

XP-900 Series

Användarhandbok

Copyright

Ingen del av denna publikation får reproduceras, lagras i ett informationssystem eller överföras i någon form eller på något sätt, elektroniskt, mekaniskt, fotokopiering, inspelning eller på annat sätt, utan skriftligt tillstånd av Seiko Epson Corporation. Inget patentansvar förutsätts med avseende på användningen av den information som ges häri. Inte heller något ansvar för skador förutsätts till följd av användning av informationen häri. Informationen är endast avsedd för användning tillsammans med den här Epson-produkten. Epson ansvarar inte för någon användning av denna information som gäller för andra produkter.

Varken Seiko Epson Corporation eller dess dotterbolag påtar sig något ansvar gentemot köparen av produkten eller tredje part för skador, förluster, kostnader eller utgifter som köparen eller tredje part har ådragit sig till följd av olyckshändelse, felaktig användning eller missbruk av produkten eller ej godkända modifieringar, reparationer eller ändringar av produkten eller (gäller ej USA) underlåtenhet att följa Seiko Epson Corporations användnings- och underhållsanvisningar.

Seiko Epson Corporation och dess dotterbolag kan inte hållas ansvarigt för skador eller problem som uppstår vid användning av eventuella tillval eller förbrukningsartiklar än sådana som av Seiko Epson Corporation har märkts med Original Epson Products (originalprodukter från Epson) eller Epson Approved Products (av Epson godkända produkter).

Seiko Epson Corporation kan inte hållas ansvarigt för skador som uppstår till följd av elektromagnetiska störningar som beror på att andra gränssnittskablar än de som är märkta Epson Approved Products (Epson-godkända produkter) av Seiko Epson Corporation har använts.

© 2016 Seiko Epson Corporation. All rights reserved.

Innehållet i den här handboken och specifikationerna för den här produkten kan ändras utan förvarning.

Varumärken

- EPSON® är ett registrerat varumärke och EPSON EXCEED YOUR VISION och EXCEED YOUR VISION är varumärken som tillhör Seiko Epson Corporation.
- PRINT Image Matching™- och PRINT Image Matching-logotyperna är varumärken som tillhör Seiko Epson Corporation. Copyright © 2001 Seiko Epson Corporation. All rights reserved.
- Epson Scan 2 software is based in part on the work of the Independent JPEG Group.
- libtiff

Copyright © 1988-1997 Sam Leffler

Copyright © 1991-1997 Silicon Graphics, Inc.

Permission to use, copy, modify, distribute, and sell this software and its documentation for any purpose is hereby granted without fee, provided that (i) the above copyright notices and this permission notice appear in all copies of the software and related documentation, and (ii) the names of Sam Leffler and Silicon Graphics may not be used in any advertising or publicity relating to the software without the specific, prior written permission of Sam Leffler and Silicon Graphics.

THE SOFTWARE IS PROVIDED "AS-IS" AND WITHOUT WARRANTY OF ANY KIND, EXPRESS, IMPLIED OR OTHERWISE, INCLUDING WITHOUT LIMITATION, ANY WARRANTY OF MERCHANTABILITY OR FITNESS FOR A PARTICULAR PURPOSE.

IN NO EVENT SHALL SAM LEFFLER OR SILICON GRAPHICS BE LIABLE FOR ANY SPECIAL, INCIDENTAL, INDIRECT OR CONSEQUENTIAL DAMAGES OF ANY KIND, OR ANY DAMAGES WHATSOEVER RESULTING FROM LOSS OF USE, DATA OR PROFITS, WHETHER OR NOT ADVISED OF THE POSSIBILITY OF DAMAGE, AND ON ANY THEORY OF LIABILITY, ARISING OUT OF OR IN CONNECTION WITH THE USE OR PERFORMANCE OF THIS SOFTWARE.

- SDXC Logo is a trademark of SD-3C, LLC.



- PictBridge is a trademark.



- Microsoft®, Windows®, and Windows Vista® are registered trademarks of Microsoft Corporation.
- Apple, Macintosh, Mac OS, OS X, Bonjour, Safari, iPad, iPhone, iPod touch, and iTunes are trademarks of Apple Inc., registered in the U.S. and other countries. AirPrint and the AirPrint logo are trademarks of Apple Inc.
- Google Cloud Print™, Chrome™, Chrome OS™, and Android™ are trademarks of Google Inc.
- Adobe and Adobe Reader are either registered trademarks or trademarks of Adobe Systems Incorporated in the United States and/or other countries.
- Intel® is a registered trademark of Intel Corporation.
- Allmänt: Andra produktnamn som förekommer i detta dokument används endast i identifieringssyfte och kan vara varumärken som tillhör respektive ägare. Epson fransäger sig all rätt till dessa varumärken.

Innehållsförteckning

Copyright

Varumärken

Om den här användarhandboken

Introduktion till användarhandböckerna.	8
Varumärken och symboler.	8
Beskrivningar som används i den här användarhandboken.	9
Referenser för operativsystem.	9

Viktiga instruktioner

Säkerhetsanvisningar.	10
Råd och varningar för skrivaren.	11
Råd och varningar vid konfiguration/ användning av skrivaren.	11
Råd och varningar vid användning av skrivaren med trådlös anslutning.	12
Råd och varningar vid användning av minneskort.	12
Råd och varningar vid användning av LCD- skärmen.	12
Skydd av personuppgifter.	12

Grundläggande om skrivaren

Namn på delar och funktioner.	13
Kontrollpanel.	15
Knappar.	16
Vägledning om LCD-skärmen.	16

Nätverksinställningar

Nätverksanslutningstyper.	19
Wi-Fi-anslutning.	19
Wi-Fi Direct (Simple AP)-anslutning.	19
Ansluta till en dator.	20
Ansluta till en smartenhet.	22
Skapa Wi-Fi-inställningar från kontrollpanelen.	22
Utföra Wi-Fi-inställningar manuellt.	22
Utföra Wi-Fi-inställningar med Push-knapp- konfiguration.	23
Utföra Wi-Fi-inställningar med PIN-kod- konfiguration (WPS).	24
Utföra inställningar för Wi-Fi Direct (Simple AP)-anslutning.	25

Utföra avancerade nätverksinställningar.	25
Kontrollera nätverksanslutningens status.	27
Kontrollera nätverksstatus med nätverksikonen.	27
Kontrollera nätverksstatus från kontrollpanelen.	27
Skriva ut en rapport om nätverksanslutning.	27
Skriva ut ett statusark för nätverket.	31
Byta eller lägga till nya åtkomstpunkter.	31
Ändra anslutningssätt till dator.	32
Inaktivera Wi-Fi från kontrollpanelen.	33
Koppla från Wi-Fi Direct (Simple AP)- anslutningen från kontrollpanelen.	33
Återställa nätverksinställningar från kontrollpanelen.	34

Fyller på papper

Försiktighetsåtgärder för pappershantering.	35
Tillgängligt papper och kapacitet.	36
Lista över papperstyper.	37
Papperskällegenskaper.	38
Fylla på papper i Papperskassetten.	39
Fylla på papper i Bakre matningsfack.	43

Placera original

Placera original på Skannerglas.	47
Hur du placerar olika original.	48
Placera foton för kopiering.	48
Placera CD/DVD här för att kopiera etiketter.	48
Placera fler foton för skanning samtidigt.	49

Sätta in ett minneskort

Minneskort som stöds.	50
Sätta i och ta bort minneskort.	50

Sätta i en CD/DVD för utskrift

Lämpliga CD/DVD-skivor.	52
Försiktighetsåtgärder vid hantering av CD/ DVD-skivor.	52
Sätta i och ta ut en CD/DVD.	52

Skriva ut

Utskrift från kontrollpanelen.	53
Skriva ut foton genom att välja dem på ett minneskort.	53

Innehållsförteckning

Skriva ut foton från ett minneskort till en CD/DVD-etikett.	54
Skriva ut foton från ett minneskort med handskrivnen text.	56
Skriva ut linjerat papper, kalendrar, original skrivpapper och original hälsningskort.	58
Skriva ut egna kuvert.	59
Skriva ut med olika layouter.	61
Skriva ut en målarbok.	61
DPOF-utskrift.	62
Menyalternativ för utskrift från kontrollpanelen.	62
Utskrift från en dator.	65
Grundläggande om utskrifter — Windows.	65
Grundläggande om utskrifter — Mac OS X.	66
Skriva ut dubbelsidigt.	69
Skriva ut flera sidor på ett ark.	71
Anpassa utskrift efter pappersstorlek.	72
Skriva ut flera filer samtidigt (endast för Windows).	74
Skriva ut en bild på flera ark för att skapa en affisch (endast för Windows).	75
Skriva ut med avancerade funktioner.	81
Skriva ut foton med Epson Easy Photo Print.	83
Skriva ut en CD/DVD-etikett med Epson Print CD.	84
Skriva ut från smartenheter.	84
Använda Epson iPrint.	84
Använda AirPrint.	86
Skriva ut från en digitalkamera.	87
Skriva ut från en digitalkamera med USB-anslutning.	87
Skriva ut från en digitalkamera med trådlös anslutning.	88
Avbryta utskrift.	89
Avbryta utskrift — utskriftsknappen.	89
Avbryta utskrift — Windows.	89
Avbryta utskrift — Mac OS X.	89

Kopiera

Grundläggande kopiering.	90
Menyalternativ för Kopiera-läget.	90
Kopiera foton.	93
Menyalternativ för Kopiera/återställ foton.	93
Kopiera till en CD/DVD-etikett.	94
Menyalternativ för Kopiera till CD/DVD.	95

Skanna

Skanna med hjälp av kontrollpanelen.	97
--	----

Skanna till ett minneskort.	97
Skanna till molnet.	97
Skanna till en dator.	98
Skanna till en dator (WSD).	99
Menyalternativ för skanning.	101
Skanna från en dator.	101
Skanna med hjälp av Epson Scan 2.	101
Skanna från smartenheter.	107
Installera Epson iPrint.	108
Skanna med hjälp av Epson iPrint.	108

Byta ut bläckpatroner

Kontrollera bläcknivåerna.	110
Kontrollera bläcknivåerna — Kontrollpanelen.	110
Kontrollera bläcknivåerna — Windows.	110
Kontrollera bläcknivåerna — Mac OS X.	110
Koder för bläckpatronshållare.	110
Försiktighetsåtgärder när bläckpatroner hanteras.	111
Byta ut bläckpatroner.	113
Tillfällig utskrift med svart bläck.	117
Tillfällig utskrift med svart bläck — Windows.	118
Tillfällig utskrift med svart bläck — Mac OS X.	119
Spara svart bläck när det svarta bläcket börjar ta slut (endast för Windows).	120

Underhåll av skrivaren

Kontrollera och rengöra skrivarhuvudet.	121
Kontrollera och rengöra skrivhuvudet — Kontrollpanelen.	121
Kontrollera och rengöra skrivhuvudet — Windows.	122
Kontrollera och rengöra skrivhuvudet — Mac OS X.	122
Justera skrivarhuvudet.	122
Justera skrivarhuvudet — Kontrollpanelen.	123
Rensa pappersbanan.	124
Rensa pappersbanan för bläckfläckar.	124
Rensa pappersbanan för pappersmatningsproblem.	124
Rengöra enhetens Skannerglas.	126
Spara ström.	126
Spara ström — Kontrollpanel.	126

Menyalternativ för Inställningar-läget

Menyalternativ för Bläcknivåer.	128
Menyalternativ för Underhåll.	128

Innehållsförteckning

Menyalternativ för Skrivarinställningar.	128
Menyalternativ för Nätverksinställningar.	130
Menyalternativ för Epson Connect-tjänster.	131
Menyalternativ för Google Cloud Print-tjänster.	131
Menyalternativ för Fildelningsinställning.	132
Menyalternativ för Inst för extern enhet.	132
Menyalternativ för Hjälpfunktioner.	132
Menyalternativ för Uppdatering av fast programvara.	132
Menyalternativ för Återställ inställningarna.	133

Menyalternativ för Inställningar-läget

Menyalternativ för Bläcknivåer.	134
Menyalternativ för Underhåll.	134
Menyalternativ för Skrivarinställningar.	134
Menyalternativ för Nätverksinställningar.	136
Menyalternativ för Epson Connect-tjänster.	137
Menyalternativ för Google Cloud Print-tjänster.	137
Menyalternativ för Fildelningsinställning.	138
Menyalternativ för Inst för extern enhet.	138
Menyalternativ för Hjälpfunktioner.	138
Menyalternativ för Uppdatering av fast programvara.	139
Menyalternativ för Återställ inställningarna.	139

Nätverkstjänst och programvaruinformation

Epson Connect-tjänsten.	140
Web Config.	140
Köra Web Config i en webbläsare.	141
Köra Web Config på Windows.	141
Köra Web Config på Mac OS X.	141
Skrivardrivrutin för Windows.	142
Vägledning för skrivardrivrutinen i Windows.	143
Ange driftsinställningar för Windows-skrivardrivrutinen.	144
Skrivardrivrutin för Mac OS X.	145
Vägledning för skrivardrivrutinen i Mac OS X.	146
Ange driftsinställningar för Mac OS X-skrivardrivrutinen.	147
Epson Scan 2 (skannerdrivrutin).	148
Epson Event Manager.	148
Epson Easy Photo Print.	149
Epson Print CD.	149
E-webbutskrift (endast för Windows).	150
Easy Photo Scan.	150

ArcSoft Scan-n-Stitch Deluxe (endast Windows).	150
EPSON Software Updater.	151
Avinstallera program.	152
Avinstallera program – Windows.	152
Avinstallera program – Mac OS X.	152
Installera program.	153
Uppdatera program och inbyggd programvara.	154
Uppdatera skrivarens inbyggda programvara med hjälp av kontrollpanelen.	154

Lösa problem

Kontrollera skrivarens status.	156
Kontrollera meddelanden på LCD-skärmen.	156
Kontrollera skrivarens status – Windows.	157
Kontrollera skrivarens status – Mac OS X.	157
Ta bort papper som fastnat.	158
Ta bort papper som fastnat via Papperskassetten.	158
Ta bort papper som fastnat inuti skrivaren.	159
Ta bort papper som fastnat via Bakre luckan.	160
Papper matas inte in korrekt.	162
Papperstrassel.	162
Pappret matas in snett.	163
Flera pappersark matas i taget.	163
Papper matas ut från Bakre matningsfack utan att skrivas ut.	163
CD/DVD-facket matas ut.	163
Problem med ström och kontrollpanel.	163
Strömmen slås inte på.	163
Lamporna tänds och slocknar sedan.	163
Strömmen stängs inte av.	164
Strömmen stängs av automatiskt.	164
LCD-skärmen är mörk.	164
Det går inte att skriva ut från en dator.	164
När du inte kan utföra nätverksinställningar.	165
Det går inte att ansluta från enheter trots att nätverksinställningarna fungerar.	165
Kontrollera att SSID är ansluten till skrivaren.	167
Kontrollera SSID för datorn.	167
Skrivaren kan plötsligt inte skriva ut via en nätverksanslutning.	168
Skrivaren kan plötsligt inte skriva ut via en USB-anslutning.	168
Det går inte att skriva ut från en iPhone eller iPad.	169
Problem med utskrift.	169
Utskriften är blek eller färger saknas.	169
Ränder eller oväntade färger visas.	169
Färgade ränder visas i intervall om cirka 2.5 cm	170

Innehållsförteckning

Suddiga utskrifter, vertikala streck eller feljustering.	170
Utskriftskvaliteten är dålig.	171
Papperet är kladdigt eller repigt.	172
Papperet blir kladdigt vid automatisk dubbelsidig utskrift.	172
Utskrivna foton är kladdiga.	173
Bilder eller foton skrivs ut i oväntade färger.	173
Färgen skiljer sig från det du ser på skärmen.	173
Kan inte skriva ut utan marginaler.	174
Kanterna på bilden beskärs vid marginalfri utskrift.	174
Felaktig position, storlek eller marginal för utskriften.	174
Flera original kopieras på ett enda ark.	175
Utskriftspositionen på bilder är fel.	175
Utskriftsläget på en CD/DVD är fel.	175
Utskrivna tecken är felaktiga eller förvanskade.	175
Den utskrivna bilden är inverterad.	175
Mosaikliknande mönster i utskrifterna.	176
Ojämna färger, kladd, prickar eller raka streck dyker upp på den kopierade bilden.	176
Moirémönster (vattring) uppstår på den kopierade bilden.	176
En bild av den motsatta sidan av originalet framträder på den kopierade bilden.	176
Utskriftsproblemet kunde inte rensas.	176
Övriga utskriftsproblem.	177
Utskriften är för långsam.	177
Utskriftshastigheten minskar avsevärt vid kontinuerlig utskrift.	177
Det går inte att avbryta utskriften från en dator som kör Mac OS X v10.6.8.	177
Det går inte att starta en skanning.	178
Det går inte att använda kontrollpanelen för att starta skanning.	178
Problem med skannade bilder.	179
Det blir ojämna färger, smuts, fläckar osv. när skanning görs från skannerglaset.	179
Bildkvaliteten är dålig.	179
Förskjutning visas i bakgrunden för bilder.	179
Texten är suddig.	180
Moirémönster (webblika skuggor) visas.	180
Kan inte skanna korrekt område på skannerglaset.	180
Kan inte förhandsgranska i Miniaturbild.	181
Texten identifieras inte korrekt vid sparande som en Sökbar PDF.	181
Kan inte lösa problem i den skannade bilden.	181
Övriga skanningsproblem.	182
Skanningshastigheten är långsam.	182

Skanning avbryts vid skanning till PDF/ Multi-TIFF.	182
Övriga problem.	183
En lätt elstöt om du rör vid skrivaren.	183
Hög ljudvolym vid drift.	183
Det går inte att spara data på en minnesenhet.	183
Programmet blockeras av en brandvägg (endast för Windows).	183
"?" visas på skärmen där du väljer foton.	183

Bilaga

Tekniska specifikationer.	184
Skrivarspecifikationer.	184
Skannerns specifikationer.	185
Gränssnittsspecifikationer.	185
Lista över nätverksfunktioner.	186
Wi-Fi-specifikationer.	187
Säkerhetsprotokoll.	188
Tjänster från andra leverantörer som stöds.	188
Specifikationer för externa lagringsenheter.	188
Dimensioner.	190
Elektriska specifikationer.	190
Miljöspecifikationer.	190
Systemkrav.	191
Information om bestämmelser.	191
Standarder och godkännanden.	191
Kopieringsrestriktioner.	192
Transportera skrivaren.	192
Få åtkomst till ett minneskort via en dator.	194
Var du kan få hjälp.	195
Webbplatsen för teknisk support.	195
Kontakta Epsons kundtjänst.	195

Om den här användarhandboken

Introduktion till användarhandböckerna

Följande användarhandböcker medföljer Epson-skrivaren. Förutom användarhandböckerna bör du granska tillgänglig hjälpinformation från själva skrivaren eller från programmen.

Starta här (användarhandbok i pappersformat)

Innehåller information om skrivarens inställning, installation av programvaran, skrivarens användning, problemlösning och så vidare.

Användarhandbok (digital användarhandbok)

Den här användarhandboken. Ger övergripande information och anvisningar om hur du använder skrivaren, om nätverksinställningar när du använder skrivaren i ett nätverk och hur du löser problem.

Du kan få de senaste versionerna av handböckerna ovan med följande metoder.

Användarhandbok i pappersformat

Besök Epson Europe supportwebbplats på <http://www.epson.eu/Support>, eller Epsons världsomspännande supportwebbplats på <http://support.epson.net/>.

Digital handbok

Starta EPSON Software Updater på datorn. EPSON Software Updater söker efter tillgängliga uppdateringar av Epsons program och digitala handböcker och låter dig hämta de senaste uppdateringarna.

Relaterad information

➔ ["EPSON Software Updater" på sidan 151](#)

Varumärken och symboler



Obs!

Anvisningarna måste efterföljas noga för att undvika kroppsskador.



Viktigt:

Anvisningar som måste följas för att undvika skador på utrustningen.

Anmärkning:

Erbjuder kompletterande och referensinformation.

➔ Relaterad information

Länkar till relaterade avsnitt.

Beskrivningar som används i den här användarhandboken

- Skärmbilder av skrivardrivrutinen och Epson Scan 2 (skannerdrivrutin) är från Windows 10 eller Mac OS X v10.11.x. Innehållet som visas på skärmarna varierar beroende på modell och situation.
- Skrivarillustrationerna som används i den här användarhandboken är endast exempel. Det kan finnas små skillnader mellan modellerna, men driftsättet är det samma.
- Vissa menyobjekt på LCD-skärmen kan variera beroende på modell och inställningar.

Referenser för operativsystem

Windows

I den här användarhandboken syftar termer som "Windows 10", "Windows 8.1", "Windows 8", "Windows 7", "Windows Vista" och "Windows XP" på följande operativsystem. Dessutom används "Windows" som referens till alla versioner.

- Microsoft® Windows® 10 operativsystem
- Microsoft® Windows® 8.1 operativsystem
- Microsoft® Windows® 8 operativsystem
- Microsoft® Windows® 7 operativsystem
- Microsoft® Windows Vista® operativsystem
- Microsoft® Windows® XP operativsystem
- Microsoft® Windows® XP Professional x64 Edition operativsystem

Mac OS X

I den här användarhandboken syftar termer som "Mac OS X v10.11.x" på OS X El Capitan, "Mac OS X v10.10.x" syftar på OS X Yosemite, "Mac OS X v10.9.x" syftar på OS X Mavericks och "Mac OS X v10.8.x" syftar på OS X Mountain Lion. Dessutom används "Mac OS X" som syftar på "Mac OS X v10.11.x", "Mac OS X v10.10.x", "Mac OS X v10.9.x", "Mac OS X v10.8.x", "Mac OS X v10.7.x" och "Mac OS X v10.6.8".

Viktiga instruktioner

Säkerhetsanvisningar



Läs och följ dessa anvisningar för att försäkra dig om att skrivaren används på ett säkert sätt. Behåll användarhandboken för framtida bruk. Följ dessutom alla varningar och instruktioner som finns på skrivaren.

- En del av de symboler som används på din skrivare finns där för att säkerställa säkerheten och rätt användning av skrivaren. Besök följande webbplats för att få veta betydelsen för symbolerna.
<http://support.epson.net/symbols>
- Använd endast den elsladd som medföljde skrivaren och använd inte sladden med någon annan utrustning. Användning av andra sladdar med denna skrivaren eller användning av den medföljande elsladden med annan utrustning kan resultera i brand eller elstöt.
- Se till att nätsladden uppfyller tillämplig lokal säkerhetsstandard.
- Ta aldrig isär, ändra eller försök reparera elsladden, kontakten, skrivarenheten, skannerenheten, eller några tillval själv, utom när det speciellt beskrivs i skrivarens handböcker.
- Dra ur kontakten till skrivaren och låt kvalificerad servicepersonal utföra service i följande situationer:
Elsladden eller kontakten är skadad, det har kommit in vätska i skrivaren, du har tappat skrivaren eller höljet har skadats, skrivaren fungerar inte normalt eller uppvisar en klart försämrad prestanda. Justera inte reglage som inte täcks i bruksanvisningen.
- Placera produkten nära ett vägguttag där kontakten enkelt kan dras ut.
- Placera eller förvara inte produkten utomhus, i närheten av smutsiga eller dammiga platser, vatten, värmekällor eller platser som utsätts för stötar, vibrationer, höga temperaturer eller hög luftfuktighet.
- Var noggrann med att inte spilla vätska på produkten och hantera inte produkten med våta händer.
- Denna produkt måste ha ett avstånd på minst 22 cm till en pacemaker. Radiovågor från denna skrivaren kan ha negativ inverkan på pacemakers.
- Kontakta återförsäljaren om LCD-skärmen är skadad. Tvätta händerna noga med tvål och vatten om du får flytande kristallösning på händerna. Skölj ögonen omedelbart med vatten om du får flytande kristallösning i ögonen. Kontakta genast läkare om du känner obehag eller får problem med synen trots att du har sköljt noggrant.
- Hantera bläckpatronerna försiktigt, eftersom det kan finnas bläck runt porten för bläcktillgång.
 - Om du får bläck på huden bör du genast tvätta området noga med tvål och vatten.
 - Om du får bläck i ögonen ska du genast skölja dem med vatten. Om du känner obehag eller får problem med synen efter noggrann sköljning bör du omedelbart kontakta läkare.
 - Om du får bläck i munnen söker du upp en läkare direkt.
- Ta inte isär bläckpatronen, bläck kan hamna i ögonen eller på huden.
- Skaka inte bläckpatronerna kraftigt eller tappa dem. Var också försiktig så att du inte klämmer dem eller drar av etiketterna. Det kan orsaka läckage.
- Förvara bläckpatroner utom räckhåll för barn.

Råd och varningar för skrivaren

Läs och följ dessa instruktioner för att undvika att skada skrivaren eller din egendom. Behåll den här användarhandboken för framtida referens.

Råd och varningar vid konfiguration/användning av skrivaren

- Blockera inte och täck inte över skrivarens fläktar och öppningar.
- Använd endast den typ av strömkälla som anges på skrivarens etikett.
- Undvik att använda uttag på samma krets som kopiatorer eller luftregleringssystem som slås av och på med jämna mellanrum.
- Undvik eluttag som styrs av strömbrytare eller automatiska timers.
- Håll hela datorsystemet borta från potentiella källor till elektromagnetisk störning, t.ex. högtalare eller basenheter till sladdlösa telefoner.
- Nätsladdar ska alltid placeras så att de skyddas från slitage, skador, hack, veck och knutar. Placera inte föremål ovanpå nätsladdar. Se även till att nätsladdar inte ligger så att någon kan trampa på eller köra över dem. Se speciellt till att sladdarna ligger rakt där de ansluter till transformatorn.
- Om du använder en förlängningssladd till skrivaren kontrollerar du att den totala märkströmmen för enheterna som är kopplade till förlängningssladden inte överstiger sladdens märkström. Se också till att den totala märkströmmen för alla enheter som är anslutna till vägguttaget inte överstiger vägguttagets märkström.
- Om produkten ska användas i Tyskland måste den elslinga som produkten är ansluten till vara säkrad med en säkring på 10 A eller 16 A för att ge ett tillräckligt kortslutnings- och överlagsskydd för skrivaren.
- Vid anslutning av skrivaren till en dator eller annan enhet med en sladd bör du se till att kontakterna är vända åt rätt håll. Alla kontakter går endast att sätta in på ett sätt. Om en kontakt sätts in i fel riktning kan enheterna som kopplas till varandra med kabelns hjälp skadas.
- Placera skrivaren på en plan, stabil yta som är större än skrivarens bottenplatta i alla riktningar. Skrivaren fungerar inte korrekt om den lutar.
- När skrivaren förvaras eller transporteras ska du undvika att luta den, placera den vertikalt eller vända den upp och ned eftersom det kan göra att bläck läcker ut.
- Se till att det finns utrymme ovanför skrivaren så att skrivarluckan kan lyftas upp helt.
- Lämna tillräckligt med utrymme framför skrivaren så att pappret kan matas ut helt och hållet.
- Undvik platser där temperatur och luftfuktighet kan förändras snabbt. Utsätt inte skrivaren för direkt solljus, starkt ljus eller värmekällor.
- För inte in några föremål i öppningarna på skrivaren.
- Stoppa inte in handen i skrivaren vid utskrift.
- Ta inte på den vita, platta sladden inuti skrivaren.
- Använd inte sprej som innehåller lättantändlig gas i eller i närheten av skrivaren. Det kan orsaka brand.
- Flytta inte skrivarhuvudet för hand då det kan skada skrivaren.
- Kläm inte fingrarna när du stänger skannerenheten.
- Tryck inte för hårt på skannerglas när du placerar originalen.
- Stäng alltid av skrivaren med -knappen. Dra inte ur skrivarens nätsladd och stäng inte av strömmen vid eluttaget förrän -lampan slutat blinka.

Viktiga instruktioner

- Innan du transporterar skrivaren bör du kontrollera att skrivarhuvudet är i ursprungsläget (längst åt höger) och att bläckpatronerna sitter som de ska.
- Om du inte ska använda skrivaren under en längre tid ser du till att dra ur skrivarens elsladd från eluttaget.

Råd och varningar vid användning av skrivaren med trådlös anslutning

- Radiovågor från skrivaren kan påverka funktionen hos medicinska utrustningar negativt vilket kan göra att de fungerar på fel sätt. När skrivaren används på vårdinrättningar eller i närheten av medicinska utrustningar ska du följa eventuella instruktioner från behörig personal på anläggningen samt alla varningar och instruktioner på den medicinska utrustningen.
- Radiovågor från skrivaren kan negativt påverka funktionen hos automatiskt styrda enheter som automatiska dörrar eller brandlarm vilket kan leda till olyckor på grund av fel. Följ alla varningar och anvisningar på enheterna när skrivaren används i närheten av automatiskt styrda enheter.

Råd och varningar vid användning av minneskort

- Ta inte bort ett minneskort eller stäng av skrivaren så länge minneskorts-lampan blinkar.
- Metoderna för användning av minneskort varierar beroende på korttyp. Gå till användarhandboken som medföljde minneskortet för mer information.
- Använd endast minneskort som är kompatibla med skrivaren.

Relaterad information

- ➔ [”Specifikationer för minneskort som stöds” på sidan 188](#)

Råd och varningar vid användning av LCD-skärmen

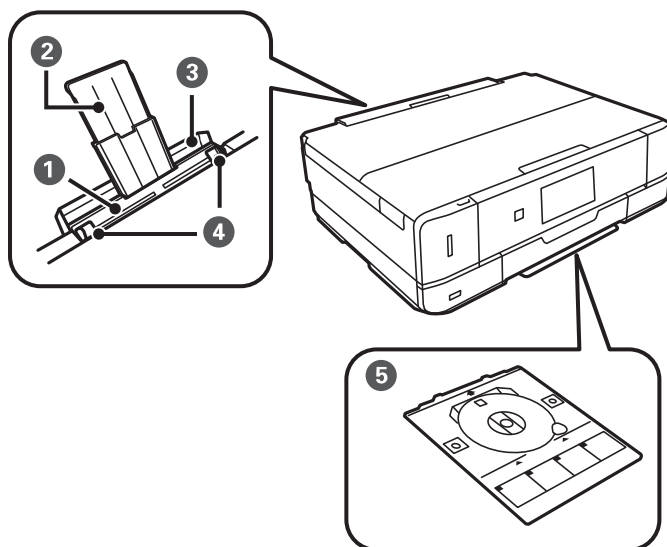
- LCD-skärmen kan ha några små ljusa eller mörka punkter och på grund av dess funktioner kan ljusstyrkan vara ojämn. Det är normalt och betyder inte att den är skadad.
- Rengör endast med en torr och mjuk trasa. Använd inte flytande eller kemiska rengöringsmedel.
- LCD-skärmens yttre skydd kan gå sönder om den utsätts för kraftiga stötar. Kontakta din återförsäljare om skärmytan spricker eller går sönder, och försök inte ta bort eller röra vid de trasiga delarna.

Skydd av personuppgifter

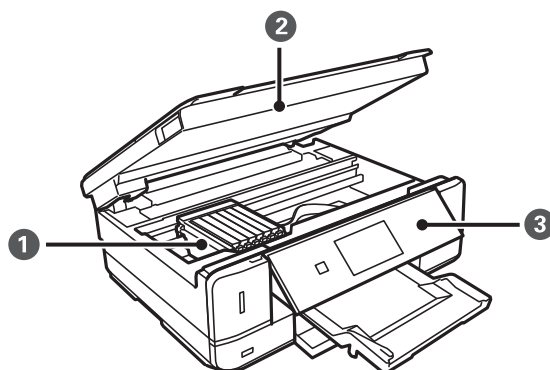
Om du överlämnar skrivaren till någon annan eller kasserar den kan du radera all personlig information som lagras på skrivarminnet genom att välja **Inställningar** > **Återställ inställningarna** > **Alla inställningar** på kontrollpanelen.

Grundläggande om skrivaren

Namn på delar och funktioner



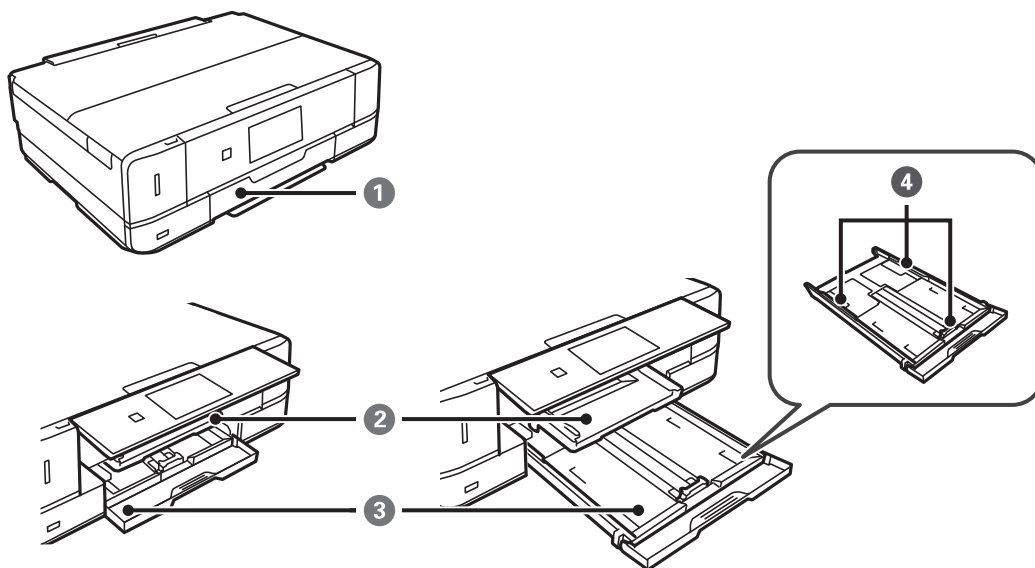
❶	Bakre matningsfack	Fyll manuellt på ett papper i taget.
❷	Pappersstöd	Stöder påfyllning av papper.
❸	Lucka för bakre pappersmatning	Hindrar att främmande material kommer in i skrivaren. Luckan bör vanligen vara stängd.
❹	Kantstöd	Matar in papperet rakt in i skrivaren. Dra kantstöden mot papperskanterna.
❺	CD/DVD-fack	Placera CD/DVD här för att skriva ut etiketter. Bör vanligen förvaras på botten av skrivaren.



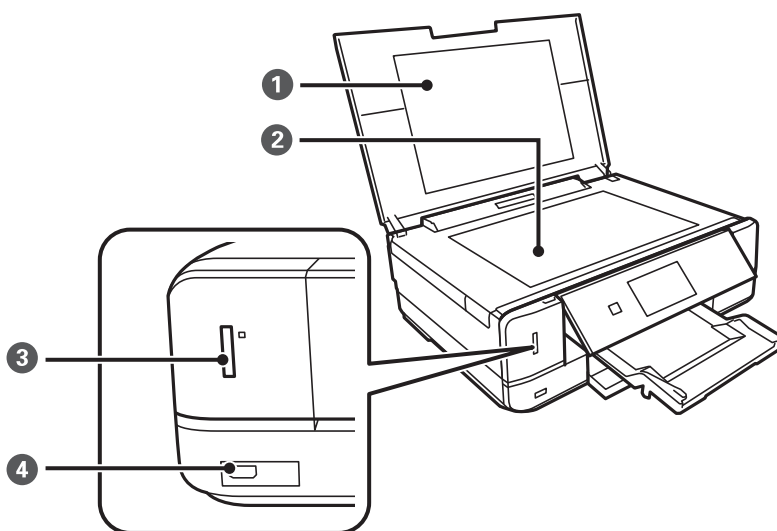
❶	Bläckpatronshållare	Installera bläckpatronerna. Bläck matas ut från skrivarhuvudets munstycken undertill.
❷	Skannerenhet	Skannar placerade original. Öppna när du byter bläckpatroner eller tar ut papper som har fastnat. Enheten bör vanligen hållas stängd.

Grundläggande om skrivaren

3	Kontrollpanel	Styr skrivaren.
----------	---------------	-----------------



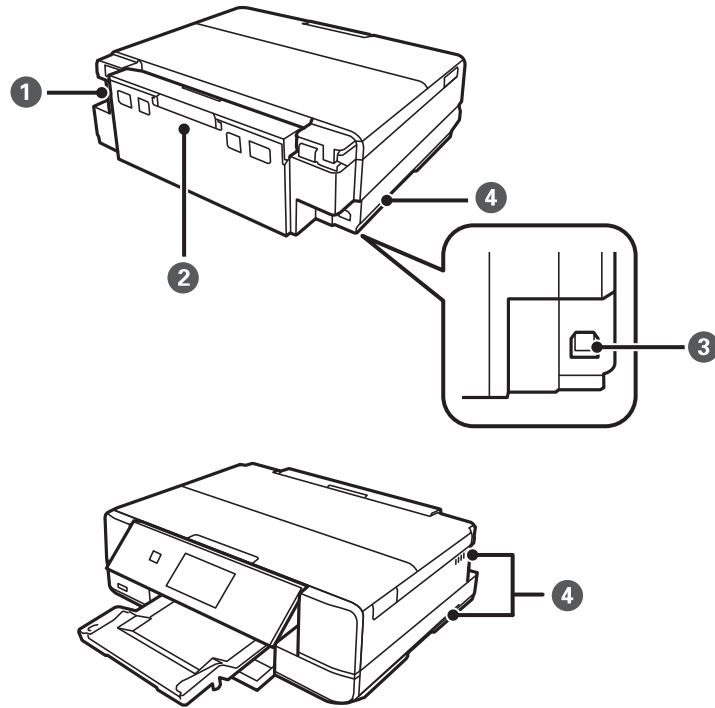
1	Främre lucka	Öppna när du fyller på papper i papperskassetten.
2	Utmatningsfack	Håller papperet som matats ut. När du börjar skriva ut matas facket ut automatiskt. Om du väljer Ja på skärmen som visas när skrivaren stängs av kommer det att dras in automatiskt. Om det inte dras in kan du skjuta in det med handen.
3	Papperskassett	Fyller på papper.
4	Kantstöd	Matar in papperet rakt in i skrivaren. Dra kantstöden mot papperskanterna.



1	Dokumentlock	Blockerar ljus utifrån vid skanning.
2	Skannerglas	Placera originalen.

Grundläggande om skrivaren

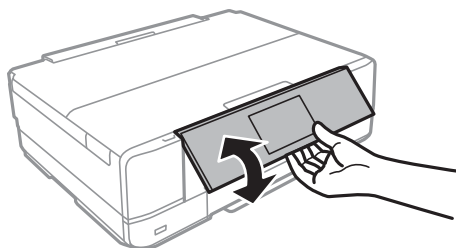
3	Minneskortplats	Sätt in ett minneskort.
4	USB-port för externt gränssnitt	Anslutning för en extern lagringsenhet eller en enhet med PictBridge.



1	Strömuttag	Ansluter strömkabeln.
2	Bakre luckan	Ta bort vid borttagning av papper som fastnat.
3	USB-port	Anslutning för en USB-kabel för att kunna ansluta med en dator.
4	Ventilering	Frigör hetta som byggs upp inuti skrivaren. Ventileringen finns på nedre höger- och vänstersidan och på högersidan. Täck inte för ventileringen när du placerar skrivaren.

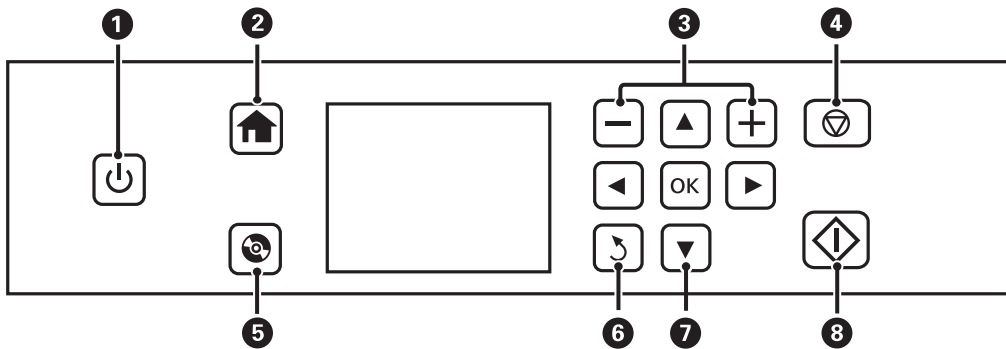
Kontrollpanel

Du kan ändra kontrollpanelens vinkel.



Grundläggande om skrivaren

Knappar



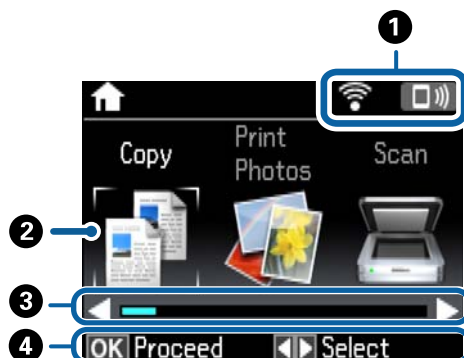
1		Aktiverar och inaktiverar skrivaren. Stäng inte av när strömlampan blinkar (när skrivaren arbetar eller bearbetar data). Dra ur strömkabeln när strömindikatorn är avstängd.
2		Visar startskärmen.
3		Väljer antalet sidor som ska skrivas ut.
4		Stoppar den aktuella åtgärden.
5		Visar menyer som kopiering och utskrift av CD/DVD-etikett.
6		Återgår till föregående skärm.
7		Välj en meny med knapparna och öppna menyn genom att trycka på knappen OK.
8		Startar en åtgärd som utskrift eller kopiering.

Vägledning om LCD-skärmen

Menyer och meddelanden visas på LCD-skärmen. Välj en meny eller inställning genom att trycka på knapparna .

Vägledning till startskärmen

Följande ikoner och menyer visas på startskärmen.



Grundläggande om skrivaren

①	Ikoner som anger nätverkets status visas. Du kan lära dig vad ikonerna betyder i Hjälp -menyn. Öppna Hjälp på startskärmen med ◀ eller ▶ och tryck på OK. Välj Symbolista med ▲ eller ▼ och tryck sedan på OK.	
②	Funktionsikoner och namn visas som lägesikoner.	
	Kopiera	Går in i Kopiera -läget där du kan kopiera ett dokument.
	Skriv ut foton	Går in i Skriv ut foton -läget där du kan skriva ut bilder som finns på minneskortet.
	Scanna	Går in i Scanna -läget där du kan skanna dokument eller foton.
	Fler Funktioner	Går in i Fler Funktioner -läget där du kommer åt ett antal utskriftsfunktioner som till exempel att kopiera foton, skriva ut foton i olika layouter och kopiera eller skriva ut på en CD- eller DVD-skiva.
	Tyst läge	Visar Tyst läge -inställningen som används för att minska skrivarens ljud. Om denna funktion aktiveras kan dock skrivarhastigheten försämrats. Beroende på vilka inställningar för papperstyp och utskriftskvalitet som du väljer kanske det inte finns någon skillnad i skrivarens ljudnivå. Detta är en genväg till följande meny. Inställningar > Skrivarinställningar > Tyst läge
	Inställningar	Öppnar läget Inställningar som gör det möjligt för dig att utföra underhåll och olika inställningar för skrivarfunktioner och användning.
	Underhåll	Öppna rekommenderade menyer för att förbättra kvaliteten i utskrifterna. Detta är en genväg till följande meny. Inställningar > Underhåll
	Hjälp	Visar hjälpinformation om grundfunktioner, vad ikonerna som visas på LCD-skärmen betyder, samt felsökningsinformation.
	Inställning av Wi-Fi	Visar menyer som används för att ställa in skrivaren som ska användas i ett trådlöst nätverk. Detta är en genväg till följande meny. Inställningar > Nätverksinställningar > Inställning av Wi-Fi
③	Du kan bläddra åt höger eller vänster när ◀ och ▶ visas.	
④	De tillgängliga knapparna visas. I exemplet kan du gå till den valda menyn genom att trycka på OK.	

Relaterad information

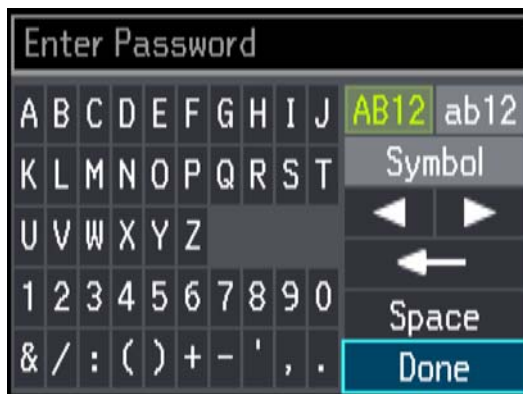
- ➔ ”Grundläggande kopiering” på sidan 90
- ➔ ”Skriva ut foton genom att välja dem på ett minneskort” på sidan 53
- ➔ ”Skanna med hjälp av kontrollpanelen” på sidan 97
- ➔ ”Kopiera foton” på sidan 93
- ➔ ”Skriva ut med olika layouter” på sidan 61
- ➔ ”Skriva ut foton från ett minneskort till en CD/DVD-etikett” på sidan 54
- ➔ ”Menyalternativ för Inställningar-läget” på sidan 128
- ➔ ”Menyalternativ för Underhåll” på sidan 128
- ➔ ”Menyalternativ för Nätverksinställningar” på sidan 130

Grundläggande om skrivaren

Mata in tecken

Använd knapparna ▲, ▼, ◀ och ▶ och tangenterna på LCD-skärmen för att mata in tecken och symboler för nätverksinställningar på kontrollpanelen. Tryck på ▲, ▼, ◀ eller ▶ för att markera ett tecken eller en funktionsknapp på tangentbordet. Tryck sedan på OK för att bekräfta. När du har angett tecken markerar du **Klar**. Tryck sedan på OK.

Vilken skärm som visas varierar beroende på inställningarna. Följande är skärmen för att ange lösenord för Wi-Fi-nätverket.



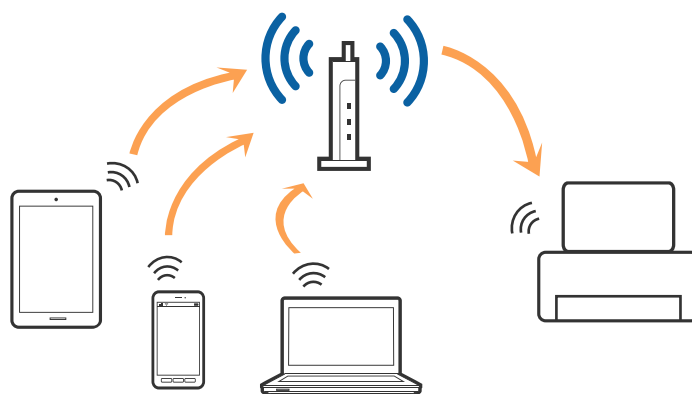
Ikoner	Beskrivningar
AB12	Ändrar bokstäver till versaler.
ab12	Ändrar bokstäver till gemener.
Symbol	Visar symboler.
◀▶	Flyttar markören till vänster eller höger.
←	Tar bort ett tecken till vänster (backspace).
Mellanslag	Matar in ett blanksteg till höger om markören.
Klar	Stänger programvarutangentbordet på skärmen och visar en bekräftelseskärm eller flyttar till nästa skärm.

Nätverksinställningar

Nätverksanslutningstyper

Wi-Fi-anslutning

Anslut skrivaren och datorn eller smartenheten till åtkomstpunkten. Detta är den typiska anslutningsmetoden för hem- och kontorsnätverk där datorer är anslutna via Wi-Fi med åtkomstpunkten.



Relaterad information

- ➔ ["Ansluta till en dator" på sidan 20](#)
- ➔ ["Ansluta till en smartenhet" på sidan 22](#)
- ➔ ["Skapa Wi-Fi-inställningar från kontrollpanelen" på sidan 22](#)

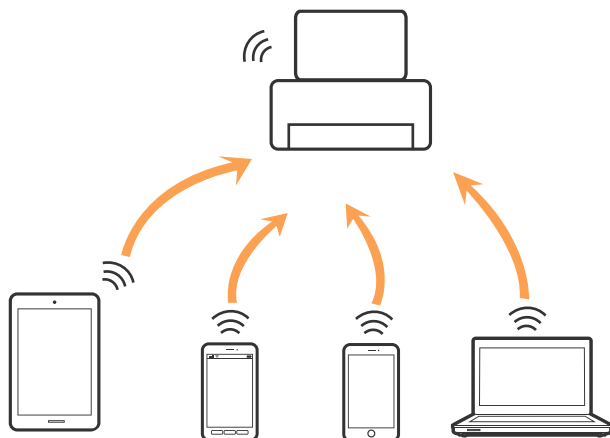
Wi-Fi Direct (Simple AP)-anslutning

Använd den här metoden när du inte använder Wi-Fi hemma eller på kontoret, eller när du vill ansluta skrivaren och den smarta enheten direkt. I det här läget fungerar skrivaren som åtkomstpunkt och du kan ansluta upp till fyra enheter till skrivaren utan att använda en vanlig åtkomstpunkt. Enheter som är direkt anslutna till skrivaren kan dock inte kommunicera med varandra via skrivaren.

Nätverksinställningar

Anmärkning:

Wi-Fi Direct (Simple AP)-anslutning är en anslutningsmetod avsedd för att ersätta Ad Hoc-läget.

**Relaterad information**

➔ "Utföra inställningar för Wi-Fi Direct (Simple AP)-anslutning" på sidan 25

Ansluta till en dator

Vi rekommenderar att du använder installationsverktyget för att ansluta skrivaren till en dator. Du kan köra installationsprogrammet på ett av följande sätt.

- Installera från webbplatsen

Öppna följande webbplats och ange sedan produktnamnet.

<http://epson.sn>

Gå till **Inställning**, och klicka sedan på **Hämta** i avsnittet för hämtning och anslutning. Klicka eller dubbelklicka på den hämtade filen för att köra installationsverktyget. Följ instruktionerna på skärmen.

- Installera endast med mjukvaruskivan (endast för modeller som levereras med en programskiva och användare med datorer med skivdrivrutiner.)

Mata in programskivan i datorn och följ instruktionerna på skärmen.

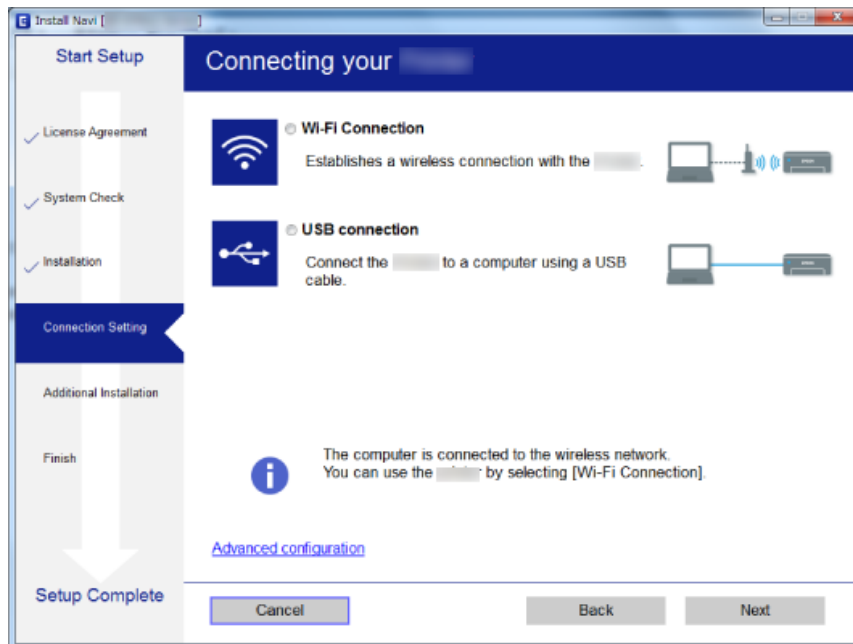
Välja anslutningsätt

Följ instruktionerna på skärmen tills efterföljande skärm visas och välj sedan anslutningsätt för skrivaren till datorn.

Nätverksinställningar

Windows

Välj anslutningstyp och klicka sedan på **Nästa**.



Mac OS X

Välj anslutningstyp.



Följ instruktionerna på skärmen. Nödvändig mjukvara installeras.

Ansluta till en smartenhet

Du kan använda skrivaren från en smartenhet, om du ansluter skrivaren till samma Wi-Fi-nätverk (SSID) som smartenheten. För att använda skrivaren från en smartenhet, konfigurera den från följande webbplats. Åtkomst till webbplatsen från smartenheten som du vill ansluta till skrivaren.

<http://epson.sn> > **Inställning**

Anmärkning:

Om du vill ansluta en dator och en smartenhet till skrivaren samtidigt, rekommenderar vi att du ansluter datorn först.

Skapa Wi-Fi-inställningar från kontrollpanelen

Du kan skapa nätverksinställningarna på skrivarens kontrollpanel. Efter att du anslutit skrivaren till nätverket ansluter du till skrivaren från enheten som du vill använda (dator, smar phone, surfplatta och så vidare.)

Relaterad information

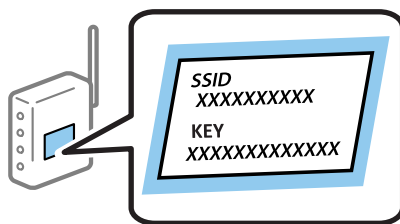
- ➔ ”Utföra Wi-Fi-inställningar manuellt” på sidan 22
- ➔ ”Utföra Wi-Fi-inställningar med Push-knapp-konfiguration” på sidan 23
- ➔ ”Utföra Wi-Fi-inställningar med PIN-kod-konfiguration (WPS)” på sidan 24
- ➔ ”Utföra inställningar för Wi-Fi Direct (Simple AP)-anslutning” på sidan 25
- ➔ ”Utföra avancerade nätverksinställningar” på sidan 25

Utföra Wi-Fi-inställningar manuellt

Du kan manuellt ange informationen som behövs för att ansluta till en åtkomstpunkt via skrivarens kontrollpanel. Du behöver SSID och lösenordet till åtkomstpunkten när du vill göra inställningen manuellt.

Anmärkning:

Om du använder åtkomstpunkten med standardinställningarna anges SSID och lösenord på dess dekal. Kontakta personen som konfigurerade åtkomstpunkten eller läs dokumentationen som medföljde åtkomstpunkten om du inte vet SSID eller lösenordet.



1. Välj **Inställning av Wi-Fi** på startskärmen och tryck på OK-knappen.
2. Välj **Wi-Fi (rekommenderas)** och tryck på OK-knappen.
3. Tryck på OK-knappen.
4. Välj **Inställningsguide för Wi-Fi** och tryck på OK-knappen.

Nätverksinställningar

- Välj SSID för åtkomstpunkten på skrivarens kontrollpanel och tryck på OK-knappen.

Anmärkning:

- Om det SSID som du vill ansluta till inte visas på skrivarens kontrollpanel ska du välja **Sök igen** och uppdatera listan. Om det fortfarande inte visas, välj **Andra nätverk** och ange sedan SSID direkt.
- Om du inte känner till SSID kan du se efter om det anges på åtkomstpunktens dekal. Om du använder åtkomstpunkten med standardinställningarna ska du använda det SSID som anges på dekalen.

- Ange lösenordet och välj sedan **Klar**. Tryck på OK-knappen.


Anmärkning:

- Lösenordet är användningskänsligt.
- Om du inte vet lösenordet kan du se efter om det anges på åtkomstpunktens dekal. Om du använder åtkomstpunkten med standardinställningarna ska du använda det lösenord som anges på dekalen. Lösenordet kan även kallas Nyckel eller Lösenfras o.s.v.
- Om du inte känner till åtkomstpunktens lösenord ska du läsa dokumentationen som medföljde åtkomstpunkten eller kontakta personen som konfigurerade den.

- Kontrollera inställningarna och tryck på OK-knappen.

- Välj om du vill skriva ut en statusrapport för nätverket eller inte när inställningarna är klara.

Anmärkning:

Om det inte går att ansluta fyller du på papper och skriver ut en anslutningsrapport genom att trycka på -knappen.

Relaterad information

- ➔ [”Kontrollera nätverksanslutningens status”](#) på sidan 27
- ➔ [”När du inte kan utföra nätverksinställningar”](#) på sidan 165

Utföra Wi-Fi-inställningar med Push-knapp-konfiguration

Du kan automatiskt ställa in ett Wi-Fi-nätverk genom att trycka på en knapp på åtkomstpunkten. Om följande villkor uppfylls, kan du använda den här metoden för att konfigurera.

- Åtkomstpunkten är kompatibel med WPS (Wi-Fi Protected Setup).
- Den aktuella Wi-Fi-anslutningen upprättades med en knapptryckning på åtkomstpunkten.

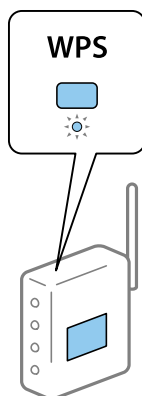
Anmärkning:

Se dokumentationen som medföljde åtkomstpunkten om du inte kan hitta knappen eller om du vill konfigurera programvaran.

- Välj **Inställning av Wi-Fi** på startskärmen och tryck på OK-knappen.
- Välj **Wi-Fi (rekommenderas)** och tryck på OK-knappen.
- Tryck på OK-knappen.
- Välj **Tryckknappsinställning (WPS)** och tryck på OK-knappen.

Nätverksinställningar

5. Håll [WPS] -knappen på åtkomstpunkten nedtryckt tills säkerhetslampan blinkar.



Om du inte vet var [WPS] -knappen sitter eller om det inte finns knappar på åtkomstpunkten ska du läsa dokumentationen som medföljde åtkomstpunkten för mer information.

6. Tryck på OK-knappen på skrivarens kontrollpanel. Följ sedan instruktionerna på skärmen.

Anmärkning:

Om det inte går att ansluta, startar du om åtkomstpunkten, flyttar den närmare skrivaren och försöker igen. Om det fortfarande inte fungerar kan du skriva ut en nätverksanslutningsrapport och kontrollera lösningen.

Relaterad information

- ➔ ["Kontrollera nätverksanslutningens status" på sidan 27](#)
- ➔ ["När du inte kan utföra nätverksinställningar" på sidan 165](#)

Utföra Wi-Fi-inställningar med PIN-kod-konfiguration (WPS)

Du kan ansluta en åtkomstpunkt med en PIN-kod. Du kan använda denna metod för att konfigurera, om en åtkomstpunkt är kapabel för WPS (Wi-Fi-skyddad konfiguration). Ange en PIN-kod på åtkomstpunkten via en dator.

1. Välj **Inställningar** på startskärmen och tryck på OK-knappen.
2. Välj **Nätverksinställningar** och tryck på OK-knappen.
3. Välj **Inställning av Wi-Fi** på startskärmen och tryck på OK-knappen.
4. Välj **PIN-kodsinställning (WPS)** och tryck på OK-knappen.
5. Ange PIN-koden (ett åttasiffrigt nummer) som visas på skrivarens kontrollpanel på åtkomstpunkten via datorn inom två minuter.

Anmärkning:

Mer information om hur du anger en PIN-kod finns i dokumentationen som medföljde åtkomstpunkten.

6. Tryck på OK-knappen.

Konfigurationen är klar när ett meddelande om att inställningen är klar visas.

Anmärkning:

Om det inte går att ansluta, startar du om åtkomstpunkten, flyttar den närmare skrivaren och försöker igen. Om det fortfarande inte fungerar kan du skriva ut en anslutningsrapport och läsa den rekommenderade lösningen.

Nätverksinställningar

Relaterad information

- ➔ [”Kontrollera nätverksanslutningens status” på sidan 27](#)
- ➔ [”När du inte kan utföra nätverksinställningar” på sidan 165](#)

Utföra inställningar för Wi-Fi Direct (Simple AP)-anslutning

Med den här metoden kan du ansluta skrivaren direkt till datorn eller smartenheter utan att använda en åtkomstpunkt. Skrivaren fungerar som åtkomstpunkt.



Viktigt:

När du ansluter från en dator eller smartenhet till skrivaren med Wi-Fi Direct (Simple AP)-anslutning, ansluts skrivaren till samma Wi-Fi-nätverk (SSID) som datorn eller smartenheten och kommunikation skapas mellan dem. Eftersom datorn och smartenheten är automatiskt anslutna till andra Wi-Fi-nätverk som det går att ansluta till, om skrivaren är avstängd, ansluts den inte till det föregående Wi-Fi-nätverket igen, om skrivaren sätts på. Anslut till skrivarens SSID för Wi-Fi Direct (Simple AP)-anslutning från datorn eller smartenheten igen. Om du inte vill ansluta varje gång du sätter på eller stänger av skrivaren, rekommenderar vi att använda Wi-Fi-nätverken genom att ansluta skrivaren till en åtkomstpunkt.

1. Välj **Inställning av Wi-Fi** på startskärmen och tryck på OK-knappen.
2. Välj **Wi-Fi Direct** och tryck på OK-knappen.
3. Tryck på OK-knappen.
4. Tryck på OK-knappen för att starta konfigurationen.
5. Tryck på OK-knappen.
6. Kontrollera SSID och lösenordet som visas på skrivarens kontrollpanel. I fönstret för nätverksanslutning på datorn eller smartenheten, välj SSID som visas på skrivarens kontrollpanel för att ansluta.
7. Ange lösenordet som visas på skrivarens kontrollpanel på datorn smartenheten.
8. När anslutningen har upprättats trycker du på OK-knappen på skrivarens kontrollpanel.
9. Tryck på OK-knappen.

Relaterad information

- ➔ [”Kontrollera nätverksanslutningens status” på sidan 27](#)
- ➔ [”När du inte kan utföra nätverksinställningar” på sidan 165](#)

Utföra avancerade nätverksinställningar

Du kan ändra namnet på nätverksenheten, TCP/IP konfiguration, DNS server och så vidare. Kontrollera nätverksmiljön innan du gör ändringar.

1. Välj **Inställningar** på startskärmen och tryck på OK-knappen.
2. Välj **Nätverksinställningar** och tryck på OK-knappen.

Nätverksinställningar

3. Välj **Manuell nätverksinställning** och tryck på OK-knappen.

4. Ange enhetens namn.

Du kan ange följande tecken. För att åtgärda enhetsnamnet, flytta markören på **Klar** och tryck sedan på OK-knappen.

Teckengränser: 2 till 15 (du måste ange minst 2 tecken)

Användbara tecken: A till Z, a till z, 0 till 9, -.

Tecken som du inte kan använda överst: 0 till 9.

Tecken som du inte kan använda nederst: -

Anmärkning:

Om du trycker på OK-knappen utan att ange enhetens namn, anger enhetens standardnamn (EPSON och de sista sex siffrorna i enhetens MAC adress).

5. Välj metoden för att hämta IP-adress (TCP/IP-konfiguration).

Auto

Välj om du använder en åtkomstpunkt i hemmet eller om du tillåter att IP-adressen hämtas automatiskt med DHCP.

Manuell

Välj, om du inte vill att enhetens IP adress ändras. Ange IP-adress, subnätmask, standard gateway, primär DNS-server och sekundär DNS-server enligt ditt nätverksmiljö. Tryck på OK-knappen och gå till steg 7.

6. Välj metoden för att ställa in DNS-servern.

Auto

Välj om du vill hämta IP-adressen automatiskt.

Manuell

Välj om du vill konfigurera en unik DNS-serveradress för enheten. Ange adresserna för den primära DNS-servern och den sekundära DNS-servern.

7. Välj om en proxyserver ska användas eller inte.

Använd inte

Välj när du använder skrivaren i ett hemmanätverk.

Använd

Välj när du använder en proxyserver i nätverksmiljön och du vill ställa in den på skrivaren. Skriv in proxyservrens adress och portnummer.

8. Kontrollera inställningarna och tryck på OK-knappen.

Ett meddelande visas på LCD-skärmen när nätverksinställningarna är klara, och startskärmen visas igen efter en kort stund.

Kontrollera nätverksanslutningens status

Kontrollera nätverksstatus med nätverksikonen

Du kan kontrollera nätverksanslutningens status via nätverksikonen på skrivarens startskärm. Ikonen ändras beroende på anslutningens typ och radiovägens styrka. För mer information, välj **Hjälp** > **Symbolista** på skrivarens kontrollpanel.

Kontrollera nätverksstatus från kontrollpanelen

Du kan även visa annan nätverksrelaterad information genom att trycka på de nätverksmenyer som du vill kontrollera.

1. Välj **Inställningar** på startskärmen och tryck på OK-knappen.
2. Välj **Nätverksinställningar** och tryck på OK-knappen.
3. Välj **Nätverksstatus** och tryck på OK-knappen.

Visar Wi-Fi- och Wi-Fi Direct (Simple AP)-anslutningsstatus. Du kan kontrollera, om skrivaren är ansluten till nätverket, eller hur många enheter som är anslutna när skrivaren är ansluten via Wi-Fi Direct (Simple AP)-anslutning.

4. Om du vill kontrollera annan information trycker du på knappen ◀ eller ▶, och sedan väljer du de menyer som du vill kontrollera.

Wi-Fi-status

Visar nätverksinformation (Erhåll IP-adress, Förinställd gateway, Inställningsläge DNS -server o.s.v.) för Wi-Fi-anslutningar.

Wi-Fi Direct Status

Visar nätverksinformation (Erhåll IP-adress, antalet anslutna enheter, Förinställd gateway o.s.v.) för Wi-Fi Direct (Simple AP)-anslutningar.

Epson Connect-status

Visar informationen som registrerats för Epson Connect-tjänster.

Google Cloud Print-status

Visar informationen som registrerats för Google Cloud Print-tjänster samt anslutningsstatus.

Skriv ut status


Kontrollera att papper är konfigurerade för skrivaren och tryck sedan på ◊-knappen för att skriva ut en nätverksrapport.

Skriva ut en rapport om nätverksanslutning

Du kan skriva ut en nätverksanslutningsrapport för att kontrollera statusen mellan skrivaren och åtkomstpunkten.

1. Lägg i papper.
2. Välj **Inställningar** på startskärmen och tryck på OK-knappen.

Nätverksinställningar

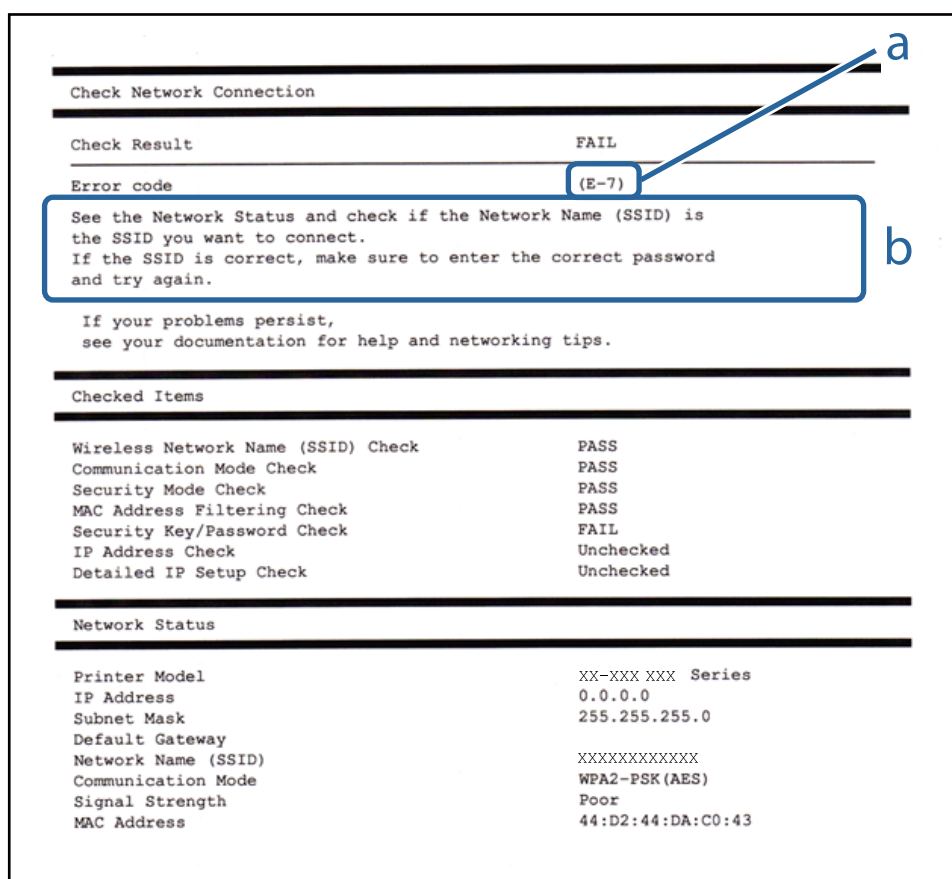
- Välj **Nätverksinställningar** och tryck på OK-knappen.
- Välj **Anslutningskontroll** och tryck på OK-knappen.
Anslutningskontrollen startar.
- Välj **Ja** och tryck på OK-knappen.
- Tryck på -knappen när du vill skriva ut en anslutningsrapport för nätverket.
Om ett fel har inträffat kan du läsa nätverkets anslutningsrapport och sedan följa de lösningar som rekommenderas.

Relaterad information

➔ ”Meddelanden och lösningar i nätverksanslutningsrapporten” på sidan 28

Meddelanden och lösningar i nätverksanslutningsrapporten

Kontrollera meddelandena och felkoderna i nätverksanslutningsrapporten och följ lösningarna.



a. Felkod

b. Meddelanden om nätverksmiljön

Nätverksinställningar

a. Felkod

Kod	Lösning
E-1	<ul style="list-style-type: none"> <input type="checkbox"/> Kontrollera att Ethernet-kabeln är ansluten till skrivaren, ett nav eller en annan nätverksenhet. <input type="checkbox"/> Kontrollera att navet eller andra nätverksenheter är på.
E-2	<input type="checkbox"/> Kontrollera att åtkomstpunkten är på.
E-3	<input type="checkbox"/> Kontrollera att datorn eller andra enheter är korrekt anslutna till åtkomstpunkten.
E-7	<ul style="list-style-type: none"> <input type="checkbox"/> Placera skrivaren nära åtkomstpunkten. Ta bort eventuella hinder mellan dem. <input type="checkbox"/> Kontrollera att SSID är korrekt om du skrev in det manuellt. Kontrollera SSID från Nätverksstatus-delen i nätverksanslutningsrapporten. <input type="checkbox"/> För att upprätta ett nätverka med konfiguration med tryckknappen, kontrollera att åtkomstpunkten stödjer WPS. Om den inte stödjer WPS, kan du inte upprätta ett nätverk med konfiguration med tryckknappen. <input type="checkbox"/> Kontrollera att endast ASCII-tecken (alfanumeriska tecken och symboler) används till SSID. Skrivaren kan inte visa SSID som innehåller andra tecken än ASCII. <input type="checkbox"/> Kontrollera SSID och lösenordet innan du ansluter till åtkomstpunkten. Om du använder åtkomstpunkten med standardinställningarna anges SSID och lösenord på dess dekal. Kontakta personen som konfigurerade åtkomstpunkten eller läs dokumentationen som medföljde åtkomstpunkten om du inte vet SSID eller lösenordet. <input type="checkbox"/> Om du vill ansluta till ett SSID som skapades med uppkopplingsfunktionen på en smartenhet, kontrollera SSID och lösenordet i dokumentationen som medföljde smartenheten. <input type="checkbox"/> Kontrollera följande om Wi-Fi-anslutningen plötsligt avbryts. Om inget av detta gäller, återställ nätverksinställningarna med installationsverktyget. Du kan köra det från följande webbplats. http://epson.sn > Inställning <ul style="list-style-type: none"> <input type="checkbox"/> En annan smartenhet har lagts till nätverket med konfiguration med tryckknappen. <input type="checkbox"/> Wi-Fi-nätverket konfigurerades med en annan metod än med konfiguration med tryckknappen.
E-5	<p>Kontrollera att åtkomstpunktens säkerhetstyp är inställd på någon av följande. Ändra i annat fall åtkomstpunktens säkerhetstyp och återställ skrivarens nätverksinställningar.</p> <ul style="list-style-type: none"> <input type="checkbox"/> WEP-64 bitar (40 bitar) <input type="checkbox"/> WEP-128 bitar (104 bitar) <input type="checkbox"/> WPA PSK (TKIP/AES)* <input type="checkbox"/> WPA2 PSK (TKIP/AES)* <input type="checkbox"/> WPA (TKIP/AES) <input type="checkbox"/> WPA2 (TKIP/AES) <p>* : WPA PSK kallas även WPA Personal. WPA2 PSK kallas även WPA2 Personal.</p>
E-6	<ul style="list-style-type: none"> <input type="checkbox"/> Kontrollera om filtrering av MAC-adressen är inaktiverad. Om den är aktiverad ska du registrera skrivarens MAC-adress så att den inte filtreras. Mer information finns i dokumentationen som medföljde åtkomstpunkten. Du kan kontrollera skrivarens MAC-adress från Nätverksstatus-delen i nätverksanslutningsrapporten. <input type="checkbox"/> Om delad autentisering på åtkomstpunkten är aktiverat med säkerhetsmetoden WEP ska du kontrollera att autentiseringsnyckel och index är korrekta.
E-8	<ul style="list-style-type: none"> <input type="checkbox"/> Aktivera DHCP på åtkomstpunkten om skrivarens Hämta IP-adress är inställt till Auto. <input type="checkbox"/> Om skrivarens Hämta IP-adress är inställt till Manuell, kommer IP-adressen som du manuellt konfigurerade vara utanför intervallet (till exempel: 0.0.0.0) och kommer vara inaktiverad. Ställ in en giltig IP-adress från skrivarens kontrollpanel eller Web Config.

Nätverksinställningar

Kod	Lösning
E-9	<p>Kontrollera följande.</p> <ul style="list-style-type: none"> <input type="checkbox"/> Enheterna är på. <input type="checkbox"/> Det går att få åtkomst till internet och andra datorer eller nätverksenheter på samma nätverk från enheterna du vill ansluta till skrivaren. <p>Om det fortfarande inte fungerar, efter att du har kontrollerat det ovan angivna, återställ nätverksinställningarna med installationsverktyget. Du kan köra det från följande webbplats.</p> <p>http://epson.sn > Inställning</p>
E-10	<p>Kontrollera följande.</p> <ul style="list-style-type: none"> <input type="checkbox"/> Andra enheter på nätverket är aktiverade. <input type="checkbox"/> Nätverksadresserna (IP-adress, nätmask och standard-gateway) är korrekta om du har ställt in Skaffa IP-adress på skrivaren på IP. <p>Återställ nätverksadresserna om de är felaktiga. Du kan kontrollera IP-adressen, nätmasken och standard gateway i Nätverksstatus-delen i nätverksanslutningsrapporten.</p> <p>När DHCP är aktiverad, ändra skrivarens Hämta IP-adress till Auto. Om du vill ställa in IP-adressen manuellt, kontrollera skrivarens IP-adress i Nätverksstatus-delen i nätverksanslutningsrapporten och välj sedan manuellt på skärmen för nätverksinställningar. Ställ in nätmasken på [255.255.255.0].</p>
E-11	<p>Kontrollera följande.</p> <ul style="list-style-type: none"> <input type="checkbox"/> Adressen till standard-gateway är korrekt om du ställer in skrivarens TCP/IP-konfiguration till Manuell. <input type="checkbox"/> Enheten som är inställd som standard-gateway är påslagen. <p>Ställ in korrekt adress till standard-gateway. Du kan kontrollera adressen till standard-gateway i Nätverksstatus-delen i nätverksanslutningsrapporten.</p>
E-12	<p>Kontrollera följande.</p> <ul style="list-style-type: none"> <input type="checkbox"/> Andra enheter på nätverket är aktiverade. <input type="checkbox"/> Nätverksadresserna (IP-adress, nätmask och standard-gateway) är korrekta om du angav dem manuellt. <input type="checkbox"/> Nätverksadresserna för övriga enheter (nätmask och standard-gateway) är likadana. <input type="checkbox"/> IP-adressen är inte i konflikt med andra enheter. <p>Prova med följande om det fortfarande inte fungerar efter kontroll av ovanstående.</p> <ul style="list-style-type: none"> <input type="checkbox"/> Utför nätverksinställningar på datorn som är i samma nätverks som skrivaren med installationsverktyget. Du kan köra det från följande webbplats. <p>http://epson.sn > Inställning</p> <ul style="list-style-type: none"> <input type="checkbox"/> Det går att registrera flera lösenord på en åtkomstpunkt som använder säkerhetstypen WEP. Om flera lösenord är registrerade ska du kontrollera om lösenordet som registrerades först är inställt på skrivaren.
E-13	<p>Kontrollera följande.</p> <ul style="list-style-type: none"> <input type="checkbox"/> Nätverksenheter såsom åtkomstpunkt, nav och router är påslagna. <input type="checkbox"/> TCP/IP-inställningen för nätverksenheter har inte ställts in manuellt. (Om skrivarens TCP/IP-inställning utförs automatiskt medan TCP/IP-inställningen för övriga nätverksenheter utförs manuellt, kan det hända att skrivarens nätverk skiljer sig från nätverket på andra enheter.) <p>Prova med följande om det fortfarande inte fungerar efter kontroll av ovanstående.</p> <ul style="list-style-type: none"> <input type="checkbox"/> Utför nätverksinställningar på datorn som är i samma nätverks som skrivaren med installationsverktyget. Du kan köra det från följande webbplats. <p>http://epson.sn > Inställning</p> <ul style="list-style-type: none"> <input type="checkbox"/> Det går att registrera flera lösenord på en åtkomstpunkt som använder säkerhetstypen WEP. Om flera lösenord är registrerade ska du kontrollera om lösenordet som registrerades först är inställt på skrivaren.

Nätverksinställningar

b. Meddelanden om nätverksmiljön

Meddelande	Lösning
*Flera nätverksnamn (SSID) som motsvarar det angivna nätverksnamnet (SSID) har identifierats. Kontrollera nätverksnamnet (SSID).	Samma SSID är kanske inställt för flera åtkomstpunkter. Kontrollera åtkomstpunkternas inställningar och ändra SSID.
Wi-Fi-miljön måste förbättras. Stäng av den trådlösa routern och slå på den igen. Om anslutningen inte blir bättre, se dokumentationen för den trådlösa routern.	Efter att du har flyttat skrivaren närmare till åtkomstpunkten och tagit bort hinder mellan dem, skall du tillkoppla åtkomstpunkten. Om det fortfarande inte ansluter, se dokumentationen som medföljde åtkomstpunkten.
*Inga fler enheter kan anslutas. Koppla bort en av de anslutna enheterna om du vill lägga till en annan enhet.	Du kan ansluta samtidigt till upp till fyra datorer och smartenheter med Wi-Fi Direct (Simple AP)-anslutning. Lägg till en annan dator eller smartenhet genom att frångöppla en av de anslutna enheterna först.

Relaterad information

- ➔ [”Ansluta till en dator” på sidan 20](#)
- ➔ [”Web Config” på sidan 140](#)
- ➔ [”När du inte kan utföra nätverksinställningar” på sidan 165](#)

Skriva ut ett statusark för nätverket

Du kan kontrollera den detaljerade nätverksinformationen genom att skriva ut den.

1. Lägg i papper.
2. Välj **Inställningar** på startskärmen och tryck på OK-knappen.
3. Välj **Nätverksinställningar** och tryck på OK-knappen.
4. Välj **Nätverksstatus** och tryck på OK-knappen.
5. Tryck på knappen ◀ eller ▶ och välj **Skriv ut status** med knappen ▲ eller ▼.
6. Tryck på ⬠-knappen.
Statusarket för nätverket skrivs ut.

Byta eller lägga till nya åtkomstpunkter

Om SSID ändras på grund av byte av en åtkomstpunkt, eller en åtkomstpunkt läggs till och en ny miljö upprättas ska du konfigurera om Wi-Fi-inställningarna.

Relaterad information

- ➔ [”Ändra anslutningssätt till dator” på sidan 32](#)

Ändra anslutningsätt till dator

Du kan använda installationsverktyget och installera om med en annan anslutningsmetod.

- Installera från webbplatsen

Öppna följande webbplats och ange sedan produktnamnet.

<http://epson.sn>

Gå till **Inställning**, och klicka sedan på **Hämta** i avsnittet för hämtning och anslutning. Klicka eller dubbelklicka på den hämtade filen för att köra installationsverktyget. Följ instruktionerna på skärmen.

- Installera endast med mjukvaruskivan (endast för modeller som levereras med en programskiva och användare med datorer med skivdrivrutiner.)

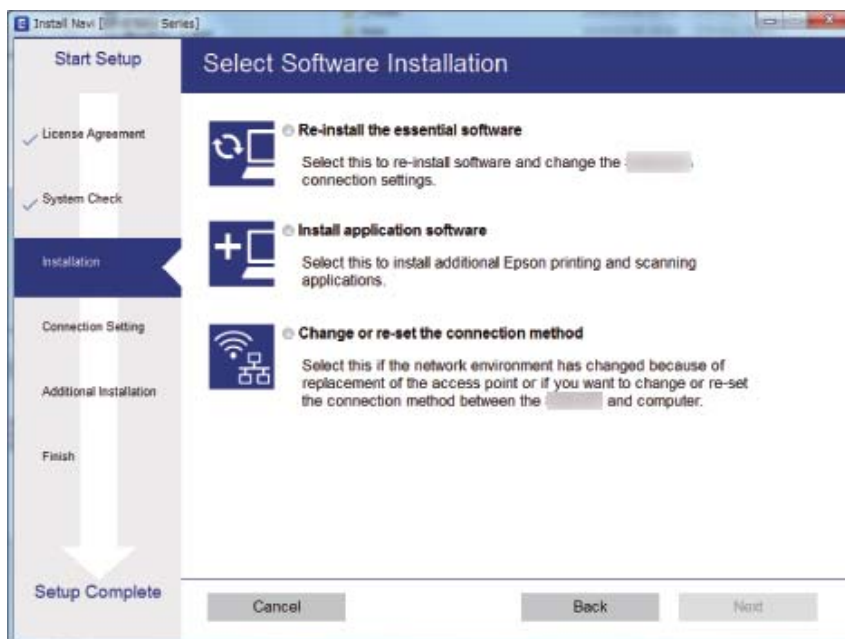
Mata in programskivan i datorn och följ instruktionerna på skärmen.

Välja att ändra anslutningsätt

Följ instruktionerna på skärmen tills följande skärm visas.

- Windows

Välj **Ändra eller återställa anslutningsmetod** på fliken Välj programvaruinstallation och klicka på **Nästa**.



Nätverksinställningar

Mac OS X

Välj hur du vill ansluta skrivaren till datorn.



Inaktivera Wi-Fi från kontrollpanelen

Wi-Fi-anslutningen inaktiveras när du inaktiverar Wi-Fi.

1. Välj **Inställningar** på startskärmen.
2. Välj **Nätverksinställningar**.
3. Välj **Inställning av Wi-Fi**.
4. Välj **Avaktivera Wi-Fi**.
5. Kontrollera meddelandet och välj **Ja**.

Koppla från Wi-Fi Direct (Simple AP)-anslutningen från kontrollpanelen

Anmärkning:

Om Wi-Fi Direct (Simple AP)-anslutning är inaktiverad, är alla datorer och smartenheter som är anslutna till skrivaren med Wi-Fi Direct (Simple AP)-anslutning fränkopplade. Om du vill koppla bort en viss enhet ska du koppla bort från den enheten i stället för från skrivaren.

1. Välj **Inställningar** på startskärmen.
2. Välj **Nätverksinställningar**.
3. Välj **Inställning av Wi-Fi**.

Nätverksinställningar

4. Välj **Wi-Fi Direct -inst.**
5. Välj **Inaktivera Wi-Fi Direct.**
6. Kontrollera meddelandet och välj **Ja.**

Återställa nätverksinställningar från kontrollpanelen

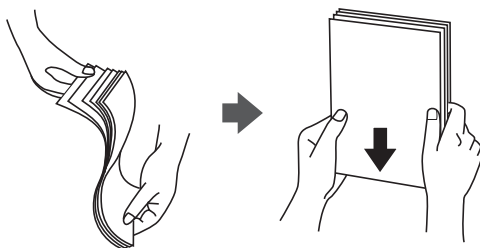
Du kan återställa alla nätverksinställningar till standardinställningarna.

1. Välj **Inställningar** på startskärmen.
2. Välj **Återställ inställningarna > Nätverksinställningar.**
3. Kontrollera meddelandet och välj **Ja.**

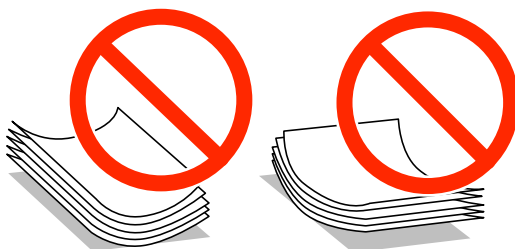
Fyller på papper

Försiktighetsåtgärder för pappershantering

- ❑ Läs bruksanvisningarna som följer med pappret.
- ❑ Separera arken och jämna till kanterna innan du fyller på med dem. Fotopapper ska inte separeras eller rullas. Det kan skada utskriftssidan.



- ❑ Om pappret har rullats, plattar du till det eller rullar det försiktigt i motsatt riktning innan du fyller på det. Utskrifter på rullade papper kan leda till att pappret fastnar eller att utskrifterna blir kladdiga.



- ❑ Använd inte papper som är vågigt, rivet, klippt, vikt, fuktigt, för tjockt, för tunt, eller papper med klistermärken. Sådant papper kan leda till att pappret fastnar eller att utskrifterna blir kladdiga.
- ❑ Separera kuverten och jämna till kanterna innan du fyller på med dem. Om de staplade kuverten innehåller luft, trycker du på dem för att platta till dem innan du fyller på.



- ❑ Använd inte kuvert som är rullade eller vikta. Sådana kuvert kan leda till att pappret fastnar eller att utskrifterna blir kladdiga.
- ❑ Använd inte kuvert med vidhäftande ytor på flikarna eller på fönsterkuvert.
- ❑ Undvik att använda för tunna kuvert, eftersom de kan rullas vid utskrift.

Relaterad information

- ➔ [”Skrivarspecifikationer” på sidan 184](#)

Tillgängligt papper och kapacitet

Epson rekommenderar att du använder originalpapper från Epson för högkvalitativa utskrifter.

Originalpapper från Epson

Medienamn	Storlek	Påfyllningskapacitet (ark)		Dubbelsidig utskrift ^{*1}	Marginalfri utskrift ^{*2}
		Papperskasset	Bakre matningsfack		
Epson Bright White Ink Jet Paper	A4	80 ^{*3}	1	Automatisk, manuell	–
Epson Ultra Glossy Photo Paper	A4, 13×18 cm (5×7 tum), 10×15 cm (4×6 tum)	20	1	–	✓
Epson Premium Glossy Photo Paper	A3	–	1	–	✓
	A4, 13×18 cm (5×7 tum), 16:9 bred storlek (102×181 mm), 10×15 cm (4×6 tum)	20	1		
Epson Premium Semigloss Photo Paper	A3	–	1	–	✓
	A4, 10×15 cm (4×6 tum)	20	1		
Epson Photo Paper Glossy	A3	–	1	–	✓
	A4, 13×18 cm (5×7 tum), 10×15 cm (4×6 tum)	20	1		
Epson Matte Paper-Heavyweight	A3	–	1	–	✓
	A4	20	1		
Epson Double-Sided Matte Paper	A4	1	1	Automatisk, manuell	✓
Epson Photo Quality Ink Jet Paper	A3	–	1	–	–
	A4	80	1		
Epson Photo Stickers	A6	1	1	–	–
Epson Iron-On Cool Peel Transfer Paper ^{*4}	A4	1	1	–	–

*1 Funktionen dubbelsidig utskrift kan inte användas för bakre matningsfack.

*2 Marginalfri utskrift kan inte användas med dubbelsidig utskrift.

*3 För manuell dubbelsidig utskrift kan du fylla på upp till 30 pappersark med ena sidan utskriven.

*4 Endast utskrift från en dator är tillgängligt.

Fyller på papper

Anmärkning:

Papperstillgången skiljer sig åt från område till område. Kontakta Epsons support för att få den senaste informationen om papperstillgången i ditt område.

Kommersiellt tillgängliga papper

Medienamn	Storlek	Påfyllningskapacitet (ark eller kuvert)		Dubbelsidig utskrift ^{*1}	Marginalfri utskrift
		Papperskasset	Bakre matningsfack		
Vanligt papper ^{*2}	A3, B4 ^{*3}	–	1	–	–
	Letter ^{*3} , A4, B5 ^{*3}	Upp till linjen som anges med triangelsymbolen på kantstödet. ^{*4}	1	Automatisk, manuell	
	A5		1	Manuell	
	Legal ^{*3}	1	1	Manuell	
	A6 ^{*3}	20	1	Manuell	
	Användardefinierat ^{*3}	1 ^{*5}	1	Manuell	
Kuvert ^{*3}	Kuvert# 10, Kuvert DL, Kuvert C6	10	1	–	–

*1 Funktionen dubbelsidig utskrift kan inte användas för bakre matningsfack.

*2 Använd enhetens bakre matningsfack för att fylla på hålat papper.

*3 Endast utskrift från en dator är tillgängligt.

*4 För manuell dubbelsidig utskrift kan du fylla på upp till 30 pappersark med ena sidan utskrivna.

*5 Använd enhetens bakre matningsfack för papper som är längre än A4-storlek.

Relaterad information

➔ ”Namn på delar och funktioner” på sidan 13

➔ ”Webbplatsen för teknisk support” på sidan 195

Lista över papperstyper

För bästa utskriftsresultat väljer du den dokumenttyp som är lämplig för papperet.

Medienamn	Medietyp	
	Kontrollpanel	Skrivardrivrutin, smartenhet ^{*2}
Epson Bright White Ink Jet Paper ^{*1}	vanligt papper	vanligt papper

Fyller på papper

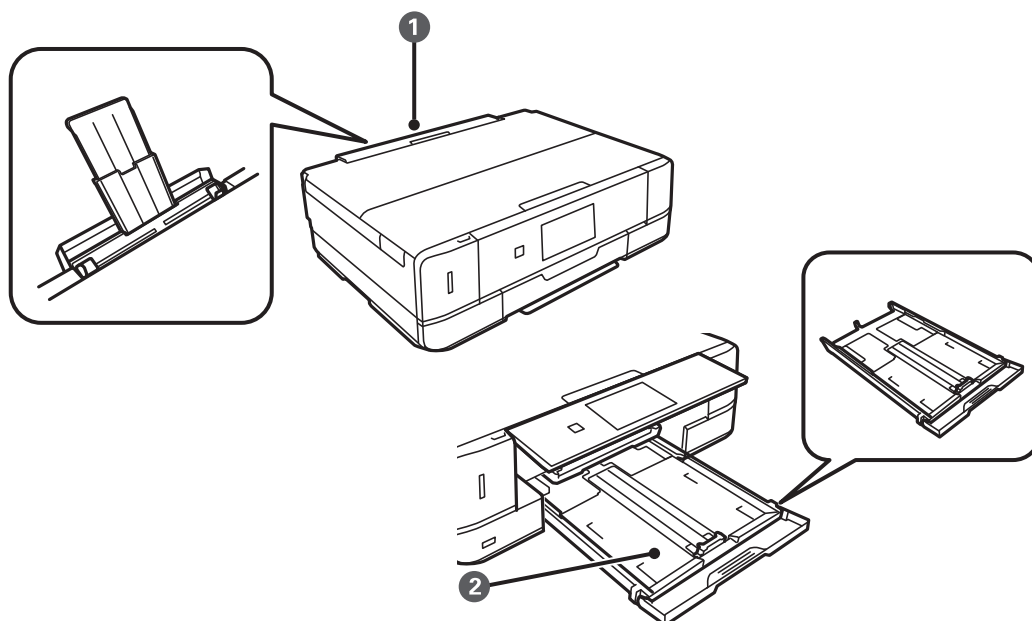
Medienamn	Medietyp	
	Kontrollpanel	Skrivardrivrutin, smartenhet*2
Epson Ultra Glossy Photo Paper*1	Ultra Glossy	Epson Ultra Glossy
Epson Premium Glossy Photo Paper*1	Prem. Glossy	Epson Premium Glossy
Epson Premium Semigloss Photo Paper*1	Prem. Semigloss	Epson Premium Semigloss
Epson Photo Paper Glossy*1	Glossy	Photo Paper Glossy
Epson Matte Paper-Heavyweight*1 Epson Double-Sided Matte Paper*1	Matte	Epson Matte
Epson Photo Quality Ink Jet Paper*1	Fotokvalitet IJ	Epson Photo Quality Ink Jet
Epson Iron-On Cool Peel Transfer Paper	vanligt papper	vanligt papper
Epson Photo Stickers*1	Fotoetiketter	Epson Photo Stickers
Vanligt papper*1	vanligt papper	vanligt papper
Kuvert	Kuvert	Kuvert

*1 Dessa papperstyper är kompatibla med Exif Print och PRINT Image Matching vid utskrift från skrivardrivrutinen. Mer information finns i dokumentationen som medföljer den Exif Print- eller PRINT Image Matching-kompatibla digitalkameran.

*2 På smartenheter kan dessa medietyper väljas när du skriver ut med Epson iPrint.

Papperskällegenskaper

Den här skrivaren har två papperskällor. Fyll på papper av lämplig storlek och typ för att passa dina utskriftsbehov.



Fyller på papper

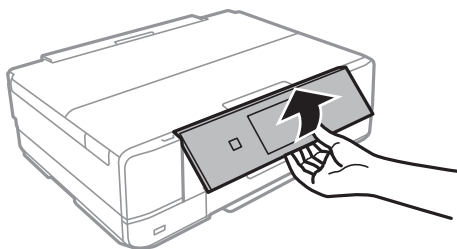
1	Bakre matningsfack	<ul style="list-style-type: none"> <input type="checkbox"/> Du kan fylla på ett enskilt ark av alla papperstyper som stöds. <input type="checkbox"/> Här kan du också fylla på tjockt papper (upp till 0,6 mm tjockt) och hålat papper, vilket inte kan fyllas på i papperskassett. Det kan hända att vissa papperstyper inte matas ordentligt även om de är inom rätt tjocklek, beroende på hårdheten. <input type="checkbox"/> Fyll på papper när ett meddelande visas på kontrollpanelen med information om att du ska fylla på papper.
2	Papperskassett	<ul style="list-style-type: none"> <input type="checkbox"/> Du kan fylla på flera ark papper. <input type="checkbox"/> Vi rekommenderar att du fyller på med vanligt A4-papper eftersom det används oftast.

Fylla på papper i Papperskassett

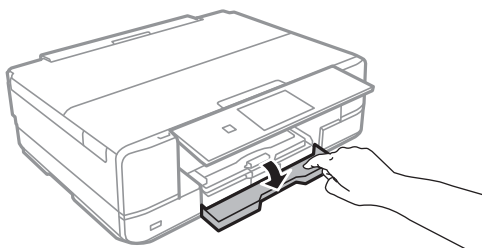
Anmärkning:

När utmatningsfacket matas ut ska du kontrollera att det inte sitter något papper i facket och stänga det genom att trycka in det med handen.

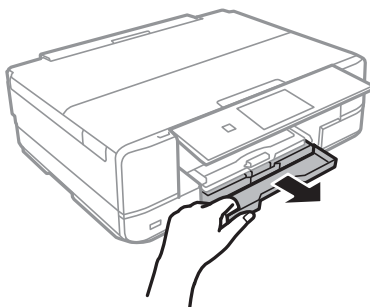
1. Lyft upp kontrollpanelen.



2. Lyft den främre luckan tills den klickar på plats.

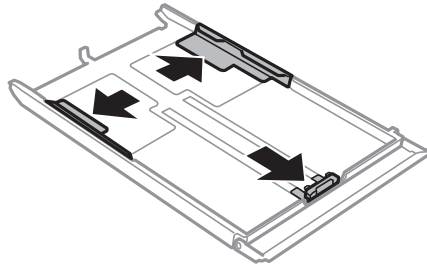


3. Kontrollera att skrivaren inte är igång och dra sedan ut papperskassett.

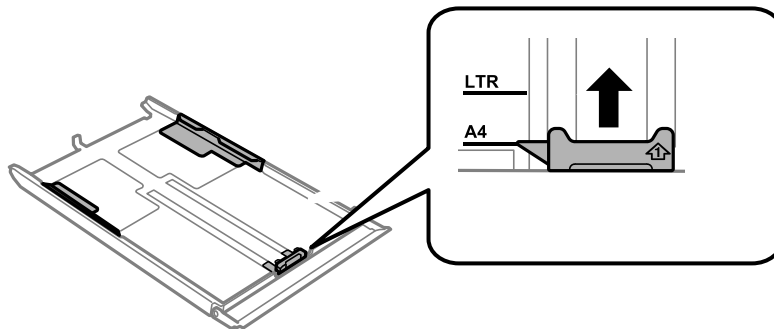


Fyller på papper

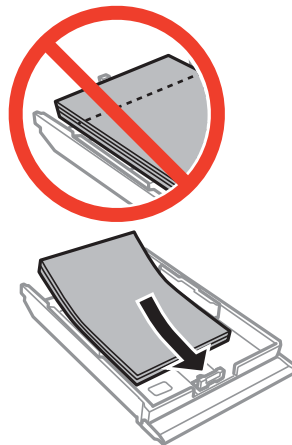
4. Dra kantstöden till maximalt läge.



5. Dra det främre kantstödet till den pappersstorlek du vill använda.



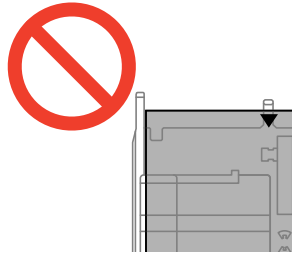
6. Fyll på papper mot det främre kantstödet med utskriftssidan nedåt.



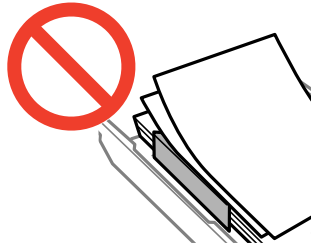
Fyller på papper

! Viktigt:

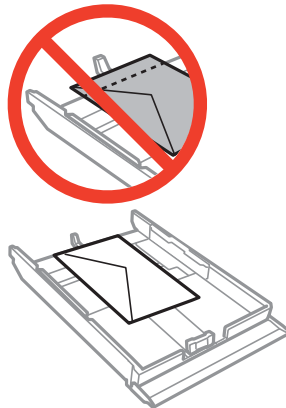
- ❑ Se till att papperet inte sticker ut utanför triangelsymbolen på kassetten.



- ❑ Fyll inte på med mer än maximalt antal ark som anges för papperet. För vanligt papper fyller du inte på över linjen som anges med triangelsymbolen på kantstödet.

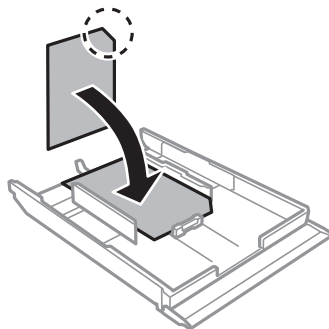


- ❑ Kuvert



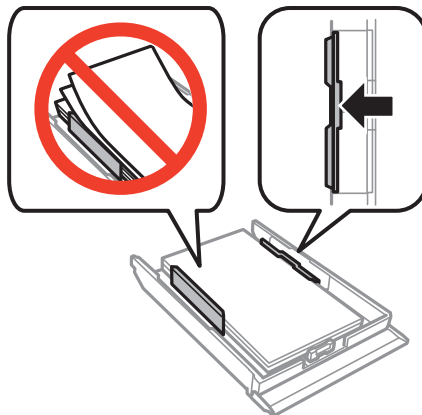
- ❑ Fotoetikettark

Följ instruktionerna som medföljer klistermärkena för att ladda ett ark fotoetiketter. Fyll inte på stödark i denna produkt.

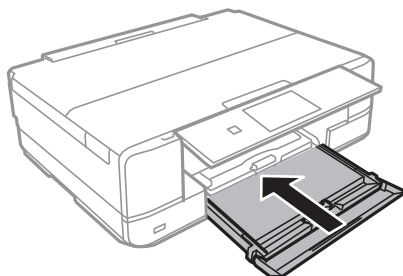


Fyller på papper

7. Skjut det högra kantstödet till papperskanten.



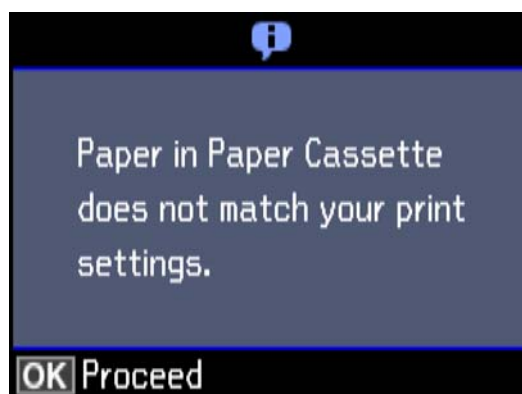
8. Sätt i papperskassett.



9. Kontrollera de inställningarna för pappersformat och papperstyp som visas på kontrollpanelen. Om du vill använda inställningarna väljer du **Bekräfta** med ▲ eller ▼, trycker på OK och går vidare till steg 11. Om du vill ändra inställningarna ska du välja **Ändra** med ▲ eller ▼, trycka på OK och gå vidare till nästa steg.

Anmärkning:

- ❑ Vid **Varning för pappersinst.**-funktionen visas ett meddelande, om den registrerade pappersstorleken och inställningarna för papperstyp avviker från utskriftsinställningarna.



- ❑ Skärmen för pappersinställning visar inte om du har inaktiverat **Papperskonfiguration** på följande menyer. Gå till steg 11. I denna situation kan du inte skriva ut från iPhone eller iPad med AirPrint.

Inställningar > Skrivarinställningar > Inställning för papperskälla > Papperskonfiguration

Fyller på papper

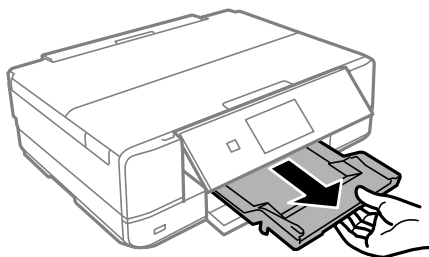
- Välj pappersformatet med ▲ eller ▼ på inställningsskärmen för pappersformat och tryck på OK. Välj papperstypen på samma sätt på inställningsskärmen för papperstyp och tryck på OK. Kontrollera inställningarna och tryck på OK-knappen.

Anmärkning:

- Du kan också visa inställningar för pappersformat och papperstyp genom att välja papperskälla på följande menyer.

Inställningar > Skrivarinställningar > Inställning för papperskälla > Pappersinställningar

- Dra ut utmatningsfacket.



Relaterad information

- ➔ ”Försiktighetsåtgärder för pappershantering” på sidan 35
- ➔ ”Tillgängligt papper och kapacitet” på sidan 36
- ➔ ”Menyalternativ för papper och skrivarinställningar” på sidan 63
- ➔ ”Menyalternativ för Hjälpfunktioner” på sidan 132

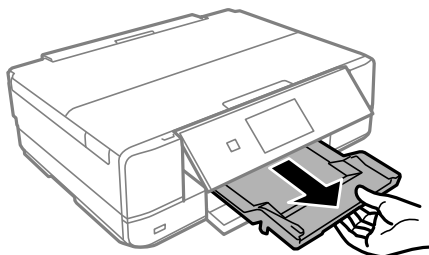
Fylla på papper i Bakre matningsfack



Viktigt:

Du kan inte fylla på papper i bakre matningsfack förrän skrivaren uppmanar dig att göra det. Om du gör det matas tomt papper ut.

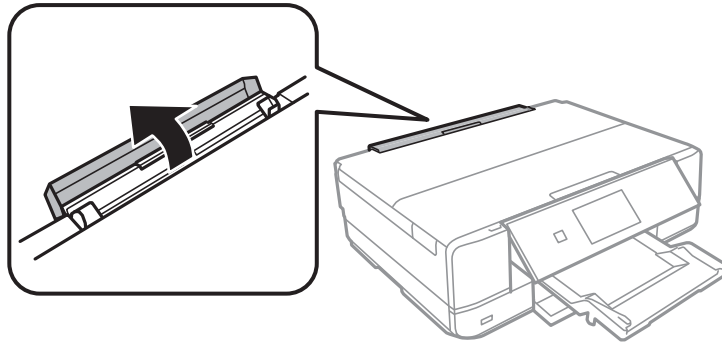
- Gör något av följande alternativ.
 - Vid utskrift från kontrollpanelen: Välj bakre matningsfack som **Papperskälla**, gör övriga skrivarinställningar och tryck sedan på knappen ◊.
 - Välj bakre matningsfack som **Papperskälla**, gör övriga skrivarinställningar och klicka sedan på **Skriv ut**.
- Dra ut utmatningsfacket.



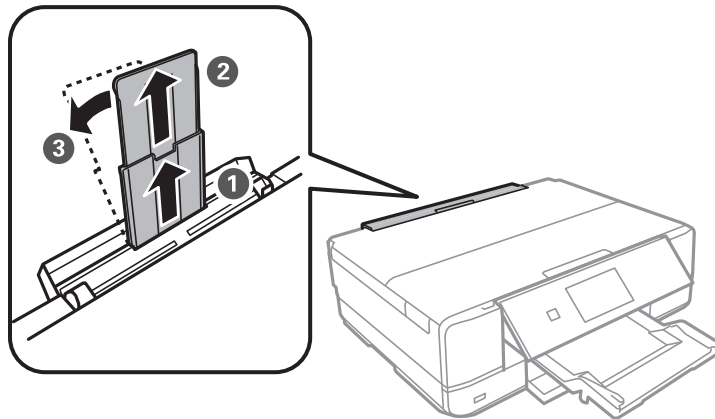
- Ett meddelande om att skrivaren förbereds visas på kontrollpanelen, och sedan får du anvisning om att fylla på papper. Följ anvisningarna nedan för att fylla på papper.

Fyller på papper

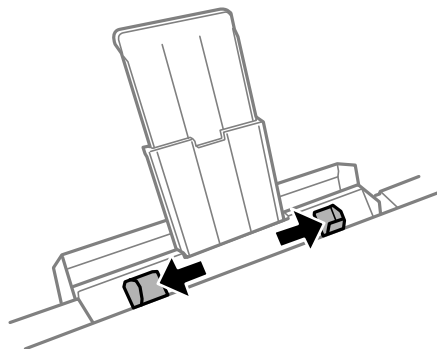
- Öppna bakre matningsfack.



- Dra ut pappersstödet och luta stödet bakåt tills den är fixerad på plats.

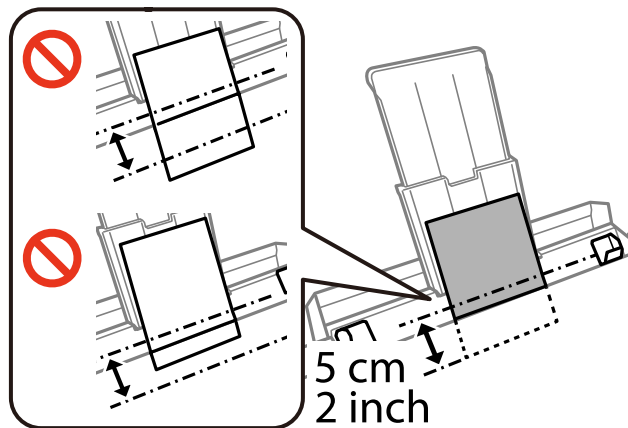


- Skjut ut kantstöden.

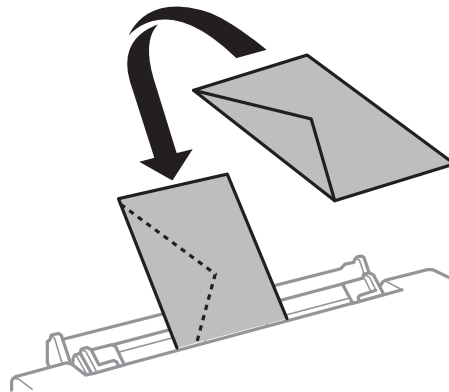


Fyller på papper

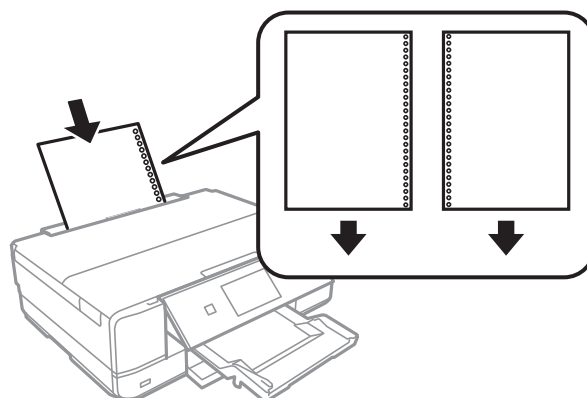
7. Ladda ett pappersark i mitten av bakre matningsfack med utskriftssidan uppåt, och sätt sedan in det ca 5 cm i skrivaren.



- Kuvert



- Förstansat papper

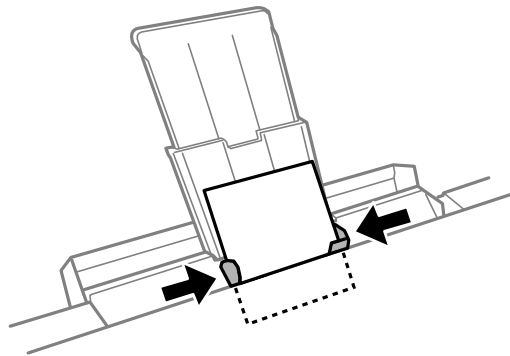



Anmärkning:

- Fyll på ett enkelt ark av en fördefinierad storlek på vanligt papper med bindningshålen till vänster eller höger.
- Justera filens utskriftsposition så att du inte skriver ut över hålen.

Fyller på papper

8. Skjut kantstöden mot papperskanterna.



9. Starta utskriften genom att trycka på .

Relaterad information

- ➔ ["Försiktighetsåtgärder för pappershantering" på sidan 35](#)
- ➔ ["Tillgängligt papper och kapacitet" på sidan 36](#)

Placera original

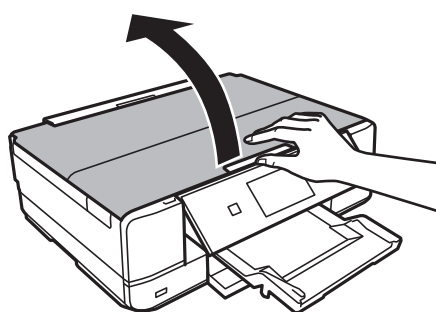
Placera original på Skannerglas



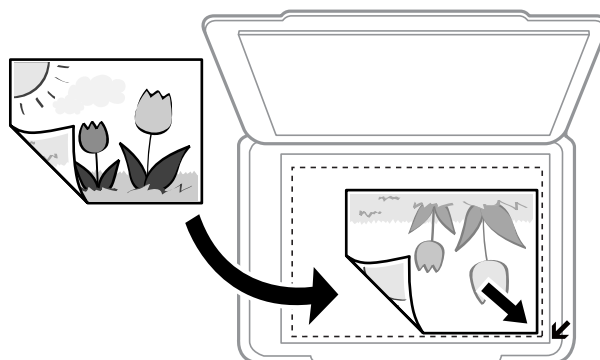
Viktigt:

Förhindra att ljus utifrån lyser direkt på skannerglas när du placerar otympliga original, som böcker

1. Öppna dokumentluckan.



2. Ta bort damm eller fläckar på skannerglas.
3. Placera originalet med framsidan nedåt och dra det till kantmarkeringen.



Anmärkning:

Ett intervall på 1,5 mm från kanterna av skannerglas skannas inte.

4. Stäng luckan försiktigt.
5. Ta bort originalen efter skanning.

Anmärkning:

Om du lämnar originalen på skannerglas under en längre tid kan de fastna på glasytan.

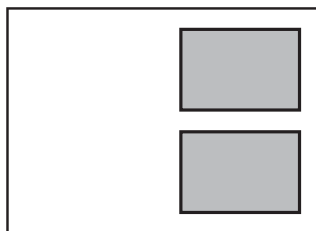
Hur du placerar olika original

Placera foton för kopiering

Du kan placera flera foton för kopiering samtidigt för att göra separata kopior. Fotona ska vara större än 30×40 mm. Placera ett foto 5 mm från hörnmarkeringen på skannerglas, och lämna 5 mm mellan fotona. Du kan placera foton med olika storlekar samtidigt.

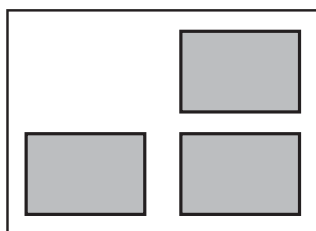
Vid placering av två foton

Maximal storlek: 13×18 cm (5×7 tum)



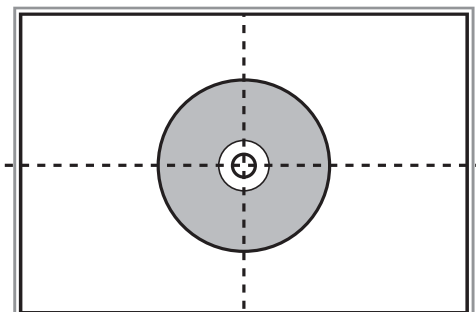
Vid placering av tre foton

Maximal storlek: 13×18 cm (5×7 tum)



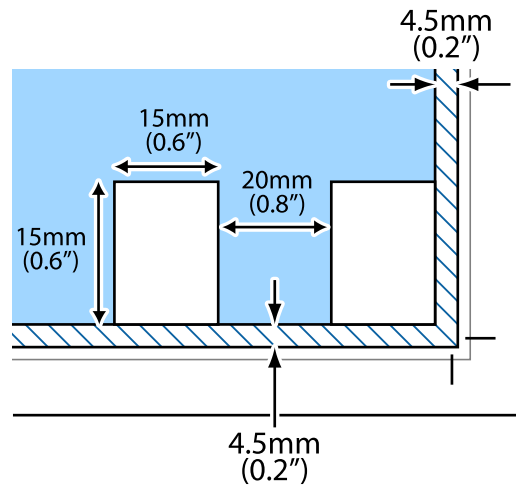
Placera CD/DVD här för att kopiera etiketter

Placera en CD/DVD i mitten av skannerglas. Om din CD/DVD inte placeras precis i mitten kan positionen inte justeras automatiskt.



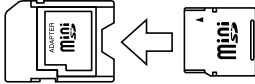

Placera original**Placera fler foton för skanning samtidigt**

Du kan skanna flera foton samtidigt och spara varje bild i **Fotoläge** i Epson Scan 2 om du väljer **Miniatyrbild** från listan överst i förhandsgranskningsförstret. Placera fotona 4,5 mm från de horisontala och vertikala kanterna på skannerglas, och placera dem med ett mellanrum på minst 20 mm från varandra. Fotona bör vara större än 15×15 mm.



Sätta in ett minneskort

Minneskort som stöds

	miniSD* miniSDHC* microSD* microSDHC* microSDXC*
	SD SDHC SDXC

* Montera en adapter som passar minneskortplatsen. Annars kan minneskortet fastna.

Relaterad information

➔ [”Specifikationer för minneskort som stöds” på sidan 188](#)

Sätta i och ta bort minneskort

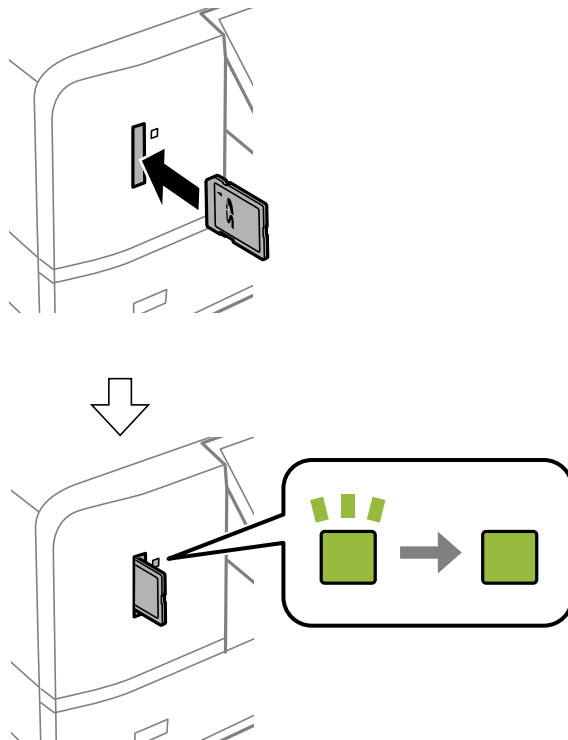
1. Sätt in ett minneskort i skrivaren.

Skrivaren läser data och lampan blinkar. Lampan slutar att blinka och lyser med fast sken när data har lästs in.

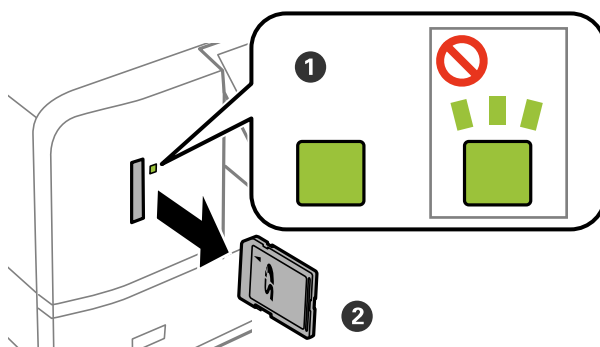
Sätta in ett minneskort

! **Viktigt:**

- ❑ Sätt i ett minneskort rakt in i skrivaren.
- ❑ Kortet ska inte föras in helt. Försök inte tvinga in det helt in i kortplatsen.



2. När du har slutat att använda minneskortet ska du kontrollera att lampan inte blinkar och sedan ta bort kortet.



! **Viktigt:**

Data på minneskortet kan gå förlorade om du tar bort minneskortet när lampan blinkar.

Anmärkning:

Om du använder minneskortet via en dator måste du koppla bort den flyttbara enheten säkert via datorn.

Relaterad information

➔ [”Få åtkomst till ett minneskort via en dator”](#) på sidan 194

Sätta i en CD/DVD för utskrift

Lämpliga CD/DVD-skivor

Du kan skriva ut på runda 12-centimeters CD/DVD-skivor som är märkta med att de är lämpade för utskrift, till exempel "Tål utskrift på etikettsidan" eller "Tål utskrift med bläckstråleskrivare". Välj **CD/DVD Premium Surface** som **Papperstyp** på skrivardrivrutinen för att skriva ut på en CD-/DVD-skiva med en utskriftsyta med högre kvalitet.

Du kan också skriva ut på Blu-ray Discs™.

Försiktighetsåtgärder vid hantering av CD/DVD-skivor

- För mer information om hantering av CD/DVD-skivor och informationslagring på CD/DVD-skiva, se dokumentationen för dina CD/DVD-skivor.
- Skriv inget på CD/DVD-skivan innan du lagrar information på den. Då kan fingeravtryck, smuts eller repor på ytan orsaka fel när du lagrar information.
- Beroende på CD/DVD-skivans typ och utskriftsinformation kan utskriften bli smetig. Prova först att skriva ut på en extra CD/DVD. Kontrollera den utskrivna ytan efter att ha väntat minst en hel dag.
- Till skillnad från utskrift på äkta Epson-papper minskas utskriftens densitet för att undvika att bläcket smetas ut på CD/DVD-skivan. Justera utskriftens densitet efter behov.
- Låt utskriften på CD/DVD-skivan torka i minst 24 timmar och håll den borta från direkt solljus. Stapla inte och sätt inte i CD/DVD-skivor i din enhet innan de är helt torra.
- Om utskriften är kladdig även efter att ha torkat ska du sänka utskriftens densitet.
- Det är inte säkert att utskriftskvaliteten förbättras genom att skriva ut på samma CD/DVD-skiva fler än en gång.
- Om det hamnar bläck på CD/DVD-facket eller det interna transparenta facket ska du genast torka bort det.
- CD/DVD-skivan eller CD/DVD-facket kan bli fläckiga beroende på inställningen för utskriftsområdet. Ställ in för utskrift på det skrivbara området.

Relaterad information

➔ ["Utskriftsområde för CD-/DVD-skiva" på sidan 185](#)

Sätta i och ta ut en CD/DVD

Vid utskrift på eller kopiering av en CD/DVD, visas instruktioner på kontrollpanelen med information om när du ska sätta i din CD/DVD. Följ instruktionerna på skärmen.

Relaterad information

➔ ["Skriva ut foton från ett minneskort till en CD/DVD-etikett" på sidan 54](#)

➔ ["Menyalternativ för Kopiera till CD/DVD" på sidan 95](#)

Skriva ut

När du skriver ut på papper i A3-storlek, rekommenderar vi att du använder Epsons äkta bläckpatroner med hög kapacitet för att undvika att behöva byta bläckpatroner i mitten av en utskrift. Om du byter bläckpatroner i mitten av en utskrift, kan du behöva starta om utskriften.

Relaterad information

➔ ”Koder för bläckpatronshållare” på sidan 110

Utskrift från kontrollpanelen

Skriva ut foton genom att välja dem på ett minneskort

1. Fyll på papper i skrivaren.

**Viktigt:**

- När du fyller på enhetens papperskassetten ska du ställa in pappersinställningarna på kontrollpanelen.
- Vid påfyllning i bakre matningsfack, lägg inte i papper innan skrivaren uppmanar dig att göra detta.

2. Sätt in ett minneskort i skrivaren.

**Viktigt:**

Ta inte bort minneskortet förrän du har slutat att skriva ut.

Anmärkning:

- Ta ut minneskortet om du skriver ut från en extern lagringsenhet som en hårddisk eller ett USB-minne.
- Om du har mer än 1000 foton på minneskortet kommer dina foton automatiskt att delas in i grupper med högst 999 foton och skärmen för val av grupper visas. Välj en grupp som har de foton du vill skriva ut.

3. Öppna **Skriv ut foton** på startskärmen med ◀ eller ▶ och tryck på OK.
4. Välj ett foto med ◀ eller ▶ och ange antalet kopior med knappen – eller +. Upprepa proceduren om du skriver ut mer än ett foto.

Anmärkning:

Följande menyer, som visas när du trycker på ▼, hjälper dig att lätt välja foton om du har många foton på minneskortet.

- Bläddra:** Använd knappen **Bläddra efter datum** när du vill sortera foton på datum och välj alla foton från samma datum på en gång.
- Visningsläge:** Använd knappen **9-up** om du vill visa nio foton på en skärm.

Skriva ut

5. Visa menyn genom att trycka på ▼. Välj **Utskriftsinställningar** med ▲ eller ▼ och tryck på OK.

Anmärkning:

Välj **Beskär/zooma in** om du vill beskära en del på fotot. Flytta ramen till området som du vill beskära med ▲, ▼, ◀ eller ▶ och ändra storlek på ramen genom att trycka på – eller +. Du kan rotera ramen genom att trycka på 🏠.

6. Välj inställningsalternativ som pappersformat och papperstyp med ▲ eller ▼ och ändra inställningarna med ◀ eller ▶.
7. Tryck på ⬡-knappen. När du skriver ut från enhetens bakre matningsfack ska du trycka på ⬡-knappen och fylla på papper när du uppmanas till det.

Relaterad information

- ➔ ”Koder för bläckpatronshållare” på sidan 110
- ➔ ”Fylla på papper i Papperskassett” på sidan 39
- ➔ ”Fylla på papper i Bakre matningsfack” på sidan 43
- ➔ ”Lista över papperstyper” på sidan 37
- ➔ ”Sätta in ett minneskort” på sidan 50
- ➔ ”Menyalternativ för utskrift från kontrollpanelen” på sidan 62

Skriva ut foton från ett minneskort till en CD/DVD-etikett



Du kan välja foton som lagrats på ett minneskort och skriva ut dem på en CD/DVD-etikett.



Viktigt:

- Innan du skriver ut på en CD/DVD ska du läsa försiktighetsåtgärderna vid hantering av CD/DVD-skivor.
- Sätt inte i CD/DVD-facket när skrivaren arbetar. Skrivaren kan skadas.
- Sätt inte i CD/DVD-facket förrän du uppmanas till det. Annars uppstår ett fel och CD/DVD-facket matas ut.

1. Sätt in ett minneskort i skrivaren.



Viktigt:

Ta inte bort minneskortet förrän du har slutat att skriva ut.

2. Tryck på Ⓜ-knappen, välj **Skriv ut på CD/DVD** med ▲ eller ▼ och tryck på OK-knappen.
3. Välj layout med ◀ eller ▶ och tryck på OK-knappen.

Du kan välja **CD/DVD 1-up**, **CD/DVD 4-up** eller **CD/DVD Variation**.

Skriva ut

4. Gör något av följande alternativ.

- När du väljer **CD/DVD 1-up** eller **CD/DVD Variation**, ska du kontrollera skärmen och sedan trycka på knappen OK.
- När du väljer **CD/DVD 4-up**, ska du välja **Automatisk layout** eller **Placera foton manuellt** med knappen ▲ eller ▼ och sedan trycker du på knappen OK.

5. Gör något av följande alternativ.

- När du väljer **CD/DVD 1-up**, **CD/DVD Variation** eller **Automatisk layout** för **CD/DVD 4-up**, väljer du de bilder du vill skriva ut med ◀ eller ▶, ställer in antal kopior med knappen – eller + och trycker sedan på knappen OK.
- När du väljer **Placera foton manuellt** för **CD/DVD 4-up**, efter att du visat bilden du vill skriva ut med knappen ◀ eller ▶ väljer du **Placera det här fotot** med ▲ eller ▼ och trycker sedan på knappen OK. Om du vill ha ett tomt område i utskriften ska du välja **Lämna blank** med ▲ eller ▼ och trycka på OK-knappen.

Anmärkning:

- Det tillgängliga antalet kopior visas i den övre delen av skärmen där du väljer vilka foton du vill skriva ut och antalet kopior. Du kan välja foton tills 0 visas.*
- Tryck på ▼ och välj **Beskär/zooma in** med ▲ eller ▼ om du vill beskära en del på fotot. Flytta ramen till området som du vill beskära med ▲, ▼, ◀ eller ▶ och ändra storlek på ramen genom att trycka på – eller +.*

6. Kontrollera skärmen och tryck på OK-knappen.

7. Ställ in ytterdiametern med ◀ eller ▶, ställ in innerdiametern ▲ med ▼ och tryck på OK-knappen.

Anmärkning:

Du kan ange 114 till 120 mm som ytterdiameter och 18 till 46 mm som innerdiameter, 1 mm i taget.

8. Välj **Skriv ut på en CD/DVD** med ▲ eller ▼ och tryck på OK.

Anmärkning:

*Vill du göra en testutskrift ska du välja **Provutskrift på A4-papper** med ▲ eller ▼ och sedan fylla på vanligt A4-papper i papperskassett. Du kan kontrollera utskriften innan du skriver ut på en CD/DVD-etikett.*

9. Ett meddelande visas på skärmen om att skrivaren förbereds. Sedan får du anvisning om att sätta i en CD/DVD. Tryck på ▼ för att kontrollera anvisningarna och sätta i en CD/DVD.

**Viktigt:**

Tryck på mitten av CD-/DVD-skivan för att fästa den i CD-/DVD-facket. Annars kan CD-/DVD-skivan trilla ur facket.

10. Tryck på OK. Ett meddelande visas om att skrivaren är redo och då kan du trycka på OK-knappen.

11. Tryck på ◊-knappen.

Skriva ut

- När utskriften är klar matas CD/DVD-facket ut automatiskt. Ta ut CD/DVD-facket och ta ut CD/DVD-skivan.

**Viktigt:**

Efter att utskriften slutförts ska du se till att ta ut CD-/DVD-facket. Om du inte tar ut CD/DVD-facket och slår på eller stänger av skrivaren, eller kör skrivhuvudrengöringen kommer CD/DVD-facket att slå emot munstyckena och orsaka fel i skrivaren.

- Förvara CD/DVD-facket längst ned i skrivaren.

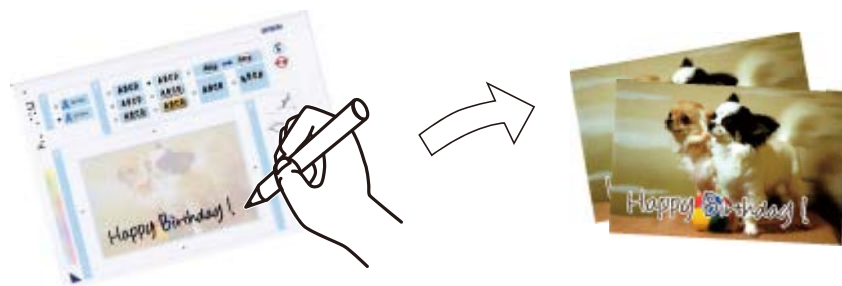
Relaterad information

- ➔ ”Försiktighetsåtgärder vid hantering av CD/DVD-skivor” på sidan 52
- ➔ ”Sätta in ett minneskort” på sidan 50
- ➔ ”Sätta i och ta ut en CD/DVD” på sidan 52
- ➔ ”Menyalternativ för utskrift från kontrollpanelen” på sidan 62

Skriva ut foton från ett minneskort med handskriven text

Du kan skriva ut en bild på ett minneskort med handskriven text eller ritade bilder. På så sätt kan du skapa unika kort för till exempel nyår eller födelsedagar.

Först väljer du ett foto och skriver ut en mall på vanligt papper. Skriv eller rita på mallen och skanna den med skrivaren. Sedan skriver du ut fotot med dina personliga anteckningar på.



- Sätt in ett minneskort i skrivaren.

**Viktigt:**

Ta inte bort minneskortet förrän du har slutat att skriva ut.

- Öppna **Fler funktioner** på startskärmen med ◀ eller ▶ och tryck på OK.
- Välj **Skriv ut fotogratulationskort** med ▲ eller ▼ och tryck sedan på OK.
- Välj **Välj foto och skriv ut mall.** med ▲ eller ▼ och tryck på OK.
- Välj ett foto med ◀ eller ▶ och tryck på OK-knappen.
- Välj den papperstyp som du vill använda för att skriva ut en bild med handskrivna anteckningar genom att använda knappen ▲ eller ▼. Tryck sedan på OK-knappen.

Skriva ut

7. Välj layout med ▲ eller ▼ och tryck på OK-knappen.
8. Välj ram med ▲ eller ▼ och tryck på OK-knappen.
9. Fyll på vanligt A4-papper i enhetens papperskassett och dra ut utmatningsfacket för att skriva ut en mall.



Viktigt:

Ange pappersinställningarna på kontrollpanelen.

10. Tryck på ◇-för att skriva ut en mall.
11. Följ anvisningarna på mallen när du skriver eller ritar.
12. Stäng utmatningsfacket för hand. Lägg i fotopapper i papperskassett och dra sedan ut utmatningsfacket.



Viktigt:

Ange pappersinställningarna på kontrollpanelen.

13. Välj **Skr. ut gr. kort fr. Mall** med ▲ eller ▼ och tryck sedan på OK.
14. Kontrollera skärmen, lägg mallen på enhetens skannerglas och tryck på OK-knappen.

Anmärkning:

Se till att texten på mallen är helt torr innan du placerar den på enhetens skannerglas. Om det blir fläckar på enhetens skannerglas kommer de att skrivas ut på fotot.

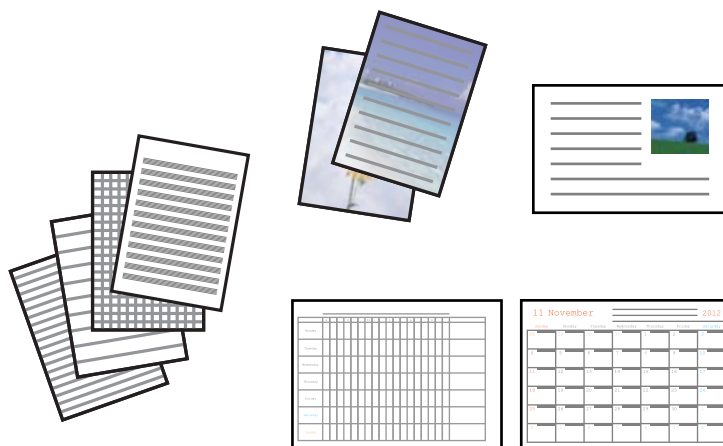
15. Ange antal kopior med – eller + och tryck på ◇.

Relaterad information

- ➔ [”Sätta in ett minneskort” på sidan 50](#)
- ➔ [”Menyalternativ för utskrift från kontrollpanelen” på sidan 62](#)
- ➔ [”Fylla på papper i Papperskassett” på sidan 39](#)
- ➔ [”Lista över papperstyper” på sidan 37](#)
- ➔ [”Placera original på Skannerglas” på sidan 47](#)

Skriva ut linjerat papper, kalendrar, original skrivpapper och original hälsningskort

Du kan enkelt skriva ut linjerat papper, kalendrar, skrivpapper och gratulationskort via menyn **Personligt skrivpapper**.



1. Fyll på papper i skrivaren.



Viktigt:

- När du fyller på enhetens papperskassett ska du ställa in pappersinställningarna på kontrollpanelen.
- Vid påfyllning i bakre matningsfack, lägg inte i papper innan skrivaren uppmanar dig att göra detta.

2. Om du vill skriva ut skrivpapper och gratulationskort med ett foto på ett minneskort ska du sätta in minneskortet i skrivaren.
3. Öppna **Fler Funktioner** på startskärmen med ◀ eller ▶ och tryck på OK.
4. Välj **Personligt skrivpapper** med ▲ eller ▼ och tryck sedan på OK.
5. Välj ett menyalternativ med ▲ eller ▼ och tryck på OK.

Anmärkning:

När du skriver ut gratulationskort kan du lägga till en bild som lagras i skrivaren i stället för att använda en bild på ett minneskort. Välj **Konstmallar** om du vill lägga till en bild som lagras i skrivaren.

6. Skriv ut genom att följa anvisningarna på skärmen.

Relaterad information

- ➔ "Fylla på papper i Papperskassett" på sidan 39
- ➔ "Fylla på papper i Bakre matningsfack" på sidan 43
- ➔ "Lista över papperstyper" på sidan 37
- ➔ "Sätta in ett minneskort" på sidan 50
- ➔ "Menyalternativ för att skriva ut linjerat papper, kalendrar, original skrivpapper och original hälsningskort" på sidan 59
- ➔ "Menyalternativ för utskrift från kontrollpanelen" på sidan 62

Skriva ut

Menyalternativ för att skriva ut linjerat papper, kalendrar, original skrivpapper och original hälsningskort

Linjerat papper

Skriver ut olika typer av linjerat papper, rutat papper eller notpapper.

Skrivpapper

Skriver ut olika typer av skrivpapper med en bild från minneskortet som bakgrund. Fotot skrivs ut svagt så att du kan skriva på det.

Kalender

Skriver ut en vecko- eller månadskalender. Välj år och månad för månadskalendern.

Meddelandekort

Skriver ut ett gratulationskort med bilder från skrivaren eller bilder på ett minneskort.

Bildposition

Välj var du vill placera bilden på gratulationskortet.

Linjetyper

Välj typen av linje som du vill skriva ut på gratulationskortet.

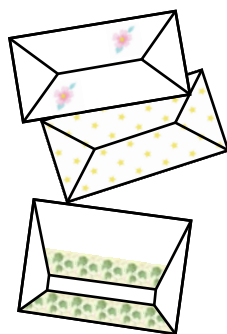
Linjefärg

Välj färgen på linjen som ska skrivas ut på gratulationskortet.

Skriva ut egna kuvert

Du kan skapa dina egna kuvert genom att lägga till en bild som lagras i skrivaren via menyn **Personligt skrivpapper**. Du kan använda samma bild om du vill skriva ut gratulationskort som matchar kuverten.

Skriv först ut ett diagram över ett kuvert på A4-papper och skapa ett kuvert genom att vika det.



1. Öppna **Fler Funktioner** på hemskärmen med ◀ eller ▶ och tryck på OK.
2. Välj **Personligt skrivpapper** med ▲ eller ▼ och tryck på OK.
3. Välj **Origami** med ▲ eller ▼ och tryck på OK.

Skriva ut

4. Välj **Origamikuvert** med ▲ eller ▼ och tryck på OK.
5. Välj bilden du vill skriva ut på kuvertet med ◀ eller ▶ och tryck på OK.
En skärm visas som anger bildens utskriftsläge och om viktninglinjer ska skrivas ut.
6. Om du vill ändra bildens placering och inställningen för viktninglinjer ska du öppna inställningsskärmen genom att trycka på ▼ och sedan ändra inställningarna.
7. När du har angett inställningarna går du tillbaka till bekräftelseskärmen genom att trycka på ↵ och sedan trycka på OK.
8. Välj storlek på kuvertet med ◀ eller ▶ och tryck på OK.
9. Fyll på vanligt A4-papper i skrivaren och tryck på OK.
10. Ange antal kopior med – eller + och tryck på ⬠.

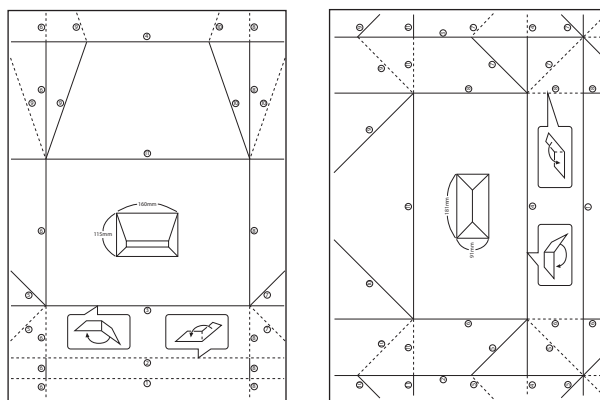
Relaterad information

➔ ”Fylla på papper i Bakre matningsfack” på sidan 43

Vika kuvert

När du har skrivit ut ett diagram över kuvertet ska du skriva ut ett instruktionsark som visar hur du viker kuvertet och sedan lägga instruktionsarket ovanpå diagrammet och vika arken tillsammans.

1. Välj **Instrukt. för origamikuvert** på menyn **Origami** och tryck på OK.
2. Välj kuvertstorleken som du valde för kuvertdiagrammet med ◀ eller ▶ och tryck på OK.
3. Fyll på vanligt A4-papper i skrivaren och tryck på OK.
4. Ange antal kopior med – eller + och tryck på ⬠.
Följande instruktionsark skrivs ut.



Skriva ut

- Lägg instruktionsarket ovanpå kuvertdiagrammet och vik dem tillsammans genom att följa instruktionerna på instruktionsarket.
- När du är klar vecklar du ut arken och tar bort instruktionsarket. Vik sedan enbart kuvertdiagrammet längs vecken.

Skriva ut med olika layouter

Du kan skriva ut foton på ett minneskort med olika layouter, t.ex. 2-upp, 4-upp och övre halva.



Öppna **Fler funktioner** på hemskärmen med ◀ eller ▶ och tryck på OK. Välj **Fotolayoutblad** med ▲ eller ▼ och tryck på OK. Skriv ut genom att följa anvisningarna på skärmen.

Relaterad information

➔ [”Menyalternativ för utskrift från kontrollpanelen”](#) på sidan 62

Skriva ut en målarbok

Du kan skriva ut bilder och att enbart plocka ut konturerna i foton eller illustrationer. På så sätt kan du skapa unika målarböcker.



Anmärkning:

Om målarboken inte är tänkt att användas privat (hemma eller andra avgränsade platser) behöver du tillåtelse från upphovsrättsinnehavaren om du vill använda upphovsrättskyddade original.

Öppna **Fler funktioner** på hemskärmen med ◀ eller ▶ och tryck på OK. Välj **Målarbok** med ▲ eller ▼ och tryck på OK. Välj om du vill skanna ett original eller använda ett foto på minneskort för målarboken och följ anvisningarna på skärmen.

Relaterad information

➔ [”Menyalternativ för papper och skrivarinställningar”](#) på sidan 63

DPOF-utskrift

Den här skrivaren är kompatibel med DPOF (Digital Print Order Format) ver. 1.10. DPOF är ett format som lagrar extrainformation om foton, t.ex. datum, klockslag, användarnamn och utskriftsinformation. Med DPOF-kompatibla kameror kan du ange vilken bild på ett minneskort som ska skrivas ut och antalet kopior. Fotona som valts med kameran skrivs ut när du sätter in minneskortet i skrivaren.

Anmärkning:

Mer information om att ange utskriftsinställningar med kameran finns i dokumentationen som medföljde kameran.

En bekräftelseskärm visas när du sätter in ett minneskort i skrivaren. Välj **Ja** med ▲ eller ▼ och öppna startskärmen för utskrift genom att trycka på OK. Starta utskriften genom att trycka på ◇. Om du vill ändra utskriftsinställningarna ska du trycka på ▼. Inställningsalternativen är desamma som i läget **Skriv ut foton**.

Relaterad information

- ➔ ”Skriva ut foton genom att välja dem på ett minneskort” på sidan 53
- ➔ ”Menyalternativ för utskrift från kontrollpanelen” på sidan 62

Menyalternativ för utskrift från kontrollpanelen

Menyalternativ för att välja foton

Bläddra

- Bläddra efter datum

Visar foton på minneskortet sorterade efter datum. Välj ett datum för att visa alla foton som sparats det datumet.

- Avbryt bläddring

Avbryter fotosorteringen och visar alla foton.

Markera foton

- Markera alla foton

Väljer alla foton på minneskortet och anger antalet utskrifter.

- Avbryt markering av foton

Återställer antalet kopior av alla bilder till 0 (noll).

Visningsläge

- 1-up

Visar ett foto på en skärm. Information om inställningar, t.ex. zoom, visas också.

- 1-up utan info

Visar ett foto på en skärm. Information om inställningar, t.ex. zoom, visas inte.

- 9-up

Visar nio foton på en skärm.

Menyalternativ för papper och skrivarinställningar

Pappersstorlek

Välj det pappersformat som du har fyllt på.

Papperstyp

Välj papperstypen som du har fyllt på.

Papperskälla

Välj den papperskälla som du vill använda.

Utan marginal

Skriver ut utan marginaler runt kanterna. Bilden är något förstorad för att ta bort kantlinjer från kanterna på papperet.

Kvalitet

Välj utskriftskvalitet. Utskriftskvaliteten är högre när du väljer **Bäst**, men det tar längre tid att skriva ut.

Utökning

När du använder marginalfri utskrift förstoras bilden en aning så att marginaler avlägsnas från papperets kanter. Välj hur mycket bilden ska förstoras.

Datum

Välj det format som ska användas för att skriva ut datum på fotona. Här ingår datum då fotona togs eller datum då de sparades. Datumet skrivs inte ut för vissa layouter.

Utskriftsinfo på foto

Av

Skriver ut utan information.

Kameratext

Skriver ut text som ställts in i digitalkameran. Mer information om textinställningar finns i dokumentationen som medföljde kameran. Informationen kan bara skrivas ut på marginalfria utskrifter på 10×15 cm, 13×18 cm, eller 16:9 brett format.

Landmärke

Skriver ut namnet på platsen eller landmärket där fotot togs. Detta gäller för digitalkameror som har en landmärkesfunktion. Du kan läsa mer på kameratillverkarens webbplats. Informationen kan bara skrivas ut på marginalfria utskrifter på 10×15 cm, 13×18 cm, eller 16:9 brett format.

Passa in i ram

Om förhållandet mellan bilddata och pappersstorlek inte överensstämmer, förstoras eller förminskas bilden automatiskt så att kortsidorna matchar papperets korta sidor. Bildens långsida beskärs om den hamnar utanför papperets långsida. Den här funktionen fungerar eventuellt inte för panoramabilder.

Dubbelriktad

Skriver ut medan skrivarkuvudet förflyttas till vänster och till höger. Om vertikala eller horisontella raka linjer på utskriften ser suddiga eller skeva, kan problemet lösas genom att inaktivera den här funktionen. Det kan dock hända att utskriftshastigheten försämras.

Skriva ut

CD-densitet

För utskrifter på CD-/DVD-skiva. Ställ in densiteten du vill använda när du skriver ut på CD/DVD.

Täthet

För utskrifter i färgbok. Välj densiteten på konturerna för målarbilden.

Raddetektering

För utskrifter i färgbok. Välj hur känslig konturfunktionen ska vara för fotot.

Menyalternativ för bildjustering och zoom

Förbättra

Välj ett av bildalternativen. När du väljer **Fotoförbättring** får du skarpere bilder och intensivare färger genom att kontrast, mättnad och ljusstyrka i originalbildens data justeras automatiskt. Välj **P.I.M.** för att justera bilden med hjälp av kamerans PRINT Image Matching eller Exif Print-information.

Motivigenkänning

Tillgängligt när du väljer **Fotoförbättring** som **Förbättra**-inställning. Förbättrar bildkvaliteten på foton av människor, landskap eller nattscener.

Korrigerig av röda ögon

Åtgärdar röda ögon i foton. Korrigerigarna tillämpas inte på originalfilen utan bara på utskrifterna. Beroende på fototyp kan det hända att andra områden, förutom ögon, korrigeras på bilden.

Ljusstyrka

Justerar bildens ljusstyrka.

Kontrast

Justerar skillnaden mellan ljus och skugga.

Skärpa

Framhäver eller suddar ut bildens kontur.

Färgmättnad

Justerar bildens intensivitet.

Filter

Skriver ut i sepia eller svartvitt.

Beskär/zooma in

Förstorar en del av fotot som ska skrivas ut.

Utskrift från en dator

Grundläggande om utskrifter — Windows

Anmärkning:

- Mer information om inställningsalternativen finns i onlinehjälp. Högerklicka på ett alternativ och klicka sedan på **Hjälp**.
- Åtgärder skiljer sig åt mellan olika program. Mer information finns i programhjälp.

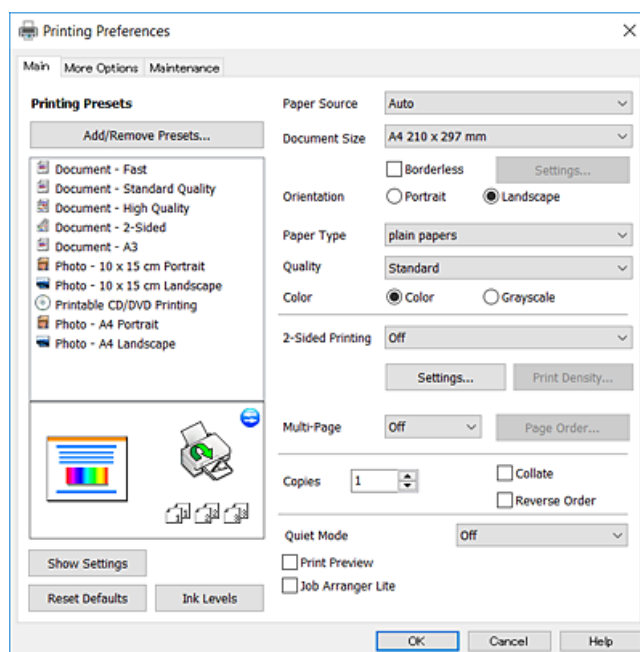
1. Fyll på papper i skrivaren.



Viktigt:

- När du fyller på enhetens papperskasset ska du ställa in pappersinställningarna på kontrollpanelen.
- När du fyller på enhetens bakre matningsfack ska du påbörja utskriften i skrivardrivrutinen innan du fyller på papper. Välj **Bakre matningsfack** som inställning för **Papperskälla** i skrivardrivrutinen. När utskriften börjar meddelar skrivardrivrutinen att utskriften pågår. Följ skrivarens anvisningar om att fylla på papper.

2. Öppna filen du vill skriva ut.
3. Välj **Skriv ut** eller **Skrivarinställning** på menyn **Arkiv**.
4. Välj skrivare.
5. Välj **Inställningar** eller **Egenskaper** för att öppna fönstret för skrivarens drivrutiner.



6. Ange följande inställningar.
 - Papperskälla: Välj papperskällan där du fyllde på papper.
 - Pappersstorlek: Välj pappersstorleken som du har fyllt på i skrivaren.
 - Marginalfri: Välj utskrift utan marginaler runt bilden.

Skriva ut

Vid marginalfri utskrift förstoras utskriftsdata något utöver pappersstorleken så att inga marginaler skrivs ut runt kanten på papperet. Klicka på **Inställningar** och välj graden av förstoring.

- Orientering: Välj orienteringen som du har angett i programmet.
- Papperstyp: Välj papperstypen som du har fyllt på.
- Kvalitet: Välj utskriftskvalitet.
Utskriftskvaliteten är högre när du väljer **Hög**, men det tar längre tid att skriva ut.
- Färg: Välj **Gråskala** om du vill skriva ut i svartvitt eller olika nyanser av grått.

Anmärkning:

När du skriver ut på kuvert väljer du **Liggande** som **Orientering**-inställning.

7. Klicka på **OK** när du vill stänga skrivardrivrutinens fönster.
8. Klicka på **Skriv ut**.

Relaterad information

- ➔ [”Tillgängligt papper och kapacitet”](#) på sidan 36
- ➔ [”Fylla på papper i Papperskassett”](#) på sidan 39
- ➔ [”Fylla på papper i Bakre matningsfack”](#) på sidan 43
- ➔ [”Vägledning för skrivardrivrutinen i Windows ”](#) på sidan 143
- ➔ [”Lista över papperstyper”](#) på sidan 37

Grundläggande om utskrifter — Mac OS X

Anmärkning:

Förklaringar i avsnittet använd *TextEdit* som exempel. Funktioner och skärmar kan skilja sig åt beroende på programmet. Mer information finns i programhjälpen.

1. Fyll på papper i skrivaren.



Viktigt:

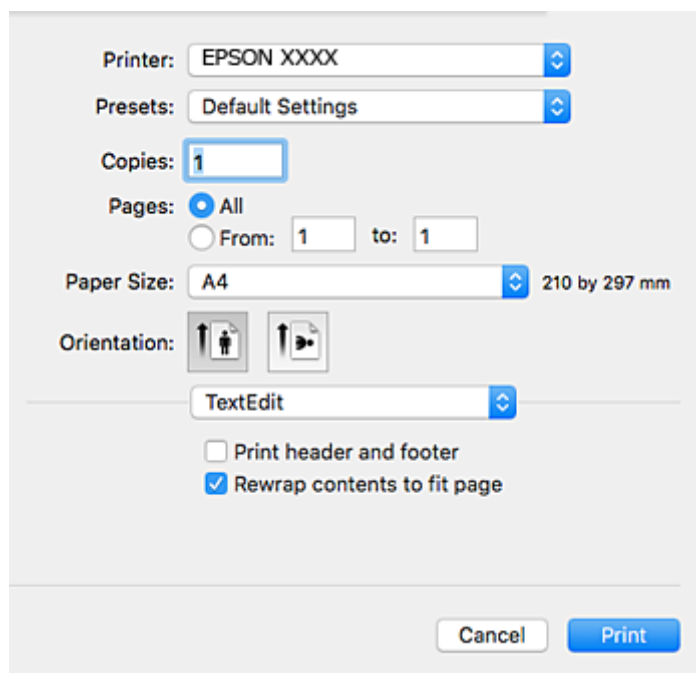
- När du fyller på enhetens papperskassett ska du ställa in pappersinställningarna på kontrollpanelen.
- När du fyller på enhetens bakre matningsfack ska du välja **Bakre matningsfack** som inställning för **Papperskälla** i skrivardrivrutinen och påbörja utskriften innan du fyller på papper. Påbörja utskriften, klicka på skrivarikonen i **Dock** för att visa utskriftsskärmen. Följ skrivarens anvisningar om att fylla på papper.

2. Öppna filen du vill skriva ut.

Skriva ut

3. Välj **Skriv ut** på menyn **Arkiv** eller ett annat kommando för att öppna dialogrutan för utskrift.

Om det behövs klickar du på **Visa information** eller ▼ för att expandera skrivarfönstret.



4. Ange följande inställningar.

- Skrivare: Välj skrivare.
- Förinställning: Välj när du vill använda de registrerade inställningarna.
- Pappersstorlek: Välj pappersstorleken som du har fyllt på i skrivaren.
När du skriver ut utan marginaler, väljer du en ”marginalfri” pappersstorlek.
- Orientering: Välj orienteringen som du har angett i programmet.

Anmärkning:


- Om ovanstående inställningsmenyer inte visas stänger du utskriftsfönstret och väljer **Utskriftsformat** på **Fil**-menyn. Ställ sedan in dem.
- När du skriver ut på kuvert, väljer du liggande orientering.

Skriva ut

5. Välj **Utskriftsinställningar** i snabbmenyn.

Anmärkning:

Drivrutinerna för Epson-skrivaren har inte installerats korrekt på Mac OS X v10.8.x eller senare om menyn **Utskriftsinställningar** inte visas.

Välj **Systeminställningar** på menyn  > **Skrivare och skannrar** (eller **Skriv ut och skanna, Skriv ut och faxa**), ta bort skrivaren och lägg sedan till den på nytt. Se följande för att lägga till en skrivare.

<http://epson.sn>

6. Ange följande inställningar.

Papperskälla: Välj papperskällan där du fyllde på papper.

Medietyp: Välj papperstypen som du har fyllt på.

Utskriftskval.: Välj utskriftskvalitet.

Utskriftskvaliteten är högre när du väljer **Fin**, men det tar längre tid att skriva ut.

Utökning: Tillgänglig när du väljer en marginalfri pappersstorlek.

Vid marginalfri utskrift förstoras utskriftsdata något utöver pappersstorleken så att inga marginaler skrivs ut runt kanten på papperet. Välj förstöringsmängd.

Gråskala: Välj att skriva ut i svart eller gråskalor.

7. Klicka på **Skriv ut**.

Skriva ut

Relaterad information

- ➔ ”Tillgängligt papper och kapacitet” på sidan 36
- ➔ ”Fylla på papper i Papperskassett” på sidan 39
- ➔ ”Fylla på papper i Bakre matningsfack” på sidan 43
- ➔ ”Vägledning för skrivardrivrutinen i Mac OS X” på sidan 146
- ➔ ”Lista över papperstyper” på sidan 37

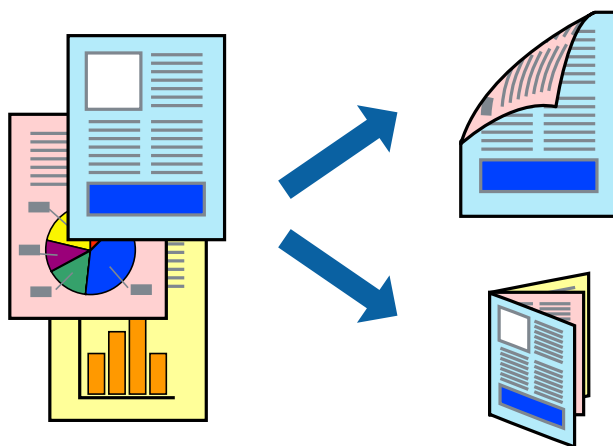
Skriva ut dubbelsidigt

Du kan använda en av de följande två metoderna för att skriva ut på båda sidor av pappret.

- Automatisk dubbelsidig utskrift
- Manuell dubbelsidig utskrift (endast för Windows)

När skrivaren har skrivit ut den första sidan vänder du på pappret för att skriva ut på andra sidan.

Du kan också skriva ut ett häfte som skapas genom att vika utskriften. (Endast för Windows)



Anmärkning:

- Den här funktionen är inte tillgänglig för marginalfri utskrift.
- Om du inte använder papper som passar för dubbelsidig utskrift kan utskriftskvaliteten försämrans och pappersstopp uppstå.
- Beroende på pappret och informationen kan bläcket tränga igenom till papprets andra sida.

Relaterad information

- ➔ ”Tillgängligt papper och kapacitet” på sidan 36

Skriva ut dubbelsidigt – Windows

Anmärkning:

- Manuell dubbelsidig utskrift är tillgänglig när **EPSON Status Monitor 3** är aktiverad. Om **EPSON Status Monitor 3** är inaktiverad öppnar du skrivarens drivrutiner och klickar på **Utökade inställningar** på fliken **Underhåll** och sedan klickar du på **Aktivera EPSON Status Monitor 3**.
- Manuell dubbelsidig utskrift kanske inte är tillgänglig när du använder skrivaren i ett nätverk eller när den används som delad skrivare.

Skriva ut

1. Fyll på papper i skrivaren.
2. Öppna filen du vill skriva ut.
3. Öppna fönstret för skrivardrivrutinen.
4. Välj **Auto (Bindning vid långsidan)**, **Auto (Bindning vid kortsidan)**, **Manuell (Bindning vid långsidan)** eller **Manuell (Bindning vid kortsidan)** i **Dubbelsidig utskrift** på **Huvudinställningar**-fliken.
5. Klicka på **Inställningar**, markera lämpliga inställningar och klicka på **OK**.

Anmärkning:

*Skriv ut en vikt broschyr genom att välja **Häfte**.*

6. Klicka på **Utskriftsdensitet**, välj dokumenttypen i **Välj dokumenttyp** och klicka sedan på **OK**.
Skrivarens drivrutiner ställer automatiskt in **Justeringar**-alternativen för den dokumenttypen.

Anmärkning:

Utskriften kan gå långsamt beroende på kombinationen av alternativ som markerats för **Välj dokumenttyp** i fönstret **Justera utskriftsdensitet** och för **Kvalitet** på fliken **Huvudinställningar**.

Inställningen **Justera utskriftsdensitet** är inte tillgänglig för manuell dubbelsidig utskrift.

7. Ställ in de övriga objekten på flikarna **Huvudinställningar** och **Fler alternativ** efter behov och klicka sedan på **OK**.

8. Klicka på **Skriv ut**.

Ett fönster visas på datorn när den första sidan har skrivits ut vid manuell dubbelsidig utskrift. Följ anvisningarna på skärmen.

Relaterad information

- ➔ ["Fylla på papper i Papperskassett" på sidan 39](#)
- ➔ ["Fylla på papper i Bakre matningsfack" på sidan 43](#)
- ➔ ["Grundläggande om utskrifter — Windows" på sidan 65](#)

Skriva ut dubbelsidigt - Mac OS X

1. Fyll på papper i skrivaren.
2. Öppna filen du vill skriva ut.
3. Öppna dialogrutan för utskrift.
4. Välj **Inst. för dubbelsidig utskrift** i snabbmenyn.
5. Välj bindningar i **Dubbelsidig utskrift**.
6. Välj typ av original under **Dokumenttyp**.

Anmärkning:

Utskriften kan ta längre tid beroende på inställningarna för **Dokumenttyp**.

Om du skriver ut data med hög densitet som foton eller diagram ska du välja **Text med foto** eller **Foto** som inställning för **Dokumenttyp**. Om papperet repas eller om bilden syns från baksidan ska du justera utskriftens densitet och bläckets torktid genom att klicka på pilen vid **Justeringar**.

Skriva ut

7. Ställ in andra alternativ efter behov.
8. Klicka på **Skriv ut**.

Relaterad information

- ➔ ”Fylla på papper i Papperskassett” på sidan 39
- ➔ ”Fylla på papper i Bakre matningsfack” på sidan 43
- ➔ ”Grundläggande om utskrifter — Mac OS X” på sidan 66

Skriva ut flera sidor på ett ark

Du kan skriva ut två eller fyra sidor på ett enda pappersark.



Skriva ut flera sidor på ett ark – Windows

Anmärkning:

Den här funktionen är inte tillgänglig för marginalfri utskrift.

1. Fyll på papper i skrivaren.
2. Öppna filen du vill skriva ut.
3. Öppna fönstret för skrivardrivrutinen.
4. Välj **2-upp** eller **4-upp** som **Flera sidor**-inställningen på fliken **Huvudinställningar**.
5. Klicka på **Sidordning**, gör de nödvändiga inställningarna och klicka sedan på **OK** för att stänga fönstret.
6. Ställ in de övriga objekten på flikarna **Huvudinställningar** och **Fler alternativ** efter behov och klicka sedan på **OK**.
7. Klicka på **Skriv ut**.

Relaterad information

- ➔ ”Fylla på papper i Papperskassett” på sidan 39

Skriva ut

- ➔ ”Fylla på papper i Bakre matningsfack” på sidan 43
- ➔ ”Grundläggande om utskrifter — Windows” på sidan 65

Skriva ut flera sidor på ett ark – Mac OS X

1. Fyll på papper i skrivaren.
2. Öppna filen du vill skriva ut.
3. Öppna dialogrutan för utskrift.
4. Välj **Layout** i snabbmenyn.
5. Ställ in antalet sidor i **Pages per Sheet**, **Layout Direction** (sidordning) och **Border**.
6. Ställ in övriga objekt efter behov.
7. Klicka på **Skriv ut**.

Relaterad information

- ➔ ”Fylla på papper i Papperskassett” på sidan 39
- ➔ ”Fylla på papper i Bakre matningsfack” på sidan 43
- ➔ ”Grundläggande om utskrifter — Mac OS X” på sidan 66

Anpassa utskrift efter pappersstorlek

Du kan anpassa utskriften efter storleken på pappret som du har fyllt på i skrivaren.



Anpassa utskrift efter pappersstorlek – Windows

Anmärkning:

Den här funktionen är inte tillgänglig för marginalfri utskrift.

1. Fyll på papper i skrivaren.
2. Öppna filen du vill skriva ut.

Skriva ut

- Öppna fönstret för skrivardrivrutinen.
 - Ange följande inställningar på fliken **Fler alternativ**.
 - Pappersstorlek: Välj pappersstorleken som du har angett i programmet.
 - Utskriftspapper: Välj pappersstorleken som du har fyllt på i skrivaren.
Anpassa efter sida väljs automatiskt.
- Anmärkning:**
*Om du vill skriva ut en förminska bild på mitten av sidan väljer du **Centrera**.*
- Ställ in de övriga objekten på flikarna **Huvudinställningar** och **Fler alternativ** efter behov och klicka sedan på **OK**.
 - Klicka på **Skriv ut**.

Relaterad information

- ➔ ["Fylla på papper i Papperskassett" på sidan 39](#)
- ➔ ["Fylla på papper i Bakre matningsfack" på sidan 43](#)
- ➔ ["Grundläggande om utskrifter — Windows" på sidan 65](#)

Anpassa utskrift efter pappersstorlek – Mac OS X

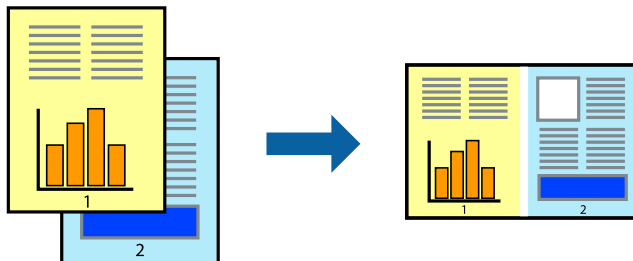
- Fyll på papper i skrivaren.
- Öppna filen du vill skriva ut.
- Öppna dialogrutan för utskrift.
- Ange pappersstorleken som du har ställt in i programmet i inställningen **Pappersstorlek**.
- Välj **Pappershantering** i snabbmenyn.
- Välj **Skala till pappersstorleken**.
- Välj pappersstorleken som du fyllt på i skrivaren i inställningen **Målpappersstorlek**.
- Ställ in övriga objekt efter behov.
- Klicka på **Skriv ut**.

Relaterad information

- ➔ ["Fylla på papper i Papperskassett" på sidan 39](#)
- ➔ ["Fylla på papper i Bakre matningsfack" på sidan 43](#)
- ➔ ["Grundläggande om utskrifter — Mac OS X" på sidan 66](#)

Skriva ut flera filer samtidigt (endast för Windows)

Med **Enkel utskriftshanterare** kan du kombinera flera filer som skapats i olika program till ett enda utskriftsjobb. Du kan ange utskriftsinställningar som layout, utskriftsordning och orientering för kombinerade filer.



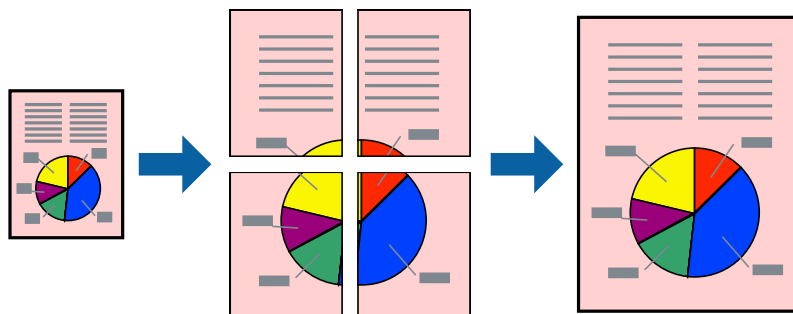
1. Fyll på papper i skrivaren.
2. Öppna filen du vill skriva ut.
3. Öppna fönstret för skrivardrivrutinen.
4. Välj **Enkel utskriftshanterare** på fliken **Huvudinställningar**.
5. Klicka på **OK** när du vill stänga skrivardrivrutinens fönster.
6. Klicka på **Skriv ut**.
Fönstret **Enkel utskriftshanterare** visas och utskriftsjobbet läggs till i **Skriv ut projekt**.
7. När fönstret **Enkel utskriftshanterare** är öppet, öppnar du filen som du vill kombinera med den aktuella filen. Upprepa sedan steg 3 till 6.
Anmärkning:
 - Om du stänger fönstret **Enkel utskriftshanterare** tas osparade **Skriv ut projekt** bort. Skriv ut senare genom att välja **Spara** i menyn **Fil**.
 - Öppna ett **Skriv ut projekt** som sparats i **Enkel utskriftshanterare** genom att klicka på **Enkel utskriftshanterare** på fliken **Underhåll** för skrivarens drivrutiner. Sedan väljer du **Öppna** i menyn **Fil** för att välja filen. Tillägget för de sparade filerna är ".ecl".
8. Välj menyerna **Layout** och **Redigera** i **Enkel utskriftshanterare** för att ändra **Skriv ut projekt** efter behov. Ytterligare information finns i hjälpen för Enkel utskriftshanterare.
9. Välj **Skriv ut** i **Fil**-menyn.

Relaterad information

- ➔ "Fylla på papper i Papperskassett" på sidan 39
- ➔ "Fylla på papper i Bakre matningsfack" på sidan 43
- ➔ "Grundläggande om utskrifter — Windows" på sidan 65

Skriva ut en bild på flera ark för att skapa en affisch (endast för Windows)

Med den här funktionen kan du skriva ut en bild på flera pappersark. Du kan skapa en större affisch genom att tejpa ihop dem.



Anmärkning:

Den här funktionen är inte tillgänglig för marginalfri utskrift.

1. Fyll på papper i skrivaren.
2. Öppna filen du vill skriva ut.
3. Öppna fönstret för skrivardrivrutinen.
4. Välj **2x1 affisch**, **2x2 affisch**, **3x3 affisch** eller **4x4 affisch** från **Flera sidor** på fliken **Huvudinställningar**.
5. Klicka på **Inställningar**, markera lämpliga inställningar och klicka på **OK**.

Anmärkning:

Skriv ut klippningslinjer tillåter dig att skriva ut skärledare.

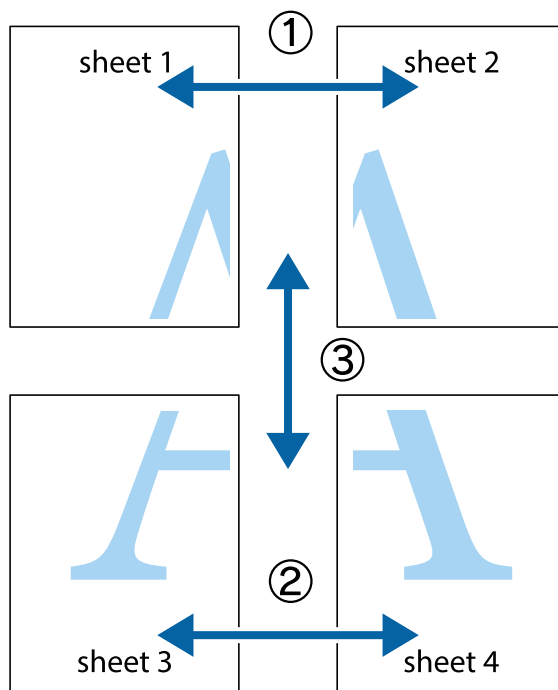
6. Ställ in de övriga objekten på flikarna **Huvudinställningar** och **Fler alternativ** efter behov och klicka sedan på **OK**.
7. Klicka på **Skriv ut**.

Relaterad information

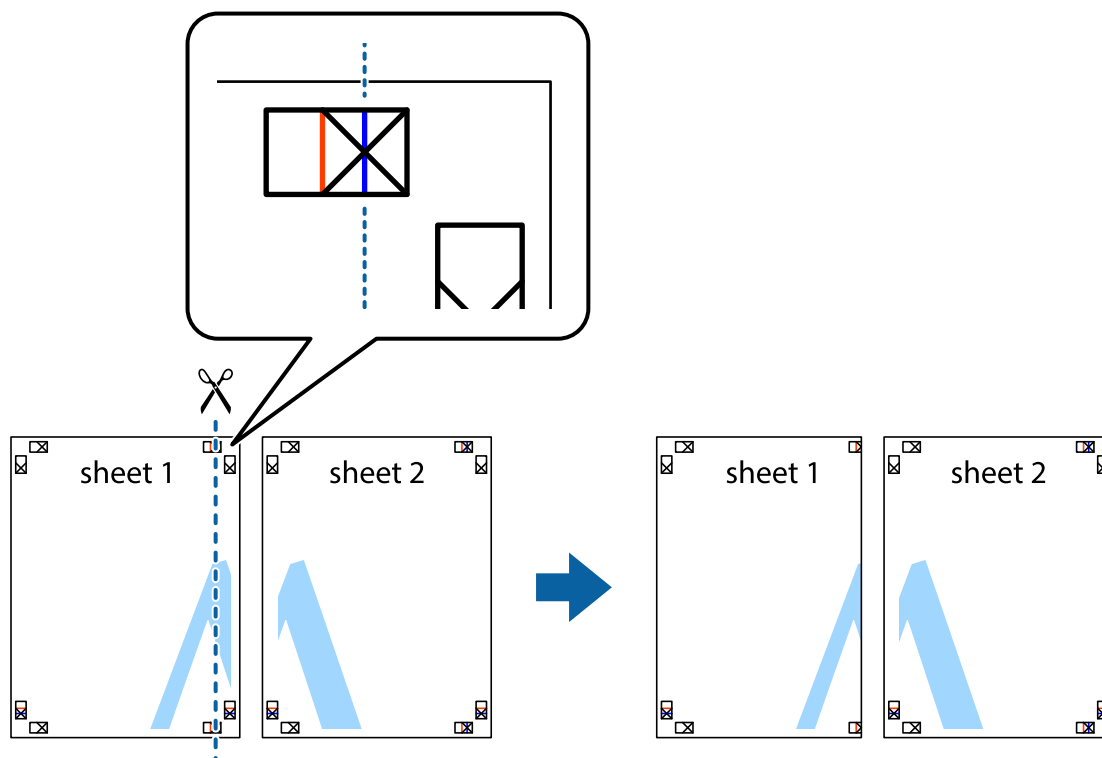
- ➔ "Fylla på papper i Papperskassett" på sidan 39
- ➔ "Fylla på papper i Bakre matningsfack" på sidan 43
- ➔ "Grundläggande om utskrifter — Windows" på sidan 65

Skapa affischer med Överlappande justeringsmarkeringar

Följande är ett exempel på hur du skapar en affisch när **2x2 affisch** har valts och **Överlappande justeringsmarkeringar** är markerat i **Skriv ut klippningslinjer**.

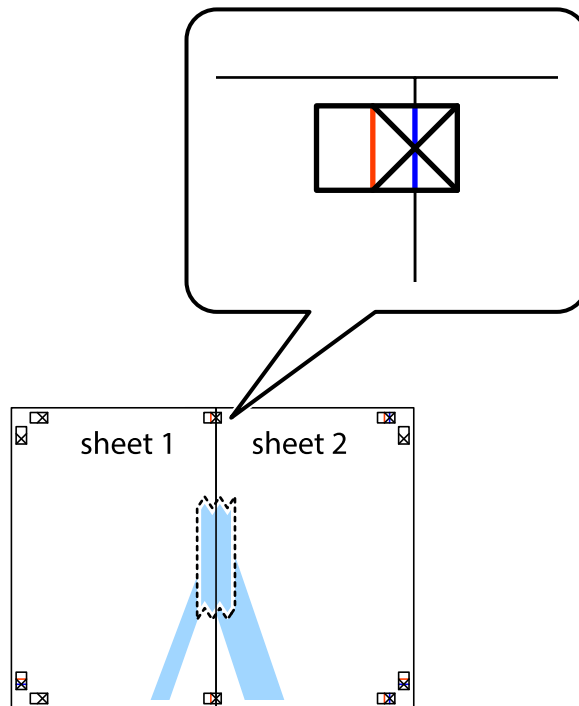


1. Förbered Sheet 1 och Sheet 2. Skär bort marginalerna på Sheet 1 längs den lodräta blå linjen genom mitten av de övre och nedre kryssen.

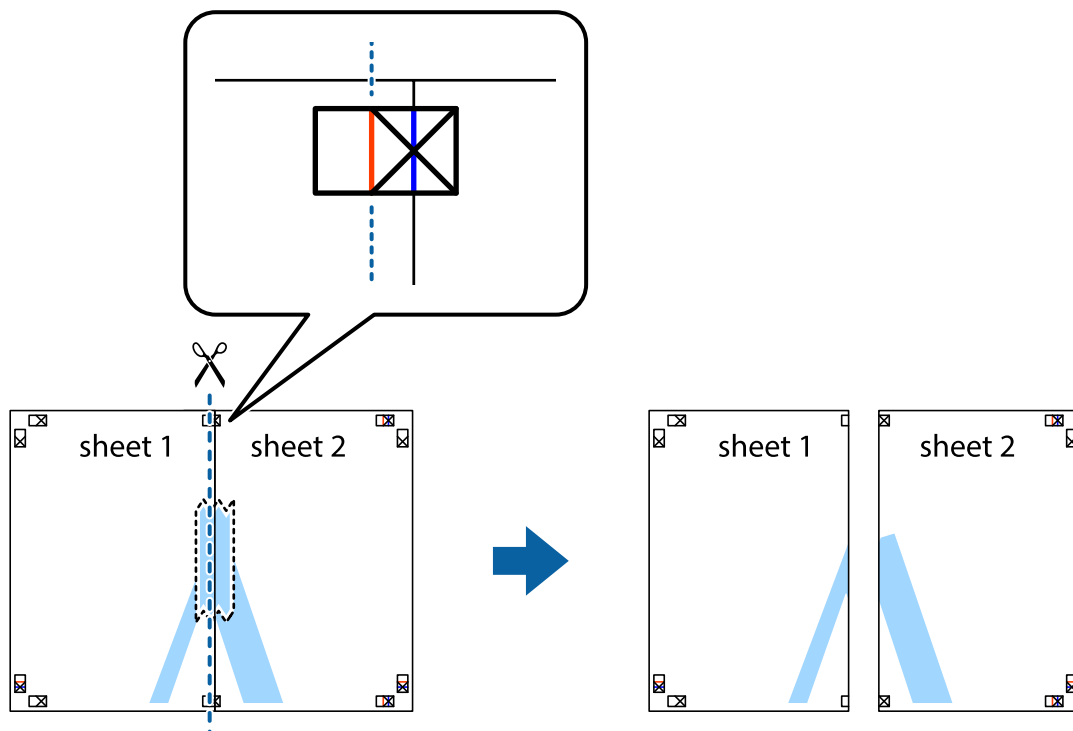


Skriva ut

2. Placera kanterna på Sheet 1 överst på Sheet 2, justera kryssen och tejpa sedan temporärt ihop de två arken på baksidan.

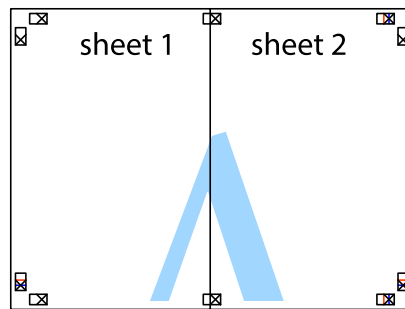


3. Dela de hoptejpede arken i två genom justeringmarkeringarna längs den lodräta röda linjen (linjen till vänster om kryssen).

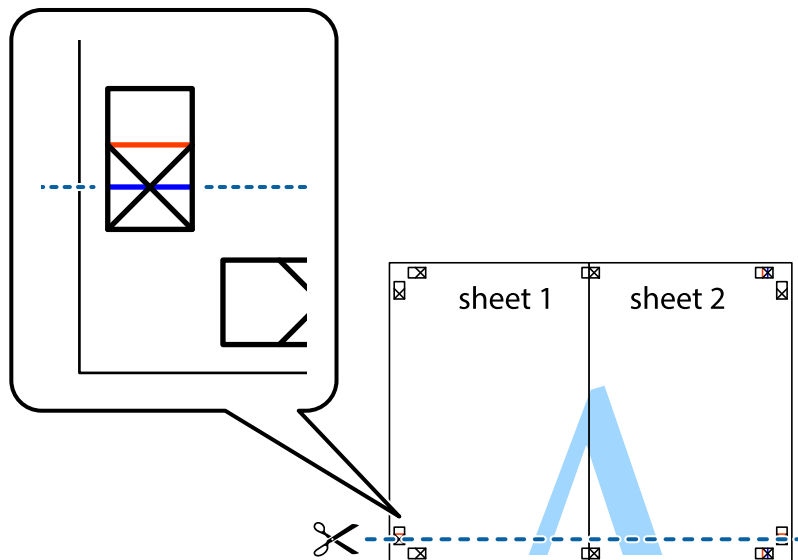


Skriva ut

4. Tejpa ihop arken på baksidan.

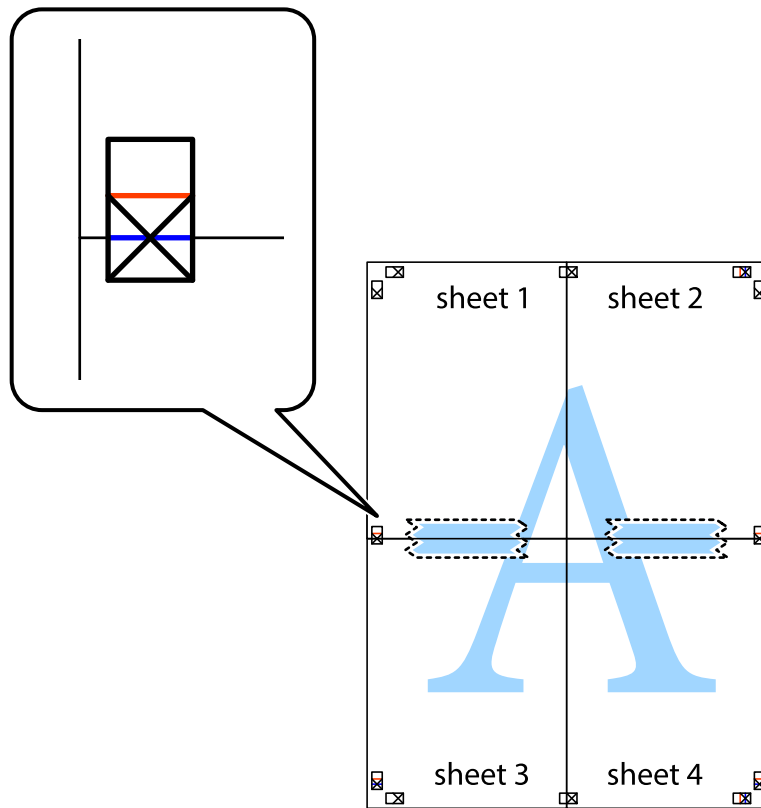


5. Upprepa steg 1 till 4 om du vill tejpa ihop Sheet 3 och Sheet 4.
6. Skär bort marginalerna på Sheet 1 och Sheet 2 längs den vågräta blåa linjen genom mitten av kryssen på vänster och höger sida.



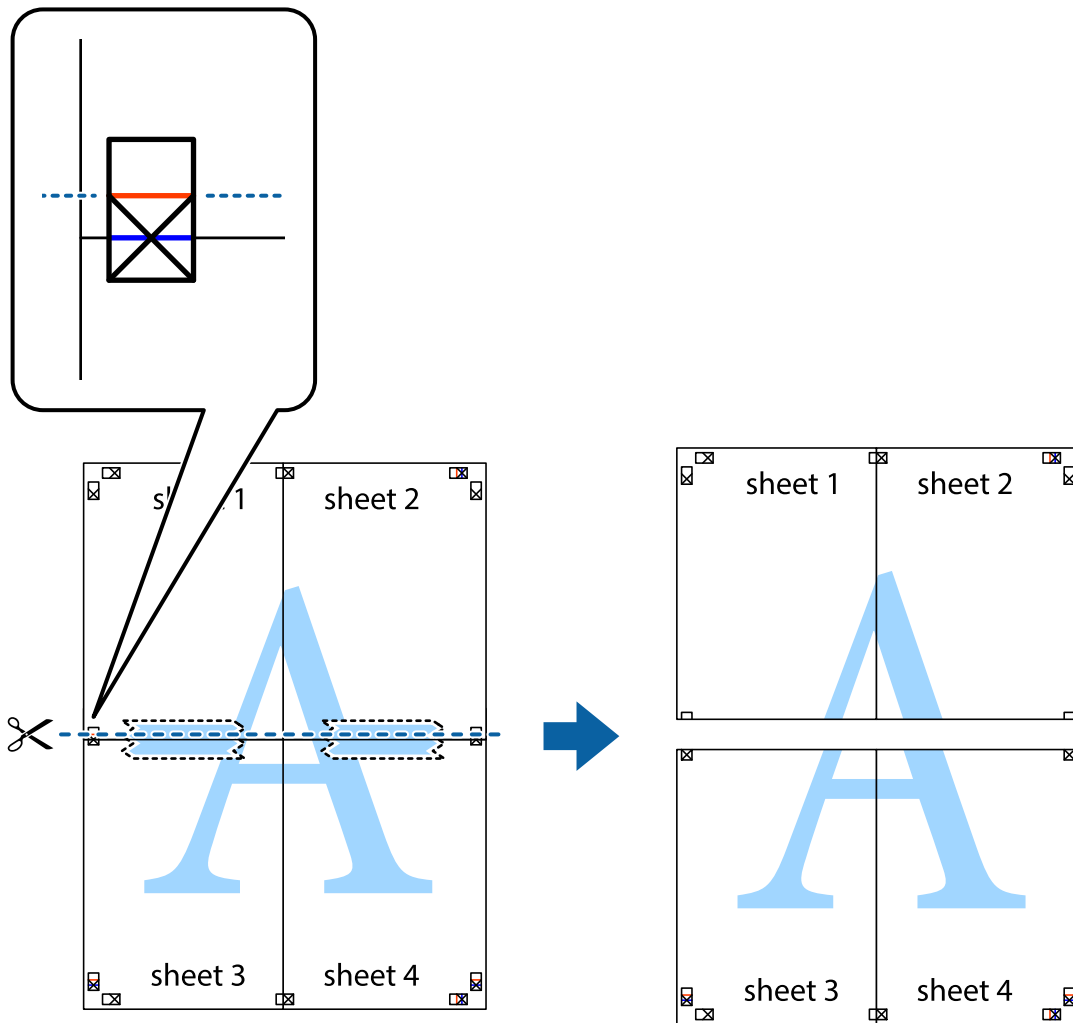
Skriva ut

7. Placera kanterna på Sheet 1 och Sheet 2 överst på Sheet 3 och Sheet 4, justera kryssen och tejpa sedan temporärt ihop de två arken på baksidan.



Skriva ut

8. Dela de hoptejpade arken i två genom justeringmarkeringarna längs den vågräta röda linjen (linjen ovanför kryssen).

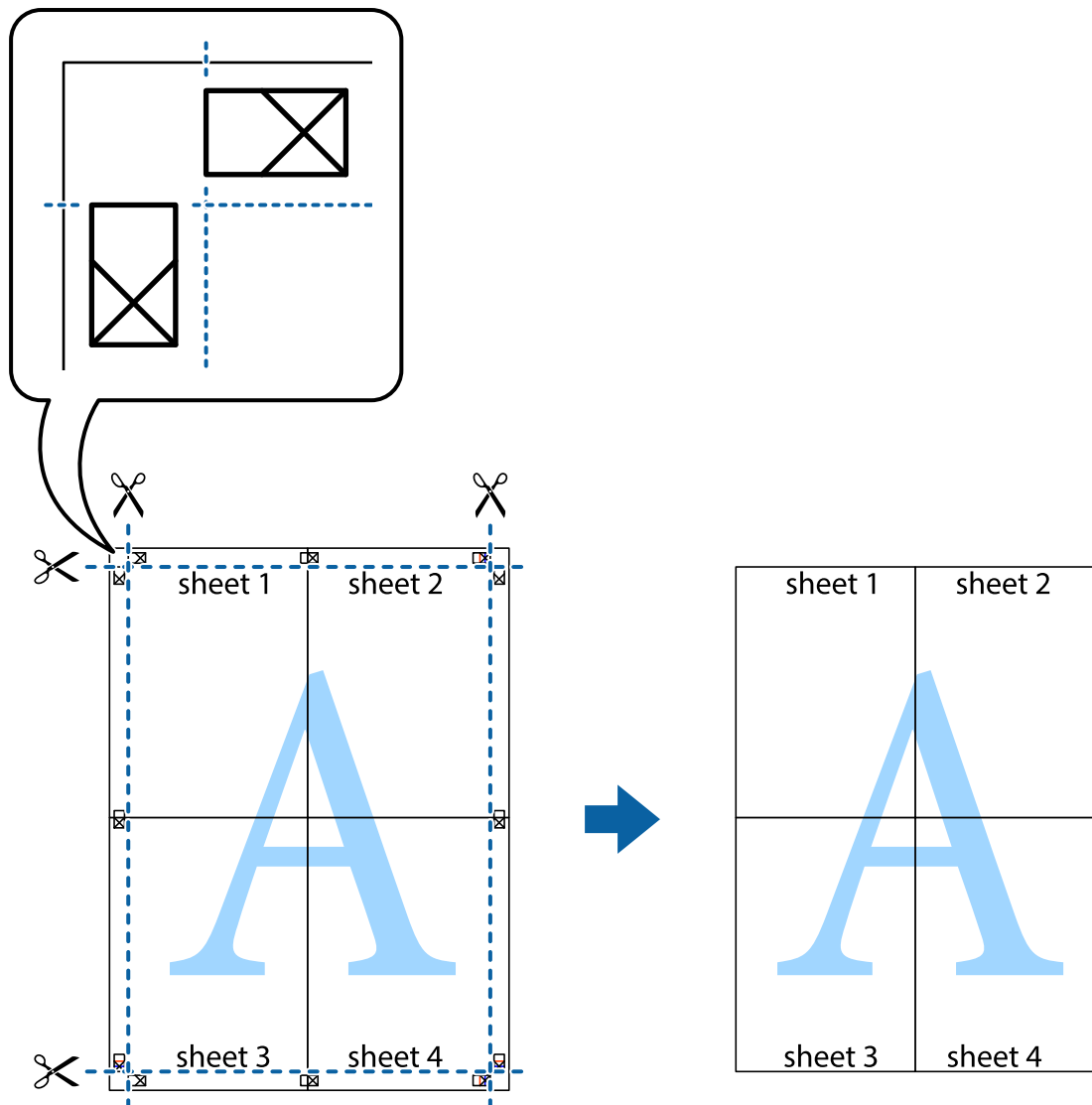


9. Tejpa ihop arken på baksidan.



Skriva ut

10. Skär bort de kvarvarande marginalerna längs de yttre kanterna.



Skriva ut med avancerade funktioner

Det här avsnittet presenterar ett urval av ytterligare alternativ som finns tillgängliga på skrivarens drivrutiner för layout och utskriftsfunktioner.

Relaterad information

- ➔ ["Skrivardrivrutin för Windows" på sidan 142](#)
- ➔ ["Skrivardrivrutin för Mac OS X" på sidan 145](#)

Lägga till en förinställning för enkel utskrift

Om du skapar en egen förinställning med utskriftsinställningar som du ofta använder kan du enkelt skriva ut genom att välja förinställningen i listan.

Skriva ut

Windows

Om du vill lägga till en egen förinställning anger du alternativ som **Pappersstorlek** och **Papperstyp** på fliken **Huvudinställningar** eller **Fler alternativ** och klickar sedan på **Lägg till/ta bort förinställningar** i **Förinställningar**.

Anmärkning:

Om du vill radera en förinställning ska du klicka på **Lägg till/ta bort förinställningar**, välja namnet på förinställningen som du vill radera i listan och sedan radera den.

Mac OS X

Öppna dialogrutan för utskrift. Om du vill lägga till egna förinställningar, anger du alternativ som **Pappersstorlek** och **Medietyp** och sedan sparar du de aktuella inställningarna som en förinställning i **Presets**.

Anmärkning:

Om du vill radera en förinställning ska du klicka på **Presets > Show Presets**, markera namnet på förinställningen som du vill radera i listan och sedan radera den.

Skriva ut ett förminskat eller förstorat dokument

Du kan förminska eller förstora ett dokument med en viss procent.

Windows

Anmärkning:

Den här funktionen är inte tillgänglig för marginalfri utskrift.

Ställ in **Pappersstorlek** på fliken **Fler alternativ**. Välj **Förminska/Förstora dokument**, **Zooma till** och ange sedan en procentsats.

Mac OS X

Anmärkning:

Funktioner varierar beroende på programmet. Mer information finns i programhjälpen.

Välj **Utskriftsformat** (eller **Skriv ut**) i menyn **Arkiv**. Välj skrivaren i **Format för**, ställ in pappersstorlek och ange sedan en procentsats i **Skala**. Stäng fönstret och skriv sedan ut enligt de grundläggande utskriftsinstruktionerna.

Justera utskriftsfärgen

Du kan justera färgerna som används i utskriftsjobbet.

PhotoEnhance ger skarpare bilder och intensivare färger genom att automatiskt justera kontrast, mättnad och ljusstyrka i originalbildens data.

Anmärkning:

Justeringarna påverkar inte originalbilden.

PhotoEnhance justerar färgen genom att analysera motivets plats. Om du har ändrat motivets plats genom förminskning, förstoring, beskärning eller rotering av bilden kan det hända att färgerna ändras oväntat. Marginalfri inställning ändrar också motivets plats vilket resulterar i färgändringar. Om bilden är oskarp kan det hända att nyansen blir onaturlig. Om färgen ändras eller blir onaturlig skriver du ut i ett annat läge än **PhotoEnhance**.

Windows

Välj en färgkorrigeringsmetod i **Färgkorrigering** på fliken **Fler alternativ**.

Skriva ut

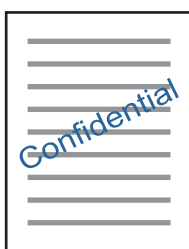
Färgerna justeras automatiskt för att passa papperstypen och inställningarna för utskriftskvalitet när du väljer **Automatiskt**. Du kan ange dina egna inställningar genom att välja **Anpassad** och klicka på **Avancerat**.

Mac OS X

Öppna dialogrutan för utskrift. Välj **Color Matching** på popupmenyn och sedan **EPSON Färgkontroller**. Välj **Färgalternativ** på popupmenyn och välj ett av de tillgängliga alternativen. Klicka på pilen bredvid **Avancerade inställningar** och ange lämpliga inställningar.

Skriva ut en vattenstämpel (endast för Windows)

Du kan skriva ut en vattenstämpel som till exempel Konfidentiellt på utskrifterna. Du kan också lägga till en egen vattenstämpel.



Anmärkning:

Den här funktionen är inte tillgänglig med marginalfri utskrift.

Klicka på **Vattenstämpelgenskaper** på fliken **Fler alternativ** och välj ett vattenmärke. Klicka på **Inställningar** för att ändra information som densitet och position för vattenstämpeln.

Skriva ut en rubrik och en sidfot (endast för Windows)

Du kan skriva ut information som ett användarnamn och utskriftsdatum som rubriker eller sidfötter.

Klicka på **Vattenstämpelgenskaper** på fliken **Fler alternativ** och välj **Sidhuvud/Sidfot**. Klicka på **Inställningar** och välj de alternativ som behövs i listrutan.

Skriva ut foton med Epson Easy Photo Print

Med Epson Easy Photo Print kan du enkelt arrangera och skriva ut foton på olika papperstyper. Mer information finns i programhjälpen.

Anmärkning:

- Bläckkvaliteten maximeras och utskrifterna blir intensiva och tydliga om du skriver ut på Epson fotopapper.
- Ange följande inställningar om du vill skriva ut utan marginaler med ett program som finns i handeln.
 - Skapa bilddata som passar pappersstorleken. Om det finns marginalinställningar i programmet du använder ska du ställa in marginalen på 0 mm.
 - Aktivera inställningen för marginalfri utskrift i skrivardrivrutinen.

Relaterad information

- ➔ ”Epson Easy Photo Print” på sidan 149
- ➔ ”Installera program” på sidan 153

Skriva ut en CD/DVD-etikett med Epson Print CD

Med Epson Print CD kan du lätt skapa och skriva ut unika CD/DVD-etiketter. Du kan också skapa och skriva ut CD/DVD-omslag.

Du kan ställa in utskriftsområdet för CD/DVD-skivan till minst 18 mm för innerdiametern och högst 120 mm för ytterdiametern. CD/DVD-skivan eller facket kan bli fläckiga beroende på inställningen. Ställ in området efter den CD/DVD-skiva du vill skriva ut på.

Mer information finns i programhjälpen.

Anmärkning:

Ange följande inställningar om du vill skriva ut en CD/DVD-etikett med ett program som finns i handeln.

- För Windows väljs A4 automatiskt som inställning för **Pappersstorlek** när du väljer **CD/DVD-fack** som inställning för **Papperskälla**. Välj **Stående** som inställning för **Orientering** och **CD/DVD** eller **CD/DVD Premium Surface** som inställning för **Papperstyp**.
- För Mac OS X väljer du **A4 (CD/DVD)** som inställning för **Pappersstorlek**. Välj **stående** som format och välj **CD/DVD** eller **CD/DVD Premium Surface** som **Medietyp** i **Utskriftsinställningar**-menyn.
- I vissa program kan du behöva ange fackets typ. Välj **Epson Tray Type 2**. Namnet på inställningen kan variera beroende på programmet.

Relaterad information

- ➔ ["Epson Print CD" på sidan 149](#)
- ➔ ["Installera program" på sidan 153](#)

Skriva ut från smartenheter

Använda Epson iPrint

Epson iPrint är ett program som låter dig skriva ut foton, dokument och webbsidor från en smart enhet som t.ex. smartphones eller tablets. Du kan använda lokal utskrift, utskrift från en smart enhet som är ansluten till samma trådlösa nätverk som skrivaren, eller fjärrutskrift eller utskrift från en fjärrplats över Internet. Registrera din skrivare i tjänsten Epson Connect för att använda fjärrutskrift.



Relaterad information

- ➔ ["Epson Connect-tjänsten" på sidan 140](#)

Installera Epson iPrint

Du kan installera Epson iPrint på din smarta enhet via följande URL-adress eller QR-kod.

Skriva ut

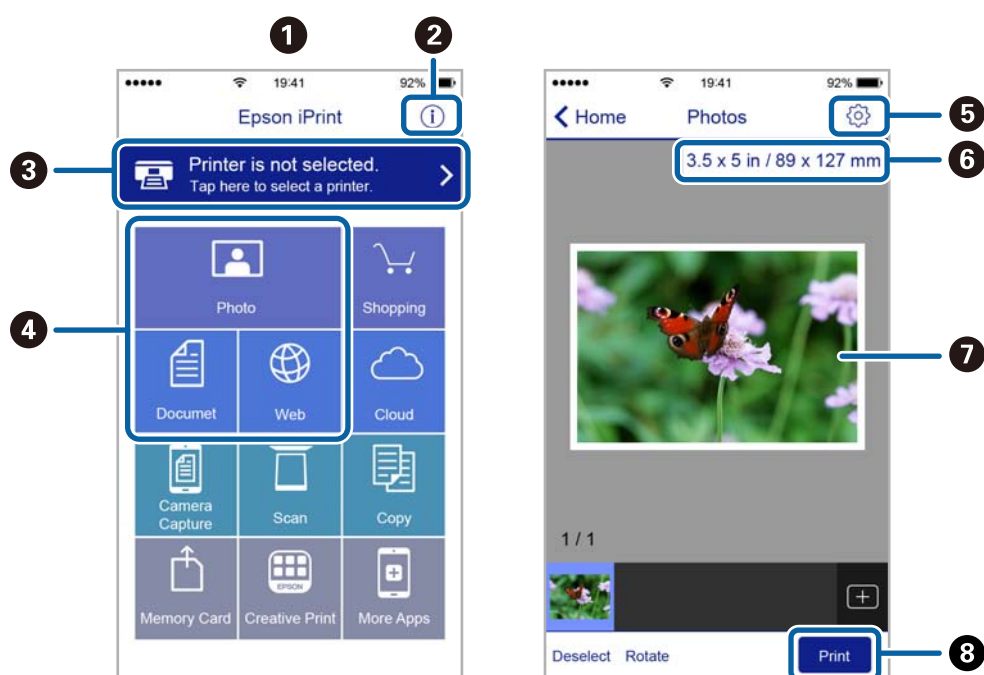
<http://ipr.to/a>



Skriva ut med Epson iPrint

Starta Epson iPrint från din smartenhet och välj det objekt du vill använda via startskärmen.

Följande skärmar kan ändras utan föregående meddelande.



1	Startskärmen visas när programmet startas.
2	Visar information om hur skrivaren ska konfigureras och vanliga frågor.
3	Visar skärmen när du väljer skrivaren och gör skrivarinställningar. När du har valt skrivaren, behöver du inte välja den igen nästa gång.
4	Välj vad du vill skriva ut, till exempel foton, dokument och webbplatser.
5	Visar skärmen för att göra skrivarinställningar som pappersstorlek och papperstyp.
6	Visar pappersstorleken. När det visas som en knapp ska du trycka på den för att visa skrivarens aktuella inställningar för pappersstorlek.
7	Visar dina valda foton och dokument.
8	Startar utskrift.

Anmärkning:

För att skriva ut från dokumentmenyn med iPhone, iPad och iPod touch som kör iOS, starta Epson iPrint efter det att du har överfört dokumentet som du vill skriva ut med fildelningsfunktionen i iTunes.

Använda AirPrint

AirPrint används för omedelbar utskrift från iPhone, iPad och iPod touch med den senaste versionen av iOS och Mac med den senaste versionen av OS X.



Anmärkning:

Om du har inaktiverat meddelanden om papperskonfiguration på kontrollpanelen, kan du inte använda AirPrint. Se länken nedan för att aktivera meddelandena, om det behövs.

1. Fyll på papper i maskinen.
2. Ställ in maskinen för trådlös utskrift. Se länken nedan.
<http://epson.sn>
3. Anslut Apple-enheten till samma trådlösa nätverk som maskinen använder.
4. Skriv ut från enheten till maskinen.

Anmärkning:

Mer information finns på sidan om AirPrint på Apples webbplats.

Relaterad information

- ➔ "Fylla på papper i Papperskassett" på sidan 39
- ➔ "Fylla på papper i Bakre matningsfack" på sidan 43

Skriva ut från en digitalkamera

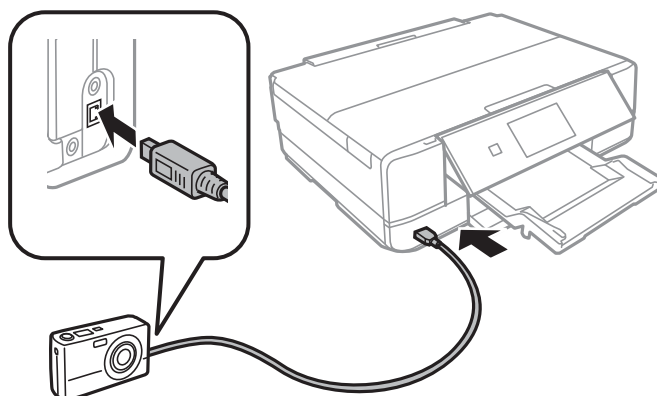
Anmärkning:

- ❑ Du kan skriva ut foton direkt från en PictBridge-kompatibel digitalkamera. Mer information om olika åtgärder i kameran finns i dokumentationen som medföljde kameran.
- ❑ Oftast har digitalkamerans inställningar prioritet, men i följande situationer används ges skrivarens inställningar prioritet.
 - ❑ När kameran utskriftsinställningar är inställda på "använd skrivarens inställningar"
 - ❑ När alternativet **Sepia** eller **Svartvitt** har valts i skrivarens utskriftsinställningar.
 - ❑ När du kombinerar utskriftsinställningarna i kameran och skrivaren skapas inställningar som inte är tillgängliga på skrivaren.
- ❑ Om du skriver ut på en CD-/DVD-skiva, ska du ange inställningarna på skrivaren innan du väljer bilder på kameran och sedan påbörja utskriften. Du kanske inte kan skriva ut foton med DPOF-inställningar på CD/DVD, beroende på din digitalkamera.
- ❑ Du kan skriva ut foton med DPOF-inställningar direkt från kameran.

Skriva ut från en digitalkamera med USB-anlutning

Du kan skriva ut foton direkt från en digitalkamera som är ansluten till skrivaren med USB-kabel.

1. Ta ut ett minneskort från skrivaren.
2. Fyll på papper i skrivaren.
3. Öppna **Inställningar** på startskärmen med ◀ eller ▶ och tryck på OK. Välj **Inst för extern enhet** med ▲ eller ▼ och tryck på OK.
4. Välj **Utskriftsinställningar** eller **Fotojustering**, tryck på OK-knappen, och ändra inställningarna efter behov. Välj inställningsalternativ med ▲ eller ▼ och ändra inställningarna med ◀ eller ▶.
5. Slå på digitalkameran och anslut den till skrivaren med en USB-kabel.



Anmärkning:

Använd en USB-kabel som är kortare än 2 meter.

6. Välj foton du vill skriva ut från digitalkameran, ange inställningar som antalet kopior och påbörja utskriften.

Skriva ut

Relaterad information

- ➔ ”Fylla på papper i Papperskassett” på sidan 39
- ➔ ”Fylla på papper i Bakre matningsfack” på sidan 43
- ➔ ”Menyalternativ för bildjustering och zoom” på sidan 64
- ➔ ”Menyalternativ för papper och skrivarinställningar” på sidan 63

Skriva ut från en digitalkamera med trådlös anslutning

Du kan skriva ut foton trådlöst från digitalkameror som stöder DPS över IP (här hänvisar vi till detta som PictBridge (trådlöst LAN)).

1. Se till att ikonerna som visar att skrivaren är ansluten till det trådlösa nätverket visas på hemskärmen.

Anmärkning:

Du kan lära dig vad ikonerna betyder på kontrollpanelen. Välj **Hjälp** på startskärmen med ◀ or ▶ och tryck sedan på OK. Välj **Symbolista** med ▲ eller ▼ och tryck på OK.

2. Fyll på papper i skrivaren.
3. Välj **Inställningar** på startskärmen med ◀ eller ▶ och tryck på OK. Välj **Inst för extern enhet** med ▲ eller ▼ och tryck på OK.
4. Välj **Utskriftsinställningar** eller **Fotojustering**, tryck på OK-knappen, och ändra inställningarna efter behov. Välj inställningsalternativ med ▲ eller ▼ och ändra inställningarna med ◀ eller ▶.
5. Anslut digitalkameran till samma nätverk som skrivaren.
6. Visa listan över tillgängliga skrivare på digitalkameran och välj skrivaren du vill ansluta till.

Anmärkning:

Vill du kontrollera skrivarens namn ska du välja **Inställningar > Nätverksinställningar > Nätverksstatus** på hemskärmen.

Om digitalkameran har en funktion för att registrera skrivare kan du ansluta till skrivaren från den här listan nästa gång.

7. Välj fotona du vill skriva ut från digitalkameran, ange inställningar som antalet kopior och påbörja utskriften.
8. Koppla bort PictBridge (trådlöst LAN) mellan skrivaren och digitalkameran.



Viktigt:

När du använder PictBridge (trådlöst LAN) kan du inte använda andra skrivarfunktioner eller skriva ut från andra enheter. Koppla bort direkt när du är färdig med utskriften.

Relaterad information


- ➔ ”Fylla på papper i Papperskassett” på sidan 39
- ➔ ”Fylla på papper i Bakre matningsfack” på sidan 43
- ➔ ”Menyalternativ för bildjustering och zoom” på sidan 64
- ➔ ”Menyalternativ för papper och skrivarinställningar” på sidan 63

Avbryta utskrift

Anmärkning:

- Det går inte att avbryta ett utskriftsjobb från datorn i Windows när det har skickats till skrivaren. I det här fallet måste du avbryta utskriftsjobbet via skrivarens kontrollpanel.
- Vid utskrift av flera sidor från Mac OS X kan du inte avbryta alla jobb via kontrollpanelen. I det här fallet måste du avbryta utskriftsjobbet från datorn.
- Om du har skickat ett utskriftsjobb från Mac OS X v10.6.8 via nätverket, kan det hända att du inte kan avbryta utskriften från datorn. I det här fallet måste du avbryta utskriftsjobbet via skrivarens kontrollpanel.

Avbryta utskrift — utskriftsknappen

Tryck på -knappen om du vill avbryta ett pågående utskriftsjobb.


Avbryta utskrift – Windows

1. Öppna fönstret för skrivardrivrutinen.
2. Välj fliken **Underhåll**.
3. Klicka på **Utskriftskö**.
4. Högerklicka på det jobb du vill avbryta och välj sedan **Avbryt**.

Relaterad information

➔ [”Skrivardrivrutin för Windows” på sidan 142](#)

Avbryta utskrift – Mac OS X

1. Klicka på utskriftsikonen i **Dockan**.
2. Välj vilket jobb du vill avbryta.
3. Avbryt jobbet.
 - Mac OS X v10.8.x eller senare
Klicka på  intill förloppsindikatorn.
 - Mac OS X v10.6.8 till v10.7.x
Klicka på **Ta bort**.

Kopiera

Grundläggande kopiering

1. Fyll på papper i skrivaren.

Vid påfyllning i bakre matningsfack, lägg inte i papper innan skrivaren uppmanar dig att göra detta.

**Viktigt:**

Ange pappersinställningarna på kontrollpanelen.

2. Placera originalen.
3. Öppna **Kopiera** på startskärmen med ◀ eller ▶ och tryck på OK.
4. Ange antal kopior med – eller +.
5. Välj kopiering i färg eller svartvitt med ◀ eller ▶.
6. Välj **Inst papper och kopiering** med ▼ och tryck på OK. Kontrollera inställningarna för t.ex. pappersformat och papperstyp och ändra inställningarna efter behov. Välj inställningsalternativ med ▲ eller ▼ och ändra inställningarna med ◀ eller ▶.

Anmärkning:

Om du vill kopiera genom att förminska eller förstora storleken på ett dokument med en viss procent ska du välja **Anpassad storl** som inställning för **Förminska/förstora** och sedan ange procent genom att trycka på – eller +. Du kan ändra procentvärdet i steg om 5 % genom att hålla inne – eller +.

7. Tryck på ◊-knappen. När du skriver ut från enhetens bakre matningsfack ska du trycka på ◊-knappen och fylla på papper när du uppmanas till det.

Anmärkning:

Färgen, storkelen och kanten på den kopierade bilden skiljer sig lite från originalet.

Relaterad information

- ➔ ”Fylla på papper i Papperskassett” på sidan 39
- ➔ ”Fylla på papper i Bakre matningsfack” på sidan 43
- ➔ ”Placera original på Skannerglas” på sidan 47
- ➔ ”Menyalternativ för Kopiera-läget” på sidan 90

Menyalternativ för Kopiera-läget

Anmärkning:

Tillgängliga menyer varierar beroende på vilken layout du har valt.

Antal kopior

Ange antalet kopior.

Kopiera

Färg

Kopierar originalet i färg.

Svartvitt

Kopierar originalet i svartvitt (monokrom).

Täthet

Öka densitetsnivån genom att trycka på ► om kopiorna är ljusa. Minska densitetsnivån genom att trycka på ◀ om bläcket smetas ut.

Ta bort bakgrund

Upptäcker pappersfärgen (bakgrundsfärgen) i originaldokumentet och tar bort den eller gör den ljusare. Beroende på färgens mörkhet och färgmättnad, kan den inte tas bort eller göras ljusare.

Dubbelsidig utskrift

- 1>1-sidig

Kopierar en sida av ett original till en sida av ett pappersark.

- 1>2-sidig

Kopierar två ensidiga original till båda sidorna av ett pappersark.

Layout

- Med marginal

Kopierar med marginaler runt kanterna.

- Utan marginal

Kopierar utan marginaler runt kanterna. Bilden förstoras något för att ta bort kantlinjer från kanterna på papperet.

- A4, 2-up kopia

Kopierar två ensidiga A4-original till en sida av ett A4-ark i layouten 2-upp.

- A4, Bok/2 sidor

Kopierar två motstående A4-sidor i en bok eller liknande till en sida av ett A4-ark i layouten 2-upp.

- Bok/2-sidig

Kopierar två separata sidor i en bok eller liknande till båda sidorna av ett pappersark. Inställningen är endast tillgänglig när du har valt **1>2-sidig** som inställning för dubbelsidig kopiering.

Förminska/förstora

Förstorar eller förminskar originalet.

- Anpassad storl

Anger förstoringen som används för att förstora eller förminska originalet inom ett intervall på 25 till 400 %.

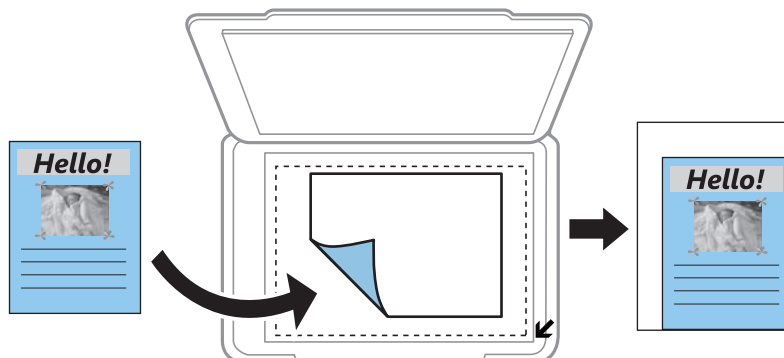
- Verklig storlek

Kopior med 100 % förstoring.

Kopiera

Auto sidanpassning

Upptäcker skanningsområdet och förstorar eller förminskar automatiskt originalet så att det passar till den pappersstorlek du har valt. Om det finns vita marginaler runt originalet, detekteras de vita marginalerna från hörnet på skannerglaset som skanningsområdet, men marginalerna på den motsatta sidan kan beskäras.



10x15 cm->A4, A4->10x15 cm, och så vidare

Förstorar eller förminskar automatiskt originalet för att passa en viss pappersstorlek.

Pappersstorlek

Välj det pappersformat som du har fyllt på.

Papperstyp

Välj papperstypen som du har fyllt på.

Papperskälla

Välj den papperskälla som du vill använda.

Dokumenttyp

Välj originalets typ.

Kvalitet

Välj utskriftskvalitet. **Utkast** ger snabbare utskrift men utskriften kan bli blek. **Bäst** ger utskrift med hög kvalitet men utskriftshastigheten kan bli lägre.

Utkastläget är inte tillgängligt för användare i Västeuropa.

Dokumentriktning

Välj originalets orientering.

Bindningsmarginal

Välj kopiornas bindningsposition.

Utökning

När du använder marginalfri kopiering förstoras bilden en aning så att marginaler avlägsnas från papperets kanter. Välj hur mycket bilden ska förstoras.

Torktid

Välj torktiden för dubbelsidig kopiering. Öka torktiden om bläcket smetas ut.

Kopiera foton

Du kan kopiera flera foton samtidigt. Du kan även återställa färgerna på blekta foton.

Anmärkning:

- Det minsta originalformatet som kan kopieras är 30×40 mm.
- Vita områden runt fotot kanske inte identifieras.

1. Fyll på papper i skrivaren.

Vid påfyllning i bakre matningsfack, lägg inte i papper innan skrivaren uppmanar dig att göra detta.



Viktigt:

Ange pappersinställningarna på kontrollpanelen.

2. Öppna **Fler funktioner** på startskärmen med ◀ eller ▶ och tryck på OK.
3. Välj **Kopiera/återställ foton** med ▲ eller ▼ och tryck sedan på OK.
4. Välj om du vill eller inte vill återställa färgerna på blekta foton med ▲ eller ▼ och tryck på OK-knappen.
5. Tryck på ▼ för att visa anvisningarna för hur du placerar original och placera fotona på enhetens skannerglas.
6. Tryck på ◊-knappen.
Fotona skannas och visas på skärmen.
7. Välj **Inst papper och kopiering** med ▼ och tryck på OK. Kontrollera inställningarna för t.ex. pappersformat och papperstyp och ändra inställningarna efter behov. Välj inställningsalternativ med ▲ eller ▼ och ändra inställningarna med ◀ eller ▶.

Anmärkning:

Välj **Beskär/zooma in** om du vill skriva ut genom att förstora en del på ett foto och tryck sedan på OK-knappen. Flytta ramen för utskriftsområdet med ▲, ▼, ◀ eller ▶ och ändra ramens storlek med – eller +.

8. Tryck på ◊-knappen.

Relaterad information

- ➔ ["Fylla på papper i Papperskassett" på sidan 39](#)
- ➔ ["Fylla på papper i Bakre matningsfack" på sidan 43](#)
- ➔ ["Placera foton för kopiering" på sidan 48](#)
- ➔ ["Menyalternativ för Kopiera/återställ foton" på sidan 93](#)

Menyalternativ för Kopiera/återställ foton

Färgåterställning

Återställer färgen i blekta foton.

Kopiera

Visningsläge

- 1-up

Visar ett foto på en skärm. Information om inställningar, t.ex. zoom, visas också.

- 1-up utan info

Visar ett foto på en skärm. Information om inställningar, t.ex. zoom, visas inte.

Instapper och kopiering

- Pappersstorlek

Välj det pappersformat som du har fyllt på.

- Papperstyp

Välj papperstypen som du har fyllt på.

- Papperskälla

Välj den papperskälla som du vill använda.

- Utan marginal

Välj **Utan marginal** om du vill kopiera utan marginaler runt kanterna. Bilden förstoras något för att ta bort kantlinjer från kanterna på papperet. Välj **Med marginal** om du vill kopiera med marginaler runt kanterna.

- Utökning

När du använder marginalfri kopiering förstoras bilden en aning så att marginaler avlägsnas från papperets kanter. Välj hur mycket bilden ska förstoras.

Fotojustering

När du väljer **Fotoförbättring** får du skarpare bilder och intensivare färger genom att automatiskt justera kontrast, mättnad och ljusstyrka i originalbildens data.

Filter

Kopierar i svartvitt.

Beskär/zooma in

Förstorar en del av fotot som ska kopieras.

Kopiera till en CD/DVD-etikett

Du kan kopiera en skivetikett eller ett fyrkantigt original som ett foto på en CD/DVD-etikett.



Viktigt:

- Innan du skriver ut på en CD/DVD ska du läsa försiktighetsåtgärderna vid hantering av CD/DVD-skivor.
- Sätt inte i CD/DVD-facket när skrivaren arbetar. Skrivaren kan skadas.
- Sätt inte i CD/DVD-facket förrän du uppmanas till det. Annars uppstår ett fel och CD/DVD-facket matas ut.

- Tryck på -knappen, välj **Kopiera till CD/DVD** med eller och tryck på OK-knappen.

Kopiera

- Placera originalen enligt anvisningarna på skärmen och tryck på OK-knappen.
- Följ anvisningarna på skärmen och ställ in ytterdiametern med ◀ eller ▶, ställ in innerdiametern ▲ med ▼ och tryck på OK-knappen.

Anmärkning:

Du kan ange 114 till 120 mm som ytterdiameter och 18 till 46 mm som innerdiameter, 1 mm i taget.

- Välj **Skriv ut på en CD/DVD** med ▲ eller ▼ och tryck sedan på OK.

Anmärkning:

*Vill du göra en testutskrift ska du välja **Provutskrift på A4-papper** med ▲ eller ▼ och fylla på vanligt A4-papper i skrivaren. Du kan kontrollera utskriften innan du skriver ut på en CD/DVD-etikett.*

- Ett meddelande visas på skärmen om att skrivaren förbereds. Sedan får du anvisning om att sätta i en CD/DVD. Tryck på ▼ för att kontrollera anvisningarna och sätta i en CD/DVD.



Viktigt:

Tryck på mitten av CD-/DVD-skivan för att fästa den i CD-/DVD-facket. Annars kan CD-/DVD-skivan trilla ur facket.

- Tryck på OK. Kontrollera skärmen för de slutliga förberedelserna och tryck på OK.
- Välj kopiering i färg eller svartvitt med ◀ eller ▶.
- Om du vill ändra någon inställning som kopieringsdensitet eller utskriftskvalitet ska du välja **Inst papper och kopiering** med ▼. Välj inställningsalternativ med ▲ eller ▼ och ändra inställningarna med ◀ eller ▶.
- Tryck på ◊-knappen.
- När utskriften är klar matas CD/DVD-facket ut automatiskt. Ta ut CD/DVD-facket och ta ut CD/DVD-skivan.



Viktigt:

När utskriften är klar ska du se till att ta ut CD/DVD-facket och sätta tillbaka det i förvaringen på skrivarens botten. Om du inte tar ut CD/DVD-facket och slår på eller stänger av skrivaren, eller kör skrivhuvudrengöringen kommer CD/DVD-facket att slå emot munstyckena och orsaka fel i skrivaren.

- Förvara CD/DVD-facket längst ned i skrivaren.

Relaterad information

- ➔ [”Försiktighetsåtgärder vid hantering av CD/DVD-skivor” på sidan 52](#)
- ➔ [”Placera CD/DVD här för att kopiera etiketter” på sidan 48](#)
- ➔ [”Menyalternativ för Kopiera till CD/DVD” på sidan 95](#)

Menyalternativ för Kopiera till CD/DVD

Yttre, Inre

Kopiera

Ange utskriftsområdet. Du kan ange upp till 120 mm för ytterdiametern och minst 18 mm för innerdiametern. CD/DVD-skivan eller CD/DVD-facket kan bli fläckiga beroende på inställningen. Ställ in området så att det passar skrivområdet på din CD/DVD.

Skriv ut på en CD/DVD, Provutskrift på A4-papper

Välj om du vill skriva ut på en CD-/DVD-skiva eller göra en provutskrift på vanligt A4-papper. När du väljer **Provutskrift på A4-papper** kan du kontrollera utskriftsresultatet innan du skriver ut på en CD-/DVD-skiva.

Färg

Kopierar originalet i färg.

Svartvitt

Kopierar originalet i svartvitt (monokrom).

Täthet

Öka densitetsnivån genom att trycka på ► om kopiorna är ljusa. Minska densitetsnivån genom att trycka på ◀ om bläcket smetas ut.

Dokumenttyp

Välj originalets typ.

Kvalitet

Välj kopieringskvalitet när du skriver ut ett prov på vanligt A4-papper. Utskriftskvaliteten är högre när du väljer **Bäst**, men det tar längre tid att skriva ut.

Skanna

Skanna med hjälp av kontrollpanelen

Skanna till ett minneskort

Du kan spara den skannade bilden på ett minneskort.

1. Placera originalen.
2. Sätt in ett minneskort i skrivaren.
3. Öppna **Skanna** på startskärmen med ◀ eller ▶ och tryck på OK.
4. Välj **Skanna till minneskort** med ◀ eller ▶ och tryck sedan på OK.
5. Kontrollera inställningarna för t.ex. lagringsformat och ändra inställningarna efter behov. Välj inställningsalternativ med ▲ eller ▼ och ändra inställningarna med ◀ eller ▶.
6. Tryck på ◊-knappen.

Anmärkning:

Färgen, storleken och kanterna av den skannade bilden kommer inte vara exakt desamma som originalet.

Relaterad information

- ➔ ”Sätta in ett minneskort” på sidan 50
- ➔ ”Placera original på Skannerglas” på sidan 47
- ➔ ”Menyalternativ för skanning” på sidan 101

Skanna till molnet

Du kan skicka skannade bilder till molntjänster med funktionen **Skanna till moln**. Innan du använder denna funktion bör ange inställningar med Epson Connect. Se Epson Connect-portalens webbplats för information.

<https://www.epsonconnect.com/>

<http://www.epsonconnect.eu> (Endast Europa)

1. Se till att du har gjort inställningar med Epson Connect.
2. Placera originalen.
3. Öppna **Skanna** på startskärmen med ◀ eller ▶ och tryck på OK.
4. Välj **Skanna till moln** med ◀ eller ▶ och tryck sedan på OK.
5. Välj ett mål med ▲ eller ▼ och tryck sedan på OK.

Skanna

6. Kontrollera inställningarna för t.ex. lagringsformat och ändra inställningarna efter behov. Välj inställningsalternativ med ▲ eller ▼ och ändra inställningarna med ◀ eller ▶.

7. Tryck på ◊-knappen.

Anmärkning:

Färgen, storleken och kanterna av den skannade bilden kommer inte vara exakt desamma som originalet.

Relaterad information

- ➔ ["Placera original på Skannerglas" på sidan 47](#)
- ➔ ["Menyalternativ för skanning" på sidan 101](#)

Skanna till en dator

Du kan spara den skannade bilden på en dator.



Viktigt:

Kontrollera att du har installerat *Epson Scan 2* och *Epson Event Manager* på datorn innan du använder funktionen.

1. Placera originalen.
2. Öppna **Skanna** på startskärmen med ◀ eller ▶ och tryck på OK.
3. Välj hur den skannade bilden ska sparas på en dator i följande menyer med hjälp av ◀ eller ▶-knappen och tryck sedan på OK-knappen.

Skanna till dator (JPEG): Sparar den skannade bilden i JPEG-format.

Skanna till dator (PDF): Sparar den skannade bilden i PDF-format.

Skanna till dator (E-post): Startar e-postklienten på datorn och bifogar den sedan automatiskt till ett e-postmeddelande.

4. Välj vilken dator som de skannade bilderna ska sparas på.

Anmärkning:

Du kan ändra skanningsinställningarna som skanningsstorlek, mapp att spara till, format att spara i med *Epson Event Manager*.

När skrivaren är ansluten till ett nätverk kan du välja till vilken dator du vill spara den skannade bilden. Upp till 20 datorer kan visas på skrivarens kontrollpanel.

När datorn som du vill spara de skannade bilderna på identifieras i nätverket visas de inledande 15 tecknen i datorns namn på kontrollpanelen. Det visas på kontrollpanelen om du ställer in **Nätverksskanningens namn (alfanumerisk)** på *Epson Event Manager*.

5. Tryck på ◊-knappen.

Anmärkning:

Färgen, storleken och kanterna av den skannade bilden kommer inte vara exakt desamma som originalet.

Relaterad information

- ➔ ["Placera original på Skannerglas" på sidan 47](#)

➔ [”Epson Event Manager” på sidan 148](#)

Skanna till en dator (WSD)

Anmärkning:

- Den är funktionen finns endast tillgänglig för datorer som kör med den engelska versionen av Windows 10/Windows 8.1/Windows 8/Windows 7/Windows Vista.
- Om du använder Windows 7/Windows Vista, måste du konfigurera datorn i förväg med hjälp av denna funktion.

1. Placera originalen.
2. Öppna **Skanna** på startskärmen med ◀ eller ▶ och tryck på OK.
3. Välj **Skanna till dator (WSD)** med ◀ eller ▶ och tryck sedan på OK.
4. Välj en dator.
5. Tryck på ◊-knappen.

Anmärkning:

Färgen, storleken och kanterna av den skannade bilden kommer inte vara exakt desamma som originalet.

Relaterad information

➔ [”Placera original på Skannerglas” på sidan 47](#)

Konfigurera en WSD-port

Det här avsnittet beskriver hur du konfigurerar en WSD-port i Windows 7/Windows Vista.

Anmärkning:

I Windows 10/Windows 8.1/Windows 8 konfigureras WSD-porten automatiskt.

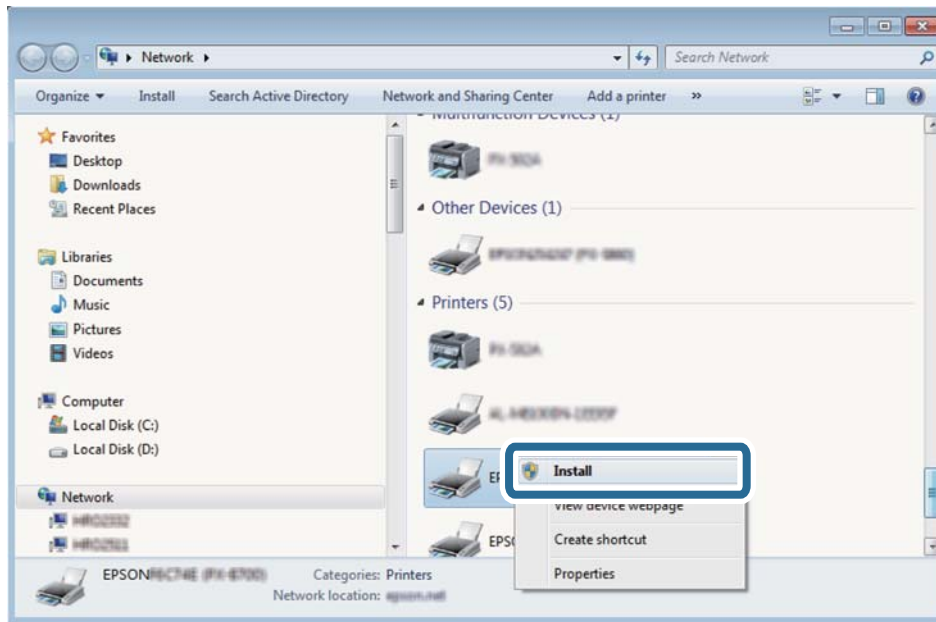
Följande krävs för att konfigurera en WSD-port.

- Skrivaren och datorn är anslutna till nätverket.
- Skrivardrivrutinen är installerad på datorn.

1. Slå på skrivaren.
2. Klicka på Start och sedan på **Nätverk** på datorn.
3. Högerklicka på skrivaren och klicka på **Installera**.
Klicka på **Fortsätt** när fönstret **Kontroll av användarkontot** visas.

Skanna

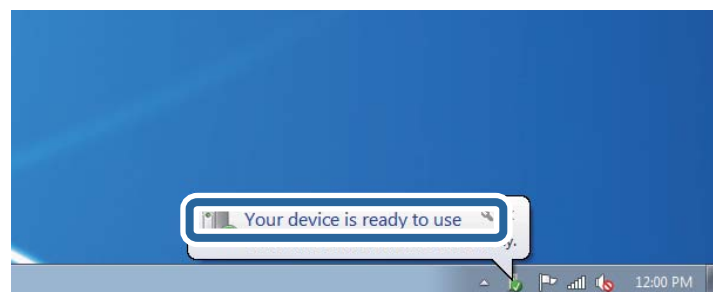
Klicka på **Avinstallera** och börja om från början om skärmen **Avinstallera** visas.



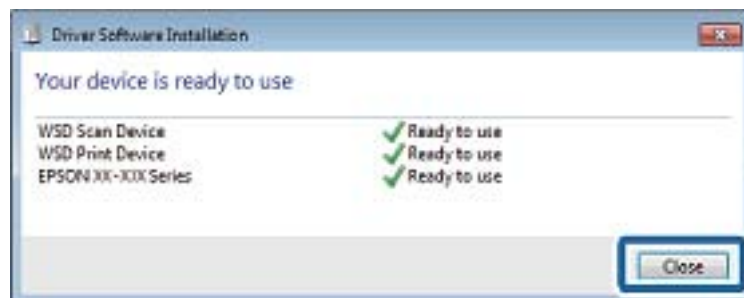
Anmärkning:

Skrivarnamnet du ställde in i nätverket och modellnamnet (EPSON XXXXXX (XX-XXXX)) visas i nätverksfönstret. Du kan kontrollera skrivarnamnet som angetts i nätverket på skrivarens kontrollpanel eller genom att skriva ut ett statusark för nätverket.

4. Klicka på **Enheten är klar att användas**.



5. Kontrollera meddelandet och välj **Stäng**.



6. Öppna fönstret **Enheter och skrivare**.

☐ Windows 7

Klicka på start > **Kontrollpanel** > **Maskinvara och ljud** (eller **Maskinvara**) > **Enheter och skrivare**.

Skanna

- Windows Vista

Klicka på Start > **Kontrollpanelen** > **Maskinvara och ljud** > **Skrivare**.

- Kontrollera att en ikon med skrivarens namn i nätverket visas.

Välj skrivarnamnet när du använder den med WSD.

Relaterad information

➔ [”Skriva ut ett statusark för nätverket” på sidan 31](#)

Menyalternativ för skanning

Följande alternativ finns tillgängliga på menyn **Scanna till minneskort** och **Skanna till moln**.

Format

Välj det format som du vill spara den skannade bilden i.

Färg

Välj om du vill skanna i färg eller svartvitt.

Scanningsområde

Välj scanningsområde. Beskär det vita området omkring texten eller bilden vid skanning **Auto beskärning**. Om du vill skanna det största området för skannerglas väljer du **Maximalt område**. Välj inställningen och skanna igen om kanterna på den skannade bilden beskärs när **A4** är valt.

Dokument

Välj originalets typ.

Upplösning

Välj skanningsupplösning.

Kontrast

Välj kontrast för den skannade bilden. Öka kontrastnivån genom att trycka på ►-knappen om minska den genom att trycka på ◀-knappen.

Dokumentriktning

Välj originalets orientering.

Skanna från en dator

Skanna med hjälp av Epson Scan 2

Du kan skanna med hjälp av skannerdrivrutinen ”Epson Scan 2”. Mer information om varje inställningsobjekt finns i Epson Scan 2-hjälpen.

Skanna

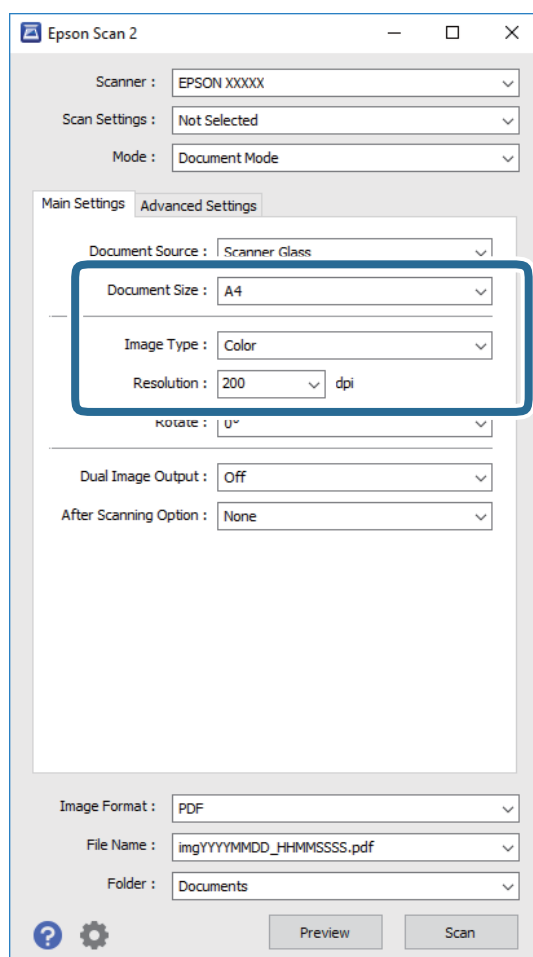
Relaterad information

➔ ”Epson Scan 2 (skannerdrivrutin)” på sidan 148

Skanna dokument (Dokumentläge)

Med **Dokumentläge** in Epson Scan 2 kan du skanna original med detaljerade inställningar som är lämpliga för textdokument.

1. Placera originalen.
2. Starta Epson Scan 2.
3. Välj **Dokumentläge** i **Läge**-listan.
4. Ange följande inställningar på fliken **Huvudinställningar**.



- ❑ **Dokumentstorlek:** Välj storleken av originalet du placerade.
- ❑ **Bildtyp:** Välj färgen för att spara den skannade bilden.
- ❑ **Upplösning:** Välj upplösningen.

Anmärkning:

Dokumentkälla är fastställd som **Skannerglas**. Du kan inte ändra denna inställning.

Skanna

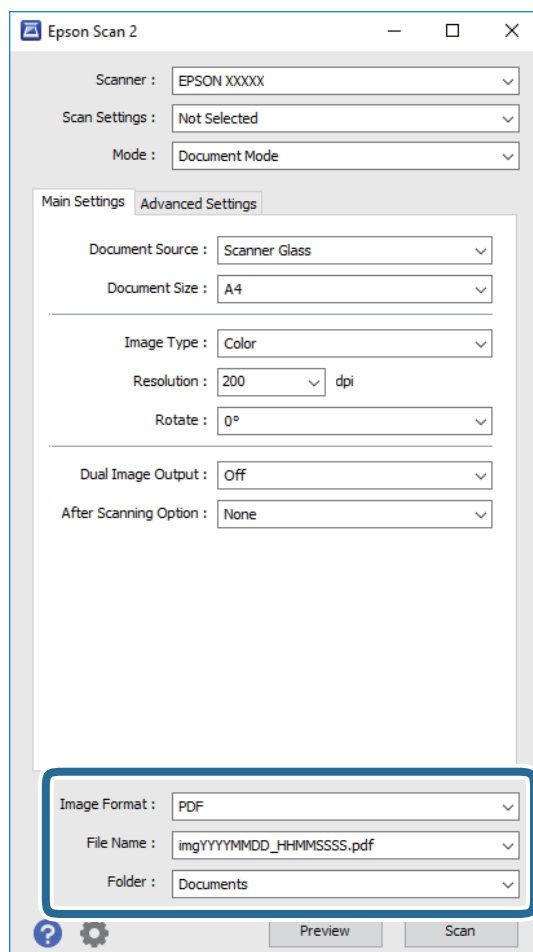
5. Utför andra skanningsinställningar vid behov.

- Du kan förhandsgranska den skannade bilden genom att klicka på **Förhandsgranskning**-knappen. Förhandsgranskningsfönstret öppnas och den förhandsgranskade bilden visas.
- I fliken **Avancerade inställningar** kan du utföra detaljerade inställningar för bildjustering som är lämpliga för textdokument som den följande.
 - Oskarp mask:** Du kan förbättra och köra kanterna i bilden skarpare.
 - Descreening:** Du kan ta bort moirémönster (webblika skuggor) som visas på utskrivna skanningspapper som magasin.
 - Förstärkning av text:** Du kan göra suddiga bokstäver i originalet rena och skarpa.
 - Automatiskt förtydligande:** Du kan göra bokstäver rena och bilder mjuka när du skannar i svart och vitt för dokument som innehåller bilder.

Anmärkning:

Objekten kanske inte är tillgängliga beroende på vilka inställningar du gjorde.

6. Ställ in inställningar för att spara filen.



- Bildformat:** Välj från listan i vilket format det skall sparas.
Du kan utföra detaljerade inställningar för varje format att spara i förutom BITMAP och PNG. Välj **Alternativ** från listan efter att du har valt formatet att spara i.
- Filnamn:** Bekräfta namnet på filen som skall sparas som visas.
Du kan ändra inställningarna för filnamnet genom att välja **Inställningar** från listan.

Skanna

- ❑ **Mapp:** Välja mappen till vilken den skannade bilden skall sparas till från listan.
Du kan välja en annan mapp eller skapa en ny mapp genom att välja **Välj** från listan.

7. Klicka på **Skanna**.

Relaterad information

➔ ”Placera original på Skannerglas” på sidan 47

Skanna foton eller bilder (Fotoläge)

Med **Fotoläge** i Epson Scan 2 kan du skanna original med en stor variation på funktioner för bildjustering som är lämpliga för foton eller bilder.

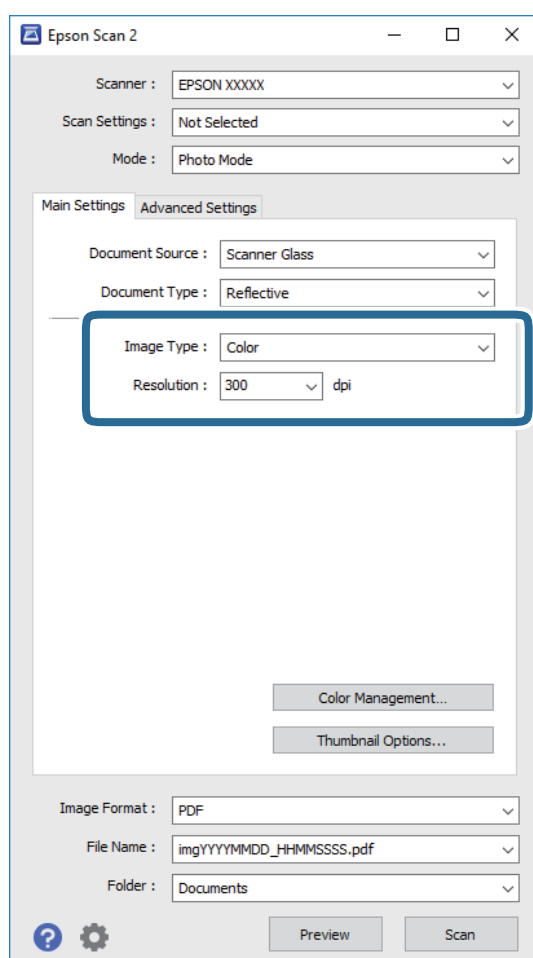
1. Placera originalen.

Genom att placera flera original på skannerglasets, kan du skanna alla samtidigt. Se till att det finns ett avstånd på minst 20 mm mellan originalen.

2. Starta Epson Scan 2.

3. Välj **Fotoläge** i **Läge**-listan.

4. Ange följande inställningar på fliken **Huvudinställningar**.



Skanna

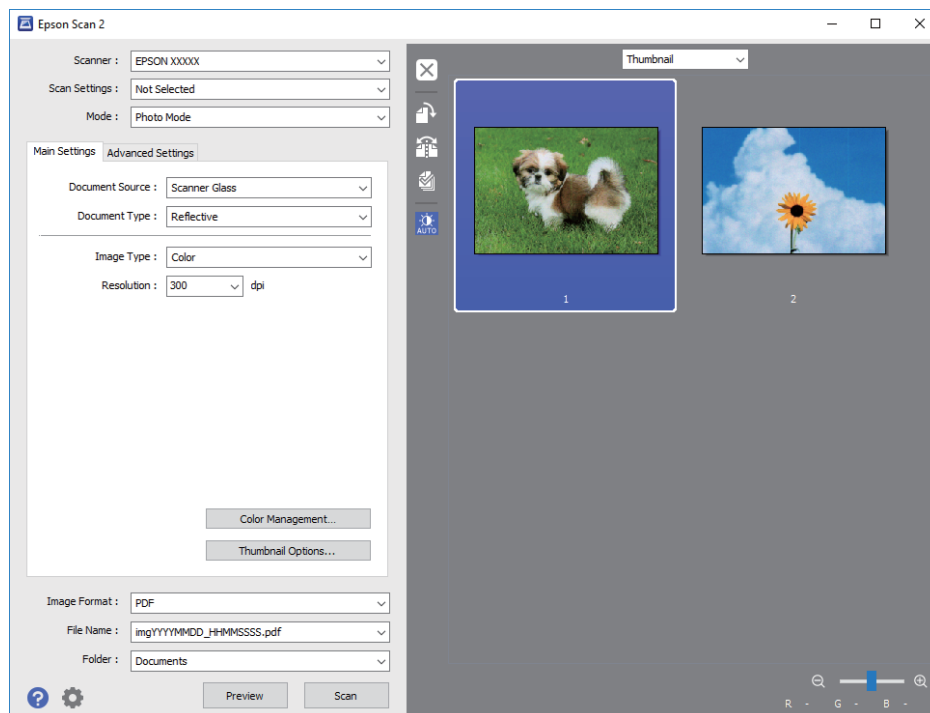
- Bildtyp:** Välj färgen för att spara den skannade bilden.
- Upplösning:** Välj upplösningen.

Anmärkning:

Inställningen **Dokumentkälla** är fastställd som **Skannerglas** och **Dokumenttyp** är fastställd som **Reflekterande**. (**Reflekterande** betyder original som inte är transparenta, till exempel ordinära papper eller foton.) Du kan inte ändra dessa inställningar.

5. Klicka på **Förhandsgranskning**.

Förhandsgranskningsfönstret öppnas och den förhandsgranskade bilden visas som miniatyr.

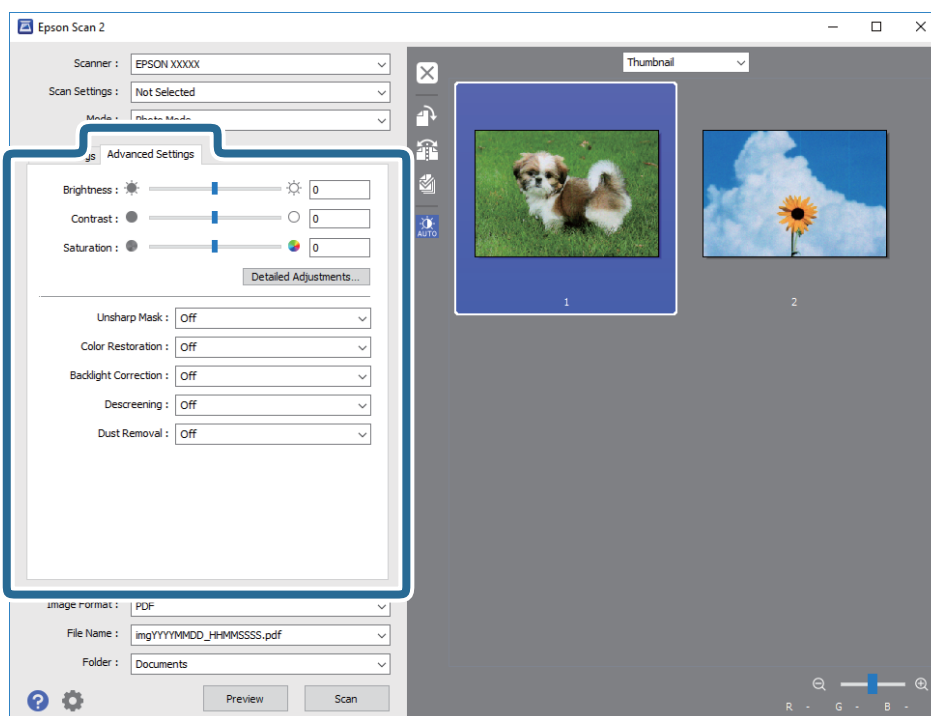


Anmärkning:

För att förhandsgranska det hela skannade området, välj **Normal** från listan överst i förhandsgranskningsfönstret.

Skanna

6. Bekräfta förhandsgranskningen och utför inställningar för bildjustering i fliken **Avancerade inställningar** vid behov.



Du kan anpassa den skannade bilden med detaljerade inställningar som är lämpliga för foton och bildet som den följande.

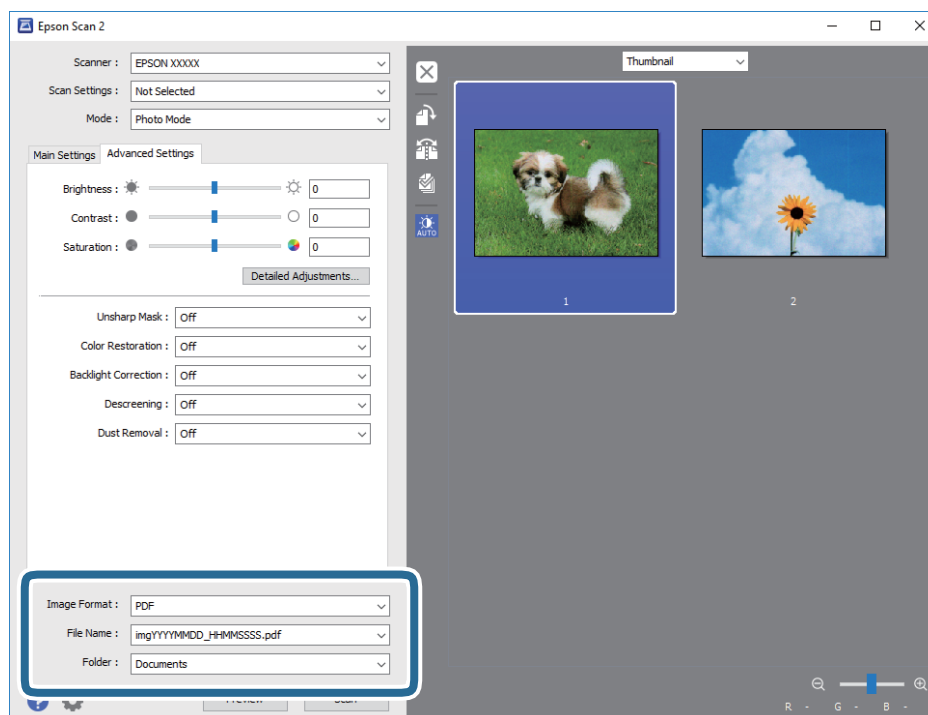
- Ljusstyrka:** Du kan anpassa ljusstyrkan av den skannade bilden.
- Kontrast:** Du kan anpassa kontrastet av den skannade bilden.
- Mättnad:** Du kan anpassa mättnaden (färglivligheten) av den skannade bilden.
- Oskarp mask:** Du kan förbättra eller köra kanterna skarpare i din skannade bilden.
- Färgåterställning:** Du kan rätta till bilder som är bleka och göra att de får sina originalfärger.
- Bakgrundsljuskorrigerig:** Du kan ljusa upp skannade bilder som är mörka på grund av bakgrundsljuset.
- Descreening:** Du kan ta bort moirémönster (webblika skuggor) som visas på utskrivna skanningspapper som magasin.
- Damm borttagning:** Du kan ta bort damm från den skannade bilden.

Anmärkning:

- Objekten kanske inte är tillgängliga beroende på vilka inställningar du gjorde.*
- Beroende av originalet, kanske den skannade bilden inte justeras korrekt.*
- När flera miniatyrer skapas, kan du anpassa bildkvaliteten för varje miniatyr. Beroende på anpassningsobjekt kan du anpassa kvaliteten av de skannade bilderna alla tillsammans genom att välja flera miniatyrer.*

Skanna

7. Ställ in inställningar för att spara filen.



- Bildformat:** Välj från listan i vilket format det skall sparas.
Du kan utföra detaljerade inställningar för varje format att spara i förutom BITMAP och PNG. Välj **Alternativ** från listan efter att du har valt formatet att spara i.
- Filnamn:** Bekräfta namnet på filen som skall sparas som visas.
Du kan ändra inställningarna för filnamnet genom att välja **Inställningar** från listan.
- Mapp:** Välja mappen till vilken den skannade bilden skall sparas till från listan.
Du kan välja en annan mapp eller skapa en ny mapp genom att välja **Välj** från listan.

8. Klicka på **Skanna**.

Relaterad information

- ➔ ["Placera original på Skannerglas" på sidan 47](#)
- ➔ ["Placera fler foton för skanning samtidigt" på sidan 49](#)

Skanna från smartenheter

Med programmet Epson iPrint kan du skanna foton och dokument från smartenheter, t.ex. en smarttelefon eller surfplatta, som är ansluten till samma trådlösa nätverk som skrivaren. Du kan spara skannade data på en smartenhet eller till molntjänster, skicka det via e-post eller skriva ut det.



Installera Epson iPrint

Du kan installera Epson iPrint på din smarta enhet via följande URL-adress eller QR-kod.

<http://ipr.to/a>



Skanna med hjälp av Epson iPrint

Starta Epson iPrint från din smartenhet och välj det objekt du vill använda via startskärmen.

Följande skärmar kan ändras utan föregående meddelande.



1	Startskärmen visas när programmet startas.
2	Visar information om hur skrivaren ska konfigureras och vanliga frågor.
3	Visar skärmen när du väljer skrivaren och gör skrivarinställningar. När du har valt skrivaren, behöver du inte välja den igen nästa gång.
4	Visar skanningsskärmen.
5	Visar skärmen där du kan göra skanningsinställningar, till exempel upplösning.
6	Visar skannade bilder.
7	Startar skanning.

Skanna

8	Visar skärmen där du kan spara skannade data till en smartenhet eller molntjänster.
9	Visar skärmen där du kan skicka skannade data via e-post.
10	Visar skärmen där du kan skriva ut skannade data.

Byta ut bläckpatroner

Kontrollera bläcknivåerna

Du kan kontrollera de ungefärliga bläcknivåerna via kontrollpanelen eller datorn.

Kontrollera bläcknivåerna — Kontrollpanelen

1. Öppna **Inställningar** på startskärmen med ◀ eller ▶ och tryck på OK.
2. Välj **Bläcknivåer** med ▲ eller ▼ och tryck sedan på OK.

Kontrollera bläcknivåerna - Windows

1. Öppna fönstret för skrivardrivrutinen.
2. Klicka på **Bläcknivåer** på fliken **Huvudinställningar**.


Anmärkning:

Om **EPSON Status Monitor 3** är inaktiverad visas inte bläcknivåerna. Klicka på **Utökade inställningar** i fliken **Underhåll** och välj sedan **Aktivera EPSON Status Monitor 3**.

Relaterad information

➔ [”Skrivardrivrutin för Windows” på sidan 142](#)

Kontrollera bläcknivåerna – Mac OS X


1. Välj **System Preferences** i -menyn > **Printers & Scanners** (eller **Print & Scan, Print & Fax**) och välj sedan skrivaren.
2. Klicka på **Options & Supplies** > **Utility** > **Open Printer Utility**.
3. Klicka på **EPSON Status Monitor**.

Koder för bläckpatronshållare

Epson rekommenderar att du använder originalbläckpatroner från Epson. Epson kan inte garantera kvalitet eller funktion för bläck av andra märken än Epson. Användning av bläck av andra märken än Epson kan orsaka skador som inte täcks av Epsons garanti, och under vissa förhållanden kan de få skrivaren att fungera dåligt. Information om nivåer för bläck av andra märken kanske inte visas.

Följande är koderna för originalbläckpatroner från Epson.

Byta ut bläckpatroner

Ikon	BK: Black (Svart)	PBK: Photo Black (Fotosvart)	C: Cyan	M: Magenta	Y: Yellow (Gul)
Apelsiner 	33 33XL*	33 33XL*	33 33XL*	33 33XL*	33 33XL*

* "XL" står för en stor patron.

För Australien och Nya Zeeland

BK: Black (Svart)	PBK: Photo Black (Fotosvart)	C: Cyan	M: Magenta	Y: Yellow (Gul)
410 410XL*	410 410XL*	410 410XL*	410 410XL*	410 410XL*

* "XL" står för en stor patron.

Anmärkning:

- Alla patroner är inte tillgängliga i alla regioner.
- Bläckpatronkoder kan variera beroende av plats. Kontakta Epson-support för rätta koder inom ditt område.
- Användare i Europa kan gå till följande webbplats för information om Epson-bläckpatroners kapacitet.
<http://www.epson.eu/pageyield>

Relaterad information

➔ "Webbplatsen för teknisk support" på sidan 195

Försiktighetsåtgärder när bläckpatroner hanteras

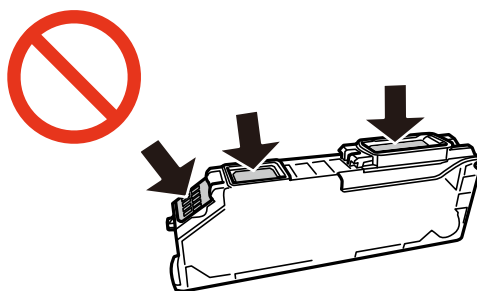
Läs instruktionerna nedan innan du byter bläckpatroner.

Försiktighetsåtgärder vid hantering

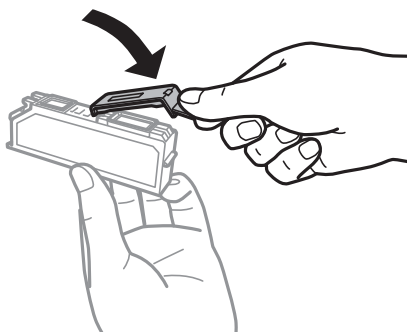
- Förvara bläckpatroner i normal rumstemperatur och utsätt dem inte för direkt solljus.
- Epson rekommenderar att du använder bläckpatronen före datumet som är tryckt på förpackningen.
- Bäst resultat får du om du använder bläckpatroner inom sex månader efter det att förpackningen har öppnats.
- För bästa resultat förvarar du bläckpatronspaketet med botten nedåt.
- Om du hämtar en bläckpatron från en kall förvaringsplats bör du låta den ligga i rumstemperatur i minst tre timmar innan du använder den.
- Öppna inte paketet med bläckpatronen förrän du ska installera den i skrivaren. Patronen är vakuumpförpackad för fortsatt tillförlitlighet. Om en patron lämnas oöppnad länge innan den används, kan det vara omöjligt att använda den för vanlig utskrift.

Byta ut bläckpatroner

- ❑ Rör inte vid delarna som visas på bilden. Detta kan förhindra normal användning och utskrift.



- ❑ Installera alla bläckpatroner, annars kan du inte skriva ut.
- ❑ Byt inte ut bläckpatronerna när strömmen är avstängd. Flytta inte skrivarhuvudet för hand, eftersom det kan skada skrivaren.
- ❑ När du har installerat skrivarpatronen kommer strömindikatorn att blinka medan skrivaren fyller på bläck. Stäng inte av skrivaren medan bläcket fylls på. Du kommer inte att kunna skriva ut om bläckpåfyllnaden inte slutförs.
- ❑ Lämna inte skrivaren med utplockade bläckpatroner, och stäng inte av skrivaren under tiden som patronerna byts ut. Annars kommer bläcket som finns i skrivarhuvudets munstycken att torka, och skrivaren kan inte användas.
- ❑ Se till att det inte kommer in damm eller föremål i hållaren för bläckpatronerna. Föremål i hållaren kan påverka utskriftsresultatet negativt eller leda till att det inte går att skriva ut. Om något hamnar i hållaren tar du försiktigt bort det.
- ❑ Om du tar bort patronen från skrivaren för att kassera eller använda den senare, kontrollerar du att du satt tillbaka skyddet för patronens port för bläcktillgång för att förhindra att bläcket torkar ut eller att områdena runt omkring blir nedkladdade med bläck.



- ❑ Den här skrivaren använder bläckpatroner med ett grönt chip som övervakar information som hur mycket bläck som finns kvar i varje patron. Det betyder att du fortfarande kan använda patroner som du har tagit bort från skrivaren innan de har tagit slut, genom att sätta in dem på nytt. En del bläck kan dock förbrukas för att skrivaren ska fungera på bästa sätt när en patron sätts in på nytt.
- ❑ För att göra bläckanvändandet så effektivt som möjligt är det bäst att bara ta bort en bläckpatron när det är dags att byta ut den. Bläckpatroner med låg bläckstatus kan inte användas när de sätts in på nytt.
- ❑ Det finns en viss mängd bläck i reserv när produkten indikerar att bläckpatronen ska bytas för att försäkra att du får bästa möjliga utskriftskvalitet och för att skydda skrivarhuvudet. Denna reserv är inte inkluderad i de uppgivna värdena.
- ❑ Bläckpatronerna kan innehålla återvunnet material men det påverkar inte skrivarens funktion eller prestanda.
- ❑ Bläckpatronens specifikationer och utseende kan ändras i syfte att förbättra den utan föregående meddelande.

Byta ut bläckpatroner

- Ta aldrig isär eller konstruera om bläckpatronen. Det kan leda till att det inte går att skriva ut på normalt sätt.
- Du kan inte använda bläckpatronerna som medföljde skrivaren vid bytet.
- De uppgivna värdena kan variera beroende på vilken typ av bilder som skrivs ut, vilken typ av papper som används, hur ofta utskrift sker samt omgivningsförhållanden som temperatur.
- Slutför ersättningen av bläckpatronen på en gång. Lämna inte skrivaren med bläckpatronerna borttagna.

Bläckförbrukning

- För att skrivarehuvudet ska prestera så bra som möjligt, förbrukas en viss mängd bläck från alla patroner, inte bara under utskrift, men även under underhållsåtgärder som byte av bläckpatroner och rengöring av skrivarehuvudet.
- När du gör svartvita utskrifter eller använder gråskala kan färgbläck användas istället för svart bläck beroende på papperstypen eller inställningarna för utskriftskvalitet. Detta beror på att en blandning av färgbläck används för att skapa svart färg.
- Bläckpatronerna som medföljer produkten används delvis under grundinstallationen. För att få fram utskrifter av hög kvalitet måste produktens skrivarehuvud helt fyllas med bläck. Den här engångsprocessen förbrukar en viss mängd bläck och därför skriver patronerna eventuellt ut färre sidor än efterföljande bläckpatroner.


Byta ut bläckpatroner



Obs!

Var försiktig så att du inte fastnar med handen eller fingrarna när du öppnar eller stänger skannerenheten. Annars kan du skadas.



Anmärkning:

- Du kan fortsätta att skriva ut även när skrivaren indikerar att bläcknivån är låg. Förbered dock nya bläckpatroner så snart som möjligt.
- Om du byter ut bläckpatronerna under kopiering är det möjligt att originalen flyttas från sin ursprungsplats. Tryck på -knappen för att avbryta utskriften eller byta original.





1. Om CD/DVD-facket sitter i ska du ta ut det.

2. Gör något av följande alternativ.

- Vid uppmaning att byta bläckpatroner

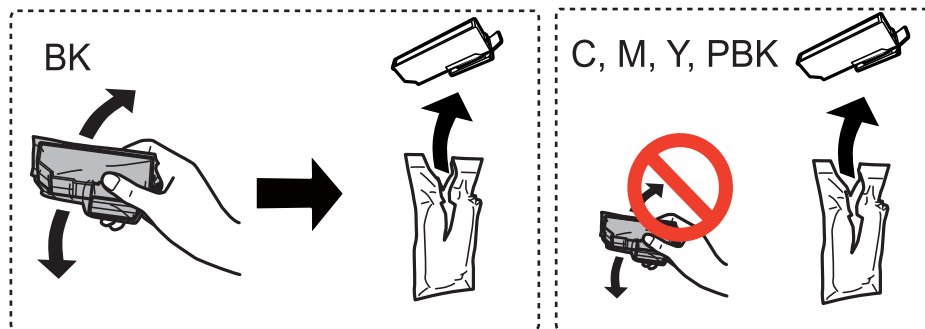
Kontrollera vilken bläckpatron som behöver bytas och tryck på OK. Välj **Ja, byt nu** med  eller  och tryck sedan på OK.

- Om du vill byta bläckpatroner innan de har tagit slut

Öppna **Underhåll** på startskärmen med  eller  och tryck på OK. Välj **Byte av bläckpatron(er)** med  eller  och tryck sedan på OK.


Byta ut bläckpatroner

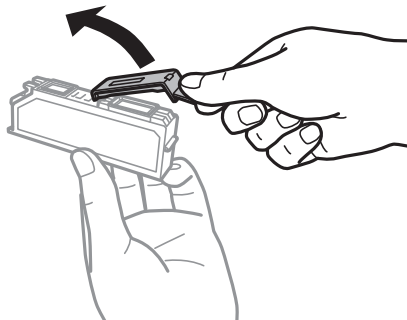
- När du byter den svarta bläckpatronen ska du först skaka den nya svarta bläckpatronen försiktigt fyra eller fem gånger och sedan ta ut den ur förpackningen. När du byter ut färgpatroner och den svarta fotopatronen ska du ta ut dessa från förpackningen utan att skaka dem först.



Viktigt:

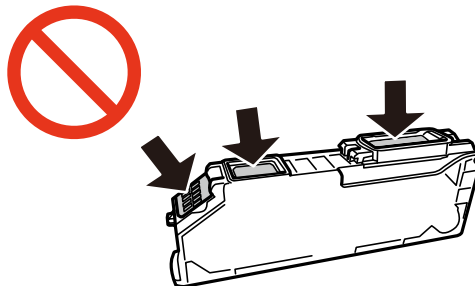
Skaka inte patronerna när paketet har öppnats, eftersom de kan läcka.

- Tryck på OK-knappen.
- Kontrollera meddelandet och tryck på -knappen.
- Se till att locket är vänt uppåt, och ta sedan bort det.



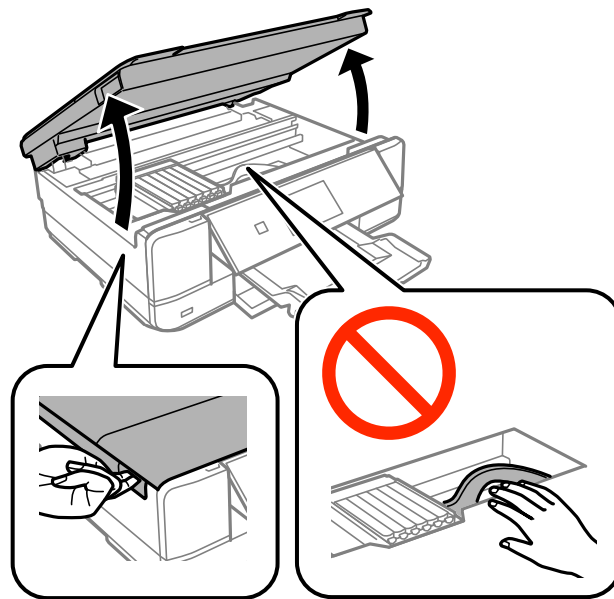
Viktigt:

Rör inte vid delarna som visas på bilden. Detta kan förhindra normal användning och utskrift.



Byta ut bläckpatroner

7. Öppna skannerenheten med dokumentluckan stängd.

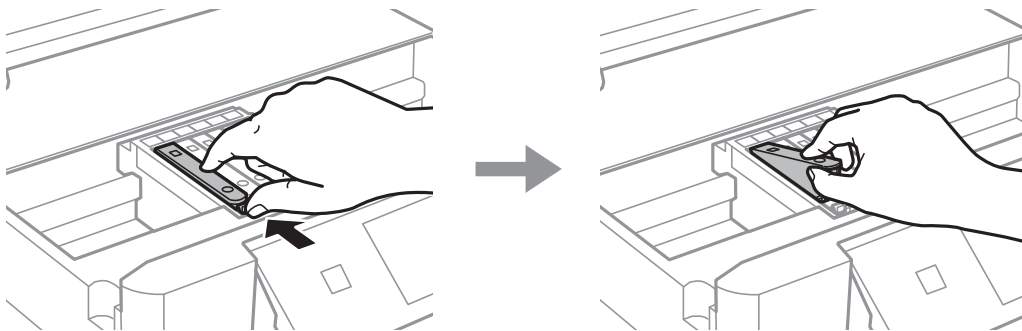


8. Tryck på fliken för att låsa upp bläckpatronshållaren och ta ut bläckpatronen diagonalt.



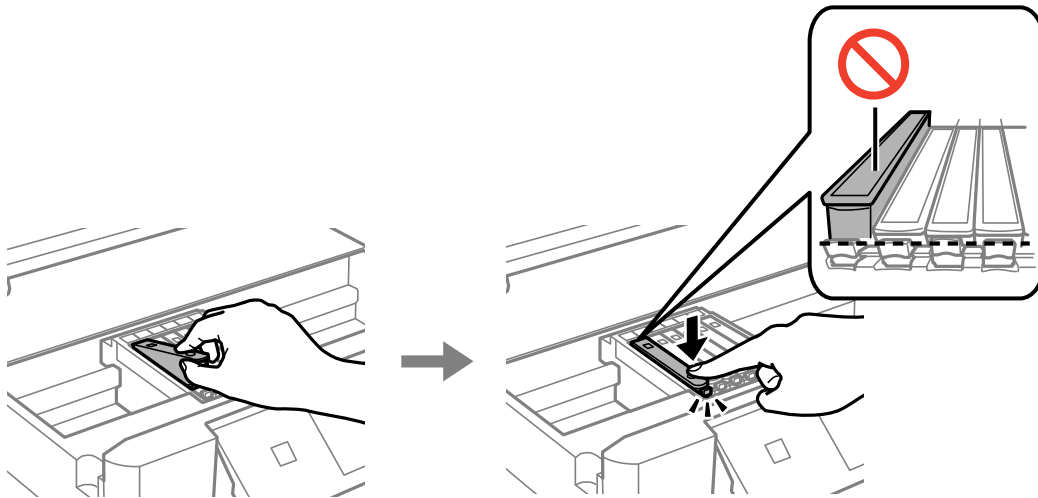
Viktigt:


Byt bläckpatronerna en i taget, så fort som möjligt. Om du byter två eller fler patroner i taget eller om bytet tar tid kan vissa mängder bläck förbrukas för att garantera hög skrivarfunktion.



Byta ut bläckpatroner

9. Sätt i bläckpatronen diagonalt i patronhållaren och tryck ned den försiktigt tills den sitter på plats med ett klick.

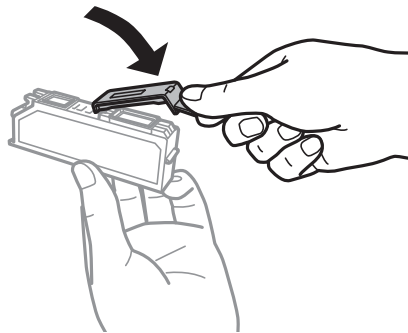


10. Stäng skannerenheten och tryck på -knappen.

11. Följ instruktionerna på skärmen.

 **Viktigt:**

- Om du tar bort patronen från skrivaren för att kassera eller använda den senare, kontrollerar du att du satt tillbaka skyddet för patronens port för bläcktillgång för att förhindra att bläcket torkar ut eller att områdena runt omkring blir nedkladdade med bläck.



- När du har installerat bläckpatronen kommer strömindikatorn att fortsätta blinka under underhållsprocessen. Stäng inte av skrivaren när lampan blinkar; det kan göra att du inte kan skriva ut.
- Sätt inte i CD/DVD-facket förrän bläckpåfyllningen har slutförts.

Relaterad information

- ➔ ["Koder för bläckpatronshållare"](#) på sidan 110
- ➔ ["Försiktighetsåtgärder när bläckpatroner hanteras"](#) på sidan 111

Tillfällig utskrift med svart bläck

Om du skriver ut från en dator och färg- eller det svarta fotbläcket är slut när det finns svart bläck kvar, kan du fortsätta att skriva ut en kort tid med enbart svart bläck genom att använda följande inställningar.

- Papperstyp: vanligt papper, Kuvert
- Färg: **Gråskala**
- Marginalfritt: Ej valt
- EPSON Status Monitor 3: Aktiverad (endast för Windows)

Den här funktionen är endast tillgänglig i ungefär fem dagar, därför bör du byta ut den förbrukade bläckpatronen så snart som möjligt.

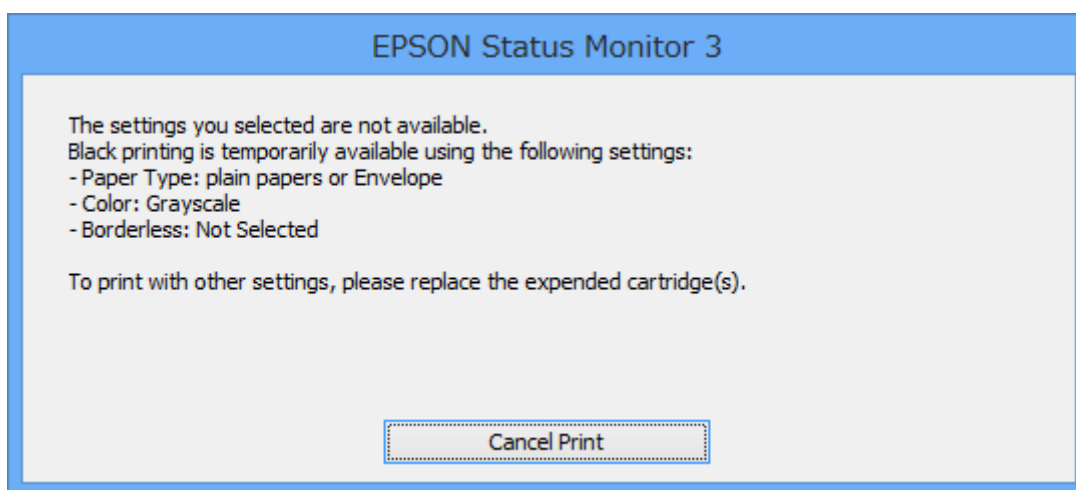
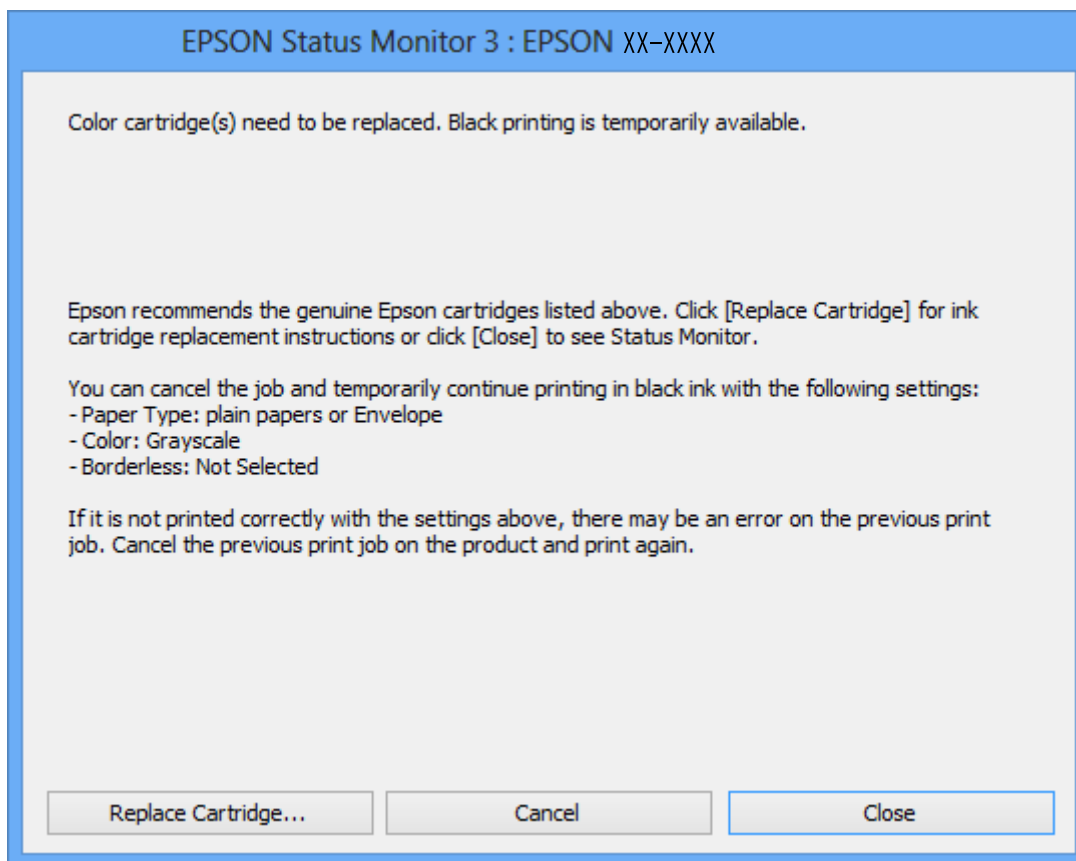
Anmärkning:

- Om **EPSON Status Monitor 3** är inaktiverat ska du öppna skrivardrivrutinen, klicka på **Utökade inställningar** på fliken **Underhåll** och sedan välja **Aktivera EPSON Status Monitor 3**.
- Tidsperiodens längd varierar beroende på användningen.

Byta ut bläckpatroner

Tillfällig utskrift med svart bläck – Windows

1. Avbryt utskriften när följande fönster visas.

**Anmärkning:**

Om du inte kan avbryta utskriften via datorn ska du avbryta den via skrivarens kontrollpanel.

2. Öppna fönstret för skrivardrivrutinen.
3. Avmarkera **Marginalfri** på fliken **Huvudinställningar**.
4. Välj **vanligt papper** eller **Kuvert** som inställning för **Papperstyp** på fliken **Huvudinställningar**.

Byta ut bläckpatroner

5. Välj **Gråskala**.
6. Ställ in de övriga objekten på flikarna **Huvudinställningar** och **Fler alternativ** efter behov och klicka sedan på **OK**.
7. Klicka på **Skriv ut**.
8. Klicka på **Skriv ut i svart** i fönstret som visas.

Relaterad information

- ➔ [”Fylla på papper i Papperskassett” på sidan 39](#)
- ➔ [”Fylla på papper i Bakre matningsfack” på sidan 43](#)
- ➔ [”Grundläggande om utskrifter — Windows” på sidan 65](#)

Tillfällig utskrift med svart bläck – Mac OS X


Anmärkning:

Om du vill använda den här funktionen via ett nätverk ansluter du till **Bonjour**.

1. Klicka på utskriftsikonerna i **Dockan**.
2. Avbryt jobbet.

Anmärkning:

Om du inte kan avbryta utskriften från en dator kan du avbryta med hjälp av skrivarens kontrollpanel.

3. Välj **System Preferences** i -menyn > **Printers & Scanners** (eller **Print & Scan, Print & Fax**) och välj sedan skrivaren. Klicka på **Options & Supplies** > **Options** (eller **Driver**).
4. Välj **På** som inställningen **Tillåt svartvit utskrift tillfälligt**.
5. Öppna dialogrutan för utskrift.
6. Välj **Utskriftsinställningar** i snabbmenyn.
7. Välj valfri pappersstorlek (förutom marginalfri) för inställningen **Pappersstorlek**.
8. Välj **vanligt papper** eller **Kuvert** som **Medietyp**-inställning.
9. Välj **Gråskala**.
10. Ställ in övriga objekt efter behov.
11. Klicka på **Skriv ut**.

Relaterad information

- ➔ [”Avbryta utskrift” på sidan 89](#)
- ➔ [”Fylla på papper i Papperskassett” på sidan 39](#)
- ➔ [”Fylla på papper i Bakre matningsfack” på sidan 43](#)
- ➔ [”Grundläggande om utskrifter — Mac OS X” på sidan 66](#)

Spara svart bläck när det svarta bläcket börjar ta slut (endast för Windows)

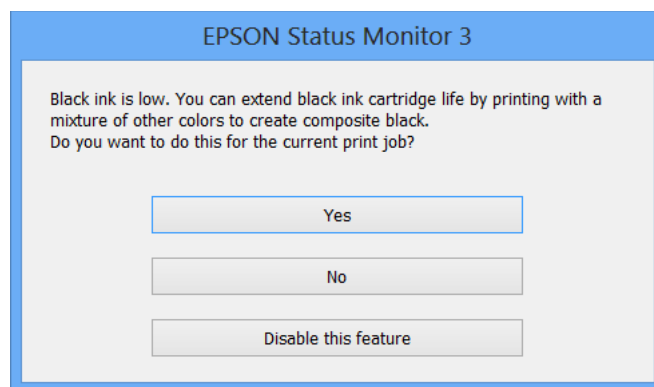
Om det svarta bläcket börjar ta slut när det finns färgbläck kvar kan du blanda färgbläck för att få fram svart. Du kan fortsätta att skriva ut medan du förbereder en ersättningspatron.

Den här funktionen kan bara användas och du använder följande inställningar i skrivardrivrutinen.

- Papperstyp: **vanligt papper**
- Kvalitet: **Standard**
- EPSON Status Monitor 3: Aktiverad

Anmärkning:

- Om **EPSON Status Monitor 3** är inaktiverat ska du öppna skrivardrivrutinen, klicka på **Utökade inställningar** på fliken **Underhåll** och sedan välja **Aktivera EPSON Status Monitor 3**.
- Blandat svart set lite annorlunda ut från riktig svart. Dessutom så tar utskriften längre tid.
- För att skrivhuvudet ska hålla samma kvalitet används också svart bläck.



Meny	Beskrivningar
Ja	Välj en blandning av färgbläck och svart fotbläck för att få fram svart. Fönstret visas nästa gång du skriver ut ett liknande jobb.
Nej	Välj om du vill fortsätta att använda det svarta bläcket. Fönstret visas nästa gång du skriver ut ett liknande jobb.
Inaktivera funktionen	Välj om du vill fortsätta att använda det svarta bläcket. Fönstret visas inte förrän du byter ut det svarta bläcket och det börjar ta slut igen.

Underhåll av skrivaren

Kontrollera och rengöra skrivarhuvudet

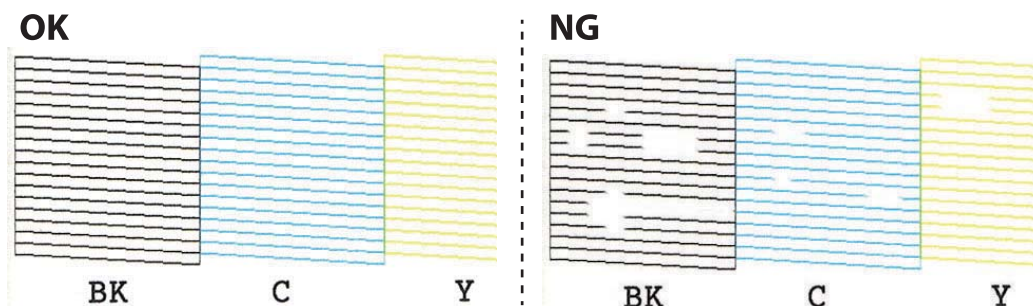
Om munstyckena är tilltäppta kan utskriften bli blek, få synliga linjer eller visa felaktiga färger. Om utskriftskvaliteten blir sämre använder du funktionen munstyckeskontroll och ser efter om munstyckena är tilltäppta. Om munstyckena är tilltäppta rengör du skrivarhuvudet.

! Viktigt:

- Öppna inte skannerenheten eller stäng av skrivaren under huvudrengöring. Du kommer inte att kunna skriva ut om huvudrengöringen inte slutförs.
- Rengör endast skrivarhuvudet om utskriftskvaliteten avtar eftersom det går åt bläck vid rengöring av huvud.
- När bläcknivån är låg kanske du inte kan rengöra skrivarhuvudet. Byt ut bläckpatronen först.
- Om utskriftskvaliteten inte har förbättrats efter att du har utfört munstyckeskontroll och huvudrengöring ungefär två gånger väntar du minst sex timmar utan att skriva ut. Kör sedan munstyckeskontrollen igen och upprepa huvudrengöringen om det behövs. Vi rekommenderar att du stänger av skrivaren. Kontakta Epsons kundtjänst om utskriftskvaliteten inte förbättras.
- För att förhindra att skrivarhuvudet torkar ska du inte koppla bort skrivaren när strömmen är på.

Kontrollera och rengöra skrivhuvudet — Kontrollpanelen

1. Fyll på vanligt A4-papper i enhetens papperskassett.
2. Öppna **Underhåll** på startskärmen med ◀ eller ▶ och tryck på OK.
3. Välj **Kontroll av munstycke** med ▲ eller ▼ och tryck sedan på OK.
4. Följ anvisningarna på skärmen om du vill skriva ut mönstret för kontroll av munstycken.
5. Undersök det utskrivna mönstret. Om det finns brutna linjer eller om segment saknas enligt vad som visas i mönstret "NG" kan skrivarhuvudets munstycken vara tilltäppta. Gå till nästa steg. Om du inte kan se några brutna linjer eller segment som saknas som i följande "OK" mönster, är munstyckena inte igensatta. Skrivarhuvudet behöver inte rengöras. Välj **OK** med knappen ▲.



Anmärkning:

Testmönstret kan variera utifrån modell.

Underhåll av skrivaren

6. Välj **Ej bra** med knappen ▼.
7. Följ anvisningarna på skärmen om du vill rengöra skrivarhuvudet.
8. När du är klar, väljer du **Kontrollera** med ▲ eller ▼ och skriver ut mönstret för munstyckskontroll igen genom att följa instruktionerna på skärmen. Upprepa rengöringen och skriv ut mönstret tills alla linjer skrivs ut fullständigt.

Relaterad information

➔ [”Fylla på papper i Papperskassett” på sidan 39](#)

Kontrollera och rengöra skrivhuvudet - Windows


1. Fyll på vanligt A4-papper i enhetens papperskassett.
2. Öppna fönstret för skrivardrivrutinen.
3. Klicka på **Munstyckeskontroll** på fliken **Underhåll**.
4. Följ anvisningarna på skärmen.

Relaterad information

➔ [”Fylla på papper i Papperskassett” på sidan 39](#)

➔ [”Skrivardrivrutin för Windows” på sidan 142](#)

Kontrollera och rengöra skrivhuvudet - Mac OS X

1. Fyll på vanligt A4-papper i enhetens papperskassett.
2. Välj **Systeminställningar** på menyn  > **Skrivare och skannrar** (eller **Skriv ut och skanna**, **Skriv ut och faxa**) och välj sedan skrivaren.
3. Klicka på **Alternativ och förbrukningsmaterial** > **Verktysprogram** > **Öppna Skrivarverktyg**.
4. Klicka på **Munstyckeskontroll**.
5. Följ anvisningarna på skärmen.

Relaterad information

➔ [”Fylla på papper i Papperskassett” på sidan 39](#)

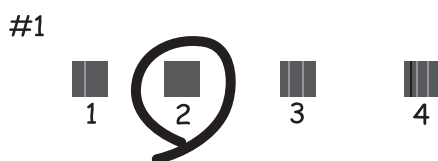
Justera skrivarhuvudet

Om du upptäcker att lodräta linjer är sneda eller att bilder är suddiga, justerar du skrivarhuvudet.

Underhåll av skrivaren

Justera skrivarhuvudet — Kontrollpanelen

1. Fyll på vanligt A4-papper i enhetens papperskassett.
2. Öppna **Underhåll** på startskärmen med ◀ eller ▶ och tryck på OK.
3. Välj **Justering av skrivarhuvud** med ▲ eller ▼ och tryck sedan på OK.
4. Välj inställningsmenyer med ▲ eller ▼ och tryck sedan på OK.
 - Vertikal justering: Välj det här alternativet om utskrifterna ser suddiga ut eller om lodräta linjer är feljusterade.
 - Horisontell justering: Välj det här om du ser vågräta linjer med jämna intervall.
5. Följ anvisningarna på skärmen för att skriva ut ett testmönster om du vill justera skrivarhuvudet.
 - Vertikal justering: Leta reda på och välj numret för det mest ifyllda mönstret i varje grupp med ▲ eller ▼ och tryck sedan på knappen OK.



- Horisontell justering: Leta reda på och välj numret för det minst separerade och mest överlappande mönstret med ▲ eller ▼ och tryck sedan på knappen OK.

**Anmärkning:**

Testmönstret kan variera utifrån modell.

Relaterad information

➔ ["Fylla på papper i Papperskassett"](#) på sidan 39

Rensa pappersbanan

Rengör valsen på insidan när utskrifter är kladdiga, repiga eller papper inte matas fram på rätt sätt.

**Viktigt:**

Rengör inte insidan av skrivaren med servetter. Skrivarhuvudets munstycken kan täppas till med ludd.

Rensa pappersbanan för bläckfläckar

Rengör valsen på insidan när utskrifterna är kladdiga eller repiga. Du kan inte använda rengöringsarket som följde med Epson-papperet.

**Viktigt:**

Rengör inte insidan av skrivaren med servetter. Skrivarhuvudets munstycken kan täppas till med ludd.

1. Kontrollera att det inte finns damm eller fläckar på enhetens skannerglas och dokumentluckan.
2. Fyll på vanligt A4-papper i enhetens papperskassett.
3. Börja kopiera utan att lägga ett original på skannerglas.

Anmärkning:


Upprepa den här proceduren tills papperet inte längre är kladdigt med bläck. Om du använder enhetens bakre matningsfack ska du fylla på vanligt A4-papper (eller A3-papper) när du har börjat kopiera.

Relaterad information

- ➔ ["Fylla på papper i Papperskassett" på sidan 39](#)
- ➔ ["Fylla på papper i Bakre matningsfack" på sidan 43](#)
- ➔ ["Grundläggande kopiering" på sidan 90](#)

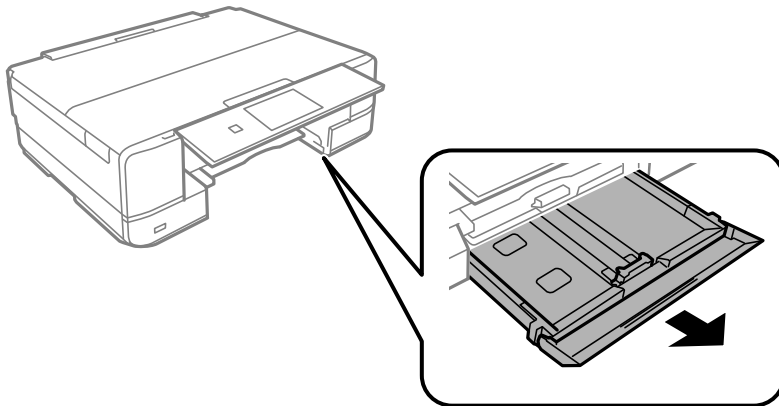
Rensa pappersbanan för pappersmatningsproblem

Rengör valsen på insidan när papper inte matas korrekt från papperskassett.

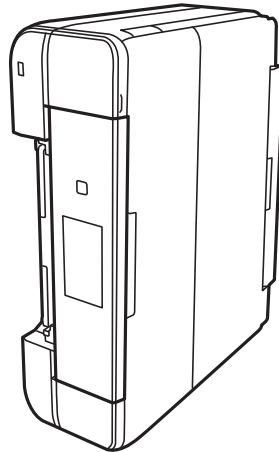
1. Stäng av skrivaren genom att trycka på -knappen.
2. Dra ut strömsladden ur vägguttaget och sedan ur enheten.

Underhåll av skrivaren

3. Dra ut papperskassetten.



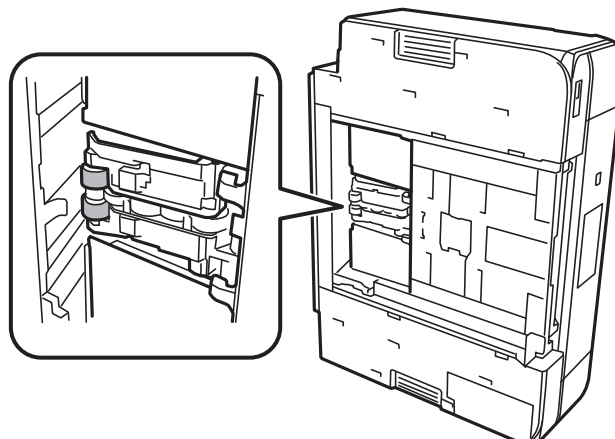
4. Ställ skrivaren med kontrollpanelens -knapp i översta läget.



Obs!

Var försiktig så att du inte fastnar med handen eller fingrarna när du ställer skrivaren. Annars kan du skadas.

5. Fukta en trasa med vatten. Vrid ur den ordentligt och torka sedan cylindern samtidigt som du snurrar den med trasan.



Underhåll av skrivaren

- Återställ skrivaren i normal position, och mata in papperskassett.


Viktigt:

Lämna inte skrivaren stående under längre tid.

- Anslut strömkabeln.

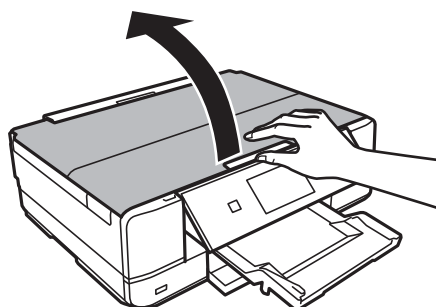
Rengöra enhetens Skannerglas

När kopierade eller skannade bilder blir smetiga eller repiga ska du rengöra enhetens skannerglas.


Viktigt:

Använd aldrig alkohol eller thinner när du rengör skrivaren. Kemikalierna kan skada skrivaren.

- Öppna dokumentluckan.



- Använd en mjuk, torr och ren trasa för att rengöra ytan på enhetens skannerglas.

Anmärkning:

- Om glasytan har fläckar som består av fett eller något annat material som är svårt att ta bort ska du använda lite glasrengöringsmedel och en mjuk trasa. Torka bort all vätska.
- Tryck inte för hårt på glasytan.
- Var försiktig så att du inte repar eller skadar glasytan. Om glasytan skadas kan kvaliteten på skanningarna försämrans.

Spara ström

Skrivaren går in i viloläge eller stängs av automatiskt om inga åtgärder utförs under en angiven tidsperiod. Du kan justera tiden innan energisparfunktioner tillämpas. Alla ökningar påverkar produktens energieffektivitet. Tänk på miljön innan du tillämpar ändringar.

Beroende på plats för inköp kan skrivaren ha en funktion för att stänga av automatiskt om den inte är ansluten till nätverket under 30 minuter.

Spara ström — Kontrollpanel

- Öppna **Inställningar** på startskärmen med ◀ eller ▶ och tryck på OK.

Underhåll av skrivaren

2. Välj **Skrivarinställningar** med ▲ eller ▼ och tryck sedan på OK.
3. Gör något av följande alternativ.
 - Välj **Sömntimer** eller **Avstängningsinställn.** > **Avstängn. om inaktiv** eller **Avst. vid frånkoppl.** med ▲ eller ▼ och tryck sedan på OK.
 - Välj **Sömntimer** eller **Avstängningstimer** med ▲ eller ▼ och tryck på OK.

Anmärkning:

*Din produkt kan ha funktionen **Avstängningsinställn.** eller funktionen **Avstängningstimer** beroende på plats för inköp.*

4. Välj inställningar med ▲ eller ▼ och tryck sedan på OK.

Menyalternativ för Inställningar-läget

Genom att välja **Inställningar** på startskärmen från kontrollpanelen, kan du göra skrivarinställningar eller utföra skrivarunderhåll.

Menyalternativ för Bläcknivåer

Välj menyerna på kontrollpanelen enligt beskrivningen nedan.

Inställningar > Bläcknivåer

Visar ungefärliga nivåer för bläckpatronerna. När ikonen ! visas, håller bläckpatronen på att ta slut. När ett X visas, har bläckpatronen tagit slut.

Menyalternativ för Underhåll

Välj menyerna på kontrollpanelen enligt beskrivningen nedan.

Inställningar > Underhåll

Kontroll av munstycke

Skriver ut ett mönster för att kontrollera om skrivarhuvudets munstycken är tilltäppta.

Rengöring av skrivarhuvud

Rengör tilltäppta munstycken i skrivarhuvudet.

Justering av skrivarhuvud

Justerar skrivarhuvudet så att utskriftskvaliteten förbättras.

Kör **Vertikal justering** om utskrifterna ser suddiga ut eller om text och rader är feljusterade.

Kör **Horisontell justering** om utskrifterna innehåller vågräta linjer med jämna intervall.

Byte av bläckpatron(er)

Använd funktionen om du vill byta bläckpatronerna innan bläcket har tagit slut.

Relaterad information

- ➔ ["Kontrollera och rengöra skrivarhuvudet" på sidan 121](#)
- ➔ ["Justera skrivarhuvudet" på sidan 122](#)
- ➔ ["Byta ut bläckpatroner" på sidan 113](#)

Menyalternativ för Skrivarinställningar

Välj menyerna på kontrollpanelen enligt beskrivningen nedan.

Inställningar > Skrivarinställningar

Menyalternativ för Inställningar-läget

Inställning för papperskälla

- Pappersinställningar

Välj den pappersstorlek och papperstyp som du fyllde på i papperskällan.

- Papperskonfiguration

Visa pappersinställningarna automatiskt genom att hänvisa till **Pappersinställningar** från **Inställningar > Skrivarinställningar > Inställning för papperskälla** på kontrollpanelen när papperet fylls på. Om du inaktiverar den här funktionen kan du inte skriva ut från en iPhone eller iPad med AirPrint.

CD/DVD

Justerar skrivpositionen för CD/DVD genom att flytta uppåt, nedåt, åt höger eller åt vänster för att passa.

Dekaler

Justerar utskriftspositionen för fotoetiketter genom att flytta uppåt, nedåt, åt höger eller åt vänster för att passa.

Tjockt ppr

Använd den här funktionen om bläcket smetas ut och papperet blir fläckigt. Utskriften kan emellertid ta längre tid när den här funktionen används. Använd bara den här inställningen om bläcket smetas ut. Den här funktionen är inaktiverad när skrivaren är avstängd.

Tyst läge

Minskar skrivarens buller, men detta kanske minskar utskriftshastigheten. Beroende på vilka inställningar för papperstyp och utskriftskvalitet som du väljer kanske det inte finns någon skillnad i skrivarens ljudnivå.

Skärmläckare

När du väljer **Minneskortdata** visas foton i följd när inga åtgärder har utförts efter cirka tre minuter.

Avstängningsinställn.

Din produkt har den här funktionen eller funktionen Avstängningstimer beroende på plats för inköp.

- Avstängn. om inaktiv

Stänger automatiskt av skrivaren om inga åtgärder utförs under en viss tidsperiod. Du kan justera tiden innan energisparfunktioner tillämpas. Alla ökningar påverkar produktens energieffektivitet. Tänk på miljön innan du tillämpar ändringar.

- Avst. vid fränkoppl.

Stänger av skrivaren efter 30 minuter när alla nätverksportar, inklusive porten LINE är fränkopplade.

Avstängningstimer

Din produkt har den här funktionen eller funktionen Avstängningsinställn. beroende på plats för inköp.

Stänger automatiskt av skrivaren om inga åtgärder utförs under en viss tidsperiod. Du kan justera tiden innan energisparfunktioner tillämpas. Alla ökningar påverkar skrivarens energieffektivitet. Tänk på miljön innan du tillämpar ändringar.

Sömntimer

Menyalternativ för Inställningar-läget

Välj tidsperiod innan skrivaren försätts i viloläge (energiparläge) när inga åtgärder utförs. LCD-skärmen blir svart när angiven tid har passerat.

Språk/Language

Välj visningspråk.

Relaterad information

➔ ["Spara ström" på sidan 126](#)

Menyalternativ för Nätverksinställningar

Välj menyerna på kontrollpanelen enligt beskrivningen nedan.

Inställningar > Nätverksinställningar

Nätverksstatus

Visar eller skriver ut nätverksinställningarna och anslutningsstatus.

Inställning av Wi-Fi

Inställningsguide för Wi-Fi

Välj ett SSID, skriv ett lösenord och anslut sedan skrivaren till ett trådlöst nätverk (Wi-Fi).

Tryckknappsinst(WPS)

Ansluter skrivaren till ett trådlöst nätverk (Wi-Fi) genom att du trycker på en WPS-knapp på den trådlösa routern.

PIN-kodsinställning (WPS)

I den trådlösa routers verktygsprogram anger du PIN-koden som visas på skrivarens skärm och ansluter skrivaren till det trådlösa nätverket (Wi-Fi).

Auto ansl av Wi-Fi

Ansluter skrivaren till ett trådlöst nätverk (Wi-Fi) med en dator ansluten till åtkomstpunkten. Sätt i programmets CD-skiva i datorn och följ sedan instruktionerna på skärmen. Kör den här menyn när du uppmanas att använda skrivaren.

Avaktivera Wi-Fi

Inaktiverar anslutningen genom att den trådlösa signalen stängs av utan att nätverksinformationen raderas. Ställ in det trådlösa nätverket (Wi-Fi) igen när du vill aktivera anslutningen.

Wi-Fi Direct -inst.

Ansluter skrivaren till ett trådlöst nätverk (Wi-Fi) utan en trådlös router.

Manuell nätverkskonfiguration

Ändrar nätverksinställningar, t.ex. enhetens namn eller TCP/IP.

Anslutningskontroll

Kontrollerar nätverksanslutningens status och skriver ut rapport för nätverksanslutningen. Om det finns några problem med anslutningen löser du dem med hjälp av rapporten.

Menyalternativ för Inställningar-läget

Relaterad information

- ➔ ”Kontrollera nätverksanslutningens status” på sidan 27
- ➔ ”Utföra Wi-Fi-inställningar manuellt” på sidan 22
- ➔ ”Utföra Wi-Fi-inställningar med Push-knapp-konfiguration” på sidan 23
- ➔ ”Utföra Wi-Fi-inställningar med PIN-kod-konfiguration (WPS)” på sidan 24
- ➔ ”Koppla från Wi-Fi Direct (Simple AP)-anslutningen från kontrollpanelen” på sidan 33

Menyalternativ för Epson Connect-tjänster

Välj menyerna på kontrollpanelen enligt beskrivningen nedan.

Inställningar > Epson Connect-tjänster

Registrera/Ta bort

Registrera eller ta bort skrivaren för Epson Connect-tjänster.

För anvisningar om registrering och användning, gå till följande portal på webbplatsen.

<https://www.epsonconnect.com/>

<http://www.epsonconnect.eu> (Endast Europa)

Pausa/Återuppta

Välj om du vill avbryta eller återuppta Epson Connect-tjänster.

E-postadress

Kontrollerar skrivarens e-postadress som är registrerad för Epson Connect-tjänster.

Status

Visar om skrivaren är registrerad och ansluten till Epson Connect-tjänster.

Relaterad information

- ➔ ”Epson Connect-tjänsten” på sidan 140

Menyalternativ för Google Cloud Print-tjänster

Välj menyerna på kontrollpanelen enligt beskrivningen nedan.

Inställningar > Google Cloud Print-tjänster

Pausa/Återuppta

Välj om du vill avbryta eller återuppta Google Cloud Print-tjänster.

Avregistrera

Avregistrera från Google Cloud Print-tjänster.

Status

Visar om skrivaren är registrerad och ansluten till Google Cloud Print-tjänster.

Menyalternativ för Inställningar-läget

För anvisningar om registrering och användning, gå till följande portal på webbplatsen.

<https://www.epsonconnect.com/>

<http://www.epsonconnect.eu> (Endast Europa)

Menyalternativ för Fildelningsinställning

Välj menyerna på kontrollpanelen enligt beskrivningen nedan.

Inställningar > Fildelningsinställning

Välj anslutningsmetod mellan skrivaren och datorn som har skrivåtkomst till minneskortet i skrivaren. Läs- och skrivåtkomst ges till datorn med den prioriterade anslutningen. Andra datorer har bara läsåtkomst.

Relaterad information

➔ ”Få åtkomst till ett minneskort via en dator” på sidan 194

Menyalternativ för Inst för extern enhet

Välj menyerna på kontrollpanelen enligt beskrivningen nedan.

Inställningar > Inst för extern enhet

Ändra utskriftsinställningarna för att skriva ut direkt från en extern enhet, som t.ex. en digitalkamera. Se närliggande information för en förklaring av varje inställningsalternativ.

Relaterad information

➔ ”Menyalternativ för papper och skrivarinställningar” på sidan 63

➔ ”Menyalternativ för bildjustering och zoom” på sidan 64

Menyalternativ för Hjälpfunktioner

Välj menyerna på kontrollpanelen enligt beskrivningen nedan.

Inställningar > Hjälpfunktioner

Varning för pappersinst.

Visar en varning om pappersinställningarna (utskriftsinställningar) för utskriften inte matchar skrivarens pappersinställningar när du fyllde på papperet. Den här inställningen förhindrar felutskrift. När **Papperskonfiguration** inaktiveras på följande meny visas inte pappersinställningsskärmen. I denna situation kan du inte skriva ut från iPhone eller iPad med AirPrint.

Inställningar > Skrivarinställningar > Inställning för papperskälla

Menyalternativ för Uppdatering av fast programvara

Välj menyerna på kontrollpanelen enligt beskrivningen nedan.

Menyalternativ för Inställningar-läget

Inställningar > Uppdatering av fast programvara

Uppdatera

Kontrollerar om den senaste versionen av den inbyggda programvaran har laddats upp till nätverksservern. Om en uppdatering är tillgänglig kan du välja om du vill börja uppdatera.

Nuvarande version

Visar aktuell version på inbyggd programvara för din skrivare.

Meddelande

Kontrollerar regelbundet om det finns uppdateringar av inbyggd programvara och meddelar dig om en uppdatering finns tillgänglig.

Relaterad information

➔ [”Uppdatera skrivarens inbyggda programvara med hjälp av kontrollpanelen” på sidan 154](#)

Menyalternativ för Återställ inställningarna

Välj menyerna på kontrollpanelen enligt beskrivningen nedan.

Inställningar > Återställ inställningarna

Nätverksinställningar

Återställer nätverksinställningarna till sina standardinställningarna.

Alla utom Nätverksinställningar

Återställer alla inställningar utom nätverksinställningarna till sina standardinställningar.

Alla inställningar

Återställer alla inställningarna till sina standardinställningarna.

Menyalternativ för Inställningar-läget

Genom att välja **Inställningar** på startskärmen från kontrollpanelen, kan du göra skrivarinställningar eller utföra skrivarunderhåll.

Menyalternativ för Bläcknivåer

Välj menyerna på kontrollpanelen enligt beskrivningen nedan.

Inställningar > Bläcknivåer

Visar ungefärliga nivåer för bläckpatronerna. När ikonen ! visas, håller bläckpatronen på att ta slut. När ett X visas, har bläckpatronen tagit slut.

Menyalternativ för Underhåll

Välj menyerna på kontrollpanelen enligt beskrivningen nedan.

Inställningar > Underhåll

Kontroll av munstycke

Skriver ut ett mönster för att kontrollera om skrivarhuvudets munstycken är tilltäppta.

Rengöring av skrivarhuvud

Rengör tilltäppta munstycken i skrivarhuvudet.

Justering av skrivarhuvud

Justerar skrivarhuvudet så att utskriftskvaliteten förbättras.

Kör **Vertikal justering** om utskrifterna ser suddiga ut eller om text och rader är feljusterade.

Kör **Horisontell justering** om utskrifterna innehåller vågräta linjer med jämna intervall.

Byte av bläckpatron(er)

Använd funktionen om du vill byta bläckpatronerna innan bläcket har tagit slut.

Relaterad information

- ➔ [”Kontrollera och rengöra skrivarhuvudet” på sidan 121](#)
- ➔ [”Justera skrivarhuvudet” på sidan 122](#)
- ➔ [”Byta ut bläckpatroner” på sidan 113](#)

Menyalternativ för Skrivarinställningar

Välj menyerna på kontrollpanelen enligt beskrivningen nedan.

Inställningar > Skrivarinställningar

Menyalternativ för Inställningar-läget

Inställning för papperskälla

- Pappersinställningar

Välj den pappersstorlek och papperstyp som du fyllde på i papperskällan.

- Papperskonfiguration

Visa pappersinställningarna automatiskt genom att hänvisa till **Pappersinställningar** från **Inställningar > Skrivarinställningar > Inställning för papperskälla** på kontrollpanelen när papperet fylls på. Om du inaktiverar den här funktionen kan du inte skriva ut från en iPhone eller iPad med AirPrint.

CD/DVD

Justerar skrivpositionen för CD/DVD genom att flytta uppåt, nedåt, åt höger eller åt vänster för att passa.

Dekaler

Justerar utskriftspositionen för fotoetiketter genom att flytta uppåt, nedåt, åt höger eller åt vänster för att passa.

Tjockt ppr

Använd den här funktionen om bläcket smetas ut och papperet blir fläckigt. Utskriften kan emellertid ta längre tid när den här funktionen används. Använd bara den här inställningen om bläcket smetas ut. Den här funktionen är inaktiverad när skrivaren är avstängd.

Ljud

Justerar volymen och slår på eller av ljudet när du trycker på knappar eller ett fel inträffar.

Tyst läge

Minskar skrivarens buller, men detta kanske minskar utskriftshastigheten. Beroende på vilka inställningar för papperstyp och utskriftskvalitet som du väljer kanske det inte finns någon skillnad i skrivarens ljudnivå.

Skärmläckare

När du väljer **Minneskortdata** visas foton i följd när inga åtgärder har utförts efter cirka tre minuter.

Avstängningsinställn.

Din produkt har den här funktionen eller funktionen Avstängningstimer beroende på plats för inköp.

- Avstängn. om inaktiv

Stänger automatiskt av skrivaren om inga åtgärder utförs under en viss tidsperiod. Du kan justera tiden innan energisparfunktioner tillämpas. Alla ökningar påverkar produktens energieffektivitet. Tänk på miljön innan du tillämpar ändringar.

- Avst. vid fränkoppl.

Stänger av skrivaren efter 30 minuter när alla nätverksportar, inklusive porten LINE är fränkopplade.

Avstängningstimer

Din produkt har den här funktionen eller funktionen Avstängningsinställn. beroende på plats för inköp.

Menyalternativ för Inställningar-läget

Stänger automatiskt av skrivaren om inga åtgärder utförs under en viss tidsperiod. Du kan justera tiden innan energisparfunktioner tillämpas. Alla ökningar påverkar skrivarens energieffektivitet. Tänk på miljön innan du tillämpar ändringar.

Sömntimer

Välj tidsperiod innan skrivaren försätts i viloläge (energisparläge) när inga åtgärder utförs. LCD-skärmen blir svart när angiven tid har passerat.

Språk/Language

Välj visningsspråk.

Menyalternativ för Nätverksinställningar

Välj menyerna på kontrollpanelen enligt beskrivningen nedan.

Inställningar > Nätverksinställningar

Nätverksstatus

Visar eller skriver ut nätverksinställningarna och anslutningsstatus.

Inställning av Wi-Fi

- Inställningsguide för Wi-Fi

Välj ett SSID, skriv ett lösenord och anslut sedan skrivaren till ett trådlöst nätverk (Wi-Fi).

- Tryckknappsinst(WPS)

Ansluter skrivaren till ett trådlöst nätverk (Wi-Fi) genom att du trycker på en WPS-knapp på den trådlösa routern.

- PIN-kodsinställning (WPS)

I den trådlösa routerns verktygsprogram anger du PIN-koden som visas på skrivarens skärm och ansluter skrivaren till det trådlösa nätverket (Wi-Fi).

- Auto ansl av Wi-Fi

Ansluter skrivaren till ett trådlöst nätverk (Wi-Fi) med en dator ansluten till åtkomstpunkten. Sätt i programmets CD-skiva i datorn och följ sedan instruktionerna på skärmen. Kör den här menyn när du uppmanas att använda skrivaren.

- Avaktivera Wi-Fi

Inaktiverar anslutningen genom att den trådlösa signalen stängs av utan att nätverksinformationen raderas. Ställ in det trådlösa nätverket (Wi-Fi) igen när du vill aktivera anslutningen.

- Wi-Fi Direct -inst.

Ansluter skrivaren till ett trådlöst nätverk (Wi-Fi) utan en trådlös router.

Manuell nätverkskonfiguration

Ändrar nätverksinställningar, t.ex. enhetens namn eller TCP/IP.

Anslutningskontroll

Menyalternativ för Inställningar-läget

Kontrollerar nätverksanslutningens status och skriver ut rapport för nätverksanslutningen. Om det finns några problem med anslutningen löser du dem med hjälp av rapporten.

Relaterad information

- ➔ ”Kontrollera nätverksanslutningens status” på sidan 27
- ➔ ”Utföra Wi-Fi-inställningar manuellt” på sidan 22
- ➔ ”Utföra Wi-Fi-inställningar med Push-knapp-konfiguration” på sidan 23
- ➔ ”Utföra Wi-Fi-inställningar med PIN-kod-konfiguration (WPS)” på sidan 24
- ➔ ”Koppla från Wi-Fi Direct (Simple AP)-anslutningen från kontrollpanelen” på sidan 33

Menyalternativ för Epson Connect-tjänster

Välj menyerna på kontrollpanelen enligt beskrivningen nedan.

Inställningar > Epson Connect-tjänster

Registrera/Ta bort

Registrera eller ta bort skrivaren för Epson Connect-tjänster.

För anvisningar om registrering och användning, gå till följande portal på webbplatsen.

<https://www.epsonconnect.com/>

<https://www.epsonconnect.eu> (Endast Europa)

Pausa/Återuppta

Välj om du vill avbryta eller återuppta Epson Connect-tjänster.

E-postadress

Kontrollerar skrivarens e-postadress som är registrerad för Epson Connect-tjänster.

Status

Visar om skrivaren är registrerad och ansluten till Epson Connect-tjänster.

Relaterad information

- ➔ ”Epson Connect-tjänsten” på sidan 140

Menyalternativ för Google Cloud Print-tjänster

Välj menyerna på kontrollpanelen enligt beskrivningen nedan.

Inställningar > Google Cloud Print-tjänster

Pausa/Återuppta

Välj om du vill avbryta eller återuppta Google Cloud Print-tjänster.

Avregistrera

Avregistrera från Google Cloud Print-tjänster.

Menyalternativ för Inställningar-läget

Status

Visar om skrivaren är registrerad och ansluten till Google Cloud Print-tjänster.

För anvisningar om registrering och användning, gå till följande portal på webbplatsen.

<https://www.epsonconnect.com/>

<http://www.epsonconnect.eu> (Endast Europa)

Menyalternativ för Fildelningsinställning

Välj menyerna på kontrollpanelen enligt beskrivningen nedan.

Inställningar > Fildelningsinställning

Välj anslutningsmetod mellan skrivaren och datorn som har skrivåtkomst till minneskortet i skrivaren. Läs- och skrivåtkomst ges till datorn med den prioriterade anslutningen. Andra datorer har bara läsåtkomst.

Relaterad information

➔ ”Få åtkomst till ett minneskort via en dator” på sidan 194

Menyalternativ för Inst för extern enhet

Välj menyerna på kontrollpanelen enligt beskrivningen nedan.

Inställningar > Inst för extern enhet

Ändra utskriftsinställningarna för att skriva ut direkt från en extern enhet, som t.ex. en digitalkamera. Se närliggande information för en förklaring av varje inställningsalternativ.

Relaterad information

➔ ”Menyalternativ för papper och skrivarinställningar” på sidan 63

➔ ”Menyalternativ för bildjustering och zoom” på sidan 64

Menyalternativ för Hjälpfunktioner

Välj menyerna på kontrollpanelen enligt beskrivningen nedan.

Inställningar > Hjälpfunktioner

Varning för pappersinst.

Visar en varning om pappersinställningarna (utskriftsinställningar) för utskriften inte matchar skrivarens pappersinställningar när du fyllde på papperet. Den här inställningen förhindrar felutskrift. När **Papperskonfiguration** inaktiveras på följande meny visas inte pappersinställningsskärmen. I denna situation kan du inte skriva ut från iPhone eller iPad med AirPrint.

Inställningar > Skrivarinställningar > Inställning för papperskälla

Menyalternativ för Uppdatering av fast programvara

Välj menyerna på kontrollpanelen enligt beskrivningen nedan.

Inställningar > Uppdatering av fast programvara

Uppdatera

Kontrollerar om den senaste versionen av den inbyggda programvaran har laddats upp till nätverksservern. Om en uppdatering är tillgänglig kan du välja om du vill börja uppdatera.

Nuvarande version

Visar aktuell version på inbyggd programvara för din skrivare.

Meddelande

Kontrollerar regelbundet om det finns uppdateringar av inbyggd programvara och meddelar dig om en uppdatering finns tillgänglig.

Relaterad information

➔ ["Uppdatera skrivarens inbyggda programvara med hjälp av kontrollpanelen"](#) på sidan 154

Menyalternativ för Återställ inställningarna

Välj menyerna på kontrollpanelen enligt beskrivningen nedan.

Inställningar > Återställ inställningarna

Nätverksinställningar

Återställer nätverksinställningarna till sina standardinställningarna.

Alla utom Nätverksinställningar

Återställer alla inställningar utom nätverksinställningarna till sina standardinställningar.

Alla inställningar

Återställer alla inställningarna till sina standardinställningarna.

Nätverkstjänst och programvaruinformation

Detta avsnitt presenterar de nätverkstjänster och programvaruprodukter som finns tillgängliga för din skrivare från Epsons webbplats eller medföljande CD.

Epson Connect-tjänsten

Med tjänsten Epson Connect på internet kan du skriva ut från din smartphone, surfplatta eller bärbara dator när som helst och i stort sett var som helst.

Följande funktioner finns tillgängliga via internet.

Email Print	Epson iPrint fjärrskrift	Scan to Cloud	Remote Print Driver
✓	✓	✓	✓

Se Epson Connect-portalens webbplats för information.

<https://www.epsonconnect.com/>

<http://www.epsonconnect.eu> (Endast Europa)

Web Config

Web Config är ett program som körs i en webbläsare, till exempel Internet Explorer eller Safari, på en dator eller smartenhet. Du kan bekräfta skrivarens status och ändra inställningar för nätverkstjänsten eller skrivaren. Använd Web Config genom att ansluta skrivaren och datorn eller enheten till samma nätverk.

Anmärkning:

Det finns stöd för följande webbläsare.

OS	Webbläsare
Windows XP eller senare	Internet Explorer 8 eller senare, Firefox*, Chrome*
Mac OS X v10.6.8 eller senare	Safari*, Firefox*, Chrome*
iOS*	Safari*
Android 2.3 eller senare	Standardwebbläsare
Chrome OS*	Standardwebbläsare

* Använd den senaste versionen.

Köra Web Config i en webbläsare

1. Kontrollera skrivarens IP-adress

Välj **Inställningar** > **Nätverksinställningar** > **Nätverksstatus** på startskärmen och kontrollera sedan skrivarens IP-adress.

2. Starta en webbläsare på en dator eller smartenhet och ange skrivarens IP-adress.

Format:

IPv4: http://skrivarens IP-adress/

IPv6: http://[skrivarens IP-adress]/

Exempel:

IPv4: http://192.168.100.201/

IPv6: http://[2001:db8::1000:1]/

Anmärkning:

Med en smartenhet kan du också köra Web Config från underhållsskärmen i Epson iPrint.

Relaterad information

➔ ["Använda Epson iPrint" på sidan 84](#)

Köra Web Config på Windows

Vid anslutning av dator till skrivaren via WSD, följ stegen nedan för att köra Web Config.

1. Åtkomst till enheter och skrivarskärm i Windows.

- Windows 10

Högerklicka på startknappen eller tryck ned och håll kvar på den och välj sedan **Kontrollpanelen** > **Visa enheter och skrivare** i **Maskinvara och ljud**.

- Windows 8.1/Windows 8

Välj **Skrivbord** > **Inställningar** > **Kontrollpanelen** > **Visa enheter och skrivare** i **Maskinvara och ljud** (eller **Maskinvara**).

- Windows 7

Klicka på startknappen och välj **Control Panel** > **View devices and printers** i **Hardware and Sound**.

- Windows Vista

Klicka på startknappen och välj **Control Panel** > **Printers** i **Hardware and Sound**.

2. Högerklicka på skrivaren och välj **Properties**.

3. Välj fliken **Web Service** och klicka på URL-adressen.

Köra Web Config på Mac OS X

1. Välj **System Preferences** i -menyn > **Printers & Scanners** (eller **Print & Scan**, **Print & Fax**) och välj sedan skrivaren.

2. Klicka på **Options & Supplies > Show Printer Webpage**.

Skrivardrivrutin för Windows

Skrivardrivrutinen styr skrivaren enligt kommandona från ett program. Du får bäst utskriftsresultat om du anger inställningar i skrivardrivrutinen. Du kan också kontrollera skrivarens status och hålla den i toppskick med skrivardrivrutinens verktyg.

Anmärkning:

Du kan ändra språket i skrivardrivrutinen. Välj språket du vill använda i inställningen **Språk** på fliken **Underhåll**.

Öppna skrivardrivrutinen via program

Om du vill ange inställningar som bara gäller i programmet du använder ska du öppna skrivardrivrutinen från det programmet.

Välj **Skriv ut** eller **Skrivarinställning** på menyn **Arkiv**. Välj skrivaren och klicka på **Inställningar** eller **Egenskaper**.

Anmärkning:

Åtgärder skiljer sig åt mellan olika program. Mer information finns i programhjälpen.

Åtkomst till skrivardrivrutinen på kontrollpanelen

Tillämpa inställningar för alla program på kontrollpanelen.

Windows 10

Högerklicka på startknappen eller tryck ned och håll kvar på den och välj sedan **Kontrollpanelen > Visa enheter och skrivare** i **Maskinvara och ljud**. Högerklicka på din skrivare eller tryck och håll ner den och välj sedan **Utskriftsinställningar**.

Windows 8.1/Windows 8

Välj **Skrivbord > Inställningar > Kontrollpanelen > Visa enheter och skrivare** i **Maskinvara och ljud**. Högerklicka på din skrivare eller tryck och håll ner den och välj sedan **Utskriftsinställningar**.

Windows 7

Klicka på startknappen och välj **Control Panel > View devices and printers** i **Hardware and Sound**. Högerklicka på skrivaren och välj **Utskriftsinställningar**.

Windows Vista

Klicka på startknappen och välj **Kontrollpanelen > Skrivare** i **Maskinvara och ljud**. Högerklicka på skrivaren och välj **Välj utskriftsinställningar**.

Windows XP

Klicka på startknappen och välj **Control Panel > Printers and Other Hardware > Printers and Faxes**. Högerklicka på skrivaren och välj **Utskriftsinställningar**.

Öppna skrivardrivrutinen via skrivarikonen på aktivitetsfältet

Skrivarikonen på skrivbordets aktivitetsfält är en genvägsikon som gör att du snabbt kan öppna skrivardrivrutinen.

Om du klickar på skrivarikonen och väljer **Skrivarinställningar**, kan du öppna samma skrivarinställningsfönster som det som visas i kontrollpanelen. Du kan kontrollera skrivarens status genom att dubbelklicka på ikonen.

Anmärkning:

Om skrivarikonen inte visas på aktivitetsfältet ska du öppna skrivardrivrutinens fönster, klicka på

Övervakningsinställningar på fliken **Underhåll** och sedan välja **Registrera genvägsikonen på aktivitetsfältet**.

Nätverkstjänst och programvaruinformation

Starta verktyget

Öppna fönstret för skrivardrivrutinen. Klicka på fliken **Underhåll**.

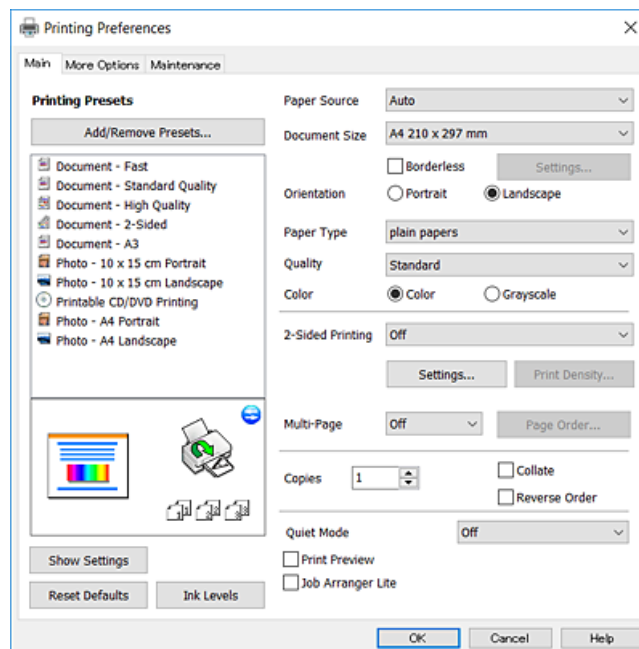
Vägledning för skrivardrivrutinen i Windows

Det finns hjälp för skrivardrivrutinen i Windows. Om du vill visa förklaringar för inställningsalternativ ska du högerklicka på ett alternativ och sedan klicka på **Hjälp**.

Fliken Huvudinställningar

Du kan ange grundläggande inställningar för utskrift, t.ex. papperstyp eller pappersformat.

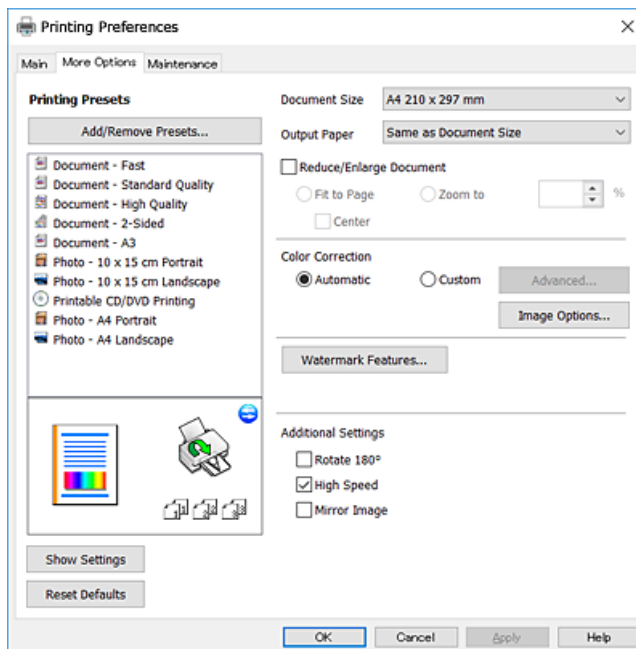
Du kan också ange inställningar för utskrift på båda sidorna av papperet eller om du vill skriva ut flera sidor på ett ark.



Nätverkstjänst och programvaruinformation

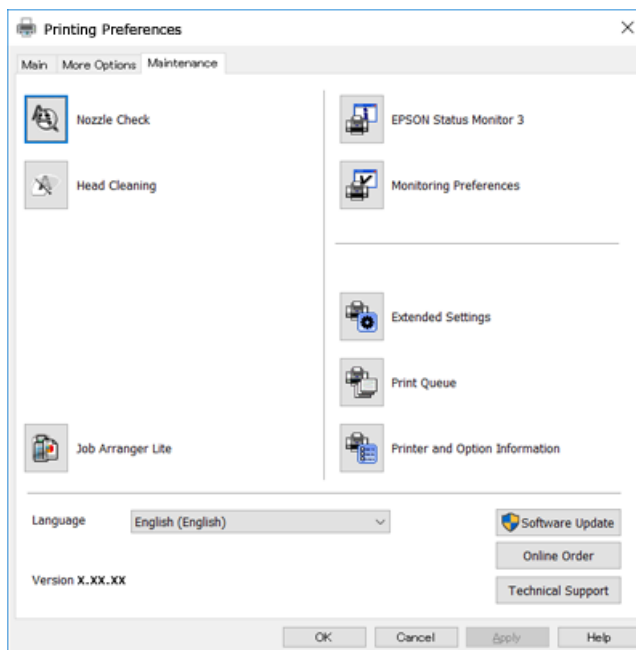
Fliken Fler alternativ

Du kan välja andra inställningar för layout och utskriftsalternativ som att ändra storlek på en utskrift eller göra färgkorrigeringar.



Fliken Underhåll

Du kan använda underhållsfunktioner som munstycks kontroll och rengöring av skrivarhuvudet samt kontrollera skrivarstatus och felinformation genom att öppna **EPSON Status Monitor 3**.



Ange driftsinställningar för Windows-skrivardrivrutinen

Du kan ange inställningar, som att aktivera **EPSON Status Monitor 3**.

Nätverkstjänst och programvaruinformation

1. Öppna fönstret för skrivardrivrutinen.
2. Klicka på **Utökade inställningar** på fliken **Underhåll**.
3. Välj önskade inställningar och klicka sedan på **OK**.
Mer information om inställningsalternativen finns i onlinehjälp.

Relaterad information

➔ [”Skrivardrivrutin för Windows” på sidan 142](#)

Skrivardrivrutin för Mac OS X

Skrivardrivrutinen styr skrivaren enligt kommandona från ett program. Du får bäst utskriftsresultat om du utför inställningar i skrivardrivrutinen. Du kan också kontrollera skrivarens status och hålla den i toppskick med skrivardrivrutinens verktyg.

Öppna skrivardrivrutinen från program

Klicka på **Utskriftsformat** eller **Skriv ut** i menyn **Arkiv** i programmet. Om nödvändigt, klicka på **Visa detaljer** (eller ▼) för att expandera utskriftsfönstret.

Anmärkning:

*Beroende på det program som används kanske **Utskriftsformat** inte visas i menyn **Arkiv**, och metoden för att visa utskriftsskärmen kan variera. Mer information finns i programhjälp.*

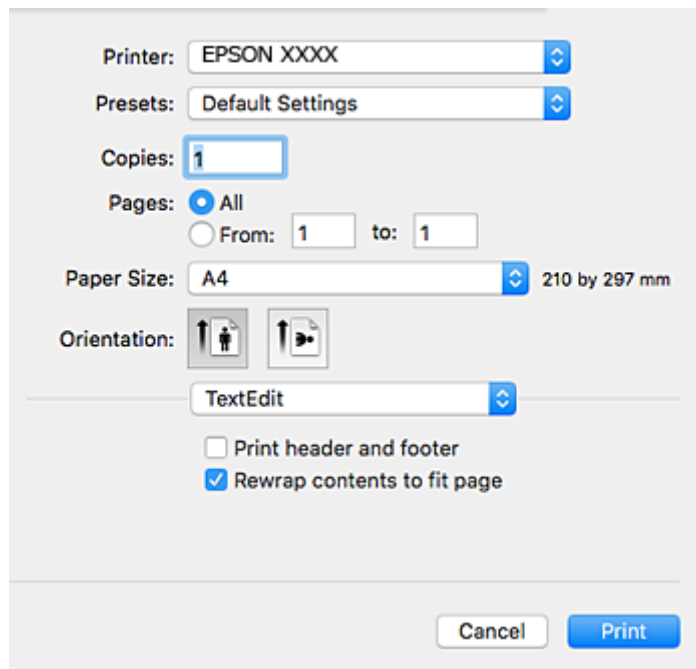
Starta verktyget

Välj **System Preferences** i  menyn > **Printers & Scanners** (eller **Print & Scan**, **Print & Fax**) och välj sedan skrivare. Klicka på **Alternativ och förbrukningsmaterial** > **Verktygsprogram** > **Öppna Skrivarverktyg**.

Vägledning för skrivardrivrutinen i Mac OS X

Utskriftsdialogruta


Aktivera popupmenyn i mitten på skärmen när du vill se fler alternativ.



Popupmeny	Beskrivningar
Utskriftsinställningar	Du kan ange grundläggande utskriftsinställningar som papperstyp och utskriftskvalitet.
Inst. för dubbelsidig utskrift	Du kan välja en bindningsriktning för dubbelsidig utskrift eller en dokumenttyp.
Layout	Du kan välja en layout för utskrift av flera sidor på ett ark eller välja en ram.
Pappershantering	Du kan förminska eller förstora storleken på ett utskriftsjobb så att det automatiskt passar det påfyllda papperet.
Färgmatchning	Du kan justera färgerna.
Färgalternativ	När du väljer EPSON Färgkontroller från Färgmatchning -menyn kan du välja en färgkorrigeringsmetod.

Anmärkning:

I Mac OS X v10.8.x och senare har Epsons skrivardrivrutin inte installerats på rätt sätt om menyn **Utskriftsinställningar** inte visas.

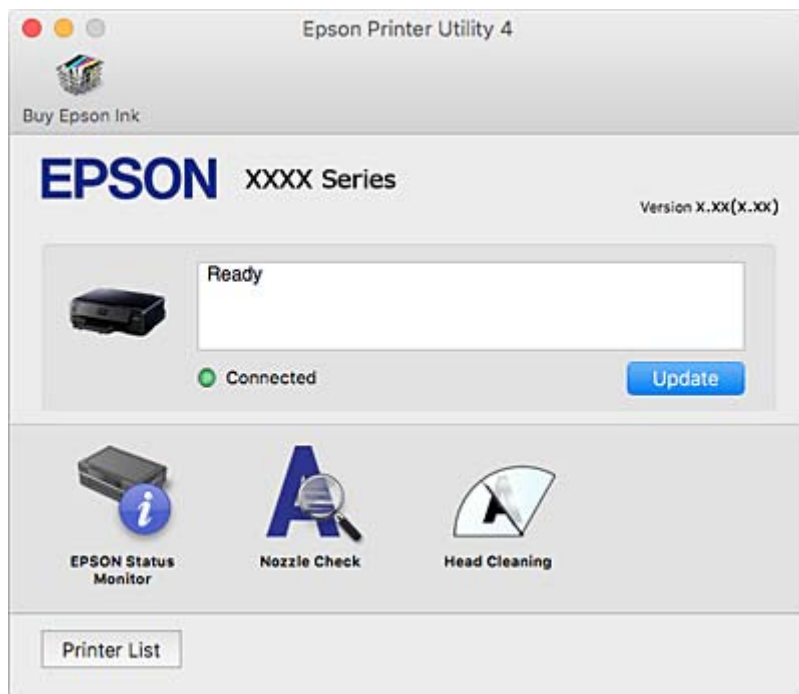
Välj **Systeminställningar** på menyn  > **Skrivare och skannrar** (eller **Skriv ut och skanna**, **Skriv ut och faxa**), ta bort skrivaren och lägg till den igen. Se följande när du ska lägga till en skrivare.

<http://epson.sn>

Nätverkstjänst och programvaruinformation

Epson Printer Utility

Du kan använda underhållsfunktioner som munstycks kontroll och rengöring av skrivarhuvudet samt kontrollera skrivarstatus och felinformation genom att öppna **EPSON Status Monitor**.



Ange driftsinställningar för Mac OS X-skrivardrivrutinen

Komma åt fönstret med driftsinställningar för Mac OS X-skrivardrivrutin

Välj **Systeminställningar** på  menyn > **Skrivare och skannrar** (eller **Skriv ut och skanna**, **Skriv ut och faxa**) och välj sedan skrivare. Klicka på **Alternativ och förbrukningsmaterial** > **Alternativ** (eller **Drivrutin**).

Ange driftsinställningar för Mac OS X-skrivardrivrutinen

- Tjockt papper och kuvert:** Förhindrar att bläck smetar när du skriver ut på tjockt papper. Skrivarhastigheten kan dock försämrast.
- Hoppa över tom sida:** Förhindrar att tomma sidor skrivs ut.
- Tyst läge:** Minskar skrivarens buller, men detta kanske försämrar utskriftshastigheten.
- Tillåt svartvit utskrift tillfälligt:** Skriver endast ut med svart bläck temporärt.
- Höghastighetsutskrift:** Skriver ut när skrivarhuvudet rör sig i båda riktningar. Utskriftshastigheten är snabbare men kvaliteten kan försämrast.
- Varningsmeddelanden:** Tillåter att skrivardrivrutinen visar varningsmeddelanden.
- Upprätta dubbelriktad kommunikation:** Det här alternativet är vanligtvis inställt till **På**. Välj **Av** när det inte går att hämta skrivarinformation eftersom skrivaren delas med Windows-datorer i ett nätverk eller på grund av andra orsaker.

Relaterad information

➔ [”Tillfällig utskrift med svart bläck” på sidan 117](#)

Epson Scan 2 (skannerdrivrutin)

Epson Scan 2 är ett program där du kan styra skanning. Du kan justera storlek, ljusstyrka, kontrast och kvalitet för den skannade bilden.

Anmärkning:

Du kan också starta Epson Scan 2 från ett TWAIN-kompatibelt skanningsprogram.

Börja med Windows Windows 10

Klicka på startknappen och välj sedan **Alla appar > EPSON > Epson Scan 2**.

 Windows 8.1/Windows 8

Ange programvarans namn i sökfältet och välj sedan den ikon som visas.

 Windows 7/Windows Vista/Windows XP

Klicka på startknappen och välj sedan **Alla program** eller **Program > EPSON > Epson Scan 2 > Epson Scan 2**.

Börja med Mac OS X**Anmärkning:**

Epson Scan 2 stöder inte Mac OS X-funktionen för snabbt användarbyte. Stäng av snabbt användarbyte.

Välj **Gå > Applikationer > Epson Software > Epson Scan 2**.

Relaterad information

➔ ["Installera program" på sidan 153](#)

Epson Event Manager

Epson Event Manager är ett program som gör det möjligt för dig att hantera skanning via kontrollpanelen och spara bilder på en dator. Du kan lägga till dina egna inställningar som förinställningar, till exempel dokumenttyp, platsen för mappen där filer sparas samt bildformat. Mer information finns i programhjälpen.

Börja med Windows Windows 10

Klicka på startknappen och välj sedan **Alla appar > Epson Software > Event Manager**.

 Windows 8.1/Windows 8

Ange programvarans namn i sökfältet och välj sedan den ikon som visas.

 Windows 7/Windows Vista/Windows XP

Klicka på startknappen och välj **Alla program** eller **Program > Epson Software > Event Manager**.

Börja med Mac OS X

Välj **Gå > Applikationer > Epson Software > Event Manager**.

Relaterad information

➔ ["Skanna till en dator" på sidan 98](#)

➔ [”Installera program” på sidan 153](#)

Epson Easy Photo Print

Epson Easy Photo Print är ett program som gör det möjligt att enkelt skriva ut bilder med olika layouter. Du kan förhandsgranska fotobilden och justera bilder eller position. Du kan även skriva ut foton med en ram. Mer information finns i programhjälpen.

Anmärkning:

Skrivardrivrutinen måste vara installerad för att du ska kunna använda det här programmet.

Börja med Windows

Windows 10

Klicka på startknappen och välj sedan **Alla appar > Epson Software > Epson Easy Photo Print**.

Windows 8.1/Windows 8

Ange programvarans namn i sökfältet och välj sedan den ikon som visas.

Windows 7/Windows Vista/Windows XP

Klicka på startknappen och välj **Alla program** eller **Program > Epson Software > Epson Easy Photo Print**.

Börja med Mac OS X

Välj **Go > Applications > Epson Software > Epson Easy Photo Print**.

Relaterad information

➔ [”Installera program” på sidan 153](#)

Epson Print CD

Epson Print CD är ett program som du kan använda för att designa egna CD/DVD-etiketter som kan skrivas ut direkt på dina CD/DVD-skivor. Du kan också skriva ut CD/DVD-omslag till CD/DVD-fodral. Mer information finns i programhjälpen.

Anmärkning:

Skrivardrivrutinen måste vara installerad för att du ska kunna använda det här programmet.

Börja med Windows

Windows 10

Klicka på startknappen och välj sedan **Alla appar > Epson-mjukvara > Print CD**.

Windows 8/Windows 8.1

Ange programvarans namn i sökfältet och välj sedan den ikon som visas.

Windows 7/Windows Vista/Windows XP

Klicka på startknappen och välj **Alla program** eller **Program > Epson Software > Print CD**.

Börja med Mac OS X

Välj **Gå > Applikationer > Epson Software > Print CD > Print CD**.

Relaterad information

➔ [”Installera program” på sidan 153](#)

E-webbutskrift (endast för Windows)

E-Web Print är ett program som gör det möjligt att enkelt skriva ut webbsidor med olika layouter. Mer information finns i programhjälpen. Du kan komma åt hjälpavsnittet via menyn **E-Web Print** i verktygsfältet **E-Web Print**.

Anmärkning:

Kontrollera webbläsare som stöds och den senaste versionen från nedladdningsplatsen.

Starta

När du installerar E-Web Print visas den i webbläsaren. Klicka på **Print** eller **Clip**.

Relaterad information

➔ [”Installera program” på sidan 153](#)

Easy Photo Scan

Med programmet Easy Photo Scan kan du skanna foton och enkelt sända den skannade bilden till en dator eller molntjänst. Du kan också enkelt justera den skannade bilden. Mer information finns i programhjälpen.

Anmärkning:

Skannerdrivrutinen Epson Scan 2 måste vara installerad om du vill använda programmet.

Börja med Windows Windows 10

Klicka på startknappen och välj sedan **Alla program > Epson Software > Easy Photo Scan**.

 Windows 8.1/Windows 8

Ange programvarans namn i sökfältet och välj sedan den ikon som visas.

 Windows 7/Windows Vista/Windows XP

Klicka på startknappen och välj **Alla program** eller **Program > Epson Software > Easy Photo Scan**.

Börja med Mac OS X

Välj **Gå > Applikationer > Epson Software > Easy Photo Scan**.

Relaterad information

➔ [”Installera program” på sidan 153](#)

ArcSoft Scan-n-Stitch Deluxe (endast Windows)

ArcSoft Scan-n-Stitch Deluxe är en applikation som gör det möjligt för dig att skanna original som är större än A4. Den skannar originalen genom att dela in dem i delar och kombinerar dem sedan till en skannad bild.

Nätverkstjänst och programvaruinformation

Klicka på skanningknappen överst till vänster på skärmen och starta sedan skanningen med Epson Scan 2. När skanningen är klar redigerar du bilderna. Mer information finns i programhjälpen.

Anmärkning:

Skannerdrivrutinen Epson Scan 2 måste vara installerad om du vill använda programmet.

Starta

Windows 10

Klicka på startknappen och välj sedan **Alla appar > ArcSoft Scan-n-Stitch Deluxe > Scan-n-Stitch Deluxe**.

Windows 8/Windows 8.1

Ange programvarans namn i sökfältet och välj sedan den ikon som visas.

Windows 7/Windows Vista/Windows XP

Klicka på startknappen och välj **Alla program** (eller **Program**) > **ArcSoft Scan-n-Stitch Deluxe > Scan-n-Stitch Deluxe**.

Relaterad information

➔ [”Installera program” på sidan 153](#)

EPSON Software Updater

EPSON Software Updater är ett program som söker efter ny eller uppdaterad programvara på internet och installerar den. Du kan också uppdatera skrivarens inbyggda programvara och användarhandbok.

Börja med Windows

Windows 10

Klicka på startknappen och välj sedan **Alla appar > Epson Software > EPSON Software Updater**.

Windows 8.1/Windows 8

Ange programvarans namn i sökfältet och välj sedan den ikon som visas.

Windows 7/Windows Vista/Windows XP

Klicka på startknappen och välj sedan **Alla program** (eller **Program**) > **Epson Software > EPSON Software Updater**.

Anmärkning:

Du kan också starta EPSON Software Updater genom att klicka på skrivarikonerna på aktivitetsfältet på skrivbordet och sedan välja **Programuppdatering**.

Börja med Mac OS X

Välj **Go > Applications > Epson Software > EPSON Software Updater**.

Relaterad information


➔ [”Installera program” på sidan 153](#)

Avinstallera program

Anmärkning:

Logga in på datorn som administratör. Ange administratörlösenordet om datorn uppmanar dig till det.

Avinstallera program – Windows


1. Stäng av skrivaren genom att trycka på knappen .
2. Stäng alla program som körs.
3. Öppna **Kontrollpanelen**:
 - Windows 10
Högerklicka på startknappen eller tryck ned och håll kvar på den och välj sedan **Kontrollpanelen**.
 - Windows 8.1/Windows 8
Välj **Skrivbord > Inställningar > Kontrollpanelen**.
 - Windows 7/Windows Vista/Windows XP
Klicka på startknappen och välj **Kontrollpanelen**.
4. Öppna **Avinstallera program** (eller **Lägg till och ta bort program**):
 - Windows 10/Windows 8.1/Windows 8/Windows 7/Windows Vista
Välj **Avinstallera ett program i Program**.
 - Windows XP
Klicka på **Lägg till och ta bort program**.
5. Välj det program som du vill avinstallera.
6. Avinstallera programmen:
 - Windows 10/Windows 8.1/Windows 8/Windows 7/Windows Vista
Klicka på **Avinstallera/ändra** eller **Avinstallera**.
 - Windows XP
Klicka på **Ändra/ta bort** eller **Ta bort**.

Anmärkning:


Om fönstret **Kontroll av användarkonto** visas klickar du på **Fortsätt**.

7. Följ anvisningarna på skärmen.

Avinstallera program – Mac OS X

1. Hämta Uninstaller med hjälp av EPSON Software Updater.
När du har hämtat Uninstaller behöver du inte hämta det igen varje gång du avinstallerar programmet.
2. Tryck på -knappen för att stänga av skrivaren.

Nätverkstjänst och programvaruinformation

- Om du vill avinstallera skrivardrivrutinen väljer du **System Preferences** i  menyn > **Printers & Scanners** (eller **Print & Scan, Print & Fax**) och sedan tar du bort skrivaren i listan över aktiverade skrivare.
- Avsluta alla aktiva program.
- Välj **Go > Applications > Epson Software > Uninstaller**.
- Välj det program som du vill avinstallera och klicka sedan på **Avinstallera**.

**Viktigt:**

Uninstaller tar bort alla drivrutiner för Epsons bläckstråleskrivare på datorn. Om du använder flera Epson inkjet-skrivare och endast vill ta bort några av drivrutinerna tar du först bort samtliga och sedan installerar du lämplig skrivardrivrutin på nytt.

Anmärkning:

Om du inte hittar det program som du vill avinstallera i listan över program kan du inte avinstallera med Uninstaller. I sådana fall väljer du **Go > Applications > Epson Software**, välj vilket program du vill avinstallera och dra det sedan till papperskorgen.

Relaterad information

➔ ”EPSON Software Updater” på sidan 151

Installera program

Anslut datorn till nätverket och installera de senaste programversionerna från webbplatsen.

Anmärkning:

- Logga in på datorn som administratör. Ange administratörslösenordet om datorn uppmanar dig till det.
- Du måste först avinstallera ett program för att kunna installera om det.

- Stäng alla program som körs.
- Koppla från skrivaren och datorn temporärt när du installerar skrivardrivrutinen eller Epson Scan 2.

Anmärkning:

Anslut inte skrivaren och datorn förrän du uppmanas till det.

- Gå till följande webbplats och ange sedan produktens namn.

<http://epson.sn>

- Välj **Inställning** och klicka sedan på **Hämta**.
- Klicka eller dubbelklicka på den hämtade filen och följ instruktionerna på skärmen.

Anmärkning:

Om du använder en Windows-dator och inte kan hämta program från webbplatsen, installera dem från programvaruskivan som medföljde skrivaren.

Relaterad information

➔ ”Avinstallera program” på sidan 152

Uppdatera program och inbyggd programvara

Det kan hända att du kan lösa vissa problem och förbättra eller lägga till funktioner genom att uppdatera programmen och den inbyggda programvaran. Se till att du har den senaste versionen av programmen och den inbyggda programvaran.

1. Kontrollera att skrivaren och datorn är anslutna och att datorn är ansluten till Internet.
2. Starta EPSON Software Updater och uppdatera programmen eller den inbyggda programvaran.

**Viktigt:**

Stäng inte av datorn eller skrivaren medan du uppdaterar.

Anmärkning:

Om du inte hittar det program som du vill uppdatera i listan kan du inte uppdatera med hjälp av EPSON Software Updater. Sök efter de senaste versionerna av programmen från din lokala Epson-webbplats.

<http://www.epson.com>

Relaterad information

➔ ”EPSON Software Updater” på sidan 151

Uppdatera skrivarens inbyggda programvara med hjälp av kontrollpanelen

Om skrivaren är ansluten till Internet kan du uppdatera skrivarens inbyggda programvara via kontrollpanelen. Genom att uppdatera den inbyggda programvaran kan skrivarens prestanda förbättras eller nya funktioner läggas till. Du kan också ställa in skrivaren så att den regelbundet kontrollerar om det finns uppdateringar för inbyggd programvara och meddela dig om det finns några tillgängliga.

1. Öppna **Inställningar** på startskärmen med ◀ eller ▶ och tryck på OK.
2. Välj **Uppdatering av fast programvara** med ▲ eller ▼ och tryck sedan på OK.
3. Välj **Uppdatera** med ▲ eller ▼ och tryck sedan på OK.

Anmärkning:

Välj **Meddelande > På** om du vill ställa in skrivaren så att den regelbundet kontrollerar efter tillgängliga uppdateringar för inbyggd programvara.

4. Kontrollera meddelandet som visas på skärmen och tryck på OK.

Skrivaren börjar söka efter tillgängliga uppdateringar.

Nätverkstjänst och programvaruinformation

5. Om ett meddelande om att en uppdatering av inbyggd programvara är tillgänglig visas på LCD-skärmen ska du följa instruktionerna på skärmen för att starta uppdateringen.



Viktigt:

- ❑ *Stäng inte av eller koppla från skrivaren tills uppdateringen är klar. Annars fungerar kanske inte skrivaren.*
- ❑ *Om uppdateringen av inbyggd programvara inte slutförs eller misslyckas, startar inte skrivaren normalt och "Recovery Mode" visas på LCD-skärmen nästa gång skrivaren startas. I detta fall måste du uppdatera den inbyggda programvaran igen med en dator. Anslut skrivaren till datorn med en USB-kabel. Medan "Recovery Mode" visas på skrivaren, kan du inte uppdatera den inbyggda programvaran via en nätverksanslutning. Gå till den lokala Epson-webbplatsen via datorn, och hämta sedan den senaste inbyggda programvaran för skrivaren. Se instruktionerna på hemsidan för nästa steg.*

Relaterad information

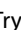
➔ ["Webbplatsen för teknisk support" på sidan 195](#)

Lösa problem

Kontrollera skrivarens status

Kontrollera meddelanden på LCD-skärmen

Om ett felmeddelande visas på LCD-skärmen följer du anvisningarna på skärmen eller lösningarna nedan för att åtgärda problemet.

Felmeddelanden	Lösningar
Skrivarfel. Stäng av och sätt på igen. För detaljer, se dokumentation.	Om felmeddelandet fortfarande visas efter att strömmen har slagits av och på igen bör du kontakta Epsons support.
Åtgärden avbruten. Fel inträffade vid sparande.	Den externa lagringsenheten, t.ex. ett minneskort, kan vara skadad. Kontrollera om enheten är tillgänglig.
Låg bläcknivå.	Du kan fortsätta skriva ut tills du uppmanas att byta bläckpatroner. Men skrivaren kan inte skriva ut om någon av bläckpatronerna har tagit slut. Förbered nya patroner så snart som möjligt.
Du måste byta följande bläckpatron(er).	När skrivaren indikerar att det är dags att byta ut patronen finns en säkerhetsreserv med bläck kvar i bläckpatronen så att du hela tiden får hög utskriftskvalitet och skyddar skrivarhuvudet. Byt ut patronen vid uppmaning.
Papperskonfiguration är inaktiverad. Vissa funktioner kanske inte är tillgängliga. För mer information, se dokumentationen.	Om Papperskonfiguration är inaktiverat kan du inte använda AirPrint. Dessutom visas meddelanden om att pappersstorlek och papperstyp inte stämmer. Se till att inställningen är aktiverad om du inte alltid använder papper av samma storlek och typ och därför inte behöver ändra pappersinställningar.
Skrivarens bläckdyna är nästan slut. Kontakta Epson Support.	Kontakta Epson eller en auktoriserad tjänsteleverantör från Epson för att byta ut bläckdynan*. Det är en del som användaren inte kan utföra service på. Meddelandet visas tills bläckdynan har bytts ut. Tryck på  -knappen för att fortsätta att skriva ut.
Skrivarens bläckdyna är slut. Kontakta Epson Support.	Kontakta Epson eller en auktoriserad tjänsteleverantör från Epson för att byta ut bläckdynan*. Det är en del som användaren inte kan utföra service på.
Kommunikationsfel. Kontrollera datoranslutning.	Anslut datorn och skrivaren. Om du är ansluten via ett nätverk, gå till sidan som beskriver metoden för nätverksanslutning från datorn. Om felmeddelandet visas under skanning, kontrollera att Epson Scan 2 och Epson Event Manager är installerade på datorn.
Kombination av IP-adress och subnetmask är ogiltig. Se din dokumentation.	Ange rätt IP-adress eller standard gateway. Kontakta personen som konfigurerade nätverket för att få hjälp.
Uppdatera rootcertifikatet till att använda molntjänster.	Kör Web Config och uppdatera sedan rotcertifikatet.

Lösa problem

Felmeddelanden	Lösningar
Recovery Mode	<p>Skrivaren har startat i återställningsläget eftersom uppdateringen av den inbyggda programvaran misslyckades. Följ anvisningarna nedan för att uppdatera den inbyggda programvaran igen.</p> <ol style="list-style-type: none"> 1. Anslut datorn och skrivaren med en USB-sladd. (Du kan inte uppdatera den inbyggda programvaran över en nätverksanslutning i återställningsläget.) 2. Besök den lokala Epson-webbplatsen om du vill ha mer information.

* I vissa utskriftscyklar kan en liten mängd överflödigt bläck samlas i bläckdynan. Utskriften stoppas när bläckdynan har uppnått maximal nivå för att förhindra att bläck läcker ut från dynan. Om och hur ofta detta behövs varierar beroende på antalet sidor du skriver ut, typen av material du skriver ut och antalet rengöringscykler som produkten utför. Att dynan behöver bytas ut betyder inte att skrivaren har slutat fungera enligt specifikationerna. Skrivaren informerar om när du behöver byta dyna och detta kan endast utföras av en auktoriserad tjänsteleverantör för Epson. Epson-garantin täcker inte kostnaden för detta utbyte.

Relaterad information

- ➔ ["Kontakta Epsons kundtjänst" på sidan 195](#)
- ➔ ["Specifikationer för minneskort som stöds" på sidan 188](#)
- ➔ ["Specifikationer för externa lagringsenheter som stöds" på sidan 189](#)
- ➔ ["Installera program" på sidan 153](#)
- ➔ ["Web Config" på sidan 140](#)
- ➔ ["Uppdatera program och inbyggd programvara" på sidan 154](#)

Kontrollera skrivarens status – Windows

1. Öppna fönstret för skrivardrivrutinen.
2. Klicka på **EPSON Status Monitor 3** på fliken **Underhåll**.

Anmärkning:

- Du kan också kontrollera skrivarens status genom att dubbelklicka på skrivarikonen på aktivitetsfältet. Om skrivarikonen inte visas på aktivitetsfältet ska du klicka på **Övervakningsinställningar** på fliken **Underhåll** och sedan välja **Registrera genvägsikonen på aktivitetsfältet**.
- Om **EPSON Status Monitor 3** är inaktiverad klickar du på **Utökade inställningar** på fliken **Underhåll** och väljer sedan **Aktivera EPSON Status Monitor 3**.

Relaterad information

- ➔ ["Skrivardrivrutin för Windows" på sidan 142](#)

Kontrollera skrivarens status – Mac OS X

1. Välj **System Preferences** i -menyn > **Printers & Scanners** (eller **Print & Scan**, **Print & Fax**) och välj sedan skrivaren.
2. Klicka på **Options & Supplies** > **Utility** > **Open Printer Utility**.

Lösa problem

3. Klicka på **EPSON Status Monitor**.

Ta bort papper som fastnat

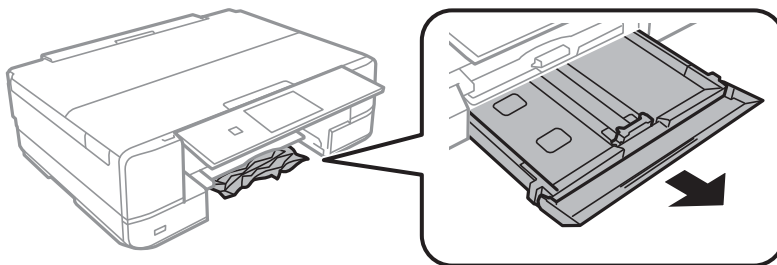
Kontrollera felet som visas på kontrollpanelen och följ anvisningarna för att ta bort papper som fastnat, inklusive alla bortrivna bitar. Rensa sedan bort felet.

**Viktigt:**

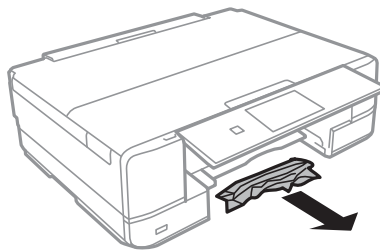
Ta försiktigt bort pappret som har fastnat. Skrivaren kan skadas om du tar bort pappret för hastigt.

Ta bort papper som fastnat via Papperskassett

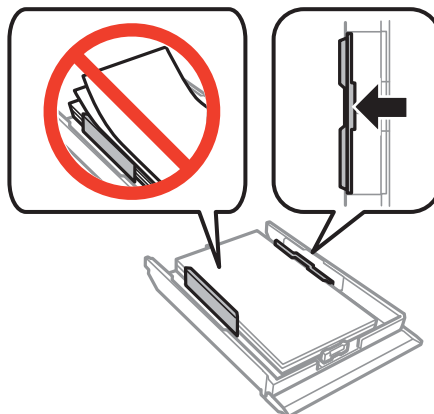
1. Stäng utmatningsfacket.
2. Dra ut papperskassett.



3. Ta bort pappret som har fastnat.



4. Justera papperskanterna och dra kantstöden mot kanterna på pappret.



Lösa problem

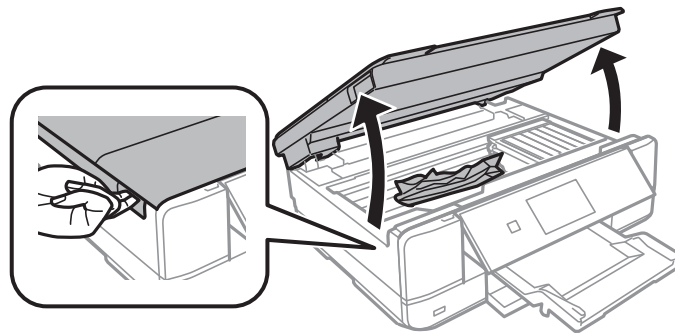
5. För in papperskassett i skrivaren.

Ta bort papper som fastnat inuti skrivaren

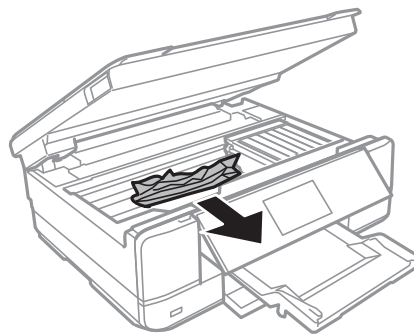
! *Obs!*

- Var försiktig så att du inte fastnar med handen eller fingrarna när du öppnar eller stänger skannerenheten. Annars kan du skadas.
- Rör aldrig knapparna på kontrollpanelen när du har handen i skrivaren. Om skrivaren börjar arbeta kan det leda till skador. Var försiktig så att du inte rör vid några utstickande delar och skadar dig.

1. Öppna skannerenheten med dokumentluckan stängd.



2. Ta bort pappret som har fastnat.

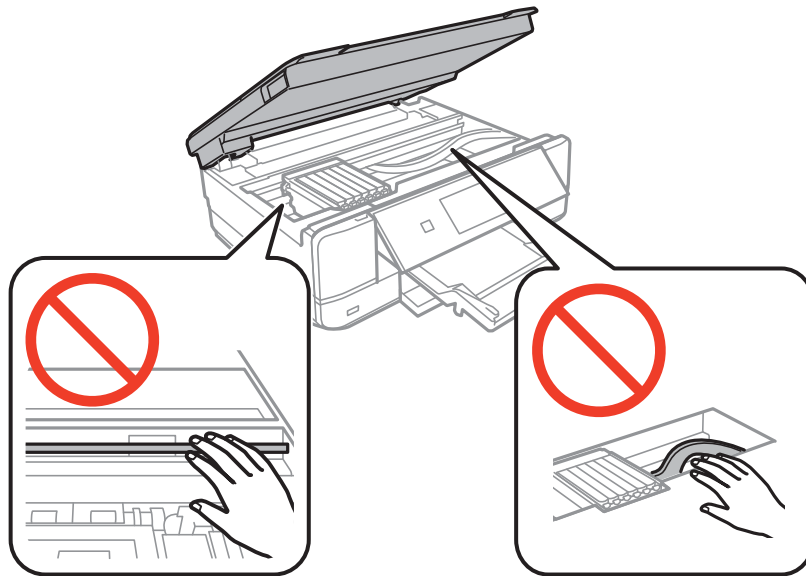


Lösa problem

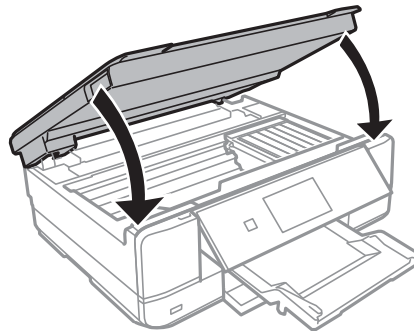


Viktigt:

Ta inte på den vita, platta sladden eller de genomskinliga delarna inuti skrivaren. Det kan orsaka fel.

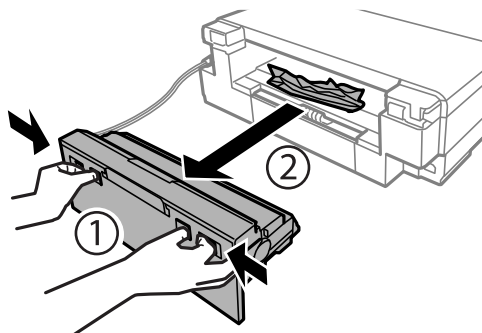


3. Stäng skannerenheten.



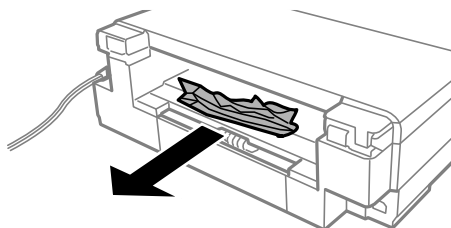
Ta bort papper som fastnat via Bakre luckan

1. Ta bort bakre luckan.

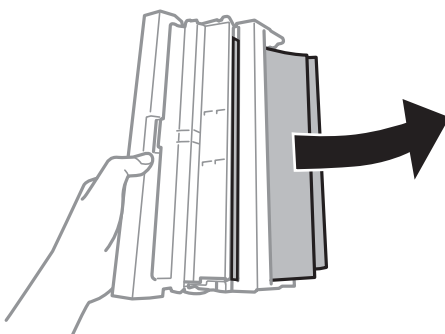


Lösa problem

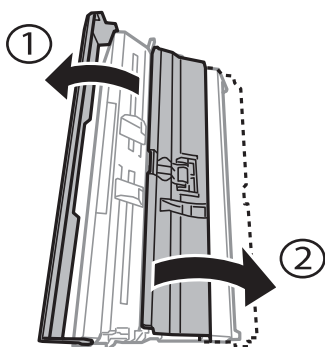
2. Ta bort pappret som har fastnat.



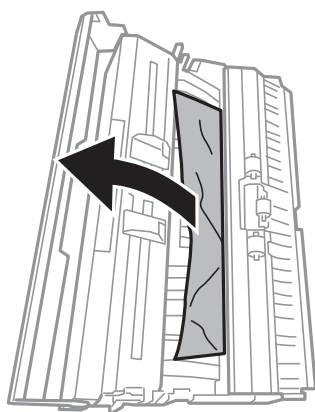
3. Ta bort papper som fastnat via bakre luckan



4. Öppna locket på bakre luckan.

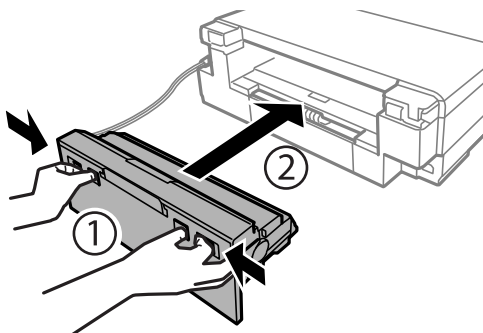


5. Ta bort pappret som har fastnat.



Lösa problem

- Stäng locket på bakre luckan, och för in bakre luckan i skrivaren.



Papper matas inte in korrekt

Kontrollera följande punkter och vidta sedan nödvändiga åtgärder för att lösa problemet.

- Placera skrivaren på en plan yta och använd den under rekommenderade miljöförhållanden.
- Använd papper som hanteras av den här skrivaren.
- Följ försiktighetsåtgärderna för pappershantering.
- Fyll inte på med mer än maximalt antal ark som anges för papperet. För vanligt papper fyller du inte på över linjen som anges med triangelsymbolen på kantstödet.
- Kontrollera att inställningarna för pappersstorlek och papperstyp stämmer med den faktiska pappersstorleken och papperstypen som fyllts på i skrivaren.
- Rengör valsen i skrivaren.

Relaterad information

- ➔ [”Miljöspecifikationer” på sidan 190](#)
- ➔ [”Försiktighetsåtgärder för pappershantering” på sidan 35](#)
- ➔ [”Tillgängligt papper och kapacitet” på sidan 36](#)
- ➔ [”Lista över papperstyper” på sidan 37](#)
- ➔ [”Rensa pappersbanan för pappersmatningsproblem” på sidan 124](#)

Papperstrassel

- Fyll på papper i rätt riktning och för kantstöden mot papperskanten.
- Ladda ett ark åt gången om du har laddat flera pappersark.

Relaterad information

- ➔ [”Ta bort papper som fastnat” på sidan 158](#)
- ➔ [”Fylla på papper i Papperskassett” på sidan 39](#)
- ➔ [”Fylla på papper i Bakre matningsfack” på sidan 43](#)

Pappret matas in snett

Fyll på papper i rätt riktning och för kantstöden mot papperskanten.

Relaterad information

- ➔ ”Fylla på papper i Papperskassett” på sidan 39
- ➔ ”Fylla på papper i Bakre matningsfack” på sidan 43

Flera pappersark matas i taget

- Fyll på med ett papper i taget.
- När flera pappersark matas samtidigt under manuell dubbelsidig utskrift, ta bort allt papper som har fyllts på i skrivaren innan du fyller på pappret igen.

Papper matas ut från Bakre matningsfack utan att skrivas ut

Om du fyller på papper innan bakre matningsfack är klar, matas ett tomt papper ut. Skicka utskriften först, och fyll sedan på papper när skrivaren uppmanar dig att göra det.

CD/DVD-facket matas ut


- Se till att skivan sitter ordentligt i facket och sätt tillbaka facket korrekt.
- Sätt inte i CD/DVD-facket förrän du uppmanas till det. Annars uppstår ett fel och facket matas ut.

Relaterad information

- ➔ ”Skriva ut foton från ett minneskort till en CD/DVD-etikett” på sidan 54
- ➔ ”Kopiera till en CD/DVD-etikett” på sidan 94

Problem med ström och kontrollpanel

Strömmen slås inte på

- Kontrollera att strömsladden är ordentligt ansluten.
- Håll ner -knappen lite längre tid.

Lamporna tänds och slocknar sedan



Skrivarens spänning kanske inte stämmer med vägguttagets. Stäng av skrivaren och dra ur sladden omedelbart. Kontrollera sedan etiketten på skrivaren.



Obs!

Om spänningen inte överensstämmer ANSLUTER DU INTE SKRIVAREN IGEN. Kontakta din återförsäljare.

Strömmen stängs inte av

Håll ner -knappen lite längre tid. Om du fortfarande inte kan stänga av skrivaren drar du ut strömsladden. Förhindra att skrivarhuvudet torkar ut genom att sätta igång skrivaren igen och sedan stänga av den med -knappen.

Strömmen stängs av automatiskt

- Välj **Avstängningsinställn.** i **Skrivarinställningar** och inaktivera sedan inställningarna **Avstängn. om inaktiv** och **Avst. vid frånkoppl.**
- Inaktivera inställningen **Avstängningstimer** i **Skrivarinställningar**.

Anmärkning:

*Din produkt kan ha funktionen **Avstängningsinställn.** eller funktionen **Avstängningstimer** beroende på plats för inköp.*

Relaterad information

➔ [”Menyalternativ för Skrivarinställningar” på sidan 128](#)

LCD-skärmen är mörk


Skrivaren är i viloläge. Tryck på valfri knapp på kontrollpanelen för att återställa LCD-skärmen till dess ursprungliga status.

Det går inte att skriva ut från en dator

- Installera skrivardrivrutinen.
- Anslut USB-kabeln säkert till skrivaren och datorn.
- Om du använder en USB-hubb kan du försöka ansluta skrivaren direkt till datorn.
- Om du inte kan skriva ut via ett nätverk, gå till sidan som beskriver metoden för nätverksanslutning från datorn.
- Om du skriver ut en bild med stor datastorlek kan minnet i datorn ta slut. Skriv ut bilden med en lägre upplösning eller i en mindre storlek.
- I Windows klickar du på **Utskriftskö** på fliken **Underhåll** i skrivarens drivrutiner, och kontrollerar sedan följande.
 - Se om det finns några pausade utskriftsjobb.
Avbryt utskriften om det behövs.
 - Se till att skrivaren inte är frånkopplad eller väntande.
Om skrivaren är frånkopplad eller väntande, rensar du inställningarna för frånkopplad och väntande på menyn **Skrivare**.
 - Se till att skrivaren är vald som standardskrivare på menyn **Skrivare** (det ska finnas en kryssmarkering på objektet i menyn).
Om skrivaren inte har valts som standardskrivare ställer du in den som standardskrivare.
- Kontrollera att skrivarporten är korrekt vald i **Egenskap > Port** på menyn **Skrivare** enligt följande.
Välj **”USBXXX”** som en USB-anslutning eller **”EpsonNet Print Port”** som en nätverksanslutning.

Lösa problem

- ❑ I Mac OS X kontrollerar du att skrivarens status inte är **Paus**.

Välj **Systeminställningar** på  menyn > **Skrivare och skannrar** (eller **Skriv ut och skanna, Skriv ut och faxa**) och dubbelklicka sedan på skrivaren. Om skrivaren är pausad, klicka på **Återuppta** (eller **Återuppta skrivaren**).

Relaterad information

- ➔ ”Ansluta till en dator” på sidan 20
- ➔ ”Installera program” på sidan 153
- ➔ ”Avbryta utskrift” på sidan 89

När du inte kan utföra nätverksinställningar

- ❑ Stäng av enheterna som du vill ansluta till nätverket. Vänta i cirka 10 sekunder och sätt sedan på enheterna i följande ordning; åtkomstpunkt, dator eller smartenhet och sedan skrivaren. Flytta skrivaren och datorn eller smartenheten närmare till åtkomstpunkten för att förbättra radiovågskommunikationen och försök sedan att utföra nätverksinställningarna igen.
- ❑ Välj **Inställningar** > **Nätverksinställningar** > **Anslutningskontroll** och skriv sedan ut nätverksanslutningsrapporten. Om ett fel har inträffat ska du läsa nätverkets anslutningsrapport och sedan följa de lösningar som rekommenderas.

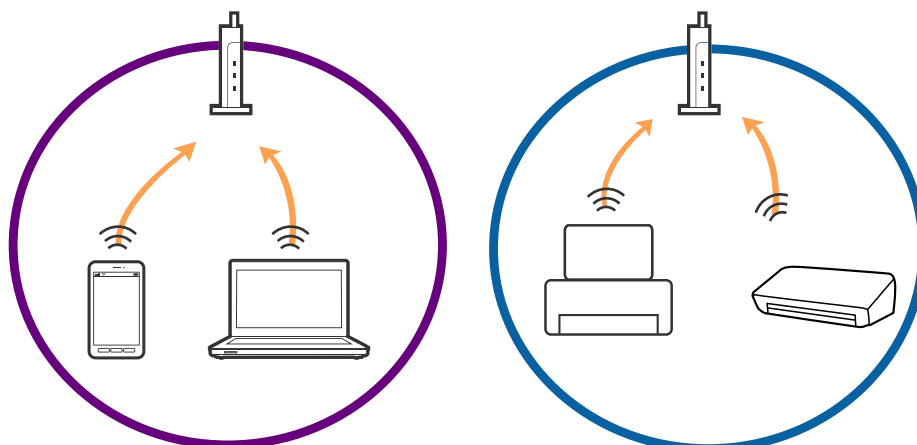
Relaterad information

- ➔ ”Skriva ut en rapport om nätverksanslutning” på sidan 27
- ➔ ”Meddelanden och lösningar i nätverksanslutningsrapporten” på sidan 28

Det går inte att ansluta från enheter trots att nätverksinställningarna fungerar

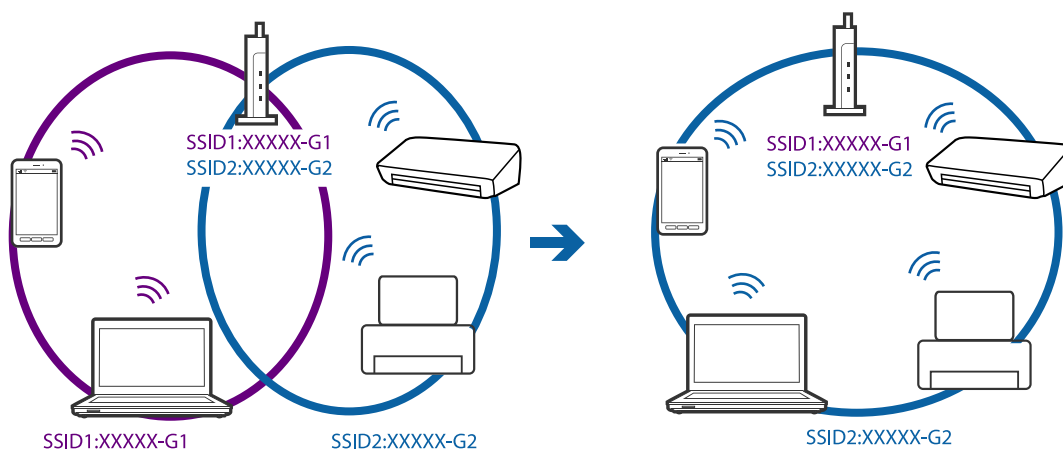
Om du inte kan ansluta från datorn eller en smart enhet till skrivaren även om nätverksanslutningen fungerar ska du läsa följande.

- ❑ När du använder flera åtkomstpunkter samtidigt kanske du inte kan använda skrivaren från datorn eller smartenheten, beroende på inställningarna för åtkomstpunkterna. Anslut datorn eller smartenheten till samma åtkomstpunkt som skrivaren.

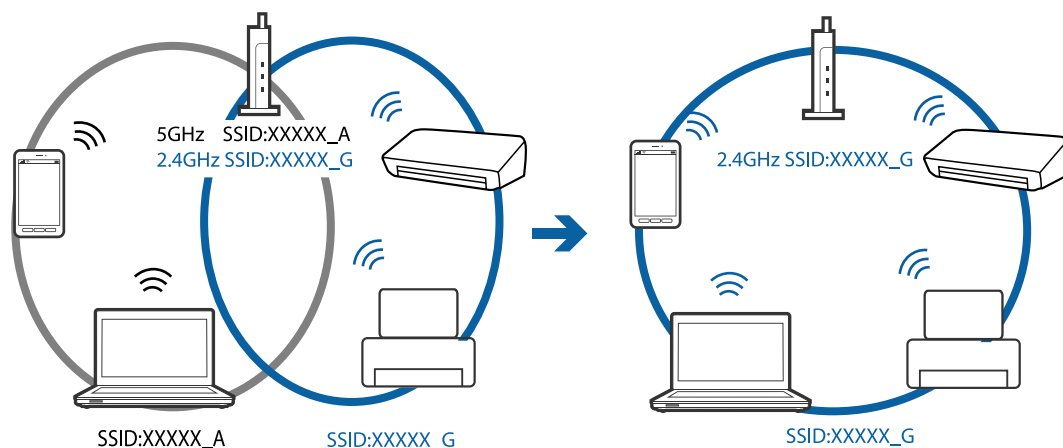


Lösa problem

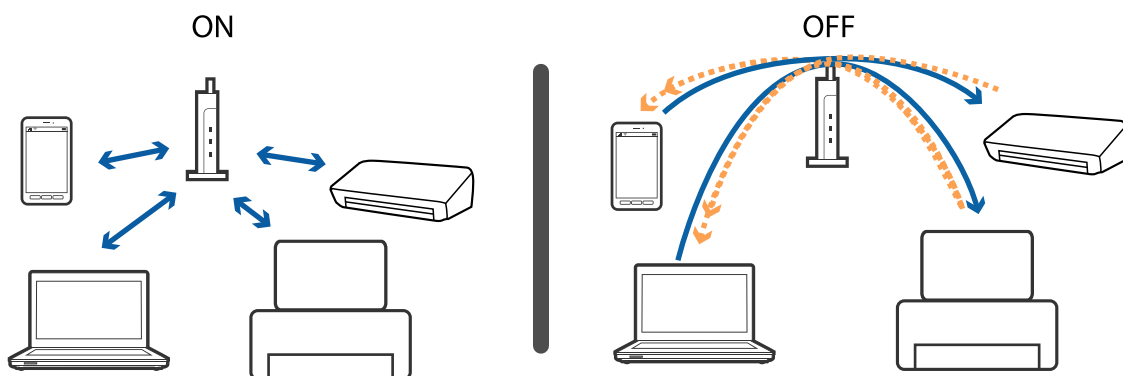
- ❑ Du kanske inte kan ansluta till åtkomstpunkten när åtkomstpunkten har flera SSID:er och enheterna är anslutna till olika SSID:er på samma åtkomstpunkt. Anslut datorn eller smartenheten till samma SSID som skrivaren.



- ❑ En åtkomstpunkt som är kompatibel med både IEEE802.11a och IEEE802.11g har SSID:er för 2,4 GHz och 5 GHz. Om du ansluter datorn eller smartenheten till en 5 GHz SSID, kan du inte ansluta till skrivaren, eftersom skrivaren bara stöder kommunikation via 2,4 GHz. Anslut datorn eller smartenheten till samma SSID som skrivaren.



- ❑ De flesta åtkomstpunkter har en sekretesskyddsfunktion som blockerar kommunikationen från obehöriga enheter. Om du inte kan ansluta till nätverket även om enheter och åtkomstpunkter är anslutna till samma SSID, ska du inaktivera sekretesskyddsfunktionen för åtkomstpunkten. Se bruksanvisningen som medföljer för mer information.



Lösa problem

Relaterad information

- ➔ ”Kontrollera att SSID är ansluten till skrivaren” på sidan 167
- ➔ ”Kontrollera SSID för datorn” på sidan 167

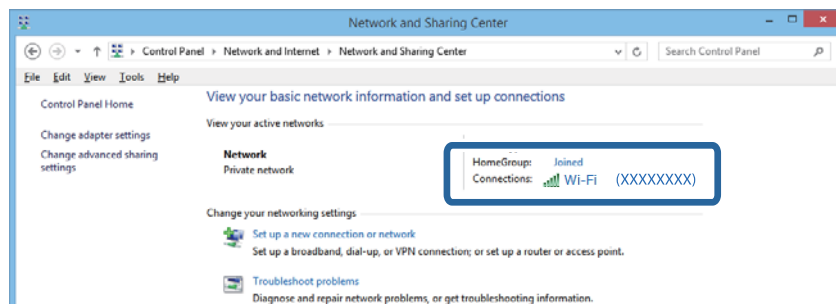
Kontrollera att SSID är ansluten till skrivaren

Välj **Inställningar** > **Nätverksinställningar** > **Nätverksstatus**. SSIDs visas i varje Wi-Fi-nätverk och direkt Wi-Fi-nätverk.

Kontrollera SSID för datorn

Windows

Välj **Kontrollpanelen** > **Nätverk och Internet** > **Nätverk och delningscenter**.



Mac OS X

Klicka på Wi-Fi-ikonen längst uppe på datorskärmen. En lista över SSID visas och ansluten SSID indikeras med en kryssmarkering.



Skrivaren kan plötsligt inte skriva ut via en nätverksanslutning

- ❑ När du har ändrat din åtkomstpunkt eller leverantör, kan du försöka utföra nätverksinställningar för skrivaren igen. Anslut datorn eller smartenheten till samma SSID som skrivaren.
- ❑ Stäng av enheterna som du vill ansluta till nätverket. Vänta i cirka 10 sekunder och sätt sedan på enheterna i följande ordning; åtkomstpunkt, dator eller smartenhet och sedan skrivaren. Flytta skrivaren och datorn eller smartenheten närmare till åtkomstpunkten för att förbättra radiovågskommunikationen och försök sedan att utföra nätverksinställningarna igen.
- ❑ I Windows, klicka på **Utskriftskö** i fliken för skrivardrivrutinen **Underhåll** och kontrollera sedan följande.
 - ❑ Se om det finns några pausade utskriftsjobb. Avbryt utskriften om det behövs.
 - ❑ Se till att skrivaren inte är fränkopplad eller väntande. Om skrivaren är fränkopplad eller väntande, rensar du inställningarna för fränkopplad och väntande på menyn **Skrivare**.
 - ❑ Se till att skrivaren är vald som standardskrivare på menyn **Skrivare** (det ska finnas en kryssmarkering på objektet i menyn).

Om skrivaren inte har valts som standardskrivare ställer du in den som standardskrivare.
 - ❑ Kontrollera om de valda porten är korrekt i **Skrivarinställningar > Port**
- ❑ Välj **Inställningar > Nätverksinställningar > Anslutningskontroll** och skriv sedan ut nätverksanslutningsrapporten. Om rapporten visas att nätverksanslutningen misslyckades, kontrollera nätverksanslutningsrapporten och följ sedan de utskrivna lösningarna.
- ❑ Försök att komma åt webbplatsen från datorn för att kontrollera att datorns nätverksinställningar är korrekt. Om du inte kan komma åt någon webbplats, ligger problemet i datorn. Se handboken som medföljde din dator för mer information.

Relaterad information

- ➔ [”Kontrollera att SSID är ansluten till skrivaren” på sidan 167](#)
- ➔ [”Kontrollera SSID för datorn” på sidan 167](#)
- ➔ [”Skriva ut en rapport om nätverksanslutning” på sidan 27](#)
- ➔ [”Meddelanden och lösningar i nätverksanslutningsrapporten” på sidan 28](#)

Skrivaren kan plötsligt inte skriva ut via en USB-anslutning

- ❑ Koppla från USB-kabeln från datorn. Högerklicka på skrivarikonen som visas på datorn och välj sedan **Ta bort enhet**. Anslut sedan USB-kabeln till datorn och försök att skriva ut. Om det går att skriva ut, är inställningen klar.
- ❑ Ställ in USB-anslutningen igen genom att följa stegen i [Ändra anslutningsmetoden för datorn] i denna manual.

Relaterad information

- ➔ [”Ändra anslutningsätt till dator” på sidan 32](#)

Det går inte att skriva ut från en iPhone eller iPad

- Anslut iPhone eller iPad till samma nätverk (SSID) som skrivaren.
- Aktivera **Papperskonfiguration** i följande menyer.
Inställningar > Skrivarinställningar > Inställning för papperskälla > Papperskonfiguration
- Aktivera inställningen AirPrint på Web Config.

Relaterad information

- ➔ [”Ansluta till en smartenhet”](#) på sidan 22
- ➔ [”Web Config”](#) på sidan 140

Problem med utskrift

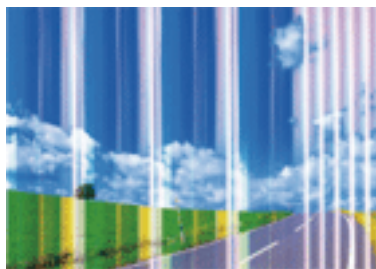
Utskriften är blek eller färger saknas

Om du inte har använt skrivaren på länge kan skrivarhuvudets munstycken vara igentäppta och bläckdropparna kan därför tränga igenom. Kontrollera munstyckena och rengör skrivarhuvudet om några av skrivarmunstyckena är tilltäppta.

Relaterad information

- ➔ [”Kontrollera och rengöra skrivarhuvudet”](#) på sidan 121

Ränder eller oväntade färger visas



Skrivarhuvudets munstycken kan vara tilltäppta. Gör en munstycks kontroll för att kontrollera om skrivarhuvudets munstycken är tilltäppta. Rengör skrivarhuvudet om några av skrivarmunstyckena är tilltäppta.

Relaterad information

- ➔ [”Kontrollera och rengöra skrivarhuvudet”](#) på sidan 121

Färgade ränder visas i intervall om cirka 2.5 cm



- Välj lämplig inställning för papperstyp för den typ av papper som fyllts på i skrivaren.
- Justera skrivhuvudet med hjälp av funktionen **Horisontell justering**.
- Skriv ut med en inställning för papper av högre kvalitet när du skriver ut på vanligt papper.

Relaterad information

- ➔ [”Lista över papperstyper” på sidan 37](#)
- ➔ [”Justera skrivhuvudet — Kontrollpanelen” på sidan 123](#)

Suddiga utskrifter, vertikala streck eller feljustering



enthalten alle
Aufdruck. W
↓ 5008 "Regel

Justera skrivhuvudet med hjälp av funktionen **Vertikal justering**.

Relaterad information

- ➔ [”Justera skrivhuvudet — Kontrollpanelen” på sidan 123](#)


Utskriftskvaliteten förbättras inte även om du har justerat skrivhuvudet

Vid dubbelriktad utskrift (med hög hastighet) skriver skrivhuvudet i båda riktningarna och vertikala linjer kan bli feljusterade. Om utskriftskvaliteten inte förbättras, ska du inaktivera den dubbelriktade inställningen (eller hög hastighet). Om du inaktiverar den här inställningen kan utskriftshastigheten försämrast.

- Kontrollpanel
 - Inaktivera **Dubbelriktad** i skrivarinställningarna.
- Windows
 - Avmarkera **Hög hastighet** på skrivardrivrutinens flik **Fler alternativ**.

Lösa problem

Mac OS X

Välj **Systeminställningar** i -menyn > **Skrivare och skannrar** (eller **Skriva ut och skanna, Skriva ut och faxa**) och välj sedan skrivaren. Klicka på **Alternativ och förbrukningsmaterial** > **Alternativ** (eller **Drivrutin**). Välj **Av** som inställning för **Höghastighetsutskrift**.

Relaterad information

➔ [”Menyalternativ för papper och skrivarinställningar” på sidan 63](#)

Utskriftskvaliteten är dålig

Kontrollera följande om utskriftskvaliteten är dålig på grund av suddiga utskrifter, linjer, saknade eller bleka färger, feljustering i utskrifterna.

- Använd papper som hanteras av den här skrivaren.
- Välj lämplig inställning för papperstyp för den typ av papper som fyllts på i skrivaren.
- Skriv inte ut på papper som är fuktigt, skadat eller för gammalt.
- Släta ut papper som är rullade eller kuvert som är luftfyllda.
- Kontrollera munstyckena och rengör skrivarhuvudet om några av skrivarmunstyckena är tilltäppta.
- Justera skrivarhuvudet.
- Skriv ut med en inställning av högre kvalitet.
- Stapla inte pappren direkt efter utskrift.
- Låt utskrifterna torka helt innan du arkiverar eller visar dem. Undvik direkt solljus när du torkar utskrifterna, rör inte vid bläcksidan och försök inte torka med en hårtork.
- Epson rekommenderar att du använder originalpapper från Epson istället för vanligt papper vid utskrift av bilder eller foton. Skriv ut på utskriftssidan av Epson-originalpapperet.
- Försök att använda originalbläckpatroner från Epson. Produkten är utformad för att justera färger utifrån Epsons originalbläckpatroner. Användning av andra bläckpatroner kan försämra utskriftskvaliteten.
- Epson rekommenderar att du använder bläckpatronen före datumet som är tryckt på förpackningen.
- Bäst resultat får du om du använder bläckpatroner inom sex månader efter det att förpackningen har öppnats.

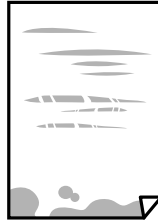
Relaterad information

- ➔ [”Tillgängligt papper och kapacitet” på sidan 36](#)
- ➔ [”Lista över papperstyper” på sidan 37](#)
- ➔ [”Försiktighetsåtgärder för pappershantering” på sidan 35](#)
- ➔ [”Kontrollera och rengöra skrivarhuvudet” på sidan 121](#)
- ➔ [”Justera skrivarhuvudet — Kontrollpanelen” på sidan 123](#)

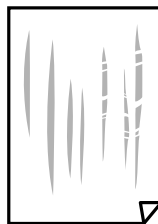
Lösa problem


Papperet är kladdigt eller repigt

- När horisontella streck visas eller överdelen eller underdelen av papperet är kladdigt ska du lägga i papper i rätt riktning och skjuta kantstöden mot kanterna på papperet.



- Rengör pappersbanan när vertikala streck uppträder eller papperet är kladdigt.



- Lägga papperet på en jämn yta och kontrollera, om det är böjt. Om det är så, jämna ut det.
- Om tjockt papper är repigt ska du aktivera inställningen för att minska repor. Om du aktiverar den här inställningen kan utskriftskvaliteten försämrans eller utskriften bli långsammare.
 - Kontrollpanel
Välj **Inställningar > Skrivarinställningar** på startskärmen och aktivera sedan **Tjockt ppr.**
 - Windows
Klicka på **Utökade inställningar** på skrivardrivrutinens **Underhåll**-flik och välj sedan **Tjockt papper och kuvert.**
 - Mac OS X
Välj **Systeminställningar** i -menyn > **Skrivare och skannrar** (eller **Skriv ut och skanna, Skriv ut och faxa**) och välj sedan skrivaren. Klicka på **Alternativ och förbrukningsmaterial > Alternativ** (eller **Drivrutin**). Välj **På** som inställning för **Tjockt papper och kuvert.**
- Kontrollera att bläcket har torkat helt innan du lägger i papperet igen vid manuella dubbelsidiga utskrifter.

Relaterad information

- ➔ ["Fylla på papper i Papperskassett" på sidan 39](#)
- ➔ ["Fylla på papper i Bakre matningsfack" på sidan 43](#)
- ➔ ["Rensa pappersbanan för bläckfläckar" på sidan 124](#)

Papperet blir kladdigt vid automatisk dubbelsidig utskrift

Om du använder automatisk dubbelsidig utskrift och skriver ut data med hög densitet, som foton eller diagram, ska du ställa in en lägre densitetsnivå och en längre torktid.

Lösa problem

Relaterad information

- ➔ [”Skriva ut dubbelsidigt” på sidan 69](#)
- ➔ [”Menyalternativ för Kopiera-läget” på sidan 90](#)

Utskrivna foton är kladdiga

Du kanske skriver ut på fel sida av fotopapperet. Se till att du skriver ut på sidan som tål utskrift.

Om du skriver ut på fel sida av fotopapperet, måste du rengöra pappersvägen.

Relaterad information

- ➔ [”Rensa pappersbanan för bläckfläckar” på sidan 124](#)

Bilder eller foton skrivs ut i oväntade färger

Vid utskrift från kontrollpanelen eller från skrivardrivrutinen för Windows används Epsons automatiska inställning för bildjustering som standard, beroende på papperstyp. Försök att ändra inställningen.

Kontrollpanel

Ändra inställningen **Motivigenkänning** från **Automatisk** till något annat alternativ. Om ändring av inställningarna inte fungerar, välj ett annat alternativ än **Fotoförbättring** som inställning för **Förbättra**.

Skrivardrivrutin för Windows

På fliken **Fler alternativ**, välj **Anpassad** i **Färgkorrigering** och klicka sedan på **Avancerat**. Ändra inställningen **Scenkorrigering** från **Autokorrigering** till något annat alternativ. Om det inte fungerar att ändra inställningen, använd en annan färgkorrigeringsmetod än **PhotoEnhance** i **Färghantering**.

Relaterad information

- ➔ [”Menyalternativ för bildjustering och zoom” på sidan 64](#)
- ➔ [”Justera utskriftsfärgen” på sidan 82](#)

Färgen skiljer sig från det du ser på skärmen

- Enheter med skärmar som datorskrmar har sina egna skärminställningar. Om skärmen inte är balanserad, kan bilden inte visas med rätt ljusstyrka och färger. Justera enhetens inställningar. Öppna sedan skrivarens drivrutinsfönster, välj **Anpassad** som inställning för **Färgkorrigering** på fliken **Fler alternativ** och klicka sedan på **Avancerat**. Välj **EPSON Standard** som inställning för **Färgläge**.
- Ljus som skiner på skärmen påverkar hur bilden visas på skärmen. Undvik direkt solljus och bekräfta att bilden där rätt ljusförhållanden garanteras.
- Färger kan skilja sig åt från vad du ser på smartenheterna som smartphones eller surfplattor med skärmar med hög upplösning.
- Färger på en skärm är inte helt identiska med de på papperet, eftersom enheter med skärmar och skrivaren har en annan process att producera färger.

Kan inte skriva ut utan marginaler

Ange inställningen Marginalfri i utskriftsinställningarna. Du kan inte välja **Marginalfri** om du har valt en papperstyp som inte har stöd för marginalfri utskrift. Välj en papperstyp som har stöd för marginalfri utskrift.

Relaterad information

- ➔ ”Menyalternativ för papper och skrivarinställningar” på sidan 63
- ➔ ”Menyalternativ för Kopiera-läget” på sidan 90
- ➔ ”Grundläggande om utskrifter — Windows” på sidan 65
- ➔ ”Grundläggande om utskrifter — Mac OS X” på sidan 66

Kanterna på bilden beskärs vid marginalfri utskrift

Vid marginalfri utskrift förstoras bilden något och det utskjutande området beskärs. Välj en mindre förstöringsinställning.

- Kontrollpanel
Ändra inställningen **Utökning**.
- Windows
Klicka på **Inställningar** bredvid kryssrutan **Marginalfri** på skrivardrivrutinens flik **Huvudinställningar** och ändra sedan inställningarna.
- Mac OS X
Justera inställningen **Utökning** på menyn **Utskriftsinställningar**.

Relaterad information

- ➔ ”Menyalternativ för papper och skrivarinställningar” på sidan 63
- ➔ ”Menyalternativ för Kopiera-läget” på sidan 90

Felaktig position, storlek eller marginal för utskriften

- Fyll på papper i rätt riktning och för kantstöden mot papperskanten.
- När du placerar originalen på skannerglas ska du anpassa hörnet av originalet till hörnet som indikeras med en symbol på skannerglasets ram. Om kanterna på kopian är beskurna flyttar du originalet en bit bort från hörnet.
- När du lägger original på skannerglas bör du även rensa skannerglas och dokumentluckan. Om det är damm eller fläckar på glaset, kan kopieringsområdet utökas så att dammet eller fläckarna kommer med, vilket ger en felaktig kopieringsposition eller små bilder.
- Välj lämplig inställning för pappersstorlek.
- Justera marginalinställningen i programmet så att den hamnar inom utskriftsområdet.

Relaterad information

- ➔ ”Fylla på papper i Papperskassett” på sidan 39
- ➔ ”Fylla på papper i Bakre matningsfack” på sidan 43
- ➔ ”Rengöra enhetens Skannerglas” på sidan 126
- ➔ ”Utskriftsområde” på sidan 184

Flera original kopieras på ett enda ark

Om du placerar flera original på enhetens skannerglas för att kopiera dem separat och de sedan kopieras på ett enda ark, ska du placera originalen med ett mellanrum på minst 5 mm. Om problemet kvarstår placerar du ett original i taget.

Relaterad information

➔ [”Placera foton för kopiering” på sidan 48](#)

Utskriftspositionen på bilder är fel

Justera utskriftsläget på menyn **Skrivarinställningar** > **Dekaler** på kontrollpanelen.

Relaterad information

➔ [”Menyalternativ för Skrivarinställningar” på sidan 134](#)

Utskriftsläget på en CD/DVD är fel

Aktivera utskriftsläget på menyn **Skrivarinställningar** > **CD/DVD** på kontrollpanelen.

Relaterad information

➔ [”Menyalternativ för Skrivarinställningar” på sidan 134](#)

Utskrivna tecken är felaktiga eller förvanskade

- Anslut USB-kabeln korrekt till skrivaren och datorn.
- Avbryt alla utskriftsjobb som pausats.
- Försätt inte datorn i **Hibernate**- eller **Sleep**-läge manuellt när utskrift pågår. Sidor med förvrängd text kan skrivas ut nästa gång du startar datorn.

Relaterad information

➔ [”Avbryta utskrift” på sidan 89](#)

Den utskrivna bilden är inverterad

Avmarkera alla inställningar för spegelvända bilder i skrivarens drivrutiner eller i programmet.

- Windows

Avmarkera **Spegelvänd bild** på fliken **Fler alternativ** för skrivarens drivrutiner.

- Mac OS X

Avmarkera **Spegelvänd bild** på menyn **Utskriftsinställningar** för dialogrutan för utskrift.

Mosaikliknande mönster i utskrifterna

Skriv ut med högre upplösningsdata vid utskrift av bilder eller foton. Bilder på webbsidor har ofta låg upplösning även om de ser tillräckligt bra ut på skärmen, vilket kan leda till att utskriftskvaliteten blir sämre.

Ojämna färger, kladd, prickar eller raka streck dyker upp på den kopierade bilden

- Rensa pappersbanan.
- Rensa skannerglas.
- Tryck inte för hårt på originalet eller dokumentlocket när du placerar originalen på skannerglas.
- Om papperet har bläckfläckar, sänk inställningen för kopieringstäthet.

Relaterad information

- ➔ ["Rensa pappersbanan för bläckfläckar" på sidan 124](#)
- ➔ ["Rengöra enhetens Skannerglas" på sidan 126](#)
- ➔ ["Menyalternativ för Kopiera-läget" på sidan 90](#)

Moirémönster (vattring) uppstår på den kopierade bilden

Ändra inställningarna för förminskning och förstoring eller ändra vinkeln något på originalet.

Relaterad information

- ➔ ["Menyalternativ för Kopiera-läget" på sidan 90](#)

En bild av den motsatta sidan av originalet framträder på den kopierade bilden

- Om det är ett tunt original placerar du det på skannerglas och placerar sedan en bit svart papper ovanpå.
- Sänk inställningen för kopieringsdensitet på kontrollpanelen.

Relaterad information

- ➔ ["Menyalternativ för Kopiera-läget" på sidan 90](#)

Utskriftsproblemet kunde inte rensas

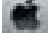

Om du har försökt med alla lösningar och problemet inte är löst, kan du försöka att avinstallera och sedan återinstallera skrivardrivrutinen.

Relaterad information

- ➔ ["Avinstallera program" på sidan 152](#)
- ➔ ["Installera program" på sidan 153](#)

Övriga utskriftsproblem

Utskriften är för långsam

- Stäng alla onödiga program.
- Sänk kvalitetsinställningen. Hög utskriftskvalitet gör att utskriften tar längre tid.
- Aktivera den dubbelriktade (eller höghastighets-) inställningen. När den här inställningen är aktiverad, skriver skrivhuvudet i båda riktningarna och utskriftshastigheten ökar.
 - Kontrollpanel
Aktivera **Dubbelriktad** i skrivarinställningarna.
 - Windows
Välj **Hög hastighet** på fliken **Fler alternativ** för skrivardrivrutinen.
 - Mac OS X
Välj **Systeminställningar** i -menyn > **Skrivare och skannrar** (eller **Skriv ut och skanna, Skriv ut och faxa**) och sedan skrivaren. Klicka på **Alternativ och förbrukningsmaterial** > **Alternativ** (eller **Drivrutin**). Välj **På** som inställning för **Höghastighetsutskrift**.
- Inaktivera **Tyst läge**.
 - Kontrollpanel
På startskärmen väljer och inaktiverar du **Tyst läge**.
 - Windows
Inaktivera inställningen **Tyst läge** på fliken **Huvudinställningar** i skrivardrivrutinen.
 - Mac OS X
Välj **Systeminställningar** i -menyn > **Skrivare och skannrar** (eller **Skriv ut och skanna, Skriv ut och faxa**) och sedan skrivaren. Klicka på **Alternativ och förbrukningsmaterial** > **Alternativ** (eller **Drivrutin**). Välj **Av** som inställning för **Tyst läge**.

Relaterad information

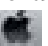
➔ [”Menyalternativ för papper och skrivarinställningar” på sidan 63](#)

Utskriftshastigheten minskar avsevärt vid kontinuerlig utskrift

Vid kontinuerlig utskrift sänks utskriftshastigheten för att förhindra att utskriftsmekanismen överhettas och skadas. Du kan emellertid fortsätta att skriva ut. Återställ normal utskriftshastighet genom att låta skrivaren vila i minst 30 minuter. Utskriftshastigheten återställs inte om strömmen är avslagen.

Det går inte att avbryta utskriften från en dator som kör Mac OS X v10.6.8

Gör följande inställningar om du vill sluta skriva ut från datorn.

Kör Web Config och välj sedan **Port9100** som **Högsta prioritet-protokoll**-inställning i **AirPrint-inställning**. Välj **Systeminställningar** på menyn  > **Skrivare och skannrar** (eller **Skriv ut och skanna, Skriv ut och faxa**), ta bort skrivaren och lägg sedan till den på nytt.

Relaterad information

➔ ["Web Config" på sidan 140](#)

Det går inte att starta en skanning

- Anslut USB-kabeln säkert till skrivaren och datorn.
- Om du använder en USB-hubb kan du försöka ansluta skrivaren direkt till datorn.
- Om du skannar med hög upplösning i ett nätverk, kan ett kommunikationsfel uppstå. Sänk upplösningen.
- Kontrollera att du väljer rätt skrivare (skanner) om en skannerlista visas när du startar Epson Scan 2.
- Kontrollera att rätt skrivare (skanner) är vald i Epson Scan 2.
- Om du använder TWAIN-kompatibla program väljer du skrivaren (skannern) du brukar använda.
- Kontrollera i Windows att skrivaren (skannern) visas i **Skanner och kamera**. Skrivaren (skannern) bör visas som "EPSON XXXXX (skrivarens namn)". Om skrivaren (skannern) inte visas kan du prova att avinstallera och installera om Epson Scan 2. Mer information finns i avsnittet **Skanner och kamera**.
 - Windows 10
Högerklicka på startknappen eller tryck ned och håll kvar på den, välj **Kontrollpanelen**, ange "skanner och kamera" i sökfältet, klicka på **Visa skannrar och kameror** och kontrollera sedan om skrivaren visas.
 - Windows 8.1/Windows 8
Välj **Skrivbord > Inställningar > Kontrollpanelen**, ange "skanner och kamera" i sökfältet, klicka på **Visa skannrar och kameror** och kontrollera sedan om skrivaren visas.
 - Windows 7
Klicka på startknappen och välj **Kontrollpanelen**, ange skanner och kamera i sökfältet, klicka på **Visa skannrar och kameror** och kontrollera sedan om skrivaren visas.
 - Windows Vista
Klicka på startknappen, välj **Kontrollpanelen > Maskinvara och ljud > Skannrar och kameror** och kontrollera att skrivaren visas.
 - Windows XP
Klicka på startknappen, välj **Kontrollpanelen > Printers and Other Hardware > Skannrar och kameror** och kontrollera sedan om skrivaren visas.
- Om du inte kan skanna med några TWAIN-kompatibla program, avinstallerar du det TWAIN-kompatibla programmet och installerar det på nytt.

Relaterad information

➔ ["Avinstallera program" på sidan 152](#)

➔ ["Installera program" på sidan 153](#)

Det går inte att använda kontrollpanelen för att starta skanning

- Kontrollera att Epson Scan 2 och Epson Event Manager har installerats på rätt sätt.
- Kontrollera de tilldelade skannerinställningarna i Epson Event Manager.

Relaterad information

- ➔ ["Epson Scan 2 \(skannerdrivrutin\)" på sidan 148](#)
- ➔ ["Epson Event Manager" på sidan 148](#)

Problem med skannade bilder

Det blir ojämna färger, smuts, fläckar osv. när skanning görs från skannerglaset

- Rengör skannerglaset.
- Ta bort allt skräp eller smuts som finns på originalet.
- Tryck inte för hårt på originalet eller dokumentomslaget. Om du trycker med för mycket kraft kan det bli suddigt, smetigt och fläckigt.

Relaterad information

- ➔ ["Rengöra enhetens Skannerglas" på sidan 126](#)

Bildkvaliteten är dålig

- Ställ in **Läge** i Epson Scan 2 enligt originalet du vill skanna. Skanna med inställningar för dokument i **Dokumentläge** och inställningar för foton i **Fotoläge**.
- I Epson Scan 2, anpassa bilden med objekt i fliken **Avancerade inställningar** och skanna sedan.
- Om upplösningen är låg, försök att öka upplösningen och skanna sedan.

Relaterad information

- ➔ ["Skanna med hjälp av Epson Scan 2" på sidan 101](#)

Förskjutning visas i bakgrunden för bilder

Bilderna på baksidan av originalen kan visas i den skannade bilden.

- I Epson Scan 2, väljer du **Avancerade inställningar** och sedan justerar du **Ljusstyrka**.
Den här funktionen kanske inte är tillgänglig, beroende på inställningarna på fliken **Huvudinställningar > Bildtyp** eller övriga inställningar på fliken **Avancerade inställningar**.
- I **Dokumentläge** i Epson Scan 2, väljer du fliken **Avancerade inställningar** och sedan **Bildalternativ > Förstärkning av text**.
- Vid skanning från skannerglaset placerar du det svarta papperet eller en diskdyna över originalet.

Relaterad information

- ➔ ["Placera original på Skannerglas" på sidan 47](#)
- ➔ ["Skanna med hjälp av Epson Scan 2" på sidan 101](#)

Lösa problem

Texten är suddig

- I **Dokumentläge** i Epson Scan 2, väljer du fliken **Avancerade inställningar** och sedan **Bildalternativ > Förstärkning av text**.
- Välj **Dokumentläge** som **Läge** i Epson Scan 2. Skanna med inställningarna för dokumenten i **Dokumentläge**.
- I **Dokumentläge** i Epson Scan 2, när **Bildtyp** på fliken **Huvudinställningar** ställs in på **Svartvitt**, justerar du **Tröskel** på fliken **Avancerade inställningar**. När du ökar **Tröskel**, blir det svarta färgområdet större.
- Om upplösningen är låg kan du prova att öka upplösningen och sedan skanningen.

Relaterad information

➔ [”Skanna dokument \(Dokumentläge\)” på sidan 102](#)

Moirémönster (webblika skuggor) visas

Om originalet är ett utskriftsdokument, kan moirémönster (webblika skuggor) visas i den skannade bilden.

- I fliken **Avancerade inställningar** o Epson Scan 2, ställ in **Descreening**.



- Ändra upplösningen och skanna sedan igen.

Relaterad information

➔ [”Skanna med hjälp av Epson Scan 2” på sidan 101](#)

Kan inte skanna korrekt område på skannerglaset

- Se till att originalet är placerat korrekt mot marginalmarkörerna.
- Om kanten på den skannade bilden saknas flyttar du originalet lite bort från skannerglasets kant.
- Vid placering av flera original på skannerglaset ska du se till att det finns ett glapp på minst 20 mm (0,79 tum) mellan originalen.
- Vid skanning från kontrollpanelen och val av det automatiska skanningområdets beskärningsfunktion tar du bort smuts från skannerglaset och dokumentluckan. Om det förekommer smuts runt originalet utökas skanningområdet till att inkludera det.

Relaterad information

➔ [”Placera original på Skannerglas” på sidan 47](#)

Kan inte förhandsgranska i Miniaturbild

- När flera original placeras på skannerglasets, kontrollera att det finns ett mellanrum på minst 20 mm (0,79 tum) mellan originalen.
- Kontrollera att originalet är placerat rakt.
- Beroende på originalet går det eventuellt inte att förhandsgranska i **Miniaturbild**. I en sådan situation, skanna förhandsgranskning **Normal** och skapa sedan manuellt markees.

Relaterad information

➔ ["Skanna foton eller bilder \(Fotoläge\)"](#) på sidan 104

Texten identifieras inte korrekt vid sparande som en Sökbar PDF

- I fönstret **Alternativ för bildformat** i Epson Scan 2, kontrollerar du att **Textspråk** är korrekt inställd på fliken **Text**.
- Kontrollera att originalet placeras rakt.
- Använd ett original med tydlig text. Textidentifiering kan avvisas för följande typer av original.
 - Originalen som har kopierats ett antal gånger
 - Originalen tas emot av fax (i låga upplösningar)
 - Originalen på vilket teckenmellanslag eller radmellanslag är för små
 - Originalen med linjering eller understreck i texten
 - Original med handskriven text
 - Original med veck eller skrynklor
- I **Dokumentläge** i Epson Scan 2, när **Bildtyp** på fliken **Huvudinställningar** ställs in på **Svartvitt**, justerar du **Tröskel** på fliken **Avancerade inställningar**. När du ökar **Tröskel**, blir den svarta färgen kraftigare.
- I **Dokumentläge** i Epson Scan 2, väljer du fliken **Avancerade inställningar** och sedan **Bildalternativ > Förstärkning av text**.

Relaterad information

➔ ["Skanna dokument \(Dokumentläge\)"](#) på sidan 102

Kan inte lösa problem i den skannade bilden

Om du har provat alla lösningar och inte har åtgärdat problemet ska du återställa inställningarna för Epson Scan 2 med Epson Scan 2 Utility.

Anmärkning:

Epson Scan 2 Utility är ett program som levereras med Epson Scan 2.

1. Starta Epson Scan 2 Utility.
 - Windows 10
Klicka på startknappen och välj **Alla appar > EPSON > Epson Scan 2 Utility**.
 - Windows 8.1/Windows 8
Ange programvarans namn i sökfältet och välj sedan den ikon som visas.

Lösa problem

- Windows 7/Windows Vista/Windows XP

Klicka på startknappen och välj **Alla program** eller **Program > EPSON > Epson Scan 2 > Epson Scan 2 Utility**.

- Mac OS X

Välj **Sök > Applikationer > Epson Software > Epson Scan 2 Utility**.

2. Välj fliken **Annat**.

3. Klicka på **Återställ**.

Anmärkning:

Om återställning inte löser problemet av- och ominstallerar du Epson Scan 2.


Relaterad information

➔ ["Avinstallera program" på sidan 152](#)

➔ ["Installera program" på sidan 153](#)

Övriga skanningsproblem

Skanningshastigheten är långsam

- Sänk upplösningen och skanna sedan igen. När upplösningen är hög kan skanningen ta längre tid.
- Skanningshastigheten kan minskas beroende på funktioner för bildjustering i Epson Scan 2.
- På skärmen **Konfiguration** som visas genom att klicka på knappen  i Epson Scan 2, om du ställer in **Tyst läge** på fliken **Skanna** kan skanningshastigheten minskas.

Relaterad information

➔ ["Skanna med hjälp av Epson Scan 2" på sidan 101](#)

➔ ["Menyalternativ för skanning" på sidan 101](#)

Skanning avbryts vid skanning till PDF/Multi-TIFF

- När du skannar med Epson Scan 2 kan du kontinuerligt skanna upp till 999 sidor i PDF-format och upp till 200 sidor i Multi-TIFF-format.
- Vi rekommenderar att du skannar i gråskala när du skannar stora volymer.
- Utöka det lediga utrymmet på datorns hårddisk. Skanningen kan avbrytas om det inte finns tillräckligt mycket ledigt utrymme.
- Prova att skanna med en lägre upplösning. Skanningen avbryts om den totala datamängden når gränsen.

Relaterad information

➔ ["Skanna med hjälp av Epson Scan 2" på sidan 101](#)

Övriga problem

En lätt elstöt om du rör vid skrivaren

Om mycket kringutrustning är ansluten till datorn, kan du få en lätt elstöt när du rör vid skrivaren. Installera en jordad kabel på datorn som är ansluten till skrivaren.

Hög ljudvolym vid drift

Om skrivarens ljudvolymen är för hög ska du aktivera **Tyst läge**. Om du aktiverar denna funktion kan skrivarens hastighet försämrast.


Kontrollpanel

På hemskärmen väljer och aktiverar du **Tyst läge**.


Windows

Aktivera **Tyst läge** på fliken **Huvudinställningar** i skrivardrivrutinen.

Mac OS X

Välj **Systeminställningar** i -menyn > **Skrivare och skannrar** (eller **Skriv ut och skanna**, **Skriv ut och faxa**) och välj sedan skrivaren. Klicka på **Alternativ och förbrukningsmaterial** > **Alternativ** (eller **Drivrutin**). Välj **På** som inställning för **Tyst läge**.

Epson Scan 2

Klicka på knappen  för att öppna fönstret **Konfiguration**. Ställ sedan in **Tyst läge** på fliken **Skanna**.

Det går inte att spara data på en minnesenhet

Använd en minnesenhet som stöds av skrivaren.

Kontrollera att minnesenheten inte är skrivskyddad.

Kontrollera att det finns tillräckligt med minne på minnesenheten. Om det är ont om ledigt minne kan data inte sparas.

Relaterad information

➔ ["Specifikationer för externa lagringsenheter som stöds" på sidan 189](#)

Programmet blockeras av en brandvägg (endast för Windows)

Lägg till programmet på Windows-brandväggens lista över tillåtna program i säkerhetsinställningarna på **Control Panel**.

"?" visas på skärmen där du väljer foton

"?" visas på LCD-skärmen när produkten inte har stöd för bildfilen.

Relaterad information

➔ ["Dataspccifikationer" på sidan 189](#)

Bilaga

Tekniska specifikationer

Skrivarspecifikationer

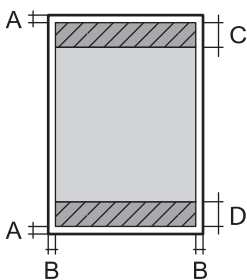
Skrivhuvudets munstyckes position		Munstycken för svart bläck: 360 Munstycken för svart fotobläck: 180 Munstycken för färgbläck: 180 i varje färg
Pappersvikt	Vanligt papper	64 till 90 g/m ² (17 till 24lb)
	Kuvert	Kuvert nr 10, DL, C6: 75 till 90 g/m ² (20 till 24lb)

Utskriftsområde

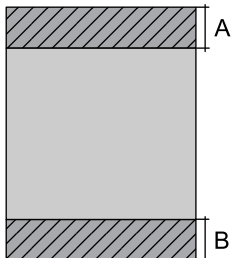
Utskriftsområde för enstaka ark

Utskriftskvaliteten kan bli sämre i skuggade områden på grund av skrivarmekanismen.

Skriva ut med marginaler

	A	3.0 mm (0.12 tum)
	B	3.0 mm (0.12 tum)
	C	41.0 mm (1.61 tum)
	D	37.0 mm (1.46 tum)

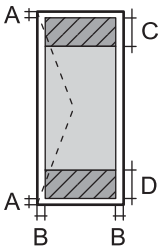
Marginalfri utskrift

	A	44.0 mm (1.73 tum)
	B	40.0 mm (1.57 tum)

Utskriftsområde för kuvert

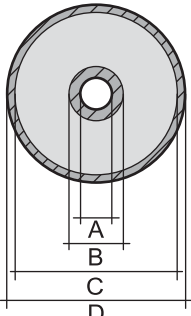
Utskriftskvaliteten kan bli sämre i skuggade områden på grund av skrivarmekanismen.

Bilaga

	A	3.0 mm (0.12 in.)
	B	5.0 mm (0.20 in.)
	C	18.0 mm (0.70 in.)
	D	41.0 mm (1.61 in.)

Utskriftsområde för CD-/DVD-skiva

Utskriftskvaliteten kan bli sämre i skuggade områden på grund av skrivarmekanismen.

	A	18 mm (0.71 in.)
	B	43 mm (1.69 in.)
	C	116 mm (4.57 in.)
	D	120 mm (4.72 in.)

Skannerns specifikationer

Skannertyp	Flatbädd
Fotoelektrisk enhet	CIS
Maximal dokumentstorlek	216×297 mm (8.5×11.7 tum) A4, Letter
Upplösning	1200 dpi (huvudskanning) 2400 dpi (underskanning)
Färgdjup	Färg <input type="checkbox"/> 48 bitar per pixel internt (16 bitar per pixel per färg internt) <input type="checkbox"/> 24 bitar per pixel externt (8 bitar per pixel per färg externt) Gråskala <input type="checkbox"/> 16 bitar per pixel internt <input type="checkbox"/> 8 bitar per pixel externt Svartvitt <input type="checkbox"/> 16 bitar per pixel internt <input type="checkbox"/> 1 bitar per pixel externt
Ljuskälla	LED

Gränssnittspecifikationer

För dator	Höghastighets-USB
-----------	-------------------

Bilaga

För externa USB-enheter och PictBridge	Höghastighets-USB
--	-------------------

Lista över nätverksfunktioner

Funktioner		Stöds	Anmärkningar	
Nätverksgränssnitt	Ethernet	-	-	
	Wi-Fi	Infrastruktur	✓	-
		Ad hoc	-	-
		Wi-Fi Direct (Simple AP)	✓	-
Konkurrensanslutning	Ethernet och Wi-Fi Direct (Simple AP)	-	-	
	Wi-Fi (infrastruktur) och Wi-Fi Direct (Simple AP)	✓	-	
Panelåtgärder	Wi-Fi-installation	Wi-Fi-installationsguide	✓	-
		Konfiguration med tryckknapp (WPS)	✓	-
		PIN-kodsinställning	✓	-
		Wi-Fi-automatisk anslutning	✓	-
		Epson iPrint-anslutning	✓	-
		Wi-Fi-direkt konfiguration	✓	-
	Allmän nätverkskonfiguration	✓	-	
	Kontroll av nätverksanslutningen	✓	-	
	Nätverksstatus	✓	-	
	Nätverksstatusark-utskrift	✓	-	
	Inaktivera Wi-Fi	✓	-	
	Återställ fabriksinställningar	✓	-	
	Konfiguration av fildelning	✓	-	

Bilaga

Funktioner			Stöds	Anmärkingar
Nätverksutskrift	EpsonNet Print (Windows)	IPv4	✓	-
	Standard TCP/IP (Windows)	IPv4, IPv6	✓	-
	WSD-utskrift (Windows)	IPv4, IPv6	✓	Windows Vista eller senare
	Bonjour-utskrift (Mac OS X)	IPv4, IPv6	✓	-
	IPP-utskrift (Windows, Mac OS X)	IPv4, IPv6	✓	-
	UPnP-utskrift	IPv4	-	Informationsprogram
	PictBridge-utskrift (Wi-Fi)	IPv4	✓	Digitalkamera
	Epson Connect (e-postutskrift)	IPv4	✓	-
	AirPrint (iOS, Mac OS X)	IPv4, IPv6	✓	iOS 5 eller senare, Mac OS X v10.7 eller senare
	Google Cloud Print	IPv4, IPv6	✓	-
Nätverksskanning	Epson Scan 2	IPv4, IPv6	✓	-
	Event Manager	IPv4	✓	-
	Epson Connect (skanna till molnet)	IPv4	✓	-
	AirPrint (skanning)	IPv4, IPv6	✓	Mac OS X v10.9 eller senare
	ADF (automatisk omvändning)		-	-
Fax	Skicka fax	IPv4	-	-
	Ta emot fax	IPv4	-	-
	AirPrint (faxes)	IPv4, IPv6	-	Mac OS X v10.8 eller senare

Wi-Fi-specifikationer

Standarder	IEEE802.11b/g/n* ¹
Frekvensintervall	2,4 GHz
Maximal radiofrekvensström som överförs	17 dBm (EIRP)
Koordineringslägen	Infrastruktur, Wi-Fi Direct (Simple AP)* ²
Trådlös säkerhet	WEP (64/128bit), WPA2-PSK (AES)* ³

*1 Överensstämmer antingen med IEEE 802.11b/g/n eller IEEE 802.11b/g beroende på plats för inköp.

Bilaga

- *2 Stöds inte för IEEE 802.11b.
- *3 Överensstämmer med WPA2-standarder för stöd för WPA/WPA2 Personal.

Säkerhetsprotokoll

SSL/TLS	HTTPS-server/klient, IPPS
---------	---------------------------

Tjänster från andra leverantörer som stöds

AirPrint	Utskrift	iOS 5 eller senare/Mac OS X v10.7.x eller senare
	Skanning	Mac OS X v10.9.x eller senare.
Google Cloud Print		

Specifikationer för externa lagringsenheter

Specifikationer för minneskort som stöds

Kompatibla minneskort	Maximal kapacitet
miniSD*	2 GB
miniSDHC*	32 GB
microSD*	2 GB
microSDHC*	32 GB
microSDXC*	64 GB
SD	2 GB
SDHC	32 GB
SDXC	64 GB

* Montera en adapter som passar minneskortplatsen. Annars kan minneskortet fastna.

Spänningar som stöds för minneskort

3,3 V, dubbel spänning (3,3 V och 5 V) (matarspänning: 3,3 V)

5 V-minneskort stöds inte.

Maximal matarström: 200 mA

Bilaga

Specifikationer för externa lagringsenheter som stöds

Kompatibla externa lagringsenheter	Maximal kapacitet
CD-R-enhet* ¹ DVD-R-enhet* ¹ Blu-ray-enhet* ¹	CD-ROM* ² /CD-R: 700 MB DVD-ROM* ² /DVD-R: 4,7 GB (CD-RW, DVD+R, DVD±RW, DVD-RAM och Blu-ray Disc™ stöds inte.)
MO-enhet* ¹	1,3 GB
Hårddisk* ¹ USB-flashenhet	2 TB (formaterad enligt FAT, FAT32 eller exFAT)

*1 Vi rekommenderar inte användning av externa USB-enheter som drivs via USB. Använd endast externa USB-enheter med oberoende växelströmskällor.

*2 Läsminne.

Du kan inte använda följande enheter:

- En enhet som kräver en särskild drivrutin
- En enhet som har säkerhetsinställningar (lösenord, kryptering eller liknande)
- En enhet med inbyggt USB-nav

Epson kan inte garantera att alla externt anslutna enheter ska fungera.

Dataspccifikationer

Filformat	JPEG med standarden Exif version 2.3 som tagits med digitalkameror med DCF* ¹ version 1.0 eller 2.0* ²
Bildstorlek	Vågrät: 80 till 10200 pixlar Lodrät: 80 till 10200 pixlar
Filstorlek	Mindre än 2 GB
Maximalt antal filer	9990

*1 Design rule for Camera File system.

*2 Fotodata som lagras i det inbyggda minnet på digitalkameror kan inte användas.

Anmärkning:

"?" visas på LCD-skärmen när skrivaren inte kan identifiera en bildfil. I sådana fall skrivs tomma områden ut om du väljer en layout med flera bilder.

Bilaga

Dimensioner

Dimensioner	<p>Vid lagring</p> <ul style="list-style-type: none"> <input type="checkbox"/> Bredd: 479 mm (18.9 in.) <input type="checkbox"/> Djup: 356 mm (14.0 in.) <input type="checkbox"/> Höjd: 148 mm (5.8 in.) <p>Skriva ut</p> <ul style="list-style-type: none"> <input type="checkbox"/> Bredd: 479 mm (18.9 in.) <input type="checkbox"/> Djup: 668 mm (26.3 in.) <input type="checkbox"/> Höjd: 295 mm (11.6 in.)
Vikt*	Cirka 8.3 kg (18.3 lb)

* : Utan bläckpatroner, strömladd och CD/DVD-fack.

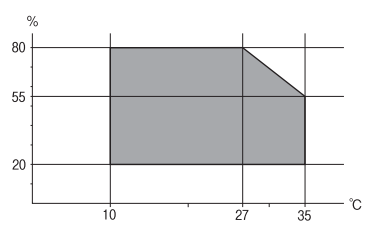
Elektriska specifikationer

Modell	220 till 240 V-modell
Märkfrekvensintervall	50 till 60 Hz
Märkström	0.35 A
Strömförbrukning (med USB-anslutning)	<p>Fristående kopiering: Ca. 15.0 W (ISO/IEC24712)</p> <p>Klar-läge: Ca. 6.0 W</p> <p>Viloläge: Ca. 1.0 W</p> <p>Avstängd: Ca. 0.4 W</p>

Anmärkning:

Kontrollera spänningsvärdet på skrivarens etikett.

Miljöspecifikationer

Vid drift	<p>Använd skrivaren inom det intervall som visas i följande graf.</p>  <p>Temperatur: 10 till 35 °C</p> <p>Luftfuktighet: 20 till 80 % relativ luftfuktighet (utan kondensering)</p>
Förvaring	<p>Temperatur: -20 till 40 °C*</p> <p>Luftfuktighet: 5 till 85% relativ luftfuktighet (utan kondensering)</p>

Bilaga

* Du kan lagra under en månad i 40 °C.

Miljöspecifikationer för bläckpatroner

Lagringstemperatur	-30 till 40 °C (-22 till 104 °F)*
Frys punkt	-16 °C (3.2 °F) Bläck tinar och kan användas efter cirka 3 timmar vid 25 °C.

* Du kan lagra under en månad i 40 °C (104 °F).

Systemkrav

- Windows 10 (32 bitar, 64 bitar)/Windows 8.1 (32 bitar, 64 bitar)/Windows 8 (32 bitar, 64 bitar)/Windows 7 (32 bitar, 64 bitar)/Windows Vista (32 bitar, 64 bitar)/Windows XP SP3 eller senare (32 bitar)/Windows XP Professional x64 Edition SP2 eller senare
- Mac OS X v10.11.x/Mac OS X v10.10.x/Mac OS X v10.9.x/Mac OS X v10.8.x/Mac OS X v10.7.x/Mac OS X v10.6.8

Anmärkning:

- Mac OS X kanske inte stöder vissa program och funktioner.
- UNIX-filsystemet (UFS) för Mac OS X stöds ej.

Information om bestämmelser

Standarder och godkännanden

Standarder och typgodkännande för den europeiska modellen

För europeiska användare

Härmed förklarar Seiko Epson Corporation att följande radioutrustningsmodeller överensstämmer med direktivet 2014/53/EU. Den hela texten i EU-direktivet om överensstämmelse finns tillgänglig på följande webbplats.

<http://www.epson.eu/conformity>

C493D

Endast för användning i Irland, Storbritannien, Österrike, Tyskland, Liechtenstein, Schweiz, Frankrike, Belgien, Luxemburg, Nederländerna, Italien, Portugal, Spanien, Danmark, Finland, Norge, Sverige, Island, Kroatien, Cypern, Grekland, Slovenien, Malta, Bulgarien, Tjeckien, Estland, Ungern, Lettland, Litauen, Polen, Rumänien och Slovakien.

Epson accepterar inget ansvar för eventuell bristande uppfyllelse av skyddskraven som resultat av ej rekommenderade modifieringar av produkterna.



Standarder och typgodkännande för den australiensiska modellen

EMC	AS/NZS CISPR22 Class B
-----	------------------------

Epson deklarerar härmed att följande utrustningsmodeller överensstämmer med de väsentliga kraven och övriga gällande bestämmelser i AS/NZS4268:

C493D

Epson accepterar inget ansvar för eventuell bristande uppfyllelse av skyddskraven som resultat av ej rekommenderade modifieringar av produkterna.

Kopieringsrestriktioner

Observera följande begränsningar för att använda produkten på ett ansvarsfullt och lagligt sätt.

Kopiering av följande objekt är förbjuden enligt lag:

- Sedlar, mynt, statspapper avsedda för den allmänna marknaden, statsobligationer samt kommunvärdepapper
- Oanvända frimärken, förfrankerade vykort och andra officiella postartiklar med giltigt porto
- Officiella kontramärken och värdepapper utfärdade enligt laglig procedur

Var uppmärksam vid kopiering av följande artiklar:

- Privata värdepapper avsedda för den allmänna marknaden (aktiebrev, överlåtbara värdepapper, checkar osv.), månatliga passerkort, rabattkuponger osv.
- Pass, körkort, hälsointyg, vägpasserkort, matransoneringskort, biljetter osv.

Anmärkning:

Det kan vara förbjudet enligt lag att kopiera sådana handlingar.

Ansvarsfullt bruk av upphovsrättsskyddat material:

Skrivare kan missbrukas genom oriktig kopiering av upphovsrättsskyddat material. Om du inte kan rådfråga en kunnig jurist bör du visa ansvar och respekt genom att inskaffa upphovsrättsinnehavarens tillstånd innan du kopierar publicerat material.

Transportera skrivaren

Följ anvisningarna nedan för att paketera skrivaren när du måste reparera eller flytta på den.



Obs!


Var försiktig så att du inte fastnar med handen eller fingrarna när du öppnar eller stänger skannerenheten. Annars kan du skadas.



Viktigt:

- När skrivaren förvaras eller transporteras ska du undvika att luta den, placera den vertikalt eller vända den upp och ned eftersom det kan göra att bläck läcker ut.
- Låt bläckpatronerna sitta kvar. Om patronerna tas bort kan skrivarhuvudet torka ut, vilket kan göra att det inte går att skriva ut.

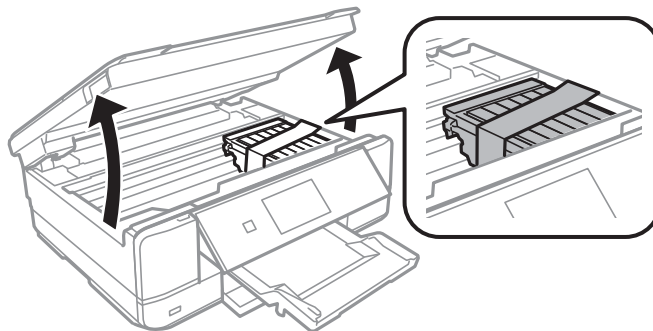
Bilaga

1. Stäng av skrivaren genom att trycka på -knappen.
2. Se till att strömindikatorn slocknar och dra sedan ur strömkabeln.

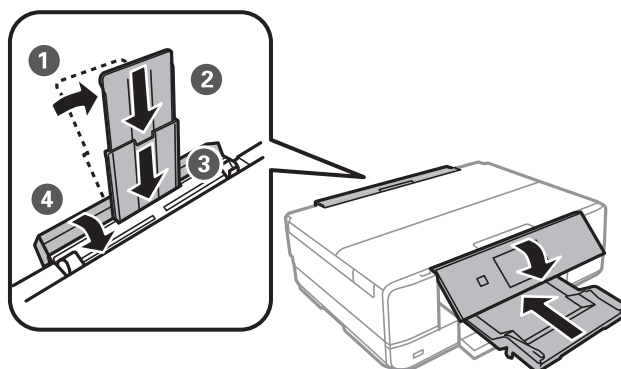
**Viktigt:**

Dra ur strömkabeln när strömindikatorn är avstängd. Annars kanske skrivhuvudet inte återgår till hemläget vilket gör att bläcket torkar och att det kanske inte går att skriva ut.

3. Koppla loss alla sladdar, som strömkabeln och USB-sladden.
4. Kontrollera att ett minneskort inte sitter i skrivaren.
5. Ta bort allt papper från skrivaren.
6. Kontrollera att det inte finns några original på skrivaren.
7. Öppna skannerenheten med dokumentluckan stängd. Säkra bläckpatronshållaren till höljets med tejp.



8. Stäng skannerenheten.
9. Paketera skrivaren enligt bilden nedan.



10. Paketera skrivaren i dess kartong tillsammans med skyddsmaterial.

Se till att du tar bort tejp som säkrar bläckpatronshållaren när du använder skrivaren igen. Rensa och justera skrivarhuvudet nästa gång du skriver ut om utskriftskvaliteten har försämrats.

Relaterad information

- ➔ [”Namn på delar och funktioner” på sidan 13](#)
- ➔ [”Kontrollera och rengöra skrivarhuvudet” på sidan 121](#)

➔ [”Justera skrivarhuvudet”](#) på sidan 122

Få åtkomst till ett minneskort via en dator

Du kan läsa och skriva data till en extern lagringsenhet, t.ex. ett minneskort som sitter i skrivaren, via en dator.

**Viktigt:**

- Inaktivera skrivskyddet om tillämpligt och sätt in minneskortet.
- Om en bild sparas på minneskortet via en dator kommer bilden och antalet foton inte att uppdateras på LCD-skärmen. Ta ut och sätt in minneskortet igen.
- När du delar en extern enhet i skrivaren mellan datorer som är anslutna via USB eller ett nätverk, är det endast datorer som är anslutna via den metod som du anger på skrivaren som har skrivbehörighet. Öppna **Inställningar** på kontrollpanelen och välj **Fildelningsinställning** samt en anslutningsmetod när du vill skriva till den externa lagringsenheten.

Anmärkning:

Det kan ta lite tid att identifiera data via en dator om en stor extern lagringsenhet, till exempel en 2TB HDD, är ansluten.

Windows

Välj en extern lagringsenhet i **Dator** eller **Den här datorn**. Data på den externa lagringsenheten visas.

Anmärkning:

Om du anslöt skrivaren till nätverket utan att använda programskivan eller Web Installer, mappa en minneskortplats eller USB-port som en nätverksenhet. Öppna **Kör** och ange ett skrivarnamn \\XXXXX eller en skrivares IP-adress \XXX.XXX.XXX.XXX för att **Öppna**. Högerklicka på en enhetsikon som visas för att tilldela nätverket. Nätverksenheten visas på **Dator** eller **Den här datorn**.

Mac OS X

Välj en motsvarande enhetsikon. Data på den externa lagringsenheten visas.

Anmärkning:

- Dra och släpp enhetsikonen till papperskorgen när du vill ta bort en extern lagringsenhet. Annars kanske data på den delade enheten inte visas på rätt sätt när en annan extern lagringsenhet ansluts.
- För att komma åt en extern lagringsenhet via nätverket, välj **Go > Connect to Server** från menyn på skrivbordet. Ange ett skrivarnamn `cifs://XXXXX` eller `smb://XXXXX` (Där "XXXXX" är skrivarens namn) i **Serveradress** och klicka sedan på **Anslut**.

Relaterad information

➔ [”Sätta in ett minneskort”](#) på sidan 50

➔ [”Specifikationer för externa lagringsenheter”](#) på sidan 188

Var du kan få hjälp

Webbplatsen för teknisk support

Om du behöver ytterligare hjälp kan du gå till Epsons kundtjänstwebbplats som visas nedan. Välj land eller region och gå till supportdelen på din lokala Epson-webbplats. Dessutom finns de senaste drivrutinerna, svar på vanliga frågor, handböcker och övrigt nedladdningsbart material på webbplatsen.

<http://support.epson.net/>

<http://www.epson.eu/Support> (Europa)

Kontakta Epsons kundtjänst för hjälp om Epson-produkten inte fungerar som den ska och du inte kan lösa problemet.

Kontakta Epsons kundtjänst

Innan du kontaktar Epson

Kontakta Epsons kundtjänst för hjälp om Epson-produkten inte fungerar som den ska och du inte kan lösa problemet med felsökningsinformationen i produktens dokumentation. Kontakta återförsäljaren som du köpte produkten hos om en lokal Epson kundtjänst inte anges nedan.

Epsons kundtjänst kan hjälpa dig mycket snabbare om du tillhandahåller följande information:

- Produktens serienummer
(Etiketten med serienumret sitter normalt på produktens baksida.)
- Produktmodell
- Produktens programvaruversion
(Klicka på **About**, **Version Info** eller en liknande knapp i produktprogrammet.)
- Märke och modell på datorn
- Datorns operativsystem och version
- Namn och versioner på programvara som du brukar använda med produkten

Anmärkning:

Beroende på produkten, kan nätverksinställningar lagras i produktens minne. Om produkten går sönder eller måste repareras, kan inställningar gå förlorade. Epson kan inte hållas ansvarigt för dataförluster, för säkerhetskopior eller återställning av data och även om garantiperioden fortfarande gäller. Vi rekommenderar att du gör egna säkerhetskopior av uppgifterna eller antecknar inställningarna.

Hjälp för användare i Europa

Det europeiska garantidokumentet innehåller information om hur du kontaktar Epsons kundtjänst.

Hjälp för användare i Australien

Epson i Australien strävar efter att erbjuda kundservice av hög klass. Förutom produktens dokumentation tillhandahåller vi följande informationskällor:

Bilaga

Internet-URL

<http://www.epson.com.au>

Gå till webbplatsen för Epson i Australien. Den är värd ett besök då och då! Webbplatsen har en nedladdningsplats för drivrutiner och tillhandahåller kontaktställen för Epson, ny produktinformation och teknisk support (e-post).

Epson Helpdesk

Telefon: 1300-361-054

Epson Helpdesk fungerar som en sista backup för att ge råd och hjälp till våra kunder. Operatörerna i Helpdesk kan hjälpa dig att installera, konfigurera och använda din Epson-produkt. Av säljpersonalen i Helpdesk kan du få produktinformation om nya Epson-produkter och information om var närmaste återförsäljare eller servicerepresentant finns. Många olika typer av frågor besvaras här.

Vi rekommenderar att du har all relevant information till hands när du ringer. Ju mer information du kan tillhandahålla, desto snabbare kan vi hjälpa dig att lösa problemet. Denna information omfattar Epsons produktokumentation, typ av dator, operativsystem, program, samt övrig information som kan behövas.

Transportera produkten

Epson rekommenderar att produktens förpackning behålls för framtida transporterering.

Hjälp för användare i Nya Zeeland

Epson i Nya Zeeland strävar efter att erbjuda kundservice av hög klass. Förutom produktens dokumentation tillhandahåller vi följande informationskällor:

Internet-URL

<http://www.epson.co.nz>

Gå till webbplatsen för Epson i Nya Zeeland. Den är värd ett besök då och då! Webbplatsen har en nedladdningsplats för drivrutiner och tillhandahåller kontaktställen för Epson, ny produktinformation och teknisk support (e-post).

Epson Helpdesk

Telefon: 0800 237 766

Epson Helpdesk fungerar som en sista backup för att ge råd och hjälp till våra kunder. Operatörerna i Helpdesk kan hjälpa dig att installera, konfigurera och använda din Epson-produkt. Av säljpersonalen i Helpdesk kan du få produktinformation om nya Epson-produkter och information om var närmaste återförsäljare eller servicerepresentant finns. Många olika typer av frågor besvaras här.

Vi rekommenderar att du har all relevant information till hands när du ringer. Ju mer information du kan tillhandahålla, desto snabbare kan vi hjälpa dig att lösa problemet. Denna information omfattar Epsons produktokumentation, datortyp, operativsystem, program samt övrig information som kan behövas.

Transport av produkten

Epson rekommenderar att produktens förpackning behålls för framtida transporterering.