

**DS-530**

**Пайдаланушы  
нұсқаулығы**

# **Авторлық құқық**

Осы басылымның ешқандай бөлімі Seiko Epson корпорациясының алдын ала жазбаша рұқатынсыз қайта жасалмайды, іздеу жүйесінде сақталмайды немесе кез келген үлгіде немесе электронды, механикалық, фотокошірмелеу, жазу сияқты кез келген әдіспен тасымалданбайды. Осында берілген ақпаратты пайдалануға қатысты ешқандай патентті міндеттер қарастырылмаған. Осында берілген ақпаратты пайдалану нәтижесінде орын алған зақымдар үшін жауапкершілікті мойнына алмайды. Осында берілген ақпарат Epson өнімімен пайдалануға ғана арналған. Epson - осы ақпаратты басқа өнімдерге қолдану үшін жауапкершілікті мойнына алмайды.

Seiko Epson корпорациясы және бөлімшелері апаттық жағдайда, осы өнімді дұрыс пайдаланбау немесе қиянат ету, рұқсатсыз өзгерту, жөндеу немесе өнімге өзгерістер енгізу немесе Seiko Epson корпорациясының (АҚШ-тан басқа) пайдалану және қызмет көрсету нұсқауларын қатаң түрде орындамау салдарынан болатын зақымдарға, жоғалтуларға, залалдарға, жұмсалған қаражатқа не шығындарға осы өнімді сатып алушы немесе үшінші тарап алдында жауапты болмайды.

Seiko Epson корпорациясы Epson компаниясының түпнұсқа өнімдері немесе Seiko Epson корпорациясы мақұлдаған Epson өнімдері болып табылмайтын кез келген функцияларды немесе шығыс материалдарын пайдалану салдарынан болатын кез келген зақымдарға немесе ақауларға жауапты болмайды.

Seiko Epson корпорациясы Seiko Epson корпорациясы мақұлдаған Epson өнімдері болып табылмайтын кез келген интерфейстік кабельдерді пайдаланғаннан шығатын электромагниттік кедергілері салдарынан болатын зақымдарға жауапты болмайды.

© 2016 Seiko Epson Corporation. All rights reserved.

Осы нұсқаулықтың мазмұны және өнімнің сипаттамалары алдын ала ескертусіз өзгертілуі мүмкін.

# Сауда белгілері

- ❑ EPSON® — тіркелген сауда белгісі және EPSON EXCEED YOUR VISION немесе EXCEED YOUR VISION Seiko Epson Corporation компаниясының сауда белгісі.
- ❑ Microsoft®, Windows®, Windows Server®, and Windows Vista® are either registered trademarks or trademarks of Microsoft Corporation in the United States and/or other countries.
- ❑ Apple®, Mac OS®, and OS X® are trademarks of Apple Inc., registered in the U.S. and other countries.
- ❑ Adobe®, Adobe Reader®, and Acrobat® are registered trademarks of Adobe Systems Incorporated.
- ❑ Intel® is a registered trademark of Intel Corporation.
- ❑ The SuperSpeed USB Trident Logo is a registered trademark of USB Implementers Forum, Inc.
- ❑ Epson Scan 2 Software is based in part on the work of the Independent JPEG Group.
- ❑ libtiff

Copyright © 1988-1997 Sam Leffler

Copyright © 1991-1997 Silicon Graphics, Inc.

Permission to use, copy, modify, distribute, and sell this software and its documentation for any purpose is hereby granted without fee, provided that (i) the above copyright notices and this permission notice appear in all copies of the software and related documentation, and (ii) the names of Sam Leffler and Silicon Graphics may not be used in any advertising or publicity relating to the software without the specific, prior written permission of Sam Leffler and Silicon Graphics.

THE SOFTWARE IS PROVIDED "AS-IS" AND WITHOUT WARRANTY OF ANY KIND, EXPRESS, IMPLIED OR OTHERWISE, INCLUDING WITHOUT LIMITATION, ANY WARRANTY OF MERCHANTABILITY OR FITNESS FOR A PARTICULAR PURPOSE.

IN NO EVENT SHALL SAM LEFFLER OR SILICON GRAPHICS BE LIABLE FOR ANY SPECIAL, INCIDENTAL, INDIRECT OR CONSEQUENTIAL DAMAGES OF ANY KIND, OR ANY DAMAGES WHATSOEVER RESULTING FROM LOSS OF USE, DATA OR PROFITS, WHETHER OR NOT ADVISED OF THE POSSIBILITY OF DAMAGE, AND ON ANY THEORY OF LIABILITY, ARISING OUT OF OR IN CONNECTION WITH THE USE OR PERFORMANCE OF THIS SOFTWARE.

- ❑ Жалпы ескерту: айтылған басқа өнім атаулары анықтау мақсатына ғана арналған және олардың тиісті иелерінің сауда белгілері болуы мүмкін. Epson компаниясы аталмыш белгілердегі кез келген және барлық құқықтардан бас тартады.

## **Мазмұны**

### **Авторлық құқық**

### **Сауда белгілері**

### **Осы нұсқаулық туралы**

Нұсқаулықтарды түсіндіру. . . . .	7
Белгілер мен таңбалар. . . . .	7
Осы нұсқаулықта пайдаланылған сипаттамалар. . . . .	7
Операциялық жүйе нұсқалары. . . . .	8

### **Маңызды нұсқаулар**

Қауіпсіздік нұсқаулары. . . . .	9
Көшіру шектеулері. . . . .	10

### **Сканер негізгі параметрлері**

Бөлшек атаулары мен функциялары. . . . .	12
Басқару панеліндегі түймелер мен шамдар. . . . .	14
Түймелер. . . . .	14
Шамдар. . . . .	15
Қате индикаторлары. . . . .	16
Бағдарламалар туралы ақпарат. . . . .	16
Epson Scan 2. . . . .	16
Document Capture Pro/Document Capture. . . . .	17
Presto! BizCard. . . . .	17
EPSON Software Updater. . . . .	17
Опция элементтері мен шығын материалдарының ақпараты. . . . .	17
Планшеттік сканер док-станциясының кодтары. . . . .	17
Желі интерфейсі құрылғысының кодтары. . . . .	18
Тасымалдауыш парақ кодтары. . . . .	18
Роликті бекіту жинағының кодтары. . . . .	19
Тазалау жинағының кодтары. . . . .	19

### **Түпнұсқалардың және қою түпнұсқалардың сипаттамалары**

Түпнұсқалардың сипаттамалары. . . . .	21
Сканерленіп жатқан түпнұсқалардың жалпы сипаттамалары. . . . .	21

Назар аудару қажет түпнұсқалардың түрлері. . . . .	25
Сканерленбеуі қажет түпнұсқалардың түрлері. . . . .	25
Құжат түпнұсқаларын орналастыру. . . . .	26
Стандартты өлшем түпнұсқалары. . . . .	26
Ұзын қағаз. . . . .	32
Пластикалық карталар. . . . .	34
Ламинацияланған карталар. . . . .	38
Үлкен өлшемді түпнұсқалар. . . . .	40
Қате пішіндегі түпнұсқалар. . . . .	43
Фотосуреттер. . . . .	46
Хатқалталар. . . . .	49
Түпнұсқалардың қоспасы. . . . .	52

### **Негізгі сканерлеу**

Сканерлеу құралдары Epson Scan 2. . . . .	55
Epson Scan 2 бөліміндегі арнайы түпнұсқаларға арналған қажетті параметрлер. . . . .	58
Сканерлеу мақсатына сай келетін ажыратымдылықты орнату. . . . .	59
Document Capture Pro (Windows) көмегімен сканерлеу. . . . .	60
Document Capture (Mac OS X) көмегімен сканерлеу. . . . .	63
Сканер түймешігін пайдалану арқылы сканерлеу. . . . .	65

### **Кеңейтілген сканерлеу**

Түпнұсқалардың әртүрлі өлшемдерін немесе түрлерін бір-бірден сканерлеу (Қағазды автоматты беру режимі). . . . .	66
Сканерленген кескіндерді қажеттіліктеріңізге сәйкес жасау. . . . .	68
Кескінді реттеу мүмкіндіктері. . . . .	68
Epson Scan 2 қолданбасы арқылы сканерленген беттерді өңдеу. . . . .	75
Ізделетін PDF пішімінде сақтау. . . . .	75
Office пішіміндегі файлы ретінде сақтау (тек Windows үшін). . . . .	76
Сақтаудың және тасымалдаудың әртүрлі түрлері. . . . .	78
Сканерленген кескіндерді сұрыптау және бөлек қалтаға (тек Windows жүйесі үшін) сақтау. . . . .	78
Бұлттық қызметке сканерлеу. . . . .	79

## Мазмұны

FTP серверіне жүктеу. . . . .	80
Сканерленген кескіндерді электрондық пошта хабарына тіркеу. . . . .	80
Сканерленген кескіндерді басып шығару. . . . .	81
Көрсетілген сканерлеу параметрлері арқылы сканерлеу (тапсырма). . . . .	82
Тапсырманы реттеу. . . . .	82
Тапсырманы сканер түймесіне тағайындау. . . . .	82
Presto! BizCard мүмкіндігі арқылы бизнес карталарын сканерлеу. . . . .	83

### **Планшеттік сканер док-станциясын пайдалану**

Планшеттік сканер док-станциясының бөлшек атаулары мен функциялары. . . . .	85
Сканер әйнегінен сканерлеу. . . . .	86
Планшеттік сканер док-станциясын пайдалану туралы ескертулер. . . . .	88
ADF құжатынан сканерлеу туралы ескертулер. . . . .	88
Қызмет көрсету. . . . .	92
Планшеттік сканер док-станциясын тазалау. . . . .	92
Планшеттік сканер док-станциясын апару және тасымалдау. . . . .	93
Планшеттік сканер док-станциясының ақауларын жою. . . . .	95
Сканер әйнегінен сканерлеген кезде біркелкі емес түстер, кір, дақтар, т.с.с. пайда болады. . . . .	95
Сканер әйнегінде дұрыс аймақты сканерлеу мүмкін емес. . . . .	95
Буклеттің біріктіру жиектері бұзылған немесе бұрмаланған. . . . .	95
Кескіндердің фонында ығысу пайда болады. . . . .	95

### **Қызмет көрсету**

Сканердің сыртын тазалау. . . . .	97
Сканердің ішін тазалау. . . . .	97
Роликті бекіту жинағын ауыстыру. . . . .	102
Сканерлеулер санын қайта орнату. . . . .	106
Қуат үнемдеу. . . . .	107
Сканерді тасымалдау. . . . .	108
Қолданбаларды және микробағдарламаны жаңарту. . . . .	109

### **Ақауларды кетіру**

Сканер ақаулықтары. . . . .	111
Сканер шамдары қатені көрсетеді. . . . .	111
Сканер қосылмайды. . . . .	111
Сканерлеуді бастаудың проблемалары. . . . .	111
Epson Scan 2 қолданбасын іске қосу мүмкін емес. . . . .	111
Сканер түймесін басқанда тиісті бағдарлама қосылмайды. . . . .	112
Қағаз беру проблемалары. . . . .	112
Бірнеше түпнұсқалар қисық. . . . .	112
Сканерден кептелген түпнұсқаларды алып тастау. . . . .	113
Сканерде түпнұсқаның жиі кептелістері. . . . .	114
Түпнұсқалар ластанады. . . . .	114
Үздіксіз сканерлегенде сканерлеу жылдамдығы төмендейді. . . . .	115
Сканерлеу уақыты ұзақ. . . . .	115
Сканерленген кескін мәселелері. . . . .	115
ADF ішінен сканерлеген кезде түзу сызықтар пайда болады. . . . .	115
Кескін сапасы қатпарлы. . . . .	115
Сканерленген кескінді жаю немесе қысу . . . . .	116
Кескіндердің фонында ығысу пайда болады. . . . .	116
Мәтін бұрмаланған. . . . .	117
Муарлар (торлы көлеңкелер) пайда болады. . . . .	117
Түпнұсқаның өлшемін автоматты түрде анықтағанда түпнұсқаның жиегі сканерленбейді. . . . .	118
Ізделетін PDF пішімі ретінде сақтағанда мәтін дұрыс анықталмады. . . . .	118
Сканерленген кескінде проблемаларды шешу мүмкін емес. . . . .	119
Қолданбаларды жою және орнату. . . . .	119
Бағдарламаларды жою. . . . .	119
Қолданбаларды орнату. . . . .	121

### **Техникалық сипаттамалары**

Сканердің жалпы сипаттамалары. . . . .	122
Өлшемдік сипаттамалар. . . . .	123
Электр қуатына қатысты сипаттамалар. . . . .	123
Сканердің электрлік сипаттамалары. . . . .	123
Айнымалы ток адаптерінің электр қуатына қатысты сипаттамалар. . . . .	123
Қоршаған ортаға қатысты сипаттамалар. . . . .	124
Планшеттік сканер док-станциясының техникалық сипаттамалары. . . . .	124

Жүйе талаптары. . . . . 125

***Стандарттар және  
мақұлдаулар***

АҚШ модельдеріне арналған стандарттар  
мен растаулар. . . . . 126

Еуропа үлгілеріне тән стандарттар мен  
бекітулер. . . . . 126

Австралия модельдеріне тән стандарттар  
мен бекітулер. . . . . 127

***Қолдау көрсету қызметі***

Техникалық қолдау көрсету веб-торабы. . . 128

Еpson қолдау көрсету орталығына  
хабарласу. . . . . 128

Еpson компаниясына хабарласудан  
бұрын. . . . . 128

Еуропадағы пайдаланушыларға көмек. . . 129

Тайваньдағы пайдаланушылар үшін  
анықтама. . . . . 129

Австралиядағы пайдаланушыларға  
көмек. . . . . 129

Сингапурдағы пайдаланушыларға көмек 130

Тайландтағы пайдаланушыларға көмек. . 130

Вьетнамдағы пайдаланушыларға көмек. . 131

Индонезиядағы пайдаланушыларға  
көмек. . . . . 131

Гонконгтағы пайдаланушыларға көмек. . 133

Малайзиядағы пайдаланушыларға  
көмек. . . . . 133

Үндістандағы пайдаланушыларға көмек. 134

Филиппиндегі пайдаланушыларға көмек 134

# Осы нұсқаулық туралы

---

## Нұсқаулықтарды түсіндіру

Epson тұтынушыларға қолдау көрсету сайтында келесі нұсқаулықтардың соңғы нұсқалары қолжетімді.

<http://www.epson.eu/Support> (Еуропа)

<http://support.epson.net/> (Еуропадан тыс)

Орнату нұсқаулығы (басып шығарылған нұсқаулық)

Өнімді реттеу және бағдарламаны орнату бойынша ақпарат ұсынады.

Пайдаланушы нұсқаулығы (сандық нұсқаулық)

Өнімді пайдалану, техникалық қызмет көрсету және мәселелерді шешу бойынша нұсқаулар ұсынады.

Жоғарыда көрсетілген нұсқаулықтарға қоса, Epson әртүрлі бағдарламаларында берілген анықтамаға жүгініңіз.

---

## Белгілер мен таңбалар



### **Абайлаңыз:**

*Дене жарақатын алдын алу үшін мұқият орындау керек нұсқаулар.*



### **Маңызды:**

*Жабдықтың зақымдалуын алдын алу үшін сақталуы керек нұсқаулар.*

### **Ескертпе:**

*Қосымша және анықтама ақпаратын береді.*

### **Қатысты ақпарат**

➔ Қатысты бөлімдердің сілтемелері.

---

## Осы нұсқаулықта пайдаланылған сипаттамалар

Бағдарлама скриншоттары Windows 10 немесе Mac OS X v10.10.x жүйелерінен алынған. Экранда көрсетілген мазмұн үлгі мен жағдайға қарай әртүрлі болады.

Бұл нұсқаулықта пайдаланылған суреттер тек анықтама үшін берілген. Нақты өнімнен аздап айырмашылығы болғанымен, жұмыс істеу әдістері бірдей.

---

## Операциялық жүйе нұсқалары

### Windows

Осы нұсқаулықтағы «Windows 10», «Windows 8.1», «Windows 8», «Windows 7», «Windows Vista», «Windows XP», «Windows Server 2012 R2», «Windows Server 2012», «Windows Server 2008 R2», «Windows Server 2008», «Windows Server 2003 R2» және «Windows Server 2003» сияқты элементтер келесі операциялық жүйелерге қатысты. Оған қоса, «Windows» барлық нұсқаларға қатысты пайдаланылады.

- Microsoft® Windows® 10 операциялық жүйесі
- Microsoft® Windows® 8.1 операциялық жүйесі
- Microsoft® Windows® 8 операциялық жүйесі
- Microsoft® Windows® 7 операциялық жүйесі
- Microsoft® Windows Vista® операциялық жүйесі
- Microsoft® Windows® XP операциялық жүйесінің 3-жаңарту бумасы
- Microsoft® Windows® XP Professional x64 Edition операциялық жүйесінің 2-жаңарту бумасы
- Microsoft® Windows Server® 2012 R2 операциялық жүйесі
- Microsoft® Windows Server® 2012 операциялық жүйесі
- Microsoft® Windows Server® 2008 R2 операциялық жүйесі
- Microsoft® Windows Server® 2008 операциялық жүйесі
- Microsoft® Windows Server® 2003 R2 операциялық жүйесі
- Microsoft® Windows Server® 2003 операциялық жүйесінің 2-жаңарту бумасы

### Mac OS X

Бұл нұсқаулықта «Mac OS X v10.11.x» нұсқасы OS X El Capitan жүйесіне, «Mac OS X v10.10.x» нұсқасы OS X Yosemite жүйесіне «Mac OS X v10.9.x» нұсқасы OS X Mavericks жүйесіне және «Mac OS X v10.8.x» нұсқасы OS X Mountain Lion жүйесіне қатысты. Оған қоса, «Mac OS X» жүйесі «Mac OS X v10.11.x», «Mac OS X v10.10.x», «Mac OS X v10.9.x», «Mac OS X v10.8.x», «Mac OS X v10.7.x» және «Mac OS X v10.6.8» нұсқасына қатысты.



# Маңызды нұсқаулар

## Қауіпсіздік нұсқаулары

Осы өнімдерді және опцияларды қауіпсіз пайдалану үшін осы нұсқауларды оқып, орындаңыз. Осы нұсқаулықты алдағы уақытта қарау мақсатында сақтап қойғаныңыз жөн. Сонымен қатар, өнімде және опцияларда таңбаланған барлық ескертулерді және нұсқауларды орындауды ұмытпаңыз.

- Өнімдегі және опциялардағы кейбір таңбалар қауіпсіздікті сақтап, өнімді тиісті түрде пайдалануды көрсетеді. Таңбалардың сипаттамасы туралы қосымша ақпарат алу үшін келесі веб-сайтқа кіріңіз.  
<http://support.epson.net/symbols>
- Өнімді және опцияларды барлық бағытта өнімнің және опциялардың негізінен асатын тегіс, тұрақты бетке орналастырыңыз. Егер өнімді және опцияларды қабырғаға орналастырсаңыз, құрылғының және опциялардың артқы жағы мен қабырғаның арасында 10 см-ден астам орын қалдырыңыз.
- Құрылғыны және опцияларды компьютерге интерфейс кабелі оңай жететіндей етіп орналастырыңыз. Өнімді және опцияларды немесе айнымалы ток адаптерін сыртта, қатты кір немесе шаң жерге, судың, ыстық көздер бар жерге немесе соққы, діріл, жоғары температура немесе ылғал, тікелей күн сәулесі, қатты жарық көздері немесе температурасы не ылғалдылығы жылдам ауысатын жерлерге орналастырмаңыз.
- Дымқыл қолдарыңызбен пайдаланбаңыз.
- Өнімді және өнімдерді адаптері оңай қосылатын электр розеткасының жанына орналастырыңыз.
- Айнымалы ток адаптерінің сымын үйкелмейтін, кесілмейтін, тозбайтын, майыспайтын және ширатылмайтын жерге орналастырыңыз. Сымның үстіне заттар қоймаңыз және айнымалы ток адаптерін немесе сымның басылуына немесе езілуіне жол бермеңіз. Ақырында сымды тік сақтауға аса мұқият болыңыз.
- Өніммен бірге келген қуат сымын ғана пайдаланыңыз және сымды өзге жабдықпен бірге пайдаланбаңыз. Осы өніммен бірге басқа сымдарды пайдалану немесе сымды өзге жабдықпен бірге пайдалану өрттің шығуына немесе электр тогының соғуына әкелуі мүмкін.
- Құрылғымен бірге берілген айнымалы ток адаптерін ғана пайдаланыңыз. Басқа адаптер пайдалану өртке, электр тогының соғуына немесе жарақатқа себеп болады.
- Айнымалы ток адаптері тек берілген өніммен пайдалану үшін арналған. Егер көрсетілмеген болса, оны басқа электрондық құрылғылармен пайдалануға болмайды.
- Айнымалы ток адаптерінің жапсырмасында көрсетілген қуат түрін ғана пайдаланыңыз және жергілікті қауіпсіздік стандарттарына сәйкес келетін айнымалы ток адаптері бар стандартты ішкі электр розеткасынан тікелей келетін қуат көзін әрқашан пайдаланыңыз.
- Осы өнімді және опцияларды компьютерге немесе басқа құрылғыға кабельмен жалғаған кезде, қосқыштар бағытының дұрыстығына көз жеткізіңіз. Әрбір қосқышта тек бір дұрыс бағыт болады. Қосқышты бұрыс бағытпен салу кабельмен жалғанған екі құрылғыны да зақымдайды.
- Үнемі қосылып не өшіріліп тұратын фото көшіру құрылғылары немесе ауа ағынын басқаратын жүйелер қосылған бірдей розеткаларды пайдаланбаңыз.

## Маңызды нұсқаулар

- ❑ Егер өніммен ұзартқыш сым пайдалансаңыз, ұзартқыш сымға қосылған құрылғылардың жалпы номиналды тогы сымның номиналды тогынан аспайтынын тексеріңіз. Сонымен қатар, қабырғадағы розеткаға қосылған барлық құрылғылардың жалпы амперлік қуатының қабырғадағы розеткада көрсетілген амперлік қуаттан аспайтынын тексеріңіз.
- ❑ Өнімнің нұсқаулығында нақты сипатталған жерлерден басқа айнымалы ток адаптерін, өнімді немесе өнім опцияларында өз бетіңізбен бөлшектеуге, өзгертуге немесе жөндеуге әрекеттенбеңіз.
- ❑ Өнімнің тесіктеріне заттар салмаңыз, олар қауіпті кернеу нүктелеріне тиіп кетуі немесе бөлшектерінің қысқа тұйықтауына себеп болады. Электр тогының соғу қаупінен сақ болыңыз.
- ❑ Егер аша зақымдалған болса, сым жинағын ауыстырыңыз немесе білікті электр маманына хабарласыңыз. Егер ашада сақтандырғыштар болса, оларды өлшемі және номиналды тогы бірдей сақтандырғыштармен ауыстырыңыз.
- ❑ Өнімді, опцияларды және айнымалы ток адаптерін ажыратып, келесі жағдайларда білікті маманға жөндетіңіз: айнымалы ток адаптері немесе аша зақымдалғанда; өнімге, опцияларға немесе айнымалы ток адаптеріне сұйық зат кіргенде; өнім, опциялар немесе айнымалы ток адаптері жерге түсірілгенде немесе корпусы зақымдалғанда; өнім, опциялар немесе айнымалы ток адаптері қалыпты жұмыс істемегенде немесе өнімділігі айқын өзгергенде. (Пайдалану нұсқауларында қамтылмаған реттеулерді орындамаңыз.)
- ❑ Өнімді және айнымалы ток адаптерін тазалаудан бұрын ажыратыңыз. Тек дымқыл шүберекпен тазалаңыз. Өнімнің нұсқаулығында көрсетілгеннен басқа сұйық немесе аэрозольді тазалау құралдарын пайдаланбаңыз.
- ❑ Егер өнімді ұзақ уақыт бойы пайдаланбайтын болсаңыз, айнымалы ток адаптерін электр розеткасынан ажыратып қойыңыз.
- ❑ Тұтынылатын бөлшектерді ауыстырғаннан кейін, оларды жергілікті билік бекіткен ережелер бойынша дұрыстап жойыңыз. Оларды бөлшектемеңіз.

---

## Көшіру шектеулері

Өнімді жауапты әрі заңды түрде пайдалану үшін, келесі шектеулерді ескеру қажет.

Төмендегі элементтерді көшіруге заңмен тыйым салынады:

- ❑ банкноттар, тиындар, мемлекет шығарған бағалы қағаздар, мемлекеттік облигациялық бағалы қағаздар және муниципалдық бағалы қағаздар
- ❑ қолданылмаған пошта маркалары, таңбаланған ашық хаттар және басқа жарамды пошта алымы бар басқа ресми пошта заттары
- ❑ мемлекеттік акциздік маркалар және заңды іс рәсімімен шығарылған бағалы қағаздар

Төмендегі элементтерді көшіру кезінде абай болыңыз:

- ❑ жеке нарықтық бағалы қағаздар (акционерлік сертификаттар, берілетін соло вексельдер, банка чектері, т.б.), айлық билеттер, жеңілдік билеттері, т.б.
- ❑ паспорттар, жүргізуші куәліктері, фитнес купондар, жол билеттері, азық-түлік талондар, билеттер, т.б.

### **Ескертпе:**

*бұл элементтерді көшіру заңмен тыйым салынған.*

Авторлық құқықтары қорғалған материалдарды жауапты пайдалану

Авторлық құқықтары қорғалған материалдарды дұрыс көшірілмеу салдарынан өнімдер дұрыс пайдаланылмауы мүмкін. Білікті заңгердің кеңесі бойынша әрекет етпесе, жарияланған

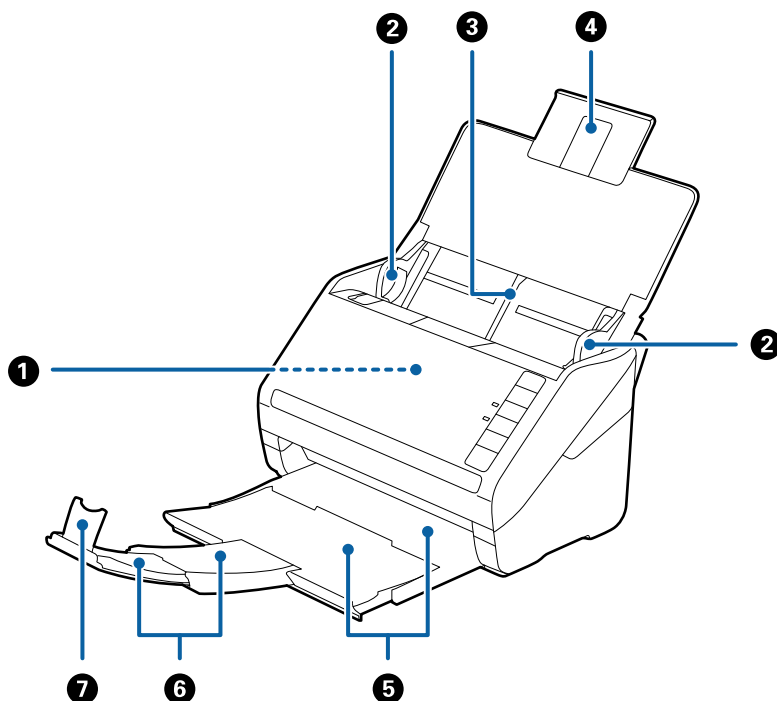
## **Маңызды нұсқаулар**

материалды көшірмес бұрын авторлық құқық иесінің рұқсатын алып, жауапты болыңыз және құрметтеңіз.

# Сканер негізгі параметрлері

## Бөлшек атаулары мен функциялары

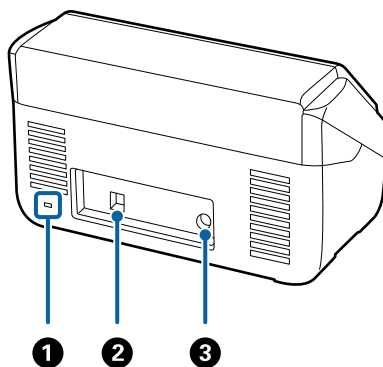
Алды



①	ADF (Автоматты құжат беру құралы)	Ленталар түпнұсқаларды автоматты түрде жүктейді.
②	Жиектік бағыттауыштар	Ленталар түпнұсқаларды сканерге тікелей береді. Түпнұсқалардың жиектеріне сырғытыңыз.
③	Кіріс науасы	Түпнұсқаларды жүктейді. Егер түпнұсқалар кіріс науасы үшін тым үлкен болса, науа ұзартуын тартыңыз. Бұл қағаздың майысуынан және қағаз кептелісінен қорғайды.
④	Кіріс науа ұзартуы	
⑤	Шығыс науа	Сканерден шығарылған түпнұсқаларды ұстайды. Ұзарту науасын түпнұсқалардың ұзындығына созыңыз.
⑥	Шығасын науа ұзартылымы	
⑦	Стопор	Шығарылған түпнұсқаларды ұзарту науасынан құлауынан қорғайды. Оны түпнұсқалардың ұзындығына реттеңіз.

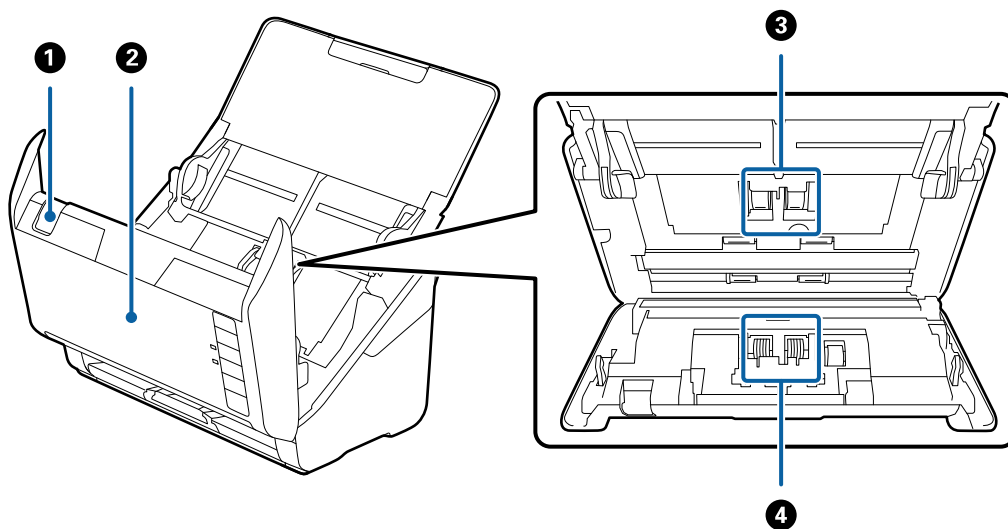
## Сканер негізгі параметрлері

### Арты



1	Қауіпсіздік ұяшығы	Ұрлап кетпеу үшін қауіпсіздік құлпын енгізеді.
2	USB ұяшығы	USB кабелін жалғайды.
3	Тұрақты ток кірісі	Айнымалы ток адаптерін қосады.

### Іші



1	Қақпақты ашу тұтқасы	Ашу тұтқасын тартып, сканердің қақпағын ашыңыз.
2	Сканер қақпағы	Сканердің ішін тазалағанда және кептелген қағазды алғанда, қақпақты ашу тұтқасын тартып, сканер қақпағын ашыңыз.
3	Беру ролигі	Түпнұсқаларды береді. Сканерлеулердің саны қағаздардың қызмет санынан асып кеткенде ауыстыру қажет.
4	Бөлу ролигі	Түпнұсқаларды бөлек бір-бірден бөледі. Сканерлеулердің саны қағаздардың қызмет санынан асып кеткенде ауыстыру қажет.

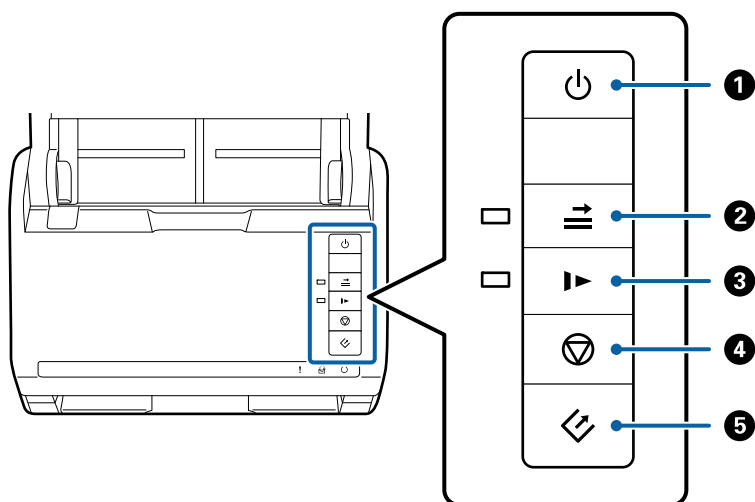
## Сканер негізгі параметрлері

### Қатысты ақпарат

- ➔ “Сканердің ішін тазалау” бетте 97
- ➔ “Роликті бекіту жинағын ауыстыру” бетте 102



## Басқару панеліндегі түймелер мен шамдар

### Түймелер



①		Қуат түймесі	Сканерді қосады немесе өшіретеді.
②		Қос беруді анықтауды өткізу түймесі	<p>Әдетте, хатқалталарды, пластикалық карталарды, белгілері немесе жапсырмалары бар түпнұсқаларды және тағы басқа құжаттарды салғанда қос берулерді анықтағанда қате пайда болады. Осы қатені өткізіп жібергеннен кейін (бір парақ) сканерлеуге дейін  түймесін басыңыз. Бұл қосұлы болғанда шам жанады. Қосу беру қатесі пайда болғанда (қате шамы жыпылықтайды) сканерлеуді қайта іске қосу үшін төмендегі қадамдарды орындаңыз.</p> <ol style="list-style-type: none"> <li>1. Сканердің қақпағын ашып, түпнұсқаларды алып тастаңыз.</li> <li>2. Сканердің қақпағын жауып,  түймесін басыңыз.</li> <li>3. Түпнұсқаларды салыңыз.</li> <li>4. Бастау түймесін немесе бағдарламалық құрал түймесін басу арқылы сканерлеуді қайта бастаңыз.</li> </ol>
③		Баяу режим түймесі	<p>Сканерлегенде беру жылдамдығын баяулатыңыз. Бұл қосұлы болғанда шам жанады.</p> <p>Мына түймеші келесі жағдайларда басыңыз:</p> <ul style="list-style-type: none"> <li><input type="checkbox"/> түпнұсқалар жиі кептелгенде</li> <li><input type="checkbox"/> жіңішке түпнұсқаларды салғанда</li> </ul>

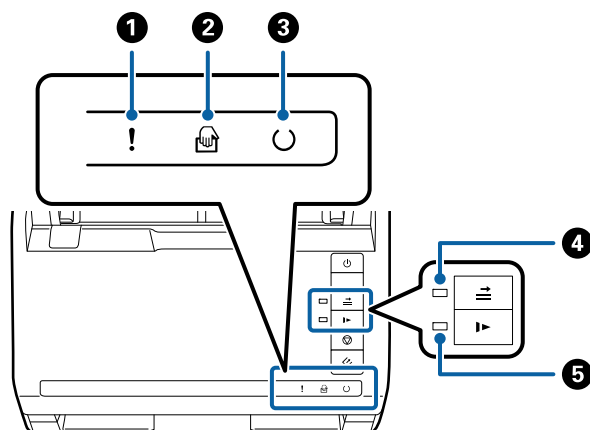
## Сканер негізгі параметрлері




4		Тоқтату түймесі	<input type="checkbox"/> Сканерлеуден бас тартады. <input type="checkbox"/> Автоматты беру режимін аяқтайды.
5		Бастау түймесі	<input type="checkbox"/> Сканерлеуді бастайды. <input type="checkbox"/> Сканердің ішін тазалағанда осыны басыңыз.

### Қатысты ақпарат

- ➔ “Пластикалық карталарды қою” бетте 35
- ➔ “Хатқалталарды қою” бетте 50
- ➔ “Ламинацияланған карталарды қою” бетте 38
- ➔ “Сканердің ішін тазалау” бетте 97

## Шамдар



1	!	Қате шамы	Қате пайда болды. Қосымша мәліметтер алу үшін «Шам қатесінің индикаторлары» бөлімін қараңыз.	
2		Қағазды автоматты беру режимі шамы	Сканер Қағазды автоматты беру режимі режимінде. Түпнұсқа кіріс науаға салынғанда сканерлеу басталады.	
3	⏻	Дайын шамы	Қосулы:	Сканер пайдалануға дайын.
			Жыпылықтау :	Сканер сканерлеуде, сканерлеуді күтуде, орындауда немесе ұйқы режимінде.
			Өшірулі:	Сканерді пайдалану мүмкін емес, себебі қуат өшірулі немесе қате пайда болды.
4		Қос беруді анықтауды өткізу шамы	Бұл қос беруді анықтауды өткізу мүмкіндігі қосулы болғанда қосулы.	
5		Баяу режимі шамы	Бұл баяу режимі барысында қосулы.	

### Қатысты ақпарат

- ➔ “Қате индикаторлары” бетте 16
- ➔ “Әртүрлі өлшемдегі түпнұсқалардың қоспасын қою” бетте 53

## Сканер негізгі параметрлері

## Қате индикаторлары

## Сканер қателері

Индикаторлары	Жағдайы	Шешімдері
! Баяу жыпылықтау	Қағаз кептелісі немесе қос берілу пайда болады.	Сканердің қақпағын ашып, кептелген түпнұсқаларды алып тастаңыз. Қатені жою үшін қақпақты жабыңыз. Түпнұсқаларды қайта салыңыз.
! Қосулы	Сканер қақпағы ашық.	Сканер қақпағын жабыңыз.
! Жылдам жыпылықтау ○ Жылдам жыпылықтау	Күрделі қате пайда болды.	Қуатты өшіріп, қайта қосыңыз. Егер қате кетпесе, жергілікті дилерге хабарласыңыз.
! Қосулы 🖨️ Қосулы ○ Өшіру ⇒ Қосулы ▶ Қосулы	Сканер қалпына келтіру режимінде іске қосылды, себебі микробағдарламаның жаңартуы сәтсіз аяқталды.	Микробағдарламаны қайта жаңартып көру үшін төмендегі қадамдарды орындаңыз.  1. Компьютер мен сканерді USB кабелі арқылы қосыңыз. (Қалпына келтіру режимі барысында микробағдарламаны желі қосылымы арқылы жаңарту мүмкін емес.)  2. Қосымша нұсқауларды алу үшін жергілікті Epson веб-сайтына кіріңіз.

## Қатысты ақпарат

➔ ["Сканерден кептелген түпнұсқаларды алып тастау" бетте 113](#)

## Бағдарламалар туралы ақпарат

Осы бөлімде сканерге қолжетімді бағдарламалық құралдың өнімдері түсіндіріледі. Ең соңғы бағдарламалық құралды Epson веб-сайтынан жүктеуге болады.

## Epson Scan 2

Epson Scan 2 — әртүрлі сканерлеу параметрлерін орындауға мүмкіндік беретін сканерді басқаруға арналған драйвер. Сондай-ақ, бұл бөлек қолданба ретінде немесе TWAIN үйлесімді қолданбасының бағдарламалық құралы арқылы іске қосуға мүмкіндік береді.

Қолданбаны пайдалану бойынша толық ақпарат алу үшін Epson Scan 2 анықтамасын қараңыз.



## Сканер негізгі параметрлері

**Document Capture Pro/Document Capture**

Бұл бағдарлама беттерді қайта тағайындау немесе кескін деректерін айналдыру параметрлерін түзету, деректерді сақтау, электронды пошта арқылы жіберу, серверге жіберу не болмаса бұлт қызметіне жіберуге мүмкіндік береді. Мысалы, «тапсырма» атауы бар жиі пайдаланылатын сканерлеу процесінің параметрлерін тіркеу арқылы жай ғана «тапсырма» тармағын таңдау арқылы сканерлеуге болады.

Document Capture Pro қолданбасы тек Windows жүйесіне арналған. Mac OS X жүйесі үшін Document Capture қолданбасын және Windows Server жүйесі үшін Document Capture Pro Server қолданбасын пайдаланыңыз.

Қолданбаны пайдалану бойынша толық ақпарат алу үшін Document Capture Pro анықтамасын қараңыз.

**Presto! BizCard**

NewSoft компаниясының Presto! BizCard мүмкіндігі бизнес карталарын термей қосу үшін байланысуды басқару функциясының толық ауқымын қамтамасыз етеді. Бизнес карталарды сканерлеп, ақпаратты өңдеп, жиі пайдаланылатын жеке деректер қорынбасқару бағдарламалық құралына синхрондау үшін BizCard тану жүйесін пайдаланыңыз. Байланыс ақпаратын оңай сақтап, басқаруға болады.

**EPSON Software Updater**

EPSON Software Updater — интернеттен жаңа немесе жаңартылған бағдарламаларды іздеп, оларды орнататын бағдарлама.

Сондай-ақ, сканердің цифрлық нұсқаулығын жаңартуға болады.

**Ескертпе:**

*Windows Server операциялық жүйесіне қолдау көрсетілмейді.*

**Опция элементтері мен шығын материалдарының ақпараты****Планшеттік сканер док-станциясының кодтары**

Док-станцияда бір сканер ретінде мүмкіндік беретін өнім (парақ беру сканері) және планшеттік сканер бар. Бұл ADF мүмкіндігі арқылы беру мүмкін емес картонды, буклеттерді, және соған ұқсас элементтерді сканерлеуге мүмкіндік береді.

Бөлшек атауы	Кодтары
Планшеттік сканер док-станциясы	B12B819011 B12B819012 (тек қытай)
Планшеттік сканер	Epson Perfection V19/V39

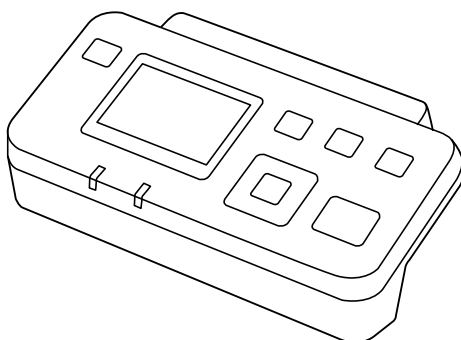
## Сканер негізгі параметрлері

### Қатысты ақпарат

➔ [“Планшеттік сканер док-станциясын пайдалану” бетте 85](#)

## Желі интерфейсі құрылғысының кодтары

Document Capture Pro қолданбасын пайдаланып, желі арқылы сканерлеуге болады (тек Windows). «Тапсырма» сияқты атауы бар сақтау, сұрыптау, тасымалдау және тағы сол сияқты жиі пайдаланылатын сканерлеу процесінің параметрлерін тіркеу арқылы жұмыс жүктемесін азайтып, басқару тақтасындағы «тапсырма» параметрін жай ғана таңдау арқылы тиімділікті арттыруға болады. Қосымша мәліметтер алу үшін нұсқаулықты қараңыз.



Бөлшек атауы	Кодтары	Сипаттамалары
Желі интерфейсі құрылғысы*	B12B808451	1000BASE-T/100BASE-TX/10BASE-T, IPv6, IEEE802.3az құрылғысы үшін қолжетімді

\* Бекітілгенде USB қосылымы арқылы сканерді немесе компьютерді пайдалану мүмкін емес.

## Тасымалдауыш парақ кодтары

Тасымалдауыш парақ параметрі арқылы қағаз беру барысында оңай сызылуы мүмкін қате пішіндегі түпнұсқаларды немесе фотосуреттерді сканерлеуге болады. Салмақ түсетін парақ арқылы А4 өлшемінен үлкен түпнұсқаларды жартысына бүктеп сканерлеуге болады.

Бөлшек атауы	Кодтары
Тасымалдауыш парақ*	B12B819051 B12B819061 (тек қытай)

\* Коды бар салмақ түсетін парақты ғана пайдалануға болады.

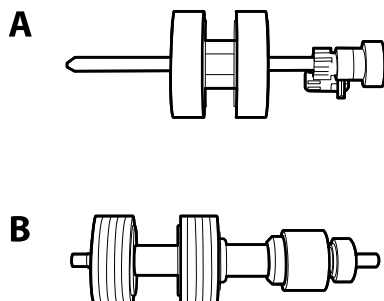
### Қатысты ақпарат

- ➔ [“Сканерленіп жатқан түпнұсқалардың жалпы сипаттамалары” бетте 21](#)
- ➔ [“Үлкен өлшемдегі түпнұсқаларды қою” бетте 41](#)
- ➔ [“Қате пішіндегі түпнұсқаларды қою” бетте 44](#)
- ➔ [“Фотосуреттерді қою” бетте 47](#)

## Сканер негізгі параметрлері

### Роликті бекіту жинағының кодтары

Сканерлеулер саны қызмет көрсету санын асып кеткенде, бөлшектерді (беру ролигі және бөлу ролигі) ауыстыру қажет. Ең соңғы сканерлеулер санын Epson Scan 2 Utility бөлімінде тексеруге болады.



A: беру ролигі, Ә: бөлі ролигі

Бөлшек атауы	Кодтары	Пайдалану мерзімі
Роликті бекіту жинағы	B12B819031 B12B819041 (тек қытай)	200,000*

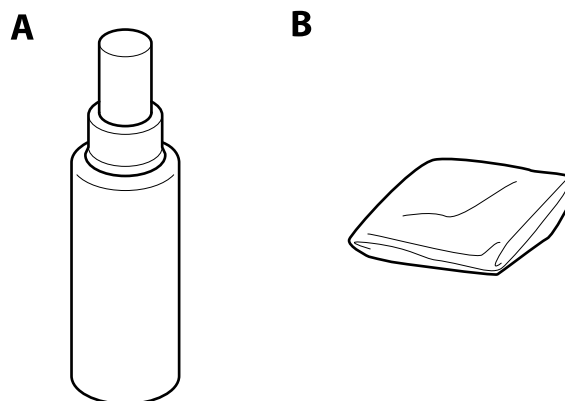
\* Бұл санға Epson компаниясының сынақ түпнұсқалы қағаздарын тізбекті түрде сканерлеу арқылы жеткен және ауыстыру мерзімінің нұсқаулығы болып табылады. Ауыстыру мерзімі көп шаң жинайтын қағаз немесе пайдалану мерзімін қысқартатын беті қатпарлы қағаздар сияқты әртүрлі қағаздардың түріне байланысты өзгеруі мүмкін.

### Қатысты ақпарат

- ➔ ["Роликті бекіту жинағын ауыстыру" бетте 102](#)
- ➔ ["Сканерлеулер санын қайта орнату" бетте 106](#)

### Тазалау жинағының кодтары

Мұны сканердің ішін тазалағанда пайдаланыңыз.



A: тазалау құралы, Ә: тазалау шүберегі

## Сканер негізгі параметрлері

Бөлшек атауы	Кодтары
Тазалау жинағы	B12B819291

### Қатысты ақпарат

➔ ["Сканердің ішін тазалау" бетте 97](#)

# Түпнұсқалардың және қою түпнұсқалардың сипаттамалары

## Түпнұсқалардың сипаттамалары

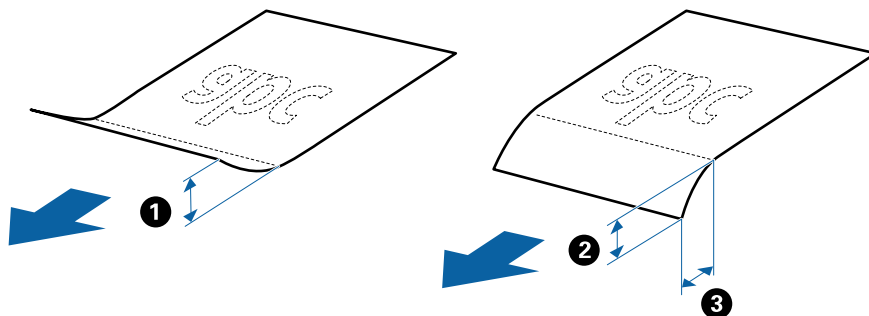
Бұл бөлімде ADF пішіміне жүктеуге болатын түпнұсқалардың сипаттамалары мен шарттары сипатталады.

## Сканерленіп жатқан түпнұсқалардың жалпы сипаттамалары

Түпнұсқаның түрі	Қалыңдығы	Өлшемі
Қарапайым қағаз	27 – 413 г/м <sup>2</sup>	Ең көбі: 215,9×6096,0 мм (8,5×240,0 дюйм)
Жоғары сапалы қағаз	A8 немесе одан кішкентай өлшем:	Ең азы: 50,8×50,8 мм (2,0×2,0 дюйм)
Қайта өңделетін қағаз	127 – 413 г/м <sup>2</sup>	
Ашық хат	Пластикалық карталар: 1,24 мм (0,05 дюйм) немесе одан кішкентай (бедерді қосқанда)	Жүктелетін өлшем түпнұсқалардың түріне байланысты әртүрлі болады.
Бизнес карта		
Хатқалталар	Ламинацияланған карталар: 0,8 мм (0,03 дюйм) немесе одан кішкентай	
ISO781A ID-1 түріне сәйкес келетін пластикалық карталары (бедерлі немесе бедерсіз)		
Ламинацияланған карталар		
Термо қағаз		

### Ескертпе:

- ❑ Алдыңғы жиекте барлық түпнұсқалар тегіс болуы қажет.
- ❑ Түпнұсқалардың алдыңғы жиегіндегі бүктеулер келесі ауқымда екенін тексеріңіз.
  - ① параметрі 3 мм немесе одан кішкентай өлшемде болуы қажет.
  - ② параметрі ③ параметріне тең немесе одан кішкентай болғанда ② параметрі 1 мм немесе одан кішкентай болуы қажет. ③ параметрі 10 ретке тең немесе одан көп болғанда ②, ② параметрі 1 мм өлшемнен көп бола алады.



## Түпнұсқалардың және қою түпнұсқалардың сипаттамалары

### Стандартты өлшемдегі түпнұсқалардың сипаттамалары

Стандартты өлшемдегі түпнұсқалардың тізімін сканерге жүктеуге болады.

Өлшемі	Өлшем	Қалыңдығы	Қағаз түрі	Жүктеу сыйымдылығы*
A4	210×297 мм (8,3×11,7 дюйм)	27 – 413 г/м <sup>2</sup>	Қарапайым қағаз Жоғары сапалы қағаз Қайта өңделетін қағаз	Түпнұсқалар бумасының қалыңдығы: 6 мм (0,23 дюйм) өлшемнен аз 80 г/м <sup>2</sup> : 50 парақ 90 г/м <sup>2</sup> : 43 парақ 104 г/м <sup>2</sup> : 37 парақ 127 г/м <sup>2</sup> : 31 парақ 157 г/м <sup>2</sup> : 25 парақ 209 г/м <sup>2</sup> : 19 парақ 256 г/м <sup>2</sup> : 15 парақ 413 г/м <sup>2</sup> : 9 парақ Жүктеу сыйымдылығы қағаз түріне байланысты әртүрлі болады.
Letter	215,9×279,4 мм (8,5×11 дюйм)			
Legal	215,9×355,6 мм (8,5×14 дюйм)			
B5	182×257 мм (7,2×10,1 дюйм)			
A5	148×210 мм (5,8×8,3 дюйм)			
B6	128×182 мм (5,0×7,2 дюйм)			
A6	105×148 мм (4,1×5,8 дюйм)			
A8	52×74 мм (2,1×2,9 дюйм)	127 – 413 г/м <sup>2</sup>		
Бизнес карта	55×89 мм (2,1×3,4 дюйм)	210 г/м <sup>2</sup>		Түпнұсқалар бумасының қалыңдығы: 6 мм (0,23 дюйм) өлшемнен аз 15 парақ

\* Сканерлеу барысында түпнұсқаларды ең көп сыйымдылыққа дейін толтыруға болады.

### Ұзын қағаздың сипаттамалары

Ұзын қағаздың сипаттамасын сканерге жүктеуге болады.

Өлшемі	Қалыңдығы	Қағаз түрі	Жүктеу сыйымдылығы
Ені: 50,8 – 215,9 мм (2,0 – 8,5 дюйм) Ұзындығы: 393,7 – 6096,0 мм (15,5 – 240,0 дюйм)	50 – 130 г/м <sup>2</sup>	Қарапайым қағаз Жоғары сапалы қағаз Қайта өңделетін қағаз	1 парақ

## Түпнұсқалардың және қою түпнұсқалардың сипаттамалары

### Пластикалық карталардың сипаттамалары

Пластикалық картаның сипаттамасын сканерге жүктеуге болады.

Өлшемі	Карта түрі	Қалыңдығы	Жүктеу сыйымдылығы	Жүктеу бағыты
ISO781A ID-1 түрі 54,0×85,6 мм (2,1×3,3 дюйм)	Бедерлі	1,24 мм (0,05 дюйм) немесе одан аз	1 карта	Көлденең (Альбомдық)
	Бедерсіз	0,76 мм (0,03 дюйм) немесе одан аз	5 карта	

### Ламинацияланған карталардың сипаттамалары

Ламинацияланған карталардың сипаттамасын сканерге жүктеуге болады.

Өлшемі	Қалыңдығы	Жүктеу сыйымдылығы
120,0×150,0 мм (4,7×5,9 дюйм) немесе одан аз	0,8 мм (0,03 дюйм) немесе одан аз	1 карта

### Тасымалдауыш парақ құралын пайдаланатын түпнұсқалардың сипаттамалары

Қосымша Тасымалдауыш парақ құралы түпнұсқаларды сканер арқылы тасымалдауға арналған парақ болып табылады. A4/Letter өлшемінен үлкен, маңызды құжаттарды немесе зақымдалмауы қажет фотосуреттерді, жұқа қағазды, қате пішімді түпнұсқаларды және тағы басқа қағаздарды сканерлеуге болады.

Келесі кесте Тасымалдауыш парақ құралын пайдалануға арналған шарттарды береді.

## Түпнұсқалардың және қою түпнұсқалардың сипаттамалары

Түрі	Өлшемі	Қалыңдығы	Тасымалдауыш парақ құралының сыйымдылығын жүктеу
Сканерге тікелей жүктеу мүмкін емес түпнұсқалар	A3*1 A4 B4*1 Letter Legal*1 B5 A5 B6 A6 A8 Реттелетін өлшем: <input type="checkbox"/> Ені: 431,8 мм (17 дюйм) дейін*2 <input type="checkbox"/> Ұзындығы: 297 мм (11,7 дюйм) дейін*3	0,3 мм (0,012 дюйм) немесе одан аз (Тасымалдауыш парақ құралының қалыңдығын қоспағанда)	5 парақ

\*1 Орнату үшін жартысынан бүктеңіз.

\*2 215,9 мм (8,5 дюйм) өлшемінен кең түпнұсқаларды жартысынан бүктемеу қажет.

\*3 Ұзындығы шамамен 297 мм (11,7 дюйм) болатын түпнұсқаны сканерлегенде түпнұсқаның алдыңғы жиегі Тасымалдауыш парақ құрылғысының байланыстырушы бөлігіне қойылуы қажет. Кері жағдайда, **Автоматты түрде анықтау** параметрін Epson Scan 2 құрылғысындағы **Құжат өлшемі** параметрі ретінде таңдағанда, сканерленген кескіннің ұзындығы Тасымалдауыш парақ құрылғысының соңына дейін сканердің сканерленуінен ұзынырақ болуы мүмкін.

### Қатысты ақпарат

➔ ["Тасымалдауыш парақ кодтары" бетте 18](#)

### Хатқалталардың сипаттамалары

Хатқалталардың сипаттамасын сканерге жүктеуге болады.

Өлшемі	Өлшем	Қалыңдығы	Жүктеу сыйымдылығы
C6	114×162 мм (4,49×6,38 дюйм) (стандартты өлшем)	0,38 мм (0,015 дюйм) немесе одан аз	5 хатқалта
DL	110×220 мм (4,33×8,66 дюйм) (стандартты өлшем)		




## Түпнұсқалардың және қою түпнұсқалардың сипаттамалары

### Назар аудару қажет түпнұсқалардың түрлері

Түпнұсқалардың келесі түрлері сәтті сканерленбеуі мүмкін.

- Тақырыбы бар хат қағазы сияқты беті тегіс емес түпнұсқалар.
- Қатпарлары немесе бүктелген сызықтары бар түпнұсқалар
- Тесілген түпнұсқалар
- Таңбалар немесе жапсырмалар бар түпнұсқа
- Көшіру қағазы
- Бүктелген түпнұсқалар
- Жылтыр қағаз

#### **Ескертпе:**

- Көшіру қағазында роликтерді зақымдауы мүмкін химиялық заттектер болғандықтан, қағаз кептелістері жиі болса, беру ролигін және бөлу ролигін тазалаңыз.*
- Егер сканерлеу барысында беру жылдамдығын төмендетсеңіз немесе жүктеудің алдында қатпарларды жазсаңыз, қатпарланған түпнұсқылар жақсы сканерленуі мүмкін.*
- Жұқа түпнұсқаларды немесе оңай қатпарланатын түпнұсқаларды сканерлеу үшін Тасымалдауыш парақ құрылғысын (бөлек сатылады) пайдаланыңыз.*
- Егер қос берулер ретінде қате анықталған түпнұсқаларды сканерлеу үшін сканерлеудің алдында  (Қос беруді анықтауды өткізу) түймесін басыңыз немесе **Өшіру** құрылғысындағы **Екі парақтың берілуін анықтау** қойындысының **Негізгі параметрлер** бөлімінде Epson Scan 2 параметрін таңдаңыз.*
- Таңбалар мен жапсырмалар түпнұсқаларға шығыңқы желімсіз тығыз жабысуы қажет.*
- Сканерлеудің алдында бүктелген түпнұсқаларды жазып көріңіз.*

#### **Қатысты ақпарат**

- ➔ ["Сканер негізгі параметрлері" бетте 12](#)
- ➔ ["Қызмет көрсету" бетте 97](#)

### Сканерленбеуі қажет түпнұсқалардың түрлері

Келесі түпнұсқалардың түрлері сканерленбеуі қажет.

- Фотосуреттер
- Буклеттер
- Қағаз емес түпнұсқа (мысалы, таза файлдар, мата және метлл жұқалтыр)
- Қапсырмалар немесе қағаз түйреуіштері бар түпнұсқалар
- Желіммен жабысқан түпнұсқалар
- Жыртылған түпнұсқалар
- Қатты мыжылған немесе бүктелген түпнұсқалар
- ОНР пленкалары сияқты мөлдір түпнұсқалар
- Артында карбон қағазы бар түпнұсқалар
- Ылғал сиясы бар түпнұсқалар

## Түпнұсқалардың және қою түпнұсқалардың сипаттамалары

- Бекітілген жабысқақ жазбалары бар түпнұсқалар

### **Ескертпе:**

- Сканерде зақымдалматын немесе өшпетін фотосуреттерді, қымбат өнер туындысын немесе маңызды құжаттарды салмаңыз. Кептелу түпнұсқаны мыжуы немесе зақымдауы мүмкін. Осындай түпнұсқаларды сканерлегенде Тасымалдауыш парақ құрылғысын (бөлек сатылады) пайдаланыңыз.
- Сондай-ақ, Тасымалдауыш парақ құрылғысын (бөлек сатылады) пайдалансаңыз, қабыршақты, мыжылған немесе бүктелген түпнұсқаларын сканерлеуге болады.

### **Қатысты ақпарат**

- ➔ ["Фотосуреттер" бетте 46](#)

---

## Құжат түпнұсқаларын орналастыру

### **Стандартты өлшем түпнұсқалары**

### **Стандартты өлшемдегі түпнұсқалардың сипаттамалары**

Стандартты өлшемдегі түпнұсқалардың тізімін сканерге жүктеуге болады.

**Түпнұсқалардың және қою түпнұсқалардың сипаттамалары**

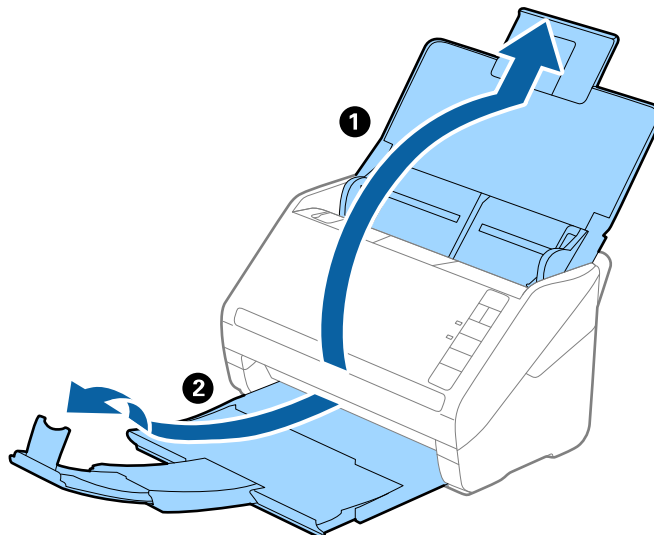
Өлшемі	Өлшем	Қалыңдығы	Қағаз түрі	Жүктеу сыйымдылығы*
A4	210×297 мм (8,3×11,7 дюйм)	27 – 413 г/м <sup>2</sup>	Қарапайым қағаз Жоғары сапалы қағаз Қайта өңделетін қағаз	Түпнұсқалар бумасының қалыңдығы: 6 мм (0,23 дюйм) өлшемнен аз 80 г/м <sup>2</sup> : 50 парақ 90 г/м <sup>2</sup> : 43 парақ 104 г/м <sup>2</sup> : 37 парақ 127 г/м <sup>2</sup> : 31 парақ 157 г/м <sup>2</sup> : 25 парақ 209 г/м <sup>2</sup> : 19 парақ 256 г/м <sup>2</sup> : 15 парақ 413 г/м <sup>2</sup> : 9 парақ Жүктеу сыйымдылығы қағаз түріне байланысты әртүрлі болады.
Letter	215,9×279,4 мм (8,5×11 дюйм)			
Legal	215,9×355,6 мм (8,5×14 дюйм)			
B5	182×257 мм (7,2×10,1 дюйм)			
A5	148×210 мм (5,8×8,3 дюйм)			
B6	128×182 мм (5,0×7,2 дюйм)			
A6	105×148 мм (4,1×5,8 дюйм)			
A8	52×74 мм (2,1×2,9 дюйм)	127 – 413 г/м <sup>2</sup>		
Бизнес карта	55×89 мм (2,1×3,4 дюйм)	210 г/м <sup>2</sup>		Түпнұсқалар бумасының қалыңдығы: 6 мм (0,23 дюйм) өлшемнен аз 15 парақ

\* Сканерлеу барысында түпнұсқаларды ең көп сыйымдылыққа дейін толтыруға болады.

## Түпнұсқалардың және қою түпнұсқалардың сипаттамалары

### Стандартты өлшемдегі түпнұсқаларды қою

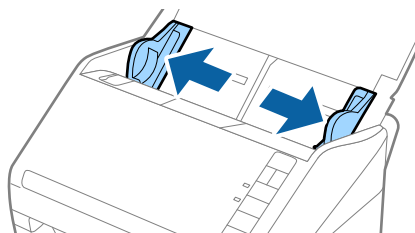
1. Кіріс науасын ашып, кіріс науасының ұзартқышын кеңейтіңіз. Шығыс науасын ұзартқышын сыртқа сырғытып, шығыс науасының ұзартқышын кеңейтіп, стопорды көтеріңіз.



#### **Ескертпе:**

- ❑ *A4 өлшемді немесе одан үлкен түпнұсқалар үшін кіріс науа ұзартқышын тартып, кеңейтілгенін тексеріңіз.*
- ❑ *Шығыс науаның ұзартқыштары түпнұсқаның ұзындығынан ұзынырақ болатындай етіп оларды тартып, созыңыз, содан соң стопорды шығарылған түпнұсқалар шығыс науасына ыңғайлы орналасатындай етіп көтеріңіз.*
- ❑ *Стопорды шығыс науа ұзартқышында алға және кері бағытта жылжытуға болады, сондықтан сканерленетін түпнұсқалар үшін стопордың күйін ең оңтайлы күйне реттеуге болады.*
- ❑ *Егер қалың түпнұсқалар шығыс науаға қысылса және одан құласа, шығыс науаны сақтап, оны шығарылған түпнұсқаларды бүктеу үшін пайдаланбаңыз.*
- ❑ *Егер сканерленген кескіндерге сканердің төменгі бетіне қысылатын шығарылған түпнұсқалар әлі де әсер етсе, сканерді шығарылған түпнұсқалар еркін құлайтын және оларды алуға болатын үстел шетіне қоюды ұсынамыз.*

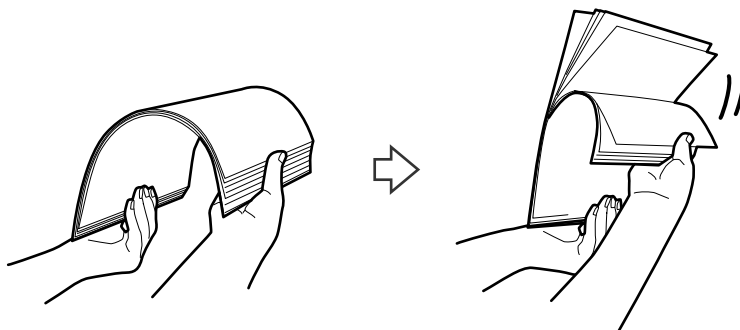
2. Жиіктік бағыттауыштарын кіріс науасының бойымен сырғытыңыз.



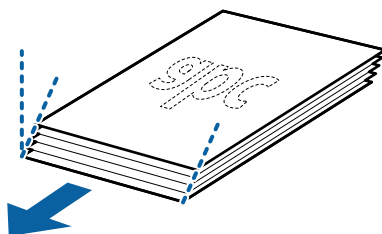
### Түпнұсқалардың және қою түпнұсқалардың сипаттамалары

3. Түпнұсқаларды желдетіңіз.

Түпнұсқалардың екі шетінен ұстап, оларды бірнеше рет желдетіңіз.

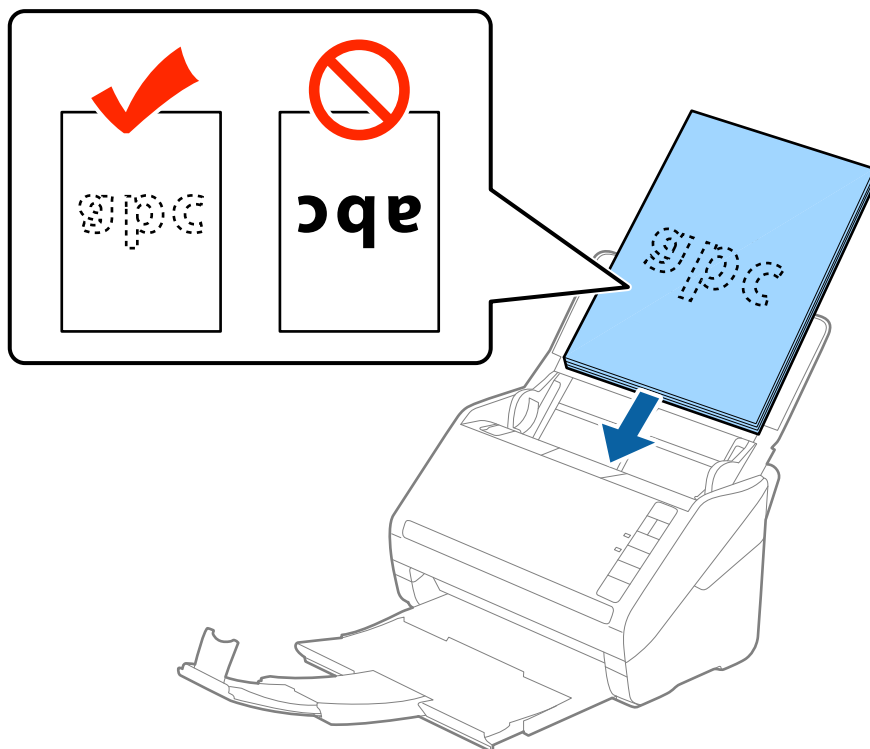


4. Түпнұсқалардың шеттерін басып шығарылған беті төмен қаратып сәйкестендіріп, алдыңғы жиегін сына пішініне сырғытыңыз.



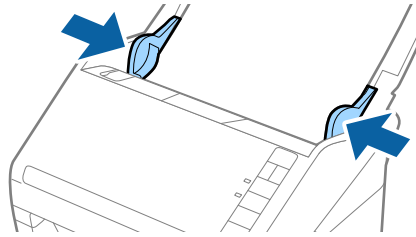
5. Түпнұсқаларды жоғарғы шеті ADF құрылғысына қаратып, бетін төмен қаратып кіріс науаға жүктеңіз.

Түпнұсқаларды ADF құрылғысына кедергіге тигенше сырғытыңыз.



## Түпнұсқалардың және қою түпнұсқалардың сипаттамалары

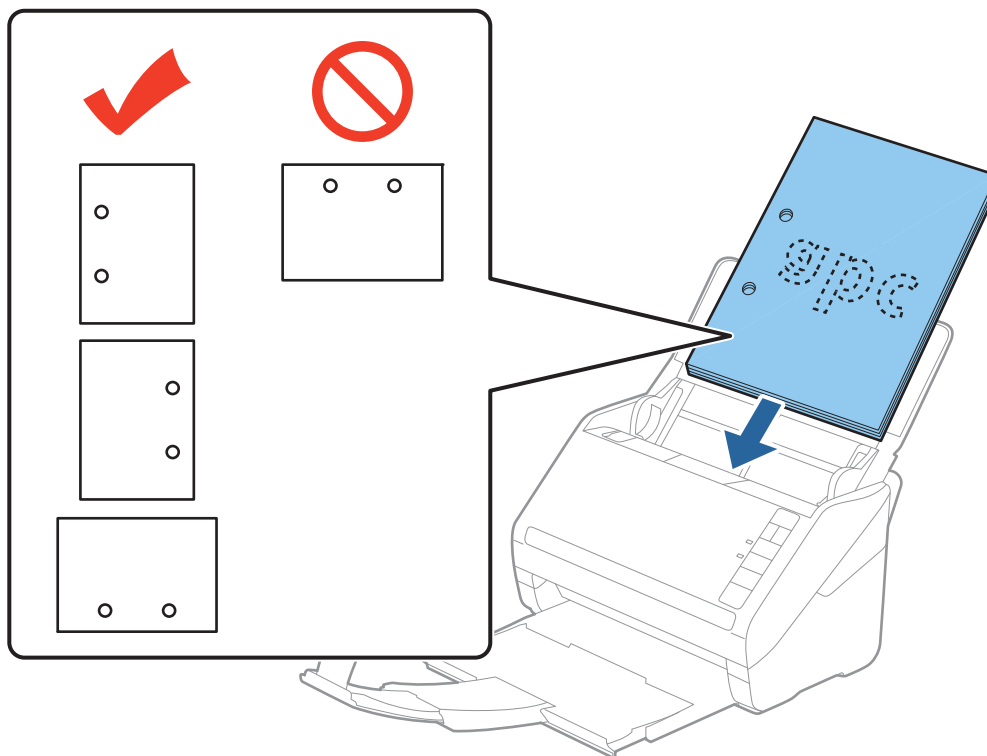
6. Түпнұсқалар мен жиектік бағыттауыштары арасында саңылаулардың жоқ екенін тексеріп, түпнұсқалардың жиегін сәйкестендіру үшін жиектік бағыттауыштарды сырғытыңыз. Кері жағдайда түпнұсқалар қисық берілуі мүмкін.



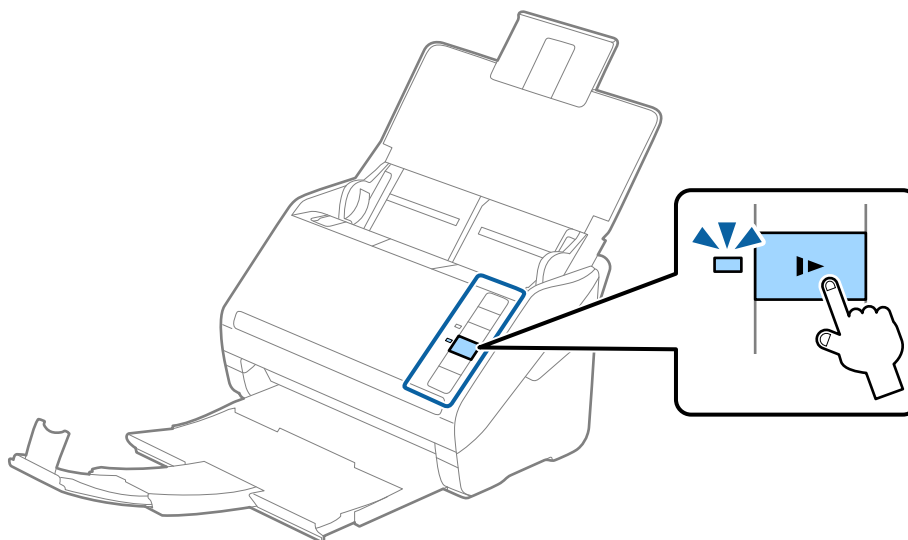
## Түпнұсқалардың және қою түпнұсқалардың сипаттамалары

### Ескертпе:

- Салынбалы қағаз сияқты тесілген саңылаулары бар түпнұсқаларды сканерлегенде, түпнұсқаларды саңылауларын бүйіріне немесе бетін төмен қаратып жүктеңіз. Түпнұсқалардың ортасындағы 30 мм (1,2 дюйм) жолағы бар қандай да бір саңылаулар болмауы қажет. Дегенмен, түпнұсқалардың алдыңғы жиегінде 30 мм (1,2 дюйм) саңылаулар бола алады. Тесілген саңылаулардың жиектері бұдырлар немесе бүктеулер жоқ екенін тексеріңіз.



- Қағаз кептелістерін немесе қос берулерді шақыратын қатпарлары бар жұқа қағазды сканерлегенде беру жылдамдығын баяулату үшін **▶▶** (Баяу режимі) түймесін басу арқылы жағдайды жақсартуға болады. Қағаз беру жылдамдығын баяулатқаннан кейін **▶▶** (Баяу режимі) түймесін басу; қалыпты жылдамдыққа қайтару үшін оны қайта басыңыз.



## Түпнұсқалардың және қою түпнұсқалардың сипаттамалары

### Ұзын қағаз

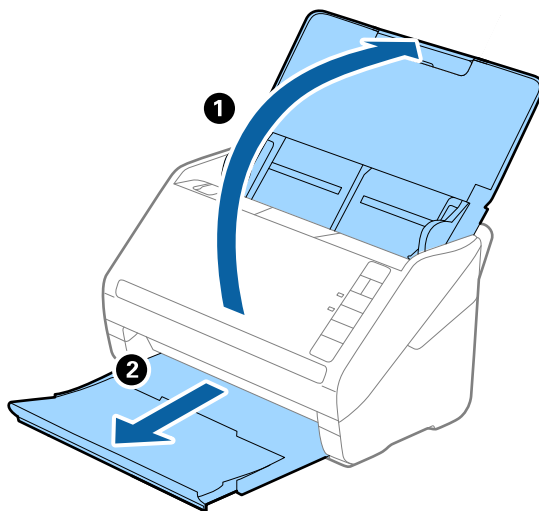
#### Ұзын қағаздың сипаттамалары

Ұзын қағаздың сипаттамасын сканерге жүктеуге болады.

Өлшемі	Қалыңдығы	Қағаз түрі	Жүктеу сыйымдылығы
Ені: 50,8 – 215,9 мм (2,0 – 8,5 дюйм) Ұзындығы: 393,7 – 6096,0 мм (15,5 – 240,0 дюйм)	50 – 130 г/м <sup>2</sup>	Қарапайым қағаз Жоғары сапалы қағаз Қайта өңделетін қағаз	1 парақ

#### Ұзын қағазды қою

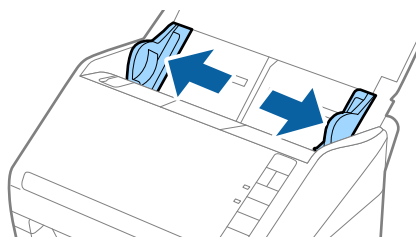
1. Кіріс науасын ашып, шығыс науасын сыртқа сырғытыңыз.



**Ескертпе:**

Кіріс науасының ұзартқышы мен шығыс науасының ұзартқыштарын кеңейтпеңіз және стопорды көтермеңіз.

2. Жиектік бағыттауыштарын кіріс науасының бойымен сырғытыңыз.

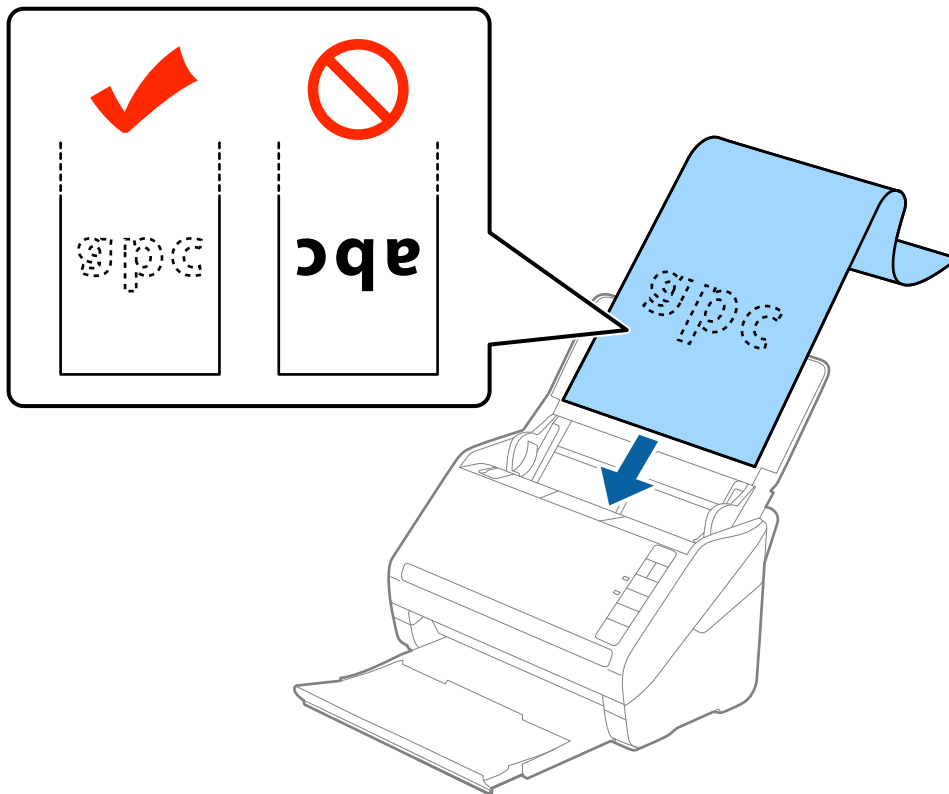




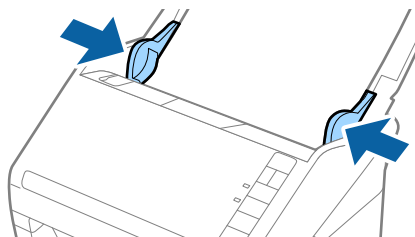
### Түпнұсқалардың және қою түпнұсқалардың сипаттамалары

3. Түпнұсқаны жоғарғы шетін ADF құрылғысына қаратып, бетін төмен қаратып тікелей кіріс науаға жүктеңіз.

Түпнұсқаны ADF құрылғысына кедергіге тигенше сырғытыңыз.



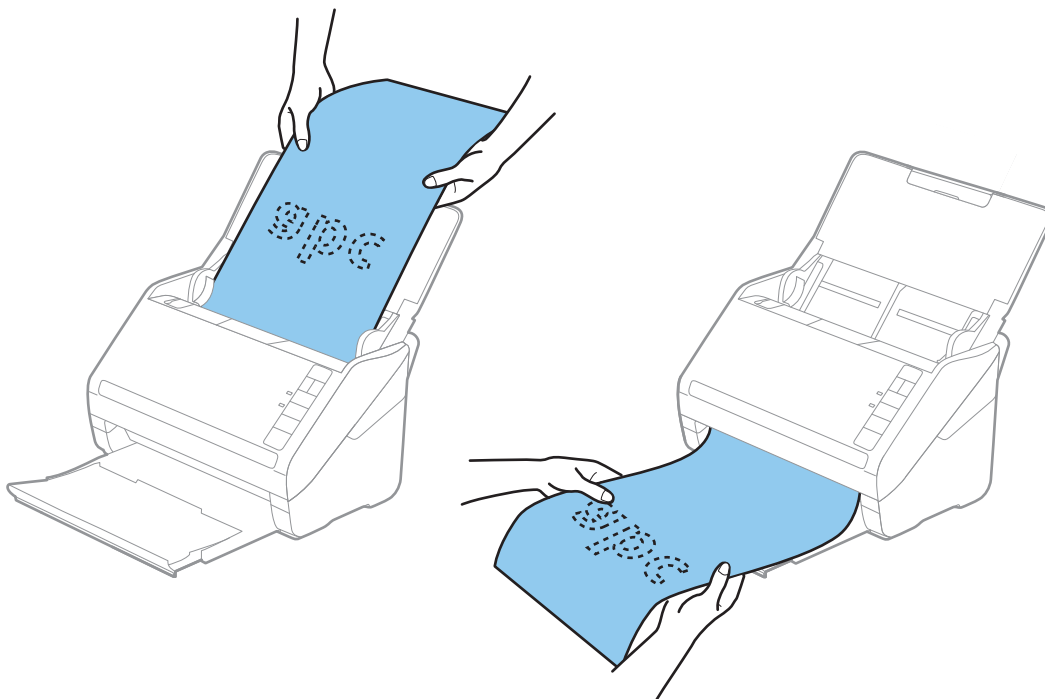
4. Қағаз бен жиектік бағыттауыштары жиегінің арасында саңылаулардың жоқ екенін тексеріп, ұзын қағаздың жиегін сәйкестендіру үшін жиектік бағыттауыштарды реттеңіз. Кері жағдайда түпнұсқалар қисық берілуі мүмкін.



## Түпнұсқалардың және қою түпнұсқалардың сипаттамалары

### Ескертпе:

- ❑ 300 нүкте/дюйм немесе одан аз ажыратымдылығы бар 5461 мм (215 дюйм) ұзындыққа дейінгі және 200 нүкте/дюйм немесе одан аз ажыратымдылығы бар 5461 мм (215 дюйм) – 6096 мм (240 дюйм) ұзындықтан асатын ұзын қағазды сканерлеуге болады.
- ❑ Epson Scan 2 бөлімінде қағаз өлшемін көрсету қажет. Егер қағаз ұзындығы 863,6 мм (34 дюйм) немесе одан аз болса, Epson Scan 2 бөлімінде қағаз өлшемін көрсетудің үш әдісі бар, содан соң өлшемді автоматты түрде анықтау үшін **Ав. түр. ан. (ұз. қағ.)** параметрін таңдауға болады. Егер қағаз ұзындығы 863,6 мм (34 дюйм) өлшемінен артық болса, **Реттеу** параметрін таңдап, қағаздың өлшемін енгізу қажет. Егер қағаз өлшемі 5461 мм (215 дюйм) немесе одан аз өлшемде болса, қағаз биіктігін енгізудің орнына **Қағаз ұзындығын анықтау** параметрін пайдалануға болады. Егер қағаз 5461 мм (215 дюйм) өлшемінен ұзын болса, қағаздың ені мен биіктігін енгізу қажет.
- ❑ Қағаз ұзындығын кіріс жағында ол ADF құралынан шығып кетпейтіндей және шығыс жағын шығарылған қағазы шығыс науасынан шықпайтындай етіп ұстаңыз.



### Қатысты ақпарат

➔ “Epson Scan 2 бөліміндегі арнайы түпнұсқаларға арналған қажетті параметрлер” бетте 58

## Пластикалық карталар

### Пластикалық карталардың сипаттамалары

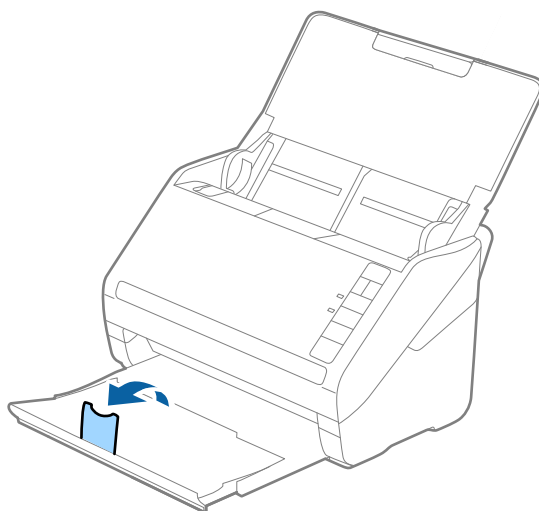
Пластикалық картаның сипаттамасын сканерге жүктеуге болады.

### Түпнұсқалардың және қою түпнұсқалардың сипаттамалары

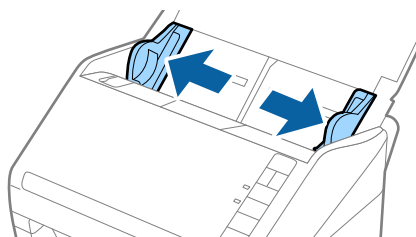
Өлшемі	Карта түрі	Қалыңдығы	Жүктеу сыйымдылығы	Жүктеу бағыты
ISO781A ID-1 түрі 54,0×85,6 мм (2,1×3,3 дюйм)	Бедерлі	1,24 мм (0,05 дюйм) немесе одан аз	1 карта	Көлденең (Альбомдық)
	Бедерсіз	0,76 мм (0,03 дюйм) немесе одан аз	5 карта	

### Пластикалық карталарды қою

1. Кіріс науасын ашып, шығыс науасын сыртқа сырғытыңыз, содан соң стопорды көтеріңіз.



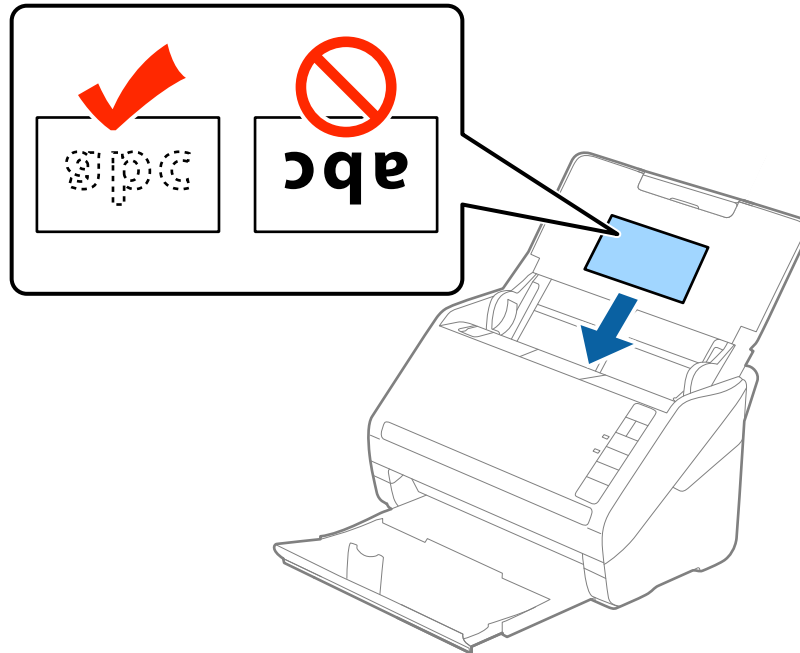
2. Жиектік бағыттауыштарын кіріс науасының бойымен сырғытыңыз.



### Түпнұсқалардың және қою түпнұсқалардың сипаттамалары

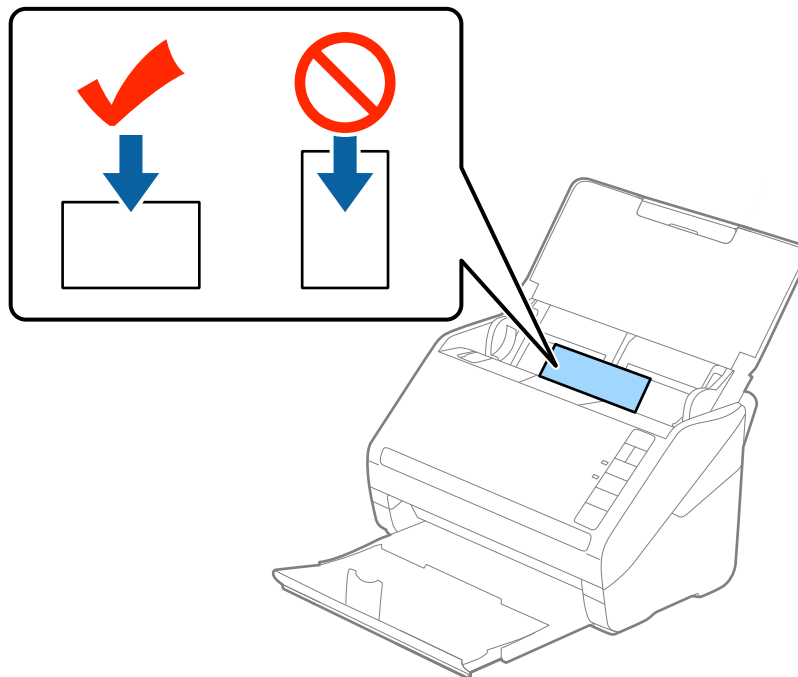
3. Пластикалық карталардың жоғарғы шетін ADF құрылғысына қаратып, бетін төмен қаратып кіріс науаға жүктеңіз.

Пластикалық карталарды ADF құрылғысына кедергіге тигенше сырғытыңыз.



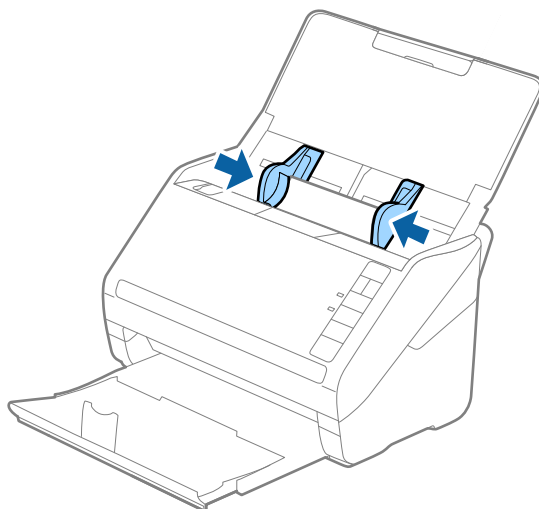
**Маңызды:**

*Пластикалық карталарды тігінен қоймаңыз.*





## Түпнұсқалардың және қою түпнұсқалардың сипаттамалары

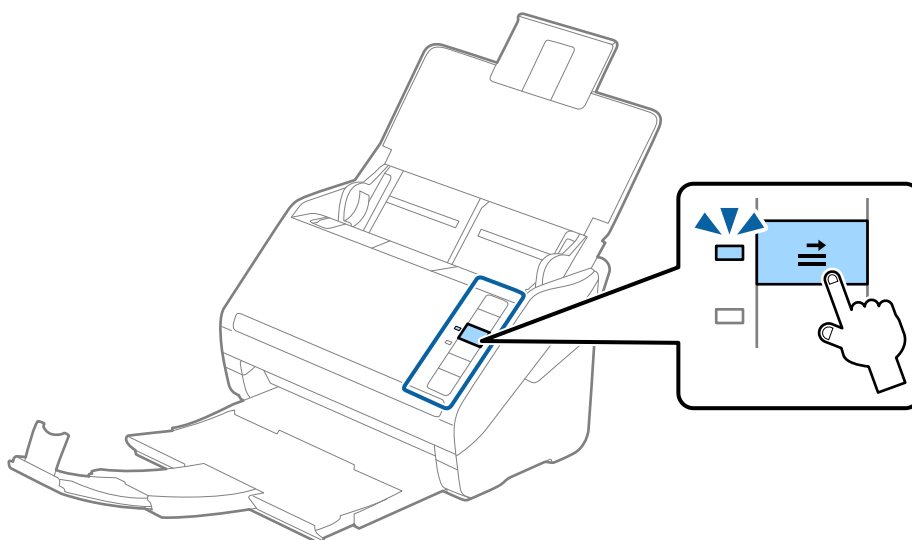
4. Пластикалық карталардың шетін сәйкестендіру үшін жиектік бағыттауыштарды сырғытыңыз.



### Ескертпе:

Пластикалық карталарды сканерлеу үшін **Құжат өлшемі** бөлімінде **Пластик карта (альбомдық)** параметрін таңдаңыз немесе Epson Scan 2 құрылғысындағы **Негізгі параметрлер** қойындының **Екі парақтың берілуін анықтау** бөліміндегі **Өшіру** параметрін таңдаңыз. Мәліметтер алу үшін Epson Scan 2 бөлімін қараңыз.

Егер Epson Scan 2 құрылғысындағы **Екі парақтың берілуін анықтау** параметрін өшіруді ұмытып кетсеңіз және қос беру қатесі пайда болса, ADF құрылғысынан картаны алып тастап, оны қайта жүктеңіз, содан соң келесі сканерлеуге **Екі парақтың берілуін анықтау** параметрін үшіру үшін сканердегі  (Қос беруді анықтауды өткізу) түймесін төменде көрсетілгендей басып, қайта сканерлеңіз.  (Қос беруді анықтауды өткізу) түймесі бір парақ үшін тек **Екі парақтың берілуін анықтау** параметрін өшіреді.



### Қатысты ақпарат

- ➔ "Epson Scan 2 бөліміндегі арнайы түпнұсқаларға арналған қажетті параметрлер" бетте 58

## Түпнұсқалардың және қою түпнұсқалардың сипаттамалары

### Ламинацияланған карталар

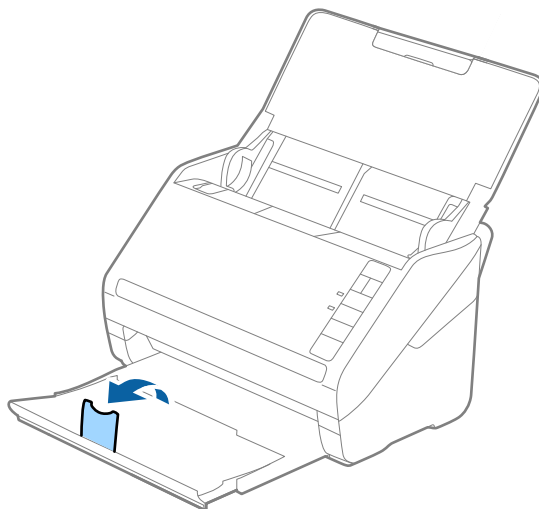
#### Ламинацияланған карталардың сипаттамалары

Ламинацияланған карталардың сипаттамасын сканерге жүктеуге болады.

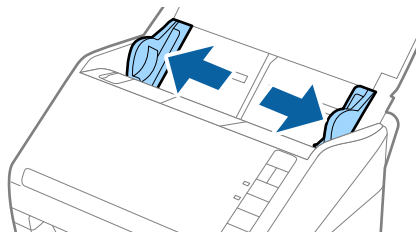
Өлшемі	Қалыңдығы	Жүктеу сыйымдылығы
120,0×150,0 мм (4,7×5,9 дюйм) немесе одан аз	0,8 мм (0,03 дюйм) немесе одан аз	1 карта

#### Ламинацияланған карталарды қою

1. Кіріс наусын ашып, шығыс наусын сыртқа сырғытыңыз, содан соң стопорды көтеріңіз.



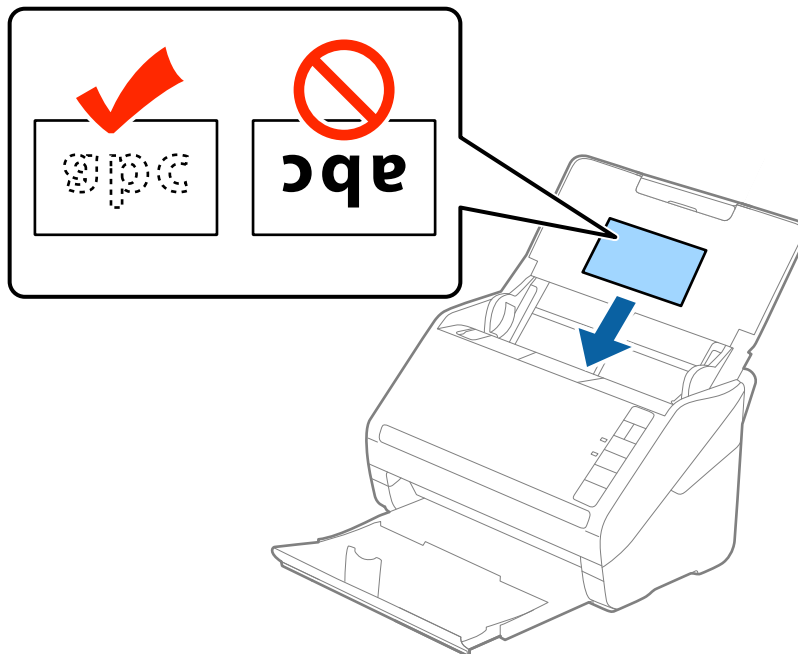
2. Жиектік бағыттауыштарын кіріс наусының бойымен сырғытыңыз.



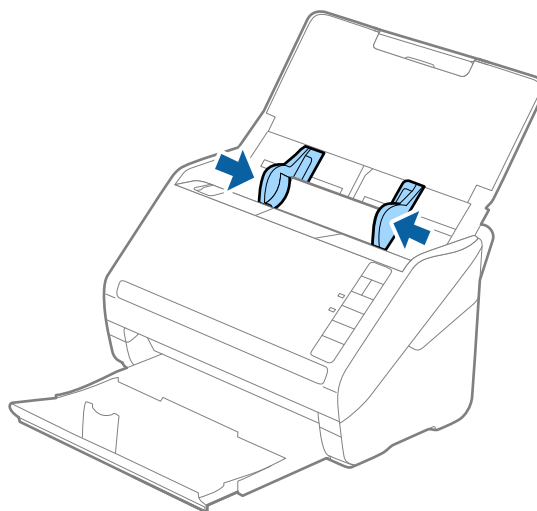
### Түпнұсқалардың және қою түпнұсқалардың сипаттамалары

3. Ламинацияланған карталардың жоғарғы шетін ADF құрылғысына қаратып, бетін төмен қаратып кіріс науаға жүктеңіз.

Ламинацияланған карталарды ADF құрылғысына кедергіге тигенше сырғытыңыз.



4. Ламинацияланған карталардың шетін сәйкестендіру үшін жиектік бағыттауыштарды сырғытыңыз.



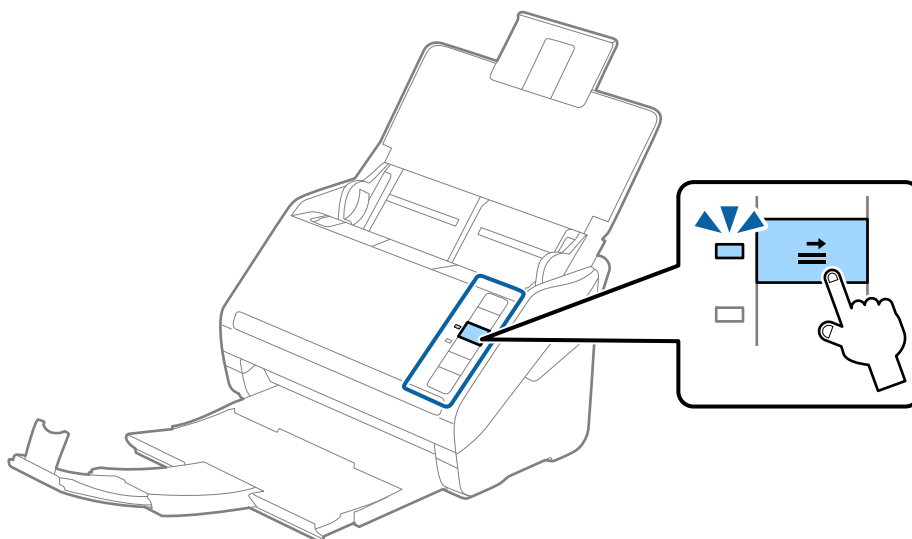
## Түпнұсқалардың және қою түпнұсқалардың сипаттамалары

### Ескертпе:

- ❑ Ламинацияланған карталарды сканерлеу мақсатында автоматты өлшемді анықтаудың дәлдігін арттыру үшін Epson Scan 2 құрылғысының **Негізгі параметрлер** қойындысындағы **Параметрлер** терезесінде **Ламинатталған картаны сканерлеу** параметрін таңдаңыз. Мәліметтер алу үшін Epson Scan 2 бөлімін қараңыз.

- ❑ Ламинацияланған карталарды сканерлеу үшін Epson Scan 2 бөліміндегі **Негізгі параметрлер** қойындысының **Екі парақтың берілуін анықтау** тармағындағы **Өшіру** параметрін таңдаңыз. Мәліметтер алу үшін Epson Scan 2 бөлімін қараңыз.

Егер Epson Scan 2 құрылғысындағы **Екі парақтың берілуін анықтау** параметрін өшіруді ұмытып кетсеңіз және қос беру қатесі пайда болса, ADF құрылғысынан картаны алып тастап, оны қайта жүктеңіз, содан соң келесі сканерлеуге **Екі парақтың берілуін анықтау** параметрін үшіру үшін сканердегі  $\Rightarrow$  (Қос беруді анықтауды өткізу) түймесін төменде көрсетілгендей басып, қайта сканерлеңіз.  $\Rightarrow$  (Қос беруді анықтауды өткізу) түймесі бір парақ үшін тек **Екі парақтың берілуін анықтау** параметрін өшіреді.



### Қатысты ақпарат

➔ “Epson Scan 2 бөліміндегі арнайы түпнұсқаларға арналған қажетті параметрлер” бетте 58

## Үлкен өлшемді түпнұсқалар

### Үлкен өлшемдегі түпнұсқалардың сипаттамалары

Бөлек сатылатын Тасымалдауыш парақ құралын пайдалану және түпнұсқаларды жартысынан бүктеу арқылы А3 немесе В4 өлшемдері сияқты А4 өлшемінен үлкен түпнұсқаларды сканерлеуге болады.

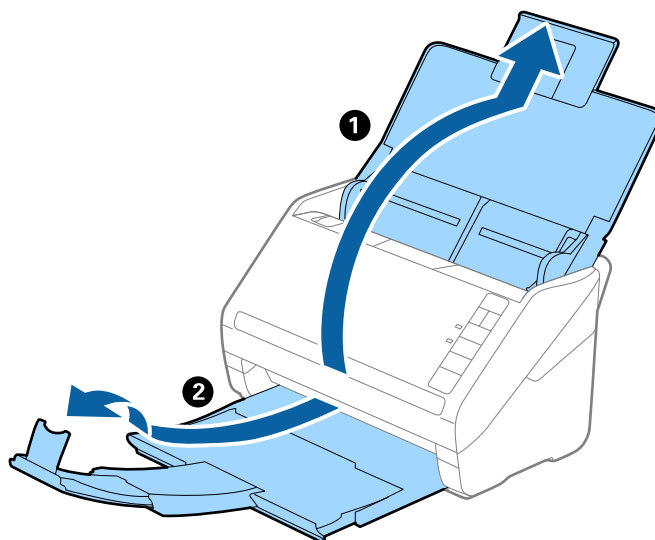


## Түпнұсқалардың және қою түпнұсқалардың сипаттамалары

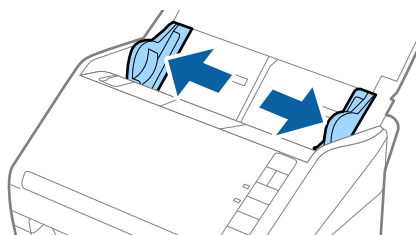
Өлшемі	Қалыңдығы	Қағаз түрі	Тасымалдауш парақ құралының сыйымдылығын жүктеу
A3 өлшеміне дейін	0,3 мм (0,012 дюйм) немесе одан аз (Тасымалдауш парақ құралының қалыңдығын қоспағанда)	Қарапайым қағаз Жоғары сапалы қағаз Қайта өңделетін қағаз	5 салмақ түсетін парақ

### Үлкен өлшемдегі түпнұсқаларды қою

1. Кіріс науасын ашып, кіріс науасының ұзартқышын кеңейтіңіз. Шығыс науасын ұзартқышын сыртқа сырғытып, шығыс науасының ұзартқышын кеңейтіп, стопорды көтеріңіз.

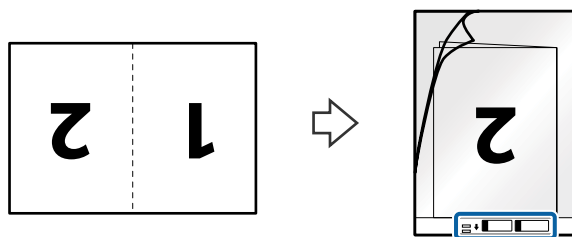


2. Жиектік бағыттауыштарын кіріс науасының бойымен сырғытыңыз.

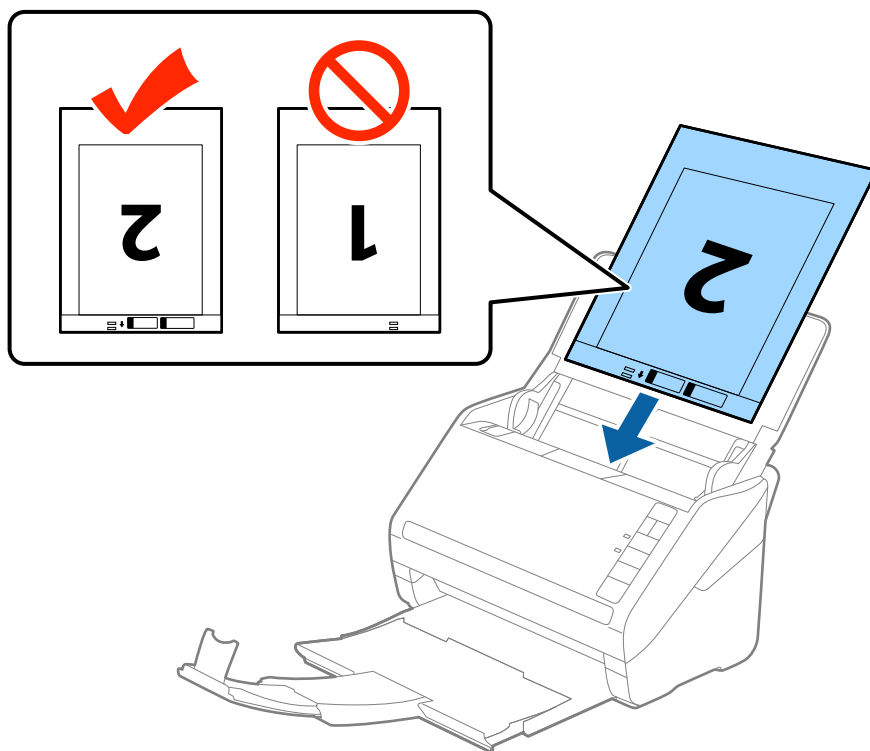


### Түпнұсқалардың және қою түпнұсқалардың сипаттамалары

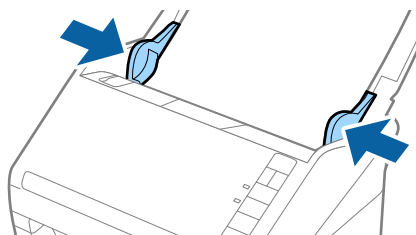
3. Алдыңғы шетінде суреті бар Тасымалдауыш парақ құралын бетін жоғары қаратып қойып, түпнұсқаны салмақ түсетін параққа алдыңғы жағындағы оң жақ бүйірін, сканерленетін беті сыртқа қарайтындай етіп, қойыңыз.



4. Тасымалдауыш парақ құралын жоғарғы шеті ADF құрылғысына қаратып, кіріс науаға жүктеңіз. Тасымалдауыш парақ құралын ADF құрылғысына кедергіге тигенше сырғытыңыз.



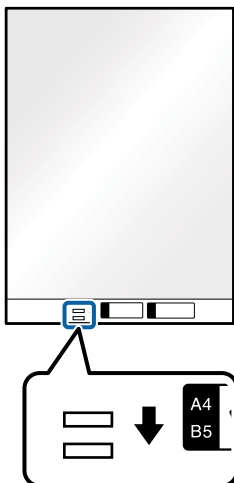
5. Тасымалдауыш парақ құралы мен жиектік бағыттауыштары арасында саңылаулардың жоқ екенін тексеріп, Тасымалдауыш парақ құралының жиегін сәйкестендіру үшін жиектік бағыттауыштарды сырғытыңыз. Кері жағдайда салмақ түсетін парақ қисық берілуі мүмкін.



## Түпнұсқалардың және қою түпнұсқалардың сипаттамалары

### Ескертпе:

- ❑ *Сызылған немесе 3000 реттен көп сканерленген Тасымалдауыш парақ құралын пайдалануды тоқтату қажет болуы мүмкін.*
- ❑ *Екі бетін сканерлеп, оларды біріктіру үшін **Сканерленетін жақ** бөлімінен **Екі жақтық** параметрін таңдап, Epson Scan 2 құрылғысының **Кескін бір-у** бөлімінен **Сол жақ және оң жақ** параметрін таңдаңыз. Мәліметтер алу үшін Epson Scan 2 бөлімін қараңыз.*
- ❑ *Тасымалдауыш парақ құралын **Автоматты түрде анықтау** параметрін **Құжат өлшемі** параметрі ретінде таңдау арқылы сканерлегенде кескін **Қағаздың қисық тұруы** параметріндегі **Құжат ауытқуын түзету** күйін қолдану арқылы автоматты түрде сканерленеді.*
- ❑ *Ұзындығы шамамен 297 мм болатын түпнұсқаны сканерлегенде түпнұсқаның алдыңғы жиегі Тасымалдауыш парақ құрылғысының байланыстырушы бөлігіне қойылуы қажет. Кері жағдайда, **Автоматты түрде анықтау** параметрін Epson Scan 2 құрылғысындағы **Құжат өлшемі** параметрі ретінде таңдағанда, сканерленген кескіннің ұзындығы Тасымалдауыш парақ құрылғысының соңына дейін сканердің сканерленуінен ұзынырақ болуы мүмкін.*
- ❑ *Сканерге арналған Тасымалдауыш парақ құралын ғана пайдаланыңыз. Сканер алдыңғы шетіндегі екі шағын тікбұрышты саңылауды анықтау арқылы Тасымалдауыш парақ құралын автоматты түрде анықтайды. Саңылауларды таза күйде сақтап, жаппаңыз.*



### Қатысты ақпарат

- ➔ [“Тасымалдауыш парақ кодтары” бетте 18](#)
- ➔ [“Epson Scan 2 бөліміндегі арнайы түпнұсқаларға арналған қажетті параметрлер” бетте 58](#)

## Қате пішіндегі түпнұсқалар

### Қате пішіндегі түпнұсқалардың сипаттамалары

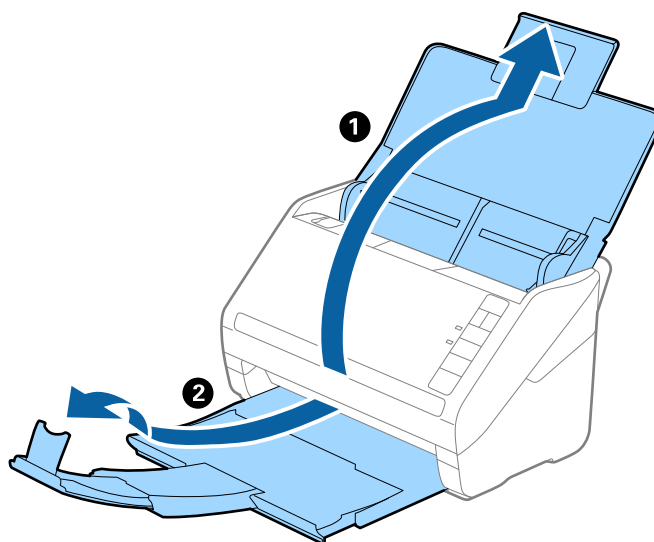
Бөлек сатылатын Тасымалдауыш парақ құралын пайдалану арқылы қабыршақты, бүктелген, өте жіңішке немесе қате пішіндегі түпнұсқаларды сканерлеуге болады.

## Түпнұсқалардың және қою түпнұсқалардың сипаттамалары

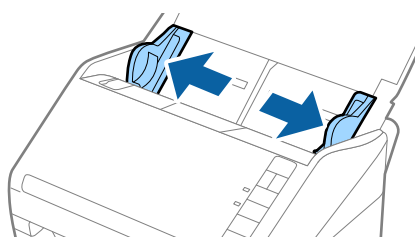
Өлшемі	Қалыңдығы	Тасымалдауыш парақ құралының сыйымдылығын жүктеу
A4 өлшеміне дейін	0,3 мм (0,012 дюйм) немесе одан аз (Тасымалдауыш парақ құралының қалыңдығын қоспағанда)	5 парақ

### Қате пішіндегі түпнұсқаларды қою

1. Кіріс науасын ашып, кіріс науасының ұзартқышын кеңейтіңіз. Шығыс науасын ұзартқышын сыртқа сырғытып, шығыс науасының ұзартқышын кеңейтіп, стопорды көтеріңіз.

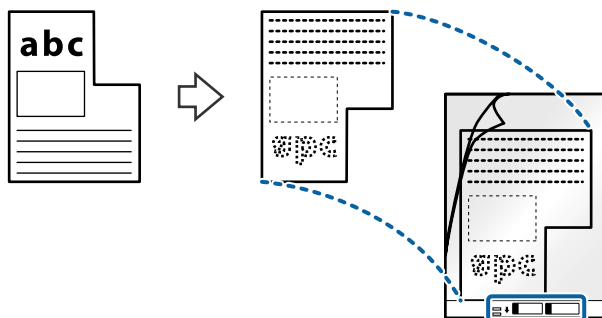


2. Жиектік бағыттауыштарын кіріс науасының бойымен сырғытыңыз.

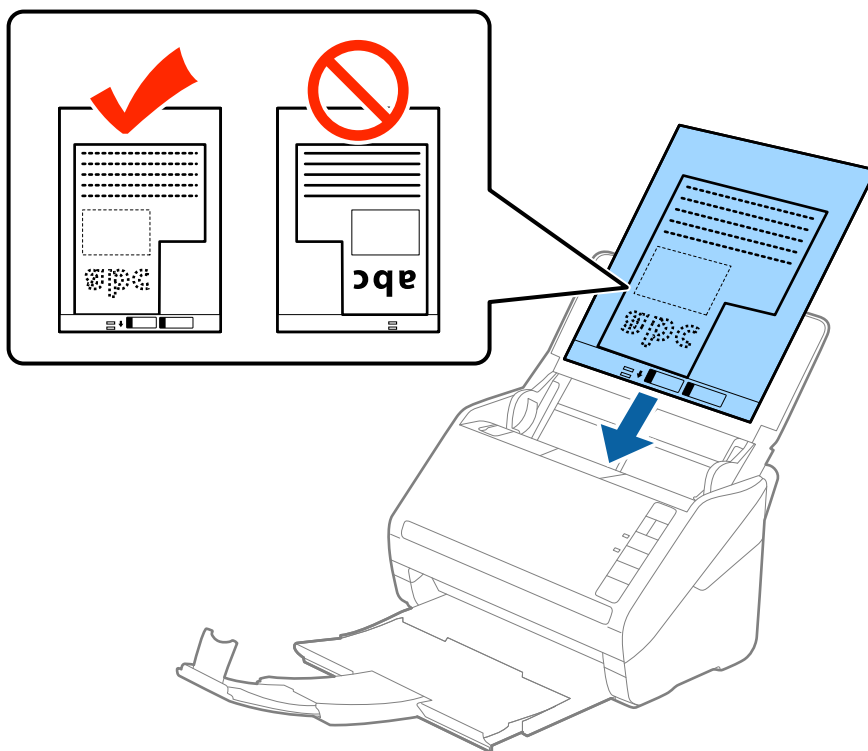


### Түпнұсқалардың және қою түпнұсқалардың сипаттамалары

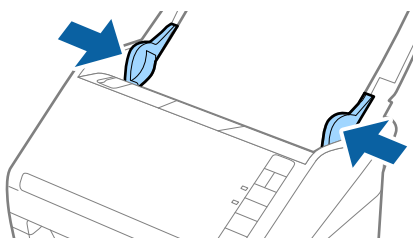
3. Алдыңғы шетінде суреті бар Тасымалдауыш парақ құралын бетін жоғары қаратып қойып, Тасымалдауыш парақ құралының орнатысна түпнұсқаны сканерленетін беті төмен қаратып қойыңыз.



4. Тасымалдауыш парақ құралын жоғарғы шеті ADF құрылғысына қаратып, кіріс науаға жүктеңіз. Тасымалдауыш парақ құралын ADF құрылғысына кедергіге тигенше сырғытыңыз.



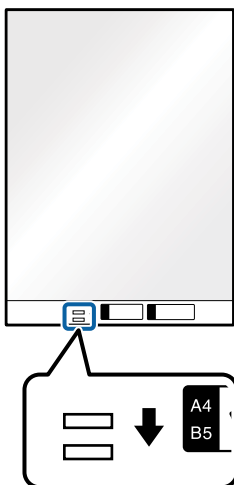
5. Тасымалдауыш парақ құралы мен жиектік бағыттауыштары арасында саңылаулардың жоқ екенін тексеріп, Тасымалдауыш парақ құралының жиегін сәйкестендіру үшін жиектік бағыттауыштарды сырғытыңыз. Кері жағдайда салмақ түсетін парақ қисық берілуі мүмкін.



## Түпнұсқалардың және қою түпнұсқалардың сипаттамалары

### Ескертпе:

- ❑ *Сызылған немесе 3000 реттен көп сканерленген Тасымалдауыш парақ құралын пайдалануды тоқтату қажет болуы мүмкін.*
- ❑ *Егер Epson Scan 2 бөліміндегі **Құжат өлшемі** тізімде сканерлеу қажет түпнұсқаға арналған тиісті өлшемді табу мүмкін болмаса, **Автоматты түрде анықтау** параметрін таңдаңыз немесе өзгермелі құжаттама өлшемін жасау үшін **Реттеу** параметрін таңдаңыз.*  
*Тасымалдауыш парақ құралын **Автоматты түрде анықтау** параметрін **Құжат өлшемі** параметрі ретінде таңдау арқылы сканерлегенде кескін **Құжат ауытқуын түзету** параметріндегі **Қағаздың қисық тұруы** күйін қолдану арқылы автоматты түрде сканерленеді.*
- ❑ *Сканерге арналған Тасымалдауыш парақ құралын ғана пайдаланыңыз. Сканер алдыңғы шетіндегі екі шағын тікбұрышты саңылауды анықтау арқылы Тасымалдауыш парақ құралын автоматты түрде анықтайды. Саңылауларды таза күйде сақтап, жаппаңыз.*



### Қатысты ақпарат

- ➔ ["Тасымалдауыш парақ кодтары" бетте 18](#)
- ➔ ["Epson Scan 2 бөліміндегі арнайы түпнұсқаларға арналған қажетті параметрлер" бетте 58](#)

## Фотосуреттер

### Фотосуреттердің сипаттамалары

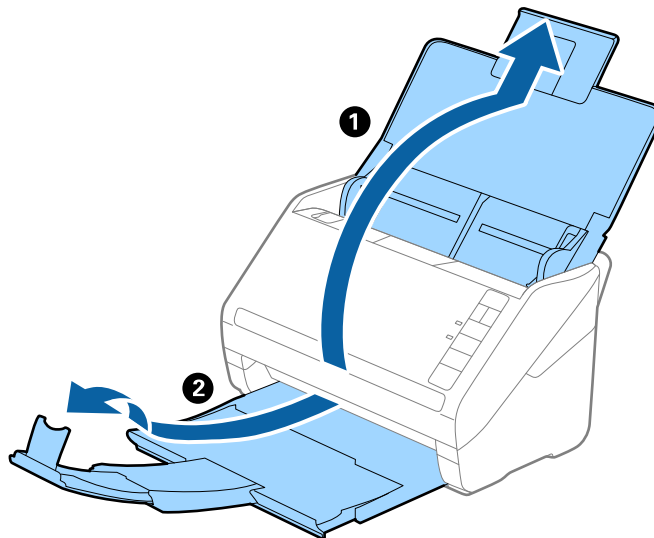
Бөлек сатылатын Тасымалдауыш парақ құралын пайдалану арқылы фотосуреттерді зақымдамай сканерлеуге болады.

Өлшемі	Қалыңдығы	Тасымалдауыш парақ құралының сыйымдылығын жүктеу
A4 өлшеміне дейін	0,3 мм (0,012 дюйм) немесе одан аз (Тасымалдауыш парақ құралының қалыңдығын қоспағанда)	5 парақ

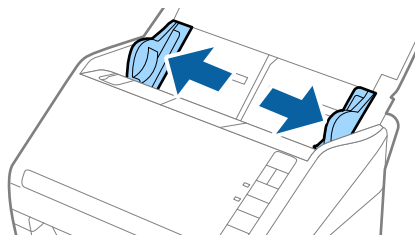
## Түпнұсқалардың және қою түпнұсқалардың сипаттамалары

### Фотосуреттерді қою

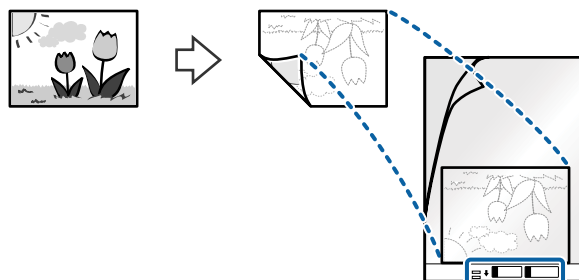
1. Кіріс науасын ашып, кіріс науасының ұзартқышын кеңейтіңіз. Шығыс науасын ұзартқышын сыртқа сырғытып, шығыс науасының ұзартқышын кеңейтіп, стопорды көтеріңіз.



2. Жиектік бағыттауыштарын кіріс науасының бойымен сырғытыңыз.

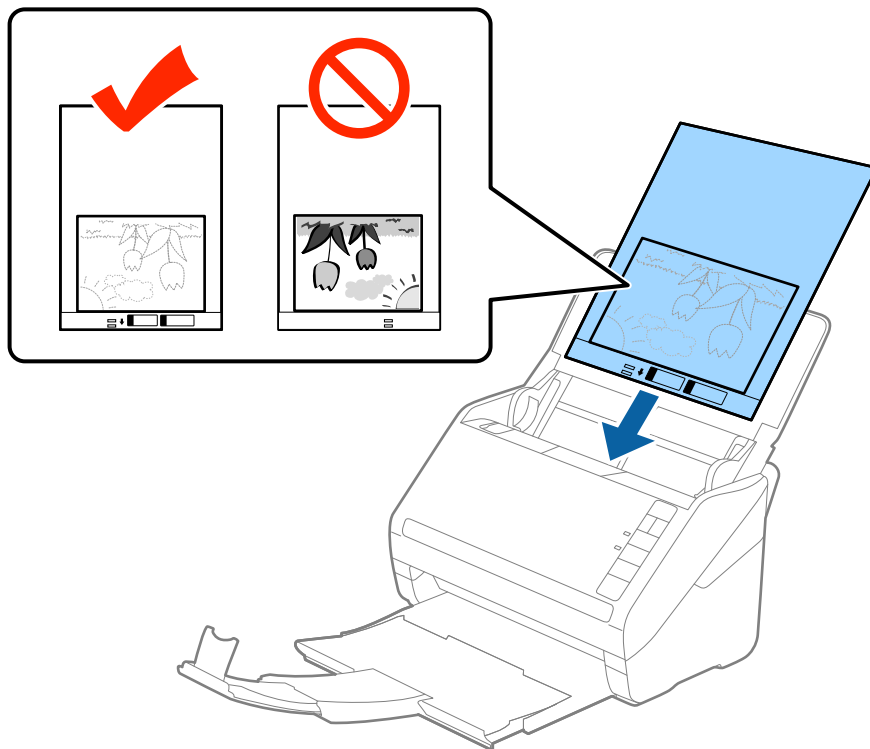


3. Алдыңғы шетінде суреті бар Тасымалдауыш парақ құралын бетін жоғары қаратып қойып, Тасымалдауыш парақ құралының орнатысна фотосуретті сканерленетін беті төмен қаратып қойыңыз.

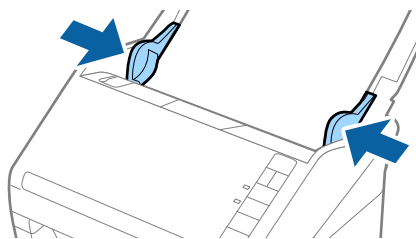


### Түпнұсқалардың және қою түпнұсқалардың сипаттамалары

4. Тасымалдауыш парақ құралын жоғарғы шеті ADF құрылғысына қаратып, кіріс науаға жүктеңіз. Тасымалдауыш парақ құралын ADF құрылғысына кедергіге тигенше сырғытыңыз.



5. Тасымалдауыш парақ құралы мен жиектік бағыттауыштары арасында саңылаулардың жоқ екенін тексеріп, Тасымалдауыш парақ құралының жиегін сәйкестендіру үшін жиектік бағыттауыштарды сырғытыңыз. Кері жағдайда салмақ түсетін парақ қисық берілуі мүмкін.

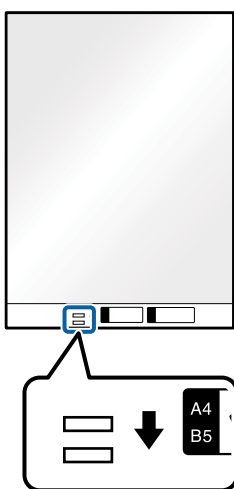




## Түпнұсқалардың және қою түпнұсқалардың сипаттамалары

### Ескертпе:

- ❑ *Сызылған немесе 3000 реттен көп сканерленген Тасымалдауыш парақ құралын пайдалануды тоқтату қажет болуы мүмкін.*
- ❑ *Егер Epson Scan 2 бөліміндегі **Құжат өлшемі** тізімде сканерлеу қажет түпнұсқаға арналған тиісті өлшемді табу мүмкін болмаса, **Автоматты түрде анықтау** параметрін таңдаңыз немесе өзгермелі құжаттама өлшемін жасау үшін **Реттеу** параметрін таңдаңыз.*  
*Тасымалдауыш парақ құралын **Автоматты түрде анықтау** параметрін **Құжат өлшемі** параметрі ретінде таңдау арқылы сканерлегенде кескін **Қағаздың қисық тұруы** параметріндегі **Құжат ауытқуын түзету** күйін қолдану арқылы автоматты түрде сканерленеді.*
- ❑ *Фотосуреттерді Тасымалдауыш парақ құрылғысында ұзан уақытқа қалдырмаңыз.*
- ❑ *Сканерге арналған Тасымалдауыш парақ құралын ғана пайдаланыңыз. Сканер алдыңғы шетіндегі екі шағын тікбұрышты саңылауды анықтау арқылы Тасымалдауыш парақ құралын автоматты түрде анықтайды. Саңылауларды таза күйде сақтап, жаппаңыз.*



### Қатысты ақпарат

- ➔ [“Тасымалдауыш парақ кодтары” бетте 18](#)
- ➔ [“Epson Scan 2 бөліміндегі арнайы түпнұсқаларға арналған қажетті параметрлер” бетте 58](#)

## Хатқалталар

### Хатқалталардың сипаттамалары

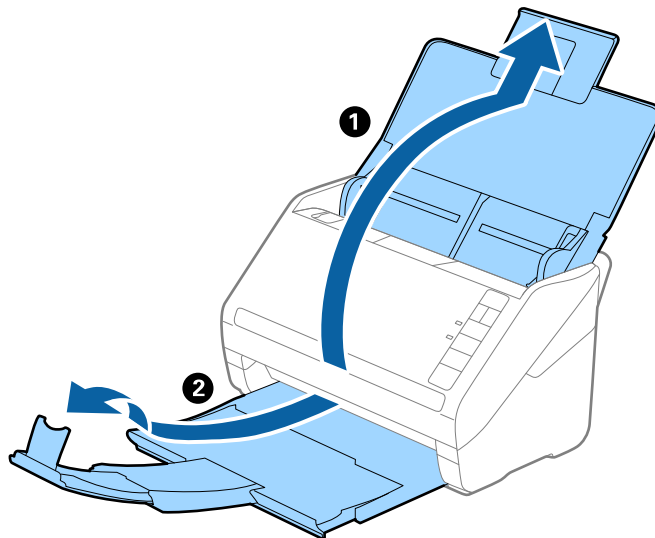
Хатқалталардың сипаттамасын сканерге жүктеуге болады.

Өлшемі	Өлшем	Қалыңдығы	Жүктеу сыйымдылығы
C6	114×162 мм (4,49×6,38 дюйм) (стандартты өлшем)	0,38 мм (0,015 дюйм) немесе одан аз	5 хатқалта
DL	110×220 мм (4,33×8,66 дюйм) (стандартты өлшем)		

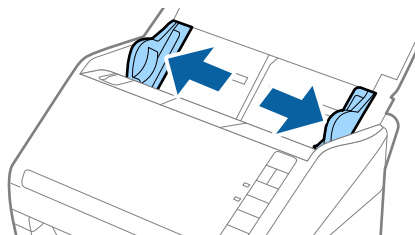
## Түпнұсқалардың және қою түпнұсқалардың сипаттамалары

### Хатқалталарды қою

1. Кіріс науасын ашып, кіріс науасының ұзартқышын кеңейтіңіз. Шығыс науасын ұзартқышын сыртқа сырғытып, шығыс науасының ұзартқышын кеңейтіп, стопорды көтеріңіз.



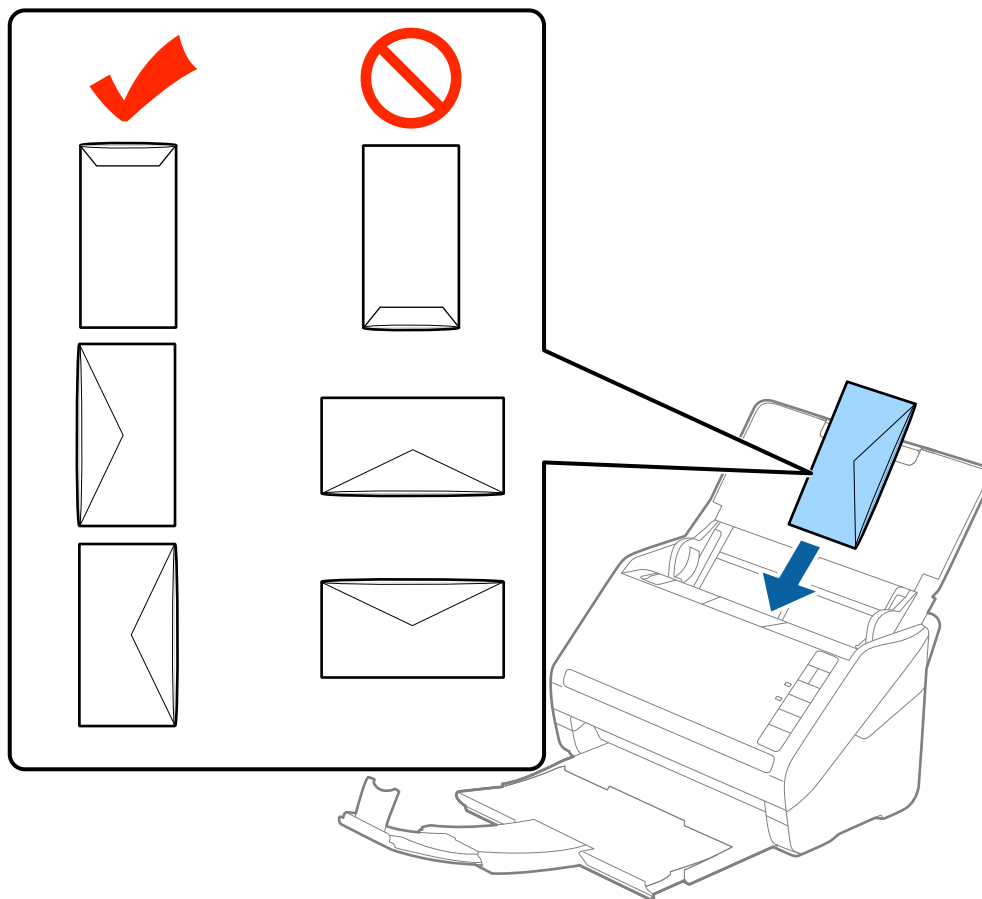
2. Жиектік бағыттауыштарын кіріс науасының бойымен сырғытыңыз.



### Түпнұсқалардың және қою түпнұсқалардың сипаттамалары

3. Хатқалталарды кіріс науасына бетін төмен қаратып салып, хатқалтаның ашылған жиегі (жабысатын беті) төмен қарағанын тексеріңіз. Ашылған жиегі бар (жабысатын беті) хатқалталар үшін қысқа бетінде беті жоғары қарап ашылған жиегі бар хатқалтаны (жабысатын беті) жүктеуге болады.

Хатқалталарды ADF құрылғысына кедергіге тигенше сырғытыңыз.



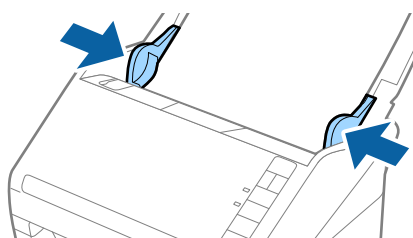
**Маңызды:**

Желімдері бар хатқалталарды жүктемеңіз.

**Ескертпе:**

- Тегіс жиекте жылдам кесу арқылы ашылмаған хатқалталар дұрыс сканерленбеуі мүмкін.
- Жабылмаған хатқалталар ашылатын бетін және бетін жоғары қаратып жүктеуге болады.

4. Хатқалталар мен жиектік бағыттауыштары арасында саңылаулардың жоқ екенін тексеріп, хатқалталардың жиегін сәйкестендіру үшін жиектік бағыттауыштарды сырғытыңыз. Кері жағдайда хатқалталар қисық берілуі мүмкін.

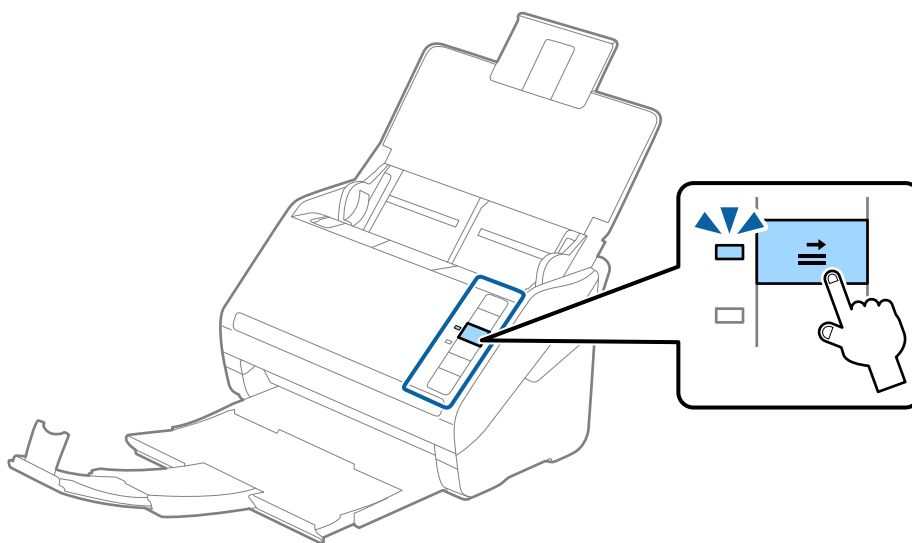


## Түпнұсқалардың және қою түпнұсқалардың сипаттамалары

### Ескертпе:

- ❑ Хатқалталарды сканерлеу үшін сканерлеудің алдында тиісті айналу бұрышын немесе Epson Scan 2 бөліміндегі **Негізгі параметрлер** қойындысының **Бұру** бөліміндегі **Авто** параметрді таңдау ұсынылады. Мәліметтер алу үшін Epson Scan 2 бөлімін қараңыз.
- ❑ Хатқалталарды сканерлеу үшін Epson Scan 2 бөліміндегі **Негізгі параметрлер** қойындысының **Екі парақтың берілуін анықтау** тармағындағы **Өшіру** параметрін таңдаңыз. Мәліметтер алу үшін Epson Scan 2 бөлімін қараңыз.

Егер Epson Scan 2 құрылғысындағы **Екі парақтың берілуін анықтау** параметрін өшіруді ұмытып кетсеңіз және қос беру қатесі пайда болса, ADF құрылғысынан хатқалтаны алып тастап, оны қайта жүктеңіз, содан соң келесі сканерлеуге **Екі парақтың берілуін анықтау** параметрін үшіру үшін сканердегі  $\Rightarrow$  (Қос беруді анықтауды өткізу) түймесін төменде көрсетілгендей басып, қайта сканерлеңіз.  $\Rightarrow$  (Қос беруді анықтауды өткізу) түймесі бір парақ үшін тек **Екі парақтың берілуін анықтау** параметрін өшіреді.



### Қатысты ақпарат

➔ "Epson Scan 2 бөліміндегі арнайы түпнұсқаларға арналған қажетті параметрлер" бетте 58

## Түпнұсқалардың қоспасы

### Әртүрлі өлшемнің қоспасындағы түпнұсқалардың сипаттамалары

50,8×50,8 мм (2,0×2,0 дюйм) — A4 (немесе Letter) өлшемі аралығындағы түпнұсқалардың қоспасын жүктеуге болады. Сондай-ақ, қағаз түрлерінің немесе қалыңдығының қоспасын жүктеуге болады.

### Ескертпе:

- ❑ Қағаз түрлері мен өлшемінің тіркесіміне байланысты түпнұсқалар дұрыс берілмеуі және қисаюы немесе кептелуі мүмкін. Егер түпнұсқа қисайса, сканерленген кескінді тексеруді ұсынамыз.
- ❑ Не болмаса, әртүрлі қағаз өлшемдеріндегі және түрлеріндегі түпнұсқаларды **Қағазды автоматты беру режимі** параметрімен жүктеу арқылы оларды сканерлеуге болады.

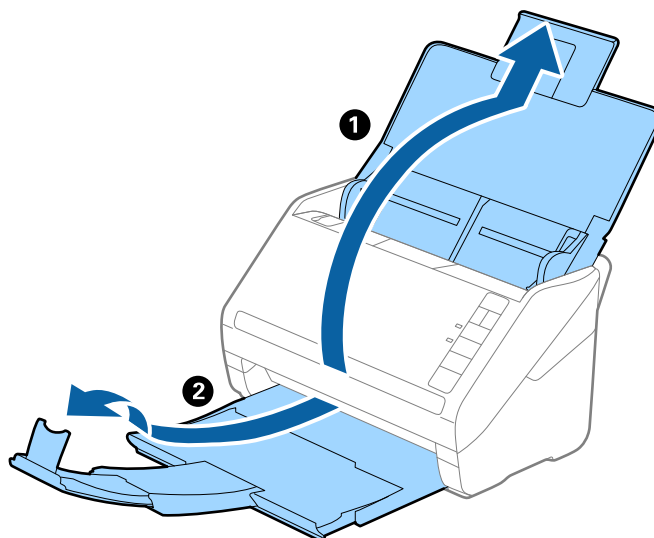
## Түпнұсқалардың және қою түпнұсқалардың сипаттамалары

### Әртүрлі өлшемдегі түпнұсқалардың қоспасын қою

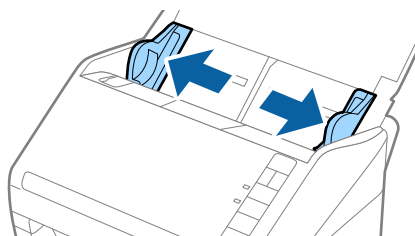
1. Кіріс науасын ашып, кіріс науасының ұзартқышын кеңейтіңіз. Шығыс науасын ұзартқышын сыртқа сырғытып, шығыс науасының ұзартқышын кеңейтіп, стопорды көтеріңіз.

**Ескертпе:**

Егер түпнұсқалардың арасында қандай да бір қалың түпнұсқалар болса, қалың түпнұсқалардың шығыс науасына тіреліп, құлап кетуін тоқтату үшін шығыс науасын сақтап, оны шығарылған түпнұсқаларды бүктеу үшін пайдаланбаңыз.

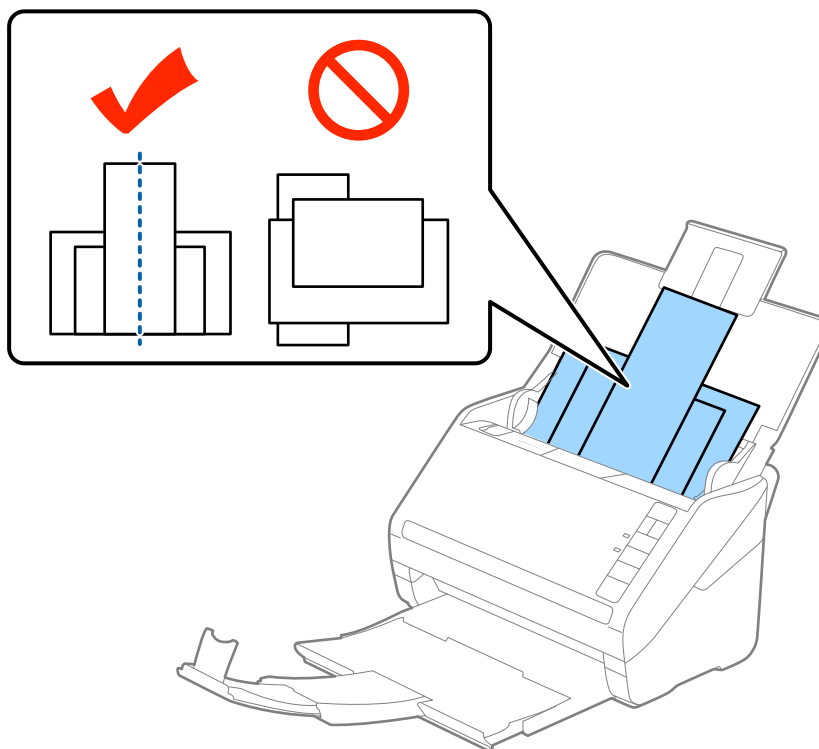


2. Жиектік бағыттауыштарын кіріс науасының бойымен сырғытыңыз.



### Түпнұсқалардың және қою түпнұсқалардың сипаттамалары

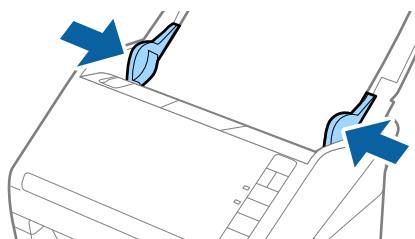
3. Арты кең және алдың тар қағаз өлшемінің азаю реті бойынша кіріс науасының ортасында түпнұсқаларды жүктеңіз.



**Ескертпе:**

- ❑ Түпнұсқаларды кіріс науасына бетін төмен қаратып салып, бұрыштағы жоғарғы жиектерін бетін ADF құрылғысына қаратып жаймен сырғытыңыз.
- ❑ Түпнұсқаларды ADF құрылғысына кедергіге тигенше сырғытыңыз.

4. Ең кең түпнұсқаның жиектерін сәйкестендіру үшін жиектік бағыттауыштарды сырғытыңыз.



**Қатысты ақпарат**

- ➔ “Түпнұсқалардың әртүрлі өлшемдерін немесе түрлерін бір-бірден сканерлеу (Қағазды автоматты беру режимі)” бетте 66

# Негізгі сканерлеу

---

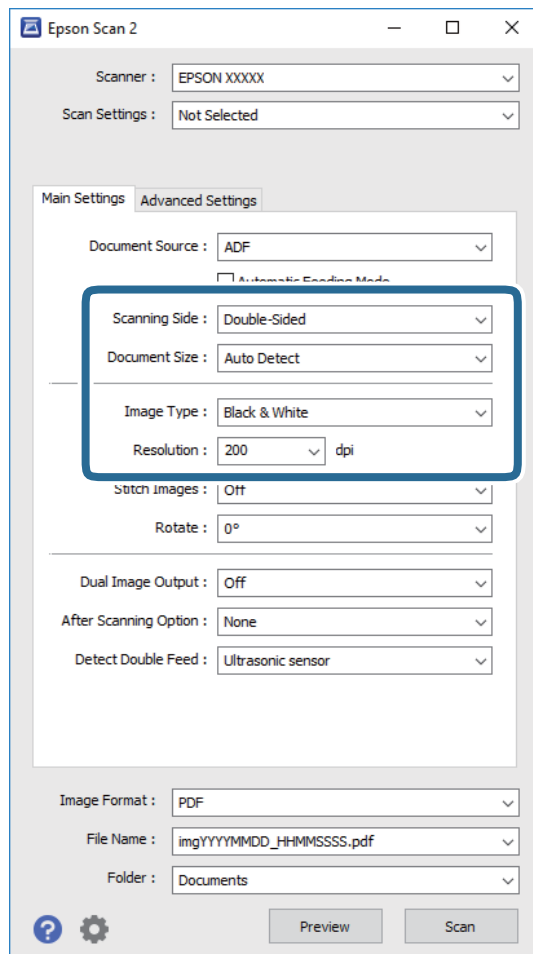
## Сканерлеу құралдары Epson Scan 2

Мәтіндік құжаттарға жарамды толық параметрлер арқылы түпнұсқаларды сканерлеуге болады.

1. Түпнұсқаны қойыңыз.
2. Epson Scan 2 бастаңыз.
  - Windows 10  
Бастау түймесін басыңыз, содан соң **Барлық қолданбалар > EPSON > Epson Scan 2** параметрін таңдаңыз.
  - Windows 8.1/Windows 8/Windows Server 2012 R2/Windows Server 2012  
Бағдарламалық құрал атауын іздеу белгісіне енгізіңіз, содан соң көрсетілген белгішені таңдаңыз.
  - Windows 7/Windows Vista/Windows XP/Windows Server 2008 R2/Windows Server 2008/  
Windows Server 2003 R2/Windows Server 2003  
Бастау түймесін басып, **Барлық бағдарламалар** немесе **Бағдарламалар > EPSON > Epson Scan 2 > Epson Scan 2** қолданбасын таңдаңыз.
  - Mac OS X  
**Өту > Қолданбалар > Epson Software > Epson Scan 2** параметрін таңдаңыз.

## Негізгі сканерлеу

### 3. Негізгі параметрлер қойындысына келесі реттеулерді жасаңыз.



- Сканерленетін жақ:** Сканерлеу қажет түпнұсқаның бір жағын таңдаңыз.
- Құжат өлшемі:** Орналастырған түпнұсқаның өлшемін таңдаңыз.
- Кескін түрі:** Сканерленген кескінді сақтауға арналған түсті таңдаңыз.
- Ажыратымдылық:** Ажыратымдылықты таңдаңыз.

**Ескертпе:**

**Беттерді автоматты түрде беру құрылғысы** параметрі **Құжат көзі** күйі ретінде автоматты түрде орнатылады.

### 4. Қажет болса, басқа сканерлеу параметрлерін жасаңыз.

- Қарап алу** түймесін басу арқылы сканерленген кескінді алдын ала қарауға болады. Алдын ала қарау терезесі ашылып, алдын ала қаралған кескін көрсетіледі. Алдын ала қарау жасалады және түпнұсқа ADF құрылғысынан шығады. Шығарылған түпнұсқаны қайта салыңыз.



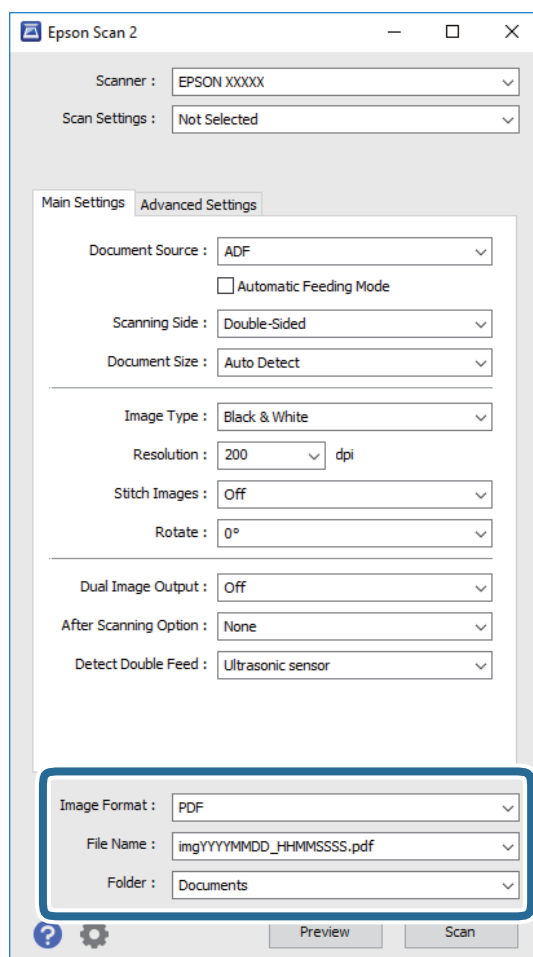
## Негізгі сканерлеу

- ❑ **Кеңейтілген параметрлер** қойындысында келесі сияқты мәтіндік құжаттамаларға үйлесімді толық параметрлер арқылы кескін реттеулерін жасауға болады.
  - ❑ **Бұлыңғырлау маскасы:** Кескіннің контурын күшейт және анық ету үшін таңдаңыз.
  - ❑ **Растрды алу:** Журнал сияқты басып шығарылған қағаздарды сканерлегенде пайда болатын қатпарлы үлгілерін (тор тәрізді көлеңкелер) жою үшін таңдаңыз.
  - ❑ **Мәтінді жақсарту:** Бұрмаланған әріптерді түпнұсқада анық әрі айқын ету үшін таңдаңыз.
  - ❑ **Аумақты автоматты түрде бөлу:** Құрамында кескіндер бар құжат үшін қара және ақ сканерлеу жасағанда әріптерді таза және кескіндерді анық ету үшін таңдаңыз.

**Ескертпе:**

Жасаған басқа реттеулерге байланысты кейбір элементтер қолжетімді болмауы мүмкін.

5. Файл сақтау параметрлерін орнатыңыз.



- ❑ **Кескін пішімі:** Тізімнен сақтау пішімін таңлаңыз.  
 ВІТМАР және PNG пішімінен басқа әрбір сақтау пішімі үшін толық реттеулерді жасауға болады. Сақтау пішімін таңдағаннан кейін тізімнен **Опциялар** параметрін таңдаңыз.
- ❑ **Файл аты:** Көрсетілген сақтау файлының атауын тексеріңіз.  
 Тізімнен **Параметрлер** параметрін таңдау арқылы файл атауы үшін параметрлерді өзгертуге болады.

## Негізгі сканерлеу

- ❑ **Қалта:** Тізімнен сканерленген кескінге арналған сақтау қалтасын таңдаңыз.  
Тізімнен **Таңдау** параметрін таңдау арқылы басқа қалтаны таңдауға немесе жаңа қалта жасауға болады.

### 6. Сканерлеу түймесін басыңыз.

Сканерленген кескін көрсеткен қалтаға сақталады.

### Қатысты ақпарат

- ➔ “Құжат түпнұсқаларын орналастыру” бетте 26
- ➔ “Epson Scan 2” бетте 16
- ➔ “Сканерлеу мақсатына сай келетін ажыратымдылықты орнату” бетте 59
- ➔ “Кескінді реттеу мүмкіндіктері” бетте 68
- ➔ “Epson Scan 2 қолданбасы арқылы сканерленген беттерді өңдеу” бетте 75

## Epson Scan 2 бөліміндегі арнайы түпнұсқаларға арналған қажетті параметрлер

Арнайы түпнұсқаларды сканерлегенде Epson Scan 2 бөлімінің **Негізгі параметрлер** қойындысындағы белгілі бір элементтерді орнату қажет.

Түпнұсқаның түрі	Қажетті параметрлер
Хатқалталар	<b>Екі парақтың берілуін анықтау</b> бөлімінде <b>Өшіру</b> параметрін таңдаңыз.
Пластикалық карталар	<b>Құжат өлшемі</b> тізіміндегі <b>Пластик карта (альбомдық)</b> параметрін таңдаңыз немесе <b>Екі парақтың берілуін анықтау</b> бөлімінде <b>Өшіру</b> параметрін таңдаңыз.
Тасымалдауыш парақ	<ul style="list-style-type: none"> <li>❑ Егер <b>Құжат өлшемі</b> тізімінен <b>Автоматты түрде анықтау</b> параметрін таңдасаңыз, түпнұсқадағы қағаз қисаюы <b>Құжат ауытқуын түзету</b> бөлімінде <b>Өшіру</b> параметрін таңдасаңыз да, автоматты түрде түзетіледі.</li> <li>❑ Егер <b>Құжат өлшемі</b> тізімінен <b>Автоматты түрде анықтау</b> параметрінен басқа өлшемді таңдасаңыз, <b>Құжат ауытқуын түзету</b> мүмкіндігін пайдаланғанда <b>Мазмұнның қисық тұруы</b> параметрін ғана пайдалануға болады. Бұл параметр таңдалғанда <b>Қағаздың қисық тұруы</b> мүмкіндігі қолданылмайды. <b>Қағаз бен мазмұнның қисық тұруы</b> параметрін таңдағанда, мазмұндардың қисығы түзетіледі.</li> </ul>
Үлкен өлшемді түпнұсқалар	Егер сканерлеу қажет түпнұсқаның өлшемі <b>Құжат өлшемі</b> тізімінде болмаса, <b>Құжат өлшемінің параметрлері</b> терезесін ашу үшін <b>Реттеу</b> параметрін таңдаңыз. Содан соң, терезеде өлшемді қолмен жасаңыз.
Ұзын қағаз	Егер өлшем <b>Құжат өлшемі</b> тізімінде болмаса, өзгермелі құжаттама өлшемін жасау үшін <b>Ав. түр. ан. (ұз. қағ.)</b> немесе <b>Реттеу</b> параметрін таңдаңыз.

## Негізгі сканерлеу

Түпнұсқаның түрі	Қажетті параметрлер
Ламинацияланған карталар	<p>Жиектердің айналасындағы мөлдір аймақтарды сканерлеу мақсатында <b>Құжат өлшемінің параметрлері</b> терезесін ашу үшін <b>Құжат өлшемі</b> тізімінен <b>Реттеу</b> параметрін таңдаңыз. Содан соң, терезедегі <b>Ламинатталған картаны сканерлеу</b> параметрін таңдаңыз.</p> <p><b>Ескертпе:</b> Түпнұсқаға байланысты тиісті әсерді алынбауы мүмкін. Егер жиектердің айналасындағы мөлдір аймақтар сканерленбеген болса, <b>Құжат өлшемі</b> тізімінен <b>Реттеу</b> параметрін таңдап, өлшемді қолмен жасаңыз.</p>

### Қатысты ақпарат

→ [“Құжат түпнұсқаларын орналастыру” бетте 26](#)

## Сканерлеу мақсатына сай келетін ажыратымдылықты орнату

### Ажыратымдылықты көтерудің артықшылықтары мен кемшіліктері

Ажыратымдылық әрбір дюйм (25,4 мм) үшін пиксельдер (кескіннің шағын аймағы) санын көрсетеді және нүкте/дюйм (бір дюймдегі нүктелер саны) арқылы өлшенеді. Ажыратымдылықты арттырудың артықшылығы - кескіндегі бөліктердің жақсаруында болып табылады. Кемшілігі - файл өлшемнің үлкеюі болып табылады.

- Файл өлшемі артады  
(Ажыратымдылықты екі есе арттырған кезде файл өлшемі төрт есе үлкен болады.)
- Кескінді сканерлеу, сақтау және оқу ұзақ уақытты алады
- Электрондық хаттар немесе факстарды жіберу және қабылдау ұзақ уақытты алады
- Кескін дисплейге тура келу немесе парақта басып шығарылу үшін тым үлкен болады

### Мақсатыңызға сай ұсынылған ажыратымдылықтар тізімі

Сканерленген кескіннің мақсаты үшін кестені қарап, тиісті ажыратымдылықты орнатыңыз.

Мақсат	Ажыратымдылық (анықтама)
Экранда көрсету Электрондық пошта арқылы жіберу	Ең көбі 200 нүкте/дюйм
Белгілерді оптикалық айырып тану (OCR) әдісін пайдалану Мәтін іздеуге болатын PDF файлын жасау	200 - 300 нүкте/дюйм
Принтер арқылы басып шығару Факс арқылы жіберу	200 - 300 нүкте/дюйм

## Document Capture Pro (Windows) көмегімен сканерлеу

Бұл бағдарлама кескінді компьютерге сақтау, оны электрондық пошта арқылы жіберу, басып шығару және серверге немесе бұл қызметіне кері жүктеу сияқты әр түрлі тапсырмаларды орындау мүмкіндігін береді. Құжаттарды бөлек файлдарға сұрыптау үшін, беттердегі штрих-кодтарды немесе белгілерді анықтау сияқты, әр түрлі әдістерді пайдалануға болады. Сондай-ақ, сканерлеу операцияларын жеңілдету үшін сканерлеу параметрлерін жұмысқа арналған параметрлеріне тіркеуге болады. Document Capture Pro қатысты мәліметтер үшін анықтаманы қараңыз.

1. Түпнұсқаны қойыңыз.

2. Document Capture Pro бастаңыз.

Windows 10

Бастау түймесін басыңыз, содан соң **Барлық қолданбалар > Epson Software > Document Capture Pro** параметрін таңдаңыз.

Windows 8.1/Windows 8

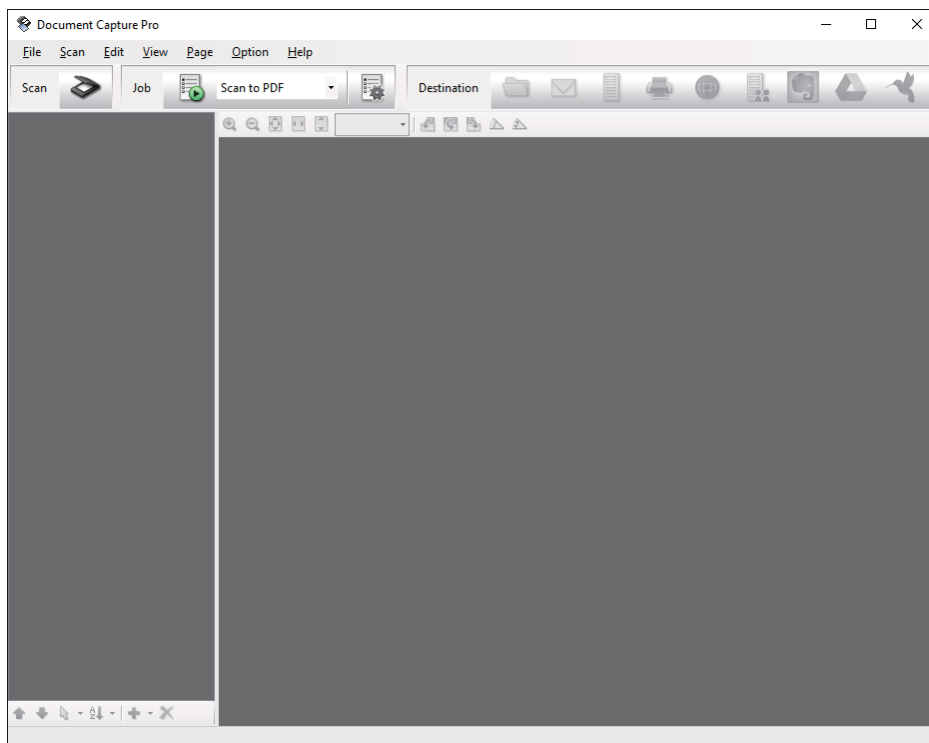
Бағдарламалық құрал атауын іздеу белгісіне енгізіңіз, содан соң көрсетілген белгішені таңдаңыз.

Windows 7/Windows Vista/Windows XP

Бастау түймесін басыңыз, содан соң **Барлық бағдарламалар** немесе **Бағдарламалар > Epson Software > Document Capture Pro** параметрін таңдаңыз.

**Ескертпе:**

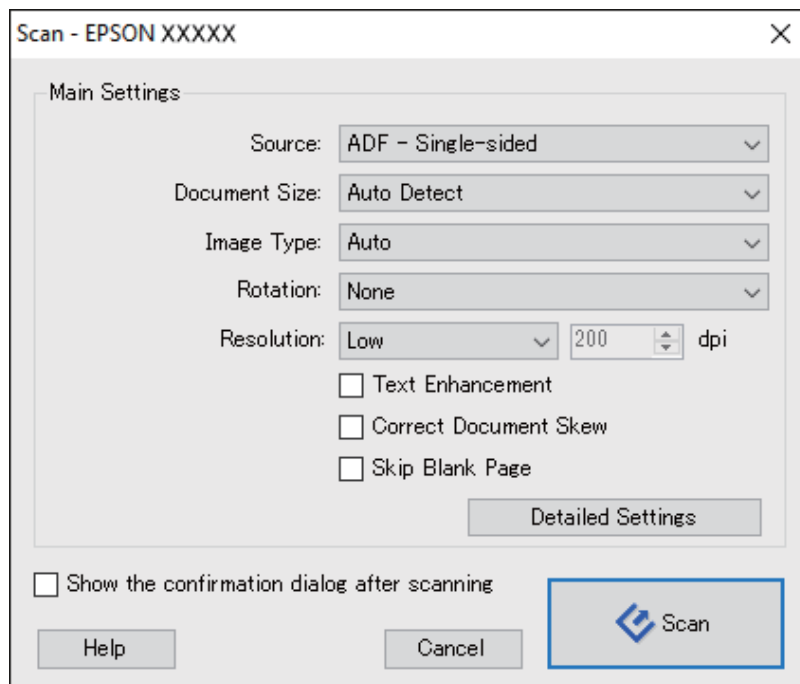
*Сканерлер тізімінен пайдаланатын сканерді таңдауыңыз қажет.*



## Негізгі сканерлеу

3.  түймесін басыңыз.

**Scan** терезесі көрсетіледі.



4. Келесі реттеулерді жасаңыз.

- Source:** Түпнұсқа орналасатын көзді таңдаңыз.
- Document Size:** Орналастырған түпнұсқаның өлшемін таңдаңыз.
- Image Type:** Сканерленген кескінді сақтау үшін пайдаланатын түсті таңдаңыз.
- Rotation:** Сканерлеу қажет түпнұсқаға байланысты айналу бұрышын таңдаңыз.
- Resolution:** Ажыратымдылықты таңдаңыз.

**Ескертпе:**

*Сондай-ақ, келесі элементтер арқылы кескінді реттеуге болады.*

- Text Enhancement:** Бұрмаланған әріптерді түпнұсқада анық әрі айқын ету үшін таңдаңыз.
- Correct Document Skew:** Түпнұсқаның қисығын түзету үшін таңдаңыз.
- Skip Blank Page:** Егер түпнұсқаларда бос беттер болса, оларды өткізіп жіберу үшін таңдаңыз.
- Detailed Settings** түймесі: Сканерленген кескіндерді реттеу мақсатында Epson Scan 2 мүмкіндіктерін пайдалану үшін таңдаңыз.

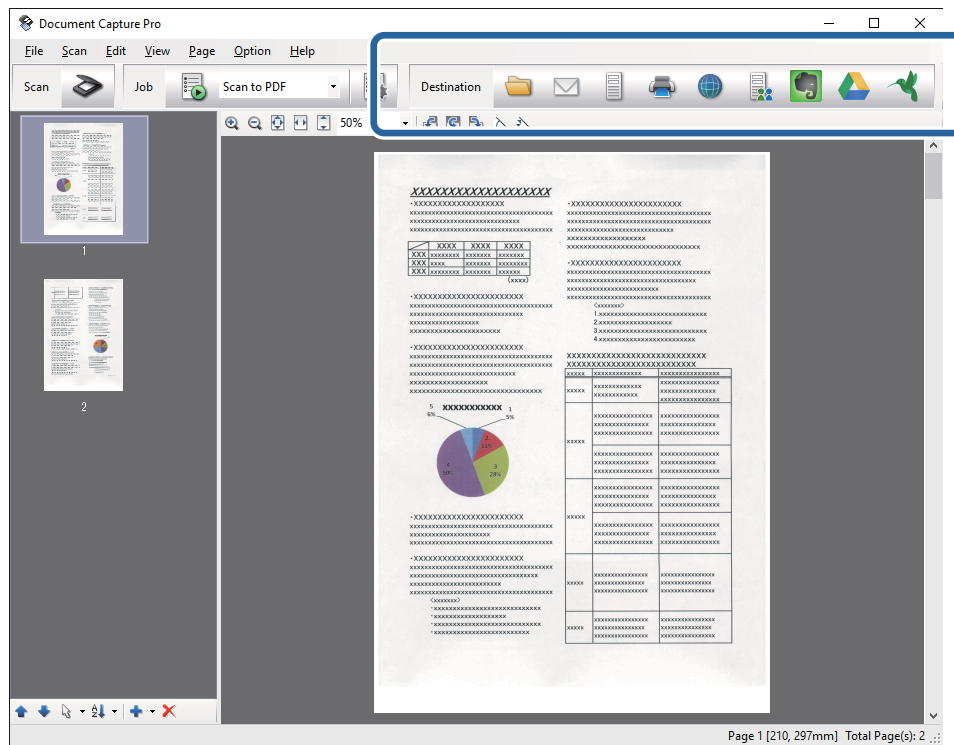
5. **Scan** түймесін басыңыз.

Сканерленген құжат Document Capture Pro терезесінде көрсетіледі.

6. Сканерленген кескіндерді тексеріп, оларды қажетінше өңдеңіз.

## Негізгі сканерлеу

7. Кескінді тексеруді аяқтағаннан кейін, мақсатты орын белгішелерінің біреуін басыңыз.



Таңдалған белгішеге байланысты келесі терезелердің біреуі көрсетіледі; **Batch Save**, **Transfer Settings** немесе басқа терезе.

### Ескертпе:

- Егер бұлт қызметіне кері жүктеуді қаласаңыз, бұлт қызметіне өз тіркелгіңізді алдын ала орнатуыңыз қажет.
- Егер Evernote мүмкіндігін мақсатты орын ретінде пайдалансаңыз, Evernote қолданбасын Evernote Corporation веб-сайтынан жүктеп, осы мүмкіндікті пайдаланудың алдында, оны орнатыңыз.
- Batch Save** терезесінде немесе **Transfer Settings** терезесінде, **File Name & Separation Settings** параметрін басып, сканерленген кескіндердегі штрих-кодтар немесе мәтін сияқты анықтау әдістерінің түрлерін пайдалану арқылы құжаттарды бөлек файлдарға сұрыптау үшін **Apply job separation** параметрін таңдаңыз.

8. Терезедегі әрбір элементке реттеулер жасап, **Send** немесе **OK** түймесін басыңыз.

9. Экрандағы нұсқауларды орындаңыз.

Сканерленген кескін қалтаға сақталады, электрондық пошта хабарына қыстырылады, бұлт қызметіне кері жүктеледі және таңдалған қызметке байланысты кейінгі процестер орындалады.

### Қатысты ақпарат

- ➔ "Құжат түпнұсқаларын орналастыру" бетте 26
- ➔ "Document Capture Pro/Document Capture" бетте 17
- ➔ "Сканерлеу мақсатына сай келетін ажыратымдылықты орнату" бетте 59

## Document Capture (Mac OS X) көмегімен сканерлеу

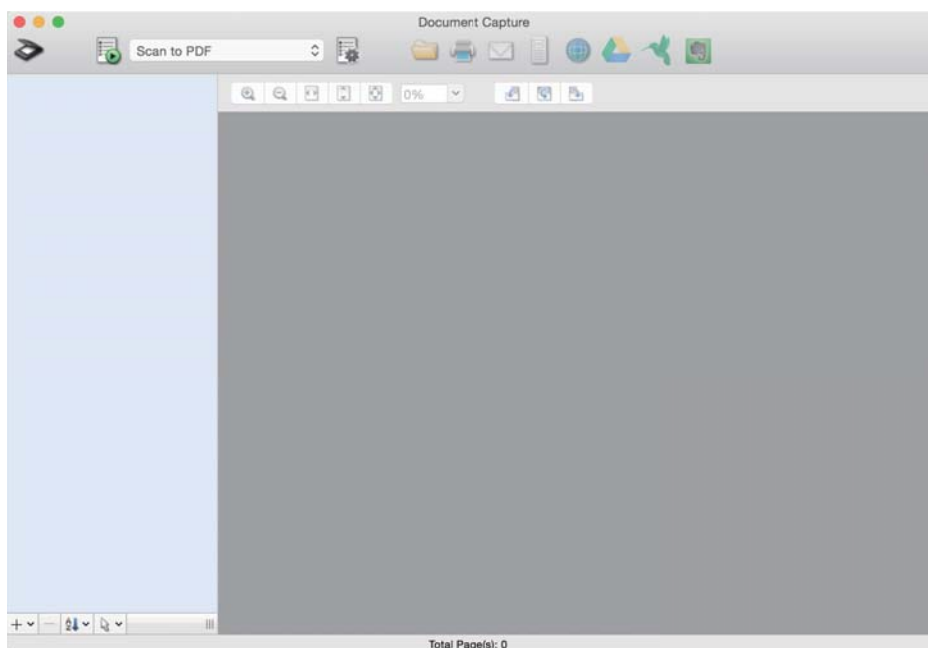
Бұл бағдарлама кескінді компьютерге сақтау, оны электрондық пошта арқылы жіберу, басып шығару және серверге немесе бұл қызметіне кері жүктеу сияқты әр түрлі тапсырмаларды орындау мүмкіндігін береді. Сканерлеу операцияларын жеңілдету үшін сканерлеу параметрлерін жұмысқа арналған параметрлеріне тіркеуге болады. Document Capture қатысты мәліметтер үшін анықтаманы қараңыз.

### **Ескертпе:**

Сканеріңізбен жұмыс істеу барысында пайдаланушыларды жылдам ауыстыру функциясын (*Fast User Switching*) пайдаланбаңыз.

1. Түпнұсқаны қойыңыз.
2. Document Capture бастаңыз.

**Іздеу құралы > Өту > Қолданбалар > Epson Software > Document Capture** параметрін таңдаңыз.



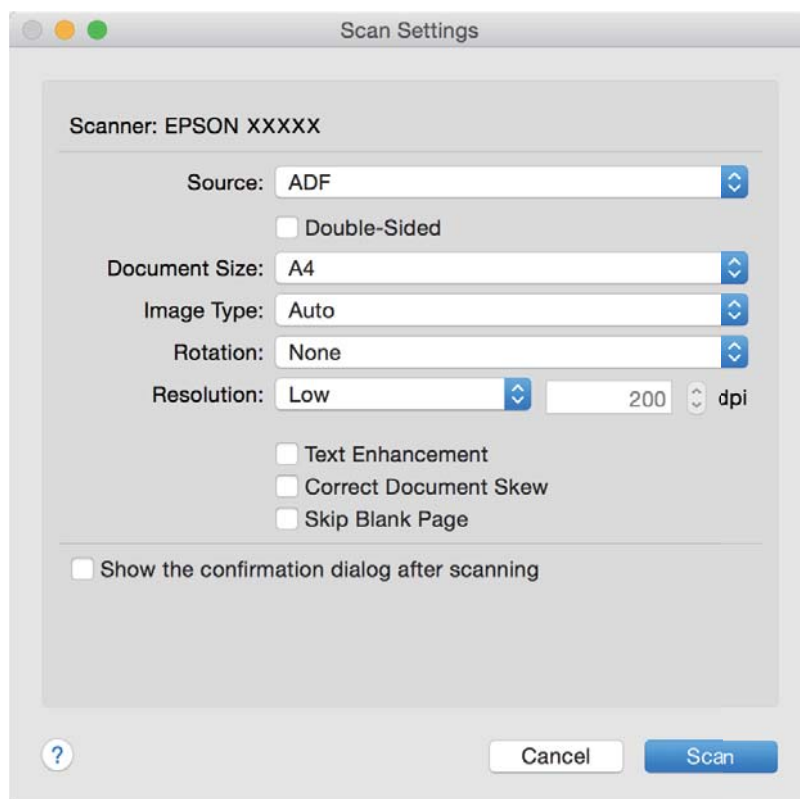
### **Ескертпе:**

Сканерлер тізімінен пайдаланатын сканерді таңдауыңыз қажет.

## Негізгі сканерлеу

3.  түймесін басыңыз.

**Scan Settings** терезесі көрсетіледі.



4. Келесі реттеулерді жасаңыз.

- Source:** Түпнұсқа орналасатын көзді таңдаңыз.
- Document Size:** Орналастырған түпнұсқаның өлшемін таңдаңыз.
- Image Type:** Сканерленген кескінді сақтау үшін пайдаланатын түсті таңдаңыз.
- Rotation:** Сканерлеу қажет түпнұсқаға байланысты айналу бұрышын таңдаңыз.
- Resolution:** Ажыратымдылықты таңдаңыз.

**Ескертпе:**

*Сондай-ақ, келесі элементтер арқылы кескінді реттеуге болады.*

- Text Enhancement:** Бұрмаланған әріптерді түпнұсқада анық әрі айқын ету үшін таңдаңыз.
- Correct Document Skew:** Түпнұсқаның қисығын түзету үшін таңдаңыз.
- Skip Blank Page:** Егер түпнұсқаларда бос беттер болса, оларды өткізіп жіберу үшін таңдаңыз.

5. **Scan** түймесін басыңыз.

Сканерленген құжат Document Capture терезесінде көрсетіледі.

6. Сканерленген кескіндерді тексеріп, оларды қажетінше өңдеңіз.

7. Кескінді тексеруді аяқтағаннан кейін, мақсатты орын белгішелерінің біреуін басыңыз.

Таңдалған белгішеге байланысты параметрлерді тасымалдауға арналған терезелердің біреуі көрсетіледі.



## Негізгі сканерлеу

### **Ескертпе:**

- Егер бұлт қызметіне кері жүктеуді қаласаңыз, бұлт қызметіне өз тіркелгіңізді алдын ала орнатуыңыз қажет.
- Егер Evernote мүмкіндігін мақсатты орын ретінде пайдалансаңыз, Evernote қолданбасын Evernote Corporation веб-сайтынан жүктеп, осы мүмкіндікті пайдаланудың алдында, оны орнатыңыз.

8. Терезедегі әрбір элементке реттеулер жасап, **Send** немесе **OK** түймесін басыңыз.

9. Экрандағы нұсқауларды орындаңыз.

Сканерленген кескін қалтаға сақталады, электрондық пошта хабарына қыстырылады, бұлт қызметіне кері жүктеледі және таңдалған қызметке байланысты кейінгі процестер орындалады.

### **Қатысты ақпарат**

- ➔ [“Құжат түпнұсқаларын орналастыру” бетте 26](#)
- ➔ [“Document Capture Pro/Document Capture” бетте 17](#)
- ➔ [“Сканерлеу мақсатына сай келетін ажыратымдылықты орнату” бетте 59](#)

---

## Сканер түймешігін пайдалану арқылы сканерлеу

Сканердегі түймешіктің көмегімен сканерлеуге болады.

### **Ескертпе:**

- Компьютерде Epson Scan 2 мүмкіндігі орнатылғанын және сканер компьютерге дұрыс қосылғанын тексеріңіз.
- Document Capture Pro (Windows) немесе Document Capture (Mac OS X) мүмкіндігі компьютерге орнатылса, тапсырманы сканердегі түймеге тағайындап, оны басу арқылы тапсырманы іске қосуға болады.

1. Түпнұсқаны қойыңыз.

2.  түймесін басыңыз.

### **Ескертпе:**

Document Capture Pro (Windows) немесе Document Capture (Mac OS X) қолданбасын пайдаланғанда, өнім **Job Settings** терезесінде тағайындалған тапсырманы бастайды.

### **Қатысты ақпарат**

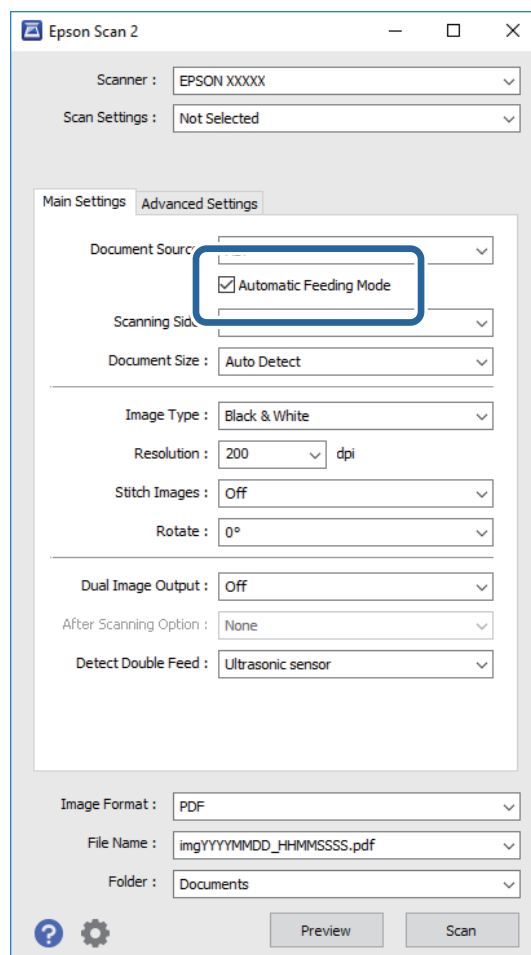
- ➔ [“Құжат түпнұсқаларын орналастыру” бетте 26](#)
- ➔ [“Түймелер” бетте 14](#)
- ➔ [“Document Capture Pro/Document Capture” бетте 17](#)
- ➔ [“Көрсетілген сканерлеу параметрлері арқылы сканерлеу \(тапсырма\)” бетте 82](#)

# Кеңейтілген сканерлеу

## Түпнұсқалардың әртүрлі өлшемдерін немесе түрлерін бір-бірден сканерлеу (Қағазды автоматты беру режимі)

Түпнұсқалардың әртүрлі өлшемдерін немесе түрлерін Қағазды автоматты беру режимі мүмкіндігі арқылы бір-бірден сканерлеуге болады. Осы режимде түпнұсқалар ADF бөлімінде жүктелгенде сканер сканерлеуді автоматты түрде бастайды.

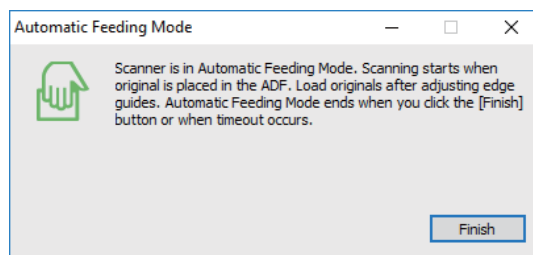
1. Epson Scan 2 бастаңыз.
2. **Негізгі параметрлер** қойындысында **Қағазды автоматты беру режимі** параметрін таңдаңыз.



3. Epson Scan 2 негізгі терезесінде сканерлеуге арналған басқа реттеулерді жасаңыз.
4. **Сканерлеу** түймесін басыңыз.  
Қағазды автоматты беру режимі қосылады.

## Кеңейтілген сканерлеу

Сканердегі  шамы қосылып, **Қағазды автоматты беру режимі** терезесі компьютерде көрсетіледі.





5. Жиектік бағыттауыштарды реттеп, түпнұсқаны ADF бөліміне қойыңыз.


Сканерлеу автоматты түрде басталады.

6. Сканерлеу тоқтағаннан кейін келесі түпнұсқаны ADF бөліміне қойыңыз.

Осы процедураны барлық түпнұсқаны сканерлегенше қайталаңыз.

### **Ескертпе:**

- Пластикалық карталар немесе хатқалталар сияқты қос берулер ретінде анықталған түпнұсқаларды сканерлеу қажет болса, қос беруді анықтауды өткізіп жіберу үшін түпнұсқаны салудың алдында  түймесін басыңыз.*
- Жұқа қағаз сияқты кептелуі мүмкін түпнұсқаларды сканерлеу қажет болса, сканерлеу жылдамдығын баяулату үшін, түпнұсқаны қоюдың алдында  түймесін басыңыз.*

7. Барлық түпнұсқаларды сканерлегеннен кейін Қағазды автоматты беру режимі қолданбасын жабу үшін сканердегі  түймесін басыңыз.

### **Ескертпе:**

- Сондай-ақ, компьютерде көрсетілетін **Қағазды автоматты беру режимі** терезенің **Аяқтау** түймесін басу арқылы Қағазды автоматты беру режимі қолданбасын жабуға болады.*
- Қағазды автоматты беру режимі** мүмкіндігін аяқтау үшін күту уақыты реттеулерін жасауға болады.*

**Құжат көзінің параметрлері** терезесін ашу үшін **Құжат көзі** бөліміндегі **Параметрлер** параметрін таңдаңыз. Терезедегі **Қағазды автоматты беру режимінің уақыты (минут)** параметрін орнатыңыз.

Сканерленген кескін көрсеткен қалтаға сақталады.

## Қатысты ақпарат

➔ [“Құжат түпнұсқаларын орналастыру” бетте 26](#)

# Сканерленген кескіндерді қажеттіліктеріңізге сәйкес жасау

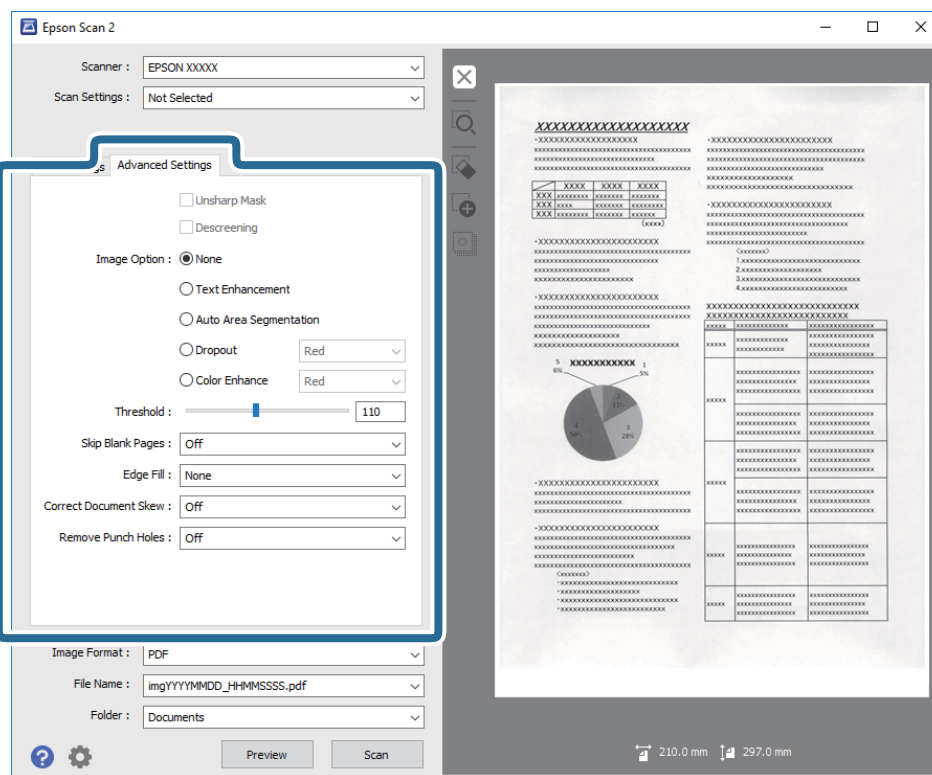
## Кескінді реттеу мүмкіндіктері

Epson Scan 2 қолданбасының **Кеңейтілген параметрлер** қойындысындағы мүмкіндіктер арқылы сканерленген кескіндердің реттеуге болады.

Бірнеше мүмкіндіктерді қоспағанда, алдын ала қарау терезесінде реттеу нәтижелерін тексеруге болады.

### **Ескертпе:**

*Жасаған басқа реттеулерге байланысты кейбір элементтер қолжетімді болмауы мүмкін.*



### Қатысты ақпарат

#### ➔ “Бұлыңғырлау маскасы” бетте 69

Кескін контурларын жақсартуға және теңшеуге болады.

#### ➔ “Растрды алу” бетте 70

Журнал сияқты басып шығарылған қағазды сканерлегенде пайда болатын қатпарлы үлгілерін (тор тәрізді көлеңкелер) жоюға болады.

#### ➔ “Мәтінді жақсарту” бетте 70

Түпнұсқадағы анық емес әріптерді анық және нақты етіп шығаруыңызға болады. Сонымен бірге, фонның ығысуын немесе кедір-бұдырлығын азайтуыңызға болады.

#### ➔ “Аумақты автоматты түрде бөлу” бетте 71

Кескіндерді қамтитын құжатқа арналған қара және ақ түсті сканерлеу жұмысын орындағанда әріптерді анық және кескіндерді тегіс етіп жасауға болады.

#### ➔ “Тақтап кету” бетте 71

## Кеңейтілген сканерлеу

Сканерленген кескіннен көрсетілген түсті жойып, оны сұр реңкке немесе қара және ақ түскен сақтауға болады. Мысалы, сканерлегенде жиектерге түсті қаламмен жазған белгілер мен жазбаларды өшіруге болады.

### ➔ “Түстерді күшейту” бетте 71

Сканерленген кескін үшін көрсетілген түсті күшейтуге болады, содан кейін түстерді сұр немесе қара және ақ реңктерінде сақтауға болады. Мысалы, ашық түстердегі әріптер мен жолақтарды күшейтуіңізге болады.

### ➔ “Жарықтық” бетте 72

Бүкіл кескіннің жарықтығын реттеуіңізге болады.

### ➔ “Контраст” бетте 72

Бүкіл кескіннің контрастын реттеуіңізге болады. Контрастты арттырсаңыз, жарық аймақтар жарығырақ бола түседі және күңгірт аймақтар күңгірттене түседі. Екінші жағынан алғанда, контрастты азайтсаңыз, кескіннің жарық және күңгірт аймақтары арасындағы айырмашылықтар анықтығы азая түседі.

### ➔ “Гамма” бетте 73

Бүкіл кескінге арналған гамманы (аралық ауқымның жарықтығы) реттеуге болады. Кескін тым ашық немесе тым күңгірт болса жарықтықты реттеуіңізге болады.

### ➔ “Шек” бетте 73

Жиекті монохромды екілік (қара және ақ) жүйеге реттеуге болады. Шектік мәнді арттырсаңыз, қара түс аймағы үлкейеді. Шектік мәнді кішірейтсеңіз, ақ түс аймағы үлкейеді.

### ➔ “Бос беттерді өткізіп жіберу” бетте 73

Түспұсқаларда қандай да бір бос беттер болса оларды өткізіп жіберуге болады.

### ➔ “Жиектерді толтыру” бетте 74

Сканерленген кескіннің айналасында жасалған көлеңкені алып тастауға болады.

### ➔ “Құжат ауытқуын түзету” бетте 74

Түпнұсқаның қисығын түзетуге болады.

### ➔ “Шеттегі тесіктерді алып тастау” бетте 75

Шеттегі тесіктері бар түпнұсқаларды сканерлеген кезде сканерленген кескіндегі саңылаулардың көлеңкелерін алып тастауға болады.

## Бұлыңғырлау маскасы

Кескін контурларын жақсартуға және теңшеуге болады.



### **Ескертпе:**

Бұл мүмкіндік **Негізгі параметрлер** қойындысын > **Кескін түрі** > **Ақ-қара** тармағын таңдаған кезде қолжетімді емес.

## Кеңейтілген сканерлеу

### Растрды алу

Журнал сияқты басып шығарылған қағазды сканерлегенде пайда болатын қатпарлы үлгілерін (тор тәрізді көлеңкелер) жоюға болады.



Қатпарлы үлгілерін тексеру үшін кескінді 100 % (1:1) өлшемінде көрсетіңіз. Егер көрсетілген кескін кішірейтілсе, кескін қатпарлы көрініп, қатпарлы үлгілері бар сияқты көрінуі мүмкін.

#### **Ескертпе:**

- Осы мүмкіндікті пайдалану үшін **Негізгі параметрлер** бөліміндегі **Ажыратымдылық** параметрін 600 нүкте/дюйм немесе одан аз мөлшерге орнатыңыз.
- Бұл мүмкіндік **Негізгі параметрлер** > **Кескін түрі** > **Ақ-қара** қойындысын таңдағанда қолжетімді емес.
- Бұл функцияның әсері алдын ала қарау терезесінде тексерілмейді.
- Бұл мүмкіндік сканерленген кескіннің анықтығын жұмсартады.

### Кескін опциясы

Сканерленген кескінге арналған әсерді таңдауға болады.

#### **Мәтінді жақсарту**

Түпнұсқадағы анық емес әріптерді анық және нақты етіп шығаруыңызға болады. Сонымен бірге, фонның ығысуын немесе кедір-бұдырлығын азайтуыңызға болады.



Әсер деңгейін **Негізгі параметрлер** қойындысын > **Кескін түрі** > **Түс** немесе **Сұр түстер** параметрлерін таңдаған кезде таңдауға болады.

#### **Ескертпе:**

Осы функцияны пайдалану үшін, **Негізгі параметрлер** қойындысындағы **Ажыратымдылық** параметрін 600 нүкте/дюйм немесе одан аз шамаға орнатыңыз.

## Кеңейтілген сканерлеу

### Аумақты автоматты түрде бөлу

Кескіндерді қамтитын құжатқа арналған қара және ақ түсті сканерлеу жұмысын орындағанда әріптерді анық және кескіндерді тегіс етіп жасауға болады.



Түпнұсқаның кескін бөлігінің сапасын **Жарықтық** және **Контраст** функцияларында реттеуге болады.

#### Ескертпе:

- ❑ Осы функция үшін **Негізгі параметрлер** қойындысын > **Кескін түрі** > **Ақ-қара** таңдағанда тек параметрлер жасауға болады.
- ❑ Осы функцияны пайдалану үшін, **Негізгі параметрлер** қойындысындағы **Ажыратымдылық** параметрін 600 нүкте/дюйм немесе одан аз шамаға орнатыңыз.

### Тастап кету

Сканерленген кескіннен көрсетілген түсті жойып, оны сұр реңкке немесе қара және ақ түскен сақтауға болады. Мысалы, сканерленгенде жиектерге түсті қаламмен жазған белгілер мен жазбаларды өшіруге болады.



Егер **Тастап кету** бөліміндегі түстер тізімінен **Реттеу** параметрін таңдасаңыз, алдыңғы терезені алдын ала қарау барысында жою қажет түс үшін реттеулерді жасауға болады (тек Windows жүйесі үшін).

#### Ескертпе:

Бұл мүмкіндік **Негізгі параметрлер** > **Кескін түрі** > **Авто** or **Түс** қойындысын таңдағанда қолжетімді емес.

### Түстерді күшейту

Сканерленген кескін үшін көрсетілген түсті күшейтуге болады, содан кейін түстерді сұр немесе қара және ақ реңктерінде сақтауға болады. Мысалы, ашық түстердегі әріптер мен жолақтарды күшейтуіңізге болады.



## Кеңейтілген сканерлеу

Егер **Реттеу** параметрін **Түстерді күшейту** параметріндегі түстер тізімінен таңдасаңыз, алдын ала қарау терезесін тексеру кезінде күшейткіңіз келетін түс үшін орнатулар жасауыңызға болады (тек Windows жүйесі үшін).

### **Ескертпе:**

Бұл функция **Негізгі параметрлер** қойындысын > **Кескін түрі** > **Авто** немесе **Түс** параметрін таңдаған кезде қолжетімсіз.

## Жарықтық

Бүкіл кескіннің жарықтығын реттеуіңізге болады.



### **Ескертпе:**

Бұл функция **Негізгі параметрлер** қойындысындағы параметрлерге > **Кескін түрі** немесе **Кеңейтілген параметрлер** қойындысындағы параметрлерге байланысты қолжетімсіз.

## Контраст

Бүкіл кескіннің контрастын реттеуіңізге болады. Контрасты арттырсаңыз, жарық аймақтар жарығырақ бола түседі және күңгірт аймақтар күңгірттен түседі. Екінші жағынан алғанда, контрасты азайтсаңыз, кескіннің жарық және күңгірт аймақтары арасындағы айырмашылықтар анықтығы азая түседі.



### **Ескертпе:**

Бұл функция **Негізгі параметрлер** қойындысындағы параметрлерге > **Кескін түрі** немесе **Кеңейтілген параметрлер** қойындысындағы параметрлерге байланысты қолжетімсіз.



## Кеңейтілген сканерлеу

### Гамма

Бүкіл кескінге арналған гамманы (аралық ауқымның жарықтығы) реттеуге болады. Кескін тым ашық немесе тым күңгірт болса жарықтықты реттеуіңізге болады.

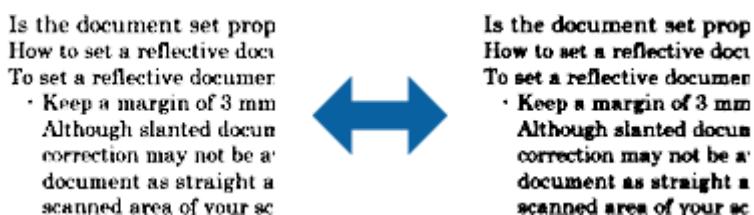


**Ескертпе:**

Бұл функция **Негізгі параметрлер** қойындысындағы параметрлерге > **Кескін түрі** немесе **Кеңейтілген параметрлер** қойындысындағы параметрлерге байланысты қолжетімсіз.

### Шек

Жиекті монохромды екілік (қара және ақ) жүйеге реттеуге болады. Шектік мәнді арттырсаңыз, қара түс аймағы үлкейеді. Шектік мәнді кішірейтсеңіз, ақ түс аймағы үлкейеді.



**Ескертпе:**

Бұл мүмкіндік **Негізгі параметрлер** қойындысы > **Кескін түрі** бөліміндегі параметрлерге немесе **Кеңейтілген параметрлер** қойындысындағы параметрлерге байланысты қолжетімді емес болуы мүмкін.

### Бос беттерді өткізіп жіберу

Түспұсқаларда қандай да бір бос беттер болса оларды өткізіп жіберуге болады.

Бос бет көлемін анықтау мүмкіндігін таңдауға болады. Бұл мүмкіндікті жоғары деңгейге орнатсаңыз, ашық түсті немесе ығысқан түпнұсқаларды бос беттер ретінде өткізіп жіберуге болады.

Нәтиже күтілгендей болмаса, **Бос беттерді өткізіп жіберу** > **Параметрлер** таңдап, **Пайдаланушылық деңгей** реттеңіз. **Бос беттерді өткізіп жіберу** > **Пайдаланушылық деңгей** қайтадан таңдаңыз.

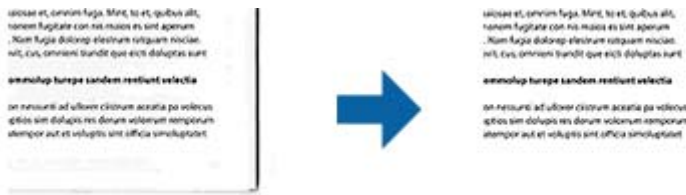
**Ескертпе:**

- Кейбір беттер бос беттер ретінде дұрыс емес өткізіп жіберілуі мүмкін.
- Бұл мүмкіндік тігілген екі жақты түпнұсқаларды сканерлеген кезде қолжетімсіз.

## Кеңейтілген сканерлеу

### Жиектерді толтыру

Сканерленген кескіннің айналасында жасалған көлеңкені алып тастауға болады.



Екі жақты сканерлеу үшін, жиекті толтыру ауқымының параметрлері түпнұсқаның артқы жағына кері аударылған болады.

**Параметрлер** опциясын таңдасаңыз, **Жиектерді толтыру деңгейі** экраны көрсетіледі және жиектерді толтыру ауқымдарын жоғары, төмен, солға және оңға қарай реттей аласыз.

**Ескертпе:**

*Бұл функцияның әсері алдын ала қарау терезесінде тексерілмейді.*

### Құжат ауытқуын түзету

Түпнұсқаның қисығын түзетуге болады.



### Өшіру

Түпнұсқаның қисығы түзетілмеген.

### Қағаздың қисық тұруы

Қисық берілетін түпнұсқалардың қисығын түзейді.

### Мазмұнның қисық тұруы

Бұрышпен және тағы басқа жаққа қисайып басып шығарылған түпнұсқаның мазмұнының қисығын түзейді.

### Қағаз бен мазмұнның қисық тұруы

Қисық берілетін түпнұсқаның қисығын, сондай-ақ түпнұсқаның мазмұнын түзейді.

**Ескертпе:**

- Осы мүмкіндікті пайдаланғанда қисық берілетін аймақ ақ түспен түзетіледі.
- Осы мүмкіндікті пайдалану үшін **Ажыратымдылық** бөліміндегі **Негізгі параметрлер** параметрін 600 нүкте/дюйм немесе одан аз мөлшерге орнатыңыз.
- Бұл мүмкіндік тым қатты қисайған құжаттарды түзете алмауы мүмкін.
- Бұл функцияның әсері алдын ала қарау терезесінде тексерілмейді.

## Кеңейтілген сканерлеу

### Шеттегі тесіктерді алып тастау

Шеттегі тесіктері бар түпнұсқаларды сканерлеген кезде сканерленген кескіндегі саңылаулардың көлеңкелерін алып тастауға болады.

Түпнұсқа шетінен 20 мм (0,79 дюйм) ауқымында орналасқан домалақ немесе шаршы тәрізді шеттегі тесіктерді алып тастауға болады.



#### **Ескертпе:**

- Бұл мүмкіндік тек ақ немесе ашық түсті түпнұсқаларды сканерлеген кезде қолжетімді.
- Сканерленген түпнұсқаларға байланысты шеттегі тесіктердің көлеңкелері алынбауы мүмкін.
- Бұл функцияның әсері алдын ала қарау терезесінде тексерілмейді.

### Erson Scan 2 қолданбасы арқылы сканерленген беттерді өңдеу

Erson Scan 2 қолданбасының **Негізгі параметрлер** қойындысындағы мүмкіндіктер арқылы сканерленген кескіндердің беттерін өңдеуге болады.

#### **Кескін бір-у**

Түпнұсқаның екі жағын сканерлеген кезде алдыңғы және артқы жақтағы кескіндерді біріктіруге болады. Кескіндерді біріктіру үшін пішінін таңдаңыз.

#### **Ескертпе:**

Бұл мүмкіндік **Сканерленетін жақ** опциясында **Екі жақтық** параметрін таңдаған кезде қолжетімді.

#### **Бұру**

Түпнұсқаны сағат тілі бағытымен айналдыруға және оны сканерлеуге болады. Сканерлеу қажет түпнұсқаға байланысты айналдыру бұрышын таңдаңыз.

#### **Ескертпе:**

**Авто** параметрін таңдап, түпнұсқаны сканерлеңіз, кескін мәтін ақпаратының бағытын анықтау арқылы бұрылады. Дегенмен, бұл кескін өлшемі және т.б. байланысты біраз уақытты алуы мүмкін.

**Авто** режимі тек EPSON Scan OCR құрамдасы (Windows) немесе EPSON Scan 2 OCR құрамдасы (Mac OS X) орнатылса қолжетімді болады.

### Ізделетін PDF пішімінде сақтау

Сканерленген кескінді Изделетін PDF пішімінде сақтауға болады. Бұл іздеуге болатын мәтіндік деректері кірістірілген PDF пішімі.

## Кеңейтілген сканерлеу

### **Ескертпе:**

- Түпнұсқадағы мәтін Таңбаларды оптикалық тану (OCR) мүмкіндігі арқылы танылып, сканерленген кескінге кірістіріледі.
- Бұл мүмкіндік EPSON Scan OCR компоненті (Windows) немесе Epson Scan 2 OCR компоненті (Mac OS X) орнатылғанда ғана қолжетімді болады.

1. Түпнұсқаны қойыңыз.
2. Epson Scan 2 бастаңыз.
3. **Негізгі параметрлер** қойындысындағы әрбір элементке реттеулерді жасаңыз.
4. **Қарап алу** түймесін басыңыз.
5. ADF мүмкіндігін пайдаланғанда шығарылған түпнұсқаны қайта салыңыз.
6. Алдын ала қарауды тексеріп, қажет болса, **Кеңейтілген параметрлер** қойындысындағы басқа реттеулерді жасаңыз.
7. **Ізделетін PDF** тізімінен **Кескін пішімі** параметрін таңдаңыз.
8. **Кескінді пішімдеу опциялары** терезесін ашу үшін **Кескін пішімі** тізімінен **Опциялар** параметрін таңдаңыз.
9. **Кескінді пішімдеу опциялары** терезесінде **Мәтін** қойындысын таңдаңыз.
10. **Мәтін тілі** тізімінде түпнұсқаның тілі таңдалғанын тексеріңіз.
11. **ОК** терезесін жабу үшін **Кескінді пішімдеу опциялары** түймесін басыңыз.
12. **Файл аты** бөлімінде көрсетілетін сақтау файлының атауын тексеріңіз.
13. **Қалта** тізімінен сканерленген кескінге арналған сақтау қалтасын таңдаңыз.
14. **Сканерлеу** түймесін басыңыз.

Сканерленген кескін Ізделетін PDF пішімі ретінде сақталады.

### **Қатысты ақпарат**

- ➔ [“Сканерлеу құралдары Epson Scan 2” бетте 55](#)
- ➔ [“Құжат түпнұсқаларын орналастыру” бетте 26](#)
- ➔ [“Ізделетін PDF пішімі ретінде сақтағанда мәтін дұрыс анықталмады” бетте 118](#)

## **Office пішіміндегі файлы ретінде сақтау (тек Windows үшін)**

Сканерленген кескінді Document Capture Pro мүмкіндігі арқылы Microsoft® Office пішімінің файлы ретінде сақтауға болады.

Келесі пішімдерді таңдауға болады.


- Microsoft® Word (.docx)
- Microsoft® Excel® (.xlsx)

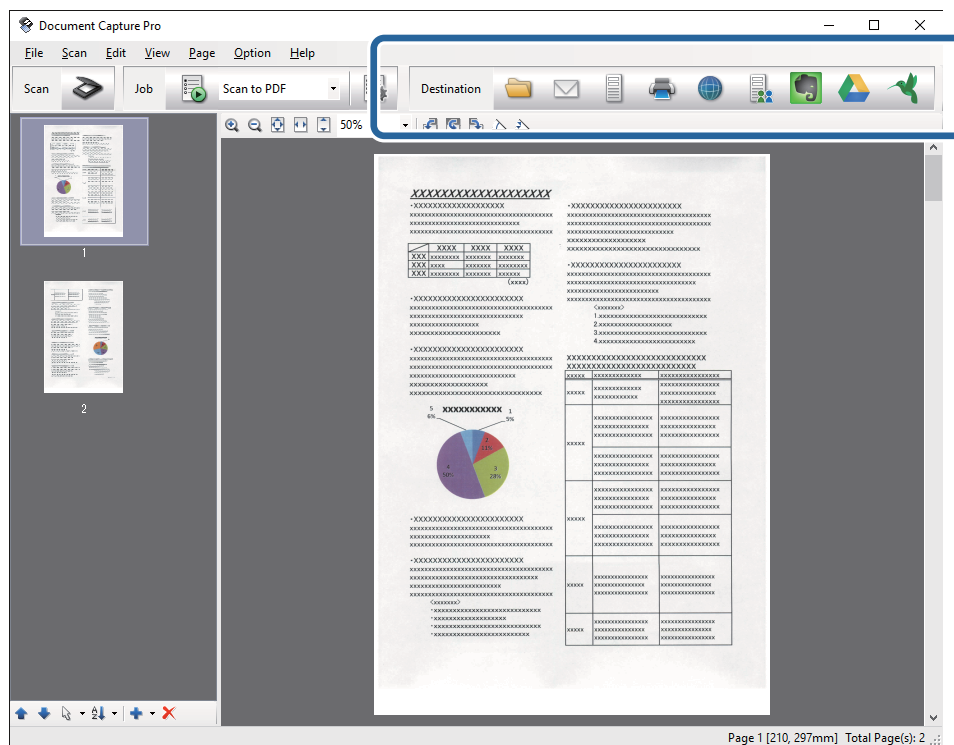
## Кеңейтілген сканерлеу

❑ Microsoft® PowerPoint® (.pptx)

### **Ескерте:**

*Бұл мүмкіндік EPSON Scan OCR компоненті орнатылғанда ғана қолжетімді.*

1. Түпнұсқаны қойыңыз.
2. Document Capture Pro бастаңыз.
3.  түймесін басыңыз.  
**Scan** терезесі көрсетіледі.
4. Сканерлеу реттеулерін жасап, **Scan** түймесін басыңыз.
5. Сканерленген кескіндерді тексеріп, оларды қажетінше өңдеңіз.
6. Кескінді тексеруді аяқтағаннан кейін, мақсатты орын белгішелерінің біреуін басыңыз.



**Batch Save, Transfer Settings** немесе басқа терезе ашылады.

7. **File Type** тізімінен сақтау қажет Office пішіміндегі файлды таңдаңыз.
8. **Options** терезесін көрсету үшін **Detailed Settings** түймесін басыңыз.
9. **Detailed Settings** терезесін жабу үшін әрбір элемент үшін реттеулерді жасап, **OK** түймесін басыңыз.
10. Қажет болса, басқа реттеулерді жасап, **Send** немесе **OK** түймесін басыңыз.  
Сканерленген кескін Office пішімінің файлы ретінде сақталады.

## Кеңейтілген сканерлеу

### Қатысты ақпарат

- ➔ [“Document Capture Pro \(Windows\) көмегімен сканерлеу” бетте 60](#)
- ➔ [“Құжат түпнұсқаларын орналастыру” бетте 26](#)


---

# Сақтаудың және тасымалдаудың әртүрлі түрлері

## Сканерленген кескіндерді сұрыптау және бөлек қалтаға (тек Windows жүйесі үшін) сақтау

Сканерленген кескіндерді автоматты түрде сұрыптап, Document Capture Pro параметрі арқылы оларды бөлек қалтаға сақтауға болады.

Сканерленген кескіндерді сұрыптау үшін түпнұсқалар мен түпнұсқалардың штрих-кодтары арасына қойылған бос беттер сияқты әртүрлі анықтау әдістерін пайдалануға болады.

1. Бос беттер сияқты индикаторлары бар түпнұсқаларды сканерленген кескіндерді бөлу қажет беттердің арасына қойыңыз.
2. Document Capture Pro бастаңыз.
3.  түймесін басыңыз.  
**Scan** терезесі көрсетіледі.
4. Сканерлеу реттеулерін жасап, **Scan** түймесін басыңыз.
5. Сканерленген кескіндерді тексеріп, оларды қажетінше өңдеңіз.
6. Кескінді тексеруді аяқтағанда мақсатты орынды таңдаңыз.  
**Batch Save** терезесі немесе **Transfer Settings** терезесі көрсетіледі.
7. **File Name & Separation Settings** түймесін басыңыз.
8. **Apply job separation** параметрін таңдап, **Separation Settings** түймесін басыңыз.
9. **Job Separation Settings** терезесінде бөлектеу әдісін және қалта атауын көрсету әдісін таңдап, **OK** түймесін басыңыз.
10. **File Name & Separation Settings** терезесінде басқа реттеулерді жасап, **OK** түймесін басыңыз.
11. **Batch Save** терезесінде немесе **Transfer Settings** терезесінде басқа реттеулерді жасап, **OK** немесе **Send** түймесін басыңыз.

Сканерленген кескіндер таңдалған бөлектеу әдісіне байланысты бөлек сақталады.

### Қатысты ақпарат

- ➔ [“Document Capture Pro \(Windows\) көмегімен сканерлеу” бетте 60](#)

## Кеңейтілген сканерлеу


➔ "Құжат түпнұсқаларын орналастыру" бетте 26

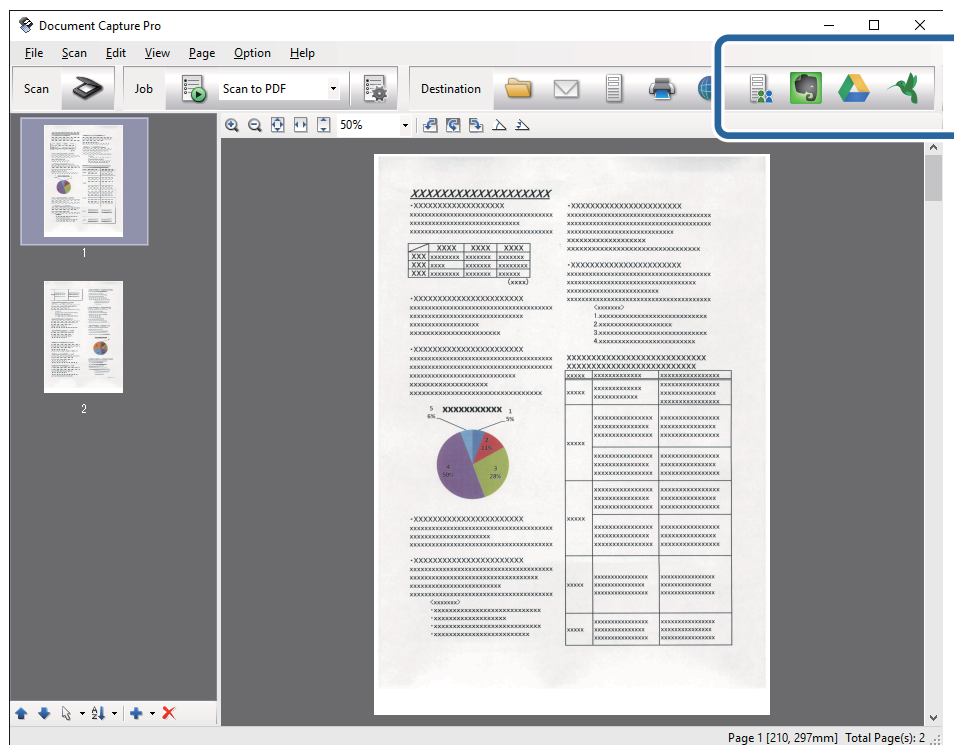
## Бұлттық қызметке сканерлеу

Document Capture Pro (Windows) немесе Document Capture (Mac OS X) қолданбасы арқылы сканерленген кескіндерді бұлттық қызметке жүктеуге болады.

### Ескертпе:

- ❑ Осы функцияны пайдаланудың алдында бұлттық қызметті жасаңыз.
- ❑ Егер Evernote мүмкіндігін мақсатты орын ретінде пайдалансаңыз, Evernote қолданбасын Evernote Corporation веб-сайтынан жүктеп, осы мүмкіндікті пайдаланудың алдында, оны орнатыңыз.

1. Түпнұсқаны қойыңыз.
2. Document Capture Pro (Windows) немесе Document Capture (Mac OS X) қолданбасын іске қосыңыз.
3.  түймесін басыңыз.  
**Scan** терезесі көрсетіледі.
4. Сканерлеу реттеулерін жасап, **Scan** түймесін басыңыз.
5. Сканерленген кескіндерді тексеріп, оларды қажетінше өңдеңіз.
6. Кескінді тексеруді аяқтағанда мақсатты орын белгішесін басыңыз.



**Transfer Settings** терезесі көрсетіледі.

## Кеңейтілген сканерлеу



7. Әрбір элементке реттеулерді жасап, **Send** түймесін басыңыз.  
Сканерленген кескін таңдалған бұлттық қызметке жіберіледі.

### Қатысты ақпарат

- ➔ ["Document Capture Pro \(Windows\) көмегімен сканерлеу" бетте 60](#)
- ➔ ["Document Capture \(Mac OS X\) көмегімен сканерлеу" бетте 63](#)
- ➔ ["Құжат түпнұсқаларын орналастыру" бетте 26](#)

## FTP серверіне жүктеу

Document Capture Pro (Windows) немесе Document Capture (Mac OS X) қолданбасы арқылы сканерленген кескіндерді FTP серверіне жүктеуге болады.

1. Түпнұсқаны қойыңыз.
2. Document Capture Pro (Windows) немесе Document Capture (Mac OS X) қолданбасын іске қосыңыз.
3.  түймесін басыңыз.  
**Scan** терезесі көрсетіледі.
4. Сканерлеу реттеулерін жасап, **Scan** түймесін басыңыз.
5. Сканерленген кескіндерді тексеріп, оларды қажетінше өңдеңіз.
6. Кескінді тексеруді аяқтағанда  белгішесін басыңыз.  
**Transfer Settings** терезесі көрсетіледі.
7. Әрбір элементке реттеулерді жасап, **Send** түймесін басыңыз.

### **Ескертпе:**

*FTP серверінің параметрлеріне арналған желі әкімшісіне хабарласыңыз.*

Сканерленген кескін FTP серверіне жіберіледі.

### Қатысты ақпарат

- ➔ ["Document Capture Pro \(Windows\) көмегімен сканерлеу" бетте 60](#)
- ➔ ["Document Capture \(Mac OS X\) көмегімен сканерлеу" бетте 63](#)
- ➔ ["Құжат түпнұсқаларын орналастыру" бетте 26](#)



## Сканерленген кескіндерді электрондық пошта хабарына тіркеу

Document Capture Pro (Windows) немесе Document Capture (Mac OS X) қолданбасы арқылы сканерленген кескіндерді тікелей электрондық пошта хабарына тік्रेуге болады.

1. Түпнұсқаны қойыңыз.



## Кеңейтілген сканерлеу

2. Document Capture Pro (Windows) немесе Document Capture (Mac OS X) қолданбасын іске қосыңыз.
3.  түймесін басыңыз.  
**Scan** терезесі көрсетіледі.
4. Сканерлеу реттеулерін жасап, **Scan** түймесін басыңыз.
5. Сканерленген кескіндерді тексеріп, оларды қажетінше өңдеңіз.
6. Кескінді тексеруді аяқтағанда  белгішесін басыңыз.  
**Batch Save** терезесі көрсетіледі.
7. Әрбір элементке реттеулерді жасап, **OK** түймесін басыңыз.  
Компьютердегі электрондық пошта клиенті автоматты түрде іске қосылып, сканерленген кескін электрондық пошта хабарына тіркеледі.

### Қатысты ақпарат

- ➔ ["Document Capture Pro \(Windows\) көмегімен сканерлеу" бетте 60](#)
- ➔ ["Document Capture \(Mac OS X\) көмегімен сканерлеу" бетте 63](#)
- ➔ ["Құжат түпнұсқаларын орналастыру" бетте 26](#)



## Сканерленген кескіндерді басып шығару

Сканерленген кескіндерді компьютерге қосылған Epson принтерінен басып шығаруға болады.

### **Ескертпе:**

*Бұл мүмкіндікті пайдаланудың алдында, келесі бөлімдерді тексеріңіз.*

- Epson принтері сканер қосылған компьютерге қосылады.*
- Принтер драйвері компьютерге дұрыс орнатылған.*

1. Түпнұсқаны қойыңыз.
2. Document Capture Pro (Windows) немесе Document Capture (Mac OS X) қолданбасын іске қосыңыз.
3.  түймесін басыңыз.  
**Scan** терезесі көрсетіледі.
4. Сканерлеу реттеулерін жасап, **Scan** түймесін басыңыз.
5. Сканерленген кескіндерді тексеріп, оларды қажетінше өңдеңіз.
6. Кескінді тексеруді аяқтағанда  белгішесін басыңыз.  
**Print Settings** терезесі ашылады.
7. Әрбір элементке реттеулерді жасап, **OK** түймесін басыңыз.  
Сканерленген кескін принтерден басып шығарылады.

## Кеңейтілген сканерлеу

### Қатысты ақпарат

- ➔ “Document Capture Pro (Windows) көмегімен сканерлеу” бетте 60
- ➔ “Document Capture (Mac OS X) көмегімен сканерлеу” бетте 63
- ➔ “Құжат түпнұсқаларын орналастыру” бетте 26

---


## Көрсетілген сканерлеу параметрлері арқылы сканерлеу (тапсырма)

Сұрыптау әдісі, сақтау пішімі, мақсатты орны және тағы басқа параметр сияқты көрсетілген сканерлеу параметрлерінің жинағы болып табылатын «Тапсырма» бөлімін жасауға болады.

Document Capture Pro (Windows) немесе Document Capture (Mac OS X) бөлімінде тапсырманы орнатуға болады.

Сондай-ақ, сканердегі түймеге тапсырманы тағайындап, оны басу арқылы тапсырманы іске қосуға болады.

### Тапсырманы реттеу



1. Document Capture Pro (Windows) немесе Document Capture (Mac OS X) қолданбасын іске қосыңыз.
2. Негізгі терезедегі  (**Manage Job**) белгішесін басыңыз.  
**Job Management** терезесі көрсетіледі.
3. **Job Management** терезесінде **Add** (Windows) немесе + белгішесін (Mac OS X) басыңыз.  
**Job Settings** терезесі ашылады.
4. **Job Settings** терезесінде тапсырма реттеулерін жасаңыз.
  - Job Name:** Тапсырманың атауын енгізіңіз.
  - Scan** қойындысы: Қойындыда сканерлеу параметрлерін орнатыңыз.
  - Output** қойындысы: Қойындыда сканерленген кескіннің шығыс пішімін орнатыңыз.
  - Destination:** Сканерленген кескіннің мақсатты орнын таңдаңыз.
5. **OK** терезесін жабу үшін **Job Settings** түймесін басыңыз.
6. **OK** терезесінде **Job Management** түймесін басыңыз.  
Тапсырма Document Capture Pro немесе Document Capture параметріне орнатылады.

### Тапсырманы сканер түймесіне тағайындау

Тапсырманы сканердің түймесіне тағайындап, түймені басу арқылы тапсырманы іске қосуға болады.

1. Document Capture Pro (Windows) немесе Document Capture (Mac OS X) қолданбасын іске қосыңыз.

## Кеңейтілген сканерлеу

2. Негізгі терезедегі  (**Manage Job**) белгішесін басыңыз.  
**Job Management** терезесі көрсетіледі.
3. **Job Management** терезесіндегі **Event Settings** түймесін басыңыз (Windows) немесе экранның төменгі жағындағы  белгішесін басыңыз (Mac OS X).
4. Ашылмалы мәзірден тағайындау қажет тапсырманы таңдау үшін тапсырма атауын басыңыз.
5. **Job Management** терезесінде **OK** түймесін басыңыз.  
Тапсырма сканер түймесіне тағайындалады.

### Қатысты ақпарат

- ➔ [“Түймелер” бетте 14](#)
- ➔ [“Сканер түймешігін пайдалану арқылы сканерлеу” бетте 65](#)
- ➔ [“Құжат түпнұсқаларын орналастыру” бетте 26](#)

---

## Presto! BizCard мүмкіндігі арқылы бизнес карталарын сканерлеу

Presto! BizCard мүмкіндігі арқылы бизнес карталарын сканерлеп, оларды өзгертуге болатын мәтінге түрлендіріңіз.

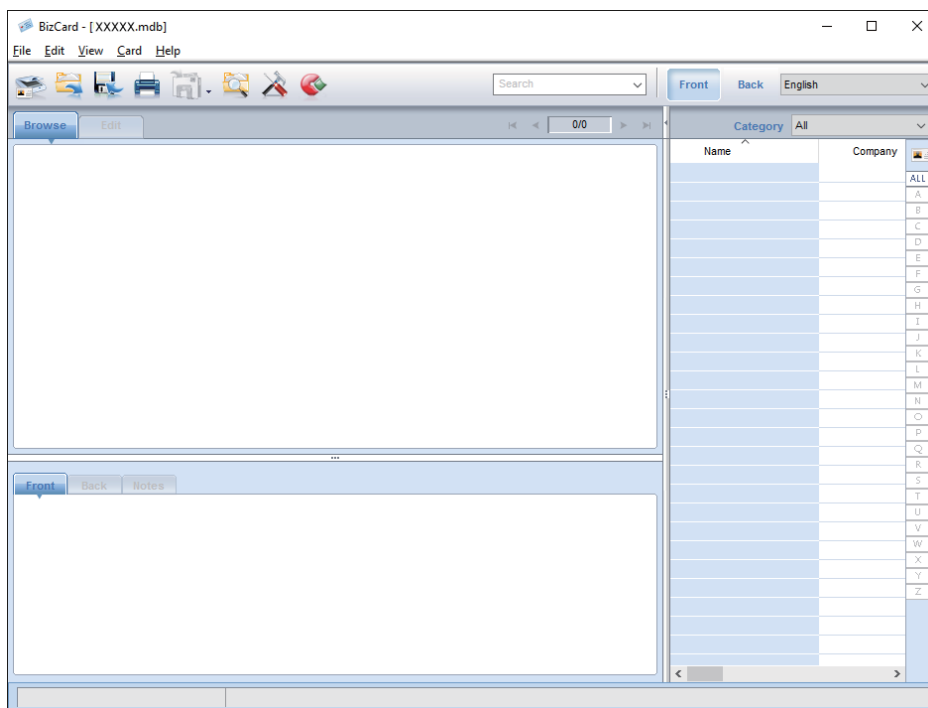
Бағдарламалық құралды және оның функцияларын пайдалану туралы қосымша ақпарат алу үшін бағдарламалық құралдың анықтамасын қараңыз. Анықтаманы көрсету үшін оны бағдарламалық құралдың анықтама мәзірінен таңдаңыз.

1. Бизнес картасын сканерге қойыңыз.
2. Presto! BizCard бастаңыз.
  - Windows 10  
Бастау түймесін басыңыз, содан соң **Барлық қолданбалар > NewSoft > Presto! BizCard** параметрін таңдаңыз.
  - Windows 8.1/Windows 8  
Бағдарламалық құрал атауын іздеу белгісіне енгізіңіз, содан соң көрсетілген белгішені таңдаңыз.
  - Windows 7/Windows Vista/Windows XP  
Бастау түймесін басыңыз, содан соң **Барлық бағдарламалар** немесе **Бағдарламалар > NewSoft > Presto! BizCard** параметрін таңдаңыз.

## Кеңейтілген сканерлеу

Mac OS X

**Өту > Қолданбалар > NewSoft > Presto! BizCard** параметрін таңдаңыз.



3. Терезенің жоғарғы сол жағында  белгішесін басыңыз.

Epson Scan 2 терезесі ашылады.

4. Epson Scan 2 терезесіне әрбір элементті орнатыңыз, содан соң сканерлеңіз.

Бизнес картасы Presto! BizCard терезесінде сканерленіп, өзгертуге болатын мәтінге түрленеді.

### Қатысты ақпарат

➔ ["Presto! BizCard" бетте 17](#)

➔ ["Құжат түпнұсқаларын орналастыру" бетте 26](#)

# Планшеттік сканер док-станциясын пайдалану

Планшеттік сканер док-станциясы сканер әйнегінен сканерлеуге мүмкіндік береді.

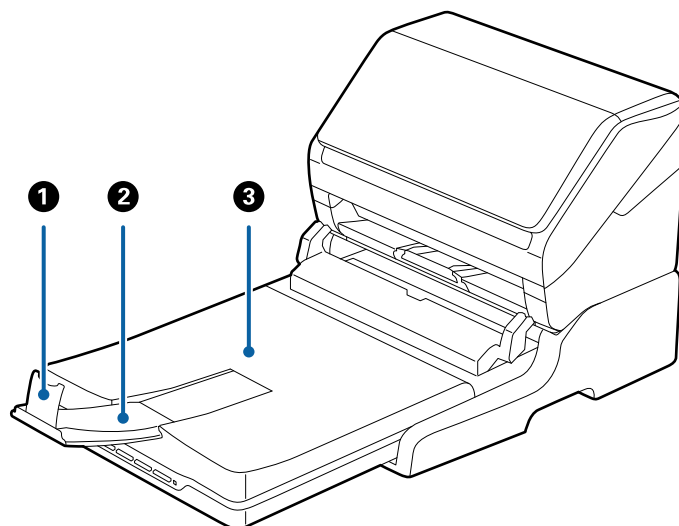
**Ескертпе:**

Планшеттік сканер док-станциясын пайдалану үшін тиісті планшеттік сканер қажет.

---

## Планшеттік сканер док-станциясының бөлшек атаулары мен функциялары

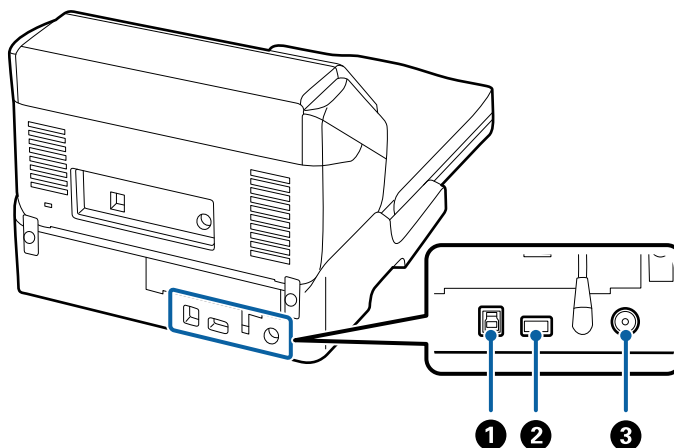
Алды



1	Стопор	Шығарылған түпнұсқаларды шығыс науасының ұзартқышының құлауынан қорғайды. Оны түпнұсқалардың ұзындығына реттеңіз.
2	Шығасын науа ұзартылымы	Парақ беру сканерінен шығарылған түпнұсқаларды ұстайды. Шығыс науаның ұзартқышын түпнұсқалардың ұзындығына созыңыз.
3	Құжат қақпағы/Шығыс науа	Планшеттік сканермен сканерлеу барысында сыртқы жарықты блоктайды. Парақ беру сканерінен шығарылған түпнұсқаларды ұстайды.

## Планшеттік сканер док-станциясын пайдалану

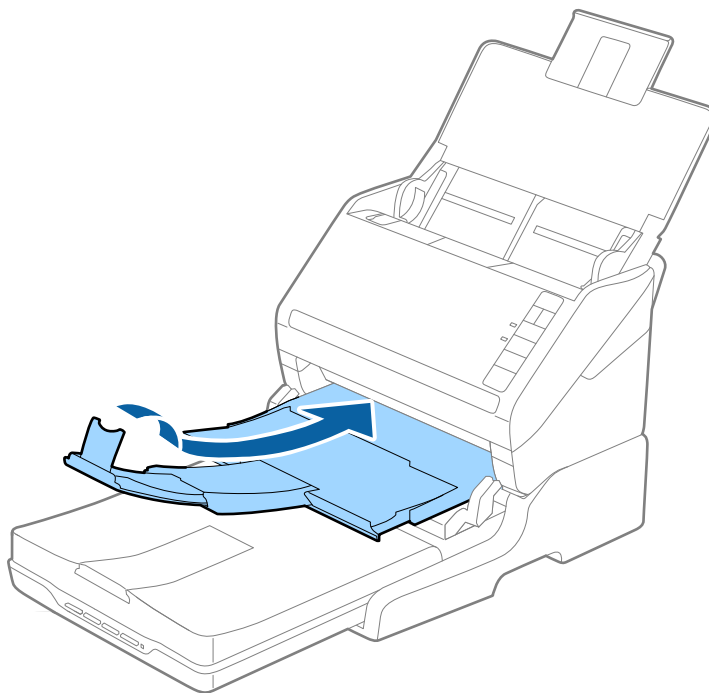
### Арты



❶	1-USB порты	Компьютерге қосу үшін USB кабелін қосады.
❷	2-USB порты	Парақ беру сканеріне қосу үшін USB кабелін қосады.
❸	Тұрақты ток кірісі	Айнымалы ток адаптерін қосады.

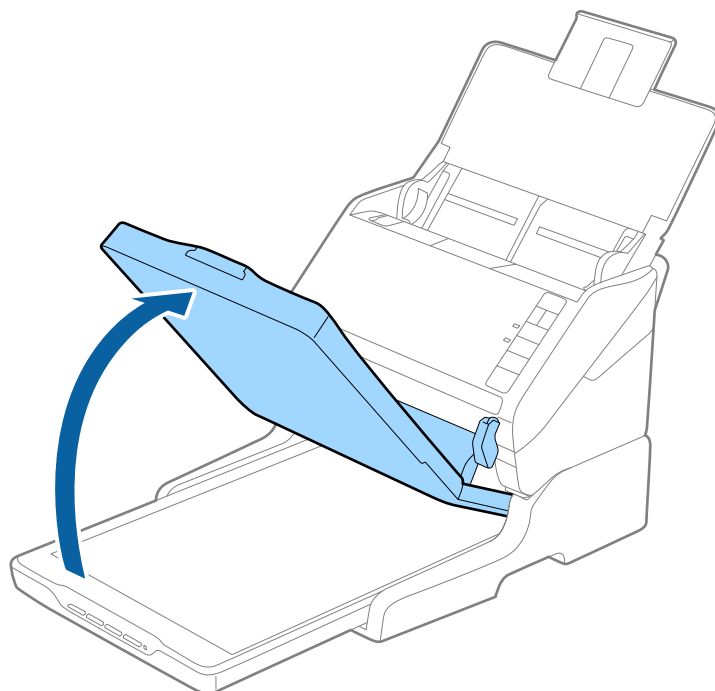
## Сканер әйнегінен сканерлеу

1. Шығыс науаны жабыңыз.

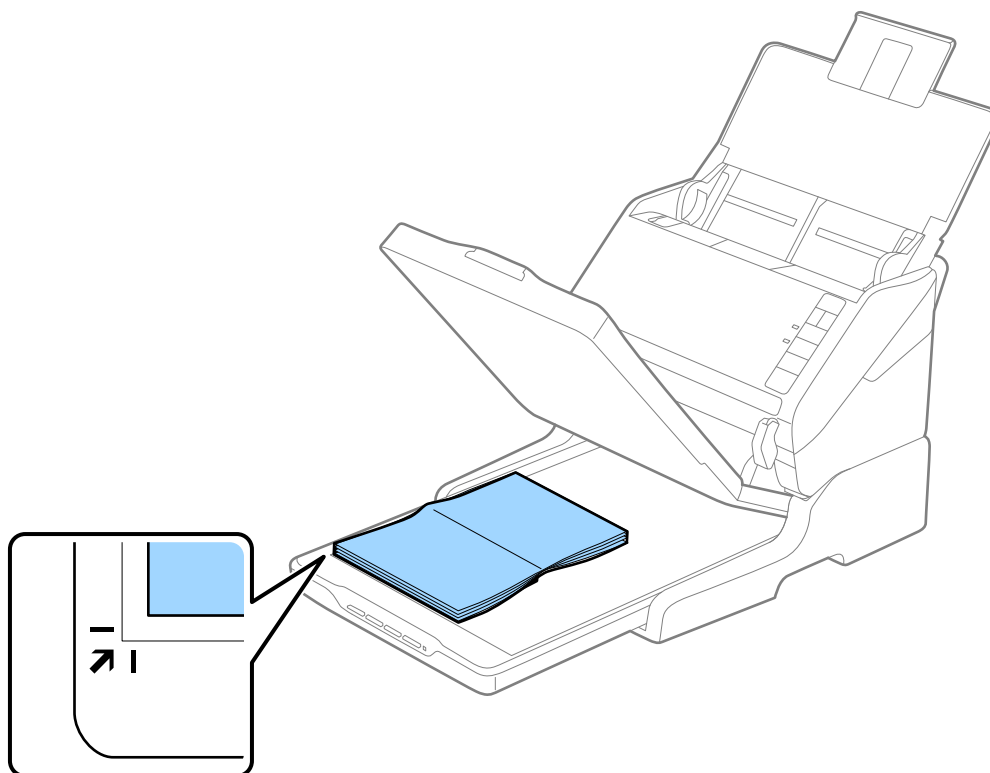


## Планшеттік сканер док-станциясын пайдалану

2. Сканер қақпағын ашыңыз.



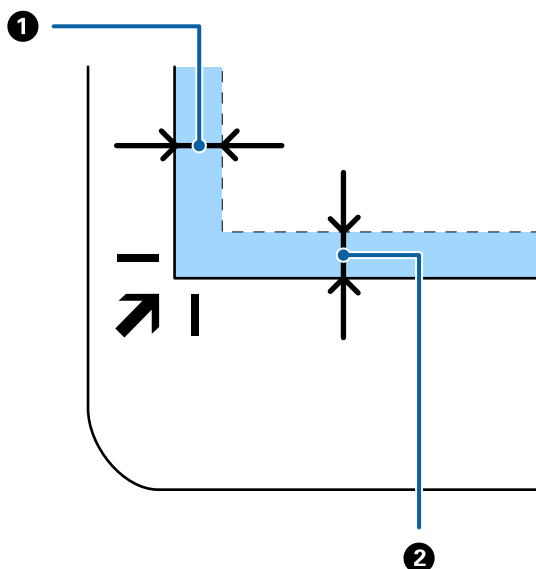
3. Құжат немесе фотосуреттің бетін төмен қаратып сканер әйнегіне орналастырыңыз. Сканерленуі қажет беттің жоғарғы бұрышы көрсеткі белгісінің жанындағы сканер бұрышына қарама-қарсы екенін тексеріңіз.



## Планшеттік сканер док-станциясын пайдалану

### Ескертпе:

- ❑ егер бірнеше фотосуретті бірден сканерлесеніз, әрбір фотосуретті басқаларынан ең аз 20 мм (0,8 дюйм) алыс орналастырыңыз.
- ❑ Қиылуының алдын алу үшін құжатты келесі суретте ① және ② арқылы бейнеленген жоғарғы және бүйірлік жиектерден шамамен 2,5 мм (0,1 дюйм) алыс орналастыруға болады.



4. Сканердің қақпағын түпнұсқа жылжып кетпейтіндей етіп жайлап жабыңыз.

### Ескертпе:

- ❑ Сканер әйнегін әрдайым таза ұстаңыз.
- ❑ Құжат түпнұсқаларын сканер әйнегінде ұзақ уақыт бойы қалдырмаңыз, олар әйнекке жабысып қалуы мүмкін.

5. Epson Scan 2 бастаңыз.
6. **Құжат көзі** тізімінен **Сканер әйнегі** параметрін таңдаңыз.
7. Қажет болса, басқа элементтерді орнатыңыз.
8. **Сканерлеу** түймесін басыңыз.

---

## Планшеттік сканер док-станциясын пайдалану туралы ескертулер

Планшеттік сканер док-станциясын көлденең күйге және тұрақты бетке қойыңыз.

### ADF құжатынан сканерлеу туралы ескертулер

Түпнұсқалардың ұзындығына байланысты кіріс науасына, шығыс науасына, стопорға арналған әрекеттер ADF құжатынан планшеттік сканер док-станциясы арқылы сканерлегенде әртүрлі болады. Келесі әрекеттердің біреуін орындаңыз.



## Планшеттік сканер док-станциясын пайдалану

### **Ескертпе:**

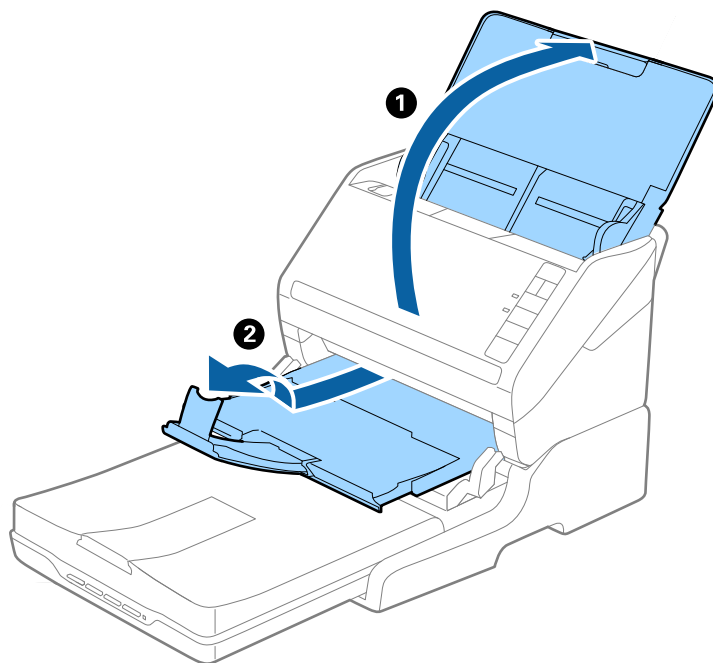
Кіріс науасы, шығыс науасы және стопордан басқа әрекеттерге қатысты түпнұсқаларды орналастырудың түсіндірмесін қараңыз.

### **Түпнұсқалар A5 (210 мм) өлшемнен қысқарақ**

Кіріс науаны ашыңыз. Шығыс науасын ұзартқышын сыртқа сырғытып, шығыс науасының ұзартқышын кеңейтіп, стопорды көтеріңіз.

### **Ескертпе:**

- ❑ Шығыс науаның ұзартқыштары түпнұсқаның ұзындығынан ұзынырақ болатындай етіп оларды тартып, созыңыз, содан соң стопорды шығарылған түпнұсқалар шығыс науасына ыңғайлы орналасатындай етіп көтеріңіз.
- ❑ Стопорды орталық сыртқы ұзартқышта алға және кері бағытта жылжытуға болады, сондықтан сканерленетін түпнұсқалар үшін стопордың күйін ең оңтайлы күйне реттеуге болады.



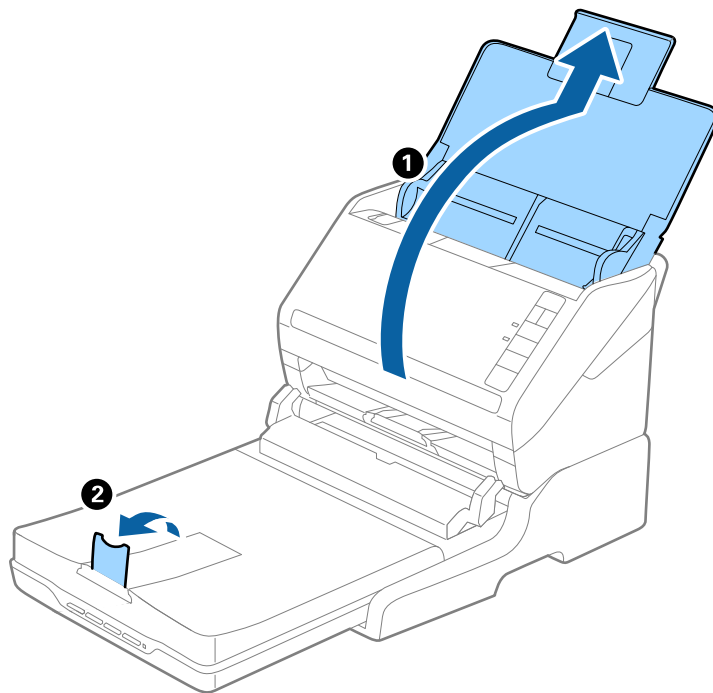
### **A5 (210 мм) немесе A4 (297 мм) өлшеміне дейінгі түпнұсқалар**

Кіріс науасын ашып, кеңейтіңіз, содан соң планшеттік сканер док-станциясының стопорын көтеріңіз.

## Планшеттік сканер док-станциясын пайдалану

### **Ескертпе:**

- ❑ Стопор түпнұсқа ұзындығынан ұзынырақ болатындай етіп көтеріліп, сырғытылғанын тексеріңіз. Бұл шығарылған түпнұсқаның шығыс науасына орналасуына мүмкіндік береді.
- ❑ Стопорды орталық сыртқы ұзартқышта алға және кері бағытта жылжытуға болады, сондықтан сканерленетін түпнұсқалар үшін стопордың күйін ең оңтайлы күйне реттеуге болады.



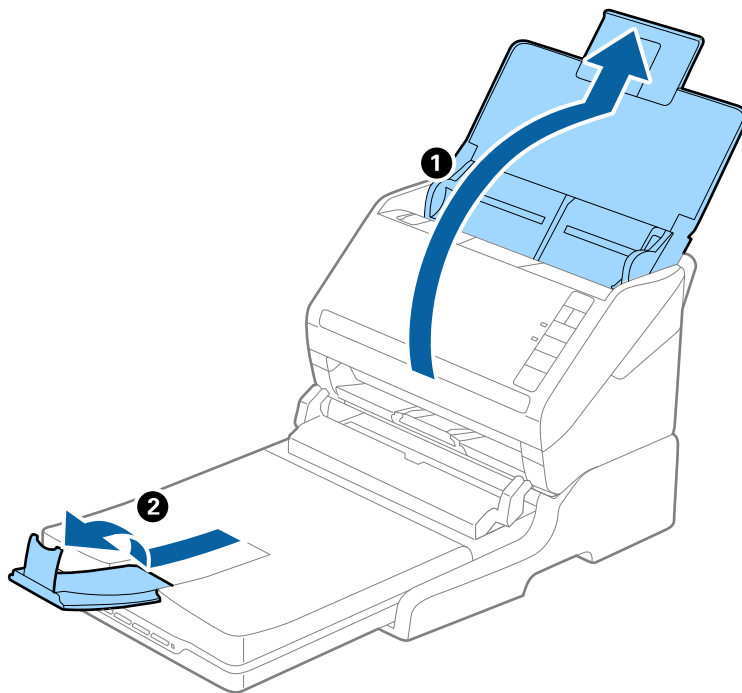
### **A4 (297 мм) — Legal (355,6 мм) өлшемінен ұзынырақ түпнұсқалар**

Кіріс науасын ашып, кеңейтіңіз, содан соң планшеттік сканер док-станциясының шығыс науасын сыртқа қарай сырғытып, стопорды көтеріңіз.

## Планшеттік сканер док-станциясын пайдалану

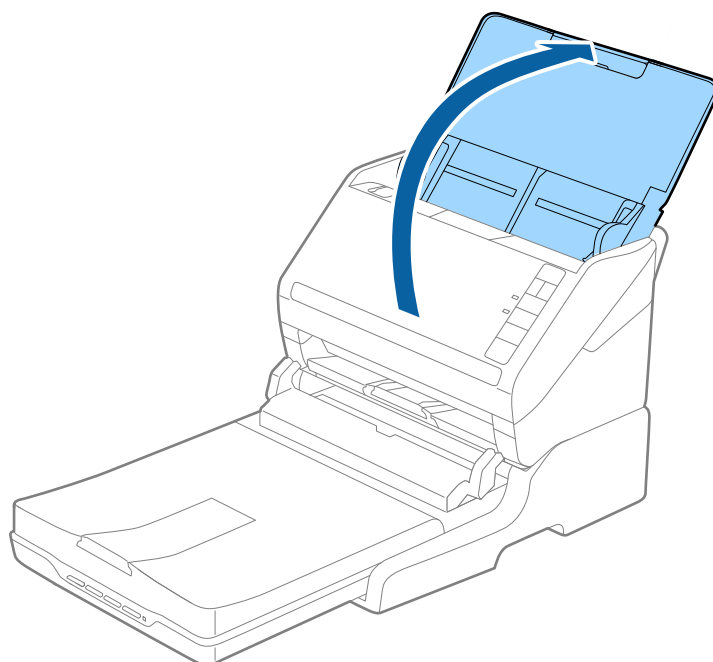
### Ескертпе:

- ❑ Шығыс науаның ұзартқыштары түпнұсқаның ұзындығынан ұзынырақ болатындай етіп оларды тартып, созыңыз, содан соң стопорды шығарылған түпнұсқалар шығыс науасына ыңғайлы орналасатындай етіп көтеріңіз.
- ❑ Стопорды орталық сыртқы ұзартқышта алға және кері бағытта жылжытуға болады, сондықтан сканерленетін түпнұсқалар үшін стопордың күйін ең оңтайлы күйне реттеуге болады.



### Legal (355,6 мм) өлшемінен ұзынырақ түпнұсқалар

Кіріс науаны ашыңыз.



## Планшеттік сканер док-станциясын пайдалану

### Қатысты ақпарат

→ "Құжат түпнұсқаларын орналастыру" бетте 26

## Қызмет көрсету

### Планшеттік сканер док-станциясын тазалау

Планшеттік сканер док-станциясын оңтайлы күйде сақтау мақсатында оны мезгілді түрде тазалау үшін төмендегі қадамдарды орындаңыз.

#### **!** *Маңызды:*

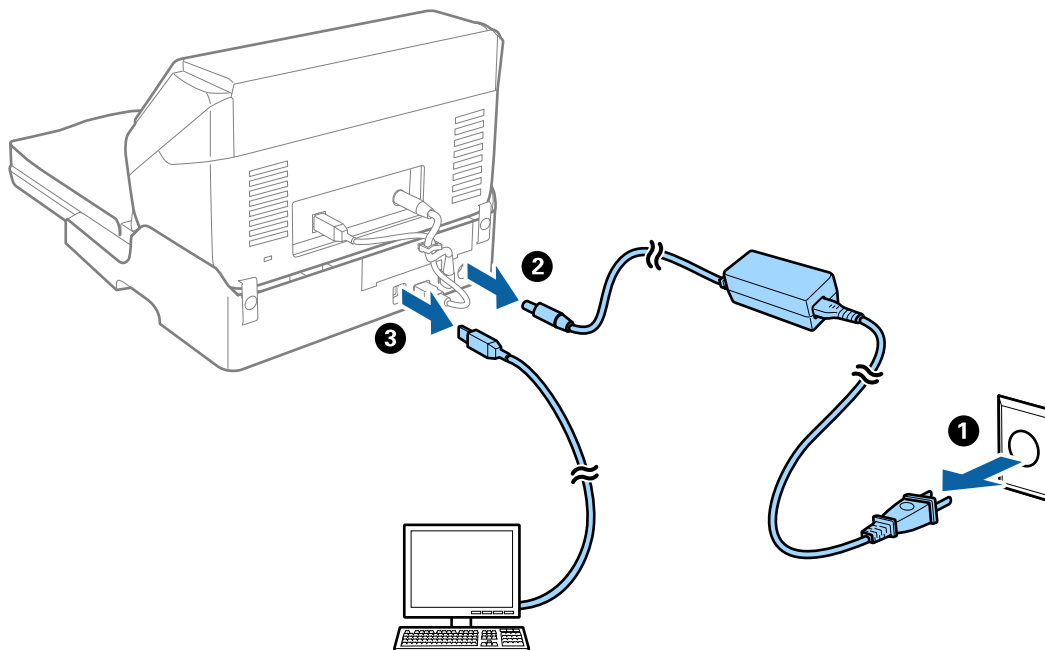
- ❑ Планшеттік сканер док-станциясын тазалау үшін алкогольді немесе еріткіш құралдарды ешқашан пайдаланбаңыз. Бұл химиялық заттар планшеттік сканер док-станциясының компоненттерін және корпусын зақымдауы мүмкін.
- ❑ Сканердің механизміне немесе электр құрамдас бөліктеріне сұйық заттар төгіп алмаңыз. Бұл механизмді және электрондық схеманы мүлдем жояды.
- ❑ Планшеттік сканер док-станциясына майлайтын майларды шашпаңыз.
- ❑ Планшеттік сканер док-станциясының корпусын ешқашанда ашпаңыз.

1. Парақ беру станциясын өшіру үшін  түймесін басыңыз.

#### **Ескертпе:**

*Планшеттік сканерде қуат түймесі жоқ.*

2. Айнымалы ток адаптерін ажыратып, планшеттік сканер док-станциясынан компьютерге қосылған USB кабелін ажыратыңыз.



## Планшеттік сканер док-станциясын пайдалану

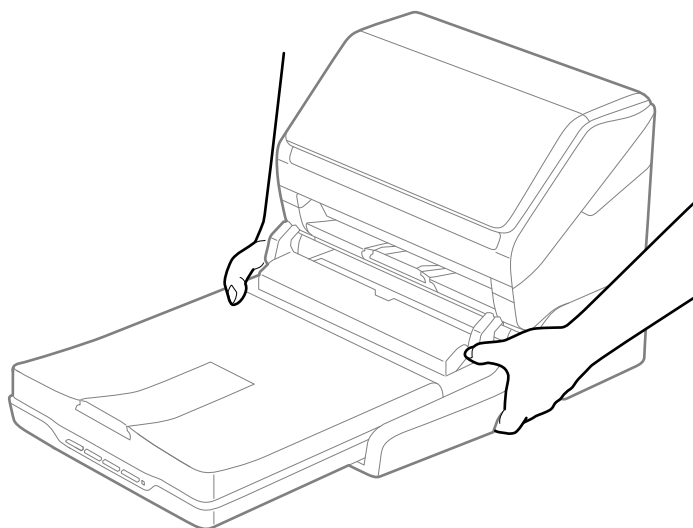
3. Сыртқы корпустағы кез келген шаңды жұмсақ шүберекпен сүртіңіз.

Егер корпус тым лас болса, жұмсақ шүберекті суға малып, жақсылап сығыңыз, содан соң барлық қалған жақтарды сүртіп тастаңыз. Содан соң, корпуссты сүрту үшін құрғақ әрі жұмсақ шүберекті пайдаланыңыз.


## Планшеттік сканер док-станциясын апару және тасымалдау

### **Абайлаңыз:**

*Планшеттік сканер док-станциясын көтергенде қолдарыңызды төменде көрсетілген жерлерге қойыңыз. Егер планшеттік сканер док-станциясын басқа күйде көтерсеңіз, планшеттік сканер док-станциясын қойып жатқанда планшеттік сканер док-станциясы құлап кетуі немесе саусақтарыңызды қысып қалуы мүмкін.*



## Планшеттік сканер док-станциясын қысқа аралыққа тасымалдау

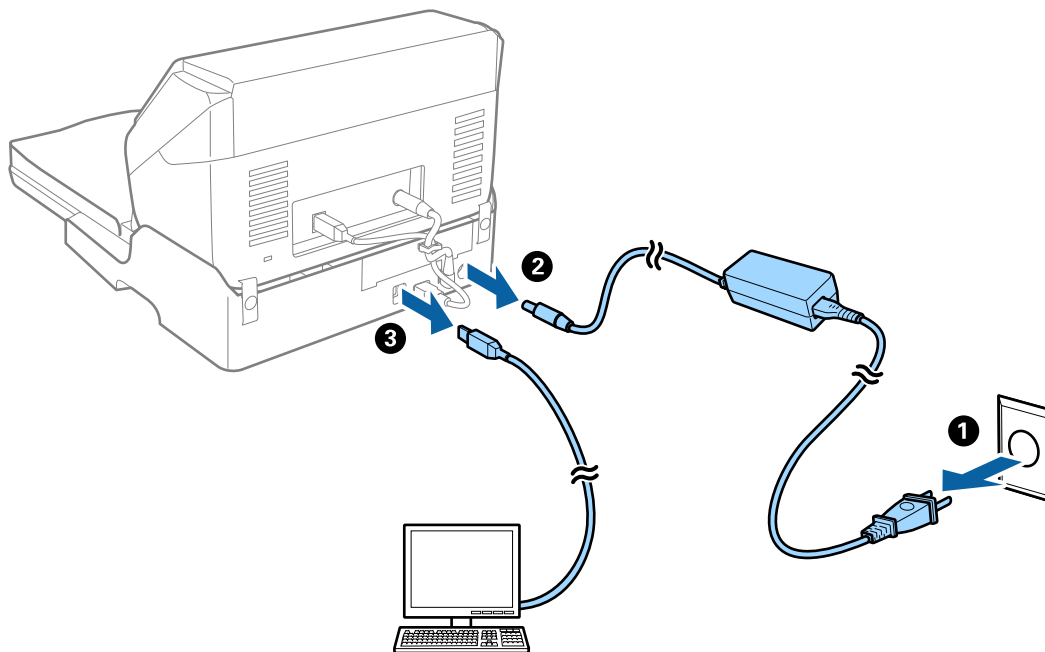
1. Парақ беру станциясын өшіру үшін  түймесін басыңыз.

### **Ескертпе:**

*Планшеттік сканерде қуат түймесі жоқ.*

## Планшеттік сканер док-станциясын пайдалану


2. Айнымалы ток адаптерін ажыратып, планшеттік сканер док-станциясынан компьютерге қосылған USB кабелін ажыратыңыз.



3. Планшеттік сканер док-станциясын дірілдерден қорғаңыз және тасымалдау барысында оның деңгейін сақтаңыз.

## Планшеттік сканер док-станциясын тасымалдау

Келесі процедураны бастаудың алдында, орнату нұсқаулығы бар екенін тексеріңіз.

1. Парақ беру станциясын өшіру үшін  түймесін басыңыз.

**Ескертпе:**

*Планшеттік сканерде қуат түймесі жоқ.*

2. Парақ беру сканерін, планшеттік сканерді және планшеттік сканер док-станциясын бөлу үшін планшеттік сканер док-станциясымен бірге берілетін орнату нұсқаулығында сипатталған процедураны кері орындау арқылы орнату процедурасын орындаңыз.
3. Планшеттік сканер док-станциясымен келетін қаптау материалдарын бекітіңіз, содан соң оны түпнұсқалы қорабына немесе планшеттік сканер док-станциясы тығыз сыятын ұқсас қорапқа салыңыз.

---

## Планшеттік сканер док-станциясының ақауларын жою

### Сканер әйнегінен сканерлеген кезде біркелкі емес түстер, кір, дақтар, т.с.с. пайда болады

- Сканер әйнегін тазалаңыз.
- Түпнұсқаға жабысып қалған қоқыс пен жұққан кірді кетіріңіз.
- Түпнұсқаға немесе сканер қақпағына шамадан тыс күш түсірмеңіз. Егер шамадан тыс күшпен бассаңыз, сияның жағылуы, тамып кетуі немесе дақтардың түсуі орын алуы мүмкін.

#### Қатысты ақпарат

➔ [“Планшеттік сканер док-станциясын тазалау” бетте 92](#)

### Сканер әйнегінде дұрыс аймақты сканерлеу мүмкін емес

- Түпнұсқа реттеу белгілеріне қарсы дұрыс орналастырылғанын тексеріңіз.
- Егер сканерленген кескіннің жиегі жоқ болса, түпнұсқаны сканер әйнегінің жиегінен сәл жылжытыңыз.

### Буклеттің біріктіру жиектері бұзылған немесе бұрмаланған

Сканер әйнегінде буклетті сканерлегенде, таңбалар біріктіру жиегінде бұзылған немесе бұрмаланған болып көрінуі мүмкін. Егер осы проблема пайда болса, сканерленген кескінді **Ізделетін PDF** құжаты ретінде сақтағанда мәтін дұрыс танылмайды.

Біріктіру жиегінде бұзылуды немесе бұрмалануды азайту мақсатында буклетті жазу үшін сканерлеу барысында құжаттың қақпағын жаймен басып, ұстап тұрыңыз. Сканерлеу барысында буклеттің жылжымайтынын тексеріңіз.



#### **Маңызды:**

*Құжаттың қақпағын тым қатты күш салып баспаңыз. Кері жағдайда буклет немесе сканер зақымдалуы мүмкін.*

### Кескіндердің фонында ығысу пайда болады

Сканерленген кескінде түпнұсқаның артқы жағындағы кескіндер көрінуі мүмкін.

- Epson Scan 2 бөлімінде **Кеңейтілген параметрлер** қойындысын таңдаңыз, содан соң **Жарықтық** параметрін реттеңіз.

Бұл мүмкіндік **Негізгі параметрлер** қойындысы > **Кескін түрі** бөліміндегі параметрлерге немесе **Кеңейтілген параметрлер** қойындысындағы параметрлерге байланысты қолжетімді емес болуы мүмкін.

## Планшеттік сканер док-станциясын пайдалану

- ❑ Epson Scan 2 бөлімінде **Кеңейтілген параметрлер** қойындысын таңдап, **Кескін опциясы > Мәтінді жақсарту** параметрін таңдаңыз.
- ❑ Сканер әйнегінен сканерлегенде қара қағазды немесе үстел төсемесін түпнұсқа үстіне қойыңыз.

### Қатысты ақпарат

➔ **“Жарықтық” бетте 72**

Бүкіл кескіннің жарықтығын реттеуіңізге болады.

➔ **“Мәтінді жақсарту” бетте 70**

Түпнұсқадағы анық емес әріптерді анық және нақты етіп шығаруыңызға болады. Сонымен бірге, фонның ығысуын немесе кедір-бұдырлығын азайтуыңызға болады.




# Қызмет көрсету

## Сканердің сыртын тазалау

Сыртқы корпустағы кез келген дақтарды құрғақ шүберекпен немесе жұмсақ жуу құралына және суға батырылған шүберекпен сүртіңіз.

**!** **Маңызды:**

- Сканерді ешқашанда алкоголь, жұқартқыш немесе еріткіш құралдармен тазаламаңыз. Деформация немесе түстің өзгеруі пайда болуы мүмкін.
- Өнімнің ішіне судың кіруіне жол бермеңіз. Бұл ақаулыққа әкелуі мүмкін.
- Сканердің корпусын ешқашанда ашпаңыз.

1. Сканерді өшіру үшін  түймесін басыңыз.
2. Сканердің айнымалы ток адаптерін ажыратыңыз.
3. Сыртқы корпусын жуғыш құралға және суға сәл дымқылдалған шүберекпен тазалаңыз.


## Сканердің ішін тазалау

Сканерді белгілі бір уақыт пайдаланғаннан кейін сканердің ішіндегі роликтегі немесе әйнек бөлшегіндегі қағаз және бөлме шаңы қағаз беру немесе сканерленген кескін сапасының ақауларын шақыруы мүмкін. Сканердің ішін әрбір 5,000 сканерлеуден кейін тазалаңыз. Ең соңғы сканерлеулер санын Epson Scan 2 Utility бөлімінде тексеруге болады.

Дақтарға арналған түпнұсқалы Epson тазалау жинағын пайдаланыңыз. Дақтарды жою үшін тазалау шүберегіне тазалау құралының аз мөлшерін пайдаланыңыз. Содан соң, оларды ешқандай тазалау құралы қосылмаған шүберекпен тазалаңыз немесе құрғақ шүберекпен.

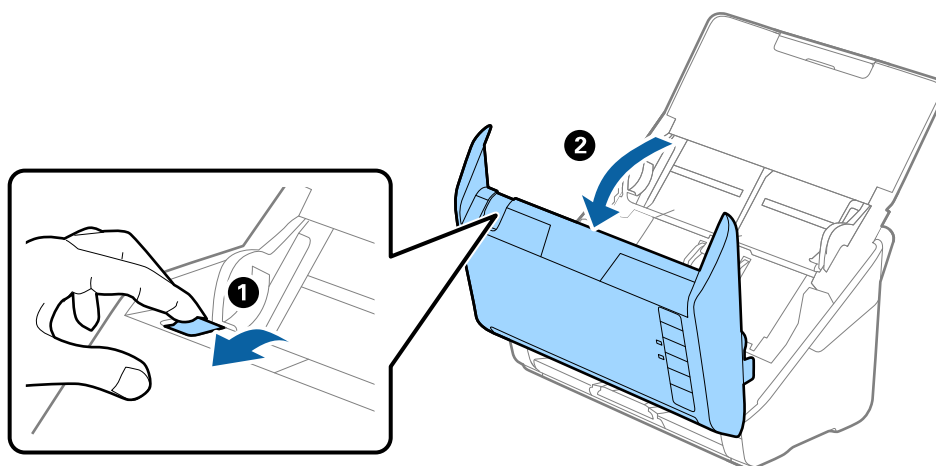
**!** **Маңызды:**

- Сканерді ешқашанда алкоголь, жұқартқыш немесе еріткіш құралдармен тазаламаңыз. Деформация немесе түстің өзгеруі пайда болуы мүмкін.
- Сканерге қандай да бір сұйықтықты немесе майлағыш майларды жақпаңыз. Жабдықтың немесе тізбектің зақымдалуы жұмыстың бұзылуына әкелуі мүмкін.
- Сканердің корпусын ешқашанда ашпаңыз.

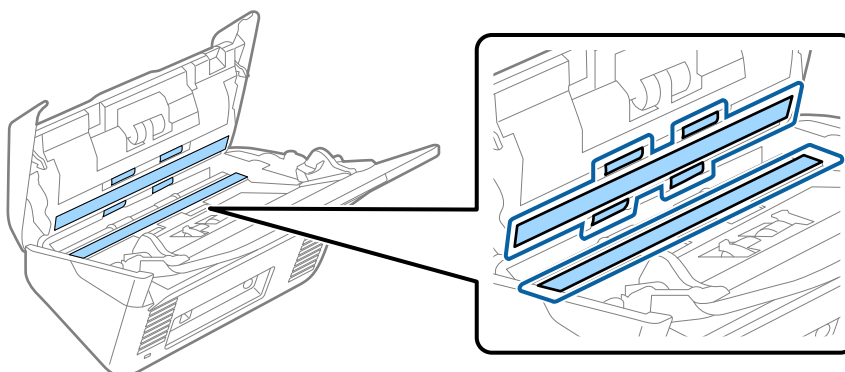
1. Сканерді өшіру үшін  түймесін басыңыз.
2. Сканердің айнымалы ток адаптерін ажыратыңыз.

## Қызмет көрсету

3. Ашу тұтқасын тартып, сканердің қақпағын ашыңыз.



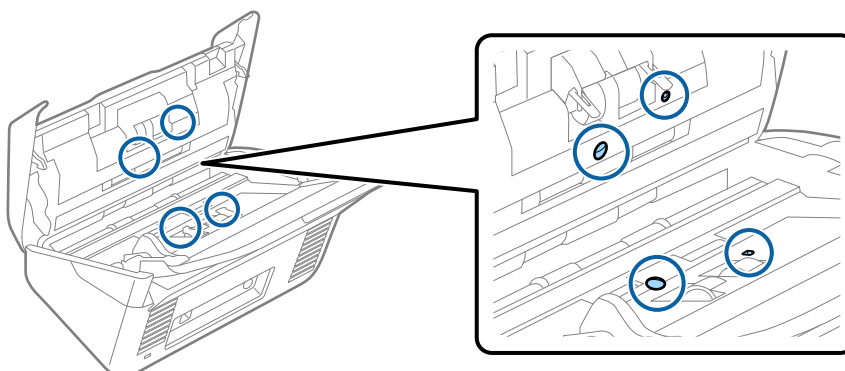
4. Сканер қақпағының ішкі төменгі жағындағы пластик ролик және әйнек бетінен кез келген дақтарды жұмсақ шүберекпен немесе түпнұсқалы Epson тазалау жинағымен сүртіңіз.



**! Маңызды:**

- Әйнек бетіне тым күш салмаңыз.
- Щетканы немесе қатты құралды пайдаланбаңыз. Әйнектегі кез келген сызықтар сканерлеу сапасына әсер етуі мүмкін.
- Тазалау құралын әйнек бетіне тікелей шашпаңыз.

5. Датчиктердегі кез келген дақтарды мақта тампонымен сүртіңіз.

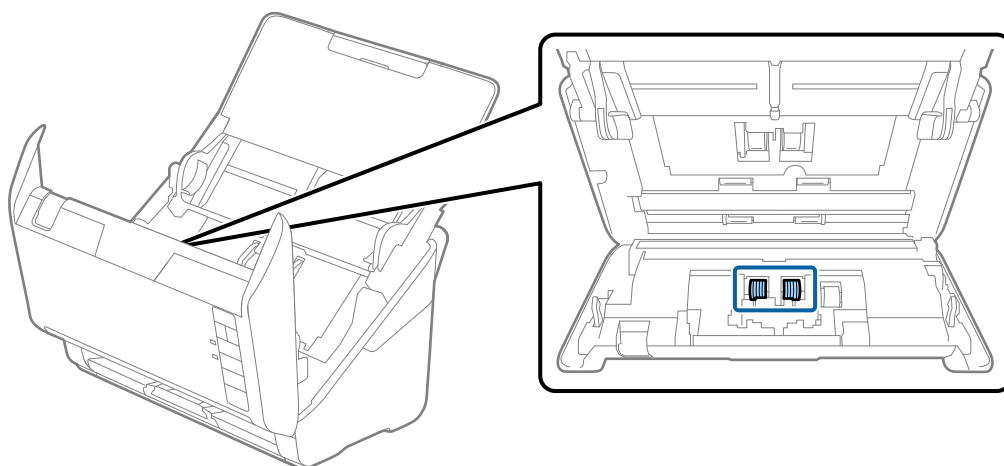


## Қызмет көрсету

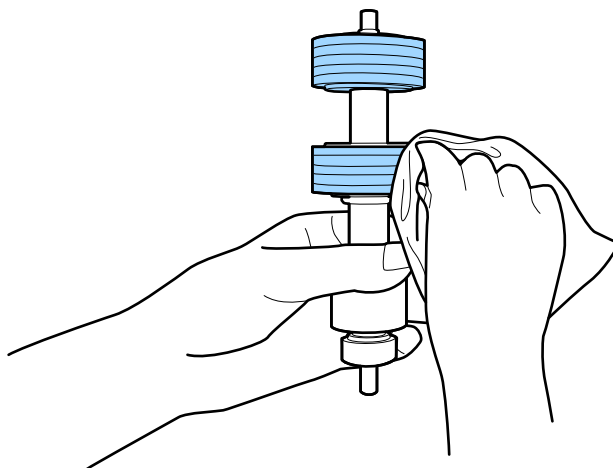
**!** **Маңызды:**

*Мақта тампонына тазалау құралы сияқты қандай да бір сұйықтықты жақпаңыз.*

6. Қақпақты ашып, бөлу ролигін алып тастаңыз.  
Қосымша мәліметтер алу үшін «Роликті бекіту жинағын ауыстыру» бөлімін қараңыз.

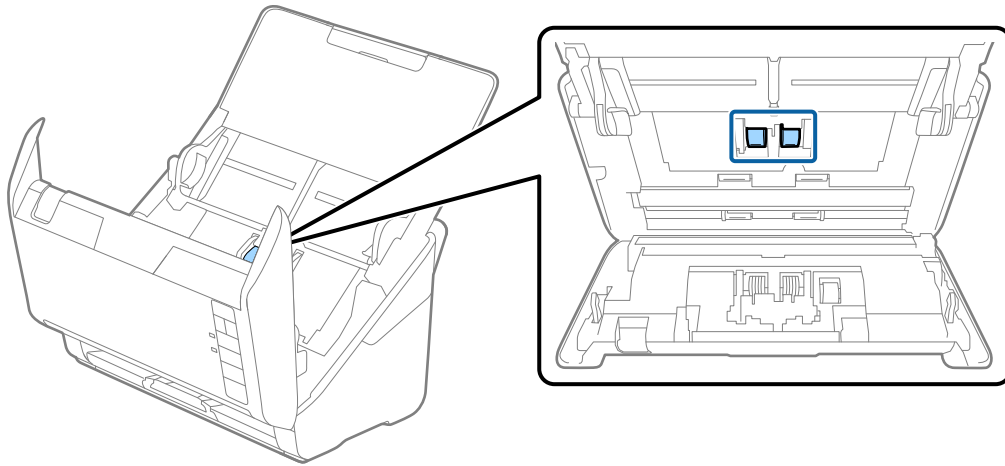


7. Бөлу ролигіндегі кез келген дақтарды жұмсақ шүберекпен немесе түпнұсқалы Epson тазалау жинағымен сүртіңіз.

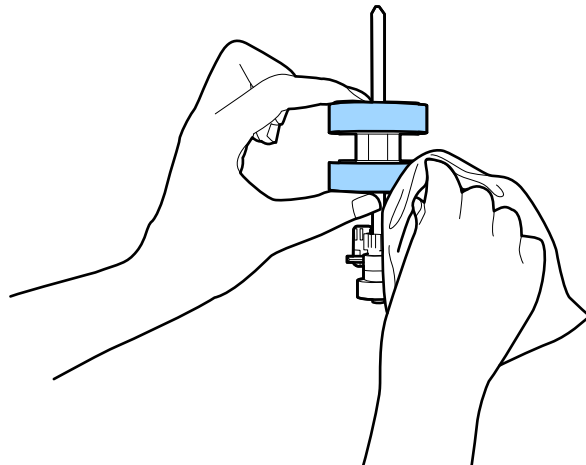


### Қызмет көрсету

8. Қақпақты ашып, беру ролигін алып тастаңыз.  
Қосымша мәліметтер алу үшін «Роликті бекіту жинағын ауыстыру» бөлімін қараңыз.






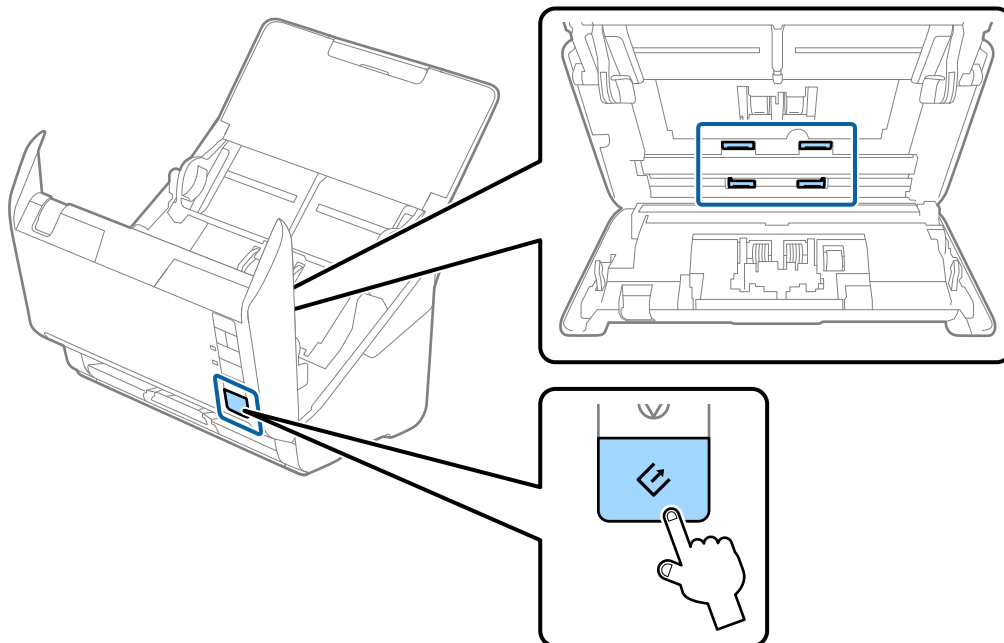
9. Беру ролигіндегі кез келген дақтарды жұмсақ шүберекпен немесе түпнұсқалы Epson тазалау жинағымен сүртіңіз.



10. Айнымалы ток адаптерін қосып, сканерді қосыңыз.

## Қызмет көрсету

11. Сканер қақпағын ашып жатқанда  түймесін екі секундтан артық басыңыз. Төменгі жақтағы роликтер жылдам жылжып, сканер тазалау режиміне ауысады.  түймесін басқанда роликтер кішкене айналады. Роликтерді жылжыту үшін  түймесін басыңыз, содан соң роликтердің бетін жұмсақ шүберекпен сүртіңіз. Осы қадамдарды бірнеше рет қайталаңыз.



 **Абайлаңыз:**

*Ролик жұмыс істеп тұрғанда қолдарыңызды немесе шашыңызды қысып алмаңыз. Бұл жарақаттануға әкелуі мүмкін.*

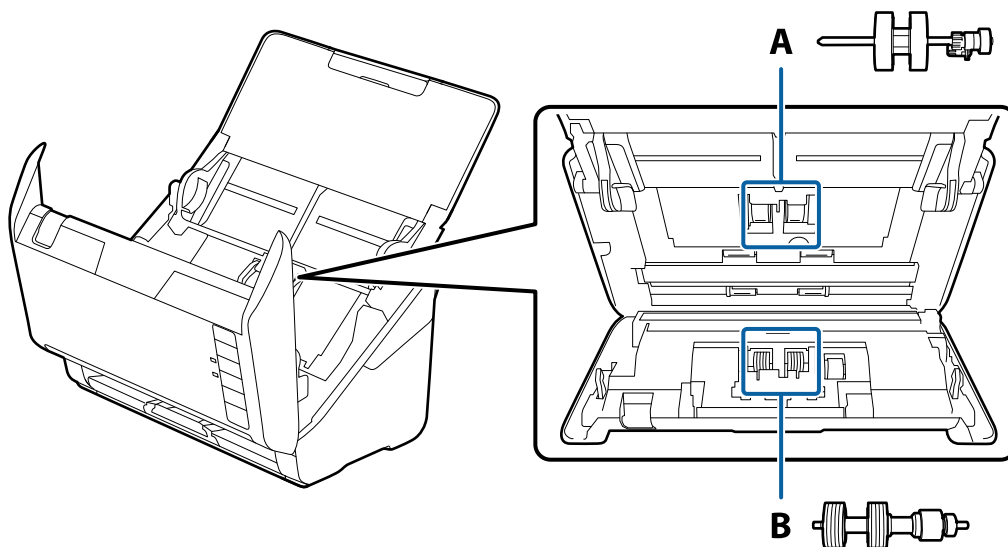
12. Сканер қақпағын жабыңыз.  
Сканер тазалау режимінен шығады.

### Қатысты ақпарат


- ➔ “Тазалау жинағының кодтары” бетте 19
- ➔ “Роликті бекіту жинағын ауыстыру” бетте 102

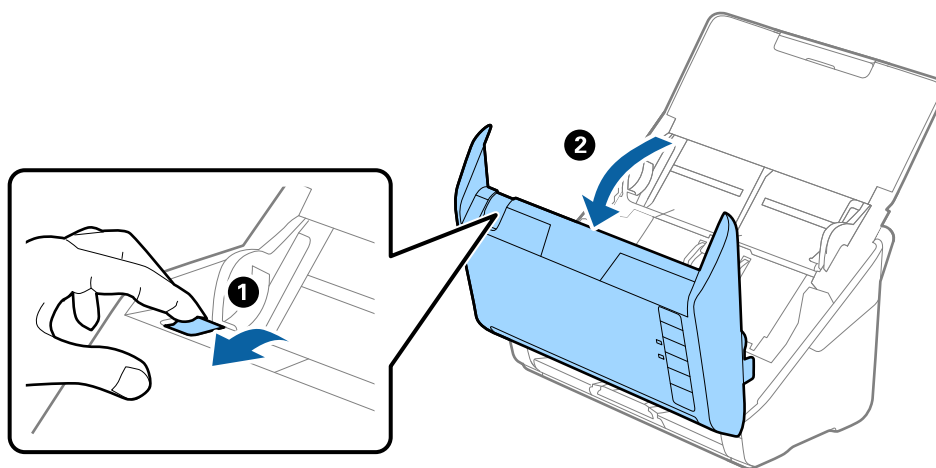
## Роликті бекіту жинағын ауыстыру

Сканерлеулердің саны роликтердің пайдалану мерзімінен асып кеткенде роликті бекіту жинағын (беру ролигі және бөлу ролигі) ауыстыру қажет. Компьютерде ауыстыру хабары көрсетілгенде, оны ауыстыру үшін келесі қадамдарды орындаңыз.



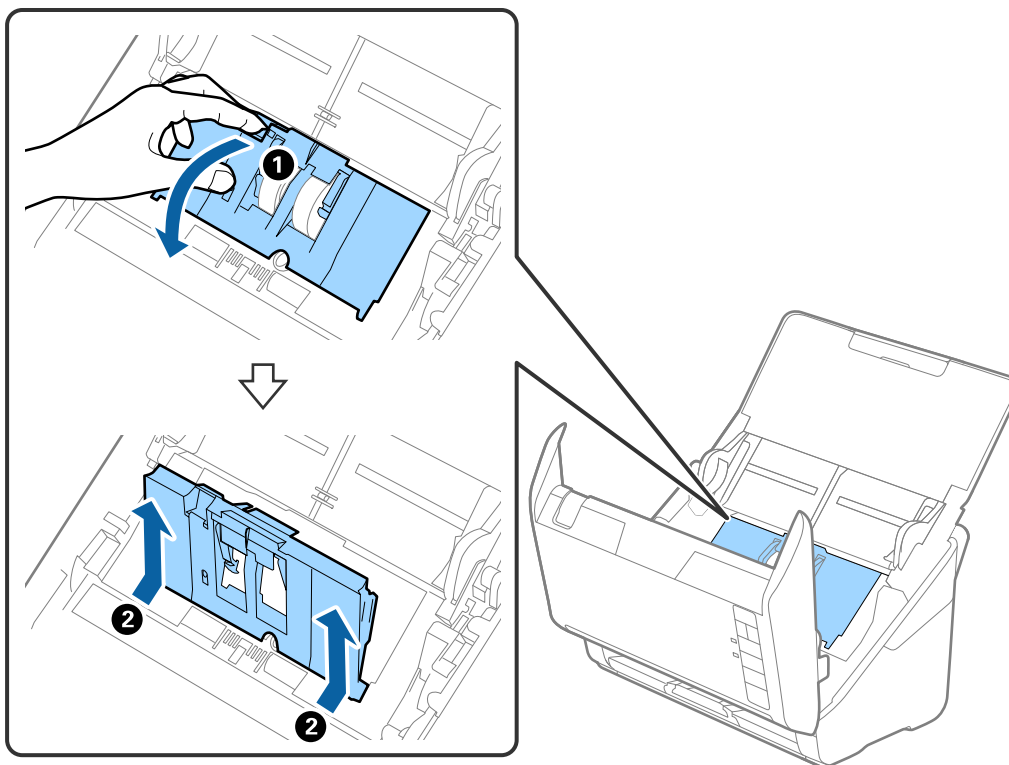
A: беру ролигі, Ә: бөлі ролигі

1. Сканерді өшіру үшін  түймесін басыңыз.
2. Сканердің айнымалы ток адаптерін ажыратыңыз.
3. Ашу тұтқасын тартып, сканердің қақпағын ашыңыз.

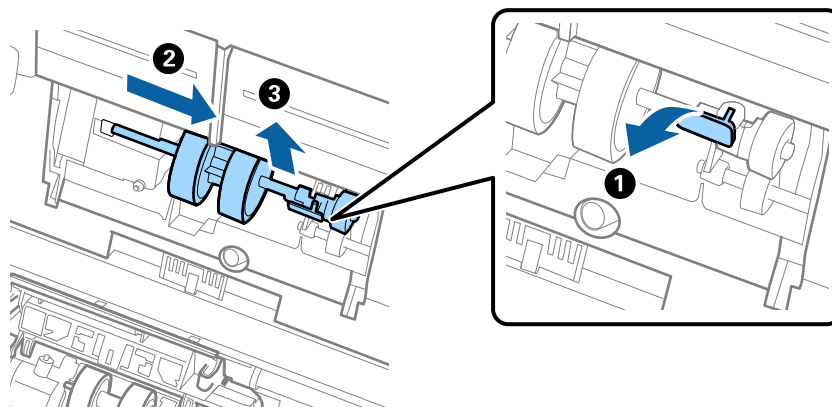


### Қызмет көрсету

4. Беру ролигінің қақпағын ашып, оны сырғытып, алып тастаңыз.



5. Роилк осінің бекіткішін төмен тартып, орнатылған беру роликтерін сырғытып, алып тастаңыз.

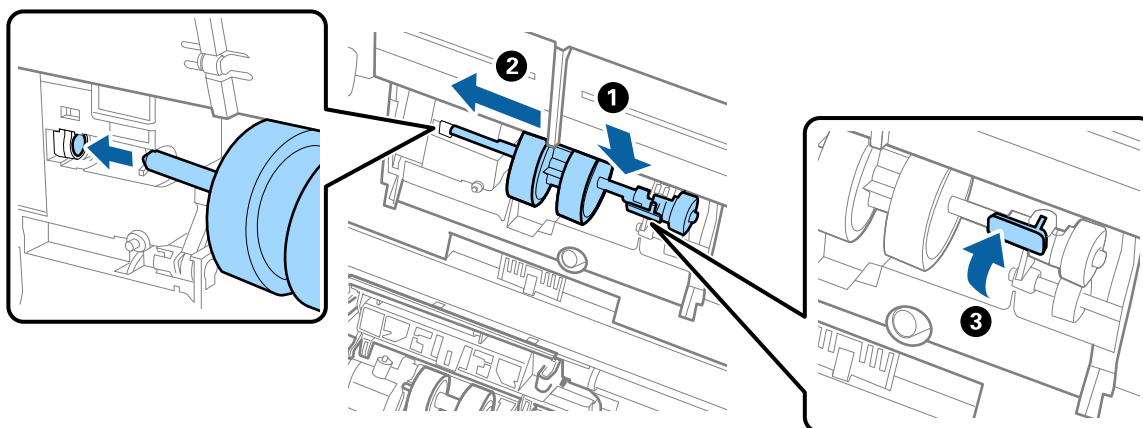


**Маңызды:**

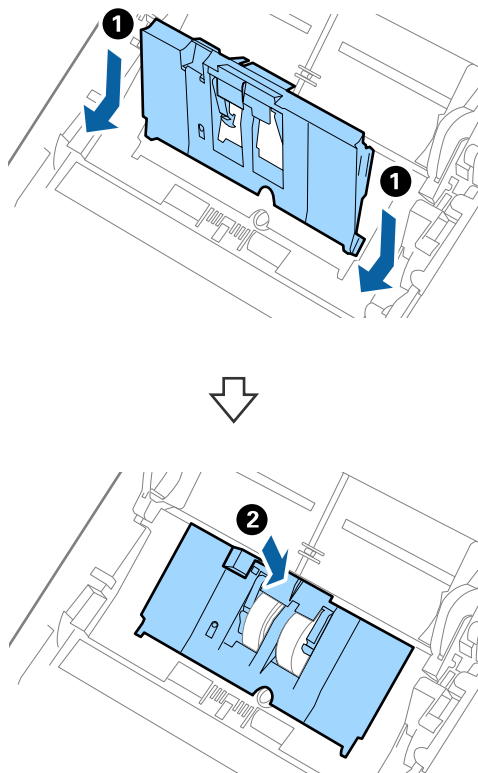
*Беру ролигін күшпен тартпаңыз. Бұл сканердің ішін зақымдауы мүмкін.*

### Қызмет көрсету

6. Бекіткішті ұстап тұрғанда жаңа беру ролигін сол жаққа сырғытып, оны корпустағы саңылауға салыңыз. Бекіткішті бекіту үшін оны басыңыз.



7. Беру ролигінің қақпағының жиегін ойыққа салып, сырғытыңыз. Қақпақты мықтап жабыңыз.

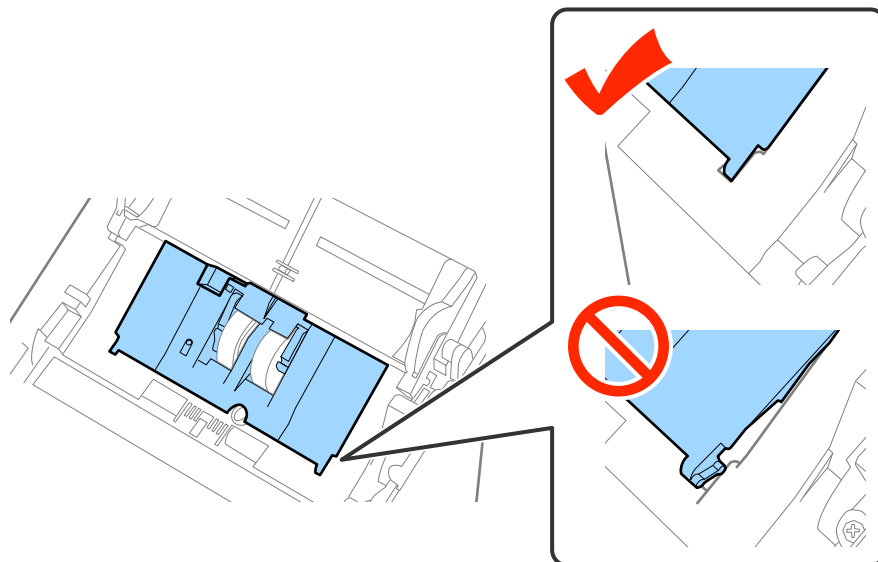




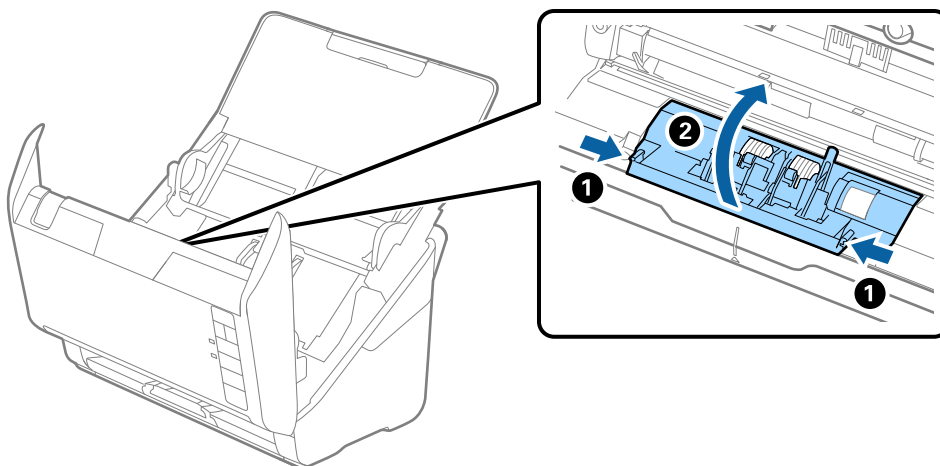
## Қызмет көрсету

**!** **Маңызды:**

- ❑ *Беру қақпағы дұрыс жабылғанын тексеріңіз.*
- ❑ *Егер қақпақ жабуды қиын болса, беру роликтері дұрыс орнатылғанын тексеріңіз.*
- ❑ *Қақпақ көтеріліп тұрғанда оны орнатпаңыз.*

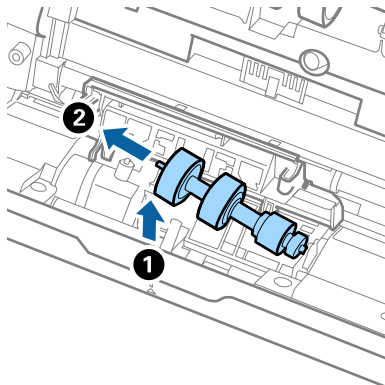


8. Қақпақты ашу үшін бөлу ролигінің екі шетіндегі ілмектерді басыңыз.

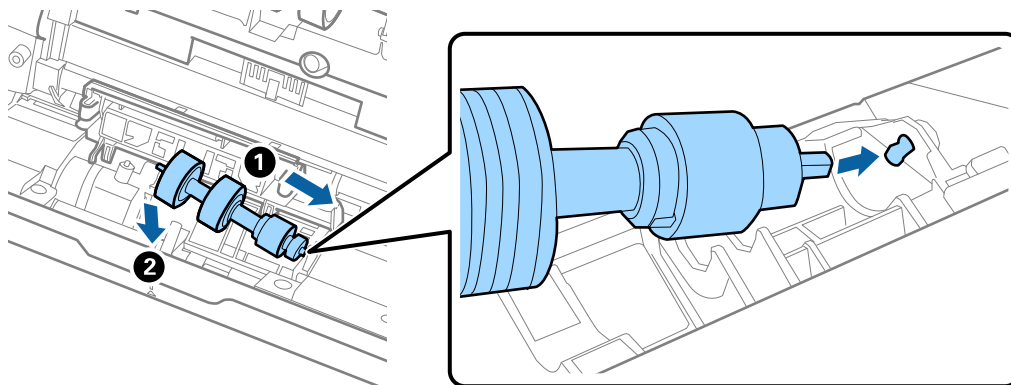


## Қызмет көрсету

9. Бөлу ролигінің сол жағын көтеріп, орнатылған бөлу роликтерін сырғытып, алып тастаңыз.



10. Жаңа бөлу ролигінің осін оң жақтағы саңылауға салып, роликті түсіріңіз.



11. Бөлу ролигінің қақпағын жабыңыз.



**Маңызды:**

*Егер қақпақ жабуды қиын болса, бөлу роликтері дұрыс орнатылғанын тексеріңіз.*

12. Сканер қақпағын жабыңыз.
13. Айнымалы ток адаптерін қосып, сканерді қосыңыз.
14. Epson Scan 2 Utility мүмкіндігі арқылы сканерлеу санын қайта орнатыңыз.

**Ескертпе:**

*Беру ролигін және бөлу ролигін жергілікті биліктің ережелері мен талаптарына сәйкес утилизациялаңыз. Оларды бөлшектемеңіз.*

**Қатысты ақпарат**

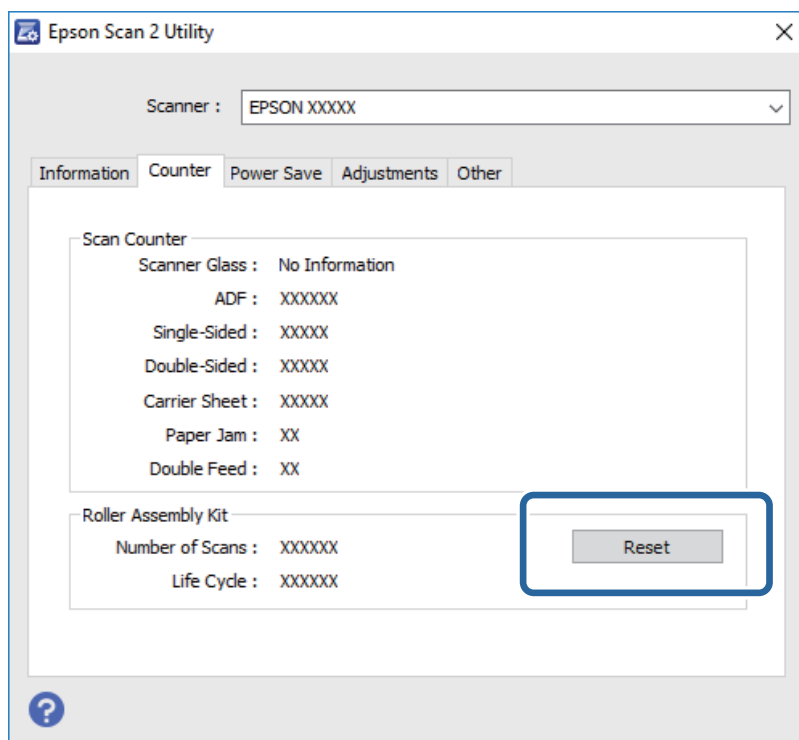
➔ [“Роликті бекіту жинағының кодтары” бетте 19](#)

## Сканерлеулер санын қайта орнату

Роликті бекіту жинағын ауыстырғаннан кейін Epson Scan 2 Utility мүмкіндігі арқылы сканерлеулердің санын қайта орнатыңыз.

## Қызмет көрсету

1. Сканерді қосыңыз.
2. Epson Scan 2 Utility бастаңыз.
  - ❑ Windows 10  
Бастау түймесін басыңыз, содан соң **Барлық қолданбалар > EPSON > Epson Scan 2 > Epson Scan 2 Utility** параметрін таңдаңыз.
  - ❑ Windows 8.1/Windows 8/Windows Server 2012 R2/Windows Server 2012  
**Бастау** экраны > **Қолданбалар > Epson > Epson Scan 2 Utility.**
  - ❑ Windows 7/Windows Vista/Windows XP/Windows Server 2008 R2/Windows Server 2008/Windows Server 2003 R2/Windows Server 2003  
Бастау түймесін басыңыз, содан соң **Барлық бағдарламалар (немесе Бағдарламалар) > EPSON > Epson Scan 2 > Epson Scan 2 Utility** параметрін таңдаңыз.
  - ❑ Mac OS X  
**Өту > Қолданбалар > EPSON Software > Epson Scan 2 Utility** параметрін таңдаңыз.
3. **Санағыш** қойындысын басыңыз.
4. Роликті бекіту жинағы үшін **Қайтару** түймесін басыңыз.



### Қатысты ақпарат

➔ [“Роликті бекіту жинағын ауыстыру” бетте 102](#)

## Қуат үнемдеу

Сканер ешқандай әрекеттерді орындамағанда ұйқы режимін немесе қуатты автоматты өшіру режимін пайдалану арқылы қуатты үнемдеуге болады. Сканер ұйқы режиміне өтудің және

## Қызмет көрсету

автоматты өшудің алдында уақыт аралығын орнатуға болады. Кез келген ұлғайтулар өнім қуатының тиімділігіне әсер етеді. Қандай да бір өзгерту жасамас бұрын қоршаған ортаңызды ескеріңіз.

1. Epson Scan 2 Utility бастаңыз.

Windows 10

Бастау түймесін басыңыз, содан соң **Барлық қолданбалар > EPSON > Epson Scan 2 > Epson Scan 2 Utility** параметрін таңдаңыз.

Windows 8.1/Windows 8/Windows Server 2012 R2/Windows Server 2012

**Бастау** экраны > **Қолданбалар > Epson > Epson Scan 2 Utility.**

Windows 7/Windows Vista/Windows XP/Windows Server 2008 R2/Windows Server 2008/  
Windows Server 2003 R2/Windows Server 2003

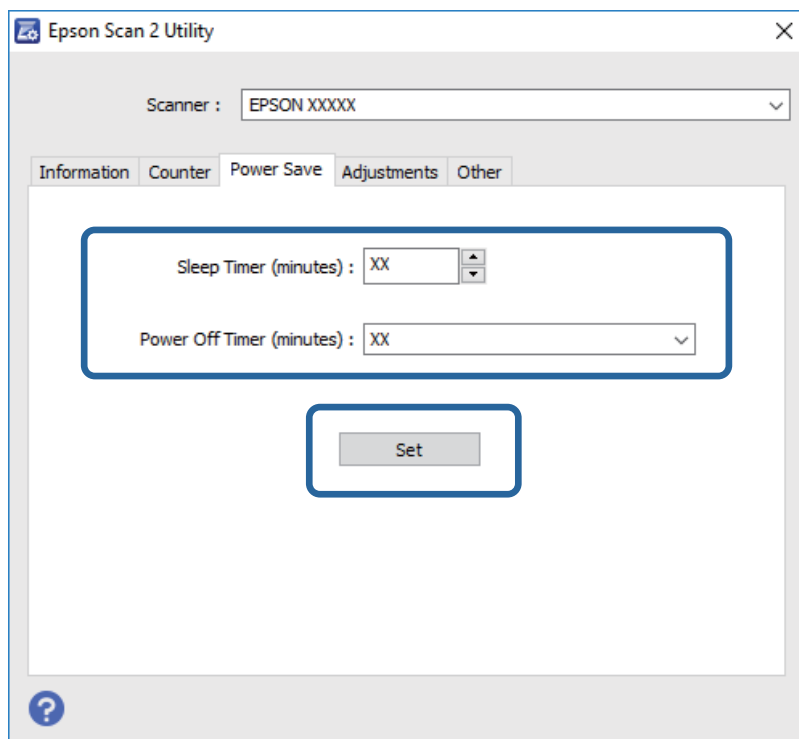
Бастау түймесін басыңыз, содан соң **Барлық бағдарламалар** (немесе **Бағдарламалар**) > **EPSON > Epson Scan 2 > Epson Scan 2 Utility** параметрін таңдаңыз.

Mac OS X

**Өту > Қолданбалар > EPSON Software > Epson Scan 2 Utility** параметрін таңдаңыз.

2. **Қуат үнемдеу** қойындысын басыңыз.


3. **Ұйқы таймері (минут)** немесе **Өшу таймері (минут)** параметрін орнатып, **Орнату** түймесін басыңыз.

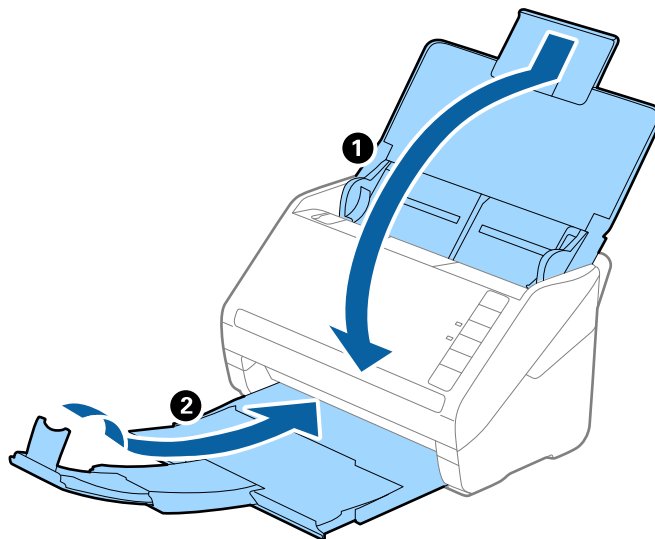


## Сканерді тасымалдау

Егер сканерді жылжыту немесе жөндеу үшін оны тасымалдау қажет кезде сканерді бумалау үшін төмендегі қадамдарды орындаңыз.

## Қызмет көрсету

1. Сканерді өшіру үшін  түймесін басыңыз.
2. Сканердің айнымалы ток адаптерін ажыратыңыз.
3. USB кабелін алып тастаңыз.
4. Кіріс науаны және шығыс науаны жабыңыз.



**Маңызды:**

*Шығыс науа мықты жабылғанын тексеріңіз; кері жағдайда, ол тасымалдау барысында зақымдалуы мүмкін.*

5. Сканермен келетін орауыш материалына орап, сканерді оның түпнұсқа қорабына немесе мықты қорапқа салыңыз.

---

## Қолданбаларды және микробағдарламаны жаңарту

Қолданбаларды және микробағдарламаларды жаңарту арқылы белгілі проблемаларды шешуге және қызметтерді қосуға немесе жаңартуға болады. Қолданыстағы қолданбалардың және микробағдарламалардың ең соңғы нұсқа екенін тексеріңіз.

1. Сканер мен компьютердің байланысқанын және компьютердің интернетке байланысқанын тексеріңіз.
2. EPSON Software Updater жұмысты бастаңыз және қолданбаларды немесе микробағдарламаларды жаңартыңыз.

**Ескертпе:**

*Windows Server операциялық жүйесіне қолдау көрсетілмейді.*

## Қызмет көрсету

Windows 10

Бастау түймесін басып, **Барлық қолданбалар > Epson Software > EPSON Software Updater** параметрін таңдаңыз.

Windows 8.1/Windows 8

Бағдарламалық құрал атауын іздеу белгісіне енгізіңіз, содан соң көрсетілген белгішені таңдаңыз.

Windows 7/Windows Vista/Windows XP

Бастау түймесін басыңыз, содан соң **Барлық бағдарламалар** немесе **Бағдарламалар > Epson Software > EPSON Software Updater** параметрін таңдаңыз.

Mac OS X

**Іздеу құралы > Өту > Қолданбалар > Epson Software > EPSON Software Updater** параметрін таңдаңыз.



**Маңызды:**

*Жаңарту барысында компьютерді немесе сканерді өшірмеңіз.*

**Ескертпе:**

*Егер жаңартатын бағдарлама тізімнен табылмаса, EPSON Software Updater көмегімен жаңарту мүмкін болмайды. Жергілікті Epson веб-сайтынан қолданбалардың ең соңғы нұсқаларын тексеріңіз.*

<http://www.epson.com>

# Ақауларды кетіру

---

## Сканер ақаулықтары

### Сканер шамдары қатені көрсетеді

Егер сканер шамдары қатені көрсетсе, келесіні тексеріңіз.

- Сканерде кептелген түпнұсқалар жоқ екенін тексеріңіз.
- Бірнеше түпнұсқаларды бергенде ADF қақпағын ашып, түпнұсқаларды алып тастаңыз. Содан соң, ADF қақпағын жабыңыз.
- Сканер қақпағы жабылғанын тексеріңіз.
- Сканердің компьютеріңізге дұрыс жалғанғанына көз жеткізіңіз.
- Epson Scan 2 бағдарламасының дұрыс орнатылғанын тексеріңіз.
- Егер микробағдарлама жаңартуы сәтсіз аяқталса және сканер қалпына келтіру режиміне ауысса, USB қосылымы арқылы микробағдарламаны жаңартыңыз.
- Сканерді өшіріп, қайта іске қосыңыз. Егер бұл проблеманы шешпесе, сканер бұзылуы мүмкін немесе сканер бөлігіндегі жарық көзін ауыстыру қажет болуы мүмкін. Дилерге хабарласыңыз.

#### Қатысты ақпарат

- ➔ [“Қате индикаторлары” бетте 16](#)
- ➔ [“Сканерде түпнұсқаның жиі кептелістері” бетте 114](#)

### Сканер қосылмайды

- Айнымалы ток адаптері сканерге және жұмыс істеп тұрған электр розеткасына қосылғанын тексеріңіз.
- Электр розеткасы жұмыс істейтінін тексеріңіз. Электр розеткасына басқа құрылғыны қосып, қуаттың қосылатынын тексеріңіз.

---

## Сканерлеуді бастаудың проблемалары

### Epson Scan 2 қолданбасын іске қосу мүмкін емес

- Сканердің компьютеріңізге дұрыс жалғанғанына көз жеткізіңіз.
- USB кабелінің сканерге және компьютерге нық қосылғанына көз жеткізіңіз.
- Сканермен бірге келген USB кабелін пайдаланыңыз.
- Егер сканерді Желі интерфейсі құрылғысымен пайдалансаңыз, желі кабелі мықты қосылғанын тексеріңіз.

## Ақауларды кетіру

- ❑ Сканердің қосылғанына көз жеткізіңіз.
- ❑ Сканердің сканерлеуге дайын екенін білдіретін күй индикаторы жыпылықтауы тоқтағанға дейін күтіңіз.
- ❑ Сканерді компьютерге тікелей USB порты арқылы байланыстырыңыз. Сканер компьютерге бір немесе бірнеше USB хабтары арқылы жалғанған болса, дұрыс жұмыс істемеуі мүмкін.
- ❑ Егер кез келген TWAIN үйлесімді бағдарламаларды пайдалансаңыз, сканер немесе көз параметрі ретінде дұрыс сканердің таңдалғанын тексеріңіз.

## Сканер түймесін басқанда тиісті бағдарлама қосылмайды

- ❑ Сканердің компьютеріңізге дұрыс қосылғанын тексеріңіз.
- ❑ Epson Scan 2 және басқа бағдарламалардың дұрыс орнатылғанына көз жеткізіңіз.
- ❑ Document Capture Pro (Windows) немесе Document Capture (Mac OS X) қолданбасы дұрыс орнатылғанын тексеріңіз.
- ❑ Document Capture Pro (Windows) немесе Document Capture (Mac OS X) қолданбасында сканер түймесіне тиісті параметр тағайындалғанын тексеріңіз.

### Қатысты ақпарат

➔ [“Сканер түймешігін пайдалану арқылы сканерлеу” бетте 65](#)


---

## Қағаз беру проблемалары

### Бірнеше түпнұсқалар қисық

Егер бірнеше түпнұсқалар қисық болса, сканердің қақпағын ашып, түпнұсқаларды алып тастаңыз. Содан соң, сканер қақпағын жабыңыз.

Егер бірнеше түпнұсқалар жиі қисайса, келесі әрекетті орындап көріңіз.

- ❑ Егер қолдау көрсетілмейтін түпнұсқаларды жүктесе, сканер бірнеше түпнұсқаларды бір уақытта беруі мүмкін.
- ❑ Сканердің ішіндегі роликтерді тазартыңыз.
- ❑ Бір уақытта қойылатын түпнұсқалардың санын азайтыңыз.
- ❑ Сканерлеу жылдамдығын баяулату үшін  түймесін басыңыз.
- ❑ Epson Scan 2 қолданбасында **Қағазды автоматты беру режимі** мүмкіндігін пайдаланып, түпнұсқаларды бір-бірден сканерлеңіз.

### Қатысты ақпарат

➔ [“Сканердің ішін тазалау” бетте 97](#)

➔ [“Түпнұсқалардың әртүрлі өлшемдерін немесе түрлерін бір-бірден сканерлеу \(Қағазды автоматты беру режимі\)” бетте 66](#)

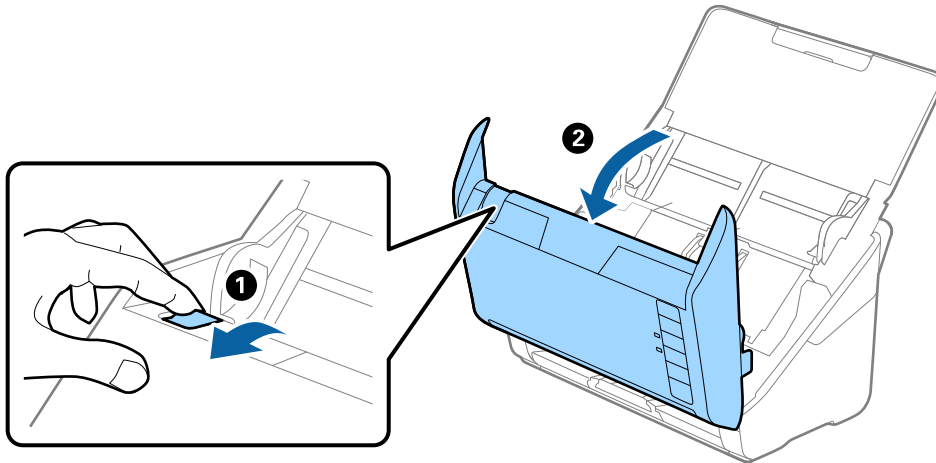


## Ақауларды кетіру

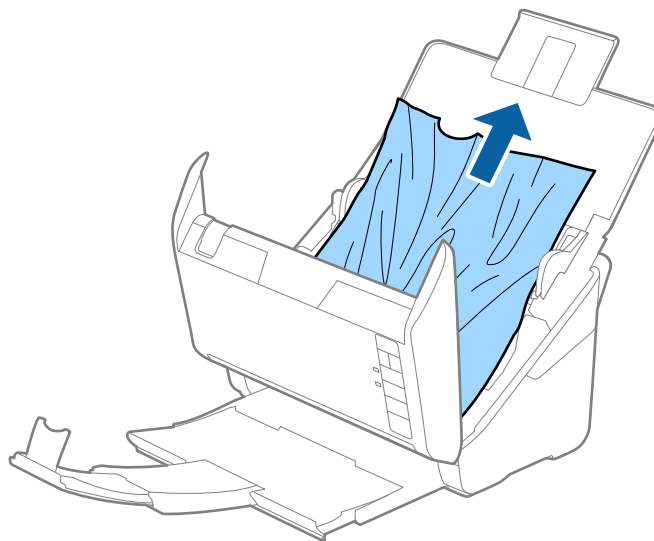
### Сканерден кептелген түпнұсқаларды алып тастау

Егер түпнұсқа сканер ішіне кептеліп қалса, оны алып тастау үшін келесі қадамдарды орындаңыз.

1. Кіріс науада қалатын барлық түпнұсқаларды алып тастаңыз.
2. Ашу тұтқасын тартып, сканердің қақпағын ашыңыз.

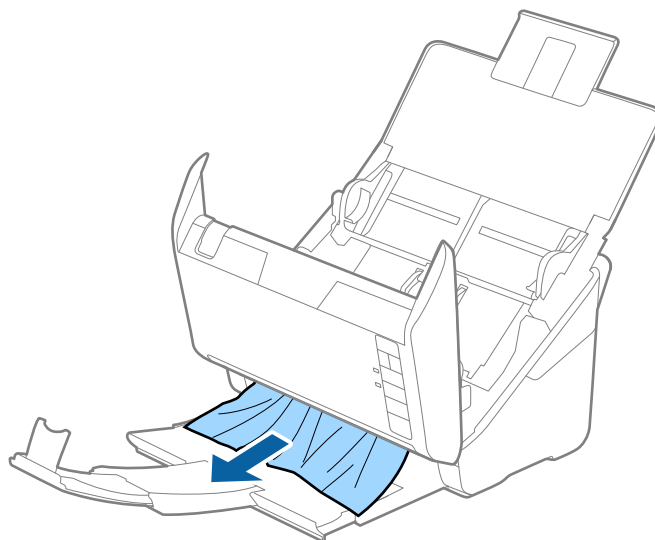


3. Сканердің ішінде қалатын кез келген түпнұсқаларды мұқият алып тастаңыз.



## Ақауларды кетіру

4. Егер түпнұсқаларды жоғары тарту мүмкін болмаса, кіріс науасынан кептелген кез келген түпнұсқаларды мұқият тартыңыз.




**Маңызды:**

Сканердің ішінде қағаз жоқ екенін тексеріңіз.

5. Сканер қақпағын жабыңыз.

## Сканерде түпнұсқаның жиі кептелістері

Егер сканерде түпнұсқаның жиі кептелістері болса, келесі әрекетті орындап көріңіз.

- Сканерлеу жылдамдығын баяулату үшін  түймесін басыңыз.
- Сканердің ішіндегі роликтерді тазартыңыз.
- Егер шығарылған түпнұсқалар шығыс науада тіреліп қалса, шығыс науаны пайдаланбай, сақтап қойыңыз.

### Қатысты ақпарат

➔ [“Сканердің ішін тазалау” бетте 97](#)

## Түпнұсқалар ластанады

Сканердің ішін тазартыңыз.

### Қатысты ақпарат

➔ [“Сканердің ішін тазалау” бетте 97](#)

## Ақауларды кетіру

### Үздіксіз сканерлегенде сканерлеу жылдамдығы төмендейді

ADF мүмкіндігі арқылы үздіксіз сканерлегенде, сканер механизмін қызып кетуден және зақымдалудан қорғау үшін сканерлеу баяулайды. Дегенмен, сканерлеуді жалғастыруға болады.

Қалыпты сканерлеу жылдамдығын қалпына келтіру үшін сканерді кемінде 30 минут әрекетсіз күйге қалдырыңыз. Егер қуат өшірілсе, сканерлеу жылдамдығы қалпына келтірілмейді.

### Сканерлеу уақыты ұзақ

- Ажыратымдылық жоғары болғанда сканерлеу бірнеше уақыт алуы мүмкін.
- USB 3.0 (SuperSpeed) немесе USB 2.0 (Hi-Speed) порттары бар компьютерлер USB 1.1 порттары бар компьютерлерден жылдамырақ сканерлейді. Егер сканермен USB 3.0 немесе USB 2.0 портын пайдалансаңыз, оның жүйе талаптарына сәйкес келетінін тексеріңіз.
- Қауіпсіздік бағдарламалық құралын пайдаланғанда, бақылаудан TWAIN.log файлы алып тастаңыз немесе TWAIN.log файлы тек оқуға арналған файл ретінде орнатыңыз. Қауіпсіздік бағдарламалық құралының функциялары туралы қосымша ақпарат алу үшін анықтаманы және бағдарламалық құралмен бірге берілетін құжаттарды қараңыз. TWAIN.log файлы келесі орындарға сақталады.
  - Windows 10/Windows 8.1/Windows 8/Windows 7/Windows Vista:  
C:\Users\*(пайдаланушы аты)*\AppData\Local\Temp
  - Windows XP:  
C:\Documents and Settings\*(пайдаланушы аты)*\Local Settings\Temp

---

## Сканерленген кескін мәселелері

### ADF ішінен сканерлеген кезде түзу сызықтар пайда болады

- ADF тазалаңыз.  
ADF ішіне қоқыс түссе немесе ластанса, кескінде түзу сызықтар пайда болуы мүмкін.
- Түпнұсқаға жабысып қалған қоқыс пен жұққан кірді кетіріңіз.

#### Қатысты ақпарат

➔ [“Сканердің ішін тазалау” бетте 97](#)

### Кескін сапасы қатпарлы

- Егер ажыратымдылық төмен болса, ажыратымдылықты арттырып, сканерлеп көріңіз.
- Epson Scan 2 бөлімінде **Кеңейтілген параметрлер** қойындысындағы элементтер арқылы кескінді реттеп, сканерлеңіз.

## Ақауларды кетіру

### Қатысты ақпарат

- ➔ “Сканерлеу мақсатына сай келетін ажыратымдылықты орнату” бетте 59
- ➔ “Кескінді реттеу мүмкіндіктері” бетте 68

## Сканерленген кескінді жаю немесе қысу

Сканерленген кескінді жайғанда немесе қысқанда, Epson Scan 2 Utility қолданбасындағы **Реттеулер** мүмкіндігін пайдалану арқылы жаю коэффициентін реттеуге болады. Бұл мүмкіндік тек Windows жүйесі үшін қолжетімді.

### Ескертпе:

*Epson Scan 2 Utility — Epson Scan 2 мүмкіндігімен берілетін қолданба.*

1. Epson Scan 2 Utility бастаңыз.
  - Windows 10  
Бастау түймесін басыңыз, содан соң **Барлық қолданбалар > EPSON > Epson Scan 2 > Epson Scan 2 Utility** параметрін таңдаңыз.
  - Windows 8.1/Windows 8/Windows Server 2012 R2/Windows Server 2012  
Бағдарламалық құрал атауын іздеу белгісіне енгізіңіз, содан соң көрсетілген белгішені таңдаңыз.
  - Windows 7/Windows Vista/Windows XP/Windows Server 2008 R2/Windows Server 2008/Windows Server 2003 R2/Windows Server 2003  
Бастау түймесін басыңыз, содан соң **Барлық бағдарламалар** немесе **Бағдарламалар > EPSON > Epson Scan 2 > Epson Scan 2 Utility** параметрін таңдаңыз.
2. **Реттеулер** қойындысын таңдаңыз.
3. Сканерленген кескіндер үшін жаю коэффициентін реттеу үшін **Кеңейту/Қысқарту** мүмкіндігін пайдаланыңыз.
4. Реттеулерді сканерге қолдану үшін **Орнату** түймесін басыңыз.

## Кескіндердің фонында ығысу пайда болады

Сканерленген кескінде түпнұсқаның артқы жағындағы кескіндер көрінуі мүмкін.

- Epson Scan 2 бөлімінде **Кеңейтілген параметрлер** қойындысын таңдаңыз, содан соң **Жарықтық** параметрін реттеңіз.  
Бұл мүмкіндік **Негізгі параметрлер** қойындысы > **Кескін түрі** бөліміндегі параметрлерге немесе **Кеңейтілген параметрлер** қойындысындағы параметрлерге байланысты қолжетімді емес болуы мүмкін.
- Epson Scan 2 бөлімінде **Кеңейтілген параметрлер** қойындысын таңдап, **Кескін опциясы > Мәтінді жақсарту** параметрін таңдаңыз.

### Қатысты ақпарат

- ➔ “Жарықтық” бетте 72  
Бүкіл кескіннің жарықтығын реттеуіңізге болады.
- ➔ “Мәтінді жақсарту” бетте 70

## Ақауларды кетіру

Түпнұсқадағы анық емес әріптерді анық және нақты етіп шығаруыңызға болады. Сонымен бірге, фонның ығысуын немесе кедір-бұдырлығын азайтуыңызға болады.

### Мәтін бұрмаланған

- ❑ Epson Scan 2 бөлімінде **Кеңейтілген параметрлер** қойындысын таңдап, **Кескін опциясы > Мәтінді жақсарту** параметрін таңдаңыз.
- ❑ Epson Scan 2 бөлімінде **Кескін түрі** қойындысындағы **Негізгі параметрлер** параметрі **Ақ-қара** күйіне орнатылғанда **Шек** қойындысындағы **Кеңейтілген параметрлер** параметрін реттеңіз. **Шек** параметрін арттырғанда қара түс қоюлана түседі.
- ❑ Егер ажыратымдылық төмен болса, ажыратымдылықты арттырып, сканерлеп көріңіз.

#### Қатысты ақпарат

➔ [“Мәтінді жақсарту” бетте 70](#)

Түпнұсқадағы анық емес әріптерді анық және нақты етіп шығаруыңызға болады. Сонымен бірге, фонның ығысуын немесе кедір-бұдырлығын азайтуыңызға болады.

➔ [“Шек” бетте 73](#)

Жиекті монохромды екілік (қара және ақ) жүйеге реттеуге болады. Шектік мәнді арттырсаңыз, қара түс аймағы үлкейеді. Шектік мәнді кішірейтсеңіз, ақ түс аймағы үлкейеді.

➔ [“Сканерлеу мақсатына сай келетін ажыратымдылықты орнату” бетте 59](#)

### Муарлар (торлы көлеңкелер) пайда болады

Егер түпнұсқа басып шығарылған құжат болса, сканерленген кескінде муарлар (торлы көлеңкелер) пайда болуы мүмкін.

- ❑ Epson Scan 2 бағдарламасындағы **Кеңейтілген параметрлер** қойындысынан **Растрды алу** опциясын таңдаңыз.



- ❑ Ажыратымдылықты өзгертіңіз, содан кейін қайта сканерлеңіз.

#### Қатысты ақпарат

➔ [“Растрды алу” бетте 70](#)

Журнал сияқты басып шығарылған қағазды сканерлегенде пайда болатын қатпарлы үлгілерін (тор тәрізді көлеңкелер) жоюға болады.

➔ [“Сканерлеу мақсатына сай келетін ажыратымдылықты орнату” бетте 59](#)

## Ақауларды кетіру

### Түпнұсқаның өлшемін автоматты түрде анықтағанда түпнұсқаның жиегі сканерленбейді

- Epson Scan 2 бөлімінде **Негізгі параметрлер** қойындысын таңдап, **Құжат өлшемі > Параметрлер** параметрін таңдаңыз. **Құжат өлшемінің параметрлері** терезесінде **Шеттерді «Авто» өлшеміне дейін қию** параметрін реттеңіз.
- Түпнұсқаға байланысты түпнұсқаның аумағы **Автоматты түрде анықтау** мүмкіндігін пайдаланғанда дұрыс анықталмауы мүмкін. **Құжат өлшемі** тізімінен түпнұсқаның тиісті өлшемін таңдаңыз.

#### **Ескертпе:**

Егер сканерлеу қажет түпнұсқаның өлшемі тізімде болмаса, **Реттеу** параметрін таңдап, өлшемді қолмен жасаңыз.

### Ізделетін PDF пішімі ретінде сақтағанда мәтін дұрыс анықталмады

- Кескінді пішімдеу опциялары** терезесіндегі Epson Scan 2 бөлімінде **Мәтін тілі** параметрі **Мәтін** қойындысында дұрыс орнатылғанын тексеріңіз.
- Түпнұсқа тік қойылғанын тексеріңіз.
- Анық мәтін бар түпнұсқаны пайдаланыңыз. Түпнұсқалардың келесі түрлері үшін мәтіннің анықталуы төмендеуі мүмкін.
  - Бірнеше рет көшірілген түпнұсқалар
  - Факспен жіберілген түпнұсқалар (төмен ажыратымдылықта)
  - Әріп арасындағы немесе жол арасындағы аралық тым кішкентай түпнұсқалар
  - Шектік сызықтары немесе мәтін асты сызылған сызықтары бар түпнұсқалар
  - Қолмен жазылған мәтін бар түпнұсқалар
  - Қисықтар мыжырықтар бар түпнұсқалар
- Epson Scan 2 бөлімінде **Кескін түрі** қойындысындағы **Негізгі параметрлер** параметрі **Ақ-қара** күйіне орнатылғанда **Шек** қойындысындағы **Кеңейтілген параметрлер** параметрін реттеңіз. **Шек** параметрін арттырсаңыз, қара түс аймағы үлкейеді.
- Epson Scan 2 бөлімінде **Кеңейтілген параметрлер** қойындысын таңдап, **Кескін опциясы > Мәтінді жақсарту** параметрін таңдаңыз.

#### **Қатысты ақпарат**

➔ [“Ізделетін PDF пішімінде сақтау” бетте 75](#)

➔ [“Мәтінді жақсарту” бетте 70](#)

Түпнұсқадағы анық емес әріптерді анық және нақты етіп шығаруыңызға болады. Сонымен бірге, фонның ығысуын немесе кедір-бұдырлығын азайтуыңызға болады.

➔ [“Шек” бетте 73](#)

Жиекті монохромды екілік (қара және ақ) жүйеге реттеуге болады. Шектік мәнді арттырсаңыз, қара түс аймағы үлкейеді. Шектік мәнді кішірейтсеңіз, ақ түс аймағы үлкейеді.

## Сканерленген кескінде проблемаларды шешу мүмкін емес

Егер барлық шешімдерді қолдансаңыз және проблема шешілмесе, Epson Scan 2 параметрлерін Epson Scan 2 Utility қолданбасы арқылы инициализациялаңыз.

**Ескертпе:**

*Epson Scan 2 Utility — Epson Scan 2 мүмкіндігімен берілетін қолданба.*

1. Epson Scan 2 Utility бастаңыз.

Windows 10

Бастау түймесін басыңыз, содан соң **Барлық қолданбалар > EPSON > Epson Scan 2 Utility** параметрін таңдаңыз.

Windows 8.1/Windows 8/Windows Server 2012 R2/Windows Server 2012

Бағдарламалық құрал атауын іздеу белгісіне енгізіңіз, содан соң көрсетілген белгішені таңдаңыз.

Windows 7/Windows Vista/Windows XP/Windows Server 2008 R2/Windows Server 2008/  
Windows Server 2003 R2/Windows Server 2003

Бастау түймесін басыңыз, содан соң **Барлық бағдарламалар** немесе **Бағдарламалар > EPSON > Epson Scan 2 > Epson Scan 2 Utility** параметрін таңдаңыз.

Mac OS X

**Өту > Қолданбалар > Epson Software > Epson Scan 2 Utility** параметрін таңдаңыз.

2. **Басқа** қойындысын таңдаңыз.

3. **Қайтару** түймесін басыңыз.

**Ескертпе:**

*Егер инициализациялау проблеманы шешпесе, Epson Scan 2 қолданбасын жойып, қайта орнатыңыз.*

---

## Қолданбаларды жою және орнату

### Бағдарламаларды жою

Нақты ақауларды шешу үшін немесе амалдық жүйеңізді жаңартқан кезде, бағдарламаларды жойып, қайта орнатуыңыз керек. Компьютерге әкімші құқығымен кіріңіз. Егер компьютер талап етсе, әкімші құпия сөзін енгізіңіз.

### Windows арналған бағдарламаларды жою

1. Барлық істеп тұрған қолданбалардан шығыңыз.
2. Сканердің компьютерден ажыратыңыз.

## Ақауларды кетіру

### 3. Басқару тақтасын ашу:

- Windows 10

Бастау түймесін тінтуірдің оң жағымен басып тұрыңыз, содан соң **Басқару тақтасы** тармағын таңдаңыз.

- Windows 8.1/Windows 8/Windows Server 2012 R2/Windows Server 2012

**Жұмыс үстелі > Параметрлер > Басқару тақтасы** тармағын таңдаңыз.

- Windows 7/Windows Vista/Windows XP/Windows Server 2008 R2/Windows Server 2008/  
Windows Server 2003 R2/Windows Server 2003

Бастау түймешігін басып, **Басқару панелі** параметрін таңдаңыз.

### 4. Бағдарламаны жою (немесе **Бағдарламаларды қосу немесе жою**) бөлімін ашыңыз:

- Windows 10/Windows 8.1/Windows 8/Windows 7/Windows Vista/Windows Server 2012 R2/  
Windows Server 2012/Windows Server 2008 R2/Windows Server 2008

**Бағдарламалар** мәзірінде **Бағдарламаны жою** параметрін таңдаңыз.

- Windows XP/Windows Server 2003 R2/Windows Server 2003

**Бағдарламаларды қосу немесе жою** түймешігін басыңыз.

### 5. Жоятын бағдарламаны таңдаңыз.

### 6. Қолданбаларды жою:

- Windows 10/Windows 8.1/Windows 8/Windows 7/Windows Vista/Windows Server 2012 R2/  
Windows Server 2012/Windows Server 2008 R2/Windows Server 2008

**Жою/Өзгерту** немесе **Жою** түймесін басыңыз.

- Windows XP/Windows Server 2003 R2/Windows Server 2003

**Өзгерту/Жою** немесе **Жою** түймесін басыңыз.

#### **Ескертпе:**

*Егер Пайдаланушы тіркелгісін басқару терезесі көрсетілсе, жалғастыруды басыңыз.*

### 7. Экрандағы нұсқауларды орындаңыз.

#### **Ескертпе:**

*Компьютеріңізді қайта іске қосуды сұрайтын хабар пайда болуы мүмкін. Егер хабар көрсетілсе, **Мен қазір компьютерді қайта іске қосуды қалаймын** параметріні таңдалғанын тексеріңіз және **Аяқтау** түймесін басыңыз.*

## Mac OS X арналған бағдарламаларды жою

#### **Ескертпе:**

*EPSON Software Updater орнатылғанын тексеріңіз.*


### 1. EPSON Software Updater көмегімен жою құралын жүктеңіз.

Жою құралын жүктегеннен кейін, бағдарламаны әрбір жойған кезде оны қайта жүктеу қажет емес.

### 2. Сканердің компьютерден ажыратыңыз.



## Ақауларды кетіру

3. Сканер драйверін жою үшін,  мәзірі > **Принтерлер және сканерлер** (немесе **Басып шығару және сканерлеу, Басып шығару және факс**) мәзірінен **Жүйе параметрлері** параметрін таңдап, қосылған сканер тізімінен сканерді жойыңыз.
4. Барлық істеп тұрған қолданбалардан шығыңыз.
5. **Табу > Өту > Қолданбалар > Epson Software > Жою құралын** таңдаңыз.
6. Жойылатын бағдарламаны таңдап, жою құралын басыңыз.



### **Маңызды:**

*Жою құралы компьютерден Epson сканерлерінің барлық драйверлерін жояды. Егер бірнеше Epson сканерлерін пайдалансаңыз және драйверлердің кейбірін жоюды қаласаңыз, бірінші олардың барлығын жойыңыз, кейін қажетті сканер драйверін қайта орнатыңыз.*

### **Ескертпе:**

*Егер бағдарламалар тізімінде жойылатын бағдарламаны таба алмасаңыз, жою құралы көмегімен жоя алмайсыз. Бұл жағдайда, **Табу > Өту > Қолданбалар > Epson Software** таңдап, жоятын қолданбаны таңдаңыз және себет белгішесіне апарыңыз.*

## Қолданбаларды орнату

Қажетті қолданбаларды орнату үшін келесі қадамдарды орындаңыз.

### **Ескертпе:**

- Компьютерге әкімші құқығымен кіріңіз. Егер компьютер талап етсе, әкімші құпия сөзін енгізіңіз.
- Бағдарламаларды қайта орнату қажет болса, алдымен оларды жою қажет.

1. Барлық істеп тұрған қолданбалардан шығыңыз.
2. Epson Scan 2 бағдарламасын орнатқан кезде сканерді компьютерден уақытша ажырату қажет.

### **Ескертпе:**

*Нұсқау пайда болмайынша сканерді компьютерге қосуға болмайды.*

3. Төменде көрсетілген веб-сайтта берілген нұсқаулар бойынша бағдарламаны орнатыңыз.

<http://epson.sn>

### **Ескертпе:**

*Windows жүйесінде сканермен бірге жеткізілетін бағдарлама жазылған дискіні пайдалануға болады.*

# Техникалық сипаттамалары

## Сканердің жалпы сипаттамалары

**Ескертпе:**

Сипаттамалар ескертусіз өзгертілуі мүмкін.

Сканер түрі	Парақ беру, бір өткізу арқылы орындайтын дуплекстік түсті сканер
Фотоэлектрлік құрылғы	CIS
Тиімді пиксельдер	600 нүкте/дюйм шамасындағы 5,100×9,300 2,500×64,500 нүкте/дюйм шамасындағы 300
Жарық көзі	RGB LED
Сканерлеу ажыратымдылығы	600 dpi (негізгі сканерлеу кескіні) 600 dpi (қосалқы сканерлеу кескіні)
Шығыс ажыратымдылығы	75 – 1200 нүкте/дюйм (1 нүкте/дюйм адымында)* <sup>1</sup>
Құжат өлшемі	Ең көп: 215.9×6,096 мм (8.5×240 дюйм) Ең аз: 50.8×50.8 мм (2×2 дюйм)
Қағаз кірісі	Бетін төмен қаратып салу
Қағаз шығысы	Бетін төмен қаратып шығару
Қағаз сыйымдылығы	80 г/м <sup>2</sup> өлшеміндегі қағаздың 50 парағы
Түс қанықтығы	Түс <input type="checkbox"/> 30 бит/ішкі пиксел (10 бит/түсті ішкі пиксел) <input type="checkbox"/> 24 бит/сыртқы пиксел (8 бит/түсті сыртқы пиксел) Сұр реңк <input type="checkbox"/> 10 бит/ішкі пиксел <input type="checkbox"/> 8 бит/сыртқы пиксел Қара және ақ <input type="checkbox"/> 10 бит/ішкі пиксел <input type="checkbox"/> 1 бит/сыртқы пиксел
Интерфейс* <sup>2</sup>	SuperSpeed USB Ethernet 1000BASE-T/100BASE-TX/10BASE-T (қосымша)

\*1 75 – 300 нүкте/дюйм (393.7 – 5,461.0 мм (15.5 – 215 дюйм) ұзындықта), 75 – 200 нүкте/дюйм (5,461.1 – 6,096.0 мм (215 – 240 дюйм) ұзындықта)

\*2 USB және желі байланысын бір уақытта пайдалану мүмкін емес.

## Өлшемдік сипаттамалар

Өлшемдер*	Ені: 296 мм (11.7 дюйм) Тереңдігі: 169 мм (6.7 дюйм) Биіктігі: 176 мм (6.9 дюйм)
Салмағы	Шамамен 3.7 кг (8.2 фунт)

\* Шығыңқы бөліктерсіз.

## Электр қуатына қатысты сипаттамалар

### Сканердің электрлік сипаттамалары

Номиналды тұрақты ток кіріс қуаты көзінің кернеуі	Тұрақты ток 24 В
Номиналды тұрақты ток кіріс тогы	2 А
Қуат тұтынуы	USB қосылымы <input type="checkbox"/> Жұмыс істеу: шамамен 17 Вт <input type="checkbox"/> Дайын режимі: шамамен 9.2 Вт <input type="checkbox"/> Ұйқы режимі: шамамен 1.2 Вт <input type="checkbox"/> Қуат өшірулі: шамамен 0.1 Вт

### Айнымалы ток адаптерінің электр қуатына қатысты сипаттамалар

Моделі	A471H (айнымалы ток 100 – 240 В) A472E (айнымалы ток 220 – 240 В)
Номиналды кіріс тогы	1.2 А
Номиналды жиілік ауқымы	50 – 60 Гц
Номиналды шығыс қуаты көзінің кернеуі	Тұрақты ток 24 В
Номиналды шығыс тогы	2 А

## Техникалық сипаттамалары

**Қоршаған ортаға қатысты сипаттамалар**

Температура	Жұмыс істегенде	5 – 35 °C (41 – 95 °F)
	Сақтағанда	-25 – 60 °C (-13 – 140 °F)
Ылғалдылық	Жұмыс істегенде	15 – 80% (конденсациясыз)
	Сақтағанда	15 – 85% (конденсациясыз)
Жұмыс істеу шарттары		Кеңсе немесе үйде. Сканерді тікелей күн сәулесінде, қатты жарық көзінде немесе тым шаңды жер шарттарда пайдаланбаңыз.

**Планшеттік сканер док-станциясының техникалық сипаттамалары**

Интерфейс	Жоғары жылдамдықты USB	
Номиналды тұрақты ток кіріс қуаты көзінің кернеуі	Тұрақты ток 24 В	
Өлшемдері	Ені: 300 мм (11.8 дюйм) Тереңдігі: 481 мм (18.9 дюйм) Биіктігі: 245 мм (9.6 дюйм) Парақ беру сканерімен және планшеттік сканермен бірге жиналады	
Салмағы	Шамамен 1.1 кг (2.4 фунт)	
Температура	Жұмыс істегенде	10 – 35 °C (50 – 95 °F)
	Сақтағанда	-20 – 60 °C (-4 – 140 °F)
Ылғалдылық	Жұмыс істегенде	20 – 80% (конденсациясыз)
	Сақтағанда	20 – 85% (конденсациясыз)

## Жүйе талаптары

Windows	Windows 10 (32 бит, 64 бит) Windows 8,1 (32 бит, 64 бит) Windows 8 (32 бит, 64 бит) Windows 7 (32 бит, 64 бит) Windows Vista (32 бит, 64 бит) Windows XP Professional x64 Edition 2-жаңарту бумасы Windows XP (32 бит) 3-жаңарту бумасы Windows Server 2012 R2 Windows Server 2012 Windows Server 2008 R2 Windows Server 2008 (32 бит, 64 бит) Windows Server 2003 R2 (32 бит, 64 бит) Windows Server 2003 (32 бит, 64 бит) 2-жаңарту бумасы
Mac OS X <sup>*1, *2</sup>	Mac OS X v10.11.x Mac OS X v10.10.x Mac OS X v10.9.x Mac OS X v10.8.x Mac OS X v10.7.x Mac OS X v10.6.8

\*1 Fast User Switching функциясы Mac OS X немесе кейінгі жүйесінде қолданылмайды.

\*2 Mac OS X жүйесіне арналған UNIX File System (UFS) жүйесіне қолдау көрсетілмейді.

# Стандарттар және мақұлдаулар

## АҚШ модельдеріне арналған стандарттар мен растаулар

### Өнім

Электромагниттік үйлесімділік	FCC 15-бөлім, В ішкі бөлімі, класс В CAN/CSA-CEI/IEC CISPR 22 класс В
-------------------------------	--

### Айнымалы ток адаптері (A471H)

Қауіпсіздік	UL60950-1 CAN/CSA-C22.2 No.60950-1
Электромагниттік үйлесімділік	FCC 15-бөлім, В ішкі бөлімі, класс В CAN/CSA-CEI/IEC CISPR 22 класс В

### Планшеттік сканер док-станциясының опциясы

Электромагниттік үйлесімділік	FCC 15-бөлім, В ішкі бөлімі, класс В CAN/CSA-CEI/IEC CISPR 22 класс В
-------------------------------	--

## Еуропа үлгілеріне тән стандарттар мен бекітулер

### Өнім және айнымалы ток адаптері

Келесі модельдерде CE белгісі бар және қолдануға болатын ЕО директиваларына сәйкес келеді. Қосымша мәліметтер алу мақсатында растауды мәлімдеу үшін пайдаланылатын Директивалар мен үйлесімді стандарттардың сілтемесі бар растаулардың толық мәлімдемесіне кіру үшін келесі веб-сайтқа кіріңіз.

<http://www.epson.eu/conformity>

J381A

A471H, A472E

### Планшеттік сканер док-станциясының опциясы

Келесі модель CE белгісі бар және қолдануға болатын ЕО директиваларына сәйкес келеді. Қосымша мәліметтер алу мақсатында растауды мәлімдеу үшін пайдаланылатын Директивалар мен үйлесімді стандарттардың сілтемесі бар растаулардың толық мәлімдемесіне кіру үшін келесі веб-сайтқа кіріңіз.

<http://www.epson.eu/conformity>

J381FBSD

---

## Австралия модельдеріне тән стандарттар мен бекітулер

### Өнім

Электромагниттік үйлесімділік	AS/NZS CISPR22 класс B
-------------------------------	------------------------

### Айнымалы ток адаптері (A471H)

Қауіпсіздік	AS/NZS 60950.1
Электромагниттік үйлесімділік	AS/NZS CISPR22 класс B

### Планшеттік сканер док-станциясының опциясы

Электромагниттік үйлесімділік	AS/NZS CISPR22 класс B
-------------------------------	------------------------

# Қолдау көрсету қызметі

---

## Техникалық қолдау көрсету веб-торабы

Егер қосымша көмек қажет болса, төменде көрсетілген Epson қолдау көрсету веб-торабын қараңыз. Еліңізді немесе аймағыңызды таңдаңыз және жергілікті Epson веб-торабының қолдау көрсету бөліміне өтіңіз. Ең соңғы драйверлер, ЖҚС, нұсқаулықтар немесе басқа жүктеулерді осы веб-тораптан алуға болады.

<http://support.epson.net/>

<http://www.epson.eu/Support> (Еуропа)

Егер Epson өніміңіз дұрыс жұмыс істемесе немесе ақаулықтарды шеше алмасаңыз, көмек алу үшін Epson қолдау көрсету қызметіне хабарласыңыз.

---

## Epson қолдау көрсету орталығына хабарласу

### Epson компаниясына хабарласудан бұрын

Егер Epson өніміңіз дұрыс жұмыс істемесе немесе ақаулықтарды жою туралы ақпараттың көмегімен ақауларды шеше алмасаңыз, көмек алу үшін Epson қолдау көрсету қызметіне хабарласыңыз. Егер аймағыңыздағы Epson қолдау көрсету қызметін таба алмасаңыз, өнімді сатып алған жердегі дилерге хабарласыңыз.

Epson қолдау көрсету қызметіне келесі ақпаратты қамтамасыз етсеңіз, сізде жылдамырақ көмек беріледі:

- өнімнің сериялық нөмірі  
(сериялық нөмірдің белгісі әдетте өнімнің артқы жағында болады.)
- өнім үлгісі
- өнімнің бағдарламалық құралының нұсқасы  
( **Мәліметтер, Нұсқа ақпараты** түймесін немесе өнімнің бағдарламалық жасақтамасындағы ұқсас түймені басыңыз.)
- компьютеріңіздің маркасы және үлгісі
- компьютеріңіздің амалдық жүйесінің атауы және нұсқасы
- әдетте жұмысқа қолданылатын бағдарламалық құрал қолданбаларының атаулары мен нұсқалары

#### **Ескертпе:**

*Өнімге байланысты факс теру тізімінің деректері және/немесе желі параметрлерін өнімнің жадында сақтауға болады. Өнімнің бұзылуына немесе жөндеуге байланысты деректер және/немесе параметрлер жоғалуы мүмкін. Epson кепілдік мерзімінде кез келген деректердің жоғалуына, деректерді және/немесе параметрлерді сақтық көшірмелеуге немесе қалпына келтіруге жауапты болмайды. Біз сізге жеке сақтық көшірме деректеріңізді жасауды немесе ескертпелер жазуды ұсынамыз.*



## Қолдау көрсету қызметі

### Еуропадағы пайдаланушыларға көмек

Epson қолдау көрсету қызметімен хабарласу әдісі туралы ақпарат алу үшін жалпы еуропалық құжатын қараңыз.

### Тайваньдағы пайдаланушылар үшін анықтама

Ақпарат, қолдау және қызметтер алуға арналған байланыс ақпараты:

#### Интернет желісі

<http://www.epson.com.tw>

Өнімнің техникалық сипаттамалары туралы ақпарат, жүктейтін драйверлер және өнімдердің сұраулары қол жетімді.

#### Epson қолдау көрсету қызметі

Телефон: +886-2-80242008

Біздің қолдау көрсету қызметі келесі сұрақтар бойынша телефон арқылы көмек көрсете алады:

- Сатып алу және өнім туралы ақпарат
- Өнімді пайдалануға қатысты сұраулар немесе ақаулар
- Жөндеуге немесе кепілдік қызметіне қатысты сұраулар

#### Жөндеу орталығы:

<http://www.tekcare.com.tw/branchMap.page>

TekCare корпорациясы - Epson Taiwan Technology & Trading Ltd. компаниясының өкілетті қызмет көрсету орталығы.

### Австралиядағы пайдаланушыларға көмек

Австралиядағы Epson қолдау көрсету қызметі жоғары деңгейдегі тұтынушылар қолдау көрсету қызметін қамтамасыз етеді. Өнімнің нұсқаулықтарына қосымша біз ақпарат алуға арналған келесі қайнар көздерді қамтамасыз етеміз:

#### Интернет URL мекенжайы

<http://www.epson.com.au>

Epson Australia World Wide Web беттеріне кіріңіз. Өзіңізбен бірге модемді алып, Интернетті пайдаланыңыз! Интернетті пайдаланыңыз! Сайтта драйверлер бөлімін, Epson контактілерін, жаңа өнімдер туралы ақпаратты және техникалық қолдауды табуға (e-mail) болады.

#### Epson қолдау көрсету қызметі

Телефон: 1300-361-054

Epson қолдау көрсету қызметі тұтынушылар қажетті кеңес алуына қажетті көмекті қамтамасыз етеді. Қолдау көрсету қызметіндегі операторлар сізге Epson өнімін орнатуға, теңшеуге және пайдалануға көмектеседі. Біздің қолдау көрсету қызметінің қызметкерлері жаңа Epson өнімдері

## Қолдау көрсету қызметі

туралы әдебиетті қамтамасыз етеді және жақын жердегі дилерді немесе қызмет көрсету агентінің орналасқан жері туралы ақпарат береді. Бұл жерде сіз көптеген сұрау түрлеріне жауап аласыз.

Қоңырау шалған кезде қолыңызда барлық қатысты ақпарат болғанын ұсынамыз. Анағұрлым көп ақпарат дайындасаңыз, ақаудың шешімін соғұрлым жылдам табамыз. Бұл ақпаратта Epson өніміңіздің нұсқаулықтары, компьютердің түрі, амалдық жүйесі, қолданылатын бағдарламалар және қажетті деп санайтын кез келген ақпарат.

### Өнімді тасымалдау

Epson компаниясы өнімді алдағы уақытта тасымалдау мақсатында қаптамасын сақтап қоюды ұсынады.

## Сингапурдағы пайдаланушыларға көмек

Epson Singapore ақпарат көздері, қолдау және қызметтері:

### Интернет желісі

<http://www.epson.com.sg>

Өнімнің техникалық сипаттамалары туралы ақпарат, жүктейтін драйверлер, жиі қойылатын сұрақтар (ЖҚС), сату сұраулары және техникалық қолдау көрсету электрондық пошта арқылы қол жетімді.

### Epson қолдау көрсету қызметі

Тегін: 800-120-5564

Біздің қолдау көрсету қызметі келесі сұрақтар бойынша телефон арқылы көмек көрсете алады:

- Сатып алу және өнім туралы ақпарат
- Өнімді пайдалануға қатысты сұраулар немесе ақауларды жою
- Жөндеуге немесе кепілдік қызметіне қатысты сұраулар

## Тайландтағы пайдаланушыларға көмек

Ақпарат, қолдау және қызметтер алуға арналған байланыс ақпараты:

### Интернет желісі

<http://www.epson.co.th>

Өнімнің техникалық сипаттамалары туралы ақпарат, жүктейтін драйверлер, жиі қойылатын сұрақтар (ЖҚС) электрондық пошталары қол жетімді.

### Epson жылдам желісі

Телефон: 66-2685-9899

Электрондық пошта: [support@eth.epson.co.th](mailto:support@eth.epson.co.th)

Біздің жылдам желі келесі сұрақтар бойынша телефон арқылы көмек көрсете алады:

- Сатып алу және өнім туралы ақпарат
- Өнімді пайдалануға қатысты сұраулар немесе ақаулар

## Қолдау көрсету қызметі

- Жөндеуге немесе кепілдік қызметіне қатысты сұраулар

## Вьетнамдағы пайдаланушыларға көмек

Ақпарат, қолдау және қызметтер алуға арналған байланыс ақпараты:

### Epson жылдам желісі

Телефон (Хошимин): 84-8-823-9239

Телефон (Ханой): 84-4-3978-4785, 84-4-3978-4775

### Epson қызмет орталығы

65 Truong Dinh Street, District 1, Hochiminh City, Vietnam.

29 Tue Tinh, Quan Hai Ba Trung, Hanoi City, Vietnam

## Индонезиядағы пайдаланушыларға көмек

Ақпарат, қолдау және қызметтер алуға арналған байланыс ақпараты:

### Интернет желісі

<http://www.epson.co.id>

- Өнімнің техникалық сипаттамалары туралы ақпарат, жүктейтін драйверлер
- Жиі қойылатын сұрақтар (ЖҚС), сату сұраулары, электрондық поштамен қойылған сұрақтар

### Epson жылдам желісі

Телефон: 62-21-572-4350

Факс: 62-21-572-4357

Біздің жылдам желі келесі сұрақтар бойынша телефон немесе факс арқылы көмек көрсете алады:

- Сатып алу және өнім туралы ақпарат
- Техникалық қолдау көрсету

### Epson қызмет орталығы

Облыс	Компания атауы	Мекенжайы	Телефон Электрондық пошта мекенжайы
DKI JAKARTA	ESS Jakarta MG. DUA	RUKO MANGGA DUA MALL NO. 48 JL. ARTERI MANGGA DUA - JAKARTA UTARA- DKI	(+6221)62301104 jkt-technical1@epson- indonesia.co.id
NORTH SUMATERA	ESC Medan	Kompleks Graha Niaga, Jl. Bambu II No. A-4, Medan- 20114	(+6261)42066090/42066091 mdn-technical@epson- indonesia.co.id

**Қолдау көрсету қызметі**

<b>Облыс</b>	<b>Компания атауы</b>	<b>Мекенжайы</b>	<b>Телефон Электрондық пошта мекенжайы</b>
WEST JAWA	ESC Bandung	JL. CIHAMPÉLAS NO. 48A-BANDUNG JABAR 40116	(+6222)4207033 bdg-technical@epson- indonesia.co.id
DI YOGYAKARTA	ESC Yogyakarta	YAP Square, Blok A No.6 Jl. C Simanjatak YOGYAKARTA - DIY	(+62274)581065 ygy-technical@epson- indonesia.co.id
EAST JAWA	ESC Surabaya	HITECH MALL LT.2 BLOK A NO. 24 JL. KUSUMA BANGSA NO. 116 -118 - SURABAYA JATIM	(+6231)5355035 sby-technical@epson- indonesia.co.id
SOUTH SULAWESI	ESC Makassar	JL. GUNUNG BAWAKARAENG NO. 68E - MAKASSAR SULSEL	(+62411)328212 mksr-technical@epson- indonesia.co.id
WEST KALIMANTAN	ESC Pontianak	JL. NUSA INDAH I NO. 40A PONTIANAK KALBAR 78117	(+62561)735507 pontianak-technical@epson- indonesia.co.id
PEKANBARU	ESC PEKANBARU	JL. TUANKU TAMBUSAI NO. 353 - PEKANBARU RIAU	(+62761)21420 pkb-technical@epson- indonesia.co.id
DKI JAKARTA	ESS JAKARTA KEIAI	WISMA KEIAI LT. 1 JL. JEND. SUDIRMAN KAV. 3 JAKPUS DKI JAKARTA	(+6221)5724335 ess.support@epson- indonesia.co.id
EAST JAWA	ESS SURABAYA	JL. JAWA NO. 2-4 KAV. 29, RUKO SURYA INTI, SURABAYA - JATIM	(+6231)5014949 esssby.support@epson- indonesia.co.id
BANTEN	ESS SERPONG	Ruko mall WTC MATAHARI no. 953 SERPONG - Banten	(+6221)53167051 esstag.support@epson- indonesia.co.id
CENTRAL JAWA	ESS SEMARANG	Komplek Ruko Metro Plaza Blok C20 , Jl. MT Haryono No 970 Semarang - Jawa tengah	(+6224)8313807 esssmg.support@epson- indonesia.co.id
EAST KALIMANTAN	ESC SAMARINDA	Jl. KH. Wahid Hasyim (M. Yamin) Kel. Sempaja Selatan Kec. Samarinda Utara Samarinda- Kalimantan Timur (samping kantor pos)	(+62541)7272904 escsmd.support@epson- indonesia.co.id
SOUTH SUMATERA	ESC PALEMBANG	Jl. H.M. Rasyid Nawawi no.249, kelurahan 9 ilir Palembang - Sumsel	(+62711)311330 escplg.support@epson- indonesia.co.id

## Қолдау көрсету қызметі

Облыс	Компания атауы	Мекенжайы	Телефон Электрондық пошта мекенжайы
EAST JAVA	ESC JEMBER	Jl. Panglima Besar Sudirman No.1 D JEMBER - JAWA TIMUR (Depan Balai Penelitian dan Pengolahan Kakao)	(+62331) 486468,488373 jmr-admin@epson-indonesia.co.id jmr-technical@epson-indonesia.co.id
NORTH SULAWESI	ESC MANADO	Tekno @Megamall, Megamall LG TK-21 Jl. Piere Tendean Kawasan Megamas Boulevard Manado 95111	(+62431)7210033 MND-ADMIN@EPSON-INDONESIA.CO.ID

Мұнда көрсетілмеген басқа қалаларға арналған байланыс желісі: 08071137766.

## Гонконгтағы пайдаланушыларға көмек

Техникалық қолдау және басқа да сатып алынған кейінгі қызметтерді алу үшін пайдаланушылар Epson Hong Kong Limited хабарласуы керек.

### Интернеттегі негізгі беті

<http://www.epson.com.hk>

Epson Hong Kong пайдаланушыларға келесі ақпаратты қамтамасыз етуі үшін интернетте жергілікті негізгі бетті қытай және ағылшын тілдерінде жасады:

- Өнім туралы ақпарат
- Жиі қойылатын сұрақтардың (ЖҚС) жауаптары
- Epson өнімі драйверлерінің ең соңғы нұсқалары

### Техникалық қолдау көрсету жылдам желісі

Оған қоса, біздің техникалық қызметкерлерге келесі телефондар мен факс нөмірлері арқылы хабарласа аласыз:

Телефон: 852-2827-8911

Факс: 852-2827-4383

## Малайзиядағы пайдаланушыларға көмек

Ақпарат, қолдау және қызметтер алуға арналған байланыс ақпараты:

### Интернет желісі

<http://www.epson.com.my>

- Өнімнің техникалық сипаттамалары туралы ақпарат, жүктейтін драйверлер
- Жиі қойылатын сұрақтар (ЖҚС), сату сұраулары, электрондық поштамен қойылған сұрақтар

## Қолдау көрсету қызметі

### Epson қоңырау шалу орталығы

Телефон: +60 1800-8-17349

- Сатып алу және өнім туралы ақпарат
- Өнімді пайдалануға қатысты сұраулар немесе ақаулар
- Жөндеуге немесе кепілдік қызметтеріне қатысты сұраулар

### Басты кеңсе

Телефон: 603-56288288

Факс: 603-5628 8388/603-5621 2088

## Үндістандағы пайдаланушыларға көмек

Ақпарат, қолдау және қызметтер алуға арналған байланыс ақпараты:

### Интернет желісі

<http://www.epson.co.in>

Өнімнің техникалық сипаттамалары туралы ақпарат, жүктейтін драйверлер және өнімдердің сұраулары қол жетімді.

### Телефон бойынша көмек көрсету қызметі

- Қызмет көрсету, өнім туралы ақпарат және тапсырыс беру шығындары (BSNL жолдары)
  - Тегін қоңырау шалу нөмірі: 18004250011
  - 9:00 - 18:00 аралығында, дүйсенбіден бастап сенбіге дейін қол жетімді (мемлекеттік демалыс күндерінен тыс)
- Қызмет көрсету (CDMA және ұялы телефон пайдаланушылар)
  - Тегін қоңырау шалу нөмірі: 186030001600
  - 9:00 - 18:00 аралығында, дүйсенбіден бастап сенбіге дейін қол жетімді (мемлекеттік демалыс күндерінен тыс)

## Филиппиндегі пайдаланушыларға көмек

Техникалық қолдау көрсетілуі және сатып алғаннан кейінгі қызметтер көрсетілуі үшін пайдаланушылар төмендегі телефон, факс нөмірлері және электрондық пошта мекенжайы арқылы Epson Philippines корпорациясына қоңырау шалуы мүмкін:

### Интернет желісі

<http://www.epson.com.ph>

Өнімнің техникалық сипаттамалары туралы ақпарат, жүктейтін драйверлер, жиі қойылатын сұрақтар (ЖҚС) электрондық пошта сұраулары қол жетімді.

### Epson Philippines тұтынушыларға қызмет көрсету

Тегін: (PLDT) 1800-1069-37766

Тегін: (сандық) 1800-3-0037766

## Қолдау көрсету қызметі

Манила метросы: (+632)441-9030

Веб-сайт: <http://customercare.epson.com.ph>

Электрондық пошта: [customercare@epc.epson.com.ph](mailto:customercare@epc.epson.com.ph)

Тұтынушыларға қолдау көрсету қызметі келесі сұрақтар бойынша телефон арқылы көмек көрсете алады:

- Сатып алу және өнім туралы ақпарат
- Өнімді пайдалануға қатысты сұраулар немесе ақаулар
- Жөндеуге немесе кепілдік қызметіне қатысты сұраулар

### **Epson Philippines корпорациясы**

Негізгі желі: +632-706-2609

Факс: +632-706-2665