

DS-530

Lietotāja rokasgrāmata

Autortiesības

Nevienu šīs publikācijas daļu nedrīkst pavairot, uzglabāt izguves sistēmā vai pārsūtīt nekādā veidā un ne ar kādiem līdzekļiem — elektroniski, mehāniski, kopējot, ierakstot vai kā citādi — bez iepriekšējas rakstiskas Seiko Epson Corporation atļaujas. Uz šajā dokumentā ietvertās informācijas izmantošanu neattiecas nekādas patenta saistības. Nekādas saistības neattiecas arī uz bojājumiem, kas radušies, izmantojot šajā dokumentā iekļauto informāciju. Šajā dokumentā ietvertā informācija ir paredzēta tikai izmantošanai ar šo Epson ierīci. Epson nav atbildīgs par šīs informācijas izmantošanu saistībā ar citām ierīcēm.

Seiko Epson Corporation un tās filiāles neuzņemas atbildību par šī produkta bojājumiem, zaudējumiem vai izmaksām, kas pircējam vai trešajām personām radušās negadījuma dēļ, šo produktu nepareizi lietojot, ļaunprātīgi to izmantojot vai veicot tajā neapstiprinātas izmaiņas, to remontējot vai pārveidojot, vai (izņemot ASV) nerīkojoties saskaņā ar Seiko Epson Corporation lietošanas un apkopes instrukciju.

Seiko Epson Corporation un tā filiāles neatbild par jebkādu kaitējumu vai problēmām, kas radušās jebkuru papildpiederumu vai patērējamo produktu lietošanas dēļ, kas nav Seiko Epson Corporation Oriģinālie Epson vai Epson Apstiprinātie produkti.

Seiko Epson Corporation neatbild par jebkādu kaitējumu, kas radies elektromagnētisko traucējumu ietekmē, izmantojot tos saskarnes kabeļus, kurus Seiko Epson Corporation nav apzīmējusi kā Epson Apstiprinātos produktus.

© 2016 Seiko Epson Corporation. All rights reserved.

Šīs rokasgrāmatas saturs un šī produkta specifikācijas var tikt mainītas bez iepriekšēja paziņojuma.

Preču zīmes

- ❑ EPSON® ir reģistrēta preču zīme, un EPSON EXCEED YOUR VISION vai EXCEED YOUR VISION ir Seiko Epson Corporation preču zīme.
- ❑ Microsoft®, Windows®, Windows Server®, and Windows Vista® are either registered trademarks or trademarks of Microsoft Corporation in the United States and/or other countries.
- ❑ Apple®, Mac OS®, and OS X® are trademarks of Apple Inc., registered in the U.S. and other countries.
- ❑ Adobe®, Adobe Reader®, and Acrobat® are registered trademarks of Adobe Systems Incorporated.
- ❑ Intel® is a registered trademark of Intel Corporation.
- ❑ The SuperSpeed USB Trident Logo is a registered trademark of USB Implementers Forum, Inc.
- ❑ Epson Scan 2 Software is based in part on the work of the Independent JPEG Group.
- ❑ libtiff

Copyright © 1988-1997 Sam Leffler

Copyright © 1991-1997 Silicon Graphics, Inc.

Permission to use, copy, modify, distribute, and sell this software and its documentation for any purpose is hereby granted without fee, provided that (i) the above copyright notices and this permission notice appear in all copies of the software and related documentation, and (ii) the names of Sam Leffler and Silicon Graphics may not be used in any advertising or publicity relating to the software without the specific, prior written permission of Sam Leffler and Silicon Graphics.

THE SOFTWARE IS PROVIDED "AS-IS" AND WITHOUT WARRANTY OF ANY KIND, EXPRESS, IMPLIED OR OTHERWISE, INCLUDING WITHOUT LIMITATION, ANY WARRANTY OF MERCHANTABILITY OR FITNESS FOR A PARTICULAR PURPOSE.

IN NO EVENT SHALL SAM LEFFLER OR SILICON GRAPHICS BE LIABLE FOR ANY SPECIAL, INCIDENTAL, INDIRECT OR CONSEQUENTIAL DAMAGES OF ANY KIND, OR ANY DAMAGES WHATSOEVER RESULTING FROM LOSS OF USE, DATA OR PROFITS, WHETHER OR NOT ADVISED OF THE POSSIBILITY OF DAMAGE, AND ON ANY THEORY OF LIABILITY, ARISING OUT OF OR IN CONNECTION WITH THE USE OR PERFORMANCE OF THIS SOFTWARE.

- ❑ Vispārīgs paziņojums: citu šeit izmantoto produktu nosaukumu mērķis ir ļaut tos identificēt, un tie var būt to attiecīgo īpašnieku preču zīmes. Epson nepretendē uz jebkādam šo preču zīmju tiesībām.

Satura rādītājs

Autortiesības

Preču zīmes

Par šo rokasgrāmatu

Rokasgrāmatu apraksts.	6
Zīmes un simboli.	6
Šajā rokasgrāmatā lietotie apraksti.	6
Atsauces uz operētājsistēmām.	7

Svarīgi norādījumi

Drošības norādījumi.	8
Kopēšanas ierobežojumi.	9

Skenera pamatinformācija

Detaļu nosaukumi un funkcijas.	10
Pogas un indikatori uz vadības paneļa.	12
Pogas.	12
Indikatori.	13
Kļūdu indikatori.	14
Informācija par programmām.	14
Epson Scan 2.	14
Document Capture Pro/Document Capture.	14
Presto! BizCard.	15
EPSON Software Updater.	15
Informācija par papildaprīkojumu un izejmateriāliem.	15
Plakanvirsmas skenera dokstacijas kodi.	15
Tīkla interfeisa bloka kodi.	15
Nesējloksnes Nesējloksne kodi.	16
Veltnišu bloka kodi.	17
Tīrīšanas komplekta kodi.	17

Originālu specifikācijas un originālu novietošana

Originālu specifikācijas.	19
Vispārējās specifikācijas skenējamajiem origināliem.	19
Origināli, kuriem jāpievērš īpaša uzmanība.	22
Origināli, kurus nedrīkst skenēt.	23
Originālu novietošana.	23
Standarta izmēru origināli.	23
Garš papīrs.	29

Plastikāta kartes.	31
Laminētas kartītes.	34
Liela izmēra origināli.	37
Nestandarta formas origināli.	39
Fotogrāfijas.	42
Aploksnēs.	45
Dažādu veidu originālu sajaukums.	48

Skenēšanas pamatdarbības

Skenēšana, izmantojot Epson Scan 2.	51
Iestatījumi īpašu veidu origināliem, kas jāizvēlas programmā Epson Scan 2.	54
Izšķirtspējas iestatīšana, kas atbilst skenēšanas nolūkam.	55
Skenēšana, izmantojot Document Capture Pro (Windows).	55
Skenēšana, izmantojot Document Capture (Mac OS X).	58
Skenēšana, lietojot skenera pogu.	60

Skenēšanas papildiespējas

Dažādu izmēru vai veidu originālu skenēšana pa vienam (Automātiskās padeves režīms).	62
Jūsu vajadzībām pielāgotu skenētu attēlu izveide.	63
Attēlu pielāgošanas funkcijas.	63
Ieskenēto lapu rediģēšana, izmantojot Epson Scan 2.	70
Saglabāšana Meklējams PDF formātā.	70
Saglabāšana Office faila formātā (tikai Windows).	71
Dažādi saglabāšanas un pārsūtīšanas veidi.	73
Ieskenēto attēlu kārtošana un saglabāšana atsevišķā mapē (tikai Windows).	73
Skenēšana un ieskenētā attēla augšupielāde uz mākoņpakalpojumu.	73
Augšupielāde uz FTP serveri.	75
Skenētu attēlu pievienošana e-pasta ziņojumam.	75
Ieskenētu attēlu drukāšana.	76
Skenēšana, izmantojot norādītu skenēšanas iestatījumu kopumu (uzdevums).	76
Uzdevuma iestatīšana.	77
Uzdevuma piešķiršana skenera pogai.	77
Vizītkaršu skenēšana, izmantojot Presto! BizCard.	78

Plakanvirsmas skenera dokstacijas izmantošana

Plakanvirsmas skenera dokstacijas detaļu nosaukumi un funkcijas.	80
Skenēšana no skenera stikla.	81
Norādes par plakanvirsmas skenera dokstacijas lietošanu.	83
Norādes par skenēšanu, izmantojot ADF.	83
Apkope.	87
Plakanvirsmas skenera dokstacijas tīrīšana.	87
Plakanvirsmas skenera dokstacijas pārvietošana un pārvadāšana.	88
Plakanvirsmas skenera dokstacijas darbības problēmu novēršana.	89
Skenējot no skenera stikla, parādās nevienmērīgas krāsas, netīrumi, plankumi utt.	89
Neizdodas ieskenēt pareizo laukumu, izmantojot skenera stiklu.	90
Rakstzīmes pie brošūras iesējuma malas ir deformētas vai izplūdušas.	90
Attēlu fonā redzama nobīde.	90

Apkope

Skenera korpusa tīrīšana.	91
Skenera iekšpuses tīrīšana.	91
Veltnišu bloka nomaiņa.	96
Ieskenēto lapu skaita atiestate.	100
Enerģijas taupīšana.	101
Skenera transportēšana.	102
Programmu un aparātprogrammatūras atjaunināšana.	103

Problēmu risināšana

Skenera problēmas.	105
Skenera indikatori norāda uz kļūdu.	105
Skeneris neieslēdzas.	105
Problēmas ar skenēšanas uzsākšanu.	105
Neizdodas palaist programmu Epson Scan 2.	105
Nospiežot skenera pogu, netiek startēta pareizā programma.	106
Papīra padeves problēmas.	106
Tiek padoti vairāki oriģināli.	106
Iestrēgušu oriģinālu izņemšana no skenera.	106
Oriģināls bieži iestrēgst skenerī.	108
Oriģināli tiek nosmērēti.	108
Ilgstošī skenējot, skenēšana kļūst lēnāka.	109
Skenēšana aizņem ilgu laiku.	109

Skenēto attēlu problēmas.	109
Parādās taisnas līnijas, kad skenējat no ADF.	109
Attēlam ir zema kvalitāte.	109
Ieskenētā attēla izvēršana vai sašaurināšana.	110
Attēlu fonā redzama nobīde.	110
Teksts ir izplūdis.	110
Parādās muarē raksti (tiklveida ēnas).	111
Automātiski nosakot oriģināla formātu, netiek ieskenēta oriģināla mala.	111
Saglabājot ieskenēto attēlu Meklējams PDF formātā, netiek pareizi atpazīts teksts.	111
Neizdodas novērst problēmas ieskenētajā attēlā.	112
Programmu atinstalēšana un instalēšana.	113
Lietotņu atinstalēšana.	113
Programmu instalēšana.	114

Tehniskie dati

Skenera vispārīgās specifikācijas.	116
Izmēru dati.	117
Elektriskās specifikācijas.	117
Skenera elektriskās specifikācijas.	117
Maiņstrāvas adaptera elektriskās specifikācijas.	117
Apkārtējās vides specifikācijas.	117
Plakanvirsmas skenera dokstacijas specifikācijas.	118
Sistēmas prasības.	118

Standarti un atļaujas

Standarti un atļaujas ASV modeļiem.	120
Standarti un atļaujas Eiropas modeļiem.	120
Standarti un atļaujas Austrālijas modeļiem.	121

Palīdzības iegūšana

Tehniskā atbalsta vietne.	122
Sazināšanās ar Epson atbalsta centru.	122
Pirms sazināties ar Epson.	122
Palīdzība lietotājiem Eiropā.	122
Palīdzība lietotājiem Taivānā.	123
Palīdzība lietotājiem Austrālijā.	123
Palīdzība lietotājiem Singapūrā.	124
Palīdzība lietotājiem Taizemē.	124
Palīdzība lietotājiem Vjetnamā.	124
Palīdzība lietotājiem Indonēzijā.	125
Palīdzība lietotājiem Honkongā.	126
Palīdzība lietotājiem Malaizijā.	127
Palīdzība lietotājiem Indijā.	127
Palīdzība lietotājiem Filipīnās.	128

Par šo rokasgrāmatu

Rokasgrāmatu apraksts

Epson atbalsta tīmekļa vietnē ir pieejamas jaunākās tālāk minēto rokasgrāmatu versijas.

<http://www.epson.eu/Support> (Eiropā)

<http://support.epson.net/> (ārpus Eiropas)

- Uzstādīšanas instrukcija (drukāta rokasgrāmata)

Sniedz informāciju par ierīces iestatīšanu un programmas instalēšanu.

- Lietotāja rokasgrāmata (digitāla rokasgrāmata)

Sniedz norādījumus par ierīces lietošanu, apkopi un problēmu novēršanu.

Papildus iepriekšminētajām rokasgrāmatām skatiet dažādās Epson programmās iekļautās palīdzības sadaļas.

Zīmes un simboli



Brīdinājums:

Instrukcijas, kas stingri jāievēro, lai izvairītos no fiziskām traumām.



Svarīga informācija:

Instrukcijas, kas jāievēro, lai nepieļautu aparatūras bojājumus.

Piezīme:

Sniedz papildinformāciju un informāciju uzzinām.

Saistītā informācija

➔ Saites uz saistītajām sadaļām.

Šajā rokasgrāmatā lietotie apraksti

- Lietotņu ekrānuzņēmumi iegūti no Windows 10 vai Mac OS X v10.10.x. Ekrānos redzamais saturs var atšķirties atkarībā no modeļa un situācijas.
- Šajā rokasgrāmatā izmantotie attēli paredzēti tikai atsaucei. Lai gan tie var nedaudz atšķirties no faktiskās ierīces, darba paņēmieni ir tādi paši.

Atsauces uz operētājsistēmām

Windows

Šajā rokasgrāmatā ar terminiem „Windows 10”, „Windows 8.1”, „Windows 8”, „Windows 7”, „Windows Vista”, „Windows XP”, „Windows Server 2012 R2”, „Windows Server 2012”, „Windows Server 2008 R2”, „Windows Server 2008”, „Windows Server 2003 R2” un „Windows Server 2003” ir apzīmētas attiecīgās operētājsistēmas. Ar terminu „Windows” ir apzīmētas visas versijas.

- Operētājsistēma Microsoft® Windows® 10
- Operētājsistēma Microsoft® Windows® 8.1
- Operētājsistēma Microsoft® Windows® 8
- Operētājsistēma Microsoft® Windows® 7
- Operētājsistēma Microsoft® Windows Vista®
- Operētājsistēma Microsoft® Windows® XP ar 3. servisa pakotni
- Operētājsistēma Microsoft® Windows® XP Professional x64 Edition ar 2. servisa pakotni
- Operētājsistēma Microsoft® Windows Server® 2012 R2
- Operētājsistēma Microsoft® Windows Server® 2012
- Operētājsistēma Microsoft® Windows Server® 2008 R2
- Operētājsistēma Microsoft® Windows Server® 2008
- Operētājsistēma Microsoft® Windows Server® 2003 R2
- Operētājsistēma Microsoft® Windows Server® 2003 ar 2. servisa pakotni

Mac OS X

Šajā rokasgrāmatā ar terminu „Mac OS X v10.11.x” ir apzīmēta operētājsistēma OS X El Capitan, ar „Mac OS X v10.10.x” — OS X Yosemite, „Mac OS X v10.9.x” — OS X Mavericks un „Mac OS X v10.8.x” — OS X Mountain Lion. Ar terminu „Mac OS X” ir apzīmētas versijas „Mac OS X v10.11.x”, „Mac OS X v10.10.x”, „Mac OS X v10.9.x”, „Mac OS X v10.8.x”, „Mac OS X v10.7.x” un „Mac OS X v10.6.8”.

Svarīgi norādījumi

Drošības norādījumi

Izlasiet šos norādījumus, lai apgūtu drošu šīs ierīces un papildaprīkojuma lietošanu. Saglabājiet šo rokasgrāmatu, lai nākotnē to varētu izmantot uzziņām. Ievērojiet arī visus brīdinājumus un norādījumus, kas sniegti marķējumos uz ierīces un papildaprīkojuma.

- Daži no simboliem uz ierīces un papildaprīkojuma norāda, kā droši un pareizi lietot ierīci. Lai uzzinātu šo simbolu nozīmi, apmeklējiet turpmāk norādīto tīmekļa vietni.
<http://support.epson.net/symbols>
- Novietojiet ierīci un papildaprīkojumu uz līdzenas un stabilas virsmas, kas visos virzienos pārsniedz ierīces pamatnes izmērus. Ja novietojat ierīci un papildaprīkojumu pie sienas, atstājiet vairāk nekā 10 cm lielu atstarpi starp ierīci un sienu.
- Novietojiet ierīci un papildaprīkojumu pietiekami tuvu datoram, lai to varētu viegli sasniegt ar interfeisa kabeli. Nenovietojiet un neuzglabājiet ierīci un papildaprīkojumu, kā arī maiņstrāvas adapteri ārā, ļoti netīrās vai putekļainās vietās, ūdens vai karstuma avotu tuvumā vai vietās, kas ir pakļautas triecienu, vibrācijas, augstas temperatūras vai mitruma, tiešas saules gaismas, spēcīgu gaismas avotu, kā arī strauju temperatūras vai mitruma izmaiņu iedarbībai.
- Neizmantojiet ar mitrām rokām.
- Novietojiet ierīci un papildaprīkojumu elektrības kontaktligzdas tuvumā, kur iespējams viegli atvienot adapteri.
- Maiņstrāvas adaptera vads ir jānovieto tā, lai izvairītos no noberzumiem, iegriezumiem, nospurošanās, cilpu izveidošanās un samezģlošanās. Nenovietojiet nekādus priekšmetus uz maiņstrāvas vada un nepieļaujiet, lai kāds uzbrauktu vai uzkāptu uz maiņstrāvas adaptera vai strāvas vada. Esiet īpaši uzmanīgs, lai galā vads būtu taisns.
- Izmantojiet tikai ierīces komplektā iekļauto strāvas vadu un neizmantojiet to citai aparatūrai. Izmantojot ar šo ierīci citus vadus vai izmantojot nodrošināto strāvas vadu ar citu aparatūru, var izraisīt aizdegšanos vai elektriskās strāvas triecienu.
- Izmantojiet tikai kopā ar ierīci piegādāto maiņstrāvas adapteri. Izmantojot citu adapteri, var izraisīt aizdegšanos, elektriskās strāvas triecienu vai savainojumus.
- Maiņstrāvas adapteris ir paredzēts lietošanai kopā ar ierīci, kuras komplektācijā tas ir iekļauts. Nemēģiniet to izmantot ar citām elektroniskām ierīcēm, ja tas nav norādīts.
- Lietojiet tikai tāda veida strāvas avotu, kāds ir norādīts uz maiņstrāvas adaptera marķējuma, un vienmēr nodrošiniet strāvas padevi tieši no standarta māsaimniecības elektrības kontaktligzdas, izmantojot maiņstrāvas adapteri, kas atbilst attiecīgajiem vietējiem drošības standartiem.
- Ja šī ierīce un papildaprīkojums tiek savienoti ar datoru vai citu ierīci, izmantojot kabeli, nodrošiniet, lai savienotāji būtu vērsti pareizā virzienā. Katram savienotājam ir tikai viens pareizs virziens. Ja savienotājs tiek ievietots nepareizā stāvoklī, var sabojāt abas ar vadu savienotās ierīces.
- Neizmantojiet kontaktligzdas, kas ir vienā ķēdē ar, piemēram, kopētājiem vai gaisa kontroles sistēmām, kas regulāri ieslēdzas un izslēdzas.
- Ja ierīcei izmantojat pagarinātāju, pārliecinieties, vai pagarinātājam pievienoto ierīču kopējais nominālais strāvas patēriņš ampēros nepārsniedz kabeļa nominālu ampēros. Turklāt pārliecinieties, ka visu sienas kontaktligzdas pievienoto ierīču kopējais nominālais ampēros nepārsniedz sienas ligzdas nominālu ampēros.
- Nekad neizjauciet, nepārveidojiet un nemēģiniet remontēt maiņstrāvas adapteri, ierīci vai ierīces papildaprīkojumu, izņemot gadījumus, kas ir konkrēti izskaidroti ierīces rokasgrāmatās.

Svarīgi norādījumi

- Nevienā atverē neievietojiet nekādus priekšmetus, jo tie var pieskarties bīstama sprieguma punktiem vai izraisīt īssavienojumus. Sargieties no elektriskās strāvas triecieniem.
- Ja spraudnim radušies bojājumi, nomainiet vada komplektu vai sazinieties ar kvalificētu elektriķi. Ja spraudni ir drošinātāji, gādājiet, lai tie tiktu nomainīti ar pareiza lieluma un nomināla drošinātājiem.
- Atvienojiet ierīci, papildaprīkojumu un maiņstrāvas adapteri no elektrotīkla un ļaujiet apkopi veikt kvalificētam servisa personālam šādos gadījumos: maiņstrāvas adapteris vai kontaktdakša ir bojāti; ierīcē, papildaprīkojumā vai maiņstrāvas adapterī iekļuvis šķidrums; ierīce vai maiņstrāvas adapteris ir nomests zemē vai korpuss ir bojāts; ierīce, papildaprīkojums vai maiņstrāvas adapteris nedarbojas normāli vai novērojamas izteiktas veiktspējas izmaiņas. (Nepielāgojiet vadības elementus, kas nav minēti lietotāja rokasgrāmatā.)
- Pirms tīrīšanas atvienojiet ierīci un maiņstrāvas adapteri no elektrotīkla. Tīriet tikai ar mitru drāniņu. Neizmantojiet šķidrums vai izsmidzināmus tīrīšanas līdzekļus, izņemot gadījumus, kas ir nepārprotami norādīti ierīces rokasgrāmatās.
- Ja ierīci ilgāku laiku neizmantosiet, noteikti atslēdziet maiņstrāvas adapteri no elektrības kontaktligzdas.
- Pēc patērējamo daļu nomaiņas utilizējiet tās pareizi, ievērojot tālāk sniegtos pašvaldības noteikumus. Neizjauciet ierīci.

Kopēšanas ierobežojumi

Lai lietotu ierīci atbildīgi un likumu normās, ievērojiet tālāk sniegtos ierobežojumus.

Ar likumu aizliegts kopēt:

- banknotes, monētas, valsts vērtspapīrus, valsts obligācijas un pašvaldību vērtspapīrus;
- derīgas pastmarkas, pastkartes ar derīgām pastmarkām un citus oficiālus pasta materiālus ar derīgām pasta vērtzīmēm;
- valsts izdotas ģerboņa pastmarkas un vērtspapīrus, kas izlaisti atbilstoši tiesiskai kārtībai.

Ievērojiet piesardzību, kopējot:

- privātus vērtspapīrus (akciju sertifikātus, tirgojamus vērtspapīrus, čekus utt.), mēneša caurlaides, koncesijas biļetes utt.;
- pases, autovadītāja apliecības, transportlīdzekļu tehniskās pases, ceļu caurlaides, pārtikas talonus, biļetes utt.

Piezīme:

Šo dokumentu kopēšana varbūt arī aizliegta ar likumu.

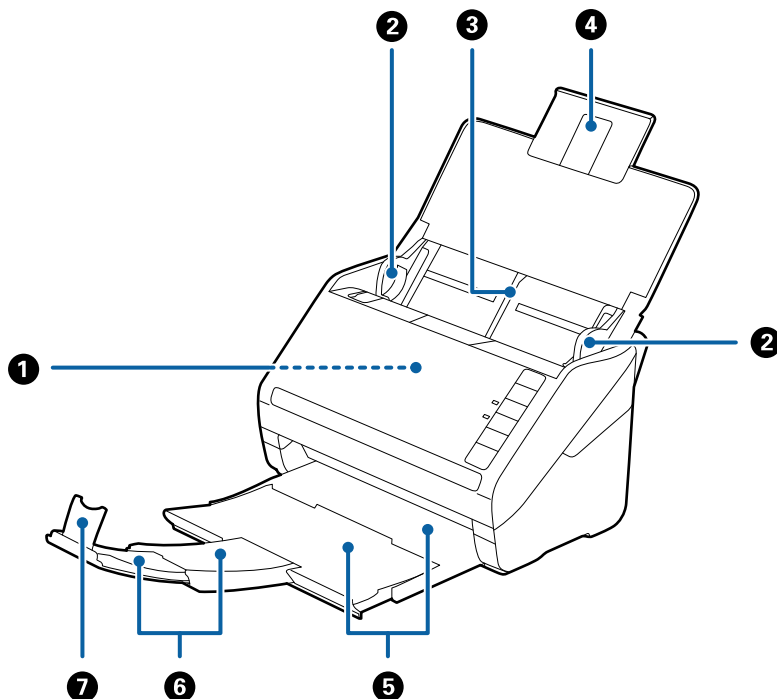
Ar autortiesībām aizsargātu materiālu atbildīga izmantošana:

Ierīces var izmantot neatbilstoši, nepareizi kopējot ar autortiesībām aizsargātus materiālus. Ja neesat konsultējies ar juristu, izturieties atbildīgi un ievērojiet autortiesību īpašnieka tiesības, pirms publicētā materiāla kopēšanas saņemot tā atļauju.

Skenera pamatinformācija

Detaļu nosaukumi un funkcijas

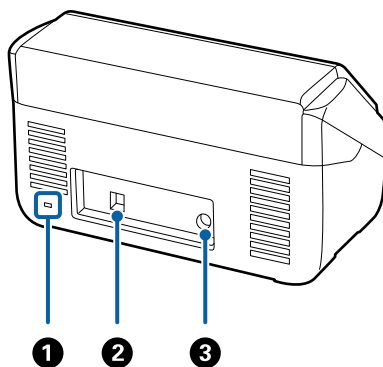
Priekšpuse



1	ADF (automātiskais dokumentu padevējs)	Automātiski padod ievietotos oriģinālus.
2	Malu vadotnes	Padod oriģinālus tieši skenerī. Piebīdiet pie oriģinālu malām.
3	Ievades paplāte	Šeit ievieto oriģinālus. Ja oriģināli ir pārāk lieli un neietilpst ievades paplātē, izvelciet paplātes pagarinātāju. Izmantojot pagarinātāju, papīrs nesaritinās un neiestrēgst ierīcē.
4	Ievades paplātes pagarinātājs	
5	Izvades paplāte	Šeit oriģināli tiek izvadīti no skenera. Izvelciet paplātes pagarinātāju atbilstoši oriģinālu garumam.
6	Izvades paplātes pagarinātājs	
7	Aizturis	Neļauj izstumtajiem oriģināliem nokrist no paplātes pagarinātāja. Jāpielāgo oriģinālu garumam.

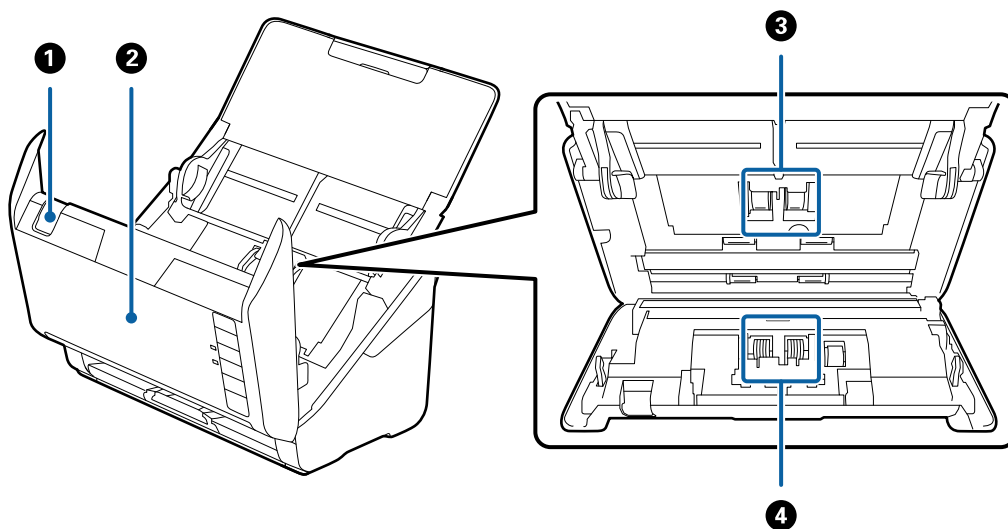
Skenera pamatinformācija

Aizmugure



1	Drošības slots	Šeit ievieto drošības slēdzeni, lai novērstu ierīces nozagšanu.
2	USB ports	Pie tā pievienot USB kabeli.
3	Līdzstrāvas ieeja	Šeit pievieno maiņstrāvas adapteri.

Iekšpuse



1	Vāka atvēršanas svira	Pavelciet vāka atvēršanas sviru un atveriet skenera vāku.
2	Skenera vāks	Lai iztīrītu skenera iekšpusi un izņemtu iestrēgušu papīru, pavelciet vāka atvēršanas sviru un atveriet skenera vāku.
3	Uztveršanas veltnītis	Padod oriģinālus. Jānomaina, kad ieskenēto lapu skaits pārsniedz apkopes intervāla papīra lokšņu skaitu.
4	Atdališanas veltnītis	Padod oriģinālus atsevišķi, pa vienam. Jānomaina, kad ieskenēto lapu skaits pārsniedz apkopes intervāla papīra lokšņu skaitu.

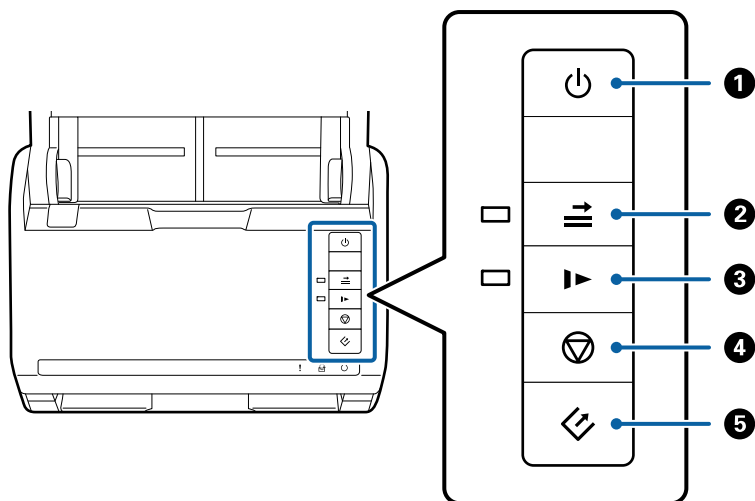
Saistītā informācija








➔ "Skenera iekšpusē tīrīšana" 91. lpp.

➔ "Veltnišu bloka nomaiņa" 96. lpp.

Pogas un indikatori uz vadības paneļa

Pogas



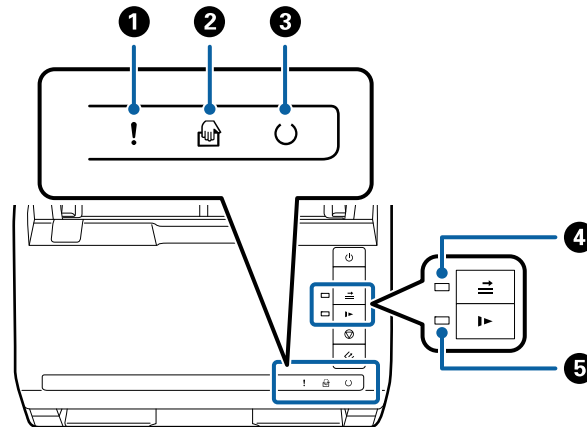
1		Strāvas poga	Ieslēdz vai izslēdz skeneri.
2		Divu lapu padeves noteikšanas izlaišanas poga	<p>Parasti, ja tiek noteikta divu lapu padeve, pēc aplokšņu, plastmasas karšu, oriģinālu ar etiķetēm vai uzlīmēm utt. ievietošanas rodas kļūda. Nospiediet pirms skenēšanas pogu , lai vienreiz izlaistu šo kļūdu (vienai lapai). Kad šī funkcija ir iespējota, indikators deg. Ja ir radusies kļūda saistībā ar divu lapu padevi (mirgo kļūdas indikators), veiciet turpmāk aprakstīto procedūru, lai sāktu skenēšanu no jauna.</p> <ol style="list-style-type: none"> 1. Atveriet skenera vāku un izņemiet oriģinālus. 2. Aizveriet skenera vāku un nospiediet pogu . 3. Ievietojiet oriģinālus. 4. Sāciet skenēšanu no jauna, nospiežot palaides pogu vai programmatūras pogu.
3		Lēnā režīma poga	<p>Palēnināt padevi skenēšanas laikā. Kad šī funkcija ir iespējota, indikators deg.</p> <p>Nospiediet šo pogu šādās situācijās:</p> <ul style="list-style-type: none"> <input type="checkbox"/> ja oriģināls bieži iestrēgst <input type="checkbox"/> ievietojot ierīcē plānus oriģinālus
4		Apturēšanas poga	<ul style="list-style-type: none"> <input type="checkbox"/> Atceļ skenēšanu. <input type="checkbox"/> Izslēdz automātiskās padeves režīmu.
5		Palaides poga	<ul style="list-style-type: none"> <input type="checkbox"/> Sāk skenēšanu. <input type="checkbox"/> Nospiediet, turot skenera iekšpusi.

Skenera pamatinformācija

Saistītā informācija

- ➔ "Plastikāta karšu ievietošana" 32. lpp.
- ➔ "Aplokšņu ievietošana" 46. lpp.
- ➔ "Laminētu kartīšu ievietošana" 35. lpp.
- ➔ "Skenera iekšpuses tīrīšana" 91. lpp.

Indikatori



1	!	Kļūdas indikators	Radusies kļūda. Plašāku informāciju skatiet sadaļā „Kļūdu indikatori”.	
2		Indikators Automātiskās padeves režīms	Skeneris darbojas režīmā Automātiskās padeves režīms. Skenēšana tiek sākota, tiklīdz ievades paplātē ievieto oriģinālu.	
3	⌛	Gatavības indikators	Deg:	skeneris ir gatavs lietošanai.
			Mirgo:	skeneris skenē, gaida skenēšanu, veic apstrādi vai darbojas miega režīmā.
			Nedeg:	skeneri nevar lietot, jo tam ir izslēgta strāva vai arī radusies kļūda.
4		Divu lapu padeves noteikšanas izlaišanas indikators	Deg, kad ir iespējota divu lapu padeves noteikšanas izlaišana.	
5		Lēnā režīma indikators	Šis indikators deg, kad ierīce darbojas lēnajā režīmā.	

Saistītā informācija

- ➔ "Kļūdu indikatori" 14. lpp.
- ➔ "Dažādu izmēru oriģinālu sajaukuma ievietošana" 49. lpp.

Skenera pamatinformācija

Kļūdu indikatori

Skenera kļūdas

Indikatori	Situācija	Risinājumi
! Lēni mirgo	Iestrēdzis papīrs vai padotas divas lapas.	Atveriet skenera vāku un izņemiet iestrēgušos oriģinālus. Aizveriet vāku, lai atbrīvotu kļūdu. Ievietojiet oriģinālus atpakaļ ierīcē.
! Deg	Atvērts skenera vāks.	Aizveriet skenera vāku.
! Ātri mirgo ○ Ātri mirgo	Radusies fatāla kļūda.	Izslēdziet un atkal ieslēdziet ierīci. Ja kļūda rodas arī turpmāk, sazinieties ar vietējo izplatītāju.
! Deg ☞ Deg ○ Nedeg ☞ Deg ▶▶ Deg	Skeneris palaists atkopšanas režīmā, jo neizdevās veikt aparātprogrammatūras atjaunināšanu.	Veiciet turpmāk aprakstīto procedūru, lai vēlreiz mēģinātu atjaunot aparātprogrammatūru. 1. Savstarpēji savienojiet datoru un skeneri, izmantojot USB vadu. (Atkopšanas režīmā aparātprogrammatūru nevar atjaunināt, izmantojot tīkla savienojumu.) 2. Turpmākus norādījumus skatiet vietējā Epson vietnē.

Saistītā informācija

➔ ["Iestrēgušu oriģinālu izņemšana no skenera" 106. lpp.](#)

Informācija par programmām

Šajā sadaļā ir aprakstīti jūsu skenerim pieejamie programmatūras produkti. Jaunāko programmatūru var instalēt, apmeklējot Epson tīmekļa vietni.

Epson Scan 2

Epson Scan 2 ir draiveris skenera vadībai, kuru var izmantot dažādu skenēšanas iestatījumu noteikšanai. To var startēt kā savrupu programmu, vai arī izmantot ar TWAIN saderīgu lietojumprogrammu.

Plašāku informāciju par programmas lietošanu skatiet Epson Scan 2 palīdzībā.

Document Capture Pro/Document Capture

Šajā programmā var pārkārtot lapas vai labot, kā attēlu dati tiek pagriezti, un pēc tam datus saglabāt, nosūtīt e-pastā, nosūtīt uz serveri vai nosūtīt uz mākoņpakalpojumu. Reģistrējot bieži izmantotus skenēšanas procesa iestatījumus un piešķirot tiem nosaukumu, piemēram, „darbs”, var skenēt, vienkārši izvēloties „darbs”.

Skenera pamatinformācija

Programma Document Capture Pro darbojas vienīgi operētājsistēmas Windows vidē. Operētājsistēmā Mac OS X izmantojiet programmu Document Capture, un Windows Server vidē — programmu Document Capture Pro Server.

Plašāku informāciju par programmas lietošanu skatiet Document Capture Pro palīdzībā.

Presto! BizCard

Programma Presto! BizCard, ko ir izstrādājis uzņēmums NewSoft, nodrošina pilnu kontaktpersonu pārvaldības funkciju klāstu vizītkaršu pievienošanai bez teksta ievades. Izmantojiet atpazīšanas sistēmu BizCard, lai skenētu vizītkartes, rediģētu un sinhronizētu informāciju ar visbiežāk izmantoto personisko datu bāzes pārvaldības programmatūru. Varat vienkāršā veidā saglabāt un pārvaldīt savu kontaktinformāciju.

EPSON Software Updater

EPSON Software Updater ir programma, kas meklē jaunas vai atjauninātas programmas internetā un instalē tās. Iespējams atjaunināt arī skenera digitālo rokasgrāmata.

Piezīme:

Windows Server operētājsistēmas netiek atbalstītas.

Informācija par papildaprīkojumu un izejmateriāliem

Plakanvirsmas skenera dokstacijas kodi

Dokstacija apvieno ierīci (lokšņu padeves skeneri) ar plakanvirsmas skeneri, ļaujot abas šīs ierīces izmantot kā vienu. Tādējādi ir iespējams skenēt kartonu, brošūras utt., ko nevar padot, izmantojot ADF.

Detalās nosaukums	Kodi
Plakanvirsmas skenera dokstacija	B12B819011 B12B819012 (tikai Ķīnā)
Plakanvirsmas skeneris	Epson Perfection V19/V39

Saistītā informācija

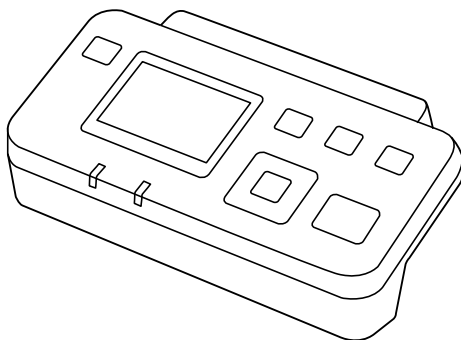
➔ ["Plakanvirsmas skenera dokstacijas izmantošana" 80. lpp.](#)

Tikla interfeisa bloka kodi

Pastāv iespēja skenēt tīklā, izmantojot programmu Document Capture Pro (tikai Windows). Reģistrējot tādus bieži izmantotus skenēšanas procesa iestatījumus kā saglabāšana, kārtošana, pārsūtīšana utt., un piešķirot tiem

Skenera pamatinformācija

nosaukumu, piemēram, „darbs”, var atvieglot darbu un uzlabot efektivitāti, vienkārši izvēloties vadības panelī „darbs”. Plašāku informāciju skatiet rokasgrāmātā.



Detalās nosaukums	Kodi	Specifikācijas
Tikla interfeisa bloks*	B12B808451	Pieejams standartiem 1000BASE-T/100BASE-TX/10BASE-T, IPv6, IEEE802.3az

* Ja uzstādīts, nevar izmantot skeneri vai datoru ar USB savienojumu.

Nesējloksnes Nesējloksne kodi

Izmantojot nesējloksni Nesējloksne, var skenēt nestandarta formas oriģinālus vai fotogrāfijas, kuras var viegli saskrāpēt papīra padeves laikā. Oriģinālus, kuri ir lielāki par A4 formātu, var skenēt ar nesējloksnes palīdzību, pārlokot tos uz pusēm.

Detalās nosaukums	Kodi
Nesējloksne*	B12B819051 B12B819061 (tikai Ķīnā)

* Nesējloksni var izmantot vienīgi ar kodu.

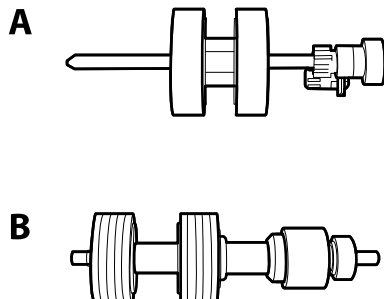
Saistītā informācija

- ➔ ["Vispārējas specifikācijas skenējamajiem oriģināliem" 19. lpp.](#)
- ➔ ["Liela izmēra oriģinālu ievietošana" 37. lpp.](#)
- ➔ ["Nestandarta formas oriģinālu ievietošana" 40. lpp.](#)
- ➔ ["Fotogrāfiju ievietošana" 43. lpp.](#)

Skenera pamatinformācija

Veltnišu bloka kodi

Detaļas (uztveršanas veltnītis un atdalīšanas veltnītis) jānomaina, kad ieskenēto lapu skaits pārsniedz apkopes intervāla skaitītāja rādījumu. Ieskenēto lapu skaitu var apskatīt programmā Epson Scan 2 Utility.



A: uztveršanas veltnītis, B: atdalīšanas veltnītis

Detaļas nosaukums	Kodi	Dzīves cikls
Veltnišu bloks	B12B819031 B12B819041 (tikai Ķīnā)	200,000*

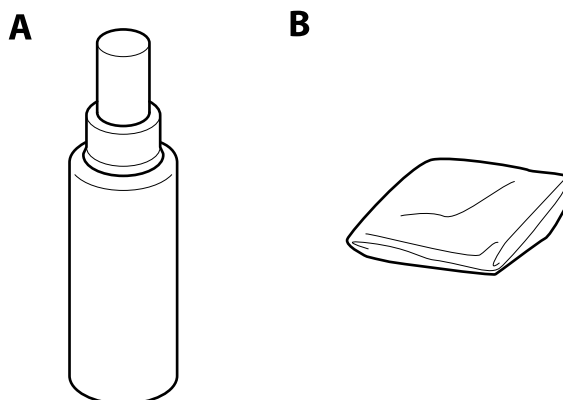
* Šis skaitlis noteikts, secīgi skenējot un izmantojot testēšanas nolūkiem paredzētus Epson oriģinālus, un norāda, kad veicama nomaiņa. Nomaiņas cikls atšķirties atkarībā no izmantotā papīra veida, piemēram, ja izmantots papīrs, kas rada daudz papīra putekļu vai papīrs ar raupju virsmu, kas var samazināt dzīves ciklu.

Saistītā informācija

- ➔ ["Veltnišu bloka nomaiņa" 96. lpp.](#)
- ➔ ["Ieskenēto lapu skaita atiestate" 100. lpp.](#)

Tīrīšanas komplekta kodi

Izmantojiet skenera iekšpusē tīrīšanai.



A: tīrīšanas līdzeklis, B: tīrīšanas drāniņa

Skenera pamatinformācija

Detaļas nosaukums	Kodi
Tīrīšanas komplekts	B12B819291

Saistītā informācija

➔ ["Skenera iekšpuses tīrīšana" 91. lpp.](#)

Oriģinālu specifikācijas un oriģinālu novietošana

Oriģinālu specifikācijas

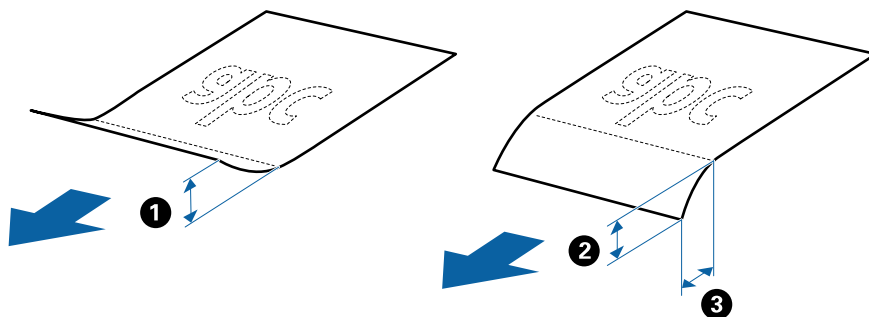
Šajā sadaļā ir paskaidrotas specifikācijas un nosacījumi oriģināliem, ko var ievietot ADF.

Vispārējās specifikācijas skenējamajiem oriģināliem

Oriģināla veids	Biezums	Formāts
Parasts papīrs	No 27 līdz 413 g/m ²	Maksimālais: 215,9 × 6096,0 mm (8,5 × 240,0 collas)
Smalks papīrs	A8 vai mazāks formāts: no 127 līdz 413 g/m ²	Minimālais: 50,8 × 50,8 mm (2,0 × 2,0 collas)
Pārstrādāts papīrs	Plastikāta kartes: 1,24 mm (0,05 collas) vai mazāk (ar reljefu)	Ievietojamā materiāla izmērs var atšķirties atkarībā no oriģinālu veida.
Pastkartīte	Laminētas kartes: 0,8 mm (0,03 collas) vai mazāk	
Vizitkarte		
Aploksnes		
Plastikāta kartes, kas atbilst tipam ISO781A ID-1 (ar reljefu vai bez tā)		
Laminētas kartītes		
Termopapīrs		

Piezīme:

- ❑ Visiem oriģināliem priekšējai malai jābūt līdzenei.
- ❑ Oriģināla priekšējās malas izliekumam jābūt turpmāk norādītajās robežās.
 - ① jābūt 3 mm vai mazākam.
 - ② jābūt 1 mm vai mazākam, kamēr ② ir vienāds ar ③ vai mazāks. Ja ③ ir vienāds ar ② vai vairāk nekā 10 reizes lielāks, ② var būt lielāks par 1 mm.



Standarta izmēru oriģinālu specifikācijas

Standarta izmēru oriģinālu saraksts, kurus var ievietot skenerī.

Originālu specifikācijas un originālu novietošana

Formāts	Izmēri	Biezums	Papīra veids	Ietilpība*
A4	210 × 297 mm (8,3 × 11,7 collas)	No 27 līdz 413 g/m ²	Parasts papīrs Smalks papīrs Pārstrādāts papīrs	Originālu kaudzītes biezums: mazāks par 6 mm (0,23 collām) 80 g/m ² : 50 loksnes 90 g/m ² : 43 loksnes 104 g/m ² : 37 loksnes 127 g/m ² : 31 loksnes 157 g/m ² : 25 loksnes 209 g/m ² : 19 loksnes 256 g/m ² : 15 loksnes 413 g/m ² : 9 loksnes Ietilpība ir atkarīga no papīra veida.
Letter	215,9 × 279,4 mm (8,5 × 11 collas)			
Legal	215,9 × 355,6 mm (8,5 × 14 collas)			
B5	182 × 257 mm (7,2 × 10,1 collas)			
A5	148 × 210 mm (5,8 × 8,3 collas)			
B6	128 × 182 mm (5,0 × 7,2 collas)			
A6	105 × 148 mm (4,1 × 5,8 collas)			
A8	52 × 74 mm (2,1 × 2,9 collas)	No 127 līdz 413 g/m ²		
Vizitkarte	55 × 89 mm (2,1 × 3,4 collas)	210 g/m ²		Originālu kaudzītes biezums: mazāks par 6 mm (0,23 collām) 15 loksnes

* Skenēšanas laikā var pievienot originālus, nepārsniedzot maksimālo ietilpību.

Gara izmēra papīra specifikācijas

Specifikācija gara izmēra papīram, kuru var ievietot skenerī.

Formāts	Biezums	Papīra veids	Ietilpība
Platums: no 50,8 līdz 215,9 mm (no 2,0 līdz 8,5 collām) Garums: no 393,7 līdz 6096,0 mm (no 15.5 līdz 240.0 collām)	No 50 līdz 130 g/m ²	Parasts papīrs Smalks papīrs Pārstrādāts papīrs	1 loksne

Specifikācijas plastikāta kartēm

Specifikācija plastikāta kartēm, kuras var ievietot skenerī.

Originālu specifikācijas un originālu novietošana

Formāts	Kartes veids	Biezums	Ietilpība	Ievietošanas virziens
Tips ISO781A ID-1 54,0 × 85,6 mm (2,1 × 3,3 collas)	Ar reljefu	1,24 mm (0,05 collas) vai mazāk	1 karte	Horizontāls (ainava)
	Bez reljefa	0,76 mm (0,03 collas) vai mazāk	5 kartes	

Specifikācijas laminētām kartītēm

Specifikācija laminētām kartītēm, kuras var ievietot skenerī.

Formāts	Biezums	Ietilpība
120,0 × 150,0 mm (4,7 × 5,9 collas) vai mazāk	0,8 mm (0,03 collas) vai mazāk	1 karte

Specifikācijas oriģināliem, kuru skenēšanai jāizmanto nesējloksne Nesējloksne

Atsevišķi iegādājamā nesējloksne Nesējloksne ir īpaša loksne, kas ir paredzēta oriģinālu padošanai cauri skenerim. Ar tās palīdzību var skenēt oriģinālus, kas ir lielāki par A4/Letter formātu, svarīgus dokumentus vai fotogrāfijas, ko nedrīkst sabojāt, plānu papīru, nestandarta formas oriģinālus utt.

Nākamajā tabulā norādīti nosacījumi nesējloksnes Nesējloksne lietošanai.

Veids	Formāts	Biezums	Nesējloksne ietilpība
Oriģināli, kurus nevar tiešā veidā ievietot skenerī	A3* ¹ A4 B4* ¹ Letter Legal* ¹ B5 A5 B6 A6 A8 Pielāgots formāts: <input type="checkbox"/> Platums: līdz 431,8 mm (17 collām)* ² <input type="checkbox"/> Garums: līdz 297 mm (11,7 collām)* ³	0,3 mm (0,012 collas) vai mazāk (neskaitot Nesējloksne biezumu)	5 loksnes

*1 Pārlokiet uz pusēm, lai iestatītu.

*2 Oriģināli, kuri ir platāki par 215,9 mm (8,5 collām), jāpārloka uz pusēm.

Originālu specifikācijas un originālu novietošana

- *3 Skenējot aptuveni 297 mm (11,7 collas) garu originālu, origināla priekšējai malai jābūt novietotai nesējloksnes Nesējloksne iesiešanas daļā. Pretējā gadījumā ieskenētais attēls var būt garāks, nekā paredzēts, jo skeneris skenē nesējloksni Nesējloksne līdz galam, ja vienums **Automāt. noteikšana** izvēlēts kā **Dokumenta lielums** iestatījums programmā Epson Scan 2.

Saistītā informācija

➔ "Nesējloksnes Nesējloksne kodi" 16. lpp.

Specifikācijas aploksnēm

Specifikācija aploksnēm, kuras var ievietot skenerī.


Formāts	Izmēri	Biezums	Ietilpība
C6	114 × 162 mm (4,49 × 6,38 collas) (standarta izmērs)	0,38 mm (0,015 collas) vai mazāk	5 aploksnēs
DL	110 × 220 mm (4.33 × 8.66 collas) (standarta izmērs)		

Origināli, kuriem jāpievērš īpaša uzmanība

Turpmāk norādīto veidu origināliem var rasties problēmas ar skenēšanu.

- Origināli ar nelidzenu virsmu, piemēram, iespiedveidlapas.
- Saburzīti origināli un origināli ar locījumu līnijām
- Perforēti origināli
- Origināli ar etiķetēm vai uzlīmēm
- Bezoglekļa papīrs
- Salocīti origināli
- Kriļņpapīrs

Piezīme:

- Tā kā bezoglekļa papīrs satur ķīmiskas vielas, kuras var sabojāt veltnīšus, ja skenerī bieži iestrēgst papīrs, notīriet uztveršanas veltnīti un atdalīšanas veltnīti.*
- Saburzītu originālu skenēšana var noritēt veiksmīgāk, ja skenēšanas laikā samazina padeves ātrumu vai ja pirms origināla ievietošanas izlīdzina papīru.*
- Lai skenētu smalkus originālus vai originālus, kuri viegli burzās, izmantojiet nesējloksni Nesējloksne (iegādājama atsevišķi).*
- Lai skenētu originālus, kurus skeneris kļūdaini nosaka kā divas lapas, pirms skenēšanas nospiediet pogu  (divu lapu padeves noteikšanas izlaišana) vai izvēlieties **Izslēgts** pie iestatījuma **Konstatēt dubultpadevi** programmas **Pamata iestatījumi** cilnē Epson Scan 2.*
- Etiķetēm vai uzlīmēm jābūt cieši pielīmētām originālam, lai ārpusē nebūtu līmes.*
- Ja origināls ir salocījies, mēģiniet pirms skenēšanas to iztaisnot.*

Originālu specifikācijas un originālu novietošana

Saistītā informācija

- ➔ "Skenera pamatinformācija" 10. lpp.
- ➔ "Apkope" 91. lpp.

Origināli, kurus nedrīkst skenēt

Nedrīkst skenēt turpmāk norādīto veidu originālus.

- Fotografijas
- Brošūras
- Origināli, kas nav no papīra (piemēram, dokumentu vāciņi, audumi un folija)
- Origināli ar skavām vai saspraudēm
- Origināli, uz kuriem ir līme
- Origināli ar plisumiem
- Ļoti saburzīti vai salocīti origināli
- Caurspīdīgi origināli, piemēram, kodoskopa plēves
- Origināli, kuriem otrā pusē ir kopējamais papīrs
- Origināli ar slapju tinti
- Origināli ar pielīmētām līmlapiņām

Piezīme:

- Neievadiet skenerī fotografijas, vērtīgus originālos mākslas darbus vai svarīgus dokumentus, kurus nevēlaties sabojāt. Nepareizas padeves gadījumā origināls var saburzīties vai tikt sabojāts. Skenējot šādus originālus, jāizmanto Nesējloksne (iegādājams atsevišķi).*
- Izmantojot Nesējloksne (iegādājams atsevišķi), var skenēt arī ieplīsušus, saburzītus vai salocītus originālus.*

Saistītā informācija

- ➔ "Fotografijas" 42. lpp.

Originālu novietošana

Standarta izmēru origināli

Standarta izmēru originālu specifikācijas

Standarta izmēru originālu saraksts, kurus var ievietot skenerī.

Oriģinālu specifikācijas un oriģinālu novietošana

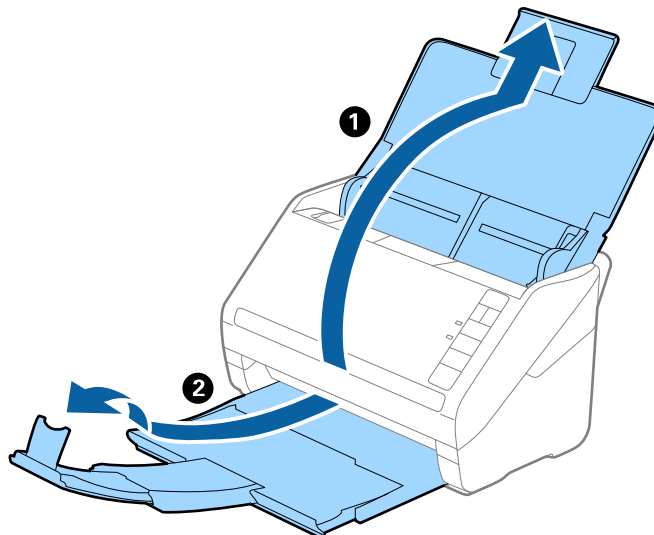
Formāts	Izmēri	Biezums	Papīra veids	Ietilpība*
A4	210 × 297 mm (8,3 × 11,7 collas)	No 27 līdz 413 g/m ²	Parasts papīrs Smalks papīrs Pārstrādāts papīrs	Oriģinālu kaudzītes biezums: mazāks par 6 mm (0,23 collām) 80 g/m ² : 50 loksnes 90 g/m ² : 43 loksnes 104 g/m ² : 37 loksnes 127 g/m ² : 31 loksnes 157 g/m ² : 25 loksnes 209 g/m ² : 19 loksnes 256 g/m ² : 15 loksnes 413 g/m ² : 9 loksnes Ietilpība ir atkarīga no papīra veida.
Letter	215,9 × 279,4 mm (8,5 × 11 collas)			
Legal	215,9 × 355,6 mm (8,5 × 14 collas)			
B5	182 × 257 mm (7,2 × 10,1 collas)			
A5	148 × 210 mm (5,8 × 8,3 collas)			
B6	128 × 182 mm (5,0 × 7,2 collas)			
A6	105 × 148 mm (4,1 × 5,8 collas)			
A8	52 × 74 mm (2,1 × 2,9 collas)	No 127 līdz 413 g/m ²		
Vizitkarte	55 × 89 mm (2,1 × 3,4 collas)	210 g/m ²		Oriģinālu kaudzītes biezums: mazāks par 6 mm (0,23 collām) 15 loksnes

* Skenēšanas laikā var pievienot oriģinālus, nepārsniedzot maksimālo ietilpību.

Originālu specifikācijas un originālu novietošana

Standarta izmēru originālu ievietošana

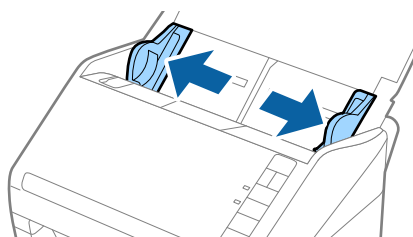
1. Atveriet ievades paplāti un izvelciet ievades paplātes pagarinātāju. Izbīdiet izvades paplāti, izvelciet izvades paplātes pagarinātāju un paceliet aizturi.



Piezīme:

- Ja oriģināls ir A4 formātā vai lielāks, noteikti izvelciet un pagariniet ievades paplātes pagarinātāju.
- Noteikti izvelciet izvades paplātes pagarinātājus tā, lai tie būtu nedaudz garāki par oriģinālu, un paceliet aizturi, lai izstumtie oriģināli glīti sakrātos kaudzītē izvades paplātē.
- Aizturi var pārvietot uz priekšu un atpakaļ pa izvades paplātes pagarinātāju — tādējādi iespējams to novietot skenējamajiem oriģināliem atbilstošā stāvoklī.
- Ja biezi oriģināli atsitās pret izvades paplāti un nokrīt no tās, nolieciet izvades tekni malā un neizmantojiet to izstumto oriģinālu uztveršanai.
- Ja ieskenētos attēlus joprojām ietekmē izstumto oriģinālu atsišanās pret virsmu zem skenera, ieteicams skeneri novietot pie galda malas, lai izstumtie oriģināli varētu brīvi nokrist un jūs tos varētu noķert.

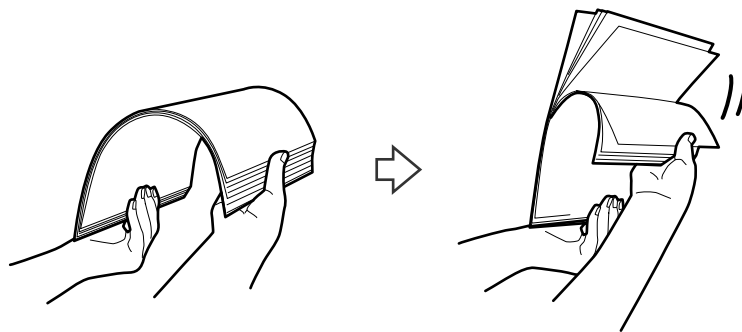
2. Līdz galam atbīdiet ievades paplātes malu vadotnes.



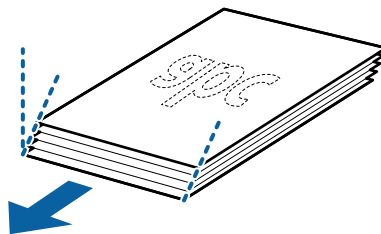
Orīginālu specifikācijas un orīginālu novietošana

3. „Pavēdiniet” orīginālus.

Turiet orīginālus aiz abām malām un dažas reizes tos „pavēdiniet”.

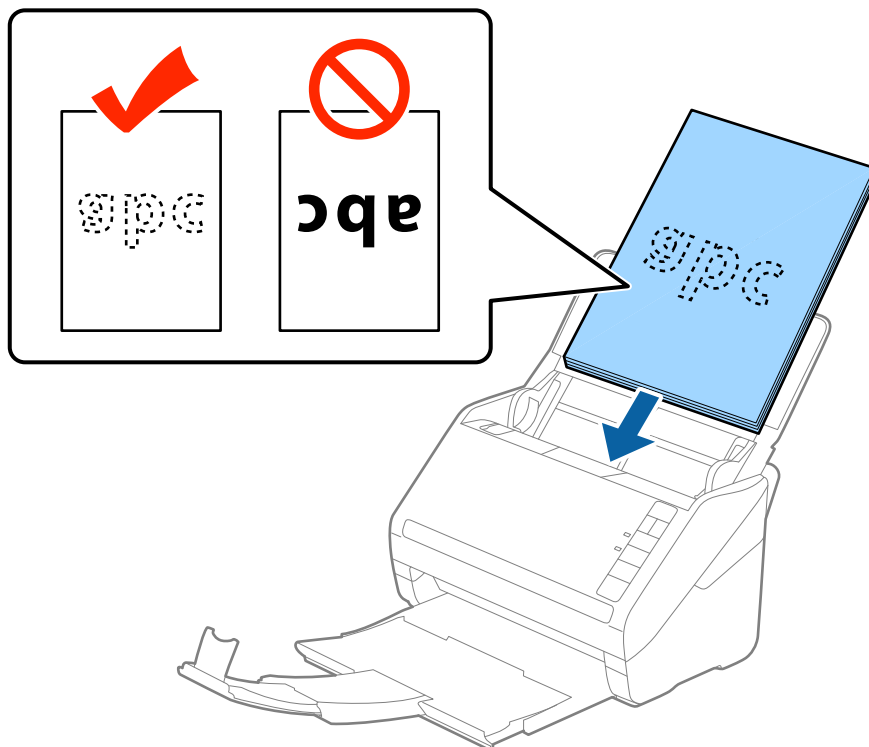


4. Izlīdziniet orīginālu malas, turot tos ar apdrukāto pusi uz leju un salieciet priekšējo malu ķīļa formā.



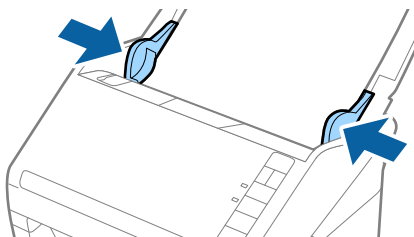
5. Ievietojiet orīginālus ievades paplātē ar apdrukāto pusi uz leju, augšdaļu ievirzot ADF.

Ievirziet orīginālus ADF, līdz tie atduras.



Originālu specifikācijas un originālu novietošana

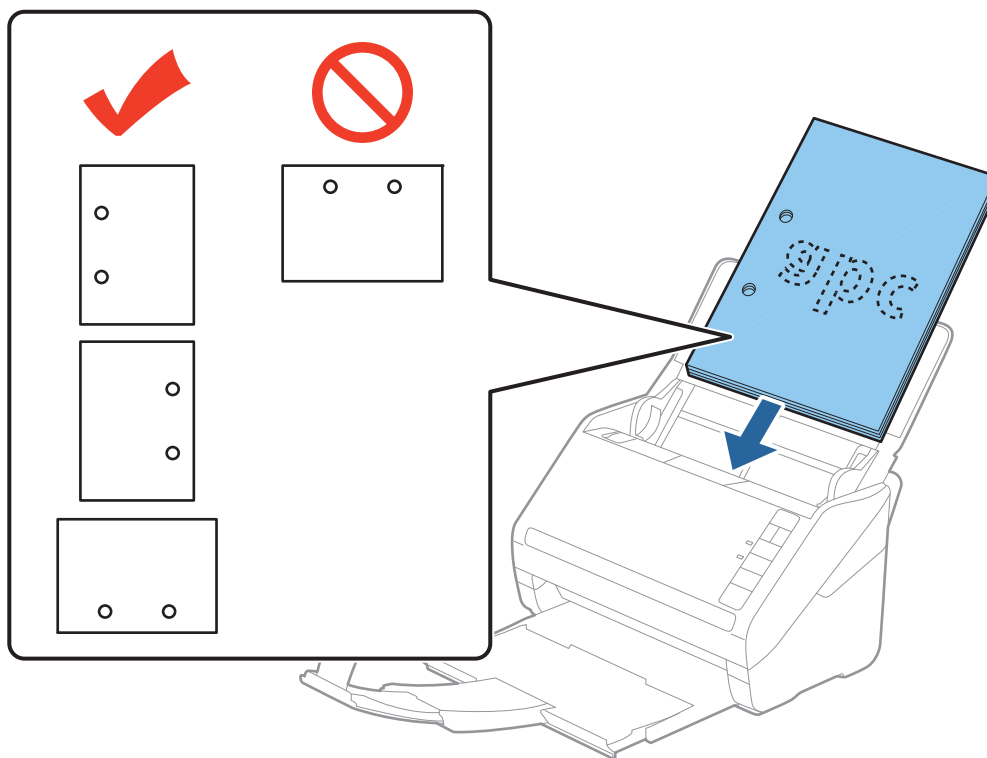
6. Pievirziet malu vadotnes pie originālu lapām tā, lai starp origināliem un vadotnēm nepaliktu atstarpe. Pretējā gadījumā origināli var tikt padoti šķībi.





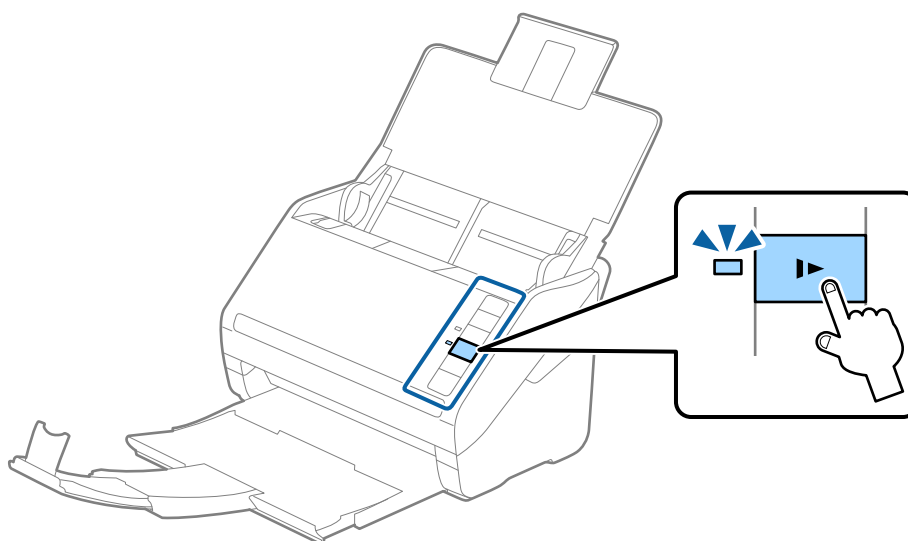
Originālu specifikācijas un originālu novietošana

Piezīme:

- ❑ Skenējot originālus, kuriem ir perforācijas caurumi, piemēram, noplēšamas papīra lapas, ievietojiet originālus ierīcē tā, lai caurumi būtu vērsti uz malu vai uz leju. 30 mm (1,2 collu) attālumā no origināla vidus nedrīkst būt caurumu. Tomēr var būt caurumi 30 mm (1,2 collu) attālumā no origināla priekšējās malas. Raugieties, lai perforācijas caurumu malas nebūtu izvirzītas vai saritinājušās.



- ❑ Skenējot plānu, saburzītu papīru, kas iestrēgst ierīcē vai izraisa divu lokšņu padošanu, situāciju var uzlabot, nospiežot pogu  (lēnais režīms), lai palēninātu padevi. Ja pogu  (lēnais režīms) nospiež vienreiz, papīra padeve tiek palēnināta; nospiediet to vēlreiz, lai atjaunotu normālu ātrumu.



Garš papīrs

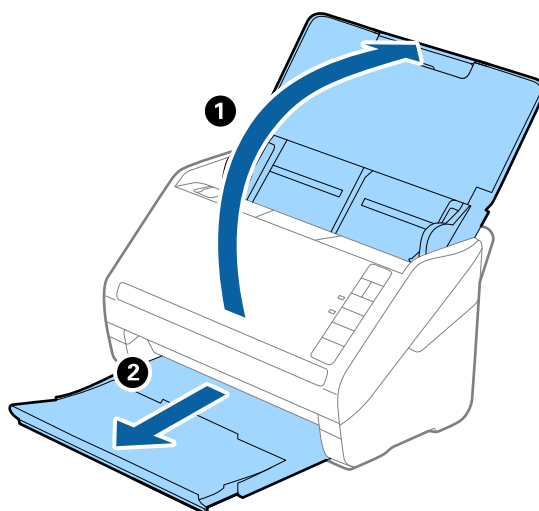
Gara izmēra papīra specifikācijas

Specifikācija gara izmēra papīram, kuru var ievietot skenerī.

Formāts	Biezums	Papīra veids	Ietilpība
Platums: no 50,8 līdz 215,9 mm (no 2,0 līdz 8,5 collām) Garums: no 393,7 līdz 6096,0 mm (no 15.5 līdz 240.0 collām)	No 50 līdz 130 g/m ²	Parasts papīrs Smalks papīrs Pārstrādāts papīrs	1 loksne

Gara izmēra papīra ievietošana

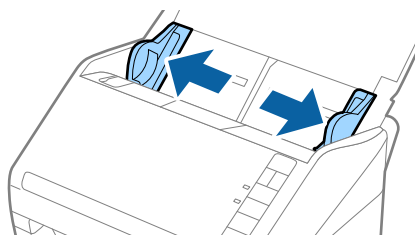
1. Atveriet ievades paplāti, pēc tam izvelciet izvades paplāti.



Piezīme:

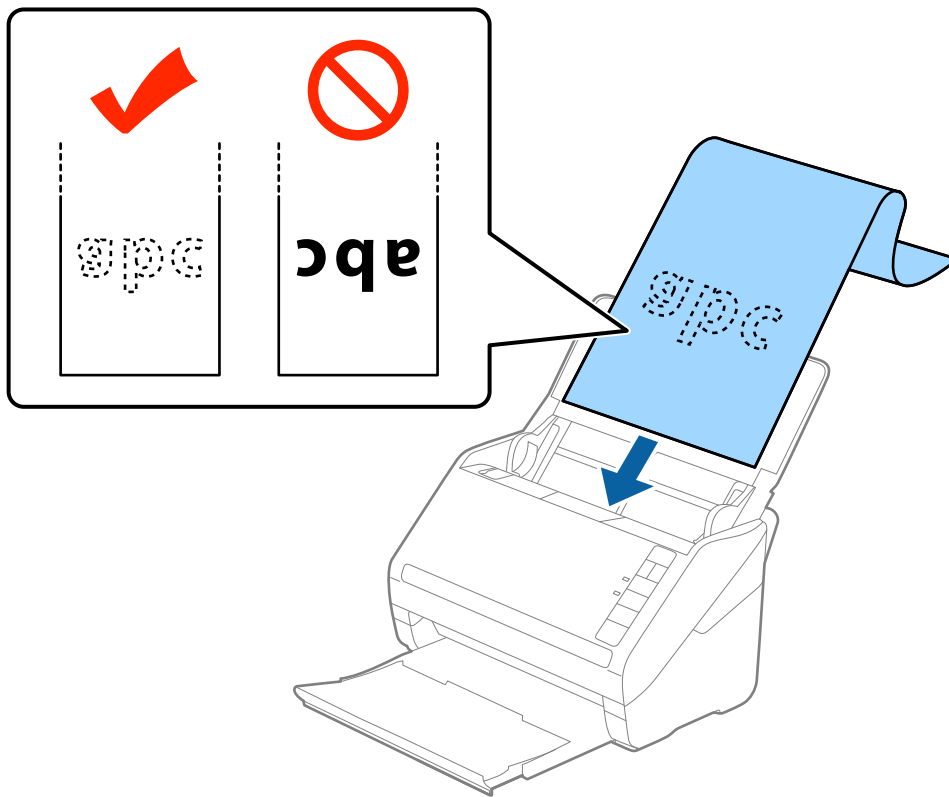
Neizvelciet ievades paplātes un izvades paplātes pagarinātājus un nepaceliet aizturi.

2. Līdz galam atbīdiet ievades paplātes malu vadotnes.

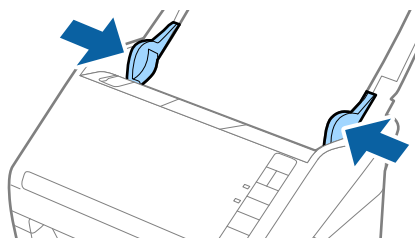


Originālu specifikācijas un originālu novietošana

3. Ievietojiet originālu tieši ievades paplātē ar apdrukāto pusi uz leju, augšdaļu ievirzot ADF. Ievirziet originālu ADF, līdz tas atduras.



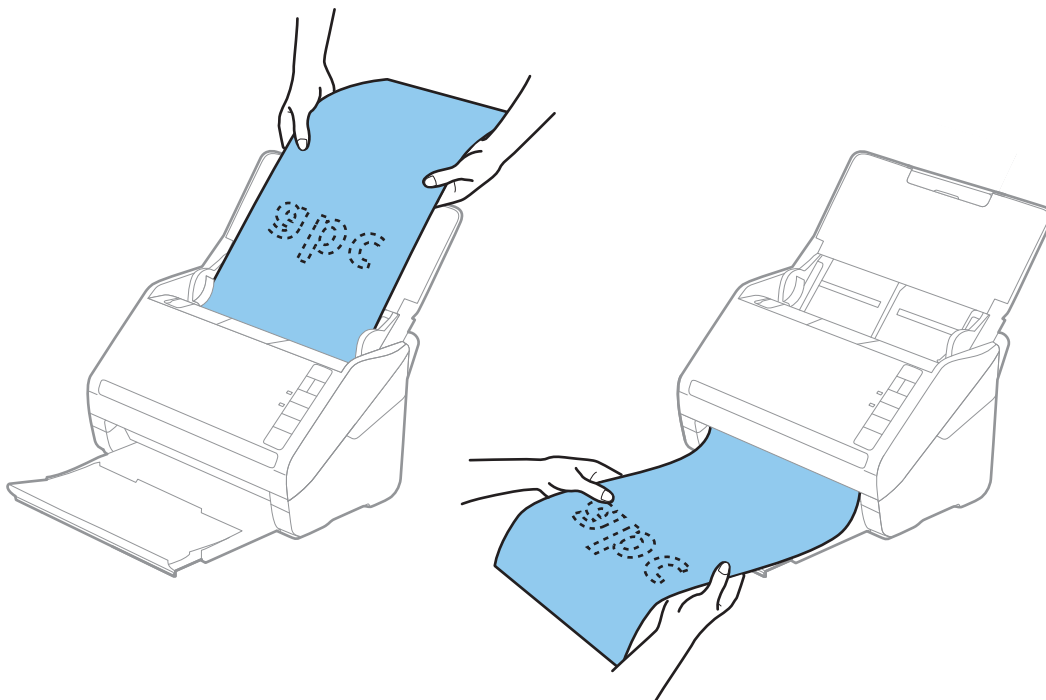
4. Pievirziet malu vadotnes pie garā izmēra papīra malas tā, lai starp papīra malu un vadotnēm nepaliktu atstarpe. Pretējā gadījumā origināli var tikt padoti šķībi.



Originālu specifikācijas un oriģinālu novietošana

Piezīme:

- ❑ Gara izmēra papīru, kura garums ir līdz 5461 mm (215 collām), var ieskenēt ar 300 dpi vai mazāku izšķirtspēju, un tādu papīru, kura garums ir no 5461 mm (215 collām) līdz 6096 mm (240 collām) — ar 200 dpi vai mazāku izšķirtspēju.
- ❑ Papīra izmērs jānorāda programmā Epson Scan 2. Papīra izmēru programmā Epson Scan 2 var norādīt trīs veidos; ja papīra garums ir 863,6 mm (34 collas) vai mazāk, var izvēlēties vienumu **Aut. noteikš.(garš dok.)**, lai automātiski noteiktu izmēru.
Ja papīra garums pārsniedz 863,6 mm (34 collas), jāizvēlas vienums **Pielāgot** un jāievada papīra izmērs. Ja papīra garums ir 5461 mm (215 collas) vai mazāk, papīra augstuma ievadišanas vietā var izmantot opciju **Noteikt papīra garumu**. Ja papīra garums pārsniedz 5461 mm (215 collas), jāievada gan papīra platums, gan augstums.
- ❑ Pieturiet garo papīru ievades pusē, lai tas neizkristu no ADF, kā arī izvades pusē, lai tas nenokristu no izvades paplātes.



Saistītā informācija

➔ "Iestatījumi īpašu veidu oriģināliem, kas jāizvēlas programmā Epson Scan 2" 54. lpp.

Plastikāta kartes

Specifikācijas plastikāta kartēm

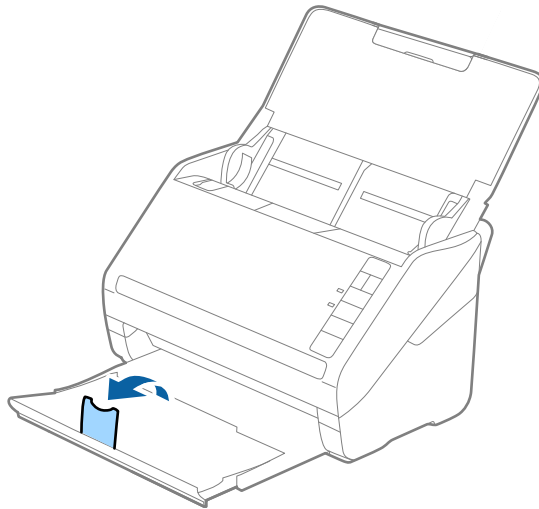
Specifikācija plastikāta kartēm, kuras var ievietot skenerī.

Formāts	Kartes veids	Biezums	Ietilpība	Ievietošanas virziens
Tips ISO781A ID-1 54,0 × 85,6 mm (2,1 × 3,3 collas)	Ar reljefu	1,24 mm (0,05 collas) vai mazāk	1 karte	Horizontāls (ainava)
	Bez reljefa	0,76 mm (0,03 collas) vai mazāk	5 kartes	

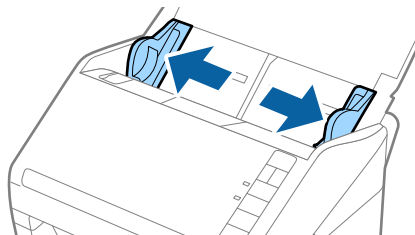
Originālu specifikācijas un originālu novietošana

Plastikāta karšu ievietošana

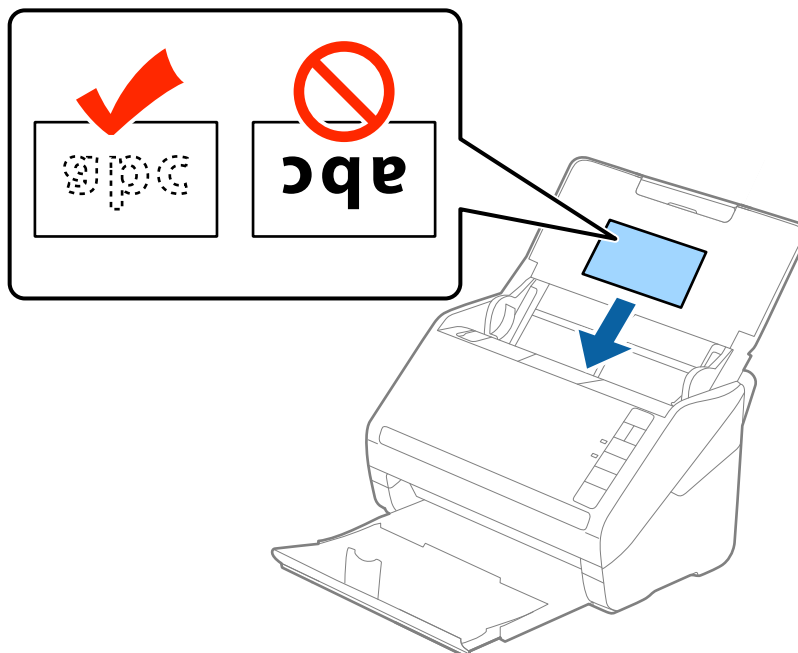
1. Atveriet ievades paplāti, pēc tam izvelciet izvades paplāti un paceliet aizturi.



2. Līdz galam atbīdiet ievades paplātes malu vadotnes.



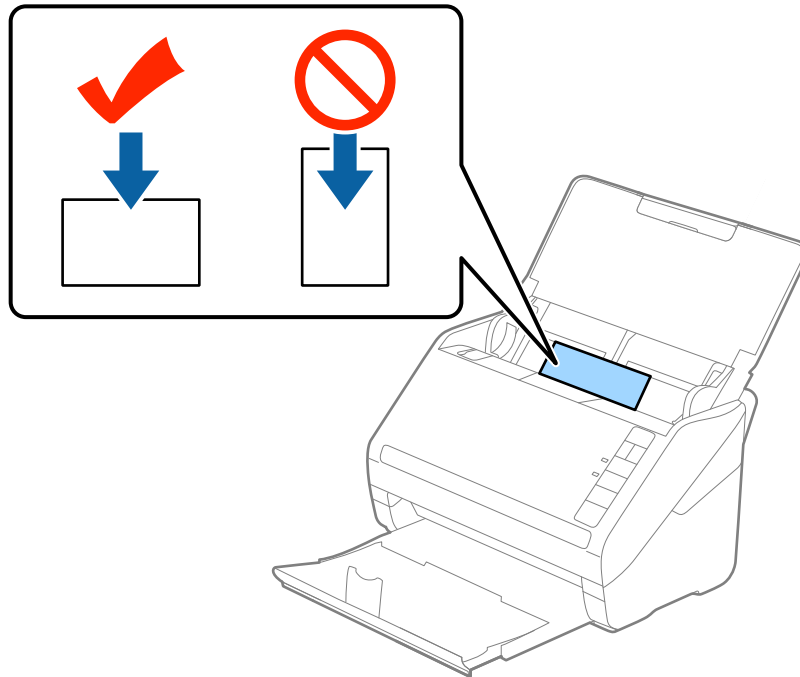
3. Ievietojiet plastikāta kartes ievades paplātē ar apdrukāto pusi uz leju, augšdaļu ievirzot ADF. Ievirziet plastikāta kartes ADF, līdz tās atduras.



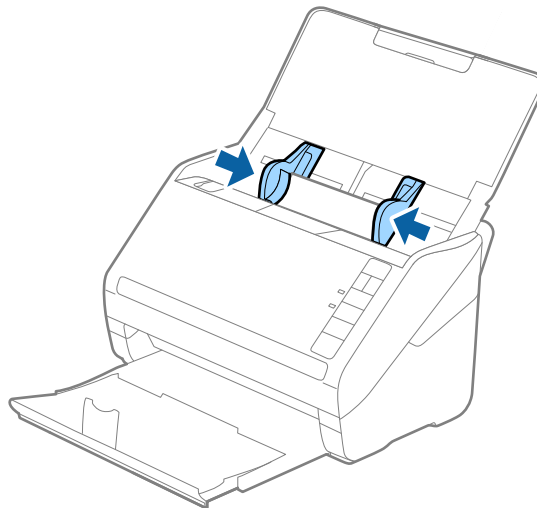
Originālu specifikācijas un originālu novietošana

! *Svarīga informācija:*

Neievietojiet plastikāta kartes vertikāli.





4. Pievirziet malu vadotnes pie plastikāta karšu malām.

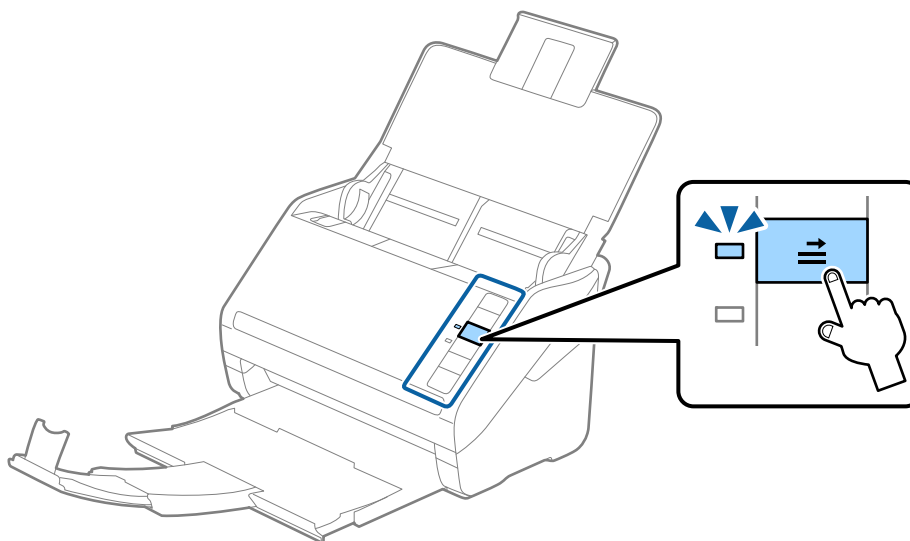


Oriģinālu specifikācijas un oriģinālu novietošana

Piezīme:

Lai skenētu plastikāta kartes, izvēlieties vienumu **Plastikāta kartīte (Ainava)** iestatījumam **Dokumenta lielums** vai izvēlieties **Izslēgts** iestatījumam **Konstatēt dubultpadevi** cilnē **Pamata iestatījumi** programmā **Epson Scan 2**. Skatiet detalizētu informāciju **Epson Scan 2** palīdzībā.

Ja aizmirsāt atspējot funkciju **Konstatēt dubultpadevi** programmā **Epson Scan 2** un radusies divu lapu padeves kļūda, izņemiet kartīti no ADF un vēlreiz to ievietojiet, nospiediet skenera pogu  (divu lapu padeves noteikšanas izlaišana), kā norādīts turpmāk, lai atspējotu nākamajai skenēšanas reizei funkciju **Konstatēt dubultpadevi**, un pēc tam veiciet skenēšanu vēlreiz. Poga  (divu lapu padeves noteikšanas izlaišana) atspējo funkciju **Konstatēt dubultpadevi** tikai vienai lapai.



Saistītā informācija

➔ "Iestatījumi īpašu veidu oriģināliem, kas jāizvēlas programmā **Epson Scan 2**" 54. lpp.

Laminētas kartītes

Specifikācijas laminētām kartītēm

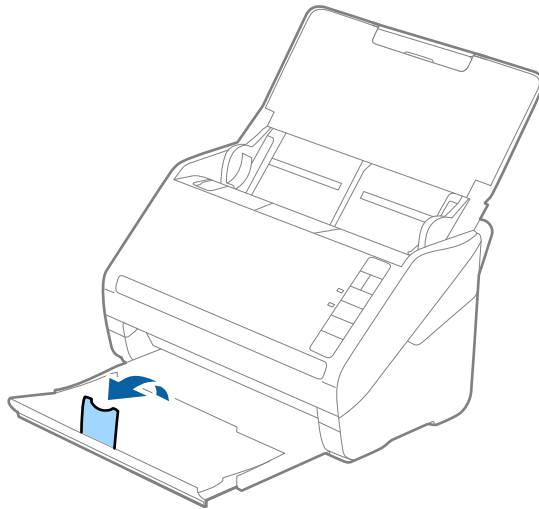
Specifikācija laminētām kartītēm, kuras var ievietot skenerī.

Formāts	Biezums	Ietilpība
120,0 × 150,0 mm (4,7 × 5,9 collas) vai mazāk	0,8 mm (0,03 collas) vai mazāk	1 karte

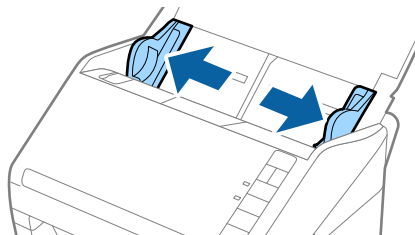
Oriģinālu specifikācijas un oriģinālu novietošana

Laminētu kartīšu ievietošana

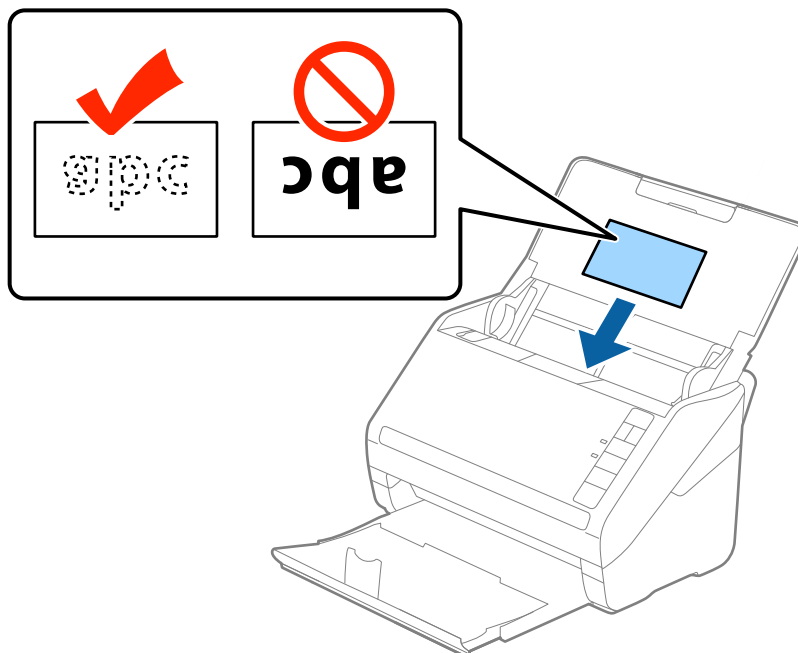
1. Atveriet ievades paplāti, pēc tam izvelciet izvades paplāti un paceliet aizturi.



2. Līdz galam atbīdiet ievades paplātes malu vadotnes.

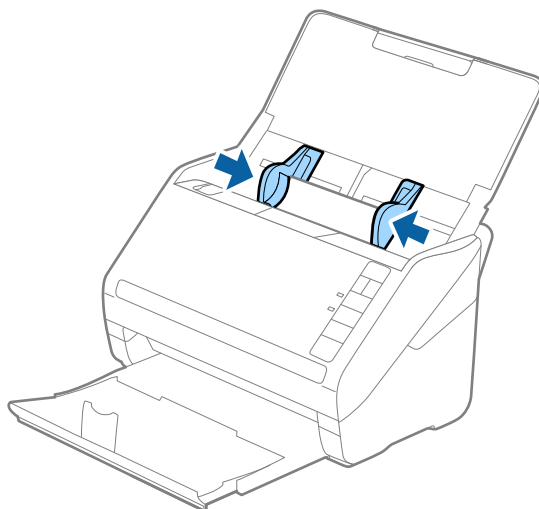


3. Ievietojiet laminētās kartītes ievades paplātē ar apdrukāto pusi uz leju, augšdaļu ievirzot ADF. Ievirziet laminētās kartītes ADF, līdz tās atduras.




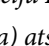
Oriģinālu specifikācijas un oriģinālu novietošana

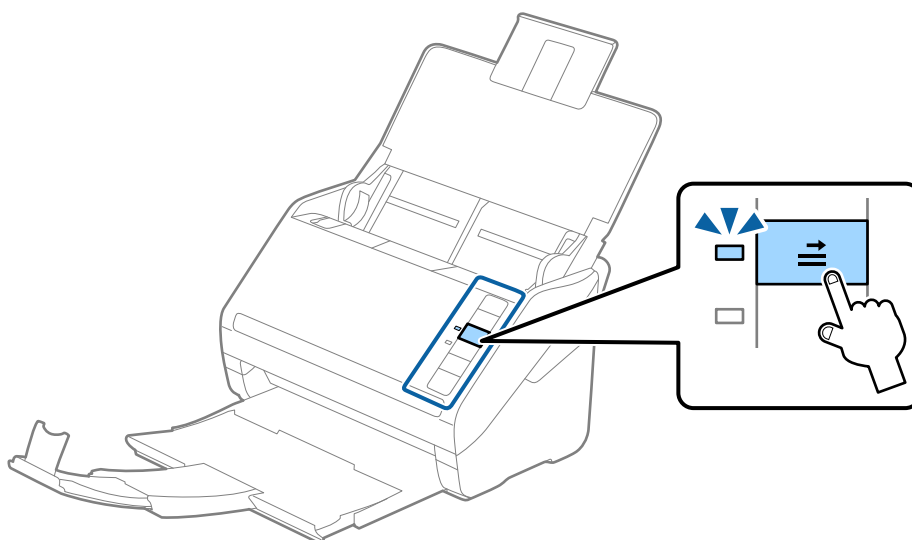
4. Pievirziet malu vadotnes pie laminēto kartīšu malām.



Piezīme:

- ❑ Lai skenētu laminētās kartītes, izvēlieties vienumu **Skenēta, laminēta karte** logā **Iestatījumi** cilnē **Pamata iestatījumi** programmā **Epson Scan 2**, lai uzlabotu automātiskās formāta noteikšanas precizitāti. Skatiet detalizētu informāciju **Epson Scan 2** palīdzībā.
- ❑ Lai skenētu laminētas kartītes, izvēlieties iestatījumu **Izslēgts** vienumam **Konstatēt dubultpadevi** cilnē **Pamata iestatījumi** programmā **Epson Scan 2**. Skatiet detalizētu informāciju **Epson Scan 2** palīdzībā.

Ja aizmirsāt atspējot funkciju **Konstatēt dubultpadevi** programmā **Epson Scan 2** un radusies divu lapu padeves kļūda, izņemiet kartīti no ADF un vēlreiz to ievietojiet, nospiediet skenera pogu  (divu lapu padeves noteikšanas izlaišana), kā norādīts turpmāk, lai atspējotu nākamajai skenēšanas reizei funkciju **Konstatēt dubultpadevi**, un pēc tam veiciet skenēšanu vēlreiz. Poga  (divu lapu padeves noteikšanas izlaišana) atspējo funkciju **Konstatēt dubultpadevi** tikai vienai lapai.



Saistītā informācija

- ➔ "Iestatījumi īpašu veidu oriģināliem, kas jāizvēlas programmā **Epson Scan 2**" 54. lpp.

Originālu specifikācijas un originālu novietošana

Liela izmēra origināli

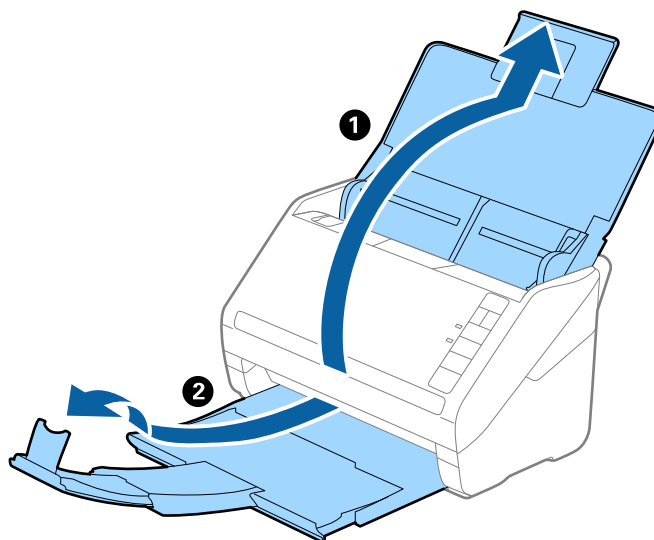
Liela izmēra originālu specifikācijas

Izmantojot atsevišķi iegādājamo nesējloksni Nesējloksne un pārlokot originālus uz pusēm, var skenēt originālus, kuri ir lielāki par A4 formātu, piemēram, A3 vai B4 formāta originālus.

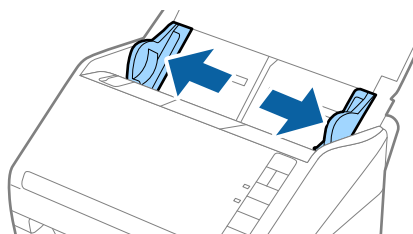
Formāts	Biezums	Papīra veids	Nesējloksne ietilpība
Līdz A3	0,3 mm (0,012 collas) vai mazāk (neskaitot Nesējloksne biezumu)	Parasts papīrs Smalks papīrs Pārstrādāts papīrs	5 nesējloksnes

Liela izmēra originālu ievietošana

1. Atveriet ievades paplāti un izvelciet ievades paplātes pagarinātāju. Izbīdiet izvades paplāti, izvelciet izvades paplātes pagarinātāju un paceliet aizmuri.

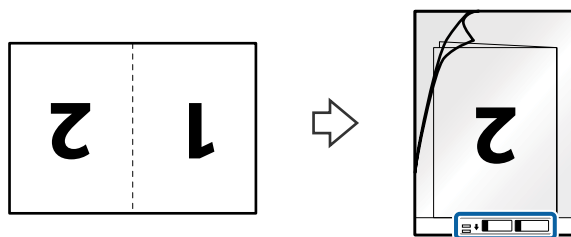


2. Līdz galam atbīdiet ievades paplātes malu vadotnes.

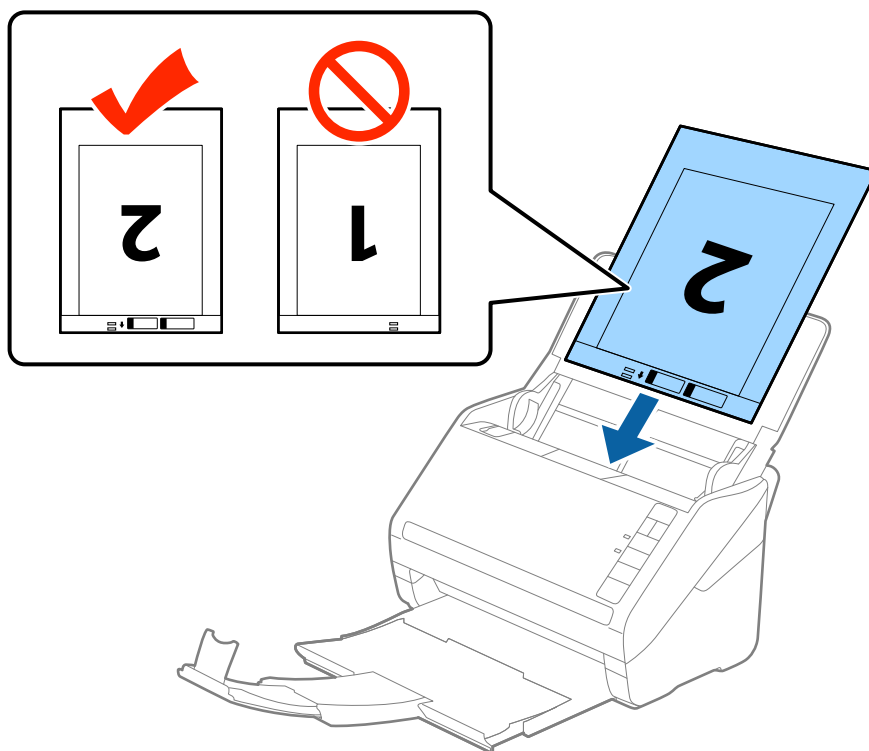


Oriģinālu specifikācijas un oriģinālu novietošana

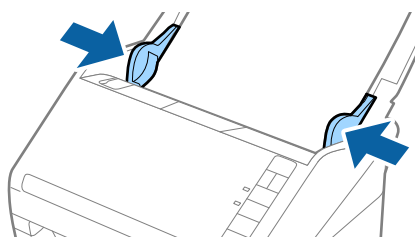
- Novietojiet nesējloksni Nesējloksne tā, lai attēls uz priekšējās malas būtu vērsts uz augšu un ievietojiet oriģinālu nesējloksnē, pārlokot to uz pusēm tā, lai skenējamā puse būtu vērsta uz āru un labā mala — uz priekšu.



- Ievietojiet nesējloksni Nesējloksne ievades paplātē tā, lai tās augšējā mala būtu pavērsta pret ADF. Ievirziet nesējloksni Nesējloksne ADF, līdz tā atduras.



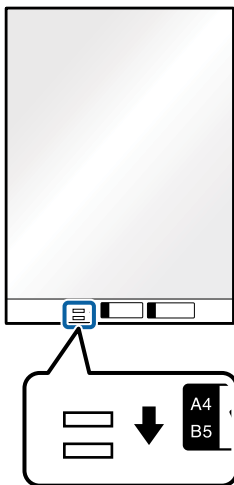
- Pievirziet malu vadotnes pie nesējloksnes Nesējloksne malas tā, lai starp nesējloksni Nesējloksne un malu vadotnēm nepaliktu atstarpe. Pretējā gadījumā nesējloksne var tikt padota šķībi.



Originālu specifikācijas un originālu novietošana

Piezīme:

- ❑ Ja nesējloksne Nesējloksne ir saskrāpēta vai tā skenēta vairāk nekā 3000 reizi, iespējams, to nāksies pārtraukt lietot.
- ❑ Lai skenētu abas daļas un salaistu tās kopā, izvēlieties vienumu **Dīvpusēja** pie **Skenējamā puse** un izvēlieties vienumu **Kreisā un labā mala** pie **Brošūra** programmā Epson Scan 2. Skatiet detalizētu informāciju Epson Scan 2 palīdzībā.
- ❑ Skenējot nesējloksni Nesējloksne un izvēloties **Automāt. noteikšana** kā **Dokumenta lielums** iestatījumu, attēls tiek ieskenēts automātiski, nosakot vienumu **Papīra šķībums** kā **Iztaisnot sagrozītu dokumentu** iestatījumu.
- ❑ Skenējot aptuveni 297 mm garu originālu, origināla priekšējai malai jābūt novietotai nesējloksnes Nesējloksne iesiešanas daļā. Pretējā gadījumā ieskenētais attēls var būt garāks, nekā paredzēts, jo skeneris skenē nesējloksni Nesējloksne līdz galam, ja vienums **Automāt. noteikšana** izvēlēts kā **Dokumenta lielums** iestatījums programmā Epson Scan 2.
- ❑ Izmantojiet tikai jūsu skenerim paredzētu nesējloksni Nesējloksne. Skeneris automātiski atpazīst nesējloksni Nesējloksne, atrodot divus nelielus taisnstūrveida caurumus priekšējā loksnes malā. Caurumiem jābūt tīriem, un tie nedrīkst būt aizklāti.



Saistītā informācija

- ➔ "Nesējloksnes Nesējloksne kodi" 16. lpp.
- ➔ "Iestatījumi īpašu veidu origināliem, kas jāizvēlas programmā Epson Scan 2" 54. lpp.

Nestandarta formas origināli

Specifikācijas nestandarta izmēru origināliem

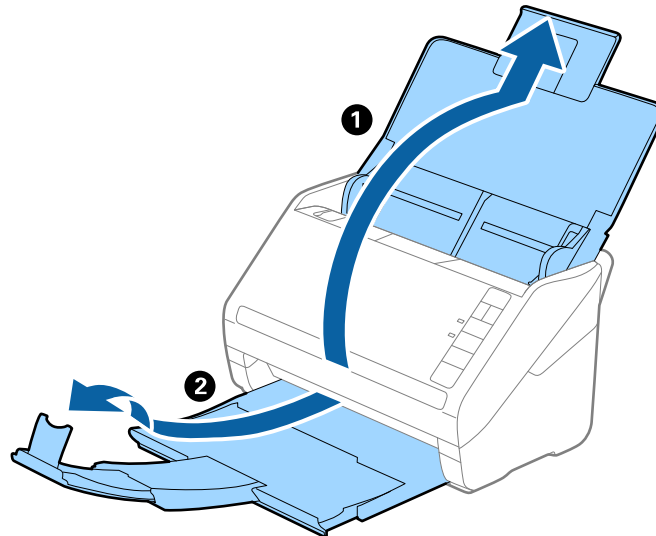
Izmantojot atsevišķi iegādājamo nesējloksni Nesējloksne, var skenēt originālus, kuri ir saburzīti, salocīti, ļoti plāni vai kuriem ir nestandarta forma.

Formāts	Biezums	Nesējloksne ietilpība
Līdz A4	0,3 mm (0,012 collas) vai mazāk (neskaitot Nesējloksne biezumu)	5 loksnes

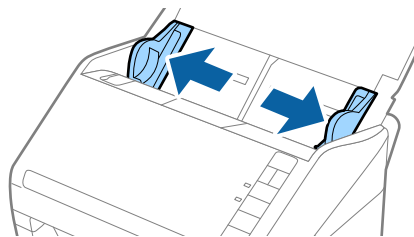
Originālu specifikācijas un originālu novietošana

Nestandarta formas originālu ievietošana

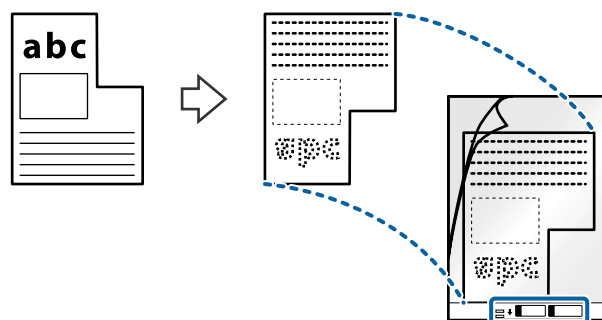
1. Atveriet ievades paplāti un izvelciet ievades paplātes pagarinātāju. Izbīdiet izvades paplāti, izvelciet izvades paplātes pagarinātāju un paceliet aizturi.



2. Līdz galam atbīdiet ievades paplātes malu vadotnes.

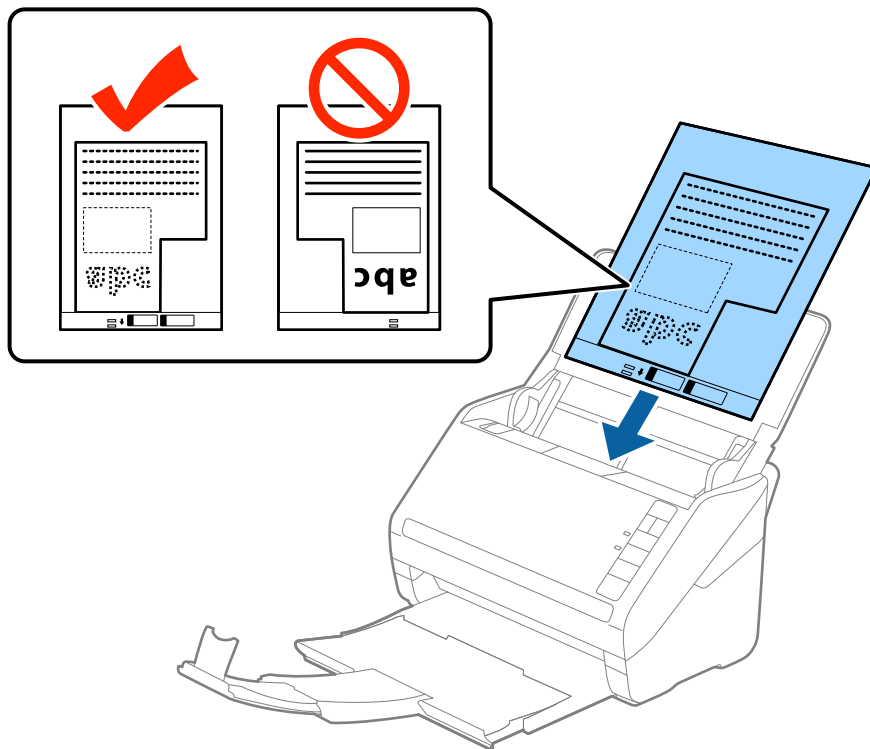


3. Novietojiet nesējloksni Nesējloksne tā, lai attēls uz priekšējās malas būtu vērsts uz augšu un novietojiet originālu nesējloksnes Nesējloksne vidū ar skenējamo pusi uz leju.

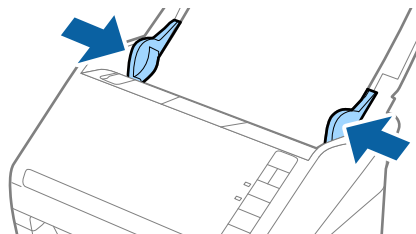


Oriģinālu specifikācijas un oriģinālu novietošana

4. Ievietojiet nesējloksni Nesējloksne ievades paplātē tā, lai tās augšējā mala būtu pavērsta pret ADF. Ievirziet nesējloksni Nesējloksne ADF, līdz tā atduras.



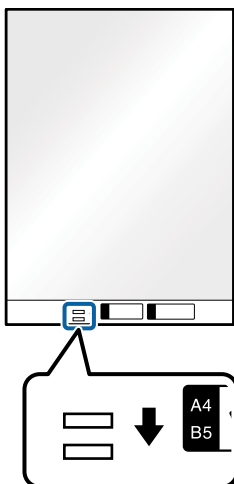
5. Pievirziet malu vadotnes pie nesējloksnes Nesējloksne malas tā, lai starp nesējloksni Nesējloksne un malu vadotnēm nepaliktu atstarpe. Pretējā gadījumā nesējloksne var tikt padota šķībi.



Oriģinālu specifikācijas un oriģinālu novietošana

Piezīme:

- ❑ Ja nesējloksne Nesējloksne ir saskrāpēta vai tā skenēta vairāk nekā 3000 reizi, iespējams, to nāksies pārtraukt lietot.
- ❑ Ja nevarat skenējamajam oriģinālam atrast atbilstošu formātu sarakstā **Dokumenta lielums** programmā Epson Scan 2, izvēlieties **Automāt. noteikšana** vai **Pielāgot**, lai izveidotu pielāgotu dokumenta formātu.
Skenējot nesējloksni Nesējloksne un izvēloties **Automāt. noteikšana** kā **Dokumenta lielums** iestatījumu, attēls tiek ieskenēts automātiski, nosakot vienumu **Papīra šķībums** kā **Iztaisnot sagrozītu dokumentu** iestatījumu.
- ❑ Izmantojiet tikai jūsu skenerim paredzētu nesējloksni Nesējloksne. Skeneris automātiski atpazīst nesējloksni Nesējloksne, atrodot divus nelielus taisnstūrveida caurumus priekšējā loksnes malā. Caurumiem jābūt tīriem, un tie nedrīkst būt aizklāti.



Saistītā informācija

- ➔ "Nesējloksnes Nesējloksne kodi" 16. lpp.
- ➔ "Iestatījumi īpašu veidu oriģināliem, kas jāizvēlas programmā Epson Scan 2" 54. lpp.

Fotogrāfijas

Specifikācijas fotogrāfijām

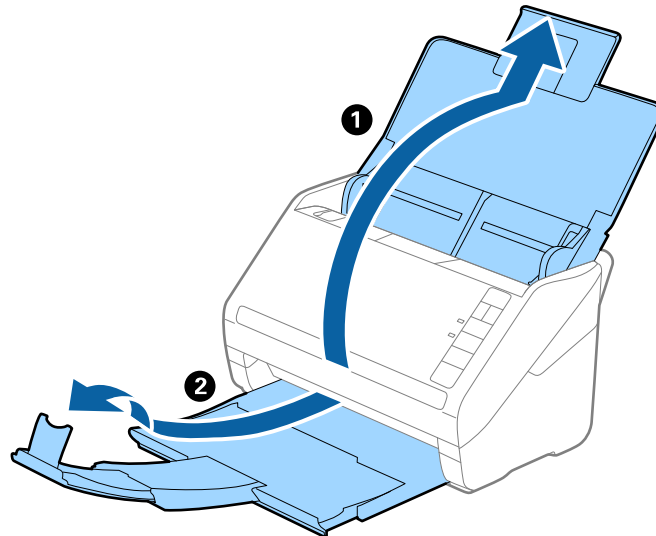
Izmantojot atsevišķi iegādājamo nesējloksni Nesējloksne, var skenēt fotogrāfijas, neuztraucoties, ka tās tiks sabojātas.

Formāts	Biezums	Nesējloksne ietilpība
Līdz A4	0,3 mm (0,012 collas) vai mazāk (neskaitot Nesējloksne biezumu)	5 loksnes

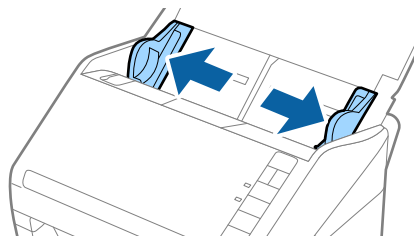
Originālu specifikācijas un originālu novietošana

Fotogrāfiju ievietošana

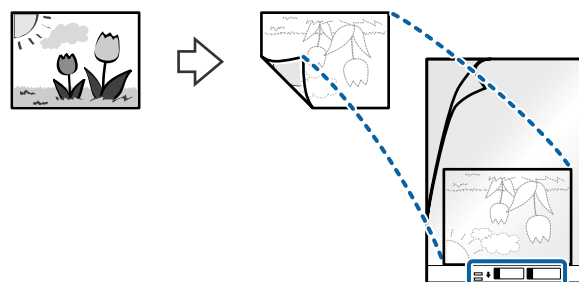
1. Atveriet ievades paplāti un izvelciet ievades paplātes pagarinātāju. Izbīdiet izvades paplāti, izvelciet izvades paplātes pagarinātāju un paceliet aizturi.



2. Līdz galam atbīdiet ievades paplātes malu vadotnes.

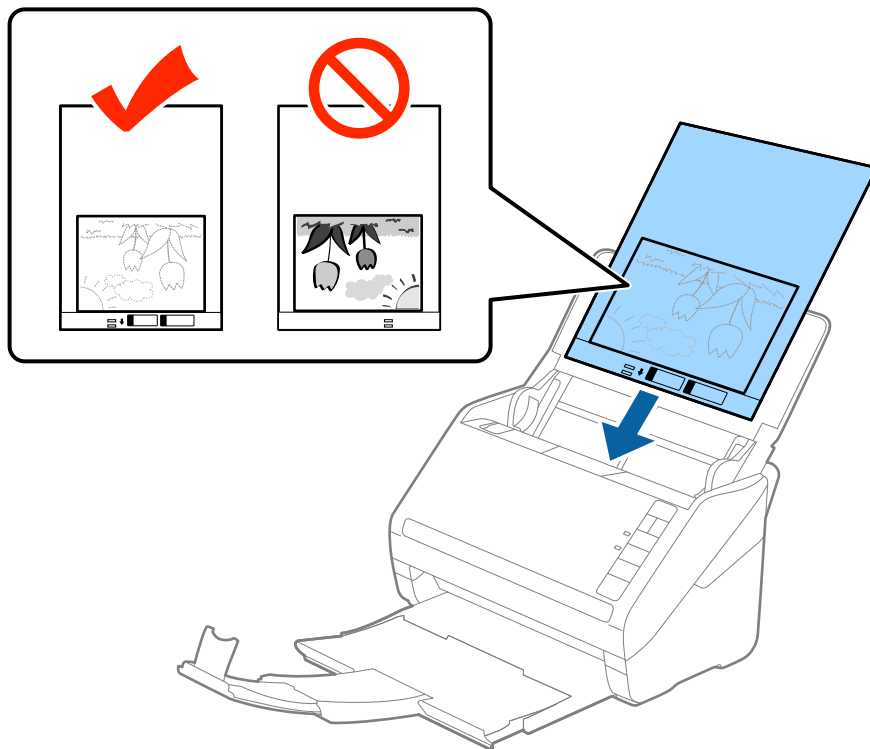


3. Novietojiet nesējloksni Nesējloksne tā, lai attēls uz priekšējās malas būtu vērsts uz augšu un novietojiet fotogrāfiju nesējloksnes Nesējloksne vidū ar skenējamo pusi uz leju.

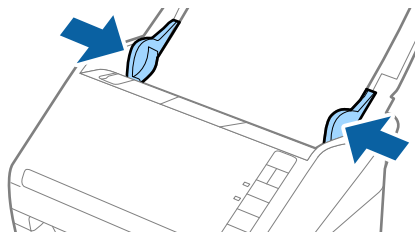


Oriģinālu specifikācijas un oriģinālu novietošana

4. Ievietojiet nesējloksni Nesējloksne ievades paplātē tā, lai tās augšējā mala būtu pavērsta pret ADF. Ievirziet nesējloksni Nesējloksne ADF, līdz tā atduras.



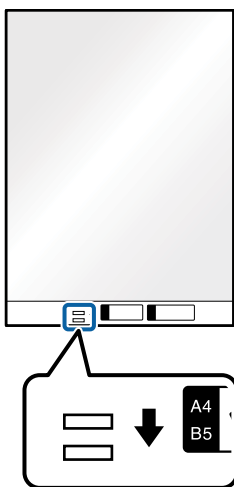
5. Pievirziet malu vadotnes pie nesējloksnes Nesējloksne malas tā, lai starp nesējloksni Nesējloksne un malu vadotnēm nepaliktu atstarpe. Pretējā gadījumā nesējloksne var tikt padota šķībi.



Oriģinālu specifikācijas un oriģinālu novietošana

Piezīme:

- ❑ Ja nesējloksne Nesējloksne ir saskrāpēta vai tā skenēta vairāk nekā 3000 reizi, iespējams, to nāksies pārtraukt lietot.
- ❑ Ja nevarat skenējamajam oriģinālam atrast atbilstošu formātu sarakstā **Dokumenta lielums** programmā Epson Scan 2, izvēlieties **Automāt. noteikšana** vai **Pielāgot**, lai izveidotu pielāgotu dokumenta formātu.
Skenējot nesējloksni Nesējloksne un izvēloties **Automāt. noteikšana** kā **Dokumenta lielums** iestatījumu, attēls tiek ieskenēts automātiski, nosakot vienumu **Papīra šķībums** kā **Iztaisnot sagrozītu dokumentu** iestatījumu.
- ❑ Ilgstoši neatstājiet fotogrāfijas nesējloksnē Nesējloksne.
- ❑ Izmantojiet tikai jūsu skenerim paredzētu nesējloksni Nesējloksne. Skeneris automātiski atpazīst nesējloksni Nesējloksne, atrodot divus nelielus taisnstūrveida caurumus priekšējā loksnes malā. Caurumiem jābūt tīriem, un tie nedrīkst būt aizklāti.



Saistītā informācija

- ➔ "Nesējloksnes Nesējloksne kodi" 16. lpp.
- ➔ "Iestatījumi īpašu veidu oriģināliem, kas jāizvēlas programmā Epson Scan 2" 54. lpp.

Aploksnes

Specifikācijas aploksnēm

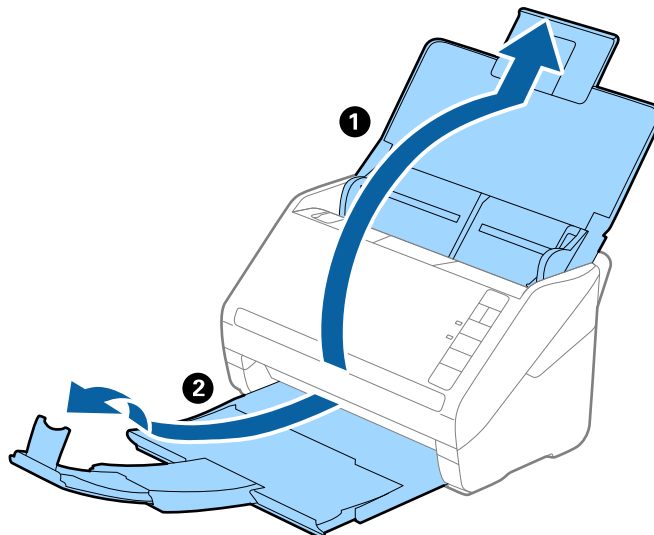
Specifikācija aploksnēm, kuras var ievietot skenerī.

Formāts	Izmēri	Biezums	Ietilpība
C6	114 × 162 mm (4,49 × 6,38 collas) (standarta izmērs)	0,38 mm (0,015 collas) vai mazāk	5 aploksnes
DL	110 × 220 mm (4,33 × 8,66 collas) (standarta izmērs)		

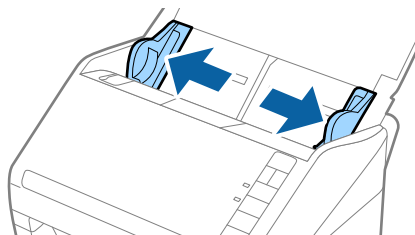
Originālu specifikācijas un originālu novietošana

Aplokšņu ievietošana

1. Atveriet ievades paplāti un izvelciet ievades paplātes pagarinātāju. Izbīdiet izvades paplāti, izvelciet izvades paplātes pagarinātāju un paceliet aizturi.



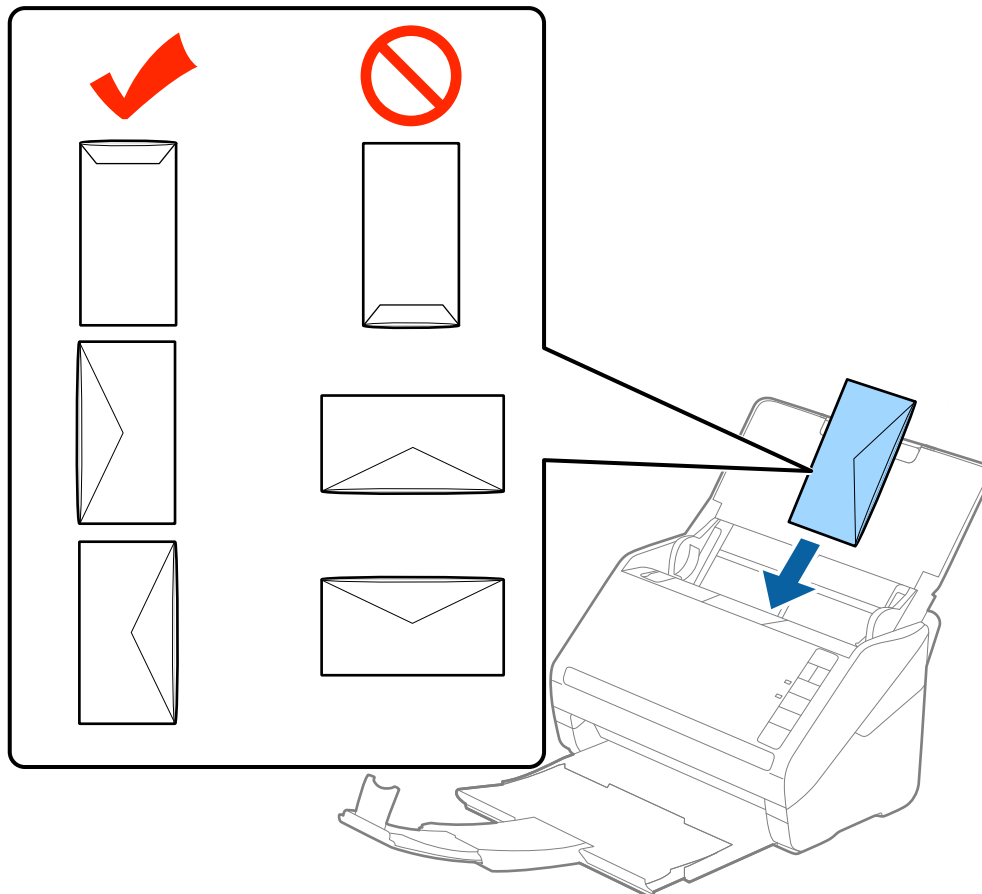
2. Līdz galam atbīdiet ievades paplātes malu vadotnes.



Oriģinālu specifikācijas un oriģinālu novietošana

3. Ievietojiet aplokšņu ievades paplātē ar apdrukāto pusi uz leju tā, lai atvēruma mala (atloka puse) būtu vērsta sāniski. Aplokšņus, kurām atvērums (atloka puse) ir īsajā malā, var ievietot ar atvēruma malu (atloka pusi) uz augšu.

Ievirziet aplokšņu ADF, līdz tās atduras.

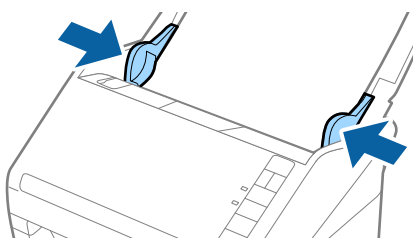


Svarīga informācija:

Neievietojiet skenerī aplokšņus, uz kurām ir līmvielas.

Piezīme:



- Aplokšņus, kurus nav paredzēts atvērt ar griešanu, atloka pusē var tikt nepareizi ieskenēti.
 - Aplokšņus, kurus vēl nav aizvērtas, var ievietot ar atvērtu atloku un apdrukāto pusi uz augšu.
4. Pievirziet malu vadotnes pie aplokšņu malām tā, lai starp aplokšņiem un vadotnēm nepaliktu atstarpe. Pretējā gadījumā aplokšņus var tikt padotas šķībi.

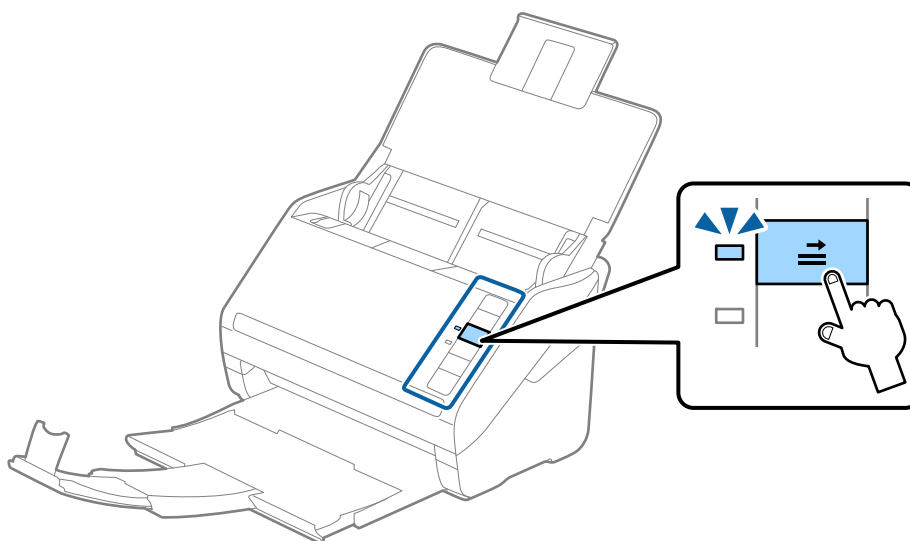


Oriģinālu specifikācijas un oriģinālu novietošana

Piezīme:

- ❑ Lai skenētu aplokšnes, ieteicams pirms skenēšanas izvēlēties atbilstošu pagriešanas leņķi vai vienumu **Automātiski** iestatījumam **Pagriezt cilnē Pamata iestatījumi** programmā Epson Scan 2. Skatiet detalizētu informāciju Epson Scan 2 palīdzībā.
- ❑ Lai skenētu aplokšnes, izvēlieties iestatījumu **Izslēgts** vienumam **Konstatēt dubultpadevi** cilnē **Pamata iestatījumi** programmā Epson Scan 2. Skatiet detalizētu informāciju Epson Scan 2 palīdzībā.

Ja aizmirsāt atspējot funkciju **Konstatēt dubultpadevi** programmā Epson Scan 2 un radusies divu lapu padeves kļūda, izņemiet aplokšni no ADF un vēlreiz to ievietojiet, nospiediet skenera pogu  (divu lapu padeves noteikšanas izlaišana), kā norādīts turpmāk, lai atspējotu nākamajai skenēšanas reizei funkciju **Konstatēt dubultpadevi**, un pēc tam veiciet skenēšanu vēlreiz. Poga  (divu lapu padeves noteikšanas izlaišana) atspējo funkciju **Konstatēt dubultpadevi** tikai vienai lapai.



Saistītā informācija

➔ "Iestatījumi īpašu veidu oriģināliem, kas jāizvēlas programmā Epson Scan 2" 54. lpp.

Dažādu veidu oriģinālu sajaukums

Specifikācijas dažādu izmēru oriģinālu sajaukumam

Ierīcē var ievietot dažādu oriģinālu sajaukumu, sākot no 50,8 × 50,8 mm formāta (2,0 × 2,0 collām) līdz A4 (vai Letter) formātam. Tāpat ir iespējams ievietot dažādu veidu vai biezuma papīra sajaukumu.

Piezīme:

- ❑ Atkarībā no papīra veidu vai izmēru kombinācijas ir iespējams, ka oriģināli netiks padoti pareizi, un tie var tikt ievadīti šķībi vai iestrēgt. Ja oriģināls ir sašķiebt, ieteicams pārbaudīt ieskenēto attēlu.
- ❑ Alternatīvs veids, kā skenēt oriģinālus uz dažādu izmēru un veidu papīra, ir to ievietošana pa vienai, izmantojot režīmu **Automātiskās padeves režīms**.

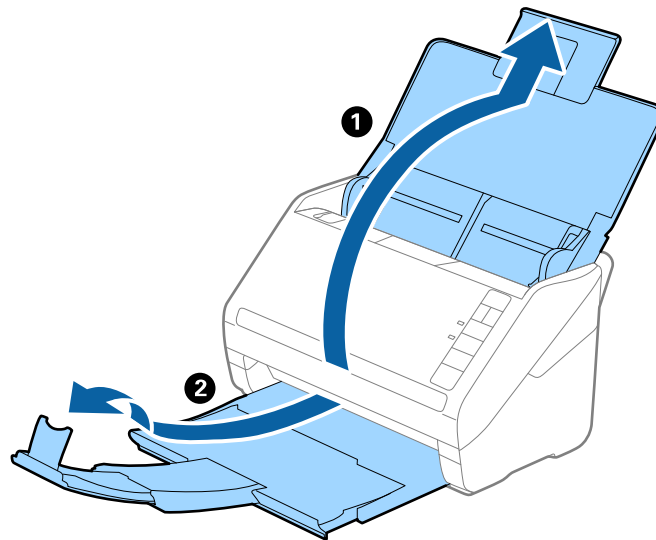
Originālu specifikācijas un originālu novietošana

Dažādu izmēru originālu sajaukuma ievietošana

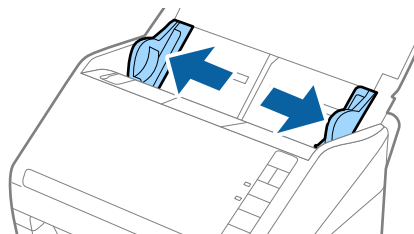
1. Atveriet ievades paplāti un izvelciet ievades paplātes pagarinātāju. Izbīdiet izvades paplāti, izvelciet izvades paplātes pagarinātāju un paceliet aizturi.

Piezīme:

Ja starp origināliem ir biezi origināli, lai neļautu tiem atsisties pret izvades paplāti un nokrist no tās, nolieciet izvades tekni malā un neizmantojiet to izstumto originālu uztveršanai.

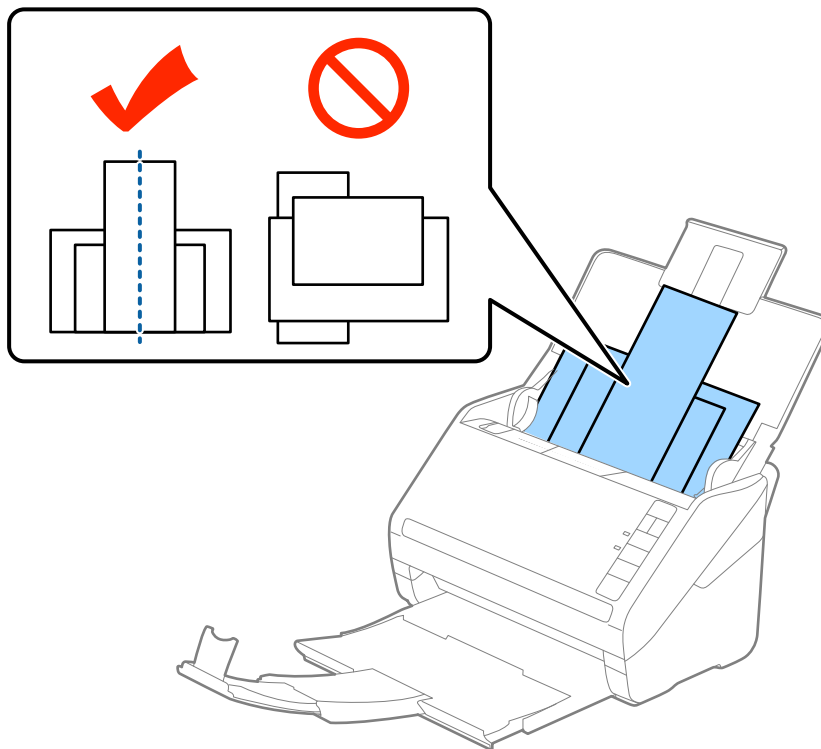


2. Līdz galam atbīdiet ievades paplātes malu vadotnes.



Originālu specifikācijas un originālu novietošana

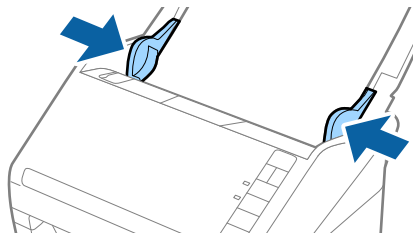
3. Ievietojiet dilstošā secībā sakārtotus originālus ievades paplātes vidū — platāko aizmugurē un šaurāko priekšpusē.



Piezīme:

- Ievietojiet originālus ievades paplātē ar apdrukāto pusi uz leju, augšdaļu nelielā leņķī ievirzot ADF.
- Ievirziet originālus ADF, līdz tie atduras.

4. Pievirziet malu vadotnes pie platākā origināla malām.



Saistītā informācija

- ➔ ["Dažādu izmēru vai veidu originālu skenēšana pa vienam \(Automātiskās padeves režīms\)" 62. lpp.](#)

Skenēšanas pamatdarbības

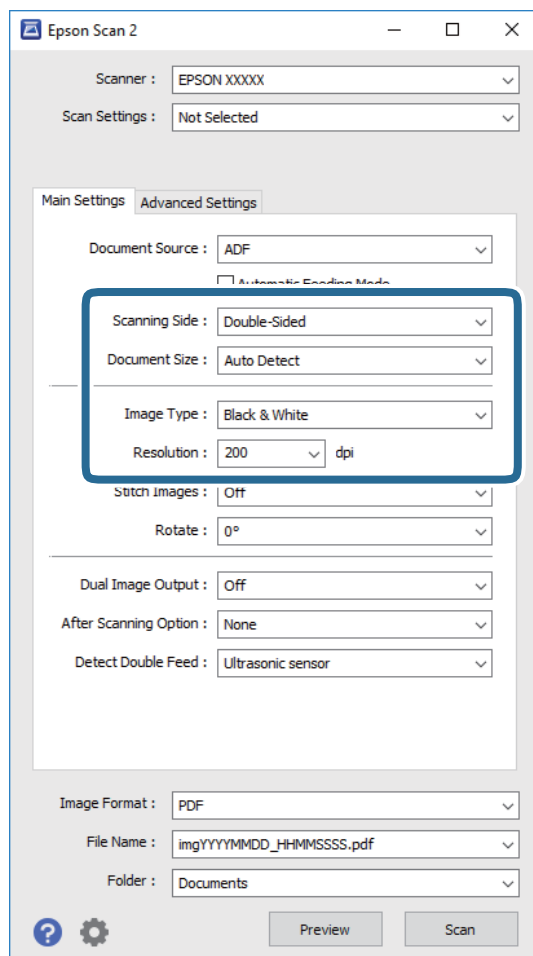
Skenēšana, izmantojot Epson Scan 2

Orģinālus var skenēt, izmantojot detalizētus iestatījumus, kuri ir piemēroti teksta dokumentiem.

1. Novietojiet oriģinālu.
2. Palaidiet Epson Scan 2.
 - Windows 10
Noklikšķiniet uz palaišanas pogas un atlasiet **Visas programmas > EPSON > Epson Scan 2**.
 - Windows 8.1/Windows 8/Windows Server 2012 R2/Windows Server 2012
Meklēšanas viedpogā ievadiet programmas nosaukumu un pēc tam atlasiet attēloto ikonu.
 - Windows 7/Windows Vista/Windows XP/Windows Server 2008 R2/Windows Server 2008/Windows Server 2003 R2/Windows Server 2003
Noklikšķiniet uz palaišanas pogas un atlasiet **Visas programmas vai Programmas > EPSON > Epson Scan 2 > Epson Scan 2**.
 - Mac OS X
Atlasiet **Aiziet! > Lietojumprogrammas > Epson Software > Epson Scan 2**.

Skenēšanas pamatdarbības

3. Izvēlieties turpmāk norādītos iestatījumus cilnē **Pamata iestatījumi**.



- Skenējamā puse:** atlasiet oriģināla skenējamo pusi.
- Dokumenta lielums:** atlasiet ierīcē ievietotā oriģināla formātu.
- Attēla veids:** atlasiet krāsu ieskenētā attēla saglabāšanai.
- Izšķirtspēja:** atlasiet izšķirtspēju.

Piezīme:

*ADF automātiski tiek izvēlēts kā **Dokumenta avots** iestatījums.*

4. Ja nepieciešams, izvēlieties citus skenēšanas iestatījumus.

- Ieskenēto attēlu var priekšskatīt, noklikšķinot uz pogas **Priekšskatīt**. Tiek atvērts priekšskatījuma logs, kurā redzams attēla priekšskatījums.

Tiek ģenerēts priekšskatījums, un oriģināls tiek izstumts no ADF. Vēlreiz ievietojiet ierīcē izstumto oriģinālu.

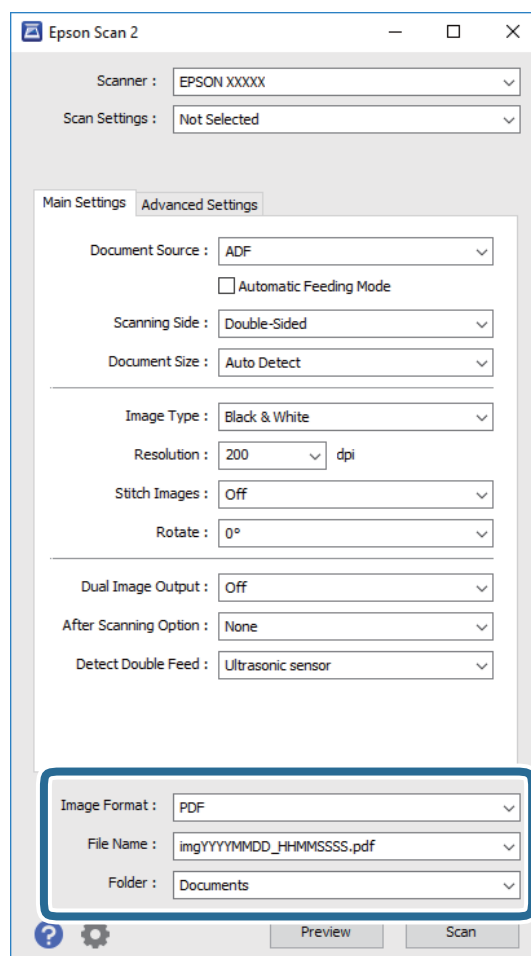
Skenēšanas pamatdarbības

- ❑ Cilnē **Papildu iestatījumi** var izvēlēties attēla pielāgojumus, izmantojot detalizētus iestatījumus, kuri ir piemēroti teksta dokumentiem — piemēram, šādus.
 - ❑ **Izplūduma maska:** izvēlieties, lai izceltu un padarītu asākas attēla kontūras.
 - ❑ **Rastra noņemšana:** izvēlieties, lai noņemtu no attēla muarē tekstūru (timeklīm līdzīgas ēnas), kas var būt redzama attēlā pēc apdrukāta papīra, piemēram, žurnāla skenēšanas.
 - ❑ **Teksta uzlabošana:** atlasiet, lai padarītu izplūdušus oriģināla burtus skaidrus un asus.
 - ❑ **Automāt. laukuma segmentācija:** izvēlieties, lai padarītu burtus skaidrus un attēlus līdzēnākus, melnbaltajā režīmā skenējot dokumentu, kurā ir attēli.

Piezīme:

Atkarībā no citiem veiktajiem iestatījumiem dažas iespējas var nebūt pieejamas.

5. Izvēlieties faila saglabāšanas iestatījumus.



- ❑ **Attēla formāts:** atlasiet sarakstā saglabāšanas formātu.
Katram saglabāšanas formātam, izņemot BITMAP un PNG, var izvēlēties detalizētus iestatījumus. Pēc saglabāšanas formāta izvēles atlasiet sarakstā vienu **Opcijas**.
- ❑ **Faila nosaukums:** pārbaudiet šeit redzamo saglabājamā faila nosaukumu.
Faila nosaukuma iestatījumus var mainīt, atlasot sarakstā vienu **Iestatījumi**.
- ❑ **Mape:** atlasiet sarakstā mapi, kurā jāsavienā ieskenētais attēls.
Var izvēlēties citu mapi vai izveidot jaunu, sarakstā atlasot vienu **Atlasīt**.

Skenēšanas pamatdarbības

6. Noklikšķiniet uz **Skenēt**.

Ieskenētais attēls tiek saglabāts jūsu norādītajā mapē.

Saistītā informācija

- ➔ "Oriģinālu novietošana" 23. lpp.
- ➔ "Epson Scan 2" 14. lpp.
- ➔ "Izšķirtspējas iestatīšana, kas atbilst skenēšanas nolūkam" 55. lpp.
- ➔ "Attēlu pielāgošanas funkcijas" 63. lpp.
- ➔ "Ieskenēto lapu rediģēšana, izmantojot Epson Scan 2" 70. lpp.

Iestatījumi īpašu veidu oriģināliem, kas jāizvēlas programmā Epson Scan 2

Skenējot īpašu veidu oriģinālus, jāizvēlas noteikti iestatījumi cilnē **Pamata iestatījumi** programmā Epson Scan 2.

Oriģināla veids	Nepieciešamie iestatījumi
Aplokšnes	Izvēlieties iestatījumu Izslēgts vienumam Konstatēt dubultpadevi .
Plastikāta kartes	Atlasiet Plastikāta kartīte (Ainava) sarakstā Dokumenta lielums , vai iestatījumu Izslēgts — vienumam Konstatēt dubultpadevi .
Nesējloksne	<input type="checkbox"/> Ja izvēlas iestatījumu Automāt. noteikšana sarakstā Dokumenta lielums , tiek automātiski izlabots oriģināla papīra šķībums — pat tad, ja izvēlēts iestatījums Izsl. vienumam Iztaisnot sagrozītu dokumentu . <input type="checkbox"/> Izvēloties nevis Automāt. noteikšana , bet citu izmēru sarakstā Dokumenta lielums , pieejams tikai viens Satura šķībums , lietojot Iztaisnot sagrozītu dokumentu . Kad to izvēlas, iestatījums Papīra šķībums netiek piemērots. Izvēloties Papīra un satura šķībums , tiek vienīgi iztaisnots saturs.
Liela izmēra oriģināli	Ja skenējamā oriģināla formāts nav pieejams sarakstā Dokumenta lielums , atlasiet Pielāgot , lai atvērtu logu Dokumenta izmēra iestatījumi . Pēc tam manuāli šajā logā izveidojiet formātu.
Garš papīrs	Ja formāts nav pieejams sarakstā Dokumenta lielums , atlasiet Aut. noteikš.(garš dok.) vai atlasiet Pielāgot , lai izveidotu pielāgotu dokumenta formātu.
Laminētas kartītes	Lai skenētu caurspīdīgas vietas ap malām, atlasiet vienumu Pielāgot sarakstā Dokumenta lielums , lai atvērtu logu Dokumenta izmēra iestatījumi . Pēc tam šajā logā atlasiet Skenēta, laminēta karte . <i>Piezīme:</i> <i>Tas, vai vēlamais efekts tiks sasniegts, ir atkarīgs no oriģināla. Ja caurspīdīgās vietas ap malām netiek ieskenētas, atlasiet vienumu Pielāgot sarakstā Dokumenta lielums un izveidojiet formātu manuāli.</i>

Saistītā informācija

- ➔ "Oriģinālu novietošana" 23. lpp.

Izšķirtspējas iestatīšana, kas atbilst skenēšanas nolūkam

Priekšrocības un trūkumi, palielinot izšķirtspēju

Izšķirtspēja norāda pikseļu (attēla mazākā laukuma) skaitu vienā collā (25,4 mm), un to mēra ar mērvienību dpi (dots per inch (punkti collā)). Izšķirtspējas palielināšanas priekšrocība ir smalkākas attēla detaļas. Trūkums ir tāds, ka faila izmērs kļūst liels.

- Faila izmērs kļūst liels.

(Divreiz palielinot izšķirtspēju, faila izmērs kļūst apmēram četras reizes lielāks.)

- Attēla skenēšana, saglabāšana un lasīšana prasa ilgāku laiku.
- E-pastu vai faksu sūtīšana un saņemšana prasa ilgāku laiku.
- Attēls kļūst pārāk liels iekļaušanai displejā vai izdrukāšanai uz papīra.

Ieteicamo izšķirtspēju saraksts atbilstošo jūsu vajadzībām

Iepazīstieties ar tabulu un iestatiet skenētā attēla nolūkam piemērotu izšķirtspēju.

Nolūks	Izšķirtspēja (Atsauce)
Attēlošana uz ekrāna Sūtīšana pa e-pastu	Līdz 200 dpi
Optisko rakstzīmju atpazīšanas izmantošana (OCR) PDF veidošana ar iespēju meklēt tekstā	No 200 līdz 300 dpi
Drukāšana, izmantojot printeri Sūtīšana pa faksu	No 200 līdz 300 dpi

Skenēšana, izmantojot Document Capture Pro (Windows)

Šajā programmā var veikt dažādus uzdevumus, piemēram, attēla saglabāšanu datorā, nosūtīšanu e-pastā, drukāšanu, augšupielādi serverī vai mākoņpakalpojumā. Var arī izmantot dažādus paņēmienus, lai šķirotu dokumentus atsevišķos failos, piemēram, svītrkodu vai rakstzīmju noteikšanu lapās. Var arī reģistrēt skenēšanas iestatījumus noteiktiem uzdevumiem, lai vienkāršotu skenēšanas darbības. Lai uzzinātu vairāk par Document Capture Pro, skatiet palīdzību.

1. Novietojiet oriģinālu.
2. Palaidiet Document Capture Pro.
 - Windows 10
Noklikšķiniet uz palaišanas pogas un atlasiet **Visas programmas > Epson Software > Document Capture Pro**.
 - Windows 8.1/Windows 8
Meklēšanas viedpogā ievadiet programmas nosaukumu un pēc tam atlasiet attēloto ikonu.

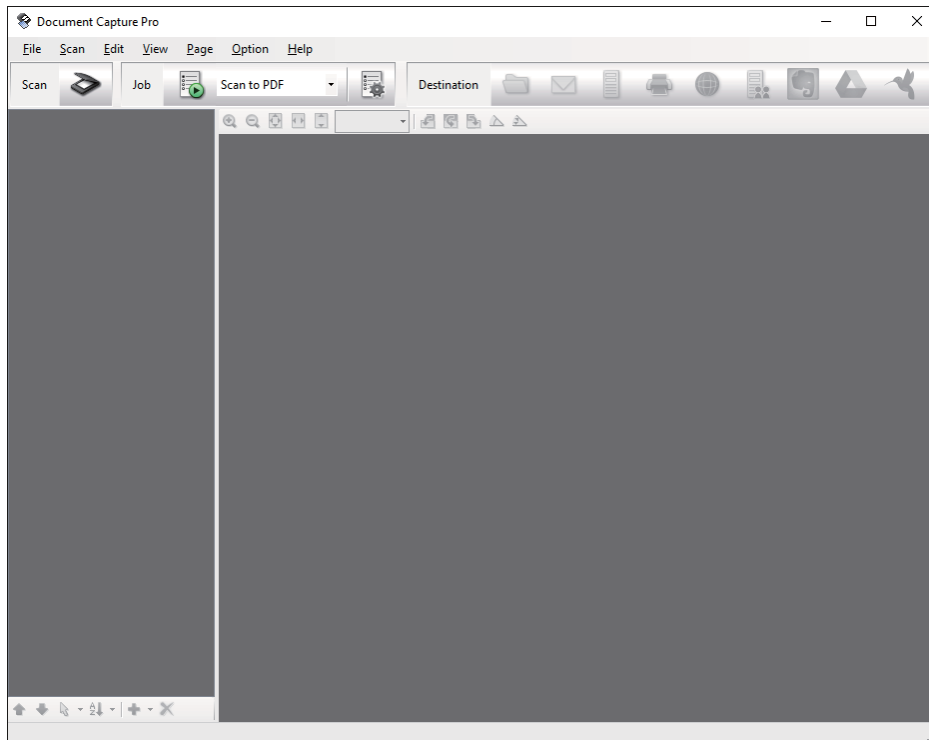
Skenēšanas pamatdarbības

- ❑ Windows 7/Windows Vista/Windows XP

Noklikšķiniet uz palaišanas pogas un atlasiet **Visas programmas vai Programmas > Epson Software > Document Capture Pro**.

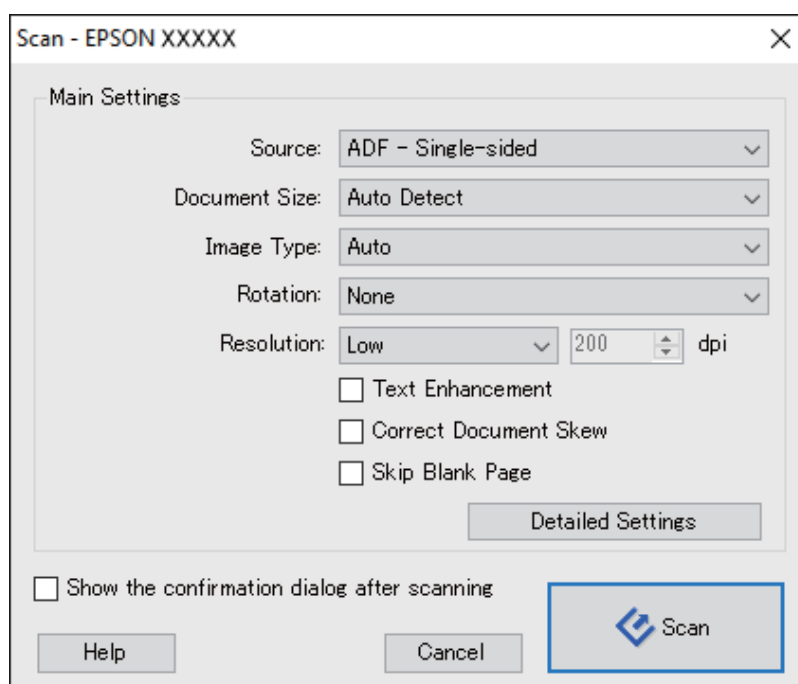
Piezīme:

Skeneru sarakstā atlasiet vēlamo skeneri.



3. Noklikšķiniet uz  .

Tiek atvērts logs **Scan**.



Skenēšanas pamatdarbības

4. Izvēlieties turpmāk norādītos iestatījumus.

- Source:** atlasiet avotu, kur novietots oriģināls.
- Document Size:** atlasiet ierīcē ievietotā oriģināla formātu.
- Image Type:** atlasiet krāsu, ko vēlaties izmantot ieskenētā attēla saglabāšanai.
- Rotation:** atlasiet pagriešanas leņķi atkarībā no skenējamā oriģināla.
- Resolution:** atlasiet izšķirtspēju.

Piezīme:

Attēlu var pielāgot, izmantojot turpmāk norādītos vienumus.

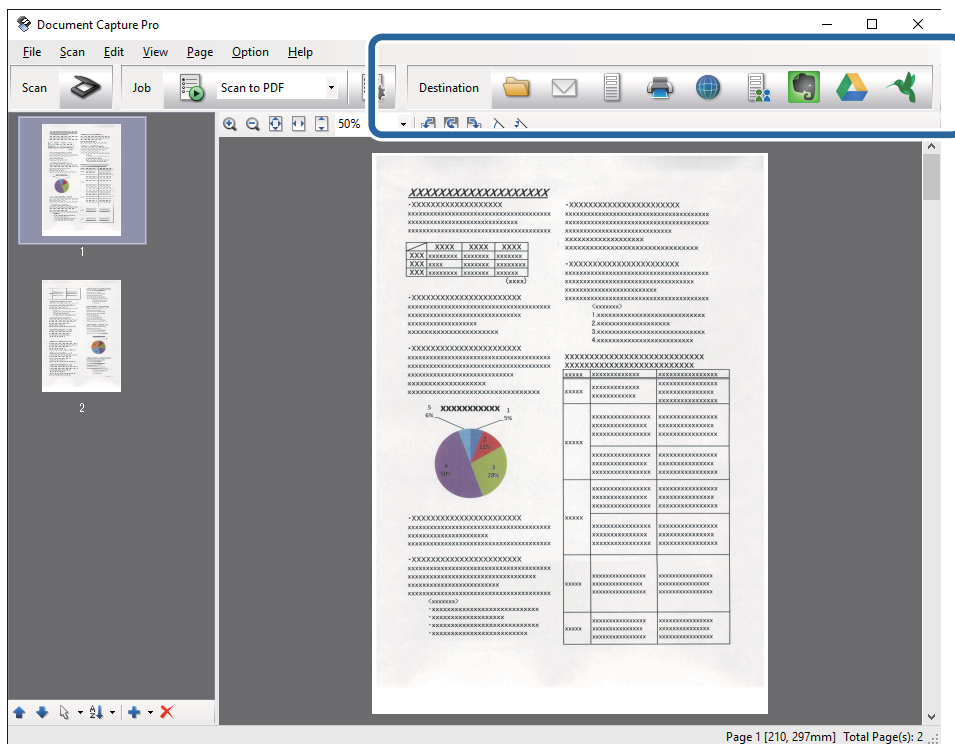
- Text Enhancement:** atlasiet, lai padarītu izplūdušus oriģināla burtus skaidrus un asus.
- Correct Document Skew:** atlasiet, lai koriģētu oriģināla slīpumu.
- Skip Blank Page:** ja oriģinālā ir tukšas lapas, atlasiet šo opciju, lai tās izlaistu.
- Page Detailed Settings:** atlasiet, lai izmantotu ieskenēto attēlu labošanai programmas Epson Scan 2 funkcijas.

5. Noklikšķiniet uz **Scan**.

Ieskenētais dokuments tiek parādīts šeit: Document Capture Pro.

6. Pārbaudiet ieskenētos attēlus un nepieciešamības gadījumā tos rediģējiet.

7. Pēc attēla pārbaudes noklikšķiniet uz kādas no mērķa ikonām.



Atkarībā no atlasītās ikonas tiek parādīts viens no tālāk norādītajiem logiem; **Batch Save**, **Transfer Settings**, vai cits logs.

Skenēšanas pamatdarbības

Piezīme:

- Ja vēlaties augšupielādēt mākoņpakalpojumā, mākoņpakalpojumā vispirms jāizveido konts.
- Ja kā mērķi vēlaties izmantot Evernote, lejupielādējiet programmu Evernote no Evernote Corporation tīmekļa vietnes un instalējiet to, pirms izmantojat šo funkciju.
- Logā **Batch Save** vai logā **Transfer Settings** noklikšķiniet uz **File Name & Separation Settings** un pēc tam atlasiet **Apply job separation**, lai šķirotu dokumentus atsevišķos failos, izmantojot dažādus noteikšanas paņēmienus, piemēram, svītrkodus vai tekstu skenētajos attēlos.

8. Logā izvēlieties iestatījumus katram vienumam un pēc tam noklikšķiniet uz **Send** vai **OK**.

9. Izpildiet ekrānā sniegtos norādījumus.

Ieskenētais attēls tiek saglabāts mapē, pievienots e-pastam, augšupielādēts mākoņpakalpojumā un tamlīdzīgi atkarībā no jūsu atlasītās funkcijas.

Saistītā informācija

- ➔ "[Oriģinālu novietošana](#)" 23. lpp.
- ➔ "[Document Capture Pro/Document Capture](#)" 14. lpp.
- ➔ "[Izšķirtspējas iestatīšana, kas atbilst skenēšanas nolūkam](#)" 55. lpp.

Skenēšana, izmantojot Document Capture (Mac OS X)

Šajā programmā var veikt dažādus uzdevumus, piemēram, attēla saglabāšanu datorā, nosūtīšanu e-pastā, drukāšanu, augšupielādi serverī vai mākoņpakalpojumā. Var reģistrēt skenēšanas iestatījumus noteiktiem uzdevumiem, lai vienkāršotu skenēšanas darbības. Lai uzzinātu vairāk par Document Capture, skatiet palīdzību.

Piezīme:

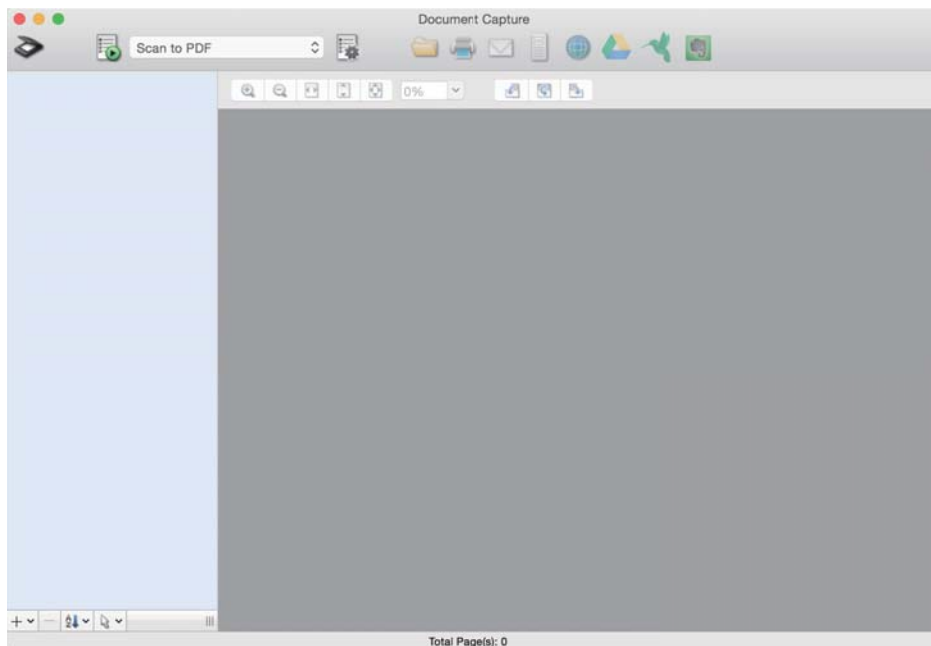
Lietojot skeneri, neizmantojiet funkciju *Ātrā lietotāja nomaīņa*.

1. Novietojiet oriģinālu.

Skenēšanas pamatdarbības

2. Palaidiet Document Capture.

Atlasiet **Finder > Aiziet! > Lietojumprogrammas > Epson Software > Document Capture**.

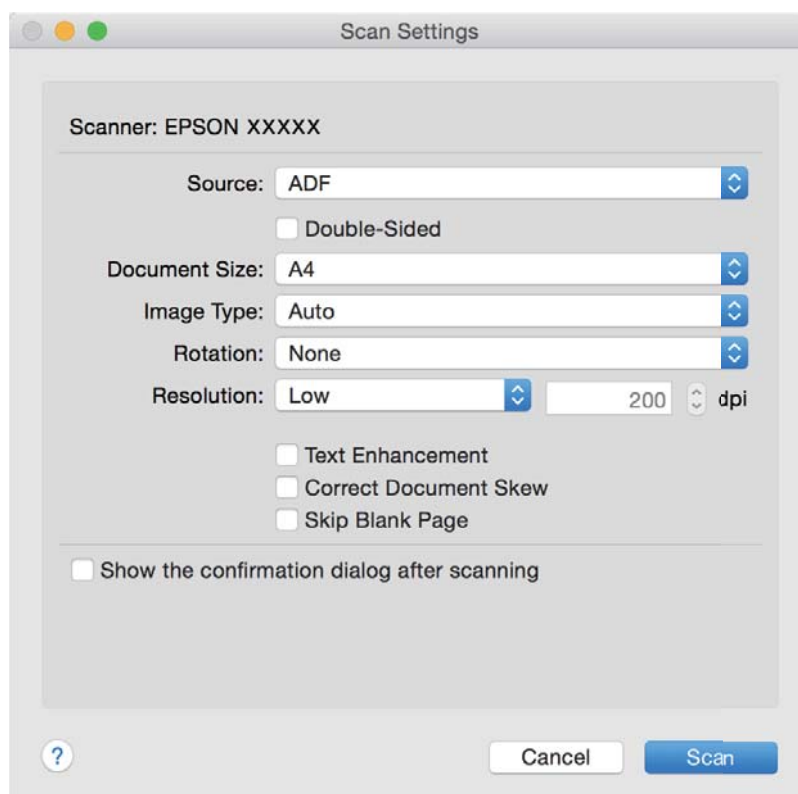


Piezīme:

Skeneru sarakstā atlasiet vēlamo skeneri.

3. Noklikšķiniet uz .

Tiek atvērts logs **Scan Settings**.



Skenēšanas pamatdarbības

4. Izvēlieties turpmāk norādītos iestatījumus.

- Source:** atlasiet avotu, kur novietots oriģināls.
- Document Size:** atlasiet ierīcē ievietotā oriģināla formātu.
- Image Type:** atlasiet krāsu, ko vēlaties izmantot ieskenētā attēla saglabāšanai.
- Rotation:** atlasiet pagriešanas leņķi atkarībā no skenējamā oriģināla.
- Resolution:** atlasiet izšķirtspēju.

Piezīme:

Attēlu var pielāgot, izmantojot turpmāk norādītos vienumus.

- Text Enhancement:** atlasiet, lai padarītu izplūdušus oriģināla burtus skaidrus un asus.
- Correct Document Skew:** atlasiet, lai koriģētu oriģināla slīpumu.
- Skip Blank Page:** ja oriģinālā ir tukšas lapas, atlasiet šo opciju, lai tās izlaistu.

5. Noklikšķiniet uz **Scan**.

Ieskenētais dokuments tiek parādīts šeit: Document Capture.

6. Pārbaudiet ieskenētos attēlus un nepieciešamības gadījumā tos rediģējiet.

7. Pēc attēla pārbaudes noklikšķiniet uz kādas no mērķa ikonām.

Atkarībā no atlasītās ikonas tiek parādīts viens no pārsūtīšanas iestatījumu logiem.

Piezīme:

- Ja vēlaties augšupielādēt mākoņpakalpojumā, mākoņpakalpojumā vispirms jāizveido konts.
- Ja kā mērķi vēlaties izmantot Evernote, lejupielādējiet programmu Evernote no Evernote Corporation tīmekļa vietnes un instalējiet to, pirms izmantojat šo funkciju.

8. Logā izvēlieties iestatījumus katram vienumam un pēc tam noklikšķiniet uz **Send** vai **OK**.

9. Izpildiet ekrānā sniegtos norādījumus.

Ieskenētais attēls tiek saglabāts mapē, pievienots e-pastam, augšupielādēts mākoņpakalpojumā un tamlīdzīgi atkarībā no jūsu atlasītās funkcijas.

Saistītā informācija

- ➔ ["Oriģinālu novietošana" 23. lpp.](#)
- ➔ ["Document Capture Pro/Document Capture" 14. lpp.](#)
- ➔ ["Izšķirtspējas iestatīšana, kas atbilst skenēšanas nolūkam" 55. lpp.](#)

Skenēšana, lietojot skenera pogu

Jūs varat skenēt, izmantojot skenera pogu.

Piezīme:

- Pārliedzieties, ka datorā ir instalēta programma Epson Scan 2 un skeneris datoram ir pievienots pareizi.
- Ja datorā ir instalēta programma Document Capture Pro (Windows) vai Document Capture (Mac OS X), skenera pogai varat piesaistīt noteiktu uzdevumu, kuru varat palaist, nospiežot šo pogu.

1. Novietojiet oriģinālu.

Skenēšanas pamatdarbības

2. Nospiediet pogu .

Piezīme:

Izmantojot *Document Capture Pro (Windows)* vai *Document Capture (Mac OS X)*, ierīce palaiž uzdevumu, kas norādīts logā **Job Settings**.

Saistītā informācija

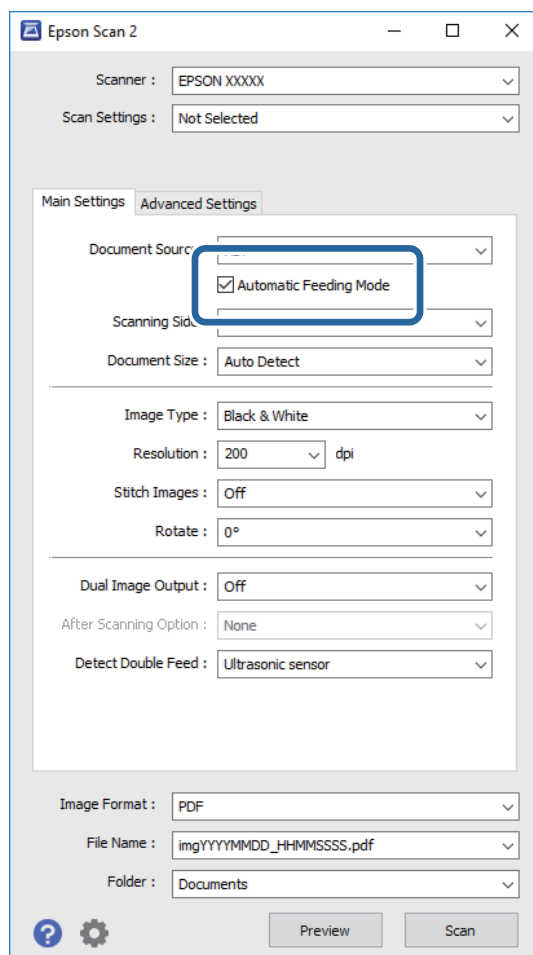
- ➔ "Oriģinālu novietošana" 23. lpp.
- ➔ "Pogas" 12. lpp.
- ➔ "Document Capture Pro/Document Capture" 14. lpp.
- ➔ "Skenēšana, izmantojot norādītu skenēšanas iestatījumu kopumu (uzdevums)" 76. lpp.

Skenēšanas papildiespējas

Dažādu izmēru vai veidu oriģinālu skenēšana pa vienam (Automātiskās padeves režīms)


Izmantojot režīmu Automātiskās padeves režīms, var pa vienam skenēt dažādu izmēru vai veidu oriģinālus. Šajā režīmā skeneris automātiski sāk skenēšanu, kad oriģinālus ievieto ADF.

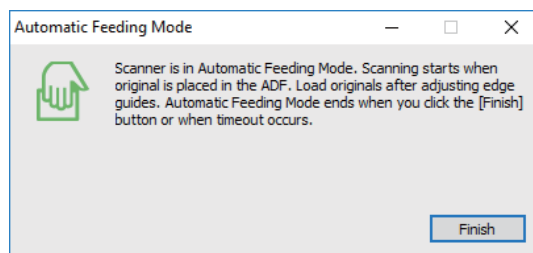
1. Palaidiet Epson Scan 2.
2. Atlasiet opciju **Automātiskās padeves režīms** cilnē **Pamata iestatījumi**.



3. Izvēlieties citus skenēšanas iestatījumus Epson Scan 2 galvenajā logā.
4. Noklikšķiniet uz **Skenēt**.
Tiek palaista programma Automātiskās padeves režīms.

Skenēšanas papildiespējas

Iedegas skenera indikators  un datorā tiek atvērts logs **Automātiskās padeves režīms**.





5. Noregulējiet malu vadotnes un ievietojiet oriģinālu ADF.


Skenēšana sākas automātiski.

6. Kad skenēšana ir pabeigta, ievietojiet ADF nākamo oriģinālu.

Atkārtojiet šo procedūru, līdz ir ieskenēti visi oriģināli.

Piezīme:

- Ja vēlaties skenēt oriģinālus, kurus ierīce atpazīst kā divas lapas, piemēram, plastikāta kartes vai aplokšnes, pirms oriģināla ievietošanas skenerī nospiediet pogu , lai izlaistu divu lapu padeves noteikšanu.
- Ja vēlaties skenēt oriģinālus, kuri var iestrēgt, piemēram, plānu papīru, pirms oriģināla ievietošanas jānospiež poga , lai palēninātu skenēšanu.

7. Kad visi oriģināli ir ieskenēti, nospiediet skenera pogu , lai izslēgtu režīmu Automātiskās padeves režīms.

Piezīme:

- Režīmu Automātiskās padeves režīms var izslēgt arī, nospiežot **Pabeigt** logā **Automātiskās padeves režīms**, kurš ir redzams datora ekrānā.
- Lai izslēgtu režīmu **Automātiskās padeves režīms**, var izmantot arī noildzes iestatījumus.

Atlasiet vienumu **Iestatījumi** sarakstā **Dokumenta avots**, lai atvērtu logu **Dokumenta avota iestatījumi**. Šajā logā atlasiet **Automātiskās padeves režīma taimauts (minūtes)** iestatījumu.

Ieskenētais attēls tiek saglabāts jūsu norādītajā mapē.

Saistītā informācija

➔ ["Oriģinālu novietošana" 23. lpp.](#)

Jūsu vajadzībām pielāgotu skenētu attēlu izveide

Attēlu pielāgošanas funkcijas

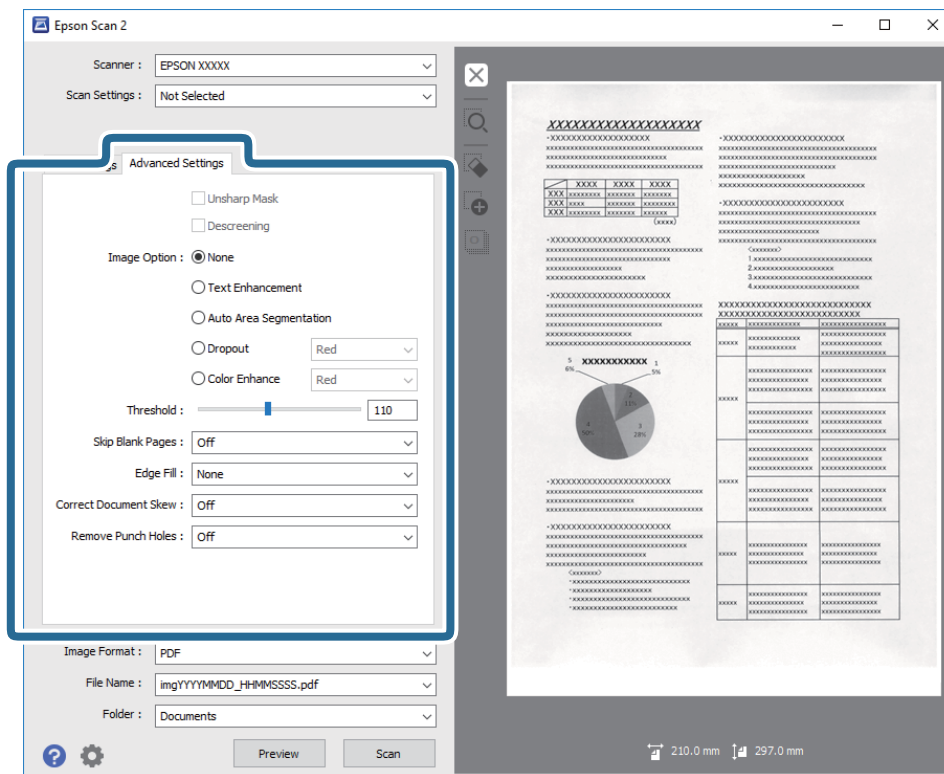
Ieskenētos attēlus var pielāgot, izmantojot funkcijas cilnē **Papildu iestatījumi**, programmā Epson Scan 2.

Izņemot dažas funkcijas, pielāgojumu rezultātus var apskatīt priekšskatījuma logā.

Skenēšanas papildiespējas

Piezīme:

Atkarībā no citiem veiktajiem iestatījumiem dažas iespējas var nebūt pieejamas.

**Saistītā informācija**

- ➔ **"Izplūduma maska" 65. lpp.**
Jūs varat uzlabot un padarīt asākas attēla kontūras.
- ➔ **"Rastra noņemšana" 65. lpp.**
Varat noņemt no attēla muarē tekstūru (tīmeklim līdzīgas ēnas), kas var būt redzama attēlā pēc apdrukāta papīra, piemēram, žurnāla skenēšanas.
- ➔ **"Teksta uzlabošana" 66. lpp.**
Jūs varat padarīt skaidrus un asus izplūdušos oriģināla burtus. Jūs varat arī samazināt fona nobīdi vai nevienmērību.
- ➔ **"Automāt. laukuma segmentācija" 66. lpp.**
Jūs varat padarīt burtus skaidrākus un attēlus gludākus, veicot melnbaltu skenēšanu dokumentam, kas satur attēlus.
- ➔ **"Noņemtā krāsa" 66. lpp.**
No ieskenētā attēla var noņemt norādīto krāsu, un pēc tam to saglabāt kā pelēktoņu vai melnbaltu attēlu. Piemēram, skenējot var izdzēst atzīmes vai pierakstus, ko veicāt uz papīra malām ar krāsu pildspalvu.
- ➔ **"Krāsu uzlabošana" 67. lpp.**
Jūs varat uzlabot krāsu, kas norādīta skenētajam attēlam, un tad saglabāt to pelēktoņos vai melnbaltu. Piemēram, jūs varat uzlabot burtus vai līnijas, kas ir gaišās krāsās.
- ➔ **"Spilgtums" 67. lpp.**
Jūs varat pielāgot spilgtumu visam attēlam.
- ➔ **"Kontrasts" 67. lpp.**
Jūs varat pielāgot kontrastu visam attēlam. Ja palielināt kontrastu, spilgtās vietas kļūst spilgtākas un tumšās vietas kļūst tumšākas. Savukārt, ja samazināt kontrastu, atšķirības starp attēla spilgtajām un tumšajām vietām ir mazāk izteiktas.
- ➔ **"Gamma" 68. lpp.**

Skenēšanas papildiespējas

Jūs varat pielāgot gammu (spilgtumu vidējā diapazonā) visam attēlam. Ja attēls ir pārāk gaišs vai pārāk tumšs, jūs varat pielāgot spilgtumu.

➔ "Sākumpunkts" 68. lpp.

Monohromam (melnbaltam) binārajam attēlam var noregulēt apmali. Palieliniet sliekšņa vērtību, un melnais laukums kļūs lielāks. Samaziniet sliekšņa vērtību, un baltais laukums kļūs lielāks.

➔ "Izlaist tukšās lapas" 68. lpp.

Jūs varat izlaist tukšās lapas, ja tādas ir oriģinālā.

➔ "Malu aizpildīšana" 69. lpp.

Jūs varat noņemt ēnu, kas izveidojusies ap skenēto attēlu.

➔ "Iztaisnot sagrozītu dokumentu" 69. lpp.

Oriģināla slīpumu ir iespējams koriģēt.

➔ "Noņemt caurumus" 70. lpp.

Jūs varat noņemt skenētajā attēlā caurumu ēnas, kad skenējat oriģinālus ar caurumotāja izveidotiem caurumiem.

Izplūduma maska

Jūs varat uzlabot un padarīt asākas attēla kontūras.



Piezīme:

Šī funkcija nav pieejama, atlasot **Pamata iestatījumi cilnē > Attēla veids > Melnbalti**.

Rastra noņemšana

Varat noņemt no attēla muarē tekstūru (timeklīm līdzīgas ēnas), kas var būt redzama attēlā pēc apdrukāta papīra, piemēram, žurnāla skenēšanas.



Lai pārbaudītu, vai attēlā nav muarē tekstūras, apskatiet to ar tālummaiņas iestatījumu 100 % (1:1). Tālinot displejā redzamo attēlu, tas izskatās nevienmērīgs, un var gadīties, ka tajā ir muarē tekstūras.

Piezīme:

- Lai izmantotu šo funkciju, iestatiet vienumam **Izšķirtspēja cilnē Pamata iestatījumi 600 dpi** vai mazāku izšķirtspēju.
- Šī funkcija nav pieejama, izvēloties cilni **Pamata iestatījumi > Attēla veids > Melnbalti**.
- Šīs funkcijas efektu nevar pārbaudīt priekšskatījuma logā.
- Šī funkcija mīkstina ieskenētā attēla asumu.

Skenēšanas papildiespējas

Attēla opcija

Jūs varat atlasīt efektu skenētajam attēlam.

Teksta uzlabošana

Jūs varat padarīt skaidrus un asus izplūdušos oriģināla burtus. Jūs varat arī samazināt fona nobīdi vai nevienmērību.



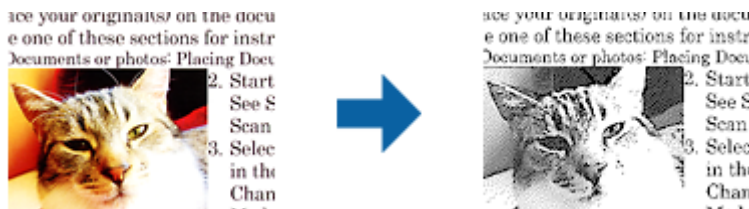
Jūs varat atlasīt efekta līmeni, kad atlasāt **Pamata iestatījumi cilni > Attēla veids > Krāsa vai Pelēktoņi**.

Piezīme:

Lai izmantotu šo funkciju, iestatiet **Izšķirtspēja** no **Pamata iestatījumi cilnes** uz 600 dpi vai zemāku.

Automāt. laukuma segmentācija

Jūs varat padarīt burtus skaidrākus un attēlus gludākus, veicot melnbaltu skenēšanu dokumentam, kas satur attēlus.



Jūs varat pielāgot oriģināla attēla daļas kvalitāti no **Spilgtums** un **Kontrasts**.

Piezīme:

- Iestatījumus šai funkcijai varat veikt tikai tad, ja atlasāt **Pamata iestatījumi cilnē > Attēla veids > Melnbalti**.
- Lai izmantotu šo funkciju, iestatiet **Izšķirtspēja** no **Pamata iestatījumi cilnes** uz 600 dpi vai zemāku.

Noņemtā krāsa

No ieskenētā attēla var noņemt norādīto krāsu, un pēc tam to saglabāt kā pelēktoņu vai melnbaltu attēlu. Piemēram, skenējot var izdzēst atzīmes vai pierakstus, ko veicāt uz papīra malām ar krāsu pildspalvu.



Skenēšanas papildiespējas

Ja izvēlas **Pielāgot** krāsu sarakstā sadaļā **Noņemtā krāsa**, var iestatīt krāsu, ko vēlaties noņemt, vienlaikus skatot priekšskatījuma logu (tikai Windows).

Piezīme:

Šī funkcija nav pieejama, izvēloties cilni **Pamata iestatījumi** > **Attēla veids** > **Automātiski vai Krāsa**.

Krāsu uzlabošana

Jūs varat uzlabot krāsu, kas norādīta skenētajam attēlam, un tad saglabāt to pelēktoņos vai melnbaltu. Piemēram, jūs varat uzlabot burtus vai līnijas, kas ir gaišās krāsās.



Ja atlasāt **Pielāgot** no krāsu saraksta **Krāsu uzlabošana**, jūs varat veikt iestatījumus krāsai, kuru vēlaties uzlabot, pārbaudot priekšskatījuma logā (tikai Windows).

Piezīme:

Šī funkcija nav pieejama, atlasot **Pamata iestatījumi cilni** > **Attēla veids** > **Automātiski vai Krāsa**.

Spilgtums

Jūs varat pielāgot spilgtumu visam attēlam.



Piezīme:

Šī funkcija nav pieejama atkarībā no iestatījumiem **Pamata iestatījumi cilnē** > **Attēla veids** vai iestatījumiem **cilnē Papildu iestatījumi**.

Kontrasts

Jūs varat pielāgot kontrastu visam attēlam. Ja palielināt kontrastu, spilgtās vietas kļūst spilgtākas un tumšās vietas kļūst tumšākas. Savukārt, ja samazināt kontrastu, atšķirības starp attēla spilgtajām un tumšajām vietām ir mazāk izteiktas.



Skenēšanas papildiespējas

Piezīme:

Šī funkcija nav pieejama atkarībā no iestatījumiem **Pamata iestatījumi cilnē > Attēla veids** vai iestatījumiem cilnē **Papildu iestatījumi**.

Gamma

Jūs varat pielāgot gammu (spilgtumu vidējā diapazonā) visam attēlam. Ja attēls ir pārāk gaišs vai pārāk tumšs, jūs varat pielāgot spilgtumu.

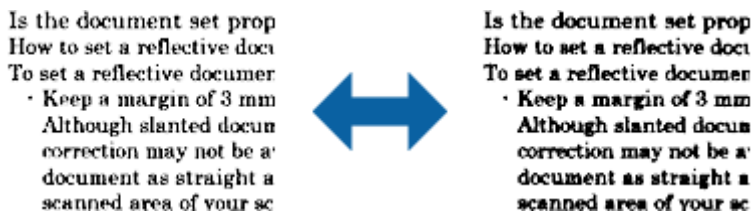


Piezīme:

Šī funkcija nav pieejama atkarībā no iestatījumiem **Pamata iestatījumi cilnē > Attēla veids** vai iestatījumiem cilnē **Papildu iestatījumi**.

Sākumpunkts

Monohromam (melnbaltam) binārajam attēlam var noregulēt apmali. Palieliniet sliekšņa vērtību, un melnais laukums kļūs lielāks. Samaziniet sliekšņa vērtību, un baltais laukums kļūs lielāks.



Piezīme:

Atkarībā no iestatījumiem cilnē **Pamata iestatījumi > Attēla veids** vai cilnē **Papildu iestatījumi** šī funkcija var nebūt pieejama.

Izlaist tukšās lapas

Jūs varat izlaist tukšas lapas, ja tādas ir oriģinālā.

Jūs varat atlasīt nosakāmo tukšo lapu skaitu. Ja iestatiet to augstā līmenī, jūs varat izlaist oriģinālus ar gaišām krāsām vai nobīdīt kā tukšas lapas.

Ja negūstat vēlamos rezultātus, atlasiet **Izlaist tukšās lapas > Iestatījumi**, un tad pielāgojiet **Lietotāja līmenis**. Atlasiet atkal **Izlaist tukšās lapas > Lietotāja līmenis**.

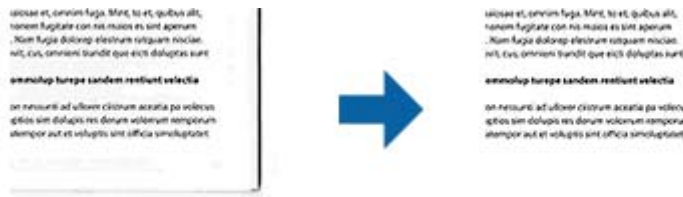
Piezīme:

- Dažas lapas var tikt nepareizi izlaistas kā tukšas lapas.
- Šī funkcija nav pieejama, skenējot divpusējus oriģinālus, kas ir sašūti.

Skenēšanas papildiespējas

Malu aizpildīšana

Jūs varat noņemt ēnu, kas izveidojusies ap skenēto attēlu.



Divpusējai skenēšanai malu aizpildījuma diapazona iestatījumi oriģināla aizmugurei ir apvērsta spoguļattēlā.

Ja atlasāt **Iestatījumi**, tiek parādīts ekrāns **Malu aizpildīšanas pakāpe**, un jūs varat pielāgot malu aizpildījuma diapazonus augšai, apakšai, kreisajai un labajai malai.

Piezīme:

Šīs funkcijas efektu nevar pārbaudīt priekšskatījuma logā.

Iztaisnot sagrozītu dokumentu

Oriģināla slīpumu ir iespējams koriģēt.



Izsl.

Oriģināla slīpums nav koriģēts.

Papīra šķībums

Koriģē šķībi padotu oriģinālu slīpumu.

Satura šķībums

Koriģē satura slīpumu oriģinālam, kurš apdrukāts šķībi utml.

Papīra un satura šķībums

Koriģē slīpumu oriģinālam, kas padots šķībi, kā arī oriģināla saturu.

Piezīme:

- Izmantojot šo funkciju, šķībi padotu lapu gadījumā tiek veiktas korekcijas, izmantojot balto krāsu.
- Lai izmantotu šo funkciju, iestatiet vienumam **Izšķirtspēja** cilnē **Pamata iestatījumi** 600 dpi vai mazāku izšķirtspēju.
- Var gadīties, ka ar šīs funkcijas palīdzību nevarēs izlabot dokumentus, kuri padoti pārāk šķībi.
- Šīs funkcijas efektu nevar pārbaudīt priekšskatījuma logā.

Skenēšanas papildiespējas

Noņemt caurumus

Jūs varat noņemt skenētajā attēlā caurumu ēnas, kad skenējat oriģinālus ar caurumotāja izveidotiem caurumiem.

Jūs varat noņemt apaļu vai kvadrātisku caurumu ēnas, kas atrodas līdz 20 mm (0,79 collas) no oriģināla malām.



Piezīme:

- Šī funkcija ir pieejama tikai tad, ja skenējat baltus vai gaišas krāsas oriģinālus.
- Atkarībā no skenētajiem oriģināliem caurumotāja caurumus var neizdoties noņemt.
- Šīs funkcijas efektu nevar pārbaudīt priekšskatījuma logā.

Ieskenēto lapu rediģēšana, izmantojot Epson Scan 2

Skenēto attēlu lapas var rediģēt, izmantojot funkcijas cilnē **Pamata iestatījumi** programmā Epson Scan 2.

Brošūra

Jūs varat sašūt attēlus priekšpusē un aizmugurē, kad skenējat oriģināla abas puses. Atlasiet izkārtojumu attēlu sašūšanai.

Piezīme:

Šī funkcija ir pieejama, kad esat atlasījis **Divpusēja** no **Skenējamā puse**.

Pagriez

Jūs varat pagriezt oriģinālu pulksteņrādītāja virzienā un skenēt to. Atlasiet pagriešanas leņķi atkarībā no oriģināla, ko vēlaties skenēt.

Piezīme:

Ja atlasāt **Automātiski** un skenējat oriģinālu, attēls tiek pagriezts, nosakot teksta informācijas orientāciju. Taču tas var prasīt zināmu laiku atkarībā no attēla izmēra utt.

Automātiski ir pieejams tikai tad, ja instalēts EPSON Scan OCR komponents operētājsistēmai (Windows) vai EPSON Scan 2 OCR komponents operētājsistēmai (Mac OS X).

Saglabāšana Meklējams PDF formātā

Ieskenētu attēlu var saglabāt Meklējams PDF formātā. Tas ir PDF fails, kurā ir iegulti meklējami teksta dati.

Piezīme:

- Oriģinālu teksts tiek atpazīts, izmantojot optisko rakstzīmju atpazīšanu (OCR), un pēc tam iegults ieskenētajā attēlā.
- Šī funkcija ir pieejama tikai tad, ja ir instalēts EPSON Scan optiskās rakstzīmju atpazīšanas komponents (Windows) vai Epson Scan 2 optiskās rakstzīmju atpazīšanas komponents (Mac OS X).

Skenēšanas papildiespējas

1. Novietojiet oriģinālu.
2. Palaidiet Epson Scan 2.
3. Izvēlieties iestatījumus katram vienumam cilnē **Pamata iestatījumi**.
4. Noklikšķiniet uz **Priekšskatīt**.
5. Ja tiek izmantots ADF, vēlreiz ievietojiet ierīcē izstumto oriģinālu.
6. Apskatiet priekšskatījumu un nepieciešamības gadījumā izvēlieties citus iestatījumus cilnē **Papildu iestatījumi**.
7. Atlasiet **Meklējams PDF** sarakstā **Attēla formāts**.
8. Atlasiet vienumu **Opcijas** sarakstā **Attēla formāts**, lai atvērtu logu **Attēla formāta opcijas**.
9. Atlasiet cilni **Teksts** logā **Attēla formāta opcijas**.
10. Pārbaudiet, vai sarakstā **Teksta valoda** ir atlasīta oriģinālteksta valoda.
11. Noklikšķiniet uz **OK**, lai aizvērtu logu **Attēla formāta opcijas**.
12. Pārbaudiet laukā **Faila nosaukums** redzamo faila nosaukumu.
13. Sarakstā **Mape** atlasiet mapi, kurā jāsaglabā ieskenētais attēls.
14. Noklikšķiniet uz **Skenēt**.
Ieskenētais attēls tiek saglabāts Meklējams PDF formātā.

Saistītā informācija

- ➔ ["Skenēšana, izmantojot Epson Scan 2" 51. lpp.](#)
- ➔ ["Oriģinālu novietošana" 23. lpp.](#)
- ➔ ["Saglabājot ieskenēto attēlu Meklējams PDF formātā, netiek pareizi atpazīts teksts" 111. lpp.](#)

Saglabāšana Office faila formātā (tikai Windows)

Izmantojot Document Capture Pro, ieskenēto attēlu var saglabāt kā Microsoft® Office formāta failu.

Var atlasīt turpmāk norādītos formātus.


- Microsoft® Word (.docx)
- Microsoft® Excel® (.xlsx)
- Microsoft® PowerPoint® (.pptx)

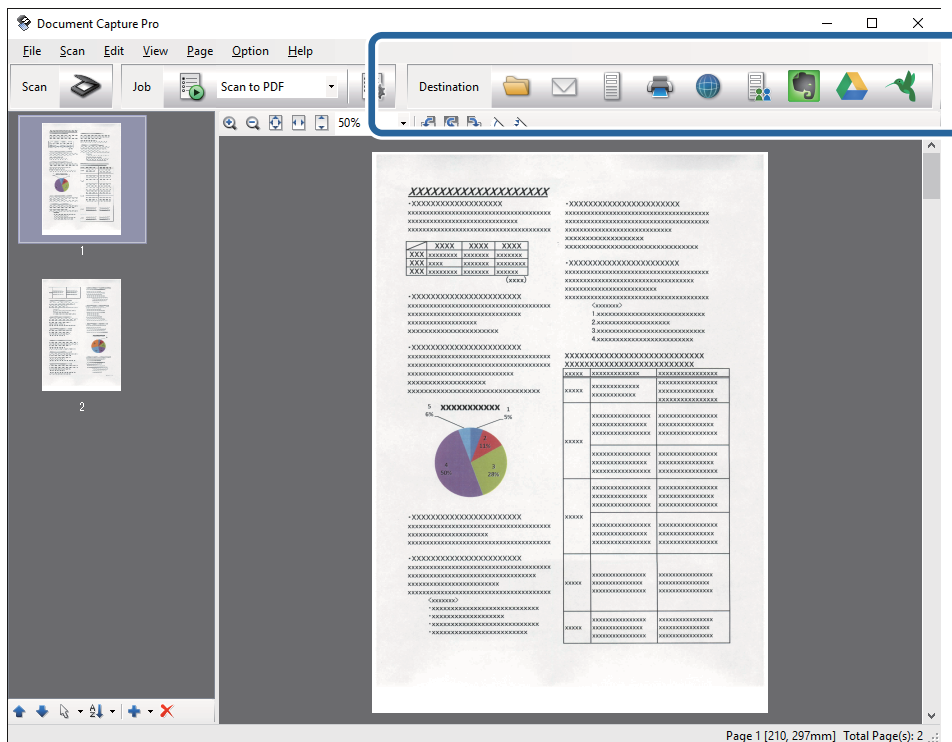
Piezīme:

Šī funkcija ir pieejama tikai tad, ja ir instalēts EPSON Scan optiskās rakstzīmju atpazīšanas komponents.

1. Novietojiet oriģinālu.
2. Palaidiet Document Capture Pro.

Skenēšanas papildiespējas

3. Noklikšķiniet uz  .
Tiek atvērts logs **Scan**.
4. Atlasiet skenēšanas iestatījumus un pēc tam noklikšķiniet uz **Scan**.
5. Pārbaudiet ieskenētos attēlus un nepieciešamības gadījumā tos rediģējiet.
6. Pēc attēla pārbaudes noklikšķiniet uz kādas no mērķa ikonām.



Tiek atvērts logs **Batch Save**, **Transfer Settings** vai cits logs.

7. Sarakstā **File Type** izvēlieties Office formātu, kādā vēlaties saglabāt failu.
8. Noklikšķiniet uz **Options**, lai atvērtu logu **Detailed Settings**.
9. Izvēlieties iestatījumus katram vienumam un pēc tam noklikšķiniet uz **OK**, lai aizvērtu logu **Detailed Settings**.
10. Nepieciešamības gadījumā izvēlieties citus iestatījumus un pēc tam noklikšķiniet uz **Send** vai **OK**.
Ieskenētais attēls tiek saglabāts kā Office formāta fails.

Saistītā informācija


- ➔ "Skenēšana, izmantojot Document Capture Pro (Windows)" 55. lpp.
- ➔ "Originālu novietošana" 23. lpp.

Dažādi saglabāšanas un pārsūtīšanas veidi

Ieskenēto attēlu kārtošana un saglabāšana atsevišķā mapē (tikai Windows)

Ieskenētos attēlus var kārtot automātiski un saglabāt tos atsevišķā mapē, izmantojot programmu Document Capture Pro.

Ieskenēto attēlu kārtošanai var izmantot dažādas noteikšanas metodes, piemēram, starp oriģināliem ievietotas tukšas lapas vai svītrkodus uz oriģināliem.

1. Iekļaujiet oriģinālus kopā ar norādēm, piemēram, ar tukšām lapām, kas atrodas starp lapām vietā, kur vēlaties nodalīt ieskenētos attēlus.
2. Palaidiet Document Capture Pro.
3. Noklikšķiniet uz  .
Tiek atvērta logs **Scan**.
4. Atlasiet skenēšanas iestatījumus un pēc tam noklikšķiniet uz **Scan**.
5. Pārbaudiet ieskenētos attēlus un nepieciešamības gadījumā tos rediģējiet.
6. Pēc attēla pārbaudes atlasiet mērķi.
Tiek parādīts logs **Batch Save** vai **Transfer Settings**.
7. Noklikšķiniet uz **File Name & Separation Settings**.
8. Izvēlieties **Apply job separation** un pēc tam noklikšķiniet uz **Separation Settings**.
9. Logā **Job Separation Settings** atlasiet nodalīšanas metodi un metodi, kas tiks izmantota mapes nosaukuma norādīšanai, un pēc tam noklikšķiniet uz **OK**.
10. Atlasiet citus iestatījumus logā **File Name & Separation Settings** un pēc tam noklikšķiniet uz **OK**.
11. Atlasiet citus iestatījumus logā **Batch Save** vai **Transfer Settings** un pēc tam noklikšķiniet uz **OK** vai **Send**.
Ieskenētie attēli tiek saglabāti atsevišķi atbilstoši izvēlētajai nodalīšanas metodei.

Saistītā informācija

- ➔ ["Skenēšana, izmantojot Document Capture Pro \(Windows\)" 55. lpp.](#)
- ➔ ["Oriģinālu novietošana" 23. lpp.](#)


Skenēšana un ieskenētā attēla augšupielāde uz mākoņpakalpojumu

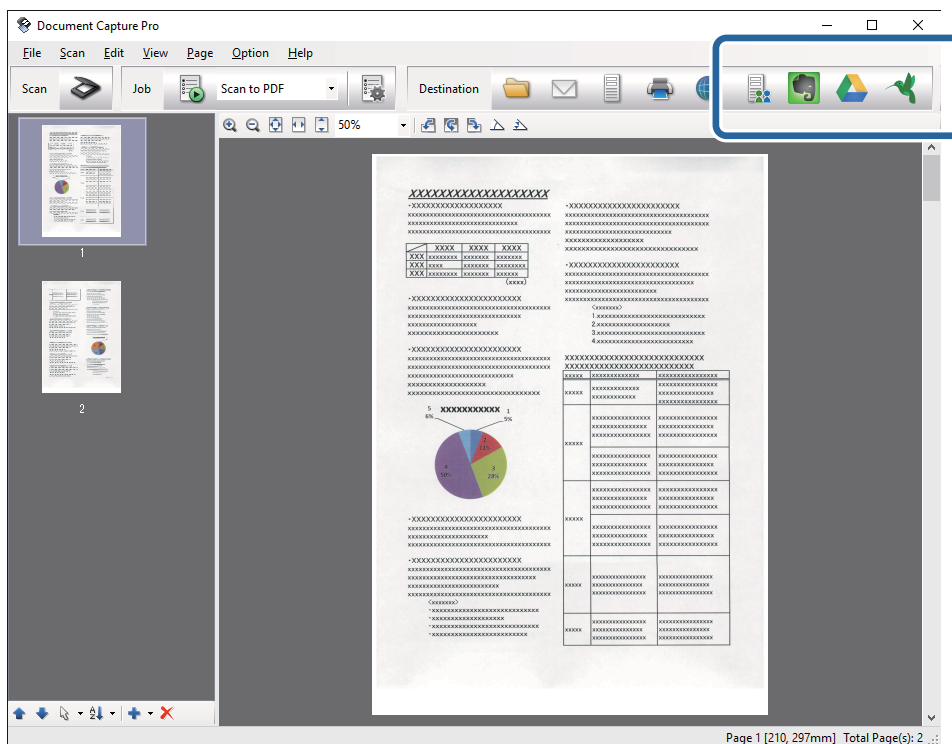
Izmantojot programmatūru Document Capture Pro (Windows) vai Document Capture (Mac OS X), ieskenētos attēlus var augšupielādēt uz mākoņpakalpojumu.

Skenēšanas papildiespējas

Piezīme:

- Pirms izmantojat šo funkciju, izveidojiet mākoņpakalpojuma kontu.
- Ja kā mērķi vēlaties izmantot Evernote, lejupielādējiet programmu Evernote no Evernote Corporation tīmekļa vietnes un instalējiet to, pirms izmantojat šo funkciju.

1. Novietojiet oriģinālu.
2. Palaidiet programmu Document Capture Pro (Windows) vai Document Capture (Mac OS X).
3. Noklikšķiniet uz  .
Tiek atvērts logs **Scan**.
4. Atlasiet skenēšanas iestatījumus un pēc tam noklikšķiniet uz **Scan**.
5. Pārbaudiet ieskenētos attēlus un nepieciešamības gadījumā tos rediģējiet.
6. Pēc attēla pārbaudes noklikšķiniet uz mērķa ikonas.



Tiek atvērts logs **Transfer Settings**.



7. Izvēlieties iestatījumus katram vienumam un pēc tam noklikšķiniet uz **Send**.
Ieskenētais attēls tiek nosūtīts uz atlasīto mākoņpakalpojumu.

Saistītā informācija

- ➔ "Skenēšana, izmantojot Document Capture Pro (Windows)" 55. lpp.
- ➔ "Skenēšana, izmantojot Document Capture (Mac OS X)" 58. lpp.
- ➔ "Oriģinālu novietošana" 23. lpp.

Augšupielāde uz FTP serveri

Izmantojot programmatūru Document Capture Pro (Windows) vai Document Capture (Mac OS X), ieskenētos attēlus var augšupielādēt uz FTP serveri.

1. Novietojiet oriģinālu.
2. Palaidiet programmu Document Capture Pro (Windows) vai Document Capture (Mac OS X).
3. Noklikšķiniet uz .
Tiek atvērts logs **Scan**.
4. Atlasiet skenēšanas iestatījumus un pēc tam noklikšķiniet uz **Scan**.
5. Pārbaudiet ieskenētos attēlus un nepieciešamības gadījumā tos rediģējiet.
6. Pēc attēla pārbaudes noklikšķiniet uz ikonas .
Tiek atvērts logs **Transfer Settings**.
7. Izvēlieties iestatījumus katram vienumam un pēc tam noklikšķiniet uz **Send**.

Piezīme:

Lai noskaidrotu FTP servera iestatījumus, sazinieties ar tīkla administratoru.



Ieskenētais attēls tiek nosūtīts uz FTP serveri.

Saistītā informācija

- ➔ ["Skenēšana, izmantojot Document Capture Pro \(Windows\)" 55. lpp.](#)
- ➔ ["Skenēšana, izmantojot Document Capture \(Mac OS X\)" 58. lpp.](#)
- ➔ ["Oriģinālu novietošana" 23. lpp.](#)

Skenētu attēlu pievienošana e-pasta ziņojumam

Izmantojot programmu Document Capture Pro (Windows) vai Document Capture (Mac OS X), iespējams tiešā veidā pievienot e-pasta ziņojumam ieskenētos attēlus.

1. Novietojiet oriģinālu.
2. Palaidiet programmu Document Capture Pro (Windows) vai Document Capture (Mac OS X).
3. Noklikšķiniet uz .
Tiek atvērts logs **Scan**.
4. Atlasiet skenēšanas iestatījumus un pēc tam noklikšķiniet uz **Scan**.
5. Pārbaudiet ieskenētos attēlus un nepieciešamības gadījumā tos rediģējiet.
6. Pēc attēla pārbaudes noklikšķiniet uz ikonas .
Tiek atvērts logs **Batch Save**.

Skenēšanas papildiespējas

7. Izvēlieties iestatījumus katram vienumam un pēc tam noklikšķiniet uz **OK**.

Datorā automātiski tiek palaists e-pasta klients, un ieskenētais attēls tiek pievienots e-pasta ziņojumam.

Saistītā informācija

- ➔ "Skenēšana, izmantojot Document Capture Pro (Windows)" 55. lpp.
- ➔ "Skenēšana, izmantojot Document Capture (Mac OS X)" 58. lpp.
- ➔ "Oriģinālu novietošana" 23. lpp.



Ieskenētu attēlu drukāšana

Ieskenētos attēlus var tiešā veidā izdrukāt, izmantojot datoram pievienotu Epson printeri.

Piezīme:

Pirms izmantojat šo funkciju, pārbaudiet, vai ir ievēroti turpmāk minētie nosacījumi.

- Epson printeris ir savienots ar to pašu datoru, ar kuru ir savienots skeneris.
- Datorā ir pareizi instalēts printera draiveris.

1. Novietojiet oriģinālu.
2. Palaidiet programmu Document Capture Pro (Windows) vai Document Capture (Mac OS X).
3. Noklikšķiniet uz .
Tiek atvērts logs **Scan**.
4. Atlasiet skenēšanas iestatījumus un pēc tam noklikšķiniet uz **Scan**.
5. Pārbaudiet ieskenētos attēlus un nepieciešamības gadījumā tos rediģējiet.
6. Pēc attēla pārbaudes noklikšķiniet uz ikonas .
Tiek atvērts logs **Print Settings**.
7. Izvēlieties iestatījumus katram vienumam un pēc tam noklikšķiniet uz **OK**.
Ieskenētais attēls tiek izdrukāts, izmantojot printeri.

Saistītā informācija

- ➔ "Skenēšana, izmantojot Document Capture Pro (Windows)" 55. lpp.
- ➔ "Skenēšana, izmantojot Document Capture (Mac OS X)" 58. lpp.
- ➔ "Oriģinālu novietošana" 23. lpp.

Skenēšana, izmantojot norādītu skenēšanas iestatījumu kopumu (uzdevums)


Var izveidot „uzdevumu” jeb norādītu skenēšanas iestatījumu kopumu, piemēram, kārtošanas metodi, saglabājamā faila formātu, mērķi utt.

Skenēšanas papildiespējas

Uzdevumu var iestatīt programmā Document Capture Pro (Windows) vai Document Capture (Mac OS X).



Uzdevumu var piesaistīt noteiktai skenera pogai un pēc tam to izpildīt, nospiežot šo pogu.

Uzdevuma iestatīšana

1. Palaidiet programmu Document Capture Pro (Windows) vai Document Capture (Mac OS X).
2. Galvenajā logā noklikšķiniet uz ikonas  (**Manage Job**).
Tiek atvērts logs **Job Management**.
3. Logā **Job Management** noklikšķiniet uz **Add** (Windows) vai ikonas + (Mac OS X).
Tiek atvērts logs **Job Settings**.
4. Izvēlieties uzdevuma iestatījumus logā **Job Settings**.
 - Job Name:** ievadiet uzdevuma nosaukumu.
 - Cilne **Scan:** izvēlieties šajā cilnē skenēšanas iestatījumus.
 - Cilne **Output:** izvēlieties šajā cilnē ieskenētā attēla izvades formātu.
 - Destination:** atlasiet mērķi ieskenētā attēla saglabāšanai.
5. Noklikšķiniet uz **OK**, lai aizvērtu logu **Job Settings**.
6. Noklikšķiniet uz **OK** logā **Job Management**.
Uzdevumu iestata programmā Document Capture Pro vai Document Capture.

Uzdevuma piešķiršana skenera pogai

Skenera pogai iespējams piešķirt uzdevumu un pēc tam to izpildīt, nospiežot pogu.

1. Palaidiet programmu Document Capture Pro (Windows) vai Document Capture (Mac OS X).
2. Galvenajā logā noklikšķiniet uz ikonas  (**Manage Job**).
Tiek atvērts logs **Job Management**.
3. Noklikšķiniet uz **Event Settings** logā **Job Management** (Windows) vai noklikšķiniet uz ikonas , kas atrodas ekrāna apakšdaļā (Mac OS X).
4. Lai atlasītu un piešķirtu uzdevumu, noklikšķiniet nolaižamajā izvēlnē uz attiecīgā uzdevuma nosaukuma.
5. Noklikšķiniet uz **OK** logā **Job Management**.
Uzdevums tiek piešķirts skenera pogai.

Saistītā informācija

- ➔ ["Pogas" 12. lpp.](#)
- ➔ ["Skenēšana, lietojot skenera pogu" 60. lpp.](#)
- ➔ ["Oriģinālu novietošana" 23. lpp.](#)

Vizītkaršu skenēšana, izmantojot Presto! BizCard

Izmantojot programmu Presto! BizCard, var skenēt vizītkartes un pārvērst tās rediģējamā tekstā.

Vairāk informācijas par programmatūras un tās funkciju lietošanu skatiet programmatūras palīdzībā. Lai skatītu palīdzību, atlasiet to programmatūras palīdzības izvēlnē.

1. Ievietojiet vizītkarti skenerī.

2. Palaidiet Presto! BizCard.

Windows 10

Noklikšķiniet uz palaišanas pogas un atlasiet **Visas programmas > NewSoft > Presto! BizCard**.

Windows 8.1/Windows 8

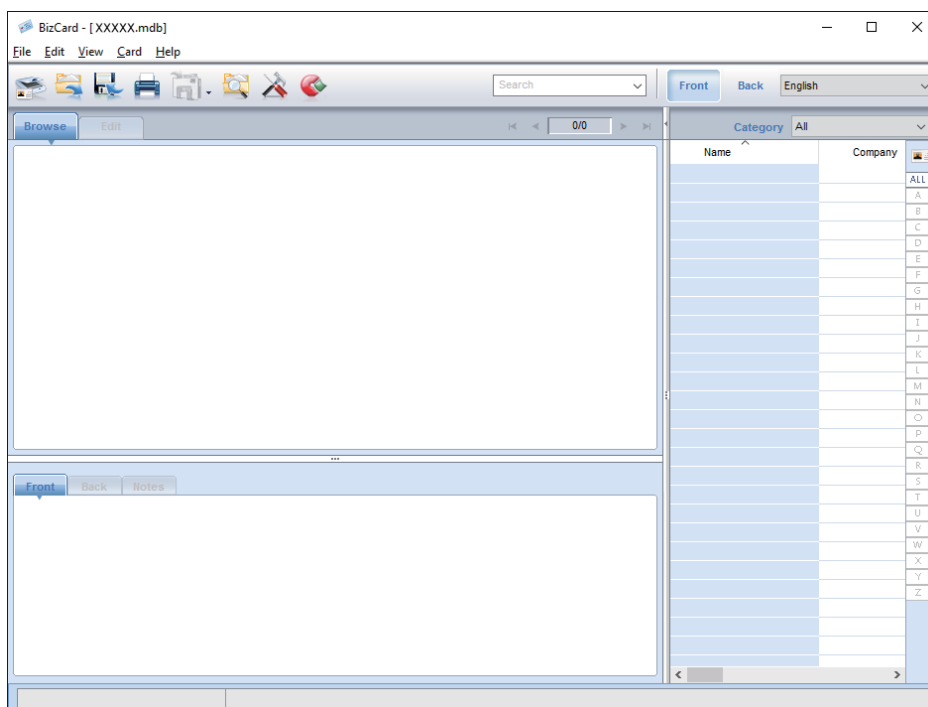
Meklēšanas viedpoga ievadiet programmas nosaukumu un pēc tam atlasiet attēloto ikonu.

Windows 7/Windows Vista/Windows XP

Noklikšķiniet uz palaišanas pogas un atlasiet **Visas programmas vai Programmas > NewSoft > Presto! BizCard**.

Mac OS X

Atlasiet **Aiziet! > Lietojumprogrammas > NewSoft > Presto! BizCard**.



3. Noklikšķiniet uz ikonas  loga augšējā kreisajā stūrī.

Tiek atvērts logs Epson Scan 2.

4. Iestatiet katru vienumu logā Epson Scan 2 un veiciet skenēšanu.

Vizītkarte tiek ieskenēta un pārvērsta rediģējamā tekstā Presto! BizCard logā.

Skenēšanas papildiespējas

Saistītā informācija

- ➔ ["Presto! BizCard" 15. lpp.](#)
- ➔ ["Oriģinālu novietošana" 23. lpp.](#)

Plakanvirsmas skenera dokstacijas izmantošana

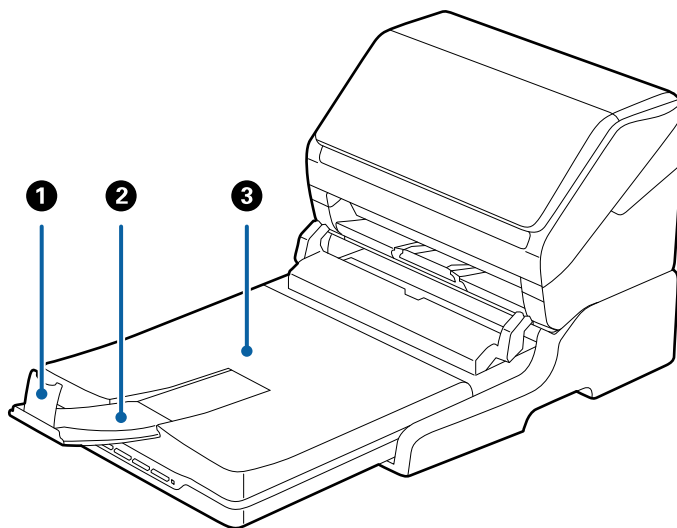
Plakanvirsmas skenera dokstacija, kuru var iegādāties kā papildaprīkojumu, nodrošina iespēju skenēt, izmantojot skenera stiklu.

Piezīme:

Lai izmantotu plakanvirsmas skenera dokstaciju, nepieciešams piemērots plakanvirsmas skeneris.

Plakanvirsmas skenera dokstacijas detaļu nosaukumi un funkcijas

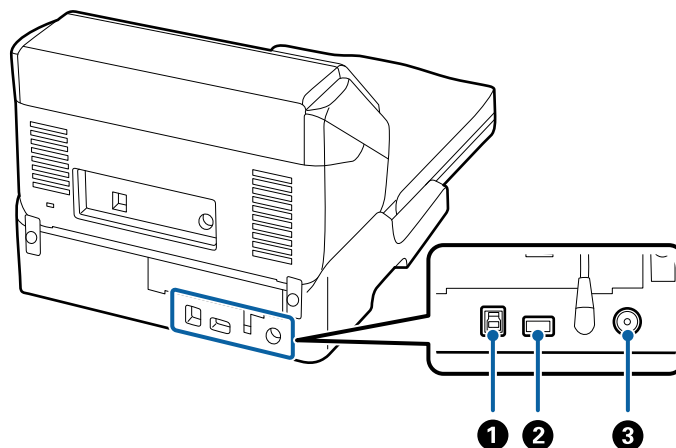
Priekšpuse



1	Aizturis	Neļauj izstumtajiem oriģināliem nokrist no izvades paplātes pagarinātāja. Jāpielāgo oriģinālu garumam.
2	Izvades paplātes pagarinātājs	Šeit oriģināli tiek izvadīti no lokšņu padeves skenera. Izvelciet izvades paplātes pagarinātāju atbilstoši oriģinālu garumam.
3	Dokumenta vāks/izvades paplāte	Bloķē ārējo gaismu, skenējot ar plakanvirsmas skeneri. Šeit oriģināli tiek izvadīti no lokšņu padeves skenera.

Plakanvirsmas skenera dokstacijas izmantošana

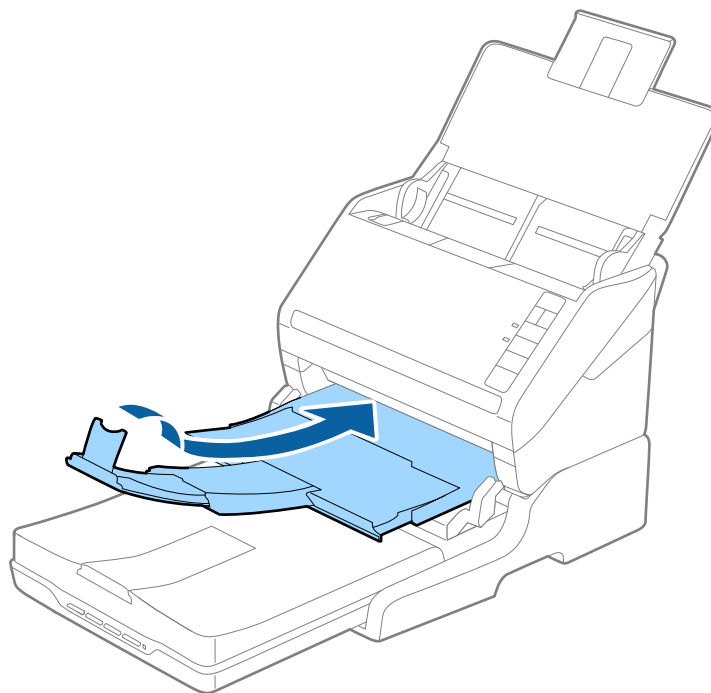
Aizmugure



❶	1. USB ports	Šeit pievieno USB vadu savienojumam ar datoru.
❷	2. USB ports	Šeit pievieno USB vadu savienojumam ar lokšņu padeves skeneri.
❸	Līdzstrāvas ieeja	Šeit pievieno maiņstrāvas adapteri.

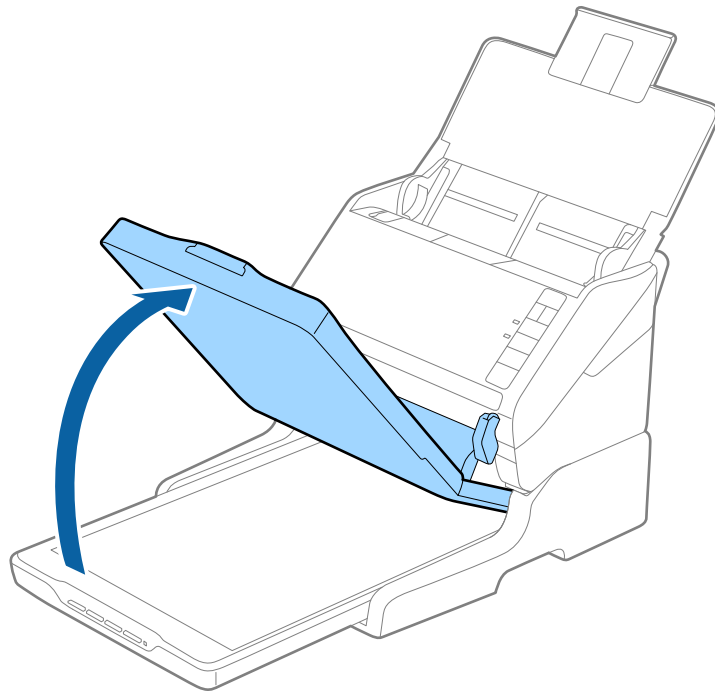
Skenēšana no skenera stikla

1. Aizveriet izvades paplāti.

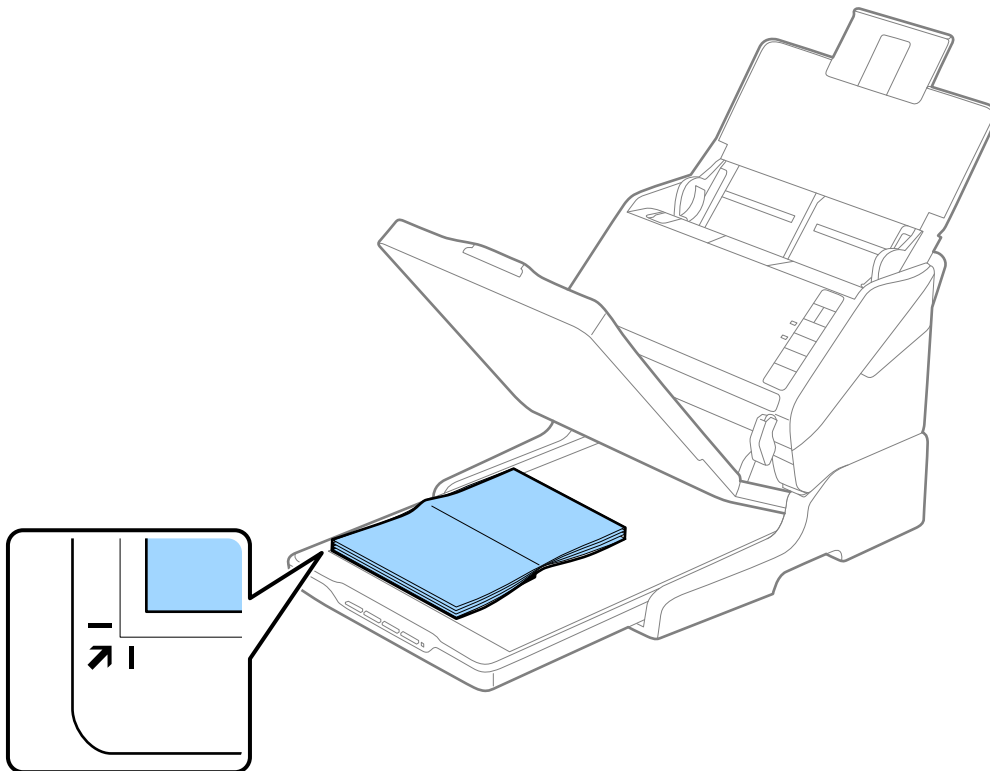


Plakanvirsmas skenera dokstacijas izmantošana

2. Atveriet dokumentu vāku.



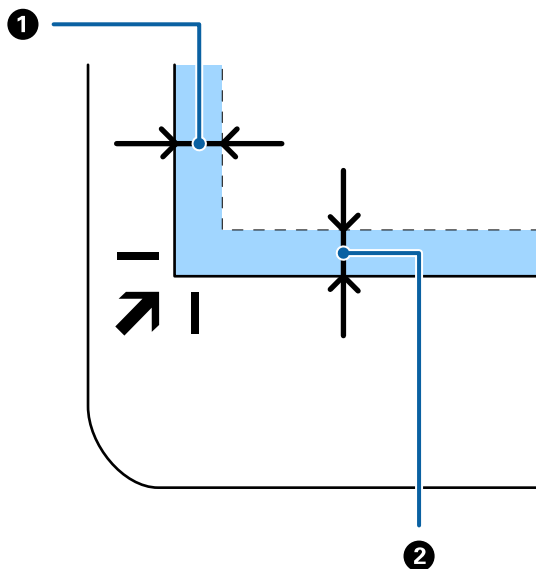
3. Novietojiet dokumentu vai fotoattēlu ar skenējamo pusi pret skenera stiklu, pārliecinoties, ka skenējamās puses augšējais stūris atrodas skenera stūrī ar bultiņas atzīmi.



Plakanvirsmas skenera dokstacijas izmantošana

Piezīme:

- Ja vienlaikus skenējat vairākus fotoattēlus, katru attēlu novietojiet vismaz 20 mm (0,8 collas) atstatumā no pārējiem.
- Lai dokumenta malas netiktu nogrieztas, novietojiet dokumentu aptuveni 2,5 mm (0,1 collas) no augšējās un sānu malas, kas norādīta ar ① un ② attēlā tālāk.



4. Uzmanīgi aizveriet dokumentu vāku, lai oriģināls nepārvietotos.

Piezīme:

- Vienmēr uzturiet skenera stiklu tīru.
- Neatstājiet oriģinālus ilgāku laiku uz skenera stikla, jo tie var pielipt.

5. Palaidiet Epson Scan 2.
6. Atlasiet **Skenera stikls** sarakstā **Dokumenta avots**.
7. Ja nepieciešams, norādiet citus iestatījumus.
8. Noklikšķiniet uz **Skenēt**.

Norādes par plakanvirsmas skenera dokstacijas lietošanu

Novietojiet plakanvirsmas skenera dokstaciju uz horizontālas, stabilas virsmas.

Norādes par skenēšanu, izmantojot ADF

Izmantojot plakanvirsmas skenera dokstaciju un skenējot no ADP, darbības, kas jāveic ar ievades paplāti, izvades paplāti un aizturi atšķiras atkarībā no oriģinālu garuma. Veiciet kādu no turpmāk aprakstītajām procedūrām.

Piezīme:

Skatiet skaidrojumu par oriģinālu ievietošanu citām darbībām, izņemot ievades paplāti, izvades paplāti un aizturi.

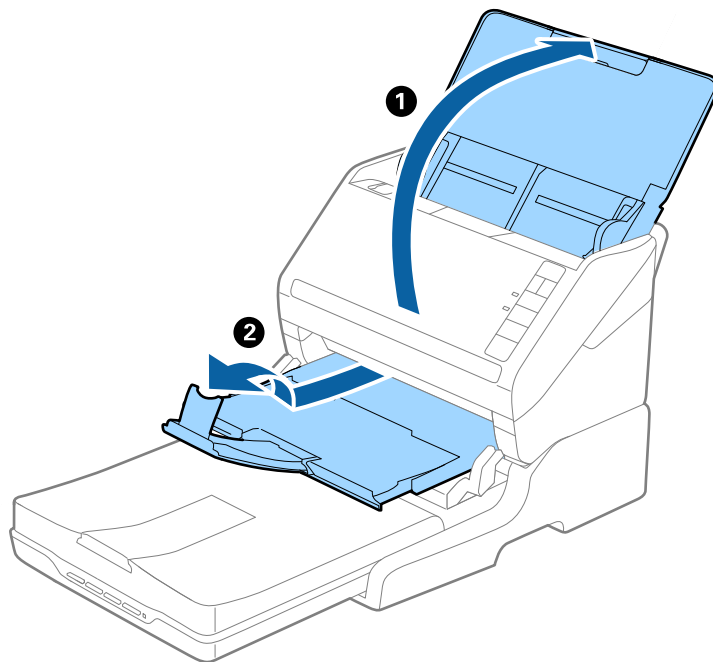
Plakanvirsmas skenera dokstacijas izmantošana

Oriģināli, kas ir īsāki par A5 formātu (210 mm)

Atveriet ievades paplāti. Izbīdiet izvades paplāti, izvelciet izvades paplātes pagarinātāju un paceliet aizturi, lai izstumtie oriģināli glīti sakrātos kaudzītē izvades paplātē.

Piezīme:

- ❑ Noteikti izvelciet izvades paplātes pagarinātājus tā, lai tie būtu nedaudz garāki par oriģinālu, un paceliet aizturi, lai izstumtie oriģināli glīti sakrātos kaudzītē izvades paplātē.
- ❑ Aizturi var pārvietot uz priekšu un atpakaļ pa vidējo izvades paplātes pagarinātāju — tādējādi iespējams to novietot skenējamajiem oriģināliem atbilstošā stāvoklī.



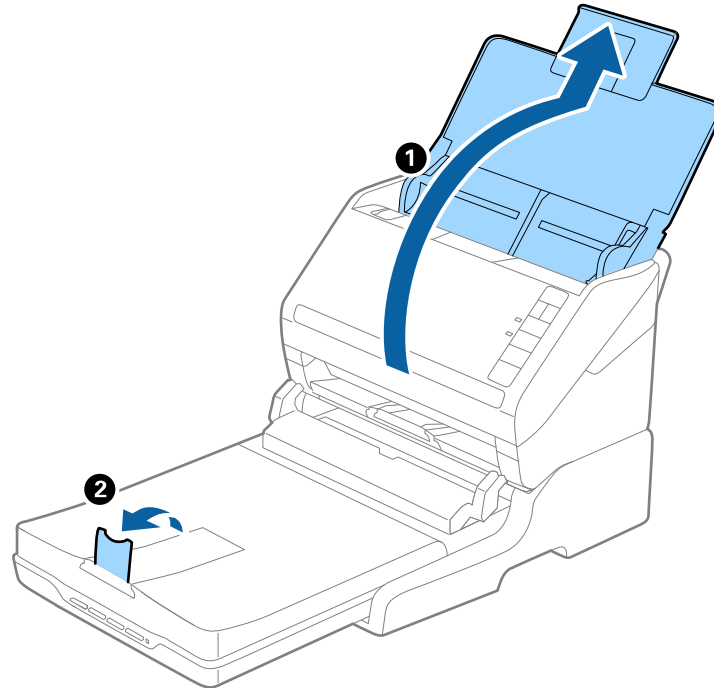
A5 formāta (210 mm) vai garāki oriģināli līdz A4 formātam (297 mm)

Atveriet un pagariniet ievades paplāti un pēc tam paceliet plakanvirsmas skenera dokstacijas aizturi.

Plakanvirsmas skenera dokstacijas izmantošana

Piezīme:

- ❑ Aizturis jāpaceļ un jāpavirza tā, lai pagarinātājs būtu nedaudz garāks par oriģinālu. Tādējādi izstumtie oriģināli glīti sakrāsies kaudzītē izvades paplātē.
- ❑ Aizturi var pārvietot uz priekšu un atpakaļ pa vidējo izvades paplātes pagarinātāju — tādējādi iespējams to novietot skenējamajiem oriģināliem atbilstošā stāvoklī.



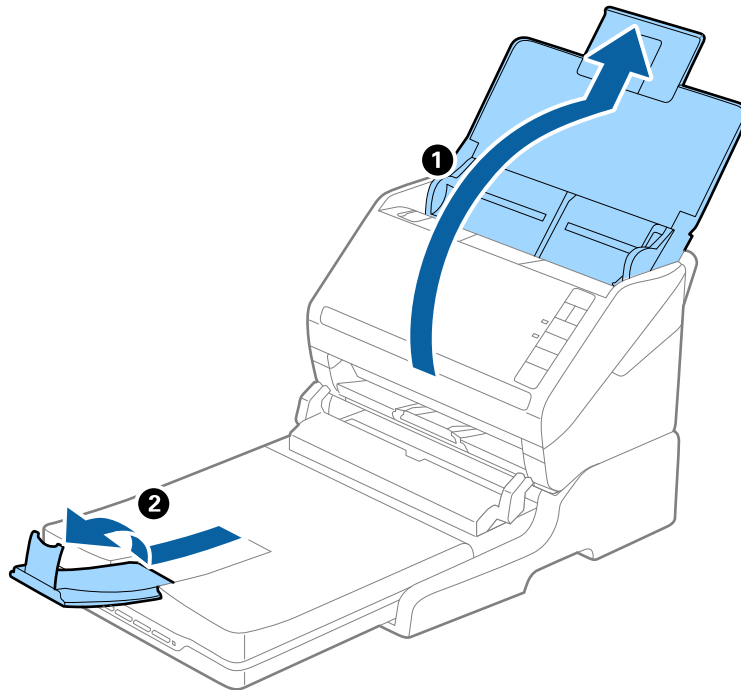
Oriģināli, kas ir garāki par A4 formātu (297 mm) līdz Legal formātam (355,6 mm)

Atveriet un pagariniet ievades paplāti, izvelciet plakanvirsmas skenera dokstacijas izvades paplāti un paceliet aizturi.

Plakanvirsmas skenera dokstacijas izmantošana

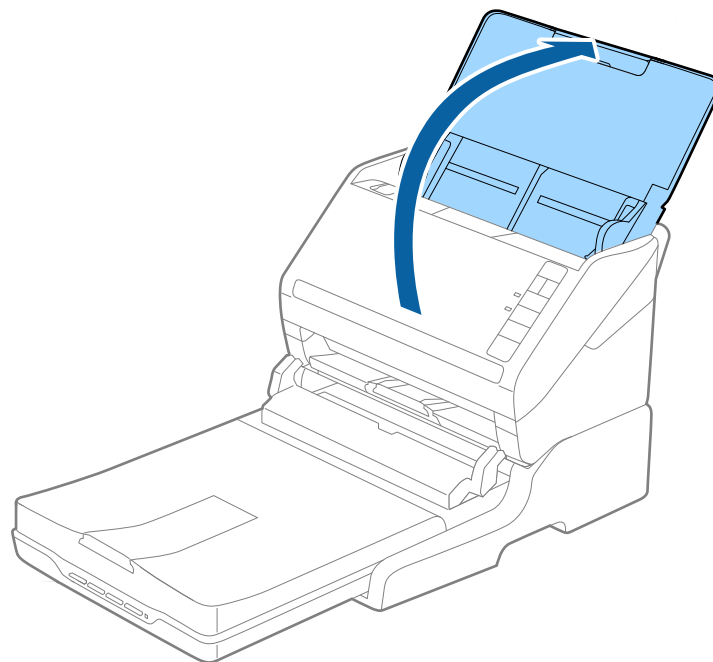
Piezīme:

- ❑ Noteikti izvelciet izvades paplātes pagarinātājus tā, lai tie būtu nedaudz garāki par oriģinālu, un paceliet aizturi, lai izstumtie oriģināli glīti sakrātos kaudzītē izvades paplātē.
- ❑ Aizturi var pārvietot uz priekšu un atpakaļ pa vidējo izvades paplātes pagarinātāju — tādējādi iespējams to novietot skenējamajiem oriģināliem atbilstošā stāvoklī.



Oriģināli, kas ir garāki par Legal formātu (355,6 mm)

Atveriet ievades paplāti.



Plakanvirsmas skenera dokstacijas izmantošana

Saistītā informācija

➔ "Oriģinālu novietošana" 23. lpp.

Apkope


Plakanvirsmas skenera dokstacijas tīrīšana

Lai uzturētu plakanvirsmas skenera dokstaciju optimālā stāvoklī, veiciet turpmāk aprakstīto procedūru periodiskai tās tīrīšanai.



Svarīga informācija:

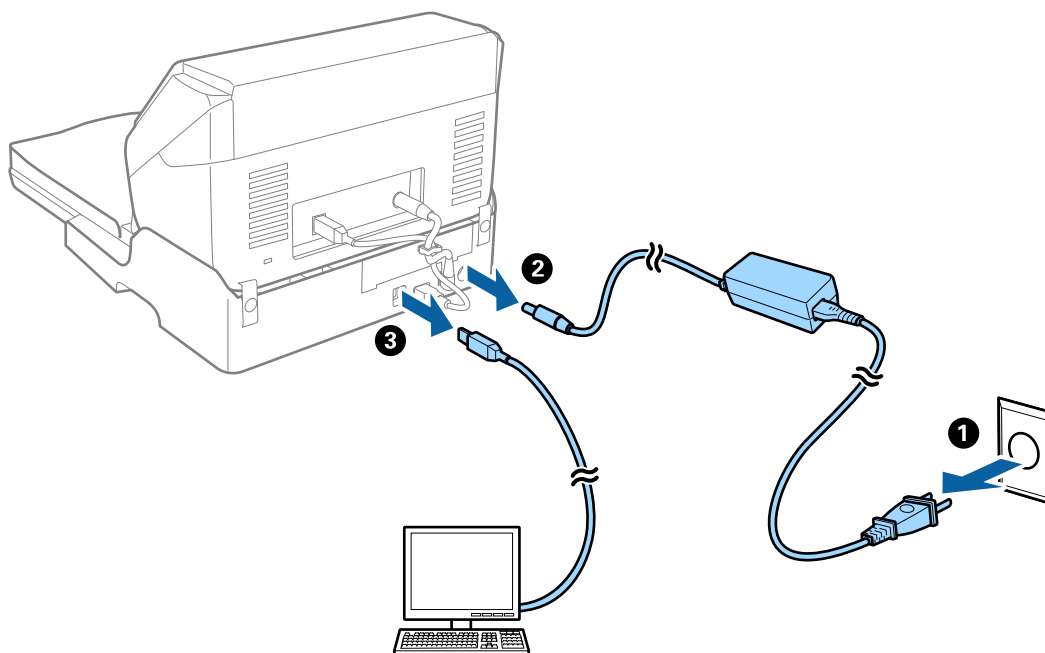
- Plakanvirsmas skenera dokstacijas tīrīšanai nedrīkst lietot spirtu, atšķaidītāju vai korozīvu šķīdinātāju. Šādas ķīmiskās vielas var sabojāt plakanvirsmas skenera dokstacijas komponentus un korpusu.
- Rīkojieties uzmanīgi, lai šķidrums neuzšļakstītos uz skenera mehānisma vai elektronikas komponentiem. Pretējā gadījumā var neatgriezeniski sabojāt mehānismu un elektrisko shēmu.
- Plakanvirsmas skenera dokstacijas iekšpusē neizsmidziniet smērvielas.
- Nekad neatveriet plakanvirsmas skenera dokstacijas korpusu.

1. Nospiediet pogu , lai izslēgtu lokšņu padeves skeneri.

Piezīme:

Plakanvirsmas skenerim nav strāvas pogas.

2. Atvienojiet maiņstrāvas adapteri un pēc tam atvienojiet USB vadu, kas savieno plakanvirsmas skenera dokstaciju ar datoru.



Plakanvirsmas skenera dokstacijas izmantošana

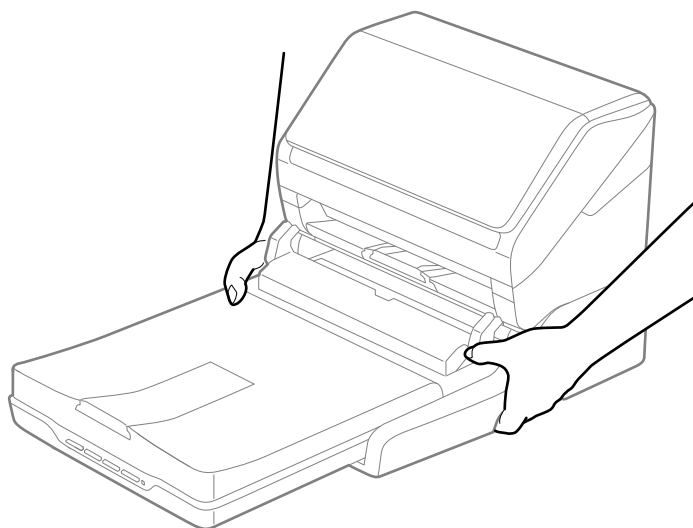
3. Ja uz ārējā korpusa ir netīrumi, noslaukiet tos ar mīkstu drāniņu.

Ja korpus ir ļoti netīrs, samitriniet mīkstu drāniņu ar ūdeni, izgrieziet to un pēc tam noslaukiet palikušos traipus. Pēc tam noslaukiet korpusu ar sausu un mīkstu drāniņu.


Plakanvirsmas skenera dokstacijas pārvietošana un pārvadāšana

Brīdinājums:

Paceļot plakanvirsmas skenera dokstaciju, paņemiet to rokās, kā redzams nākamajā attēlā. Ja pacelsiet plakanvirsmas skenera dokstaciju, turot to aiz citas vietas, plakanvirsmas skenera dokstacija var nokrist vai jūs varat iespiest pirkstus, noliekot to.



Plakanvirsmas skenera dokstacijas pārvešana uz netālu vietu

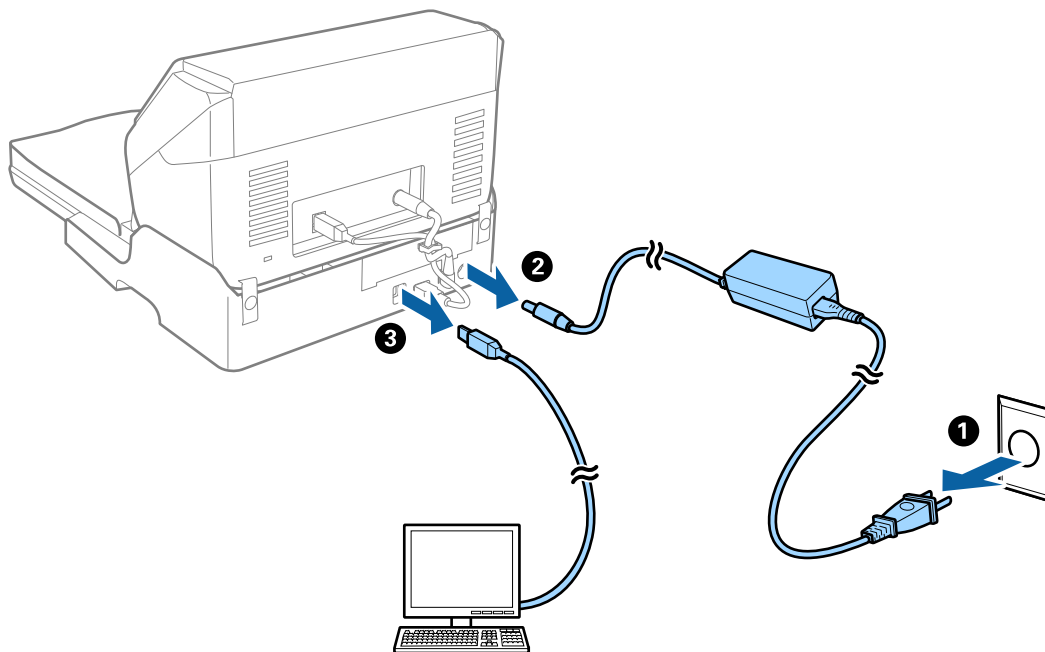
1. Nospiediet pogu , lai izslēgtu lokšņu padeves skeneri.

Piezīme:

Plakanvirsmas skenerim nav strāvas pogas.

Plakanvirsmas skenera dokstacijas izmantošana


2. Atvienojiet maiņstrāvas adapteri un pēc tam atvienojiet USB vadu, kas savieno plakanvirsmas skenera dokstaciju ar datoru.



3. Nepakļaujiet plakanvirsmas skenera dokstaciju vibrācijām un, nesot to, turiet to taisni.

Plakanvirsmas skenera dokstacijas pārvadāšana

Kad sāksit turpmāk aprakstīto procedūru, uzstādīšanas pamācībai jābūt blakus.

1. Nospiediet pogu , lai izslēgtu lokšņu padeves skeneri.

Piezīme:

Plakanvirsmas skenerim nav strāvas pogas.

2. Veiciet plakanvirsmas skenera dokstacijas komplektā iekļautajā uzstādīšanas pamācībā aprakstīto procedūru apgrieztā secībā, atdalot detaļas — lokšņu padevēja skeneri, plakanvirsmas skeneri un plakanvirsmas skenera dokstaciju.
3. Pievienojiet plakanvirsmas skenera dokstacijas komplektā ietilpstošos iesaiņojuma materiālus, pēc tam iesaiņojiet ierīci oriģinālajā vai līdzīgā kastē, kas stingri aptver plakanvirsmas skenera dokstaciju.

Plakanvirsmas skenera dokstacijas darbības problēmu novēršana

Skenējot no skenera stikla, parādās nevienmērīgas krāsas, netīrumi, plankumi utt.

- Notīriet skenera stiklu.

Plakanvirsmas skenera dokstacijas izmantošana

- Noņemiet gruzus vai netīrumus, kas pielipuši oriģinālam.
- Nespiediet pārāk stipri uz dokumentu vai dokumenta vāku. Ja spiežat ar pārāk lielu spēku, var parādīties neskaidras kontūras, smērējumi un plankumi.

Saistītā informācija

➔ ["Plakanvirsmas skenera dokstacijas tīrīšana" 87. lpp.](#)

Neizdodas ieskenēt pareizo laukumu, izmantojot skenera stiklu

- Pārliecinieties, ka oriģināls ir pareizi novietots iepretī līdzinājuma atzīmēm.
- Ja trūkst skenētā attēla malas, pārvietojiet oriģinālu nedaudz tālāk no skenera stikla malas.

Rakstzīmes pie brošūras iesējuma malas ir deformētas vai izplūdušas

Skenējot uz skenera stikla novietotu brošūru, rakstzīmes pie iesējuma malas var būt deformētas vai izplūdušas. Ja rodas šī problēma, netiek pareizi atpazīts teksts, saglabājot ieskenēto attēlu formātā **Meklējams PDF**.

Lai mazinātu deformāciju vai izplūdumu pie iesējuma malām, uzmanīgi uzspiediet uz dokumentu vāku un skenēšanas laikā to turiet, lai saplacinātu brošūru. Skenēšanas laikā nekustiniet brošūru.



Svarīga informācija:

Nespiediet dokumentu vāku pārāk stipri. Tā var sabojāt brošūru vai skeneri.

Attēlu fonā redzama nobīde

Ieskenētajā attēlā ir redzams oriģināla otras puses attēls.

- Programmā Epson Scan 2 atlasiet cilni **Papildu iestatījumi** un pēc tam noregulējiet iestatījumu **Spilgtums**. Atkarībā no iestatījumiem cilnē **Pamata iestatījumi** > **Attēla veids** vai citiem iestatījumiem cilnē **Papildu iestatījumi** šī funkcija var nebūt pieejama.
- Programmā Epson Scan 2 atlasiet cilni **Papildu iestatījumi** un pēc tam **Attēla opcija** > **Teksta uzlabošana**.
- Skenēšanā izmantojot skenera stiklu, uzlieciet uz oriģināla melnu papīru vai rakstāmmapi.

Saistītā informācija

➔ ["Spilgtums" 67. lpp.](#)

Jūs varat pielāgot spilgtumu visam attēlam.

➔ ["Teksta uzlabošana" 66. lpp.](#)

Jūs varat padarīt skaidrus un asus izplūdušos oriģināla burtus. Jūs varat arī samazināt fona nobīdi vai nevienmērību.


Apkope

Skenera korpusa tīrīšana

Ja uz ārējā korpusa ir traipi, noslaukiet tos ar sausu drāniņu vai ar drāniņu, kas samitrināta vieglā mazgāšanas līdzeklī un ūdenī.

**Svarīga informācija:**

- Skenera tīrīšanai nedrīkst lietot spirtu, atšķaidītāju vai korozīvu šķīdinātāju. Tas var izraisīt deformēšanos vai krāsas maiņu.
- Neļaujiet ūdenim iekļūt ierīcē. Tas var izraisīt ierīces darbības traucējumus.
- Nekad neatveriet skenera korpusu.

1. Nospiediet pogu , lai izslēgtu skeneri.
2. Atvienojiet maiņstrāvas adapteri no skenera.
3. Korpusa ārpusi tīriet ar drāniņu, kas samitrināta maiga mazgāšanas līdzekļa un ūdens šķīdumā.


Skenera iekšpuses tīrīšana

Kad skeneris kādu laiku ir lietots, papīrs un istabas putekļi uz veltnīša vai stikla detaļas skenera iekšpusē var izraisīt papīra padeves vai ieskenētā attēla kvalitātes problēmas. Tīriet skenera iekšpusi ik pēc 5,000 skenēšanas reizēm. Ieskenēto lapu skaitu var apskatīt programmā Epson Scan 2 Utility.

Traipus tīriet, izmantojot autentisku Epson tīrīšanas komplektu. Traipu tīrīšanai izmantojiet tīrīšanas drāniņu, kas samitrināta ar nelielu tīrīšanas līdzekļa daudzumu. Pēc tam noslaukiet tos ar tīrīšanas drāniņu, kas nav samitrināta ar tīrīšanas līdzekli, vai ar sausu drāniņu.

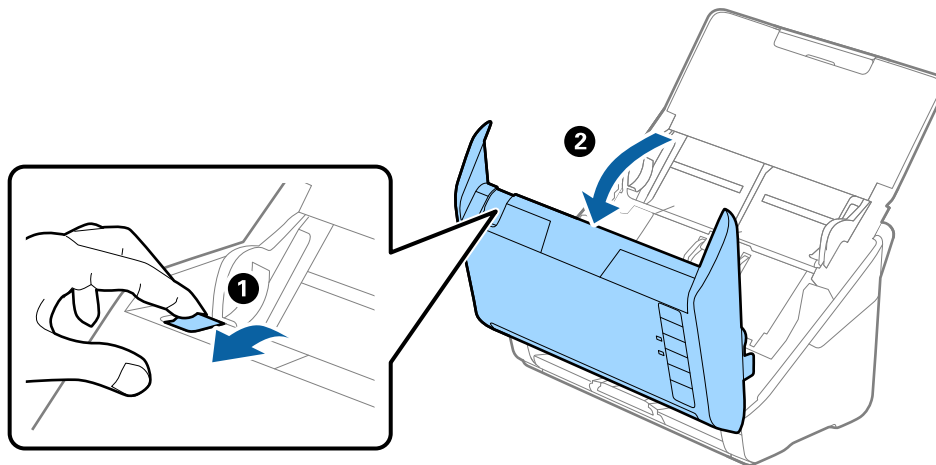
**Svarīga informācija:**

- Skenera tīrīšanai nedrīkst lietot spirtu, atšķaidītāju vai korozīvu šķīdinātāju. Tas var izraisīt deformēšanos vai krāsas maiņu.
- Nekādā gadījumā neizsmidziniet uz skenera nekādus šķidrums vai smērvielas. Aparatūras vai shēmu bojājumi var izraisīt kļūdainu ierīces darbību.
- Nekad neatveriet skenera korpusu.

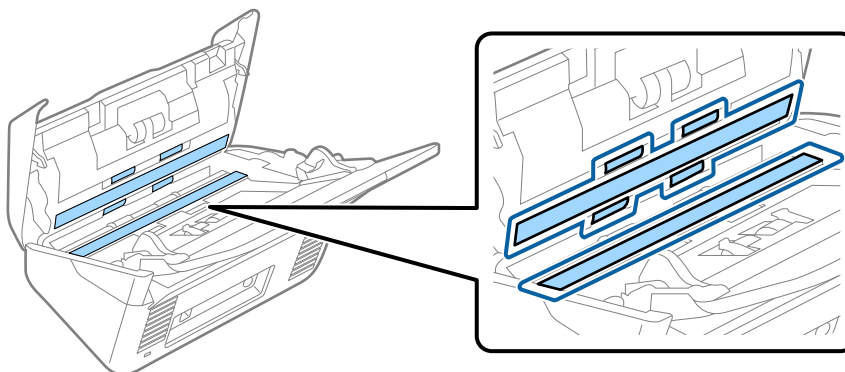
1. Nospiediet pogu , lai izslēgtu skeneri.
2. Atvienojiet maiņstrāvas adapteri no skenera.

Apkope

3. Pavelciet vāka atvēršanas sviru un atveriet skenera vāku.



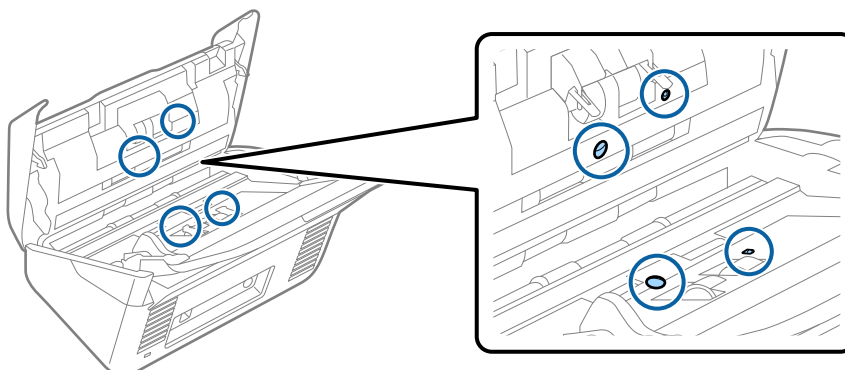
4. Ja uz plastmasas veltniņa un stikla virsmas skenera vāka iekšpusē, apakšdaļā ir traipi, noslaukiet tos ar mīkstu drāniņu vai notīriet, izmantojot autentisku Epson tīrīšanas komplektu.



! Svarīga informācija:

- Neizdariet pārāk lielu spiedienu uz stikla virsmas.
- Nelietojiet birsti vai cietus darbarīkus. Švīkas uz stikla virsmas var ietekmēt skenēšanas kvalitāti.
- Nesmidziniet tīrīšanas līdzekli tieši uz stikla virsmas.

5. Ja uz sensoriem ir traipi, noslaukiet tos ar vates kociņu.



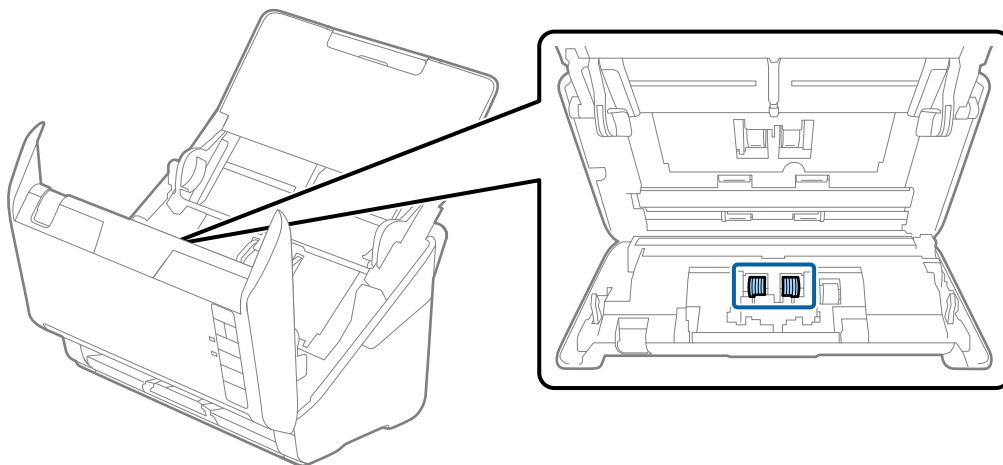
Apkope



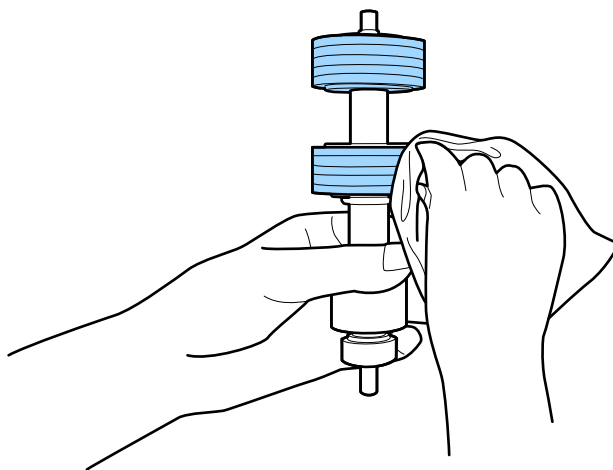
Svarīga informācija:

Nesamitriniet vates kociņu šķidrumā, piemēram, tīrīšanas līdzekli.

6. Atveriet vāku un izņemiet atdalīšanas veltnīti.
Plašāku informāciju skatiet sadaļā „Veltnišu bloka nomaiņa”.

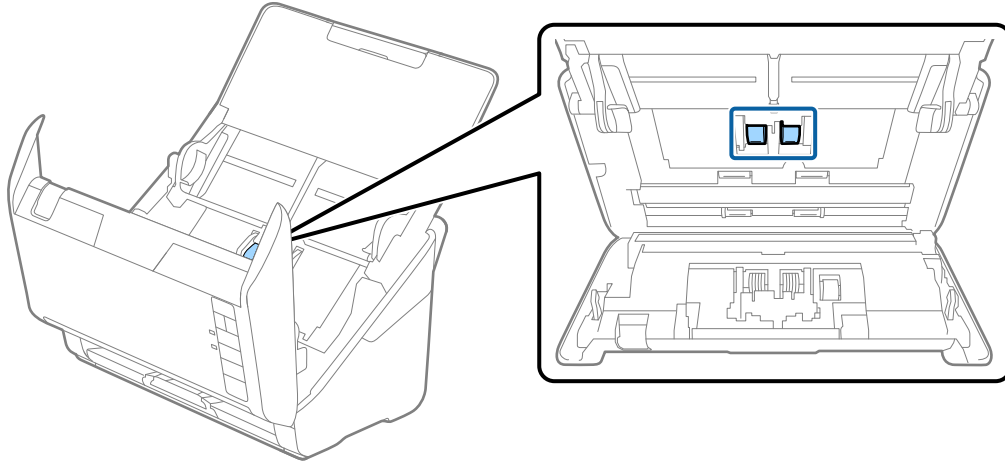


7. Ja uz atdalīšanas veltnīša ir traipi, noslaukiet tos ar mikstu drāniņu vai notīriet, izmantojot autentisku Epson tīrīšanas komplektu.

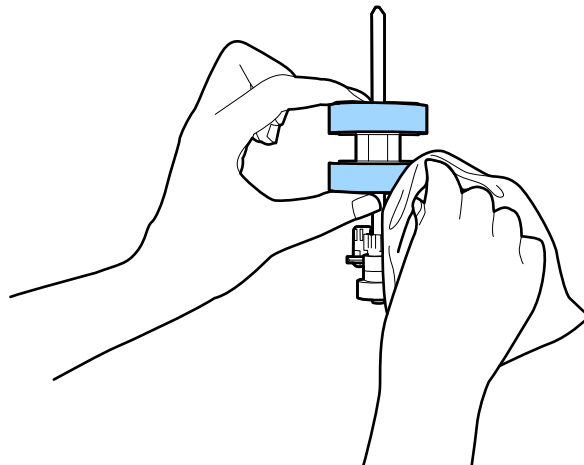


Apkope

- Atveriet vāku un izņemiet uztveršanas veltnīti.
Plašāku informāciju skatiet sadaļā „Veltņišu bloka nomaiņa”.



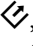


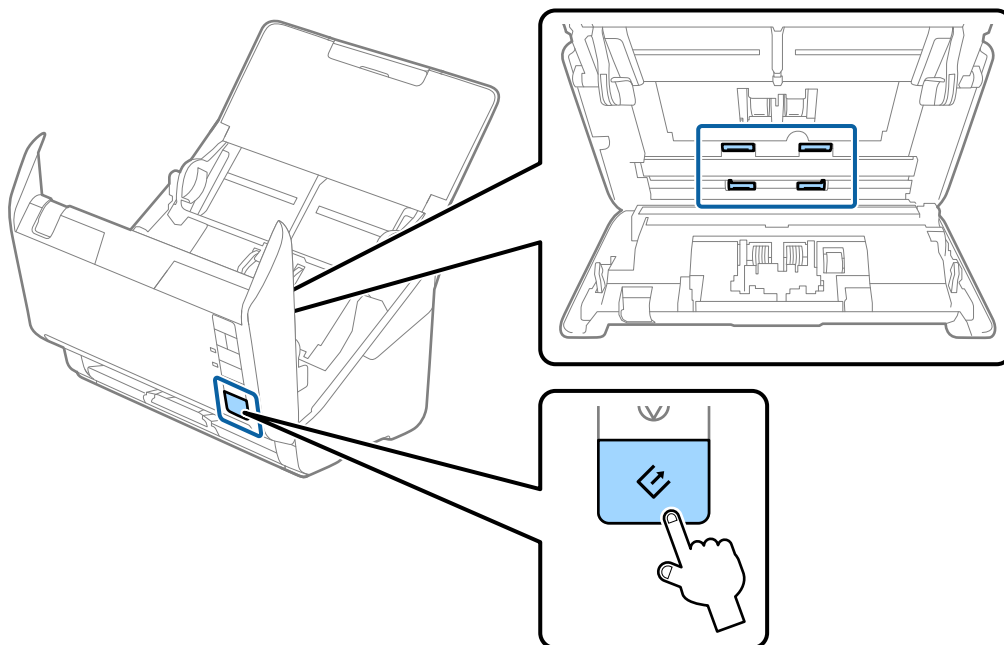
- Ja uz uztveršanas veltnīša ir traipi, noslaukiet tos ar mīkstu drāniņu vai notīriet, izmantojot autentisku Epson tīrīšanas komplektu.



- Pievienojiet maiņstrāvas adapteri elektrotīklam un ieslēdziet skeneri.

Apkope

11. Ilgāk par divām sekundēm turiet nospiestu pogu , atverot skenera vāku. Veltnīši, kas atrodas apakšpusē, uzreiz tiek pārvietoti, un skeneris pārslēdzas tīrīšanas režīmā. Ikreiz, kad tiek nospiesta poga , veltnīši nedaudz pagriežas. Spiediet pogu , lai pārvietotu veltnīšus, pēc tam noslaukiet veltnīšu virsmu ar mīkstu drāniņu. Atkārtojiet šo darbību vairākas reizes.



Brīdinājums:

Veicot darbības ar veltnīti, jāuzmanās, lai mehānismā neiestrēgtu rokas vai mati. Šādi var gūt savainojumus.

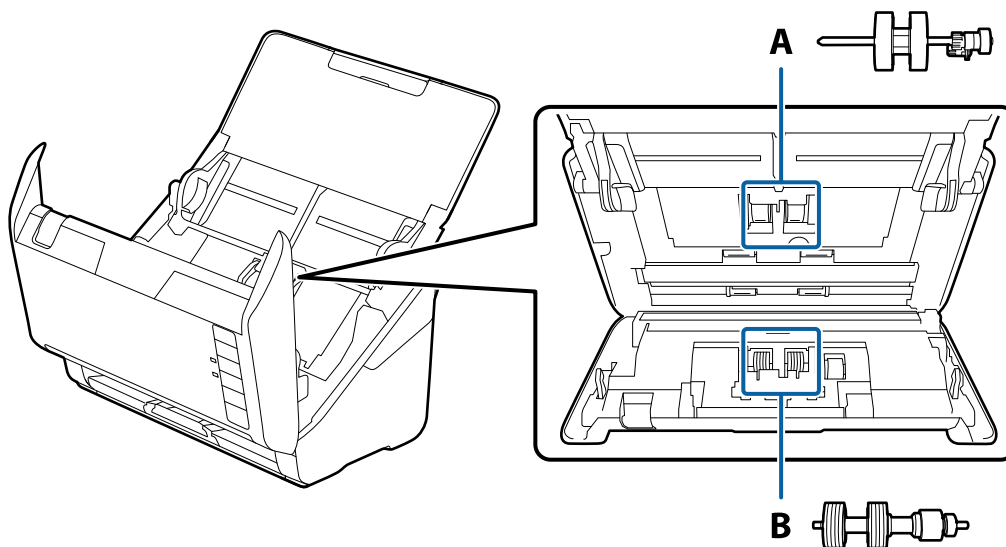
12. Aizveriet skenera vāku.
Skeneris iziet no tīrīšanas režīma.

Saistītā informācija


- ➔ "Tīrīšanas komplekta kodi" 17. lpp.
- ➔ "Veltnīšu bloka nomaiņa" 96. lpp.

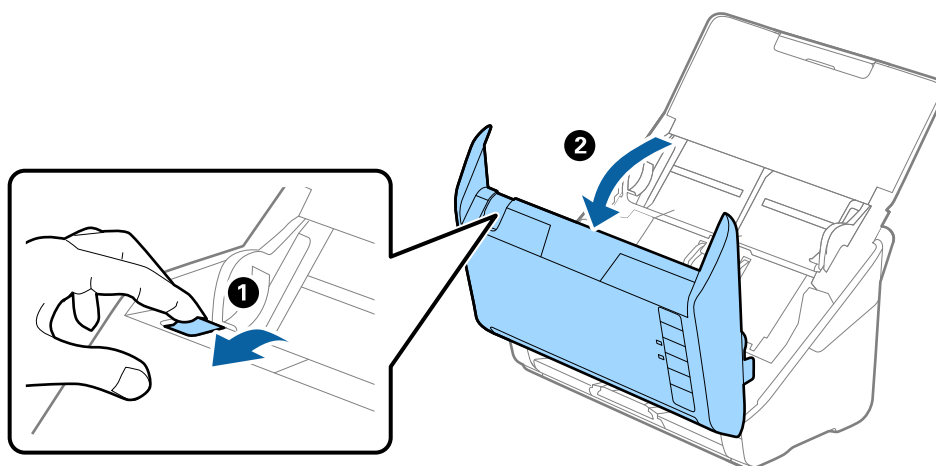
Veltnišu bloka nomaiņa

Veltnišu bloks (uztveršanas veltnītis un atdalīšanas veltnītis) jānomaina, kad ieskenēto lapu skaits pārsniedz veltnišu dzīves ciklu. Kad datorā tiek parādīts ziņojums par nomaiņas nepieciešamību, veiciet turpmāk aprakstīto procedūru, lai to nomainītu.



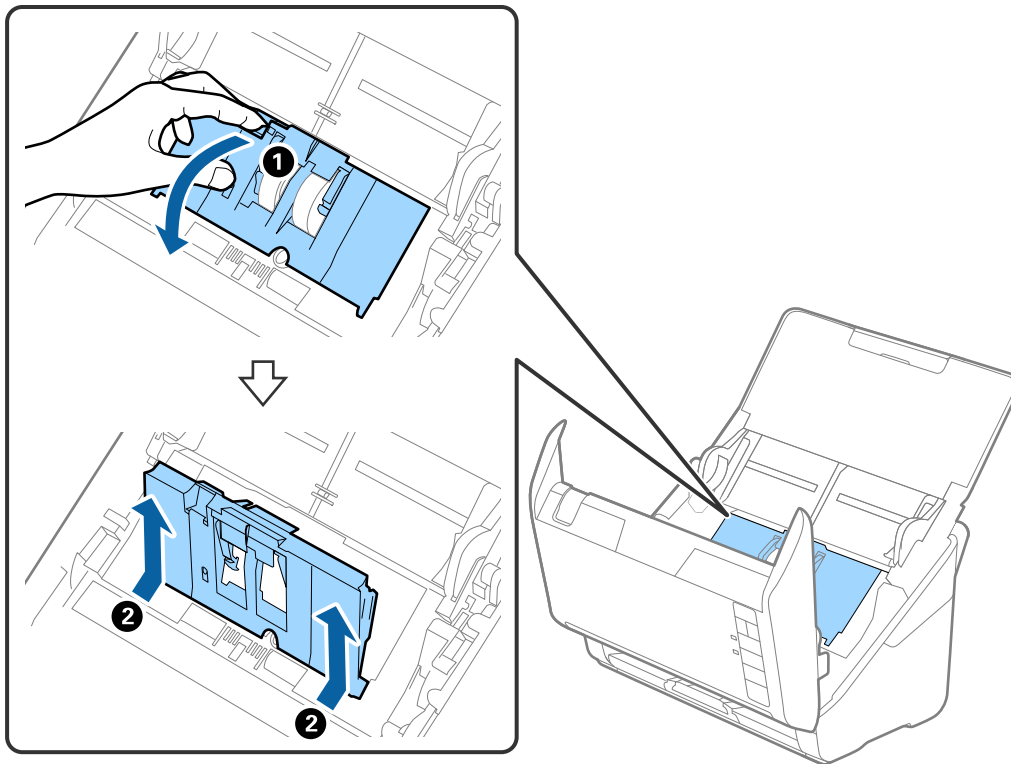
A: uztveršanas veltnītis, B: atdalīšanas veltnītis

1. Nospiediet pogu , lai izslēgtu skeneri.
2. Atvienojiet maiņstrāvas adapteri no skenera.
3. Pavelciet vāka atvēršanas sviru un atveriet skenera vāku.

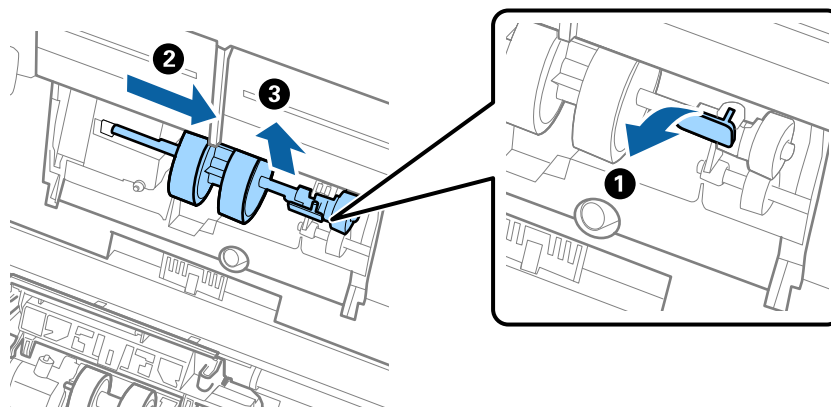


Apkope

4. Atveriet uztveršanas veltniņa vāku, pēc tam izbīdiet un izņemiet to.



5. Pavelciet uz leju veltniņa ass armatūru, pēc tam izbīdiet un izņemiet uzstādīto uztveršanas veltnīti.

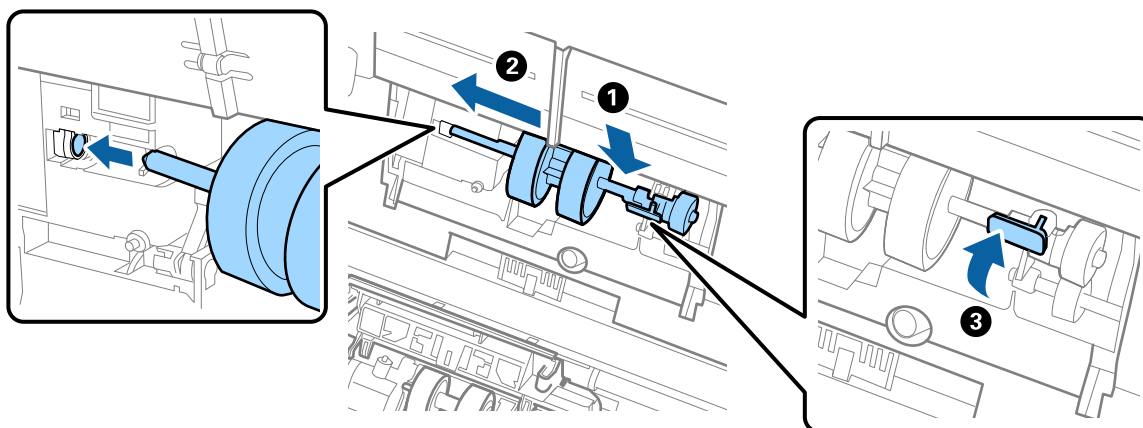


Svarīga informācija:

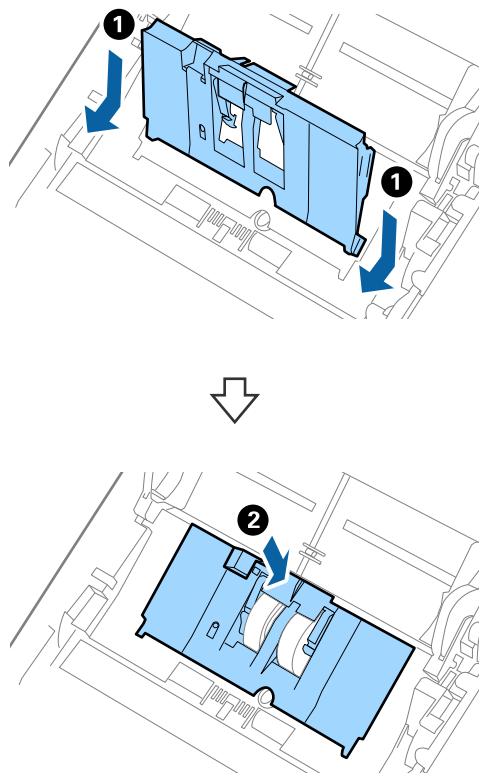
Velkot uztveršanas veltnīti, nepielietojiet pārmērīgi lielu spēku. Tādējādi var sabojāt skenera iekšējās detaļas.

Apkope

6. Turot armatūru uz leju, virzienā pa kreisi iebīdīt jauno uztveršanas veltnīti un ievietojiet to atverē ierīces korpusā. Uzspiediet uz armatūras, lai to nofiksētu.



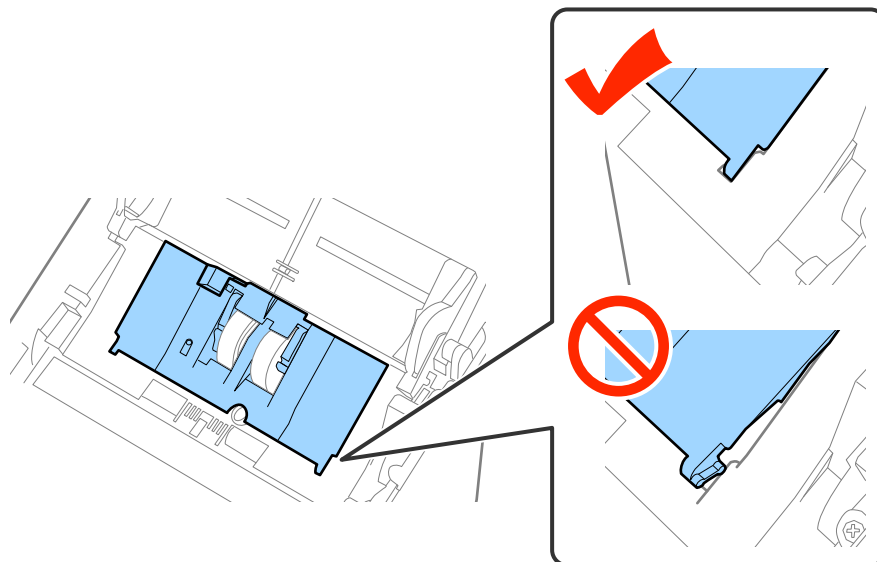
7. Ielieciet uztveršanas veltnīša vāka malu gropē un pabīdiet to. Cieši aizveriet vāku.



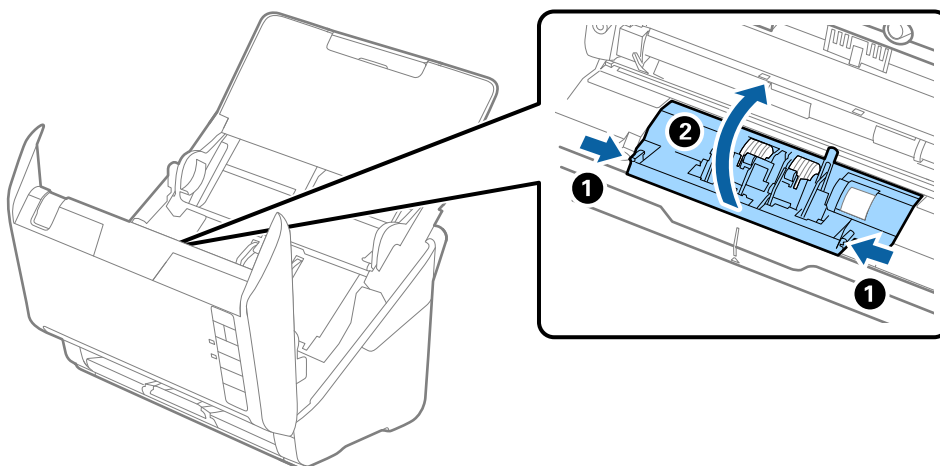
Apkope

! **Svarīga informācija:**

- Gādāriet, lai uztveršanas vāks būtu pareizi aizvērts.
- Ja vāku ir grūti aizvērt, pārbaudiet, vai uztveršanas veltniši ir pareizi uzstādīti.
- Neuzstādiet vāku atvērtā stāvoklī.

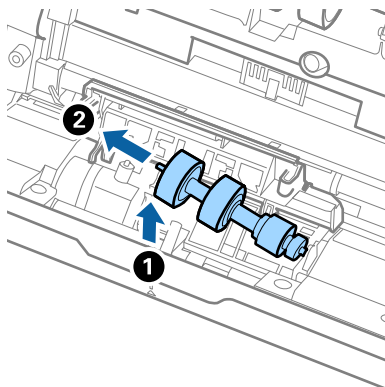


8. Atvirziet āķišus abos atdalīšanas veltniša vāka galos, lai atvērtu vāku.

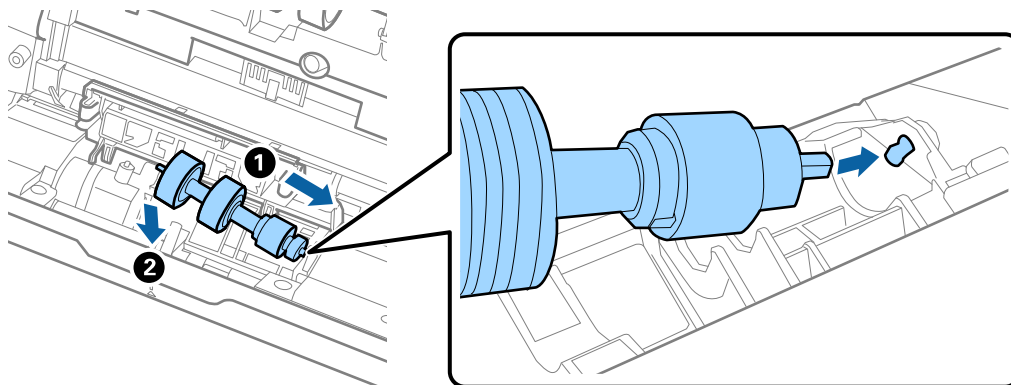


Apkope

9. Paceliet atdalīšanas veltnīša kreiso pusi, pēc tam izbīdiet un izņemiet uzstādītos atdalīšanas veltnīšus.



10. Atverē labajā pusē ievietojiet jauno atdalīšanas veltnīša asi, pēc tam nolaidiet veltnīti.



11. Aizveriet atdalīšanas veltnīša vāku.



Svarīga informācija:

Ja vāku ir grūti aizvērt, pārbaudiet, vai atdalīšanas veltnīši ir pareizi uzstādīti.

12. Aizveriet skenera vāku.
13. Pievienojiet maiņstrāvas adapteri elektrotīklam un ieslēdziet skeneri.
14. Atiestatiet skenēšanas skaitītāju, izmantojot Epson Scan 2 Utility.

Piezīme:

Utilizējiet uztveršanas veltnīti un atdalīšanas veltnīti, ievērojot pašvaldības likumus un noteikumus. Neizjauciet ierīci.

Saistītā informācija

➔ ["Veltnīšu bloka kodi" 17. lpp.](#)

Ieskenēto lapu skaita atiestate

Pēc veltnīšu bloka nomaiņas atiestatiet ieskenēto lapu skaitu, izmantojot programmu Epson Scan 2 Utility.

1. Ieslēdziet skeneri.

Apkope

2. Palaidiet Epson Scan 2 Utility.

Windows 10

Noklikšķiniet uz palaišanas pogas un atlasiet **Visas programmas > EPSON > Epson Scan 2 > Epson Scan 2 Utility**.

Windows 8.1/Windows 8/Windows Server 2012 R2/Windows Server 2012

Ekrāns **Sākums > Programmas > Epson > Epson Scan 2 Utility**.

Windows 7/Windows Vista/Windows XP/Windows Server 2008 R2/Windows Server 2008/Windows Server 2003 R2/Windows Server 2003

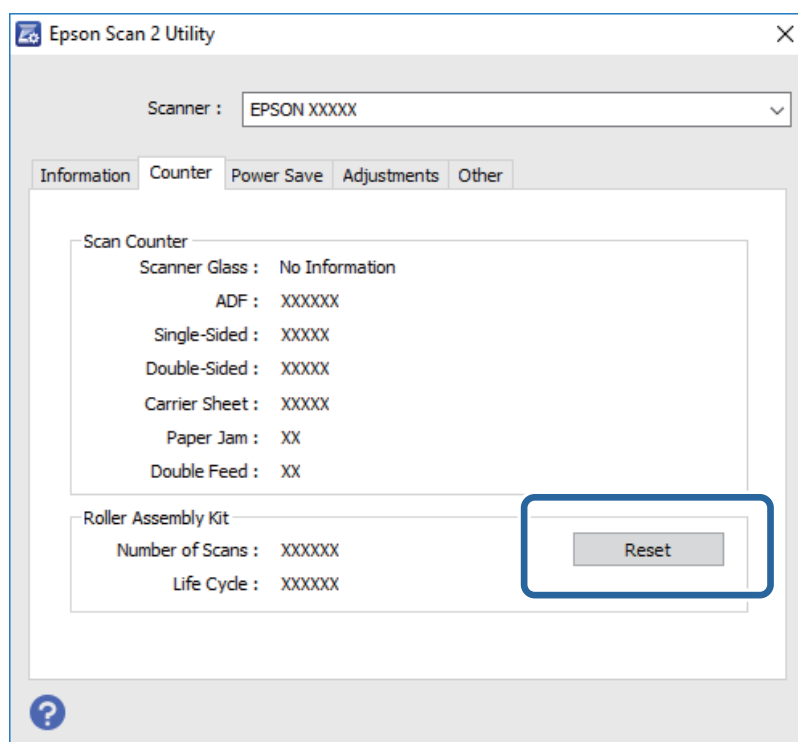
Noklikšķiniet uz palaišanas pogas un atlasiet **Visas programmas (vai Programmas) > EPSON > Epson Scan 2 > Epson Scan 2 Utility**.

Mac OS X

Atlasiet **Aiziet! > Lietojumprogrammas > EPSON Software > Epson Scan 2 Utility**.

3. Noklikšķiniet uz cilnes **Skaitītājs**.

4. Veltņiņu blokam noklikšķiniet uz **Atiestatīt**.



Saistītā informācija

➔ ["Veltņiņu bloka nomaiņa" 96. lpp.](#)

Enerģijas taupīšana

Laikā, kad skeneris neveic nekādas darbības, var ietaupīt enerģiju, izmantojot miega režīmu vai automātiskās izslēgšanās režīmu. Laika periodu, kuram paejot, skeneris pārslēdzas miega režīmā un automātiski izslēdzas, ir iespējams iestatīt. Vērtības palielināšana ietekmē ierīces energoefektivitāti. Pirms veicat izmaiņas, lūdzu, apsveriet, kā tās ietekmēs apkārtējo vidi.

Apkope

1. Palaidiet Epson Scan 2 Utility.

Windows 10

Noklikšķiniet uz palaišanas pogas un atlasiet **Visas programmas > EPSON > Epson Scan 2 > Epson Scan 2 Utility**.

Windows 8.1/Windows 8/Windows Server 2012 R2/Windows Server 2012

Ekrāns **Sākums > Programmas > Epson > Epson Scan 2 Utility**.

Windows 7/Windows Vista/Windows XP/Windows Server 2008 R2/Windows Server 2008/Windows Server 2003 R2/Windows Server 2003

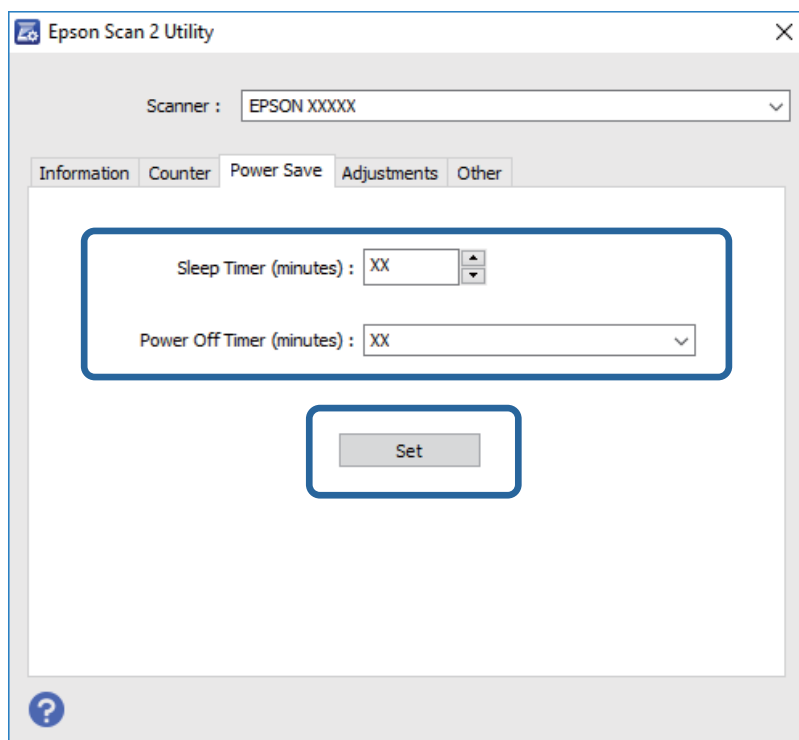
Noklikšķiniet uz palaišanas pogas un atlasiet **Visas programmas (vai Programmas) > EPSON > Epson Scan 2 > Epson Scan 2 Utility**.

Mac OS X

Atlasiet **Aiziet! > Lietojumprogrammas > EPSON Software > Epson Scan 2 Utility**.


2. Noklikšķiniet uz cilnes **Enerģijas taupīšana**.

3. Iestatiet **Aizmigšanas taimeris (minūtes)** vai **Izslēgšanās taimeris (minūtes)** un pēc tam noklikšķiniet uz **Iestatīt**.



Skenera transportēšana

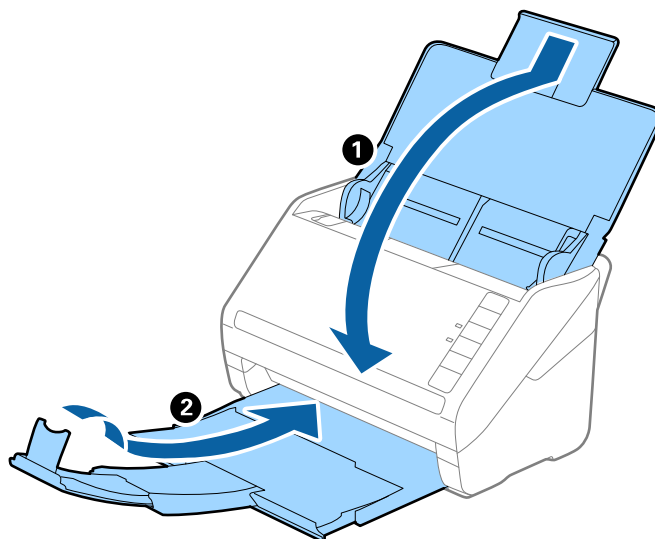
Ja jums jātransportē skeneris, pārceļoties vai nogādājot to uz remonta vietu, izpildiet turpmāk norādītās darbības skenera iepakojšanai.

1. Nospiediet pogu , lai izslēgtu skeneri.

2. Atvienojiet maiņstrāvas adapteri no skenera.

Apkope

3. Atvienojiet USB vadu.
4. Aizveriet ievades un izvades paplātes.



Svarīga informācija:

Noteikti kārtīgi aizveriet izvades paplāti; pretējā gadījumā tā var tikt bojāta transportēšanas laikā.

5. Pievienojiet skenera komplektācijā ietilpstošos iesaiņojuma materiālus, pēc tam skeneri iesaiņojiet oriģinālajā vai citā izturīgā kastē.

Programmu un aparātprogrammatūras atjaunināšana

Iespējams, varēsiet atrisināt noteiktas problēmas un uzlabot vai pievienot funkcijas, atjauninot programmas un aparātprogrammatūru. Pārliecinieties, ka izmantojat programmu un aparātprogrammatūras jaunāko versiju.

1. Pārliecinieties, ka skeneris un dators ir savienots un dators savienots ar internetu.
2. Palaidiet EPSON Software Updater un atjauniniet programmas vai aparātprogrammatūru.

Piezīme:

Windows Server operētājsistēmas netiek atbalstītas.

Windows 10

Noklikšķiniet uz palaišanas pogas un atlasiet **Visas programmas > Epson Software > EPSON Software Updater**.

Windows 8.1/Windows 8

Meklēšanas viedpogā ievadiet programmas nosaukumu un pēc tam atlasiet attēloto ikonu.

Windows 7/Windows Vista/Windows XP

Noklikšķiniet uz palaišanas pogas un atlasiet **Visas programmas vai Programmas > Epson Software > EPSON Software Updater**.

Mac OS X

Atlasiet **Finder > Aiziet! > Lietojumprogrammas > Epson Software > EPSON Software Updater**.

Apkope



Svarīga informācija:

Atjaunināšanas laikā neizslēdziet datoru vai skeneri.

Piezīme:

Ja programmu sarakstā nevarat atrast programmu, kuru vēlaties atjaunināt, to nevar atjaunināt, izmantojot EPSON Software Updater. Pārbaudiet programmu jaunāko versiju pieejamību lokālajā Epson tīmekļa vietnē.

<http://www.epson.com>

Problēmu risināšana

Skenera problēmas

Skenera indikatori norāda uz kļūdu

Ja skenera indikatori norāda uz kļūdas stāvokli, izmēģiniet turpmāk norādītos risinājumus.

- Pārlicinieties, vai skenerī nav iestrēguši oriģināli.
- Ja vienlaikus padoti vairāki oriģināli, atveriet ADF vāku un izņemiet oriģinālus. Pēc tam aizveriet ADF vāku.
- Pārlicinieties, ka skenera vāks ir aizvērts.
- Pārbaudiet, vai skeneris ir pareizi savienots ar datoru.
- Pārlicinieties, ka programmatūra Epson Scan 2 ir pareizi instalēta.
- Ja neizdodas veikt aparātprogrammatūras atjaunināšanu un skeneris aktivizē atkopšanas režīmu, atkārtojiet aparātprogrammatūras atjaunināšanas mēģinājumu, izmantojot USB savienojumu.
- Izslēdziet un tad atkal ieslēdziet skeneri. Ja problēma netiek atrisināta, iespējams, skenerim radušies darbības traucējumi, vai arī skenera ierīcē jānomaina gaismas avots. Sazinieties ar vietējo izplatītāju.

Saistītā informācija

- ➔ ["Kļūdu indikatori" 14. lpp.](#)
- ➔ ["Oriģināls bieži iestrēgst skenerī" 108. lpp.](#)

Skeneris neieslēdzas

- Pārlicinieties, ka maiņstrāvas adapteris ir droši pievienots skenerim un elektrības kontaktligzdai.
- Pārbaudiet, vai darbojas elektrības kontaktligzda. Pievienojiet elektrības kontaktligzdai citu ierīci un pārbaudiet, vai tā ieslēdzas.

Problēmas ar skenēšanas uzsākšanu

Neizdodas palaist programmu Epson Scan 2

- Pārbaudiet, vai skeneris ir pareizi savienots ar datoru.
- Pārlicinieties, vai USB vads ir droši pievienots skenerim un datoram.
- Izmantojiet USB vadu, kas piegādāts kopā ar skeneri.
- Ja izmantojat skeneri ar tīkla interfeisa bloku, pārbaudiet, vai ir kārtīgi pievienots tīkla vads.
- Pārlicinieties, ka skeneris ir ieslēgts.
- Uzgaidiet, līdz statusa indikators pārtrauc mirgot, norādot, ka skeneris ir gatavs skenēšanai.

Problēmu risināšana

- Pievienojiet skeneri tieši datora USB portam. Ja skeneris savienots ar datoru, izmantojot vienu vai vairākus USB centrmezglus, skeneris var darboties nepareizi.
- Ja izmantojat kādu programmu, kas ir saderīga ar TWAIN, pārlicinieties, vai pareizais skeneris ir atlasīts kā skenera vai avota iestatījums.

Nospiežot skenera pogu, netiek startēta pareizā programma

- Pārbaudiet, vai skeneris ir pareizi savienots ar datoru.
- Pārlicinieties, ka Epson Scan 2 un citas programmas ir instalētas pareizi.
- Pārlicinieties, ka programma Document Capture Pro (Windows) vai Document Capture (Mac OS X) ir instalētas pareizi.
- Pārlicinieties, vai skenera pogai ir piešķirts pareizais iestatījums programmā Document Capture Pro (Windows) vai Document Capture (Mac OS X).

Saistītā informācija


- ➔ ["Skenēšana, lietojot skenera pogu" 60. lpp.](#)

Papīra padeves problēmas

Tiek padoti vairāki oriģināli

Ja ierīcē vienlaikus padoti vairāki oriģināli, atveriet skenera vāku un izņemiet tos. Pēc tam aizveriet skenera vāku.

Ja vairāki oriģināli vienlaikus tiek padoti bieži, izmēģiniet turpmāk aprakstītos risinājumus.

- Ja skenerī ievieto tāda veida oriģinālus, kas netiek atbalstīti, skeneris var vienlaikus padot vairākus oriģinālus.
- Notīriet veltnišus skenera iekšpusē.
- Samaziniet vienlaikus ievietoto oriģinālu skaitu.
- Nospiediet pogu , lai palēninātu skenēšanu.
- Izmantojiet režīmu **Automātiskās padeves režīms** programmā Epson Scan 2 un skenējiet oriģinālus pa vienam.

Saistītā informācija

- ➔ ["Skenera iekšpusē tīrīšana" 91. lpp.](#)
- ➔ ["Dažādu izmēru vai veidu oriģinālu skenēšana pa vienam \(Automātiskās padeves režīms\)" 62. lpp.](#)

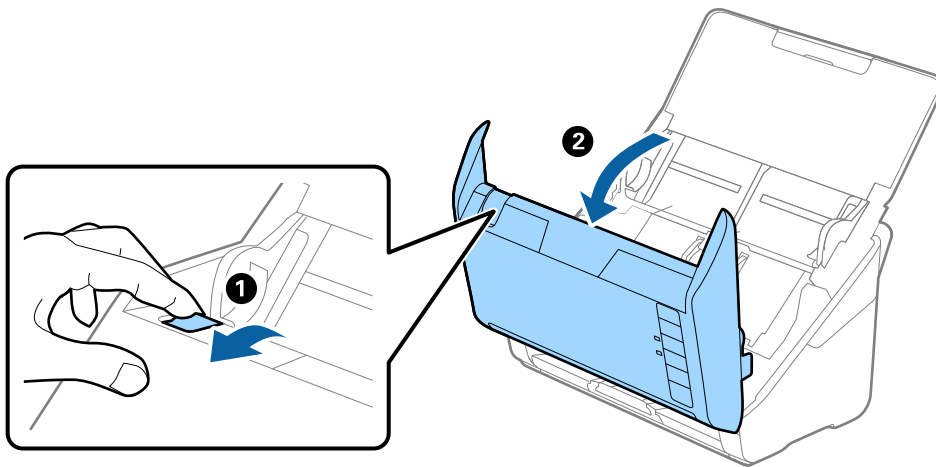
Iestrēgušu oriģinālu izņemšana no skenera

Ja skenerī ir iestrēdzis oriģināls, veiciet šo procedūru, lai to izņemtu.

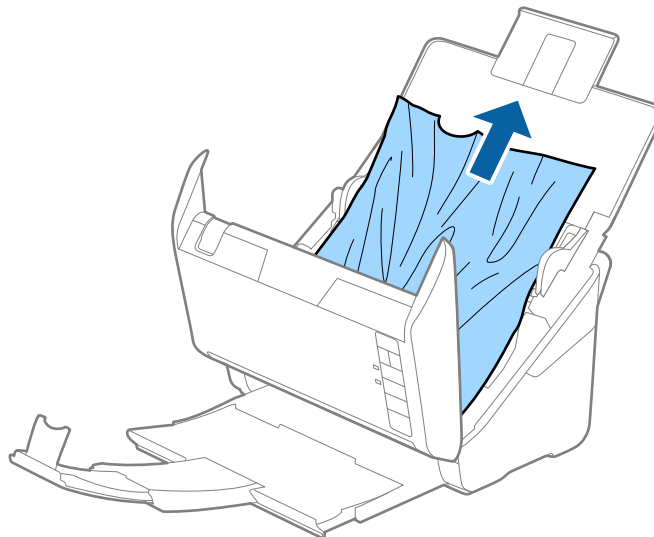
1. Izņemiet no ievades paplātes visus tajā atlikušos oriģinālus.

Problēmu risināšana

2. Pavelciet vāka atvēršanas sviru un atveriet skenera vāku.

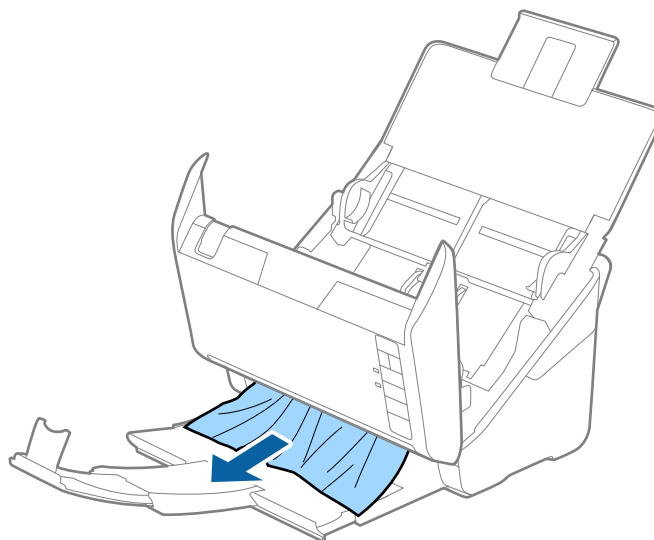


3. Ja skenera iekšpusē ir palicis kāds oriģināls, izņemiet to.



Problēmu risināšana

4. Ja izvades paplātē ir iestrēguši oriģināli, uzmanīgi izvelciet tos bultiņas virzienā, ja tos nevar izvilkt taisni virzienā uz augšu.




Svarīga informācija:

Pārļiecinieties, lai skenerī nepaliktu papīrs.

5. Aizveriet skenera vāku.

Oriģināls bieži iestrēgst skenerī

Ja oriģināls bieži iestrēgst skenerī, izmēģiniet turpmāk aprakstītos risinājumus.

- Nospiediet pogu , lai palēninātu skenēšanu.
- Notīriet veltnīšus skenera iekšpusē.
- Ja izstumtie oriģināli iestrēgst izvades paplātē, nolieciet izvades paplāti malā un neizmantojiet to.

Saistītā informācija

➔ ["Skenera iekšpusē tīrīšana" 91. lpp.](#)

Oriģināli tiek nosmērēti

Iztīriet skenera iekšpusi.

Saistītā informācija

➔ ["Skenera iekšpusē tīrīšana" 91. lpp.](#)

Ilgstoši skenējot, skenēšana kļūst lēnāka

Ilgstoši skenējot un izmantojot ADF, skenēšanas process tiek palēnināts, lai skenera mehānisms nepārkarstu un nesabojātos. Tomēr skenēšanu var turpināt.

Lai atkal skenētu normālā ātrumā, atstājiet skeneri dīkstāvē vismaz uz 30 minūtēm. Skenēšanas ātrums neatjaunojas pat tad, ja skenerim ir izslēgta strāva.

Skenēšana aizņem ilgu laiku

- Augstas izšķirtspējas gadījumā skenēšana var aizņemt diezgan ilgu laiku.
- Datori ar USB 3.0 (SuperSpeed) vai USB 2.0 (lielātruma) portiem var skenēt ātrāk nekā datori ar USB 1.1 portiem. Ja skeneri izmantojat ar USB 3.0 vai USB 2.0 portu, pārliecinieties, ka tas atbilst sistēmas prasībām.
- Izmantojot drošības programmatūru, izslēdziet no pārraudzības failu TWAIN.log vai iestatiet failam TWAIN.log atribūtu „tikai lasāms”. Plašāku informāciju par jūsu drošības programmatūras funkcijām skatiet tās palīdzībā un citos materiālos, kas nodrošināti kopā ar programmatūru. Fails TWAIN.log ir saglabāts turpmāk norādītajās vietās.
 - Windows 10/Windows 8.1/Windows 8/Windows 7/Windows Vista:
C:\Users\{lietotājvārds}\AppData\Local\Temp
 - Windows XP:
C:\Documents and Settings\{lietotājvārds}\Local Settings\Temp

Skenēto attēlu problēmas

Parādās taisnas līnijas, kad skenējat no ADF

- Notīriet ADF.
Taisnas līnijas attēlā var parādīties, kad ADF iekļūst gruži vai netīrumi.
- Noņemiet gružus vai netīrumus, kas pielipuši oriģinālam.

Saistītā informācija

➔ ["Skenera iekšpuses tīrīšana" 91. lpp.](#)

Attēlam ir zema kvalitāte

- Zemas izšķirtspējas gadījumā mēģiniet palielināt izšķirtspēju un pēc tam skenēt.
- Programmā Epson Scan 2 pielāgojiet attēlu, izmantojot vienumus cilnē **Papildu iestatījumi** un pēc tam skenējiet.

Saistītā informācija

- ➔ ["Izšķirtspējas iestatīšana, kas atbilst skenēšanas nolūkam" 55. lpp.](#)
- ➔ ["Attēlu pielāgošanas funkcijas" 63. lpp.](#)

Ieskenētā attēla izvēršana vai sašaurināšana

Izvēršot vai sašaurinot ieskenēto attēlu, var noregulēt paplašinājuma proporcijas, izmantojot programmas Epson Scan 2 Utility funkciju **Regulēšana**. Šī funkcija ir pieejama tikai Windows vidē.

Piezīme:

Epson Scan 2 Utility ir programma, kas ietilpst Epson Scan 2 komplektā.

1. Palaidiet Epson Scan 2 Utility.
 - Windows 10
Noklikšķiniet uz palaišanas pogas un atlasiet **Visas programmas > EPSON > Epson Scan 2 > Epson Scan 2 Utility**.
 - Windows 8.1/Windows 8/Windows Server 2012 R2/Windows Server 2012
Meklēšanas viedpogā ievadiet programmas nosaukumu un pēc tam atlasiet attēloto ikonu.
 - Windows 7/Windows Vista/Windows XP/Windows Server 2008 R2/Windows Server 2008/Windows Server 2003 R2/Windows Server 2003
Noklikšķiniet uz palaišanas pogas un atlasiet **Visas programmas vai Programmas > EPSON > Epson Scan 2 > Epson Scan 2 Utility**.
2. Atlasiet cilni **Regulēšana**.
3. Izmantojiet opciju **Izstiepšanās/saraušanās**, lai regulēt ieskenētajiem attēliem paplašinājuma proporcijas.
4. Noklikšķiniet uz **Iestatīt**, lai lietotu iestatījumus skenerī.

Attēlu fonā redzama nobīde

Ieskenētajā attēlā ir redzams oriģināla otras puses attēls.

- Programmā Epson Scan 2 atlasiet cilni **Papildu iestatījumi** un pēc tam noregulējiet iestatījumu **Spilgtums**. Atkarībā no iestatījumiem cilnē **Pamata iestatījumi > Attēla veids** vai citiem iestatījumiem cilnē **Papildu iestatījumi** šī funkcija var nebūt pieejama.
- Programmā Epson Scan 2 atlasiet cilni **Papildu iestatījumi** un pēc tam **Attēla opcija > Teksta uzlabošana**.

Saistītā informācija

➔ "Spilgtums" 67. lpp.

Jūs varat pielāgot spilgtumu visam attēlam.

➔ "Teksta uzlabošana" 66. lpp.

Jūs varat padarīt skaidrus un asus izplūdušos oriģināla burtus. Jūs varat arī samazināt fona nobīdi vai nevienmērību.

Teksts ir izplūdis

- Programmā Epson Scan 2 atlasiet cilni **Papildu iestatījumi** un pēc tam **Attēla opcija > Teksta uzlabošana**.
- Programmā Epson Scan 2, kad vienamam **Attēla veids** cilnē **Pamata iestatījumi** ir iestatījums **Melnbalti**, noregulējiet vērtību **Sākumpunkts** cilnē **Papildu iestatījumi**. Ja palielina vērtību **Sākumpunkts**, melnā krāsa kļūst izteiktāka.
- Zemas izšķirtspējas gadījumā mēģiniet palielināt izšķirtspēju un pēc tam skenēt.

Problēmu risināšana

Saistītā informācija

➔ "Teksta uzlabošana" 66. lpp.

Jūs varat padarīt skaidrus un asus izplūdušos oriģināla burtus. Jūs varat arī samazināt fona nobīdi vai nevienmērību.

➔ "Sākumpunkts" 68. lpp.

Monohromam (melnbaltam) binārajam attēlam var noregulēt apmali. Palieliniet sliekšņa vērtību, un melnais laukums kļūs lielāks. Samaziniet sliekšņa vērtību, un baltais laukums kļūs lielāks.

➔ "Izšķirtspējas iestatīšana, kas atbilst skenēšanas nolūkam" 55. lpp.

Parādās muarē raksti (tīklveida ēnas)

Ja oriģināls ir iespiests dokuments, skenētajā attēlā var parādīties muarē raksti (tīklveida ēnas).

- Cilnē **Papildu iestatījumi** ar Epson Scan 2, atlasiet **Rastra noņemšana**.



- Mainiet izšķirtspēju un skenējiet atkal.

Saistītā informācija

➔ "Rastra noņemšana" 65. lpp.

Varat noņemt no attēla muarē tekstūru (tīmeklim līdzīga ēna), kas var būt redzama attēlā pēc apdrukāta papīra, piemēram, žurnāla skenēšanas.

➔ "Izšķirtspējas iestatīšana, kas atbilst skenēšanas nolūkam" 55. lpp.

Automātiski nosakot oriģināla formātu, netiek ieskenēta oriģināla mala

- Programmā Epson Scan 2 atlasiet cilni **Pamata iestatījumi** un pēc tam atlasiet **Dokumenta lielums > Iestatījumi**. Logā **Dokumenta izmēra iestatījumi** pielāgojiet iestatījumu **Apgriezt apmales formātam "Automātisks"**.
- Atkarībā no oriģināla, izmantojot funkciju **Automāt. noteikšana**, var netikt pareizi noteikts oriģināla laukums. Atlasiet sarakstā **Dokumenta lielums** atbilstošo oriģināla formātu.

Piezīme:

*Ja skenējamā oriģināla formāts nav pieejams sarakstā, izvēlieties **Pielāgot** un izveidojiet formātu manuāli.*

Saglabājot ieskenēto attēlu Meklējams PDF formātā, netiek pareizi atpazīts teksts

- Logā **Attēla formāta opcijas** programmā Epson Scan 2 pārbaudiet, vai pareizi izvēlēts iestatījums **Teksta valoda** cilnē **Teksts**.

Problēmu risināšana

- Pārbaudiet, vai oriģināls ir novietots taisni.
- Izmantojiet oriģinālu ar skaidri salasāmu tekstu. Turpmāk norādīto veidu oriģināliem var būt zema teksta atpazīšanas kvalitāte.
 - Oriģināli, kuri ir vairākas reizes kopēti
 - Oriģināli, kas saņemti pa faksu (zemā izšķirtspējā)
 - Oriģināli, kuriem ir pārāk maza burtu atstarpe vai rindstarpa
 - Oriģināli ar ruled lines vai pasvītrojumu zem teksta
 - Oriģināli ar rokraksta tekstu
 - Saburzīti vai salocīti oriģināli
- Programmā Epson Scan 2, kad vienumam **Attēla veids** cilnē **Pamata iestatījumi** ir iestatījums **Melnbalti**, noregulējiet vērtību **Sākumpunkts** cilnē **Papildu iestatījumi**. Palielinot vērtību **Sākumpunkts**, melnais laukums kļūst lielāks.
- Programmā Epson Scan 2 atlasiet cilni **Papildu iestatījumi** un pēc tam **Attēla opcija** > **Teksta uzlabošana**.

Saistītā informācija

➔ ["Saglabāšana Meklējams PDF formātā" 70. lpp.](#)

➔ ["Teksta uzlabošana" 66. lpp.](#)

Jūs varat padarīt skaidrus un asus izplūdušos oriģināla burtus. Jūs varat arī samazināt fona nobīdi vai nevienmērību.

➔ ["Sākumpunkts" 68. lpp.](#)

Monohromam (melnbaltam) binārajam attēlam var noregulēt apmali. Palieliniet sliekšņa vērtību, un melnais laukums kļūs lielāks. Samaziniet sliekšņa vērtību, un baltais laukums kļūs lielāks.

Neizdodas novērst problēmas ieskenētajā attēlā

Ja ir izmēģināti visi risinājumi un problēma joprojām nav novērsta, inicializējiet Epson Scan 2 iestatījumus, izmantojot programmu Epson Scan 2 Utility.

Piezīme:

Epson Scan 2 Utility ir programma, kas ietilpst Epson Scan 2 komplektā.

1. Palaidiet Epson Scan 2 Utility.
 - Windows 10
Noklikšķiniet uz palaišanas pogas un atlasiet **Visas programmas** > **EPSON** > **Epson Scan 2 Utility**.
 - Windows 8.1/Windows 8/Windows Server 2012 R2/Windows Server 2012
Meklēšanas viedpogā ievadiet programmas nosaukumu un pēc tam atlasiet attēloto ikonu.
 - Windows 7/Windows Vista/Windows XP/Windows Server 2008 R2/Windows Server 2008/Windows Server 2003 R2/Windows Server 2003
Noklikšķiniet uz palaišanas pogas un atlasiet **Visas programmas** vai **Programmas** > **EPSON** > **Epson Scan 2** > **Epson Scan 2 Utility**.
 - Mac OS X
Atlasiet **Aiziet!** > **Lietojumprogrammas** > **Epson Software** > **Epson Scan 2 Utility**.
2. Atlasiet cilni **Citi**.

3. Noklikšķiniet uz **Atiestatīt**.

Piezīme:

Ja inicializēšana neatrisina problēmu, atinstalējiet un tad vēlreiz instalējiet programmu Epson Scan 2.

Programmu atinstalēšana un instalēšana

Lietotņu atinstalēšana

Ja jāatrisina konkrētas problēmas vai jāatjaunina operētājsistēma, var būt nepieciešams atinstalēt un atkal instalēt lietotnes. Piesakieties datorā kā administrators. Ievadiet administratora paroli, ja datorā tiek parādīta uzvedne.

Windows programmu atinstalēšana

1. Aizveriet visas darbojošās programmas.
2. Atvienojiet skeneri no datora.
3. Atveriet vadības paneli:
 - Windows 10
Ar peles labo pogu noklikšķiniet uz palaišanas pogas vai nospiediet un turiet to, pēc tam izvēlieties **Vadības panelis**.
 - Windows 8.1/Windows 8/Windows Server 2012 R2/Windows Server 2012
Atlasiet **Darbvirsma > Iestatījumi > Vadības panelis**.
 - Windows 7/Windows Vista/Windows XP/Windows Server 2008 R2/Windows Server 2008/Windows Server 2003 R2/Windows Server 2003
Noklikšķiniet uz palaišanas pogas un atlasiet **Vadības panelis**.
4. Atveriet **Atinstalēt programmu** (vai **Pievienot vai noņemt programmas**):
 - Windows 10/Windows 8.1/Windows 8/Windows 7/Windows Vista/Windows Server 2012 R2/Windows Server 2012/Windows Server 2008 R2/Windows Server 2008
Atlasiet **Atinstalēt programmu** sadaļā **Programmas**.
 - Windows XP/Windows Server 2003 R2/Windows Server 2003
Noklikšķiniet uz **Pievienot vai noņemt programmas**.
5. Atlasiet atinstalējamo programmu.
6. Atinstalējiet programmas:
 - Windows 10/Windows 8.1/Windows 8/Windows 7/Windows Vista/Windows Server 2012 R2/Windows Server 2012/Windows Server 2008 R2/Windows Server 2008
Noklikšķiniet uz **Atinstalēt/mainīt** vai **Atinstalēt**.
 - Windows XP/Windows Server 2003 R2/Windows Server 2003
Noklikšķiniet uz **Mainīt/noņemt** vai **Noņemt**.

Piezīme:

Ja tiek atvērts logs Lietotāja konta vadība, noklikšķiniet uz Turpināt.

Problēmu risināšana

7. Izpildiet ekrānā sniegtos norādījumus.


Piezīme:

Var tikt parādīts ziņojums ar norādi restartēt datoru. Tādā gadījumā pārlicinieties, vai atlasīts **Vēlos tūlīt restartēt datoru**, un pēc tam noklikšķiniet uz **Beigt**.

Mac OS X programmu atinstalēšana

Piezīme:

Pārlicinieties, ka ir instalēta programmatūra EPSON Software Updater.

1. Lejupielādējiet instalācijas noņemšanas programmu, izmantojot EPSON Software Updater.
Kad instalācijas noņemšanas programma ir lejupielādēta, nav nepieciešams to lejupielādēt katru reizi, kad atinstalējat programmu.
2. Atvienojiet skeneri no datora.
3. Lai atinstalētu skenera dzini, atlasiet **Sistēmas preferences** izvēlnē  > **Printeri un skeneri** (vai **Drukāt un skenēt, Drukāt un sūtīt faksus**) un pēc tam noņemiet šo skeneri no iespējoto skeneru saraksta.
4. Aizveriet visas darbojošās programmas.
5. Atlasiet **Finder** > **Aiziet!** > **Lietojumprogrammas** > **Epson Software** > **Atinstalēt**.
6. Atlasiet atinstalējamo programmu un pēc tam noklikšķiniet uz **Atinstalēt**.



Svarīga informācija:

Atinstalēšanas programma dzēš no datora visus Epson skeneru draiverus. Ja izmantojat vairākus Epson skenerus un vēlaties dzēst tikai dažus dzinus, vispirms dzēsiet tos visus un pēc tam vēlreiz instalējiet nepieciešamo printera dzini.

Piezīme:

Ja programmu sarakstā nevarat atrast programmu, kuru vēlaties atinstalēt, to nevar atinstalēt, izmantojot atinstalētāju programmu. Šajā gadījumā atlasiet **Finder** > **Aiziet!** > **Lietojumprogrammas** > **Epson Software**, atlasiet programmu, ko vēlaties atinstalēt, un pēc tam pārvelciet to uz atkritnes ikonu.

Programmu instalēšana

Veiciet turpmāk aprakstīto procedūru, lai instalētu nepieciešamās programmas.

Piezīme:

- Piesakieties datorā kā administrators. Ievadiet administratora paroli, ja datorā tiek parādīta uzvedne.
- Ja instalējat programmas atkārtoti, vispirms tās nepieciešams atinstalēt.

1. Aizveriet visas darbojošās programmas.
2. Kad instalējat Epson Scan 2, uz laiku atvienojiet skeneri no datora.

Piezīme:

Nesavienojiet skeneri un datoru, līdz tiek parādīti atbilstoši norādījumi.

Problēmu risināšana

3. Instalējiet programmu, izpildot turpmāk norādītajā tīmekļa vietnē sniegtos norādījumus.

<http://epson.sn>

Piezīme:

Windows platformai varat arī izmantot skenera komplektācijā iekļauto programmatūras disku.

Tehniskie dati

Skenera vispārīgās specifikācijas

Piezīme:

Specifikācijas var tikt mainītas bez iepriekšēja brīdinājuma.

Skenera veids	Lokšņu padeve, viengājiena divpusējās skenēšanas krāsu skeneris
Fotoelektriska ierīce	Kontakta attēla sensors
Faktiskie pikseli	5,100×9,300 pie 600 dpi izšķirtspējas 2,500×64,500 pie 300 dpi izšķirtspējas
Gaismas avots	RGB LED
Skenēšanas izšķirtspēja	600 punkti uz collu (dpi) (galvenajam skenējumam) 600 punkti uz collu (dpi) (papildu skenējumam)
Izvades izšķirtspēja	No 75 līdz 1200 dpi (ar 1 dpi iedaļu)*1
Dokumenta izmērs	Maks.: 215.9×6,096 mm (8.5×240 collas) Min.: 50.8×50.8 mm (2×2 collas)
Papīra ievade	Ievietošana ar apdrukāto pusi uz leju
Papīra izvade	Izstumšana ar apdrukāto pusi uz leju
Ievietojamā papīra daudzums	50 papīra loksnes pie gramāžas 80 g/m ²
Krāsu dziļums	Krāsa <input type="checkbox"/> 30 biti uz iekšējo pikseli (10 biti uz pikseli uz iekšējo krāsu) <input type="checkbox"/> 24 biti uz ārējo pikseli (8 biti uz pikseli uz ārējo krāsu) Pelēktoņi <input type="checkbox"/> 10 biti uz iekšējo pikseli <input type="checkbox"/> 8 biti uz ārējo pikseli Melnbalts <input type="checkbox"/> 10 biti uz iekšējo pikseli <input type="checkbox"/> 1 bits uz ārējo pikseli
Interfeiss*2	SuperSpeed USB Ethernet 1000BASE-T/100BASE-TX/10BASE-T (pēc izvēles)

*1 No 75 līdz 300 dpi (no 393.7 līdz 5,461.0 mm (no 15.5 līdz 215 collām) garumā), no 75 līdz 200 dpi (no 5,461.1 līdz 6,096.0 mm (no 215 līdz 240 collām) garumā)

*2 Vienlaikus nevar izmantot USB un tīkla savienojumu.

Izmēru dati

Izmēri*	Platums: 296 mm (11.7 collas) Dziļums: 169 mm (6.7 collas) Augstums: 176 mm (6.9 collas)
Svars	Aptuveni 3.7 kg (8.2 mārciņas)

* Bez izvirzītajām daļām.

Elektriskās specifikācijas

Skenera elektriskās specifikācijas

Nominālās līdzstrāvas ieejas jaudas spriegums	Līdzstrāva 24 V
Nominālā ieejas līdzstrāva	2 A
Strāvas patēriņš	USB savienojums <input type="checkbox"/> Darbojoties: aptuveni 17 W <input type="checkbox"/> Gatavības režīmā: aptuveni 9.2 W <input type="checkbox"/> Miega režīmā: aptuveni 1.2 W <input type="checkbox"/> Izslēgtā stāvoklī: aptuveni 0.1 W

Maiņstrāvas adaptera elektriskās specifikācijas

Modelis	A471H (maiņstrāva no 100 līdz 240 V) A472E (maiņstrāva no 220 līdz 240 V)
Nominālā ieejas strāva	1.2 A
Nominālais frekvenču diapazons	no 50 līdz 60 Hz
Nominālās izejas jaudas spriegums	Līdzstrāva 24 V
Nominālā izejas strāva	2 A

Apkārtējās vides specifikācijas

Temperatūra	Darbības laikā	No 5 līdz 35 °C (41 līdz 95 °F)
	Uzglabāšanas laikā	No -25 līdz 60 °C (-13 līdz 140 °F)

Tehniskie dati

Mitrums	Darbības laikā	No 15 līdz 80 % (bez kondensāta)
	Uzglabāšanas laikā	No 15 līdz 85 % (bez kondensāta)
Ekspluatācijas apstākļi		Parastos biroja vai mājas apstākļos. Sargiet skeneri no tiešiem saules stariem, nenovietojiet to intensīva gaismas avota tuvumā vai īpaši putekļainā vidē.

Plakanvirsmas skenera dokstacijas specifikācijas

Interfeiss	Lielātruma USB	
Nominālās līdzstrāvas ieejas jaudas spriegums	Līdzstrāva 24 V	
Izmēri	Platums: 300 mm (11.8 collas) Dziļums: 481 mm (18.9 collas) Augstums: 245 mm (9.6 collas) Uzstādīts kopā ar lokšņu padeves skeneri un plakanvirsmas skeneri	
Svars	Aptuveni 1.1 kg (2.4 lb)	
Temperatūra	Darbības laikā	No 10 līdz 35 °C (50 līdz 95 °F)
	Uzglabāšanas laikā	No -20 līdz 60 °C (-4 līdz 140 °F)
Mitrums	Darbības laikā	No 20 līdz 80 % (bez kondensāta)
	Uzglabāšanas laikā	No 20 līdz 85 % (bez kondensāta)

Sistēmas prasības

Windows	Windows 10 (32 bitu, 64 bitu) Windows 8.1 (32 bitu, 64 bitu) Windows 8 (32 bitu, 64 bitu) Windows 7 (32 bitu, 64 bitu) Windows Vista (32 bitu, 64 bitu) Windows XP Professional x64 Edition Service Pack 2 Windows XP (32 bitu) Service Pack 3 Windows Server 2012 R2 Windows Server 2012 Windows Server 2008 R2 Windows Server 2008 (32 bitu, 64 bitu) Windows Server 2003 R2 (32 bitu, 64 bitu) Windows Server 2003 (32 bitu, 64 bitu) Service Pack 2
---------	---

Tehniskie dati

Mac OS X ^{*1, *2}	Mac OS X v10.11.x Mac OS X v10.10.x Mac OS X v10.9.x Mac OS X v10.8.x Mac OS X v10.7.x Mac OS X v10.6.8
----------------------------	--

*1 Mac OS X un jaunākas versijas neatbalsta ātro lietotāja nomainīšanu.

*2 UNIX failu sistēma (UFS) netiek atbalstīta Mac OS X vidē.

Standarti un atļaujas

Standarti un atļaujas ASV modeļiem

Ierīce

EMS	FCC 15. daļa, B apakšdaļa, B klase CAN/CSA-CEI/IEC CISPR 22 B klase
-----	--

Mainstrāvas adapteris (A471H)

Drošība	UL60950-1 CAN/CSA-C22.2 No.60950-1
EMS	FCC 15. daļa, B apakšdaļa, B klase CAN/CSA-CEI/IEC CISPR 22 B klase

Izvēles aprīkojums — plakanvirsmas skenera dokstacija

EMS	FCC 15. daļa, B apakšdaļa, B klase CAN/CSA-CEI/IEC CISPR 22 B klase
-----	--

Standarti un atļaujas Eiropas modeļiem

Ierīce un mainstrāvas adapteris

Turpmāk norādītajiem modeļiem ir CE marķējums, un tie atbilst visām piemērojamajām ES direktīvām. Lai iegūtu plašāku informāciju, apmeklējiet turpmāk norādīto vietni, kur ir pieejams pilns atbilstības deklarācijas teksts ar norādēm uz direktīvām un saskaņotajiem standartiem, kas izmantoti atbilstības deklarēšanai.

<http://www.epson.eu/conformity>

J381A

A471H, A472E

Izvēles aprīkojums — plakanvirsmas skenera dokstacija

Turpmāk norādītajam modelim ir CE marķējums, un tas atbilst visām piemērojamajām ES direktīvām. Lai iegūtu plašāku informāciju, apmeklējiet turpmāk norādīto vietni, kur ir pieejams pilns atbilstības deklarācijas teksts ar norādēm uz direktīvām un saskaņotajiem standartiem, kas izmantoti atbilstības deklarēšanai.

<http://www.epson.eu/conformity>

J381FBSD

Standarti un atļaujas Austrālijas modeļiem

Ierīce

EMS	AS/NZS CISPR22 B klase
-----	------------------------

Maiņstrāvas adapteris (A471H)

Drošība	AS/NZS 60950.1
EMS	AS/NZS CISPR22 B klase

Izvēles aprīkojums — plakanvirsmas skenera dokstacija

EMS	AS/NZS CISPR22 B klase
-----	------------------------

Palīdzības iegūšana

Tehniskā atbalsta vietne

Ja ir nepieciešama turpmāka palīdzība, apmeklējiet Epson atbalsta vietni, kas norādīta tālāk. Atlasiet savu valsti vai reģionu un apmeklējiet vietējās Epson vietnes atbalsta sadaļu. Vietnē ir pieejami arī jaunākie draiveri, bieži uzdotie jautājumi, rokasgrāmatas un cita lejupielādējama informācija.

<http://support.epson.net/>

<http://www.epson.eu/Support> (Eiropa)

Ja Epson produkts nedarbojas pareizi un nevarat atrisināt problēmu, sazinieties ar Epson atbalsta pakalpojumu dienestu, lai iegūtu palīdzību.

Sazināšanās ar Epson atbalsta centru

Pirms sazināties ar Epson

Ja Epson produkts nedarbojas pareizi un nevarat atrisināt problēmu, izmantojot produkta rokasgrāmatās sniegto problēmu novēršanas informāciju, sazinieties ar Epson atbalsta pakalpojumu dienestu, lai iegūtu palīdzību. Ja jūsu reģiona Epson atbalsta dienests nav norādīts, sazinieties ar izplatītāju, pie kura iegādājāties produktu.

Epson atbalsta dienests varēs jums palīdzēt daudz ātrāk, ja norādīsiet tālāk minēto informāciju.

- Produkta sērijas numurs
(Sērijas numurs parasti ir norādīts uz produkta aizmugures.)
- Produkta modelis
- Produkta programmatūras versija
(Noklikšķiniet uz **Par, Informācija par versiju**, vai līdzīgas pogas produkta programmatūrā.)
- Jūsu datora modelis
- Jūsu datora operētājsistēmas nosaukums un versija
- Nosaukumi un versijas programmatūrām, kuras parasti izmantojat kopā ar produktu

Piezīme:

Atkarībā no produkta faksa zvanu saraksta dati un/vai tīkla iestatījumi var tikt uzglabāti produkta atmiņā. Produkta bojājumu vai remonta rezultātā dati/un vai iestatījumi var tikt zaudēti. Epson neuzņemas atbildību par zaudētiem datiem, kā arī par datu/iestatījumu dublēšanu un atjaunošanu pat garantijas laikā. Mēs iesakām dublēt datus vai veikt piezīmes.

Palīdzība lietotājiem Eiropā

Informācija par sazināšanos ar Epson atbalsta dienestu ir sniegta Viseiropas garantijas dokumentā.

Palīdzība lietotājiem Taivānā

Kontaktpersonas informācijas, atbalsta un pakalpojumu iegūšanai:

Globālais tīmeklis

<http://www.epson.com.tw>

Pieejama informācija par produktu specifikācijām, lejupielādējami draiveri un pieprasījumi par produktiem.

Epson palīdzības dienests

Tālrunis: +886-2-80242008

Mūsu palīdzības dienests var jums palīdzēt pa tālruni tālāk minētajos jautājumos.

- Pārdošanas pieprasījumi un informācija par produktiem
- Jautājumi vai problēmas saistībā ar produktu izmantošanu
- Pieprasījumi par remonta servisu un garantiju

Remonta servisa centrs:

<http://www.tekcare.com.tw/branchMap.page>

TekCare corporation ir Epson Taiwan Technology & Trading Ltd. pilnvarotais servisa centrs.

Palīdzība lietotājiem Austrālijā

Epson Australia vēlas jums nodrošināt augstu klientu apkalpošanas līmeni. Papildus produkta rokasgrāmatām mēs nodrošinām tālāk minētos informācijas iegūšanas avotus.

Interneta URL

<http://www.epson.com.au>

Apmeklējiet Epson Australia tīmekļa lapas. Šīs lapas ir vērts reizēm apmeklēt! Vietnē ir lejupielādes apgabals, kur varat iegūt draiverus, Epson saziņas punktus, informāciju par jauniem produktiem un tehnisko atbalstu (e-pasts).

Epson palīdzības dienests

Tālrunis: 1300-361-054

Epson palīdzības dienests tiek piedāvāts kā galīgais līdzeklis, nodrošinot klientiem iespēju iegūt konsultācijas. Palīdzības dienesta operatori var palīdzēt jums instalēt, konfigurēt un darbināt jūsu Epson produktu. Mūsu iepriekšējās pārdošanas palīdzības dienesta personāls var sniegt jums materiālus par jaunajiem Epson produktiem un ieteikt tuvāko izplatītāju vai pakalpojumu aģentu. Šeit jūs varat saņemt atbildes uz dažādiem jautājumiem.

Zvanot sagatavojiet visu nepieciešamo informāciju. Jo vairāk informācijas jūs sagatavosiet, jo ātrāk mēs varēsim palīdzēt jums atrisināt problēmu. Šajā informācijā iekļautas jūsu Epson produkta rokasgrāmatas, datora veids, operētājsistēma, lietojumprogrammas un jebkāda cita informācija, kas, jūsu prāt, varētu būt nepieciešama.

Ierīces pārvadāšana

Epson iesaka saglabāt produkta iepakojumu turpmākai pārvadāšanai.

Palīdzība lietotājiem Singapūrā

Informācijas avoti, atbalsts un pakalpojumi, kas ir pieejami no Epson Singapore:

Globālais tīmeklis

<http://www.epson.com.sg>

Ir pieejama informācija par produktu specifikācijām, lejupielādējami draiveri, atbildes uz bieži uzdotiem jautājumiem, pieprasījumi par produktiem un tehniskais atbalsts pa e-pastu.

Epson palīdzības dienests

Bezmaksas tālrunis: 800-120-5564

Mūsu palīdzības dienests var jums sniegt palīdzību pa tālruni tālāk minētajos jautājumos.

- Pārdošanas pieprasījumi un informācija par produktiem
- Jautājumi vai problēmu novēršana saistībā ar produktu izmantošanu
- Pieprasījumi par remonta servisu un garantiju

Palīdzība lietotājiem Taizemē

Kontaktpersonas informācijas, atbalsta un pakalpojumu iegūšanai:

Globālais tīmeklis

<http://www.epson.co.th>

Ir pieejama informācija par produktu specifikācijām, lejupielādējami draiveri, atbildes uz bieži uzdotiem jautājumiem un e-pasts.

Epson tiešā tālruņa linijā

Tālrunis: 66-2685-9899

E-pasts: support@eth.epson.co.th

Mūsu tiešās tālruņa līnijas darbinieki var jums sniegt palīdzību pa tālruni tālāk minētajos jautājumos.

- Pārdošanas pieprasījumi un informācija par produktiem
- Jautājumi vai problēmas saistībā ar produktu izmantošanu
- Pieprasījumi par remonta servisu un garantiju

Palīdzība lietotājiem Vjetnamā

Kontaktpersonas informācijas, atbalsta un pakalpojumu iegūšanai:

Epson tiešā tālruņa linijā

Tālrunis (Hošimina): 84-8-823-9239

Tālrunis (Hanoja): 84-4-3978-4785, 84-4-3978-4775

Palīdzības iegūšana

Epson Servisa centrs

65 Truong Dinh Street, District 1, Hochiminh City, Vietnam.

29 Tue Tinh, Quan Hai Ba Trung, Hanoi City, Vietnam

Palīdzība lietotājiem Indonēzijā

Kontaktpersonas informācijas, atbalsta un pakalpojumu iegūšanai:

Globālais tīmeklis

<http://www.epson.co.id>

- Informācija par produktu specifikācijām, lejupielādējami draiveri
- Bieži uzdotie jautājumi, pārdošanas pieprasījumi un jautājumi pa e-pastu

Epson tiešā tālruņa līnijā

Tālrunis: 62-21-572-4350

Fakss: 62-21-572-4357

Mūsu tiešās tālruņa līnijas darbinieki var jums sniegt palīdzību pa tālruni vai faksu tālāk minētajos jautājumos.

- Pārdošanas pieprasījumi un informācija par produktiem
- Tehniskais atbalsts

Epson Servisa centrs

Reģions	Uzņēmuma nosaukums	Adrese	Tālrunis E-pasts
DKI JAKARTA	ESS Jakarta MG. DUA	RUKO MANGGA DUA MALL NO. 48 JL. ARTERI MANGGA DUA - JAKARTA UTARA-DKI	(+6221)62301104 jkt-technical1@epson-indonesia.co.id
NORTH SUMATERA	ESC Medan	Kompleks Graha Niaga, Jl. Bambu II No. A-4, Medan- 20114	(+6261)42066090/42066091 mdn-technical@epson-indonesia.co.id
WEST JAWA	ESC Bandung	JL. CIHAMPELAS NO. 48A-BANDUNG JABAR 40116	(+6222)4207033 bdg-technical@epson-indonesia.co.id
DI YOGYAKARTA	ESC Yogyakarta	YAP Square, Blok A No.6 Jl. C Simanjutak YOGYAKARTA - DIY	(+62274)581065 ygy-technical@epson-indonesia.co.id
EAST JAWA	ESC Surabaya	HITECH MALL LT.2 BLOK A NO. 24 JL. KUSUMA BANGSA NO. 116 -118 - SURABAYA JATIM	(+6231)5355035 sby-technical@epson-indonesia.co.id
SOUTH SULAWESI	ESC Makassar	JL. GUNUNG BAWAKARAENG NO. 68E - MAKASSAR SULSEL	(+62411)328212 mksr-technical@epson-indonesia.co.id

Palīdzības iegūšana

Reģions	Uzņēmuma nosaukums	Adrese	Tālrunis E-pasts
WEST KALIMANTAN	ESC Pontianak	JL. NUSA INDAH I NO. 40A PONTIANAK KALBAR 78117	(+62561)735507 pontianak-technical@epson-indonesia.co.id
PEKANBARU	ESC PEKANBARU	JL. TUANKU TAMBUSAI NO. 353 - PEKANBARU RIAU	(+62761)21420 pkb-technical@epson-indonesia.co.id
DKI JAKARTA	ESS JAKARTA KEIAI	WISMA KEIAI LT. 1 JL. JEND. SUDIRMAN KAV. 3 JAKPUS DKI JAKARTA	(+6221)5724335 ess.support@epson-indonesia.co.id
EAST JAWA	ESS SURABAYA	JL. JAWA NO. 2-4 KAV. 29, RUKO SURYA INTI, SURABAYA - JATIM	(+6231)5014949 esssby.support@epson-indonesia.co.id
BANTEN	ESS SERPONG	Ruko mall WTC MATAHARI no. 953 SERPONG - Banten	(+6221)53167051 esstag.support@epson-indonesia.co.id
CENTRAL JAWA	ESS SEMARANG	Komplek Ruko Metro Plaza Blok C20 , Jl. MT Haryono No 970 Semarang - Jawa tengah	(+6224)8313807 esssmg.support@epson-indonesia.co.id
EAST KALIMANTAN	ESC SAMARINDA	Jl. KH. Wahid Hasyim (M. Yamin) Kel. Sempaja Selatan Kec. Samarinda Utara Samarinda- Kalimantan Timur (samping kantor pos)	(+62541)7272904 escsmd.support@epson-indonesia.co.id
SOUTH SUMATERA	ESC PALEMBANG	Jl. H.M. Rasyid Nawawi no.249, kelurahan 9 ilir Palembang - Sumsel	(+62711)311330 escplg.support@epson-indonesia.co.id
EAST JAVA	ESC JEMBER	Jl. Panglima Besar Sudirman No.1 D JEMBER - JAWA TIMUR (Depan Balai Penelitian dan Pengolahan Kakao)	(+62331) 486468,488373 jmr-admin@epson-indonesia.co.id jmr-technical@epson-indonesia.co.id
NORTH SULAWESI	ESC MANADO	Tekno @Megamall, Megamall LG TK-21 Jl. Piere Tendean Kawasan Megamas Boulevard Manado 95111	(+62431)7210033 MND-ADMIN@EPSON-INDONESIA.CO.ID

Pilsētām, kas nav šeit norādītas, zvaniet uz tiešo tālruņa līniju: 08071137766.

Palīdzība lietotājiem Honkongā

Lai iegūtu tehnisko atbalstu, kā arī citus pēcpārdošanas pakalpojumus, lietotājiem ir jāsazinās ar Epson Hong Kong Limited.

Palīdzības iegūšana

Interneta vietne

<http://www.epson.com.hk>

Epson Hong Kong ir internetā izveidojusi vietējo vietni gan ķīniešu, gan angļu valodā, lai sniegtu lietotājiem tālāk minēto informāciju.

- Informācija par produktiem
- Atbildes uz bieži uzdotiem jautājumiem
- Jaunākās Epson produktu draiveru versijas

Tehniskās palīdzības tālruņa līnija

Jūs arī varat sazināties ar mūsu tehnisko personālu pa šādiem tālruņa un faksa numuriem:

Tālrunis: 852-2827-8911

Fakss: 852-2827-4383

Palīdzība lietotājiem Malaizijā

Kontaktpersonas informācijas, atbalsta un pakalpojumu iegūšanai:

Globālais tīmeklis

<http://www.epson.com.my>

- Informācija par produktu specifikācijām, lejupielādējami draiveri
- Bieži uzdotie jautājumi, pārdošanas pieprasījumi un jautājumi pa e-pastu

Epson zvanu centrs

Tālrunis: +60 1800-8-17349

- Pārdošanas pieprasījumi un informācija par produktiem
- Jautājumi vai problēmas saistībā ar produktu izmantošanu
- Pieprasījumi par remonta pakalpojumiem un garantiju

Galvenais birojs

Tālrunis: 603-56288288

Fakss: 603-5628 8388/603-5621 2088

Palīdzība lietotājiem Indijā

Kontaktpersonas informācijas, atbalsta un pakalpojumu iegūšanai:

Globālais tīmeklis

<http://www.epson.co.in>

Pieejama informācija par produktu specifikācijām, lejupielādējami draiveri un pieprasījumi par produktiem.

Palīdzības iegūšana

Palīdzības dienests

- Apkalpošana, produkta informācija un patērējamo materiālu pasūtīšana (BSNL līnijas)
Bezmaksas tālruņa numurs: 18004250011
Pieejams no plkst. 9:00 līdz plkst. 18:00, no pirmdienas līdz sestdienai (izņemot valsts svētku dienas)
- Apkalpošana (CDMA un mobilie lietotāji)
Bezmaksas tālruņa numurs: 186030001600
Pieejams no plkst. 9:00 līdz plkst. 18:00, no pirmdienas līdz sestdienai (izņemot valsts svētku dienas)

Palīdzība lietotājiem Filipīnās

Lai iegūtu tehnisko atbalstu, kā arī citus pēcpārdošanas pakalpojumus, lietotājiem ir jāsaazinās ar Epson Philippines Corporation, izmantojot tālāk norādītos tālruņa numurus, faksa numurus un e-pasta adresi.

Globālais tīmeklis

<http://www.epson.com.ph>

Pieejama informācija par produktu specifikācijām, lejupielādējami draiveri, bieži uzdotie jautājumi un pieprasījumi pa e-pastu.

Epson klientu apkalpošanas centrs Filipīnās

Bezmaksas tālrunis: (PLDT) 1800-1069-37766

Bezmaksas tālrunis: (digitālais) 1800-3-0037766

Metro Manila: (+632)441-9030

Tīmekļa vietne: <http://customercare.epson.com.ph>

E-pasts: customercare@epc.epson.com.ph

Mūsu klientu apkalpošanas dienests var jums sniegt palīdzību pa tālruni tālāk minētajos jautājumos.

- Pārdošanas pieprasījumi un informācija par produktiem
- Jautājumi vai problēmas saistībā ar produktu izmantošanu
- Pieprasījumi par remonta servisu un garantiju

Epson Philippines Corporation

Tālrunis: +632-706-2609

Fakss: +632-706-2665