

DS-530

Gebruikershandleiding

Auteursrecht

Niets uit deze uitgave mag worden verveelvoudigd, opgeslagen in een geautomatiseerd gegevensbestand of in enige vorm of op enige wijze, hetzij elektronisch, mechanisch, door fotokopieën, opnamen of op enige andere manier, zonder voorafgaande schriftelijke toestemming van Seiko Epson Corporation. Alle patentaansprakelijkheid met betrekking tot het gebruik van de informatie in dit document wordt afgewezen. Evenmin wordt enige aansprakelijkheid aanvaard voor schade, voortvloeiende uit het gebruik van de informatie in dit document. De hierin beschreven informatie is alleen bedoeld voor gebruik bij dit Epson-product. Epson is niet verantwoordelijk voor het gebruik van deze informatie bij andere producten.

Seiko Epson Corporation noch zijn filialen kunnen verantwoordelijk worden gesteld door de koper van dit product of derden voor schade, verlies, kosten of uitgaven die de koper of derden oplopen ten gevolge van al dan niet foutief gebruik of misbruik van dit product of onbevoegde wijzigingen en herstellingen, of (met uitzondering van de VS) het zich niet strikt houden aan de gebruiks- en onderhoudsvorschriften van Seiko Epson Corporation.

Seiko Epson Corporation noch zijn filialen kunnen verantwoordelijk worden gesteld voor schade of problemen voortvloeiend uit het gebruik van andere dan originele onderdelen of verbruiksgoederen kenbaar als Original Epson Products of Epson Approved Products by Seiko Epson Corporation.

Seiko Epson Corporation kan niet verantwoordelijk worden gesteld voor schade voortvloeiende uit elektromagnetische storingen die plaatsvinden door het gebruik van andere interfacekabels dan kenbaar als Epson Approved Products by Seiko Epson Corporation.

© 2016 Seiko Epson Corporation. All rights reserved.

De inhoud van deze handleiding en de specificaties van dit product kunnen zonder voorafgaande kennisgeving worden gewijzigd.

Handelsmerken

- ❑ EPSON® is een gedeponerd handelsmerk, en EPSON EXCEED YOUR VISION of EXCEED YOUR VISION is een handelsmerk van de Seiko Epson Corporation.
- ❑ Microsoft®, Windows®, Windows Server®, and Windows Vista® are either registered trademarks or trademarks of Microsoft Corporation in the United States and/or other countries.
- ❑ Apple®, Mac OS®, and OS X® are trademarks of Apple Inc., registered in the U.S. and other countries.
- ❑ Adobe®, Adobe Reader®, and Acrobat® are registered trademarks of Adobe Systems Incorporated.
- ❑ Intel® is a registered trademark of Intel Corporation.
- ❑ The SuperSpeed USB Trident Logo is a registered trademark of USB Implementers Forum, Inc.
- ❑ Epson Scan 2 Software is based in part on the work of the Independent JPEG Group.
- ❑ libtiff

Copyright © 1988-1997 Sam Leffler

Copyright © 1991-1997 Silicon Graphics, Inc.

Permission to use, copy, modify, distribute, and sell this software and its documentation for any purpose is hereby granted without fee, provided that (i) the above copyright notices and this permission notice appear in all copies of the software and related documentation, and (ii) the names of Sam Leffler and Silicon Graphics may not be used in any advertising or publicity relating to the software without the specific, prior written permission of Sam Leffler and Silicon Graphics.

THE SOFTWARE IS PROVIDED "AS-IS" AND WITHOUT WARRANTY OF ANY KIND, EXPRESS, IMPLIED OR OTHERWISE, INCLUDING WITHOUT LIMITATION, ANY WARRANTY OF MERCHANTABILITY OR FITNESS FOR A PARTICULAR PURPOSE.

IN NO EVENT SHALL SAM LEFFLER OR SILICON GRAPHICS BE LIABLE FOR ANY SPECIAL, INCIDENTAL, INDIRECT OR CONSEQUENTIAL DAMAGES OF ANY KIND, OR ANY DAMAGES WHATSOEVER RESULTING FROM LOSS OF USE, DATA OR PROFITS, WHETHER OR NOT ADVISED OF THE POSSIBILITY OF DAMAGE, AND ON ANY THEORY OF LIABILITY, ARISING OUT OF OR IN CONNECTION WITH THE USE OR PERFORMANCE OF THIS SOFTWARE.

- ❑ Algemene kennisgeving: andere productnamen vermeld in dit document dienen uitsluitend als identificatie en kunnen handelsmerken zijn van hun respectieve eigenaars. Epson wijst alle rechten voor die merken af.

Inhoudsopgave

Auteursrecht

Handelsmerken

Over deze handleiding

Inleiding tot de handleidingen.	7
Markeringen en symbolen.	7
Beschrijvingen die in deze handleiding worden gebruikt.	7
Besturingssysteemreferenties.	8

Belangrijke instructies

Veiligheidsvoorschriften.	9
Kopieerbepalingen.	10

Basisprincipes van de scanner

Namen en functies van de onderdelen.	11
Knoppen en lampjes op het bedieningspaneel.	13
Knoppen.	13
Lampjes.	14
Foutindicatoren.	15
Informatie over toepassingen.	15
Epson Scan 2.	15
Document Capture Pro/Document Capture.	16
Presto! BizCard.	16
EPSON Software Updater.	16
Informatie over optionele items en verbruiksartikelen.	16
Codes voor Flatbed Scanner Dock.	16
Codes van de Network Interface Unit.	17
Draagblad-codes.	17
Codes voor de rollerset.	18
Codes voor reinigingssets.	18

Specificaties van originelen en originelen plaatsen

Specificaties van originelen.	20
Algemene specificaties voor te scannen originelen.	20
Soorten originelen waaraan extra aandacht moet worden besteed.	23
Soorten originelen die niet mogen worden gescand.	24

Originelen plaatsen.	24
Originelen met een standaardformaat.	24
Lang papier.	30
Plastic kaarten.	32
Gelamineerde kaarten.	35
Originelen met een groot formaat.	38
Originelen met een onregelmatige vorm.	40
Foto's.	43
Enveloppen.	46
Verschillende originelen door elkaar.	49

Basisbediening scannen

Scannen met Epson Scan 2.	52
Vereiste instellingen voor speciale originelen in Epson Scan 2.	55
Een resolutie instellen die past bij het scandoel.	56
Scannen met Document Capture Pro (Windows).	56
Scannen met Document Capture (Mac OS X).	59
Scannen met een scannerknop.	61

Geavanceerd scannen

Originelen van gemengde grootte of verschillende soorten originelen één voor één scannen (Automatische invoermodus).	63
Gescande afbeeldingen maken die aan uw behoeften voldoen.	64
Functies voor beeldafstellingen.	64
Gescande pagina's bewerken met Epson Scan 2.	71
Opslaan als een Searchable PDF.	72
Opslaan als bestand in Office-indeling (alleen voor Windows).	73
Verschillende methoden voor opslaan en overdragen.	74
Sorteren en opslaan van gescande afbeeldingen in een aparte map (alleen voor Windows).	74
Naar een cloudservice scannen.	75
Naar een FTP-server uploaden.	76
Gescande afbeeldingen bij een e-mailbericht voegen.	77
Gescande afbeeldingen afdrukken.	78
Scannen met specifieke scaninstellingen (taak).	78
Een taak instellen.	78
Een taak toewijzen aan de scannerknop.	79
Visitekaartjes zoeken met Presto! BizCard.	79

Inhoudsopgave

De Flatbed Scanner Dock gebruiken

Namen van onderdelen en functies van de Flatbed Scanner Dock.	81
Scannen vanaf de glasplaat.	82
Opmerkingen over het gebruik van de Flatbed Scanner Dock.	84
Opmerkingen over scannen met de ADF.	84
Onderhoud.	88
De Flatbed Scanner Dock reinigen.	88
De Flatbed Scanner Dock overzetten en vervoeren.	89
Problemen met de Flatbed Scanner Dock oplossen.	90
Ongelijke kleuren, vuil, vlekken, enzovoort worden weergegeven bij scannen vanaf de glasplaat van de scanner.	90
Kan het juiste gebied niet scannen op de glasplaat.	91
Rugmarges van een boekje zijn vervormd of wazig.	91
De offset schijnt door in de achtergrond van afbeeldingen.	91

Onderhoud

De buitenzijde van de scanner schoonmaken.	92
De binnenzijde van de scanner schoonmaken.	92
De rollerset vervangen.	97
Het aantal scans opnieuw instellen.	101
Energiebesparing.	102
De scanner vervoeren.	103
Toepassingen en firmware bijwerken.	104

Problemen oplossen

Scanproblemen.	106
Scannerlampjes duiden een fout aan.	106
De scanner gaat niet aan.	106
Problemen bij het starten met scannen.	106
Kan Epson Scan 2 niet starten.	106
Het indrukken van een scannerknop start de juiste toepassing niet.	107
Problemen met de papierinvoer.	107
Er worden meerdere originelen ingevoerd.	107
Vastgelopen originelen uit de scanner verwijderen.	107
Het origineel loopt vast in de scanner.	109
De originelen worden vuil.	109
Scansnelheid gaat omlaag bij doorlopend scannen.	110
Het scannen duurt lang.	110

Problemen met gescande afbeeldingen.	110
Rechte lijnen verschijnen bij het scannen vanaf ADF.	110
De afbeeldingskwaliteit is ruw.	110
De gescande afbeelding groter of kleiner maken	111
De offset schijnt door in de achtergrond van afbeeldingen.	111
De tekst is onscherp.	111
Moiré-patronen (webachtige schaduwen) verschijnen.	112
De rand van het origineel wordt niet gescand wanneer automatische detectie van het origineel is ingeschakeld.	112
Tekst wordt niet correct herkend wanneer ik opsla als een Searchable PDF.	113
Problemen in gescande afbeelding kunnen niet worden opgelost.	113
Toepassingen verwijderen en installeren.	114
De toepassingen verwijderen.	114
De toepassingen installeren.	115

Technische specificaties

Algemene scanspecificaties.	117
Afmetingsspecificaties.	118
Elektrische specificaties.	118
Elektrische specificaties scanner.	118
Elektrische specificaties lichtnetadapter.	118
Omgevingsspecificaties.	118
Specificaties van Flatbed Scanner Dock.	119
Systeemvereisten.	119

Normen en goedkeuringen

Normen en goedkeuringen voor Amerikaanse modellen.	121
Normen en goedkeuringen voor Europese modellen.	121
Normen en goedkeuringen voor Australische modellen.	122

Hulp vragen

Technische ondersteuning (website).	123
Contact opnemen met de klantenservice van Epson.	123
Voordat u contact opneemt met Epson.	123
Hulp voor gebruikers in Europa.	123
Hulp voor gebruikers in Taiwan.	124
Hulp voor gebruikers in Australië.	124
Hulp voor gebruikers in Singapore.	125

Inhoudsopgave

Hulp voor gebruikers in Thailand.	125
Hulp voor gebruikers in Vietnam.	125
Hulp voor gebruikers in Indonesië.	126
Hulp voor gebruikers in Hong Kong.	127
Hulp voor gebruikers in Maleisië.	128
Hulp voor gebruikers in India.	128
Hulp voor gebruikers in de Filippijnen.	129

Over deze handleiding

Inleiding tot de handleidingen

De nieuwste versies van de volgende handleidingen staan op de Epson ondersteuningswebsite.

<http://www.epson.eu/Support> (Europa)

<http://support.epson.net/> (buiten Europa)

- Installatiehandleiding (gedrukte handleiding)

Biedt u informatie over het instellen van het product en het installeren van de toepassing.

- Gebruikershandleiding (digitale handleiding)

Biedt instructies over het gebruik van het product, onderhoud en het oplossen van problemen.

Naast de bovenstaande handleidingen, kunt u ook de Helpfunctie raadplegen die bij de verschillende Epson-toepassingen wordt geleverd.

Markeringen en symbolen



Let op:

Instructies die nauwkeurig moeten worden gevolgd om lichamelijk letsel te voorkomen.



Belangrijk:

Instructies die moeten worden nageleefd om schade aan de apparatuur te voorkomen.

Opmerking:

Biedt aanvullende en referentie-informatie.

Gerelateerde informatie

- ➔ Koppelingen naar gerelateerde gedeelten.

Beschrijvingen die in deze handleiding worden gebruikt

- Schermafbeeldingen voor de toepassingen zijn van Windows 10 of Mac OS X v10.10.x. De inhoud die wordt weergegeven op het scherm verschilt, afhankelijk van het model en de situatie.
- Afbeeldingen die in deze handleiding worden gebruikt, zijn uitsluitend bedoeld als referentie. Hoewel ze iets kunnen verschillen van het eigenlijke product, zijn de bedieningsmethoden dezelfde.

Besturingssysteemreferenties

Windows

In deze handleiding verwijzen termen als "Windows 10", "Windows 8.1", "Windows 8", "Windows 7", "Windows Vista", "Windows XP", "Windows Server 2012 R2", "Windows Server 2012", "Windows Server 2008 R2", "Windows Server 2008", "Windows Server 2003 R2" en "Windows Server 2003" naar de volgende besturingssystemen. Daarnaast wordt "Windows" gebruikt om naar alle versies te verwijzen.

- Besturingssysteem Microsoft® Windows® 10
- Besturingssysteem Microsoft® Windows® 8.1
- Besturingssysteem Microsoft® Windows® 8
- Besturingssysteem Microsoft® Windows® 7
- Besturingssysteem Microsoft® Windows Vista®
- Besturingssysteem Microsoft® Windows® XP Service Pack 3
- Besturingssysteem Microsoft® Windows® XP Professional x64 Edition Service Pack 2
- Besturingssysteem Microsoft® Windows Server® 2012 R2
- Besturingssysteem Microsoft® Windows Server® 2012
- Besturingssysteem Microsoft® Windows Server® 2008 R2
- Besturingssysteem Microsoft® Windows Server® 2008
- Besturingssysteem Microsoft® Windows Server® 2003 R2
- Besturingssysteem Microsoft® Windows Server® 2003 Service Pack 2

Mac OS X

In deze handleiding verwijst "Mac OS X v10.11.x" naar OS X El Capitan, "Mac OS X v10.10.x" verwijst naar OS X Yosemite, "Mac OS X v10.9.x" verwijst naar OS X Mavericks en "Mac OS X v10.8.x" verwijst naar OS X Mountain Lion. Daarnaast wordt "Mac OS X" gebruikt om te verwijzen naar "Mac OS X v10.11.x", "Mac OS X v10.10.x", "Mac OS X v10.9.x", "Mac OS X v10.8.x", "Mac OS X v10.7.x" en "Mac OS X v10.6.8".

Belangrijke instructies

Veiligheidsvoorschriften

Lees en volg deze instructies om dit apparaat en de opties veilig te gebruiken. Bewaar deze handleiding voor latere raadplegingen. Let ook op al de waarschuwingen en instructies die op het apparaat en de opties staan.

- Enkele van de symbolen die op het apparaat en de opties worden gebruikt, zijn bedoeld om veilig en correct gebruik van het apparaat te garanderen. Ga voor meer informatie over de symbolen naar de volgende website.
<http://support.epson.net/symbols>
- Zet het apparaat en de opties op een vlak, stabiel oppervlak dat aan alle kanten groter is dan de basis van het apparaat en de opties. Als u het apparaat en de opties bij de muur zet, laat dan een opening van 10 cm vrij tussen de achterkant van het apparaat en de opties en de muur.
- Plaats het apparaat en de opties dusdanig dat de interfacekabel gemakkelijk op de computer kan worden aangesloten. Plaats of bewaar het apparaat en de opties of de lichtnetadapter niet buiten en zorg ervoor dat ze niet worden blootgesteld aan vuil, stof, water of hittebronnen. Vermijd plaatsen waar het apparaat blootgesteld kan worden aan schokken, trillingen, hoge temperaturen of luchtvochtigheid, direct zonlicht, sterke lichtbronnen of snelle wisselingen in temperatuur of luchtvochtigheid.
- Gebruik het apparaat niet als uw handen nat zijn.
- Plaats het apparaat en de opties dicht bij een stopcontact zodat de adapter gemakkelijk kan worden verwijderd.
- Plaats het adaptersnoer zodanig dat geen slijtage, inkepingen, rafels, plooiën en knikken kunnen optreden. Plaats geen voorwerpen op het adaptersnoer en plaats de lichtnetadapter en het snoer zodanig dat niemand er op kan gaan staan of overheen kan lopen. Zorg er in het bijzonder voor dat het snoer aan het einde recht wordt gehouden.
- Gebruik alleen het netsnoer dat bij het product is geleverd. Gebruik het snoer niet voor andere apparatuur. Het gebruik van een ander snoer met dit product of het gebruik van het meegeleverde snoer bij andere producten kan leiden tot brand of een elektrische schok.
- Gebruik alleen de lichtnetadapter die bij uw apparaat werd geleverd. Het gebruik van een andere adapter kan brand, elektrische schokken of letsel veroorzaken.
- De lichtnetadapter is speciaal ontworpen voor gebruik met het apparaat waarbij de adapter is geleverd. Gebruik de lichtnetadapter niet voor andere elektronische apparaten, tenzij anderszins aangegeven.
- Gebruik alleen het type stroombron dat op de lichtnetadapter is aangegeven. Gebruik voor de lichtnetadapter altijd een standaard stopcontact dat voldoet aan de van toepassing zijnde lokale veiligheidsvoorschriften.
- Let bij het aansluiten van dit apparaat en de opties op een computer of ander apparaat op de juiste richting van de stekkers van de kabel. Elke stekker kan maar op één manier in het apparaat worden gestoken. Wanneer u een stekker op een verkeerde manier in het apparaat steekt, kunnen beide apparaten die via de kabel met elkaar verbonden zijn, schade oplopen.
- Gebruik geen stopcontacten in hetzelfde circuit als fotokopieerapparaten, airconditioners of andere apparaten die regelmatig worden in- en uitgeschakeld.
- Als u een verlengsnoer gebruikt voor het apparaat, mag de totale stroombelasting (in ampère) van alle apparaten die op het verlengsnoer zijn aangesloten, niet hoger zijn dan de maximale belasting van het verlengsnoer. Zorg er bovendien voor dat het totaal van de ampèrewaarden van alle apparaten die zijn aangesloten op het stopcontact, niet hoger is dan de maximumwaarde die is toegestaan voor dat stopcontact.
- De lichtnetadapter, het apparaat of de apparaatopties nooit zelf uit elkaar halen, wijzigen of proberen te repareren, behalve zoals uitdrukkelijk beschreven in de handleiding van het apparaat.

Belangrijke instructies

- Plaats geen voorwerpen in een van de openingen aangezien deze in aanraking kunnen komen met gevaarlijke punten waar spanning op staat of onderdelen kunnen uitschakelen. Let op voor elektrische schokken.
- Als de stekker is beschadigd, dient u het snoer te vervangen of een bevoegd elektricien te raadplegen. Als de stekker met een zekering is uitgerust, moet u bij de vervanging ervan een zekering gebruiken met het juiste formaat en vermogen.
- Ontkoppel in de volgende gevallen het apparaat, de opties en de lichtnetadapter en doe een beroep op een erkende onderhoudstechnicus: de lichtnetadapter of de stekker is beschadigd; er is vloeistof in het apparaat of de lichtnetadapter gekomen; het apparaat of de lichtnetadapter is gevallen of de behuizing is beschadigd; het apparaat of de lichtnetadapter functioneert niet normaal of presteert duidelijk anders dan normaal. (Wijzig geen instellingen waarvoor in de gebruiksaanwijzing geen instructies worden gegeven.)
- Haal de stekker van het apparaat en de lichtnetadapter uit het stopcontact voordat u het apparaat of de adapter schoonmaakt. Gebruik alleen een vochtige doek. Gebruik geen vloeibare reinigingsmiddelen of spuitbussen, tenzij uitdrukkelijk vermeld in de handleiding van het apparaat.
- Als u het apparaat gedurende langere tijd niet gebruikt, haal dan de stekker van de lichtnetadapter uit het stopcontact.
- Gooi gebruikte verbruiksgoederen na vervanging weg volgens de regels van uw lokale overheid. Haal deze niet uit elkaar.

Kopieerbependingen

Voor een verantwoord en wettelijk gebruik van uw apparaat moet u zich houden aan de volgende beperkingen.

Het kopiëren van de volgende zaken is wettelijk verboden:

- Bankbiljetten, muntstukken en door overheden en lokale overheden uitgegeven verhandelbare effecten, staatsobligaties
- Ongebruikte postzegels, reeds van een postzegel voorziene briefkaarten en andere officiële, voorgefrankeerde poststukken
- Fiscale zegels en effecten uitgegeven volgens de geldende voorschriften

Pas op bij het kopiëren van de volgende zaken:

- Privé-effecten (zoals aandelen, waardepapieren en cheques, etc.), abonnementen, concessiebewijzen enzovoort.
- Paspoorten, rijbewijzen, bewijs van autokeuring, pasjes, voedselbonnen, tickets enzovoort.

Opmerking:

Het kopiëren van zulke materialen kan ook verboden zijn.

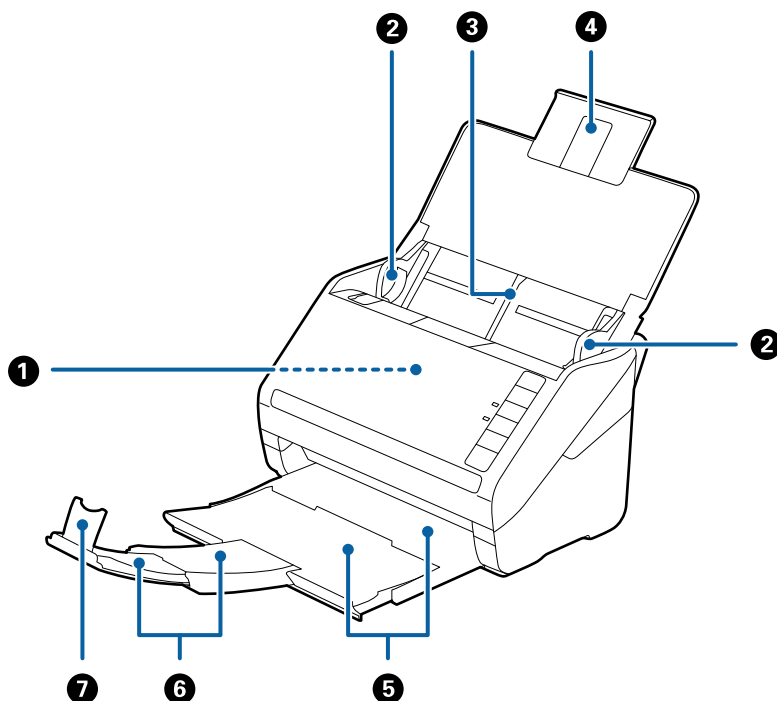
Verantwoord gebruik van materiaal beschermd door auteursrechten:

Misbruik van producten is mogelijk door materiaal beschermd door auteursrechten zonder toestemming te kopiëren. Tenzij u op advies van een geïnformeerd advocaat handelt, dient u verantwoordelijkheidsgevoel en respect te tonen door eerst toestemming van de eigenaar van de auteursrechten te verkrijgen voordat u gepubliceerd materiaal kopieert.

Basisprincipes van de scanner

Namen en functies van de onderdelen

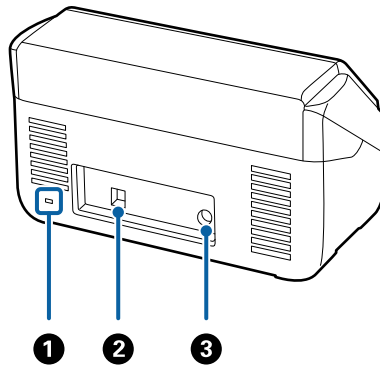
Voorzijde



1	ADF (Automatische documentinvoer)	Hiermee laadt u originelen automatisch.
2	Zijgeleiders	Hiermee worden originelen recht in de scanner ingevoerd. Schuif tegen de zijkant van het origineel.
3	Invoerlade	Hiermee laadt u originelen. Trek de verlenging van de lade naar buiten als originelen te lang zijn voor de invoerlade. Hiermee voorkomt u dat papier omkrult en vastloopt.
4	Verlenging van de invoerlade	
5	Uitvoerlade	Vangt originelen op die uit de scanner zijn geworpen. Schuif de verlenging zo ver uit als voor de lengte van de originelen is vereist.
6	Verlenging van de uitvoerlade	
7	Stopper	Voorkomt dat uitgeworpen originelen van de uitvoerlade vallen. Pas aan de lengte van de originelen aan.

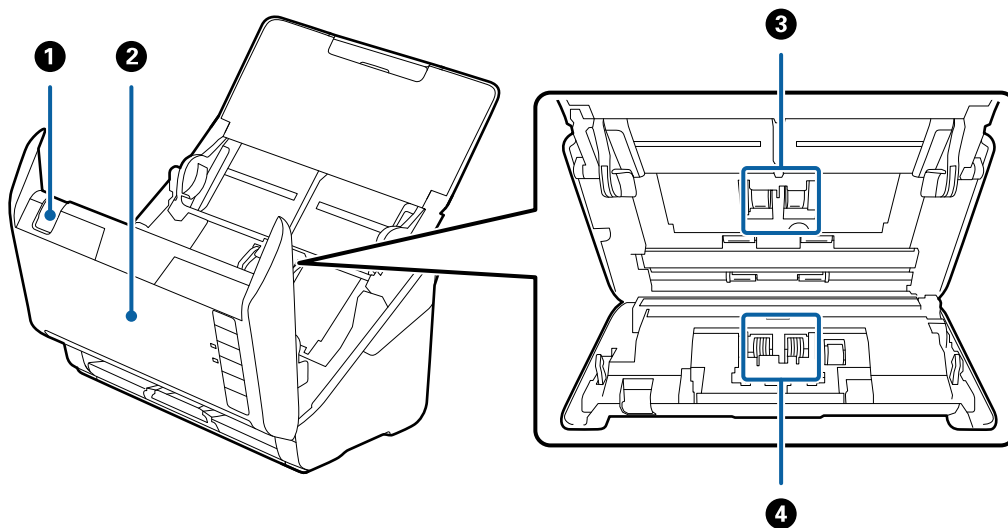
Basisprincipes van de scanner

Achterkant



①	Beveiligingssleuf	In deze sleuf kunt een slot plaatsen om het apparaat tegen diefstal te beveiligen.
②	USB-poort	Voor het aansluiten van een USB-kabel.
③	DC-ingang	Hierop sluit u de lichtnetadapter aan.

Binnenkant



①	Hendel voor openen van het deksel	Trek aan de hendel voor het openen van het deksel en open het scannerdeksel.
②	Scannerdeksel	Trek aan de hendel voor het openen van het deksel en open het scannerdeksel wanneer u de binnenzijde van de scanner wilt reinigen of vastgelopen papier wilt verwijderen.
③	Transportrol	Hiermee worden de originelen ingevoerd. Deze moet worden vervangen wanneer het aantal scans het onderhoudsaantal heeft overschreden.
④	Scheidingsrol	Hiermee worden originelen één voor één ingevoerd. Deze moet worden vervangen wanneer het aantal scans het onderhoudsaantal heeft overschreden.

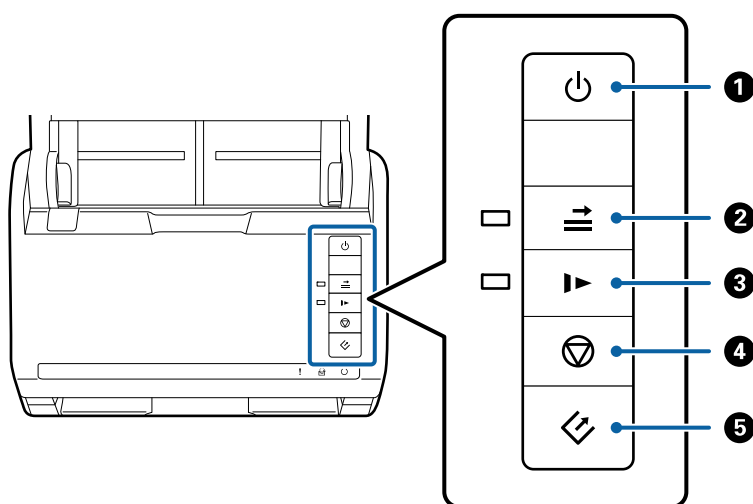
Basisprincipes van de scanner






Gerelateerde informatie

- ➔ “De binnenzijde van de scanner schoonmaken” op pagina 92
- ➔ “De rollerset vervangen” op pagina 97



Knoppen en lampjes op het bedieningspaneel

Knoppen



①		Aan/uit-knop	Hiermee schakelt u het apparaat in of uit.
②		Knop Detectie van dubbele invoer overslaan	<p>Normaal treedt een fout op wanneer een dubbele invoer wordt gedetecteerd tijdens het invoeren van enveloppen, plastic kaarten, documenten die zijn voorzien van labels of stickers, enzovoort. Druk voor het scannen op de knop  om deze fout eenmalig over te slaan (één vel). Het lampje is aan wanneer deze optie is ingeschakeld. Volg de onderstaande stappen om het scannen opnieuw te starten wanneer een fout met dubbele invoer is opgetreden (het foutlampje knippert).</p> <ol style="list-style-type: none"> 1. Open het scannerdeksel en verwijder de originelen. 2. Sluit het scannerdeksel en druk vervolgens op de knop . 3. Laad de originelen. 4. Start het scannen opnieuw door op de startknop of de softwareknop te drukken.
③		Knop langzame modus	<p>Met deze optie vertraagt u de invoersnelheid tijdens het scannen. Het lampje is aan wanneer deze optie is ingeschakeld.</p> <p>Druk in de volgende situaties op deze knop:</p> <ul style="list-style-type: none"> <input type="checkbox"/> wanneer originelen regelmatig vastlopen <input type="checkbox"/> wanneer u dunne originelen laadt

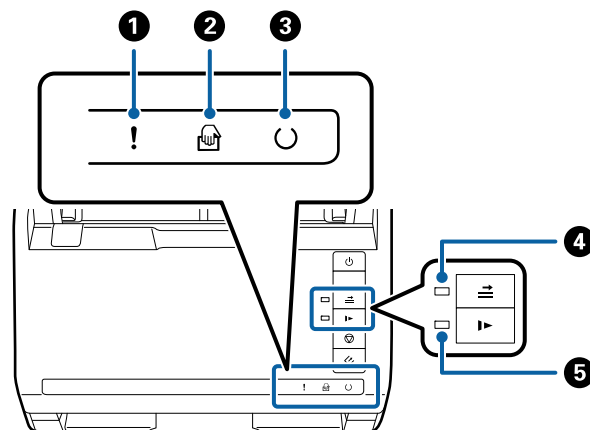
Basisprincipes van de scanner




4		Stopknop	<input type="checkbox"/> Annuleert het scannen. <input type="checkbox"/> Sluit de modus voor automatische invoer af.
5		Startknop	<input type="checkbox"/> Start het scannen. <input type="checkbox"/> Druk op deze knop wanneer u de binnenzijde van de scanner reinigt.

Gerelateerde informatie

- ➔ [“Plastic kaarten plaatsen” op pagina 33](#)
- ➔ [“Enveloppen plaatsen” op pagina 47](#)
- ➔ [“Gelamineerde kaarten plaatsen” op pagina 36](#)
- ➔ [“De binnenzijde van de scanner schoonmaken” op pagina 92](#)

Lampjes



1	!	Lampje voor storingen	Er is een fout opgetreden. Zie "Foutindicatoren lampjes" voor meer informatie.	
2		Automatische invoermodus-lampje	De scanner is in Automatische invoermodus. Het scannen begint wanneer een origineel in de invoerlade wordt geplaatst.	
3	⌂	Lampje Gereed	Aan:	De scanner is gereed om te gebruiken.
			Knippert:	De scanner is aan het scannen, wacht om te gaan scannen, verwerken of in slaapstand.
			Uit:	De scanner kan niet worden gebruikt omdat de stroom is uitgeschakeld of omdat een fout is opgetreden.
4		Lampje Detectie van dubbele invoer overslaan	Dit lampje brandt wanneer het overslaan van detectie van dubbele invoer is ingeschakeld.	
5		Lampje Langzame modus	Dit lampje brandt wanneer de langzame modus is ingeschakeld.	

Gerelateerde informatie

- ➔ [“Foutindicatoren” op pagina 15](#)

Basisprincipes van de scanner

➔ “Verschillende originelen van verschillende formaten plaatsen” op pagina 50

Foutindicatoren

Scannerfouten

Indicatoren	Situatie	Oplossingen
! Knippert langzaam	Er is papier vastgelopen of er is een dubbele invoer opgetreden.	Open het scannerdeksel en verwijder vastgelopen originelen. Sluit de afdek- kap om de fout te wissen. Laad de ori- ginelen opnieuw.
! Aan	Het scannerdeksel is open.	Sluit het scannerdeksel.
! Knippert snel ○ Knippert snel	Er is een onherstelbare fout opgetre- den.	Schakel het apparaat uit in en weer uit. Neem contact op met uw leverancier als de fout blijft optreden.
! Aan 🖨️ Aan ○ Uit ➡️ Aan ▶️ Aan	De scanner is gestart in de herstelmo- dus omdat de firmware-update is mis- lukt.	Volg de onderstaande stappen om de firmware-update opnieuw uit te voe- ren. 1. Sluit de scanner met een USB-kabel aan op de computer. (Wanneer de her- stelmodus is ingeschakeld, kunt u de firmware niet bijwerken via een net- werkverbinding.) 2. Ga naar uw lokale Epson-website voor verdere instructies.

Gerelateerde informatie

➔ “Vastgelopen originelen uit de scanner verwijderen” op pagina 107

Informatie over toepassingen

Dit gedeelte vormt een inleiding tot de softwareproducten die voor uw scanner beschikbaar zijn. De nieuwste software kan is beschikbaar op de website van Epson.

Epson Scan 2

Epson Scan 2 is een stuurprogramma waarmee u de scanner kunt bedienen. Het stuurprogramma biedt een aantal verschillende scaninstellingen. Hiermee kunt u het programma ook afzonderlijk opstarten of gebruikmaken van de TWAIN-compatibele toepassingssoftware.

Raadpleeg de Helpfunctie van Epson Scan 2 voor meer informatie over gebruik van de toepassing.

Document Capture Pro/Document Capture

Met deze toepassing kunt u pagina's opnieuw rangschikken of de rotatie voor afbeeldingsgegevens corrigeren, en de gegevens vervolgens opslaan, via e-mail verzenden, naar een server of naar een cloudservice verzenden. Als u veelgebruikte scaninstellingen opslaat met een naam als "taak", kunt u heel eenvoudig scannen door "taak" te selecteren.

Document Capture Pro is alleen voor Windows. Voor Mac OS X gebruikt u Document Capture en voor Windows Server gebruikt u Document Capture Pro Server.

Raadpleeg de Helpfunctie van Document Capture Pro voor meer informatie over gebruik van de toepassing.

Presto! BizCard

Presto! BizCard van NewSoft biedt een volledig scala aan contactbeheerfuncties voor het toevoegen van visitekaartjes zonder dat u hoeft te typen. Gebruik het herkenningssysteem van BizCard om visitekaartjes te scannen, de informatie te bewerken en te synchroniseren met de meest-gebruikte beheersoftware voor het beheer van contactgegevens. U kunt contactgegevens eenvoudig opslaan en beheren.

EPSON Software Updater

EPSON Software Updater is een toepassing die controleert op nieuwe of bijgewerkte toepassingen op internet beschikbaar zijn en deze installeert.

U kunt ook de digitale handleiding van de scanner bijwerken.

Opmerking:

Windows Server-besturingssystemen worden niet ondersteund.

Informatie over optionele items en verbruiksartikelen

Codes voor Flatbed Scanner Dock

De dock combineert het apparaat (de Sheet Feed Scanner) met een flatbedscanner, zodat u het apparaat als losstaande scanner kunt gebruiken. Zo kunt u karton, boekjes en andere materialen scannen die niet via de ADF kunnen worden ingevoerd.

Naam van onderdeel	Codes
Flatbed Scanner Dock	B12B819011 B12B819012 (alleen voor China)
Flatbedscanner	Epson Perfection V19/V39

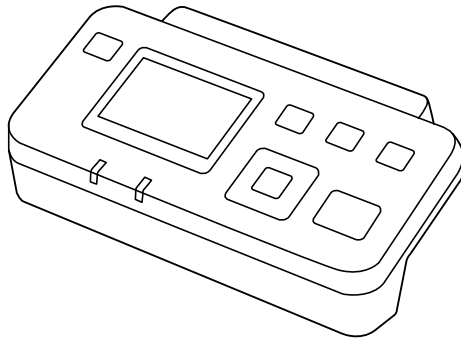
Gerelateerde informatie

➔ [“De Flatbed Scanner Dock gebruiken” op pagina 81](#)

Basisprincipes van de scanner

Codes van de Network Interface Unit

Met Document Capture Pro kunt u scannen via een netwerk (alleen Windows). Wanneer u scanbewerkingen registreert die u vaak uitvoert, zoals opslaan, sorteren, overdragen, enz., kunt u deze onder een vaste naam opslaan, bijvoorbeeld "taak". Hiermee kunt u de werkbelasting verlagen en efficiëntie verhogen doordat u heel eenvoudig in het bedieningspaneel "taak" kunt selecteren. Raadpleeg de handleiding voor meer informatie.



Naam van onderdeel	Codes	Specificaties
Network Interface Unit*	B12B808451	Beschikbaar voor 1000BASE-T/100BASE-TX/10BASE-T, IPv6, IEEE802.3az

* Wanneer deze unit is geplaatst, kunt u de scanner of een computer via een USB-verbinding gebruiken.

Draagblad-codes

Als u een Draagblad gebruikt, kunt u originelen met een onregelmatige vorm of foto's scannen die tijdens het invoeren eenvoudig kunnen beschadigen. Als u een carrier sheet dubbelvouwt, kunt u originelen scannen die groter zijn dan A4-formaat.

Naam van onderdeel	Codes
Draagblad*	B12B819051 B12B819061 (alleen voor China)

* U kunt het carrier sheet alleen met de code gebruiken.

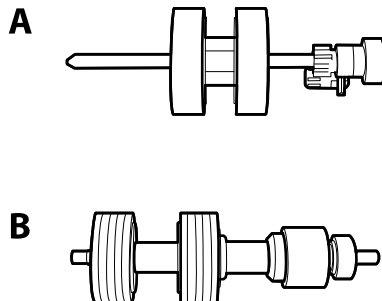
Gerelateerde informatie

- ➔ [“Algemene specificaties voor te scannen originelen” op pagina 20](#)
- ➔ [“Originelen met een groot formaat plaatsen” op pagina 38](#)
- ➔ [“Originelen met een onregelmatige vorm plaatsen” op pagina 41](#)
- ➔ [“Foto's plaatsen” op pagina 44](#)

Basisprincipes van de scanner

Codes voor de rollerset

Onderdelen (de transportrol en de scheidingsrol) moeten worden vervangen wanneer het aantal scans het onderhoudsaantal heeft overschreden. U kunt de recentste tellerstand voor het aantal scans controleren in Epson Scan 2 Utility.



A: transportrol, B: scheidingsrol

Naam van onderdeel	Codes	Levensduur
Rollerset	B12B819031 B12B819041 (alleen voor China)	200,000*

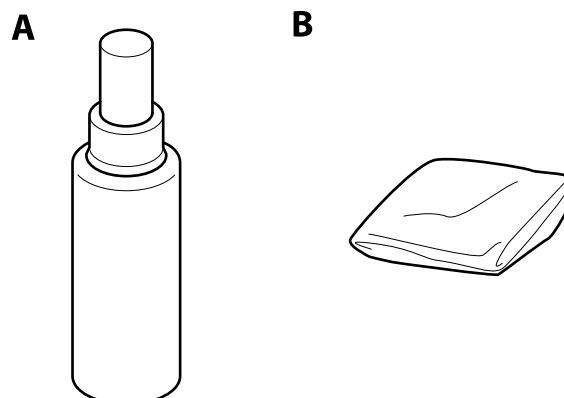
* Dit aantal is bereikt door voortdurend scannen met originele papieren voor het uitvoeren van tests voor Epson en vormt een richtlijn voor de vervangingscyclus. De vervangingscyclus kan variëren afhankelijk van verschillende papiersoorten, zoals papier dat vee; papierstof produceert of papier met een ruw oppervlak waardoor de levensduur kan worden verkort.

Gerelateerde informatie

- ➔ [“De rollerset vervangen” op pagina 97](#)
- ➔ [“Het aantal scans opnieuw instellen” op pagina 101](#)

Codes voor reinigingssets

Gebruik dit om de scanner binnenin schoon te maken.



A: reinigingsmiddel, B: reinigingsdoek

Basisprincipes van de scanner

Naam van onderdeel	Codes
Reinigingsset	B12B819291

Gerelateerde informatie

➔ [“De binnenzijde van de scanner schoonmaken” op pagina 92](#)

Specificaties van originelen en originelen plaatsen

Specificaties van originelen

Dit gedeelte bevat uitleg over de specificaties en voorwaarden voor originelen die in de ADF kunnen worden geladen.

Algemene specificaties voor te scannen originelen

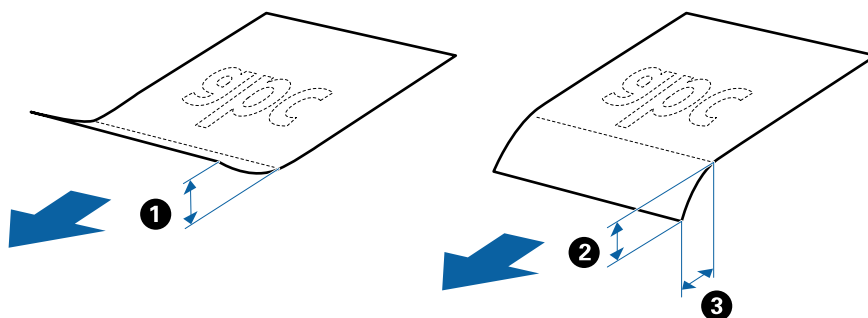
Soort originelen	Dikte	Formaat
Gewoon papier	27 tot 413 g/m ²	Maximaal: 215,9×6096,0 mm (8,5×240,0 inch)
Fijn papier	A8-formaat of minder: 127 tot 413 g/m ²	Minimaal: 50,8×50,8 mm (2,0×2,0 inch)
Gerecycled papier		
Ansichtkaart	Plastic kaarten: 1,24 mm (0,05 inch) of minder (inclusief reliëf)	Het te laden formaat varieert afhankelijk van het soort origineel.
Visitekaartje		
Enveloppen	Gelamineerde kaarten: 0,8 mm (0,03 inch) of minder	
Plastic kaarten die voldoen aan het type ISO781A ID-1 (met of zonder reliëf)		
Gelamineerde kaarten		
Thermisch papier		

Opmerking:

- Alle originelen moeten aan de voorrand vlak zijn.
- Zorg ervoor dat vouwen aan de voorzijde van het origineel binnen de volgende marge vallen.

De ① mag maximaal 3 mm zijn.

De ② mag maximaal 1 mm zijn en ② moet gelijk aan of minder zijn dan ③. Wanneer ③ gelijk aan of meer is dan 10 keer de ②, kan ② meer zijn dan 1 mm.



Specificaties van originelen en originelen plaatsen

Specificaties van originelen met standaard formaat

De lijst met originelen met een standaard formaat die u in de scanner kunt laden.

Formaat	Maat	Dikte	Papiertype	Laadcapaciteit*
A4	210×297 mm (8,3×11,7 inch)	27 tot 413 g/m ²	Gewoon papier Fijn papier Gerecycled papier	Dikte van de stapel originelen: minder dan 6 mm (0,23 inch) 80 g/m ² : 50 vel 90 g/m ² : 43 vel 104 g/m ² : 37 vel 127 g/m ² : 31 vel 157 g/m ² : 25 vel 209 g/m ² : 19 vel 256 g/m ² : 15 vel 413 g/m ² : 9 vel De laadcapaciteit varieert afhankelijk van de papiersoort.
Letter	215,9×279,4 mm (8,5×11 inch)			
Legal	215,9×355,6 mm (8,5×14 inch)			
B5	182×257 mm (7,2×10,1 inch)			
A5	148×210 mm (5,8×8,3 inch)			
B6	128×182 mm (5,0×7,2 inch)			
A6	105×148 mm (4,1×5,8 inch)			
A8	52×74 mm (2,1×2,9 inch)	127 tot 413 g/m ²		
Visitekaartje	55×89 mm (2,1×3,4 inch)	210 g/m ²		Dikte van de stapel originelen: minder dan 6 mm (0,23 inch) 15 vellen

* Tijdens het scannen kunt u de originelen aanvullen tot de maximumcapaciteit.

Specificaties van lang papier

U kunt de specificaties van lang papier in de scanner laden.

Formaat	Dikte	Papiertype	Laadcapaciteit
Breedte: 50,8 tot 215,9 mm (2,0 tot 8,5 inch) Lengte: 393,7 tot 6096,0 mm (15,5 tot 240,0 inch)	50 tot 130 g/m ²	Gewoon papier Fijn papier Gerecycled papier	1 vel

Specificaties van plastic kaarten

U kunt de specificaties van plastic kaarten in de scanner laden.

Specificaties van originelen en originelen plaatsen

Formaat	Kaarttype	Dikte	Laadcapaciteit	Laadrichting
Type ISO781A ID-1 54,0×85,6 mm (2,1×3,3 inch)	Met structuur	1,24 mm (0,05 inch) of minder	1 kaart	Horizontaal (Liggend)
	Zonder structuur	0,76 mm (0,03 inch) of minder	5 kaarten	

Specificaties van gelamineerde kaarten

U kunt de specificaties van gelamineerde kaarten in de scanner laden.

Formaat	Dikte	Laadcapaciteit
120,0×150,0 mm (4,7×5,9 inch) of minder	0,8 mm (0,03 inch) of minder	1 kaart

Specificaties voor originelen met de Draagblad

De optionele Draagblad is een speciaal ontworpen vel waarmee originelen door de scanner kunnen worden getransporteerd. U kunt originelen die groter zijn dan A4-/Letter-formaat, belangrijke documenten of foto's die niet beschadigd mogen raken, dun papier, originelen met onregelmatige vormen, enz. scannen.

De volgende tabel bevat de voorwaarden voor het gebruik van de Draagblad.

Type	Formaat	Dikte	Laadcapaciteit van de Draagblad
Originelen die niet rechtstreeks in de scanner kunnen worden geladen	A3* ¹ A4 B4* ¹ Letter Legal* ¹ B5 A5 B6 A6 A8 Aangepast formaat: <input type="checkbox"/> Breedte: tot 431,8 mm (17 inch)* ² <input type="checkbox"/> Lengte: tot 297 mm (11,7 inch)* ³	0,3 mm (0,012 inch) of minder (exclusief de dikte van de Draagblad)	5 vellen

*1 Dubbelvouwen om te plaatsen.

*2 Originelen die breder zijn dan 215,9 mm (8,5 inch) moeten worden dubbelgevouwen.

Specificaties van originelen en originelen plaatsen

- *3 De voorrand van het origineel moet naar de bindzijde van de Draagblad zijn gericht wanneer u een origineel van circa 297 mm (11,7 inch) lang scant. De lengte van de gescande afbeelding kan anders langer zijn dan de bedoeld, omdat de scanner tot het eind van de Draagblad scant wanneer u **Automatisch detecteren** selecteert als instelling voor **Documentformaat** in Epson Scan 2.

Gerelateerde informatie

➔ [“Draagblad-codes” op pagina 17](#)

Specificaties van enveloppen

U kunt de specificaties van enveloppen in de scanner laden.


Formaat	Maat	Dikte	Laadcapaciteit
C6	114×162 mm (4,49×6,38 inch) (standaardformaat)	0,38 mm (0.015 inch) of minder	5 enveloppen
DL	110×220 mm (4,33×8,66 inch) (standaardformaat)		

Soorten originelen waaraan extra aandacht moet worden besteed

De volgende soorten originelen kunnen mogelijk niet correct worden gescand.

- Originelen met reliëf, zoals briefpapier.
- Originelen met kreukels of vouwlijnen
- Geperforeerde originelen
- Originelen met labels of stickers
- Zelfkopiërend papier
- Gekrulde originelen
- Gecoat papier

Opmerking:

- Omdat zelfkopiërend papier chemische stoffen bevat die de rollen kunnen beschadigen. Als het papier vaak vastloopt, reinigt u dan de transportrol en de scheidingsrol.
- Gekrulde originelen kunnen mogelijk beter worden gescand als u tijdens het scannen de invoersnelheid verlaagt of voor het laden de kreukels gladwrijft.
- Voor het scannen van kwetsbare originelen of originelen die gemakkelijk kreukelen, wordt aangeraden de Draagblad te gebruiken (afzonderlijk verkocht).
- Voor het scannen van originelen die foutief worden gedetecteerd als dubbele invoer, drukt u voor het scannen op de knop  (Detectie van dubbele invoer overslaan) of selecteert u **Uit** in **Dubbele invoer detecteren** op het tabblad **Hoofdinstellingen** in Epson Scan 2.
- Labels of stickers moeten stevig op de originelen zijn bevestigd en er mag geen lijm uitpuilen.
- Wrijf gekreukte originelen voor het scannen zo goed mogelijk glad.

Specificaties van originelen en originelen plaatsen

Gerelateerde informatie

- ➔ [“Basisprincipes van de scanner” op pagina 11](#)
- ➔ [“Onderhoud” op pagina 92](#)

Soorten originelen die niet mogen worden gescand

De volgende soorten originelen mogen niet worden gescand.

- Foto's
- Boekjes
- Originelen van een ander materiaal dan papier (zoals doorzichtig folie, stof en metaalfolie)
- Originelen met nietjes of paperclips
- Originelen met lijn
- Gescheurde originelen
- Ernstig gekreukelde of opgerolde originelen
- Transparante originelen, zoals doorzichtige vellen voor een overheadprojector
- Originelen met carbonpapier aan de achterzijde
- Originelen met natte inkt
- Originelen die zijn voorzien van plaknotities

Opmerking:

- Voer geen foto's, waardevolle kunstwerken of belangrijke documenten die niet beschadig mogen raken rechtstreeks in de scanner. Door verkeerd invoeren kan het origineel kreuken of beschadigd raken. Gebruik voor het scannen van dergelijke originelen de Draagblad (afzonderlijk verkocht).*
- Gegolfde, gekreukte of opgekrulde originelen kunnen ook worden gescand met de Draagblad (afzonderlijk verkocht).*

Gerelateerde informatie

- ➔ [“Foto's” op pagina 43](#)

Originelen plaatsen

Originelen met een standaardformaat

Specificaties van originelen met standaard formaat

De lijst met originelen met een standaard formaat die u in de scanner kunt laden.

Specificaties van originelen en originelen plaatsen

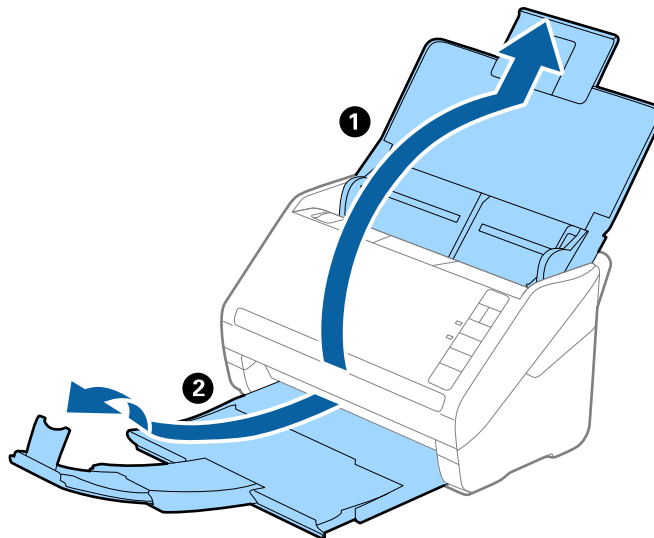
Formaat	Maat	Dikte	Papiertype	Laadcapaciteit*
A4	210×297 mm (8,3×11,7 inch)	27 tot 413 g/m ²	Gewoon papier Fijn papier Gerecycled papier	Dikte van de stapel originelen: minder dan 6 mm (0,23 inch) 80 g/m ² : 50 vel 90 g/m ² : 43 vel 104 g/m ² : 37 vel 127 g/m ² : 31 vel 157 g/m ² : 25 vel 209 g/m ² : 19 vel 256 g/m ² : 15 vel 413 g/m ² : 9 vel De laadcapaciteit varieert afhankelijk van de papiersoort.
Letter	215,9×279,4 mm (8,5×11 inch)			
Legal	215,9×355,6 mm (8,5×14 inch)			
B5	182×257 mm (7,2×10,1 inch)			
A5	148×210 mm (5,8×8,3 inch)			
B6	128×182 mm (5,0×7,2 inch)			
A6	105×148 mm (4,1×5,8 inch)			
A8	52×74 mm (2,1×2,9 inch)	127 tot 413 g/m ²		
Visitekaartje	55×89 mm (2,1×3,4 inch)	210 g/m ²		Dikte van de stapel originelen: minder dan 6 mm (0,23 inch) 15 vellen

* Tijdens het scannen kunt u de originelen aanvullen tot de maximumcapaciteit.

Specificaties van originelen en originelen plaatsen

Originelen met een standaardformaat plaatsen

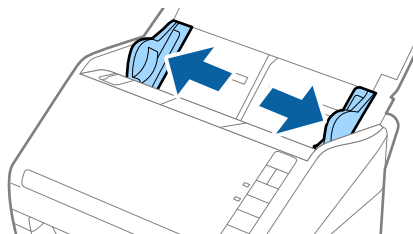
1. Open de invoerlade en schuif de verlenging van de invoerlade naar buiten. Schuif de uitvoerlade en de verlenging van de uitvoerlade uit en zet de stopper omhoog.



Opmerking:

- Zorg er bij originelen van A4-formaat of groter voor dat u de verlenging van de invoerlade uitschuift.
- Zorg ervoor dat u de verlenging van de uitvoerlade zo ver uittrekt dat deze iets langer is dan het origineel, en zet de stopper omhoog zodat de uitgeworpen originelen netjes worden opgestapeld in de uitvoerlade.
- De stopper kan naar voren en achteren bewegen op de verlenging van de uitvoerlade, zodat u de stopper gemakkelijk optimaal kunt instellen voor de te scannen originelen.
- Als dikke originelen op de uitvoerlade stoten en uit de scanner vallen, bergt u de uitvoerlade op en gebruikt u deze niet om de uitgeworpen originelen op te vangen.
- Als u tijdens het scannen nog steeds last hebt van uitgeworpen originelen die het oppervlak onder de scanner raken, wordt aangeraden de scanner op de rand van een tafel te zetten, waar de uitgeworpen originelen vrij kunnen vallen en u deze kunt opvangen.

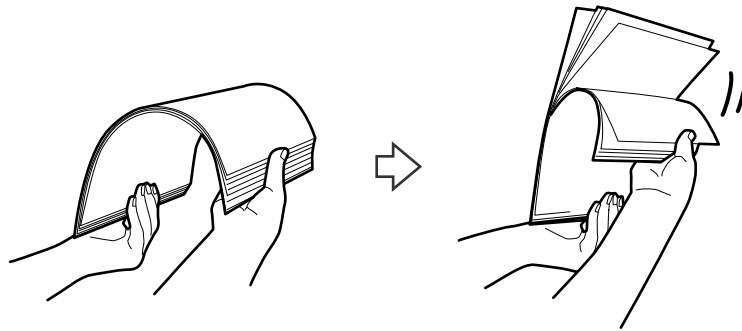
2. Schuif de zijgeleiders op de invoerlade helemaal naar buiten.



Specificaties van originelen en originelen plaatsen

3. Waaier de originelen.

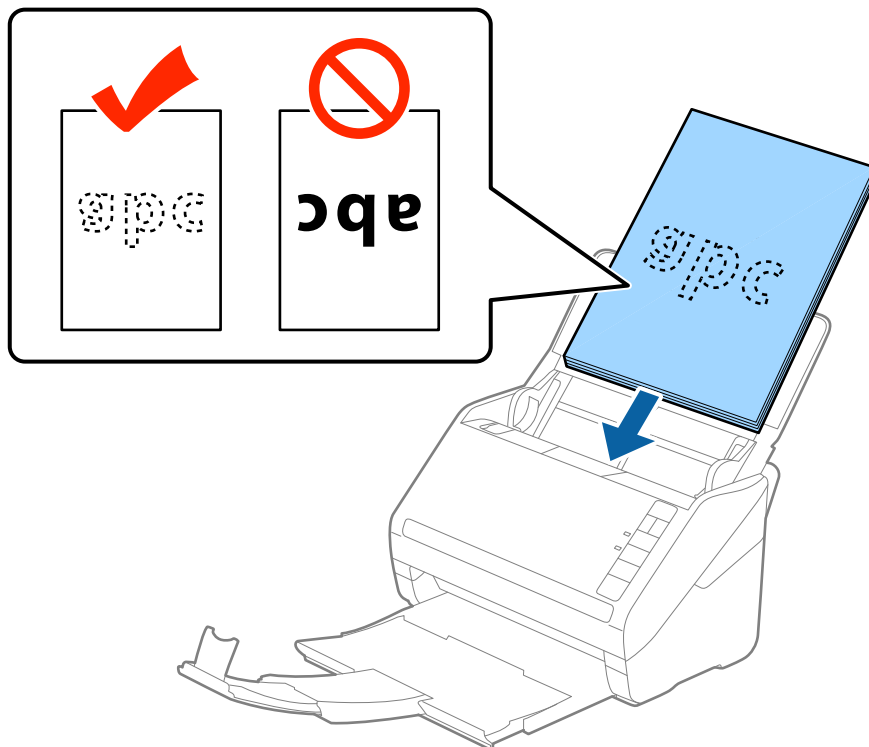
Houd de originelen aan beide zijden vast en waaier ze een paar keer uit.



4. Leg de randen van originelen op elkaar, plaats deze met de bedrukte kant naar beneden en duw de voorkant in een wigvorm.

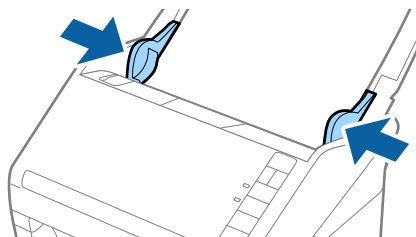


5. Laad de originelen in de invoerlade, met de voorkant naar beneden en de bovenrand in de ADF. Schuif de originelen in de ADF tot ze niet verder kunnen.



Specificaties van originelen en originelen plaatsen

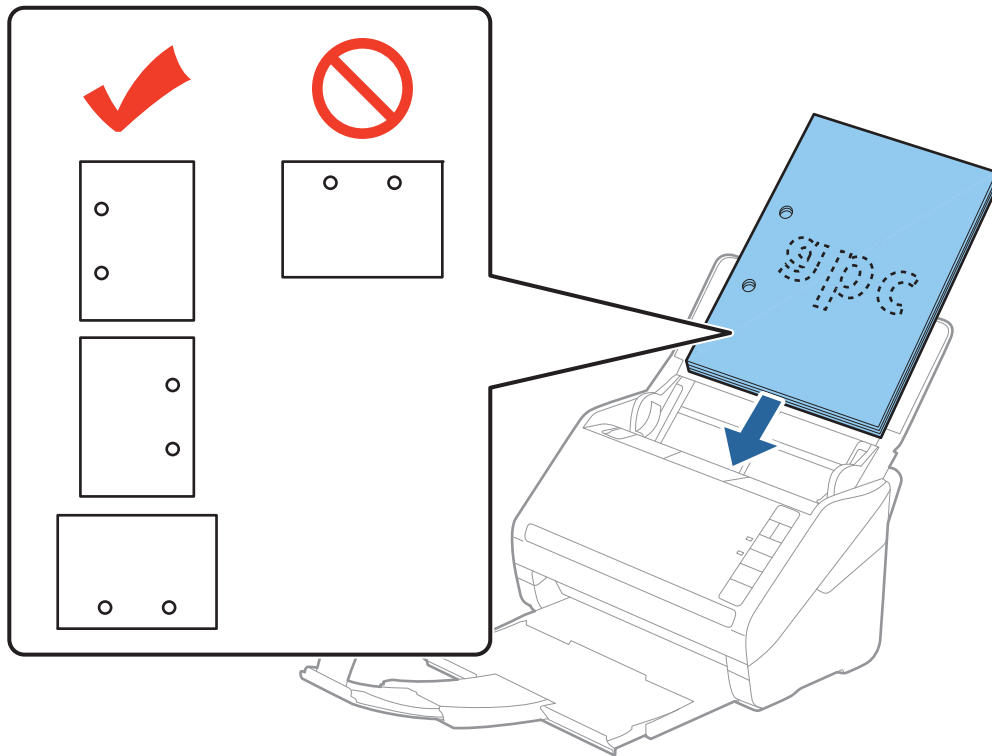
6. Schuif de zijgeleiders netjes tegen de rand van de originelen zodat er geen ruimte is tussen de originelen en de zijgeleiders. De originelen kunnen anders schuin worden ingevoerd.





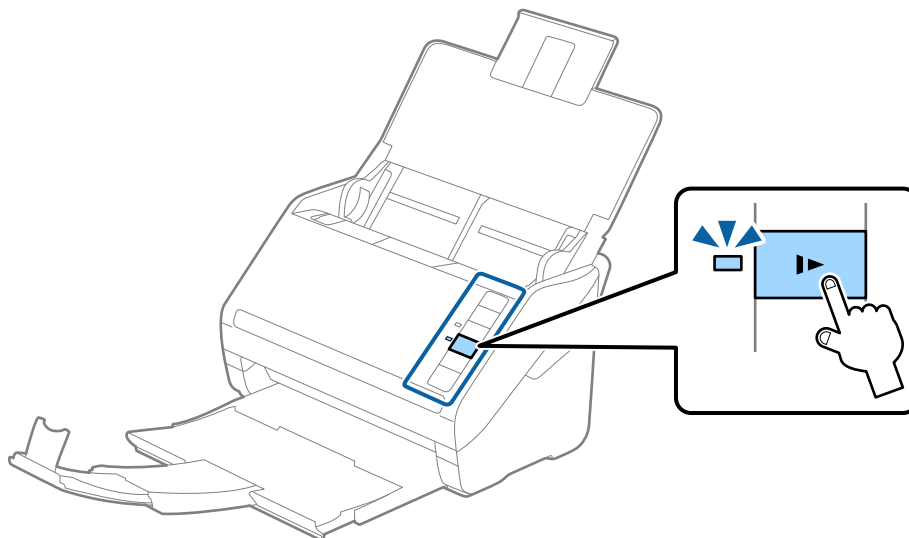
Specificaties van originelen en originelen plaatsen

Opmerking:

- ❑ Wanneer u originelen met perforatie scant, bijvoorbeeld losse vellen uit een ordner, laad u de originelen met de gaten naar de zijkant of naar beneden. Binnen een rand van 30 mm (1,2 inch) vanaf het midden van de originelen mogen zich geen gaten bevinden. Er mogen zich wel gaten bevinden binnen 30 mm (1,2 inch) vanaf de voorrand van de originelen. Zorg ervoor dat de randen van de perforaties geen bramen bevatten.



- ❑ Wanneer u gekreukt dun papier scant dat vastloopt of dubbel wordt ingevoerd, kunt u dit mogelijk verhelpen door op de knop  (Langzame modus) te drukken om de invoersnelheid te verlagen. Als u een keer op de knop  (Langzame modus) drukt, wordt de invoersnelheid verlaagd. Als u nogmaals drukt, wordt de normale invoersnelheid hervat.



Specificaties van originelen en originelen plaatsen

Lang papier

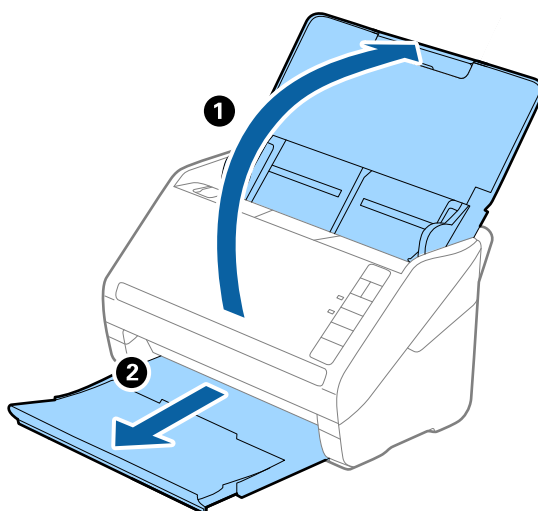
Specificaties van lang papier

U kunt de specificaties van lang papier in de scanner laden.

Formaat	Dikte	Papiertype	Laadcapaciteit
Breedte: 50,8 tot 215,9 mm (2,0 tot 8,5 inch) Lengte: 393,7 tot 6096,0 mm (15,5 tot 240,0 inch)	50 tot 130 g/m ²	Gewoon papier Fijn papier Gerecycled papier	1 vel

Lang papier plaatsen

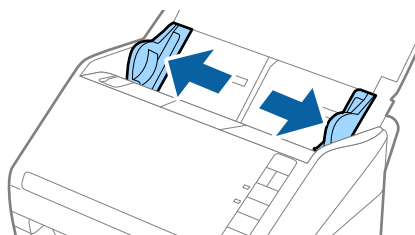
1. Open de invoerlade en schuif vervolgens de uitvoerlade uit.



Opmerking:

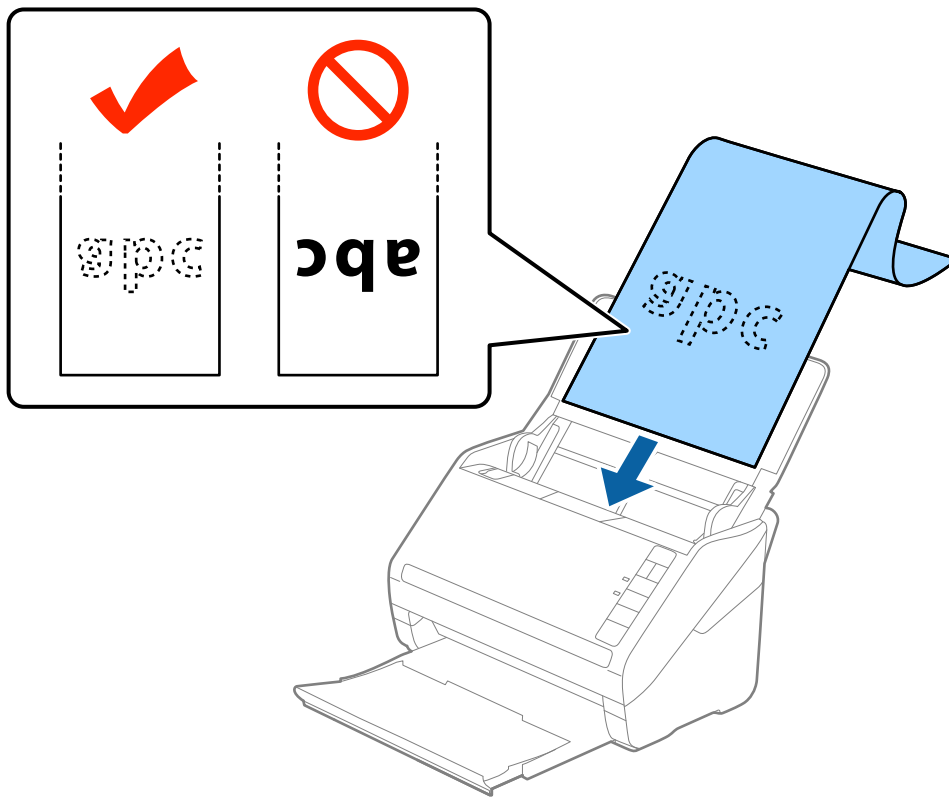
Schuif de verlengingen van de invoer- en uitvoerladen niet uit en zet de stopper niet omhoog.

2. Schuif de zijgeleiders op de invoerlade helemaal naar buiten.

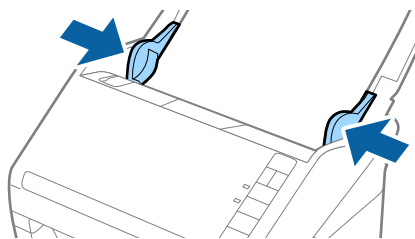


Specificaties van originelen en originelen plaatsen

3. Laad het origineel recht in de invoerlade, met de voorkant naar beneden en de bovenrand in de ADF. Schuif het origineel in de ADF tot dit niet verder kan.



4. Schuif de zijgeleiders netjes tegen de rand van het lange papier zodat er geen ruimte is tussen de rand van het papier en de zijgeleiders. De originelen kunnen anders schuin worden ingevoerd.



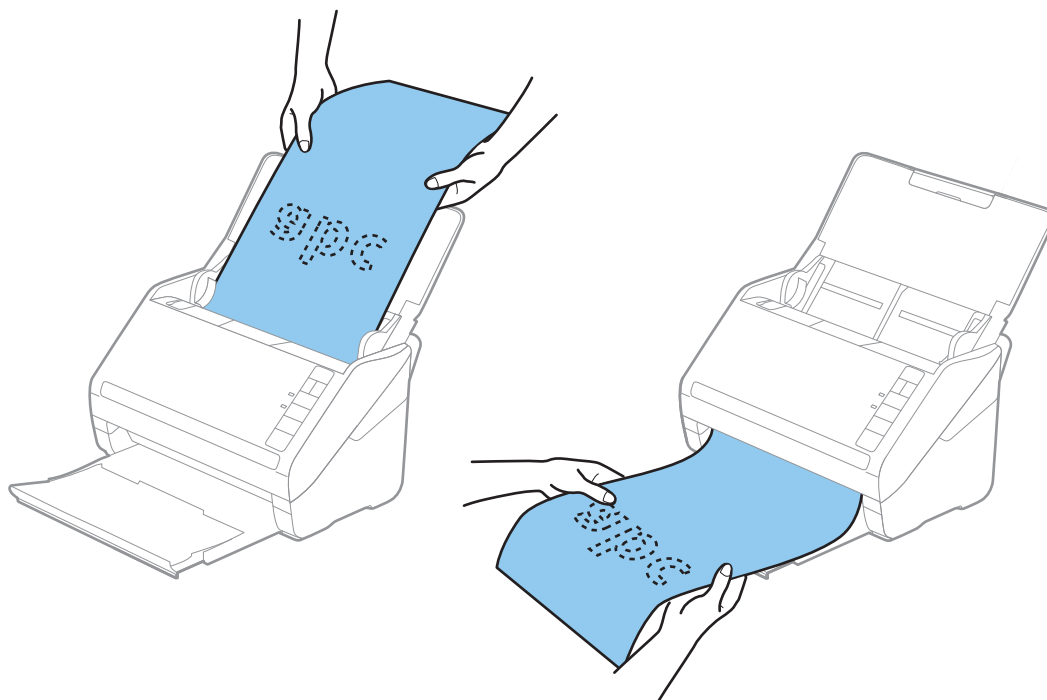
Specificaties van originelen en originelen plaatsen

Opmerking:

- ❑ U kunt papier scannen met een lengte tot 5461 mm (215 inch) met een resolutie van maximaal 300 dpi en langer dan 5461 mm (215 inch) tot 6096 mm (240 inch) met een resolutie van maximaal 200 dpi.
- ❑ U moet het papierformaat opgeven in Epson Scan 2. U kunt het papierformaat op drie manieren opgeven in Epson Scan 2. Als het papier tot 863,6 mm (34 inch) lang is, kunt u **Autom. det. (lang papier)** selecteren om het formaat automatisch te detecteren.

Als het papier langer is dan 863,6 mm (34 inch), moet u **Aanpassen** selecteren en het formaat van het papier invoeren. Als het papier tot 5461 mm (215 inch) lang is, kunt u **Papierlengte detecteren** gebruiken in plaats van de hoogte van het papier in te voeren. Als het papier langer is dan 5461 mm (215 inch), moet u zowel de breedte als de hoogte van het papier invoeren.

- ❑ Ondersteun lang papier aan de invoerzijde zodat het niet uit ADF valt, en aan de uitvoerzijde zodat het uitgeworpen papier niet uit de uitvoerlade valt.



Gerelateerde informatie

- ➔ [“Vereiste instellingen voor speciale originelen in Epson Scan 2” op pagina 55](#)

Plastic kaarten

Specificaties van plastic kaarten

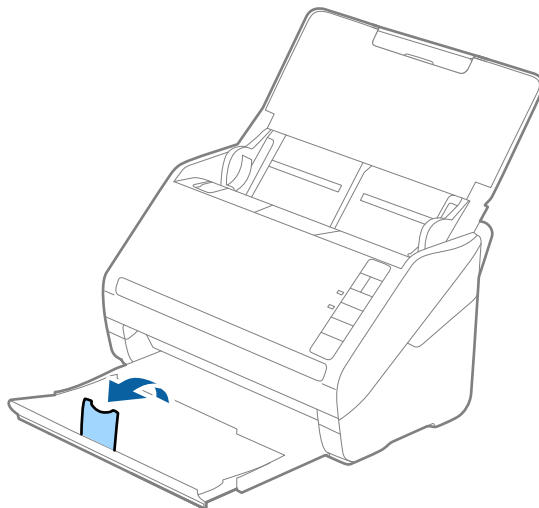
U kunt de specificaties van plastic kaarten in de scanner laden.

Formaat	Kaarttype	Dikte	Laadcapaciteit	Laadrichting
Type ISO781A ID-1 54,0×85,6 mm (2,1×3,3 inch)	Met structuur	1,24 mm (0,05 inch) of minder	1 kaart	Horizontaal (Liggend)
	Zonder structuur	0,76 mm (0,03 inch) of minder	5 kaarten	

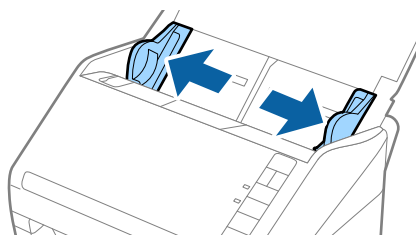
Specificaties van originelen en originelen plaatsen

Plastic kaarten plaatsen

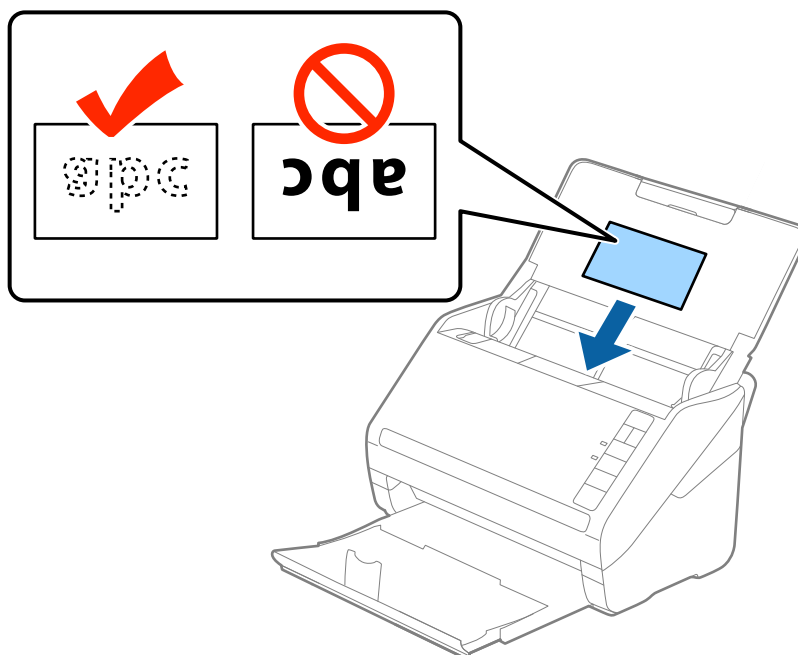
1. Open de invoerlade, schuif de uitvoerlade naar buiten en zet vervolgens de stopper omhoog.



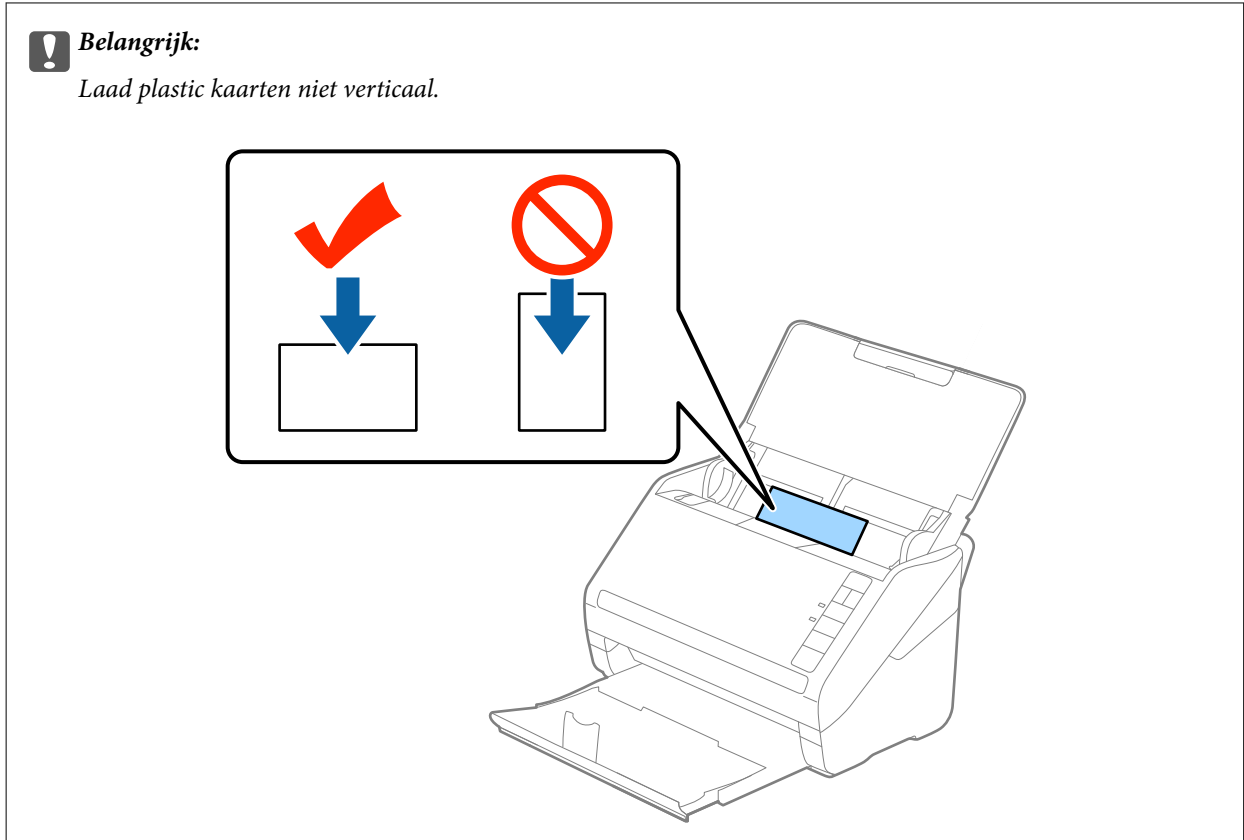
2. Schuif de zijgeleiders op de invoerlade helemaal naar buiten.



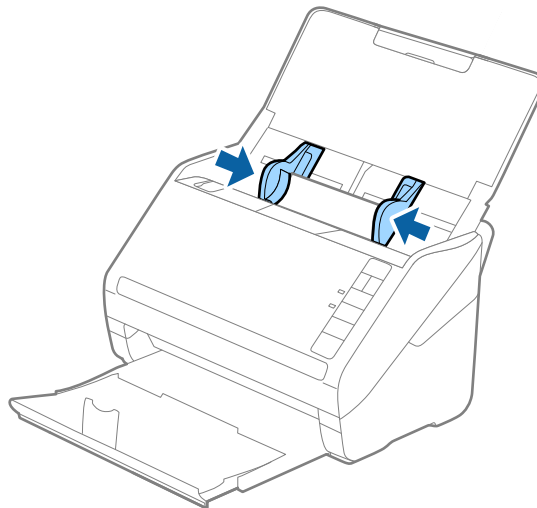
3. Laad de plastic kaarten in de invoerlade met de bovenrand in de ADF.
Schuif de plastic kaarten in de ADF tot ze niet verder kunnen.



Specificaties van originelen en originelen plaatsen





4. Pas de breedte van de zijgeleiders aan zodat deze tegen de rand van de plastic kaarten komen.

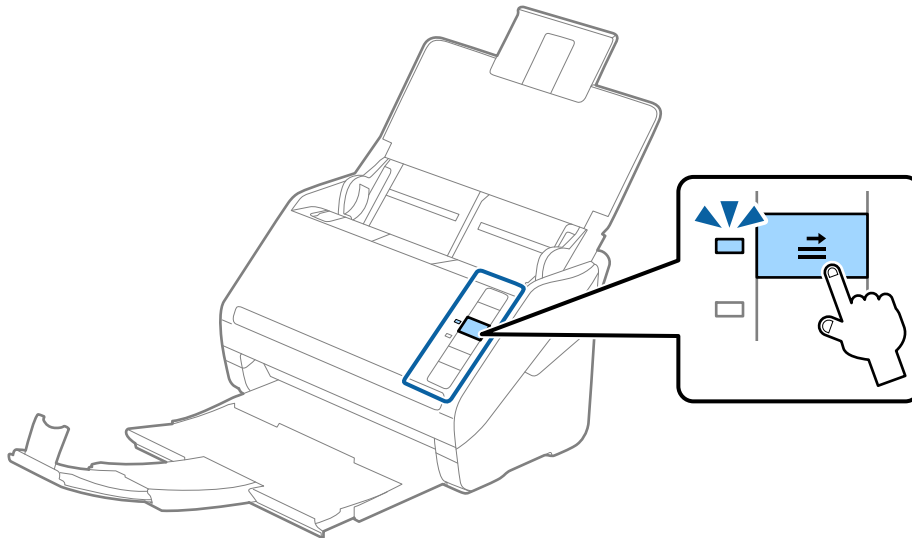


Specificaties van originelen en originelen plaatsen

Opmerking:

Voor het scannen van plastic kaarten selecteert u **Plastic kaart (liggend)** in **Documentformaat** of selecteert u **Uit in Dubbele invoer detecteren** op het tabblad **Hoofdinstellingen** in Epson Scan 2. Raadpleeg voor meer informatie de **Helpfunctie** van Epson Scan 2.

Als u bent vergeten **Dubbele invoer detecteren** uit te schakelen in Epson Scan 2 en een dubbele invoer optreedt, verwijdert u de kaart uit de ADF. Laad de enveloppe opnieuw, druk op de knop  (Detectie van dubbele invoer overslaan) op de scanner, zoals hieronder aangegeven, om **Dubbele invoer detecteren** voor de volgende scan uit te schakelen, en scan opnieuw. De knop  (Detectie van dubbele invoer overslaan) schakelt **Dubbele invoer detecteren** voor één vel uit.



Gerelateerde informatie

➔ [“Vereiste instellingen voor speciale originelen in Epson Scan 2” op pagina 55](#)

Gelamineerde kaarten

Specificaties van gelamineerde kaarten

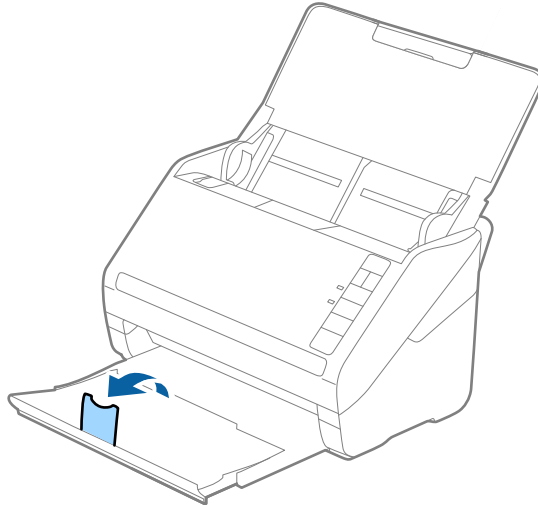
U kunt de specificaties van gelamineerde kaarten in de scanner laden.

Formaat	Dikte	Laadcapaciteit
120,0×150,0 mm (4,7×5,9 inch) of minder	0,8 mm (0,03 inch) of minder	1 kaart

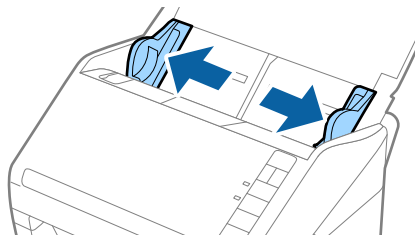
Specificaties van originelen en originelen plaatsen

Gelamineerde kaarten plaatsen

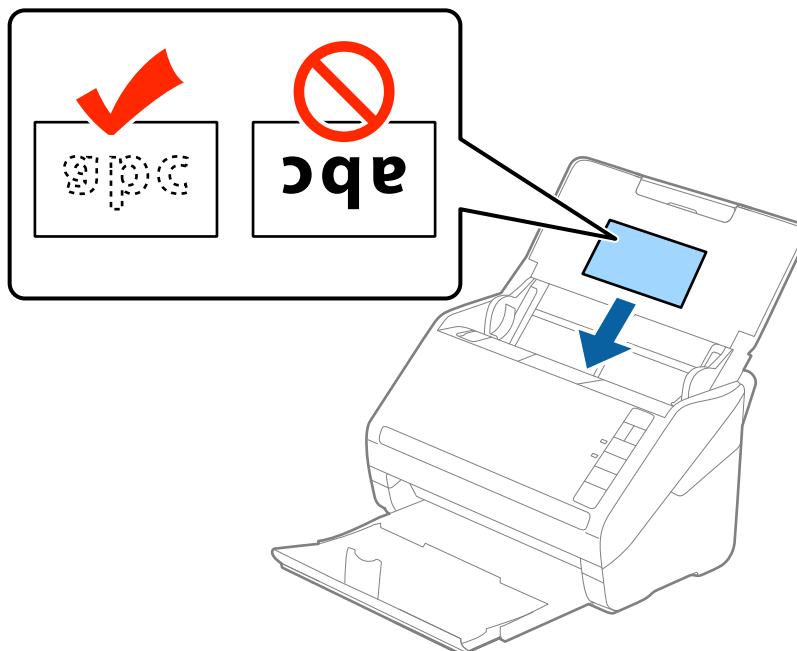
1. Open de invoerlade, schuif de uitvoerlade naar buiten en zet vervolgens de stopper omhoog.



2. Schuif de zijgeleiders op de invoerlade helemaal naar buiten.

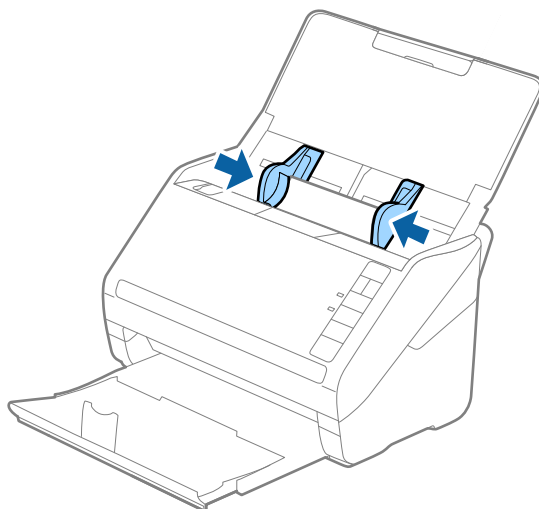


3. Laad de gelamineerde kaarten in de invoerlade met de bovenrand in de ADF.
Schuif de gelamineerde kaarten in de ADF tot ze niet verder kunnen.




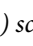
Specificaties van originelen en originelen plaatsen

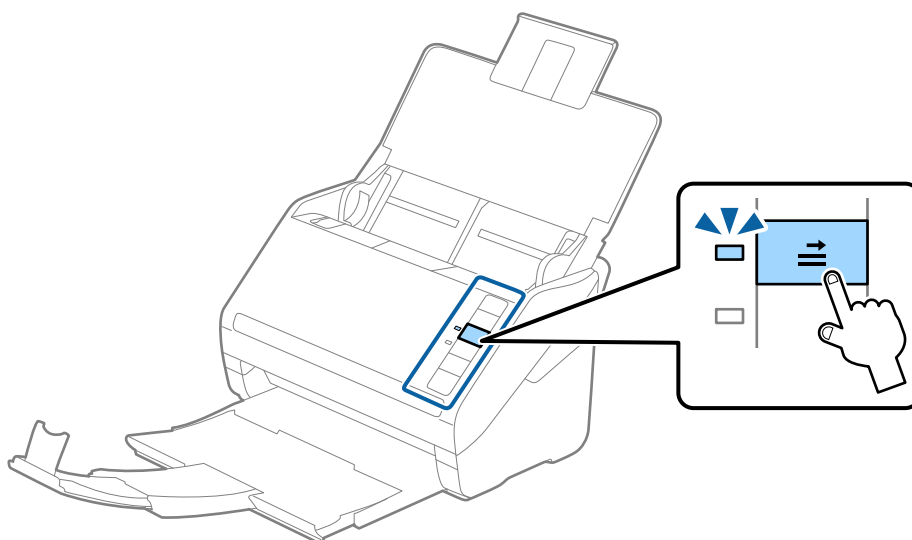
4. Pas de breedte van de zijgeleiders aan zodat deze tegen de rand van de gelamineerde kaarten komen.



Opmerking:

- ❑ Voor het scannen van gelamineerde kaarten selecteert u **Gelamineerde kaart scannen** in het venster **Instellingen** op het tabblad **Hoofdinstellingen** in Epson Scan 2 om de nauwkeurigheid van de automatische formaatdetectie te verhogen. Raadpleeg voor meer informatie de Helpfunctie van Epson Scan 2.
- ❑ Voor het scannen van gelamineerde kaarten selecteert u **Uit** in **Dubbele invoer detecteren** op het tabblad **Hoofdinstellingen** in Epson Scan 2. Raadpleeg voor meer informatie de Helpfunctie van Epson Scan 2.

Als u bent vergeten **Dubbele invoer detecteren** uit te schakelen in Epson Scan 2 en een dubbele invoer optreedt, verwijdert u de kaart uit de ADF. Laad de enveloppe opnieuw, druk op de knop  (Detectie van dubbele invoer overslaan) op de scanner, zoals hieronder aangegeven, om **Dubbele invoer detecteren** voor de volgende scan uit te schakelen, en scan opnieuw. De knop  (Detectie van dubbele invoer overslaan) schakelt **Dubbele invoer detecteren** voor één vel uit.



Gerelateerde informatie

- ➔ [“Vereiste instellingen voor speciale originelen in Epson Scan 2” op pagina 55](#)

Specificaties van originelen en originelen plaatsen

Originelen met een groot formaat

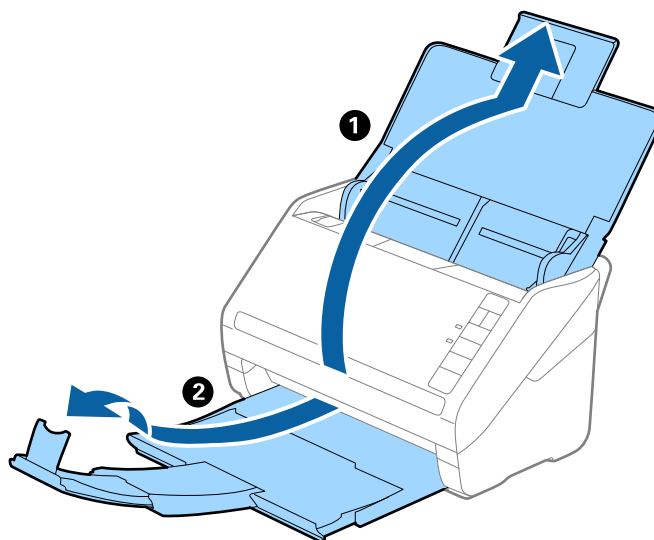
Specificaties van originelen met een groot formaat

Als u gebruikmaakt van de Draagblad (afzonderlijk verkocht) en originelen dubbelvouwt, kunt u originelen scannen die groter zijn dan A4-formaat, bijvoorbeeld A3- of B4-formaat.

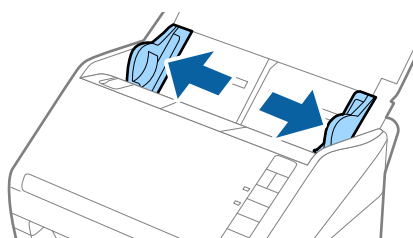
Formaat	Dikte	Papiertype	Laadcapaciteit van de Draagblad
Tot A3	0,3 mm (0,012 inch) of minder (exclusief de dikte van de Draagblad)	Gewoon papier Fijn papier Gerecycled papier	5 carrier-vellen

Originelen met een groot formaat plaatsen

1. Open de invoerlade en schuif de verlenging van de invoerlade naar buiten. Schuif de uitvoerlade en de verlenging van de uitvoerlade uit en zet de stopper omhoog.

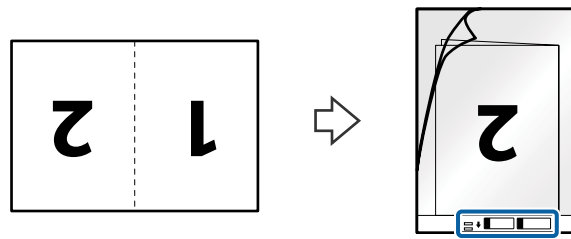


2. Schuif de zijgeleiders op de invoerlade helemaal naar buiten.

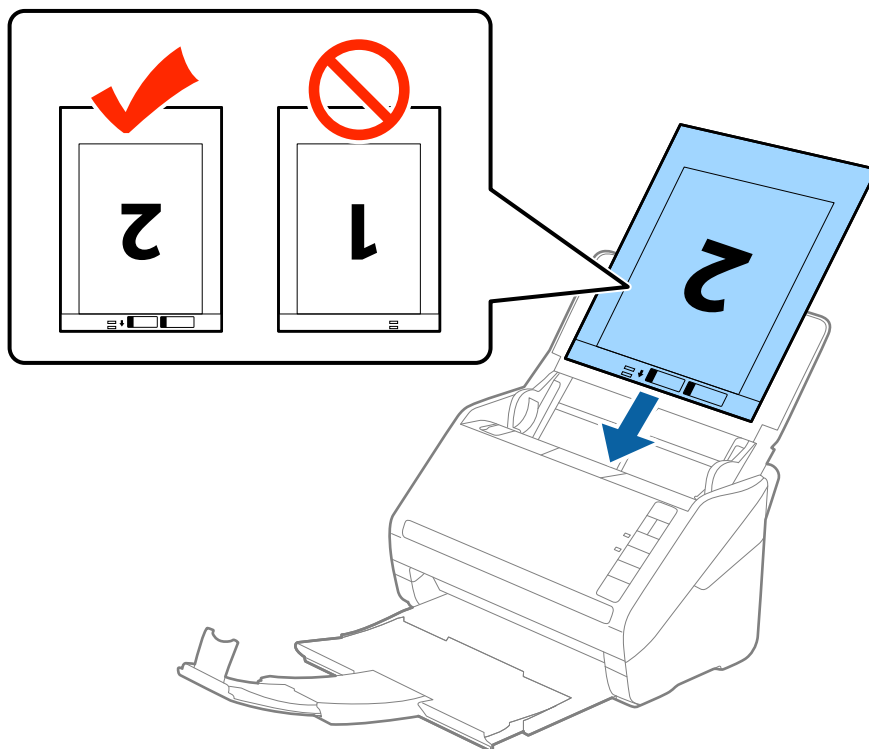


Specificaties van originelen en originelen plaatsen

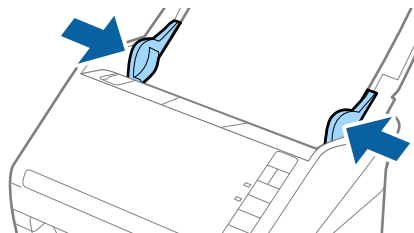
3. Plaats de Draagblad met de illustratie aan de voorzijde naar boven en plaats het origineel in de carrier sheet. Vouw het origineel dubbel met de te scannen zijde naar buiten en de juiste zijde naar voren.



4. Laad de Draagblad in de invoerlade met de bovenrand in de ADF. Schuif de Draagblad in de ADF tot deze niet verder kan.



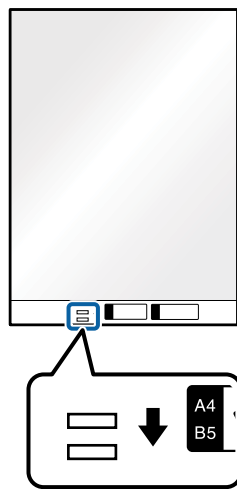
5. Schuif de zijgeleiders netjes tegen de rand van de Draagblad zodat er geen ruimte is tussen de Draagblad en de zijgeleiders. De carrier sheet kan anders schuin worden ingevoerd.



Specificaties van originelen en originelen plaatsen

Opmerking:

- ❑ Een Draagblad die is gekrast of meer dan 3000 keer is gescand, dient u te vervangen.
- ❑ Voor het scannen en samenvoegen van beide zijden selecteert u **Dubbelzijdig in Scanzijde** en selecteert u **Links en rechts in Samenvoegen** in Epson Scan 2. Raadpleeg voor meer informatie de **Helpfunctie** van Epson Scan 2.
- ❑ Wanneer u een Draagblad scant door **Automatisch detecteren** te selecteren als instelling voor **Documentformaat**, wordt de afbeelding automatisch gescand door **Papier schuin** in de instelling **Scheve documenten corrigeren** toe te passen.
- ❑ De voorrand van het origineel moet naar de bindzijde van de Draagblad zijn gericht wanneer u een origineel van circa 297 mm lang scant. De lengte van de gescande afbeelding kan anders langer zijn dan de bedoeld, omdat de scanner tot het eind van de Draagblad scant wanneer u **Automatisch detecteren** selecteert als instelling voor **Documentformaat** in Epson Scan 2.
- ❑ Gebruik alleen de Draagblad die voor uw scanner is ontworpen. De Draagblad wordt automatisch door de scanner herkend via de twee kleine rechthoekige gaten aan de voorrand. Zorg ervoor dat deze gaten schoon en vrij blijven.



Gerelateerde informatie

- ➔ [“Draagblad-codes” op pagina 17](#)
- ➔ [“Vereiste instellingen voor speciale originelen in Epson Scan 2” op pagina 55](#)

Originelen met een onregelmatige vorm

Specificaties van originelen met een onregelmatige vorm

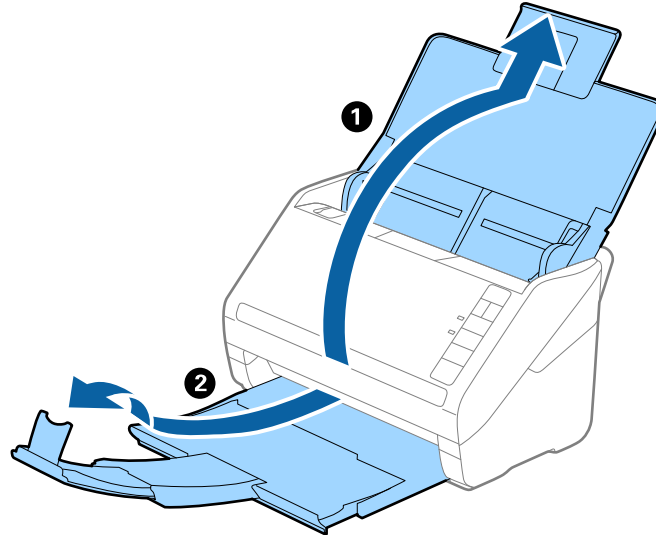
Met de Draagblad (afzonderlijk verkocht), kunt u originelen scannen die gekreukt, opgekruld, erg dun of onregelmatig van vorm zijn.

Formaat	Dikte	Laadcapaciteit van de Draagblad
Tot A4	0,3 mm (0,012 inch) of minder (exclusief de dikte van de Draagblad)	5 vellen

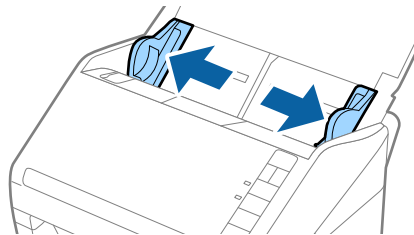
Specificaties van originelen en originelen plaatsen

Originelen met een onregelmatige vorm plaatsen

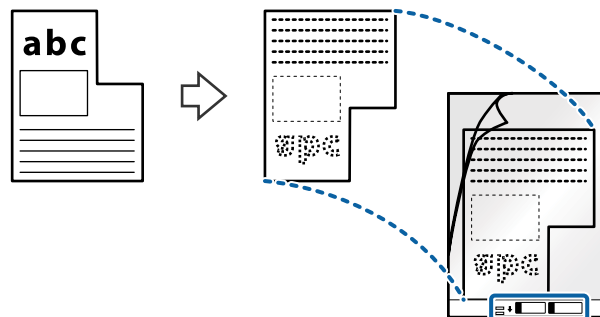
1. Open de invoerlade en schuif de verlenging van de invoerlade naar buiten. Schuif de uitvoerlade en de verlenging van de uitvoerlade uit en zet de stopper omhoog.



2. Schuif de zijgeleiders op de invoerlade helemaal naar buiten.

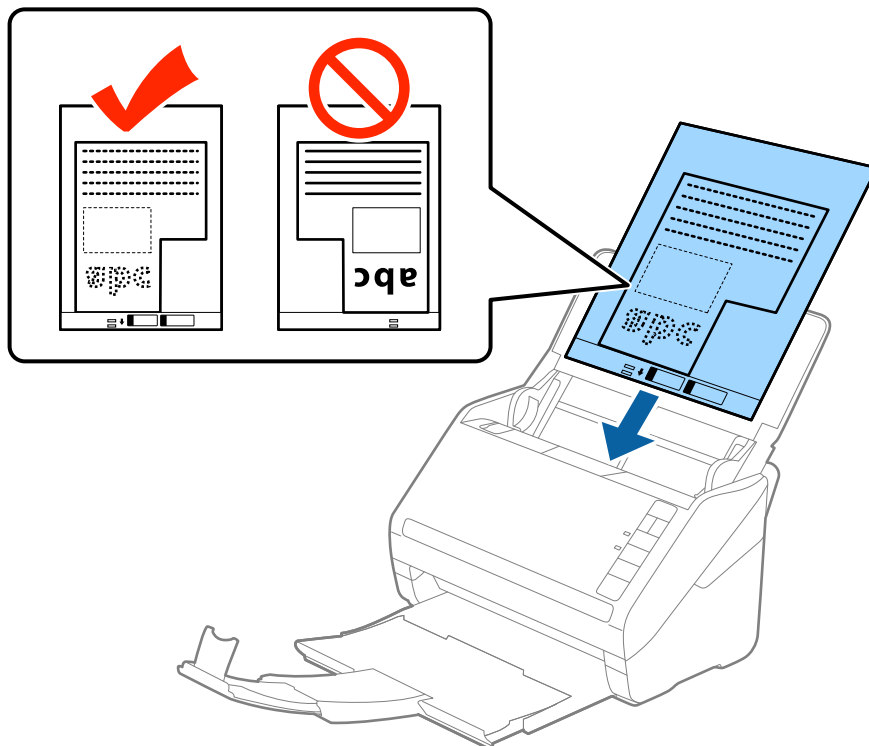


3. Plaats de Draagblad met de illustratie aan de voorzijde naar boven en plaats het origineel in het midden van de Draagblad met de te scannen zijde naar beneden.

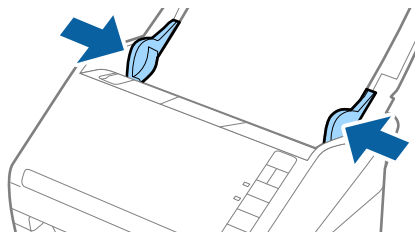


Specificaties van originelen en originelen plaatsen

4. Laad de Draagblad in de invoerlade met de bovenrand in de ADF.
Schuif de Draagblad in de ADF tot deze niet verder kan.



5. Schuif de zijgeleiders netjes tegen de rand van de Draagblad zodat er geen ruimte is tussen de Draagblad en de zijgeleiders. De carrier sheet kan anders schuin worden ingevoerd.



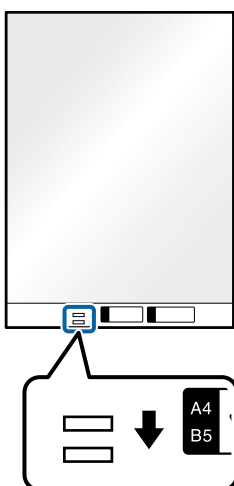
Specificaties van originelen en originelen plaatsen

Opmerking:

- ❑ Een Draagblad die is gekrast of meer dan 3000 keer is gescand, dient u te vervangen.
- ❑ Als u in de lijst **Documentformaat** in *Epson Scan 2* niet het juiste formaat kunt vinden voor het origineel dat u wilt scannen, selecteert u **Automatisch detecteren** of selecteert u **Aanpassen** om een aangepast documentformaat te maken.

Wanneer u een Draagblad scant door **Automatisch detecteren** te selecteren als instelling voor **Documentformaat**, wordt de afbeelding automatisch gescand door **Papier schuin** in de instelling **Scheve documenten corrigeren** toe te passen.

- ❑ Gebruik alleen de Draagblad die voor uw scanner is ontworpen. De Draagblad wordt automatisch door de scanner herkend via de twee kleine rechthoekige gaten aan de voorrand. Zorg ervoor dat deze gaten schoon en vrij blijven.



Gerelateerde informatie

- ➔ [“Draagblad-codes” op pagina 17](#)
- ➔ [“Vereiste instellingen voor speciale originelen in Epson Scan 2” op pagina 55](#)

Foto's

Specificaties van foto's

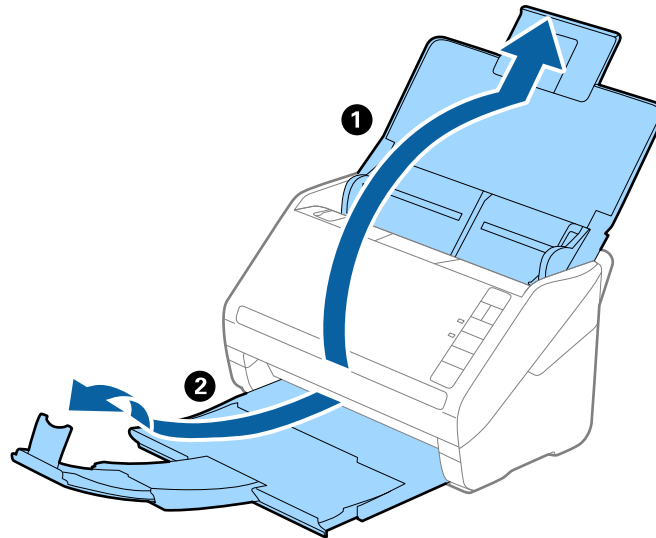
Met de Draagblad (afzonderlijk verkocht) kunt u foto's scannen zonder dat u bang hoeft te zijn dat ze beschadigd raken.

Formaat	Dikte	Laadcapaciteit van de Draagblad
Tot A4	0,3 mm (0,012 inch) of minder (exclusief de dikte van de Draagblad)	5 vellen

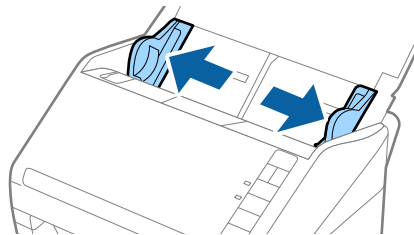
Specificaties van originelen en originelen plaatsen

Foto's plaatsen

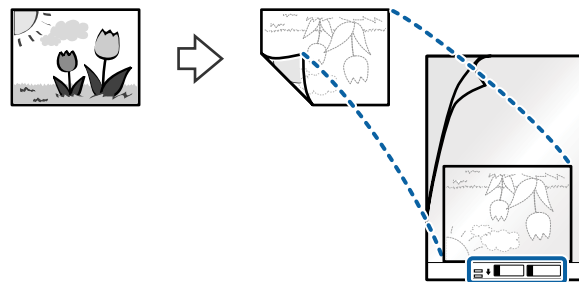
1. Open de invoerlade en schuif de verlenging van de invoerlade naar buiten. Schuif de uitvoerlade en de verlenging van de uitvoerlade uit en zet de stopper omhoog.



2. Schuif de zijgeleiders op de invoerlade helemaal naar buiten.

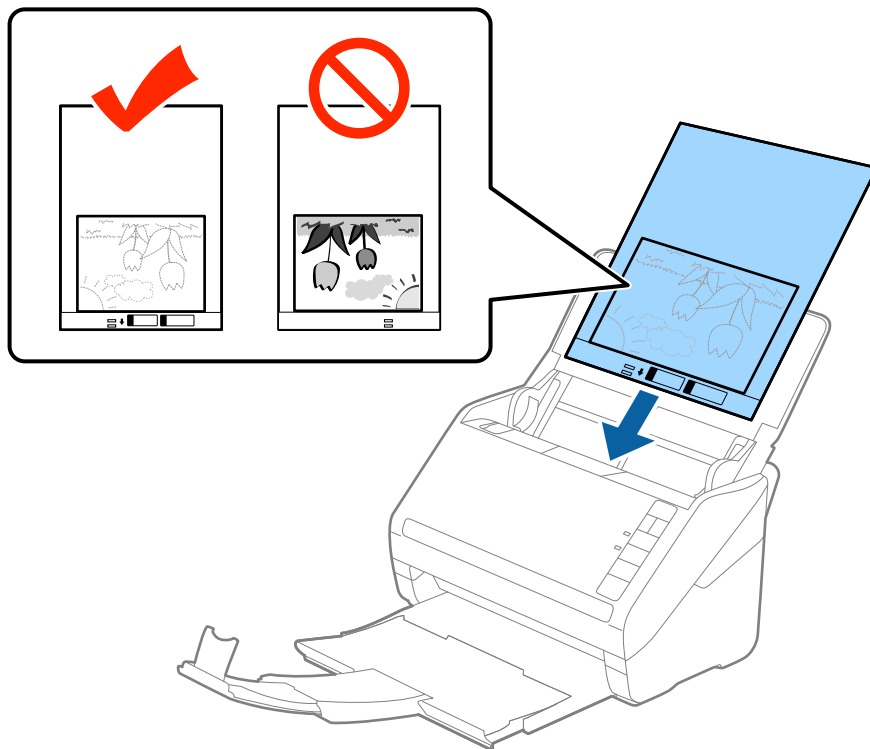


3. Plaats de Draagblad met de illustratie aan de voorzijde naar boven en plaats de foto in het midden van de Draagblad met de te scannen zijde naar beneden.

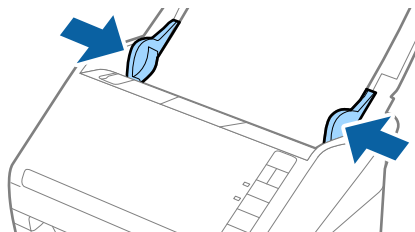


Specificaties van originelen en originelen plaatsen

4. Laad de Draagblad in de invoerlade met de bovenrand in de ADF.
Schuif de Draagblad in de ADF tot deze niet verder kan.



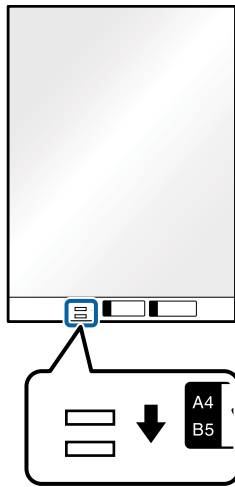
5. Schuif de zijgeleiders netjes tegen de rand van de Draagblad zodat er geen ruimte is tussen de Draagblad en de zijgeleiders. De carrier sheet kan anders schuin worden ingevoerd.



Specificaties van originelen en originelen plaatsen

Opmerking:

- ❑ Een Draagblad die is gekrast of meer dan 3000 keer is gescand, dient u te vervangen.
- ❑ Als u in de lijst **Documentformaat** in *Epson Scan 2* niet het juiste formaat kunt vinden voor het origineel dat u wilt scannen, selecteert u **Automatisch detecteren** of selecteert u **Aanpassen** om een aangepast documentformaat te maken.
Wanneer u een Draagblad scant door **Automatisch detecteren** te selecteren als instelling voor **Documentformaat**, wordt de afbeelding automatisch gescand door **Papier schuin** in de instelling **Scheve documenten corrigeren** toe te passen.
- ❑ Laat de foto's niet lang in de Draagblad zitten.
- ❑ Gebruik alleen de Draagblad die voor uw scanner is ontworpen. De Draagblad wordt automatisch door de scanner herkend via de twee kleine rechthoekige gaten aan de voorrand. Zorg ervoor dat deze gaten schoon en vrij blijven.



Gerelateerde informatie

- ➔ [“Draagblad-codes” op pagina 17](#)
- ➔ [“Vereiste instellingen voor speciale originelen in Epson Scan 2” op pagina 55](#)

Enveloppen

Specificaties van enveloppen

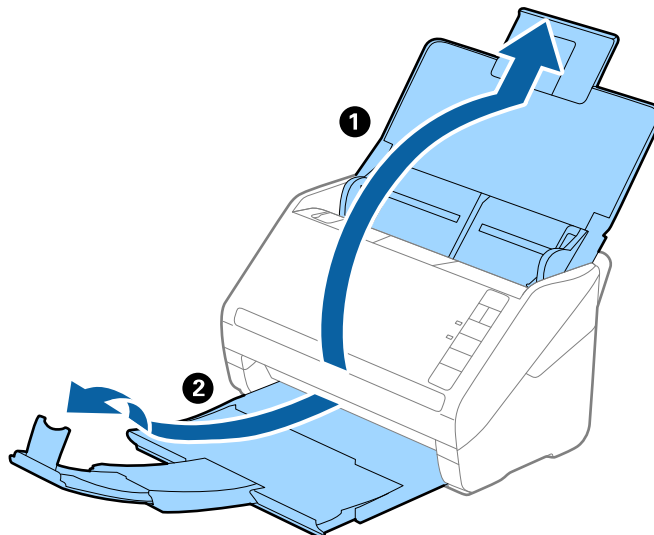
U kunt de specificaties van enveloppen in de scanner laden.

Formaat	Maat	Dikte	Laadcapaciteit
C6	114×162 mm (4,49×6,38 inch) (standaardformaat)	0,38 mm (0.015 inch) of minder	5 enveloppen
DL	110×220 mm (4,33×8,66 inch) (standaardformaat)		

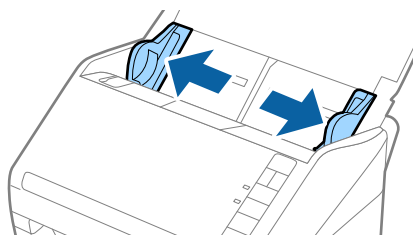
Specificaties van originelen en originelen plaatsen

Enveloppen plaatsen

1. Open de invoerlade en schuif de verlenging van de invoerlade naar buiten. Schuif de uitvoerlade en de verlenging van de uitvoerlade uit en zet de stopper omhoog.



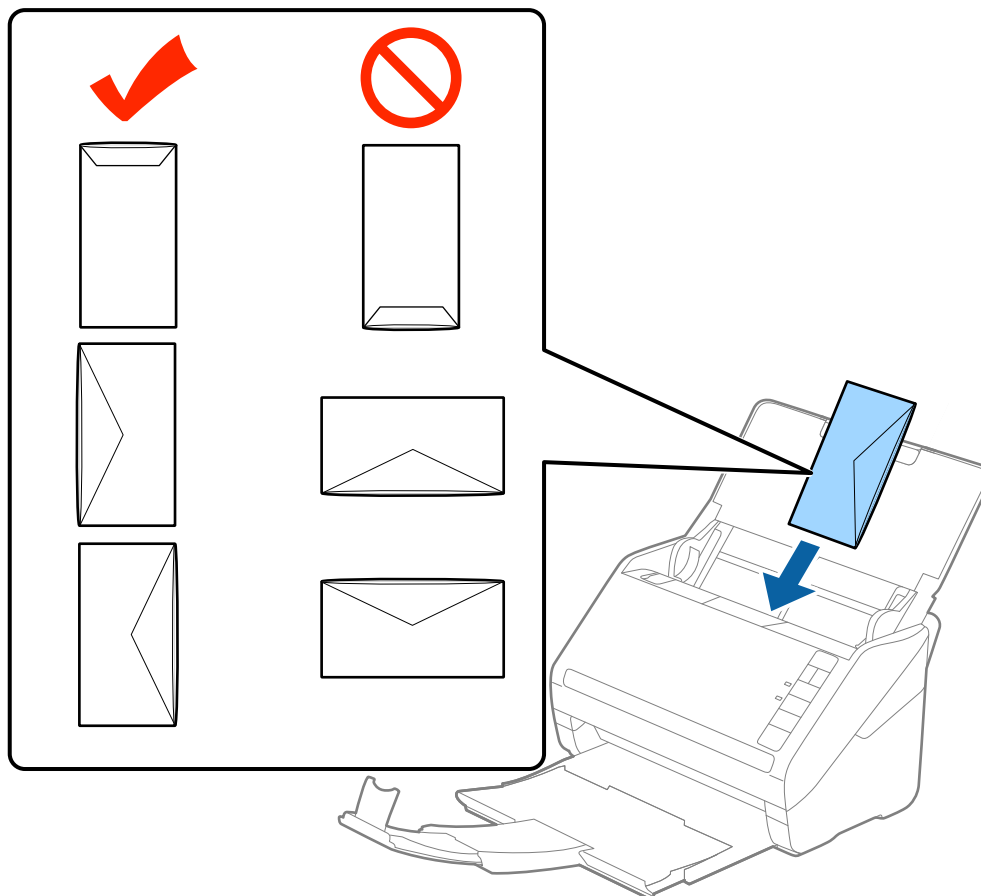
2. Schuif de zijgeleiders op de invoerlade helemaal naar buiten.



Specificaties van originelen en originelen plaatsen

- Laad de enveloppen met de voorzijde naar beneden in de invoerlade en zorg ervoor dat de open kant (overslagzijde) van de enveloppe opzij wijst. Enveloppen waarbij de open kant (overslagzijde) zich aan de kortere kant bevindt, kunt u laden met de open kant (overslagzijde) naar boven.

Schuif de enveloppen in de ADF tot ze niet verder kunnen.



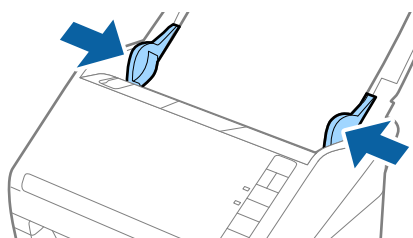
! **Belangrijk:**

Laad geen enveloppen die van kleefmiddelen zijn voorzien.

Opmerking:

- Enveloppen die niet zijn geopend met een scherpe snede aan de overslagzijde, worden mogelijk niet correct gescand.
- Enveloppen die nog niet zijn gesloten, kunnen worden geladen met de overslag open en naar boven.


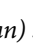
- Schuif de zijgeleiders netjes tegen de rand van de enveloppen zodat er geen ruimte is tussen de enveloppen en de zijgeleiders. De enveloppen kunnen anders schuin worden ingevoerd.

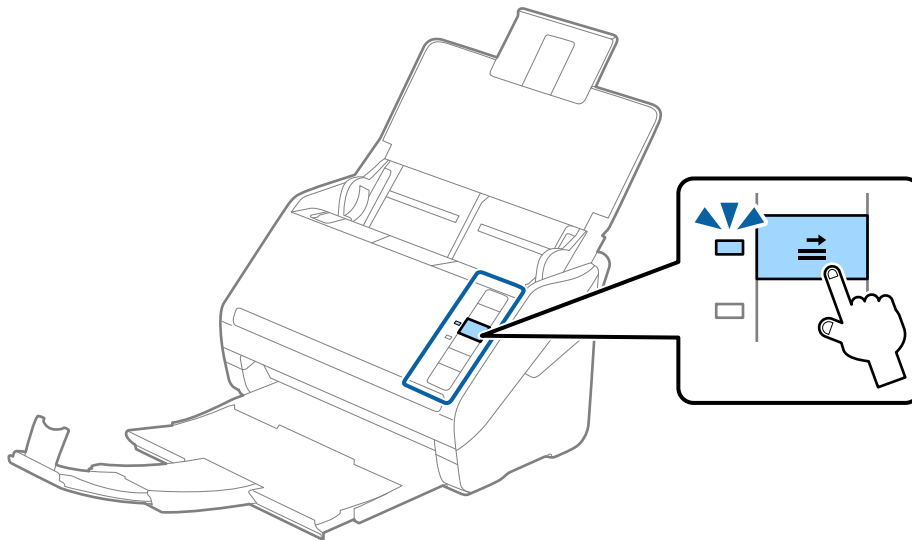


Specificaties van originelen en originelen plaatsen

Opmerking:

- ❑ Voor het scannen van enveloppen wordt aangeraden de juiste rotatiehoek of **Automatisch in Roteren** op het tabblad **Hoofdinstellingen** in Epson Scan 2 te selecteren voordat u gaat scannen. Raadpleeg voor meer informatie de *Helpfunctie van Epson Scan 2*.
- ❑ Voor het scannen van enveloppen selecteert u **Uit in Dubbele invoer detecteren** op het tabblad **Hoofdinstellingen** in Epson Scan 2. Raadpleeg voor meer informatie de *Helpfunctie van Epson Scan 2*.

Als u bent vergeten **Dubbele invoer detecteren** uit te schakelen in Epson Scan 2 en een dubbele invoer optreedt, verwijdert u de enveloppe uit de ADF. Laad de enveloppe opnieuw, druk op de knop  (Detectie van dubbele invoer overslaan) op de scanner, zoals hieronder aangegeven, om **Dubbele invoer detecteren** voor de volgende scan uit te schakelen, en scan opnieuw. De knop  (Detectie van dubbele invoer overslaan) schakelt **Dubbele invoer detecteren** voor één vel uit.



Gerelateerde informatie

- ➔ [“Vereiste instellingen voor speciale originelen in Epson Scan 2” op pagina 55](#)

Verschillende originelen door elkaar

Specificaties van originelen van gemengde grootte

U kunt originelen van gemengde grootte laden van 50,8×50,8 mm (2,0×2,0 inch) tot A4- (of Letter)-formaat. U kunt tevens papier met verschillende dikte laden.

Opmerking:

- ❑ *Afhankelijk van de combinatie van papiersoorten en -formaten, worden de originelen mogelijk niet correct ingevoerd, maar scheef worden ingevoerd of vastlopen. Het wordt aangeraden de scan van een scheef ingevoerd origineel te controleren.*
- ❑ U kunt ook originelen van gemengde grootte scannen door ze één voor één te laden via de **Automatische invoermodus**.

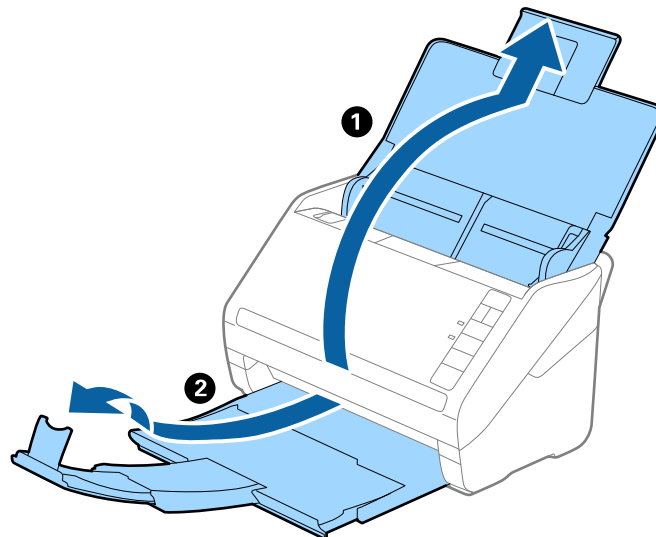
Specificaties van originelen en originelen plaatsen

Verschillende originelen van verschillende formaten plaatsen

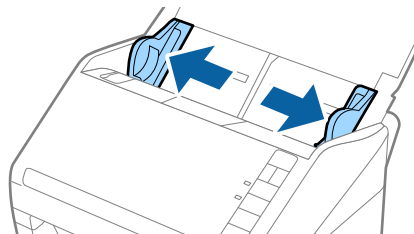
1. Open de invoerlade en schuif de verlenging van de invoerlade naar buiten. Schuif de uitvoerlade en de verlenging van de uitvoerlade uit en zet de stopper omhoog.

Opmerking:

Als zich tussen de originelen dikke originelen bevinden, bergt u de uitvoerlade op en gebruikt u deze niet om de uitgeworpen originelen op te vangen. Zo voorkomt u dat de dikke originelen op de uitvoerlade stoten en uit de scanner vallen.

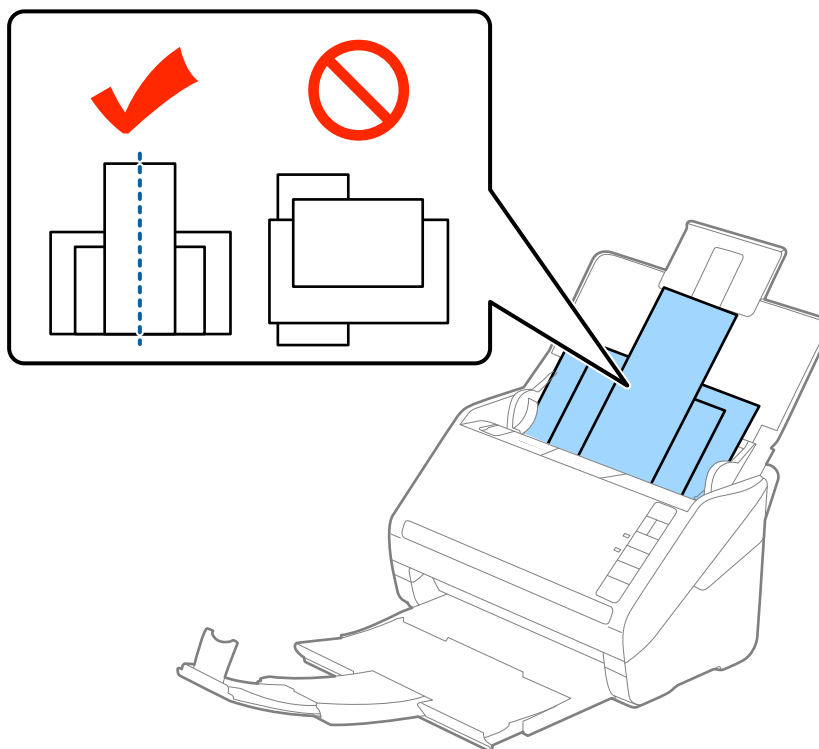


2. Schuif de zijgeleiders op de invoerlade helemaal naar buiten.



Specificaties van originelen en originelen plaatsen

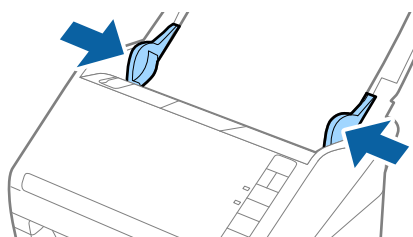
3. Laad de originelen in het midden van de uitvoerlade in aflopende volgorde van papierformaat. Plaats de breedste originelen achterin en de smalste voorin.



Opmerking:

- Laad de originelen in de invoerlade met de voorzijde naar beneden en plaats de bovenrand onder een lichte hoek in de ADF.
- Schuif de originelen in de ADF tot ze niet verder kunnen.

4. Pas de breedte van de zijgeleiders aan het breedste origineel aan.



Gerelateerde informatie

- ➔ “Originelen van gemengde grootte of verschillende soorten originelen één voor één scannen (Automatische invoermodus)” op pagina 63

Basisbediening scannen

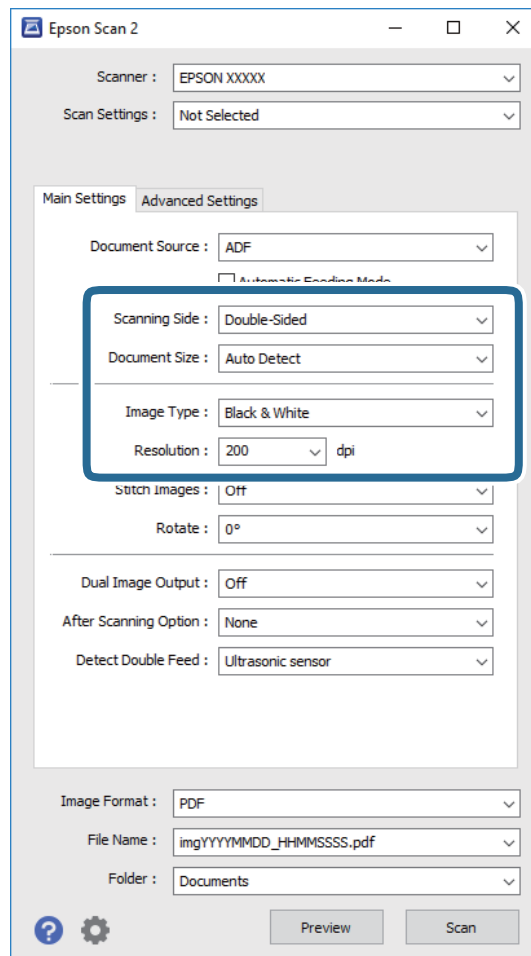
Scannen met Epson Scan 2

U kunt originelen scannen met gedetailleerde instellingen die geschikt zijn voor tekstdocumenten.

1. Plaats het origineel op de scanner.
2. Start Epson Scan 2.
 - Windows 10
Klik op de knop Start en selecteer vervolgens **Alle apps > EPSON > Epson Scan 2**.
 - Windows 8.1/Windows 8/Windows Server 2012 R2/Windows Server 2012
Voer de naam van de toepassing in de charm Zoeken in en selecteer vervolgens het weergegeven pictogram.
 - Windows 7/Windows Vista/Windows XP/Windows Server 2008 R2/Windows Server 2008/Windows Server 2003 R2/Windows Server 2003
Klik op de knop Start en selecteer **Alle programma's of Programma's > EPSON > Epson Scan 2 > Epson Scan 2**.
 - Mac OS X
Selecteer **Ga > Toepassingen > Epson Software > Epson Scan 2**.

Basisbediening scannen

3. Configureer de instellingen in het tabblad **Hoofdinstellingen**.



- ❑ **Scanzijde:** selecteer de kant van het origineel dat u wilt scannen.
- ❑ **Documentformaat:** selecteer de grootte van het origineel dat u hebt geplaatst.
- ❑ **Beeldtype:** selecteer de kleur voor de gescande afbeelding.
- ❑ **Resolutie:** selecteer de resolutie.

Opmerking:

ADF wordt automatisch ingesteld als de Documentbron.

4. Configureer indien nodig andere scaninstellingen.

- ❑ U kunt een voorbeeldweergave van de gescande afbeelding bekijken door op de knop **Voorbeeldscan** te klikken. Het voorbeeldvenster wordt geopend en een voorbeeld van de afbeelding wordt weergegeven. Er wordt een voorbeeld gegenereerd en het origineel wordt uit de ADF uitgeworpen. Plaats het uitgeworpen origineel opnieuw.

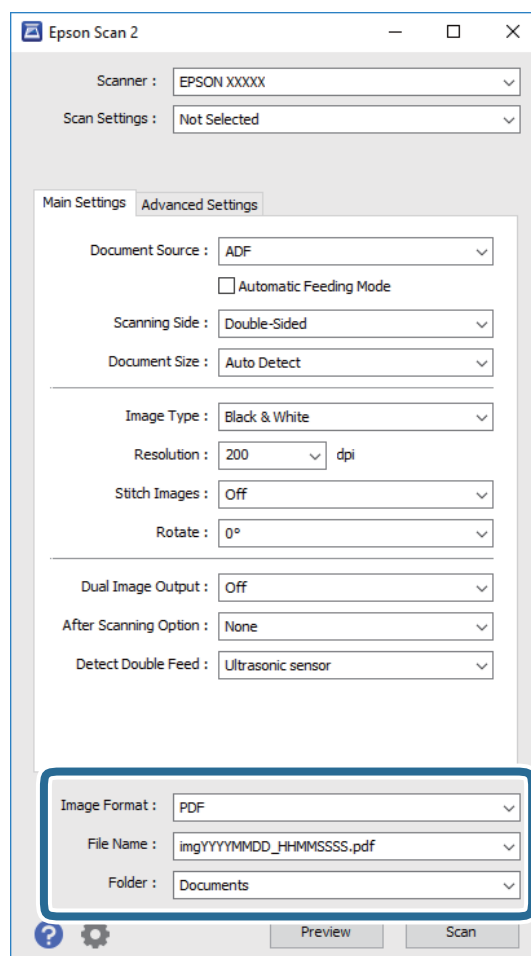
Basisbediening scannen

- ❑ Op het tabblad **Geavanceerde instellingen** kunt u de afbeelding aanpassen met gedetailleerde instellingen die geschikt zijn voor tekstdocumenten, zoals.
 - ❑ **Verscherpen**: selecteer deze optie om de contouren van de afbeelding te verscherpen of versterken.
 - ❑ **Ontrasteren**: selecteer om moiré (webachtige schaduwen) te verwijderen dat verschijnt wanneer u gedrukt papier, zoals een tijdschrift, scant.
 - ❑ **Tekst verbeteren**: selecteer deze optie om wazige letters in het origineel helder en scherp te maken.
 - ❑ **Gebieden autom. Scheiden**: selecteer deze optie om letters duidelijker en afbeeldingen vloeiend te maken wanneer u een document dat afbeeldingen bevat in zwart-wit scant.

Opmerking:

Sommige items zijn mogelijk niet beschikbaar, afhankelijk van andere instellingen die u hebt geconfigureerd.

5. Configureer de instellingen voor het opslaan van bestanden.



- ❑ **Beeldformaat**: selecteer de indeling waarin u wilt opslaan uit de lijst.
U kunt gedetailleerde instellingen configureren voor elke opslagindeling, behalve BITMAP en PNG. Nadat u de indeling hebt geselecteerd waarin u wilt opslaan, selecteert u in de lijst **Opties**.
- ❑ **Bestandsnaam**: controleer de weergegeven naam waaronder het bestand wordt opgeslagen.
U kunt instellingen voor de bestandsnaam wijzigen door in de lijst **Instellingen** te selecteren.
- ❑ **Map**: selecteer in de lijst de map waarin de gescande afbeelding moet worden opgeslagen.
U kunt een andere map selecteren of een nieuwe map maken door in de lijst **Selecteren** te selecteren.

Basisbediening scannen

6. Klik op **Scannen**.

De gescande afbeelding wordt in de door u opgegeven map opgeslagen.

Gerelateerde informatie

- ➔ “Originelen plaatsen” op pagina 24
- ➔ “Epson Scan 2” op pagina 15
- ➔ “Een resolutie instellen die past bij het scandoel” op pagina 56
- ➔ “Functies voor beeldafstellingen” op pagina 64
- ➔ “Gescande pagina's bewerken met Epson Scan 2” op pagina 71

Vereiste instellingen voor speciale originelen in Epson Scan 2

Wanneer u speciale originelen scant, dient u bepaalde items in te stellen op het tabblad **Hoofdinstellingen** in Epson Scan 2.

Soort originelen	Vereiste instellingen
Enveloppen	Selecteer Uit in Dubbele invoer detecteren .
Plastic kaarten	Selecteer Plastic kaart (liggend) in de lijst Documentformaat of selecteer Uit in Dubbele invoer detecteren .
Draagblad	<input type="checkbox"/> Als u Automatisch detecteren selecteert in de lijst Documentformaat , wordt scheefgetrokken papier in het origineel automatisch gecorrigeerd, ook als u Uit selecteert in Scheve documenten corrigeren . <input type="checkbox"/> Als u een ander formaat selecteert dan Automatisch detecteren in de lijst Documentformaat , kunt u Inhoud schuin alleen gebruiken wanneer u Scheve documenten corrigeren gebruikt. Papier schuin wordt niet toegepast wanneer deze optie wordt geselecteerd. Wanneer u Papier en inhoud schuin selecteert, wordt alleen scheefstaande inhoud gecorrigeerd.
Originelen met een groot formaat	Als het formaat van het origineel dat u wilt scannen niet voorkomt in de lijst Documentformaat , selecteert u Aanpassen om het venster Instellingen documentformaat te openen. Stel vervolgens het formaat handmatig in het venster in.
Lang papier	Als het formaat niet voorkomt in de lijst Documentformaat , selecteert u Autom. det.(lang papier) of selecteert u Aanpassen om een aangepast documentformaat te maken.
Gelamineerde kaarten	Als u transparante delen rond de randen wilt scannen, selecteert u Aanpassen in de lijst Documentformaat om het venster Instellingen documentformaat te openen. Selecteer vervolgens Gelamineerde kaart scannen in het venster. Opmerking: <i>Afhankelijk van het origineel wordt het beoogde effect mogelijk niet bereikt. Als de transparante delen rond de randen niet worden gescand, selecteert u Aanpassen in de lijst Documentformaat en stelt u het formaat handmatig in.</i>

Gerelateerde informatie

- ➔ “Originelen plaatsen” op pagina 24

Een resolutie instellen die past bij het scandoel

Voordelen en nadelen van het verhogen van de resolutie

Resolutie duidt op het aantal pixels (kleinste gebied van een afbeelding) voor elke inch (25,4 mm), en wordt gemeten in dpi (punten per inch). Het voordeel van het verhogen van de resolutie is dat de details in de afbeelding fijn worden. Het nadeel is dat het bestand te groot wordt.

- Het bestand wordt groot
(Wanneer u de resolutie verdubbelt, wordt het bestand ongeveer vier keer groter.)
- Het scannen, opslaan en lezen van de afbeeldingen duurt lang
- Het versturen en ontvangen van e-mails duurt lang
- De afbeelding wordt te groot voor het scherm of om af te drukken op het papier

Lijst met aanbevolen resoluties om te voldoen aan uw doel

Raadpleeg de tabel en stel de juiste resolutie in voor uw gescande afbeelding.

Doel	Resolutie (referentie)
Weergeven op het scherm Versturen per e-mail	Max. 200 dpi
OCR (Optical Character Recognition) gebruiken Een op tekst doorzoekbare PDF aanmaken	200 tot 300 dpi
Afdrukken met een printer Versturen per fax	200 tot 300 dpi

Scannen met Document Capture Pro (Windows)

Met deze toepassing kunt u verschillende taken uitvoeren, zoals de afbeelding opslaan op de computer, verzenden via e-mail, afdrukken en uploaden naar een server of een cloudservice. U kunt ook verschillende methoden gebruiken om de documenten te sorteren in afzonderlijke bestanden, zoals het detecteren van barcodes of tekens op de pagina's. U kunt de scaninstellingen voor een taak ook opslaan om de scanbewerkingen te vereenvoudigen. Raadpleeg de Helpfunctie voor meer informatie over Document Capture Pro.

1. Plaats het origineel op de scanner.
2. Start Document Capture Pro.
 - Windows 10
Klik op de knop Start en selecteer vervolgens **Alle apps > Epson Software > Document Capture Pro**.
 - Windows 8.1/Windows 8
Voer de naam van de toepassing in de charm Zoeken in en selecteer vervolgens het weergegeven pictogram.

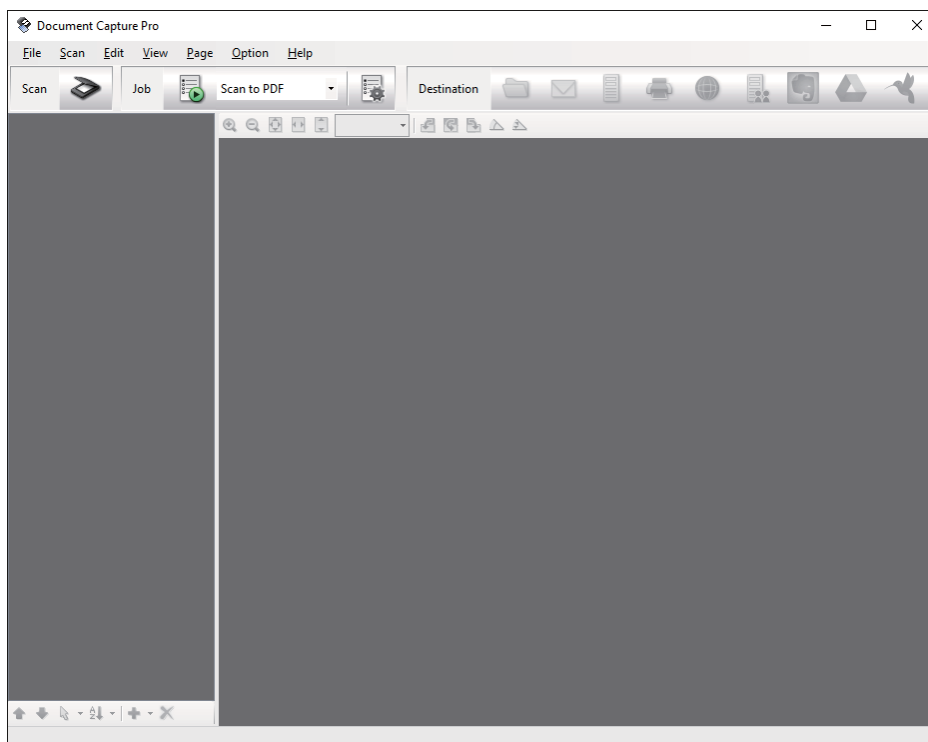
Basisbediening scannen


- Windows 7/Windows Vista/Windows XP

Klik op de knop Start en selecteer **Alle programma's** of **Programma's > Epson Software > Document Capture Pro**.

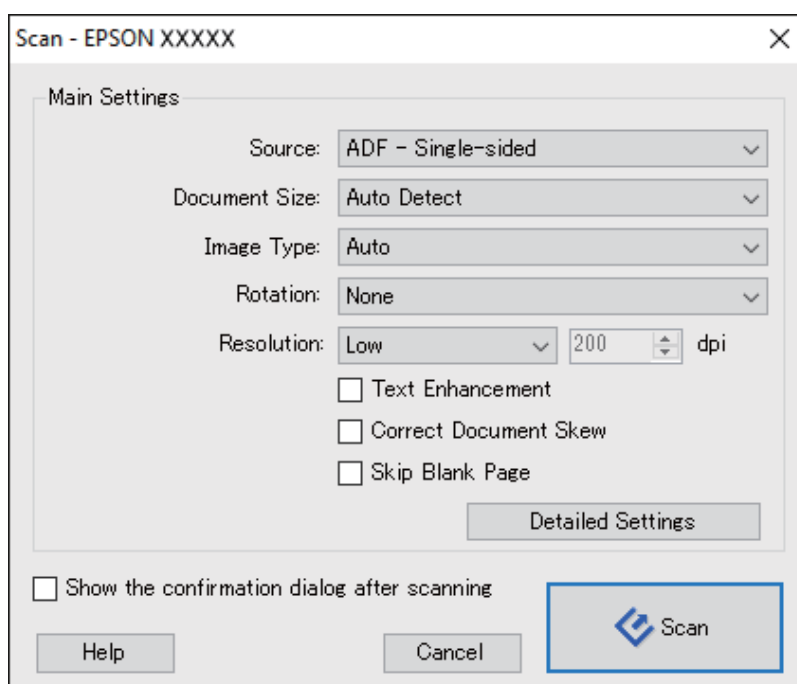
Opmerking:

U kunt de scanner die u wilt gebruiken, selecteren in de lijst met scanners.



- Klik op .

Het venster **Scan** wordt weergegeven.



Basisbediening scannen

4. Programmeer de volgende instellingen.

- Bron:** selecteer de bron waar het origineel wordt geplaatst.
- Documentformaat:** selecteer de grootte van het origineel dat u hebt geplaatst.
- Beeldtype:** selecteer de kleur die u wilt gebruiken om de gescande afbeelding op te slaan.
- Rotatie:** selecteer de rotatiehoek afhankelijk van het origineel dat u wilt scannen.
- Resolutie:** selecteer de resolutie.

Opmerking:

U kunt de afbeelding aanpassen met de volgende opties.

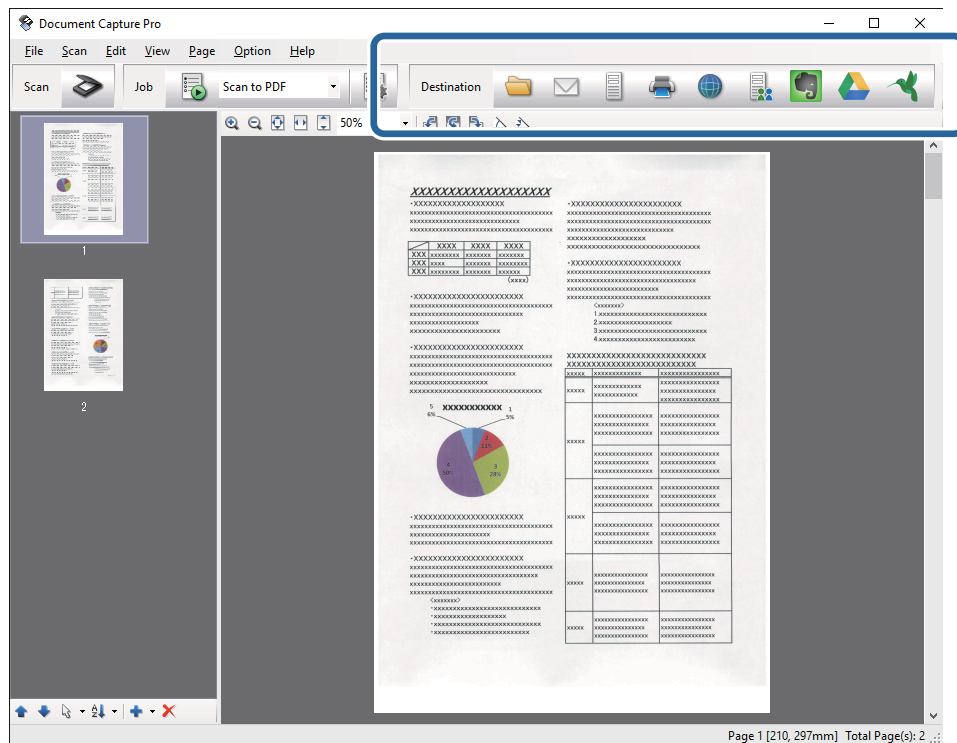
- Tekst verbeteren:** selecteer deze optie om wazige letters in het origineel helder en scherp te maken.
- Scheefheid document corrigeren:** selecteer de juiste schuinite van het origineel.
- Blanco pagina overslaan:** selecteer deze optie om blanco pagina's over te slaan als deze zich in het origineel bevinden.
- De knop Gedetailleerde instellingen:** selecteer om de functie Epson Scan 2 te gebruiken om gescande afbeeldingen aan te passen.

5. Klik op **Scan**.

Het gescande document wordt weergegeven in Document Capture Pro.

6. Controleer de gescande afbeeldingen en bewerk ze naar wens.

7. Klik op een van de bestemmingspictogrammen wanneer u de afbeelding hebt gecontroleerd.



Afhankelijk van het pictogram dat u hebt geselecteerd, wordt een van de vensters volgende vensters weergegeven; **Opslaan als**, **Overdrachtinstellingen**, of een ander venster.

Basisbediening scannen

Opmerking:

- Als u wilt uploaden naar een cloudservice, moet u uw cloud service account vooraf instellen.
- Als u Evernote wilt gebruiken als bestemming, downloadt u de Evernote-toepassing van de website van de Evernote Corporation en installeert u deze voordat u deze functie gebruikt.
- Klik in het venster **Opslaan als of Overdrachtinstellingen op Bestandsnaam en Instellingen scheiding** en selecteer vervolgens **Gebruik taakscheiding** om de documenten in afzonderlijke bestanden te sorteren met verschillende detectiemethoden, zoals streepjescodes of tekst in de gescande afbeeldingen.

8. Programmeer de instellingen voor elk item in het venster en klik dan op **Versturen** of **OK**.

9. Volg de instructies op het scherm.

Afhankelijk van de functie die u hebt geselecteerd, wordt de gescande afbeelding opgeslagen in een map, als bijlage toegevoegd aan een e-mail, geüpload naar een cloudservice enz.

Gerelateerde informatie

- ➔ [“Originelen plaatsen” op pagina 24](#)
- ➔ [“Document Capture Pro/Document Capture” op pagina 16](#)
- ➔ [“Een resolutie instellen die past bij het scandoel” op pagina 56](#)

Scannen met Document Capture (Mac OS X)

Met deze toepassing kunt u verschillende taken uitvoeren, zoals de afbeelding opslaan op de computer, verzenden via e-mail, afdrukken en uploaden naar een server of een cloudservice. U kunt de scaninstellingen voor een taak opslaan om de scanbewerkingen te vereenvoudigen. Raadpleeg de Helpfunctie voor meer informatie over Document Capture.

Opmerking:

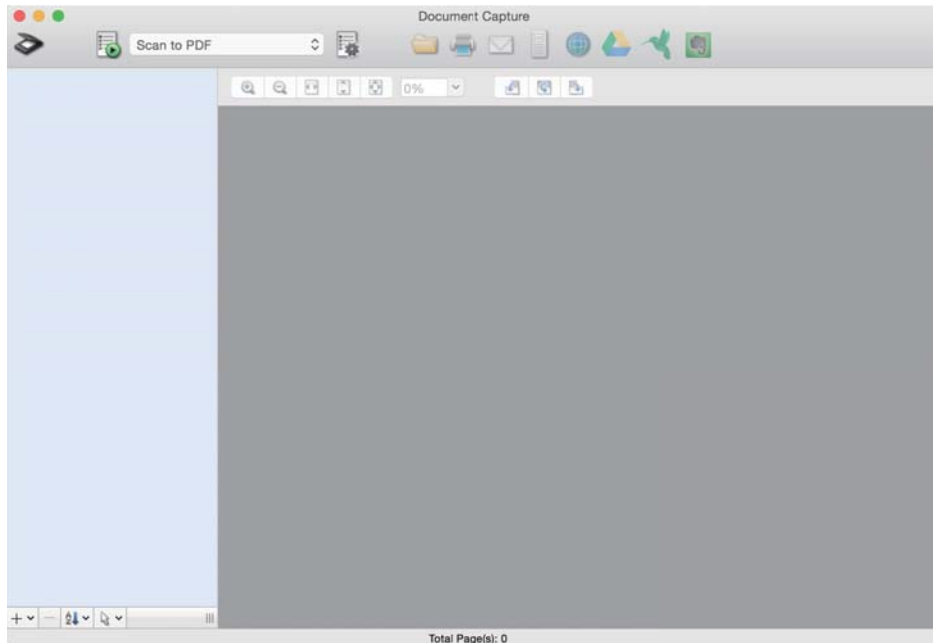
Gebruik de functie Snelle gebruikerswisseling niet terwijl u de scanner gebruikt.

1. Plaats het origineel op de scanner.

Basisbediening scannen


2. Start Document Capture.

Selecteer **Finder** > **Ga** > **Programma's** > **Epson Software** > **Document Capture**.

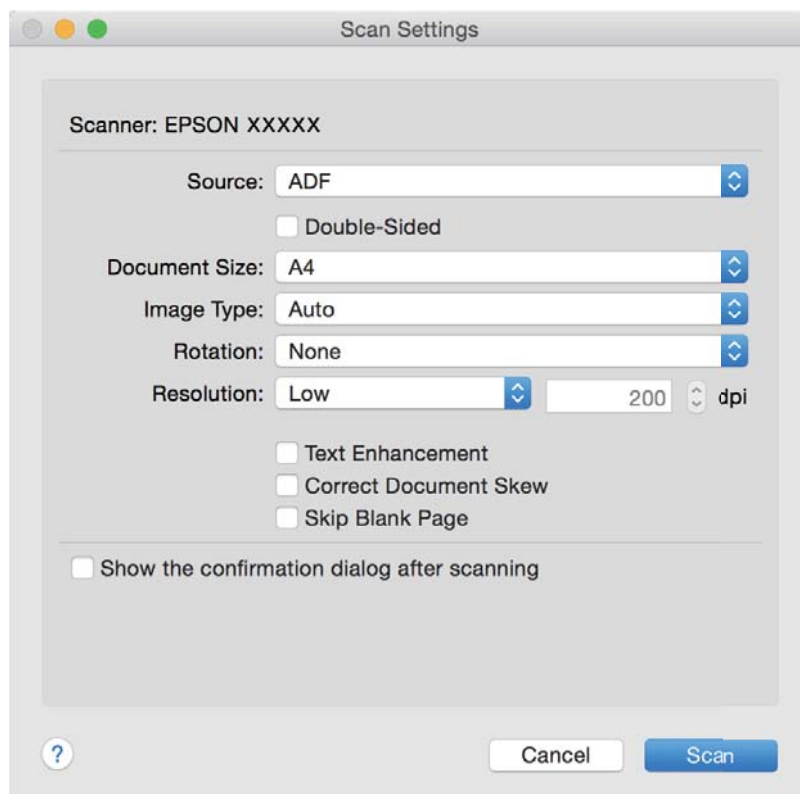


Opmerking:

U kunt de scanner die u wilt gebruiken, selecteren in de lijst met scanners.

3. Klik op .

Het venster **Scaninstellingen** wordt weergegeven.



Basisbediening scannen

4. Programmeer de volgende instellingen.

- Bron:** selecteer de bron waar het origineel wordt geplaatst.
- Documentformaat:** selecteer de grootte van het origineel dat u hebt geplaatst.
- Beeldtype:** selecteer de kleur die u wilt gebruiken om de gescande afbeelding op te slaan.
- Rotatie:** selecteer de rotatiehoek afhankelijk van het origineel dat u wilt scannen.
- Resolutie:** selecteer de resolutie.

Opmerking:

U kunt de afbeelding aanpassen met de volgende opties.

- Tekst verbeteren:** selecteer deze optie om wazige letters in het origineel helder en scherp te maken.
- Scheefheid document corrigeren:** selecteer de juiste schuinite van het origineel.
- Blanco pagina overslaan:** selecteer deze optie om blanco pagina's over te slaan als deze zich in het origineel bevinden.

5. Klik op **Scan**.

Het gescande document wordt weergegeven in Document Capture.

6. Controleer de gescande afbeeldingen en bewerk ze naar wens.

7. Klik op een van de bestemmingspictogrammen wanneer u de afbeelding hebt gecontroleerd.

Afhankelijk van het pictogram dat u hebt geselecteerd, wordt een van de vensters voor het overdragen van de instellingen weergegeven.

Opmerking:

- Als u wilt uploaden naar een cloudservice, moet u uw cloud service account vooraf instellen.*
- Als u Evernote wilt gebruiken als bestemming, downloadt u de Evernote-toepassing van de website van de Evernote Corporation en installeert u deze voordat u deze functie gebruikt.*

8. Programmeer de instellingen voor elk item in het venster en klik dan op **Versturen** of **OK**.

9. Volg de instructies op het scherm.

Afhankelijk van de functie die u hebt geselecteerd, wordt de gescande afbeelding opgeslagen in een map, als bijlage toegevoegd aan een e-mail, geüpload naar een cloudservice enz.

Gerelateerde informatie

- ➔ [“Originelen plaatsen” op pagina 24](#)
- ➔ [“Document Capture Pro/Document Capture” op pagina 16](#)
- ➔ [“Een resolutie instellen die past bij het scandoel” op pagina 56](#)


Scannen met een scannerknop

U kunt scannen met de knop op uw scanner.

Opmerking:

- Controleer of Epson Scan 2 is geïnstalleerd op de computer en of de scanner correct op de computer is aangesloten.*
- Wanneer Document Capture Pro (Windows) of Document Capture (Mac OS X) op de computer is geïnstalleerd, kunt u de taak toewijzen aan een knop op de scanner en de taak uitvoeren door op de knop te drukken.*

Basisbediening scannen

1. Plaats het origineel op de scanner.
2. Druk op de knop .

Opmerking:

*Wanneer u Document Capture Pro (Windows) of Document Capture (Mac OS X) gebruikt, start het apparaat de taak die is toegewezen in het venster **Taakinstellingen**.*

Gerelateerde informatie

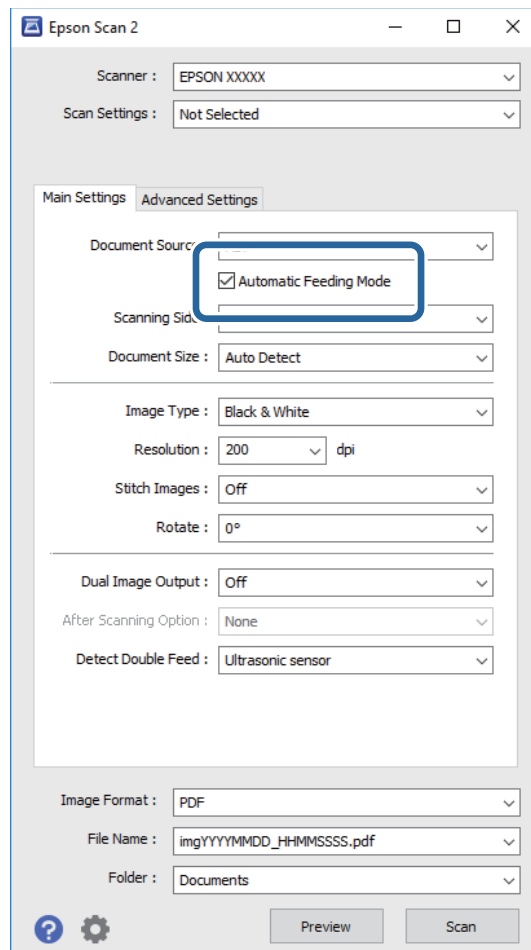
- ➔ [“Originelen plaatsen” op pagina 24](#)
- ➔ [“Knoppen” op pagina 13](#)
- ➔ [“Document Capture Pro/Document Capture” op pagina 16](#)
- ➔ [“Scannen met specifieke scaninstellingen \(taak\)” op pagina 78](#)

Geavanceerd scannen

Originelen van gemengde grootte of verschillende soorten originelen één voor één scannen (Automatische invoermodus)


U kunt originelen van verschillende grootte of verschillende soorten originelen één voor één scannen met de Automatische invoermodus. In deze modus begint de scanner automatisch te scannen wanneer originelen in de ADF worden geladen.

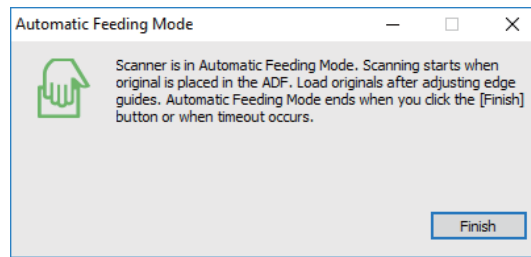
1. Start Epson Scan 2.
2. Selecteer **Automatische invoermodus** op het tabblad **Hoofdinstellingen**.



3. Configureer andere instellingen voor scannen in het hoofdvenster van Epson Scan 2.
4. Klik op **Scannen**.
Automatische invoermodus start.

Geavanceerd scannen



Het lampje  op scanner gaat aan en het venster **Automatische invoermodus** wordt op de computer weergegeven.




5. Pas de zijgeleiders aan en plaats het origineel vervolgens in de ADF.
Het scannen wordt automatisch gestart.

6. Nadat het scannen is gestopt, plaatst u het volgende origineel in de ADF.
Herhaal dit proces totdat u alle originelen hebt gescand.

Opmerking:

- Als u originelen wilt scannen die worden gedetecteerd als dubbele invoer, bijvoorbeeld plastic kaarten of enveloppen, drukt u op de knop  voordat u het origineel plaatst. Hiermee slaat u de detectie van dubbele invoer over.
- Als u originelen wilt scannen waarvan de kans groot is dat ze zullen vastlopen, bijvoorbeeld erg dun papier, drukt op de knop  voordat u het origineel plaatst. Hiermee verlaagt u de scansnelheid.

7. Nadat u alle originelen hebt gescand, drukt u op de knop  op de scanner om de Automatische invoermodus te sluiten.

Opmerking:

- U kunt de Automatische invoermodus ook sluiten door op **Voltooien** te drukken in het venster **Automatische invoermodus** dat op de computer wordt weergegeven.
- U kunt time-outinstellingen configureren om **Automatische invoermodus** af te sluiten.

Selecteer **Instellingen** in de lijst **Documentbron** om het venster **Instellingen documentbron** te openen. Stel **Time-out automatische invoermodus (minuten)** in het venster in.

De gescande afbeelding wordt in de door u opgegeven map opgeslagen.

Gerelateerde informatie

➔ [“Originelen plaatsen” op pagina 24](#)

Gescande afbeeldingen maken die aan uw behoeften voldoen

Functies voor beeldafstellingen

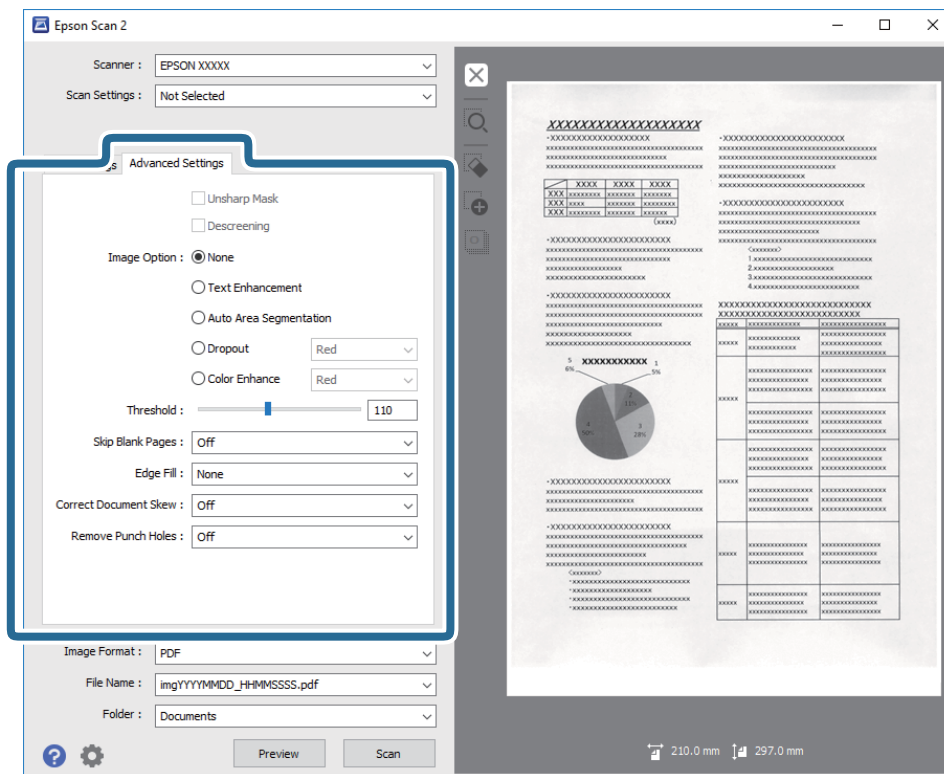
U kunt gescande afbeeldingen aanpassen met de functies op het tabblad **Geavanceerde instellingen** in Epson Scan 2.

Met uitzondering van enkele functies, kunt u de resultaten van uw aanpassingen in het voorbeeldvenster bekijken.

Geavanceerd scannen

Opmerking:

Sommige items zijn mogelijk niet beschikbaar, afhankelijk van andere instellingen die u hebt geconfigureerd.

**Gerelateerde informatie**➔ [“Verscherpen” op pagina 66](#)

U kunt de omtreklijnen van de afbeelding verbeteren en verscherpen.

➔ [“Ontrasteren” op pagina 66](#)

U kunt moiré (webachtige schaduwen) verwijderen dat verschijnt wanneer u gedrukt papier, zoals een tijdschrift, scant.

➔ [“Tekst verbeteren” op pagina 67](#)

U kunt wazige letters in het origineel helder en scherp maken. U kunt tevens de verschuiving of ongelijkheid van de achtergrond verminderen.

➔ [“Gebieden autom. Scheiden” op pagina 67](#)

U kunt letters duidelijk maken en afbeeldingen vloeiend maken bij het uitvoeren van scans in zwart en wit voor een document dat afbeeldingen bevat.

➔ [“Drop-out” op pagina 68](#)

U kunt de opgegeven kleur verwijderen uit de gescande afbeelding en deze vervolgens opslaan in grijstinten of in zwart-wit. U kunt bijvoorbeeld tijdens het scannen markeringen of notities verwijderen die in de marge zijn geschreven.

➔ [“Kleur verbeteren” op pagina 68](#)

U kunt de voor de gescande afbeelding opgegeven kleur verbeteren en deze vervolgens opslaan in grijswaarden of zwart-wit. U kunt bijvoorbeeld letters of lijnen verbeteren die lichte kleuren hebben.

➔ [“Helderheid” op pagina 68](#)

U kunt de helderheid voor de gehele afbeelding aanpassen.

➔ [“Contrast” op pagina 69](#)

U kunt het contrast voor de gehele afbeelding aanpassen. Als u het contrast vergroot, worden de heldere gebieden helderder, en de donkere gebieden donkerder. Als u echter het contrast vermindert, zijn de verschillen tussen de heldere en donkere gebieden van de afbeelding minder duidelijk.

Geavanceerd scannen

- ➔ “Gamma” op pagina 69
U kunt het gamma (helderheid van het tussenbereik) voor de gehele afbeelding aanpassen. Als de afbeelding te licht of te donker is, kunt u de helderheid aanpassen.
- ➔ “Drempelwaarde” op pagina 69
U kunt de rand aanpassen voor monochroom binair (zwart-wit). Als u de drempelwaarde verhoogt, worden de zwarte gebieden groter. Als u de drempelwaarde verlaagt, worden de witte gebieden groter.
- ➔ “Blanco pagina's overslaan” op pagina 70
Eventuele lege pagina's in het origineel kunt u overslaan.
- ➔ “Rand bijkleuren” op pagina 70
U kunt de schaduw verwijderen die werd aangemaakt rond de gescande afbeelding.
- ➔ “Scheve documenten corrigeren” op pagina 70
U kunt de schuinite van het origineel corrigeren.
- ➔ “Perforatie verwijderen” op pagina 71
U kunt de schaduwen van gaten op de gescande afbeelding verwijderen bij het scannen van originelen van geperforeerde gaten.

Verscherpen

U kunt de omtreklijnen van de afbeelding verbeteren en verscherpen.



Opmerking:

Deze functie is niet beschikbaar bij het selecteren van het tabblad **Hoofdinstellingen** > **Beeldtype** > **Zwart-wit**.

Ontrasteren

U kunt moiré (webachtige schaduwen) verwijderen dat verschijnt wanneer u gedrukt papier, zoals een tijdschrift, scant.



Bekijk de afbeelding op 100% (1:1) als u deze wilt controleren op moiré. Als uitgezoomd wordt weergegeven, lijkt deze ruw en lijkt het mogelijk of deze moiré bevat.

Geavanceerd scannen

Opmerking:

- ❑ Wanneer u deze functie wilt gebruiken, stelt u de **Resolutie** op het tabblad **Hoofdininstellingen** in op maximaal 600 dpi.
- ❑ Deze functie is niet beschikbaar wanneer u op het tabblad **Hoofdininstellingen** > **Beeldtype** > **Zwart-wit** selecteert.
- ❑ Het effect van deze functie kan niet worden gecontroleerd in het voorbeeldvenster.
- ❑ Met deze functie verzacht u de scherpte van de gescande afbeelding.

Beeldoptie

U kunt het effect selecteren voor de gescande afbeelding.

Tekst verbeteren

U kunt wazige letters in het origineel helder en scherp maken. U kunt tevens de verschuiving of ongelijkheid van de achtergrond verminderen.



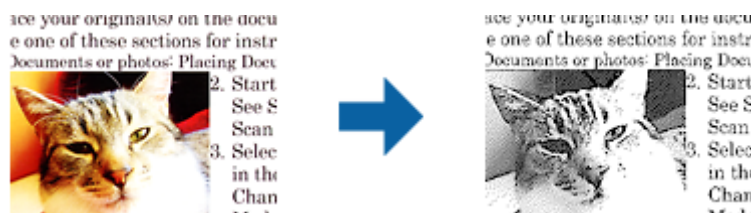
U kunt het niveau van het effect instellen bij het selecteren van het tabblad **Hoofdininstellingen** > **Beeldtype** > **Kleur** of **Grijs**.

Opmerking:

Voor het gebruik van deze functie, moet u de **Resolutie** op het tabblad **Hoofdininstellingen** instellen op 600 dpi of minder.

Gebieden autom. Scheiden

U kunt letters duidelijk maken en afbeeldingen vloeiend maken bij het uitvoeren van scans in zwart en wit voor een document dat afbeeldingen bevat.



U kunt de kwaliteit van het afbeeldingsdeel van het origineel aanpassen vanuit **Helderheid** en **Contrast**.

Opmerking:

- ❑ U kunt alleen instellingen maken voor deze functie bij het selecteren van het tabblad **Hoofdininstellingen** > **Beeldtype** > **Zwart-wit**.
- ❑ Voor het gebruik van deze functie, moet u **Resolutie** op het tabblad **Hoofdininstellingen** instellen op 600 dpi of minder.

Geavanceerd scannen

Drop-out

U kunt de opgegeven kleur verwijderen uit de gescande afbeelding en deze vervolgens opslaan in grijstinten of in zwart-wit. U kunt bijvoorbeeld tijdens het scannen markeringen of notities verwijderen die in de marge zijn geschreven.



Als u **Aanpassen** selecteert in de kleurenlijst in **Drop-out**, kunt u de instellingen configureren voor de kleur die u wilt verwijderen en het resultaat meteen controleren in het voorbeeldvenster (alleen voor Windows).

Opmerking:

Deze functie is niet beschikbaar wanneer u op het tabblad **Hoofdininstellingen** > **Beeldtype** > **Automatisch** of **Kleur** selecteert.

Kleur verbeteren

U kunt de voor de gescande afbeelding opgegeven kleur verbeteren en deze vervolgens opslaan in grijswaarden of zwart-wit. U kunt bijvoorbeeld letters of lijnen verbeteren die lichte kleuren hebben.



Als u **Aanpassen** selecteert in de lijst met kleuren in **Kleur verbeteren**, kunt u instellingen maken voor de kleur die u wilt verbeteren terwijl u het voorbeeldvenster controleert (alleen voor Windows).

Opmerking:

Deze functie is niet beschikbaar bij het selecteren van het tabblad **Hoofdininstellingen** > **Beeldtype** > **Automatisch** of **Kleur**.

Helderheid

U kunt de helderheid voor de gehele afbeelding aanpassen.



Opmerking:

Deze functie is niet beschikbaar afhankelijk van de instellingen op het tabblad **Hoofdininstellingen** > **Beeldtype** of de instellingen op het tabblad **Geavanceerde instellingen**.

Geavanceerd scannen

Contrast

U kunt het contrast voor de gehele afbeelding aanpassen. Als u het contrast vergroot, worden de heldere gebieden helderder, en de donkere gebieden donkerder. Als u echter het contrast vermindert, zijn de verschillen tussen de heldere en donkere gebieden van de afbeelding minder duidelijk.



Opmerking:

Deze functie is niet beschikbaar afhankelijk van de instellingen op het tabblad **Hoofdinstellingen** > **Beeldtype** of de instellingen op het tabblad **Geavanceerde instellingen**.

Gamma

U kunt het gamma (helderheid van het tussenbereik) voor de gehele afbeelding aanpassen. Als de afbeelding te licht of te donker is, kunt u de helderheid aanpassen.

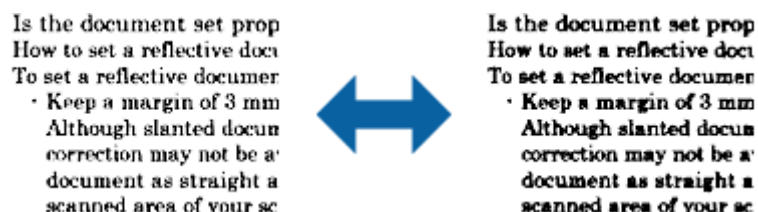


Opmerking:

Deze functie is niet beschikbaar afhankelijk van de instellingen op het tabblad **Hoofdinstellingen** > **Beeldtype** of de instellingen op het tabblad **Geavanceerde instellingen**.

Drempelwaarde

U kunt de rand aanpassen voor monochroom binair (zwart-wit). Als u de drempelwaarde verhoogt, worden de zwarte gebieden groter. Als u de drempelwaarde verlaagt, worden de witte gebieden groter.



Opmerking:

Deze functie is mogelijk niet beschikbaar, afhankelijk van de instellingen op het tabblad **Hoofdinstellingen** > **Beeldtype** of de instellingen op het tabblad **Geavanceerde instellingen**.

Geavanceerd scannen

Blanco pagina's overslaan

Eventuele lege pagina's in het origineel kunt u overslaan.

U kunt de hoeveelheid detectie van lege pagina's selecteren. Als u dit op een hoog niveau instelt, kunt u alle originelen met lichte of afwijkende kleuren als lege pagina's overslaan.

Als het resultaat niet is zoals verwacht is, selecteert u **Blanco pagina's overslaan > Instellingen**, en pas vervolgens **Door gebr gedef niveau** aan. Selecteer opnieuw **Blanco pagina's overslaan > Door gebr gedef niveau**.

Opmerking:

- Sommige pagina's kunnen abusievelijk worden overgeslagen als lege pagina's.
- Deze functie is niet beschikbaar bij het scannen van dubbelzijdige originelen die worden samengevoegd.

Rand bijkleuren

U kunt de schaduw verwijderen die werd aangemaakt rond de gescande afbeelding.



Voor dubbelzijdig scannen worden de instellingen voor het bereik voor opvullen van de randen gespiegeld voor de achterkant van het origineel.

Als u **Instellingen** selecteert, wordt het scherm **Niveau Rand bijkleuren** weergegeven en kunt u het bereik voor opvullen van de randen aanpassen voor de bovenkant, onderkant, linkerkant en rechterkant.

Opmerking:

Het effect van deze functie kan niet worden gecontroleerd in het voorbeeldvenster.

Scheve documenten corrigeren

U kunt de schuine van het origineel corrigeren.



Uit

De schuine van het origineel wordt niet gecorrigeerd.

Papier schuin

Corrigeert de schuine van originelen die schuin zijn ingevoerd.

Geavanceerd scannen

Inhoud schuin

Corrigeert de schuine van de inhoud van een origineel dat bijvoorbeeld schuin op de pagina is afgedrukt.

Papier en inhoud schuin

Corrigeert de schuine van het origineel dat schuin is ingevoerd en van de inhoud van het origineel.

Opmerking:

- Wanneer u deze functie gebruikt, worden gebieden die schuin zijn ingevoerd met wit gecorrigeerd.
- Wanneer u deze functie wilt gebruiken, stelt u de **Resolutie** op het tabblad **Hoofdinstantellingen** in op maximaal 600 dpi.
- Documenten waarvan de inhoud te schuin staat, kunnen mogelijk niet worden gecorrigeerd.
- Het effect van deze functie kan niet worden gecontroleerd in het voorbeeldvenster.

Perforatie verwijderen

U kunt de schaduwen van gaten op de gescande afbeelding verwijderen bij het scannen van originelen van geperforeerde gaten.

U kunt de schaduwen verwijderen van ronde of vierkante perforatiegaten die zich binnen een bereik van 20 mm (0,79 in.) van de randen van het origineel bevinden.



Opmerking:

- Deze functie is alleen beschikbaar bij het scannen van witte of licht gekleurde originelen.
- Afhankelijk van de gescande originelen kunnen de schaduwen van de perforatiegaten wellicht niet worden verwijderd.
- Het effect van deze functie kan niet worden gecontroleerd in het voorbeeldvenster.

Gescande pagina's bewerken met Epson Scan 2

U kunt pagina's van gescande afbeeldingen bewerken met de functies op het tabblad **Hoofdinstantellingen** in Epson Scan 2.

Samenvoegen

U kunt de afbeeldingen op de voor- en achterkant samenvoegen bij het scannen van beide zijden van het origineel. Selecteer de opmaak voor het samenvoegen van de afbeeldingen.

Opmerking:

Deze functie is beschikbaar wanneer u **Dubbeltzijdig** hebt geselecteerd in **Scanzijde**.

Roteren

U kunt het origineel rechtsom draaien en het scannen. Selecteer de draaihoek afhankelijk van het origineel dat u wilt scannen.

Opmerking:

Als u **Automatisch** selecteert en het origineel scant, wordt de afbeelding geroteerd door het detecteren van de stand van de tekstinformatie. Dit kan echter enige tijd duren afhankelijk van de beeldgrootte, enzovoort.

Automatisch is alleen beschikbaar als het EPSON Scan OCR-component (Windows) of EPSON Scan 2 OCR-component (Mac OS X) is geïnstalleerd.

Opslaan als een Searchable PDF

U kunt gescande afbeeldingen opslaan als een Searchable PDF. Dit is een pdf-bestand waarin zoekbare tekstgegevens zijn ingebed.

Opmerking:

- Tekst in het origineel wordt herkend met Optical Character Recognition (OCR, optische tekenherkenning) en in de gescande afbeelding ingebed.*
- Deze functie is alleen beschikbaar wanneer de OCR-component van EPSON Scan (Windows) of Epson Scan 2 (Mac OS X) is geïnstalleerd.*

1. Plaats het origineel op de scanner.
2. Start Epson Scan 2.
3. Configureer instellingen voor elk item op het tabblad **Hoofdinstellingen**.
4. Klik op **Voorbeeldscan**.
5. Plaats het uitgeworpen origineel opnieuw wanneer u de ADF gebruikt.
6. Controleer de voorbeeldweergave en pas indien nodig op het tabblad **Geavanceerde instellingen** de instellingen aan.
7. Selecteer **Searchable PDF** in de lijst **Beeldformaat**.
8. Selecteer **Opties** uit de lijst **Beeldformaat** om het venster **Afbeeldingsformaatopties** te openen.
9. Selecteer het tabblad **Tekst** in het venster **Afbeeldingsformaatopties**.
10. Controleer of de taal van het origineel is geselecteerd in de lijst **Taal**.
11. Klik op **OK** om het venster **Afbeeldingsformaatopties** te sluiten.
12. Controleer de naam waaronder het bestand wordt opgeslagen, dat wordt weergegeven in **Bestandsnaam**.
13. Selecteer de map waarin de gescande afbeelding moet worden opgeslagen in de lijst **Map**.
14. Klik op **Scannen**.

De gescande afbeelding wordt opgeslagen als een Searchable PDF.

Gerelateerde informatie

- ➔ [“Scannen met Epson Scan 2” op pagina 52](#)
- ➔ [“Originelen plaatsen” op pagina 24](#)
- ➔ [“Tekst wordt niet correct herkend wanneer ik opsla als een Searchable PDF” op pagina 113](#)

Opslaan als bestand in Office-indeling (alleen voor Windows)


Met Document Capture Pro kunt u gescande afbeeldingen opslaan in een bestand met een Microsoft® Office-indeling.

U kunt de volgende indelingen selecteren.

- Microsoft® Word (.docx)
- Microsoft® Excel® (.xlsx)
- Microsoft® PowerPoint® (.pptx)

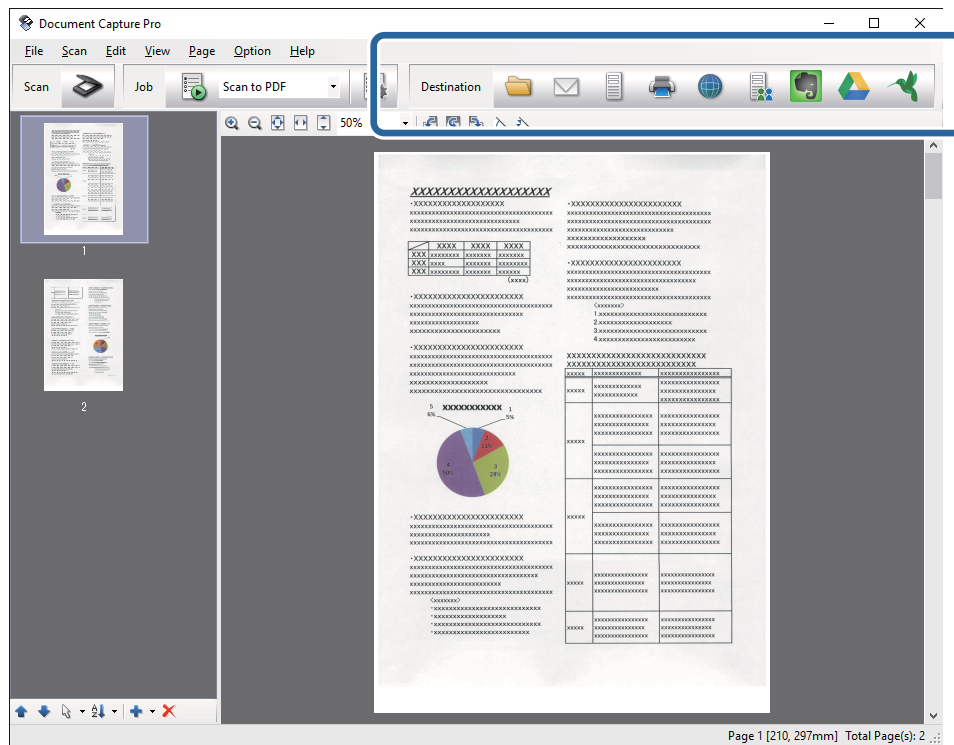
Opmerking:

Deze functie is alleen beschikbaar wanneer de OCR-component van EPSON Scan is geïnstalleerd.

1. Plaats het origineel op de scanner.
2. Start Document Capture Pro.
3. Klik op .
Het venster **Scan** wordt weergegeven.
4. Programmeer de scaninstellingen en klik vervolgens op **Scan**.
5. Controleer de gescande afbeeldingen en bewerk ze naar wens.

Geavanceerd scannen

6. Klik op een van de bestemmingspictogrammen wanneer u de afbeelding hebt gecontroleerd.



Het venster **Opslaan als, Overdrachtinstellingen** of een ander venster wordt geopend.

7. Selecteer de gewenste Office-indeling voor het bestand dat u wilt opslaan in de lijst **Bestandstype**.
8. Klik op **Opties** om het venster **Gedetailleerde instellingen** weer te geven.
9. Programmeer de instellingen voor elk item en klik vervolgens op **OK** om het venster **Gedetailleerde instellingen** te sluiten.
10. Configureer indien gewenst andere instellingen en klik vervolgens op **Versturen** of **OK**.
De gescande afbeelding wordt opgeslagen als bestand met Office-indeling.

Gerelateerde informatie

- ➔ [“Scannen met Document Capture Pro \(Windows\)”](#) op pagina 56
- ➔ [“Originelen plaatsen”](#) op pagina 24


Verschillende methoden voor opslaan en overdragen

Sorteren en opslaan van gescande afbeeldingen in een aparte map (alleen voor Windows)

Met Document Capture Pro kunt u gescande afbeeldingen automatisch sorteren en opslaan naar een aparte map.

Geavanceerd scannen

Voor het sorteren van gescande afbeeldingen kunt u verschillende methoden gebruiken, zoals blanco vellen tussen de originelen of streepjescodes op de originelen.

1. Plaats de originelen met de indicatoren, zoals blanco pagina's tussen de pagina's waar u de gescande afbeeldingen wilt scheiden.
2. Start Document Capture Pro.
3. Klik op  .
Het venster **Scan** wordt weergegeven.
4. Programmeer de scaninstellingen en klik vervolgens op **Scan**.
5. Controleer de gescande afbeeldingen en bewerk ze naar wens.
6. Selecteer de doellocatie als u klaar bent met het controleren van de afbeelding.
Het venster **Opslaan als** of **Overdrachtinstellingen** wordt weergegeven.
7. Klik op **Bestandsnaam en Instellingen scheiding**.
8. Selecteer **Gebruik taakscheiding** en klik vervolgens op **Instellingen scheiding**.
9. Selecteer de scheidingsmethode en de methode voor het opgeven van een mapnaam in het venster **Instellingen taakscheiding** en klik vervolgens op **OK**.
10. Configureer andere instellingen in het venster **Bestandsnaam en Instellingen scheiding** en klik vervolgens op **OK**.
11. Configureer andere instellingen in het venster **Opslaan als** of het venster **Overdrachtinstellingen** en klik vervolgens op **OK** of **Versturen**.
De gescande afbeeldingen worden gescheiden opgeslagen, op basis van de geselecteerde scheidingsmethode.

Gerelateerde informatie

- ➔ [“Scannen met Document Capture Pro \(Windows\)” op pagina 56](#)
- ➔ [“Originelen plaatsen” op pagina 24](#)


Naar een cloudservice scannen

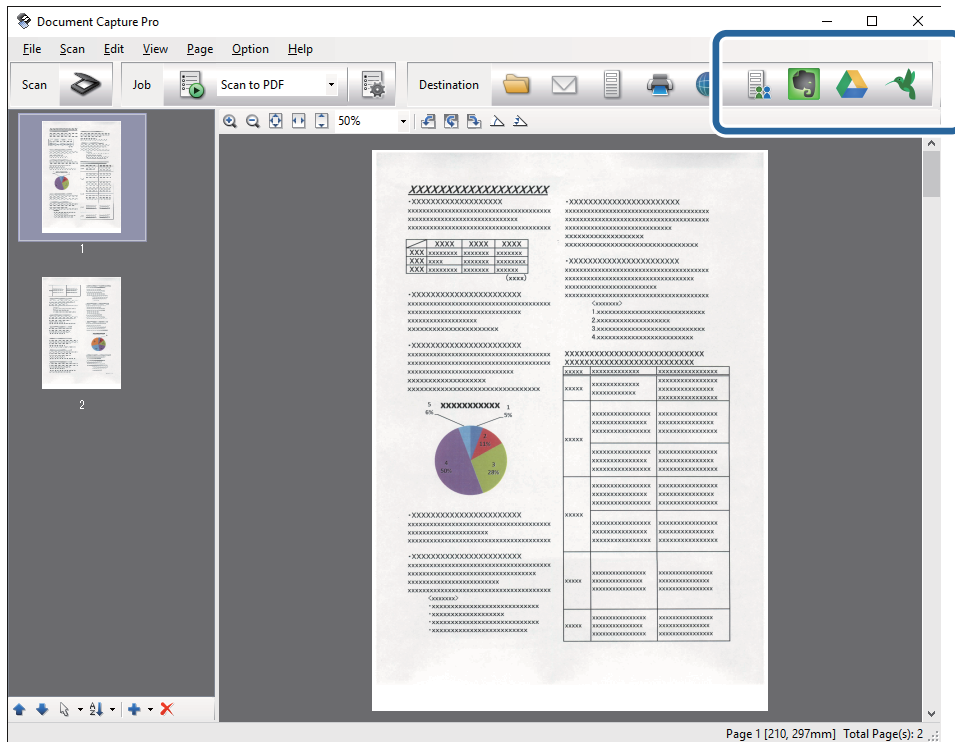
U kunt gescande afbeeldingen naar een cloudservice uploaden met Document Capture Pro (Windows) of Document Capture (Mac OS X).

Opmerking:

- Maak voordat u deze functie gebruikt een account bij een cloudservice.*
 - Als u Evernote wilt gebruiken als bestemming, downloadt u de Evernote-toepassing van de website van de Evernote Corporation en installeert u deze voordat u deze functie gebruikt.*
1. Plaats het origineel op de scanner.
 2. Start Document Capture Pro (Windows) of Document Capture (Mac OS X).

Geavanceerd scannen

- Klik op .
- Het venster **Scan** wordt weergegeven.
- Programmeer de scaninstellingen en klik vervolgens op **Scan**.
- Controleer de gescande afbeeldingen en bewerk ze naar wens.
- Klik op het doelpictogram als u klaar bent met het controleren van de afbeelding.



Het venster **Overdrachtinstellingen** wordt weergegeven.

- Programmeer de instellingen voor elk item en klik vervolgens op **Versturen**.
De gescande afbeelding wordt naar de geselecteerde clouddienst verzonden.

Gerelateerde informatie



- ➔ [“Scannen met Document Capture Pro \(Windows\)”](#) op pagina 56
- ➔ [“Scannen met Document Capture \(Mac OS X\)”](#) op pagina 59
- ➔ [“Originelen plaatsen”](#) op pagina 24

Naar een FTP-server uploaden

U kunt gescande afbeeldingen naar een FTP-server uploaden met Document Capture Pro (Windows) of Document Capture (Mac OS X).

- Plaats het origineel op de scanner.
- Start Document Capture Pro (Windows) of Document Capture (Mac OS X).

Geavanceerd scannen

3. Klik op .
Het venster **Scan** wordt weergegeven.
4. Programmeer de scaninstellingen en klik vervolgens op **Scan**.
5. Controleer de gescande afbeeldingen en bewerk ze naar wens.
6. Klik op het pictogram  als u klaar bent met het controleren van de afbeelding.
Het venster **Overdrachtinstellingen** wordt weergegeven.
7. Programmeer de instellingen voor elk item en klik vervolgens op **Versturen**.

Opmerking:

Neem voor de instellingen van de FTP-server contact op met uw netwerkbeheerder.



De gescande afbeelding wordt naar de FTP-server verzonden.

Gerelateerde informatie

- ➔ [“Scannen met Document Capture Pro \(Windows\)” op pagina 56](#)
- ➔ [“Scannen met Document Capture \(Mac OS X\)” op pagina 59](#)
- ➔ [“Originelen plaatsen” op pagina 24](#)

Gescande afbeeldingen bij een e-mailbericht voegen

U kunt gescande afbeeldingen direct bij een e-mailbericht voegen met Document Capture Pro (Windows) of Document Capture (Mac OS X).

1. Plaats het origineel op de scanner.
2. Start Document Capture Pro (Windows) of Document Capture (Mac OS X).
3. Klik op .
Het venster **Scan** wordt weergegeven.
4. Programmeer de scaninstellingen en klik vervolgens op **Scan**.
5. Controleer de gescande afbeeldingen en bewerk ze naar wens.
6. Klik op het pictogram  als u klaar bent met het controleren van de afbeelding.
Het venster **Opslaan als** wordt weergegeven.
7. Programmeer de instellingen voor elk item en klik vervolgens op **OK**.

De e-mailclient op de computer wordt automatisch gestart en de gescande afbeelding wordt bij een e-mailbericht gevoegd.

Gerelateerde informatie

- ➔ [“Scannen met Document Capture Pro \(Windows\)” op pagina 56](#)
- ➔ [“Scannen met Document Capture \(Mac OS X\)” op pagina 59](#)

➔ [“Originelen plaatsen” op pagina 24](#)



Gescande afbeeldingen afdrukken

U kunt gescande afbeeldingen rechtstreeks afdrukken met een Epson-printer die op de computer is aangesloten.

Opmerking:

Controleer voordat u deze functie gebruikt het volgende.

- Is de Epson-printer verbonden met dezelfde computer als de scanners.
- Is het printerstuurprogramma correct geïnstalleerd op de computer.

1. Plaats het origineel op de scanner.
2. Start Document Capture Pro (Windows) of Document Capture (Mac OS X).
3. Klik op .
Het venster **Scan** wordt weergegeven.
4. Programmeer de scaninstellingen en klik vervolgens op **Scan**.
5. Controleer de gescande afbeeldingen en bewerk ze naar wens.
6. Klik op het pictogram  als u klaar bent met het controleren van de afbeelding.
Het venster **Instellingen afdrukken** wordt geopend.
7. Programmeer de instellingen voor elk item en klik vervolgens op **OK**.
De gescande afbeelding wordt op de printer afgedrukt.

Gerelateerde informatie

- ➔ [“Scannen met Document Capture Pro \(Windows\)” op pagina 56](#)
- ➔ [“Scannen met Document Capture \(Mac OS X\)” op pagina 59](#)
- ➔ [“Originelen plaatsen” op pagina 24](#)

Scannen met specifieke scaninstellingen (taak)

U kunt een "Taak" maken. Dit is een set specifieke scaninstellingen, zoals sorteermethode, indeling voor opslaan, doellocatie, enz.


U kunt de taak instellen in Document Capture Pro (Windows) of Document Capture (Mac OS X).

U kunt de taak tevens toewijzen aan een knop op de scanner en de taak uitvoeren door op deze knop te drukken.

Een taak instellen



1. Start Document Capture Pro (Windows) of Document Capture (Mac OS X).

Geavanceerd scannen

2. Klik op het pictogram  (**Taakbeheer**) in het hoofdvenster.
Het venster **Taaklijst** wordt weergegeven.
3. Klik in het venster **Taaklijst** op **Toevoegen** (Windows) of het pictogram + (Mac OS X).
Het venster **Taakinstellingen** wordt geopend.
4. Configureer de taakinstellingen in het venster **Taakinstellingen**.
 - Naam taak**: voer een naam in voor de taak.
 - Tabblad **Scan**: configureer scaninstellingen op het tabblad.
 - Tabblad **Uitvoer**: stel de uitvoerindeling van de gescande afbeelding in op het tabblad.
 - Bestemming**: selecteer de doellocatie voor de gescande afbeelding.
5. Klik op **OK** om het venster **Taakinstellingen** te sluiten.
6. Klik op **OK** in het venster **Taaklijst**.
De taak wordt geconfigureerd in Document Capture Pro of Document Capture.

Een taak toewijzen aan de scannerknop

U kunt een taak toewijzen aan de scannerknop, en de taak uitvoeren door op de knop te drukken.

1. Start Document Capture Pro (Windows) of Document Capture (Mac OS X).
2. Klik op het pictogram  (**Taakbeheer**) in het hoofdvenster.
Het venster **Taaklijst** wordt weergegeven.
3. Klik op **Gebeurtenisinstellingen** in het venster **Taaklijst** (Windows), of klik op het pictogram  onder aan het scherm (Mac OS X).
4. Klik op de naam van de taak om de taak te selecteren die u uit de vervolgkeuzelijst wilt toewijzen.
5. Klik op **OK** in het venster **Taaklijst**.
De taak wordt aan de scannerknop toegewezen.

Gerelateerde informatie

- ➔ [“Knoppen” op pagina 13](#)
- ➔ [“Scannen met een scannerknop” op pagina 61](#)
- ➔ [“Originelen plaatsen” op pagina 24](#)

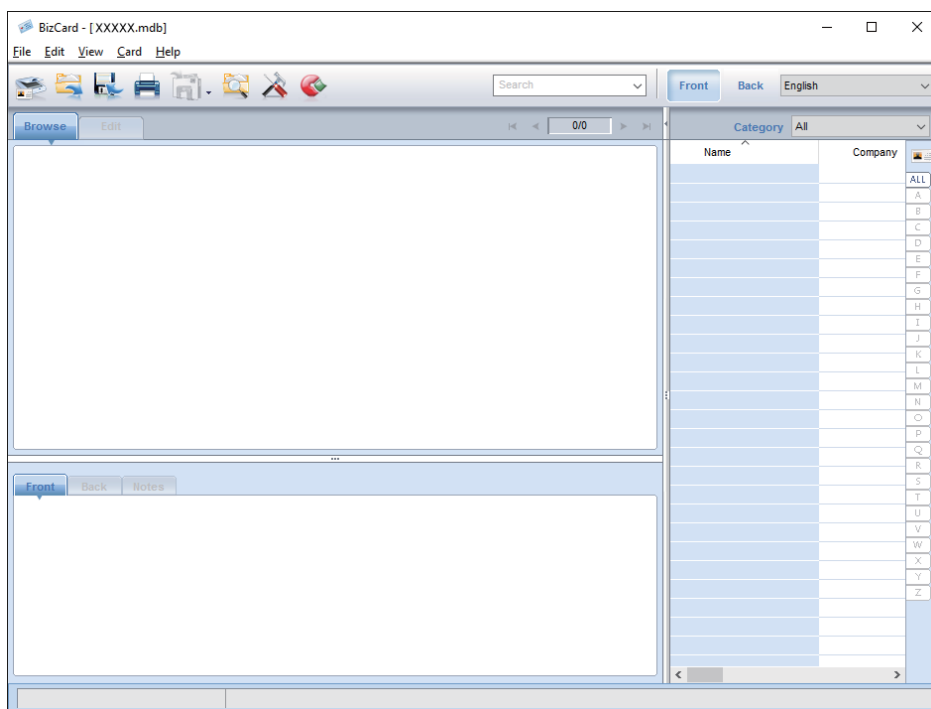
Visitekaartjes zoeken met Presto! BizCard


Met Presto! BizCard kunt u visitekaartjes scannen en deze converteren naar bewerkbare tekst.

Raadpleeg de Help van de software voor meer informatie over het gebruik van de software en de functies hiervan. Selecteer de Help in het menu Help van de software om deze weer te geven.

Geavanceerd scannen

1. Plaats het visitekaartje op de scanner.
2. Start Presto! BizCard.
 - Windows 10
Klik op de knop Start en selecteer vervolgens **Alle apps > NewSoft > Presto! BizCard.**
 - Windows 8.1/Windows 8
Voer de naam van de toepassing in de charm Zoeken in en selecteer vervolgens het weergegeven pictogram.
 - Windows 7/Windows Vista/Windows XP
Klik op de knop Start en selecteer **Alle programma's** of **Programma's > NewSoft > Presto! BizCard.**
 - Mac OS X
Selecteer **Ga > Toepassingen > NewSoft > Presto! BizCard.**



3. Klik op het pictogram  linksboven in het venster.
Het venster Epson Scan 2 wordt geopend.
4. Stel elk item in het venster Epson Scan 2 in en scan het origineel.
Het visitekaartje wordt gescand en geconverteerd naar bewerkbare tekst in het venster Presto! BizCard.

Gerelateerde informatie

- ➔ [“Presto! BizCard” op pagina 16](#)
- ➔ [“Originelen plaatsen” op pagina 24](#)

De Flatbed Scanner Dock gebruiken

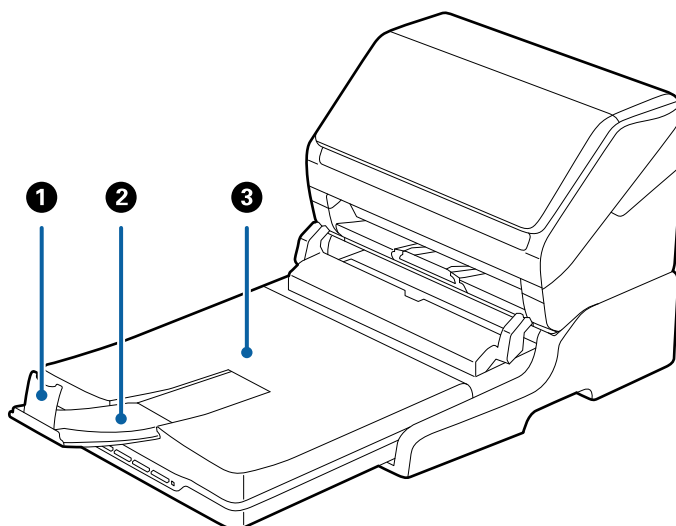
Met de optionele Flatbed Scanner Dock kunt u scannen vanaf de glasplaat.

Opmerking:

U moet de juiste flatbedscanner gebruiken voor de Flatbed Scanner Dock.

Namen van onderdelen en functies van de Flatbed Scanner Dock

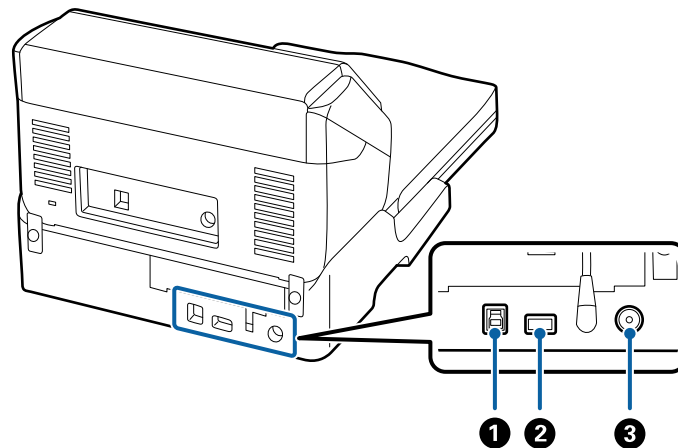
Voorzijde



①	Stopper	V voorkomt dat uitgeworpen originelen van de verlenging van de uitvoerlade vallen. Pas aan de lengte van de originelen aan.
②	Verlenging van de uitvoerlade	Vangt originelen op die uit de sheet feed scanner zijn geworpen. Schuif de verlenging van de uitvoerlade zo ver uit als voor de lengte van de originelen is vereist.
③	Deksel/uitvoerlade	Blokkeert licht van buiten tijdens het scannen met de flatbedscanner. Vangt originelen op die uit de sheet feed scanner zijn geworpen.

De Flatbed Scanner Dock gebruiken

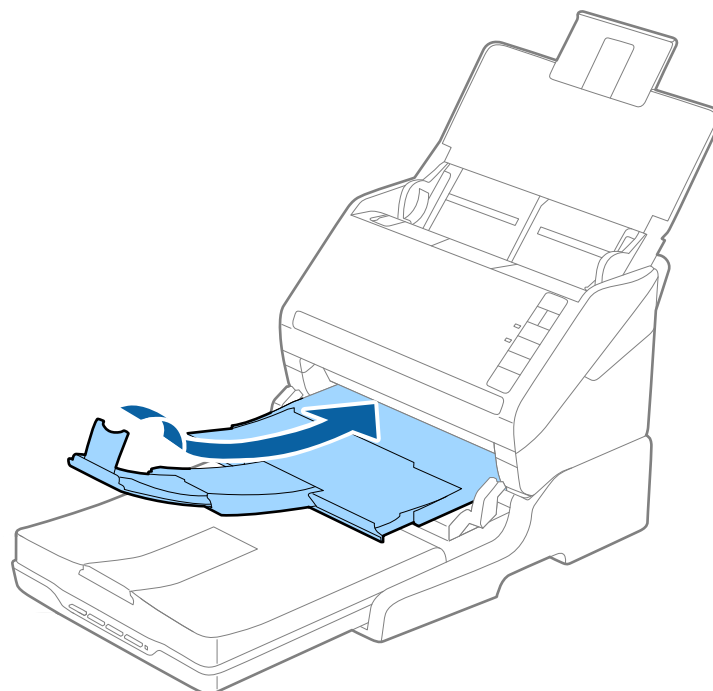
Achterkant



❶	USB-poort 1	Hierop sluit u een USB-kabel aan om verbinding te maken met een computer.
❷	USB-poort 2	Hierop sluit u een USB-kabel aan om verbinding te maken met de sheet feed scanner.
❸	DC-ingang	Hierop sluit u de lichtnetadapter aan.

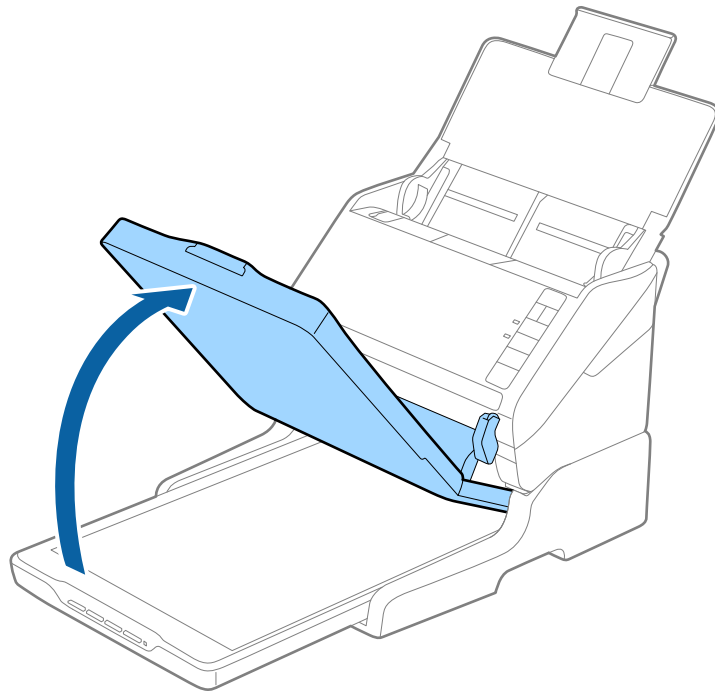
Scannen vanaf de glasplaat

1. Sluit de uitvoerlade.

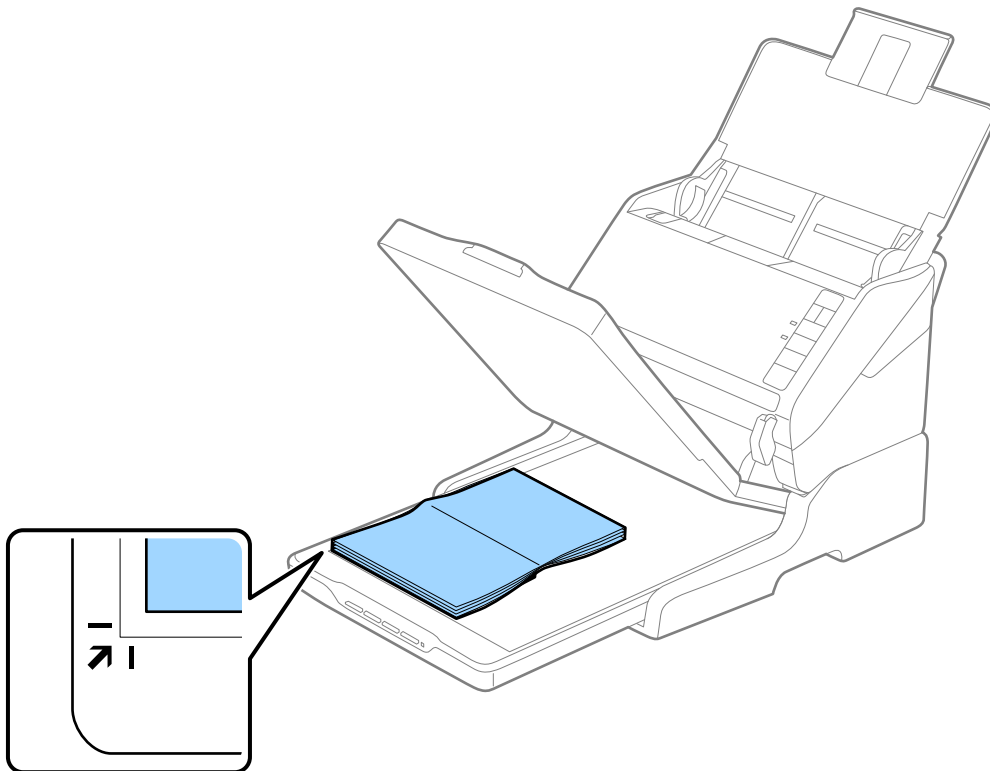


De Flatbed Scanner Dock gebruiken

2. Open het documentdeksel.



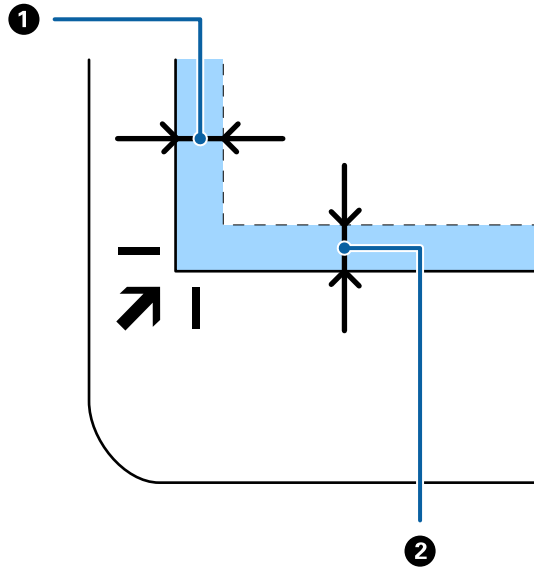
3. Plaats uw document of foto met de voorzijde omlaag op de glasplaat en zorg dat de bovenhoek van de zijde die u wilt scannen tegen de hoek met de pijlmarkering op de scanner ligt.



De Flatbed Scanner Dock gebruiken

Opmerking:

- Als u meerdere foto's tegelijk wilt scannen, moet u de foto's steeds minimaal 20 mm (0,8 inch) uit elkaar leggen.
- U kunt bijsnijden voorkomen door het document ongeveer 2,5 mm (0,1 inch) van de boven- en zijranden, die in de volgende afbeelding zijn aangeduid met ① en ②, te plaatsen.



4. Sluit het deksel voorzichtig zodat het origineel niet verschuift.

Opmerking:

- Zorg ervoor dat de glasplaat altijd schoon is.
- Laat originelen niet te lang op de glasplaat liggen omdat ze anders kunnen blijven kleven.

5. Start Epson Scan 2.
6. Selecteer **Scannerglasplaat** in de lijst **Documentbron**.
7. Stel de overige items naar behoefte in.
8. Klik op **Scannen**.

Opmerkingen over het gebruik van de Flatbed Scanner Dock

Plaats de Flatbed Scanner Dock op een horizontaal en stabiel oppervlak.

Opmerkingen over scannen met de ADF

Afhankelijk van de lengte van de originelen, kunnen de bewerkingen voor de invoerlade, de uitvoerlade en de stopper variëren tijdens het scannen vanaf ADF met Flatbed Scanner Dock. Ga op een van de volgende manieren te werk.

Opmerking:

Zie de uitleg voor het plaatsen van originelen met betrekking tot andere bewerkingen, met uitzondering van de invoerlade, de uitvoerlade en de stopper.

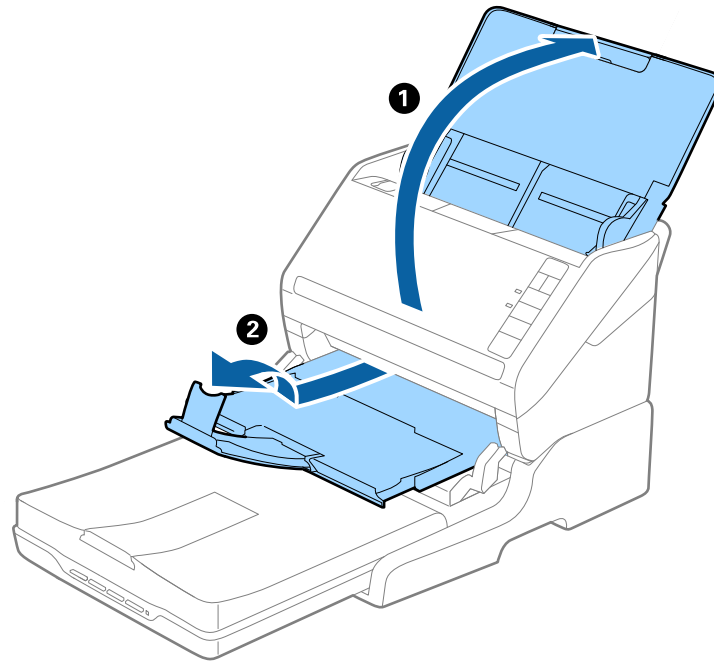
De Flatbed Scanner Dock gebruiken

Originelen die korter zijn dan A5-formaat (210 mm)

Open de invoerlade. Schuif de uitvoerlade en de verlenging van de uitvoerlade uit en zet de stopper omhoog.

Opmerking:

- ❑ *Zorg ervoor dat u de verlenging van de uitvoerlade zo ver uittrekt dat deze iets langer is dan het origineel, en zet de stopper omhoog zodat de uitgeworpen originelen netjes worden opgestapeld in de uitvoerlade.*
- ❑ *De stopper kan naar voren en achteren bewegen op de centrale uitvoerverlenging, zodat u de stopper gemakkelijk optimaal kunt instellen voor de te scannen originelen.*



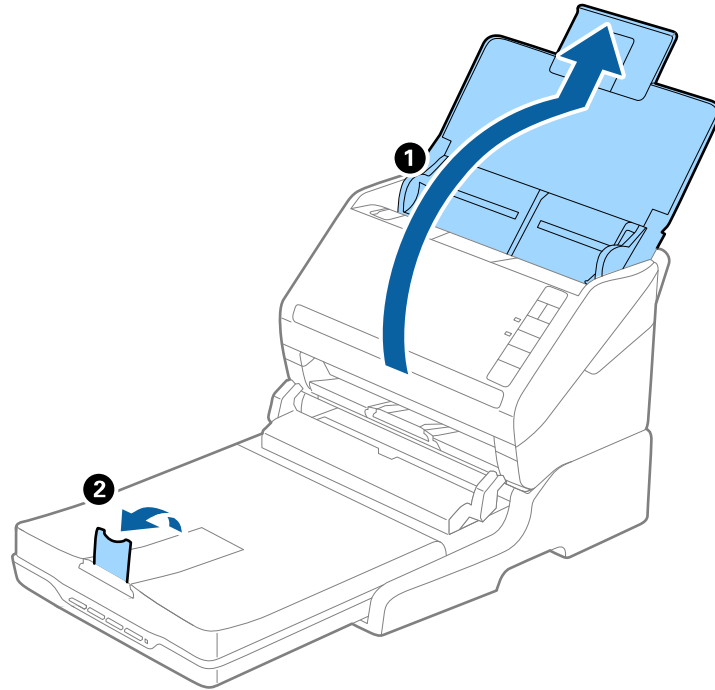
Originelen van A5-formaat (210 mm) of langer, tot A4-formaat (297 mm)

Open de uitvoerlade en trek deze naar buiten, en zet de stopper van de Flatbed Scanner Dock omhoog.

De Flatbed Scanner Dock gebruiken

Opmerking:

- ❑ Zorg ervoor dat u de stopper omhoog zet en zo instelt dat deze net iets langer is dan de lengte van het origineel. Zo kunnen de uitgeworpen originelen netjes worden opgestapeld in de uitvoerlade.
- ❑ De stopper kan naar voren en achteren bewegen op de centrale uitvoerverlenging, zodat u de stopper gemakkelijk optimaal kunt instellen voor de te scannen originelen.



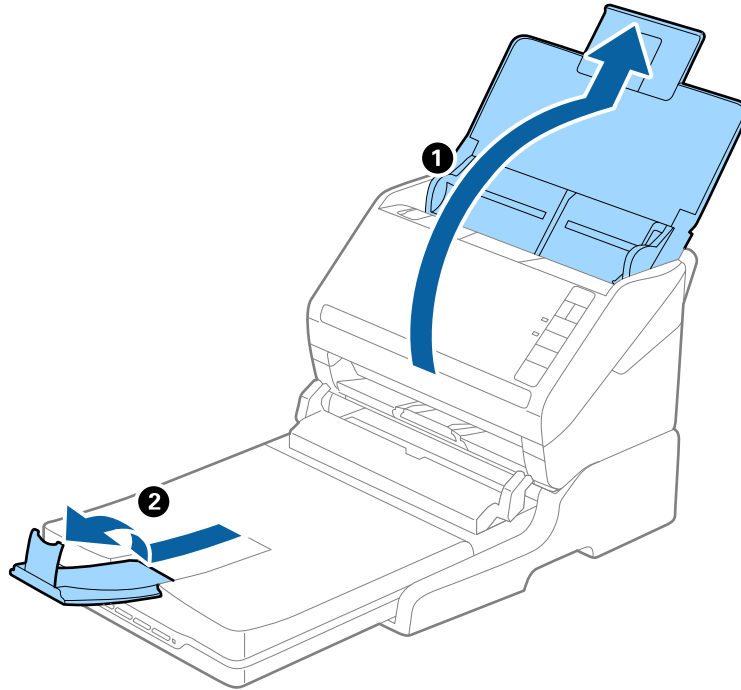
Originelen die langer zijn dan A4-formaat (297 mm) tot Legal-formaat (355,6 mm)

Open de invoerlade en schuif deze naar buiten, schuif de verlenging van de uitvoerlade van de Flatbed Scanner Dock naar buiten en zet de stopper omhoog.

De Flatbed Scanner Dock gebruiken

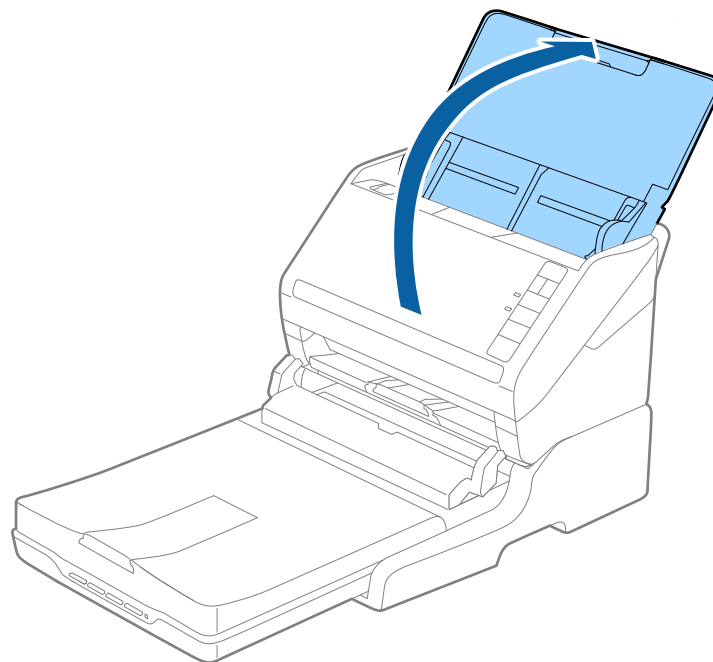
Opmerking:

- ❑ Zorg ervoor dat u de verlenging van de uitvoerlade zo ver uittrekt dat deze iets langer is dan het origineel, en zet de stopper omhoog zodat de uitgeworpen originelen netjes worden opgestapeld in de uitvoerlade.
- ❑ De stopper kan naar voren en achteren bewegen op de centrale uitvoerverlenging, zodat u de stopper gemakkelijk optimaal kunt instellen voor de te scannen originelen.



Originelen die langer zijn dan Legal-formaat (355,6 mm)

Open de invoerlade.



Gerelateerde informatie

➔ [“Originelen plaatsen” op pagina 24](#)

Onderhoud

De Flatbed Scanner Dock reinigen

Volg de onderstaande stappen voor periodieke reiniging om uw Flatbed Scanner Dock in optimale conditie te houden.

! **Belangrijk:**

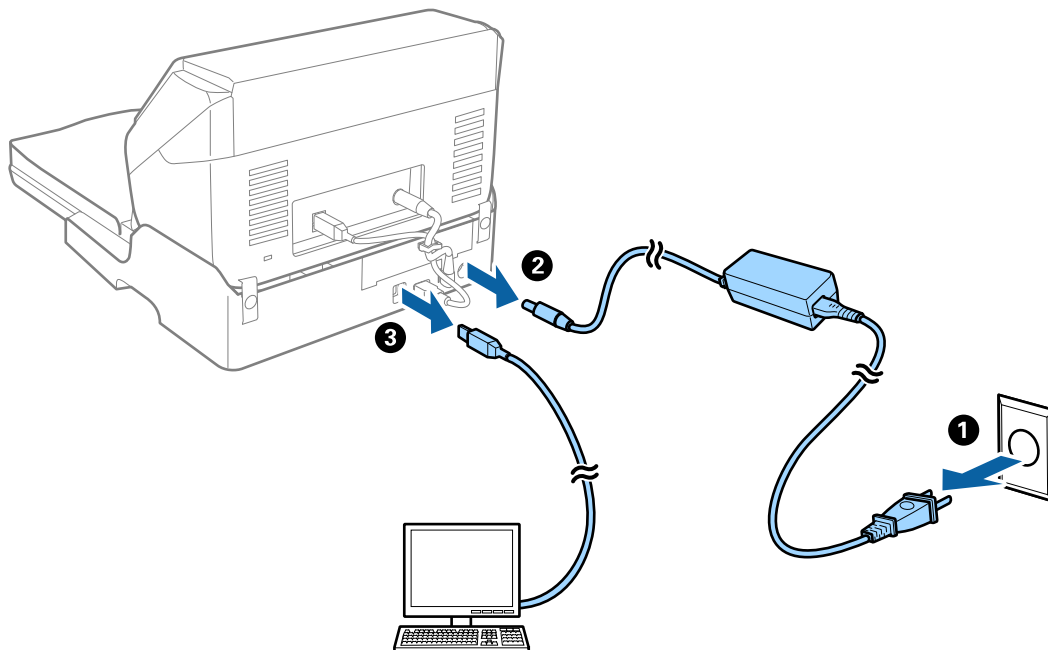
- Maak de Flatbed Scanner Dock nooit schoon met alcohol, verdunner of bijtende oplosmiddelen. Deze chemicaliën kunnen zowel de componenten als de behuizing van de Flatbed Scanner Dock beschadigen.
- Voorkom dat er vocht wordt gemorst op het scannermechanisme of op een van de elektronische componenten. Het mechanisme en de bedrading kunnen hierdoor onherstelbare schade oplopen.
- Spuit geen smeermiddelen in de Flatbed Scanner Dock.
- Open nooit de behuizing van de Flatbed Scanner Dock.

1. Druk op de knop  om de Sheet Feed Scanner uit te schakelen.

Opmerking:

De flatbedscanner is niet voorzien van een aan/uit-knop.

2. Ontkoppel de lichtnetadapter en de USB-kabel die met de computer is verbonden van de Flatbed Scanner Dock.



De Flatbed Scanner Dock gebruiken

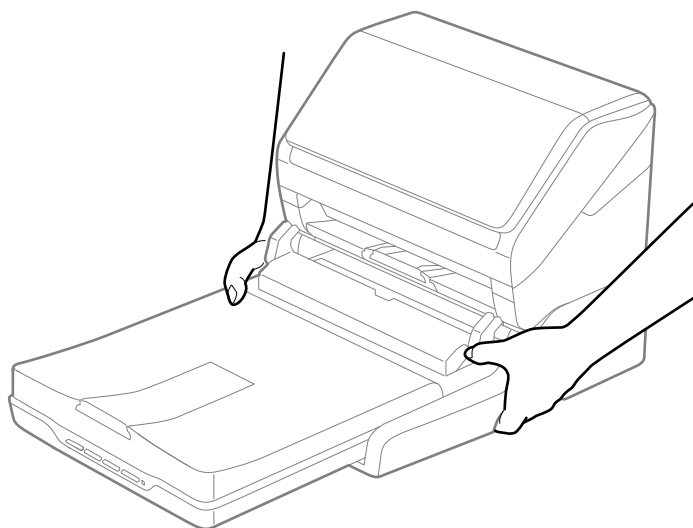
3. Veeg met een zachte doek eventueel aanwezig vuil van de behuizing.

Als de behuizing erg vuil is, maakt u een zachte doek vochtig met water en wringt u deze goed uit. Veeg vervolgens de vlekken weg. Gebruik vervolgens een zachte droge doek om de behuizing af te vegen.

De Flatbed Scanner Dock overzetten en vervoeren

 **Let op:**

Plaats tijdens het optillen van de Flatbed Scanner Dock beide zoals aangegeven in de onderstaande afbeelding. Als u de Flatbed Scanner Dock tijdens het optillen op een andere plek vasthoudt, kan de Flatbed Scanner Dock vallen of kunnen uw vingers klem komen wanneer u de Flatbed Scanner Dock neerzet.



De Flatbed Scanner Dock over een korte afstand vervoeren

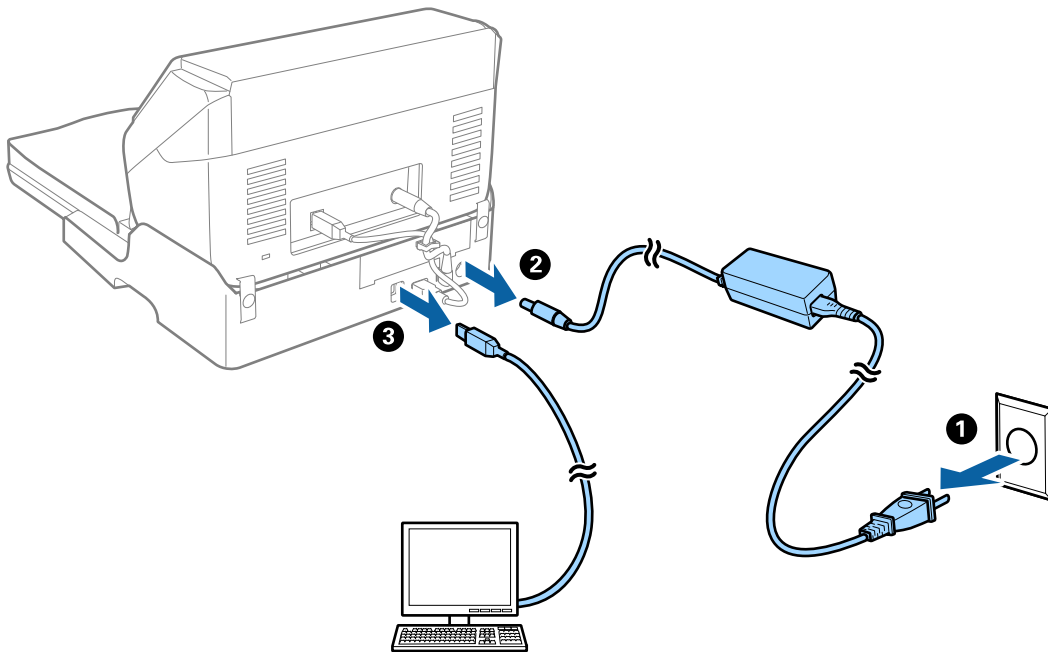
1. Druk op de knop  om de Sheet Feed Scanner uit te schakelen.

Opmerking:

De flatbedscanner is niet voorzien van een aan/uit-knop.

De Flatbed Scanner Dock gebruiken

2. Ontkoppel de lichtnetadapter en de USB-kabel die met de computer is verbonden van de Flatbed Scanner Dock.



3. Stel de Flatbed Scanner Dock niet bloot aan trillingen en houd het apparaat recht tijdens vervoer.

De Flatbed Scanner Dock vervoeren

Zorg ervoor dat u de Setup guide (Installatiehandleiding) bij de hand hebt voordat u met de volgende procedure begint.

1. Druk op de knop  om de Sheet Feed Scanner uit te schakelen.

Opmerking:

De flatbedscanner is niet voorzien van een aan/uit-knop.

2. Voer de installatieprocedure zoals deze in de installatiehandleiding van de Flatbed Scanner Dock is beschreven in omgekeerde volgorde uit om de Sheet Feed Scanner, de Flatbed Scanner en de Flatbed Scanner Dock van elkaar los te koppelen.
3. Gebruik het originele verpakkingsmateriaal waarin de Flatbed Scanner Dock is geleverd en doe alles weer in de originele doos of een soortgelijke doos waar de docking voor de flatbedscanner precies in past.

Problemen met de Flatbed Scanner Dock oplossen

Ongelijke kleuren, vuil, vlekken, enzovoort worden weergegeven bij scannen vanaf de glasplaat van de scanner

- Reinig de glasplaat van de scanner.
- Verwijder al het afval of vuil dat blijft kleven aan het origineel.

De Flatbed Scanner Dock gebruiken

- Druk niet met teveel kracht op het origineel of de documentklep. Als u met teveel kracht drukt, kunnen vervagingen, vegen en vlekken optreden.

Gerelateerde informatie

- ➔ [“De Flatbed Scanner Dock reinigen” op pagina 88](#)

Kan het juiste gebied niet scannen op de glasplaat

- Zorg dat het origineel correct tegen het uitlijningsteken is geplaatst.
- Als de rand van de gescande afbeelding ontbreekt, verplaatst u het origineel iets naar het midden van de glasplaat.

Rugmarges van een boekje zijn vervormd of wazig

Wanneer u op de glasplaat een boekje scant, worden de tekens in de rugmarge mogelijk vervormd of wazig weergegeven. Als dit probleem optreedt, wordt tekst niet correct herkend wanneer u de gescande afbeelding opslaat als een **Searchable PDF**.

Als u de vervorming of wazigheid in de rugmarge wilt verminderen, houdt u het deksel voorzichtig naar beneden gedrukt om het boekje plat te drukken. Zorg ervoor dat u het boekje tijdens het scanproces niet beweegt.



Belangrijk:

Druk niet te hard op het deksel. Het boekje of de scanner kan hierdoor beschadigd raken.

De offset schijnt door in de achtergrond van afbeeldingen

Afbeeldingen op de achterzijde van het origineel kunnen zichtbaar zijn in de gescande afbeelding.

- Selecteer in Epson Scan 2 het tabblad **Geavanceerde instellingen** en pas vervolgens de **Helderheid** aan.
Deze functie is mogelijk niet beschikbaar, afhankelijk van de instellingen op het tabblad **Hoofdinstellingen** > **Beeldtype** of andere instellingen op het tabblad **Geavanceerde instellingen**.
- Selecteer In Epson Scan 2 het tabblad **Geavanceerde instellingen** en vervolgens **Beeldoptie** > **Tekst verbeteren**.
- Wanneer u scant vanaf de glasplaat, plaatst u dan een vel zwart papier of een schrijfblok op het origineel.

Gerelateerde informatie

- ➔ [“Helderheid” op pagina 68](#)

U kunt de helderheid voor de gehele afbeelding aanpassen.

- ➔ [“Tekst verbeteren” op pagina 67](#)

U kunt wazige letters in het origineel helder en scherp maken. U kunt tevens de verschuiving of ongelijkheid van de achtergrond verminderen.


Onderhoud

De buitenzijde van de scanner schoonmaken

Veeg met een droge doek of een vochtige doek met een mild reinigingsmiddel en water eventuele vlekken van de behuizing.

**Belangrijk:**

- Maak de scanner nooit schoon met alcohol, verdunner of bijtende oplosmiddelen. Er kan vervorming of kleurverandering optreden.*
- Zorg ervoor dat er geen water in het apparaat komt. Hierdoor kan een storing optreden.*
- Verwijder nooit de behuizing van de scanner.*

1. Druk op de knop  om de scanner uit te schakelen.
2. Koppel de lichtnetadapter los van de scanner.
3. Maak de behuizing schoon met water met een mild schoonmaakmiddel.


De binnenzijde van de scanner schoonmaken

Nadat u de scanner een tijdje hebt gebruikt, kunnen papierstof en stof uit de omgeving op de roller of het glas in de scanner problemen veroorzaken bij de papierinvoer of kwaliteitsproblemen opleveren bij de gescande afbeeldingen. Reinig de binnenzijde van de scanner elke 5,000 scans. U kunt de recentste tellerstand voor het aantal scans controleren in Epson Scan 2 Utility.

Gebruik een originele Epson-reinigingsset om vlekken te verwijderen. Gebruik een beperkte hoeveelheid reinigingsmiddel op de reinigingsdoek om de vlekken te verwijderen. Veeg na met een reinigingsdoek zonder reinigingsmiddel of met een droge doek.

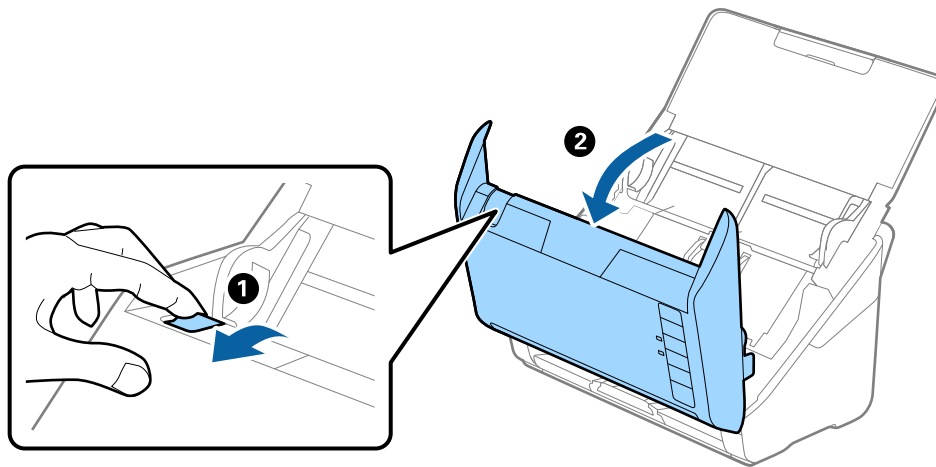
**Belangrijk:**

- Maak de scanner nooit schoon met alcohol, verdunner of bijtende oplosmiddelen. Er kan vervorming of kleurverandering optreden.*
- Spuit nooit vloeistof of smeermiddel op de scanner. Schade aan de apparatuur of onderdelen kan leiden tot ongewone bewerkingen.*
- Verwijder nooit de behuizing van de scanner.*

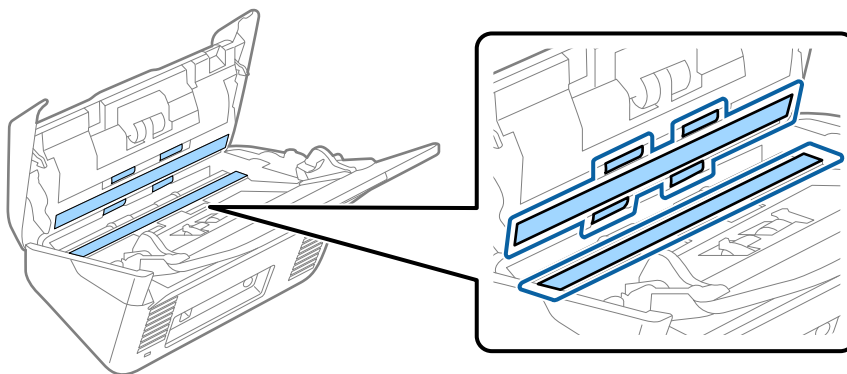
1. Druk op de knop  om de scanner uit te schakelen.
2. Koppel de lichtnetadapter los van de scanner.

Onderhoud

3. Trek aan de hendel voor het openen van het deksel en open het scannerdeksel.



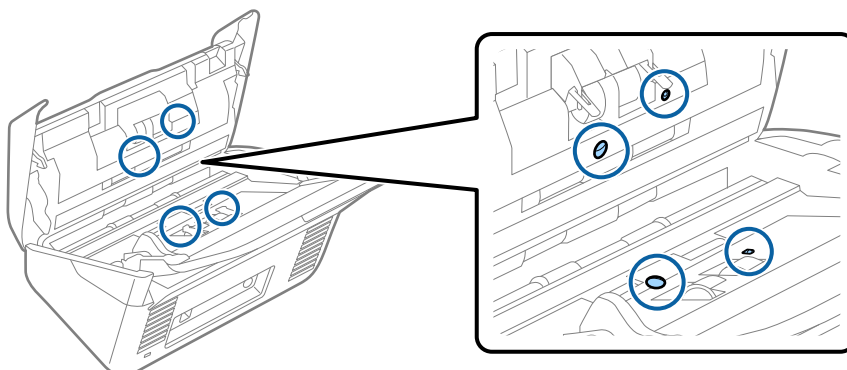
4. Veeg met een zachte doek of een originele Epson-reinigingsset vlekken van de plastic roller en de glasplaat onder in het scannerdeksel.



! **Belangrijk:**

- Druk niet te hard op de glasplaat.*
- Gebruik geen borstel of hard gereedschap. Krassen op de glasplaat kunnen de scan kwaliteit beïnvloeden.*
- Spuit geen reiniger direct op de glasplaat.*

5. Veeg met een wattenstaafje vlekken van de sensoren.



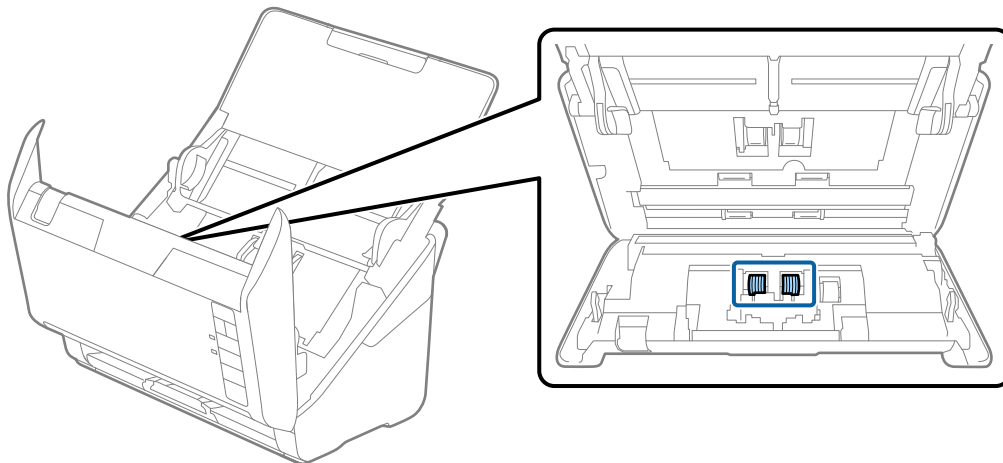
Onderhoud



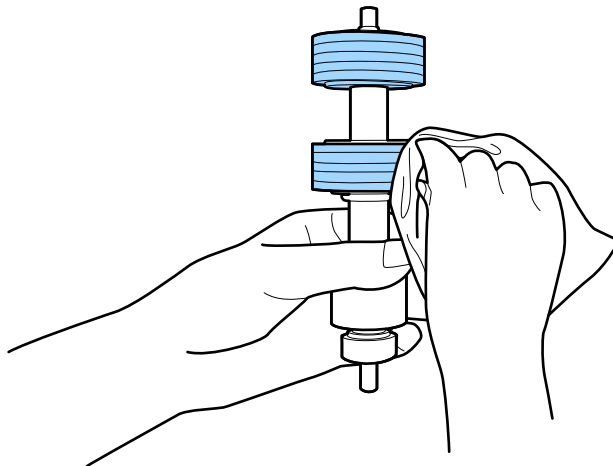
Belangrijk:

Gebruik geen vloeistoffen, zoals reinigingsmiddel, op een wattenstaafje.

6. Open het deksel en verwijder de scheidingsrol.
Raadpleeg voor meer informatie "De rollerset vervangen".

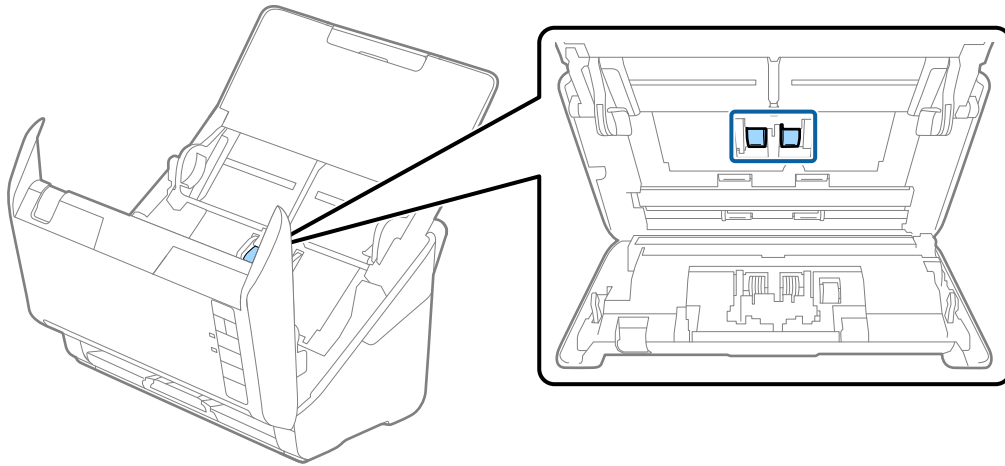


7. Veeg met een zachte doek of originele Epson-reinigingsset vlekken van de scheidingsroller.

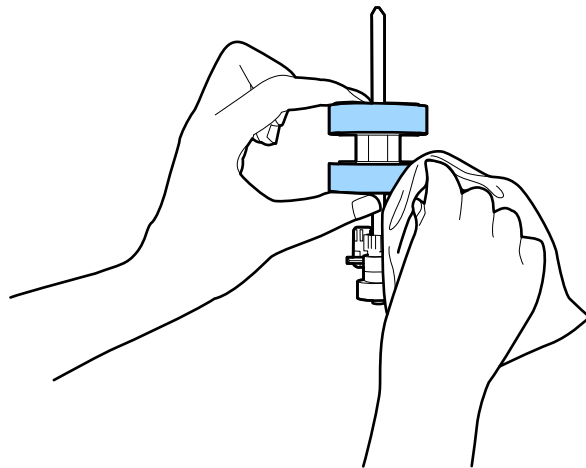


Onderhoud

8. Open het deksel en verwijder de transportrol.
Raadpleeg voor meer informatie "De rollerset vervangen".






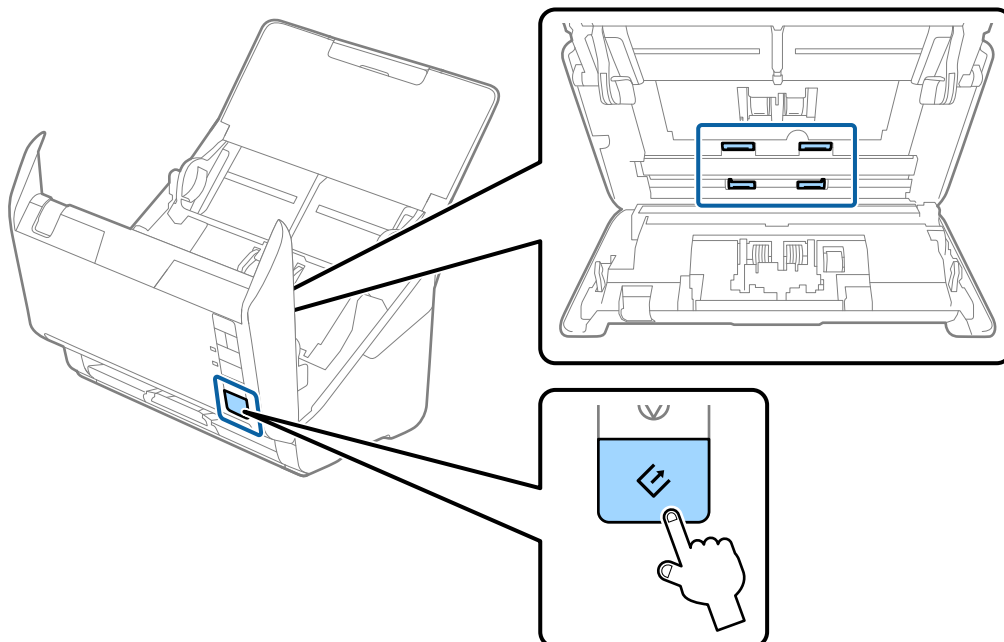
9. Veeg met een zachte doek of originele Epson-reinigingsset vlekken van de transportrol.



10. Sluit de lichtnetadapter aan en schakel de scanner in.

Onderhoud

11. Druk gedurende ten minste twee seconden op de knop  terwijl u het scannerdeksel opent. De rollen onderin bewegen en de reinigingsmodus van de scanner wordt ingeschakeld. De rollen draaien elke keer dat u op de knop  drukt. Druk op de knop  om de rollen te bewegen en veeg het oppervlak van de rollen schoon met een zachte doek. Herhaal deze stappen een aantal keer.

**Let op:**

Zorg ervoor dat uw handen of uw haren niet in het mechanisme klem komen te zitten terwijl u de rol bedient. Hierdoor kan letsel ontstaan.

12. Sluit het scannerdeksel.

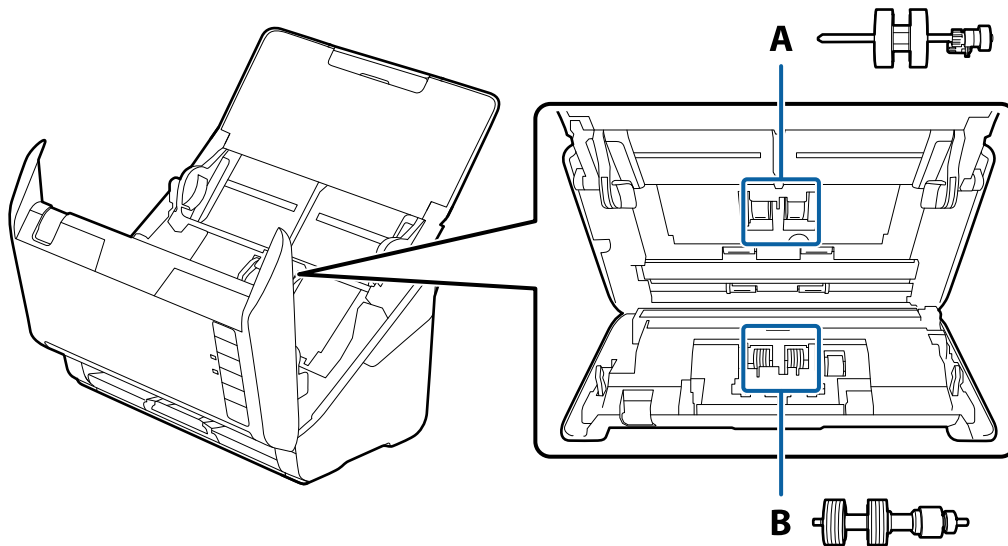
De reinigingsmodus van de scanner wordt uitgeschakeld.

Gerelateerde informatie


- ➔ [“Codes voor reinigungssets” op pagina 18](#)
- ➔ [“De rollerset vervangen” op pagina 97](#)

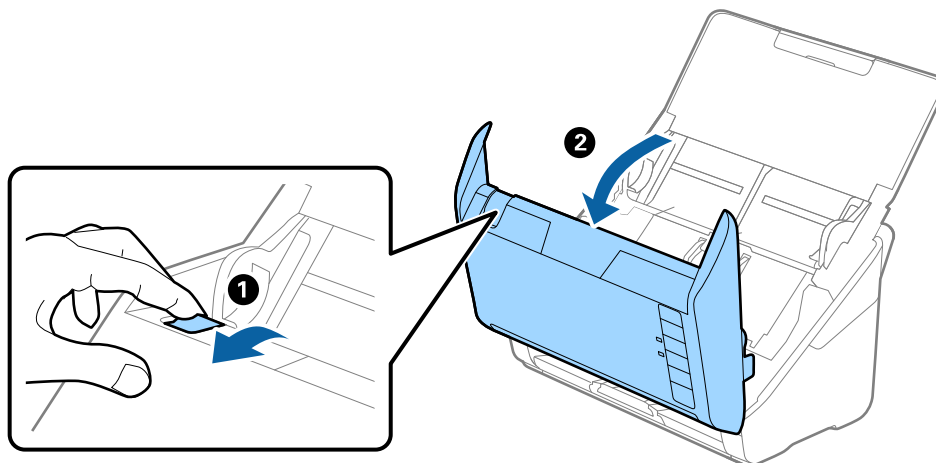
De rollerset vervangen

De rollerset (de transportrol en de scheidingsrol) moeten worden vervangen wanneer het aantal scan de levensduur van de rollen heeft overschreden. Wanneer een vervangingsbericht wordt weergegeven op de computer, volgt u de onderstaande stappen om de vervanging uit te voeren.



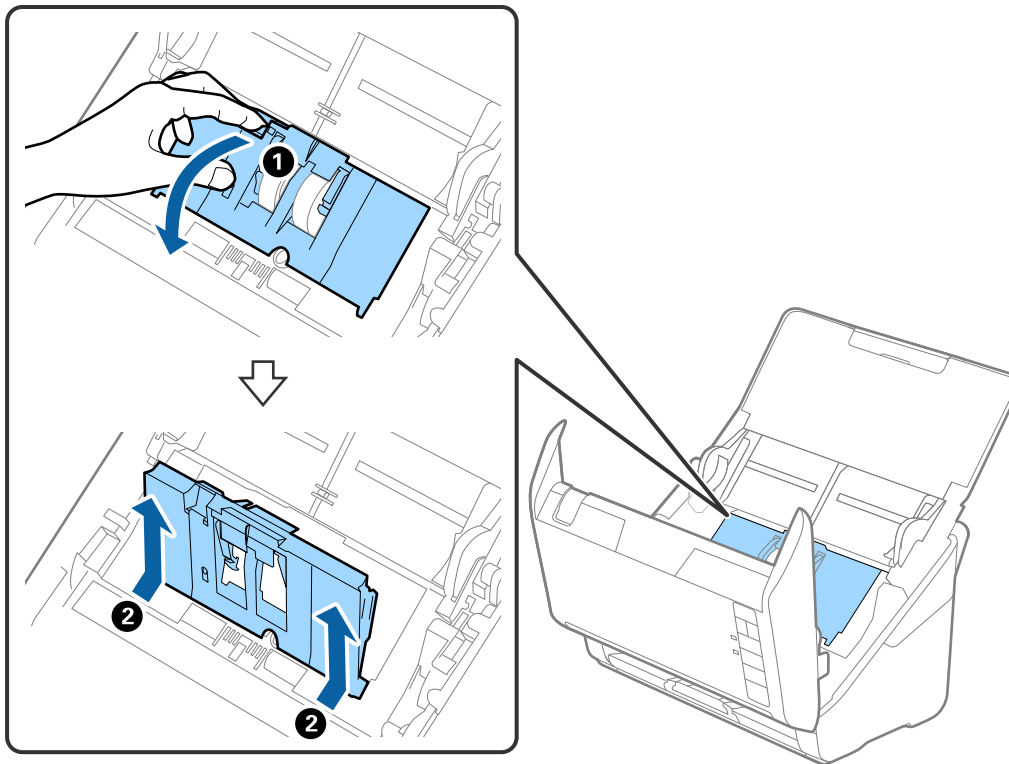
A: transportrol, B: scheidingsrol

1. Druk op de knop  om de scanner uit te schakelen.
2. Koppel de lichtnetadapter los van de scanner.
3. Trek aan de hendel voor het openen van het deksel en open het scannerdeksel.

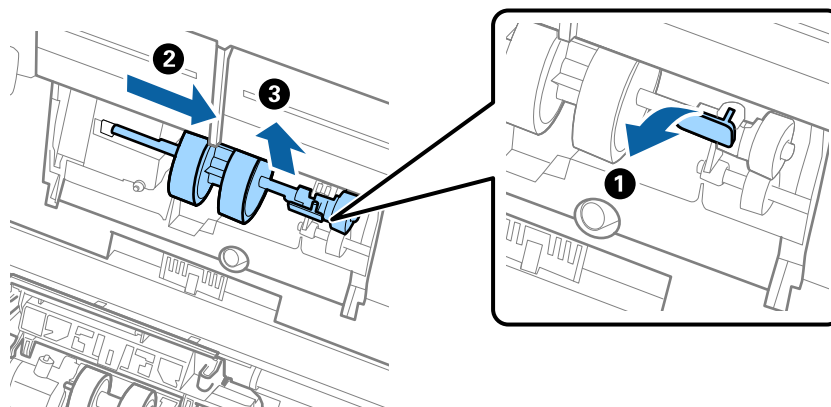


Onderhoud

4. Op de kap van de transportrol en schuif deze opzij om te verwijderen.



5. Trek de houder van de rolas naar beneden en schuif de geplaatste transportrollen opzij om ze te verwijderen.

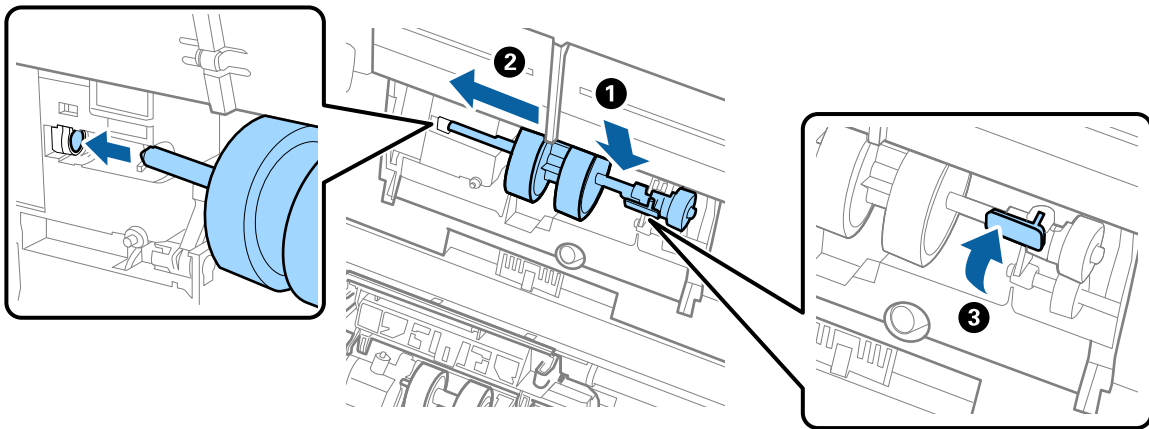


Belangrijk:

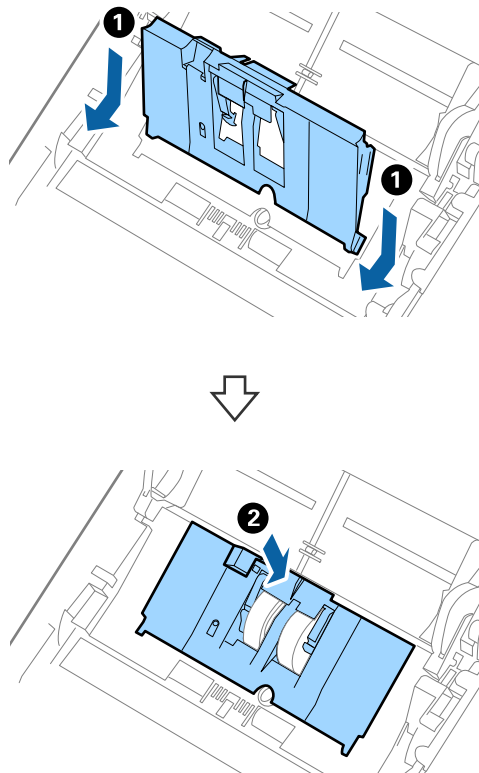
Verwijder de transportrol niet met te veel kracht. Hierdoor kan de binnenzijde van de scanner beschadigd raken.

Onderhoud

6. Houd de houder naar beneden, schuif de nieuwe transportrol naar links en plaats hem in het gat in de behuizing. Duw de houder weer vast.



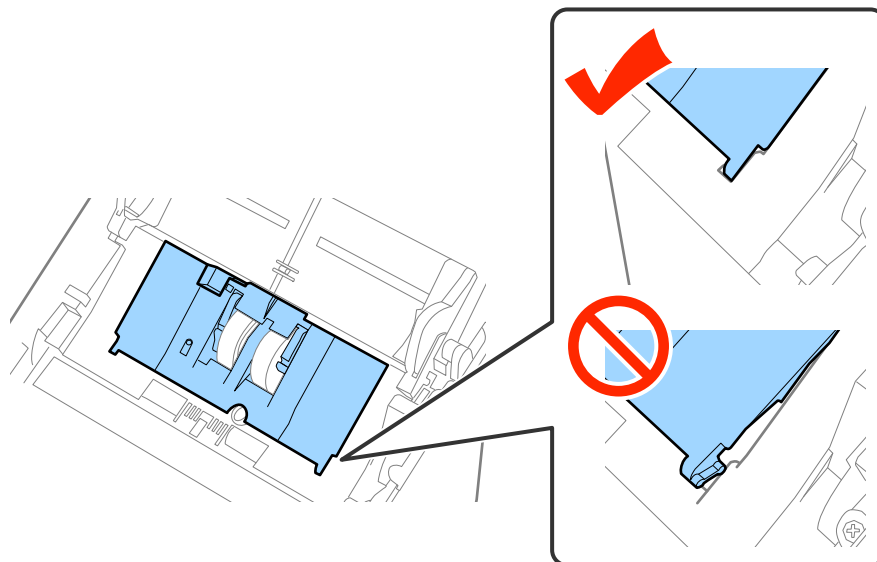
7. Plaats de rand van de kap van de transportrol in de sleuf en schuif hem dicht. Sluit de kap goed.



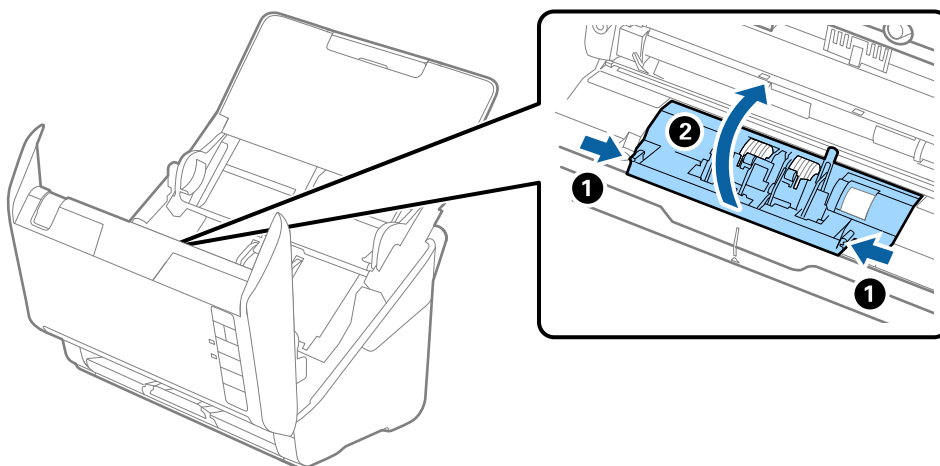
Onderhoud

! **Belangrijk:**

- ❑ Controleer of de kap van de transportrol correct is gesloten.
- ❑ Controleer of de transportrollen correct zijn geplaatst als u moeite hebt met het sluiten van de kap.
- ❑ Sluit de kap niet wanneer deze omhoog staat.

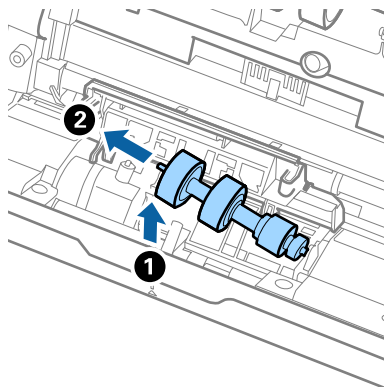


8. Duw op de haken aan beide zijden van de kap van de scheidingsrol om de kap te openen.

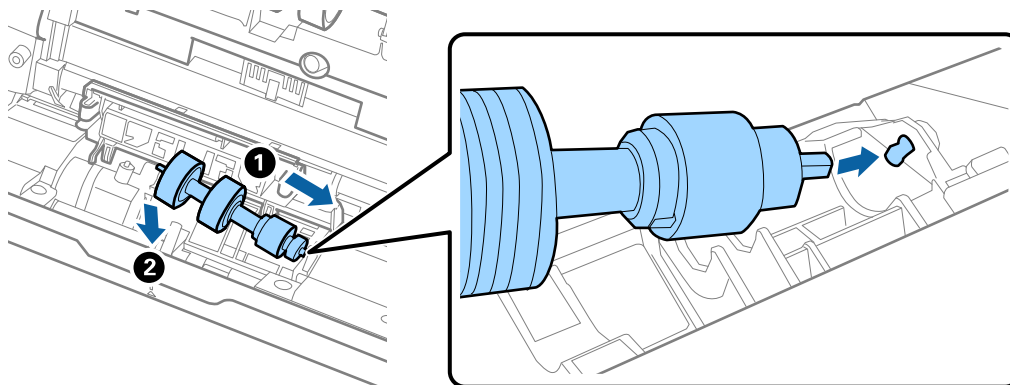


Onderhoud

9. Til de linkerzijde van de scheidingsrol op en schuif de geplaatste scheidingsrollen opzij om ze te verwijderen.



10. Plaats de as van de nieuwe scheidingsrol in het gat in de rechterzijde en laat de rol zakken.



11. Sluit de kap van de scheidingsrol.



Belangrijk:

Controleer of de scheidingsrollen correct zijn geplaatst als u moeite hebt met het sluiten van de kap.

12. Sluit het scannerdeksel.
13. Sluit de lichtnetadapter aan en schakel de scanner in.
14. Reset de teller voor aantal scans met Epson Scan 2 Utility.

Opmerking:

Voer de transportrol en de scheidingsrol af overeenkomstig de wet- en regelgeving van de plaatselijke overheid. Haal deze niet uit elkaar.

Gerelateerde informatie

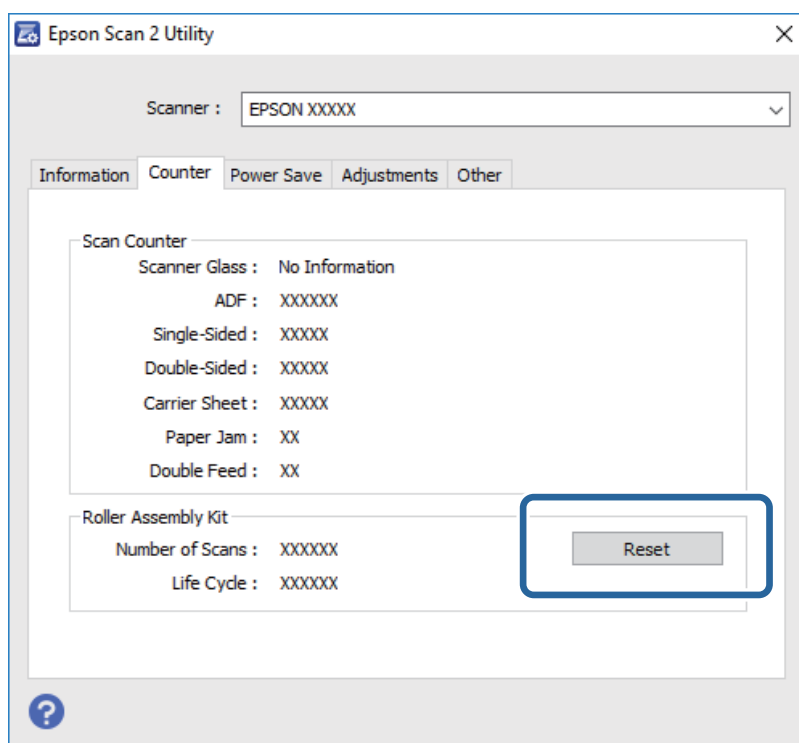
➔ [“Codes voor de rollerset” op pagina 18](#)

Het aantal scans opnieuw instellen

Reset de teller voor het aantal scans met Epson Scan 2 Utility nadat u de rollerset hebt vervangen.

Onderhoud

- Schakel de scanner in.
- Start Epson Scan 2 Utility.
 - ❑ Windows 10
Klik op de knop Start en selecteer vervolgens **Alle app's > EPSON > Epson Scan 2 > Epson Scan 2 Utility**.
 - ❑ Windows 8.1/Windows 8/Windows Server 2012 R2/Windows Server 2012
Scherm **Start > Apps > Epson > Epson Scan 2 Utility**.
 - ❑ Windows 7/Windows Vista/Windows XP/Windows Server 2008 R2/Windows Server 2008/Windows Server 2003 R2/Windows Server 2003
Klik op de knop Start en selecteer vervolgens **Alle programma's (of Programma's) > EPSON > Epson Scan 2 > Epson Scan 2 Utility**.
 - ❑ Mac OS X
Selecteer **Ga > Toepassingen > EPSON Software > Epson Scan 2 Utility**.
- Klik op het tabblad **Volgnummer**.
- Klik op **Reset** voor de rollerset.



Gerelateerde informatie

➔ [“De rollerset vervangen” op pagina 97](#)

Energiebesparing

U kunt energie besparen door de slaapmodus of de modus voor automatische uitschakeling te gebruiken wanneer de scanner niet wordt gebruikt. U kunt de duur instellen voordat de slaapmodus op de scanner wordt ingeschakeld

Onderhoud

en deze automatisch wordt uitgeschakeld. Een verhoging beïnvloedt de energie-efficiëntie van het product. Denk aan eventuele effecten op het milieu voordat u wijzigingen aanbrengt.

1. Start Epson Scan 2 Utility.

Windows 10

Klik op de knop Start en selecteer vervolgens **Alle app's > EPSON > Epson Scan 2 > Epson Scan 2 Utility**.

Windows 8.1/Windows 8/Windows Server 2012 R2/Windows Server 2012

Scherf **Start > Apps > Epson > Epson Scan 2 Utility**.

Windows 7/Windows Vista/Windows XP/Windows Server 2008 R2/Windows Server 2008/Windows Server 2003 R2/Windows Server 2003

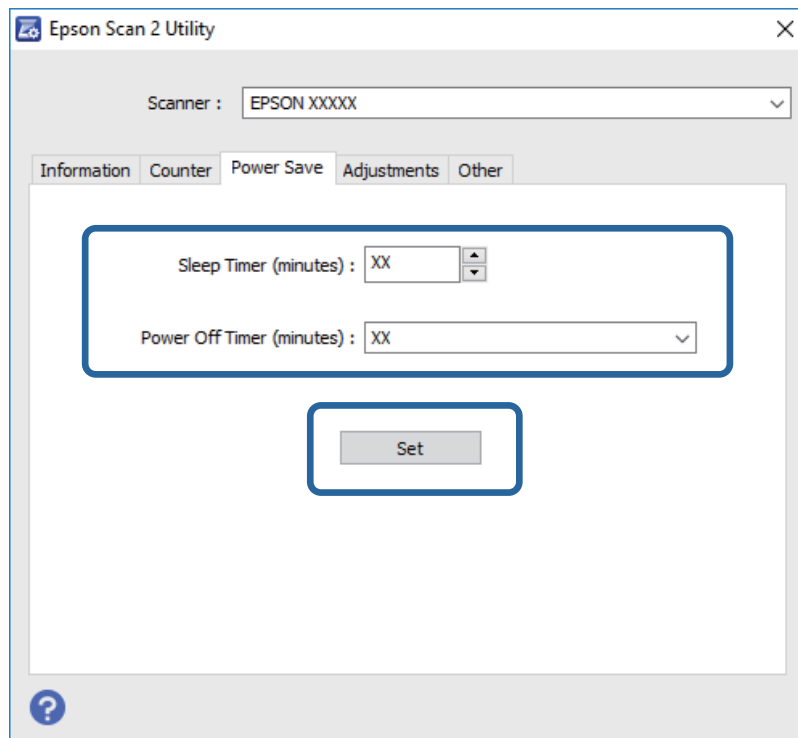
Klik op de knop Start en selecteer vervolgens **Alle programma's (of Programma's) > EPSON > Epson Scan 2 > Epson Scan 2 Utility**.

Mac OS X

Selecteer **Ga > Toepassingen > EPSON Software > Epson Scan 2 Utility**.


2. Klik op het tabblad **Energiebesparing**.

3. Stel de **Sluimer (minuten)** of **Uitschakeltimer (minuten)** in en klik vervolgens op **Instellen**.



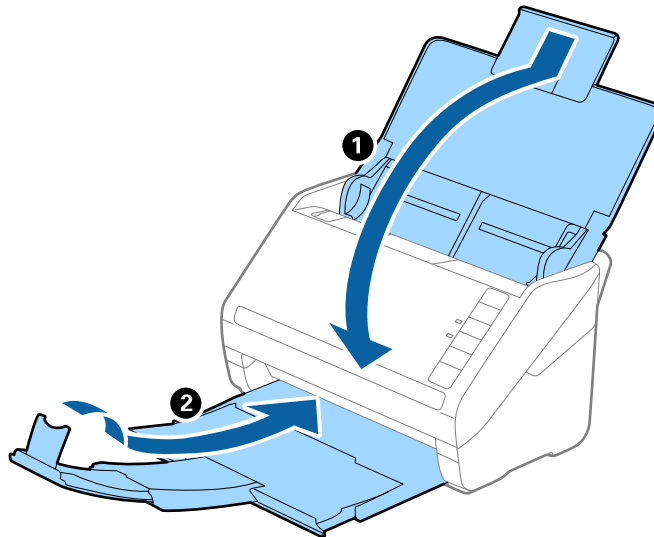
De scanner vervoeren

Als u uw scanner moet verplaatsen of vervoeren voor reparatie, volg dan de onderstaande stappen voor het inpakken van de scanner.

1. Druk op de knop  om de scanner uit te schakelen.

Onderhoud

2. Koppel de lichtnetadapter los van de scanner.
3. Koppel de USB-kabel los.
4. Sluit de invoerlade en de uitvoerlade.



Belangrijk:

Zorg ervoor dat u de uitvoerlade goed sluit, anders zou tijdens het transport schade kunnen ontstaan.

5. Gebruik het originele verpakkingsmateriaal en doe alles weer in de originele doos of in een andere stevige doos.

Toepassingen en firmware bijwerken

U kunt bepaalde problemen oplossen en functies verbeteren of toevoegen door de toepassingen en de firmware bij te werken. Zorg dat u de laatste versie van de toepassingen en firmware gebruikt.

1. Controleer of de scanner en computer zijn aangesloten en of de computer is aangesloten op het internet.
2. Start EPSON Software Updater en werk de toepassingen of de firmware bij.

Opmerking:

Windows Server-besturingssystemen worden niet ondersteund.

Windows 10

Klik op de knop Start en selecteer **Alle apps > Epson Software > EPSON Software Updater**.

Windows 8.1/Windows 8

Voer de naam van de toepassing in de charm Zoeken in en selecteer vervolgens het weergegeven pictogram.

Windows 7/Windows Vista/Windows XP

Klik op de knop Start en selecteer **Alle programma's of Programma's > Epson Software > EPSON Software Updater**.

Onderhoud

- ❑ Mac OS X

Selecteer **Finder > Ga > Programma's > Epson Software > EPSON Software Updater**.



Belangrijk:

Schakel de computer of scanner niet uit tijdens het bijwerken.

Opmerking:

Als u de toepassing die u wilt bijwerken niet kunt vinden in de lijst, kunt u niet bijwerken met EPSON Software Updater. Controleer of de nieuwste versies van de toepassingen beschikbaar zijn op uw lokale Epson-website.

<http://www.epson.com>

Problemen oplossen

Scanproblemen

Scannerlampjes duiden een fout aan

Controleer het volgende wanneer de scannerlampjes een fout aanduiden.

- Controleer of er geen originelen zijn vastgelopen in de scanner.
- Wanneer u meerdere originelen invoert, opent u de kap van de ADF en verwijdert u de originelen. Sluit vervolgens de ADF-klep.
- Controleer of het scannerdeksel is gesloten.
- Controleer of de scanner correct op de computer is aangesloten.
- Controleer of Epson Scan 2 correct is geïnstalleerd.
- Als de firmware-update mislukt en de herstelmodus op de scanner wordt ingeschakeld, werkt u de firmware opnieuw bij via een USB-verbinding.
- Schakel de scanner uit en weer aan. Als het probleem hiermee niet is verholpen, werkt de scanner mogelijk niet correct of moet de lichtbron in de scannereenheid worden vervangen. Raadpleeg de leverancier.

Gerelateerde informatie

- ➔ [“Foutindicatoren” op pagina 15](#)
- ➔ [“Het origineel loopt vast in de scanner” op pagina 109](#)

De scanner gaat niet aan

- Zorg ervoor dat de lichtnetadapter goed is aangesloten op de scanner en een stopcontact.
- Controleer of het stopcontact functioneert. Sluit een andere apparaat op het stopcontact aan en controleer of u dit apparaat kunt inschakelen.

Problemen bij het starten met scannen

Kan Epson Scan 2 niet starten

- Controleer of de scanner correct op de computer is aangesloten.
- Zorg ervoor dat de USB-kabel goed is aangesloten op de scanner en de computer.
- Gebruik de USB-kabel van de scanner.
- Als u de scanner gebruikt met de Network Interface Unit, controleert u of de netwerkkabel goed is aangesloten.
- Controleer of de scanner is ingeschakeld.
- Wacht tot het statuslampje dat aangeeft dat de scanner klaar is om te scannen, stopt met knipperen.

Problemen oplossen

- Sluit de scanner rechtstreeks aan op de USB-poort van de computer. De mogelijkheid bestaat dat de scanner niet goed werkt wanneer deze op de computer is aangesloten via een of meer USB-hubs.
- Controleer, als u gebruik maakt van TWAIN-compatibele toepassingen, of de correcte scanner is geselecteerd als de scanner- of broninstelling.

Het indrukken van een scannerknop start de juiste toepassing niet

- Controleer of de scanner correct op de computer is aangesloten.
- Controleer of Epson Scan 2 en andere toepassingen zijn geïnstalleerd.
- Controleer of Document Capture Pro (Windows) of Document Capture (Mac OS X) correct is geïnstalleerd.
- Controleer of de juiste instelling is toegewezen aan de scannerknop in Document Capture Pro (Windows) of Document Capture (Mac OS X).

Gerelateerde informatie


➔ [“Scannen met een scannerknop” op pagina 61](#)

Problemen met de papierinvoer

Er worden meerdere originelen ingevoerd

Als er meerdere originelen tegelijk worden ingevoerd, opent u het deksel van de scanner en verwijdert u de originelen. Sluit vervolgens het scannerdeksel.

Als er vaak meerdere originelen tegelijk worden ingevoerd, wordt aangeraden het volgende te proberen.

- Als u originelen invoert die niet worden ondersteund, voert de scanner mogelijk meerdere originelen tegelijk in.
- Reinig de rollen in de scanner.
- Plaats minder originelen tegelijk.
- Druk op de knop  om de scansnelheid te verlagen.
- Gebruik **Automatische invoermodus** in Epson Scan 2 en scan de originelen één voor één.

Gerelateerde informatie

➔ [“De binnenzijde van de scanner schoonmaken” op pagina 92](#)

➔ [“Originelen van gemengde grootte of verschillende soorten originelen één voor één scannen \(Automatische invoermodus\)” op pagina 63](#)

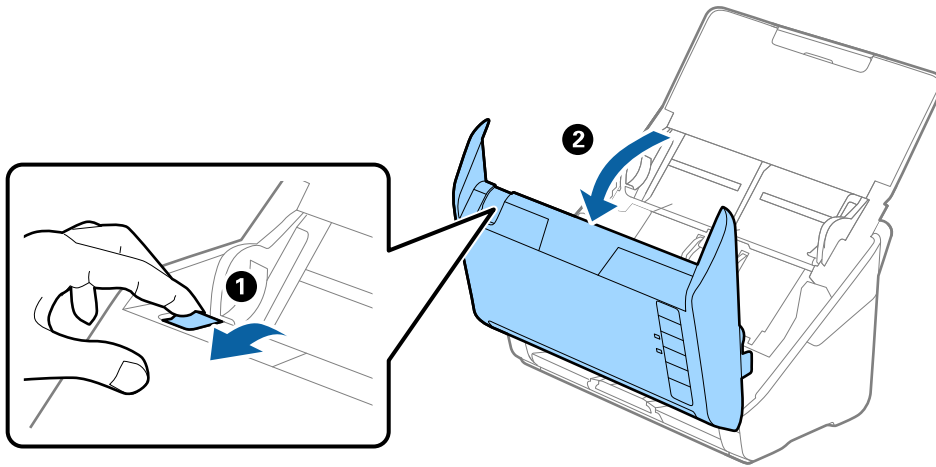
Vastgelopen originelen uit de scanner verwijderen

Als een origineel in de scanner is vastgelopen, volgt u de volgende stappen om het document te verwijderen.

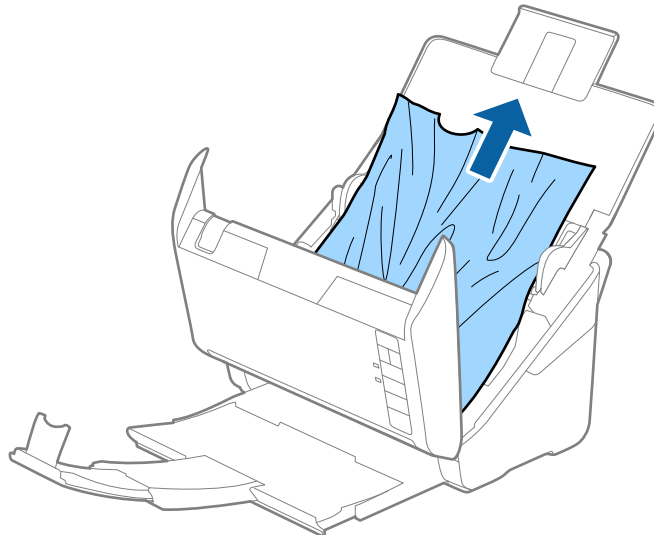
1. Verwijder alle nog aanwezige originelen in de invoerlade.

Problemen oplossen

2. Trek aan de hendel voor het openen van het deksel en open het scannerdeksel.

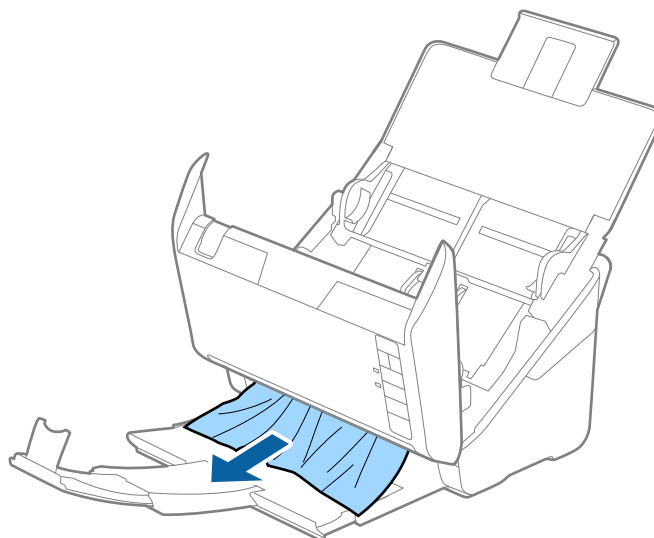


3. Verwijder voorzichtig originelen die zich nog in de scanner bevinden.



Problemen oplossen

4. Trek voorzichtig vastgelopen originelen uit de uitvoerlade. Volg hierbij de richting van de pijl als u de originelen niet recht omhoog kunt trekken.




Belangrijk:

Controleer of zich in de scanner geen papier meer bevindt.

5. Sluit het scannerdeksel.

Het origineel loopt vast in de scanner

Als het origineel vaak vastloopt in de scanner, wordt aangeraden het volgende te proberen.

- Druk op de knop  om de scansnelheid te verlagen.
- Reinig de rollen in de scanner.
- Als het uitgeworpen origineel vastloopt in de uitvoerlade, bergt u de uitvoerlade op en gebruikt u deze niet.

Gerelateerde informatie

➔ [“De binnenzijde van de scanner schoonmaken” op pagina 92](#)

De originelen worden vuil

Reinig de binnenzijde van de scanner.

Gerelateerde informatie

➔ [“De binnenzijde van de scanner schoonmaken” op pagina 92](#)

Scansnelheid gaat omlaag bij doorlopend scannen

Wanneer tijdens doorlopend scannen de optie ADF wordt gebruikt, gaat de scansnelheid omlaag om te voorkomen dat het scannermechanisme oververhit raakt en hierdoor beschadigd raakt. U kunt echter gewoon doorgaan met scannen.

Als u de normale scansnelheid wilt hervatten, laat u de scanner gedurende ten minste 30 minuten inactief. De normale scansnelheid wordt niet hervat nadat u het apparaat hebt uit- en weer ingeschakeld.

Het scannen duurt lang

- Wanneer een hoge resolutie is ingesteld, kan het scannen enige tijd in beslag nemen.
- Computers met een USB 3.0- (SuperSpeed) of USB 2.0-poort (Hi-Speed) kunnen sneller scannen dan computers met een USB 1.1-poort. Als de scanner is aangesloten op een USB 3.0- of USB 2.0-poort, controleer dan of aan alle systeemvereisten is voldaan.
- Wanneer u beveiligingssoftware gebruikt, sluit u het bestand TWAIN.log uit van de controle, of stelt u het bestand TWAIN.log in als alleen-lezenbestand. Raadpleeg voor meer informatie over de functies van de beveiligingssoftware Help en andere documentatie die bij de software zijn geleverd. Het bestand TWAIN.log wordt op de volgende locaties opgeslagen.
 - Windows 10/Windows 8.1/Windows 8/Windows 7/Windows Vista:
C:\Users*(gebruikersnaam)*\AppData\Local\Temp
 - Windows XP:
C:\Documents and Settings*(gebruikersnaam)*\Local Settings\Temp

Problemen met gescande afbeeldingen

Rechte lijnen verschijnen bij het scannen vanaf ADF

- Reinig de ADF.
Rechte lijnen kunnen verschijnen in de afbeelding wanneer afval of vuil in de ADF terecht komt.
- Verwijder al het afval of vuil van het origineel.

Gerelateerde informatie

➔ [“De binnenzijde van de scanner schoonmaken” op pagina 92](#)

De afbeeldingskwaliteit is ruw

- Als de resolutie te laag is, verhoogt u de resolutie en scant u opnieuw.
- Pas in Epson Scan 2 de afbeelding aan met de items op het tabblad **Geavanceerde instellingen** en scan het document.

Gerelateerde informatie

➔ [“Een resolutie instellen die past bij het scandoel” op pagina 56](#)

➔ [“Functies voor beeldafstellingen” op pagina 64](#)

De gescande afbeelding groter of kleiner maken

Wanneer u de gescande afbeelding wilt vergroten of verkleinen, kunt u de expansieverhouding aanpassen met de functie **Aanpassingen** in Epson Scan 2 Utility. Deze functie is alleen beschikbaar voor Windows.

Opmerking:

Epson Scan 2 Utility is een toepassing die bij Epson Scan 2 wordt geleverd.

1. Start Epson Scan 2 Utility.
 - Windows 10
Klik op de knop Start en selecteer vervolgens **Alle app's > EPSON > Epson Scan 2 > Epson Scan 2 Utility**.
 - Windows 8.1/Windows 8/Windows Server 2012 R2/Windows Server 2012
Voer de naam van de toepassing in de charm Zoeken in en selecteer vervolgens het weergegeven pictogram.
 - Windows 7/Windows Vista/Windows XP/Windows Server 2008 R2/Windows Server 2008/Windows Server 2003 R2/Windows Server 2003
Klik op de knop Start en selecteer vervolgens **Alle programma's of Programma's > EPSON > Epson Scan 2 > Epson Scan 2 Utility**.
2. Selecteer het tabblad **Aanpassingen**.
3. Gebruik **Vergroting/verkleining** om de expansieverhouding voor gescande afbeeldingen aan te passen.
4. Klik op **Instellen** om de instellen op de scanner toe te passen.

De offset schijnt door in de achtergrond van afbeeldingen

Afbeeldingen op de achterzijde van het origineel kunnen zichtbaar zijn in de gescande afbeelding.

- Selecteer in Epson Scan 2 het tabblad **Geavanceerde instellingen** en pas vervolgens de **Helderheid** aan.
Deze functie is mogelijk niet beschikbaar, afhankelijk van de instellingen op het tabblad **Hoofdininstellingen > Beeldtype** of andere instellingen op het tabblad **Geavanceerde instellingen**.
- Selecteer In Epson Scan 2 het tabblad **Geavanceerde instellingen** en vervolgens **Beeldoptie > Tekst verbeteren**.

Gerelateerde informatie

➔ [“Helderheid” op pagina 68](#)

U kunt de helderheid voor de gehele afbeelding aanpassen.

➔ [“Tekst verbeteren” op pagina 67](#)

U kunt wazige letters in het origineel helder en scherp maken. U kunt tevens de verschuiving of ongelijkheid van de achtergrond verminderen.

De tekst is onscherp

- Selecteer In Epson Scan 2 het tabblad **Geavanceerde instellingen** en vervolgens **Beeldoptie > Tekst verbeteren**.

Problemen oplossen

- ❑ Wanneer in Epson Scan 2 de optie **Beeldtype** op het tabblad **Hoofdinstellingen** is ingesteld op **Zwart-wit**, past u de **Drempelwaarde** op het tabblad **Geavanceerde instellingen** aan. Wanneer u de **Drempelwaarde** verhoogt, wordt zwart dieper.
- ❑ Als de resolutie te laag is, verhoogt u de resolutie en scant u opnieuw.

Gerelateerde informatie

➔ [“Tekst verbeteren” op pagina 67](#)

U kunt wazige letters in het origineel helder en scherp maken. U kunt tevens de verschuiving of ongelijkheid van de achtergrond verminderen.

➔ [“Drempelwaarde” op pagina 69](#)

U kunt de rand aanpassen voor monochroom binair (zwart-wit). Als u de drempelwaarde verhoogt, worden de zwarte gebieden groter. Als u de drempelwaarde verlaagt, worden de witte gebieden groter.

➔ [“Een resolutie instellen die past bij het scandoel” op pagina 56](#)

Moiré-patronen (webachtige schaduwen) verschijnen

Als het origineel een afgedrukt document is, kunnen moiré-patronen (webachtige schaduwen) verschijnen in de gescande afbeelding.

- ❑ Op het tabblad **Geavanceerde instellingen** in Epson Scan 2, selecteert u **Ontrasteren**.



- ❑ Wijzig de resolutie en scan vervolgens opnieuw.

Gerelateerde informatie

➔ [“Ontrasteren” op pagina 66](#)

U kunt moiré (webachtige schaduwen) verwijderen dat verschijnt wanneer u gedrukt papier, zoals een tijdschrift, scant.

➔ [“Een resolutie instellen die past bij het scandoel” op pagina 56](#)

De rand van het origineel wordt niet gescand wanneer automatische detectie van het origineel is ingeschakeld

- ❑ Selecteer in Epson Scan 2 het tabblad **Hoofdinstellingen** en selecteer vervolgens **Documentformaat > Instellingen**. Pas in het venster **Instellingen documentformaat** de optie **Marges instellen voor "Automatisch"** aan.
- ❑ Afhankelijk van het origineel wordt het gebied waarin het origineel zich bevindt mogelijk niet correct gedetecteerd wanneer u de functie **Automatisch detecteren** gebruikt. Selecteer het juiste formaat van het origineel in de lijst **Documentformaat**.

Opmerking:

Als het formaat van het origineel dat u wilt scannen niet voorkomt in de lijst, selecteer u **Aanpassen** en stelt u het formaat handmatig in.

Tekst wordt niet correct herkend wanneer ik opsla als een Searchable PDF

- Controleer in het venster **Afbeeldingsformaatopties** in Epson Scan 2 of de **Taal** correct is ingesteld op het tabblad **Tekst**.
- Controleer of het origineel recht is geplaatst.
- Gebruik een origineel met duidelijk leesbare tekst. Tekstherkenning kan bij de volgende soorten originelen weigeren.
 - Originelen die een aantal keer zijn gekopieerd
 - Originelen die per fax zijn ontvangen (met een lage resolutie)
 - Originelen waarvan de letter- of regelafstand te klein is
 - Originelen met lijnen of onderstreping
 - Originelen met handgeschreven tekst
 - Originelen met vouwen of kreukels
- Wanneer in Epson Scan 2 de optie **Beeldtype** op het tabblad **Hoofdinstellingen** is ingesteld op **Zwart-wit**, past u de **Drempelwaarde** op het tabblad **Geavanceerde instellingen** aan. Wanneer u de **Drempelwaarde** verhoogt, worden zwarte gedeelten groter.
- Selecteer In Epson Scan 2 het tabblad **Geavanceerde instellingen** en vervolgens **Beeldoptie** > **Tekst verbeteren**.

Gerelateerde informatie

- ➔ [“Opslaan als een Searchable PDF” op pagina 72](#)
- ➔ [“Tekst verbeteren” op pagina 67](#)
U kunt wazige letters in het origineel helder en scherp maken. U kunt tevens de verschuiving of ongelijkheid van de achtergrond verminderen.
- ➔ [“Drempelwaarde” op pagina 69](#)
U kunt de rand aanpassen voor monochroom binair (zwart-wit). Als u de drempelwaarde verhoogt, worden de zwarte gebieden groter. Als u de drempelwaarde verlaagt, worden de witte gebieden groter.

Problemen in gescande afbeelding kunnen niet worden opgelost

Als u alle oplossingen al hebt geprobeerd, maar het probleem nog steeds niet hebt opgelost, herstelt u de standaardinstellingen van Epson Scan 2 met Epson Scan 2 Utility.

Opmerking:

Epson Scan 2 Utility is een toepassing die bij Epson Scan 2 wordt geleverd.

1. Start Epson Scan 2 Utility.
 - Windows 10
Klik op de knop Start en selecteer vervolgens **Alle apps** > **EPSON** > **Epson Scan 2 Utility**.
 - Windows 8.1/Windows 8/Windows Server 2012 R2/Windows Server 2012
Voer de naam van de toepassing in de charm Zoeken in en selecteer vervolgens het weergegeven pictogram.

Problemen oplossen

- Windows 7/Windows Vista/Windows XP/Windows Server 2008 R2/Windows Server 2008/Windows Server 2003 R2/Windows Server 2003

Klik op de knop **Start** en selecteer vervolgens **Alle programma's** of **Programma's** > **EPSON** > **Epson Scan 2** > **Epson Scan 2 Utility**.

- Mac OS X

Selecteer **Ga** > **Toepassingen** > **Epson Software** > **Epson Scan 2 Utility**.

2. Selecteer het tabblad **Andere**.

3. Klik op **Reset**.

Opmerking:

Als het probleem niet wordt opgelost door het herstellen van de standaardinstellingen, verwijdert u Epson Scan 2 en installeert u het programma opnieuw.

Toepassingen verwijderen en installeren

De toepassingen verwijderen

Sommige problemen kunnen worden opgelost door de toepassingen te verwijderen en opnieuw te installeren. Dit kan ook nodig zijn na een upgrade van uw besturingssysteem. Log in op uw computer als een beheerder. Voer het beheerderswachtwoord in wanneer u dat wordt gevraagd.

Uw toepassingen voor Windows verwijderen

1. Sluit alle geopende toepassingen.

2. Koppel de scanner los van de computer.

3. Open het Configuratiescherm:

- Windows 10

Klik met de rechtermuisknop op de knop **Start** of houd deze ingedrukt en selecteer **Configuratiescherm**.

- Windows 8.1/Windows 8/Windows Server 2012 R2/Windows Server 2012

Selecteer **Bureaublad** > **Instellingen** > **Configuratiescherm**.

- Windows 7/Windows Vista/Windows XP/Windows Server 2008 R2/Windows Server 2008/Windows Server 2003 R2/Windows Server 2003

Klik op de startknop en selecteer **Configuratiescherm**.

4. Open **Een programma verwijderen** (of **Programma's installeren of verwijderen**):

- Windows 10/Windows 8.1/Windows 8/Windows 7/Windows Vista/Windows Server 2012 R2/Windows Server 2012/Windows Server 2008 R2/Windows Server 2008

Selecteer **Een programma verwijderen** onder **Programma's**.

- Windows XP/Windows Server 2003 R2/Windows Server 2003

Klik op **Programma's installeren of verwijderen**.

5. Selecteer het programma dat u wilt verwijderen.

Problemen oplossen

6. Verwijder de toepassingen:

- Windows 10/Windows 8.1/Windows 8/Windows 7/Windows Vista/Windows Server 2012 R2/Windows Server 2012/Windows Server 2008 R2/Windows Server 2008

Klik op **Verwijderen/wijzigen** of **Verwijderen**.

- Windows XP/Windows Server 2003 R2/Windows Server 2003

Klik op **Wijzigen/Verwijderen** of **Verwijderen**.

Opmerking:

*Klik op **Doorgaan** als het venster Gebruikersaccountbeheer verschijnt.*

7. Volg de instructies op het scherm.

Opmerking:

*Er wordt misschien een bericht weergegeven waarin u wordt gevraagd uw computer opnieuw te starten. In dat geval selecteert u **Computer opnieuw opstarten** en klikt u op **Voltooien**.*

Uw toepassingen verwijderen voor Mac OS X

Opmerking:

Zorg dat u EPSON Software Updater hebt geïnstalleerd.

1. Download de Uninstaller met EPSON Software Updater.

Zodra u de Uninstaller hebt gedownload, hoeft u deze niet telkens opnieuw te downloaden wanneer u de toepassing verwijdert.

2. Koppel de scanner los van de computer.

3. Om het scanner besturingsbestand te verwijderen, selecteert u **Systeemvoorkeuren** in het menu > **Printers en scanners** (of **Afdrukken en scannen**, **Afdrukken en faxen**) en verwijdert u de scanner uit de lijst met ingeschakelde scanners.

4. Sluit alle geopende toepassingen.

5. Selecteer **Finder** > **Ga** > **Programma's** > **Epson Software** > **Uninstaller**.

6. Selecteer de toepassing die u wilt verwijderen en klik dan op **Deïnstalleer**.



Belangrijk:

De Uninstaller verwijdert alle besturingsbestanden voor Epson-scanners op de computer. Als u meerdere Epson-scanners gebruikt en slechts enkele besturingsbestanden wilt verwijderen, verwijdert u ze eerst allemaal en installeert u vervolgens de benodigde scanner besturingsbestanden.

Opmerking:

*Als u de toepassing die u wilt verwijderen niet kunt vinden in de lijst met toepassingen, kunt u deze niet verwijderen met de Uninstaller. Selecteer in dat geval het menu **Finder** > **Ga** > **Programma's** > **Epson Software**, selecteer de toepassing die u wilt verwijderen en sleep deze naar het Prullenmandpictogram.*

De toepassingen installeren

Volg de onderstaande stappen om de benodigde toepassingen te installeren.

Problemen oplossen

Opmerking:

- Log in op uw computer als een beheerder. Voer het beheerderswachtwoord in wanneer u dat wordt gevraagd.
- Als u toepassingen opnieuw wilt installeren, moet u ze eerst verwijderen.

1. Sluit alle geopende toepassingen.
2. Wanneer u Epson Scan 2 installeert, koppelt u de scanner en computer tijdelijk los.

Opmerking:

Sluit de scanner en de computer niet aan tot u dat wordt gevraagd.

3. Installeer de toepassing door de instructies op de hieronder vermelde website te volgen.

<http://epson.sn>

Opmerking:

Voor Windows kunt u ook de softwareschijf gebruiken die bij de scanner is geleverd.

Technische specificaties

Algemene scanspecificaties

Opmerking:

Deze specificaties kunnen zonder voorafgaande kennisgeving worden gewijzigd.

Type scanner	Sheet Feed, kleurens scanner voor dubbelzijdig scannen in één doorvoergang
Foto-elektrisch apparaat	CIS
Effectieve pixels	5,100×9,300 bij 600 dpi 2,500×64,500 bij 300 dpi
Lichtbron	RGB-led
Scanresolutie	600 dpi (normaal scannen) 600 dpi (subscan)
Outputresolutie	75 tot 1200 dpi (in stappen van 1 dpi)* ¹
Documentformaat	Max: 215.9×6,096 mm (8.5×240 inch) Min: 50.8×50.8 mm (2×2 inch)
Papierinvoer	Laden met scanzijde naar beneden
Papieruitvoer	Uitwerpen met scanzijde naar beneden
Papiercapaciteit	50 vellen papier van 80 g/m ²
Kleurdiepte	<p>Kleur</p> <ul style="list-style-type: none"> <input type="checkbox"/> 30 bits per pixel intern (10 bits per pixel per kleur intern) <input type="checkbox"/> 24 bits per pixel extern (8 bits per pixel per kleur extern) <p>Grijstinten</p> <ul style="list-style-type: none"> <input type="checkbox"/> 10 bits per pixel intern <input type="checkbox"/> 8 bits per pixel extern <p>Zwart-wit</p> <ul style="list-style-type: none"> <input type="checkbox"/> 10 bits per pixel intern <input type="checkbox"/> 1 bit per pixel extern
Interface* ²	SuperSpeed USB Ethernet 1000BASE-T/100BASE-TX/10BASE-T (optioneel)

*1 75 tot 300 dpi (393.7 tot 5,461.0 mm (15.5 tot 215 inch) lang), 75 tot 200 dpi (5,461.1 tot 6,096.0 mm (215 tot 240 inch) lang)

*2 U kunt niet tegelijkertijd gebruikmaken van een USB- en een netwerkverbinding.

Afmetingsspecificaties

Afmetingen*	Breedte: 296 mm (11.7 inch) Diepte: 169 mm (6.7 inch) Hoogte: 176 mm (6.9 inch)
Gewicht	Ongev. 3.7 kg (8.2 lb)

* Zonder uitstekende delen.

Elektrische specificaties

Elektrische specificaties scanner

Nominaal ingangsvermogen voedingsspanning	DC 24 V
Nominale DC-ingangsstroom	2 A
Stroomverbruik	USB-verbinding <input type="checkbox"/> In bedrijf: circa 17 W <input type="checkbox"/> Gereed: circa 9.2 W <input type="checkbox"/> Slaapmodus: circa 1.2 W <input type="checkbox"/> Uitgeschakeld: circa 0.1 W

Elektrische specificaties lichtnetadapter

Model	A471H (100 tot 240 V wisselstroom) A472E (220 tot 240 V wisselstroom)
Nominale ingangsstroom	1.2 A
Frequentiebereik	50 tot 60 Hz
Nominaal uitgangsvermogen voedingsspanning	DC 24 V
Nominale uitgangsstroom	2 A

Omgevingspecificaties

Temperatuur	In bedrijf	5 tot 35 °C (41 tot 95 °F)
	Opgeslagen	-25 tot 60 °C (-13 tot 140 °F)

Technische specificaties

Vochtigheid	In bedrijf	15 tot 80% (zonder condensatie)
	Opgeslagen	15 tot 85% (zonder condensatie)
Bedieningsvoorwaarden		Normale kantoor- of thuisomgeving. Gebruik de scanner niet in volle zon, in de buurt van sterke lichtbronnen of in zeer stoffige omgevingen.

Specificaties van Flatbed Scanner Dock

Interface		HighSpeed USB
Nominiaal ingangsvermogen voedingsspanning		DC 24 V
Afmetingen		Breedte: 300 mm (11.8 inch) Diepte: 481 mm (18.9 inch) Hoogte: 245 mm (9.6 inch) Inclusief de Sheet Feed Scanner en de Flatbed Scanner
Gewicht		Ca. 1.1 kg (2.4 lb)
Temperatuur	In bedrijf	10 tot 35 °C (50 tot 95 °F)
	Opgeslagen	-20 tot 60 °C (-4 tot 140 °F)
Vochtigheid	In bedrijf	20 tot 80% (zonder condensatie)
	Opgeslagen	20 tot 85% (zonder condensatie)

Systeemvereisten

Windows	<ul style="list-style-type: none"> Windows 10 (32-bits, 64-bits) Windows 8.1 (32-bits, 64-bits) Windows 8 (32-bits, 64-bits) Windows 7 (32-bits, 64-bits) Windows Vista (32-bits, 64-bits) Windows XP Professional x64 Edition Service Pack 2 Windows XP (32-bits) Service Pack 3 Windows Server 2012 R2 Windows Server 2012 Windows Server 2008 R2 Windows Server 2008 (32-bits, 64-bits) Windows Server 2003 R2 (32-bits, 64-bits) Windows Server 2003 (32-bits, 64-bits) Service Pack 2
---------	---

Technische specificaties

Mac OS X ^{*1, *2}	Mac OS X v10.11.x Mac OS X v10.10.x Mac OS X v10.9.x Mac OS X v10.8.x Mac OS X v10.7.x Mac OS X v10.6.8
----------------------------	--

*1 Snelle gebruikersoverschakeling wordt niet ondersteund in Mac OS X of hoger.

*2 Het UNIX File System (UFS) voor Mac OS X wordt niet ondersteund.

Normen en goedkeuringen

Normen en goedkeuringen voor Amerikaanse modellen

Product

EMC	FCC lid 15 sublid B klasse B CAN/CSA-CEI/IEC CISPR 22 klasse B
-----	---

Lichtnetadapter (A471H)

Veiligheid	UL60950-1 CAN/CSA-C22.2 Nr. 60950-1
EMC	FCC lid 15 sublid B klasse B CAN/CSA-CEI/IEC CISPR 22 klasse B

Optionele Flatbed Scanner Dock

EMC	FCC lid 15 sublid B klasse B CAN/CSA-CEI/IEC CISPR 22 klasse B
-----	---

Normen en goedkeuringen voor Europese modellen

Apparaat en luchtnetadapter

De volgende modellen beschikken over een CE-keurmerk en voldoen aan alle toepasselijke EU-richtlijnen. Ga voor meer informatie naar de volgende website om de volledige verklaring van conformiteit en de verwijzingen naar de Richtlijnen en geharmoniseerde standaarden in te zien die zijn gebruikt voor de conformiteitsverklaring.

<http://www.epson.eu/conformity>

J381A

A471H, A472E

Optionele Flatbed Scanner Dock

Het volgende model beschikt over een CE-keurmerk en voldoet aan alle toepasselijke EU-richtlijnen. Ga voor meer informatie naar de volgende website om de volledige verklaring van conformiteit en de verwijzingen naar de Richtlijnen en geharmoniseerde standaarden in te zien die zijn gebruikt voor de conformiteitsverklaring.

<http://www.epson.eu/conformity>

J381FBSD

Normen en goedkeuringen voor Australische modellen

Product

EMC	AS/NZS CISPR22 klasse B
-----	-------------------------

Lichtnetadapter (A471H)

Veiligheid	AS/NZS 60950.1
EMC	AS/NZS CISPR22 klasse B

Optionele Flatbed Scanner Dock

EMC	AS/NZS CISPR22 klasse B
-----	-------------------------

Hulp vragen

Technische ondersteuning (website)

Als u verdere hulp nodig hebt, kunt u naar de onderstaande ondersteuningswebsite van Epson gaan. Selecteer uw land of regio, en ga naar de ondersteuningssectie van uw lokale Epson-website. Op de site vindt u ook de nieuwste drivers, veelgestelde vragen en ander downloadbare materialen.

<http://support.epson.net/>

<http://www.epson.eu/Support> (Europa)

Als uw Epson-product niet goed functioneert en u het probleem niet kunt verhelpen, neemt u contact op met de klantenservice van Epson.

Contact opnemen met de klantenservice van Epson

Voordat u contact opneemt met Epson

Als uw Epson-product niet goed functioneert en u het probleem niet kunt verhelpen met de informatie in de producthandleidingen, neem dan contact op met de klantenservice van Epson. Als uw land hierna niet wordt vermeld, neemt u contact op met de leverancier bij wie u het apparaat hebt aangeschaft.

We kunnen u sneller helpen als u de volgende informatie bij de hand hebt:

- Het serienummer van de printer
(Het etiket met het serienummer vindt u meestal aan de achterzijde van de printer.)
- Het model van de printer
- De versie van de printersoftware
(Klik op **About**, **Version Info** of een vergelijkbare knop in uw toepassing.)
- Het merk en het model van uw computer
- Naam en versie van het besturingssysteem op uw computer
- Naam en versie van de toepassingen die u meestal met de printer gebruikt

Opmerking:

Afhankelijk van het apparaat kunnen de gegevens van de snelkieslijst voor fax en/of netwerkinstellingen worden opgeslagen in het geheugen van het apparaat. Als een apparaat defect raakt of wordt hersteld is het mogelijk dat gegevens en/of instellingen verloren gaan. Epson is niet verantwoordelijk voor gegevensverlies, voor de back-up of het ophalen van gegevens en/of instellingen, zelfs niet tijdens een garantieperiode. Wij raden u aan zelf een back-up te maken of notities te nemen.

Hulp voor gebruikers in Europa

In het pan-Europese garantiebewijs leest u hoe u contact kunt opnemen met de klantenservice van Epson.

Hulp voor gebruikers in Taiwan

Voor informatie, ondersteuning en service:

Internet

<http://www.epson.com.tw>

Informatie over productspecificaties, drivers om te downloaden, antwoorden op vragen met betrekking tot het gebruik van producten.

Epson-helpdesk

Telefoon: +886-2-80242008

Ons helpdeskteam kan u telefonisch helpen met het volgende:

- Verkoopvragen en productinformatie
- Vragen over het gebruik van of problemen met producten
- Vragen over reparaties en garantie

Servicecentrum voor reparaties:

<http://www.tekcare.com.tw/branchMap.page>

TekCare corporation is een erkend servicecentrum voor Epson Taiwan Technology & Trading Ltd.

Hulp voor gebruikers in Australië

Epson Australia staat voor u klaar als u hulp nodig hebt. Naast de producthandleidingen beschikt u over de volgende informatiebronnen:

Internet-URL

<http://www.epson.com.au>

Raadpleeg de website van Epson Australia. Hier vindt u ongetwijfeld wat u zoekt: een downloadgedeelte voor drivers, Epson-adressen, informatie over nieuwe producten en technische ondersteuning (e-mail).

Epson-helpdesk

Telefoon: 1300-361-054

In laatste instantie kunt u voor advies altijd terecht bij de Epson-helpdesk. Onze medewerkers kunnen u helpen bij de installatie, de configuratie en het gebruik van uw Epson-product. Ook kunt u hier documentatie over nieuwe Epson-producten of het adres van de dichtstbijzijnde leverancier of onderhoudsmonteur aanvragen. Op tal van vragen vindt u hier het antwoord.

Zorg ervoor dat u alle relevante informatie bij de hand hebt wanneer u belt. Hoe meer informatie u kunt geven, des te sneller we u kunnen helpen: handleidingen van uw Epson-product, het type computer, het besturingsstelsel, toepassingen en alle informatie die u verder belangrijk lijkt.

Vervoer van het apparaat

Epson adviseert om de productverpakking te behouden voor toekomstig transport.

Hulp voor gebruikers in Singapore

Epson Singapore biedt de volgende informatiebronnen, ondersteuning en diensten:

Internet

<http://www.epson.com.sg>

Informatie over productspecificaties, drivers om te downloaden, veelgestelde vragen, verkoopvragen en technische ondersteuning via e-mail.

Epson-helpdesk

Gratis nummer: 800-120-5564

Ons helpdeskteam kan u telefonisch helpen met betrekking tot:

- Verkoopvragen en productinformatie
- Vragen over het gebruik van of het oplossen van problemen met producten
- Vragen over reparaties en garantie

Hulp voor gebruikers in Thailand

Voor informatie, ondersteuning en service:

Internet

<http://www.epson.co.th>

Informatie over productspecificaties, drivers om te downloaden, veelgestelde vragen en ondersteuning via e-mail.

Epson Hotline

Telefoon: 66-2685-9899

E-mail: support@eth.epson.co.th

Ons hotlineteam kan u telefonisch helpen met betrekking tot:

- Verkoopvragen en productinformatie
- Vragen over het gebruik van of problemen met producten
- Vragen over reparaties en garantie

Hulp voor gebruikers in Vietnam

Voor informatie, ondersteuning en service:

Epson Hotline

Telefoon (Ho Chi Minhstad): 84-8-823-9239

Telefoon (Hanoi): 84-4-3978-4785, 84-4-3978-4775

Hulp vragen

Epson-servicecentrum

65 Truong Dinh Street, District 1, Hochiminh City, Vietnam.

29 Tue Tinh, Quan Hai Ba Trung, Hanoi City, Vietnam

Hulp voor gebruikers in Indonesië

Voor informatie, ondersteuning en service:

Internet

<http://www.epson.co.id>

- Informatie over productspecificaties, drivers om te downloaden
- Veelgestelde vragen, verkoopvragen, vragen via e-mail

Epson Hotline

Telefoon: 62-21-572-4350

Fax: 62-21-572-4357

Ons hotlineteam kan u telefonisch of per fax helpen met betrekking tot:

- Verkoopvragen en productinformatie
- Technische ondersteuning

Epson-servicecentrum

Provincie	Bedrijfsnaam	Adres	Telefoon E-mail
DKI JAKARTA	ESS Jakarta MG. DUA	RUKO MANGGA DUA MALL NO. 48 JL. ARTERI MANGGA DUA - JAKARTA UTARA- DKI	(+6221)62301104 jkt-technical1@epson- indonesia.co.id
NORTH SUMATERA	ESC Medan	Kompleks Graha Niaga, Jl. Bambu II No. A-4, Medan- 20114	(+6261)42066090/42066091 mdn-technical@epson- indonesia.co.id
WEST JAWA	ESC Bandung	JL. CIHAMPELAS NO. 48A-BANDUNG JABAR 40116	(+6222)4207033 bdg-technical@epson- indonesia.co.id
DI YOGYAKARTA	ESC Yogyakarta	YAP Square, Blok A No.6 Jl. C Simanjutak YOGYAKARTA - DIY	(+62274)581065 ygy-technical@epson- indonesia.co.id
EAST JAWA	ESC Surabaya	HITECH MALL LT.2 BLOK A NO. 24 JL. KUSUMA BANGSA NO. 116 -118 - SURABAYA JATIM	(+6231)5355035 sby-technical@epson- indonesia.co.id
SOUTH SULAWESI	ESC Makassar	JL. GUNUNG BAWAKARAENG NO. 68E - MAKASSAR SULSEL	(+62411)328212 mksr-technical@epson- indonesia.co.id

Hulp vragen

Provincie	Bedrijfsnaam	Adres	Telefoon E-mail
WEST KALIMANTAN	ESC Pontianak	JL. NUSA INDAH I NO. 40A PONTIANAK KALBAR 78117	(+62561)735507 pontianak-technical@epson-indonesia.co.id
PEKANBARU	ESC PEKANBARU	JL. TUANKU TAMBUSAI NO. 353 - PEKANBARU RIAU	(+62761)21420 pkb-technical@epson-indonesia.co.id
DKI JAKARTA	ESS JAKARTA KEIAI	WISMA KEIAI LT. 1 JL. JEND. SUDIRMAN KAV. 3 JAKPUS DKI JAKARTA	(+6221)5724335 ess.support@epson-indonesia.co.id
EAST JAWA	ESS SURABAYA	JL. JAWA NO. 2-4 KAV. 29, RUKO SURYA INTI, SURABAYA - JATIM	(+6231)5014949 esssby.support@epson-indonesia.co.id
BANTEN	ESS SERPONG	Ruko mall WTC MATAHARI no. 953 SERPONG - Banten	(+6221)53167051 esstag.support@epson-indonesia.co.id
CENTRAL JAWA	ESS SEMARANG	Komplek Ruko Metro Plaza Blok C20 , Jl. MT Haryono No 970 Semarang - Jawa tengah	(+6224)8313807 esssmg.support@epson-indonesia.co.id
EAST KALIMANTAN	ESC SAMARINDA	Jl. KH. Wahid Hasyim (M. Yamin) Kel. Sempaja Selatan Kec. Samarinda Utara Samarinda- Kalimantan Timur (samping kantor pos)	(+62541)7272904 escsmd.support@epson-indonesia.co.id
SOUTH SUMATERA	ESC PALEMBANG	Jl. H.M. Rasyid Nawawi no.249, kelurahan 9 ilir Palembang - Sumsel	(+62711)311330 escplg.support@epson-indonesia.co.id
EAST JAVA	ESC JEMBER	Jl. Panglima Besar Sudirman No.1 D JEMBER - JAWA TIMUR (Depan Balai Penelitian dan Pengolahan Kakao)	(+62331) 486468,488373 jmr-admin@epson-indonesia.co.id jmr-technical@epson-indonesia.co.id
NORTH SULAWESI	ESC MANADO	Tekno @Megamall, Megamall LG TK-21 Jl. Piere Tendean Kawasan Megamas Boulevard Manado 95111	(+62431)7210033 MND-ADMIN@EPSON-INDONESIA.CO.ID

Voor overige, hier niet genoemde steden belt u de hotline: 08071137766.

Hulp voor gebruikers in Hong Kong

Voor technische ondersteuning en andere diensten kunnen gebruikers contact opnemen met Epson Hong Kong Limited.

Hulp vragen

Internet

<http://www.epson.com.hk>

Epson Hong Kong heeft een eigen webpagina in het Chinees en Engels om gebruikers de volgende informatie aan te bieden:

- Productinformatie
- Antwoorden op veelgestelde vragen
- Nieuwste versies van drivers voor Epson-producten

Hotline voor technische ondersteuning

U kunt ook contact opnemen met onze ondersteuningsmedewerkers via het volgende telefoon- en faxnummer:

Telefoon: 852-2827-8911

Fax: 852-2827-4383

Hulp voor gebruikers in Maleisië

Voor informatie, ondersteuning en service:

Internet

<http://www.epson.com.my>

- Informatie over productspecificaties, drivers om te downloaden
- Veelgestelde vragen, verkoopvragen, vragen via e-mail

Epson-callcenter

Telefoon: +60 1800-8-17349

- Verkoopvragen en productinformatie
- Vragen over het gebruik van of problemen met producten
- Vragen over reparaties en garantie

Hoofdkantoor

Telefoon: 603-56288288

Fax: 603-5628 8388/603-5621 2088

Hulp voor gebruikers in India

Voor informatie, ondersteuning en service:

Internet

<http://www.epson.co.in>

Informatie over productspecificaties, drivers om te downloaden, antwoorden op vragen met betrekking tot het gebruik van producten.

Hulp vragen

Helpdesk

- Service, productinformatie en verbruiksartikelen bestellen (BSNL-lijnen)
Gratis nummer: 18004250011
Bereikbaar van 9.00 tot 18.00 uur, van maandag tot en met zaterdag (feestdagen uitgezonden)
- Voor service (CDMA en mobiele gebruikers)
Gratis nummer: 186030001600
Bereikbaar van 9.00 tot 18.00 uur, van maandag tot en met zaterdag (feestdagen uitgezonden)

Hulp voor gebruikers in de Filippijnen

Voor technische ondersteuning en aftersales-services kunnen gebruikers contact opnemen met Epson Philippines Corporation via de telefoon- en faxnummers en het e-mailadres hieronder.

Internet

<http://www.epson.com.ph>

Informatie over productspecificaties, drivers om te downloaden, veelgestelde vragen en ondersteuning via e-mail.

Epson Philippines Customer Care

Gratis nummer: (PLDT) 1800-1069-37766

Gratis nummer: (digitaal) 1800-3-0037766

Metro Manila: (+632)441-9030

Website: <http://customercare.epson.com.ph>

E-mail: customercare@epc.epson.com.ph

Onze klantenzorg kan u telefonisch helpen met betrekking tot:

- Verkoopvragen en productinformatie
- Vragen over het gebruik van of problemen met producten
- Vragen over reparaties en garantie

Epson Philippines Corporation

Telefoon: +632-706-2609

Fax: +632-706-2665