

**DS-530**

# **Používateľská príručka**

# Autorské práva

Žiadna časť tejto publikácie sa nesmie kopírovať, ukladať do systému vyhľadávania informácií ani prenášať v žiadnej forme či akýmikoľvek prostriedkami, a to elektronickými, mechanickými, fotokopírovaním, zaznamenávaním alebo inak, bez predchádzajúceho písomného povolenia spoločnosti Seiko Epson Corporation. V rámci používania informácií uvedených v tomto dokumente nepreberáme žiadnu právnu zodpovednosť súvisiacu s patentmi. Rovnako nepreberáme žiadnu právnu zodpovednosť za škody vyplývajúce z použitia informácií uvedených v tomto dokumente. Informácie uvedené v tomto dokumente sú určené len na použitie s týmto výrobkom značky Epson. Spoločnosť Epson nepreberá žiadnu zodpovednosť za akékoľvek použitie týchto informácií pri aplikácii na iné výrobky.

Spoločnosť Seiko Epson Corporation ani jej sesterské organizácie nepreberajú zodpovednosť voči kupcovi tohto produktu ani tretím stranám za poškodenia, straty, náklady alebo výdavky, ktoré kupcovi alebo tretím stranám vznikli pri nehode, nesprávnom používaní alebo zneužití tohto produktu, alebo pri neoprávnených modifikáciách, opravách alebo zmenách tohto produktu alebo (okrem USA) nedodržaní pokynov o prevádzke a údržbe od spoločnosti Seiko Epson Corporation.

Spoločnosť Seiko Epson Corporation ani jej sesterské organizácie nie sú zodpovedné za žiadne poškodenia alebo problémy vyplývajúce z použitia akéhokoľvek príslušenstva alebo akýchkoľvek spotrebných produktov, ako sú tie, ktoré sú určené ako originálne produkty Epson alebo schválené produkty Epson spoločnosťou Seiko Epson Corporation.

Spoločnosť Seiko Epson Corporation nenesie zodpovednosť za akékoľvek poškodenie zapríčinené elektromagnetickým rušením, ktoré sa vyskytuje pri používaní niektorých káblov rozhrania iných, ako sú tie, ktoré sú určené ako schválené produkty Epson spoločnosťou Seiko Epson Corporation.

© 2016 Seiko Epson Corporation. All rights reserved.

Obsah tejto príručky a špecifikácie tohto produktu sa môžu zmeniť bez predchádzajúceho upozornenia.

# Ochranné známky

- ❑ EPSON® je registrovaná ochranná známka a EPSON EXCEED YOUR VISION alebo EXCEED YOUR VISION je ochranná známka spoločnosti Seiko Epson Corporation.
- ❑ Microsoft®, Windows®, Windows Server®, and Windows Vista® are either registered trademarks or trademarks of Microsoft Corporation in the United States and/or other countries.
- ❑ Apple®, Mac OS®, and OS X® are trademarks of Apple Inc., registered in the U.S. and other countries.
- ❑ Adobe®, Adobe Reader®, and Acrobat® are registered trademarks of Adobe Systems Incorporated.
- ❑ Intel® is a registered trademark of Intel Corporation.
- ❑ The SuperSpeed USB Trident Logo is a registered trademark of USB Implementers Forum, Inc.
- ❑ Epson Scan 2 Software is based in part on the work of the Independent JPEG Group.
- ❑ libtiff

Copyright © 1988-1997 Sam Leffler

Copyright © 1991-1997 Silicon Graphics, Inc.

Permission to use, copy, modify, distribute, and sell this software and its documentation for any purpose is hereby granted without fee, provided that (i) the above copyright notices and this permission notice appear in all copies of the software and related documentation, and (ii) the names of Sam Leffler and Silicon Graphics may not be used in any advertising or publicity relating to the software without the specific, prior written permission of Sam Leffler and Silicon Graphics.

THE SOFTWARE IS PROVIDED "AS-IS" AND WITHOUT WARRANTY OF ANY KIND, EXPRESS, IMPLIED OR OTHERWISE, INCLUDING WITHOUT LIMITATION, ANY WARRANTY OF MERCHANTABILITY OR FITNESS FOR A PARTICULAR PURPOSE.

IN NO EVENT SHALL SAM LEFFLER OR SILICON GRAPHICS BE LIABLE FOR ANY SPECIAL, INCIDENTAL, INDIRECT OR CONSEQUENTIAL DAMAGES OF ANY KIND, OR ANY DAMAGES WHATSOEVER RESULTING FROM LOSS OF USE, DATA OR PROFITS, WHETHER OR NOT ADVISED OF THE POSSIBILITY OF DAMAGE, AND ON ANY THEORY OF LIABILITY, ARISING OUT OF OR IN CONNECTION WITH THE USE OR PERFORMANCE OF THIS SOFTWARE.

- ❑ Všeobecné oznámenie: Ďalšie názvy produktov použité v tomto dokumente slúžia len na identifikačné účely a môžu byť ochrannými známkami príslušných vlastníkov. Spoločnosť Epson sa zrieka akýchkoľvek a všetkých práv vzťahujúcich sa na tieto známky.

## Obsah

### Autorské práva

### Ochranné známky

### Informácie o tejto príručke

Úvodné informácie k príručkám. . . . .	7
Značky a symboly. . . . .	7
Popisy použité v tejto príručke. . . . .	7
Odkazy na operačný systém. . . . .	8

### Dôležité pokyny

Bezpečnostné pokyny. . . . .	9
Obmedzenia týkajúce sa kopírovania. . . . .	10

### Základné informácie o skeneri

Názvy a funkcie jednotlivých častí. . . . .	11
Tlačidlá a indikátory na ovládacom paneli. . . . .	13
Tlačidlá. . . . .	13
Indikátory. . . . .	14
Indikátory chýb. . . . .	15
Informácie o aplikáciách. . . . .	15
Epson Scan 2. . . . .	15
Document Capture Pro/Document Capture. . . . .	15
Presto! BizCard. . . . .	16
EPSON Software Updater. . . . .	16
Informácie o voliteľných doplnkoch a spotrebnom materiáli. . . . .	16
Kódy doku plochého skenera. . . . .	16
Kódy jednotky sieťového rozhrania. . . . .	16
Kódy doplnku Nosný hárok. . . . .	17
Kódy súprav valca. . . . .	18
Kódy súpravy na čistenie. . . . .	18

### Parametre originálov a umiestnenie originálov

Parametre originálov. . . . .	20
Všeobecné parametre pre skenované originály. . . . .	20
Typy originálov, ktoré vyžadujú pozornosť. . . . .	23
Typy originálov, ktoré sa nemusia naskenovať. . . . .	24
Umiestňovanie originálov. . . . .	24
Originály bežnej veľkosti. . . . .	24
Dlhý papier. . . . .	30
Plastové karty. . . . .	32

Laminované karty. . . . .	35
Veľké originály. . . . .	38
Originály s nepravidelným tvarom. . . . .	40
Fotografie. . . . .	43
Obálky. . . . .	46
Zmes originálov. . . . .	49

### Základné skenovanie

Skenovanie pomocou Epson Scan 2. . . . .	52
Požadované nastavenia pre špeciálne originály v aplikácii Epson Scan 2. . . . .	55
Nastavenie rozlíšenia, ktoré vyhovuje účelu skenovania. . . . .	56
Skenovanie pomocou Document Capture Pro (Windows). . . . .	56
Skenovanie pomocou Document Capture (Mac OS X). . . . .	59
Skenovanie pomocou tlačidla skenera. . . . .	61

### Rozšírené skenovanie

Skenovanie originálov rozličných veľkostí alebo typov po jednom (Režim automatického podávania). . . . .	63
Vytvorenie naskenovaných obrazov podľa potrieb. . . . .	64
Funkcie úprav obrázkov. . . . .	64
Úprava naskenovaných strán pomocou aplikácie Epson Scan 2. . . . .	71
Ukladanie vo formáte PDF s možnosťou vyhľadávania. . . . .	71
Uloženie vo formáte Office (len v systéme Windows). . . . .	72
Rôzne typy ukladania a prenášania. . . . .	74
Zoradenie a uloženie naskenovaných obrazov do samostatného priečinka (len v systéme Windows). . . . .	74
Skenovanie do cloudovej služby. . . . .	75
Odovzdávanie na server FTP. . . . .	76
Priloženie naskenovaných obrazov do e-mailu. . . . .	76
Tlač naskenovaných obrazov. . . . .	77
Skenovanie pomocou určených nastavení skenovania (Úloha). . . . .	78
Nastavenie úlohy. . . . .	78
Priradenie úlohy tlačidlu skenera. . . . .	78
Skenovanie vizitiek pomocou aplikácie Presto! BizCard. . . . .	79

**Používanie doku plochého skenera**

Názvy častí a funkcie doku plochého skenera. . . . .	81
Skenovanie zo skla skenera. . . . .	82
Poznámky k používaniu doku plochého skenera. . .	84
Poznámky ku skenovaniu z ADF. . . . .	84
Údržba. . . . .	88
Čistenie doku plochého skenera. . . . .	88
Premiestňovanie a prenášanie doku plochého skenera. . . . .	89
Riešenie problémov s dokom plochého skenera. . .	90
Pri skenovaní zo skla skenera sa vyskytujú nerovnomerné farby, nečistoty a škvrny. . . . .	90
Na skle skenera sa nedá skenovať správna oblasť. . . . .	91
Väzbové okraje brožúry sú deformované alebo rozmazané. . . . .	91
V pozadí obrazov sa objavuje kontrast. . . . .	91

**Údržba**

Čistenie vonkajšej časti skenera. . . . .	92
Čistenie vnútra skenera. . . . .	92
Výmena súpravy valca. . . . .	97
Vynulovanie počtu skenovaní. . . . .	101
Úsporný režim. . . . .	102
Preprava skenera. . . . .	103
Aktualizácia aplikácií a firmvéru. . . . .	104

**Riešenie problémov**

Problémy so skenerom. . . . .	106
Indikátory skenera signalizujú chybu. . . . .	106
Skener sa nezapne. . . . .	106
Problémy so spustením skenovania. . . . .	106
Aplikácia Epson Scan 2 sa nedá spustiť. . . . .	106
Stlačením tlačidla skenera sa nespustí správna aplikácia. . . . .	107
Problémy s podávaním papiera. . . . .	107
Podáva sa viac originálov naraz. . . . .	107
Odstránenie zaseknutých originálov zo skenera	107
Časté zasekávajúce originálov v skeneri. . . . .	109
Originály sa znečisťujú. . . . .	109
Pri nepretržitom skenovaní sa rýchlosť skenovania znižuje. . . . .	110
Skenovanie trvá príliš dlho. . . . .	110
Problémy s naskenovanými obrázkami. . . . .	110
Pri skenovaní z ADF sa vyskytujú rovné čiary. . .	110
Kvalita obrázkov je hrubá. . . . .	110

Roztiahnutie alebo stiahnutie skenovaného obrazu. . . . .	111
V pozadí obrazov sa objavuje kontrast. . . . .	111
Text je rozmazaný. . . . .	111
Zobrazujú sa rušivé vzory (tiene podobné pavučine). . . . .	112
Okraj originálu nie je naskenovaný, keď sa veľkosť originálu zisťuje automaticky. . . . .	112
Text nie je rozpoznávaný správne, keď sa ukladá ako a PDF s možnosťou vyhľadávania. . . . .	113
Problémy v naskenovanom obraze sa nedajú vyriešiť. . . . .	113
Odinštalovanie a inštalácia aplikácií. . . . .	114
Odinštalovanie aplikácií. . . . .	114
Inštalácia aplikácií. . . . .	115

**Technické údaje**

Všeobecné technické údaje skenera. . . . .	117
Rozmerové údaje. . . . .	118
Elektrické údaje. . . . .	118
Elektrické parametre skenera. . . . .	118
Elektrické parametre sieťového napájacieho adaptéra. . . . .	118
Údaje týkajúce sa prostredia. . . . .	118
Parametre doku plochého skenera. . . . .	119
Systémové požiadavky. . . . .	119

**Normy a osvedčenia**

Normy a schválenia modelov určených pre USA. .	121
Štandardy a schválenia modelov určených pre Európu. . . . .	121
Normy a schválenia modelov určených pre Austráliu. . . . .	122

**Kde získať pomoc**

Webová stránka technickej podpory. . . . .	123
Kontaktovanie podpory spoločnosti Epson. . . . .	123
Pred kontaktovaním spoločnosti Epson. . . . .	123
Pomoc pre používateľov v Európe. . . . .	123
Pomoc pre používateľov v Taiwane. . . . .	124
Pomoc pre používateľov v Austrálii. . . . .	124
Pomoc pre používateľov v Singapure. . . . .	125
Pomoc pre používateľov v Thajsku. . . . .	125
Pomoc pre používateľov vo Vietname. . . . .	125
Pomoc pre používateľov v Indonézii. . . . .	126
Pomoc pre používateľov v Hongkongu. . . . .	127
Pomoc pre používateľov v Malajzii. . . . .	128
Pomoc pre používateľov v Indii. . . . .	128

**Obsah**

Pomoc pre používateľov na Filipínach. . . . . 129

---

# Informácie o tejto príručke

---

## Úvodné informácie k príručkám

Najnovšie verzie nasledujúcich príručiek sú k dispozícii na webovej lokalite spoločnosti Epson.

<http://www.epson.eu/Support> (Európa)

<http://support.epson.net/> (mimo Európy)

- Inštaláčna príručka (tlačaná verzia príručky)

Poskytuje informácie o nastavení výrobku a inštalácii aplikácie.

- Používateľská príručka (digitálna príručka)

Poskytuje pokyny na používanie výrobku, údržbu a riešenie problémov.

Rovnako ako v prípade vyššie uvedených príručiek, pozrite si aj Pomocníka zahrnutého do rôznych aplikácií Epson.

---

## Značky a symboly



### **Upozornenie:**

*Pokyny, ktoré je potrebné dôsledne dodržiavať, aby nedošlo k zraneniu.*



### **Upozornenie:**

*Pokyny, ktoré je potrebné dodržiavať, aby nedošlo k poškodeniu zariadenia.*

### **Poznámka:**

*Poskytuje doplnkové a referenčné informácie.*

### **Súvisiace informácie**

➔ Prepojenia na príslušné časti.

---

## Popisy použité v tejto príručke

- Snímky obrazoviek aplikácií pochádzajú z Windows 10 alebo Mac OS X v10.10.x. Obsah zobrazený na obrazovkách sa mení v závislosti od modelu a situácie.
- Ilustrácie použité v tejto príručke slúžia len ako pomôcka. Aj keď sa môžu mierne líšiť od skutočného výrobku, spôsoby ovládania sú rovnaké.

---

## Odkazy na operačný systém

### Windows

Výrazy, ako sú napríklad „Windows 10“, „Windows 8.1“, „Windows 8“, „Windows 7“, „Windows Vista“, „Windows XP“, „Windows Server 2012 R2“, „Windows Server 2012“, „Windows Server 2008 R2“, „Windows Server 2008“, „Windows Server 2003 R2“ a „Windows Server 2003“ uvedené v tejto príručke odkazujú na nasledujúce operačné systémy. Okrem toho sa výraz „Windows“ používa ako odkaz na všetky verzie.

- Operačný systém Microsoft® Windows® 10
- Operačný systém Microsoft® Windows® 8.1
- Operačný systém Microsoft® Windows® 8
- Operačný systém Microsoft® Windows® 7
- Operačný systém Microsoft® Windows Vista®
- Operačný systém Microsoft® Windows® XP so Service Pack 3
- Operačný systém Microsoft® Windows® XP Professional x64 Edition so Service Pack 2
- Operačný systém Microsoft® Windows Server® 2012 R2
- Operačný systém Microsoft® Windows Server® 2012
- Operačný systém Microsoft® Windows Server® 2008 R2
- Operačný systém Microsoft® Windows Server® 2008
- Operačný systém Microsoft® Windows Server® 2003 R2
- Operačný systém Microsoft® Windows Server® 2003 so Service Pack 2

### Mac OS X

Výraz „Mac OS X v10.11.x“ odkazuje na operačný systém OS X El Capitan, „Mac OS X v10.10.x“ na operačný systém OS X Yosemite, „Mac OS X v10.9.x“ na operačný systém OS X Mavericks a „Mac OS X v10.8.x“ na operačný systém OS X Mountain Lion. Okrem toho sa výraz „Mac OS X“ používa ako odkaz na operačný systém „Mac OS X v10.11.x“, „Mac OS X v10.10.x“, „Mac OS X v10.9.x“, „Mac OS X v10.8.x“, „Mac OS X v10.7.x“ a „Mac OS X v10.6.8“.



# Dôležité pokyny

---

## Bezpečnostné pokyny

Prečítajte si a dodržiavajte tieto pokyny, aby sa zaistilo bezpečné používanie tohto výrobku. Nezabudnite si túto príručku odložiť, keby ste ju v budúcnosti potrebovali. Dodržiavajte tiež všetky upozornenia a pokyny vyznačené na výrobku a doplnkoch.

- Niektoré symboly použité na výrobku a doplnkoch slúžia na zaistenie bezpečnosti a správneho používania výrobku. Význam symbolov nájdete na nasledujúcej webovej lokalite.  
<http://support.epson.net/symbols>
- Výrobok a doplnky umiestnite na rovný, stabilný povrch, ktorý presahuje základňu výrobku a doplnkov vo všetkých smeroch. Ak výrobok a doplnky umiestnite vedľa steny, nechajte viac ako 10 cm medzi zadnou časťou výrobku a doplnkami a stenou.
- Výrobok a doplnky umiestnite dostatočne blízko počítača, aby boli v dosahu kábla rozhrania. Výrobok a doplnky ani napájací adaptér neumiestňujte ani neskladujte vonku, pri zdroji nadmerného znečistenia alebo prachu, pri vode, pri tepelných zdrojoch ani na miestach vystavených otrasom, vibráciám, vysokej teplote alebo vlhkosti, priamemu slnečnému žiareniu, zdrojom intenzívneho svetla alebo prudkým zmenám teploty alebo vlhkosti.
- Zariadenie nepoužívajte s mokrými rukami.
- Výrobok a doplnky umiestnite blízko elektrickej zásuvky, kde sa dá adaptér ľahko odpojiť.
- Kábel sieťového adaptéra musí byť umiestnený tak, aby sa zamedzilo jeho odieraniu, prerezaniu, treniu, vlneniu a zalomeniu. Na kábel nekladte žiadne predmety a dbajte na to, aby sa na sieťový adaptér ani na kábel nestúpalo ani sa cez ne neprechádzalo. Obzvlášť dbajte na to, aby bol kábel na konci rovný.
- Používajte len napájací kábel, ktorý bol priložený k výrobku, a nepoužívajte tento kábel so žiadnym iným zariadením. Pri používaní iných káblov s týmto výrobkom, prípadne ak používate priložený napájací kábel s iným zariadením, môže vzniknúť požiar alebo dôjsť k úrazu elektrickým prúdom.
- Používajte len sieťový adaptér, ktorý sa dodáva s týmto výrobkom. Akýkoľvek iný adaptér môže spôsobiť požiar, elektrický šok alebo úraz.
- Sieťový adaptér je určený na používanie s týmto výrobkom, ku ktorému bol priložený. Ak tak nie je uvedené, nepokúšajte sa ho používať s inými elektronickými zariadeniami.
- Používajte iba typ napájacieho zdroja uvedený na štítku napájacieho adaptéra a adaptér vždy napájajte zo štandardného domáceho zdroja elektrickej energie, ktorý spĺňa príslušné miestne bezpečnostné normy.
- V prípade pripojenia výrobku a doplnkov k počítaču alebo inému zariadeniu pomocou kábla skontrolujte správnu orientáciu konektorov. Každý konektor má len jednu správnu orientáciu. Zapojenie konektora v nesprávnej orientácii môže poškodiť obidve zariadenia spojené káblom.
- Zamedzte používaniu zásuviek v rovnakom okruhu, v ktorom sú zapojené pravidelne zapínané a vypínané kopírovacie stroje alebo klimatizačné systémy.
- Ak výrobok používate s predĺžovacím káblom, skontrolujte, či celkový menovitý prúd zariadení napojených na predĺžovací kábel neprevyšuje menovitý prúd tohto kábla. Skontrolujte tiež, či celkový menovitý prúd všetkých zariadení zapojených do stenovej zásuvky neprevyšuje menovitý prúd danej stenovej zásuvky.
- Sieťový adaptér, výrobok ani doplnky výrobku nikdy nerozoberajte, neupravujte ani sa nepokúšajte opravovať sami, pokiaľ to nie je výslovne uvedené v príručkách k výrobku.
- Do otvorov nekladajte žiadne predmety. Mohli by sa dotknúť bodov, ktoré sú pod nebezpečným napätím, alebo skratovať súčiastky. Hrozí nebezpečenstvo úrazu elektrickým prúdom.

## Dôležité pokyny

- V prípade poškodenia zástrčky vymeňte celú zostavu kábla alebo sa poraďte s kvalifikovaným elektrikárom. Ak sa v zástrčke nachádzajú poistky, vymeňte ich za poistky správnej veľkosti a menovitej hodnoty.
- V nasledujúcich prípadoch odpojte výrobok, doplnky a sieťový napájací adaptér a servisným zásahom poverte kvalifikovaného servisného pracovníka: sieťový napájací adaptér alebo zástrčka sú poškodené; do výrobku alebo sieťového napájacieho adaptéra vnikla kvapalina; výrobok alebo sieťový napájací adaptér spadol alebo došlo k poškodeniu krytu; výrobok, doplnky alebo sieťový napájací adaptér nefungujú normálne alebo dochádza k zjavnej zmene ich výkonu. (Neupravujte ovládacie prvky, ktoré nie sú spomínané v prevádzkových pokynoch.)
- Pred čistením odpojte výrobok a sieťový adaptér od elektrickej zásuvky. Pri čistení používajte len vlhkú utierku. Nepoužívajte tekuté ani aerosólové čistiace prostriedky okrem tých, ktoré sú výslovne uvedené v príručkách k výrobku.
- Ak výrobok nebudete dlhší čas používať, sieťový adaptér odpojte z elektrickej zásuvky.
- Po výmene spotrebných častí, zlikvidujte opotrebované časti správnym spôsobom, pričom dodržiavajte predpisy miestnych orgánov. Nerozoberajte ich.

---

## Obmedzenia týkajúce sa kopírovania

V záujme zabezpečenia zodpovedného a zákonného používania vášho výrobku dodržiavajte nasledujúce obmedzenia.

Zákon zakazuje kopírovanie nasledujúcich položiek:

- bankovky, mince, vládou emitované obchodovateľné cenné papiere, vládne dlhopisy a štátne cenné papiere
- nepoužité poštové známky, korešpondenčné lístky s predplateným poštovným a iné poštové predmety s vyznačeným platným poštovným
- štátom vydané kolky a cenné papiere vydané podľa zákonného postupu

Pri kopírovaní nasledujúcich položiek postupujte opatrne:

- privátne obchodovateľné cenné papiere (listinné akcie, prevoditeľné úpisy, šeky a pod.), mesačné permanentky, zľavnené lístky a pod.
- cestovné pasy, vodičské preukazy, záruky spôsobilosti, diaľničné známky, stravné lístky, vstupenky a pod.

**Poznámka:**

*Kopírovanie týchto položiek môže tiež zakazovať zákon.*

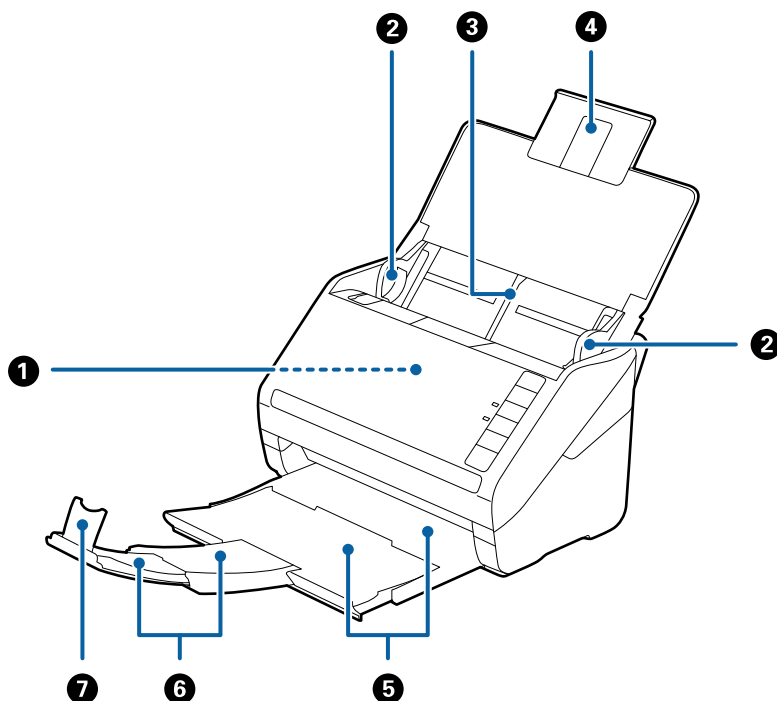
Zodpovedné používanie materiálov chránených autorským právom:

Produkty možno zneužiť nedovoleným kopírovaním materiálov chránených autorským právom. Pokiaľ nekonáte na pokyn informovaného právneho zástupcu, pred kopírovaním publikovaného materiálu buďte zodpovední a slušní a získajte povolenie držiteľa autorského práva.

# Základné informácie o skeneri

## Názvy a funkcie jednotlivých častí

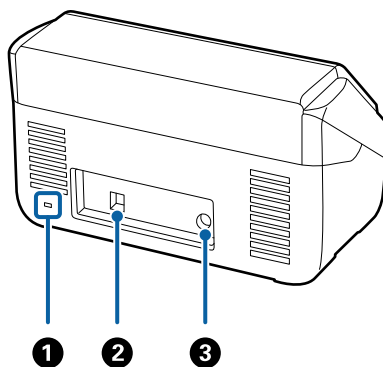
### Predná strana



①	ADF (automatický podávač dokumentov)	Automaticky podáva vložené originály.
②	Vodiace lišty	Podávajú originály rovno do skenera. Posuňte lišty k hranám originálov.
③	Vstupný zásobník	Slúži na vkladanie originálov. Ak sú originály príliš veľké na vstupný zásobník, vyťahnite predĺženie zásobníka. Tým zabránite skrúteniu papiera a zaseknutiu.
④	Predĺženie vstupného zásobníka	
⑤	Výstupný zásobník	Slúži na uloženie originálov vysunutých zo skenera. Vyťahnite predĺženie zásobníka podľa dĺžky originálov.
⑥	Predĺženie výstupného zásobníka	
⑦	Zarážka	Zabraňuje spadnutiu vysunutých originálov z výstupného zásobníka. Nastavte ju podľa dĺžky originálov.

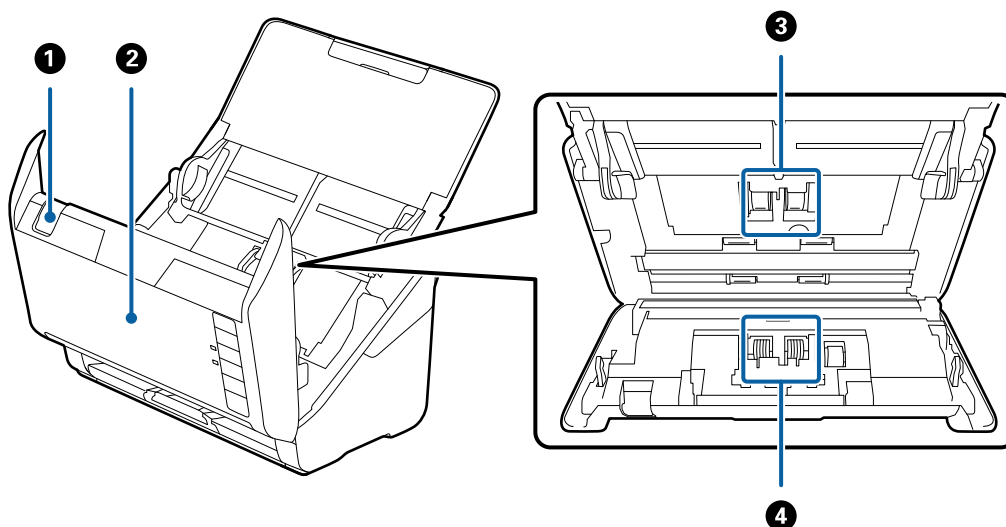
## Základné informácie o skeneri

### Zadná strana



1	Bezpečnostný otvor	Slúži na vloženie bezpečnostného zámku v rámci prevencie pred krádežou.
2	USB port	Slúži na pripojenie kábla USB.
3	Vstup jednosmerného napätia	Slúži na pripojenie sieťového napájacieho adaptéra.

### Vnútro



1	Páčka na otvorenie krytu	Potiahnite páčku na otvorenie krytu a otvorte kryt skenera.
2	Kryt skenera	Potiahnite páčku na otvorenie krytu a otvorte kryt skenera, keď čistíte vnútro skenera a odstraňujete zaseknutý papier.
3	Podávací valec	Podáva originály. Keď počet skenovaní prekročí servisný počet papierov, je potrebné ho vymeniť.
4	Oddeľovací valec	Podáva originály po jednom za sebou. Keď počet skenovaní prekročí servisný počet papierov, je potrebné ho vymeniť.

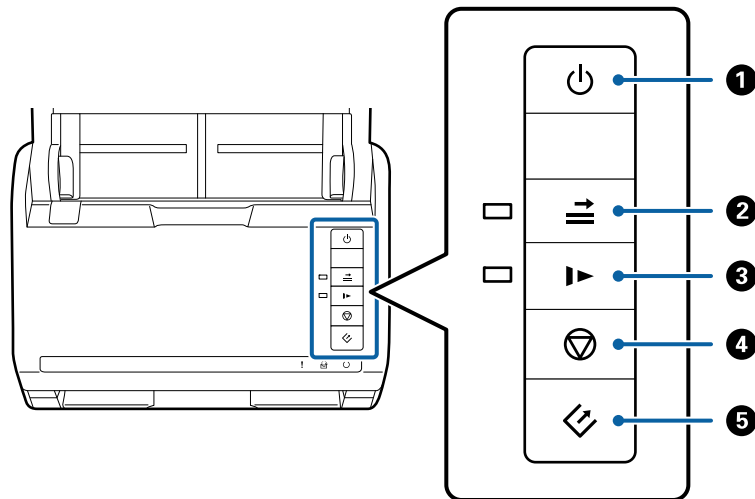
### Súvisiace informácie

➔ „Čistenie vnútra skenera” na strane 92

➔ „Výmena súpravy valca” na strane 97

## Tlačidlá a indikátory na ovládacom paneli

### Tlačidlá



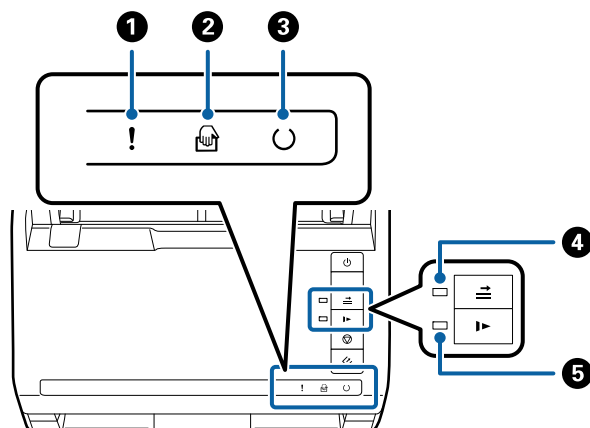
1		Tlačidlo napájania	Slúži na zapnutie alebo vypnutie skenera.
2		Tlačidlo preskočenia zisťovania dvojitého podávania	Zvyčajne sa chyba vyskytne pri zistení dvojitého podania pri vkladaní obálok, plastových kariet, originálov so štítkami alebo nálepkami a podobne. Stlačením tlačidla  pred skenovaním preskočíte raz túto chybu (platí pre jeden hárok). Keď je táto možnosť aktivovaná, indikátor svieti. Keď sa vyskytla chyba dvojitého podávania (indikátor chyby bliká), podľa nasledujúceho postupu reštartujte skenovanie. <ol style="list-style-type: none"> <li>Otvorte kryt skenera a potom vyťahnite originály.</li> <li>Zatvorte kryt skenera a potom stlačte tlačidlo .</li> <li>Vložte originály.</li> <li>Reštartujte skenovanie stlačením tlačidla spustenia alebo softvérového tlačidla.</li> </ol>
3		Tlačidlo pomalého režimu	Môžete spomaliť podávanie pri skenovaní. Keď je táto možnosť aktivovaná, indikátor svieti. Toto tlačidlo stlačte v nasledujúcich situáciách: <ul style="list-style-type: none"> <li><input type="checkbox"/> keď sa často originály zaseknú</li> <li><input type="checkbox"/> keď sa podávajú tenké originály</li> </ul>
4		Tlačidlo zastavenia	<ul style="list-style-type: none"> <li><input type="checkbox"/> Slúži na zrušenie skenovania.</li> <li><input type="checkbox"/> Slúži na skončenie režimu automatického podávania.</li> </ul>
5		Tlačidlo spustenia	<ul style="list-style-type: none"> <li><input type="checkbox"/> Spúšťa skenovanie.</li> <li><input type="checkbox"/> Stlačte ho pri čistení vo vnútri skenera.</li> </ul>

## Základné informácie o skeneri

### Súvisiace informácie

- ➔ „Vkladanie plastových kariet” na strane 33
- ➔ „Vkladanie obálok” na strane 47
- ➔ „Vkladanie laminovaných kariet” na strane 36
- ➔ „Čistenie vnútra skenera” na strane 92

### Indikátory



1	!	Indikátor chyby	Vyskytla sa chyba. Ďalšie podrobnosti nájdete v časti „Svetelné indikátory chyby“.	
2		Indikátor režimu Režim automatického podávania	Skener je v režime Režim automatického podávania. Skenovanie sa spustí, keď sa do vstupného zásobníka vloží originál.	
3	⌚	Indikátor pripravenosti	Svieti:	Skener je pripravený na používanie.
			Bliká:	Skener skenuje, čaká na skenovanie, spracováva alebo je v režime spánku.
			Nesvieti:	Skener sa nedá používať, pretože je vypnuté napájanie, prípadne sa vyskytla chyba.
4		Indikátor preskočenia zisťovania dvojitého podávania	Svieti, keď je aktivovaná funkcia preskočenia zisťovania dvojitého podávania.	
5		Indikátor pomalého režimu	Svieti počas pomalého režimu.	

### Súvisiace informácie

- ➔ „Indikátory chýb” na strane 15
- ➔ „Vkladanie zmesi originálov rozličných veľkostí” na strane 50

## Indikátory chýb

### Chyby skenera

Indikátory	Situácia	Riešenia
! Pomaly bliká	Zasekol sa papier alebo sa vyskytlo dvojnásobné podávanie.	Otvorte kryt skenera a potom vyťahnite zaseknuté originály. Zatvorením krytu vymažete chybu. Znova vložte originály.
! Svieti	Je otvorený kryt skenera.	Zatvorte kryt skenera.
! Rýchlo bliká ○ Rýchlo bliká	Vyskytla sa závažná chyba.	Vypnite a znova zapnite. Ak sa chyba vyskytuje naďalej, obráťte sa na miestneho predajcu.
! Svieti 🖨️ Svieti ○ Nesvieti ➡️ Svieti ▶️ Svieti	Skener spustil režim obnovenia, pretože aktualizácia firmvéru bola neúspešná.	Postupujte nasledovne a skúste aktualizovať firmvér znova. 1. Prepojte počítač a skener USB káblom. (V režime obnovenia nemôžete aktualizovať firmvér cez sieťové pripojenie.) 2. Navštívte miestnu stránku spoločnosti Epson, kde nájdete ďalšie pokyny.

### Súvisiace informácie

➔ „Odstránenie zaseknutých originálov zo skenera” na strane 107

## Informácie o aplikáciách

V tejto časti sú predstavené softvérové produkty, ktoré sú k dispozícii pre váš skener. Najnovší softvér je možné nainštalovať z webovej stránky Epson.

### Epson Scan 2

Epson Scan 2 je ovládač, ktorý riadi skener a umožňuje množstvo nastavení skenera. Umožňuje tiež spúšťanie ako samostatnej aplikácie alebo pomocou softvérovej aplikácie kompatibilnej so štandardom TWAIN.

Podrobné informácie o používaní tejto aplikácie nájdete v pomocníčkovi Epson Scan 2.

### Document Capture Pro/Document Capture

Táto aplikácia umožňuje zmeniť usporiadanie strán alebo opraviť otočenie v rámci údajov obrázka a potom dané údaje uložiť, poslať ich e-mailom, odoslať ich na server alebo do cloudovej služby. Po zaregistrovaní často používaných nastavení procesu skenovania pod názvom napríklad „úloha“ môžete ľahko skenovať tak, že vyberiete položku „úloha“.

Aplikácia Document Capture Pro je len pre systém Windows. V operačnom systéme Mac OS X použijete aplikáciu Document Capture a pre Windows Server použijete aplikáciu Document Capture Pro Server.

## Základné informácie o skeneri

Podrobné informácie o používaní tejto aplikácie nájdete v pomocníkoví Document Capture Pro.

### Presto! BizCard

Aplikácia Presto! BizCard od spoločnosti NewSoft poskytuje kompletnú škálu funkcií na správu kontaktov pri pridávaní vizitiek bez písania. Pomocou systému rozpoznávania BizCard naskenujete, upravíte a zosynchronizujete informácie do najpoužívanejšieho softvéru na správu osobnej databázy. Môžete ľahko ukladať a spravovať informácie o svojich kontaktoch.

### EPSON Software Updater

EPSON Software Updater je aplikácia, ktorá kontroluje výskyt nových alebo aktualizovaných aplikácií na internete a inštaluje ich.

Môžete tiež aktualizovať digitálnu príručku ku skeneru.

**Poznámka:**

Operačné systém Windows Server nie sú podporované.

---

## Informácie o voliteľných doplnkoch a spotrebnom materiáli

### Kódy doku plochého skenera

Dok spája produkt (skener s podávaním hárkov) a plochý skener a umožňuje tak používať ho ako samostatný skener. Vďaka tomu môžete skenovať kartónové škatule, brožúry atď., ktoré nie je možné podávať pomocou ADF.

Názov súčasti	Kódy
Dok plochého skenera	B12B819011 B12B819012 (len pre Čínu)
Plochý skener	Epson Perfection V19/V39

#### Súvisiace informácie

➔ [„Používanie doku plochého skenera” na strane 81](#)

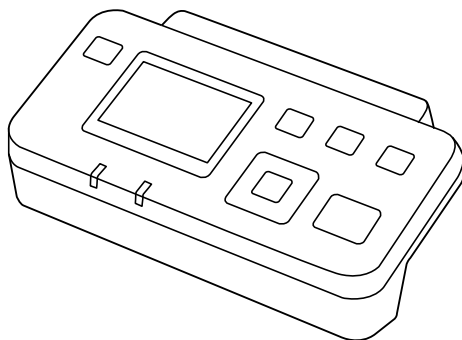
### Kódy jednotky sieťového rozhrania

Môžete skenovať cez sieť pomocou aplikácie Document Capture Pro (len v systéme Windows). Zaregistrovaním často používaných nastavení procesu skenovania, ako je napríklad uloženie, zoradenie, prenos atď. s názvom, ako



## Základné informácie o skeneri

je napríklad „úloha“, môžete ušetriť pracovný postup a zvýšiť efektivitu tak, že jednoducho len vyberiete na ovládacom paneli položku „úloha“. Ďalšie podrobnosti nájdete v príručke.



Názov súčasti	Kódy	Parametre
Jednotka sieťového rozhrania*	B12B808451	K dispozícii pre 1000BASE-T/100BASE-TX/10BASE-T, IPv6, IEEE802.3az

\* Keď je pripojené, nemôžete používať skener ani počítač cez USB pripojenie.

## Kódy doplnku Nosný hárok

Pomocou doplnku Nosný hárok môžete skenovať originály nepravidelného tvaru alebo fotografie, ktoré sa môžu pri podávaní papiera ľahko poškriabať. Zložením doplnku na polovicu môžete skenovať originály väčšie než A4.

Názov súčasti	Kódy
Nosný hárok*	B12B819051 B12B819061 (len pre Čínu)

\* Môžete použiť len doplnok s kódom.

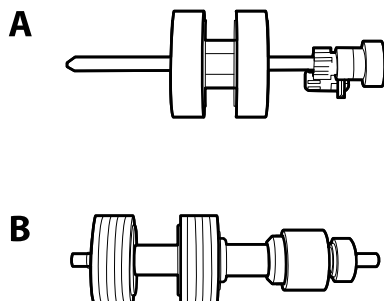
### Súvisiace informácie

- ➔ „Všeobecné parametre pre skenované originály“ na strane 20
- ➔ „Vkladanie veľkých originálov“ na strane 38
- ➔ „Vkladanie originálov s neštandardným tvarom“ na strane 41
- ➔ „Vkladanie fotografií“ na strane 44

## Základné informácie o skeneri

## Kódy súprav valca

Súčasti (podávací valec a oddeľovací valec) je potrebné vymeniť, keď počet skenovaní prekročí servisné číslo. Aktuálny počet skenovaní nájdete v pomôcke Epson Scan 2 Utility.



A: podávací valec, B: oddeľovací valec

Názov súčasti	Kódy	Životný cyklus
Súprava valca	B12B819031 B12B819041 (len pre Čínu)	200,000*

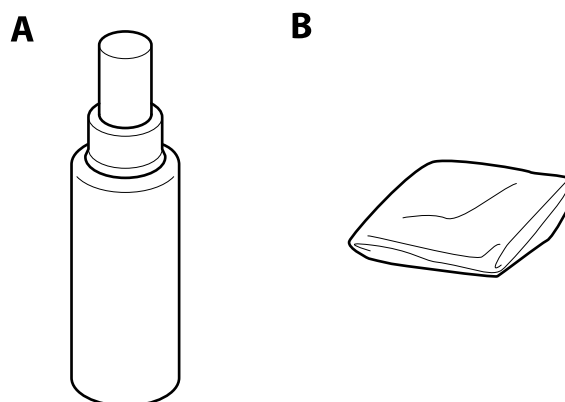
\* Toto číslo bolo dosiahnuté postupným skenovaním pomocou testovacích originálnych papierov značky Epson a slúži ako pomôcka pre cyklus výmeny. Cyklus výmeny sa môže líšiť v závislosti od rozličných typov papieram napríklad papier, ktorý vytvára množstvo papierového prachu alebo papier s drsným povrchom môžu životný cyklus skracovať.

## Súvisiace informácie

- ➔ „Výmena súpravy valca” na strane 97
- ➔ „Vynulovanie počtu skenovaní” na strane 101

## Kódy súpravy na čistenie

Použite pri čistení vo vnútri skenera.



A: čistič, B: handrička na čistenie

### Základné informácie o skeneri

Názov súčasti	Kódy
Súprava na čistenie	B12B819291

#### Súvisiace informácie

➔ [„Čistenie vnútra skenera” na strane 92](#)

# Parametre originálov a umiestnenie originálov

## Parametre originálov

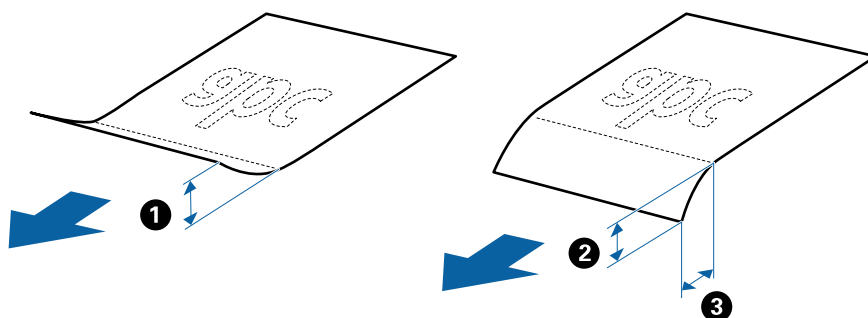
V tejto časti sú vysvetlené parametre a stav originálov, ktoré možno vkladať do ADF.

### Všeobecné parametre pre skenované originály

Typ originálu	Hrúbka	Veľkosť
Obyčajný papier	27 až 413 g/m <sup>2</sup>	Maximum: 215,9×6096,0 mm (8,5×240,0 palcov)
Kvalitný papier	Veľkosť A8 alebo menšie: 127 až 413 g/m <sup>2</sup>	Minimum 50,8×50,8 mm (2,0×2,0 palce)
Recyklovaný papier		
Pohľadnica	Plastové karty: 1,24 mm (0,05 palca) alebo menej (vrátane reliéfu)	Možná veľkosť pre vkladanie sa líši v závislosti od typu originálov.
Vizitka		
Obálky	Laminované karty: 0,8 mm (0,03 palca) alebo menej	
Plastové karty v súlade s typom ISO781A ID-1 (reliéfne alebo bez reliéfu)		
Laminované karty		
Termo papier		

#### Poznámka:

- Všetky originály musia byť na čelnej hrane rovné.
- Uistite sa, či je zvlhnenie na čelnej hrane originálov v nasledujúcom rozsahu.
  - ① musí byť 3 mm alebo menej.
  - ② musí byť 1 mm alebo menej a súčasne ② môže byť maximálne rovné ③. Keď je ③ rovné alebo viac než 10-násobok ②, ② môže byť viac než 1 mm.



### Parametre originálov bežnej veľkosti

Zoznam originálov bežnej veľkosti, ktoré môžete vložiť na skener.

**Parametre originálov a umiestnenie originálov**

Velkosť	Meranie	Hrúbka	Typ papiera	Kapacita vloženia*
A4	210×297 mm (8,3×11,7 palca)	27 až 413 g/m <sup>2</sup>	Obyčajný papier Kvalitný papier Recyklovaný papier	Hrúbka stohu originálov: menej než 6 mm (0,23 palca) 80 g/m <sup>2</sup> : 50 hárkov 90 g/m <sup>2</sup> : 43 hárkov 104 g/m <sup>2</sup> : 37 hárkov 127 g/m <sup>2</sup> : 31 hárkov 157 g/m <sup>2</sup> : 25 hárkov 209 g/m <sup>2</sup> : 19 hárkov 256 g/m <sup>2</sup> : 15 hárkov 413 g/m <sup>2</sup> : 9 hárkov Kapacita vloženia sa líši v závislosti od typu papiera.
Letter	215,9×279,4 mm (8,5×11 palcov)			
Legal	215,9×355,6 mm (8,5×14 palcov)			
B5	182×257 mm (7,2×10,1 palca)			
A5	148×210 mm (5,8×8,3 palca)			
B6	128×182 mm (5,0×7,2 palca)			
A6	105×148 mm (4,1×5,8 palca)			
A8	52×74 mm (2,1×2,9 palca)	127 až 413 g/m <sup>2</sup>		
Vizitka	55×89 mm (2,1×3,4 palca)	210 g/m <sup>2</sup>		Hrúbka stohu originálov: menej než 6 mm (0,23 palca) 15 hárkov

\* Počas skenovania môžete doplniť originály až do maximálnej kapacity.

**Parametre dlhého papiera**

Parametre dlhé papiera, ktorý možno vkladať do skenera.

Velkosť	Hrúbka	Typ papiera	Kapacita vloženia
Šírka: 50,8 až 215,9 mm (2,0 až 8,5 palca) Dĺžka: 393,7 až 6096,0 mm (15,5 až 240,0 palcov)	50 až 130 g/m <sup>2</sup>	Obyčajný papier Kvalitný papier Recyklovaný papier	1 hárok

**Parametre plastových kariet**

Parametre plastových kariet, ktoré možno vkladať do skenera.

**Parametre originálov a umiestnenie originálov**

Velkosť	Typ karty	Hrúbka	Kapacita vloženia	Smer vloženia
Typ ISO781A ID-1 54,0×85,6 mm (2,1×3,3 palca)	S reliéfom	1,24 mm (0,05 palca) alebo menej	1 karta	Vodorovne (na šírku)
	Bez reliéfu	0,76 mm (0,03 palca) alebo menej	5 kariet	

**Parametre laminovaných kariet**

Parametre laminovaných kariet, ktoré možno vkladať do skenera.

Velkosť	Hrúbka	Kapacita vloženia
120,0×150,0 mm (4,7×5,9 palca) alebo menej	0,8 mm (0,03 palca) alebo menej	1 karta

**Parametre originálov pri použití doplnku Nosný hárok**

Voliteľný doplnok Nosný hárok je hárok, ktorý sa používa na prenos originálov cez skener. Môžete skenovať originály, ktoré sú väčšie než A4/Letter, dôležité dokumenty alebo fotografie, ktoré sa nesmú poškodiť, tenký papier, originály neštandardného tvaru atď.

V nasledujúcej tabuľke nájdete podmienky používania doplnku Nosný hárok.

Typ	Velkosť	Hrúbka	Kapacita vloženia pre doplnok Nosný hárok
Originály, ktoré nie je možné vkladať priamo do skenera	A3* <sup>1</sup> A4 B4* <sup>1</sup> Letter Legal* <sup>1</sup> B5 A5 B6 A6 A8 Vlastná veľkosť: <input type="checkbox"/> Šírka: najviac 431,8 mm (17 palcov)* <sup>2</sup> <input type="checkbox"/> Dĺžka: najviac 297 mm (11,7 palca)* <sup>3</sup>	0,3 mm (0,012 palca) alebo menej  (okrem hrúbky doplnku Nosný hárok)	5 hárkov

\*1 Zložte na polovicu.

\*2 Originály, ktoré sú širšie než 215,9 mm (8,5 palca) je potrebné zložiť na polovicu.

## Parametre originálov a umiestnenie originálov

- \*3 Čelná hrana originálu musí byť pri skenovaní originálu dlhého približne 297 mm (11,7 palca) položená na väzbu doplnku Nosný hárok. V opačnom prípade môže byť dĺžka naskenovaného obrazu väčšia než je určené, pretože skener skenuje až po koniec doplnku Nosný hárok, keď zvolíte možnosť **Automatické zistenie** ako nastavenie položky **Veľkosť dokumentu** v aplikácii Epson Scan 2.

### Súvisiace informácie

➔ „Kódy doplnku Nosný hárok” na strane 17

## Parametre obálok

Parametre obálok, ktoré možno vkladať do skenera.


Veľkosť	Meranie	Hrúbka	Kapacita vloženia
C6	114×162 mm (4,49×6,38 palca) (štandardná veľkosť)	0,38 mm (0,015 palca) alebo menej	5 obálok
DL	110×220 mm (4,33×8,66 palca) (štandardná veľkosť)		

## Typy originálov, ktoré vyžadujú pozornosť

Nasledujúce typy originálov nemusia byť naskenované úspešne.

- Originály s nerovným povrchom, ako je napríklad hlavičkový papier.
- Originály so záhybmi alebo preložením
- Perforované originály
- Originál so štítkami alebo nálepkami
- Samoprepisovací papier
- Zvlnené originály
- Kriedový papier

### Poznámka:

- Pretože samoprepisovací papier obsahuje chemické látky, ktoré môžu poškodiť valce, ak často dochádza k zaseknutiu papiera, vyčistite podávač valec a oddeľovací valec.
- Skrútené originály sa môžu skenovať lepšie, ak spomalíte podávanie počas skenovania, prípadne ak originály pred vložením vyrovnáte.
- Ak chcete skenovať citlivé originály, prípadne originály, ktoré sú mierne skrútené, použite doplnok Nosný hárok (predáva sa samostatne).
- Ak chcete skenovať originály, ktoré sú nesprávne zisťované ako dvojité podávanie, pred skenovaním stlačte tlačidlo  (Preskočiť zisťovanie dvojitého podávania), prípadne vyberte možnosť **Vypnuté** v položke **Zistenie Dvojitého Podávania** na karte **Hlavné nastavenia** v aplikácii Epson Scan 2.
- Štítky a nálepky musia držať na origináloch pevne a nesmie prečnievať žiadne lepidlo.
- Pred skenovaním skúste zvlnené originály vyrovnáť.

## Parametre originálov a umiestnenie originálov

### Súvisiace informácie

- ➔ „Základné informácie o skeneri” na strane 11
- ➔ „Údržba” na strane 92

## Typy originálov, ktoré sa nemusia naskenovať

Nasledujúce typy originálov nemusia byť naskenované.

- Fotografie
- Brožúry
- Nepapierové originály (napríklad priehľadné zložky, textilie a kovové fólie)
- Originály so svorkami alebo sponkami
- Originály, na ktorých lepidlo
- Roztrhnuté originály
- Veľmi zvlnené alebo skrútené originály
- Priehľadné originály, napríklad OHP film
- Originály s prepisovacím papierom na zadnej strane
- Originály s mokrým atramentom
- Originály s pripevnenými poznámkovými lístkami

#### **Poznámka:**

- Nepodávajte priamo do skenera fotografie, cenné originálne umelecké diela ani dôležité dokumenty, ktoré nechcete poškodiť ani začierniť. Pri zlom podávaní sa môže originál zvlniť alebo poškodiť. Keď skenujete takéto originály, nezabudnite použiť doplnok Nosný hárok (predáva sa samostatne).*
- Roztrhnuté, zvlnené alebo skrútené originály tiež môžete skenovať, ak použijete doplnok Nosný hárok (predáva sa samostatne).*

### Súvisiace informácie

- ➔ „Fotografie” na strane 43

---

## Umiestňovanie originálov

### Originály bežnej veľkosti

#### Parametre originálov bežnej veľkosti

Zoznam originálov bežnej veľkosti, ktoré môžete vložiť na skener.



## Parametre originálov a umiestnenie originálov

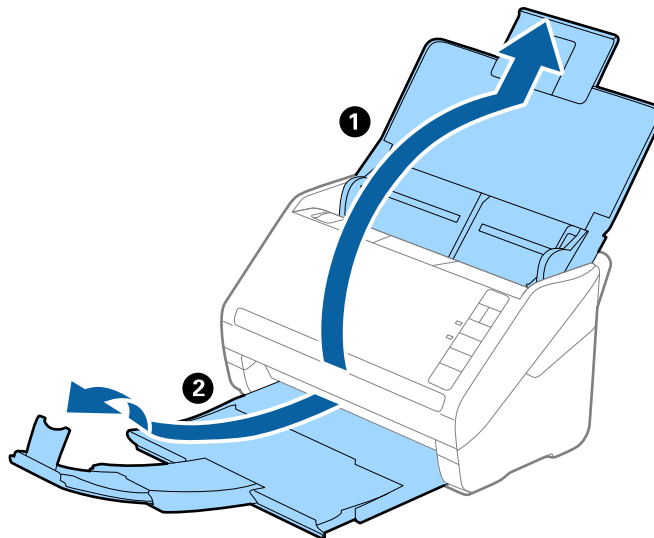
Velkosť	Meranie	Hrúbka	Typ papiera	Kapacita vloženia*
A4	210×297 mm (8,3×11,7 palca)	27 až 413 g/m <sup>2</sup>	Obyčajný papier Kvalitný papier Recyklovaný papier	Hrúbka stohu originálov: menej než 6 mm (0,23 palca) 80 g/m <sup>2</sup> : 50 hárkov 90 g/m <sup>2</sup> : 43 hárkov 104 g/m <sup>2</sup> : 37 hárkov 127 g/m <sup>2</sup> : 31 hárkov 157 g/m <sup>2</sup> : 25 hárkov 209 g/m <sup>2</sup> : 19 hárkov 256 g/m <sup>2</sup> : 15 hárkov 413 g/m <sup>2</sup> : 9 hárkov Kapacita vloženia sa líši v závislosti od typu papiera.
Letter	215,9×279,4 mm (8,5×11 palcov)			
Legal	215,9×355,6 mm (8,5×14 palcov)			
B5	182×257 mm (7,2×10,1 palca)			
A5	148×210 mm (5,8×8,3 palca)			
B6	128×182 mm (5,0×7,2 palca)			
A6	105×148 mm (4,1×5,8 palca)			
A8	52×74 mm (2,1×2,9 palca)	127 až 413 g/m <sup>2</sup>		
Vizitka	55×89 mm (2,1×3,4 palca)	210 g/m <sup>2</sup>		Hrúbka stohu originálov: menej než 6 mm (0,23 palca) 15 hárkov

\* Počas skenovania môžete doplniť originály až do maximálnej kapacity.

## Parametre originálov a umiestnenie originálov

### Vkladanie originálov štandardnej veľkosti

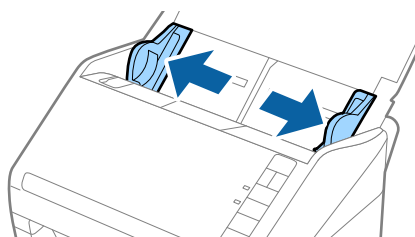
1. Otvorte vstupný zásobník a rozťahnite predĺženie vstupného zásobníka. Vysuňte von výstupný zásobník, rozťahnite predĺženie výstupného zásobníka a potom nadvihnite zarážku.



**Poznámka:**

- Pri origináloch s veľkosťou A4 alebo väčších nezabudnite vytiahnuť a rozťahnuť predĺženie vstupného zásobníka.
- Nezabudnite vytiahnuť a rozťahnuť predĺženie výstupného zásobníka tak, aby bolo o niečo dlhšie než je originál, a nadvihnúť zarážku, aby mohli byť vysunuté originály pohodlne stohované na výstupný zásobník.
- Zarážka na predĺžení výstupného zásobníka sa dá posúvať dopredu a dozadu, takže môžete ľahko nastaviť zarážku do najlepšej polohy vzhľadom na originály, ktoré majú byť skenované.
- Ak hrubé originály padajú do výstupného zásobníka a vypadávajú z neho, odložte výstupný zásobník a nepoužívajte ho na stohovanie vysunutých originálov.
- Ak sú skenované obrázky stále ovplyvnené vysunutými originálmi dopadajúcimi pod skener, odporúčame postaviť skener na kraj stola, kde môžu vysunuté originály voľne padať a vy ich môžete zachytávať.

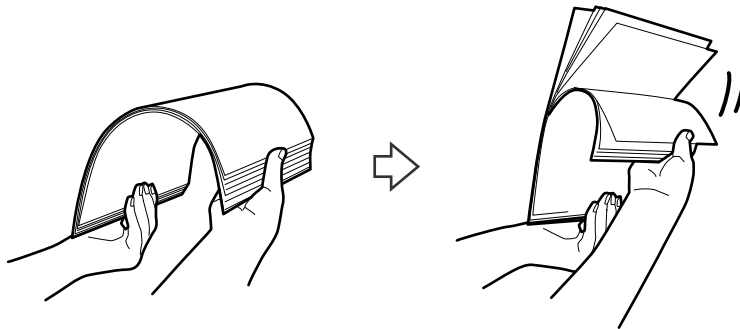
2. Vodiace lišty na vstupnom zásobníku posuňte úplne na kraj.



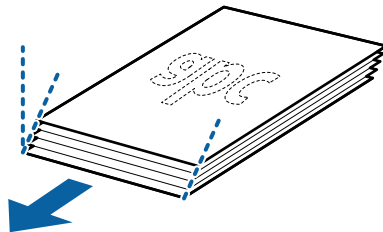
### Parametre originálov a umiestnenie originálov

3. Prefúknite originály.

Držte originály obidvomi rukami niekoľkokrát ich prefúknite.

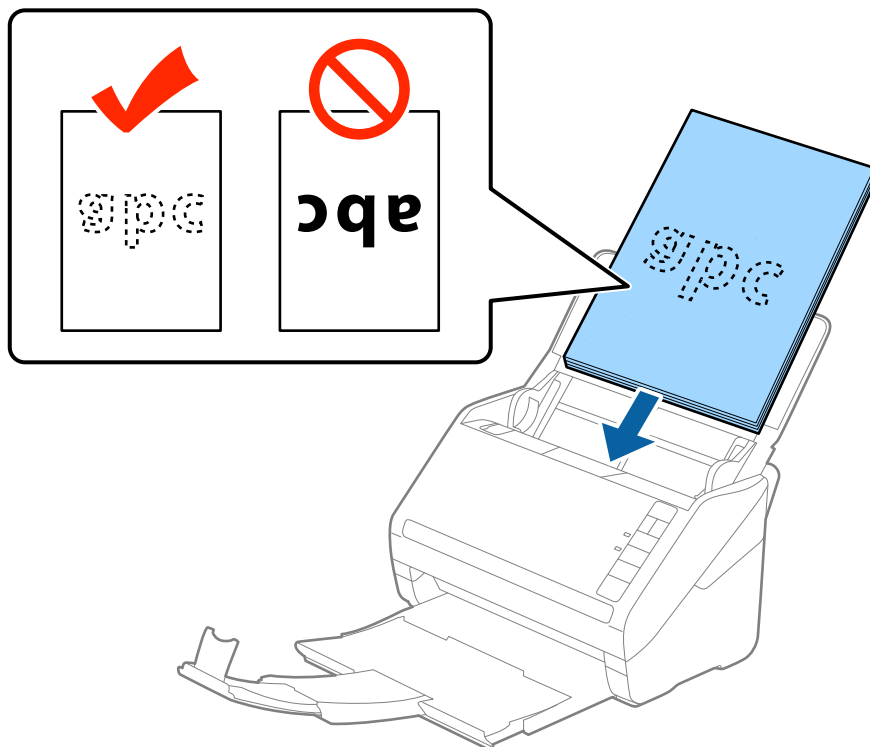


4. Zarovnajzte okraje originálov tlačovou stranou nadol a zasuňte čelnú hranu do klinovitého otvoru.



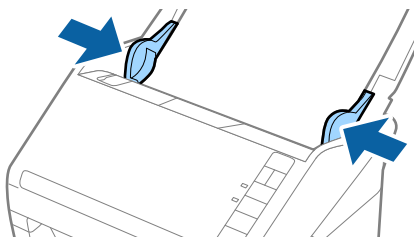
5. Vložte originály do vstupného zásobníka lícom nadol a vrchným okrajom smerom do ADF.

Zasuňte originály do ADF, kým nepocítite odpor.



### Parametre originálov a umiestnenie originálov

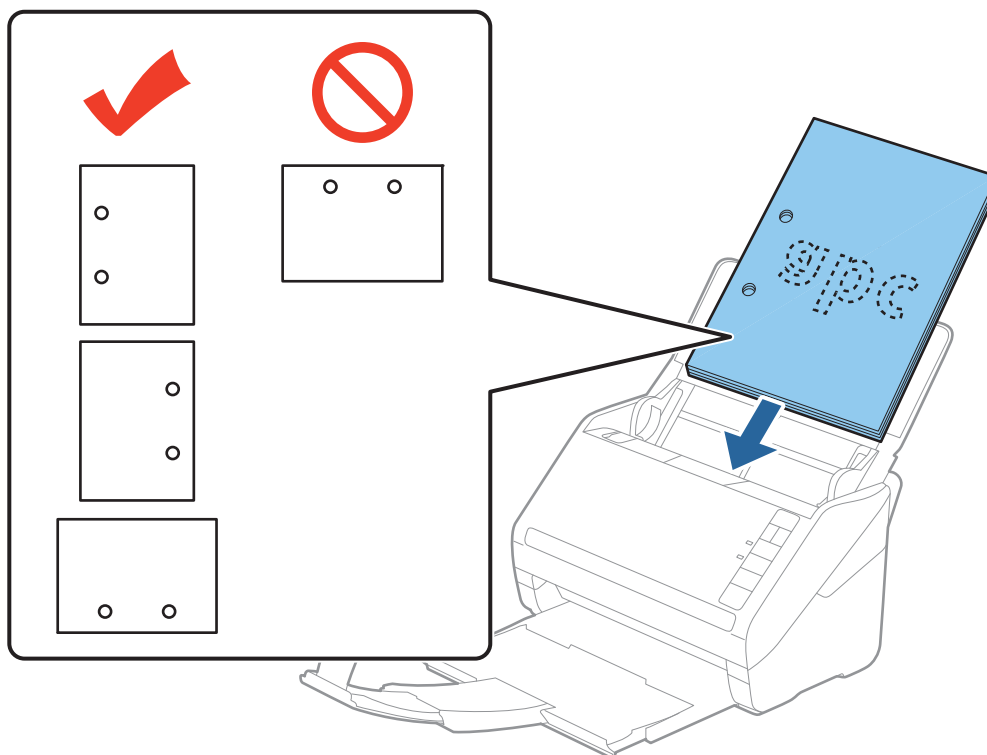
6. Posuňte vodiace lišty k hrane originálu a uistite sa, či medzi originálmi a vodiacimi lištami nezostala žiadna medzera. V opačnom prípade sa môžu originály zošikmiť.





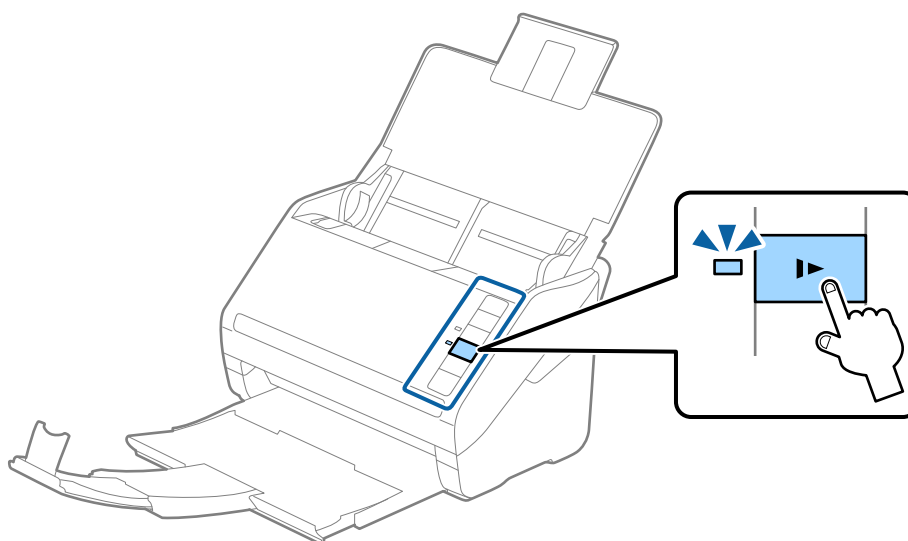
## Parametre originálov a umiestnenie originálov

### Poznámka:

- ❑ Keď skenujete originály s dierovanými otvormi (napríklad voľné listy papiera), vložte originály otvormi naboku alebo lícom nadol. V pruhu širokom 30 mm (1,2 palca) v strede originálov nesmú byť žiadne otvory. Otvory však môžu byť v pruhu širokom 30 mm (1,2 palca) od čelnej hrany originálov. Zaistíte, aby neboli okraje otvorov roztrhané a zvlnené.



- ❑ Keď skenujete tenký papier o záhybmi, ktoré spôsobuje zaseknutie papiera alebo dvojité podávanie, možno sa to bude dať vylepšiť spomalením podávania stlačením tlačidla  (Pomalý režim). Jedným stlačením tlačidla  (Pomalý režim) spomalíte podávanie papiera. Opätovným stlačením vrátite na normálnu rýchlosť.



## Dlhý papier

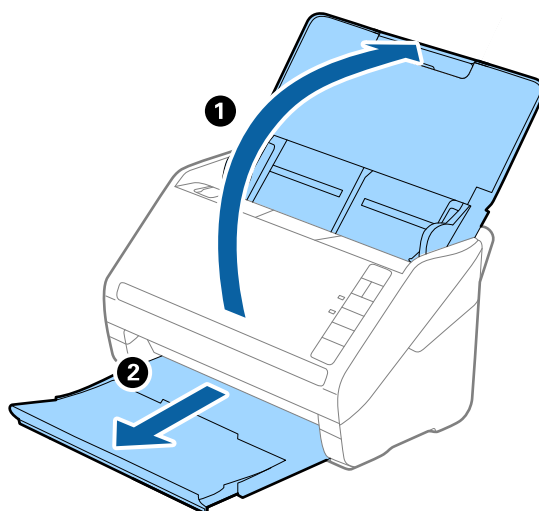
### Parametre dlhého papiera

Parametre dlhé papiera, ktorý možno vkladať do skenera.

Velkosť	Hrúbka	Typ papiera	Kapacita vloženia
Šírka: 50,8 až 215,9 mm (2,0 až 8,5 palca) Dĺžka: 393,7 až 6096,0 mm (15,5 až 240,0 palcov)	50 až 130 g/m <sup>2</sup>	Obyčajný papier Kvalitný papier Recyklovaný papier	1 hárok

### Vkladanie dlhého papiera

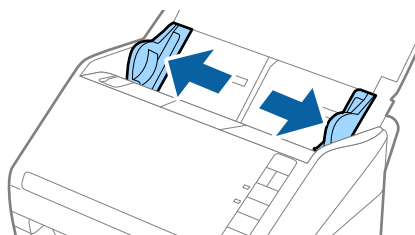
1. Otvorte vstupný zásobník a potom vysuňte výstupný zásobník.



**Poznámka:**

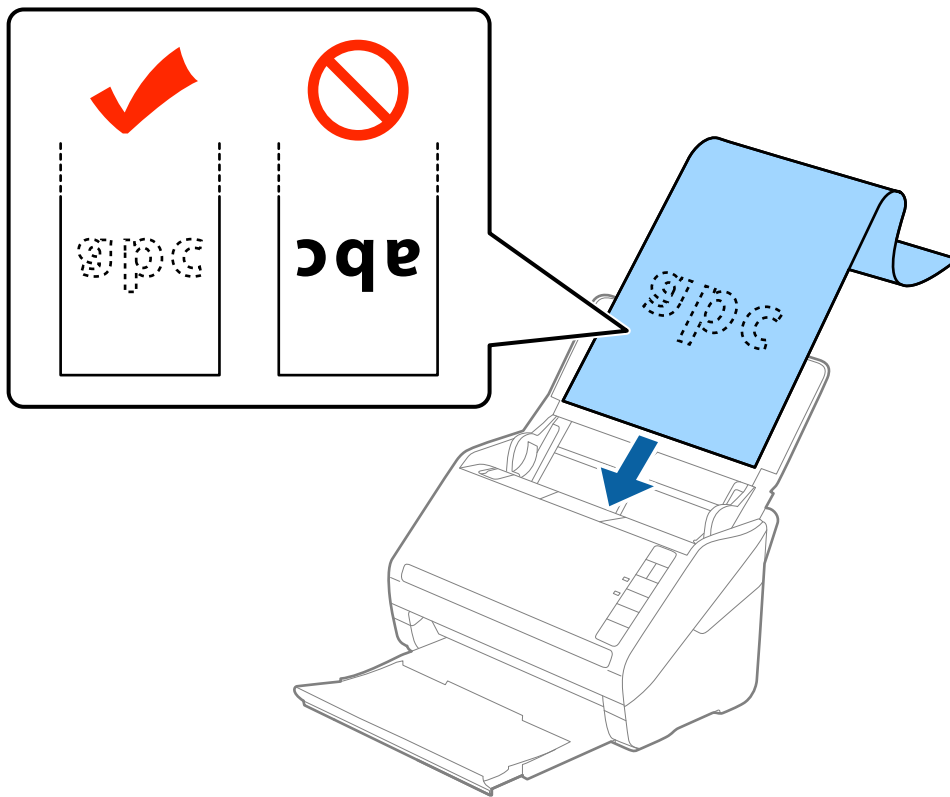
*Neroztahujte predĺženie vstupného zásobníka a predĺženie vstupného zásobníka ani nenadvihujte zarážku.*

2. Vodiace lišty na vstupnom zásobníku posuňte úplne na kraj.

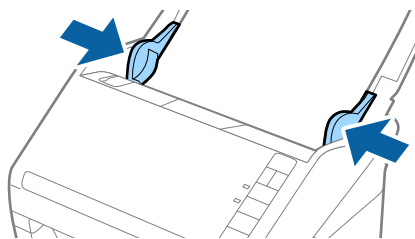


### Parametre originálov a umiestnenie originálov

3. Vložte originál rovno do vstupného zásobníka lícom nadol a vrchným okrajom smerom do ADF. Zasuňte originál do ADF, kým nepocítite odpor.



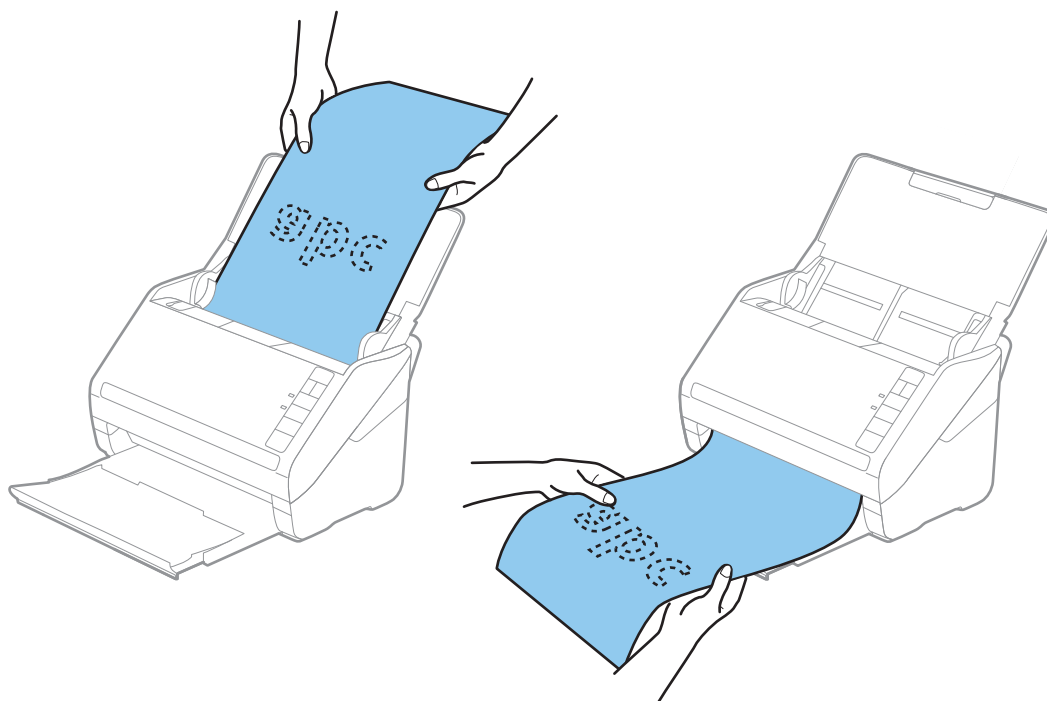
4. Nastavte vodiace lišty k hrane dlhého papiera a uistite sa, či medzi hranou papiera a vodiacimi lištami nezostala žiadna medzera. V opačnom prípade sa môžu originály zošikmiť.



## Parametre originálov a umiestnenie originálov

### Poznámka:

- ❑ Môžete skenovať papier dlhý až 5461 mm (215 palcov) s rozlíšením 300 dpi alebo menej a viac než 5461 mm (215 palcov) až do 6096 mm (240 palcov) s rozlíšením 200 dpi alebo menej.
- ❑ V aplikácii Epson Scan 2 je potrebné určiť veľkosť papiera. Sú tri spôsoby určenia veľkosti papiera v aplikácii Epson Scan 2. Ak je dĺžka papiera 863,6 mm (34 palcov) alebo menej, môžete vybrať možnosť **Aut. zist.** (**dlhý papier**) a zistiť veľkosť automaticky.  
Ak je dĺžka papiera viac než 863,6 mm (34 palcov), je potrebné vybrať možnosť **Prispôbiť** a zadať veľkosť papiera. Ak je dĺžka papiera 5461 mm (215 palcov) alebo menej, môžete namiesto zadávania výšky papiera použiť funkciu **Zistiť dĺžku papiera**. Ak je dĺžka papiera viac než 5461 mm (215 palcov), je potrebné zadať šírku a výšku papiera.
- ❑ Podržte dlhý papier na vstupnej strane, aby nevypadol z ADF, a na výstupnej strane, aby nevypadol z výstupného zásobníka.



### Súvisiace informácie

➔ „Požadované nastavenia pre špeciálne originály v aplikácii Epson Scan 2” na strane 55

## Plastové karty

### Parametre plastových kariet

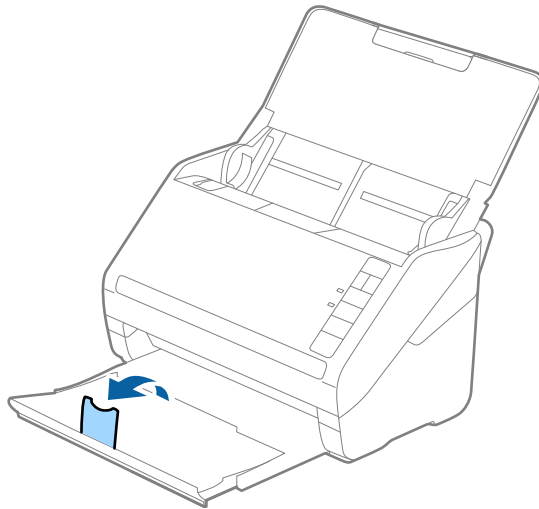
Parametre plastových kariet, ktoré možno vkladat' do skenera.

Veľkosť	Typ karty	Hrúbka	Kapacita vloženia	Smer vloženia
Typ ISO781A ID-1 54,0×85,6 mm (2,1×3,3 palca)	S reliéfom	1,24 mm (0,05 palca) alebo menej	1 karta	Vodorovne (na šírku)
	Bez reliéfu	0,76 mm (0,03 palca) alebo menej	5 kariet	

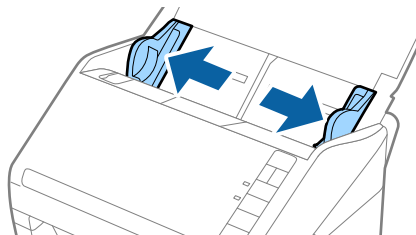


## Vkladanie plastových kariet

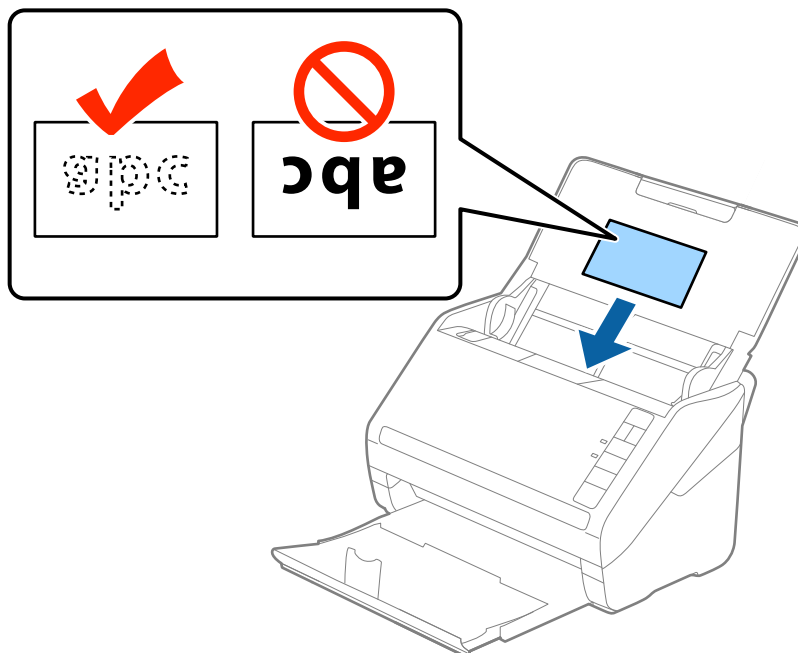
1. Otvorte vstupný zásobník, potom vysuňte výstupný zásobník a nadvihnite zarážku.



2. Vodiace lišty na vstupnom zásobníku posuňte úplne na kraj.



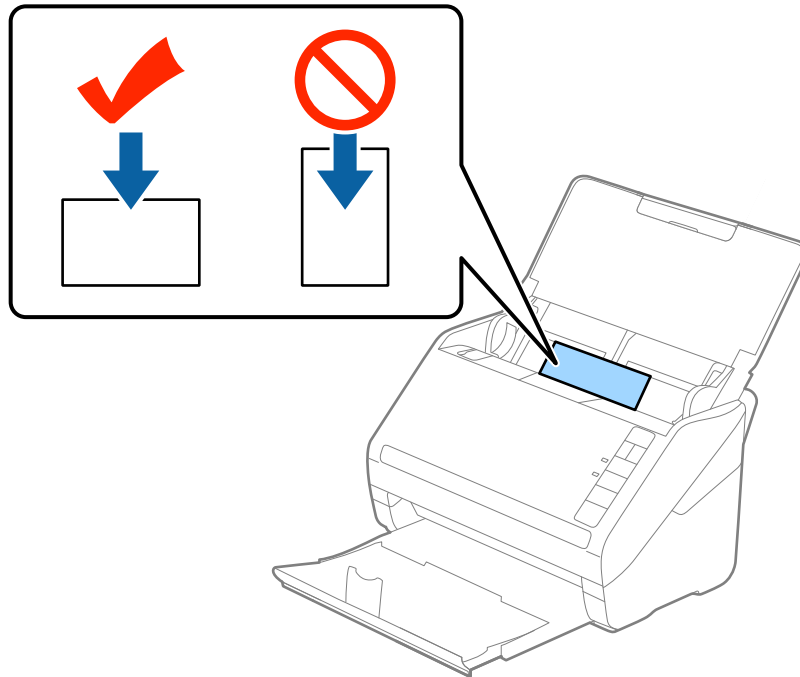
3. Vložte plastové karty do vstupného zásobníka lícom nadol a vrchným okrajom smerom do ADF. Zasuňte plastové karty do ADF, kým nepocítite odpor.



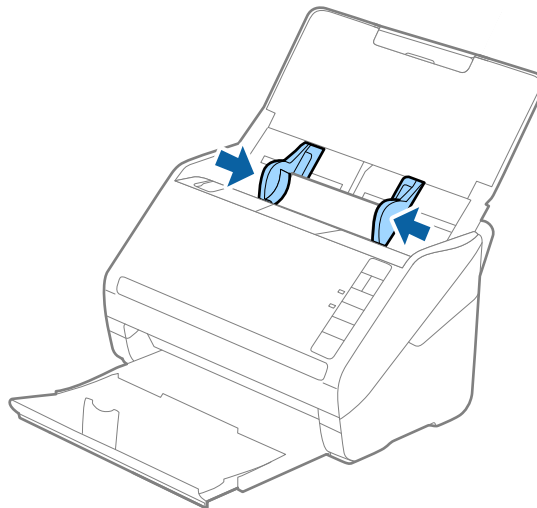
## Parametre originálov a umiestnenie originálov

**!** **Upozornenie:**

*Nevkladajte plastové karty zvisle.*




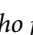
4. Posuňte vodiace lišty k hranám plastových kariet.

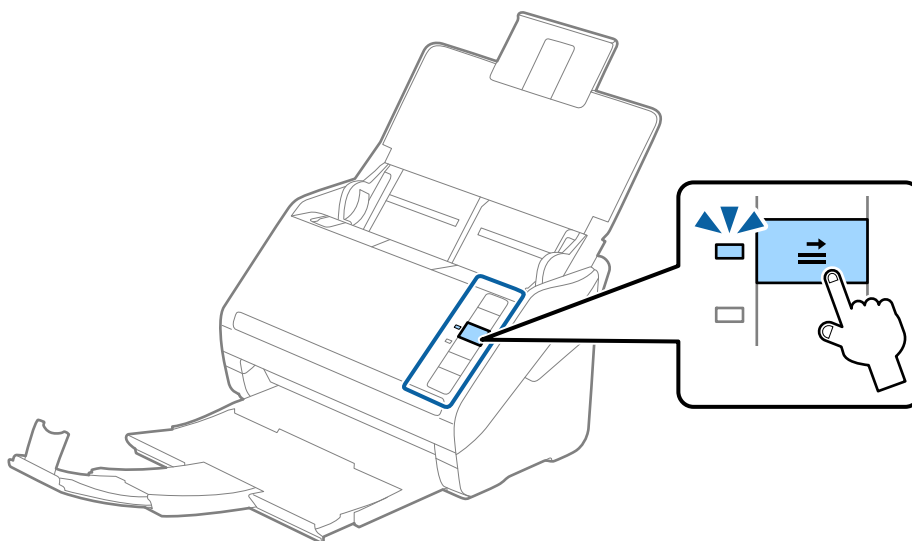


## Parametre originálov a umiestnenie originálov

### Poznámka:

Ak chcete skenovať plastové karty, vyberte možnosť **Plastová karta (na šírku)** v položke **Veľkosť dokumentu**, prípadne vyberte možnosť **Vypnuté** v položke **Zistenie Dvojitého Podávania** na karte **Hlavné nastavenia** v aplikácii Epson Scan 2. Podrobnosti nájdete v pomocníkoví k aplikácii Epson Scan 2.

Ak zabudnete deaktivovať možnosť **Zistenie Dvojitého Podávania** v aplikácii Epson Scan 2 a vyskytne sa dvojité podávanie, vytiahnite kartu z ADF, potom ju vložte znova, stlačte na skeneri tlačidlo  (Preskočiť zisťovanie dvojitého podávania), ako je znázornené dole, čím deaktivujete funkciu **Zistenie Dvojitého Podávania** pri nasledujúcom skenovaní. Potom naskenujte znova. Tlačidlom  (Preskočiť zisťovanie dvojitého podávania) sa deaktivuje funkcia **Zistenie Dvojitého Podávania** len pre jeden hárok.



### Súvisiace informácie

➔ „Požadované nastavenia pre špeciálne originály v aplikácii Epson Scan 2“ na strane 55

## Laminované karty

### Parametre laminovaných kariet

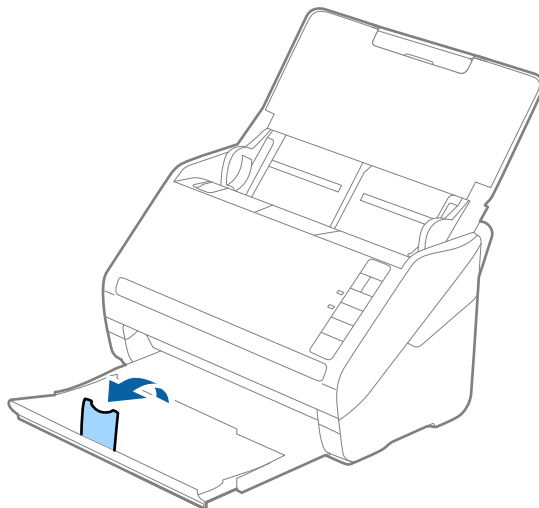
Parametre laminovaných kariet, ktoré možno vkladať do skenera.

Veľkosť	Hrúbka	Kapacita vloženia
120,0×150,0 mm (4,7×5,9 palca) alebo menej	0,8 mm (0,03 palca) alebo menej	1 karta

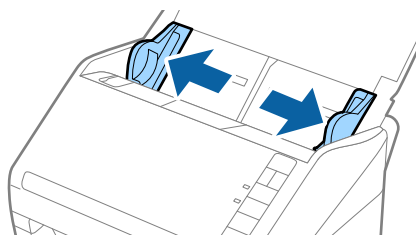
## Parametre originálov a umiestnenie originálov

### Vkladanie laminovaných kariet

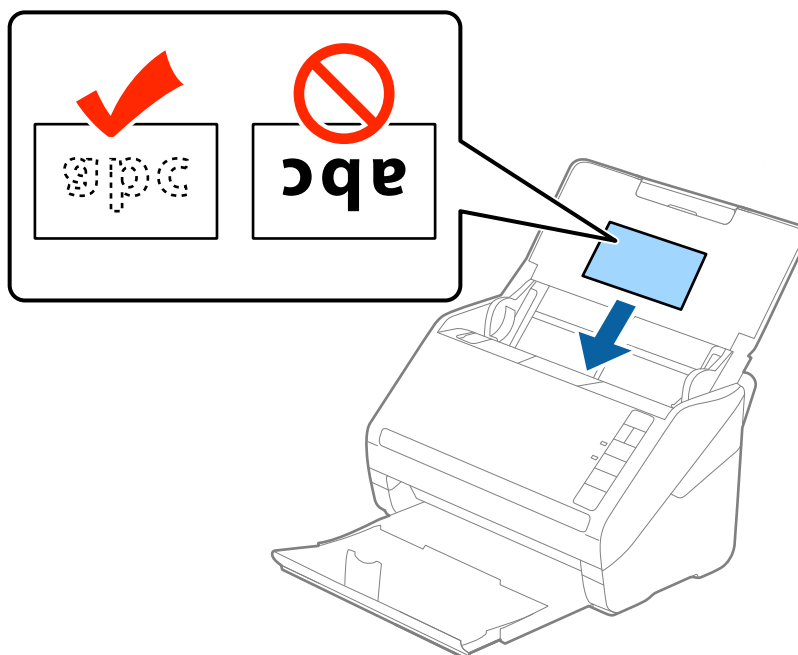
1. Otvorte vstupný zásobník, potom vysuňte výstupný zásobník a nadvihnite zarážku.



2. Vodiace lišty na vstupnom zásobníku posuňte úplne na kraj.

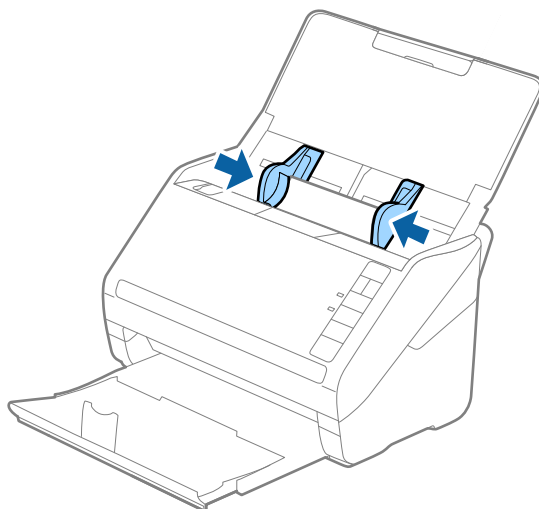


3. Vložte laminované karty do vstupného zásobníka lícom nadol a vrchným okrajom smerom do ADF. Zasuňte laminované karty do ADF, kým nepocítite odpor.




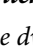
## Parametre originálov a umiestnenie originálov

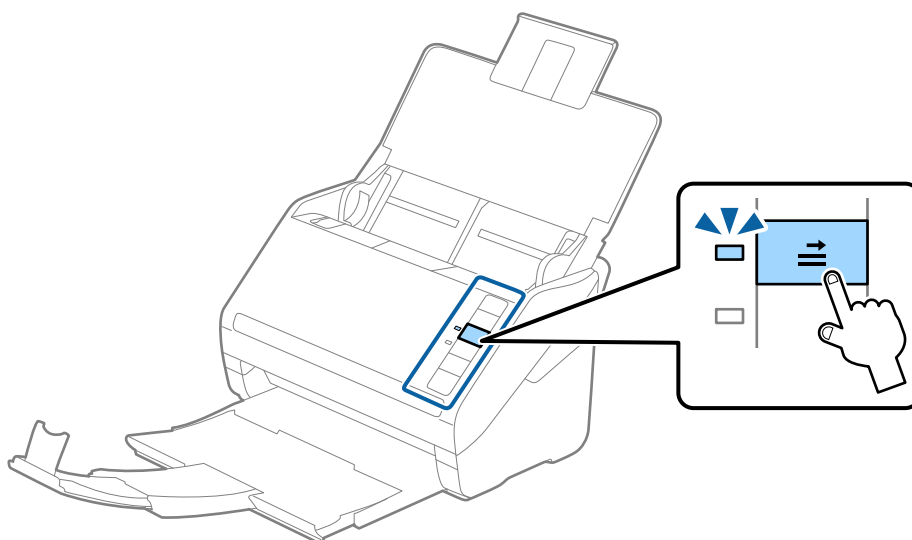
4. Posuňte vodiace lišty k hranám laminovaných kariet.



**Poznámka:**

- ❑ Ak chcete skenovať laminované karty, vyberte možnosť **Skenovať laminovanú kartu** v okne **Nastavenie** na karte **Hlavné nastavenia** v aplikácii Epson Scan 2, čím zvýšite presnosť automatického zisťovania veľkosti. Podrobnosti nájdete v pomocníkovi k aplikácii Epson Scan 2.
- ❑ Ak chcete skenovať laminované karty, vyberte možnosť **Vypnuté** v položke **Zistenie Dvojitého Podávania** na karte **Hlavné nastavenia** v aplikácii Epson Scan 2. Podrobnosti nájdete v pomocníkovi k aplikácii Epson Scan 2.

Ak zabudnete deaktivovať možnosť **Zistenie Dvojitého Podávania** v aplikácii Epson Scan 2 a vyskytne sa dvojité podávanie, vytiahnite kartu z ADF, potom ju vložte znova, stlačte na skeneri tlačidlo  (Preskočiť zisťovanie dvojitého podávania), ako je znázornené dole, čím deaktivujete funkciu **Zistenie Dvojitého Podávania** pri nasledujúcom skenovaní. Potom naskenujte znova. Tlačidlom  (Preskočiť zisťovanie dvojitého podávania) sa deaktivuje funkcia **Zistenie Dvojitého Podávania** len pre jeden hárok.



**Súvisiace informácie**

- ➔ „Požadované nastavenia pre špeciálne originály v aplikácii Epson Scan 2” na strane 55

## Parametre originálov a umiestnenie originálov

### Veľké originály

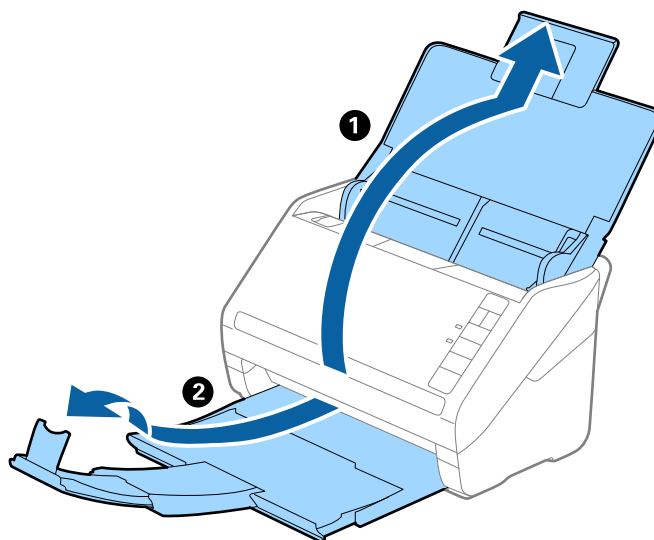
#### Parametre veľkých originálov

Pomocou doplnku Nosný hárok, ktorý sa predáva samostatne, a zloženia originálov na polovicu môžete skenovať originálny väčšie než A4, napríklad A3 alebo B4.

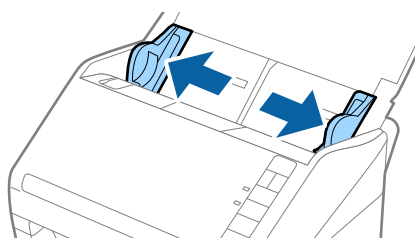
Veľkosť	Hrúbka	Typ papiera	Kapacita vloženia pre doplnok Nosný hárok
Najviac A3	0,3 mm (0,012 palca) alebo menej (okrem hrúbky doplnku Nosný hárok)	Obyčajný papier Kvalitný papier Recyklovaný papier	5 stránkov

#### Vkladanie veľkých originálov

- Otvorte vstupný zásobník a rozťahnite predĺženie vstupného zásobníka. Vysuňte von výstupný zásobník, rozťahnite predĺženie výstupného zásobníka a potom nadvihnite zarážku.

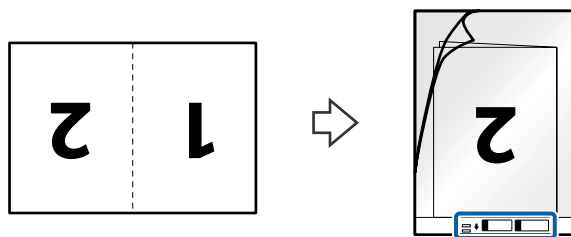


- Vodiace lišty na vstupnom zásobníku posuňte úplne na kraj.

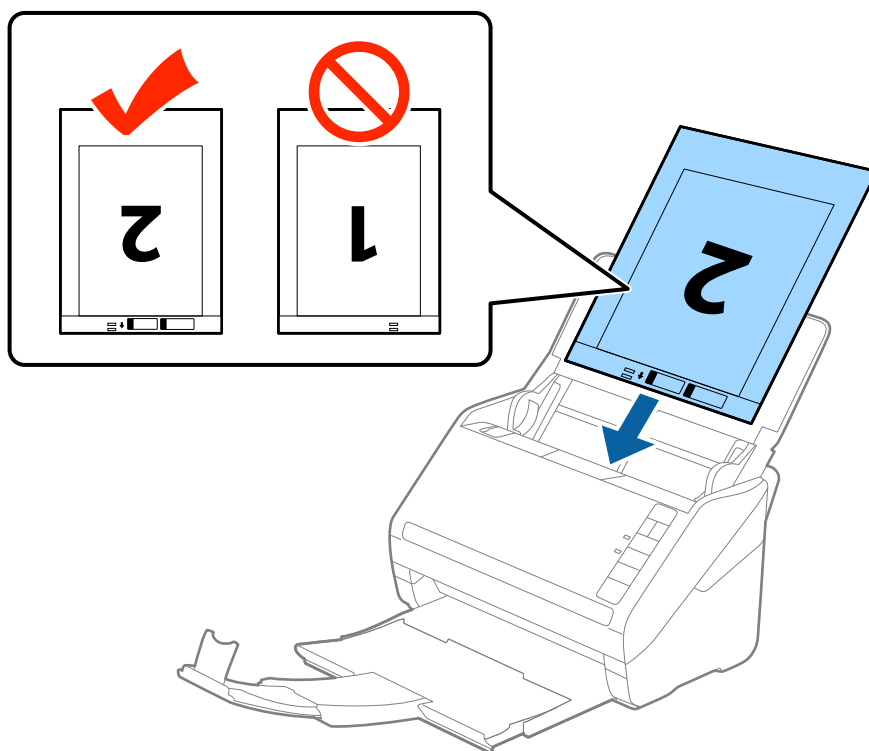


### Parametre originálov a umiestnenie originálov

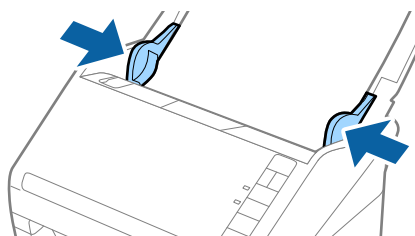
3. Položte doplnok Nosný hárok obrázkom na čelnej hrane otočeným smerom nahor a položte originál na nosný hárok preložený na polovicu tak, že skenovaná strana smeruje od vás a pravý okraj je vpredu.



4. Vložte doplnok Nosný hárok do vstupného zásobníka vrchným okrajom smerom do ADF. Zasuňte doplnok Nosný hárok do ADF, kým nepocítite odpor.



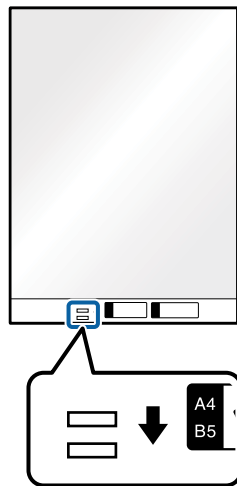
5. Posuňte vodiace lišty k hrane doplnku Nosný hárok a uistite sa, či medzi doplnkom Nosný hárok a vodiacimi lištami nezostala žiadna medzera. V opačnom prípade sa môže nosný hárok zošíkmiť.



## Parametre originálov a umiestnenie originálov

### Poznámka:

- ❑ Doplnok Nosný hárok, ktorý je poškrábaný alebo bol skenovaný viac než 3000-krát, bude možno potrebné prestať používať.
- ❑ Ak chcete skenovať obidve strany a spojiť ich dokopy, vyberte možnosť **Obojstranne** v položke **Skenovaná strana** a vyberte možnosť **Vľavo a vpravo** v položke **Spojené Obrázky** v aplikácii Epson Scan 2. Podrobnosti nájdete v pomocníkovi k aplikácii Epson Scan 2.
- ❑ Keď skenujete s doplnkom Nosný hárok so zvolenou možnosťou **Automatické zistenie** ako nastavením položky **Veľkosť dokumentu**, obraz sa automaticky naskenuje s použitím funkcie **Šikmý papier** v nastavení **Opraviť Nesúmernosť Dok.**
- ❑ Čelná hrana originálu musí byť pri skenovaní originálu dlhého približne 297 mm položená na väzbu doplnku Nosný hárok. V opačnom prípade môže byť dĺžka naskenovaného obrazu väčšia než je určené, pretože skener skenuje až po koniec doplnku Nosný hárok, keď zvolíte možnosť **Automatické zistenie** ako nastavenie položky **Veľkosť dokumentu** v aplikácii Epson Scan 2.
- ❑ Používajte len doplnok Nosný hárok určený pre váš skener. Doplnok Nosný hárok je skenerom automaticky rozpoznávaný zistením dvoch malých obdĺžnikových otvorov na čelnej hrane. Udržiavajte otvory čisté a nezakryté.



### Súvisiace informácie

- ➔ „Kódy doplnku Nosný hárok” na strane 17
- ➔ „Požadované nastavenia pre špeciálne originály v aplikácii Epson Scan 2” na strane 55

## Originály s nepravidelným tvarom

### Parametre originálov s nepravidelným tvarom

Pomocou doplnku Nosný hárok, ktorý sa predáva samostatne, môžete skenovať originály, ktoré sú pokrútené, zvlhčené, veľmi tenké alebo majú nepravidelný tvar.

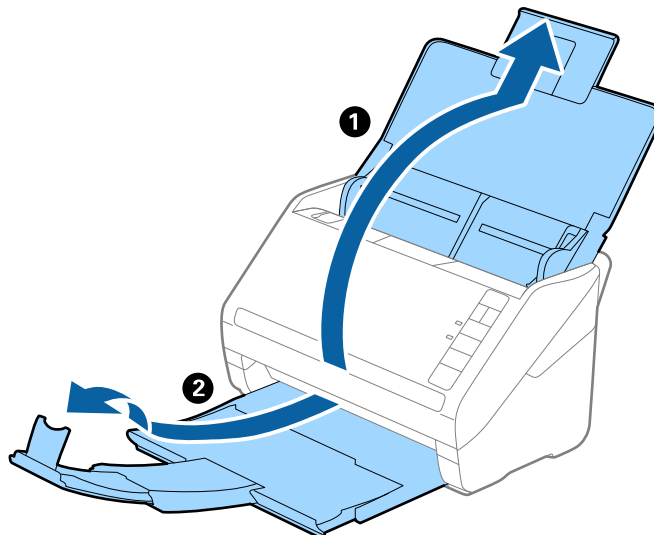
Veľkosť	Hrúbka	Kapacita vloženia pre doplnok Nosný hárok
Najviac A4	0,3 mm (0,012 palca) alebo menej (okrem hrúbky doplnku Nosný hárok)	5 hárkov



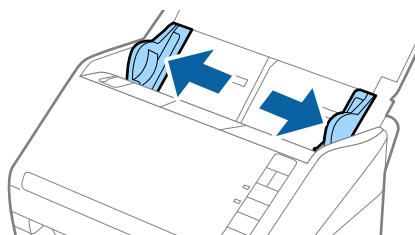
## Parametre originálov a umiestnenie originálov

### Vkladanie originálov s neštandardným tvarom

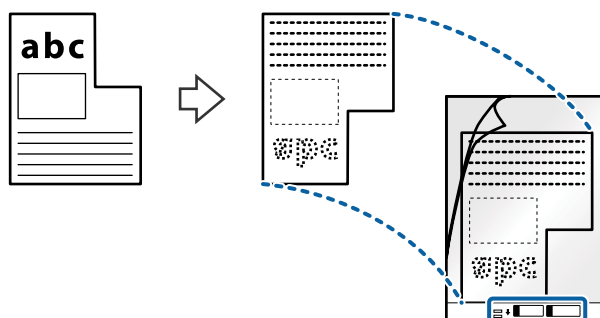
1. Otvorte vstupný zásobník a rozťahnite predĺženie vstupného zásobníka. Vysuňte von výstupný zásobník, rozťahnite predĺženie výstupného zásobníka a potom nadvihnite záležku.



2. Vodiace lišty na vstupnom zásobníku posuňte úplne na kraj.

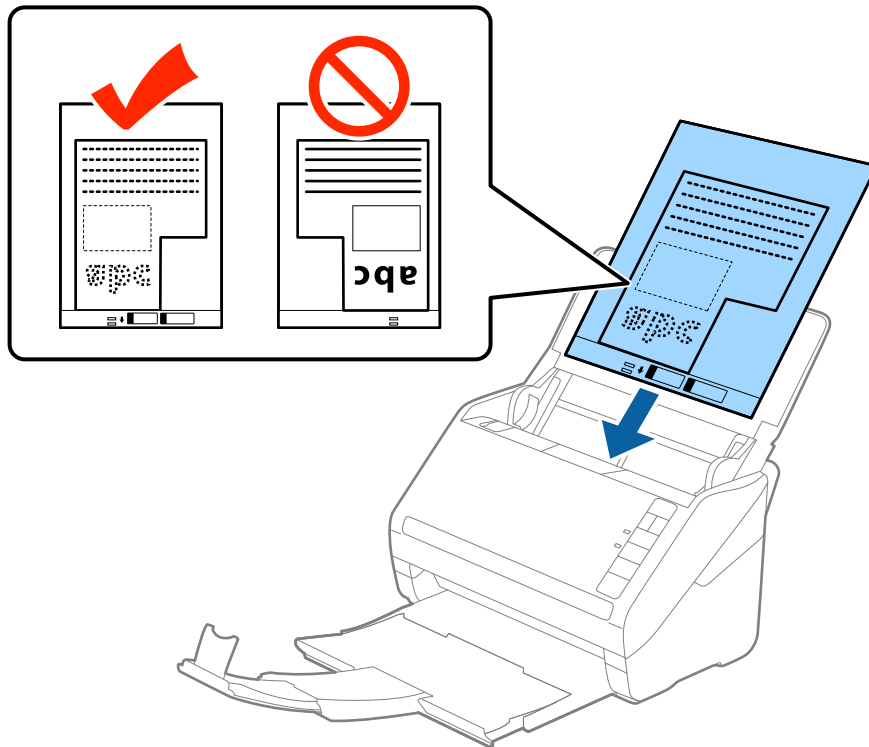


3. Položte doplnok Nosný hárok s obrázkom na čelnom okraji lícom nahor a položte originál do stredu doplnku Nosný hárok tak, že skenovaná strana je otočená smerom nadol.

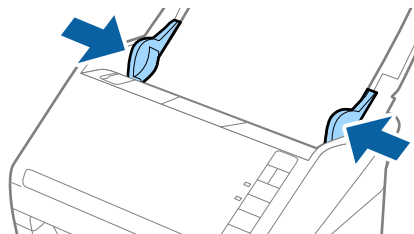


### Parametre originálov a umiestnenie originálov

4. Vložte doplnok Nosný hárok do vstupného zásobníka vrchným okrajom smerom do ADF.  
Zasuňte doplnok Nosný hárok do ADF, kým nepocítite odpor.



5. Posuňte vodiace lišty k hrane doplnku Nosný hárok a uistite sa, či medzi doplnkom Nosný hárok a vodiacimi lištami nezostala žiadna medzera. V opačnom prípade sa môže nosný hárok zošíkmiť.



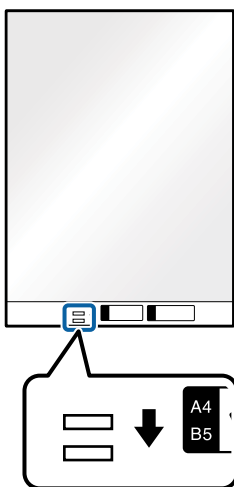
## Parametre originálov a umiestnenie originálov

### Poznámka:

- ❑ Doplnok Nosný hárok, ktorý je poškrábaný alebo bol skenovaný viac než 3000-krát, bude možno potrebné prestať používať.
- ❑ Ak nemôžete v zozname **Veľkosť dokumentu** v aplikácii Epson Scan 2 nájsť príslušnú veľkosť originálu, ktorý chcete skenovať, vyberte možnosť **Automatické zistenie**, prípadne vyberte možnosť **Prispôbiť** a vytvorte vlastnú veľkosť dokumentu.

Keď skenujete s doplnkom Nosný hárok so zvolenou možnosťou **Automatické zistenie** ako nastavením položky **Veľkosť dokumentu**, obraz sa automaticky naskenuje s použitím funkcie **Šikmý papier** v nastavení **Opraviť Nesúmernosť Dok**.

- ❑ Používajte len doplnok Nosný hárok určený pre váš skener. Doplnok Nosný hárok je skenerom automaticky rozpoznávaný zistením dvoch malých obdĺžnikových otvorov na čelnej hrane. Udržiavajte otvory čisté a nezakryté.



### Súvisiace informácie

- ➔ „Kódy doplnku Nosný hárok” na strane 17
- ➔ „Požadované nastavenia pre špeciálne originály v aplikácii Epson Scan 2” na strane 55

## Fotografie

### Parametre fotografií

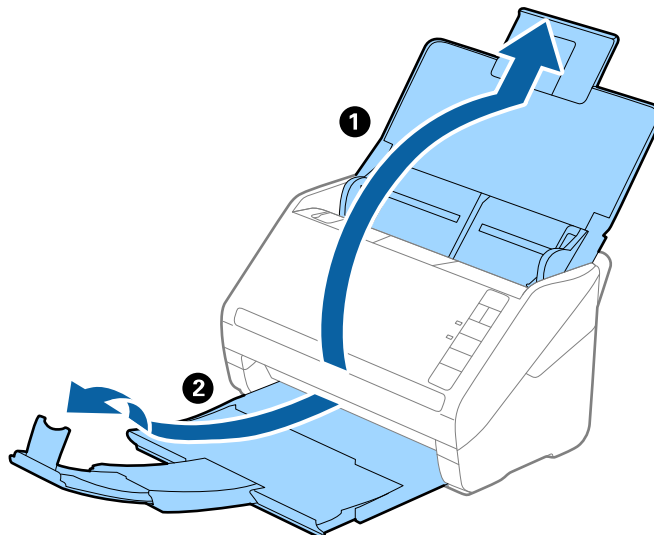
Pomocou doplnku Nosný hárok, ktorý sa predáva samostatne, môžete skenovať fotografie bez obáv, že sa poškodia.

Veľkosť	Hrúbka	Kapacita vloženia pre doplnok Nosný hárok
Najviac A4	0,3 mm (0,012 palca) alebo menej (okrem hrúbky doplnku Nosný hárok)	5 hárkov

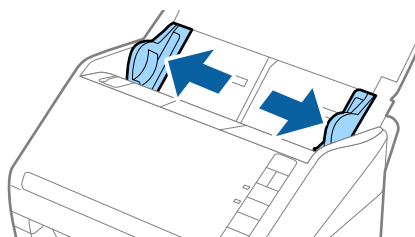
## Parametre originálov a umiestnenie originálov

### Vkladanie fotografií

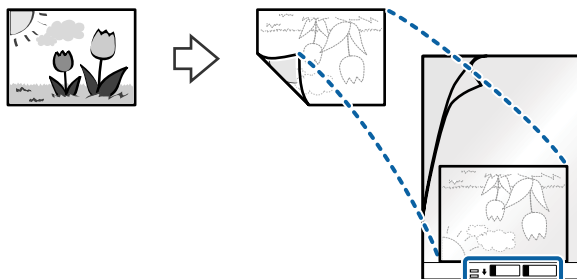
1. Otvorte vstupný zásobník a rozťahnite predĺženie vstupného zásobníka. Vysuňte von výstupný zásobník, rozťahnite predĺženie výstupného zásobníka a potom nadvihnite zádržku.



2. Vodiace lišty na vstupnom zásobníku posuňte úplne na kraj.

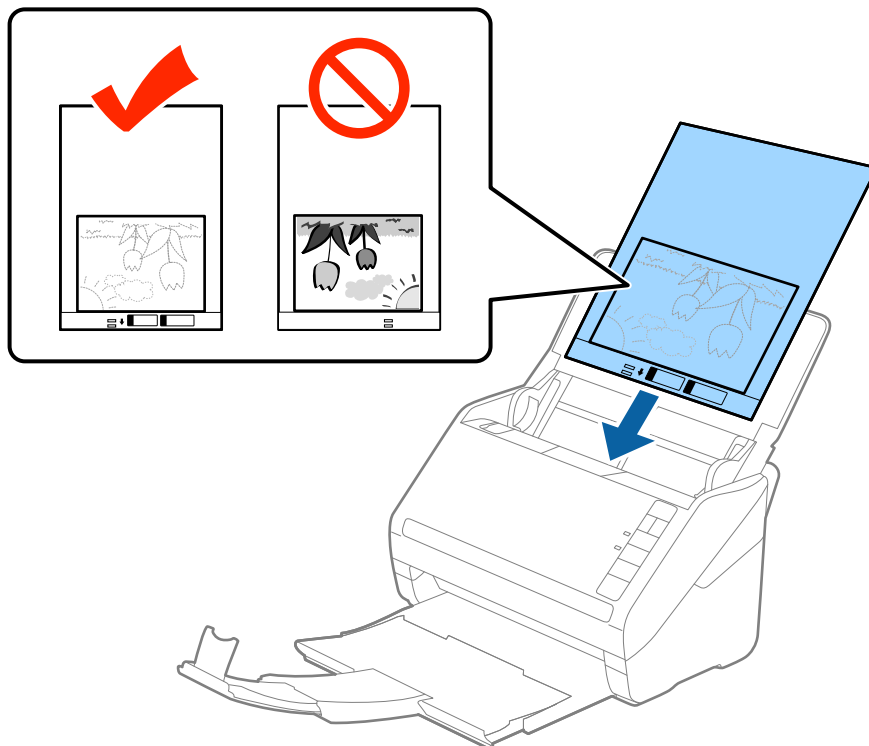


3. Položte doplnok Nosný hárok s obrázkom na čelnom okraji lícom nahor a položte fotografiu do stredu doplnku Nosný hárok tak, že skenovaná strana je otočená smerom nadol.

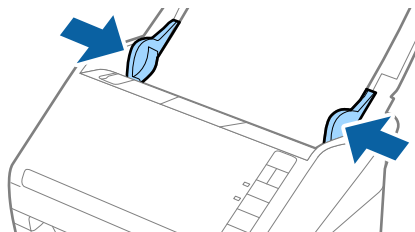


### Parametre originálov a umiestnenie originálov

4. Vložte doplnok Nosný hárok do vstupného zásobníka vrchným okrajom smerom do ADF.  
Zasuňte doplnok Nosný hárok do ADF, kým nepocítite odpor.



5. Posuňte vodiace lišty k hrane doplnku Nosný hárok a uistite sa, či medzi doplnkom Nosný hárok a vodiacimi lištami nezostala žiadna medzera. V opačnom prípade sa môže nosný hárok zošíkmiť.



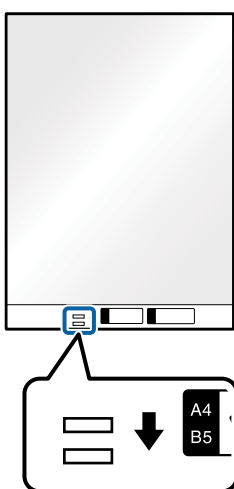
## Parametre originálov a umiestnenie originálov

### Poznámka:

- ❑ *Doplnok Nosný hárok, ktorý je poškrábaný alebo bol skenovaný viac než 3000-krát, bude možno potrebné prestať používať.*
- ❑ *Ak nemôžete v zozname **Veľkosť dokumentu** v aplikácii Epson Scan 2 nájsť príslušnú veľkosť originálu, ktorý chcete skenovať, vyberte možnosť **Automatické zistenie**, prípadne vyberte možnosť **Prispôbiť** a vytvorte vlastnú veľkosť dokumentu.*

*Keď skenujete s doplnkom Nosný hárok so zvolenou možnosťou **Automatické zistenie** ako nastavením položky **Veľkosť dokumentu**, obraz sa automaticky naskenuje s použitím funkcie **Šikmý papier** v nastavení **Opraviť Nesúmernosť Dok**.*

- ❑ *Nenechávajte fotografie v doplnku Nosný hárok príliš dlho.*
- ❑ *Používajte len doplnok Nosný hárok určený pre váš skener. Doplnok Nosný hárok je skenerom automaticky rozpoznávaný zistením dvoch malých obdĺžnikových otvorov na čelnej hrane. Udržujte otvory čisté a nezakryté.*



### Súvisiace informácie

- ➔ [„Kódy doplnku Nosný hárok” na strane 17](#)
- ➔ [„Požadované nastavenia pre špeciálne originály v aplikácii Epson Scan 2” na strane 55](#)

## Obálky

### Parametre obálok

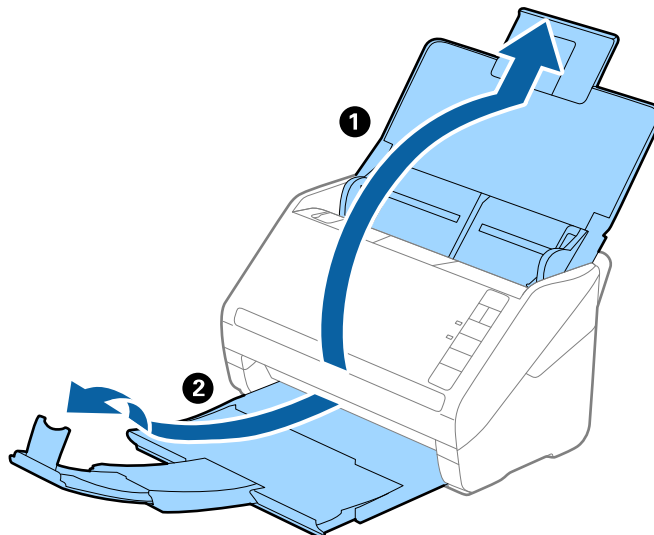
Parametre obálok, ktoré možno vkladať do skenera.

Veľkosť	Meranie	Hrúbka	Kapacita vloženia
C6	114×162 mm (4,49×6,38 palca) (štandardná veľkosť)	0,38 mm (0,015 palca) alebo menej	5 obálok
DL	110×220 mm (4,33×8,66 palca) (štandardná veľkosť)		

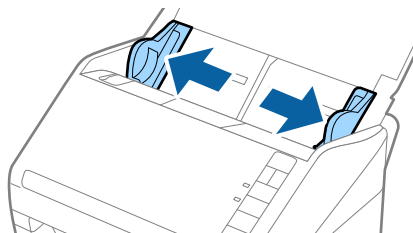
## Parametre originálov a umiestnenie originálov

### Vkladanie obálok

1. Otvorte vstupný zásobník a rozťahnite predĺženie vstupného zásobníka. Vysuňte von výstupný zásobník, rozťahnite predĺženie výstupného zásobníka a potom nadvihnite zádržku.



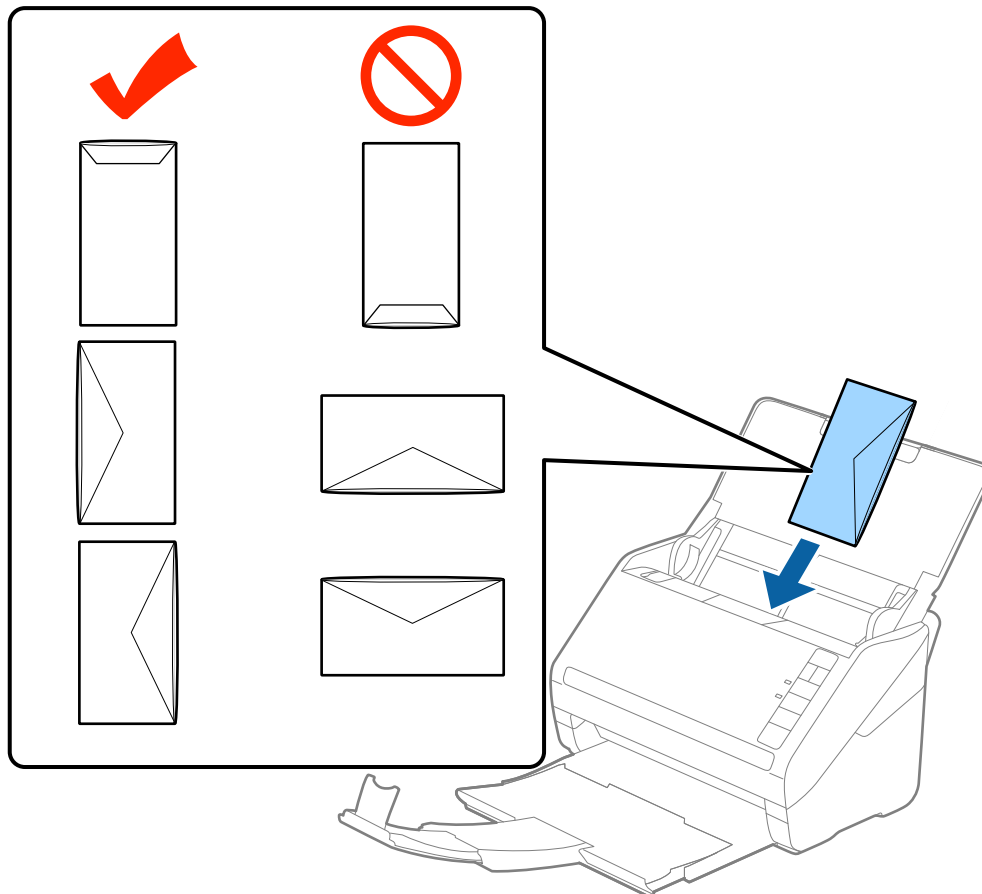
2. Vodiace lišty na vstupnom zásobníku posuňte úplne na kraj.



### Parametre originálov a umiestnenie originálov

3. Vložte obálky do vstupného zásobníka lícom nadol a zaistite, aby bol otvorený okraj obálky (strana s chlopňou) naboku. Pri obálkach s otvorenou stranou (strana s chlopňou) na kratšej strane môžete vložiť obálku otvorenou stranou (strana s chlopňou) lícom nahor.

Zasuňte obálky do ADF, kým nepocítite odpor.



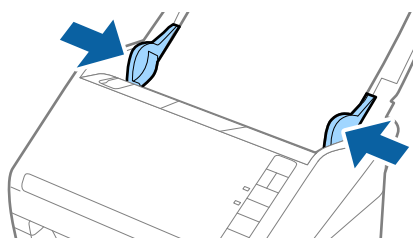
**Upozornenie:**

*Nevkladajte obálky, na ktorých je lepidlo.*

**Poznámka:**

- Obálky, ktoré neboli otvorené ostrým rezom na hrane s chlopňou, nemusia byť naskenované správne.
- Obálky, ktoré neboli zalepené, sa dajú vkladať s otvorenou chlopňou lícom nahor.

4. Posuňte vodiace lišty k hrane originálu a uistite sa, či medzi obálkami a vodiacimi lištami nezostala žiadna medzera. V opačnom prípade sa môžu obálky zošikmiť.







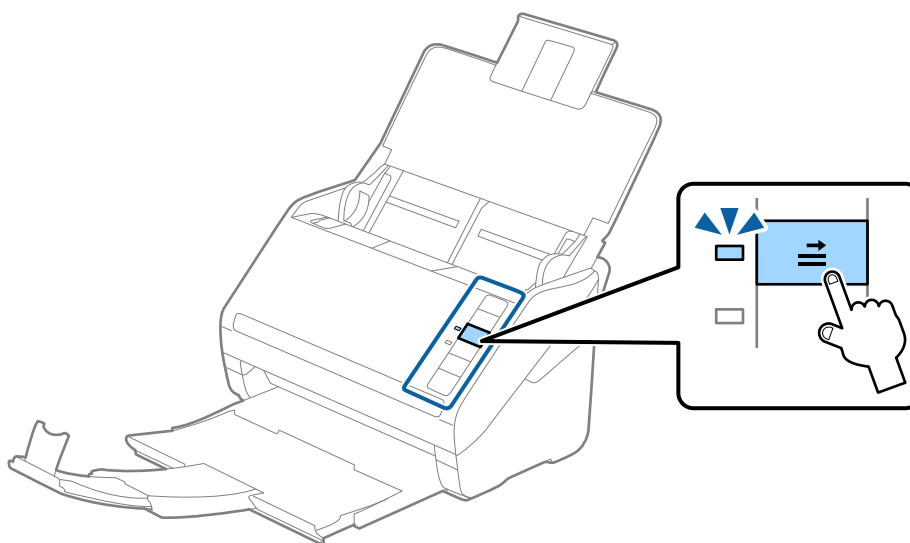
## Parametre originálov a umiestnenie originálov

### Poznámka:

- ❑ Pri skenovaní obálok odporúčame pred skenovaním vybrať príslušný uhol otáčania alebo možnosť **Automaticky** v položke **Otočiť** na karte **Hlavné nastavenia** v aplikácii Epson Scan 2. Podrobnosti nájdete v pomocníkovi k aplikácii Epson Scan 2.

- ❑ Ak chcete skenovať obálky, vyberte možnosť **Vypnuté** v položke **Zistenie Dvojitého Podávania** na karte **Hlavné nastavenia** v aplikácii Epson Scan 2. Podrobnosti nájdete v pomocníkovi k aplikácii Epson Scan 2.

Ak zabudnete deaktivovať možnosť **Zistenie Dvojitého Podávania** v aplikácii Epson Scan 2 a vyskytne sa dvojité podávanie, vytiahnite obálku z ADF, potom ju vložte znova, stlačte na skeneri tlačidlo  (Preskočiť zisťovanie dvojitého podávania), ako je znázornené dole, čím deaktivujete funkciu **Zistenie Dvojitého Podávania** pri nasledujúcom skenovaní. Potom naskenujte znova. Tlačidlom  (Preskočiť zisťovanie dvojitého podávania) sa deaktivuje funkcia **Zistenie Dvojitého Podávania** len pre jeden hárok.



### Súvisiace informácie

- ➔ „Požadované nastavenia pre špeciálne originály v aplikácii Epson Scan 2“ na strane 55

## Zmes originálov

### Parametre originálov sú zmes rozličných veľkostí

Môžete vložiť zmes originálov vo veľkostiach od 50,8×50,8 mm (2,0×2,0 palca) do A4 (alebo Letter). Môžete tiež vložiť papier rôzneho typu alebo hrúbky.

### Poznámka:

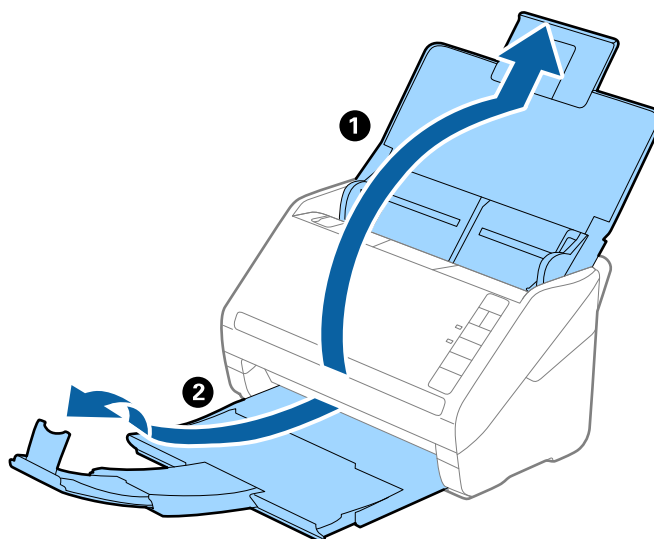
- ❑ V závislosti od kombinácie typov papiera alebo veľkostí sa nemusia originály podávať správne a môžu byť zošikmené alebo sa zaseknúť. Ak bol originál zošikmený, odporúčame skontrolovať naskenovaný obraz.
- ❑ Prípadne môžete skenovať originály na rozličných typoch papiera a veľkostiach vkladať po jednom pomocou funkcie **Režim automatického podávania**.

## Vkladanie zmesi originálov rozličných veľkostí

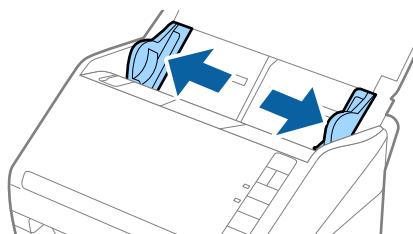
1. Otvorte vstupný zásobník a rozťahnite predĺženie vstupného zásobníka. Vysuňte von výstupný zásobník, rozťahnite predĺženie výstupného zásobníka a potom nadvihnite záležku.

**Poznámka:**

Ak sú medzi originálmi nejaké hrubé originály a chcete zabrániť ich padaniu do výstupného zásobníka, odložte výstupný zásobník a nepoužívajte ho na stohovanie vysunutých originálov.

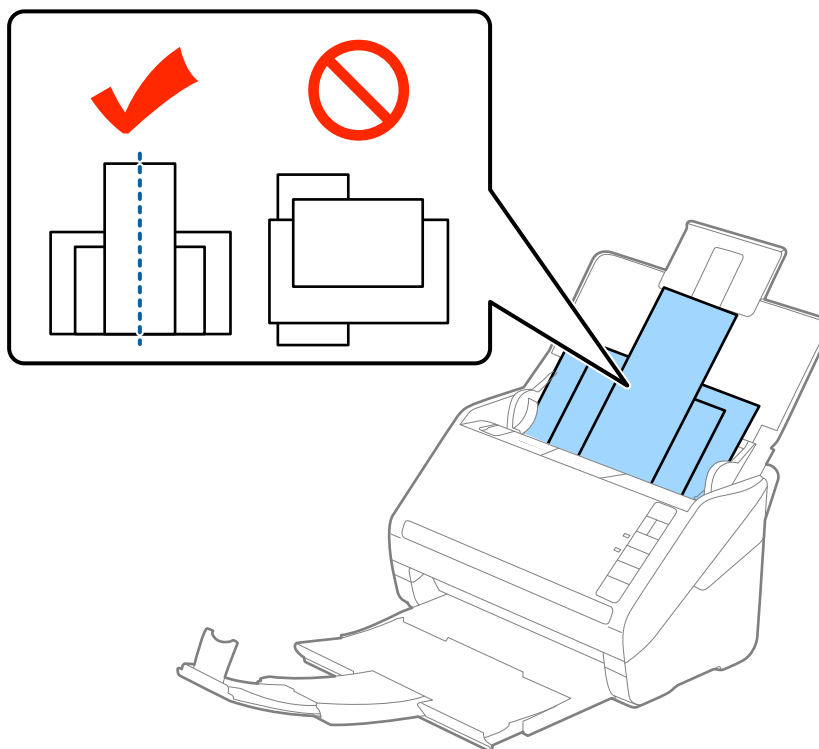


2. Vodiace lišty na vstupnom zásobníku posuňte úplne na kraj.



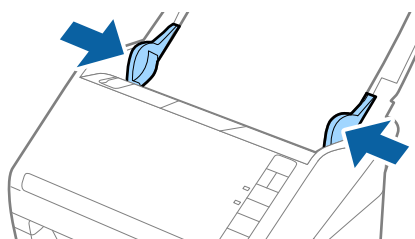
## Parametre originálov a umiestnenie originálov

3. Vložte originály do stredu vstupného zásobníka v zostupnom poradí veľkosti papiera s najširšou stranou vzadu a najužšou stranou vpredu.



### **Poznámka:**

- Vložte originály do vstupného zásobníka lícom nadol a mierne premiestnite vrchné okraje pod uhlom smerom do ADF.
  - Zasuňte originály do ADF, kým nepocítite odpor.
4. Posuňte vodiace lišty k hranám najširšieho originálu.



### **Súvisiace informácie**

- ➔ „Skenovanie originálov rozličných veľkostí alebo typov po jednom (Režim automatického podávania)” na strane 63

# Základné skenovanie

---

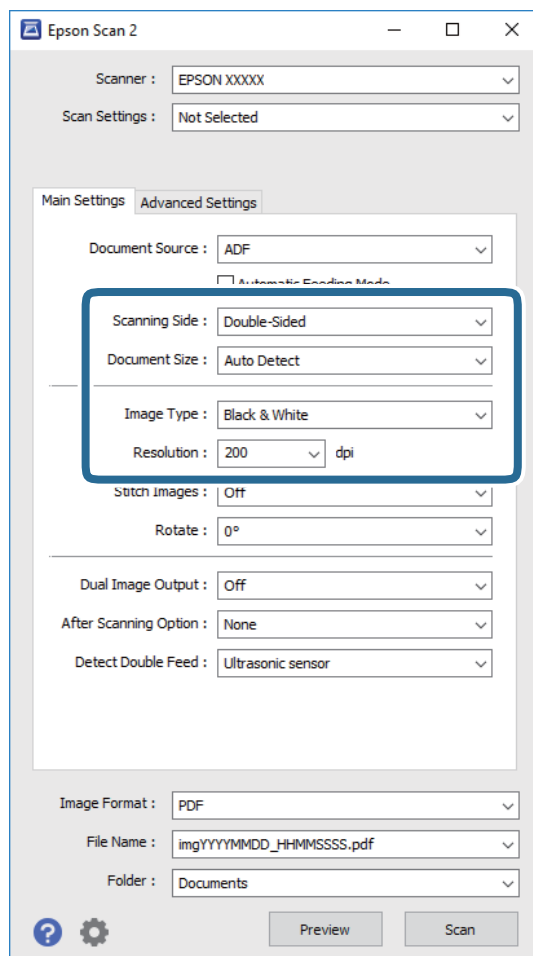
## Skenovanie pomocou Epson Scan 2

Originály môžete skenovať pomocou podrobných nastavení, ktoré sú vhodné pre textové dokumenty.

1. Umiestnite originál.
2. Spustite Epson Scan 2.
  - Windows 10  
Kliknite na tlačidlo Štart a potom vyberte položky **Všetky aplikácie > EPSON > Epson Scan 2**.
  - Windows 8.1/Windows 8/Windows Server 2012 R2/Windows Server 2012  
Do vyhľadávacieho okna zadajte názov aplikácie a potom zvolte zobrazenú ikonu.
  - Windows 7/Windows Vista/Windows XP/Windows Server 2008 R2/Windows Server 2008/Windows Server 2003 R2/Windows Server 2003  
Kliknite na tlačidlo štart a vyberte položky **Všetky programy** alebo **Programy > EPSON > Epson Scan 2 > Epson Scan 2**.
  - Mac OS X  
Vyberte položky **Prejsť > Aplikácie > Epson Software > Epson Scan 2**.

## Základné skenovanie

3. Na karte **Hlavné nastavenia** urobte nasledujúce nastavenia.



- Skenovaná strana:** vyberte stranu originálu, ktorú chcete skenovať.
- Veľkosť dokumentu:** vyberte veľkosť umiestneného originálu.
- Typ obrázka:** vyberte farbu pre uloženie naskenovaného obrazu.
- Rozlíšenie:** vyberte rozlíšenie.

**Poznámka:**

*APD je nastavené pre položku **Zdroj dokumentu** automaticky.*

4. V prípade potreby urobte ďalšie nastavenia skenovania.

- Kliknutím na tlačidlo **Ukážka** môžete zobrazíť ukážku naskenovaného obrazu. Otvorí sa okno s ukážkou a zobrazí sa ukážka obrázka.  
Vytvorí sa ukážka a originál sa vysunie z ADF. Znova umiestnite originál.

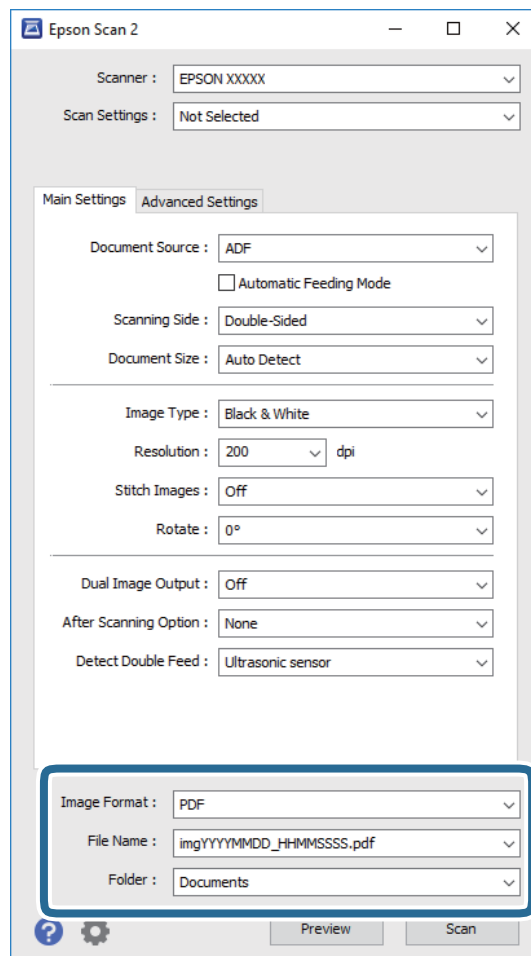
## Základné skenovanie

- ❑ Na karte **Rozšírené nastavenia** môžete urobiť nastavenia obrazu pomocou podrobných nastavení, ktoré sú vhodné pre textové dokumenty, napríklad.
  - ❑ **Maska rozostrenia:** vyberte, ak chcete vylepšiť alebo zaostriť obrysy obrazu.
  - ❑ **Odrašťovanie:** vyberte, ak chcete odstrániť vzory efektu moaré (tiene podobné pavučinám), ktoré sa objavujú, keď skenujete tlačenej papieri, ako je napríklad časopis.
  - ❑ **Vylepšenie textu:** vyberte, ak chcete z rozmazaných písmen originálu urobiť zreteľné a ostré.
  - ❑ **Auto Segmentácia Oblasť:** vyberte, ak chcete urobiť písmená zreteľnejšie a obrázky hladšie, ak robíte čierno-biele skenovanie dokumentu, ktorý obsahuje obrázky.

**Poznámka:**

Niektoré položky nemusia byť k dispozícii. Závisí to od ďalších nastavení, ktoré urobíte.

5. Urobte nastavenia uloženia.



- ❑ **Formát obrázka:** vyberte v zozname formát uloženia.
 

Môžete urobiť podrobné nastavenia jednotlivých formátov, okrem formátu BITMAP a PNG. Po zvolení formátu uloženia vyberte v zozname položku **Možnosti**.
- ❑ **Názov súboru:** skontrolujte zobrazený názov súboru.
 

Pomocou položky **Nastavenie** zo zoznamu môžete zmeniť nastavenia názvu súboru.
- ❑ **Priečink:** vyberte zo zoznamu priečink uloženia naskenovaného obrazu.
 

Keď vyberiete v zozname položku **Vybrať**, môžete vybrať iný priečink alebo vytvoriť nový priečink.

## Základné skenovanie

### 6. Kliknite na položku **Skenovať**.

Naskenovaný obraz sa uloží do priečinka, ktorý ste určili.

#### Súvisiace informácie

- ➔ „Umiestňovanie originálov” na strane 24
- ➔ „Epson Scan 2” na strane 15
- ➔ „Nastavenie rozlíšenia, ktoré vyhovuje účelu skenovania” na strane 56
- ➔ „Funkcie úprav obrázkov” na strane 64
- ➔ „Úprava naskenovaných strán pomocou aplikácie Epson Scan 2” na strane 71

## Požadované nastavenia pre špeciálne originály v aplikácii Epson Scan 2

Keď skenujete špeciálne originály, možno bude potrebné nastaviť určité položky na karte **Hlavné nastavenia** v aplikácii Epson Scan 2.

Typ originálu	Požadované nastavenia
Obálky	Vyberte možnosť <b>Vypnuté</b> v položke <b>Zistenie Dvojitého Podávania</b> .
Plastové karty	Vyberte položku <b>Plastová karta (na šírku)</b> v zozname <b>Veľkosť dokumentu</b> , prípadne vyberte možnosť <b>Vypnuté</b> v položke <b>Zistenie Dvojitého Podávania</b> .
Nosný hárok	<input type="checkbox"/> Ak vyberiete možnosť <b>Automatické zistenie</b> v zozname <b>Veľkosť dokumentu</b> , zošíkmenie papiera v originále je automaticky opravené aj vtedy, ak vyberiete možnosť <b>Vypnuté</b> v položke <b>Opraviť Nesúmernosť Dok</b> . <input type="checkbox"/> Ak vyberiete inú veľkosť než <b>Automatické zistenie</b> v zozname <b>Veľkosť dokumentu</b> , môžete funkciu <b>Šikmý obsah</b> použiť iba vtedy, ak používate funkciu <b>Opraviť Nesúmernosť Dok</b> . Možnosť <b>Šikmý papier</b> sa nepoužije, ak je táto možnosť zvolená. Keď vyberiete možnosť <b>Šikmý papier a obsah</b> opraví sa len zošíkmenie obsahu.
Veľké originály	Ak veľkosť originálu, ktorý chcete skenovať, nie je v zozname <b>Veľkosť dokumentu</b> , vyberte možnosť <b>Prispôbiť</b> , čím otvoríte okno <b>Nastavenie veľkosti dokumentu</b> . Potom v okne ručne vytvorte veľkosť.
Dlhý papier	Ak veľkosť nie je v zozname <b>Veľkosť dokumentu</b> , vyberte možnosť <b>Aut. zist. (dlhý papier)</b> , prípadne vyberte možnosť <b>Prispôbiť</b> a vytvorte vlastnú veľkosť dokumentu.
Laminované karty	Ak chcete skenovať priehľadné oblasti okolo hrán vyberte možnosť <b>Prispôbiť</b> v zozname <b>Veľkosť dokumentu</b> , čím otvoríte okno <b>Nastavenie veľkosti dokumentu</b> . Potom v okne vyberte položku <b>Skenovať laminovanú kartu</b> . <b>Poznámka:</b> <i>V závislosti od originálu sa príslušný efekt nemusí dosiahnuť. Ak priehľadné oblasti okolo hrán originálu nie sú naskenované, vyberte možnosť <b>Prispôbiť</b> v zozname <b>Veľkosť dokumentu</b> a potom vytvorte veľkosť ručne.</i>

#### Súvisiace informácie

- ➔ „Umiestňovanie originálov” na strane 24

## Nastavenie rozlíšenia, ktoré vyhovuje účelu skenovania

### Výhody a nevýhody zvyšovania rozlíšenia

Rozlíšenie označuje počet pixelov (najmenšia oblasť na obrázku) na každý palec (25,4 mm) a meria sa v dpi (počet bodov na jeden palec). Výhodou zvyšovania rozlíšenia je, že sa zjemňujú detaily na obrázku. Nevýhodou je, že súbor je veľký.

- Veľkosť súboru sa zväšuje.  
(ak zdvojnásobíte rozlíšenie, veľkosť súboru bude približne štvornásobná)
- Skenovanie, ukladanie a načítavanie obrázka trvajú dlho.
- Odosielanie a prijímanie e-mailov alebo faxov trvá dlho.
- Obrázok je príliš veľký, aby sa zmestil na displej alebo vytlačil na jeden hárok.

### Zoznam odporúčaných hodnôt rozlíšenia podľa požadovaného účelu

Vhodné rozlíšenie pre účely naskenovaného obrázka vyberte z tabuľky.

Účel	Rozlíšenie (referenčné)
Zobrazovanie na obrazovke Odosielanie e-mailom	Do 200 dpi
Používanie optického rozpoznávania znakov (OCR) Vytváranie textového súboru vo formáte PDF s možnosťou vyhľadávania	200 až 300 dpi
Tlač pomocou tlačiarne Odosielanie faxom	200 až 300 dpi

## Skenovanie pomocou Document Capture Pro (Windows)

Táto aplikácia umožňuje vykonávať rôzne úlohy, ako sú uloženie obrázka do počítača, jeho odoslanie e-mailom, tlač, odovzdanie na server alebo do cloudovej služby. Môžete tiež použiť rôzne spôsoby na usporiadanie dokumentov do osobitných súborov, ako sú detekcia čiarových kódov alebo znakov na stránkach. Môžete tiež zaregistrovať nastavenia skenovania pre úlohu s cieľom zjednodušenia úkonov skenovania. Podrobnosti o Document Capture Pro nájdete v pomocníkovi.

1. Umiestnite originál.
2. Spustite Document Capture Pro.
  - Windows 10  
Kliknite na tlačidlo Štart a potom vyberte položky **Všetky aplikácie > Epson Software > Document Capture Pro**.
  - Windows 8.1/Windows 8  
Do vyhľadávacieho okna zadajte názov aplikácie a potom zvolte zobrazenú ikonu.



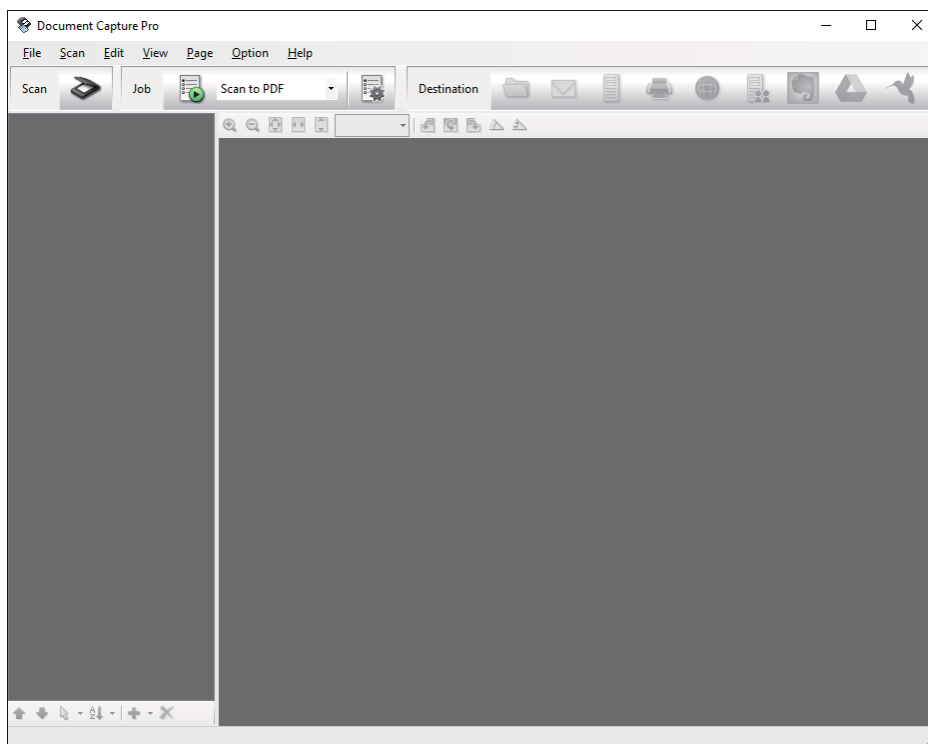
## Základné skenovanie


- ❑ Windows 7/Windows Vista/Windows XP

Kliknite na tlačidlo Štart a potom vyberte položky **Všetky programy** alebo **Programy > Epson Software > Document Capture Pro**.

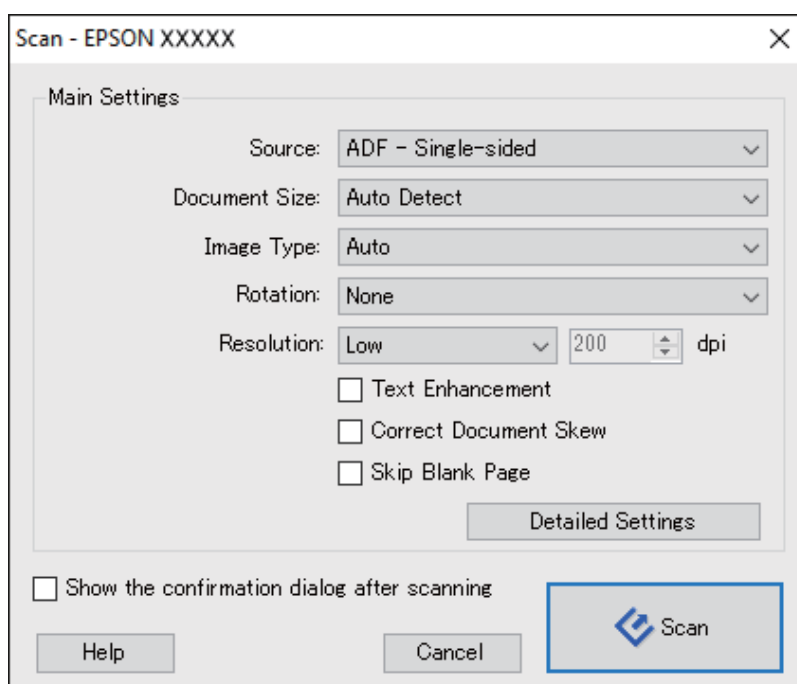
**Poznámka:**

Je možné, že bude zo zoznamu skenerov potrebné zvoliť skener, ktorý chcete použiť.



3. Kliknite na  .

Zobrazí sa okno **Scan**.



## Základné skenovanie

4. Urobte nasledujúce nastavenia.

- Source:** vyberte zdroj, kde je originál umiestnený.
- Document Size:** vyberte veľkosť umiestneného originálu.
- Image Type:** vyberte farbu, ktorú chcete použiť pri uložení naskenovaného obrazu.
- Rotation:** vyberte uhol otočenia v závislosti od originálu, ktorý chcete skenovať.
- Resolution:** vyberte rozlíšenie.

**Poznámka:**

Obraz tiež môžete nastaviť pomocou nasledujúcich položiek.

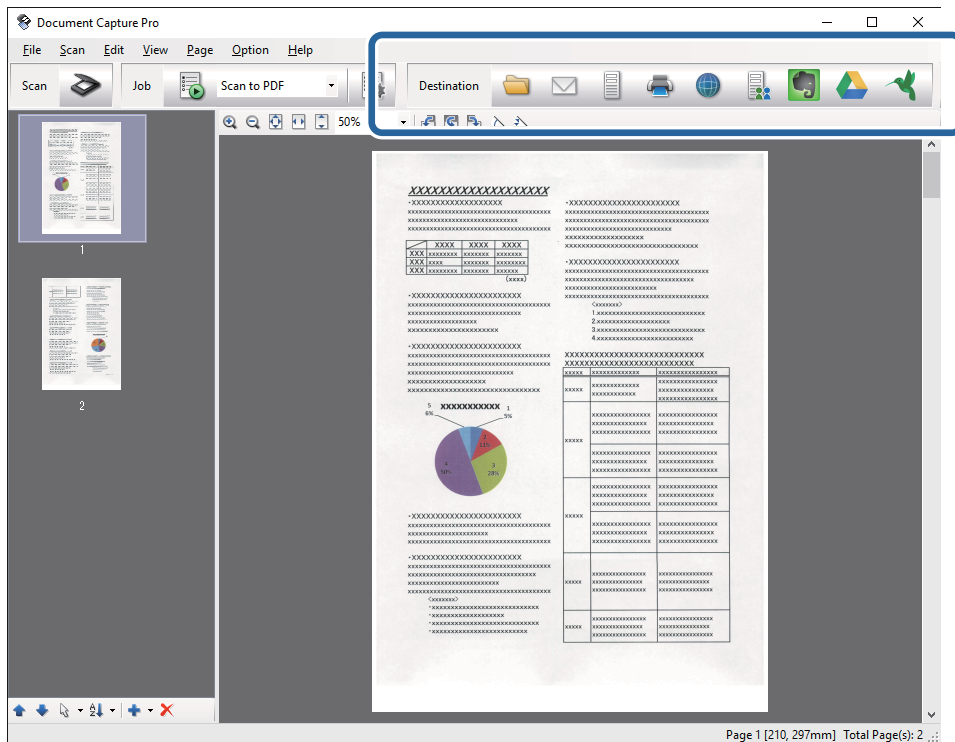
- Text Enhancement:** vyberte, ak chcete z rozmazaných písmen originálu urobiť zreteľné a ostré.
- Correct Document Skew:** vyberte správny sklon originálu.
- Skip Blank Page:** vyberte, ak chcete preskakovať prázdne strany (ak na origináloch nejaké sú).
- Tlačidlo Detailed Settings:** vyberte, ak chcete na nastavenie skenovaných obrazov použiť aplikáciu Epson Scan 2.

5. Kliknite na položku **Scan**.

Naskenovaný dokument sa zobrazí v Document Capture Pro.

6. Skontrolujte naskenované obrazy a potom ich podľa potreby upravte.

7. Po dokončení kontroly obrázka kliknite na jednu z ikon cieľových miest.



Zobrazí sa jedno z nasledujúcich okien v závislosti od ikony, ktorú ste zvolili; **Batch Save**, **Transfer Settings** alebo iné okno.

## Základné skenovanie

**Poznámka:**

- Ak chcete vykonávať nahrávanie do cloudovej služby, musíte si vopred zriadiť konto s cloudovou službou.
- Ak chcete používať službu Evernote ako cieľové miesto, prevezmite si aplikáciu Evernote z webovej lokality spoločnosti Evernote Corporation a nainštalujte ju ešte pred použitím tejto funkcie.
- V okne **Batch Save** alebo okne **Transfer Settings** kliknite na **File Name & Separation Settings** a potom zvolte **Apply job separation**, aby ste mohli usporiadať dokumenty do osobitných súborov pomocou rôznych spôsobov detekcie, ako sú čiarové kódy alebo text na naskenovaných obrázkoch.

8. Urobte v okne nastavenia jednotlivých položiek a potom kliknite na tlačidlo **Send** alebo **OK**.
9. Postupujte podľa pokynov na obrazovke.  
Naskenovaný obrázok sa uloží do priečinka, pripojí k e-mailu, odovzdá do cloudovej služby atď. v závislosti od funkcie, ktorú ste zvolili.

### Súvisiace informácie

- ➔ „Umiestňovanie originálov” na strane 24
- ➔ „Document Capture Pro/Document Capture” na strane 15
- ➔ „Nastavenie rozlíšenia, ktoré vyhovuje účelu skenovania” na strane 56

---

## Skenovanie pomocou Document Capture (Mac OS X)

Táto aplikácia umožňuje vykonávať rôzne úlohy, ako sú uloženie obrázka do počítača, jeho odoslanie e-mailom, tlač, odovzdanie na server alebo do cloudovej služby. Môžete zaregistrovať nastavenia skenovania pre úlohu s cieľom zjednodušenia úkonov skenovania. Podrobnosti o Document Capture nájdete v pomocníkovi.

**Poznámka:**

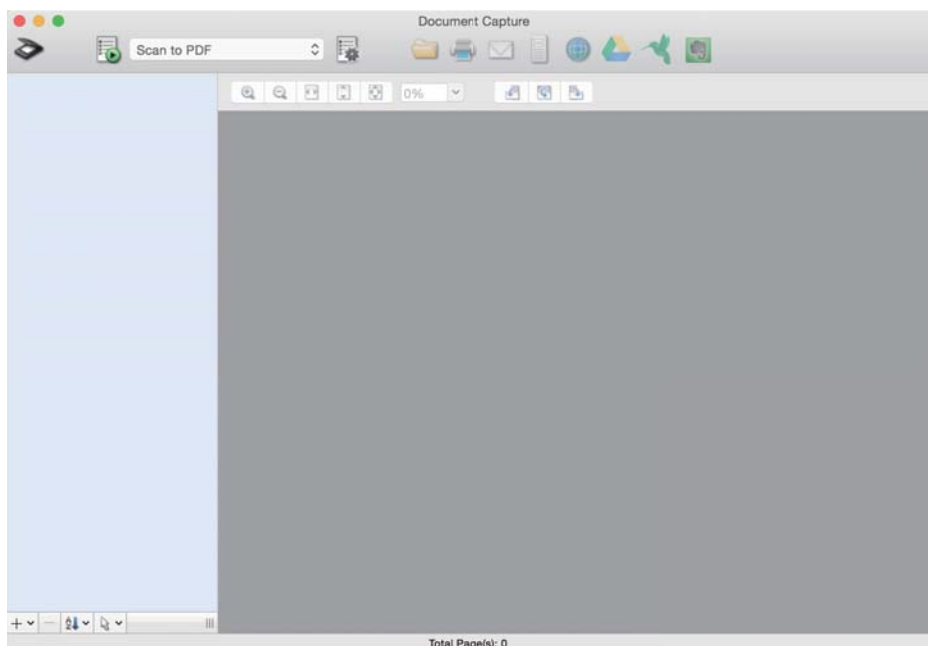
Počas používania skenera nepoužívajte funkciu rýchleho prepínania používateľov.

1. Umiestnite originál.

## Základné skenovanie


2. Spustíte Document Capture.

Zvoľte položku **Finder > Prejsť > Aplikácie > Epson Software > Document Capture**.

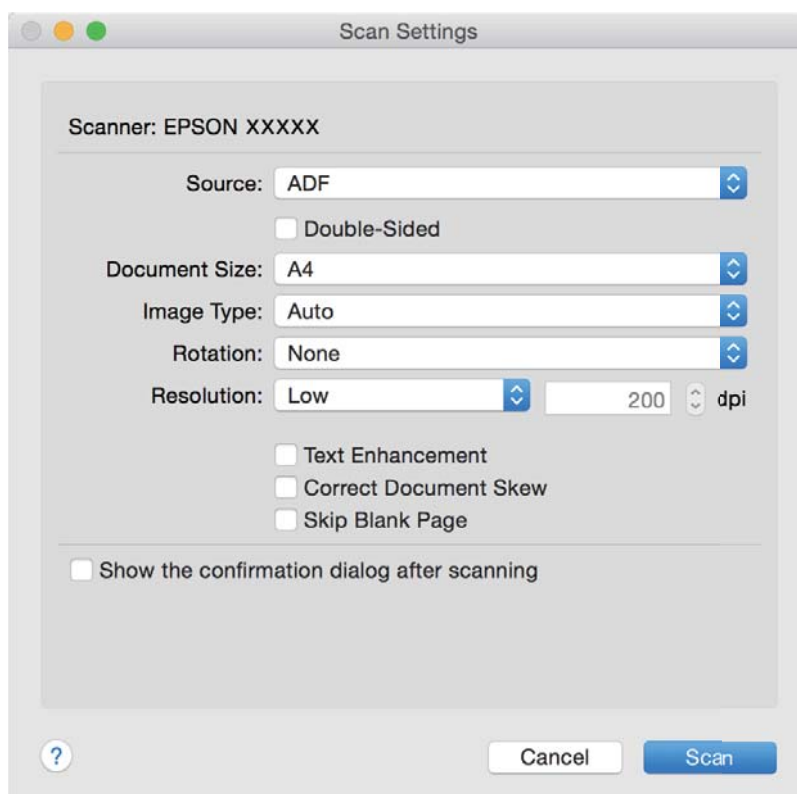


**Poznámka:**

Je možné, že bude zo zoznamu skenerov potrebné zvoliť skener, ktorý chcete použiť.

3. Kliknite na .

Zobrazí sa okno **Scan Settings**.



## Základné skenovanie

4. Urobte nasledujúce nastavenia.

- Source:** vyberte zdroj, kde je originál umiestnený.
- Document Size:** vyberte veľkosť umiestneného originálu.
- Image Type:** vyberte farbu, ktorú chcete použiť pri uložení naskenovaného obrazu.
- Rotation:** vyberte uhol otočenia v závislosti od originálu, ktorý chcete skenovať.
- Resolution:** vyberte rozlíšenie.

**Poznámka:**

Obraz tiež môžete nastaviť pomocou nasledujúcich položiek.

- Text Enhancement:** vyberte, ak chcete z rozmazaných písmen originálu urobiť zreteľné a ostré.
- Correct Document Skew:** vyberte správny sklon originálu.
- Skip Blank Page:** vyberte, ak chcete preskakovať prázdne strany (ak na origináloch nejaké sú).

5. Kliknite na položku **Scan**.

Naskenovaný dokument sa zobrazí v Document Capture.

6. Skontrolujte naskenované obrazy a potom ich podľa potreby upravte.

7. Po dokončení kontroly obrázka kliknite na jednu z ikon cieľových miest.

Zobrazí sa jedno z okien nastavení prenosu v závislosti od ikony, ktorú ste zvolili.

**Poznámka:**

- Ak chcete vykonávať nahrávanie do cloudovej služby, musíte si vopred zriadiť konto s cloudovou službou.
- Ak chcete používať službu Evernote ako cieľové miesto, prevezmite si aplikáciu Evernote z webovej lokality spoločnosti Evernote Corporation a nainštalujte ju ešte pred použitím tejto funkcie.

8. Urobte v okne nastavenia jednotlivých položiek a potom kliknite na tlačidlo **Send** alebo **OK**.

9. Postupujte podľa pokynov na obrazovke.

Naskenovaný obrázok sa uloží do priečinka, pripojí k e-mailu, odovzdá do cloudovej služby atď. v závislosti od funkcie, ktorú ste zvolili.

### Súvisiace informácie

- ➔ „Umiestňovanie originálov” na strane 24
- ➔ „Document Capture Pro/Document Capture” na strane 15
- ➔ „Nastavenie rozlíšenia, ktoré vyhovuje účelu skenovania” na strane 56

---

## Skenovanie pomocou tlačidla skenera


Skenovať môžete pomocou tlačidla na skeneri.

**Poznámka:**

- Zaistite, aby bola na počítači nainštalovaná aplikácia Epson Scan 2 a aby bol skener správne pripojený k počítaču.
- Keď je na počítači nainštalovaná aplikácia Document Capture Pro (Windows) alebo Document Capture (Mac OS X), môžete úlohu priradiť tlačidlu na skeneru a spúšťať úlohu jeho stlačením.

1. Umiestnite originál.

## Základné skenovanie

2. Stlačte tlačidlo .

**Poznámka:**

*Keď používate aplikáciu Document Capture Pro (Windows) alebo Document Capture (Mac OS X), výrobok spustí úlohu, ktorá bola priradená v okne **Job Settings**.*

### Súvisiace informácie

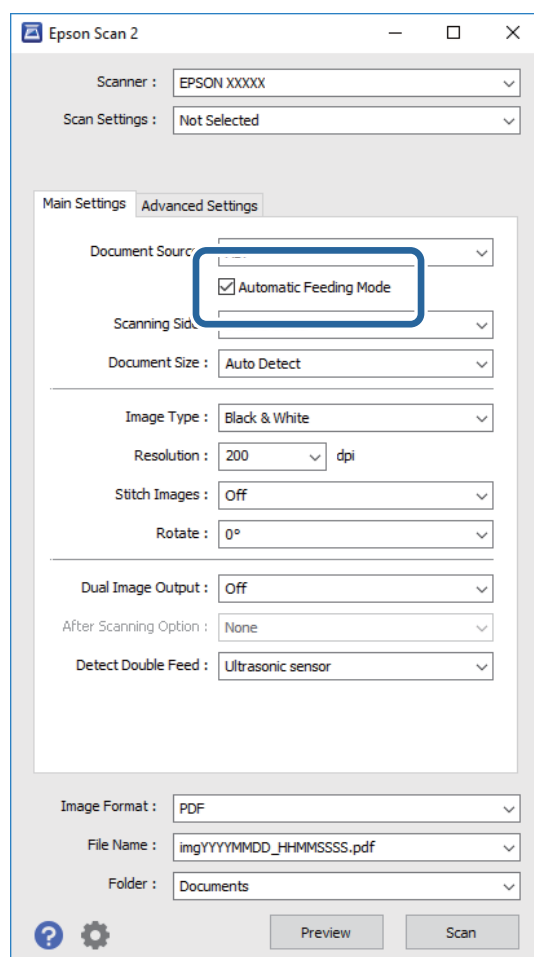
- ➔ „Umiestňovanie originálov” na strane 24
- ➔ „Tlačidlá” na strane 13
- ➔ „Document Capture Pro/Document Capture” na strane 15
- ➔ „Skenovanie pomocou určených nastavení skenovania (Úloha)” na strane 78

# Rozšírené skenovanie

## Skenovanie originálov rozličných veľkostí alebo typov po jednom (Režim automatického podávania)


Pomocou režimu Režim automatického podávania môžete skenovať originály rozličných veľkostí alebo typov po jednom. V tomto režime skener spustí skenovanie automaticky, keď sa originály vložia do ADF.

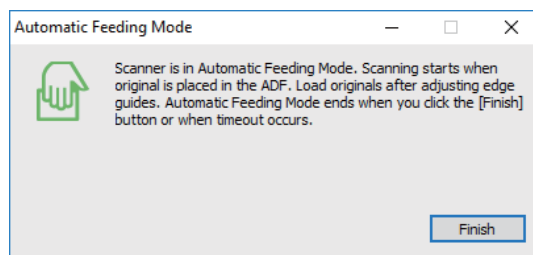
1. Spustíte Epson Scan 2.
2. Vyberte možnosť **Režim automatického podávania** na karte **Hlavné nastavenia**.



3. V hlavnom okne aplikácie Epson Scan 2 urobte ďalšie nastavenia pre skenovanie.
4. Kliknite na položku **Skenovať**.  
Spustí sa režim Režim automatického podávania.

## Rozšírené skenovanie

Indikátor  na skeneri sa rozsvieti a na počítači sa zobrazí okno **Režim automatického podávania**.





5. Nastavte vodiace lišty a potom položte originál do ADF.


Automaticky sa spustí skenovanie.

6. Po zastavení skenovania položte ďalší originál do ADF.

Opakujte tento postup, kým nenaskenujete všetky originály.

**Poznámka:**

- Ak chcete skenovať originály, ktoré sú zistené ako dvojité podávanie, napríklad plastové karty alebo obálky, pred položením originálu stlačte tlačidlo , čím preskočíte zisťovanie dvojitého podávania.
- Ak chcete skenovať originály, ktoré sa často zasekávajú, napríklad tenký papier, pred položením originálu stlačte tlačidlo , čím skenovanie spomalíte.

7. Po naskenovaní všetkých originálov stlačte na skeneri tlačidlo , čím ukončíte režim Režim automatického podávania.

**Poznámka:**

- Režim Režim automatického podávania tiež môžete ukončiť stlačením položky **Koniec** v okne **Režim automatického podávania** zobrazenom na počítači.
- Môžete nastaviť časový limit na skončenie režimu **Režim automatického podávania**.

Vyberte položku **Nastavenie** v zozname **Zdroj dokumentu**, čím otvoríte okno **Nastavenie zdroja dokumentu**. Nastavte v okne položku **Časový limit režimu automatického podávania (minúty)**.

Naskenovaný obraz sa uloží do priečinka, ktorý ste určili.

### Súvisiace informácie

➔ „Umiestňovanie originálov” na strane 24

---

## Vytvorenie naskenovaných obrazov podľa potrieb

### Funkcie úprav obrázkov

Naskenované obrazy môžete upraviť pomocou funkcií na karte **Rozšírené nastavenia** v aplikácii Epson Scan 2.

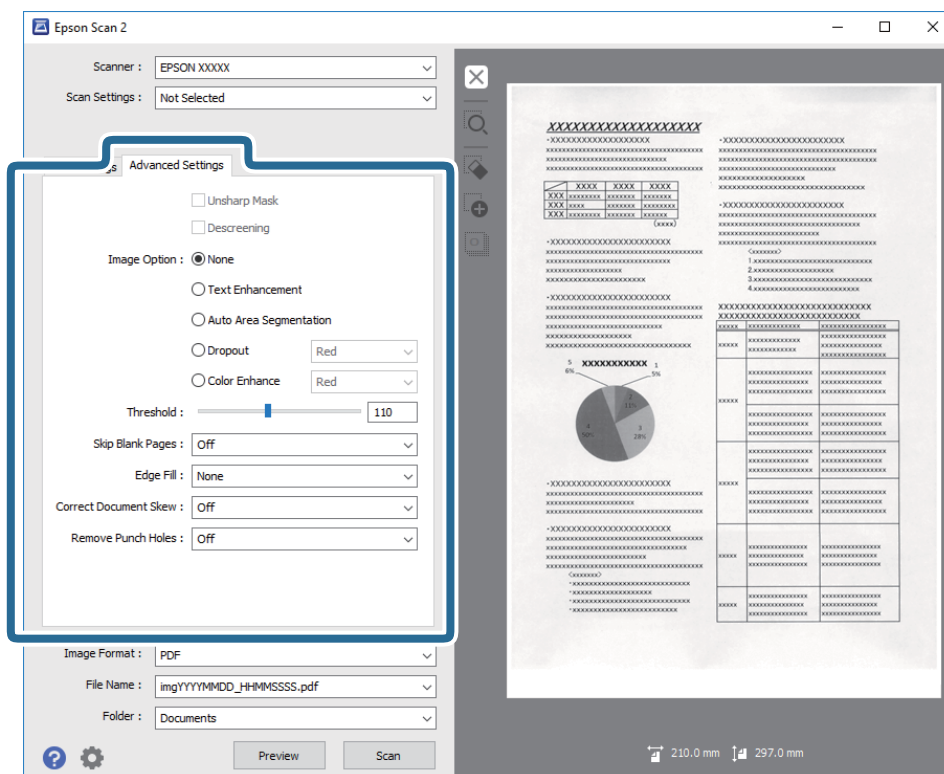
Okrem niekoľkých funkcií môžete výsledky úpravy overiť v okne s ukázkou.



## Rozšírené skenovanie

**Poznámka:**

Niektoré položky nemusia byť k dispozícii. Závisí to od ďalších nastavení, ktoré urobíte.

**Súvisiace informácie**

- ➔ **„Maska rozostrenia“ na strane 66**  
Obrisy obrázka môžete vylepšiť a zaostriť.
- ➔ **„Odrašťovanie“ na strane 66**  
Môžete odstrániť vzory efektu moaré (tiene podobné pavučinám), ktoré sa objavujú, keď skenujete tlačeneý papier, ako je napríklad časopis.
- ➔ **„Vylepšenie textu“ na strane 67**  
Rozmazané písmená na originále môžete opraviť tak, aby boli jasné a ostré. Môžete tiež znížiť odsadenie alebo nerovnosti pozadia.
- ➔ **„Auto Segmentácia Oblasí“ na strane 67**  
Pri čiernobielym skenovaní dokumentu s obrázkami môžete rozjasniť písmená a vyhladiť obrázky.
- ➔ **„Vynechávajúce farby“ na strane 67**  
Zo skenovaného obrazu môžete odstrániť určenú farbu a potom ho uložiť v odtieňoch sivej alebo čierne-biele. Môžete napríklad pri skenovaní vymazať značky alebo poznámky, ktoré ste napísali na okraje farebným perom.
- ➔ **„Vylepšenie farby“ na strane 68**  
Farby určené pre naskenovaný obrázok môžete vylepšiť a potom ho uložiť v odtieňoch sivej alebo ako čiernobiely. Zlepšiť môžete napríklad písmená alebo čiary v svetlých farbách.
- ➔ **„Jas“ na strane 68**  
Môžete nastaviť jas pre celý obrázok.
- ➔ **„Kontrast“ na strane 68**  
Môžete nastaviť kontrast pre celý obrázok. Ak zvýšite kontrast, jasné oblasti budú jasnejšie a tmavé oblasti budú tmavšie. Na druhej strane, ak kontrast znížite, rozdiely medzi jasnými a tmavými oblasťami obrázka budú menej vymedzené.
- ➔ **„Gama“ na strane 69**

## Rozšírené skenovanie

Pre celý obrázok môžete nastaviť hodnotu gama (jas stredného rozsahu). Ak je obrázok príliš svetlý alebo príliš tmavý, môžete nastaviť jas.

➔ „Hraničná hodnota” na strane 69

Okraj môžete nastaviť ako monochromatický (čierna a biela). Zvýšte hraničnú hodnotu, oblasť s čiernou farbou sa zväčší. Znížte hraničnú hodnotu, oblasť s bielou farbou sa zväčší.

➔ „Preskočiť Prázdne Strany” na strane 69

Ak sa v origináloch vyskytujú prázdne stránky, môžete ich vynechať.

➔ „Výplň okrajov” na strane 70

Okolo naskenovaného obrázka môžete odstrániť vytvorený tieň.

➔ „Opraviť Nesúmernosť Dok” na strane 70

Môžete opraviť sklon originálu.

➔ „Odstrániť Dierky” na strane 71

Pri skenovaní originálov s dierkovanou väzbou môžete z naskenovaného obrázka odstrániť tiene otvorov.

## Maska rozostrenia

Obrysy obrázka môžete vylepšiť a zaostriť.



**Poznámka:**

Táto funkcia nie je k dispozícii, ak vyberiete kartu **Hlavné nastavenia** > **Typ obrázka** > **Čiernobielo**.

## Odrašťovanie

Môžete odstrániť vzory efektu moaré (tiene podobné pavučinám), ktoré sa objavujú, keď skenujete tlačný papier, ako je napríklad časopis.



Ak chcete skontrolovať vzory moaré, zobrazte obraz v mierke 100 % (1:1). Ak je zobrazený obraz oddialený, obraz sa javí hrubý a môže vyzerať, ako keby na ňom bolo viac vzorov moaré.

**Poznámka:**

- Ak chcete použiť túto funkciu, nastavte položku **Rozlíšenie** na karte **Hlavné nastavenia** na hodnotu 600 dpi alebo menej.
- Táto funkcia nie je k dispozícii, ak sa vyberie karta **Hlavné nastavenia** > **Typ obrázka** > **Čiernobielo**.
- V okne s ukážkou nemožno skontrolovať účinok tejto funkcie.
- Táto funkcia zjemní ostrosť skenovaného obrazu.

## Možnosti obrázkov

Pre naskenovaný obrázok môžete vybrať efekty.

### Vylepšenie textu

Rozmazané písmená na originále môžete opraviť tak, aby boli jasné a ostré. Môžete tiež znížiť odsadenie alebo nerovnosti pozadia.



Úroveň efektu môžete vybrať, ak na karte **Hlavné nastavenia** vyberiete položku **Typ obrázka** > **Farba** alebo **Odtiene sivej**.

#### Poznámka:

Ak chcete použiť túto funkciu, položku **Rozlíšenie** nastavte na karte **Hlavné nastavenia** na hodnotu 600 dpi alebo menej.

### Auto Segmentácia Oblasť

Pri čiernobielym skenovaní dokumentu s obrázkami môžete rozjasniť písmená a vyhladiť obrázky.



Kvalitu časti originálu s obrázkom môžete upraviť pomocou položiek **Jas** a **Kontrast**.

#### Poznámka:

- Pre túto funkciu môžete nastavenia vykonať iba vtedy, ak na karte **Hlavné nastavenia** vyberiete položky **Typ obrázka** > **Čiernobiely**.
- Ak chcete použiť túto funkciu, položku **Rozlíšenie** nastavte na karte **Hlavné nastavenia** na hodnotu 600 dpi alebo menej.

### Vynechávanie farby

Zo skenovaného obrazu môžete odstrániť určenú farbu a potom ho uložiť v odtieňoch sivej alebo čierno-bielo. Môžete napríklad pri skenovaní vymazať značky alebo poznámky, ktoré ste napísali na okraje farebným perom.



## Rozšírené skenovanie

Ak vyberiete možnosť **Prispôbiť** v zozname farieb v položke **Vynechávajúce farby**, môžete počas kontroly ukážky urobiť nastavenia pre farbu, ktorú chcete odstrániť (len v systéme Windows).

**Poznámka:**

*Tá funkcia nie je k dispozícii, ak sa vyberie karta **Hlavné nastavenia** > **Typ obrázka** > **Automaticky alebo Farba**.*

### Vylepšenie farby

Farby určené pre naskenovaný obrázok môžete vylepšiť a potom ho uložiť v odtieňoch sivej alebo ako čiernobiely. Zlepšiť môžete napríklad písmená alebo čiary v svetlých farbách.



Ak zo zoznamu farieb vyberiete položku **Prispôbiť** v možnosti **Vylepšenie farby**, nastavenia môžete vykonať pre tú farbu, ktorú chcete vylepšiť pri kontrolovaní v okne s ukážkou (iba pre operačný systém Windows).

**Poznámka:**

*Táto funkcia nie je k dispozícii, ak vyberiete kartu **Hlavné nastavenia** a následne položku **Typ obrázka** > **Automaticky alebo Farba**.*

### Jas

Môžete nastaviť jas pre celý obrázok.



**Poznámka:**

*Táto funkcia nie je k dispozícii v závislosti od nastavení vykonaných na karte **Hlavné nastavenia** v položke **Typ obrázka** alebo od nastavení vykonaných na karte **Rozšírené nastavenia**.*

### Kontrast

Môžete nastaviť kontrast pre celý obrázok. Ak zvýšite kontrast, jasné oblasti budú jasnejšie a tmavé oblasti budú tmavšie. Na druhej strane, ak kontrast znížite, rozdiely medzi jasnými a tmavými oblasťami obrázka budú menej vymedzené.



## Rozšírené skenovanie

### Poznámka:

Táto funkcia nie je k dispozícii v závislosti od nastavení vykonaných na karte **Hlavné nastavenia** v položke **Typ obrázka** alebo od nastavení vykonaných na karte **Rozšírené nastavenia**.

## Gama

Pre celý obrázok môžete nastaviť hodnotu gama (jas stredného rozsahu). Ak je obrázok príliš svetlý alebo príliš tmavý, môžete nastaviť jas.

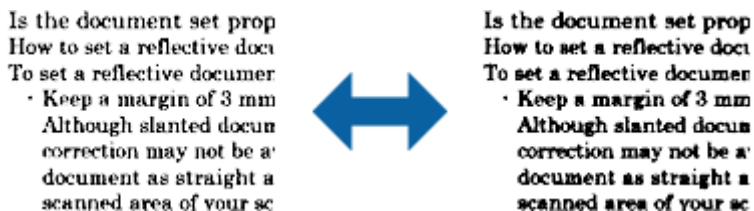


### Poznámka:

Táto funkcia nie je k dispozícii v závislosti od nastavení vykonaných na karte **Hlavné nastavenia** v položke **Typ obrázka** alebo od nastavení vykonaných na karte **Rozšírené nastavenia**.

## Hraničná hodnota

Okraj môžete nastaviť ako monochromatický (čierna a biela). Zvýšte hraničnú hodnotu, oblasť s čiernou farbou sa zväčší. Znížte hraničnú hodnotu, oblasť s bielou farbou sa zväčší.



### Poznámka:

Táto funkcia nemusí byť k dispozícii. Závisí to od nastavení na karte **Hlavné nastavenia** > **Typ obrázka** alebo nastavení na karte **Rozšírené nastavenia**.

## Preskočiť Prázdne Strany

Ak sa v origináloch vyskytujú prázdne stránky, môžete ich vynechať.

Nastaviť môžete množstvo zisťovania prázdnych stránok. Ak túto možnosť nastavíte na vysokú úroveň, všetky originály so svetlými farbami alebo ofsetové originály môžete vynechať ako prázdne stránky.

Ak výsledok nespĺňa vaše očakávania, vyberte položky **Preskočiť Prázdne Strany** > **Nastavenie** a potom nastavte **Úroveň určená používať..** Znova vyberte položky **Preskočiť Prázdne Strany** > **Úroveň určená používať..**

### Poznámka:

- Niektoré stránky môžu byť nesprávne vynechané ako prázdne stránky.
- Táto funkcia nie je k dispozícii pri obojstrannom skenovaní brožovaných originálov.

## Výplň okrajov

Okolo naskenovaného obrázka môžete odstrániť vytvorený tieň.



V prípade obojstranného skenovania sú na zadnej strane originálu zrkadlovo obrátené nastavenia rozsahu výplne okraja.

Ak vyberiete možnosť **Nastavenie**, zobrazí sa obrazovka **Úroveň možnosti Výplň okrajov**, na ktorej môžete nastaviť rozsahy výplne okraja pre hornú, spodnú, ľavú a pravú časť.

### Poznámka:

V okne s ukázkou nemožno skontrolovať účinok tejto funkcie.

## Opraviť Nesúmernosť Dok

Môžete opraviť sklon originálu.



### Vypnuté

Sklon originálu nie je opravený.

### Šikmý papier

Opravi sklon originálov, ktoré sa podávajú šikmo.

### Šikmý obsah

Opravi sklon obsahu originálu, ktorý bol vytlačený pod nejakým uhlom a podobne.

### Šikmý papier a obsah

Opravi sklon originálu, ktorý bol podaný šikmo, ako aj obsah originálu.

### Poznámka:

- Keď použijete túto funkciu, oblasti podané šikmo sú opravené pomocou bielej farby.
- Ak chcete použiť túto funkciu, nastavte položku **Rozlíšenie** na karte **Hlavné nastavenia** na hodnotu 600 dpi alebo menej.
- Táto funkcia nemusí opraviť dokumenty, ktoré boli zošikmené príliš veľa.
- V okne s ukázkou nemožno skontrolovať účinok tejto funkcie.

## Odstrániť Dierky

Pri skenovaní originálov s dierkovanou väzbou môžete z naskenovaného obrázka odstrániť tieň otvorov.

Z okrajov originálu môžete odstrániť tieň kruhových alebo štvorcových otvorov v rozsahu do 20 mm (0,79 palca).



### Poznámka:

- Táto funkcia je k dispozícii iba pri skenovaní bielych originálov alebo originálov so svetlými farbami.
- Tieň dierkovanej väzby nemusia byť odstránené v závislosti od naskenovaných originálov.
- V okne s ukážkou nemožno skontrolovať účinok tejto funkcie.

## Úprava naskenovaných strán pomocou aplikácie Epson Scan 2

Strany naskenovaných obrazov môžete upraviť pomocou funkcií na karte **Hlavné nastavenia** v aplikácii Epson Scan 2.

## Spojené Obrázky

Pri skenovaní oboch strán originálu môžete obrázky spojiť vpredu a vzadu. Pre spájanie obrázkov vyberte rozloženie.

### Poznámka:

Táto funkcia je k dispozícii vtedy, ak ste položku **Obojstranne** vybrali v možnosti **Skenovaná strana**.

## Otočiť

Originál môžete otočiť doprava a naskenovať ho. Uhol otočenia vyberte v závislosti od originálu, ktorý chcete skenovať.

### Poznámka:

Ak pre skenovanie vyberiete funkciu **Automaticky**, obrázok sa otočí podľa zisteného smeru informácií o texte. Toto však môže chvíľu trvať v závislosti od veľkosti obrázka a podobne.

Funkcia **Automaticky** je k dispozícii iba vtedy, ak je nainštalovaný komponent OCR EPSON Scan (Windows) alebo komponent OCR EPSON Scan 2 (Mac OS X).

## Ukladanie vo formáte PDF s možnosťou vyhľadávania

Naskenovaný obraz môžete uložiť vo formáte PDF s možnosťou vyhľadávania. To je súbor vo formáte PDF, do ktorého sú zahrnuté vyhľadateľné textové údaje.

## Rozšírené skenovanie

### Poznámka:

- Text na origináloch je rozpoznávaný pomocou technológie Optical Character Recognition (OCR) a potom je zahrnutý do naskenovaného obrazu.*
- Táto funkcia je k dispozícii len vtedy, ak je nainštalovaná súčasť EPSON Scan OCR (Windows) alebo Epson Scan 2 OCR (Mac OS X).*

1. Umiestnite originál.
2. Spustite Epson Scan 2.
3. Na karte **Hlavné nastavenia** urobte nastavenia jednotlivých položiek.
4. Kliknite na položku **Ukážka**.
5. Keď používate ADF, umiestnite znova vysunutý originál.
6. Skontrolujte ukážku a v prípade potreby urobte na karte **Rozšírené nastavenia** ďalšie nastavenia.
7. Zvoľte **PDF s možnosťou vyhľadávania** v zozname **Formát obrázka**.
8. Vyberte položku **Možnosti** zo zoznamu **Formát obrázka**, čím otvoríte okno **Možnosti formátu obrázka**.
9. Vyberte kartu **Text** v okne **Možnosti formátu obrázka**.
10. Skontrolujte, či je v zozname **Jazyk textu** zvolený jazyk originálu.
11. Kliknutím na **OK** zatvorte okno **Možnosti formátu obrázka**.
12. Skontrolujte názov súboru zobrazený v položke **Názov súboru**.
13. V zozname **Priečinnok** vyberte priečinnok uloženia naskenovaného obrazu.
14. Kliknite na položku **Skenovať**.  
Naskenovaný obraz sa uloží vo formáte PDF s možnosťou vyhľadávania.

### Súvisiace informácie

- ➔ [„Skenovanie pomocou Epson Scan 2” na strane 52](#)
- ➔ [„Umiestňovanie originálov” na strane 24](#)
- ➔ [„Text nie je rozpoznávaný správne, keď sa ukladá ako a PDF s možnosťou vyhľadávania” na strane 113](#)

## Uloženie vo formáte Office (len v systéme Windows)

Naskenovaný obraz môžete uložiť v súborovom formáte Microsoft® Office pomocou aplikácie Document Capture Pro.

Môžete vybrať nasledujúce formáty.


- Microsoft® Word (.docx)
- Microsoft® Excel® (.xlsx)
- Microsoft® PowerPoint® (.pptx)

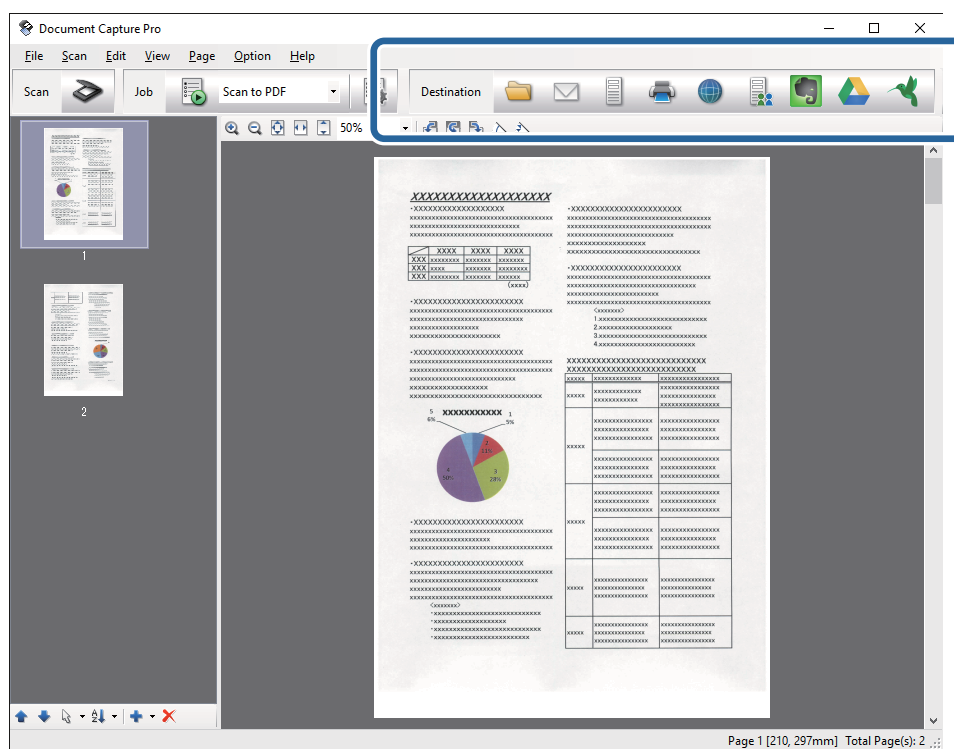


## Rozšírené skenovanie

**Poznámka:**

Táto funkcia je k dispozícii len vtedy, ak je nainštalovaná súčasť EPSON Scan OCR.

1. Umiestnite originál.
2. Spustíte Document Capture Pro.
3. Kliknite na  .  
Zobrazí sa okno **Scan**.
4. Urobte nastavenia skenovania a potom kliknite na položku **Scan**.
5. Skontrolujte naskenované obrazy a potom ich podľa potreby upravte.
6. Po dokončení kontroly obrázka kliknite na jednu z ikon cieľových miest.



Otvorí sa okno **Batch Save**, **Transfer Settings** alebo iné.

7. V zozname **File Type** vyberte súborový formát Office, v ktorom chcete uložiť.
8. Kliknutím na položku **Options** zobrazíte okno **Detailed Settings**.
9. Urobte nastavenia pre jednotlivé položky a potom kliknite na tlačidlo **OK** zatvorte okno **Detailed Settings**.
10. Ak je to potrebné, urobte ďalšie nastavenia a potom kliknite na tlačidlo **Send** alebo **OK**.  
Naskenovaný obraz sa uloží v súborovom formáte Office.

**Súvisiace informácie**

➔ „Skenovanie pomocou Document Capture Pro (Windows)” na strane 56

➔ „Umiestňovanie originálov” na strane 24


---

## Rôzne typy ukladania a prenášania

### Zoradenie a uloženie naskenovaných obrazov do samostatného priečinka (len v systéme Windows)

Naskenované obrazy môžete automaticky zoradiť a uložiť ich do samostatného priečinka pomocou aplikácie Document Capture Pro.

Ak chcete zoradiť naskenované obrazy, môžete použiť rôzne spôsoby zisťovania, ako sú napríklad prázdne strany vložené medzi originály alebo čiarové kódy na origináloch.

1. Umiestnite originály vrátane indikátorov, ako sú napríklad prázdne strany medzi stranami, kde chcete naskenované obrazy oddeliť.
2. Spustite Document Capture Pro.
3. Kliknite na  .  
Zobrazí sa okno **Scan**.
4. Urobte nastavenia skenovania a potom kliknite na položku **Scan**.
5. Skontrolujte naskenované obrazy a potom ich podľa potreby upravte.
6. Po dokončení kontroly obrazu vyberte cieľ.  
Zobrazí sa okno **Batch Save** alebo okno **Transfer Settings**.
7. Kliknite na položku **File Name & Separation Settings**.
8. Vyberte možnosť **Apply job separation** a potom kliknite na položku **Separation Settings**.
9. Vyberte spôsob oddelovania a spôsob určenia názvu priečinka v okne **Job Separation Settings** a potom kliknite na tlačidlo **OK**.
10. Urobte ďalšie nastavenia v okne **File Name & Separation Settings** a potom kliknite na tlačidlo **OK**.
11. Urobte ďalšie nastavenia v okne **Batch Save** alebo okne **Transfer Settings** a potom kliknite na tlačidlo **OK** alebo **Send**.

Naskenované obrazy sa uložia samostatne v závislosti od zvoleného spôsobu oddelovania.

#### Súvisiace informácie

➔ „Skenovanie pomocou Document Capture Pro (Windows)” na strane 56


➔ „Umiestňovanie originálov” na strane 24

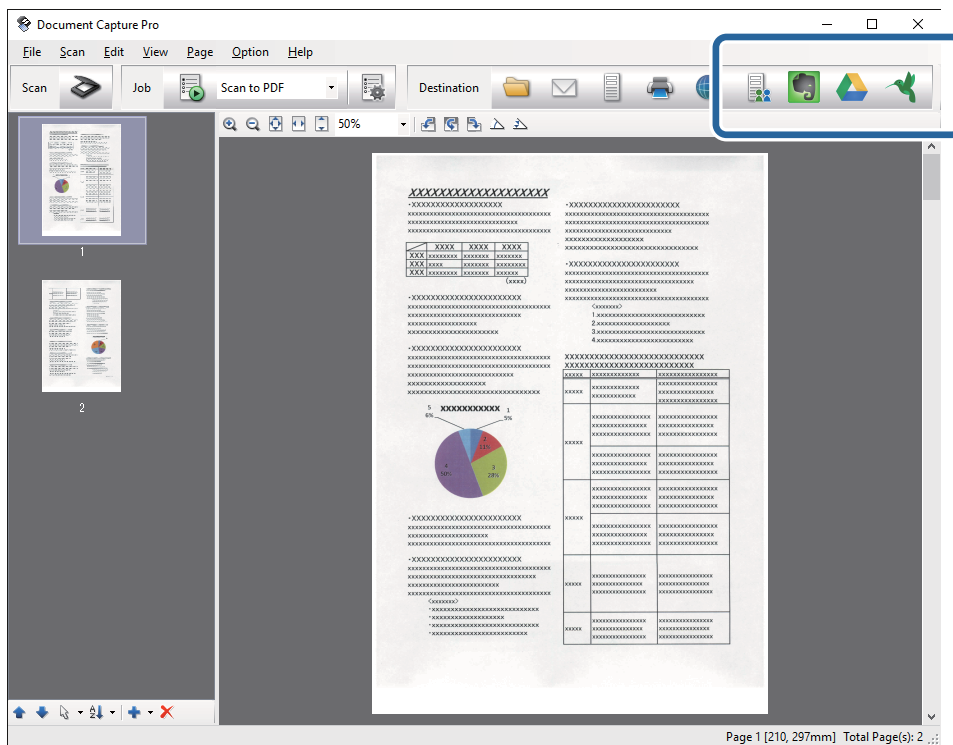
## Skenovanie do cloudovej služby

Naskenované obrazy môžete odovzdať do cloudových služieb pomocou aplikácie Document Capture Pro (Windows) alebo Document Capture (Mac OS X).

**Poznámka:**

- Pred použitím tejto funkcie si vytvorte konto cloudovej služby.
- Ak chcete používať Evernote ako cieľové miesto, prevezmite si aplikáciu Evernote z webovej lokality spoločnosti Evernote Corporation a nainštalujte ju ešte pred použitím tejto funkcie.

1. Umiestnite originál.
2. Otvorte aplikáciu Document Capture Pro (Windows) alebo Document Capture (Mac OS X).
3. Kliknite na  .  
Zobrazí sa okno **Scan**.
4. Urobte nastavenia skenovania a potom kliknite na položku **Scan**.
5. Skontrolujte naskenované obrazy a potom ich podľa potreby upravte.
6. Po dokončení kontroly obrazu kliknite na jednu z ikon cieľových miest.



Zobrazí sa okno **Transfer Settings**.

7. Urobte nastavenia pre jednotlivé položky a potom kliknite na položku **Send**.  
Naskenovaný obraz sa odošle do vybranej cloudovej služby.



## Rozšírené skenovanie

### Súvisiace informácie

- ➔ „Skenovanie pomocou Document Capture Pro (Windows)” na strane 56
- ➔ „Skenovanie pomocou Document Capture (Mac OS X)” na strane 59
- ➔ „Umiestňovanie originálov” na strane 24

## Odozdávanie na server FTP

Naskenované obrazy môžete odovzdať na server FTP pomocou aplikácie Document Capture Pro (Windows) alebo Document Capture (Mac OS X).

1. Umiestnite originál.
2. Otvorte aplikáciu Document Capture Pro (Windows) alebo Document Capture (Mac OS X).
3. Kliknite na  .  
Zobrazí sa okno **Scan**.
4. Urobte nastavenia skenovania a potom kliknite na položku **Scan**.
5. Skontrolujte naskenované obrazy a potom ich podľa potreby upravte.
6. Po dokončení kontroly obrazu kliknite na ikonu  .  
Zobrazí sa okno **Transfer Settings**.
7. Urobte nastavenia pre jednotlivé položky a potom kliknite na položku **Send**.

**Poznámka:**

*Nastavenia vášho servera FTP vám poskytne správca siete.*


Naskenovaný obraz sa odošle na server FTP.

### Súvisiace informácie


- ➔ „Skenovanie pomocou Document Capture Pro (Windows)” na strane 56
- ➔ „Skenovanie pomocou Document Capture (Mac OS X)” na strane 59
- ➔ „Umiestňovanie originálov” na strane 24

## Priloženie naskenovaných obrazov do e-mailu

Naskenované obrazy môžete priamo priložiť do e-mailu pomocou aplikácie Document Capture Pro (Windows) alebo Document Capture (Mac OS X).

1. Umiestnite originál.
2. Otvorte aplikáciu Document Capture Pro (Windows) alebo Document Capture (Mac OS X).
3. Kliknite na  .  
Zobrazí sa okno **Scan**.

## Rozšírené skenovanie

4. Urobte nastavenia skenovania a potom kliknite na položku **Scan**.
5. Skontrolujte naskenované obrazy a potom ich podľa potreby upravte.
6. Po dokončení kontroly obrazu kliknite na ikonu .  
Zobrazí sa okno **Batch Save**.
7. Urobte nastavenia pre jednotlivé položky a potom kliknite na položku **OK**.  
Automaticky sa spustí e-mailový klient počítača a naskenovaný obraz sa priloží do e-mailu.

### Súvisiace informácie

- ➔ „Skenovanie pomocou Document Capture Pro (Windows)” na strane 56
- ➔ „Skenovanie pomocou Document Capture (Mac OS X)” na strane 59
- ➔ „Umiestňovanie originálov” na strane 24



## Tlač naskenovaných obrazov

Naskenované obrazy môžete tlačiť priamo na tlačiarni Epson pripojenej k počítaču.

### **Poznámka:**

*Pred použitím tejto funkcie skontrolujte nasledujúce.*

- Tlačiareň Epson musí byť pripojená k rovnakému počítaču, ku ktorému je pripojený skener.
- V počítači musí byť správne nainštalovaný ovládač tlačiarne.

1. Umiestnite originál.
2. Otvorte aplikáciu Document Capture Pro (Windows) alebo Document Capture (Mac OS X).
3. Kliknite na .  
Zobrazí sa okno **Scan**.
4. Urobte nastavenia skenovania a potom kliknite na položku **Scan**.
5. Skontrolujte naskenované obrazy a potom ich podľa potreby upravte.
6. Po dokončení kontroly obrazu kliknite na ikonu .  
Otvorí sa okno **Print Settings**.
7. Urobte nastavenia pre jednotlivé položky a potom kliknite na položku **OK**.  
Naskenovaný obraz sa vytlačí na tlačiarni.

### Súvisiace informácie

- ➔ „Skenovanie pomocou Document Capture Pro (Windows)” na strane 56
- ➔ „Skenovanie pomocou Document Capture (Mac OS X)” na strane 59
- ➔ „Umiestňovanie originálov” na strane 24

---


## Skenovanie pomocou určených nastavení skenovania (Úloha)

Môžete vytvoriť „Úlohu“, čo je set určených nastavení skenovania, ako sú napríklad spôsob zoradenia, formát uloženia, cieľ atď.

Úlohu môžete nastaviť v aplikácii Document Capture Pro (Windows) alebo Document Capture (Mac OS X).



Úlohu tiež môžete priradiť tlačidlu na skeneri a spúšťať ju stlačením tohto tlačidla.

### Nastavenie úlohy

1. Otvorte aplikáciu Document Capture Pro (Windows) alebo Document Capture (Mac OS X).
2. V hlavnom okne kliknite na ikonu  (**Manage Job**).  
Zobrazí sa okno **Job Management**.
3. V okne **Job Management** kliknite na položku **Add** (Windows) alebo ikonu + (Mac OS X).  
Otvorí sa okno **Job Settings**.
4. V okne **Job Settings** urobte nastavenia úlohy.
  - Job Name:** zadajte názov úlohy.
  - Karta **Scan:** na karte urobte nastavenia skenovania.
  - Karta **Output:** na karte urobte nastavenia výstupného formátu skenovaného obrazu.
  - Destination:** vyberte cieľ pre naskenovaný obraz.
5. Kliknutím na **OK** zatvorte okno **Job Settings**.
6. Kliknite na tlačidlo **OK** v okne **Job Management**.  
Úloha je nastavená v aplikácii Document Capture Pro alebo Document Capture.

### Priradenie úlohy tlačidlu skenera

Úlohu môžete priradiť tlačidlu skenera a spustiť ju stlačením daného tlačidla.

1. Otvorte aplikáciu Document Capture Pro (Windows) alebo Document Capture (Mac OS X).
2. V hlavnom okne kliknite na ikonu  (**Manage Job**).  
Zobrazí sa okno **Job Management**.
3. Kliknite na položku **Event Settings** v okne **Job Management** (Windows), prípadne kliknite na ikonu  v spodnej časti obrazovky (Mac OS X).
4. Kliknutím na názov úlohy vyberte úlohu, ktorú chcete priradiť z rozbaľovacej ponuky.

5. Kliknite na tlačidlo **OK** v okne **Job Management**.

Úloha je priradená tlačidlu skenera.

#### Súvisiace informácie

- ➔ „Tlačidlá” na strane 13
- ➔ „Skenovanie pomocou tlačidla skenera” na strane 61
- ➔ „Umiestňovanie originálov” na strane 24

---

## Skenovanie vizitiek pomocou aplikácie Presto! BizCard

Pomocou aplikácie Presto! BizCard môžete skenovať vizitky a previesť ich upraviteľný text.

Ďalšie informácie o používaní softvéru a jeho funkciách nájdete v Pomocníkovi k softvéru. Pomocníka zobrazíte tak, že ho vyberiete v ponuke Pomocník v softvéri.

1. Položte vizitku na skener.

2. Spustite Presto! BizCard.

- Windows 10

Kliknite na tlačidlo Štart a potom vyberte položky **Všetky aplikácie > NewSoft > Presto! BizCard**.

- Windows 8.1/Windows 8

Do vyhľadávacieho okna zadajte názov aplikácie a potom zvolte zobrazenú ikonu.

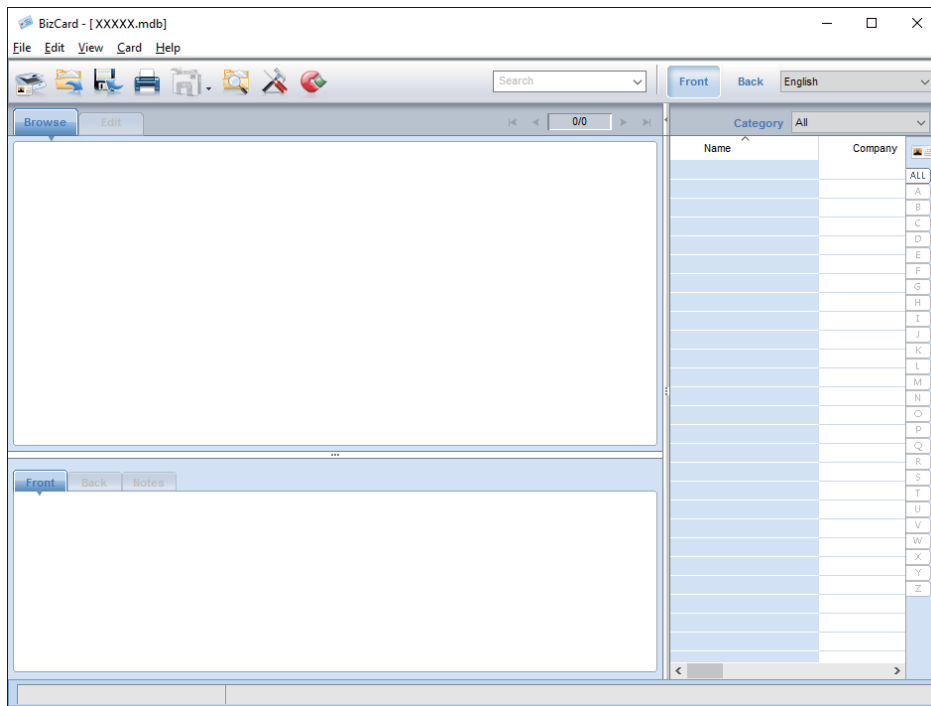
- Windows 7/Windows Vista/Windows XP


Kliknite na tlačidlo Štart a potom vyberte položky **Všetky programy** alebo **Programy > NewSoft > Presto! BizCard**.

## Rozšírené skenovanie

## Mac OS X

Vyberte položky **Prejsť** > **Aplikácie** > **NewSoft** > **Presto! BizCard**.



3. Kliknite v ľavom hornom rohu okna na ikonu . Otvorí sa okno aplikácie Epson Scan 2.
4. V okne aplikácie Epson Scan 2 nastavte jednotlivé položky a potom naskenujte. Vízitka sa naskenuje a prevedie do upraviteľného textu v okne aplikácie Presto! BizCard.

## Súvisiace informácie

- ➔ „Presto! BizCard” na strane 16
- ➔ „Umiestňovanie originálov” na strane 24



# Používanie doku plochého skenera

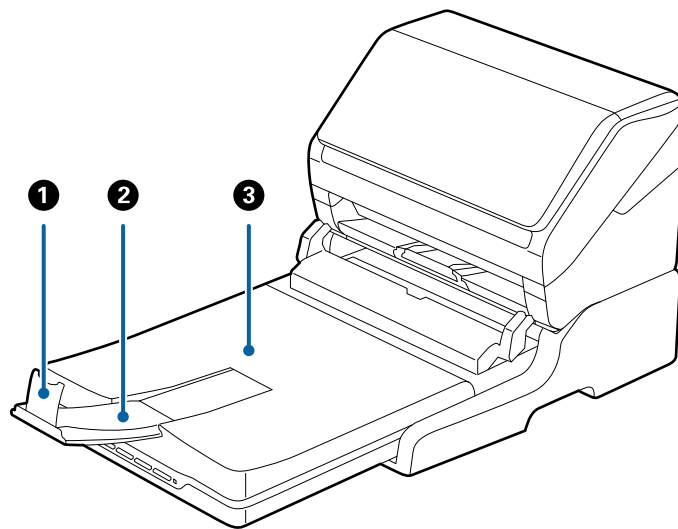
Voliteľný dok plochého skenera vám umožňuje skenovať zo skla skenera.

**Poznámka:**

*Ak chcete používať dok plochého skenera, je potrebný príslušný plochý skener.*

## Názvy častí a funkcie doku plochého skenera

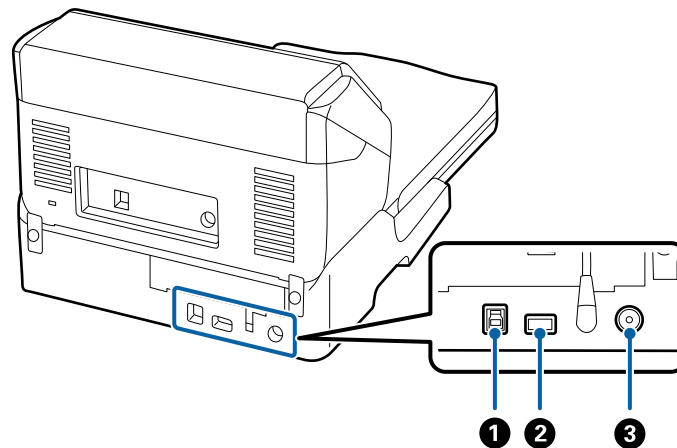
### Predná strana



1	Zarážka	Zabraňuje spadnutiu vysunutých originálov z predĺženia výstupného zásobníka. Nastavte ju podľa dĺžky originálov.
2	Predĺženie výstupného zásobníka	Slúži na uloženie originálov vysunutých zo skenera s podávaním hárkov. Vytiahnite predĺženie výstupného zásobníka podľa dĺžky originálov.
3	Kryt dokumentov/Výstupný zásobník	Zabraňuje prenikaniu externého svetla počas skenovania pomocou plochého skenera. Slúži na uloženie originálov vysunutých zo skenera s podávaním hárkov.

## Používanie doku plochého skenera

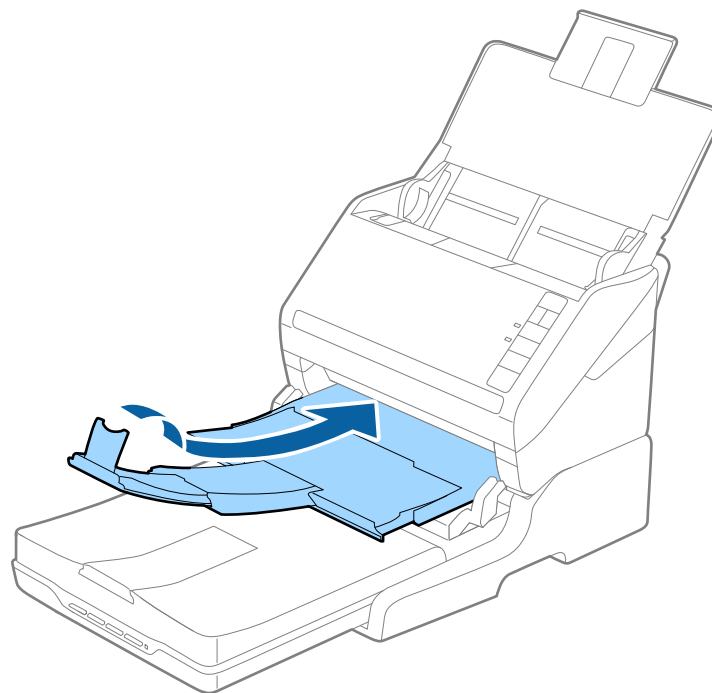
### Zadná strana



❶	USB port 1	Slúži na pripojenie počítača USB káblom.
❷	USB port 2	Slúži na pripojenie skenera s podávaním hárkov USB káblom.
❸	Vstup jednosmerného napätia	Slúži na pripojenie sieťového napájacieho adaptéra.

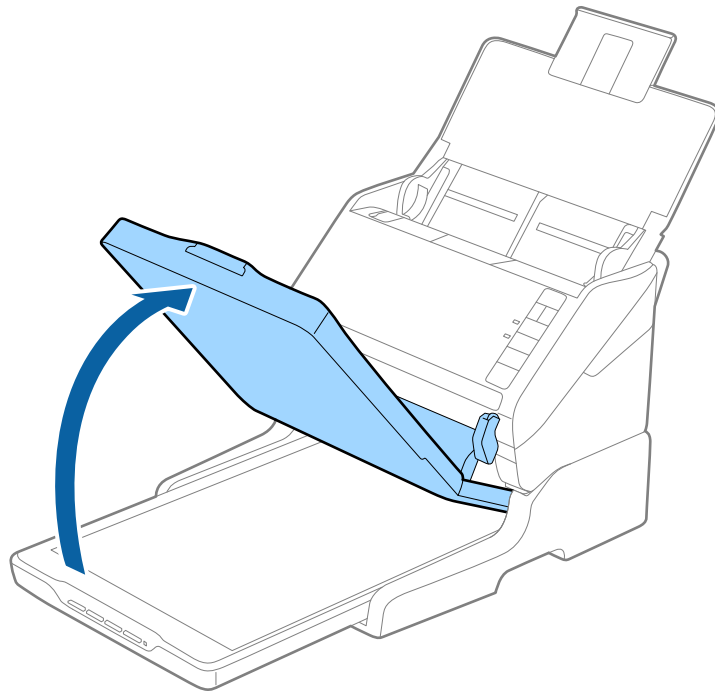
## Skenovanie zo skla skenera

1. Zatvorte výstupný zásobník.

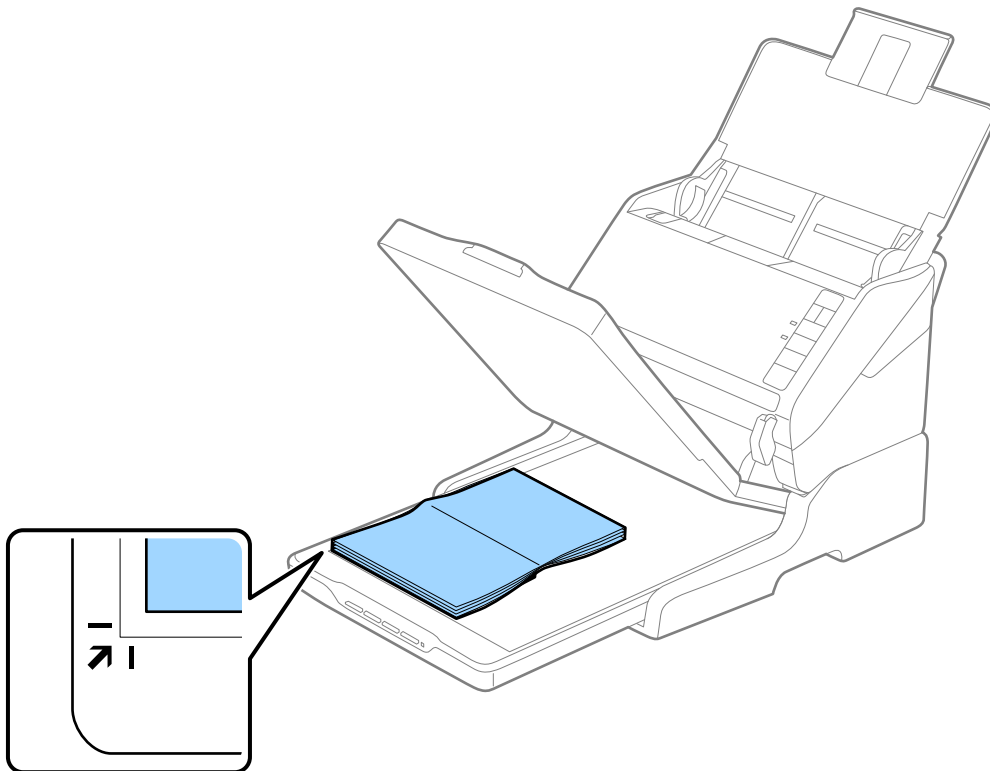


## Používanie doku plochého skenera

2. Otvorte kryt dokumentov.



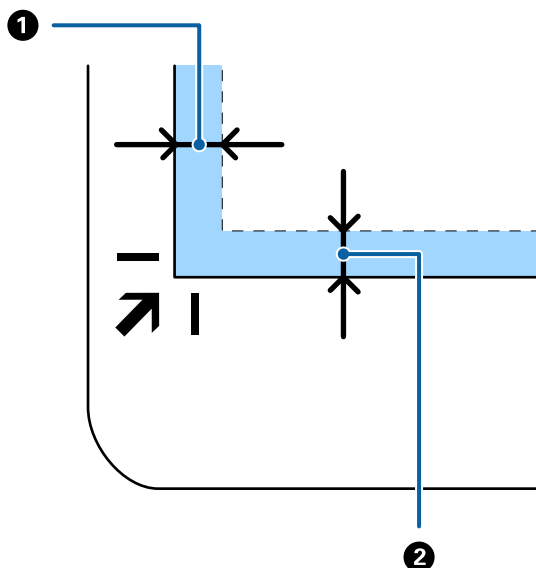
3. Umiestnite dokument alebo fotografiu čelom nadol na sklo skenera tak, aby bol horný roh strany, ktorú chcete skenovať, oproti rohu skenera, vedľa šípky.



## Používanie doku plochého skenera

### Poznámka:

- ❑ Ak skenujete viac fotografií naraz, umiestnite fotografie aspoň 20 mm (0,8 palca) od seba.
- ❑ Môžete sa vyhnúť orezaniu posunutím dokumentu približne 2,5 mm (0,1 palca) od horného a bočného okraja vyznačeného pomocou ① a ② na nasledujúcom obrázku.



4. Kryt dokumentov zatvárajte opatrne, aby sa originál nepohol.

### Poznámka:

- ❑ Sklo skenera vždy udržiavajte čisté.
- ❑ Originály nenechávajte na skle skenera dlhší čas, pretože sa môžu prilepiť.

5. Spustite Epson Scan 2.
6. Zvoľte **Sklo skenera** v zozname **Zdroj dokumentu**.
7. Nastavte ostatné potrebné položky.
8. Kliknite na položku **Skenovať**.

---

## Poznámky k používaniu doku plochého skenera

Položte dok plochého skenera na vodorovný a stabilný podklad.

### Poznámky ku skenovaniu z ADF

V závislosti od dĺžky originálov sa môžu činnosti pre vstupný zásobník, výstupný zásobník a zarážku pri skenovaní z ADF pomocou doku plochého skenera líšiť. Urobte jedno z nasledujúceho.

### Poznámka:

Pozrite si vysvetlenie pre umiestňovanie originálov týkajúce sa ďalších činností, najmä pre vstupný zásobník, výstupný zásobník a zarážku.

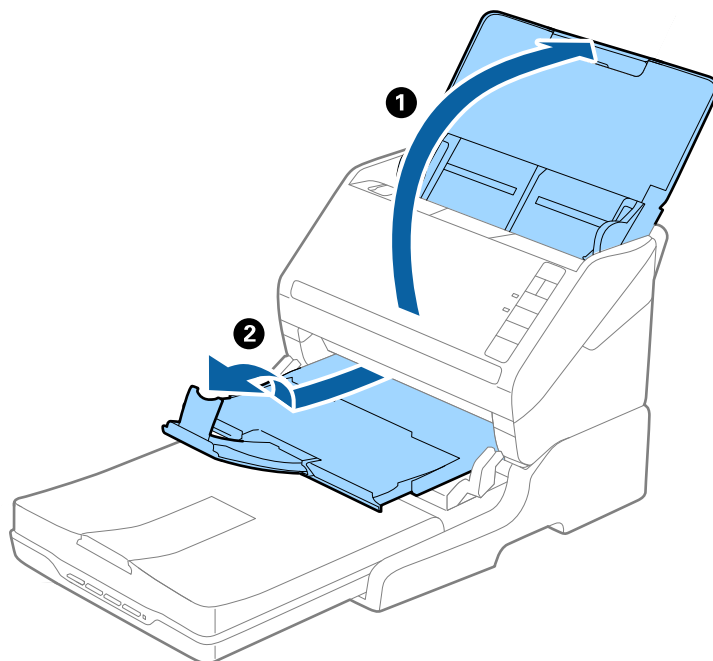
## Používanie doku plochého skenera

### Originály kratšie než A5 (210 mm)

Otvorte vstupný zásobník. Vysuňte von výstupný zásobník, rozťahnite predĺženie výstupného zásobníka a potom nadvihnite zarážku.

**Poznámka:**

- ❑ *Nezabudnite vytiahnuť a rozťahnuť predĺženie výstupného zásobníka tak, aby bolo o niečo dlhšie než je originál, a nadvihnúť zarážku, aby mohli byť vysunuté originály pohodlne stohované na výstupný zásobník.*
- ❑ *Zarážka na stredovom predĺžení výstupného zásobníka sa dá posúvať dopredu a dozadu, takže môžete ľahko nastaviť zarážku do najlepšej polohy vzhľadom na originály, ktoré majú byť skenované.*



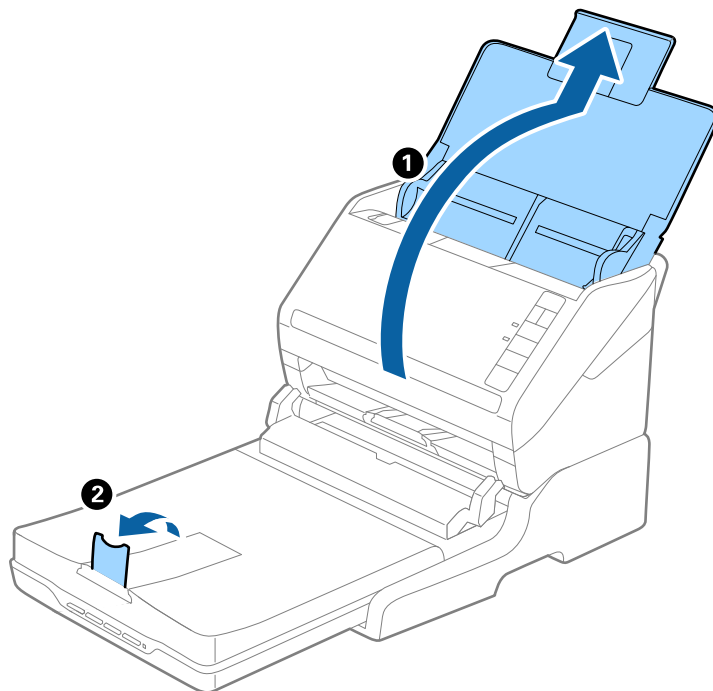
### Originály s veľkosťou A5 (210 mm) alebo až do dĺžky A4 (297 mm)

Otvorte a vysuňte vstupný zásobník a potom nadvihnite zarážku doku plochého skenera.

## Používanie doku plochého skenera

**Poznámka:**

- ❑ *Nezabudnite nadvihnúť a posunúť zarážku tak, aby bola trochu dlhšia než je originál. Vďaka tomu budú vysunuté originály pohodlne stohované na výstupný zásobník.*
- ❑ *Zarážka na stredovom predĺžení výstupného zásobníka sa dá posúvať dopredu a dozadu, takže môžete ľahko nastaviť zarážku do najlepšej polohy vzhľadom na originály, ktoré majú byť skenované.*



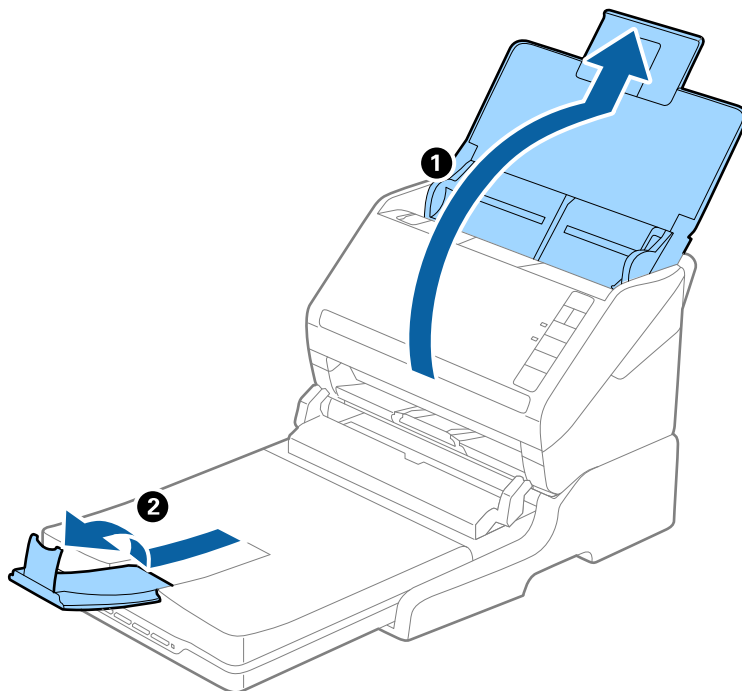
### **Originály dlhšie než A4 (297 mm) až do veľkosti Legal (355,6 mm)**

Otvorte a rozťahnite vstupný zásobník, vysuňte predĺženie výstupného zásobníka a potom nadvihnite zarážku.

## Používanie doku plochého skenera

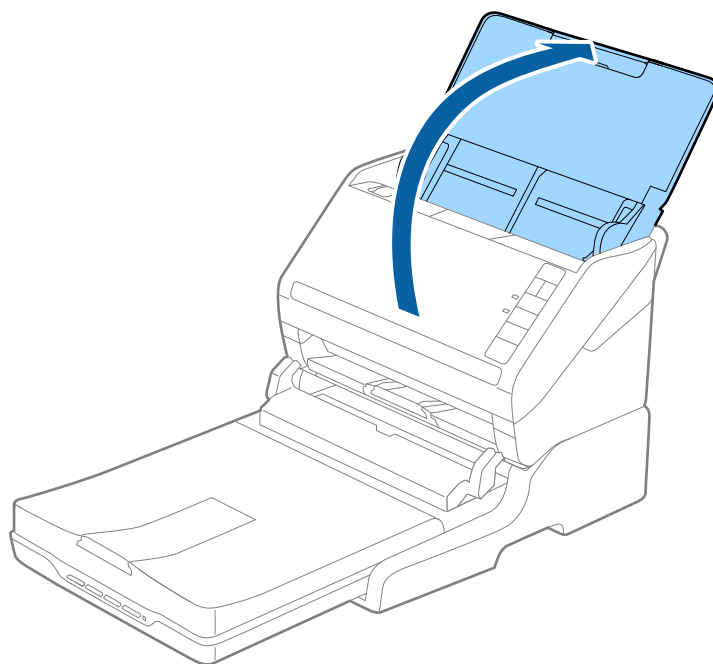
### Poznámka:

- ❑ Nezabudnite vytiahnuť a roziahnuť predĺženie výstupného zásobníka tak, aby bolo o niečo dlhšie než je originál, a nadvihnúť zarážku, aby mohli byť vysunuté originály pohodlne stohované na výstupný zásobník.
- ❑ Zarážka na stredovom predĺžení výstupného zásobníka sa dá posúvať dopredu a dozadu, takže môžete ľahko nastaviť zarážku do najlepšej polohy vzhľadom na originály, ktoré majú byť skenované.



### Originály dlhšie než Legal (355,6 mm)

Otvorte vstupný zásobník.



## Súvisiace informácie

➔ „Umiestňovanie originálov“ na strane 24


## Údržba

### Čistenie doku plochého skenera

Ak má byť dok plochého skenera v optimálnom stave, pravidelne ho podľa nasledujúceho postupu čistite.

**!** **Upozornenie:**

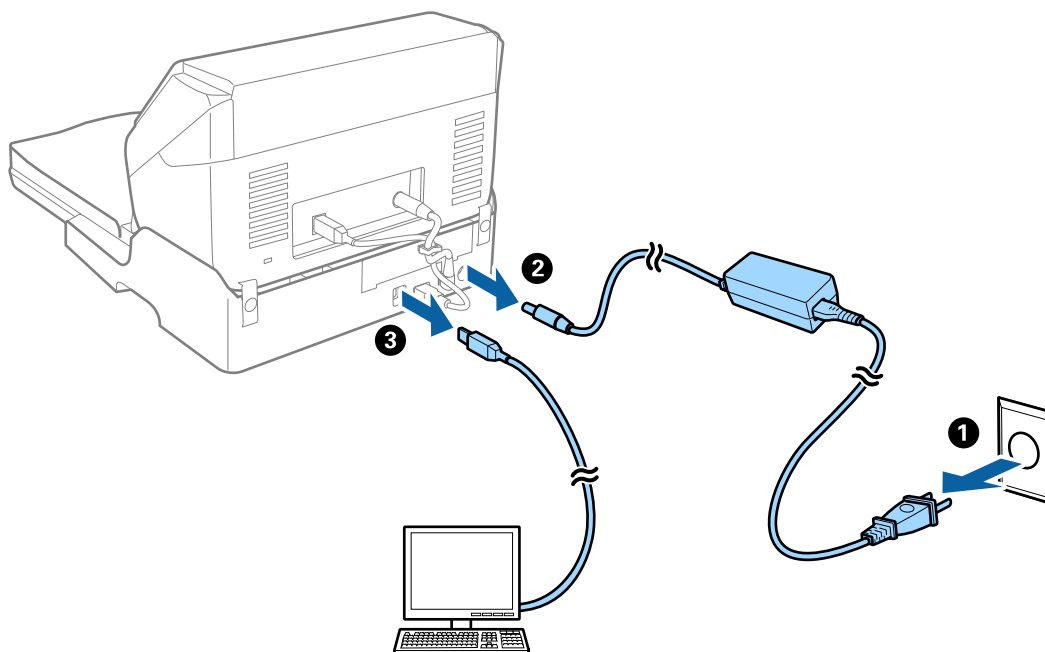
- Na čistenie doku plochého skenera nikdy nepoužívajte alkohol, riedidlo ani iný korozívny roztok. Tieto chemikálie môžu poškodiť súčasti a obal doku plochého skenera.
- Buďte opatrní, aby sa do mechaniky skenera ani na elektronické súčiastky nevyliala kvapalina. Mohlo by to natrvalo poškodiť mechaniku a obvody.
- Dovnútra doku plochého skenera nestriekajte mazivá.
- Nikdy neotvárajte obal doku plochého skenera.

1. Stlačením tlačidla  vypnite skener s podávaním hárkov.

**Poznámka:**

Na plochom skeneri nie je vypínač.

2. Odpojte sieťový napájací adaptér a potom odpojte USB kábel, ktorým je dok plochého skenera pripojený k počítaču.



3. Mäkkou handričkou utrite všetky nečistoty na vonkajšom obale.

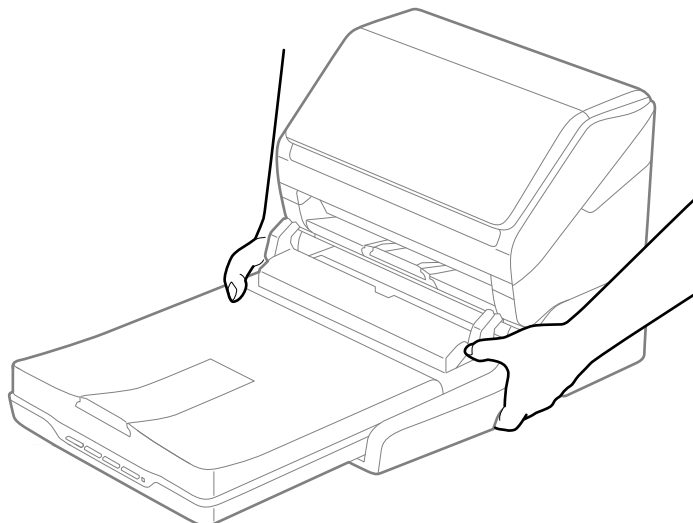
Ak je obal veľmi znečistený, navlhčite mäkkú handričku vodou, dôkladne ju vyžmýkajte a potom poutierajte zostávajúce škrvy. Potom poutierajte obal suchou handričkou.




## Premiestňovanie a prenášanie doku plochého skenera

 **Upozornenie:**

Pri zdvíhaní doku plochého skenera položte ruky na miesta podľa obrázka dole. Ak zdvihnete dok plochého skenera držaním v inej polohe, dok plochého skenera môže spadnúť, prípadne sa vám pri ukladaní doku plochého skenera môžu prsty zachytiť.



## Prenášanie doku plochého skenera na malú vzdialenosť

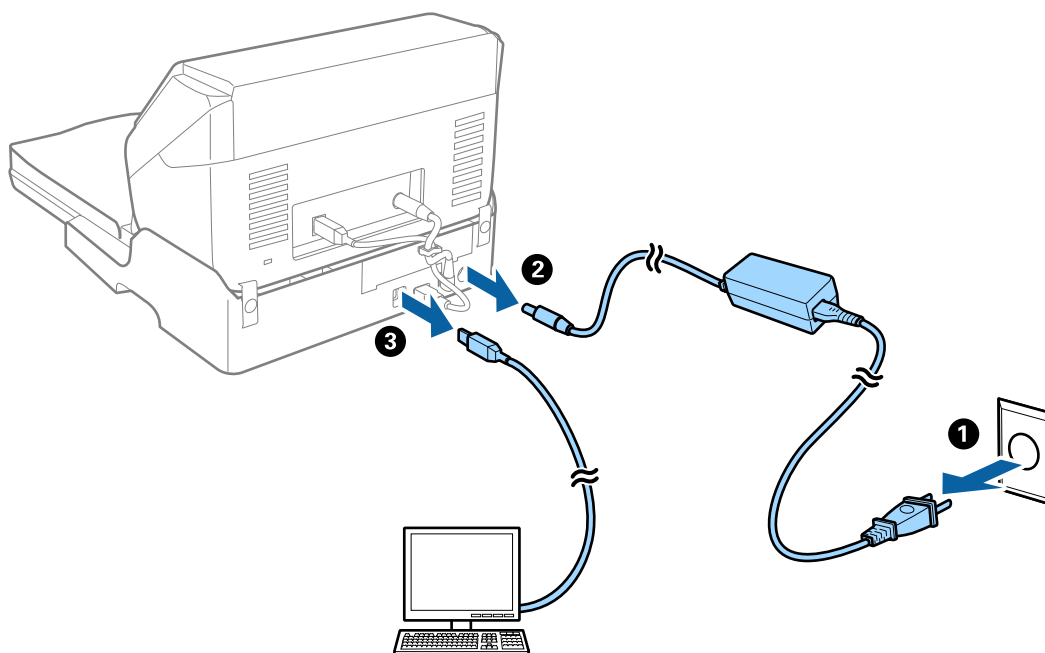
1. Stlačením tlačidla  vypnite skener s podávaním hárkov.

**Poznámka:**

Na plochom skeneri nie je vypínač.

## Používanie doku plochého skenera


2. Odpojte sieťový napájací adaptér a potom odpojte USB kábel, ktorým je dok plochého skenera pripojený k počítaču.



3. Dbajte na to, aby nebol dok plochého skenera vystavený vibráciám a pri prenášaní ho držte rovno.

## Prenášanie doku plochého skenera

Pred začatím nasledujúceho postupu sa uistite, či máte pri sebe Inštaláciu príručku.

1. Stlačením tlačidla  vypnite skener s podávaním hárkov.

**Poznámka:**

Na plochom skeneri nie je vypínač.

2. Urobte postup inštalácie v opačnom poradí, ako je opísaný spôsob inštalácie v inštaláčnej príručke, ktorá bola priložená k doku plochého skenera a oddelíte skener s podávaním hárkov, plochý skener a dok plochého skenera.
3. Nasadíte baliace materiály dodané s dokom plochého skenera a potom ho zabaľte do pôvodnej alebo podobnej škatule, do ktorej sa dok plochého skenera pohodlne zmestí.

---

## Riešenie problémov s dokom plochého skenera

### Pri skenovaní zo skla skenera sa vyskytujú nerovnomerné farby, nečistoty a škrvrny

- Vyčistite sklo skenera.
- Odstráňte všetky nečistoty alebo špinu, ktorá sa prichytáva na originál.

## Používanie doku plochého skenera

- Na originál alebo na kryt dokumentov netlačte príliš silno. Ak tlačíte príliš silno, môže dochádzať k výskytu rozmazania, šmúh a škvŕn.

### Súvisiace informácie

- ➔ „Čistenie doku plochého skenera” na strane 88

## Na skle skenera sa nedá skenovať správna oblasť

- Uistite sa, že je originál umiestnený podľa značiek zarovnania.
- Ak okraj skenovaného obrazu chýba, mierne posuňte originál ďalej od kraja skla skenera.

## Väzbové okraje brožúry sú deformované alebo rozmazané

Keď skenujete brožúru na skle skenera, na väzbovom okraji sa môžu objaviť deformované alebo rozmazané písmená. Ak sa tento problém vyskytne, text nie je rozpoznávaný správne, keď ukladáte naskenovaný obraz vo formáte **PDF s možnosťou vyhľadávania**.

Ak chcete znížiť deformovanie alebo rozmazanie na väzbovom okraji, počas skenovania opatrne zatlačte kryt dokumentu, aby sa brožúra vyrovnala. Počas skenovania nehýbte brožúrou.



### Upozornenie:

*Nestláčajte kryt dokumentu príliš silno. V opačnom prípade sa môžu brožúra alebo skener poškodiť.*

## V pozadí obrazov sa objavuje kontrast

Na naskenovanom obraze sa môžu objavovať obrazy zo zadnej strany originálu.

- V aplikácii Epson Scan 2 vyberte kartu **Rozšírené nastavenia** a potom nastavte položku **Jas**.  
Táto funkcia nemusí byť k dispozícii. Závaži to od nastavení na karte **Hlavné nastavenia** > **Typ obrázka** alebo nastavení na karte **Rozšírené nastavenia**.
- V aplikácii Epson Scan 2 vyberte kartu **Rozšírené nastavenia** a potom položky **Možnosti obrázkov** > **Vylepšenie textu**.
- Keď skenujete zo skla skenera, položte na originál čierny papier alebo stolovú podložku.

### Súvisiace informácie


- ➔ „Jas” na strane 68  
Môžete nastaviť jas pre celý obrázok.
- ➔ „Vylepšenie textu” na strane 67  
Rozmazané písmená na originále môžete opraviť tak, aby boli jasné a ostré. Môžete tiež znížiť odsadenie alebo nerovnosti pozadia.

# Údržba


---

## Čistenie vonkajšej časti skenera

Utrite všetky škvrnky na vonkajšom obale suchou handričkou alebo handričkou navlhčenou saponátom a vodou.

 **Upozornenie:**

- Na čistenie skenera nikdy nepoužívajte alkohol, riedidlo ani iný korozívny roztok. Môže dôjsť k deformácii alebo zblednutiu farieb.
- Nedovoľte, aby sa do výrobku dostala voda. Mohlo by dôjsť k poškodeniu.
- Nikdy neotvárajte obal skenera.


1. Stlačením tlačidla  vypnite skener.
2. Odpojte sieťový napájací adaptér od skenera.
3. Vonkajší kryt utrite utierkou navlhčenou v roztoku mierneho čistiaceho prostriedku a vody.

---


## Čistenie vnútra skenera

Po určitej dobe používania skenera môže prach z papiera a miestnosti na valci alebo na sklenenej časti vo vnútri skenera spôsobovať problémy s podávaním papiera alebo kvalitou naskenovaného obrazu. Vyčistite vnútro skenera po každých 5,000 skenovaní. Aktuálny počet skenovaní nájdete v pomôcke Epson Scan 2 Utility.

Na škvrnky použite originálnu čistiacu súpravu Epson. Pomocou malého množstva čistiaceho prostriedku na čistiacej handričke odstráňte škvrnky. Potom utrite čistiacou handričkou bez čistiaceho prostriedku, prípadne suchou handričkou.

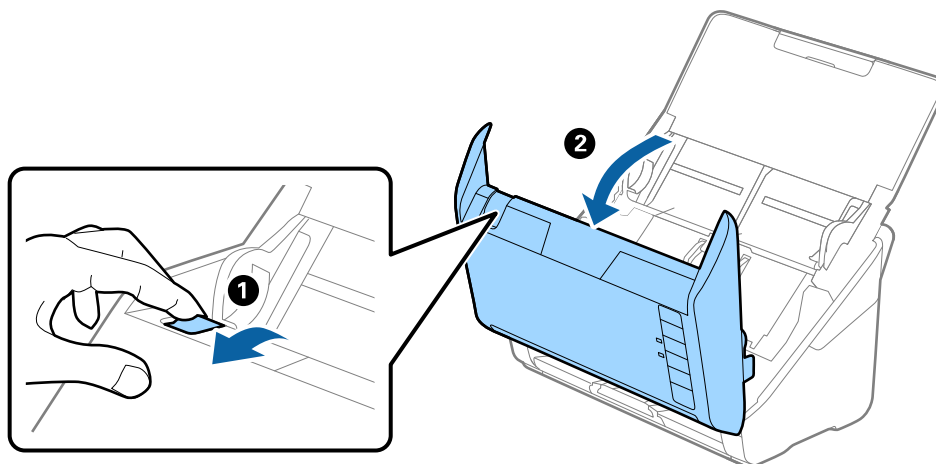
 **Upozornenie:**

- Na čistenie skenera nikdy nepoužívajte alkohol, riedidlo ani iný korozívny roztok. Môže dôjsť k deformácii alebo zblednutiu farieb.
- Nikdy nestriekajte žiadnu tekutinu ani mazivo na skener. Pri poškodení zariadenia alebo obvodov môže dôjsť k nezvyčajným činnostiam.
- Nikdy neotvárajte obal skenera.

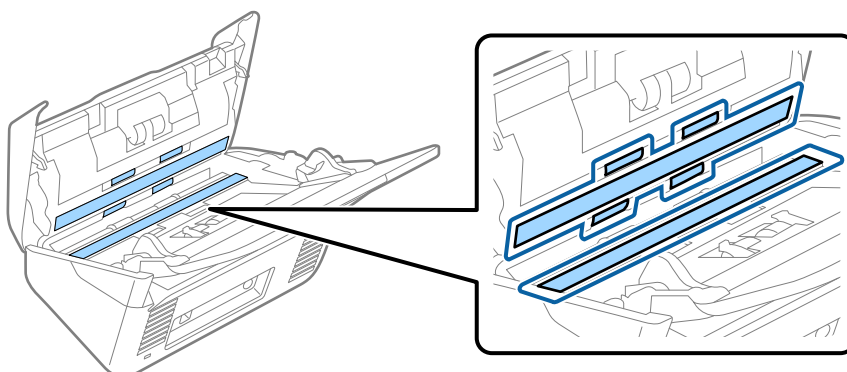
1. Stlačením tlačidla  vypnite skener.
2. Odpojte sieťový napájací adaptér od skenera.

## Údržba

3. Potiahnite páčku na otvorenie krytu a otvorte kryt skenera.



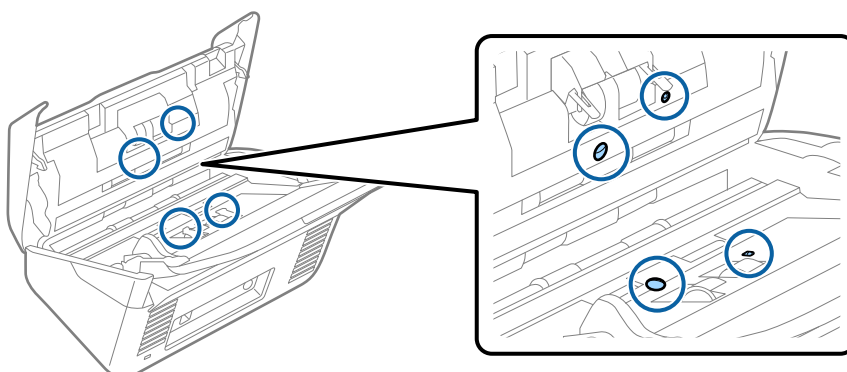
4. Mäkkou handričkou alebo čistiacou súpravou Epson utrite všetky škrvny na plastovom valci a sklenenom povrchu na spodnej strane vnútra skenera.



**!** **Upozornenie:**

- Na sklenený povrch netlačte príliš silno.
- Nepoužívajte kefu ani tvrdé nástroje. Akékoľvek poškrabanie skla môže ovplyvniť kvalitu skenovania.
- Čistiaci prostriedok nestriekajte priamo na sklenený povrch.

5. Vatovou tyčinkou utrite všetky škrvny na snímačoch.



## Údržba

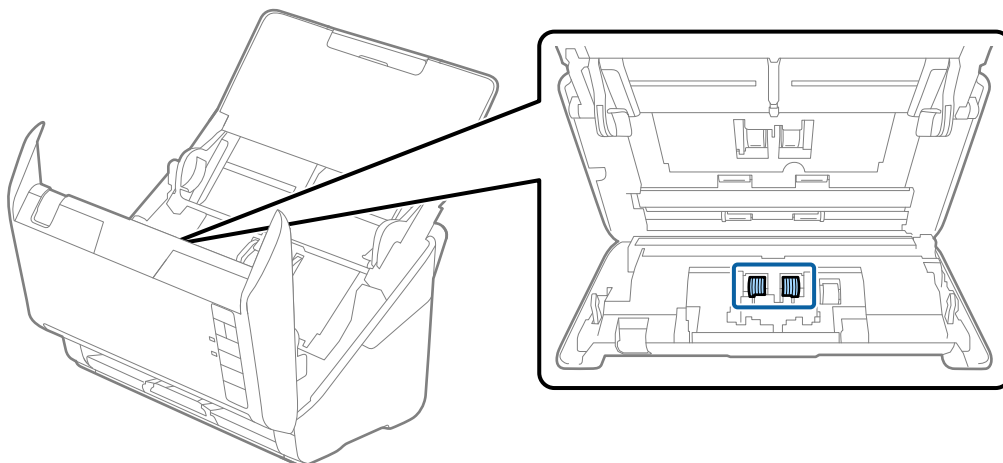


**Upozornenie:**

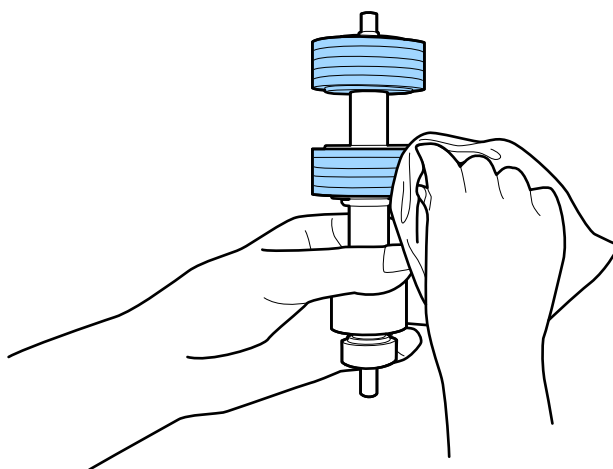
Na vatovej tyčinke nepoužívajte žiadne tekutiny, napríklad čistiace prostriedky.

6. Otvorte kryt a potom vytiahnite oddeľovací valec.

Ďalšie podrobnosti nájdete v časti „Výmena súpravy valca“.

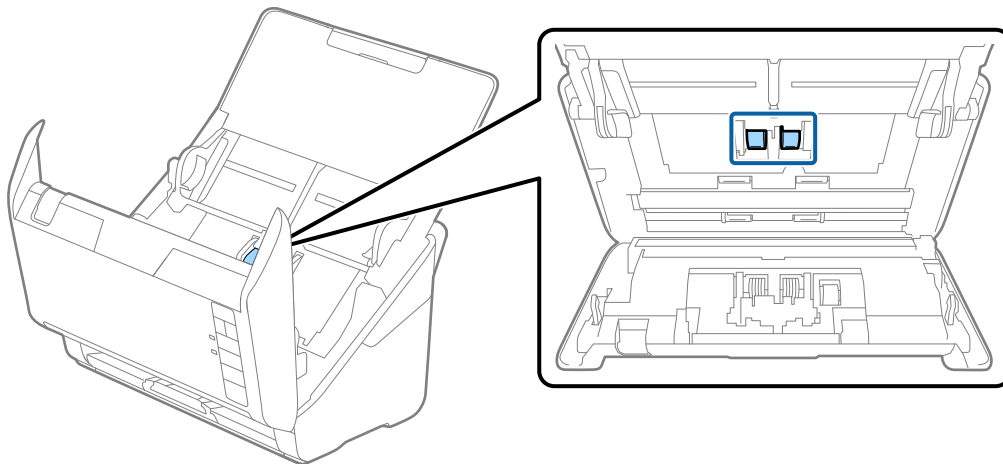


7. Mäkkou handričkou alebo čistiacou súpravou Epson utrite všetky škrvny na oddeľovacom valci.

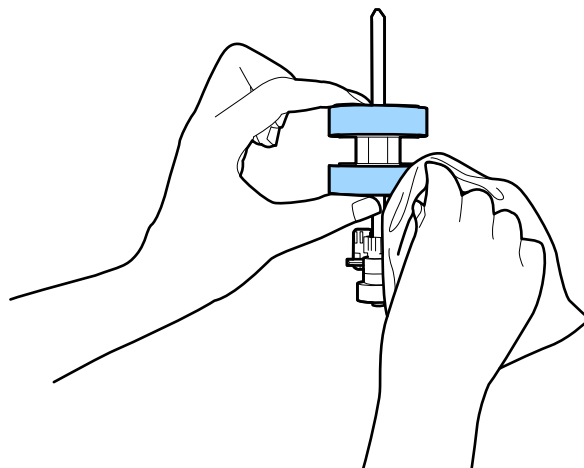


## Údržba

8. Otvorte kryt a potom vytiahnite podávací valec.  
Ďalšie podrobnosti nájdete v časti „Výmena súpravy valca“.


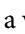



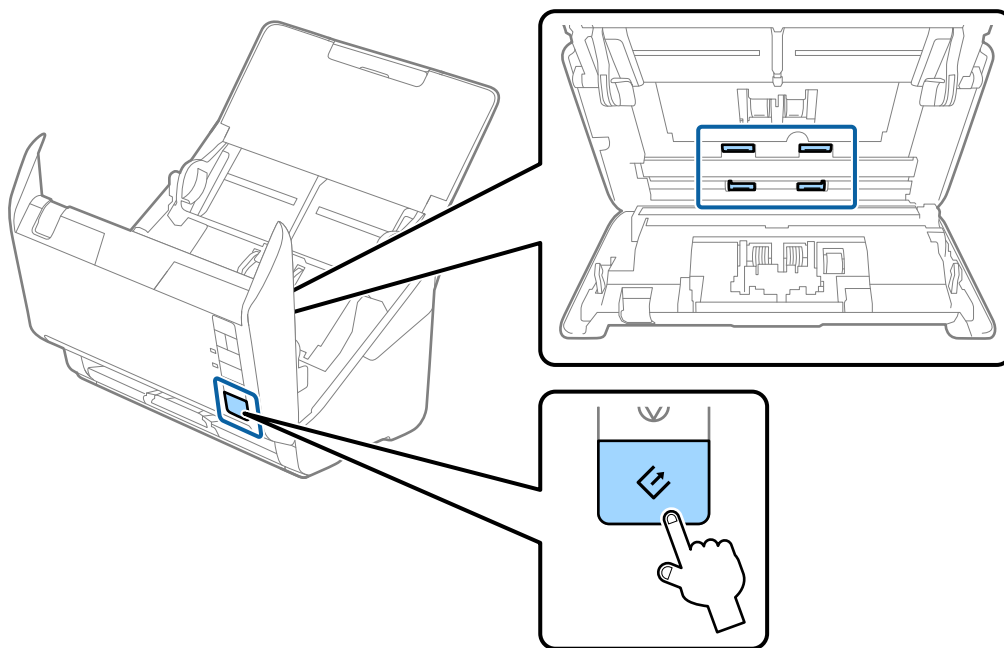
9. Mäkkou handričkou alebo čistiacou súpravou Epson utrite všetky škrvny na podávacom valci.



10. Zapojte sieťový napájací adaptér a potom zapnite skener.

## Údržba

11. Pri otvorenom kryte skenera stlačte a podržte dlhšie než dve sekundy tlačidlo . Valce naspodku sa dočasne presunú a potom skener spustí režim čistenia. Pri každom stlačení tlačidla  a valce o kúsok otočia. Stlačením tlačidla  posuňte valce a potom mäkkou handričkou utrite povrch valcov. Viackrát opakujte tieto kroky.



**Upozornenie:**

*Pri činnosti valca si dávajte pozor na zachytenie rúk alebo vlasov do mechanizmu. Mohlo by dôjsť k úrazu.*

12. Zatvorte kryt skenera.

Skener ukončí režim čistenia.

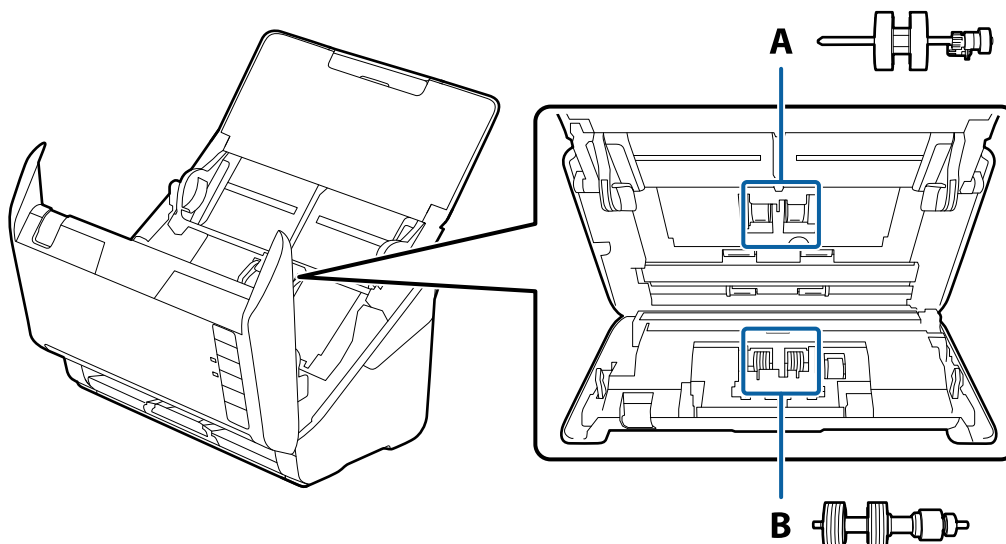
### Súvisiace informácie

- ➔ „Kódy súpravy na čistenie” na strane 18
- ➔ „Výmena súpravy valca” na strane 97




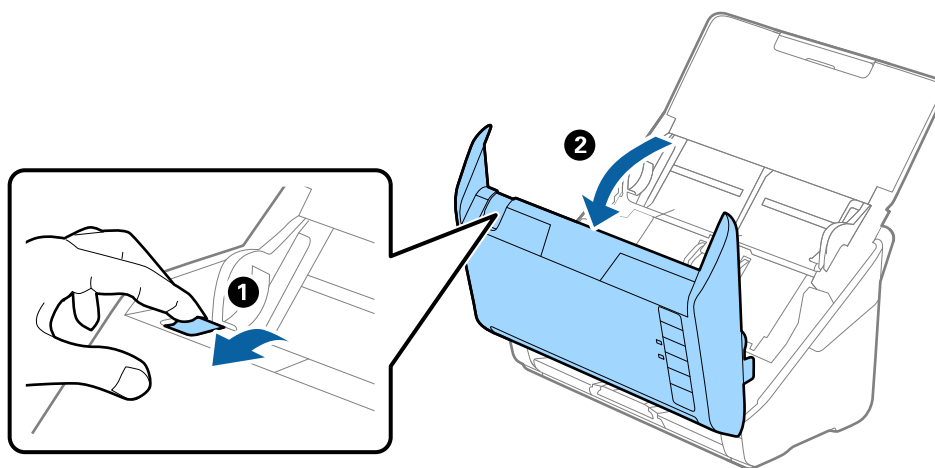
## Výmena súpravy valca

Súprava valca (podávací valec a oddeľovací valec) je potrebné vymeniť, keď počet skenovaní prekročí životný cyklus valcov. Keď sa na počítači zobrazí hlásenie o výmene, vymeňte ich podľa nasledujúceho postupu.



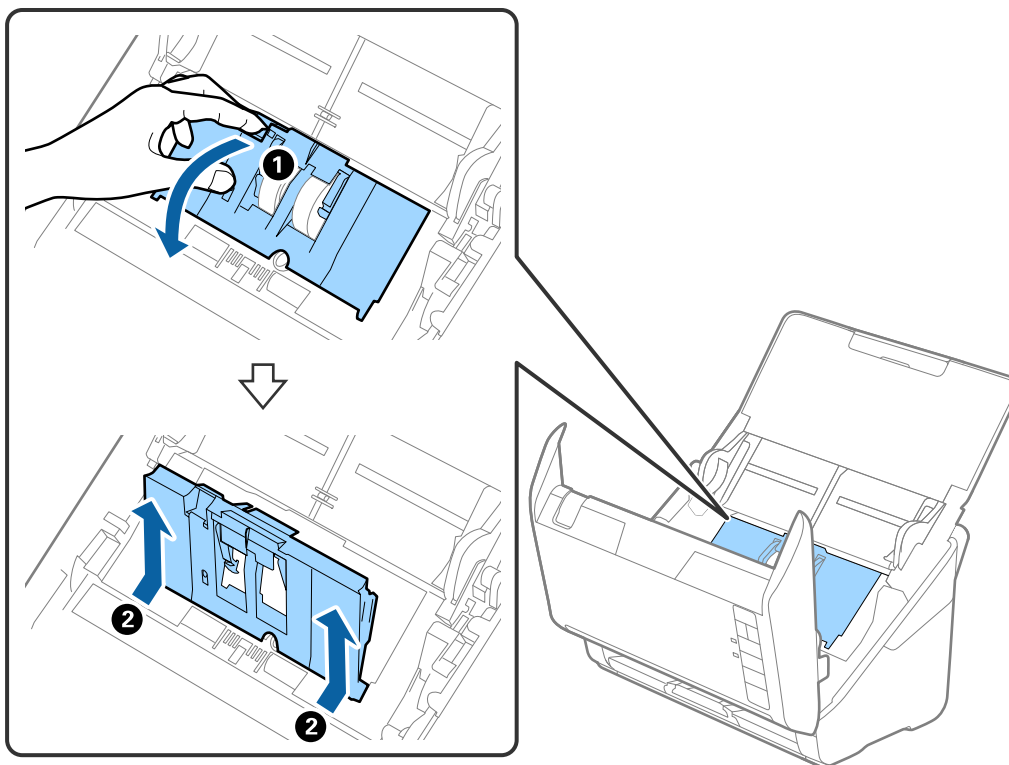
A: podávací valec, B: oddeľovací valec

1. Stlačením tlačidla  vypnite skener.
2. Odpojte sieťový napájací adaptér od skenera.
3. Potiahnite páčku na otvorenie krytu a otvorte kryt skenera.

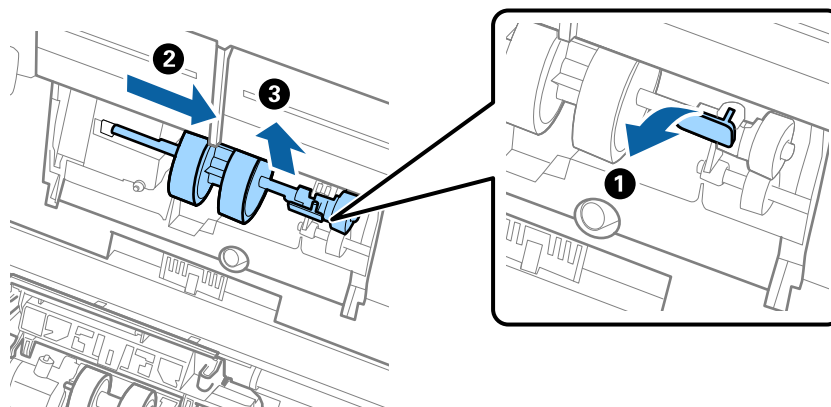


## Údržba

4. Otvorte kryt podávacieho valca a potom ho posuňte a vytiahnite.



5. Zatlačte úchytку osi valca a potom posuňte a vytiahnite nainštalované podávacie valce.

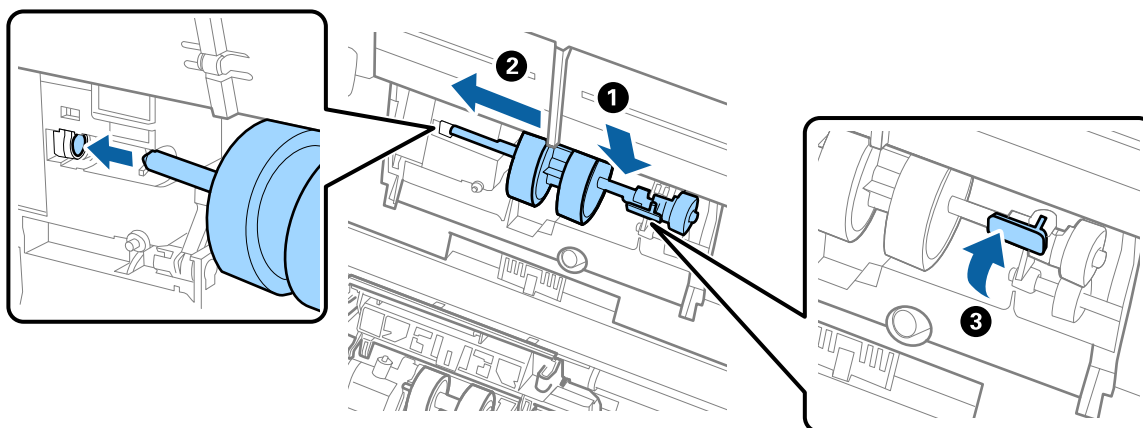


**Upozornenie:**

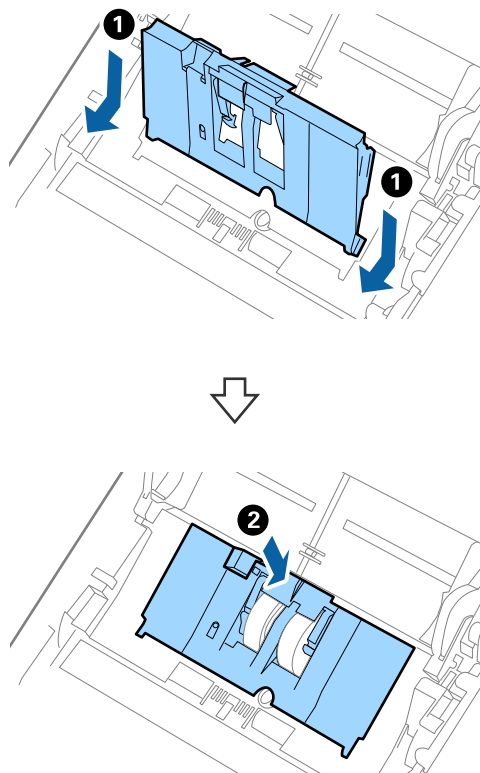
*Nevytahujte podávací valec násilím. Mohlo by dôjsť k poškodeniu vnútra skenera.*

## Údržba

6. Súčasne zatlačte úchytku a zasuňte nový podávacie valec doľava, potom ho vložte do otvoru v telese. Zatlačením úchytky to zaistíte.



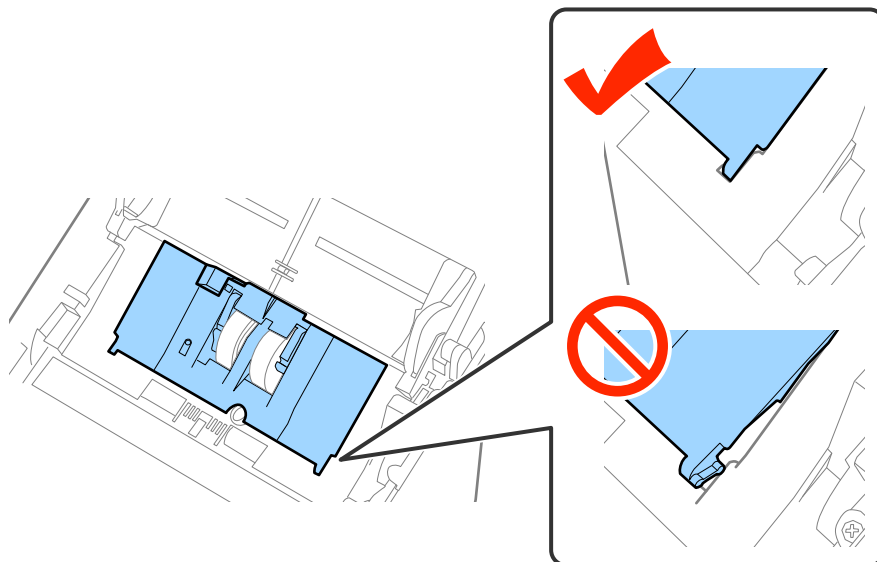
7. Vložte hranu krytu podávacieho valca do drážky a zasuňte. Pevne zatvorte kryt.



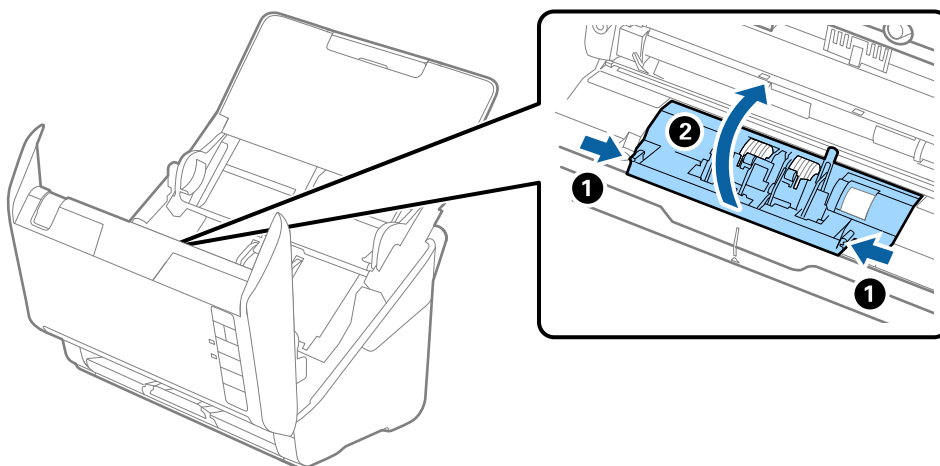
## Údržba

**!** **Upozornenie:**

- Skontrolujte, či je kryt podávacieho valca správne zatvorený.
- Ak sa kryt ťažko zatvára, uistite sa, či sú podávacie valce nainštalované správne.
- Neinštalujte kryt, kým je to nadvihnuté.

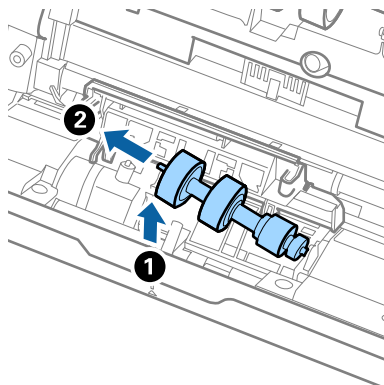


8. Stlačte háčiky na oboch koncoch oddeľovacieho valca, čím otvoríte kryt.

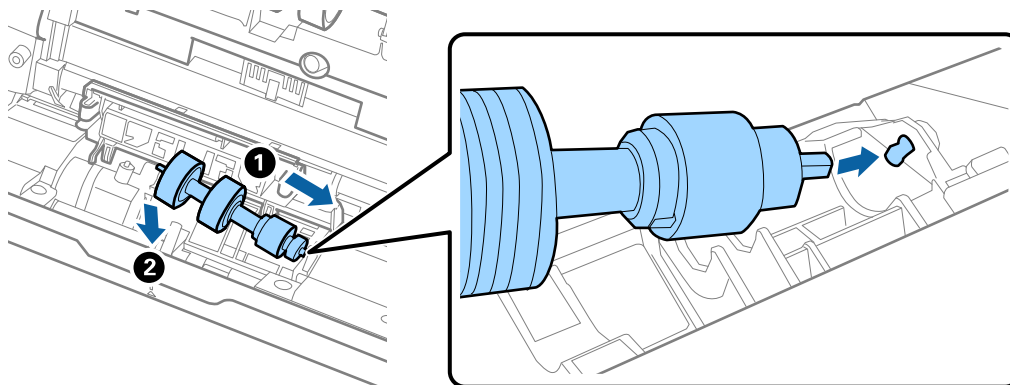


## Údržba

9. Nadvihnite ľavú stranu oddeľovacieho valca a potom posuňte a vytiahnite nainštalované oddeľovacie valce.



10. Vložte os nového oddeľovacieho valca do otvoru na pravej strane a potom dajte valec dole.



11. Zatvorte kryt oddeľovacieho valca.



**Upozornenie:**

*Ak sa kryt ťažko zatvára, uistite sa, či sú oddeľovacie valce nainštalované správne.*

12. Zatvorte kryt skenera.  
 13. Zapojte sieťový napájací adaptér a potom zapnite skener.  
 14. Vynulujte počet skenovaní pomôckou Epson Scan 2 Utility.

**Poznámka:**

*Zlikvidujte podávací valec a oddeľovací valec podľa predpisov a smerníc miestnych úradov. Nerozoberajte ich.*

**Súvisiace informácie**

➔ „Kódy súprav valca” na strane 18

## Vynulovanie počtu skenovaní

Po výmene súpravy valca vynulujte počet skenovaní pomôckou Epson Scan 2 Utility.

1. Zapnite skener.

## Údržba

2. Spustíte Epson Scan 2 Utility.

Windows 10

Kliknite na tlačidlo Štart a potom vyberte položky **Všetky aplikácie > EPSON > Epson Scan 2 > Epson Scan 2 Utility**.

Windows 8.1/Windows 8/Windows Server 2012 R2/Windows Server 2012

Obrazovka **Štart > Aplikácie > Epson > Epson Scan 2 Utility**.

Windows 7/Windows Vista/Windows XP/Windows Server 2008 R2/Windows Server 2008/Windows Server 2003 R2/Windows Server 2003

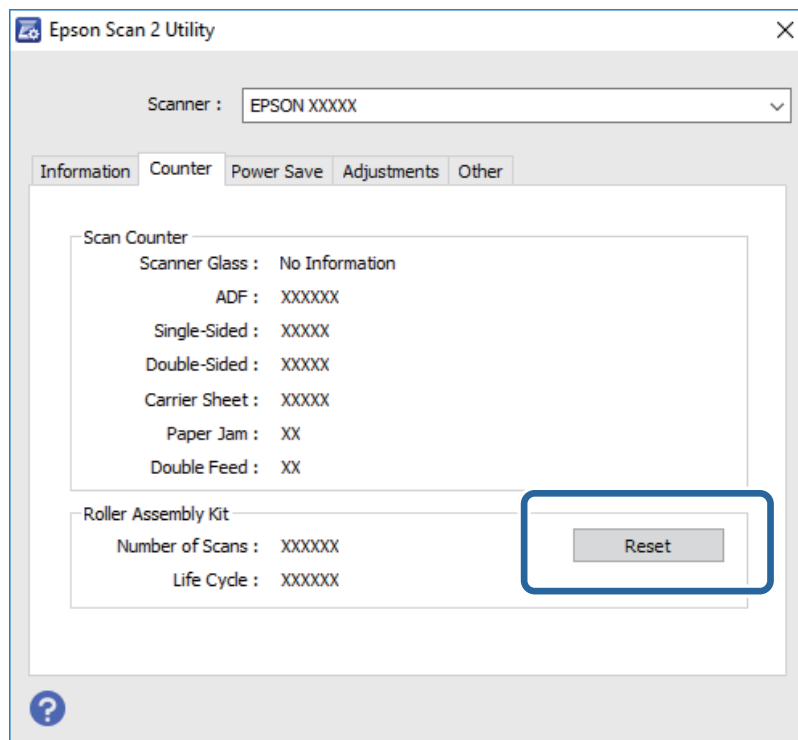
Kliknite na tlačidlo Štart a potom vyberte položky **Všetky programy (alebo Programy) > EPSON > Epson Scan 2 > Epson Scan 2 Utility**.

Mac OS X

Vyberte položky **Prejsť > Aplikácie > EPSON Software > Epson Scan 2 Utility**.

3. Kliknite na kartu **Počítadlo**.

4. Kliknite na tlačidlo **Obnoviť** pri súprave valca.



### Súvisiace informácie

➔ „Výmena súpravy valca” na strane 97

## Úsporný režim

Energiu môžete šetriť pomocou režimu spánku alebo režimu automatického vypnutia, ak sa skenerom nevykonávajú žiadne činnosti. Môžete nastaviť časový limit, po uplynutí ktorého skener prejde do režimu spánku a automaticky sa vypne. Každé zvýšenie má vplyv na energetickú účinnosť výrobku. Pred každou zmenou zvážte dopad na životné prostredie.

## Údržba

1. Spustíte Epson Scan 2 Utility.

Windows 10

Kliknite na tlačidlo Štart a potom vyberte položky **Všetky aplikácie > EPSON > Epson Scan 2 > Epson Scan 2 Utility**.

Windows 8.1/Windows 8/Windows Server 2012 R2/Windows Server 2012

Obrazovka **Štart > Aplikácie > Epson > Epson Scan 2 Utility**.

Windows 7/Windows Vista/Windows XP/Windows Server 2008 R2/Windows Server 2008/Windows Server 2003 R2/Windows Server 2003

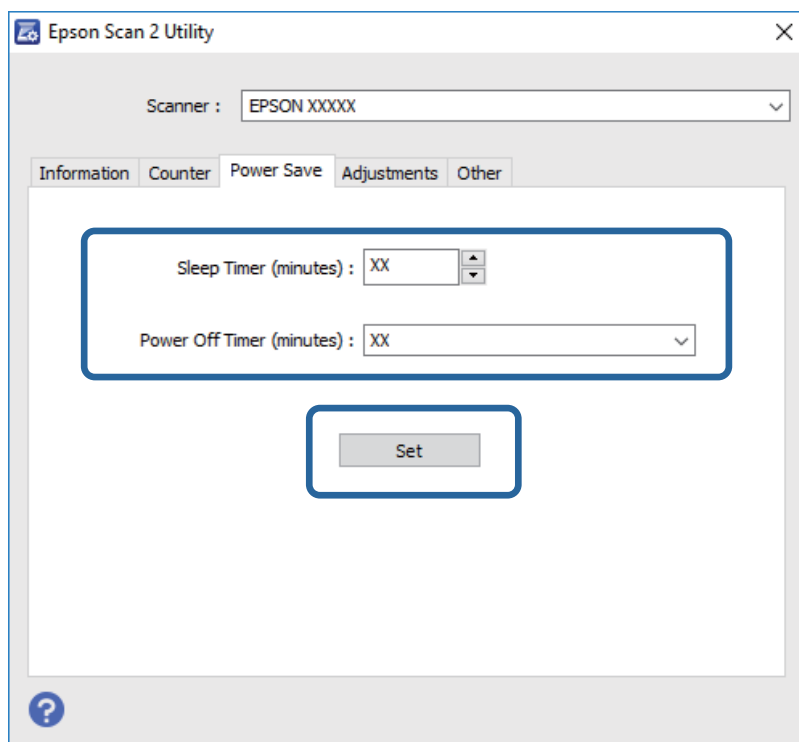
Kliknite na tlačidlo Štart a potom vyberte položky **Všetky programy (alebo Programy) > EPSON > Epson Scan 2 > Epson Scan 2 Utility**.

Mac OS X

Vyberte položky **Prejsť > Aplikácie > EPSON Software > Epson Scan 2 Utility**.


2. Kliknite na kartu **Šetrenie energie**.

3. Nastavte položku **Časovač režimu spánku (minúty)** alebo **Časovač vypnutia (minúty)** a potom kliknite na tlačidlo **Nastaviť**.



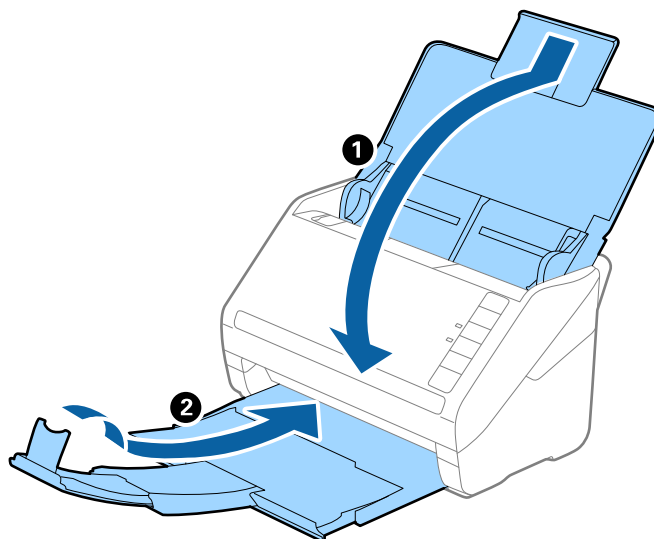
## Preprava skenera

Ak je potrebné prepraviť skener na určitú vzdialenosť alebo do opravy, zabaľte skener podľa nasledujúceho postupu.

1. Stlačením tlačidla  vypnite skener.
2. Odpojte sieťový napájací adaptér od skenera.

## Údržba

3. Vytiahnite USB kábel.
4. Zatvorte vstupný a výstupný zásobník.



**Upozornenie:**

Nezabudnite poriadne zavrieť výstupný zásobník, inak by sa mohol počas prenášania poškodiť.

5. Nasadte obalové materiály dodané so skenerom a potom ho zabaľte do pôvodnej alebo podobnej škatule.

---

## Aktualizácia aplikácií a firmvéru

Aktualizáciou aplikácií a firmvéru je možné odstrániť určité problémy a zlepšiť alebo pridať niektoré funkcie. Uistite sa, že používate najnovšiu verziu aplikácií a firmvéru.

1. Uistite sa, že je skener pripojený k počítaču a že je počítač pripojený k internetu.
2. Spustíte EPSON Software Updater a aktualizujete aplikácie alebo firmvér.

**Poznámka:**

Operačné systémy Windows Server nie sú podporované.

Windows 10

Kliknite na tlačidlo Štart a vyberte položky **Všetky aplikácie > Epson Software > EPSON Software Updater**.

Windows 8.1/Windows 8

Do vyhľadávacieho okna zadajte názov aplikácie a potom zvolte zobrazenú ikonu.

Windows 7/Windows Vista/Windows XP

Kliknite na tlačidlo Štart a potom vyberte položky **Všetky programy** alebo **Programy > Epson Software > EPSON Software Updater**.

Mac OS X

Zvoľte položku **Finder > Prejsť > Aplikácie > Epson Software > EPSON Software Updater**.



## Údržba



**Upozornenie:**

Počas aktualizácie nevypínajte počítač ani skener.

**Poznámka:**

Ak neviete nájsť aplikáciu, ktorú chcete aktualizovať, v zozname, nemôžete vykonať aktualizáciu pomocou EPSON Software Updater. Skontrolujte dostupnosť najnovších verzií aplikácií na lokálnej webovej lokalite spoločnosti Epson.

<http://www.epson.com>

# Riešenie problémov

---

## Problémy so skenerom

### Indikátory skenera signalizujú chybu

Ak indikátory skenera signalizujú chybu, skontrolujte nasledujúce.

- Uistite sa, či v skeneri nezostali zaseknuté originály.
- Keď sa podáva viac originálov, otvorte kryt ADF a vytiahnite originály. Potom zatvorte kryt ADF.
- Skontrolujte, či je kryt skenera zatvorený.
- Uistite sa, že je skener správne pripojený k počítaču.
- Skontrolujte, či je program Epson Scan 2 nainštalovaný správne.
- Ak je aktualizácia firmvéru neúspešná a skener prejde do režimu obnovenia, aktualizujte firmvér znova pomocou pripojenia cez USB.
- Vypnite skener a znova ho zapnite. Ak sa tým problém nevyrieši, skener je možno pokazený, prípadne je potrebné vymeniť zdroj svetla v jednotke skenera. Obráťte sa na predajcu.

### Súvisiace informácie

- ➔ [„Indikátory chýb” na strane 15](#)
- ➔ [„Časté zasekávanie originálov v skeneri” na strane 109](#)

### Skener sa nezapne

- Uistite sa, že je sieťový napájací adaptér bezpečne pripojený ku skeneru a elektrickej zásuvke.
- Skontrolujte, či je elektrická zásuvka funkčná. Zapojte do elektrickej zásuvky iné zariadenie a skontrolujte, či sa zapne.

---

## Problémy so spustením skenovania

### Aplikácia Epson Scan 2 sa nedá spustiť

- Uistite sa, že je skener správne pripojený k počítaču.
- Uistite sa, že je kábel USB bezpečne pripojený ku skeneru a počítaču.
- Použite kábel USB dodávaný so skenerom.
- Ak používate skener s jednotkou sieťového rozhrania, uistite sa, či je sieťový kábel poriadne pripojený.
- Skontrolujte, či je skener zapnutý.
- Počkajte, kým zelený indikátor stavu prestane blikať, čo znamená, že je skener pripravený na skenovanie.

## Riešenie problémov

- Pripojte skener priamo k USB portu počítača. Skener nemusí fungovať správne, ak je k počítaču pripojený prostredníctvom jedného alebo viacerých rozbočovačov USB.
- Ak používate akékoľvek aplikácie kompatibilné so štandardom TWAIN, uistite sa, že je zvolený správny skener ako požadovaný skener alebo nastavenie zdroja.

## Stlačením tlačidla skenera sa nespustí správna aplikácia

- Uistite sa, že je skener správne pripojený k počítaču.
- Uistite sa, že sú Epson Scan 2 a ostatné aplikácie nainštalované správne.
- Uistite sa, že je aplikácia Document Capture Pro (Windows) alebo Document Capture (Mac OS X) nainštalovaná správne.
- Skontrolujte, či je tlačidlu skenera priradené správne nastavenie v aplikácii Document Capture Pro (Windows) alebo Document Capture (Mac OS X).

### Súvisiace informácie

➔ „Skenovanie pomocou tlačidla skenera” na strane 61


---

## Problémy s podávaním papiera

### Podáva sa viac originálov naraz

Ak sa podáva viac originálov naraz, otvorte kryt skenera a odstráňte originály. Potom zatvorte kryt skenera.

Ak sa často podáva viac originálov naraz, skúste nasledujúce.

- Ak vložíte nepodporované originály, skener môže naraz podať viac originálov.
- Vyčistite valce vo vnútri skenera.
- Zmenšite počet originálov, ktoré vkladáte naraz.
- Stlačením tlačidla  znížte rýchlosť skenovania.
- Použite režim **Režim automatického podávania** v aplikácii Epson Scan 2 a skenujte originály po jednom.

### Súvisiace informácie

➔ „Čistenie vnútra skenera” na strane 92

➔ „Skenovanie originálov rozličných veľkostí alebo typov po jednom (Režim automatického podávania)” na strane 63

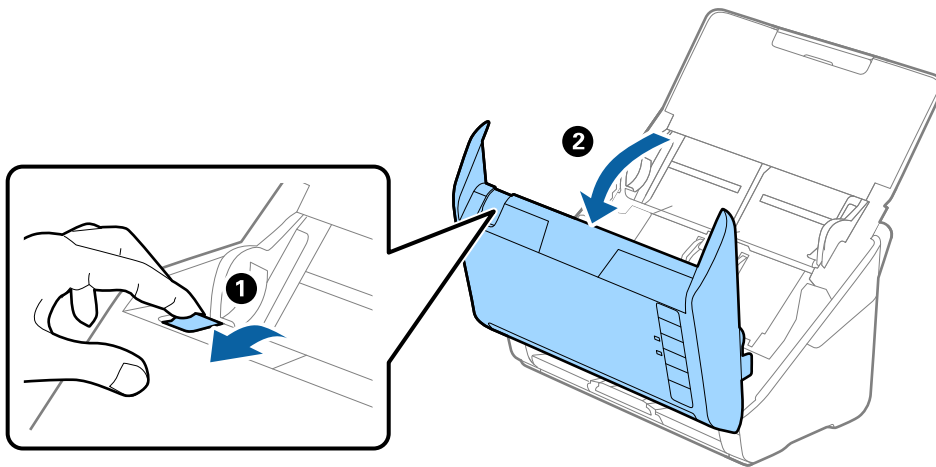
### Odstránenie zaseknutých originálov zo skenera

Ak sa originál zasekne vo vnútri skenera, podľa tohto postupu ho odstráňte.

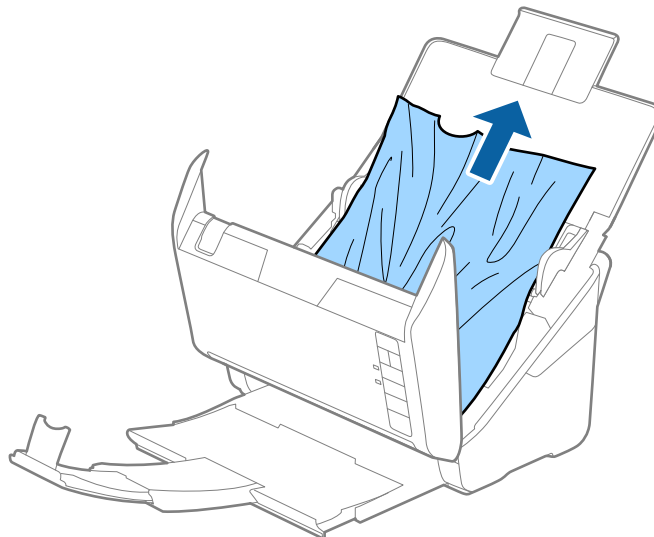
1. Vytiahnite zo vstupného zásobníka všetky zostávajúce originály.

## Riešenie problémov

2. Potiahnite páčku na otvorenie krytu a otvorte kryt skenera.

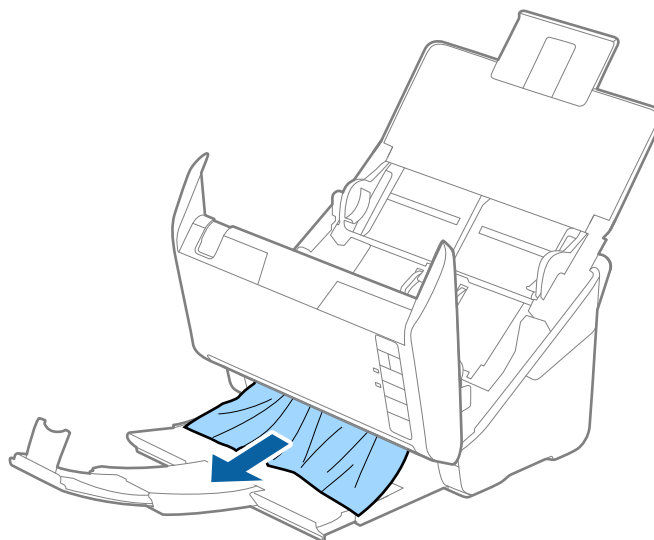


3. Opatrne vytiahnite všetky zostávajúce originály z vnútra skenera.



## Riešenie problémov

4. Opatrne vytiahnite všetky zaseknuté originály z výstupného zásobníka v smere šípky, ak nemôžete vytiahnuť originály rovno hore.




**Upozornenie:**

Uistite sa, či v skeneri nezostal žiadny papier.

5. Zatvorte kryt skenera.

## Časté zasekávacie originálov v skeneri

Ak sa originály v skeneri často zasekávajú, skúste nasledujúce.

- Stlačením tlačidla  znížte rýchlosť skenovania.
- Vyčistite valce vo vnútri skenera.
- Ak sa vysunuté originály zasekávajú vo výstupnom zásobníku, odložte výstupný zásobník a nepoužívajte ho.

### Súvisiace informácie

➔ „Čistenie vnútra skenera” na strane 92

## Originály sa znečisťujú

Vyčistite vnútro skenera.

### Súvisiace informácie

➔ „Čistenie vnútra skenera” na strane 92

## Pri nepretržitom skenovaní sa rýchlosť skenovania zníži

Keď skenujete nepretržite pomocou ADF, skenovanie sa spomalí, aby nedošlo k prehriatiu a poškodeniu mechanizmu skenera. Môžete však v skenovaní pokračovať.

Ak chcete obnoviť normálnu rýchlosť skenovania, nechajte skener aspoň 30 minút nečinný. Rýchlosť skenovania sa neobnoví ani v prípade, že skener vypnete.

## Skenovanie trvá príliš dlho

- Keď je rozlíšenie vysoké, skenovanie môže určitý čas trvať.
- Počítače s portami rozhrania USB 3.0 (super rýchle) alebo USB 2.0 (vysokorýchlostné) dokážu skenovať rýchlejšie ako počítače s portami rozhrania USB 1.1. Ak so skenerom používate port USB 3.0 alebo USB 2.0, skontrolujte, či spĺňa systémové požiadavky.
- Keď používate bezpečnostný softvér, je potrebné vyňať z monitorovania súbor TWAIN.log, prípadne nastaviť, aby bol súbor TWAIN.log len na čítanie. Ďalšie podrobnosti o funkciách bezpečnostného softvéru nájdete v Pomocníkovi alebo podobnej dokumentácii priloženej k softvéru. Súbor TWAIN.log je uložený na nasledujúcich miestach.
  - Windows 10/Windows 8.1/Windows 8/Windows 7/Windows Vista:  
C:\Users\*(meno používateľa)*\AppData\Local\Temp
  - Windows XP:  
C:\Documents and Settings\*(meno používateľa)*\Local Settings\Temp

---

## Problémy s naskenovanými obrázkami

### Pri skenovaní z ADF sa vyskytujú rovné čiary.

- Vyčistite zásobník ADF.  
Rovné čiary sa môžu na obrázku vyskytovať vtedy, keď sa do ADF dostane špina a nečistoty.
- Odstráňte všetky nečistoty alebo špinu, ktorá sa prichytáva na originál.

#### Súvisiace informácie

➔ „Čistenie vnútra skenera” na strane 92

### Kvalita obrau je hrubá

- Ak je rozlíšenie nízke, skúste ho zväčšiť a potom skenujte.
- V aplikácii Epson Scan 2 upravte obraz pomocou položiek na karte **Rozšírené nastavenia** a potom skenujte.

#### Súvisiace informácie

➔ „Nastavenie rozlíšenia, ktoré vyhovuje účelu skenovania” na strane 56

➔ „Funkcie úprav obrázkov” na strane 64

## Roztiahnutie alebo stiahnutie skenovaného obrazu

Keď rozťahujete alebo sťahujete skenovaný obraz, môžete nastaviť pomer roztiahnutia pomocou funkcie **Úpravy** v pomôcke Epson Scan 2 Utility. Táto funkcia je k dispozícii len v systéme Windows.

### Poznámka:

Pomôcka Epson Scan 2 Utility je aplikácia, ktorá sa poskytuje spolu s aplikáciou Epson Scan 2.

- Spustíte Epson Scan 2 Utility.
  - Windows 10  
Kliknite na tlačidlo Štart a potom vyberte položky **Všetky aplikácie > EPSON > Epson Scan 2 > Epson Scan 2 Utility**.
  - Windows 8.1/Windows 8/Windows Server 2012 R2/Windows Server 2012  
Do vyhľadávacieho okna zadajte názov aplikácie a potom zvolte zobrazenú ikonu.
  - Windows 7/Windows Vista/Windows XP/Windows Server 2008 R2/Windows Server 2008/Windows Server 2003 R2/Windows Server 2003  
Kliknite na tlačidlo Štart a potom vyberte položky **Všetky programy** alebo **Programy > EPSON > Epson Scan 2 > Epson Scan 2 Utility**.
- Vyberte kartu **Úpravy**.
- Pomocou položky **Zväčšenie/zmenšenie** nastavte pomer roztiahnutia pre skenované obrazy.
- Kliknutím na položku **Nastaviť** použijete nastavenia pre skener.

## V pozadí obrazov sa objavuje kontrast

Na naskenovanom obraze sa môžu objavovať obrazy zo zadnej strany originálu.

- V aplikácii Epson Scan 2 vyberte kartu **Rozšírené nastavenia** a potom nastavte položku **Jas**.  
Táto funkcia nemusí byť k dispozícii. Závisí to od nastavení na karte **Hlavné nastavenia > Typ obrázka** alebo nastavení na karte **Rozšírené nastavenia**.
- V aplikácii Epson Scan 2 vyberte kartu **Rozšírené nastavenia** a potom položky **Možnosti obrázkov > Vylepšenie textu**.

### Súvisiace informácie

- ➔ [„Jas” na strane 68](#)  
Môžete nastaviť jas pre celý obrázok.
- ➔ [„Vylepšenie textu” na strane 67](#)  
Rozmazané písmená na originále môžete opraviť tak, aby boli jasné a ostré. Môžete tiež znížiť odsadenie alebo nerovnosti pozadia.

## Text je rozmazaný

- V aplikácii Epson Scan 2 vyberte kartu **Rozšírené nastavenia** a potom položky **Možnosti obrázkov > Vylepšenie textu**.

## Riešenie problémov

- ❑ V aplikácii Epson Scan 2, keď je položka **Typ obrázka** na karte **Hlavné nastavenia** nastavená na možnosť **Čiernobielo**, nastavte položku **Hraničná hodnota** na karte **Rozšírené nastavenia**. Keď zväčšíte hodnotu **Hraničná hodnota**, čierna bude sýtejšia.
- ❑ Ak je rozlíšenie nízke, skúste ho zväčšiť a potom skenujte.

### Súvisiace informácie

#### ➔ „Vylepšenie textu” na strane 67

Rozmazané písmená na originále môžete opraviť tak, aby boli jasné a ostré. Môžete tiež znížiť odsadenie alebo nerovnosti pozadia.

#### ➔ „Hraničná hodnota” na strane 69

Okraj môžete nastaviť ako monochromatický (čierna a biela). Zvýšte hraničnú hodnotu, oblasť s čiernou farbou sa zväčší. Znížte hraničnú hodnotu, oblasť s bielou farbou sa zväčší.

#### ➔ „Nastavenie rozlíšenia, ktoré vyhovuje účelu skenovania” na strane 56

## Zobrazujú sa rušivé vzory (tiene podobné pavučine)

Ak je originál vytlačený dokument, na naskenovanom obrázku sa môžu zobrazovať rušivé vzory (tiene podobné pavučine).

- ❑ Na karte **Rozšírené nastavenia** v Epson Scan 2 vyberte položku **Odrastrovanie**.



- ❑ Zmeňte rozlíšenie a potom znova naskenujte.

### Súvisiace informácie

#### ➔ „Odrastrovanie” na strane 66

Môžete odstrániť vzory efektu moaré (tiene podobné pavučinám), ktoré sa objavujú, keď skenujete tlačený papier, ako je napríklad časopis.

#### ➔ „Nastavenie rozlíšenia, ktoré vyhovuje účelu skenovania” na strane 56

## Okraj originálu nie je naskenovaný, keď sa veľkosť originálu zisťuje automaticky

- ❑ V aplikácii Epson Scan 2 vyberte kartu **Hlavné nastavenia** a potom vyberte položky **Veľkosť dokumentu > Nastavenie**. V okne **Nastavenie veľkosti dokumentu** upravte položku **Orezať okraje pre veľkosť** "Automaticky".
- ❑ V závislosti od originálu nemusí byť oblasť originálu zistená správne, ak sa používa funkcia **Automatické zistenie**. Vyberte príslušnú veľkosť originálu v zozname **Veľkosť dokumentu**.

### Poznámka:

Ak veľkosť originálu, ktorý chcete skenovať, nie je v zozname, vyberte možnosť **Prispôbiť** a potom vytvorte veľkosť ručne.



## Text nie je rozpoznávaný správne, keď sa ukladá ako a PDF s možnosťou vyhľadávania

- V okne **Možnosti formátu obrázka** v aplikácii Epson Scan 2 skontrolujte, či je položka **Jazyk textu** nastavená na karte **Text** správne.
- Skontrolujte, či je originál položený rovno.
- Použite originál so zreteľným textom. Funkcia rozpoznávania textu môže odmietnuť nasledujúce typy originálov.
  - Originály, ktoré boli veľa krát kopírované
  - Originály prijaté faxom (pri nízkych rozlíšeníach)
  - Originály, na ktorých je odsadenie písmen alebo riadkov príliš malé
  - Originály s nalinkovanými čiarami alebo prečiarknutím textu
  - Originály s ručne písaným textom
  - Originály so záhybmi alebo vráskami
- V aplikácii Epson Scan 2, keď je položka **Typ obrázka** na karte **Hlavné nastavenia** nastavená na možnosť **Čiernobielo**, nastavte položku **Hraničná hodnota** na karte **Rozšírené nastavenia**. Keď zväčšíte hodnotu **Hraničná hodnota**, oblasti s čiernou farbou budú väčšie.
- V aplikácii Epson Scan 2 vyberte kartu **Rozšírené nastavenia** a potom položky **Možnosti obrázkov** > **Vylepšenie textu**.

### Súvisiace informácie

- ➔ [„Ukladanie vo formáte PDF s možnosťou vyhľadávania” na strane 71](#)
- ➔ [„Vylepšenie textu” na strane 67](#)  
Rozmazané písmená na originále môžete opraviť tak, aby boli jasné a ostré. Môžete tiež znížiť odsadenie alebo nerovnosti pozadia.
- ➔ [„Hraničná hodnota” na strane 69](#)  
Okraj môžete nastaviť ako monochromatický (čierna a biela). Zvýšte hraničnú hodnotu, oblasť s čiernou farbou sa zväčší. Znížte hraničnú hodnotu, oblasť s bielou farbou sa zväčší.

## Problémy v naskenovanom obraze sa nedajú vyriešiť

Ak ste vyskúšali všetky riešenia a problém sa nevyriešil, inicializujte nastavenia aplikácie Epson Scan 2 pomocou pomôcky Epson Scan 2 Utility.

### Poznámka:

Pomôcka Epson Scan 2 Utility je aplikácia, ktorá sa poskytuje spolu s aplikáciou Epson Scan 2.

1. Spustíte Epson Scan 2 Utility.
  - Windows 10  
Kliknite na tlačidlo Štart a potom vyberte položky **Všetky aplikácie** > **EPSON** > **Epson Scan 2 Utility**.
  - Windows 8.1/Windows 8/Windows Server 2012 R2/Windows Server 2012  
Do vyhľadávacieho okna zadajte názov aplikácie a potom zvolte zobrazenú ikonu.

## Riešenie problémov

- Windows 7/Windows Vista/Windows XP/Windows Server 2008 R2/Windows Server 2008/Windows Server 2003 R2/Windows Server 2003

Kliknite na tlačidlo Štart a potom vyberte položky **Všetky programy** alebo **Programy > EPSON > Epson Scan 2 > Epson Scan 2 Utility**.

- Mac OS X

Vyberte položky **Prejsť > Aplikácie > Epson Software > Epson Scan 2 Utility**.

2. Vyberte kartu **Iné**.
3. Kliknite na položku **Obnoviť**.

**Poznámka:**

*Ak inicializácia nevyrieši problém, odinštalujte a znova nainštalujte aplikáciu Epson Scan 2.*

## Odinštalovanie a inštalácia aplikácií

### Odinštalovanie aplikácií

Odinštalovanie a opätovná inštalácia aplikácií môže byť potrebná na vyriešenie niektorých problémov alebo v prípade inovácie operačného systému. Prihláste sa do systému vášho počítača ako správca. Zadať heslo správcu, ak vás k tomu počítač vyzve.

### Odinštalovanie aplikácií pre systém Windows

1. Ukončíte všetky spustené aplikácie.
2. Odpojte skener od počítača.
3. Otvorte Ovládací panel:
  - Windows 10  
Kliknite pravým tlačidlom myši na tlačidlo Štart, prípadne ho stlačte a podržte, a potom vyberte položku **Ovládací panel**.
  - Windows 8.1/Windows 8/Windows Server 2012 R2/Windows Server 2012  
Zvoľte **Pracovná plocha > Nastavenia > Ovládací panel**.
  - Windows 7/Windows Vista/Windows XP/Windows Server 2008 R2/Windows Server 2008/Windows Server 2003 R2/Windows Server 2003  
Kliknite na tlačidlo štart a zvoľte položku **Ovládací panel**.
4. Otvorte **Odinštalovanie programu** (alebo **Pridanie alebo odstránenie programov**):
  - Windows 10/Windows 8.1/Windows 8/Windows 7/Windows Vista/Windows Server 2012 R2/Windows Server 2012/Windows Server 2008 R2/Windows Server 2008  
Zvoľte **Odinštalovanie programu** v položke **Programy**.
  - Windows XP/Windows Server 2003 R2/Windows Server 2003  
Kliknite na **Pridanie alebo odstránenie programov**.
5. Zvoľte aplikáciu, ktorú chcete odinštalovať.

## Riešenie problémov

### 6. Odinštalovanie aplikácií:

- Windows 10/Windows 8.1/Windows 8/Windows 7/Windows Vista/Windows Server 2012 R2/Windows Server 2012/Windows Server 2008 R2/Windows Server 2008

Kliknite na **Odinštalovať alebo zmeniť** alebo **Odinštalovať**.

- Windows XP/Windows Server 2003 R2/Windows Server 2003

Kliknite na **Zmeniť alebo odstrániť** alebo **Odstrániť**.

**Poznámka:**

Ak sa zobrazí okno ovládania používateľského konta, kliknite na **Pokračovať**.

### 7. Postupujte podľa pokynov na obrazovke.


**Poznámka:**

Môže sa zobrazíť hlásenie s výzvou na reštartovanie počítača. V takom prípade zvolte možnosť **Chcem počítač reštartovať teraz** a potom kliknite na **Dokončiť**.

## Odinštalovanie aplikácií pre Mac OS X

**Poznámka:**

Nezabudnite nainštalovať EPSON Software Updater.

1. Prevezmite si program na odinštalovanie Uninstaller pomocou aplikácie EPSON Software Updater. Po prevzatí programu Uninstaller ho už nemusíte znova preberať pri každom odinštalovaní aplikácie.
2. Odpojte skener od počítača.
3. Ak chcete odinštalovať ovládač skenera, zvolte **Systémové nastavenia** v ponuke  > **Tlačiarne a skenery** (alebo **Tlačiarne a skenery, Tlačiarne a fax**) a potom odstráňte skener z aktívovaného zoznamu skenerov.
4. Ukončíte všetky spustené aplikácie.
5. Zvoľte položku **Finder > Prejsť > Aplikácie > Epson Software > Odinštalovať**.
6. Zvoľte aplikáciu, ktorú chcete odinštalovať a potom kliknite na **Odinštalovať**.



**Upozornenie:**

Program **Odinštalovať** odstráni všetky ovládače skenerov značky Epson z počítača. Ak používate viacero skenerov značky Epson a chcete odstrániť len niektoré ovládače, najprv odstráňte všetky a potom znova nainštalujte potrebné ovládače skenerov.

**Poznámka:**

Ak neviete nájsť aplikáciu, ktorú chcete odinštalovať, v zozname aplikácií, nemôžete vykonať odinštalovanie pomocou programu **Odinštalovať**. V takejto situácii zvolte položku **Finder > Prejsť > Aplikácie > Epson Software**, zvolte aplikáciu, ktorú chcete odinštalovať a potom ju presuňte do ikony koša.

## Inštalácia aplikácií

Podľa ďalej uvedených pokynov nainštalujte potrebné aplikácie.

## Riešenie problémov

**Poznámka:**

- Prihláste sa do systému vášho počítača ako správca. Zadajte heslo správcu, ak vás k tomu počítač vyzve.
- Pri opätovnej inštalácii aplikácií je potrebné ich najprv odinštalovať.

1. Ukončíte všetky spustené aplikácie.
2. Pri inštalácii Epson Scan 2 dočasne odpojte skener a počítač.

**Poznámka:**

*Nepripájajte skener ani počítač, pokiaľ nebudete na to vyzvaní.*

3. Nainštalujte aplikáciu podľa pokynov na nižšie uvedenej webovej lokalite.

<http://epson.sn>

**Poznámka:**

*V systéme Windows môžete tiež použiť disk so softvérom, ktorý bol dodaný so skenerom.*

# Technické údaje

## Všeobecné technické údaje skenera

**Poznámka:**

Technické údaje sa môžu zmeniť aj bez predchádzajúceho upozornenia.

Typ skenera	Podávač hárkov, duplexný farebný skener s jedným prechodom
Fotoelektrické zariadenie	CIS
Efektívny počet pixlov	5,100×9,300 pri rozlíšení 600 dpi 2,500×64,500 pri rozlíšení 300 dpi
Zdroj svetla	RGB LED
Rozlíšenie skenovania	600 dpi (hlavné skenovanie) 600 dpi (vedľajšie skenovanie)
Rozlíšenie výstupu	75 až 1200 dpi (v prírastkoch po 1 dpi)*1
Veľkosť dokumentu	Max.: 215.9×6,096 mm (8.5×240 palcov) Min.: 50.8×50.8 mm (2×2 palce)
Vstup papiera	Vkladanie lícom nadol
Výstup papiera	Vysunutie lícom nadol
Kapacita papiera	50 hárkov papiera s hmotnosťou 80 g/m <sup>2</sup>
Počet farieb	Farebné <input type="checkbox"/> 30 bitov na obrazový bod interne (10 bitov na farbu interne) <input type="checkbox"/> 24 bitov na obrazový bod externe (8 bitov na farbu externe) Odtiene sivej <input type="checkbox"/> 10 bitov na obrazový bod interne <input type="checkbox"/> 8 bitov na obrazový bod externe Čierno-biele <input type="checkbox"/> 10 bitov na obrazový bod interne <input type="checkbox"/> 1 bit na obrazový bod externe
Rozhranie*2	Vysokorychlostné USB Sieť Ethernet 1000BASE-T/100BASE-TX/10BASE-T (voliteľné)

\*1 75 až 300 dpi (393.7 až 5,461.0 mm (15.5 až 215 palcov) po dĺžke), 75 až 200 dpi (5,461.1 až 6,096.0 mm (215 až 240 palcov) po dĺžke)

\*2 Pripojenie cez USB a sieťové pripojenie nie je možné použiť súčasne.

## Rozmerové údaje

Rozmery*	Šírka: 296 mm (11.7 palcov) Hĺbka: 169 mm (6.7 palcov) Výška: 176 mm (6.9 palcov)
Hmotnosť	Pribl. 3.7 kg (8.2 libry)

\* Bez vyčnievajúcich častí.

## Elektrické údaje

### Elektrické parametre skenera

Menovité vstupné jednosmerné napätie	Jednosmerné 24 V
Menovitý vstupný jednosmerný prúd	2 A
Príkon	Pripojenie cez USB <input type="checkbox"/> Prevádzkový: približne 17 W <input type="checkbox"/> Pohotovostný režim: približne 9.2 W <input type="checkbox"/> Režim spánku: približne 1.2 W <input type="checkbox"/> Vypnuté: približne 0.1 W

### Elektrické parametre sieťového napájacieho adaptéra

Model	A471H (striedavé napätie 100 až 240 V) A472E (striedavé napätie 220 až 240 V)
Menovitý vstupný prúd	1.2 A
Menovitý frekvenčný rozsah	50 až 60 Hz
Menovité výstupné napätie	Jednosmerné 24 V
Menovitý výstupný prúd	2 A

## Údaje týkajúce sa prostredia

Teplota	Prevádzková	5 až 35 °C (41 až 95 °F)
	Skladovacia	-25 až 60 °C (-13 až 140 °F)

**Technické údaje**

Vlhkosť	Prevádzková	15 až 80 % (bez kondenzácie)
	Skladovacia	15 až 85 % (bez kondenzácie)
Prevádzkové podmienky		Bežné kancelárske alebo domáce podmienky. Vyhýbajte sa používaniu skenera na priamom slnku, v blízkosti silného zdroja svetla alebo v extrémne zaprášenom prostredí.

**Parametre doku plochého skenera**

Rozhranie	Vysokorychlostné USB	
Menovité vstupné jednosmerné napätie	Jednosmerné 24 V	
Rozmery	Šírka: 300 mm (11.8 palcov) Hĺbka: 481 mm (18.9 palcov) Výška: 245 mm (9.6 palcov) Zostavené so skenerom s podávaním hárkov a plochým skenerom	
Hmotnosť	Približne 1.1 kg (2.4 lb)	
Teplota	Prevádzková	10 až 35 °C (50 až 95 °F)
	Skladovacia	-20 až 60 °C (-4 až 140 °F)
Vlhkosť	Prevádzková	20 až 80 % (bez kondenzácie)
	Skladovacia	20 až 85 % (bez kondenzácie)

**Systemové požiadavky**

Windows	<ul style="list-style-type: none"> <li>Windows 10 (32-bitový, 64-bitový)</li> <li>Windows 8.1 (32-bitový, 64-bitový)</li> <li>Windows 8 (32-bitový, 64-bitový)</li> <li>Windows 7 (32-bitový, 64-bitový)</li> <li>Windows Vista (32-bitový, 64-bitový)</li> <li>Windows XP Professional x64 Edition Service Pack 2</li> <li>Windows XP (32-bitový) Service Pack 3</li> <li>Windows Server 2012 R2</li> <li>Windows Server 2012</li> <li>Windows Server 2008 R2</li> <li>Windows Server 2008 (32-bitový, 64-bitový)</li> <li>Windows Server 2003 R2 (32-bitový, 64-bitový)</li> <li>Windows Server 2003 (32-bitový, 64-bitový) Service Pack 2</li> </ul>
---------	---

**Technické údaje**

Mac OS X <sup>*1, *2</sup>	Mac OS X v10.11.x Mac OS X v10.10.x Mac OS X v10.9.x Mac OS X v10.8.x Mac OS X v10.7.x Mac OS X v10.6.8
----------------------------	--

\*1 V systéme Mac OS X alebo novšom nie je podporovaná funkcia rýchleho prepínania medzi používateľmi.

\*2 Súborový systém UNIX (UFS) pre Mac OS X nie je podporovaný.



# Normy a osvedčenia

---

## Normy a schválenia modelov určených pre USA

### Výrobok

Elektromagnetická kompatibilita	FCC článok 15, časť B, trieda B CAN/CSA-CEI/IEC CISPR 22, trieda B
---------------------------------	---

### Sieťový napájací adaptér (A471H)

Bezpečnosť	UL60950-1 CAN/CSA-C22.2 č. 60950-1
Elektromagnetická kompatibilita	FCC článok 15, časť B, trieda B CAN/CSA-CEI/IEC CISPR 22, trieda B

### Doplnok Dok plochého skenera

Elektromagnetická kompatibilita	FCC článok 15, časť B, trieda B CAN/CSA-CEI/IEC CISPR 22, trieda B
---------------------------------	---

---

## Štandardy a schválenia modelov určených pre Európu

### Výrobok a sieťový napájací adaptér

Nasledujúce modely majú označenie CE a sú v súlade so všetkými príslušnými smernicami EÚ. Ďalšie podrobnosti nájdete na nasledujúcej webovej stránke, kde máte k dispozícii úplné vyhlásenie o súlade obsahujúce odkazy na smernice a harmonizované normy používané vo vyhlásení o súlade.

<http://www.epson.eu/conformity>

J381A

A471H, A472E

### Doplnok Dok plochého skenera

Nasledujúci model má označenie CE a je v súlade so všetkými príslušnými smernicami EÚ. Ďalšie podrobnosti nájdete na nasledujúcej webovej stránke, kde máte k dispozícii úplné vyhlásenie o súlade obsahujúce odkazy na smernice a harmonizované normy používané vo vyhlásení o súlade.

<http://www.epson.eu/conformity>

J381FBSD

---

## Normy a schválenia modelov určených pre Austráliu

### Výrobok

Elektromagnetická kompatibilita	AS/NZS CISPR22, trieda B
---------------------------------	--------------------------

### Sieťový napájací adaptér (A471H)

Bezpečnosť	AS/NZS 60950.1
Elektromagnetická kompatibilita	AS/NZS CISPR22, trieda B

### Doplnok Dok plochého skenera

Elektromagnetická kompatibilita	AS/NZS CISPR22, trieda B
---------------------------------	--------------------------

# Kde získať pomoc

---

## Webová stránka technickej podpory

Ak potrebujete ďalšiu pomoc, navštívte nižšie uvedenú webovú stránku technickej podpory spoločnosti Epson. Vyberte príslušnú krajinu alebo oblasť a prejdite do sekcie podpory na príslušnej miestnej webovej lokalite spoločnosti Epson. Na stránke nájdete tiež najnovšie ovládače, odpovede na časté otázky, príručky a ďalšie užitočné položky na prevzatie.

<http://support.epson.net/>

<http://www.epson.eu/Support> (Európa)

Ak vaše zariadenie od spoločnosti Epson nefunguje správne a problém nedokážete vyriešiť, požiadajte o pomoc oddelenie podpory spoločnosti Epson.

---

## Kontaktovanie podpory spoločnosti Epson

### Pred kontaktovaním spoločnosti Epson

Ak vaše zariadenie od spoločnosti Epson nefunguje správne a vzniknutý problém sa nedarí vyriešiť pomocou informácií o riešení problémov uvedených v príručkách k zariadeniu, požiadajte o pomoc oddelenie podpory spoločnosti Epson. Ak zákaznícka podpora pre vašu oblasť nie je uvedená nižšie, obráťte sa na dodávateľa, u ktorého ste si zariadenie zakúpili.

Pracovníci zákazníckej podpory spoločnosti Epson vám budú môcť poskytnúť pomoc oveľa rýchlejšie, ak im poskytnete nasledujúce informácie:

- Sériové číslo zariadenia  
(Štítok so sériovým číslom sa zvyčajne nachádza na zadnej časti zariadenia.)
- Model zariadenia
- Verzia softvéru zariadenia  
(Kliknite na tlačidlo **About, Informácia o verzii**, alebo podobné tlačidlo v softvérovom produkte.)
- Značka a model vášho počítača
- Názov a verzia operačného systému počítača
- Názvy a verzie softvérových aplikácií, ktoré zvyčajne používate s daným zariadením

**Poznámka:**

*V závislosti od zariadenia môžu byť údaje zoznamu volaní pre fax a sieťové nastavenia uložené v pamäti zariadenia. V dôsledku poruchy alebo opravy sa údaje alebo nastavenia môžu stratiť. Spoločnosť Epson nezodpovedá za stratu akýchkoľvek údajov ani za zálohovanie alebo obnovenie údajov alebo nastavení, a to ani počas záručného obdobia. Odporúčame, aby ste si svoje údaje záložovali sami alebo si ich zaznamenali.*

### Pomoc pre používateľov v Európe

Informácie o kontaktovaní zákazníckej podpory spoločnosti Epson nájdete v dokumente Paneurópska záruka.

## Pomoc pre používateľov v Taiwane

Kontakty na informácie, podporu a služby:

### Internet

<http://www.epson.com.tw>

K dispozícii sú informácie o technických údajoch zariadení, ovládače na prevzatie a dopyty na zariadenia.

### Centrum pomoci Epson

Telefón: +886-2-80242008

Náš tím z centra pomoci vám môže telefonicky pomôcť pri nasledujúcich požiadavkách:

- Dopyty týkajúce sa predaja a informácií o zariadeniach
- Otázky alebo problémy týkajúce sa použitia zariadení
- Dopyty týkajúce sa opráv a záruky

### Servisné stredisko pre opravy:

<http://www.tekcare.com.tw/branchMap.page>

Spoločnosť TekCare je autorizovaným servisným strediskom pre spoločnosť Epson Taiwan Technology & Trading Ltd.

## Pomoc pre používateľov v Austrálii

Spoločnosť Epson Australia chce poskytovať zákaznícky servis na vysokej úrovni. Okrem príručiek k zariadeniu poskytujeme nasledujúce zdroje, kde nájdete požadované informácie:

### Internetová adresa URL

<http://www.epson.com.au>

Navštívte webové stránky spoločnosti Epson Australia. Oplatí sa sem-tam na ne zájsť! Na stránkach nájdete oblasť na prevzatie ovládačov, kontaktné miesta na spoločnosť Epson, informácie o nových zariadeniach a technickú podporu (e-mail).

### Centrum pomoci Epson

Telefón: 1300-361-054

Centrum pomoci spoločnosti Epson slúži ako konečné riešenie s cieľom zaručiť našim klientom prístup k poradenstvu. Operátori v centre pomoci vám môžu pomôcť pri inštalácii, konfigurácii a prevádzke zariadenia značky Epson. Personál z centra pomoci vám pred kúpou môže poskytnúť informačný materiál o nových zariadeniach značky Epson a poradiť, kde sa nachádza najbližší dodávateľ alebo servisné miesto. Získate tu odpovede na rôzne dopyty.

Odporúčame, aby ste počas telefonátu mali poruke všetky potrebné informácie. Čím viac informácií si pripravíte, tým rýchlejšie budeme môcť pomôcť s riešením problému. Medzi tieto informácie patria príručky k zariadeniu Epson, typ počítača, operačný systém, aplikačné programy a všetky, z vášho pohľadu potrebné informácie.

### Preprava produktu

Spoločnosť Epson odporúča uchovať obal zariadenia na budúcu prepravu.

## Pomoc pre používateľov v Singapore

Zdroje informácií, podpora a služby dostupné v spoločnosti Epson Singapore:

### Internet

<http://www.epson.com.sg>

K dispozícii sú informácie o technických údajoch zariadení, ovládače na prevzatie, často kladené otázky (FAQ), dopyty týkajúce sa predaja a technická podpora prostredníctvom e-mailu.

### Centrum pomoci Epson

Bezplatné: 800-120-5564

Náš tím centra pomoci vám môže telefonicky pomôcť pri nasledujúcich požiadavkách:

- Dopyty týkajúce sa predaja a informácií o zariadeniach
- Otázky týkajúce sa použitia zariadení alebo riešenia problémov
- Dopyty týkajúce sa opráv a záruky

## Pomoc pre používateľov v Thajsku

Kontakty na informácie, podporu a služby:

### Internet

<http://www.epson.co.th>

K dispozícii sú informácie o technických údajoch zariadení, ovládače na prevzatie, často kladené otázky (FAQ) a e-mail.

### Poradenská linka Epson (Hotline)

Telefón: 66-2685-9899

E-mail: [support@eth.epson.co.th](mailto:support@eth.epson.co.th)

Náš tím poradenskej linky vám môže telefonicky pomôcť pri nasledujúcich požiadavkách:

- Dopyty týkajúce sa predaja a informácií o zariadeniach
- Otázky alebo problémy týkajúce sa použitia zariadení
- Dopyty týkajúce sa opráv a záruky

## Pomoc pre používateľov vo Vietname

Kontakty na informácie, podporu a služby:

### Poradenská linka Epson (Hotline)

Telefón (Hočiminovo Mesto): 84-8-823-9239

Telefón (Hanoj): 84-4-3978-4785, 84-4-3978-4775

**Kde získať pomoc****Servisné stredisko Epson**

65 Truong Dinh Street, District 1, Hochiminh City, Vietnam.

29 Tue Tinh, Quan Hai Ba Trung, Hanoi City, Vietnam

**Pomoc pre používateľov v Indonézii**

Kontakty na informácie, podporu a služby:

**Internet**<http://www.epson.co.id>

- Informácie o technických údajoch zariadení, ovládače na prevzatie
- Často kladené otázky (FAQ), dopyty týkajúce sa predaja, otázky prostredníctvom e-mailu

**Poradenská linka Epson (Hotline)**

Telefón: 62-21-572-4350

Fax: 62-21-572-4357

Náš tím poradenskej linky vám môže telefonicky alebo pomocou faxu pomôcť pri nasledujúcich požiadavkách:

- Dopyty týkajúce sa predaja a informácií o zariadeniach
- Technická podpora

**Servisné stredisko Epson**

Provincia	Názov spoločnosti	Adresa	Telefón E-mail
DKI JAKARTA	ESS Jakarta MG. DUA	RUKO MANGGA DUA MALL NO. 48 JL. ARTERI MANGGA DUA - JAKARTA UTARA- DKI	(+6221)62301104 jkt-technical1@epson- indonesia.co.id
NORTH SUMATERA	ESC Medan	Kompleks Graha Niaga, Jl. Bambu II No. A-4, Medan- 20114	(+6261)42066090/42066091 mdn-technical@epson- indonesia.co.id
WEST JAWA	ESC Bandung	JL. CIHAMPELAS NO. 48A-BANDUNG JABAR 40116	(+6222)4207033 bdg-technical@epson- indonesia.co.id
DI YOGYAKARTA	ESC Yogyakarta	YAP Square, Blok A No.6 Jl. C Simanjutak YOGYAKARTA - DIY	(+62274)581065 ygy-technical@epson- indonesia.co.id
EAST JAWA	ESC Surabaya	HITECH MALL LT.2 BLOK A NO. 24 JL. KUSUMA BANGSA NO. 116 -118 - SURABAYA JATIM	(+6231)5355035 sby-technical@epson- indonesia.co.id
SOUTH SULAWESI	ESC Makassar	JL. GUNUNG BAWAKARAENG NO. 68E - MAKASSAR SULSEL	(+62411)328212 mksr-technical@epson- indonesia.co.id

## Kde získať pomoc

Provincia	Názov spoločnosti	Adresa	Telefón E-mail
WEST KALIMANTAN	ESC Pontianak	JL. NUSA INDAH I NO. 40A PONTIANAK KALBAR 78117	(+62561)735507 pontianak-technical@epson-indonesia.co.id
PEKANBARU	ESC PEKANBARU	JL. TUANKU TAMBUSAI NO. 353 - PEKANBARU RIAU	(+62761)21420 pkb-technical@epson-indonesia.co.id
DKI JAKARTA	ESS JAKARTA KEIAI	WISMA KEIAI LT. 1 JL. JEND. SUDIRMAN KAV. 3 JAKPUS DKI JAKARTA	(+6221)5724335 ess.support@epson-indonesia.co.id
EAST JAWA	ESS SURABAYA	JL. JAWA NO. 2-4 KAV. 29, RUKO SURYA INTI, SURABAYA - JATIM	(+6231)5014949 esssby.support@epson-indonesia.co.id
BANTEN	ESS SERPONG	Ruko mall WTC MATAHARI no. 953 SERPONG - Banten	(+6221)53167051 esstag.support@epson-indonesia.co.id
CENTRAL JAWA	ESS SEMARANG	Komplek Ruko Metro Plaza Blok C20 , Jl. MT Haryono No 970 Semarang - Jawa tengah	(+6224)8313807 esssmg.support@epson-indonesia.co.id
EAST KALIMANTAN	ESC SAMARINDA	Jl. KH. Wahid Hasyim (M. Yamin) Kel. Sempaja Selatan Kec. Samarinda Utara Samarinda- Kalimantan Timur (samping kantor pos)	(+62541)7272904 escsmd.support@epson-indonesia.co.id
SOUTH SUMATERA	ESC PALEMBANG	Jl. H.M. Rasyid Nawawi no.249, kelurahan 9 ilir Palembang - Sumsel	(+62711)311330 escplg.support@epson-indonesia.co.id
EAST JAVA	ESC JEMBER	Jl. Panglima Besar Sudirman No.1 D JEMBER - JAWA TIMUR (Depan Balai Penelitian dan Pengolahan Kakao)	(+62331) 486468,488373 jmr-admin@epson-indonesia.co.id jmr-technical@epson-indonesia.co.id
NORTH SULAWESI	ESC MANADO	Tekno @Megamall, Megamall LG TK-21 Jl. Piere Tendean Kawasan Megamas Boulevard Manado 95111	(+62431)7210033 MND-ADMIN@EPSON-INDONESIA.CO.ID

V prípade miest, ktoré tu nie sú uvedené, zatelefonujte na poradenskú linku: 08071137766.

## Pomoc pre používateľov v Hongkongu

Používatelia sa môžu obrátiť na spoločnosť Epson Hong Kong Limited, ak chcú získať technickú podporu, ako aj iné služby poskytované po predaji.

## Kde získať pomoc

### Domovská internetová stránka

<http://www.epson.com.hk>

Spoločnosť Epson Hong Kong zriadila na internete miestnu domovskú stránku v čínskom aj anglickom jazyku, ktorá poskytuje používateľom nasledujúce informácie:

- Informácie o zariadeniach
- Odpovede na najčastejšie otázky (FAQs)
- Najnovšie verzie ovládačov zariadení značky Epson

### Linka technickej podpory

S naším technickým personálom sa môžete spojiť aj na nasledujúcich telefónnych a faxových číslach:

Telefón: 852-2827-8911

Fax: 852-2827-4383

## Pomoc pre používateľov v Malajzii

Kontakty na informácie, podporu a služby:

### Internet

<http://www.epson.com.my>

- Informácie o technických údajoch zariadení, ovládače na prevzatie
- Často kladené otázky (FAQ), dopyty týkajúce sa predaja, otázky prostredníctvom e-mailu

### Telefonické centrum spoločnosti Epson

Telefón: +60 1800-8-17349

- Dopyty týkajúce sa predaja a informácií o zariadeniach
- Otázky alebo problémy týkajúce sa použitia zariadení
- Otázky týkajúce sa služieb a záruky

### Ústredie

Telefón: 603-56288288

Fax: 603-5628 8388/603-5621 2088

## Pomoc pre používateľov v Indii

Kontakty na informácie, podporu a služby:

### Internet

<http://www.epson.co.in>

K dispozícii sú informácie o technických údajoch zariadení, ovládače na prevzatie a dopyty na zariadenia.



## Kde získať pomoc

### Linka pomoci

- Servis, informácie o produktoch a objednávanie spotrebných materiálov (linky spoločnosti BSNL)  
Bezplatné číslo: 18004250011  
K dispozícii v pondelok až sobotu od 9:00 do 18:00 (okrem dní pracovného pokoja)
- Servis (používatelia služieb CDMA a používatelia mobilných zariadení)  
Bezplatné číslo: 186030001600  
K dispozícii v pondelok až sobotu od 9:00 do 18:00 (okrem dní pracovného pokoja)

## Pomoc pre používateľov na Filipínach

Používatelia sa môžu obrátiť na spoločnosť Epson Philippines Corporation na uvedených telefónnych číslach, faxových číslach a e-mailovej adrese, ak chcú získať technickú podporu, ako aj iné služby poskytované po predaji:

### Internet

<http://www.epson.com.ph>

K dispozícii sú informácie o technických údajoch zariadení, ovládače na prevzatie, často kladené otázky (FAQ) a dopyty zaslané e-mailom.

### Stredisko starostlivosti o zákazníkov pobočky Epson Philippines

Bezplatné: (PLDT) 1800-1069-37766

Bezplatné: (digitálne) 1800-3-0037766

Metro Manila: (+632)441-9030

Webová lokalita: <http://customercare.epson.com.ph>

E-mail: [customercare@epc.epson.com.ph](mailto:customercare@epc.epson.com.ph)

Náš tím strediska starostlivosti o zákazníkov vám môže telefonicky pomôcť pri nasledujúcich požiadavkách:

- Dopyty týkajúce sa predaja a informácií o zariadeniach
- Otázky alebo problémy týkajúce sa použitia zariadení
- Dopyty týkajúce sa opráv a záruky

### Epson Philippines Corporation

Priama linka: +632-706-2609

Fax: +632-706-2665