

**DS-530**

# **Navodila za uporabo**

# **Avtorske pravice**

Nobenega dela tega dokumenta ne smete razmnoževati, shraniti v sistem za upravljanje dokumentov oziroma prenesti v katerikoli obliki ali na kakršenkoli način (elektronsko, mehansko, s fotokopiranjem, snemanjem ali drugače) brez predhodnega pisnega dovoljenja družbe Seiko Epson Corporation. Za informacije v tem dokumentu ne prevzemamo nobene odgovornosti glede kršitve patentov. Poleg tega ne prevzemamo nobene odgovornosti za škodo, ki nastane zaradi uporabe informacij v tem dokumentu. Informacije v tem dokumentu so namenjene samo uporabi s tem izdelkom družbe Epson. Epson ni odgovoren za nobeno uporabo teh informacij v povezavi z drugimi izdelki.

Družba Seiko Epson Corporation in njena lastniško povezana podjetja niso kupcu tega izdelka ali tretjim osebam odgovorna za škodo, izgube ali stroške, ki jih kupec ali tretje osebe utrpijo kot posledico nesreče, napačne uporabe ali zlorabe tega izdelka, nedovoljenih sprememb, popravil ali dopolnitev tega izdelka oziroma (razen v ZDA) ravnanja, ki ni skladno z navodili družbe Seiko Epson Corporation za uporabo in vzdrževanje.

Družba Seiko Epson Corporation in njene podružnice niso odgovorne za škodo ali težave, ki so posledica uporabe kakršne koli dodatne opreme ali potrošnih izdelkov, razen tistih, ki jih družba Seiko Epson Corporation označi kot originalne izdelke Epson ali odobrene izdelke Epson.

Družba Seiko Epson Corporation ni odgovorna za kakršno koli škodo, ki je posledica elektromagnetnih motenj, ki se pojavijo ob uporabi kakršnih koli vmesniških kablov, razen tistih, ki jih družba Seiko Epson Corporation označi odobrene izdelke Epson.

© 2016 Seiko Epson Corporation. All rights reserved.

Vsebina tega priročnika in specifikacije tega izdelka se lahko spremenijo brez predhodnega obvestila.

# Blagovne znamke

- ❑ EPSON® je registrirana blagovna znamka, EPSON EXCEED YOUR VISION ali EXCEED YOUR VISION pa je blagovna znamka družbe Seiko Epson Corporation.
- ❑ Microsoft®, Windows®, Windows Server®, and Windows Vista® are either registered trademarks or trademarks of Microsoft Corporation in the United States and/or other countries.
- ❑ Apple®, Mac OS®, and OS X® are trademarks of Apple Inc., registered in the U.S. and other countries.
- ❑ Adobe®, Adobe Reader®, and Acrobat® are registered trademarks of Adobe Systems Incorporated.
- ❑ Intel® is a registered trademark of Intel Corporation.
- ❑ The SuperSpeed USB Trident Logo is a registered trademark of USB Implementers Forum, Inc.
- ❑ Epson Scan 2 Software is based in part on the work of the Independent JPEG Group.
- ❑ libtiff

Copyright © 1988-1997 Sam Leffler

Copyright © 1991-1997 Silicon Graphics, Inc.

Permission to use, copy, modify, distribute, and sell this software and its documentation for any purpose is hereby granted without fee, provided that (i) the above copyright notices and this permission notice appear in all copies of the software and related documentation, and (ii) the names of Sam Leffler and Silicon Graphics may not be used in any advertising or publicity relating to the software without the specific, prior written permission of Sam Leffler and Silicon Graphics.

THE SOFTWARE IS PROVIDED "AS-IS" AND WITHOUT WARRANTY OF ANY KIND, EXPRESS, IMPLIED OR OTHERWISE, INCLUDING WITHOUT LIMITATION, ANY WARRANTY OF MERCHANTABILITY OR FITNESS FOR A PARTICULAR PURPOSE.

IN NO EVENT SHALL SAM LEFFLER OR SILICON GRAPHICS BE LIABLE FOR ANY SPECIAL, INCIDENTAL, INDIRECT OR CONSEQUENTIAL DAMAGES OF ANY KIND, OR ANY DAMAGES WHATSOEVER RESULTING FROM LOSS OF USE, DATA OR PROFITS, WHETHER OR NOT ADVISED OF THE POSSIBILITY OF DAMAGE, AND ON ANY THEORY OF LIABILITY, ARISING OUT OF OR IN CONNECTION WITH THE USE OR PERFORMANCE OF THIS SOFTWARE.

- ❑ Splošno obvestilo: imena drugih izdelkov so v tem dokumentu uporabljena zgolj za namene prepoznavanja in so lahko blagovne znamke njihovih lastnikov. Epson se odpoveduje katerim koli in kakršnim koli pravicam za te znamke.

## Vsebina

### Avtorske pravice

### Blagovne znamke

### O tem priročniku

Predstavitve priročnikov. . . . .	7
Oznake in simboli. . . . .	7
Opisi, uporabljeni v tem priročniku. . . . .	7
Omembe operacijskih sistemov. . . . .	8

### Pomembna navodila

Varnostna navodila. . . . .	9
Omejitve pri kopiranju. . . . .	10

### Osnovne optičnega bralnika

Imena delov in funkcije. . . . .	11
Gumbi in lučke na nadzorni plošči. . . . .	13
Gumbi. . . . .	13
Lučke. . . . .	14
Indikatorji napak. . . . .	15
Informacije o aplikacijah. . . . .	15
Epson Scan 2. . . . .	15
Document Capture Pro/Document Capture. . . . .	15
Presto! BizCard. . . . .	16
EPSON Software Updater. . . . .	16
Elementi možnosti in informacije o potrošnem materialu. . . . .	16
Kode združitvene postaje za ploski optični bralnik. . . . .	16
Kode enote omrežnega vmesnika. . . . .	16
Kode enote Nosilna folija. . . . .	17
Kode kompleta valjev. . . . .	18
Kode kompleta za čiščenje. . . . .	18

### Tehnični podatki izvornikov in vstavljanje izvornikov

Tehnični podatki izvornikov. . . . .	20
Splošni tehnični podatki izvornikov za optično branje. . . . .	20
Vrste izvornikov, pri katerih je treba posredovati. . . . .	23
Vrste izvornikov, ki jih ne smete optično prebrati. . . . .	24
Vstavljanje izvornikov. . . . .	24

Izvorniki standardne velikosti. . . . .	24
Dolg papir. . . . .	30
Plastične kartice. . . . .	32
Plastificirane kartice. . . . .	36
Veliki izvorniki. . . . .	38
Nepravilno oblikovani izvorniki. . . . .	41
Fotografije. . . . .	44
Ovojnice. . . . .	47
Različni izvorniki. . . . .	50

### Osnovno optično branje

Optično branje z aplikacijo Epson Scan 2. . . . .	53
Zahtevane nastavitve za posebne izvornike v aplikaciji Epson Scan 2. . . . .	56
Izbiranje ločljivosti, ki ustreza namenu optičnega branja. . . . .	57
Optično branje z aplikacijo Document Capture Pro (Windows). . . . .	57
Optično branje z aplikacijo Document Capture (Mac OS X). . . . .	60
Optično branje z gumbom optičnega bralnika. . . . .	62

### Napredno optično branje

Optično branje posameznih izvornikov različnih velikosti ali vrst (Način samodejnega podajanja). . . . .	64
Ustvarjanje optično prebranih slik, ki ustrezajo vašim zahtevam. . . . .	65
Funkcije za prilagajanje slike. . . . .	65
Urejanje optično prebranih strani z aplikacijo Epson Scan 2. . . . .	72
Shranjevanje v obliki zapisa PDF, ki omogoča preiskovanje. . . . .	72
Shranjevanje v obliki zapisa datoteke sistema Office (samo v sistemu Windows). . . . .	73
Različne vrste shranjevanje in prenosa. . . . .	75
Razvrščanje in shranjevanje optično prebranih slik v ločeno mapo (samo v sistemu Windows). . . . .	75
Optično branje v storitev v oblaku. . . . .	76
Nalaganje v strežnik FTP. . . . .	77
Kako priložiti optično prebrane slike e-poštnemu sporočilu. . . . .	77
Tiskanje optično prebranih slik. . . . .	78
Optično branje z določenimi nastavitvami optičnega branja (opravilo). . . . .	79
Nastavitev opravila. . . . .	79
Dodelitev opravila gumbu optičnega bralnika. . . . .	79

Optično branje poslovnih vizitk z aplikacijo Presto! BizCard. . . . .	80
---	----

## **Uporaba združitvene postaje za ploski optični bralnik**

Imena delov in funkcije združitvene postaje za ploski optični bralnik. . . . .	82
Optično branje s steklene plošče optičnega bralnika. . . . .	83
Opombe o uporabi združitvene postaje za ploski optični bralnik. . . . .	85
Opombe o optičnem branju iz enote ADF. . . . .	85
Vzdrževanje. . . . .	89
Čiščenje združitvene postaje za ploski optični bralnik. . . . .	89
Prenašanje in prevoz združitvene postaje za ploski optični bralnik. . . . .	90
Odpravljanje težav z združitveno postajo za ploski optični bralnik. . . . .	92
Pri optičnem branju s steklene plošče optičnega bralnika se pojavijo neenakomerne barve, umazanija, madeži in drugo. . . . .	92
Na stekleni plošči optičnega bralnika ni mogoče optično prebrati pravilnega območja. . . . .	92
Robovi za vezavo knjižice so popačeni ali zamegljeni. . . . .	92
V ozadju slik se pojavlja odmik. . . . .	92

## **Vzdrževanje**

Čiščenje zunanjih delov optičnega bralnika. . . . .	94
Čiščenje notranjosti optičnega bralnika. . . . .	94
Zamenjava kompleta valjev. . . . .	99
Ponastavitev števila optičnih branj. . . . .	103
Varčevanje z energijo. . . . .	104
Prenašanje optičnega bralnika. . . . .	105
Posodabljanje aplikacij in vdelane programske opreme. . . . .	106

## **Odpravljanje težav**

Težave z optičnim bralnikom. . . . .	108
Lučke optičnega bralnika označujejo napako. . . . .	108
Optični bralnik se ne vklopi. . . . .	108
Težave z zagonom optičnega branja. . . . .	108
Aplikacije Epson Scan 2 ni mogoče zagnati. . . . .	108
S pritiskom gumba na optičnem bralnika se ne zažene ustrezna aplikacija. . . . .	109
Težave s podajanjem papirja. . . . .	109

Podanih je več izvornikov. . . . .	109
Odstranjevanje zagozdenih izvornikov iz optičnega bralnika. . . . .	109
Izvirnik se pogosto zagozdi v optičnem bralniku. . . . .	111
Izvirniki se umažejo. . . . .	111
Hitrost optičnega branja se pri neprekinjenem optičnem branju upočasni. . . . .	112
Optično branje traja zelo dolgo. . . . .	112
Težave z optično prebrano sliko. . . . .	112
Pri optičnem branju iz ADF se pojavijo ravne črte. . . . .	112
Kakovost slike je groba. . . . .	112
Razširitev ali krčenje optično prebrane slike. . . . .	113
V ozadju slik se pojavlja odmik. . . . .	113
Besedilo je zamegljeno. . . . .	113
Pojavijo se vzorci moiré (sence, podobne mreži). . . . .	114
Rob izvornika med samodejno zaznavo velikost izvornika ni optično prebran. . . . .	114
Besedilo ni prepoznano pravilno pri shranjevanju v obliki zapisa PDF, ki omogoča preiskovanje. . . . .	115
Težave z optično prebrano sliko ni mogoče odpraviti. . . . .	115
Odstranjevanje in nameščanje aplikacij. . . . .	116
Odstranjevanje programov. . . . .	116
Nameščanje aplikacij. . . . .	117

## **Tehnični podatki**

Splošni tehnični podatki optičnega bralnika. . . . .	119
Mere. . . . .	120
Električni tehnični podatki. . . . .	120
Električni tehnični podatki optičnega bralnika. . . . .	120
Električni tehnični podatki napajalnika za izmenični tok. . . . .	120
Okoljski tehnični podatki. . . . .	120
Tehnični podatki združitvene postaje za ploski optični bralnik. . . . .	121
Sistemske zahteve. . . . .	121

## **Standardi in odobritve**

Standardi in odobritve za ameriške modele. . . . .	123
Standardi in odobritve za evropske modele. . . . .	123
Standardi in odobritve za avstralske modele. . . . .	124

## **Kje lahko dobite pomoč**

Spletno mesto s tehnično podporo. . . . .	125
---	-----

## Vsebina

Posvetovanje z Epsonovo službo za podporo. . . . .	125
Preden stopite v stik s podjetjem Epson. . . . .	125
Pomoč uporabnikom v Evropi. . . . .	125
Pomoč uporabnikom v Tajvanu. . . . .	126
Pomoč uporabnikom v Avstraliji. . . . .	126
Pomoč uporabnikom v Singapurju. . . . .	127
Pomoč uporabnikom na Tajskem. . . . .	127
Pomoč uporabnikom v Vietnamu. . . . .	127
Pomoč uporabnikom v Indoneziji. . . . .	128
Pomoč za uporabnike v Hong Kongu. . . . .	129
Pomoč uporabnikom v Maleziji. . . . .	130
Pomoč uporabnikom v Indiji. . . . .	130
Pomoč uporabnikom na Filipinih. . . . .	131

# O tem priročniku

---

## Predstavitev priročnikov

Najnovejše različice spodaj navedenih priročnikov najdete na spletnem mestu družbe Epson za podporo.

<http://www.epson.eu/Support> (Evropa)

<http://support.epson.net/> (zunaj Evrope)

- Priročnik za namestitvev (priročnik v papirni obliki)

V tem priročniku najdete informacije o nastavitvi izdelka in namestitvi aplikacije.

- Navodila za uporabo (priročnik v digitalni obliki)

V tem priročniku najdete navodila o uporabi in vzdrževanju izdelka ter odpravljanju težav z izdelkom.

Poleg zgoraj navedenih priročnikov lahko pomoč poiščete tudi v različnih programih družbe Epson.

---

## Oznake in simboli



**Pozor:**

Navodila, ki jih morate dosledno upoštevati, da preprečite telesne poškodbe.



**Pomembno:**

Navodila, ki jih morate upoštevati, da preprečite poškodbe opreme.

**Opomba:**

Navaja dodatne in referenčne informacije.

**Povezane informacije**

➔ Povezave do sorodnih poglavij.

---

## Opisi, uporabljeni v tem priročniku

- Posnetki zaslona za programe so iz programa Windows 10 ali Mac OS X v10.10.x. Vsebina, prikazana na zaslonih, se razlikuje glede na model in primer.
- Slike, uporabljene v tem priročniku, so samo informativne. Slike se lahko rahlo razlikujejo od dejanskega izdelka, vendar so načini delovanja enaki.

---

# Omembe operacijskih sistemov

## Windows

V tem priročniku se izrazi, kot so »Windows 10«, »Windows 8.1«, »Windows 8«, »Windows 7«, »Windows Vista«, »Windows XP«, »Windows Server 2012 R2«, »Windows Server 2012«, »Windows Server 2008 R2«, »Windows Server 2008«, »Windows Server 2003 R2« in »Windows Server 2003« nanašajo na te operacijske sisteme. Izraz »Windows« se uporablja za vse različice.

- Operacijski sistem Microsoft® Windows® 10
- Operacijski sistem Microsoft® Windows® 8.1
- Operacijski sistem Microsoft® Windows® 8
- Operacijski sistem Microsoft® Windows® 7
- Operacijski sistem Microsoft® Windows Vista®
- Operacijski sistem Microsoft® Windows® XP s servisnim paketom SP3
- Operacijski sistem Microsoft® Windows® XP Professional x64 Edition s servisnim paketom SP2
- Operacijski sistem Microsoft® Windows Server® 2012 R2
- Operacijski sistem Microsoft® Windows Server® 2012
- Operacijski sistem Microsoft® Windows Server® 2008 R2
- Operacijski sistem Microsoft® Windows Server® 2008
- Operacijski sistem Microsoft® Windows Server® 2003 R2
- Operacijski sistem Microsoft® Windows Server® 2003 s servisnim paketom SP2

## Mac OS X

V tem priročniku se »Mac OS X v10.11.x« nanaša na OS X El Capitan, »Mac OS X v10.10.x« se nanaša na OS X Yosemite, »Mac OS X v10.9.x« se nanaša na OS X Mavericks, »Mac OS X v10.8.x« pa na OS X Mountain Lion. Izraz »Mac OS X« pa se nanaša na »Mac OS X v10.11.x«, »Mac OS X v10.10.x«, »Mac OS X v10.9.x«, »Mac OS X v10.8.x«, »Mac OS X v10.7.x« in »Mac OS X v10.6.8«.



# Pomembna navodila

---

## Varnostna navodila

Preberite in upoštevajte ta navodila za varno uporabo tega optičnega bralnika ter dodatne opreme. Ta priročnik shranite za prihodnjo uporabo. Upoštevajte tudi vsa opozorila in navodila na optičnem bralniku ter dodatni opremi.

- ❑ Nekateri simboli na optičnem bralniku in dodatni opremi zagotavljajo varno ter pravilno uporabo optičnega bralnika. Pomen simbolov najdete na tem spletnem mestu.  
<http://support.epson.net/symbols>
- ❑ Optični bralnik in dodatno opremo postavite na ravno ter stabilno površino, ki je v vseh smereh širša od spodnje ploskve optičnega bralnika. Če boste optični bralnik in dodatno opremo namestili ob steno, mora biti med zadnjo stranjo optičnega bralnika in dodatno opremo ter steno več kot 10 cm prostora.
- ❑ Optični bralnik in dodatno opremo namestite dovolj blizu računalnika, da boste lahko napravi povezali z vmesniškimi kablom. Optičnega bralnika in dodatne opreme ali napajalnika za izmenični tok ne nameščajte ali shranjujte na prostem, v bližini umazanije ali prahu, vode in virov toplote ali na mesta, ki so izpostavljena udarcem, tresljajem, visoki temperaturi ali vlažnosti, neposredni sončni svetlobi, močnim svetlobnim virom ali naglim spremembam temperature ali vlažnosti.
- ❑ Optičnega bralnika ne uporabljajte z mokrimi dlanmi.
- ❑ Optični bralnik in dodatno opremo postavite v bližino stenske vtičnice, kjer boste lahko napajalnik preprosto izključili.
- ❑ Kabel električnega napajalnika za izmenični tok napeljite tako, da ga ne bo mogoče opraskati, porezati, odrgniti, upogibati ali vozlati. Na kabel ne postavljajte nobenih predmetov in pazite, da nanj in električni napajalnik za izmenični tok ne bo mogoče stopiti ali čez njiju hoditi. Bodite posebej pozorni na to, da bo kabel na koncu povsem izravnani.
- ❑ Uporabljajte samo napajalni kabel, ki je priložen izdelku, tega napajalnega kabla pa ne uporabljajte z nobeno drugo opremo. Če s tem optičnim bralnikom uporabljate druge kable ali če priloženi napajalni kabel uporabljate z drugo opremo, lahko pride do požara ali električnega udara.
- ❑ Uporabljajte le napajalnik za izmenični tok, ki je bil priložen optičnemu bralniku. Uporaba drugega napajalnika lahko povzroči požar, električni udar ali telesne poškodbe.
- ❑ Napajalnik za izmenični tok je zasnovan za uporabo z optičnim bralnikom, ki mu je priložen. Ne uporabljajte ga z drugimi elektronskimi napravami, razen če je to izrecno dovoljeno.
- ❑ Uporabljajte le vir napajanja, naveden na nalepki napajalnika za izmenični tok. Optični bralnik vedno priključite neposredno na standardno domačo električno vtičnico in uporabite napajalnik za izmenični tok, ki izpolnjuje ustrezne lokalne varnostne standarde.
- ❑ Pri priključitvi tega optičnega bralnika in dodatne opreme s kablom na računalnik ali drugo napravo pazite na pravilno usmerjenost priključkov. Vsak priključek je pravilno obrnjen samo v eno smer. Če priključek obrnete napačno, lahko poškodujete obe napravi, ki ju povezujete s kablom.
- ❑ Ne uporabljajte vtičnic, ki so v istem omrežju kot fotokopirni stroji ali sistemi za nadzor zraka, ki se redno vklaplajo in izklaplajo.
- ❑ Če uporabljate kabelski podaljšek, se prepričajte, da skupni nazivni tok naprav, priključenih na podaljšek, ne presega nazivnega toka podaljška. Prepričajte se tudi, da skupni nazivni tok vseh naprav, priključenih na stensko vtičnico, ne presega nazivnega toka vtičnice.

### Pomembna navodila

- Napajalnika za izmenični tok, optičnega bralnika ali dodatne opreme za optični bralnik ne razstavljajte, spreminjajte ali popravljajte sami, razen na način, ki je izrecno naveden v navodilih za uporabo optičnega bralnika.
- V odprtine ne potiskajte predmetov, saj se lahko dotaknejo nevarnih delov pod napetostjo ali povzročijo kratak stik. Pazite, saj obstaja nevarnost električnega udara.
- Če je vtič poškodovan, zamenjajte celoten kabel ali se posvetujte z usposobljenim električarjem. Če so v vtiču varovalke, jih zamenjajte le z varovalkami enake velikosti in nazivne vrednosti.
- V teh primerih izključite optični bralnik, dodatno opremo in napajalnik za izmenični tok in se obrnite na usposobljenega serviserja: napajalnik za izmenični tok ali vtič je poškodovan; v optični bralnik, dodatno opremo ali napajalnik za izmenični tok je vdrla tekočina; optični bralnik, dodatna oprema ali napajalnik za izmenični tok je padel na tla oz. je poškodovano ohišje; optični bralnik, dodatna oprema ali napajalnik za izmenični tok ne deluje normalno ali pa je prišlo do znatnih sprememb v delovanju. (Ne prilagajajte kontrolnih elementov, katerih uporaba ni opisana v navodilih za uporabo.)
- Pred čiščenjem izključite napajalni kabel optičnega bralnika in napajalnik za izmenični tok. Čistite le z vlažno krpo. Ne uporabljajte tekočih čistil ali čistil v obliki razpršil, razen če je to izrecno navedeno v priročnikih za optični bralnik.
- Če optičnega bralnika ne boste uporabljali dalj časa, izključite napajalnik za izmenični tok iz električne vtičnice.
- Potrošni material po zamenjavi pravilno zavržite, pri tem pa upoštevajte lokalna pravila. Potrošnega materiala ne razstavljajte.

---

## Omejitve pri kopiranju

Za odgovorno in zakonito uporabo izdelka upoštevajte spodaj navedene omejitve.

Kopiranje teh predmetov je zakonsko prepovedano:

- bankovci, kovanci, državni vrednostni papirji, s katerimi je mogoče trgovati, državne obveznice in vrednostni papirji lokalnih skupnosti,
- neuporabljene poštne znamke, vnaprej žigosane dopisnice in drugi poštni izdelki z veljavno poštnino ter
- državni davčni žigi in papirji, izdani v pravnem postopku.

Pri kopiranju naslednjega bodite previdni:

- zasebni vrednostni papirji, ki jih je mogoče prodati (potrdila o delnicah, prenosni vrednostni papirji, čeki itd.), mesečne prepustnice, vozovnice in drugi podobni dokumenti ter
- potni listi, vozniška dovoljenja, izjave o primernosti, cestninski lističi, kuponi za hrano, vstopnice itd.

### **Opomba:**

*Kopiranje teh predmetov je morda tudi zakonsko prepovedano.*

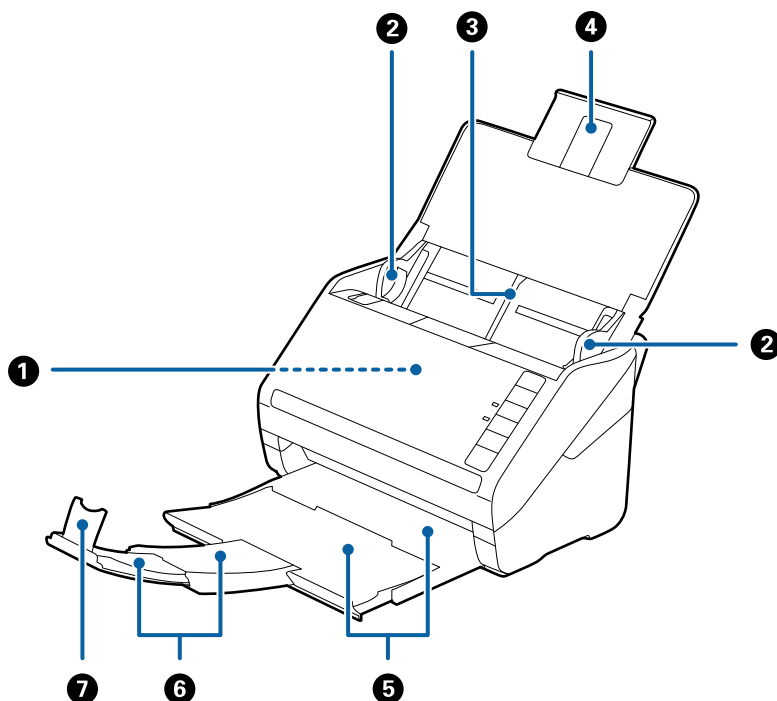
Odgovorna uporaba avtorsko zaščenega gradiva:

Izdelke je mogoče uporabljati za nezakonito kopiranje avtorsko zaščenih gradiv. Pri kopiranju objavljenega gradiva bodite odgovorni in upoštevajte avtorske pravice ter pred kopiranjem pridobite dovoljenje imetnika avtorskih pravic, razen če delujete na podlagi nasveta pravnega zastopnika.

# Osnovne optičnega bralnika

## Imena delov in funkcije

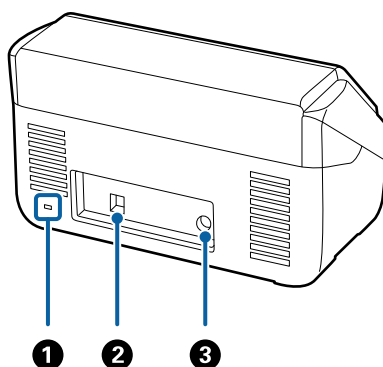
### Sprednja stran



①	ADF (samodejni podajalnik dokumentov)	Samodejno poda naložene izvornike.
②	Vodila robov	Podajo izvornike naravnost v optični bralnik. Prilagodite jih robovom izvornikov.
③	Vhodni pladenj	Za nalaganje izvornikov. Izvlecite podaljšek pladnja, če so izvorniki predolgi za vhodni pladenj. S tem preprečite zvijanje papirja in zagozditve papirja.
④	Podaljšek vhodnega pladnja	
⑤	Izhodni pladenj	Zadrži izvornike, izvržene iz optičnega bralnika. Izvlecite podaljšek izhodnega pladnja do dolžine izvornikov.
⑥	Podaljšek izhodnega pladnja	
⑦	Zapora	Preprečuje, da bi izvrženi izvorniki padli s podaljška izhodnega pladnja. Prilagodite ga dolžini izvornikov.

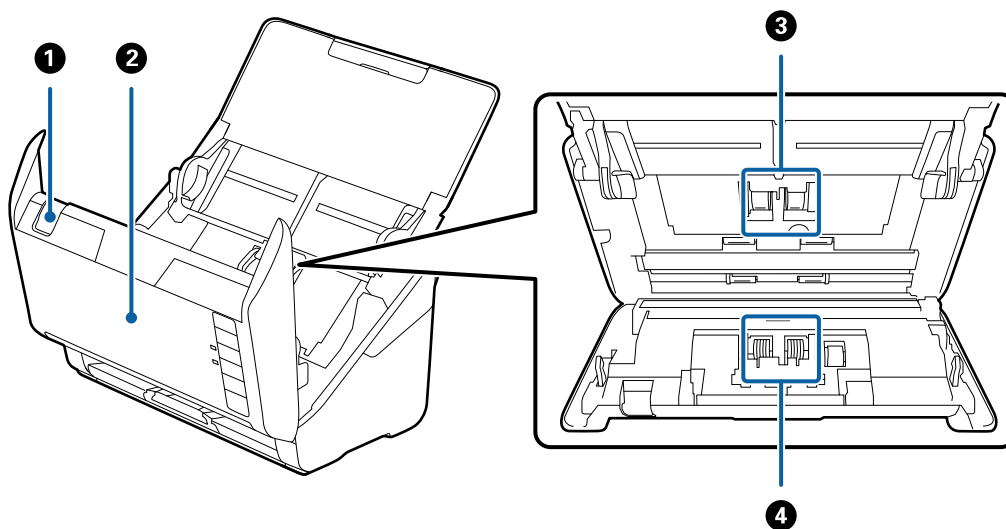
## Osnovne optičnega bralnika

### Zadnja stran



1	Reža za varnostno ključavnico	Za vstavljanje varnostne ključavnice, ki preprečuje krajo.
2	Vrata USB	Za priključitev kabla USB.
3	Priključek za enosmerni tok	Za priključitev napajalnika za izmenični tok.

### Notranja stran



1	Ročica za odpiranje pokrova	Povlecite ročico za odpiranje pokrova in odprite pokrov optičnega bralnika.
2	Pokrov optičnega bralnika	Povlecite ročico za odpiranje pokrova, da odprete pokrov optičnega bralnika, kadar želite očistiti notranjost optičnega bralnika in odstraniti zagozdeni papir.
3	Pobiralni valj	Za podajanje izvornikov. Ta valj je treba zamenjati, ko število optično prebranih kopij preseže številko papirjev za servis.
4	Ločevalni valj	Za ločeno podajanje posameznih izvornikov. Ta valj je treba zamenjati, ko število optično prebranih kopij preseže številko papirjev za servis.

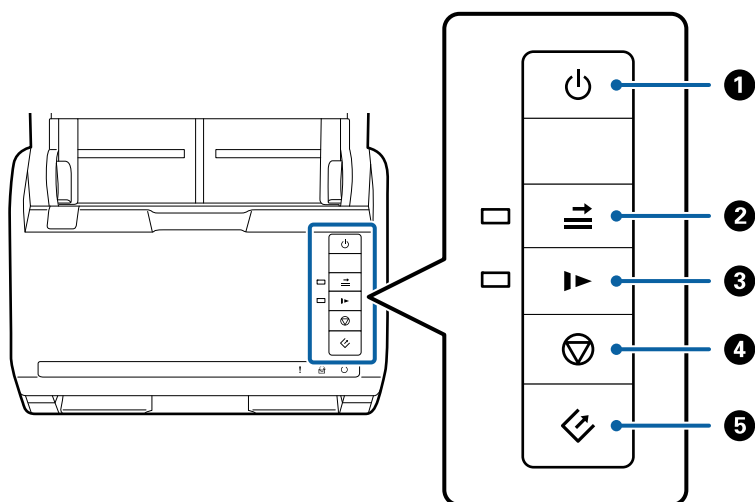
## Osnovne optičnega bralnika







## Povezane informacije

- ➔ "Čiščenje notranjosti optičnega bralnika" na strani 94
- ➔ "Zamenjava kompleta valjev" na strani 99


## Gumbi in lučke na nadzorni plošči

### Gumbi



1		Gumb za vklop/izklop	Vklopi ali izklopi optični bralnik.
2		Gumb za preskok zaznavanja dveh podanih strani	<p>Če sta pri nalaganju ovojnic, plastičnih kartic, izvornikov z nalepkami ali označevalnimi listki in drugih podobnih izvornikov zaznana dva podana lista, običajno pride do napake. Pritisnite gumb  pred optičnim branjem, da enkrat preskočite napako (en list). Če je ta funkcija omogočena, lučka sveti. Upoštevajte spodnja navodila za ponovni zagon optičnega branja, če pride do napake dveh podanih strani (lučka napake utripa).</p> <ol style="list-style-type: none"> <li>1. Odprite pokrov optičnega bralnika in odstranite izvornike.</li> <li>2. Zaprite pokrov optičnega bralnika in pritisnite gumb .</li> <li>3. Naložite izvornike.</li> <li>4. Znova zaženite optično branje tako, da pritisnete gumb »Začni« ali gumb v programski opremi.</li> </ol>
3		Gumb počasnega načina	<p>Upočasnite hitrost podajanja pri optičnem branju. Če je ta funkcija omogočena, lučka sveti.</p> <p>Ta gumb pritisnete v teh primerih:</p> <ul style="list-style-type: none"> <li><input type="checkbox"/> če se izvorniki pogosto zagostijo ali</li> <li><input type="checkbox"/> pri nalaganju tankih izvornikov</li> </ul>
4		Gumb »Ustavi«	<ul style="list-style-type: none"> <li><input type="checkbox"/> Preklopi optično branje.</li> <li><input type="checkbox"/> Konča način samodejnega podajanja.</li> </ul>

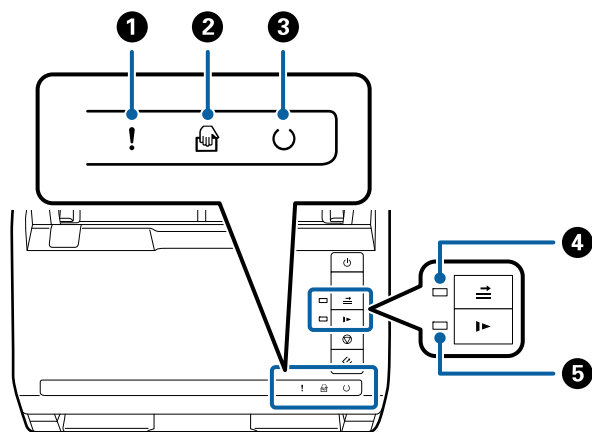
### Osnovne optičnega bralnika


5		Gumb »Začni«	<input type="checkbox"/> Začne optično branje. <input type="checkbox"/> Ta gumb pritisnite pri čiščenju notranjosti optičnega bralnika.
---	---	--------------	--

#### Povezane informacije

- ➔ “Vstavljanje plastičnih kartic” na strani 33
- ➔ “Vstavljanje ovojnic” na strani 48
- ➔ “Vstavljanje plastificiranih kartic” na strani 36
- ➔ “Čiščenje notranjosti optičnega bralnika” na strani 94

### Lučke



1	!	Lučka napake	Prišlo je do napake. Dodatne podrobnosti najdete v poglavju »Lučke indikatorjev napak«.	
2		Lučka Način samodejnega podajanja	Optični bralnik je v načinu Način samodejnega podajanja. Optično branje se začne, ko naložite izvornik na vhodni pladenj.	
3	↻	Lučka stanja pripravljenosti	Vklopljena:	Optični bralnik je pripravljen za uporabo.
			Utripa:	Optični bralnik optično bere, čaka na optično branje, obdeluje ali je v načinu spanja.
			Izklopljena:	Optičnega bralnika ne morete uporabiti, ker je izklopljen ali pa je prišlo do napake.
4	⇒	Lučka za zaznavanje preskoka dveh podanih strani	Ta lučka sveti, če je omogočeno zaznavanje preskoka dveh podanih strani.	
5	▶▶	Lučka počasnega načina	Ta lučka sveti med počasnim načinom.	

#### Povezane informacije

- ➔ “Indikatorji napak” na strani 15
- ➔ “Vstavljanje kombinacije izvornikov različnih velikosti” na strani 51

## Osnovne optičnega bralnika

### Indikatorji napak

#### Napake optičnega bralnika

Indikatorji	Primer	Rešitve
! utripa počasi	Zagostil se je papir ali pa sta bila podana dva lista.	Odprite pokrov optičnega bralnika in odstranite zagostene izvornike. Zaprite pokrov, da odstranite napako. Znova naložite izvornike.
! sveti	Pokrov optičnega bralnika je odprt.	Zaprite pokrov optičnega bralnika.
! utripa hitro ○ utripa hitro	Prišlo je do usodne napake.	Izklopite in znova vklopite optični bralnik. Če napake ne morete odpraviti, se obrnite na lokalnega prodajalca.
! sveti 🖨️ sveti ○ ne sveti ⇒ sveti ▶ sveti	Optični bralnik se je zagnal v načinu obnovitve, ker vdelane programske opreme ni bilo mogoče posodobiti.	Upoštevajte spodnja navodila, da poskusite znova posodobiti vdelano programsko opremo.  1. Priključite optični bralnik na računalnik s kablom USB. (V načinu obnovitve vdelane programske opreme ne morete posodobiti prek omrežne povezave.)  2. Za nadaljnja navodila obiščite lokalno spletno mesto družbe Epson.

#### Povezane informacije

➔ [“Odstranjevanje zagostenih izvornikov iz optičnega bralnika” na strani 109](#)

## Informacije o aplikacijah

V tem poglavju je predstavljena programska oprema, ki je na voljo za optični bralnik. Najnovejšo programsko opremo lahko prenesete s spletnega mesta družbe Epson.

### Epson Scan 2

Epson Scan 2 je gonilnik za upravljanje optičnega bralnika, v katerem so na voljo številne različne nastavitve optičnega branja. Gonilnik vam omogoča tudi, da ga zaženete kot samostojno aplikacijo ali kot aplikacijo, ki je združljiva s standardom TWAIN.

Podrobnosti o uporabi aplikacije najdete v pomoči za Epson Scan 2.

### Document Capture Pro/Document Capture

V tej aplikaciji lahko prerezporedite strani ali popravite vrtenje slikovnih podatkov in nato shranite podatke ter jih pošljete po e-pošti, v strežnik ali storitev v oblaku. Če registrirate nastavitve pogosto uporabljenega optičnega branja z imenom, kot je »opravilo«, lahko optično branje izvedete tako, da preprosto izberete »opravilo«.

## Osnovne optičnega bralnika

Document Capture Pro lahko uporabite samo v sistemu Windows. Za Mac OS X uporabite Document Capture, za Windows Server pa Document Capture Pro Server.

Podrobnosti o uporabi aplikacije najdete v pomoči za Document Capture Pro.

## Presto! BizCard

Presto! BizCard podjetja NewSoft ponuja poln nabor funkcij za upravljanje stikov, s katerimi lahko dodate poslovne vizitke brez vnašanja podatkov. S sistemom prepoznavanja aplikacije BizCard lahko optično preberete poslovne vizitke ter uredite in sinhronizirate podatke z najnovejšo različico programske opreme za upravljanje osebnih zbirk podatkov. Podatke o stikih lahko preprosto shranite in upravljate.

## EPSON Software Updater

EPSON Software Updater je aplikacija, ki v internetu poišče nove ali posodobljene aplikacije in jih namesti.

Posodobite lahko tudi digitalni priročnik optičnega bralnika.

**Opomba:**

Operacijski sistemi Windows Server niso podprti.

---

# Elementi možnosti in informacije o potrošnem materialu

## Kode združitvene postaje za ploski optični bralnik

Združitvena postaja združuje izdelek (optični bralnik za podajanje listov) in ploski optični bralnik, da ga lahko uporabljate kot en optični bralnik. Tako optično preberete lepenko, knjižice in druge vrste medijev, ki jih ne morete podati z enoto ADF.

Ime dela	Kode
Združitvena postaja za ploski optični bralnik	B12B819011 B12B819012 (samo na Kitajskem)
Ploski optični bralnik	Epson Perfection V19/V39

### Povezane informacije

➔ [“Uporaba združitvene postaje za ploski optični bralnik” na strani 82](#)

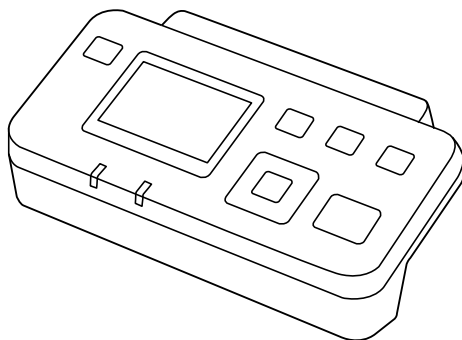
## Kode enote omrežnega vmesnika

Z aplikacijo Document Capture Pro (samo v sistemu Windows) lahko optično branje zaženete prek omrežja. Če registrirate nastavitve pogosto uporabljenega optičnega branja, kot so shranjevanje, razvrščanje, prenos in druge



## Osnovne optičnega bralnika

nastavitve, z imenom, kot je »opravilo«, lahko zmanjšate obremenitev in povečate učinkovitost tako, da na nadzorni plošči preprosto izberete »opravilo«. Podrobnosti najdete v priročniku.



Ime dela	Kode	Tehnični podatki
Enota omrežnega vmesnika*	B12B808451	Na voljo za 1000BASE-T/100BASE-TX/10BASE-T, IPv6, IEEE802.3az

\* Če jo namestite, optičnega bralnika ali računalnika ne morete uporabljati prek povezave USB.

## Kode enote Nosilna folija

Z enoto Nosilna folija lahko optično preberete nepravilno oblikovane izvornike ali fotografije, ki se lahko zlahka opraskajo pri podajanju papirja. Izvornike, večje od A4 lahko optično preberete tako, da nosilno folijo prepognete na polovico.

Ime dela	Kode
Nosilna folija*	B12B819051 B12B819061 (samo na Kitajskem)

\* Uporabite lahko le nosilno folijo s kodo.

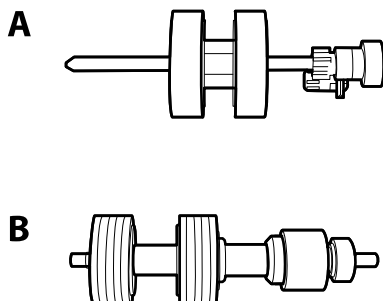
### Povezane informacije

- ➔ [“Splošni tehnični podatki izvornikov za optično branje” na strani 20](#)
- ➔ [“Vstavljanje velikih izvornikov” na strani 39](#)
- ➔ [“Vstavljanje nepravilno oblikovanih izvornikov” na strani 42](#)
- ➔ [“Vstavljanje fotografij” na strani 45](#)

## Osnovne optičnega bralnika

### Kode kompleta valjev

Ko število optično prebranih kopij preseže številko za servis, morate zamenjati dele (pobiralni in ločevalni valj). Najnovejšo število optično prebranih kopij lahko preverite v aplikaciji Epson Scan 2 Utility.



A: pobiralni valj, B: ločevalni valj

Ime dela	Kode	Življenjski cikel
Komplet valjev	B12B819031 B12B819041 (samo na Kitajskem)	200,000*

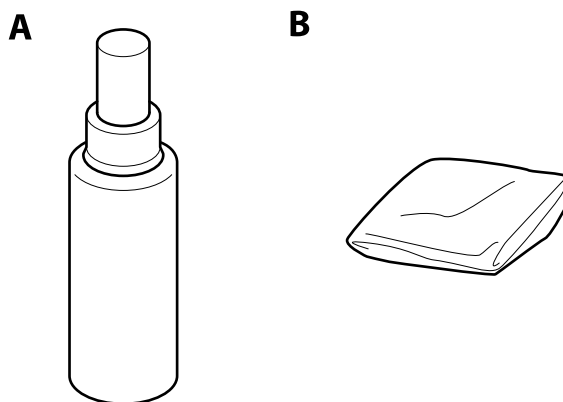
\* Ta številka je bila dosežena z zaporednim optičnim branjem z uporabo testnih izvornikov družbe Epson in predstavlja smernico za cikel zamenjave. Cikel zamenjave je lahko drugačen in je odvisen od različnih vrst papirja, kot je papir, ki ustvari veliko papirnega prahu, ali papir z grobo površino, ki lahko skrajša življenjski cikel.

### Povezane informacije

- ➔ [“Zamenjava kompleta valjev” na strani 99](#)
- ➔ [“Ponastavitev števila optičnih branj” na strani 103](#)

### Kode kompleta za čiščenje

Ta komplet uporabite za čiščenje notranjosti optičnega bralnika.



A: čistilo, B: krpa za čiščenje

## Osnovne optičnega bralnika

Ime dela	Kode
Komplet za čiščenje	B12B819291

### Povezane informacije

➔ [“Čiščenje notranjosti optičnega bralnika” na strani 94](#)

# Tehnični podatki izvornikov in vstavljanje izvornikov

## Tehnični podatki izvornikov

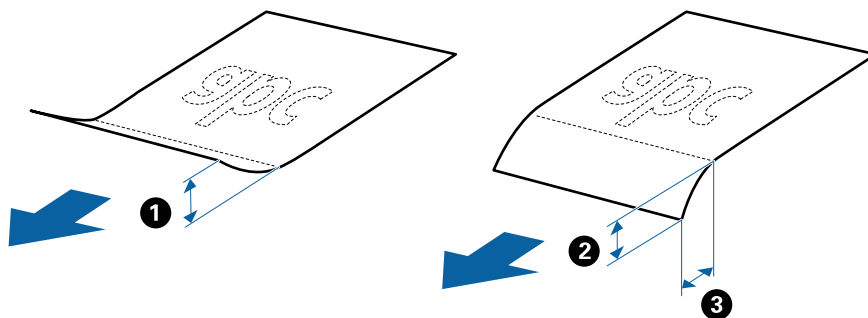
V tem poglavju so opisani tehnični podatki in stanja izvornikov, ki jih lahko naložite v ADF.

### Splošni tehnični podatki izvornikov za optično branje

Vrsta izvornika	Debelina	Velikost
Navaden papir	Od 27 do 413 g/m <sup>2</sup>	Največ: 215,9 x 6096,0 mm (8,5 x 240,0 palcev)
Fini papir	Velikost A8 ali manj: od 127 do 413 g/m <sup>2</sup>	Najmanj: 50,8 x 50,8 mm (2,0 x 2,0 palcev)
Recikliran papir		
Razglednica	Plastične kartice: 1,24 mm (0,05 palca) ali manj (vključno z reliefnim tiskom)	Velikost izvornika, ki ga je mogoče naložiti, je odvisna od vrste izvornika.
Poslovna vizitka		
Ovojnice	Plastificirane kartice: 0,8 mm (0,03 palca) ali manj	
Plastične kartice, skladne s standardom ISO781A ID-1 (z reliefnim tiskom ali brez njega)		
Plastificirane kartice		
Termični papir		

#### Opomba:

- Vsi izvorniki morajo biti ravni pri vodilnem robu.
- Prepričajte se, da upognjeni deli na vodilnem robu izvornikov ne presegajo tega razpona.
  - ① mora biti 3 mm ali manjši.
  - ② mora biti 1 mm ali manjši, če je ② enak ali manjši od ③. Če je ③ enak ali 10-krat večji od ②, je lahko ② večji od 1 mm.



### Tehnični podatki izvornikov standardne velikosti

Seznam izvornikov standardne velikosti, ki jih lahko naložite v optični bralnik.

**Tehnični podatki izvornikov in vstavljanje izvornikov**

Velikost	Mera	Debelina	Vrsta papirja	Zmogljivost nalaganja*
A4	210 x 297 mm (8,3x11,7 palcev)	Od 27 do 413 g/m <sup>2</sup>	Navaden papir Fini papir Recikliran papir	Debelina svežnja izvornikov: pod 6 mm (0,23 palca) 80 g/m <sup>2</sup> : 50 listov 90 g/m <sup>2</sup> : 43 listov 104 g/m <sup>2</sup> : 37 listov 127 g/m <sup>2</sup> : 31 listov 157 g/m <sup>2</sup> : 25 listov 209 g/m <sup>2</sup> : 19 listov 256 g/m <sup>2</sup> : 15 listov 413 g/m <sup>2</sup> : 9 listov Zmogljivost nalaganja se razlikuje glede na vrsto papirja.
Letter	215,9 x 279,4 mm (8,5x11 palcev)			
Legal	215,9 x 355,6 mm (8,5x14 palcev)			
B5	182 x 257 mm (7,2x10,1 palcev)			
A5	148 x 210 mm (5,8 x 8,3 palcev)			
B6	128 x 182 mm (5,0 x 7,2 palcev)			
A6	105 x 148 mm (4,1 x 5,8 palcev)			
A8	52 x 74 mm (2,1 x 2,9 palcev)	Od 127 do 413 g/m <sup>2</sup>		
Poslovna vizitka	55 x 89 mm (2,1 x 3,4 palcev)	210 g/m <sup>2</sup>		Debelina svežnja izvornikov: pod 6 mm (0,23 palca) 15 listov

\* Med optičnim branjem lahko znova naložite izvornike do največje dovoljene zmogljivosti.

**Tehnični podatki dolgega papirja**

Tehnični podatki dolgega papirja, ki jih lahko naložite v optični bralnik.

Velikost	Debelina	Vrsta papirja	Zmogljivost nalaganja
Širina: od 50,8 do 215,9 mm (od 2,0 do 8,5 palcev) Dolžina: od 393,7 do 6096,0 mm (od 15,5 do 240,0 palcev)	Od 50 do 130 g/m <sup>2</sup>	Navaden papir Fini papir Recikliran papir	1 list

**Tehnični podatki plastičnih kartic**

Tehnični podatki plastičnih kartic, ki jih lahko naložite v optični bralnik.

**Tehnični podatki izvornikov in vstavljanje izvornikov**

Velikost	Vrsta kartice	Debelina	Zmogljivost nalaganja	Smer nalaganja
Vrsta ISO781A ID-1 54,0 x 85,6 mm (2,1x3,3 palcev)	Z reliefnim tiskom	1,24 mm (0,05 palca) ali manj	1 kartica	Vodoravno (ležeče)
	Brez reliefnega tiska	0,76 mm (0,03 palca) ali manj	5 kartic	

**Tehnični podatki plastificiranih kartic**

Tehnični podatki plastificiranih kartic, ki jih lahko naložite v optični bralnik.

Velikost	Debelina	Zmogljivost nalaganja
120,0x150,0 mm (4,7x5,9 palcev) ali manjše	0,8 mm (0,03 palca) ali manj	1 kartica

**Tehnični podatki za izvornike, ki uporabljajo enoto Nosilna folija**

Izbirna enota Nosilna folija je list, ki je zasnovan za prenos izvornikov skozi optični bralnik. Optično lahko preberete izvornike, ki so večji od A4/Letter, pomembne dokumente ali fotografije, ki jih ne smete poškodovati, tanek papir, nepravilno oblikovane izvornike in druge izvornike.

V spodnji tabeli so navedeni pogoji za uporabo enote Nosilna folija.

Vrsta	Velikost	Debelina	Zmogljivost nalaganja enote Nosilna folija
Izvirniki, ki jih ni mogoče neposredno naložiti v optični bralnik	A3* <sup>1</sup> A4 B4* <sup>1</sup> Letter Legal* <sup>1</sup> B5 A5 B6 A6 A8 Velikost po meri: <input type="checkbox"/> Širina: do 431,8 mm (17 palcev)* <sup>2</sup> <input type="checkbox"/> Dolžina: do 297 mm (11,7 palcev)* <sup>3</sup>	0,3 mm (0,012 palca) ali manj  (brez debeline enote Nosilna folija)	5 listov

\*1 Prepognjeno na polovico za nastavitev.

\*2 Izvirnike, ki so širši od 215,9 mm (8,5 palcev), je treba prepogniti na polovico.

## Tehnični podatki izvornikov in vstavljanje izvornikov

- \*3 Vodilni rob izvornika morate položiti k delu za vezavo enote Nosilna folija, če želite optično prebrati izvornik, katerega dolžina je približno 297 mm (11,7 palcev). V nasprotnem primeru bo dolžina optično prebrane slike morda daljša od predvidene, saj optični bralnik prebere konec enote Nosilna folija, če izberete **Samodejno zaznaj** za nastavitve **Velikost dokumenta** v aplikaciji Epson Scan 2.

### Povezane informacije

➔ [“Kode enote Nosilna folija” na strani 17](#)

## Tehnični podatki ovojníc

Tehnični podatki ovojníc, ki jih lahko naložite v optični bralnik.


Velikost	Mera	Debelina	Zmogljivost nalaganja
C6	114 x 162 mm (4,49 x 6,38 palcev) (standardna velikost)	0,38 mm (0,015 palca) ali manj	5 ovojníc
DL	110 x 220 mm (4,33 x 8,66 palcev) (standardna velikost)		

## Vrste izvornikov, pri katerih je treba posredovati

Spodaj navedene vrste izvornikov morda ne bodo uspešno optično prebrane.

- Izvorniki z neravno površino, kot je papir z glavo pisma.
- Izvorniki z gubami ali črtami za prepogibanje
- Preluknjani izvorniki
- Izvorniki z nalepkami ali etiketami
- Papir brez ogljika
- Upognjeni izvorniki
- Premazan papir

### Opomba:

- Papir brez ogljika vsebuje kemične snovi, ki lahko poškodujejo valje, zato očistite pobiralni in ločevalni valj, če se papir pogosto zagozdi.
- Nagubani izvorniki bodo morda bolje optično prebrani, če upočasnite hitrost podajanja med optičnim branjem ali zgladite gube, preden naložite izvornik.
- Če želite optično prebrati občutljive izvornike ali izvornike, ki se lahko nagubajo, uporabite enoto Nosilna folija (naprodaj ločeno).
- Če želite optično prebrati izvornike, ki so nepravilno prepoznani kot dva podana lista, pred optičnim branjem pritisnite gumb  (preskoči zaznavanje dveh podanih listov) ali izberite **Izklopljeno** v razdelku **Zaznaj dva podana lista** na zavihku **Glavne nastavitve** v programu Epson Scan 2.
- Nalepke ali etikete morate čvrsto prilepiti na izvornike tako, da iz njih ne štrli lepilo.
- Upognjene izvornike pred optičnim branjem poskusite sploščiti.

## Tehnični podatki izvornikov in vstavljanje izvornikov

### Povezane informacije

- ➔ [“Osnovne optičnega bralnika” na strani 11](#)
- ➔ [“Vzdrževanje” na strani 94](#)

## Vrste izvornikov, ki jih ne smete optično prebrati

Spodaj navedenih vrst izvornikov ne smete optično prebrati.

- Fotografije
- Knjižice
- Izvirniki, ki niso iz papirja (kot so prozorne folije, tkanina in kovinske folije)
- Izvirniki s sponkami za papir
- Izvirnik, na katerih je lepilo
- Strgani izvorniki
- Zelo zmečkani ali upognjeni izvorniki
- Prosojni izvorniki, kot je film OHP
- Izvirniki s karbonskim papirjem na hrbtni strani
- Izvirniki z mokrim črnilom
- Izvirniki, na katerih so prilepljeni samolepljivi listki

### **Opomba:**

- Neposredno v optično bralnik ne podajajte fotografij, dragocenih izvornikov umetnin ali pomembnih dokumentov, za katere želite, da se ne poškodujejo ali zbledijo. Če je izvornik napačno podan, se lahko zmečka ali poškoduje. Pri optičnem branju takih izvornikov uporabite enoto Nosilna folija (naprodaj ločeno).*
- Z enoto Nosilna folija (naprodaj ločeno) lahko optično preberete tudi raztrgane, zmečkane ali upognjene izvornike.*

### Povezane informacije

- ➔ [“Fotografije” na strani 44](#)

---

## Vstavljanje izvornikov

### Izvirniki standardne velikosti

### Tehnični podatki izvornikov standardne velikosti

Seznam izvornikov standardne velikosti, ki jih lahko naložite v optični bralnik.



**Tehnični podatki izvornikov in vstavljanje izvornikov**

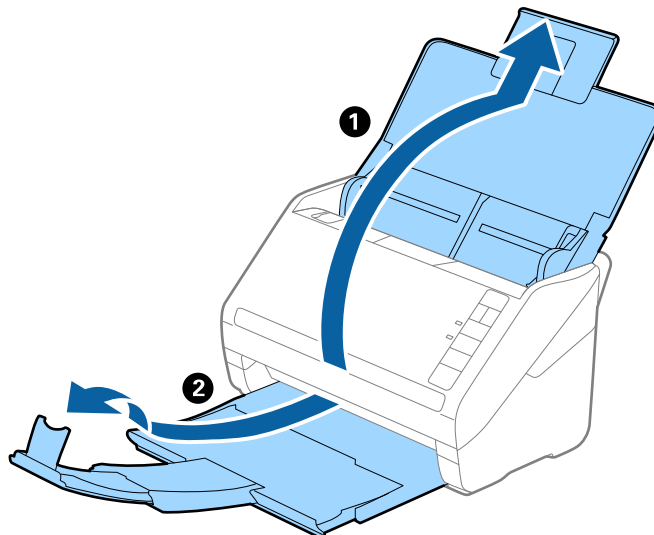
Velikost	Mera	Debelina	Vrsta papirja	Zmogljivost nalaganja*
A4	210 x 297 mm (8,3x11,7 palcev)	Od 27 do 413 g/m <sup>2</sup>	Navaden papir Fini papir Recikliran papir	Debelina svežnja izvornikov: pod 6 mm (0,23 palca) 80 g/m <sup>2</sup> : 50 listov 90 g/m <sup>2</sup> : 43 listov 104 g/m <sup>2</sup> : 37 listov 127 g/m <sup>2</sup> : 31 listov 157 g/m <sup>2</sup> : 25 listov 209 g/m <sup>2</sup> : 19 listov 256 g/m <sup>2</sup> : 15 listov 413 g/m <sup>2</sup> : 9 listov Zmogljivost nalaganja se razlikuje glede na vrsto papirja.
Letter	215,9 x 279,4 mm (8,5x11 palcev)			
Legal	215,9 x 355,6 mm (8,5x14 palcev)			
B5	182 x 257 mm (7,2x10,1 palcev)			
A5	148 x 210 mm (5,8 x 8,3 palcev)			
B6	128 x 182 mm (5,0 x 7,2 palcev)			
A6	105 x 148 mm (4,1 x 5,8 palcev)			
A8	52 x 74 mm (2,1 x 2,9 palcev)	Od 127 do 413 g/m <sup>2</sup>		
Poslovna vizitka	55 x 89 mm (2,1 x 3,4 palcev)	210 g/m <sup>2</sup>		Debelina svežnja izvornikov: pod 6 mm (0,23 palca) 15 listov

\* Med optičnim branjem lahko znova naložite izvornike do največje dovoljene zmogljivosti.

## Tehnični podatki izvornikov in vstavljanje izvornikov

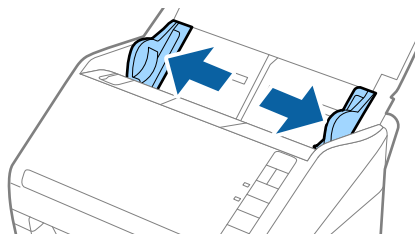
### Vstavljanje standardnih izvornikov

1. Odprite vhodni pladenj in razširite podaljšek vhodnega pladnja. Izvlecite izhodni pladenj, razširite podaljšek izhodnega pladnja in dvignite zaporo.



#### **Opomba:**

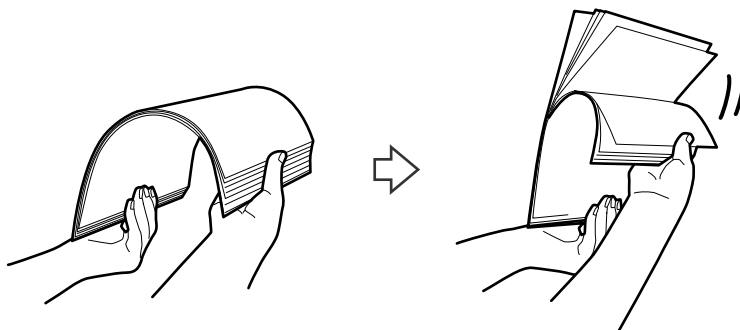
- Pri izvornikih velikosti A4 ali večjih izvornikih ne pozabite izvleči in razširiti podaljška izhodnega pladnja.
  - Podaljške vhodnega pladnja morate izvleči in razširiti tako, da so nekoliko daljši od dolžine izvornika, nato pa dvignite zaporo, da bodo izvršeni izvorniki pravilno naloženi na izhodni pladenj.
  - Zaporo lahko premikate naprej in nazaj na podaljšku izhodnega pladnja, tako da lahko preprosto prilagodite mesto zapore najboljšemu položaju za izvornike, ki jih boste optično prebrali.
  - Če se debeli izvorniki zaletijo v izhodni pladenj in padejo z njega, zložite izhodni pladenj in ga ne uporabljajte za nalaganje izvršenih izvornikov.
  - Če na optično prebrane slike še vedno vplivajo izvorniki, ki se zaletijo v površino pod optičnim bralnikom, priporočamo, da optični bralnik premaknete na rob mize, kjer bodo lahko izvršeni izvorniki prosto padli na tla, kjer jih lahko pobereite pozneje.
2. Popolnoma razširite vodila robov na vhodnem pladnju.



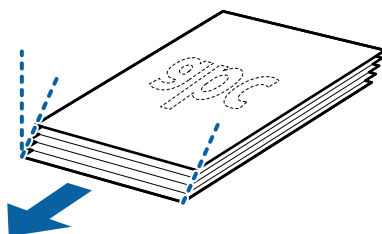
### Tehnični podatki izvornikov in vstavljanje izvornikov

3. Preprijajte izvornike.

Izvornike pridržite na obeh koncih in jih nekajkrat preprijajte.

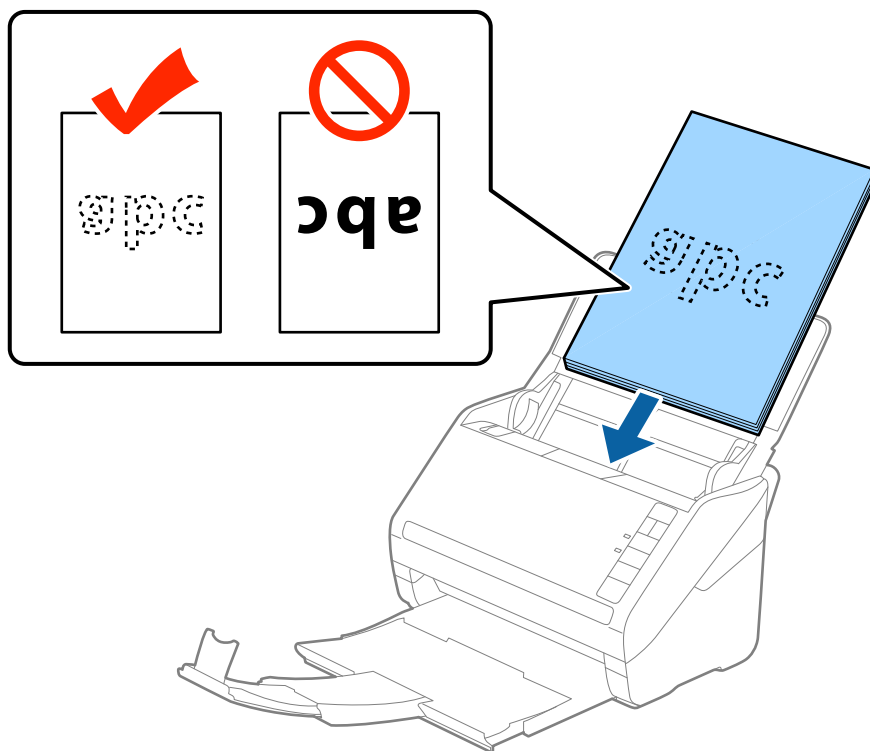


4. Poravnajte robove izvornikov tako, da je natisnjena stran obrnjena navzdol, in nato vodilni rob potisnite v obliko klina.



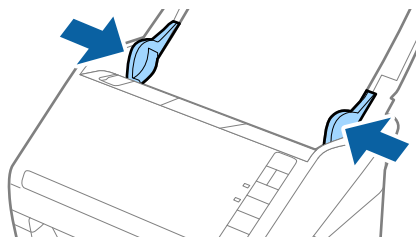
5. Izvornike naložite na vhodni pladenj tako, da so z licem obrnjeni navzdol, zgornji rob pa je obrnjen proti enoti ADF.

Izvornike potisnite v enoto ADF, dokler se ne ustavijo.



### Tehnični podatki izvornikov in vstavljanje izvornikov

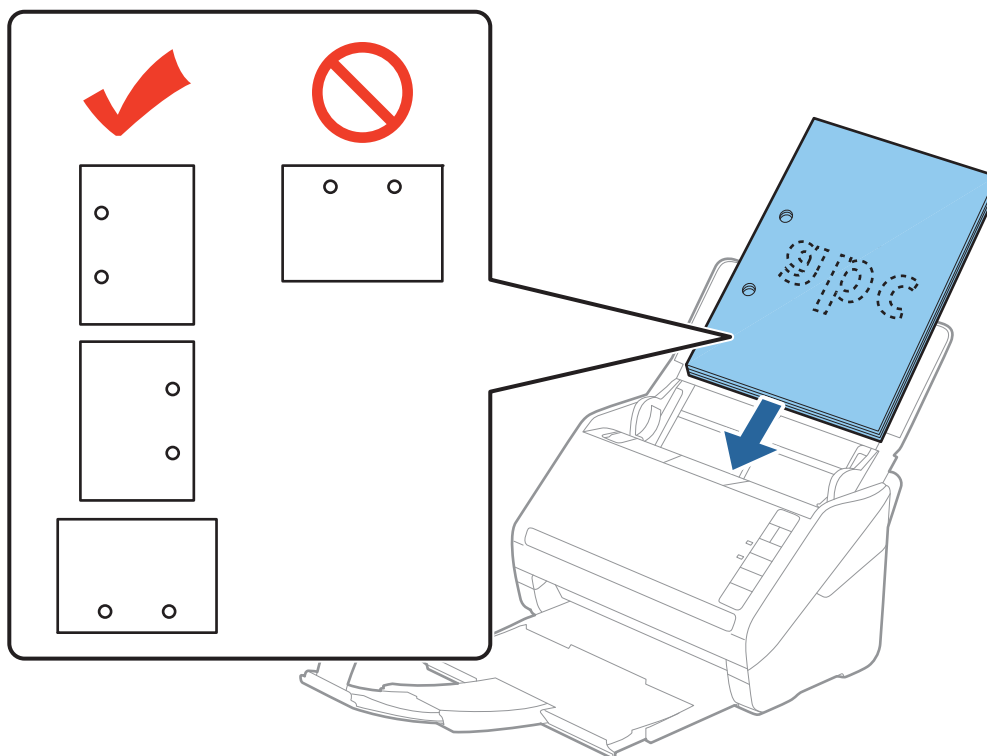
6. Vodila robov potisnite tako, da se prilegajo robu izvornikov, in se prepričajte, da med izvorniki in vodili robov ni vrzeli. V nasprotnem primeru bodo izvorniki morda podani postrani.





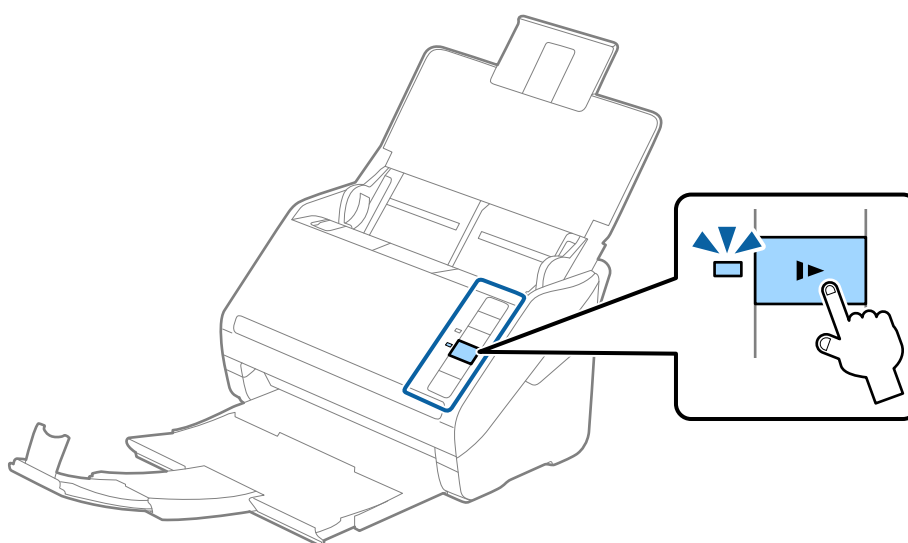
## Tehnični podatki izvirkov in vstavljanje izvirkov

### Opomba:

- ❑ Pri optičnem branju izvirkov z luknjami, kot so nevezani listi, naložite izvirnik tako, da so luknje obrnjene proti strani ali navzdol. Na sredini izvirkov ne sme biti nobenih lukenj na 30 mm (1,2 palca) pasu. Vendar pa so luknje lahko znotraj 30 mm (1,2 palca) pasa od vodilnega roba izvirkov. Robovi lukenj ne smejo biti prepognjeni ali zviti.



- ❑ Pri optičnem branju z gubami, zaradi katerih se papir zagozdi ali sta podani dve strani, boste to težavo morda lahko odpravili tako, da pritisnete gumb  (počasni način), s katerim upočasnite hitrost podajanja. Če gumb  (počasni način) pritisnete enkrat, upočasnite hitrost podajanja papirja, če pa ga pritisnete znova, znova izberete običajno hitrost.



## Dolg papir

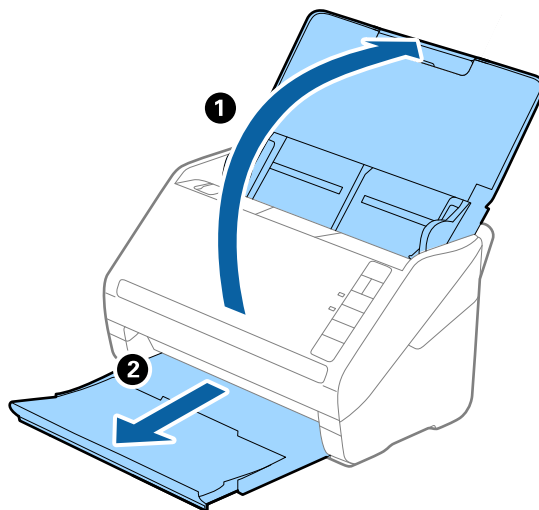
### Tehnični podatki dolgega papirja

Tehnični podatki dolgega papirja, ki jih lahko naložite v optični bralnik.

Velikost	Debelina	Vrsta papirja	Zmogljivost nalaganja
Širina: od 50,8 do 215,9 mm (od 2,0 do 8,5 palcev) Dolžina: od 393,7 do 6096,0 mm (od 15,5 do 240,0 palcev)	Od 50 do 130 g/m <sup>2</sup>	Navaden papir Fini papir Recikliran papir	1 list

### Vstavljanje dolgega papirja

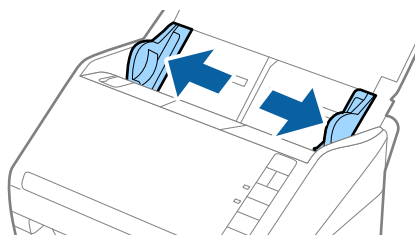
1. Odprite vhodni pladenj ter nato izvlecite izhodni pladenj.



**Opomba:**

Ne izvlecite podaljška vhodnega pladnja in podaljškov izhodnega pladnja ter ne dvignite zapore.

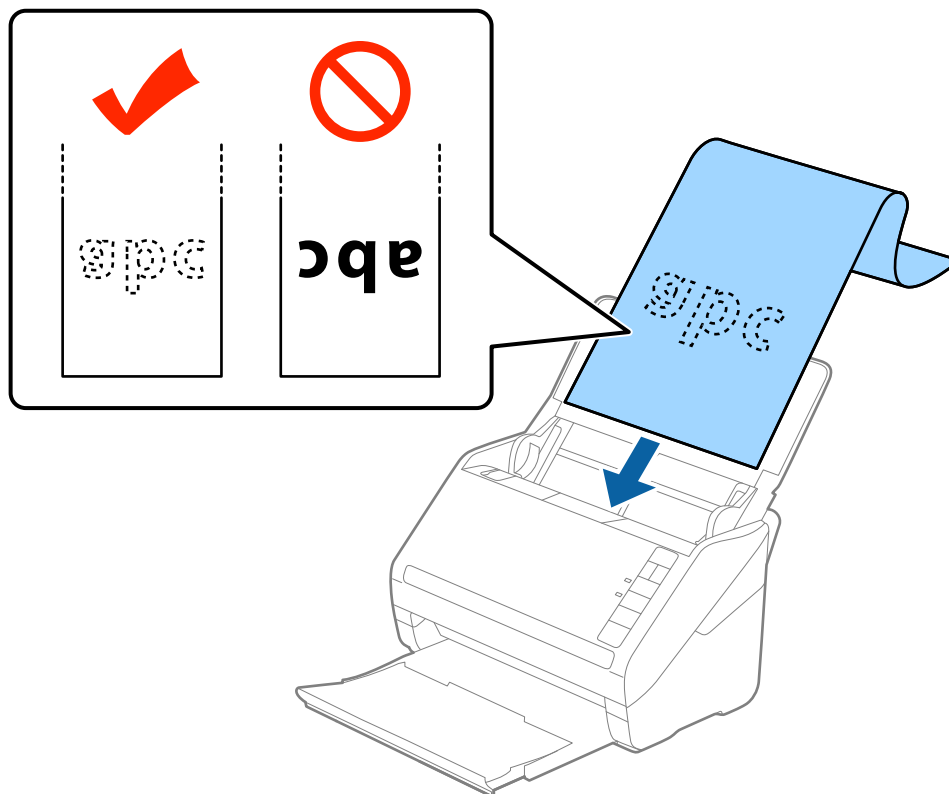
2. Popolnoma razširite vodila robov na vhodnem pladnju.



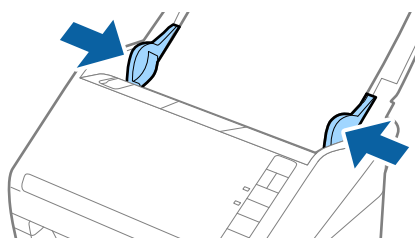
### Tehnični podatki izvornikov in vstavljanje izvornikov

3. Dolgi izvornik naložite naravnost na vhodni pladenj tako, da je z licem obrnjen navzdol, zgornji rob pa je obrnjen proti enoti ADF.

Izvornik potisnite v enoto ADF, dokler se ne ustavi.



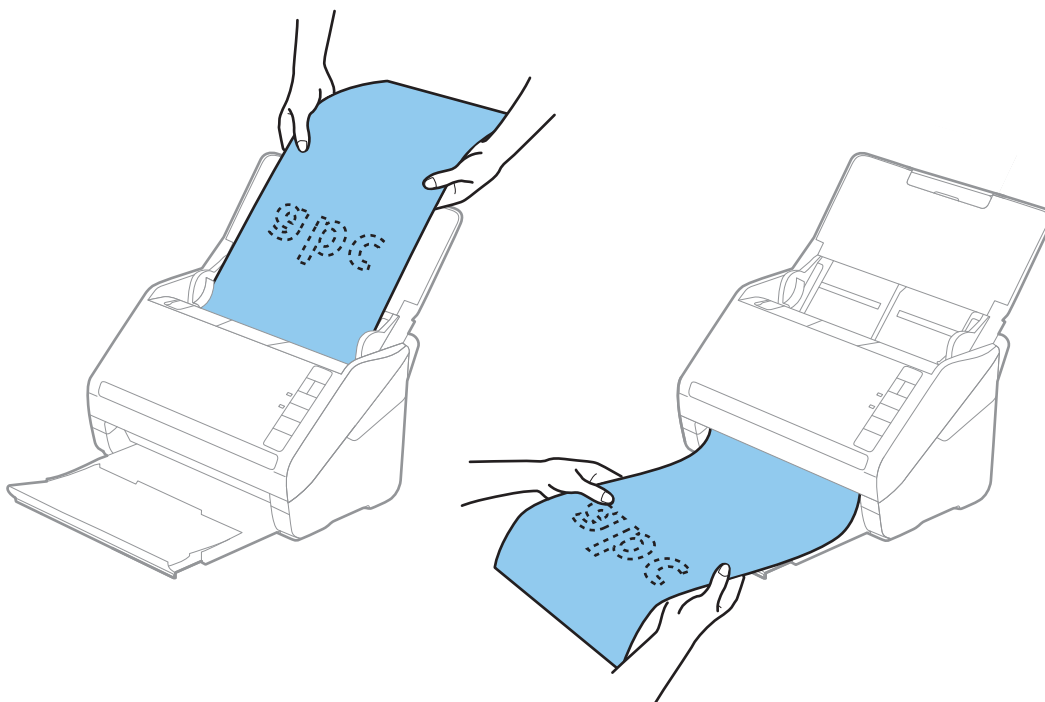
4. Vodila robov nastavite tako, da se prilegajo robu dolgega papirja, in se prepričajte, da med robom papirja in vodili robov ni vrzeli. V nasprotnem primeru bodo izvorniki morda podani postrani.



## Tehnični podatki izvornikov in vstavljanje izvornikov

### Opomba:

- ❑ Dolg papir, katerega dolžina ne presega 5461 mm (215 palcev), lahko optično preberete pri ločljivosti 300 pik na palec ali manjši ločljivosti, dolg papir, katerega dolžina je med 5461 mm (215 palci) in 6096 mm (240 palcev), pa pri ločljivosti 200 pik na palec ali manj.
- ❑ Velikost papirja morate določiti v aplikaciji Epson Scan 2. Velikost papirja lahko v aplikaciji Epson Scan 2 določite na tri načine. Če je dolžina papirja med 863,6 mm (34 palcev) ali manj, lahko izberete **Samod. zazn. (dolg pap.)** za samodejno zaznavo velikosti.  
Če je dolžina papirja večja od 863,6 mm (34 palcev), morate izbrati **Po meri** in nato vnesti velikost papirja. Če je dolžina papirja 5461 mm (215 palcev) ali manj, lahko uporabite možnost **Zaznaj dolžino papirja**, da vam ne bo treba vnesti višine papirja. Če je papir daljši od 5461 mm (215 palcev), morate vnesti širino in višino papirja.
- ❑ Dolg papir podprite na vhodni strani, da ne bo padel iz enote ADF, in izhodni strani, da izvrženi papir ne bo padel z izhodnega pladnja.



### Povezane informacije

- ➔ [“Zahtevane nastavitve za posebne izvornike v aplikaciji Epson Scan 2” na strani 56](#)

## Plastične kartice

### Tehnični podatki plastičnih kartic

Tehnični podatki plastičnih kartic, ki jih lahko naložite v optični bralnik.

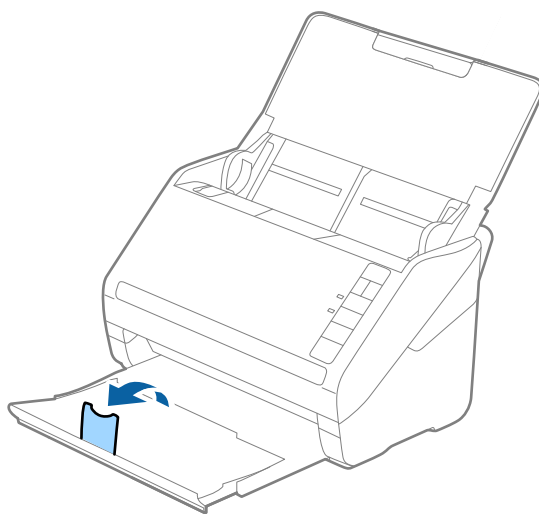


## Tehnični podatki izvornikov in vstavljanje izvornikov

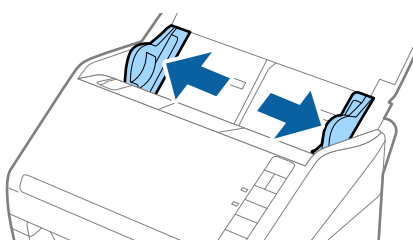
Velikost	Vrsta kartice	Debelina	Zmogljivost nalaganja	Smer nalaganja
Vrsta ISO781A ID-1 54,0 x 85,6 mm (2,1x3,3 palcev)	Z reliefnim tiskom	1,24 mm (0,05 palca) ali manj	1 kartica	Vodoravno (ležeče)
	Brez reliefnega tiska	0,76 mm (0,03 palca) ali manj	5 kartic	

## Vstavljanje plastičnih kartic

1. Odprite vhodni pladenj ter nato izvlecite izhodni pladenj in dvignite zaporo.



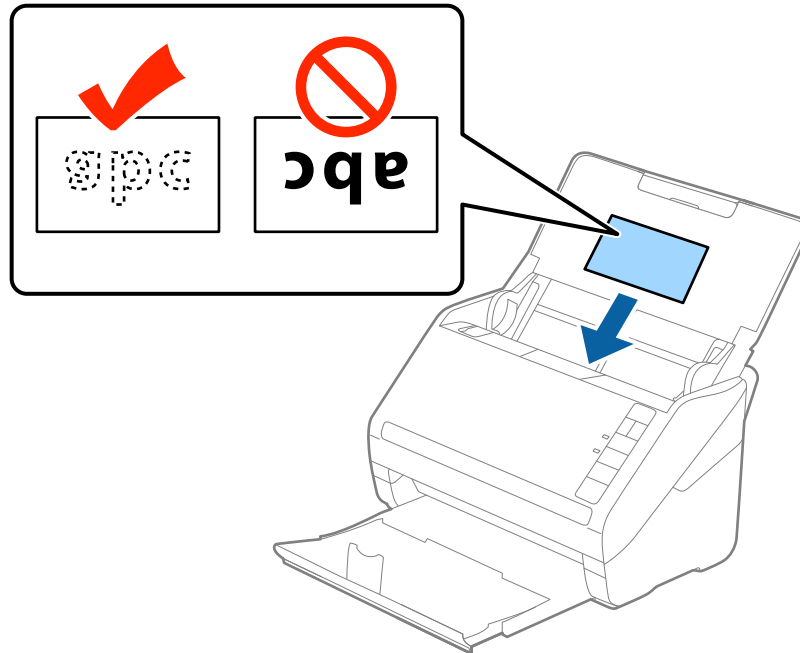
2. Popolnoma razširite vodila robov na vhodnem pladnju.



### Tehnični podatki izvornikov in vstavljanje izvornikov

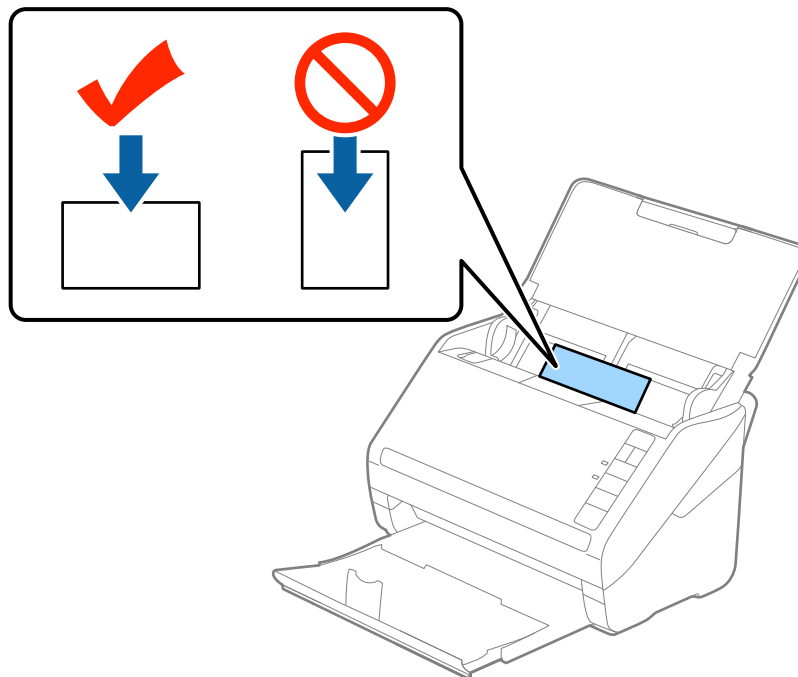
- Plastične kartice naložite na vhodni pladenj tako, da so z licem obrnjene navzdol, zgornji rob pa je obrnjen proti enoti ADF.

Plastične kartice potisnite v enoto ADF, dokler se ne ustavijo.



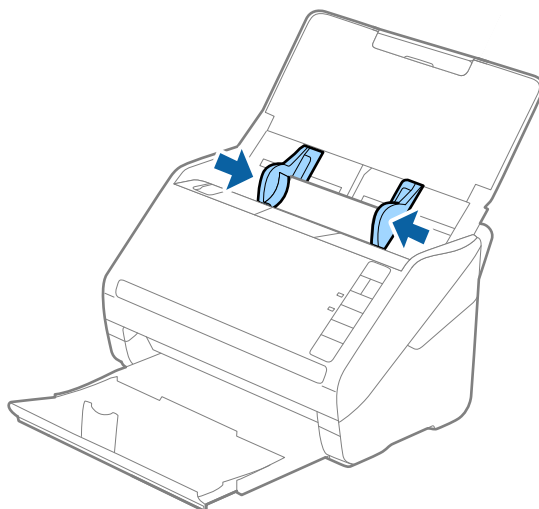
**Pomembno:**

*Plastičnih kartic ne nalagajte navpično.*





## Tehnični podatki izvornikov in vstavljanje izvornikov

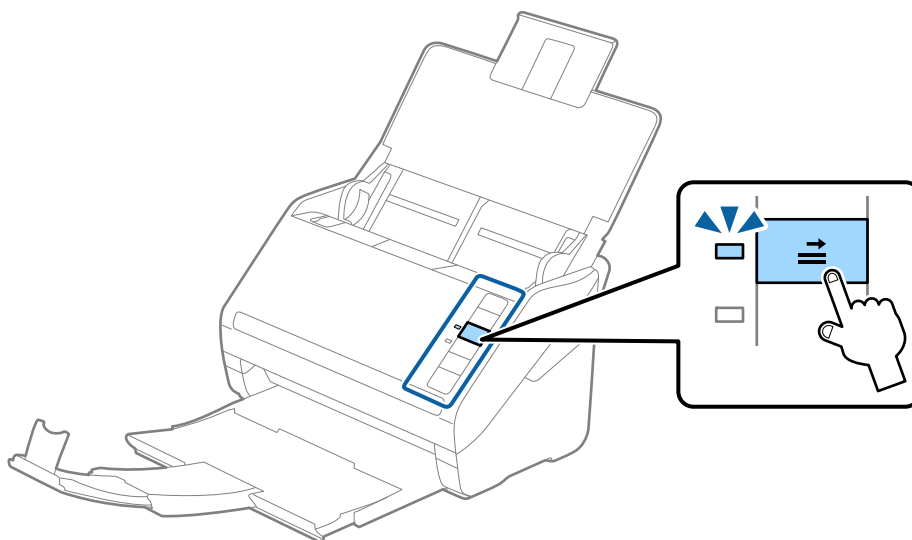
4. Vodila robov nastavite tako, da se prilegajo plastičnim karticam.



### Opomba:

Če želite optično prebrati plastične kartice, izberite **Plastična kartica (ležeče)** v razdelku **Velikost dokumenta** ali pa izberite **Izklopljeno** v razdelku **Zaznaj dva podana lista** na zavihku **Glavne nastavitve** v aplikaciji Epson Scan 2. Podrobnosti najdete v pomoči za Epson Scan 2.

Če pozabite onemogočiti možnost **Zaznaj dva podana lista** v aplikaciji Epson Scan 2 in pride do napake dveh podanih listov, odstranite kartico iz enote ADF in jo znova naložite, pritisnite gumb  (preskoči zaznavanje dveh podanih listov) na optičnem bralniku, kot je prikazano na spodnji sliki, da onemogočite **Zaznaj dva podana lista** za naslednje optično branje, in nato znova zaženite optično branje. Z gumbom  (preskoči zaznavanje dveh podanih listov) onemogočite možnost **Zaznaj dva podana lista** samo za en list.



### Povezane informacije

- ➔ [“Zahtevane nastavitve za posebne izvornike v aplikaciji Epson Scan 2” na strani 56](#)

## Plastificirane kartice

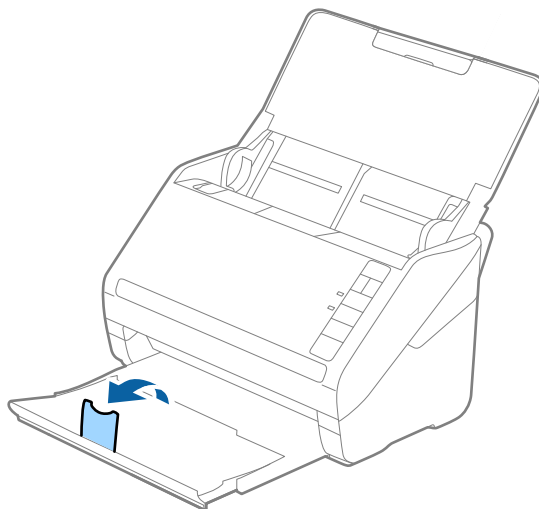
### Tehnični podatki plastificiranih kartic

Tehnični podatki plastificiranih kartic, ki jih lahko naložite v optični bralnik.

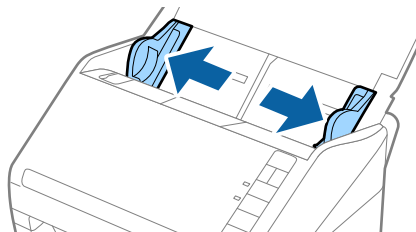
Velikost	Debelina	Zmogljivost nalaganja
120,0×150,0 mm (4,7×5,9 palcev) ali manjše	0,8 mm (0,03 palca) ali manj	1 kartica

### Vstavljanje plastificiranih kartic

1. Odprite vhodni pladenj ter nato izvlecite izhodni pladenj in dvignite zaporo.



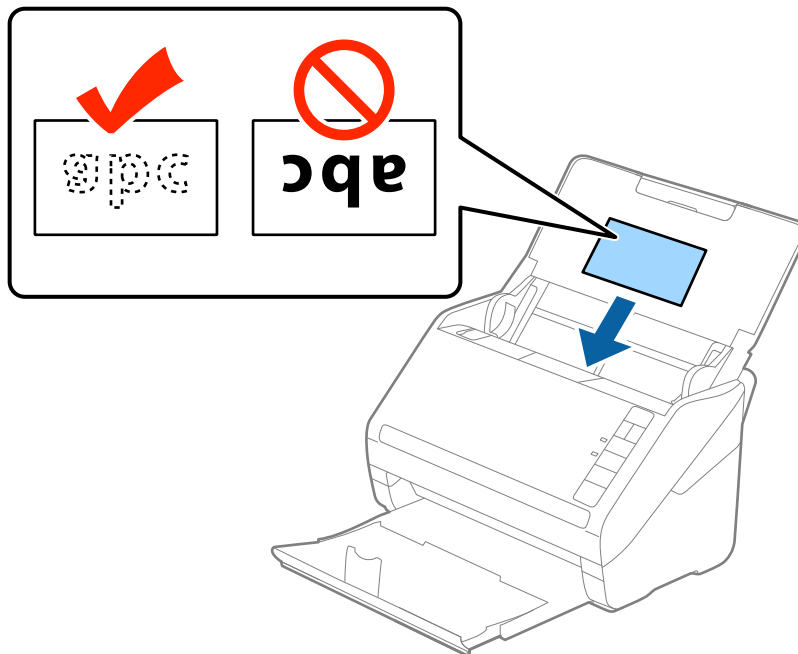
2. Popolnoma razširite vodila robov na vhodnem pladnju.



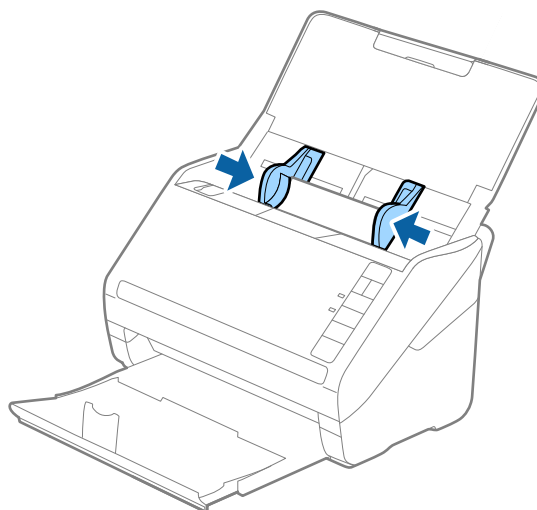
### Tehnični podatki izvornikov in vstavljanje izvornikov

3. Plastificirane kartice naložite na vhodni pladenj tako, da so z licem obrnjene navzdol, zgornji rob pa je obrnjen proti enoti ADF.

Plastificirane kartice potisnite v enoto ADF, dokler se ne ustavijo.



4. Vodila robov nastavite tako, da se prilegajo plastificiranim karticam.





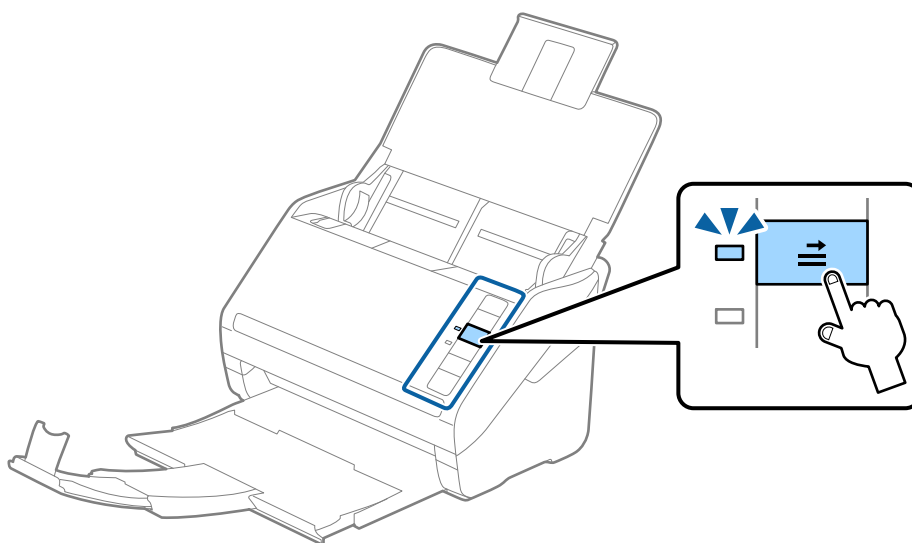
## Tehnični podatki izvornikov in vstavljanje izvornikov

### Opomba:

- ❑ Če želite optično prebrati plastificirane kartice, izberite **Opt. preberi prevleč. kartico** v oknu **Nastavitve** na zavihku **Glavne nastavitve** v aplikaciji **Epson Scan 2**, da povečate natančnost samodejnega zaznavanja velikosti. Podrobnosti najdete v pomoči za **Epson Scan 2**.

- ❑ Če želite optično prebrati plastificirane kartice, izberite **Izklopljeno** v razdelku **Zaznaj dva podana lista** na zavihku **Glavne nastavitve** v aplikaciji **Epson Scan 2**. Podrobnosti najdete v pomoči za **Epson Scan 2**.

Če pozabite onemogočiti možnost **Zaznaj dva podana lista** v aplikaciji **Epson Scan 2** in pride do napake dveh podanih listov, odstranite kartico iz enote ADF in jo znova naložite, pritisnite gumb  (preskoči zaznavanje dveh podanih listov) na optičnem bralniku, kot je prikazano na spodnji sliki, da onemogočite **Zaznaj dva podana lista** za naslednje optično branje, in nato znova zaženite optično branje. Z gumbom  (preskoči zaznavanje dveh podanih listov) onemogočite možnost **Zaznaj dva podana lista** samo za en list.



### Povezane informacije

- ➔ ["Zahtevane nastavitve za posebne izvornike v aplikaciji Epson Scan 2"](#) na strani 56

## Veliki izvorniki

### Tehnični podatki velikih izvornikov

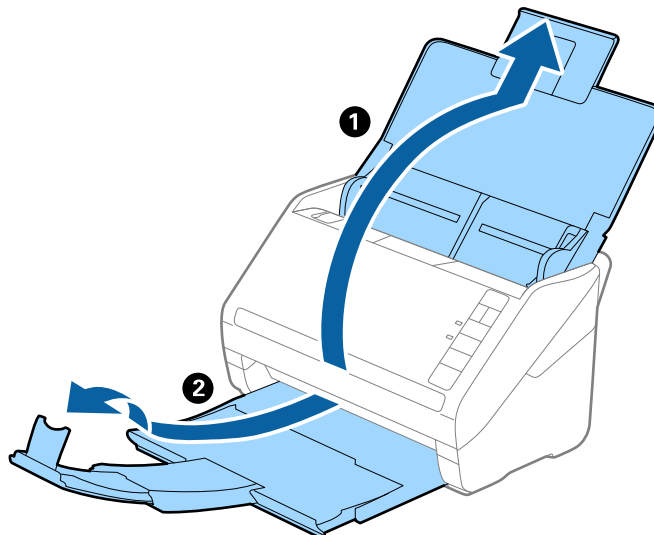
Če uporabite enoto Nosilna folija, ki je naprodaj ločeno, in izvornike prepognete na polovico, lahko optično preberete izvornike, ki so večji od A4, na primer A3 ali B4.

Velikost	Debelina	Vrsta papirja	Zmogljivost nalaganja enote Nosilna folija
Do A3	0,3 mm (0,012 palca) ali manj (brez debeline enote Nosilna folija)	Navaden papir Fini papir Recikliran papir	5 nosilnih folij

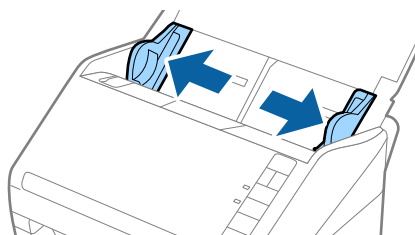
## Tehnični podatki izvornikov in vstavljanje izvornikov

### Vstavljanje velikih izvornikov

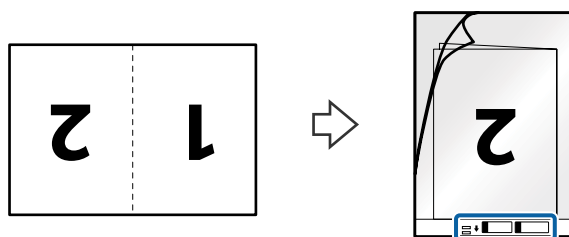
1. Odprite vhodni pladenj in razširite podaljšek vhodnega pladnja. Izvlecite izhodni pladenj, razširite podaljšek izhodnega pladnja in dvignite zaporo.



2. Popolnoma razširite vodila robov na vhodnem pladnju.

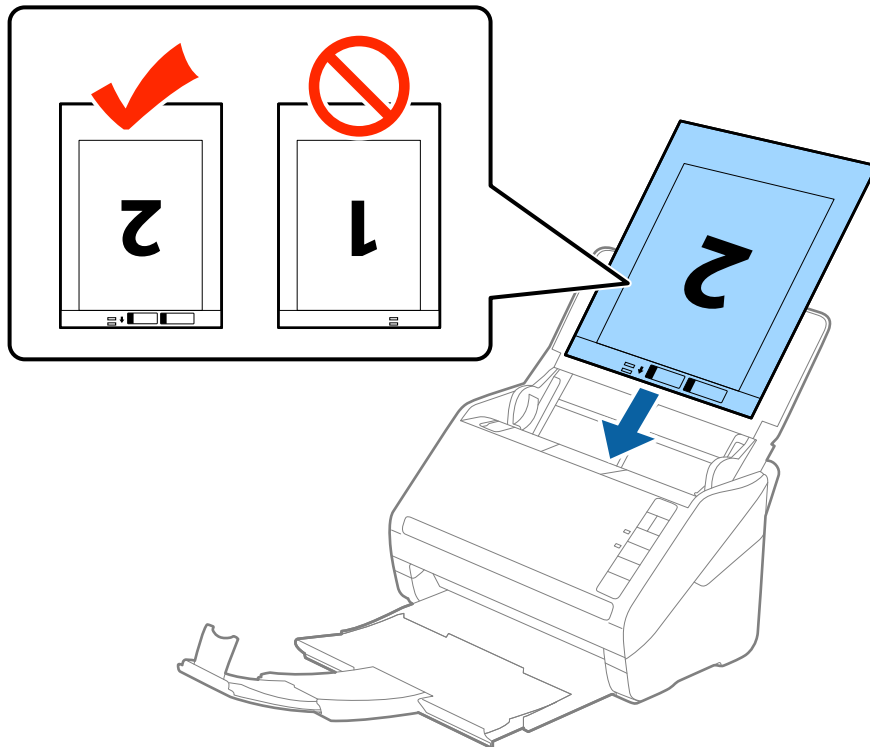


3. Enoto Nosilna folija vstavite tako, da je slika na sprednjem robu obrnjena navzgor, izvornik pa vstavite v nosilno folijo tako, da ga prepognete na polovico, da je stran, ki jo želite optično prebrati, z licem obrnjena navzven, desna stran pa proti sprednjemu delu optičnega bralnika.

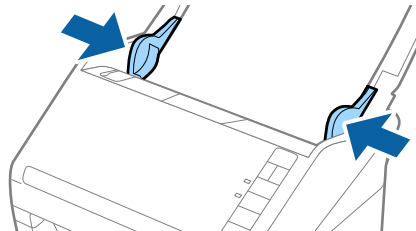


### Tehnični podatki izvornikov in vstavljanje izvornikov

4. Enoto Nosilna folija naložite na vhodni pladenj tako, da je zgornji rob obrnjen proti enoti ADF.  
Enoto Nosilna folija potisnite v enoto ADF, dokler se ne ustavi.



5. Vodila robov potisnite tako, da se prilegajo robu enote, Nosilna folija, in se prepričajte, da med enoto Nosilna folija in vodili robov ni vrzeli. V nasprotnem primeru bo nosilna folija morda podana postrani.

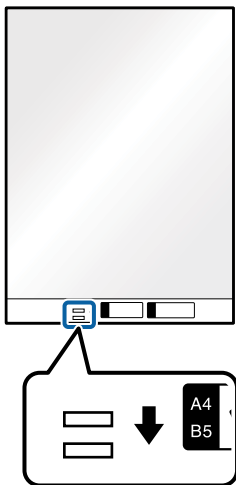




## Tehnični podatki izvornikov in vstavljanje izvornikov

### Opomba:

- ❑ Enoto Nosilna folija, ki je opraskana ali je bila optično prebrana več kot 3000-krat, boste morda morali prenehati uporabljati.
- ❑ Če želite optično prebrati obe strani in jih zlepiti, izberite **Obojestransko** v razdelku **Optično branje strani** in nato izberite še **Levo in desno** v razdelku **Zlepi slike** v aplikaciji Epson Scan 2. Podrobnosti najdete v pomoči za Epson Scan 2.
- ❑ Če za optično branje Nosilna folija izberete **Samodejno zaznaj** za nastavitev **Velikost dokumenta**, je slika samodejno optično prebrana tako, da je uporabljena možnost **Ukrivljenost papirja** v nastavitvi **Popravi ukrivljenost dokumenta**.
- ❑ Vodilni rob izvornika morate položiti k delu za vezavo enote Nosilna folija, če želite optično prebrati izvornik, katerega dolžina je približno 297 mm. V nasprotnem primeru bo dolžina optično prebrane slike morda daljša od predvidene, saj optični bralnik prebere konec enote Nosilna folija, če izberete **Samodejno zaznaj** za nastavitev **Velikost dokumenta** v aplikaciji Epson Scan 2.
- ❑ Uporabljate lahko le Nosilna folija, ki je zasnovana za vaš optični bralnik. Optični bralnik samodejno prepozna Nosilna folija tako, da zazna dve majhni pravokotni luknji na sprednjem robu. Luknji morata biti vedno čisti in nezakriti.



### Povezane informacije

- ➔ [“Kode enote Nosilna folija” na strani 17](#)
- ➔ [“Zahtevane nastavitve za posebne izvornike v aplikaciji Epson Scan 2” na strani 56](#)

## Nepravilno oblikovani izvorniki

### Tehnični podatki nepravilno oblikovanih izvornikov

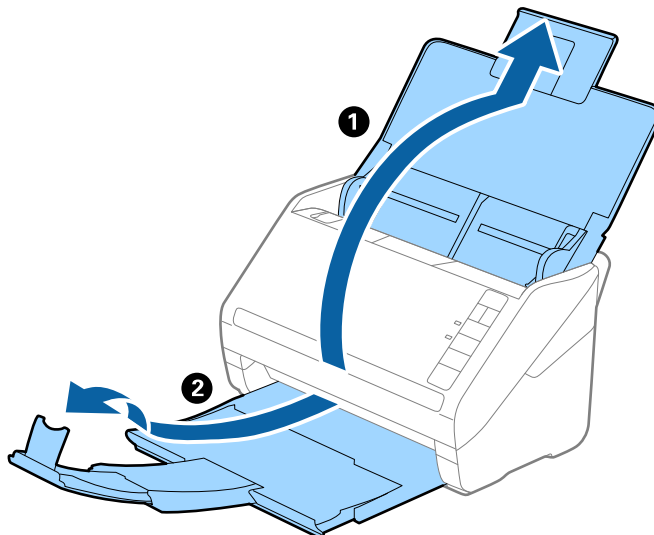
Če uporabite Nosilna folija, ki je naprodaj ločeno, lahko optično preberete zmečkane, upognjene, zelo tanke ali nepravilno oblikovane izvornike.

Velikost	Debelina	Zmogljivost nalaganja enote Nosilna folija
Do A4	0,3 mm (0,012 palca) ali manj (brez debeline enote Nosilna folija)	5 listov

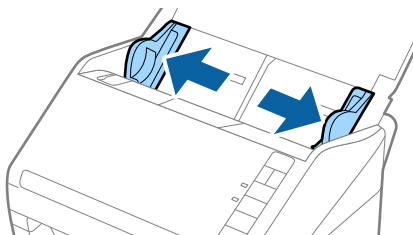
## Tehnični podatki izvirkov in vstavljanje izvirkov

### Vstavljanje nepravilno oblikovanih izvirkov

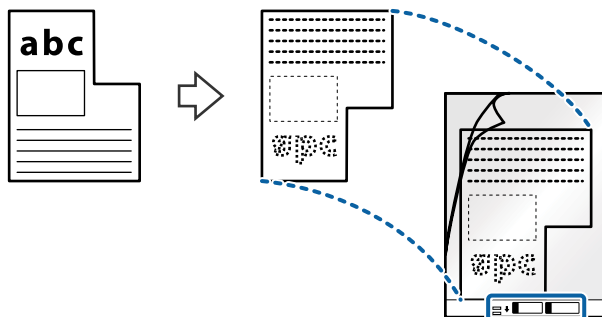
1. Odprite vhodni pladenj in razširite podaljšek vhodnega pladnja. Izvlecite izhodni pladenj, razširite podaljšek izhodnega pladnja in dvignite zaporo.



2. Popolnoma razširite vodila robov na vhodnem pladnju.

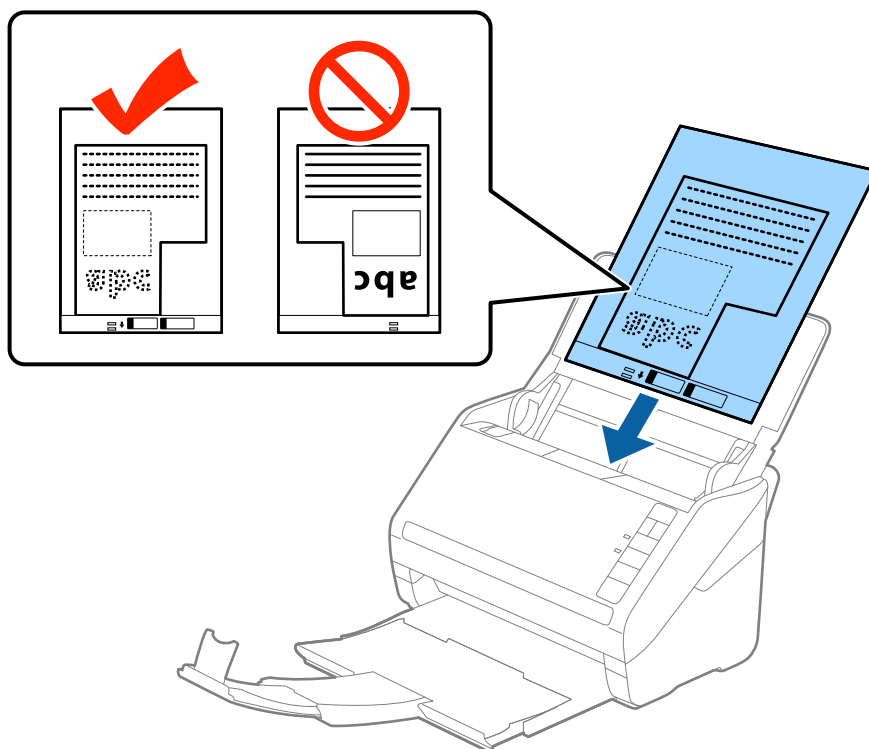


3. Enoto Nosilna folija vstavite tako, da je slika na sprednjem robu obrnjena navzgor, izvirk pa postavite na sredino enote Nosilna folija tako, da je stran, ki jo želite optično prebrati, z licem obrnjena navzdol.

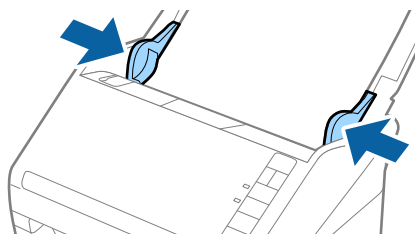


### Tehnični podatki izvornikov in vstavljanje izvornikov

4. Enoto Nosilna folija naložite na vhodni pladenj tako, da je zgornji rob obrnjen proti enoti ADF.  
Enoto Nosilna folija potisnite v enoto ADF, dokler se ne ustavi.



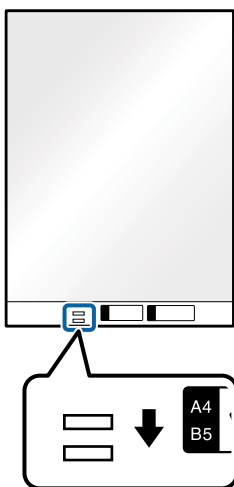
5. Vodila robov potisnite tako, da se prilegajo robu enote, Nosilna folija, in se prepričajte, da med enoto Nosilna folija in vodili robov ni vrzeli. V nasprotnem primeru bo nosilna folija morda podana postrani.



## Tehnični podatki izvornikov in vstavljanje izvornikov

### Opomba:

- ❑ *Enoto Nosilna folija, ki je opraskana ali je bila optično prebrana več kot 3000-krat, boste morda morali prenehati uporabljati.*
- ❑ Če na seznamu **Velikost dokumenta** v aplikaciji *Epson Scan 2* ne najdete ustrezne velikosti izvornika, ki ga želite optično prebrati, izberite **Samodejno zaznaj** ali **Po meri**, da ustvarite velikost dokumenta po meri.  
Če za optično branje Nosilna folija izberete **Samodejno zaznaj** za nastavitev **Velikost dokumenta**, je slika samodejno optično prebrana tako, da je uporabljena možnost **Ukrivljenost papirja** v nastavitvi **Popravi ukrivljenost dokumenta**.
- ❑ Uporabljate lahko le Nosilna folija, ki je zasnovana za vaš optični bralnik. Optični bralnik samodejno prepozna Nosilna folija tako, da zazna dve majhni pravokotni luknji na sprednjem robu. Luknji morata biti vedno čisti in nezakriti.



### Povezane informacije

- ➔ [“Kode enote Nosilna folija” na strani 17](#)
- ➔ [“Zahtevane nastavitve za posebne izvornike v aplikaciji Epson Scan 2” na strani 56](#)

## Fotografije

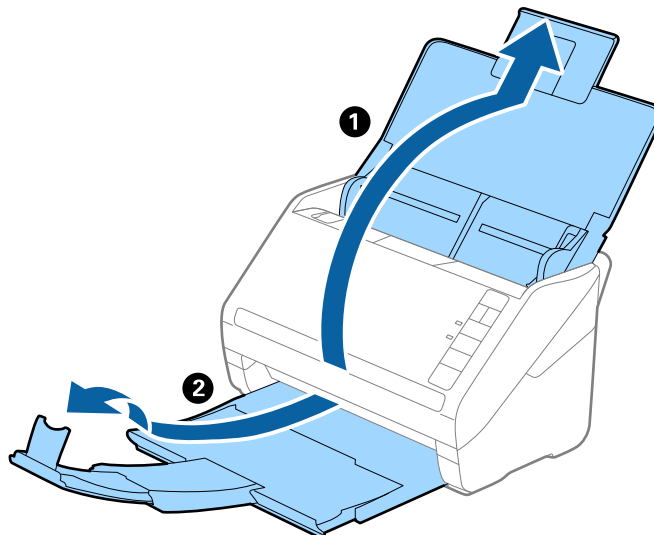
### Tehnični podatki fotografij

Če uporabite Nosilna folija, ki je naprodaj ločeno, lahko optično preberete fotografije brez skrbi, da bi jih poškodovali.

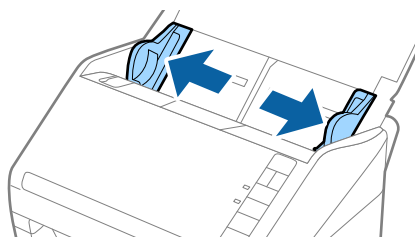
Velikost	Debelina	Zmogljivost nalaganja enote Nosilna folija
Do A4	0,3 mm (0,012 palca) ali manj (brez debeline enote Nosilna folija)	5 listov

## Vstavljanje fotografij

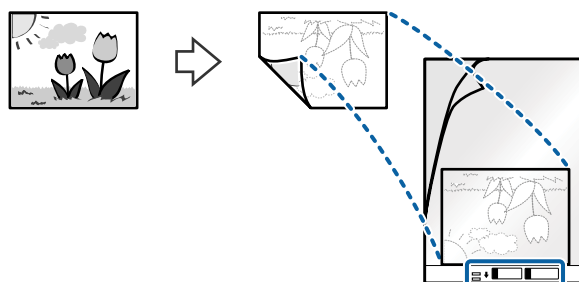
1. Odprite vhodni pladenj in razširite podaljšek vhodnega pladnja. Izvlecite izhodni pladenj, razširite podaljšek izhodnega pladnja in dvignite zaporo.



2. Popolnoma razširite vodila robov na vhodnem pladnju.

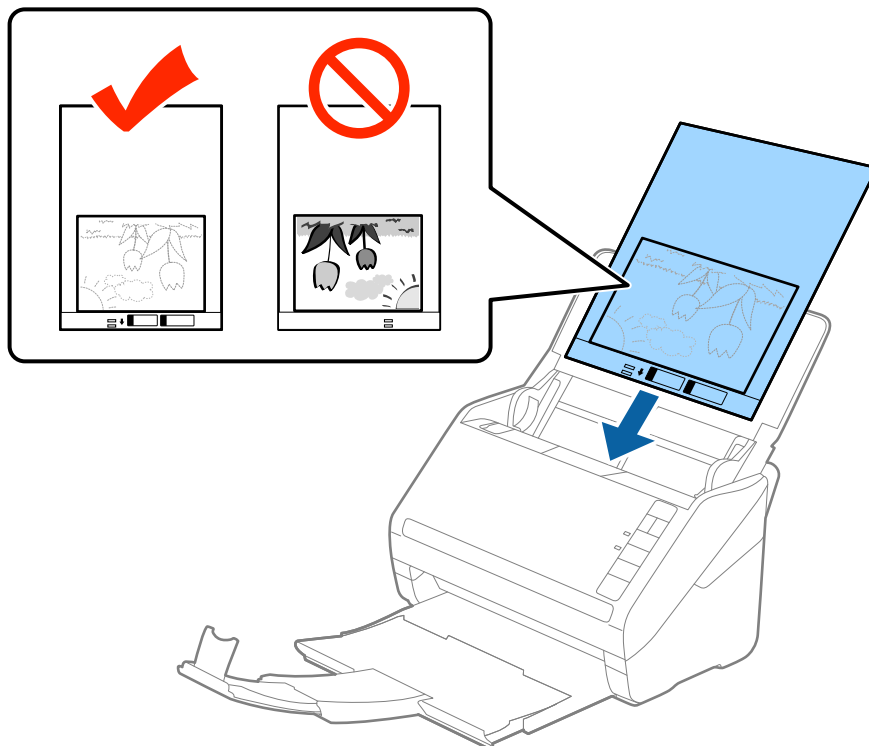


3. Enoto Nosilna folija vstavite tako, da je slika na sprednjem robu obrnjena navzgor, fotografijo pa postavite na sredino enote Nosilna folija tako, da je stran, ki jo želite optično prebrati, z licem obrnjena navzdol.

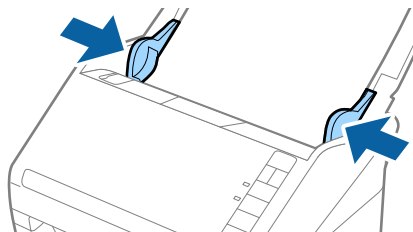


### Tehnični podatki izvornikov in vstavljanje izvornikov

4. Enoto Nosilna folija naložite na vhodni pladenj tako, da je zgornji rob obrnjen proti enoti ADF.  
Enoto Nosilna folija potisnite v enoto ADF, dokler se ne ustavi.



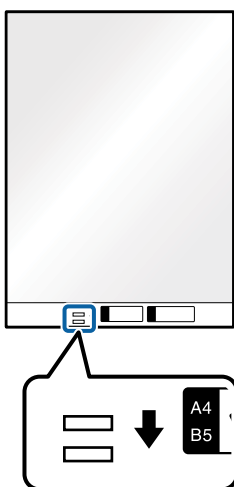
5. Vodila robov potisnite tako, da se prilegajo robu enote, Nosilna folija, in se prepričajte, da med enoto Nosilna folija in vodili robov ni vrzeli. V nasprotnem primeru bo nosilna folija morda podana postrani.



## Tehnični podatki izvornikov in vstavljanje izvornikov

### Opomba:

- ❑ Enoto Nosilna folija, ki je opraskana ali je bila optično prebrana več kot 3000-krat, boste morda morali prenehati uporabljati.
- ❑ Če na seznamu **Velikost dokumenta** v aplikaciji Epson Scan 2 ne najdete ustrezne velikosti izvornika, ki ga želite optično prebrati, izberite **Samodejno zaznaj** ali **Po meri**, da ustvarite velikost dokumenta po meri.  
Če za optično branje Nosilna folija izberete **Samodejno zaznaj** za nastavitev **Velikost dokumenta**, je slika samodejno optično prebrana tako, da je uporabljena možnost **Ukrivljenost papirja** v nastavitvi **Popravi ukrivljenost dokumenta**.
- ❑ Fotografije ne puščajte v enoti Nosilna folija predolgo.
- ❑ Uporabljate lahko le Nosilna folija, ki je zasnovana za vaš optični bralnik. Optični bralnik samodejno prepozna Nosilna folija tako, da zazna dve majhni pravokotni luknji na sprednjem robu. Luknji morata biti vedno čisti in nezakriti.



### Povezane informacije

- ➔ [“Kode enote Nosilna folija” na strani 17](#)
- ➔ [“Zahtevane nastavitve za posebne izvornike v aplikaciji Epson Scan 2” na strani 56](#)

## Ovojnice

### Tehnični podatki ovojnic

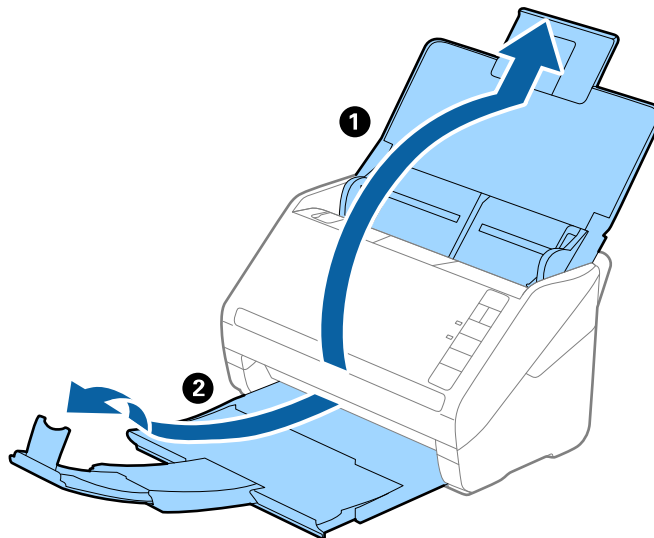
Tehnični podatki ovojnic, ki jih lahko naložite v optični bralnik.

Velikost	Mera	Debelina	Zmogljivost nalaganja
C6	114 x 162 mm (4,49 x 6,38 palcev) (standardna velikost)	0,38 mm (0,015 palca) ali manj	5 ovojnic
DL	110 x 220 mm (4,33 x 8,66 palcev) (standardna velikost)		

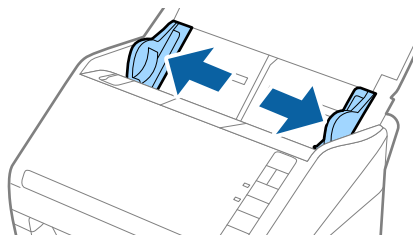
## Tehnični podatki izvornikov in vstavljanje izvornikov

### Vstavljanje ovojnic

1. Odprite vhodni pladenj in razširite podaljšek vhodnega pladnja. Izvlecite izhodni pladenj, razširite podaljšek izhodnega pladnja in dvignite zaporo.



2. Popolnoma razširite vodila robov na vhodnem pladnju.

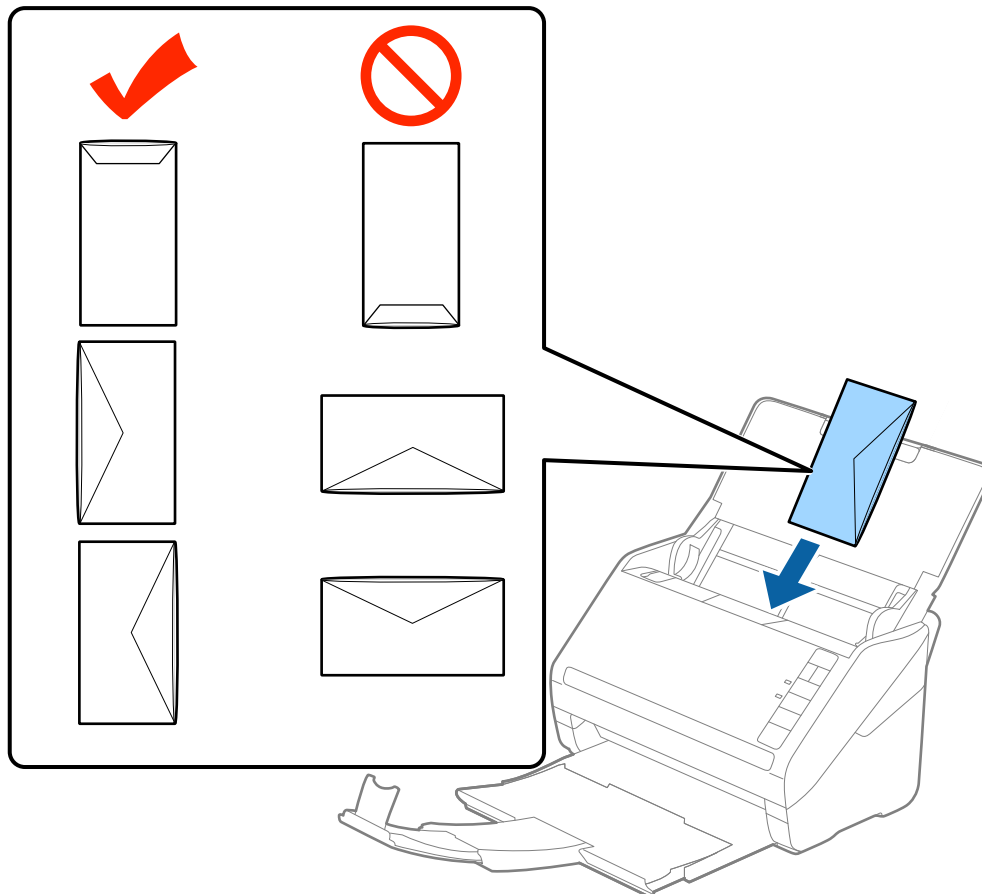




### Tehnični podatki izvornikov in vstavljanje izvornikov

- Ovojnice naložite na vhodni pladenj tako, da so z licem obrnjene navzdol, odprti rob (stran z zavihkom) ovojnice pa je obrnjen proti strani. Ovojnice, ki imajo odprti rob (stran z zavihkom) na krajši strani, lahko naložite tako, da je odprti rob (stran z zavihkom) obrnjen navzgor.

Ovojnice potisnite v enoto ADF, dokler se ne ustavijo.

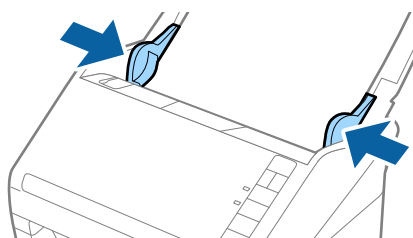


**Pomembno:**

Ne nalagajte ovojnic, na katerih je lepilo.

**Opomba:**

- Ovojnice, ki niso bile odprte z ostrim rezom na robu zavihka, morda ne bodo pravilno optično prebrane.
  - Ovojnice, ki še niso bile zapečatenе, lahko naložite z odprtim zavihkom tako, da so z licem obrnjene navzgor.
- Vodila robov potisnite tako, da se prilegajo robu ovojnic, in se prepričajte, da med ovojnicami in vodili robov ni vrzeli. V nasprotnem primeru bodo ovojnice morda podane postrani.





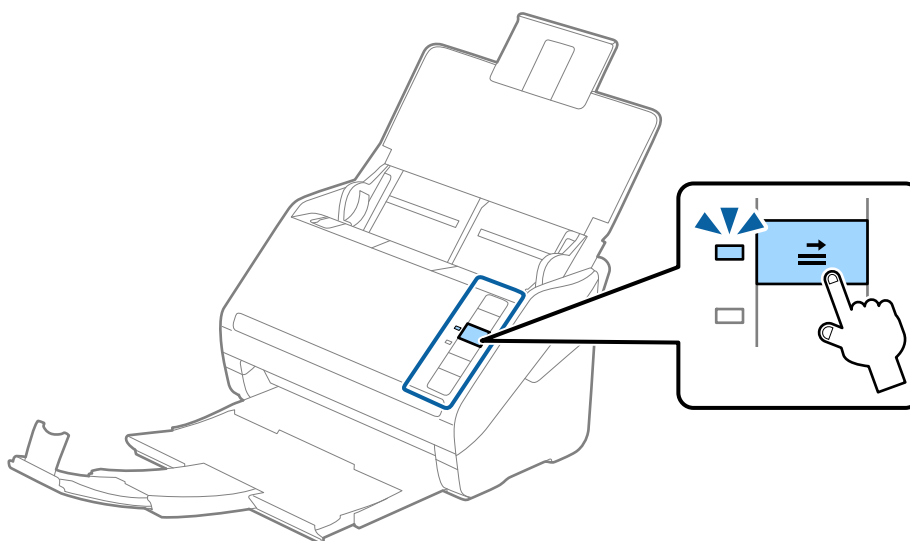
## Tehnični podatki izvirkov in vstavljanje izvirkov

### Opomba:

- ❑ Priporočamo, da za optično branje ovojnic pred optičnim branjem izberete ustrezen kot vrtenja ali možnost **Samodejno** v razdelku **Zasukaj** na zavihku **Glavne nastavitve** v aplikaciji Epson Scan 2. Podrobnosti najdete v pomoči za Epson Scan 2.

- ❑ Če želite optično prebrati ovojnice, izberite **Izklopljeno** v razdelku **Zaznaj dva podana lista** na zavihku **Glavne nastavitve** v aplikaciji Epson Scan 2. Podrobnosti najdete v pomoči za Epson Scan 2.

Če pozabite onemogočiti možnost **Zaznaj dva podana lista** v aplikaciji Epson Scan 2 in pride do napake dveh podanih listov, odstranite ovojnico iz enote ADF in jo znova naložite, pritisnite gumb  (preskoči zaznavanje dveh podanih listov) na optičnem bralniku, kot je prikazano na spodnji sliki, da onemogočite **Zaznaj dva podana lista** za naslednje optično branje, in nato znova zaženite optično branje. Z gumbom  (preskoči zaznavanje dveh podanih listov) onemogočite možnost **Zaznaj dva podana lista** samo za en list.



### Povezane informacije

- ➔ [“Zahtevane nastavitve za posebne izvirkove v aplikaciji Epson Scan 2” na strani 56](#)

## Različni izvirkovi

### Tehnični podatki izvirkov, ki so kombinacija različnih velikosti

Naložite lahko kombinacijo izvirkov velikosti od 50,8×50,8 mm (2,0×2,0 palcev) do A4 (ali Letter). Naložite lahko tudi papir različnih vrst ali debeline.

### Opomba:

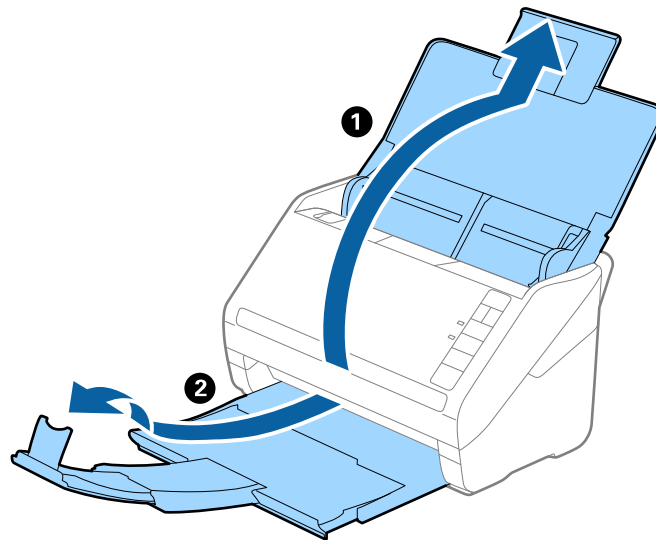
- ❑ Izvirkovi morda ne bodo podani pravilno in bodo morda podani postrani oziroma se bodo zagozdili, kar je odvisno od kombinacije vrst ali velikosti papirja. Priporočamo, da preverite optično prebrano sliko, ali je bil izvirk podan postrani.
- ❑ Izvirkove z različnimi velikostmi in vrstami papirja pa lahko optično preberete tudi tako, da jih naložite posamezno v načinu **Način samodejnega podajanja**.

## Vstavljanje kombinacije izvornikov različnih velikosti

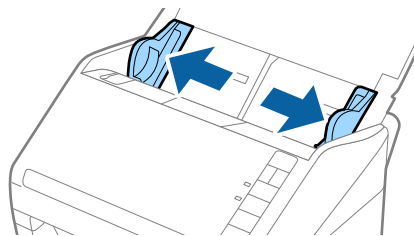
1. Odprite vhodni pladenj in razširite podaljšek vhodnega pladnja. Izvlecite izhodni pladenj, razširite podaljšek izhodnega pladnja in dvignite zaporo.

**Opomba:**

Če so med izvorniki debeli izvorniki, zaprite izhodni pladenj in ga ne uporabljajte za nalaganje izvrženih izvornikov. Tako preprečite, da bi se debeli izvorniki zadeli ob izhodni pladenj in padli iz optičnega bralnika.

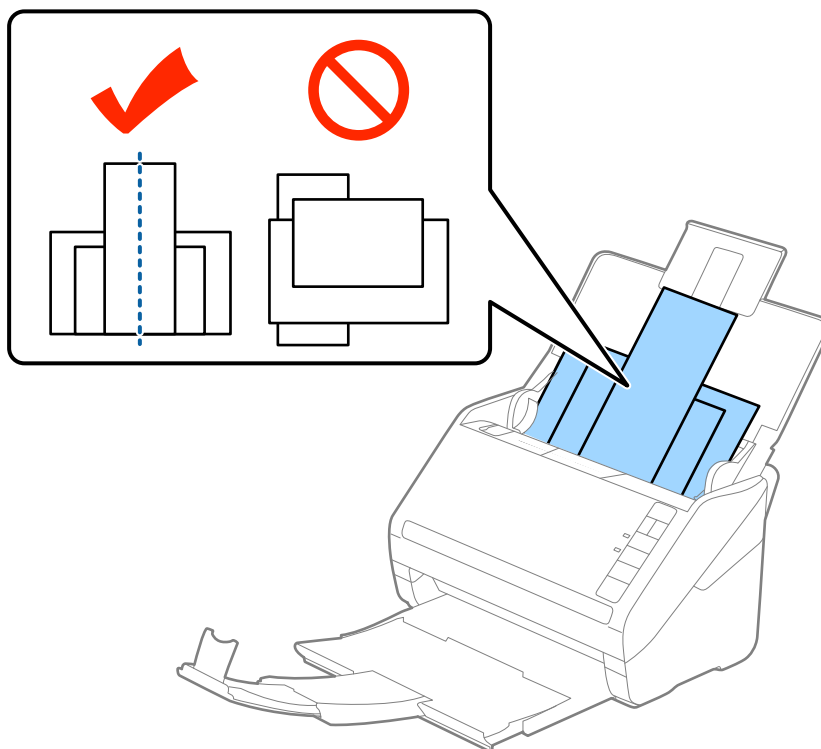


2. Popolnoma razširite vodila robov na vhodnem pladnju.



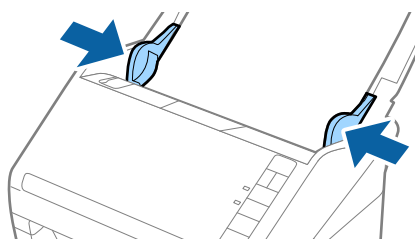
## Tehnični podatki izvirkov in vstavljanje izvirkov

- Naložite izvirkov na sredino vhodnega pladnja v padajočem vrstnem redu velikosti papirja tako, da je najširši izvirk zadaj, najožji pa spredaj.



### Opomba:

- Izvirkov na vhodni pladenj naložite tako, da so z licem obrnjeni navzdol, in rahlo zamaknite zgornje robove pod kotom tako, da so obrnjeni proti enoti ADF.
  - Izvirkov potisnite v enoto ADF, dokler se ne ustavijo.
- Vodila robov nastavite tako, da se prilegajo robovom najširšega izvirkov.



### Povezane informacije

- ➔ “Optično branje posameznih izvirkov različnih velikosti ali vrst (Način samodejnega podajanja)” na strani 64

# Osnovno optično branje

---

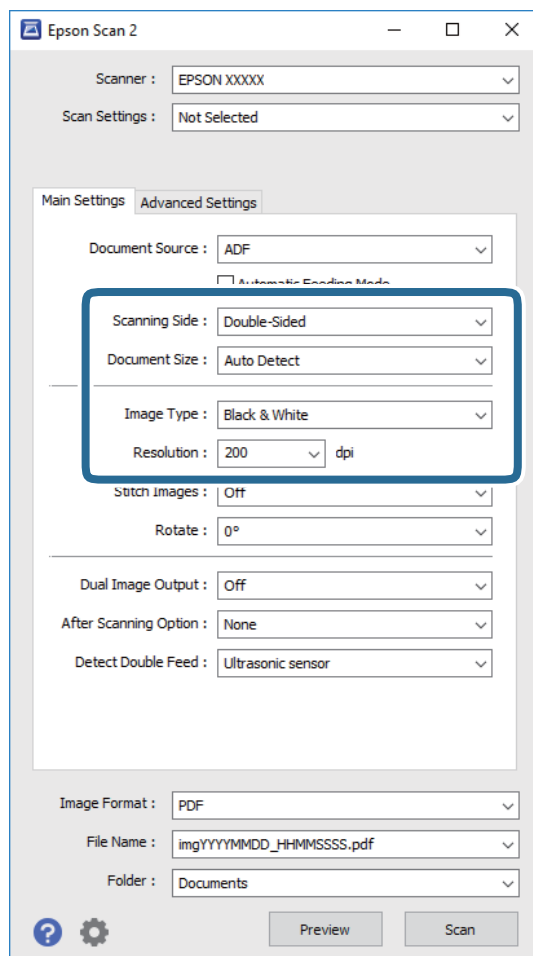
## Optično branje z aplikacijo Epson Scan 2

Izvirnike lahko optično preberete s podrobnimi nastavitvami, ki so primerne za besedilne dokumente.

1. Naložite izvirnik.
2. Zaženite Epson Scan 2.
  - Windows 10  
Kliknite gumb »Start« in izberite **Vsi programi > EPSON > Epson Scan 2.**
  - Windows 8.1/Windows 8/Windows Server 2012 R2/Windows Server 2012  
V čarobni gumb »Iskanje« vnesite ime programa in nato izberite prikazano ikono.
  - Windows 7/Windows Vista/Windows XP/Windows Server 2008 R2/Windows Server 2008/Windows Server 2003 R2/Windows Server 2003  
Kliknite gumb »Start« in izberite **Vsi programi** ali **Programi > EPSON > Epson Scan 2 > Epson Scan 2.**
  - Mac OS X  
Izberite **Pojdi > Aplikacije > Epson Software > Epson Scan 2.**

## Osnovno optično branje

3. Na zavihku **Glavne nastavitve** konfigurirajte te nastavitve.



- Optično branje strani:** izberite stran izvirnika, ki ga želite optično prebrati.
- Velikost dokumenta:** izberite velikost nameščenega izvirnika.
- Vrsta slike:** izberite barvo za shranjevanje optično prebrane slike.
- Ločljivost:** izberite ločljivost.

**Opomba:**

**Samodejni podajalnik dokumentov** je samodejno nastavljen za **Vir dokumenta**.

4. Po potrebi konfigurirajte druge nastavitve optičnega branja.

- Predogled optično prebrane slike si lahko ogledate tako, da kliknete gumb **Predogled**. Odpre se okno za predogled, v katerem se prikaže slika za predogled.

Predogled je ustvarjen, izvornik pa je izvržen iz enote ADF. Znova vstavite izvrženi izvornik.

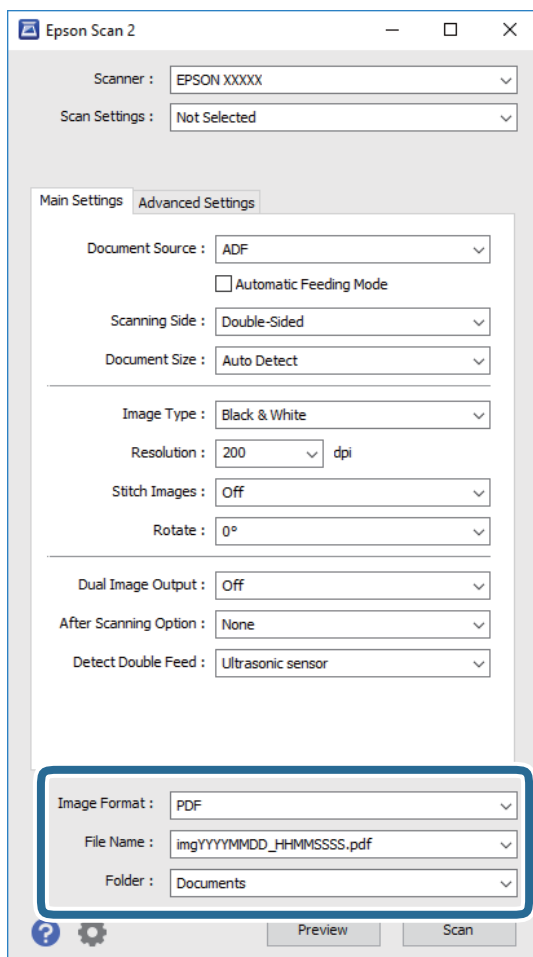
## Osnovno optično branje

- ❑ Na zavihku **Napredne nastavitve** lahko prilagodite sliko s podrobnimi nastavitvami, ki so primerni za besedilne dokumente, kot so te nastavitve.
  - ❑ **Ostrenje robov:** to možnost izberite, če želite izboljšati in izostriti robove slik.
  - ❑ **Odstran. Filtriranja:** to možnost izberite, če želite odstraniti vzorce moiré (sence, podobne mreži), ki se pojavijo pri optičnem branju natisnjenih papirjev, kot je revija.
  - ❑ **Izboljšanje besedila:** to možnost izberite, če želite zamegljene črke na izvorniku popraviti tako, da so jasne in ostre.
  - ❑ **Samodejna segmentacija območja:** to možnost izberite, če želite pri optičnem branju črno-belega dokumenta, ki vsebuje slike, narediti črke jasne in slike gladke.

### Opomba:

Nekateri elementi morda ne bodo na voljo, kar je odvisno od drugih izbranih nastavitvev.

5. Konfigurirajte nastavitve za shranjevanje datoteke.



- ❑ **Oblika zapisa slike:** izberite obliko zapisa za shranjevanje na seznamu.
 

Za vsako obliko zapisa za shranjevanje lahko konfigurirate podrobne nastavitve, razen za BITMAP in PNG. Ko izberete obliko zapisa za shranjevanje, izberite **Možnosti** na seznamu.
- ❑ **Ime datoteke:** preverite prikazano ime datoteke za shranjevanje.
 

Če želite spremeniti nastavitve za ime datoteke, izberite **Nastavitve** na seznamu.
- ❑ **Mapa:** izberite mapo za shranjevanje optično prebrane slike na seznamu.
 

Če želite izbrati drugo mapo ali ustvariti novo, izberite **Izberi** na seznamu.

## Osnovno optično branje

### 6. Kliknite **Opt. preb.**.

Optično prebrana slika je shranjena v mapo, ki ste jo določili.

#### Povezane informacije

- ➔ “Vstavljanje izvornikov” na strani 24
- ➔ “Epson Scan 2” na strani 15
- ➔ “Izbiranje ločljivosti, ki ustreza namenu optičnega branja” na strani 57
- ➔ “Funkcije za prilagajanje slike” na strani 65
- ➔ “Urejanje optično prebranih strani z aplikacijo Epson Scan 2” na strani 72

## Zahtevane nastavitve za posebne izvornike v aplikaciji Epson Scan 2

Pri optičnem branju posebnih izvornikov morate nastaviti nekatere elemente na zavihku **Glavne nastavitve** v aplikaciji Epson Scan 2.

Vrsta izvornika	Zahtevane nastavitve
Ovojnice	Izberite <b>Izklopljeno</b> v razdelku <b>Zaznaj dva podana lista</b> .
Plastične kartice	Izberite <b>Plastična kartica (ležeče)</b> na seznamu <b>Velikost dokumenta</b> ali <b>Izklopljeno</b> v razdelku <b>Zaznaj dva podana lista</b> .
Nosilna folija	<input type="checkbox"/> Če izberete <b>Samodejno zaznaj</b> na seznamu <b>Velikost dokumenta</b> , je ukrivljenost papirja samodejno popravljena, tudi če izberete <b>izklopljeno</b> in <b>Popravi ukrivljenost dokumenta</b> . <input type="checkbox"/> Če ne izberete velikosti <b>Samodejno zaznaj</b> na seznamu <b>Velikost dokumenta</b> , ampak drugo velikost, lahko uporabite le <b>Ukrivljenost vsebine</b> , če uporabite <b>Popravi ukrivljenost dokumenta</b> . Nastavitev <b>Ukrivljenost papirja</b> ni uporabljena, če izberete to možnost. Če izberete <b>Ukrivljenost papirja in vsebine</b> , je popravljena samo ukrivljenost vsebine.
Veliki izvorniki	Če velikosti izvornika, ki ga želite optično prebrati, ni na seznamu <b>Velikost dokumenta</b> , izberite <b>Po meri</b> , da odprete okno <b>Nastavitve velikosti dokumenta</b> . Nato v tem oknu ročno ustvarite velikost.
Dolg papir	Če velikosti ni na seznamu <b>Velikost dokumenta</b> , izberite <b>Samod. zazn. (dolg pap.)</b> ali <b>Po meri</b> , da ustvarite velikost dokumenta po meri.
Plastificirane kartice	Če želite optično prebrati prosojna območja okrog robov, izberite <b>Po meri</b> na seznamu <b>Velikost dokumenta</b> , da odprete okno <b>Nastavitve velikosti dokumenta</b> . Nato v tem oknu izberite <b>Opt. preberi prevleč. kartico</b> .  <b>Opomba:</b> <i>Ustreznega učinka morda ne boste mogli doseči, kar je odvisno od izvornika. Če prosojna območja okrog robov niso optično prebrana, izberite <b>Po meri</b> na seznamu <b>Velikost dokumenta</b> in nato ročno ustvarite velikost.</i>

#### Povezane informacije

- ➔ “Vstavljanje izvornikov” na strani 24



## Izbiranje ločljivosti, ki ustreza namenu optičnega branja

### Prednosti in slabosti povečanja ločljivosti

Ločljivost označuje število slikovnih pik (najmanjše območje slike) za vsak palec (25,4 mm) in se meri v dpi (pike na palec). Prednost povečanja ločljivosti je, da podrobnosti slike postanejo bolj vidne. Slabost pa je, da datoteka postane zelo velika.

- Velikost datoteke se poveča  
(Če podvojite ločljivost, se velikost datoteke poveča približno za štirikrat.)
- Optično branje, shranjevanje in branje slike traja zelo dolgo
- Pošiljanje in prejemanje e-poštnih sporočil ali faksov traja zelo dolgo
- Slika postane prevelika, da bi jo bilo mogoče prilagoditi zaslonu ali jo natisniti na papir

### Seznam priporočenih ločljivosti, ki ustreza namenu

Oglejte si tabelo in izberite ustrezno ločljivost za namen optično prebrane slike.

Namen	Ločljivost (referenca)
Prikaz na zaslonu Pošiljanje po e-pošti	Do 200 dpi
Uporaba optičnega prepoznavanja znakov (OCR) Ustvarjanje besedilne datoteke PDF, po kateri je mogoče iskati	Od 200 do 300 dpi
Tiskanje s tiskalnikom Pošiljanje po faksu	Od 200 do 300 dpi

## Optično branje z aplikacijo Document Capture Pro (Windows)

V tej aplikaciji lahko izvajate različna opravila, na primer shranite sliko v računalnik, jo pošljete po e-pošti, natisnete ali prenesete v strežnik oz. storitev v oblaku. Poleg tega lahko na več različnih načinov razvrstite dokumente v ločene datoteke, na primer z zaznavanjem črtnih kod ali znakov na straneh. Nastavitve optičnega branja za opravilo lahko tudi shranite, da poenostavite postopke optičnega branja. Podrobnosti o aplikaciji Document Capture Pro najdete v pomoči.

1. Naložite izvornik.
2. Zaženite Document Capture Pro.
  - Windows 10  
Kliknite gumb »Start« in izberite **Vsi programi > Epson Software > Document Capture Pro.**
  - Windows 8.1/Windows 8  
V čarobni gumb »Iskanje« vnesite ime programa in nato izberite prikazano ikono.

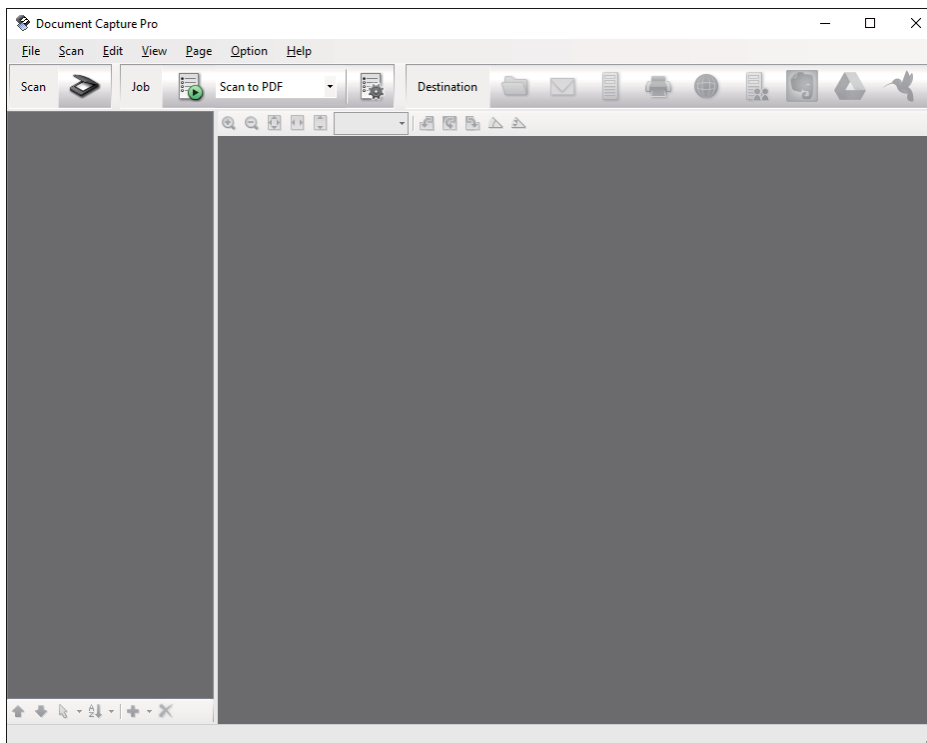
## Osnovno optično branje


- Windows 7/Windows Vista/Windows XP

Kliknite gumb »Start« in izberite **Vsi programi** ali **Programi** > **Epson Software** > **Document Capture Pro**.

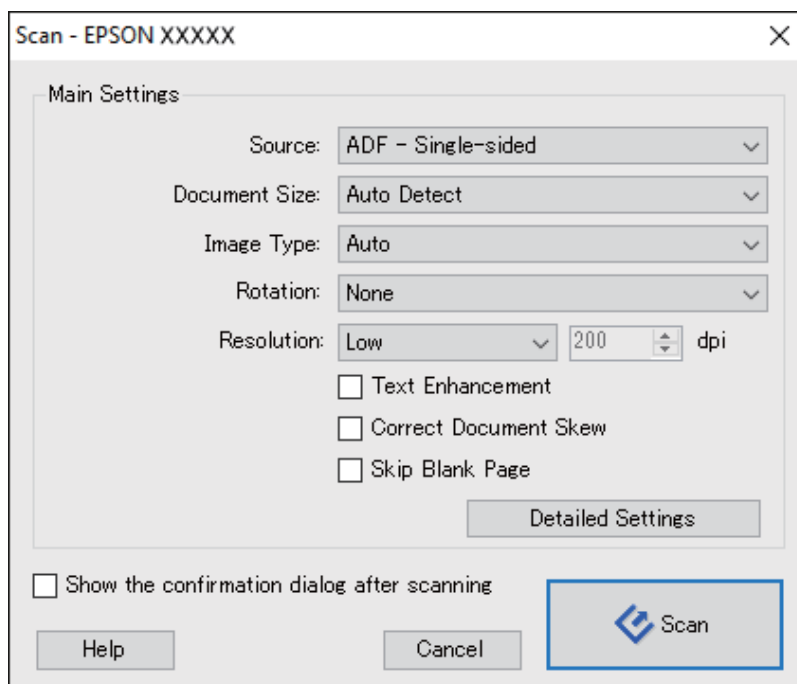
**Opomba:**

Na seznamu optičnih bralnikov boste morda morali izbrati optični bralnik, ki ga želite uporabljati.



3. Kliknite .

Prikaže se okno **Scan**.



## Osnovno optično branje

4. Izberite te nastavitve.

- Source:** izberite vir, kamor je vstavljen izvirnik.
- Document Size:** izberite velikost nameščenega izvirnika.
- Image Type:** izberite barvo, ki jo želite uporabiti za shranjevanje optično prebrane slike.
- Rotation:** izberite kot vrtenja glede na izvirnik, ki ga želite optično prebrati.
- Resolution:** izberite ločljivost.

**Opomba:**

S spodnjimi elementi lahko prilagodite tudi sliko.

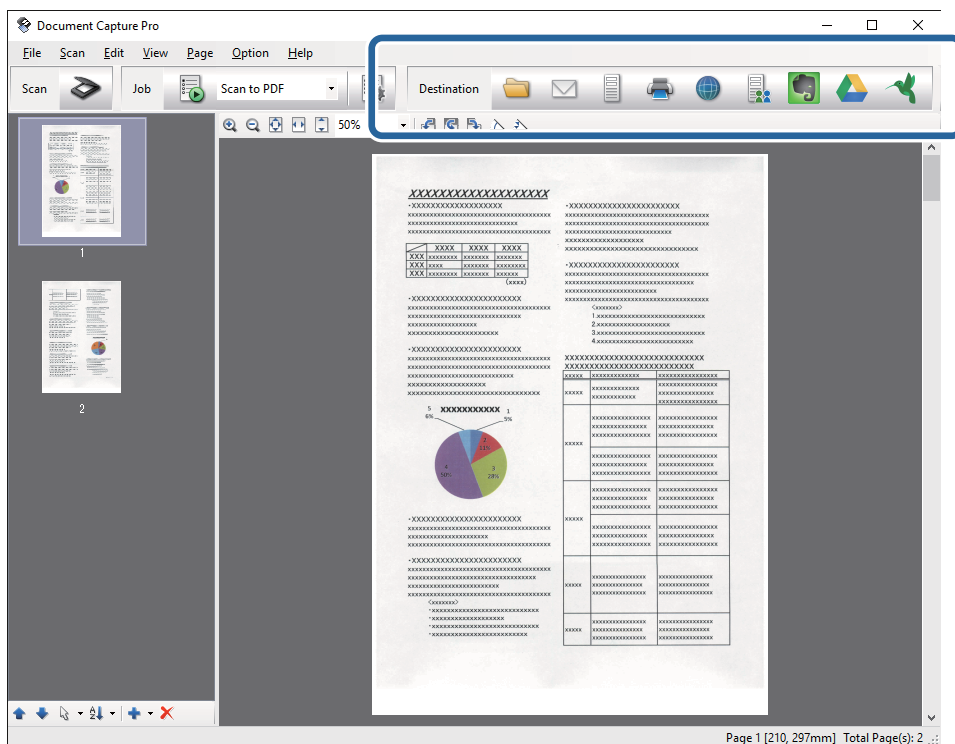
- Text Enhancement:** to možnost izberite, če želite zamegljene črke na izvirniku popraviti tako, da so jasne in ostre.
- Correct Document Skew:** to možnost izberite, če želite popraviti nagib izvirnika.
- Skip Blank Page:** to možnost izberite, če želite preskočiti morebitne prazne strani na izvirnikih.
- Gumb Detailed Settings:** ta gumb izberite, če želite s funkcijami aplikacije Epson Scan 2 prilagoditi optično prebrane slike.

5. Kliknite **Scan**.

Optično prebrani dokument se prikaže v programu Document Capture Pro.

6. Oglejte si optično prebrane slike in jih po potrebi uredite.

7. Ko končate, kliknite eno od ikon ciljne mape.



Prikaže se eno od teh oken, odvisno od ikone, ki ste jo izbrali: **Batch Save**, **Transfer Settings** ali drugo okno.

## Osnovno optično branje

### **Opomba:**

- Če želite prenesti sliko v storitev v oblaku, morate pred prenosom ustvariti račun v storitvi v oblaku.
- Če želite za ciljno mesto uporabiti Evernote, prenesite aplikacijo Evernote s spletnega mesta družbe Evernote Corporation in jo namestite pred uporabo te funkcije.
- V oknu **Batch Save** ali **Transfer Settings**, kliknite **File Name & Separation Settings** in izberite **Apply job separation**, če želite dokumente z različnimi načini zaznavanja, kot so črtne kode ali besedilo na optično prebranih slikah, razvrstiti v ločene datoteke.

8. V oknu izberite zelene nastavitve in nato kliknite **Send** ali **OK**.

9. Upoštevajte navodila na zaslonu.

Optično prebrana slika je shranjena v mapo, priložena e-poštnemu sporočilu, prenesena v storitev v oblaku itd., odvisno od funkcije, ki ste jo izbrali.

### **Povezane informacije**

- ➔ [“Vstavljanje izvornikov” na strani 24](#)
- ➔ [“Document Capture Pro/Document Capture” na strani 15](#)
- ➔ [“Izbiranje ločljivosti, ki ustreza namenu optičnega branja” na strani 57](#)

---

## Optično branje z aplikacijo Document Capture (Mac OS X)

V tej aplikaciji lahko izvajate različna opravila, na primer shranite sliko v računalnik, jo pošljete po e-pošti, natisnete ali prenesete v strežnik oz. storitev v oblaku. Nastavitve optičnega branja za opravilo lahko shranite, da poenostavite postopke optičnega branja. Podrobnosti o aplikaciji Document Capture najdete v pomoči.

### **Opomba:**

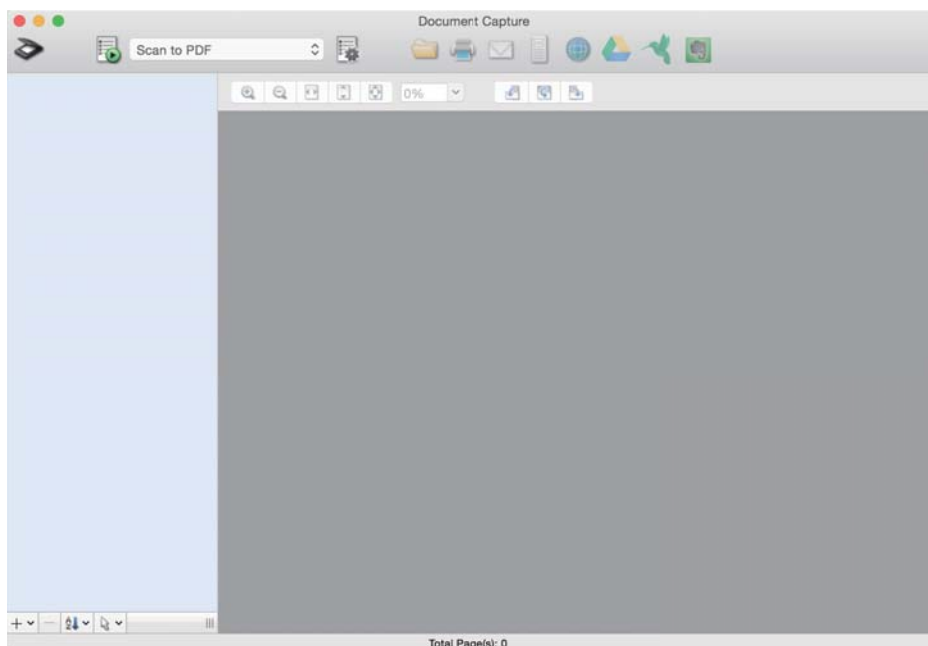
Kadar uporabljate optični bralnik, ne smete uporabljati funkcije hitrega preklapljanja med uporabniki.

1. Naložite izvornik.

## Osnovno optično branje


2. Zaženite Document Capture.

Izberite **Iskalnik > Pojdi > Aplikacije > Epson Software > Document Capture**.

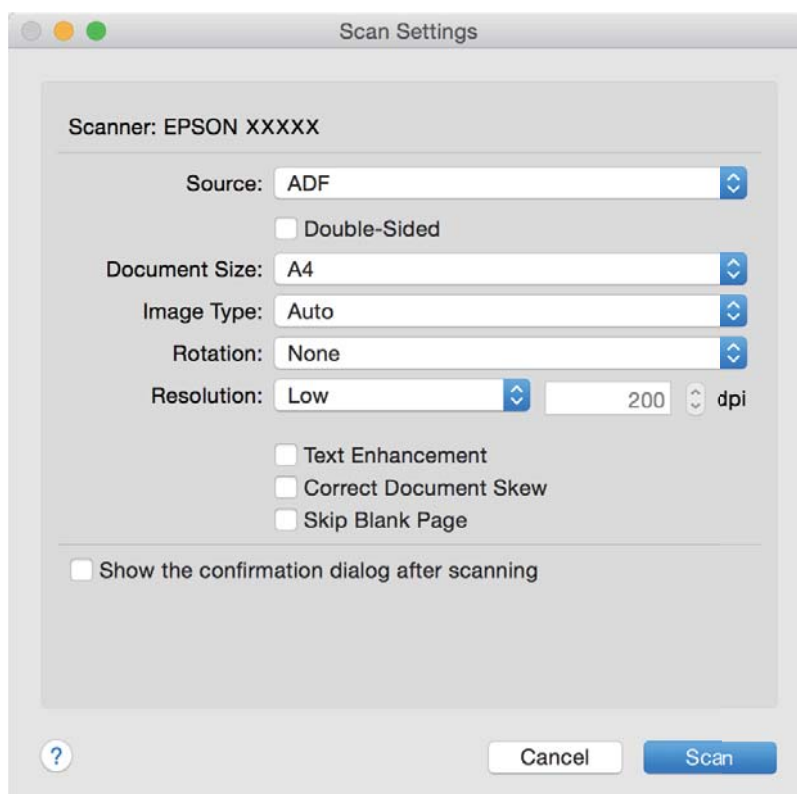


**Opomba:**

Na seznamu optičnih bralnikov boste morda morali izbrati optični bralnik, ki ga želite uporabljati.

3. Kliknite .

Prikaže se okno **Scan Settings**.



## Osnovno optično branje

4. Izberite te nastavitve.

- Source:** izberite vir, kamor je vstavljen izvornik.
- Document Size:** izberite velikost nameščenega izvornika.
- Image Type:** izberite barvo, ki jo želite uporabiti za shranjevanje optično prebrane slike.
- Rotation:** izberite kot vrtenja glede na izvornik, ki ga želite optično prebrati.
- Resolution:** izberite ločljivost.

**Opomba:**

*S spodnjimi elementi lahko prilagodite tudi sliko.*

- Text Enhancement:** to možnost izberite, če želite zamegljene črke na izvorniku popraviti tako, da so jasne in ostre.
- Correct Document Skew:** to možnost izberite, če želite popraviti nagib izvornika.
- Skip Blank Page:** to možnost izberite, če želite preskočiti morebitne prazne strani na izvornikih.

5. Kliknite **Scan**.

Optično prebrani dokument se prikaže v programu Document Capture.

6. Oglejte si optično prebrane slike in jih po potrebi uredite.

7. Ko končate, kliknite eno od ikon ciljne mape.

Prikaže se eno od oken z nastavitvami prenosa, odvisno od ikone, ki ste jo izbrali.

**Opomba:**

- Če želite prenesti sliko v storitev v oblaku, morate pred prenosom ustvariti račun v storitvi v oblaku.
- Če želite za ciljno mesto uporabiti Evernote, prenesite aplikacijo Evernote s spletnega mesta družbe Evernote Corporation in jo namestite pred uporabo te funkcije.

8. V oknu izberite zelene nastavitve in nato kliknite **Send** ali **OK**.

9. Upoštevajte navodila na zaslonu.

Optično prebrana slika je shranjena v mapo, priložena e-poštnemu sporočilu, prenesena v storitev v oblaku itd., odvisno od funkcije, ki ste jo izbrali.

### Povezane informacije

- ➔ [“Vstavljanje izvornikov” na strani 24](#)
- ➔ [“Document Capture Pro/Document Capture” na strani 15](#)
- ➔ [“Izbiranje ločljivosti, ki ustreza namenu optičnega branja” na strani 57](#)

---


## Optično branje z gumbom optičnega bralnika

Dokumente lahko optično preberete z gumbom na optičnem bralniku.

**Opomba:**

- Preverite, ali je aplikacija Epson Scan 2 nameščena v računalniku in ali je optični bralnik pravilno priključen na računalnik.
- Če je v računalniku nameščen Document Capture Pro (Windows) ali Document Capture (Mac OS X), lahko opravilo dodelite gumbu na optičnem bralniku in zaženete opravilo tako, da ga pritisnete.

## Osnovno optično branje

1. Naložite izvirnik.
2. Pritisnite gumb .

**Opomba:**

Če uporabljate *Document Capture Pro (Windows)* ali *Document Capture (Mac OS X)*, izdelek zažene opravilo, ki je bilo dodeljeno v oknu **Job Settings**.

### Povezane informacije

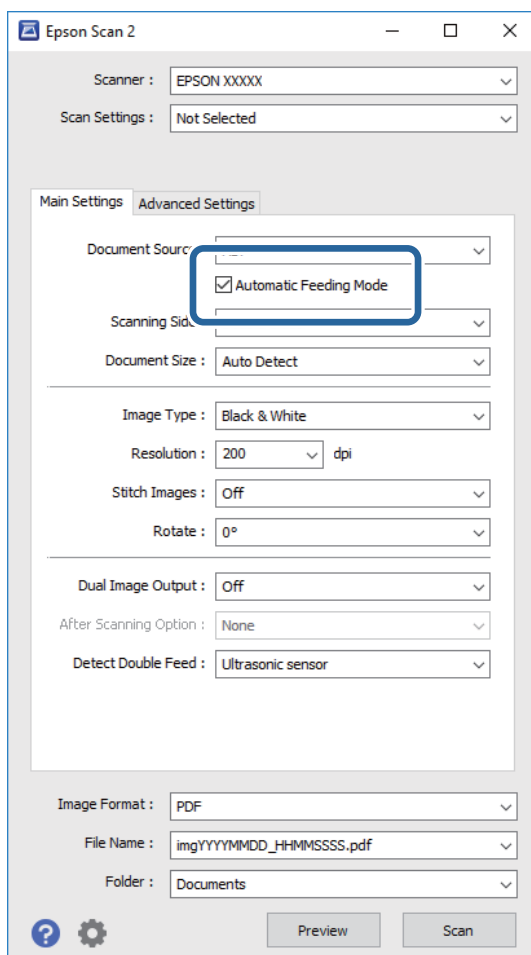
- ➔ “Vstavljanje izvirnikov” na strani 24
- ➔ “Gumbi” na strani 13
- ➔ “Document Capture Pro/Document Capture” na strani 15
- ➔ “Optično branje z določenimi nastavitvami optičnega branja (opravilo)” na strani 79

# Napredno optično branje

## Optično branje posameznih izvornikov različnih velikosti ali vrst (Način samodejnega podajanja)

V načinu Način samodejnega podajanja lahko optično preberete posamezne izvornike različnih velikosti ali vrst. Optični bralnik v tem načinu samodejno začne optično branje, ko naložite izvornike v ADF.


1. Zaženite Epson Scan 2.
2. Izberite **Način samodejnega podajanja** na zavihku **Glavne nastavitve**.

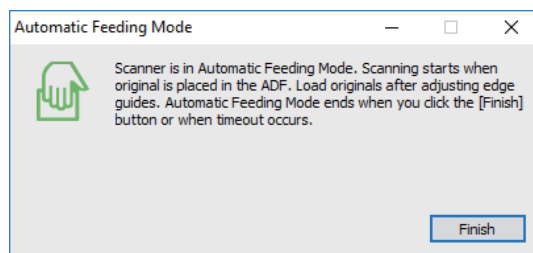


3. Izberite druge nastavitve optičnega branja v glavnem oknu Epson Scan 2.
4. Kliknite **Opt. preb..**  
Zažene se Način samodejnega podajanja.



## Napredno optično branje

Lučka  na optičnem bralniku se vklopi, v računalniku pa se prikaže okno **Način samodejnega podajanja**.





5. Prilagodite vodila robov in vstavite izvirnik v ADF.


Optično branje se začne samodejno.

6. Po končanem optičnem branju vstavite naslednji izvirnik v ADF.

Ta postopek ponovite tolikokrat, da optično preberete vse izvirnike.

**Opomba:**

- Če želite optično prebrati izvirnike, ki so zaznani kot dva podana lista, na primer plastične kartice ali ovojnice, pred vstavljanjem izvirnika pritisnite gumb , da preskočite zaznavanje dveh podanih listov.
- Če želite optično prebrati izvirnike, ki se bodo verjetno zagostili, na primer tanek papir, pred vstavljanjem izvirnika pritisnite gumb , da upočasnite hitrost optičnega branja.

7. Ko optično preberete vse izvirnike, pritisnite gumb  na optičnem bralniku, da zaprete Način samodejnega podajanja.

**Opomba:**

- Način samodejnega podajanja lahko zaprete tudi tako, da pritisnete **Dokončaj** v oknu **Način samodejnega podajanja**, ki se prikaže v računalniku.
- Konfigurirate lahko tudi nastavitve časovne omejitve za končanje načina **Način samodejnega podajanja**.

Izberite **Nastavitve** na seznamu **Vir dokumenta**, da odprete okno **Nastavitve vira dokumenta**. V oknu nastavite možnost **Način samodejnega podajanja, časovna omejitev (minute)**.

Optično prebrana slika je shranjena v mapo, ki ste jo določili.

**Povezane informacije**

➔ [“Vstavljanje izvirnikov” na strani 24](#)

---

## Ustvarjanje optično prebranih slik, ki ustrezajo vašim zahtevam

### Funkcije za prilagajanje slike

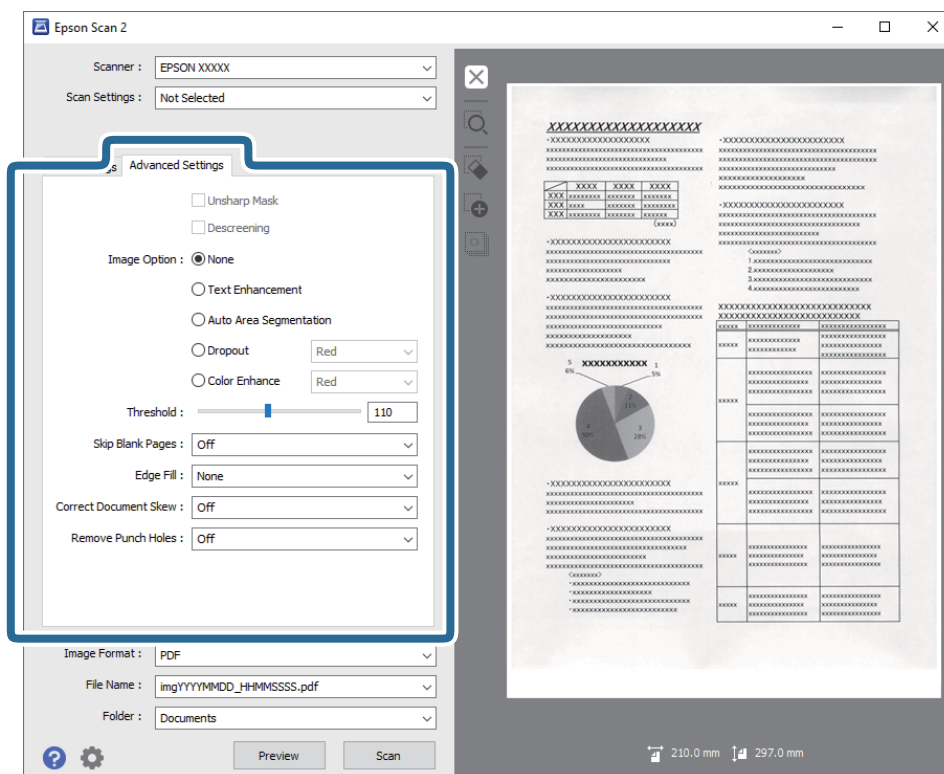
Optično prebrane slike lahko prilagodite s funkcijami, ki so na voljo na zavihku **Napredne nastavitve** v aplikaciji Epson Scan 2.

Z izjemo novih funkcij si lahko rezultate prilagoditve ogledate v oknu za predogled.

## Napredno optično branje

### Opomba:

Nekateri elementi morda ne bodo na voljo, kar je odvisno od drugih izbranih nastavitvev.



### Povezane informacije

- ➔ **“Ostrenje robov” na strani 67**  
Robove slik lahko izboljšate in izostrite.
- ➔ **“Odstran. Filtriranja” na strani 67**  
Odstranite lahko vzorce moiré (sence, podobne mreži), ki se pojavijo pri optičnem branju natisnjenega papirja, kot je revija.
- ➔ **“Izboljšanje besedila” na strani 68**  
Zamegljene črke na izvorniku lahko popravite tako, da so jasne in ostre. Zmanjšate lahko tudi zamik ali neravnost v ozadju.
- ➔ **“Samodejna segmentacija območja” na strani 68**  
Pri optičnem branju črno-belega dokumenta, ki vsebuje slike, lahko naredite črke jasne in slike zglajene.
- ➔ **“Izločitev” na strani 68**  
Barvo, določeno za optično prebrano sliko, lahko odstranite in nato optično prebrano sliko shranite v sivinah ali črno-beli barvi. Pri optičnem branju lahko na primer izbrišete oznake ali opombe, ki ste jih napisali z barvnim peresom pri robovih.
- ➔ **“Izboljšanje barv” na strani 69**  
Barvo, določeno za optično prebrano sliko, lahko izboljšate in nato optično prebrano sliko shranite v sivinah ali črno-beli barvi. Izboljšate lahko na primer črke ali vrstice, ki so v svetlih barvah.
- ➔ **“Svetlost” na strani 69**  
Prilagodite lahko svetlost celotne slike.
- ➔ **“Kontrast” na strani 69**  
Prilagodite lahko kontrast celotne slike. Če povečate kontrast, svetla območja postanejo svetlejša, temna pa temnejša. Če pa zmanjšate kontrast, so razlike med svetlimi in temnimi območji slike manj opazne.
- ➔ **“Gama” na strani 70**

## Napredno optično branje

Prilagodite lahko vrednost gama (svetlost vmesnega območja) celotne slike. Če je slika presvetla ali pretemna, lahko prilagodite svetlost.

➔ “Prag” na strani 70

Obrobo dvojiške enobarvne barve (črno-belo) lahko prilagodite. Če povečate prag, se poveča črno območje. Če pomanjšate prag, se poveča belo območje.

➔ “Preskoči prazne strani” na strani 70

Morebitne prazne strani na izvornikih lahko preskočite.

➔ “Zapolnitev robov” na strani 71

Odstranite lahko senco, ustvarjeno okrog optično prebrane slike.

➔ “Popravi ukrivljenost dokumenta” na strani 71

Nagib izvornika lahko popravite.

➔ “Odstrani luknje” na strani 72

Pri optičnem branju izvornikov z luknjami lahko na optično prebrani sliki odstranite sence lukenj.

## Ostrenje robov

Robove slik lahko izboljšate in izostrite.



**Opomba:**

Ta funkcija ni na voljo, če izberete zavihek **Glavne nastavitve** > **Vrsta slike** > **Črno-belo**.

## Odstran. Filtriranja

Odstranite lahko vzorce moiré (sence, podobne mreži), ki se pojavijo pri optičnem branju natisnjenega papirja, kot je revija.



Če želite preveriti, ali so se pojavili vzorci moiré, prikažite sliko v 100 % (1:1). Če je prikazana slika pomanjšana, je videti bolj groba in je morda videti, da vsebuje vzorce moiré.

**Opomba:**

Če želite uporabiti to funkcijo, možnost **Ločljivost** na zavihku **Glavne nastavitve** nastavite na 600 dpi ali manj.

Ta funkcija ni na voljo, če izberete zavihek **Glavne nastavitve** > **Vrsta slike** > **Črno-belo**.

Učnika te funkcije ni mogoče preveriti v oknu za predogled.

Ta funkcija zmehta ostrino optično prebrane slike.

## Napredno optično branje

### Možnost slike

Izberete lahko učinek optično prebrane slike.

#### Izboljšanje besedila

Zamegljene črke na izvirniku lahko popravite tako, da so jasne in ostre. Zmanjšate lahko tudi zamik ali neravnost v ozadju.



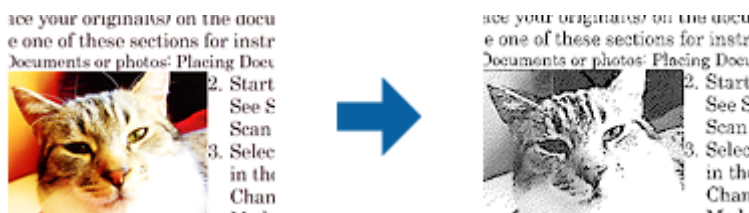
Raven učinka izberete tako, da izberete zavihek **Glavne nastavitve** > **Vrsta slike** > **Barva** ali **Sivine**.

#### Opomba:

Če želite uporabiti to funkcijo, možnost **Ločljivost** na zavihku **Glavne nastavitve** nastavite na 600 dpi ali manj.

#### Samodejna segmentacija območja

Pri optičnem branju črno-belega dokumenta, ki vsebuje slike, lahko naredite črke jasne in slike zglajene.



V poljih **Svetlost** in **Kontrast** lahko prilagodite kakovost dela izvirnika, kjer je slika.

#### Opomba:

- Nastavitve za to funkcijo lahko konfigurirate le, če izberete zavihek **Glavne nastavitve** > **Vrsta slike** > **Črno-belo**.
- Če želite uporabiti to funkcijo, možnost **Ločljivost** na zavihku **Glavne nastavitve** nastavite na 600 dpi ali manj.

#### Izločitev

Barvo, določeno za optično prebrano sliko, lahko odstranite in nato optično prebrano sliko shranite v sivinah ali črno-beli barvi. Pri optičnem branju lahko na primer izbrišete oznake ali opombe, ki ste jih napisali z barvnim peresom pri robovih.



## Napredno optično branje

Če izberete **Po meri** na seznamu barv v razdelku **Izločitev**, lahko konfigurirate nastavitve za barvo, ki jo želite odstraniti, in si jo ogledate v oknu za predogled (samo v sistemu Windows).

**Opomba:**

Ta funkcija ni na voljo, če izberete zavihek **Glavne nastavitve** > **Vrsta slike** > **Samodejno ali Barva**.

### Izboljšanje barv

Barvo, določeno za optično prebrano sliko, lahko izboljšate in nato optično prebrano sliko shranite v svininah ali črno-beli barvi. Izboljšate lahko na primer črke ali vrstice, ki so v svetlih barvah.



Če izberete **Po meri** na seznamu barv v razdelku **Izboljšanje barv**, lahko konfigurirate nastavitve za barvo, ki jo želite izboljšati, in si jo ogledate v oknu za predogled (samo za Windows).

**Opomba:**

Ta funkcija ni na voljo, če izberete zavihek **Glavne nastavitve** > **Vrsta slike** > **Samodejno ali Barva**.

### Svetlost

Prilagodite lahko svetlost celotne slike.



**Opomba:**

Ta funkcija ni na voljo in je odvisna od nastavitve, ki jih izberete na zavihku **Glavne nastavitve** > **Vrsta slike**, ali nastavitve na zavihku **Napredne nastavitve**.

### Kontrast

Prilagodite lahko kontrast celotne slike. Če povečate kontrast, svetla območja postanejo svetlejša, temna pa temnejša. Če pa zmanjšate kontrast, so razlike med svetlimi in temnimi območji slike manj opazne.



## Napredno optično branje

### Opomba:

Ta funkcija ni na voljo in je odvisna od nastavitvev, ki jih izberete na zavihku **Glavne nastavitve** > **Vrsta slike**, ali nastavitvev na zavihku **Napredne nastavitve**.

## Gama

Prilagodite lahko vrednost gama (svetlost vmesnega območja) celotne slike. Če je slika presvetla ali pretemna, lahko prilagodite svetlost.

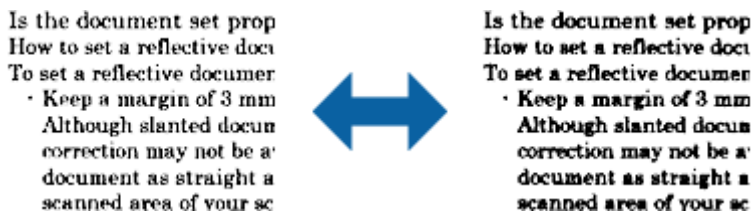


### Opomba:

Ta funkcija ni na voljo in je odvisna od nastavitvev, ki jih izberete na zavihku **Glavne nastavitve** > **Vrsta slike**, ali nastavitvev na zavihku **Napredne nastavitve**.

## Prag

Obrobo dvojiške enobarvne barve (črno-belo) lahko prilagodite. Če povečate prag, se poveča črno območje. Če pomanjšate prag, se poveča belo območje.



### Opomba:

Ta funkcija morda ne bo na voljo, kar je odvisno od nastavitvev na zavihku **Glavne nastavitve** > **Vrsta slike** ali nastavitvah na zavihku **Napredne nastavitve**.

## Preskoči prazne strani

Morebitne prazne strani na izvornikih lahko preskočite.

Izberete lahko količino zaznavanja prazne strani. Če to možnost nastavite na visoko raven, bodo morebitni izvorniki s svetlimi barvami ali zamikom morda preskočeni kot prazne strani.

Če rezultati niso v skladu z vašimi pričakovanji, izberite **Preskoči prazne strani** > **Nastavitve** in nato prilagodite **Uporabniško določ. raven**. Znova izberite **Preskoči prazne strani** > **Uporabniško določ. raven**.

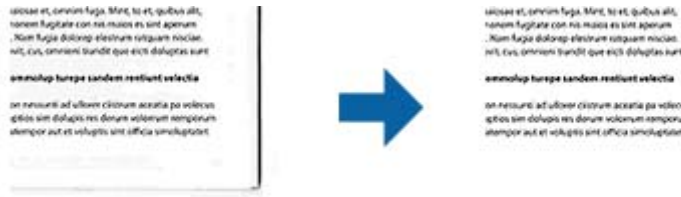
### Opomba:

- Nekatere strani bodo morda nepravilno preskočene kot prazne strani.
- Ta funkcija ni na voljo pri optičnem branju zlepljenih obojestranskih izvornikov.

## Napredno optično branje

### Zapolnitev robov

Odstranite lahko senco, ustvarjeno okrog optično prebrane slike.



Pri optičnem branju obojestranskih dokumentov so nastavitve za območje polnila robu zrcalno obrnjene za hrbtno stran dokumenta.

Če izberete **Nastavitve**, se odpre zaslon **Raven zapolnitve robov**, na katerem lahko prilagodite obsege polnila robov za zgornji, spodnji, levi in desni rob.

#### Opomba:

Učnika te funkcije ni mogoče preveriti v oknu za predogled.

### Popravi ukrivljenost dokumenta

Nagib izvirnika lahko popravite.



#### izklopljeno

Nagib izvirnika ni popravljen.

#### Ukrivljenost papirja

Popravi nagib izvirnikov, če so podani postrani.

#### Ukrivljenost vsebine

Popravi nagib vsebine izvirnika, ki je bil natisnjen pod kotom in tako naprej.

#### Ukrivljenost papirja in vsebine

Popravi nagib izvirnika, ki je bil podan postrani, in vsebino izvirnika.

#### Opomba:

- Če uporabljate to funkcijo, so območja, ki so bila podana postrani, popravljena z belo barvo.
- Če želite uporabiti to funkcijo, možnost **Ločljivost** na zavihku **Glavne nastavitve** nastavite na 600 dpi ali manj.
- S to funkcijo morda ne boste mogli popraviti dokumentov, ki so bili podani preveč postrani.
- Učnika te funkcije ni mogoče preveriti v oknu za predogled.

## Napredno optično branje

### Odstrani luknje

Pri optičnem branju izvornikov z luknjami lahko na optično prebrani sliki odstranite sence lukenj.

Odstranite lahko sence okroglih ali kvadratnih lukenj, ki so oddaljene največ 20 mm (0,79 palca) od robov izvornika.



#### Opomba:

- Ta funkcija je na voljo le pri optičnem branju belih ali svetlih barvnih izvornikov.
- Sence lukenj morda ne bo mogoče odstraniti, kar je odvisno od optično prebranih izvornikov.
- Učnika te funkcije ni mogoče preveriti v oknu za predogled.

## Urejanje optično prebranih strani z aplikacijo Epson Scan 2

Strani z optično prebranimi slikami lahko uredite s funkcijami, ki so na voljo na zavihku **Glavne nastavitve** v aplikaciji Epson Scan 2.

### Zlepi slike

Pri optičnem branju obeh strani izvornika lahko zlepite slike na sprednji ali zadnji strani. Izberite postavitev za lepljenje slik.

#### Opomba:

Ta funkcija ni na voljo, če ste izbrali **Obojestransko** v razdelku **Optično branje strani**.

### Zasukaj

Izvornik lahko zavrtite v smeri urinega kazalca in ga nato optično preberete. Izberite kot vrtenja glede na izvornik, ki ga želite optično prebrati.

#### Opomba:

Če izberete **Samodejno** in optično preberete izvornik, je slika zavrtena tako, da je zaznana usmerjenost besedilnih informacij. Vendar pa to lahko traja nekaj časa, odvisno od velikosti slike in drugih dejavnikov.

**Samodejno** je na voljo le, če je nameščena komponenta za optično prepoznavanje znakov programa EPSON Scan (Windows) ali komponenta za optično prepoznavanje znakov programa EPSON Scan 2 (Mac OS X).

## Shranjevanje v obliki zapisa PDF, ki omogoča preiskovanje

Optično prebrano sliko lahko shranite v obliki zapisa PDF, ki omogoča preiskovanje. To je datoteka PDF, v katero so vgrajeni besedilni podatki, po katerih je mogoče iskati.



## Napredno optično branje

### Opomba:

- Besedilo na izvirnikih je prepoznano z optičnim prepoznavanjem znakov in nato vdelano v optično prebrano sliko.
- Ta funkcija je na voljo le, če je nameščena komponenta za optično prepoznavanje znakov aplikacije EPSON Scan (Windows) ali komponenta za optično prepoznavanje znakov aplikacije Epson Scan 2 (Mac OS X).

1. Naložite izvirnik.
2. Zaženite Epson Scan 2.
3. Izberite nastavitve za posamezen element na zavihku **Glavne nastavitve**.
4. Kliknite **Predogled**.
5. Če uporabljate ADF, znova naložite izvrženi izvirnik.
6. Oglejte si predogled in po potrebi izberite druge nastavitve na zavihku **Napredne nastavitve**.
7. Izberite **PDF, ki omogoča preiskovanje** na seznamu **Oblika zapisa slike**.
8. Izberite **Možnosti** na seznamu **Oblika zapisa slike**, da odprete okno **Možnosti formata slikovnih datotek**.
9. Izberite zavihek **Besedilo** v oknu **Možnosti formata slikovnih datotek**.
10. Preverite, ali je na seznamu **Jezik besedila** izbran jezik izvirnika.
11. Kliknite **V redu**, da zaprete okno **Možnosti formata slikovnih datotek**.
12. Preverite ime shranjene datoteke, ki je prikazano v polju **Ime datoteke**.
13. Izberite mapo za shranjevanje optično prebrane slike na seznamu **Mapa**.
14. Kliknite **Opt. preb..**

Optično prebrana slika je shranjena v obliki zapisa PDF, ki omogoča preiskovanje.

### Povezane informacije

- ➔ [“Optično branje z aplikacijo Epson Scan 2” na strani 53](#)
- ➔ [“Vstavljanje izvirnikov” na strani 24](#)
- ➔ [“Besedilo ni prepoznano pravilno pri shranjevanju v obliki zapisa PDF, ki omogoča preiskovanje” na strani 115](#)

## Shranjevanje v obliki zapisa datoteke sistema Office (samo v sistemu Windows)

Z aplikacijo Document Capture Pro lahko optično prebrane slike shranite v obliki zapisa datoteke sistema Microsoft® Office.


Izberete lahko te oblike zapisa.

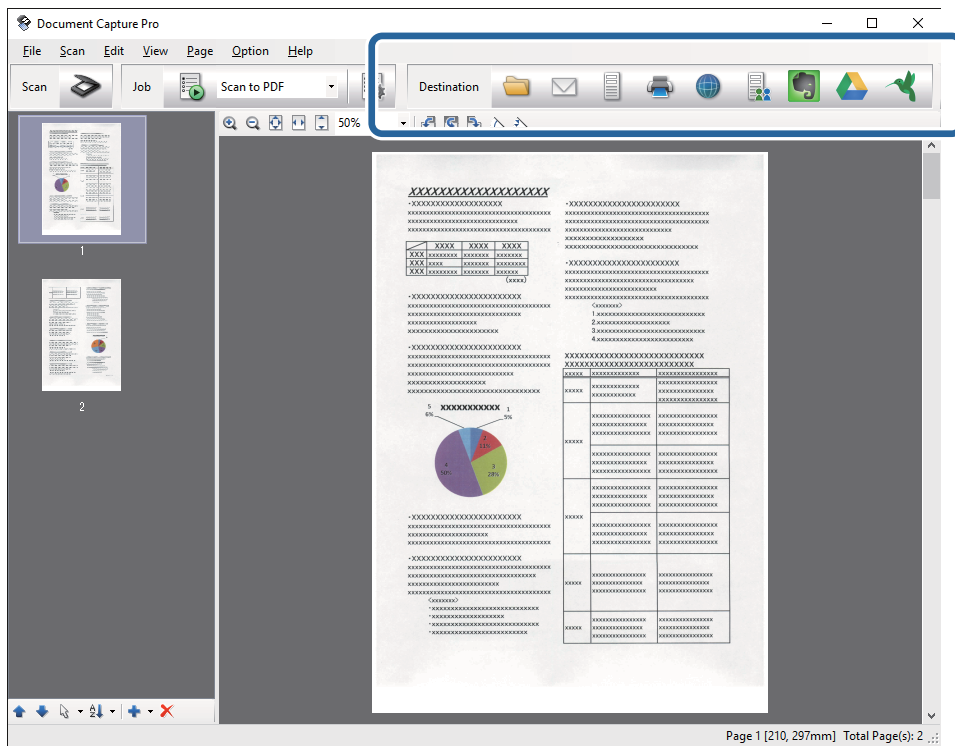
- Microsoft® Word (.docx)
- Microsoft® Excel® (.xlsx)
- Microsoft® PowerPoint® (.pptx)

## Napredno optično branje

### Opomba:

Ta funkcija je na voljo le, če je nameščena komponenta za optično prepoznavanje znakov aplikacije EPSON Scan.

1. Naložite izvirnik.
2. Zaženite Document Capture Pro.
3. Kliknite  .  
Prikaže se okno **Scan**.
4. Izberite želene nastavitve optičnega branja in kliknite **Scan**.
5. Oglejte si optično prebrane slike in jih po potrebi uredite.
6. Ko končate, kliknite eno od ikon ciljne mape.



Odpre se okno **Batch Save**, **Transfer Settings** ali drugo okno.

7. Na seznamu **File Type** izberite obliko zapisa datoteke sistema Office, v kateri želite shraniti optično prebrano sliko.
8. Kliknite **Options**, da odprete okno **Detailed Settings**.
9. Izberite nastavitve za posamezen element in kliknite **OK**, da zaprete okno **Detailed Settings**.
10. Po potrebi izberite druge nastavitve in kliknite **Send** ali **OK**.

Optično prebrana slika je shranjena v obliki zapisa datoteke sistema Office.

### Povezane informacije

- ➔ [“Optično branje z aplikacijo Document Capture Pro \(Windows\)” na strani 57](#)
- ➔ [“Vstavljanje izvornikov” na strani 24](#)


---

## Različne vrste shranjevanje in prenosa

### Razvrščanje in shranjevanje optično prebranih slik v ločeno mapo (samo v sistemu Windows)

Z aplikacijo Document Capture Pro lahko optično prebrane slike samodejno razvrstite in jih shranite v ločeno mapo.

Če želite razvrstiti optično prebrane slike, lahko uporabite različne načine zaznavanja, kot so prazne strani, ki so vstavljene med izvornike, ali črtne kode na izvornikih.

1. Vstavite izvornike, vključno z indikatorji, kot so prazne strani, med strani, kjer želite ločiti optično prebrane slike.
2. Zaženite Document Capture Pro.
3. Kliknite  .  
Prikaže se okno **Scan**.
4. Izberite zelene nastavitve optičnega branja in kliknite **Scan**.
5. Oglejte si optično prebrane slike in jih po potrebi uredite.
6. Ko končate, izberite cilj.  
Prikaže se okno **Batch Save** ali **Transfer Settings**.
7. Kliknite **File Name & Separation Settings**.
8. Izberite **Apply job separation** in kliknite **Separation Settings**.
9. V oknu **Job Separation Settings** izberite način ločevanja in način za dodelitev imena mape ter nato kliknite **OK**.
10. Izberite druge nastavitve v oknu **File Name & Separation Settings** in nato kliknite **OK**.
11. Izberite druge nastavitve v oknu **Batch Save** ali **Transfer Settings** in nato kliknite **OK** ali **Send**.  
Optično prebrane slike so shranjene ločeno v skladu z izbranim načinom ločevanja.

### Povezane informacije

- ➔ [“Optično branje z aplikacijo Document Capture Pro \(Windows\)” na strani 57](#)
- ➔ [“Vstavljanje izvornikov” na strani 24](#)


## Napredno optično branje

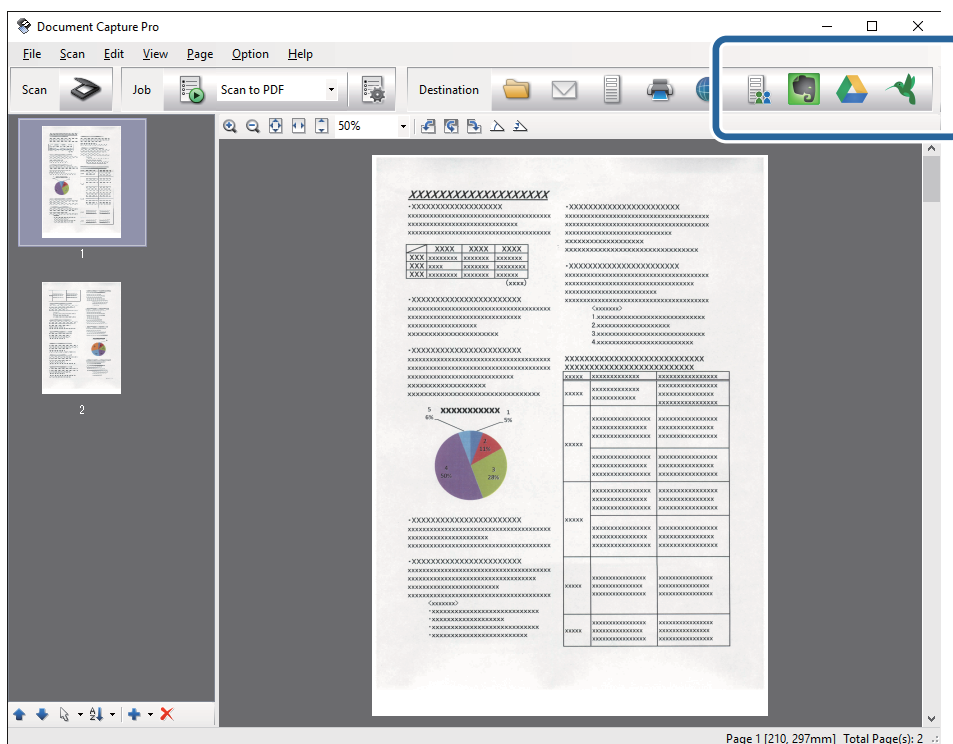
### Optično branje v storitev v oblaku

Z aplikacijo Document Capture Pro (Windows) ali Document Capture (Mac OS X) lahko optično prebrane slike naložite v storitve v oblaku.

**Opomba:**

- Pred uporabo te funkcije morate ustvariti račun za storitev v oblaku.
- Če želite za ciljno mesto uporabiti Evernote, prenesite aplikacijo Evernote s spletnega mesta družbe Evernote Corporation in jo namestite pred uporabo te funkcije.

1. Naložite izvornik.
2. Zaženite Document Capture Pro (Windows) ali Document Capture (Mac OS X).
3. Kliknite  .  
Prikaže se okno **Scan**.
4. Izberite zelene nastavitve optičnega branja in kliknite **Scan**.
5. Oglejte si optično prebrane slike in jih po potrebi uredite.
6. Ko končate, kliknite ikono cilja.



Prikaže se okno **Transfer Settings**.

7. Izberite nastavitve za posamezen element in kliknite **Send**.  
Optično prebrana slika je poslana v izbrano storitev v oblaku.



## Napredno optično branje

### Povezane informacije

- ➔ [“Optično branje z aplikacijo Document Capture Pro \(Windows\)” na strani 57](#)
- ➔ [“Optično branje z aplikacijo Document Capture \(Mac OS X\)” na strani 60](#)
- ➔ [“Vstavljanje izvornikov” na strani 24](#)

## Nalaganje v strežnik FTP

Z aplikacijo Document Capture Pro (Windows) ali Document Capture (Mac OS X) lahko optično prebrane slike naložite v strežnik FTP.

1. Naložite izvornik.
2. Zaženite Document Capture Pro (Windows) ali Document Capture (Mac OS X).
3. Kliknite  .  
Prikaže se okno **Scan**.
4. Izberite zelene nastavitve optičnega branja in kliknite **Scan**.
5. Oglejte si optično prebrane slike in jih po potrebi uredite.
6. Ko končate, kliknite ikono  .  
Prikaže se okno **Transfer Settings**.
7. Izberite nastavitve za posamezen element in kliknite **Send**.

### **Opomba:**

*Za nastavitve strežnika FTP se obrnite na skrbnika omrežja.*


Optično prebrana slika je poslana v strežnik FTP.

### Povezane informacije


- ➔ [“Optično branje z aplikacijo Document Capture Pro \(Windows\)” na strani 57](#)
- ➔ [“Optično branje z aplikacijo Document Capture \(Mac OS X\)” na strani 60](#)
- ➔ [“Vstavljanje izvornikov” na strani 24](#)

## Kako priložiti optično prebrane slike e-poštnemu sporočilu

Z aplikacijo Document Capture Pro (Windows) ali Document Capture (Mac OS X) lahko optično prebrane slike priložite neposredno e-poštnemu sporočilu.

1. Naložite izvornik.
2. Zaženite Document Capture Pro (Windows) ali Document Capture (Mac OS X).
3. Kliknite  .  
Prikaže se okno **Scan**.

## Napredno optično branje

- Izberite zelene nastavitve optičnega branja in kliknite **Scan**.
- Oglejte si optično prebrane slike in jih po potrebi uredite.
- Ko končate, kliknite ikono .  
Prikaže se okno **Batch Save**.
- Izberite nastavitve za posamezen element in kliknite **OK**.  
E-poštni odjemalec v računalniku se zažene samodejno, optično prebrana slika pa je priložena e-poštnemu sporočilu.

### Povezane informacije

- ➔ [“Optično branje z aplikacijo Document Capture Pro \(Windows\)” na strani 57](#)
- ➔ [“Optično branje z aplikacijo Document Capture \(Mac OS X\)” na strani 60](#)
- ➔ [“Vstavljanje izvornikov” na strani 24](#)



## Tiskanje optično prebranih slik

Optično prebrane slike lahko natisnete neposredno s tiskalnikom Epson, ki je priključen na računalnik.

### Opomba:

*Pred uporabo te funkcije preverite naslednje.*

- Tiskalnik Epson mora biti priključen na isti računalnik kot optični bralnik.
- V računalniku je pravilno nameščen gonilnik tiskalnika.

- Naložite izvornik.
- Zaženite Document Capture Pro (Windows) ali Document Capture (Mac OS X).
- Kliknite .  
Prikaže se okno **Scan**.
- Izberite zelene nastavitve optičnega branja in kliknite **Scan**.
- Oglejte si optično prebrane slike in jih po potrebi uredite.
- Ko končate, kliknite ikono .  
Odpre se okno **Print Settings**.
- Izberite nastavitve za posamezen element in kliknite **OK**.  
Optično prebrana slika je natisnjena s tiskalnikom.

### Povezane informacije

- ➔ [“Optično branje z aplikacijo Document Capture Pro \(Windows\)” na strani 57](#)
- ➔ [“Optično branje z aplikacijo Document Capture \(Mac OS X\)” na strani 60](#)
- ➔ [“Vstavljanje izvornikov” na strani 24](#)

---


## Optično branje z določenimi nastavitvami optičnega branja (opravilo)

Ustvarite lahko »opravilo«, ki je nabor določenih nastavitv optičnega branja, kot je način razvrščanja, oblika zapisa za shranjevanje, cilj in druge nastavitve.

Opravilo lahko ustvarite v aplikaciji Document Capture Pro (Windows) ali Document Capture (Mac OS X).



Opravilo lahko dodelite gumbu na optičnem bralniku in ga nato pritisnete, da zaženete opravilo.

### Nastavitev opravila

1. Zaženite Document Capture Pro (Windows) ali Document Capture (Mac OS X).
2. Kliknite ikono  (**Manage Job**) v glavnem oknu.  
Prikaže se okno **Job Management**.
3. V oknu **Job Management** kliknite **Add** (Windows) ali ikono + (Mac OS X).  
Odpre se okno **Job Settings**.
4. V oknu **Job Settings** konfigurirajte nastavitve opravila.
  - Job Name:** vnesite ime opravila.
  - Zavihek **Scan:** na zavihku konfigurirajte nastavitve optičnega branja.
  - Zavihek **Output:** na zavihku nastavite obliko zapisa izhoda optično prebrane slike.
  - Destination:** izberite cilj optično prebrane slike.
5. Kliknite **OK**, da zaprete okno **Job Settings**.
6. Kliknite **OK** v oknu **Job Management**.  
Opravilo je nastavljen v aplikaciji Document Capture Pro ali Document Capture.

### Dodelitev opravila gumbu optičnega bralnika

Gumbu optičnega bralnika lahko dodelite opravilo in nato zaženete opravilo s pritiskom gumba.

1. Zaženite Document Capture Pro (Windows) ali Document Capture (Mac OS X).
2. Kliknite ikono  (**Manage Job**) v glavnem oknu.  
Prikaže se okno **Job Management**.
3. Kliknite **Event Settings** v oknu **Job Management** (Windows) ali ikono  na dnu zaslona (Mac OS X).
4. V spustnem meniju kliknite ime opravila, da izberete opravilo, ki ga želite dodeliti.
5. Kliknite **OK** v oknu **Job Management**.  
Opravilo je dodeljeno gumbu optičnega bralnika.

## Napredno optično branje

### Povezane informacije

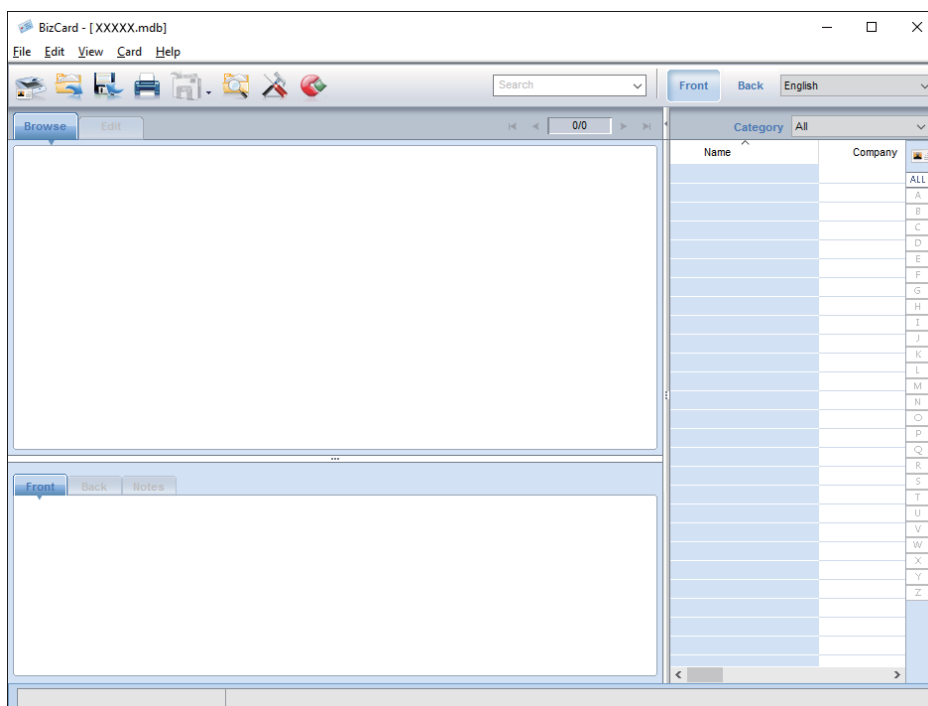
- ➔ “Gumbi” na strani 13
- ➔ “Optično branje z gumbom optičnega bralnika” na strani 62
- ➔ “Vstavljanje izvornikov” na strani 24

# Optično branje poslovnih vizitk z aplikacijo Presto! BizCard

Z aplikacijo Presto! BizCard lahko optično preberete poslovne vizitke in jih pretvorite v besedilo, ki ga je mogoče urejati.


Dodatne informacije o uporabi programske opreme in njenih funkcij najdete v pomoči za programsko opremo. Če si želite ogledati pomoč, jo izberite v meniju pomoči v programski opremi.

1. Poslovno vizitko položite na optični bralnik.
2. Zaženite Presto! BizCard.
  - Windows 10  
Kliknite gumb »Start« in izberite **Vsi programi > NewSoft > Presto! BizCard**.
  - Windows 8.1/Windows 8  
V čarobni gumb »Iskanje« vnesite ime programa in nato izberite prikazano ikono.
  - Windows 7/Windows Vista/Windows XP  
Kliknite gumb »Start« in izberite **Vsi programi** ali **Programi > NewSoft > Presto! BizCard**.
  - Mac OS X  
Izberite **Pojdi > Aplikacije > NewSoft > Presto! BizCard**.





## Napredno optično branje

3. Kliknite ikono  v zgornjem levem kotu okna.  
Odpri se okno Epson Scan 2.
4. Nastavite posamezen element v oknu Epson Scan 2 in zaženite optično branje.  
Poslovna vizitka je optično prebrana in pretvorjena v besedilo, ki ga lahko uredite v oknu aplikacije Presto! BizCard.

### Povezane informacije

- ➔ [“Presto! BizCard” na strani 16](#)
- ➔ [“Vstavljanje izvirkov” na strani 24](#)

# Uporaba združitvene postaje za ploski optični bralnik

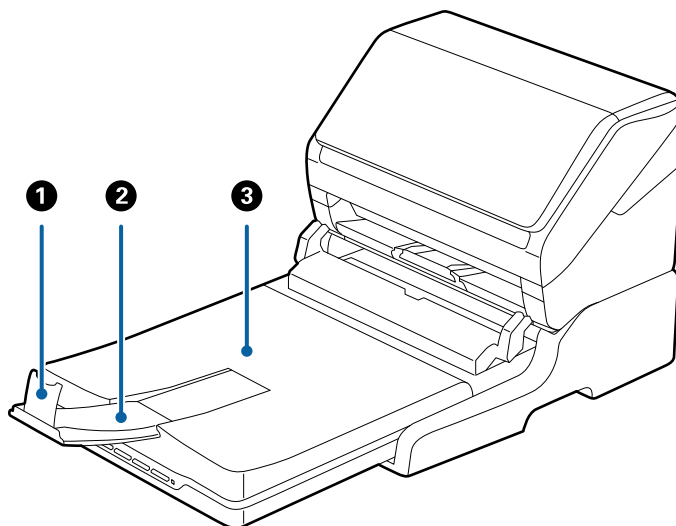
Izbirna združitvena postaja za ploski optični bralnik vam omogoča optično branje s steklene plošče optičnega bralnika.

**Opomba:**

*Za uporabo združitvene postaje za ploski optični bralnik potrebujete ustrezen ploski optični bralnik.*

## Imena delov in funkcije združitvene postaje za ploski optični bralnik

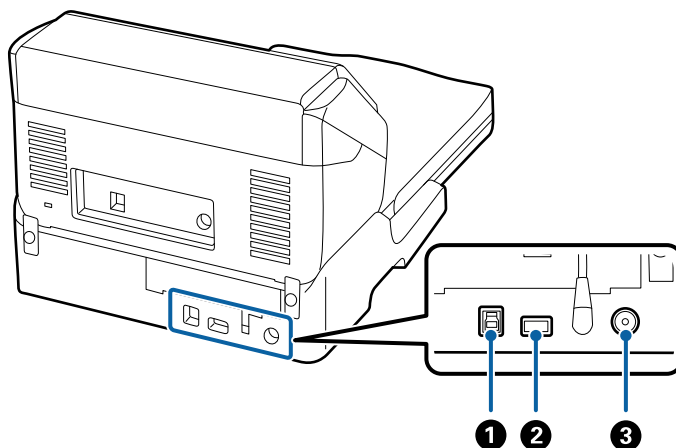
### Sprednja stran



1	Zapora	Preprečuje, da bi izvrženi izvirniki padli s podaljška izhodnega pladnja. Prilagodite ga dolžini izvirkov.
2	Podaljšek izhodnega pladnja	Zadrži izvirnike, izvržene iz optičnega bralnika za podajanje listov. Podaljšek izhodnega pladnja izvlecite do dolžine izvirkov.
3	Pokrov optičnega bralnika/izhodni pladenj	Zakriva zunanjo svetlobo pri optičnem branju s ploskim optičnim bralnikom. Zadrži izvirnike, izvržene iz optičnega bralnika za podajanje listov.

## Uporaba združitvene postaje za ploski optični bralnik

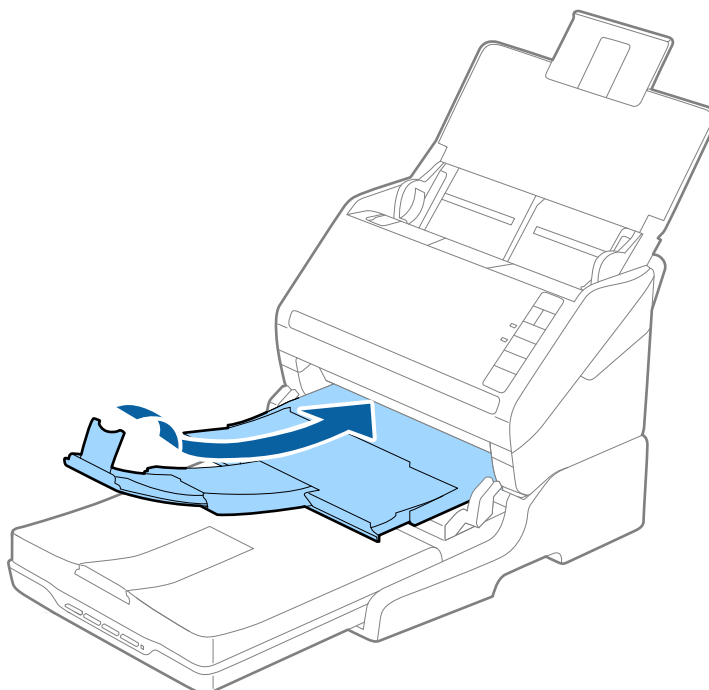
### Zadnja stran



❶	Vrata USB 1	Za priključitev kabla USB za priključitev na računalnik.
❷	Vrata USB 2	Za priključitev kabla USB za priključitev na optični bralnik za podajanje listov.
❸	Priključek za enosmerni tok	Za priključitev napajalnika za izmenični tok.

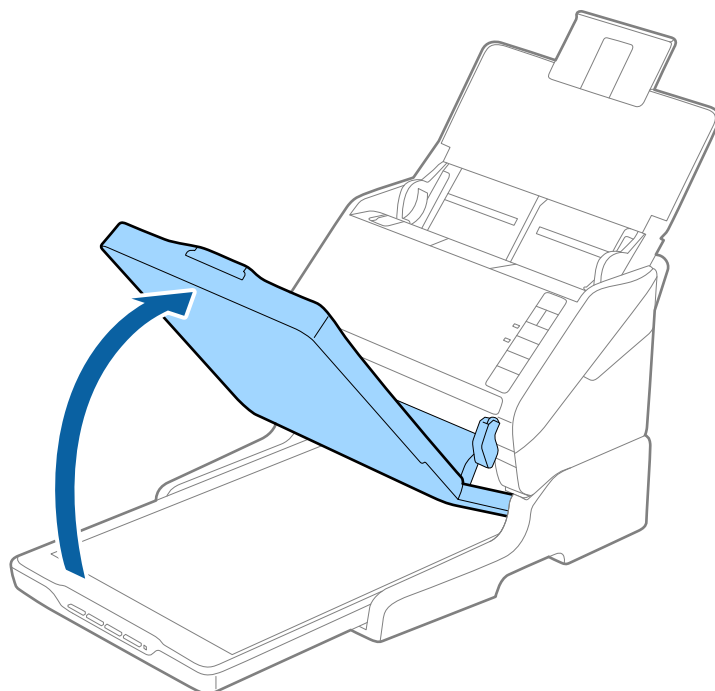
## Optično branje s steklene plošče optičnega bralnika

1. Zaprite izhodni pladenj.

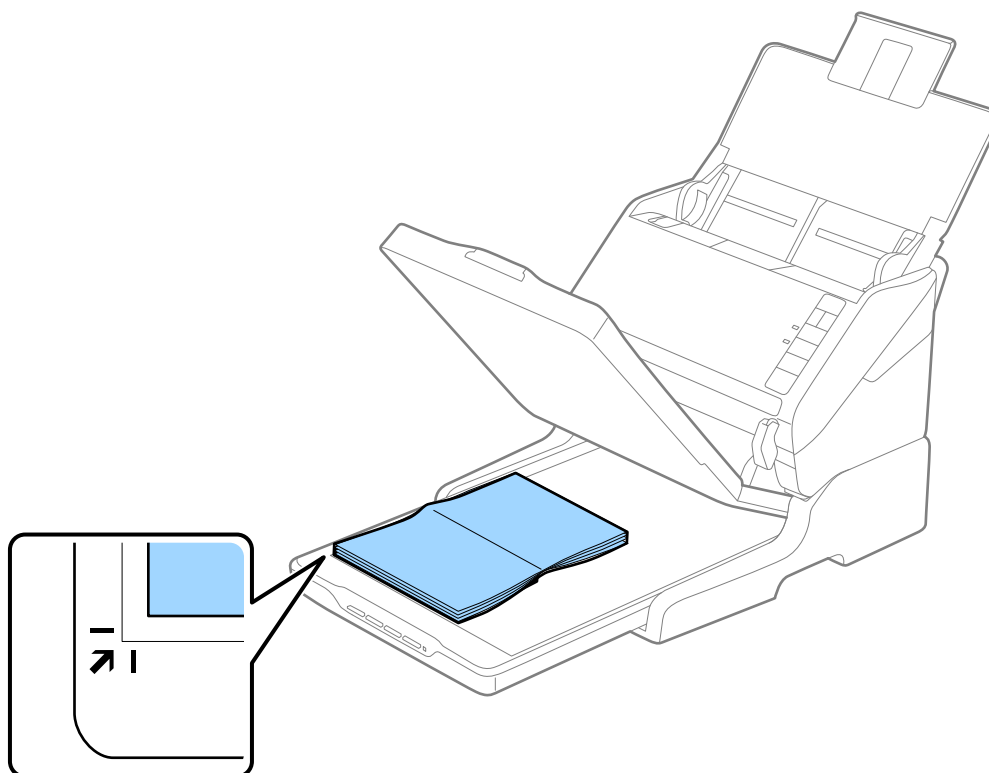


## Uporaba združitvene postaje za ploski optični bralnik

2. Dvignite pokrov optičnega bralnika.



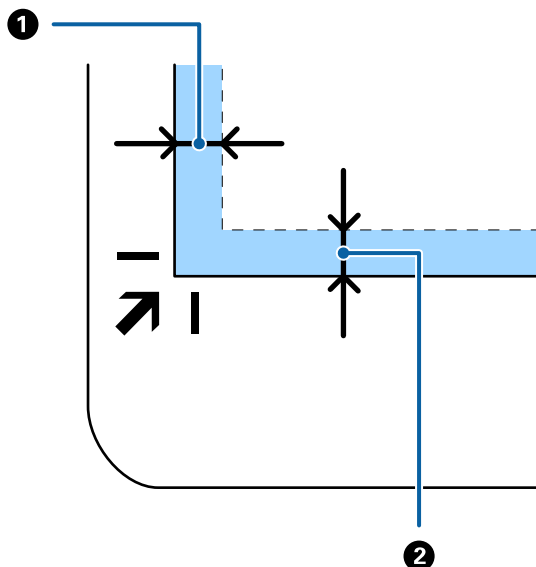
3. Dokument ali fotografijo položite na stekleno ploščo optičnega bralnika tako, da je z licem obrnjena navzdol, pri tem pa se prepričajte, da je zgornji desni kot strani, ki jo želite optično prebrati, v kotu optičnega bralnika ob puščici.



## Uporaba združitvene postaje za ploski optični bralnik

**Opomba:**

- Če želite optično prebrati več fotografij hkrati, mora biti med posameznimi fotografijami vsaj 20 mm (0,8 palca) prostora.
- Obrezovanje preprečite tako, da dokument premaknete približno 2,5 mm (0,1 palca) od zgornjega in stranskega roba, ki sta na spodnji sliki označena z ① in ②.



4. Nežno zaprite pokrov optičnega bralnika, da se izvornik ne premakne.

**Opomba:**

- Steklena plošča optičnega bralnika mora biti vedno čista.
- Izvornika ne puščajte dalj časa na stekleni plošči optičnega bralnika, ker se lahko prilepi na steklo.

5. Zaženite Epson Scan 2.
6. Izberite **Steklena plošča optičnega bralnika** na seznamu **Vir dokumenta**.
7. Po potrebi nastavite druge elemente.
8. Kliknite **Opt. preb..**

---

## Opombe o uporabi združitvene postaje za ploski optični bralnik

Združitveno postajo za ploski optični bralnik postavite na vodoravno in stabilno površino.

### Opombe o optičnem branju iz enote ADF

Postopki za vhodni pladenj, izhodni pladenj in zaporo se lahko razlikujejo pri optičnem branju iz SPD-ja z združitveno postajo za ploski optični bralnik, kar je odvisno od dolžine izvornikov. Naredite nekaj od tega.

**Opomba:**

Oglejte si razlago za vstavljanje izvornikov v zvezi z drugimi postopki, razen za vhodni pladenj, izhodni pladenj in zaporo.

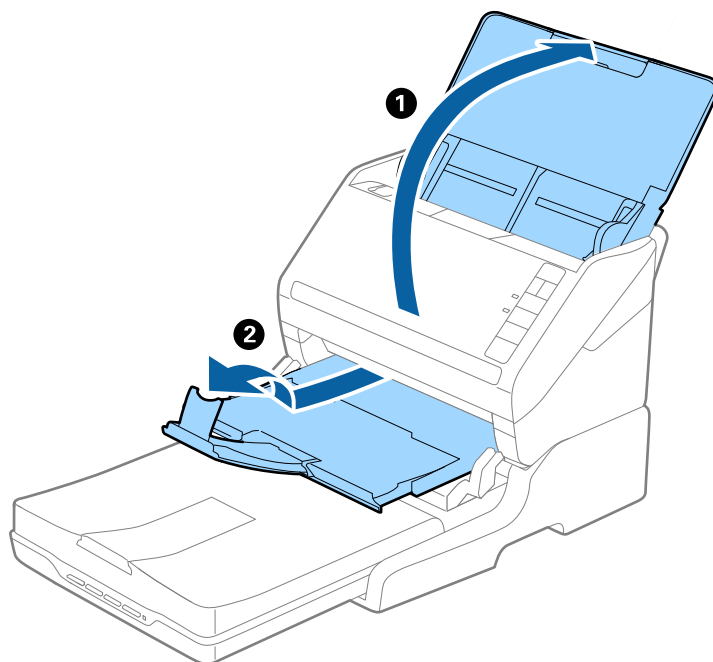
## Uporaba združitvene postaje za ploski optični bralnik

### Izvirniki, ki so krajši od A5 (210 mm)

Odprite vhodni pladenj. Izvlecite izhodni pladenj, razširite podaljšek izhodnega pladnja in dvignite zaporo.

#### Opomba:

- ❑ Podaljške vhodnega pladnja morate izvleči in razširiti tako, da so nekoliko daljši od dolžine izvirnika, nato pa dvignite zaporo, da bodo izvrženi izvirniki pravilno naloženi na izhodni pladenj.
- ❑ Zaporo lahko premikate naprej in nazaj na sredini podaljška izhodnega pladnja, tako da lahko preprosto prilagodite mesto zapore najboljшему položaju za izvornike, ki jih boste optično prebrali.



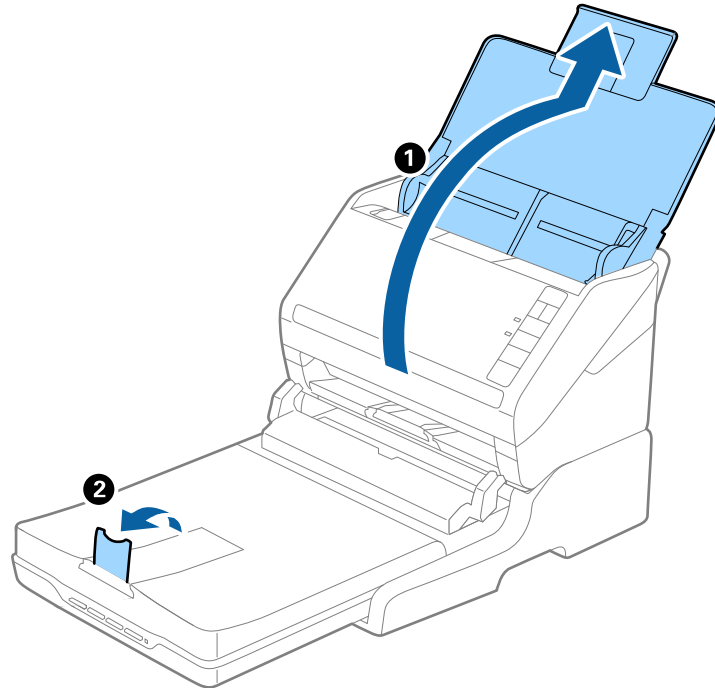
### Izvirniki A5 (210 mm) ali daljši do A4 (297 mm)

Odprite in razširite vhodni pladenj ter nato dvignite zaporo združitvene postaje za ploski optični bralnik.

## Uporaba združitvene postaje za ploski optični bralnik

### Opomba:

- ❑ Zaporo morate dvigniti in potisniti tako, da je nekoliko daljša od dolžine izvirnika. S tem omogočite pravilno nalaganje izvrženih izvornikov na izhodni pladenj.
- ❑ Zaporo lahko premikate naprej in nazaj na sredini podaljška izhodnega pladnja, tako da lahko preprosto prilagodite mesto zapore najboljšemu položaju za izvornike, ki jih boste optično prebrali.



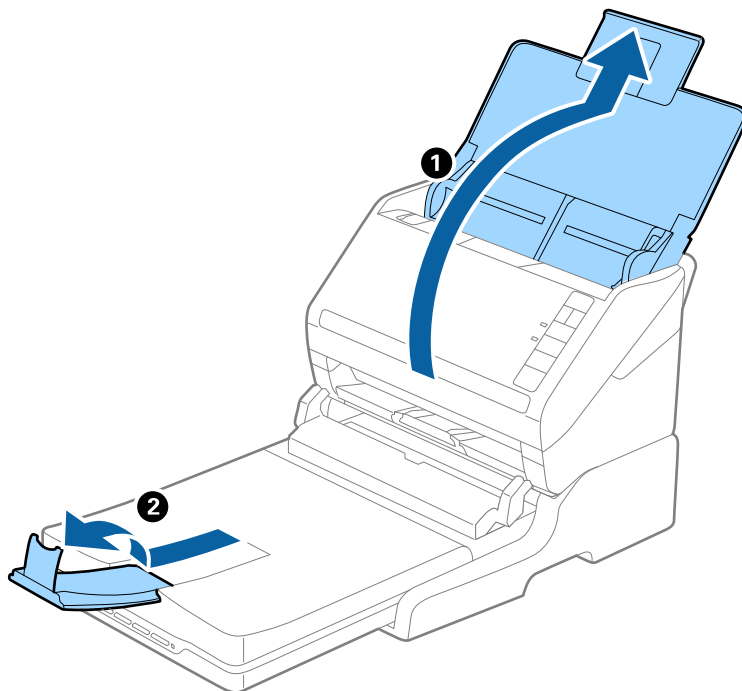
### Izvorniki, daljši od A4 (297 mm) do Legal (355,6 mm)

Odprite in razširite vhodni pladenj, izvlecite podaljšek izhodnega pladnja združitvene postaje za ploski optični bralnik in nato dvignite zaporo.

## Uporaba združitvene postaje za ploski optični bralnik

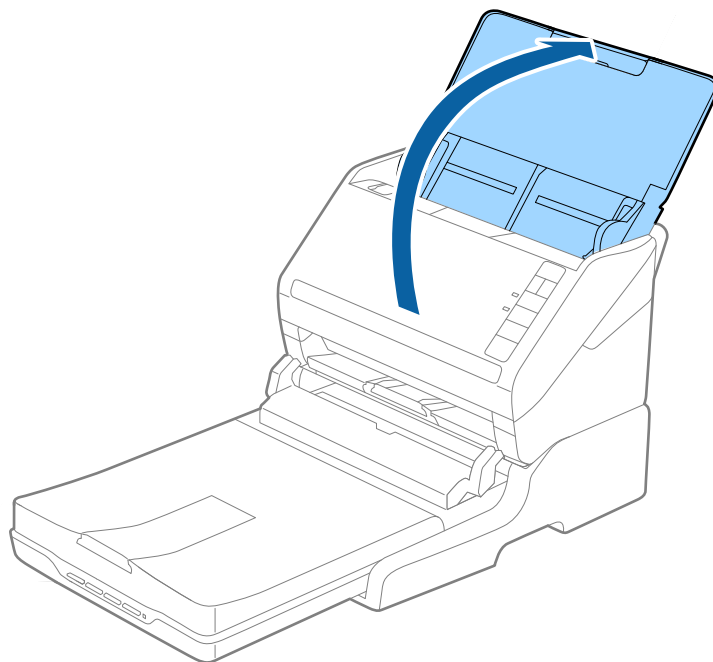
### Opomba:

- ❑ Podaljške vhodnega pladnja morate izvleči in razširiti tako, da so nekoliko daljši od dolžine izvirnika, nato pa dvignite zaporo, da bodo izvršeni izvirniki pravilno naloženi na izhodni pladenj.
- ❑ Zaporo lahko premikate naprej in nazaj na sredini podaljška izhodnega pladnja, tako da lahko preprosto prilagodite mesto zapore najboljšemu položaju za izvirnike, ki jih boste optično prebrali.



### Izvirniki, ki so daljši od Legal (355,6 mm)

Odprite vhodni pladenj.





## Uporaba združitvene postaje za ploski optični bralnik

### Povezane informacije

➔ "Vstavljanje izvornikov" na strani 24

## Vzdrževanje


### Čiščenje združitvene postaje za ploski optični bralnik

Če želite ohraniti optimalno delovanje združitvene postaje za ploski optični bralnik, upoštevajte spodnja za redno čiščenje.



#### **Pomembno:**

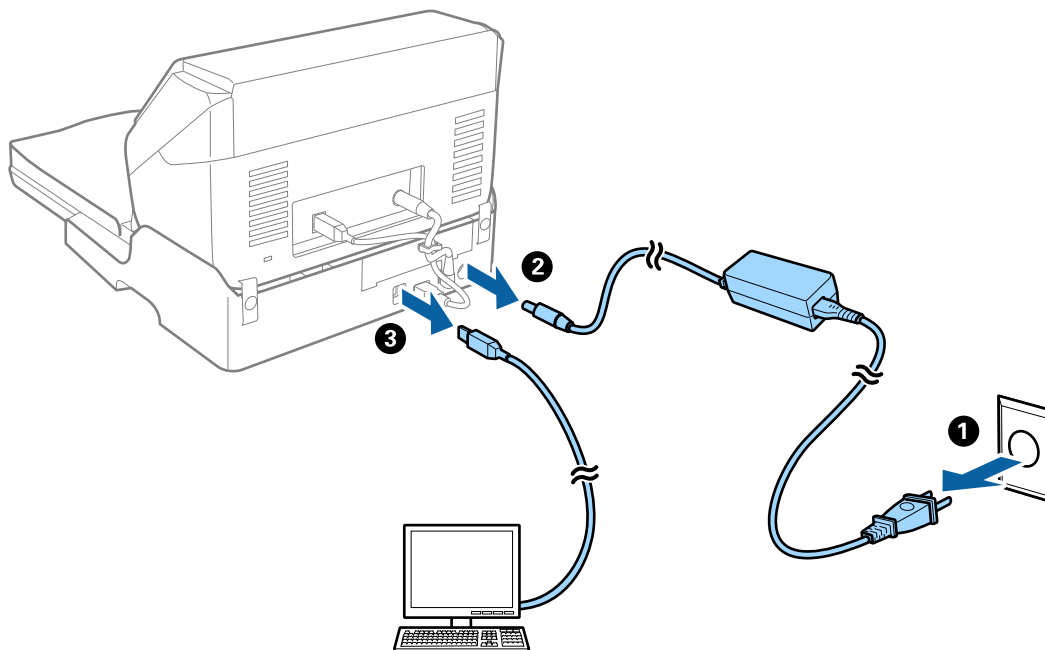
- Za čiščenje združitvene postaje za ploski optični bralnik nikoli ne uporabljajte alkohola, razredčila ali korozivnih topil. Ta kemična sredstva lahko poškodujejo sestavne dele združitvene postaje za ploski optični bralnik in njeno ohišje.
- Pazite, da v mehanizem optičnega bralnika ali na elektronske komponente ne razlijete tekočine. S tem lahko trajno poškodujete mehanizem in vezja.
- V notranjost združitvene postaje za ploski optični bralnik ne pršite maziv.
- Nikoli ne odpirajte ohišja združitvene postaje za ploski optični bralnik.

1. Pritisnite gumb , da izklopite optični bralnik za podajanje listov.

#### **Opomba:**

Na ploskem optičnem bralniku ni gumba za vklop/izklop.

2. Izključite napajalnik za izmenični tok in nato izključite kabel USB, s katerim je združitvena postaja za ploski optični bralnik priključena na računalnik.



## Uporaba združitvene postaje za ploski optični bralnik

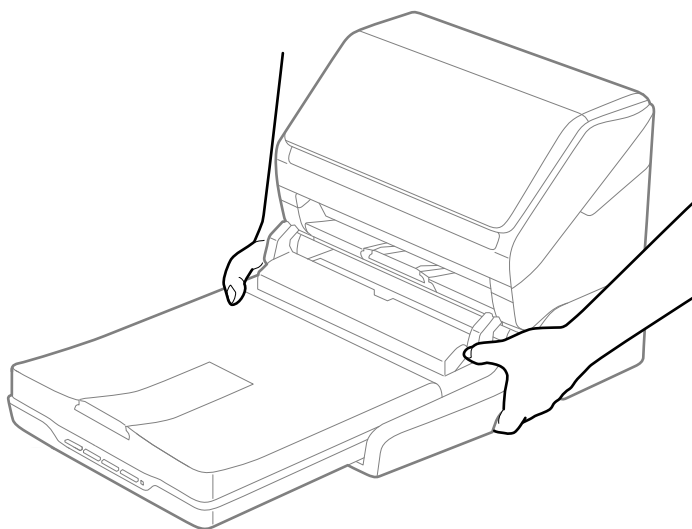
3. Morebitno umazanijo na zunanjem ohišju obrišite z mehko krpo.

Če je ohišje zelo umazano, navlažite mehko krpo z vodo, krpo temeljito ožemite in nato obrišite vse preostale madeže. Nato obrišite ohišje z mehko in suho krpo.


## Prenašanje in prevoz združitvene postaje za ploski optični bralnik

 **Pozor:**

*Pri dvigovanju združitvene postaje za ploski optični bralnik postavite roki na mesti, ki sta prikazani na spodnji sliki. Če združitveno postajo za ploski optični bralnik dvignete tako, da jo držite na drugih mestih, lahko združitvena postaja za ploski optični bralnik pade ali pa si lahko med postavljanjem združitvene postaje za ploski optični bralnik priščipnete prste.*



## Prenašanje združitvene postaje za ploski optični bralnik na kratke razdalje

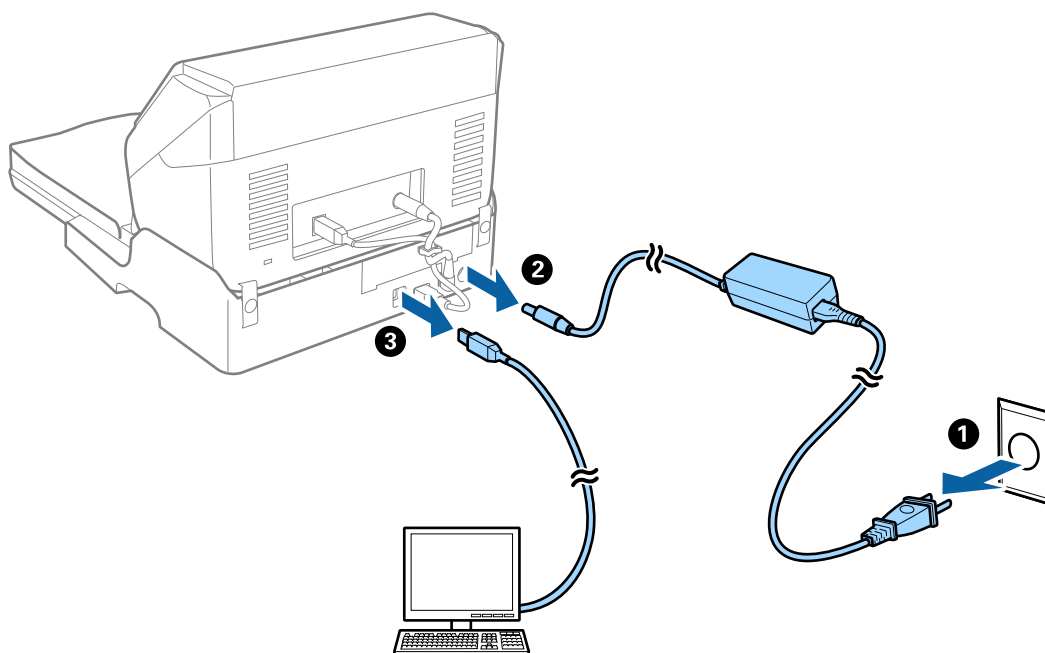
1. Pritisnite gumb , da izklopite optični bralnik za podajanje listov.

**Opomba:**

*Na ploskem optičnem bralniku ni gumba za vklop/izklop.*

## Uporaba združitvene postaje za ploski optični bralnik


2. Izključite napajalnik za izmenični tok in nato izključite kabel USB, s katerim je združitvena postaja za ploski optični bralnik priključena na računalnik.



3. Združitvene postaje za ploski optični bralnik ne izpostavljajte tresljam in ga med nošenjem držite v vodoravnem položaju.

## Prenašanje združitvene postaje za ploski optični bralnik

Pred izvedbo spodnjega postopka preverite, ali imate priročnik za namestitvev.

1. Pritisnite gumb , da izklopite optični bralnik za podajanje listov.

**Opomba:**

*Na ploskem optičnem bralniku ni gumba za vklop/izklop.*

2. Postopek namestitve izvedite v obratnem vrstnem redu postopka, opisanem v priročniku za namestitvev, ki je priložen združitveni postaji za ploski optični bralnik, da ločite optični bralnik za podajanje listov, ploski optični bralnik in združitveno postajo za ploski optični bralnik.
3. Pritrdite embalažo, ki je bila priložen združitveni postaji za ploski optični bralnik, nato pa združitveno postajo znova zapakirajte v originalno ali podobno škatlo, ki se tesno prilega združitveni postaji za ploski optični bralnik.

## Odpravljanje težav z združitveno postajo za ploski optični bralnik

### Pri optičnem branju s steklene plošče optičnega bralnika se pojavijo neenakomerne barve, umazanija, madeži in drugo

- Očistite stekleno ploščo optičnega bralnika.
- Odstranite vse smeti ali umazanijo, ki se prilepi na izvornik.
- Na izvornik ali pokrov optičnega bralnika ne pritiskajte s preveliko silo. Če ga pritisnete s preveliko silo, se lahko pojavijo obrisi, madeži in pike.

#### Povezane informacije

- ➔ [“Čiščenje združitvene postaje za ploski optični bralnik” na strani 89](#)

### Na stekleni plošči optičnega bralnika ni mogoče optično prebrati pravilnega območja

- Preverite, ali je izvornik pravilno nameščen glede na oznake za poravnavo.
- Če manjka rob optično prebrane slike, izvornik rahlo odmaknite od roba steklene plošče optičnega bralnika.

### Robovi za vezavo knjižice so popačeni ali zamegljeni

Pri optičnem branju knjižice s steklene plošče optičnega bralnika bodo znaki morda popačeni ali zamegljeni na robu za vezavo. V takem primeru besedilo ne bo pravilno prepoznano, če optično prebrano sliko shranite v obliki zapisa PDF, ki omogoča preiskovanje.

Če želite zmanjšati popačenje ali zameglitev na robu za vezavo, nežno pritisnite pokrov optičnega bralnika in ga držite med optičnim branjem, da sploščite knjižico. Knjižice med optičnim branjem ne premikajte.

**Pomembno:**

*Pokrova optičnega bralnika ne pritisnite s preveliko silo. V nasprotnem primeru lahko poškodujete knjižico ali optični bralnik.*

### V ozadju slik se pojavlja odmik

Na optično prebrani sliki so morda prikazane slike na hrbtni strani izvornika.

- V aplikaciji Epson Scan 2 izberite zavihek **Napredne nastavitve** in nato prilagodite možnost **Svetlost**.  
Ta funkcija morda ne bo na voljo, kar je odvisno od nastavitve na zavihku **Glavne nastavitve > Vrsta slike** ali drugih nastavitvah na zavihku **Napredne nastavitve**.
- V aplikaciji Epson Scan 2 izberite zavihek **Napredne nastavitve** in nato **Možnost slike > Izboljšanje besedila**.
- Pri optičnem branju s steklene plošče optičnega bralnika položite črn papir ali namizno podlogo čez izvornik.

## Uporaba združitvene postaje za ploski optični bralnik

### Povezane informacije

➔ [“Svetlost” na strani 69](#)

Prilagodite lahko svetlost celotne slike.

➔ [“Izboljšanje besedila” na strani 68](#)

Zamegljene črke na izvorniku lahko popravite tako, da so jasne in ostre. Zmanjšate lahko tudi zamik ali neravnost v ozadju.

# Vzdrževanje


---

## Čiščenje zunanjih delov optičnega bralnika

S suho krpo ali krpo, navlaženo z blagim čistilnim sredstvom in vodo, obrišite morebitne madeže na zunanjem ohišju.

**Pomembno:**

- Za čiščenje optičnega bralnika nikoli ne uporabljajte alkohola, razredčil ali katerega koli drugega korozivnega topila. V nasprotnem primeru lahko pride do deformacije ali razbarvanja.
- Pazite, da voda ne pride v stik z notranjimi deli izdelka. V nasprotnem primeru lahko pride do okvare.
- Ne odpirajte ohišja optičnega bralnika.

1. Pritisnite gumb , da izklopite optični bralnik.
2. Iz optičnega bralnika izključite napajalnik za izmenični tok.
3. Zunanje ohišje očistite s krpo, navlaženo z blagim čistilnim sredstvom in vodo.

---


## Čiščenje notranjosti optičnega bralnika

Ko optični bralnik uporabljate nekaj časa, lahko papirni prah ali prah iz prostora na valju ali steklenem delu v notranjosti optičnega bralnika povzroči težave s podajanjem papirja ali kakovostjo optično prebranih slik. Notranjost optičnega bralnika očistite vsakih 5,000 optično prebranih kopij. Najnovejše število optično prebranih kopij lahko preverite v aplikaciji Epson Scan 2 Utility.

Za čiščenje madeže uporabite pristni komplet za čiščenje družbe Epson. Za odstranjevanje madežev uporabite krpo za čiščenje, na katero nanesite majhno količino čistila. Nato obrišite valj in stekleni del s krpo za čiščenje brez kakršnega koli čistila oziroma s suho krpo.

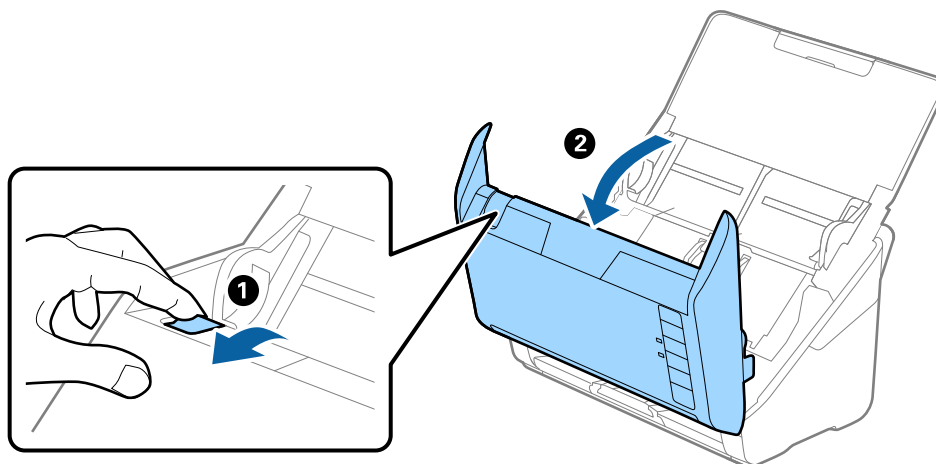
**Pomembno:**

- Za čiščenje optičnega bralnika nikoli ne uporabljajte alkohola, razredčil ali katerega koli drugega korozivnega topila. V nasprotnem primeru lahko pride do deformacije ali razbarvanja.
- V optični bralnik nikoli ne prišite nobenih tekočin ali maziva. Poškodbe opreme ali vezij lahko povzročijo nenavadno delovanje.
- Ne odpirajte ohišja optičnega bralnika.

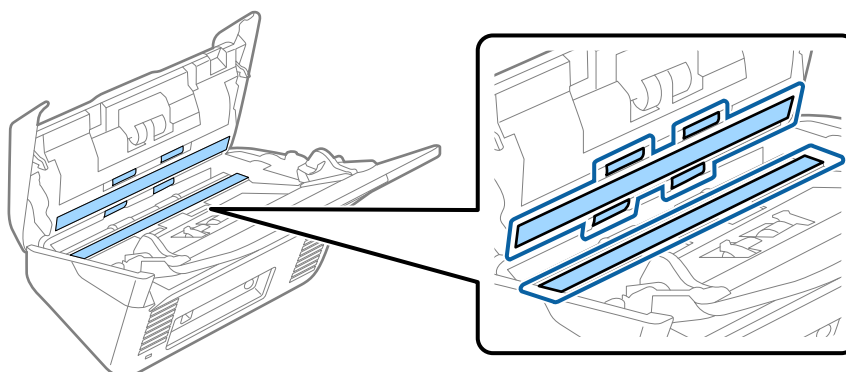
1. Pritisnite gumb , da izklopite optični bralnik.
2. Iz optičnega bralnika izključite napajalnik za izmenični tok.

## Vzdrževanje

3. Povlecite ročico za odpiranje pokrova in odprite pokrov optičnega bralnika.



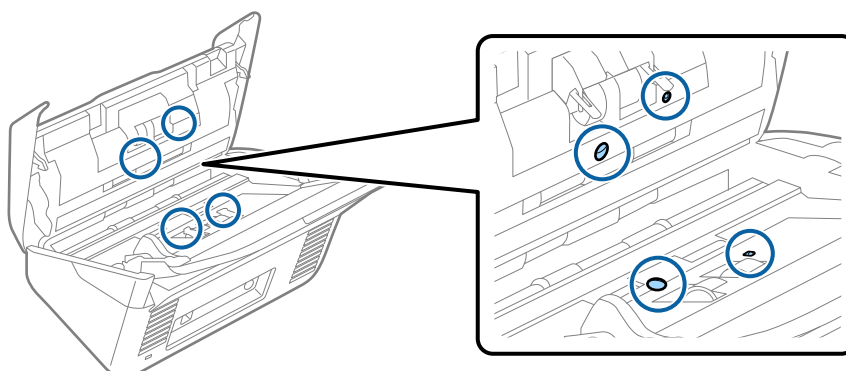
4. Z mehko krpo ali pristnim kompletom za čiščenje družbe Epson obrišite morebitne madeže na plastičnem valju in stekleni površini na dnu v notranjosti pokrova optičnega bralnika.



**!** **Pomembno:**

- Na stekleno površino ne pritiskajte s preveliko silo.
- Ne uporabljajte krtače ali trdega orodja. Morebitne praske na steklu lahko vplivajo na kakovost optičnega branja.
- Čistila ne razpršujte neposredno na stekleno površino.

5. Morebitne madeže na senzorjih obrišite z vatrano palčko.

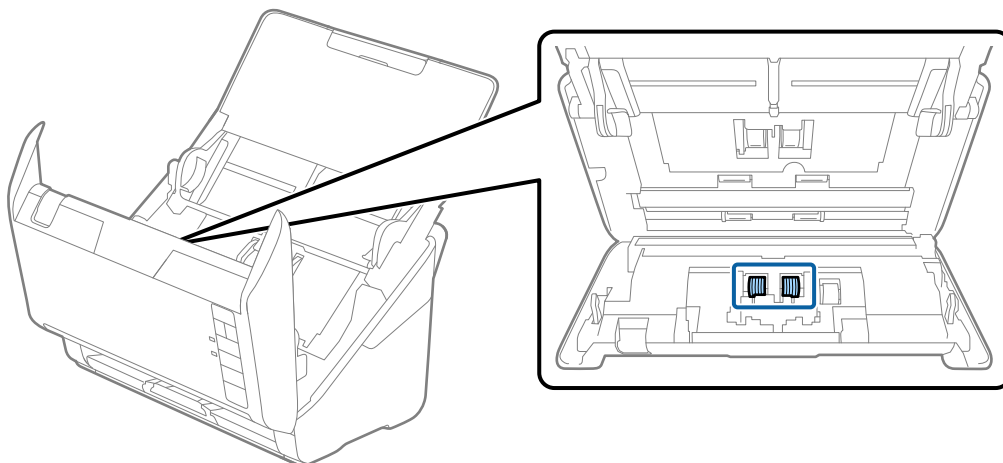


## Vzdrževanje

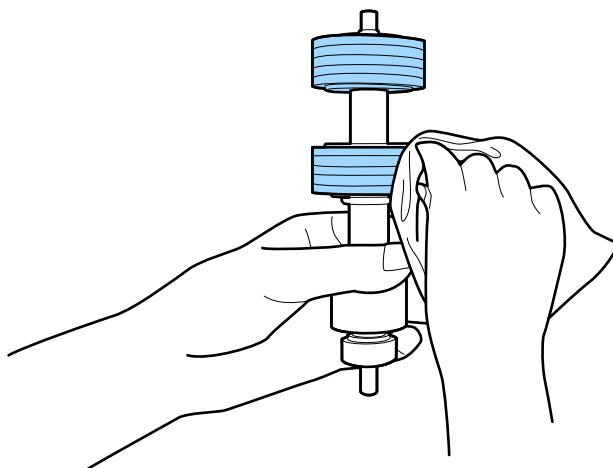
**!** *Pomembno:*

*Na vatirani palčki ne uporabljajte tekočin, kot je čistilo.*

6. Odprite pokrov in odstranite ločevalni valj.  
Dodatne podrobnosti najdete v poglavju »Zamenjava kompleta valjev«.



7. Z mehko krpo ali pristnim kompletom za čiščenje družbe Epson obrišite morebitne madeže na ločevalnem valju.

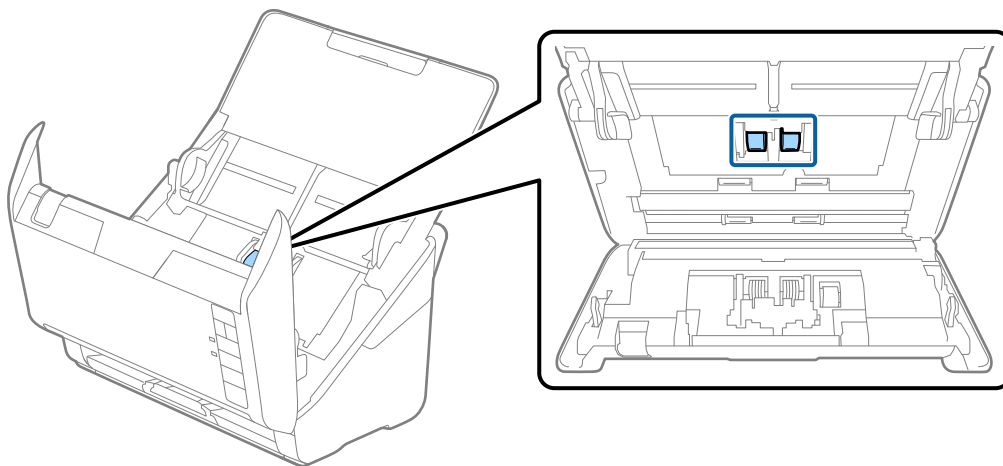




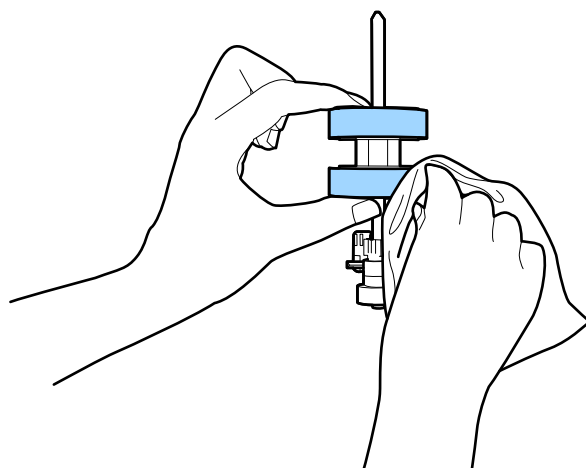
## Vzdrževanje

8. Odprite pokrov in odstranite pobiralni valj.

Dodatne podrobnosti najdete v poglavju »Zamenjava kompleta valjev«.


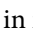



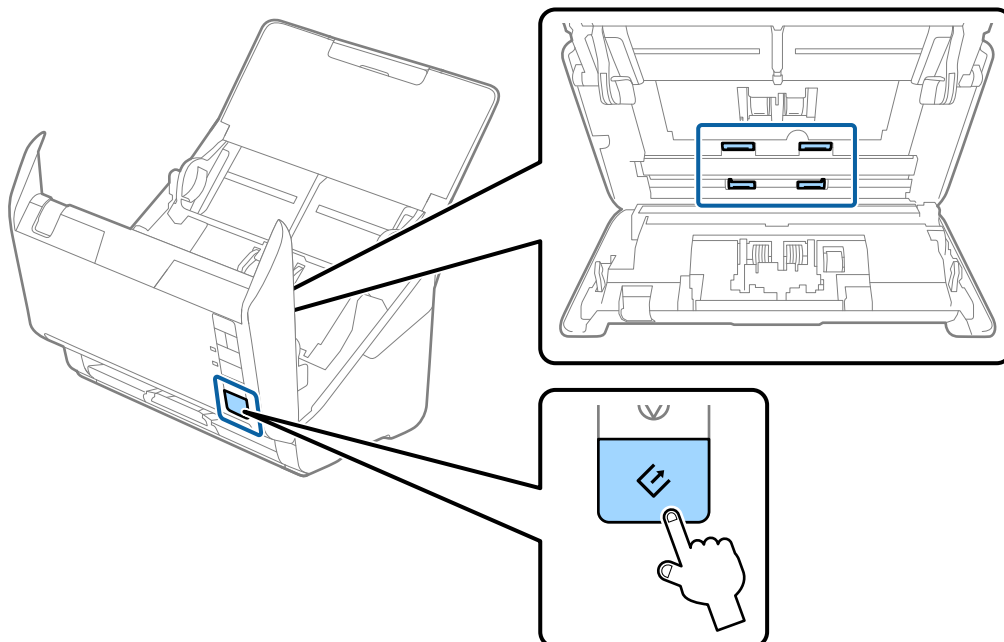
9. Z mehko krpo ali pristnim kompletom za čiščenje družbe Epson obrišite morebitne madeže na pobiralnem valju.



10. Priključite napajalnik za izmenični tok in vklopite optični bralnik.

## Vzdrževanje

11. Med odpiranjem pokrova optičnega bralnika pritisnite gumb  in ga držite več kot dve sekundi. Valji na dnu se začasno premaknejo, nato pa optični bralnik preide v način za čiščenje. Valji se nekoliko zavrtijo vsakič, ko pritisnete gumb . Pritisnite gumb , da premaknete valje, in nato obrišite površino valjev z mehko krpo. Te korake ponovite večkrat.



**Pozor:**

*Pazite, da se pri upravljanju valjev s prsti ali lasmi ne ujamete v mehanizem. V nasprotnem primeru lahko pride do telesnih poškodb.*

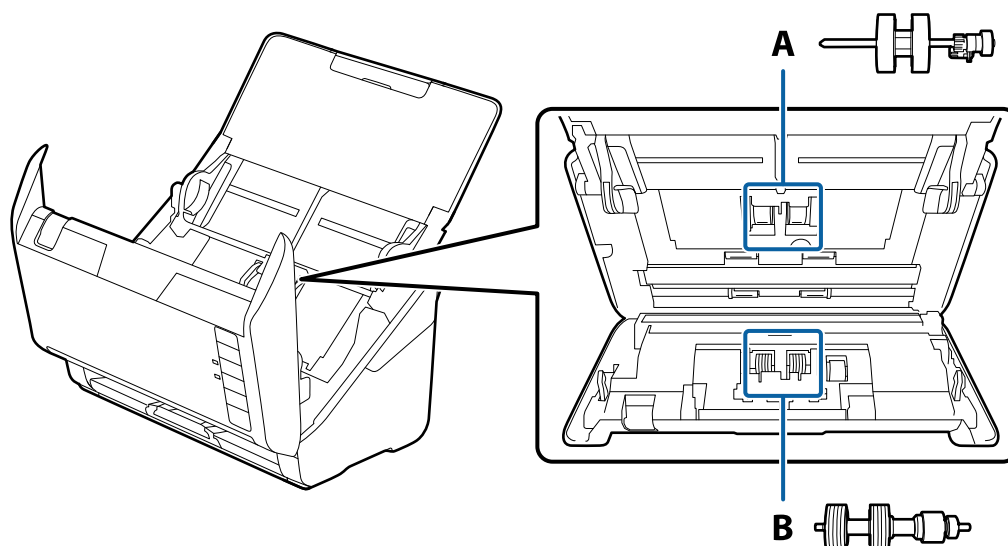
12. Zaprite pokrov optičnega bralnika.  
Optični bralnik konča način čiščenja.

### Povezane informacije

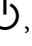
- ➔ “Kode kompleta za čiščenje” na strani 18
- ➔ “Zamenjava kompleta valjev” na strani 99

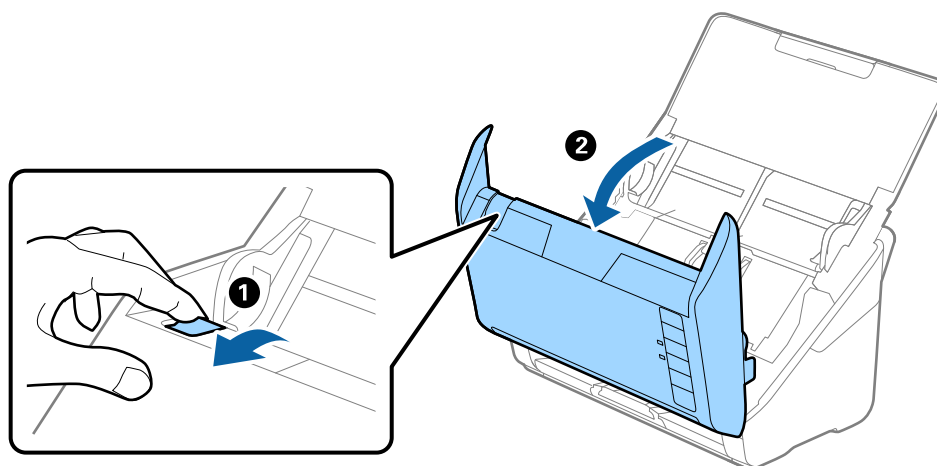
## Zamenjava kompleta valjev

Ko število optično prebranih kopij preseže življenjsko dobo valjev, morate zamenjati komplet valjev (pobiralni in ločevalni valj). Ko se v računalniku prikaže sporočilo o zamenjavi, upoštevajte spodnja navodila za zamenjavo kompleta valjev.



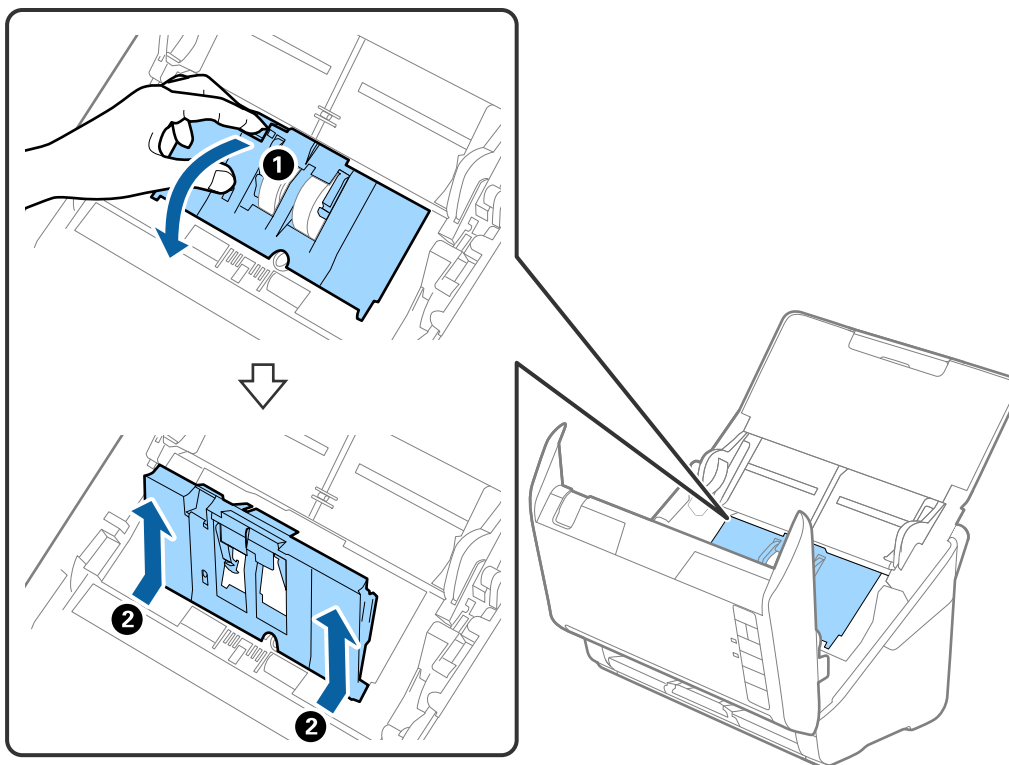
A: pobiralni valj, B: ločevalni valj

1. Pritisnite gumb , da izklopite optični bralnik.
2. Iz optičnega bralnika izključite napajalnik za izmenični tok.
3. Povlecite ročico za odpiranje pokrova in odprite pokrov optičnega bralnika.

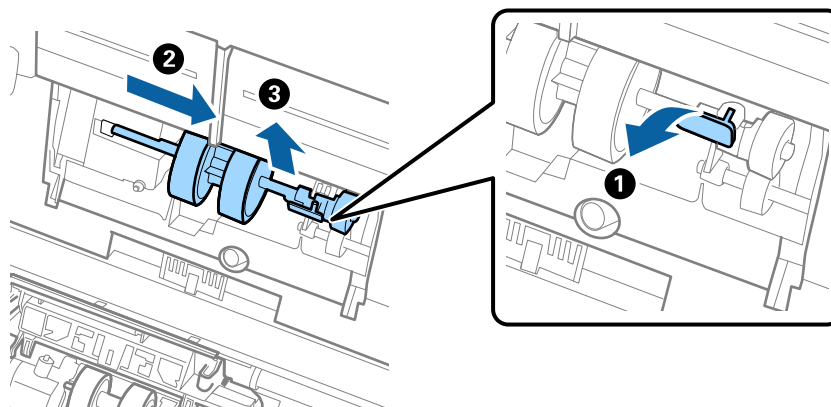


## Vzdrževanje

4. Odprite pokrov pobiralnega valja in ga izvlecite iz optičnega bralnika.



5. Povlecite priključek osi valja ter nato izvlecite in odstranite nameščene pobiralne valje.

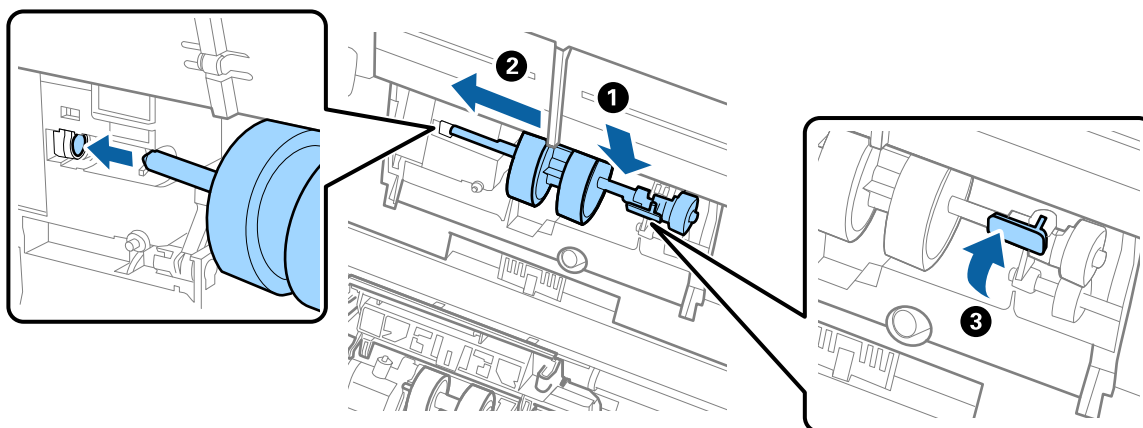


**Pomembno:**

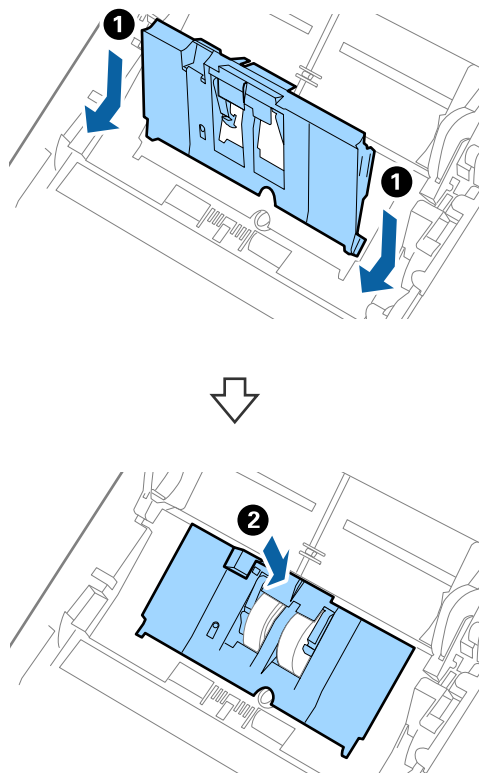
*Pobiralnega valja ne izvlecite s silo. S tem lahko poškodujete notranjost optičnega bralnika.*

## Vzdrževanje

6. Ko držite priključek, potisnite novi pobiralni valj v levo in ga vstavite v odprtino na ohišju. Pritisnite priključek, da ga pritrdite.



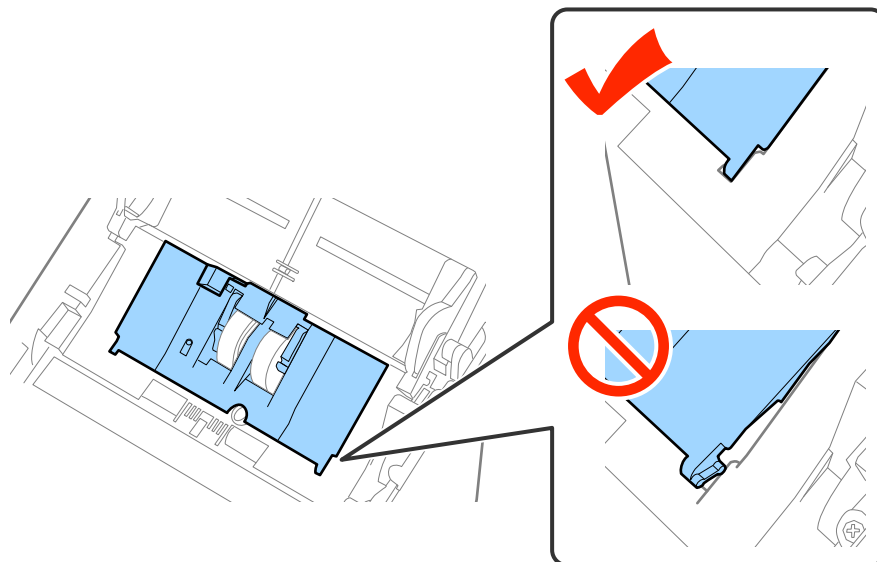
7. Rob pokrova pobiralnega valja vstavite v utor in ga potisnite. Čvrsto zaprite pokrov.



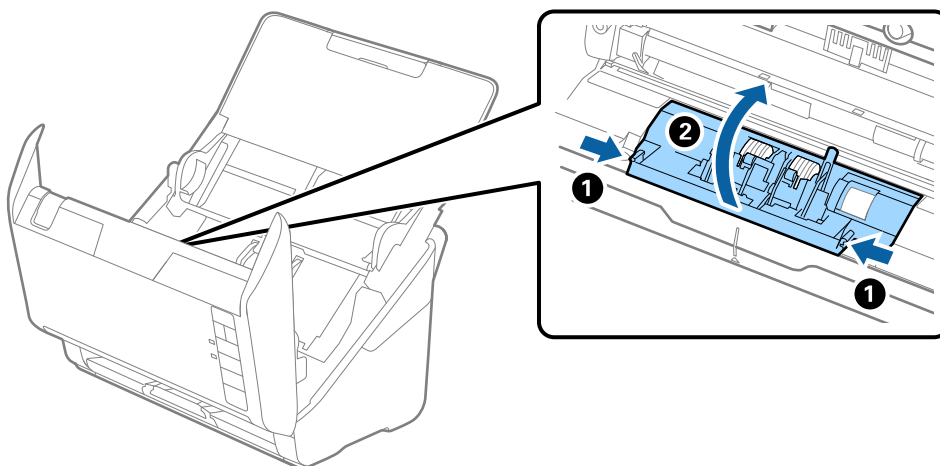
## Vzdrževanje

**!** *Pomembno:*

- Prepričajte se, da je pokrov pobiralnega valja pravilno zaprt.
- Če se pokrov težko zapre, se prepričajte, da so pobiralni valji nameščeni pravilno.
- Pokrova ne namestite, ko je dvignjen.

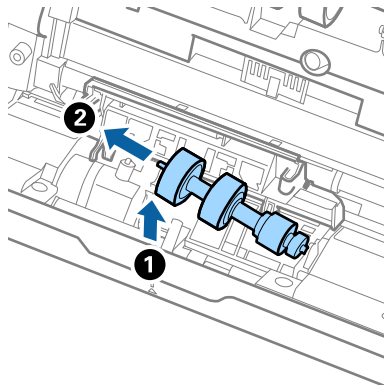


8. Potisnite kavlje na obeh koncih pokrova ločevalnega valja, da odprete pokrov.

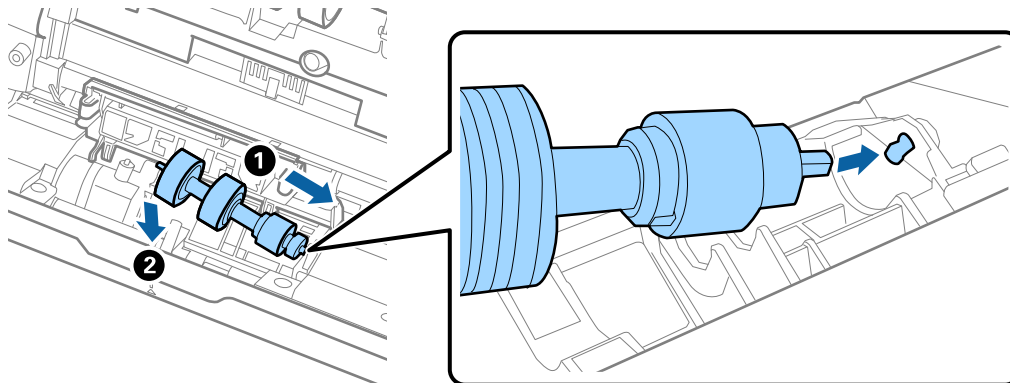


## Vzdrževanje

9. Dvignite levo stran ločevalnega valja ter nato izvlecite in odstranite nameščene ločevalne valje.



10. Vstavite os novega ločevalnega valja v odprtino na desni strani in nato spustite valj.



11. Zaprite pokrov ločevalnega valja.



**Pomembno:**

Če se pokrov težko zapre, se prepričajte, da so ločevalni valji nameščeni pravilno.

12. Zaprite pokrov optičnega bralnika.
13. Priključite napajalnik za izmenični tok in vklopite optični bralnik.
14. Ponastavite število optično prebranih kopij v aplikaciji Epson Scan 2 Utility.

**Opomba:**

Pobiralni in ločevalni valj zavržite v skladu pravili in predpisi organov lokalnih oblasti. Potrošnega materiala ne razstavljajte.

### Povezane informacije

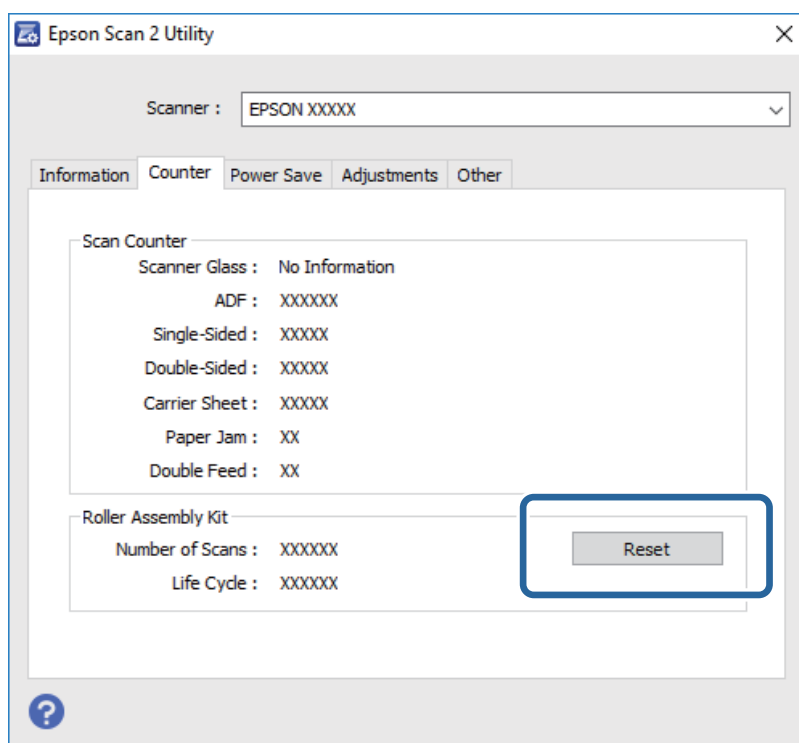
➔ [“Kode kompleta valjev” na strani 18](#)

## Ponastavitev števila optičnih branj

Po zamenjavi kompleta valjev morate ponastaviti število optičnih branj v aplikaciji Epson Scan 2 Utility.

## Vzdrževanje

1. Vključite optični bralnik.
2. Zaženite Epson Scan 2 Utility.
  - Windows 10  
Kliknite gumb »Start« in izberite **Vsi programi > EPSON > Epson Scan 2 > Epson Scan 2 Utility**.
  - Windows 8.1/Windows 8/Windows Server 2012 R2/Windows Server 2012  
**Začetni zaslon > Programi > Epson > Epson Scan 2 Utility**.
  - Windows 7/Windows Vista/Windows XP/Windows Server 2008 R2/Windows Server 2008/Windows Server 2003 R2/Windows Server 2003  
Kliknite gumb »Start« in izberite **Vsi programi** (ali **Programi**) > **EPSON > Epson Scan 2 > Epson Scan 2 Utility**.
  - Mac OS X  
Izberite **Pojdi > Aplikacije > EPSON Software > Epson Scan 2 Utility**.
3. Kliknite zavihek **Števec**.
4. Kliknite **Ponastavi** za komplet valjev.



### Povezane informacije

➔ [“Zamenjava kompleta valjev” na strani 99](#)

---

## Varčevanje z energijo

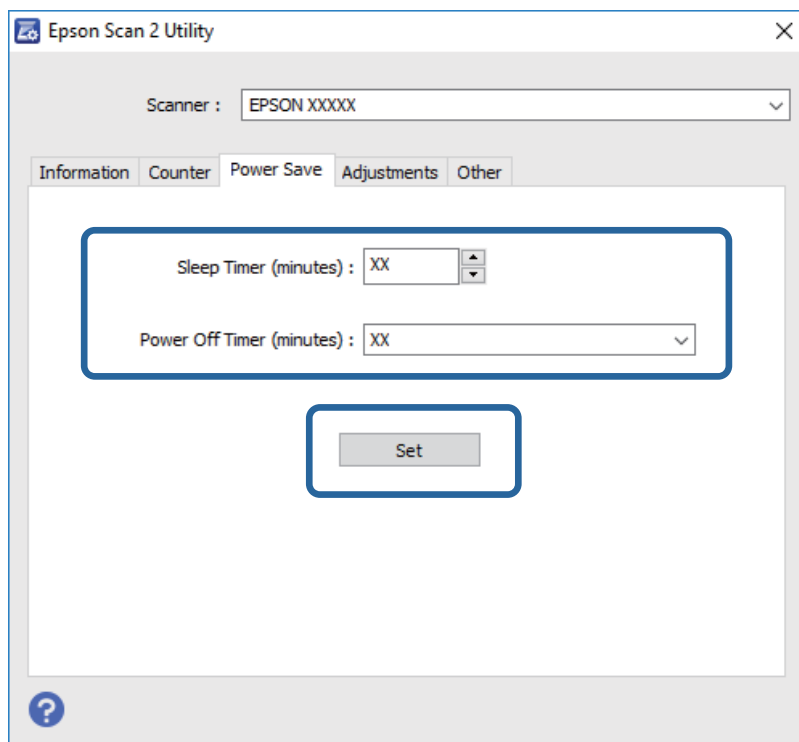
Z energijo lahko varčujete tako, da uporabite način spanja ali način samodejnega izklopa, kadar optični bralnik ne izvaja nobenih postopkov. Nastavite lahko čas, preden optični bralnik preide v način spanja in se izklopi



## Vzdrževanje


samodejno. Kakršno koli povečanje bo vplivalo na energijsko učinkovitost izdelka. Pred kakršnim koli spreminjanjem upoštevajte okoljske razmere.

1. Zaženite Epson Scan 2 Utility.
  - Windows 10  
Kliknite gumb »Start« in izberite **Vsi programi > EPSON > Epson Scan 2 > Epson Scan 2 Utility**.
  - Windows 8.1/Windows 8/Windows Server 2012 R2/Windows Server 2012  
**Začetni zaslon > Programi > Epson > Epson Scan 2 Utility**.
  - Windows 7/Windows Vista/Windows XP/Windows Server 2008 R2/Windows Server 2008/Windows Server 2003 R2/Windows Server 2003  
Kliknite gumb »Start« in izberite **Vsi programi (ali Programi) > EPSON > Epson Scan 2 > Epson Scan 2 Utility**.
  - Mac OS X  
Izberite **Pojdi > Aplikacije > EPSON Software > Epson Scan 2 Utility**.
2. Kliknite zavihek **Varčevanje z energijo**.
3. Vnesite vrednost v polje **Časovnik spanja (minute)** ali **Časovnik za izklop (minute)** in kliknite **Nastavite**.



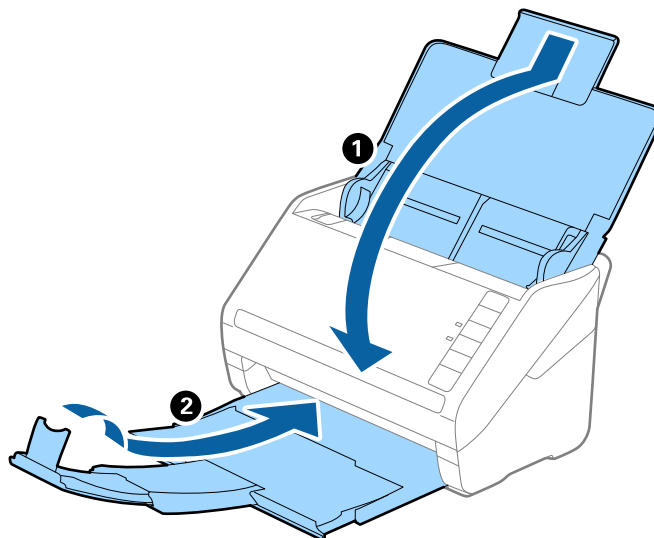
## Prenašanje optičnega bralnika

Če morate optični bralnik premakniti na drugo mesto ali ga odnesti na popravilo, upoštevajte spodnja navodila za pakiranje optičnega bralnika.

1. Pritisnite gumb , da izklopite optični bralnik.

## Vzdrževanje

2. Iz optičnega bralnika izključite napajalnik za izmenični tok.
3. Odstranite kabel USB.
4. Zaprite vhodni i izhodni pladenj.



**Pomembno:**

*Izhodni pladenj morate zapreti čvrsto, sicer se lahko med prevozom poškoduje.*

5. Pritrdite embalažo, ki je bila priložen optičnemu bralniku, in nato optični bralnik znova zapakirajte v originalno ali trdo škatlo.

---

## Posodabljanje aplikacij in vdelane programske opreme

S posodobitvijo aplikacij in vdelane programske opreme boste morda odpravili nekatere težave in izboljšali ali dodali funkcije. Prepričajte se, da uporabljate najnovejšo različico aplikacij in vdelane programske opreme.

1. Preverite, ali je optični bralnik priključen na računalnik in ali ima računalnik vzpostavljeno povezavo z internetom.
2. Zaženite EPSON Software Updater in posodobite programe ali vdelano programsko opremo.

**Opomba:**

*Operacijski sistemi Windows Server niso podprti.*

- Windows 10

Kliknite gumb »Start« in izberite **Vsi programi > Epson Software > EPSON Software Updater.**

- Windows 8.1/Windows 8

V čarobni gumb »Iskanje« vnesite ime programa in nato izberite prikazano ikono.

## Vzdrževanje

- Windows 7/Windows Vista/Windows XP

Kliknite gumb »Start« in izberite **Vsi programi** ali **Programi** > **Epson Software** > **EPSON Software Updater**.

- Mac OS X

Izberite **Iskalnik** > **Pojdi** > **Aplikacije** > **Epson Software** > **EPSON Software Updater**.



**Pomembno:**

*Med posodabljanjem ne izklopite računalnika ali optičnega bralnika.*

**Opomba:**

*Če aplikacije, ki jo želite posodobiti, ne najdete na seznamu, je ne boste mogli posodobiti z aplikacijo EPSON Software Updater. Najnovejše različice aplikacij poiščite na lokalnem spletnem mestu družbe Epson.*

<http://www.epson.com>

# Odpravljanje težav

---

## Težave z optičnim bralnikom

### Lučke optičnega bralnika označujejo napako

Če lučke optičnega bralnika označujejo napako, preverite naslednje.

- Prepričajte se, da se v optičnem bralniku ni zagostil noben izvornik.
- Pri podajanju več izvornikov odprite pokrov enote ADF in odstranite izvornike. Nato zaprite pokrov enote ADF.
- Prepričajte se, da je pokrov optičnega bralnika zaprt.
- Prepričajte se, da je optični bralnik pravilno priključen na računalnik.
- Preverite, ali je Epson Scan 2 pravilno nameščen.
- Če vdelane programske opreme ni mogoče posodobiti in če optični bralnik preide v način obnovitve, znova posodobite vdelano programsko opremo prek povezave USB.
- Izklopite in znova vklopite optični bralnik. Če težave s tem ne odpravite, optični bralnik morda ne deluje pravilno ali pa morate zamenjati vir svetlobe v optičnem bralniku. Obrnite se na prodajalca.

#### Povezane informacije

- ➔ [“Indikatorji napak” na strani 15](#)
- ➔ [“Izvornik se pogosto zagostil v optičnem bralniku” na strani 111](#)

### Optični bralnik se ne vklopi

- Prepričajte se, da je napajalnik za izmenični tok pravilno priključen na optični bralnik in električno vtičnico.
- Preverite, ali električna vtičnica deluje. Na električno vtičnico priključite drugo napravo in preverite, ali lahko vklopite napravo.

---

## Težave z zagonom optičnega branja

### Aplikacije Epson Scan 2 ni mogoče zagnati

- Prepričajte se, da je optični bralnik pravilno priključen na računalnik.
- Preverite, ali je kabel USB pravilno priključen na optični bralnik in računalnik.
- Uporabite kabel USB, ki je bil priložen optičnemu bralniku.
- Če optični bralnik uporabljate z enoto omrežnega vmesnika, preverite, ali je omrežni kabel pravilno priključen.
- Prepričajte se, da je optični bralnik vklopljen.
- Počakajte, da lučka stanja preneha utripati, kar pomeni, da je optični bralnik pripravljen za optično branje.

## Odpravljanje težav

- Optični bralnik priključite neposredno na vrata USB na računalniku. Optični bralnik morda ne bo deloval pravilno, če je na računalnik priključen prek enega ali več zvezdišč USB.
- Če uporabljate aplikacije, združljive s standardom TWAIN, preverite, ali ste za optični bralnik ali vir izbrali pravilni optični bralnik.

## S pritiskom gumba na optičnem bralniku se ne zažene ustrezna aplikacija

- Prepričajte se, da je optični bralnik pravilno priključen na računalnik.
- Preverite, ali so Epson Scan 2 in druge aplikacije pravilno nameščene.
- Preverite, ali je Document Capture Pro (Windows) oziroma Document Capture (Mac OS X) pravilno nameščen.
- Preverite, ali ste gumbu optičnega bralnika v aplikaciji Document Capture Pro (Windows) ali Document Capture (Mac OS X) dodelili pravilno nastavitvev.

### Povezane informacije

- ➔ [“Optično branje z gumbom optičnega bralnika” na strani 62](#)


---

## Težave s podajanjem papirja

### Podanih je več izvirkov

Če je podanih več izvirkov, odprite pokrov optičnega bralnika in odstranite izvirkove. Nato zaprite pokrov optičnega bralnika.

Če je več izvirkov podanih pogosto, poskusite uporabiti to rešitev.

- Če naložite nepodprte izvirkove, bo optični bralnik morda podal več izvirkov hkrati.
- Očistite valje v notranjosti optičnega bralnika.
- Zmanjšajte število izvirkov, ki jih naložite.
- Pritisnite tipko , da upočasnite hitrost optičnega branja.
- Uporabite način **Način samodejnega podajanja** v aplikaciji Epson Scan 2 in optično preberite posamezne izvirkove.

### Povezane informacije

- ➔ [“Čiščenje notranjosti optičnega bralnika” na strani 94](#)
- ➔ [“Optično branje posameznih izvirkov različnih velikosti ali vrst \(Način samodejnega podajanja\)” na strani 64](#)

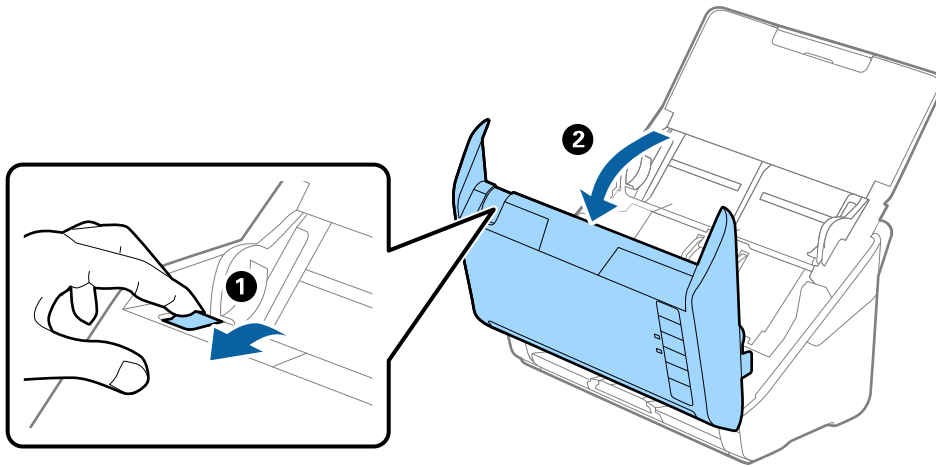
## Odstranjevanje zagozdenih izvirkov iz optičnega bralnika

Če se izvirk zagodzi v optičnem bralniku, upoštevajte spodnja navodila, da ga odstranite.

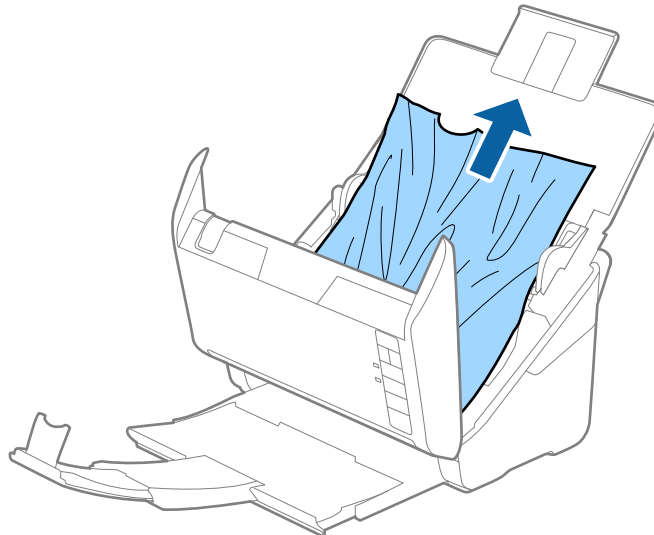
1. Z vhodnega pladnja odstranite vse preostale izvirkove.

## Odpravljanje težav

2. Povlecite ročico za odpiranje pokrova in odprite pokrov optičnega bralnika.

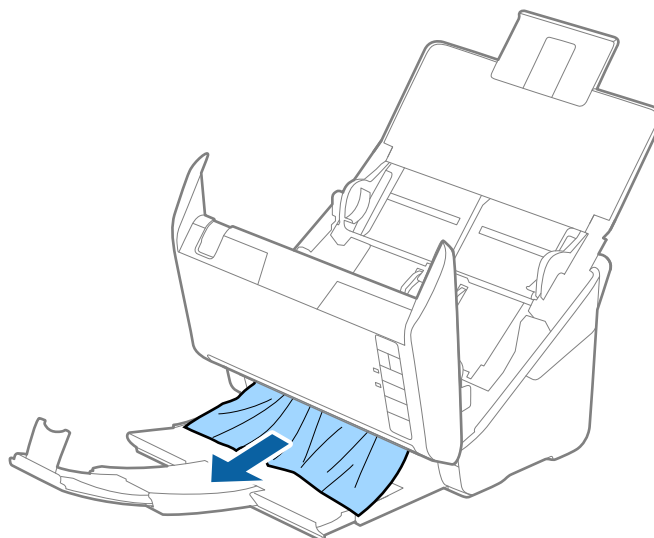


3. Prevedno odstranite izvornike, ki so se morda zagostili v optičnem bralniku.



## Odpravljanje težav

4. Previdno izvlecite morebitno zagozdene izvirnike z vhodnega pladnja v smeri puščice, če izvirnikov ne morete izvleči naravnost.




**Pomembno:**

*Prepričajte se, da v optičnem bralniku ni nobenega papirja.*

5. Zaprite pokrov optičnega bralnika.

## Izvirnik se pogosto zagozdi v optičnem bralniku

Če se izvirnik pogosto zagozdi v optičnem bralniku, poskusite uporabiti to rešitev.

- Pritisnite tipko , da upočasnite hitrost optičnega branja.
- Očistite valje v notranjosti optičnega bralnika.
- Če se izvrženi izvirniki zagozdijo na izhodnem pladnju, odstranite izhodni pladenj in ga ne uporabljajte.

### Povezane informacije

➔ [“Čiščenje notranjosti optičnega bralnika” na strani 94](#)

## Izvirniki se umažejo

Očistite notranjost optičnega bralnika.

### Povezane informacije

➔ [“Čiščenje notranjosti optičnega bralnika” na strani 94](#)

## Hitrost optičnega branja se pri neprekinjenem optičnem branju upočasni

Pri neprekinjenem optičnem branju z enoto ADF se optično branje upočasni, da prepreči pregrevanje in s tem morebitno okvaro mehanizma optičnega bralnika. Vendar pa lahko optično branje nadaljujete.

Če želite pridobiti običajno hitrost optičnega bralnika, optičnega bralnika ne uporabljajte vsaj 30 minut. Hitrost optičnega branja se ne povrne, tudi če je izklopite optični bralnik.

## Optično branje traja zelo dolgo

- Če je ločljivost visoka, lahko optično branje traja dalj časa.
- Računalniki z vrati USB 3.0 (super hitrost) ali USB 2.0 (visoka hitrost) lahko optično berejo hitreje od tistih z vrati USB 1.1. Če z optičnim bralnikom uporabljate vrata USB 3.0 ali USB 2.0, se prepričajte, da izpolnjujejo sistemske zahteve.
- Če uporabljate varnostno programsko opremo, datoteko TWAIN.log izključite iz nadzora ali pa nastavite datoteko TWAIN.log kot datoteko samo za branje. Več informacij o funkcijah varnostne programske opreme najdete v pomoči in drugem gradivu, ki je bilo priloženo programski opremi. Datoteka TWAIN.log je shranjena na teh metih.
  - Windows 10/Windows 8.1/Windows 8/Windows 7/Windows Vista:  
C:\Uporabniki\<(uporabniško ime)\AppData\Local\Temp
  - Windows XP:  
C:\Documents and Settings\<(uporabniško ime)\Local Settings\Temp

---

## Težave z optično prebrano sliko

### Pri optičnem branju iz ADF se pojavijo ravne črte

- Očistite ADF.  
Ravne črte se lahko na sliki pojavijo, če v ADF pridejo smeti ali umazanija.
- Odstranite vse smeti ali umazanijo, ki se pilepi na izvornik.

#### Povezane informacije

➔ [“Čiščenje notranjosti optičnega bralnika” na strani 94](#)

### Kakovost slike je groba

- Če je ločljivost nizka, poskusite povečati ločljivost in nato optično prebrati izvornik.
- V aplikaciji Epson Scan 2 prilagodite sliko z elementi na zavihku **Napredne nastavitve** in nato optično preberite izvornik.

#### Povezane informacije

➔ [“Izbiranje ločljivosti, ki ustreza namenu optičnega branja” na strani 57](#)



➔ [“Funkcije za prilagajanje slike” na strani 65](#)

## Razširitev ali krčenje optično prebrane slike

Pri razširitvi ali krčenju optično prebrane slike lahko prilagodite razmerje razširitve s funkcijo **Prilagoditve** v aplikaciji Epson Scan 2 Utility. Ta funkcija je na voljo samo za sistem Windows.

### Opomba:

*Epson Scan 2 Utility je aplikacija, ki je na voljo v gonilniku Epson Scan 2.*

1. Zaženite Epson Scan 2 Utility.
  - Windows 10  
Kliknite gumb »Start« in izberite **Vsi programi > EPSON > Epson Scan 2 > Epson Scan 2 Utility**.
  - Windows 8.1/Windows 8/Windows Server 2012 R2/Windows Server 2012  
V čarobni gumb »Iskanje« vnesite ime programa in nato izberite prikazano ikono.
  - Windows 7/Windows Vista/Windows XP/Windows Server 2008 R2/Windows Server 2008/Windows Server 2003 R2/Windows Server 2003  
Kliknite gumb »Start« in izberite **Vsi programi** ali **Programi > EPSON > Epson Scan 2 > Epson Scan 2 Utility**.
2. Izberite zavihek **Prilagoditve**.
3. Z možnostjo **Razširitev/krčenje** prilagodite razmerje razširitve za optično prebrane slike.
4. Kliknite **Nastavite**, da uporabite nastavitve v optičnem bralniku.

## V ozadju slik se pojavlja odmik

Na optično prebrani sliki so morda prikazane slike na hrbtni strani izvirnika.

- V aplikaciji Epson Scan 2 izberite zavihek **Napredne nastavitve** in nato prilagodite možnost **Svetlost**.  
Ta funkcija morda ne bo na voljo, kar je odvisno od nastavitve na zavihku **Glavne nastavitve > Vrsta slike** ali drugih nastavitvah na zavihku **Napredne nastavitve**.
- V aplikaciji Epson Scan 2 izberite zavihek **Napredne nastavitve** in nato **Možnost slike > Izboljšanje besedila**.

### Povezane informacije

➔ [“Svetlost” na strani 69](#)

Prilagodite lahko svetlost celotne slike.

➔ [“Izboljšanje besedila” na strani 68](#)

Zamegljene črke na izvirniku lahko popravite tako, da so jasne in ostre. Zmanjšate lahko tudi zamik ali neravnost v ozadju.

## Besedilo je zamegljeno

- V aplikaciji Epson Scan 2 izberite zavihek **Napredne nastavitve** in nato **Možnost slike > Izboljšanje besedila**.

## Odpravljanje težav

- Če v aplikaciji Epson Scan 2 možnost **Vrsta slike** na zavihku **Glavne nastavitve** nastavite na **Črno-belo**, prilagodite možnost **Prag** na zavihku **Napredne nastavitve**. Če povečate vrednost v polju **Prag**, črna barva postane močnejša.
- Če je ločljivost nizka, poskusite povečati ločljivost in nato optično prebrati izvirnik.

### Povezane informacije

➔ [“Izboljšanje besedila” na strani 68](#)

Zamegljene črke na izvirniku lahko popravite tako, da so jasne in ostre. Zmanjšate lahko tudi zamik ali neravnost v ozadju.

➔ [“Prag” na strani 70](#)

Ob robovih dvojiške enobarvne barve (črno-belo) lahko prilagodite. Če povečate prag, se poveča črno območje. Če pomanjšate prag, se poveča belo območje.

➔ [“Izbiranje ločljivosti, ki ustreza namenu optičnega branja” na strani 57](#)

## Pojavijo se vzorci moiré (sence, podobne mreži)

Če je izvirnik natisnjeni dokument, se na optično prebrani sliki lahko pojavijo vzorci moiré (sence, podobne mreži).

- Na zavihku **Napredne nastavitve** v programu Epson Scan 2 izberite **Odstran. Filtriranja**.



- Spremenite ločljivost in znova optično preberite izvirnik.

### Povezane informacije

➔ [“Odstran. Filtriranja” na strani 67](#)

Odstranite lahko vzorce moiré (sence, podobne mreži), ki se pojavijo pri optičnem branju natisnjene papirja, kot je revija.

➔ [“Izbiranje ločljivosti, ki ustreza namenu optičnega branja” na strani 57](#)

## Rob izvirnika med samodejno zaznavo velikost izvirnika ni optično prebran

- V aplikaciji Epson Scan 2 izberite zavihku **Glavne nastavitve** in nato **Velikost dokumenta > Nastavitve**. V oknu **Nastavitve velikosti dokumenta** prilagodite nastavitvev **Obreži robove za velikost »Samodejno«**.
- Če uporabite funkcijo **Samodejno zaznaj**, območje izvirnika morda ne bo prepoznano pravilno, odvisno od izvirnika. Na seznamu **Velikost dokumenta** izberite ustrezno velikost izvirnika.

### Opomba:

Če velikosti izvirnika, ki ga želite optično prebrati, ni na seznamu, izberite **Po meri** in ročno ustvarite velikost.

## Besedilo ni prepoznano pravilno pri shranjevanju v obliki zapisa PDF, ki omogoča preiskovanje

- Na zaslonu **Možnosti formata slikovnih datotek** v aplikaciji Epson Scan 2 preverite, ali je možnost **Jezik besedila** na zavihku **Besedilo** nastavljena pravilno.
- Preverite, ali je izvornik nameščen naravnost.
- Uporabite izvornik z jasnim besedilom. Prepoznavanje besedila bo morda slabše pri teh vrstah dokumentov.
  - Izvirniki, ki so bili že večkrat kopirani
  - Izvirniki, prejeti po faksu (pri nizki ločljivosti)
  - Izvirniki, a katerih je razmik med znaki ali vrsticami premajhen
  - Izvirniki s črtovjem ali podčrtanim besedilom
  - Izvirniki z rokopisom
  - Zmečkani ali nagubani izvorniki
- Če v aplikaciji Epson Scan 2 možnost **Vrsta slike** na zavihku **Glavne nastavitve** nastavite na **Črno-belo**, prilagodite možnost **Prag** na zavihku **Napredne nastavitve**. Če povečate vrednost v polju **Prag**, se poveča črno območje.
- V aplikaciji Epson Scan 2 izberite zavihek **Napredne nastavitve** in nato **Možnost slike > Izboljšanje besedila**.

### Povezane informacije

- ➔ ["Shranjevanje v obliki zapisa PDF, ki omogoča preiskovanje" na strani 72](#)
- ➔ ["Izboljšanje besedila" na strani 68](#)  
Zamegljene črke na izvorniku lahko popravite tako, da so jasne in ostre. Zmanjšate lahko tudi zamik ali neravnost v ozadju.
- ➔ ["Prag" na strani 70](#)  
Obrobo dvojiške enobarvne barve (črno-belo) lahko prilagodite. Če povečate prag, se poveča črno območje. Če pomanjšate prag, se poveča belo območje.

## Težave z optično prebrano sliko ni mogoče odpraviti

Če ste uporabili vse rešitve, vendar težave niste odpravili, ponastavite nastavitve za Epson Scan 2 z aplikacijo Epson Scan 2 Utility.

### Opomba:

*Epson Scan 2 Utility je aplikacija, ki je na voljo v gonilniku Epson Scan 2.*

1. Zaženite Epson Scan 2 Utility.
  - Windows 10  
Kliknite gumb »Start« in izberite **Vsi programi > EPSON > Epson Scan 2 Utility**.
  - Windows 8.1/Windows 8/Windows Server 2012 R2/Windows Server 2012  
V čarobni gumb »Iskanje« vnesite ime programa in nato izberite prikazano ikono.
  - Windows 7/Windows Vista/Windows XP/Windows Server 2008 R2/Windows Server 2008/Windows Server 2003 R2/Windows Server 2003  
Kliknite gumb »Start« in izberite **Vsi programi** ali **Programi > EPSON > Epson Scan 2 > Epson Scan 2 Utility**.

## Odpravljanje težav

- Mac OS X

Izberite **Pojdi > Aplikacije > Epson Software > Epson Scan 2 Utility**.

- Izberite zavihek **Drugo**.
- Kliknite **Ponastavi**.

**Opomba:**

Če težave ne odpravite s ponastavitvijo, odstranite in znova namestite Epson Scan 2.

---

## Odstranjevanje in nameščanje aplikacij

### Odstranjevanje programov

Za odpravo določenih težav ali po nadgradnji operacijskega sistema boste morda morali odstraniti in znova namestiti programsko opremo optičnega bralnika. Prijavite se v računalnik kot skrbnik. Ko vas računalnik pozove, vnesite geslo skrbniškega računa.

### Odstranjevanje aplikacij v sistemu Windows

- Zaprte vse odprte aplikacije.
- Optični bralnik izključite iz računalnika.
- Odprite nadzorno ploščo:
  - Windows 10  
Z desno tipko miške kliknite gumb »Start« ali ga pritisnite in pridržite ter nato izberite **Nadzorna plošča**.
  - Windows 8.1/Windows 8/Windows Server 2012 R2/Windows Server 2012  
Izberite **Namizje > Nastavitve > Nadzorna plošča**.
  - Windows 7/Windows Vista/Windows XP/Windows Server 2008 R2/Windows Server 2008/Windows Server 2003 R2/Windows Server 2003  
Kliknite gumb »Start« in izberite **Nadzorna plošča**.
- Izberite **Odstranitev programa** (ali **Dodaj ali odstrani programe**):
  - Windows 10/Windows 8.1/Windows 8/Windows 7/Windows Vista/Windows Server 2012 R2/Windows Server 2012/Windows Server 2008 R2/Windows Server 2008  
Izberite **Odstrani program** v razdelku **Programi**.
  - Windows XP/Windows Server 2003 R2/Windows Server 2003  
Kliknite **Spremeni ali odstrani programe**.
- Izberite program, ki ga želite odstraniti.
- Odstranite program:
  - Windows 10/Windows 8.1/Windows 8/Windows 7/Windows Vista/Windows Server 2012 R2/Windows Server 2012/Windows Server 2008 R2/Windows Server 2008  
Kliknite **Odstrani/spremeni ali Odstrani**.

## Odpravljanje težav

- Windows XP/Windows Server 2003 R2/Windows Server 2003

Kliknite **Spremeni/odstrani** ali **Odstrani**.

**Opomba:**

Če se prikaže okno za nadzor uporabniškega računa, kliknite »Nadaljuj«.

- Upoštevajte navodila na zaslonu.


**Opomba:**

Morda se bo prikazalo sporočilo, da morate znova zagnati računalnik. Če se prikaže, izberite **Zdaj želim znova zagnati računalnik** in kliknite **Dokončaj**.

## Odstranjevanje aplikacij v sistemu Mac OS X

**Opomba:**

Preverite, ali ste namestili EPSON Software Updater.

- Z aplikacijo EPSON Software Updater prenesite program za odstranjevanje.  
Ko prenesete program za odstranjevanje, ga ni treba znova prenesti vsakič, ko želite odstraniti program.
- Optični bralnik izključite iz računalnika.
- Če želite odstraniti gonilnik optičnega bralnika, v meniju  izberite **Sistemske nastavitve > Tiskalniki in optični bralniki** (ali **Tiskanje in optično branje, Tiskanje in faksiranje**) in nato odstranite optični bralnik s seznama omogočenih optičnih bralnikov.
- Zaprite vse odprte aplikacije.
- Izberite **Iskalnik > Pojdi > Aplikacije > Epson Software > Program za odstranjevanje**.
- Izberite aplikacijo, ki jo želite odstraniti, in kliknite »Odstrani«.



**Pomembno:**

Program za odstranjevanje iz računalnika odstrani vse gonilnike za optične bralnike Epson. Če uporabljate več optičnih bralnikov Epson in želite izbrisati le nekatere gonilnike, najprej izbršite vse gonilnike in nato znova namestite zelene gonilnike optičnega bralnika.

**Opomba:**

Če aplikacije, ki jo želite odstraniti, ne najdete na seznamu aplikacij, je ne boste mogli odstraniti s programom za odstranjevanje. V tem primeru izberite **Iskalnik > Pojdi > Aplikacije > Epson Software**, izberite aplikacijo, ki jo želite odstraniti, in jo povlecite do ikone koša.

## Nameščanje aplikacij

Upoštevajte spodnja navodila za namestitev potrebnih aplikacij.

**Opomba:**

- Prijavite se v računalnik kot skrbnik. Ko vas računalnik pozove, vnesite geslo skrbniškega računa.
- Če aplikacije nameščate znova, jih morate najprej odstraniti.

- Zaprite vse odprte aplikacije.

## Odpravljanje težav

2. Pri namestitvi aplikacije Epson Scan 2 začasno izključite optični bralnik iz računalnika.

**Opomba:**

*Optični bralnik priključite na računalnik šele, ko ste k temu pozvani.*

3. Namestite aplikacijo tako, da upoštevate navodila na spodnjem spletnem mestu.

<http://epson.sn>

**Opomba:**

*Če uporabljate sistem Windows, lahko uporabite tudi disk s programsko opremo, ki je bil priložen optičnemu bralniku.*

# Tehnični podatki

## Splošni tehnični podatki optičnega bralnika

**Opomba:**

Tehnični podatki se lahko spremenijo brez predhodnega obvestila.

Vrsta optičnega bralnika	Podajanje listov, optični bralnik za optično branje dvostranskih barvnih izvirkov z enim podajanjem
Fotoelektrična naprava	CIS
Efektivno število slikovnih točk	5,100×9,300 pri 600 pikah na palec 2,500×64,500 pri 300 pikah na palec
Svetlobni vir	RGB LED
Ločljivost optičnega branja	600 DPI (glavno optično branje) 600 DPI (sekundarno optično branje)
Izhodna ločljivost	Od 75 do 1200 pik na palec (v korakih po 1 piko na palec)*1
Velikost dokumenta	Največ: 215.9×6,096 mm (8.5×240 palcev) Najmanj: 50.8×50.8 mm (2×2 palcev)
Vhod papirja	Nalaganje z licem navzdol
Izhod papirja	Izvirniki so izvrženi z licem navzdol
Zmogljivost papirja	50 listov papirja pri 80 g/m <sup>2</sup>
Barvna globina	Barva <input type="checkbox"/> 30 bitov na notranjo slikovno piko (10 bitov na notranjo barvno slikovno piko) <input type="checkbox"/> 24 bitov na zunanjo slikovno piko (8 bitov na zunanjo barvno slikovno piko) Sivina <input type="checkbox"/> 10 bitov na notranjo slikovno piko <input type="checkbox"/> 8 bitov na zunanjo slikovno piko Črno-belo <input type="checkbox"/> 10 bitov na notranjo slikovno piko <input type="checkbox"/> 1 bit na zunanjo slikovno piko
Vmesnik*2	SuperSpeed USB Ethernet 1000BASE-T/100BASE-TX/10BASE-T (izbirno)

\*1 75 do 300 pik na palec (393.7 do 5,461.0 mm (15.5 do 215 palcev) po dolžini), 75 do 200 pik na palec (5,461.1 do 6,096.0 mm (215 do 240 palcev) pod dolžini)

\*2 Povezave USB in omrežne povezave ne morete uporabljati hkrati.

## Tehnični podatki

## Mere

Mere*	Širina: 296 mm (11.7 palcev) Globina: 169 mm (6.7 palcev) Višina: 176 mm (6.9 palcev)
Teža	Približno 3.7 kg (8.2 funtov)

\* Brez štrlečih delov.

## Električni tehnični podatki

## Električni tehnični podatki optičnega bralnika

Nazivna vhodna enosmerna napajalna napetost	24 V enosmernega toka
Nazivni vhodni enosmerni tok	2 A
Poraba električne energije	Povezava USB <input type="checkbox"/> Delovanje: približno 17 W <input type="checkbox"/> Način pripravljenosti: približno 9.2 W <input type="checkbox"/> Način spanja: približno 1.2 W <input type="checkbox"/> Izklopljen optični bralnik: približno 0.1 W

## Električni tehnični podatki napajalnika za izmenični tok

Model	A471H (od 100 do 240 V izmeničnega toka) A472E (od 220 do 240 V izmeničnega toka)
Nazivni vhodni tok	1.2 A
Nazivno frekvenčno območje	50 do 60 Hz
Nazivna izhodna napajalna napetost	24 V enosmernega toka
Nazivni izhodni tok	2 A

## Okoljski tehnični podatki

Temperatura	Med delovanjem	Od 5 do 35 °C (od 41 do 95 °F)
	Med skladiščenjem	Od -25 do 60 °C (od -13 do 140 °F)



**Tehnični podatki**

Vlažnost	Med delovanjem	Od 15 do 80 % (brez kondenzacije)
	Med skladiščenjem	Od 15 do 85 % (brez kondenzacije)
Pogoji za delovanje		Običajni pogoji v pisarni ali doma. Optičnega bralnika ne uporabljajte na neposredni sončni svetlobi, v bližini močnih svetlobnih virov ali v zelo prašnem okolju.

## Tehnični podatki združitevne postaje za ploski optični bralnik

Vmesnik	Hi-Speed USB	
Nazivna vhodna enosmerna napajalna napetost	24 V enosmernega toka	
Mere	Širina: 300 mm (11.8 palcev) Globina: 481 mm (18.9 palcev) Višina: 245 mm (9.6 palcev) Sestavljena z optičnim bralnikom za podajanje listov in ploskim optičnim bralnikom	
Teža	Približno 1.1 kg (2.4 lb)	
Temperatura	Med delovanjem	Od 10 do 35 °C (od 50 do 95 °F)
	Med skladiščenjem	Od -20 do 60 °C (od -4 do 140 °F)
Vlažnost	Med delovanjem	Od 20 do 80 % (brez kondenzacije)
	Med skladiščenjem	Od 20 do 85 % (brez kondenzacije)

## Sistemske zahteve

Windows	<ul style="list-style-type: none"> <li>Windows 10 (32- ali 64-bitna različica)</li> <li>Windows 8.1 (32- ali 64-bitna različica)</li> <li>Windows 8 (32- ali 64-bitna različica)</li> <li>Windows 7 (32- ali 64-bitna različica)</li> <li>Windows Vista (32- ali 64-bitna različica)</li> <li>Windows XP Professional x64 Edition s servisnim paketom SP2</li> <li>Windows XP (32-bitna različica) s servisnim paketom SP3</li> <li>Windows Server 2012 R2</li> <li>Windows Server 2012</li> <li>Windows Server 2008 R2</li> <li>Windows Server 2008 (32- ali 64-bitna različica)</li> <li>Windows Server 2003 R2 (32- ali 64-bitna različica)</li> <li>Windows Server 2003 (32- ali 64-bitna različica) s servisnim paketom SP2</li> </ul>
---------	---

## Tehnični podatki

Mac OS X <sup>*1, *2</sup>	Mac OS X v10.11.x Mac OS X v10.10.x Mac OS X v10.9.x Mac OS X v10.8.x Mac OS X v10.7.x Mac OS X v10.6.8
----------------------------	--

\*1 Funkcija hitrega preklapljanja med uporabniki v operacijskem sistemu Mac OS X ali novejši različici ni podprta.

\*2 Datotečni sistem UNIX (UFS) za Mac OS X ni podprt.

# Standardi in odobritve

---

## Standardi in odobritve za ameriške modele

### Izdelek

EMC	FCC Del 15 Poddel B Razreda B CAN/CSA-CEI/IEC CISPR 22 razred B
-----	--

### Napajalnik za izmenični tok (A471H)

Varnost	UL60950-1 CAN/CSA-C22.2 No.60950-1
EMC	FCC Del 15 Poddel B Razreda B CAN/CSA-CEI/IEC CISPR 22 razred B

### Izvedba z združitveno postajo za ploski optični bralnik

EMC	FCC Del 15 Poddel B Razreda B CAN/CSA-CEI/IEC CISPR 22 razred B
-----	--

---

## Standardi in odobritve za evropske modele

### Izdelek in napajalnik za izmenični tok

Spodaj navedeni modeli imajo oznako CE in so skladni z vsemi veljavnimi direktivami EU. Če želite dodatne podrobnosti, obiščite spletno mesto, na katerem najdete celotne izjave o skladnosti, ki vsebujejo povezave do direktiv in usklajenih standardov, uporabljenih pri sestavljanju izjav o skladnosti.

<http://www.epson.eu/conformity>

J381A

A471H, A472E

### Izvedba z združitveno postajo za ploski optični bralnik

Spodaj navedeni model ima oznako CE in je skladen z vsemi veljavnimi direktivami EU. Če želite dodatne podrobnosti, obiščite spletno mesto, na katerem najdete celotne izjave o skladnosti, ki vsebujejo povezave do direktiv in usklajenih standardov, uporabljenih pri sestavljanju izjav o skladnosti.

<http://www.epson.eu/conformity>

J381FBSD

---

## Standardi in odobritve za avstralske modele

### Izdelek

EMC	AS/NZS CISPR22, razred B
-----	--------------------------

### Napajalnik za izmenični tok (A471H)

Varnost	AS/NZS 60950.1
EMC	AS/NZS CISPR22, razred B

### Izvedba z združitveno postajo za ploski optični bralnik

EMC	AS/NZS CISPR22, razred B
-----	--------------------------

# Kje lahko dobite pomoč

---

## Spletno mesto s tehnično podporo

Če rabite dodatno pomoč, obiščite Epsonovo spletno stran za podporo, navedeno spodaj. Izberite svojo regijo ali državo in obiščite Epsonovo podporo za vaše lokalno območje. Na tej spletni strani so na voljo tudi najnovejši gonilniki, pogosta vprašanja, priročniki in drugi materiali.

<http://support.epson.net/>

<http://www.epson.eu/Support> (Evropa)

Posvetujte se s podjetjem Epson, če vaš izdelek ne deluje pravilno in če sami ne morete odpraviti težav.

---

## Posvetovanje z Epsonovo službo za podporo

### Preden stopite v stik s podjetjem Epson

Posvetujte se s podjetjem Epson, če izdelek ne deluje pravilno in ga s pomočjo informacij za reševanje težav v priročnikih za vaš izdelek ne morete popraviti. Če Epsonova tehnična podpora za vaše območje ni navedena spodaj, se obrnite na prodajalca, kjer ste izdelek kupili.

Epsonovo tehnično osebje vam bo lahko hitreje pomagalo, če jim boste posredovali naslednje informacije:

- serijska številka izdelka  
(Oznaka s serijsko številko je ponavadi na zadnjem delu izdelka.)
- Model izdelka
- Različica programske opreme izdelka  
(Kliknite **About**, **Version Info** ali podoben gumb v programski opremi izdelka.)
- Znamka in model vašega računalnika
- Ime operacijskega sistema in različica vašega računalnika
- Imena in različice programskih aplikacij, ki jih običajno uporabljate s svojim izdelkom

#### **Opomba:**

*Odvisno od izdelka, so podatki za klicanje glede nastavitve pošiljanja telefaksov in/ali omrežja, shranjeni v spominu izdelka. Podatki in/ali nastavitve so lahko izgubljeni, če se izdelek pokvari ali je bil popravljen. Epson ne odgovarja za izgubo podatkov, varnostnih kopij ali obnovljenih podatkov in/ali nastavitve, tudi med obdobjem veljavne reklamacije. Priporočamo vam, da si sami ustvarite varnostne podatke in ustvarite zapiske.*

### Pomoč uporabnikom v Evropi

Preverite Vseevropsko garancijo za informacije o tem, kako stopiti v stik z Epsonovo podporo.

## Kje lahko dobite pomoč

### Pomoč uporabnikom v Tajvanu

Kontaktni podatki za informacije, podporo in storitve so:

#### Svetovni splet

<http://www.epson.com.tw>

Na voljo so informacije o specifikacijah izdelkov, gonilnikih za prenos in povpraševanju o izdelkih.

#### Epsonov center za pomoč

Telefon: +886-2-80242008

Naša ekipa v centru vam lahko preko telefona pomaga pri naslednjem:

- Povpraševanjih o prodaji in informacijah o izdelkih
- Vprašanjih v zvezi z uporabo izdelkov ali problemih
- Povpraševanjih v zvezi s servisnim popravilom in garancijah

#### Center za popravila:

<http://www.tekcare.com.tw/branchMap.page>

TekCare Corporation je pooblaščen servisni center podjetja Epson Taiwan Technology & Trading Ltd.

### Pomoč uporabnikom v Avstraliji

Epson Australia vam želi ponuditi visok nivo podpore za stranke. Poleg priročnikov za izdelek vam ponujamo spodnje vire za pridobivanje informacij:

#### Internetni URL

<http://www.epson.com.au>

Dostopajte do strani svetovnega spleta Epson Australia. Splača se vam ponesti svoj modem za občasno deskanje sem! Stran ponuja območje za prenos gonilnikov, Epsonove kontaktne točke, informacije o novih izdelkih in tehnično podporo (e-pošto).

#### Epsonov center za pomoč

Telefon: 1300-361-054

Epsonov center za pomoč je na voljo kot zadnja možnost, da imajo naše stranke dostop do nasvetov. Operaterji v centru za pomoč vam lahko pomagajo pri namestitvi, konfiguraciji in opravljanju z Epsonovim izdelkom. Naše predprodajno osebje v centru za pomoč vam lahko zagotovi literaturo o novih Epsonovih izdelkih in svetuje, kje najdete najbližjega prodajalca ali pooblaščen servis. Veliko vprašanj je odgovorjenih tukaj.

Svetujemo vam, da pred klicem pripravite vse potrebne informacije. Več informacij imate, hitreje vam bomo lahko pomagali rešiti težavo. Te informacije vključujejo priročnike za vaš Epsonov izdelek, vrsto računalnika, operacijskega sistema, programov in ostalih podatkov, ki jih po vašem mnenju potrebujete.

#### Transport izdelka

Epson priporoča, da embalažo shranite, ker jo boste morda potrebovali pri poznejšem transportu.

## Kje lahko dobite pomoč

### Pomoč uporabnikom v Singapurju

Viri informacij, podpora in storitve, ki so na voljo v Epson Singapore, so:

#### Svetovni splet

<http://www.epson.com.sg>

Na voljo so informacije o specifikacijah izdelka, gonilnikih za prenos, pogosto zastavljenih vprašanjih (FAQ), povpraševanja o prodaji in tehnična podpora po e-pošti.

#### Epsonov center za pomoč

Brezplačna številka: 800-120-5564

Naša ekipa v centru vam lahko preko telefona pomaga pri:

- Povpraševanjih o prodaji in informacijah o izdelkih
- Vprašanjih v zvezi z uporabo izdelkov ali problemih
- Povpraševanjih v zvezi s servisnim popravilom in garancijah

### Pomoč uporabnikom na Tajskem

Kontaktne podatke za informacije, podporo in storitve so:

#### Svetovni splet

<http://www.epson.co.th>

Na voljo so informacije o specifikacijah izdelka, gonilnikih za prenos, pogosto zastavljenih vprašanjih (FAQ) in e-pošti.

#### Epsonova vroča linija

Telefon: 66-2685-9899

E-pošta: [support@eth.epson.co.th](mailto:support@eth.epson.co.th)

Naša ekipa na vroči liniji vam lahko preko telefona pomaga pri naslednjem:

- Povpraševanjih o prodaji in informacijah o izdelkih
- Vprašanjih v zvezi z uporabo izdelkov ali problemih
- Povpraševanjih v zvezi s servisnim popravilom in garancijah

### Pomoč uporabnikom v Vietnamu

Kontaktne podatke za informacije, podporo in storitve so:

#### Epsonova vroča linija

Telefon (Ho Chi Minh): 84-8-823-9239

Telefon (Hanoi): 84-4-3978-4785, 84-4-3978-4775

**Kje lahko dobite pomoč****Epsonov servisni center**

65 Truong Dinh Street, District 1, Hochiminh City, Vietnam.

29 Tue Tinh, Quan Hai Ba Trung, Hanoi City, Vietnam

**Pomoč uporabnikom v Indoneziji**

Kontaktne podatke za informacije, podporo in storitve so:

**Svetovni splet**<http://www.epson.co.id>

- Informacije o specifikacijah izdelkov, gonilnikih za prenos,
- pogosto zastavljenih vprašanjih (FAQ), povpraševanj o prodaji, vprašanjih po e-pošti

**Epsonova vroča linija**

Telefon: 62-21-572-4350

Faks: 62-21-572-4357

Naša ekipa na vroči liniji vam lahko preko telefona ali faksa pomaga pri:

- Povpraševanj o prodaji in informacijah o izdelkih
- Tehnična podpora

**Epsonov servisni center**

Provinca	Ime družbe	Naslov	Telefon E-pošta
DKI JAKARTA	ESS Jakarta MG. DUA	RUKO MANGGA DUA MALL NO. 48 JL. ARTERI MANGGA DUA - JAKARTA UTARA-DKI	(+6221)62301104 jkt-technical1@epson-indonesia.co.id
NORTH SUMATERA	ESC Medan	Kompleks Graha Niaga, Jl. Bambu II No. A-4, Medan- 20114	(+6261)42066090/42066091 mdn-technical@epson-indonesia.co.id
WEST JAWA	ESC Bandung	JL. CIHAMPELAS NO. 48A-BANDUNG JABAR 40116	(+6222)4207033 bdg-technical@epson-indonesia.co.id
DI YOGYAKARTA	ESC Yogyakarta	YAP Square, Blok A No.6 Jl. C Simanjutak YOGYAKARTA - DIY	(+62274)581065 ygy-technical@epson-indonesia.co.id
EAST JAWA	ESC Surabaya	HITECH MALL LT.2 BLOK A NO. 24 JL. KUSUMA BANGSA NO. 116 -118 - SURABAYA JATIM	(+6231)5355035 sby-technical@epson-indonesia.co.id
SOUTH SULAWESI	ESC Makassar	JL. GUNUNG BAWAKARAENG NO. 68E - MAKASSAR SULSEL	(+62411)328212 mksr-technical@epson-indonesia.co.id



**Kje lahko dobite pomoč**

Provinca	Ime družbe	Naslov	Telefon E-pošta
WEST KALIMANTAN	ESC Pontianak	JL. NUSA INDAH I NO. 40A PONTIANAK KALBAR 78117	(+62561)735507 pontianak-technical@epson-indonesia.co.id
PEKANBARU	ESC PEKANBARU	JL. TUANKU TAMBUSAI NO. 353 - PEKANBARU RIAU	(+62761)21420 pkb-technical@epson-indonesia.co.id
DKI JAKARTA	ESS JAKARTA KEIAI	WISMA KEIAI LT. 1 JL. JEND. SUDIRMAN KAV. 3 JAKPUS DKI JAKARTA	(+6221)5724335 ess.support@epson-indonesia.co.id
EAST JAWA	ESS SURABAYA	JL. JAWA NO. 2-4 KAV. 29, RUKO SURYA INTI, SURABAYA - JATIM	(+6231)5014949 esssby.support@epson-indonesia.co.id
BANTEN	ESS SERPONG	Ruko mall WTC MATAHARI no. 953 SERPONG - Banten	(+6221)53167051 esstag.support@epson-indonesia.co.id
CENTRAL JAWA	ESS SEMARANG	Komplek Ruko Metro Plaza Blok C20 , Jl. MT Haryono No 970 Semarang - Jawa tengah	(+6224)8313807 esssmg.support@epson-indonesia.co.id
EAST KALIMANTAN	ESC SAMARINDA	Jl. KH. Wahid Hasyim (M. Yamin) Kel. Sempaja Selatan Kec. Samarinda Utara Samarinda- Kalimantan Timur (samping kantor pos)	(+62541)7272904 escsmd.support@epson-indonesia.co.id
SOUTH SUMATERA	ESC PALEMBANG	Jl. H.M. Rasyid Nawawi no.249, kelurahan 9 ilir Palembang - Sumsel	(+62711)311330 escplg.support@epson-indonesia.co.id
EAST JAVA	ESC JEMBER	Jl. Panglima Besar Sudirman No.1 D JEMBER - JAWA TIMUR (Depan Balai Penelitian dan Pengolahan Kakao)	(+62331) 486468,488373 jmr-admin@epson-indonesia.co.id jmr-technical@epson-indonesia.co.id
NORTH SULAWESI	ESC MANADO	Tekno @Megamall, Megamall LG TK-21 Jl. Piere Tendean Kawasan Megamas Boulevard Manado 95111	(+62431)7210033 MND-ADMIN@EPSON-INDONESIA.CO.ID

Za druga mesta, ki niso navedena tukaj, pokličite vročo linijo: 08071137766.

**Pomoč za uporabnike v Hong Kongu**

Za tehnično podporo in poprodajne storitve lahko uporabniki stopijo s stik s podjetjem Epson Hong Kong Limited.

## Kje lahko dobite pomoč

### Internetna domača stran

<http://www.epson.com.hk>

Epson Hong Kong je ustanovil lokalno domačo stran na internetu v kitajščini in angleščini, da uporabnikom nudi naslednje informacije:

- Informacije o izdelkih
- Odgovore na pogosto zastavljena vprašanja (FAQ)
- Najnovejše različice gonilnikov za izdelke Epson

### Vroča linija za tehnično podporo

Kontaktirate lahko tudi naše tehnično osebje na naslednjih telefonskih in faks številkah:

Telefon: 852-2827-8911

Faks: 852-2827-4383

## Pomoč uporabnikom v Maleziji

Kontaktne podatke za informacije, podporo in storitve so:

### Svetovni splet

<http://www.epson.com.my>

- Informacije o specifikacijah izdelkov, gonilnikih za prenos,
- pogosto zastavljenih vprašanjih (FAQ), povpraševanjih o prodaji, vprašanjih po e-pošti

### Epsonov klicni center

Telefon: +60 1800-8-17349

- Povpraševanjih o prodaji in informacijah o izdelkih
- Vprašanjih v zvezi z uporabo izdelkov ali problemih
- Povpraševanjih v zvezi s servisnim popravilom in garancijah

### Glavna pisarna

Telefon: 603-56288288

Faks: 603-5628 8388/603-5621 2088

## Pomoč uporabnikom v Indiji

Kontaktne podatke za informacije, podporo in storitve so:

### Svetovni splet

<http://www.epson.co.in>

Na voljo so informacije o specifikacijah izdelkov, gonilnikih za prenos in povpraševanju o izdelkih.

## Kje lahko dobite pomoč

### Center za pomoč

- Servis, informacije o izdelku in naročanje potrošnega materiala

Brezplačna številka: 18004250011

Na voljo od ponedeljka do sobote med 9. in 16. uro (razen med državnimi prazniki)

- Servis (uporabniki CDMA in mobilnih naprav)

Brezplačna številka: 186030001600

Na voljo od ponedeljka do sobote med 9. in 16. uro (razen med državnimi prazniki)

## Pomoč uporabnikom na Filipinih

Za tehnično pomoč in ostale poprodajne storitve se obrnite na Epson Philippines Corporation na spodnjo telefonsko številko, številko faksa ali e-poštni naslov:

### Svetovni splet

<http://www.epson.com.ph>

Na voljo so informacije o specifikacijah izdelka, gonilnikih za prenos, pogosto zastavljenih vprašanjih (FAQ) in povpraševanja po e-pošti.

### Skrb za kupce podjetja Epson Philippines

Brezplačna številka: (PLDT) 1800-1069-37766

Brezplačna številka: (digitalna) 1800-3-0037766

Metro Manila: (+632)441-9030

Spletno mesto: <http://customercare.epson.com.ph>

E-pošta: [customercare@epc.epson.com.ph](mailto:customercare@epc.epson.com.ph)

Naša ekipa, ki skrbi za kupce, vam lahko preko telefona pomaga pri:

- Povpraševanjih o prodaji in informacijah o izdelkih
- Vprašanjih v zvezi z uporabo izdelkov ali problemih
- Povpraševanjih v zvezi s servisnim popravilom in garancijah

### Epson Philippines Corporation

Linija: +632-706-2609

Faks: +632-706-2665