

DS-530

Посібник користувача

Авторське право

Ніяку частину цієї публікації не дозволяється відтворювати, зберігати в пошуковій системі або передавати в будь-якій формі або будь-яким способом – електронним, механічним, фотокопіюванням, записом, тощо, без попередньої згоди корпорації Seiko Epson. На використання інформації, що міститься в цьому документі, не розповсюджуються патентні зобов'язання. Також на неї не розповсюджуються зобов'язання, передбачені в разі збитків, завданих використанням цієї інформації. Інформація, що міститься в цьому документі, призначена лише для використання з виробом Epson. Компанія Epson не несе відповідальності за використання цієї інформації з іншими виробами.

Ані корпорація Seiko Epson, ані її філії не несуть відповідальності за шкоду, збитки, витрати або видатки покупця цього виробу чи третіх осіб внаслідок нещасного випадку, неправильного або неналежного використання цього виробу, його несанкціонованої модифікації, ремонту чи внесення змін, або ж (за винятком США) недотримання інструкцій з експлуатації й технічного обслуговування, наданих корпорацією Seiko Epson.

Корпорація Seiko Epson та її філії не несуть відповідальності за будь-яку шкоду або проблеми, що виникнуть у результаті використання будь-яких параметрів або будь-яких продуктів споживання, відмінних від тих, які призначені корпорацією Seiko Epson як Original Epson Products (оригінальні продукти Epson) або Epson Approved Products (продукти, затверджені корпорацією Epson).

Корпорація Seiko Epson не несе відповідальності за будь-яку шкоду, завдану електромагнітним впливом будь-якого інтерфейсного кабелю, використаного у будь-який спосіб, якщо цей кабель не є продуктом, затвердженим корпорацією Seiko Epson.

© 2016 Seiko Epson Corporation. All rights reserved.

Зміни до змісту даного керівництва з експлуатації та до технічних характеристик даного продукту можуть бути внесені без попереднього повідомлення.

Торгові марки

- ❑ EPSON® зареєстрована торгова марка, а EPSON EXCEED YOUR VISION або EXCEED YOUR VISION — торгові марки корпорації Seiko Epson Corporation.
- ❑ Microsoft®, Windows®, Windows Server®, and Windows Vista® are either registered trademarks or trademarks of Microsoft Corporation in the United States and/or other countries.
- ❑ Apple®, Mac OS®, and OS X® are trademarks of Apple Inc., registered in the U.S. and other countries.
- ❑ Adobe®, Adobe Reader®, and Acrobat® are registered trademarks of Adobe Systems Incorporated.
- ❑ Intel® is a registered trademark of Intel Corporation.
- ❑ The SuperSpeed USB Trident Logo is a registered trademark of USB Implementers Forum, Inc.
- ❑ Epson Scan 2 Software is based in part on the work of the Independent JPEG Group.
- ❑ libtiff

Copyright © 1988-1997 Sam Leffler

Copyright © 1991-1997 Silicon Graphics, Inc.

Permission to use, copy, modify, distribute, and sell this software and its documentation for any purpose is hereby granted without fee, provided that (i) the above copyright notices and this permission notice appear in all copies of the software and related documentation, and (ii) the names of Sam Leffler and Silicon Graphics may not be used in any advertising or publicity relating to the software without the specific, prior written permission of Sam Leffler and Silicon Graphics.

THE SOFTWARE IS PROVIDED “AS-IS” AND WITHOUT WARRANTY OF ANY KIND, EXPRESS, IMPLIED OR OTHERWISE, INCLUDING WITHOUT LIMITATION, ANY WARRANTY OF MERCHANTABILITY OR FITNESS FOR A PARTICULAR PURPOSE.

IN NO EVENT SHALL SAM LEFFLER OR SILICON GRAPHICS BE LIABLE FOR ANY SPECIAL, INCIDENTAL, INDIRECT OR CONSEQUENTIAL DAMAGES OF ANY KIND, OR ANY DAMAGES WHATSOEVER RESULTING FROM LOSS OF USE, DATA OR PROFITS, WHETHER OR NOT ADVISED OF THE POSSIBILITY OF DAMAGE, AND ON ANY THEORY OF LIABILITY, ARISING OUT OF OR IN CONNECTION WITH THE USE OR PERFORMANCE OF THIS SOFTWARE.

- ❑ Загальне зауваження: Інші використані в даному документі назви продуктів призначені лише для ототожнення і можуть бути торговими марками відповідних власників. Компанія Epson відмовляється від усіх та будь-яких прав на ці торгові марки.

Зміст

Авторське право

Торгові марки

Про цей посібник

Вступ до посібників.	7
Позначки та символи.	7
Описи, що використовуються в цьому посібнику.	7
Довідка щодо операційної системи.	8

Важливі вказівки

Техніка безпеки.	9
Обмеження на копіювання.	10

Основи роботи зі сканером

Назви частин та функції.	12
Кнопки та індикатори на панелі керування.	14
Кнопки.	14
Індикатори.	15
Індикатори помилок.	16
Інформація про програми.	16
Epson Scan 2.	16
Document Capture Pro/Document Capture.	17
Presto! BizCard.	17
EPSON Software Updater.	17
Інформація про додаткові елементи та витратні матеріали.	17
Коди планшетної приставки до сканера.	17
Коди частин мережевого інтерфейсу.	18
Коди Захисний футляр.	18
Коди вузла подачі паперу.	19
Коди наборів для чищення.	19

Характеристики оригіналів та їх розміщення

Характеристики оригіналів.	21
Загальні характеристики оригіналів, що скануються.	21
Типи оригіналів, з якими слід бути обережними.	24
Типи оригіналів, які не можна сканувати.	25
Розміщення оригіналів.	25

Оригінали стандартного розміру.	25
Довгий папір.	31
Пластикові картки.	33
Ламіновані картки.	37
Оригінали великого розміру.	39
Оригінали неправильної форми.	42
Фотографії.	45
Конверти.	48
Змішані оригінали.	51

Просте сканування

Сканування за допомогою програми Epson Scan 2.	54
Налаштування для особливих оригіналів у програмі Epson Scan 2.	57
Вибір роздільної здатності, яка відповідає цілі сканування.	58
Сканування за допомогою програми Document Capture Pro (Windows).	58
Сканування за допомогою програми Document Capture (Mac OS X).	61
Сканування за допомогою кнопки сканера.	63

Розширені параметри сканування

Сканування різних розмірів або типів оригіналів по одному (Режим автоматичної подачі).	65
Створення сканованих зображень відповідно до ваших потреб.	66
Функції настройки зображення.	66
Редагування сканованих сторінок за допомогою Epson Scan 2.	73
Збереження PDF файл, доступний для пошуку.	74
Зберігання у файлі формату Office (тільки для Windows).	75
Різні типи зберігання та перенесення.	76
Сортування і зберігання сканованих зображень в окрему папку (тільки для Windows).	76
Сканування у хмарний сервіс.	77
Завантаження на сервер FTP.	78
Прикріплення сканованих зображень до електронного повідомлення.	79
Друк сканованих зображень.	80
Сканування за допомогою визначених налаштувань (завдання).	80

Налаштування завдання.	81
Призначення завдання кнопки сканера.	81
Сканування візитних карток за допомогою Presto! BizCard.	82

Використання планшетної приставки до сканера

Назви частин та функції приставки до сканера планшетного типу.	84
Сканування зі скла для сканера.	85
Примітки щодо використання планшетної приставки до сканера.	87
Примітки щодо сканування за допомогою ADF.	87
Обслуговування.	91
Очищення приставки до сканера планшетного типу.	91
Транспортування та переміщення планшетної приставки до сканера.	92
Усунення несправностей планшетної приставки до сканера.	93
Під час сканування зі скла сканера відображаються нерівномірні кольори, бруд, цятки та подібні дефекти.	93
Неможливо сканувати потрібну ділянку на склі сканера.	94
Поля зшивання буклету спотворені або розмиті.	94
Зображення зі звороту з'являється на фоні сканованого.	94

Обслуговування

Очищення зовнішніх компонентів сканера.	95
Очищення внутрішніх компонентів сканера.	95
Заміна вузла подачі паперу.	100
Скидання кількості сканувань.	104
Енергоощадність.	105
Транспортування сканера.	106
Оновлення програм та програмне забезпечення.	107

Вирішення проблем

Проблеми зі сканером.	109
Індикатори сканера вказують на помилку.	109
Сканер не вмикається.	109
Проблеми із запуском сканування.	109
Неможливо запустити Epson Scan 2.	109

Натискання кнопки сканера не запускає потрібну програму.	110
Проблеми, пов'язані з подачею паперу.	110
Подавання кількох оригіналів.	110
Видалення зім'ятих оригіналів зі сканера.	110
Сканер часто зминає оригінали.	112
Оригінали забруднюються.	112
Під час безперервного сканування зменшилася швидкість.	113
Сканування триває занадто довго.	113
Проблеми з відсканованим зображенням.	113
Під час сканування з ADF з'являються прямі лінії.	113
Погана якість зображення.	113
Розширення або стиснення сканованого зображення.	114
Зображення зі звороту з'являється на фоні сканованого.	114
Текст розмитий.	114
З'являється муар (тіні у вигляді павутини).	115
Край оригіналу не сканується при автоматичному визначенні розміру оригіналу.	115
Текст розпізнається неправильно під час зберігання в PDF файл, доступний для пошуку.	116
Неможливо усунути проблеми у сканованому зображенні.	116
Видалення та встановлення програм.	117
Видалення програм.	117
Встановлення програм.	118

Технічні характеристики

Загальні технічні характеристики сканера.	120
Габарити.	121
Характеристики енергоспоживання.	121
Характеристики живлення сканера.	121
Характеристики адаптера змінного струму.	121
Умови експлуатації.	121
Технічні характеристики приставки для сканера планшетного типу.	122
Системні вимоги.	123

Стандарти та підтвердження відповідності

Стандарти та сертифікати для моделей США.	124
Стандарти та сертифікати для європейської моделі.	124

Стандарти та сертифікати для австралійських моделей. 125

Джерела довідкової інформації

Веб-сайт технічної підтримки. 126

Звернення у відділ підтримки компанії Epson. . 126

 Перед зверненням до компанії Epson. 126

 Підтримка користувачів у Європі. 126

 Підтримка користувачів у Тайвані. 127

 Підтримка користувачів в Австралії. 127

 Підтримка користувачів у Сінгапурі. 128

 Підтримка користувачів у Таїланді. 128

 Підтримка користувачів у В'єтнамі. 128

 Підтримка користувачів в Індонезії. 129

 Підтримка користувачів у Гонконгу. 131

 Підтримка користувачів у Малайзії. 131

 Підтримка користувачів в Індії. 131

 Підтримка користувачів у Філіппінах. 132

Про цей посібник

Вступ до посібників

Останні версії вказаних нижче посібників доступні на сайті технічної підтримки Epson.

<http://www.epson.eu/Support> (Європа)

<http://support.epson.net/> (за межами Європи)

- ❑ Посібник зі встановлення (друкований посібник)

Надає інформацію про налаштування продукту та встановлення програми.

- ❑ Посібник користувача (цифровий посібник)

Тут подані вказівки з користування пристроєм, обслуговування та усунення несправностей.

Окрім вказаних вище посібників можна користуватися довідкою у різних програмах Epson.

Позначки та символи



Застереження.

Вказівки, яких необхідно ретельно дотримуватись, щоб уникнути травмування.



Важливо

Вказівки, яких необхідно дотримуватись, щоб уникнути пошкодження пристрою.

Примітка.

Надає додаткову та довідкову інформацію.

Пов'язані відомості

➔ Посилання, що пов'язані з розділами.

Описи, що використовуються в цьому посібнику

- ❑ Подані тут знімки екранів зроблені у програмах на ОС Windows 10 або Mac OS X v10.10.x.
Відображений на екрані вміст може відрізнятися в залежності від моделі пристрою та ситуації.
- ❑ Використані тут ілюстрації подаються тільки для довідки. Способи керування пристроєм однакові, хоча вони можуть злегка відрізнятися від фактичного функціонування продукту.

Довідка щодо операційної системи

Windows

У цьому посібнику такі терміни як «Windows 10», «Windows 8.1», «Windows 8», «Windows 7», «Windows Vista», «Windows XP», «Windows Server 2012 R2», «Windows Server 2012», «Windows Server 2008 R2», «Windows Server 2008», «Windows Server 2003 R2» та «Windows Server 2003» стосуються перелічених нижче операційних систем. Крім того, термін Windows використовується для позначення всіх версій.

- Операційна система Microsoft® Windows® 10
- Операційна система Microsoft® Windows® 8.1
- Операційна система Microsoft® Windows® 8
- Операційна система Microsoft® Windows® 7
- Операційна система Microsoft® Windows Vista®
- Операційна система Microsoft® Windows® XP Service Pack 3
- Операційна система Microsoft® Windows® XP Professional x64 Edition Service Pack 2
- Операційна система Microsoft® Windows Server® 2012 R2
- Операційна система Microsoft® Windows Server® 2012
- Операційна система Microsoft® Windows Server® 2008 R2
- Операційна система Microsoft® Windows Server® 2008
- Операційна система Microsoft® Windows Server® 2003 R2
- Операційна система Microsoft® Windows Server® 2003 Service Pack 2

Mac OS X

У цьому посібнику термін «Mac OS X v10.11.x» стосується OS X El Capitan, «Mac OS X v10.10.x» стосується OS X Yosemite, «Mac OS X v10.9.x» стосується OS X Mavericks, а «Mac OS X v10.8.x» стосується OS X Mountain Lion. Крім того, термін «Mac OS X» використовується для позначення Mac OS X v10.11.x, Mac OS X v10.10.x, Mac OS X v10.9.x, Mac OS X v10.8.x, Mac OS X v10.7.x та Mac OS X v10.6.8.

Важливі вказівки

Техніка безпеки

Ознайомтеся і дотримуйтеся цих вказівок, щоб гарантувати безпечне користування цим продуктом та приладдям до нього. Обов'язково залиште собі цей посібник на майбутнє для довідки. Крім того, дотримуйтеся усіх попереджень та вказівок, нанесених на продукт або додаткове приладдя.

- Деякі символи, нанесені на продукт і додаткове приладдя, вказують на безпечне користування та правильне використання продукту. Значення символів можна дізнатися на вказаному нижче веб-сайті.
<http://support.epson.net/symbols>
- Розмістіть продукт і приладдя до нього на плоскій стійкій поверхні, так щоб вони не виступали за її межі в жодному напрямку. Якщо продукт і приладдя устанавлюються біля стіни, ставте їх на відстані більше 10 см до стіни.
- Розмістіть продукт і приладдя до нього на такій відстані від комп'ютера, щоб вистачило довжини інтерфейсного кабелю. Не розміщуйте й не зберігайте продукт і його приладдя або адаптер змінного струму на відкритому повітрі, у брудних, запилених і вологих місцях, поряд із джерелами тепла або в місцях, які зазнають впливу ударів, вібрації, високої температури або вологості, прямих сонячних променів, потужних джерел світла або швидких змін температури й вологості.
- Не торкайтеся пристрою вологими руками.
- Розташуйте продукт і приладдя до нього біля електричної розетки, щоб адаптер можна було легко відключити.
- Шнур живлення адаптера змінного струму слід розташовувати таким чином, щоб запобігти його стиранню, порізам, зношуванню, стисканню та утворенню вузлів. Не ставте на шнур адаптера змінного струму предмети та не допускайте того, щоб на адаптер змінного струму або шнур живлення наступали або перечіплялися за них. Особливо уважно стежте за тим, щоб кінець шнура був рівним.
- Використовуйте тільки той шнур живлення, що постачається з продуктом, і не використовуйте цей шнур для іншого обладнання. Використання інших шнурів живлення для цього продукту або використання цього шнура для іншого обладнання може призвести до пожежі або ураження електричним струмом.
- Користуйтеся лише адаптером змінного струму, який поставляється разом із продуктом. Використання інших адаптерів може спричинити пожежу, ураження електричним струмом або травмування.
- Адаптер змінного струму призначений для використання із продуктом, до комплекту постачання якого він входить. Не використовуйте його з іншими електронними пристроями, якщо це не вказано в інструкції.
- Використовуйте лише такий тип джерел живлення, який зазначено на ярлику адаптера змінного струму, та підключайтеся лише до стандартних побутових електричних розеток через адаптер змінного струму, який задовольняє відповідним місцевим стандартам з безпеки.
- Підключаючи продукт та його приладдя до комп'ютера або іншого пристрою за допомогою кабелю, переконайтеся у правильній орієнтації роз'ємів. Кожен роз'єм має лише одну правильну орієнтацію. Неправильне підключення роз'єму може призвести до пошкодження обох пристроїв, з'єднаних кабелем.
- Не використовуйте електричні розетки, до яких підключені фотокопіювальні пристрої або кондиціонери, які постійно вмикають і вимикають.

Важливі вказівки

- Якщо для підключення продукту використовується подовжувач, перевірте, чи загальний струм у пристроях, увімкнутих у цей подовжувач, не перевищує максимально дозволений струм подовжувача. Також переконайтеся, що загальний номінальний струм пристроїв, увімкнутих у розетку, не перевищує номінальний струм розетки.
- Не розбирайте продукт, адаптер змінного струму та додаткові пристрої, не вносьте в них жодних змін та не намагайтеся самостійно їх відремонтувати, за винятком випадків, описаних у документації до продукту.
- Не вставляйте предмети в отвори продукту, оскільки вони можуть торкнутися ділянок під напругою або призвести до короткого замикання. Стережіться ураження електричним струмом.
- У разі пошкодження штепселя замініть шнур повністю або зверніться за консультацією до кваліфікованого електрика. Якщо штепсель має запобіжники, замініть їх лише на запобіжники відповідного розміру та номіналу.
- У разі виникнення перелічених нижче проблем відключіть продукт і його приладдя та адаптер змінного струму від мережі й зверніться по допомогу до кваліфікованих спеціалістів: пошкодження адаптера змінного струму чи штепселя; потрапляння рідини в продукт, приладдя чи адаптер змінного струму; падіння продукту чи адаптера змінного струму або пошкодження їхніх корпусів; продукт, приладдя чи адаптер змінного струму працюють не так, як слід, або їхні робочі характеристики значно змінилися. (Не намагайтеся виконати налаштування, які не описані в інструкції з експлуатації.)
- Перед чищенням від'єднайте продукт і адаптер змінного струму від джерела живлення. Для чищення пристрою використовуйте лише вологу тканину. Не використовуйте рідкий або аерозольний очистник, окрім випадків, коли це чітко вказано у посібнику до продукту.
- Якщо планується тривала перерва у використанні пристрою, відключіть шнур живлення від електричної мережі.
- Після замінення витратних матеріалів правильно утилізуйте їх, дотримуючись місцевих законів. Не розбирайте їх.

Обмеження на копіювання

Користувачі продукту мають дотримуватися наведених нижче обмежень для того, щоб використання продукту було відповідальним і законним.

Копіювання перелічених нижче документів заборонено законом:

- Банкові векселі, грошові одиниці, видані урядом ринкові цінні папери, облігації державних позик і муніципальні цінні папери;
- Непогашені поштові марки, поштові листівки з марками та інші офіційні поштові документи, призначені для оплати поштових витрат;
- Видані урядом гербові марки та цінні папери, видані відповідно до норм судочинства.

Будьте обережними під час копіювання наступних документів:

- Приватні ринкові цінні папери (сертифікати акцій, векселі, чеки тощо), місячні перепустки, пільгові квитки тощо;
- Паспорти, водійські права, сертифікати відповідності, дорожні перепустки, продовольчі талони, квитки тощо.

Примітка.

Копіювання цих документів може бути заборонене законом.

Відповідальне використання матеріалів, захищених авторськими правами.

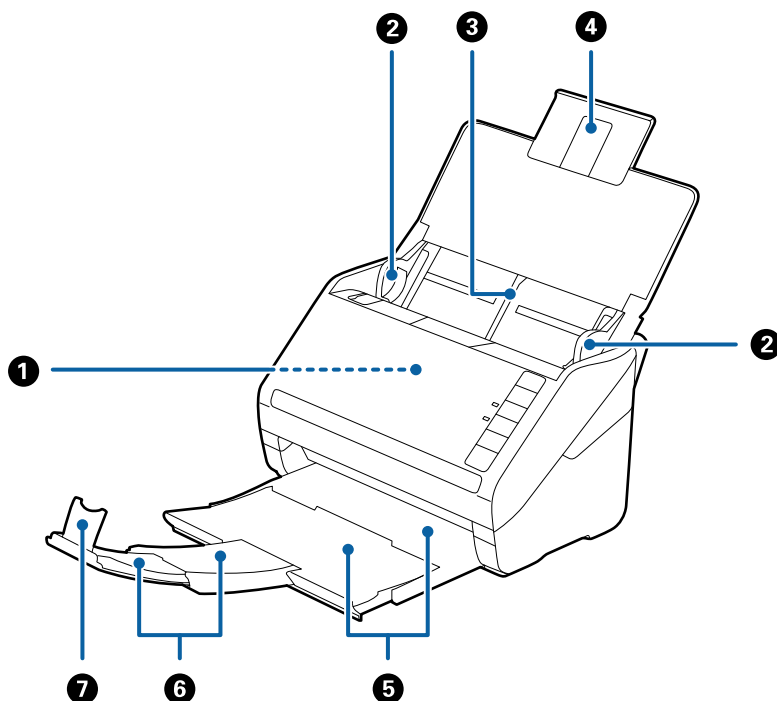
Важливі вказівки

Зловживання продуктом можуть виражатися в неприпустимому копіюванні матеріалів, захищених авторськими правами. Виявляйте відповідальність і пошану, отримуючи дозвіл на копіювання опублікованих матеріалів у власника авторських прав або дійте за порадою досвідченого юриста.

Основи роботи зі сканером

Назви частин та функції

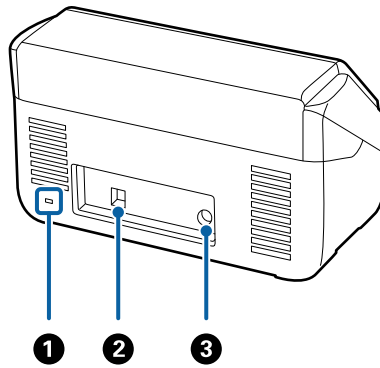
Перед



①	ADF (Пристрій автоматичної подачі документів)	Автоматично подає завантажені оригінали.
②	Направляючі	Подає оригінали до сканера у рівному положенні. Присуньте до країв оригіналів.
③	Вхідний лоток	Завантажує оригінали. Витягніть розширення лотка, якщо оригінали надто великі для вхідного лотка. Це дозволить запобігти закручуванню паперу та уникнути зминання.
④	Розширення вхідного лотка	
⑤	Вихідний лоток	Утримує оригінали, які виходять зі сканера. Витягніть розширення лотка на довжину оригінала.
⑥	Розширення вихідного лотка	
⑦	Обмежувач	Запобігає падінню оригіналів із розширення лотка. Відрегулюйте відповідно до довжини оригіналу.

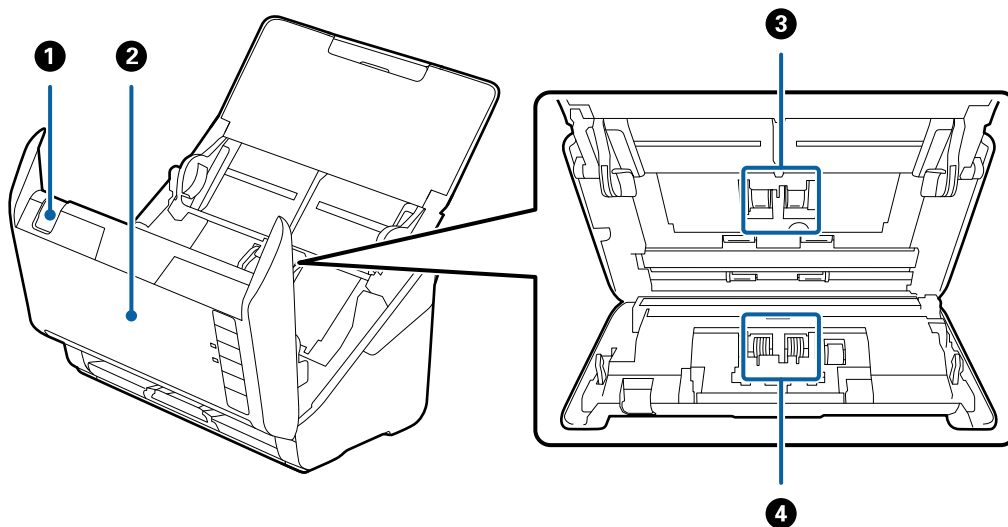
Основи роботи зі сканером

Назад



❶	Замок безпеки	Вставляє замок безпеки для запобігання крадіжкам.
❷	Порт USB	Гніздо для підключення кабелю USB.
❸	Гніздо для джерела постійного струму	Підключає адаптер змінного струму.

Всередині



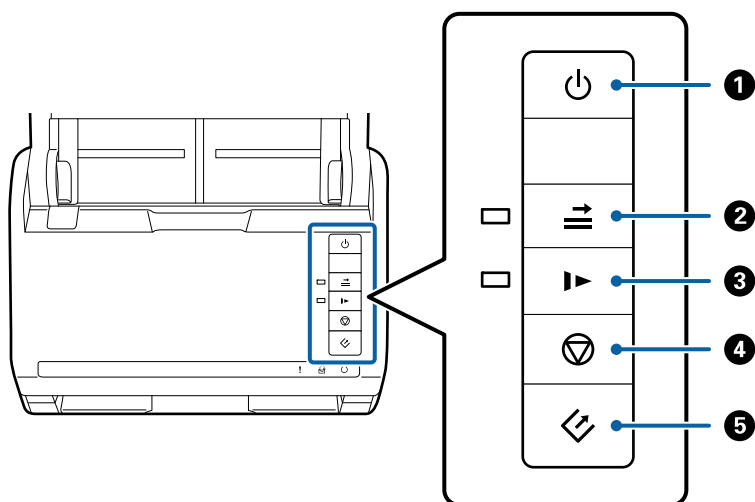
❶	Важіль відкриття кришки	Потягніть важіль відкриття кришки і відкрийте кришку сканера.
❷	Кришка сканера	Потягніть важіль відкриття кришки та відкрийте кришку сканера під час чищення сканера всередині та видалення зім'ятого паперу.
❸	Ролик подачі	Подає оригінали. Потребує заміни, коли кількість сканувань перевищить допустимий ресурс аркушів.
❹	Ролик розділення	Подає оригінали окремо один від одного. Потребує заміни, коли кількість сканувань перевищить допустимий ресурс аркушів.

Пов'язані відомості

- ➔ «Очищення внутрішніх компонентів сканера» на сторінці 95
- ➔ «Заміна вузла подачі паперу» на сторінці 100



Кнопки та індикатори на панелі керування

Кнопки



1		Кнопки живлення	Вмикає або вимикає сканер.
2		Кнопка пропуску визначення подвійної подачі	<p>Зазвичай, помилка стається у разі виявлення подвійної подачі конвертів, пластикових карток, оригіналів з наліпками чи етикетками тощо. Натисніть кнопку перед скануванням, щоб пропустити помилку один раз (один аркуш). Коли функція увімкнена, індикатор світитиме. Дотримуйтеся вказаних нижче кроків, щоб перезапустити сканування у разі помилки подвійної подачі (індикатор помилки блимає).</p> <ol style="list-style-type: none"> 1. Відкрийте кришку сканера та витягніть документи. 2. Закрийте кришку сканера і натисніть кнопку . 3. Завантажте оригінали. 4. Перезапустіть сканування, натиснувши на кнопку пуску або кнопку у програмі.
3		Кнопка повільного режиму	<p>Можна зменшити швидкість подачі документів для сканування. Коли функція увімкнена, індикатор світитиме.</p> <p>Натискайте цю кнопку у таких випадках:</p> <ul style="list-style-type: none"> <input type="checkbox"/> якщо оригінали часто зминаються <input type="checkbox"/> якщо ви завантажуєте тонкі аркуші оригіналу

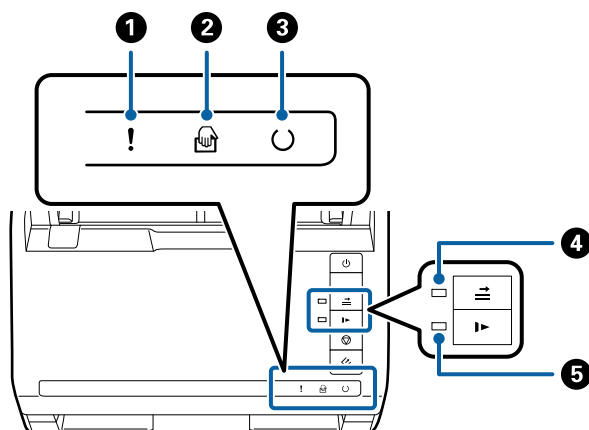
Основи роботи зі сканером




4		Кнопка зупинки	<input type="checkbox"/> Скасування сканування. <input type="checkbox"/> Скасовує режим автоматичної подачі.
5		Кнопка «Пуск»	<input type="checkbox"/> Запуск сканування. <input type="checkbox"/> Натисніть, щоб очистити сканер всередині.

Пов'язані відомості

- ➔ [«Розміщення пластикових карток» на сторінці 34](#)
- ➔ [«Розміщення конвертів» на сторінці 49](#)
- ➔ [«Розміщення ламінованих карток» на сторінці 37](#)
- ➔ [«Очищення внутрішніх компонентів сканера» на сторінці 95](#)

Індикатори



1	!	Індикатор помилки	Сталася помилка. Для детальнішої інформації див. розділ «Світлові індикатори помилок».	
2		Індикатор Режим автоматичної подачі	Сканер перебуває у режимі Режим автоматичної подачі. Сканування починається, коли у вхідний лоток завантажується оригінал.	
3	⦿	Індикатор готовності	Світиться:	Сканер готовий до використання.
			Блимає:	Сканер сканує, очікує на сканування, обробляє зображення або перебуває у режимі сну.
			Не горить:	Сканер не може використовуватися, оскільки живлення вимкнене або сталася помилка.
4		Індикатор вимкненої функції визначення подвійної подачі	Індикатор світиться, якщо увімкнено пропуск визначення подвійної подачі.	
5		Індикатор повільного режиму	Світиться, коли увімкнено режим повільної подачі.	

Основи роботи зі сканером

Пов'язані відомості

- ➔ [«Індикатори помилок» на сторінці 16](#)
- ➔ [«Розміщення змішаних оригіналів різних розмірів» на сторінці 52](#)

Індикатори помилок

Помилки сканера

Індикатори	Випадок	Вирішення
! Повільно блимає	Сталося змінання паперу або подвійна подача.	Відкрийте кришку сканера та витягніть зім'яті документи. Закрийте кришку, щоб скинути помилку. Завантажте оригінали ще раз.
! Ввімкнено	Кришка сканера відкрита.	Закрийте кришку сканера.
! Швидко блимає ○ Швидко блимає	Сталася незворотна помилка.	Вимкніть живлення та увімкніть ще раз. Якщо помилка не зникає, зверніться до локального дилера.
! Ввімкнено 🖨️ Ввімкнено ○ Вимкнено ➡️ Ввімкнено ▶️ Ввімкнено	Сканер запустився у режимі відновлення, оскільки програмне забезпечення не вдалося оновити.	За допомогою вказаних нижче кроків спробуйте оновити програмне забезпечення ще раз. 1. Підключіть сканер до комп'ютера за допомогою кабелю USB. (Під час режиму відновлення оновити програмне забезпечення через мережу буде неможливо.) 2. Для додаткових вказівок перейдіть на місцевий веб-сайт Epson.

Пов'язані відомості

- ➔ [«Видалення зім'ятих оригіналів зі сканера» на сторінці 110](#)

Інформація про програми

У цьому розділі представлено програмне забезпечення, доступне для вашого сканера. Найновіші версії програм можна встановити через веб-сторінку Epson.

Epson Scan 2

Epson Scan 2 — це драйвер керування сканером, який дає змогу вмикати різні налаштування для сканування. Він також дає змогу як запускати самостійні програми, так і використовувати програми, сумісні з TWAIN.

Див. довідку Epson Scan 2 для отримання докладних відомостей про використання програмного забезпечення.

Document Capture Pro/Document Capture

Ця програма дозволяє змінити порядок сторінок або виправити орієнтацію зображення, а тоді зберегти ці дані зображення, надіслати їх електронною поштою, на сервер або на хмарну службу. Якщо зареєструвати параметри найчастіше вживаних процесів сканування під іменем «завдання», можна сканувати, просто вибравши «завдання».

Document Capture Pro лише для ОС Windows. Для ОС Mac OS X, використовуйте Document Capture, а для Windows Server — Document Capture Pro Server.

Див. довідку Document Capture Pro для отримання докладних відомостей про використання програмного забезпечення.

Presto! BizCard

Програма Presto! BizCard від NewSoft забезпечує весь спектр функцій керування контактами для додавання візитних карток без потреби набирати дані вручну. Використовуйте систему розпізнавання BizCard, щоб сканувати візитні картки, редагувати та синхронізувати з особистою програмою керування даними, яку ви найчастіше використовуєте. Ви можете легко зберігати та керування контактною інформацією.

EPSON Software Updater

EPSON Software Updater — це програма, яка перевіряє доступність нових або оновлених програм в інтернеті та встановлює їх.

Крім того, ви можете оновити цифровий «Посібник користувача» для сканера.

Примітка.

Операційна система Windows Server не підтримується.

Інформація про додаткові елементи та витратні матеріали

Коди планшетної приставки до сканера

Приставка поєднує продукт (сканер з подачею аркушів) із планшетним сканером, що дає змогу використовувати його як один сканер. Завдяки цьому ви можете сканувати картонні документи, буклети тощо, які неможливо подати через пристрій ADF.

Назва частини	Коди
Планшетна приставка до сканера	B12B819011 B12B819012 (тільки для Китаю)
Сканер планшетного типу	Epson Perfection V19/V39

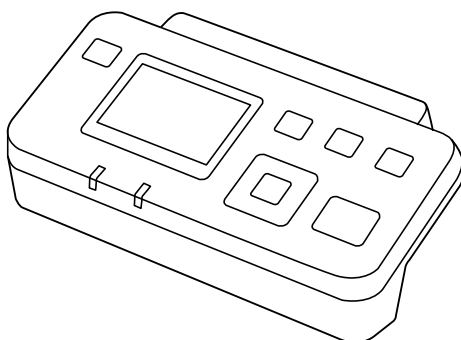
Основи роботи зі сканером

Пов'язані відомості

➔ «Використання планшетної приставки до сканера» на сторінці 84

Коди частин мережевого інтерфейсу

Можна сканувати через мережу за допомогою Document Capture Pro (тільки для Windows). Зареєструвавши найбільш часто вживані процеси сканування, такі як зберігання, сортування, перенесення і т.д., під назвою «завдання», можна зменшити робоче навантаження та збільшити ефективність, просто вибравши потрібне «завдання» на панелі керування. Для детальнішої інформації див. посібник.



Назва частини	Коди	Характеристики
Частина мережевого інтерфейсу*	B12B808451	Доступно для 1000BASE-T/100BASE-TX/10BASE-T, IPv6, IEEE802.3az

* У разі встановлення неможливо використовувати сканер або комп'ютер через з'єднання USB.

Коди Захисний футляр

За допомогою Захисний футляр можна сканувати оригінали незвичайної форми або фотографії, які можуть бути пошкоджені під час подавання паперу. Можна сканувати оригінали більші за формат A4, використовуючи захисний футляр і складаючи папір удвічі.

Назва частини	Коди
Захисний футляр*	B12B819051 B12B819061 (тільки для Китаю)

* Можна використовувати тільки той захисний футляр, який містить цей код.

Пов'язані відомості

➔ «Загальні характеристики оригіналів, що скануються» на сторінці 21

➔ «Розміщення оригіналів великого розміру» на сторінці 40

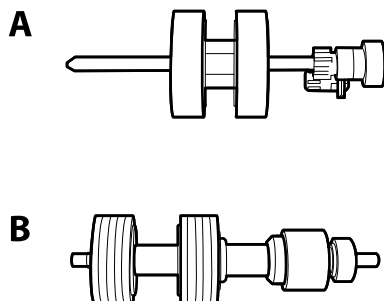
➔ «Розміщення оригіналів неправильної форми» на сторінці 43

➔ «Розміщення фотографій» на сторінці 46

Основи роботи зі сканером

Коди вузла подачі паперу

Частини (ролик подачі та ролик розділення) повинні бути замінені, коли кількість сканувань перевищить допустимий ресурс. Кількість сканувань можна побачити у програмі Epson Scan 2 Utility.



A: ролик подачі, B: ролик розділення

Назва частини	Коди	Ресурс
Ролики подачі паперу	B12B819031 B12B819041 (тільки для Китаю)	200,000*

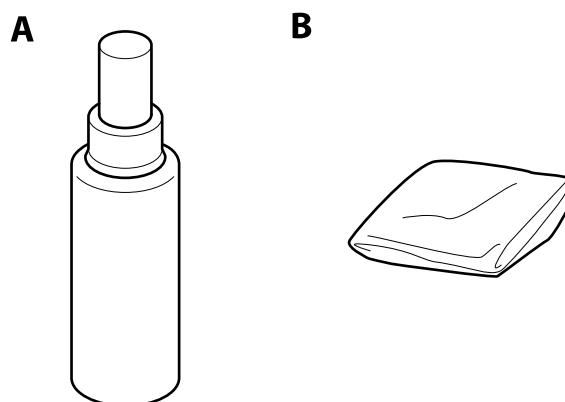
* Ця кількість була визначена послідовним скануванням за допомогою оригінального паперу Epson і є рекомендованою для циклу заміни. Цикл заміни може відрізнятися в залежності від різних типів паперу, таких як папір, що створює багато пилу або папір з жорсткою поверхнею, що може скоротити ресурс обладнання.

Пов'язані відомості

- ➔ [«Заміна вузла подачі паперу» на сторінці 100](#)
- ➔ [«Скидання кількості сканувань» на сторінці 104](#)

Коди наборів для чищення

Використовуйте його для очищення сканера всередині.



A: очисник, B: тканина для чищення

Основи роботи зі сканером

Назва частини	Коди
Набір для чищення	B12B819291

Пов'язані відомості

➔ [«Очищення внутрішніх компонентів сканера» на сторінці 95](#)

Характеристики оригіналів та їх розміщення

Характеристики оригіналів

У цьому розділі описано характеристики та умови, за яких оригінали можна завантажувати у пристрій ADF.

Загальні характеристики оригіналів, що скануються

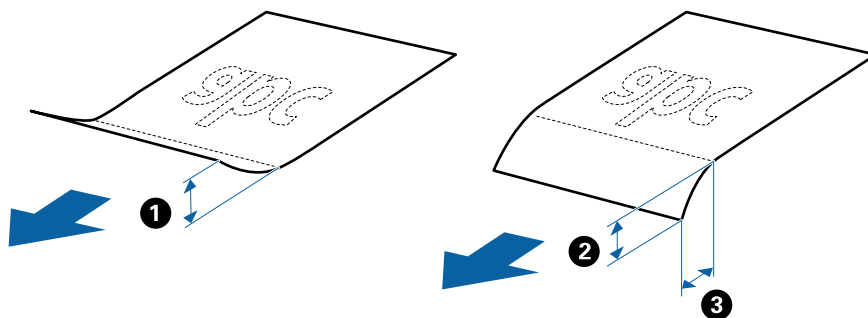
Тип оригіналу	Товщина	Розмір
Простий папір	Від 27 до 413 г/м ²	Максимум: 215,9×6 096,0 мм (8,5×240,0 дюймів)
Тонкий папір	Розмір до А8: 127–413 г/м ²	Мінімум: 50,8×50,8 мм (2,0×2,0 дюйма)
Перероблений папір	Пластикові картки: до 1,24 мм (0,05 дюйма) (включно з тисненням)	Розмір завантаження залежить від типу оригіналів.
Листівка	Ламіновані картки: до 0,8 мм (0,03 дюйма)	
Візитна картка		
Конверти		
Пластикові картки, що відповідають типу ISO781A ID-1 (з або без тиснення)		
Ламіновані картки		
Папір для термодруку		

Примітка.

- Усі оригінали мають бути рівні на стороні подачі.
- Упевніться, що закручення на стороні подачі оригіналів не перевищуватимуть вказані нижче допустимі межі.

Сторона ① не повинна перевищувати 3 мм.

Сторона ② не повинна перевищувати 1 мм, тоді як сторона ② може бути рівна або менша за ③. Якщо сторона ③ рівна або більша за ② у 10 разів, ② може перевищувати 1 мм.



Характеристики оригіналів та їх розміщення

Характеристики оригіналів стандартного розміру

Список оригіналів стандартного розміру, які можна завантажувати у сканер.

Розмір	Розміри	Товщина	Типи паперу	Ресурс завантаження*
A4	210×297 мм (8,3 x 11,7 дюйма)	Від 27 до 413 г/м ²	Простий папір Тонкий папір Перероблений папір	Товщина стосу оригіналів: до 6 мм (0,23 дюйма) 80 г/м ² : 50 аркушів 90 г/м ² : 43 аркуша 104 г/м ² : 37 аркушів 127 г/м ² : 31 аркуш 157 г/м ² : 25 аркушів 209 г/м ² : 19 аркушів 256 г/м ² : 15 аркушів 413 г/м ² : 9 аркушів Ресурс завантаження може змінюватися в залежності від типу паперу.
Letter	215,9×279,4 мм (8,5 x 11 дюймів)			
Legal	215,9×355,6 мм (8,5 x 14 дюймів)			
B5	182×257 мм (7,2 x 10,1 дюйма)			
A5	148×210 мм (5,8 x 8,3 дюйма)			
B6	128×182 мм (5,0 x 7,2 дюйма)			
A6	105×148 мм (4,1 x 5,8 дюйма)			
A8	52×74 мм (2,1 x 2,9 дюйма)	Від 127 до 413 г/м ²		
Візитна картка	55×89 мм (2,1 x 3,4 дюйма)	210 г/м ²		Товщина стосу оригіналів: до 6 мм (0,23 дюйма) 15 аркушів

* Можна додати оригінали до максимальної кількості завантаження під час сканування.

Характеристики довгого паперу

Характеристики довгого паперу, який можна завантажувати у сканер.

Розмір	Товщина	Типи паперу	Ресурс завантаження
Ширина: 50,8–215,9 мм (2,0 x 8,5 дюйма) Довжина: 393,7–6 096,0 мм (15,5 x 240,0 дюйма)	Від 50 до 130 г/м ²	Простий папір Тонкий папір Перероблений папір	1 аркуш

Характеристики пластикових карток

Характеристики пластикових карток, які можна завантажувати у сканер.

Характеристики оригіналів та їх розміщення

Розмір	Тип картки	Товщина	Ресурс завантаження	Напрямок завантаження
Тип ISO781A ID-1 54,0×85,6 мм (2,1 x 3,3 дюйма)	Із тисненням	До 1,24 мм (0,05 дюйма)	1 картка	Горизонтальне (альбомне)
	Без тиснення	До 0,76 мм (0,03 дюйма)	5 карток	

Характеристики ламінованих карток

Характеристики ламінованих карток, які можна завантажувати у сканер.

Розмір	Товщина	Ресурс завантаження
До 120,0×150,0 мм (4,7×5,9 дюйма)	До 0,8 мм (0,03 дюйма)	1 картка

Особливості оригіналів для використання Захисний футляр

Додаткове приладдя Захисний футляр — це аркуш, створений для транспортування оригіналів через сканер. Можна сканувати оригінали, що перевищують розмір A4/Letter, важливі документи чи фотографії, які не можна пошкодити, тонкий папір, оригінали неправильної форми тощо.

У таблиці нижче подано особливі показники оригіналів, які можна використовувати з Захисний футляр.

Тип	Розмір	Товщина	Ресурс завантаження в Захисний футляр
Оригінали, які не можна одразу завантажити у сканер	A3* ¹ A4 B4* ¹ Letter Legal* ¹ B5 A5 B6 A6 A8 Особливий розмір: <input type="checkbox"/> Ширина: до 431,8 мм (17 дюймів)* ² <input type="checkbox"/> Довжина: до 297 мм (11,7 дюйма)* ³	До 0,3 мм (0,012 дюйма) (окрім товщини Захисний футляр)	5 аркушів

*1 Щоб вкласти, складіть удвоє.

*2 Оригінали, ширина яких перевищує 215,9 мм (8,5 дюйма), потрібно складати удвоє.

Характеристики оригіналів та їх розміщення

- *3 У разі сканування оригіналу, довжина якого складає приблизно 297 мм (11,7 дюйма), край подачі оригіналу має розміщуватися на стороні зшивання у Захисний футляр. Інакше довжина сканованого зображення може перевищувати фактичну довжину зображення, оскільки сканер сканує до краю Захисний футляр, якщо вибрано значення **Автовизначення** для параметра **Розмір документа** у програмі Epson Scan 2.

Пов'язані відомості

➔ «Коди Захисний футляр» на сторінці 18

Характеристики конвертів

Характеристики конвертів, які можна завантажувати у сканер.


Розмір	Розміри	Товщина	Ресурс завантаження
C6	114×162 мм (4,49×6,38 дюйма) (стандартний розмір)	До 0,38 мм (0,015 дюйма)	5 конвертів
DL	110×220 мм (4,33×8,66 дюйма) (стандартний розмір)		

Типи оригіналів, з якими слід бути обережними

Перелічені нижче типи оригіналів можуть не скануватися так, як слід.

- Оригінали з нерівною поверхнею, наприклад папір із шаблонною шапкою.
- Оригінали з нерівностями або згинами
- Оригінали з перфорацією
- Оригінали, що містять етикетки або наклейки
- Самокопіювальний папір
- Закручені оригінали
- Крейдований папір

Примітка.

- Оскільки самокопіювальний папір містить хімічні речовини, які можуть пошкодити ролики в разі частого зминання паперу, очистіть ролики подачі та розділення.
- Нерівні оригінали можуть скануватися краще, якщо сповільнити швидкість подачі під час сканування або вирівняти нерівності перед завантаженням.
- Щоб сканувати тонкі оригінали або такі, що можуть легко зім'ятися, використовуйте приладдя Захисний футляр (продається окремо).
- Щоб сканувати оригінали, які визначаються як подвійна подача, натисніть кнопку  (Пропуск визначення подвійної подачі) перш ніж сканувати або виберіть **Викл.** у меню **Виявляти подвійні аркуші** у вкладці **Основні настройки** у програмі Epson Scan 2.
- Етикетки або наклейки повинні щільно прилягати до оригіналу, без випирання клейких частин.
- Перш ніж сканувати, спробуйте вирівняти закручені оригінали.

Характеристики оригіналів та їх розміщення

Пов'язані відомості

- ➔ [«Основи роботи зі сканером» на сторінці 12](#)
- ➔ [«Обслуговування» на сторінці 95](#)

Типи оригіналів, які не можна сканувати

Перелічені нижче типи оригіналів заборонено сканувати.

- Фотографії
- Буклети
- Не паперові оригінали (чисті файли, тканини або металеву плівку)
- Оригінали зі скобами або скріпками
- Оригінали з клеєм
- Порвані оригінали
- Сильно зім'яті або закручені оригінали
- Прозорі оригінали, такі як прозора плівка для проектора
- Оригінали із самокопіювальним папером на звороті
- Оригінали з мокрим чорнилом
- Оригінали з клейким папером для нотаток

Примітка.

- Не завантажуйте у сканер фотографії, цінні мистецькі роботи або важливі документи, які ви боїтеся пошкодити. Неправильна подача може зім'яти чи пошкодити оригінал. У разі сканування таких оригіналів використовуйте Захисний футляр (продається окремо).*
- Порвані, зім'яті або закручені оригінали також можна сканувати, якщо використовувати Захисний футляр (продається окремо).*

Пов'язані відомості

- ➔ [«Фотографії» на сторінці 45](#)

Розміщення оригіналів

Оригінали стандартного розміру

Характеристики оригіналів стандартного розміру

Список оригіналів стандартного розміру, які можна завантажувати у сканер.

Характеристики оригіналів та їх розміщення

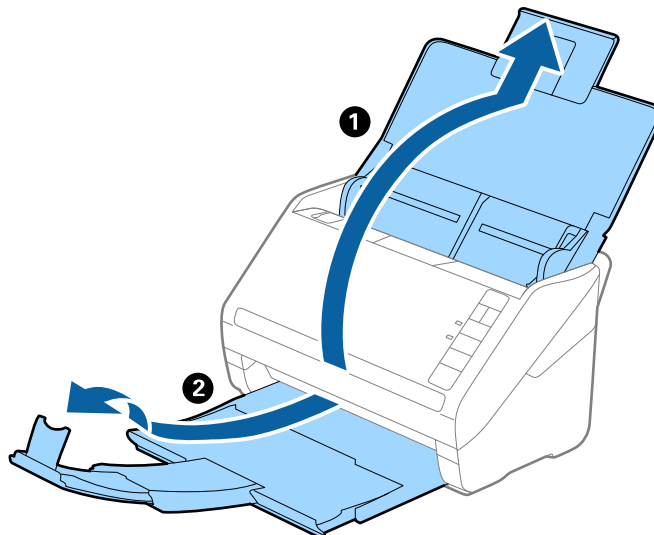
Розмір	Розміри	Товщина	Типи паперу	Ресурс завантаження*
A4	210×297 мм (8,3 x 11,7 дюйма)	Від 27 до 413 г/м ²	Простий папір Тонкий папір Перероблений папір	Товщина стосу оригіналів: до 6 мм (0,23 дюйма) 80 г/м ² : 50 аркушів 90 г/м ² : 43 аркуша 104 г/м ² : 37 аркушів 127 г/м ² : 31 аркуш 157 г/м ² : 25 аркушів 209 г/м ² : 19 аркушів 256 г/м ² : 15 аркушів 413 г/м ² : 9 аркушів Ресурс завантаження може змінюватися в залежності від типу паперу.
Letter	215,9×279,4 мм (8,5 x 11 дюймів)			
Legal	215,9×355,6 мм (8,5 x 14 дюймів)			
B5	182×257 мм (7,2 x 10,1 дюйма)			
A5	148×210 мм (5,8 x 8,3 дюйма)			
B6	128×182 мм (5,0 x 7,2 дюйма)			
A6	105×148 мм (4,1 x 5,8 дюйма)			
A8	52×74 мм (2,1 x 2,9 дюйма)	Від 127 до 413 г/м ²		
Візитна картка	55×89 мм (2,1 x 3,4 дюйма)	210 г/м ²		Товщина стосу оригіналів: до 6 мм (0,23 дюйма) 15 аркушів

* Можна додати оригінали до максимальної кількості завантаження під час сканування.

Характеристики оригіналів та їх розміщення

Розміщення оригіналів стандартного розміру

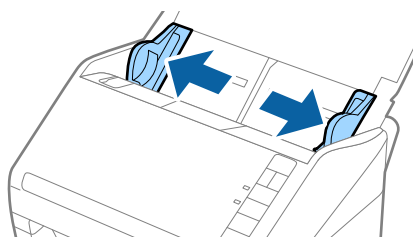
1. Відкрийте вхідний лоток та витягніть його розширення. Витягніть вихідний лоток, відкрийте розширення, а тоді підніміть обмежувач.



Примітка.

- ❑ Для формату А4 або більших розмірів потрібно витягнути й розтягнути розширення вхідного лотка.
- ❑ Обов'язково витягніть розширення вихідного лотка, щоб вони були трохи довшими, ніж оригінал, а тоді підніміть обмежувач, щоб викинуті у вихідний лоток документи акуратно склалися у вихідному лотку.
- ❑ Обмежувач можна пересувати назад і вперед на розширенні вихідного лотка, щоб якнайкраще підлаштувати його положення під розмір оригіналів, які скануються.
- ❑ Якщо щільні оригінали випадають з вихідного лотка, відкладіть і не використовуйте його.
- ❑ Якщо на якість зображення все ще впливають оригінали, які викидаються і б'ються об поверхню під сканером, радим поставити сканер на край столу, звідки відкинуті оригінали можуть вільно спадати, щоб ви підхопили їх.

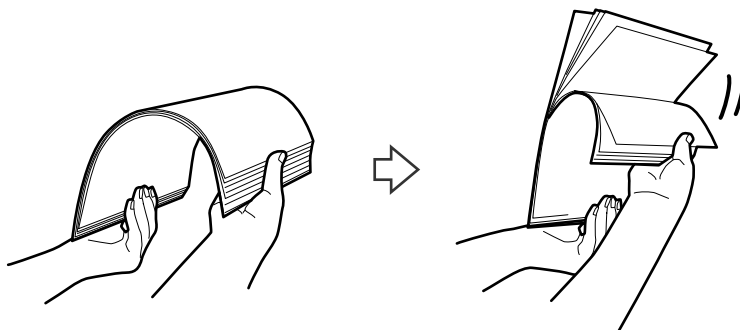
2. Максимально розсуньте бокові напрямні вхідного лотка.



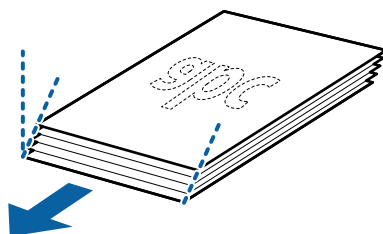
Характеристики оригіналів та їх розміщення

3. Прогорніть оригінали.

Тримайте за обидва кінці оригіналів та прогорніть їх кілька разів.

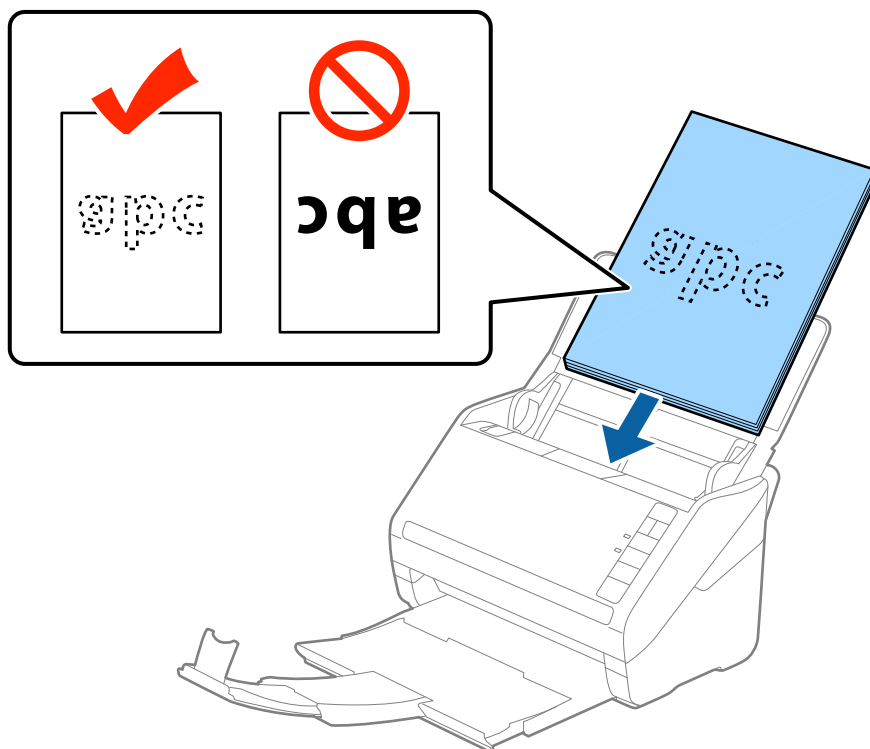


4. Вирівняйте краї оригіналів, а тоді, тримаючи їх друкованою стороною донизу, просуньте стороною подачі у клиноподібну форму.



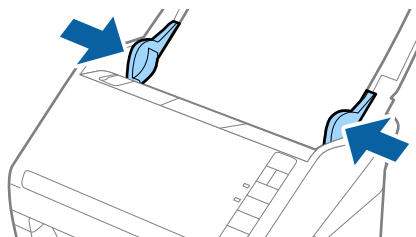
5. Завантажте оригінали у вхідний лоток лицьовою стороною вниз так, щоб верхній край аркуша був з боку пристрою ADF.

Посуньте оригінали у ADF, доки не відчуєте опір.



Характеристики оригіналів та їх розміщення

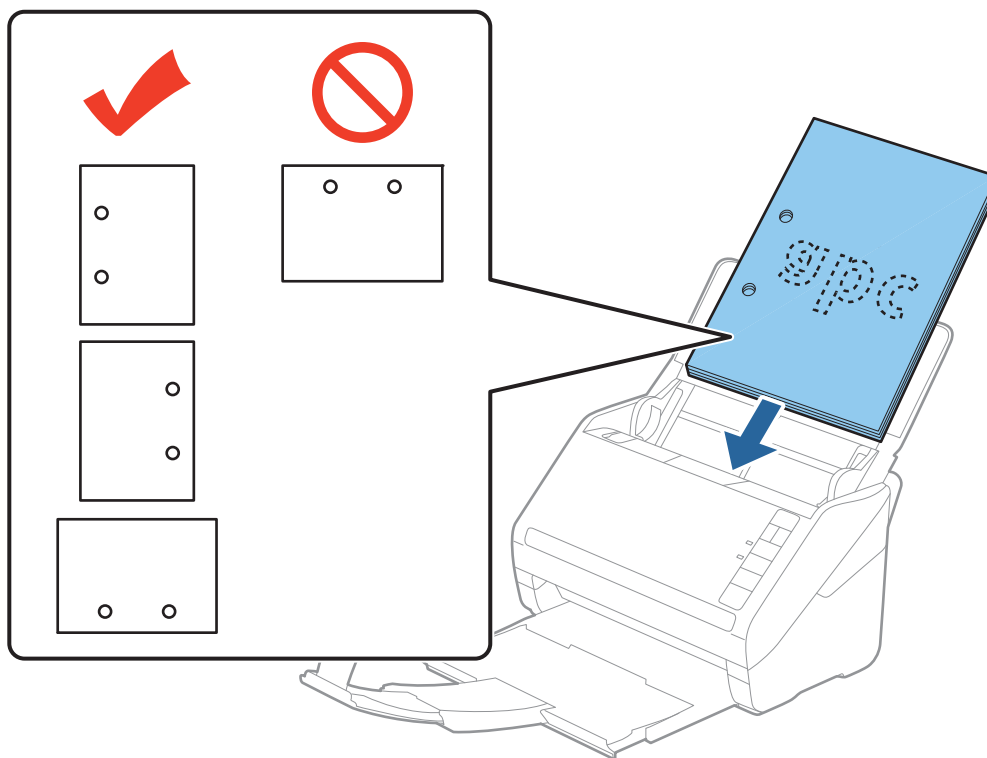
- Посуньте напрямні країв, щоб вони торкалися оригіналів, та перевірте, що між оригіналами та напрямними немає проміжків. Інакше оригінали можуть подаватися нерівно.


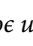


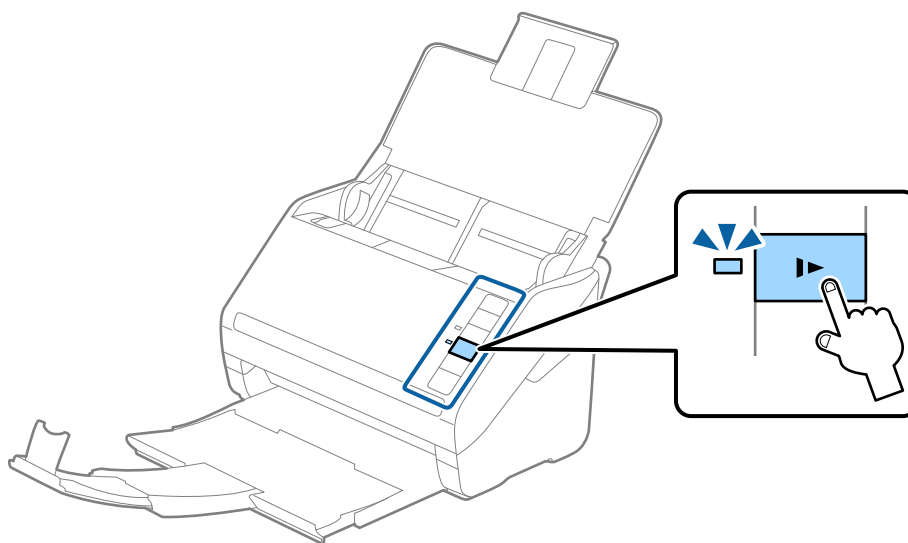
Характеристики оригіналів та їх розміщення

Примітка.

- ❑ Під час сканування оригіналів із перфорацією, наприклад нескріплений тонкий папір, завантажуйте оригінали перфорацією вбік або донизу. На відстані 30 мм (1,2 дюйма) від центру оригіналу не повинно бути жодної перфорації. Однак перфорація допускається на відстані 30 мм (1,2 дюйма) від краю подачі оригіналів. Упевніться, що краї з перфорацією не мають задирок або закручувань.



- ❑ У разі сканування тонкого паперу зі складками, які призводять до змінання паперу або подвійної подачі, можна виправити ситуацію, натиснувши кнопку  (Повільний режим), щоб сповільнити подавання аркушів. Кнопка  (Повільний режим) сповільнює швидкість подавання паперу. Натисніть її ще раз, щоб повернутися до звичайної швидкості.



Характеристики оригіналів та їх розміщення

Довгий папір

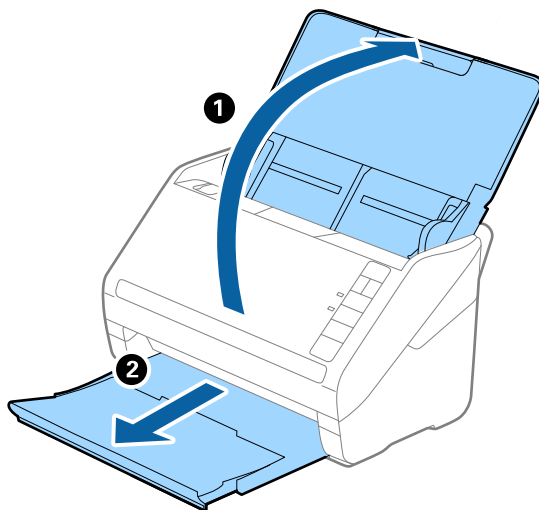
Характеристики довгого паперу

Характеристики довгого паперу, який можна завантажувати у сканер.

Розмір	Товщина	Типи паперу	Ресурс завантаження
Ширина: 50,8–215,9 мм (2,0 x 8,5 дюйма) Довжина: 393,7–6 096,0 мм (15,5 x 240,0 дюйма)	Від 50 до 130 г/м ²	Простий папір Тонкий папір Перероблений папір	1 аркуш

Розміщення довгого паперу

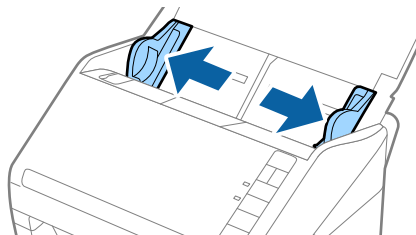
1. Відкрийте вхідний лоток, а тоді витягніть вихідний лоток.



Примітка.

Не відкривайте розширення вхідного та вихідного лотків і не піднімайте обмежувач.

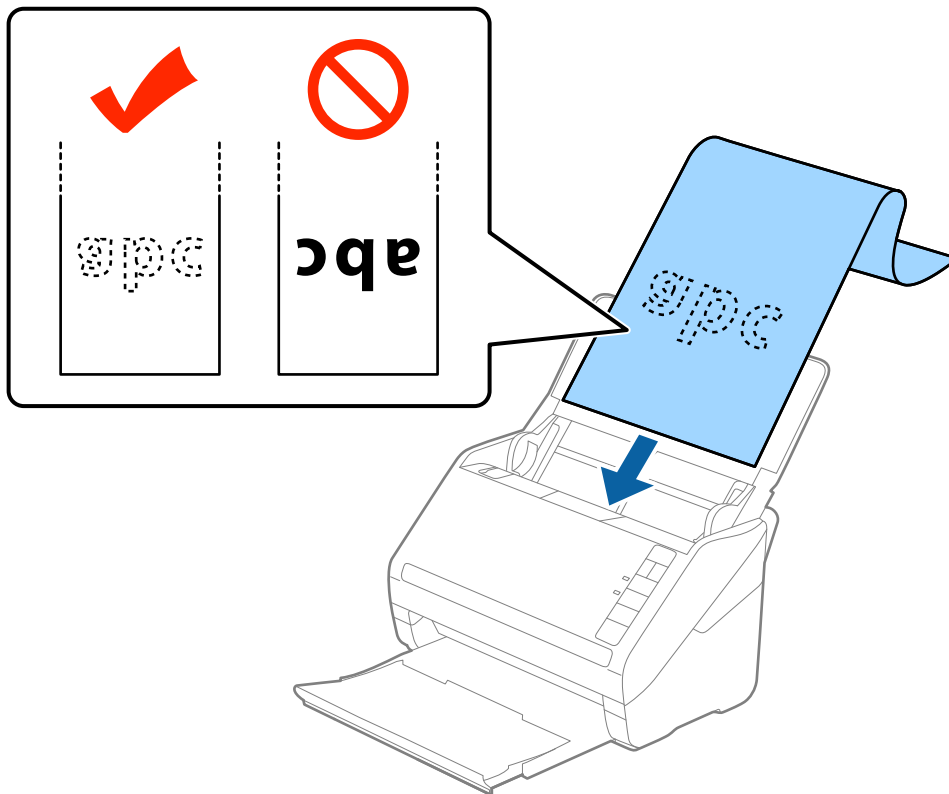
2. Максимально розсуньте бокові напрямні вхідного лотка.



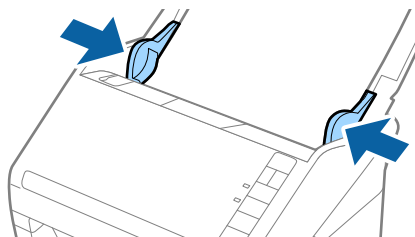
Характеристики оригіналів та їх розміщення

- Завантажте оригінал просто у вхідний лоток лицьовою стороною вниз так, щоб верхній край аркуша був з боку пристрою ADF.

Посуньте оригінал у пристрій ADF, доки не відчуєте опір.



- Підлаштуйте напрямні країв, щоб вони торкалися країв довгого паперу, та перевірте, що між краями паперу та напрямними немає проміжків. Інакше оригінали можуть подаватися нерівно.



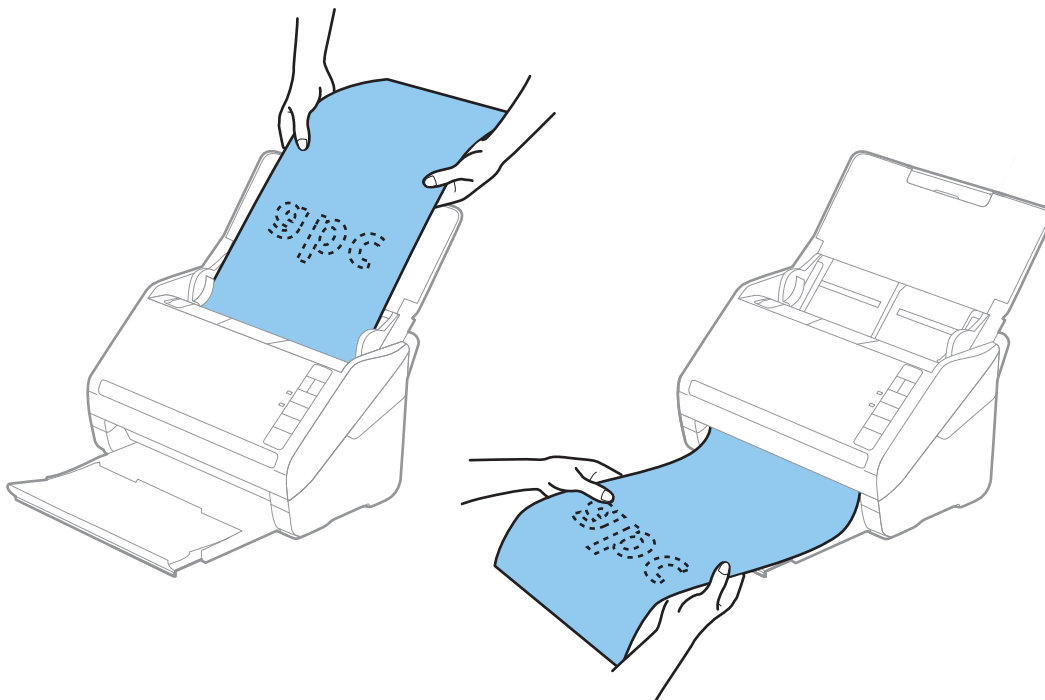
Характеристики оригіналів та їх розміщення

Примітка.

- ❑ Можна сканувати папір довжиною до 5 461 мм (215 дюймів) з роздільною здатністю до 300 точок на дюйм та понад 5 461 мм (215) і до 6 096 мм (240 дюймів) із роздільною здатністю до 200 точок на дюйм.
- ❑ Потрібно вказати розмір паперу у програмі Epson Scan 2. Вказати розмір у програмі Epson Scan 2 можна трьома способами; якщо довжина паперу до 863,6 мм (34 дюйми), можна вибрати **Автовизн. (вел.довж.пап.)**, щоб автоматично визначати розмір паперу.

Якщо довжина паперу перевищує 863,6 мм (34 дюйми), потрібно вибрати **Налаштувати** та вказати розмір паперу. Якщо довжина паперу не перевищує 5 461 мм (215 дюймів), можна використовувати **Визначення довжини паперу** замість того, щоб вводити довжину паперу. Якщо довжина паперу перевищує 5 461 мм (215 дюймів), потрібно вказати як ширину, так і довжину паперу.

- ❑ Підтримуйте довгий папір зі сторони входу так, щоб він не випадав з пристрою ADF, а також на виході, щоб викинутий папір не випадав із вихідного лотка.



Пов'язані відомості

- ➔ [«Налаштування для особливих оригіналів у програмі Epson Scan 2» на сторінці 57](#)

Пластикові картки

Характеристики пластикових карток

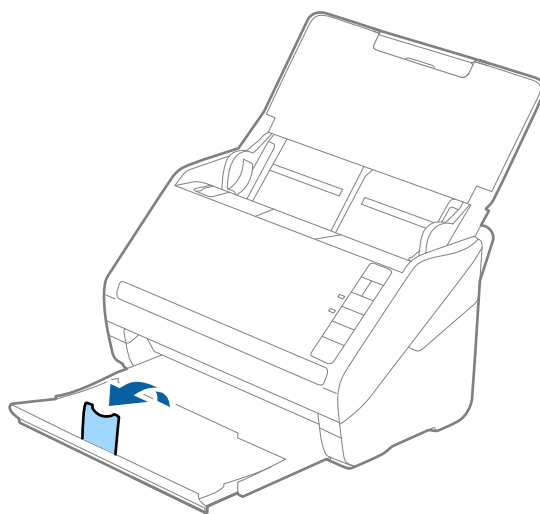
Характеристики пластикових карток, які можна завантажувати у сканер.

Характеристики оригіналів та їх розміщення

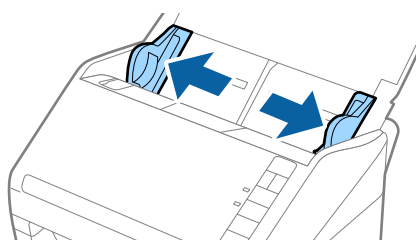
Розмір	Тип картки	Товщина	Ресурс завантаження	Напрямок завантаження
Тип ISO781A ID-1 54,0×85,6 мм (2,1 x 3,3 дюйма)	Із тисненням	До 1,24 мм (0,05 дюйма)	1 картка	Горизонтальне (альбомне)
	Без тиснення	До 0,76 мм (0,03 дюйма)	5 карток	

Розміщення пластикових карток

1. Відкрийте вхідний лоток, тоді витягніть вихідний лоток та підніміть обмежувач.



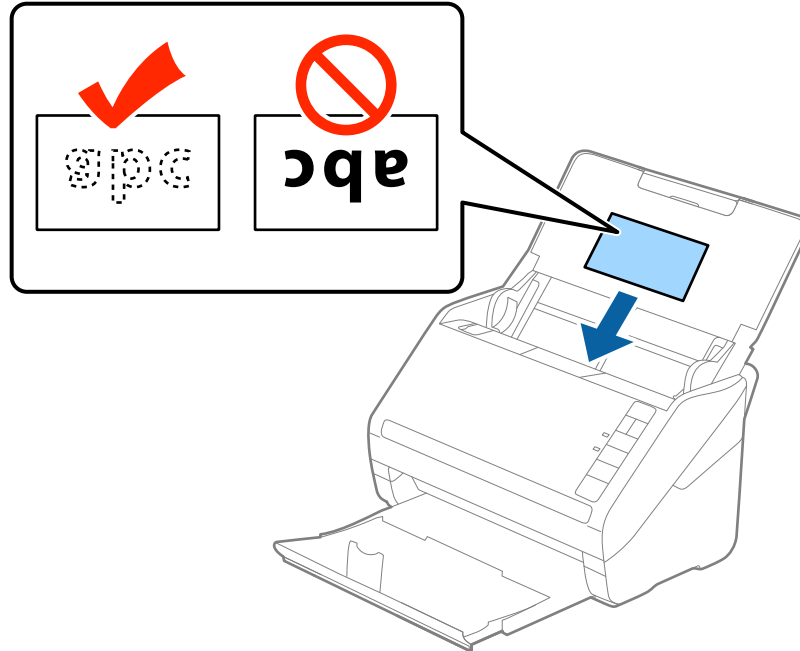
2. Максимально розсуньте бокові напрямні вхідного лотка.



Характеристики оригіналів та їх розміщення

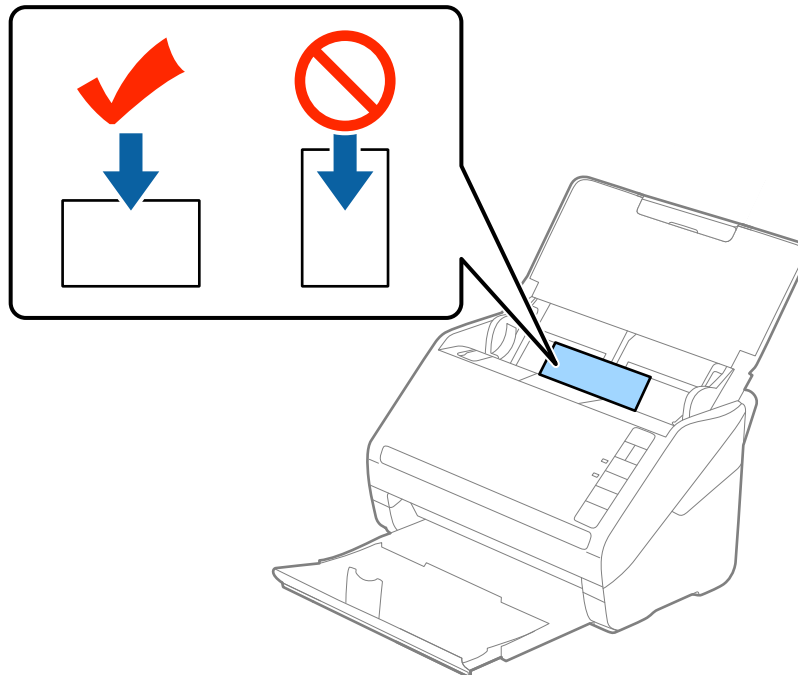
- Завантажте пластикові картки у вхідний лоток лицьовою стороною вниз так, щоб верхній край аркуша був з боку пристрою ADF.

Посуньте пластикові картки в ADF, доки не відчуєте опір.



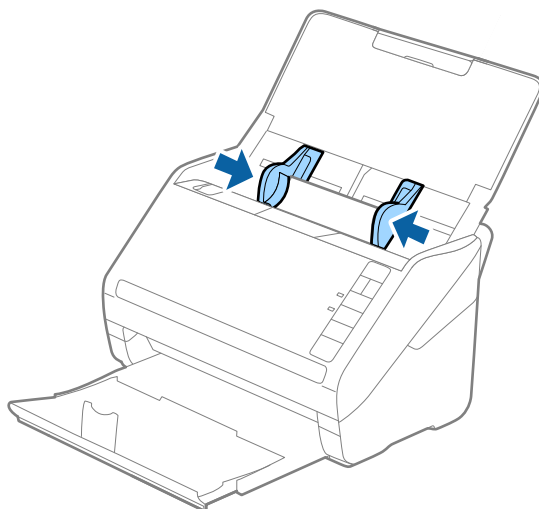
Важливо

Не завантажуйте пластикові картки вертикально.





Характеристики оригіналів та їх розміщення

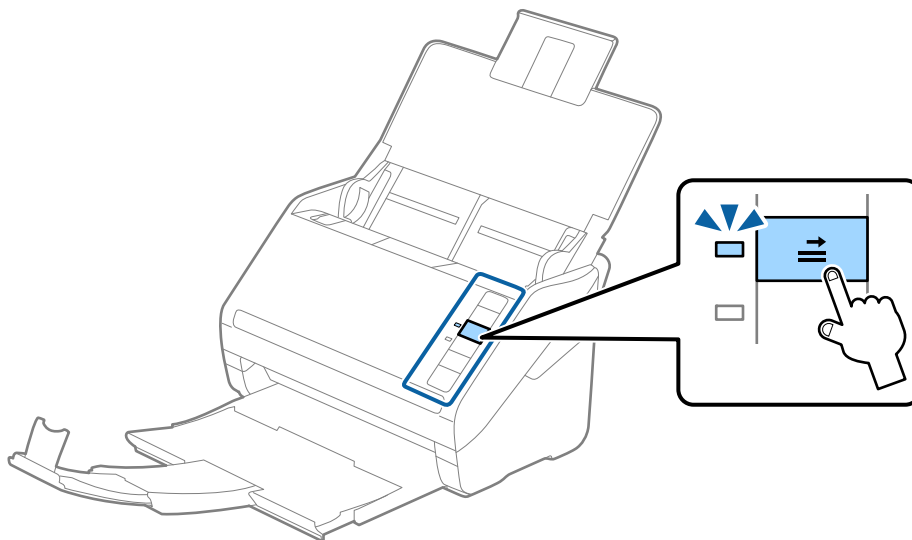
4. Підсуньте напрямні впритул до країв пластикових карток.



Примітка.

Для сканування пластикових карток, виберіть **Пластикова картка (альбом.)** для **Розмір документа** або **Викл.** для **Виявляти подвійні аркуші** у вкладці **Основні настройки** у програмі Epson Scan 2. Див. довідку програми Epson Scan 2 для детальнішої інформації.

Якщо ви забули вимкнути **Виявляти подвійні аркуші** у програмі Epson Scan 2 і сталася помилка подвійної подачі, витягніть ламіновані картки із ADF, а тоді повторно завантажте їх, натиснувши кнопку  (Пропуск визначення подвійної подачі) на сканері, як це вказано нижче, щоб вимкнути **Виявляти подвійні аркуші** для наступного сканування, а тоді скануйте ще раз. Кнопка  (Пропуск визначення подвійної подачі) вимикає функцію **Виявляти подвійні аркуші** тільки для одного аркуша.



Пов'язані відомості

- ➔ «Налаштування для особливих оригіналів у програмі Epson Scan 2» на сторінці 57

Характеристики оригіналів та їх розміщення

Ламіновані картки

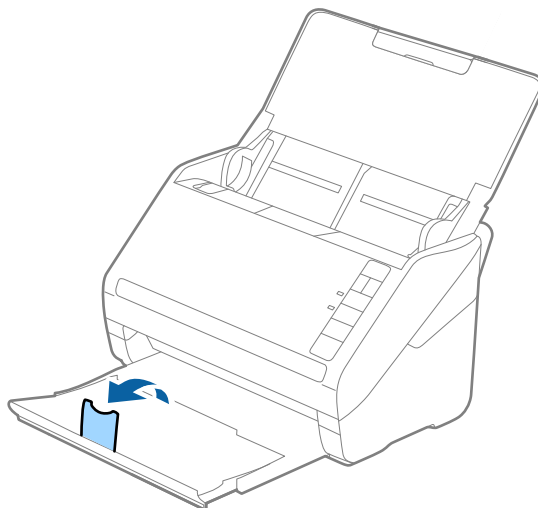
Характеристики ламінованих карток

Характеристики ламінованих карток, які можна завантажувати у сканер.

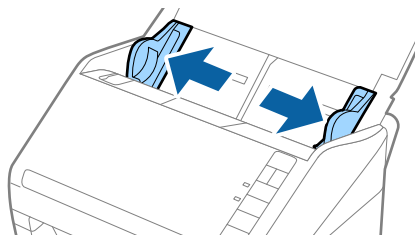
Розмір	Товщина	Ресурс завантаження
До 120,0×150,0 мм (4,7×5,9 дюйма)	До 0,8 мм (0,03 дюйма)	1 картка

Розміщення ламінованих карток

1. Відкрийте вхідний лоток, тоді витягніть вихідний лоток та підніміть обмежувач.



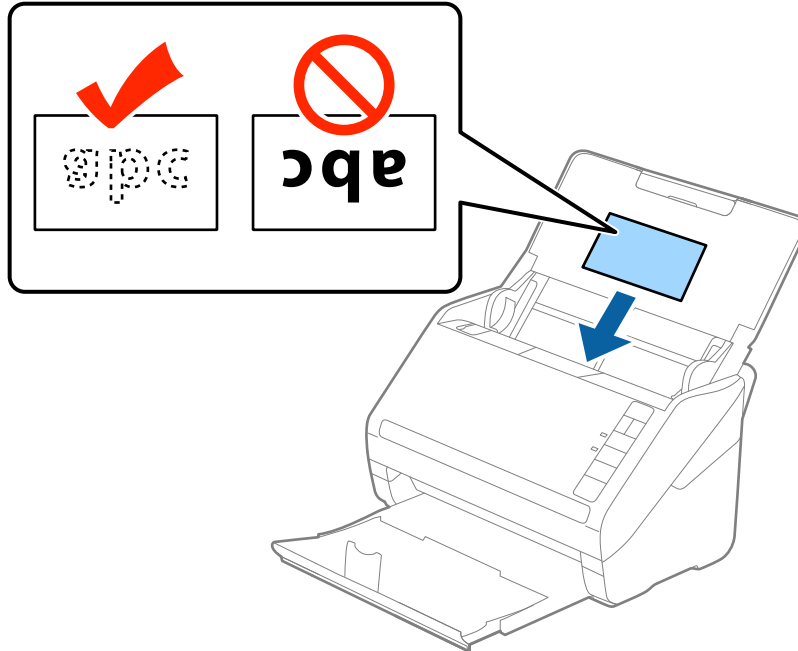
2. Максимально розсуньте бокові напрямні вхідного лотка.



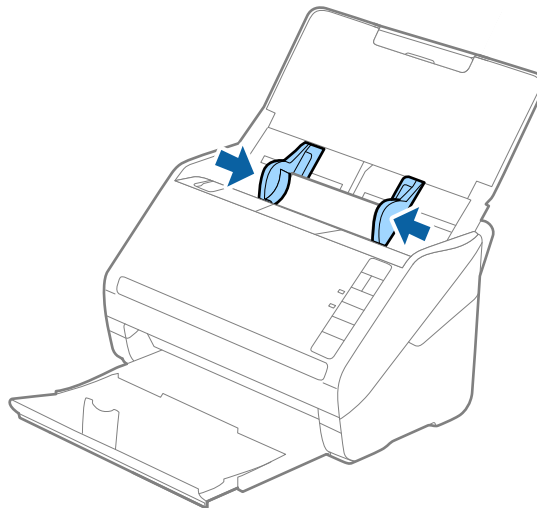
Характеристики оригіналів та їх розміщення

- Завантажте ламіновані картки у вхідний лоток лицьовою стороною вниз так, щоб верхній край аркуша був з боку пристрою ADF.

Посуньте ламіновані картки в ADF, доки не відчуєте опір.



- Підсуньте напрямні впритул до країв ламінованих карток.





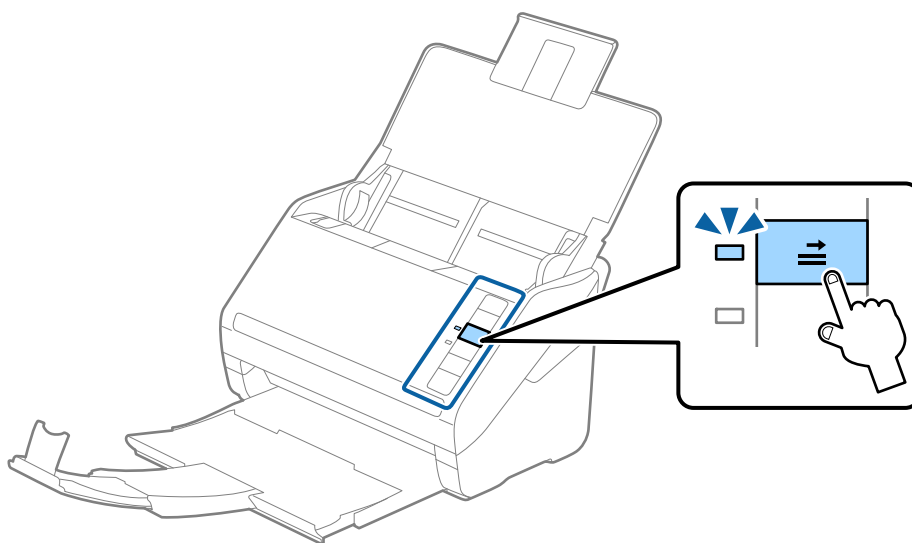
Характеристики оригіналів та їх розміщення

Примітка.

- ❑ Щоб сканувати ламіновані картки, виберіть **Сканувати ламіновану картку** у вікні **Настройки** вкладки **Основні настройки** програми Epson Scan 2, щоб збільшити точність автоматичного визначення розміру. Див. довідку програми Epson Scan 2 для детальнішої інформації.

- ❑ Для сканування ламінованих карток, виберіть **Викл. у виявляти подвійні аркуші** у вкладці **Основні настройки** програми Epson Scan 2. Див. довідку програми Epson Scan 2 для детальнішої інформації.

Якщо ви забули вимкнути **Виявляти подвійні аркуші** у програмі Epson Scan 2 і сталася помилка подвійної подачі, витягніть ламіновані картки із ADF, а тоді повторно завантажте їх, натиснувши кнопку  (Пропуск визначення подвійної подачі) на сканері, як це вказано нижче, щоб вимкнути **Виявляти подвійні аркуші** для наступного сканування, а тоді скануйте ще раз. Кнопка  (Пропуск визначення подвійної подачі) вимикає функцію **Виявляти подвійні аркуші** тільки для одного аркуша.



Пов'язані відомості

- ➔ [«Налаштування для особливих оригіналів у програмі Epson Scan 2» на сторінці 57](#)

Оригінали великого розміру

Характеристики оригіналів великого розміру

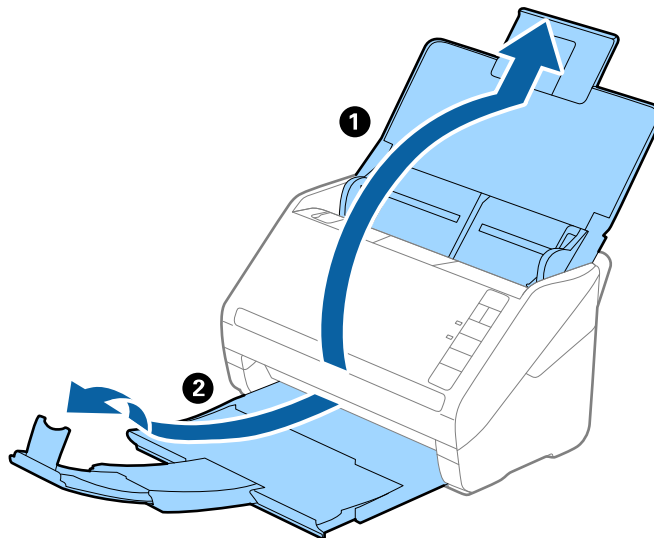
Використовуючи Захисний футляр, який продається окремо, і складаючи оригінали навпіл, можна сканувати документи, розмір яких перевищує формат А4, наприклад А3 або В4.

Розмір	Товщина	Типи паперу	Ресурс завантаження в Захисний футляр
До розміру А3	До 0,3 мм (0,012 дюйма) (окрім товщини Захисний футляр)	Простий папір Тонкий папір Перероблений папір	5 аркушів захисного футляру

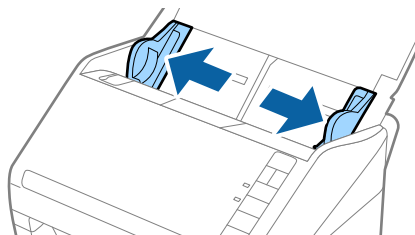
Характеристики оригіналів та їх розміщення

Розміщення оригіналів великого розміру

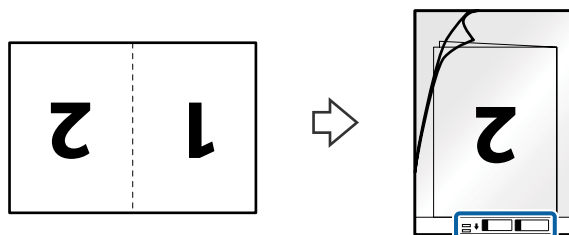
1. Відкрийте вхідний лоток та витягніть його розширення. Витягніть вихідний лоток, відкрийте розширення, а тоді підніміть обмежувач.



2. Максимально розсуньте бокові напрямні вхідного лотка.

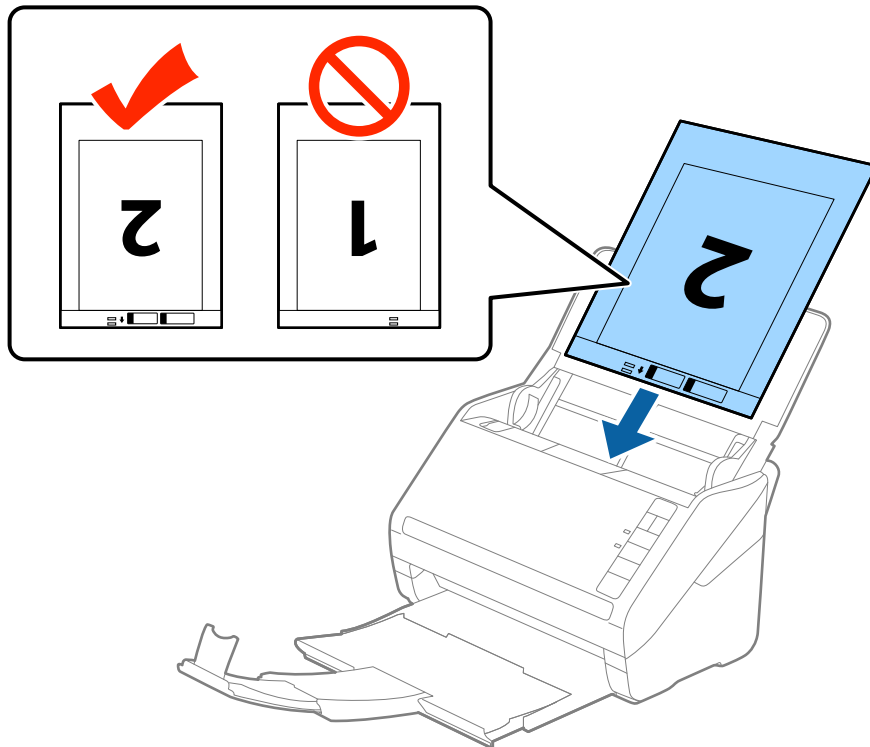


3. Поставте Захисний футляр із зображенням переднім краєм догори, а оригінал поставте в захисний футляр, склавши його вдвоє так, щоб сторона, яку потрібно сканувати, виглядала назовні, а права сторона була спереду.

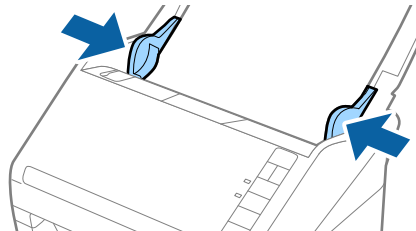


Характеристики оригіналів та їх розміщення

4. Завантажте Захисний футляр у вхідний лоток так, щоб верхній край був з боку пристрою ADF. Посуньте Захисний футляр у пристрій ADF, доки не відчуєте опір.



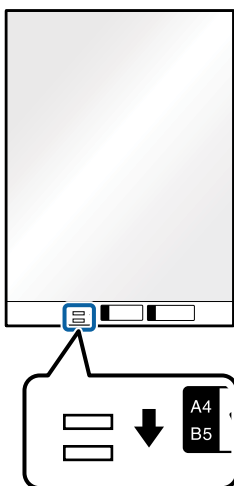
5. Посуньте напрямні країв, щоб вони торкалися Захисний футляр, та перевірте, щоб між Захисний футляр та напрямними не було проміжків. Інакше захисний футляр може подаватися нерівно.



Характеристики оригіналів та їх розміщення

Примітка.

- ❑ Може виникнути потреба припинити використання Захисний футляр, який містить подряпини або використовувався для сканування більше 3000 разів.
- ❑ Щоб зісканувати обидві сторони та скласти їх докупи, виберіть **Двосторонній** із **Сторона сканування**, а тоді виберіть **Ліворуч і праворуч** із **Зброшур.оригінал** у *Epson Scan 2*. Див. довідку програми *Epson Scan 2* для детальнішої інформації.
- ❑ Під час сканування за допомогою Захисний футляр, якщо вибрати **Автовизначення** для параметра **Розмір документа**, то зображення автоматично скануватиметься із застосуванням функції **Контроль нахилу паперу** у параметрі **Виправлення нахилу документа**.
- ❑ У разі сканування оригіналу, довжина якого складає приблизно 297 мм, край подачі оригіналу має розміщуватися на стороні зшивання у Захисний футляр. Інакше довжина сканованого зображення може перевищувати фактичну довжину зображення, оскільки сканер сканує до краю Захисний футляр, якщо вибрано значення **Автовизначення** для параметра **Розмір документа** у програмі *Epson Scan 2*.
- ❑ Використовуйте тільки той Захисний футляр, щоб був розроблений для вашого сканера. Захисний футляр автоматично розпізнається сканером шляхом виявлення двох малих прямокутних отворів на передньому краї. Стежте, щоб ці отвори були чисті і не закриті.



Пов'язані відомості

- ➔ [«Коди Захисний футляр» на сторінці 18](#)
- ➔ [«Налаштування для особливих оригіналів у програмі Epson Scan 2» на сторінці 57](#)

Оригінали неправильної форми

Характеристики оригіналів неправильної форми

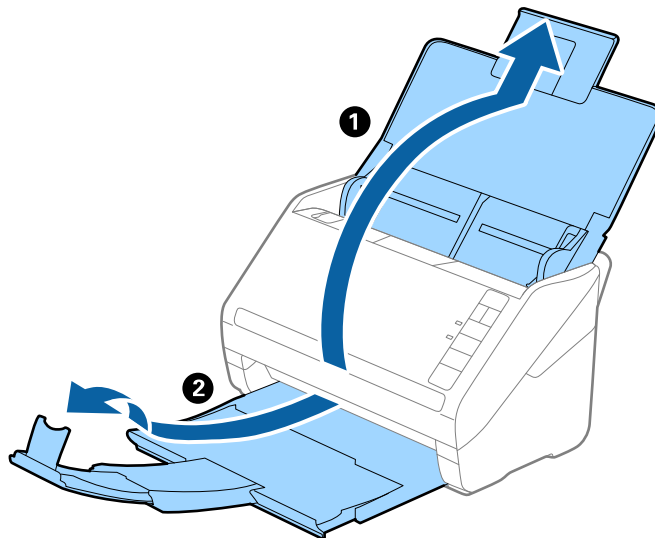
Використовуючи Захисний футляр, що продається окремо, можна сканувати оригінали, які зім'яті, закручені, надто тонкі або мають неправильну форму.

Розмір	Товщина	Ресурс завантаження в Захисний футляр
До А4	До 0,3 мм (0,012 дюйма) (окрім товщини Захисний футляр)	5 аркушів

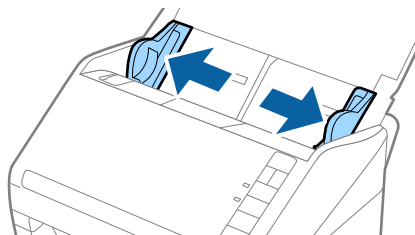
Характеристики оригіналів та їх розміщення

Розміщення оригіналів неправильної форми

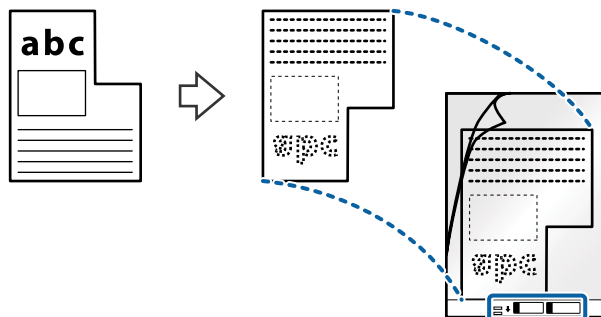
1. Відкрийте вхідний лоток та витягніть його розширення. Витягніть вихідний лоток, відкрийте розширення, а тоді підніміть обмежувач.



2. Максимально розсуньте бокові напрямні вхідного лотка.

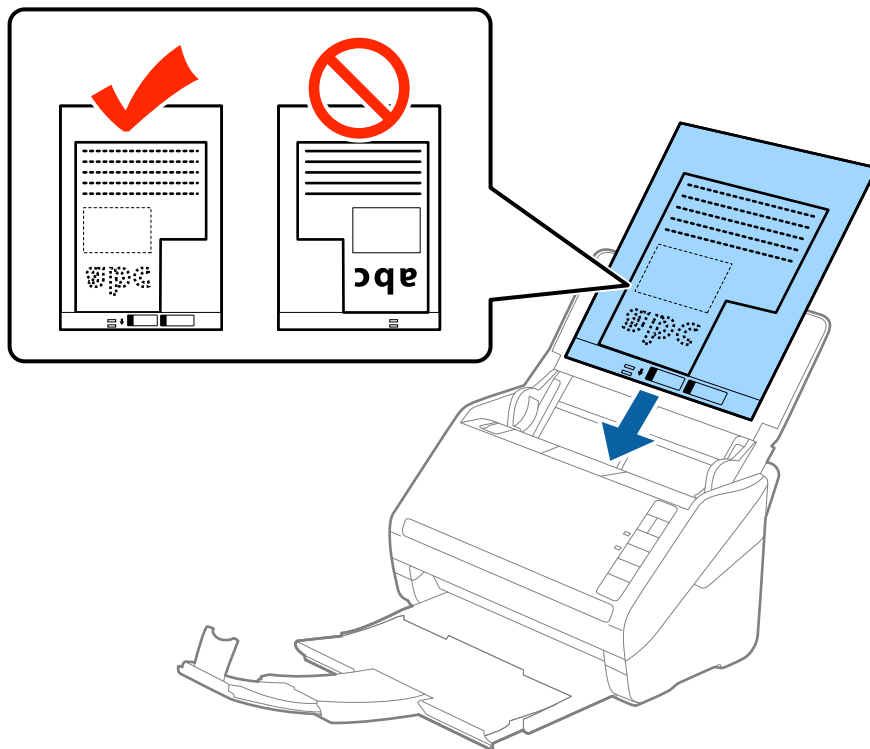


3. Поставте Захисний футляр із зображенням переднім краєм догори та поставте оригінал по центру Захисний футляр лицьовою стороною донизу.

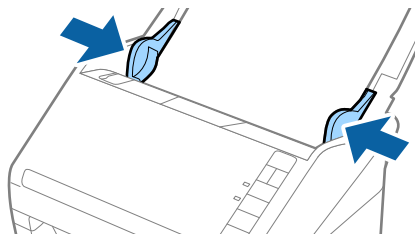


Характеристики оригіналів та їх розміщення

4. Завантажте Захисний футляр у вхідний лоток так, щоб верхній край був з боку пристрою ADF. Посуньте Захисний футляр у пристрій ADF, доки не відчуєте опір.



5. Посуньте напрямні країв, щоб вони торкалися Захисний футляр, та перевірте, щоб між Захисний футляр та напрямними не було проміжків. Інакше захисний футляр може подаватися нерівно.



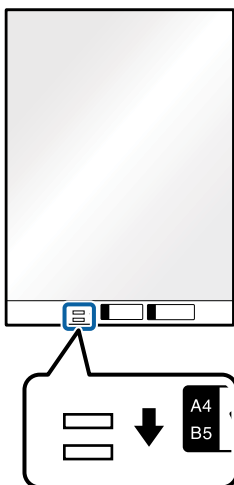
Характеристики оригіналів та їх розміщення

Примітка.

- ❑ Може виникнути потреба припинити використання Захисний футляр, який містить подряпини або використовувався для сканування більше 3000 разів.
- ❑ Якщо для потрібного оригіналу вам не вдається знайти відповідний розмір у списку **Розмір документа** програми *Epson Scan 2*, виберіть **Автовизначення** або **Налаштувати**, щоб створити власний розмір документа.

Під час сканування за допомогою Захисний футляр, якщо вибрати **Автовизначення** для параметра **Розмір документа**, то зображення автоматично скануватиметься із застосуванням функції **Контроль нахилу паперу** у параметрі **Виправлення нахилу документа**.

- ❑ Використовуйте тільки той Захисний футляр, щоб був розроблений для вашого сканера. Захисний футляр автоматично розпізнається сканером шляхом виявлення двох малих прямокутних отворів на передньому краї. Стежте, щоб ці отвори були чисті і не закриті.



Пов'язані відомості

- ➔ [«Коди Захисний футляр» на сторінці 18](#)
- ➔ [«Налаштування для особливих оригіналів у програмі Epson Scan 2» на сторінці 57](#)

Фотографії

Характеристики фотографій

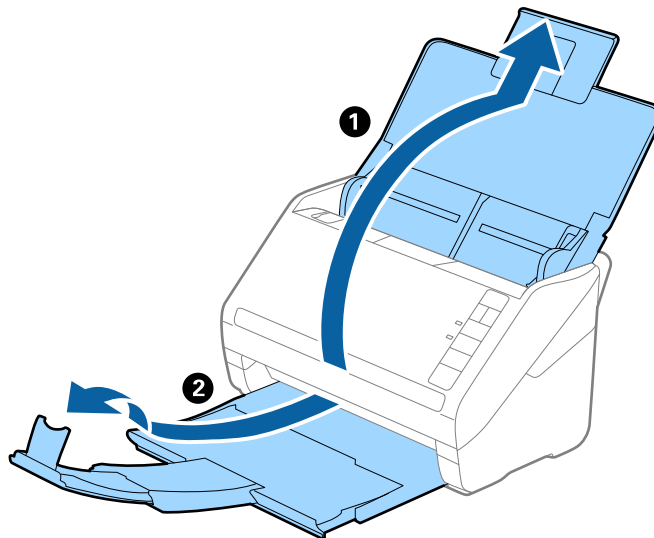
Використовуючи Захисний футляр, який продається окремо, можна сканувати фотографії, не боячись пошкодити їх.

Розмір	Товщина	Ресурс завантаження в Захисний футляр
До А4	До 0,3 мм (0,012 дюйма) (окрім товщини Захисний футляр)	5 аркушів

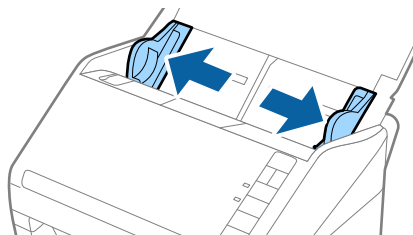
Характеристики оригіналів та їх розміщення

Розміщення фотографій

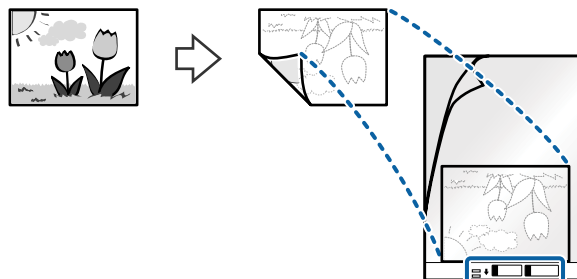
1. Відкрийте вхідний лоток та витягніть його розширення. Витягніть вихідний лоток, відкрийте розширення, а тоді підніміть обмежувач.



2. Максимально розсуньте бокові напрямні вхідного лотка.

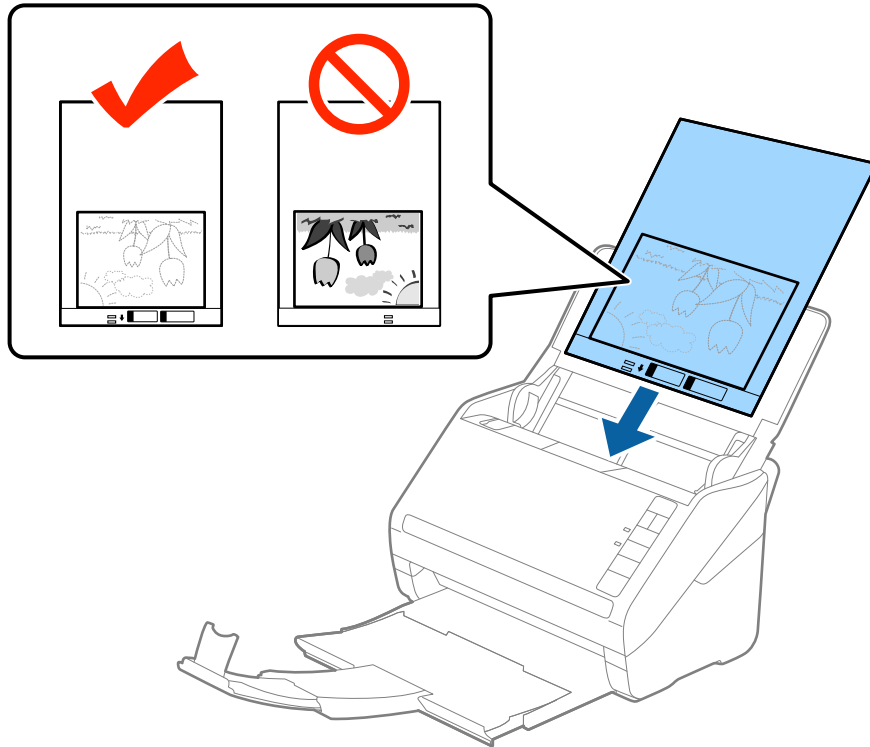


3. Поставте Захисний футляр із зображенням переднім краєм догори та поставте фото по центру Захисний футляр лицьовою стороною донизу.

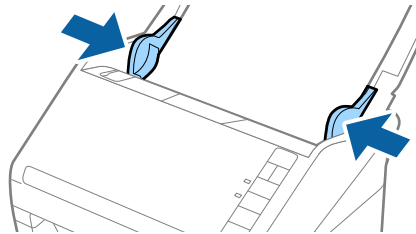


Характеристики оригіналів та їх розміщення

4. Завантажте Захисний футляр у вхідний лоток так, щоб верхній край був з боку пристрою ADF. Посуньте Захисний футляр у пристрій ADF, доки не відчуєте опір.



5. Посуньте напрямні країв, щоб вони торкалися Захисний футляр, та перевірте, щоб між Захисний футляр та напрямними не було проміжків. Інакше захисний футляр може подаватися нерівно.



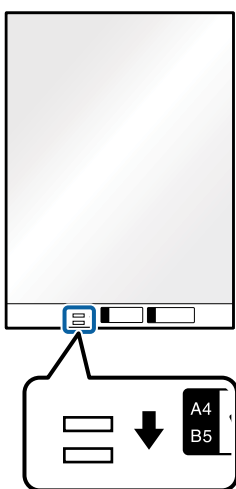
Характеристики оригіналів та їх розміщення

Примітка.

- ❑ Може виникнути потреба припинити використання Захисний футляр, який містить подряпини або використовувався для сканування більше 3000 разів.
- ❑ Якщо для потрібного оригіналу вам не вдається знайти відповідний розмір у списку **Розмір документа** програми *Epson Scan 2*, виберіть **Автовизначення** або **Налаштувати**, щоб створити власний розмір документа.

Під час сканування за допомогою Захисний футляр, якщо вибрати **Автовизначення** для параметра **Розмір документа**, то зображення автоматично скануватиметься із застосуванням функції **Контроль нахилу паперу** у параметрі **Виправлення нахилу документа**.

- ❑ Не залишайте фотографії всередині Захисний футляр на тривалий час.
- ❑ Використовуйте тільки той Захисний футляр, щоб був розроблений для вашого сканера. Захисний футляр автоматично розпізнається сканером шляхом виявлення двох малих прямокутних отворів на передньому краї. Стежте, щоб ці отвори були чисті і не закриті.



Пов'язані відомості

- ➔ [«Коди Захисний футляр» на сторінці 18](#)
- ➔ [«Налаштування для особливих оригіналів у програмі Epson Scan 2» на сторінці 57](#)

Конверти

Характеристики конвертів

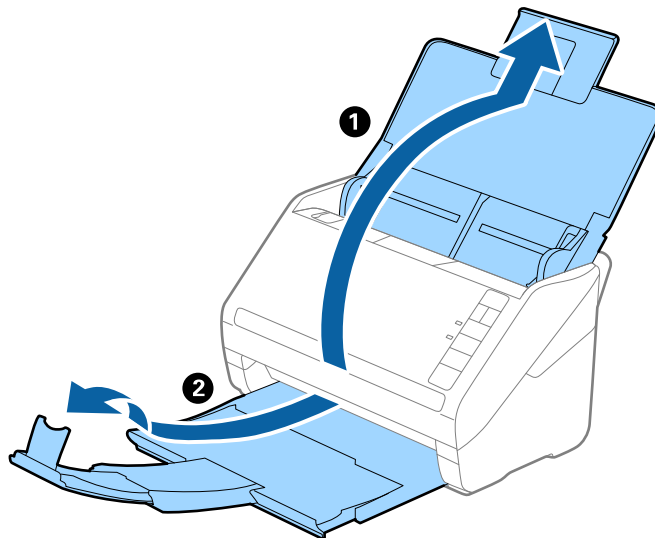
Характеристики конвертів, які можна завантажувати у сканер.

Розмір	Розміри	Товщина	Ресурс завантаження
C6	114×162 мм (4,49×6,38 дюйма) (стандартний розмір)	До 0,38 мм (0,015 дюйма)	5 конвертів
DL	110×220 мм (4,33×8,66 дюйма) (стандартний розмір)		

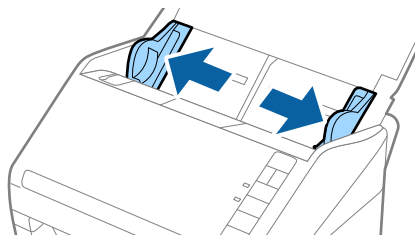
Характеристики оригіналів та їх розміщення

Розміщення конвертів

1. Відкрийте вхідний лоток та витягніть його розширення. Витягніть вихідний лоток, відкрийте розширення, а тоді підніміть обмежувач.



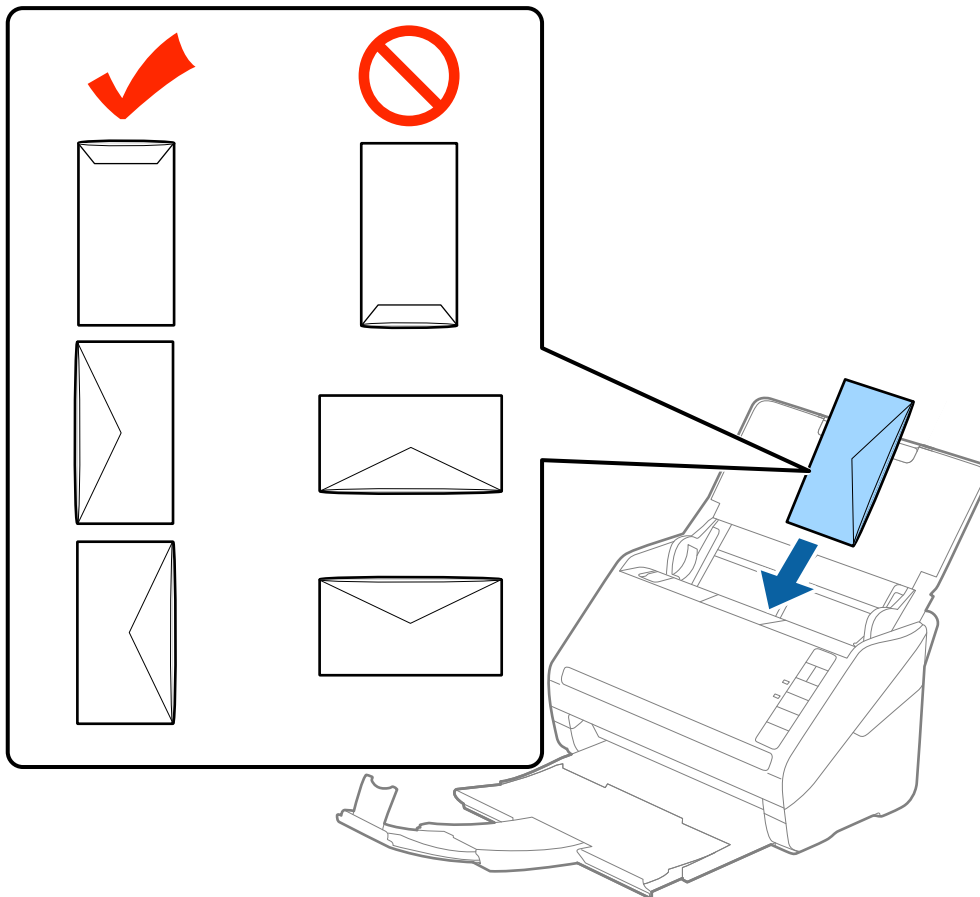
2. Максимально розсуньте бокові напрямні вхідного лотка.



Характеристики оригіналів та їх розміщення

3. Завантажте конверти у вихідний лоток лицьовою стороною донизу, перевіривши, щоб відкрита сторона (з клапаном) конверта дивилася вбік. Конверти, де відкрита сторона (з клапаном) знаходиться на короткій стороні, можна завантажувати відкритою стороною (з клапаном) догори.

Посуньте конверти в ADF, доки не відчуєте опір.

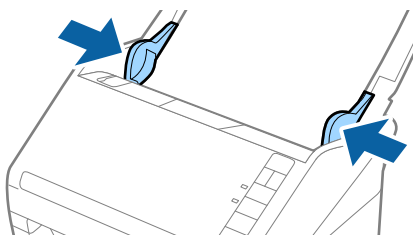


Важливо

Не завантажуйте конверти з наліпками на них.

Примітка.



- Конверти, відкриті не чітко по краю клапана можуть скануватися неправильно.
 - Конверти, які ще не запечатані, можна завантажувати з відкритим клапаном і лицьовою стороною догори.
4. Посуньте напрямні країв, щоб вони торкалися конвертів, та впевніться, що між конвертами та напрямними немає проміжків. Інакше конверти можуть подаватися нерівно.

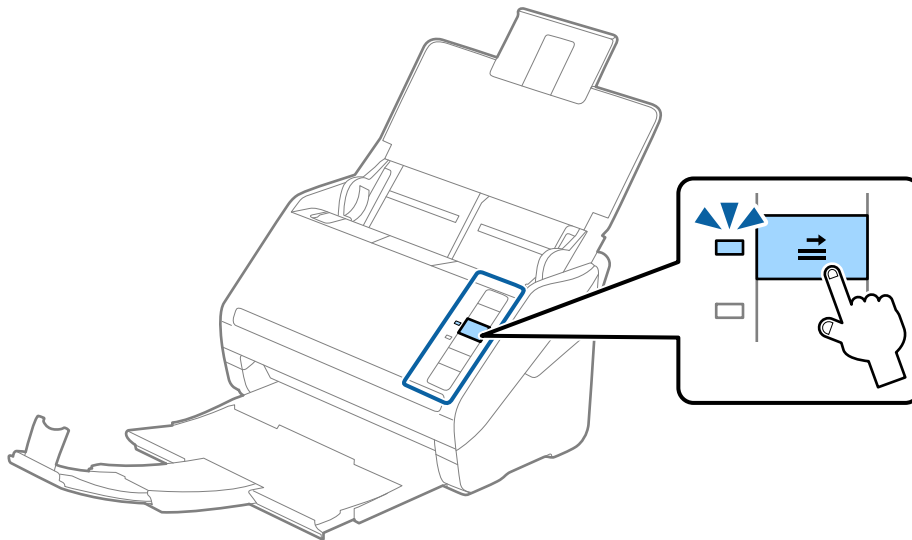


Характеристики оригіналів та їх розміщення

Примітка.

- ❑ Для сканування конвертів рекомендуємо вибрати відповідний кут обертання або параметр **Авто** у розділі **Поворот** у вкладці **Основні настройки** програми Epson Scan 2 перед скануванням. Див. довідку програми Epson Scan 2 для детальнішої інформації.
- ❑ Для сканування конвертів, виберіть **Викл. у Виявляти подвійні аркуші** у вкладці **Основні настройки** програми Epson Scan 2. Див. довідку програми Epson Scan 2 для детальнішої інформації.

Якщо ви забули вимкнути **Виявляти подвійні аркуші** у програмі Epson Scan 2 і сталася помилка подвійної подачі, витягніть конверт із ADF, а тоді повторно завантажте його, натиснувши кнопку  (Пропуск визначення подвійної подачі) на сканері, як це вказано нижче, щоб вимкнути **Виявляти подвійні аркуші** для наступного сканування, а тоді скануйте ще раз. Кнопка  (Пропуск визначення подвійної подачі) вимикає функцію **Виявляти подвійні аркуші** тільки для одного аркуша.



Пов'язані відомості

➔ [«Налаштування для особливих оригіналів у програмі Epson Scan 2» на сторінці 57](#)

Змішані оригінали

Характеристики оригіналів, що складаються з документів різних розмірів

Можна завантажувати змішані оригінали від розміру 50,8×50,8 мм (2,0×2,0 дюйми) до A4 (або Letter). Можна також завантажувати різні типи паперу або аркуші різної товщини.

Примітка.

- ❑ У залежності від комбінації типів або розмірів паперу, оригінали можуть подаватися неправильно, а тому можуть бути перекошені або зім'яті. Рекомендуємо перевіряти скановане зображення, якщо оригінал перекосився.
- ❑ Можна також сканувати оригінали різних форматів і типів, завантажуючи їх один за одним за допомогою **Режим автоматичної подачі**.

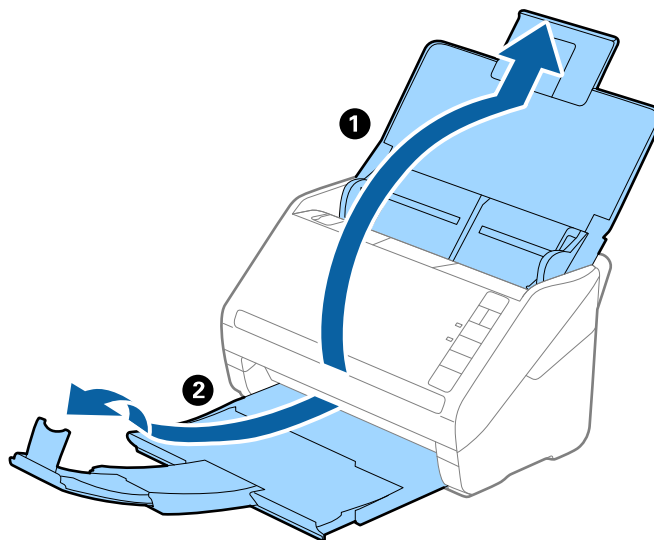
Характеристики оригіналів та їх розміщення

Розміщення змішаних оригіналів різних розмірів

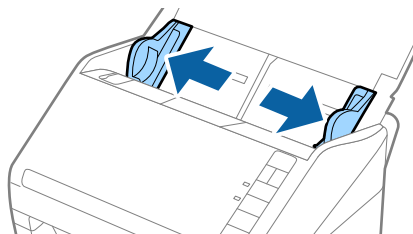
1. Відкрийте вхідний лоток та витягніть його розширення. Витягніть вихідний лоток, відкрийте розширення, а тоді підніміть обмежувач.

Примітка.

Якщо поміж оригіналів є будь-які щільні документи, то щоб уникнути ударів щільних оригіналів та їхнього випадання з вихідного лотка, відкладіть вихідний лоток і не використовуйте його.

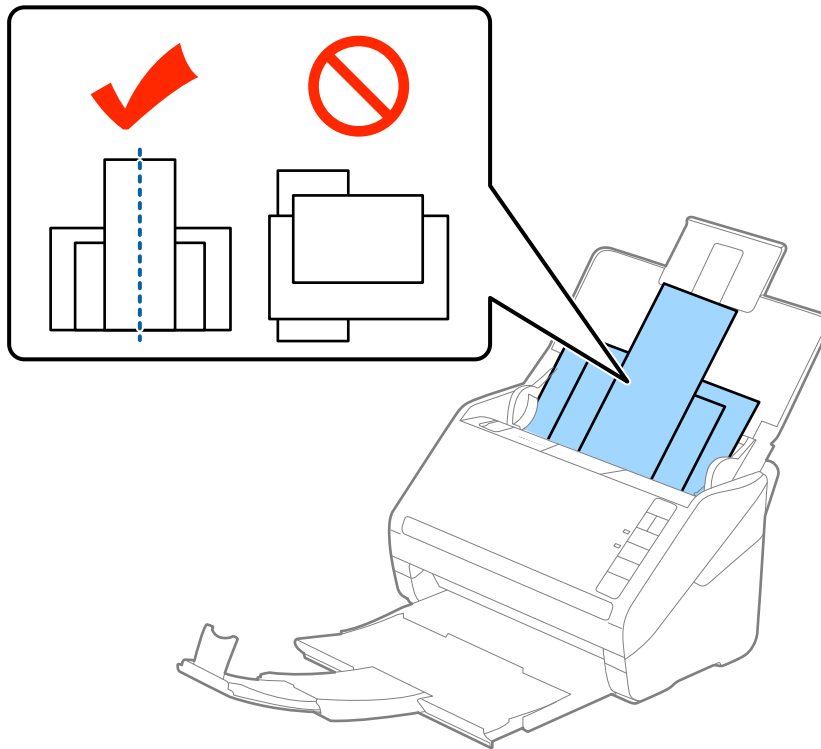


2. Максимально розсуньте бокові напрямні вхідного лотка.



Характеристики оригіналів та їх розміщення

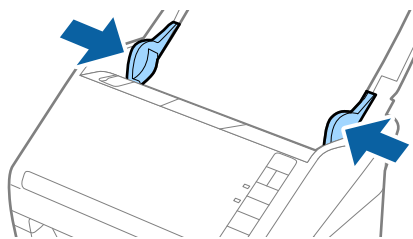
- Завантажте оригінали по центру вхідного лотка у низхідному порядку розмірів паперу, де найширший документ буде ззаду, а найвужчий спереду.



Примітка.

- ❑ Завантажте оригінали у вхідний лоток лицьовою стороною вниз так, щоб злегка змістити верхні краї аркушів, розмістивши їх під кутом до пристрою ADF.
- ❑ Посуньте оригінали у ADF, доки не відчуєте опір.

- Підсуньте напрямні впритул до країв найширшого оригіналу.



Пов'язані відомості

- ➔ «Сканування різних розмірів або типів оригіналів по одному (Режим автоматичної подачі)» на сторінці 65

Просте сканування

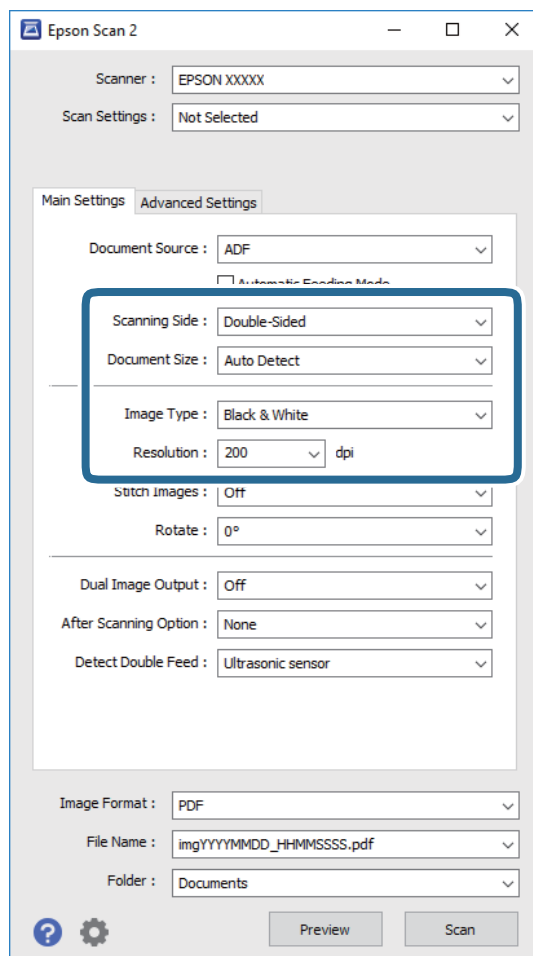
Сканування за допомогою програми Epson Scan 2

Можна сканувати оригінали за допомогою детальних налаштувань, які підходять для текстових документів.

1. Помістіть оригінал.
2. Запустіть Epson Scan 2.
 - Windows 10
Клацніть кнопку пуску, а тоді виберіть **Програми > EPSON > Epson Scan 2**.
 - Windows 8.1/Windows 8/Windows Server 2012 R2/Windows Server 2012
Введіть назву програми у вікні пошуку, а тоді оберіть відображувану піктограму.
 - Windows 7/Windows Vista/Windows XP/Windows Server 2008 R2/Windows Server 2008/Windows Server 2003 R2/Windows Server 2003
Натисніть кнопку «Пуск» і виберіть **Усі програми** або **Програми > EPSON > Epson Scan 2 > Epson Scan 2**.
 - Mac OS X
Виберіть **Перейти > Програми > Epson Software > Epson Scan 2**.

Просте сканування

3. Внесіть вказані нижче налаштування у вкладці **Основні настройки**.



- Сторона сканування:** Виберіть сторону оригіналу, яку потрібно сканувати.
- Розмір документа:** Виберіть розмір розміщеного оригіналу.
- Тип зображення:** Виберіть колір для зберігання сканованого зображення.
- Роздільна здатність:** Виберіть роздільну здатність.

Примітка.

Пристрій автоматичної подачі документів встановлюється для **Джерело документа** автоматично.

4. Внесіть інші налаштування у разі необхідності.

- Можна переглянути скановані зображення, натиснувши кнопку **Перегляд**. Відкриється вікно попереднього перегляду та відповідне зображення.

Створиться зображення для попереднього перегляду, а оригінал буде відкинуто з ADF. Поставте відкинутий оригінал ще раз.

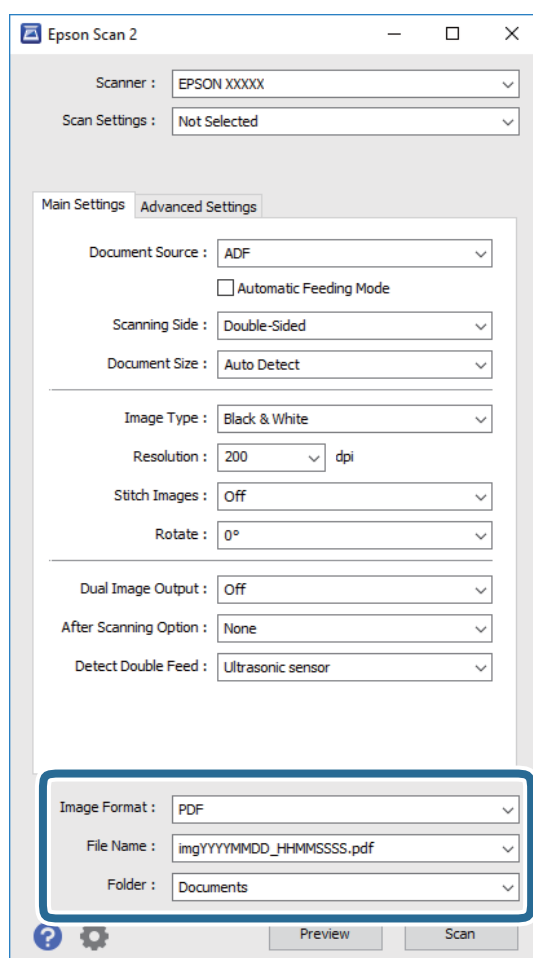
Просте сканування

- ❑ У вкладці **Розширені настройки** можна внести налаштування зображення за допомогою параметрів, які відповідають текстовим документам, наприклад, як перелічені нижче.
 - ❑ **Нерізка маска:** Виберіть, щоб покращити і зробити чіткішими контури зображення.
 - ❑ **Усунення муару:** Виберіть, щоб видалити муар (тінь, що притаманна веб-сторінкам), який з'являється під час сканування друкованих видань, наприклад журналів.
 - ❑ **Розширення тексту:** Виберіть, щоб зробити розмиті літери оригіналу чіткими та розбірливими.
 - ❑ **Автоматична сегментація:** Виберіть, щоб зробити чіткішими літери і м'якшими зображення під час чорно-білого сканування для документів, які містять зображення.

Примітка.

Деякі елементи можуть бути недоступними в залежності від інших внесених вами параметрів.

5. Встановіть налаштування зберігання файлів.



- ❑ **Формат зображення:** Виберіть формат зберігання зі списку.
Можна внести детальні налаштування для кожного формату, окрім BITMAP та PNG. Вибравши формат зберігання, виберіть зі списку **Опції**.
- ❑ **Назва файлу:** Перевіряти ім'я зберігання файла.
Можна змінити налаштування для імені файла, вибравши зі списку **Настройки**.
- ❑ **Папка:** Виберіть папку зберігання для сканованих зображень зі списку.
Можете вибрати іншу папку або створити нову, вибравши зі списку **Вибрати**.

Просте сканування

6. Клацніть **Сканування**.

Відскановане зображення буде збережено в папку, вибрану вами.

Пов'язані відомості

- ➔ «Розміщення оригіналів» на сторінці 25
- ➔ «Epson Scan 2» на сторінці 16
- ➔ «Вибір роздільної здатності, яка відповідає цілі сканування» на сторінці 58
- ➔ «Функції настройки зображення» на сторінці 66
- ➔ «Редагування сканованих сторінок за допомогою Epson Scan 2» на сторінці 73

Налаштування для особливих оригіналів у програмі Epson Scan 2

Для сканування особливих оригіналів потрібно налаштувати певні елементи у вкладці **Основні настройки** програми Epson Scan 2.

Тип оригіналу	Необхідні налаштування
Конверти	Виберіть Викл. для Виявляти подвійні аркуші .
Пластикові картки	Виберіть Пластикові картки (альбом.) зі списку Розмір документа або Викл. для Виявляти подвійні аркуші .
Захисний футляр	<p><input type="checkbox"/> Якщо вибрати Автовизначення зі списку Розмір документа, нахил аркушу оригіналу виправлятиметься автоматично, навіть якщо вибрано Викл. для Виправлення нахилу документа.</p> <p><input type="checkbox"/> Якщо вибрати інший розмір, окрім Автовизначення, зі списку Розмір документа, можна буди використовувати тільки Контроль нахилу тексту під час застосування функції Виправлення нахилу документа.</p> <p>Якщо увімкнена ця функція, Контроль нахилу паперу не застосовується. Якщо вибрати Контроль нахилу паперу і тексту, то виправлятиметься тільки вміст.</p>
Оригінали великого розміру	Якщо потрібний розмір оригіналу не зазначений у списку Розмір документа , виберіть Налаштувати , щоб відкрити вікно Настройки розміру документа . Тоді створіть у цьому вікні розмір вручну.
Довгий папір	Якщо розмір не вказаний у списку Розмір документа , виберіть Автовизн.(вел.довж.пап.) або Налаштувати , щоб створити власний розмір документа.
Ламіновані картки	Щоб сканувати прозорі ділянки навколо країв, виберіть Налаштувати зі списку Розмір документа , щоб відкрити вікно Настройки розміру документа . Тоді у вікні виберіть Сканувати ламіновану картку .
	<p><i>Примітка.</i></p> <p><i>У залежності від оригіналу потрібного ефекту, можливо, не вдасться досягти. Якщо прозорі ділянки навколо країв не скануються, виберіть Налаштувати зі списку Розмір документа, а тоді створіть розмір вручну.</i></p>

Пов'язані відомості

- ➔ «Розміщення оригіналів» на сторінці 25

Вибір роздільної здатності, яка відповідає цілі сканування

Переваги та недоліки збільшення роздільної здатності

Роздільна здатність визначає кількість пікселів (найменша ділянка зображення) для кожного дюйма (25,4 мм). Вона вимірюється в dpi (точках на дюйм). Переваги збільшення роздільної здатності в тому, що всі деталі на зображенні стають виразними. Недолік у тому, що розмір файлу стає великим.

- Розмір файлу стає великим
(Після збільшення роздільної здатності вдвічі, розмір файлу збільшується вчетверо).
- Сканування, збереження та читання файлу займає багато часу
- Надсилання та отримання повідомлень електронної пошти та факсів займає багато часу
- Зображення стає занадто великим для відображення чи друку на папері

Список рекомендованих роздільних здатностей для ваших цілей

Див. таблицю і виберіть відповідну роздільну здатність для цілей відсканованого зображення.

Ціль	Роздільна здатність (довідкова)
Відображення на екрані Надсилання електронною поштою	до 200 точок на дюйм
За допомогою функції Оптичне розпізнавання тексту (OCR) Створення PDF-файлу з можливістю пошуку тексту	до 200–300 точок на дюйм
Друк за допомогою принтера Надсилання факсом	до 200–300 точок на дюйм

Сканування за допомогою програми Document Capture Pro (Windows)

Ця програма дає змогу виконувати різні завдання, наприклад, зберігати зображення на комп'ютері, друкувати, надсилати електронною поштою і завантажувати на сервер або хмарну службу. Крім того, можна використовувати різні способи для сортування документів на різні файли, наприклад за визначенням штрих-коду чи певних символів на сторінці. Можна також зареєструвати параметри сканування для певного завдання, що значно спростить всі операції. Для детальнішої інформації див. довідку програми Document Capture Pro.

1. Помістіть оригінал.
2. Запустіть Document Capture Pro.
 - Windows 10
Клацніть кнопку пуску, а тоді виберіть **Програми > Epson Software > Document Capture Pro.**
 - Windows 8.1/Windows 8
Введіть назву програми у вікні пошуку, а тоді оберіть відображувану піктограму.

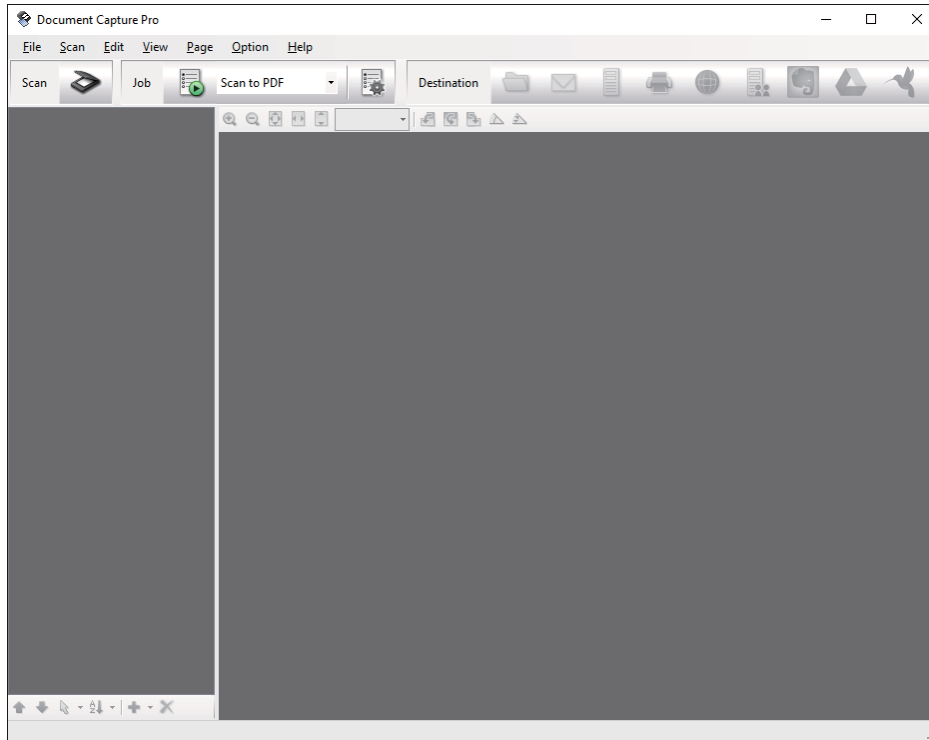
Просте сканування


- ❑ Windows 7/Windows Vista/Windows XP

Натисніть кнопку пуску, а тоді оберіть **Усі програми** або **Програми** > **Epson Software** > **Document Capture Pro**.

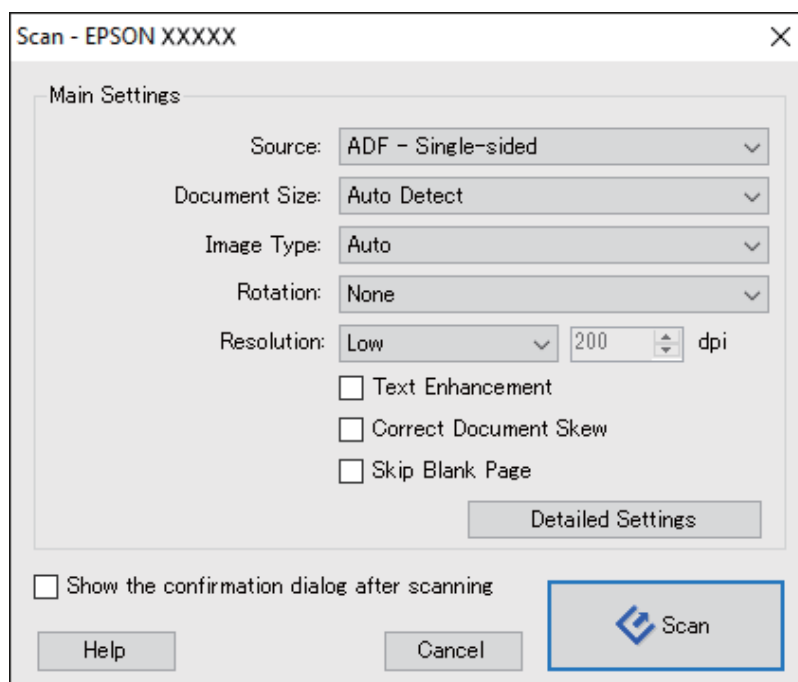
Примітка.

Може виникнути потреба вибрати потрібний сканер зі списку сканерів.



3. Клацніть .

Відобразиться вікно **Сканувати**.



Просте сканування

4. Налаштуйте вказані нижче параметри.

- Джерело:** Виберіть джерело, в якому розміщений оригінал.
- Розмір документа:** Виберіть розмір розміщеного оригіналу.
- Тип зображення:** Виберіть колір, який потрібно використовувати під час зберігання сканованого зображення.
- Поворот:** Виберіть кут обертання в залежності від оригіналу, який потрібно сканувати.
- Роздільна здатність:** Виберіть роздільну здатність.

Примітка.

Також можна налаштувати зображення за допомогою вказаних нижче елементів.

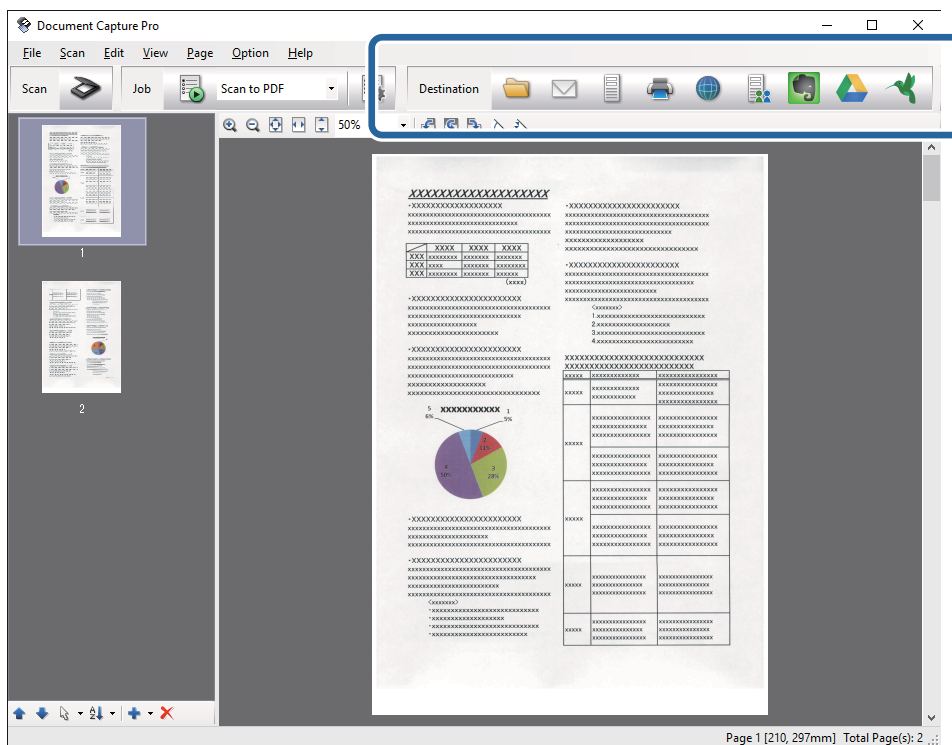
- Поліпшення тексту:** Виберіть, щоб зробити розміті літери оригіналу чіткими та розбірливими.
- Відкоригувати нахил документа:** Виберіть, щоб виправити нахил оригіналу.
- Пропустити порожню сторінку:** Виберіть, щоб пропускати порожні сторінки, якщо такі є в оригіналі.
- Кнопка Детальні настройки:** Виберіть, щоб використовувати функції Epson Scan 2 для налаштування сканованих зображень.

5. Клацніть **Сканувати**.

Зісканований документ відобразиться у програмі Document Capture Pro.

6. Перевірте зіскановані зображення та відредагуйте їх за потреби.

7. Перевіривши зображення, клацніть одну з піктограм ресурсу для зберігання.



У залежності від вибраної вами піктограми з'явиться одне з вказаних вікон: **Зберегти в пакеті**, **Настройки перенесення** чи інше вікно.

Просте сканування

Примітка.

- Якщо ви бажаєте завантажувати у хмарну службу, потрібно заздалегідь подбати про реєстрацію облікового запису у хмарній службі.
- Якщо потрібно застосовувати Evernote для зберігання, потрібно спочатку завантажити програму Evernote із сайту Evernote Corporation та встановити її.
- У вікні **Зберегти в пакеті** або **Налаштування перенесення** клацніть **Ім'я файлу** & **налаштування розподілу**, а тоді виберіть **Застосувати розподіл завдань**, щоб сортувати документи в окремі файли, використовуючи для цього різні способи визначення, наприклад, штрих-коди чи текст у зісканованих зображеннях.

8. Внесіть налаштування для кожного елемента, а тоді клацніть **Надіслати** або **ОК**.

9. Виконайте інструкції на екрані.

Зіскановане зображення збережеться у папку, долучиться до електронного повідомлення або буде завантажено у хмарну службу і т.д. в залежності від вибраної вами функції.

Пов'язані відомості

- ➔ [«Розміщення оригіналів» на сторінці 25](#)
- ➔ [«Document Capture Pro/Document Capture» на сторінці 17](#)
- ➔ [«Вибір роздільної здатності, яка відповідає цілі сканування» на сторінці 58](#)

Сканування за допомогою програми Document Capture (Mac OS X)

Ця програма дає змогу виконувати різні завдання, наприклад, зберігати зображення на комп'ютері, друкувати, надсилати електронною поштою і завантажувати на сервер або хмарну службу. Можна зареєструвати параметри сканування для певного завдання, що значно спростить всі операції. Для детальнішої інформації див. довідку програми Document Capture.

Примітка.

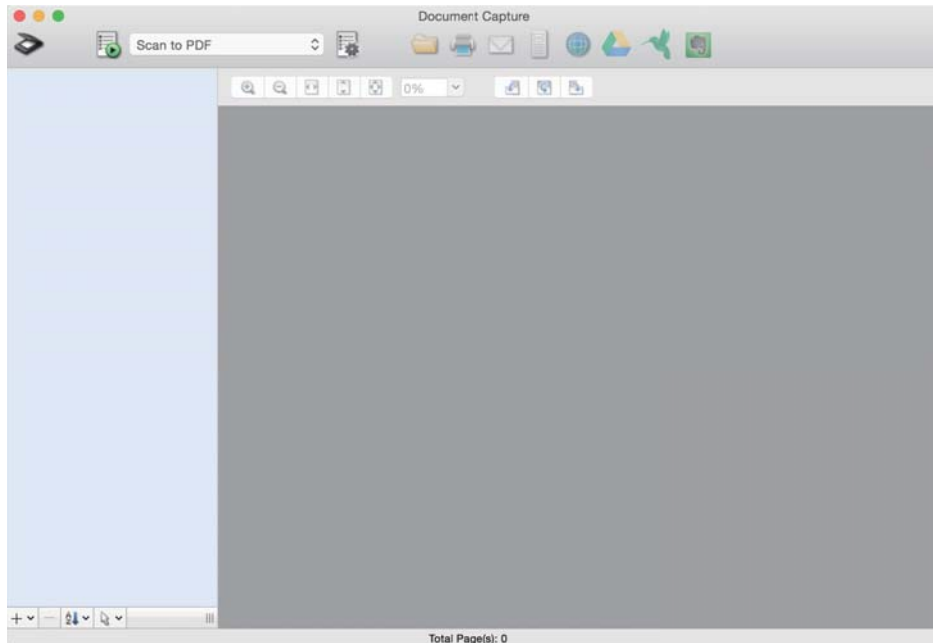
Під час використання сканера не можна користуватися функцією швидкого перемикання сеансів.

1. Помістіть оригінал.

Просте сканування


2. Запустіть Document Capture.

Виберіть **Finder > Перейти > Програми > Epson Software > Document Capture.**

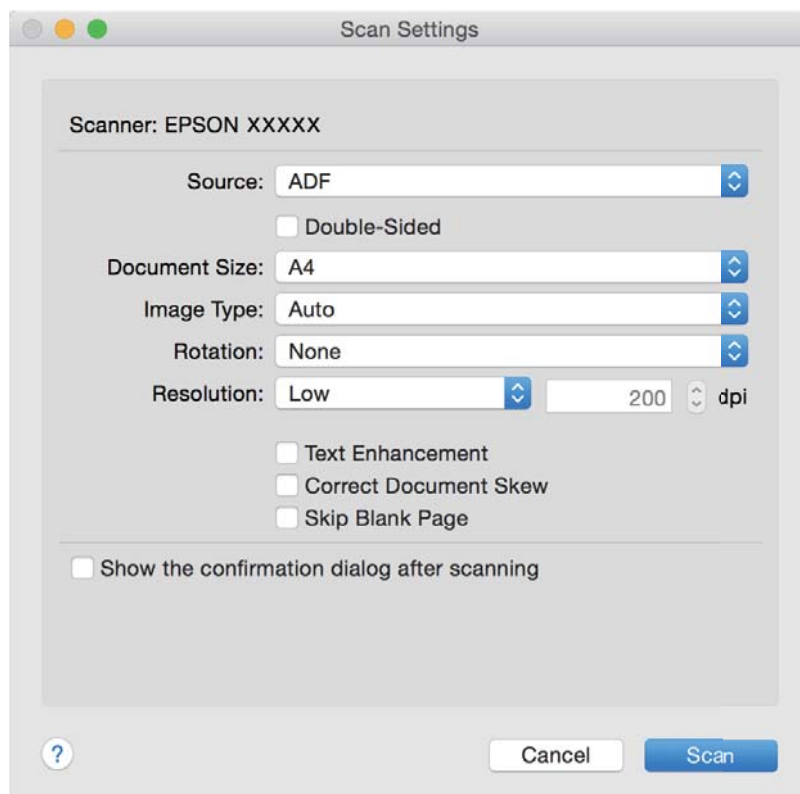


Примітка.

Може виникнути потреба вибрати потрібний сканер зі списку сканерів.

3. Клацніть  .

Відобразиться вікно **Налаштування сканування.**



Просте сканування

4. Налаштуйте вказані нижче параметри.

- Джерело:** Виберіть джерело, в якому розміщений оригінал.
- Розмір документа:** Виберіть розмір розміщеного оригіналу.
- Тип зображення:** Виберіть колір, який потрібно використовувати під час зберігання сканованого зображення.
- Поворот:** Виберіть кут обертання в залежності від оригіналу, який потрібно сканувати.
- Роздільна здатність:** Виберіть роздільну здатність.

Примітка.

Також можна налаштувати зображення за допомогою вказаних нижче елементів.

- Поліпшення тексту:** Виберіть, щоб зробити розмиті літери оригіналу чіткими та розбірливими.
- Відкоригувати нахил документа:** Виберіть, щоб виправити нахил оригіналу.
- Пропустити порожню сторінку:** Виберіть, щоб пропускати порожні сторінки, якщо такі є в оригіналі.

5. Клацніть **Сканувати**.

Зісканований документ відобразиться у програмі Document Capture.

6. Перевірте зіскановані зображення та відредагуйте їх за потреби.

7. Перевіривши зображення, клацніть одну з піктограм ресурсу для зберігання.

У залежності від вибраної вами піктограми з'явиться одне з вікон налаштувань перенесення.

Примітка.

- Якщо ви бажаєте завантажувати у хмарну службу, потрібно заздалегідь подбати про реєстрацію облікового запису у хмарній службі.
- Якщо потрібно застосовувати Evernote для зберігання, потрібно спочатку завантажити програму Evernote із сайту Evernote Corporation та встановити її.

8. Внесіть налаштування для кожного елемента, а тоді клацніть **Надіслати** або **ОК**.

9. Виконайте інструкції на екрані.

Зіскановане зображення збережеться у папку, долучиться до електронного повідомлення або буде завантажено у хмарну службу і т.д. в залежності від вибраної вами функції.

Пов'язані відомості

- ➔ [«Розміщення оригіналів» на сторінці 25](#)
- ➔ [«Document Capture Pro/Document Capture» на сторінці 17](#)
- ➔ [«Вибір роздільної здатності, яка відповідає цілі сканування» на сторінці 58](#)


Сканування за допомогою кнопки сканера

Сканувати можна за допомогою кнопки на самому сканері.

Просте сканування

Примітка.

- ❑ Переконайтеся, що *Epson Scan 2* встановлено на вашому комп'ютері і сканер правильно підключений до комп'ютера.
- ❑ Коли на комп'ютері встановлено ОС *Document Capture Pro (Windows)* або *Document Capture (Mac OS X)*, можна призначити завдання кнопці сканера і виконати його, натиснувши на цю кнопку.

1. Помістіть оригінал.
2. Натисніть кнопку .

Примітка.

У разі використання *Document Capture Pro (Windows)* або *Document Capture (Mac OS X)*, пристрій запустить завдання, яке було призначене у вікні **Налаштування завдань**.

Пов'язані відомості

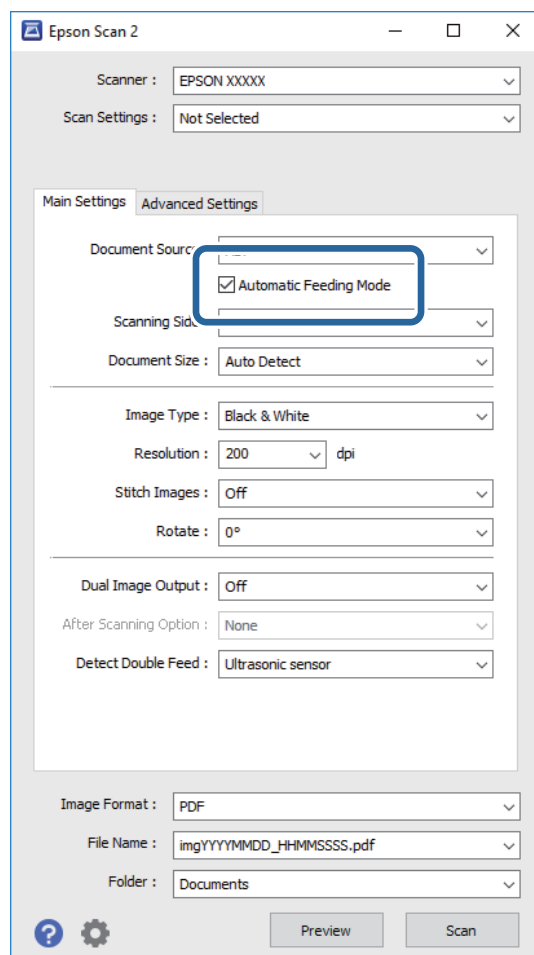
- ➔ «Розміщення оригіналів» на сторінці 25
- ➔ «Кнопки» на сторінці 14
- ➔ «Document Capture Pro/Document Capture» на сторінці 17
- ➔ «Сканування за допомогою визначених налаштувань (завдання)» на сторінці 80

Розширені параметри сканування

Сканування різних розмірів або типів оригіналів по одному (Режим автоматичної подачі)

Можна сканувати різні типи і розміри оригіналів, використовуючи режим Режим автоматичної подачі. У цьому режимі сканер запускається автоматично, коли у пристрій ADF завантажується оригінал.

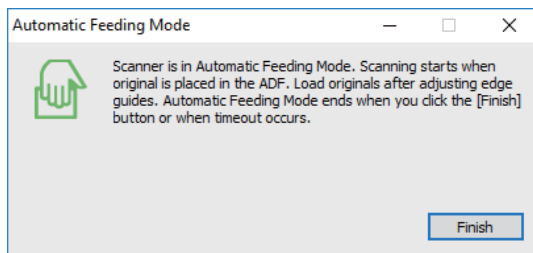
1. Запустіть Epson Scan 2.
2. Виберіть **Режим автоматичної подачі** у вкладці **Основні настройки**.



3. Внесіть інші параметри сканування у головному вікні програми Epson Scan 2.
4. Клацніть **Сканування**.
Запуститься Режим автоматичної подачі.

Розширені параметри сканування

Індикатор  на сканері увімкнеться, а на комп'ютері з'явиться вікно **Режим автоматичної подачі**.



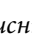

- Відрегулюйте напрямні країв, а тоді розмістіть оригінал у пристрій ADF.


Сканування запуститься автоматично.

- По завершенні сканування поставте наступний оригінал у ADF.

Повторюйте процедуру, доки не зіскануєте усі оригінали.

Примітка.

- Якщо потрібно сканувати оригінали, які визначаються як подвійна подача, наприклад, пластикові картки або конверти, натисніть кнопку  перш ніж завантажувати оригінал, щоб уникнути помилки подвійної подачі.
- Якщо потрібно сканувати оригінали, які можуть зім'ятися, наприклад, тонкий папір, натисніть кнопку , перш ніж завантажувати оригінал, щоб зменшити швидкість сканування.

- По завершенні сканування усіх оригіналів натисніть кнопку  на сканері, щоб закрити режим Режим автоматичної подачі.

Примітка.

- Можна також закрити режим Режим автоматичної подачі, натиснувши **Готово** у вікні **Режим автоматичної подачі** на комп'ютері.
- Можна налаштувати час вимкнення, щоб закрити режим **Режим автоматичної подачі**.

Виберіть **Налаштування** у списку **Джерело документа**, щоб відкрити вікно **Налаштування джерела документа**. Встановіть **Час очікування режиму автоматичної подачі (хвилини)** у цьому вікні.

Відскановане зображення буде збережено в папку, вибрану вами.

Пов'язані відомості

➔ [«Розміщення оригіналів» на сторінці 25](#)

Створення сканованих зображень відповідно до ваших потреб

Функції налаштування зображення

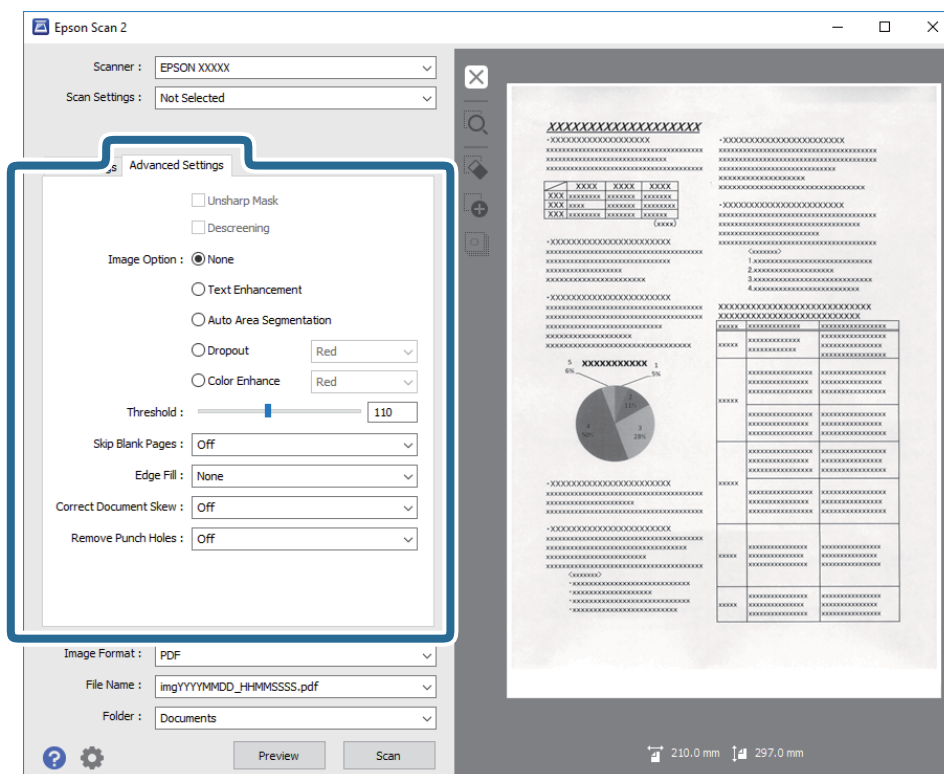
Можна редагувати скановані зображення за допомогою функцій у вкладці **Розширені налаштування** програми Epson Scan 2.

Окрім нових функцій, можна перевіряти результати редагування у вікні попереднього перегляду.

Розширені параметри сканування

Примітка.

Деякі елементи можуть бути недоступними в залежності від інших внесених вами параметрів.

**Пов'язані відомості**

- ➔ **«Нерізка маска» на сторінці 68**
Контури зображення можна поліпшити та надати їм більшої чіткості.
- ➔ **«Усунення муару» на сторінці 68**
Можна видалити муар (тінь, що притаманна веб-сторінкам), який з'являється під час сканування друкованих видань, наприклад журналів.
- ➔ **«Розширення тексту» на сторінці 69**
Розмиті букви на оригіналі можна зробити чіткими та виразними. Також можна зменшити офсет або нерівномірність тла.
- ➔ **«Автоматична сегментація» на сторінці 69**
Під час виконання чорно-білого сканування документа, який містить зображення можна додати виразності буквам і згладити зображення.
- ➔ **«Вилучення» на сторінці 70**
Можна видалити вказаний колір зі сканованого зображення, а тоді зберегти його у сірому або чорно-білому форматі. Наприклад, під час сканування можна стерти позначки або примітки, які ви зробили на полях кольоровою ручкою.
- ➔ **«Поліпшення кольору» на сторінці 70**
На відсканованому зображенні можна поліпшити певний колір, а потім зберегти зображення у відтінках сірого або в чорно-білому кольорі. Наприклад, можна поліпшити букви чи лінії світлих кольорів.
- ➔ **«Яскравість» на сторінці 70**
Можна налаштувати яскравість для всього зображення.
- ➔ **«Контрастність» на сторінці 71**

Розширені параметри сканування

Можна налаштувати контрастність для всього зображення. У разі підвищення контрастності яскраві ділянки стануть яскравішими, а темні — темнішими. З іншого боку, якщо зменшити контрастність, різниця між яскравими та темними ділянками зображення буде менш помітною.

➔ **«Гама» на сторінці 71**

Можна налаштувати гамму (яскравість проміжного діапазону) для всього зображення. Якщо зображення засвітле чи затемне, можна відрегулювати яскравість.

➔ **«Порі» на сторінці 71**

Можна налаштувати межі для монохромного подвійного зображення (чорне і біле). Якщо підвищити поріг, то ділянки чорного кольору стануть більші. Якщо знизити поріг, то ділянки білого кольору збільшаться.

➔ **«Пропустити чисті сторінки» на сторінці 72**

Якщо в оригіналі є порожні сторінки, їх можна пропустити.

➔ **«Заливання краю» на сторінці 72**

Із відсканованого зображення можна видалити тінь, яка утворилася навколо нього.

➔ **«Виправлення нахилу документа» на сторінці 72**

Можна виправити нахил оригіналу.

➔ **«Видалити перфораційні отвори» на сторінці 73**

Після сканування оригіналів із отворами тіні від них на відсканованому зображенні можна видалити.

Нерізка маска

Контури зображення можна поліпшити та надати їм більшої чіткості.



Примітка.

Ця можливість недоступна в разі вибору вкладки **Основні настройки** > **Тип зображення** > **Чорно-білий**.

Усунення муару

Можна видалити муар (тінь, що притаманна веб-сторінкам), який з'являється під час сканування друкованих видань, наприклад журналів.



Щоб перевірити наявність муару, перегляньте зображення зі збільшенням 100 % (1:1). Якщо зображення зменшене, воно може виглядати грубим і таким, що містить муар.

Розширені параметри сканування

Примітка.

- Щоб скористатися цією функцією, встановіть значення для параметра **Роздільна здатність** у вкладці **Основні настройки** до 600 точок на дюйм.
- Ця функція недоступна, коли ви вибираєте вкладку **Основні настройки** > **Тип зображення** > **Чорно-білий**.
- Ефект від застосування цієї функції не можна перевірити у вікні попереднього перегляду.
- Ця функція пом'якшує різкість сканованого зображення.

Настройка зображення

Можна вибрати ефект для відсканованого зображення.

Розширення тексту

Розмиті букви на оригіналі можна зробити чіткими та виразними. Також можна зменшити офсет або нерівномірність тла.



Можна вибрати рівень ефекту. Для цього виберіть вкладку **Основні настройки** > **Тип зображення** > **Колір** або **Відтінки сірого**.

Примітка.

Щоб використовувати цю функцію, налаштуйте **Роздільна здатність** на вкладці **Основні настройки** на 600 dpi або менше.

Автоматична сегментація

Під час виконання чорно-білого сканування документа, який містить зображення можна додати виразності буквам і згладити зображення.



Налаштувати якість частини із зображенням оригіналу можна в розділах **Яскравість** та **Контрастність**.

Примітка.

- Цей параметр можна налаштувати лише на вкладці **Основні настройки** > **Тип зображення** > **Чорно-білий**.
- Щоб використовувати цю функцію, налаштуйте **Роздільна здатність** на вкладці **Основні настройки** на 600 dpi або менше.

Розширені параметри сканування

Вилучення

Можна видалити вказаний колір зі сканованого зображення, а тоді зберегти його у сірому або чорно-білому форматі. Наприклад, під час сканування можна стерти позначки або примітки, які ви зробили на полях кольоровою ручкою.



Якщо вибрати **Налаштувати** зі списку кольорів у **Вилучення**, можна вказати, який саме колір потрібно видалити, під час перегляду попереднього зображення (тільки для Windows).

Примітка.

Ця функція недоступна, коли ви вибираєте вкладку **Основні настройки** > **Тип зображення** > **Авто** або **Колір**.

Поліпшення кольору

На відсканованому зображенні можна поліпшити певний колір, а потім зберегти зображення у відтінках сірого або в чорно-білому кольорі. Наприклад, можна поліпшити букви чи лінії світлих кольорів.



Після вибору **Налаштувати** зі списку кольорів у **Поліпшення кольору** можна налаштувати колір, який потрібно поліпшити, у вікні попереднього перегляду (лише для ОС Windows).

Примітка.

Ця можливість недоступна в разі вибору вкладки **Основні настройки** > **Тип зображення** > **Авто** або **Колір**.

Яскравість

Можна налаштувати яскравість для всього зображення.



Примітка.

Доступність цієї можливості залежить від настройок на вкладці **Основні настройки** > **Тип зображення** або на вкладці **Розширені настройки**.

Розширені параметри сканування

Контрастність

Можна налаштувати контрастність для всього зображення. У разі підвищення контрастності яскраві ділянки стануть яскравішими, а темні — темнішими. З іншого боку, якщо зменшити контрастність, різниця між яскравими та темними ділянками зображення буде менш помітною.



Примітка.

Доступність цієї можливості залежить від налаштувань на вкладці *Основні настройки* > *Тип зображення* або на вкладці *Розширені настройки*.

Гама

Можна налаштувати гамму (яскравість проміжного діапазону) для всього зображення. Якщо зображення засвітле чи затемне, можна відрегулювати яскравість.

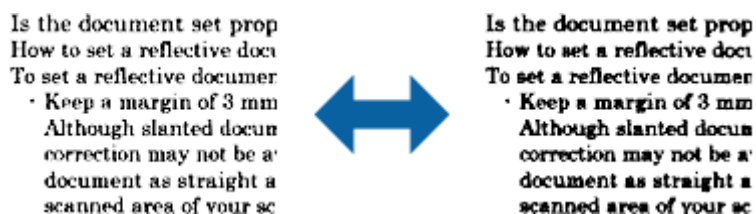


Примітка.

Доступність цієї можливості залежить від налаштувань на вкладці *Основні настройки* > *Тип зображення* або на вкладці *Розширені настройки*.

Порі

Можна налаштувати межі для монохромного подвійного зображення (чорне і біле). Якщо підвищити поріг, то ділянки чорного кольору стануть більші. Якщо знизити поріг, то ділянки білого кольору збільшаться.



Примітка.

Ця функція може бути недоступна в залежності від налаштувань у вкладці *Основні настройки* > *Тип зображення* або налаштувань у вкладці *Розширені настройки*.

Розширені параметри сканування

Пропустити чисті сторінки

Якщо в оригіналі є порожні сторінки, їх можна пропустити.

Можна вибрати визначення кількості порожніх сторінок. Якщо для цього параметра встановлено високе значення, можна пропустити оригінали світлих кольорів або обійти їх, як порожні сторінки.

Щоб змінити результат, виберіть **Пропустити чисті сторінки > Налаштування**, а потім відрегулюйте **Рівень виз. Користувачем**. Виберіть знову **Пропустити чисті сторінки > Рівень виз. Користувачем**.

Примітка.

- Деякі сторінки може бути помилково пропущено, як порожні.
- Ця функція недоступна в разі сканування двосторонніх зброшурованих оригіналів.

Заливання краю

Із відсканованого зображення можна видалити тінь, яка утворилася навколо нього.



У разі двостороннього сканування настройки діапазону заливання країв дзеркально відображаються для зворотнього боку оригіналу.

Після вибору **Налаштування** відображається екран **Рівень заливання краю**, після цього можна налаштувати діапазони заливання країв вгорі, внизу, ліворуч і праворуч.

Примітка.

Ефект від застосування цієї функції не можна перевірити у вікні попереднього перегляду.

Виправлення нахилу документа

Можна виправити нахил оригіналу.



Викл.

Нахил оригіналу не виправлено.

Контроль нахилу паперу

Виправляє нахил оригіналів, що подалися косо.

Розширені параметри сканування

Контроль нахилу тексту

Виправляє нахил вмісту оригіналу, який був надрукований під кутом.

Контроль нахилу паперу і тексту

Виправляє нахил оригіналу, який подався косо, а також вміст оригіналу.

Примітка.

- У разі використання цієї функції, ділянки, які виникли в разі нерівної подачі, виправляються за допомогою білого кольору.
- Щоб скористатися цією функцією, встановіть значення для параметра **Роздільна здатність** у вкладці **Основні настройки** до 600 точок на дюйм.
- Ця функція може не виправити документи, кут нахилу яких був надто великим.
- Ефект від застосування цієї функції не можна перевірити у вікні попереднього перегляду.

Видалити перфораційні отвори

Після сканування оригіналів із отворами тіні від них на відсканованому зображенні можна видалити.

Можна видалити тіні від круглих або квадратних отворів, які містяться на відстані 20 мм (0,79 дюйма) від країв оригіналу.



Примітка.

- Ця функція доступна лише в разі сканування білих чи світлих оригіналів.
- На деяких відсканованих оригіналах тіні від отворів можна видалити.
- Ефект від застосування цієї функції не можна перевірити у вікні попереднього перегляду.

Редагування сканованих сторінок за допомогою Epson Scan 2

Можна редагувати сторінки сканованих зображень за допомогою функцій у вкладці **Основні настройки** програми Epson Scan 2.

Зброшур.оригінал

Під час сканування обох сторін оригіналу зображення можна зброшувати спереду та ззаду. Виберіть макет для брошурування зображень.

Примітка.

Ця функція доступна в разі вибору **Двосторонній** у **Сторона сканування**.

Розширені параметри сканування

Поворот

Оригінал можна повернути за годинниковою стрілкою та відсканувати. Виберіть кут повороту, залежно від оригіналу, який потрібно відсканувати.

Примітка.

Якщо вибрати **Авто** та відсканувати оригінал, зображення повернеться відповідно до орієнтації тексту. Однак, залежно від розміру зображення та інших параметрів це може зайняти певний час.

Параметр **Авто** доступний, лише якщо встановлено компонент *OCR EPSON Scan (Windows)* або компонент *OCR EPSON Scan 2 (Mac OS X)*.

Збереження PDF файл, доступний для пошуку

Можна зберігати скановане зображення як PDF файл, доступний для пошуку. Це документ, у якому вбудований пошук текстових даних.

Примітка.

- Текст оригіналів розпізнається за допомогою функції оптичного розпізнавання символів (OCR), а тоді вбудовується у скановане зображення.
- Ця функція доступна тільки тоді, коли встановлено компонент *OCR EPSON Scan (Windows)* або компонент *OCR Epson Scan 2 (Mac OS X)*.

1. Помістіть оригінал.
2. Запустіть Epson Scan 2.
3. Внесіть налаштування для кожного елемента вкладки **Основні настройки**.
4. Клацніть **Перегляд**.
5. Поставте викинутий оригінал ще раз під час використання ADF.
6. Зробіть попередній перегляд, а тоді в разі необхідності внесіть інші налаштування у вкладці **Розширені настройки**.
7. Виберіть **PDF файл, доступний для пошуку** зі списку **Формат зображення**.
8. Виберіть **Опції** у списку **Формат зображення**, щоб відкрити вікно **Опції формату зображення**.
9. Виберіть вкладку **Текст** у вікні **Опції формату зображення**.
10. Перевірте, чи вибрано мову оригіналу у списку **Мова тексту**.
11. Клацніть **ОК**, щоб закрити вікно **Опції формату зображення**.
12. Перевірте ім'я збереженого файлу, що відображається у **Назва файлу**.
13. Виберіть папку зберігання для сканованих зображень зі списку **Папка**.
14. Клацніть **Сканування**.

Скановане зображення зберігається як PDF файл, доступний для пошуку.

Розширені параметри сканування

Пов'язані відомості

- ➔ «Сканування за допомогою програми Epson Scan 2» на сторінці 54
- ➔ «Розміщення оригіналів» на сторінці 25
- ➔ «Текст розпізнається неправильно під час зберігання в PDF файл, доступний для пошуку» на сторінці 116

Зберігання у файлі формату Office (тільки для Windows)


Можна зберегти скановане зображення як файл формату Microsoft® Office, використовуючи Document Capture Pro.

Можна вибрати вказані нижче формати.

- Microsoft® Word (.docx)
- Microsoft® Excel® (.xlsx)
- Microsoft® PowerPoint® (.pptx)

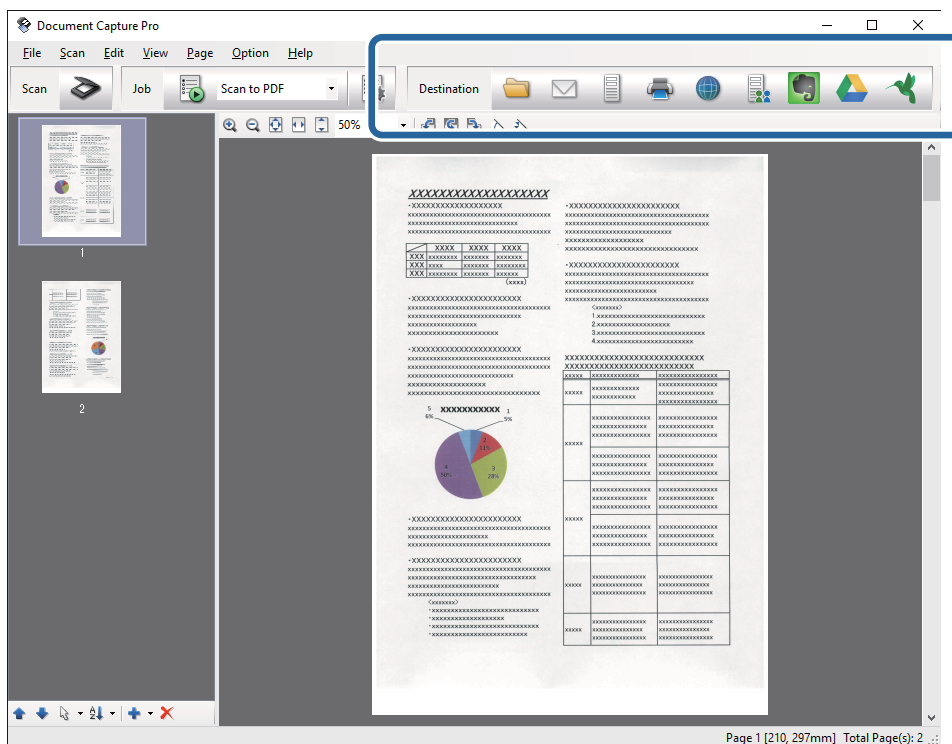
Примітка.

Ця функція доступна тільки тоді, коли встановлено компонент OCR EPSON Scan.

1. Помістіть оригінал.
2. Запустіть Document Capture Pro.
3. Клацніть  .
Відобразиться вікно **Сканувати**.
4. Внесіть налаштування сканера та натисніть **Сканувати**.
5. Перевірте зіскановані зображення та відредагуйте їх за потреби.

Розширені параметри сканування

- Перевіряючи зображення, клацніть одну з піктограм ресурсу для зберігання.



Відкриється **Зберегти в пакеті, Настройки перенесення** або інше вікно.

- Виберіть формат файла Office, у якому потрібно зберігати, зі списку **Тип файлу**.
- Клацніть **Параметри**, щоб відкрити вікно **Детальні настройки**.
- Внесіть налаштування для кожного елемента, а тоді клацніть **ОК**, щоб закрити вікно **Детальні настройки**.
- Уведіть інші необхідні налаштування у разі потреби, а тоді клацніть **Надіслати** або **ОК**.
Скановане зображення буде збережено як файл формату Office.

Пов'язані відомості

- ➔ «Сканування за допомогою програми Document Capture Pro (Windows)» на сторінці 58
- ➔ «Розміщення оригіналів» на сторінці 25


Різні типи зберігання та перенесення

Сортування і зберігання сканованих зображень в окрему папку (тільки для Windows)

Можна автоматично сортувати скановані зображення та зберігати їх в окрему папку за допомогою Document Capture Pro.

Розширені параметри сканування

Щоб сортувати скановані зображення, можна використовувати різні методи визначення, наприклад, виявлення порожніх сторінок, що вставилися поміж оригіналів, або зчитування штрих-кодів оригіналів.

1. Поставте оригінали, включно з індикаторами, наприклад, порожніми аркушами, вставленими між сторінками, де потрібно розділити скановане зображення.
2. Запустіть Document Capture Pro.
3. Клацніть  .
Відобразиться вікно **Сканувати**.
4. Внесіть налаштування сканера та натисніть **Сканувати**.
5. Перевірте зіскановані зображення та відредагуйте їх за потреби.
6. Перевіривши зображення, клацніть папку призначення.
Відкриється вікно **Зберегти в пакеті** або **Налаштування перенесення**.
7. Клацніть **Ім'я файлу & налаштування розподілу**.
8. Виберіть **Застосувати розподіл завдань**, а тоді клацніть **Налаштування розподілу**.
9. Виберіть метод розділення та метод зазначення імені папки у вікні **Налаштування розподілу завдань**, а тоді клацніть **ОК**.
10. Виберіть інші параметри у вікні **Ім'я файлу & налаштування розподілу**, а тоді клацніть **ОК**.
11. Виберіть інші параметри у вікні **Зберегти в пакеті** або вікні **Налаштування перенесення**, а тоді натисніть **ОК** або **Надіслати**.
Відскановані зображення буде збережено окремо залежно від вибраного методу розділення.

Пов'язані відомості

- ➔ [«Сканування за допомогою програми Document Capture Pro \(Windows\)» на сторінці 58](#)
- ➔ [«Розміщення оригіналів» на сторінці 25](#)

Сканування у хмарний сервіс


Можна завантажувати скановані зображення просто в хмарний сервіс за допомогою програми Document Capture Pro (Windows) або Document Capture (Mac OS X).

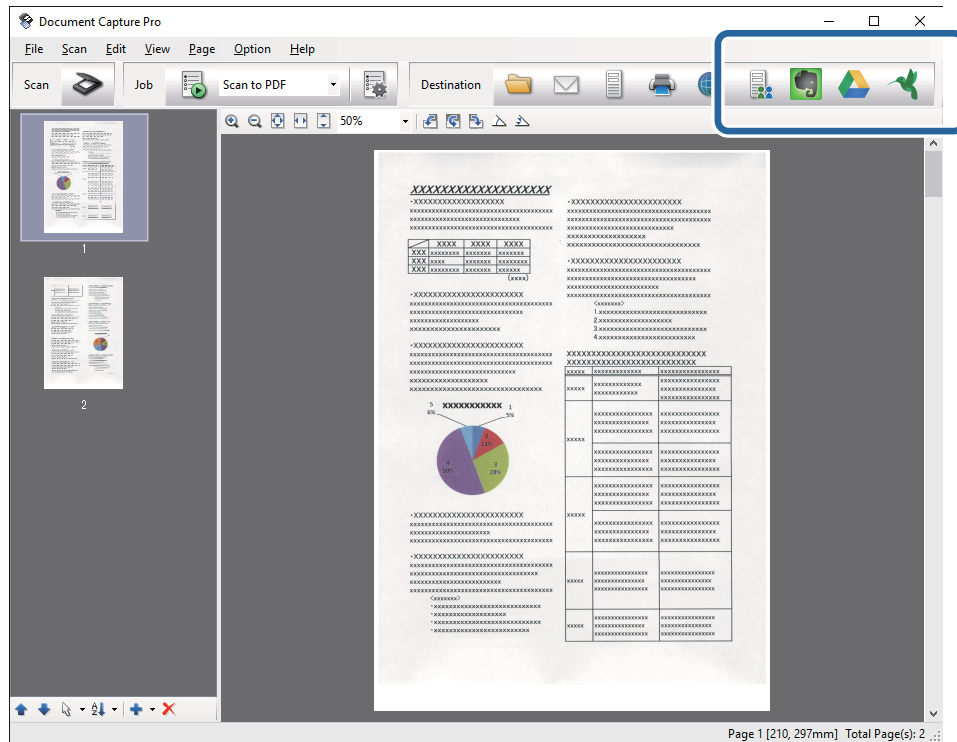
Примітка.

- Створіть обліковий запис у хмарній службі, перш ніж використовувати цю функцію.
- Якщо потрібно застосовувати Evernote для зберігання, потрібно спочатку завантажити програму Evernote із сайту Evernote Corporation, а тоді встановити цю програму.

1. Помістіть оригінал.
2. Запустіть Document Capture Pro (Windows) або Document Capture (Mac OS X).

Розширені параметри сканування

3. Клацніть  .
Відобразиться вікно **Сканувати**.
4. Внесіть налаштування сканера та натисніть **Сканувати**.
5. Перевірте зіскановані зображення та відредагуйте їх за потреби.
6. Перевіривши зображення, клацніть піктограму призначення.



Відобразиться вікно **Налаштування перенесення**.

7. Внесіть налаштування для кожного елемента, а тоді клацніть **Надіслати**.
Скановане зображення надсилається у хмарний сервіс.

Пов'язані відомості



- ➔ «Сканування за допомогою програми Document Capture Pro (Windows)» на сторінці 58
- ➔ «Сканування за допомогою програми Document Capture (Mac OS X)» на сторінці 61
- ➔ «Розміщення оригіналів» на сторінці 25

Завантаження на сервер FTP

Можна завантажувати скановані зображення просто в на сервер FTP за допомогою програми Document Capture Pro (Windows) або Document Capture (Mac OS X).

1. Помістіть оригінал.
2. Запустіть Document Capture Pro (Windows) або Document Capture (Mac OS X).

Розширені параметри сканування

3. Клацніть .
Відобразиться вікно **Сканувати**.
4. Внесіть налаштування сканера та натисніть **Сканувати**.
5. Перевірте зіскановані зображення та відредагуйте їх за потреби.
6. Перевіривши зображення, клацніть піктограму .
Відобразиться вікно **Налаштування перенесення**.
7. Внесіть налаштування для кожного елемента, а тоді клацніть **Надіслати**.
Примітка.
Щоб дізнатися налаштування для сервера FTP, зверніться до адміністратора.



Скановане зображення надсилається на сервер FTP.

Пов'язані відомості

- ➔ [«Сканування за допомогою програми Document Capture Pro \(Windows\)» на сторінці 58](#)
- ➔ [«Сканування за допомогою програми Document Capture \(Mac OS X\)» на сторінці 61](#)
- ➔ [«Розміщення оригіналів» на сторінці 25](#)

Прикріплення сканованих зображень до електронного повідомлення

Можна прикріпити скановані зображення напряму до електронного повідомлення за допомогою програми Document Capture Pro (Windows) або Document Capture (Mac OS X).

1. Помістіть оригінал.
2. Запустіть Document Capture Pro (Windows) або Document Capture (Mac OS X).
3. Клацніть .
Відобразиться вікно **Сканувати**.
4. Внесіть налаштування сканера та натисніть **Сканувати**.
5. Перевірте зіскановані зображення та відредагуйте їх за потреби.
6. Перевіривши зображення, клацніть піктограму .
Відобразиться вікно **Зберегти в пакеті**.
7. Внесіть налаштування для кожного елемента, а тоді клацніть **ОК**.

Клієнт електронної пошти на вашому комп'ютері буде запущено автоматично, а зіскановане зображення буде прикріплене до електронного повідомлення.

Розширені параметри сканування

Пов'язані відомості

- ➔ «Сканування за допомогою програми Document Capture Pro (Windows)» на сторінці 58
- ➔ «Сканування за допомогою програми Document Capture (Mac OS X)» на сторінці 61
- ➔ «Розміщення оригіналів» на сторінці 25



Друк сканованих зображень

Можна друкувати скановане зображення просто на принтері Epson, підключеному до комп'ютера.

Примітка.

Перш ніж використовувати цю функцію, перевірте перелічені нижче умови.

- Принтер Epson підключений до того самого комп'ютера, що й сканер.
- Драйвер принтера правильно встановлений на комп'ютері.

1. Помістіть оригінал.
2. Запустіть Document Capture Pro (Windows) або Document Capture (Mac OS X).
3. Клацніть  .
Відобразиться вікно **Сканувати**.
4. Внесіть налаштування сканера та натисніть **Сканувати**.
5. Перевірте зіскановані зображення та відредагуйте їх за потреби.
6. Перевіривши зображення, клацніть піктограму  .
Відкриється вікно програми **Налаштування друку**.
7. Внесіть налаштування для кожного елемента, а тоді клацніть **ОК**.
Скановане зображення друкується на принтері.

Пов'язані відомості

- ➔ «Сканування за допомогою програми Document Capture Pro (Windows)» на сторінці 58
- ➔ «Сканування за допомогою програми Document Capture (Mac OS X)» на сторінці 61
- ➔ «Розміщення оригіналів» на сторінці 25

Сканування за допомогою визначених налаштувань (завдання)


Можна створити «Завдання», яке по суті є набором налаштувань сканування, наприклад, таких як спосіб сортування, формат зберігання, папка тощо.

Можна налаштувати завдання у Document Capture Pro (Windows) або Document Capture (Mac OS X).

Можна призначити завдання кнопці сканера і запускати його, натискаючи на цю кнопку.



Розширені параметри сканування

Налаштування завдання

1. Запустіть Document Capture Pro (Windows) або Document Capture (Mac OS X).
2. Клацніть піктограму  (**Керувати завданням**) в головному вікні.
Відобразиться вікно **Керування завданнями**.
3. У вікні **Керування завданнями** клацніть **Додати** (Windows) або піктограму + (Mac OS X).
Відкриється вікно програми **Настройки завдань**.
4. Внесіть вказані нижче налаштування у вікні **Настройки завдань**.
 - Ім'я завдання:** уведіть назву завдання.
 - Вкладка **Сканувати:** задайте параметри сканування у вкладці.
 - Вкладка **Вивід:** задайте у цій вкладці формат вихідного файлу сканованого зображення.
 - Місце призначення:** виберіть папку для зберігання сканованого зображення.
5. Клацніть **ОК**, щоб закрити вікно **Настройки завдань**.
6. Клацніть **ОК** у вікні **Керування завданнями**.
Завдання налаштовується у Document Capture Pro або Document Capture.

Призначення завдання кнопці сканера

Можна призначити кнопці сканера завдання і запускати його, просто натиснувши на цю кнопку.

1. Запустіть Document Capture Pro (Windows) або Document Capture (Mac OS X).
2. Клацніть піктограму  (**Керувати завданням**) в головному вікні.
Відобразиться вікно **Керування завданнями**.
3. Клацніть **Настройки подій** у вікні **Керування завданнями** (Windows) або клацніть піктограму  внизу екрана (Mac OS X).
4. У спадному меню клацніть на назві завдання, яке потрібно призначити.
5. Клацніть **ОК** у вікні **Керування завданнями**.
Завдання буде призначене кнопці сканера.

Пов'язані відомості

- ➔ [«Кнопки» на сторінці 14](#)
- ➔ [«Сканування за допомогою кнопки сканера» на сторінці 63](#)
- ➔ [«Розміщення оригіналів» на сторінці 25](#)

Сканування візитних карток за допомогою Presto! BizCard

Можна сканувати візитні картки та перетворювати їх на текст для редагування за допомогою Presto! BizCard.

Див. довідку програми, щоб отримати більше інформації про її використання та функції. Щоб відкрити довідку, виберіть меню довідки програми.

1. Поставте візитну картку у сканер.

2. Запустіть Presto! BizCard.

Windows 10

Клацніть кнопку пуску, а тоді виберіть **Програми > NewSoft > Presto! BizCard**.

Windows 8.1/Windows 8

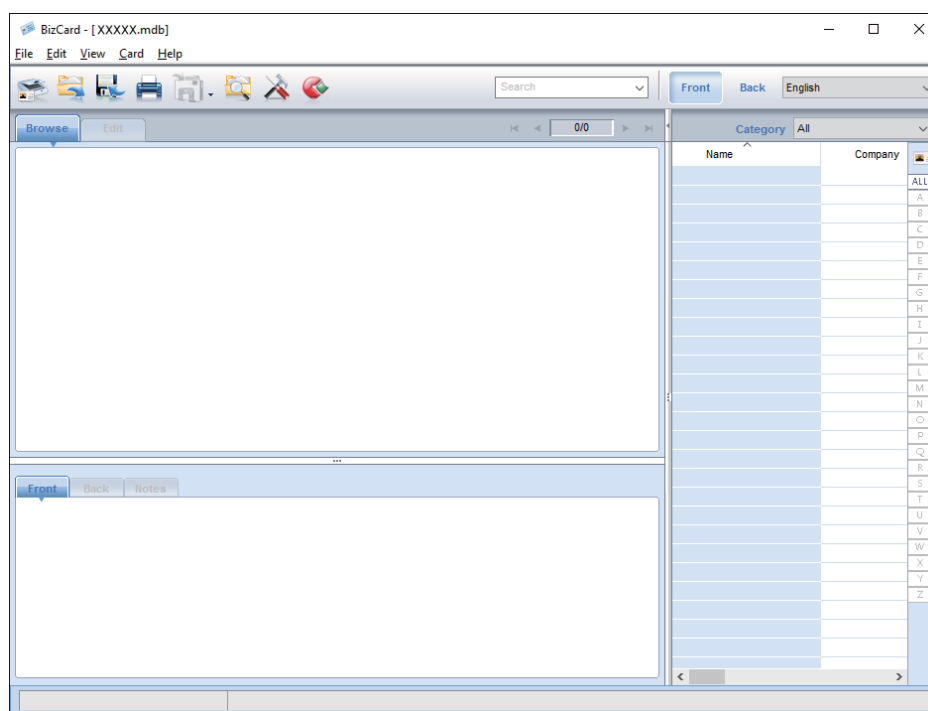
Введіть назву програми у вікні пошуку, а тоді оберіть відображувану піктограму.

Windows 7/Windows Vista/Windows XP

Натисніть кнопку пуску, а тоді оберіть **Усі програми** або **Програми > NewSoft > Presto! BizCard**.

Mac OS X

Виберіть **Перейти > Програми > NewSoft > Presto! BizCard**.



3. Натисніть значок  у верхній лівій частині цього вікна.

Відкриється вікно програми Epson Scan 2.

4. Налаштуйте кожен елемент у вікні Epson Scan 2, а тоді скануйте.

Візитна картка сканується та перетворюється у текст для редагування у вікні Presto! BizCard.

Розширені параметри сканування

Пов'язані відомості

- ➔ [«Presto! BizCard» на сторінці 17](#)
- ➔ [«Розміщення оригіналів» на сторінці 25](#)

Використання планшетної приставки до сканера

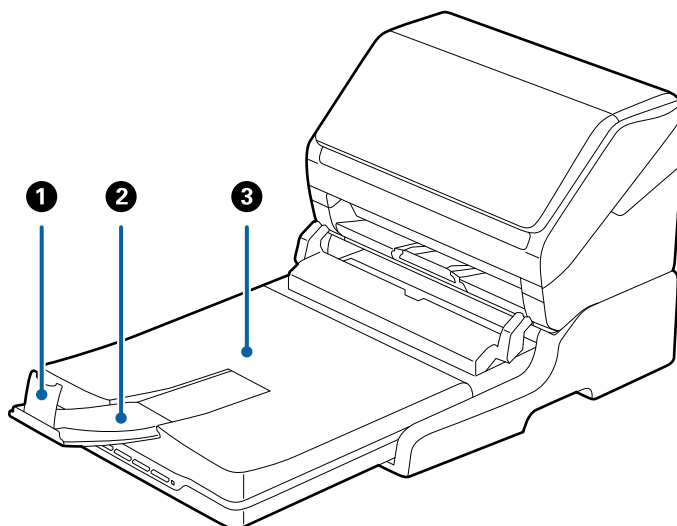
Додаткова планшетна приставка до сканера дає змогу сканувати зі скла.

Примітка.

Щоб користуватися планшетною приставкою до сканера потрібно мати відповідний планшетний сканер.

Назви частин та функції приставки до сканера планшетного типу

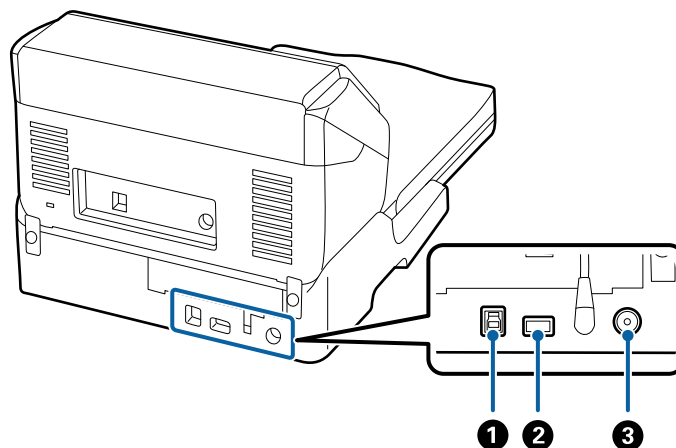
Перед



①	Обмежувач	Запобігає падінню оригіналів із розширення вихідного лотка. Відрегулюйте відповідно до довжини оригіналу.
②	Розширення вихідного лотка	Утримує оригінали, які виходять зі сканера з подачею паперу. Витягніть розширення вихідного лотка на довжину оригінала.
③	Кришка документів/вихідний лоток	Блокує зовнішнє світло під час сканування сканером планшетного типу. Утримує оригінали, які виходять зі сканера з подачею паперу.

Використання планшетної приставки до сканера

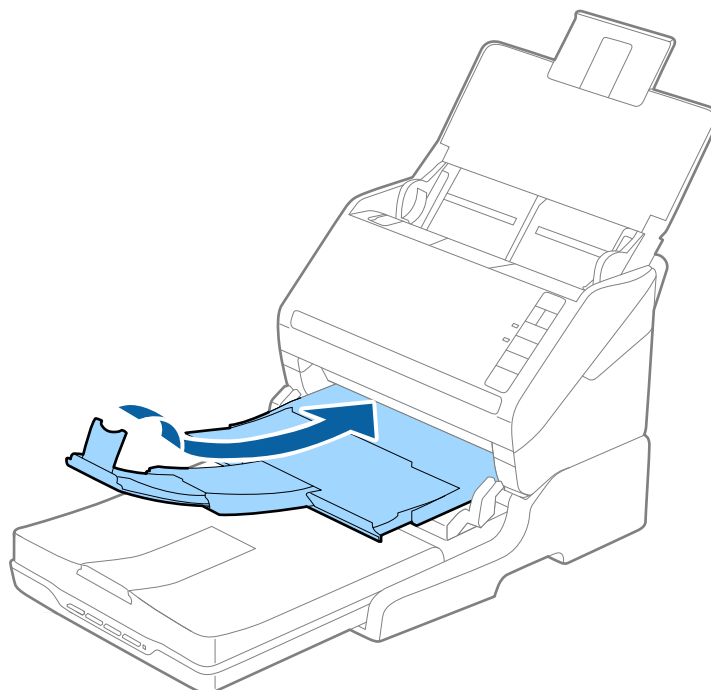
Назад



❶	Порт USB 1	Підключає кабель USB для з'єднання з комп'ютером.
❷	Порт USB 2	Підключає кабель USB для з'єднання зі сканером з подачею документів.
❸	Гніздо для джерела постійного струму	Підключає адаптер змінного струму.

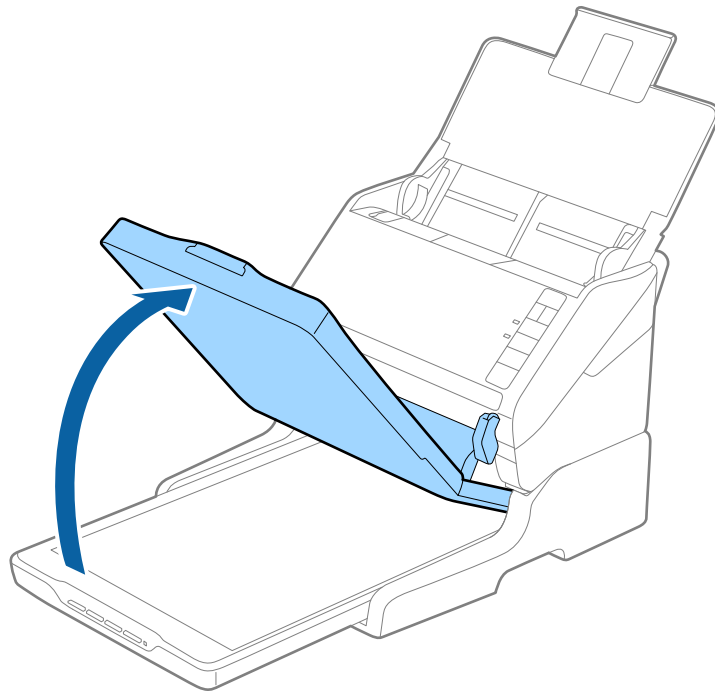
Сканування зі скла для сканера

1. Закрийте вихідний лоток.

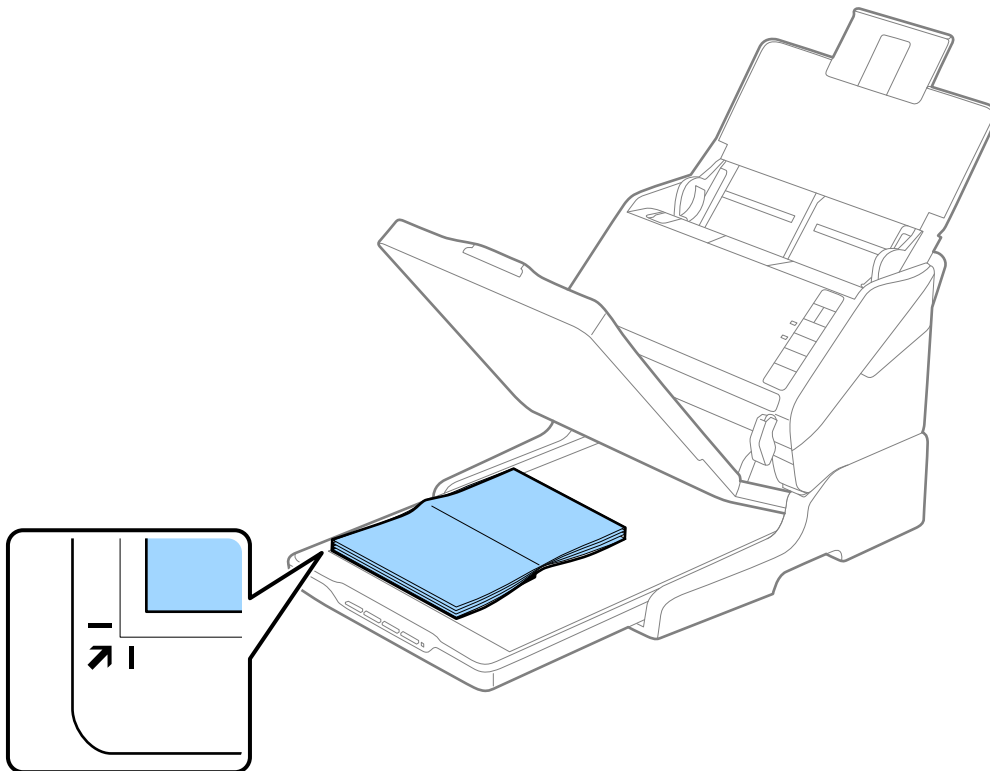


Використання планшетної приставки до сканера

2. Відкрийте кришку для документів.



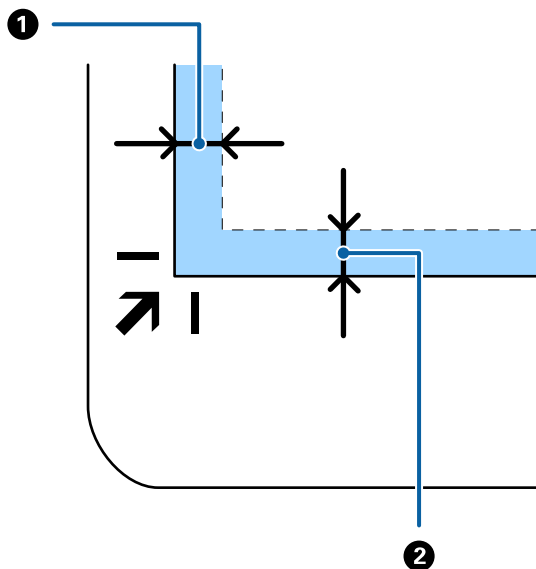
3. Поставте документ на скло сканера лицьовою стороною донизу так, щоб верхній кут сторони, яку потрібно сканувати, був розташований біля стрілки на куті скла сканера.



Використання планшетної приставки до сканера

Примітка.

- Якщо за один раз сканується декілька фотографій, розташовуйте фотографії так, щоб відстань між ними була не меншою за 20 мм (0,8 дюйма).
- Можна не обтинати документ, перемістивши його на відстань приблизно 2,5 мм (0,1 дюйма) від верхнього і бічного країв, позначених як ① та ② на малюнку нижче.



4. Обережно закрийте кришку для документів, щоб не зсунути оригінал.

Примітка.

- Тримайте скло сканера у чистоті.
- Не залишайте надовго документи на склі сканера, оскільки вони можуть прилипнути до скла.

5. Запустіть Epson Scan 2.
6. Виберіть **Скло сканера** зі списку Джерело документа.
7. Встановіть інші параметри в разі необхідності.
8. Клацніть **Сканування**.

Примітки щодо використання планшетної приставки до сканера

Розмістіть планшетну приставку до сканера на стійкій горизонтальній поверхні.

Примітки щодо сканування за допомогою ADF

Залежно від довжини оригіналів, поводження з вхідним і вихідним лотками, а також обмежувачем може відрізнятись у разі сканування за допомогою пристрою автоматичної подачі та приставки до планшетного сканера. Виконайте одну з наведених нижче дій.

Використання планшетної приставки до сканера

Примітка.

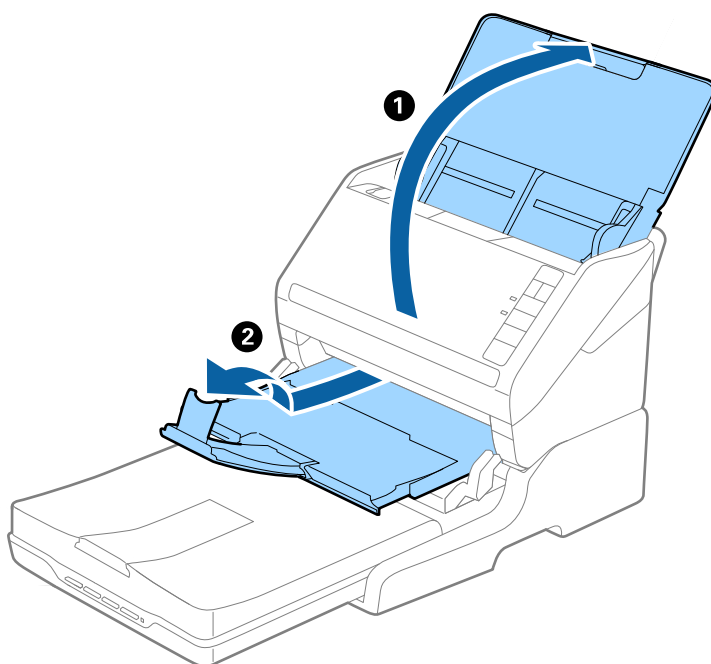
Див. пояснення щодо використання інших частин сканера, окрім вхідного, вихідного лотків та обмежувача, під час розміщення оригіналів.

Оригінали коротші за формат A5 (210 мм)

Відкрийте вхідний лоток. Витягніть вихідний лоток, відкрийте розширення, а тоді підніміть обмежувач.

Примітка.

- ❑ Обов'язково витягніть розширення вихідного лотка, щоб вони були трохи довшими, ніж оригінал, а тоді підніміть обмежувач, щоб викинуті у вихідний лоток документи акуратно склалися у вихідному лотку.
- ❑ Обмежувач можна пересувати назад і вперед на центральному розширенні вихідного лотка, щоб якнайкраще підлаштувати його положення під розмір оригіналів, які скануються.



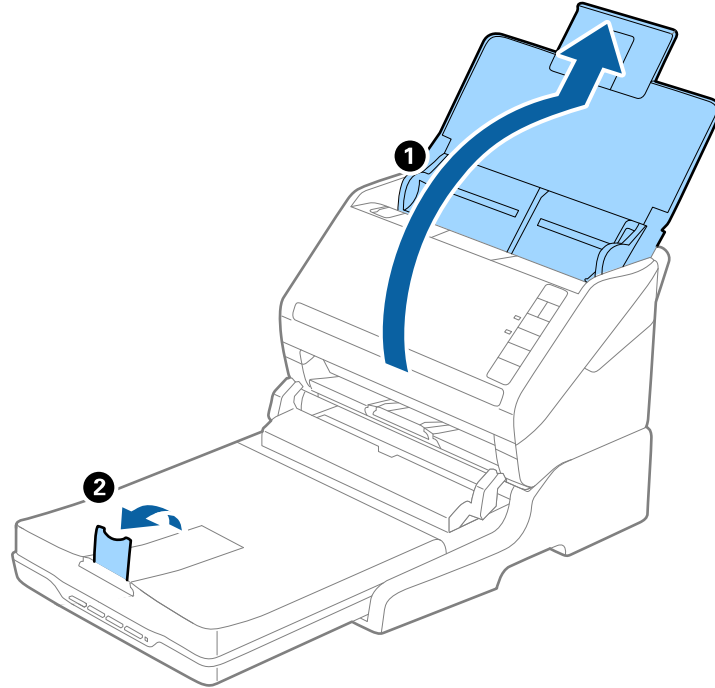
Оригінали формату A5 (210 мм) або довші до формату A4 (297 мм)

Відкрийте та розширте вхідний лоток, а тоді підніміть обмежувач приставки до планшетного сканера.

Використання планшетної приставки до сканера

Примітка.

- ❑ Підніміть та перетягніть обмежувач так, щоб він був трохи довшим за оригінал. Завдяки цьому оригінали, які викидаються, будуть акуратно складені у вихідному лотку.
- ❑ Обмежувач можна пересувати назад і вперед на центральному розширенні вихідного лотка, щоб якнайкраще підлаштувати його положення під розмір оригіналів, які скануються.



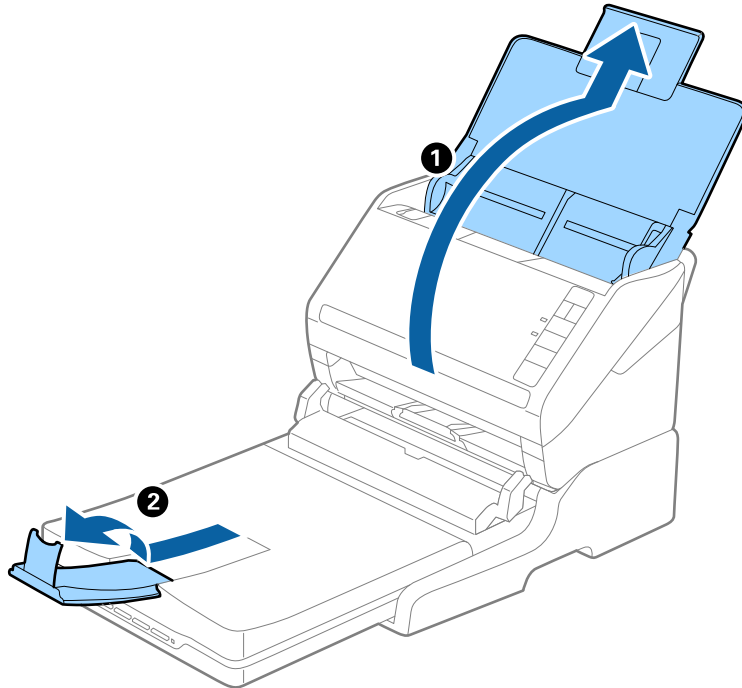
Оригінали довші за формат A4 (297 мм) до формату Legal (355,6 мм)

Відкрийте та розширте вхідний лоток, витягніть розширення вихідного лотка приставки до планшетного сканера, а тоді підніміть обмежувач.

Використання планшетної приставки до сканера

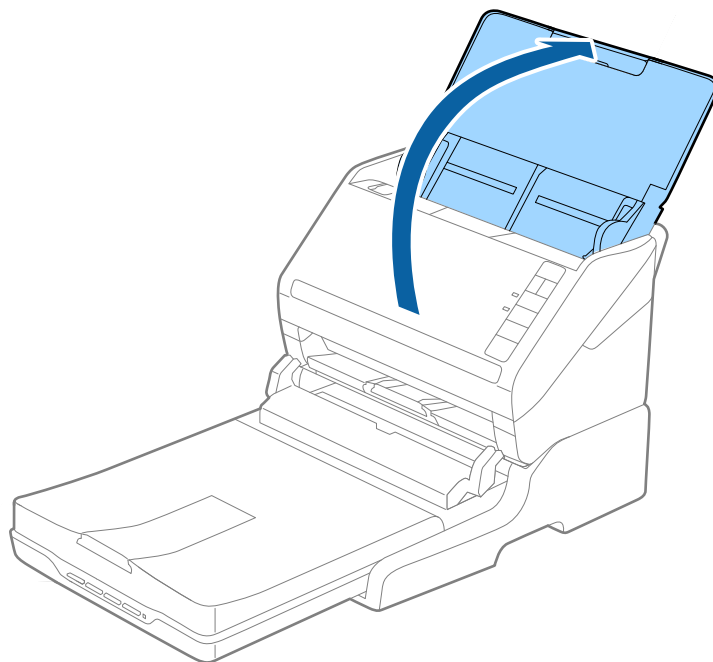
Примітка.

- ❑ *Обов'язково витягніть розширення вихідного лотка, щоб вони були трохи довшими, ніж оригінал, а тоді підніміть обмежувач, щоб викинуті у вихідний лоток документи акуратно склалися у вихідному лотку.*
- ❑ *Обмежувач можна пересувати назад і вперед на центральному розширенні вихідного лотка, щоб якнайкраще підлаштувати його положення під розмір оригіналів, які скануються.*



Оригінали довші за формат Legal (355,6 мм)

Відкрийте вхідний лоток.



Використання планшетної приставки до сканера

Пов'язані відомості

➔ «Розміщення оригіналів» на сторінці 25

Обслуговування

Очищення приставки до сканера планшетного типу

Щоб приставка до планшетного сканера зберігала свої оптимальні якості, дотримуйтеся вказівок нижче, щоб періодично чистити її.

! **Важливо**

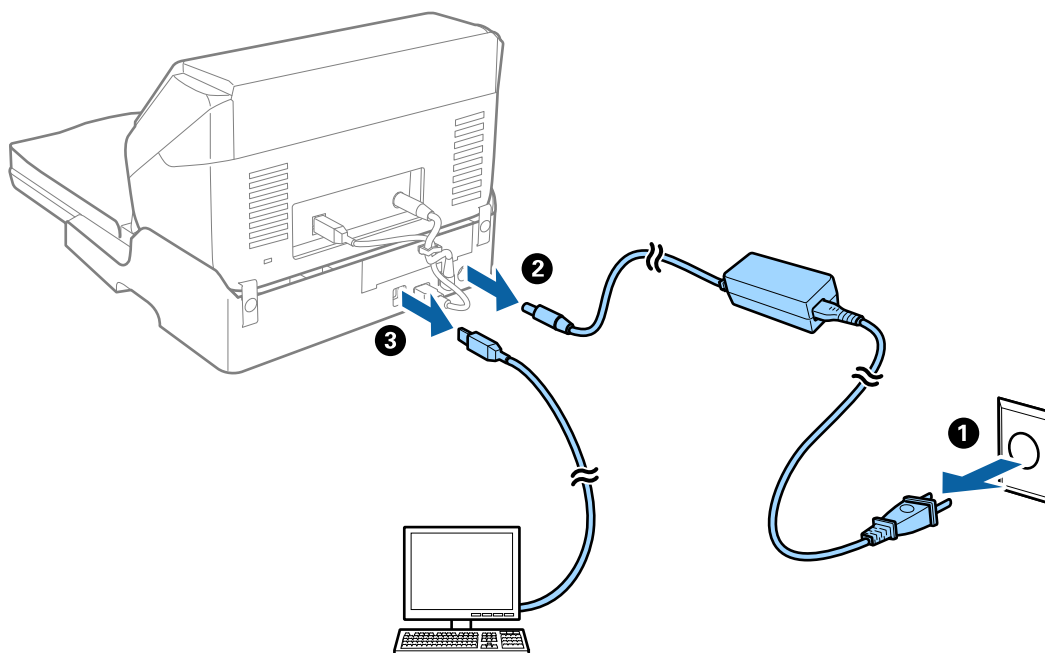
- Не застосовуйте для очищення приставки до планшетного сканера спирт, розріджувач або розчинник. Ці речовини можуть пошкодити деталі приставки планшетного сканера та корпус.
- Уникайте потрапляння рідини на механізм або електронні компоненти сканера. Це може вивести з ладу механізм та електричні схеми.
- Не розбризкуйте всередині приставки до планшетного сканера змащувальні речовини.
- Ніколи не відкривайте корпус приставки до планшетного сканера.

1. Натисніть кнопку , щоб вимкнути сканер з подачею паперу.

Примітка.

На планшетному сканері немає кнопки живлення.

2. Витягніть адаптер змінного струму, а тоді від'єднайте кабель USB, що підключений до комп'ютера з приставки до планшетного сканера.



Використання планшетної приставки до сканера

3. Витріть будь-який бруд зовні корпусу м'якою тканиною.

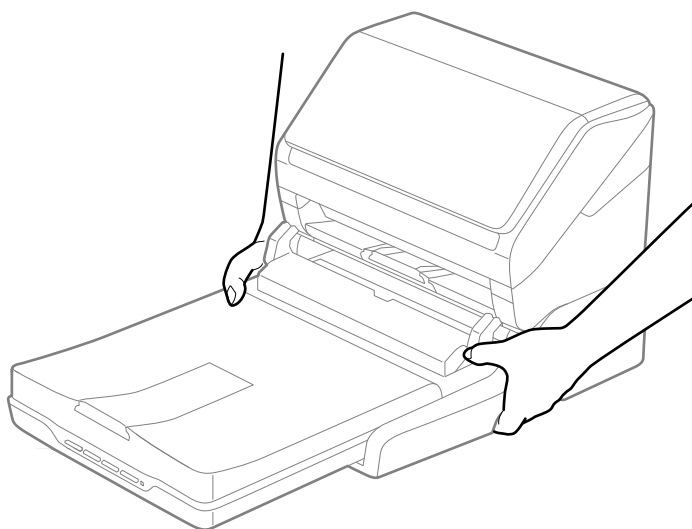
Якщо корпус сильно забруднився, змочіть м'яку тканину м'яким миючим засобом з водою, ретельно викрутіть її, а тоді витріть будь-які рештки плям. Після цього витріть корпус сухою м'якою тканиною.

Транспортування та переміщення планшетної приставки до сканера




Застереження.

Піднімаючи, планшетну приставку до сканера, тримайте її в місцях, як вказано на малюнку нижче. Якщо піднімати планшетну приставку до сканера, тримаючи її іншим способом, вона може впасти або ви можете прищемити собі пальці, коли будете ставити приставку на місце.



Перенесення планшетної приставки до сканера на невелику відстань

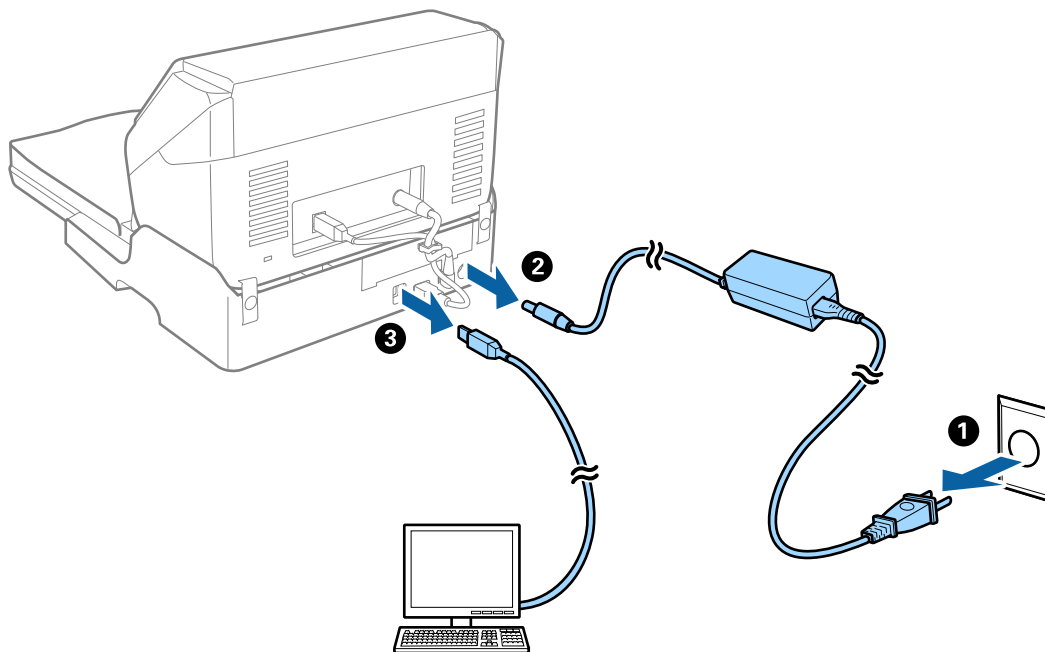
1. Натисніть кнопку , щоб вимкнути сканер з подачею паперу.

Примітка.

На планшетному сканері немає кнопки живлення.

Використання планшетної приставки до сканера


2. Витягніть адаптер змінного струму, а тоді від'єднайте кабель USB, що підключений до комп'ютера з приставки до планшетного сканера.



3. Не трясіть планшетною приставкою до сканера і тримайте її рівно, коли переносите.

Транспортування планшетної приставки до сканера

Перш ніж почати транспортування, перевірте, чи є у вас посібник зі встановлення.

1. Натисніть кнопку , щоб вимкнути сканер з подачею паперу.

Примітка.

На планшетному сканері немає кнопки живлення.

2. Виконайте процедуру вставлення відповідно до посібника зі встановлення, що входив у комплект планшетної приставки, але у зворотному порядку, щоб від'єднати сканер з подачею паперу, планшетний сканер та планшетну приставку до сканера.
3. Загорніть приставку у пакувальні матеріали, з якими вона продавалася, а тоді запакуйте її в оригінальну або подібну коробку, яка для неї підходить.

Усунення несправностей планшетної приставки до сканера

Під час сканування зі скла сканера відображаються нерівномірні кольори, бруд, цятки та подібні дефекти

- Очистіть скло сканера.

Використання планшетної приставки до сканера

- Видаліть сміття чи бруд, які причепилися до оригіналу.
- Не докладайте надмірних зусиль до оригіналу чи кришки документів. Якщо натиснути занадто сильно, може з'явитися розмиття, плями та цятки.

Пов'язані відомості

➔ [«Очищення приставки до сканера планшетного типу» на сторінці 91](#)

Неможливо сканувати потрібну ділянку на склі сканера

- Переконайтеся, що оригінал розміщено рівно та відповідно до міток на склі сканера.
- Якщо край сканованого зображення відсутній, перемістіть оригінал трохи далі від краю скла сканера.

Поля зшивання буклету спотворені або розмиті

Під час сканування буклету на склі сканера, літери можуть виглядати спотвореними або розмитими з боку полів зшивання. Якщо ця проблема повторюється, текст не розпізнається правильно, коли зберігати скановане зображення як **PDF файл, доступний для пошуку**.

Щоб уникнути спотворення або розмивання біля полів зшивання, обережно натисніть на кришку для документів та утримуйте її під час сканування, щоб випрямити буклет. Не пересувайте буклет під час сканування.



Важливо

Не тисніть на кришку для документів надто сильно. Це може пошкодити буклет або сканер.

Зображення зі звороту з'являється на фоні сканованого

На відсканованому зображенні може проявлятися зображення зі зворотної сторони оригіналу.

- У програмі Epson Scan 2 виберіть вкладку **Розширені настройки**, а тоді налаштуйте **Яскравість**.
Ця функція може бути недоступна в залежності від налаштувань у вкладці **Основні настройки > Тип зображення** або інших налаштувань у вкладці **Розширені настройки**.
- У програмі Epson Scan 2 виберіть вкладку **Розширені настройки**, а тоді **Настройка зображення > Розширення тексту**.
- У разі сканування зі скла сканера поставте чорний папір на оригінал.

Пов'язані відомості

➔ [«Яскравість» на сторінці 70](#)

Можна налаштувати яскравість для всього зображення.

➔ [«Розширення тексту» на сторінці 69](#)

Розмиті букви на оригіналі можна зробити чіткими та виразними. Також можна зменшити офсет або нерівномірність тла.


Обслуговування

Очищення зовнішніх компонентів сканера

Витріть будь-які плями на корпусі сухою або зволоженою у м'якому очиснику або воді тканиною.

**Важливо**

- Не застосовуйте для очищення сканера спирт, розріджувач або будь-який розчинник. Це може призвести до деформації або втрати кольору.
- Стежте, щоб всередину продукту не потрапила вода. Це може призвести до несправності.
- Не відкривайте корпус сканера.

1. Натисніть на сканері кнопку , щоб вимкнути його.
2. Відключіть адаптер змінного струму від сканера.
3. Очистіть зовнішню сторону корпусу тканиною, змоченою у м'якому миючому засобі.


Очищення внутрішніх компонентів сканера

Після певного часу використання сканера на внутрішньому ролику або на склі може збиратися кімнатний або паперовий пил, що призводить до проблем з подаванням паперу або до погіршення якості зображення. Очищуйте сканер зсередини після кожних 5,000 циклів сканування. Кількість сканувань можна побачити у програмі Epson Scan 2 Utility.

Для видалення плям використовуйте оригінальний набір для чищення Epson. Щоб видалити плями, нанесіть трохи очисника на тканину. Потім витріть досуха тканиною без очисника або сухою тканиною.

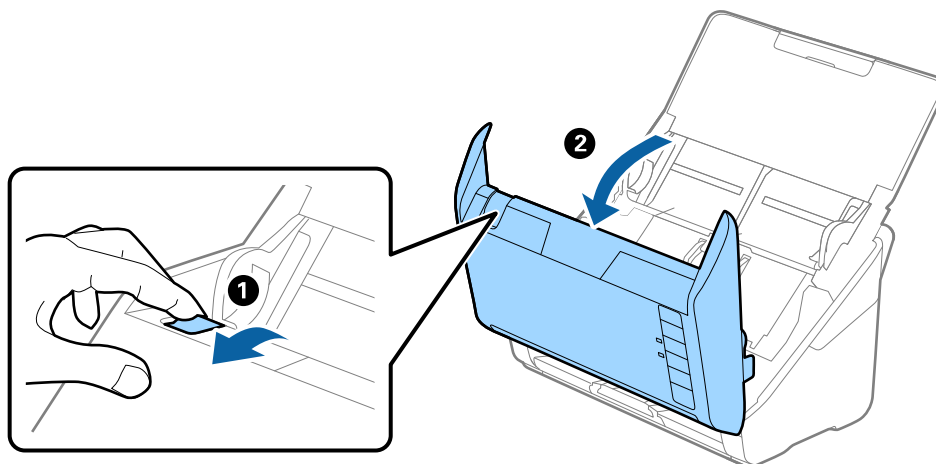
**Важливо**

- Не застосовуйте для очищення сканера спирт, розріджувач або будь-який розчинник. Це може призвести до деформації або втрати кольору.
- Ніколи не розпилюйте будь-яку рідину чи мастило на сканер. Пошкодження обладнання або коротке замикання можуть призвести до несправної роботи.
- Не відкривайте корпус сканера.

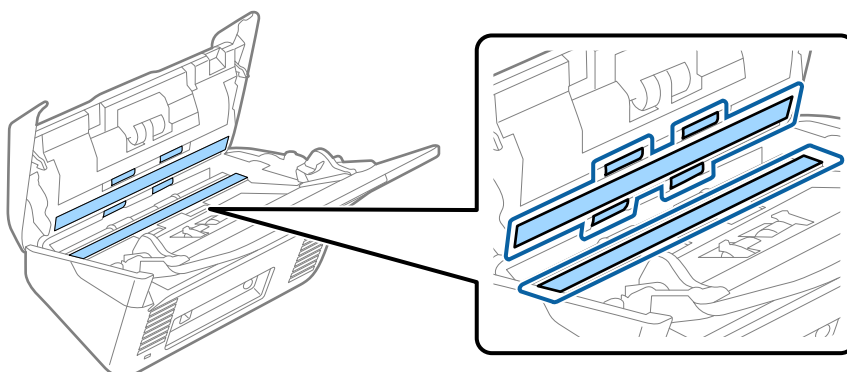
1. Натисніть на сканері кнопку , щоб вимкнути його.
2. Відключіть адаптер змінного струму від сканера.

Обслуговування

3. Потягніть важить відкривання кришки і відкрийте кришку сканера.



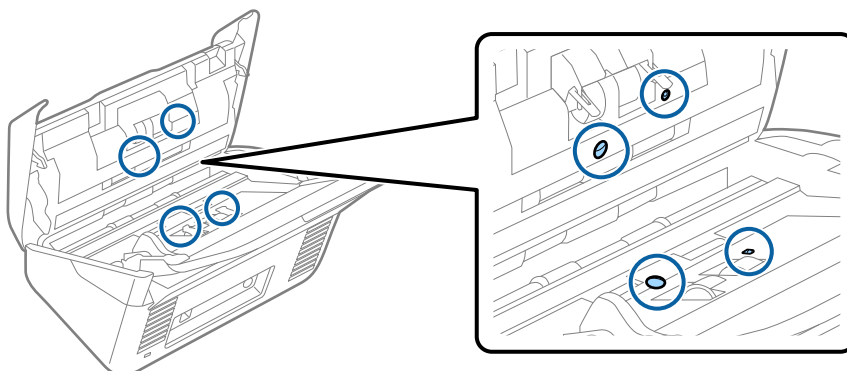
4. Витріть будь-які плями на пластиковому ролику та на поверхні скла під кришкою сканера, використовуючи м'яку тканину або оригінальний набір для чищення Epson.



! **Важливо**

- Не тисніть силою на поверхню скла.
- Не використовуйте щітку або твердий предмет. Будь-які подряпини на склі можуть призвести до погіршення якості сканування.
- Не розбризкуйте рідину для очищення безпосередньо на скляну поверхню.

5. Зітріть будь-які плями на датчиках за допомогою ватного тампона.



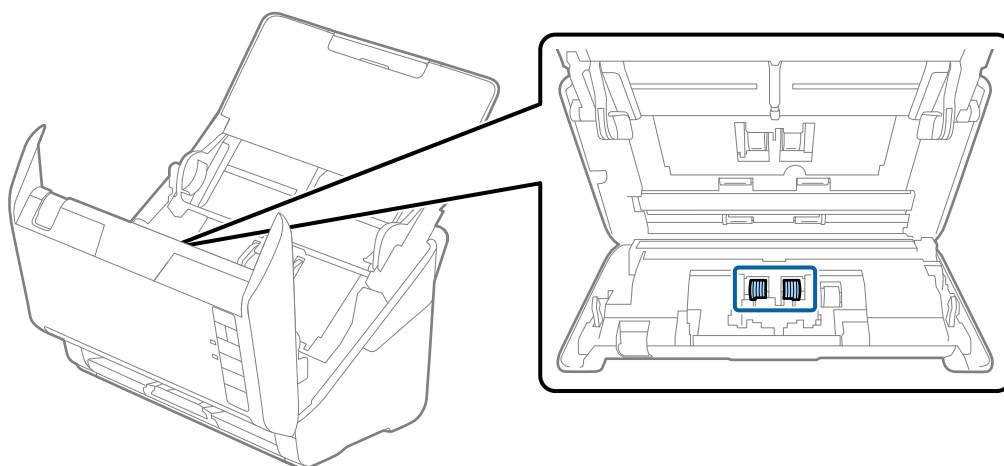
Обслуговування

! **Важливо**

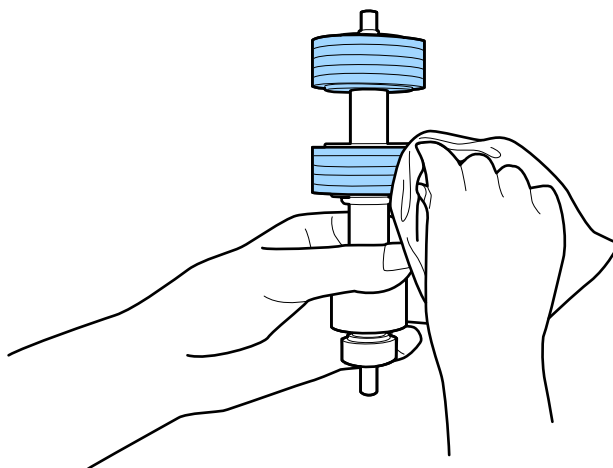
Не потрібно наносити рідину, наприклад, очищувач, на ватний тампон.

6. Відкрийте кришку та витягніть ролик розділення.

Для детальнішої інформації див. «Заміна вузла подачі паперу».

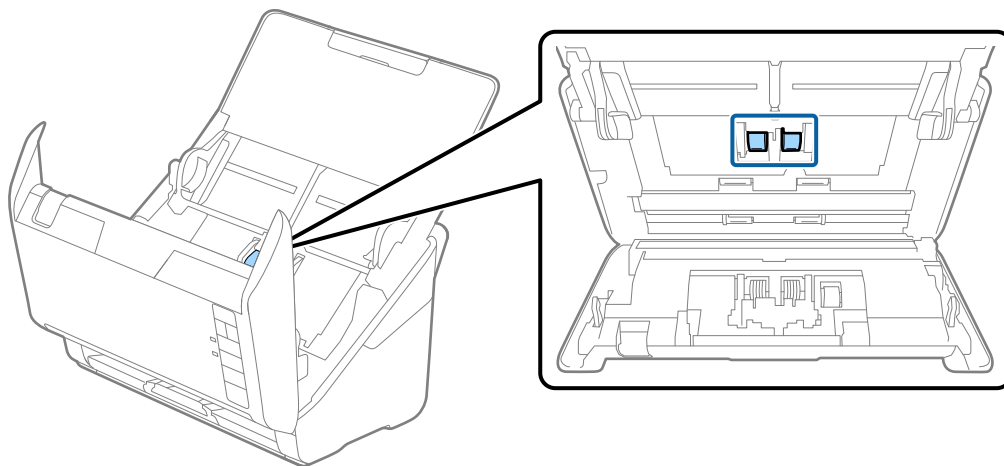


7. Зітріть будь-які плями на ролик розділення за допомогою м'якої тканини або оригінального набору для чищення Epson.

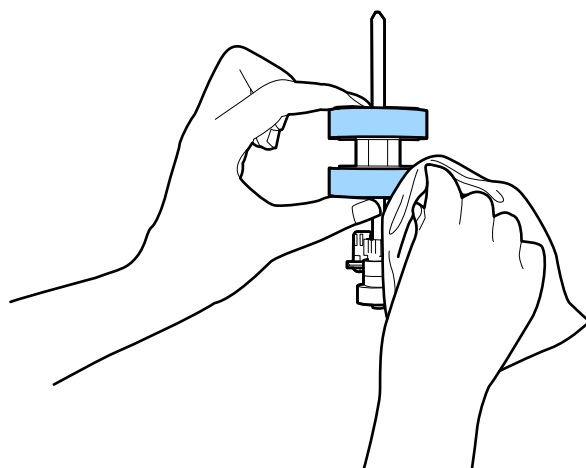


Обслуговування

8. Відкрийте кришку та витягніть ролик подачі паперу.
Для детальнішої інформації див. «Заміна вузла подачі паперу».






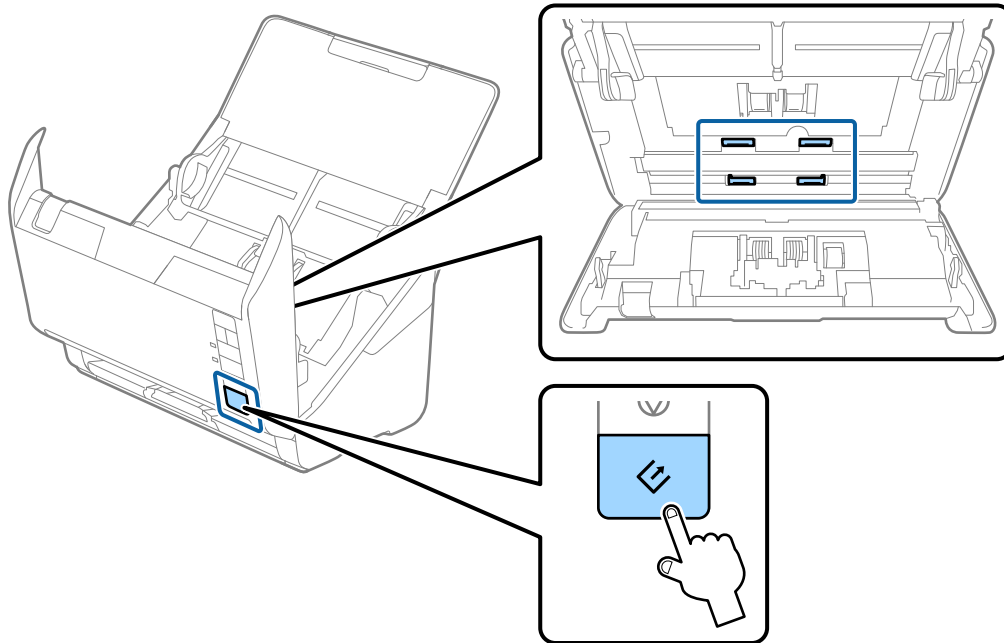
9. Зітріть будь-які плями на ролику подачі за допомогою м'якої тканини або оригінального набору для чищення Epson.



10. Вставте в розетку адаптер змінного струму та ввімкніть сканер.

Обслуговування

11. Натисніть кнопку  та утримуйте більше двох секунд, коли відкриваєте кришку сканера. Ролики внизу миттєво почнуть рухатися, а тоді сканер увійде в режим очищення. Ролики обертаються щоразу, коли ви натискаєте на кнопку . Натисніть кнопку , щоб перекрутити ролик, а тоді витріть поверхню роликів м'якою тканиною. Повторіть цей крок кілька разів.



Застереження.

Будьте обережні, щоб пальці або волосся не потрапили у механізм під час обертання роликів. Це може призвести до травми.

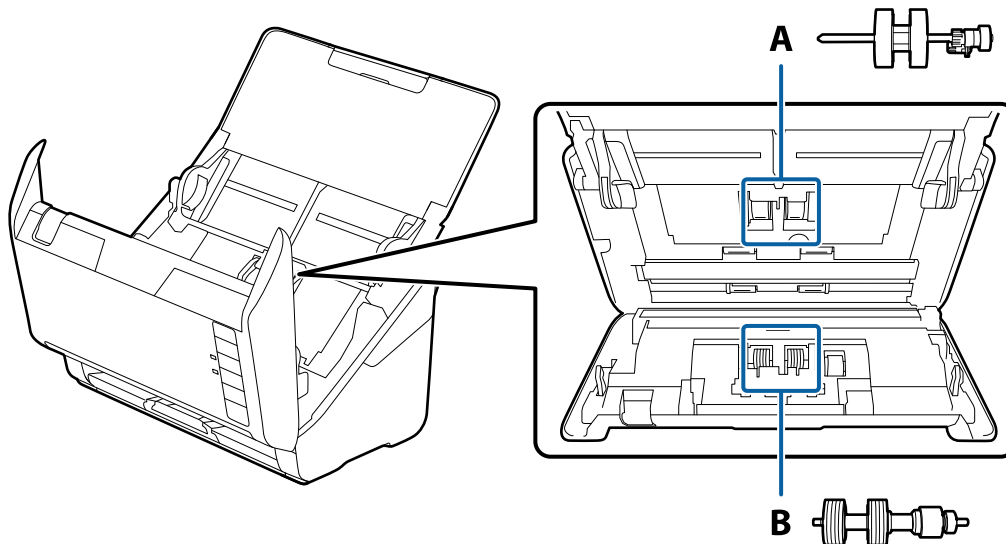
12. Закрийте кришку сканера.
Сканер вийде із режиму очищення.

Пов'язані відомості


- ➔ «Коди наборів для чищення» на сторінці 19
- ➔ «Заміна вузла подачі паперу» на сторінці 100

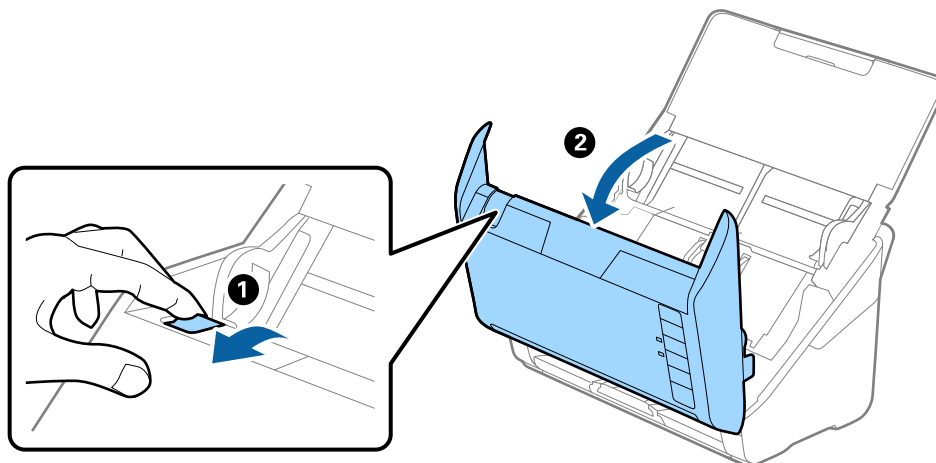
Заміна вузла подачі паперу

Вузол подачі (ролик подачі і ролик розділення) потребує заміни, коли кількість сканувань перевищує ресурс роликів. Коли на комп'ютері з'являється повідомлення про потребу заміни, дотримуйтеся вказівок нижче, щоб зробити її.



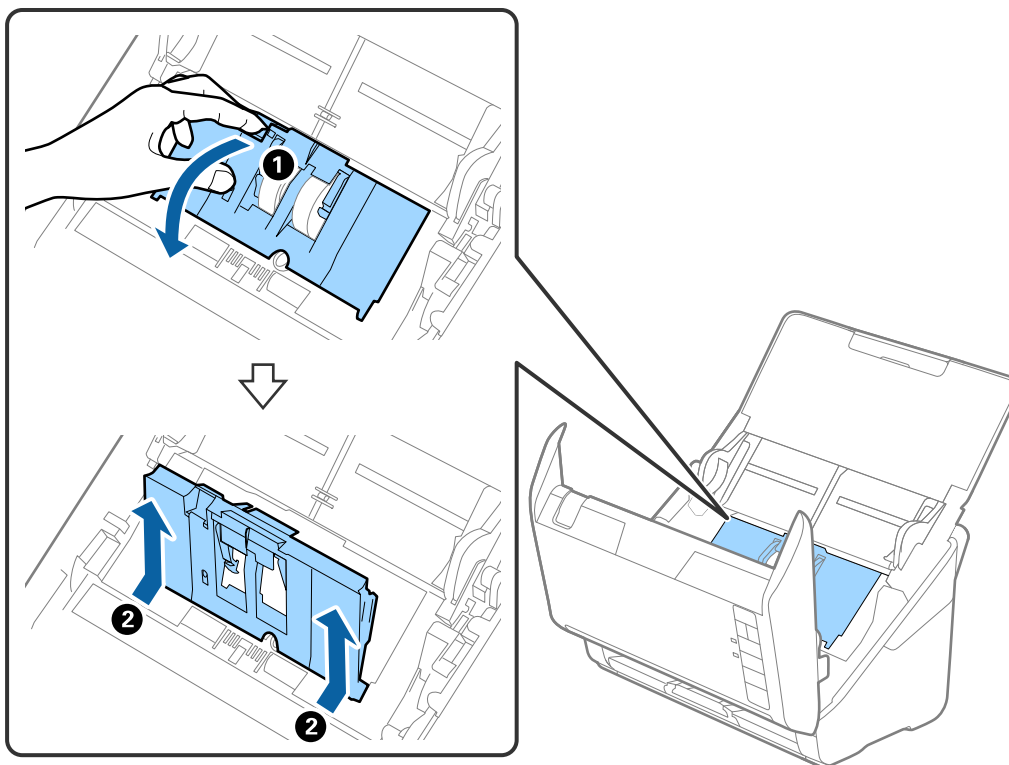
A: ролик подачі, B: ролик розділення

1. Натисніть на сканері кнопку , щоб вимкнути його.
2. Відключіть адаптер змінного струму від сканера.
3. Потягніть важіль відкривання кришки і відкрийте кришку сканера.

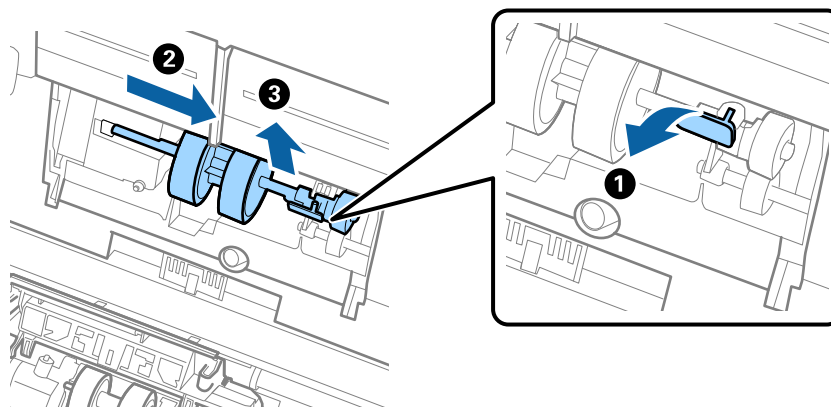


Обслуговування

4. Відкрийте кришку ролика подачі, а тоді зсуньте і витягніть його.



5. Опустіть фіксатор вісі ролика, а тоді зсуньте і витягніть встановлені ролики подачі.

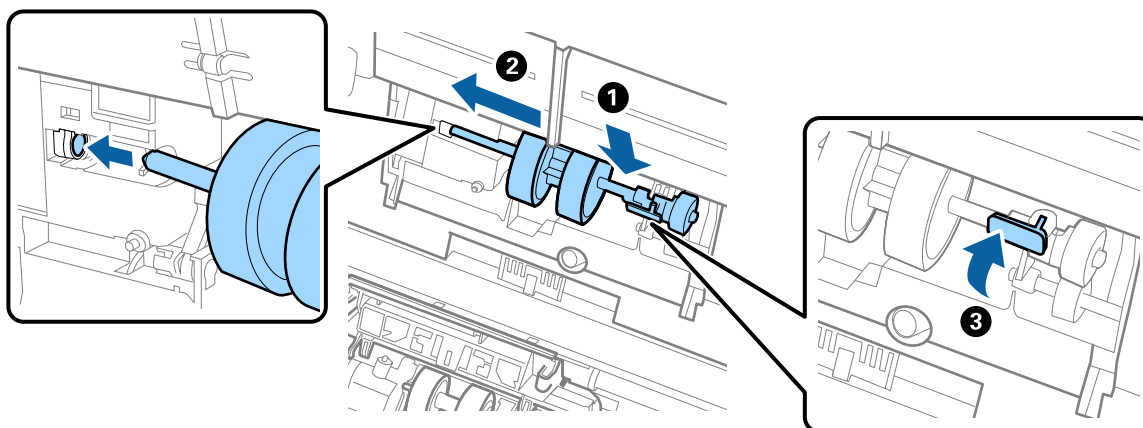


Важливо

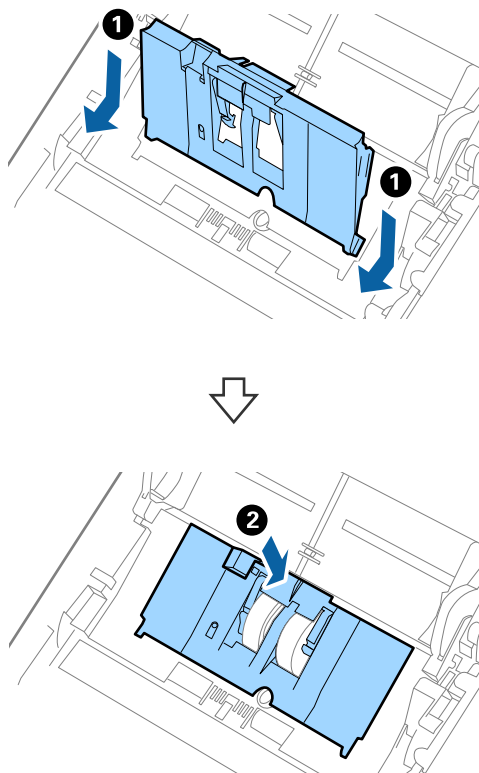
Не намагайтеся витягнути ролик подачі силою. Це може пошкодити внутрішню частину сканера.

Обслуговування

6. Утримуючи фіксатор у положенні донизу, зсуньте новий ролик подачі вліво та вставте його в отвір на корпусі. Притисніть фіксатор, щоб закріпити його.



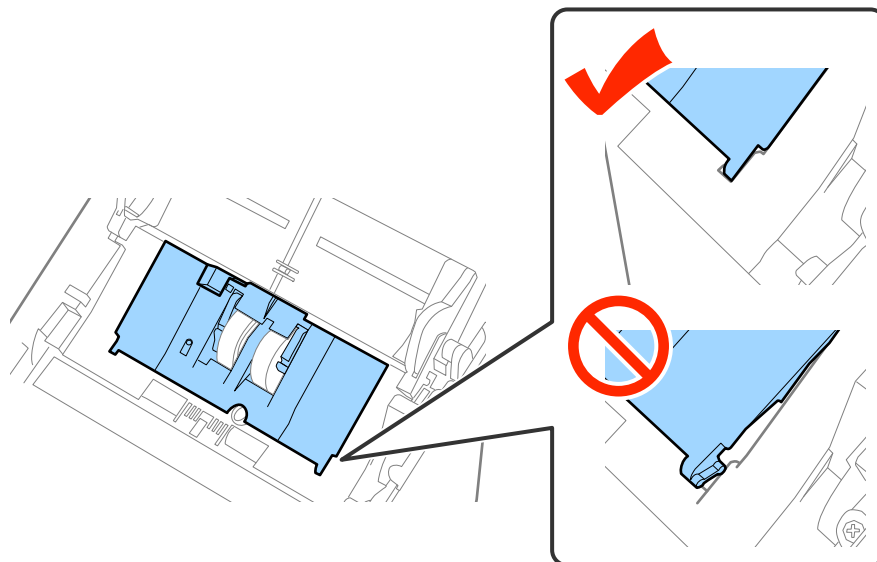
7. Поставте край кришки ролика подачі у паз та зсуньте її. Міцно закрийте кришку.



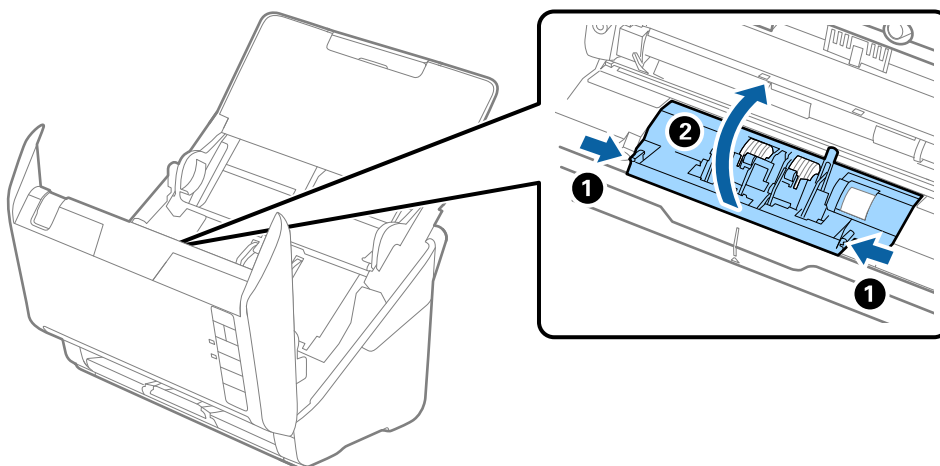
Обслуговування

! **Важливо**

- ❑ Перевірте, чи правильно закрита кришка.
- ❑ Якщо кришка важко закривається, перевірте, чи правильно встановлені ролики.
- ❑ Не вставляйте кришку, доки вона піднята.

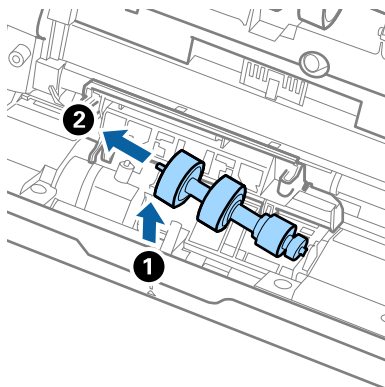


8. Притисніть гачки з обох боків кришки ролика подачі, щоб відкрити її.

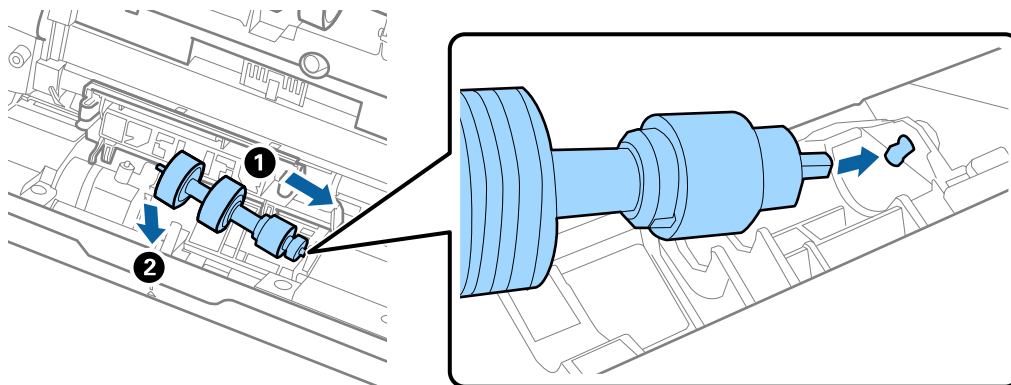


Обслуговування

9. Підніміть ліву сторону ролика розділення, а тоді зсуньте і витягніть встановлені ролики розділення.



10. Вставте вісь нового ролика розділення в отвір праворуч, а тоді опустіть ролик.



11. Закрийте кришку ролика розділення.



Важливо

Якщо кришка важко закривається, перевірте, чи правильно встановлені ролики розділення.

12. Закрийте кришку сканера.
13. Вставте в розетку адаптер змінного струму та ввімкніть сканер.
14. Повторно задайте номер сканера за допомогою Epson Scan 2 Utility.

Примітка.

Утилізуйте ролики подачі і розділення відповідно до правил та норм у вашому законодавстві. Не розбирайте їх.

Пов'язані відомості

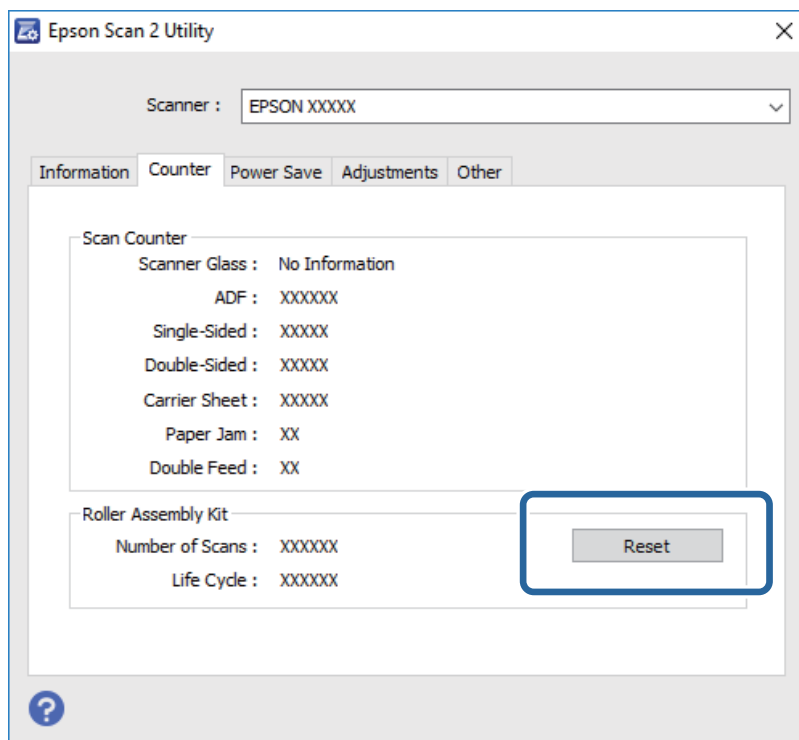
➔ [«Коди вузла подачі паперу» на сторінці 19](#)

Скидання кількості сканувань

Перевстановіть кількість сканувань за допомогою програми Epson Scan 2 Utility після заміни вузла подачі паперу.

Обслуговування

1. Увімкніть сканер.
2. Запустіть Epson Scan 2 Utility.
 - ❑ Windows 10
Клацніть кнопку пуску, а тоді виберіть **Програми > EPSON > Epson Scan 2 > Epson Scan 2 Utility**.
 - ❑ Windows 8.1/Windows 8/Windows Server 2012 R2/Windows Server 2012
Пуск екран > Програми > Epson > Epson Scan 2 Utility.
 - ❑ Windows 7/Windows Vista/Windows XP/Windows Server 2008 R2/Windows Server 2008/Windows Server 2003 R2/Windows Server 2003
Натисніть кнопку пуску, а тоді оберіть **Усі програми (або Програми) > EPSON > Epson Scan 2 > Epson Scan 2 Utility**.
 - ❑ Mac OS X
Виберіть **Перейти > Програми > EPSON Software > Epson Scan 2 Utility**.
3. Клацніть вкладку **Порядковий номер**.
4. Клацніть **Скинути** для вузла подачі паперу.



Пов'язані відомості

- ➔ [«Заміна вузла подачі паперу» на сторінці 100](#)

Енергоощадність

Можна заощаджувати енергію за допомогою режиму сну або режиму автоматичного вимкнення живлення, коли сканер не здійснює жодних операцій. Можна налаштувати час, після якого сканер

Обслуговування

переходить у режим сну й автоматично вимикається. Збільшення призводить до підвищення енергоспоживання. Перш ніж вносити будь-які зміни, подумайте про довкілля.

1. Запустіть Epson Scan 2 Utility.

Windows 10

Клацніть кнопку пуску, а тоді виберіть **Програми > EPSON > Epson Scan 2 > Epson Scan 2 Utility**.

Windows 8.1/Windows 8/Windows Server 2012 R2/Windows Server 2012

Пуск екран > Програми > Epson > Epson Scan 2 Utility.

Windows 7/Windows Vista/Windows XP/Windows Server 2008 R2/Windows Server 2008/Windows Server 2003 R2/Windows Server 2003

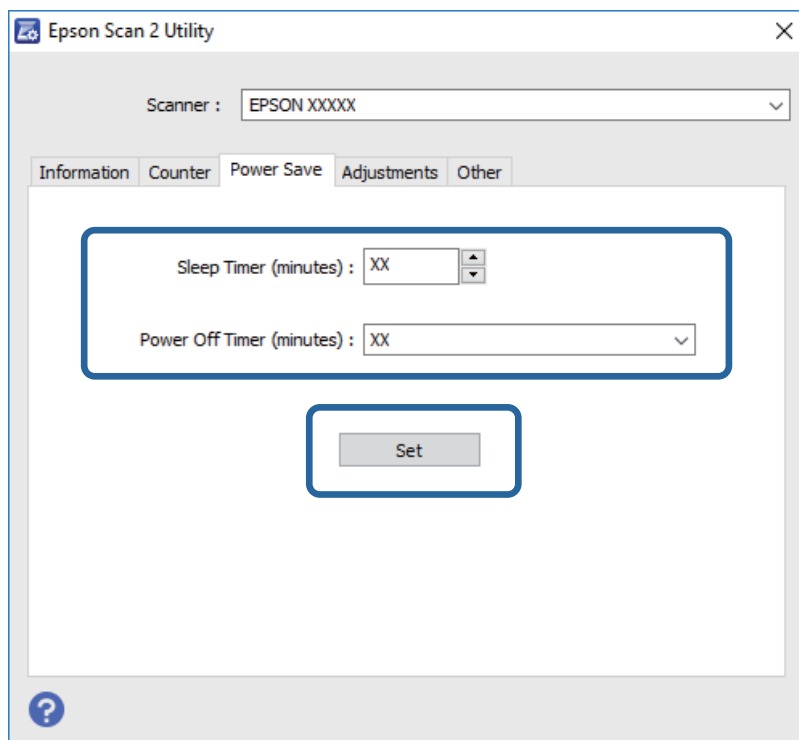
Натисніть кнопку пуску, а тоді оберіть **Усі програми (або Програми) > EPSON > Epson Scan 2 > Epson Scan 2 Utility**.

Mac OS X

Виберіть **Перейти > Програми > EPSON Software > Epson Scan 2 Utility**.

2. Клацніть вкладку **Економія живлення**.

3. Встановіть значення для **Вимкнути таймер (хвилини)** або **Вимкнути таймер (хвилини)**, а тоді клацніть **Установити**.



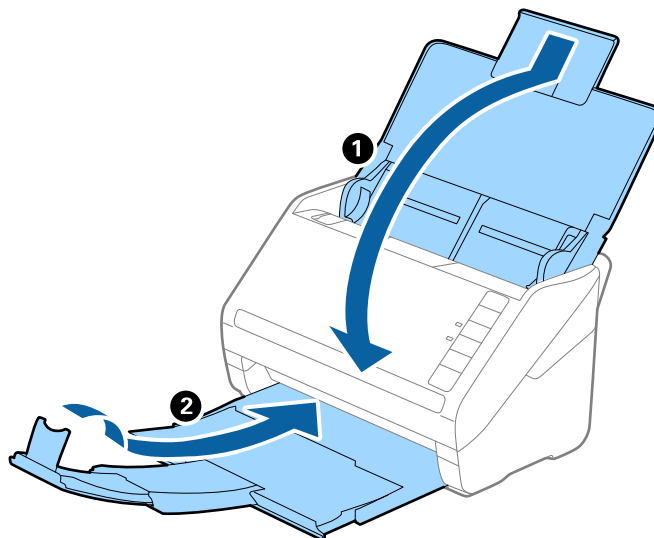
Транспортування сканера

Якщо сканер потрібно перевезти, наприклад, для ремонту, дотримуйтеся вказівок нижче, щоб упакувати його.

1. Натисніть на сканері кнопку , щоб вимкнути його.

Обслуговування

2. Відключіть адаптер змінного струму від сканера.
3. Відключіть кабель USB.
4. Закрийте вхідний і вихідний лотки.



Важливо

Перевірте, чи надійно закритий вихідний лоток; інакше його можна пошкодити під час транспортування.

5. Загорніть сканер у пакувальні матеріали, з якими він продавався, а тоді запакуйте сканер в оригінальну або іншу міцну коробку.

Оновлення програм та програмне забезпечення

Оновивши програми та програмне забезпечення, ви можете вирішити певні проблеми та покращити чи додати функції. Перевірте, чи використовуєте ви найновіше програмне забезпечення та програми.

1. Перевірте, чи підключено сканер до комп'ютера, та чи підключений комп'ютер до інтернету.
2. Запустіть програму EPSON Software Updater та оновіть програмне забезпечення чи програми.

Примітка.

Операційна система Windows Server не підтримується.

Windows 10

Клацніть кнопку пуску, виберіть **Програми > Epson Software > EPSON Software Updater**.

Windows 8.1/Windows 8

Введіть назву програми у вікні пошуку, а тоді оберіть відображувану піктограму.

Windows 7/Windows Vista/Windows XP

Натисніть кнопку пуску, а тоді оберіть **Усі програми** або **Програми > Epson Software > EPSON Software Updater**.

Обслуговування

❑ Mac OS X

Виберіть **Finder > Перейти > Програми > Epson Software > EPSON Software Updater**.



Важливо

Не вимикайте сканер або комп'ютер під час оновлення.

Примітка.

Якщо у списку програм не відображається програма, яку ви бажаєте оновити, то за допомогою EPSON Software Updater не вдасться здійснити оновлення. Перевірте останні версії програм на локальному веб-сайті Epson.

<http://www.epson.com>

Вирішення проблем

Проблеми зі сканером

Індикатори сканера вказують на помилку

Перевірте перелічені нижче можливості, якщо індикатори сканера вказують на помилку.

- Перевірте, чи оригінал не було зім'ято всередині сканера.
- У разі подачі кількох оригіналів, відкрийте кришку ADF та видаліть оригінали. Далі закрийте кришку ADF.
- Перевірте, чи закрита кришка сканера.
- Переконайтеся, що сканер правильно приєднаний до комп'ютера.
- Перевірте правильність встановлення програми Epson Scan 2.
- Якщо програмне забезпечення сканера дало збій і сканер перейшов у режим відновлення, оновіть програмне забезпечення ще раз за допомогою з'єднання USB.
- Вимкніть сканер та увімкніть його знову. Якщо проблема не зникла, це означає, що сканер може бути несправний, або що необхідно замінити джерело світла у сканері. Зверніться до вашого дилера.

Пов'язані відомості

- ➔ [«Індикатори помилок» на сторінці 16](#)
- ➔ [«Сканер часто зминає оригінали» на сторінці 112](#)

Сканер не вмикається

- Переконайтеся, що адаптер змінного струму надійно підключений до сканера та розетки.
- Переконайтеся, що електрична розетка працює. Підключіть інший пристрій до електричної розетки та переконайтеся, що живлення вмикається.

Проблеми із запуском сканування

Неможливо запустити Epson Scan 2

- Переконайтеся, що сканер правильно приєднаний до комп'ютера.
- Переконайтеся, що кабель USB надійно підключений до порту сканера та комп'ютера.
- Використовуйте USB-кабель, що постачався у комплекті зі сканером.
- Якщо ви використовуєте сканер із блоком мережевого інтерфейсу, переконайтеся, що мережевий кабель підключений надійно.
- Переконайтеся, що сканер увімкнений.

Вирішення проблем

- Зачекайте, поки індикатор стану припинить блимати: це свідчитиме про готовність сканера до роботи.
- Підключіть сканер просто до порту USB на комп'ютері. Сканер може не працювати належним чином, якщо його підключено до комп'ютера через один або декілька USB-концентраторів.
- У разі використання програм, сумісних із TWAIN, переконайтеся, що в параметрах сканера або джерела вказано відповідний сканер.

Натискання кнопки сканера не запускає потрібну програму

- Переконайтеся, що сканер правильно приєднаний до комп'ютера.
- Перевірте, чи правильно встановлено Epson Scan 2 та інші програми.
- Перевірте правильність встановлення Document Capture Pro (Windows) або Document Capture (Mac OS X).
- Перевірте, чи правильні параметри призначені кнопці сканування у програмі Document Capture Pro (Windows) або Document Capture (Mac OS X).

Пов'язані відомості


➔ [«Сканування за допомогою кнопки сканера» на сторінці 63](#)

Проблеми, пов'язані з подачею паперу

Подавання кількох оригіналів

Якщо відбулася подача кількох оригіналів, відкрийте кришку сканера і витягніть їх. Тоді закрийте кришку сканера.

Якщо часто подаються декілька оригіналів, спробуйте вказані нижче рішення.

- Якщо завантажувати оригінали, які не підтримуються, сканер може одночасно подавати декілька оригіналів.
- Очистіть ролики всередині сканера.
- Зменшіть кількість оригіналів, що завантажуються одночасно.
- Натисніть на сканері кнопку , щоб зменшити швидкість подачі під час сканування.
- Використовуйте режим **Режим автоматичної подачі** програми Epson Scan 2 і скануйте оригінали по черзі.

Пов'язані відомості

➔ [«Очищення внутрішніх компонентів сканера» на сторінці 95](#)

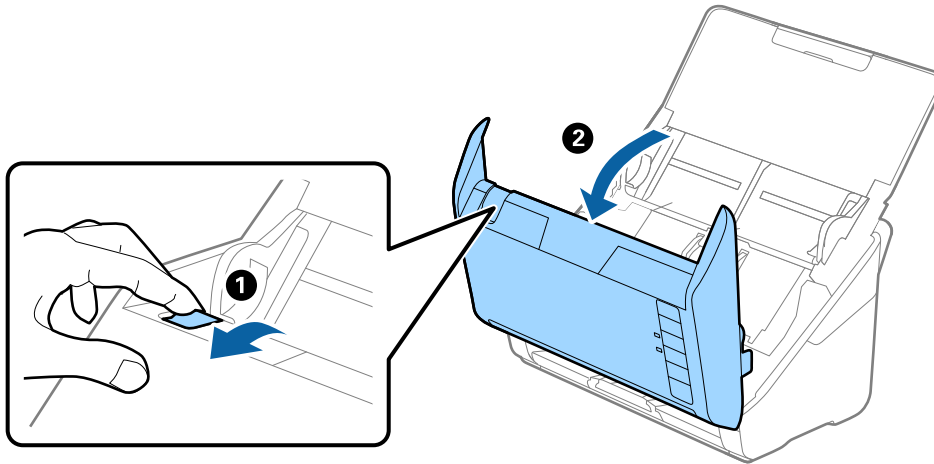
➔ [«Сканування різних розмірів або типів оригіналів по одному \(Режим автоматичної подачі\)» на сторінці 65](#)

Видалення зім'ятих оригіналів зі сканера

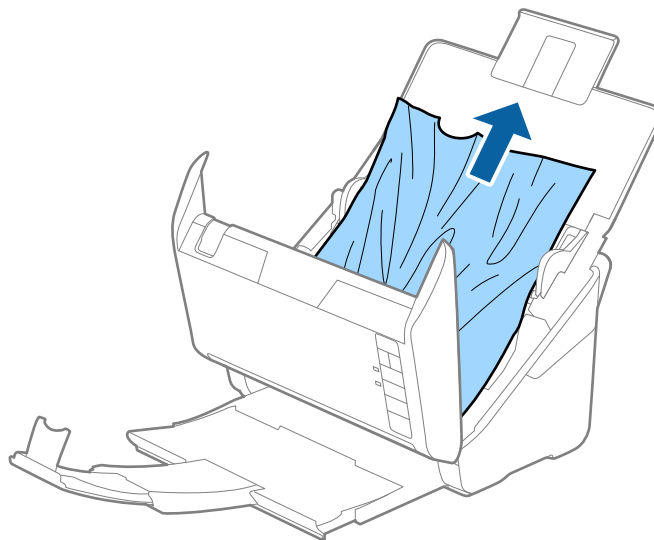
Якщо всередині сканера зім'явся оригінал, дотримуйтеся цих вказівок, щоб видалити його.

Вирішення проблем

1. Вийміть усі оригінали, що залишилися у вхідному лотку.
2. Потягніть важить відкривання кришки і відкрийте кришку сканера.

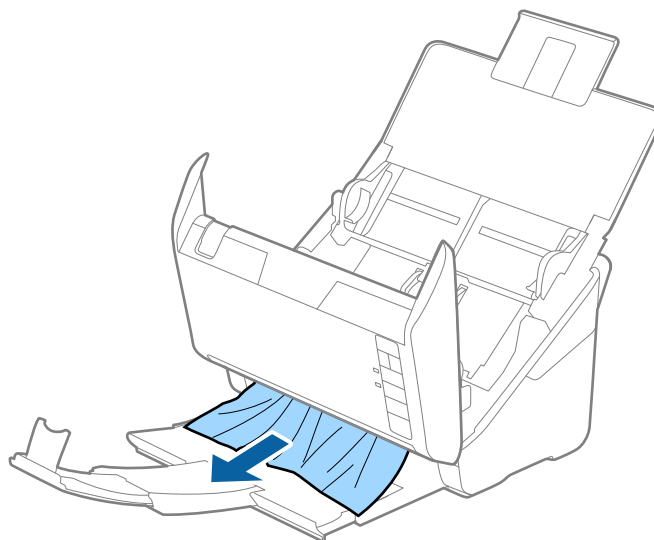


3. Обережно витягніть будь-які оригінали, які залишилися всередині сканера.



Вирішення проблем

4. Обережно вийміть будь-які зім'яті оригінали з вихідного лотка у напрямку стрілки, якщо не вдається потягнути їх прямо.




Важливо

Перевірте, що всередині сканера не залишилося рештків паперу.

5. Закрийте кришку сканера.

Сканер часто зминає оригінали

Якщо сканер часто зминає оригінали, спробуйте виконати вказані нижче кроки.

- Натисніть на сканері кнопку , щоб зменшити швидкість подачі під час сканування.
- Очистіть ролики всередині сканера.
- Якщо відкинуті оригінали застрягають у вихідному лотку, не використовуйте вихідний лоток.

Пов'язані відомості

➔ [«Очищення внутрішніх компонентів сканера» на сторінці 95](#)

Оригінали забруднюються

Очистіть частини всередині сканера.

Пов'язані відомості

➔ [«Очищення внутрішніх компонентів сканера» на сторінці 95](#)

Під час безперервного сканування зменшилася швидкість

У разі безперервного сканування за допомогою ADF сканування сповільнюється, щоб запобігти перегріванню чи пошкодженню механізму сканування. Однак ви все ще можете продовжувати сканувати.

Щоб повернути звичайну швидкість сканування, потрібно залишити сканер без роботи щонайменше на 30 хвилин. Швидкість сканування не відновиться, навіть якщо вимкнути живлення.

Сканування триває занадто довго

- Якщо роздільна здатність зavelика, сканування може тривати дещо довше.
- Комп'ютери з портами USB 3.0 (супершвидкісний) або USB 2.0 (швидкісними) можуть передавати дані швидше, ніж комп'ютери з портами USB 1.1. Якщо сканер підключено через порт USB 3.0 або USB 2.0, переконайтеся, що порт відповідає системним вимогам.
- Якщо використовується програма захисту, виключіть файл TWAIN.log зі стеження або налаштуйте файл TWAIN.log як файл лише для читання. Докладніші відомості про функції програми захисту див. у довідці програми та інших документах до програмного забезпечення. Файл TWAIN.log зберігається в наведених нижче розташуваннях.
 - Windows 10/Windows 8.1/Windows 8/Windows 7/Windows Vista:
C:\Users\ім'я користувача\AppData\Local\Temp
 - Windows XP:
C:\Documents and Settings\ім'я користувача\Local Settings\Temp

Проблеми з відсканованим зображенням

Під час сканування з ADF з'являються прямі лінії

- Очистіть ADF.
На зображенні можуть з'явитися прямі лінії, якщо в ADF потрапить сміття чи бруд.
- Видаліть сміття чи бруд, які причепилися до оригіналу.

Пов'язані відомості

➔ [«Очищення внутрішніх компонентів сканера» на сторінці 95](#)

Погана якість зображення

- Якщо роздільна здатність низька, спробуйте збільшити її, а тоді сканувати.
- У програмі Epson Scan 2 налаштуйте зображення за допомогою елементів у вкладці **Розширені настройки**, а тоді скануйте.

Пов'язані відомості

- ➔ [«Вибір роздільної здатності, яка відповідає цілі сканування» на сторінці 58](#)
- ➔ [«Функції настройки зображення» на сторінці 66](#)

Розширення або стиснення сканованого зображення

Розширюючи або стискаючи скановане зображення, ви можете регулювати співвідношення розширення за допомогою функції **Налаштування** у програмі Epson Scan 2 Utility. Ця функція недоступна тільки в ОС Windows.

Примітка.

Epson Scan 2 Utility — це програма, що постачається з *Epson Scan 2*.

1. Запустіть Epson Scan 2 Utility.
 - Windows 10
Клацніть кнопку пуску, а тоді виберіть **Програми > EPSON > Epson Scan 2 > Epson Scan 2 Utility**.
 - Windows 8.1/Windows 8/Windows Server 2012 R2/Windows Server 2012
Введіть назву програми у вікні пошуку, а тоді оберіть відображувану піктограму.
 - Windows 7/Windows Vista/Windows XP/Windows Server 2008 R2/Windows Server 2008/Windows Server 2003 R2/Windows Server 2003
Натисніть кнопку пуску, а тоді оберіть **Усі програми** або **Програми > EPSON > Epson Scan 2 > Epson Scan 2 Utility**.
2. Виберіть вкладку **Налаштування**.
3. Використовуйте **Розширення/стиснення**, щоб відрегулювати співвідношення розширення для зісканованих зображень.
4. Клацніть **Установити**, щоб застосувати налаштування до сканера.

Зображення зі звороту з'являється на фоні сканованого

На відсканованому зображенні може проявлятися зображення зі зворотної сторони оригіналу.

- У програмі Epson Scan 2 виберіть вкладку **Розширені настройки**, а тоді налаштуйте **Яскравість**.
Ця функція може бути недоступна в залежності від налаштувань у вкладці **Основні настройки > Тип зображення** або інших налаштувань у вкладці **Розширені настройки**.
- У програмі Epson Scan 2 виберіть вкладку **Розширені настройки**, а тоді **Настройка зображення > Розширення тексту**.

Пов'язані відомості

➔ «Яскравість» на сторінці 70

Можна налаштувати яскравість для всього зображення.

➔ «Розширення тексту» на сторінці 69

Розмиті букви на оригіналі можна зробити чіткими та виразними. Також можна зменшити офсет або нерівномірність тла.

Текст розмитий

- У програмі Epson Scan 2 виберіть вкладку **Розширені настройки**, а тоді **Настройка зображення > Розширення тексту**.

Вирішення проблем

- У програмі Epson Scan 2, коли для параметра **Тип зображення** у вкладці **Основні настройки** вибрано **Чорно-білий**, налаштуйте **Порі** у вкладці **Розширені настройки**. Якщо збільшувати значення параметра **Порі**, чорний стає більш виразним.
- Якщо роздільна здатність низька, спробуйте збільшити її, а тоді сканувати.

Пов'язані відомості

➔ «Розширення тексту» на сторінці 69

Розмиті букви на оригіналі можна зробити чіткими та виразними. Також можна зменшити офсет або нерівномірність тла.

➔ «Порі» на сторінці 71

Можна налаштувати межі для монохромного подвійного зображення (чорне і біле). Якщо підвищити поріг, то ділянки чорного кольору стануть більші. Якщо знизити поріг, то ділянки білого кольору збільшаться.

➔ «Вибір роздільної здатності, яка відповідає цілі сканування» на сторінці 58

З'являється муар (тіні у вигляді павутини)

Якщо оригінал — це надрукований документ, на відсканованому зображенні може з'явитися муар (тіні у вигляді павутини).

- На вкладці **Розширені настройки** у Epson Scan 2 виберіть **Усунення муару**.



- Змініть роздільну здатність і виконайте повторне сканування.

Пов'язані відомості

➔ «Усунення муару» на сторінці 68

Можна видалити муар (тінь, що притаманна веб-сторінкам), який з'являється під час сканування друкованих видань, наприклад журналів.

➔ «Вибір роздільної здатності, яка відповідає цілі сканування» на сторінці 58

Край оригіналу не сканується при автоматичному визначенні розміру оригіналу

- У програмі Epson Scan 2 виберіть вкладку **Основні настройки**, а тоді виберіть **Розмір документа** > **Настройки**. У вікні **Настройки розміру документа** налаштуйте параметр **Обрізання полів для розміру "Авто"**.
- У залежності від оригіналу, певна його ділянка може не визначитися правильно у разі використання функції **Автовизначення**. Виберіть потрібний розмір оригіналу зі списку **Розмір документа**.

Вирішення проблем

Примітка.

Якщо потрібний розмір оригіналу не зазначений у списку, виберіть **Налаштувати**, а тоді вкажіть розмір вручну.

Текст розпізнається неправильно під час зберігання в PDF файл, доступний для пошуку

- У вікні **Опції формату зображення** програми Epson Scan 2, перевірте правильність значення **Мова тексту** у вкладці **Текст**.
- Перевірте, щоб оригінал був розміщений прямо.
- Використовуйте оригінал з чітким текстом. Якість розпізнавання тексту може погіршитися за умови сканування перелічених нижче оригіналів.
 - Оригінали, які копіювалися кілька разів
 - Оригінали, отримані факсом (при низькій роздільній здатності)
 - Оригінали з дуже малими інтервалами між символами або рядками
 - Оригінали, з перекресленням або підкресленням тексту
 - Оригінали з написаним від руки текстом
 - Оригінали зі згинами або складками
- У програмі Epson Scan 2, коли для параметра **Тип зображення** у вкладці **Основні настройки** вибрано **Чорно-білий**, налаштуйте **Порі** у вкладці **Розширені настройки**. Якщо збільшити значення параметра **Порі**, область чорного кольору збільшується.
- У програмі Epson Scan 2 виберіть вкладку **Розширені настройки**, а тоді **Настройка зображення > Розширення тексту**.

Пов'язані відомості

- ➔ [«Збереження PDF файл, доступний для пошуку» на сторінці 74](#)
- ➔ [«Розширення тексту» на сторінці 69](#)
Розмиті букви на оригіналі можна зробити чіткими та виразними. Також можна зменшити офсет або нерівномірність тла.
- ➔ [«Порі» на сторінці 71](#)
Можна налаштувати межі для монохромного подвійного зображення (чорне і біле). Якщо підвищити поріг, то ділянки чорного кольору стануть більші. Якщо понизити поріг, то ділянки білого кольору збільшаться.

Неможливо усунути проблеми у сканованому зображенні

Якщо ви спробували всі рішення й не усунули проблему, запустіть відновлення налаштувань Epson Scan 2 за допомогою Epson Scan 2 Utility.

Примітка.

Epson Scan 2 Utility — це програма, що постачається з Epson Scan 2.

1. Запустіть Epson Scan 2 Utility.

- Windows 10

Клацніть кнопку пуску, а тоді виберіть **Програми > EPSON > Epson Scan 2 Utility**.

Вирішення проблем

- Windows 8.1/Windows 8/Windows Server 2012 R2/Windows Server 2012
Введіть назву програми у вікні пошуку, а тоді оберіть відображувану піктограму.
- Windows 7/Windows Vista/Windows XP/Windows Server 2008 R2/Windows Server 2008/Windows Server 2003 R2/Windows Server 2003
Натисніть кнопку пуску, а тоді оберіть **Усі програми** або **Програми > EPSON > Epson Scan 2 > Epson Scan 2 Utility**.
- Mac OS X
Виберіть **Перейти > Програми > Epson Software > Epson Scan 2 Utility**.

2. Виберіть вкладку **Інше**.

3. Клацніть **Скинути**.

Примітка.

Якщо повернення початкових параметрів не допомагає, видаліть, а тоді повторно встановіть Epson Scan 2.

Видалення та встановлення програм

Видалення програм

Для вирішення певних проблем або оновлення операційної системи може знадобитися видалити програми, а потім знову встановити їх. Увійдіть до свого комп'ютера як адміністратор. Уведіть пароль адміністратора, якщо з'явиться відповідне повідомлення комп'ютера.

Видалення програм у Windows

1. Закрийте всі активні програми.
2. Відключіть сканер від комп'ютера.
3. Відкрийте панель керування:
 - Windows 10
Клацніть правою кнопкою миші на кнопці пуску та утримуйте її, а тоді виберіть **Панель керування**.
 - Windows 8.1/Windows 8/Windows Server 2012 R2/Windows Server 2012
Виберіть **Робочий стіл, Налаштування** і **Панель керування**.
 - Windows 7/Windows Vista/Windows XP/Windows Server 2008 R2/Windows Server 2008/Windows Server 2003 R2/Windows Server 2003
Натисніть кнопку «Пуск» і виберіть пункт **Панель керування**.
4. Натисніть **Видалити програму** (або **Інсталяція та видалення програм**):
 - Windows 10/Windows 8.1/Windows 8/Windows 7/Windows Vista/Windows Server 2012 R2/Windows Server 2012/Windows Server 2008 R2/Windows Server 2008
Натисніть кнопку **Видалити програму** в розділі **Програми**.
 - Windows XP/Windows Server 2003 R2/Windows Server 2003
Клацніть **Інсталяція та видалення програм**.

Вирішення проблем

5. Виберіть програму, яку потрібно видалити.
6. Видаліть програми:
 - Windows 10/Windows 8.1/Windows 8/Windows 7/Windows Vista/Windows Server 2012 R2/Windows Server 2012/Windows Server 2008 R2/Windows Server 2008
Клацніть **Видалити/змінити** або **Видалити**.
 - Windows XP/Windows Server 2003 R2/Windows Server 2003
Клацніть **Змінити/видалити** або **Видалити**.

Примітка.

Якщо відображається вікно контролю облікового запису користувача, натисніть «Продовжити».

7. Виконайте інструкції на екрані.


Примітка.

У деяких випадках з'являється повідомлення, що пропонує перезавантажити комп'ютер. У такому разі виберіть **Перезапустити комп'ютер зараз** і натисніть кнопку **Готово**.

Видалення програм у Mac OS X

Примітка.

Перевірте, чи встановлена у вас програма EPSON Software Updater.

1. Завантажте програму видалення за допомогою EPSON Software Updater.
Завантаживши програму видалення, ви більше не матимете потреби завантажувати її щоразу, коли ви видаляєте програму.
2. Відключіть сканер від комп'ютера.
3. Щоб видалити драйвер сканера, виберіть **Параметри системи** з меню  > **Принтера та сканери** (або **Друк і сканування**, **Друк і факс**), а тоді видаліть сканер зі списку увімкнених.
4. Закрийте всі активні програми.
5. Виберіть **Finder** > **Перейти** > **Програми** > **Epson Software** > **Видалити**.
6. Виберіть зі списку програму, яку потрібно видалити, а тоді натисніть «Видалити».

 **Важливо**

Програма видалення видаляє всі драйвери для сканерів Epson на комп'ютері. Якщо ви використовуєте декілька сканерів, а видалити потрібно тільки певний драйвер, видаліть спочатку всі, а тоді встановіть ще раз тільки потрібний драйвер.

Примітка.

Якщо у списку програм не відображається програма, яку ви бажаєте видалити, то за допомогою програми видалення не вдасться видалити цю програму. У такому разі виберіть **Finder** > **Перейти** > **Програми** > **Epson Software**, виберіть програму, яку потрібно видалити, а тоді просто перенесіть її в кошик.

Встановлення програм

Дотримуйтеся наведених нижче вказівок, щоб встановити необхідні програми.

Вирішення проблем

Примітка.

- Увійдіть до свого комп'ютера як адміністратор. Уведіть пароль адміністратора, якщо з'явиться відповідне повідомлення комп'ютера.
- У разі повторного встановлення програм їх потрібно спочатку видалити.

1. Закрийте всі активні програми.
2. У разі встановлення програми Epson Scan 2 тимчасово відключіть сканер від комп'ютера.

Примітка.

Не підключайте сканер до комп'ютера, доки не з'явиться відповідна інструкція.

3. Встановіть програму, дотримуючись інструкцій на вказаному нижче веб-сайті.

<http://epson.sn>

Примітка.

В ОС Windows можна також використовувати диск з програмним забезпеченням, що постачався у комплекті зі сканером.

Технічні характеристики

Загальні технічні характеристики сканера

Примітка.

Технічні характеристики можуть змінюватися без попередження.

Тип сканера	Однопрохідний сканер для двостороннього сканування з подавачем аркушів
Фотоелектричний пристрій	CIS
Кількість ефективних пікселів	5,100×9,300 при 600 точках на дюйм 2,500×64,500 при 300 точках на дюйм
Джерело світла	RGB LED
Роздільна здатність сканування	600 точок на дюйм (основне сканування) 600 точок на дюйм (детальне сканування)
Кінцева роздільна здатність	Від 75 до 1200 точок на дюйм (з кроком 1 точка на дюйм)*1
Розмір документа	Максимально: 215.9×6,096 мм (8.5×240 дюймів) Мінімально: 50.8×50.8 мм (2×2 дюймів)
Подача паперу	Завантаження лицьовою стороною донизу
Виведення паперу	Виведення лицьовою стороною донизу
Ресурс паперу	50 аркушів при щільності 80 г/м ²
Глибина кольору	Колір <input type="checkbox"/> 30 біт на піксель всередині (10 біт на піксель на колір всередині) <input type="checkbox"/> 24 біт на піксель зовні (8 біт на піксель на колір зовні) Відтінки сірого <input type="checkbox"/> 10 біт на піксель всередині <input type="checkbox"/> 8 біт на піксель зовні Чорно-біле <input type="checkbox"/> 10 біт на піксель всередині <input type="checkbox"/> 1 біт на піксель зовні
Інтерфейс*2	SuperSpeed USB Ethernet 1000BASE-T/100BASE-TX/10BASE-T (додатково)

*1 Від 75 до 300 точок на дюйм (від 393.7 до 5,461.0 мм (від 15.5 до 215 дюймів) по довжині), від 75 до 200 точок на дюйм (від 5,461.1 до 6,096.0 мм (від 215 до 240 точок на дюйм) по довжині)

*2 Не можна одночасно використовувати USB та мережеве з'єднання.

Технічні характеристики

Габарити

Габарити*	Ширина: 296 мм (11.7 дюйма) Довжина: 169 мм (6.7 дюйма) Висота: 176 мм (6.9 дюйма)
Вага	Приблизно 3.7 кг (8.2 фунтів)

* Без висувних частин.

Характеристики енергоспоживання

Характеристики живлення сканера

Номінальна вхідна напруга постійного струму	Постійний струм 24 В
Номінальний вхідний постійний струм	2 А
Споживання енергії	З'єднання USB <input type="checkbox"/> Під час роботи: припл. 17 Вт <input type="checkbox"/> Режим готовності: припл. 9.2 Вт <input type="checkbox"/> Режим сну: припл. 1.2 Вт <input type="checkbox"/> Вимкнений: припл. 0.1 Вт

Характеристики адаптера змінного струму

Модель	A471H (AC 100–240 В) A472E (AC 220–240 В)
Номінальний вхідний струм	1.2 А
Номінальний діапазон частот	50–60 Гц
Номінальна вихідна напруга живлення	Постійний струм 24 В
Номінальний вихідний струм	2 А

Умови експлуатації

Температура	Під час роботи	Від 5 до 35 °C (41 до 95 °F)
	Під час зберігання	Від –25 до 60 °C (–13 до 140 °F)

Технічні характеристики

Відносна вологість	Під час роботи	Від 15 до 80% (без конденсату)
	Під час зберігання	Від 15 до 85% (без конденсату)
Умови експлуатації		Звичайні офісні або домашні умови. Не експлуатуйте сканер, якщо він знаходиться під впливом прямого сонячного проміння, розташований біля сильних джерел світла або там, де багато пилу.

Технічні характеристики приставки для сканера планшетного типу

Інтерфейс		Швидкісний порт USB
Номинальна вхідна напруга постійного струму		Постійний струм 24 В
Габарити		Ширина: 300 мм (11.8 дюйма) Довжина: 481 мм (18.9 дюйма) Висота: 245 мм (9.6 дюйма) У зібраному вигляді зі сканером з подачею паперу та планшетним сканером
Вага		Прибл. 1.1 кг (2.4 фунта)
Температура	Під час роботи	Від 10 до 35 °C (50 до 95 °F)
	Під час зберігання	Від -20 до 60 °C (-4 до 140 °F)
Відносна вологість	Під час роботи	Від 20 до 80% (без конденсату)
	Під час зберігання	Від 20 до 85% (без конденсату)

Системні вимоги

Windows	Windows 10 (32- та 64-розрядна система) Windows 8.1 (32- та 64-розрядна система) Windows 8 (32- та 64-розрядна система) Windows 7 (32- та 64-розрядна система) Windows Vista (32- та 64-розрядна система) Windows XP Professional x64 Edition Service Pack 2 Windows XP (32-розрядна система) Service Pack 3 Windows Server 2012 R2 Windows Server 2012 Windows Server 2008 R2 Windows Server 2008 (32- та 64-розрядна система) Windows Server 2003 R2 (32- та 64-розрядна система) Windows Server 2003 (32- та 64-розрядна система) Service Pack 2
Mac OS X ^{*1, *2}	Mac OS X v10.11.x Mac OS X v10.10.x Mac OS X v10.9.x Mac OS X v10.8.x Mac OS X v10.7.x Mac OS X v10.6.8

*1 В операційній системі Mac OS X або новішої версії Fast User Switching (функція швидкого переключення користувачів) не підтримується.

*2 Система файлів UNIX File System (UFS) для Mac OS X не підтримується.

Стандарти та підтвердження відповідності

Стандарти та сертифікати для моделей США

Продукт

EMC	FCC, частина 15, розділ В, клас В CAN/CSA-CEI/IEC CISPR 22 клас В
-----	--

Адаптер змінного струму (A471H)

Правила безпеки	UL60950-1 CAN/CSA-C22.2 №.60950-1
EMC	FCC, частина 15, розділ В, клас В CAN/CSA-CEI/IEC CISPR 22 клас В

Додаткова планшетна приставка до сканера

EMC	FCC, частина 15, розділ В, клас В CAN/CSA-CEI/IEC CISPR 22 клас В
-----	--

Стандарти та сертифікати для європейської моделі

Продукт та адаптер змінного струму

Вказані нижче моделі мають маркування CE, а отже виготовлені згідно з усіма відповідними вимогами директив ЄС. Щоб отримати детальнішу інформацію, відвідайте вказаний нижче веб-сайт, де можна ознайомитися з повним текстом декларації відповідності, яка містить посилання на директиви та гармонізовані стандарти.

<http://www.epson.eu/conformity>

J381A

A471H, A472E

Додаткова планшетна приставка до сканера

Вказана нижче модель має маркування CE, а отже виготовлена згідно з усіма відповідними вимогами директив ЄС. Щоб отримати детальнішу інформацію, відвідайте вказаний нижче веб-сайт, де можна ознайомитися з повним текстом декларації відповідності, яка містить посилання на директиви та гармонізовані стандарти.

<http://www.epson.eu/conformity>

J381FBSD

Стандарти та сертифікати для австралійських моделей

Продукт

EMC	AS/NZS CISPR22 клас B
-----	-----------------------

Адаптер змінного струму (A471H)

Правила безпеки	AS/NZS 60950.1
EMC	AS/NZS CISPR22 клас B

Додаткова планшетна приставка до сканера

EMC	AS/NZS CISPR22 клас B
-----	-----------------------

Джерела довідкової інформації

Веб-сайт технічної підтримки

Якщо вам необхідна додаткова інформація, дивіться веб-сайт технічної підтримки компанії Epson. Оберіть свою країну чи регіон, або перейдіть у відділ підтримки на локальному веб-сайті компанії Epson. На сайті доступна інформація про останні драйвери, FAQ, посібники або інші файли для завантаження.

<http://support.epson.net/>

<http://www.epson.eu/Support> (Європа)

Якщо виріб компанії Epson не працює належним чином, і вирішити проблему не вдається, зверніться за допомогою у службу підтримки компанії Epson.

Звернення у відділ підтримки компанії Epson

Перед зверненням до компанії Epson

Якщо виріб компанії Epson не працює належним чином, а вирішити проблему за допомогою інформації, що міститься в супровідній документації до виробу не вдається, зверніться за допомогою у службу підтримки компанії Epson. Якщо у місці вашого перебування немає відділу підтримки компанії Epson, зверніться до дилера, в якого було придбано цей продукт.

Відділ підтримки компанії Epson надасть допомогу значно швидше за умови надання наступної інформації:

- Заводський номер продукту
(Етикетка із серійним номером зазвичай знаходиться на задній стороні виробу).
- Модель продукту
- Версія програмного забезпечення продукту
(Натисніть кнопку **Про програму**, **Інформація про версію** або схожу кнопку у вікні програми).
- Марка й модель комп'ютера
- Операційна система комп'ютера та її версія
- Назви й версії програм, які зазвичай використовуються з продуктом

Примітка.

В залежності від виробу, у деяких моделях списки номерів факсів і (або) настройки мережі можна зберігати у пам'яті приладу. Ці дані можуть бути втрачені внаслідок поломки приладу або під час його ремонту. Компанія Epson не несе відповідальності за втрату будь-яких даних, а також не зобов'язана виконувати резервне копіювання чи відновлення даних і настройок навіть під час гарантійного строку. Компанія Epson рекомендує користувачам самостійно робити резервні копії або нотатки.

Підтримка користувачів у Європі

Контактні дані відділу підтримки компанії Epson див. у документі Pan-European Warranty Document (Загальноєвропейська гарантія).

Підтримка користувачів у Тайвані

За підтримкою й послугами можна звертатися:

Глобальний веб-сайт

<http://www.epson.com.tw>

Тут можна знайти інформацію про технічні характеристики продуктів, драйвери для завантаження, а також замовити продукти.

Довідковий стіл компанії Epson

Телефон: +886-2-80242008

Персонал довідкового столу по телефону допоможе вирішити такі питання:

- Зробити замовлення продуктів і отримати інформацію про них
- Отримати відповіді на запитання про використання продуктів або проблеми, які виникають
- Замовити послуги, пов'язані з ремонтом і гарантійним обслуговуванням

Ремонтний сервісний центр:

<http://www.tekcare.com.tw/branchMap.page>

Корпорація TekCare — це авторизований сервісний центр Epson Taiwan Technology & Trading Ltd.

Підтримка користувачів в Австралії

Бажання відділу Epson Australia — надавати клієнтам високоякісні послуги технічної підтримки. Крім документації до цього продукту, інформацію можна отримати із зазначених нижче джерел:

URL-адреса в Інтернеті

<http://www.epson.com.au>

Отримайте доступ до веб-сторінок Epson Australia. Варто прихопити модем із собою і скористатись нагодою та зайнятися інтернет-серфінгом! На сайті є область завантаження для драйверів, контактні дані компанії Epson, інформація про нові продукти. Крім того, тут можна отримати технічну підтримку (електронною поштою).

Довідковий стіл компанії Epson

Телефон: 1300-361-054

Довідковий стіл компанії Epson — це останній резервний засіб, який дає впевненість, що клієнти отримають пораду. Його співробітники можуть допомогти в установці, налаштуванні й експлуатації продукції Epson. Продавці-консультанти довідкового столу надають літературу про нові продукти Epson та дають поради щодо місцезнаходження найближчих дилерів і сервісних пунктів. Також там можна отримати відповідь на різноманітні питання.

Перед тим як звернутися до довідкового столу, рекомендуємо зібрати всю потрібну інформацію та тримати її під рукою. Чим більше інформації ви підготуєте, тим швидше отримаєте допомогу у вирішенні проблеми. Ця інформація включає в себе документацію до продукту Epson, відомості про тип комп'ютера, операційної системи, прикладних програм, а також будь-які дані, які можуть знадобитися.

Джерела довідкової інформації

Транспортування продукту

Компанія Epson рекомендує зберігати упаковку для транспортування у майбутньому.

Підтримка користувачів у Сінгапурі

Дані про джерела інформації, відділи підтримки та сервісні центри компанії Epson, які є в Сінгапурі:

Глобальний веб-сайт

<http://www.epson.com.sg>

Тут можна знайти інформацію про технічні характеристики, драйвери для завантаження, відповіді на запитання, які часто задаються (FAQ), зробити замовлення або звернутися за технічною підтримкою по електронній пошті.

Довідковий стіл компанії Epson

Безкоштовний номер: 800-120-5564

Персонал довідкового столу по телефону допоможе вирішити вказані нижче питання.

- Зробити замовлення продуктів і отримати інформацію про них
- Отримати відповіді на запитання про використання продуктів або способи вирішення проблем, які виникають
- Замовити послуги, пов'язані з ремонтом і гарантійним обслуговуванням

Підтримка користувачів у Таїланді

За підтримкою й послугами можна звертатися:

Глобальний веб-сайт

<http://www.epson.co.th>

Тут можна знайти інформацію про технічні характеристики, драйвери для завантаження, відповіді на запитання, які часто задаються (FAQ), та адресу електронної пошти.

Гаряча лінія компанії Epson

Телефон: 66-2685-9899

Адреса електронної пошти: support@eth.epson.co.th

Персонал гарячої лінії допоможе вирішити по телефону наведені нижче питання.

- Зробити замовлення продуктів і отримати інформацію про них
- Отримати відповіді на запитання про використання продуктів або проблеми, які виникають
- Замовити послуги, пов'язані з ремонтом і гарантійним обслуговуванням

Підтримка користувачів у В'єтнамі

За підтримкою й послугами можна звертатися:

Джерела довідкової інформації

Гаряча лінія компанії Epson

Телефон (Хошимін): 84-8-823-9239

Телефон (Ханой): 84-4-3978-4785, 84-4-3978-4775

Сервісний центр компанії Epson

65 Truong Dinh Street, District 1, Hochiminh City, Vietnam.

29 Tue Tinh, Quan Hai Ba Trung, Hanoi City, Vietnam

Підтримка користувачів в Індонезії

За підтримкою й послугами можна звертатися:

Глобальний веб-сайт

<http://www.epson.co.id>

- Тут можна знайти інформацію про технічні характеристики, драйвери для завантаження,
- отримати відповіді на запитання, які часто задаються (FAQ), зробити замовлення або задати запитання електронною поштою

Гаряча лінія Epson

Телефон: 62-21-572-4350

Факс: 62-21-572-4357

Персонал гарячої лінії по телефону або факсом надасть допомогу щодо наведених нижче питань.

- Зробити замовлення продуктів і отримати інформацію про них
- Технічна підтримка

Сервісний центр компанії Epson

Провінція	Назва компанії	Адреса	Телефон Адреса електронної пошти
DKI JAKARTA	ESS Jakarta MG. DUA	RUKO MANGGA DUA MALL NO. 48 JL. ARTERI MANGGA DUA - JAKARTA UTARA-DKI	(+6221)62301104 jkt-technical1@epson-indonesia.co.id
NORTH SUMATERA	ESC Medan	Kompleks Graha Niaga, Jl. Bambu II No. A-4, Medan- 20114	(+6261)42066090/42066091 mdn-technical@epson-indonesia.co.id
WEST JAWA	ESC Bandung	JL. CIHAMPELAS NO. 48A-BANDUNG JABAR 40116	(+6222)4207033 bdg-technical@epson-indonesia.co.id
DI YOGYAKARTA	ESC Yogyakarta	YAP Square, Blok A No.6 Jl. C Simanjutak YOGYAKARTA - DIY	(+62274)581065 ygy-technical@epson-indonesia.co.id

Джерела довідкової інформації

Провінція	Назва компанії	Адреса	Телефон Адреса електронної пошти
EAST JAWA	ESC Surabaya	HITECH MALL LT.2 BLOK A NO. 24 JL. KUSUMA BANGSA NO. 116 -118 - SURABAYA JATIM	(+6231)5355035 sby-technical@epson-indonesia.co.id
SOUTH SULAWESI	ESC Makassar	JL. GUNUNG BAWAKARAENG NO. 68E - MAKASSAR SULSEL	(+62411)328212 mksr-technical@epson-indonesia.co.id
WEST KALIMANTAN	ESC Pontianak	JL. NUSA INDAH I NO. 40A PONTIANAK KALBAR 78117	(+62561)735507 pontianak-technical@epson-indonesia.co.id
PEKANBARU	ESC PEKANBARU	JL. TUANKU TAMBUSAI NO. 353 - PEKANBARU RIAU	(+62761)21420 pkb-technical@epson-indonesia.co.id
DKI JAKARTA	ESS JAKARTA KEIAI	WISMA KEIAI LT. 1 JL. JEND. SUDIRMAN KAV. 3 JAKPUS DKI JAKARTA	(+6221)5724335 ess.support@epson-indonesia.co.id
EAST JAWA	ESS SURABAYA	JL. JAWA NO. 2-4 KAV. 29, RUKO SURYA INTI, SURABAYA - JATIM	(+6231)5014949 esssby.support@epson-indonesia.co.id
BANTEN	ESS SERPONG	Ruko mall WTC MATAHARI no. 953 SERPONG - Banten	(+6221)53167051 esstag.support@epson-indonesia.co.id
CENTRAL JAWA	ESS SEMARANG	Komplek Ruko Metro Plaza Blok C20 , Jl. MT Haryono No 970 Semarang - Jawa tengah	(+6224)8313807 esssmg.support@epson-indonesia.co.id
EAST KALIMANTAN	ESC SAMARINDA	Jl. KH. Wahid Hasyim (M. Yamin) Kel. Sempaja Selatan Kec. Samarinda Utara Samarinda- Kalimantan Timur (samping kantor pos)	(+62541)7272904 escsmd.support@epson-indonesia.co.id
SOUTH SUMATERA	ESC PALEMBANG	Jl. H.M. Rasyid Nawawi no.249, kelurahan 9 ilir Palembang - Sumsel	(+62711)311330 escplg.support@epson-indonesia.co.id
EAST JAVA	ESC JEMBER	Jl. Panglima Besar Sudirman No.1 D JEMBER - JAWA TIMUR (Depan Balai Penelitian dan Pengolahan Kakao)	(+62331) 486468,488373 jmr-admin@epson-indonesia.co.id jmr-technical@epson-indonesia.co.id
NORTH SULAWESI	ESC MANADO	Tekno @Megamall, Megamall LG TK-21 Jl. Piere Tendean Kawasan Megamas Boulevard Manado 95111	(+62431)7210033 MND-ADMIN@EPSON-INDONESIA.CO.ID

Користувачі з інших міст, не перелічених у цьому списку, можуть зателефонувати на гарячу лінію: 08071137766.

Підтримка користувачів у Гонконгу

У компанії Epson Hong Kong Limited будуть раді користувачам, які звернуться за технічною підтримкою, а також за іншими послугами, які надаються після продажу.

Домашня сторінка в Інтернеті

<http://www.epson.com.hk>

Компанія Epson Hong Kong розмістила в Інтернеті місцеву домашню сторінку китайською і англійською мовами, де користувачам надається така інформація:

- Відомості про продукт
- Відповіді на запитання, які часто задаються (FAQ)
- Найновіші версії драйверів до продуктів Epson

Гаряча лінія технічної підтримки

До технічних спеціалістів компанії можна звернутися за такими номерами телефону й факсу:

Телефон: 852-2827-8911

Факс: 852-2827-4383

Підтримка користувачів у Малайзії

За підтримкою й послугами можна звертатися:

Глобальний веб-сайт

<http://www.epson.com.my>

- Тут можна знайти інформацію про технічні характеристики, драйвери для завантаження,
- отримати відповіді на запитання, які часто задаються (FAQ), зробити замовлення або задати запитання електронною поштою

Інформаційний центр компанії Epson

Телефон: +60 1800-8-17349

- Зробити замовлення продуктів і отримати інформацію про них
- Отримати відповіді на запитання про використання продуктів або проблеми, які виникають
- Замовити послуги, пов'язані з ремонтом і гарантійним обслуговуванням

Головний офіс

Телефон: 603-56288288

Факс: 603-5628 8388/603-5621 2088

Підтримка користувачів в Індії

За підтримкою й послугами можна звертатися:

Джерела довідкової інформації

Глобальний веб-сайт

<http://www.epson.co.in>

Тут можна знайти інформацію про технічні характеристики продуктів, драйвери для завантаження, а також замовити продукти.

Лінія допомоги

- Обслуговування, інформація про продукти та замовлення витратних матеріалів (лінії BSNL)

Безкоштовний номер: 18004250011

Лінія доступна з 9:00 до 18:00, з понеділка по суботу (окрім святкових днів)

- Обслуговування (користувачі мобільних мереж і CDMA)

Безкоштовний номер: 186030001600

Лінія доступна з 9:00 до 18:00, з понеділка по суботу (окрім святкових днів)

Підтримка користувачів у Філіппінах

У корпорації Epson Philippines з радістю допоможуть користувачам, які звернуться за технічною підтримкою, а також за іншими послугами, що надаються після продажу. Зв'язатися з нами можна за наведеними нижче телефонами, факсами та адресою електронної пошти.

Глобальний веб-сайт

<http://www.epson.com.ph>

Тут можна знайти інформацію про технічні характеристики, драйвери для завантаження, відповіді на запитання, які часто задаються (FAQ), або звернутися із запитаннями по електронній пошті.

Центр обслуговування клієнтів компанії Epson Philippines

Безкоштовний номер: (PLDT) 1800-1069-37766

Безкоштовний номер: (цифровий) 1800-3-0037766

Столичний регіон: (+632)441-9030

Веб-сайт: <http://customercare.epson.com.ph>

Адреса електронної пошти: customercare@epson.com.ph

Персонал центру обслуговування клієнтів по телефону допоможе вирішити зазначені нижче питання.

- Зробити замовлення продуктів і отримати інформацію про них
- Отримати відповіді на запитання про використання продуктів або проблеми, які виникають
- Замовити послуги, пов'язані з ремонтом і гарантійним обслуговуванням

Корпорація Epson Philippines

Міжміська лінія: +632-706-2609

Факс: +632-706-2665