

DS-570W

دليل المستخدم

حقوق النشر

لا يجوز إعادة نسخ أي جزء من هذا المنشور أو تخزينه في نظام استرداد أو نقله بأي شكل أو بأية وسيلة إلكترونية أو ميكانيكية أو عن طريق التصوير أو التسجيل، أو خلاف ذلك دون الحصول على إذن كتابي مسبق من شركة Seiko Epson Corporation. ولا توجد أي مسؤولية قانونية تجاه أي براءة اختراع في ما يخص استخدام المعلومات الواردة في هذه الوثيقة. ولا توجد أيضاً أي مسؤولية قانونية تجاه التلفيات الناجمة عن استخدام المعلومات الواردة في هذه الوثيقة. المعلومات المذكورة في هذه الوثيقة مُعدة للاستخدام مع منتج Epson هذا فقط. ولا تتحمل Epson مسؤولية استخدام أي من هذه المعلومات وتطبيقها على أي منتجات أخرى.

لن تتحمل Seiko Epson Corporation أو أي من الشركات التابعة لها تجاه مشتري هذا المنتج أو أطراف أخرى المسؤولية عن الأضرار أو الخسائر أو التكاليف أو النفقات التي يتعرض لها المشتري أو أطراف أخرى كنتيجة لحادث أو سوء استخدام أو العبث بهذا المنتج أو التعديلات أو الإصلاحات أو التغييرات غير المصرح بها لهذا المنتج، أو (باستثناء الولايات المتحدة) الفشل في الالتزام الكامل بإرشادات الصيانة والتشغيل الخاصة بشركة Seiko Epson Corporation.

لن تتحمل شركة Seiko Epson Corporation والشركات التابعة لها مسؤولية أي أضرار أو مشاكل تنجم عن استخدام أية وحدات اختيارية أو أية منتجات استهلاكية غير تلك المعينة كمنتجات Epson الأصلية أو المنتجات المعتمدة من Epson بواسطة شركة Seiko Epson Corporation.

لن تتحمل شركة Seiko Epson Corporation مسؤولية أي ضرر ناجم عن التشويش الكهرومغناطيسي الذي يحدث نتيجة استخدام أي كابلات توصيل غير تلك المعينة كمنتجات معتمدة من Epson بواسطة شركة Seiko Epson Corporation.

© 2016 Seiko Epson Corporation. All rights reserved.

تكون محتويات هذا الدليل والمواصفات عُرضة للتغيير دون إشعار.

العلامات التجارية

العلامات التجارية

تعد بين تيراجتة بن تملاء EXCEED YOUR VISION و EPSON EXCEED YOUR VISION دعوتو ،ة لجسمة یراجتة ملاء EPSON® Seiko Epson Corporation. ة كشر ح لاصل

Microsoft®, Windows®, Windows Server®, and Windows Vista® are either registered trademarks or trademarks of Microsoft Corporation in the United States and/or other countries.

Apple®, Mac OS®, and OS X® are trademarks of Apple Inc., registered in the U.S. and other countries.

Adobe®, Adobe Reader®, and Acrobat® are registered trademarks of Adobe Systems Incorporated.

Intel® is a registered trademark of Intel Corporation.

Wi-Fi®, Wi-Fi Alliance®, and Wi-Fi Protected Access® (WPA) are registered trademarks of the Wi-Fi Alliance. Wi-Fi Protected Setup™, and WPA2™ are trademarks of the Wi-Fi Alliance.

The SuperSpeed USB Trident Logo is a registered trademark of USB Implementers Forum, Inc.

Epson Scan 2 Software is based in part on the work of the Independent JPEG Group.

libtiff

Copyright © 1988-1997 Sam Leffler

Copyright © 1991-1997 Silicon Graphics, Inc.

Permission to use, copy, modify, distribute, and sell this software and its documentation for any purpose is hereby granted without fee, provided that (i) the above copyright notices and this permission notice appear in all copies of the software and related documentation, and (ii) the names of Sam Leffler and Silicon Graphics may not be used in any advertising or publicity relating to the software without the specific, prior written permission of Sam Leffler and Silicon Graphics.

THE SOFTWARE IS PROVIDED "AS-IS" AND WITHOUT WARRANTY OF ANY KIND, EXPRESS, IMPLIED OR OTHERWISE, INCLUDING WITHOUT LIMITATION, ANY WARRANTY OF MERCHANTABILITY OR FITNESS FOR A PARTICULAR PURPOSE.

IN NO EVENT SHALL SAM LEFFLER OR SILICON GRAPHICS BE LIABLE FOR ANY SPECIAL, INCIDENTAL, INDIRECT OR CONSEQUENTIAL DAMAGES OF ANY KIND, OR ANY DAMAGES WHATSOEVER RESULTING FROM LOSS OF USE, DATA OR PROFITS, WHETHER OR NOT ADVISED OF THE POSSIBILITY OF DAMAGE, AND ON ANY THEORY OF LIABILITY, ARISING OUT OF OR IN CONNECTION WITH THE USE OR PERFORMANCE OF THIS SOFTWARE.

إخطار عام: أسماء المنتجات الأخرى المستخدمة في هذا الدليل هي لأغراض التعريف فقط وقد تكون علامات تجارية تخص مالكيها. وتخلي Epson مسؤوليتها عن أي حقوق بموجب تلك العلامات.

المحتويات

حقوق النشر

العلامات التجارية

حول هذا الدليل

7. التعريف بأدلة المنتج.
7. العلامات والرموز.
7. الأشكال المستخدمة في هذا الدليل.
8. مراجع أنظمة التشغيل.

تعليمات هامة

9. تعليمات السلامة.
10. قيود النسخ.

أساسيات المساحة الضوئية

11. أسماء الأجزاء ووظائفها.
13. الأزرار والأضواء الموجودة في لوحة التحكم.
13. الأزرار.
14. المصاييح.
15. مؤشرات الأخطاء.
16. معلومات عن التطبيقات.
16. Epson Scan 2
Document Capture 17. / Document Capture Pro
17. Presto! BizCard
17. EPSON Software Updater
17. Epson DocumentScan
17. EpsonNet Config
17. Web Config
18. معلومات الاستهلاك وعناصر الاختيار.
18. رموز وحدة واجهة الشبكة.
18. رموز ورقة الحامل.
19. رموز أدوات تركيب البكر.
19. رموز أدوات التنظيف.

مواصفات المستندات الأصلية ووضعها

21. مواصفات المستندات الأصلية.
المواصفات العامة للمستندات الأصلية التي يجري مسحها
ضوئياً.
21. أنواع المستندات الأصلية تتطلب الانتباه إليها.
24. أنواع المستندات الأصلية التي لا يجب مسحها ضوئياً.
25. وضع المستندات الأصلية.
25. مستندات أصلية ذات حجم قياسي.
31. ورق طويل.

33. بطاقات بلاستيكية.
36. بطاقات مغلقة.
39. مستندات أصلية بأحجام كبيرة.
41. المستندات الأصلية غير منتظمة الشكل.
44. صور فوتوغرافية.
47. الأطراف.
50. خليط من المستندات الأصلية.

المسح الأساسي

53. المسح الضوئي باستخدام Epson Scan 2
الإعدادات اللازمة للمستندات الخاصة في Epson Scan
56. 2.
56. تعيين درجة دقة مناسبة لغرض عملية المسح الضوئي.
المسح الضوئي باستخدام Document Capture Pro (أنظمة
التشغيل Windows).
57. المسح الضوئي باستخدام Document Capture (أنظمة
التشغيل Mac OS X).
60. المسح الضوئي باستخدام زر المساحة الضوئية.
62.

مسح ضوئي متقدم

- المسح الضوئي للأحجام والأنواع المختلفة من المستندات
الأصلية واحداً تلو الآخر (وضع التغذية التلقائية).
64. إنشاء صور ممسوحة ضوئياً لتناسب احتياجاتك.
65. ميزات ضبط الصور.
65. تحرير الصفحات الممسوحة ضوئياً باستخدام Epson
Scan 2
72. حفظ بصيغة ملف PDF قابل للبحث.
72. حفظ كملف بتنسيق Office (لنظام تشغيل Windows
فقط).
73. أنواع الحفظ والنقل المتنوعة.
75. تصنيف الصور الممسوحة ضوئياً بداخل مجلد منفصل
وحفظها (لنظام التشغيل Windows فقط).
75. المسح الضوئي للخدمة السحابية.
75. التحميل إلى خادم FTP.
76. إرفاق الصور الممسوحة ضوئياً برسالة بريد إلكتروني.
77. طباعة الصور الممسوحة ضوئياً.
78. المسح الضوئي باستخدام إعدادات مسح ضوئي مخصصة
(مهمة).
78. إعداد مهمة.
79. تعيين مهمة لزر المساحة الضوئية.
79. امسح بطاقات العمل ضوئياً باستخدام Presto! BizCard.
80. المسح الضوئي من الأجهزة الذكية باستخدام علامة NFC.
81.

إعدادات الشبكة

83. أنواع الاتصال بالشبكة.

المحتويات

109	يظهر التواء في خلفية الصور.
109	النص غير واضح.
110	ظهور أمط تشوه (ظلال شبيهة بشبكة العنكبوت).
110	تعذر المسح الضوئي لحافة المستند الأصلي عند استخدام الكشف التلقائي عن حجم المستند الأصلي.
110	يتعذر التعرف على النص بشكل صحيح عند حفظه بصيغة ملف PDF قابل للبحث.
111	تعذر حل المشكلات في الصورة الممسوحة ضوئياً.
112	مشكلات الشبكة.
112	عندما لا تستطيع ضبط إعدادات الشبكة.
114	تعذر قيام الماسحة الضوئية بعملية المسح فجأة من خلال الاتصال بالشبكة.
115	تعذر قيام الماسحة الضوئية بعملية المسح فجأة باستخدام وصلة USB.
115	إلغاء تثبيت التطبيقات وتثبيتها.
115	إزالة تثبيت التطبيقات.
117	تثبيت التطبيقات الخاصة بك.

المواصفات الفنية

118	المواصفات العامة للماسحة الضوئية.
119	مواصفات Wi-Fi.
119	بروتوكول الأمان.
119	مواصفات الأبعاد.
120	المواصفات الكهربائية.
120	المواصفات الكهربائية للماسحة الضوئية.
120	المواصفات الكهربائية لمهايئ التيار المتردد.
120	المواصفات البيئية.
121	متطلبات النظام.

المعايير والموافقات

122	المقاييس والمواصفات الخاصة بطرازات الولايات المتحدة.
122	المعايير والموافقات المعنية بالطرز الأوروبية.
123	المعايير والموافقات الخاصة بالطرازات الأسترالية.

أين تجد المساعدة

124	موقع الويب للدعم الفني.
124	الاتصال بدعم شركة Epson.
124	قبل الاتصال بشركة Epson.
124	تعليمات للمستخدمين في أوروبا.
124	تعليمات للمستخدمين في تايلوان.
125	تعليمات للمستخدمين في أستراليا.
125	تعليمات للمستخدمين في سنغافورة.
126	تعليمات للمستخدمين في تايلاند.
126	تعليمات للمستخدمين في فيتنام.
126	تعليمات للمستخدمين في إندونيسيا.
128	تعليمات للمستخدمين في هونج كونج.
129	تعليمات للمستخدمين في ماليزيا.

83	اتصال Wi-Fi.
83	الاتصال في وضع AP.
84	الاتصال بالكمبيوتر.
85	الاتصال بالجهاز الذي.
85	ضبط إعدادات Wi-Fi من لوحة التحكم.
85	ضبط إعدادات Wi-Fi عن طريق الضغط على زر الإعداد (WPS).
85	ضبط إعدادات Wi-Fi عن طريق إعداد رمز (WPS) PIN.
86	ضبط إعدادات وضع AP.
87	فحص حالة الشبكة باستخدام مصباح الشبكة.
87	استبدال نقاط وصول جديدة أو إضافتها.
88	تغيير طريقة الاتصال بالكمبيوتر.
89	تعطيل إعدادات الشبكة من لوحة التحكم.
89	استعادة إعدادات الشبكة من لوحة التحكم.

الصيانة

90	تنظيف الماسحة الضوئية من الخارج.
90	تنظيف الماسحة الضوئية من الداخل.
95	استبدال أدوات تركيب البكر.
99	إعادة تعيين عدد مرات المسح.
100	توفير الطاقة.
101	نقل الماسحة الضوئية.
102	تحديث التطبيقات والبرامج الثابتة.

حل المشاكل

104	مشاكل الماسحة الضوئية.
104	تشير أضواء الماسحة الضوئية إلى وجود خطأ.
104	تعذر تشغيل الماسحة الضوئية.
104	مشاكل بدء المسح الضوئي.
104	تعذر بدء تشغيل Epson Scan 2.
105	عدم بدء تشغيل التطبيق الصحيح رغم الضغط على زر في الماسحة الضوئية.
105	مشكلات تغذية الورق.
105	تغذية الماسحة بمسندات أصلية عديدة.
106	إزالة المسندات المحشورة من الماسحة الضوئية.
107	انحشار المسندات الأصلية في الماسحة الضوئية بشكل متكرر.
107	المسندات الأصلية تخرج متمسخة.
108	انخفاض سرعة المسح الضوئي عند المسح الضوئي بشكل متواصل.
108	المسح الضوئي يستغرق وقتاً طويلاً.
108	مشاكل الصورة الممسوحة ضوئياً.
108	ظهور خطوط مستقيمة عند إجراء مسح ضوئي من ADF.
108	جودة الصورة سيئة.
109	تكبير الصورة الممسوحة ضوئياً أو تصغيرها.

المحتويات

129.	تعليمات للمستخدمين في الهند.
129.	تعليمات للمستخدمين في الفلبين.

حول هذا الدليل

التعريف بأدلة المنتج

تتوفر أحدث إصدارات من الأدلة التالية في موقع ويب الدعم الفني لشركة Epson.

<http://www.epson.eu/Support> (داخل أوروبا)

<http://support.epson.net/> (خارج أوروبا)

□ دليل الإعداد (دليل ورقي)

يقدم معلومات عن إعداد المنتج وتثبيت التطبيق.

□ دليل المستخدم (دليل رقمي)

يقدم تعليمات عن استخدام المنتج وصيانته وحل المشاكل التي قد يتعرض لها.

□ دليل المسؤول (دليل رقمي)

يزود مسؤولي الشبكة بمعلومات عن إعدادات المساحة الضوئية وإدارتها.

إلى جانب الأدلة السابقة، راجع التعليمات المضمنة في التطبيقات المتعددة من Epson.

العلامات والرموز

⚠ تنبيه:

التعليمات التي يتعين اتباعها بعناية لتجنب الإصابة.

! هام:

التعليمات التي يتعين اتباعها لتجنب تلف الجهاز.

ملاحظة:

تقدم معلومات إضافية ومرجعية.

معلومات ذات صلة

← ترتبط بالأقسام ذات الصلة.

الأشكال المستخدمة في هذا الدليل

□ لقطات الشاشة للتطبيقات مأخوذة من Windows 10 أو Mac OS X v10.10.x. يختلف المحتوى المعروض على الشاشات حسب الطراز والحالة.

□ تُستخدم الرسوم التوضيحية الواردة في هذا الدليل للأغراض المرجعية فقط. وعلى الرغم من أنها قد تختلف اختلافاً طفيفاً عن المنتج الحقيقي، إلا أن طرق التشغيل واحدة.

مراجع أنظمة التشغيل

Windows

في هذا الدليل، تشير مصطلحات مثل "Windows 10" و"Windows 8.1" و"Windows 8" و"Windows 7" و"Windows Vista" و"Windows XP" و"Windows Server 2012 R2" و"Windows Server 2012" و"Windows Server 2008 R2" و"Windows Server 2008" و"Windows Server 2003 R2" و"Windows Server 2003" إلى أنظمة التشغيل التالية. إضافة إلى ذلك، يُستخدم مصطلح "Windows" للإشارة إلى كل الإصدارات.

نظام التشغيل Microsoft® Windows® 10

نظام التشغيل Microsoft® Windows® 8.1

نظام التشغيل Microsoft® Windows® 8

نظام التشغيل Microsoft® Windows® 7

نظام التشغيل Microsoft® Windows Vista®

Microsoft® Windows XP® نظام تشغيل Service Pack 3

Microsoft® Windows® XP Professional x64 Edition نظام تشغيل Service Pack 2

نظام التشغيل Microsoft® Windows Server® 2012 R2

نظام التشغيل Microsoft® Windows Server® 2012

نظام التشغيل Microsoft® Windows Server® 2008 R2

نظام التشغيل Microsoft® Windows Server® 2008

نظام التشغيل Microsoft® Windows Server® 2003 R2

Microsoft® Windows Server® 2003 نظام تشغيل Service Pack 2

Mac OS X

في هذا الدليل، تستخدم "Mac OS X v10.11.x" للإشارة إلى OS X El Capitan و"Mac OS X v10.10.x" للإشارة إلى OS X Yosemite و"Mac OS X v10.9.x" للإشارة إلى OS X Mavericks، و"Mac OS X v10.8.x" للإشارة إلى OS X Mountain Lion. إضافة إلى ذلك، تُستخدم "Mac OS X" للإشارة إلى "Mac OS X v10.11.x" و"Mac OS X v10.10.x" و"Mac OS X v10.9.x" و"Mac OS X v10.8.x" و"Mac OS X v10.7.x" و"Mac OS X v10.6.8".

تعليمات هامة

تعليمات السلامة

اقرأ الإرشادات التالية واتبعها لضمان الاستخدام الآمن لهذا المنتج ووحدات المنتج الخيارية. تأكد من الحفاظ على هذا الدليل للرجوع إليه في المستقبل. تأكد أيضاً من اتباع جميع التحذيرات والتعليمات الموضحة على المنتج ووحدات المنتج الخيارية.

□ بعض الرموز المستخدمة على المنتج الخاص بك ووحدات المنتج الخيارية هي لضمان السلامة والاستخدام السليم للمنتج. يُرجى زيارة الموقع التالي لتتعرف على معاني تلك الرموز.

<http://support.epson.net/symbols>

□ ضع المنتج ووحدات المنتج الخيارية على سطح مستو وثابت تتجاوز مساحته قاعدة المنتج والخيارات المستخدمة في جميع الاتجاهات. وفي حال وضع المنتج ووحدات المنتج الخيارية إلى جوار الحائط، فاترك مسافة تزيد عن 10 سم بين الجانب الخلفي للمنتج والخيارات المستخدمة والحائط.

□ ضع المنتج ووحدات المنتج الخيارية بالقرب من جهاز الكمبيوتر بما يكفي لوصول كبل واجهة التوصيل إليه بسهولة. لا تضع المنتج ووحدات المنتج الخيارية أو مهائئ التيار المتردد أو تخزينها بالخارج أو بالقرب من مصادر حرارة، أو مياه، أو أوساخ، أو أتربة، أو في أماكن معرضة للصدمات، أو الاهتزازات، أو درجات الحرارة المرتفعة، أو الرطوبة العالية، أو أشعة الشمس المباشرة، أو مصادر الإضاءة القوية، أو التغييرات السريعة في درجة الحرارة أو الرطوبة.

□ لا تستخدم المنتج بيدين مبتلئين.

□ ضع المنتج ووحدات المنتج الخيارية بالقرب من مأخذ تيار كهربائي بحيث يسهل فصل المهائئ.

□ ينبغي وضع سلك مهائئ التيار المتردد بطريقة تحول دون كشطه، وقطعه، وتنسله، وتجعبه، والتوائه. ولا تضع أي أشياء أعلى السلك، ولا تسمح بالسير على مهائئ التيار المتردد أو السلك أو الجري فوقهما. توخ الحذر الشديد بشكل خاص للحفاظ على استقامة الكبل عند طرفه.

□ استخدم سلك الطاقة المرفق مع المنتج فقط ولا تستخدم السلك مع أي جهاز آخر. فقد يتسبب استخدام أسلاك أخرى مع هذا المنتج أو استخدام سلك الطاقة المرفق مع جهاز آخر في نشوب حريق أو التعرض لصدمة كهربائية.

□ احرص على استخدام مهائئ التيار المتردد المرفق بالمنتج فقط. قد يؤدي استخدام أي مهائئ آخر إلى نشوب حريق، أو صدمة كهربائية، أو وقوع إصابة.

□ صُمم مهائئ التيار المتردد للاستخدام مع المنتج المرفق به. لا تحاول استخدامه مع أجهزة إلكترونية أخرى ما لم يُحدد خلاف ذلك.

□ استخدم فقط نوع مصدر الطاقة الموضح على ملصق مهائئ التيار المتردد، وقم بتزويد الطاقة دائماً بشكل مباشر من مأخذ كهربائي منزلي قياسي باستخدام مهائئ تيار متردد يتوافق مع معايير السلامة المحلية المعنية.

□ عند توصيل هذا المنتج ووحدات المنتج الخيارية بجهاز كمبيوتر أو بجهاز آخر باستخدام أحد الكابلات، تأكد من توجيه الصحيح للموصلات. حيث يوجد اتجاه صحيح واحد فقط لكل موصل. قد يؤدي إدخال الموصل بتوجيه غير صحيح إلى تلف كلا الجهازين الموصلين بالكبل.

□ تجنب استخدام مأخذ على نفس دائرة ناسخات الصور الفوتوغرافية أو أجهزة التحكم في الهواء التي يتم تشغيلها وإيقاف تشغيلها بشكل متكرر.

□ إذا كنت تستخدم سلك إطالة مع المنتج، فتأكد أن إجمالي معدل الأمبير للأجهزة المتصلة بسلك الإطالة لا يتجاوز معدل أمبير الكبل. وتأكد أيضاً أن معدل الأمبير الإجمالي لجميع الأجهزة الموصلة في مأخذ الحائط لا يتجاوز معدل أمبير مأخذ الحائط.

□ لا تفك مهائئ التيار المتردد، أو المنتج، أو وحدات المنتج الاختيارية أو تعديلها، أو تحاول إصلاحها بنفسك أبداً باستثناء ما هو موضح بشكل خاص في أدلة المنتج.

□ تجنب إدخال أي أشياء في أي فتحة بالمنتج؛ فقد تلمس نقاط فولتية خطيرة أو تحدث دائرة قصر كهربائي في الأجزاء. احترس من مخاطر التعرض لصدمة كهربائية.

□ في حالة تلف القابس، استبدل مجموعة السلك أو استشر فنياً مؤهلاً. في حالة وجود منبهات في القابس، تأكد من استخدام منبهات أخرى ذات معدل وحجم صحيحين.

تعليمات هامة

- ❑ افضل المنتج والوحدات الاختيارية للمنتج، ومهايئ التيار المتردد عن مأخذ التيار الكهربائي، واستعن بفني صيانة مؤهل في الحالات التالية: تلف قابس أو مهايئ التيار المتردد؛ أو انسكاب سائل في المنتج، أو الوحدات الاختيارية للمنتج، أو المهايئ، أو سقوط المنتج أو مهايئ التيار، أو تحطم الغطاء، أو عمل المنتج أو الوحدات الاختيارية للمنتج أو مهايئ التيار المتردد، بشكل غير طبيعي أو ظهور تغير واضح في أدائه. (لا تضبط أدوات التحكم التي لا تشملها تعليمات التشغيل).
- ❑ افضل المنتج ومهايئ التيار المتردد قبل التنظيف. ولا تستخدم سوى قطعة قماش مبللة بالماء عند التنظيف. لا تستخدم منظفات سائلة أو منظفات الأيروسول باستثناء ما هو موضح بشكل خاص في أدلة المنتج.
- ❑ إذا كنت تنوي عدم استخدام المنتج لفترة زمنية طويلة، فتأكد من فصل مهايئ التيار المتردد عن مأخذ التيار الكهربائي.
- ❑ بعد استبدال الأجزاء الاستهلاكية، تخلص منها بشكل صحيح عن طريق اتباع قواعد السلطة المحلية المختصة. وتجنب تفكيكها.
- ❑ أبعد هذا المنتج مسافة 22 سم على الأقل عن الناظمات القلبية المزروعة في الجسم. قد تؤثر موجات الراديو الصادرة عن هذا المنتج سلباً على عمل أجهزة تنظيم ضربات القلب.
- ❑ لا تستخدم هذا المنتج داخل منشآت طبية أو بالقرب من أجهزة طبية. فقد يتأثر تشغيلها سلباً بفعل موجات الراديو الصادرة من هذا المنتج.
- ❑ لا تستخدم هذا المنتج بالقرب من أجهزة تعمل بالتحكم الآلي، مثل الأبواب الأوتوماتيكية أو إنذارات الحريق. فقد تؤدي موجات الراديو الصادرة من هذا المنتج إلى التأثير سلباً على هذه الأجهزة؛ مما قد يتسبب في وقوع حوادث نتيجة للأعطال التي تصيبها.

قيود النسخ

- التزم بالقيود التالية للتأكد من استخدام المنتج بشكل مسؤول وقانوني.
- يُحظر نسخ العناصر التالية بموجب القانون:
 - ❑ الفواتير البنكية والعملات المعدنية والأوراق المالية الرسمية القابلة للتداول في السوق والسندات المالية الحكومية والأوراق المالية المحلية
 - ❑ الطوابع البريدية غير المستخدمة والبطاقات البريدية مسبقة اللصق والعناصر البريدية الرسمية الأخرى التي تحمل علامة بريدية صالحة
 - ❑ طوابع الواردات الحكومية والأوراق المالية الصادرة وفقاً لإجراء قانوني
- انتبه عند نسخ العناصر التالية:
 - ❑ الأوراق المالية الخاصة القابلة للتداول في السوق (شهادات البورصة والأوراق النقدية القابلة للتداول والشيكات، وما إلى ذلك)، والإجازات الشهرية وبطاقات التنازل، وما إلى ذلك.
 - ❑ جوازات السفر ورُخص القيادة وتراخيص اللياقة وإجازات الطرق وأختام الأطعمة والتذاكر، وما إلى ذلك.

ملاحظة:

قد يكون نسخ هذه العناصر محظوراً أيضاً بموجب القانون.

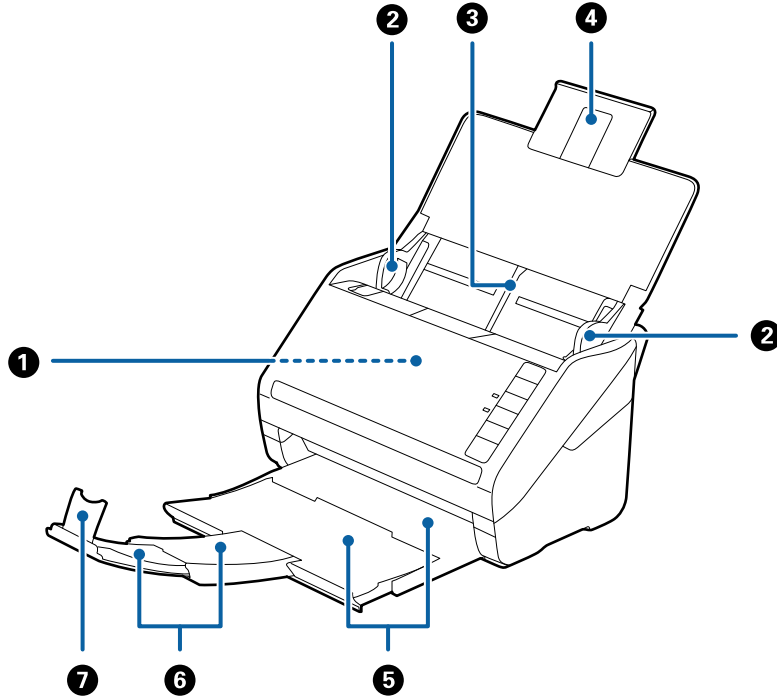
الاستخدام المسؤول للمواد المحمية بحقوق طبع ونشر:

قد يُساء استخدام المنتجات عن طريق النسخ غير المناسب لمواد محمية بحقوق طبع ونشر. احرص على أن تتسم تعاملاتك بالمسؤولية والاحترام بالحصول على تصريح من حامل حق الطبع والنشر قبل نسخ مواد منشورة، إلا إذا كان تصرفك وفقاً لنصيحة وكيل موثوق فيه.

أساسيات الماسحة الضوئية

أسماء الأجزاء ووظائفها

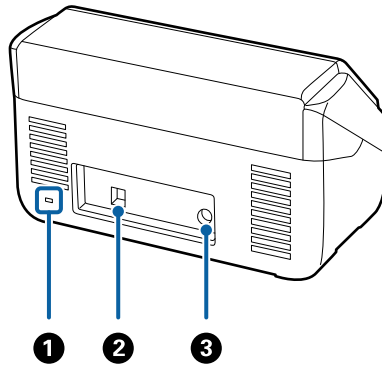
من الأمام



لتغذية المستندات الأصلية التي يتم تحميلها تلقائياً.	ADF (وحدة التغذية التلقائية للمستندات)	1
لتغذية المستندات الأصلية داخل الماسحة الضوئية مباشرة. تنزلق نحو حواف المستندات الأصلية.	موجهات الحافة	2
لتحميل المستندات الأصلية. اسحب الملقح الإضافي للدرج إذا كانت المستندات طويلة جداً عن درج الإدخال. يمنع هذا الأمر تجعد الورق وانحشاره.	درج الإدخال	3
	ملحق درج الإدخال	4
لحمل المستندات الأصلية التي يتم إخراجها من الماسحة الضوئية. اسحب الملقح الإضافي للدرج وفقاً لطول المستندات.	درج الإخراج	5
	الملحق الإضافي لدرج الإخراج	6
لمنع سقوط المستندات التي يتم إخراجها خارج ملحق الدرج. قم بضبطه وفقاً لطول المستندات.	حاجز	7

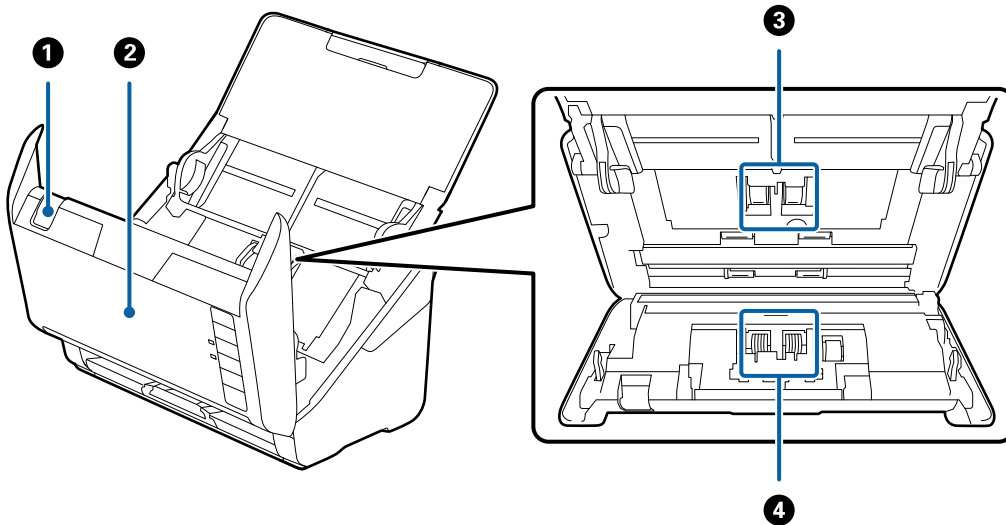
أساسيات الماسحة الضوئية

من الخلف



1	فتحة الأمان	تدخل قفل الأمان لمنع السرقة.
2	منفذ USB	يُستخدم في توصيل كبل USB.
3	مدخل التيار المستمر	يعمل على توصيل مهايئ التيار المتردد.

من الداخل



1	ذراع فتح الغطاء	اسحب ذراع فتح الغطاء، ثم افتح غطاء الماسحة الصوتية.
2	غطاء الماسحة الضوئية	اسحب ذراع فتح الغطاء وافتح غطاء الماسحة الضوئية عند تنظيف الماسحة من الداخل وإزالة الورق المحشور.
3	بكرة السحب	لتغذية المستندات الأصلية، من الضروري استبدالها عندما يتجاوز عدد المسح رقم الخدمة الخاص بالورق.
4	بكرة الفصل	لتغذية المستندات بشكل منفصل واحداً تلو الآخر، من الضروري استبدالها عندما يتجاوز عدد مرات المسح رقم الخدمة الخاص بالورق.

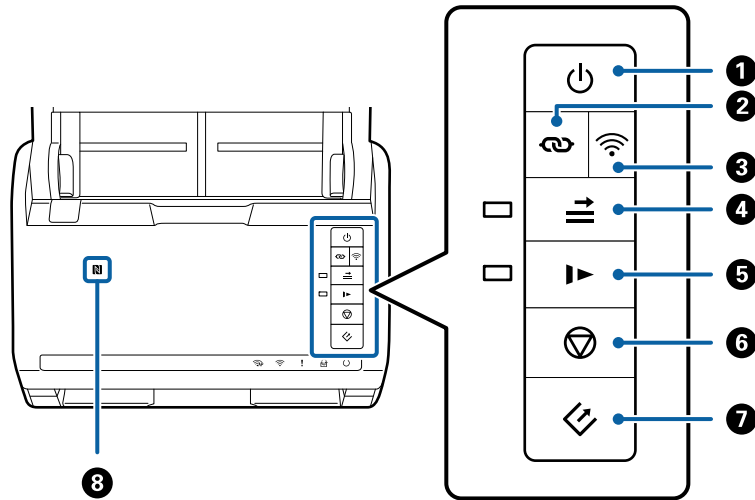
معلومات ذات صلة

← "تنظيف الماسحة الضوئية من الداخل" في الصفحة 90

← "استبدال أدوات تركيب البكر" في الصفحة 95


الأزرار والأضواء الموجودة في لوحة التحكم

الأزرار








1	زر الطاقة	لتشغيل الماسحة الضوئية أو إيقاف تشغيلها.
2	زر الاتصال بشبكة Wi-Fi	اضغط على زر WPS الموجود في نقطة الوصول، ثم اضغط على زر لمدة أكثر من ثلاث ثوانٍ للاتصال بشبكة Wi-Fi. راجع فصل "إعدادات الشبكة" لمزيد من التفاصيل. اضغط على الزر لإلغاء الإعدادات.
3	زر تشغيل شبكة Wi-Fi أو إيقاف تشغيلها	اضغط على هذا الزر لمدة أكثر من ثلاث ثوانٍ لإيقاف تشغيل الإشارة اللاسلكية. اضغط مرة أخرى لتشغيل الإشارة.
4	زر تخطي الكشف عن التغذية المزدوجة	في المعتاد، يحدث الخطأ الناتج عن اكتشاف حالات التغذية المزدوجة عند تحميل الأطراف، والبطاقات البلاستيكية، والمستندات الأصلية التي تحمل ملصقات أو علامات لاصقة، وما شابه ذلك. اضغط على زر قبل المسح لتخطي هذا الخطأ مرة واحدة (ورقة واحدة). يومض الضوء إذا تم تمكين هذه الوظيفة. اتبع الخطوات المذكورة أدناه لإعادة بدء المسح الضوئي عندما يحدث أحد أخطاء التغذية المزدوجة (سيومض الضوء الخاص بحدوث خطأ ما). 1. افتح غطاء الماسحة الضوئية، ثم قم بإزالة المستندات الأصلية. 2. أغلق غطاء الماسحة الضوئية، ثم اضغط على زر . 3. قم بتحميل المستندات الأصلية. 4. أعد تشغيل عملية المسح عن طريق الضغط على زر التشغيل أو زر البرنامج.
5	زر وضع الإبطاء	قم بخفض سرعة التغذية عند بدء عملية المسح. يومض الضوء إذا تم تمكين هذه الوظيفة. اضغط على هذا الزر في الحالات التالية: <input type="checkbox"/> عند انحشار المستندات الأصلية بصورة متكررة <input type="checkbox"/> عند تحميل مستندات أصلية رفيعة

أساسيات الماسحة الضوئية

<input type="checkbox"/> قم بإلغاء عملية المسح. <input type="checkbox"/> قم بإنهاء وضع التغذية التلقائي. <input type="checkbox"/> قم بإلغاء إعدادات شبكة Wi-Fi عن طريق الضغط على زر الإعداد (WPS). <input type="checkbox"/> اضغط على هذا للتخلص من الخطأ عند حدوث خطأ ما في الاتصال بالشبكة. <input type="checkbox"/> قم بإلغاء تحديث البرامج الثابتة من خلال اتصال الشبكة.	زر الإيقاف		6
<input type="checkbox"/> ابدأ في تشغيل المسح الضوئي. <input type="checkbox"/> اضغط على هذا عند تنظيف الماسحة الضوئية من الداخل.	زر البدء		7
قم بتثبيت أحد الأجهزة الذكية على هذه العلامة للمسح من الجهاز الذي مباشرة.	علامة NFC		8

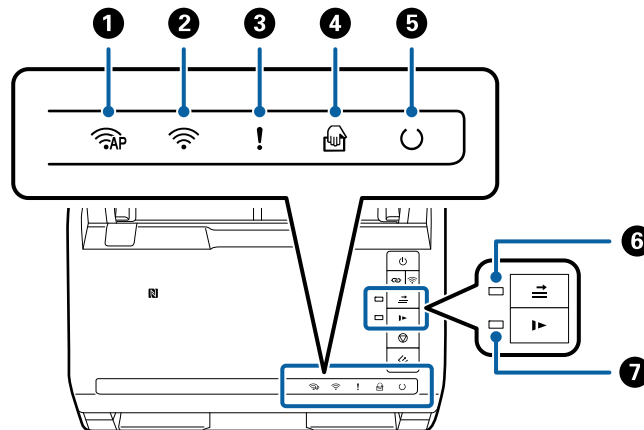
تتوفر وظائف إضافية مع مجموعات الأزرار المختلفة.


اضغط مع الاستمرار على زري  و  لمدة تزيد عن ثلاث ثوانٍ لبدء إعداد رمز (WPS) PIN. راجع فصل "إعدادات الشبكة" لمزيد من التفاصيل.	
قم بتشغيل الماسحة الضوئية مع الضغط باستمرار على الزر  لاستعادة إعدادات الشبكة الافتراضية.	

معلومات ذات صلة

- ← "إعدادات الشبكة" في الصفحة 83
- ← "وضع البطاقات البلاستيكية" في الصفحة 34
- ← "وضع الأطراف" في الصفحة 48
- ← "وضع البطاقات المغلفة" في الصفحة 37
- ← "تنظيف الماسحة الضوئية من الداخل" في الصفحة 90
- ← "المسح الضوئي من الأجهزة الذكية باستخدام علامة NFC" في الصفحة 81

المصاييح



يشير إلى أن الماسحة الضوئية متصلة بطريقة لاسلكية في وضع AP.	مصباح وضع AP		1
---	--------------	---	---

أساسيات الماسحة الضوئية

اللون الأزرق يشير إلى أن الماسحة الضوئية متصلة بشبكة لاسلكية (Wi-Fi). اللون الأبيض يشير إلى البحث عن نقطة وصول.	مصباح Wi-Fi		2
حدث خطأ ما. انظر "مؤشرات مصابيح عرض الأخطاء" لمزيد من التفاصيل.	مصباح حدوث خطأ ما		3
الماسحة الضوئية في وضع التغذية التلقائية. يبدأ المسح الضوئي عندما يتم وضع المستند الأصلي في درج الإدخال.	مصباح وضع التغذية التلقائية		4
تشغيل: الماسحة الضوئية جاهزة للاستخدام.	مصباح الاستعداد		5
وميض: تقوم الماسحة الضوئية بعملية المسح، الانتظار حتى يتم المسح، أو المعالجة، أو السكون.			
توقف عن الإضاءة: يتعذر استخدام الماسحة الضوئية بسبب فصل التيار الكهربائي أو حدوث خطأ ما.			
يضيء هذا المصباح عند تمكين خاصية تخطي الكشف عن التغذية المزدوجة.	مصباح "تخطي الكشف عن التغذية المزدوجة"		6
يضيء هذا المصباح أثناء الوضع البطيء	مصباح "وضع بطيء"		7

معلومات ذات صلة

← "مؤشرات الأخطاء" في الصفحة 15



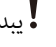

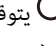
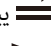

← "وضع مزيج من المستندات الأصلية بأحجام مختلفة" في الصفحة 51

مؤشرات الأخطاء




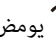
أخطاء الماسحة الضوئية

المؤشرات	الموقف	الحلول
يومض ببطء !	حدوث انحشار للورق أو تغذية مزدوجة.	افتح غطاء الماسحة الضوئية، ثم قم بإزالة المستندات الأصلية المحشورة. أغلق الغطاء للتخلص من الخطأ. قم بتحميل المستندات الأصلية مرة أخرى.
! يبدأ في الإضاءة	غطاء الماسحة الضوئية مفتوح.	أغلق غطاء الماسحة الضوئية.
 يومض سريعاً  يومض سريعاً  يومض سريعاً  يومض سريعاً	حدوث خطأ جسيم.	قم بإيقاف تشغيل الطاقة وإعادة تشغيلها مرة أخرى. إذا استمرت رسالة الخطأ في الظهور، فاتصل بالوكيل المحلي الخاص بك.

أساسيات الماسحة الضوئية

المؤشرات	الموقف	الحلول
 يبدأ في الإضاءة  يبدأ في الإضاءة  يبدأ في الإضاءة  يبدأ في الإضاءة  يتوقف عن الإضاءة  يبدأ في الإضاءة  يبدأ في الإضاءة	<p>بدأ تشغيل الماسحة الضوئية في وضع الاستعادة نظراً لتعذر تحديث البرامج الثابتة.</p>	<p>اتبع الخطوات أدناه لتحديث البرامج الثابتة مرة أخرى.</p> <p>1. وصل الكمبيوتر بالماسحة الضوئية باستخدام كابل USB. (أثناء وضع الاستعادة، لا يمكنك تحديث البرامج الثابتة خلال اتصال شبكة.)</p> <p>2. تفضل بزيارة موقع Epson المحلي للحصول على المزيد من الإرشادات.</p>

أخطاء الاتصال بالشبكة

المؤشرات	الموقف	الحلول
 يومض ببطء  يبدأ في الإضاءة	حدث خطأ ما في إعدادات نقطة الوصول.	اضغط على زر  للتخلص من الخطأ، ثم قم بإعادة تشغيل الأجهزة التي ترغب في توصيلها بالشبكة. قم بإعادة الاتصال بالشبكة.
 يومض ببطء  يومض ببطء	حدث خطأ ما في إعدادات نقطة الوصول. (خطأ أمني).	
 يومض ببطء (لون أبيض)  يومض ببطء	حدث خطأ ما في إعدادات نقطة الوصول، (لم يتم ضبط Date and Time بشكل صحيح)	أعد ضبط Date and Time في تهيئة الويب.

معلومات ذات صلة

← "إزالة المستندات المحشورة من الماسحة الضوئية" في الصفحة 106

← "ضبط إعدادات Wi-Fi من لوحة التحكم" في الصفحة 85

← "مشكلات الشبكة" في الصفحة 112

← "Web Config" في الصفحة 17

معلومات عن التطبيقات

يقدم هذا القسم المنتجات البرمجية المتاحة للماسحة الضوئية. يمكن تثبيت أحدث البرامج من خلال موقع Epson.

Epson Scan 2

Epson Scan 2 هو أحد برامج التشغيل التي تعمل على التحكم بالماسحة الضوئية الخاصة بك وتمكين العديد من إعدادات المسح. كما يتيح هذا أيضاً لك البدء إما كتطبيق مستقل أو عن طريق استخدام برمجيات تطبيقات متوافقة مع TWAIN.

راجع تعليمات Epson Scan 2 للاطلاع على تفاصيل حول استخدام التطبيق.

أساسيات الماسحة الضوئية

/ Document Capture Document Capture Pro

يتيح لك هذا التطبيق إعادة ترتيب الصفحات أو تصحيح تدوير بيانات الصورة ثم حفظ البيانات وإرسالها بالبريد الإلكتروني أو إرسالها إلى خادم أو إلى خدمة تخزين سحابي. عن طريق تسجيل إعدادات عملية المسح الضوئي الأكثر استخدامًا مثل "المهمة"، يمكنك بدء المسح بمجرد اختيار "المهمة".

Document Capture Pro مخصص لنظام تشغيل Windows فقط. وبالنسبة لنظام تشغيل Mac OS X استخدم Document Capture Pro، ولنظام Windows Server، استخدم Document Capture Pro Server. راجع تعليمات Document Capture Pro للاطلاع على تفاصيل حول استخدام التطبيق.

Presto! BizCard

Presto! BizCard من خلال NewSoft يقدم مجموعة كاملة من وظائف إدارة الاتصال الخاصة ببطاقات العمل دون الطباعة. استخدم نظام التعرف على BizCard لمسح بطاقات العمل، وتحرير المعلومات ومزامنتها إلى برنامج إدارة قواعد البيانات الشخصية الأكثر استخدامًا. يمكنك بسهولة حفظ معلومات الاتصال الخاصة بك وإدارتها.

EPSON Software Updater

منتج EPSON Software Updater هو تطبيق يُستخدم في البحث عن تطبيقات جديدة أو محدّثة عبر الإنترنت وتنزيلها. يمكنك أيضاً تحديث الدليل الرقمي للماسحة الضوئية.

ملاحظة:

أنظمة تشغيل Windows Server غير مدعومة.

Epson DocumentScan

Epson DocumentScan هو أحد التطبيقات التي تتيح لك مسح المستندات من خلال الأجهزة الذكية مثل الهواتف الذكية والأجهزة اللوحية. يمكنك حفظ البيانات الممسوحة ضوئياً في أجهزة ذكية أو في الخدمات السحابية، وإرسالها عبر البريد الإلكتروني. يمكنك تنزيل هذا التطبيق وتثبيته من متجر التطبيقات أو Google Play.

EpsonNet Config

EpsonNet Config هو تطبيق يسمح لك بتحديد العناوين والبروتوكولات الخاصة بواجهة الشبكة. انظر دليل العمليات لـ EpsonNet Config أو تعليمات التطبيق لمعرفة المزيد من التفاصيل.

ملاحظة:

يمكنك تشغيل Web Config من EpsonNet Config.

Web Config

Web Config هو تطبيق يسمح لك بالتشغيل في المتصفح مثل Internet Explorer أو Chrome باستخدام كمبيوتر أو جهاز ذكي. يمكنك أيضاً تعيين خدمة شبكة أو تغيير إعدادات الماسحات الضوئية. تأكد من أنك قمت بتوصيل الماسحة الضوئية والأجهزة إلى نفس الشبكة عند استخدام Web Config.

لتشغيل Web Config، أدخل عنوان IP الخاص بالطابعة في المتصفح. يمكنك التحقق من عنوان IP في Epson Scan 2.

التنسيق:

/the scanner's IP address//:http :IPv4

/[the scanner's IP address]//:http :IPv6

أساسيات الماسحة الضوئية

□ أمثلة:

/192.168.100.201//:http :IPv4

/[1000:1::db8:2001]//:http :IPv6

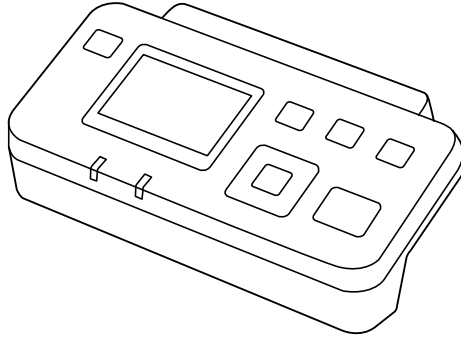
ملاحظة:

يمكنك أيضاً تشغيل Web Config من EpsonNet Config أو باستخدام منفذ WSD.

معلومات الاستهلاك وعناصر الاختيار

رموز وحدة واجهة الشبكة

يمكنك المسح من خلال الشبكة عن طريق استخدام Document Capture Pro (نظام تشغيل Windows فقط). عن طريق تسجيل إعدادات عملية المسح الضوئي الأكثر استخداماً مثل، الحفظ، والترتيب، والتحويل، وما شابه ذلك، باسم مثل "المهمة"، سيمكنك تخفيف أعباء العمل وزيادة الكفاءة ببساطة عن طريق اختيار "المهمة" الموجودة على لوحة التحكم. انظر الدليل لمزيد من التفاصيل.



المواصفات	الرموز	اسم الجزء
تتوفر لـ 100BASE-TX/10BASE-T، IPv6، IEEE802.3az	B12B808451	وحدة واجهة الشبكة *

* عند تركيبها، سيتعذر عليك استخدام الماسحة الضوئية أو الكمبيوتر من خلال اتصال USB.

رموز ورقة الحامل

يسمح لك استخدام ورقة الحامل بمسح المستندات أو الصور ذات الأشكال غير الاعتيادية التي يمكن خدشها بسهولة عند تغذية الورق. بإمكانك مسح المستندات الأصلية التي تزيد عن حجم A4 باستخدام carrier sheet عن طريق طيها إلى نصفين.

الرموز	اسم الجزء
B12B819051 B12B819061 (الصين فقط)	ورقة الحامل *

* يمكنك استخدام carrier sheet فقط مع الرمز.

معلومات ذات صلة

← "المواصفات العامة للمستندات الأصلية التي يجري مسحها ضوئياً" في الصفحة 21

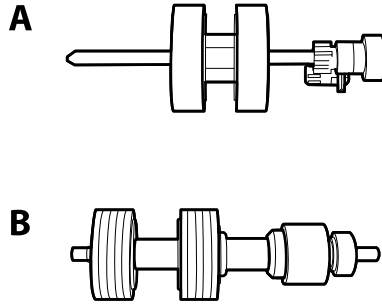
← "وضع مستندات أصلية كبيرة الحجم" في الصفحة 39

أساسيات الماسحة الضوئية

- ◀ "وضع المستندات الأصلية غير منتظمة الشكل" في الصفحة 42
- ◀ "وضع الصور الفوتوغرافية" في الصفحة 45

رموز أدوات تركيب البكر

ينبغي استبدال بعض الأجزاء مثل (بكرة السحب وبكرة الفصل) عندما يتجاوز عدد مرات المسح رقم الخدمة. يمكنك فحص آخر عدد من عمليات المسح في Epson Scan 2 Utility.



أ: بكرة السحب، ب: بكرة الفصل

اسم الجزء	الرموز	دورة العمر الافتراضي
أدوات تركيب البكر	B12B819031 (الصين فقط) B12B819041	*000, 200

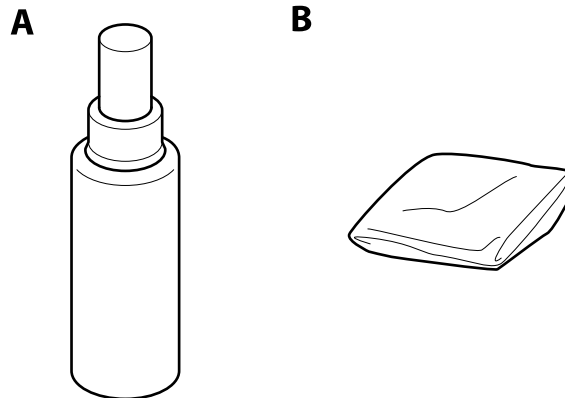
* تم الوصول لهذا الرقم عن طريق المسح المتتابع باستخدام أوراق اختبار المستندات الأصلية من Epson، وهو دليل لدورة الاستبدال. قد تختلف دورة الاستبدال حسب أنواع الورق المختلفة، مثل الورق الذي يسبب الكثير من غبار الورق أو الورق الخشن الذي قد يقلل من دورة العمر الافتراضي.

معلومات ذات صلة

- ◀ "استبدال أدوات تركيب البكر" في الصفحة 95
- ◀ "إعادة تعيين عدد مرات المسح" في الصفحة 99

رموز أدوات التنظيف

استخدم هذا عند تنظيف الماسحة الضوئية من الداخل.



أ: منظف، ب: قطعة قماش للتنظيف

أساسيات الماسحة الضوئية

الرموز	اسم الجزء
B12B819291	أدوات التنظيف

معلومات ذات صلة

[← "تنظيف الماسحة الضوئية من الداخل" في الصفحة 90](#)

مواصفات المستندات الأصلية ووضعها

مواصفات المستندات الأصلية

يوضح هذا القسم مواصفات المستندات الأصلية التي يمكن تحميلها في ADF وشروطها.

المواصفات العامة للمستندات الأصلية التي يجري مسحها ضوئياً

نوع المستندات الأصلية	السُمك	الحجم
ورق عادي	من 27 إلى 413 جم/م ²	الحد الأقصى: 215.9×6096.0 ملم (8.5×240.0 بوصة)
ورق ناعم	حجم A8 أو أصغر: من 127 إلى 413 جم/م ²	الحد الأقصى: 50.8×50.8 ملم (2.0×2.0 بوصة)
ورق معاد تصنيعه	البطاقات البلاستيكية: 1.24 ملم (0.05 بوصة) أو أصغر (بما في ذلك البطاقات المزخرفة)	يختلف الحجم القابل للتحميل حسب نوع المستندات الأصلية.
بطاقة بريدية	البطاقات المغلفة: 0.8 ملم (0.03 بوصة) أو أصغر	
بطاقة عمل		
الأظرف		
بطاقات بلاستيكية متوافقة مع النوع ISO781A		
ID-1 (مزخرفة أو بدون زخرفة)		
بطاقات مغلفة		
ورق حراري		

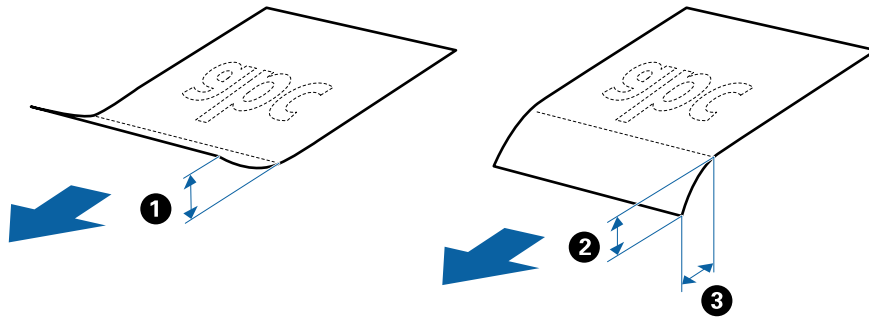
ملاحظة:

يجب أن تكون جميع المستندات الأصلية مستوية على الحافة الأمامية.

تأكد من بقاء الجوانب على الحافة الأمامية للمستندات الأصلية داخل النطاق التالي.

يجب أن يكون **1** بحجم 3 ملم أو أصغر.

يجب أن يكون **2** بحجم 1 ملم أو أصغر بينما يكون **2** مساوياً أو أقل من **3**. عندما يكون **3** مساوياً أو أكبر بعشر مرات من **2**، يمكن أن يكون **2** أكبر من 1 ملم.



مواصفات المستندات الأصلية ذات الحجم القياسي

قائمة بالمستندات الأصلية ذات الحجم القياسي التي يمكنك تحميلها إلى داخل الماسحة.

مواصفات المستندات الأصلية ووضعها

الحجم	القياس	السُمك	نوع الورق	سعة التحميل*
A4	210×297 ملم (8.3×11.7 بوصة)	من 27 إلى 413 جم/م ²	ورق عادي ورق ناعم ورق معاد تصنيعه	سُمك مجموعة المستندات الأصلية: أقل من 6 ملم (0.23 بوصة) 80 جرام/متر مربع: 50 ورقة 90 جرام/متر مربع: 43 ورقة 104 جرام/متر مربع: 37 ورقة 127 جرام/متر مربع: 31 ورقة 157 جرام/متر مربع: 25 ورقة 209 جرام/متر مربع: 19 ورقة 256 جرام/متر مربع: 15 ورقة 413 جرام/متر مربع: 9 ورقات تختلف سعة التحميل حسب نوع الورق.
Letter	215.9×279.4 ملم (8.5×11 بوصة)			
Legal	215.9×355.6 ملم (8.5×14 بوصة)			
B5	182×257 ملم (7.2×10.1 بوصة)			
A5	148×210 ملم (5.8×8.3 بوصة)			
B6	128×182 ملم (5.0×7.2 بوصة)			
A6	105×148 ملم (4.1×5.8 بوصة)			
A8	52×74 ملم (2.1×2.9 بوصة)	من 127 إلى 413 جرام/م ²		
بطاقة عمل	55×89 ملم (2.1×3.4 بوصة)	210 جرام/متر مربع		سُمك مجموعة المستندات الأصلية: أقل من 6 ملم (0.23 بوصة) 15 ورقة

* يمكنك إعادة تعبئة المستندات الأصلية وصولاً إلى سعة التحميل القصوى خلال عملية المسح الضوئي.

مواصفات الورق الطويل

مواصفات الورق الطويل الذي يمكنك تحميله إلى داخل الماسحة الضوئية.

الحجم	القياس	السُمك	نوع الورق	سعة التحميل
	العرض: من 50.8 إلى 215.9 ملم (من 2.0 إلى 8.5 بوصة) الطول: من 393.7 إلى 6096.0 ملم (من 15.5 إلى 240.0 بوصة)	من 50 إلى 130 جرام/متر مربع	ورق عادي ورق ناعم ورق معاد تصنيعه	صفحة واحدة

مواصفات البطاقات البلاستيكية

مواصفات البطاقات البلاستيكية التي يمكنك تحميلها إلى داخل الماسحة الضوئية.

مواصفات المستندات الأصلية ووضعها

الحجم	نوع البطاقة	السُمك	سعة التحميل	اتجاه التحميل
النوع ISO781A ID-1 54.0×85.6 ملم (2.1×3.3 بوصة.)	بالنسبة للبطاقات المزخرقة	1.24 ملم (0.05 بوصة.) أو أقل	بطاقة واحدة	أفقي (عرضي)
	بالنسبة للبطاقات غير المزخرقة	0.76 ملم (0.03 بوصة.) أو أقل	5 بطاقات	

مواصفات البطاقات المغلفة

مواصفات البطاقات المغلفة التي يمكنك تحميلها إلى داخل الماسحة الضوئية.

الحجم	السُمك	سعة التحميل
120.0×150.0 ملم (4.7×5.9 بوصة.) أو أقل	0.8 ملم (0.03 بوصة.) أو أقل	بطاقة واحدة

مواصفات المستندات الأصلية التي تستخدم ورقة الحامل

ورقة الحامل الاختياري هو ورقة مصممة لنقل المستندات الأصلية عبر الماسحة الضوئية. يمكنك مسح مستندات أصلية بأحجام أكبر من A4/ Letter، أو مستندات أو صور مهمة والتي يجب ألا يلحق بها ضرر، والورق الرقيق، والمستندات الأصلية غير منتظمة الشكل، إلخ.

يحتوي الجدول التالي على الشروط الواجب توافرها لاستخدام ورقة الحامل.

النوع	الحجم	السُمك	سعة تحميل ورقة الحامل
المستندات الأصلية التي لا يمكن تحميلها إلى داخل الماسحة الضوئية بشكل مباشر	1* A3 A4 1* B4 Letter 1* Legal B5 A5 B6 A6 A8 حجم مخصص: □ العرض: يصل إلى 431.8 ملليمتر (17 بوصة.) ^{2*} □ الطول: يصل إلى 297 ملليمتر (11.7 بوصة.) ^{3*}	0.3 ملم (0.012 بوصة.) أو أقل (دون أن يشمل سُمك ورقة الحامل)	5 ورقات

1* قم بطيها من المنتصف لضبطها.

2* تحتاج المستندات الأصلية الأعرض من 215.9 ملليمتر (8.5 بوصة) أن تطوى من المنتصف.

3* يجب وضع الحافة الأمامية للمستند الأصلي في جزء التجميع لورقة الحامل عند إجراء مسح ضوئي لمستند أصلي بطول 297 ملليمتر (11.7 بوصة) تقريباً. وإلا قد يصبح طول الصورة الممسوحة ضوئياً أطول من المطلوب بما أن الماسحة الضوئية تقوم بالمسح حتى نهاية ورقة الحامل عند تحديدها اكتشاف تلقائي كإعداد حجم المستند في Epson Scan 2.

مواصفات المستندات الأصلية ووضعها

معلومات ذات صلة

← "رموز ورقة الحامل" في الصفحة 18

مواصفات الأظرف

مواصفات الأظرف التي يمكنك تحميلها إلى داخل الماسحة الضوئية.

الحجم	القياس	السُمك	سعة التحميل
C6	114×162 ملم (4.49×6.38 بوصة). (الحجم القياسي)	0.38 ملم (0.015 بوصة). أو أقل	5 أظرف
DL	110×220 ملم (4.33×8.66 بوصة). (الحجم القياسي)		

أنواع المستندات الأصلية تتطلب الانتباه إليها

قد لا يتم مسح أنواع المستندات الأصلية التالية ضوئياً بنجاح.

❑ المستندات الأصلية ذات السطح غير المستوي مثل الأوراق المعنونة.

❑ المستندات الأصلية التي بها أسطر مجعدة أو مطوية

❑ المستندات الأصلية المثقوبة

❑ المستندات الأصلية التي بها طوابع أو ملصقات

❑ الأوراق غير الكربونية

❑ المستندات الأصلية المجعدة


❑ ورق مغلف

ملاحظة:

❑ نظف بكرة فصل الورق وبكرة الفرز، لأن الأوراق غير الكربونية تحتوي على مواد كيميائية قد تلحق الضرر بالبكرات، إذا حدث انحشار للورق بشكل متكرر.

❑ يمكن مسح المستندات الأصلية المجعدة ضوئياً بشكل أفضل إذا قمت بخفض سرعة التغذية خلال المسح الضوئي أو قمت بتنعيم التجاعيد قبل التحميل.

❑ لمسح المستندات الأصلية الحساسة ضوئياً أو المستندات الأصلية التي تتجدد بسهولة، استخدم ورقة الحامل (تُبَاع منفصلة).

❑ لمسح المستندات الأصلية والتي يتم الكشف عنها من قبيل الخطأ على أنها مزدوجة التغذية، اضغط على زر  (تخطي الكشف عن التغذية المزدوجة) قبل المسح أو حدد إيقاف تشغيل في اكتشاف التغذية المزدوجة بعلامة التبويب الإعدادات الرئيسية الموجودة في Epson Scan 2.

❑ يجب أن تثبت الطوابع أو الملصقات بإحكام على المستندات الأصلية بدون وجود أجزاء غراء زائدة.

❑ حاول أن تساوي المستندات الأصلية المجعدة قبل المسح الضوئي.

معلومات ذات صلة

← "أساسيات الماسحة الضوئية" في الصفحة 11

← "الصيانة" في الصفحة 90

مواصفات المستندات الأصلية ووضعها

أنواع المستندات الأصلية التي لا يجب مسحها ضوئياً

أنواع المستندات الأصلية التالية لا يجب مسحها ضوئياً.

- الصور
- الكتيبات
- المستندات الأصلية غير الورقية (مثل الملفات الشفافة، و المنسوجة، و الرقائق المعدنية)
- المستندات الأصلية التي بها دبابيس أو مشابك ورق
- المستندات الأصلية المتصلة ببعضها بالغراء
- المستندات الأصلية الممزقة
- المستندات الأصلية المكرومسة أو المجددة بشدة
- المستندات الأصلية الشفافة مثل الرقائق الشفافة لجهاز (OHP)
- المستندات الأصلية التي بها ورق كربون من الخلف
- المستندات الأصلية التي بها حبر رطب
- المستندات الأصلية المرفق بها ملاحظات ملصقة

ملاحظة:

لا تقم بتغذية الماسحة بصور، أو عمل فني أصلي ذي قيمة، أو مستندات هامة لا ترغب في تعريضها للضرر أو التشويه بداخل الماسحة الضوئية مباشرة. قد تتسبب التغذية بشكل خاطيء في تجعد المستند الأصلي أو إلحاق الضرر به. عند إجراء المسح الضوئي لمثل هذه المستندات الأصلية، تأكد من استخدامك ورقة الحامل (تباع منفصلة).

يمكنك إجراء مسح ضوئي للمستندات الأصلية الممزقة، أو المكرومسة، أو المجددة إذا استخدمت ورقة الحامل (تباع منفصلة).

معلومات ذات صلة

← "صور فوتوغرافية" في الصفحة 44

وضع المستندات الأصلية

مستندات أصلية ذات حجم قياسي

مواصفات المستندات الأصلية ذات الحجم القياسي

قائمة بالمستندات الأصلية ذات الحجم القياسي التي يمكنك تحميلها إلى داخل الماسحة.

مواصفات المستندات الأصلية ووضعها

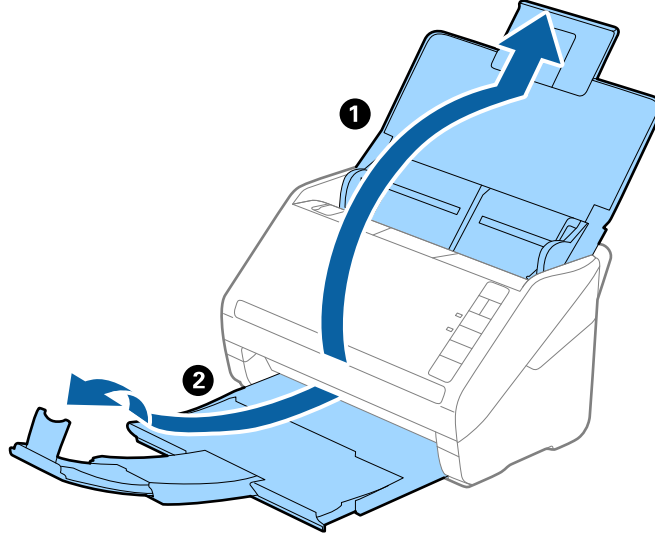
الحجم	القياس	السُمك	نوع الورق	سعة التحميل*
A4	210×297 ملم (8.3×11.7 بوصة)	من 27 إلى 413 جم/م ²	ورق عادي	سُمك مجموعة المستندات الأصلية: أقل من 6 ملم (0.23 بوصة) 80 جرام/متر مربع: 50 ورقة 90 جرام/متر مربع: 43 ورقة 104 جرام/متر مربع: 37 ورقة 127 جرام/متر مربع: 31 ورقة 157 جرام/متر مربع: 25 ورقة 209 جرام/متر مربع: 19 ورقة 256 جرام/متر مربع: 15 ورقة 413 جرام/متر مربع: 9 ورقات تختلف سعة التحميل حسب نوع الورق.
Letter	215.9×279.4 ملم (8.5×11 بوصة)		ورق ناعم	
Legal	215.9×355.6 ملم (8.5×14 بوصة)		ورق معاد تصنيعه	
B5	182×257 ملم (7.2×10.1 بوصة)			
A5	148×210 ملم (5.8×8.3 بوصة)			
B6	128×182 ملم (5.0×7.2 بوصة)			
A6	105×148 ملم (4.1×5.8 بوصة)			
A8	52×74 ملم (2.1×2.9 بوصة)	من 127 إلى 413 جرام/م ²		
بطاقة عمل	55×89 ملم (2.1×3.4 بوصة)	210 جرام/متر مربع		

* يمكنك إعادة تعبئة المستندات الأصلية وصولاً إلى سعة التحميل القصوى خلال عملية المسح الضوئي.

مواصفات المستندات الأصلية ووضعها

وضع مستندات أصلية ذات حجم قياسي

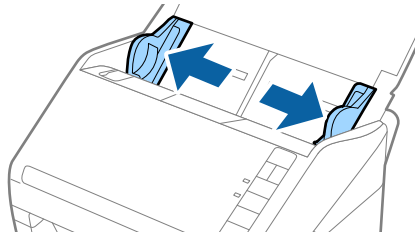
1. افتح درج الإدخال واسحب الملحق الإضافي لدرج الإدخال للخارج، واسحب الملحق الإضافي لدرج الإخراج، ثم ارفع حاجز الورق.



ملاحظة:

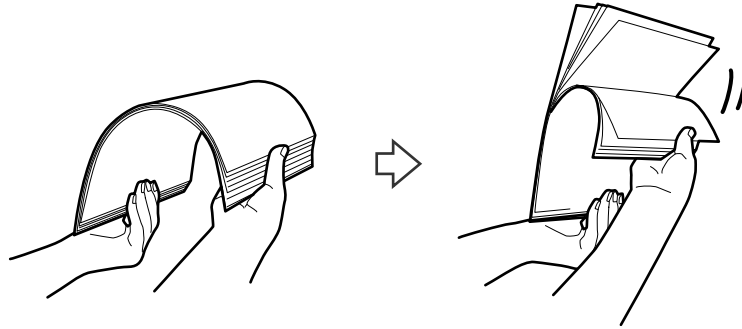
- ❑ بالنسبة للمستندات الأصلية بحجم A4 أو أكبر، تأكد من أنك قمت بسحب الملحق الإضافي لدرج الإدخال للخارج وفتحه.
- ❑ تأكد من سحب الملحقات الإضافية لدرج الإخراج وتمديدها حتى تصبح أطول قليلاً من طول المستندات الأصلية، وارفع الحاجز حتى تتمكن من ترتيب المستندات الأصلية التي يتم إخراجها بشكلٍ مريح في درج الإخراج.
- ❑ يمكن تحريك حاجز الورق إلى الأمام وإلى الخلف في الملحق الإضافي لدرج الإخراج حتى يمكنك ضبط موقع حاجز الورق بسهولة في أفضل موقع بالنسبة للمستندات الأصلية التي يجري مسحها ضوئياً.
- ❑ إذا اصطدمت مستندات أصلية سميكة بداخل درج الإخراج وسقطت منه، فقم بإغلاق درج الإخراج ولا تستخدمه لجمع المستندات الأصلية الخارجة.
- ❑ إذا كانت الصور الممسوحة ضوئياً لا تزال متأثرة بسبب اصطدام المستندات الأصلية الخارجة بالسطح أسفل الماسحة الضوئية، فننصحك بوضع الماسحة على حافة طاولة حيث يمكن للمستندات الأصلية الخارجة السقوط بحرية ويمكنك إمساكها.

2. دع موجهات الحافة تنزلق على درج الإدخال للخارج.

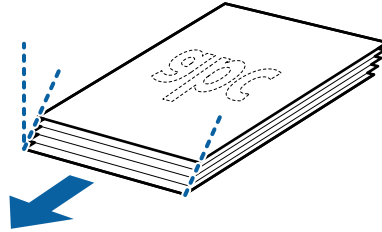


مواصفات المستندات الأصلية ووضعها

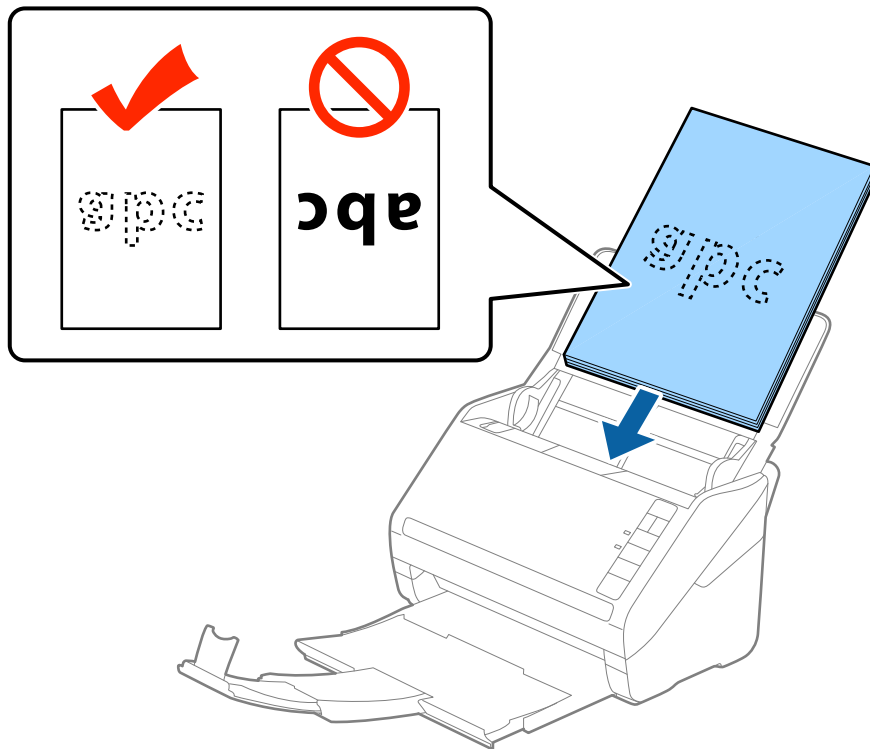
3. قم بتهوية المستندات الأصلية.
أمسك طرفي المستندات الأصلية وقم بتهويتها لعدة مرات.



4. اضبط محاذاة حواف المستندات الأصلية مع الوجه المطبوع متجهة لأسفل ودع الحافة الأمامية تنزلق في شكل وتدي.

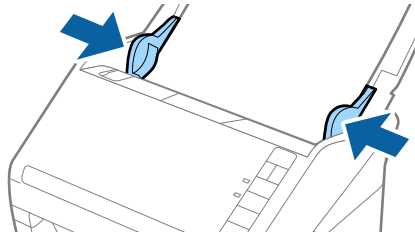


5. حمل المستندات الأصلية إلى داخل درج الإدخال متجهة لأسفل بينما الحافة العلوية بمواجهة الداخل في ADF. دع المستندات الأصلية تنزلق إلى داخل ADF حتى تشعر بوجود مقاومة.



مواصفات المستندات الأصلية ووضعها

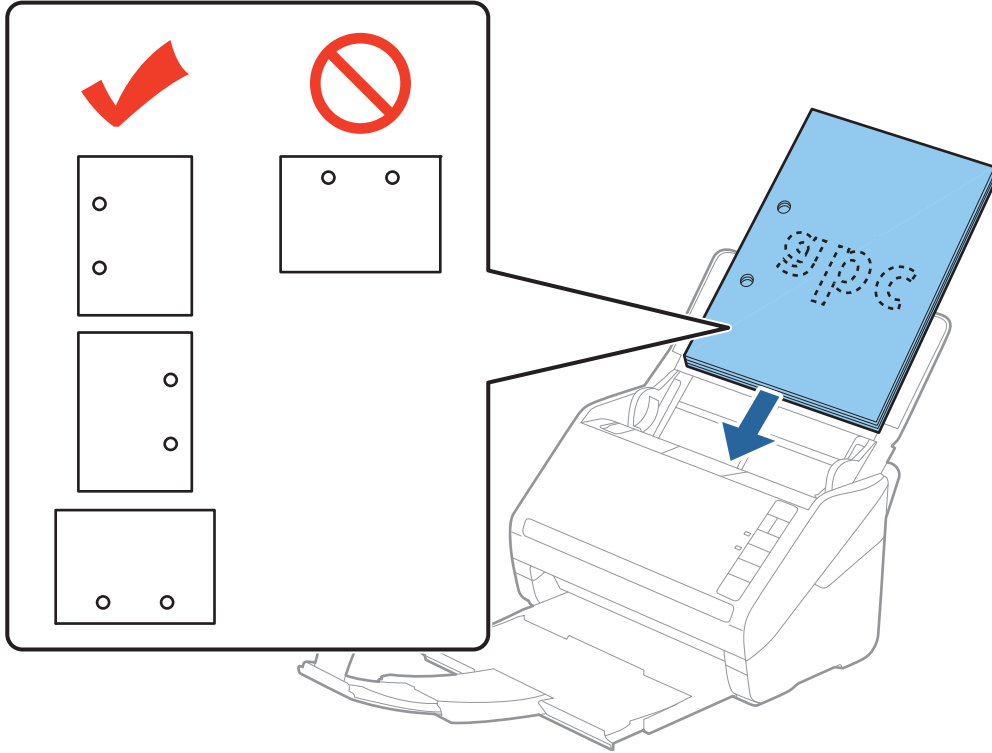
6. دع موجّهات الحافة تنزلق لملاءمة حواف المستندات الأصلية والتأكد من عدم وجود فجوات بين الأظرف وموجهات الحافة. وإلا قد يحدث انحراف في تغذية المستندات الأصلية.



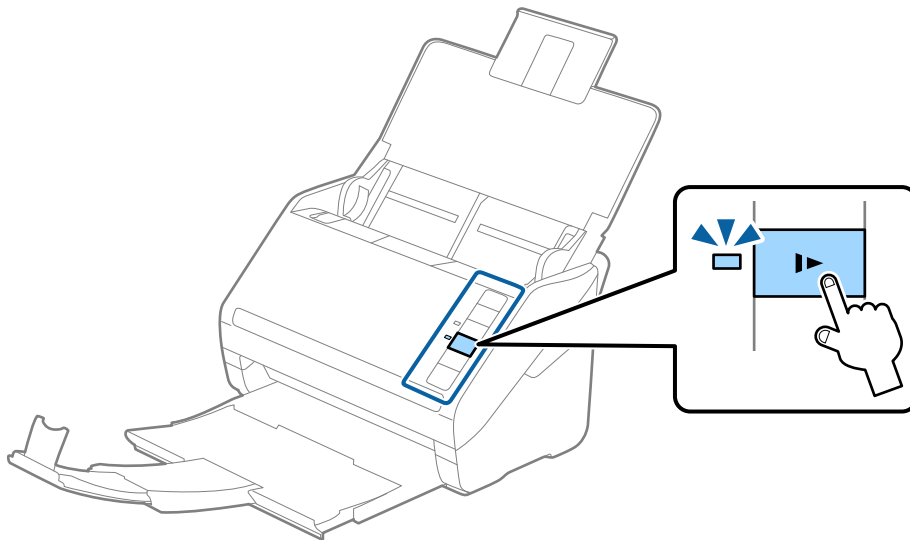
مواصفات المستندات الأصلية ووضعها

ملاحظة:

□ عند إجراء مسح ضوئي لمستندات أصلية بها ثقوب مثل ورقة فضاضة ذات ثقوب جانبية، حمل المستندات الأصلية مع توجيه الثقوب إلى الجانب أو بمواجهة الأسفل. يجب ألا توجد أي ثقوب في مساحة 30 ملليمتر (1.2 بوصة) من مركز المستندات الأصلية. على أي حال، يمكن أن توجد ثقوب في مساحة 30 ملليمتر (1.2 بوصة) من الحافة الأمامية للمستندات الأصلية. تأكد من أن حواف مجموعة الثقوب ليس بها نتوءات أو تجاعيد.



□ عند إجراء المسح الضوئي لورقة رقيقة مجعدة والتي تسبب انحشار الورق أو ازدواج التغذية، قد يمكنك تحسين الوضع بواسطة ضغط الزر (الوضع البطيء) لخفض سرعة التغذية. تنخفض سرعة تغذية الورق بالضغط على الزر (الوضع البطيء) مرة واحدة؛ اضغط على الزر مرة أخرى للعودة إلى السرعة العادية.



مواصفات المستندات الأصلية ووضعها

ورق طويل

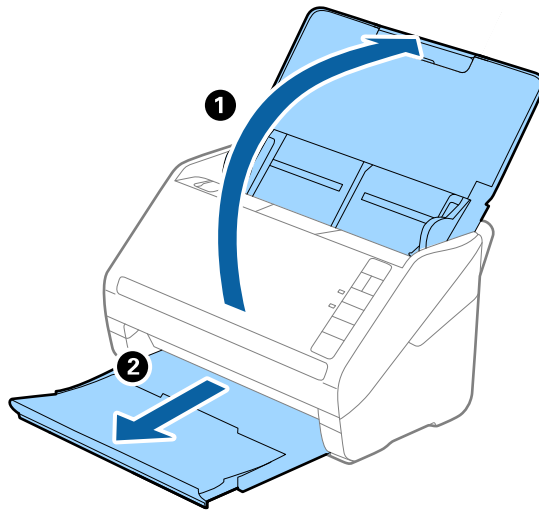
مواصفات الورق الطويل

مواصفات الورق الطويل الذي يمكنك تحميله إلى داخل الماسحة الضوئية.

سعة التحميل	نوع الورق	السُمك	الحجم
صفحة واحدة	ورق عادي ورق ناعم ورق معاد تصنيعه	من 50 إلى 130 جرام/متر مربع	العرض: من 50.8 إلى 215.9 ملم (من 2.0 إلى 8.5 بوصة). الطول: من 393.7 إلى 6096.0 ملم (من 15.5 إلى 240.0 بوصة).

وضع ورقة طويلة

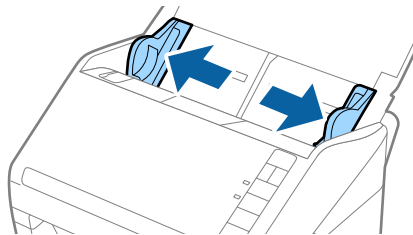
1. افتح درج الإدخال، ثم دع درج الإخراج ينزلق للخارج.



ملاحظة:

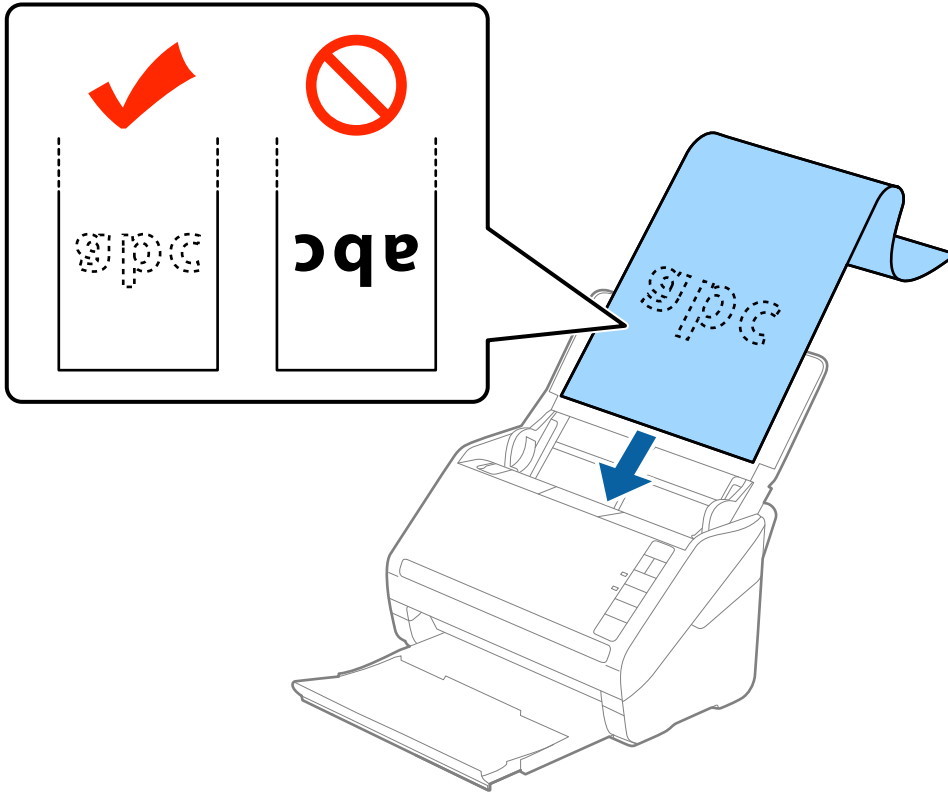
لا تقم بفتح الملحق الإضافي لدرج الإدخال والملحقات الإضافية لدرج الإخراج ولا ترفع الحاجز.

2. دع موجهات الحافة تنزلق على درج الإدخال للخارج.

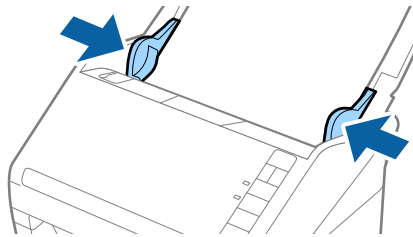


مواصفات المستندات الأصلية ووضعها

3. حمل المستند الأصلي بشكل مستقيم إلى داخل درج الإدخال، بمواجهة الأسفل مع جعل الحافة العلوية بمواجهة الداخل في ADF. دع المستند الأصلي ينزلق إلى داخل ADF حتى تشعر بوجود مقاومة.



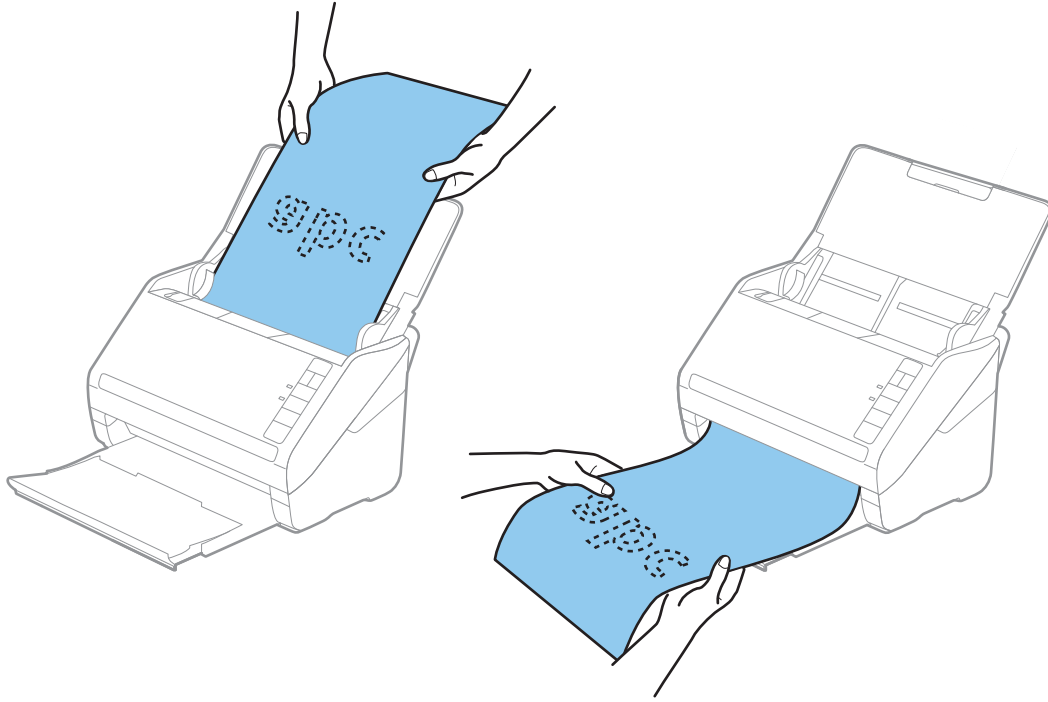
4. اضبط موجبات الحافة لملاءمة حواف الورقة الطويلة والتأكد من عدم وجود فجوات بين الورقة وموجبات الحافة. وإلا قد يحدث انحراف في تغذية المستندات الأصلية.



مواصفات المستندات الأصلية ووضعها

ملاحظة:

- يمكنك مسح ورقة طويلة بطول يصل إلى 5461 ملليمتر (215 بوصة) وبدقة تبلغ 300 نقطة في البوصة أو أقل، وما يقرب من 5461 ملليمتر (215 بوصة) حتى 6096 ملليمتر (240 بوصة) بدقة 200 نقطة في البوصة أو أقل.
- تحتاج إلى تحديد حجم الورقة في *Epson Scan 2*. توجد ثلاث طرق لتحديد حجم الورقة في *Epson Scan 2*، إذا كان طول الورقة 863.6 ملليمتر (34 بوصة) أو أقل، يمكنك تحديد **كشف تلقائي (ورق طويل)** للكشف عن الحجم تلقائياً.
- إذا كان طول الورقة أكبر من 863.6 ملليمتر (34 بوصة)، فأنت تحتاج إلى تحديد **تخصيص وإدخال حجم الورقة**. إذا كان طول الورقة 5461 ملليمتر (215 بوصة) أو أقل، فيمكنك استخدام **اكتشاف طول الورقة** بدلاً من إدخال ارتفاع الورقة. إذا كانت الورقة أطول من 5461 ملليمتر (215 بوصة)، فأنت تحتاج إلى إدخال حجم كل من العرض والارتفاع للورقة.
- قم بدعم الورقة الطويلة من جهة الإدخال حتى لا تقع خارج *ADF*، وعند جهة الإخراج حتى لا تسقط الورقة الخارجة من درج الإخراج.



معلومات ذات صلة

← "الإعدادات اللازمة للمستندات الخاصة في Epson Scan 2" في الصفحة 56

بطاقات بلاستيكية

مواصفات البطاقات البلاستيكية

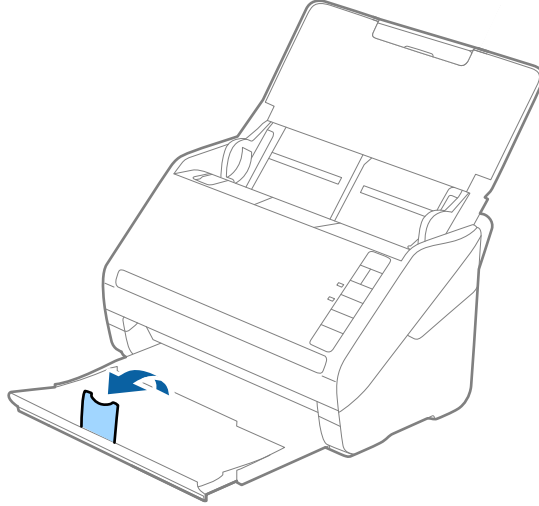
مواصفات البطاقات البلاستيكية التي يمكنك تحميلها إلى داخل المساحة الضوئية.

الحجم	نوع البطاقة	السُمك	سعة التحميل	اتجاه التحميل
النوع ISO781A ID-1 54.0×85.6 ملم (2.1×3.3 بوصة)	بالنسبة للبطاقات المزخرفة	1.24 ملم (0.05 بوصة) أو أقل	بطاقة واحدة	أفقي (عرضي)
	بالنسبة للبطاقات غير المزخرفة	0.76 ملم (0.03 بوصة) أو أقل	5 بطاقات	

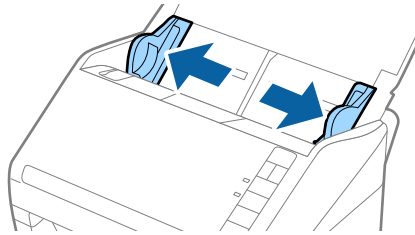
مواصفات المستندات الأصلية ووضعها

وضع البطاقات البلاستيكية

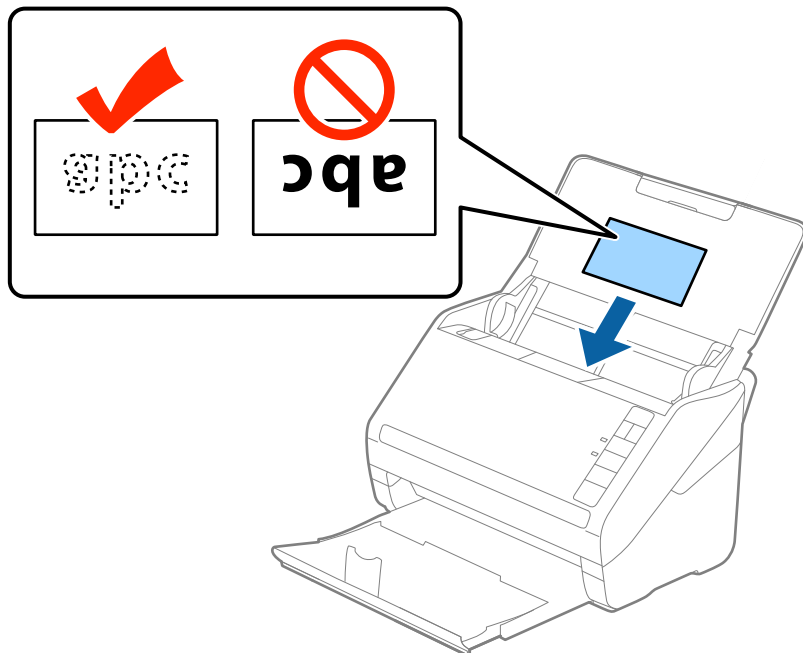
1. افتح درج الإدخال، ثم دع درج الإخراج ينزلق للخارج وقم برفع الحاجز.



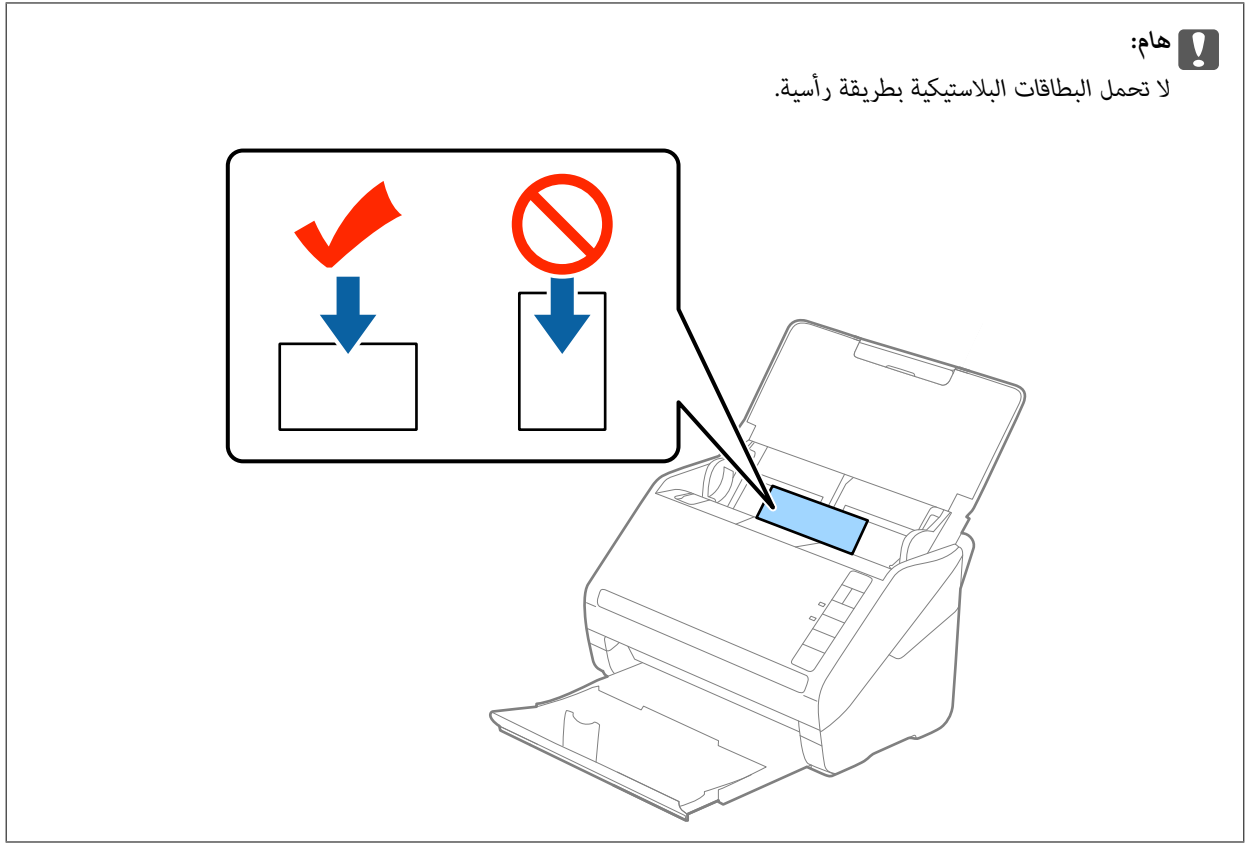
2. دع موجهات الحافة تنزلق على درج الإدخال للخارج.



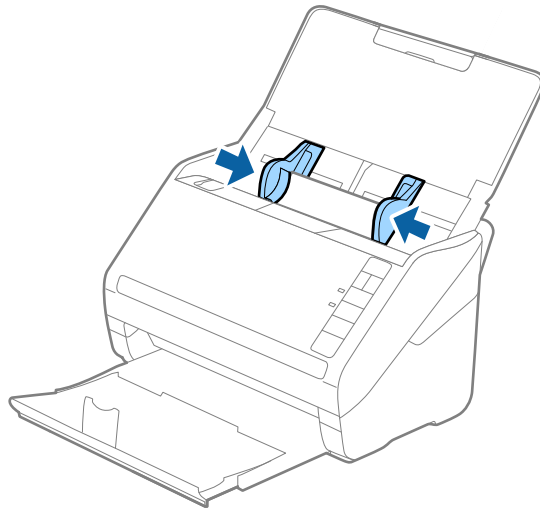
3. حمل البطاقات البلاستيكية إلى داخل درج الإدخال بمواجهة الأسفل بينما الحافة العلوية بمواجهة الداخل في ADF. دع البطاقات البلاستيكية تنزلق إلى داخل ADF حتى تشعر بوجود مقاومة.



مواصفات المستندات الأصلية ووضعها



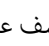
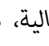
4. دع موجات الحافة تنزلق لملاءمة حواف البطاقات البلاستيكية.

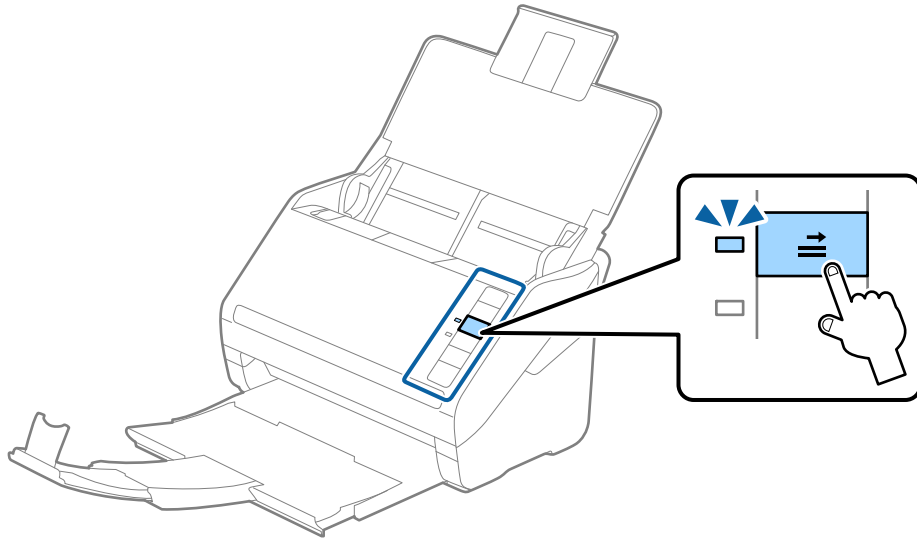


مواصفات المستندات الأصلية ووضعها

ملاحظة:

لإجراء مسح ضوئي للبطاقات البلاستيكية، حدد بطاقة بلاستيكية (عرضي) في حجم المستند أو حدد إيقاف تشغيل في اكتشاف التغذية المزدوجة في علامة التبويب الإعدادات الرئيسية في Epson Scan 2. انظر تعليمات Epson Scan 2 لمعرفة التفاصيل.

إذ نسيتم أن تقوم بتعطيل اكتشاف التغذية المزدوجة في Epson Scan 2 وحدث خطأ التغذية المزدوجة، فقم بإزالة البطاقة من ADF ثم أعد تحميلها، اضغط على زر  (تخطي الكشف عن خطأ التغذية المزدوجة) الموجود في الماسحة الضوئية كما هو موضح بالأسفل لتعطيل اكتشاف التغذية المزدوجة لعملية المسح الضوئي التالية، ثم قم بالمسح الضوئي مجدداً. يقوم زر  (تخطي الكشف عن التغذية المزدوجة) فقط بتعطيل اكتشاف التغذية المزدوجة لصفحة واحدة.



معلومات ذات صلة

← "الإعدادات اللازمة للمستندات الخاصة في Epson Scan 2" في الصفحة 56

بطاقات مغلقة

مواصفات البطاقات المغلقة

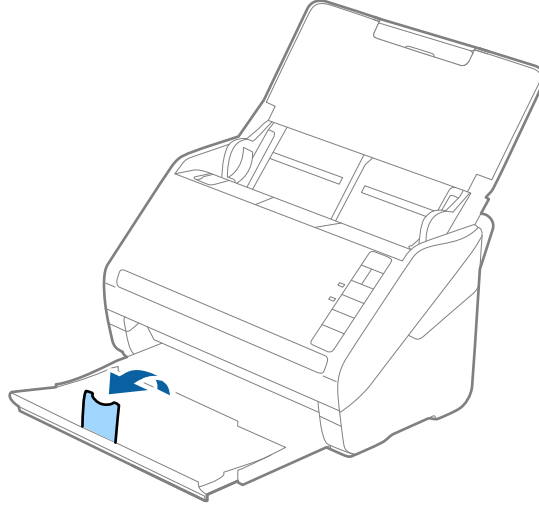
مواصفات البطاقات المغلقة التي يمكنك تحميلها إلى داخل الماسحة الضوئية.

سعة التحميل	السُمك	الحجم
بطاقة واحدة	0.8 ملم (0.03 بوصة). أو أقل	120.0×150.0 ملم (4.7×5.9 بوصة). أو أقل

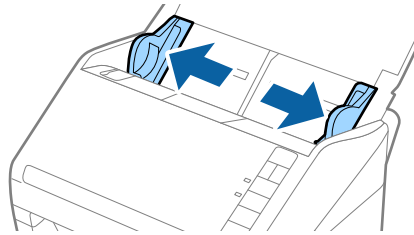
مواصفات المستندات الأصلية ووضعها

وضع البطاقات المغلفة

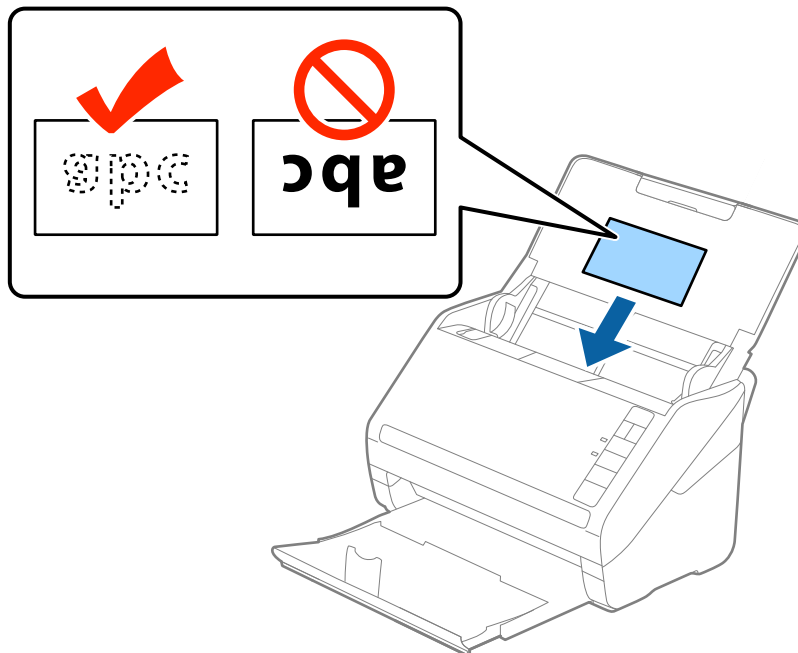
1. افتح درج الإدخال، ثم دع درج الإخراج ينزلق للخارج وقم برفع الحاجز.



2. دع موجهات الحافة تنزلق على درج الإدخال للخارج.

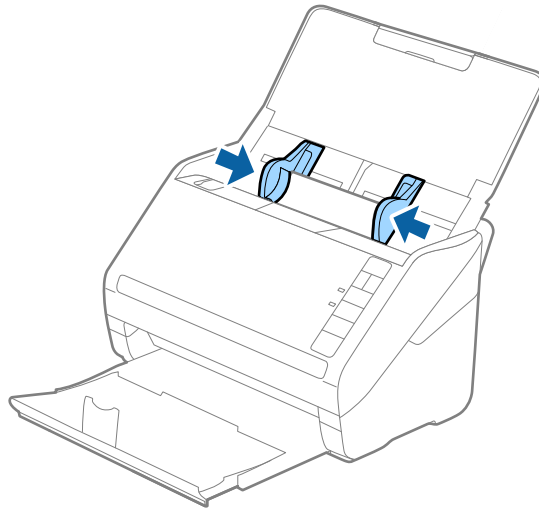


3. حمل البطاقات المغلفة إلى داخل درج الإدخال بمواجهة الأسفل بينما الحافة العلوية بمواجهة الداخل في ADF. دع البطاقات المغلفة تنزلق إلى داخل ADF حتى تشعر بوجود مقاومة.



مواصفات المستندات الأصلية ووضعها

4. دع موجهاً الحافة تنزلق لملاءمة حواف البطاقات المغلفة.

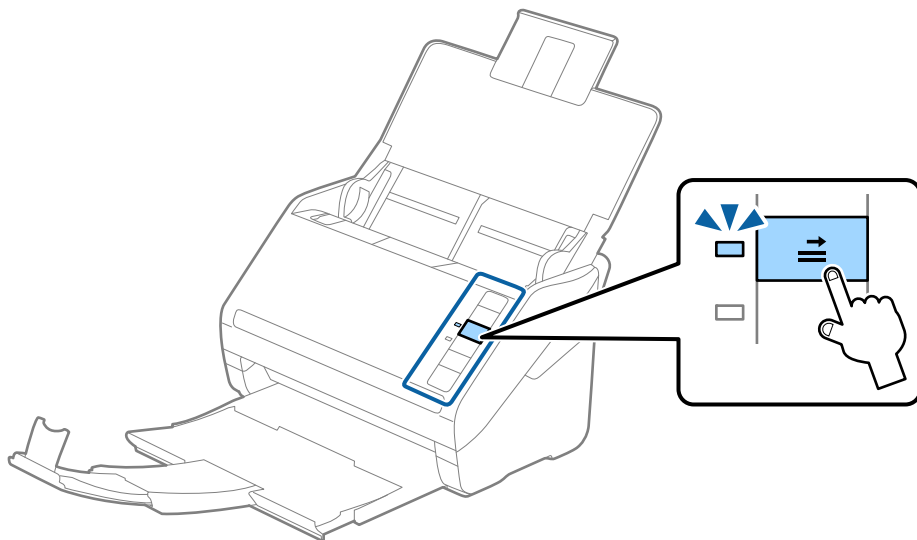


ملاحظة:

□ لمسح البطاقات المغلفة ضوئياً، حدد المسح الضوئي لبطاقة مجلدة في النافذة الإعدادات في علامة التبويب الإعدادات الرئيسية في *Epson Scan 2* لزيادة دقة الكشف التلقائي عن الحجم. انظر تعليمات *Epson Scan 2* لمعرفة التفاصيل.

□ لإجراء مسح ضوئي للبطاقات المغلفة، حدد إيقاف تشغيل في اكتشاف التغذية المزدوجة في علامة التبويب الإعدادات الرئيسية في *Epson Scan 2*. انظر تعليمات *Epson Scan 2* لمعرفة التفاصيل.

إذا نسيت أن تقوم بتعطيل اكتشاف التغذية المزدوجة في *Epson Scan 2* وحدث خطأ التغذية المزدوجة، فقم بإزالة البطاقة من *ADF* ثم أعد تحميلها، اضغط على زر \Rightarrow (تخطي الكشف عن خطأ التغذية المزدوجة) الموجود في الماسحة الضوئية كما هو موضح بالأسفل لتعطيل اكتشاف التغذية المزدوجة لعملية المسح الضوئي التالية، ثم قم بالمسح الضوئي مجدداً. يقوم زر \Rightarrow (تخطي الكشف عن التغذية المزدوجة) فقط بتعطيل اكتشاف التغذية المزدوجة لصفحة واحدة.



معلومات ذات صلة

◀ "الإعدادات اللازمة للمستندات الخاصة في *Epson Scan 2*" في الصفحة 56

مواصفات المستندات الأصلية ووضعها

مستندات أصلية بأحجام كبيرة

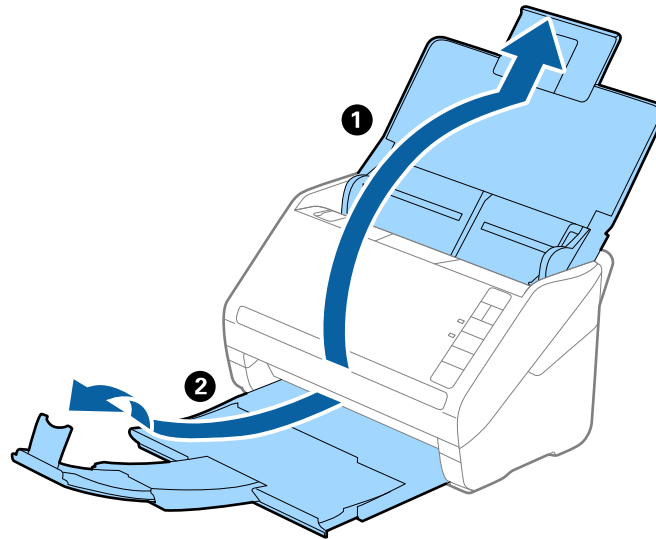
مواصفات المستندات الأصلية كبيرة الحجم

باستخدام ورقة الحامل والذي يُباع منفصلاً وبطي المستندات الأصلية من المنتصف، يمكنك إجراء المسح الضوئي لمستندات أصلية بحجم أكبر من A4، مثل حجمي A3 أو B4.

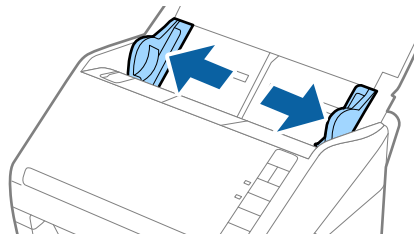
الحجم	السُمك	نوع الورق	سعة تحميل ورقة الحامل
بحجم يصل إلى A3	0.3 ملم (0.012 بوصة) أو أقل (دون أن يشمل سُمك ورقة الحامل)	ورق عادي ورق ناعم ورق معاد تصنيعه	5 ورقات ناقلية

وضع مستندات أصلية كبيرة الحجم

1. افتح درج الإدخال واسحب الملحق الإضافي لدرج الإدخال للخارج. دع درج الإخراج ينزلق للخارج، واسحب الملحق الإضافي لدرج الإخراج، ثم ارفع حاجز الورق.

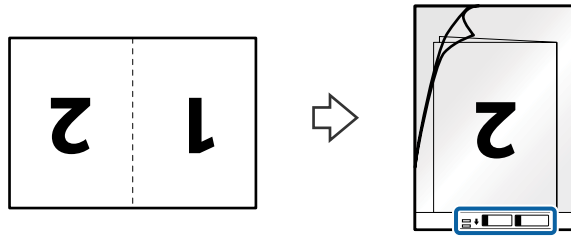


2. دع موجهات الحافة تنزلق على درج الإدخال للخارج.

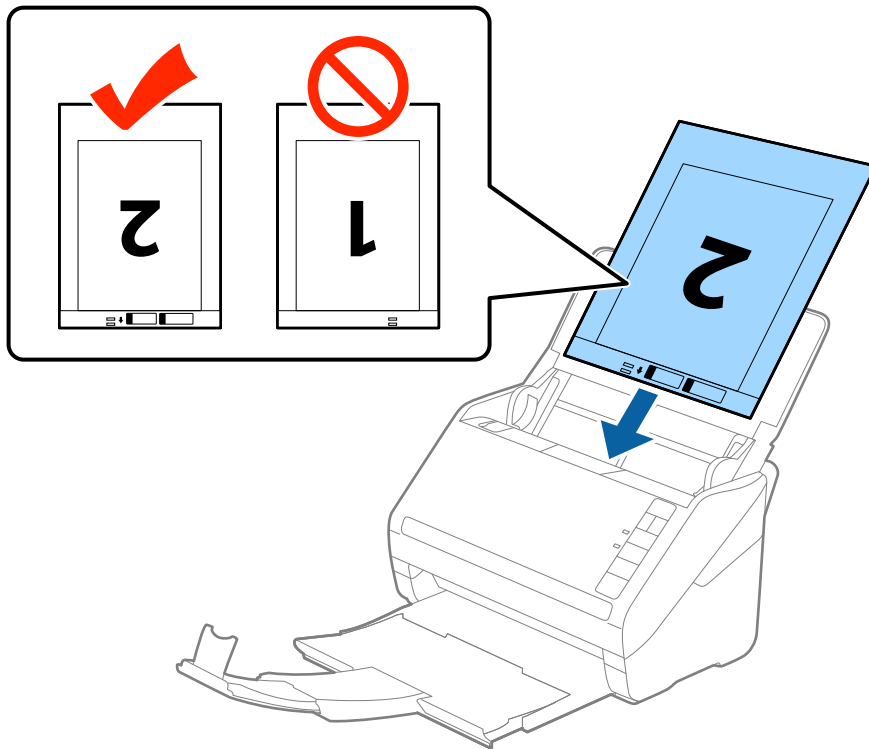


مواصفات المستندات الأصلية ووضعها

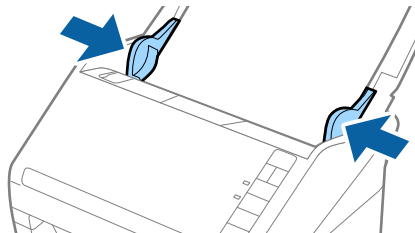
3. ضع ورقة الحامل مع الرسم التوضيحي في الحافة الأمامية بمواجهة الأعلى وقم بوضع المستند الأصلي في داخل ورقة الناقل عن طريق طي المستند من المنتصف حتى يصبح الجانب المراد مسحه ضوئياً بمواجهة الخارج، مع جعل الجانب الأيمن في المقدمة.



4. حمل ورقة الحامل إلى داخل درج الإدخال مع جعل الحافة العلوية بمواجهة الداخل في ADF. دع ورقة الحامل ينزلق إلى داخل ADF حتى تشعر بوجود مقاومة.



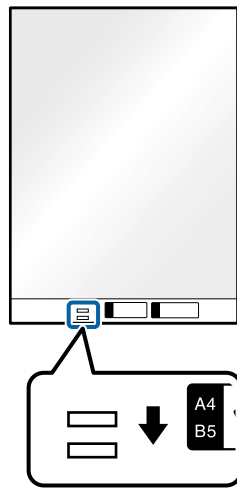
5. دع موجبات الحافة تنزلق لملاءمة حواف ورقة الحامل والتأكد من عدم وجود فجوات بين ورقة الحامل وموجبات الحافة. وإلا قد يحدث انحراف في تغذية ورقة الناقل.



مواصفات المستندات الأصلية ووضعها

ملاحظة:

- ❑ قد تحتاج لإيقاف استخدام ورقة الحامل التي بها خدوش أو تم مسحها ضوئياً لأكثر من 3000 مرة.
- ❑ لمسح كل الأحجام وجمعها معاً، حدد على الوجهين من جانب المسح الضوئي وحدد يسار ويمين من تجميع صور في Epson Scan 2. انظر تعليمات Epson Scan 2 لمعرفة التفاصيل.
- ❑ عند إجراء مسح ضوئي لورقة الحامل عن طريق تحديد اكتشاف تلقائي كإعداد ل حجم المستند، يتم مسح الصورة تلقائياً عن طريق استخدام انحراف الورقة في إعداد تصحيح انحراف الورق.
- ❑ يجب وضع الحافة الأمامية للمستند الأصلي في جزء التجميع لورقة الحامل عند إجراء مسح ضوئي لمستند أصلي بطول 297 ملليمتر تقريباً. وإلا قد يصبح طول الصورة الممسوحة ضوئياً أطول من المطلوب بما أن المساحة الضوئية تقوم بالمسح حتى نهاية ورقة الحامل عند تحديد اكتشاف تلقائي كإعداد حجم المستند في Epson Scan 2.
- ❑ استخدم فقط ورقة الحامل المصمم للمساحة الضوئية الخاصة بك. يتم التعرف تلقائياً على ورقة الحامل بواسطة المساحة الضوئية عن طريق الكشف عن اثنين من الثقوب المستطيلة الصغيرة على الحافة الأمامية. اترك الثقوب نظيفة ومكشوفة.



معلومات ذات صلة

- ← "رموز ورقة الحامل" في الصفحة 18
- ← "الإعدادات اللازمة للمستندات الخاصة في Epson Scan 2" في الصفحة 56

المستندات الأصلية غير منتظمة الشكل

مواصفات المستندات الأصلية غير منتظمة الشكل

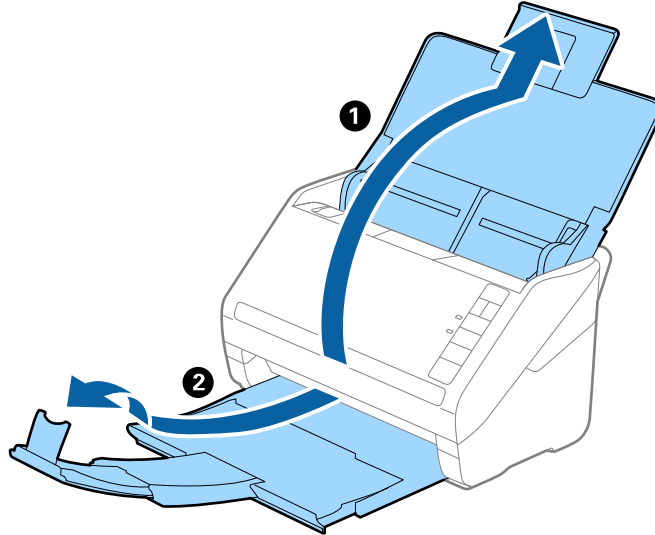
باستخدام ورقة الحامل والذي يُباع منفصلاً، يمكنك إجراء المسح الضوئي لمستندات أصلية مكرمشة، أو مجعدة، أو رقيقة جداً، أو غير منتظمة الشكل.

الحجم	السُمك	سعة تحميل ورقة الحامل
بحجم يصل إلى A4	0.3 ملم (0.012 بوصة). أو أقل (دون أن يشمل سُمك ورقة الحامل)	5 ورقات

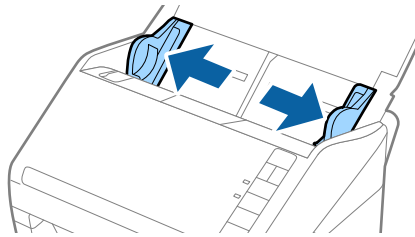
مواصفات المستندات الأصلية ووضعها

وضع المستندات الأصلية غير منتظمة الشكل

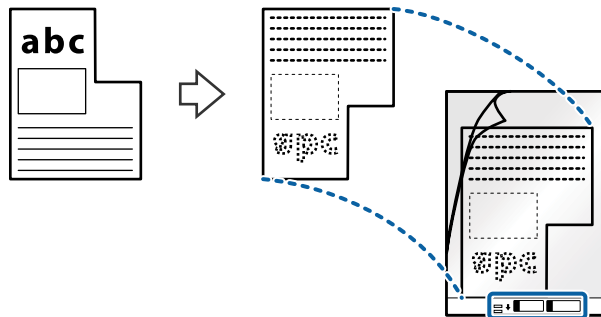
1. افتح درج الإدخال واسحب الملقق الإضافي لدرج الإدخال للخارج، ثم ارفع حاجز الورق.



2. دع موجبات الحافة تنزلق على درج الإدخال للخارج.

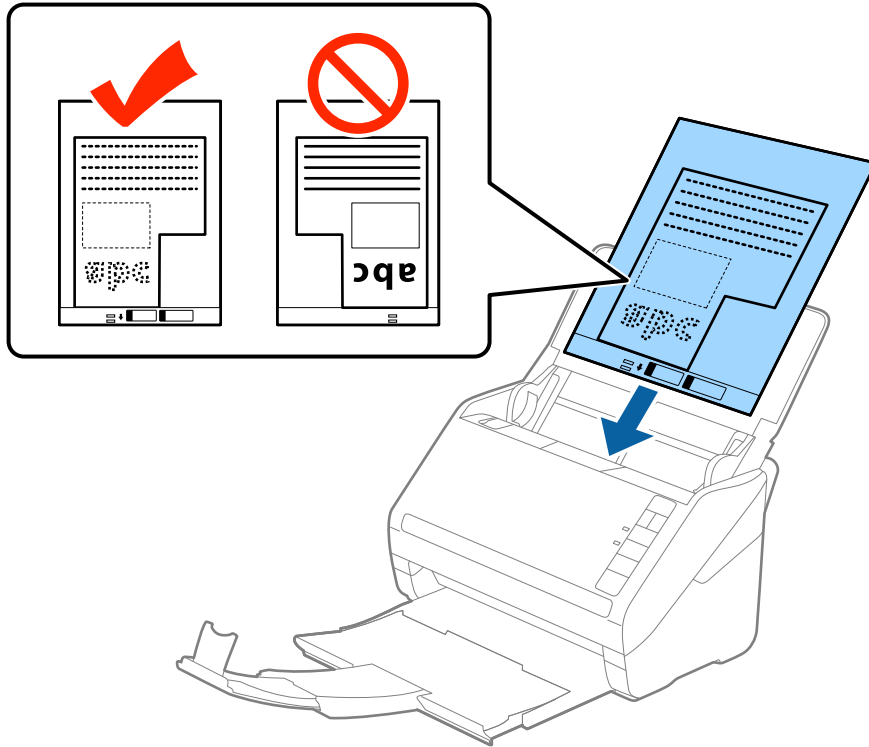


3. ضع ورقة الحامل مع الرسم التوضيحي في الحافة الأمامية بمواجهة الأعلى وقم بوضع المستند الأصلي في منتصف ورقة الحامل مع جعل الجانب المراد مسحه بمواجهة الأسفل.

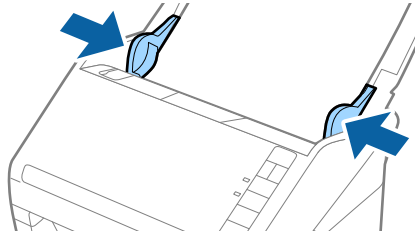


مواصفات المستندات الأصلية ووضعها

4. حمل ورقة الحامل إلى داخل درج الإدخال مع جعل الحافة العلوية بمواجهة الداخل في ADF. دع ورقة الحامل ينزلق إلى داخل ADF حتى تشعر بوجود مقاومة.



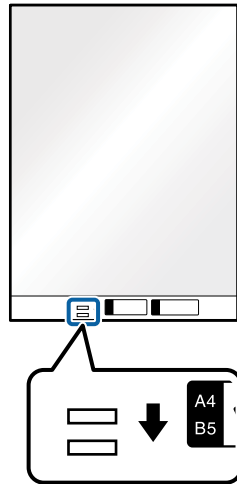
5. دع موجبات الحافة تنزلق لملاءمة حواف ورقة الحامل والتأكد من عدم وجود فجوات بين ورقة الحامل وموجبات الحافة. وإلا قد يحدث انحراف في تغذية ورقة الناقل.



مواصفات المستندات الأصلية ووضعها

ملاحظة:

- ❑ قد تحتاج لإيقاف استخدام ورقة الحامل التي بها خدوش أو تم مسحها ضوئياً لأكثر من 3000 مرة.
- ❑ إذا كنت لا تستطيع إيجاد حجم ملائم للمستند الأصلي الذي ترغب في مسحه ضوئياً في القائمة **حجم المستند** في *Epson Scan 2*، فحدد **اكتشاف تلقائي** أو حدد **تخصيص** لإنشاء حجم مستند مخصص.
- ❑ عند إجراء مسح ضوئي لـ ورقة الحامل عن طريق تحديد **اكتشاف تلقائي** كإعداد لـ **حجم المستند**، يتم مسح الصورة تلقائياً عن طريق استخدام **انحراف الورقة** في إعداد **تصحيح انحراف الورق**.
- ❑ استخدم فقط ورقة الحامل المصمم للمساحة الضوئية الخاصة بك. يتم التعرف تلقائياً على ورقة الحامل بواسطة المساحة الضوئية عن طريق الكشف عن اثنين من الثقوب المستطيلة الصغيرة على الحافة الأمامية. اترك الثقوب نظيفة ومكشوفة.



معلومات ذات صلة

- ← "رموز ورقة الحامل" في الصفحة 18
- ← "الإعدادات اللازمة للمستندات الخاصة في Epson Scan 2" في الصفحة 56

صور فوتوغرافية

مواصفات الصور الفوتوغرافية

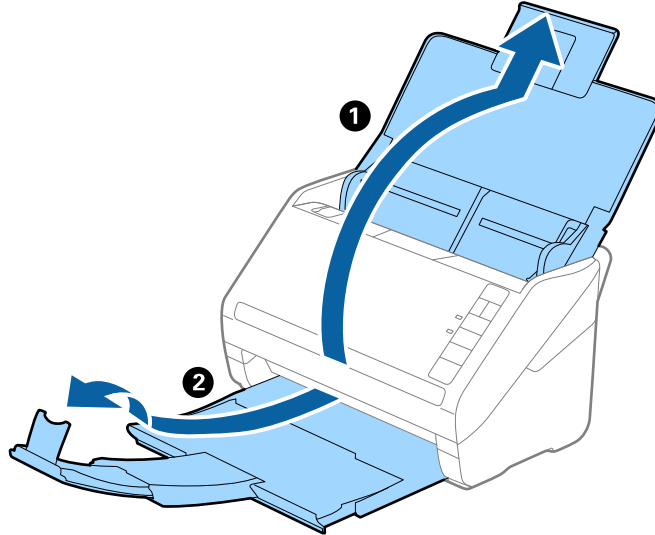
باستخدام ورقة الحامل والذي يُباع منفصلاً، يمكنك إجراء المسح الضوئي للصور الفوتوغرافية بدون القلق حول تعرضها للضرر.

الحجم	السُمك	سعة تحميل ورقة الحامل
بحجم يصل إلى A4	0.3 ملم (0.012 بوصة) أو أقل (دون أن يشمل سُمك ورقة الحامل)	5 ورقات

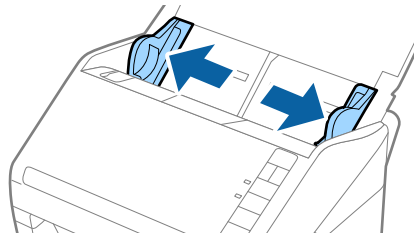
مواصفات المستندات الأصلية ووضعها

وضع الصور الفوتوغرافية

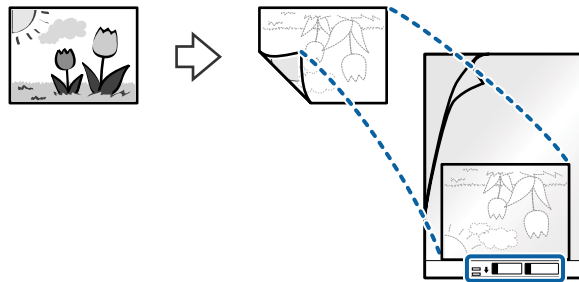
1. افتح درج الإدخال واسحب الملقق الإضافي لدرج الإدخال للخارج، ثم ارفع حاجز الورق.



2. دع موجات الحافة تنزلق على درج الإدخال للخارج.

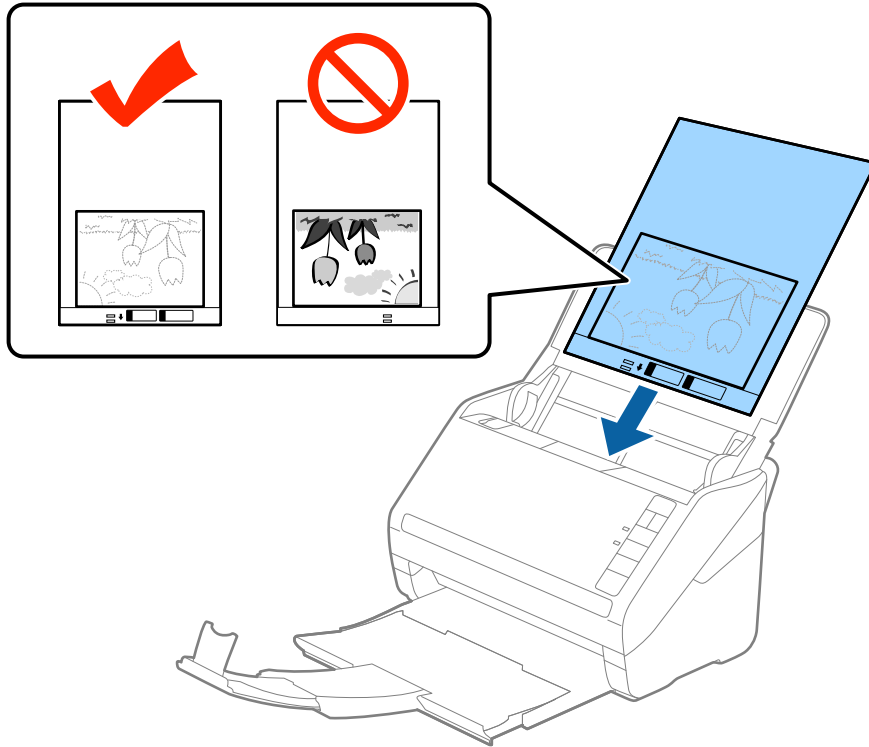


3. ضع ورقة الحامل مع الرسم التوضيحي في الحافة الأمامية بمواجهة الأعلى وقم بوضع الصورة في منتصف ورقة الحامل مع جعل الجانب المراد مسحه بمواجهة الأسفل.

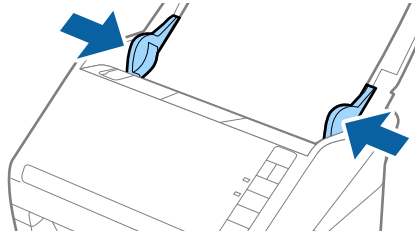


مواصفات المستندات الأصلية ووضعها

4. حمل ورقة الحامل إلى داخل درج الإدخال مع جعل الحافة العلوية بمواجهة الداخل في ADF. دع ورقة الحامل ينزلق إلى داخل ADF حتى تشعر بوجود مقاومة.



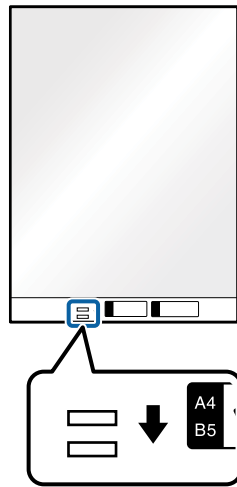
5. دع موجبات الحافة تنزلق لملاءمة حواف ورقة الحامل والتأكد من عدم وجود فجوات بين ورقة الحامل وموجبات الحافة. وإلا قد يحدث انحراف في تغذية ورقة الناقل.



مواصفات المستندات الأصلية ووضعها

ملاحظة:

- قد تحتاج إيقاف استخدام ورقة الحامل التي بها خدوش أو تم مسحها ضوئياً لأكثر من 3000 مرة.
- إذا كنت لا تستطيع إيجاد حجم ملائم للمستند الأصلي الذي ترغب في مسحه ضوئياً في القائمة **حجم المستند** في *Epson Scan 2*، فحدد **اكتشاف تلقائي** أو حدد **تخصيص** لإنشاء حجم مستند مخصص.
- عند إجراء مسح ضوئي لـ ورقة الحامل عن طريق تحديد **اكتشاف تلقائي** كإعداد لـ **حجم المستند**، يتم مسح الصورة تلقائياً عن طريق استخدام **انحراف الورقة** في إعداد **تصحيح انحراف الورق**.
- لا تترك الصور في داخل ورقة الحامل لفترة طويلة.
- استخدم فقط ورقة الحامل المصمم للمساحة الضوئية الخاصة بك. يتم التعرف تلقائياً على ورقة الحامل بواسطة المساحة الضوئية عن طريق الكشف عن اثنين من الثقوب المستطيلة الصغيرة على الحافة الأمامية. اترك الثقوب نظيفة ومكشوفة.



معلومات ذات صلة

- ← "رموز ورقة الحامل" في الصفحة 18
- ← "الإعدادات اللازمة للمستندات الخاصة في Epson Scan 2" في الصفحة 56

الأظرف

مواصفات الأظرف

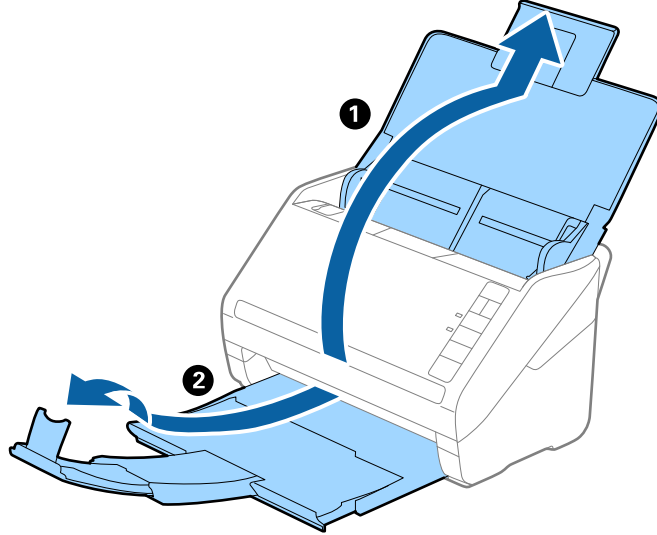
مواصفات الأظرف التي يمكنك تحميلها إلى داخل المساحة الضوئية.

الحجم	القياس	السُمك	سعة التحميل
C6	114×162 ملم (4.49×6.38 بوصة). (الحجم القياسي)	0.38 ملم (0.015 بوصة). أو أقل	5 أظرف
DL	110×220 ملم (4.33×8.66 بوصة). (الحجم القياسي)		

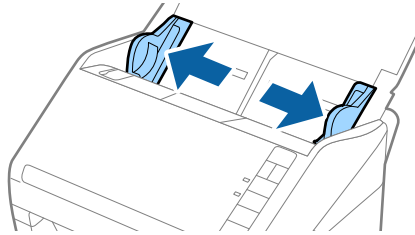
مواصفات المستندات الأصلية ووضعها

وضع الأظرف

1. افتح درج الإدخال واسحب الملقق الإضافي لدرج الإدخال للخارج، ثم ارفع حاجز الورق.

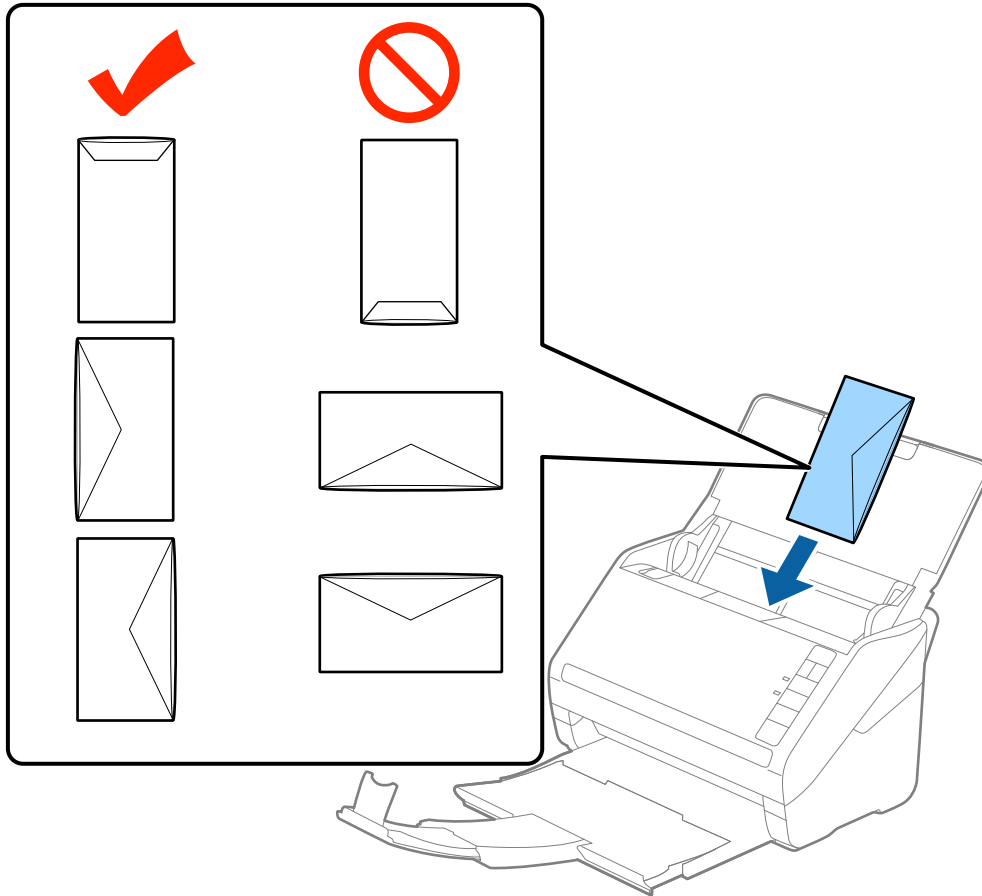


2. دع موجات الحافة تنزلق على درج الإدخال للخارج.



مواصفات المستندات الأصلية ووضعها

3. حمل الأظرف إلى داخل درج الإدخال لأسفل وتأكد من أن الحافة المفتوحة (الجانب المتحرك) للظرف تتجه جانباً. بالنسبة للأظرف ذات الحافة المفتوحة (جانب لسان الظرف) من الجانب الأقصر، يمكنك تحميل الأظرف ذات الحافة المفتوحة (جانب لسان الظرف) تتجه لأعلى. دع الأظرف تنزلق إلى داخل ADF حتى تشعر بوجود مقاومة.



هام: 

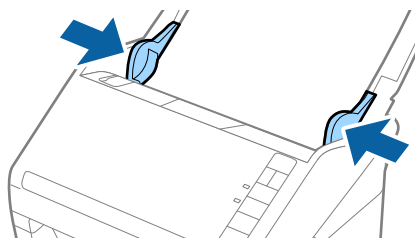
لا تقم بتحميل الأظرف التي يوجد عليها مواد لاصقة.

ملاحظة:

قد لا تمسح الأظرف التي لا تفتح عن طريق القطع بشكل حاد من ناحية حافة لسان الظرف بشكل صحيح.

يمكن تحميل الأظرف التي لم تغلق بعد مع جعل لسان الظرف مفتوحاً متجهاً لأعلى.

4. دع موجبات الحافة تنزلق لملاءمة حواف الأظرف بهدف التأكد من عدم وجود فجوات بين الأظرف وموجبات الحافة. وإلا قد يحدث انحراف في تغذية الأظرف.



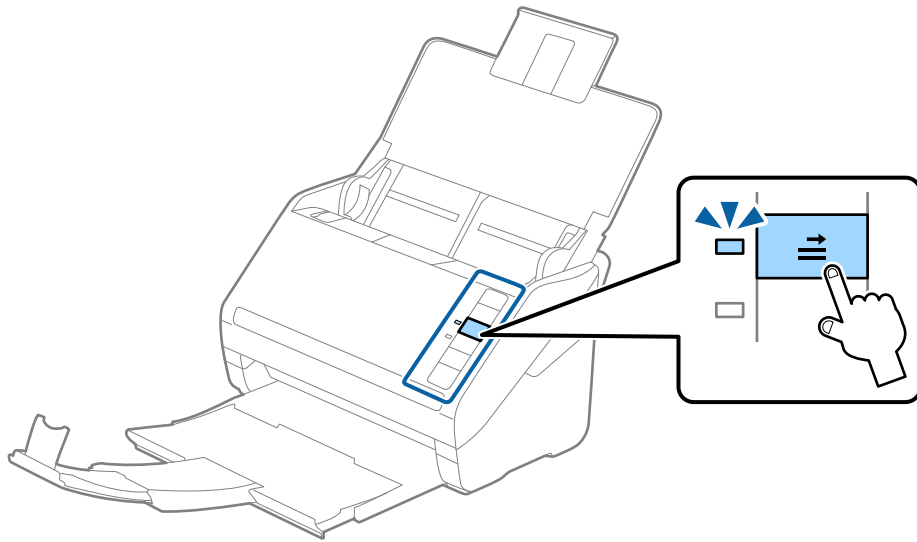
مواصفات المستندات الأصلية ووضعها

ملاحظة:

❑ لإجراء مسح ضوئي للأطرف، ننصحك بتحديد زاوية دوران مناسبة أو تلقائي في تدوير في علامة التبويب الإعدادات الرئيسية في *Epson Scan 2* قبل المسح الضوئي. انظر تعليمات *Epson Scan 2* لمعرفة التفاصيل.

❑ لإجراء مسح ضوئي للأطرف، حدد إيقاف تشغيل في اكتشاف التغذية المزدوجة في علامة التبويب الإعدادات الرئيسية في *Epson Scan 2*. انظر تعليمات *Epson Scan 2* لمعرفة التفاصيل.

إذا نسيت أن تقوم بتعطيل اكتشاف التغذية المزدوجة في *Epson Scan 2* وحدث خطأ التغذية المزدوجة، فقم بإزالة الطرف من *ADF* ثم أعد تحميله، واضغط على زر \Rightarrow (تخطي الكشف عن التغذية المزدوجة) الموجود في المساحة الضوئية كما هو موضح بالأسفل لتعطيل اكتشاف التغذية المزدوجة لعملية المسح الضوئي التالية، ثم قم بالمسح الضوئي مجدداً. يقوم زر \Rightarrow (تخطي الكشف عن التغذية المزدوجة) فقط بتعطيل اكتشاف التغذية المزدوجة لصفحة واحدة.



معلومات ذات صلة

← "الإعدادات اللازمة للمستندات الخاصة في *Epson Scan 2*" في الصفحة 56

خليط من المستندات الأصلية

مواصفات المستندات الأصلية التي تشكل مزيجاً من الأحجام المختلفة

يمكنك تحميل مزيج من المستندات الأصلية بأحجام من 50.8×50.8 ملم (2.0×2.0 بوصة) إلى حجم A4 (أو Letter). يمكنك أيضاً تحميل مزيج من أنواع الورق أو بدرجات سُمك مختلفة.

ملاحظة:

❑ قد لا تتم تغذية المستندات الأصلية بشكل صحيح وقد يحدث انحراف أو انحشار، حسب مجموعة أنواع الورق أو أحجامه. ننصحك بالتحقق من الصورة الممسوحة ضوئياً إذا حدث انحراف للمستند الأصلي.

❑ بدلا من ذلك، يمكنك مسح مستندات أصلية مختلفة الأحجام والأنواع عن طريق تحميلها واحداً تلو الآخر باستخدام وضع التغذية التلقائية.

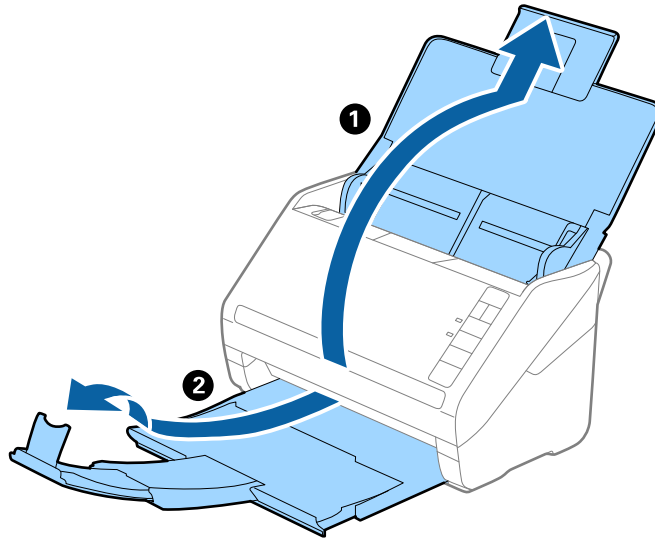
مواصفات المستندات الأصلية ووضعها

وضع مزيج من المستندات الأصلية بأحجام مختلفة

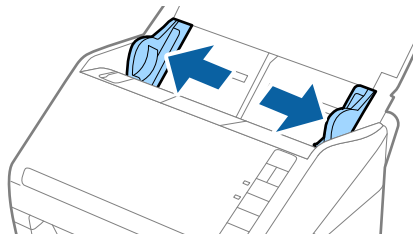
1. افتح درج الإدخال واسحب الملحق الإضافي لدرج الإدخال للخارج. دعه ينزلق للخارج، واسحب الملحق الإضافي لدرج الإخراج، ثم ارفع حاجز الورق.

ملاحظة:

إذا كان هناك أي مستندات أصلية سميكة بين المستندات الأصلية، لمنع المستندات الأصلية السميكة من الاصطدام بداخل درج الإخراج والسقوط منه، قم بإغلاق درج الإخراج ولا تستخدمه لجمع المستندات الأصلية الخارجة.

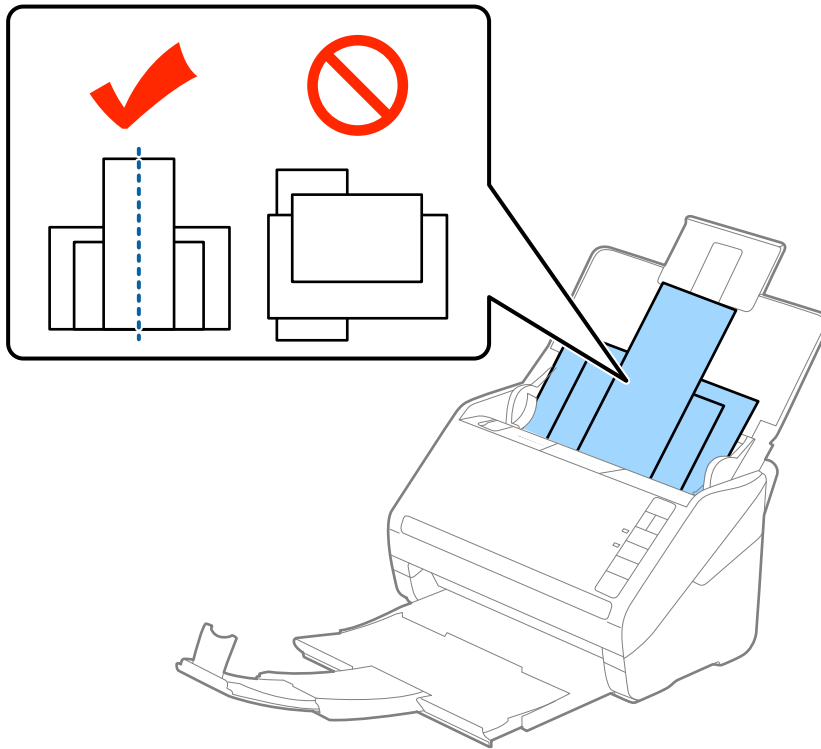


2. دعه موجهاً الحافة تنزلق على درج الإدخال للخارج.



مواصفات المستندات الأصلية ووضعها

3. حمل المستندات الأصلية إلى منتصف درج الإدخال على شكل ترتيب تنازلي حسب حجم الورق مع وضع الورق المعرض في الخلف والأصغر في الأمام.

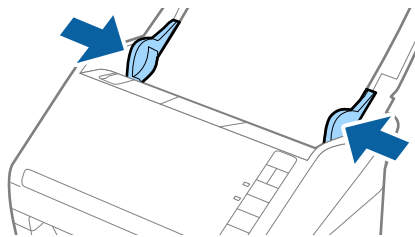


ملاحظة:

❑ حمل المستندات الأصلية إلى داخل درج الإدخال بمواجهة الأسفل وحرك الحواف العلوية قليلاً بزوايا مواجهة للداخل في ADF.

❑ دع المستندات الأصلية تنزلق إلى داخل ADF حتى تشعر بوجود مقاومة.

4. دع موجات الحافة تنزلق لملاءمة حواف المستندات المعرض.



معلومات ذات صلة

← "المسح الضوئي للأحجام والأنواع المختلفة من المستندات الأصلية واحداً تلو الآخر (وضع التغذية التلقائية)" في الصفحة 64

المسح الأساسي

المسح الضوئي باستخدام Epson Scan 2

يمكن مسح المستندات الأصلية ضوئياً باستخدام إعدادات مفصلة والتي تكون مناسبة للمستندات النصية.

1. ضع المستند الأصلي.

2. ابدأ Epson Scan 2.

نظام تشغيل Windows 10

انقر فوق زر البدء، ثم حدد كل التطبيقات < EPSON < Epson Scan 2.

Windows 8.1/Windows 8/Windows Server 2012 R2/Windows Server 2012

أدخل اسم التطبيق في رمز البحث، ثم حدد الرمز المعروف.

Windows 7/Windows Vista/Windows XP/Windows Server 2008 R2/Windows Server 2008/Windows Server 2003 R2/Windows Server 2003

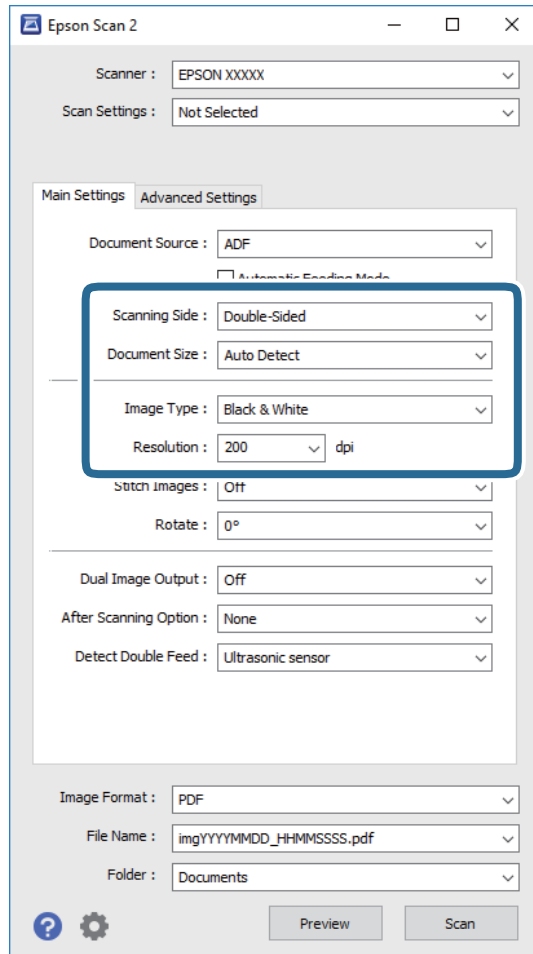
انقر فوق زر البدء، ثم حدد جميع البرامج أو البرامج < EPSON < Epson Scan 2 < Epson Scan 2.

نظام التشغيل Mac OS X

حدد الانتقال إلى < التطبيقات < Epson Software < Epson Scan 2.

المسح الأساسي

3. اضبط الإعدادات التالية من علامة التبويب الإعدادات الرئيسية.



□ جانب المسح الضوئي: حدد جانب المستند الأصلي الذي تريد مسحه ضوئياً.

□ حجم المستند: حدد حجم المستند الأصلي الذي وضعته.

□ نوع الصورة: حدد اللون لحفظ الصورة الممسوحة ضوئياً.

□ الدقة: حدد مقدار الدقة.

ملاحظة:

تم ضبط وحدة ADF بصيغة مصدر المستند تلقائياً.

4. اضبط الإعدادات الأخرى للمسح إذا لزم الأمر.

□ يمكنك معاينة الصورة الممسوحة ضوئياً بالنقر على زر معاينة. تفتح نافذة المعاينة، وتظهر الصورة التي تتم معاينتها.

تُنتج المعاينة، ويخرج المستند الأصلي من ADF. ضع المستند الأصلي الخارج مجدداً.

المسح الأساسي

□ في علامة التبويب إعدادات متقدمة، يمكنك ضبط إعدادات الصورة باستخدام إعدادات مفصلة والتي تكون مناسبة للمستندات النصية، مثل الأنواع التالية.

□ قناع غير واضح: حدد هذا الخيار لتحسين حدود الصورة وصقلها.

□ تنقية الصورة: حدد هذا الخيار لإزالة الأخطأ المموجة (الظلال) التي تظهر عند المسح الضوئي لأوراق مطبوعة مثل المجلات.

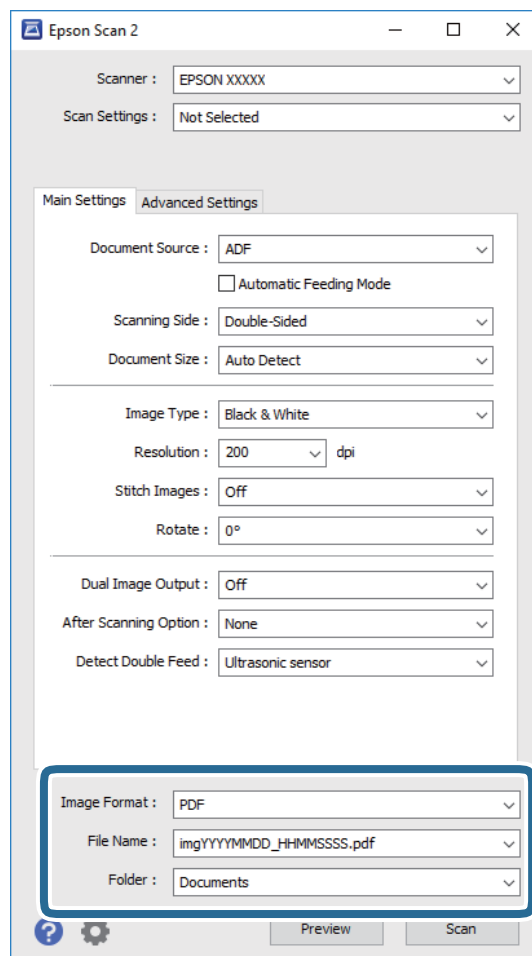
□ تقنية تحسين النص: حدد هذا الخيار لجعل النصوص الأصلية المشوشة واضحة ومصقولة.

□ تقسيم تلقائي للمنطقة: حدد هذا الخيار لجعل الحروف تظهر بشكل أوضح وتجعل الصور مصقولة عند إجراء مسح ضوئي أبيض وأسود لمستند يحتوي على صور.

ملاحظة:

قد لا تتوفر بعض العناصر حسب الإعدادات الأخرى التي اخترتها.

5. اضبط إعدادات حفظ الملف.



□ تنسيق الصورة: حدد تنسيق الحفظ من القائمة.

يمكنك إجراء إعدادات مفصلة لكل تنسيقات الحفظ فيما عدا BITMAP و PNG. بعد تحديد تنسيق الحفظ، حدد خيارات من القائمة.

□ اسم الملف: تحقق من اسم الملف المحفوظ الظاهر.

يمكنك تغيير الإعدادات لاسم الملف بواسطة تحديد الإعدادات من القائمة.

□ مجلد: حدد مجلد حفظ للصورة الممسوحة ضوئياً من القائمة.

يمكنك تحديد مجلد آخر أو إنشاء مجلد جديد بواسطة تحديد حدد من القائمة.

المسح الأساسي

6. انقر فوق مسح ضوئي.

الصورة الممسوحة ضوئياً محفوظة في المجلد الذي قمت بتحديدته.

معلومات ذات صلة

- ← "وضع المستندات الأصلية" في الصفحة 25
- ← "Epson Scan 2" في الصفحة 16
- ← "تعيين درجة دقة مناسبة لغرض عملية المسح الضوئي" في الصفحة 56
- ← "ميزات ضبط الصور" في الصفحة 65
- ← "تحرير الصفحات الممسوحة ضوئياً باستخدام Epson Scan 2" في الصفحة 72

الإعدادات اللازمة للمستندات الخاصة في Epson Scan 2

أنت في حاجة إلى ضبط عناصر محددة في علامة التبويب الإعدادات الرئيسية في Epson Scan 2 عند مسح مستندات خاصة.

نوع المستندات الأصلية	الإعدادات اللازمة
الأظرف	حدد إيقاف تشغيل في اكتشاف التغذيةية المزدوجة.
بطاقات بلاستيكية	حدد بطاقة بلاستيكية (عرضي) في قائمة حجم المستند، أو حدد إيقاف تشغيل في اكتشاف التغذيةية المزدوجة.
ورقة الحامل	<input type="checkbox"/> إذا حددت اكتشاف تلقائي من قائمة حجم المستند، فسيتم تصحيح انحراف الورق في المستند الأصلي تلقائياً حتى إذا حددت إيقاف في تصحيح انحراف الورق. <input type="checkbox"/> إذا حددت حجم آخر بخلاف اكتشاف تلقائي من قائمة حجم المستند، فسيتمكنك استخدام انحراف المحتويات فقط عند استخدام تصحيح انحراف الورق. انحراف الورقة لا يسري عند اختيار هذا. عند قيامك بتحديد انحراف الورقة والمحتويات، فسيتم تصحيح المحتويات المنحرفة فقط.
مستندات أصلية بأحجام كبيرة	إذا كان حجم المستندات الأصلية التي ترغب في مسحها غير موجود في قائمة حجم المستند، فاختر تخصيص لفتح نافذة إعدادات حجم المستند. ثم، قم بتصميم الحجم يدوياً في النافذة.
ورق طويل	إذا لم يوجد الحجم في قائمة حجم المستند، فحدد كشف تلقائي (ورق طويل) أو حدد تخصيص لإنشاء حجم مستند معين.
بطاقات مغلقة	لمسح المناطق الشفافة حول الحواف، حدد تخصيص في قائمة حجم المستند لفتح نافذة إعدادات حجم المستند. ثم، حدد المسح الضوئي لبطاقة مجلدة في النافذة. ملاحظة: قد لا يتحقق التأثير المناسب حسب المستند الأصلي. إذا لم يتم مسح المناطق الشفافة حول الحواف، فحدد تخصيص من قائمة حجم المستند، ثم قم بإنشاء الحجم يدوياً.

معلومات ذات صلة

- ← "وضع المستندات الأصلية" في الصفحة 25

تعيين درجة دقة مناسبة لغرض عملية المسح الضوئي

مزايا وعيوب زيادة الدقة

تشير الدقة إلى عدد وحدات البكسل (أصغر مساحة من صورة) لكل بوصة (25.4 مم)، وتُقاس بوحدة dpi (نقطة في البوصة). وتفيد زيادة الدقة في تحسين التفاصيل في الصورة، إلا أنه يُعاب عليها كبر حجم الملف.

المسح الأساسي

- ❑ يصبح حجم الملف كبيراً. (عند مضاعفة الدقة، يصبح حجم الملف أكبر بمقدار أربعة أضعاف تقريباً).
- ❑ تستغرق إجراءات مسح الصورة ضوئياً وحفظها وقراءتها وقتاً طويلاً.
- ❑ تستغرق إجراءات إرسال رسائل بريد إلكتروني أو فاكسات واستلامها وقتاً طويلاً.
- ❑ يصبح حجم الصورة أكبر مما ينبغي للظهور بشكل ملائم على شاشة العرض أو للطباعة على ورق.

قائمة درجات الدقة الموصى بها حسب الغرض

راجع الجدول وحدد درجة الدقة المناسبة لغرض الصورة الممسوحة ضوئياً.

الغرض	درجة الدقة (مرجعية)
العرض على الشاشة الإرسال بالبريد الإلكتروني	حتى 200 نقطة في البوصة
استخدام ميزة التعرف الضوئي على الحروف (OCR) إنشاء ملف PDF نصي قابل للبحث فيه	من 200 إلى 300 نقطة في البوصة
الطباعة باستخدام طابعة الإرسال بالفاكس	من 200 إلى 300 نقطة في البوصة

المسح الضوئي باستخدام Document Capture Pro (أنظمة التشغيل Windows)

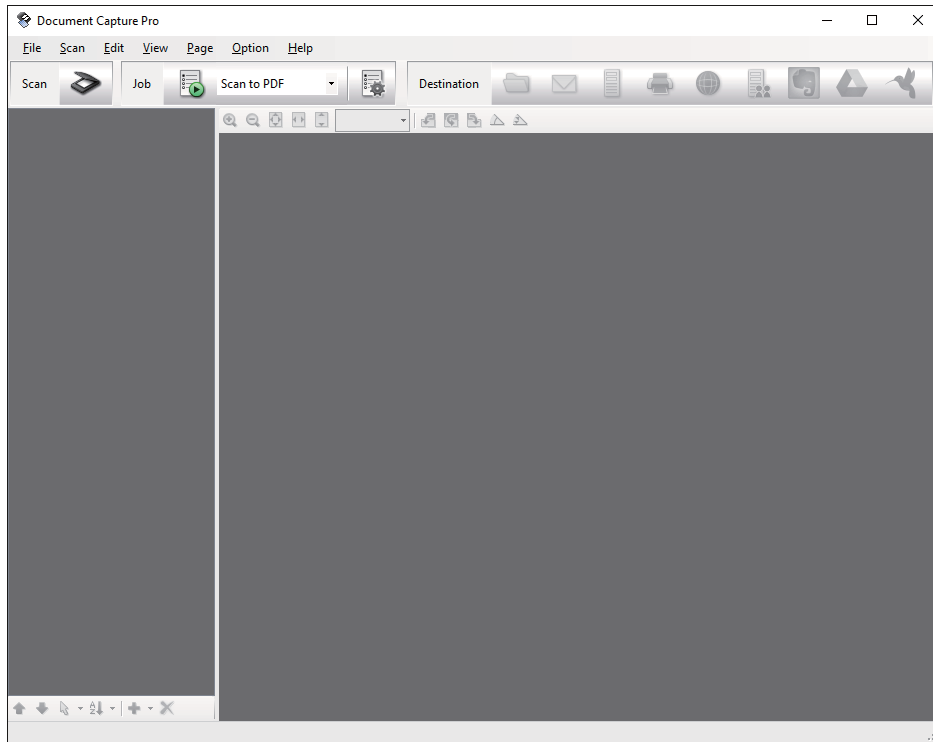
يتيح لك هذا التطبيق إجراء العديد من المهام، مثل حفظ الصورة في جهاز الكمبيوتر الخاص بك، أو إرسالها بالبريد الإلكتروني، أو طباعتها، أو تحميلها إلى خادم أو خدمة تخزين سحابي. ويمكنك أيضاً اتباع العديد من الطرق لتصنيف المستندات إلى ملفات منفصلة، مثل اكتشاف الرموز الشريطية أو الأحرف في الصفحات. ويمكنك كذلك تسجيل إعدادات المسح الضوئي لإحدى المهام لتبسيط عمليات المسح الضوئي. راجع التعليمات للاطلاع على تفاصيل بشأن Document Capture Pro.


1. ضع المستند الأصلي.
2. ابدأ Document Capture Pro.
 - ❑ نظام تشغيل Windows 10 انقر فوق زر البدء، ثم حدد كل التطبيقات < Epson Software < Document Capture Pro.
 - ❑ نظام التشغيل Windows 8.1 أو Windows 8 أدخل اسم التطبيق في رمز البحث، ثم حدد الرمز المعروف.
 - ❑ أنظمة التشغيل Windows 7/Windows Vista/Windows XP انقر فوق زر البدء، ثم حدد كل البرامج أو البرامج < Epson Software < Document Capture Pro.

المسح الأساسي

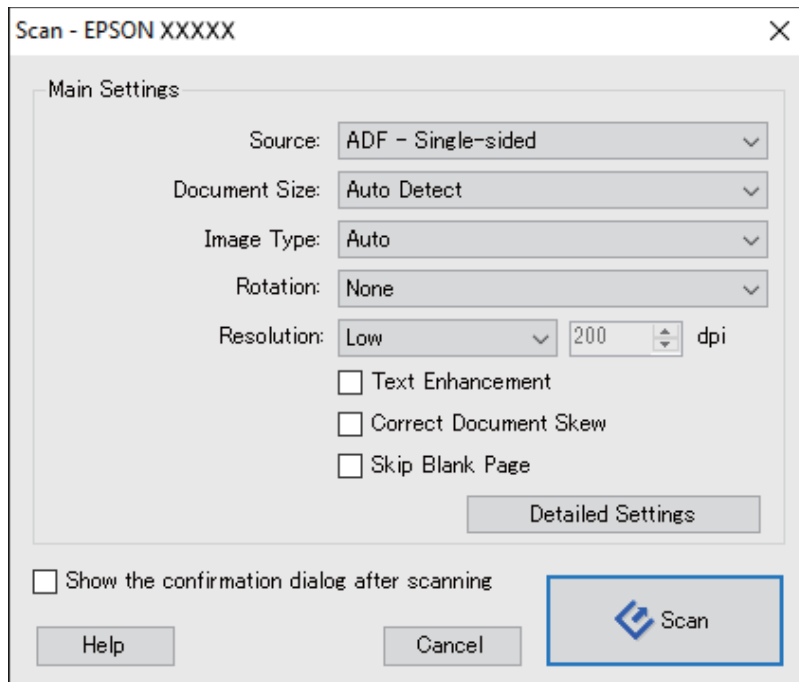
ملاحظة:

قد يلزم تحديد المساحة الضوئية التي تريد استخدامها من قائمة المساحات الضوئية.



3. انقر فوق .

تظهر عندئذٍ النافذة مسح ضوئي.



4. قم بضبط الإعدادات التالية.

المصدر: حدد المصدر حيث يوضع المستند الأصلي.

المسح الأساسي

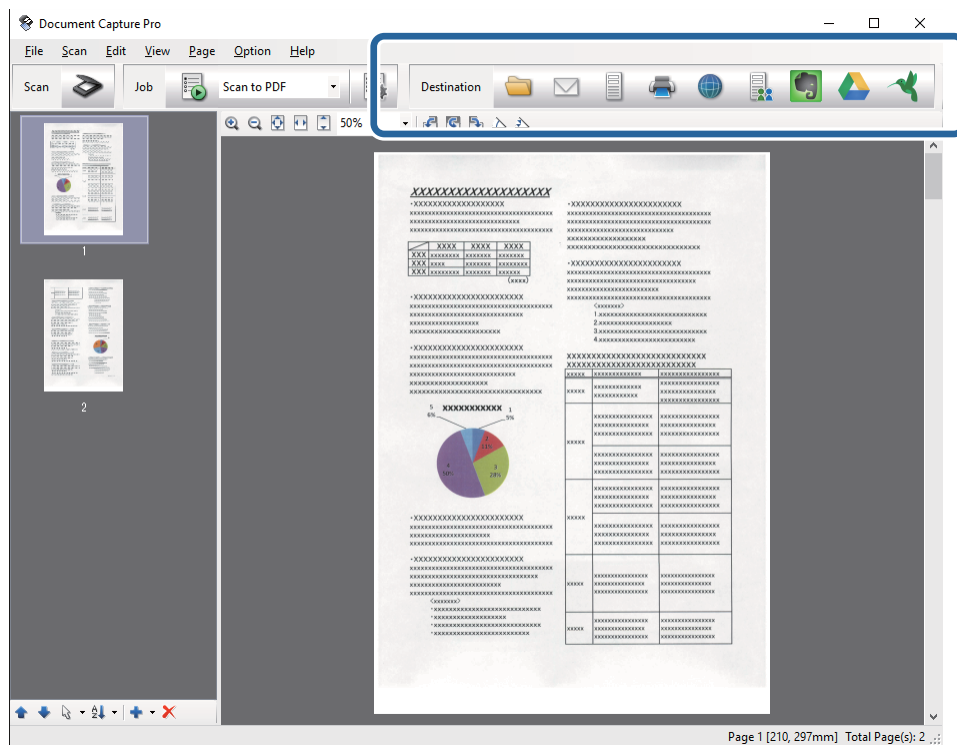
- حجم المستند: حدد حجم المستند الأصلي الذي وضعت.
 - نوع الصورة: حدد اللون الذي ترغب في استخدامه لحفظ الصورة الممسوحة ضوئياً.
 - التدوير: حدد زاوية دوران حسب المستند الأصلي الذي تريد مسحه ضوئياً.
 - الدقة: حدد مقدار الدقة.
- ملاحظة:
يمكنك أيضاً ضبط الصورة باستخدام العناصر التالية.
- تحسين النص: حدد هذا الخيار لجعل النصوص الأصلية المشوشة واضحة ومصقولة.
 - تصحيح انحراف المستند: حدد هذا الخيار لتصحيح الميل للمستند الأصلي.
 - تخطي الصفحة الفارغة: حدد هذا الخيار لتخطي الصفحات الفارغة إذا وُجد أي منها في المستند الأصلي.
 - زر الإعدادات التفصيلية: حدد لاستخدام *Epson Scan 2* لضبط الصور الممسوحة ضوئياً.

5. انقر فوق مسح ضوئي.

يتم عرض المستند الممسوح ضوئياً في Document Capture Pro.

6. تحقق من الصور الممسوحة ضوئياً، وحررها عند الضرورة.

7. بعد الانتهاء من التحقق من الصورة، انقر فوق رموز الوجهة.



تظهر إحدى النوافذ التالية حسب الرمز الذي حددته؛ حفظ الدفعة، إعدادات النقل أو نافذة أخرى.

المسح الأساسي

ملاحظة:

□ إذا أردت التحميل إلى خدمة تخزين سحابي، فسيلزم إعداد حسابك في تلك الخدمة السحابية مقدماً.

□ إذا أردت استخدام Evernote كوجهة، فنزل تطبيق Evernote من موقع شركة Evernote Corporation على الويب وثبته قبل استخدام هذه الميزة.

□ في النافذة حفظ الدفعة أو النافذة إعدادات النقل، انقر فوق اسم الملف وإعدادات الفصل ثم حدد تطبيق ميزة فصل المهام لتصنيف المستندات في ملفات منفصلة باستخدام العديد من طرق الاكتشاف. مثل الرموز الشريطية أو النص في الصور الممسوحة ضوئياً.

8. اضبط الإعدادات لكل عنصر في النافذة. ثم انقر فوق إرسال أو موافق.

9. اتبع الإرشادات المعروضة على الشاشة.

يتم حفظ الصورة الممسوحة ضوئياً إلى مجلد، أو إرفاقها برسالة بريد إلكتروني، أو تحميلها إلى خدمة تخزين سحابي، وما إلى ذلك، حسب الوظيفة التي حددتها.

معلومات ذات صلة

← "وضع المستندات الأصلية" في الصفحة 25

← "Document Capture Pro / " في الصفحة 17 Document Capture

← "تعيين درجة دقة مناسبة لغرض عملية المسح الضوئي" في الصفحة 56

المسح الضوئي باستخدام Document Capture (أنظمة التشغيل Mac OS X)

يتيح لك هذا التطبيق إجراء العديد من المهام، مثل حفظ الصورة في جهاز الكمبيوتر الخاص بك، أو إرسالها بالبريد الإلكتروني، أو طباعتها، أو تحميلها إلى خادم أو خدمة تخزين سحابي. يمكنك تسجيل إعدادات المسح الضوئي لإحدى المهام لتبسيط عمليات المسح الضوئي. راجع التعليمات للاطلاع على تفاصيل بشأن Document Capture.

ملاحظة:

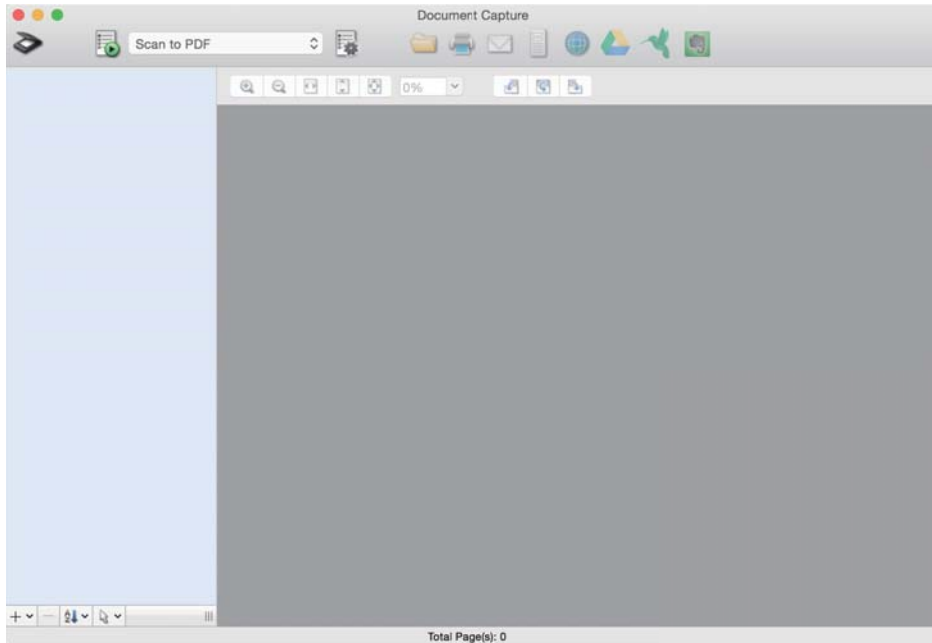
تجنب استخدام وظيفة التبديل السريع بين المستخدمين أثناء استخدام الماسحة الضوئية.

1. ضع المستند الأصلي.

المسح الأساسي

2. ابدأ Document Capture.

حدد Finder < انتقال إلى < التطبيقات < Epson Software < Document Capture.

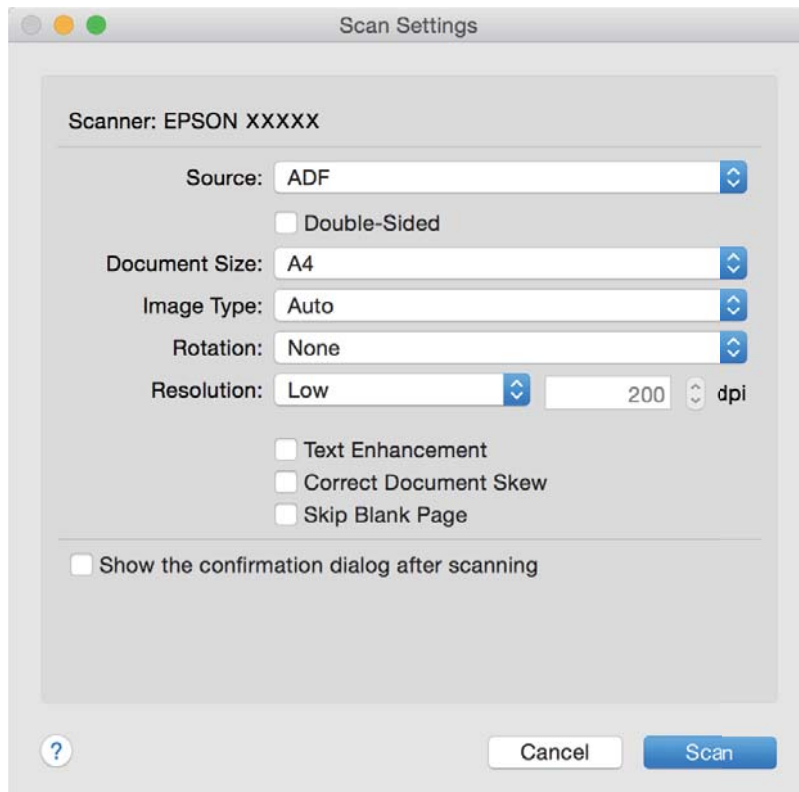


ملاحظة:

قد يلزم تحديد الماسحة الضوئية التي تريد استخدامها من قائمة الماسحات الضوئية.

3. انقر فوق > .

تظهر عندئذٍ النافذة إعدادات المسح الضوئي.



المسح الأساسي

4. قم بضبط الإعدادات التالية.

المصدر: حدد المصدر حيث يوضع المستند الأصلي.

حجم المستند: حدد حجم المستند الأصلي الذي وضعته.

نوع الصورة: حدد اللون الذي ترغب في استخدامه لحفظ الصورة الممسوحة ضوئياً.

التدوير: حدد زاوية دوران حسب المستند الأصلي الذي تريد مسحه ضوئياً.

الدقة: حدد مقدار الدقة.

ملاحظة:

يمكنك أيضاً ضبط الصورة باستخدام العناصر التالية.

تحسين النص: حدد هذا الخيار لجعل النصوص الأصلية المشوشة واضحة ومصقولة.

تصحيح انحراف المستند: حدد هذا الخيار لتصحيح الميل للمستند الأصلي.

تخطي الصفحة الفارغة: حدد هذا الخيار لتخطي الصفحات الفارغة إذا وُجد أي منها في المستند الأصلي.

5. انقر فوق مسح ضوئي.

يتم عرض المستند الممسوح ضوئياً في Document Capture.

6. تحقق من الصور الممسوحة ضوئياً، وحررها عند الضرورة.

7. بعد الانتهاء من التحقق من الصورة، انقر فوق رموز الوجهة.

تظهر إحدى نوافذ إعدادات النقل حسب الرمز الذي حددته.

ملاحظة:

إذا أردت التحميل إلى خدمة تخزين سحابي، فسيلزم إعداد حسابك في تلك الخدمة السحابية مقدماً.

إذا أردت استخدام Evernote كوجهة، فنزل تطبيق Evernote من موقع شركة Evernote Corporation على الويب وثبته قبل استخدام هذه الميزة.

8. اضبط الإعدادات لكل عنصر في النافذة، ثم انقر فوق إرسال أو موافق.

9. اتبع الإرشادات المعروضة على الشاشة.

يتم حفظ الصورة الممسوحة ضوئياً إلى مجلد، أو إرفاقها برسالة بريد إلكتروني، أو تحميلها إلى خدمة تخزين سحابي، وما إلى ذلك، حسب الوظيفة التي حددتها.

معلومات ذات صلة

← "وضع المستندات الأصلية" في الصفحة 25

← "Document Capture Pro" / "في الصفحة 17 Document Capture

← "تعيين درجة دقة مناسبة لغرض عملية المسح الضوئي" في الصفحة 56

المسح الضوئي باستخدام زر الماسحة الضوئية


يمكنك إجراء المسح الضوئي باستخدام الزر الموجود بالماسحة الضوئية.

المسح الأساسي

ملاحظة:

- تأكد من أن *Epson Scan 2* تم تثبيته على الكمبيوتر الخاص بك وأن الماسحة الضوئية تم توصيلها بالكمبيوتر بشكل صحيح.
 - عندما يتم تثبيت *Document Capture Pro* (نظام التشغيل *Windows*) أو *Document Capture* (نظام التشغيل *Mac OS X*) على الكمبيوتر الخاص بك، يمكنك تعيين الوظيفة إلى أحد أزرار الماسحة الضوئية وتشغيلها عن طريق الضغط على هذا الزر. على الرغم من ذلك، هذا غير متوفر عبر الاتصال اللاسلكي.
 - عند استخدام اتصال لاسلكي، قم بتشغيل *Epson Scan 2* على الكمبيوتر الخاص بك قبل المسح الضوئي.
- إذا كان جهاز الكمبيوتر متصلاً بالماسحة من خلال *USB* بينما جهاز كمبيوتر آخر متصل بالماسحة من خلال اتصال لاسلكي ويعمل عليه *Epson Scan 2*، فسيتم حفظ الصور الممسوحة ضوئياً بالماسحة المتصلة لاسلكياً عندما تضغط على زر الماسحة.

1. ضع المستند الأصلي.

2. اضغط على زر .

ملاحظة:

عند استخدام *Document Capture Pro* لنظام تشغيل (*Windows*) أو *Document Capture* لنظام تشغيل (*Mac OS X*)، يبدأ المنتج القيام بالوظيفة المحددة في نافذة إعدادات المهمة.

معلومات ذات صلة

- ← "وضع المستندات الأصلية" في الصفحة 25
- ← "الأزرار" في الصفحة 13
- ← "Document Capture Pro" / "في الصفحة 17 Document Capture"
- ← "المسح الضوئي باستخدام إعدادات مسح ضوئي مخصصة (مهمة)" في الصفحة 78

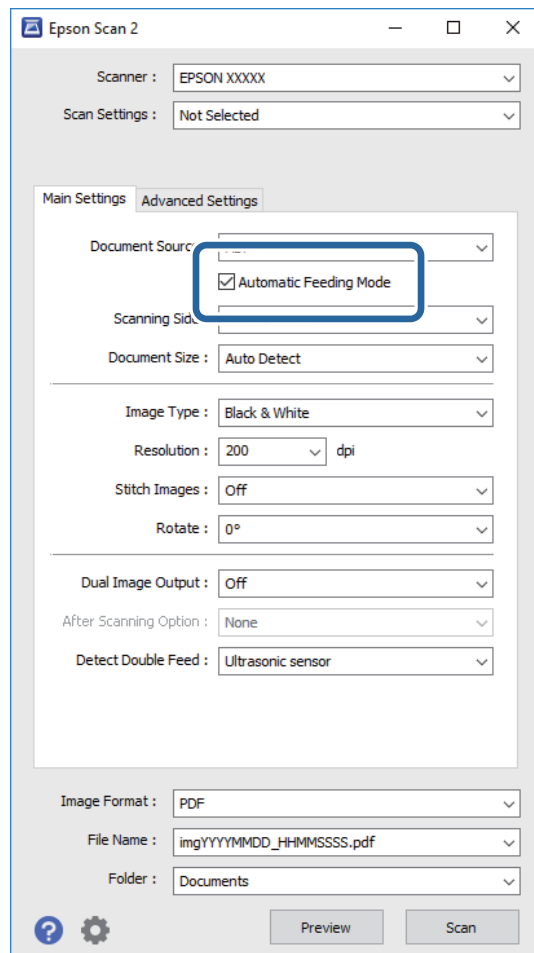
مسح ضوئي متقدم

المسح الضوئي للأحجام والأنواع المختلفة من المستندات الأصلية واحداً تلو الآخر (وضع التغذية التلقائية)

يمكنك مسح مستندات أصلية مختلفة الأحجام والأنواع واحداً تلو الآخر باستخدام وضع التغذية التلقائية. في هذا الوضع، تبدأ المساحة الضوئية للمسح تلقائياً عند تحميل المستندات الأصلية في ADF.

1. ابدأ Epson Scan 2.

2. حدد وضع التغذية التلقائية بعلامة التبويب الإعدادات الرئيسية.




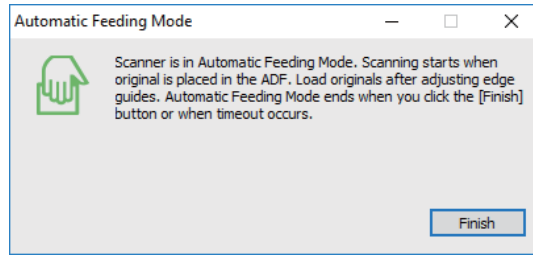
3. اضبط الإعدادات الأخرى للمسح الضوئي في النافذة الرئيسية Epson Scan 2.

4. انقر فوق مسح ضوئي.

يبدأ عندئذٍ تطبيق وضع التغذية التلقائية.

مسح ضوئي متقدم


يعمل الضوء  في الماسحة الضوئية، وتظهر نافذة وضع التغذية التلقائية على جهاز الكمبيوتر الخاص بك.





5. اضبط موجهات الحافة، ثم ضع المستند الأصلي في ADF. يبدأ المسح الضوئي تلقائياً.

6. بعد انتهاء المسح، ضع المستند الأصلي التالي في ADF. كرر هذا الإجراء حتى تنهي مسح كل المستندات الأصلية.

ملاحظة:

إذا رغبت في مسح مستندات أصلية والتي يتم الكشف عنها كتغذية مزدوجة، على سبيل المثال البطاقات البلاستيكية أو الأطراف، فاضغط على الزر  قبل وضع المستند الأصلي لتخطي الكشف عن التغذية المزدوجة.

إذا رغبت في مسح مستندات أصلية والتي يمكن أن تسبب انحساراً، على سبيل المثال الورق الرقيق، فاضغط على الزر  قبل وضع المستند الأصلي لخفض سرعة المسح الضوئي.

7. بعد أن تنهي مسح كل المستندات الأصلية، اضغط الزر  في الماسحة الضوئية لإغلاق وضع التغذية التلقائية.

ملاحظة:

يمكنك أيضاً غلق وضع التغذية التلقائية بواسطة الضغط على إنهاء في نافذة وضع التغذية التلقائية المعروضة على جهاز الكمبيوتر الخاص بك.

يمكنك ضبط إعدادات المهلة من أجل إنهاء وضع التغذية التلقائية.

حدد الإعدادات في قائمة مصدر المستند لفتح نافذة إعدادات مصدر المستند. اضبط إعدادات مهلة وضع التغذية التلقائية (دقائق) في النافذة. الصورة الممسوحة ضوئياً محفوظة في المجلد الذي قمت بتحديدده.

معلومات ذات صلة

← "وضع المستندات الأصلية" في الصفحة 25

إنشاء صور ممسوحة ضوئياً لتناسب احتياجاتك

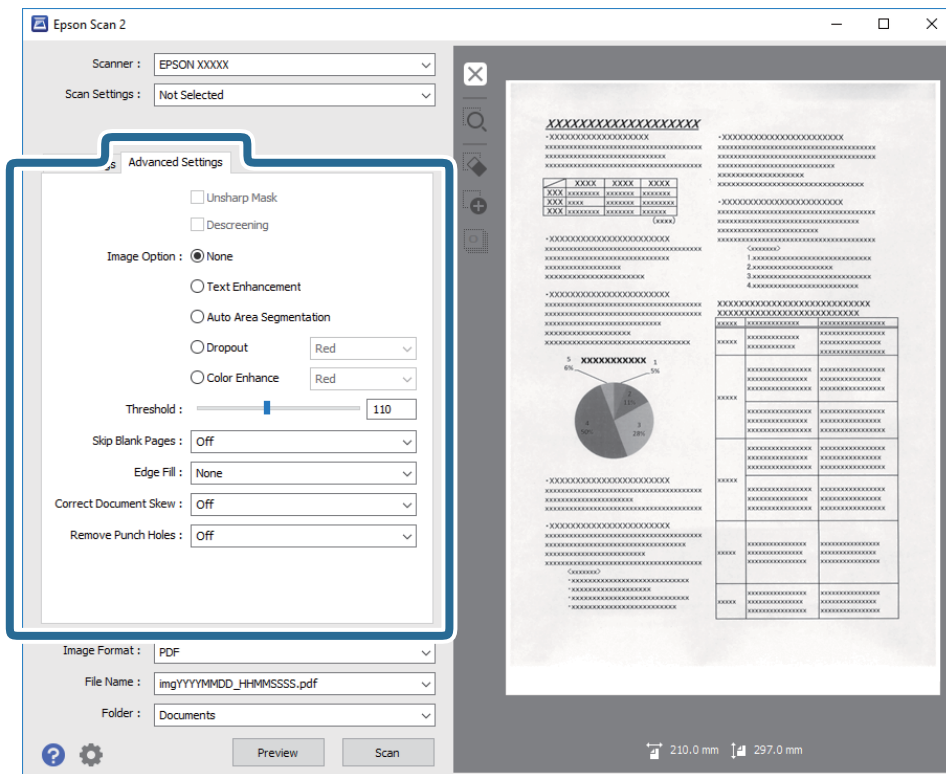
مميزات ضبط الصور

يمكنك ضبط الصور الممسوحة ضوئياً باستخدام الميزات الموجودة في علامة تبويب إعدادات متقدمة في Epson Scan 2. باستثناء القليل من الميزات، يمكنك فحص نتائج الضبط في إطار المعاينة.

مسح ضوئي متقدم

ملاحظة:

قد لا تتوفر بعض العناصر حسب الإعدادات الأخرى التي اخترتها.



معلومات ذات صلة

- ◀ "قناع غير واضح" في الصفحة 67
يمكنك تحسين حدود الصورة وضبط حدتها.
- ◀ "تنقية الصورة" في الصفحة 67
يمكنك إزالة نقوش التظليل المتعامد (الظلال التي تشبه الويب) التي تظهر عند مسح ورقة مطبوعة مثل إحدى المجلات.
- ◀ "تقنية تحسين النص" في الصفحة 68
يمكنك جعل الحروف الضبابية في المستند الأصلي واضحة وحادة. يمكنك أيضاً تقليل التباين أو عدم الاستواء في الخلفية.
- ◀ "تقسيم تلقائي للمنطقة" في الصفحة 68
يمكنك توضيح الحروف وتنعيم الصور عند إجراء مسح ضوئي بالأبيض والأسود لمستند يحتوي على صور.
- ◀ "اللون المفقود" في الصفحة 68
يمكنك إزالة اللون المحدد من الصورة الممسوحة ضوئياً، ثم حفظها بتدرج رمادي، أو أسود، أو أبيض. على سبيل المثال، يمكنك مسح العلامات أو الملاحظات التي كتبها في الهوامش بقلم الألوان أثناء عملية المسح الضوئي.
- ◀ "تحسين اللون" في الصفحة 69
يمكنك تحسين اللون المحدد للصورة الممسوحة ضوئياً ثم حفظها بتدرج الرمادي أو الأبيض والأسود. على سبيل المثال، يمكنك تحسين حروف أو خطوط ذات ألوان فاتحة.
- ◀ "السطوع" في الصفحة 69
يمكنك ضبط سطوع الصورة بأكملها.
- ◀ "التباين" في الصفحة 69
يمكنك ضبط تباين الصورة بأكملها. إذا زدت درجة التباين، تصبح المساحات الساطعة أكثر سطوعاً، والمساحات الداكنة أكثر دكنة. على الجانب الآخر، إذا قللت درجة التباين، فلن يكون ثمة أي فروق ملحوظة بين المساحات الساطعة والداكنة بالصورة.
- ◀ "جاما" في الصفحة 70
يمكنك ضبط إعداد جاما (سطوع النطاق المتوسط) للصورة بأكملها. يمكنك ضبط السطوع إذا كانت الصورة ساطعة أو داكنة أكثر من اللازم.
- ◀ "الحد" في الصفحة 70
يمكنك ضبط حد للصور أحادية اللون أو ثنائية اللون (أسود وأبيض). عندما تقوم بزيادة النطاق، تصبح المنطقة ذات اللون الأسود أكبر. عندما تقوم بتقليل النطاق، تصبح المنطقة ذات اللون الأبيض أكبر.

مسح ضوئي متقدم

- ◀ "تجاوز الصفحات الفارغة" في الصفحة 70
يمكنك تخطي أي صفحات فارغة إن وُجدت في المستندات الأصلية.
- ◀ "ملء الحافة" في الصفحة 71
يمكنك إزالة الظل المتكوّن حول الصورة الممسوحة ضوئياً.
- ◀ "تصحيح انحراف الورق" في الصفحة 71
يمكنك تصحيح ميل المستندات الأصلية.
- ◀ "إزالة فتحات الثقب" في الصفحة 72
يمكنك إزالة ظلال الثقوب على الصورة الممسوحة ضوئياً عند إجراء مسح ضوئي لمستندات أصلية تحتوي على ثقوب تم إنشاؤها باستخدام خرامة.

قناع غير واضح

يمكنك تحسين حدود الصورة وضبط حدتها.



ملاحظة:

لا تتوفر هذه الميزة عند تحديد علامة التبويب الإعدادات الرئيسية < نوع الصورة > أبيض وأسود.

تنقية الصورة

يمكنك إزالة نقوش التظليل المتعامد (الظلال التي تشبه الويب) التي تظهر عند مسح ورقة مطبوعة مثل إحدى المجلات.



للتحقق من نقوش التظليل المتعامد، اعرض الصورة بدقة 100% (1:1). إذا تم تكبير الصورة المعروضة، فستظهر الصورة مضطربة وقد تبدو وكأن بها نقوش التظليل المتعامد.

ملاحظة:

- لاستخدام هذه الميزة، قم بضبط الدقة الموجودة في علامة التبويب الإعدادات الرئيسية لتكون 600 نقطة أو أقل لكل بوصة.
- لا تتوفر هذه الميزة عند تحديد علامة تبويب < الإعدادات الرئيسية نوع الصورة > أبيض وأسود.
- لا يمكن التحقق من تأثير هذه الميزة في نافذة المعاينة.
- تعمل هذه الميزة على التخفيف من حدة الصورة الممسوحة.

خيار الصورة

يمكنك تعيين التأثير للصورة الممسوحة ضوئياً.

مسح ضوئي متقدم

تقنية تحسين النص

يمكنك جعل الحروف الضبابية في المستند الأصلي واضحة وحادة. يمكنك أيضاً تقليل التباين أو عدم الاستواء في الخلفية.



يمكنك تحديد مستوى التأثير عند تحديد علامة التبويب الإعدادات الرئيسية < نوع الصورة > ألوان أو تدرج الرمادي.

ملاحظة:

لاستخدام هذه الميزة، عيّن الدقة في علامة التبويب الإعدادات الرئيسية على 600 نقطة في البوصة أو أقل.

تقسيم تلقائي للمنطقة

يمكنك توضيح الحروف وتنعيم الصور عند إجراء مسح ضوئي بالأبيض والأسود لمستند يحتوي على صور.



يمكنك ضبط جودة الصورة في المستند الأصلي من السطوع و التباين.

ملاحظة:

❑ لا يمكنك ضبط إعدادات هذه الميزة إلا عند تحديد علامة التبويب الإعدادات الرئيسية < نوع الصورة > أبيض وأسود.

❑ لاستخدام هذه الميزة، عيّن الدقة في علامة التبويب الإعدادات الرئيسية على 600 نقطة في البوصة أو أقل.

اللون المفقود

يمكنك إزالة اللون المحدد من الصورة الممسوحة ضوئياً، ثم حفظها بتدرج رمادي، أو أسود، أو أبيض. على سبيل المثال، يمكنك مسح العلامات أو الملاحظات التي كتبها في الهوامش بقلم الألوان أثناء عملية المسح الضوئي.



إذا اخترت تخصيص من قائمة الألوان في اللون المفقود، فسيمكنك ضبط الإعدادات الخاصة بالألوان التي ترغب في حذفها أثناء فحص إطار المعاينة (لنظام تشغيل Windows فقط).

ملاحظة:

لا تتوفر هذه الميزة عند تحديد علامة تبويب الإعدادات الرئيسية < نوع الصورة > تلقائي أو ألوان.

مسح ضوئي متقدم

تحسين اللون

يمكنك تحسين اللون المحدد للصورة الممسوحة ضوئياً ثم حفظها بتدرج الرمادي أو الأبيض والأسود. على سبيل المثال، يمكنك تحسين حروف أو خطوط ذات ألوان فاتحة.

ABC → ABC

إذا حددت تخصيص من قائمة الألوان في تحسين اللون، يمكنك ضبط إعدادات اللون الذي تريد تحسينه أثناء التحقق من نافذة المعاينة (لأنظمة التشغيل Windows فقط).

ملاحظة:

لا تتوفر هذه الميزة عند تحديد علامة التبويب الإعدادات الرئيسية < نوع الصورة > تلقائي أو ألوان.

السطوع

يمكنك ضبط سطوع الصورة بأكملها.



ملاحظة:

لا تتوفر هذه الميزة حسب الإعدادات في علامة التبويب الإعدادات الرئيسية < نوع الصورة أو الإعدادات في علامة التبويب إعدادات متقدمة.

التباين

يمكنك ضبط تباين الصورة بأكملها. إذا زدت درجة التباين، تصبح المساحات الساطعة أكثر سطوعاً، والمساحات الداكنة أكثر دكنة. على الجانب الآخر، إذا قللت درجة التباين، فلن يكون ثمة أي فروق ملحوظة بين المساحات الساطعة والداكنة بالصورة.



ملاحظة:

لا تتوفر هذه الميزة حسب الإعدادات في علامة التبويب الإعدادات الرئيسية < نوع الصورة أو الإعدادات في علامة التبويب إعدادات متقدمة.

مسح ضوئي متقدم

جاما

يمكنك ضبط إعداد جاما (سطوع النطاق المتوسط) للصورة بأكملها. يمكنك ضبط السطوع إذا كانت الصورة ساطعة أو داكنة أكثر من اللازم.

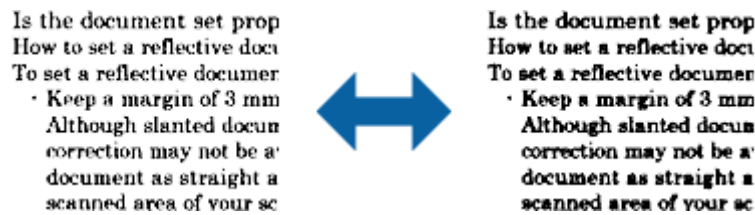


ملاحظة:

لا تتوفر هذه الميزة حسب الإعدادات في علامة التبويب الإعدادات الرئيسية < نوع الصورة أو الإعدادات في علامة التبويب إعدادات متقدمة.

الحد

يمكنك ضبط حد للصور أحادية اللون أو ثنائية اللون (أسود وأبيض). عندما تقوم بزيادة النطاق، تصبح المنطقة ذات اللون الأسود أكبر. عندما تقوم بتقليل النطاق، تصبح المنطقة ذات اللون الأبيض أكبر.



ملاحظة:

قد لا تتوفر هذه الخاصية حسب الإعدادات الموجودة في علامة التبويب الإعدادات الرئيسية < نوع الصورة أو الإعدادات في علامة التبويب إعدادات متقدمة.

تجاوز الصفحات الفارغة

يمكنك تخطي أي صفحات فارغة إن وجدت في المستندات الأصلية.

يمكنك تحديد كمية الصفحات الفارغة المطلوب اكتشافها. وإذا ضبطت هذا الإعداد على مستوى عالٍ، يمكنك تخطي أي مستندات أصلية ذات ألوان فاتحة أو استبعادها كصفحات فارغة.

إذا جاءت النتيجة بعكس ما كنت تتوقع، فحدد تجاوز الصفحات الفارغة < الإعدادات ثم اضبط مستوى محدد من المستخدم. حدد تجاوز الصفحات الفارغة < مستوى محدد من المستخدم مجدداً.

ملاحظة:

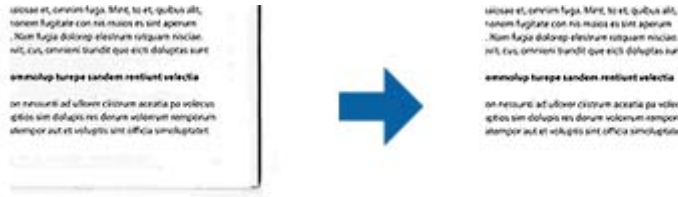
قد يتم تخطي بعض الصفحات إذا تم اكتشافها كصفحات فارغة عن طريق الخطأ.

لا تتوفر هذه الميزة عند إجراء مسح ضوئي لمستندات أصلية ذات وجهين مجعنين.

مسح ضوئي متقدم

ملء الحافة

يمكنك إزالة الظل المتكوّن حول الصورة الممسوحة ضوئياً.



بالنسبة إلى المسح الضوئي على الوجهين، يتم ضبط إعدادات نطاق تعبئة الحواف بحيث يظهر الوجه الخلفي من المستند الأصلي كما لو كان معكوساً من مرآة.

إذا حددت الإعدادات، يتم عرض شاشة مستوى ملء الحافة، ويمكنك ضبط نطاقات تعبئة الحواف العلوية والسفلية واليسرى واليمنى.

ملاحظة:

لا يمكن التحقق من تأثير هذه الميزة في نافذة المعاينة.

تصحيح انحراف الورق

يمكنك تصحيح ميل المستندات الأصلية.



إيقاف

لم يتم تصحيح ميل المستندات الأصلية.

انحراف الورقة

قم بتصحيح ميل المستندات الأصلية التي تمت تغذيتها بشكل منحرف.

انحراف المحتويات

قم بتصحيح ميل محتويات المستندات الأصلية التي تمت طباعتها بزاوية وما شابه ذلك.

انحراف الورقة والمحتويات

قم بتصحيح ميل المستندات الأصلية التي تمت تغذيتها بشكل منحرف بالإضافة إلى محتوى المستندات الأصلية.

ملاحظة:

□ عند استخدام هذه الميزة، يتم تصحيح المناطق التي تمت تغذيتها بشكل منحرف باستخدام اللون الأبيض.

□ لاستخدام هذه الميزة، قم بضبط الدقة الموجودة في علامة التبويب الإعدادات الرئيسية لتكون 600 نقطة أو أقل لكل بوصة.

□ قد يتعذر تصحيح المستندات التي بها انحراف شديد باستخدام هذه الميزة.

□ لا يمكن التحقق من تأثير هذه الميزة في نافذة المعاينة.

مسح ضوئي متقدم

إزالة فتحات الثقب

يمكنك إزالة ظلال الثقوب على الصورة الممسوحة ضوئياً عند إجراء مسح ضوئي لمستندات أصلية تحتوي على ثقوب تم إنشاؤها باستخدام خراًمة.

يمكنك إزالة ظلال الثقوب الدائرية أو المربعة الشكل التي تقع في نطاق 20 مم (0.79 بوصة) من حواف المستند الأصلي.



ملاحظة:

لا تتوفر هذه الميزة إلا عند إجراء مسح ضوئي لمستندات أصلية بيضاء أو ذات ألوان فاتحة.

قد تتعدر إزالة ظلال الثقوب حسب المستندات الأصلية الممسوحة ضوئياً.

لا يمكن التحقق من تأثير هذه الميزة في نافذة المعاينة.

تحرير الصفحات الممسوحة ضوئياً باستخدام Epson Scan 2

يمكنك تحرير صفحات الصور الممسوحة ضوئياً باستخدام الميزات الموجودة في علامة التبويب الإعدادات الرئيسية في Epson Scan 2.

تجميع صور

يمكنك تجميع الصور في الأمام والخلف عند مسح كلا وجهي المستند الأصلي ضوئياً. حدد التخطيط المطلوب لتجميع الصور.

ملاحظة:

تتوفر هذه الميزة عندما يكون الإعداد على الوجهين محدداً في جانب المسح الضوئي.

تدوير

يمكنك تدوير المستند الأصلي في اتجاه حركة عقارب الساعة ومسحه ضوئياً. حدد زاوية التدوير حسب المستند الأصلي الذي تريد مسحه ضوئياً.

ملاحظة:

إذا حددت تلقائيً ومسحت المستند الأصلي ضوئياً، يتم تدوير الصورة من خلال اكتشاف اتجاه معلومات النص. ومع ذلك، قد يستغرق هذا الإجراء بعض الوقت حسب حجم الصورة، وما إلى ذلك.

لا يتوفر الإعداد تلقائيً إلا إذا تم تثبيت مكون التعرف الضوئي على الحروف (OCR) سواء في *EPSON Scan (Windows)* أو *Mac OS EPSON Scan 2* (X).

حفظ بصيغة ملف PDF قابل للبحث

يمكنك حفظ الصورة الممسوحة ضوئياً بصيغة ملف PDF قابل للبحث. هذا هو ملف PDF بداخله بيانات نصية مدمجة قابلة للبحث.

ملاحظة:

يتم التعرف على النص في المستندات الأصلية باستخدام التعرف الضوئي على الحروف (OCR)، ومن ثم يتم دمجها في الصورة الممسوحة ضوئياً.

تتاح هذه الخاصية فقط عندما يتم تثبيت عنصر التعرف الضوئي على الحروف *EPSON Scan* لنظام تشغيل *(Windows)* أو عنصر التعرف الضوئي على الحروف *Epson Scan 2* لنظام تشغيل *(Mac OS X)*.

مسح ضوئي متقدم

1. ضع المستند الأصلي.
 2. ابدأ Epson Scan 2.
 3. اضبط الإعدادات لكل عنصر في علامة التبويب الإعدادات الرئيسية.
 4. انقر فوق معاينة.
 5. ضع المستند الأصلي الخارج مرة أخرى عند استخدام ADF.
 6. قم بتفقد المعاينة، ثم اضبط الإعدادات الأخرى في علامة التبويب إعدادات متقدمة إذا لزم الأمر.
 7. حدد ملف PDF قابل للبحث من القائمة تنسيق الصورة.
 8. حدد خيارات من قائمة تنسيق الصورة لفتح نافذة خيارات تنسيق الصورة.
 9. حدد علامة التبويب النص في النافذة خيارات تنسيق الصورة.
 10. تحقق من اختيار لغة المستند الأصلي في قائمة لغة النص.
 11. انقر فوق موافق لإغلاق النافذة خيارات تنسيق الصورة.
 12. تحقق من اسم الملف المحفوظ الظاهر في خانة اسم الملف.
 13. حدد مجلد الحفظ للصورة الممسوحة ضوئياً من قائمة مجلد.
 14. انقر فوق مسح ضوئي.
- الصورة الممسوحة ضوئياً محفوظة بصيغة ملف PDF قابل للبحث.

معلومات ذات صلة

- ← "المسح الضوئي باستخدام Epson Scan 2" في الصفحة 53
- ← "وضع المستندات الأصلية" في الصفحة 25
- ← "يتعذر التعرف على النص بشكل صحيح عند حفظه بصيغة ملف PDF قابل للبحث" في الصفحة 110

حفظ كملف بتنسيق Office (لنظام تشغيل Windows فقط)

يمكنك حفظ الصورة الممسوحة ضوئياً كملف بتنسيق Microsoft® Office باستخدام Document Capture Pro. يمكنك تحديد التنسيقات التالية.

Microsoft® Word (.docx)

Microsoft® Excel® (.xlsx)


Microsoft® PowerPoint® (.pptx)

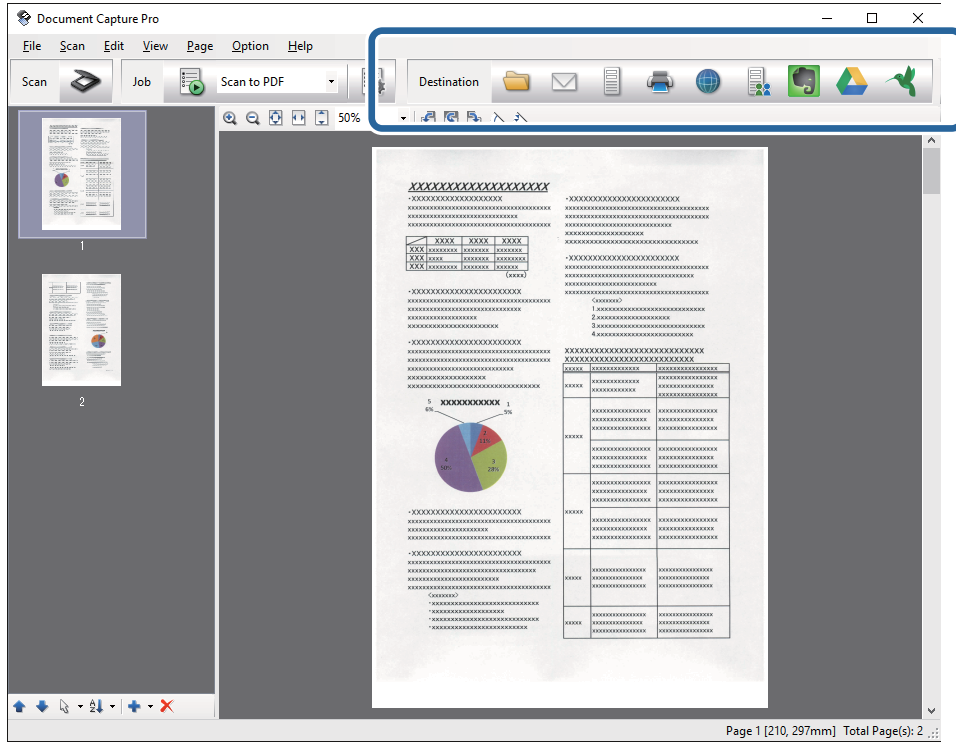
ملاحظة:

تتوفر تلك الميزة فقط عندما يتم تثبيت عنصر التعرف الضوئي EPSON Scan.

1. ضع المستند الأصلي.
2. ابدأ Document Capture Pro.

مسح ضوئي متقدم

3. انقر فوق  .
تظهر عندئذٍ النافذة مسح ضوئي.
4. اضبط إعدادات المسح الضوئي، ثم انقر فوق مسح ضوئي.
5. تحقق من الصور الممسوحة ضوئياً، وحررها عند الضرورة.
6. بعد الانتهاء من التحقق من الصورة، انقر فوق رموز الوجهة.



- يتم فتح إطار المعاينة حفظ الدفعة، إعدادات النقل، أو يتم فتح نافذة أخرى.
7. حدد ملف بتنسيق Office الذي ترغب في حفظه من قائمة نوع الملف.
 8. انقر فوق الخيارات لإظهار النافذة الإعدادات التفصيلية.
 9. اضبط الإعدادات لكل عنصر، ثم انقر فوق موافق لإغلاق النافذة الإعدادات التفصيلية.
 10. اضبط الإعدادات الأخرى عند الضرورة، ثم انقر فوق إرسال أو موافق.
الصورة الممسوحة ضوئياً محفوظة كملف بتنسيق Office.

معلومات ذات صلة

- ← "المسح الضوئي باستخدام Document Capture Pro (أنظمة التشغيل Windows)" في الصفحة 57
- ← "وضع المستندات الأصلية" في الصفحة 25

أنواع الحفظ والنقل المتنوعة

تصنيف الصور الممسوحة ضوئياً بداخل مجلد منفصل وحفظها (لنظام التشغيل Windows فقط)

يمكنك تصنيف الصور الممسوحة ضوئياً وحفظها إلى مجلد منفصل باستخدام Document Capture Pro.

لتصنيف الصور الممسوحة ضوئياً، يمكنك استخدام العديد من أساليب الكشف مثل الصفحات الفارغة المدرجة بين المستندات الأصلية أو الرموز الشريطية على المستندات الأصلية.

1. ضع المستندات الأصلية التي تتضمن المؤشرات، مثل الصفحات الفارغة، بين الصفحات التي تريد خلالها أن تفصل بين الصور الممسوحة ضوئياً.
 2. ابدأ Document Capture Pro.
 3. انقر فوق .
 - تظهر عندئذٍ النافذة مسح ضوئي.
 4. اضبط إعدادات المسح الضوئي، ثم انقر فوق مسح ضوئي.
 5. تحقق من الصور الممسوحة ضوئياً، وحررها عند الضرورة.
 6. عند الانتهاء من التحقق من الصورة، حدد الوجهة.
 - تظهر النافذة حفظ الدفعة أو النافذة إعدادات النقل.
 7. انقر فوق اسم الملف وإعدادات الفصل.
 8. حدد تطبيق ميزة فصل المهام. ثم انقر فوق إعدادات الفصل.
 9. حدد طريقة الفصل وطريقة تحديد اسم المجلد في النافذة إعدادات فصل المهام، ثم انقر فوق موافق.
 10. اضبط الإعدادات الأخرى في النافذة اسم الملف وإعدادات الفصل، ثم انقر فوق موافق.
 11. اضبط الإعدادات الأخرى في النافذة حفظ الدفعة أو النافذة إعدادات النقل، ثم انقر فوق موافق أو إرسال.
- تحفظ الصور الممسوحة ضوئياً بصورة منفصلة وفقاً لطريقة الفصل المحددة.

معلومات ذات صلة

- ← "المسح الضوئي باستخدام Document Capture Pro (أنظمة التشغيل Windows)" في الصفحة 57
- ← "وضع المستندات الأصلية" في الصفحة 25

المسح الضوئي للخدمة السحابية


يمكنك تحميل الصور الممسوحة ضوئياً إلى الخدمات السحابية باستخدام Document Capture Pro لنظام التشغيل (Windows) أو Document Capture لنظام التشغيل (Mac OS X).

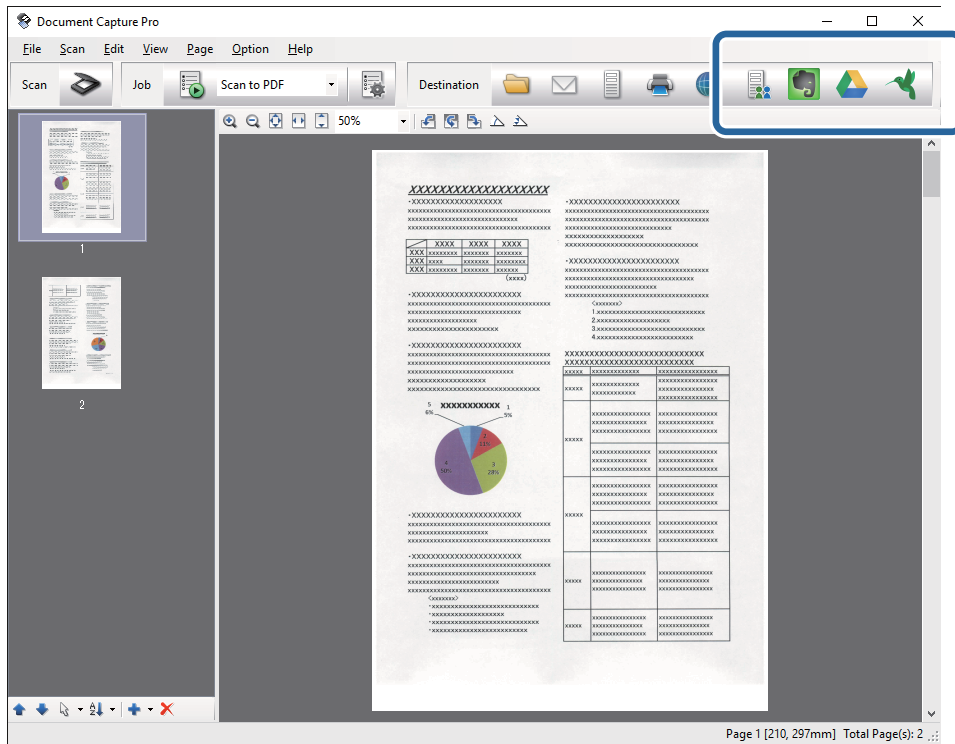
ملاحظة:

☐ قم بإنشاء حساب خدمة سحابية قبل استخدام هذه الوظيفة.

☐ إذا أردت استخدام Evernote كوجهة، فقم بتنزيل تطبيق Evernote من موقع شركة Evernote Corporation على الويب، وثبته قبل استخدام هذه الميزة.

مسح ضوئي متقدم

1. ضع المستند الأصلي.
2. ابدأ في تشغيل Document Capture Pro (نظام تشغيل Windows) أو Document Capture (نظام تشغيل Mac OS X).
3. انقر فوق  .
- تظهر عندئذٍ النافذة مسح ضوئي.
4. اضبط إعدادات المسح الضوئي، ثم انقر فوق مسح ضوئي.
5. تحقق من الصور الممسوحة ضوئياً، وحررها عند الضرورة.
6. عند الانتهاء من التحقق من الصورة، انقر فوق أيقونة الوجهة.



- تظهر عندئذٍ النافذة إعدادات النقل.
7. قم بضبط الإعدادات الخاصة بكل عنصر من العناصر، ثم انقر فوق إرسال.
ترسل الصورة الممسوحة ضوئياً إلى الخدمة السحابية المحددة.

معلومات ذات صلة

- ← "المسح الضوئي باستخدام Document Capture Pro (أنظمة التشغيل Windows)" في الصفحة 57
- ← "المسح الضوئي باستخدام Document Capture (أنظمة التشغيل Mac OS X)" في الصفحة 60
- ← "وضع المستندات الأصلية" في الصفحة 25

التحميل إلى خادم FTP

يمكنك تحميل الصور الممسوحة ضوئياً إلى خادم FTP باستخدام Document Capture Pro لنظام التشغيل (windows) أو Document Capture لنظام التشغيل (Mac OS X).

مسح ضوئي متقدم

1. ضع المستند الأصلي.
2. ابدأ في تشغيل Document Capture Pro (نظام تشغيل Windows) أو Document Capture (نظام تشغيل Mac OS X).
3. انقر فوق  .
تظهر عندئذٍ النافذة **مسح ضوئي**.
4. اضبط إعدادات المسح الضوئي، ثم انقر فوق **مسح ضوئي**.
5. تحقق من الصور الممسوحة ضوئياً، وحررها عند الضرورة.
6. عند الانتهاء من التحقق من الصورة، انقر فوق الرمز  .
تظهر عندئذٍ النافذة **إعدادات النقل**.
7. قم بضبط الإعدادات الخاصة بكل عنصر من العناصر، ثم انقر فوق **إرسال**.
ملاحظة:
تواصل مع مسؤول الشبكة الخاص بك للحصول على إعدادات خادم FTP الخاص بك.
تم إرسال الصور الممسوحة ضوئياً إلى خادم FTP الخاص بك.

معلومات ذات صلة

- ← "المسح الضوئي باستخدام Document Capture Pro (أنظمة التشغيل Windows)" في الصفحة 57
- ← "المسح الضوئي باستخدام Document Capture (أنظمة التشغيل Mac OS X)" في الصفحة 60
- ← "وضع المستندات الأصلية" في الصفحة 25

إرفاق الصور الممسوحة ضوئياً برسالة بريد إلكتروني

يمكنك إرفاق الصور الممسوحة ضوئياً بطريقة مباشرة برسالة البريد الإلكتروني باستخدام Document Capture Pro (خاص بنظام تشغيل Windows) أو Document Capture (خاص بنظام تشغيل Mac OS X).

1. ضع المستند الأصلي.
2. ابدأ في تشغيل Document Capture Pro (نظام تشغيل Windows) أو Document Capture (نظام تشغيل Mac OS X).
3. انقر فوق  .
تظهر عندئذٍ النافذة **مسح ضوئي**.
4. اضبط إعدادات المسح الضوئي، ثم انقر فوق **مسح ضوئي**.
5. تحقق من الصور الممسوحة ضوئياً، وحررها عند الضرورة.
6. عند الانتهاء من التحقق من الصورة، انقر فوق الرمز  .
تظهر عندئذٍ النافذة **حفظ الدفعة**.
7. قم بضبط الإعدادات الخاصة بكل عنصر من العناصر، ثم انقر فوق **موافق**.
سيبدأ عميل البريد الإلكتروني تلقائياً على الكمبيوتر الخاص بك، ويتم إرفاق الصورة الممسوحة ضوئياً برسالة البريد الإلكتروني.

مسح ضوئي متقدم

معلومات ذات صلة

- ← "المسح الضوئي باستخدام Document Capture Pro (أنظمة التشغيل Windows)" في الصفحة 57
- ← "المسح الضوئي باستخدام Document Capture (أنظمة التشغيل Mac OS X)" في الصفحة 60
- ← "وضع المستندات الأصلية" في الصفحة 25

طباعة الصور الممسوحة ضوئياً

يمكنك طباعة الصور الممسوحة مباشرةً من طابعة Epson المتصلة بالكمبيوتر.

ملاحظة:

قبل استخدام هذه الميزة، تحقق مما يلي.

□ تتصل طابعة Epson بنفس الكمبيوتر الذي تتصل به الماسحة الضوئية.

□ تم تثبيت برنامج تشغيل الطابعة بشكل صحيح على الكمبيوتر.

1. ضع المستند الأصلي.
2. ابدأ في تشغيل Document Capture Pro (نظام تشغيل Windows) أو Document Capture (نظام تشغيل Mac OS X).
3. انقر فوق  .
تظهر عندئذٍ النافذة مسح ضوئي.
4. اضبط إعدادات المسح الضوئي، ثم انقر فوق مسح ضوئي.
5. تحقق من الصور الممسوحة ضوئياً، وحررها عند الضرورة.
6. عند الانتهاء من التحقق من الصورة، انقر فوق الرمز  .
تفتح النافذة إعدادات الطباعة.
7. قم بضبط الإعدادات الخاصة بكل عنصر من العناصر، ثم انقر فوق موافق.
تمت طباعة الصورة الممسوحة ضوئياً من الطابعة.

معلومات ذات صلة

- ← "المسح الضوئي باستخدام Document Capture Pro (أنظمة التشغيل Windows)" في الصفحة 57
- ← "المسح الضوئي باستخدام Document Capture (أنظمة التشغيل Mac OS X)" في الصفحة 60
- ← "وضع المستندات الأصلية" في الصفحة 25

المسح الضوئي باستخدام إعدادات مسح ضوئي مخصصة (مهمة)

يمكنك إنشاء "مهمة" وهي مجموعة من إعدادات المسح الضوئي المخصصة مثل طريقة التصنيف، وتنسيق الحفظ والوجهة، وما إلى ذلك.

يمكنك ضبط مهمة عن طريق Document Capture Pro لنظام التشغيل (Windows) أو Document Capture لنظام التشغيل (Mac OS X).

يمكنك أيضاً تعيين زر في الماسحة الضوئية لأداء هذه المهمة، ويقوم بتشغيل المهمة عن طريق الضغط عليه. (في حالة استخدام اتصال USB فقط)

ملاحظة:

Document Capture و Document Capture Pro لا يدعمان تفضيل إجراء المسح الضوئي من الزر بدلاً من الاتصال اللاسلكي.



مسح ضوئي متقدم

إعداد مهمة

1. ابدأ في تشغيل Document Capture Pro (نظام تشغيل Windows) أو Document Capture (نظام تشغيل Mac OS X).
2. انقر فوق رمز  (إدارة المهمة) في النافذة الرئيسية. تظهر عندئذٍ النافذة إدارة المهام.
3. في النافذة إدارة المهام، انقر فوق إضافة لنظام التشغيل (Windows) أو الرمز + لنظام التشغيل (Mac OS X). تفتح النافذة إعدادات المهمة.
4. اضبط إعدادات المهمة من النافذة إعدادات المهمة.
 - اسم المهمة: قم بإدخال اسم للمهمة.
 - علامة التبويب المسح الضوئي: اضبط إعدادات المسح الضوئي في علامة التبويب.
 - علامة التبويب الإخراج: اضبط تنسيق الإخراج للصور الممسوحة ضوئياً في علامة التبويب.
 - الواجهة: حدد الواجهة للصور الممسوحة ضوئياً.
5. انقر فوق موافق لإغلاق النافذة إعدادات المهمة.
6. انقر فوق موافق في النافذة إدارة المهام. المهمة تم تعيينها في Document Capture Pro أو Document Capture.

تعيين مهمة لزر الماسحة الضوئية

بإمكانك تعيين إحدى المهام لزر الماسحة الضوئية، وإعطائها أمر التشغيل عن طريق الضغط على الزر.

1. ابدأ في تشغيل Document Capture Pro (نظام تشغيل Windows) أو Document Capture (نظام تشغيل Mac OS X).
2. انقر فوق رمز  (إدارة المهمة) في النافذة الرئيسية. تظهر عندئذٍ النافذة إدارة المهام.
3. انقر فوق إعدادات الحدث في نافذة (نوافذ) إدارة المهام، أو انقر فوق الأيقونة  الموجودة في أسفل الشاشة (Mac OS X).
4. انقر فوق اسم المهمة لاختيار المهمة التي ترغب في تعيينها من القائمة المنسدلة.
5. انقر فوق موافق في النافذة إدارة المهام. يتم تعيين المهمة لزر الماسحة الضوئية.

معلومات ذات صلة

- ← "الأزرار" في الصفحة 13
- ← "المسح الضوئي باستخدام زر الماسحة الضوئية" في الصفحة 62
- ← "وضع المستندات الأصلية" في الصفحة 25

امسح بطاقات العمل ضوئياً باستخدام Presto! BizCard

يمكنك مسح بطاقات العمل ضوئياً وتحويلها إلى نص قابل للتعديل باستخدام Presto! BizCard. راجع تعليمات البرامج لمزيد من المعلومات حول استخدام البرامج ووظائفها. لعرض التعليمات، حددها من قائمة تعليمات البرامج.

1. ضع بطاقة العمل على الماسحة الضوئية.

2. ابدأ Presto! BizCard.

Windows 10

انقر فوق زر البدء، ثم حدد كل التطبيقات < NewSoft < Presto! BizCard.

Windows 8.1/Windows 8

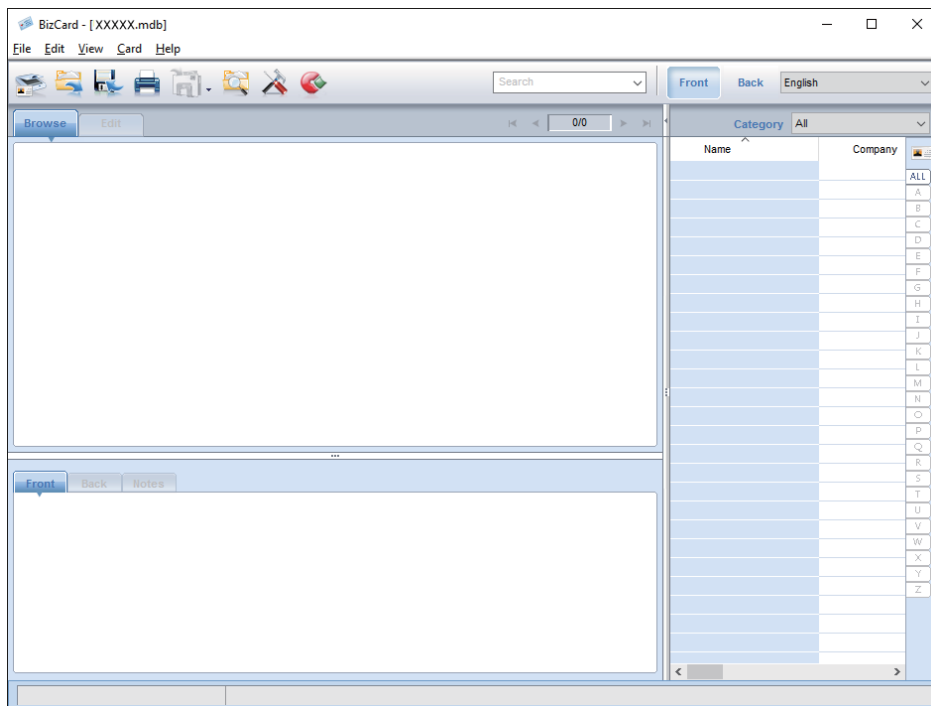
أدخل اسم التطبيق في رمز البحث، ثم حدد الرمز المعروف.


Windows 7/Windows Vista/Windows XP

انقر فوق زر البدء، ثم حدد كل البرامج أو البرامج < NewSoft < Presto! BizCard.

Mac OS X

حدد الانتقال إلى < التطبيقات < NewSoft < Presto! BizCard.



3. انقر على أيقونة  الموجودة أعلى اليسار في النافذة.

تفتح النافذة Epson Scan 2.

4. اضغط كل عنصر في نافذة Epson Scan 2، ثم قم بالمسح الضوئي.

تم مسح بطاقة العمل ضوئياً وتحويلها إلى نص قابل للتعديل في النافذة Presto! BizCard.

معلومات ذات صلة

← "Presto! BizCard" في الصفحة 17

المسح الضوئي من الأجهزة الذكية باستخدام علامة NFC

يمكنك توصيل جهازك الذي والماسحة الضوئية تلقائياً باستخدام تطبيق Epson DocumentScan ووظيفة Near FieldNFC (Communication).

تتوفر هذه الخاصية للأجهزة الذكية التي تعمل بنظام Android 4.0 أو أحدث وتدعم خاصية NFC.

قبل استخدام هذه الخاصية، قم بتمكين وظيفة NFC في جهازك الذي.

ملاحظة:

❑ يختلف موقع هوائي NFC حسب الجهاز الذي. راجع الوثائق المرفقة مع الجهاز الذي للتعرف على المزيد من التفاصيل.

❑ في حال عدم اتصال الماسحة الضوئية بالجهاز الذي حتى بعد ملامسته للعلامة، حاول ضبط موضع الجهاز الذي ولامسه مع العلامة مجدداً.

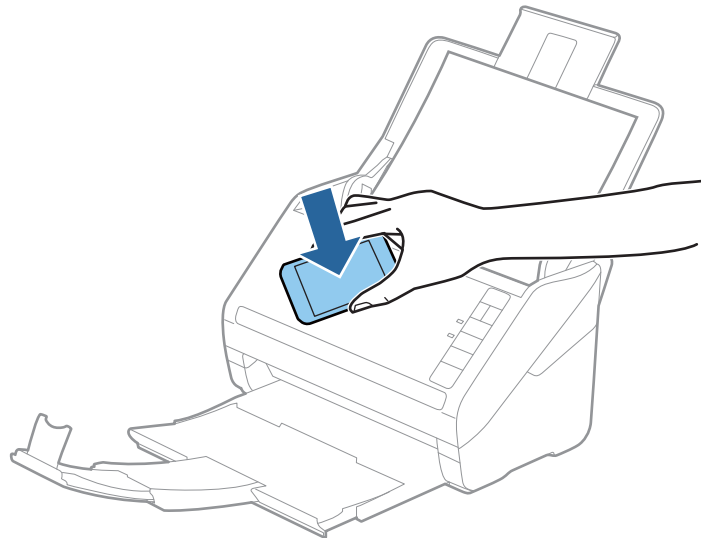
❑ في حال وجود عقبات كقطعة معدنية بين علامة الماسحة الضوئية NFC والهوائي NFC للجهاز الذي، قد لا تتمكن الماسحة من الاتصال بالجهاز الذي.

❑ إذا كانت الماسحة الضوئية متصلة بالفعل بشبكة Wi-Fi قبل استخدام هذه الخاصية، فسيتمتع جهازك الذي بالماسحة الضوئية باستخدام هذه الشبكة. إذا لم تنجح تلك الطريقة، فسيتمتع جهازك الذي بالماسحة الضوئية في وضع AP. في وضع AP، يمكنك توصيل ما يصل إلى أربعة أجهزة بالماسحة الضوئية في نفس الوقت.

1. ضع المستند الأصلي.

2. تأكد من تثبيت Epson DocumentScan على جهازك الذي.

إذا لم تنجح تلك الطريقة، قم بلامسة هوائي علامة NFC للجهاز الذي على علامة NFC الخاصة بالماسحة. قم بتثبيت Epson DocumentScan في صفحة التطبيق المعروضة.



3. لامس هوائي NFC الخاص بجهازك الذي مع علامة NFC الخاصة بالماسحة.

يبدأ تشغيل Epson DocumentScan، ويصبح الجهاز الذي والماسحة الضوئية متصلين تلقائياً.

4. اتبع تعليمات Epson DocumentScan الموجودة على الشاشة للحصول على معلومات حول المسح الضوئي.

معلومات ذات صلة

← "الأزرار" في الصفحة 13

مسح ضوئي متقدم

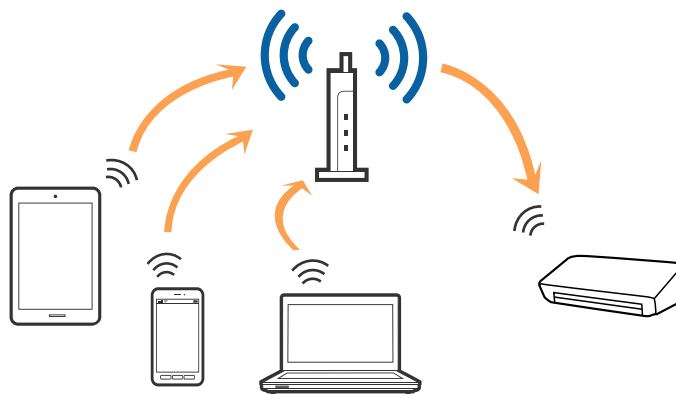
◀ "وضع المستندات الأصلية" في الصفحة 25

إعدادات الشبكة

أنواع الاتصال بالشبكة

اتصال Wi-Fi

وصل الماسحة الضوئية والكمبيوتر أو الجهاز الذي بنقطة الوصول. هذه هي طريقة الاتصال المثالية للشبكات المنزلية أو المكتبية حيث تكون أجهزة الكمبيوتر متصلة بشبكة Wi-Fi عبر نقطة الوصول.



معلومات ذات صلة

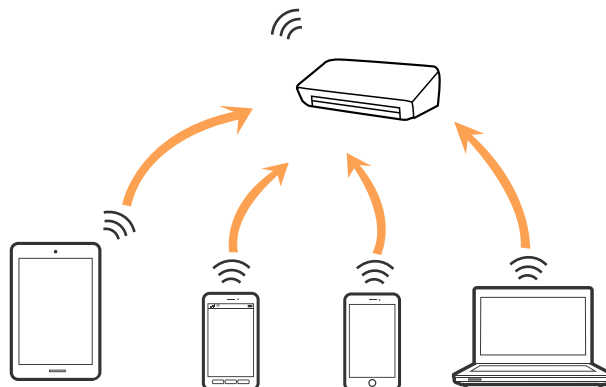
- ← "الاتصال بالكمبيوتر" في الصفحة 84
- ← "الاتصال بالجهاز الذي" في الصفحة 85
- ← "ضبط إعدادات Wi-Fi من لوحة التحكم" في الصفحة 85

الاتصال في وضع AP

استخدم طريقة الاتصال هذه عندما لا تستخدم شبكة Wi-Fi في المنزل أو في المكتب، أو عندما ترغب في توصيل الماسحة الضوئية والجهاز الذي مباشرة. في هذا الوضع، تعمل الماسحة الضوئية كنقطة وصول ويمكنك توصيل ما يصل إلى أربعة أجهزة بالماسحة الضوئية دون الحاجة إلى استخدام نقطة وصول موحدة. وعلى الرغم من ذلك، يتعذر اتصال الأجهزة الموصلة مباشرة بالماسحة الضوئية ببعضها البعض من خلال الماسحة الضوئية.

ملاحظة:

وضع AP هو طريقة اتصال مصممة لتحل محل الوضع المؤقت.



إعدادات الشبكة

يمكن توصيل الماسحة الضوئية عن طريق شبكة Wi-Fi ووضع AP في وقت واحد. ومع ذلك، إذا كنت ستبدأ في الاتصال بالشبكة في وضع AP عندما تكون الماسحة الضوئية متصلة عن طريق شبكة Wi-Fi، فسيتم فصل شبكة Wi-Fi مؤقتاً.

معلومات ذات صلة

← "ضبط إعدادات وضع AP" في الصفحة 87

الاتصال بالكمبيوتر

نوصي باستخدام المثبت لتوصيل الماسحة الضوئية بالكمبيوتر. يمكنك تشغيل المثبت باستخدام أحد الطرق التالية.

□ الإعداد من الموقع

قم بالدخول على الموقع التالي، ثم أدخل اسم المنتج.

<http://epson.sn>

انتقل إلى الإعداد، ثم انقر فوق تنزيل في جزء التنزيل والاتصال. انقر أو انقر نقرًا مزدوجًا فوق الملف الذي تم تنزيله لتشغيل المثبت. اتبع الإرشادات المعروضة على الشاشة.

□ الإعداد باستخدام قرص البرنامج (فقط للطرازات المرفق معها قرص البرنامج والمستخدمين الذين يمتلكون أجهزة الكمبيوتر المزودة بمحركات الأقراص).

أدخل قرص البرنامج إلى الكمبيوتر، ثم اتبع التعليمات المعروضة على الشاشة.

اختيار طرق التوصيل

اتبع التعليمات المعروضة على الشاشة حتى تظهر الشاشة التالية، ثم اختر طريقة اتصال الماسحة الضوئية بالكمبيوتر.

□ Windows

حدد نوع الاتصال، ثم انقر فوق التالي.



إعدادات الشبكة

Mac OS X

حدد نوع الاتصال.



اتبع الإرشادات المعروضة على الشاشة. تم تثبيت البرامج الضرورية.

الاتصال بالجهاز الذكي

يمكنك استخدام المساحة الضوئية من أحد الأجهزة الذكية عندما تقوم بتوصيل المساحة الضوئية بنفس شبكة Wi-Fi (SSID) كما هو الحال في الجهاز الذكي. لاستخدام المساحة الضوئية من أحد الأجهزة الذكية، قم بضبط الإعدادات من Epson DocumentScan.

ملاحظة:

إذا كنت ترغب في توصيل أحد أجهزة الكمبيوتر والهواتف الذكية بالمساحة الضوئية في نفس الوقت، فنوصي بتوصيل الكمبيوتر أولاً.

يمكنك تثبيت Epson DocumentScan من متجر التطبيقات أو Google Play.

ضبط إعدادات Wi-Fi من لوحة التحكم

يمكنك ضبط إعدادات الشبكة من لوحة التحكم بالمساحة الضوئية. بعد توصيل المساحة الضوئية بالشبكة، اتصل بالمساحة الضوئية من الجهاز الذكي الذي ترغب في استخدامه (الكمبيوتر، الجهاز الذكي، الجهاز اللوحي، وما شابه ذلك).

ضبط إعدادات Wi-Fi عن طريق الضغط على زر الإعداد (WPS).

يمكنك إعداد شبكة Wi-Fi تلقائياً عن طريق الضغط على الزر في نقطة الوصول. إذا تم استيفاء الشروط التالية، فيمكنك إجراء الإعداد عن طريق استخدام هذه الطريقة.

توافق نقطة الوصول مع إعداد WPS (إعداد محمي بشبكة Wi-Fi).

إنشاء اتصال Wi-Fi الحالي عن طريق الضغط على الزر في نقطة الوصول.

ملاحظة:


إذا تعذر عليك إيجاد الزر أو إذا كنت تقوم بإجراء الإعداد باستخدام البرنامج، فانظر الوثائق المرفقة مع نقطة الوصول.

إعدادات الشبكة


1. اضغط مع الاستمرار على الزر [WPS] في نقطة الوصول حتى يضيء مصباح الأمان.



إذا كنت لا تعرف مكان الزر [WPS]، أو إذا كان لا يوجد أزرار في نقطة الوصول، فانظر الوثائق المرفقة مع نقطة الوصول لمعرفة التفاصيل.

2. اضغط على زر  في لوحة تحكم الماسحة الضوئية حتى يومض المصباح باللون الأزرق (تقريباً 3 ثوانٍ). تبدأ عملية إعداد الاتصال. يومض مصباح  ومصباح AP  بالتناوب. المصباح  يومض باللون الأزرق عند استكمال الاتصال.

ملاحظة:




يفشل الاتصال عندما يضيء مصباح! بعد التخلص من الخطأ عن طريق الضغط على زر , قم بإعادة تشغيل نقطة الوصول، وانقلها بالقرب من الماسحة الضوئية ثم حاول مرة أخرى.




معلومات ذات صلة

- ← "المسح الأساسي" في الصفحة 53
- ← "مسح ضوئي متقدم" في الصفحة 64
- ← "مشكلات الشبكة" في الصفحة 112

ضبط إعدادات Wi-Fi عن طريق إعداد رمز (WPS) PIN


يمكنك الاتصال تلقائياً بإحدى نقاط الوصول عن طريق استخدام رمز PIN. يمكنك استخدام هذه الطريقة للضبط إذا كانت نقطة الوصول قادرة على إعداد WPS (إعداد محمي بشبكة Wi-Fi). استخدم أحد أجهزة الكمبيوتر لإدخال رمز PIN في نقطة الوصول.

1. اضغط على زر  وزر  في لوحة التحكم بالماسحة الضوئية في وقت واحد حتى يضيء مصباح  باللون الأزرق (تقريباً 3 ثوانٍ).
2. استخدم الكمبيوتر الخاص بك لإدخال رمز PIN (عدد مكون من ثمانية أرقام) الموجود على الملصق المثبت بالماسحة الضوئية في نقطة الوصول خلال دقيقتين.

تبدأ عملية إعداد الاتصال. يومض مصباح  ومصباح AP  بالتناوب. المصباح  يضيء أزرق عند استكمال الاتصال.

ملاحظة:

☐ انظر الدليل المرفق مع نقطة الوصول الخاصة بك لمعرفة التفاصيل الخاصة بإدخال رمز PIN.

☐ يفشل الاتصال عندما يضيء مصباح! بعد التخلص من الخطأ عن طريق الضغط على زر , قم بإعادة تشغيل نقطة الوصول، وانقلها بالقرب من الماسحة الضوئية ثم حاول مرة أخرى.

إعدادات الشبكة

معلومات ذات صلة



- ← "المسح الأساسي" في الصفحة 53
- ← "مسح ضوئي متقدم" في الصفحة 64
- ← "مشكلات الشبكة" في الصفحة 112

ضبط إعدادات وضع AP

تتيح لك هذه الطريقة توصيل الماسحة الضوئية مباشرةً بالأجهزة دون نقطة وصول. تعمل الماسحة الضوئية كنقطة وصول.

هام!

عند الاتصال من أحد الأجهزة الذكية بالماسحة الضوئية باستخدام اتصال وضع AP، سيتم توصيل الماسحة الضوئية بنفس شبكة Wi-Fi ((SSID)) وعليه يتم الاتصال بينهما. لأن الجهاز الذكي يتصل تلقائياً بشبكات Wi-Fi الأخرى القابلة للاتصال إذا كانت الماسحة الضوئية متوقفة عن التشغيل، فلن يتم توصيلها بشبكة Wi-Fi السابقة مرة أخرى إذا تم تشغيل الماسحة الضوئية. قم بتوصيل معرف شبكة SSID الخاص بالماسحة الضوئية في وضع AP من الجهاز الذكي مرة أخرى. إذا كنت لا ترغب في الاتصال في كل مرة تقوم فيها بتشغيل الماسحة الضوئية أو إيقافها، فنوصي باستخدام شبكة Wi-Fi عن طريق توصيل الماسحة الضوئية بإحدى نقاط الوصول.

1. اضغط على زر  في لوحة التحكم بالماسحة الضوئية.
- يضيء مصباح  باللون الأزرق عند تمكين اتصال وضع AP.
2. قم بالاتصال من الجهاز الذكي أو الكمبيوتر بالماسحة الضوئية باستخدام معرف شبكة SSID للماسحة الضوئية وكلمة المرور.

ملاحظة:

- ويمكنك فحص معرف الشبكة SSID وكلمة المرور الموجودين على الملصق المثبت بالماسحة الضوئية.
- انظر الوثائق المرفقة مع الجهاز الذكي أو الكمبيوتر للتعرف على تعليمات التشغيل.

معلومات ذات صلة

- ← "المسح الأساسي" في الصفحة 53
- ← "مسح ضوئي متقدم" في الصفحة 64
- ← "مشكلات الشبكة" في الصفحة 112

فحص حالة الشبكة باستخدام مصباح الشبكة

يمكنك فحص حالة الاتصال بالشبكة باستخدام مصباح الشبكة الموجود في لوحة التحكم الخاصة بالماسحة الضوئية.

معلومات ذات صلة

- ← "المصابيح" في الصفحة 14
- ← "مؤشرات الأخطاء" في الصفحة 15

استبدال نقاط وصول جديدة أو إضافتها

إذا تغير معرف الشبكة SSID نتيجة استبدال إحدى نقاط الوصول أو إضافتها وإنشاء بيئة شبكية جديدة، فقم بإعادة ضبط إعدادات Wi-Fi.

إعدادات الشبكة

معلومات ذات صلة

← "تغيير طريقة الاتصال بالكمبيوتر" في الصفحة 88

تغيير طريقة الاتصال بالكمبيوتر

استخدم المثبت وأعد الضبط في وضع اتصال مختلف.

□ الإعداد من الموقع

قم بالدخول على الموقع التالي، ثم أدخل اسم المنتج.

<http://epson.sn>

انتقل إلى الإعداد، ثم انقر فوق تنزيل في جزء التنزيل والاتصال. انقر أو انقر نقرًا مزدوجًا فوق الملف الذي تم تنزيله لتشغيل المثبت. اتبع الإرشادات المعروضة على الشاشة.

□ الإعداد باستخدام قرص البرنامج (فقط للطرازات المرفق معها قرص البرنامج والمستخدمين الذين يمتلكون أجهزة الكمبيوتر المزودة بمحركات الأقراص).

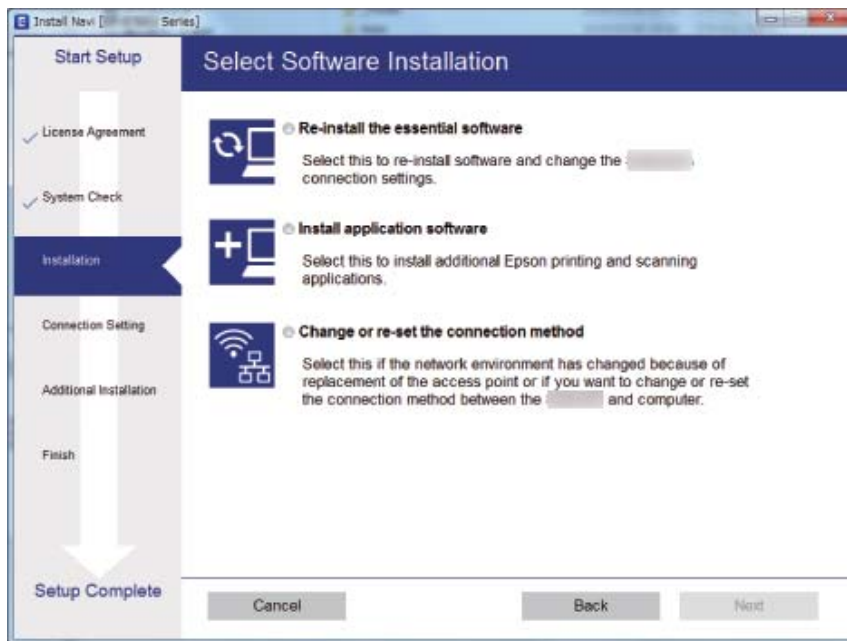
أدخل قرص البرنامج إلى الكمبيوتر، ثم اتبع التعليمات المعروضة على الشاشة.

اختيار تغيير طرق الاتصال

اتبع التعليمات المعروضة على الشاشة حتى تظهر الشاشة التالية.

Windows □

حدد تغيير طريقة الاتصال أو إعادة تعيينها من شاشة حدد تثبيت البرنامج، ثم انقر فوق التالي.



إعدادات الشبكة


Mac OS X 

حدد كيف ترغب في توصيل الماسحة الضوئية بالكمبيوتر الخاص بك.




تعطيل إعدادات الشبكة من لوحة التحكم

يمكنك تعطيل إعدادات الشبكة.

1. اضغط على زر  لمدة أكثر من ثلاث ثوانٍ لتعطيل شبكة Wi-Fi واتصال وضع AP.ينطفئ مصباح  ومصباح AP  عندما يتم تعطيل هذه الأشياء.



ملاحظة:

اضغط على زر  لإعادة اتصال Wi-Fi ووضع AP.

استعادة إعدادات الشبكة من لوحة التحكم

يمكنك استعادة جميع إعدادات الشبكة لوضعها الافتراضي.

1. إيقاف تشغيل الماسحة الضوئية.

2. أثناء الضغط المستمر على زر ، اضغط على زر  حتى يضيء مصباح  ومصباح AP  في وقت واحد.يوميض مصباح  ومصباح AP  بالتناوب ثم يتوقفان عن التشغيل عند الانتهاء من عملية الاستعادة.

الصيانة

تنظيف الماسحة الضوئية من الخارج

امسح أي بقع على الغطاء الخارجي بقطعة قماش جافة أو باستخدام قطعة قماش مبللة بمنظف خفيف وماء.

هام: 

- لا تستخدم أبداً كحولاً أو مرقق دهان (ثر) أو مذيئاً أكالاً لتنظيف الماسحة الضوئية. قد تحدث بعض التشوهات أو تغيير في اللون.
- لا تدع الماء يدخل إلى المنتج. فقد يؤدي هذا إلى حدوث عطل.
- لا تفتح أبداً الحاوية الخارجية للماسحة الضوئية.

1. اضغط على الزر  لإيقاف تشغيل الماسحة الضوئية.

2. افصل مهائئ التيار المتردد من الماسحة الضوئية.

3. نظف الحاوية الخارجية باستخدام قطعة قماش مبللة بمنظف معتدل وماء.

تنظيف الماسحة الضوئية من الداخل

بعد استخدام الماسحة الضوئية لفترة من الوقت، فقد يتسبب غبار الغرفة أو الورق الموجود على البكرة أو جزء الزجاج الداخلي للماسحة الضوئية في حدوث مشكلات في تغذية الورق أو جودة الصورة الممسوحة. قم بتنظيف الماسحة الضوئية من الداخل بعد كل 5,000 عملية مسح ضوئي. يمكنك فحص آخر عدد من عمليات المسح في Epson Scan 2 Utility.

استخدم أدوات تنظيف Epson الأصلية لإزالة البقع. استخدم كمية صغيرة من المنظف على قطعة قماش تنظيف لإزالة البقع. ثم امسحها باستخدام قطعة قماش للتنظيف دون أي منظف، أو باستخدام قطعة قماش جافة.

هام: 

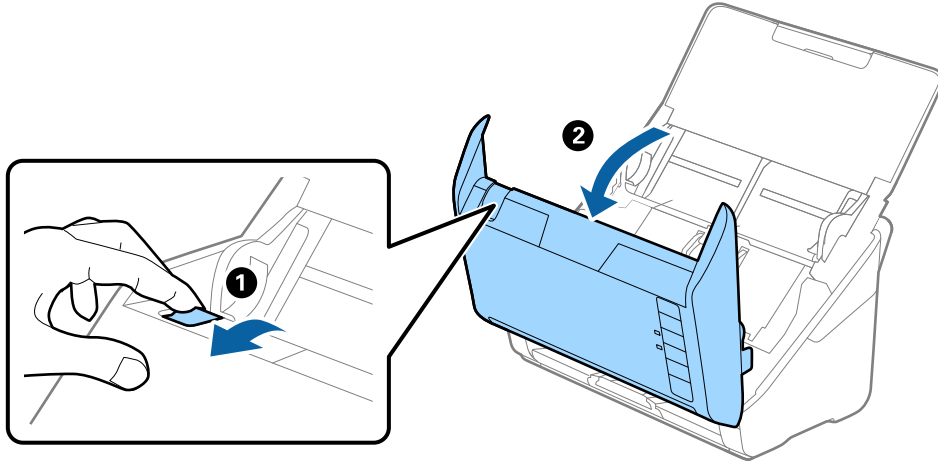
- لا تستخدم أبداً كحولاً أو مرقق دهان (ثر) أو مذيئاً أكالاً لتنظيف الماسحة الضوئية. قد تحدث بعض التشوهات أو تغيير في اللون.
- لا تقم على الإطلاق برش أي سائل أو مواد تشحيم على الماسحة الضوئية. قد يؤدي التلف الذي يلحق بالمعدات أو الدوائر إلى التشغيل بطريقة غير معتادة.
- لا تفتح أبداً الحاوية الخارجية للماسحة الضوئية.

1. اضغط على الزر  لإيقاف تشغيل الماسحة الضوئية.

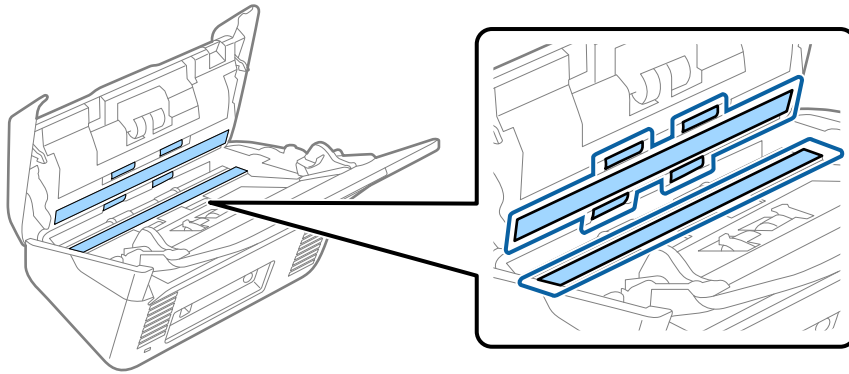
2. افصل مهائئ التيار المتردد من الماسحة الضوئية.

الصيانة

3. اسحب ذراع فتح الغطاء، ثم افتح غطاء الماسحة الصوتية.



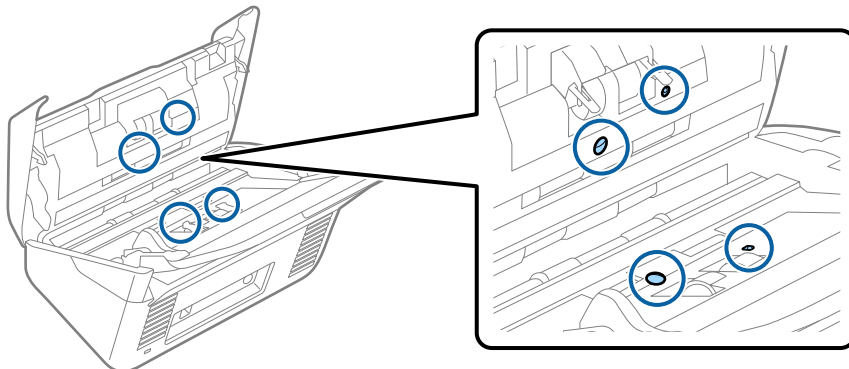
4. امسح أي بقع على البكرة البلاستيكية أو السطح الزجاجي في الجزء السفلي داخل غطاء الماسحة الضوئية باستخدام قطعة قماش ناعمة أو أدوات تنظيف Epson الأصلية.



هام!

- لا تستخدم القوة المفرطة على السطح الزجاجي.
- لا تستخدم الفرشاة أو أي أداة صلبة. قد يؤثر حدوث أي خدوش على الزجاج على جودة المسح.
- لا ترش المنظف مباشرة على السطح الزجاجي.

5. امسح أي بقع على أدوات الاستشعار باستخدام قطعة قطن.

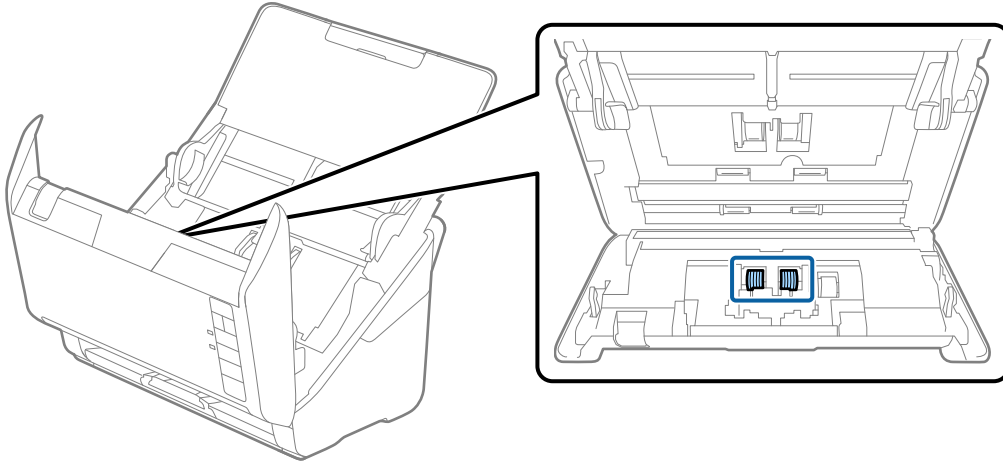


الصيانة

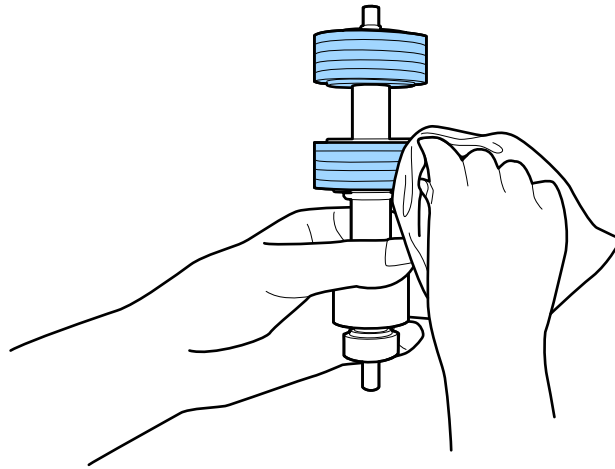
هام: !

لا تستخدم أي سائل مثل المنظف على قطعة القطن.

6. افتح غطاء المساحة الضوئية، ثم قم بإزالة بكرة الفصل.
راجع "استبدال أدوات تركيب البكرة" لمزيد من التفاصيل.

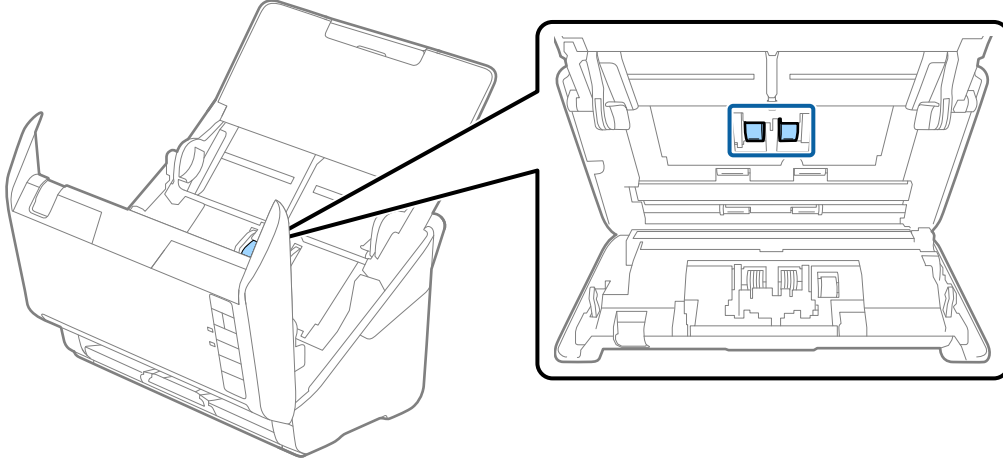


7. امسح أي بقع على بكرة الفصل باستخدام قطعة قماش ناعمة أو أدوات تنظيف Epson الأصلية.

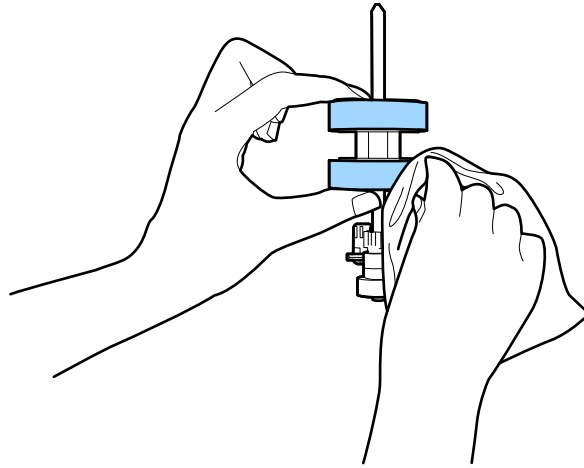


الصيانة

8. افتح الغطاء، ثم قم بإزالة بكرة السحب.
راجع "استبدال أدوات تركيب البكرة" لمزيد من التفاصيل.

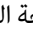
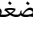



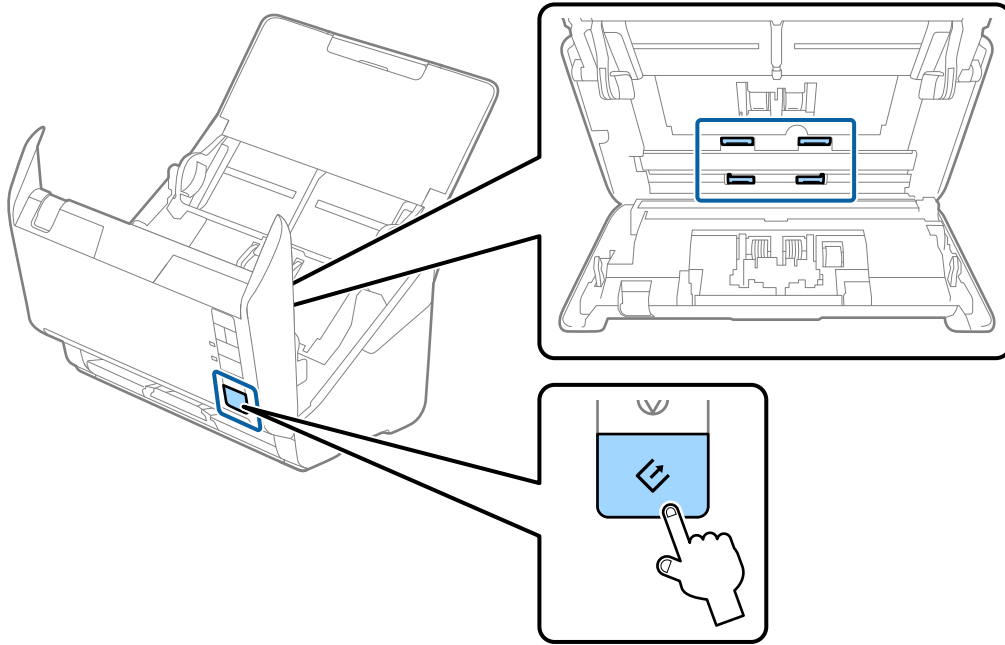
9. امسح أي بقع على بكرة السحب باستخدام قطعة قماش ناعمة أو أدوات تنظيف Epson الأصلية.



10. قم بتوصيل مهايئ التيار المتردد، ثم قم بتشغيل الماسحة الضوئية.

الصيانة

11. اضغط على زر  لمدة أكثر من ثانيتين أثناء فتح غطاء الماسحة الضوئية. ستتحرك البكرات في الجزء السفلي لفترة مؤقتة، ثم تدخل الماسحة الضوئية في وضع التنظيف. تدور البكرات قليلاً في كل مرة تضغط فيها على زر . اضغط على زر  لتحريك البكرات، ثم امسح سطح البكرات بقطعة قماش ناعمة. كرر هذه الخطوات عدة مرات.



تنبيه: 

احرص على عدم حشر يديك أو شعرك في الآلة عند تشغيل البكرة. حيث قد يؤدي هذا إلى حدوث إصابة.

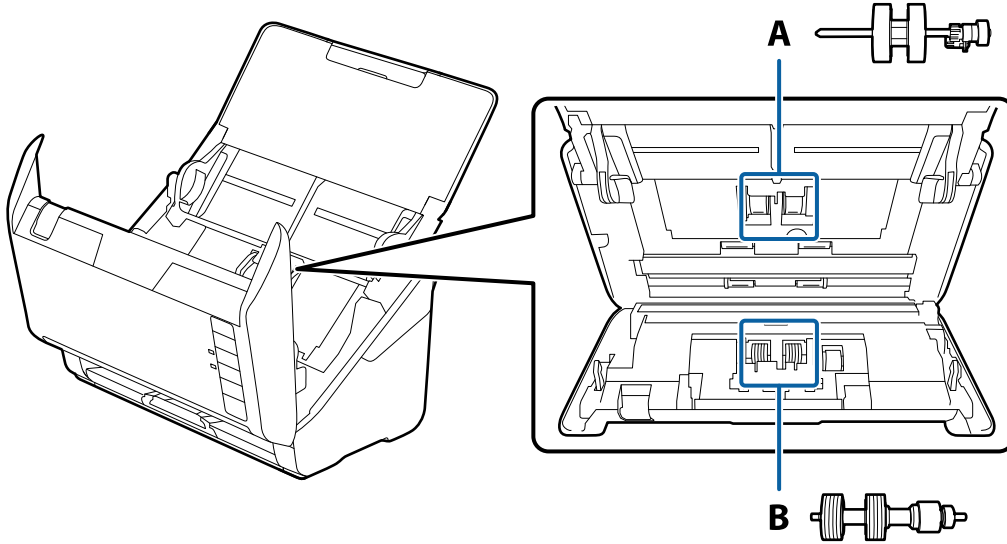
12. أغلق غطاء الماسحة الضوئية.
تنتهي الماسحة الضوئية من وضع التنظيف.

معلومات ذات صلة

- ← "رموز أدوات التنظيف" في الصفحة 19
- ← "استبدال أدوات تركيب البكر" في الصفحة 95

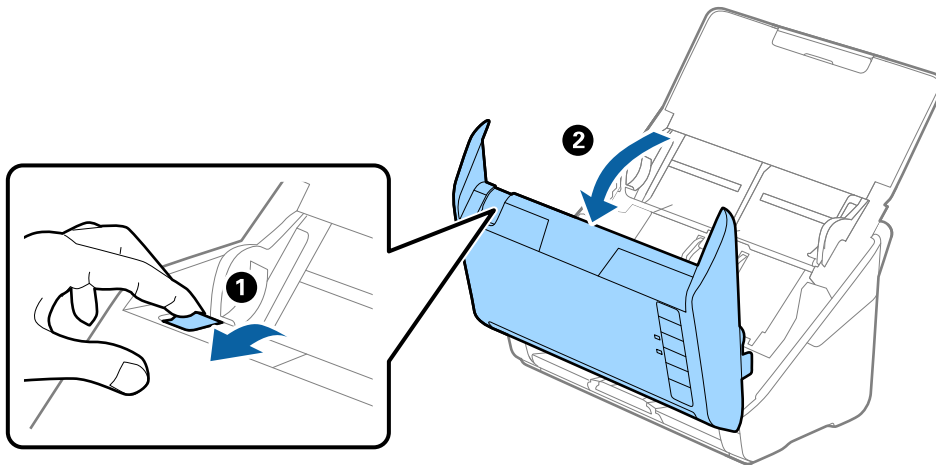
استبدال أدوات تركيب البكر

يجب استبدال مجموعة أدوات تركيب البكر (بكرة السحب وبكرة الفصل) عندما يتجاوز عدد مرات المسح العمر الافتراضي للبكر. عند ظهور رسالة الاستبدال على الكمبيوتر الخاص بك، فاتبع الخطوات المذكورة أدناه لاستبدالها.



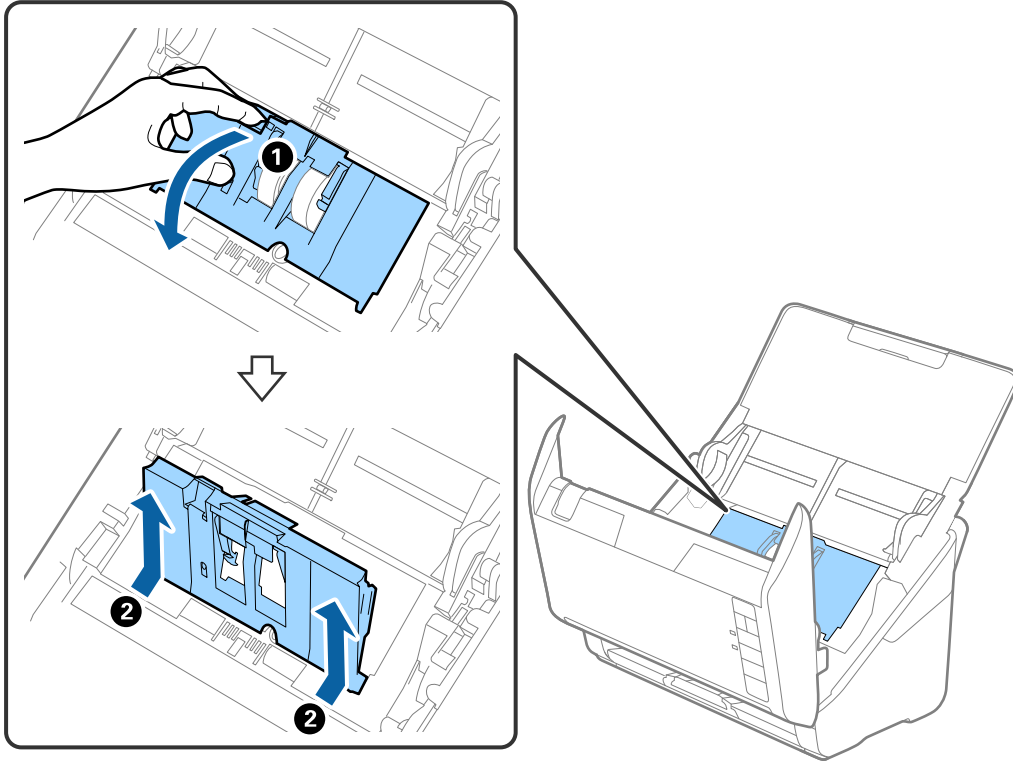
أ: بكرة السحب، ب: بكرة الفصل

1. اضغط على الزر لإيقاف تشغيل الماسحة الضوئية.
2. افصل مهائئ التيار المتردد من الماسحة الضوئية.
3. اسحب ذراع فتح الغطاء، ثم افتح غطاء الماسحة الصوتية.

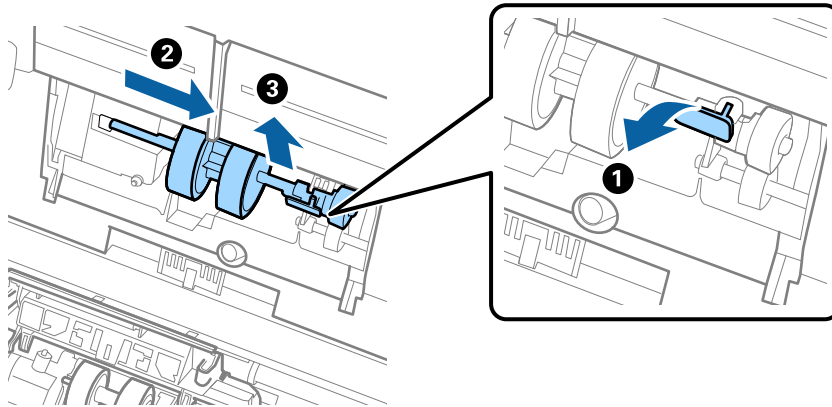


الصيانة

4. افتح غطاء بكرة السحب، ثم قم بتحريكها وإزالتها.



5. اسحب مثبت محور البكرة ثم قم بتحريكه وإزالة بكرات السحب التي تم تثبيتها.

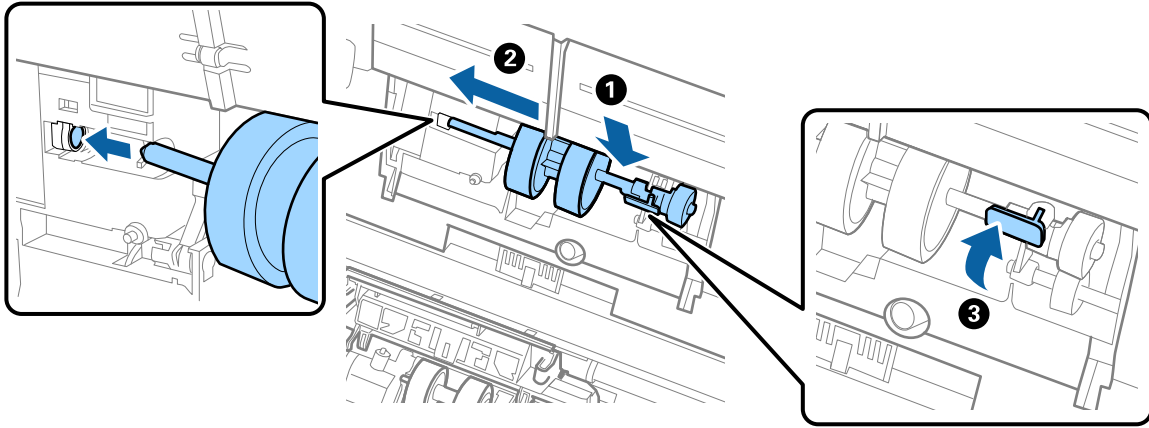


هام:

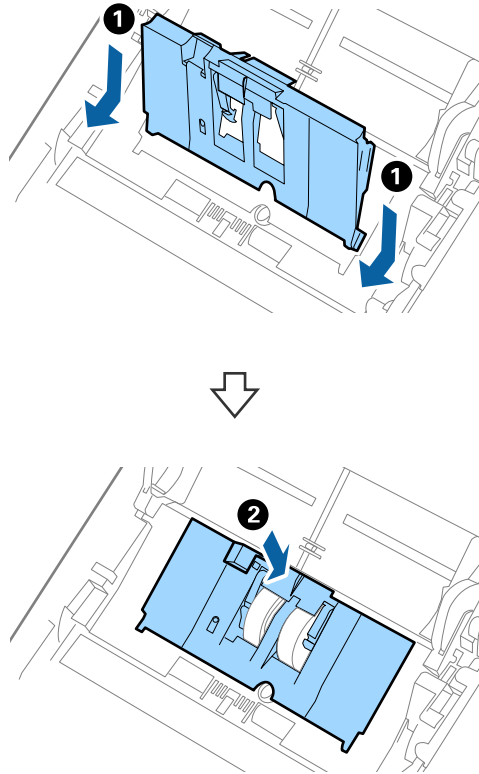
لا تسحب بكرة السحب بقوة. حيث قد يؤدي هذا إلى تلف الماسحة الضوئية من الداخل.

الصيانة

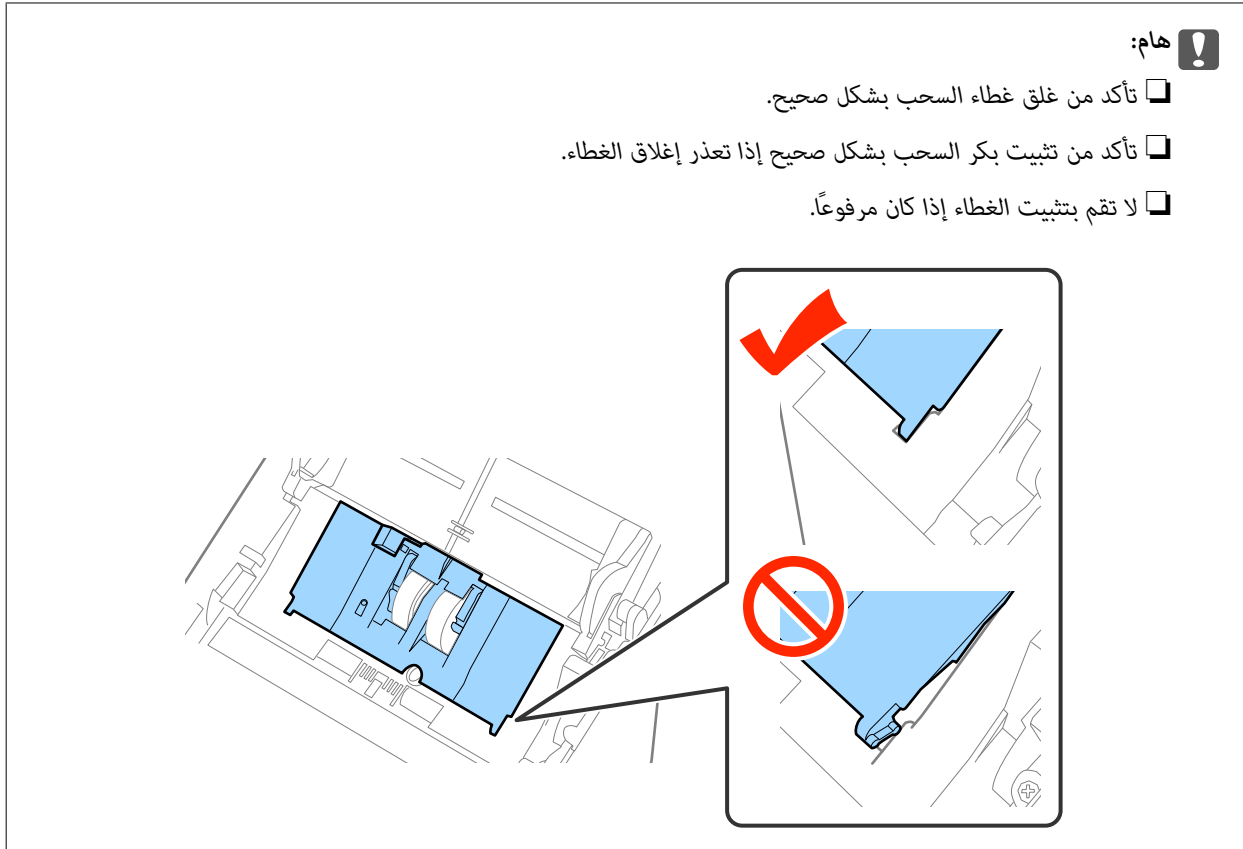
6. أثناء الضغط المستمر على المثبت، قم بتحريك بكرة السحب الجديدة إلى اليسار وإدخالها في الفتحة بهيكل الماسحة. اضغط على المثبت لإحكامه.



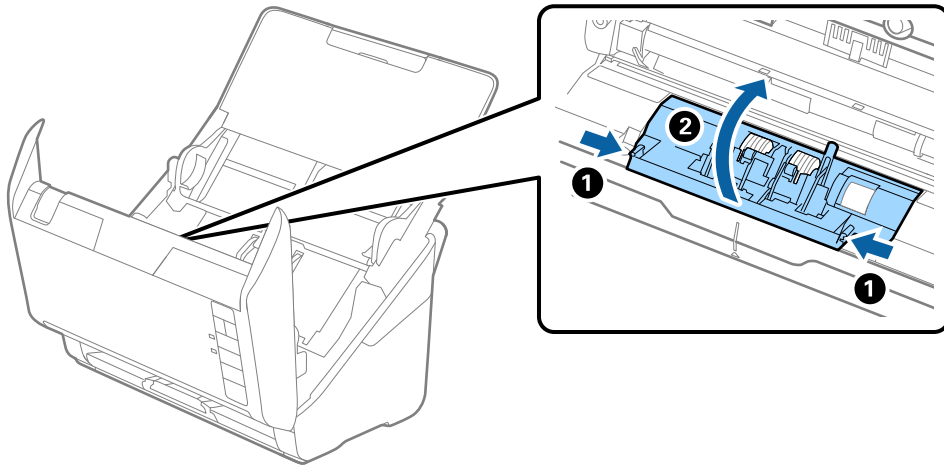
7. ضع حافة غطاء بكرة السحب في التجويف ودعها تنزلق. أغلق الغطاء بإحكام.



الصيانة

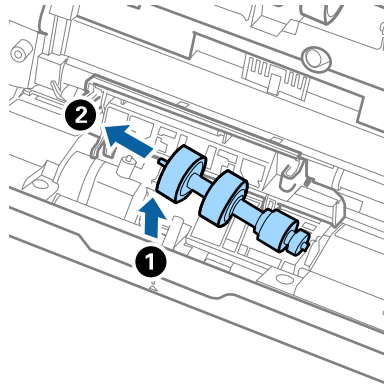


8. اضغط على الخطافات في طرفي غطاء بكرة الفصل لفتح الغطاء.

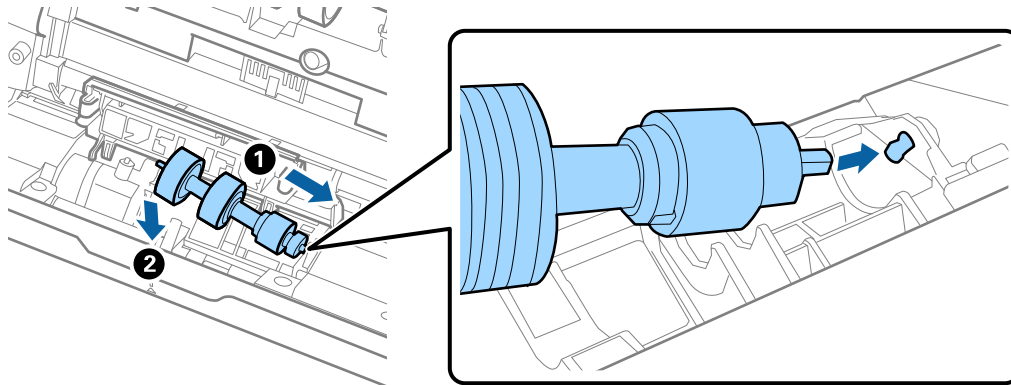


الصيانة

9. أرفع الجانب الأيسر من بكرة الفصل، ثم دع بكرات الفصل المثبتة تنزلق وقم بإزالتها.



10. أدخل محور بكرة الفصل الجديدة في الفتحة الموجودة على الجانب الأيمن، ثم قم بخفض البكرة لأسفل.



11. أغلق غطاء بكرة السحب.



هام:

تأكد من تثبيت بكر الفصل بشكل صحيح إذا تعذر إغلاق الغطاء.

12. أغلق غطاء الماسحة الضوئية.

13. قم بتوصيل مهائئ التيار المتردد، ثم قم بتشغيل الماسحة الضوئية.

14. أعد ضبط عدد مرات المسح الضوئي باستخدام Epson Scan 2 Utility.

ملاحظة:

تخلص من بكرة السحب وبكرة الفصل وفقاً للقواعد واللوائح الخاصة بالسلطة المحلية التابع لها. وتجنب تفكيكها.

معلومات ذات صلة

← "رموز أدوات تركيب البكر" في الصفحة 19

إعادة تعيين عدد مرات المسح

قم بإعادة تعيين عدد مرات المسح باستخدام Epson Scan 2 Utility بعد استبدال مجموعة أدوات تركيب البكر.

1. قم بتشغيل الماسحة الضوئية.

الصيانة

2. ابدأ Epson Scan 2 Utility.

□ نظام تشغيل Windows 10

انقر فوق زر البدء، ثم حدد كل التطبيقات < EPSON < Epson Scan 2 < Epson Scan 2 Utility.

□ Windows 8.1/Windows 8/Windows Server 2012 R2/Windows Server 2012

التشغيل الشاشة < التطبيقات < Epson < Epson Scan 2 Utility.

□ Windows 7/Windows Vista/Windows XP/Windows Server 2008 R2/Windows Server 2008/Windows Server 2003 R2/Windows Server 2003

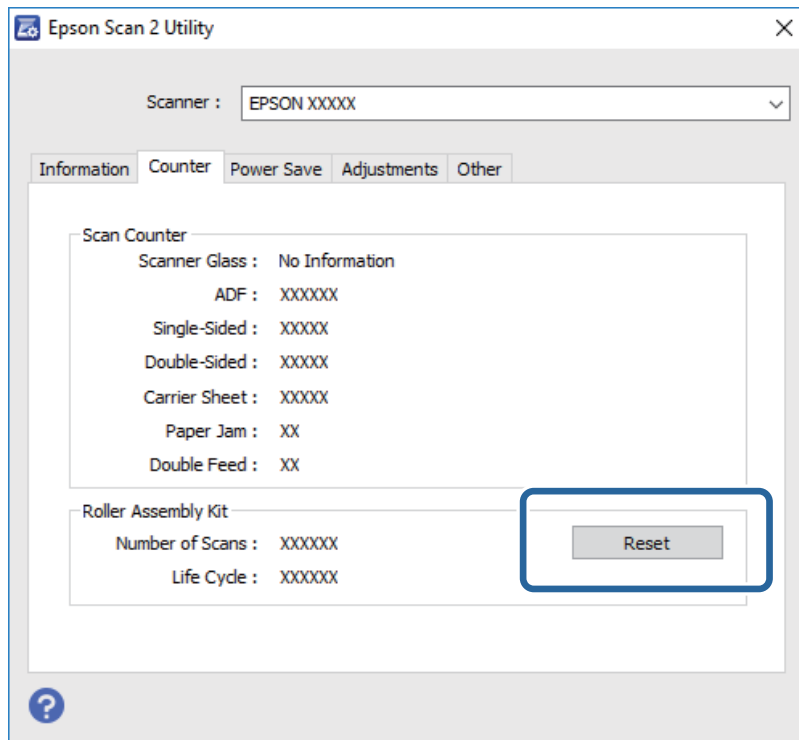
انقر فوق زر البدء، ثم حدد كل البرامج (أو برامج) < EPSON < Epson Scan 2 < Epson Scan 2 Utility.

□ نظام التشغيل Mac OS X

حدد الانتقال إلى < التطبيقات < EPSON Software < Epson Scan 2 Utility.

3. انقر فوق علامة التبويب عداد .

4. انقر فوق إعادة الضبط الخاص بأدوات تركيب البكر.



معلومات ذات صلة

← "استبدال أدوات تركيب البكر" في الصفحة 95

توفير الطاقة

يمكنك توفير الطاقة عن طريق استخدام وضع السكون أو وضع إيقاف التشغيل التلقائي عندما لا توجد عمليات تنفذها الماسحة الضوئية. يمكنك ضبط مدة زمنية قبل دخول الماسحة الضوئية في وضع السكون والتوقف عن التشغيل تلقائياً. ستؤثر أي زيادة على كفاءة الطاقة التي يعمل بها المنتج. ضع البيئة في الاعتبار قبل إحداث أي تغييرات.

الصيانة

1. ابدأ Epson Scan 2 Utility.

□ نظام تشغيل Windows 10

انقر فوق زر البدء، ثم حدد كل التطبيقات < EPSON < Epson Scan 2 < Epson Scan 2 Utility.

□ Windows 8.1/Windows 8/Windows Server 2012 R2/Windows Server 2012

التشغيل الشاشة < التطبيقات < Epson < Epson Scan 2 Utility.

□ Windows 7/Windows Vista/Windows XP/Windows Server 2008 R2/Windows Server 2008/Windows Server 2003 R2/Windows Server 2003

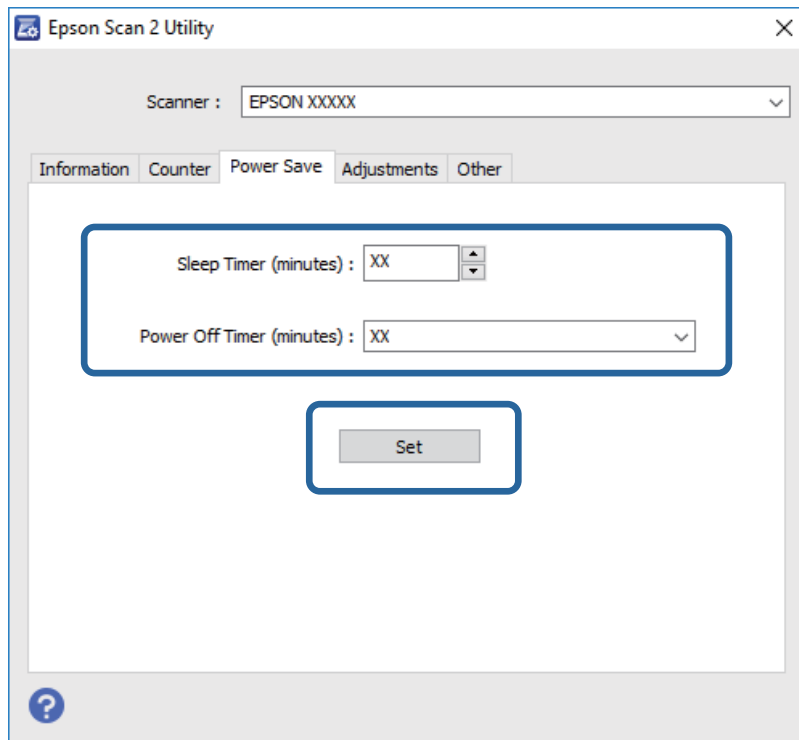
انقر فوق زر البدء، ثم حدد كل البرامج (أو برامج) < EPSON < Epson Scan 2 < Epson Scan 2 Utility.

□ نظام التشغيل Mac OS X

حدد الانتقال إلى < التطبيقات < EPSON Software < Epson Scan 2 Utility.

2. انقر فوق علامة التبويب توفير الطاقة .

3. قم بضبط مؤقت السكون (دقائق) أو مؤقت قطع الطاقة (دقائق). ثم انقر فوق تعيين.



نقل الماسحة الضوئية

عندما تحتاج إلى نقل الماسحة الضوئية لوضعها في مكانٍ آخر أو لإصلاحها، اتبع الخطوات أدناه لتعبئة الماسحة الضوئية.

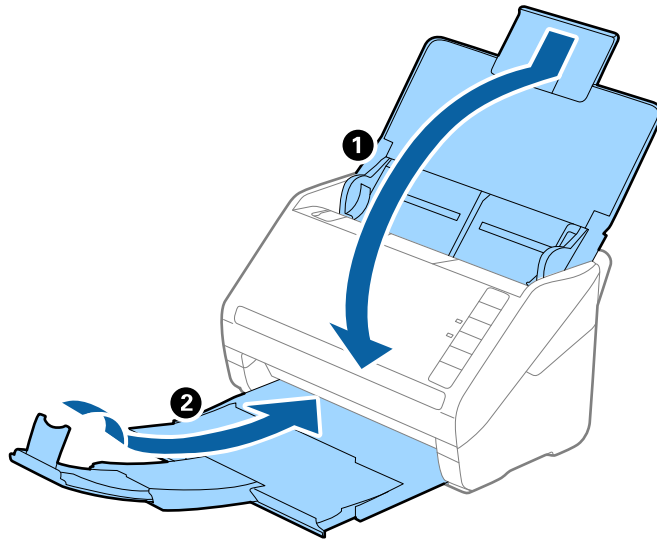
1. اضغط على الزر  لإيقاف تشغيل الماسحة الضوئية.

2. افصل مهائئ التيار المتردد من الماسحة الضوئية.

3. افصل كبل USB.

الصيانة

4. أغلق درج الإدخال ودرج الإخراج.



هام: !

تأكد من إغلاق درج الإخراج بإحكام؛ وإلا قد يتعرض للضرر أثناء عملية النقل.

5. أرفق مواد التغليف الواردة مع الماسحة الضوئية، ثم أعد تعبئة الماسحة الضوئية في علبتها الأصلية أو علبة أخرى قوية.

تحديث التطبيقات والبرامج الثابتة

يمكنك إزالة بعض المشاكل وتحسين بعض الوظائف أو إضافة وظائف جديدة من خلال تحديث التطبيقات والبرامج الثابتة. تأكد من استخدام أحدث إصدار من التطبيقات والبرامج الثابتة.

1. تأكد من توصيل الماسحة الضوئية بالكمبيوتر، واتصال الكمبيوتر بالإنترنت.

2. ابدأ تشغيل EPSON Software Updater، وحدث التطبيقات أو البرامج الثابتة.

ملاحظة:

أنظمة تشغيل Windows Server غير مدعومة.

☐ نظام تشغيل Windows 10

انقر فوق زر ابدأ، ثم حدد كل التطبيقات < Epson Software < EPSON Software Updater.

☐ نظام التشغيل Windows 8.1 أو Windows 8

أدخل اسم التطبيق في رمز البحث، ثم حدد الرمز المعروف.

☐ أنظمة التشغيل Windows XP/Windows Vista/Windows 7

انقر فوق زر البدء، ثم حدد كل البرامج أو البرامج < Epson Software < EPSON Software Updater.

☐ نظام التشغيل Mac OS X

حدد Finder < انتقال إلى < التطبيقات < Epson Software < EPSON Software Updater.

هام: !

لا توقف تشغيل الكمبيوتر أو الماسحة الضوئية أثناء التحديث.

الصيانة

ملاحظة:

إذا تعذر عليك العثور على التطبيق الذي تريد تحديثه في القائمة، فلا يمكنك التحديث باستخدام *EPSON Software Updater*. ابحث عن أحدث إصدارات التطبيقات في موقع *Epson* المحلي على الويب.

<http://www.epson.com>

حل المشاكل

مشاكل الماسحة الضوئية

تشير أضواء الماسحة الضوئية إلى وجود خطأ

- تحقق من التالي إذا أشارت أضواء الماسحة الضوئية إلى وجود خطأ.
- تأكد من عدم انحشار المستندات الأصلية داخل الماسحة الضوئية.
- عند تغذية المستندات الأصلية، افتح غطاء ADF وأزل المستندات الأصلية. التالي، أغلق غطاء ADF.
- تأكد من إغلاق غطاء الماسحة الضوئية.
- تأكد من اتصال الماسحة الضوئية بجهاز الكمبيوتر الخاص بك بشكل صحيح.
- إذا حدث خطأ في اتصال Wi-Fi، فتفقد إعدادات اتصال Wi-Fi.
- تأكد من صحة تثبيت Epson Scan 2.
- إذا فشل تحديث البرامج الثابتة ودخلت الماسحة في وضع الاستعادة، فقم بتحديث البرامج الثابتة مجدداً باستخدام وصلة USB.
- قم بإغلاق الماسحة الضوئية وإعادة تشغيلها مجدداً. إذا لم ينجح هذا الأمر في حل المشكلة، فقد يكون هناك خلل وظيفي في الماسحة الضوئية، أو قد يحتاج مصدر الإضاءة في وحدة الماسحة الضوئية إلى الاستبدال. اتصل بالموزع.

معلومات ذات صلة

- ◀ "مؤشرات الأخطاء" في الصفحة 15
- ◀ "انحشار المستندات الأصلية في الماسحة الضوئية بشكل متكرر" في الصفحة 107

تعذر تشغيل الماسحة الضوئية

- تأكد من إحكام توصيل مهائئ التيار المتردد بالماسحة الضوئية ومأخذ التيار الكهربائي.
- تحقق من أن مأخذ التيار الكهربائي يعمل. وصل جهازاً آخر بمأخذ التيار الكهربائي وتحقق من إمكانية تشغيله.

مشاكل بدء المسح الضوئي

تعذر بدء تشغيل Epson Scan 2

- تأكد من اتصال الماسحة الضوئية بجهاز الكمبيوتر الخاص بك بشكل صحيح.
- إذا حدث خطأ في اتصال Wi-Fi، فتفقد إعدادات اتصال Wi-Fi.
- تأكد من إحكام توصيل كبل USB بالماسحة الضوئية والكمبيوتر.
- استخدم كبل USB المرفق بالماسحة الضوئية.
- إذا كنت تستخدم الماسحة الضوئية بواسطة وحدة واجهة الشبكة، فتأكد من أن كبل الشبكة متصل بإحكام.

حل المشاكل

- ❑ تأكد من تشغيل الماسحة الضوئية.
- ❑ انتظر حتى يتوقف مؤشر بيان الحالة عن الوميض للإشارة إلى استعداد الماسحة الضوئية لإجراء عملية المسح الضوئي.
- ❑ وصل الماسحة الضوئية مباشرة بمنفذ USB في الكمبيوتر. قد لا تعمل الماسحة الضوئية بشكل سليم عند توصيلها بالكمبيوتر عبر لوحة وصل USB واحدة أو أكثر.
- ❑ إذا كنت تستخدم أي تطبيقات متوافقة مع TWAIN، فتأكد من تحديد الماسحة الضوئية الصحيحة في إعدادات الماسحة الضوئية أو المصدر.

عدم بدء تشغيل التطبيق الصحيح رغم الضغط على زر في الماسحة الضوئية

- ❑ تأكد من اتصال الماسحة الضوئية بجهاز الكمبيوتر الخاص بك بشكل صحيح.
- ❑ تأكد من صحة تثبيت Epson Scan 2 والتطبيقات الأخرى.
- ❑ تأكد من صحة تثبيت Document Capture Pro (لنظام تشغيل Windows) أو Document Capture (لنظام تشغيل Mac OS X).
- ❑ تحقق من تعيين الإعدادات الصحيحة لزر الماسحة الضوئية في Document Capture Pro (لنظام تشغيل Windows) أو Document Capture (لنظام تشغيل Mac OS X).
- ❑ عند استخدام اتصال لاسلكي، لا يمكنك تشغيل الوظيفة المعينة لزر الماسحة بواسطة الضغط عليه لأن Document و Document Capture لا يدعمان تفضيل إجراء المسح الضوئي من الزر بدلاً من الاتصال اللاسلكي.
- ❑ لبدء المسح باستخدام وظيفة الضغط على الزر، قم بتشغيل Epson Scan 2 على الكمبيوتر الخاص بك قبل المسح الضوئي.

معلومات ذات صلة

← "المسح الضوئي باستخدام زر الماسحة الضوئية" في الصفحة 62

مشكلات تغذية الورق

تغذية الماسحة بمستندات أصلية عديدة

- ❑ إذا تمت تغذية الماسحة بمستندات أصلية عديدة، فافتح غطاء الماسحة وقم بإزالة المستندات الأصلية. ثم، أغلق غطاء الماسحة.
- ❑ إذا تمت تغذية الماسحة بمستندات أصلية عديدة بصورة متكررة، فقم بتجربة الطرق التالية.
- ❑ إذا كنت تقوم بتحميل مستندات غير مدعومة، فقد تتم تغذية الماسحة بالعديد من المستندات الأصلية في المرة الواحدة.
- ❑ نظّف البكرات داخل الماسحة الضوئية.
- ❑ قلل عدد المستندات الأصلية التي يتم وضعها في المرة الواحدة.
- ❑ اضغط على الزر ▶ لخفض سرعة الماسحة الضوئية.
- ❑ استخدم وضع التغذية التلقائية في Epson Scan 2. وقم بمسح المستندات الأصلية واحداً تلو الآخر.

معلومات ذات صلة

- ← "تنظيف الماسحة الضوئية من الداخل" في الصفحة 90
- ← "المسح الضوئي للأحجام والأنواع المختلفة من المستندات الأصلية واحداً تلو الآخر (وضع التغذية التلقائية)" في الصفحة 64

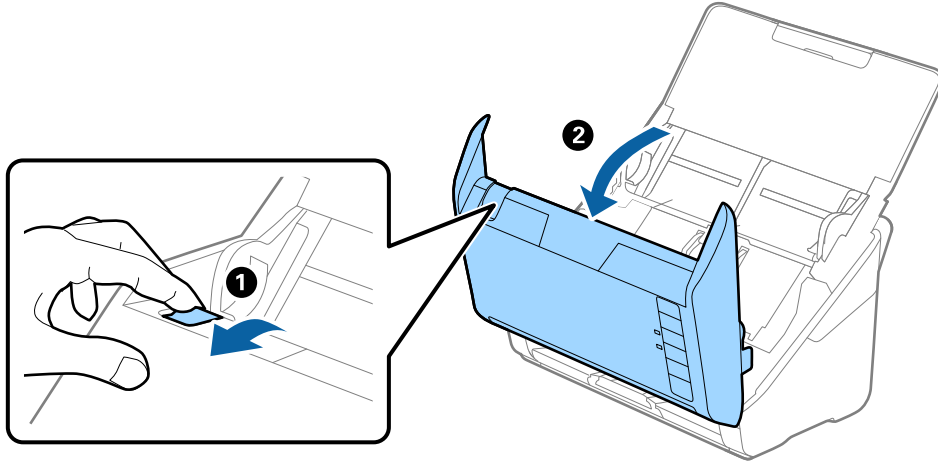
حل المشاكل

إزالة المستندات المحشورة من الماسحة الضوئية

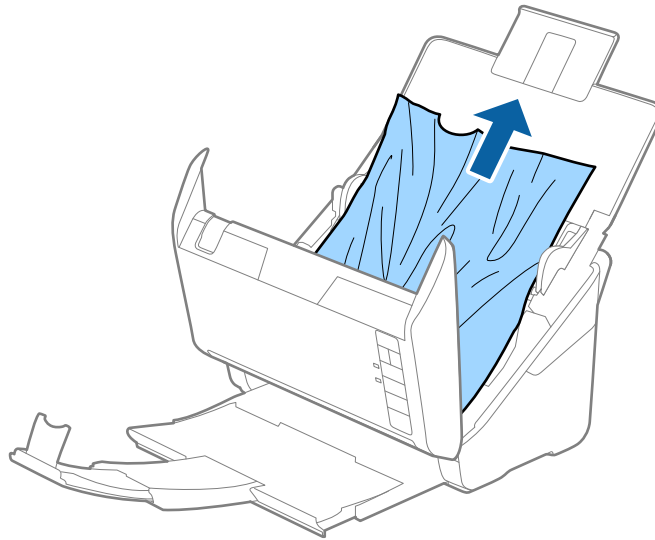
إذا انحسر أي مستند داخل الماسحة الضوئية، فاتبع هذه الخطوات لإزالته.

1. قم بإزالة جميع المستندات المتبقية في درج الإدخال.

2. اسحب ذراع فتح الغطاء، ثم افتح غطاء الماسحة الصوتية.

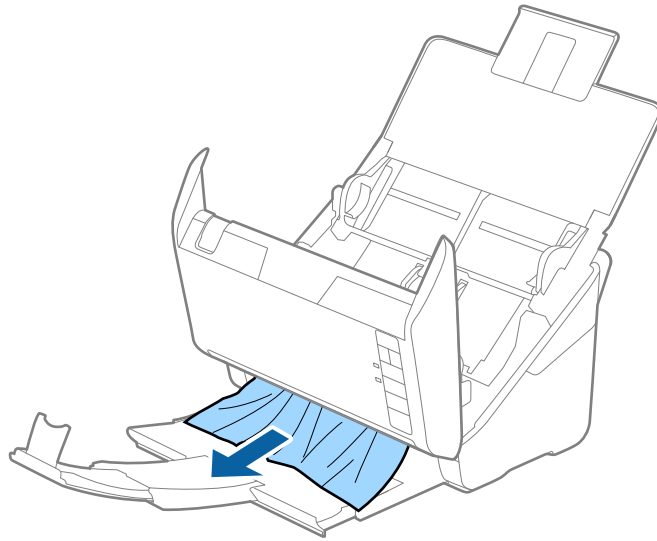


3. قم بحذر بإزالة أي مستندات أصلية متبقية داخل الماسحة الضوئية.



حل المشاكل

4. اسحب بحذر أي مستندات أصلية محشورة من درج الإخراج في اتجاه السهم إذا تعذر عليك سحب المستندات الأصلية في وضع مستقيم.



هام:

تأكد من عدم وجود أوراق داخل الماسحة الضوئية.

5. أغلق غطاء الماسحة الضوئية.

انحشار المستندات الأصلية في الماسحة الضوئية بشكل متكرر

إذا كانت المستندات الأصلية تنحشر في الماسحة الضوئية بشكل متكرر، فجرب الطرق التالية.

❑ اضغط على الزر ▶ لخفض سرعة الماسحة الضوئية.

❑ نظف البكرات داخل الماسحة الضوئية.

❑ إذا انحشرت المستندات الأصلية التي يتم إخراجها في درج الإخراج، فخزن درج الإخراج ولا تستخدمه.

معلومات ذات صلة

◀ "تنظيف الماسحة الضوئية من الداخل" في الصفحة 90

المستندات الأصلية تخرج متسخة

نظف الماسحة الضوئية من الداخل.

معلومات ذات صلة

◀ "تنظيف الماسحة الضوئية من الداخل" في الصفحة 90

حل المشاكل

انخفاض سرعة المسح الضوئي عند المسح الضوئي بشكل متواصل

عند إجراء مسح ضوئي باستخدام ADF بشكل مستمر، تنخفض سرعة المسح الضوئي لحماية آلية المساحة الضوئية من السخونة الزائدة والتلف. ومع ذلك، يمكنك مواصلة المسح الضوئي.

للعودة إلى سرعة المسح الضوئي الطبيعية، اترك المساحة الضوئية خاملة لمدة 30 دقيقة على الأقل. لن يتم الرجوع إلى سرعة المسح الضوئي الطبيعية حتى إذا تم إيقاف تشغيل الطاقة.

المسح الضوئي يستغرق وقتاً طويلاً

□ قد يستغرق المسح الضوئي بعض الوقت، عندما تكون دقة المسح الضوئي عالية.

□ تستطيع أجهزة الكمبيوتر ذات المنافذ USB 3.0 (بالغة السرعة) أو منافذ USB 2.0 (عالية السرعة) إجراء المسح الضوئي بشكل أسرع من الأجهزة ذات المنافذ USB 1.1. إذا كنت تستخدم منفذ USB 3.0 أو USB 2.0 مع المساحة الضوئية، فتأكد من توافقه مع متطلبات النظام.

□ عند استخدام برنامج حماية، قم باستثناء الملف TWAIN.log من المراقبة، أو اضبط TWAIN.log كملف قراءة فقط. لمزيد من المعلومات حول وظائف برامج الحماية الخاصة بك، راجع التعليمات وغيرها من الأشياء المتوفرة مع البرنامج. يحفظ ملف TWAIN.log في المواقع التالية.

□ أنظمة التشغيل Windows Vista: /Windows 8.1/ Windows 8/ Windows 7/10

Users\user name\AppData\Local\Temp\C

□ نظام التشغيل Windows XP:

Documents and Settings\user name\Local Settings\Temp\C

مشاكل الصورة الممسوحة ضوئياً

ظهور خطوط مستقيمة عند إجراء مسح ضوئي من ADF

□ نظّف ADF.

□ قد تظهر خطوط مستقيمة في الصورة عند التصاق شوائب أو اتساخات بوحدة ADF.

□ أزل أي شوائب أو اتساخات تلتصق بالمستند الأصلي.

معلومات ذات صلة

← "تنظيف المساحة الضوئية من الداخل" في الصفحة 90

جودة الصورة سيئة

□ إذا كانت الدقة منخفضة، فجرب زيادة الدقة ثم قم بعملية المسح.

□ في Epson Scan 2، اضبط الصورة باستخدام الأدوات في علامة التبويب إعدادات متقدمة، ثم قم بالمسح.

معلومات ذات صلة

← "تعيين درجة دقة مناسبة لغرض عملية المسح الضوئي" في الصفحة 56

← "ميزات ضبط الصور" في الصفحة 65

حل المشاكل

تكبير الصورة الممسوحة ضوئياً أو تصغيرها

عند تكبير الصورة الممسوحة ضوئياً أو تصغيرها، يمكنك ضبط نسبة التكبير باستخدام خاصية عمليات الضبط الموجودة في Epson Scan 2 Utility. تتوفر هذه الميزة فقط لنظام التشغيل Windows.

ملاحظة:

Epson Scan 2 Utility هو تطبيق يأتي مع Epson Scan 2.

1. ابدأ Epson Scan 2 Utility.

Windows 10

انقر فوق زر البدء، ثم حدد كل التطبيقات < EPSON < Epson Scan 2 < Epson Scan 2 Utility.

Windows 8.1/Windows 8/Windows Server 2012 R2/Windows Server 2012

أدخل اسم التطبيق في رمز البحث، ثم حدد الرمز المعروض.

Windows 7/Windows Vista/Windows XP/Windows Server 2008 R2/Windows Server 2008/Windows Server 2003

R2/Windows Server 2003

انقر فوق زر البدء، ثم حدد كل البرامج أو البرامج < EPSON < Epson Scan 2 < Epson Scan 2 Utility.

2. حدد علامة التبويب عمليات الضبط.

3. استخدم التكبير / التصغير لضبط نسبة التكبير للصور الممسوحة ضوئياً.

4. انقر فوق تعيين لتطبيق الإعدادات على الماسحة الضوئية.

يظهر التواء في خلفية الصور

قد تظهر الصور التي تكون خلف المستند الأصلي في الصورة الممسوحة ضوئياً.

في Epson Scan 2، حدد علامة التبويب إعدادات متقدمة، ثم اضبط السطوع.

قد لا تتوفر هذه الخاصية حسب الإعدادات الموجودة في علامة التبويب الإعدادات الرئيسية < نوع الصورة أو الإعدادات الأخرى في علامة التبويب إعدادات متقدمة.

في Epson Scan 2، حدد علامة التبويب إعدادات متقدمة ثم حدد خيار الصورة < تقنية تحسين النص.

معلومات ذات صلة

← "السطوع" في الصفحة 69

يمكنك ضبط سطوع الصورة بأكملها.

← "تقنية تحسين النص" في الصفحة 68

يمكنك جعل الحروف الضبابية في المستند الأصلي واضحة وحادة. يمكنك أيضاً تقليل التباين أو عدم الاستواء في الخلفية.

النص غير واضح

في Epson Scan 2، حدد علامة التبويب إعدادات متقدمة ثم حدد خيار الصورة < تقنية تحسين النص.

في Epson Scan 2، عند ضبط نوع الصورة في علامة التبويب الإعدادات الرئيسية على أبيض وأسود، اضبط الحد في علامة التبويب إعدادات متقدمة. عندما تقوم بزيادة الحد، يصبح اللون الأسود أقوى.

إذا كانت الدقة منخفضة، فجرب زيادة الدقة ثم قم بعملية المسح.

حل المشاكل

معلومات ذات صلة

← "تقنية تحسين النص" في الصفحة 68

يمكنك جعل الحروف الضبابية في المستند الأصلي واضحة وحادة. يمكنك أيضاً تقليل التباين أو عدم الاستواء في الخلفية.

← "الحد" في الصفحة 70

يمكنك ضبط حد للصور أحادية اللون أو ثنائية اللون (أسود وأبيض). عندما تقوم بزيادة النطاق، تصبح المنطقة ذات اللون الأسود أكبر. عندما تقوم بتقليل النطاق، تصبح المنطقة ذات اللون الأبيض أكبر.

← "تعيين درجة دقة مناسبة لغرض عملية المسح الضوئي" في الصفحة 56

ظهور أنماط تشوه (ظلال شبيهة بشبكة العنكبوت)

إذا كان المستند الأصلي مطبوعاً، فقد تظهر أنماط تشوه (ظلال شبيهة بشبكة العنكبوت) في الصورة الممسوحة ضوئياً.

□ في علامة التبويب إعدادات متقدمة في Epson Scan 2، حدد تنقية الصورة.



□ غير درجة الدقة ثم أجر المسح الضوئي مجدداً.

معلومات ذات صلة

← "تنقية الصورة" في الصفحة 67

يمكنك إزالة نقوش التظليل المتعامد (الظلال التي تشبه الويب) التي تظهر عند مسح ورقة مطبوعة مثل إحدى المجلات.

← "تعيين درجة دقة مناسبة لغرض عملية المسح الضوئي" في الصفحة 56

تعذر المسح الضوئي لحافة المستند الأصلي عند استخدام الكشف التلقائي عن حجم المستند الأصلي

□ في Epson Scan 2، حدد علامة التبويب الإعدادات الرئيسية، ثم حدد حجم المستند < الإعدادات. في النافذة إعدادات حجم المستند، اضبط اقتطاع الهوامش للحجم "تلقائي".

□ حسب المستند الأصلي، قد لا تظهر منطقة المستند الأصلي بشكل صحيح عند استخدام وظيفة اكتشاف تلقائي. حدد الحجم المناسب للمستند الأصلي من القائمة حجم المستند.

ملاحظة:

إذا لم يوجد حجم المستند الأصلي الذي ترغب بمسحه في القائمة، فحدد تخصيص ثم قم بإنشاء الحجم يدوياً.

يتعذر التعرف على النص بشكل صحيح عند حفظه بصيغة ملف PDF قابل للبحث

□ في النافذة خيارات تنسيق الصورة في Epson Scan 2، تحقق من أن لغة النص مضبوطة بطريقة صحيحة في علامة التبويب النص.

□ تحقق من وضع المستند الأصلي بشكل مستقيم.

حل المشاكل

- استخدم مستند أصلي بنص واضح. قد تقل قدرة التعرف على النص لأنواع المستندات الأصلية التالية.
- المستندات الأصلية المنسوخة عدة مرات
- المستندات الأصلية المستلمة عن طريق الفاكس (بدقة منخفضة)
- المستندات الأصلية التي تكون المسافة بين الأحرف أو المسافة بين الأسطر فيها صغيرة جداً
- المستندات الأصلية التي تحتوي على خطوط تسطير للتحديد على النص
- المستندات الأصلية التي تحتوي على نص مكتوب بالخط اليدوي
- المستندات الأصلية المجددة أو المكرمشة
- في Epson Scan 2، عند ضبط نوع الصورة في علامة التبويب الإعدادات الرئيسية على أبيض وأسود، اضبط الحد في علامة التبويب إعدادات متقدمة. عندما تقوم بزيادة الحد، تصبح المنطقة ذات اللون الأسود أكبر.
- في Epson Scan 2، حدد علامة التبويب إعدادات متقدمة ثم حدد خيار الصورة < تقنية تحسين النص.

معلومات ذات صلة

- ← "حفظ بصيغة ملف PDF قابل للبحث" في الصفحة 72
- ← "تقنية تحسين النص" في الصفحة 68
- يمكنك جعل الحروف الضبابية في المستند الأصلي واضحة وحادة. يمكنك أيضاً تقليل التباين أو عدم الاستواء في الخلفية.
- ← "الحد" في الصفحة 70
- يمكنك ضبط حد للصور أحادية اللون أو ثنائية اللون (أسود وأبيض). عندما تقوم بزيادة النطاق، تصبح المنطقة ذات اللون الأسود أكبر. عندما تقوم بتقليل النطاق، تصبح المنطقة ذات اللون الأبيض أكبر.

تعذر حل المشكلات في الصورة الممسوحة ضوئياً

إذا قمت بتجربة كل الحلول ولم يتم حل المشكلة، فقم بتهيئة إعدادات Epson Scan 2 باستخدام Epson Scan 2 Utility.

ملاحظة:

Epson Scan 2 Utility هو تطبيق يأتي مع Epson Scan 2.

1. ابدأ Epson Scan 2 Utility.

□ Windows 10

انقر فوق زر البدء، ثم حدد كل التطبيقات < EPSON < Epson Scan 2 Utility.

□ Windows 8.1/Windows 8/Windows Server 2012 R2/Windows Server 2012

أدخل اسم التطبيق في رمز البحث، ثم حدد الرمز المعروض.

□ Windows 7/Windows Vista/Windows XP/Windows Server 2008 R2/Windows Server 2003 R2/Windows Server 2003

انقر فوق زر البدء، ثم حدد كل البرامج أو البرامج < EPSON < Epson Scan 2 < Epson Scan 2 Utility.

□ Mac OS X

حدد الانتقال إلى < التطبيقات < Epson Software < Epson Scan 2 Utility.

2. حدد علامة التبويب أخرى.

3. انقر فوق إعادة الضبط.

ملاحظة:

إذا لم تعمل التهيئة على حل المشكلة، فقم بإلغاء تثبيت Epson Scan 2 وإعادة تثبيته مرة أخرى.

مشكلات الشبكة

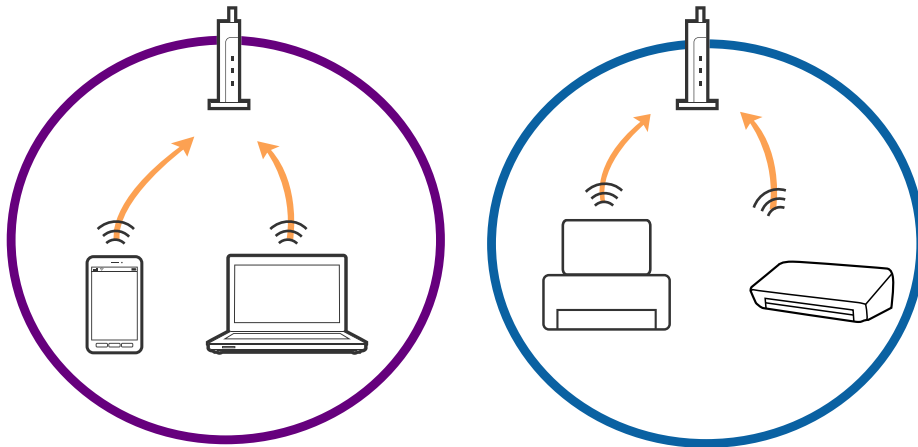
عندما لا تستطيع ضبط إعدادات الشبكة

أغلق الأجهزة التي ترغب بتوصيلها بالشبكة. انتظر لمدة 10 ثوان، ثم شغل الأجهزة بالترتيب التالي؛ نقطة الوصول، أو الكمبيوتر، أو الجهاز الذي، ثم الماسحة الضوئية. قم بنقل الماسحة الضوئية والكمبيوتر أو الجهاز الذي بالقرب من نقطة الوصول للمساعدة في اتصال موجة الراديو، ثم حاول ضبط إعدادات الشبكة مجدداً.

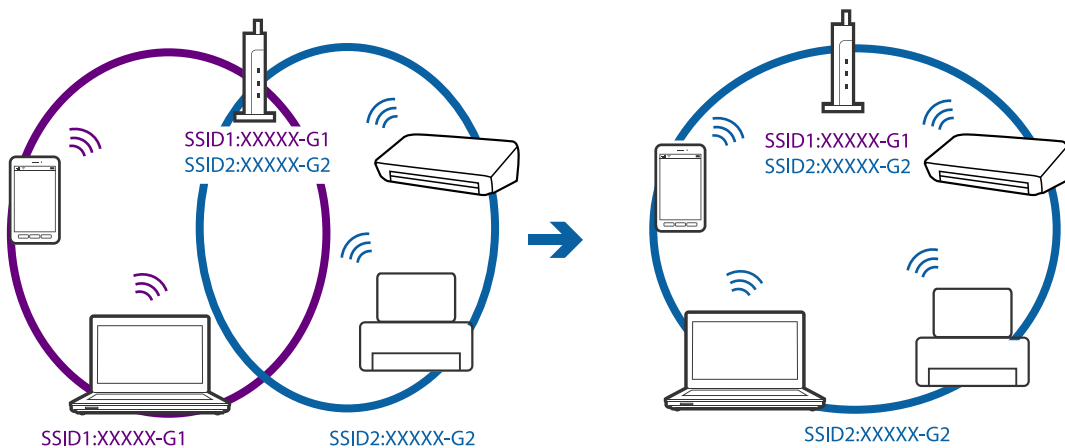
تعذر الاتصال من الأجهزة بالرغم من عدم وجود أي مشكلة في إعدادات الشبكة

إذا تعذر عليك الاتصال من الكمبيوتر أو من الجهاز الذي بالماسحة الضوئية على الرغم من عدم وجود أي مشكلة في إعدادات الشبكة الخاصة بالماسحة الضوئية، فيرجى التحقق مما يلي.

□ إذا كنت تستخدم نقاط وصول متعددة في الوقت نفسه، فقد يتعذر عليك استخدام الماسحة الضوئية من الكمبيوتر أو الجهاز الذي بناءً على الإعدادات الخاصة بنقاط الوصول. قم بتوصيل الكمبيوتر أو الجهاز الذي بنقطة الوصول نفسها التي تتصل من خلالها الماسحة الضوئية.

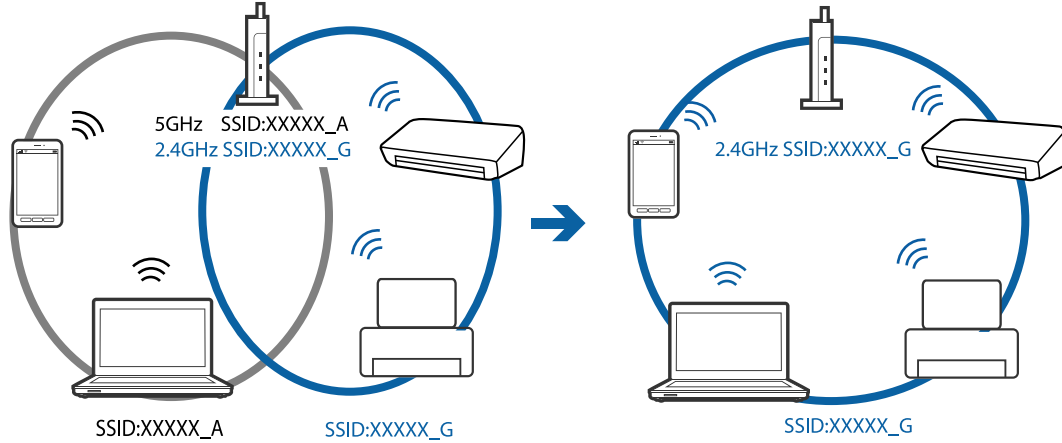


□ قد يتعذر عليك الاتصال بنقطة الوصول عندما يكون لها العديد من معرفات الشبكة SSID وعندما تكون الأجهزة متصلة بمعرفات شبكة SSID مختلفة على نقطة الوصول نفسها. قم بتوصيل الكمبيوتر أو الجهاز الذي بمعرف الشبكة SSID نفسه الذي تستخدمه الماسحة الضوئية.

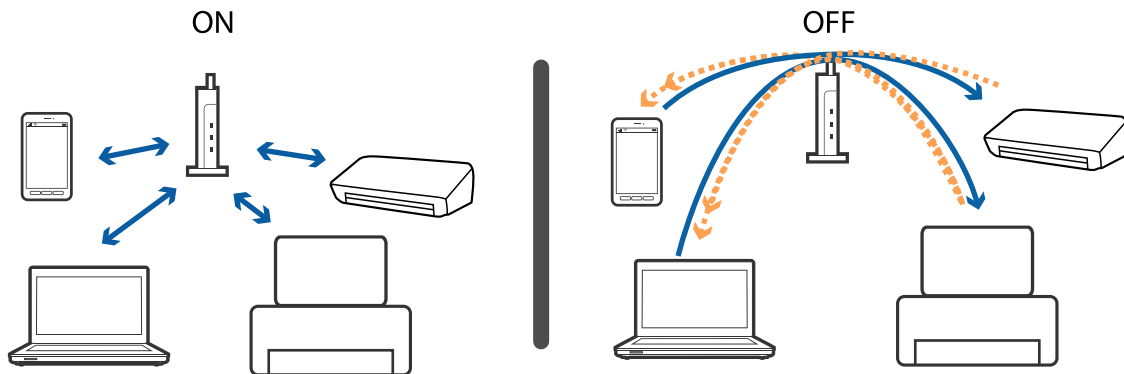


حل المشاكل

□ إحدى نقاط الوصول المتوافقة مع كل من بروتوكول IEEE802.11a وبروتوكول IEEE802.11g لديها معرفات شبكة SSID تصل إلى 2.4 غيغا هرتز و 5 غيغا هرتز. إذا قمت بتوصيل الكمبيوتر أو الجهاز الذي معرف شبكة 5 غيغا هرتز، فسيتعذر عليك الاتصال بالماسحة الضوئية لأن الماسحة الضوئية تدعم فقط الاتصال لما يزيد عن 2.4 غيغا هرتز. قم بتوصيل الكمبيوتر أو الجهاز الذي معرف الشبكة SSID نفسه الذي تستخدمه الماسحة الضوئية.



□ تمتلك معظم نقاط الوصول ميزة حاجز الخصوصية الذي يحظر الاتصال بين الأجهزة المتصلة. إذا تعذر اتصال الماسحة الضوئية بالكمبيوتر أو الجهاز الذي حتى إذا كانت الأجهزة متصلة بالشبكة نفسها، فقم بتعطيل حاجز الخصوصية في نقطة الوصول. راجع الدليل المرفق مع نقطة الوصول لمعرفة التفاصيل.



معلومات ذات صلة

◀ "فحص معرف الشبكة SSID المتصل بالماسحة الضوئية" في الصفحة 113

◀ "فحص معرف الشبكة SSID الخاص بالكمبيوتر" في الصفحة 114

فحص معرف الشبكة SSID المتصل بالماسحة الضوئية

يمكنك فحص معرف الشبكة SSID المتصل من خلال Web Config.

ويمكنك فحص معرف الشبكة SSID وكلمة مرور الماسحة الضوئية نفسها الموجودة على الملصق المثبت بالماسحة الضوئية. يتم استخدام طرق الفحص هذه عند قيامك بتوصيل الماسحة في وضع اتصال AP.

معلومات ذات صلة

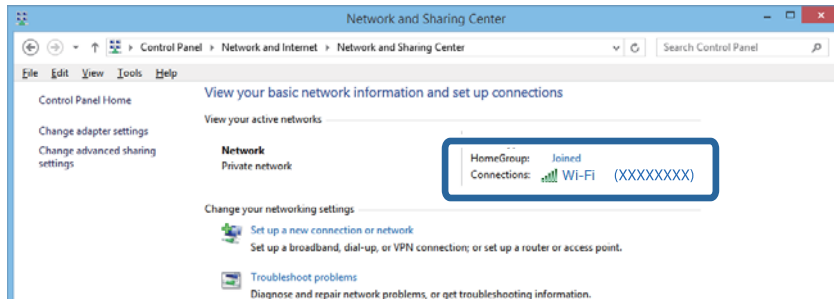
◀ "Web Config" في الصفحة 17

حل المشاكل

فحص معرف الشبكة SSID الخاص بالكمبيوتر

نظام التشغيل Windows

اختر لوحة التحكم > الشبكة والإنترنت > مركز المشاركة والشبكة.



نظام التشغيل Mac OS X

انقر فوق أيقونة Wi-Fi في الجزء العلوي من شاشة الكمبيوتر. يتم عرض إحدى قوائم معرفات الشبكة SSID ويشار إلى معرف الشبكة المتصل بعلامة الاختيار.



تعذر قيام الماسحة الضوئية بعملية المسح فجأة من خلال الاتصال بالشبكة

□ عند تغييرك لنقطة الوصول أو الموفر، حاول ضبط إعدادات الشبكة للماسحة الضوئية مجدداً. وصل جهاز الكمبيوتر أو الجهاز الذي بشبكة SSID نفسها التي تتصل بها الماسحة الضوئية.

□ أغلق الأجهزة التي ترغب في توصيلها بالشبكة. انتظر لمدة 10 ثوان، ثم شغل الأجهزة بالترتيب التالي؛ نقطة الوصول، الكمبيوتر، أو الجهاز الذي، ثم الماسحة الضوئية. قم بنقل الماسحة الضوئية والكمبيوتر أو الجهاز الذي بالقرب من نقطة الوصول للمساعدة في اتصال موجة الراديو، ثم حاول ضبط إعدادات الشبكة مجدداً.

□ حاول الوصول إلى أي موقع إلكتروني من جهاز الكمبيوتر الخاص بك للتأكد من صحة إعدادات شبكة الكمبيوتر لديك. إذا لم تستطع الوصول إلى أي مواقع إلكترونية، فعندئذٍ تكون هناك مشكلة بجهاز الكمبيوتر. انظر دليل المستخدم المرفق مع جهاز الكمبيوتر الخاص بك للحصول على المزيد من التفاصيل.

□ تحقق من صحة إعداد الشبكة في Epson Scan 2 Utility.

□ عند إجراء المسح الضوئي من زر الماسحة الضوئية، تأكد من تشغيل Epson Scan 2 على الكمبيوتر الخاص بك قبل الضغط على زر الماسحة الضوئية.

حل المشاكل

معلومات ذات صلة

- ← "فحص معرف الشبكة SSID المتصل بالماسحة الضوئية" في الصفحة 113
- ← "فحص معرف الشبكة SSID الخاص بالكمبيوتر" في الصفحة 114
- ← "تعذر الاتصال من الأجهزة بالرغم من عدم وجود أي مشكلة في إعدادات الشبكة" في الصفحة 112

تعذر قيام الماسحة الضوئية بعملية المسح فجأة باستخدام وصلة USB

- افصل كبل USB من جهاز الكمبيوتر. انقر بزر الماوس الأيمن على رمز الماسحة الضوئية الظاهر على شاشة جهاز الكمبيوتر، ثم حدد إزالة الجهاز. قم بتوصيل كبل USB بجهاز الكمبيوتر وحاول إجراء مسح تجريبي. إذا نجح المسح الضوئي، فحينها يكون الضبط قد اكتمل.
- قم بإعادة تعيين اتصال USB باتباع الخطوات التالية في [تغيير طريقة الاتصال بجهاز الكمبيوتر] في هذا الدليل.
- إذا كان جهاز الكمبيوتر متصلاً بالماسحة من خلال USB بينما جهاز كمبيوتر آخر متصل بالماسحة من خلال اتصال لاسلكي ويعمل عليه Epson Scan 2، فسيتم حفظ الصور الممسوحة ضوئياً بالماسحة المتصلة لاسلكياً عندما تضغط على زر الماسحة. قم بعملية المسح الضوئي من الكمبيوتر بدلاً من استخدام زر الماسحة الضوئية أو إغلاق Epson Scan 2 في الكمبيوتر المتصل لاسلكياً.

معلومات ذات صلة

- ← "تغيير طريقة الاتصال بالكمبيوتر" في الصفحة 88

إلغاء تثبيت التطبيقات وتثبيتها

إزالة تثبيت التطبيقات

قد يلزم إزالة تثبيت التطبيقات ثم إعادة تثبيتها لحل بعض المشاكل أو في حالة ترقية نظام التشغيل. سجّل الدخول إلى الكمبيوتر التابع لك كمسؤول. أدخل كلمة مرور المسؤول إذا طلب الكمبيوتر منك ذلك.

إزالة تثبيت التطبيقات لنظام التشغيل Windows

1. قم بإنهاء كل التطبيقات قيد التشغيل.

2. افصل الماسحة الضوئية عن جهاز الكمبيوتر الخاص بك.

3. افتح لوحة التحكم:

□ نظام تشغيل Windows 10

انقر بزر الماوس الأيمن فوق زر ابدأ، أو اضغط عليه مع الاستمرار، ثم حدد لوحة التحكم.

□ Windows 8.1/Windows 8/Windows Server 2012 R2/Windows Server 2012

حدد سطح المكتب > الإعدادات > لوحة التحكم.

□ Windows 7/Windows Vista/Windows XP/Windows Server 2008 R2/Windows Server 2008/Windows Server 2003 R2/Windows Server 2003

انقر فوق زر البدء وحدد لوحة التحكم.

حل المشاكل

4. افتح إزالة تثبيت برنامج (أو إضافة أو إزالة البرامج):

Windows 10/Windows 8.1/Windows 8/Windows 7/Windows Vista/Windows Server 2012 R2/Windows Server 2012/Windows Server 2008 R2/Windows Server 2008

حدد إزالة تثبيت برنامج في البرامج.

Windows XP/Windows Server 2003 R2/Windows Server 2003

انقر فوق إضافة أو إزالة البرامج.

5. حدد التطبيق الذي تريد إلغاء تثبيته.

6. أزل تثبيت التطبيقات:

Windows 10/Windows 8.1/Windows 8/Windows 7/Windows Vista/Windows Server 2012 R2/Windows Server 2012/Windows Server 2008 R2/Windows Server 2008

انقر فوق إزالة التثبيت/تغيير أو إزالة التثبيت.

Windows XP/Windows Server 2003 R2/Windows Server 2003

انقر فوق تغيير/إزالة أو إزالة.

ملاحظة:

إذا ظهرت نافذة "التحكم في حساب المستخدم"، فانقر فوق "متابعة".

7. اتبع الإرشادات المعروضة على الشاشة.

ملاحظة:

قد تظهر رسالة تطالبك بإعادة تشغيل الكمبيوتر. إذا ظهرت تلك الرسالة، فتأكد من تحديد إعادة تشغيل الكمبيوتر الآن، ثم انقر فوق إنهاء.

إلغاء تثبيت التطبيقات بنظام التشغيل Mac OS X


ملاحظة:

تأكد من تثبيت EPSON Software Updater.

1. نزل برنامج إزالة التثبيت باستخدام EPSON Software Updater.

بعد تنزيل برنامج إزالة التثبيت، لا يلزم تنزيله مجدداً في كل مرة تتم فيها إزالة تثبيت التطبيق.

2. افصل الماسحة الضوئية عن جهاز الكمبيوتر الخاص بك.

3. لإزالة تثبيت برنامج تشغيل الماسحة الضوئية، حدد تفضيلات النظام من القائمة  < الطابعات والمسحات الضوئية (أو الطباعة والمسح الضوئي، أو الطباعة والفاكس)، ثم أزل الماسحة الضوئية من قائمة المسحات الممكنة.

4. قم بإنهاء كل التطبيقات قيد التشغيل.

5. حدد Finder < انتقال < التطبيقات < Epson Software < برنامج إزالة التثبيت.

6. حدد التطبيق الذي تريد إزالة تثبيته، ثم انقر فوق "إزالة التثبيت".

هام: 

يزيل برنامج إزالة التثبيت كل برامج التشغيل لمسحات Epson الضوئية من الكمبيوتر. إذا كنت تستخدم عدة مسحات ضوئية من Epson وتريد حذف بعض برامج التشغيل فقط، فاحذفها جميعاً أولاً، ثم أعد تثبيت برامج تشغيل المسحات الضرورية مرة أخرى.

حل المشاكل

ملاحظة:

إذا تعذر عليك العثور على التطبيق الذي تريد إزالة تثبيته في قائمة التطبيقات، فلا يمكنك إزالة التثبيت باستخدام برنامج إزالة التثبيت. وفي هذه الحالة، حدد *Finder* < انتقال إلى < التطبيقات < *Epson Software*، وحدد التطبيق الذي تريد إزالة تثبيته ثم اسحبه إلى رمز سلة المحذوفات.

تثبيت التطبيقات الخاصة بك

اتباع الخطوات المذكورة أدناه لتثبيت التطبيقات الضرورية.

ملاحظة:

□ سجّل الدخول إلى الكمبيوتر الخاص بك كمسؤول. أدخل كلمة مرور المسؤول إذا طلب الكمبيوتر منك ذلك.

□ عند إعادة تثبيت التطبيقات، يجب إزالة تثبيتها أولاً.

1. قم بإنهاء كل التطبيقات قيد التشغيل.

2. عند تثبيت Epson Scan 2، افصل الماسحة الضوئية والكمبيوتر مؤقتاً.

ملاحظة:

لا توصل الماسحة والكمبيوتر إلى أن يُطلب منك ذلك.

3. ثبّت التطبيق باتباع التعليمات الواردة على موقع الويب أدناه.

<http://epson.sn>

ملاحظة:

بالنسبة إلى أنظمة التشغيل *Windows*، يمكنك أيضاً استخدام قرص البرامج المرفق بالماسحة.

المواصفات الفنية

المواصفات العامة للماسحة الضوئية

ملاحظة:

المواصفات عرضة للتغيير بدون إشعار.

نوع الماسحة الضوئية	ماسحة ضوئية مزودة بوحدة تغذية الورق، وماسحة ضوئية ثنائية اللون أحادية الممر
الجهاز الكهروضوئي	مستشعر ملامسة الصورة (CIS)
وحدات البكسل الفعالة	5, 100×9, 300 عند 600 نقطة لكل بوصة 2, 500×64, 500 عند 300 نقطة لكل بوصة
مصدر الإضاءة	RGB LED
دقة المسح الضوئي	600 نقطة لكل بوصة (المسح الضوئي الرئيسي) 600 نقطة لكل بوصة (المسح الضوئي الفرعي)
دقة الإخراج	75 إلى 1200 نقطة لكل بوصة (معدل ترايد 1 نقطة لكل بوصة) ^{1*}
حجم المستند	الحد الأقصى: 6×215.9, 096 ملم (8.5×240 بوصة) الحد الأدنى: 8×50.8, 50.8 ملم (2×2 بوصة)
إدخال الورق	تحميل الورق وجهه لأسفل
إخراج الورق	إخراج الورق وجهه لأسفل
سعة الورق	50 ورقة 80 جم/م ²
عمق الألوان	اللون <input type="checkbox"/> 30 بت لكل بكسل داخلي (10 بت لكل بكسل لكل لون داخلي) <input type="checkbox"/> 24 بت لكل بكسل خارجي (8 بت لكل بكسل لكل لون خارجي) التدرج الرمادي <input type="checkbox"/> 10 بت لكل بكسل داخلي <input type="checkbox"/> 8 بت لكل بكسل خارجي الأسود والأبيض <input type="checkbox"/> 10 بت لكل بكسل داخلي <input type="checkbox"/> 1 بت لكل بكسل خارجي
الواجهة ^{2*}	وحدة USB بالغة السرعة IEEE802.11b/g/n إيثرنت 1000BASE-T/100BASE-TX/10BASE-T (خيارية) علامة بسيطة NFC (لا توجد واجهة مع وحدة التحكم في الماسحة)

^{1*} 75 إلى 300 نقطة لكل بوصة (393.7 إلى 461.0 ملم (15.5 إلى 215 بوصة) في الطول)، 75 إلى 200 نقطة لكل بوصة (5, 461.1 إلى 6, 096.0 ملم (215 إلى 240 بوصة) في الطول)

^{2*} لا يمكنك استخدام أحد أجهزة USB مع الاتصال بالشبكة في الوقت نفسه.

المواصفات الفنية

مواصفات Wi-Fi

IEEE802.11b/g/n	المقاييس
2.4 جيجا هرتز	نطاق التردد
19.8 ديسيبل (EIRP)	أقصى معدل نقل لقدرة التردد الراديوي
وضع البنية الأساسية، الوضع المؤقت ^{1*} ، وضع AP ^{2*}	أوضاع التنسيق
WPA2-Enterprise ^{5*} ، WPA2-PSK (AES) ^{4*} ، WEP (64/128bit)	تأمين اللا سلكي

1* غير مدعوم للتوافق مع IEEE 802.11n.

2* غير مدعوم للتوافق مع IEEE 802.11b.

3* يمكن استخدام اتصال وضع AP واتصال Wi-Fi في الوقت نفسه.

4* متوافق مع مقاييس WPA2 مع دعم لمقاييس WPA/WPA2 Personal.

5* متوافق مع مقاييس WPA2 مع دعم لمقاييس WPA/WPA2 Enterprise.

بروتوكول الأمان

HTTPS (الخادم/العميل)، SMTPS (العميل)، STARTTLS، شهادة المصدر (العميل)، تحديث شهادة المصدر (العميل)، شهادة CA موقعة (الخادم)، شهادة CA (الخادم)، إنتاج CSR (الخادم)، شهادة موقعة شخصياً (الخادم)، EC رقم إنتاج شهادة موقعة شخصياً (الخادم)، الشهادات/استيراد الرقم السري (الخادم)	SSL/TLS
POP قبل مصادقة SMTP، وAPOP، وSMTP	المصادقة لإرسال بريد إلكتروني
SNMPv3	مصادقة/تشفير وصول MIB

مواصفات الأبعاد

العرض: 296 ملم (11.7 بوصة) العمق: 169 ملم (6.7 بوصة) الارتفاع: 176 ملم (6.9 بوصة)	الأبعاد*
حوالي 3.7 كجم (8.2 رطل)	الوزن

* بدون الأجزاء البارزة.

المواصفات الفنية

المواصفات الكهربائية

المواصفات الكهربائية للماسحة الضوئية

تيار مستمر 24 فولت	جهد موثر طاقة دخل التيار المستمر المحدد
2 أمبير	تيار طاقة دخل التيار المستمر المحدد
اتصال USB التشغيل: حوالي 17 واط وضع الاستعداد: حوالي 9.2 واط وضع السكون: حوالي 1.2 واط إيقاف تشغيل الطاقة: حوالي 0.1 واط اتصال Wi-Fi التشغيل: حوالي 18 واط وضع الاستعداد: حوالي 9.2 واط وضع السكون: حوالي 1.4 واط إيقاف تشغيل الطاقة: حوالي 0.1 واط	استهلاك الطاقة

المواصفات الكهربائية لمهايئ التيار المتردد

A471H (تيار متردد 100 ويصل إلى 240 فولت) A472E (تيار متردد 220 ويصل إلى 240 فولت)	الطراز
1.2 أمبير	تيار الدخل المحدد
50 إلى 60 هرتز	نطاق التردد المحدد
تيار مستمر 24 فولت	الجهد المحدد لمزود طاقة الإخراج
2 أمبير	تيار الإخراج المحدد

المواصفات البيئية

من 5 إلى 35 درجة مئوية (من 41 إلى 95 درجة فهرنهايت)	عند التشغيل	درجة الحرارة
من 25- إلى 60 درجة مئوية (من 13- إلى 140 درجة فهرنهايت)	عند التخزين	
من 15 إلى 80% (بدون تكاثف)	عند التشغيل	الرطوبة
من 15 إلى 85% (بدون تكاثف)	عند التخزين	
الظروف المعتادة في المكتب أو المنزل. تجنب تشغيل الماسحة الضوئية في ضوء الشمس المباشر أو بالقرب من مصدر إضاءة قوي أو في أماكن بها غبار كثيف.		ظروف التشغيل

المواصفات الفنية

متطلبات النظام

<p>نظام التشغيل (32-bit Windows 10 ، bit-64)</p> <p>نظام التشغيل (32-bit Windows 8.1 ، bit-64)</p> <p>نظام التشغيل (32-bit Windows 8 ، bit-64)</p> <p>نظام التشغيل (32-bit Windows 7 ، bit-64)</p> <p>نظام التشغيل (32-bit Windows Vista ، bit-64)</p> <p>نظام التشغيل Windows XP Professional x64 Edition Service Pack 2</p> <p>نظام التشغيل Windows XP (32-bit) Service Pack 3</p> <p>نظام التشغيل Windows Server 2012 R2</p> <p>نظام التشغيل Windows Server 2012</p> <p>نظام التشغيل Windows Server 2008 R2</p> <p>نظام التشغيل (32-bit Windows Server 2008 ، bit-64)</p> <p>نظام التشغيل (32-bit Windows Server 2003 R2 ، bit-64)</p> <p>نظام التشغيل (32-bit Windows Server 2003 ، bit-64) Service Pack 2-64</p>	<p>نظام التشغيل Windows</p>
<p>نظام التشغيل Mac OS X v10.11.x</p> <p>نظام التشغيل Mac OS X v10.10.x</p> <p>نظام التشغيل Mac OS X v10.9.x</p> <p>نظام التشغيل Mac OS X v10.8.x</p> <p>نظام التشغيل Mac OS X v10.7.x</p> <p>نظام التشغيل Mac OS X v10.6.8</p>	<p>نظام التشغيل Mac OS X ^{1*} 2*</p>

1* ميزة التبديل السريع بين المستخدمين غير مدعومة في إصدار نظام التشغيل Mac OS X أو الإصدارات الأحدث.

2* نظام الملفات UNIX (UFS) الخاص بنظام التشغيل Mac OS X غير مدعوم.

المعايير والموافقات

المقاييس والموصفات الخاصة بطرازات الولايات المتحدة

المنتج

التوافق الكهرومغناطيسي	الفئة B من الجزء الفرعي B بالجزء 15 من لوائح لجنة الاتصالات الفيدرالية (FCC) الفئة B CISPR 22 IEC/CEI/CSA/CAN
------------------------	--

يحتوي هذا الجهاز على الوحدة اللاسلكية التالية.

الجهة المصنعة: Askey Computer Corporation

النوع: (WLU6320-D69) (RoHS)

يتوافق هذا المنتج مع الجزء 15 من قواعد لجنة الاتصالات الفيدرالية FCC و RSS-210 من قواعد IC. لن تتحمل شركة Epson مسؤولية أي فشل في تحقيق متطلبات الحماية نتيجة إجراء أية تعديلات غير موصى بها على المنتج. يخضع التشغيل للشرطين التاليين: (1) لا يتسبب هذا الجهاز في حدوث تداخل ضار، و(2) يجب أن يقبل هذا الجهاز أي تداخل قد يصل إليه بما في ذلك الموجات التي قد تؤثر بالسلب على تشغيله.

لمنع تشويش موجات الراديو على الخدمة المرخصة، تم تصميم هذا الجهاز ليتم استخدامه داخل المنشآت والمنازل وبعيداً عن النواذ لضمان الحصول على أقصى درجات الحماية. ويخضع الجهاز (أو هوائي الإرسال الخاصة به) المثبت خارج المنشآت والمنازل للترخيص.

مهايئ التيار المتردد (A471H)

السلامة	UL60950-1 CAN/CSA-C22.2 No.60950-1
التوافق الكهرومغناطيسي	الفئة B من الجزء الفرعي B بالجزء 15 من لوائح لجنة الاتصالات الفيدرالية (FCC) الفئة B CISPR 22 IEC/CEI/CSA/CAN

المعايير والموافقات المعنية بالطرز الأوروبية

المنتج ومهايئ التيار المتردد

خاص بالمستخدمين الأوروبيين

تقر شركة Seiko Epson Corporation أن طرازات معدات الراديو تتوافق مع التوجيه 2014/53/EU. يتوفر النص الكامل لإعلان المطابقة الصادر عن الاتحاد الأوروبي على الموقع التالي.

<http://www.epson.eu/conformity>

J381B

A472E، A471H

ينحصر الاستخدام على أيرلندا، والمملكة المتحدة، والنمسا، وألمانيا، وليختنشتاين، وسويسرا، وفرنسا، وبلجيكا، ولوكسمبرج، وهولندا، وإيطاليا، والبرتغال، وأسبانيا، والدانمارك، وفنلندا، والنرويج، والسويد، وأيسلندا، وقبرص، وكرواتيا، واليونان، وسلوفينيا، ومالطا وبلغاريا، والتشيك، وإستونيا، والمجر ولاتفيا، وليتوانيا، وبولندا، ورومانيا، وسلوفاكيا.

المعايير والمواصفات

لن تتحمل شركة Epson مسؤولية أي فشل في تحقيق متطلبات الحماية نتيجة إجراء أية تعديلات غير موصى بها على المنتج.



المعايير والمواصفات الخاصة بالطرازات الأسترالية

المنتج

التوافق الكهرومغناطيسي	الفئة B من AS/NZS CISPR22
------------------------	---------------------------

تقر شركة Epson، بموجب هذا المستند أن الطرز التالية من الأجهزة تتوافق مع المتطلبات الأساسية والقوانين الأخرى ذات الصلة في AS/NZS4268:

J381B

لن تتحمل شركة Epson مسؤولية أي فشل في تحقيق متطلبات الحماية نتيجة إجراء أية تعديلات غير موصى بها على المنتج.

مهايئ التيار المتردد (A471H)

السلامة	AS/NZS 60950.1
التوافق الكهرومغناطيسي	الفئة B من AS/NZS CISPR22

أين تجد المساعدة

موقع الويب للدعم الفني

إذا كنت بحاجة إلى تعليمات إضافية، قم بزيارة موقع دعم الويب الخاص بشركة Epson الموضح أدناه. حدد البلد أو المنطقة ثم انتقل إلى قسم الدعم لموقع ويب Epson المحلي. تتوفر أيضاً أحدث برامج التشغيل أو الأسئلة الشائعة أو الأدلة أو مواد التنزيل الأخرى من الموقع.

<http://support.epson.net/>

<http://www.epson.eu/Support> (أوروبا)

إذا كان منتج Epson لديك لا يعمل بشكل صحيح ولا يمكنك حل المشكلة، فاتصل بخدمات دعم شركة Epson للحصول على المساعدة.

الاتصال بدعم شركة Epson

قبل الاتصال بشركة Epson

إذا كان منتج Epson لديك لا يعمل بشكل صحيح ولا يمكنك حل المشكلة باستخدام معلومات استكشاف الأخطاء وإصلاحها الموجودة في أدلة المنتج، فاتصل بخدمات دعم شركة Epson للحصول على المساعدة. إذا كان دعم شركة Epson في منطقتك غير مضمن في القائمة التالية، فاتصل بالموزع حيث اشتريت المنتج.

سيكون دعم شركة Epson قادراً على المساعدة بسرعة أكبر في حالة توفير المعلومات التالية:

الرقم التسلسلي للمنتج

(عادةً ما يوجد ملصق الرقم التسلسلي في الجزء الخلفي للمنتج.)

طراز المنتج

إصدار برنامج المنتج

(انقر فوق **حول**، **معلومات الإصدار**، أو **الزر المماثل** في برنامج المنتج.)

ماركة الكمبيوتر ونوعه

اسم نظام تشغيل الكمبيوتر وإصداره

أسماء وإصدارات تطبيقات البرامج التي تستخدمها عادةً مع المنتج

ملاحظة:

استناداً إلى المنتج، قد يتم تخزين بيانات قائمة الاتصال للفاكس و/أو إعدادات الشبكة في ذاكرة المنتج. قد يتم فقد البيانات و/أو الإعدادات، بسبب عطل المنتج أو إصلاحه. لن تتحمل Epson المسؤولية عند فقدان البيانات، لعمل نسخة احتياطية أو استعادة البيانات و/أو الإعدادات حتى أثناء فترة الضمان. نوصي بإجراء نسخ احتياطي للبيانات أو تدوين ملاحظات.

تعليمات للمستخدمين في أوروبا

راجع مستند الضمان في أوروبا للحصول على معلومات حول طريقة الاتصال بدعم شركة Epson.

تعليمات للمستخدمين في تايوان

اتصل للحصول على المعلومات والدعم والخدمات التالية:

أين تجد المساعدة

صفحة الويب العالمية

<http://www.epson.com.tw>

تتوفر معلومات حول مواصفات المنتج وبرامج التشغيل للتنزيل والاستعلام عن المنتجات.

مكتب الدعم الفني بشركة Epson

هاتف: +886-2-80242008

يستطيع فريق مكتب الدعم لدينا مساعدتك فيما يلي عبر الهاتف:

 استعلامات المبيعات ومعلومات المنتج مشكلات استخدام المنتج أو الأسئلة الخاصة بذلك استعلامات حول خدمة الإصلاح والضمان

مركز خدمة الإصلاح:

<http://www.tekcare.com.tw/branchMap.page>

مؤسسة TekCare هي مركز خدمة معتمد لشركة Epson Taiwan Technology & Trading Ltd.

تعليمات للمستخدمين في أستراليا

يتبنى فرع شركة Epson في أستراليا توفير مستوى عالٍ من خدمة العملاء. بالإضافة إلى أدلة المنتج، نحن نوفر المصادر التالية للحصول على معلومات:

عنوان URL على شبكة الإنترنت

<http://www.epson.com.au>

قم بالوصول لصفحات الويب العالمية الخاصة بفرع شركة Epson في أستراليا. موقع يستحق استخدام المودم لتصفحه! يوفر الموقع منطقة تنزيل لبرامج التشغيل و جهات الاتصال بشركة Epson ومعلومات المنتجات الجديدة والدعم الفني (البريد الإلكتروني).

مكتب الدعم الفني بشركة Epson

هاتف: 1300-361-054

يعتبر مكتب الدعم الفني بشركة Epson آخر إجراء احتياطي للتأكد من وصول العملاء للنصائح المطلوبة. يستطيع العاملون في مكتب الدعم الفني المساعدة في تثبيت منتجات Epson وتكوينها وتشغيلها. يستطيع أفراد الدعم الفني لما قبل المبيعات توفير الوثائق حول منتجات Epson الجديدة وتقديم النصيحة حول مكان أقرب موزع أو وكيل صيانة. تتم الإجابة على أنواع عديدة من الاستعلامات هنا.

نحن نشجعك على الحصول على كل المعلومات المطلوبة عند الاتصال. كلما قمت بإعداد المزيد من المعلومات، زادت سرعتنا في مساعدتك على حل المشكلة. تتضمن هذه المعلومات أدلة منتج Epson ونوع الكمبيوتر ونظام التشغيل وبرامج التطبيق وأي معلومات تشعر بأنها مطلوبة.

نقل المنتج

توصي Epson بالاحتفاظ بعبوة المنتج تحسباً لنقله مستقبلاً.

تعليمات للمستخدمين في سنغافورة

مصادر المعلومات والدعم والخدمات المتوفرة من Epson في سنغافورة هي:

صفحة الويب العالمية

<http://www.epson.com.sg>

أين تجد المساعدة

تتوفر معلومات حول مواصفات المنتج وبرامج التشغيل للتنزيل والأسئلة الشائعة واستعلامات المبيعات والدعم الفني عبر البريد الإلكتروني.

مكتب الدعم الفني بشركة Epson

الاتصال المجاني: 800-120-5564

يستطيع فريق مكتب الدعم لدينا مساعدتك فيما يلي عبر الهاتف:

- استعلامات المبيعات ومعلومات المنتج
- الأسئلة المتعلقة باستخدام المنتج أو استكشاف المشكلات وحلها
- استعلامات حول خدمة الإصلاح والضمان

تعليمات للمستخدمين في تايلاند

اتصل للحصول على المعلومات والدعم والخدمات التالية:

صفحة الويب العالمية

<http://www.epson.co.th>

تتوفر معلومات حول مواصفات المنتج وبرامج التشغيل للتنزيل والأسئلة الشائعة والبريد الإلكتروني.

الخط الساخن لشركة Epson

هاتف: 66-2685-9899

البريد الإلكتروني: support@eth.epson.co.th

يستطيع فريق الخط الساخن لدينا مساعدتك فيما يلي عبر الهاتف:

- استعلامات المبيعات ومعلومات المنتج
- مشكلات استخدام المنتج أو الأسئلة الخاصة بذلك
- استعلامات حول خدمة الإصلاح والضمان

تعليمات للمستخدمين في فيتنام

اتصل للحصول على المعلومات والدعم والخدمات التالية:

الخط الساخن لشركة Epson

هاتف (مدينة هوشي مينه) 84-8-823-9239

هاتف (مدينة هانوي) 84-4-3978-4785 ، 84-4-3978-4775

مركز خدمة شركة Epson

65 Truong Dinh Street, District 1, Hochiminh City, Vietnam.

29 Tue Tinh, Quan Hai Ba Trung, Hanoi City, Vietnam

تعليمات للمستخدمين في إندونيسيا

اتصل للحصول على المعلومات والدعم والخدمات التالية:

أين تجد المساعدة

صفحة الويب العالمية

<http://www.epson.co.id>

□ معلومات حول مواصفات المنتج وبرامج التشغيل للتنزيل

□ الأسئلة الشائعة واستعلامات المبيعات والأسئلة عبر البريد الإلكتروني

الخط الساخن لشركة Epson

هاتف: 62-21-572-4350

فاكس: 62-21-572-4357

يستطيع فريق الخط الساخن لدينا مساعدتك فيما يلي عبر الهاتف أو الفاكس:

□ استعلامات المبيعات ومعلومات المنتج

□ الدعم الفني

مركز خدمة شركة Epson

الهاتف البريد الإلكتروني	العنوان	اسم الشركة	الإقليم
(+6221)62301104 jkt-technical1@epson-indonesia.co.id	RUKO MANGGA DUA MALL NO. 48 JL. ARTERI MANGGA DUA - JAKARTA UTARA- DKI	ESS Jakarta MG. DUA	DKI JAKARTA
(+6261)42066090/42066091 mdn-technical@epson- indonesia.co.id	Kompleks Graha Niaga, Jl. Bambu II No. A-4, Medan- 20114	ESC Medan	NORTH SUMATERA
(+6222)4207033 bdg-technical@epson-indonesia.co.id	JL. CIHAMPELAS NO. 48A-BANDUNG JABAR 40116	ESC Bandung	WEST JAWA
(+62274)581065 ygy-technical@epson-indonesia.co.id	YAP Square, Blok A No.6 Jl. C Simanjutak YOGYAKARTA - DIY	ESC Yogyakarta	DI YOGYAKART A
(+6231)5355035 sby-technical@epson-indonesia.co.id	HITECH MALL LT.2 BLOK A NO. 24 JL. KUSUMA BANGSA NO. 116 -118 - SURABAYA JATIM	ESC Surabaya	EAST JAWA
(+62411)328212 mksr-technical@epson- indonesia.co.id	JL. GUNUNG BAWAKARAENG NO. 68E - MAKASSAR SULSEL	ESC Makassar	SOUTH SULAWESI
(+62561)735507 pontianak-technical@epson- indonesia.co.id	JL. NUSA INDAH I NO. 40A PONTIANAK KALBAR 78117	ESC Pontianak	WEST KALIMANTA N
(+62761)21420 pkb-technical@epson-indonesia.co.id	JL. TUANKU TAMBUSAI NO. 353 - PEKANBARU RIAU	ESC PEKANBARU	PEKANBARU
(+6221)5724335 ess.support@epson-indonesia.co.id	WISMA KEIAI LT. 1 JL. JEND. SUDIRMAN KAV. 3 JAKPUS DKI JAKARTA	ESS JAKARTA KEIAI	DKI JAKARTA

أين تجد المساعدة

الهاتف البريد الإلكتروني	العنوان	اسم الشركة	الإقليم
(+6231)5014949 esssby.support@epson- indonesia.co.id	JL. JAWA NO. 2-4 KAV. 29, RUKO SURYA INTI, SURABAYA - JATIM	ESS SURABAYA	EAST JAWA
(+6221)53167051 esstag.support@epson- indonesia.co.id	Ruko mall WTC MATAHARI no. 953 SERPONG - Banten	ESS SERPONG	BANTEN
(+6224)8313807 esssmg.support@epson- indonesia.co.id	Komplek Ruko Metro Plaza Blok C20 , Jl. MT Haryono No 970 Semarang - Jawa tengah	ESS SEMARANG	CENTRAL JAWA
(+62541)7272904 escsmd.support@epson- indonesia.co.id	Jl. KH. Wahid Hasyim (M. Yamin) Kel. Sempaja Selatan Kec. Samarinda Utara Samarinda- Kalimantan Timur (samping kantor pos)	ESC SAMARINDA	EAST KALIMANTA N
(+62711)311330 escplg.support@epson- indonesia.co.id	Jl. H.M. Rasyid Nawawi no.249, kelurahan 9 ilir Palembang - Sumsel	ESC PALEMBANG	SOUTH SUMATERA
(+62331) 486468,488373 jmr-admin@epson-indonesia.co.id jmr-technical@epson-indonesia.co.id	Jl. Panglima Besar Sudirman No.1 D JEMBER - JAWA TIMUR (Depan Balai Penelitian dan Pengolahan Kakao)	ESC JEMBER	EAST JAVA
(+62431)7210033 MND-ADMIN@EPSON- INDONESIA.CO.ID	Tekno @Megamall, Megamall LG TK-21 Jl. Piere Tendean Kawasan Megamas Boulevard Manado 95111	ESC MANADO	NORTH SULAWESI

للمدن الأخرى غير المسرودة هنا، اتصل بالخط الساخن: 08071137766.

تعليمات للمستخدمين في هونج كونج

للحصول على دعم فني بالإضافة إلى خدمات ما بعد البيع، نرحب باتصال المستخدمين بشركة Epson Hong Kong Limited في أي وقت.

الصفحة الرئيسية على الإنترنت

<http://www.epson.com.hk>

أسست شركة Epson في هونج كونج صفحة رئيسية محلية باللغتين الصينية والإنجليزية على الإنترنت لتوفير المعلومات التالية للمستخدمين:

معلومات المنتج

إجابات على الأسئلة الشائعة

أحدث إصدار من برامج تشغيل منتجات Epson

الخط الساخن للدعم الفني

كما يمكنك الاتصال بالفريق الفني على أرقام الهواتف والفاكسات التالية:

هاتف: 852-2827-8911

فاكس: 852-2827-4383

أين تجد المساعدة

تعليمات للمستخدمين في ماليزيا

اتصل للحصول على المعلومات والدعم والخدمات التالية:

صفحة الويب العالمية

<http://www.epson.com.my>

☐ معلومات حول مواصفات المنتج وبرامج التشغيل للتنزيل

☐ الأسئلة الشائعة واستعلامات المبيعات والأسئلة عبر البريد الإلكتروني

مركز اتصالات Epson

هاتف: +60 1800-8-17349

☐ استعلامات المبيعات ومعلومات المنتج

☐ مشكلات استخدام المنتج أو الأسئلة الخاصة بذلك

☐ استعلامات حول خدمات الإصلاح والضمان

المكتب الرئيسي

هاتف: 603-56288288

فاكس: 603-5628 8388/603-5621 2088

تعليمات للمستخدمين في الهند

اتصل للحصول على المعلومات والدعم والخدمات التالية:

صفحة الويب العالمية

<http://www.epson.co.in>

تتوفر معلومات حول مواصفات المنتج وبرامج التشغيل للتنزيل والاستعلام عن المنتجات.

خط المساعدة

☐ الخدمة ومعلومات المنتج والعناصر المستهلكة للطلبات (خطوط BSNL)

رقم الاتصال المجاني: 18004250011

يمكنك الاتصال من 9 صباحاً حتى 6 مساءً، من الاثنين إلى السبت (باستثناء الإجازات العامة)

☐ للخدمة (مستخدمو CDMA والهواتف المحمولة)

رقم الاتصال المجاني: 186030001600

يمكنك الاتصال من 9 صباحاً حتى 6 مساءً، من الاثنين إلى السبت (باستثناء الإجازات العامة)

تعليمات للمستخدمين في الفلبين

للحصول على الدعم الفني بالإضافة إلى خدمات ما بعد البيع، نرحب باتصال المستخدمين بشركة Epson Philippines Corporation من خلال الهاتف أو الفاكس ومن خلال عنوان البريد الإلكتروني أدناه:

أين تجد المساعدة

صفحة الويب العالمية

<http://www.epson.com.ph>

تتوفر معلومات حول مواصفات المنتج وبرامج التشغيل للتنزيل والأسئلة الشائعة واستعلامات البريد الإلكتروني.

خدمة العملاء بشركة Epson Philippines

الاتصال المجاني: (1800-1069-37766 PLDT)

الاتصال المجاني: (رقمي) 1800-3-0037766

مترو مانيلا: (+632)441-9030

موقع الويب: <http://customercare.epson.com.ph>

البريد الإلكتروني: customercare@epc.epson.com.ph

يستطيع فريق خدمة العملاء لدينا مساعدتك فيما يلي عبر الهاتف:

□ استعلامات المبيعات ومعلومات المنتج

□ مشكلات استخدام المنتج أو الأسئلة الخاصة بذلك

□ استعلامات حول خدمة الإصلاح والضمان

Epson Philippines Corporation

خط الاتصال الرئيسي: +632-706-2609

فاكس: +632-706-2665