

DS-570W

Οδηγίες χρήστη

Πνευματικά δικαιώματα

Απαγορεύεται η αναπαραγωγή, η αποθήκευση σε σύστημα ανάκτησης ή η μετάδοση, σε οποιαδήποτε μορφή ή με οποιοδήποτε μέσο, (ηλεκτρονικά, μηχανικά, ως φωτοαντίγραφα, με εγγραφή σε κάποιο μέσο ή με άλλο τρόπο) της εν λόγω έκδοσης ή τμήματος αυτής χωρίς την προηγούμενη έγγραφη άδεια της Seiko Epson Corporation. Δεν αναλαμβάνεται ευθύνη για ευρεσιτεχνία σε σχέση με τη χρήση των πληροφοριών που περιέχονται στο παρόν. Επίσης, δεν αναλαμβάνεται ευθύνη για ζημιές που προκύπτουν από τη χρήση των πληροφοριών στο παρόν. Οι πληροφορίες που περιέχονται στο παρόν εγχειρίδιο έχουν σχεδιαστεί αποκλειστικά για χρήση με το συγκεκριμένο προϊόν Epson. Η Epson δεν φέρει καμία ευθύνη για τη χρήση των πληροφοριών αυτών σε άλλα προϊόντα.

Η Seiko Epson Corporation και οι θυγατρικές εταιρίες της δεν φέρουν καμία ευθύνη για τυχόν ζημιές, απώλειες, κόστη ή έξοδα που θα βαρύνουν τον αγοραστή ή τρίτα μέρη ως αποτέλεσμα ατυχήματος, αθέμιτης ή κακής χρήσης του προϊόντος ή μη εξουσιοδοτημένων τροποποιήσεων, επισκευών ή μετατροπών του προϊόντος ή (με εξαίρεση τις Η.Π.Α.) μη συμμόρφωσης με τις οδηγίες λειτουργίας και συντήρησης της Seiko Epson Corporation.

Η Seiko Epson Corporation και οι θυγατρικές εταιρίες αυτής δεν φέρουν καμία ευθύνη για οποιοσδήποτε ζημιές ή προβλήματα προκύπτουν από τη χρήση οποιωνδήποτε επιλογών ή οποιωνδήποτε αναλώσιμων προϊόντων, εκτός των προϊόντων που χαρακτηρίζονται ως Αυθεντικά προϊόντα Epson ή Αναγνωρισμένα προϊόντα Epson από τη Seiko Epson Corporation.

Η Seiko Epson Corporation δεν θα θεωρείται υπεύθυνη για οποιαδήποτε βλάβη που προκύπτει από ηλεκτρομαγνητική παρεμβολή που προκαλείται από τη χρήση οποιωνδήποτε καλωδίων διασύνδεσης, εκτός των καλωδίων που χαρακτηρίζονται ως Εγκεκριμένα προϊόντα EPSON από τη Seiko Epson Corporation.

© 2016 Seiko Epson Corporation. All rights reserved.

Το περιεχόμενο του παρόντος εγχειριδίου και οι τεχνικές προδιαγραφές του προϊόντος υπόκεινται σε αλλαγές χωρίς ειδοποίηση.

Εμπορικά σήματα

- ❑ Η ονομασία EPSON® αποτελεί σήμα κατατεθέν και οι ονομασίες EPSON EXCEED YOUR VISION ή EXCEED YOUR VISION αποτελούν εμπορικά σήματα της Seiko Epson Corporation.
- ❑ Microsoft®, Windows®, Windows Server®, and Windows Vista® are either registered trademarks or trademarks of Microsoft Corporation in the United States and/or other countries.
- ❑ Apple®, Mac OS®, and OS X® are trademarks of Apple Inc., registered in the U.S. and other countries.
- ❑ Adobe®, Adobe Reader®, and Acrobat® are registered trademarks of Adobe Systems Incorporated.
- ❑ Intel® is a registered trademark of Intel Corporation.
- ❑ Wi-Fi®, Wi-Fi Alliance®, and Wi-Fi Protected Access® (WPA) are registered trademarks of the Wi-Fi Alliance. Wi-Fi Protected Setup™, and WPA2™ are trademarks of the Wi-Fi Alliance.
- ❑ The SuperSpeed USB Trident Logo is a registered trademark of USB Implementers Forum, Inc.
- ❑ Epson Scan 2 Software is based in part on the work of the Independent JPEG Group.
- ❑ libtiff

Copyright © 1988-1997 Sam Leffler

Copyright © 1991-1997 Silicon Graphics, Inc.

Permission to use, copy, modify, distribute, and sell this software and its documentation for any purpose is hereby granted without fee, provided that (i) the above copyright notices and this permission notice appear in all copies of the software and related documentation, and (ii) the names of Sam Leffler and Silicon Graphics may not be used in any advertising or publicity relating to the software without the specific, prior written permission of Sam Leffler and Silicon Graphics.

THE SOFTWARE IS PROVIDED "AS-IS" AND WITHOUT WARRANTY OF ANY KIND, EXPRESS, IMPLIED OR OTHERWISE, INCLUDING WITHOUT LIMITATION, ANY WARRANTY OF MERCHANTABILITY OR FITNESS FOR A PARTICULAR PURPOSE.

IN NO EVENT SHALL SAM LEFFLER OR SILICON GRAPHICS BE LIABLE FOR ANY SPECIAL, INCIDENTAL, INDIRECT OR CONSEQUENTIAL DAMAGES OF ANY KIND, OR ANY DAMAGES WHATSOEVER RESULTING FROM LOSS OF USE, DATA OR PROFITS, WHETHER OR NOT ADVISED OF THE POSSIBILITY OF DAMAGE, AND ON ANY THEORY OF LIABILITY, ARISING OUT OF OR IN CONNECTION WITH THE USE OR PERFORMANCE OF THIS SOFTWARE.

- ❑ Γενική σημείωση: Άλλα ονόματα προϊόντων που χρησιμοποιούνται στο παρόν προορίζονται μόνο για σκοπούς αναγνώρισης και μπορεί να αποτελούν εμπορικά σήματα των αντίστοιχων κατόχων τους. Η Epson αποποιείται παντός δικαιώματος σχετικά με αυτές τις εμπορικές επωνυμίες.

Περιεχόμενα

Πνευματικά δικαιώματα

Εμπορικά σήματα

Σχετικά με το παρόν εγχειρίδιο

Εισαγωγή στα εγχειρίδια.	7
Ενδείξεις και Σύμβολα.	7
Περιγραφές που χρησιμοποιούνται στο εγχειρίδιο αυτό.	7
Αναφορές λειτουργικών συστημάτων.	8

Σημαντικές οδηγίες

Οδηγίες ασφάλειας.	9
Περιορισμοί σχετικά με την αντιγραφή.	10

Βασικές πληροφορίες για το σαρωτή

Ονόματα και λειτουργίες εξαρτημάτων.	12
Κουμπιά και ενδεικτικές λυχνίες στον πίνακα ελέγχου.	14
Κουμπιά.	14
Ενδεικτικές λυχνίες.	16
Ενδείξεις σφάλματος.	17
Πληροφορίες σχετικά με τις εφαρμογές.	18
Epson Scan 2.	18
Document Capture Pro/Document Capture.	18
Presto! BizCard.	18
EPSON Software Updater.	18
Epson DocumentScan.	19
EpsonNet Config.	19
Web Config.	19
Προαιρετικά στοιχεία και πληροφορίες αναλώσιμων.	19
Κωδικοί μονάδας διασύνδεσης δικτύου.	19
Κωδικοί Μεγάλο φύλλο.	20
Κωδικοί κιτ διάταξης κυλίνδρων.	21
Κωδικοί κιτ καθαρισμού.	21

Προδιαγραφές πρωτοτύπων και τοποθέτηση πρωτοτύπων

Προδιαγραφές πρωτοτύπων.	23
Γενικές προδιαγραφές για τα πρωτότυπα που σαρώνονται.	23
Τύποι πρωτοτύπων που απαιτούν προσοχή.	26

Τύποι πρωτοτύπων που δεν πρέπει να σαρώνονται.	27
Τοποθέτηση πρωτοτύπων.	28
Πρωτότυπα τυπικού μεγέθους.	28
Χαρτί μεγάλου μήκους.	33
Πλαστικές κάρτες.	35
Πλαστικοποιημένες κάρτες.	39
Πρωτότυπα μεγάλου μεγέθους.	41
Πρωτότυπα ακανόνιστου σχήματος.	44
Φωτογραφίες.	47
Φάκελοι.	50
Ανάμικτα πρωτότυπα.	54

Βασική σάρωση

Σάρωση με το Epson Scan 2.	56
Απαιτούμενες ρυθμίσεις για ειδικά πρωτότυπα στο Epson Scan 2.	59
Ορισμός ανάλυσης που εξυπηρετεί το σκοπό της σάρωσης.	60
Σάρωση χρησιμοποιώντας το Document Capture Pro (Windows).	60
Σάρωση χρησιμοποιώντας Document Capture (Mac OS X).	64
Σάρωση με πλήκτρο σαρωτή.	66

Σάρωση για προχωρημένους

Σάρωση διαφορετικών μεγεθών ή τύπων πρωτοτύπου ένα προς ένα (Κατάσταση λειτουργίας αυτόματης τροφοδοσίας).	67
Δημιουργία σαρωμένων εικόνων ανάλογα με τις απαιτήσεις σας.	69
Λειτουργίες προσαρμογής εικόνας.	69
Επεξεργασία σαρωμένων σελίδων χρησιμοποιώντας το Epson Scan 2.	76
Αποθήκευση ως PDF με δυνατότητα αναζήτησης.	76
Αποθήκευση ως αρχείο μορφής Office (μόνο για Windows).	77
Διάφοροι τύποι αποθήκευσης και μεταφοράς.	79
Ταξινόμηση και αποθήκευση σαρωμένων εικόνων σε ξεχωριστό φάκελο (μόνο για Windows).	79
Σάρωση σε υπηρεσία Cloud.	80
Αποστολή σε διακομιστή FTP.	81
Επισύναψη σαρωμένων εικόνων σε ένα μήνυμα ηλεκτρονικού ταχυδρομείου.	81
Εκτύπωση σαρωμένων εικόνων.	82

Περιεχόμενα

Σάρωση χρησιμοποιώντας προκαθορισμένες ρυθμίσεις σάρωσης (Εργασία)	83
Ρύθμιση μιας εργασίας.	83
Αντιστοίχιση εργασίας στο κουμπί του σαρωτή.	83
Σάρωση επαγγελματικών καρτών χρησιμοποιώντας το Presto! BizCard.	84
Σάρωση από έξυπνες συσκευές χρησιμοποιώντας την ετικέτα NFC.	85

Ρυθμίσεις δικτύου

Τύποι σύνδεσης δικτύου.	87
Σύνδεση Wi-Fi.	87
Σύνδεση λειτουργίας AP.	87
Σύνδεση σε υπολογιστή.	88
Συνδεθείτε με έξυπνη συσκευή.	90
Πραγματοποίηση ρυθμίσεων Wi-Fi από τον πίνακα ελέγχου.	90
Πραγματοποίηση ρυθμίσεων Wi-Fi με το πάτημα ενός κουμπιού (WPS).	90
Πραγματοποίηση ρυθμίσεων Wi-Fi μέσω ορισμού κωδικού PIN (WPS).	91
Πραγματοποίηση ρυθμίσεων λειτουργίας AP.	91
Έλεγχος της κατάστασης του δικτύου χρησιμοποιώντας την ενδεικτική λυχνία δικτύου.	92
Αντικατάσταση ή προσθήκη νέων σημείων πρόσβασης.	92
Αλλαγή μεθόδου σύνδεσης με υπολογιστή.	93
Απενεργοποίηση των ρυθμίσεων δικτύου από τον πίνακα ελέγχου.	94
Επαναφορά των ρυθμίσεων δικτύου από τον πίνακα ελέγχου.	94

Συντήρηση

Καθαρισμός στο εξωτερικό του σαρωτή.	95
Καθαρισμός στο εσωτερικό του σαρωτή.	95
Αντικατάσταση του κιτ διάταξης κυλίνδρων.	100
Μηδενισμός αριθμού σαρώσεων.	105
Εξοικονόμηση ενέργειας.	106
Μεταφορά του σαρωτή.	107
Ενημέρωση εφαρμογών και υλικολογισμικού.	107

Επίλυση προβλημάτων

Προβλήματα σαρωτή.	109
Οι ενδεικτικές λυχνίες του σαρωτή υποδεικνύουν σφάλμα.	109
Ο σαρωτής δεν ενεργοποιείται.	109
Προβλήματα με την έναρξη σάρωσης.	109

Δεν είναι δυνατή η έναρξη του Epson Scan 2.	109
Πατώντας ένα πλήκτρο του σαρωτή δεν ξεκινάει τη σωστή εφαρμογή.	110
Προβλήματα τροφοδοσίας χαρτιού.	110
Τροφοδοτούνται πολλά πρωτότυπα.	110
Αφαίρεση μπλοκαρισμένων πρωτοτύπων από τον σαρωτή.	111
Το πρωτότυπο μπλοκάρει συχνά στον σαρωτή.	112
Τα πρωτότυπα λερώνονται.	112
Η ταχύτητα της σάρωσης μειώνεται όταν πραγματοποιούνται συνεχείς σαρώσεις.	113
Η σάρωση διαρκεί μεγάλο διάστημα.	113
Προβλήματα σαρωμένης εικόνας.	113
Ευθείες γραμμές εμφανίζονται κατά τη σάρωση από ADF.	113
Η ποιότητα της εικόνας είναι κακή.	113
Ανάπτυξη ή σύμπτυξη της σαρωμένης εικόνας.	114
Εμφανίζεται μετατόπιση στο φόντο των εικόνων.	114
Το κείμενο είναι θαμπό.	115
Εμφάνιση μοτίβων μουαρέ (Σκιές σε μορφή ιστού).	115
Η άκρη του πρωτοτύπου δεν σαρώνεται όταν γίνεται αυτόματη ανίχνευση του μεγέθους του πρωτοτύπου.	116
Το κείμενο δεν αναγνωρίζεται σωστά κατά την αποθήκευση ως PDF με δυνατότητα αναζήτησης.	116
Δεν είναι δυνατή η επίλυση προβλημάτων στη σαρωμένη εικόνα.	117
Προβλήματα δικτύου.	117
Όταν δεν μπορείτε να πραγματοποιήσετε ρυθμίσεις δικτύου.	117
Ο σαρωτής αδυνατεί ξαφνικά να σαρώσει μέσω σύνδεσης δικτύου.	120
Ο σαρωτής αδυνατεί ξαφνικά να σαρώσει μέσω σύνδεσης USB.	121
Εγκατάσταση και κατάργηση εγκατάστασης εφαρμογών.	121
Απεγκατάσταση των εφαρμογών σας.	121
Εγκατάσταση των εφαρμογών σας.	123
Τεχνικές προδιαγραφές	
Γενικές προδιαγραφές σαρωτή.	124
Προδιαγραφές Wi-Fi.	125
Πρωτόκολλο ασφαλείας.	125
Προδιαγραφές διαστάσεων.	125
Ηλεκτρικές προδιαγραφές.	126
Ηλεκτρικές προδιαγραφές σαρωτή.	126
Ηλεκτρικές προδιαγραφές προσαρμογέα AC.	126

Περιβαλλοντικές προδιαγραφές.	126
Απαιτήσεις συστήματος.	127

Πρότυπα και εγκρίσεις

Πρότυπα και εγκρίσεις για τα μοντέλα των ΗΠΑ. .	128
Πρότυπα και εγκρίσεις για Ευρωπαϊκά μοντέλα. .	128
Πρότυπα και εγκρίσεις για τα Αυστραλιανά μοντέλα.	129

Αναζήτηση βοήθειας

Ιστοσελίδα τεχνικής υποστήριξης στο Web.	130
Επικοινωνία με την Υποστήριξη Epson.	130
Πριν από την επικοινωνία με την Epson.	130
Βοήθεια για χρήστες Ευρώπης.	131
Βοήθεια για χρήστες της Ταϊβάν.	131
Βοήθεια για χρήστες Αυστραλίας.	131
Βοήθεια για χρήστες Σιγκαπούρης.	132
Βοήθεια για χρήστες Ταϊλάνδης.	132
Βοήθεια για χρήστες Βιετνάμ.	133
Βοήθεια για χρήστες Ινδονησίας.	133
Βοήθεια για χρήστες Χονγκ Κονγκ.	135
Βοήθεια για χρήστες Μαλαισίας.	135
Βοήθεια για χρήστες Ινδίας.	136
Βοήθεια για χρήστες Φιλιππίνων.	136

Σχετικά με το παρόν εγχειρίδιο

Εισαγωγή στα εγχειρίδια

Οι τελευταίες εκδόσεις των ακόλουθων εγχειριδίων είναι διαθέσιμες στο διαδικτυακό τόπο υποστήριξης της Epson.

<http://www.epson.eu/Support> (Ευρώπη)

<http://support.epson.net/> (εκτός Ευρώπης)

❑ Οδηγός εγκατάστασης (έντυπο εγχειρίδιο)

Σας παρέχει πληροφορίες για την εγκατάσταση του προϊόντος και της εφαρμογής.

❑ Οδηγίες χρήστη (ψηφιακό εγχειρίδιο)

Παρέχει οδηγίες για τη χρήση του προϊόντος, τη συντήρηση και την επίλυση προβλημάτων.

❑ Οδηγός Διαχειριστή (ψηφιακό εγχειρίδιο)

Παρέχει στους διαχειριστές δικτύου πληροφορίες σχετικά με τη διαχείριση του σαρωτή και των ρυθμίσεών του.

Εκτός από τα παραπάνω εγχειρίδια, ανατρέξτε και στη βοήθεια που περιλαμβάνεται στις διάφορες εφαρμογές Epson.

Ενδείξεις και Σύμβολα

Προσοχή:

Οδηγίες που πρέπει να ακολουθούνται με προσοχή για να αποφευχθούν τραυματισμοί.

Σημαντικό:

Οδηγίες που πρέπει να τηρούνται για να αποφευχθεί βλάβη στον εξοπλισμό σας.

Σημείωση:

Παρέχει συμπληρωματικά στοιχεία και πληροφορίες αναφοράς.

Σχετικές πληροφορίες

➔ Συνδέσεις με σχετικές ενότητες.

Περιγραφές που χρησιμοποιούνται στο εγχειρίδιο αυτό

❑ Τα στιγμιότυπα οθόνης για τις εφαρμογές είναι από Windows 10 ή Mac OS X v10.10.x. Το περιεχόμενο που προβάλλεται στις οθόνες ποικίλει ανάλογα με το μοντέλο και την κατάσταση.

❑ Οι εικόνες που χρησιμοποιούνται σε αυτό το εγχειρίδιο προορίζονται μόνο για αναφορά. Αν και ενδέχεται να διαφέρουν ελαφρώς από το πραγματικό προϊόν, οι μέθοδοι λειτουργίας είναι ίδιες.

Αναφορές λειτουργικών συστημάτων

Windows

Στο παρόν εγχειρίδιο, όροι όπως «Windows 10», «Windows 8.1», «Windows 8», «Windows 7», «Windows Vista», «Windows XP», «Windows Server 2012 R2», «Windows Server 2012», «Windows Server 2008 R2», «Windows Server 2008», «Windows Server 2003 R2» και «Windows Server 2003» αναφέρονται στα παρακάτω λειτουργικά συστήματα. Επιπλέον, ο όρος «Windows» χρησιμοποιείται για αναφορά σε όλες τις εκδόσεις.

- Λειτουργικό σύστημα Microsoft® Windows® 10
- Λειτουργικό σύστημα Microsoft® Windows® 8.1
- Λειτουργικό σύστημα Microsoft® Windows® 8
- Λειτουργικό σύστημα Microsoft® Windows® 7
- Λειτουργικό σύστημα Microsoft® Windows Vista®
- Λειτουργικό σύστημα Microsoft® Windows® XP Service Pack 3
- Λειτουργικό σύστημα Microsoft® Windows® XP Professional x64 Edition Service Pack 2
- Λειτουργικό σύστημα Microsoft® Windows Server® 2012 R2
- Λειτουργικό σύστημα Microsoft® Windows Server® 2012
- Λειτουργικό σύστημα Microsoft® Windows Server® 2008 R2
- Λειτουργικό σύστημα Microsoft® Windows Server® 2008
- Λειτουργικό σύστημα Microsoft® Windows Server® 2003 R2
- Λειτουργικό σύστημα Microsoft® Windows Server® 2003 Service Pack 2

Mac OS X

Στο παρόν εγχειρίδιο, το «Mac OS X v10.11.x» αναφέρεται στο OS X El Capitan, το «Mac OS X v10.10.x» αναφέρεται στο OS X Yosemite, το «Mac OS X v10.9.x» αναφέρεται στο OS X Mavericks και το «Mac OS X v10.8.x» αναφέρεται στο OS X Mountain Lion. Επιπλέον, ο όρος «Mac OS X» χρησιμοποιείται για αναφορά στα «Mac OS X v10.11.x», «Mac OS X v10.10.x», «Mac OS X v10.9.x», «Mac OS X v10.8.x», «Mac OS X v10.7.x» και «Mac OS X v10.6.8».

Σημαντικές οδηγίες

Οδηγίες ασφάλειας

Διαβάστε και ακολουθήστε αυτές τις οδηγίες για να εξασφαλίσετε την ασφαλή χρήση του προϊόντος και των προαιρετικών εξαρτημάτων του. Διατηρήστε αυτό το εγχειρίδιο για μελλοντική αναφορά. Επίσης, λάβετε υπόψη όλες τις προειδοποιήσεις και τις οδηγίες που αναγράφονται στο προϊόν και τα παρελκόμενά του.

- ❑ Ορισμένα από τα σύμβολα που χρησιμοποιούνται στο προϊόν και τα παρελκόμενά του, υποδεικνύουν ζητήματα ασφάλειας και ορθής χρήσης του προϊόντος. Επισκεφθείτε την παρακάτω τοποθεσία web για να δείτε την ερμηνεία των συμβόλων.

<http://support.epson.net/symbols>

- ❑ Τοποθετήστε το προϊόν και τα παρελκόμενά του σε επίπεδη και σταθερή επιφάνεια, η οποία εκτείνεται πέραν της βάσης του προϊόντος και των προαιρετικών εξαρτημάτων σε όλες τις διαστάσεις. Εάν τοποθετήσετε το προϊόν και τα παρελκόμενά του δίπλα σε τοίχο, αφήστε απόσταση μεγαλύτερη των 10 cm μεταξύ του πίσω μέρους του προϊόντος/των προαιρετικών εξαρτημάτων και του τοίχου.
- ❑ Τοποθετήστε το προϊόν και τα παρελκόμενά του αρκετά κοντά στον υπολογιστή για να μην τεντώνεται το καλώδιο διασύνδεσης. Μην τοποθετήσετε ή μην αποθηκεύσετε το προϊόν και τα παρελκόμενά του ή τον προσαρμογέα AC σε εξωτερικό χώρο, κοντά σε υπερβολική σκόνη ή ρύπους, νερό, πηγές θερμότητας ή σε τοποθεσίες με κρούσεις, κραδασμούς, υψηλή θερμοκρασία ή υγρασία, άμεσο ηλιακό φως, πηγές έντονου φωτός ή απότομες μεταβολές στη θερμοκρασία ή την υγρασία.
- ❑ Μην τον χρησιμοποιείτε με βρεγμένα χέρια.
- ❑ Τοποθετήστε το προϊόν και τα παρελκόμενά του κοντά σε μια πρίζα για εύκολη αποσύνδεση του προσαρμογέα.
- ❑ Το καλώδιο του προσαρμογέα AC πρέπει να τοποθετείται με τρόπο ώστε να αποφεύγονται οι εκδορές, οι εγκοπές, η φθορά, οι πτυχώσεις και το στριφογύρισμα. Μην τοποθετείτε αντικείμενα πάνω στο καλώδιο και μην τοποθετείτε τον προσαρμογέα AC ή το καλώδιο σε μέρος όπου οι διερχόμενοι μπορεί να πατήσουν ή να σκοντάψουν. Θα πρέπει να είστε ιδιαίτερος προσεκτικοί ώστε το καλώδιο να διατηρείται σε ευθεία στο τέλος.
- ❑ Χρησιμοποιείτε μόνο το καλώδιο τροφοδοσίας που παρέχεται με το προϊόν και όχι καλώδια από οποιονδήποτε άλλο εξοπλισμό. Η χρήση άλλων καλωδίων με αυτόν τον εξοπλισμό ή η χρήση του παρεχόμενου καλωδίου τροφοδοσίας με άλλον εξοπλισμό, μπορεί να προκαλέσει πυρκαγιά ή ηλεκτροπληξία.
- ❑ Χρησιμοποιείτε μόνο τον προσαρμογέα AC που συνοδεύει το προϊόν. Η χρήση άλλου προσαρμογέα μπορεί να προκαλέσει φωτιά, ηλεκτροπληξία ή τραυματισμό.
- ❑ Ο προσαρμογέας AC προορίζεται για χρήση με το προϊόν και περιλαμβάνεται στη συσκευασία του. Μην δοκιμάσετε να τον χρησιμοποιήσετε σε άλλες ηλεκτρονικές συσκευές εκτός εάν υπάρχει ανάλογη οδηγία.
- ❑ Χρησιμοποιείτε μόνο τον τύπο τροφοδοσίας που αναγράφεται στην ετικέτα του προσαρμογέα AC και παρέχετε πάντα το ρεύμα απευθείας από μια τυπική οικιακή πρίζα με τον προσαρμογέα AC που πληροί τα σχετικά τοπικά πρότυπα ασφαλείας.
- ❑ Όταν συνδέετε αυτό το προϊόν και τα παρελκόμενά του με υπολογιστή ή άλλη συσκευή με καλώδιο, βεβαιωθείτε ότι έχετε συνδέσει τους ακροδέκτες με σωστό προσανατολισμό. Κάθε ακροδέκτης έχει μόνο ένα σωστό προσανατολισμό. Αν τοποθετήσετε έναν ακροδέκτη με λάθος προσανατολισμό, μπορεί να προκληθεί καταστροφή και των δύο συσκευών που συνδέονται με το καλώδιο.
- ❑ Αποφύγετε να χρησιμοποιείτε πρίζες που βρίσκονται στο ίδιο κύκλωμα με φωτοτυπικά ή με συστήματα αερισμού που ενεργοποιούνται και απενεργοποιούνται τακτικά.

Σημαντικές οδηγίες

- ❑ Αν χρησιμοποιείτε καλώδιο επέκτασης με το προϊόν, βεβαιωθείτε ότι η συνολική ονομαστική τιμή αμπέρ των συσκευών που έχουν συνδεθεί με το καλώδιο επέκτασης δεν υπερβαίνει την ονομαστική τιμή αμπέρ του καλωδίου. Επίσης, βεβαιωθείτε ότι η συνολική ονομαστική τιμή αμπέρ όλων των συσκευών που έχουν συνδεθεί στην πρίζα δεν υπερβαίνει την ονομαστική τιμή αμπέρ της πρίζας.
- ❑ Μην αποσυνδέετε, τροποποιείτε ή επιχειρείτε να επιδιορθώσετε τον προσαρμογέα AC, το προϊόν ή τα προαιρετικά εξαρτήματα μόνοι σας, εκτός αν υπάρχουν σχετικές οδηγίες στους οδηγούς του προϊόντος.
- ❑ Μην τοποθετείτε αντικείμενα στα ανοίγματα καθώς μπορεί να έρθουν σε επαφή με επικίνδυνα σημεία τάσης ή μέρη βραχυκύκλωσης. Πρέπει να είστε προσεχτικοί καθώς υπάρχει κίνδυνος ηλεκτροπληξίας.
- ❑ Σε περίπτωση που η πρίζα υποστεί ζημιά, αντικαταστήστε τα καλώδια ή συμβουλευτείτε έναν εξουσιοδοτημένο ηλεκτρολόγο. Εάν υπάρχουν ασφάλειες στην πρίζα πρέπει να τις αντικαταστήσετε με ασφάλειες κατάλληλου μεγέθους και ονομαστικής ισχύος.
- ❑ Αποσυνδέστε το προϊόν, τα προαιρετικά εξαρτήματα και τον προσαρμογέα AC και απευθυνθείτε για συντήρηση σε εξουσιοδοτημένο τεχνικό προσωπικό εάν συμβαίνουν τα παρακάτω: Ο προσαρμογέας AC ή το βύσμα έχουν υποστεί ζημιά, έχει εισέλθει υγρό μέσα στο προϊόν, στα προαιρετικά εξαρτήματα ή στον προσαρμογέα AC, το προϊόν ή ο προσαρμογέας AC έχουν πέσει και έχει προκληθεί ζημιά στο περίβλημα, το προϊόν, τα προαιρετικά εξαρτήματα ή ο προσαρμογέας AC δεν λειτουργούν κανονικά ή παρουσιάζουν αισθητή διαφορά στην απόδοση. (Μην ρυθμίζετε τα κουμπιά ελέγχου που δεν αναφέρονται στις οδηγίες λειτουργίας.)
- ❑ Αποσυνδέστε το προϊόν και τον προσαρμογέα AC πριν από τον καθαρισμό. Καθαρίστε μόνο με ένα υγρό πανί. Μην χρησιμοποιείτε υγρά καθαριστικά ή σπρέι εκτός αν αυτό προβλέπεται ρητά στον οδηγό του προϊόντος.
- ❑ Αν δεν πρόκειται να χρησιμοποιήσετε το προϊόν για μεγάλο χρονικό διάστημα, βεβαιωθείτε ότι έχετε αποσυνδέσει τον προσαρμογέα AC από την πρίζα.
- ❑ Μετά την αντικατάσταση αναλώσιμων εξαρτημάτων, απορρίψτε τα ορθά, ακολουθώντας τους κανόνες των τοπικών Αρχών σας. Μην τα αποσυναρμολογείτε.
- ❑ Διατηρείτε το προϊόν αυτό σε απόσταση τουλάχιστον 22 cm από καρδιακούς βηματοδότες. Τα ραδιοκύματα από αυτό το προϊόν ενδέχεται να επηρεάσουν αρνητικά τη λειτουργία καρδιακών βηματοδοτών.
- ❑ Μη χρησιμοποιείτε το προϊόν αυτό μέσα σε ιατρικές εγκαταστάσεις ή κοντά σε ιατρικό εξοπλισμό. Τα ραδιοκύματα από αυτό το προϊόν ενδέχεται να επηρεάσουν αρνητικά τη λειτουργία ηλεκτρικού ιατρικού εξοπλισμού.
- ❑ Μη χρησιμοποιείτε το προϊόν αυτό κοντά σε συσκευές αυτόματου ελέγχου, όπως αυτόματες πόρτες ή συναγερμούς. Τα ραδιοκύματα από αυτό το προϊόν ενδέχεται να επηρεάσουν αρνητικά αυτές τις συσκευές και να οδηγήσουν σε ατυχήματα λόγω δυσλειτουργίας.

Περιορισμοί σχετικά με την αντιγραφή

Τηρήστε τους παρακάτω περιορισμούς προκειμένου να διασφαλιστεί η υπεύθυνη και νόμιμη χρήση του προϊόντος.

Η αντιγραφή των παρακάτω απαγορεύεται δια του νόμου:

- ❑ Χαρτονομίσματα, νομίσματα, εμπορεύσιμα αξιόγραφα που εκδίδονται από το κράτος, κρατικά ομολογιακά αξιόγραφα και δημοτικά αξιόγραφα
- ❑ Αχρησιμοποίητα γραμματόσημα, κάρτες με προπληρωμένο τέλος και άλλα επίσημα ταχυδρομικά μέσα με έγκυρα ταχυδρομικά τέλη
- ❑ Κρατικά χαρτόσημα και ομόλογα που εκδίδονται με νομικές διαδικασίες

Αντιγράφετε με προσοχή τα παρακάτω:

- ❑ Ιδιωτικά εμπορεύσιμα αξιόγραφα (αποδεικτικά κυριότητας μετοχών, διαπραγματεύσιμοι τίτλοι, επιταγές, κ.λπ.), μηνιαία πάσο, εκπτώτικα εισιτήρια κ.λπ.

Σημαντικές οδηγίες

- Διαβατήρια, διπλώματα οδήγησης, βεβαιώσεις φυσικής κατάστασης, άδειες εισόδου, σφραγίδες τροφίμων, εισιτήρια κ.λπ.

Σημείωση:

Η αντιγραφή αυτών των στοιχείων ενδέχεται να απαγορεύεται δια του νόμου:

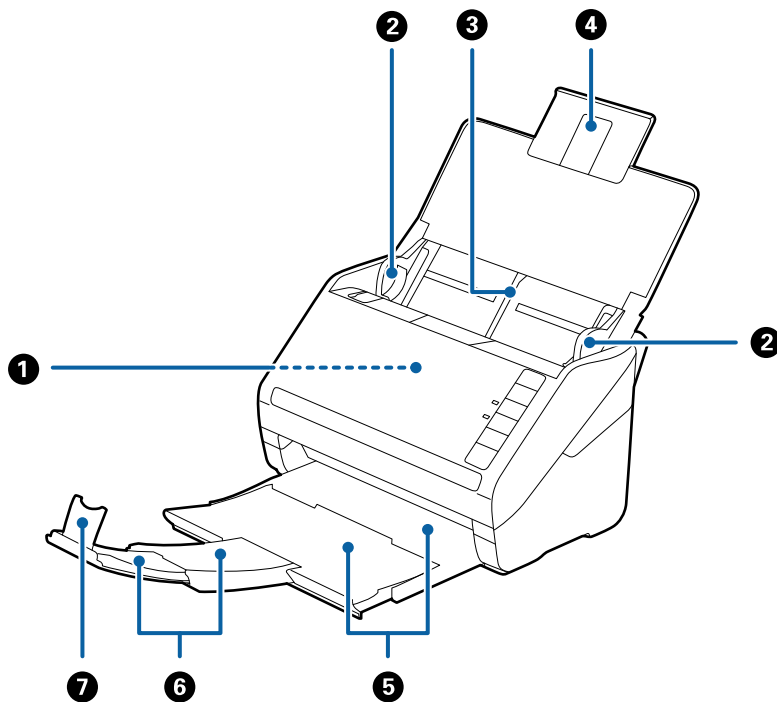
Υπεύθυνη χρήση των υλικών που προστατεύονται από πνευματικά δικαιώματα:

Η αντιγραφή υλικών που προστατεύονται από πνευματικά δικαιώματα, μπορεί να θεωρηθεί κακή χρήση του προϊόντος. Εκτός κι αν ενεργείτε κατόπιν συμβουλής πεπειραμένου δικηγόρου, να επιδεικνύετε υπευθυνότητα και σεβασμό ζητώντας την άδεια του κατόχου των πνευματικών δικαιωμάτων πριν την αντιγραφή δημοσιευμένου υλικού.

Βασικές πληροφορίες για το σαρωτή

Ονόματα και λειτουργίες εξαρτημάτων

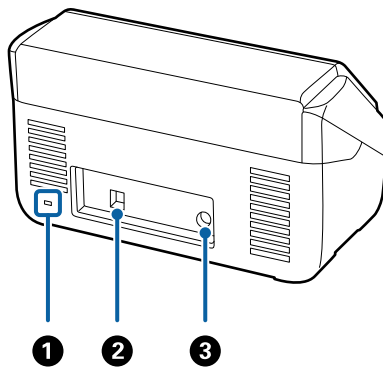
Πρόσοψη



❶	ADF (Αυτόματος τροφοδότης εγγράφων)	Τροφοδοτεί αυτόματα τα τοποθετημένα πρωτότυπα.
❷	Πλευρικοί οδηγοί	Τροφοδοτεί τα πρωτότυπα απευθείας στον σαρωτή. Σύρετέ το στις άκρες των πρωτοτύπων.
❸	Δίσκος εισόδου	Για την τοποθέτηση των πρωτοτύπων. Τραβήξτε προς τα έξω τις επεκτάσεις του δίσκου εάν τα πρωτότυπα είναι πολύ μεγάλα για τον δίσκο εισόδου. Έτσι αποτρέπεται η κύρτωση του χαρτιού και η πρόκληση εμπλοκών χαρτιού.
❹	Επέκταση δίσκου εισόδου	
❺	Δίσκος εξόδου	Συγκρατεί τα πρωτότυπα που εξέρχονται από τον σαρωτή. Τραβήξτε προς τα έξω τον δίσκο επέκτασης μέχρι το μήκος των πρωτοτύπων.
❻	Επέκταση δίσκου εξόδου	
❼	Αναστολέας	Αποτρέπει την πτώση των εξερχόμενων πρωτοτύπων από τον δίσκο επέκτασης. Προσαρμόστε το στο μήκος των πρωτοτύπων.

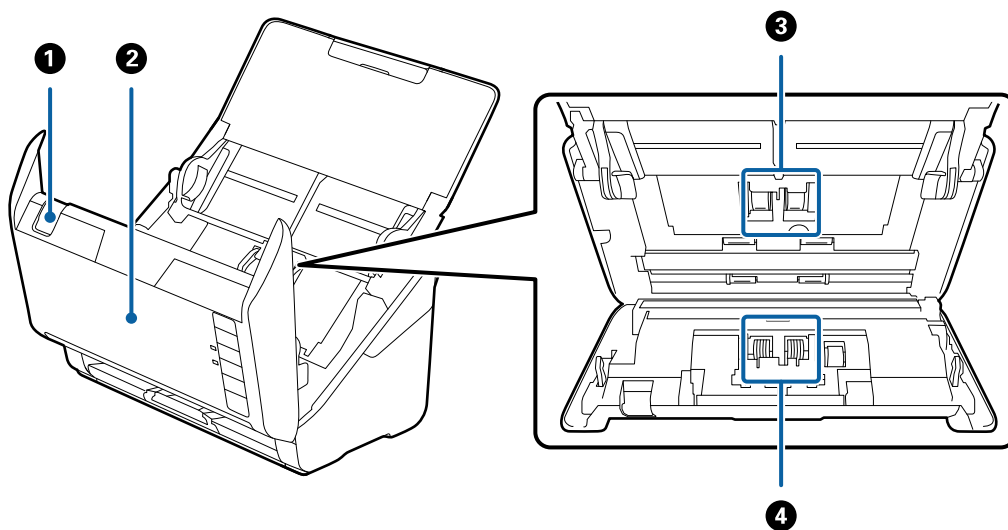
Βασικές πληροφορίες για το σαρωτή

Πίσω όψη



❶	Υποδοχή ασφάλειας	Για την τοποθέτηση ενός μηχανισμού κλειδώματος ασφαλείας με σκοπό την αποτροπή της κλοπής.
❷	Θύρα USB	Συνδέει ένα καλώδιο USB.
❸	Είσοδος DC	Για τη σύνδεση του προσαρμογέα AC.

Εσωτερικό



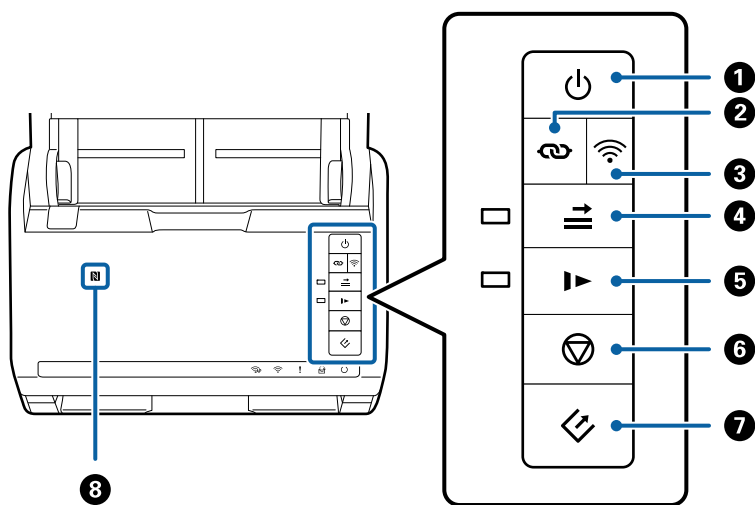
❶	Μοχλός ανοίγματος καλύμματος	Τραβήξτε τον μοχλό ανοίγματος του καλύμματος και ανοίξτε το κάλυμμα του σαρωτή.
❷	Κάλυμμα σαρωτή	Τραβήξτε τον μοχλό του καλύμματος και ανοίξτε το κάλυμμα του σαρωτή όταν πραγματοποιείτε καθαρισμό στο εσωτερικό του σαρωτή και αφαιρείτε μπλοκαρισμένο χαρτί.
❸	Κύλινδρος συλλογής	Τροφοδοτεί τα πρωτότυπα. Το εξάρτημα αυτό πρέπει να εγκαθίσταται όταν ο αριθμός των σαρώσεων υπερβαίνει τον προβλεπόμενο αριθμό χαρτιών για σέρβις.
❹	Κύλινδρος διαχωρισμού	Τροφοδοτεί τα πρωτότυπα ξεχωριστά, ένα προς ένα. Το εξάρτημα αυτό πρέπει να εγκαθίσταται όταν ο αριθμός των σαρώσεων υπερβαίνει τον προβλεπόμενο αριθμό χαρτιών για σέρβις.

Σχετικές πληροφορίες

- ➔ «Καθαρισμός στο εσωτερικό του σαρωτή» στη σελίδα 95
- ➔ «Αντικατάσταση του κιτ διάταξης κυλίνδρων» στη σελίδα 100

Κουμπιά και ενδεικτικές λυχνίες στον πίνακα ελέγχου

Κουμπιά








1		Κουμπί ισχύος	Ενεργοποιεί ή απενεργοποιεί τον σαρωτή.
2		Κουμπί σύνδεσης Wi-Fi	Πατήστε το κουμπί WPS στο σημείο πρόσβασης και, στη συνέχεια, πατήστε το κουμπί για περισσότερο από τρία δευτερόλεπτα για να συνδεθείτε σε ένα δίκτυο Wi-Fi. Βλ. το κεφάλαιο «Ρυθμίσεις δικτύου» για περισσότερες λεπτομέρειες. Πατήστε το κουμπί για να ακυρώσετε τις ρυθμίσεις.
3		Κουμπί ενεργοποίησης/ απενεργοποίησης Wi-Fi	Πατήστε αυτό το κουμπί για περισσότερο από τρία δευτερόλεπτα για να απενεργοποιήσετε το σήμα του ασύρματου δικτύου. Πατήστε το ξανά για να ενεργοποιήσετε το σήμα.

Βασικές πληροφορίες για το σαρωτή

4		Κουμπί παράκαμψης ανίχνευσης διπλής τροφοδότησης	<p>Κανονικά, παρουσιάζεται σφάλμα όταν εντοπίζονται διπλές τροφοδοτήσεις κατά την τοποθέτηση φακέλων, πλαστικών καρτών, πρωτοτύπων με ετικέτες ή αυτοκόλλητα κοκ.</p> <p>Πατήστε το κουμπί  πριν από τη σάρωση για να παρακάμψετε μία φορά αυτό το σφάλμα (ένα φύλλο). Η ενδεικτική λυχνία είναι αναμμένη όταν είναι ενεργοποιημένη αυτή η επιλογή. Ακολουθήστε τα βήματα παρακάτω για να επανεκκινήσετε τη σάρωση όταν παρουσιαστεί σφάλμα διπλής τροφοδότησης (αναβοσβήνει η ενδεικτική λυχνία σφάλματος).</p> <ol style="list-style-type: none"> 1. Ανοίξτε το κάλυμμα του σαρωτή και, στη συνέχεια, αφαιρέστε τα πρωτότυπα. 2. Κλείστε το κάλυμμα του σαρωτή και, στη συνέχεια, πατήστε το κουμπί . 3. Τοποθετήστε τα πρωτότυπα. 4. Επανεκκινήστε τη σάρωση πατώντας το κουμπί έναρξης ή το κουμπί του λογισμικού.
5		Κουμπί αργής λειτουργίας	<p>Μειώστε την ταχύτητα τροφοδότησης κατά τη διάρκεια της σάρωσης. Η ενδεικτική λυχνία είναι αναμμένη όταν είναι ενεργοποιημένη αυτή η επιλογή.</p> <p>Πατήστε αυτό το κουμπί στις εξής περιπτώσεις:</p> <ul style="list-style-type: none"> <input type="checkbox"/> όταν συμβαίνουν συχνές εμπλοκές των πρωτοτύπων <input type="checkbox"/> κατά την τοποθέτηση λεπτών πρωτοτύπων
6		Κουμπί διακοπής	<ul style="list-style-type: none"> <input type="checkbox"/> Ακυρώνει τη σάρωση. <input type="checkbox"/> Τερματίζει τη λειτουργία αυτόματης τροφοδότησης. <input type="checkbox"/> Ακυρώνει τις ρυθμίσεις Wi-Fi με το πάτημα ενός κουμπιού (WPS). <input type="checkbox"/> Πατήστε το για να εκκαθαρίσετε το σφάλμα όταν παρουσιαστεί ένα σφάλμα σύνδεσης δικτύου. <input type="checkbox"/> Ακυρώνει την ενημέρωση του υλικολογισμικού μέσω σύνδεσης δικτύου.
7		Κουμπί έναρξης	<ul style="list-style-type: none"> <input type="checkbox"/> Ξεκινά τη σάρωση. <input type="checkbox"/> Πατήστε το όταν καθαρίζετε το εσωτερικό του σαρωτή.
8		Ετικέτα NFC	Κρατήστε μια έξυπνη συσκευή επάνω από αυτή την ετικέτα για να πραγματοποιήσετε σάρωση απευθείας από την έξυπνη συσκευή.

Υπάρχουν και άλλες διαθέσιμες λειτουργίες με διαφορετικούς συνδυασμούς κουμπιών.

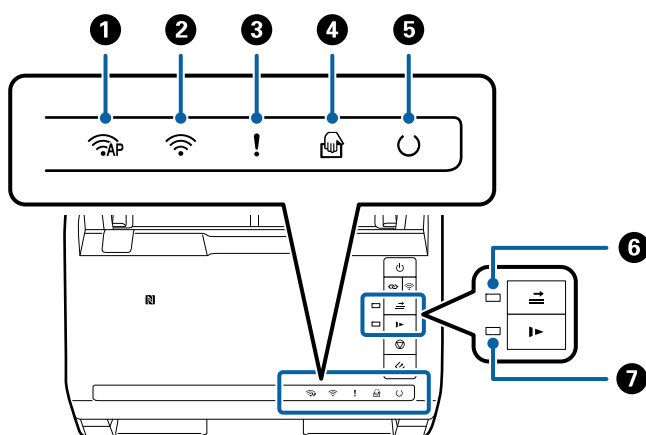
	Κρατήστε πατημένα τα κουμπί  και  για περισσότερο από τρία δευτερόλεπτα για να ξεκινήσετε τη ρύθμιση κωδικού PIN (WPS). Βλ. το κεφάλαιο «Ρυθμίσεις δικτύου» για περισσότερες λεπτομέρειες.
	Ενεργοποιήστε τον σαρωτή κρατώντας πατημένο το κουμπί  για να επαναφέρετε τις προεπιλεγμένες ρυθμίσεις δικτύου.

Βασικές πληροφορίες για το σαρωτή

Σχετικές πληροφορίες

- ➔ «Ρυθμίσεις δικτύου» στη σελίδα 87
- ➔ «Τοποθέτηση πλαστικών καρτών» στη σελίδα 36
- ➔ «Τοποθέτηση φακέλων» στη σελίδα 51
- ➔ «Τοποθέτηση πλαστικοποιημένων καρτών» στη σελίδα 39
- ➔ «Καθαρισμός στο εσωτερικό του σαρωτή» στη σελίδα 95
- ➔ «Σάρωση από έξυπνες συσκευές χρησιμοποιώντας την ετικέτα NFC» στη σελίδα 85

Ενδεικτικές λυχνίες



1		Ενδεικτική λυχνία λειτουργίας AP	Υποδεικνύει ότι ο σαρωτής είναι συνδεδεμένος ασύρματα σε λειτουργία AP.	
2		Ενδεικτική λυχνία Wi-Fi	Το μπλε χρώμα υποδεικνύει ότι ο σαρωτής είναι συνδεδεμένος σε ασύρματο δίκτυο (Wi-Fi). Το λευκό χρώμα υποδεικνύει ότι πραγματοποιεί αναζήτηση για σημείο πρόσβασης.	
3		Ενδεικτική λυχνία σφάλματος	Παρουσιάστηκε σφάλμα. Βλ. «Φωτεινές ενδείξεις σφαλμάτων» για περισσότερες λεπτομέρειες.	
4		Ενδεικτική λυχνία Κατάσταση λειτουργίας αυτόματης τροφοδοσίας	Ο σαρωτής βρίσκεται σε Κατάσταση λειτουργίας αυτόματης τροφοδοσίας. Η σάρωση ξεκινά όταν τοποθετείται ένα πρωτότυπο στον δίσκο εισόδου.	
5		Ενδεικτική λυχνία ετοιμότητας	Αναμμένη:	Ο σαρωτής είναι έτοιμος για χρήση.
			Αναβοσβήνει:	Ο σαρωτής εκτελεί σάρωση, είναι σε αναμονή για σάρωση, επεξεργάζεται ή βρίσκεται σε κατάσταση αδράνειας.
			Σβηστή:	Ο σαρωτής δεν μπορεί να χρησιμοποιηθεί επειδή η τροφοδοσία ρεύματος είναι απενεργοποιημένη ή έχει παρουσιαστεί κάποιο σφάλμα.
6		Ενδεικτική λυχνία παράκαμψης ανίχνευσης διπλής τροφοδότησης	Αυτή ανάβει όταν ενεργοποιείται η παράκαμψη της ανίχνευσης διπλής τροφοδότησης.	
7		Ενδεικτική λυχνία αργής λειτουργίας	Ανάβει κατά τη διάρκεια της αργής λειτουργίας.	

Βασικές πληροφορίες για το σαρωτή










Σχετικές πληροφορίες

➔ «Ενδείξεις σφάλματος» στη σελίδα 17





➔ «Τοποθέτηση ανάμικτων πρωτοτύπων διαφορετικού μεγέθους» στη σελίδα 54

Ενδείξεις σφάλματος

Σφάλματα σαρωτή

Ενδείξεις	Κατάσταση	Λύσεις
! Αναβοσβήνει αργά	Έχει σημειωθεί εμπλοκή χαρτιού ή διπλή τροφοδότηση.	Ανοίξτε το κάλυμμα του σαρωτή και, στη συνέχεια, αφαιρέστε τα μπλοκαρισμένα πρωτότυπα. Κλείστε το κάλυμμα για να εξαφανιστεί το σφάλμα. Τοποθετήστε ξανά τα πρωτότυπα.
! Αναμμένο	Το κάλυμμα του σαρωτή είναι ανοιχτό.	Κλείστε το κάλυμμα του σαρωτή.
 Αναβοσβήνει γρήγορα  Αναβοσβήνει γρήγορα ! Αναβοσβήνει γρήγορα  Αναβοσβήνει γρήγορα	Παρουσιάστηκε ανεπανόρθωτο σφάλμα.	Απενεργοποιήστε και ενεργοποιήστε ξανά την παροχή ισχύος. Εάν το σφάλμα παραμένει, επικοινωνήστε με τον τοπικό προμηθευτή σας.
 Αναμμένο  Αναμμένο ! Αναμμένο  Αναμμένο  Σβηστό  Αναμμένο  Αναμμένο	Ο σαρωτής έχει εκκινηθεί σε λειτουργία αποκατάστασης λόγω αποτυχίας ενημέρωσης του υλικολογισμικού.	<p>Ακολουθήστε τα βήματα παρακάτω για να επιχειρήσετε ξανά την ενημέρωση του υλικολογισμικού.</p> <ol style="list-style-type: none"> Συνδέστε τον σαρωτή με τον υπολογιστή χρησιμοποιώντας ένα καλώδιο USB. (Κατά τη διάρκεια της λειτουργίας αποκατάστασης, δεν μπορείτε να ενημερώσετε το υλικολογισμικό μέσω σύνδεσης δικτύου.) Επισκεφθείτε την τοπική τοποθεσία web της Epson για περαιτέρω οδηγίες.

Σφάλματα σύνδεσης δικτύου

Ενδείξεις	Κατάσταση	Λύσεις
 Αναβοσβήνει αργά ! Αναμμένο	Έχει παρουσιαστεί σφάλμα στις ρυθμίσεις του σημείου πρόσβασης.	Πατήστε το κουμπί  για να εκκαθαρίσετε το σφάλμα και, στη συνέχεια, επανεκκινήστε τις συσκευές που θέλετε να συνδέσετε στο δίκτυο. Συνδεθείτε ξανά με το δίκτυο.
 Αναβοσβήνει αργά ! Αναβοσβήνει αργά	Έχει παρουσιαστεί σφάλμα στις ρυθμίσεις του σημείου πρόσβασης (σφάλμα ασφάλειας).	
 Αναβοσβήνει αργά (λευκό χρώμα) ! Αναβοσβήνει αργά	Έχει παρουσιαστεί ένα σφάλμα σύνδεσης δικτύου (δεν έχει ρυθμιστεί σωστά το στοιχείο Date and Time)	Επαναλάβετε τη ρύθμιση του στοιχείου Date and Time στο Web Config.

Σχετικές πληροφορίες

- ➔ «Αφαίρεση μπλοκαρισμένων πρωτοτύπων από τον σαρωτή» στη σελίδα 111
- ➔ «Πραγματοποίηση ρυθμίσεων Wi-Fi από τον πίνακα ελέγχου» στη σελίδα 90
- ➔ «Προβλήματα δικτύου» στη σελίδα 117
- ➔ «Web Config» στη σελίδα 19

Πληροφορίες σχετικά με τις εφαρμογές

Στην ενότητα αυτή παρουσιάζονται τα προϊόντα λογισμικού που είναι διαθέσιμα για τον σαρωτή σας. Μπορείτε να εγκαταστήσετε την τελευταία έκδοση του λογισμικού από την τοποθεσία web της Epson.

Epson Scan 2

Το Epson Scan 2 είναι ένα πρόγραμμα οδήγησης για τον έλεγχο του σαρωτή σας με μια σειρά από διαφορετικές ρυθμίσεις σάρωσης. Σας δίνει επίσης τη δυνατότητα εκκίνησης είτε ως αυτόνομη εφαρμογή είτε χρησιμοποιώντας κάποιο λογισμικό που συνάδει με το πρότυπο TWAIN.

Ανατρέξτε στη βοήθεια του Epson Scan 2 για λεπτομέρειες σχετικά με τη χρήση της εφαρμογής.

Document Capture Pro/Document Capture

Η εφαρμογή αυτή σας επιτρέπει να αναταξινομείτε σελίδες ή να διορθώνετε την περιστροφή για δεδομένα εικόνας, κατόπιν να αποθηκεύετε τα δεδομένα και να τα στέλνετε μέσω email, σε ένα διακομιστή ή σε μία υπηρεσία cloud. Καταχωρώντας τις ρυθμίσεις επεξεργασίας σάρωσης που χρησιμοποιούνται συχνότερα με ένα όνομα όπως «job», μπορείτε να πραγματοποιείτε σαρώσεις επιλέγοντας απλά «job».

Το Document Capture Pro λειτουργεί μόνο στα Windows. Για το Mac OS X χρησιμοποιήστε το Document Capture και για τα Windows Server το Document Capture Pro Server.

Ανατρέξτε στη βοήθεια του Document Capture Pro για λεπτομέρειες σχετικά με τη χρήση της εφαρμογής.

Presto! BizCard

Το Presto! BizCard της NewSoft παρέχει ένα πλήρες φάσμα λειτουργιών διαχείρισης επαφών για την προσθήκη επαγγελματικών καρτών χωρίς πληκτρολόγηση. Χρησιμοποιήστε το σύστημα αναγνώρισης BizCard για να σαρώσετε επαγγελματικές κάρτες, να επεξεργαστείτε και να συγχρονίσετε τις πληροφορίες με τις δημοφιλέστερες εφαρμογές διαχείρισης προσωπικών βάσεων δεδομένων. Μπορείτε εύκολα να αποθηκεύετε και να διαχειρίζεστε τις πληροφορίες των επαφών σας.

EPSON Software Updater

Το EPSON Software Updater είναι μια εφαρμογή, η οποία ελέγχει για νέες ή ενημερωμένες εφαρμογές στο διαδίκτυο και τις εγκαθιστά.

Μπορείτε επίσης να ενημερώσετε το ψηφιακό εγχειρίδιο του σαρωτή.

Σημείωση:

Τα λειτουργικά συστήματα Windows Server δεν υποστηρίζονται.

Epson DocumentScan

Το Epson DocumentScan είναι μια εφαρμογή που σας δίνει τη δυνατότητα να σαρώνετε έγγραφα μέσω έξυπνων συσκευών, όπως smartphone και συσκευές tablet. Μπορείτε να αποθηκεύετε τα σαρωμένα δεδομένα σε έξυπνες συσκευές ή υπηρεσίες cloud, καθώς και να τα αποστέλλετε μέσω ηλεκτρονικού ταχυδρομείου. Για τη λήψη και εγκατάσταση αυτής της εφαρμογής, μεταβείτε στο App Store ή το Google Play.

EpsonNet Config

Το EpsonNet Config είναι μια εφαρμογή που σας δίνει τη δυνατότητα να ορίζετε διευθύνσεις και πρωτόκολλα διασύνδεσης δικτύου. Δείτε τον οδηγό χρήσης του EpsonNet Config ή τη βοήθεια της εφαρμογής για περισσότερες λεπτομέρειες.

Σημείωση:

Μπορείτε να εκτελέσετε το Web Config από το EpsonNet Config.

Web Config

Το Web Config είναι μια εφαρμογή που σας δίνει τη δυνατότητα εκκίνησης σε πρόγραμμα περιήγησης Web, όπως το Internet Explorer ή το Chrome, χρησιμοποιώντας έναν υπολογιστή ή έξυπνη συσκευή. Μπορείτε επίσης να ρυθμίσετε την υπηρεσία δικτύου ή να αλλάξετε ρυθμίσεις για τους σαρωτές. Βεβαιωθείτε πως ο σαρωτής και οι συσκευές έχουν συνδεθεί στο ίδιο δίκτυο όταν χρησιμοποιείτε το Web Config.

Για να εκτελέσετε το Web Config, εισαγάγετε τη διεύθυνση IP του σαρωτή στο πρόγραμμα περιήγησης στο web. Θα βρείτε τη διεύθυνση IP στο Epson Scan 2.

Μορφή:

IPv4: http://η διεύθυνση IP του σαρωτή/

IPv6: http://[η διεύθυνση IP του σαρωτή]/

Παραδείγματα:

IPv4: http://192.168.100.201/

IPv6: http://[2001:db8::1000:1]/

Σημείωση:

Μπορείτε επίσης να εκτελέσετε το Web Config από το EpsonNet Config ή χρησιμοποιώντας τη θύρα WSD.

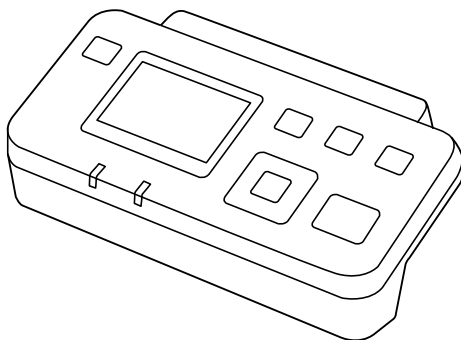
Προαιρετικά στοιχεία και πληροφορίες αναλώσιμων

Κωδικοί μονάδας διασύνδεσης δικτύου

Μπορείτε να πραγματοποιήσετε σάρωση μέσω δικτύου χρησιμοποιώντας το Document Capture Pro (μόνο για Windows). Καταχωρώντας τις ρυθμίσεις επεξεργασίας σάρωσης που χρησιμοποιούνται συχνότερα, όπως αποθήκευση, ταξινόμηση, μεταφορά κοκ, με ένα όνομα όπως «job», μπορείτε να μειώσετε τον φόρτο εργασίας και

Βασικές πληροφορίες για το σαρωτή

να αυξήσετε τη αποδοτικότητα επιλέγοντας απλά «job» από τον πίνακα ελέγχου. Δείτε το εγχειρίδιο για περισσότερες λεπτομέρειες.



Όνομα εξαρτήματος	Κωδικοί	Προδιαγραφές
Μονάδα διασύνδεσης δικτύου*	B12B808451	Διαθέσιμη για 1000BASE-T/100BASE-TX/10BASE-T, IPv6, IEEE802.3az

* Όταν είναι προσαρτημένη, δεν μπορείτε να χρησιμοποιήσετε τον σαρωτή ή έναν υπολογιστή μέσω σύνδεσης USB.

Κωδικοί Μεγάλο φύλλο

Χρησιμοποιώντας το Μεγάλο φύλλο μπορείτε να σαρώνετε πρωτότυπα ακανόνιστου σχήματος ή φωτογραφίες που χαράσσονται εύκολα κατά την τροφοδότηση του χαρτιού. Μπορείτε να σαρώνετε πρωτότυπα με μέγεθος μεγαλύτερο από A4 χρησιμοποιώντας το carrier sheet, διπλωμένο στη μέση.

Όνομα εξαρτήματος	Κωδικοί
Μεγάλο φύλλο*	B12B819051 B12B819061 (μόνο στην Κίνα)

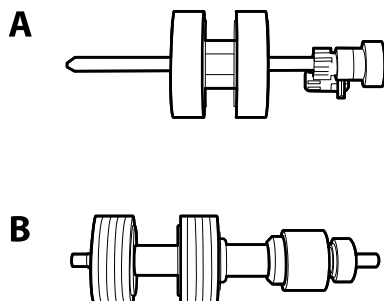
* Μπορείτε να χρησιμοποιήσετε μόνο το carrier sheet με τον κωδικό.

Σχετικές πληροφορίες

- ➔ «Γενικές προδιαγραφές για τα πρωτότυπα που σαρώνονται» στη σελίδα 23
- ➔ «Τοποθέτηση πρωτοτύπων μεγάλου μεγέθους» στη σελίδα 42
- ➔ «Τοποθέτηση πρωτοτύπων ακανόνιστου σχήματος» στη σελίδα 45
- ➔ «Τοποθέτηση φωτογραφιών» στη σελίδα 48

Κωδικοί κιτ διάταξης κυλίνδρων

Τα εξαρτήματα (ο κύλινδρος συλλογής και ο κύλινδρος διαχωρισμού) πρέπει να αντικαθίστανται όταν ο αριθμός σαρώσεων υπερβαίνει τον προβλεπόμενο αριθμό σέρβις. Μπορείτε να ελέγχετε τον αριθμό των σαρώσεων που έχετε πραγματοποιήσει από το Epson Scan 2 Utility.



A: κύλινδρος συλλογής, B: κύλινδρος διαχωρισμού

Όνομα εξαρτήματος	Κωδικοί	Κύκλος ζωής
Κιτ διάταξης κυλίνδρων	B12B819031 B12B819041 (μόνο στην Κίνα)	200,000*

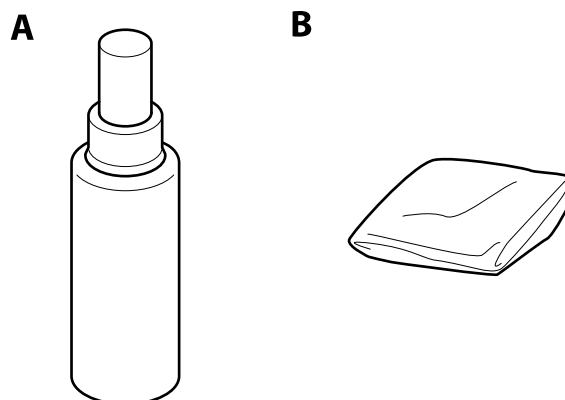
* Ο αριθμός αυτός επιτεύχθηκε μέσω της διαδοχικής σάρωσης δοκιμαστικών χαρτιών Epson και αποτελεί μια ενδεικτική τιμή για τον κύκλο αντικατάστασης. Ο κύκλος αντικατάστασης μπορεί να διαφέρει ανάλογα με τους τύπους χαρτιού, όπως π.χ. χαρτί που παράγει μεγάλη ποσότητα σκόνης ή χαρτί με τραχεία επιφάνεια, που μπορεί να μικρύνουν τον κύκλο ζωής.

Σχετικές πληροφορίες

- ➔ «Αντικατάσταση του κιτ διάταξης κυλίνδρων» στη σελίδα 100
- ➔ «Μηδενισμός αριθμού σαρώσεων» στη σελίδα 105

Κωδικοί κιτ καθαρισμού

Χρησιμοποιήστε αυτό όταν καθαρίζετε το εσωτερικό του σαρωτή.



A: καθαριστικό, B: πανί καθαρισμού

Βασικές πληροφορίες για το σαρωτή

Όνομα εξαρτήματος	Κωδικοί
Κιτ καθαρισμού	B12B819291

Σχετικές πληροφορίες

➔ «Καθαρισμός στο εσωτερικό του σαρωτή» στη σελίδα 95

Προδιαγραφές πρωτοτύπων και τοποθέτηση πρωτοτύπων

Προδιαγραφές πρωτοτύπων

Στην ενότητα αυτή παρουσιάζονται οι προδιαγραφές και η κατάσταση των πρωτοτύπων που μπορούν να τοποθετηθούν στο ADF.

Γενικές προδιαγραφές για τα πρωτότυπα που σαρώνονται

Τύπος πρωτοτύπου	Πάχος	Μέγεθος
Κανονικό χαρτί	27 έως 413 g/m ²	Μέγιστο: 215,9×6.096,0 mm (8,5×240,0 ίντσες)
Λεπτό χαρτί	Μέγεθος A8 ή μικρότερο: 127 έως 413 g/m ²	Ελάχιστο: 50,8×50,8 mm (2,0×2,0 ίντσες)
Ανακυκλωμένο χαρτί		
Ταχυδρομική κάρτα		
Επαγγελματική κάρτα		
Φάκελοι		
Πλαστικές κάρτες που συνάδουν με την προδιαγραφή ISO781A ID-1 (με ή χωρίς ανάγλυφη όψη)	Πλαστικές κάρτες: 1,24 mm (0,05 ίντσες) ή μικρότερο μέγεθος (συμπεριλαμβανομένης της ανάγλυφης όψης)	Το μέγεθος που μπορεί να τοποθετηθεί διαφέρει ανάλογα με τον τύπο των πρωτοτύπων.
Πλαστικοποιημένες κάρτες	Πλαστικοποιημένες κάρτες: 0,8 mm (0,03 ίντσες) ή μικρότερο μέγεθος	
Θερμικό χαρτί		

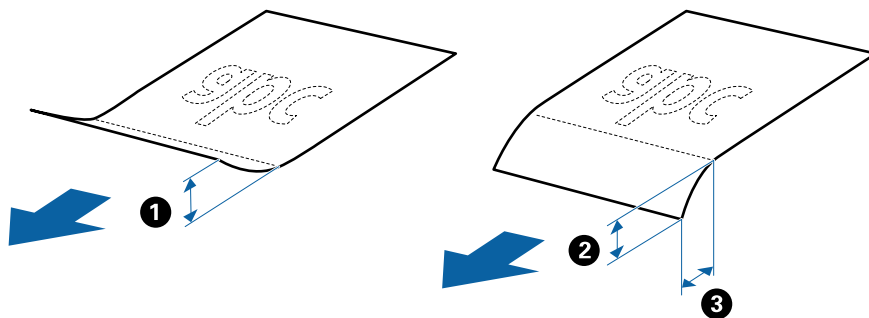
Σημείωση:

❑ Όλα τα πρωτότυπα πρέπει να είναι επίπεδα στην προεξέχουσα άκρη.

❑ Βεβαιωθείτε ότι οι κυματώσεις στην προεξέχουσα άκρη των πρωτοτύπων διατηρούνται εντός του παρακάτω εύρους.

Η ① πρέπει να είναι 3 mm ή λιγότερο.

Η ② πρέπει να είναι 1 mm ή λιγότερο ενώ η ② πρέπει να είναι ίση ή μικρότερη της ③. Όταν η ③ είναι από ίση έως και υπερδεκαπλάσια της ②, η ② μπορεί να είναι μεγαλύτερη από 1 mm.



Προδιαγραφές πρωτοτύπων και τοποθέτηση πρωτοτύπων

Προδιαγραφές πρωτοτύπων τυπικού μεγέθους

Η λίστα με τα πρωτότυπα τυπικού μεγέθους που μπορείτε να τοποθετήσετε στον σαρωτή.

Μέγεθος	Διαστάσεις	Πάχος	Τύπος χαρτιού	Χωρητικότητα φόρτωσης*
A4	210×297 mm (8,3×11,7 ίντσες)	27 έως 413 g/m ²	Κανονικό χαρτί Λεπτό χαρτί Ανακυκλωμένο χαρτί	Πάχος στοιβας πρωτοτύπων: κάτω από 6 mm (0,23 ίντσες) 80 g/m ² : 50 φύλλα 90 g/m ² : 43 φύλλα 104 g/m ² : 37 φύλλα 127 g/m ² : 31 φύλλα 157 g/m ² : 25 φύλλα 209 g/m ² : 19 φύλλα 256 g/m ² : 15 φύλλα 413 g/m ² : 9 φύλλα Η χωρητικότητα φόρτωσης διαφέρει ανάλογα με τον τύπο του χαρτιού.
Letter	215,9×279,4 mm (8,5×11 ίντσες)			
Legal	215,9×355,6 mm (8,5×14 ίντσες)			
B5	182×257 mm (7,2×10,1 ίντσες)			
A5	148×210 mm (5,8×8,3 ίντσες)			
B6	128×182 mm (5,0×7,2 ίντσες)			
A6	105×148 mm (4,1×5,8 ίντσες)			
A8	52×74 mm (2,1×2,9 ίντσες)	127 έως 413 g/m ²		
Επαγγελματική κάρτα	55×89 mm (2,1×3,4 ίντσες)	210 g/m ²		Πάχος στοιβας πρωτοτύπων: κάτω από 6 mm (0,23 ίντσες) 15 φύλλα

* Μπορείτε να αναπληρώνετε τα πρωτότυπα μέχρι τη μέγιστη χωρητικότητα κατά τη διάρκεια της σάρωσης.

Προδιαγραφές χαρτιού μεγάλου μήκους

Οι προδιαγραφές του χαρτιού μεγάλου μήκους που μπορείτε να τοποθετήσετε εντός του σαρωτή.

Μέγεθος	Πάχος	Τύπος χαρτιού	Χωρητικότητα φόρτωσης
Πλάτος: 50,8 έως 215,9 mm (2,0 έως 8,5 ίντσες) Μήκος: 393,7 έως 6.096,0 mm (15,5 έως 240,0 ίντσες)	50 έως 130 g/m ²	Κανονικό χαρτί Λεπτό χαρτί Ανακυκλωμένο χαρτί	1 φύλλο

Προδιαγραφές πρωτοτύπων και τοποθέτηση πρωτοτύπων

Προδιαγραφές πλαστικών καρτών

Οι προδιαγραφές των πλαστικών καρτών που μπορείτε να τοποθετήσετε εντός του σαρωτή.

Μέγεθος	Τύπος κάρτας	Πάχος	Χωρητικότητα φόρτωσης	Κατεύθυνση τοποθέτησης
Τύπου ISO781A ID-1 54,0×85,6 mm (2,1×3,3 ίντσες)	Με ανάγλυφη όψη	1,24 mm (0,05 ίντσες) ή λιγότερο	1 κάρτα	Οριζόντια
	Χωρίς ανάγλυφη όψη	0,76 mm (0,03 ίντσες) ή λιγότερο	5 κάρτες	

Προδιαγραφές πλαστικοποιημένων καρτών

Οι προδιαγραφές των πλαστικοποιημένων καρτών που μπορείτε να τοποθετήσετε εντός του σαρωτή.

Μέγεθος	Πάχος	Χωρητικότητα φόρτωσης
120,0×150,0 mm (4,7×5,9 ίντσες) ή λιγότερο	0,8 mm (0,03 ίντσες) ή λιγότερο	1 κάρτα

Προδιαγραφές πρωτοτύπων χρησιμοποιώντας το Μεγάλο φύλλο

Το προαιρετικό στοιχείο Μεγάλο φύλλο είναι ένα φύλλο σχεδιασμένο για την τοποθέτηση πρωτοτύπων μέσα στον σαρωτή. Μπορείτε να σαρώσετε πρωτότυπα με μέγεθος μεγαλύτερο από A4/Letter, σημαντικά έγγραφα ή φωτογραφίες που δεν πρέπει να φθαρούν, λεπτό χαρτί, πρωτότυπα ακανόνιστου μεγέθους κοκ.

Στον παρακάτω πίνακα παρουσιάζονται οι προϋποθέσεις για τη χρήση του Μεγάλο φύλλο.

Τύπος	Μέγεθος	Πάχος	Χωρητικότητα φόρτωσης του Μεγάλο φύλλο
Πρωτότυπα που δεν μπορούν να τοποθετηθούν απευθείας στον σαρωτή	A3* ¹ A4 B4* ¹ Letter Legal* ¹ B5 A5 B6 A6 A8 Προσαρμοσμένο μέγεθος: <input type="checkbox"/> Πλάτος: έως και 431,8 mm (17 ίντσες)* ² <input type="checkbox"/> Μήκος: έως και 297 mm (11,7 ίντσες)* ³	0,3 mm (0,012 ίντσες) ή λιγότερο (με εξαίρεση το πάχος του Μεγάλο φύλλο)	5 φύλλα

Προδιαγραφές πρωτοτύπων και τοποθέτηση πρωτοτύπων

- *1 Δίπλωμα στη μέση.
- *2 Τα πρωτότυπα με πλάτος μεγαλύτερο από 215,9 mm (8,5 ίντσες) πρέπει να διπλώνονται στη μέση.
- *3 Η προεξέχουσα άκρη του πρωτοτύπου πρέπει να τοποθετηθεί στην περιοχή βιβλιοδεσίας του Μεγάλο φύλλο όταν σαρώνετε πρωτότυπο με μήκος περίπου 297 mm (11,7 ίντσες). Σε διαφορετική περίπτωση, το μήκος της σαρωμένης εικόνας μπορεί να είναι μεγαλύτερο από το επιδιωκόμενο, καθώς ο σαρωτής σαρώνει μέχρι το τέλος του Μεγάλο φύλλο όταν επιλέγετε **Αυτόματη ανίχνευση** ως ρύθμιση **Μέγεθος εγγράφου** στο Epson Scan 2.

Σχετικές πληροφορίες

➔ «Κωδικοί Μεγάλο φύλλο» στη σελίδα 20

Προδιαγραφές φακέλων

Οι προδιαγραφές των φακέλων που μπορείτε να τοποθετήσετε εντός του σαρωτή.

Μέγεθος	Διαστάσεις	Πάχος	Χωρητικότητα φόρτωσης
C6	114×162 mm (4,49×6,38 ίντσες) (τυπικό μέγεθος)	0,38 mm (0,015 ίντσες) ή λιγότερο	5 φάκελοι
DL	110×220 mm (4,33×8,66 ίντσες) (τυπικό μέγεθος)		


Τύποι πρωτοτύπων που απαιτούν προσοχή

Οι παρακάτω τύποι πρωτοτύπων μπορεί να μην σαρωθούν με επιτυχία.

- Πρωτότυπα με ανομοιόμορφη επιφάνεια όπως επιστολόχαρτα.
- Πρωτότυπα με τσαλακώματα ή γραμμές δίπλωσης
- Διάτρητα πρωτότυπα
- Πρωτότυπα με ετικέτες ή αυτοκόλλητα
- Χαρτί χωρίς άνθρακα
- Κατσαρωμένα πρωτότυπα
- Χαρτί με επικάλυψη

Προδιαγραφές πρωτοτύπων και τοποθέτηση πρωτοτύπων

Σημείωση:

- Επειδή το χαρτί χωρίς άνθρακα περιέχει χημικές ουσίες που μπορεί να βλάψουν τους κυλίνδρους, εάν συμβαίνουν συχνά εμπλοκές χαρτιού, καθαρίστε τους κυλίνδρους συλλογής και διαχωρισμού.
- Τα τσαλακωμένα πρωτότυπα μπορεί να σαρωθούν καλύτερα εάν μειώσετε την ταχύτητα σάρωσης ή λειάνετε τα τσαλακωμένα σημεία πριν την τοποθέτηση.
- Για να σαρώσετε ευαίσθητα πρωτότυπα ή πρωτότυπα που τσαλακώνονται εύκολα, χρησιμοποιήστε το Μεγάλο φύλλο (πωλείται ξεχωριστά).
- Για να σαρώσετε πρωτότυπα που ανιχνεύονται λανθασμένα ως διπλές τροφοδοτήσεις, πατήστε το κουμπί  (παρακάμψη ανίχνευσης διπλής τροφοδοτήσης) πριν από τη σάρωση ή επιλέξτε **Όχι** στο **Ανίχνευση διπλής τροφοδοσίας** της καρτέλας **Κύριες ρυθμίσεις** του Epsom Scan 2.
- Οι ετικέτες ή τα αυτοκόλλητα πρέπει να είναι σταθερά κολλημένα επάνω στα πρωτότυπα, χωρίς να προεξέχει κόλλα.
- Προσπαθήστε να ισιώσετε τα τσαλακωμένα πρωτότυπα πριν από τη σάρωση.

Σχετικές πληροφορίες

- ➔ «Βασικές πληροφορίες για το σαρωτή» στη σελίδα 12
- ➔ «Συντήρηση» στη σελίδα 95

Τύποι πρωτοτύπων που δεν πρέπει να σαρώνονται

Οι παρακάτω τύποι πρωτοτύπων δεν πρέπει να σαρώνονται.

- Φωτογραφίες
- Φυλλάδια
- Μη χάρτινα πρωτότυπα (όπως διαφανή αρχεία, υφάσματα και αλουμινόχαρτο)
- Πρωτότυπα με συρραπτικά ή συνδετήρες
- Πρωτότυπα με κόλλα
- Σκισμένα πρωτότυπα
- Έντονα στρεβλωμένα ή τσαλακωμένα πρωτότυπα
- Διαφανή πρωτότυπα όπως ταινίες OHP
- Πρωτότυπα με καρμπόν στο πίσω μέρος
- Πρωτότυπα με υγρό μελάνι
- Πρωτότυπα με προσαρτημένες αυτοκόλλητες σημειώσεις

Σημείωση:

- Μην τοποθετείτε φωτογραφίες, πολύτιμα γνήσια έργα τέχνης ή σημαντικά έγγραφα, τα οποία δεν θέλετε να φθαρούν ή να παραμορφωθούν εντός του σαρωτή. Η λανθασμένη τροφοδοτήση μπορεί να προκαλέσει κυρτώσεις ή άλλες φθορές στο πρωτότυπο. Η σάρωση αυτών των πρωτοτύπων πρέπει να γίνεται χρησιμοποιώντας το Μεγάλο φύλλο (πωλείται ξεχωριστά).
- Τα κυματιστά, τσαλακωμένα ή στρεβλωμένα πρωτότυπα μπορούν επίσης να σαρωθούν χρησιμοποιώντας το Μεγάλο φύλλο (πωλείται ξεχωριστά).

Σχετικές πληροφορίες

- ➔ «Φωτογραφίες» στη σελίδα 47

Τοποθέτηση πρωτοτύπων

Πρωτότυπα τυπικού μεγέθους

Προδιαγραφές πρωτοτύπων τυπικού μεγέθους

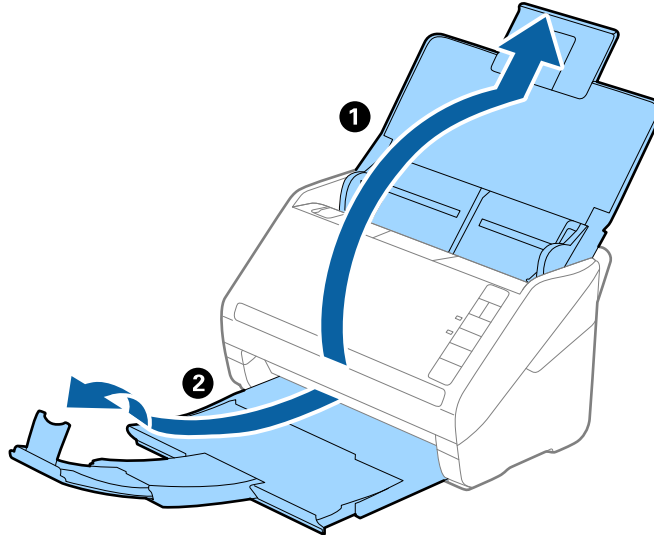
Η λίστα με τα πρωτότυπα τυπικού μεγέθους που μπορείτε να τοποθετήσετε στον σαρωτή.

Μέγεθος	Διαστάσεις	Πάχος	Τύπος χαρτιού	Χωρητικότητα φόρτωσης*
A4	210×297 mm (8,3×11,7 ίντσες)	27 έως 413 g/m ²	Κανονικό χαρτί Λεπτό χαρτί Ανακυκλωμένο χαρτί	Πάχος στοιβας πρωτοτύπων: κάτω από 6 mm (0,23 ίντσες) 80 g/m ² : 50 φύλλα 90 g/m ² : 43 φύλλα 104 g/m ² : 37 φύλλα 127 g/m ² : 31 φύλλα 157 g/m ² : 25 φύλλα 209 g/m ² : 19 φύλλα 256 g/m ² : 15 φύλλα 413 g/m ² : 9 φύλλα Η χωρητικότητα φόρτωσης διαφέρει ανάλογα με τον τύπο του χαρτιού.
Letter	215,9×279,4 mm (8,5×11 ίντσες)			
Legal	215,9×355,6 mm (8,5×14 ίντσες)			
B5	182×257 mm (7,2×10,1 ίντσες)			
A5	148×210 mm (5,8×8,3 ίντσες)			
B6	128×182 mm (5,0×7,2 ίντσες)			
A6	105×148 mm (4,1×5,8 ίντσες)			
A8	52×74 mm (2,1×2,9 ίντσες)	127 έως 413 g/m ²		
Επαγγελματική κάρτα	55×89 mm (2,1×3,4 ίντσες)	210 g/m ²		Πάχος στοιβας πρωτοτύπων: κάτω από 6 mm (0,23 ίντσες) 15 φύλλα

* Μπορείτε να αναπληρώνετε τα πρωτότυπα μέχρι τη μέγιστη χωρητικότητα κατά τη διάρκεια της σάρωσης.

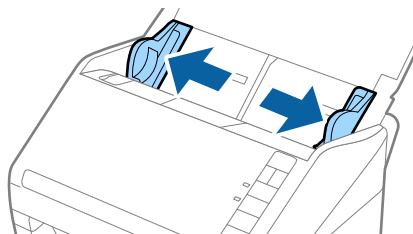
Τοποθέτηση πρωτοτύπων τυπικού μεγέθους

1. Ανοίξτε τον δίσκο εισόδου και αναπτύξτε την επέκταση του δίσκου εισόδου. Σύρετε προς τα έξω τον δίσκο εξόδου, αναπτύξτε την επέκταση δίσκου εξόδου και, στη συνέχεια, σηκώστε τον αναστολέα.



Σημείωση:

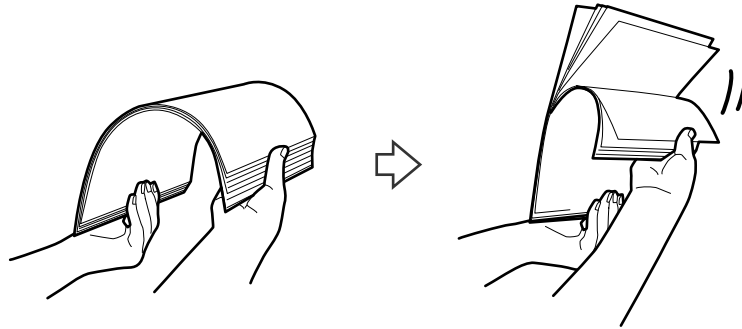
- ❑ Για πρωτότυπα μεγέθους A4 ή μεγαλύτερα, πρέπει να τραβήξετε προς τα έξω και να αναπτύξετε την επέκταση του δίσκου εισόδου.
 - ❑ Πρέπει να τραβήξετε προς τα έξω και να αναπτύξετε τις επεκτάσεις του δίσκου εξόδου με τέτοιο τρόπο ώστε το μήκος τους να είναι λίγο μεγαλύτερο από αυτό του πρωτοτύπου, καθώς και να σηκώσετε τον αναστολέα έτσι ώστε τα εξερχόμενα πρωτότυπα να μπορούν να στοιβαχθούν άνετα στον δίσκο εξόδου.
 - ❑ Ο αναστολέας μπορεί να μετακινηθεί προς τα εμπρός και προς τα πίσω στην επέκταση δίσκου εξόδου, ώστε να μπορείτε να προσαρμόσετε εύκολα τη θέση του αναστολέα στην καλύτερη δυνατή θέση για τη σάρωση των πρωτοτύπων.
 - ❑ Εάν τα πρωτότυπα μεγάλου πάχους χτυπούν επάνω στον δίσκο εξόδου και πέφτουν, αφαιρέστε τον δίσκο εξόδου και μην τον χρησιμοποιείτε για τη στοιβάξη των εξερχόμενων πρωτοτύπων.
 - ❑ Εάν το πρόβλημα των εξερχόμενων πρωτοτύπων που χτυπούν στην επιφάνεια κάτω από τον σαρωτή συνεχίζεται, συνιστούμε να τοποθετήσετε τον σαρωτή στην άκρη ενός τραπεζιού όπου τα εξερχόμενα πρωτότυπα μπορούν να πέσουν ανεμπόδιστα για να τα πιάσετε.
2. Σύρετε τους πλευρικούς οδηγούς του δίσκου εισόδου εντελώς προς τα έξω.



Προδιαγραφές πρωτοτύπων και τοποθέτηση πρωτοτύπων

3. Ανακινήστε τα πρωτότυπα.

Κρατήστε τα πρωτότυπα και από τις δύο τους άκρες και ανακινήστε τα μερικές φορές.

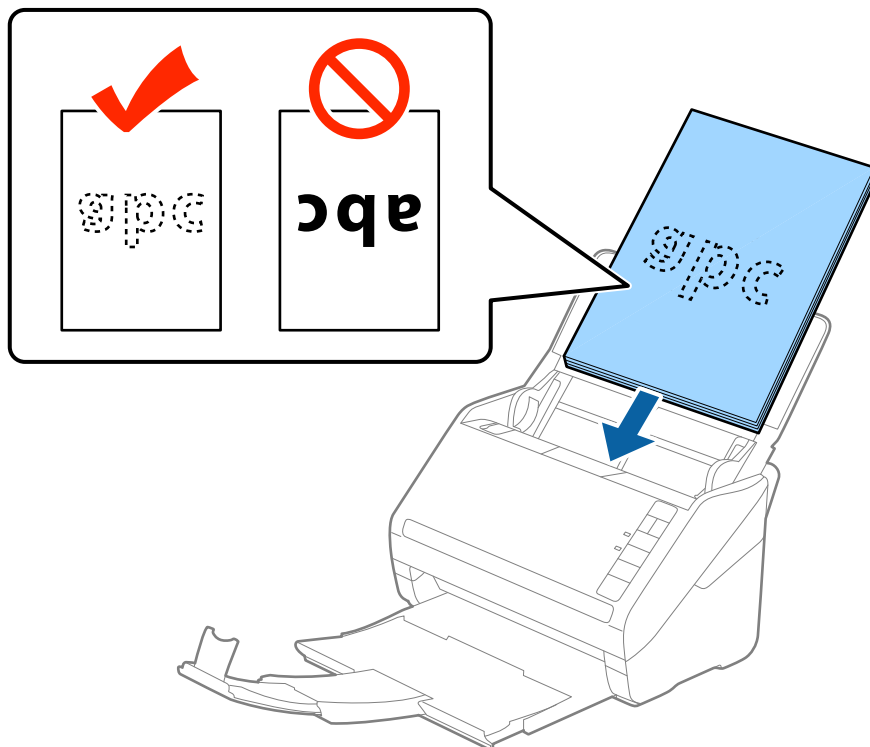


4. Ευθυγραμμίστε τις άκρες των πρωτοτύπων με την εκτυπωμένη πλευρά στραμμένη προς τα κάτω και σύρετε την προεξέχουσα άκρη σε σφηνοειδές σχήμα.



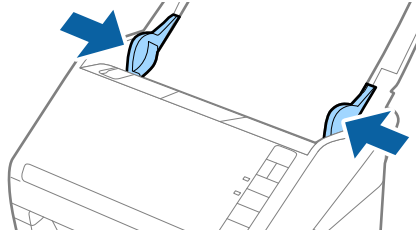
5. Τοποθετήστε τα πρωτότυπα εντός του δίσκου εισόδου στραμμένα προς τα κάτω, με την επάνω άκρη στραμμένη στο εσωτερικό του ADF.

Σύρετε τα πρωτότυπα εντός του ADF μέχρι να συναντήσετε αντίσταση.



Προδιαγραφές πρωτοτύπων και τοποθέτηση πρωτοτύπων

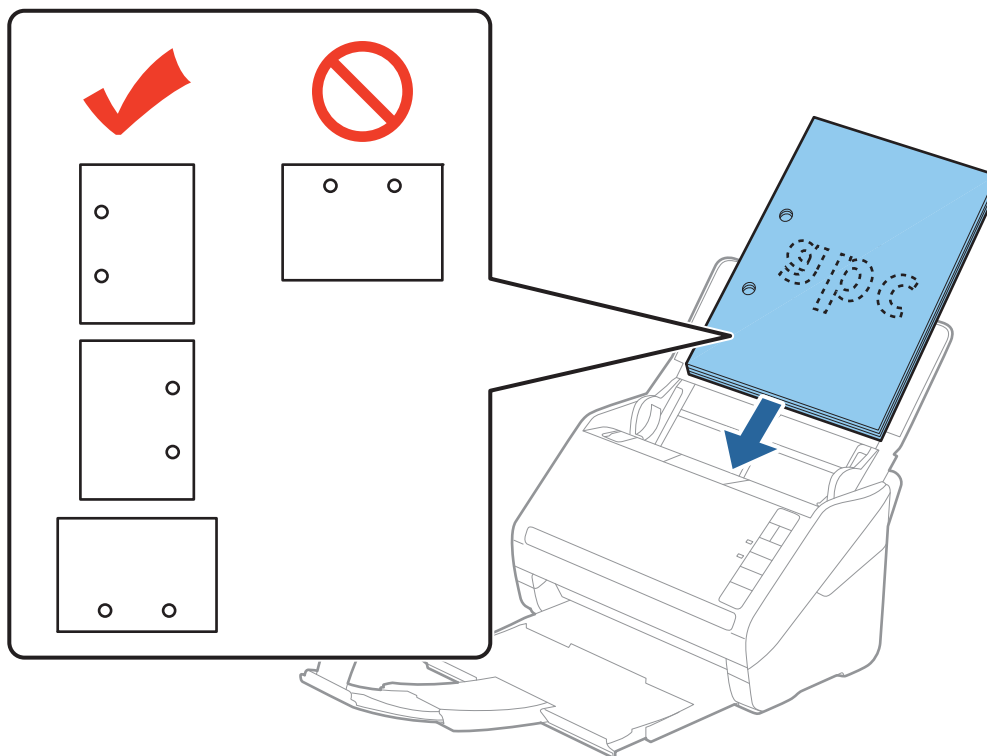
6. Σύρετε τους πλευρικούς οδηγούς μέχρι την άκρη των πρωτοτύπων, φροντίζοντας να μην υπάρχουν κενά ανάμεσα στα πρωτότυπα και τους πλευρικούς οδηγούς. Σε διαφορετική περίπτωση, τα πρωτότυπα μπορεί να τροφοδοτηθούν παραμορφωμένοι.





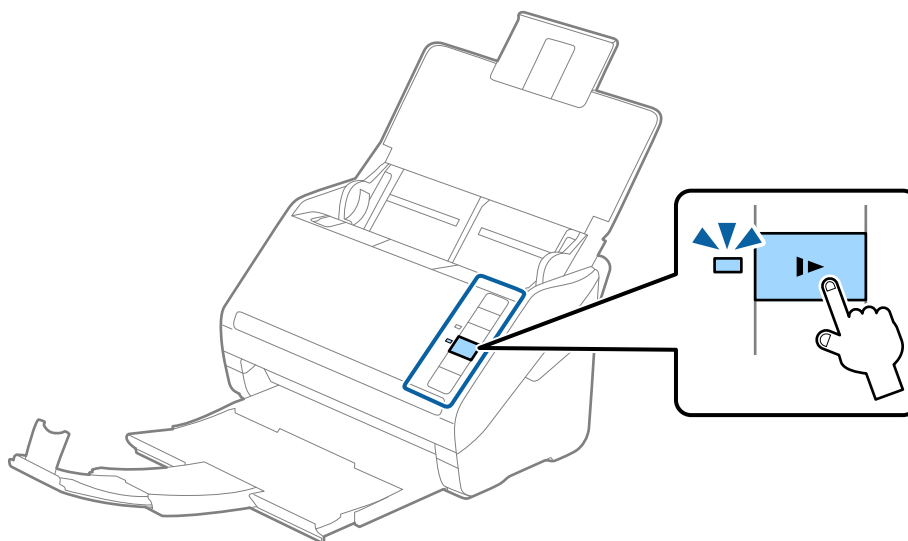
Προδιαγραφές πρωτοτύπων και τοποθέτηση πρωτοτύπων

Σημείωση:

- Όταν σαρώνετε πρωτότυπα με οπές διάτρησης, όπως το κλασικό χαρτί με οπές για φάκελο αρχειοθέτησης, τοποθετήστε τα πρωτότυπα με τις οπές στραμμένες προς το πλάι ή προς τα κάτω. Δεν πρέπει να υπάρχουν οπές εντός μιας λωρίδας 30 mm (1,2 ίντσες) στο κέντρο των πρωτοτύπων. Ωστόσο, μπορούν να υπάρχουν οπές εντός 30 mm (1,2 ίντσες) από την προεξέχουσα άκρη των πρωτοτύπων. Βεβαιωθείτε ότι οι άκρες των οπών διάτρησης δεν έχουν προεξοχές ή κατασάρωσεις.



- Όταν σαρώνετε λεπτά χαρτιά με τσαλακώματα, τα οποία προκαλούν εμπλοκές χαρτιού ή διπλές τροφοδοτήσεις, μπορείτε να βελτιώσετε την κατάσταση πατώντας το κουμπί  (αργή λειτουργία) για να μειώσετε την ταχύτητα τροφοδότησης. Πατώντας το κουμπί  (αργή λειτουργία) μία φορά, μειώνεται η ταχύτητα τροφοδότησης του χαρτιού. Εάν το πατήσετε ξανά, επανέρχεται η κανονική ταχύτητα.



Χαρτί μεγάλου μήκους

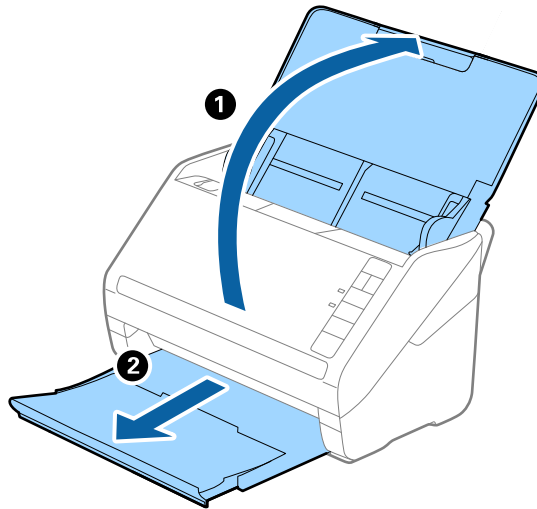
Προδιαγραφές χαρτιού μεγάλου μήκους

Οι προδιαγραφές του χαρτιού μεγάλου μήκους που μπορείτε να τοποθετήσετε εντός του σαρωτή.

Μέγεθος	Πάχος	Τύπος χαρτιού	Χωρητικότητα φόρτωσης
Πλάτος: 50,8 έως 215,9 mm (2,0 έως 8,5 ίντσες) Μήκος: 393,7 έως 6.096,0 mm (15,5 έως 240,0 ίντσες)	50 έως 130 g/m ²	Κανονικό χαρτί Λεπτό χαρτί Ανακυκλωμένο χαρτί	1 φύλλο

Τοποθέτηση χαρτιού μεγάλου μήκους

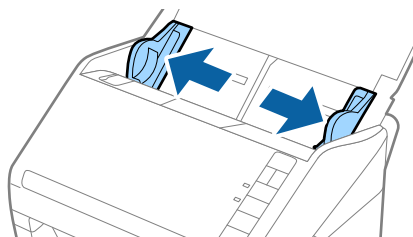
1. Ανοίξτε τον δίσκο εισόδου και σύρετε προς τα έξω τον δίσκο εξόδου.



Σημείωση:

Μην αναπτύξετε την επέκταση του δίσκου εισόδου και τις επεκτάσεις του δίσκου εξόδου, και μην σηκώσετε τον αναστολέα.

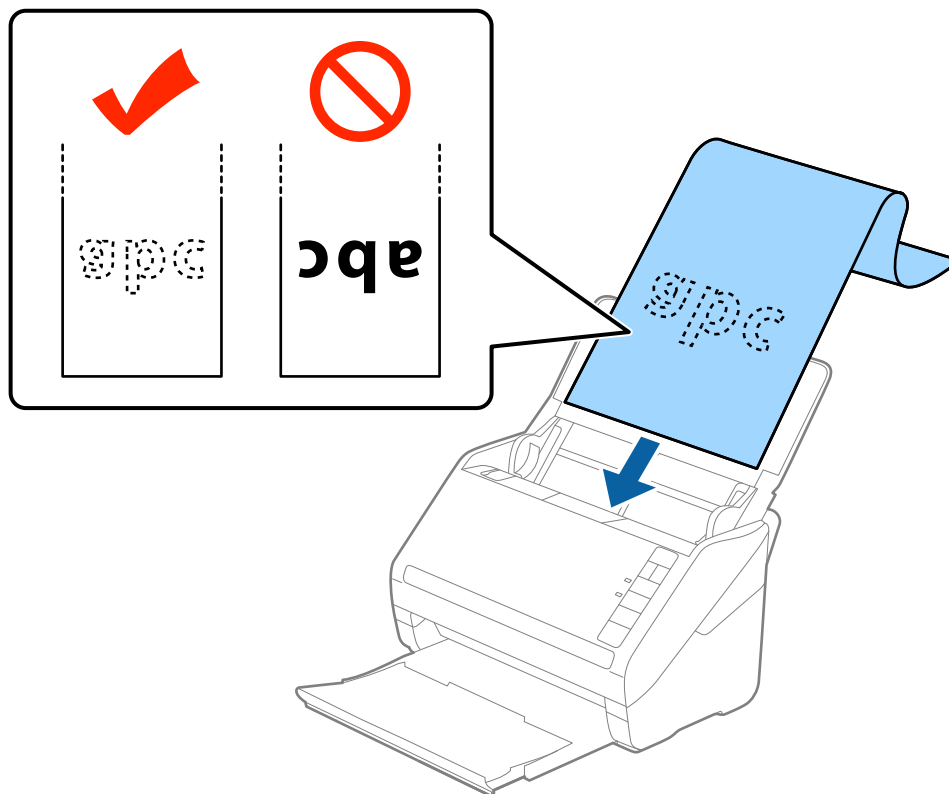
2. Σύρετε τους πλευρικούς οδηγούς του δίσκου εισόδου εντελώς προς τα έξω.



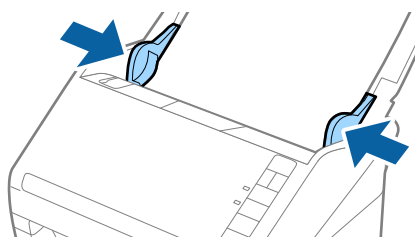
Προδιαγραφές πρωτοτύπων και τοποθέτηση πρωτοτύπων

3. Τοποθετήστε το πρωτότυπο ίσιο εντός του δίσκου εισόδου στραμμένο προς τα κάτω, με την επάνω άκρη στραμμένη στο εσωτερικό του ADF.

Σύρετε το πρωτότυπο εντός του ADF μέχρι να συναντήσετε αντίσταση.



4. Προσαρμόστε τους πλευρικούς οδηγούς μέχρι την άκρη του χαρτιού μεγάλου μήκους, φροντίζοντας να μην υπάρχουν κενά ανάμεσα στην άκρη του χαρτιού και τους πλευρικούς οδηγούς. Σε διαφορετική περίπτωση, τα πρωτότυπα μπορεί να τροφοδοτηθούν παραμορφωμένοι.



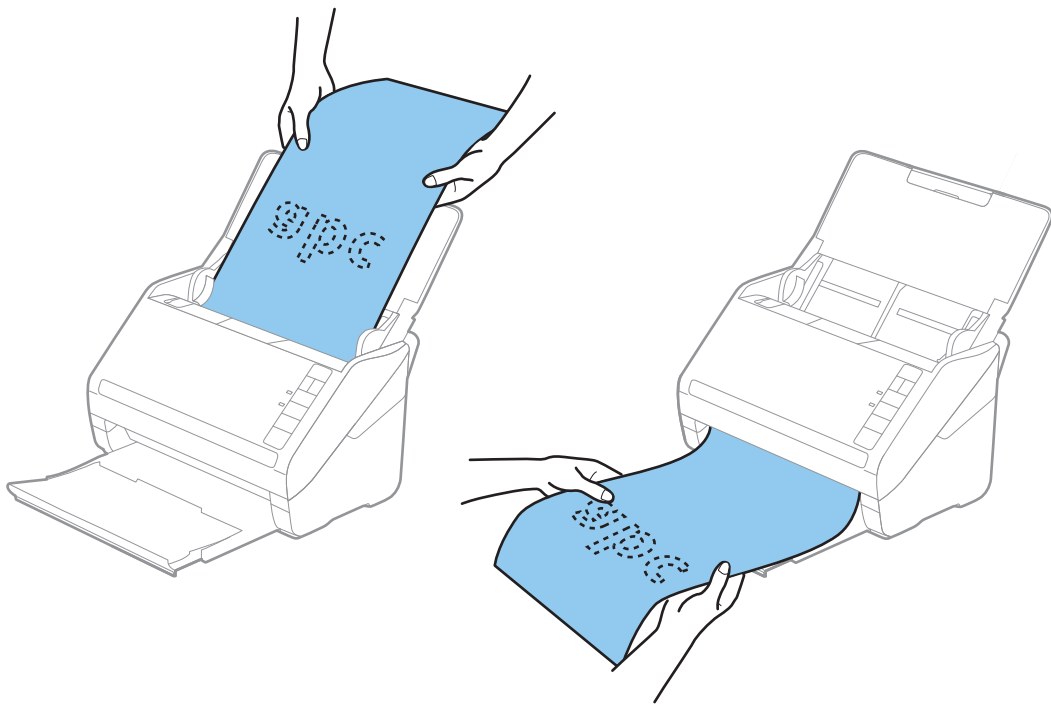
Προδιαγραφές πρωτοτύπων και τοποθέτηση πρωτοτύπων

Σημείωση:

- ❑ Μπορείτε να σαρώσετε χαρτί μεγάλου μήκους έως και 5.461 mm (215 ίντσες) σε μήκος, με ανάλυση 300 dpi ή μικρότερη και πάνω από 5.461 mm (215 ίντσες) έως 6.096 mm (240 ίντσες) με ανάλυση 200 dpi ή μικρότερη.
- ❑ Πρέπει να καθορίσετε το μέγεθος του χαρτιού στο Epson Scan 2. Υπάρχουν τρεις τρόποι για να ορίσετε το μέγεθος του χαρτιού στο Epson Scan 2, εάν το μήκος του χαρτιού είναι 863,6 mm (34 ίντσες) ή μικρότερο, μπορείτε να επιλέξετε **Αвт. ανίχν. (μεγ. μέγεθ)** για αυτόματη ανίχνευση του μεγέθους.

Εάν το μήκος του χαρτιού είναι μεγαλύτερο από 863,6 mm (34 ίντσες), πρέπει να επιλέξετε **Προσαρμογή** και να εισαγάγετε το μέγεθος του χαρτιού. Εάν το μήκος του χαρτιού είναι 5.461 mm (215 ίντσες) ή μικρότερο, μπορείτε να χρησιμοποιήσετε το **Ανίχνευση μήκους χαρτιού** αντί να εισαγάγετε το ύψος του χαρτιού. Εάν το μήκος του χαρτιού είναι μεγαλύτερο από 5.461 mm (215 ίντσες), πρέπει να εισαγάγετε τόσο το πλάτος όσο και το ύψος του χαρτιού.

- ❑ Στηρίξτε το χαρτί μεγάλου μήκους στην πλευρά εισόδου για να μην πέσει έξω από το ADF και στην πλευρά εξόδου έτσι ώστε το εξερχόμενο χαρτί να μην πέφτει έξω από τον δίσκο εξόδου.



Σχετικές πληροφορίες

- ➔ «Απαιτούμενες ρυθμίσεις για ειδικά πρωτότυπα στο Epson Scan 2» στη σελίδα 59

Πλαστικές κάρτες

Προδιαγραφές πλαστικών καρτών

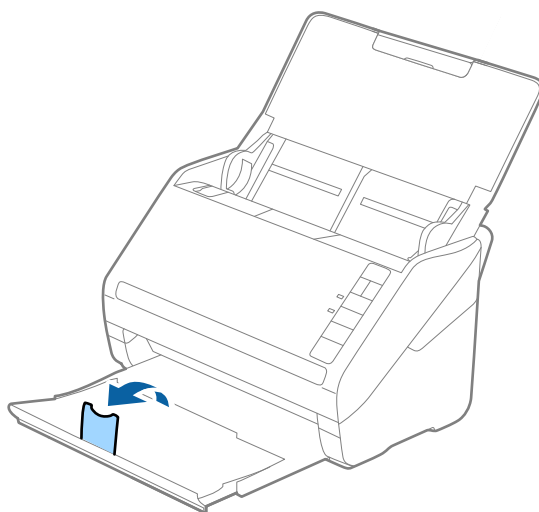
Οι προδιαγραφές των πλαστικών καρτών που μπορείτε να τοποθετήσετε εντός του σαρωτή.

Προδιαγραφές πρωτοτύπων και τοποθέτηση πρωτοτύπων

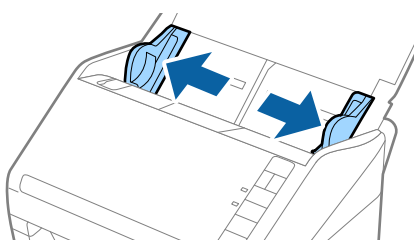
Μέγεθος	Τύπος κάρτας	Πάχος	Χωρητικότητα φόρτωσης	Κατεύθυνση τοποθέτησης
Τύπου ISO781A ID-1 54,0×85,6 mm (2,1×3,3 ίντσες)	Με ανάγλυφη όψη	1,24 mm (0,05 ίντσες) ή λιγότερο	1 κάρτα	Οριζόντια
	Χωρίς ανάγλυφη όψη	0,76 mm (0,03 ίντσες) ή λιγότερο	5 κάρτες	

Τοποθέτηση πλαστικών καρτών

1. Ανοίξτε τον δίσκο εισόδου, σύρετε προς τα έξω τον δίσκο εξόδου και, στη συνέχεια, σηκώστε τον αναστολέα.



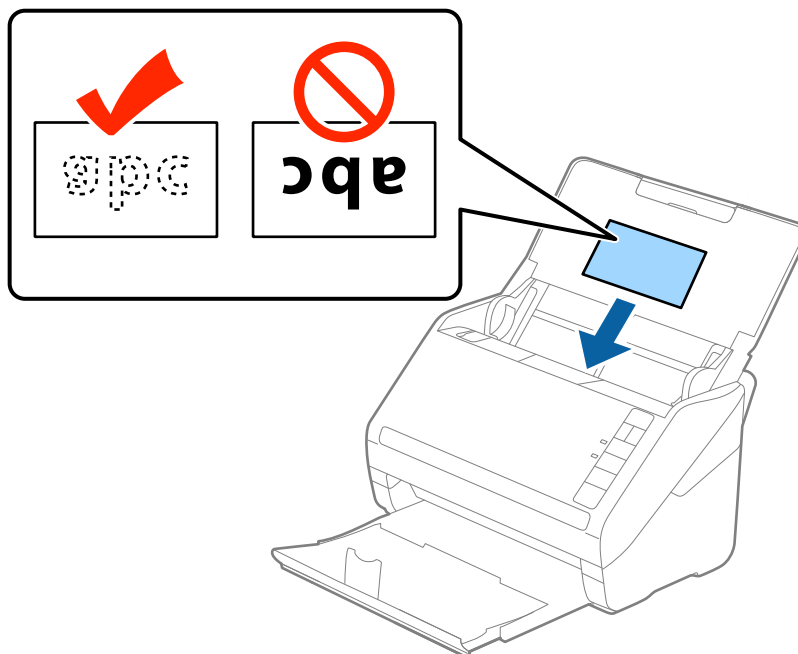
2. Σύρετε τους πλευρικούς οδηγούς του δίσκου εισόδου εντελώς προς τα έξω.



Προδιαγραφές πρωτοτύπων και τοποθέτηση πρωτοτύπων

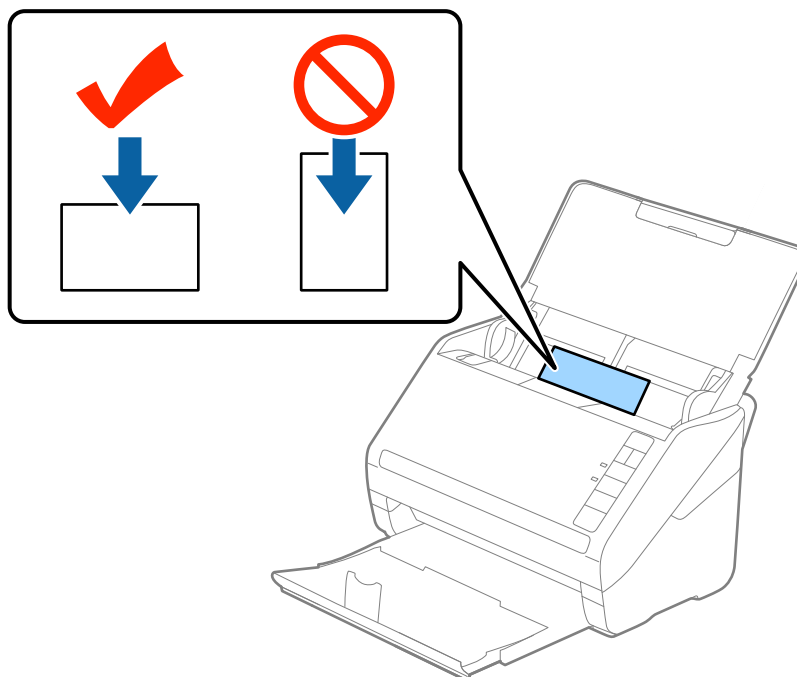
3. Τοποθετήστε τις πλαστικές κάρτες εντός του δίσκου εισόδου στραμμένα προς τα κάτω, με την επάνω άκρη στραμμένη στο εσωτερικό του ADF.

Σύρετε τις πλαστικές κάρτες εντός του ADF μέχρι να συναντήσετε αντίσταση.



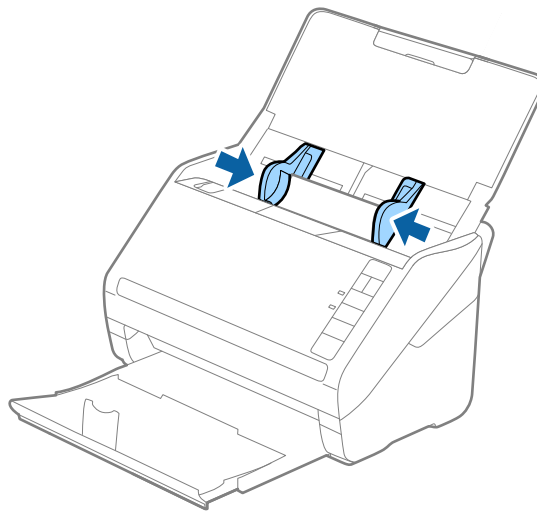
! **Σημαντικό:**

Μην τοποθετείτε τις πλαστικές κάρτες κατακόρυφα.



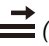
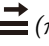
Προδιαγραφές πρωτοτύπων και τοποθέτηση πρωτοτύπων

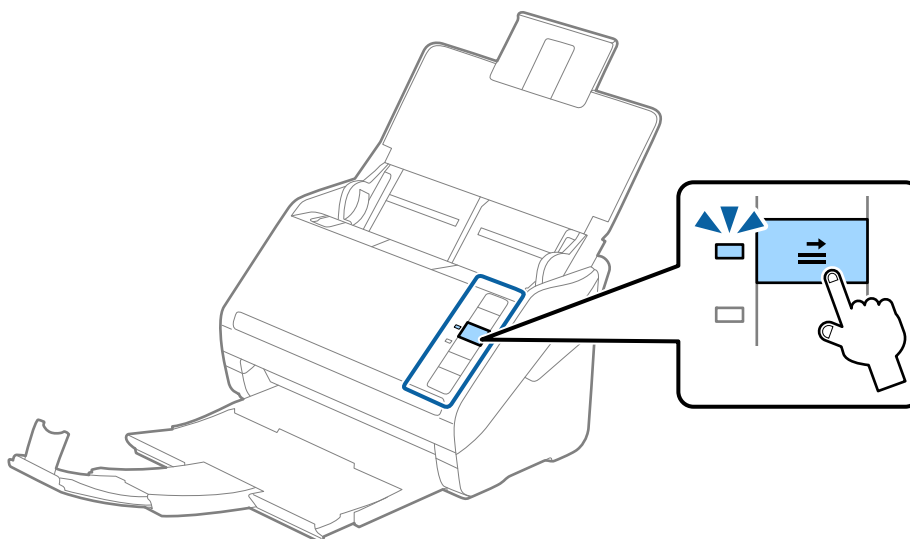
4. Σύρτετε τους πλευρικούς οδηγούς μέχρι να συναντήσετε τις άκρες των πλαστικών καρτών.



Σημείωση:

Για να σαρώσετε πλαστικές κάρτες, επιλέξτε **Πλαστικές κάρτες (Οριζόντιος)** στο **Μέγεθος εγγράφου** ή επιλέξτε **Όχι** στο **Ανίχνευση διπλής τροφοδοσίας** της καρτέλας **Κύριες ρυθμίσεις** του Epson Scan 2. Ανατρέξτε στη βοήθεια του Epson Scan 2 για λεπτομέρειες.

Εάν έχετε ξεχάσει να απενεργοποιήσετε το **Ανίχνευση διπλής τροφοδοσίας** στο Epson Scan 2 και παρουσιαστεί σφάλμα διπλής τροφοδότησης, αφαιρέστε την κάρτα από το ADF και κατόπιν τοποθετήστε την ξανά, πατήστε το κουμπί  (παράκαμψη ανίχνευσης διπλής τροφοδότησης) στον σαρωτή, όπως απεικονίζεται παρακάτω, για να απενεργοποιήσετε τη λειτουργία **Ανίχνευση διπλής τροφοδοσίας** για την επόμενη σάρωση και, στη συνέχεια, εκτελέστε ξανά τη σάρωση. Το κουμπί  (παράκαμψη ανίχνευσης διπλής τροφοδότησης) απενεργοποιεί το **Ανίχνευση διπλής τροφοδοσίας** μόνο για ένα φύλλο.



Σχετικές πληροφορίες

- ➔ «Απαιτούμενες ρυθμίσεις για ειδικά πρωτότυπα στο Epson Scan 2» στη σελίδα 59

Πλαστικοποιημένες κάρτες

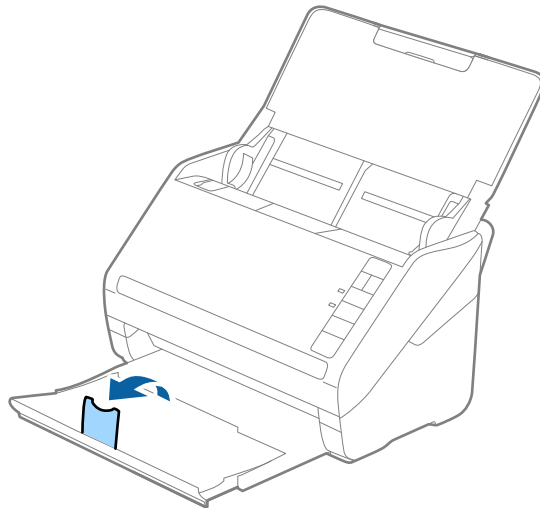
Προδιαγραφές πλαστικοποιημένων καρτών

Οι προδιαγραφές των πλαστικοποιημένων καρτών που μπορείτε να τοποθετήσετε εντός του σαρωτή.

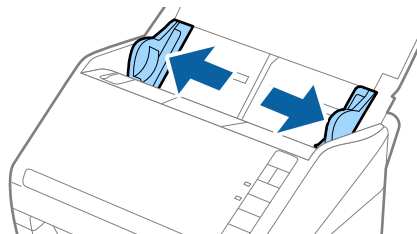
Μέγεθος	Πάχος	Χωρητικότητα φόρτωσης
120,0×150,0 mm (4,7×5,9 ίντσες) ή λιγότερο	0,8 mm (0,03 ίντσες) ή λιγότερο	1 κάρτα

Τοποθέτηση πλαστικοποιημένων καρτών

1. Ανοίξτε τον δίσκο εισόδου, σύρετε προς τα έξω τον δίσκο εξόδου και, στη συνέχεια, σηκώστε τον αναστολέα.



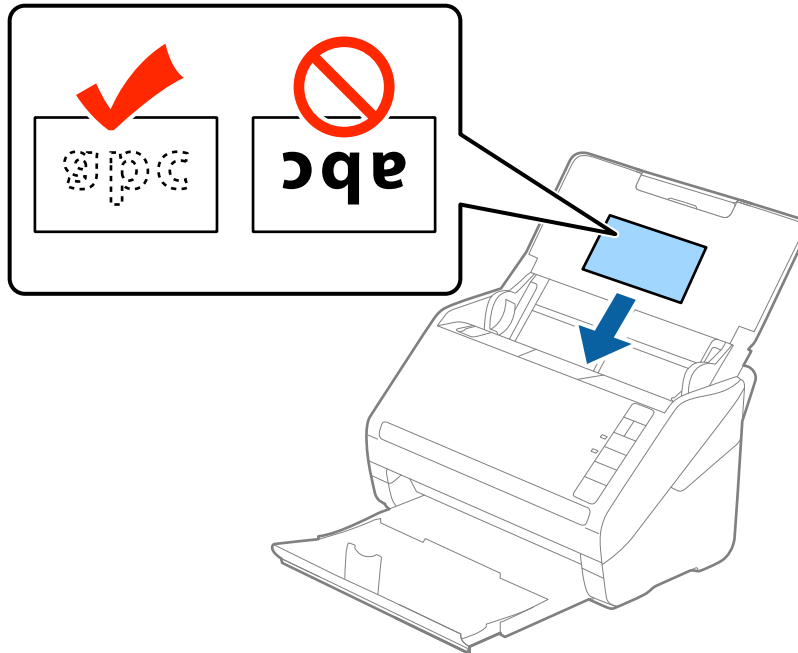
2. Σύρετε τους πλευρικούς οδηγούς του δίσκου εισόδου εντελώς προς τα έξω.



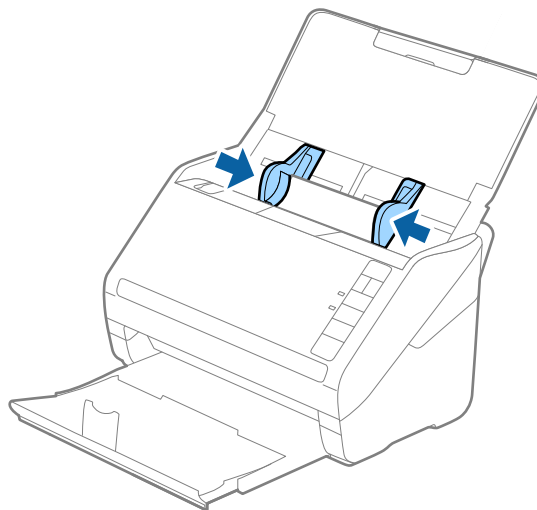
Προδιαγραφές πρωτοτύπων και τοποθέτηση πρωτοτύπων

3. Τοποθετήστε τις πλαστικοποιημένες κάρτες εντός του δίσκου εισόδου στραμμένα προς τα κάτω, με την επάνω άκρη στραμμένη στο εσωτερικό του ADF.

Σύρετε τις πλαστικοποιημένες κάρτες εντός του ADF μέχρι να συναντήσετε αντίσταση.





4. Σύρετε τους πλευρικούς οδηγούς μέχρι να συναντήσετε τις άκρες των πλαστικοποιημένων καρτών.

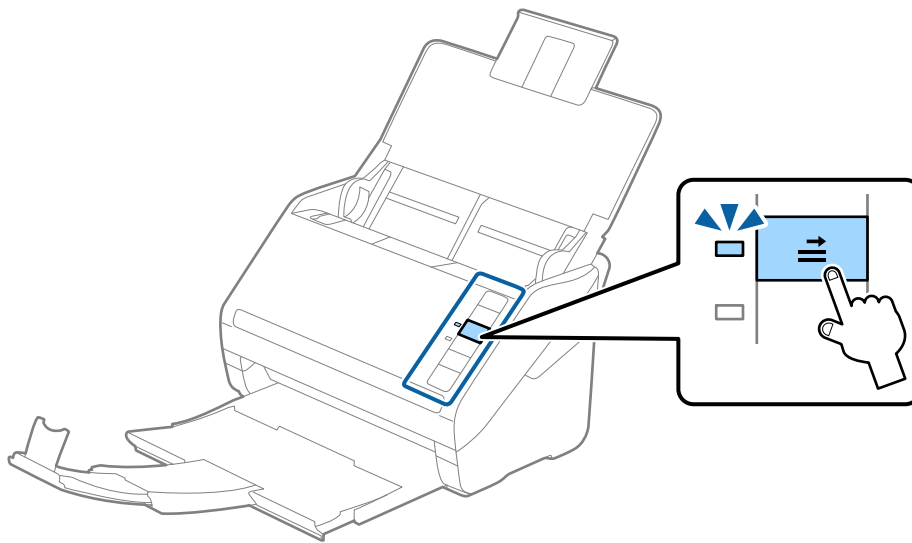


Προδιαγραφές πρωτοτύπων και τοποθέτηση πρωτοτύπων

Σημείωση:

- ❑ Για να σαρώσετε πλαστικοποιημένες κάρτες, επιλέξτε **Σάρωση πλαστικοποιημένης κάρτας** στο παράθυρο **Ρυθμίσεις της καρτέλας Κύριες ρυθμίσεις** του Epson Scan 2 για να αυξήσετε την ακρίβεια της αυτόματης ανίχνευσης μεγέθους. Ανατρέξτε στη βοήθεια του Epson Scan 2 για λεπτομέρειες.
- ❑ Για να σαρώσετε πλαστικοποιημένες κάρτες, επιλέξτε **Όχι** στο **Ανίχνευση διπλής τροφοδοσίας** της καρτέλας **Κύριες ρυθμίσεις** του Epson Scan 2. Ανατρέξτε στη βοήθεια του Epson Scan 2 για λεπτομέρειες.

Εάν έχετε ξεχάσει να απενεργοποιήσετε το **Ανίχνευση διπλής τροφοδοσίας** στο Epson Scan 2 και παρουσιαστεί σφάλμα διπλής τροφοδότησης, αφαιρέστε την κάρτα από το ADF και κατόπιν τοποθετήστε την ξανά, πατήστε το κουμπί  (παράκαμψη ανίχνευσης διπλής τροφοδότησης) στον σαρωτή, όπως απεικονίζεται παρακάτω, για να απενεργοποιήσετε τη λειτουργία **Ανίχνευση διπλής τροφοδοσίας** για την επόμενη σάρωση και, στη συνέχεια, εκτελέστε ξανά τη σάρωση. Το κουμπί  (παράκαμψη ανίχνευσης διπλής τροφοδότησης) απενεργοποιεί το **Ανίχνευση διπλής τροφοδοσίας** μόνο για ένα φύλλο.



Σχετικές πληροφορίες

➔ «Απαιτούμενες ρυθμίσεις για ειδικά πρωτότυπα στο Epson Scan 2» στη σελίδα 59

Πρωτότυπα μεγάλου μεγέθους

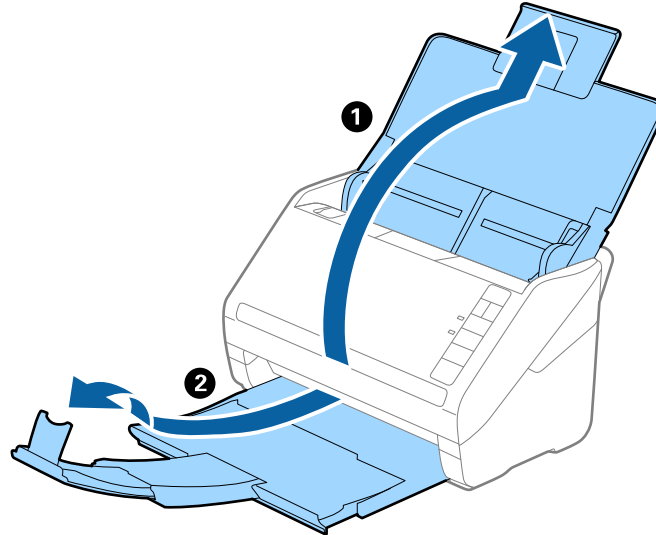
Προδιαγραφές πρωτοτύπων μεγάλου μεγέθους

Χρησιμοποιώντας το Μεγάλο φύλλο, το οποίο πωλείται ξεχωριστά, και διπλώνοντας τα πρωτότυπα στη μέση, μπορείτε να σαρώσετε πρωτότυπα με μέγεθος μεγαλύτερο από A4, όπως π.χ. A3 ή B4.

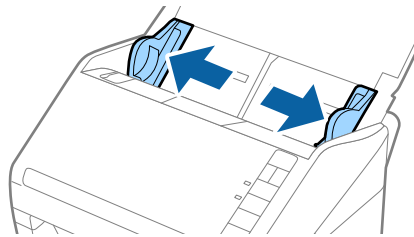
Μέγεθος	Πάχος	Τύπος χαρτιού	Χωρητικότητα φόρτωσης του Μεγάλου φύλλο
Έως και A3	0,3 mm (0,012 ίντσες) ή λιγότερο (με εξαίρεση το πάχος του Μεγάλου φύλλο)	Κανονικό χαρτί Λεπτό χαρτί Ανακυκλωμένο χαρτί	5 φύλλα μεταφοράς

Τοποθέτηση πρωτοτύπων μεγάλου μεγέθους

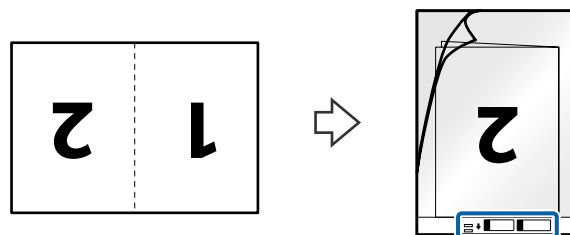
1. Ανοίξτε τον δίσκο εισόδου και αναπτύξτε την επέκταση του δίσκου εισόδου. Σύρετε προς τα έξω τον δίσκο εξόδου, αναπτύξτε την επέκταση δίσκου εξόδου και, στη συνέχεια, σηκώστε τον αναστολέα.



2. Σύρετε τους πλευρικούς οδηγούς του δίσκου εισόδου εντελώς προς τα έξω.



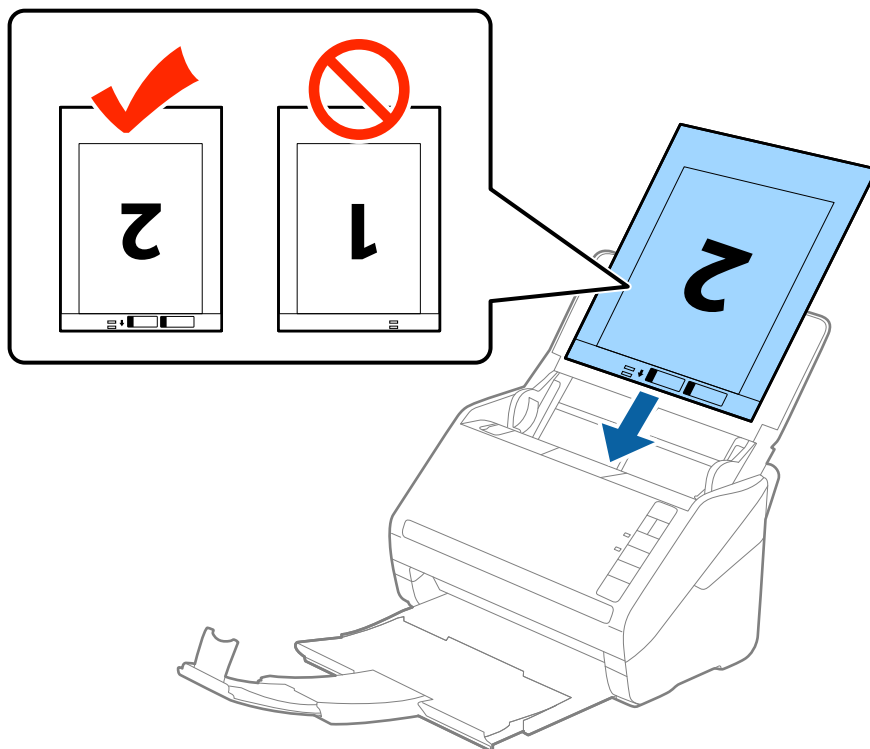
3. Τοποθετήστε το Μεγάλο φύλλο με την απεικόνιση στην μπροστινή άκρη στραμμένη προς τα πάνω και τοποθετήστε το πρωτότυπο στο Carrier Sheet διπλώνοντάς το στη μέση έτσι ώστε η πλευρά που πρόκειται να σαρωθεί να είναι στραμμένη προς τα έξω, με τη δεξιά πλευρά στο μπροστινό μέρος.



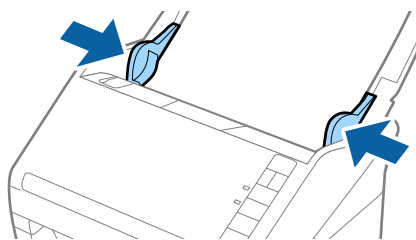
Προδιαγραφές πρωτοτύπων και τοποθέτηση πρωτοτύπων

4. Τοποθετήστε το Μεγάλο φύλλο εντός του δίσκου εισόδου, με την επάνω άκρη στραμμένη στο εσωτερικό του ADF.

Σύρετε το Μεγάλο φύλλο εντός του ADF μέχρι να συναντήσετε αντίσταση.



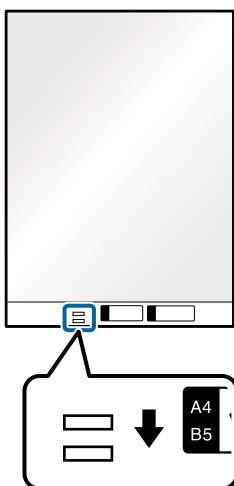
5. Σύρετε τους πλευρικούς οδηγούς μέχρι την άκρη του Μεγάλου φύλλο, φροντίζοντας να μην υπάρχουν κενά ανάμεσα στο Μεγάλο φύλλο και τους πλευρικούς οδηγούς. Σε διαφορετική περίπτωση, το Carrier Sheet μπορεί να τροφοδοτηθεί παραμορφωμένο.



Προδιαγραφές πρωτοτύπων και τοποθέτηση πρωτοτύπων

Σημείωση:

- ❑ Μπορεί να χρειαστεί να σταματήσετε να χρησιμοποιείτε το Μεγάλο φύλλο εάν αυτό είναι χαραγμένο ή έχει χρησιμοποιηθεί περισσότερες από 3.000 φορές.
- ❑ Για να σαρώσετε και τις δύο πλευρές και να τις συρράψετε μεταξύ τους, επιλέξτε **Διπλής όψης** στο **Πλευρά σάρωσης** και **Αριστερά και δεξιά** στο **Συνδυασμός όψεων** του Epson Scan 2. Ανατρέξτε στη βοήθεια του Epson Scan 2 για λεπτομέρειες.
- ❑ Όταν σαρώνετε ένα Μεγάλο φύλλο επιλέγοντας **Αυτόματη ανίχνευση** ως ρύθμιση **Μέγεθος εγγράφου**, η εικόνα σαρώνεται αυτόματα εφαρμόζοντας το **Διόρθωση χαρτιού** στη ρύθμιση **Διόρθ. παραμόρφωσης εγγράφου**.
- ❑ Η προεξέχουσα άκρη του πρωτοτύπου πρέπει να τοποθετηθεί στην περιοχή σύνδεσης του Μεγάλο φύλλο όταν σαρώνετε πρωτότυπο με μήκος περίπου 297 mm. Σε διαφορετική περίπτωση, το μήκος της σαρωμένης εικόνας μπορεί να είναι μεγαλύτερο από το επιδιωκόμενο, καθώς ο σαρωτής σαρώνει μέχρι το τέλος του Μεγάλο φύλλο όταν επιλέγετε **Αυτόματη ανίχνευση** ως ρύθμιση **Μέγεθος εγγράφου** στο Epson Scan 2.
- ❑ Χρησιμοποιείτε μόνο το Μεγάλο φύλλο που έχει σχεδιαστεί για τον σαρωτή σας. Το Μεγάλο φύλλο αναγνωρίζεται αυτόματα από τον σαρωτή μέσω της ανίχνευσης δύο μικρών ορθογώνιων οπών στο μπροστινό άκρο. Φροντίστε οι οπές αυτές να παραμένουν καθαρές και ανοιχτές.



Σχετικές πληροφορίες

- ➔ «Κωδικοί Μεγάλο φύλλο» στη σελίδα 20
- ➔ «Απαιτούμενες ρυθμίσεις για ειδικά πρωτότυπα στο Epson Scan 2» στη σελίδα 59

Πρωτότυπα ακανόνιστου σχήματος

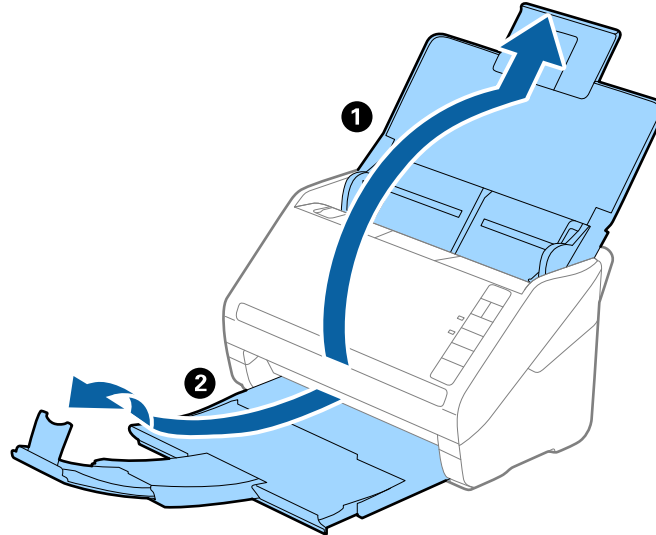
Προδιαγραφές των πρωτοτύπων ακανόνιστου σχήματος

Χρησιμοποιώντας το Μεγάλο φύλλο, το οποίο πωλείται ξεχωριστά, μπορείτε να σαρώνετε πρωτότυπα που είναι κατσαρωμένα, τσαλακωμένα, πολύ λεπτά ή ακανόνιστου σχήματος.

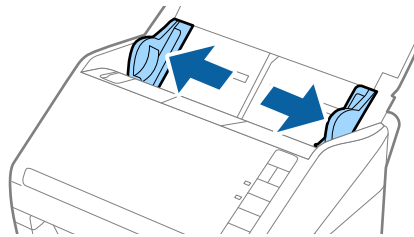
Μέγεθος	Πάχος	Χωρητικότητα φόρτωσης του Μεγάλο φύλλο
Έως και A4	0,3 mm (0,012 ίντσες) ή λιγότερο (με εξαίρεση το πάχος του Μεγάλο φύλλο)	5 φύλλα

Τοποθέτηση πρωτοτύπων ακανόνιστου σχήματος

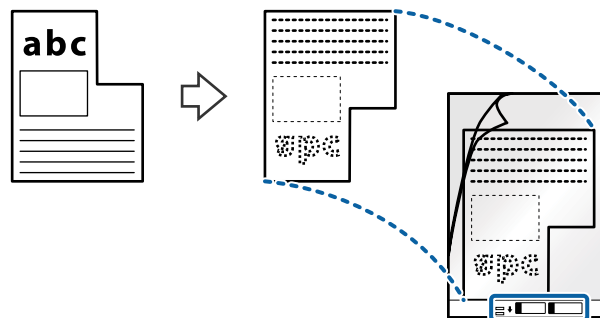
1. Ανοίξτε τον δίσκο εισόδου και αναπτύξτε την επέκταση του δίσκου εισόδου. Σύρετε προς τα έξω τον δίσκο εξόδου, αναπτύξτε την επέκταση δίσκου εξόδου και, στη συνέχεια, σηκώστε τον αναστολέα.



2. Σύρετε τους πλευρικούς οδηγούς του δίσκου εισόδου εντελώς προς τα έξω.



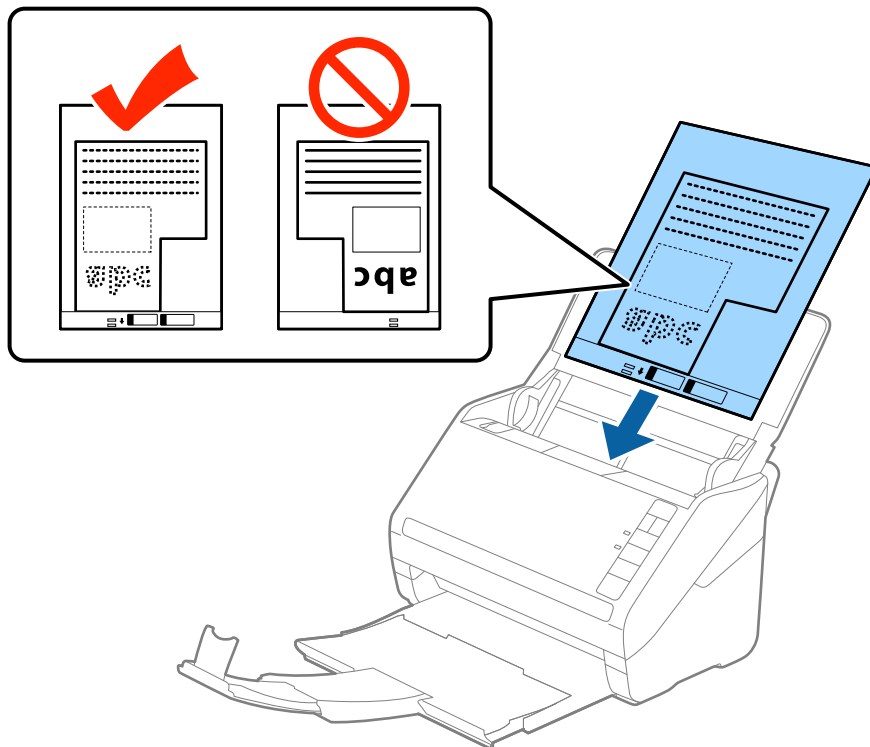
3. Τοποθετήστε το Μεγάλο φύλλο με την απεικόνιση στην μπροστινή άκρη στραμμένη προς τα πάνω και τοποθετήστε το πρωτότυπο στο κέντρο του Μεγάλου φύλλο με την πλευρά που πρόκειται να σαρωθεί στραμμένη προς τα κάτω.



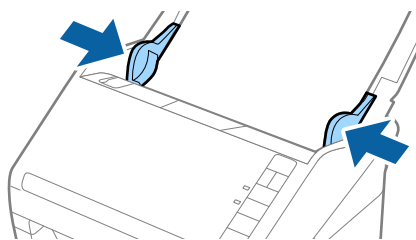
Προδιαγραφές πρωτοτύπων και τοποθέτηση πρωτοτύπων

4. Τοποθετήστε το Μεγάλο φύλλο εντός του δίσκου εισόδου, με την επάνω άκρη στραμμένη στο εσωτερικό του ADF.

Σύρετε το Μεγάλο φύλλο εντός του ADF μέχρι να συναντήσετε αντίσταση.



5. Σύρετε τους πλευρικούς οδηγούς μέχρι την άκρη του Μεγάλο φύλλο, φροντίζοντας να μην υπάρχουν κενά ανάμεσα στο Μεγάλο φύλλο και τους πλευρικούς οδηγούς. Σε διαφορετική περίπτωση, το Carrier Sheet μπορεί να τροφοδοτηθεί παραμορφωμένο.



Προδιαγραφές πρωτοτύπων και τοποθέτηση πρωτοτύπων

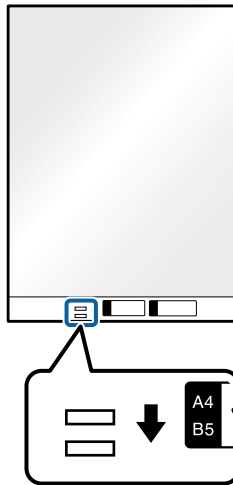
Σημείωση:

❑ Μπορεί να χρειαστεί να σταματήσετε να χρησιμοποιείτε το Μεγάλο φύλλο εάν αυτό είναι χαραγμένο ή έχει χρησιμοποιηθεί περισσότερες από 3.000 φορές.

❑ Εάν δεν μπορείτε να εντοπίσετε το κατάλληλο μέγεθος για το πρωτότυπο που θέλετε να σαρώσετε στη λίστα **Μέγεθος εγγράφου** του *Epson Scan 2*, επιλέξτε **Αυτόματη ανίχνευση** ή **Προσαρμογή** για να δημιουργήσετε ένα προσαρμοσμένο μέγεθος εγγράφου.

Όταν σαρώνετε ένα Μεγάλο φύλλο επιλέγοντας **Αυτόματη ανίχνευση** ως ρύθμιση **Μέγεθος εγγράφου**, η εικόνα σαρώνεται αυτόματα εφαρμόζοντας το **Διόρθωση χαρτιού** στη ρύθμιση **Διόρθ. παραμόρφωσης εγγράφου**.

❑ Χρησιμοποιείτε μόνο το Μεγάλο φύλλο που έχει σχεδιαστεί για τον σαρωτή σας. Το Μεγάλο φύλλο αναγνωρίζεται αυτόματα από τον σαρωτή μέσω της ανίχνευσης δύο μικρών ορθογώνιων οπών στο μπροστινό άκρο. Φροντίστε οι οπές αυτές να παραμένουν καθαρές και ανοιχτές.



Σχετικές πληροφορίες

➔ «Κωδικοί Μεγάλο φύλλο» στη σελίδα 20

➔ «Απαιτούμενες ρυθμίσεις για ειδικά πρωτότυπα στο Epson Scan 2» στη σελίδα 59

Φωτογραφίες

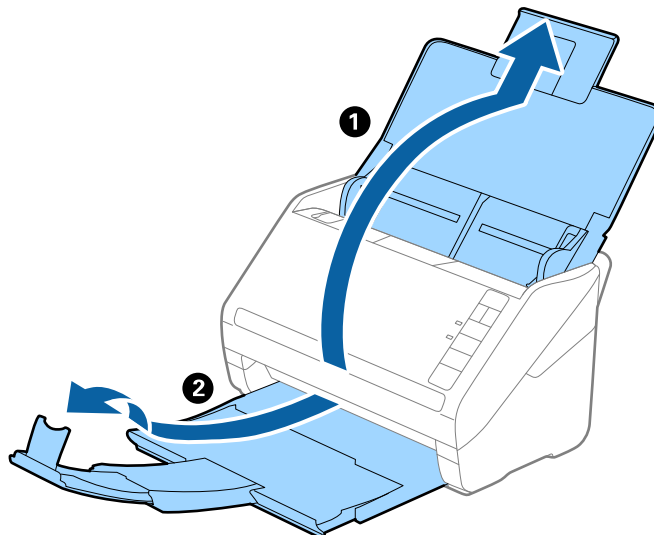
Προδιαγραφές φωτογραφιών

Χρησιμοποιώντας το Μεγάλο φύλλο, το οποίο πωλείται ξεχωριστά, μπορείτε να σαρώνετε φωτογραφίες χωρίς να ανησυχείτε μήπως φθαρούν.

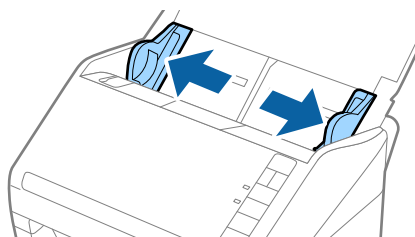
Μέγεθος	Πάχος	Χωρητικότητα φόρτωσης του Μεγάλο φύλλο
Έως και A4	0,3 mm (0,012 ίντσες) ή λιγότερο (με εξαίρεση το πάχος του Μεγάλο φύλλο)	5 φύλλα

Τοποθέτηση φωτογραφιών

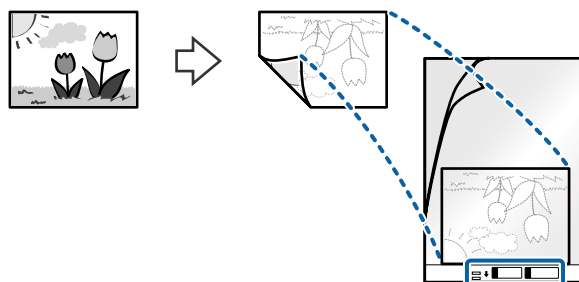
1. Ανοίξτε τον δίσκο εισόδου και αναπτύξτε την επέκταση του δίσκου εισόδου. Σύρετε προς τα έξω τον δίσκο εξόδου, αναπτύξτε την επέκταση δίσκου εξόδου και, στη συνέχεια, σηκώστε τον αναστολέα.



2. Σύρετε τους πλευρικούς οδηγούς του δίσκου εισόδου εντελώς προς τα έξω.



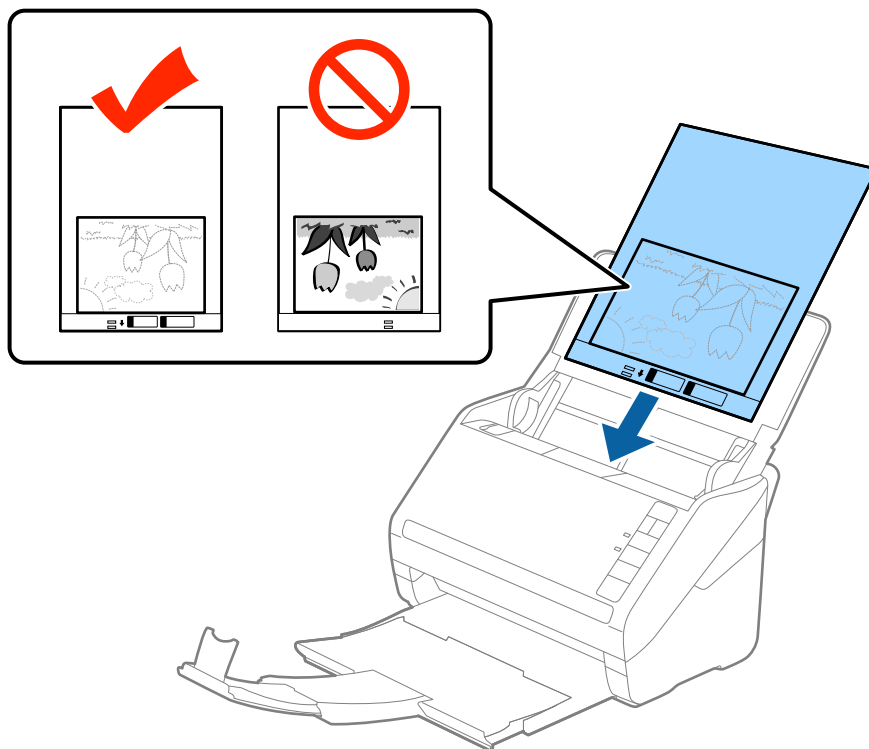
3. Τοποθετήστε το Μεγάλο φύλλο με την απεικόνιση στην μπροστινή άκρη στραμμένη προς τα πάνω και τοποθετήστε τη φωτογραφία στο κέντρο του Μεγάλου φύλλου με την πλευρά που πρόκειται να σαρωθεί στραμμένη προς τα κάτω.



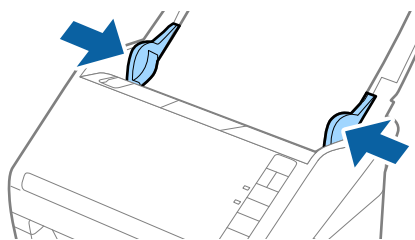
Προδιαγραφές πρωτοτύπων και τοποθέτηση πρωτοτύπων

4. Τοποθετήστε το Μεγάλο φύλλο εντός του δίσκου εισόδου, με την επάνω άκρη στραμμένη στο εσωτερικό του ADF.

Σύρετε το Μεγάλο φύλλο εντός του ADF μέχρι να συναντήσετε αντίσταση.



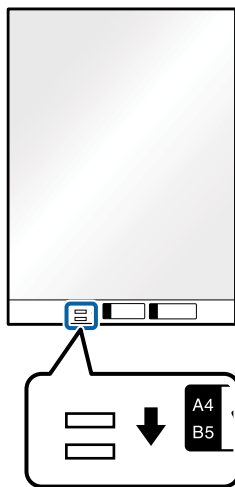
5. Σύρετε τους πλευρικούς οδηγούς μέχρι την άκρη του Μεγάλο φύλλο, φροντίζοντας να μην υπάρχουν κενά ανάμεσα στο Μεγάλο φύλλο και τους πλευρικούς οδηγούς. Σε διαφορετική περίπτωση, το Carrier Sheet μπορεί να τροφοδοτηθεί παραμορφωμένο.



Προδιαγραφές πρωτοτύπων και τοποθέτηση πρωτοτύπων

Σημείωση:

- ❑ Μπορεί να χρειαστεί να σταματήσετε να χρησιμοποιείτε το Μεγάλο φύλλο εάν αυτό είναι χαραγμένο ή έχει χρησιμοποιηθεί περισσότερες από 3.000 φορές.
- ❑ Εάν δεν μπορείτε να εντοπίσετε το κατάλληλο μέγεθος για το πρωτότυπο που θέλετε να σαρώσετε στη λίστα **Μέγεθος εγγράφου** του *Epson Scan 2*, επιλέξτε **Αυτόματη ανίχνευση** ή **Προσαρμογή** για να δημιουργήσετε ένα προσαρμοσμένο μέγεθος εγγράφου.
Όταν σαρώνετε ένα Μεγάλο φύλλο επιλέγοντας **Αυτόματη ανίχνευση** ως ρύθμιση **Μέγεθος εγγράφου**, η εικόνα σαρώνεται αυτόματα εφαρμόζοντας το **Διόρθωση χαρτιού** στη ρύθμιση **Διόρθ. παραμόρφωσης εγγράφου**.
- ❑ Μην αφήνετε φωτογραφίες εντός του Μεγάλο φύλλο για μεγάλο χρονικό διάστημα.
- ❑ Χρησιμοποιείτε μόνο το Μεγάλο φύλλο που έχει σχεδιαστεί για τον σαρωτή σας. Το Μεγάλο φύλλο αναγνωρίζεται αυτόματα από τον σαρωτή μέσω της ανίχνευσης δύο μικρών ορθογώνιων οπών στο μπροστινό άκρο. Φροντίστε οι οπές αυτές να παραμένουν καθαρές και ανοιχτές.



Σχετικές πληροφορίες

- ➔ «Κωδικοί Μεγάλο φύλλο» στη σελίδα 20
- ➔ «Απαιτούμενες ρυθμίσεις για ειδικά πρωτότυπα στο Epson Scan 2» στη σελίδα 59

Φάκελοι

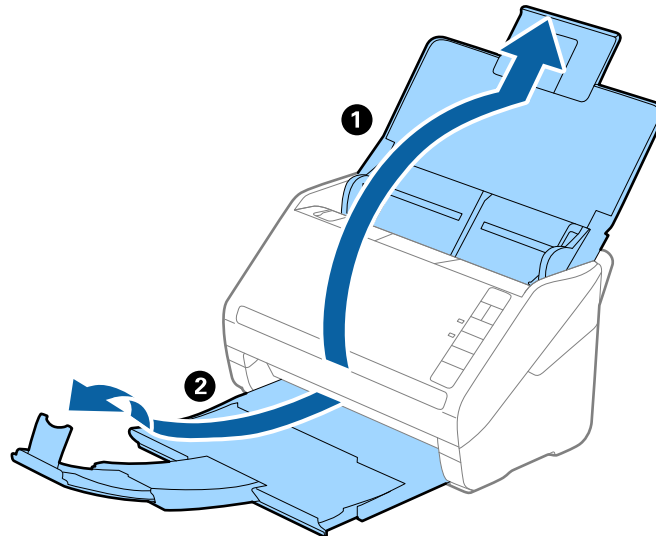
Προδιαγραφές φακέλων

Οι προδιαγραφές των φακέλων που μπορείτε να τοποθετήσετε εντός του σαρωτή.

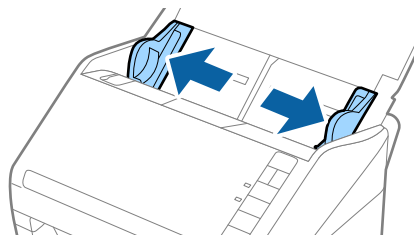
Μέγεθος	Διαστάσεις	Πάχος	Χωρητικότητα φόρτωσης
C6	114×162 mm (4,49×6,38 ίντσες) (τυπικό μέγεθος)	0,38 mm (0,015 ίντσες) ή λιγότερο	5 φάκελοι
DL	110×220 mm (4,33×8,66 ίντσες) (τυπικό μέγεθος)		

Τοποθέτηση φακέλων

1. Ανοίξτε τον δίσκο εισόδου και αναπτύξτε την επέκταση του δίσκου εισόδου. Σύρετε προς τα έξω τον δίσκο εξόδου, αναπτύξτε την επέκταση δίσκου εξόδου και, στη συνέχεια, σηκώστε τον αναστολέα.



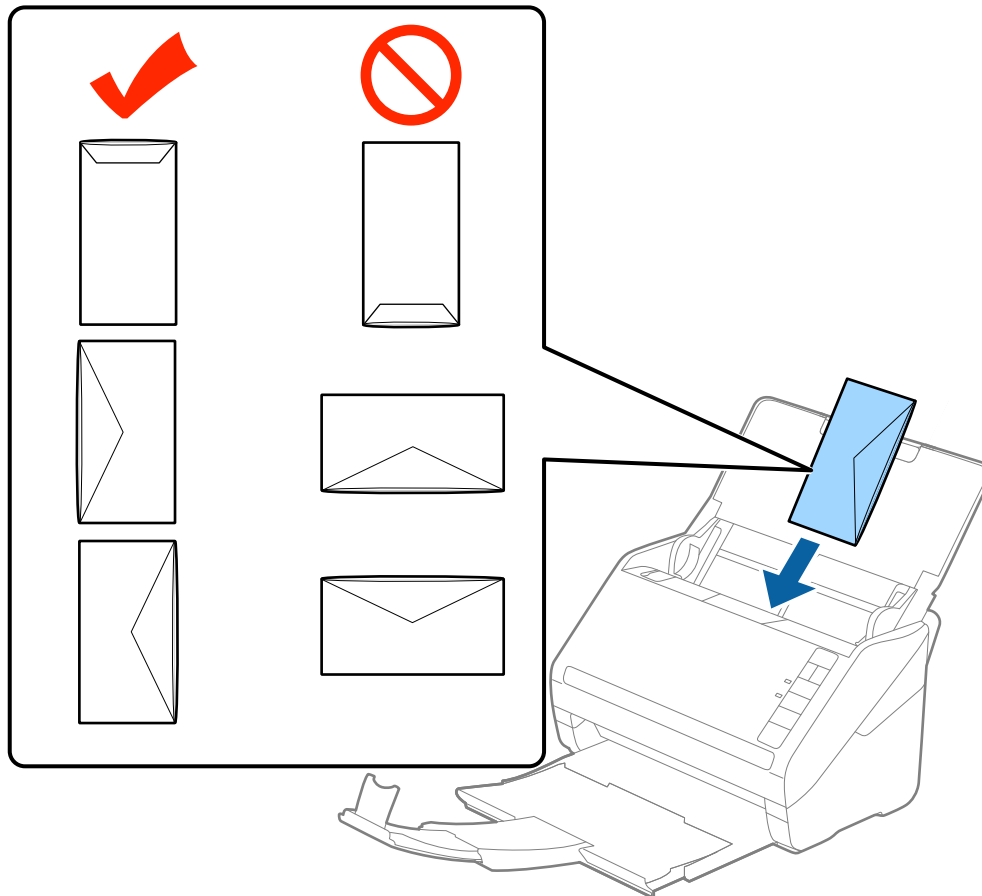
2. Σύρετε τους πλευρικούς οδηγούς του δίσκου εισόδου εντελώς προς τα έξω.



Προδιαγραφές πρωτοτύπων και τοποθέτηση πρωτοτύπων

3. Τοποθετήστε τους φακέλους στον δίσκο εισόδου στραμμένους προς τα κάτω, φροντίζοντας η ανοικτή άκρη (πλευρά πτερυγίου) του φακέλου να είναι στραμμένη προς το πλάι. Για φακέλους με την ανοικτή άκρη (πλευρά πτερυγίου) στη μικρότερη πλευρά, μπορείτε να τοποθετήσετε τον φάκελο με την ανοικτή άκρη (πλευρά πτερυγίου) στραμμένη προς τα πάνω.

Σύρετε τους φακέλους εντός του ADF μέχρι να συναντήσετε αντίσταση.



! **Σημαντικό:**

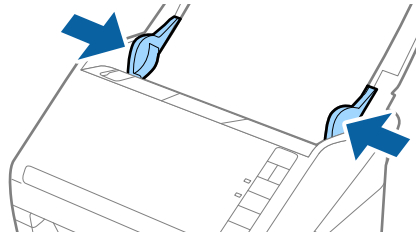
Μην τοποθετείτε φακέλους που έχουν πάνω τους κολλητικές ουσίες.

Σημείωση:

- Οι φάκελοι που δεν ανοίγουν μέσω κοπής με αιχμηρό εργαλείο στην πλευρά του πτερυγίου, μπορεί να μην σαρωθούν σωστά.
- Οι φάκελοι που δεν έχουν σφραγιστεί ακόμη, μπορούν να τοποθετούνται με το πτερύγιο ανοιχτό και στραμμένο προς τα πάνω.



Προδιαγραφές πρωτοτύπων και τοποθέτηση πρωτοτύπων

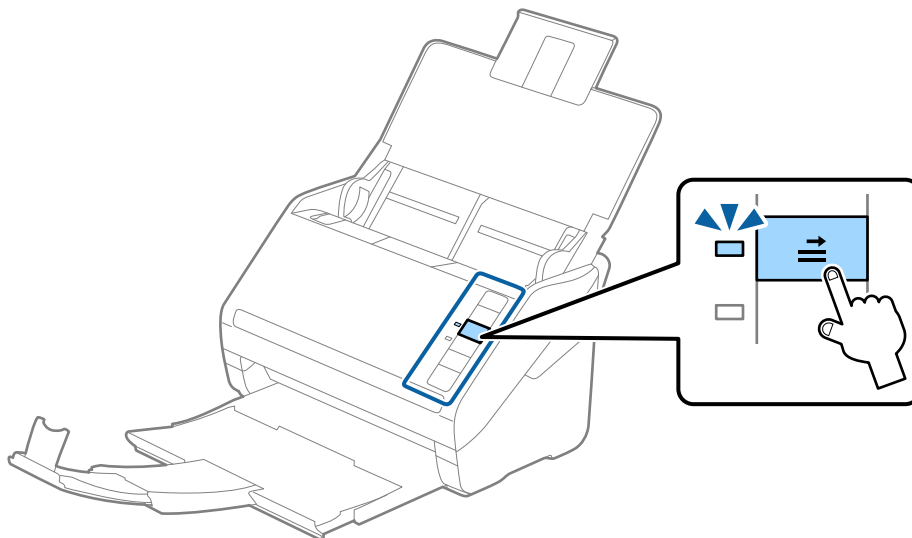
4. Σύρετε τους πλευρικούς οδηγούς μέχρι την άκρη των φακέλων, φροντίζοντας να μην υπάρχουν κενά ανάμεσα στους φακέλους και τους πλευρικούς οδηγούς. Σε διαφορετική περίπτωση, οι φάκελοι μπορεί να τροφοδοτηθούν παραμορφωμένοι.



Σημείωση:

- ❑ Για να σαρώσετε φακέλους, συνιστούμε να επιλέξετε την κατάλληλη γωνία περιστροφής ή **Αυτόματο** στο **Περιστροφή** της καρτέλας **Κύριες ρυθμίσεις** του Epson Scan 2, πριν από τη σάρωση. Ανατρέξτε στη βοήθεια του Epson Scan 2 για λεπτομέρειες.
- ❑ Για να σαρώσετε φακέλους, επιλέξτε **Όχι** στο **Ανίχνευση διπλής τροφοδοσίας** της καρτέλας **Κύριες ρυθμίσεις** του Epson Scan 2. Ανατρέξτε στη βοήθεια του Epson Scan 2 για λεπτομέρειες.

Εάν έχετε ξεχάσει να απενεργοποιήσετε το **Ανίχνευση διπλής τροφοδοσίας** στο Epson Scan 2 και παρουσιαστεί σφάλμα διπλής τροφοδότησης, αφαιρέστε τον φάκελο από το ADF και κατόπιν τοποθετήστε τον ξανά, πατήστε το κουμπί  (παράκαμψη ανίχνευσης διπλής τροφοδότησης) στον σαρωτή, όπως απεικονίζεται παρακάτω, για να απενεργοποιήσετε τη λειτουργία **Ανίχνευση διπλής τροφοδοσίας** για την επόμενη σάρωση και, στη συνέχεια, εκτελέστε ξανά τη σάρωση. Το κουμπί  (παράκαμψη ανίχνευσης διπλής τροφοδότησης) απενεργοποιεί το **Ανίχνευση διπλής τροφοδοσίας** μόνο για ένα φύλλο.



Σχετικές πληροφορίες

- ➔ «Απαιτούμενες ρυθμίσεις για ειδικά πρωτότυπα στο Epson Scan 2» στη σελίδα 59

Ανάμικτα πρωτότυπα

Προδιαγραφές πρωτοτύπων που αποτελούν μίγμα διαφορετικών μεγεθών

Μπορείτε να τοποθετήσετε ένα μίγμα πρωτοτύπων από 50,8×50,8 mm (2,0×2,0 ίντσες) έως και A4 (ή Letter). Μπορείτε επίσης να τοποθετήσετε χαρτιά ανάμικτου τύπου ή πάχους.

Σημείωση:

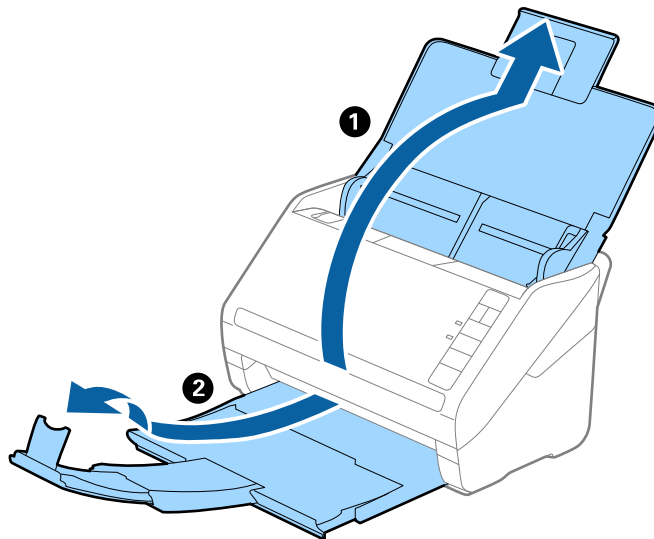
- Ανάλογα με τον συνδυασμό τύπων ή μεγεθών χαρτιού, τα πρωτότυπα μπορεί να μην τροφοδοτηθούν σωστά και μπορεί να παραμορφωθούν ή να μπλοκάρουν. Συνιστούμε να ελέγχετε τη σαρωμένη εικόνα εάν το πρωτότυπο ήταν τσαλακωμένο.
- Εναλλακτικά, μπορείτε να σαρώνετε πρωτότυπα διαφορετικών μεγεθών και τύπων χαρτιού τοποθετώντας τα ένα προς ένα, χρησιμοποιώντας το **Κατάσταση λειτουργίας αυτόματης τροφοδοσίας**.

Τοποθέτηση ανάμικτων πρωτοτύπων διαφορετικού μεγέθους

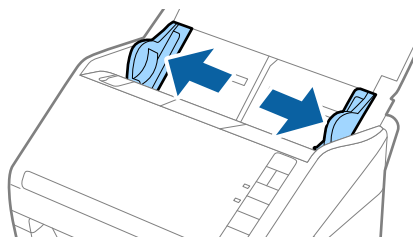
1. Ανοίξτε τον δίσκο εισόδου και αναπτύξτε την επέκταση του δίσκου εισόδου. Σύρετε προς τα έξω τον δίσκο εξόδου, αναπτύξτε την επέκταση δίσκου εξόδου και, στη συνέχεια, σηκώστε τον αναστολέα.

Σημείωση:

Εάν χρησιμοποιείτε πρωτότυπα μεγάλου πάχους, για να τα σταματήσετε από το να χτυπούν επάνω στον δίσκο εξόδου και να πέφτουν, αφαιρέστε τον δίσκο εξόδου και μην τον χρησιμοποιείτε για τη στοιβάζη των εξερχόμενων πρωτοτύπων.

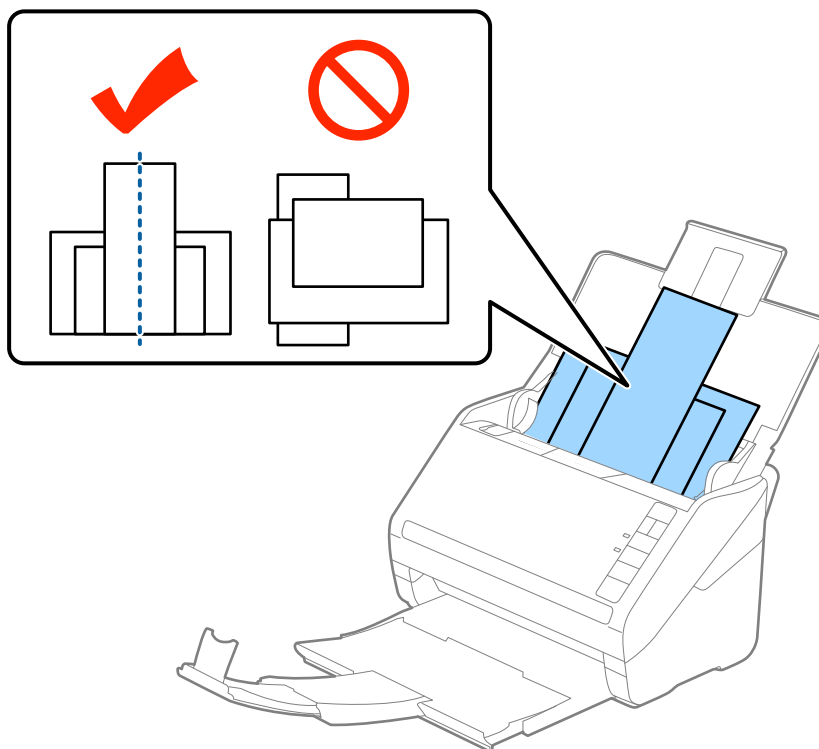


2. Σύρετε τους πλευρικούς οδηγούς του δίσκου εισόδου εντελώς προς τα έξω.



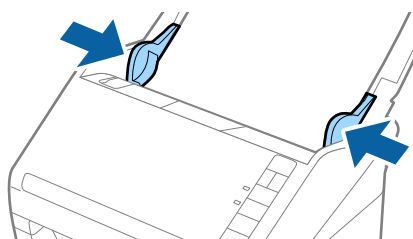
Προδιαγραφές πρωτοτύπων και τοποθέτηση πρωτοτύπων

3. Τοποθετήστε τα πρωτότυπα στο κέντρο του δίσκου εισόδου με φθίνουσα σειρά μεγέθους χαρτιού, με το πλατύτερο πρωτότυπο πίσω και το στενότερο μπροστά.



Σημείωση:

- ❑ Τοποθετήστε τα πρωτότυπα εντός του δίσκου εισόδου στραμμένα προς τα κάτω και μετατοπίστε ελαφρώς τις επάνω άκρες υπό γωνία στραμμένη στο εσωτερικό του ADF.
 - ❑ Σύρετε τα πρωτότυπα εντός του ADF μέχρι να συναντήσετε αντίσταση.
4. Σύρετε τους πλευρικούς οδηγούς μέχρι να συναντήσετε τις άκρες των πρωτοτύπων με το μεγαλύτερο πλάτος.



Σχετικές πληροφορίες

- ➔ «Σάρωση διαφορετικών μεγεθών ή τύπων πρωτοτύπου ένα προς ένα (Κατάσταση λειτουργίας αυτόματης τροφοδοσίας)» στη σελίδα 67

Βασική σάρωση

Σάρωση με το Epson Scan 2

Μπορείτε να σαρώσετε πρωτότυπα χρησιμοποιώντας λεπτομερείς ρυθμίσεις, οι οποίες ενδείκνυνται για έγγραφα κειμένου.

1. Τοποθετήστε το πρωτότυπο.

2. Ξεκινήστε το Epson Scan 2.

Windows 10

Κάντε κλικ στο κουμπί έναρξης και επιλέξτε **Όλες οι εφαρμογές > EPSON > Epson Scan 2**.

Windows 8.1/Windows 8/Windows Server 2012 R2/Windows Server 2012

Εισαγάγετε το όνομα της εφαρμογής στο σύμβολο αναζήτησης και κατόπιν επιλέξτε το εμφανιζόμενο εικονίδιο.

Windows 7/Windows Vista/Windows XP/Windows Server 2008 R2/Windows Server 2008/Windows Server 2003 R2/Windows Server 2003

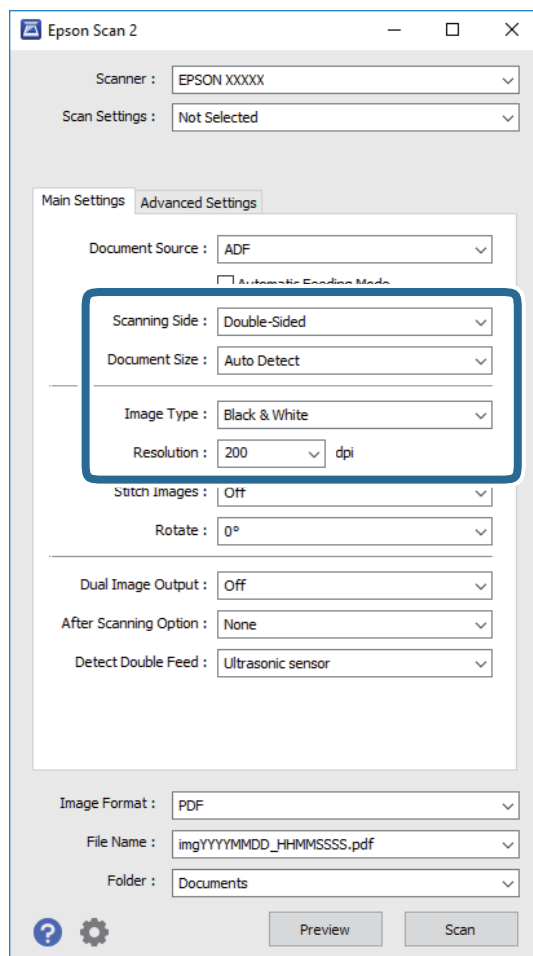
Κάντε κλικ στο πλήκτρο έναρξης και επιλέξτε **Όλα τα προγράμματα ή Προγράμματα > EPSON > Epson Scan 2 > Epson Scan 2**.

Mac OS X

Επιλέξτε **Μετάβαση > Εφαρμογές > Epson Software > Epson Scan 2**.

Βασική σάρωση

3. Πραγματοποιήστε τις παρακάτω ρυθμίσεις στην καρτέλα **Κύριες ρυθμίσεις**.



- Πλευρά σάρωσης:** Επιλέξτε την πλευρά του πρωτοτύπου που θέλετε να σαρώσετε.
- Μέγεθος εγγράφου:** Επιλέξτε το μέγεθος του πρωτοτύπου που τοποθετήσατε.
- Τύπος εικόνας:** Επιλέξτε το χρώμα για την αποθήκευση της σαρωμένης εικόνας.
- Ανάλυση:** Επιλέξτε την ανάλυση.

Σημείωση:

Το **ATE** ορίζεται αυτόματα ως **Προέλευση εγγράφου**.

4. Πραγματοποιήστε τις υπόλοιπες ρυθμίσεις, εάν χρειάζεται.

- Για την προεπισκόπηση της σαρωμένης εικόνας, κάντε κλικ στο κουμπί **Προεπισκόπηση**. Ανοίγει το παράθυρο προεπισκόπησης και εμφανίζεται η προεπισκόπηση της εικόνας.
Δημιουργείται μια προεπισκόπηση και το πρωτότυπο εξέρχεται από το ADF. Τοποθετήστε ξανά το εξερχόμενο πρωτότυπο.

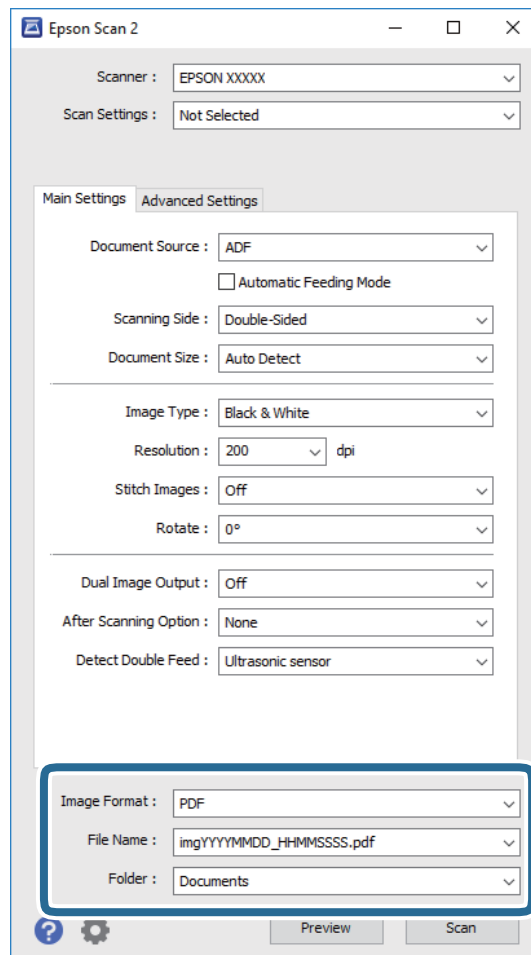
Βασική σάρωση

- ❑ Στην καρτέλα **Ρυθμίσεις για προχωρημένους**, μπορείτε να προσαρμόσετε την εικόνα χρησιμοποιώντας λεπτομερείς ρυθμίσεις, οποίες ενδείκνυνται για έγγραφα κειμένου, όπως οι παρακάτω.
 - ❑ **Μάσκα βελτίωσης εικόνας:** Επιλέξτε το για να ενισχύσετε και να καταστήσετε περισσότερο ευκρινή τα περιγράμματα της εικόνας.
 - ❑ **Βελτίωση εικόνας:** Επιλέξτε το για να αφαιρέσετε τα μοτίβα μουaré (σκιές με μορφή ιστού) που εμφανίζονται κατά τη σάρωση τυπωμένου χαρτιού, όπως περιοδικά.
 - ❑ **Βελτίωση κειμένου:** Επιλέξτε το για να γίνουν περισσότερο ευκρινείς και ευανάγνωστοι οι θαμποί χαρακτήρες στο πρωτότυπο.
 - ❑ **Αυτόματη κατάτμηση περιοχής:** Επιλέξτε το για να κάνετε τους χαρακτήρες ευανάγνωστους και τις εικόνες λείες όταν πραγματοποιείτε ασπρόμαυρη σάρωση ενός εγγράφου που περιέχει εικόνες.

Σημείωση:

Ορισμένα στοιχεία μπορεί να μην είναι διαθέσιμα ανάλογα με τις ρυθμίσεις που έχετε πραγματοποιήσει.

5. Ορίστε τις ρυθμίσεις αποθήκευσης του αρχείου.



- ❑ **Μορφή εικόνας:** Επιλέξτε τη μορφή αποθήκευσης από τη λίστα.
Μπορείτε να πραγματοποιήσετε λεπτομερείς ρυθμίσεις για κάθε μορφή αποθήκευσης με εξαίρεση τα BITMAP και PNG. Αφού επιλέξετε τη μορφή αποθήκευσης, επιλέξτε **Επιλογές** από τη λίστα.
- ❑ **Όνομα αρχείου:** Ελέγξτε το όνομα αποθήκευσης του αρχείου που εμφανίζεται.
Μπορείτε να αλλάξετε τις ρυθμίσεις για το όνομα αρχείου επιλέγοντας **Ρυθμίσεις** από τη λίστα.

Βασική σάρωση

- Φάκελος:** Επιλέξτε τον φάκελο αποθήκευσης για τη σαρωμένη εικόνα από τη λίστα.
Μπορείτε να επιλέξετε άλλο φάκελο ή να δημιουργήσετε έναν νέο φάκελο επιλέγοντας **Επιλέξτε**, από τη λίστα.

6. Κάντε κλικ στο **Σάρωση**.

Η σαρωμένη εικόνα αποθηκεύεται στον φάκελο που έχετε ορίσει.

Σχετικές πληροφορίες

- ➔ «Τοποθέτηση πρωτοτύπων» στη σελίδα 28
- ➔ «Epson Scan 2» στη σελίδα 18
- ➔ «Ορισμός ανάλυσης που εξυπηρετεί το σκοπό της σάρωσης» στη σελίδα 60
- ➔ «Λειτουργίες προσαρμογής εικόνας» στη σελίδα 69
- ➔ «Επεξεργασία σαρωμένων σελίδων χρησιμοποιώντας το Epson Scan 2» στη σελίδα 76

Απαιτούμενες ρυθμίσεις για ειδικά πρωτότυπα στο Epson Scan 2

Πρέπει να ρυθμίσετε ορισμένα στοιχεία στην καρτέλα **Κύριες ρυθμίσεις** του Epson Scan 2 όταν σαρώνετε ειδικά πρωτότυπα.

Τύπος πρωτοτύπου	Απαιτούμενες ρυθμίσεις
Φάκελοι	Επιλέξτε Όχι στο Ανίχνευση διπλής τροφοδοσίας .
Πλαστικές κάρτες	Επιλέξτε Πλαστικές κάρτες (Οριζόντιος) στη λίστα Μέγεθος εγγράφου ή Όχι στο Ανίχνευση διπλής τροφοδοσίας .
Μεγάλο φύλλο	<p><input type="checkbox"/> Εάν επιλέξετε Αυτόματη ανίχνευση από τη λίστα Μέγεθος εγγράφου, η στρέβλωση του χαρτιού στο πρωτότυπο διορθώνεται αυτόματα ακόμη και αν έχετε επιλέξει Απενεργοποιημένη στο Διόρθ. παραμόρφωσης εγγράφου.</p> <p><input type="checkbox"/> Εάν επιλέξετε άλλο μέγεθος από το Αυτόματη ανίχνευση από τη λίστα Μέγεθος εγγράφου, μπορείτε να χρησιμοποιήσετε μόνο το Διόρθωση περιεχομένων όταν χρησιμοποιείτε το Διόρθ. παραμόρφωσης εγγράφου.</p> <p>Το Διόρθωση χαρτιού δεν εφαρμόζεται όταν είναι ενεργοποιημένη αυτή η επιλογή. Όταν επιλέγετε Διόρθωση χαρτιού και περιεχομένων, διορθώνεται η στρέβλωση μόνο των περιεχομένων.</p>
Πρωτότυπα μεγάλου μεγέθους	Εάν το μέγεθος του πρωτοτύπου που θέλετε να σαρώσετε δεν περιέχεται στη λίστα Μέγεθος εγγράφου , επιλέξτε Προσαρμογή για να ανοίξετε το παράθυρο Ρυθμίσεις μεγέθους εγγράφου . Στη συνέχεια, δημιουργήστε το μέγεθος χειροκίνητα στο παράθυρο.
Χαρτί μεγάλου μήκους	Εάν το μέγεθος δεν περιέχεται στη λίστα Μέγεθος εγγράφου , επιλέξτε Αυτ. ανίχν. (μεγ. μέγεθ) ή Προσαρμογή για να δημιουργήσετε ένα προσαρμοσμένο μέγεθος εγγράφου.
Πλαστικοποιημένες κάρτες	<p>Για να σαρώσετε τις διαφανείς περιοχές γύρω από τις άκρες, επιλέξτε Προσαρμογή στη λίστα Μέγεθος εγγράφου για να εμφανιστεί το παράθυρο Ρυθμίσεις μεγέθους εγγράφου. Στη συνέχεια, επιλέξτε Σάρωση πλαστικοποιημένης κάρτας στο παράθυρο.</p> <p>Σημείωση: Μπορεί να επιτευχθεί το αναμενόμενο αποτέλεσμα ανάλογα με το πρωτότυπο. Εάν οι διαφανείς περιοχές γύρω από τις άκρες δεν σαρωθούν, επιλέξτε Προσαρμογή από τη λίστα Μέγεθος εγγράφου και, στη συνέχεια, δημιουργήστε το μέγεθος χειροκίνητα.</p>

Σχετικές πληροφορίες

➔ «Τοποθέτηση πρωτοτύπων» στη σελίδα 28

Ορισμός ανάλυσης που εξυπηρετεί το σκοπό της σάρωσης**Πλεονεκτήματα και μειονεκτήματα αύξησης της ανάλυσης**

Η ανάλυση υποδεικνύει τον αριθμό των εικονοστοιχείων (το μικρότερο τμήμα μιας εικόνας) για κάθε ίντσα (25,4 mm) και μετράται σε dpi (κουκκίδες ανά ίντσα). Το πλεονέκτημα της αύξησης της ανάλυσης είναι ότι οι λεπτομέρειες της εικόνας καθίστανται διακριτές. Το μειονέκτημα είναι ότι το μέγεθος του αρχείου γίνεται μεγαλύτερο.

- Το μέγεθος του αρχείου γίνεται μεγάλο.
(Όταν διπλασιάζετε το μέγεθος της ανάλυσης, το μέγεθος του αρχείου γίνεται περίπου τέσσερις φορές μεγαλύτερο).
- Η σάρωση, η αποθήκευση και η ανάγνωση της εικόνας διαρκεί πολύ.
- Η αποστολή και η λήψη email ή φαξ διαρκεί πολύ.
- Η εικόνα γίνεται πολύ μεγάλη για να προσαρμοστεί στην οθόνη ή για να εκτυπωθεί στο χαρτί.

Λίστα προτεινόμενων αναλύσεων που να ταιριάζουν στο σκοπό σας

Δείτε τον πίνακα και επιλέξτε την κατάλληλη ανάλυση για το σκοπό που θα χρησιμοποιηθεί η σαρωμένη εικόνα.

Σκοπός	Ανάλυση (Αναφορά)
Εμφάνιση στην οθόνη Αποστολή μέσω email	Έως 200 dpi
Χρήση της Οπτικής Αναγνώρισης Χαρακτήρων (OCR) Δημιουργία PDF με δυνατότητα αναζήτησης κειμένου	200 έως 300 dpi
Εκτύπωση μέσω εκτυπωτή Αποστολή μέσω φαξ	200 έως 300 dpi

Σάρωση χρησιμοποιώντας το Document Capture Pro (Windows)

Η εφαρμογή αυτή σας επιτρέπει να εκτελείτε διάφορες εργασίες, όπως αποθήκευση της εικόνας στον υπολογιστή σας, αποστολή της μέσω email, εκτύπωση, φόρτωση σε διακομιστή ή υπηρεσία cloud. Μπορείτε επίσης να χρησιμοποιήσετε ποικιλία μεθόδων για να ταξινομήσετε τα έγγραφα σε ξεχωριστά αρχεία, όπως εντοπίζοντας γραμμοκώδικες ή χαρακτήρες στις σελίδες. Μπορείτε επίσης να καταχωρήσετε τις ρυθμίσεις σάρωσης μιας εργασίας για απλοποίηση των λειτουργιών σάρωσης. Δείτε τη βοήθεια για λεπτομέρειες σχετικά με το Document Capture Pro.

1. Τοποθετήστε το πρωτότυπο.

Βασική σάρωση

2. Ξεκινήστε το Document Capture Pro.

Windows 10

Κάντε κλικ στο κουμπί έναρξης και επιλέξτε **Όλες οι εφαρμογές > Epson Software > Document Capture Pro**.

Windows 8.1/Windows 8

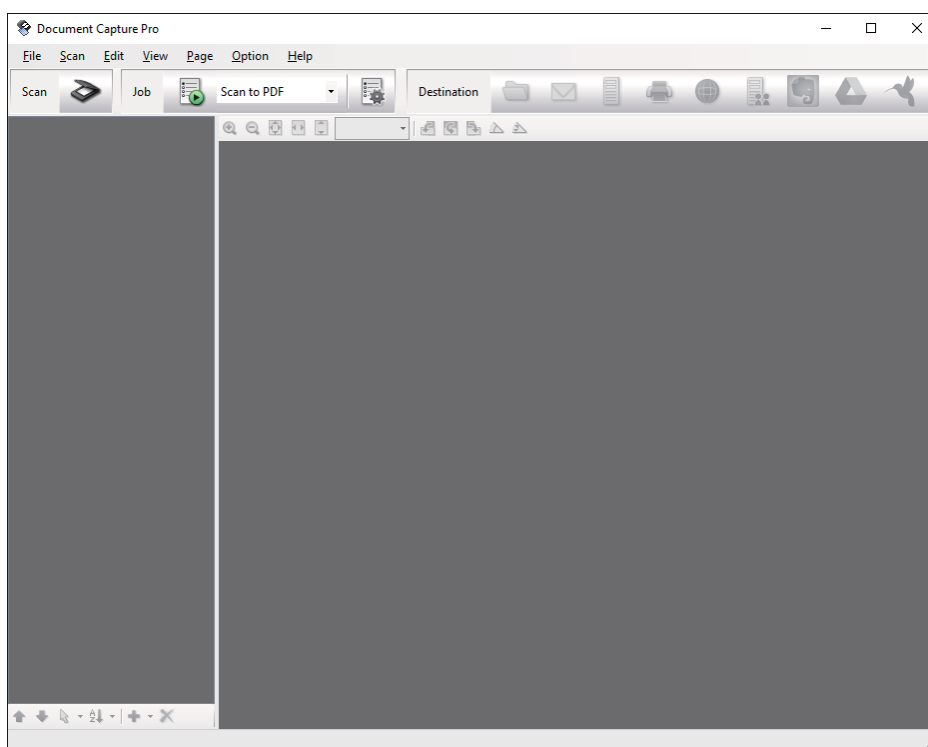
Εισαγάγετε το όνομα της εφαρμογής στο σύμβολο αναζήτησης και κατόπιν επιλέξτε το εμφανιζόμενο εικονίδιο.

Windows 7/Windows Vista/Windows XP

Κάντε κλικ στο κουμπί έναρξης και επιλέξτε **Όλα τα προγράμματα ή Προγράμματα > Epson Software > Document Capture Pro**.

Σημείωση:

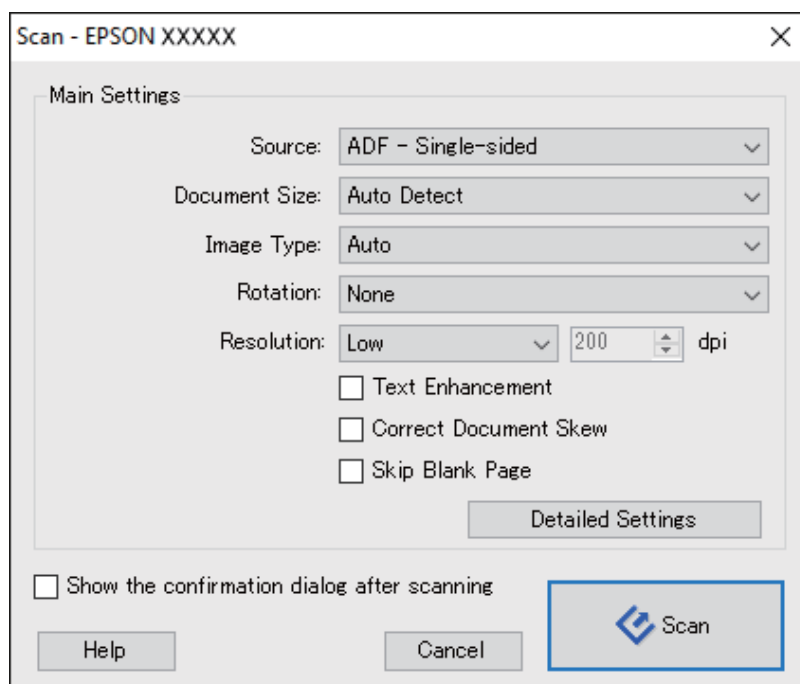
Ίσως χρειαστεί να επιλέξετε τον σαρωτή που επιθυμείτε να χρησιμοποιήσετε από τον κατάλογο σαρωτών.



Βασική σάρωση

3. Κάντε κλικ στο .

Εμφανίζεται το παράθυρο **Σάρωση**.



4. Πραγματοποιήστε τις παρακάτω ρυθμίσεις.

- Προέλευση:** Επιλέξτε τη θέση όπου έχει τοποθετηθεί το πρωτότυπο.
- Μέγεθος εγγράφου:** Επιλέξτε το μέγεθος του πρωτοτύπου που τοποθετήσατε.
- Τύπος εικόνας:** Επιλέξτε το χρώμα που θέλετε να χρησιμοποιήσετε για την αποθήκευση της σαρωμένης εικόνας.
- Περιστροφή:** Επιλέξτε τη γωνία περιστροφής ανάλογα με το πρωτότυπο που θέλετε να σαρώσετε.
- Ανάλυση:** Επιλέξτε την ανάλυση.

Σημείωση:

Μπορείτε επίσης να προσαρμόσετε την εικόνα χρησιμοποιώντας τα εξής στοιχεία.

- Βελτίωση κειμένου:** Επιλέξτε το για να γίνουν περισσότερο ευκρινείς και ευανάγνωστοι οι θαμποί χαρακτήρες στο πρωτότυπο.
- Διόρθωση παραμόρφωσης εγγράφου:** Επιλέξτε το για να διορθώσετε την κλίση του πρωτοτύπου.
- Παράλειψη κενής σελίδας:** Επιλέξτε το για παράλειψη των κενών σελίδων, εάν αυτές υπάρχουν στα πρωτότυπα.
- Κουμπί Λεπτομερείς ρυθμίσεις:** Επιλέξτε το για να χρησιμοποιήσετε τις δυνατότητες του Epson Scan 2 για να προσαρμόσετε τις σαρωμένες εικόνες.

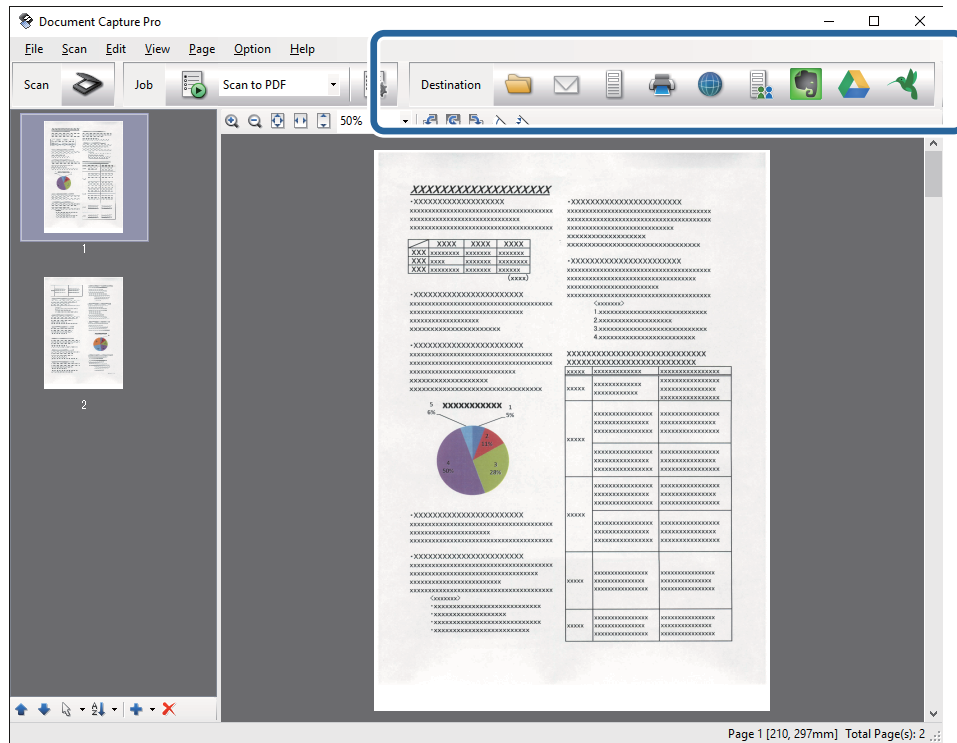
5. Κάντε κλικ στο **Σάρωση**.

Το σαρωμένο έγγραφο προβάλλεται στο Document Capture Pro.

6. Ελέγξτε τις σαρωμένες εικόνες και κατόπιν επεξεργαστείτε τις όπως απαιτείται.

Βασική σάρωση

7. Όταν ολοκληρώσετε τον έλεγχο της εικόνας, κάντε κλικ σε ένα από τα εικονίδια προορισμού.



Προβάλλεται ένα από τα ακόλουθα παράθυρα, ανάλογα με το εικονίδιο που επιλέξατε, **Αποθήκευση παρτίδας**, **Ρυθμίσεις μεταφοράς**, ή κάποιο άλλο.

Σημείωση:

- Εάν επιθυμείτε να πραγματοποιήσετε μεταφόρτωση σε μία υπηρεσία cloud, χρειάζεται να εγκαταστήσετε λογαριασμό με την υπηρεσία cloud εκ των προτέρων.
- Εάν επιθυμείτε να χρησιμοποιήσετε το Evernote ως προορισμό, πραγματοποιήστε λήψη της εφαρμογής Evernote από την τοποθεσία web της Evernote Corporation και εγκαταστήστε την πριν χρησιμοποιήσετε αυτή τη λειτουργία.
- Στο παράθυρο **Αποθήκευση παρτίδας** ή στο παράθυρο **Ρυθμίσεις μεταφοράς**, κάντε κλικ στο **Όνομα αρχείου & Ρυθμίσεις διαχωρισμού** και κατόπιν επιλέξτε **Εφαρμογή διαχωρισμού εργασιών** για να ταξινομήσετε τα έγγραφα σε ξεχωριστά αρχεία χρησιμοποιώντας ποικιλία μεθόδων εντοπισμού, όπως γραμμοκώδικες ή κείμενο στις σαρωμένες εικόνες.

8. Πραγματοποιήστε ρυθμίσεις για κάθε στοιχείο στο παράθυρο και, στη συνέχεια, κάντε κλικ στο **Αποστολή** ή **OK**.
9. Ακολουθήστε τις οδηγίες στην οθόνη.

Η σαρωμένη εικόνα αποθηκεύεται σε φάκελο, ο οποίος έχει επισυναφθεί σε email, έχει φορτωθεί σε υπηρεσία cloud και τα λοιπά, ανάλογα με τη λειτουργία που επιλέξατε.

Σχετικές πληροφορίες

- ➔ «Τοποθέτηση πρωτοτύπων» στη σελίδα 28
- ➔ «Document Capture Pro/Document Capture» στη σελίδα 18
- ➔ «Ορισμός ανάλυσης που εξυπηρετεί το σκοπό της σάρωσης» στη σελίδα 60

Σάρωση χρησιμοποιώντας Document Capture (Mac OS X)

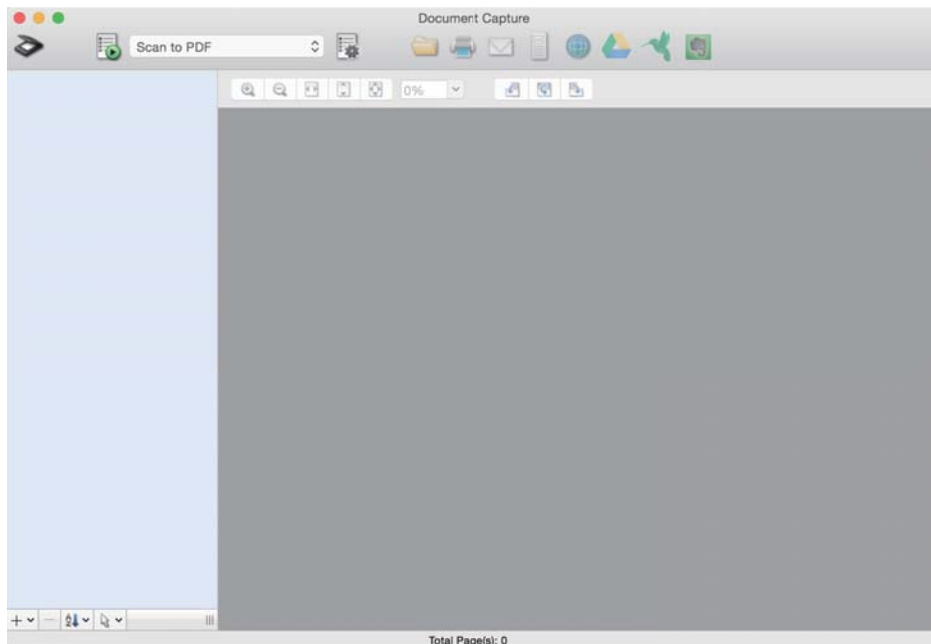
Η εφαρμογή αυτή σας επιτρέπει να εκτελείτε διάφορες εργασίες, όπως αποθήκευση της εικόνας στον υπολογιστή σας, αποστολή της μέσω email, εκτύπωση, φόρτωση σε διακομιστή ή υπηρεσία cloud. Μπορείτε να καταχωρήσετε τις ρυθμίσεις σάρωσης μιας εργασίας για απλοποίηση των λειτουργιών σάρωσης. Δείτε τη βοήθεια για λεπτομέρειες σχετικά με το Document Capture.

Σημείωση:

Μη χρησιμοποιείτε τη λειτουργία Γρήγορη Εναλλαγή Χρήστη ενώ χρησιμοποιείτε τον σαρωτή σας.

1. Τοποθετήστε το πρωτότυπο.
2. Ξεκινήστε το Document Capture.


Επιλέξτε **Finder > Μετάβαση > Εφαρμογές > Epson Software > Document Capture**.



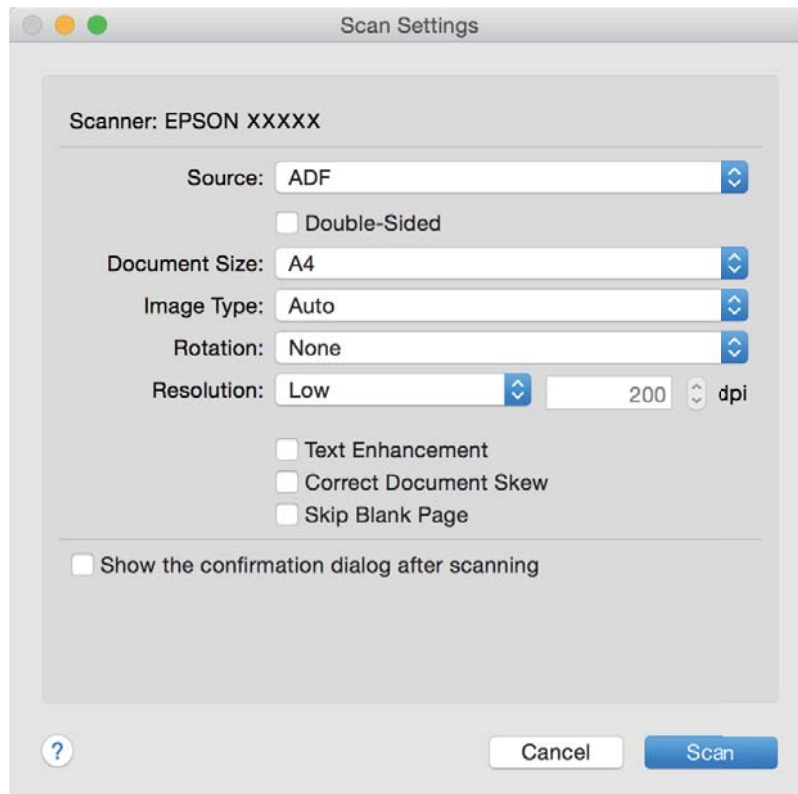
Σημείωση:

Ίσως χρειαστεί να επιλέξετε τον σαρωτή που επιθυμείτε να χρησιμοποιήσετε από τον κατάλογο σαρωτών.

Βασική σάρωση

3. Κάντε κλικ στο .

Εμφανίζεται το παράθυρο **Ρυθμίσεις σάρωσης**.



4. Πραγματοποιήστε τις παρακάτω ρυθμίσεις.

- Προέλευση:** Επιλέξτε τη θέση όπου έχει τοποθετηθεί το πρωτότυπο.
- Μέγεθος εγγράφου:** Επιλέξτε το μέγεθος του πρωτοτύπου που τοποθετήσατε.
- Τύπος εικόνας:** Επιλέξτε το χρώμα που θέλετε να χρησιμοποιήσετε για την αποθήκευση της σαρωμένης εικόνας.
- Περιστροφή:** Επιλέξτε τη γωνία περιστροφής ανάλογα με το πρωτότυπο που θέλετε να σαρώσετε.
- Ανάλυση:** Επιλέξτε την ανάλυση.

Σημείωση:

Μπορείτε επίσης να προσαρμόσετε την εικόνα χρησιμοποιώντας τα εξής στοιχεία.

- Βελτίωση κειμένου:** Επιλέξτε το για να γίνουν περισσότερο ευκρινείς και ευανάγνωστοι οι θαμποί χαρακτήρες στο πρωτότυπο.
- Διόρθωση παραμόρφωσης εγγράφου:** Επιλέξτε το για να διορθώσετε την κλίση του πρωτοτύπου.
- Παράλειψη κενής σελίδας:** Επιλέξτε το για παράλειψη των κενών σελίδων, εάν αυτές υπάρχουν στα πρωτότυπα.

5. Κάντε κλικ στο **Σάρωση**.

Το σαρωμένο έγγραφο προβάλλεται στο Document Capture.

6. Ελέγξτε τις σαρωμένες εικόνες και κατόπιν επεξεργαστείτε τις όπως απαιτείται.
7. Όταν ολοκληρώσετε τον έλεγχο της εικόνας, κάντε κλικ σε ένα από τα εικονίδια προορισμού. Προβάλλεται ένα από τα παράθυρα ρυθμίσεων μεταφοράς, ανάλογα με το εικονίδιο που επιλέξατε.

Βασική σάρωση

Σημείωση:

- ❑ Εάν επιθυμείτε να πραγματοποιήσετε μεταφόρτωση σε μία υπηρεσία cloud, χρειάζεται να εγκαταστήσετε λογαριασμό με την υπηρεσία cloud εκ των προτέρων.
- ❑ Εάν επιθυμείτε να χρησιμοποιήσετε το Evernote ως προορισμό, πραγματοποιήστε λήψη της εφαρμογής Evernote από την τοποθεσία web της Evernote Corporation και εγκαταστήστε την πριν χρησιμοποιήσετε αυτή τη λειτουργία.

8. Πραγματοποιήστε ρυθμίσεις για κάθε στοιχείο στο παράθυρο και, στη συνέχεια, κάντε κλικ στο **Αποστολή** ή **OK**.

9. Ακολουθήστε τις οδηγίες στην οθόνη.

Η σαρωμένη εικόνα αποθηκεύεται σε φάκελο, ο οποίος έχει επισυναφθεί σε email, έχει φορτωθεί σε υπηρεσία cloud και τα λοιπά, ανάλογα με τη λειτουργία που επιλέξατε.

Σχετικές πληροφορίες

- ➔ «Τοποθέτηση πρωτοτύπων» στη σελίδα 28
- ➔ «Document Capture Pro/Document Capture» στη σελίδα 18
- ➔ «Ορισμός ανάλυσης που εξυπηρετεί το σκοπό της σάρωσης» στη σελίδα 60


Σάρωση με πλήκτρο σαρωτή

Μπορείτε να πραγματοποιήσετε σάρωση με χρήση του πλήκτρου στον σαρωτή σας.

Σημείωση:

- ❑ Βεβαιωθείτε ότι το Epson Scan 2 είναι εγκατεστημένο στον υπολογιστή σας και ότι ο σαρωτής είναι σωστά συνδεδεμένος με τον υπολογιστή σας.
- ❑ Εάν είναι εγκατεστημένα στον υπολογιστή σας τα Document Capture Pro (Windows) ή Document Capture (Mac OS X), μπορείτε να αντιστοιχίσετε μία εργασία σε ένα κουμπί στον σαρωτή και να εκτελέσετε την εργασία πιέζοντας το κουμπί αυτό.
Ωστόσο η λειτουργία αυτή δεν είναι διαθέσιμη μέσω ασύρματης σύνδεσης.
- ❑ Όταν χρησιμοποιείτε μία ασύρματη σύνδεση, πραγματοποιήστε εκκίνηση του Epson Scan 2 στον υπολογιστή σας προτού αρχίσετε τη σάρωση.
Εάν ο υπολογιστής είναι συνδεδεμένος με τον σαρωτή μέσω USB, ενώ ένας άλλος υπολογιστής είναι επίσης συνδεδεμένος με τον σαρωτή μέσω μίας ασύρματης σύνδεσης και λειτουργεί στον υπολογιστή αυτόν το Epson Scan 2, όταν πατάτε το κουμπί σάρωσης οι σαρωμένες εικόνες αποθηκεύονται στον σαρωτή που είναι συνδεδεμένος ασύρματα.

1. Τοποθετήστε το πρωτότυπο.

2. Πατήστε το κουμπί .

Σημείωση:

Όταν χρησιμοποιείτε το Document Capture Pro (Windows) ή Document Capture (Mac OS X), το προϊόν ξεκινά την εργασία που έχει εκχωρηθεί στο παράθυρο **Ρυθμίσεις εργασίας**.

Σχετικές πληροφορίες

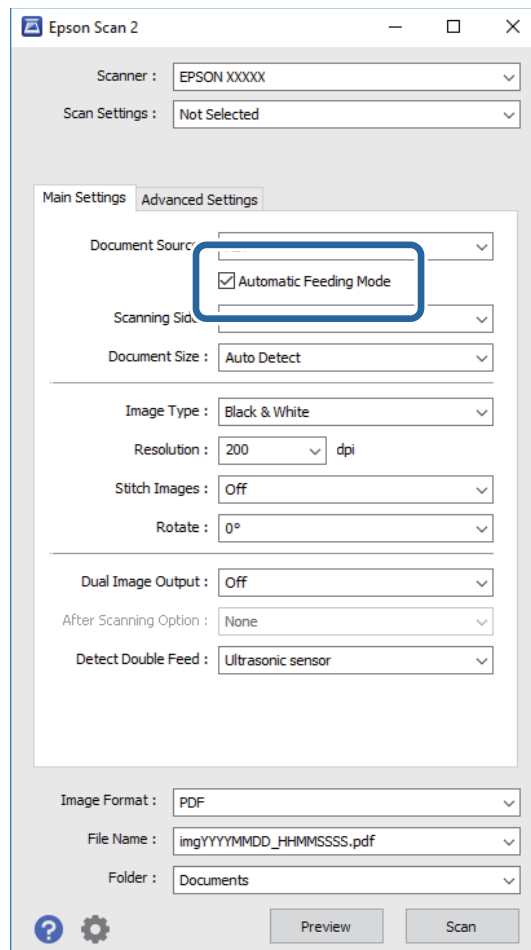
- ➔ «Τοποθέτηση πρωτοτύπων» στη σελίδα 28
- ➔ «Κουμπί» στη σελίδα 14
- ➔ «Document Capture Pro/Document Capture» στη σελίδα 18
- ➔ «Σάρωση χρησιμοποιώντας προκαθορισμένες ρυθμίσεις σάρωσης (Εργασία)» στη σελίδα 83

Σάρωση για προχωρημένους

Σάρωση διαφορετικών μεγεθών ή τύπων πρωτοτύπου ένα προς ένα (Κατάσταση λειτουργίας αυτόματης τροφοδοσίας)


Μπορείτε να σαρώσετε διαφορετικά μεγέθη ή τύπους πρωτοτύπου ένα προς ένα, χρησιμοποιώντας το Κατάσταση λειτουργίας αυτόματης τροφοδοσίας. Σε αυτή τη λειτουργία, ο σαρωτής ξεκινά αυτόματα τη σάρωση όταν τοποθετούνται πρωτότυπα στο ADF.

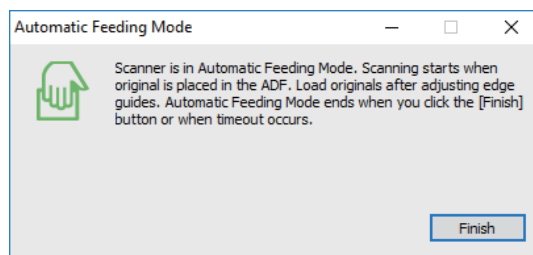
1. Ξεκινήστε το Epson Scan 2.
2. Επιλέξτε **Κατάσταση λειτουργίας αυτόματης τροφοδοσίας** στην καρτέλα **Κύριες ρυθμίσεις**.



3. Επιλέξτε τις υπόλοιπες ρυθμίσεις της σάρωσης στο παράθυρο Epson Scan 2.
4. Κάντε κλικ στο **Σάρωση**.
Ξεκινά το Κατάσταση λειτουργίας αυτόματης τροφοδοσίας.

Σάρωση για προχωρημένους

Ανάβει η ενδεικτική λυχνία  στον σαρωτή και εμφανίζεται το παράθυρο **Κατάσταση λειτουργίας αυτόματης τροφοδοσίας** στον υπολογιστή σας.






5. Προσαρμόστε τους πλευρικούς οδηγούς και, στη συνέχεια, τοποθετήστε το πρωτότυπο στο ADF. Η σάρωση ξεκινά αυτόματα.

6. Μόλις σταματήσει η σάρωση, τοποθετήστε το επόμενο πρωτότυπο στο ADF.

Επαναλάβετε αυτή τη διαδικασία μέχρι να ολοκληρωθεί η σάρωση όλων των πρωτοτύπων.

Σημείωση:

- Εάν θέλετε να σαρώσετε πρωτότυπα που ανιχνεύονται ως διπλές τροφοδοτήσεις, για παράδειγμα πλαστικές κάρτες ή φάκελοι, πατήστε το κουμπί  πριν τοποθετήσετε το πρωτότυπο για να παρακάμψετε την ανίχνευση διπλής τροφοδότησης.
- Εάν θέλετε να σαρώσετε πρωτότυπα που είναι πιθανό να μπλοκάρουν, για παράδειγμα λεπτό χαρτί, πατήστε το κουμπί  πριν τοποθετήσετε το πρωτότυπο για να μειώσετε την ταχύτητα σάρωσης.

7. Αφού έχετε σαρώσει όλα τα πρωτότυπα, πατήστε το κουμπί  στον σαρωτή για να κλείσετε το Κατάσταση λειτουργίας αυτόματης τροφοδοσίας.

Σημείωση:

- Μπορείτε επίσης να κλείσετε το Κατάσταση λειτουργίας αυτόματης τροφοδοσίας πατώντας **Τέλος** στο παράθυρο **Κατάσταση λειτουργίας αυτόματης τροφοδοσίας** που εμφανίζεται στον υπολογιστή σας.
- Μπορείτε να πραγματοποιήσετε ρυθμίσεις χρονικού ορίου για την ολοκλήρωση του **Κατάσταση λειτουργίας αυτόματης τροφοδοσίας**.

Επιλέξτε **Ρυθμίσεις** στη λίστα **Προέλευση εγγράφου** για να ανοίξετε το παράθυρο **Ρυθμίσεις τροφοδοσίας εγγράφου**. Κάντε κλικ στο **Χρονικό όριο της κατάστασης λειτουργίας αυτόματης τροφοδοσίας (λεπτά)** από το παράθυρο.

Η σαρωμένη εικόνα αποθηκεύεται στον φάκελο που έχετε ορίσει.

Σχετικές πληροφορίες

➔ «Τοποθέτηση πρωτοτύπων» στη σελίδα 28

Δημιουργία σαρωμένων εικόνων ανάλογα με τις απαιτήσεις σας

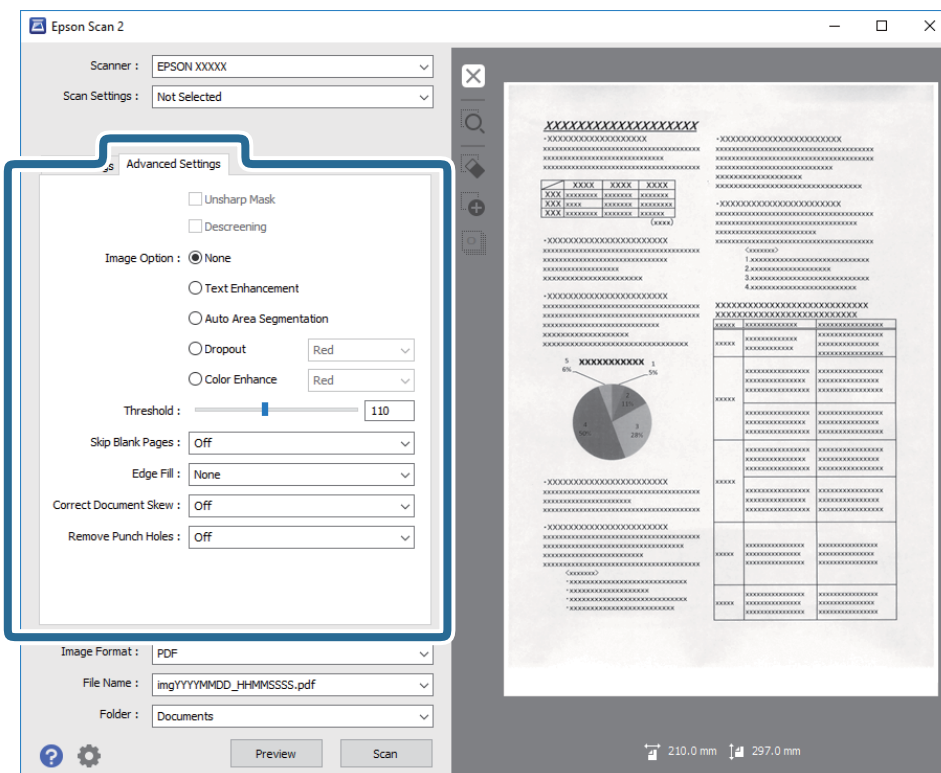
Λειτουργίες προσαρμογής εικόνας

Μπορείτε να προσαρμόζετε τις σαρωμένες εικόνες χρησιμοποιώντας τις δυνατότητες της καρτέλας **Ρυθμίσεις για προχωρημένους** στο Epson Scan 2.

Με εξαίρεση ορισμένες δυνατότητες, μπορείτε να ελέγχετε τα αποτελέσματα της προσαρμογής από το παράθυρο προεπισκόπησης.

Σημείωση:

Ορισμένα στοιχεία μπορεί να μην είναι διαθέσιμα ανάλογα με τις ρυθμίσεις που έχετε πραγματοποιήσει.



Σχετικές πληροφορίες

- ➔ **«Μάσκα βελτίωσης εικόνας»** στη σελίδα 70
Μπορείτε να βελτιώσετε και να κάνετε πιο ευκρινή τα περιγράμματα της εικόνας.
- ➔ **«Βελτίωση εικόνας»** στη σελίδα 71
Μπορείτε να αφαιρείτε τα μοτίβα μουaré (σκιές με μορφή ιστού) που εμφανίζονται κατά τη σάρωση τυπωμένου χαρτιού, όπως περιοδικά.
- ➔ **«Βελτίωση κειμένου»** στη σελίδα 71
Μπορείτε να κάνετε τα θολά γράμματα του πρωτοτύπου να εμφανίζονται καθαρά και ευκρινή. Μπορείτε να μειώσετε τη μετατόπιση ή την ανομοιομορφία του φόντου.
- ➔ **«Αυτόματη κατάτμηση περιοχής»** στη σελίδα 72
Μπορείτε να κάνετε τα γράμματα πιο ευκρινή και τις εικόνες πιο εξομαλυμένες κατά την ασπρόμαυρη σάρωση για ένα έγγραφο που περιέχει εικόνες.
- ➔ **«Απώλεια δεδομένων»** στη σελίδα 72

Σάρωση για προχωρημένους

Μπορείτε να αφαιρέσετε το καθορισμένο χρώμα της σαρωμένης εικόνας και, στη συνέχεια, να την αποθηκεύσετε ασπρόμαυρη ή σε κλίμακα του γκρι. Για παράδειγμα, μπορείτε να διαγράψετε ενδείξεις ή σημειώσεις που έχετε γράψει στα περιθώρια με χρωματιστό στυλό κατά τη διάρκεια της σάρωσης.

➔ **«Βελτίωση χρώματος» στη σελίδα 72**

Μπορείτε να βελτιώσετε το χρώμα που ορίζεται για τη σαρωμένη εικόνα και στη συνέχεια να την αποθηκεύσετε στην κλίμακα του γκρι ή σε ασπρόμαυρο. Για παράδειγμα, μπορείτε να βελτιώσετε ανοιχτόχρωμα γράμματα ή γραμμές.

➔ **«Φωτεινότητα» στη σελίδα 73**

Μπορείτε να προσαρμόσετε τη φωτεινότητα για ολόκληρη την εικόνα.

➔ **«Αντίθεση» στη σελίδα 73**

Μπορείτε να προσαρμόσετε την αντίθεση για ολόκληρη την εικόνα. Εάν αυξήσετε την αντίθεση, οι φωτεινές περιοχές γίνονται ακόμα φωτεινότερες και οι σκούρες περιοχές γίνονται ακόμα πιο σκούρες. Από την άλλη, αν μειώσετε την αντίθεση, οι διαφορές μεταξύ των φωτεινών και των σκούρων περιοχών της εικόνας δεν προσδιορίζονται σε τέτοιο βαθμό.

➔ **«Γάμμα» στη σελίδα 74**

Μπορείτε να προσαρμόσετε την τιμή γάμμα (φωτεινότητα ενδιάμεσου εύρους) για ολόκληρη την εικόνα. Εάν η εικόνα είναι υπερβολικά φωτεινή ή σκούρα, μπορείτε να προσαρμόσετε τη φωτεινότητα.

➔ **«Όριο» στη σελίδα 74**

Μπορείτε να προσαρμόσετε το περίγραμμα για τη μονόχρωμη δυαδική λειτουργία (ασπρόμαυρο). Αυξήστε το όριο για να γίνει μεγαλύτερη η περιοχή μαύρου χρώματος. Μειώστε το όριο για να γίνει μεγαλύτερη η περιοχή λευκού χρώματος.

➔ **«Παράκαμψη κενών σελίδων» στη σελίδα 74**

Μπορείτε να παραλείψετε τις κενές σελίδες εάν υπάρχουν κάποιες στα πρωτότυπα.

➔ **«Γέμισμα άκρων» στη σελίδα 75**

Μπορείτε να αφαιρέσετε τη σκιά που δημιουργείται γύρω από τη σαρωμένη εικόνα.

➔ **«Διόρθ. παραμόρφωσης εγγράφου» στη σελίδα 75**

Μπορείτε να διορθώσετε την κλίση του πρωτοτύπου.

➔ **«Εξάλειψη οπών διάτρησης» στη σελίδα 76**

Μπορείτε να αφαιρέσετε τις σκιές των οπών της σαρωμένης εικόνας κατά τη σάρωση πρωτοτύπων με ανοιγμένες οπές.

Μάσκα βελτίωσης εικόνας

Μπορείτε να βελτιώσετε και να κάνετε πιο ευκρινή τα περιγράμματα της εικόνας.



Σημείωση:

Η λειτουργία αυτή δεν είναι διαθέσιμη όταν επιλέγετε την καρτέλα **Κύριες ρυθμίσεις** > **Τύπος εικόνας** > **Ασπρόμαυρη**.

Σάρωση για προχωρημένους

Βελτίωση εικόνας

Μπορείτε να αφαιρείτε τα μοτίβα μουaré (σκιές με μορφή ιστού) που εμφανίζονται κατά τη σάρωση τυπωμένου χαρτιού, όπως περιοδικά.



Για να ελέγξετε εάν υπάρχουν μοτίβα μουaré, προβάλτε την εικόνα στο 100 % (1:1). Εάν η προβολή της εικόνας γίνει με σμίκρυνση, μπορεί να εμφανιστεί τραχεία και να φαίνεται σαν έχει μοτίβα μουaré.

Σημείωση:

- Για να χρησιμοποιήσετε αυτή τη δυνατότητα, ρυθμίστε την επιλογή **Ανάλυση** στην καρτέλα **Κύριες ρυθμίσεις** σε 600 dpi ή λιγότερο.
- Η δυνατότητα αυτή δεν είναι διαθέσιμη όταν επιλέγετε την καρτέλα **Κύριες ρυθμίσεις** > **Τύπος εικόνας** > **Ασπρόμαυρη**.
- Το εφέ της λειτουργίας αυτής δεν μπορεί να ελεγχθεί στο παράθυρο προεπισκόπησης.
- Η δυνατότητα αυτή ομαλοποιεί την οξύτητα της σαρωμένης εικόνας.

Επιλογή εικόνας

Μπορείτε να επιλέξετε το εφέ για τη σαρωμένη εικόνα.

Βελτίωση κειμένου

Μπορείτε να κάνετε τα θολά γράμματα του πρωτοτύπου να εμφανίζονται καθαρά και ευκρινή. Μπορείτε να μειώσετε τη μετατόπιση ή την ανομοιομορφία του φόντου.



Μπορείτε να επιλέξετε το επίπεδο του εφέ όταν επιλέγετε την καρτέλα **Κύριες ρυθμίσεις** > **Τύπος εικόνας** > **Χρώμα** ή **Κλίμακα του γκρι**.

Σημείωση:

Για να χρησιμοποιήσετε τη λειτουργία αυτή, ορίστε την **Ανάλυση** στην καρτέλα **Κύριες ρυθμίσεις** σε 600 dpi ή λιγότερα.

Σάρωση για προχωρημένους

Αυτόματη κατάτμηση περιοχής

Μπορείτε να κάνετε τα γράμματα πιο ευκρινή και τις εικόνες πιο εξομαλυμένες κατά την ασπρόμαυρη σάρωση για ένα έγγραφο που περιέχει εικόνες.



Μπορείτε να προσαρμόσετε την ποιότητα ενός τμήματος εικόνας του πρωτοτύπου από τα στοιχεία **Φωτεινότητα** και **Αντίθεση**.

Σημείωση:

- Μπορείτε να κάνετε ρυθμίσεις για τη λειτουργία αυτή μόνο όταν επιλέγετε την καρτέλα **Κύριες ρυθμίσεις > Τύπος εικόνας > Ασπρόμαυρη**.
- Για να χρησιμοποιήσετε τη λειτουργία αυτή, ορίστε την **Ανάλυση** στην καρτέλα **Κύριες ρυθμίσεις** σε 600 dpi ή λιγότερα.

Απώλεια δεδομένων

Μπορείτε να αφαιρέσετε το καθορισμένο χρώμα της σαρωμένης εικόνας και, στη συνέχεια, να την αποθηκεύσετε ασπρόμαυρη ή σε κλίμακα του γκρι. Για παράδειγμα, μπορείτε να διαγράψετε ενδείξεις ή σημειώσεις που έχετε γράψει στα περιθώρια με χρωματιστό στυλό κατά τη διάρκεια της σάρωσης.



Εάν επιλέξετε **Προσαρμογή** από τη λίστα χρωμάτων στο **Απώλεια δεδομένων**, μπορείτε να πραγματοποιήσετε ρυθμίσεις για το χρώμα που επιθυμείτε να αφαιρέσετε ελέγχοντας παράλληλα το παράθυρο προεπισκόπησης (μόνο για Windows).

Σημείωση:

Η δυνατότητα αυτή δεν είναι διαθέσιμη όταν επιλέγετε την καρτέλα **Κύριες ρυθμίσεις > Τύπος εικόνας > Αυτόματο ή Χρώμα**.

Βελτίωση χρώματος

Μπορείτε να βελτιώσετε το χρώμα που ορίζεται για τη σαρωμένη εικόνα και στη συνέχεια να την αποθηκεύσετε στην κλίμακα του γκρι ή σε ασπρόμαυρο. Για παράδειγμα, μπορείτε να βελτιώσετε ανοιχτόχρωμα γράμματα ή γραμμές.



Σάρωση για προχωρημένους

Εάν επιλέξετε **Προσαρμογή** από τη λίστα χρωμάτων στο στοιχείο **Βελτίωση χρώματος**, μπορείτε να κάνετε ρυθμίσεις για το χρώμα που θέλετε να βελτιώσετε ενώ ελέγχετε το παράθυρο προεπισκόπησης (για Windows μόνο).

Σημείωση:

Η λειτουργία αυτή δεν είναι διαθέσιμη όταν επιλέγετε την καρτέλα **Κύριες ρυθμίσεις** > **Τύπος εικόνας** > **Αυτόματο ή Χρώμα**.

Φωτεινότητα

Μπορείτε να προσαρμόσετε τη φωτεινότητα για ολόκληρη την εικόνα.



Σημείωση:

Η λειτουργία αυτή δεν είναι διαθέσιμη ανάλογα με τις ρυθμίσεις στην καρτέλα **Κύριες ρυθμίσεις** > **Τύπος εικόνας** ή τις ρυθμίσεις στην καρτέλα **Ρυθμίσεις για προχωρημένους**.

Αντίθεση

Μπορείτε να προσαρμόσετε την αντίθεση για ολόκληρη την εικόνα. Εάν αυξήσετε την αντίθεση, οι φωτεινές περιοχές γίνονται ακόμα φωτεινότερες και οι σκούρες περιοχές γίνονται ακόμα πιο σκούρες. Από την άλλη, αν μειώσετε την αντίθεση, οι διαφορές μεταξύ των φωτεινών και των σκούρων περιοχών της εικόνας δεν προσδιορίζονται σε τέτοιο βαθμό.



Σημείωση:

Η λειτουργία αυτή δεν είναι διαθέσιμη ανάλογα με τις ρυθμίσεις στην καρτέλα **Κύριες ρυθμίσεις** > **Τύπος εικόνας** ή τις ρυθμίσεις στην καρτέλα **Ρυθμίσεις για προχωρημένους**.

Σάρωση για προχωρημένους

Γάμμα

Μπορείτε να προσαρμόσετε την τιμή γάμμα (φωτεινότητα ενδιάμεσου εύρους) για ολόκληρη την εικόνα. Εάν η εικόνα είναι υπερβολικά φωτεινή ή σκούρα, μπορείτε να προσαρμόσετε τη φωτεινότητα.

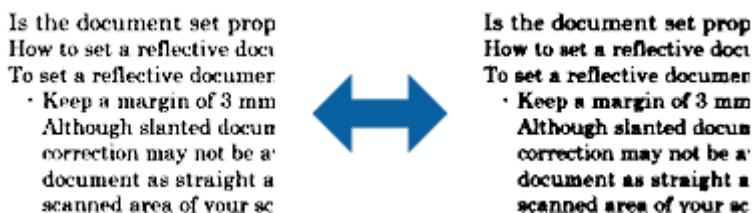


Σημείωση:

Η λειτουργία αυτή δεν είναι διαθέσιμη ανάλογα με τις ρυθμίσεις στην καρτέλα **Κύριες ρυθμίσεις > Τύπος εικόνας** ή τις ρυθμίσεις στην καρτέλα **Ρυθμίσεις για προχωρημένους**.

Όριο

Μπορείτε να προσαρμόσετε το περίγραμμα για τη μονόχρωμη δυαδική λειτουργία (ασπρόμαυρο). Αυξήστε το όριο για να γίνει μεγαλύτερη η περιοχή μαύρου χρώματος. Μειώστε το όριο για να γίνει μεγαλύτερη η περιοχή λευκού χρώματος.



Σημείωση:

Η δυνατότητα αυτή μπορεί να μην είναι διαθέσιμη ανάλογα με τις ρυθμίσεις στην καρτέλα **Κύριες ρυθμίσεις > Τύπος εικόνας** ή στην καρτέλα **Ρυθμίσεις για προχωρημένους**.

Παράκαμψη κενών σελίδων

Μπορείτε να παραλείψετε τις κενές σελίδες εάν υπάρχουν κάποιες στα πρωτότυπα.

Μπορείτε να επιλέξετε την ποσότητα ανίχνευσης κενών σελίδων. Εάν την ορίσετε σε υψηλά επίπεδα, μπορείτε να παραλείψετε όλα τα ανοιχτόχρωμα πρωτότυπα ή να τα αντισταθμίσετε ως κενές σελίδες.

Εάν το αποτέλεσμα δεν είναι αυτό που περιμένατε, επιλέξτε **Παράκαμψη κενών σελίδων > Ρυθμίσεις** και, στη συνέχεια, ρυθμίστε το στοιχείο **Επίπεδο ορισμένο από το χρήστη**. Επιλέξτε ξανά **Παράκαμψη κενών σελίδων > Επίπεδο ορισμένο από το χρήστη**.

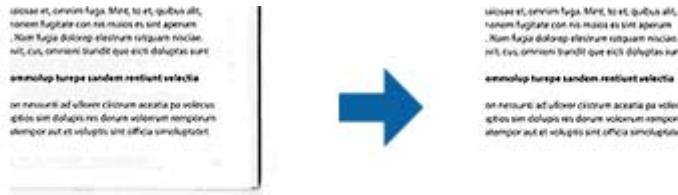
Σημείωση:

- Μερικές σελίδες ενδέχεται να παραλειφθούν ακούσια ως κενές σελίδες.
- Η λειτουργία αυτή δεν είναι διαθέσιμη κατά τη σάρωση πρωτοτύπων διπλής όψης τα οποία είναι συρραμμένα μεταξύ τους.

Σάρωση για προχωρημένους

Γέμισμα άκρων

Μπορείτε να αφαιρέσετε τη σκιά που δημιουργείται γύρω από τη σαρωμένη εικόνα.



Για σάρωση και των δύο πλευρών, οι ρυθμίσεις εύρους γεμίματος άκρων αντικατοπτρίζονται ανάποδα για την πίσω πλευρά του πρωτοτύπου.

Εάν επιλέξετε **Ρυθμίσεις**, εμφανίζεται η οθόνη **Βαθμός γεμίματος άκρων** και μπορείτε να προσαρμόσετε τα εύρη γεμίματος άκρων επάνω, κάτω, αριστερά και δεξιά.

Σημείωση:

Το εφέ της λειτουργίας αυτής δεν μπορεί να ελεγχθεί στο παράθυρο προεπισκόπησης.

Διόρθ. παραμόρφωσης εγγράφου

Μπορείτε να διορθώσετε την κλίση του πρωτοτύπου.



Απενεργοποιημένη

Η κλίση του πρωτοτύπου δεν διορθώνεται.

Διόρθωση χαρτιού

Διορθώνει την κλίση των πρωτοτύπων που τροφοδοτούνται στρεβλά.

Διόρθωση περιεχομένων

Διορθώνει την κλίση του περιεχομένου του πρωτοτύπου που έχει εκτυπωθεί υπό γωνία κοκ.

Διόρθωση χαρτιού και περιεχομένων

Διορθώνει την κλίση του περιεχομένου του πρωτοτύπου που τροφοδοτείται στρεβλά, καθώς και το περιεχόμενο του πρωτοτύπου.

Σημείωση:

- Όταν χρησιμοποιείτε αυτή τη δυνατότητα, οι περιοχές που τροφοδοτούνται στρεβλά διορθώνονται χρησιμοποιώντας λευκό χρώμα.
- Για να χρησιμοποιήσετε αυτή τη δυνατότητα, ρυθμίστε την επιλογή **Ανάλυση** στην καρτέλα **Κύριες ρυθμίσεις** σε 600 dpi ή λιγότερο.
- Η δυνατότητα αυτή μπορεί να μην είναι σε θέση να διορθώσει έγγραφα που είναι υπερβολικά στρεβλωμένα.
- Το εφέ της λειτουργίας αυτής δεν μπορεί να ελεγχθεί στο παράθυρο προεπισκόπησης.

Σάρωση για προχωρημένους

Εξάλειψη οπών διάτρησης

Μπορείτε να αφαιρέσετε τις σκιές των οπών της σαρωμένης εικόνας κατά τη σάρωση πρωτοτύπων με ανοιγμένες οπές.

Μπορείτε να αφαιρέσετε τις σκιές των κυκλικών ή τετραγωνισμένων οπών που έχουν ανοιχτεί και βρίσκονται μεταξύ εύρους 20 mm (0,79 in.) από τα άκρα του πρωτοτύπου.



Σημείωση:

- Η λειτουργία αυτή είναι διαθέσιμη μόνο όταν κάνετε σάρωση άσπρων ή ανοιχτού χρώματος πρωτοτύπων.
- Ανάλογα με τα σαρωμένα πρωτότυπα, οι σκιές των ανοιχτών οπών ενδέχεται να μην μπορούν να αφαιρεθούν.
- Το εφέ της λειτουργίας αυτής δεν μπορεί να ελεγχθεί στο παράθυρο προεπισκόπησης.

Επεξεργασία σαρωμένων σελίδων χρησιμοποιώντας το Epson Scan 2

Μπορείτε να επεξεργαστείτε σελίδες σαρωμένων εικόνων χρησιμοποιώντας τις δυνατότητες της καρτέλας **Κύριες ρυθμίσεις** στο Epson Scan 2.

Συνδυασμός όψεων

Μπορείτε να συρράψετε τις εικόνες στην μπροστινή και την πίσω πλευρά όταν κάνετε σάρωση και των δύο πλευρών του πρωτοτύπου. Επιλέξτε τη διάταξη για τη συρραφή των εικόνων.

Σημείωση:

Η λειτουργία αυτή είναι διαθέσιμη όταν έχετε επιλέξει **Διπλής όψης** στο στοιχείο **Πλευρά σάρωσης**.

Περιστροφή

Μπορείτε να περιστρέψετε το πρωτότυπο δεξιόστροφα και να κάνετε σάρωση αυτού. Επιλέξτε τη γωνία περιστροφής ανάλογα με το πρωτότυπο που θέλετε να σαρώσετε.

Σημείωση:

Εάν επιλέξετε **Αυτόματα** και κάνετε σάρωση του πρωτοτύπου, η εικόνα περιστρέφεται ανιχνεύοντας τον προσανατολισμό των πληροφοριών κειμένου. Ωστόσο, αυτό ενδέχεται να πάρει λίγο χρόνο ανάλογα με το μέγεθος της εικόνας κ.ο.κ.

Η επιλογή **Αυτόματα** είναι διαθέσιμη μόνο αν εγκατασταθεί το στοιχείο **EPSON Scan (Windows)** ή το στοιχείο **EPSON Scan 2 OCR (Mac OS X)**.

Αποθήκευση ως PDF με δυνατότητα αναζήτησης

Μπορείτε να αποθηκεύσετε τη σαρωμένη εικόνα ως PDF με δυνατότητα αναζήτησης. Πρόκειται για ένα PDF με ενσωματωμένα δεδομένα κειμένου με δυνατότητα αναζήτησης.

Σάρωση για προχωρημένους

Σημείωση:

- Το κείμενο των πρωτοτύπων αναγνωρίζεται χρησιμοποιώντας την τεχνολογία Οπτικής αναγνώρισης χαρακτήρων (OCR) και, στη συνέχεια, ενσωματώνεται στη σαρωμένη εικόνα.
- Η δυνατότητα αυτή είναι διαθέσιμη μόνο όταν είναι εγκατεστημένο το στοιχείο OCR EPSON Scan (Windows) ή το στοιχείο OCR Epson Scan 2 (Mac OS X).

1. Τοποθετήστε το πρωτότυπο.
2. Ξεκινήστε το Epson Scan 2.
3. Πραγματοποιήστε ρυθμίσεις για κάθε στοιχείο στην καρτέλα **Κύριες ρυθμίσεις**.
4. Κάντε κλικ στο **Προεπισκόπηση**.
5. Τοποθετήστε ξανά το εξερχόμενο πρωτότυπο όταν χρησιμοποιείτε το ADF.
6. Ελέγξτε την προεπισκόπηση και πραγματοποιήστε ρυθμίσεις στην καρτέλα **Ρυθμίσεις για προχωρημένους**, εάν χρειάζεται.
7. Επιλέξτε **PDF με δυνατότητα αναζήτησης** από τον κατάλογο **Μορφή εικόνας**.
8. Επιλέξτε **Επιλογές** από τη λίστα **Μορφή εικόνας** για να ανοίξετε το παράθυρο **Επιλογές μορφής εικόνας**.
9. Επιλέξτε την καρτέλα **Κείμενο** στο παράθυρο **Επιλογές μορφής εικόνας**.
10. Βεβαιωθείτε ότι έχει επιλεγεί η γλώσσα του πρωτοτύπου από τη λίστα **Γλώσσα κειμένου**.
11. Κάντε κλικ στο **OK** για να κλείσετε το παράθυρο **Επιλογές μορφής εικόνας**.
12. Ελέγξτε το όνομα αποθήκευσης του αρχείου στο πεδίο **Όνομα αρχείου**.
13. Επιλέξτε τον φάκελο αποθήκευσης για τη σαρωμένη εικόνα από τη λίστα **Φάκελος**.
14. Κάντε κλικ στο **Σάρωση**.

Η σαρωμένη εικόνα αποθηκεύεται ως PDF με δυνατότητα αναζήτησης.

Σχετικές πληροφορίες

- ➔ «Σάρωση με το Epson Scan 2» στη σελίδα 56
- ➔ «Τοποθέτηση πρωτοτύπων» στη σελίδα 28
- ➔ «Το κείμενο δεν αναγνωρίζεται σωστά κατά την αποθήκευση ως PDF με δυνατότητα αναζήτησης» στη σελίδα 116

Αποθήκευση ως αρχείο μορφής Office (μόνο για Windows)

Μπορείτε να αποθηκεύσετε τη σαρωμένη εικόνα ως αρχείο μορφής Microsoft® Office χρησιμοποιώντας το Document Capture Pro.

Μπορείτε να επιλέξετε ανάμεσα στις παρακάτω μορφές.


- Microsoft® Word (.docx)
- Microsoft® Excel® (.xlsx)

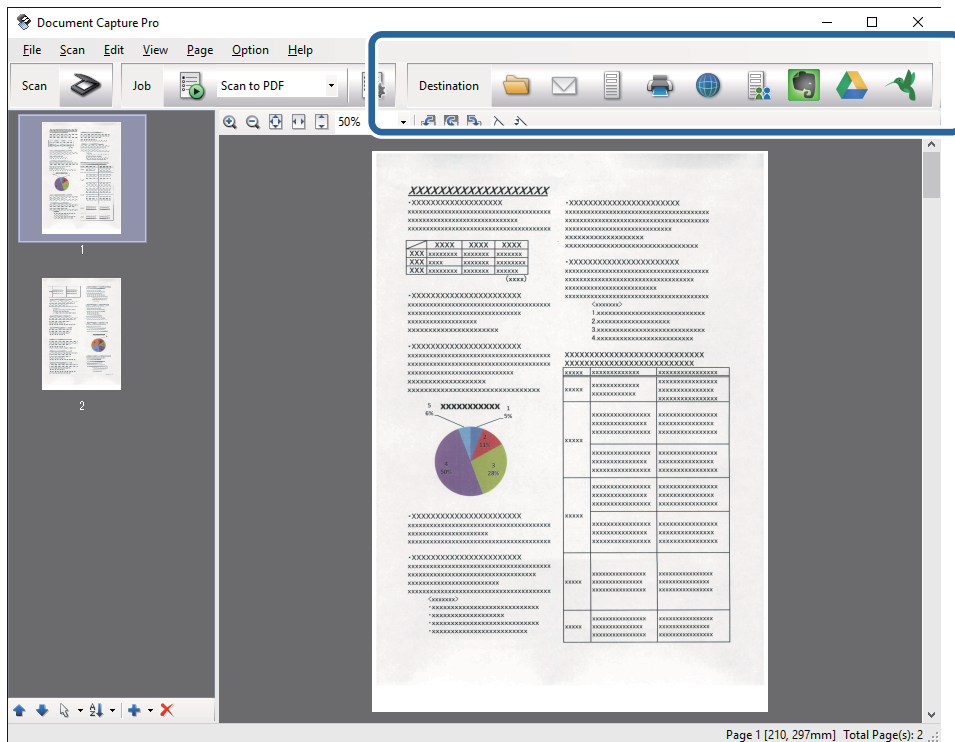
Σάρωση για προχωρημένους

Microsoft® PowerPoint® (.pptx)

Σημείωση:

Η δυνατότητα αυτή είναι διαθέσιμη μόνο όταν είναι εγκατεστημένο το στοιχείο OCR EPSON Scan.

1. Τοποθετήστε το πρωτότυπο.
2. Ξεκινήστε το Document Capture Pro.
3. Κάντε κλικ στο  .
Εμφανίζεται το παράθυρο **Σάρωση**.
4. Πραγματοποιήστε τις απαραίτητες ρυθμίσεις και κατόπιν κάντε κλικ στο **Σάρωση**.
5. Ελέγξτε τις σαρωμένες εικόνες και κατόπιν επεξεργαστείτε τις όπως απαιτείται.
6. Όταν ολοκληρώσετε τον έλεγχο της εικόνας, κάντε κλικ σε ένα από τα εικονίδια προορισμού.



Ανοίγει το παράθυρο **Αποθήκευση παρτίδας**, **Ρυθμίσεις μεταφοράς** ή κάποιο άλλο παράθυρο.

7. Επιλέξτε τη μορφή αρχείου Office στην οποία θέλετε να αποθηκεύσετε την εικόνα από τη λίστα **Τύπος αρχείου**.
8. Κάντε κλικ στο **Επιλογές** για να εμφανιστεί το παράθυρο **Λεπτομερείς ρυθμίσεις**.
9. Πραγματοποιήστε ρυθμίσεις για κάθε στοιχείο και, στη συνέχεια, κάντε κλικ στο **OK** για να κλείσετε το παράθυρο **Λεπτομερείς ρυθμίσεις**.
10. Πραγματοποιήστε τις υπόλοιπες ρυθμίσεις, εάν χρειάζεται, και κατόπιν κάντε κλικ στο **Αποστολή** ή **OK**.
Η σαρωμένη εικόνα αποθηκεύεται ως αρχείο μορφής Office.

Σχετικές πληροφορίες


- ➔ «Σάρωση χρησιμοποιώντας το Document Capture Pro (Windows)» στη σελίδα 60
- ➔ «Τοποθέτηση πρωτοτύπων» στη σελίδα 28

Διάφοροι τύποι αποθήκευσης και μεταφοράς

Ταξινόμηση και αποθήκευση σαρωμένων εικόνων σε ξεχωριστό φάκελο (μόνο για Windows)

Μπορείτε να ταξινομήσετε τις σαρωμένες εικόνες αυτόματα και να τις αποθηκεύετε σε έναν ξεχωριστό φάκελο χρησιμοποιώντας το Document Capture Pro.

Για να ταξινομήσετε τις σαρωμένες εικόνες, μπορείτε να χρησιμοποιήσετε μια σειρά από μεθόδους ανίχνευσης, όπως η εισαγωγή κενών σελίδων ανάμεσα στα πρωτότυπα ή γραμμικών κωδίκων στα πρωτότυπα.

1. Τοποθετήστε τα πρωτότυπα συμπεριλαμβανομένων των δεικτών, όπως π.χ. οι κενές σελίδες, ανάμεσα στις σελίδες όπου θέλετε να διαχωρίσετε τις σαρωμένες εικόνες.
2. Ξεκινήστε το Document Capture Pro.
3. Κάντε κλικ στο  .
Εμφανίζεται το παράθυρο **Σάρωση**.
4. Πραγματοποιήστε τις απαραίτητες ρυθμίσεις και κατόπιν κάντε κλικ στο **Σάρωση**.
5. Ελέγξτε τις σαρωμένες εικόνες και κατόπιν επεξεργαστείτε τις όπως απαιτείται.
6. Όταν ολοκληρώσετε τον έλεγχο της εικόνας, επιλέξτε τον προορισμό.
Εμφανίζεται το παράθυρο **Αποθήκευση παρτίδας** ή το παράθυρο **Ρυθμίσεις μεταφοράς**.
7. Κάντε κλικ στο **Όνομα αρχείου & Ρυθμίσεις διαχωρισμού**.
8. Επιλέξτε **Εφαρμογή διαχωρισμού εργασιών** και, στη συνέχεια, **Ρυθμίσεις διαχωρισμού**.
9. Επιλέξτε τη μέθοδο διαχωρισμού και τη μέθοδο καθορισμού του ονόματος φακέλου στο παράθυρο **Ρυθμίσεις διαχωρισμού εργασιών** και, στη συνέχεια, κάντε κλικ στο **OK**.
10. Επιλέξτε τις υπόλοιπες ρυθμίσεις στο παράθυρο **Όνομα αρχείου & Ρυθμίσεις διαχωρισμού** και κατόπιν κάντε κλικ στο **OK**.
11. Επιλέξτε τις υπόλοιπες ρυθμίσεις στο παράθυρο **Αποθήκευση παρτίδας** ή το παράθυρο **Ρυθμίσεις μεταφοράς** και κατόπιν κάντε κλικ στο **OK** ή το **Αποστολή**.
Οι σαρωμένες εικόνες αποθηκεύονται ξεχωριστά ανάλογα με την επιλεγμένη μέθοδο διαχωρισμού.

Σχετικές πληροφορίες

- ➔ «Σάρωση χρησιμοποιώντας το Document Capture Pro (Windows)» στη σελίδα 60
- ➔ «Τοποθέτηση πρωτοτύπων» στη σελίδα 28


Σάρωση για προχωρημένους

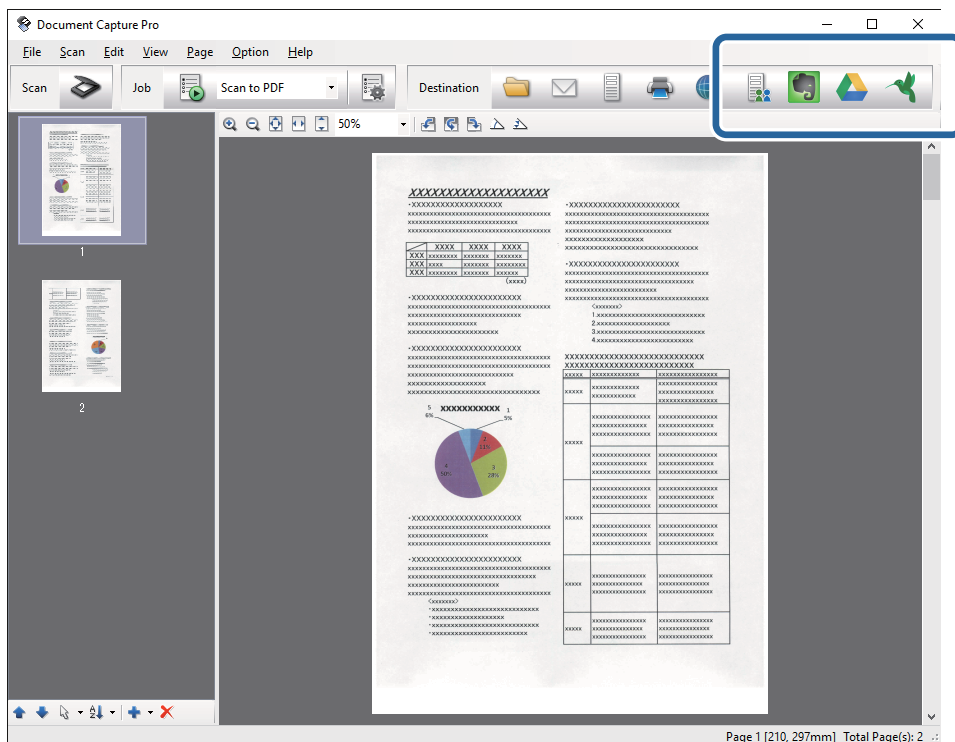
Σάρωση σε υπηρεσία Cloud

Μπορείτε να αποστείλετε σαρωμένες εικόνες σε υπηρεσίες cloud χρησιμοποιώντας το Document Capture Pro (Windows) ή το Document Capture (Mac OS X).

Σημείωση:

- Δημιουργήστε έναν λογαριασμό σε υπηρεσία cloud πριν χρησιμοποιήσετε αυτή τη λειτουργία.
- Εάν επιθυμείτε να χρησιμοποιήσετε το Evernote ως προορισμό, πραγματοποιήστε λήψη της εφαρμογής Evernote από την τοποθεσία web της Evernote Corporation και εγκαταστήστε την πριν χρησιμοποιήσετε αυτή τη λειτουργία.

1. Τοποθετήστε το πρωτότυπο.
2. Ξεκινήστε το Document Capture Pro (Windows) ή το Document Capture (Mac OS X).
3. Κάντε κλικ στο  .
Εμφανίζεται το παράθυρο **Σάρωση**.
4. Πραγματοποιήστε τις απαραίτητες ρυθμίσεις και κατόπιν κάντε κλικ στο **Σάρωση**.
5. Ελέγξτε τις σαρωμένες εικόνες και κατόπιν επεξεργαστείτε τις όπως απαιτείται.
6. Όταν ολοκληρώσετε τον έλεγχο της εικόνας, κάντε κλικ στο εικονίδιο προορισμού.



Εμφανίζεται το παράθυρο **Ρυθμίσεις μεταφοράς**.

7. Πραγματοποιήστε ρυθμίσεις για κάθε στοιχείο και, στη συνέχεια, κάντε κλικ στο **Αποστολή**.
Η σαρωμένη εικόνα αποστέλλεται στην επιλεγμένη υπηρεσία cloud.



Σάρωση για προχωρημένους

Σχετικές πληροφορίες

- ➔ «Σάρωση χρησιμοποιώντας το Document Capture Pro (Windows)» στη σελίδα 60
- ➔ «Σάρωση χρησιμοποιώντας Document Capture (Mac OS X)» στη σελίδα 64
- ➔ «Τοποθέτηση πρωτοτύπων» στη σελίδα 28

Αποστολή σε διακομιστή FTP

Μπορείτε να αποστείλετε σαρωμένες εικόνες σε έναν διακομιστή FTP χρησιμοποιώντας το Document Capture Pro (Windows) ή το Document Capture (Mac OS X).

1. Τοποθετήστε το πρωτότυπο.
2. Ξεκινήστε το Document Capture Pro (Windows) ή το Document Capture (Mac OS X).
3. Κάντε κλικ στο  .
Εμφανίζεται το παράθυρο **Σάρωση**.
4. Πραγματοποιήστε τις απαραίτητες ρυθμίσεις και κατόπιν κάντε κλικ στο **Σάρωση**.
5. Ελέγξτε τις σαρωμένες εικόνες και κατόπιν επεξεργαστείτε τις όπως απαιτείται.
6. Όταν ολοκληρώσετε τον έλεγχο της εικόνας, κάντε κλικ στο εικονίδιο  .
Εμφανίζεται το παράθυρο **Ρυθμίσεις μεταφοράς**.
7. Πραγματοποιήστε ρυθμίσεις για κάθε στοιχείο και, στη συνέχεια, κάντε κλικ στο **Αποστολή**.

Σημείωση:

Επικοινωνήστε με τον διαχειριστή δικτύου σας για τις ρυθμίσεις του διακομιστή FTP.

Η σαρωμένη εικόνα αποστέλλεται στον διακομιστή FTP.

Σχετικές πληροφορίες



- ➔ «Σάρωση χρησιμοποιώντας το Document Capture Pro (Windows)» στη σελίδα 60
- ➔ «Σάρωση χρησιμοποιώντας Document Capture (Mac OS X)» στη σελίδα 64
- ➔ «Τοποθέτηση πρωτοτύπων» στη σελίδα 28

Επισύναψη σαρωμένων εικόνων σε ένα μήνυμα ηλεκτρονικού ταχυδρομείου

Μπορείτε να επισυνάψετε σαρωμένες εικόνες απευθείας σε ένα μήνυμα ηλεκτρονικού ταχυδρομείου χρησιμοποιώντας το Document Capture Pro (Windows) ή το Document Capture (Mac OS X).

1. Τοποθετήστε το πρωτότυπο.
2. Ξεκινήστε το Document Capture Pro (Windows) ή το Document Capture (Mac OS X).

Σάρωση για προχωρημένους

3. Κάντε κλικ στο .
Εμφανίζεται το παράθυρο **Σάρωση**.
4. Πραγματοποιήστε τις απαραίτητες ρυθμίσεις και κατόπιν κάντε κλικ στο **Σάρωση**.
5. Ελέγξτε τις σαρωμένες εικόνες και κατόπιν επεξεργαστείτε τις όπως απαιτείται.
6. Όταν ολοκληρώσετε τον έλεγχο της εικόνας, κάντε κλικ στο εικονίδιο .
Εμφανίζεται το παράθυρο **Αποθήκευση παρτίδας**.
7. Πραγματοποιήστε ρυθμίσεις για κάθε στοιχείο και, στη συνέχεια, κάντε κλικ στο **ΟΚ**.
Το πρόγραμμα-πελάτης ηλεκτρονικής αλληλογραφίας του υπολογιστή σας θα ξεκινήσει αυτόματα και η σαρωμένη εικόνα θα επισυναφθεί στο μήνυμα ηλεκτρονικού ταχυδρομείου.

Σχετικές πληροφορίες

- ➔ «Σάρωση χρησιμοποιώντας το Document Capture Pro (Windows)» στη σελίδα 60
- ➔ «Σάρωση χρησιμοποιώντας Document Capture (Mac OS X)» στη σελίδα 64
- ➔ «Τοποθέτηση πρωτοτύπων» στη σελίδα 28



Εκτύπωση σαρωμένων εικόνων

Μπορείτε να εκτυπώσετε σαρωμένες εικόνες απευθείας από έναν εκτυπωτή Epson, ο οποίος είναι συνδεδεμένος στον υπολογιστή.

Σημείωση:

Πριν χρησιμοποιήσετε αυτή τη δυνατότητα, ελέγξτε τα εξής.

- Ο εκτυπωτής Epson είναι συνδεδεμένος στον ίδιο υπολογιστή με τον σαρωτή.
- Το πρόγραμμα οδήγησης του εκτυπωτή είναι σωστά εγκατεστημένο στον υπολογιστή.

1. Τοποθετήστε το πρωτότυπο.
2. Ξεκινήστε το Document Capture Pro (Windows) ή το Document Capture (Mac OS X).
3. Κάντε κλικ στο .
Εμφανίζεται το παράθυρο **Σάρωση**.
4. Πραγματοποιήστε τις απαραίτητες ρυθμίσεις και κατόπιν κάντε κλικ στο **Σάρωση**.
5. Ελέγξτε τις σαρωμένες εικόνες και κατόπιν επεξεργαστείτε τις όπως απαιτείται.
6. Όταν ολοκληρώσετε τον έλεγχο της εικόνας, κάντε κλικ στο εικονίδιο .
Ανοίγει το παράθυρο **Ρυθμίσεις εκτύπωσης**.
7. Πραγματοποιήστε ρυθμίσεις για κάθε στοιχείο και, στη συνέχεια, κάντε κλικ στο **ΟΚ**.
Η σαρωμένη εικόνα εκτυπώνεται από τον εκτυπωτή.

Σχετικές πληροφορίες

- ➔ «Σάρωση χρησιμοποιώντας το Document Capture Pro (Windows)» στη σελίδα 60
- ➔ «Σάρωση χρησιμοποιώντας Document Capture (Mac OS X)» στη σελίδα 64
- ➔ «Τοποθέτηση πρωτοτύπων» στη σελίδα 28

Σάρωση χρησιμοποιώντας προκαθορισμένες ρυθμίσεις σάρωσης (Εργασία)

Μπορείτε να δημιουργήσετε μια «Εργασία», η οποία αποτελεί ένα σύνολο καθορισμένων ρυθμίσεων σάρωσης, όπως μέθοδος ταξινόμησης, μορφή αποθήκευσης, προορισμός κοκ.


Μπορείτε να ρυθμίσετε την εργασία στο Document Capture Pro (Windows) ή το Document Capture (Mac OS X).

Μπορείτε επίσης να αντιστοιχίσετε την εργασία σε ένα κουμπί του σαρωτή και να την εκτελείτε πατώντας το. (Μόνο όταν χρησιμοποιείτε μία σύνδεση USB.)

Σημείωση:

Τα Document Capture Pro και Document Capture δεν υποστηρίζουν τη σάρωση από το κουμπί μέσω ασύρματης σύνδεσης.

Ρύθμιση μιας εργασίας



1. Ξεκινήστε το Document Capture Pro (Windows) ή το Document Capture (Mac OS X).
2. Κάντε κλικ στο εικονίδιο  (**Διαχειριστείτε την εργασία**) στο κύριο παράθυρο. Εμφανίζεται το παράθυρο **Διαχείριση εργασιών**.
3. Στο παράθυρο **Διαχείριση εργασιών**, κάντε κλικ στο **Προσθήκη** (Windows) ή στο εικονίδιο + (Mac OS X). Ανοίγει το παράθυρο **Ρυθμίσεις εργασίας**.
4. Επιλέξτε τις ρυθμίσεις της εργασίας στο παράθυρο **Ρυθμίσεις εργασίας**.
 - Όνομα εργασίας:** Εισαγάγετε το όνομα της εργασίας.
 - Καρτέλα Σάρωση:** Ορίστε τις ρυθμίσεις σάρωσης στην καρτέλα.
 - Καρτέλα Ρύθμιση εξόδου:** Ορίστε τη μορφή εξόδου της σαρωμένης εικόνας στην καρτέλα.
 - Προορισμός:** Επιλέξτε τον προορισμό της σαρωμένης εικόνας.
5. Κάντε κλικ στο **OK** για να κλείσετε το παράθυρο **Ρυθμίσεις εργασίας**.
6. Κάντε κλικ στο **OK** από το παράθυρο **Διαχείριση εργασιών**. Η εργασία ορίζεται στο Document Capture Pro ή το Document Capture.

Αντιστοίχιση εργασίας στο κουμπί του σαρωτή

Μπορείτε να αντιστοιχίσετε μια εργασία στο κουμπί του σαρωτή και να εκτελέσετε την εργασία πατώντας το κουμπί.

1. Ξεκινήστε το Document Capture Pro (Windows) ή το Document Capture (Mac OS X).

Σάρωση για προχωρημένους

2. Κάντε κλικ στο εικονίδιο  (Διαχειριστείτε την εργασία) στο κύριο παράθυρο. Εμφανίζεται το παράθυρο Διαχείριση εργασιών.
3. Κάντε κλικ στην επιλογή Ρυθμίσεις συμβάντων στο παράθυρο Διαχείριση εργασιών (Windows) ή κλικ στο εικονίδιο  στο κάτω μέρος της οθόνης (Mac OS X).
4. Κάντε κλικ στο όνομα της εργασίας για να επιλέξετε την εργασία που θέλετε να αντιστοιχίσετε από το αναπτυσσόμενο μενού.
5. Κάντε κλικ στο ΟΚ από το παράθυρο Διαχείριση εργασιών. Η εργασία αντιστοιχίζεται στο κουμπί του σαρωτή.

Σχετικές πληροφορίες

- ➔ «Κουμπιά» στη σελίδα 14
- ➔ «Σάρωση με πλήκτρο σαρωτή» στη σελίδα 66
- ➔ «Τοποθέτηση πρωτοτύπων» στη σελίδα 28

Σάρωση επαγγελματικών καρτών χρησιμοποιώντας το Presto! BizCard

Μπορείτε να σαρώνετε επαγγελματικές κάρτες και να τις μετατρέπετε σε επεξεργάσιμο κείμενο χρησιμοποιώντας το Presto! BizCard.

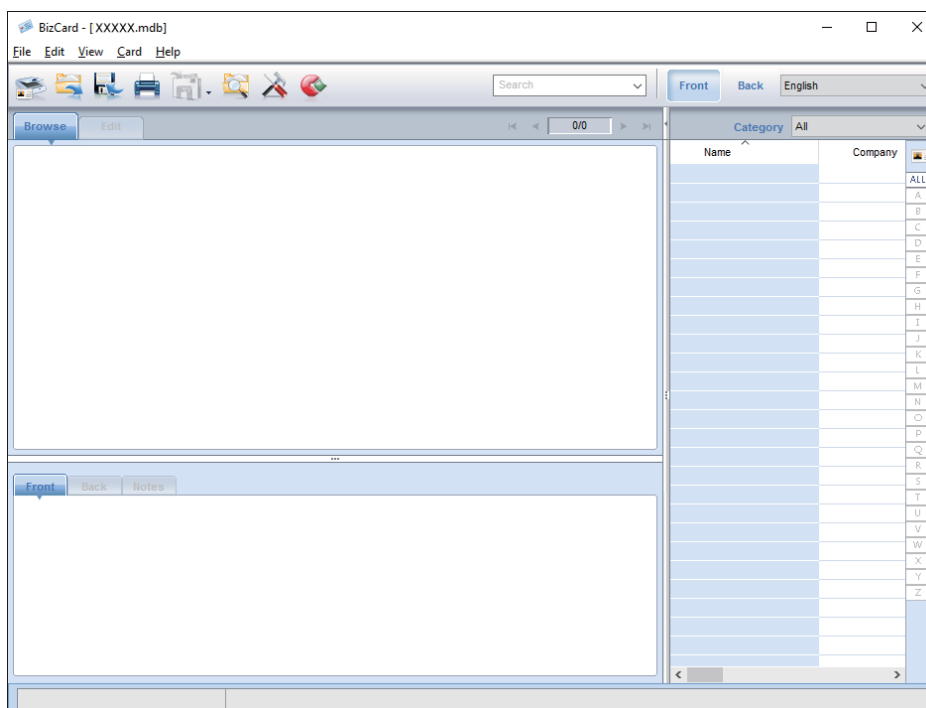
Συμβουλευτείτε τη βοήθεια του λογισμικού για περισσότερες πληροφορίες σχετικά με τη χρήση του λογισμικού και των λειτουργιών του. Για να εμφανιστεί η βοήθεια, επιλέξτε την από το μενού βοήθειας του λογισμικού.


1. Τοποθετήστε την επαγγελματική κάρτα στον σαρωτή.
2. Ξεκινήστε το Presto! BizCard.
 - Windows 10
Κάντε κλικ στο κουμπί έναρξης και επιλέξτε Όλες οι εφαρμογές > NewSoft > Presto! BizCard.
 - Windows 8.1/Windows 8
Εισαγάγετε το όνομα της εφαρμογής στο σύμβολο αναζήτησης και κατόπιν επιλέξτε το εμφανιζόμενο εικονίδιο.
 - Windows 7/Windows Vista/Windows XP
Κάντε κλικ στο κουμπί έναρξης και επιλέξτε Όλα τα προγράμματα ή Προγράμματα > NewSoft > Presto! BizCard.

Σάρωση για προχωρημένους

❑ Mac OS X

Επιλέξτε **Μετάβαση > Εφαρμογές > NewSoft > Presto! BizCard.**



3. Κάντε κλικ στο εικονίδιο  στην επάνω αριστερή γωνία του παραθύρου.
Ανοίγει το παράθυρο Epson Scan 2.
4. Ρυθμίστε κάθε στοιχείο του παραθύρου Epson Scan 2 και, στη συνέχεια, πραγματοποιήστε τη σάρωση.
Η επαγγελματική κάρτα σαρώνεται και μετατρέπεται σε επεξεργάσιμο κείμενο από το παράθυρο Presto! BizCard.

Σχετικές πληροφορίες

- ➔ «Presto! BizCard» στη σελίδα 18
- ➔ «Τοποθέτηση πρωτοτύπων» στη σελίδα 28

Σάρωση από έξυπνες συσκευές χρησιμοποιώντας την ετικέτα NFC

Μπορείτε να συνδέσετε αυτόματα την έξυπνη συσκευή σας με τον σαρωτή χρησιμοποιώντας την εφαρμογή Epson DocumentScan και τη λειτουργία NFC (Near Field Communication).

Η δυνατότητα αυτή είναι διαθέσιμη για έξυπνες συσκευές με λειτουργικό Android 4.0 ή νεότερη έκδοση, οι οποίες υποστηρίζουν τη λειτουργία NFC.

Πριν να χρησιμοποιήσετε αυτή τη δυνατότητα, ενεργοποιήστε τη λειτουργία NFC στην έξυπνη συσκευή σας.

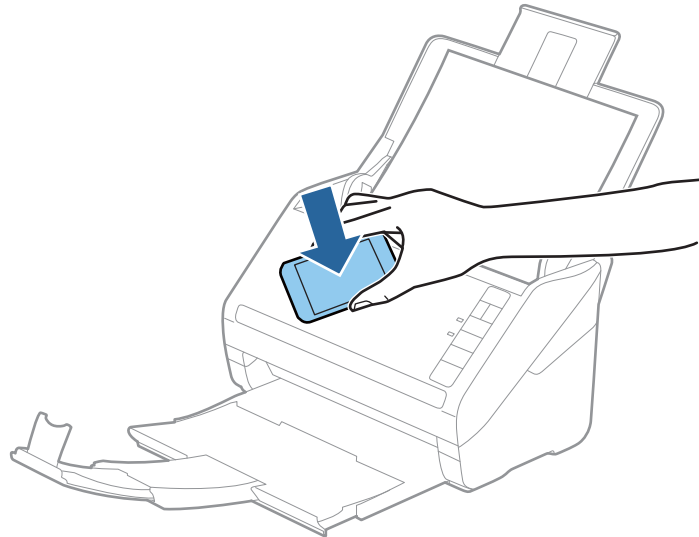
Σάρωση για προχωρημένους

Σημείωση:

- ❑ Η θέση της κεραίας NFC διαφέρει ανάλογα με την έξυπνη συσκευή. Συμβουλευτείτε τα έγγραφα τεκμηρίωσης που παρέχονται με την έξυπνη συσκευή σας για περισσότερες λεπτομέρειες.
- ❑ Εάν ο σαρωτής δεν καταφέρει να επικοινωνήσει με την έξυπνη συσκευή ακόμη και μετά την επαφή με την ετικέτα, δοκιμάστε να αλλάξετε τη θέση της έξυπνης συσκευής και να την αγγίξετε ξανά στην ετικέτα.
- ❑ Εάν υπάρχουν εμπόδια, όπως μεταλλικά αντικείμενα, ανάμεσα στην ετικέτα NFC του σαρωτή και την κεραία NFC της έξυπνης συσκευής, ο σαρωτής μπορεί να μην έχει τη δυνατότητα να επικοινωνήσει με την έξυπνη συσκευή.
- ❑ Εάν ο σαρωτής είναι ήδη συνδεδεμένος στο δίκτυο Wi-Fi πριν χρησιμοποιήσετε αυτή τη δυνατότητα, η έξυπνη συσκευή σας θα συνδεθεί με τον σαρωτή χρησιμοποιώντας αυτό το δίκτυο. Εάν όχι, ο σαρωτής και η έξυπνη συσκευή θα συνδεθούν μέσω της λειτουργίας AP. Στη λειτουργία AP, μπορείτε να συνδέσετε ταυτόχρονα έως και τέσσερις συσκευές στον σαρωτή.

1. Τοποθετήστε το πρωτότυπο.
2. Βεβαιωθείτε ότι το Epson DocumentScan είναι εγκατεστημένο στην έξυπνη συσκευή σας.

Εάν όχι, αγγίξτε την κεραία NFC της έξυπνης συσκευής στην ετικέτα NFC του σαρωτή. Εγκαταστήστε το Epson DocumentScan στη σελίδα της εφαρμογής που θα εμφανιστεί.



3. Αγγίξτε την κεραία NFC της έξυπνης συσκευής στην ετικέτα NFC του σαρωτή.
Ξεκινά το Epson DocumentScan και ο σαρωτής συνδέεται αυτόματα με την έξυπνη συσκευή.
4. Ακολουθήστε τις οδηγίες του Epson DocumentScan στην οθόνη για πληροφορίες σχετικά με τη σάρωση.

Σχετικές πληροφορίες

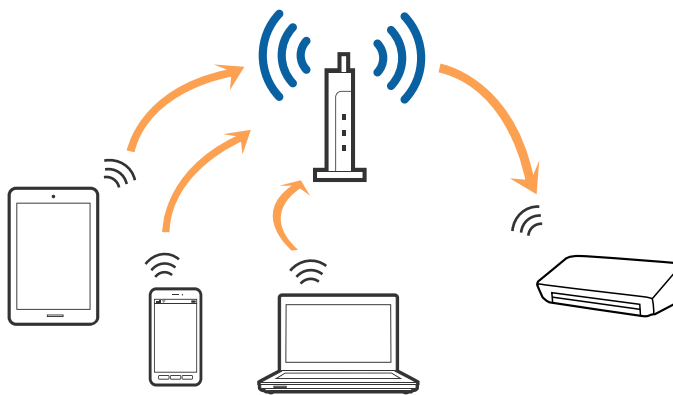
- ➔ «Κουμπιά» στη σελίδα 14
- ➔ «Τοποθέτηση πρωτοτύπων» στη σελίδα 28

Ρυθμίσεις δικτύου

Τύποι σύνδεσης δικτύου

Σύνδεση Wi-Fi

Συνδέστε τον σαρωτή και τον υπολογιστή ή την έξυπνη συσκευή στο σημείο πρόσβασης. Αυτή είναι η τυπική μέθοδος σύνδεσης για δίκτυο οικίας ή γραφείου, όπου οι υπολογιστές συνδέονται μέσω Wi-Fi από το σημείο πρόσβασης.



Σχετικές πληροφορίες

- ➔ «Σύνδεση σε υπολογιστή» στη σελίδα 88
- ➔ «Συνδεθείτε με έξυπνη συσκευή» στη σελίδα 90
- ➔ «Πραγματοποίηση ρυθμίσεων Wi-Fi από τον πίνακα ελέγχου» στη σελίδα 90

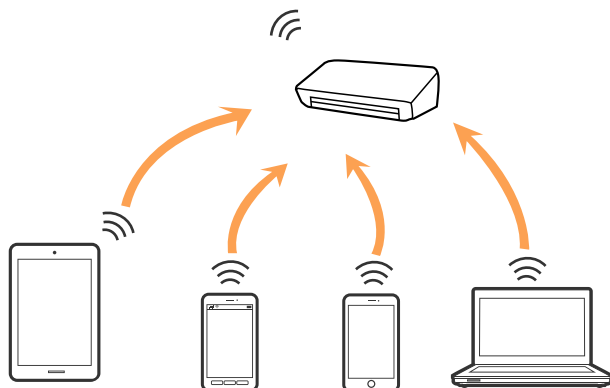
Σύνδεση λειτουργίας AP

Χρησιμοποιήστε αυτή τη μέθοδο σύνδεσης όταν χρησιμοποιείτε Wi-Fi στο σπίτι ή στο γραφείο, ή όταν θέλετε να συνδέσετε τον σαρωτή απευθείας με την έξυπνη συσκευή. Σε αυτή τη λειτουργία, ο σαρωτής λειτουργεί ως σημείο πρόσβασης, στο οποίο μπορείτε να συνδέσετε έως και τέσσερις συσκευές χωρίς να χρησιμοποιήσετε συμβατικό σημείο πρόσβασης. Ωστόσο, οι συσκευές που συνδέονται απευθείας στον σαρωτή δεν μπορούν να επικοινωνήσουν μεταξύ τους μέσω του σαρωτή.

Ρυθμίσεις δικτύου

Σημείωση:

Η λειτουργία AP είναι μια μέθοδος σύνδεσης που έχει σχεδιαστεί με σκοπό την αντικατάσταση της λειτουργίας Ad Hoc.



Ο σαρωτής μπορεί να είναι συνδεδεμένος ταυτόχρονα μέσω Wi-Fi και με τη λειτουργία AP. Ωστόσο, εάν ξεκινήσετε μια σύνδεση δικτύου σε λειτουργία AP όταν ο σαρωτής είναι ήδη συνδεδεμένος μέσω Wi-Fi, το Wi-Fi θα αποσυνδεθεί προσωρινά.

Σχετικές πληροφορίες

➔ «Πραγματοποίηση ρυθμίσεων λειτουργίας AP» στη σελίδα 91

Σύνδεση σε υπολογιστή

Συνιστούμε τη χρήση του προγράμματος εγκατάστασης για τη σύνδεση του σαρωτή με υπολογιστή. Μπορείτε να εκτελέσετε το πρόγραμμα εγκατάστασης χρησιμοποιώντας μία από τις παρακάτω μεθόδους.

- Εγκατάσταση από την τοποθεσία web

Μεταβείτε στην παρακάτω τοποθεσία web και, στη συνέχεια, εισαγάγετε το όνομα του προϊόντος.

<http://epson.sn>

Μεταβείτε στο **Ρύθμιση** και, στη συνέχεια, κάντε κλικ στο **Λήψη** στην περιοχή λήψης και σύνδεσης. Κάντε κλικ ή διπλό κλικ στο αρχείο της λήψης για να εκτελέσετε το πρόγραμμα εγκατάστασης. Ακολουθήστε τις οδηγίες στην οθόνη.

- Εγκατάσταση χρησιμοποιώντας τον δίσκο λογισμικού (μόνο για τα μοντέλα που παρέχονται με δίσκο λογισμικού και τους χρήστες με υπολογιστές που διαθέτουν μονάδες δίσκου.)

Τοποθετήστε τον δίσκο λογισμικού στον υπολογιστή και, στη συνέχεια, ακολουθήστε τις οδηγίες στην οθόνη.

Επιλογή μεθόδου σύνδεσης

Ακολουθήστε τις οδηγίες στην οθόνη μέχρι να εμφανιστεί η παρακάτω οθόνη και, στη συνέχεια, επιλέξτε τη μέθοδο σύνδεσης του σαρωτή με τον υπολογιστή.

Ρυθμίσεις δικτύου

Windows

Επιλέξτε τον τύπο σύνδεσης και κάντε κλικ στο στοιχείο **Επόμενο**.



Mac OS X

Επιλέξτε τον τύπο σύνδεσης.



Ακολουθήστε τις οδηγίες στην οθόνη. Θα εγκατασταθεί το απαραίτητο λογισμικό.

Συνδεθείτε με έξυπνη συσκευή

Μπορείτε να χρησιμοποιήσετε τον σαρωτή από μια έξυπνη συσκευή όταν ο σαρωτής είναι συνδεδεμένος στο ίδιο δίκτυο Wi-Fi (SSID) με την έξυπνη συσκευή. Για να χρησιμοποιήσετε τον σαρωτή από μια έξυπνη συσκευή, πραγματοποιήστε τις απαραίτητες ρυθμίσεις από το Epson DocumentScan.

Σημείωση:

- Εάν θέλετε να συνδέσετε έναν υπολογιστή και μια έξυπνη συσκευή ταυτόχρονα με τον σαρωτή, συνιστούμε να συνδέσετε πρώτα τον υπολογιστή.
- Μπορείτε να εγκαταστήσετε το Epson DocumentScan από το App Store ή το Google Play.

Πραγματοποίηση ρυθμίσεων Wi-Fi από τον πίνακα ελέγχου

Μπορείτε να ορίσετε τις ρυθμίσεις δικτύου από τον πίνακα ελέγχου του σαρωτή. Αφού συνδέσετε τον σαρωτή στο δίκτυο, συνδεθείτε στον σαρωτή από τη συσκευή που θέλετε να χρησιμοποιήσετε (υπολογιστής, smartphone, tablet κοκ.)

Πραγματοποίηση ρυθμίσεων Wi-Fi με το πάτημα ενός κουμπιού (WPS)

Μπορείτε να ρυθμίσετε αυτόματα ένα δίκτυο Wi-Fi πατώντας ένα κουμπί στο σημείο πρόσβασης. Εάν πληρούνται οι παρακάτω προϋποθέσεις, μπορείτε να ρυθμίσετε το δίκτυο χρησιμοποιώντας αυτή τη μέθοδο.

- Το σημείο πρόσβασης είναι συμβατό με WPS (Wi-Fi Protected Setup).
- Η τρέχουσα σύνδεση Wi-Fi δημιουργήθηκε πατώντας ένα κουμπί στο σημείο πρόσβασης.

Σημείωση:



Εάν δεν μπορείτε να εντοπίσετε το κουμπί ή εάν ρυθμίζετε το δίκτυο χρησιμοποιώντας το λογισμικό, συμβουλευτείτε τα έγγραφα τεκμηρίωσης που παρέχονται με το σημείο πρόσβασης.



1. Κρατήστε πατημένο το κουμπί [WPS] στο σημείο πρόσβασης μέχρι να αναβοσβήσει η ενδεικτική λυχνία ασφάλειας.




Εάν δεν γνωρίζετε πού βρίσκεται το κουμπί [WPS] ή εάν δεν υπάρχουν κουμπιά στο σημείο πρόσβασης, συμβουλευτείτε τα έγγραφα τεκμηρίωσης που παρέχονται με το σημείο πρόσβασης για λεπτομέρειες.

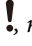

Ρυθμίσεις δικτύου

2. Πατήστε το κουμπί  στον πίνακα ελέγχου του σαρωτή μέχρι η ενδεικτική λυχνία  να αρχίσει να αναβοσβήνει με μπλε χρώμα (περίπου 3 δευτερόλεπτα).

Ξεκινά η ρύθμιση της σύνδεσης. Οι ενδεικτικές λυχνίες  και  αναβοσβήνουν εναλλάξ.

Η ενδεικτική λυχνία  ανάβει με μπλε χρώμα όταν ολοκληρώνεται η σύνδεση.

Σημείωση:




Εάν ανάψει η ενδεικτική λυχνία  **!**, η σύνδεση έχει αποτύχει. Αφού εκκαθαρίσετε το σφάλμα πατώντας το κουμπί , επανεκκινήστε το σημείο πρόσβασης, τοποθετήστε το πιο κοντά στον σαρωτή και προσπαθήστε ξανά.



Σχετικές πληροφορίες


- ➔ «Βασική σάρωση» στη σελίδα 56
- ➔ «Σάρωση για προχωρημένους» στη σελίδα 67
- ➔ «Προβλήματα δικτύου» στη σελίδα 117

Πραγματοποίηση ρυθμίσεων Wi-Fi μέσω ορισμού κωδικού PIN (WPS)



Μπορείτε να συνδέεστε αυτόματα σε ένα σημείο πρόσβασης χρησιμοποιώντας έναν κωδικό PIN. Μπορείτε να χρησιμοποιήσετε αυτή τη μέθοδο ρύθμισης, εάν το σημείο πρόσβασης διαθέτει τη δυνατότητα WPS (Wi-Fi Protected Setup). Χρησιμοποιήστε έναν υπολογιστή για να εισαγάγετε έναν κωδικό PIN στο σημείο πρόσβασης.

1. Πατήστε ταυτόχρονα τα κουμπί  και  στον πίνακα ελέγχου του σαρωτή μέχρι η ενδεικτική λυχνία  να αρχίσει να αναβοσβήνει με μπλε χρώμα (περίπου 3 δευτερόλεπτα).
2. Χρησιμοποιήστε τον υπολογιστή σας για να εισαγάγετε στο σημείο πρόσβασης τον κωδικό PIN (έναν οκταψήφιο αριθμό) που αναγράφεται στην ετικέτα που είναι κολλημένη στον σαρωτή, εντός δύο λεπτών.

Ξεκινά η ρύθμιση της σύνδεσης. Οι ενδεικτικές λυχνίες  και  αναβοσβήνουν εναλλάξ.

Η ενδεικτική λυχνία  ανάβει με μπλε χρώμα όταν ολοκληρώνεται η σύνδεση.

Σημείωση:

- Συμβουλευτείτε το εγχειρίδιο που παρέχεται με το σημείο πρόσβασης για λεπτομέρειες σχετικά με την εισαγωγή του κωδικού PIN.
- Εάν ανάψει η ενδεικτική λυχνία  **!**, η σύνδεση έχει αποτύχει. Αφού εκκαθαρίσετε το σφάλμα πατώντας το κουμπί , επανεκκινήστε το σημείο πρόσβασης, τοποθετήστε το πιο κοντά στον σαρωτή και προσπαθήστε ξανά.

Σχετικές πληροφορίες



- ➔ «Βασική σάρωση» στη σελίδα 56
- ➔ «Σάρωση για προχωρημένους» στη σελίδα 67
- ➔ «Προβλήματα δικτύου» στη σελίδα 117

Πραγματοποίηση ρυθμίσεων λειτουργίας AP

Η μέθοδος αυτή σας δίνει τη δυνατότητα να συνδέετε τον σαρωτή απευθείας σε συσκευές χωρίς σημείο πρόσβασης. Ο σαρωτής λειτουργεί ως σημείο πρόσβασης.

! Σημαντικό:

Όταν συνδέεστε στον σαρωτή από μια έξυπνη συσκευή χρησιμοποιώντας τη σύνδεση λειτουργίας AP, ο σαρωτής συνδέεται στο ίδιο δίκτυο Wi-Fi (SSID) με την έξυπνη συσκευή και ενεργοποιείται η επικοινωνία μεταξύ τους. Εφόσον η έξυπνη συσκευή συνδέεται αυτόματα σε άλλα διαθέσιμα δίκτυα Wi-Fi σε περίπτωση απενεργοποίησης του σαρωτή, δεν θα συνδεθεί ξανά στο προηγούμενο δίκτυο Wi-Fi όταν ενεργοποιηθεί ξανά ο σαρωτής. Συνδεθείτε ξανά στο SSID του σαρωτή σε λειτουργία AP από την έξυπνη συσκευή. Εάν δεν θέλετε να συνδέεστε κάθε φορά που ενεργοποιείτε ή απενεργοποιείτε τον σαρωτή, συνιστούμε να χρησιμοποιείτε το δίκτυο Wi-Fi συνδέοντας τον σαρωτή σε ένα σημείο πρόσβασης.

1. Πατήστε το κουμπί  στον πίνακα ελέγχου του σαρωτή.
Η ενδεικτική λυχνία  ανάβει με μπλε χρώμα όταν ενεργοποιείται η σύνδεση λειτουργίας AP.
2. Συνδεθείτε στον σαρωτή από την έξυπνη συσκευή ή τον υπολογιστή σας, χρησιμοποιώντας το SSID και τον κωδικό πρόσβασης του σαρωτή.

Σημείωση:

- Θα βρείτε το SSID και τον κωδικό πρόσβασης στην ετικέτα που είναι κολλημένη στον σαρωτή.
- Συμβουλευτείτε τα έγγραφα τεκμηρίωσης που παρέχονται με την έξυπνη συσκευή ή τον υπολογιστή σας για τις οδηγίες χειρισμού.

Σχετικές πληροφορίες

- ➔ [«Βασική σάρωση» στη σελίδα 56](#)
- ➔ [«Σάρωση για προχωρημένους» στη σελίδα 67](#)
- ➔ [«Προβλήματα δικτύου» στη σελίδα 117](#)

Έλεγχος της κατάστασης του δικτύου χρησιμοποιώντας την ενδεικτική λυχνία δικτύου

Μπορείτε να ελέγξετε την κατάσταση της σύνδεσης δικτύου χρησιμοποιώντας την ενδεικτική λυχνία δικτύου στον πίνακα ελέγχου του σαρωτή.

Σχετικές πληροφορίες

- ➔ [«Ενδεικτικές λυχνίες» στη σελίδα 16](#)
- ➔ [«Ενδείξεις σφάλματος» στη σελίδα 17](#)

Αντικατάσταση ή προσθήκη νέων σημείων πρόσβασης

Εάν το SSID αλλάξει λόγω της αντικατάστασης ενός σημείου πρόσβασης ή εάν προστεθεί ένα σημείο πρόσβασης και δημιουργηθεί νέο περιβάλλον δικτύου, εκτελέστε επαναφορά των ρυθμίσεων Wi-Fi.

Σχετικές πληροφορίες

- ➔ [«Αλλαγή μεθόδου σύνδεσης με υπολογιστή» στη σελίδα 93](#)

Αλλαγή μεθόδου σύνδεσης με υπολογιστή

Χρησιμοποιώντας το πρόγραμμα εγκατάστασης, επαναλάβετε τη ρύθμιση με διαφορετική μέθοδο σύνδεσης.

- Εγκατάσταση από την τοποθεσία web

Μεταβείτε στην παρακάτω τοποθεσία web και, στη συνέχεια, εισαγάγετε το όνομα του προϊόντος.

<http://epson.sn>

Μεταβείτε στο **Ρύθμιση** και, στη συνέχεια, κάντε κλικ στο **Λήψη** στην περιοχή λήψης και σύνδεσης. Κάντε κλικ ή διπλό κλικ στο αρχείο της λήψης για να εκτελέσετε το πρόγραμμα εγκατάστασης. Ακολουθήστε τις οδηγίες στην οθόνη.

- Εγκατάσταση χρησιμοποιώντας τον δίσκο λογισμικού (μόνο για τα μοντέλα που παρέχονται με δίσκο λογισμικού και τους χρήστες με υπολογιστές που διαθέτουν μονάδες δίσκου.)

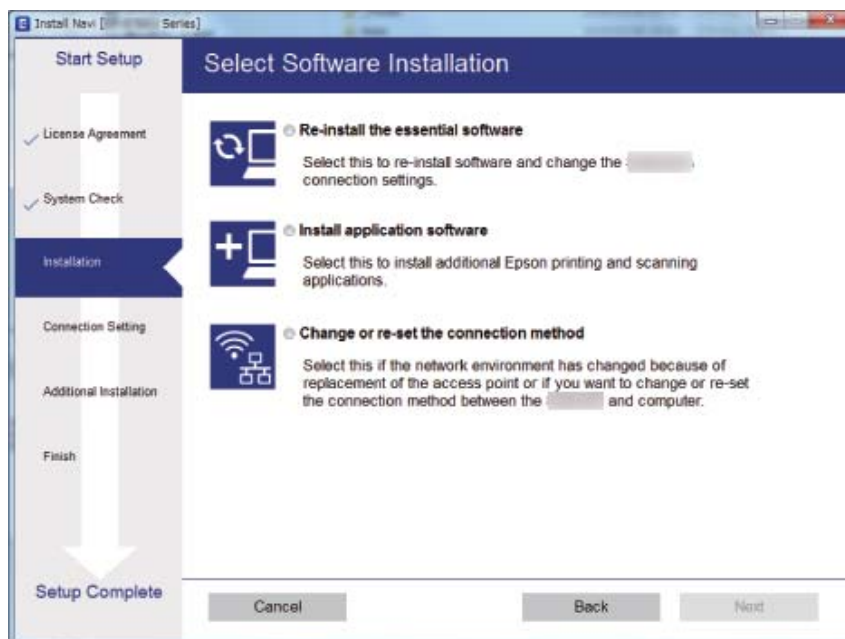
Τοποθετήστε τον δίσκο λογισμικού στον υπολογιστή και, στη συνέχεια, ακολουθήστε τις οδηγίες στην οθόνη.

Αλλαγή μεθόδου σύνδεσης

Ακολουθήστε τις οδηγίες στην οθόνη μέχρι να εμφανιστεί η παρακάτω οθόνη.

- Windows

Επιλέξτε **Αλλάξτε ή ορίστε εκ νέου τη μέθοδο σύνδεσης** στην οθόνη Επιλογή εγκατάστασης λογισμικού και, στη συνέχεια, κάντε κλικ στο **Επόμενο**.



Ρυθμίσεις δικτύου

Mac OS X



Επιλέξτε πώς θέλετε να συνδεθεί ο σαρωτής με τον υπολογιστή σας.




Απενεργοποίηση των ρυθμίσεων δικτύου από τον πίνακα ελέγχου

Μπορείτε να απενεργοποιήσετε τις ρυθμίσεις δικτύου.

1. Πατήστε το κουμπί  για περισσότερο από 3 δευτερόλεπτα, για να απενεργοποιήσετε μια σύνδεση Wi-Fi ή λειτουργίας AP.


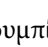


Όταν απενεργοποιούνται αυτές οι λειτουργίες, οι ενδεικτικές λυχνίες  και  σβήνουν.



Σημείωση:

Πατήστε το κουμπί  για να συνδεθεί εκ νέου το Wi-Fi και η λειτουργία AP.

Επαναφορά των ρυθμίσεων δικτύου από τον πίνακα ελέγχου

Μπορείτε να επαναφέρετε όλες τις ρυθμίσεις δικτύου στις προεπιλεγμένες τιμές τους.

1. Απενεργοποιήστε τον σαρωτή.
2. Κρατώντας πατημένο το κουμπί , πατήστε το κουμπί  μέχρι να ανάψουν ταυτόχρονα οι ενδεικτικές λυχνίες  και .

Οι ενδεικτικές λυχνίες  και  αναβοσβήνουν εναλλάξ και, στη συνέχεια, σβήνουν όταν ολοκληρωθεί η επαναφορά.


Συντήρηση

Καθαρισμός στο εξωτερικό του σαρωτή

Σκουπίστε τους λεκέδες στο εξωτερικό περίβλημα με ένα στεγνό πανί ή ένα πανί βρεγμένο με ήπιο καθαριστικό διάλυμα και νερό.

**Σημαντικό:**

- Μην χρησιμοποιείτε οινόπνευμα, αραιωτικό ή οποιοδήποτε διαβρωτικό διάλυμα για τον καθαρισμό του σαρωτή. Μπορεί να σημειωθεί παραμόρφωση ή αποχρωματισμός.
- Μην αφήσετε να εισέλθει νερό στο εσωτερικό του προϊόντος. Αυτό θα μπορούσε να προκαλέσει δυσλειτουργία.
- Μην ανοίγετε το περίβλημα του σαρωτή.

1. Πατήστε το κουμπί  για να απενεργοποιήσετε τον σαρωτή.
2. Αποσυνδέστε τον προσαρμογέα AC από τον σαρωτή.
3. Καθαρίστε το εξωτερικό περίβλημα με ένα πανί βρεγμένο με ήπιο απορρυπαντικό και νερό.


Καθαρισμός στο εσωτερικό του σαρωτή

Αφού χρησιμοποιήσετε τον σαρωτή για ένα διάστημα, η σκόνη από τα χαρτιά και το δωμάτιο, η οποία συσσωρεύεται στον κύλινδρο ή την γυάλινη επιφάνεια του σαρωτή, μπορεί να προκαλέσει προβλήματα τροφοδότησης χαρτιού ή ποιότητας των σαρωμένων εικόνων. Καθαρίζετε το εσωτερικό του σαρωτή κάθε 5,000 σαρώσεις. Μπορείτε να ελέγχετε τον αριθμό των σαρώσεων που έχετε πραγματοποιήσει από το Epson Scan 2 Utility.

Χρησιμοποιήστε γνήσιο κιτ καθαρισμού της Epson για τους λεκέδες. Χρησιμοποιήστε μια μικρή ποσότητα καθαριστικού στο πανί καθαρισμού για να αφαιρέσετε τους λεκέδες. Στη συνέχεια, σκουπίστε τους με ένα πανί καθαρισμού χωρίς καθαριστικό ή με ένα απλό στεγνό πανί.

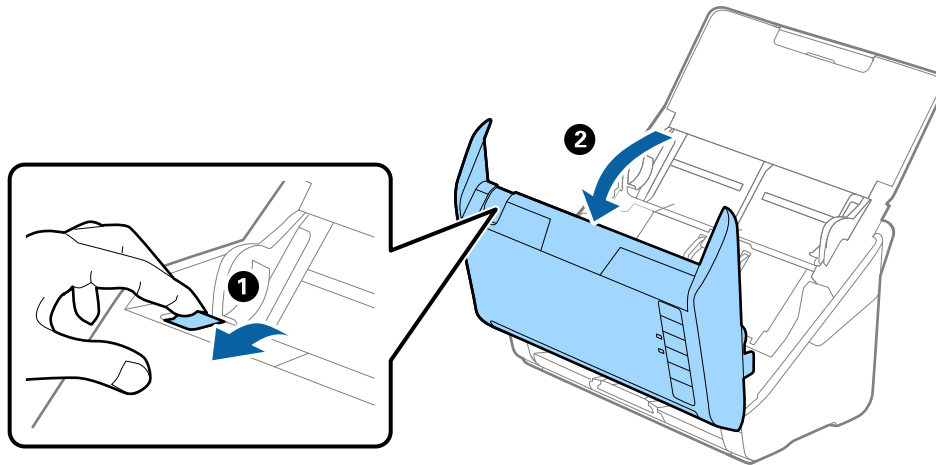
**Σημαντικό:**

- Μην χρησιμοποιείτε οινόπνευμα, αραιωτικό ή οποιοδήποτε διαβρωτικό διάλυμα για τον καθαρισμό του σαρωτή. Μπορεί να σημειωθεί παραμόρφωση ή αποχρωματισμός.
- Μην ψεκάζετε ποτέ υγρά ή λιπαντικά στον σαρωτή. Μπορεί να προκληθούν βλάβες στον εξοπλισμό ή τα κυκλώματά τους, οι οποίες θα οδηγήσουν σε μη ομαλή λειτουργία.
- Μην ανοίγετε το περίβλημα του σαρωτή.

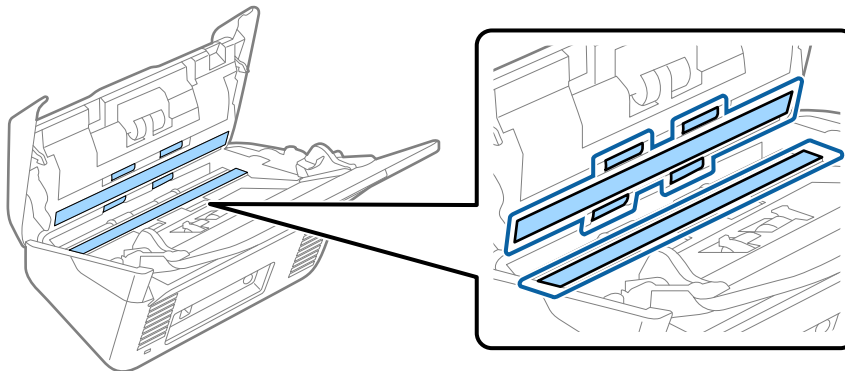
1. Πατήστε το κουμπί  για να απενεργοποιήσετε τον σαρωτή.
2. Αποσυνδέστε τον προσαρμογέα AC από τον σαρωτή.

Συντήρηση

3. Τραβήξτε τον μοχλό ανοίγματος του καλύμματος και ανοίξτε το κάλυμμα του σαρωτή.



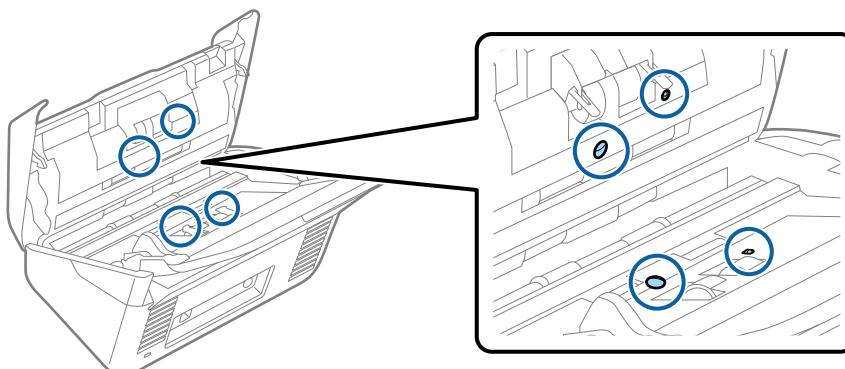
4. Σκουπίστε τυχόν λεκέδες από τον πλαστικό κύλινδρο και την γυάλινη επιφάνεια στο κάτω μέρος του καλύμματος του εκτυπωτή, χρησιμοποιώντας ένα μαλακό πανί ή το γνήσιο κιτ καθαρισμού της Epson.



! Σημαντικό:

- Μην εφαρμόσετε υπερβολική δύναμη στη γυάλινη επιφάνεια.
- Μην χρησιμοποιείτε βούρτσες ή σκληρά εργαλεία. Οι χαρακιές στη γυάλινη επιφάνεια μπορεί να επηρεάσουν την ποιότητα της σάρωσης.
- Μην ψεκάζετε υγρό καθαρισμού απευθείας στη γυάλινη επιφάνεια.

5. Σκουπίστε τους λεκέδες από τους αισθητήρες με μια μπατονέτα.

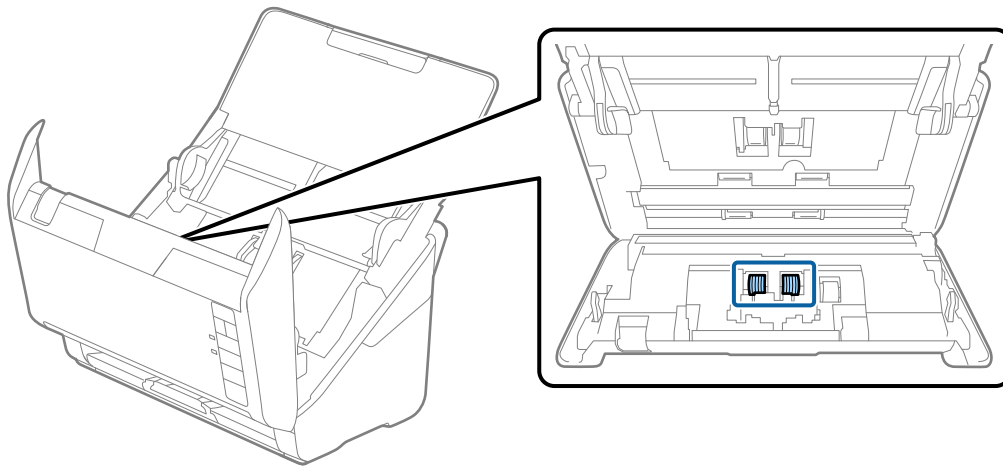


Συντήρηση

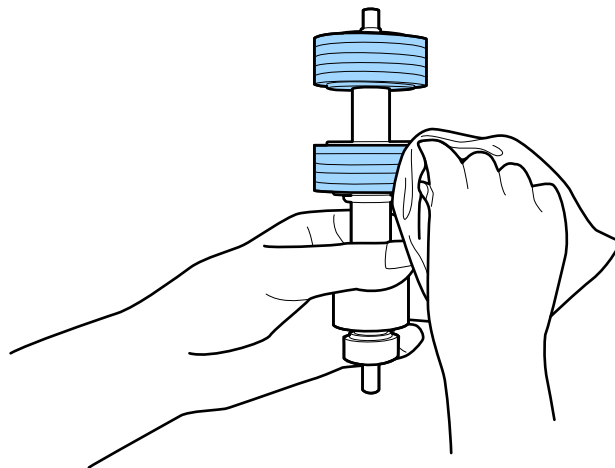
! **Σημαντικό:**

Μην χρησιμοποιήσετε υγρό, π.χ. καθαριστικό, στην μπατονέτα.

6. Ανοίξτε το κάλυμμα και, στη συνέχεια, αφαιρέστε τον κύλινδρο διαχωρισμού.
Βλ. «Αντικατάσταση κιτ μονάδας κυλίνδρου» για περισσότερες λεπτομέρειες.

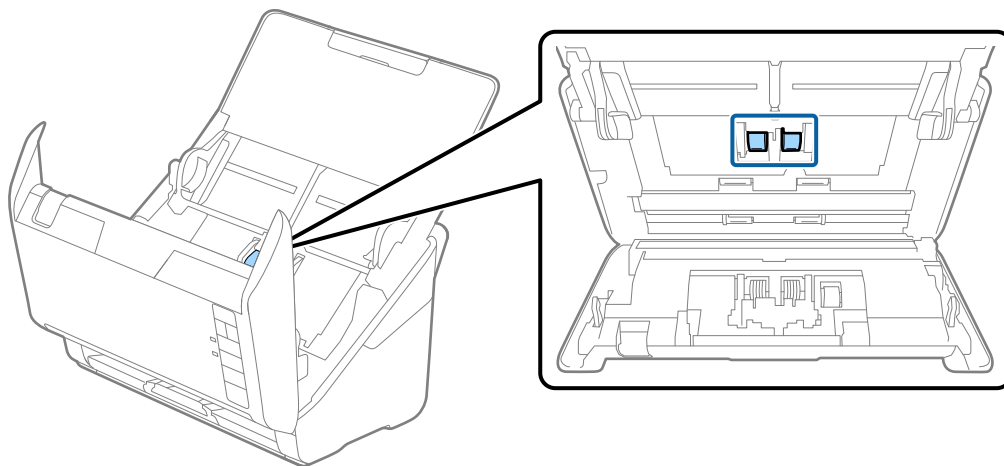


7. Σκουπίστε τους λεκέδες από τον κύλινδρο διαχωρισμού, χρησιμοποιώντας ένα μαλακό πανί ή το γνήσιο κιτ καθαρισμού της Epson.

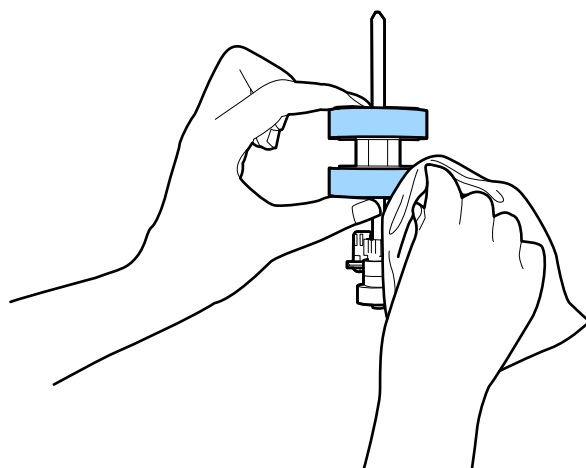


Συντήρηση

8. Ανοίξτε το κάλυμμα και, στη συνέχεια, αφαιρέστε τον κύλινδρο συλλογής.
Βλ. «Αντικατάσταση κιτ μονάδας κυλίνδρου» για περισσότερες λεπτομέρειες.


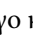



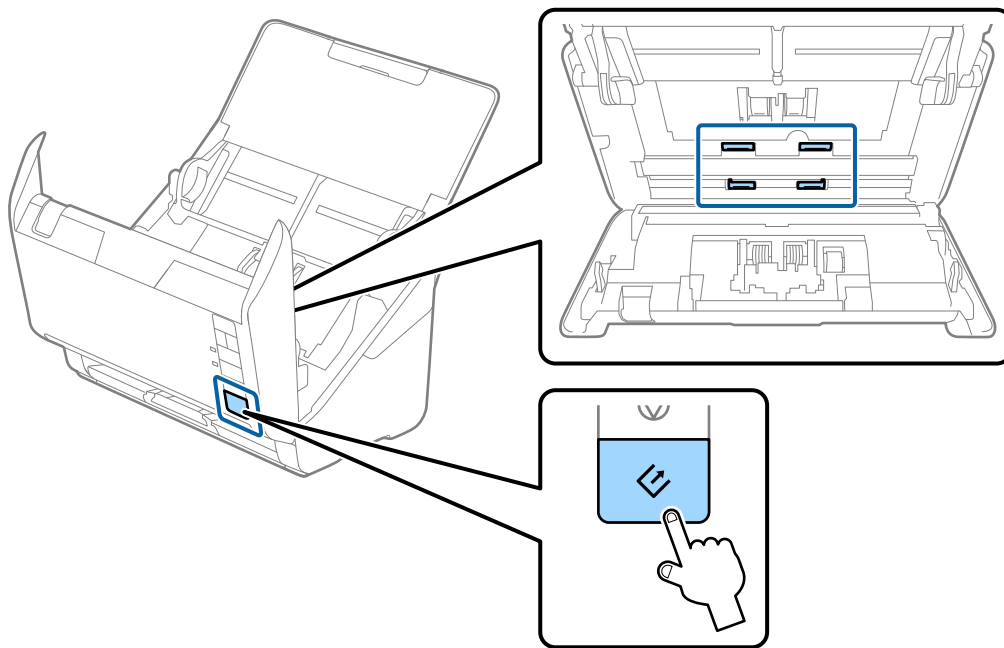
9. Σκουπίστε τους λεκέδες από τον κύλινδρο συλλογής, χρησιμοποιώντας ένα μαλακό πανί ή το γνήσιο κιτ καθαρισμού της Epson.



10. Συνδέστε τον προσαρμογέα AC και, στη συνέχεια, απενεργοποιήστε τον σαρωτή.

Συντήρηση

11. Πατήστε το κουμπί  για περισσότερο από δύο δευτερόλεπτα ενώ ανοίγεται το κάλυμμα του σαρωτή. Οι κύλινδροι στο κάτω μέρος θα μετακινηθούν στιγμιαία και, στη συνέχεια, ο σαρωτής θα τεθεί σε λειτουργία καθαρισμού. Οι κύλινδροι περιστρέφονται λίγο κάθε φορά που πατάτε το κουμπί . Πατήστε το κουμπί  για να μετακινήσετε τους κυλίνδρους και, στη συνέχεια, σκουπίστε την επιφάνεια των κυλίνδρων με ένα μαλακό πανί. Επαναλάβετε αυτά τα βήματα αρκετές φορές.

** Προσοχή:**

Προσέξτε να μην πιαστούν τα χέρια ή τα μαλλιά σας στον μηχανισμό κατά τη διάρκεια του χειρισμού του κυλίνδρου. Αυτό θα μπορούσε να προκαλέσει τραυματισμό.

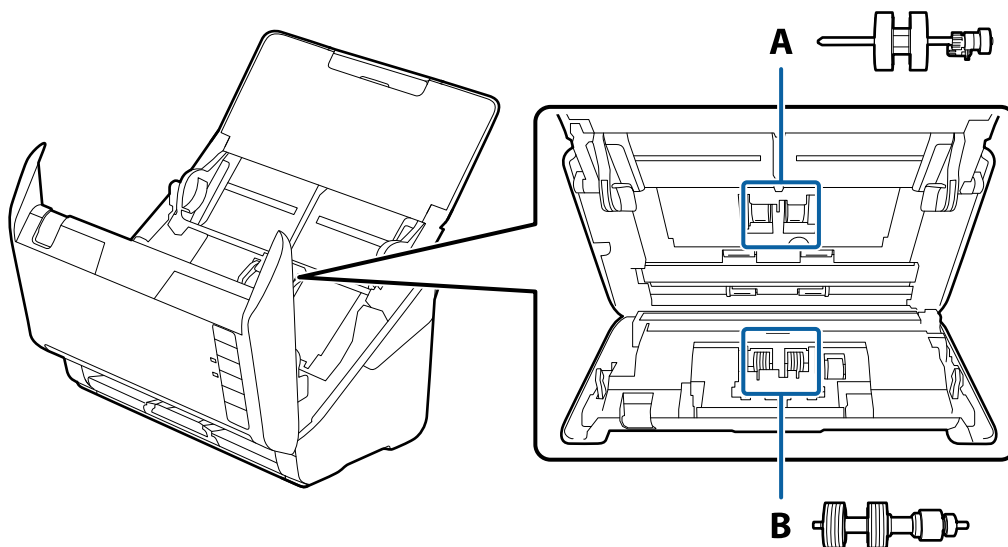
12. Κλείστε το κάλυμμα του σαρωτή.
Ο σαρωτής εξέρχεται από τη λειτουργία καθαρισμού.

Σχετικές πληροφορίες


- ➔ «Κωδικοί κιτ καθαρισμού» στη σελίδα 21
- ➔ «Αντικατάσταση του κιτ διάταξης κυλίνδρων» στη σελίδα 100

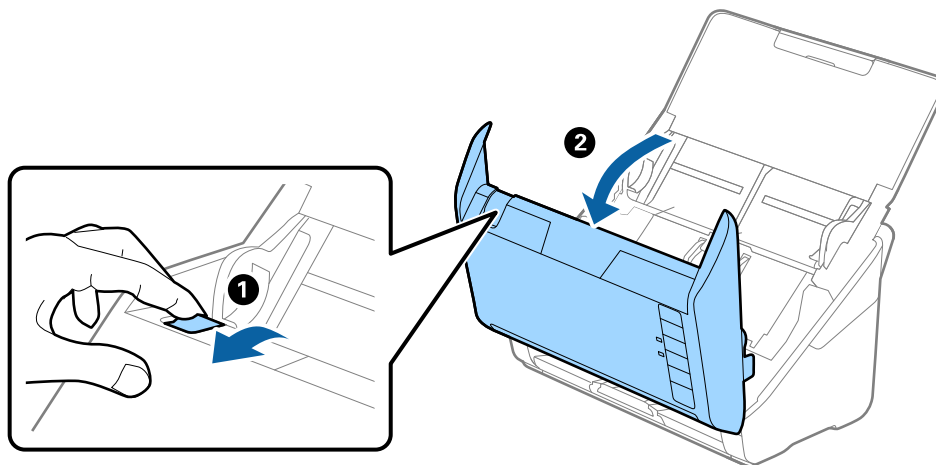
Αντικατάσταση του κιτ διάταξης κυλίνδρων

Το κιτ διάταξης κυλίνδρων (ο κύλινδρος συλλογής και ο κύλινδρος διαχωρισμού) πρέπει να αντικαθίσταται όταν ο αριθμός των σαρώσεων υπερβεί τον κύκλο ζωής των κυλίνδρων. Όταν εμφανιστεί το σχετικό μήνυμα αντικατάστασης στον υπολογιστή σας, ακολουθήστε τα παρακάτω βήματα για να το αντικαταστήσετε.



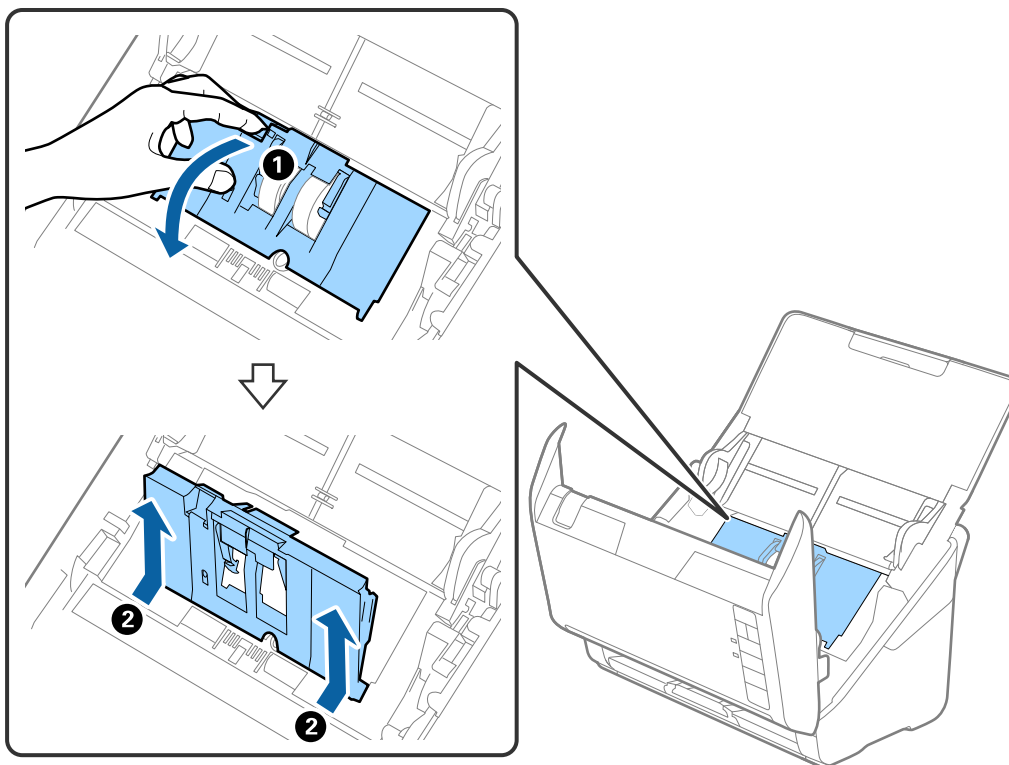
A: κύλινδρος συλλογής, B: κύλινδρος διαχωρισμού

1. Πατήστε το κουμπί  για να απενεργοποιήσετε τον σαρωτή.
2. Αποσυνδέστε τον προσαρμογέα AC από τον σαρωτή.
3. Τραβήξτε τον μοχλό ανοίγματος του καλύμματος και ανοίξτε το κάλυμμα του σαρωτή.

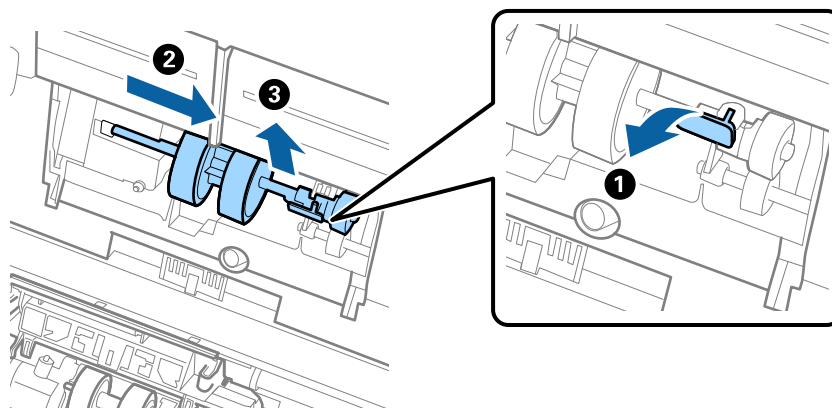


Συντήρηση

4. Ανοίξτε το κάλυμμα του κυλίνδρου συλλογής και, στη συνέχεια, σύρετε και αφαιρέστε το.



5. Τραβήξτε προς τα κάτω τη διάταξη του άξονα του κυλίνδρου και, στη συνέχεια, σύρετε και αφαιρέστε τους εγκατεστημένους κυλίνδρους συλλογής.

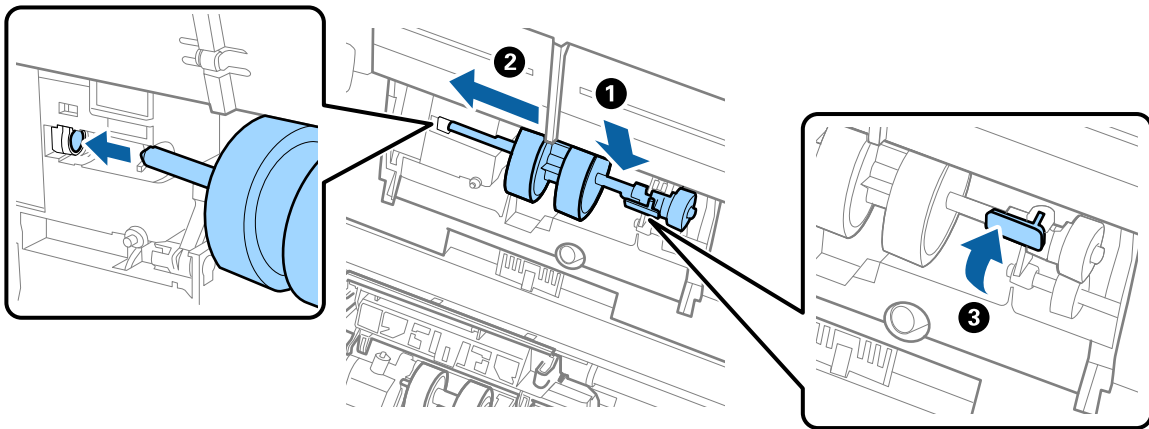


Σημαντικό:

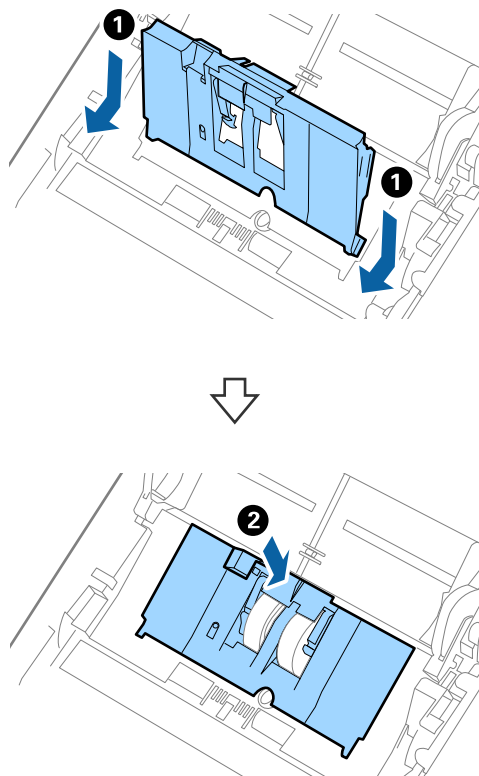
Μην τραβήξετε με δύναμη τον κύλινδρο συλλογής. Αυτό μπορεί να προκαλέσει βλάβες στο εσωτερικό του σαρωτή.

Συντήρηση

6. Κρατώντας τη διάταξη κάτω, σύρετε τον νέο κύλινδρο συλλογής προς τα αριστερά και τοποθετήστε τον εντός της οπής στο σώμα. Πιέστε τη διάταξη για να την ασφαλίσετε.



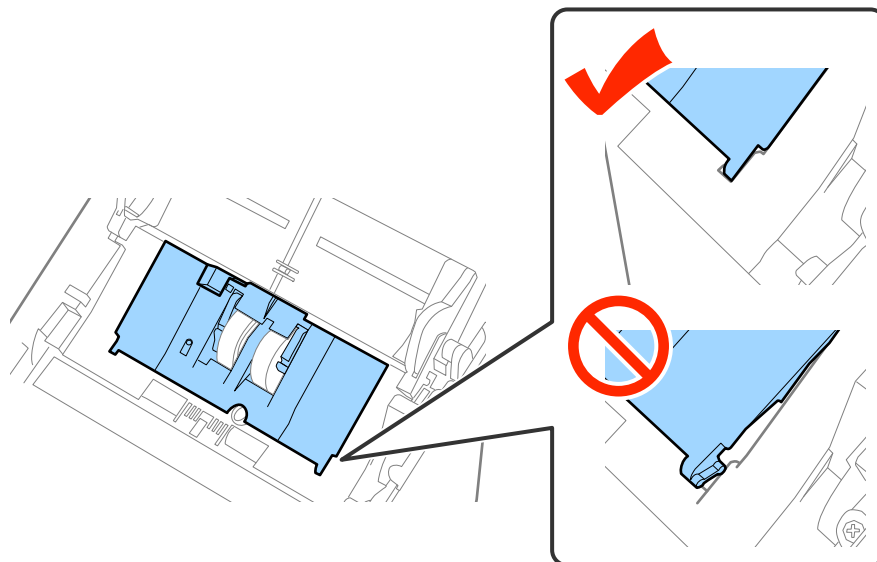
7. Τοποθετήστε την άκρη του καλύματος των κυλίνδρων συλλογής εντός της αυλάκωσης και σύρετέ το. Κλείστε το κάλυμμα με δύναμη.



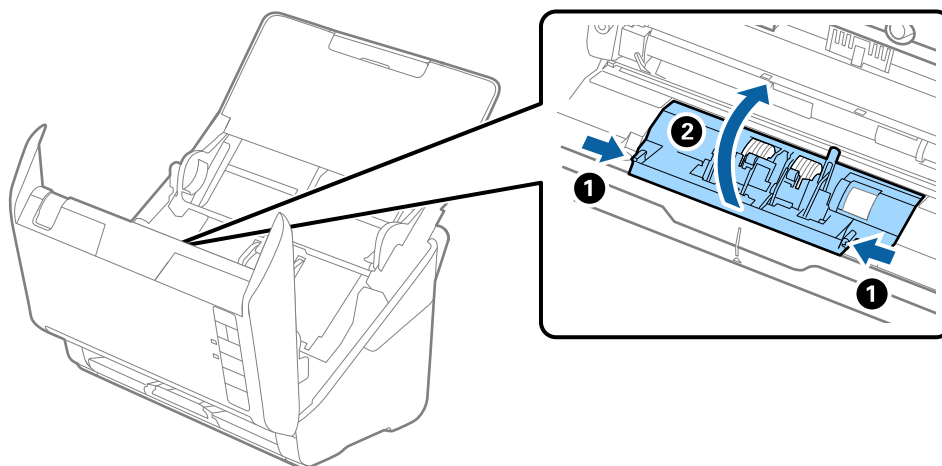
Συντήρηση

! Σημαντικό:

- ❑ Βεβαιωθείτε ότι το κάλυμμα των κυλίνδρων συλλογής έχει κλείσει σωστά.
- ❑ Βεβαιωθείτε ότι οι κύλινδροι συλλογής έχουν τοποθετηθεί σωστά εάν το κάλυμμα κλείνει δύσκολα.
- ❑ Μην τοποθετήσετε το κάλυμμα όσο αυτό είναι σηκωμένο.

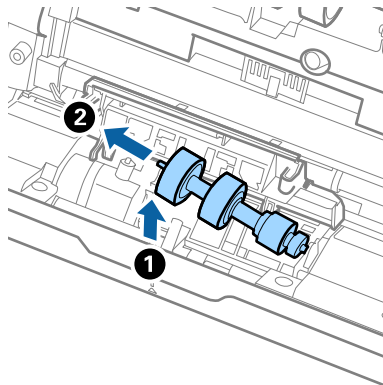


8. Πιέστε τα άγκιστρα και στις δύο άκρες του καλύμματος κυλίνδρων διαχωρισμού για να ανοίξετε το κάλυμμα.

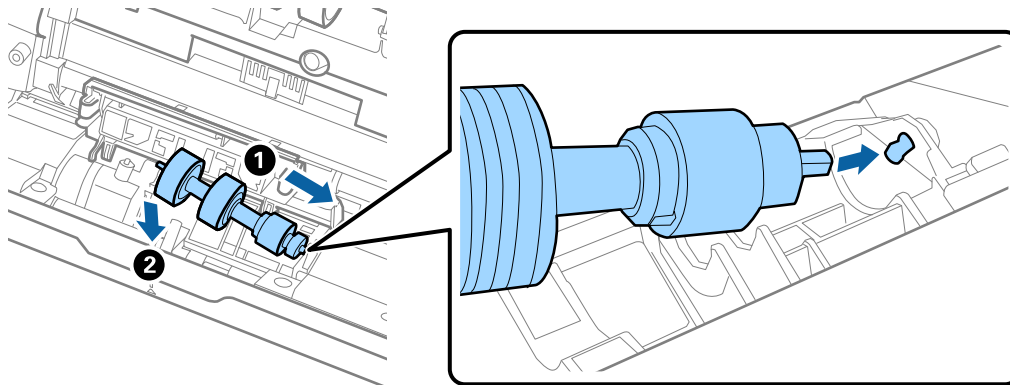


Συντήρηση

9. Σηκώστε την αριστερή πλευρά του κυλίνδρου διαχωρισμού και, στη συνέχεια, σύρετε και αφαιρέστε τους εγκατεστημένους κυλίνδρους διαχωρισμού.



10. Τοποθετήστε τον νέο άξονα κυλίνδρων διαχωρισμού εντός της οπής στη δεξιά πλευρά και, στη συνέχεια, χαμηλώστε τον κύλινδρο.



11. Κλείστε το κάλυμμα κυλίνδρων διαχωρισμού.



Σημαντικό:

Βεβαιωθείτε ότι οι κύλινδροι διαχωρισμού έχουν τοποθετηθεί σωστά εάν το κάλυμμα κλείνει δύσκολα.

12. Κλείστε το κάλυμμα του σαρωτή.
13. Συνδέστε τον προσαρμογέα AC και, στη συνέχεια, απενεργοποιήστε τον σαρωτή.
14. Μηδενίστε τον αριθμό σαρώσεων χρησιμοποιώντας το Epson Scan 2 Utility.

Σημείωση:

Απορρίψτε τους κυλίνδρους συλλογής και διαχωρισμού ακολουθώντας τους κανόνες που ισχύουν στη χώρα σας. Μην τα αποσυναρμολογείτε.

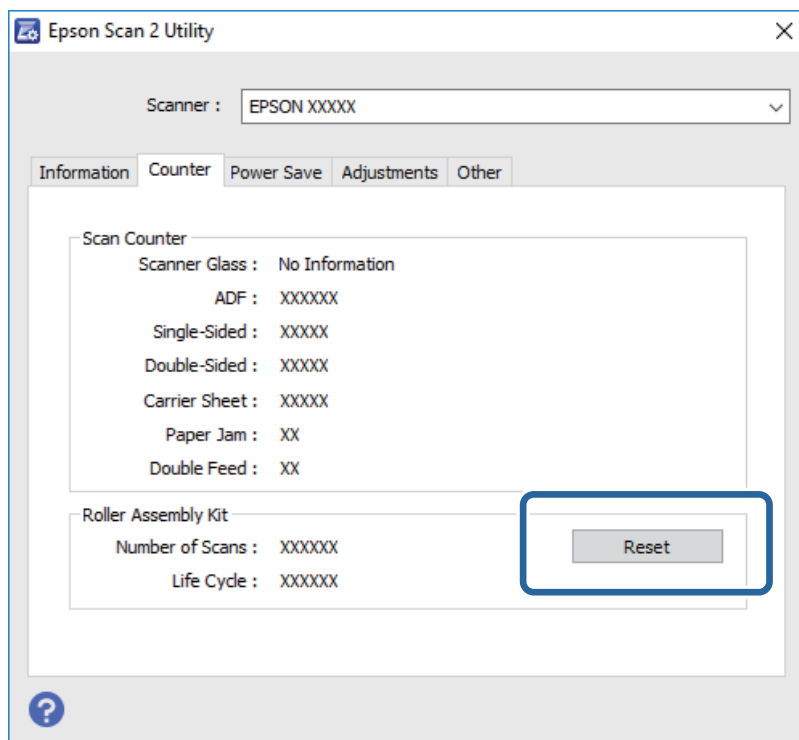
Σχετικές πληροφορίες

- ➔ «Κωδικοί κιτ διάταξης κυλίνδρων» στη σελίδα 21

Μηδενισμός αριθμού σαρώσεων

Μηδενίστε τον αριθμό των σαρώσεων χρησιμοποιώντας το Epson Scan 2 Utility μετά την αντικατάσταση του κιτ διάταξης κυλίνδρων.

1. Ενεργοποιήστε τον σαρωτή.
2. Ξεκινήστε το Epson Scan 2 Utility.
 - Windows 10
Κάντε κλικ στο κουμπί έναρξης και επιλέξτε Όλες οι εφαρμογές > EPSON > Epson Scan 2 > Epson Scan 2 Utility.
 - Windows 8.1/Windows 8/Windows Server 2012 R2/Windows Server 2012
Οθόνη Έναρξη > Εφαρμογές > Epson > Epson Scan 2 Utility.
 - Windows 7/Windows Vista/Windows XP/Windows Server 2008 R2/Windows Server 2008/Windows Server 2003 R2/Windows Server 2003
Κάντε κλικ στο κουμπί έναρξης και επιλέξτε Όλα τα προγράμματα (ή Προγράμματα) > EPSON > Epson Scan 2 > Epson Scan 2 Utility.
 - Mac OS X
Επιλέξτε Μετάβαση > Εφαρμογές > EPSON Software > Epson Scan 2 Utility.
3. Κάντε κλικ στην καρτέλα Μετρητής.
4. Κάντε κλικ στο Επαναφορά για το κιτ διάταξης κυλίνδρων.



Σχετικές πληροφορίες

- ➔ «Αντικατάσταση του κιτ διάταξης κυλίνδρων» στη σελίδα 100

Εξοικονόμηση ενέργειας

Μπορείτε να εξοικονομήσετε ενέργεια χρησιμοποιώντας τη λειτουργία αδράνειας ή αυτόματης απενεργοποίησης όταν δεν εκτελούνται ενέργειες από τον σαρωτή. Μπορείτε να ορίσετε την χρονική περίοδο, μετά το πέρας της οποίας ο σαρωτής θα εισέρχεται σε λειτουργία αδράνειας και θα απενεργοποιείται αυτόματα. Οποιαδήποτε αύξηση θα επηρεάσει την ενεργειακή απόδοση του προϊόντος. Αναλογιστείτε τις περιβαλλοντικές επιπτώσεις πριν πραγματοποιήσετε οποιαδήποτε αλλαγή.

1. Έναρξη του Epson Scan 2 Utility.

Windows 10

Κάντε κλικ στο κουμπί έναρξης και επιλέξτε **Όλες οι εφαρμογές > EPSON > Epson Scan 2 > Epson Scan 2 Utility**.

Windows 8.1/Windows 8/Windows Server 2012 R2/Windows Server 2012

Οθόνη Έναρξη > Εφαρμογές > Epson > Epson Scan 2 Utility.

Windows 7/Windows Vista/Windows XP/Windows Server 2008 R2/Windows Server 2008/Windows Server 2003 R2/Windows Server 2003

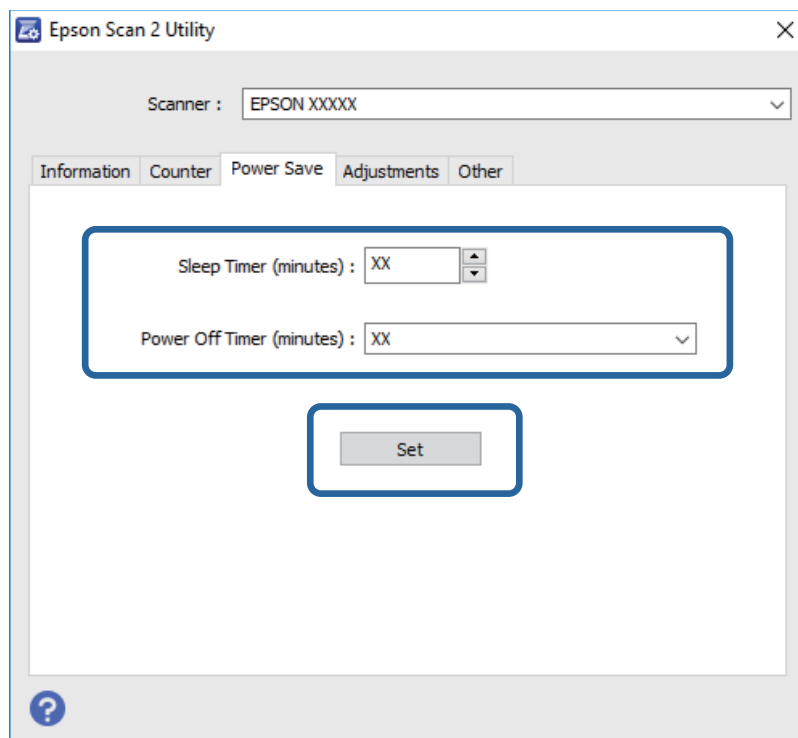
Κάντε κλικ στο κουμπί έναρξης και επιλέξτε **Όλα τα προγράμματα (ή Προγράμματα) > EPSON > Epson Scan 2 > Epson Scan 2 Utility**.

Mac OS X

Επιλέξτε **Μετάβαση > Εφαρμογές > EPSON Software > Epson Scan 2 Utility**.


2. Κάντε κλικ στην καρτέλα Εξοικονόμηση ενέργειας.

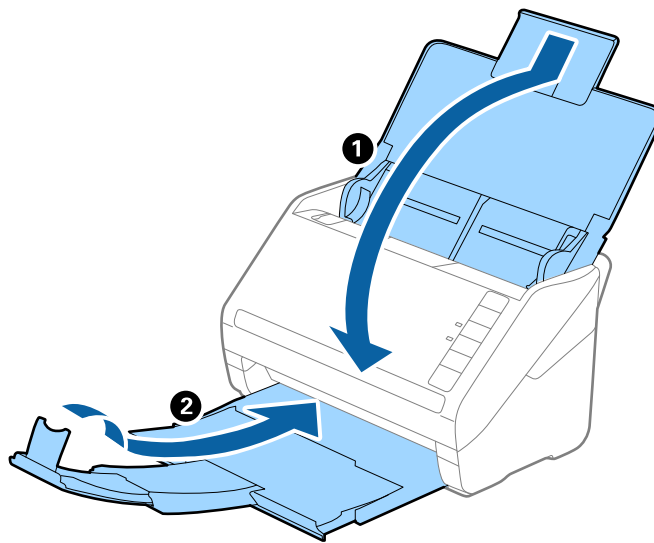
3. Ρυθμίστε την επιλογή **Χρον. αναμονής(λεπτά)** ή **Χρονοδ. απενεργοποίησης (λεπτά)** και, στη συνέχεια, επιλέξτε **Ρύθμιση**.



Μεταφορά του σαρωτή

Όταν χρειαστεί να μεταφέρετε τον σαρωτή σας σε περίπτωση μετακόμισης ή επισκευής, ακολουθήστε τα βήματα πιο κάτω για να συσκευάσετε τον σαρωτή.

1. Πατήστε το κουμπί  για να απενεργοποιήσετε τον σαρωτή.
2. Αποσυνδέστε τον προσαρμογέα AC από τον σαρωτή.
3. Αφαιρέστε το καλώδιο USB.
4. Κλείστε τους δίσκους εισόδου και εξόδου.

**Σημαντικό:**

Βεβαιωθείτε πως ο δίσκος εξόδου έχει κλείσει καλά, ειδάλλως μπορεί να υποστεί ζημιά κατά τη διάρκεια της μεταφοράς.

5. Τοποθετήστε τα υλικά συσκευασίας που συνόδευαν τον σαρωτή και συσκευάστε ξανά τον σαρωτή στο αρχικό κουτί ή σε ένα άλλο σταθερό κουτί.

Ενημέρωση εφαρμογών και υλικολογισμικού

Ίσως μπορείτε να επιλύσετε συγκεκριμένα προβλήματα και να βελτιώσετε ή να προσθέσετε λειτουργίες ενημερώνοντας τις εφαρμογές και το υλικολογισμικό. Βεβαιωθείτε ότι χρησιμοποιείτε την τελευταία έκδοση εφαρμογών και υλικολογισμικού.

1. Βεβαιωθείτε ότι ο σαρωτής και ο υπολογιστής είναι συνδεδεμένοι, καθώς επίσης ότι ο υπολογιστής είναι συνδεδεμένος στο διαδίκτυο.
2. Εκκινήστε το EPSON Software Updater και ενημερώστε τις εφαρμογές ή το υλικολογισμικό.

Σημείωση:

Τα λειτουργικά συστήματα Windows Server δεν υποστηρίζονται.

Συντήρηση

Windows 10

Κάντε κλικ στο κουμπί έναρξης και, στη συνέχεια, επιλέξτε **Όλες οι εφαρμογές > Epson Software > EPSON Software Updater**.

Windows 8.1/Windows 8

Εισαγάγετε το όνομα της εφαρμογής στο σύμβολο αναζήτησης και κατόπιν επιλέξτε το εμφανιζόμενο εικονίδιο.

Windows 7/Windows Vista/Windows XP

Κάντε κλικ στο κουμπί έναρξης και επιλέξτε **Όλα τα προγράμματα ή Προγράμματα > Epson Software > EPSON Software Updater**.

Mac OS X

Επιλέξτε **Finder > Μετάβαση > Εφαρμογές > Epson Software > EPSON Software Updater**.



Σημαντικό:

Μην απενεργοποιήσετε τον υπολογιστή ή τον σαρωτή κατά την ενημέρωση.

Σημείωση:

Εάν δεν μπορείτε να βρείτε την εφαρμογή που επιθυμείτε να ενημερώσετε στον κατάλογο, δεν μπορείτε να πραγματοποιήσετε ενημέρωση χρησιμοποιώντας το *EPSON Software Updater*. Ελέγξτε τις τελευταίες εκδόσεις των εφαρμογών στον τοπικό ιστότοπο Epson.

<http://www.epson.com>

Επίλυση προβλημάτων

Προβλήματα σαρωτή

Οι ενδεικτικές λυχνίες του σαρωτή υποδεικνύουν σφάλμα

Ελέγξτε τα παρακάτω εάν οι ενδεικτικές λυχνίες του σαρωτή υποδεικνύουν κάποιο σφάλμα.

- Βεβαιωθείτε ότι δεν υπάρχουν μπλοκαρισμένα πρωτότυπα στο εσωτερικό του σαρωτή.
- Σε περίπτωση τροφοδότησης πολλαπλών πρωτοτύπων, ανοίξτε το κάλυμμα ADF και αφαιρέστε τα πρωτότυπα. Στη συνέχεια, κλείστε το κάλυμμα ADF.
- Βεβαιωθείτε ότι το κάλυμμα του σαρωτή είναι κλειστό.
- Βεβαιωθείτε ότι ο σαρωτής είναι συνδεδεμένος σωστά με τον υπολογιστή σας.
Εάν έχει παρουσιαστεί σφάλμα σύνδεσης Wi-Fi, ελέγξτε τις ρυθμίσεις σύνδεσης Wi-Fi.
- Βεβαιωθείτε ότι το Epson Scan 2 έχει εγκατασταθεί σωστά.
- Εάν η ενημέρωση του υλικολογισμικού αποτύχει και ο σαρωτής εισέλθει σε λειτουργία αποκατάστασης, ενημερώστε ξανά το υλικολογισμικό χρησιμοποιώντας σύνδεση USB.
- Απενεργοποιήστε τον σαρωτή και, στη συνέχεια, ενεργοποιήστε τον ξανά. Εάν αυτό δεν επιλύσει το πρόβλημα, ο σαρωτής μπορεί να έχει εμφανίσει κάποια δυσλειτουργία ή να χρειάζεται αντικατάσταση της πηγής φωτισμού στο μονάδα του σαρωτή. Επικοινωνήστε με τον προμηθευτή σας.

Σχετικές πληροφορίες

- ➔ «Ενδείξεις σφάλματος» στη σελίδα 17
- ➔ «Το πρωτότυπο μπλοκάρει συχνά στον σαρωτή» στη σελίδα 112

Ο σαρωτής δεν ενεργοποιείται

- Βεβαιωθείτε ότι ο προσαρμογέας AC είναι σωστά συνδεδεμένος στον σαρωτή και στην πρίζα.
- Βεβαιωθείτε ότι η πρίζα λειτουργεί. Συνδέστε μια άλλη συσκευή στην πρίζα και βεβαιωθείτε ότι αυτή λειτουργεί.

Προβλήματα με την έναρξη σάρωσης

Δεν είναι δυνατή η έναρξη του Epson Scan 2

- Βεβαιωθείτε ότι ο σαρωτής είναι συνδεδεμένος σωστά με τον υπολογιστή σας.
Εάν έχει παρουσιαστεί σφάλμα σύνδεσης Wi-Fi, ελέγξτε τις ρυθμίσεις σύνδεσης Wi-Fi.
- Βεβαιωθείτε ότι το καλώδιο USB είναι σωστά συνδεδεμένο στον σαρωτή και στον υπολογιστή.
- Χρησιμοποιήστε το καλώδιο USB που συνόδευε τον σαρωτή.

Επίλυση προβλημάτων

- Εάν χρησιμοποιείτε τον σαρωτή με τη μονάδα διασύνδεσης δικτύου, βεβαιωθείτε ότι το καλώδιο δικτύου είναι σωστά συνδεδεμένο.
- Βεβαιωθείτε ότι ο σαρωτής είναι ενεργοποιημένος.
- Περιμένετε μέχρι να σταματήσει να αναβοσβήνει η λυχνία κατάστασης, πράγμα που υποδηλώνει ότι ο σαρωτής είναι έτοιμος για σάρωση.
- Συνδέστε τον σαρωτή απευθείας στη θύρα USB του υπολογιστή. Ο σαρωτής μπορεί να μην λειτουργεί σωστά όταν είναι συνδεδεμένος σε υπολογιστή μέσω ενός ή περισσότερων διανομένων USB.
- Εάν χρησιμοποιείτε εφαρμογές συμβατές με TWAIN, βεβαιωθείτε ότι έχετε επιλέξει το σωστό σαρωτή ως σαρωτή ή ρύθμιση προέλευσης.

Πατώντας ένα πλήκτρο του σαρωτή δεν ξεκινάει τη σωστή εφαρμογή

- Βεβαιωθείτε ότι ο σαρωτής είναι συνδεδεμένος σωστά στον υπολογιστή σας.
- Βεβαιωθείτε ότι το Epson Scan 2 και άλλες εφαρμογές έχουν εγκατασταθεί σωστά.
- Βεβαιωθείτε ότι το Document Capture Pro (Windows) ή το Document Capture (Mac OS X) έχει εγκατασταθεί σωστά.
- Βεβαιωθείτε ότι η σωστή ρύθμιση έχει εκχωρηθεί στο πλήκτρο σάρωσης στο Document Capture Pro (Windows) ή το Document Capture (Mac OS X).
- Όταν χρησιμοποιείτε μία ασύρματη σύνδεση, δεν μπορείτε να εκτελέσετε μία εργασία που έχει αντιστοιχιστεί σε ένα κουμπί του σαρωτή πιέζοντάς το, επειδή τα Document Capture Pro και Document Capture δεν στηρίζουν τη σάρωση από το κουμπί μέσω μίας ασύρματης σύνδεσης.

Για να ξεκινήσετε τη σάρωση με το πάτημα του κουμπιού, πραγματοποιήστε εκκίνηση του Epson Scan 2 στον υπολογιστή σας πριν την σάρωση.

Σχετικές πληροφορίες


- ➔ [«Σάρωση με πλήκτρο σαρωτή» στη σελίδα 66](#)

Προβλήματα τροφοδοσίας χαρτιού

Τροφοδοτούνται πολλά πρωτότυπα

Σε περίπτωση που τροφοδοτούνται πολλαπλά πρωτότυπα, ανοίξτε το κάλυμμα του σαρωτή και αφαιρέστε τα πρωτότυπα. Στη συνέχεια, κλείστε το κάλυμμα του σαρωτή.

Εάν το φαινόμενο της τροφοδότησης πολλαπλών πρωτοτύπων παρατηρείται συχνά, δοκιμάστε τα παρακάτω.

- Εάν τοποθετήσετε μη υποστηριζόμενα πρωτότυπα, ο σαρωτής μπορεί να τροφοδοτήσει πολλαπλά πρωτότυπα ταυτόχρονα.
- Καθαρίστε τους κυλίνδρους στο εσωτερικό του εκτυπωτή.
- Μειώστε τον αριθμό των πρωτοτύπων που τοποθετείτε κάθε φορά.
- Πατήστε το κουμπί  για να μειώσετε την ταχύτητα σάρωσης.

Επίλυση προβλημάτων

- ❑ Χρησιμοποιήστε τη **Κατάσταση λειτουργίας αυτόματης τροφοδοσίας** στο Epson Scan 2 και σαρώστε τα πρωτότυπα ένα-ένα.

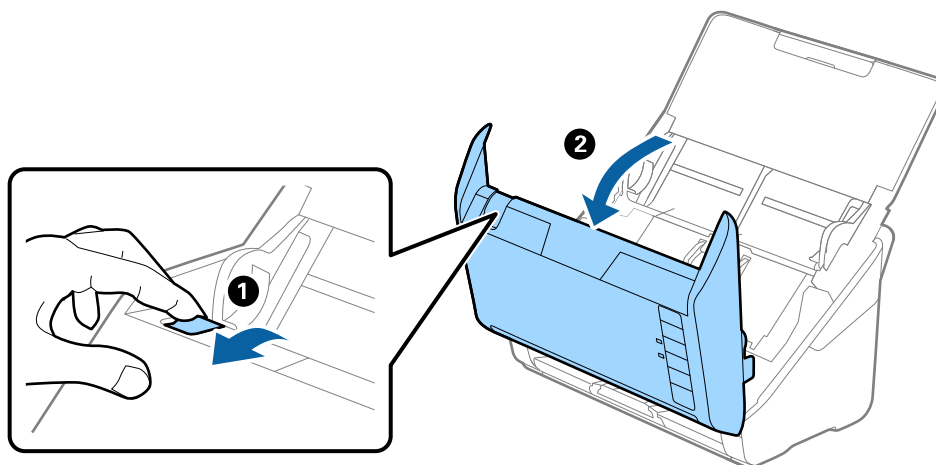
Σχετικές πληροφορίες

- ➔ «Καθαρισμός στο εσωτερικό του σαρωτή» στη σελίδα 95
- ➔ «Σάρωση διαφορετικών μεγεθών ή τύπων πρωτοτύπου ένα προς ένα (Κατάσταση λειτουργίας αυτόματης τροφοδοσίας)» στη σελίδα 67

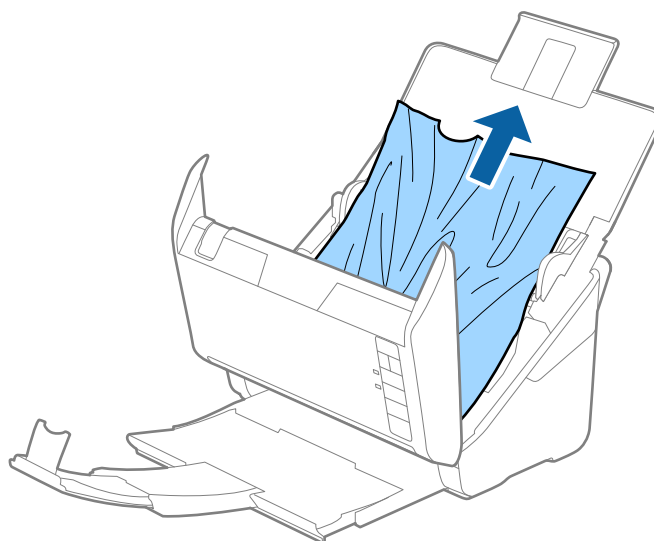
Αφαίρεση μπλοκαρισμένων πρωτοτύπων από τον σαρωτή

Εάν ένα πρωτότυπο έχει μπλοκάρει στο εσωτερικό του σαρωτή, ακολουθήστε τα παρακάτω βήματα για να το αφαιρέσετε.

1. Αφαιρέστε όλα τα πρωτότυπα που έχουν απομείνει στον δίσκο εισόδου.
2. Τραβήξτε τον μοχλό ανοίγματος του καλύμματος και ανοίξτε το κάλυμμα του σαρωτή.

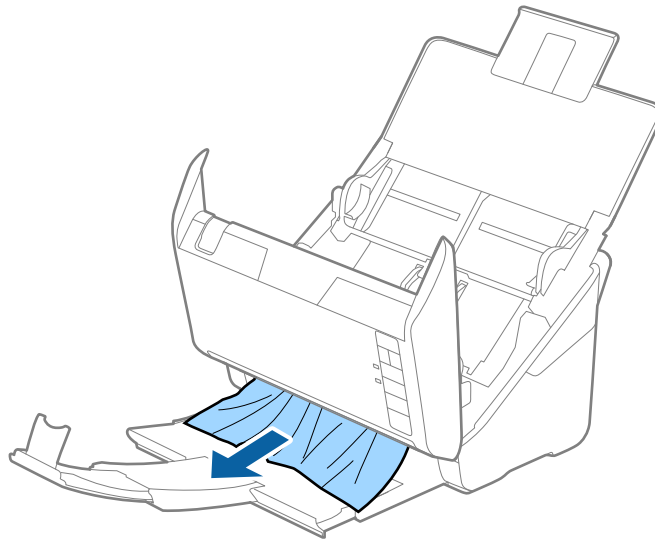


3. Αφαιρέστε προσεκτικά τα πρωτότυπα που έχουν ενδεχομένως απομείνει στο εσωτερικό του σαρωτή.



Επίλυση προβλημάτων

4. Τραβήξτε με προσοχή τα μπλοκαρισμένα πρωτότυπα από τον δίσκο εξόδου προς την κατεύθυνση του βέλους, εάν δεν μπορείτε να τραβήξετε απευθείας τα πρωτότυπα προς τα πάνω.




Σημαντικό:

Βεβαιωθείτε ότι δεν υπάρχει χαρτί στο εσωτερικό του σαρωτή.

5. Κλείστε το κάλυμμα του σαρωτή.

Το πρωτότυπο μπλοκάρει συχνά στον σαρωτή

Εάν το πρωτότυπο μπλοκάρει συχνά στον σαρωτή, δοκιμάστε τα εξής.

- Πατήστε το κουμπί  για να μειώσετε την ταχύτητα σάρωσης.
- Καθαρίστε τους κυλίνδρους στο εσωτερικό του εκτυπωτή.
- Εάν τα εξερχόμενα πρωτότυπα κολλούν στον δίσκο εξόδου, αφαιρέστε τον δίσκο εξόδου και μην τον χρησιμοποιείτε.

Σχετικές πληροφορίες

- ➔ [«Καθαρισμός στο εσωτερικό του σαρωτή» στη σελίδα 95](#)

Τα πρωτότυπα λερώνονται

Καθαρίστε το εσωτερικό του σαρωτή.

Σχετικές πληροφορίες

- ➔ [«Καθαρισμός στο εσωτερικό του σαρωτή» στη σελίδα 95](#)

Η ταχύτητα της σάρωσης μειώνεται όταν πραγματοποιούνται συνεχείς σαρώσεις

Όταν πραγματοποιείτε συνεχείς σαρώσεις μέσω ADF, η ταχύτητα σάρωσης μειώνεται για να αποφευχθεί η υπερθέρμανση και η πρόκληση βλαβών στον μηχανισμό του σαρωτή. Ωστόσο, μπορείτε να συνεχίσετε τη σάρωση.

Για να επανέλθει η κανονική ταχύτητα, αφήστε τον σαρωτή σε αδράνεια για τουλάχιστον 30 λεπτά. Η ταχύτητα της σάρωσης δεν επανέρχεται ακόμη και αν απενεργοποιηθεί η ισχύς.

Η σάρωση διαρκεί μεγάλο διάστημα

- Όταν η ανάλυση είναι πολύ υψηλή, η σάρωση μπορεί να διαρκέσει αρκετή ώρα.
- Οι υπολογιστές με θύρες USB 3.0 (SuperSpeed) ή USB 2.0 (Hi-Speed) σαρώνουν πιο γρήγορα από εκείνους με θύρες USB 1.1. Αν χρησιμοποιείτε θύρα USB 3.0 ή USB 2.0 με τον σαρωτή, βεβαιωθείτε ότι πληροί τις απαιτήσεις συστήματος.
- Όταν χρησιμοποιείτε λογισμικό προστασίας, εξαιρέστε το αρχείο TWAIN.log από την παρακολούθηση ή ρυθμίστε το TWAIN.log ως αρχείο μόνο για ανάγνωση. Για περισσότερες πληροφορίες σχετικά με τις λειτουργίες του λογισμικού προστασίας σας, συμβουλευτείτε τη βοήθεια και την τεκμηρίωση που παρέχεται με το λογισμικό. Το αρχείο TWAIN.log αποθηκεύεται στις εξής θέσεις.
 - Windows 10/Windows 8.1/Windows 8/Windows 7/Windows Vista:
C:\Users\(\όνομα χρήστη)\AppData\Local\Temp
 - Windows XP:
C:\Documents and Settings\(\όνομα χρήστη)\Local Settings\Temp

Προβλήματα σαρωμένης εικόνας

Ευθείες γραμμές εμφανίζονται κατά τη σάρωση από ADF

- Καθαρίστε το ADF.
Ενδέχεται να εμφανιστούν ευθείες γραμμές στην εικόνα όταν εισχωρούν ακαθαρσίες ή σκόνη στο ADF.
- Αφαιρέστε τυχόν ακαθαρσίες ή σκόνη που προσκολλώνται στο πρωτότυπο.

Σχετικές πληροφορίες

➔ [«Καθαρισμός στο εσωτερικό του σαρωτή» στη σελίδα 95](#)

Η ποιότητα της εικόνας είναι κακή

- Εάν η ανάλυση είναι χαμηλή, δοκιμάστε να αυξήσετε την ανάλυση και, στη συνέχεια, πραγματοποιήστε τη σάρωση.
- Στο Epson Scan 2, προσαρμόστε την εικόνα χρησιμοποιώντας τα στοιχεία στην καρτέλα **Ρυθμίσεις για προχωρημένους** και, στη συνέχεια, πραγματοποιήστε τη σάρωση.

Σχετικές πληροφορίες

- ➔ «Ορισμός ανάλυσης που εξυπηρετεί το σκοπό της σάρωσης» στη σελίδα 60
- ➔ «Λειτουργίες προσαρμογής εικόνας» στη σελίδα 69

Ανάπτυξη ή σύμπτυξη της σαρωμένης εικόνας

Όταν αναπτύσσετε ή συμπτύσσετε τη σαρωμένη εικόνα, μπορείτε να προσαρμόσετε την αναλογία ανάπτυξης χρησιμοποιώντας τη δυνατότητα **Προσαρμογή** στο Epson Scan 2 Utility. Η λειτουργία αυτή είναι διαθέσιμη μόνο στα Windows.

Σημείωση:

Το Epson Scan 2 Utility είναι μια εφαρμογή που παρέχεται με το Epson Scan 2.

1. Ξεκινήστε το Epson Scan 2 Utility.
 - Windows 10
Κάντε κλικ στο κουμπί έναρξης και επιλέξτε **Όλες οι εφαρμογές > EPSON > Epson Scan 2 > Epson Scan 2 Utility**.
 - Windows 8.1/Windows 8/Windows Server 2012 R2/Windows Server 2012
Εισαγάγετε το όνομα της εφαρμογής στο σύμβολο αναζήτησης και κατόπιν επιλέξτε το εμφανιζόμενο εικονίδιο.
 - Windows 7/Windows Vista/Windows XP/Windows Server 2008 R2/Windows Server 2008/Windows Server 2003 R2/Windows Server 2003
Κάντε κλικ στο κουμπί έναρξης και επιλέξτε **Όλα τα προγράμματα ή Προγράμματα > EPSON > Epson Scan 2 > Epson Scan 2 Utility**.
2. Επιλέξτε την καρτέλα **Προσαρμογή**.
3. Χρησιμοποιήστε το στοιχείο **Επέκταση/Συρρίκνωση** για να προσαρμόσετε την αναλογία ανάπτυξης για τις σαρωμένες εικόνες.
4. Κάντε κλικ στο **Ρύθμιση** για να εφαρμόσετε τις ρυθμίσεις στον σαρωτή.

Εμφανίζεται μετατόπιση στο φόντο των εικόνων

Οι εικόνες που βρίσκονται στην πίσω πλευρά του πρωτοτύπου μπορεί να εμφανιστούν στη σαρωμένη εικόνα.

- Στο Epson Scan 2, επιλέξτε την καρτέλα **Ρυθμίσεις για προχωρημένους** και, στη συνέχεια, προσαρμόστε το στοιχείο **Φωτεινότητα**.
Η δυνατότητα αυτή μπορεί να μην είναι διαθέσιμη ανάλογα με τις ρυθμίσεις στην καρτέλα **Κύριες ρυθμίσεις > Τύπος εικόνας** ή άλλες ρυθμίσεις στην καρτέλα **Ρυθμίσεις για προχωρημένους**.
- Στο Epson Scan 2, επιλέξτε την καρτέλα **Ρυθμίσεις για προχωρημένους** και, στη συνέχεια, **Επιλογή εικόνας > Βελτίωση κειμένου**.

Σχετικές πληροφορίες

- ➔ «Φωτεινότητα» στη σελίδα 73
Μπορείτε να προσαρμόσετε τη φωτεινότητα για ολόκληρη την εικόνα.
- ➔ «Βελτίωση κειμένου» στη σελίδα 71

Επίλυση προβλημάτων

Μπορείτε να κάνετε τα θολά γράμματα του πρωτοτύπου να εμφανίζονται καθαρά και ευκρινή. Μπορείτε να μειώσετε τη μετατόπιση ή την ανομοιομορφία του φόντου.

Το κείμενο είναι θαμπό

- Στο Epson Scan 2, επιλέξτε την καρτέλα **Ρυθμίσεις για προχωρημένους** και, στη συνέχεια, **Επιλογή εικόνας > Βελτίωση κειμένου**.
- Στο Epson Scan 2, όταν το **Τύπος εικόνας** στην καρτέλα **Κύριες ρυθμίσεις** είναι ρυθμισμένο σε **Ασπρόμαυρη**, προσαρμόστε το **Όριο** στην καρτέλα **Ρυθμίσεις για προχωρημένους**. Όταν αυξάνετε το **Όριο**, το μαύρο γίνεται εντονότερο.
- Εάν η ανάλυση είναι χαμηλή, δοκιμάστε να αυξήσετε την ανάλυση και, στη συνέχεια, πραγματοποιήστε τη σάρωση.

Σχετικές πληροφορίες

➔ [«Βελτίωση κειμένου» στη σελίδα 71](#)

Μπορείτε να κάνετε τα θολά γράμματα του πρωτοτύπου να εμφανίζονται καθαρά και ευκρινή. Μπορείτε να μειώσετε τη μετατόπιση ή την ανομοιομορφία του φόντου.

➔ [«Όριο» στη σελίδα 74](#)

Μπορείτε να προσαρμόσετε το περίγραμμα για τη μονόχρωμη δυαδική λειτουργία (ασπρόμαυρο). Αυξήστε το όριο για να γίνει μεγαλύτερη η περιοχή μαύρου χρώματος. Μειώστε το όριο για να γίνει μεγαλύτερη η περιοχή λευκού χρώματος.

➔ [«Ορισμός ανάλυσης που εξυπηρετεί το σκοπό της σάρωσης» στη σελίδα 60](#)

Εμφάνιση μοτίβων μουaré (Σκιές σε μορφή ιστού)

Εάν το πρωτότυπο είναι εκτυπωμένο έγγραφο, ενδέχεται να εμφανιστούν μοτίβα μουaré (σκιές σε μορφή ιστού) στη σαρωμένη εικόνα.

- Στην καρτέλα **Ρυθμίσεις για προχωρημένους** στο Epson Scan 2, επιλέξτε **Βελτίωση εικόνας**.



- Αλλάξτε την ανάλυση και μετά κάντε σάρωση ξανά.

Σχετικές πληροφορίες

➔ [«Βελτίωση εικόνας» στη σελίδα 71](#)

Μπορείτε να αφαιρείτε τα μοτίβα μουaré (σκιές με μορφή ιστού) που εμφανίζονται κατά τη σάρωση τυπωμένου χαρτιού, όπως περιοδικά.

➔ [«Ορισμός ανάλυσης που εξυπηρετεί το σκοπό της σάρωσης» στη σελίδα 60](#)

Η άκρη του πρωτοτύπου δεν σαρώνεται όταν γίνεται αυτόματη ανίχνευση του μεγέθους του πρωτοτύπου

- Στο Epson Scan 2, επιλέξτε την καρτέλα **Κύριες ρυθμίσεις** και, στη συνέχεια, **Μέγεθος εγγράφου > Ρυθμίσεις**. Στο παράθυρο **Ρυθμίσεις μεγέθους εγγράφου**, προσαρμόστε το **Περιοχή περιθωρίου για μέγεθος "Αυτόμ."**.
- Ανάλογα με το πρωτότυπο, η περιοχή του πρωτοτύπου μπορεί να μην ανιχνευθεί σωστά όταν χρησιμοποιείτε τη δυνατότητα **Αυτόματη ανίχνευση**. Επιλέξτε το κατάλληλο μέγεθος του πρωτοτύπου από τη λίστα **Μέγεθος εγγράφου**.

Σημείωση:

Εάν το μέγεθος του πρωτοτύπου που θέλετε να σαρώσετε δεν περιέχεται στη λίστα, επιλέξτε **Προσαρμογή** και, στη συνέχεια, δημιουργήστε χειροκίνητα το μέγεθος.

Το κείμενο δεν αναγνωρίζεται σωστά κατά την αποθήκευση ως PDF με δυνατότητα αναζήτησης

- Στο παράθυρο **Επιλογές μορφής εικόνας** του Epson Scan 2, βεβαιωθείτε ότι το στοιχείο **Γλώσσα κειμένου** έχει ρυθμιστεί σωστά στην καρτέλα **Κείμενο**.
- Βεβαιωθείτε ότι το πρωτότυπο έχει τοποθετηθεί ίσιο.
- Χρησιμοποιήστε πρωτότυπο με ευκρινές κείμενο. Η αναγνώριση κειμένου μπορεί να μην έχει τόσο καλά αποτελέσματα στους εξής τύπου πρωτοτύπου.
 - Πρωτότυπα που έχουν αντιγραφεί αρκετές φορές
 - Πρωτότυπα που έχουν ληφθεί μέσω φαξ (σε χαμηλή ανάλυση)
 - Πρωτότυπα στα οποία το κενό ανάμεσα στους χαρακτήρες ή το διάστιχο είναι πολύ μικρό
 - Πρωτότυπα με καθορισμένες γραμμές ή υπογράμμιση επάνω από το κείμενο
 - Πρωτότυπα με χειρόγραφο κείμενο
 - Πρωτότυπα με τσαλακώματα ή ζάρες
- Στο Epson Scan 2, όταν το **Τύπος εικόνας** στην καρτέλα **Κύριες ρυθμίσεις** είναι ρυθμισμένο σε **Ασπρόμαυρη**, προσαρμόστε το **Όριο** στην καρτέλα **Ρυθμίσεις για προχωρημένους**. Όταν αυξάνετε το **Όριο**, η περιοχή μαύρου χρώματος γίνεται μεγαλύτερη.
- Στο Epson Scan 2, επιλέξτε την καρτέλα **Ρυθμίσεις για προχωρημένους** και, στη συνέχεια, **Επιλογή εικόνας > Βελτίωση κειμένου**.

Σχετικές πληροφορίες

➔ «Αποθήκευση ως PDF με δυνατότητα αναζήτησης» στη σελίδα 76

➔ «Βελτίωση κειμένου» στη σελίδα 71

Μπορείτε να κάνετε τα θολά γράμματα του πρωτοτύπου να εμφανίζονται καθαρά και ευκρινή. Μπορείτε να μειώσετε τη μετατόπιση ή την ανομοιομορφία του φόντου.

➔ «Όριο» στη σελίδα 74

Μπορείτε να προσαρμόσετε το περίγραμμα για τη μονόχρωμη δυαδική λειτουργία (ασπρόμαυρο). Αυξήστε το όριο για να γίνει μεγαλύτερη η περιοχή μαύρου χρώματος. Μειώστε το όριο για να γίνει μεγαλύτερη η περιοχή λευκού χρώματος.

Δεν είναι δυνατή η επίλυση προβλημάτων στη σαρωμένη εικόνα

Εάν έχετε δοκιμάσει όλες τις λύσεις και δεν έχετε καταφέρει να λύσετε το πρόβλημα, αρχικοποιήστε τις ρυθμίσεις του Epson Scan 2 χρησιμοποιώντας το Epson Scan 2 Utility.

Σημείωση:

Το Epson Scan 2 Utility είναι μια εφαρμογή που παρέχεται με το Epson Scan 2.

1. Ξεκινήστε το Epson Scan 2 Utility.

- Windows 10

Κάντε κλικ στο κουμπί έναρξης και επιλέξτε **Όλες οι εφαρμογές > EPSON > Epson Scan 2 Utility**.

- Windows 8.1/Windows 8/Windows Server 2012 R2/Windows Server 2012

Εισαγάγετε το όνομα της εφαρμογής στο σύμβολο αναζήτησης και κατόπιν επιλέξτε το εμφανιζόμενο εικονίδιο.

- Windows 7/Windows Vista/Windows XP/Windows Server 2008 R2/Windows Server 2008/Windows Server 2003 R2/Windows Server 2003

Κάντε κλικ στο κουμπί έναρξης και επιλέξτε **Όλα τα προγράμματα ή Προγράμματα > EPSON > Epson Scan 2 > Epson Scan 2 Utility**.

- Mac OS X

Επιλέξτε **Μετάβαση > Εφαρμογές > Epson Software > Epson Scan 2 Utility**.

2. Επιλέξτε την καρτέλα **Άλλες ρυθμίσεις**.

3. Κάντε κλικ στο **Επαναφορά**.

Σημείωση:

Εάν η αρχικοποίηση δεν λύσει το πρόβλημα, καταργήστε την εγκατάσταση και κατόπιν εγκαταστήστε εκ νέου το Epson Scan 2.

Προβλήματα δικτύου

Όταν δεν μπορείτε να πραγματοποιήσετε ρυθμίσεις δικτύου

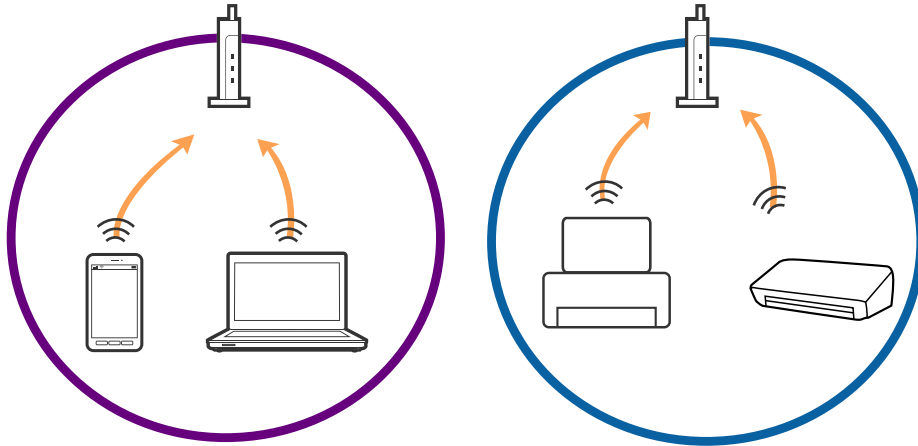
Απενεργοποιήστε τις συσκευές που θέλετε να συνδέσετε στο δίκτυο. Περιμένετε για 10 περίπου δευτερόλεπτα και, στη συνέχεια, ενεργοποιήστε τις συσκευές με την ακόλουθη σειρά: σημείο πρόσβασης, υπολογιστής ή έξυπνη συσκευή και, τέλος, σαρωτής. Μετακινήστε τον σαρωτή και τον υπολογιστή ή την έξυπνη συσκευή πιο κοντά στο σημείο πρόσβασης για να διευκολύνετε την επικοινωνία μέσω ραδιοκυμάτων και, στη συνέχεια, επαναλάβετε τις ρυθμίσεις δικτύου.

Δεν είναι δυνατή η σύνδεση από συσκευές παρόλο που δεν υπάρχει πρόβλημα στις ρυθμίσεις δικτύου

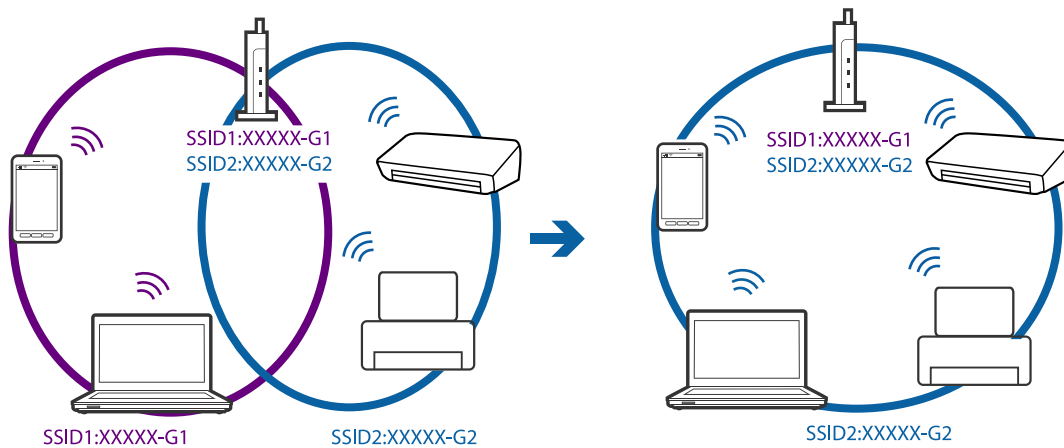
Εάν δεν μπορείτε να συνδεθείτε στον σαρωτή από τον υπολογιστή ή την έξυπνη συσκευή σας, παρόλο που δεν έχει παρουσιαστεί κάποιο πρόβλημα στις ρυθμίσεις δικτύου του σαρωτή, ελέγξτε τα παρακάτω.

Επίλυση προβλημάτων

- ❑ Όταν χρησιμοποιείτε πολλαπλά σημεία πρόσβασης την ίδια στιγμή, μπορεί να μην έχετε τη δυνατότητα να χρησιμοποιήσετε τον σαρωτή από τον υπολογιστή ή την έξυπνη συσκευή σας, ανάλογα με τις ρυθμίσεις των σημείων πρόσβασης. Συνδέστε τον υπολογιστή ή την έξυπνη συσκευή σας στο ίδιο σημείο πρόσβασης με τον σαρωτή.

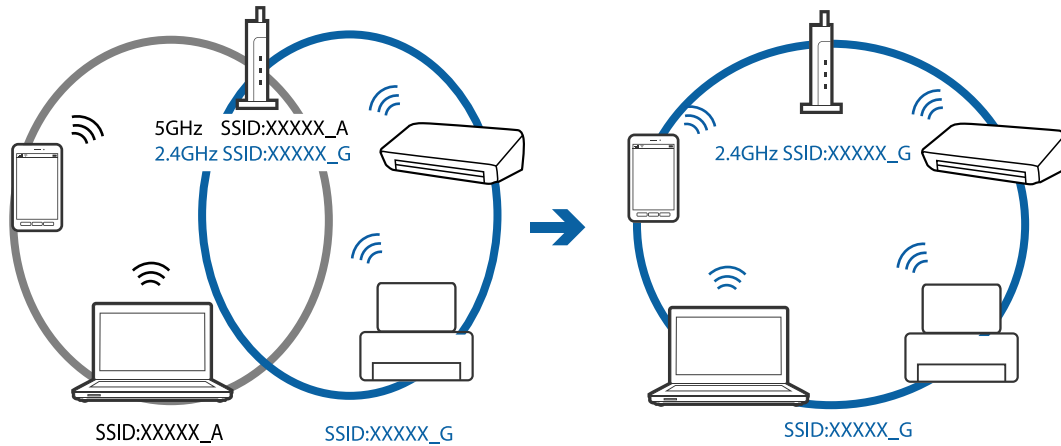


- ❑ Μπορεί να μην έχετε τη δυνατότητα να συνδεθείτε στο σημείο πρόσβασης όταν αυτό διαθέτει πολλαπλά SSID και οι συσκευές είναι συνδεδεμένες σε διαφορετικά SSID του ίδιου σημείου πρόσβασης. Συνδέστε τον υπολογιστή ή την έξυπνη συσκευή σας στο ίδιο SSID με τον σαρωτή.

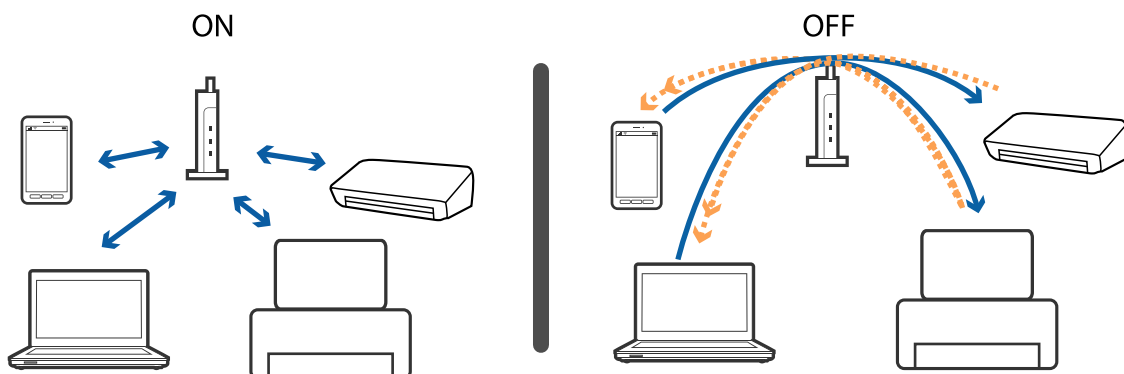


Επίλυση προβλημάτων

- Ένα σημείο πρόσβασης που συνάδει με τα πρότυπα IEEE802.11a και IEEE802.11g, έχει SSID 2,4 GHz και 5 GHz. Εάν συνδέσετε τον υπολογιστή ή την έξυπνη συσκευή σε ένα SSID 5 GHz, δεν θα έχετε τη δυνατότητα να συνδεθείτε στον σαρωτή, καθώς ο σαρωτής υποστηρίζει μόνο επικοινωνία μέσω 2,4 GHz. Συνδέστε τον υπολογιστή ή την έξυπνη συσκευή σας στο ίδιο SSID με τον σαρωτή.



- Τα περισσότερα σημεία πρόσβασης διαθέτουν μια λειτουργία διαχωρισμού απορρήτου, η οποία αποκλείει τις επικοινωνίες μεταξύ συνδεδεμένων συσκευών. Εάν δεν μπορεί να επιτευχθεί η επικοινωνία μεταξύ του σαρωτή και του υπολογιστή ή της έξυπνης συσκευής, ακόμη και όταν είναι συνδεδεμένα στο ίδιο δίκτυο, απενεργοποιήστε το διαχωριστικό απορρήτου στο σημείο πρόσβασης. Συμβουλευτείτε το εγχειρίδιο που παρέχεται με το σημείο πρόσβασης για λεπτομέρειες.



Σχετικές πληροφορίες

- ➔ «Έλεγχος του SSID που είναι συνδεδεμένο στον σαρωτή» στη σελίδα 119
- ➔ «Έλεγχος του SSID για τον υπολογιστή» στη σελίδα 120

Έλεγχος του SSID που είναι συνδεδεμένο στον σαρωτή

Μπορείτε να ελέγξετε το συνδεδεμένο SSID από το Web Config.

Μπορείτε επίσης να ελέγξετε το SSID και τον κωδικό πρόσβασης του ίδιου του σαρωτή από την ετικέτα που είναι κολλημένη στον σαρωτή. Αυτά χρησιμοποιούνται κατά τη σύνδεση του σαρωτή σας με λειτουργία σύνδεσης AP.

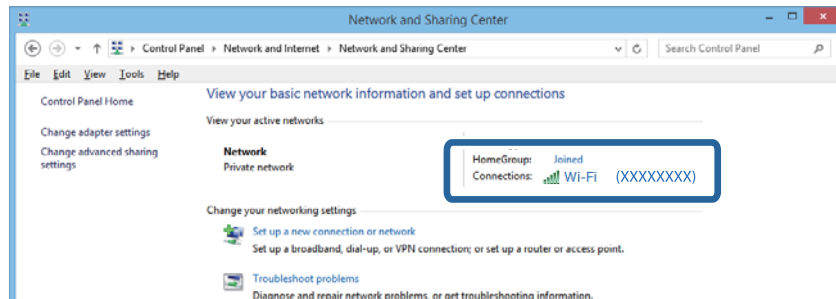
Σχετικές πληροφορίες

- ➔ «Web Config» στη σελίδα 19

Έλεγχος του SSID για τον υπολογιστή

Windows

Επιλέξτε Πίνακας ελέγχου > Δίκτυο και Internet > Κέντρο δικτύου και κοινής χρήσης.



Mac OS X

Κάντε κλικ στο εικονίδιο Wi-Fi στο επάνω μέρος της οθόνης του υπολογιστή. Θα εμφανιστεί μια λίστα με SSID, στην οποία το συνδεδεμένο SSID υποδεικνύεται με ένα σύμβολο «τικ».



Ο σαρωτής αδυνατεί ξαφνικά να σαρώσει μέσω σύνδεσης δικτύου

- ❑ Εάν έχετε αλλάξει το σημείο πρόσβασης ή τον πάροχό σας, δοκιμάστε να επαναλάβετε τις ρυθμίσεις δικτύου για τον σαρωτή. Συνδέστε τον υπολογιστή ή την έξυπνη συσκευή σας στο ίδιο SSID με τον σαρωτή.
- ❑ Απενεργοποιήστε τις συσκευές που θέλετε να συνδέσετε στο δίκτυο. Περιμένετε για 10 περίπου δευτερόλεπτα και, στη συνέχεια, ενεργοποιήστε τις συσκευές με την ακόλουθη σειρά: σημείο πρόσβασης, υπολογιστής ή έξυπνη συσκευή και, τέλος, σαρωτής. Μετακινήστε τον σαρωτή και τον υπολογιστή ή την έξυπνη συσκευή πιο κοντά στο σημείο πρόσβασης για να διευκολύνετε την επικοινωνία μέσω ραδιοκυμάτων και, στη συνέχεια, επαναλάβετε τις ρυθμίσεις δικτύου.
- ❑ Δοκιμάστε να επισκεφθείτε οποιαδήποτε τοποθεσία web από τον υπολογιστή σας για να βεβαιωθείτε ότι οι ρυθμίσεις δικτύου του υπολογιστή σας είναι σωστές. Εάν δεν μπορείτε να επισκεφθείτε καμία τοποθεσία web, τότε υπάρχει κάποιο πρόβλημα στον υπολογιστή σας. Συμβουλευτείτε το εγχειρίδιο που παρέχεται με τον υπολογιστή σας για περισσότερες λεπτομέρειες.
- ❑ Ελέγξτε εάν είναι σωστές οι ρυθμίσεις δικτύου στο Epson Scan 2 Utility.

Επίλυση προβλημάτων

- ❑ Όταν πραγματοποιείτε σάρωση από το κουμπί του σαρωτή, βεβαιωθείτε ότι έχετε πραγματοποιήσει εκκίνηση του Epson Scan 2 στον υπολογιστή σας προτού πατήσετε το κουμπί του σαρωτή.

Σχετικές πληροφορίες

- ➔ «Έλεγχος του SSID που είναι συνδεδεμένο στον σαρωτή» στη σελίδα 119
- ➔ «Έλεγχος του SSID για τον υπολογιστή» στη σελίδα 120
- ➔ «Δεν είναι δυνατή η σύνδεση από συσκευές παρόλο που δεν υπάρχει πρόβλημα στις ρυθμίσεις δικτύου» στη σελίδα 117

Ο σαρωτής αδυνατεί ξαφνικά να σαρώσει μέσω σύνδεσης USB

- ❑ Αποσυνδέστε το καλώδιο USB από τον υπολογιστή. Κάντε δεξί κλικ στο εικονίδιο σαρωτή που εμφανίζεται στον υπολογιστή και, στη συνέχεια, επιλέξτε **Κατάργηση συσκευής**. Συνδέστε το καλώδιο USB στον υπολογιστή και πραγματοποιήστε μια δοκιμαστική σάρωση. Εάν η σάρωση πραγματοποιείται κανονικά, τότε η ρύθμιση έχει ολοκληρωθεί.
- ❑ Δημιουργήστε ξανά τη σύνδεση USB ακολουθώντας βήματα της ενότητας [Αλλαγή μεθόδου σύνδεσης με υπολογιστή] αυτού του εγχειριδίου.
- ❑ Εάν ο υπολογιστής είναι συνδεδεμένος με τον σαρωτή μέσω USB, ενώ ένας άλλος υπολογιστής είναι επίσης συνδεδεμένος με τον σαρωτή μέσω μίας ασύρματης σύνδεσης και λειτουργεί στον υπολογιστή αυτόν το Epson Scan 2, όταν πατάτε το κουμπί σάρωσης οι σαρωμένες εικόνες αποθηκεύονται στον σαρωτή που είναι συνδεδεμένος ασύρματα. Πραγματοποιήστε σάρωση από τον υπολογιστή αντί να χρησιμοποιήσετε το κουμπί του σαρωτή ή κλείστε το Epson Scan 2 από τον υπολογιστή που είναι συνδεδεμένος ασύρματα.

Σχετικές πληροφορίες

- ➔ «Αλλαγή μεθόδου σύνδεσης με υπολογιστή» στη σελίδα 93

Εγκατάσταση και κατάργηση εγκατάστασης εφαρμογών

Απεγκατάσταση των εφαρμογών σας

Ενδέχεται να χρειαστεί να καταργήσετε και ύστερα να εγκαταστήσετε εκ νέου τις εφαρμογές σας για να επιλύσετε ορισμένα προβλήματα ή για να αναβαθμίσετε το λειτουργικό σας σύστημα. Συνδεθείτε στον υπολογιστή σας ως διαχειριστής. Εισαγάγετε τον κωδικό πρόσβασης διαχειριστή σε περίπτωση που σας ζητηθεί από τον υπολογιστή.

Απεγκατάσταση των εφαρμογών σας για Windows

1. Κλείστε όλες τις εφαρμογές που εκτελούνται.
2. Αποσυνδέστε τον σαρωτή από τον υπολογιστή.

Επίλυση προβλημάτων

3. Ανοίξτε τον πίνακα ελέγχου:

Windows 10

Κάντε δεξί κλικ στο κουμπί έναρξης ή κρατήστε το πατημένο και, στη συνέχεια, επιλέξτε **Πίνακας ελέγχου**.

Windows 8.1/Windows 8/Windows Server 2012 R2/Windows Server 2012

Επιλέξτε **Επιφάνεια εργασίας > Ρυθμίσεις > Πίνακας ελέγχου**.

Windows 7/Windows Vista/Windows XP/Windows Server 2008 R2/Windows Server 2008/Windows Server 2003 R2/Windows Server 2003

Κάντε κλικ στο κουμπί Έναρξη και επιλέξτε **Πίνακας ελέγχου**.

4. Ανοίξτε το **Κατάργηση εγκατάστασης ενός προγράμματος** (ή **Προσθαφαίρεση προγραμμάτων**):

Windows 10/Windows 8.1/Windows 8/Windows 7/Windows Vista/Windows Server 2012 R2/Windows Server 2012/Windows Server 2008 R2/Windows Server 2008

Επιλέξτε **Κατάργηση εγκατάστασης ενός προγράμματος** στα **Προγράμματα**.

Windows XP/Windows Server 2003 R2/Windows Server 2003

Κάντε κλικ στο **Προσθαφαίρεση προγραμμάτων**.

5. Επιλέξτε την εφαρμογή που θέλετε να απεγκαταστήσετε.

6. Απεγκαταστήστε τις εφαρμογές:

Windows 10/Windows 8.1/Windows 8/Windows 7/Windows Vista/Windows Server 2012 R2/Windows Server 2012/Windows Server 2008 R2/Windows Server 2008

Κάντε κλικ στο **Απεγκατάσταση/Αλλαγή ή Απεγκατάσταση**.

Windows XP/Windows Server 2003 R2/Windows Server 2003

Κάντε κλικ στο **Αλλαγή/Αφαίρεση ή Αφαίρεση**.

Σημείωση:

Σε περίπτωση που προβάλλεται το παράθυρο Ελέγχου λογαριασμού χρήστη, κάντε κλικ στο **Συνέχεια**.

7. Ακολουθήστε τις οδηγίες στην οθόνη.

Σημείωση:

Ενδέχεται να εμφανιστεί μήνυμα το οποίο θα σας παροτρύνει να επανεκκινήσετε τον υπολογιστή σας. Σε περίπτωση που εμφανιστεί, βεβαιωθείτε ότι έχει επιλεγεί το **Θέλω να επανεκκινήσω τον υπολογιστή μου τώρα και κατόπιν** κάντε κλικ στο **Τέλος**.

Απεγκαταστήστε τις εφαρμογές σας για Mac OS X


Σημείωση:

Βεβαιωθείτε ότι εγκαταστήσατε το *EPSON Software Updater*.

1. Κατεβάστε το Πρόγραμμα απεγκατάστασης χρησιμοποιώντας το EPSON Software Updater.

Μόλις κατεβάσετε το Πρόγραμμα απεγκατάστασης, δεν χρειάζεται να το κατεβάσετε ξανά κάθε φορά που απεγκαθιστάτε την εφαρμογή.

2. Αποσυνδέστε τον σαρωτή από τον υπολογιστή.

3. Για να απεγκαταστήσετε τον οδηγό του σαρωτή, επιλέξτε **Προτιμήσεις συστήματος** από το  μενού > **Εκτυπωτές και σαρωτές** (ή **Εκτύπωση και σάρωση, Εκτύπωση & Φαξ**) και κατόπιν αφαιρέστε τον σαρωτή από την ενεργοποιημένη λίστα σαρωτών.

Επίλυση προβλημάτων

4. Κλείστε όλες τις εφαρμογές που εκτελούνται.
5. Επιλέξτε **Finder > Μετάβαση > Εφαρμογές > Epson Software > Κατάργηση εγκατάστασης**.
6. Επιλέξτε την εφαρμογή που επιθυμείτε να απεγκαταστήσετε και κατόπιν κάντε κλικ στο Απεγκατάσταση.



Σημαντικό:

Το Πρόγραμμα απεγκατάστασης αφαιρεί όλους τους οδηγούς για τους σαρωτές Epson στον υπολογιστή. Εάν χρησιμοποιείτε πολλούς σαρωτές Epson και επιθυμείτε να διαγράψετε μόνο μερικούς από τους οδηγούς, αρχικά διαγράψτε τους όλους και κατόπιν εγκαταστήστε ξανά τους απαραίτητους οδηγούς σαρωτή.

Σημείωση:

Εάν δεν μπορείτε να βρείτε την εφαρμογή που επιθυμείτε να απεγκαταστήσετε στον κατάλογο εφαρμογών, δεν μπορείτε να πραγματοποιήσετε απεγκατάσταση χρησιμοποιώντας το Πρόγραμμα απεγκατάστασης. Στην περίπτωση αυτή, επιλέξτε **Finder > Μετάβαση > Εφαρμογές > Epson Software**, επιλέξτε την εφαρμογή που επιθυμείτε να απεγκαταστήσετε και κατόπιν σύρετέ τη στο εικονίδιο απορριμμάτων.

Εγκατάσταση των εφαρμογών σας

Ακολουθήστε τα παρακάτω βήματα για να εγκαταστήσετε τις απαραίτητες εφαρμογές.

Σημείωση:

- Συνδεθείτε στον υπολογιστή σας ως διαχειριστής. Εισαγάγετε τον κωδικό πρόσβασης διαχειριστή σε περίπτωση που σας ζητηθεί από τον υπολογιστή.
- Κατά την επανεγκατάσταση εφαρμογών, πρέπει πρώτα να τις απεγκαταστήσετε.

1. Κλείστε όλες τις εφαρμογές που εκτελούνται.
2. Κατά την εγκατάσταση του Epson Scan 2, αποσυνδέστε προσωρινά τον σαρωτή και τον υπολογιστή.

Σημείωση:

Μη συνδέσετε τον σαρωτή και τον υπολογιστή μέχρι να σας ζητηθεί.

3. Εγκαταστήστε την εφαρμογή ακολουθώντας τις οδηγίες στην παρακάτω τοποθεσία web.

<http://epson.sn>

Σημείωση:

Για Windows, μπορείτε επίσης να χρησιμοποιήσετε το δίσκο λογισμικού που συνόδευε τον σαρωτή.

Τεχνικές προδιαγραφές

Γενικές προδιαγραφές σαρωτή

Σημείωση:

Οι προδιαγραφές υπόκεινται σε αλλαγή χωρίς προειδοποίηση.

Τύπος σαρωτή	Έγχρωμος σαρωτής, τροφοδοσίας φύλλων, διπλής όψης, μονού περάσματος
Φωτοηλεκτρική συσκευή	CIS
Ενεργά εικονοστοιχεία	5,100×9,300 στα 600 dpi 2,500×64,500 στα 300 dpi
Πηγή φωτός	RGB LED
Ανάλυση σάρωσης	600 dpi (κύρια σάρωση) 600 dpi (δευτερεύουσα σάρωση)
Ανάλυση αποτελέσματος	75 έως 1200 dpi (σε βήματα 1 dpi) * ¹
Μέγεθος εγγράφου	Μέγ.: 215.9×6,096 mm (8.5×240 ίντσες) Ελάχ.: 50.8×50.8 mm (2×2 ίντσες)
Είσοδος χαρτιού	Τοποθέτηση στραμμένο προς τα κάτω
Έξοδος χαρτιού	Εξαγωγή στραμμένο προς τα κάτω
Χωρητικότητα χαρτιού	50 φύλλα χαρτιού στα 80 g/m ²
Βάθος χρώματος	Χρώμα <input type="checkbox"/> 30 bits ανά pixel εσωτερικά (10 bits ανά pixel ανά χρώμα εσωτερικά) <input type="checkbox"/> 24 bits ανά pixel εξωτερικά (8 bits ανά pixel ανά χρώμα εξωτερικά) Κλίμακα του γκρι <input type="checkbox"/> 10 bits ανά pixel εσωτερικά <input type="checkbox"/> 8 bits ανά pixel εξωτερικά Ασπρόμαυρο <input type="checkbox"/> 10 bits ανά pixel εσωτερικά <input type="checkbox"/> 1 bit ανά pixel εξωτερικά
Διασύνδεση * ²	SuperSpeed USB IEEE802.11b/g/n Ethernet 1000BASE-T/100BASE-TX/10BASE-T (προαιρετικό) NFC Simple Tag (χωρίς διασύνδεση με τον ελεγκτή του σαρωτή)

*¹ 75 έως 300 dpi (393.7 έως 5,461.0 mm (15.5 έως 215 ίντσες) σε μήκος), 75 έως 200 dpi (5,461.1 έως 6,096.0 mm (215 έως 240 ίντσες) σε μήκος)

*² Δεν μπορείτε να χρησιμοποιείτε ταυτόχρονα σύνδεση μέσω USB και δικτύου.

Προδιαγραφές Wi-Fi

Πρότυπα	IEEE802.11b/g/n
Ονομαστική συχνότητα	2,4 GHz
Μέγιστη ισχύς ραδιοσυχνότητας που εκπέμπεται	19.8 dBm (EIRP)
Λειτουργίες συντονισμού	Λειτουργία υποδομής, λειτουργία Ad hoc* ¹ , λειτουργία AP* ² , * ³
Ασύρματη ασφάλεια	WEP (64/128bit), WPA2-PSK (AES)* ⁴ , WPA2-Enterprise* ⁵

*1 Δεν υποστηρίζεται για IEEE 802.11n.

*2 Δεν υποστηρίζεται για IEEE 802.11b.

*3 Η σύνδεση λειτουργίας AP και η σύνδεση Wi-Fi μπορούν να χρησιμοποιηθούν ταυτόχρονα.

*4 Συνάδει με τα πρότυπα WPA2 με υποστήριξη για WPA/WPA2 Personal.

*5 Συνάδει με τα πρότυπα WPA2 με υποστήριξη για WPA/WPA2 Enterprise.

Πρωτόκολλο ασφαλείας

SSL/TLS	HTTPS (Διακομιστής/Πελάτης), SMTPS (Πελάτης), STARTTLS, Πιστοποιητικό ρίζας (Πελάτης), Ενημέρωση πιστοποιητικού ρίζας (Πελάτης), CA-υπογεγραμμένο πιστοποιητικό (Διακομιστής), CA πιστοποιητικό (Διακομιστής), Δημιουργία CSR (Διακομιστής), αυτο-υπογεγραμμένο πιστοποιητικό (Διακομιστής), Δημιουργία κλειδιού EC CSR/αυτο-υπογεγραμμένου πιστοποιητικού (Διακομιστής), Εισαγωγή πιστοποιητικών/μυστικών κλειδιών (Διακομιστής)
Έλεγχος ταυτότητας για αποστολή email	POP before SMTP, APOP, έλεγχος ταυτότητας SMTP
Έλεγχος ταυτότητας/κρυπτογράφηση πρόσβασης MIB	SNMPv3

Προδιαγραφές διαστάσεων

Διαστάσεις*	Πλάτος: 296 mm (11.7 ίντσες) Βάθος: 169 mm (6.7 ίντσες) Ύψος: 176 mm (6.9 ίντσες)
Βάρος	Περίπου 3.7 kg (8.2 lb)

* Χωρίς προεξέχοντα μέρη.

Ηλεκτρικές προδιαγραφές

Ηλεκτρικές προδιαγραφές σαρωτή

Τάση παροχής ονομαστικής ισχύος εισόδου DC	DC 24 V
Ονομαστικό ρεύμα εισόδου DC	2 A
Κατανάλωση ρεύματος	<p>Σύνδεση USB</p> <ul style="list-style-type: none"> <input type="checkbox"/> Σε λειτουργία: περίπου 17 W <input type="checkbox"/> Κατάσταση έτοιμη για λειτουργία: περίπου 9.2 W <input type="checkbox"/> Κατάσταση αδράνειας: περίπου 1.2 W <input type="checkbox"/> Απενεργοποίηση: περίπου 0.1 W <p>Σύνδεση Wi-Fi</p> <ul style="list-style-type: none"> <input type="checkbox"/> Σε λειτουργία: περίπου 18 W <input type="checkbox"/> Κατάσταση έτοιμη για λειτουργία: περίπου 9.2 W <input type="checkbox"/> Κατάσταση αδράνειας: περίπου 1.4 W <input type="checkbox"/> Απενεργοποίηση: περίπου 0.1 W

Ηλεκτρικές προδιαγραφές προσαρμογέα AC

Μοντέλο	A471H (AC 100 έως 240 V) A472E (AC 220 έως 240 V)
Ονομαστικό ρεύμα εισόδου	1.2 A
Περιοχή ονομαστικής συχνότητας	50 έως 60 Hz
Τάση παροχής ονομαστικής ισχύος εξόδου	DC 24 V
Ονομαστικό ρεύμα εξόδου	2 A

Περιβαλλοντικές προδιαγραφές

Θερμοκρασία	Σε λειτουργία	5 έως 35 °C (41 έως 95 °F)
	Σε αποθήκευση	-25 έως 60 °C (-13 έως 140 °F)
Υγρασία	Σε λειτουργία	15 έως 80% (χωρίς συμπύκνωση)
	Σε αποθήκευση	15 έως 85% (χωρίς συμπύκνωση)
Συνθήκες λειτουργίας	Κανονικές συνθήκες γραφείου ή σπιτιού. Αποφεύγετε να χρησιμοποιείτε τον σαρωτή σε άμεσο ηλιακό φως, κοντά σε πηγή έντονου φωτός ή σε χώρο με υπερβολική σκόνη.	

Απαιτήσεις συστήματος

Windows	Windows 10 (32-bit, 64-bit) Windows 8,1 (32-bit, 64-bit) Windows 8 (32-bit, 64-bit) Windows 7 (32-bit, 64-bit) Windows Vista (32-bit, 64-bit) Windows XP Professional x64 Edition Service Pack 2 Windows XP (32-bit) Service Pack 3 Windows Server 2012 R2 Windows Server 2012 Windows Server 2008 R2 Windows Server 2008 (32-bit, 64-bit) Windows Server 2003 R2 (32-bit, 64-bit) Windows Server 2003 (32-bit, 64-bit) Service Pack 2
Mac OS X ^{*1, *2}	Mac OS X v10.11.x Mac OS X v10.10.x Mac OS X v10.9.x Mac OS X v10.8.x Mac OS X v10.7.x Mac OS X v10.6.8

*1 Δεν υποστηρίζεται γρήγορη εναλλαγή χρηστών σε Mac OS X ή νεότερη έκδοση.

*2 Δεν υποστηρίζεται το σύστημα αρχείων UNIX (UFS) για Mac OS X.

Πρότυπα και εγκρίσεις

Πρότυπα και εγκρίσεις για τα μοντέλα των ΗΠΑ

Προϊόν

ΗΜΣ	FCC Ενότητα 15 Υποενότητα Β Κατηγορία Β CAN/CSA-CEI/IEC CISPR 22 Κατηγορία Β
-----	---

Ο παρών εξοπλισμός περιέχει την ακόλουθη μονάδα ασύρματης δικτύωσης.

Κατασκευαστής: Askey Computer Corporation

Τύπος: WLU6320-D69 (RoHS)

Το προϊόν συμμορφώνεται με το Μέρος 15 των Κανόνων FCC και το RSS-210 των Κανόνων IC. Η Epson δεν μπορεί να δεχθεί καμία υπαιτιότητα για τυχόν αδυναμία τήρησης των απαιτήσεων προστασίας, η οποία προκύπτει από μη συνιστώμενες τροποποιήσεις στο προϊόν. Η λειτουργία της συσκευής υπόκειται στις δύο εξής προϋποθέσεις: (1) αυτή η συσκευή δεν θα πρέπει να προκαλεί επιζήμιες παρεμβολές, (2) αυτή η συσκευή θα πρέπει να δέχεται τις παρεμβολές που λαμβάνει, συμπεριλαμβανομένων και αυτών που μπορούν να οδηγήσουν σε μη επιθυμητή λειτουργία της συσκευής.

Για να αποτραπούν οι ραδιοπαρεμβολές στην αδειοδοτημένη λειτουργία, αυτή η συσκευή προορίζεται για χρήση σε εσωτερικούς χώρους και μακριά από παράθυρα, ώστε να παρέχεται η μέγιστη δυνατή θωράκιση. Ο εξοπλισμός (ή η κεραία εκπομπής του) που εγκαθίσταται σε εξωτερικό χώρο, υπόκειται σε καθεστώς αδειοδότησης.

Προσαρμογές AC (A471H)

Ασφάλεια	UL60950-1 CAN/CSA-C22.2 No.60950-1
ΗΜΣ	FCC Ενότητα 15 Υποενότητα Β Κατηγορία Β CAN/CSA-CEI/IEC CISPR 22 Κατηγορία Β

Πρότυπα και εγκρίσεις για Ευρωπαϊκά μοντέλα

Προϊόν και προσαρμογές AC

Για χρήστες στην Ευρώπη

Η Seiko Epson Corporation δηλώνει δια της παρούσας ότι τα παρακάτω μοντέλα ραδιοεξοπλισμού συνάδουν με την Οδηγία 2014/53/EU. Το πλήρες κείμενο της δήλωσης συμμόρφωσης για την ΕΕ είναι διαθέσιμο στην εξής τοποθεσία web.

<http://www.epson.eu/conformity>

J381B

A471H, A472E

Για χρήση μόνο στις εξής χώρες: Ιρλανδία, Ηνωμένο Βασίλειο, Αυστρία, Γερμανία, Λιχτενστάιν, Ελβετία, Γαλλία, Βέλγιο, Λουξεμβούργο, Ολλανδία, Ιταλία, Πορτογαλία, Ισπανία, Δανία, Φινλανδία, Νορβηγία, Σουηδία, Ισλανδία,

Πρότυπα και εγκρίσεις

Κροατία, Κύπρος, Ελλάδα, Σλοβενία, Μάλτα, Βουλγαρία, Τσεχία, Εσθονία, Ουγγαρία, Λετονία, Λιθουανία, Πολωνία, Ρουμανία και Σλοβακία.

Η Epson δεν μπορεί να δεχθεί καμία υπαιτιότητα για τυχόν αδυναμία τήρησης των απαιτήσεων προστασίας, η οποία προκύπτει από μη συνιστώμενες τροποποιήσεις στο προϊόν.



Πρότυπα και εγκρίσεις για τα Αυστραλιανά μοντέλα

Προϊόν

ΗΜΣ	AS/NZS CISPR22 Κατηγορία Β
-----	----------------------------

Η Epson δηλώνει δια της παρούσας ότι τα παρακάτω μοντέλα εξοπλισμού συνάδουν με τις βασικές απαιτήσεις και τις λοιπές σχετικές προβλέψεις του προτύπου AS/NZS4268:

J381B

Η Epson δεν μπορεί να δεχθεί καμία υπαιτιότητα για τυχόν αδυναμία τήρησης των απαιτήσεων προστασίας, η οποία προκύπτει από μη συνιστώμενες τροποποιήσεις στο προϊόν.

Προσαρμογέας AC (A471H)

Ασφάλεια	AS/NZS 60950.1
ΗΜΣ	AS/NZS CISPR22 Κατηγορία Β

Αναζήτηση βοήθειας

Ιστοσελίδα τεχνικής υποστήριξης στο Web

Αν χρειάζεστε περαιτέρω βοήθεια, επισκεφθείτε την ακόλουθη τοποθεσία Web υποστήριξης της Epson. Επιλέξτε τη χώρα ή την περιοχή σας και μεταβείτε στην ενότητα υποστήριξης της τοπικής τοποθεσίας Web της Epson. Τα πιο πρόσφατα προγράμματα οδήγησης, συχνές ερωτήσεις, εγχειρίδια και άλλα στοιχεία που μπορείτε να λάβετε είναι επίσης διαθέσιμα στην τοποθεσία.

<http://support.epson.net/>

<http://www.epson.eu/Support> (Ευρώπη)

Αν το προϊόν της Epson δεν λειτουργεί κανονικά και δεν μπορείτε να επιλύσετε το πρόβλημα, επικοινωνήστε με τις υπηρεσίες υποστήριξης Epson για βοήθεια.

Επικοινωνία με την Υποστήριξη Epson

Πριν από την επικοινωνία με την Epson

Αν το προϊόν της Epson δεν λειτουργεί κανονικά και δεν μπορείτε να επιλύσετε το πρόβλημα χρησιμοποιώντας τις πληροφορίες αντιμετώπισης προβλημάτων στα εγχειρίδια του προϊόντος, επικοινωνήστε με τις υπηρεσίες υποστήριξης Epson για βοήθεια. Αν στην παρακάτω λίστα δεν περιλαμβάνεται η υπηρεσία υποστήριξης Epson της περιοχής σας, απευθυνθείτε στο κατάστημα αγοράς του προϊόντος.

Η υποστήριξη Epson θα σας εξυπηρετήσει πολύ πιο γρήγορα αν παρέχετε τις ακόλουθες πληροφορίες:

- Σειριακός αριθμός προϊόντος
(Η ετικέτα του σειριακού αριθμού βρίσκεται συνήθως στο πίσω μέρος του προϊόντος.)
- Μοντέλο προϊόντος
- Έκδοση λογισμικού προϊόντος
(Κάντε κλικ στην επιλογή **Πληροφορίες**, **Πληροφορίες έκδοσης** ή σε κάποιο αντίστοιχο κουμπί στο λογισμικό του προϊόντος.)
- Μάρκα και μοντέλο του υπολογιστή σας
- Όνομα και έκδοση του λειτουργικού συστήματος του υπολογιστή
- Ονόματα και εκδόσεις των εφαρμογών λογισμικού που χρησιμοποιείτε συνήθως με το προϊόν

Σημείωση:

Ανάλογα με το προϊόν, τα δεδομένα λίστας κλήσεων για φαξ ή/και ρυθμίσεις δικτύου ενδέχεται να αποθηκεύονται στη μνήμη του προϊόντος. Λόγω βλάβης ή επισκευής του προϊόντος, τα δεδομένα ή/και οι ρυθμίσεις ενδέχεται να χαθούν. Η Epson δεν ευθύνεται για την τυχόν απώλεια, δημιουργία αρχείου καταγραφής ή ανάκτηση δεδομένων ή/και ρυθμίσεων ακόμη και κατά τη διάρκεια ισχύος της περιόδου εγγύησης. Συνιστάται να δημιουργείτε προσωπικά αρχεία καταγραφής των δεδομένων ή να κρατάτε σημειώσεις.

Βοήθεια για χρήστες Ευρώπης

Ελέγξτε το Έγγραφο πανευρωπαϊκής εγγύησης για πληροφορίες σχετικά με το πώς μπορείτε να επικοινωνήσετε με την Υποστήριξη Epson.

Βοήθεια για χρήστες της Ταϊβάν

Στοιχεία επικοινωνίας για πληροφορίες, υποστήριξη και υπηρεσίες:

World Wide Web

<http://www.epson.com.tw>

Διατίθενται πληροφορίες σχετικά με τις προδιαγραφές των προϊόντων, τα προγράμματα οδήγησης για τηλεφόρτωση, καθώς και πληροφορίες για την αγορά.

Epson HelpDesk

Τηλέφωνο: +886-2-80242008

Η ομάδα HelpDesk μπορεί να σας δώσει πληροφορίες μέσω τηλεφώνου σχετικά με τα εξής:

- Πληροφορίες για την αγορά και πληροφορίες για τα προϊόντα
- Ερωτήσεις ή προβλήματα σχετικά με τη χρήση του προϊόντος
- Πληροφορίες σχετικά με τις υπηρεσίες επισκευής και την εγγύηση

Κέντρο επισκευών:

<http://www.tekcare.com.tw/branchMap.page>

Η TekCare corporation είναι ένα εξουσιοδοτημένο κέντρο υπηρεσιών για την Epson Taiwan Technology & Trading Ltd.

Βοήθεια για χρήστες Αυστραλίας

Η Epson Australia επιθυμεί να σας παράσχει υψηλό επίπεδο εξυπηρέτησης πελατών. Εκτός από τα εγχειρίδια του προϊόντος σας, παρέχουμε τις ακόλουθες πηγές εύρεσης πληροφοριών:

Internet URL

<http://www.epson.com.au>

Επισκεφτείτε τις σελίδες της Epson Australia στον παγκόσμιο ιστό. Σίγουρα αξίζει τον κόπο να σερφάρετε εδώ ανά διαστήματα! Η τοποθεσία web περιλαμβάνει περιοχή τηλεφόρτωσης για προγράμματα οδήγησης, σημεία επικοινωνίας με την Epson, πληροφορίες για νέα προϊόντα και υπηρεσία τεχνικής υποστήριξης (μέσω e-mail).

Epson Helpdesk

Τηλέφωνο: 1300-361-054

Η μονάδα Helpdesk της Epson παρέχεται ως εφεδρική για τις παραπάνω υπηρεσίες, ώστε να διασφαλίζεται ότι οι πελάτες μας έχουν κάθε δυνατότητα πρόσβασης σε υπηρεσίες παροχής συμβουλών. Οι τηλεφωνητές της μονάδας μπορούν να σας βοηθήσουν με την εγκατάσταση, τη διαμόρφωση και τη λειτουργία του προϊόντος Epson που διαθέτετε. Το προσωπικό υποστήριξης πωλήσεων (Pre-sales) της μονάδας Helpdesk μπορεί να σας παράσχει

Αναζήτηση βοήθειας

βιβλιογραφία σχετικά με τα καινούρια προϊόντα της Epson και να σας πληροφορήσει για τη διεύθυνση του κοντινότερου καταστήματος ή συνεργείου. Εδώ θα βρείτε την απάντηση σε πολλές ερωτήσεις σας.

Συνιστάται να έχετε συγκεντρώσει όλες τις σχετικές πληροφορίες προτού τηλεφωνήσετε. Όσο περισσότερες πληροφορίες έχετε συγκεντρώσει, τόσο γρηγορότερα θα σας βοηθήσουμε να επιλύσετε το πρόβλημά σας. Στις πληροφορίες αυτές περιλαμβάνονται τα εγχειρίδια του προϊόντος Epson που διαθέτετε, ο τύπος του υπολογιστή, το λειτουργικό σύστημα, τα προγράμματα των εφαρμογών και οποιεσδήποτε άλλες πληροφορίες θεωρείτε χρήσιμες.

Μεταφορά προϊόντος

Η Epson συνιστά να κρατάτε τη συσκευασία του προϊόντος για μελλοντική μεταφορά.

Βοήθεια για χρήστες Σιγκαπούρης

Οι διαθέσιμες πηγές πληροφοριών, υποστήριξης και υπηρεσιών από την Epson Singapore είναι οι εξής:

World Wide Web

<http://www.epson.com.sg>

Διατίθενται πληροφορίες μέσω e-mail σχετικά με προδιαγραφές προϊόντων, προγράμματα οδήγησης για τηλεφόρτωση, συνήθεις ερωτήσεις, πληροφορίες για αγορά και τεχνική υποστήριξη.

Epson HelpDesk

Χωρίς χρέωση: 800-120-5564

Η ομάδα HelpDesk μπορεί να σας δώσει πληροφορίες μέσω τηλεφώνου σχετικά με τα εξής:

- Πληροφορίες για την αγορά και πληροφορίες για τα προϊόντα
- Ερωτήσεις σχετικά με τη χρήση του προϊόντος ή αντιμετώπιση προβλημάτων
- Πληροφορίες σχετικά με τις υπηρεσίες επισκευής και την εγγύηση

Βοήθεια για χρήστες Ταϊλάνδης

Στοιχεία επικοινωνίας για πληροφορίες, υποστήριξη και υπηρεσίες:

World Wide Web

<http://www.epson.co.th>

Διατίθενται πληροφορίες σχετικά με προδιαγραφές προϊόντων, προγράμματα οδήγησης για τηλεφόρτωση, συνήθεις ερωτήσεις και αποστολή e-mail.

Epson Hotline

Τηλέφωνο: 66-2685-9899

Email: support@eth.epson.co.th

Η ομάδα Hotline μπορεί να σας δώσει πληροφορίες μέσω τηλεφώνου σχετικά με τα εξής:

- Πληροφορίες για την αγορά και πληροφορίες για τα προϊόντα
- Ερωτήσεις ή προβλήματα σχετικά με τη χρήση του προϊόντος
- Πληροφορίες σχετικά με τις υπηρεσίες επισκευής και την εγγύηση

Βοήθεια για χρήστες Βιετνάμ

Στοιχεία επικοινωνίας για πληροφορίες, υποστήριξη και υπηρεσίες:

Epson Hotline

Τηλέφωνο (Χο Τσι Μιν): 84-8-823-9239

Τηλέφωνο (Ανόι): 84-4-3978-4785, 84-4-3978-4775

Κέντρο υπηρεσιών Epson

65 Truong Dinh Street, District 1, Hochiminh City, Vietnam.

29 Tue Tinh, Quan Hai Ba Trung, Hanoi City, Vietnam

Βοήθεια για χρήστες Ινδονησίας

Στοιχεία επικοινωνίας για πληροφορίες, υποστήριξη και υπηρεσίες:

World Wide Web

<http://www.epson.co.id>

- Πληροφορίες σχετικά με προδιαγραφές προϊόντων, προγράμματα οδήγησης για λήψη
- Συνήθεις ερωτήσεις, πληροφορίες για αγορά, ερωτήσεις μέσω e-mail

Epson Hotline

Τηλέφωνο: 62-21-572-4350

Φαξ: 62-21-572-4357

Η ομάδα Hotline μπορεί να σας δώσει πληροφορίες μέσω τηλεφώνου ή φαξ σχετικά με τα εξής:

- Πληροφορίες για την αγορά και πληροφορίες για τα προϊόντα
- Τεχνική υποστήριξη

Κέντρο υπηρεσιών Epson

Επαρχία	Όνομα εταιρείας	Διεύθυνση	Τηλέφωνο E-mail
DKI JAKARTA	ESS Jakarta MG. DUA	RUKO MANGGA DUA MALL NO. 48 JL. ARTERI MANGGA DUA - JAKARTA UTARA- DKI	(+6221)62301104 jkt-technical1@epson- indonesia.co.id
NORTH SUMATERA	ESC Medan	Kompleks Graha Niaga, Jl. Bambu II No. A-4, Medan- 20114	(+6261)42066090/42066091 mdn-technical@epson- indonesia.co.id
WEST JAWA	ESC Bandung	JL. CIHAMPELAS NO. 48A-BANDUNG JABAR 40116	(+6222)4207033 bdg-technical@epson- indonesia.co.id

Αναζήτηση βοήθειας

Επαρχία	Όνομα εταιρείας	Διεύθυνση	Τηλέφωνο E-mail
DI YOGYAKARTA	ESC Yogyakarta	YAP Square, Blok A No.6 Jl. C Simanjutak YOGYAKARTA - DIY	(+62274)581065 ygy-technical@epson- indonesia.co.id
EAST JAWA	ESC Surabaya	HITECH MALL LT.2 BLOK A NO. 24 JL. KUSUMA BANGSA NO. 116 -118 - SURABAYA JATIM	(+6231)5355035 sby-technical@epson- indonesia.co.id
SOUTH SULAWESI	ESC Makassar	JL. GUNUNG BAWAKARAENG NO. 68E - MAKASSAR SULSEL	(+62411)328212 mksr-technical@epson- indonesia.co.id
WEST KALIMANTAN	ESC Pontianak	JL. NUSA INDAH I NO. 40A PONTIANAK KALBAR 78117	(+62561)735507 pontianak-technical@epson- indonesia.co.id
PEKANBARU	ESC PEKANBARU	JL. TUANKU TAMBUSAI NO. 353 - PEKANBARU RIAU	(+62761)21420 pkb-technical@epson- indonesia.co.id
DKI JAKARTA	ESS JAKARTA KEIAI	WISMA KEIAI LT. 1 JL. JEND. SUDIRMAN KAV. 3 JAKPUS DKI JAKARTA	(+6221)5724335 ess.support@epson- indonesia.co.id
EAST JAWA	ESS SURABAYA	JL. JAWA NO. 2-4 KAV. 29, RUKO SURYA INTI, SURABAYA - JATIM	(+6231)5014949 esssby.support@epson- indonesia.co.id
BANTEN	ESS SERPONG	Ruko mall WTC MATAHARI no. 953 SERPONG - Banten	(+6221)53167051 esstag.support@epson- indonesia.co.id
CENTRAL JAWA	ESS SEMARANG	Komplek Ruko Metro Plaza Blok C20 , Jl. MT Haryono No 970 Semarang - Jawa tengah	(+6224)8313807 esssmg.support@epson- indonesia.co.id
EAST KALIMANTAN	ESC SAMARINDA	Jl. KH. Wahid Hasyim (M. Yamin) Kel. Sempaja Selatan Kec. Samarinda Utara Samarinda- Kalimantan Timur (samping kantor pos)	(+62541)7272904 escsmd.support@epson- indonesia.co.id
SOUTH SUMATERA	ESC PALEMBANG	Jl. H.M. Rasyid Nawawi no.249, kelurahan 9 ilir Palembang - Sumsel	(+62711)311330 escplg.support@epson- indonesia.co.id
EAST JAVA	ESC JEMBER	Jl. Panglima Besar Sudirman No.1 D JEMBER - JAWA TIMUR (Depan Balai Penelitian dan Pengolahan Kakao)	(+62331) 486468,488373 jmr-admin@epson-indonesia.co.id jmr-technical@epson- indonesia.co.id
NORTH SULAWESI	ESC MANADO	Tekno @Megamall, Megamall LG TK-21 Jl. Piere Tendean Kawasan Megamas Boulevard Manado 95111	(+62431)7210033 MND-ADMIN@EPSON- INDONESIA.CO.ID

Αναζήτηση βοήθειας

Για άλλες πόλεις που δεν παρατίθενται εδώ, καλέστε το τμήμα HotLine: 08071137766.

Βοήθεια για χρήστες Χονγκ Κονγκ

Για τεχνική υποστήριξη καθώς και την παροχή υπηρεσιών μετά την πώληση, οι χρήστες καλούνται να επικοινωνήσουν με την Epson Hong Kong Limited.

Κεντρική σελίδα στο Internet

<http://www.epson.com.hk>

Η Epson Hong Kong έχει δημιουργήσει μια κεντρική σελίδα στο Internet, στα κινεζικά και τα αγγλικά, προκειμένου να παρέχει στους χρήστες τις παρακάτω πληροφορίες:

- Πληροφορίες για το προϊόν
- Απαντήσεις σε συνήθεις ερωτήσεις
- Τις τελευταίες εκδόσεις των προγραμμάτων οδήγησης για τα προϊόντα Epson

Hotline Τεχνικής υποστήριξης

Μπορείτε επίσης να επικοινωνήσετε με το προσωπικό του τεχνικού τμήματος στους παρακάτω αριθμούς τηλεφώνου και φαξ:

Τηλέφωνο: 852-2827-8911

Φαξ: 852-2827-4383

Βοήθεια για χρήστες Μαλαισίας

Στοιχεία επικοινωνίας για πληροφορίες, υποστήριξη και υπηρεσίες:

World Wide Web

<http://www.epson.com.my>

- Πληροφορίες σχετικά με προδιαγραφές προϊόντων, προγράμματα οδήγησης για λήψη
- Συνήθεις ερωτήσεις, πληροφορίες για αγορά, ερωτήσεις μέσω e-mail

Τηλεφωνικό κέντρο Epson

Τηλέφωνο: +60 1800-8-17349

- Πληροφορίες για την αγορά και πληροφορίες για τα προϊόντα
- Ερωτήσεις ή προβλήματα σχετικά με τη χρήση του προϊόντος
- Πληροφορίες σχετικά με τις υπηρεσίες επισκευής και την εγγύηση

Έδρα

Τηλέφωνο: 603-56288288

Φαξ: 603-5628 8388/603-5621 2088

Βοήθεια για χρήστες Ινδίας

Στοιχεία επικοινωνίας για πληροφορίες, υποστήριξη και υπηρεσίες:

World Wide Web

<http://www.epson.co.in>

Διατίθενται πληροφορίες σχετικά με τις προδιαγραφές των προϊόντων, τα προγράμματα οδήγησης για τηλεφόρτωση, καθώς και πληροφορίες για την αγορά.

Helpline

- Εξυπηρέτηση, πληροφορίες προϊόντος και παραγγελία αναλώσιμων (Γραμμές BSNL)

Αριθμός χωρίς χρέωση: 18004250011

Λειτουργεί από τις 9π.μ. έως τις 6μ.μ, από Δευτέρα έως Σάββατο (Εκτός από τις ημέρες των Επίσημων αργιών)

- Εξυπηρέτηση (Χρήστες CDMA και κινητών συσκευών)

Αριθμός χωρίς χρέωση: 186030001600

Λειτουργεί από τις 9π.μ. έως τις 6μ.μ, από Δευτέρα έως Σάββατο (Εκτός από τις ημέρες των Επίσημων αργιών)

Βοήθεια για χρήστες Φιλιππίνων

Για τεχνική υποστήριξη και παροχή υπηρεσιών μετά την πώληση, οι χρήστες καλούνται να επικοινωνήσουν με την Epson Philippines Corporation στους αριθμούς τηλεφώνου και φαξ, καθώς και στη διεύθυνση e-mail, που αναγράφονται παρακάτω:

World Wide Web

<http://www.epson.com.ph>

Διατίθενται πληροφορίες σχετικά με προδιαγραφές προϊόντων, προγράμματα οδήγησης για τηλεφόρτωση, συνήθεις ερωτήσεις και αποστολή πληροφοριών μέσω e-mail.

Εξυπηρέτηση πελατών της Epson στις Φιλιππίνες

Χωρίς χρέωση: (PLDT) 1800-1069-37766

Χωρίς χρέωση: (Ψηφιακό) 1800-3-0037766

Μητροπολιτική Μανίλα: (+632)441-9030

Ιστότοπος: <http://customercare.epson.com.ph>

E-mail: customercare@epc.epson.com.ph

Η ομάδα Εξυπηρέτησης πελατών μπορεί να σας δώσει πληροφορίες μέσω τηλεφώνου σχετικά με τα εξής:

- Πληροφορίες για την αγορά και πληροφορίες για τα προϊόντα
- Ερωτήσεις ή προβλήματα σχετικά με τη χρήση του προϊόντος
- Πληροφορίες σχετικά με τις υπηρεσίες επισκευής και την εγγύηση

Epson Philippines Corporation

Απευθείας γραμμή: +632-706-2609

Φαξ: +632-706-2665