

DS-570W

מדריך למשתמש

זכויות יוצרים

שום חלק מפרסום זה אין לשכפל, להעתיק, לאחסן במאגר מידע או לשדר בכל אמצעי שהוא — מכני, אופטי, אלקטרוני או אחר — מבלי לקבל מראש רשות בכתב מ-Seiko Epson Corporation. לגבי השימוש במידע הכלול במסמך זה אין שום הנחה של אחריות פטנטים. כמו כן אין שום הנחה של אחריות בגין נזקים הנגרמים משימוש במידע במסמך זה. המידע במסמך זה מיועד אך ורק לשימוש עם מוצר זה של Epson. Epson אינה אחראית לשום שימוש במידע זה כשמיישמים אותו על מוצרים אחרים.

Seiko Epson Corporation ושלוחותיה לא יהיו אחראים כלפי הרוכש או צד שלישי לנזק, אובדן, עלויות או הוצאות שנגרמו לרוכש או לצד שלישי מחמת תאונה, שימוש לא הולם, שימוש לרעה במוצר, או התאמה או תיקון במוצר שלא על ידי מורשה או מוסמך לכך, או (מלבד בארצות הברית) אי מילוי קפדני של הוראות החברה בדבר השימוש במוצר והטיפול בו.

Seiko Epson Corporation ושלוחותיה לא יהיו אחראים לכל נזק או תקלה מחמת השימוש במוצר אופציונלי או מתכלה שאינו מוגדר כמוצר מקורי של Epson או כמוצר באישור Epson.

Seiko Epson Corporation לא תיחשב לאחראית על כל נזק שהוא מחמת הפרעות אלקטרומגנטיות המתרחשות עקב שימוש בכבלי ממשקים שחברת Epson לא הגדירה אותם כמוצרים באישור Epson.

© 2016 Seiko Epson Corporation. All rights reserved.

תוכן ההוראות למשתמש והמפרטים של מוצר זה יכולים להשתנות ללא הודעה.

סימנים מסחריים

EPSON® ו- EPSON EXCEED YOUR VISION EXCEED YOUR VISION® אהו ירסחמ נמיס אהו Seiko Epson Corporation. תרבח לש ירסחמ נמיס אהו

Microsoft®, Windows®, Windows Server®, and Windows Vista® are either registered trademarks or trademarks of Microsoft Corporation in the United States and/or other countries.

Apple®, Mac OS®, and OS X® are trademarks of Apple Inc., registered in the U.S. and other countries.

Adobe®, Adobe Reader®, and Acrobat® are registered trademarks of Adobe Systems Incorporated.

Intel® is a registered trademark of Intel Corporation.

Wi-Fi®, Wi-Fi Alliance®, and Wi-Fi Protected Access® (WPA) are registered trademarks of the Wi-Fi Alliance. Wi-Fi Protected Setup™, and WPA2™ are trademarks of the Wi-Fi Alliance.

The SuperSpeed USB Trident Logo is a registered trademark of USB Implementers Forum, Inc.

Epson Scan 2 Software is based in part on the work of the Independent JPEG Group. libtiff

Copyright © 1988-1997 Sam Leffler

Copyright © 1991-1997 Silicon Graphics, Inc.

Permission to use, copy, modify, distribute, and sell this software and its documentation for any purpose is hereby granted without fee, provided that (i) the above copyright notices and this permission notice appear in all copies of the software and related documentation, and (ii) the names of Sam Leffler and Silicon Graphics may not be used in any advertising or publicity relating to the software without the specific, prior written permission of Sam Leffler and Silicon Graphics.

THE SOFTWARE IS PROVIDED "AS-IS" AND WITHOUT WARRANTY OF ANY KIND, EXPRESS, IMPLIED OR OTHERWISE, INCLUDING WITHOUT LIMITATION, ANY WARRANTY OF MERCHANTABILITY OR FITNESS FOR A PARTICULAR PURPOSE.

IN NO EVENT SHALL SAM LEFFLER OR SILICON GRAPHICS BE LIABLE FOR ANY SPECIAL, INCIDENTAL, INDIRECT OR CONSEQUENTIAL DAMAGES OF ANY KIND, OR ANY DAMAGES WHATSOEVER RESULTING FROM LOSS OF USE, DATA OR PROFITS, WHETHER OR NOT ADVISED OF THE POSSIBILITY OF DAMAGE, AND ON ANY THEORY OF LIABILITY, ARISING OUT OF OR IN CONNECTION WITH THE USE OR PERFORMANCE OF THIS SOFTWARE.

הודעה כללית: שמות מוצרים אחרים המוזכרים במסמך זה נועדו למטרות זיהוי בלבד ועשויים להיות סימנים מסחריים של בעליהם, בהתאמה. חברת Epson ממאנת כל זכות ואת כל הזכויות לסימנים.

תוכן עניינים**זכויות יוצרים****סימנים מסחריים****על אודות מדריך זה**

- 7. הצגת המדריכים.
- 7. סימנים וסמלים.
- 7. התיאורים המשמשים במדריך זה.
- 8. אזכורי מערכת הפעלה.

הוראות חשובות

- 9. הוראות בטיחות.
- 10. הגבלות על העתקה.

יסודות הסורק

- 12. שמות חלקים ותפקודיהם.
- 14. כפתורים ונוריות בלוח הבקרה.
- 14. כפתורים.
- 16. נוריות.
- 17. אינדיקטורים של שגיאה.
- 18. מידע על אפליקציות.
- 18. Epson Scan 2 / Document Capture Pro
- 18. Presto! BizCard
- 18. EPSON Software Updater
- 19. Epson DocumentScan
- 19. EpsonNet Config
- 19. Web Config
- מידע על פריטים אופציונאליים וחומרים מתכלים
- 19. קודי יחידת ממשק רשת.
- 20. קודים של ניילונית סריקה.
- 21. קודי ערכת מכלול גלילים.
- 21. קודי ערכת ניקוי.

מפרט מסמכי מקור והנחת מסמכי מקור

- 23. מפרט של מסמכי מקור.
- מפרט כללי עבור מסמכי מקור המיועדים לסריקה.
- 23. סוגי מסמכי מקור שמחייבים תשומת לב.
- 26. סוגי מסמכי מקור שאסור לסרוק.
- 27. הנחת מסמכי מקור.
- 28.

- 28. מסמכי מקור בעלי גודל סטנדרטי.
- 33. נייר ארוך.
- 35. כרטיסי פלסטיק.
- 39. כרטיסים בעלי למינציה.
- 41. מסמכי מקור גדולים.
- 44. מסמכי מקור בעלי צורות בלתי סדירות.
- 47. צילומים.
- 50. מעטפות.
- 53. תערובת של מסמכי מקור.

סריקה בסיסית

- 56. סריקה באמצעות Epson Scan 2. הגדרות דרושות עבור מסמכי מקור מיוחדים
- 59. Epson Scan 2-ב. הגדרת רזולוציה שמתאימה למטרת הסריקה.
- 60.

- סריקה באמצעות Document Capture (WindowsPro) .
- 60. סריקה תוך שימוש ב-Document Capture
- 64. ((Mac OS X
- 66. סריקה באמצעות לחצן הסורק.

סריקה מתקדמת

- סריקת גדלים או סוגים שונים של מסמכי מקור, אחד אחד (מצב הזנה אוטומטי).
- 68. יצירת תמונות סרוקות בהתאם לצרכים שלך.
- 69. תכונות התאמת תמונה.
- 69. עריכת עמודים סרוקים באמצעות Epson Scan 2
- 76. שמירה כ-PDF ניתן לחיפוש.
- 76. שמירת קובץ בפורמט Office (עבור Windows בלבד).
- 77. סוגים שונים של שמירה והעברה.
- 79. מיון ושמירה של תמונות סרוקות לתיקיה נפרד (עבור Windows בלבד).
- 79. סריקה לשירות ענן.
- 81. העלאה לשרת FTP.
- 81. צירוף תמונות סרוקות לדוא"ל.
- 81. הדפסת תמונות סרוקות.
- 82. סריקה תוך שימוש בהגדרות סריקה ספציפיות (עבודה).
- 83. הגדרת עבודה.
- 83. הקצאת עבודה לכפתור הסורק.
- סריקת כרטיסי ביקור באמצעות Presto! BizCard
- 84.

תוכן עניינים

113	בעיות בתמונות הסרוקות.
	קווים מופיעים בתוצאות הסריקה לאחר סריקה
113	באמצעות ADF.
113	איכות התמונה גסה.
114	הרחבה או כיווץ של התמונה הסרוקה.
114	חומר חיצוני מופיע ברקע התמונות.
115	הטקסט מטושטש.
	מופיעות תבניות מוארה (צלליות דמויות
115	רשת).
	קצה מסמך המקור לא נסרק כאשר בוצע זיהוי
115	אוטומטי של גודל מסמך המקור.
	טקסט אינו מזוהה נכונה כאשר שומרים אותו
116	בתור PDF ניתן לחיפוש.
116	לא ניתן לפתור בעיות בתמונה סרוקה.
117	בעיות רשת.
117	כאשר לא ניתן לבצע הגדרות רשת.
	סורק המחובר באמצעות חיבור רשת אינו מצליח
120	לסרוק לפתע.
	סורק המחובר באמצעות USB אינו מצליח
120	לסרוק לפתע.
120	הסרה והתקנה של אפליקציות.
120	הסרת ההתקנה של האפליקציה שלך.
122	התקנת האפליקציות שלך.

מפרט טכני

123	מפרט כללי עבור הסורק.
124	מפרט Wi-Fi.
124	פרוטוקול אבטחה.
125	מפרטי ממדים.
125	מפרט חשמלי.
125	מפרט חשמלי של הסורק.
125	מפרט חשמלי עבור מתאם ז"ח.
126	מפרט סביבתי.
126	דרישות מערכת.

תקנים ואישורים

128	תקנים ואישורים עבור דגמי ארה"ב.
128	תקנים ואישורים עבור דגמים אירופיים.
129	תקנים ואישורים עבור דגמים אוסטרליים.

היכן מקבלים עזרה

130	אתר אינטרנט לתמיכה טכנית.
130	יצירת קשר עם התמיכה של Epson.
130	לפני יצירת קשר עם Epson.
130	עזרה למשתמשים באירופה.
131	עזרה למשתמשים בטאיוואן.
131	עזרה למשתמשים באוסטרליה.

85	סריקה מהתקנים חכמים באמצעות תגית NFC
----	--------------------------------------

הגדרות רשת

87	סוגי חיבורי רשת.
87	חיבור Wi-Fi.
87	חיבור מצב AP.
88	התחברות למחשב.
90	התחברות להתקן חכם.
90	ביצוע הגדרות Wi-Fi מלוח הבקרה.
	ביצוע הגדרות Wi-Fi באמצעות התקנת
90	לחצן (WPS).
	ביצוע הגדרות Wi-Fi באמצעות התקנת קוד
91	PIN (WPS).
91	ביצוע הגדרות מצב AP.
92	בדיקת מצב הרשת באמצעות נורית הרשת.
92	החלפה והוספה של נקודות גישה חדשות.
92	שינוי שיטות החיבור אל המחשב.
94	השבתת הגדרת הרשת מלוח הבקרה.
94	שחזור הגדרות הרשת מלוח הבקרה.

תחזוקה

95	ניקוי המעטפת החיצונית של הסורק.
95	ניקוי בתוך הסורק.
100	החלפת ערכת מכלול הגלילים.
104	איפוס מספר הסריקות.
106	חסכון באנרגיה.
107	העברת הסורק.
107	עדכון אפליקציות וקושחה.

פתרון בעיות

109	בעיות סורק.
109	נוריות הסורק מצביעות על שגיאה.
109	הסורק אינו נדלק.
109	בעיות בהתחלת הסריקה.
109	לא ניתן להפעיל את Epson Scan 2.
	לחיצה על לחצן הסורק אינה מפעילה את
110	האפליקציה הנכונה.
110	בעיות בהזנת נייר.
110	מוזנים מסמכי מקור רבים.
111	הסרת מסמכי מקור תקועים מתוך הסורק.
	מסמך המקור נתקע בסורק לעיתים תדירות
112	
112	מסמכי המקור מתלכלכים.
113	מהירות הסריקה יורדת בעת סריקה רציפה.
113	הסריקה אורכת זמן רב.

תוכן עניינים

132.....	עזרה למשתמשים בסינגפור.
132.....	עזרה למשתמשים בתאילנד.
132.....	עזרה למשתמשים בווייטנאם.
133.....	עזרה למשתמשים באינדונזיה.
135.....	עזרה למשתמשים בהונג קונג.
135.....	עזרה למשתמשים במלזיה.
136.....	עזרה למשתמשים בהודו.
136.....	עזרה למשתמשים בפיליפינים.

על אודות מדריך זה

הצגת המדריכים

הגרסאות המעודכנות ביותר של המדריכים הבאים זמינות מאתר התמיכה של Epson.

<http://www.epson.eu/Support> (אירופה)

<http://support.epson.net/> (מחוץ לאירופה)

מדריך התקנה (מדריך נייר)

מספק לך מידע על הגדרת המוצר והתקנת האפליקציה.

מדריך למשתמש (מדריך דיגיטלי)

מספק הוראות על השימוש במוצר, תחזוקה ופתרון בעיות.

מדריך למנהל המערכת (מדריך דיגיטלי)

מספק למנהלי רשת מידע על ניהול והגדרות סורק.

בנוסף למדריכים הנ"ל, עיין בעזרה הכלולה באפליקציות השונות של Epson.

סימנים וסמלים

 **זהירות:**

הוראות שיש לקיים בזהירות כדי למנוע פגיעה גופנית.

 **חשוב:**

הוראות שיש לקיים כדי למנוע נזק לציוד שלך.

לתשומת לבך:

מספק מידע משלים ומקורות לעיון.

מידע קשור

← קישורים לסעיפים קשורים.

התיאורים המשמשים במדריך זה

צילומי המסך עבור האפליקציות נלקחו ממערכת הפעלה Windows 10 או Mac OS X v10.10.x. התכנים המוצגים במסכים משתנים בהתאם לדגם ולמצב.

האיורים המובאים במדריך זו נועדו לשם עיון בלבד. למרות שהם עשויים להיות שונים מעט מהמוצר הממשי, שיטות ההפעלה זהות.

אזכורי מערכת הפעלה

Windows

במדריך זה, מונחים כגון: "Windows 7", "Windows 8", "Windows 8.1", "Windows 10", "Windows Server 2012", "Windows Server 2012 R2", "Windows XP", "Windows Vista", "Windows Server 2003 R2", "Windows Server 2008", "Windows Server 2008 R2" ו-"Windows Server 2003" מתייחסים למערכות ההפעלה הבאות. בנוסף לכך, המונח "Windows" משמש ביחס לכל הגרסאות.

מערכת הפעלה Microsoft® Windows® 10

מערכת הפעלה Microsoft® Windows® 8.1

מערכת הפעלה Microsoft® Windows® 8

מערכת הפעלה Microsoft® Windows® 7

מערכת הפעלה Microsoft® Windows Vista®

מערכת הפעלה Microsoft® Windows® XP עם Service Pack 3

מערכת הפעלה Microsoft® Windows® XP Professional x64 Edition עם Service Pack 2

מערכת הפעלה Microsoft® Windows Server® 2012 R2

מערכת הפעלה Microsoft® Windows Server® 2012

מערכת הפעלה Microsoft® Windows Server® 2008 R2

מערכת הפעלה Microsoft® Windows Server® 2008

מערכת הפעלה Microsoft® Windows Server® 2003 R2

מערכת הפעלה Microsoft® Windows Server® 2003 עם Service Pack 2

Mac OS X

במדריך זה, "Mac OS X v10.11.x" מתייחס אל OS X El Capitan, "Mac OS X v10.10.x" מתייחס אל OS X Yosemite, "Mac OS X v10.9.x" מתייחס אל OS X Mavericks, ו-"Mac OS X v10.8.x" מתייחס אל OS X Mountain Lion. בנוסף, "Mac OS X" משמש כדי להתייחס אל "Mac OS X v10.7.x", "Mac OS X v10.6.8", "Mac OS X v10.10.x", "Mac OS X v10.9.x", "Mac OS X v10.8.x", "Mac OS X" ו-"Mac OS X v10.7.x".

הוראות חשובות

הוראות בטיחות

- קרא הוראות אלה ופעל על פיהן כדי להבטיח שימוש בטוח במוצר זה ובאופציות. דאג לשמור על מדריך זה לעיון בעתיד. כמו כן, דאג לפעול בהתאם לכל האזהרות וההוראות המסומנות על גבי המוצר והאופציות.
- כמה מהסמלים המסומנים על המוצר שלך ועל האופציות נועדו להבטיח שימוש בטוח ונכון במוצר. בקר באתר האינטרנט הבא כדי ללמוד את משמעותם של הסמלים.
<http://support.epson.net/symbols>
- הנח את המוצר ואת האופציות על משטח יציב ושטוח המתפשט אל מעבר לבסיס המוצר והאופציות בכל הכיוונים. אם אתה מניח את המוצר והאופציות בסמוך לקיר, השאר יותר מ 10 ס"מ בין גב המוצר והאופציות לבין הקיר.
- יש להניח את המוצר ואת האופציות סמוך מספיק למחשב כדי שכבל הממשק יגיע אליהם בקלות. אין להניח את המוצר ואת האופציות או את מתאם הז"ח או לאחסן אותם בחוץ, בקרבת יתר ללכלוך, אבק, מים, מקורות חום, או במקומות הנתונים למכות, תנודות, טמפרטורות גבוהות או לחות, אור שמש ישיר, מקורות אור חזקים, או שינויים מהירים בטמפרטורה או לחות.
- אין להשתמש עם ידיים רטובות.
- הנח את המוצר ואת האופציות בסמוך לשקע חשמלי, במקום שבו ניתן בקלות להוציא את המתאם מהתקע.
- יש למקם את כבל מתאם הז"ח באופן שימנע שריטות, חתכים, בלאי, קימוט וכיווץ. אין להניח חפצים על גבי הכבל ואין לאפשר לאנשים לדרוך על או לדרוס את מתאם הז"ח או את הכבל. יש להיזהר במיוחד לשמור את הכבל במצב ישר בקצהו.
- יש להשתמש אך ורק בכבל החשמל שסופק עם המוצר ואין להשתמש בכבל החשמל עם שום ציוד אחר. השימוש בכבלים אחרים בשילוב עם מוצר זה או השימוש בכבל החשמל שסופק יחד עם ציוד אחר, עלול לגרום לדליקה או להתחשמלות.
- יש להשתמש אך ורק במתאם הז"ח שהגיע עם המוצר שלך. השימוש בכל מתאם אחר עלול לגרום להתחשמלות או פציעה.
- מתאם הז"ח תוכנן לשימוש עם המוצר שאליו הוא נלווה. אל תנסה להשתמש בו עם התקנים אלקטרוניים אחרים אלא אם שימוש כזה צוין במפורש.
- יש להשתמש רק בסוג מקור החשמל שצויין בתווית הנלווית אל מתאם הז"ח, ויש לספק תמיד את החשמל ישירות מתוך שקע חשמל ביתי סטנדרטי עם מתאם ז"ח העומד בתקני הבטיחות המקומיים הרלוונטיים.
- כאשר מחברים מוצר ואופציות אלה למחשב או להתקן אחר באמצעות כבל, יש להבטיח את הכיוון הנכון של המחברים. לכל מחבר יש רק כיוון אחד נכון. הכנסת מחבר בכיוון שגוי עלולה להזיק לשני ההתקנים המחוברים באמצעות הכבל.
- יש להימנע מהשימוש בשקעים חשמליים הכלולים באותו מעגל עם מכונות צילום או מערכות בקרת אוויר הנדלקים ונכבים באופן סדיר.
- אם תשתמש בכבל הארכה עם המוצר, עליך לוודא שדירוג האמפר הכולל של ההתקנים המחוברים אל כבל ההארכה אינו עולה על דירוג האמפר של הכבל. כמו כן, ודא שדירוג האמפר הכולל של כל ההתקנים המחוברים אל השקע בקיר אינו עולה על דירוג האמפר של השקע בקיר.

הוראות חשובות

- לעולם על תפרק, תשנה, או תנסה לתקן את מתאם הז"ח, את המוצר, או את אופציות המוצר בעצמך, אלא כפי שהוסבר במפורש במדריכי המוצר.
- אל תכניס עצמים לתוך פתח כלשהו, משום שהם עלולים לגעת בנקודות מתח מסוכנות או לגרום לקצר בחלקים. היזהר מסכנות התחשמלות.
- אם נגרם נזק לתקע, החלף את כל מערכת הכבל, או התייעץ עם חשמלאי מוסמך. אם קיימים נתיכים בתקע, דאג להחליף אותם בנתיכים בגוגל ובדירוג הנכון.
- הוצא את המוצר, את האופציות, ואת מתאם הז"ח מהשקע, והפנה את ביצוע הטיפול לעובד שירות מוסמך בתנאים הבאים: נגרם נזק למתאם הז"ח או לתקע; נכנס נוזל למוצר או למתאם הז"ח; המוצר או מתאם הז"ח נפלו או שנגרם נזק למארז; המוצר, האופציות, או מתאם הז"ח אינם פועלים בצורה תקינה או מפגינים שינוי בולט בביצועים. (אל תשנה בקרות שאינם מכוסות בהוראות ההפעלה)
- נתק את המוצר ואת מתאם הז"ח מהחשמל לפני הניקוי. נקה אך ורק במטלית לחה. אל תשתמש בנוזל או במנקי תרסיס אלא אם הוסבר הדבר במפורש במדריכי המוצר.
- אם אין בכוונתך להשתמש במוצר למשך תקופה ארוכה, דאג לנתק את מתאם הז"ח משקע החשמל.
- אחרי החלפת חלקים מתכלים, סלק אותם בצורה נכונה בהתאם לכללי הרשות המקומית שלך. אין לפרק אותם.
- דאג להרחיק מוצר זה לפחות 2.2 ס"מ מקוצבי לב. גלי רדיו ממוצר זה עלולים להשפיע באופן שלילי על פעולתם של קוצבי לב.
- אין להשתמש במוצר זה בתוך מתקנים רפואיים או במסוך לצידוד רפואי. גלי רדיו ממוצר זה עלולים להשפיע באופן שלילי על פעולתו של צידוד רפואי חשמלי.
- אל תשתמש במוצר זה בסמוך להתקנים בעלי אמצעי בקרה אוטומטיים כגון דלתות אוטומטיות או אזעקות אש. גלי רדיו ממוצר זה עלולים להשפיע לרעה על התקנים אלה, ולהוביל לתאונות כתוצאה מתקלה.

הגבלות על העתקה

- ציות להגבלות הבאות יבטיח שימוש אחראי וחוקי במוצר שלך.
 - העתקת הפריטים הבאים אסורה על פי חוק:
 - שטרות כסף, מטבעות, ניירות ערך סחירים ממשלתיים, אגרות חוב ממשלתיות וניירות ערך עירוניים.
 - בולי דואר חדשים, גלויות מבוילות מראש, ופרטי דואר רשמיים אחרים הנושאים ביול חוקי.
 - בולי הכנסה ממשלתיים וניירות ערך שהופקו בהתאם לנוהל חוקי
 - יש להיזהר בעת העתקת הפריטים הבאים:
 - ניירות ערך סחירים פרטיים (תעודות מניה, שטרות סחירים, המחאות וכו'), כרטיסי מעבר חודשיים, כרטיסי זכיון, וכן הלאה.
 - דרכונים, רשיונות נהיגה, תעודות כושר, היתרי מעבר דרכים, בולי אוכל, כרטיסים וכו'.
- לתשומת לבך:**
אפשר שהעתקת פריטים אלה תהיה גם אסורה על פי חוק.
- שימוש אחראי בחומרים המוגנים בזכויות יוצרים:

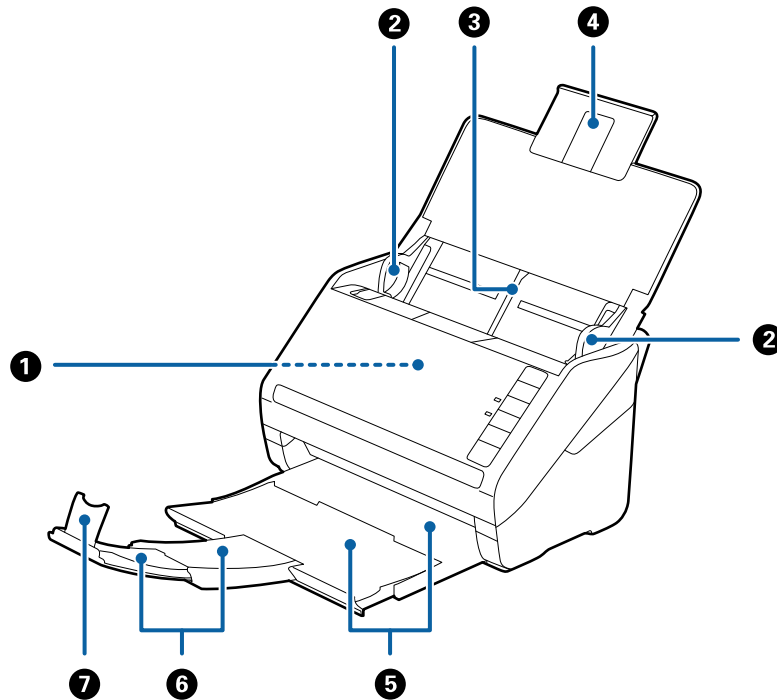
הוראות חשובות

העתקה בלתי נאותה של חומרים המכוסים בזכויות יוצרים עשויה להוות שימוש לרעה במוצר. אם אינך פועל על פי עצתו של עורך דין בעל ידע, פעל באחריות ובכבוד לקבל את רשותו של כל בעל זכויות יוצרים לפני העתקת חומר שהוצא לאור.

יסודות הסורק

שמות חלקים ותפקודיהם

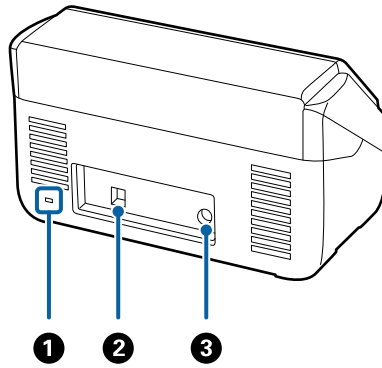
חזית



מזין באופן אוטומטי מסמכי מקור שהוטענו.	ADF (מזין מסמכים אוטומטי)	1
מזינים את מסמכי המקור בצורה ישרה לתוך הסורק. החלק אל קצוות מסמכי המקור.	מדריכי קצה	2
טוען את מסמכי המקור. משוך החוצה את הארכת המגש אם מסמכי המקור גדולים מדי עבור מגש הקלט. פעולה זו תמנע עיקול של הנייר וחסיונות נייר.	מגש קלט	3
	הארכת מגש הקלט	4
מחזיק את מסמכי המקור שנפלטו מתוך הסורק. משוך החוצה את מגש ההארכה עד שיתאים לאורך מסמכי המקור.	מגש הפלט	5
	הארכת מגש הפלט	6
מונע ממסמכי המקור שנפלטו ליפול ממגש ההארכה. התאם אותו לאורך מסמכי המקור.	מעצור	7

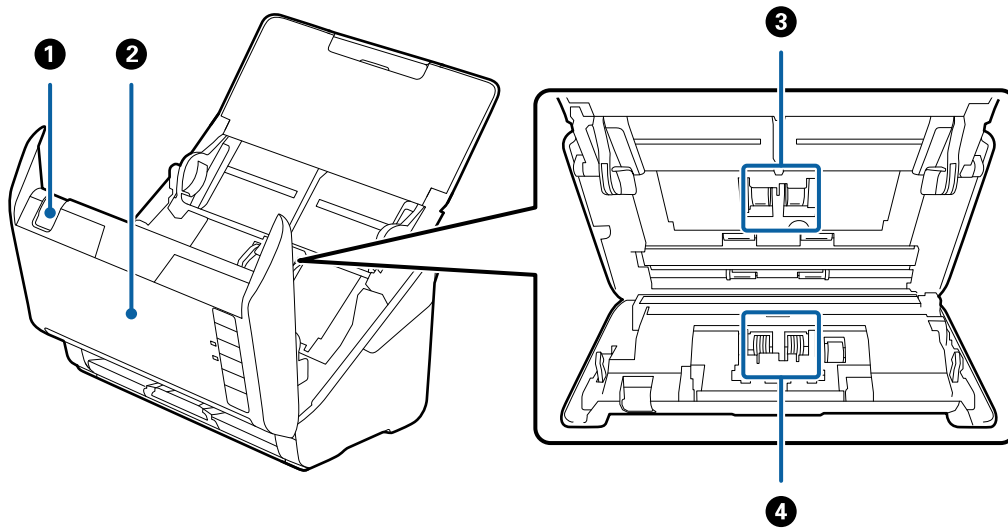
יסודות הסורק

גב



מכניס מנעול אבטחה כדי למנוע גניבה.	חריץ אבטחה	1
מחבר כבל USB.	יציאת USB	2
מחברת את מתאם הז"ח.	כניסת ז"י	3

פנים



משוך את ידיית פתיחת המכסה ופתח את מכסה הסורק.	ידיית פתיחת מכסה	1
משוך ידיית פתיחת המכסה ופתח את מכסה הסורק בעת ביצוע ניקוי בתוך הסורק ובעת הסרת נייר תקוע.	מכסה סורק	2
מזיז מסמכי מקור. צריך להחליף אותו כאשר מספר הסריקות עולה על מספר השירות של הנייר.	גליל איסוף	3
מזיז בנפרד את מסמכי המקור אחד אחר. צריך להחליף אותו כאשר מספר הסריקות עולה על מספר השירות של הנייר.	גליל הפרדה	4

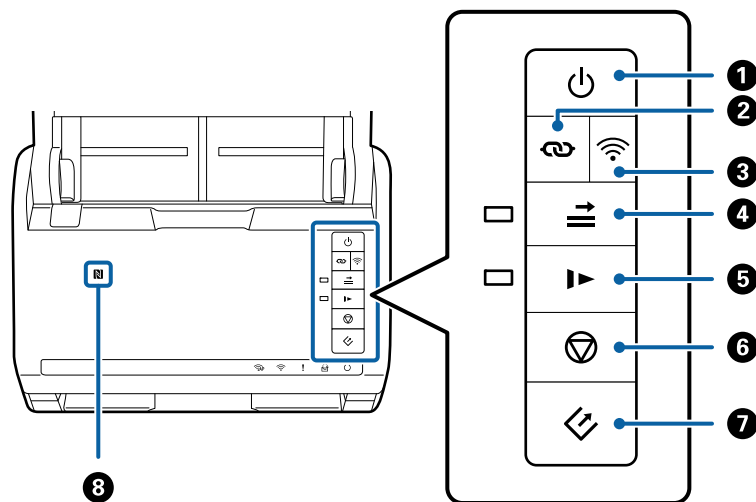
מידע קשור

← "ניקוי בתוך הסורק" בעמוד 95

← "החלפת ערכת מכלול הגלילים" בעמוד 100


כפתורים ונוריות בלוח הבקרה

כפתורים


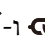
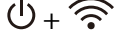


מכבה או מדליק את הסורק.	כפתור ההדלקה		1
לחץ על כפתור WPS בנקודת הגישה, ואז לחץ על כפתור למשך יותר משלוש שניות כדי להתחבר לרשת Wi-Fi לפרטים נוספים, עיין בפרק "הגדרות רשת". לחץ על כפתור כדי לבטל את ההגדרות.	כפתור חיבור Wi-Fi		2
לחץ על הכפתור למשל יוורת משלוש שניות כדי לכבות את אות האלחוט. לחץ שוב כדי להדליק את האות.	כפתור הדלקה/כיבוי Wi-Fi		3
בדרך כלל, מתרחשת שגיאה כאשר מתגלה הזנה כפולה בעת טעינת מעטפות, כרטיסי פלסטיק, מסמכי מקור עם תוויות או מדבקות, וכן הלאה. לחץ על כפתור לפני ביצוע סריקה כדי לדלג על שגיאה זו פעם אחת (גליון אחד). הנורית דלוקה כאשר תכונה זו מאופשרת. פעל על פי הצעדים שלהלן כדי להתחיל שוב את הסריקה אחרי שארעה שגיאת הזנה כפולה (נורית השגיאה מהבהבת). 1. פתח את מכסה הסורק, ואז הסר את מסמכי המקור. 2. סגור את מכסה הסורק ואז לחץ על כפתור . 3. טען את מסמכי המקור. 4. הפעל מחדש את הסריקה באמצעות לחיצה על כפתור 'התחל' או כפתור התוכנה.	כפתור דילוג זיהוי הזנה כפולה		4

יסודות הסורק

<p>האט את מהירות ההזנה בעת ביצוע סריקה. הנורית דלוקה כאשר תכונה זו מאופשרת. לחץ על כפתור זה במצבים הבאים:</p> <p><input type="checkbox"/> כאשר מסמכי מקור נתקעים לעיתים תכופות</p> <p><input type="checkbox"/> כאשר אתה טוען מסמכי מקור דקים</p>	<p>כפתור מצב איטי</p>		<p>5</p>
<p><input type="checkbox"/> מבטל את הסריקה.</p> <p><input type="checkbox"/> מסיים את מצב ההזנה האוטומטית.</p> <p><input type="checkbox"/> מבטל הגדרות Wi-Fi באמצעות לחצן התקנה (WPS).</p> <p><input type="checkbox"/> לחץ על כפתור זה כדי לשחרר שגיאה כאשר התרחשה שגיאת חיבור רשת.</p> <p><input type="checkbox"/> מבטל עדכון קושחה באמצעות חיבור רשת.</p>	<p>כפתור עצירה</p>		<p>6</p>
<p><input type="checkbox"/> מתחיל סריקה.</p> <p><input type="checkbox"/> לחץ על כפתור זה בעת ניקוי פנים הסורק.</p>	<p>כפתור 'התחל'</p>		<p>7</p>
<p>החזק התקן חכם מעל לתגית זו כדי לסרוק ישירות מההתקן החכם.</p>	<p>תגית NFC</p>		<p>8</p>

פונקציות נוספות זמינות עם שילובים שונים של כפתורים.

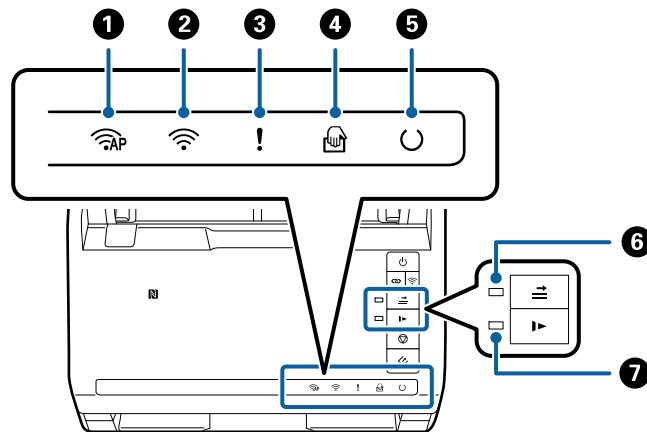
<p>לחץ והחזק את כפתורי  ו- למשך יותר משלוש שניות כדי להתחיל את הגדרות קוד ה-PIN (כפתור WPS). לפרטים נוספים, עיין בפרק "הגדרות רשת".</p>	
<p>הדלק את הסורק תוך החזקת כפתור  כדי לשחזר את ברירת המחדל של הגדרות הרשת.</p>	

מידע קשור

- ← "הגדרות רשת" בעמוד 87
- ← "הנחת כרטיסי פלסטיק" בעמוד 36
- ← "הנחת מעטפות" בעמוד 51
- ← "הנחת כרטיסים בעלי למינציה" בעמוד 39
- ← "ניקוי בתוך הסורק" בעמוד 95
- ← "סריקה מהתקנים חכמים באמצעות תגית NFC" בעמוד 85

יסודות הסורק

נוריות



מצביעה על כך שהסורק מחובר אלחוטית במצב AP.	נורית מצב AP		1
צבע כחול מעיד על כך שהסורק מחובר לרשת אלחוטית (Wi-Fi). צבע לבן מעיד על כך שהוא מחפש נקודת גישה.	נורית Wi-Fi		2
אירעה שגיאה. עיין "נוריות אינדיקציה לשגיאות" לפרטים נוספים.	נורית שגיאה		3
הסורק נמצא במצב מצב הזנה אוטומטי. הסריקה מתחילה כאשר מניחים מסמך מקור בתוך מגש הקלט.	נורית מצב הזנה אוטומטי		4
הסורק מוכן לשימוש.	נורית 'מוכן'		5
דלוקה:			
מהבהבת:			
כבויה:			
נורית זו דלוקה כאשר הופעלה אפשרות הדילוג על זיהוי הזנה כפולה.	נורית דילוג גילוי הזנה כפולה.		6
נורית זו דלוקה בעת הפעלת מצב איטי.	נורית מצב איטי		7



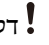

מידע קשור

- ← "אינדיקטורים של שגיאה" בעמוד 17
- ← "הנחת תערובת של מסמכי מקור בעלי גדלים שונים" בעמוד 54

יסודות הסורק

אינדיקטורים של שגיאה

שגיאות סורק

פתרונות	מצב	אינדיקטורים
פתח את מכסה הסורק, ואז הסר את מסמכי המקור התקועים. סגור את המכסה כדי לשחרר את השגיאה. טען שוב את מסמכי המקור.	התרחשה חסימת נייר או הזנה כפולה.	! מהבהבת לאט
סגור את מכסה הסורק.	מכסה הסורק פתוח.	! דלוקה
כבה את המכשיר והדלק אותו שוב. אם השגיאה ממשיכה להופיע, צור קשר עם הסוכן המקומי שלך.	ארעה שגיאה קטלנית.	 מהבהבת במהירות  מהבהבת במהירות  מהבהבת במהירות  מהבהבת במהירות
<p>פעל בהתאם לצעדים הבאים כדי לנסות לעדכן שוב את הקושחה.</p> <p>1. חבר את המחשב אל הסורק באמצעות כבל USB. (בעת מצב שחזור, לא תוכל לעדכן את הקושחה באמצעות חיבור רשת).</p> <p>2. בקר באתר האינטרנט המקומי של Epson כדי לקרוא הוראות נוספות.</p>	הסורק התחיל לפעול במצב שחזור משום שעדכון הקושחה נכשל.	 דלוקה  דלוקה  דלוקה  דלוקה  כבויה  דלוקה  דלוקה

שגיאות חיבור רשת

פתרונות	מצב	אינדיקטורים
לחץ על כפתור  כדי לשחרר את השגיאה, ואז הפעל מחדש את ההתקנים שאתה רוצה לחבר לרשת. התחבר לרשת מחדש.	ארעה שגיאת הגדרות נקודת גישה.	 מהבהבת לאט  דלוקה
	ארעה שגיאת הגדרות נקודת גישה (שגיאת אבטחה).	 מהבהבת לאט  מהבהבת לאט
אפס מחדש את Date and Time בתוך Web Config.	ארעה שגיאת חיבור רשת (ה-Date and Time לא הוגדרו בצורה נכונה)	 מהבהבת לאט (לבן)  מהבהבת לאט

מידע קשור

← "הסרת מסמכי מקור תקועים מתוך הסורק" בעמוד 111

- ← "ביצוע הגדרות Wi-Fi מלוח הבקרה" בעמוד 90
- ← "בעיות רשת" בעמוד 117
- ← "Web Config" בעמוד 19

מידע על אפליקציות

סעיף זה מציג את מוצרי התוכנה הזמינים עבור הסורק שלך. ניתן להתקין את התוכנה העדכנית ביותר מאתר האינטרנט של Epson.

Epson Scan 2

Epson Scan 2 הוא מנהל ההתקן השולט בסורק שלך ומאפשר מגוון הגדרות סריקה. תכונה זו מאפשרת לך להתחיל כאפליקציה נפרדת או באמצעות תוכנת אפליקציה תואמת-TWAIN. עיין בעזרה של Epson Scan 2 לפרטים על השימוש באפליקציה.

/ Document Capture Document Capture Pro

אפליקציה זו מאפשרת לך לשנות את סדר העמודים או לתקן סיבוב עבור נתוני תמונות, ולאחר מכן לשמור את הנתונים, לשלוח אותם באמצעות הדוא"ל, לשלוח אותם לשרת, או לשלוח אותם לשירות ענן. באמצעות רישום הגדרות תהליך סריקה נפוץ תחת שם כמו "עבודה", תוכל לסרוק פשוט באמצעות בחירת "עבודה". Document Capture Pro מיועד עבור מערכת הפעלה Windows בלבד. במערכת הפעלה Mac OS X, יש להשתמש ב-Document Capture Pro, וב-Document Capture Pro Server, יש להשתמש ב-Document Capture Pro Server.

עיין בעזרה של Document Capture Pro לפרטים על השימוש באפליקציה.

Presto! BizCard

Presto! BizCard של NewSoft מספקת את מלוא הטווח של פונקציות ניהול אנשי קשר לשם הוספת כרטיסי ביקור בלא להקליד. ניתן להשתמש במערכת הזיהוי BizCard כדי לסרוק כרטיסי ביקור, ולערוך ולסנכרן את המידע בתוכנת ניהול מסד נתונים אישי הנמצאת אצלך בשימוש התדיר ביותר. תוכל בקלות לנהל את מידע אנשי הקשר שלך.

EPSON Software Updater

EPSON Software Updater היא אפליקציה הבודקת אם קיימות אפליקציות חדשות ומעדכנות באינטרנט ומתקינה אותן.

תוכל גם לעדכן את המדריך הדיגיטלי של הסורק.

להשומת לבך:

אין תמיכה במערכות הפעלה Windows Server.

Epson DocumentScan

Epson DocumentScan היא אפליקציה שמאפשרת לך לסרוק מסמכים באמצעות התקנים חכמים כגון טלפונים חכמים והתקני טבלט. תוכל לשמור את הנתונים הסרוקים בהתקנים חכמים או בשירות ענן ולשלו אותם באמצעות הדוא"ל. תוכל להוריד ולהתקין אפליקציה זו מחנות האפליקציות או מ-Google Play.

EpsonNet Config

EpsonNet Config היא אפליקציה המאפשרת לך להגדיר כתובות ופרוטוקולים עבור ממשק הרשת. לפרטים נוספים עיין במדריך הפעולה של EpsonNet Config א בעזרה של אפליקציה זו.

לתשומת לבך:

תוכל להריץ את Web Config מתוך EpsonNet Config.

Web Config

Web Config היא אפליקציה המאפשרת לך לבצע אתחול בדפדפן אינטרנט כמו Internet Explorer או Chrome באמצעות מחשב או התקן חכם. תוכל גם להגדיר שירות רשת או לשנות את ההגדרות עבור סורקים. דאג לחבר את הסורק ואת ההתקנים לאותה רשת כאשר אתה משתמש ב-Web Config.

על מנת להפעיל את Web Config, הזן את כתובת ה-IP של הסורק בדפדפן אינטרנט. תוכל לבדוק את כתובת ה-IP ב-Epson Scan 2.

□ פורמט:

IPv4: http://כתובת ה-IP של הסורק/

IPv6: http://כתובת ה-IP של הסורק/

□ דוגמאות:

IPv4: http://192.168.100.201/

IPv6: http://[1000:1::db8:2001]/

לתשומת לבך:

תוכל להפעיל את Web Config גם מתוך EpsonNet Config או באמצעות יציאת WSD.

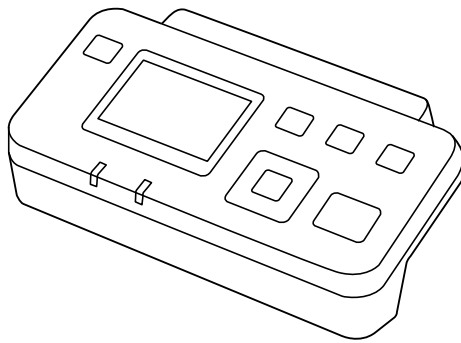
מידע על פריטים אופציונאליים וחומרים מתכלים

קודי יחידת ממשק רשת

תוכל לסרוק דרך רשת באמצעות Document Capture Pro (מערכת הפעלה Windows בלבד). באמצעות רישום הגדרות תהליך סריקה תדיר, תוכל לשמור, למיין, להעביר וכן הלאה, באמצעות שם כמו "עבודה", תוכל

יסודות הסורק

לצמצם את עומס העבודה ולהגביר את היעילות פשוט באמצעות בחירת "עבודה" בלוח הבקרה. עיין במדריך לפרטים נוספים.



מפרט	קודים	שם החלק
זמינה עבור 1000BASE-T/100BASE-TX/10BASE-T, IEEE802.3az, IPv6, T	B12B808451	יחידת ממשק רשת*

* כאשר היא מורכבת לא תוכל להשתמש בסורק או במחשב דרך חיבור USB.

קודים של ניילונית סריקה

השימוש ב-ניילונית סריקה מאפשר לך לסרוק מסמכי מקור בעלי צורות בלתי רגילות או צילומים שעלולים להישרט בקלות בעת הזנת הנייר. תוכל לסרוק מסמכי מקור גדולים יותר מאשר גודל A4 עם גליון נושא באמצעות קיפולו לשניים.

קודים	שם החלק
B12B819051 B12B819061 (סין בלבד)	ניילונית סריקה*

* תוכל להשתמש בגליון נושא רק עם הקוד.

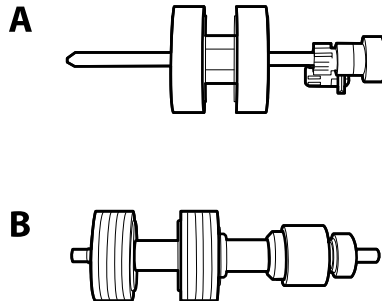
מידע קשור

- ← "מפרט כללי עבור מסמכי מקור המיועדים לסריקה" בעמוד 23
- ← "הנחת מסמכי מקור גדולים" בעמוד 42
- ← "הנחת מסמכי מקור בעלי צורות בלתי סדירות" בעמוד 45
- ← "הנחת צילומים" בעמוד 48

יסודות הסורק

קודי ערכת מכלול גלילים

יש להחליף את החלקים (גליל האיסוף וגליל ההפרדה) כאשר מספר הסריקות עולה על מספר השירות. תוכל לבדוק את מספר הסריקות המעודכן ב-Epson Scan 2 Utility.



A: גליל איסוף, B: גליל הפרדה

שם החלק	קודים	מחזור חיים
ערכת מכלול גלילים	B12B819031 B12B819041 (סין בלבד)	* 000,200

* מספר זה הוא תוצאה של סריקה רציפה באמצעות דפי בדיקה מקוריים של Epson ומהווה מדריך למחזור החלפה. מחזור החלפה עשוי להשתנות בהתאם לסוגי נייר שונים, כגון נייר המפיק הרבה מאוד אבק נייר או נייר בעל פני מרקם מחוספס שעלולים לקצר את מחזור החיים.

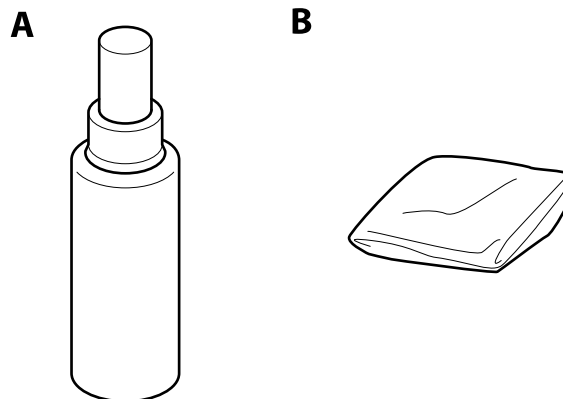
מידע קשור

← "החלפת ערכת מכלול הגלילים" בעמוד 100

← "איפוס מספר הסריקות" בעמוד 104

קודי ערכת ניקוי

יש להשתמש בהם כאשר מנקים בתוך הסורק.



A: חומר ניקוי, B: מטלית ניקוי

יסודות הסורק

קודים	שם החלק
B12B819291	ערכת ניקוי

מידע קשור

[← "ניקוי בתוך הסורק" בעמוד 95](#)

מפרט מסמכי מקור והנחת מסמכי מקור

מפרט של מסמכי מקור

סעיף זה מסביר את המפרטים והמצבים של מסמכי המקור שניתן לטעון לתוך ה- ADF.

מפרט כללי עבור מסמכי מקור המיועדים לסריקה

סוג מסמך מקור	עובי	גודל
נייר רגיל	27 עד 413 גרם	גודל מרבי: 215.9x6, 096.0 מ"מ
נייר איכותי	גודל A8 או פחות: 127 עד 413 גרם.	גודל מזערי: 50.8x50.8 מ"מ
נייר ממוחזר	כרטיסי פלסטיק: 1.24 מ"מ או פחות (כולל תבליט)	הגודל הניתן לטעינה משתנה בהתאם לסוג מסמכי המקור.
גלויה	כרטיסים בעלי למונציה: 0.8 מ"מ או פחות	
כרטיס ביקור		
מעטפות		
כרטיסי פלסטיק תואמי סוג ISO781A ID-1 (עם או בלי תבליט)		
כרטיסים בעלי למונציה		
נייר תרמי		

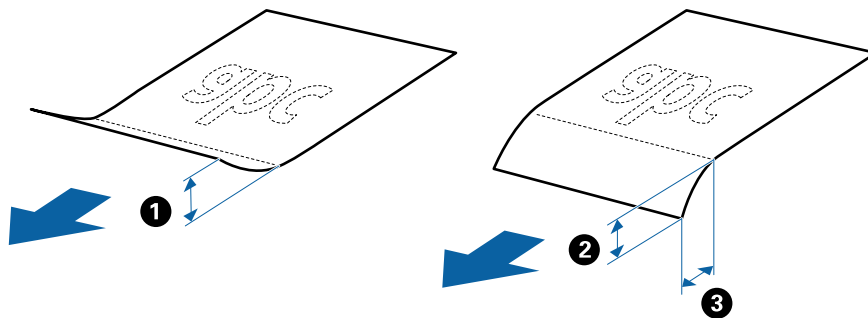
לתשומת לבך:

□ כל מסמכי המקור חייבים להיות שטוחים בקצה המוביל.

□ ודא שהעיקולים בקצה המוביל של מסמך המקור יישארו במסגרת הטווח שלהלן.

ה- ① חייב להיות 3 מ"מ או פחות.

ה- ② חייב להיות 1 מ"מ או פחות בעוד ש- ② שווה או פחות מ- ③. כאשר ③ שווה 10 פעמים ② או יותר, ② יכול להיות יותר מ- 1 מ"מ.



מפרט מסמכי מקור בגדלים סטנדרטיים

רשימת מסמכי המקור בגודל סטנדרטי שתוכל לטעון לתוך הסורק.

מפרט מסמכי מקור והנחת מסמכי מקור

גודל	מידה	עובי	סוג הנייר	קיבולת טעינה *
A4	210×297 מ"מ	27 עד 413 גרם	נייר רגיל	עובי ערימת מסמכי המקור: מתחת ל-6 מ"מ 80 גרם, 50 גליונות 90 גרם, 43 גליונות 104 גרם, 37 גליונות 127 גרם, 31 גליונות 157 גרם, 25 גליונות 209 גרם, 19 גליונות 256 גרם, 15 גליונות 413 גרם, 9 גליונות קיבולת הטעינה משתנה בהתאם לסוג הנייר.
קווארטו	215.9×279.4 מ"מ	27 עד 413 גרם	נייר איכותי	
Legal	215.9×355.6 מ"מ		נייר ממוחזר	
B5	182×257 מ"מ			
A5	148×210 מ"מ			
B6	128×182 מ"מ			
A6	105×148 מ"מ			
A8	52×74 מ"מ		127 עד 413 גרם	
כרטיס ביקור	55×89 מ"מ	210 גרם		עובי ערימת מסמכי המקור: מתחת ל-6 מ"מ 15 גליונות

* תוכל למלא מחדש מסמכי מקור עד לקיבולת המרבית במהלך הסריקה.

מפרט לנייר ארוך

המפרט לנייר ארוך שתוכל לטעון לתוך הסורק.

גודל	עובי	סוג הנייר	קיבולת טעינה
רוחב: 50.8 עד 215.9 מ"מ	50 עד 130 גרם	נייר רגיל נייר איכותי נייר ממוחזר	גליון אחד
רוחב: 393.7 עד 6, 096.0 מ"מ			

מפרט כרטיסי פלסטיק

מפרט כרטיסי הפלסטיק שתוכל לטעון לתוך הסורק.

מפרט מסמכי מקור והנחת מסמכי מקור

גודל	סוג כרטיס	עובי	קיבולת טעינה	כיוון טעינה
סוג ISO781A ID-1 54.0×85.6 מ"מ	עם תבליט	1.24 מ"מ או פחות	1 כרטיס	אופקי (לרוחב)
	ללא תבליט	0.76 מ"מ או פחות	5 כרטיסים	

מפרט כרטיסים עם למינציה

מפרט הכרטיסים עם למינציה שתוכל לטעון לתוך הסורק.

גודל	עובי	קיבולת טעינה
120.0×150.0 מ"מ או פחות	0.8 מ"מ או פחות	1 כרטיס

מפרט עבור מסמכי מקור תוך שימוש ב-ניילונים סריקה

ה-ניילונים סריקה הוא גליון שתוכנן להעביר את מסמכי המקור דרך הסורק. תוכל לסרוק עותקי מקור גדולים יותר מגודל A4/קווארטו, מסמכים חשובים או צילומים עליהם יש להגן מפני נזק, נייר דק, מסמכי מקור בעלי צורות בלתי סדירות וכן הלאה.

הטבלה שלהלן מציגה את התנאים לשימוש ב-ניילונים סריקה.

סוג	גודל	עובי	קיבולת הטעינה של ה-ניילונים סריקה
לא ניתן לטעון מסמכי מקור ישירות לתוך הסורק	A_3^{1*} A_4 B_4^{1*} קווארטו $Legal^{1*}$ B_5 A_5 B_6 A_6 A_8 גודל מותאם אישית	0.3 מ"מ או פחות (לא כולל את עובי ה-ניילונים סריקה)	5 גליונות
	<input type="checkbox"/> רוחב עד ל- 431.8 מ"מ ^{2*} <input type="checkbox"/> אורך עד ל- 297 מ"מ ^{3*}		

^{1*} קפל לשניים כדי לקבוע.

^{2*} יש לקפל לשניים מסמכי מקור רחבים יותר מרוחב של 215.9 מ"מ.

מפרט מסמכי מקור והנחת מסמכי מקור

3* יש למקם את הקצה המוביל של מסמך המקור בחלק הכריכה של ניילונית סריקה בעת סריקת מסמך מקור שאורכו בסביבות 297 מ"מ. אחרת, אורך התמונה הסרוקה עשוי להיות ארוך יותר מהרצוי משום שהסורק סורק עד לקצה ה-ניילונית סריקה כאשר אתה בוחר איתור אוטומטי כהגדרת גודל מסמך בתוך Epson Scan 2.

מידע קשור

← "קודים של ניילונית סריקה" בעמוד 20

מפרט של מעטפות

מפרט המעטפות שתוכל לטעון לתוך הסורק.

גודל	מידה	עובי	קיבולת טעינה
C6	114×162 מ"מ (גודל סטנדרטי)	0.38 מ"מ או פחות	5 מעטפות
DL	110×220 מ"מ (גודל סטנדרטי)		

סוגי מסמכי מקור שמחייבים תשומת לב

אפשר שלא ניתן יהיה לסרוק בהצלחה את הסוגים הבאים של מסמכי מקור.

מסמכי מקור עם פני שטח שאינם אחידים כגון נייר מכתבים.

מסמכי מקור עם קמטים או קווי קיפול

מסמכי מקור מחוררים

מסמך מקור עם תוויות או מדבקות


נייר נטול פחמן

מסמכי מקור מעוקלים

נייר מצופה

מפרט מסמכי מקור והנחת מסמכי מקור

לתשומת לבך:

- נייר נטול פחמן מכיל חומרים כימיים שעלולים להזיק לגלילים, אם מתרחשות חסימות נייר לעיתים תדירות, נקה את גליל ההרמה ואת גליל ההפרדה.
- אפשר שניתן יהיה לסרוק מסמכי מקור מקומטים טוב יותר באמצעות האטת מהירות ההזנה במהלך הסריקה או החלקת הקמטים לפני הטעינה.
- על מנת לסרוק מסמכי מקור עדינים או מסמכי מקור המתקמטים בקלות, יש להשתמש ב-ניילונית סריקה (נמכר בנפרד).
- על מנת לסרוק מסמכי מקור שזוהו בצורה שגויה כהזנות כפולות, לחץ על  כפתור (דילוג גילוי הזנה כפולה) לפני ביצוע הסריקה או בחר כבוי ב- אתר הזנה כפולה על הלשונית הגדרות ראשיות *tab in Epson Scan 2*.
- יש להדביק תוויות או מדבקות בצורה איתנה למסמכי המקור בלא שדבק כלשהו יבצבץ.
- נסה לשטח מסמכי מקור מעוקלים לפני סריקתם.

מידע קשור

← "יסודות הסרוק" בעמוד 12

← "תחזוקה" בעמוד 95

סוגי מסמכי מקור שאסור לסרוק

אפשר שלא ניתן יהיה לסרוק את הסוגים הבאים של מסמכי מקור.

- צילומים
- חוברות
- מסמכי מקור שאינם נייר (כגון תיקים שקופים, בד ורדיד מתכת)
- מסמכי מקור עם סיכות הידוק או מהדקי נייר
- מסמכי מקור אליהם מחובר דבק
- מסמכי מקור קרועים
- מסמכי מקור מקומטים או מעוקלים מאוד
- מסמכי מקור שקופים כגון שקפים
- מסמכי מקור עם נייר פחמן בגבם
- מסמכי מקור עם דיו לכה
- מסמכי מקור שאליהם מחוברים פתקיות דביקות

לתשומת לבך:

- אל תזין ישירות לתוך הסורק צילומים, יצירות אמנות יקרות, או מסמכים חשובים שאינך רוצה שייגרס להם נזק או מחיקה. שגיאת הזנה עלולה לקמט או להזיק למסמך המקור. בעת סריקת מסמכי מקור כאלה, דאג להשתמש ב-ניילונית סריקה (נמכר בנפרד).
- מסמכי מקור גליים, מקומטים או מעוקלים ניתנים לסריקה גם באמצעות ניילונית סריקה (נמכר בנפרד).

מפרט מסמכי מקור והנחת מסמכי מקור

מידע קשור

← "צילומים" בעמוד 47

הנחת מסמכי מקור

מסמכי מקור בעלי גודל סטנדרטי

מפרט מסמכי מקור בגדלים סטנדרטיים

רשימת מסמכי המקור בגודל סטנדרטי שתוכל לטעון לתוך הסורק.

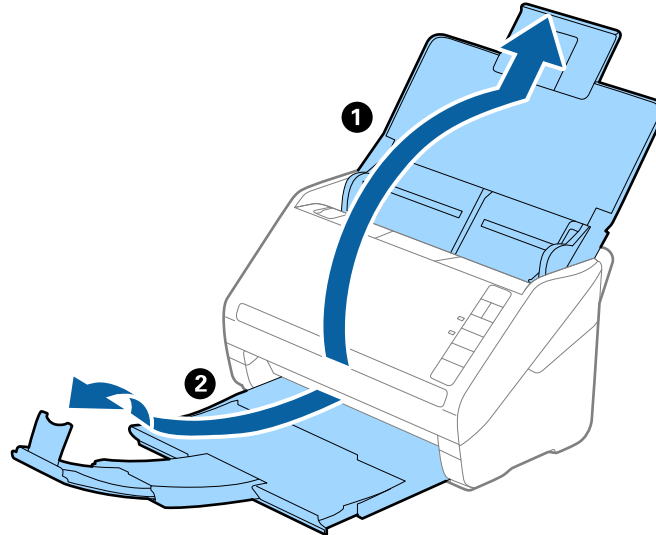
גודל	מידה	עובי	סוג הנייר	קיבולת טעינה *
A4	210×297 מ"מ	27 עד 413 גרם	נייר רגיל נייר איכותי נייר ממוחזר	עובי ערימת מסמכי המקור: מתחת ל-6 מ"מ 80 גרם, 50 גליונות 90 גרם, 43 גליונות 104 גרם, 37 גליונות 127 גרם, 31 גליונות 157 גרם, 25 גליונות 209 גרם, 19 גליונות 256 גרם, 15 גליונות 413 גרם, 9 גליונות קיבולת הטעינה משתנה בהתאם לסוג הנייר.
קווארטו	215.9×279.4 מ"מ			
Legal	215.9×355.6 מ"מ			
B5	182×257 מ"מ			
A5	148×210 מ"מ			
B6	128×182 מ"מ			
A6	105×148 מ"מ			
A8	52×74 מ"מ	127 עד 413 גרם		
כרטיס ביקור	55×89 מ"מ	210 גרם	עובי ערימת מסמכי המקור: מתחת ל-6 מ"מ 15 גליונות	

* תוכל למלא מחדש מסמכי מקור עד לקיבולת המרבית במהלך הסריקה.

מפרט מסמכי מקור והנחת מסמכי מקור

הנחת מסמכי מקור בעלי גודל סטנדרטי

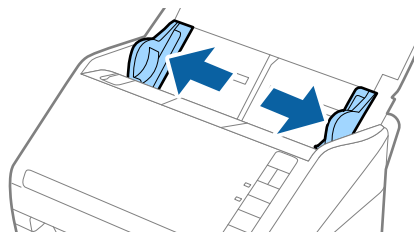
1. פתח את מגש הקלט והרחב את הרחבת מגש הקלט. החלק החוצה את מגש הפלט, הארך את הארכת מגש הפלט, ואז הרם את המעצור.



לתשומת לבך:

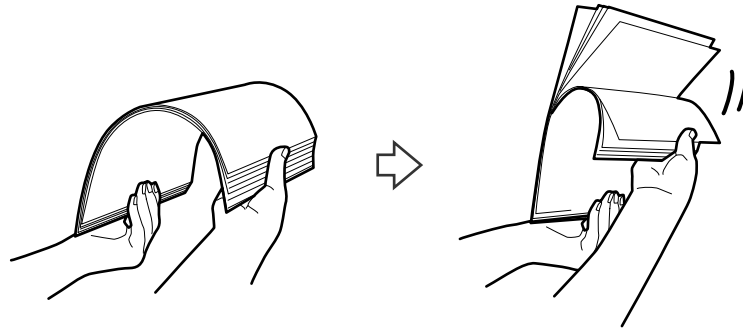
- עבור מסמכי מקור בגודל A4 או גדול מכך, דאג למשוך החוצה ולהאריך את הארכת מגש הקלט.
- דאג למשוך החוצה ולהאריך את הארכות מגש הפלט כך שהם יהיו קצת יותר ארוכות מאשר אורך מסמך המקור, ולהרים את המעצור כך שמסמכי המקור הנפלטים יוערמו בצורה נוחה על מגש הפלט.
- ניתן להזיז את המעצור קדימה ואחורה על הארכת מגש הפלט כך שתוכל בקלות לשנות את מיקום המעצור למיקום הטוב ביותר עבור מסמכי המקור הנסרקים.
- אם מסמכי מקור עבים מתנגשים במגש הפלט ונופלים ממנו, אחסן את מגש הפלט ואל תשתמש בו כדי להערים את מסמכי המקור הנפלטים.
- אם תמונות סרוקות עדיין מושפעות מכך שמסמכי מקור שנפלטו פוגעים במשטח שמתחת לסורק, אנו ממליצים להניח את הסורק על קצה השולחן במקום שבו מסמכי המקור הנפלטים יוכלו ליפול בצורה חופשית ותוכל לתפוס אותם.

2. החלק את מנחי הקצה כל הדרך החוצה במגש הקלט.



מפרט מסמכי מקור והנחת מסמכי מקור

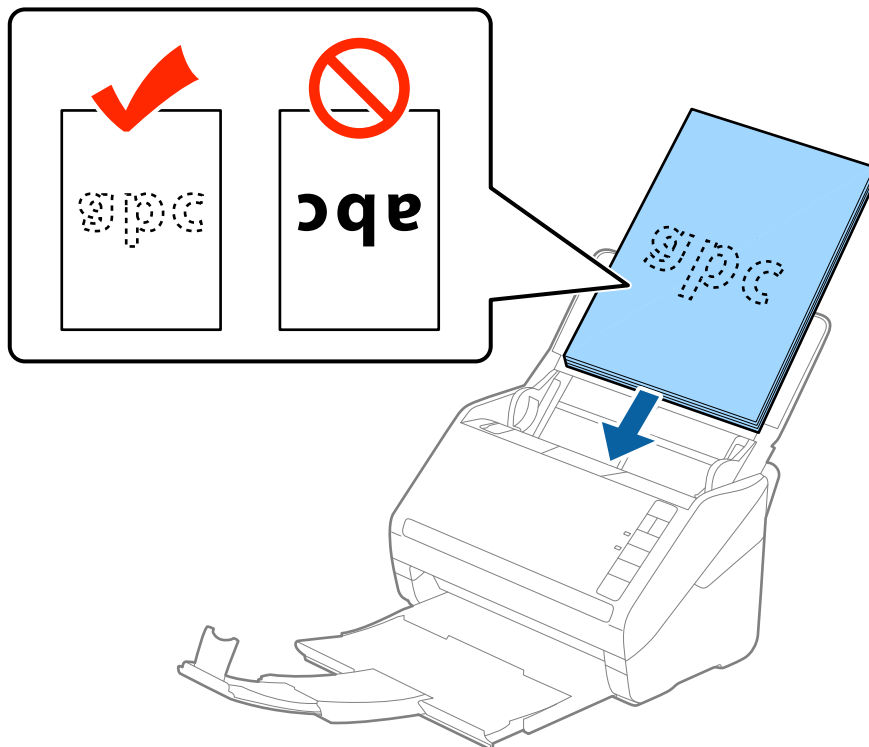
3. פרוס את מסמכי המקור כמניפה. החזק את שני הקצוות של מסמכי המקור ופרוס אותם כמה פעמים.



4. יישר את קצוות מסמכי המקור כשהצד המודפס פונה כלפי מטה והחלק את הקצה המוביל לתוך צורת טריז.

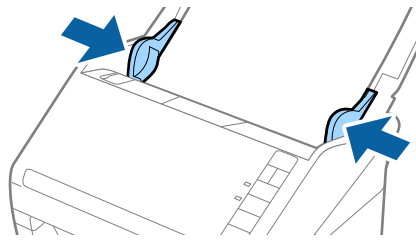


5. טען את מסמכי המקור לתוך מגש הקלט כשפניהם כלפי מטה והקצה העליון פונה לתוך ה-ADF. החלק את מסמכי המקור לתוך ה-ADF עד שהם ייתקלו בהתנגדות.



מפרט מסמכי מקור והנחת מסמכי מקור

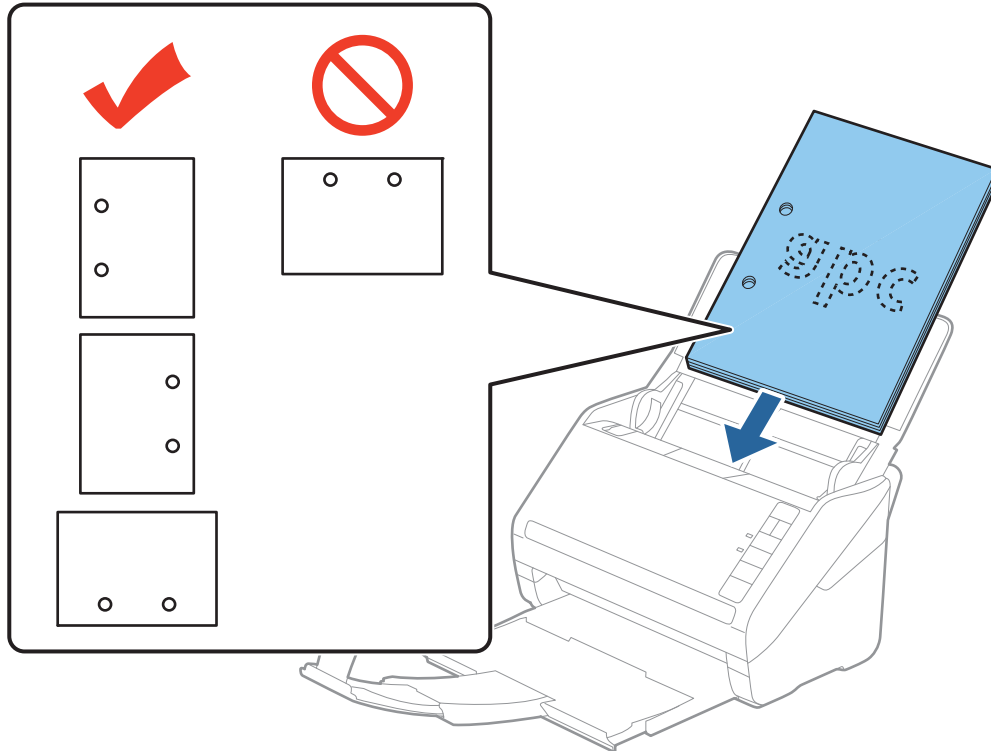
6. החלק את מדריכי הקצה כך שיתאימו לקצה מסמכי המקור ודאג לכך שלא יהיו מרווחים בין מסמכי המקור לבין מדריכי הקצה. אחרת, עלולים מסמכי המקור להיכנס עקום.



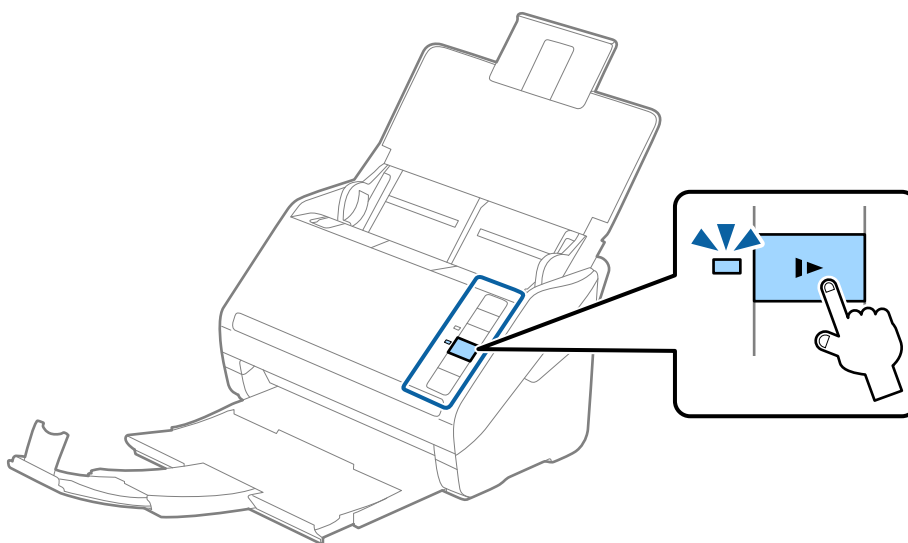
מפרט מסמכי מקור והנחת מסמכי מקור

לתשומת לבך:

❑ כאשר סורקים מסמכי מקור עם חורי ניקוב כגון דפי דפדפת, טען את מסמכי המקור כך שהחורים יפנו הצידה או כלפי מטה. אסור שיהיו חורים כלשהם בתוך רצועה של 30 מ"מ במרכז מסמכי המקור. עם זאת, אפשר שיהיו חורים בתוך 30 מ"מ מהקצה המוביל של מסמכי המקור. ודא שאין זיזים או עיקולים בקצוות של חורי הניקוב.



❑ בעת סריקה של נייר דק עם קמטים שגורמים לחסימות נייר או הזנות כפולות, אפשר שיהיה ביכולתך לשפר את המצב באמצעות לחיצה על כפתור (מצב איטי) כדי להאיט את מהירות ההזנה. לחיצה אחת על כפתור (מצב איטי) מאיטה את מהירות הזנת הנייר; לחץ עליו שוב כדי לחזור למהירות רגילה.



מפרט מסמכי מקור והנחת מסמכי מקור

נייר ארוך

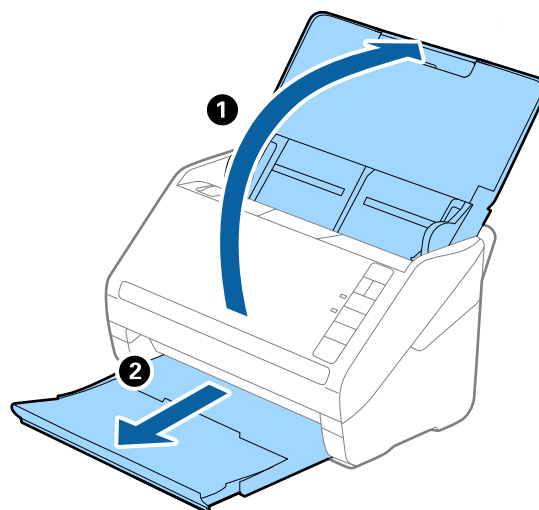
מפרט לנייר ארוך

המפרט לנייר ארוך שתוכל לטעון לתוך הסורק.

גודל	עובי	סוג הנייר	קיבולת טעינה
רוחב: 50.8 עד 215.9 מ"מ	50 עד 130 גרם	נייר רגיל	גליון אחד
רוחב: 393.7 עד 6, 096.0 מ"מ		נייר איכותי	
		נייר ממוחזר	

הנחת נייר ארוך

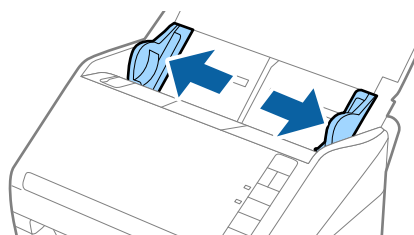
1. פתח את מגש הקלט, ולאחר מכן החלק החוצה את מגש הפלט.



לתשומת לבך:

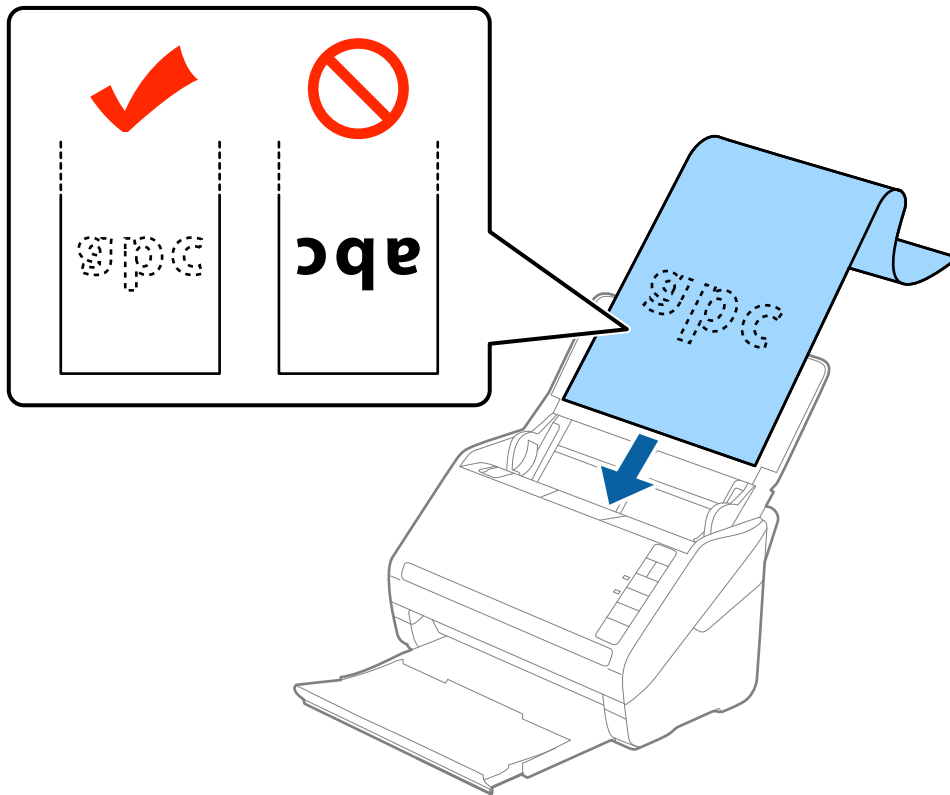
אל תאריך את הארכת מגש הקלט ואת הארכות מגש הפלט ואל תרים את המעצור.

2. החלק את מנחי הקצה כל הדרך החוצה במגש הקלט.

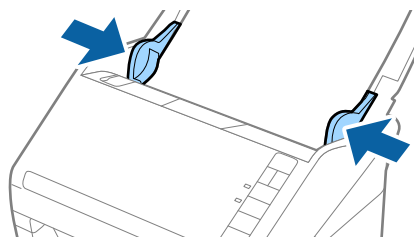


מפרט מסמכי מקור והנחת מסמכי מקור

3. טען את מסמך המקור לתוך מגש הקלט כשפניו כלפי מטה והקצה העליון פונה לתוך ה-ADF. החלק את מסמך המקור לתוך ה-ADF עד שהוא ייתקל בהתנגדות.



4. החלק את מדריכי הקצה כך שיתאימו לקצה של הנייר הארוך ודאג לכך שלא יהיו מרווחים בין קצה הנייר לבין מדריכי הקצה. אחרת, עלולים מסמכי המקור להיכנס עקום.



מפרט מסמכי מקור והנחת מסמכי מקור

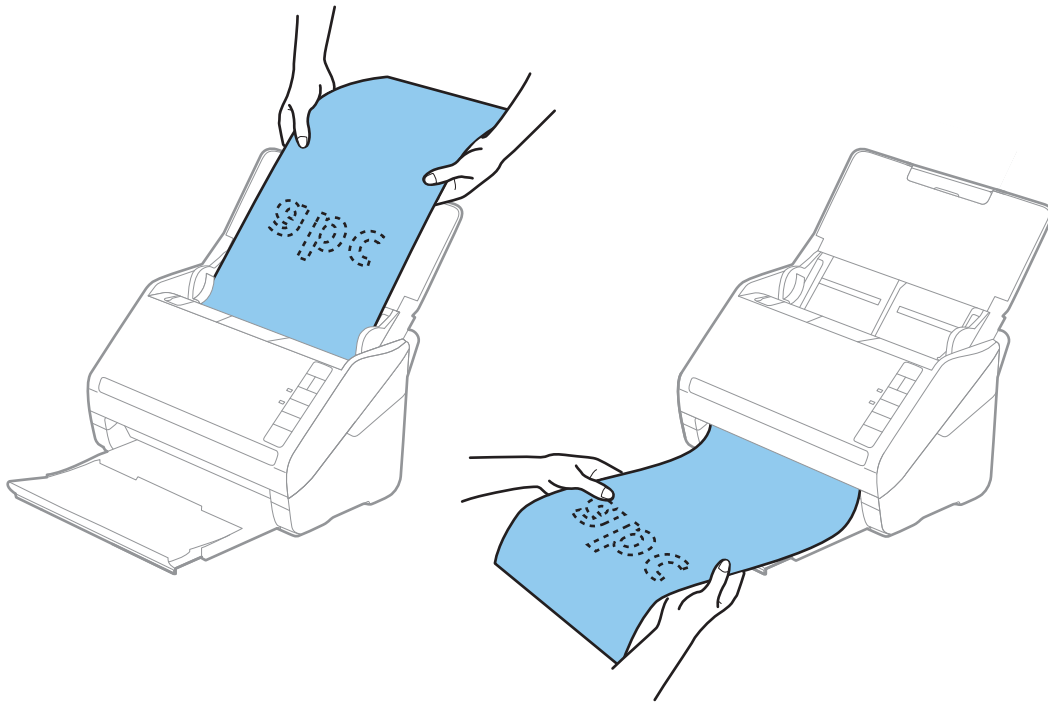
לתשומת לבך:

□ תוכל לסרוק נייר ארוך עד לאורך של 461,5 מ"מ עם רזולוציה של 300 dpi או פחות, ומעל אורך של 461,5 מ"מ עד 6,096 מ"מ עם רזולוציה של 200 dpi או פחות.

□ עליך לציין את גודל הנייר ב-Epson Scan 2. קיימות שלוש דרכים לציין את גודל הנייר ב-Epson Scan 2, אם אורך הנייר הוא 863.6 מ"מ או פחות, תוכל לבחור איתור אוטומטי (דף ארוך) כדי לגלות את הגודל אוטומטית.

אם אורך הנייר הוא יותר מאשר 863.6 מ"מ עליך לבחור התאמה אישית ולהזין את גודל הנייר. אם אורך הנייר הוא 461,5 מ"מ או פחות, תוכל להשתמש ב-זחה ארוך דף במקום להזין את גובה הנייר. אם הנייר ארוך יותר מאשר 461,5 מ"מ, עליך להזין את הרוחב והגובה של הנייר כאחד.

□ תמוך בנייר הארוך בצד הקלט כדי שהוא לא ייפול מתוך ה-ADF, ובצד הפלט על מנת שהנייר היוצא לא ייפול מתוך מגש הפלט.



מידע קשור

← "הגדרות דרושות עבור מסמכי מקור מיוחדים ב-Epson Scan 2" בעמוד 59

כרטיסי פלסטיק

מפרט כרטיסי פלסטיק

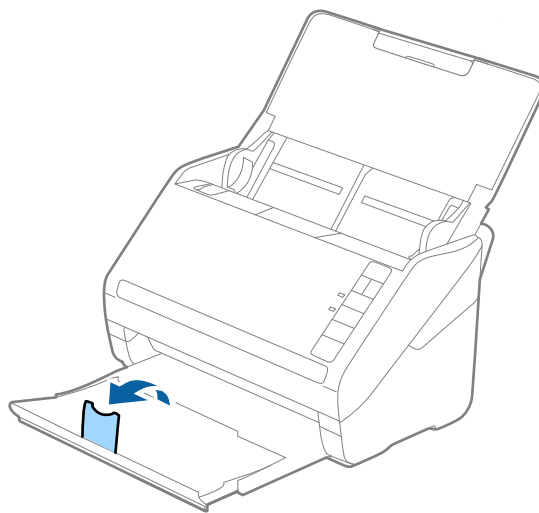
מפרט כרטיסי הפלסטיק שתוכל לטעון לתוך הסורק.

מפרט מסמכי מקור והנחת מסמכי מקור

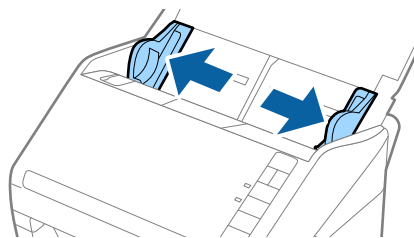
גודל	סוג כרטיס	עובי	קיבולת טעינה	כיוון טעינה
סוג ISO781A ID-1 54.0×85.6 מ"מ	עם תבליט	1.24 מ"מ או פחות	1 כרטיס	אופקי (לרוחב)
	ללא תבליט	0.76 מ"מ או פחות	5 כרטיסים	

הנחת כרטיסי פלסטיק

1. פתח את מגש הקלט, ולאחר מכן החלק החוצה את מגש הפלט והרם את המעצור.

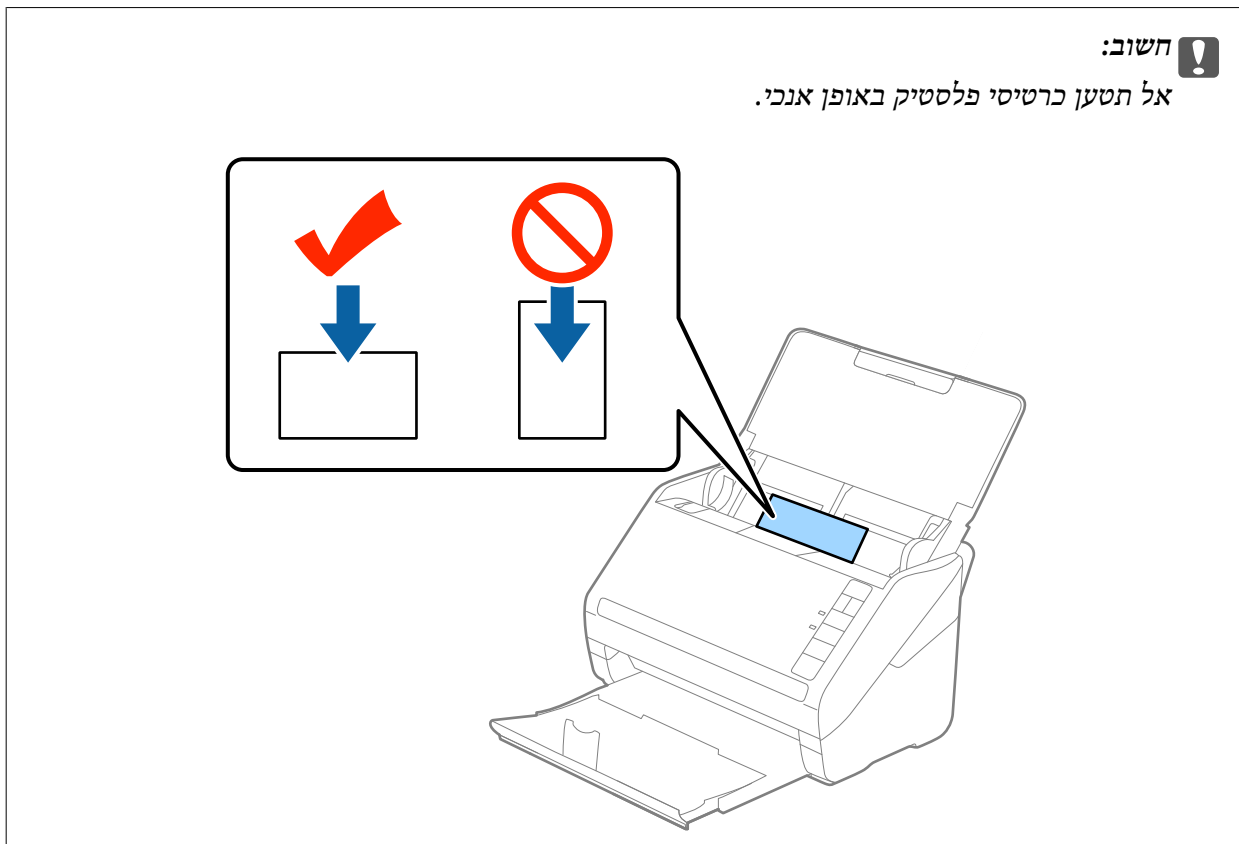
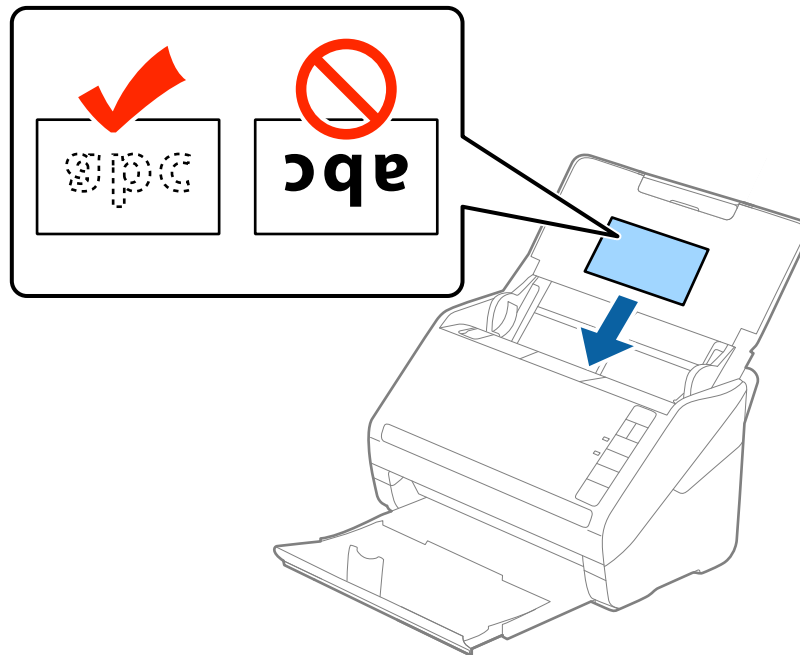


2. החלק את מנחי הקצה כל הדרך החוצה במגש הקלט.



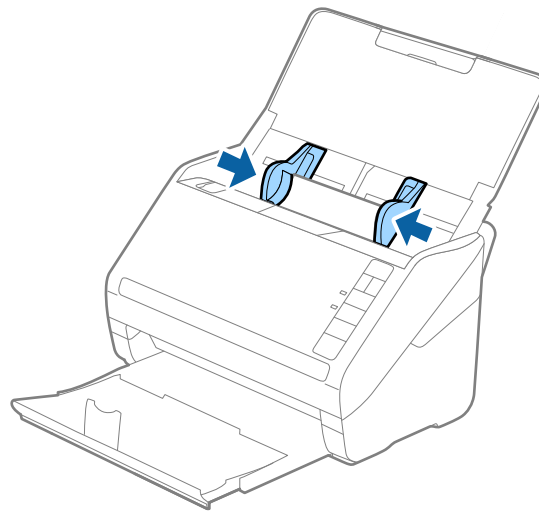
מפרט מסמכי מקור והנחת מסמכי מקור

3. טען את כרטיסי הפלסטיק לתוך מגש הקלט כשפניהם כלפי מטה והקצה העליון פונה לתוך ה-ADF. החלק את כרטיסי הפלסטיק לתוך ה-ADF עד שהם ייתקלו בהתנגדות.



מפרט מסמכי מקור והנחת מסמכי מקור

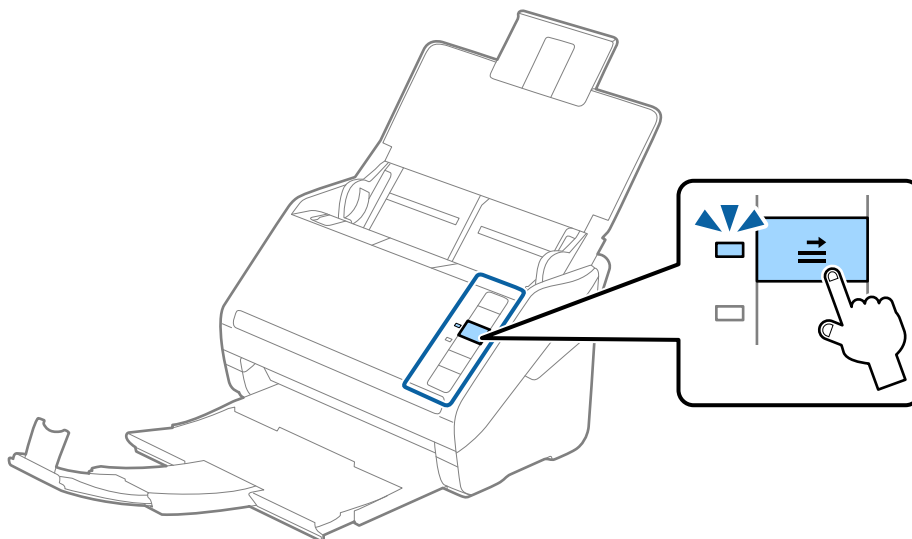
4. החלק את מנחי הקצה כדי להתאים אותו לקצה כלפי הפלסטיק.



לתשומת לבך:

כדי לסרוק כרטיסי פלסטיק, בחר כרטיס פלסטיק (לרוחב) בתוך גודל מסמך או בחר כבוי בתוך אתר הזנה כפולה בלשונית ה-הגדרות ראשיות בתוך Epson Scan 2. לפרטים, עיין בעזרה של Epson Scan 2.

אם שכחת להשבית את אתר הזנה כפולה בתוך Epson Scan 2 ומתרחשת שגיאת הזנה כפולה, הסר את הכרטיס מתוך ה-ADF ואז טען אותו מחדש ולחץ על כפתור \Rightarrow (דילוג גילוי הזנה כפולה) בסורק כפי שמוצג להלן כדי להשבית את אתר הזנה כפולה עבור הסריקה הבאה, ולאחר מכן סרוק שוב. כפתור \Rightarrow (דילוג גילוי הזנה כפולה) רק משבית את אתר הזנה כפולה עבור גיליון אחד.



מידע קשור

← "הגדרות דרושות עבור מסמכי מקור מיוחדים ב-Epson Scan 2" בעמוד 59

מפרט מסמכי מקור והנחת מסמכי מקור

כרטיסים בעלי למינציה

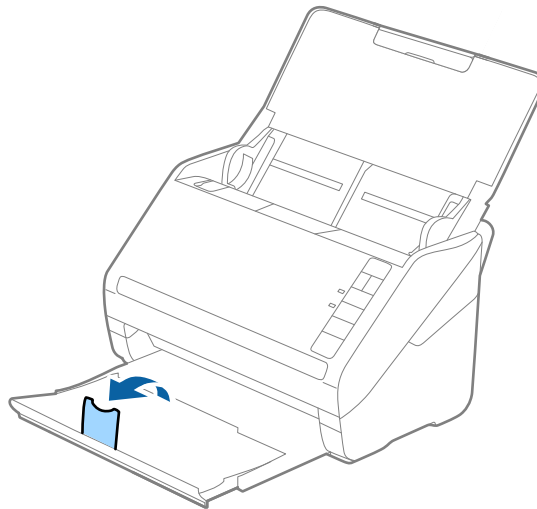
מפרט כרטיסים עם למינציה

מפרט הכרטיסים עם למינציה שתוכל לטעון לתוך הסורק.

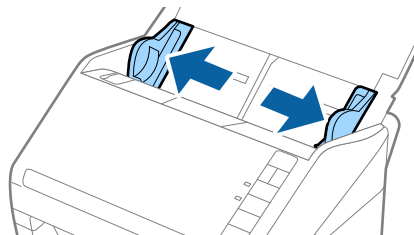
גודל	עובי	קיבולת טעינה
120.0×150.0 מ"מ או פחות	0.8 מ"מ או פחות	1 כרטיס

הנחת כרטיסים בעלי למינציה

1. פתח את מגש הקלט, ולאחר מכן החלק החוצה את מגש הפלט והרם את המעצור.

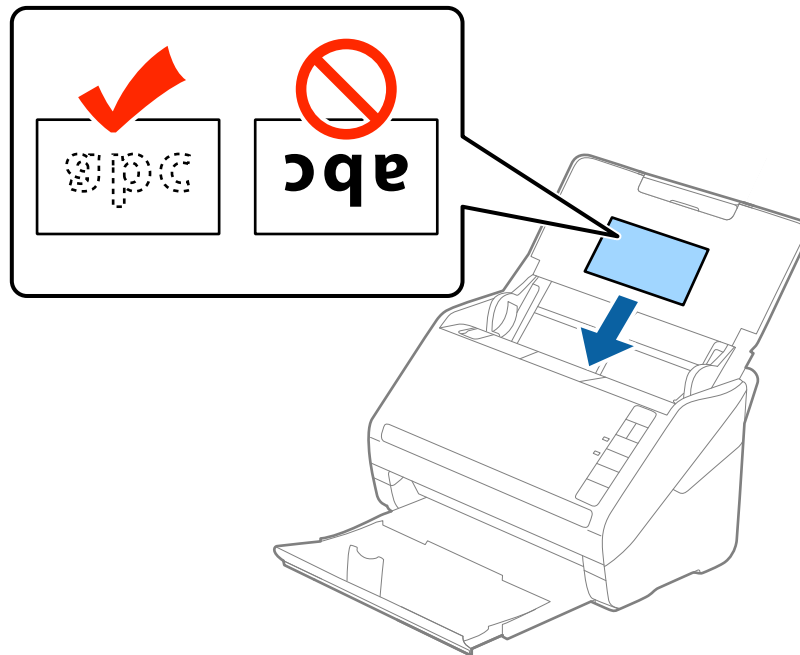


2. החלק את מנחי הקצה כל הדרך החוצה במגש הקלט.

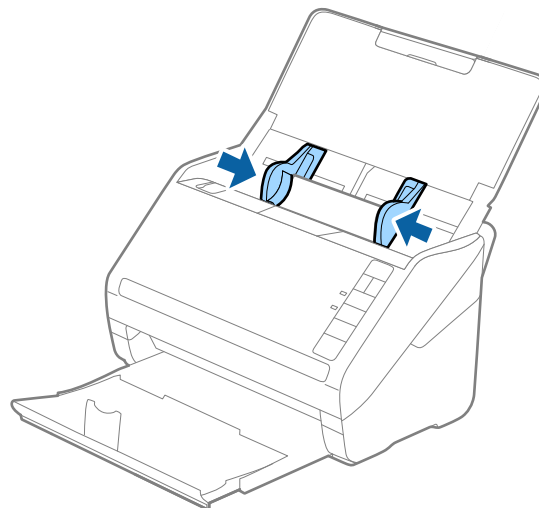


מפרט מסמכי מקור והנחת מסמכי מקור

3. טען את הכרטיסים בעלי הלמינציה לתוך מגש הקלט כשפניהם כלפי מטה והקצה העליון פונה לתוך ה-ADF. החלק את הכרטיסים בעלי הלמינציה לתוך ה-ADF עד שהם ייתקלו בהתנגדות.



4. החלק את מנחי הקצה כדי להתאים אותו לקצה של הכרטיסים בעלי הלמינציה.



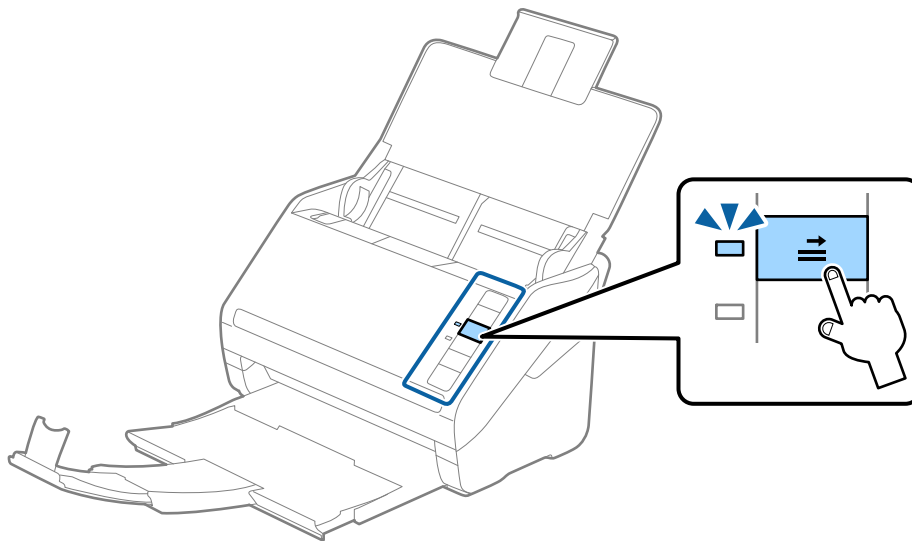
מפרט מסמכי מקור והנחת מסמכי מקור

לתשומת לבך:

□ על מנת לסרוק כרטיסי בעלי למינציה, בחר סרוק כרטיס עם למינציה בחלון הגדרות שבלשונית הגדרות ראשיות ב-Epson Scan כדי לשפר את הדיוק של זיהוי הגודל האוטומטי. לפרטים, עיין בעזרה של Epson Scan 2.

□ כדי לסרוק כרטיסים בעלי למינציה, בחר כבוי בתוך אתר הזנה כפולה בלשונית הגדרות ראשיות ב-Epson Scan 2. לפרטים, עיין בעזרה של Epson Scan 2.

אם שכחת להשבית את אתר הזנה כפולה בתוך Epson Scan 2 ומתרחשת שגיאת הזנה כפולה, הסר את הכרטיס מתוך ה-ADF ואז טען אותו מחדש ולחץ על כפתור \Rightarrow (דילוג גילוי הזנה כפולה) בסורק כפי שמוצג להלן כדי להשבית את אתר הזנה כפולה עבור הסריקה הבאה, ולאחר מכן סרוק שוב. \Rightarrow (דילוג גילוי הזנה כפולה) רק משבית את אתר הזנה כפולה עבור גיליון אחד.



מידע קשור

← "הגדרות דרושות עבור מסמכי מקור מיוחדים ב-Epson Scan 2" בעמוד 59

מסמכי מקור גדולים

מפרט מסמכי מקור גדולים

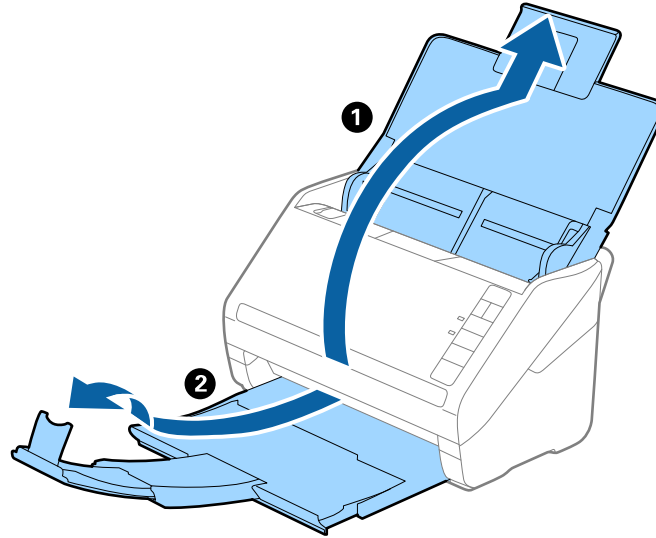
באמצעות השימוש ב-ניילונית סריקה הנמכר בנפרד ומקפל את מסמכי המקור לשניים, תוכל לסרוק מסמכי מקור גדולים יותר מגודל A4 כגון, A3 או B4.

גודל	עובי	סוג הנייר	קיבולת הטעינה של ה-ניילונית סריקה
עד ל-A3	0.3 מ"מ או פחות (לא כולל את עובי ה-ניילונית סריקה)	נייר רגיל נייר איכותי נייר ממוחזר	5 גליונות נושאים

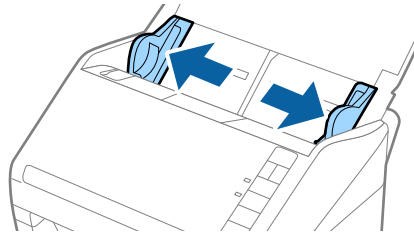
מפרט מסמכי מקור והנחת מסמכי מקור

הנחת מסמכי מקור גדולים

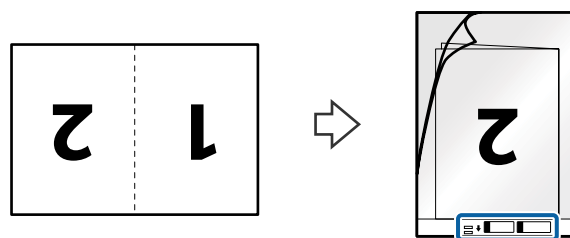
1. פתח את מגש הקלט והרחב את הרחבת מגש הקלט. החלק החוצה את מגש הפלט, הארך את הארכת מגש הפלט, ואז הרם את המעצור.



2. החלק את מנחי הקצה כל הדרך החוצה במגש הקלט.

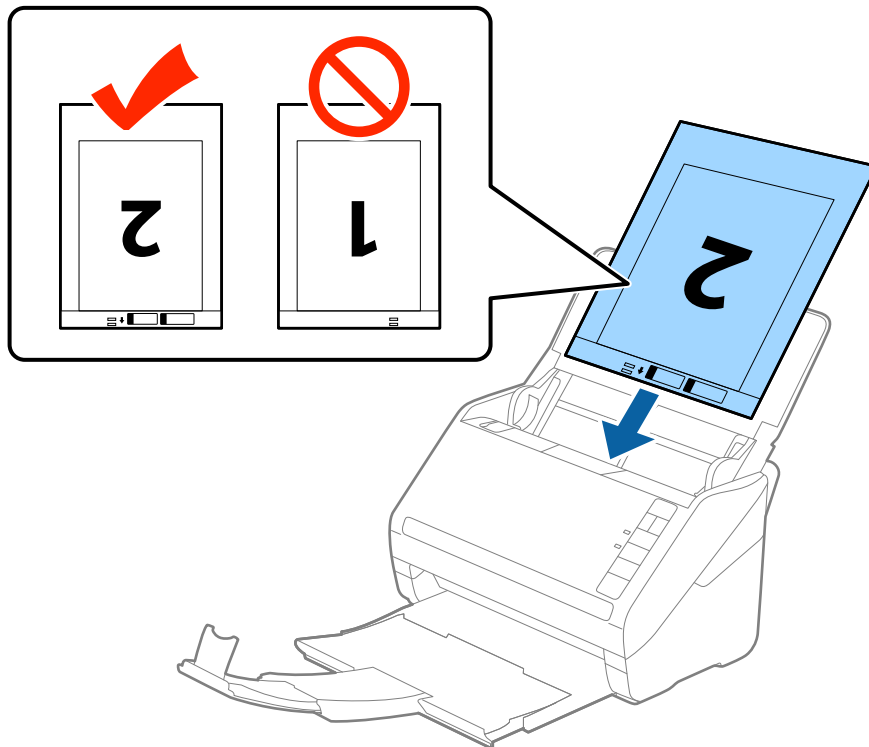


3. הנח את ה- ניילונית סריקה כשהאיור בקצה הקדמי פונה כלפי מעלה, והנח את מסמך המקור בתוך הדף הנושא באמצעות קיפולו לשניים, כך שהצד המיועד לסריקה פונה כלפי חוץ, וצד ימין נמצא בחזית.

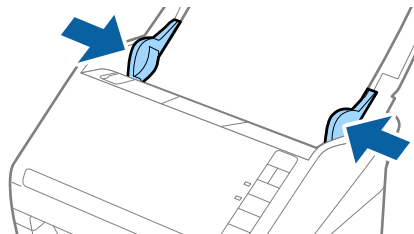


מפרט מסמכי מקור והנחת מסמכי מקור

4. טען את ה-ניילונית סריקה לתוך מגש הקלט כאשר הקצה העליון פונה לתוך ה-ADF. החלק את ה-ניילונית סריקה לתוך ה-ADF עד שהוא ייתקל בהתנגדות.



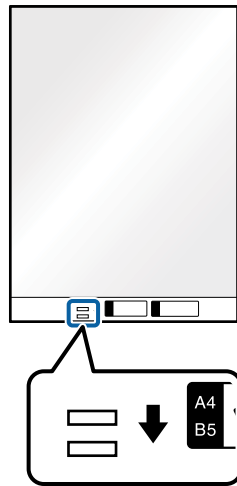
5. החלק את מדריכי הקצה כך שיתאימו לקצה ה-ניילונית סריקה ודאג לכך שלא יהיו מרווחים בין ניילונית סריקה לבין מדריכי הקצה. אחרת, עלול הגיליון הנושא להיכנס עקום.



מפרט מסמכי מקור והנחת מסמכי מקור

לתשומת לבך:

- אפשר שיהיה עליך להפסיק להשתמש ב-ניילונית סריקה אם יש בו שריטות או שהוא נסרק יותר מ-3, 000 פעמים.
- כדי לסרוק את שני הגדלים ולתפור אותם יחד, בחר דו-צדדית מתוך צד לסריקה ובחרשמאל וימין מתוך תמונות מחוברות ב-Epson Scan 2. לפרטים, עיין בעזרה של Epson Scan 2.
- בעת סריקת ניילונית סריקה באמצעות בחירת איתור אוטומטי כהגדרת גודל מסמך התמונה נסרקת אוטומטית באמצעות יישום הטיית דף בהגדרת תיקון מסמכים עקומים.
- יש למקם את הקצה המוביל של מסמך המקור בחלק הכריכה של ניילונית סריקה בעת סריקת מסמך מקור שאורכו בסביבות 297 מ"מ. אחרת, אורך התמונה הסרוקה עשוי להיות ארוך יותר מהרצוי משום שהסורק סורק עד לקצה ה-ניילונית סריקה כאשר אתה בוחר איתור אוטומטי כהגדרת גודל מסמך בתוך Epson Scan 2.
- יש להשתמש רק ב-ניילונית סריקה שתוכנן עבור הסורק שלך. הסורק מזהה באופן אוטומטי את ה-ניילונית סריקה באמצעות שני חורים מלבניים קטנים בקצה הקדמי. שמור על חורים נקיים ואל תכסה אותם.



מידע קשור

- ← "קודים של ניילונית סריקה" בעמוד 20
- ← "הגדרות דרושות עבור מסמכי מקור מיוחדים ב-Epson Scan 2" בעמוד 59

מסמכי מקור בעלי צורות בלתי סדירות

מפרט מסמכי מקור בעלי צורות בלתי סדירות

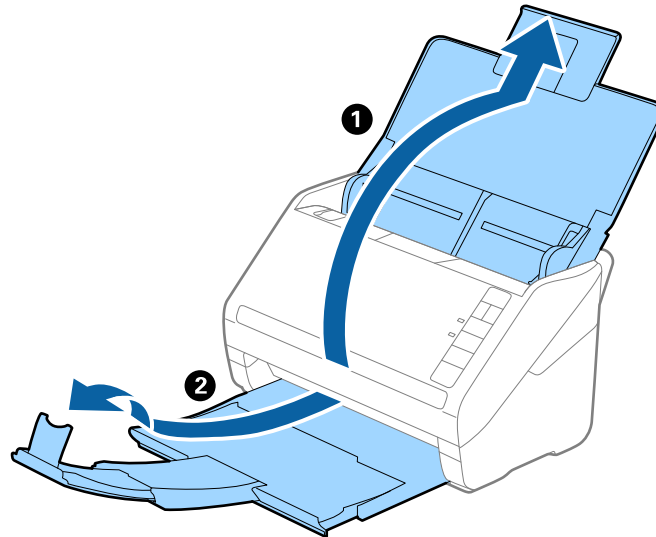
באמצעות השימוש ב-ניילונית סריקה הנמכר בנפרד, תוכל לסרוק מסמכי מקור מקומטים, מעוקלים, דקים מדי, או בעלי צורה בלתי סדירה.

גודל	עובי	קיבולת הטעינה של ה-ניילונית סריקה
עד ל-A4	0.3 מ"מ או פחות (לא כולל את עובי ה-ניילונית סריקה)	5 גליונות

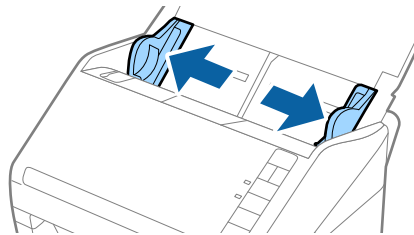
מפרט מסמכי מקור והנחת מסמכי מקור

הנחת מסמכי מקור בעלי צורות בלתי סדירות

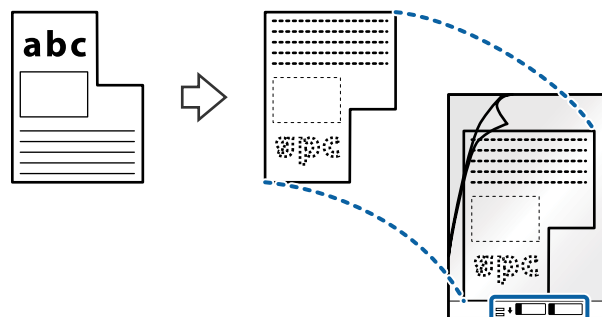
1. פתח את מגש הקלט והרחב את הרחבת מגש הקלט. החלק החוצה את מגש הפלט, הארך את הארכת מגש הפלט, ואז הרם את המעצור.



2. החלק את מנחי הקצה כל הדרך החוצה במגש הקלט.

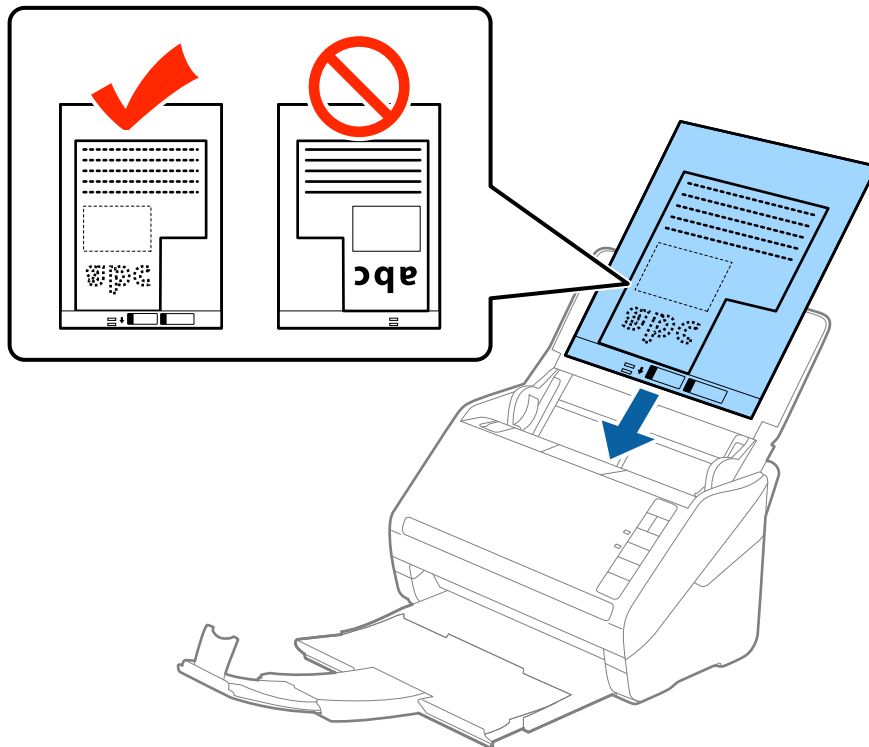


3. הנח את ה-ניילונים סריקה כשהאיור בקצה הקדמי פונה כלפי מעלה והנח את מסמך המקור במרכז ה-ניילונים סריקה כאשר הצד המיועד לסריקה פונה כלפי מטה.

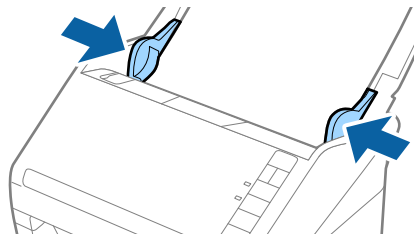


מפרט מסמכי מקור והנחת מסמכי מקור

4. טען את ה-ניילונית סריקה לתוך מגש הקלט כאשר הקצה העליון פונה לתוך ה-ADF. החלק את ה-ניילונית סריקה לתוך ה-ADF עד שהוא ייתקל בהתנגדות.



5. החלק את מדריכי הקצה כך שיתאימו לקצה ה-ניילונית סריקה ודאג לכך שלא יהיו מרווחים בין ניילונית סריקה לבין מדריכי הקצה. אחרת, עלול הגיליון הנושא להיכנס עקום.



מפרט מסמכי מקור והנחת מסמכי מקור

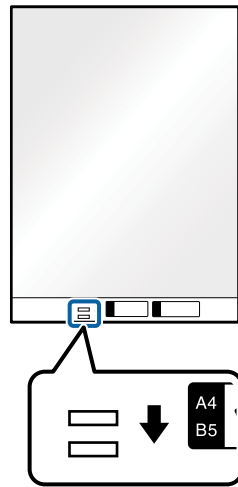
לתשומת לבך:

□ אפשר שיהיה עליך להפסיק להשתמש ב-ניילונית סריקה אם יש בו שריטות או שהוא נסרק יותר מ-3, 000 פעמים.

□ אם לא תוכל למצוא גודל מתאים עבור עותק מקור שברצונך לסרוק בתוך רשימת ה-גודל מסמך בתוך *Epson Scan* 2, בחר איתור אוטומטי או בחר התאמה אישית כדי ליצור גודל מסמך מותאם אישית.

בעת סריקת ניילונית סריקה באמצעות בחירת איתור אוטומטי כהגדרת גודל מסמך התמונה נסרקה אוטומטית באמצעות יישום הטיית דף בהגדרת תיקון מסמכים עקומים.

□ יש להשתמש רק ב-ניילונית סריקה שתוכנן עבור הסורק שלך. הסורק מזהה באופן אוטומטי את ה-ניילונית סריקה באמצעות שני חורים מלבניים קטנים בקצה הקדמי. שמור על חורים נקיים ואל תכסה אותם.



מידע קשור

← "קודים של ניילונית סריקה" בעמוד 20

← "הגדרות דרושות עבור מסמכי מקור מיוחדים ב-Epson Scan 2" בעמוד 59

צילומים

מפרט של צילומים

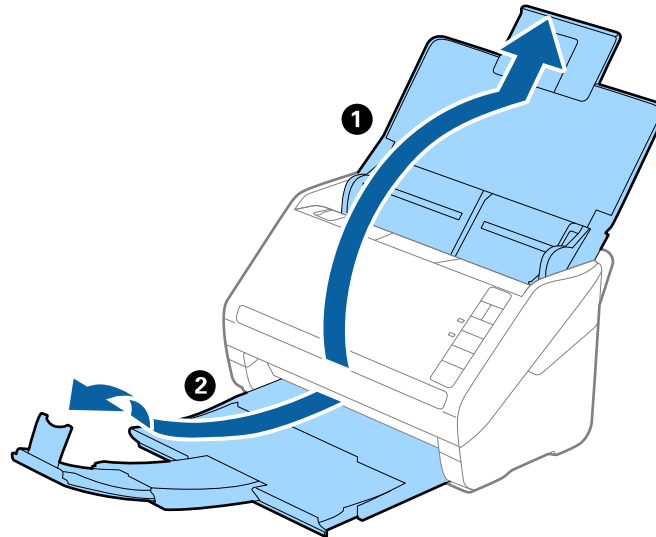
באמצעות ניילונית סריקה הנמכר בנפרד, תוכל לסרוק צילומים בלא לחשוש שייגרם להם נזק.

גודל	עובי	קיבולת הטעינה של ה-ניילונית סריקה
עד ל-A4	0.3 מ"מ או פחות (לא כולל את עובי ה-ניילונית סריקה)	5 גליונות

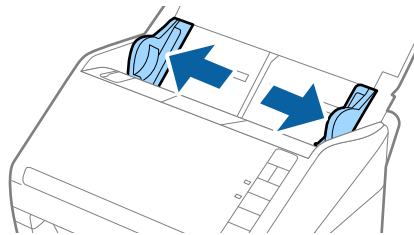
מפרט מסמכי מקור והנחת מסמכי מקור

הנחת צילומים

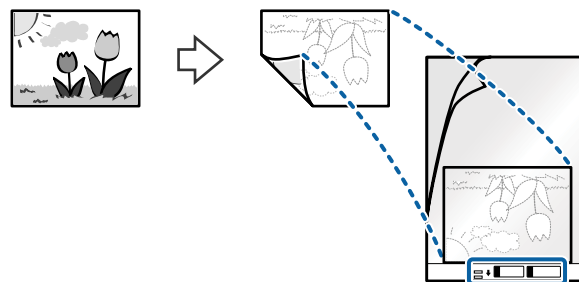
1. פתח את מגש הקלט והרחב את הרחבת מגש הקלט. החלק החוצה את מגש הפלט, הארך את הארכת מגש הפלט, ואז הרם את המעצור.



2. החלק את מנחי הקצה כל הדרך החוצה במגש הקלט.

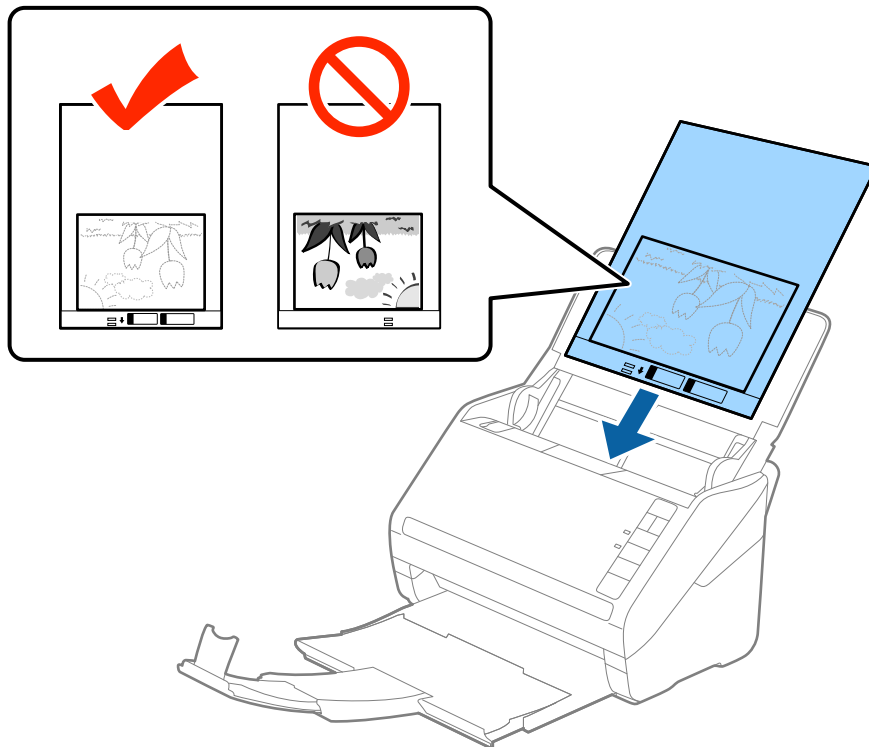


3. הנח את ה-ניילונים סריקה כשהאיור בקצה הקדמי פונה כלפי מעלה והנח את הצילום במרכז ה-ניילונים סריקה כאשר הצד המיועד לסריקה פונה כלפי מטה.

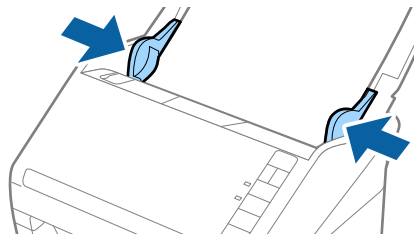


מפרט מסמכי מקור והנחת מסמכי מקור

4. טען את ה-ניילונית סריקה לתוך מגש הקלט כאשר הקצה העליון פונה לתוך ה-ADF. החלק את ה-ניילונית סריקה לתוך ה-ADF עד שהוא יתקל בהתנגדות.



5. החלק את מדריכי הקצה כך שיתאימו לקצה ה-ניילונית סריקה ודאג לכך שלא יהיו מרווחים בין ניילונית סריקה לבין מדריכי הקצה. אחרת, עלול הגיליון הנושא להיכנס עקום.



מפרט מסמכי מקור והנחת מסמכי מקור

לתשומת לבך:

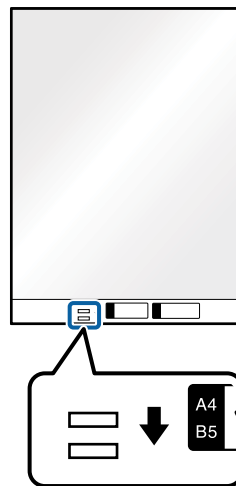
□ אפשר שיהיה עליך להפסיק להשתמש ב-ניילונים סריקה אם יש בו שריטות או שהוא נסרק יותר מ-3, 000 פעמים.

□ אם לא תוכל למצוא גודל מתאים עבור עותק מקור שברצונך לסרוק בתוך רשימת ה-גודל מסמך בתוך Epson Scan, בחר איתור אוטומטי או בחר התאמה אישית כדי ליצור גודל מסמך מותאם אישית.

בעת סריקת ניילונים סריקה באמצעות בחירת איתור אוטומטי כהגדרת גודל מסמך התמונה נסרקת אוטומטית באמצעות יישום הטיית דף בהגדרת תיקון מסמכים עקומים.

□ אל תשאיר צילומים בתוך ה-ניילונים סריקה למשך זמן רב.

□ יש להשתמש רק ב-ניילונים סריקה שתוכנן עבור הסורק שלך. הסורק מזהה באופן אוטומטי את ה-ניילונים סריקה באמצעות שני חורים מלבניים קטנים בקצה הקדמי. שמור על חורים נקיים ואל תכסה אותם.



מידע קשור

← "קודים של ניילונים סריקה" בעמוד 20

← "הגדרות דרושות עבור מסמכי מקור מיוחדים ב-Epson Scan 2" בעמוד 59

מעטפות

מפרט של מעטפות

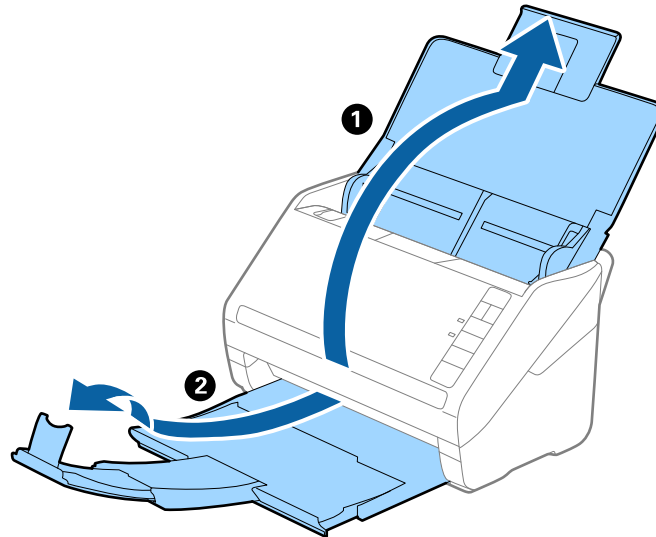
מפרט המעטפות שתוכל לטעון לתוך הסורק.

גודל	מידה	עובי	קיבולת טעינה
C6	114×162 מ"מ (גודל סטנדרטי)	0.38 מ"מ או פחות	5 מעטפות
	110×220 מ"מ (גודל סטנדרטי)		
DL	110×220 מ"מ (גודל סטנדרטי)		

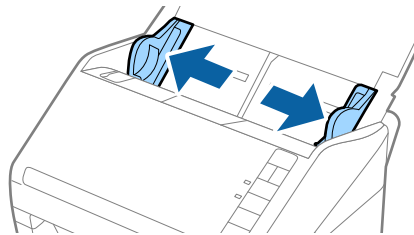
מפרט מסמכי מקור והנחת מסמכי מקור

הנחת מעטפות

1. פתח את מגש הקלט והרחב את הרחבת מגש הקלט. החלק החוצה את מגש הפלט, הארך את הארכת מגש הפלט, ואז הרם את המעצור.

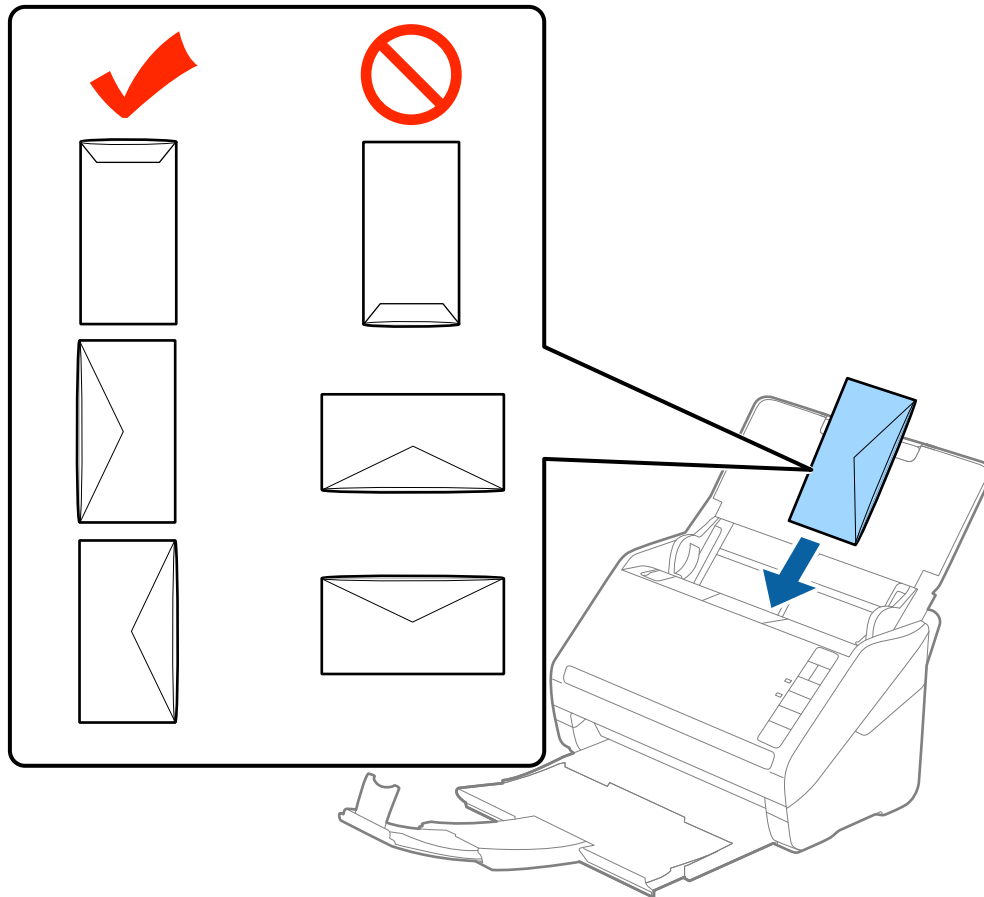


2. החלק את מנחי הקצה כל הדרך החוצה במגש הקלט.



מפרט מסמכי מקור והנחת מסמכי מקור

3. טען את המעטפות לתוך מגש הקלט כשפניהן כלפי מטה וודא שהקצה הפתוח (צד הדש) של המעטפה פונה הצידה. במקרה של מעטפות שהקצה שלהן פתוח (צד הדש) בצד הקצר יותר, ניתן לטעון את המעטפה כשהקצה הפתוח (צד הדש) פונה כלפי מעלה.
 החלק את המעטפות לתוך ה-ADF עד שהן תיתקלנה בהתנגדות.



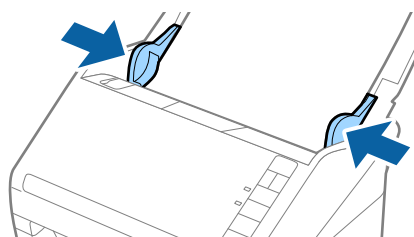
חשוב: אל תטען מעטפות שיש עליהן דבק.

לתשומת לבך:

אפשר שמעטפות שלא ניתן לפתוחן באמצעות חיתוך חד בקצה הדש, לא יסרקו בצורה נכונה.

ניתן להטעין מעטפות שעדיין לא נאטמו כאשר הדש פתוח ופונה כלפי מעלה.

4. החלק את מדריכי הקצה כך שיתאימו לקצה המעטפות ודאג לכך שלא יהיו מרווחים בין המעטפות לבין מדריכי הקצה. אחרת, עלולות המעטפות להיכנס עקום.



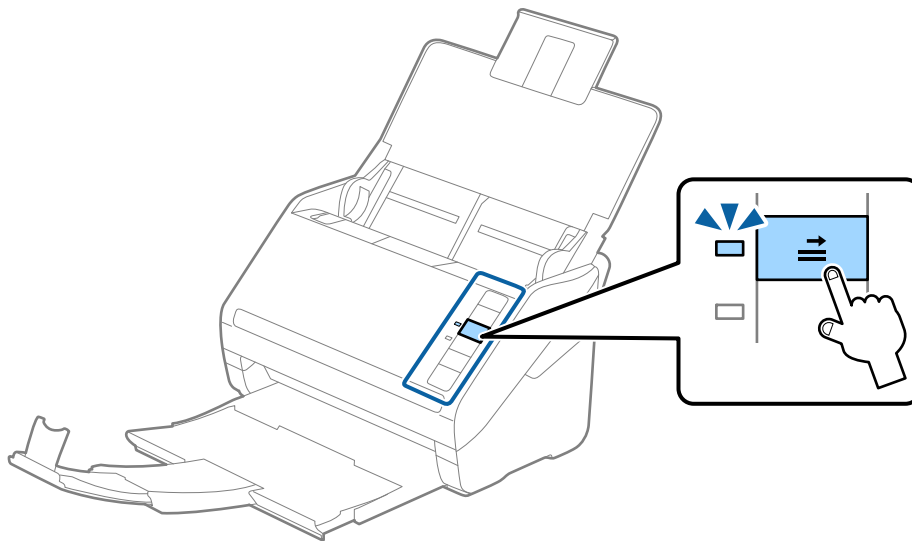
מפרט מסמכי מקור והנחת מסמכי מקור

לתשומת לבך:

□ כדי לסרוק מעטפות, אנו ממליצים לבחור את זווית הסיבוב הנאותה או אוטו' בתוך סיבוב על לשונית הגדרות ראשיות ב-Epson Scan 2 לפני סריקה. לפרטים, עיין בעזרה של Epson Scan 2.

□ כדי לסרוק מעטפות בחר כבוי בתוך אתר הזנה כפולה בלשונית הגדרות ראשיות ב-Epson Scan 2. לפרטים, עיין בעזרה של Epson Scan 2.

אם שכחת להשבית את אתר הזנה כפולה בתוך Epson Scan 2 ומתרחשת שגיאת הזנה כפולה, הסר את המטעפה מתוך ה-ADF ואז טען אותה מחדש ולחץ על כפתור \Rightarrow (דילוג גילוי הזנה כפולה) בסורק כפי שמוצג להלן כדי להשבית את אתר הזנה כפולה עבור הסריקה הבאה, ולאחר מכן סרוק שוב. כפתור \Rightarrow (דילוג גילוי הזנה כפולה) רק משבית את אתר הזנה כפולה עבור גיליון אחד.



מידע קשור

← "הגדרות דרושות עבור מסמכי מקור מיוחדים ב-Epson Scan 2" בעמוד 59

תערובת של מסמכי מקור

מפרט מסמכי מקור שהם תערובת גדלים שונים

תוכל לטעון תערובת של מסמכי מקור בגדלים 50.8×50.8 מ"מ עד גודל A4 (או קווארטו). תוכל גם לטעון תערובת של סוגי נייר או עובי נייר.

לתשומת לבך:

□ בהתאם לשילוב בין סוגי נייר או גדלי הנייר, אפשר שמסמכי המקור לא יחזו בצורה נכונה ועלולים להיכנס בצורה עקומה או להיתקע. אנו ממליצים לבדוק את התמונה הסרוקה אם עותק המקור הוזן בצורה עקומה.

□ לחלופין, תוכל לסרוק מסמכי מקור בעלי גדלי נייר שונים על ידי טעינתם אחד אחד באמצעות מצב הזנה אוטומטי.

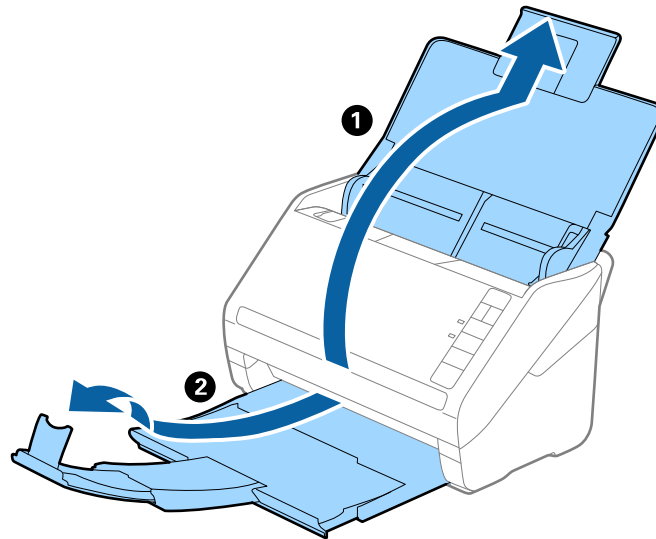
מפרט מסמכי מקור והנחת מסמכי מקור

הנחת תערובת של מסמכי מקור בעלי גדלים שונים

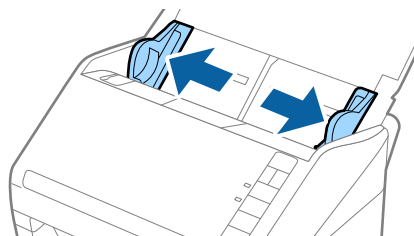
1. פתח את מגש הקלט והרחב את הרחבת מגש הקלט. החלק החוצה את מגש הפלט, הארך את הארכת מגש הפלט, ואז הרם את המעצור.

לתשומת לבך:

אם יש מסמכי מקור עבים יותר בין מסמכי המקור, אחסן את מגש הקלט ואל תשתמש בו כדי להערים את מסמכי המקור שנפלטו, ובכך תוכל למנוע ממסמכי המקור העבים מלהתנגש במגש הקלט וליפול החוצה.

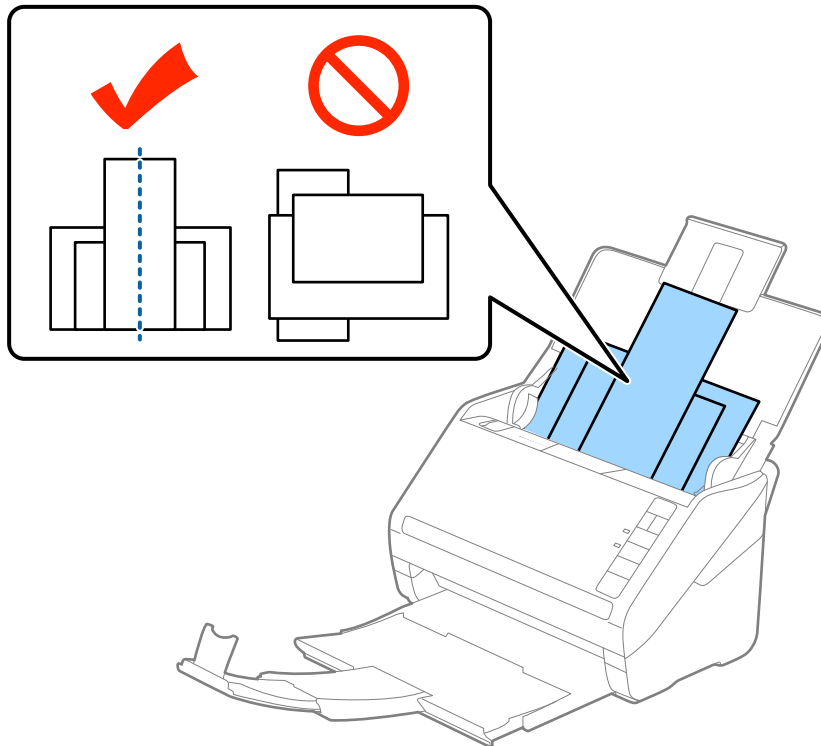


2. החלק את מנחי הקצה כל הדרך החוצה במגש הקלט.



מפרט מסמכי מקור והנחת מסמכי מקור

3. טען את מסמכי המקור במרכז מגש הקלט בסדר יורד של גודל נייר, כאשר הנייר הרחב ביותר נמצא מאחור והצר ביותר נמצא בחזית.

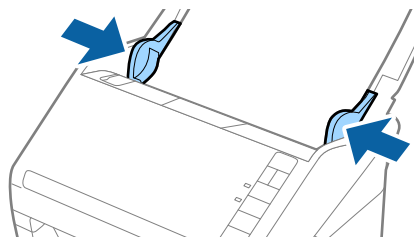


לתשומת לבך:

☐ טען את מסמכי המקור לתוך מגש הקלט כשפניהם כלפי מטה והזז מעט את הקצוות העליונים בזווית הפונה לתוך ה-ADF.

☐ החלק את מסמכי המקור לתוך ה-ADF עד שהם ייתקלו בהתנגדות.

4. החלק את מדריכי הקצה כדי להתאים אותם לקצוות של מסמך המקור הרחב ביותר.



מידע קשור

← "סריקת גדלים או סוגים שונים של מסמכי מקור, אחד אחד (מצב הזנה אוטומטי)" בעמוד 68

סריקה בסיסית

סריקה באמצעות Epson Scan 2

תוכל לסרוק את מסמכי המקור תוך שימוש בהגדרות מפורטות המתאימות למסמכי טקסט.

1. הנח את המקור.

2. התחל Epson Scan 2.

Windows 10

לחץ על כפתור 'התחל' ואז בחר כל האפליקציות < EPSON < Epson Scan 2.

Windows 8.1/Windows 8/Windows Server 2012 R2/Windows Server 2012

הזן את שם האפליקציה בצ'ארם של החיפוש ולאחר מכן בחר את הסמן שהוצג.

Windows 7/Windows Vista/Windows XP/Windows Server 2008 R2/Windows Server 2008/Windows Server 2003 R2/Windows Server 2003

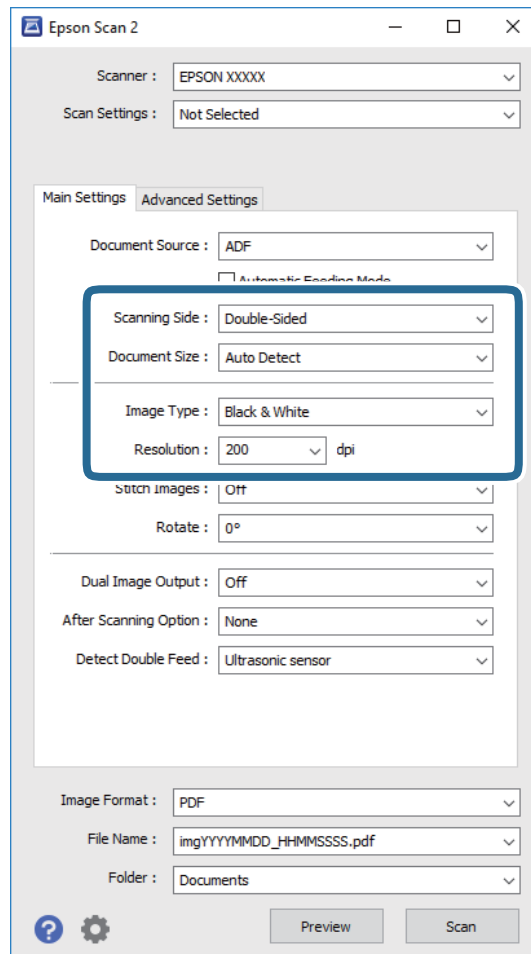
לחץ על כפתור 'התחל' ובחר כל התוכניות או תוכניות < EPSON < Epson Scan 2 < Epson Scan 2.

Mac OS X

בחר המשך < אפליקציות < Epson Software < Epson Scan 2.

סריקה בסיסית

3. הגדר את ההגדרות הבאות בלשונית הגדרות ראשיות.



צד לסריקה: בחר את צד מסמך המקור שברצונך לסרוק.

גודל מסמך: בחר את גודל מסמך המקור שהנחת.

סוג תמונה: בחר את הצבע לשמירת התמונה הסרוקה.

רזולוציה: בחר את הרזולוציה.

לתשומת לבך:

ה-ADF מוגדר כ-מקור המסמך באופן אוטומטי.

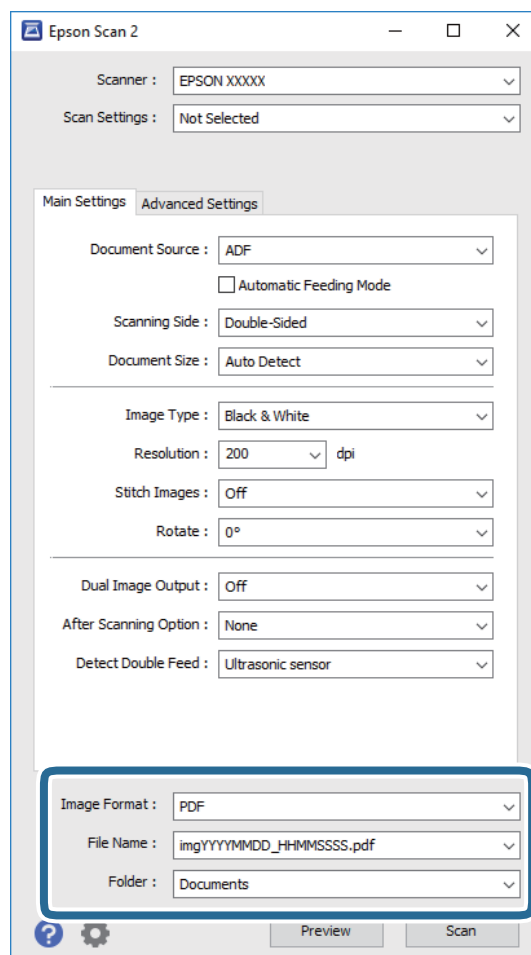
4. במידת הצורך, בצע הגדרות סריקה אחרות.

תוכל לצפות בתצוגה מקדימה של התמונה הסרוקה באמצעות לחיצה על כפתור תצוגה מקדימה. חלון התצוגה המקדימה ייפתח, ותוצג התצוגה המקדימה של התמונה.

מופקת תצוגה מקדימה, ומסמך המקור נפלט מתוך ה-ADF. הנח את שוב את מסמך המקור שנפלט.

סריקה בסיסית

- בלשונית הגדרות מתקדמות, תוכל לבצע התאמות תמונה תוך שימוש בהגדרות מפורטות המתאימות למסמכי טקסט, כגון אלו שלהלן.
 - מסכת חידוד: בחר כדי לשפר ולחדד את קווי המתאר של התמונה.
 - תיקון סריקה: בחר להסיר דפוסי moiré (צללים דמויי-רשת) המופיעים כאשר סורקים דברי דפוס כגון כתבי עת.
 - שיפור טקסט: בחר כדי לחדד ולהבהיר את האותיות המטושטשות.
 - חלוקה אוטומטית לאזורים: בחר כדי לחדד אותיות ולהחליק תמונות בעת ביצוע סריקת שחור-לבן עבור מסמך המכיל תמונות.
- לתשומת לבך:
אפשר שכמה פריטים לא יהיו זמינים בהגדרות אחרות שביצעת.
5. הגדר את הגדרות שמירת הקובץ.



- פורמט תמונה: בחר את פורמט השמירה מהרשימה. תוכל לבצע הגדרות מפורטות עבור כל פורמט שמירה פרט לפורמטים BITMAP ו-PNG. אחרי בחירת פורמט השמירה, בחר אפשרויות מתוך הרשימה.
- שם הקובץ: בדוק את שם הקובץ המוצג כמיועד לשמירה. תוכל לשנות את ההגדרות עבור שם הקובץ באמצעות בחירת הגדרות מתוך הרשימה.

סריקה בסיסית

□ תיקיה: בחר מתוך הרשימה את תיקיית השמירה עבור התמונה הסרוקה.
תוכל לבחור תיקיה אחרת או ליצור תיקיה חדשה באמצעות בחירת בחר מתוך הרשימה.

6. לחץ סרוק.

התמונה הסרוקה נשמרת בתיקיה שציינת.

מידע קשור

← "הנחת מסמכי מקור" בעמוד 28

← "Epson Scan 2" בעמוד 18

← "הגדרת רזולוציה שמתאימה למטרת הסריקה." בעמוד 60

← "תכונות התאמת תמונה" בעמוד 69

← "עריכת עמודים סרוקים באמצעות Epson Scan 2" בעמוד 76

הגדרות דרושות עבור מסמכי מקור מיוחדים ב-Epson Scan 2

עליך להגדיר פריטים מסויימים בלשונית הגדרות ראשיות בתוך Epson Scan 2 בעת סריקת מסמכי מקור מיוחדים.

סוג מסמך מקור	הגדרות דרושות
מעטפות	בחר כבוי בתוך אתר הזנה כפולה.
כרטיסי פלסטיק	בחר כרטיס פלסטיק (לרוחב) ברשימת גודל מסמך או בחר כבוי בתוך אתר הזנה כפולה.
ניילונים סריקה	<p>□ אם תבחר איתור אוטומטי מתוך רשימת גודל מסמך, תתקן באופן אוטומטי תנוחה עקומה של מסמך המקור גם אם תבחר כבוי בתוך תיקון מסמכים עקומים.</p> <p>□ אם תבחר גודל שונה מאשר איתור אוטומטי מתוך רשימת גודל מסמך תוכל להשתמש ב-הטיית תוכן עניינים רק כאשר תשתמש ב-תיקון מסמכים עקומים.</p> <p>הטיית דף מיושם כאשר בוחרים זאת. כאשר אתה בוחר הטיית דף ותוכן עניינים, מתוקנת תנוחה עקומה של התוכן בלבד.</p>
מסמכי מקור גדולים	אם גדול מסמך המקור שברצונך לסרוק אינו מופיע ברשימת גודל מסמך, בחרהתאמה אישית כדי לפתוח את חלון הגדרות גודל המסמך. לאחר מכן, צור את הגודל באופן ידני בחלון.
נייר ארוך	אם הגודל אינו מופיע ברשימת גודל מסמך, בחר איתור אוטומטי (דף ארוך) או בחר התאמה אישית כדי ליצור גודל מסמך מותאם אישית.
כרטיסים בעלי למינציה	<p>כדי לסרוק אזורי שקופים סביב השוליים, בחר התאמה אישית ברשימת גודל מסמך כדי לפתוח את חלון הגדרות גודל המסמך. לאחר מכן, בחר סרוק כרטיס עם למינציה בחלון.</p> <p>לתשומת לבך: אפשר שלא ניתן יהיה להשיג את האפקט המבוקש בהתאם למסמך המקור. אם האזורי השקופים סביב הקצוות לא נסרקו, בחר התאמה אישית מתוך רשימת גודל מסמך ואז צור את הגודל ידנית.</p>

מידע קשור

← "הנחת מסמכי מקור" בעמוד 28

סריקה בסיסית

הגדרת רזולוציה שמתאימה למטרת הסריקה.

היתרונות והחסרונות של הגדלת הרזולוציה

הרזולוציה היא מספר הפיקסלים (הנקודות הקטנות ביותר בתמונה) לכל אינץ' (25.4 מ"מ) ויחידת המידה היא dpi (נקודות לאינץ'). כשמגדילים את הרזולוציה, רמת הפרטים בתמונה גדלה. אולם החיסרון הוא שהקובץ גדול.

הקובץ גדל

(כשמכפילים את הרזולוציה, הקובץ גדל פי ארבעה).

פעולות הסריקה, השמירה והקריאה של התמונות אורכות זמן רב

שליחה וקבלה של הודעות דוא"ל או פקסים אורכות זמן רב

התמונה גדולה מדי מכדי להתאים למסך או להדפיס על נייר רגיל

רשימת הרזולוציות המומלצות בהתאם למטרה

עין בטבלה ובחר ברזולוציה שמתאימה למטרת הסריקה.

רזולוציה (טווח)	מטרה
עד 200dpi	הצגה במסך שליחה בדוא"ל
200 עד 300dpi	שימוש בזיהוי תווים אופטי (OCR) יצירת קובץ PDF לחיפוש
200 עד 300dpi	הדפסה באמצעות מדפסת שליחה בפקס

סריקה באמצעות Document Capture Pro (Windows)

אפליקציה זו מאפשרת לך לבצע משימות שונות כגון שמירת התמונה במחשב, שליחתה בדוא"ל, הדפסתה, והעלאתה לשרת או לשירות ענן. תוכל להשתמש גם במגוון של שיטות כדי למיין את המסמכים לקבצים נפרדים, למשל, באמצעות זיהוי ברקודים או תווים על הדפים. תוכל גם לרשום את הגדרות הסריקה עבור עבודה על מנת לפשט את פעולות הסריקה. עיין בעזרה לפרטים על Document Capture Pro.

1. הנח את המקור.

2. התחל Document Capture Pro.

Windows 10

לחץ על כפתור 'התחל' ואז בחר כל האפליקציות < Epson Software < Document Capture Pro.

סריקה בסיסית

Windows 8.1/Windows 8 □

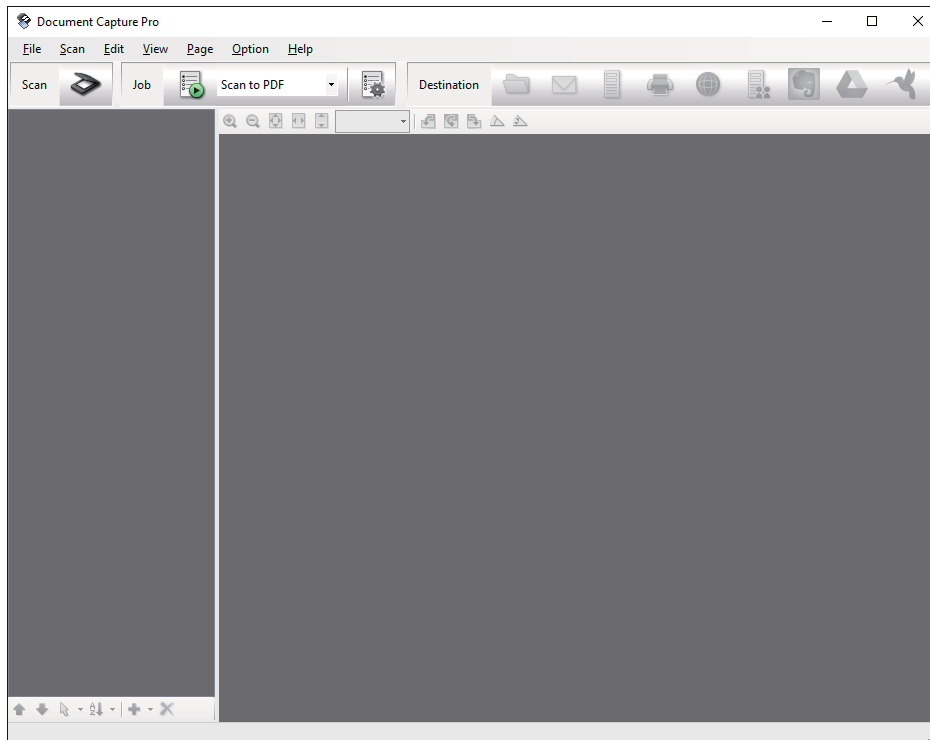
הזן את שם האפליקציה בצ'ארם של החיפוש ולאחר מכן בחר את הסמן שהוצג.

Windows 7/Windows Vista/Windows XP □


Document Capture < Epson Software < תוכניות או תוכניות < ואז בחר כל התוכניות או תוכניות < Epson Software < Document Capture .Pro

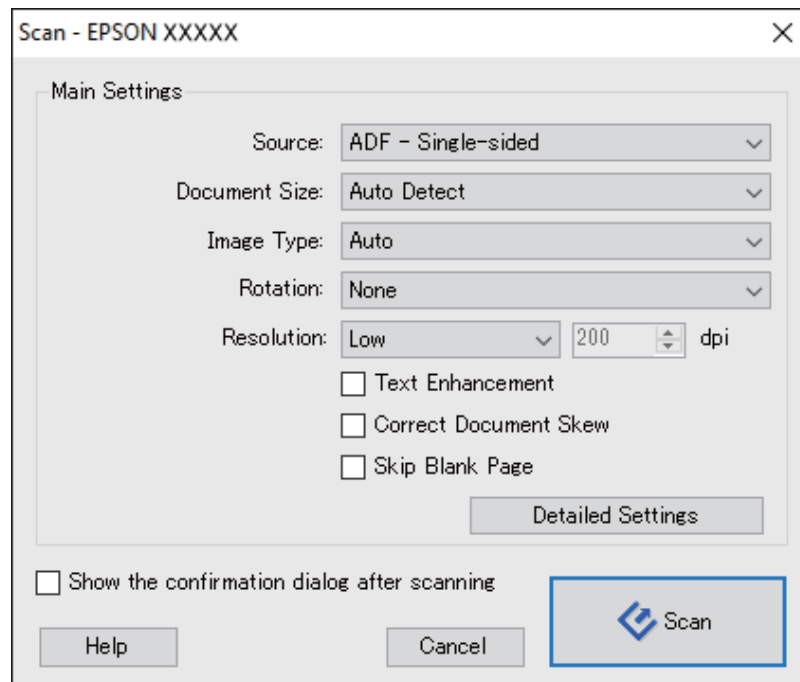
לתשומת לבך:

אפשר שיהיה עליך לבחור את הסורק שבו אתה רוצה להשתמש מתוך רשימת הסורקים.



סריקה בסיסית

3. לחץ  .
מוצג חלון סרוק.



4. בצע את ההגדרות הבאות.

- מקור: בחר את המקור בו יונח מסמך המקור.
 - גודל המסמך: בחר את גודל מסמך המקור שהנחת.
 - סוג התמונה: בחר את הצבע בו ברצונך להשתמש כדי לשמור את התמונה הסרוקה.
 - סיבוב: בחר את זווית הסיבוב בהתאם למסמך המקור שברצונך לסרוק.
 - רזולוציה: בחר את הרזולוציה.
- לתשומת לבך:**
תוכל גם לכוון את התמונה תוך שימוש בפריטים הבאים.
- שיפור טקסט: בחר כדי לחדד ולהבהיר את האותיות המטושטשות.
 - תקן עיוות במסמך: בחר לתקן את זווית מסמך המקור.
 - דלג על דף ריק: בחר כדי לדלג על דפים ריקים במקרה שיש כאלה במסמכי המקור.
 - כפתור הגדרות מפורטות בחר להשתמש בתכונות Epson Scan 2 על מנת להתאים את התמונות הסרוקות.

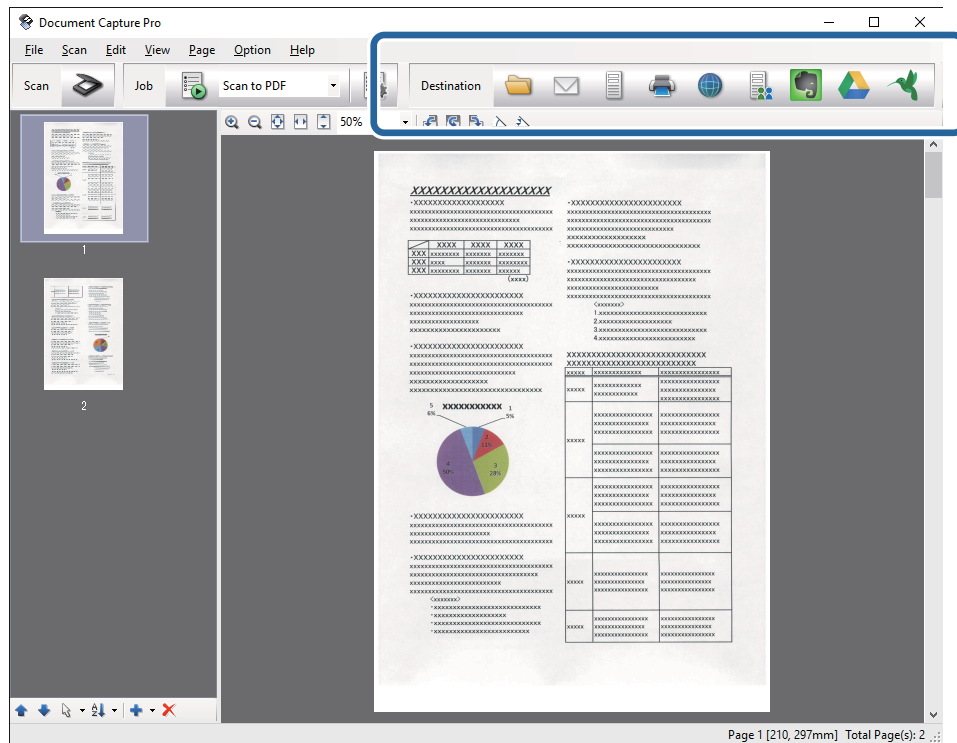
5. לחץ סרוק.

המסמך הסרוק מוצג ב-Document Capture Pro.

6. בדוק את התמונות הסרוקות, וערוך אותן במידת הצורך.

סריקה בסיסית

7. אחרי שתסיים לבדוק את התמונה, לחץ על אחד מסמלי היעד.



אחד החלונות הבאים יוצג בהתאם לסמל שבחרת; שמירת אצווה, הגדרות העברה, או חלון אחר. לתשומת לבך:

☐ אם ברצונך להעלות לשירות ענן, עליך להגדיר מראש את החשבון שלך עם שירות ענן.

☐ אם ברצונך להשתמש ב- Evernote כיעד שלך, הורד את האפליקציה Evernote מאתר האינטרנט של Evernote Corporation והתקן אותה לפני שתשתמש בתכונה זו.

☐ בחלון שמירת אצווה או חלון הגדרות העברה לחץ הגדרות שם קובץ והפרדה, ואז לחץ החל הפרדת עבודות כדי למיין את המסמכים לקבצים נפרדים באמצעות מגוון שיטות זיהוי כגון ברקודים או טקסט בתוך התמונות הסרוקות.

8. בצע הגדרות עבור כל פריט בחלון, ולאחר מכן לחץ על שלח או אישור.

9. פעל על פי ההוראות המוצגות על גבי המסך.

התמונה הסרוקה נשמרת בתיקיה, מצורפת לדוא"ל, מועלית לשירות ענן, וכן הלאה, בהתאם לפונקציה שבחרת.

מידע קשור

← "הנחת מסמכי מקור" בעמוד 28

← "Document Capture Pro" / "Document Capture 18" בעמוד 18

← "הגדרת רזולוציה שמתאימה למטרת הסריקה." בעמוד 60

סריקה תוך שימוש ב-Document Capture (Mac OS X)

אפליקציה זו מאפשרת לך לבצע משימות שונות כגון שמירת התמונה במחשב, שליחתה בדוא"ל, הדפסתה, והעלאתה לשרת או לשירות ענן. תוכל לרשום את הגדרות הסריקה עבור עבודה על מנת לפשט את פעולות הסריקה. עיין בעזרה לפרטים על Document Capture.

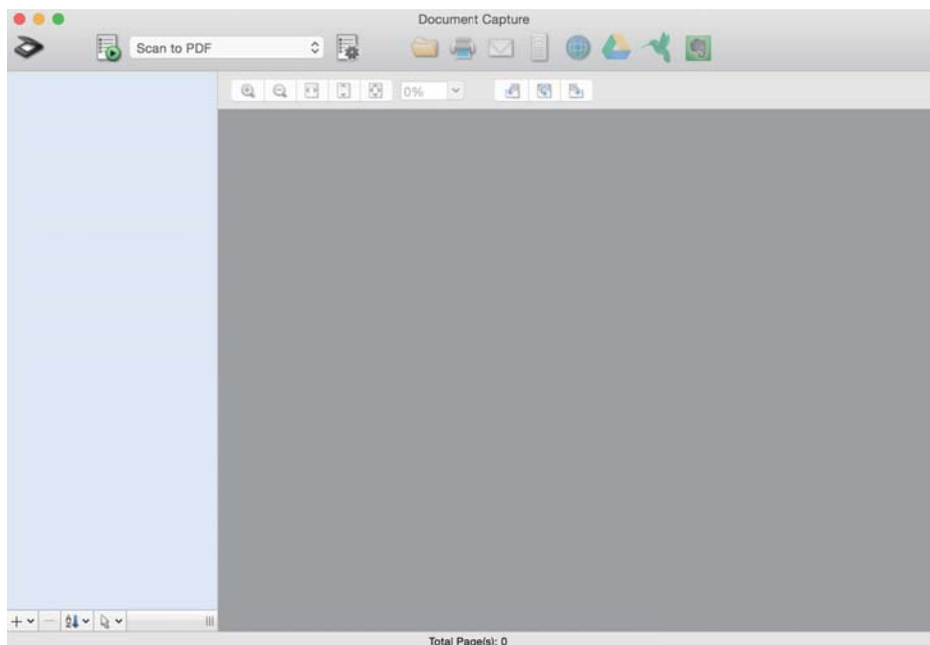
לתשומת לבך:

אל תשתמש בפונקציית מיתוג המשתמש המהיר בעת השימוש בסורק שלך.

1. הנח את המקור.

2. התחל Document Capture.


בחר מאתר < המשך < אפליקציות < Epson Software < Document Capture.

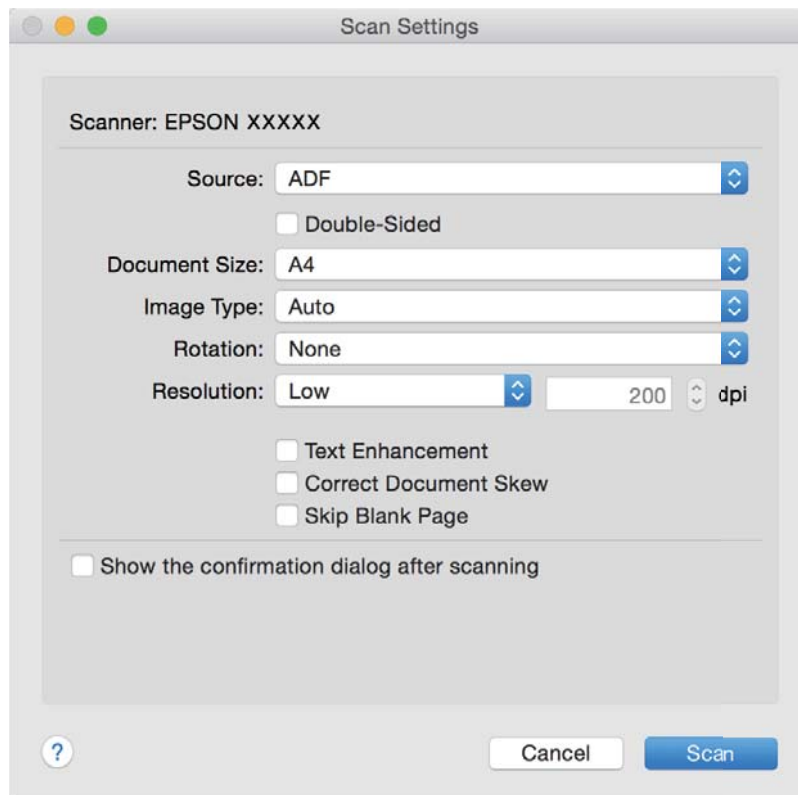


לתשומת לבך:

אפשר שיהיה עליך לבחור את הסורק שבו אתה רוצה להשתמש מתוך רשימת הסורקים.

סריקה בסיסית

3. לחץ  .
מוצג חלון הגדרות סריקה.



4. בצע את ההגדרות הבאות.
- מקור: בחר את המקור בו יונח מסמך המקור.
 - גודל המסמך: בחר את גודל מסמך המקור שהנחת.
 - סוג התמונה: בחר את הצבע בו ברצונך להשתמש כדי לשמור את התמונה הסרוקה.
 - סיבוב: בחר את זווית הסיבוב בהתאם למסמך המקור שברצונך לסרוק.
 - רזולוציה: בחר את הרזולוציה.
- לתשומת לבך:
תוכל גם לכוון את התמונה תוך שימוש בפריטים הבאים.
- שיפור טקסט: בחר כדי לחדד ולהבהיר את האותיות המטושטשות.
 - תקן עיוות במסמך: בחר לתקן את זווית מסמך המקור.
 - דלג על דף ריק: בחר כדי לדלג על דפים ריקים במקרה שיש כאלה במסמכי המקור.
5. לחץ סרוק.
- המסמך הסרוק מוצג ב-Document Capture.
6. בדוק את התמונות הסרוקות, וערוך אותן במידת הצורך.

סריקה בסיסית

7. אחרי שתסיים לבדוק את התמונה, לחץ על אחד מסמלי היעד. אחד מחלונות הגדרות ההעברה יוצג בהתאם לסמל שבחרת. **לתשומת לבך:**
- ☐ אם ברצונך להעלות לשירות ענן, עליך להגדיר מראש את החשבון שלך עם שירות ענן.
 - ☐ אם ברצונך להשתמש ב-Evernote כיעד שלך, הורד את האפליקציה Evernote מאתר האינטרנט של Evernote Corporation והתקן אותה לפני שתשתמש בתכונה זו.
8. בצע הגדרות עבור כל פריט בחלון, ולאחר מכן לחץ על שלח או אישור.
9. פעל על פי ההוראות המוצגות על גבי המסך. התמונה הסרוקה נשמרת בתיקייה, מצורפת לדוא"ל, מועלית לשירות ענן, וכן הלאה, בהתאם לפונקציה שבחרת.


מידע קשור

- ← "הנחת מסמכי מקור" בעמוד 28
- ← "Document Capture Pro" / "Document Capture 18" בעמוד 18
- ← "הגדרת רזולוציה שמתאימה למטרת הסריקה." בעמוד 60

סריקה באמצעות לחצן הסורק

תוכל לסרוק באמצעות הלחצן שבסורק שלך.

לתשומת לבך:

- ☐ ודא ש-Epson Scan 2 מותקנת במחשב ושהסורק מחובר למחשב שלך כהלכה.
 - ☐ כאשר במחשב שלך מותקנת התוכנה Windows Document Capture Pro (או Document Capture (Mac OS X)), תוכל להקצות את העבודה ללחצן שעל הסורק ולהפעיל את עבודת הסריקה בלחיצה על הלחצן. עם זאת, אפשרות זאת אינה זמינה כשמתמשים בחיבור אלחוטי.
 - ☐ כאשר משתמשים בחיבור אלחוטי עליך להפעיל את Epson Scan 2 במחשב לפני הסריקה.
- אם מחשב כלשהו מחובר לסורק באמצעות USB ובאותו הזמן יש מחשב אחר שמחובר לסורק באמצעות חיבור אלחוטי והתוכנה Epson Scan 2 פועלת במחשב הזה, תמונות סרוקות נשמרות אצל הסורק המחובר בחיבור אלחוטי כאשר לוחצים על לחצן הסורק.
1. הנח את המסמך.
 2. לחץ על הלחצן .
- לתשומת לבך:**
כאשר משתמשים ב-Document Capture Pro (Windows) או Document Capture (Mac OS X), המוצר מפעיל את העבודה שהוקצתה בחלון הגדרות עבודה.

מידע קשור

- ← "הנחת מסמכי מקור" בעמוד 28
- ← "כפתורים" בעמוד 14
- ← "Document Capture Pro" / "Document Capture 18" בעמוד 18

סריקה בסיסית

← "סריקה תוך שימוש בהגדרות סריקה ספציפיות (עבודה)" בעמוד 83

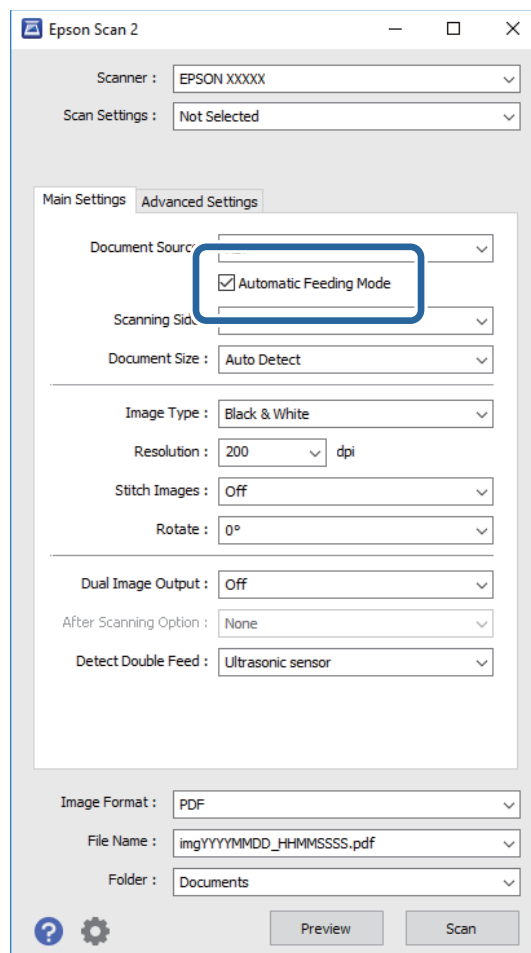
סריקה מתקדמת

סריקת גדלים או סוגים שונים של מסמכי מקור, אחד אחד (מצב הזנה אוטומטי)

תוכל לסרוק גדלים או סוגים שונים של מסמכי מקור, אחד אחד, באמצעות מצב הזנה אוטומטי. במצב זה, הסורק מתחיל לסרוק אוטומטית כאשר מטעינים את מסמכי המקור לתוך ה-ADF.

1. התחל Epson Scan 2.

2. בחר מצב הזנה אוטומטי בלשונית הגדרות ראשיות.




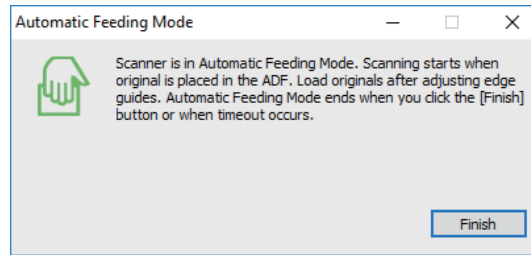
3. בצע הגדרות אחרות לסריקה בחלון הראשי של Epson Scan 2.

4. לחץ סרוק.

מצב הזנה אוטומטי יופעל.

סריקה מתקדמת

נורית ה- בסורק נדלקת, וחלון ה-מצב הזנה אוטומטי מוצג במחשב שלך.



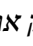
5. התאם את מדריכי הקצה, ואז הנח את מסמך המקור ב-ADF.


הסריקה מתחילה באופן אוטומטי.


6. אחרי שהסריקה מסתיימת, הנח את מסמך המקור הבא בתוך ה-ADF.

חזור על נוהל זה עד שתסיים לסרוק את כל מסמכי המקור.

לתשומת לבך:

אם ברצונך לסרוק מסמכי מקור שזוהו כהזנה כפולה, כגון כרטיסי פלסטיק או מעטפות, לחץ על כפתור  לפני הנחת מסמך המקור כדי לדלג על זיהוי ההזנה הכפולה.

אם ברצונך לסרוק מסמכי מקור שעלולים להיתקע, כגון נייר דק, לחץ על כפתור  לפני הנחת מסמך המקור כדי להאט את מהירות הסריקה.

7. אחרי שתסרוק את כל מסמכי המקור, לחץ על כפתור  בסורק כדי לסגור את מצב הזנה אוטומטי.

לתשומת לבך:

תוכל גם לסגור את מצב הזנה אוטומטי באמצעות לחיצה על סיום בחלון מצב הזנה אוטומטי המוצג במחשב שלך.

תוכל להגדיר הגדרות פסק זמן כדי לסיים את מצב הזנה אוטומטי.

בחר הגדרות ברשימת מקור המסמך כדי לפתוח את חלון הגדרות מקור המסמך. הגדר זמן קצוב למצב הזנה אוטומטי (דקות) בחלון.

התמונה הסרוקה נשמרת בתיקיה שציינת.

מידע קשור

← "הנחת מסמכי מקור" בעמוד 28

יצירת תמונות סרוקות בהתאם לצרכים שלך

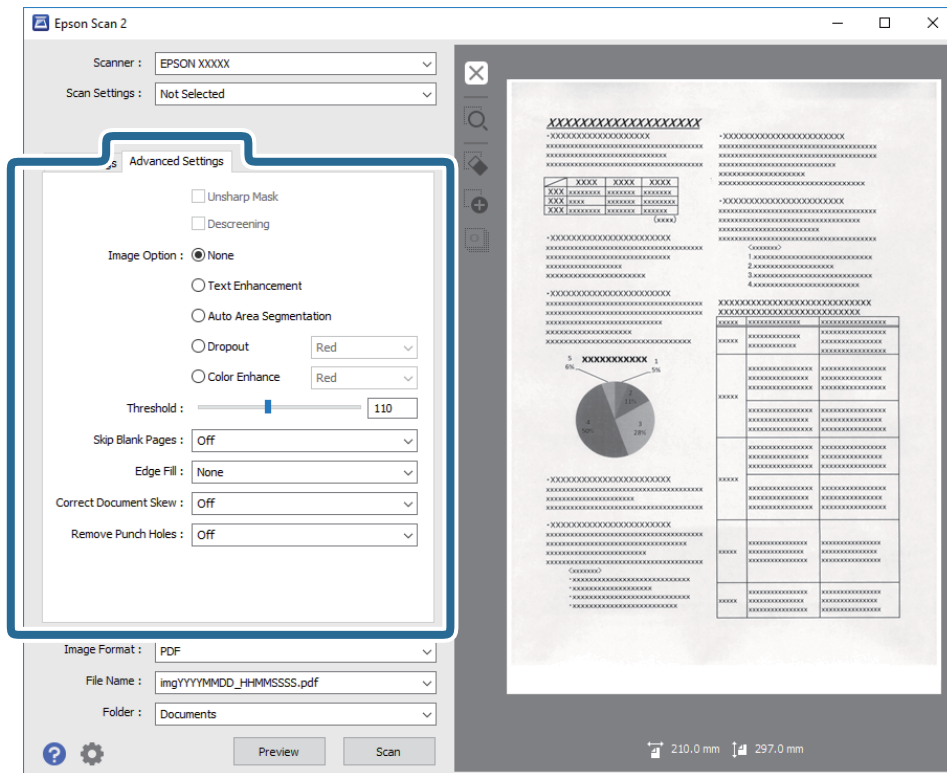
תכונות התאמת תמונה

תוכל להתאים תמונות סרוקות באמצעות התכונות שבלשונית הגדרות מתקדמות בתוך Epson Scan 2.

מחוץ לכמה תכונות, תוכל בדוק את תוצאות ההתאמה בחלון התצוגה המקדימה.

סריקה מתקדמת

לתשומת לבך: אפשר שכמה פריטים לא יהיו זמינים בהגדרות אחרות שביצעת.



מידע קשור

- ← "מסכת חידוד" בעמוד 71
ניתן לחדד את קווי המתאר של התמונה.
- ← "תיקון סריקה" בעמוד 71
תוכל להסיר דפוסי moiré (צללים דמויי-רשת) המופיעים כאשר סורקים דברי דפוס כגון כתבי עת.
- ← "שיפור טקסט" בעמוד 72
ניתן לחדד אותיות מטושטשות במקור. ניתן גם למזער אזורים לא אחידים ברקע.
- ← "חלוקה אוטומטית לאזורים" בעמוד 72
כשסורקים בשחור-לבן או מסמך שמכיל תמונות אפשר להבליט את האותיות או לחדד את התמונות.
- ← "נשירת צבע" בעמוד 72
תוכל להסיר את הצבע שצויין מהתמונה הסרוקה, ואז לשמור אותה בגווני אפור או בשחור-לבן. כך למשל, תוכל במהלך הסריקה למחוק סימנים או הערות שכתבת בשוליים בעט צבעונית.
- ← "שיפור צבע" בעמוד 73
ניתן לשפר את הצבעים שנבחרו בתמונה הסרוקה ולשמור אותם כגווני אפור או בשחור-לבן. כך לדוגמה, ניתן לשפר אותיות או קווים בגוונים בהירים.
- ← "בהירות" בעמוד 73
ניתן לשנות את רמת הבהירות של כל התמונה.
- ← "ניגודיות" בעמוד 73
ניתן לשנות את רמת הניגודיות של כל התמונה. כשמגדילים את הניגודיות, האזורים הבהירים הופכים לבהירים יותר והאזורים הכהים הופכים לכהים יותר. כשמקטינים את הניגודיות, ההבדלים בין האזורים הבהירים והכהים הופכים למטושטשים יותר.
- ← "גמא" בעמוד 74
ניתן לשנות את ערך הגמא (הבהירות של ערכי הביניים) של כל התמונה. אם התמונה בהירה או כהה מדי, ניתן לשנות את הבהירות.

סריקה מתקדמת

- ← "סף" בעמוד 74
תוכל להתאים את הגבול עבור קובץ מונוכרום בינרי (שחור לבן). אם מעלים את הסף, שטח הצבע השחור גדל. אם מורידים את הסף, שטח הצבע הלבן גדל.
- ← "דלג על עמודים ריקים" בעמוד 74
תוכל לדלג על עמודים ריקים במקור, אם ישנם.
- ← "מילוי שוליים" בעמוד 75
ניתן להסיר את הצלליות שנוצרו סביב התמונה הסרוקה.
- ← "תיקון מסמכים עקומים" בעמוד 75
תוכל לתקן את ההטייה של מסמך המקור.
- ← "הסר חורי ניקוב" בעמוד 76
אם תסרוק מקור עם חורי ניקוב, תוכל להסיר את הצלליות של החורים מהתמונה הסרוקה.

מסכת חידוד

ניתן לחדד את קווי המתאר של התמונה.



לתשומת לבך:
התכונה הזו אינה זמינה כשבוחרים בכרטיסייה הגדרות ראשיות < סוג תמונה < שחור-לבן.

תיקון סריקה

תוכל להסיר דפוסי moiré (צללים דמויי-רשת) המופיעים כאשר סורקים דברי דפוס כגון כתבי עת.



כדי לבדוק אם קיימים דפוסי moiré, הצג את התמונה בגודל של 100% (1:1). אם התמונה מוצגת בזום, התמונה נראית מחוספסת, ואפשר שהיא תיראה כאילו יש בה דפוסי moiré.

לתשומת לבך:

- כדי להשתמש בתכונה זו, הגדר את ה-רזולוציה בלשונית הגדרות ראשיות ברמה של 600 dpi או פחות.
- תכונה זו אינה זמינה כאשר בוחרים את לשונית הגדרות ראשיות < סוג תמונה < שחור-לבן.
- לא ניתן לבדוק את האפקט של התכונה הזו בחלון התצוגה המקדימה.
- תכונה זו מרככת את החדות של התמונה הסרוקה.

סריקה מתקדמת

אפשרות תמונה

ניתן לבחור אפקט לתמונה הסרוקה.

שיפור טקסט

ניתן לחדד אותיות מטושטשות במקור. ניתן גם למזער אזורים לא אחידים ברקע.



ניתן להגדיר את רמת האפקט על ידי בחירה בכרטיסייה הגדרות ראשיות < סוג תמונה < צבע או גווני אפור.

לתשומת לבך:

כדי להשתמש בתכונה הזו, בחר בהגדרה רזולוציה בכרטיסייה הגדרות ראשיות את האפשרות 600 dpi או כל רזולוציה נמוכה יותר.

חלוקה אוטומטית לאזורים

כשסורקים בשחור-לבן או מסמך שמכיל תמונות אפשר להבליט את האותיות או לחדד את התמונות.



ניתן לשנות את האיכות של חלק בתמונה מהמקור באמצעות ההגדרה בהירות וההגדרה ניגודיות.

לתשומת לבך:

☐ ניתן לערוך את ההגדרות של התכונה הזו רק כשבחרים בכרטיסייה הגדרות ראשיות < סוג תמונה < שחור-לבן.

☐ כדי להשתמש בתכונה הזו, בחר בהגדרה רזולוציה בכרטיסייה הגדרות ראשיות ובחר בערך 600 dpi או כל רזולוציה נמוכה יותר.

נשירת צבע

תוכל להסיר את הצבע שצויין מהתמונה הסרוקה, ואז לשמור אותה בגווני אפור או בשחור-לבן. כך למשל, תוכל במהלך הסריקה למחוק סימנים או הערות שכתבת בשוליים בעט צבעונית.



סריקה מתקדמת

אם תבחר התאמה אישית מתוך רשימת הצבע שבתוך נשירת צבע, תוכל לבצע את ההגדרות עבור הצבע שברצונך להסיר בעת בדיקת חלון התצוגה המקדימה (במערכת הפעלה Windows בלבד).

לתשומת לבך:

תכונה זו אינה זמינה כאשר בוחרים את לשונית הגדרות ראשיות < סוג תמונה < אוטו' או צבע.

שיפור צבע

ניתן לשפר את הצבעים שנבחרו בתמונה הסרוקה ולשמור אותם כגוויי אפור או בשחור-לבן. כך לדוגמה, ניתן לשפר אותיות או קווים בגוונים בהירים.



אם בוחרים באפשרות התאמה אישית מרשימת הצבעים שיפור צבע, ניתן לערוך את ההגדרות של הצבע שרוצים לשפר תוך כדי בדיקת התוצאות בחלון התצוגה המקדימה (ב-Windows בלבד).

לתשומת לבך:

התכונה הזו אינה זמינה כשבוחרים בכרטיסייה הגדרות ראשיות < סוג תמונה < אוטו' או צבע.

בהירות

ניתן לשנות את רמת הבהירות של כל התמונה.



לתשומת לבך:

ייתכן שהתכונה הזו לא תהיה זמינה, בהתאם להגדרות שנבחרו בכרטיסייה הגדרות ראשיות < סוג תמונה או להגדרות שנבחרו בכרטיסייה הגדרות מתקדמות.

ניגודיות

ניתן לשנות את רמת הניגודיות של כל התמונה. כשמגדילים את הניגודיות, האזורים הבהירים הופכים לבהירים יותר והאזורים הכהים הופכים לכהים יותר. כשמקטינים את הניגודיות, ההבדלים בין האזורים הבהירים והכהים הופכים למטושטשים יותר.



סריקה מתקדמת

לתשומת לבך:

ייתכן שהתכונה הזו לא תהיה זמינה, בהתאם להגדרות שנבחרו בכרטיסייה הגדרות ראשיות < סוג תמונה או להגדרות שנבחרו בכרטיסייה הגדרות מתקדמות.

גמא

ניתן לשנות את ערך הגמא (הבהירות של ערכי הביניים) של כל התמונה. אם התמונה בהירה או כהה מדי, ניתן לשנות את הבהירות.

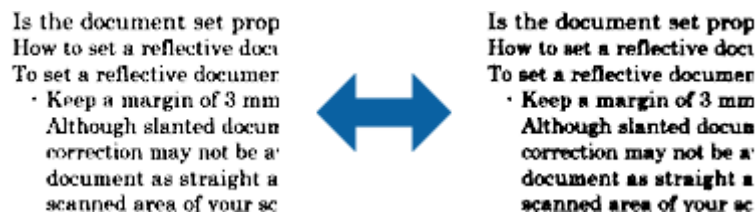


לתשומת לבך:

ייתכן שהתכונה הזו לא תהיה זמינה, בהתאם להגדרות שנבחרו בכרטיסייה הגדרות ראשיות < סוג תמונה או להגדרות שנבחרו בכרטיסייה הגדרות מתקדמות.

סף

תוכל להתאים את הגבול עבור קובץ מונוכרום בינרי (שחור לבן). אם מעלים את הסף, שטח הצבע השחור גדל. אם מורידים את הסף, שטח הצבע הלבן גדל.



לתשומת לבך:

אפשר שתכונה זו לא תהיה זמינה, בהתאם להגדרות בלשונית הגדרות ראשיות < סוג תמונה או ההגדרות בלשונית הגדרות מתקדמות.

דלג על עמודים ריקים

תוכל לדלג על עמודים ריקים במקור, אם ישנם.

תוכל לבחור ברמת הזיהוי של העמודים הריקים. אם מגדירים ערך גבוהה ניתן לדלג על דפים בהירים שיזוהו כעמודים ריקים.

אם התוצאות אינן כפי שציפית, בחר באפשרות דלג על עמודים ריקים < הגדרות ושנה את הערך של רמת משתמש מוגדרת. בחר שוב באפשרות דלג על עמודים ריקים < רמת משתמש מוגדרת.

לתשומת לבך:

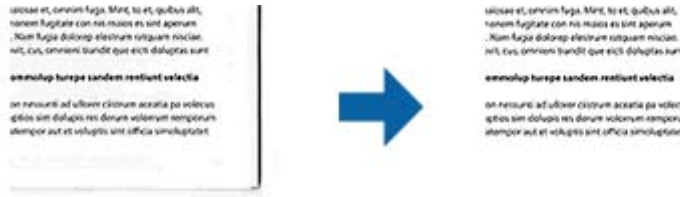
ייתכן שהמערכת תדלג על חלק מהדפים מכיוון שהם יזוהו כעמודים ריקים.

התכונה הזו אינה זמינה כשסורקים בסריקה דו-צדדית שני דפים מחוברים.

סריקה מתקדמת

מילוי שוליים

ניתן להסיר את הצלליות שנוצרו סביב התמונה הסרוקה.



כשסורקים מקור דו-צדדי, ההגדרות לטווח מילוי השוליים בגב המקור הן תמונת המראה של ההגדרות בצד הקדמי.

אם בוחרים באפשרות הגדרות, המסך רמת מילוי שוליים יוצג וניתן לשנות את טווחי מילוי השוליים למעלה, למטה, משמאל ומימין.

לתשומת לבך:
לא ניתן לבדוק את האפקט של התכונה הזו בחלון התצוגה המקדימה.

תיקון מסמכים עקומים

תוכל לתקן את ההטייה של מסמך המקור.



כבוי

ההטייה של מסמך המקור לא תוקנה.

הטיית דף

מתקנת את ההטייה של מסמכי מקור שהוזנו עקום.

הטיית תוכן עניינים

מתקנת את ההטייה של תוכן מסמך המקור שהודפס בזווית וכן הלאה.

הטיית דף ותוכן עניינים

מתקנת את ההטייה של מסמך מקור שהוזן עקום וגם את התוכן של מסמך המקור.

לתשומת לבך:

- בעת השימוש בתכונה זו, האזורים שהוזנו עקום יתוקנו באמצעות צבע לבן.
- כדי להשתמש בתכונה זו, הגדר את ה-רוזולוציה בלשונית הגדרות ראשיות ברמה של 600 dpi או פחות.
- אפשר שלא יהיה ביכולתה של תכונה זו לתקן מסמכים שהעיקום שלהם מופרז.
- לא ניתן לבדוק את האפקט של התכונה הזו בחלון התצוגה המקדימה.

סריקה מתקדמת

הסר חורי ניקוב

אם תסרוק מקור עם חורי ניקוב, תוכל להסיר את הצלליות של החורים מהתמונה הסרוקה. ניתן להסיר צלליות של חורי ניקוב עגולים או מרובעים אם הם במרחק של עד 20 מ"מ (0.79 אינץ') מהקצה של המקור.



לתשומת לבך:

- התכונה הזו זמינה רק אם סורקים מקור לבן או בגוון בהיר.
- בהתאם למקור שסורקים, ייתכן שלא יהיה ניתן להסיר את הצלליות של חורי הניקוב.
- לא ניתן לבדוק את האפקט של התכונה הזו בחלון התצוגה המקדימה.

עריכת עמודים סרוקים באמצעות Epson Scan 2

תוכל לערוך עמודים של תמונות סרוקות באמצעות התכונות שבלשונית הגדרות ראשיות בתוך Epson Scan 2.

תמונות מחוברות

כשסורקים בסריקה דו-צדדית ניתן לחבר בין התמונות של הצד הקדמי והאחורי של המקור. בחר בפריסה לתמונות שיחברו.

לתשומת לבך:

התכונה הזו זמינה רק כשבוחרים באפשרות דו-צדדית בהגדרה צד לסריקה.

סיבוב

ניתן לסובב את המקור בכיוון השעון ולסרוק אותו. בחר בזווית הסיבוב בהתאם למקור שסורקים.

לתשומת לבך:

אם בוחרים באפשרות אוטו' וסורקים את המקור, התמונה מסובבת על ידי זיהוי הכיוון של הטקסט. עם זאת, בהתאם לגודל התמונה ייתכן שההליך יהיה ארוך מהרגיל.

האפשרות אוטו' זמינה רק אם רכיב ה-OCR של EPSON Scan (Windows) או רכיב ה-OCR של EPSON Scan (Mac OS X) מותקנים.

שמירה כ-PDF ניתן לחיפוש

תוכל לשמור את התמונה הסרוקה כ-PDF ניתן לחיפוש. זהו PDF שבו מוטמעים נתונים טקסט ברי-חיפוש.

סריקה מתקדמת

לתשומת לבך:

- הטקסט במסמכי המקור מזוהה באמצעות זיהוי תווים אופטי (OCR), ולאחר מכן הוא מוטמע בתמונה הסרוקה.
- תכונה זו זמינה רק כאשר רכיב ה-OCR של EPSON Scan (במערכת הפעלה Windows) או רכיב ה-OCR של Epson Scan 2 (במערכת הפעלה Mac OS X) מותקן.

1. הנח את המקור.
 2. התחל Epson Scan 2.
 3. בצע הגדרות עבור כל פריט בלשונית הגדרות ראשיות.
 4. לחץ תצוגה מקדימה.
 5. הנח שוב את מסמך המקור שנפלט בעת השימוש ב-ADF.
 6. בדוק את התצוגה המקדימה ובצע הגדרות נוספות בלשונית הגדרות מתקדמות במידת הצורך.
 7. בחר PDF ניתן לחיפוש מתוך רשימת פורמט תמונה.
 8. בחר אפשרויות מתוך רשימת פורמט תמונה כדי לפתוח את חלון אפשרויות של פורמט תמונה.
 9. בחר בלשונית טקסט בחלון אפשרויות של פורמט תמונה.
 10. בדוק שהשפה של המקור נבחרה ברשימת שפת טקסט.
 11. לחץ אישור כדי לסגור את חלון אפשרויות של פורמט תמונה.
 12. בדוק את שם הקובץ המיועד לשמירה ב-שם הקובץ.
 13. בחר את התיקיה המיועדת לשמירה עבור התמונה הסרוקה מתוך רשימת תיקיה.
 14. לחץ סרוק.
- התמונה הסרוקה נשמרת כ-PDF ניתן לחיפוש.

מידע קשור

- ← "סריקה באמצעות Epson Scan 2 בעמוד 56
- ← "הנחת מסמכי מקור" בעמוד 28
- ← "טקסט אינו מזוהה נכונה כאשר שומרים אותו בתור PDF ניתן לחיפוש" בעמוד 116

שמירת קובץ בפורמט Office (עבור Windows בלבד)

תוכל לשמור את התמונה הסרוקה בפורמט קובץ Office® Microsoft Document Capture Pro באמצעות Document Capture Pro.

תוכל לבחור בין הפורמטים הבאים.


□ Microsoft® Word (.docx)

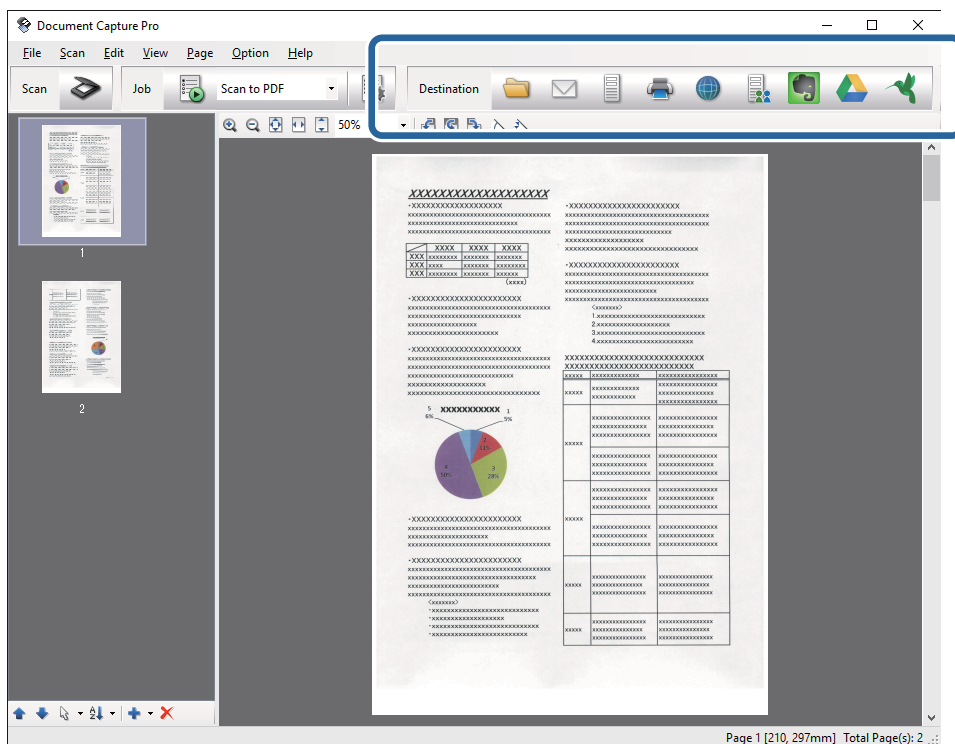
□ Microsoft® Excel® (.xlsx)

□ Microsoft® PowerPoint® (.pptx)

סריקה מתקדמת

לתשומת לבך: תכונה זו זמינה רק כאשר רכיב ה-OCR של EPSON Scan מותקן.

1. הנח את המקור.
2. התחל Document Capture Pro.
3. לחץ . מוצג חלון סרוק.
4. בצע את הגדרות הסריקה, ואז לחץ על סרוק.
5. בדוק את התמונות הסרוקות, וערוך אותן במידת הצורך.
6. אחרי שתסיים לבדוק את התמונה, לחץ על אחד מסמלי היעד.



7. יפתח חלון שמירת אצווה, הגדרות העברה, או חלון אחר.
 8. בחר את פורמט קובץ Office בו ברצונך לשמור מתוך רשימת ה-סוג הקובץ.
 9. לחץ אפשרויות כדי להציג את חלון הגדרות מפורטות.
 10. בצע הגדרות עבור כל פריט, ואז לחץ על אישור כדי לסגור את חלון הגדרות מפורטות.
 11. בצע הגדרות נוספות בהתאם לצורך ואז לחץ על שלח או אישור.
- התמונה הסריקה נשמרת כקובץ בפורמט Office.

מידע קשור

← "סריקה באמצעות Windows Document Capture Pro" (בעמוד 60)

← "הנחת מסמכי מקור" בעמוד 28

סוגים שונים של שמירה והעברה


מיון ושמירה של תמונות סרוקות לתיקיה נפרד (עבור Windows בלבד)

תוכל למיין תמונות סרוקות באופן אוטומטי ולשמור אותם בתיקיה נפרדת באמצעות Document Capture Pro.

כדי למיין תמונות סרוקות, תוכל להשתמש במגוון שיטות זיהוי כגון הכנסת עמודים ריקים בין מסמכי המקור או צירוף ברקודים למסמכי המקור.

1. הנח את מסמכי המקור, כולל אינדיקטורים כמו עמודים ריקים בין הדפים כאשר רוצים להפריד את התמונות הסרוקות.

2. התחל Document Capture Pro.

3. לחץ .

מוצג חלון סרוק.

4. בצע את הגדרות הסריקה, ואז לחץ על סרוק.

5. בדוק את התמונות הסרוקות, וערוך אותן במידת הצורך.

6. אחרי שתסיים לבדוק את התמונה, בחר את היעד.

מוצג חלון שמירת אצווה של חלון הגדרות העברה.

7. לחץ הגדרות שם קובץ והפרדה.

8. בחר החל הפרדת עבודות, ואז לחץ הגדרות הפרדה.

9. בחר את שיטת ההפרדה ואת השיטה לציון שם התיקיה בחלון הגדרות הפרדת עבודות ואז לחץ על אישור.

10. בצע הגדרות אחרות בחלון הגדרות שם קובץ והפרדה ואז לחץ על אישור.

11. בצע הגדרות אחרות בחלון שמירת אצווה או בחלון הגדרות העברה ואז לחץ על אישור או שלח.

תמונות סרוקות נשמרות בנפרד בהתאם לשיטת ההפרדה שנבחרה.

מידע קשור

← "סריקה באמצעות Document Capture Pro (Windows)" בעמוד 60

← "הנחת מסמכי מקור" בעמוד 28

סריקה לשירות ענן


תוכל להעלות תמונות סרוקות לשירותי ענן באמצעות Document Capture Pro (Windows) או Document Capture (Mac OS X).

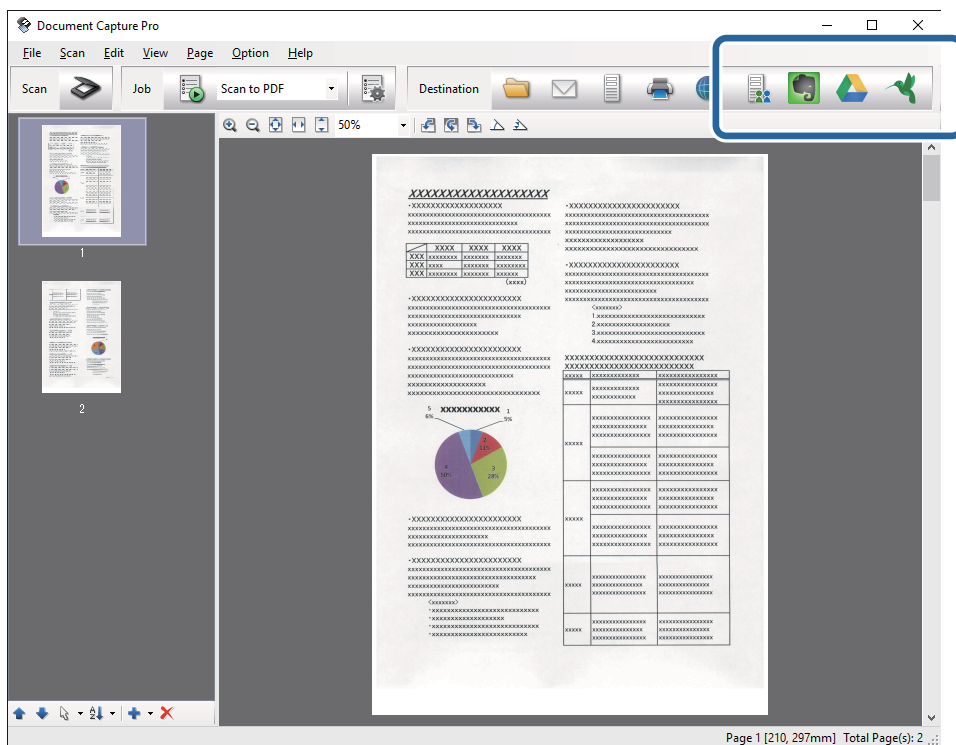
סריקה מתקדמת

לתשומת לבך:

☐ צור חשבון שירות ענן לפני שתשתמש בפונקציה זו.

☐ אם ברצונך להשתמש ב- Evernote כיעד שלך, הורד את האפליקציה Evernote מאתר האינטרנט של Evernote Corporation והתקן אותה לפני שתשתמש בתכונה זו.

1. הנח את המקור.
2. התחל (Windows Document Capture Pro) (או Mac OS X Document Capture) .
3. לחץ  .
מוצג חלון סרוק.
4. בצע את הגדרות הסריקה, ואז לחץ על סרוק.
5. בדוק את התמונות הסרוקות, וערוך אותן במידת הצורך.
6. אחרי שתסיים לבדוק את התמונה, לחץ על סמל היעד.



מוצג חלון הגדרות העברה.



7. בצע הגדרות עבור כל פריט, ולאחר מכן לחץ שלח.
התמונה הסרוקה נשלחת לשירות הענן הנבחר.

מידע קשור

- ← "סריקה באמצעות (Windows Document Capture Pro) (בעמוד 60
- ← "סריקה תוך שימוש ב- (Mac OS X Document Capture) (בעמוד 64
- ← "הנחת מסמכי מקור" בעמוד 28

העלאה לשרת FTP

תוכל להעלות תמונות סרוקות לשרת FTP באמצעות WindowsDocument Capture Pro (או Mac OS XDocument Capture).

1. הנח את המקור.
 2. התחל WindowsDocument Capture Pro (או Mac OS XDocument Capture).
 3. לחץ . מוצג חלון סרוק.
 4. בצע את הגדרות הסריקה, ואז לחץ על סרוק.
 5. בדוק את התמונות הסרוקות, וערוך אותן במידת הצורך.
 6. אחרי שתסיים לבדוק את התמונה, לחץ על הסמל . מוצג חלון הגדרות העברה.
 7. בצע הגדרות עבור כל פריט, ולאחר מכן לחץ שלח. **לתשומת לבך:** צור קשר עם מנהל הרשת שלך עבור ההגדרות של שרת ה-FTP שלך.
- התמונה הסרוקה נשלחת לשרת ה-FTP שלך.

מידע קשור


← "סריקה באמצעות WindowsDocument Capture Pro" (בעמוד 60)

← "סריקה תוך שימוש ב-Mac OS XDocument Capture" (בעמוד 64)


← "הנחת מסמכי מקור" (בעמוד 28)

צירוף תמונות סרוקות לדוא"ל

תוכל לצרף תמונות סרוקות ישירות לדוא"ל באמצעות WindowsDocument Capture Pro (או Mac OS XDocument Capture).

1. הנח את המקור.
2. התחל WindowsDocument Capture Pro (או Mac OS XDocument Capture).
3. לחץ . מוצג חלון סרוק.
4. בצע את הגדרות הסריקה, ואז לחץ על סרוק.
5. בדוק את התמונות הסרוקות, וערוך אותן במידת הצורך.

סריקה מתקדמת

6. אחרי שתסיים לבדוק את התמונה, לחץ על הסמל . מוצג חלון שמירת אצווה.
7. בצע הגדרות עבור כל פריט, ולאחר מכן לחץ אישור. לקוח הדוא"ל במחשב שלך יופעל אוטומטית, והתמונה הסרוקה תצורף לדוא"ל.


מידע קשור


- ← "סריקה באמצעות WindowsDocument Capture Pro" (בעמוד 60)
- ← "סריקה תוך שימוש ב-Mac OS XDocument Capture" (בעמוד 64)
- ← "הנחת מסמכי מקור" בעמוד 28

הדפסת תמונות סרוקות

תוכל להדפיס תמונות סרוקות ישירות ממדפסת Epson המחוברת למחשב. לתשומת לבך: לפני השימוש בתכונה זו, בדוק את הפריטים הבאים.

- מדפסת Epson מחוברת לאותו מחשב שאליו מחובר הסורק.
- מנהל ההתקן של המדפסת הותקן במחשב בצורה נכונה.

1. הנח את המקור.
2. התחל WindowsDocument Capture Pro (או Mac OS XDocument Capture).
3. לחץ . מוצג חלון סרוק.

4. בצע את הגדרות הסריקה, ואז לחץ על סרוק.
5. בדוק את התמונות הסרוקות, וערוך אותן במידת הצורך.
6. אחרי שתסיים לבדוק את התמונה, לחץ על הסמל . חלון הגדרות הדפסה נפתח.
7. בצע הגדרות עבור כל פריט, ולאחר מכן לחץ אישור. התמונה הסרוקה מודפסת מתוך המדפסת.

מידע קשור

- ← "סריקה באמצעות WindowsDocument Capture Pro" (בעמוד 60)
- ← "סריקה תוך שימוש ב-Mac OS XDocument Capture" (בעמוד 64)
- ← "הנחת מסמכי מקור" בעמוד 28

סריקה תוך שימוש בהגדרות סריקה ספציפיות (עבודה)

תוכל ליצור "עבודה" שהוגדרה מראש עבור הגדרות סריקה ספציפיות כגון שיטות המיון, פורמט השמירה, היעד, וכן הלאה.


תוכל להגדיר את העבודה בתוך (Windows Document Capture Pro) או בתוך (Mac OS X Document Capture).

תוכל גם להקצות את העבודה ללחצן בסורק, ולהריץ את העבודה באמצעות לחיצה על הלחצן. (בעת שימוש בחיבור USB בלבד)

לתשומת לבך:


Document Capture ו-*Document Capture Pro* אינן תומכות בסריקה מהתחתית בעת שימוש בחיבור אלחוטי.

הגדרת עבודה


1. התחל (Windows Document Capture Pro) או (Mac OS X Document Capture).
 2. לחץ על סמל  (נהל עבודות) בחלון הראשי. מוצג חלון ניהול עבודות.
 3. בחלון ניהול עבודות לחץ על הוסף (Windows) או על סמל ה-+ (Mac OS X). חלון הגדרות עבודה נפתח.
 4. הגדר את הגדרות העבודה בחלון הגדרות עבודה.
 - שם העבודה: הזן שם עבור העבודה.
 - לשונית סרוק: הגדר הגדרות סריקה בלשונית.
 - לשונית פלט: הגדר את פורמט הפלט של התמונה הסרוקה בלשונית.
 - יעד: בחר את היעד עבור התמונה הסרוקה.
 5. לחץ אישור כדי לסגור את חלון הגדרות עבודה.
 6. לחץ אישור בחלון ניהול עבודות.
- עבודה זו מוגדרת ב-Document Capture או Document Capture Pro.

הקצאת עבודה לכפתור הסורק

תוכל להקצות עבודה לכפתור הסורק ואז להריץ את העבודה באמצעות לחיצה על הכפתור.

1. התחל (Windows Document Capture Pro) או (Mac OS X Document Capture).
2. לחץ על סמל  (נהל עבודות) בחלון הראשי. מוצג חלון ניהול עבודות.

סריקה מתקדמת

3. לחץ הגדרות אירוע בחלון ניהול עבודות (Windows), או לחץ על סמל  בתחתית המסך (Mac OS X).
4. לחץ על שם העבודה כדי לבחור את העבודה שברצונך להקצות מהתפריט הנגלל.
5. לחץ אישור בחלון ניהול עבודות.
העבודה תוקצה לכפתור הסורק.

מידע קשור

- ← "כפתורים" בעמוד 14
- ← "סריקה באמצעות לחצן הסורק" בעמוד 66
- ← "הנחת מסמכי מקור" בעמוד 28

סריקת כרטיסי ביקור באמצעות Presto! BizCard

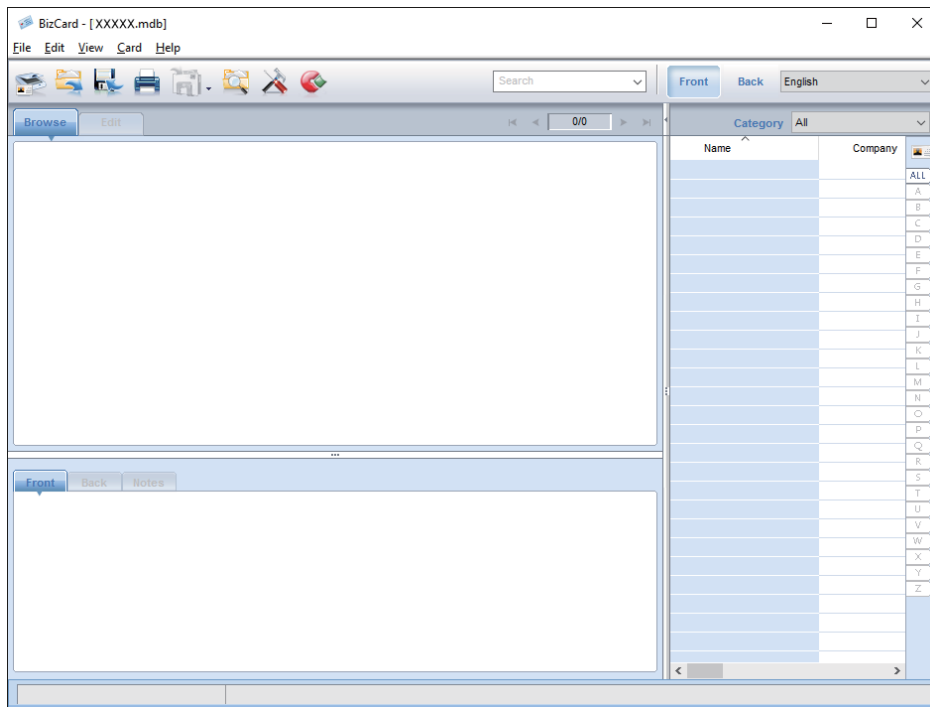
תוכל לסרוק כרטיסי ביקור ולהמיר אותם לטקסט בר-עריכה באמצעות Presto! BizCard. עיין בעזרה של התוכנה למידע נוסף על השימוש בתוכנה ובפונקציות שלה. כדי להציג את העזרה, בחר אותה מתפריט העזרה של התוכנה.


1. הנח את הכרטיס על הסורק.
2. התחל Presto! BizCard.
 - Windows 10
 - לחץ על כפתור 'התחל' ואז בחר כל האפליקציות < NewSoft < Presto! BizCard.
 - Windows 8.1/Windows 8
 - הזן את שם האפליקציה בצ'ארם של החיפוש ולאחר מכן בחר את הסמן שהוצג.
 - Windows 7/Windows Vista/Windows XP
 - לחץ על כפתור 'התחל' ואז בחר כל התוכניות או תוכניות < NewSoft < Presto! BizCard.

סריקה מתקדמת

Mac OS X

.Presto! BizCard < NewSoft < אפליקציות < בחר המשך



3. לחץ על סמל  בפינה השמאלית העליונה של החלון.
חלון Epson Scan 2 נפתח.

4. הגדר כל פריט בחלון Epson Scan 2 ואז סרוק.
כרטיס הביקור נסרק ומומר לטקסט בר-עריכה בחלון Presto! BizCard.

מידע קשור

← "Presto! BizCard" בעמוד 18

← "הנחת מסמכי מקור" בעמוד 28

סריקה מהתקנים חכמים באמצעות תגית NFC

תוכל לחבר את ההתקן החכם שלך באופן אוטומטי לסורק באמצעות האפליקציה Epson DocumentScan ופונקציית ה-NFC (Near Field Communication).

תכונה זו זמינה עבור התקנים חכמים בעלי מערכת הפעלה Android 4.0 או מאוחרת יותר, התומכים ב-NFC.

לפני השימוש בתכונה זו, אפשר את הפונקציה NFC בהתקן החכם שלך.

סריקה מתקדמת

לתשומת לבך:

- ☐ המיקום של אנטנת ה-NFC משתנה בהתאם להתקן החכם. לפרטים נוספים, עיין במדריך שסופק עם ההתקן החכם שלך.
- ☐ אם הסורק אינו יוצר תקשורת עם ההתקן החכם אפילו אחרי שנגעת בו בתגית, נסה לשנות את המיקום של ההתקן החכם ולגעת איתו שוב בתגית.
- ☐ אם קיימים מכשולים כגון מתכת בין תגית NFC של הסורג לבין אנטנת ה-NFC של ההתקן החכם, אפשר שלא יהיה ביכולתו של הסורק ליצור תקשורת עם ההתקן החכם.
- ☐ אם הסורק כבר מחובר לרשת ה-Wi-Fi לפני שאתה משתמש בתכונה זו, ההתקן החכם שלך יתחבר אל הסורק באמצעות רשת זו. במידה ולא, יחוברו הסורק וההתקן החכם שלך במצב AP. במצב AP ניתן לחבר עד לארבעה התקנים לסורק בעת ובעונה אחת.

1. הנח את המקור.

2. ודא ש-Epson DocumentScan הותקן בהתקן החכם שלך.

במידה ולא, גם באנטנת ה-NFC של ההתקן החכם בתג ה-NFC של הסורק. התקן את Epson DocumentScan בף האפליקציה שהוצג.



3. צור מגע בין אנטנת ה-NFC של ההתקן החכם שלך לבין תג ה-NFC של הסורק. Epson DocumentScan יופעל, והסורק וההתקן החכם יחוברו באופן אוטומטי.

4. למידע על סריקה, פעל בהתאם להוראות Epson DocumentScan המוצגות על גבי המסך.

מידע קשור

← "כפתורים" בעמוד 14

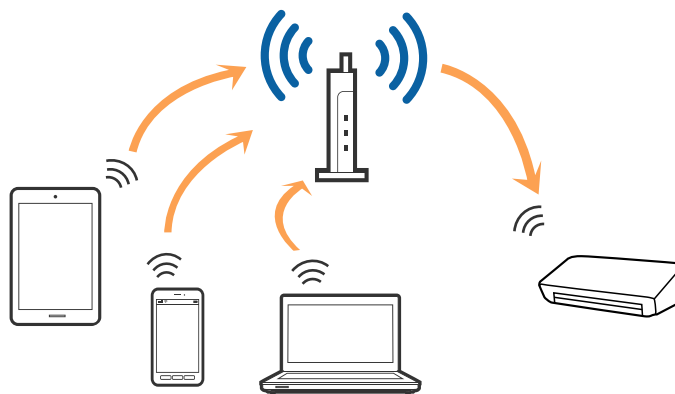
← "הנחת מסמכי מקור" בעמוד 28

הגדרות רשת

סוגי חיבורי רשת

חיבור Wi-Fi

חבר את הסורק ואת המחשב או ההתקן החכם אל נקודת הגישה. זוהי שיטת החיבור הטיפוסית עבור רשתות ביתיות או משרדיות כאשר מחברים מחשבים דרך Wi-Fi באמצעות נקודת הגישה.



מידע קשור

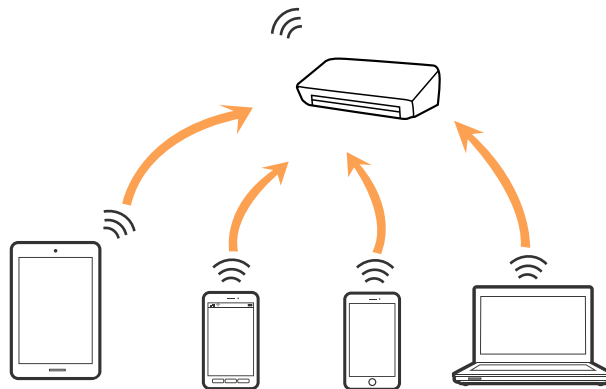
- ← "התחברות למחשב" בעמוד 88
- ← "התחברות להתקן חכם" בעמוד 90
- ← "ביצוע הגדרות Wi-Fi מלוח הבקרה" בעמוד 90

חיבור מצב AP

יש להשתמש בשיטות חיבור זו כאשר לא משתמשים ב-Wi-Fi בבית או במשרד, או כאשר רוצים לחבר ישירות בין הסורק לבין התקן חכם. במצב זה פועל הסורק כנקודת גישה וניתן לחבר אל הסורק עד לארבעה התקנים בלא שיהיה צורך להשתמש בנקודת גישה סטנדרטית. עם זאת, התקנים המחוברים ישירות לסורק אינם יכולים לתקשר אלו עם אלו באמצעות הסורק.

הגדרות רשת

לתשומת לבך:
מצב AP הוא שיטת חיבור שנועדה להחליף את שיטת Ad Hoc.



ניתן לחבר את הסורק באמצעות Wi-Fi ומצב AP בעת ובעונה אחת. עם זאת, תתחיל חיבור רשת במצב AP כאשר הסורק מחובר באמצעות Wi-Fi, ינותק ה-Wi-Fi זמנית.

מידע קשור

← "ביצוע הגדרות מצב AP" בעמוד 91

התחברות למחשב

אנו ממליצים להשתמש בתוכנת ההתקנה כדי לחבר את הסורק למחשב. ניתן להפעיל את תוכנת ההתקנה באחת מהשיטות הבאות.

התקנה מתוך אתר האינטרנט.

גש לאתר האינטרנט שלהלן, והזן את שם המוצר.

<http://epson.sn>

גש אל התקנה, ואז לחץ על הורד בחלק של ההורדה וההתחברות. לחץ לחיצה בודדת או כפולה על הקובץ שהורדת כדי להריץ את תוכנת ההתקנה. פעל על פי ההוראות המוצגות על גבי המסך.

התקנה באמצעות דיסק התוכנה (רק עבור דגמים המגיעים עם דיסק תוכנה ומשתמשים שהמחשב שלהם מצויד בכונן דיסקים).

הכנס את דיסק התוכנה לתוך המחשב, ולאחר מכן פעל על פי ההוראות המוצגות על גבי המסך.

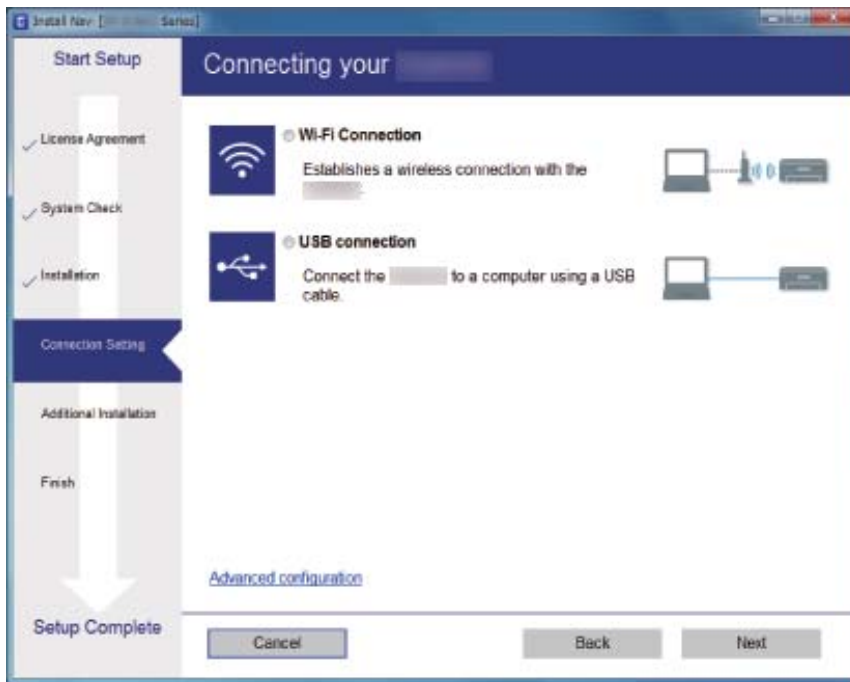
בחירת שיטת החיבור

פעל בהתאם להוראות המוצגות על גבי המסך עד שיוצג המסך הבא, ואז בחר את שיטת החיבור בין הסורק למחשב.

הגדרות רשת

Windows □

בחר את סוג החיבור ואז לחץ על הבא.



Mac OS X □

בחר את סוג החיבור.



פעל על פי ההוראות המוצגות על גבי המסך. התוכנה הדרושה תותקן.

התחברות להתקן חכם

תוכל להשתמש בסורק מהתקן חכם כאשר אתה מחבר את הסורק לאותה רשת Wi-Fi (SSID) כמו ההתקן החכם. כדי להשתמש בסורק מהתקן חכם, בצע את ההגדרות מ-Epson DocumentScan.

לתשומת לבך:

☐ אם ברצונך לחבר מחשב והתקן חכם לסורק בעת ובעונה אחת, אנו ממליצים לחבר תחילה את המחשב.

☐ תוכל להתקין את Epson DocumentScan מחנות האפליקציות או מ-Google Play.

ביצוע הגדרות Wi-Fi מלוח הבקרה

תוכל לבצע הגדרות רשת מלוח הבקרה הסורק. אחרי חיבור הסורק לרשת, חבר את הסורק אל ההתקן בו ברצונך להשתמש (מחשב, טלפון חכם, טבלט וכן הלאה).

ביצוע הגדרות Wi-Fi באמצעות התקנת לחצן (WPS)

תוכל להגדיר באופן אוטומטי את רשת ה-Wi-Fi באמצעות לחיצה על כפתור בנקודת הגישה. אם התנאים הבאים מתקיימים תוכל לבצע את ההגדרות באמצעות שיטה זו.

☐ נקודת הגישה תואמת WPS (הגדרת Wi-Fi מוגנת).

☐ חיבור ה-Wi-Fi הנוכחי נוצר באמצעות לחיצה על כפתור בנקודת הגישה.

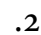

לתשומת לבך:

אם אינך יכול למצוא את הכפתור או שאתה מבצע את ההתקנה באמצעות תוכנה, עיין בתיעוד הנלווה לנקודת הגישה.


1. לחץ והחזק את הכפתור [WPS] בנקודת הגישה עד שנורית האבטחה תהבהב.



אם אינם יודע היכן ממוקם הכפתור [WPS], או שאין כפתורים בנקודת הגישה, עיין בתיעוד הנלווה לנקודת הגישה שלך כדי לקרוא פרטים.


2. לחץ על כפתור  בלוח הבקרה של הסורק את שנורית  תהבהב בצבע כחול (בערך 3 שניות).

הגדרת החיבור מתחילה. נורית  ונורית AP  מהבהבות לסירוגין.

נורית  מוארת בכחול כאשר החיבור הושלם.

הגדרות רשת

לתשומת לבך:


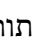

החיבור נכשל אם נורית! נדלקת. אחרי שחרור השגיאה באמצעות לחיצה על כפתור  הפעל מחדש את נקודת הגישה, קרב אותה אל הסורק, ואז נסה שוב.

מידע קשור

- ← "סריקה בסיסית" בעמוד 56
- ← "סריקה מתקדמת" בעמוד 68
- ← "בעיות רשת" בעמוד 117

ביצוע הגדרות Wi-Fi באמצעות התקנת קוד PIN (WPS)

תוכל להתחבר לנקודת גישה באופן אוטומטי באמצעות קוד PIN. תוכל להשתמש בשיטה זו כדי לבצע התקנה אם נקודת הגישה מצוידת ביכולת WPS (יכולת Wi-Fi Protected Setup). הזן קוד PIN לנקודת הגישה באמצעות מחשב.

1. לחץ בעת ובעונה אחת על כפתור  ועל כפתור  בלוח הבקרה של הסורק עד שנורית  תהבהב בצבע כחול (בערך 3 שניות).


2. באמצעות המחשב שלך, בתוך שתי דקות, תוכל להזין לתוך נקודת הגישה את קוד ה-PIN (מספר בן שמונה ספרות) המופיע על התווית המודבקת לסורק.

הגדרת החיבור מתחילה. נורית  ונורית  מהבהבות לסירוגין.

 מוארת בכחול כאשר החיבור הושלם.

לתשומת לבך:

□ עיין במדריך המלווה את נקודת הגישה שלך לפרטים על הזנת קוד PIN.

□ החיבור נכשל אם נורית! נדלקת. אחרי שחרור השגיאה באמצעות לחיצה על כפתור  הפעל מחדש את נקודת הגישה, קרב אותה אל הסורק, ואז נסה שוב.

מידע קשור

- ← "סריקה בסיסית" בעמוד 56
- ← "סריקה מתקדמת" בעמוד 68
- ← "בעיות רשת" בעמוד 117



ביצוע הגדרות מצב AP

שיטה זו מאפשרת לך לחבר את הסורק ישירות אל התקנים ללא נקודת גישה. הסורק פועל כנקודת גישה.

חשוב! 

כאשר מתחבר אל הסורק מהתקן חכם באמצעות חיבור מצב AP, הסורק מחובר לאותה רשת Wi-Fi (אותו מספר SSID) כמו ההתקן החכם, והתקשורת נוצרת ביניהם. מאחר וההתקן החכם מחובר באופן אוטומטי לרשתות Wi-Fi אחרות ברות-חבור אם הסורק מכונה, הסורק לא יחובר לרשת ה-Wi-Fi הקודמת שוב אם מכבים אותו. התחבר שוב מההתקן החכם אל ה-SSID של הסורק במצב AP. אם אינך רוצה להתחבר בכל פעם שאתה מדליק או מכבה את הסורק, אנו ממליצים להשתמש ברשת Wi-Fi באמצעות חיבור הסורק לנקודת גישה.

הגדרות רשת

1. לחץ על כפתור  בלוח הבקרה של הסורק. נורית  מוארת בכחול כאשר חיבור מצב AP מאופשר.
2. התחבר מהתקן חכם או מחשב אל הסורק באמצעות מספר ה-SSID של הסורק וסיסמה.
 - לתשומת לבך:
 - ☐ ותוכל לבדוק את ה-SSID ואת הסיסמה בתווית המודבקת לסורק.
 - ☐ להוראות ההפעלה עיין בתיעוד שסופק עם ההתקן החכם או עם המחשב שלך.

מידע קשור

- ← "סריקה בסיסית" בעמוד 56
- ← "סריקה מתקדמת" בעמוד 68
- ← "בעיות רשת" בעמוד 117

בדיקת מצב הרשת באמצעות נורית הרשת

תוכל לבדוק את מצב חיבור הרשת שלך באמצעות נורית הרשת בלוח הבקרה של הסורק.

מידע קשור

- ← "נוריות" בעמוד 16
- ← "אינדיקטורים של שגיאה" בעמוד 17

החלפה והוספה של נקודות גישה חדשות

במקרה של שינוי ב-SSID כתוצאה מהחלפת נקודת גישה או הוספת נקודת גישה וקביעת סביבת רשת חדשה, יש לאפס את הגדרות ה-Wi-Fi.

מידע קשור

- ← "שינוי שיטות החיבור אל המחשב" בעמוד 92

שינוי שיטות החיבור אל המחשב

השימוש בתוכנת ההתקנה כדי להתקין מחדש עם שיטת חיבור שונה.

☐ התקנה מתוך אתר האינטרנט.

גש לאתר האינטרנט שלהלן, והזן את שם המוצר.

<http://epson.sn>

גש אל התקנה, ואז לחץ על הורד בחלק של ההורדה וההתחברות. לחץ לחיצה בודדת או כפולה על הקובץ שהורדת כדי להריץ את תוכנת ההתקנה. פעל על פי ההוראות המוצגות על גבי המסך.

הגדרות רשת

□ התקנה באמצעות דיסק התוכנה (רק עבור דגמים המגיעים עם דיסק תוכנה ומשתמשים שהמחשב שלהם מצויד בכונן דיסקים).

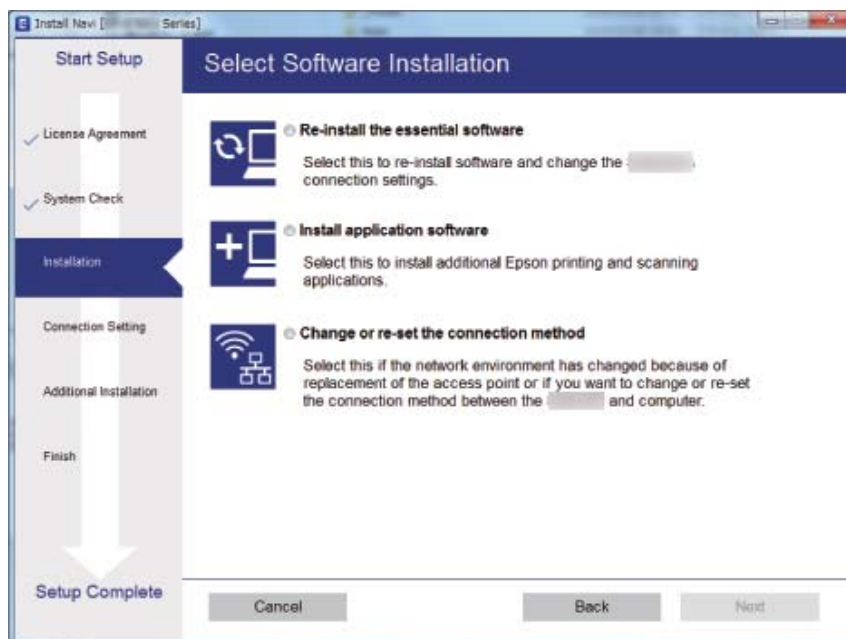
הכנס את דיסק התוכנה לתוך המחשב, ולאחר מכן פעל על פי ההוראות המוצגות על גבי המסך.

בחירת שינוי שיטות החיבור

פעל בהתאם להוראות המוצגות על גבי המסך עד שיוצג המסך הבא.

Windows □

בחר את שינוי או הגדרה מחדש של שיטת החיבור במסך בחר התקנת תוכנה ואז לחץ הבא.







Mac OS X □

בחר כיצד ברצונך לחבר את הסורק למחשב שלך.






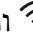


השבתת הגדרת הרשת מלוח הבקרה

תוכל להשבית את הגדרות הרשת.

1. לחץ על כפתור  למשך יותר מ-3 שניות כדי להשבית חיבור Wi-Fi ומצב AP. נורית  ונורית  כבות כאשר אלה מושבתים. **לתשומת לבך:** לחץ על כפתור  כדי לחבר מחדש את ה-Wi-Fi ואת מצב AP.

שחזור הגדרות הרשת מלוח הבקרה

תוכל לשחזר את כל הגדרות הרשת שלך אל ערכי ברירת המחדל שלהם.

1. כבה את הסורק.
2. תוך לחיצה על כפתור  לחץ על כפתור  עד שנורית  ונורית  יידלקו בו-זמנית. נורית  ונורית  מהבהבים לסירוגין ונכבים כאשר השחזור הושלם.

תחזוקה

ניקוי המעטפת החיצונית של הסורק


נגב כל כתם מהמארז החיצוני באמצעות מטלית יבשה או מטלית לחה שהורטבה בחומר ניקוי עדין ומים.

חשוב!

לעולם אין להשתמש באלכוהול, מדלל, או כל ממיס משתך אחר כדי לנקות את הסורק. הדבר עלול לגרום לעיוות או שינויים בצבע.

אין להניח למים לחדור לתוך המוצר. הדבר עלול לגרום לתקלה.

לעולם אין לפתוח את מארז הסורק.

1. לחץ על כפתור  כדי לכבות את הסורק.

2. הוצא את תקע מתאם ז"ח מהסורק.

3. נקה את המארז החיצוני במטלית לחה שהורטבה בחומר ניקוי עדין ומים.

ניקוי בתוך הסורק

אחרי שמתמשים בסורק זמן מה, אפשר שאבק נייר ואבק מהחדר יצטברו על הגליל או על חלק הזכוכית שבתוך הסורק וייגרמו לבעיות בהזנת הנייר או באיכות התמונות הסרוקות. נקה את פנים הסורק כל 5, 000. תוכל לבדוק את מספר הסריקות המעודכן ב-Epson Scan 2 Utility.

יש להשתמש בערכת ניקוי Epson מקורית עבור כתמים. כדי להסיר כתמים, יש להשתמש בכמות קטנה של חומר ניקוי על מטלית הניקוי. לאחר מכן, יש לנגבם במטלית הניקוי ללא חומר ניקוי, או במטלית יבשה.

חשוב!

לעולם אין להשתמש באלכוהול, מדלל, או כל ממיס משתך אחר כדי לנקות את הסורק. הדבר עלול לגרום לעיוות או שינויים בצבע.

לעולם אין לרסס נוזל או חומר סיכה על הסורק. נזק לציוד או למעגלים עלול לגרום לפעולות בלתי תקינות.

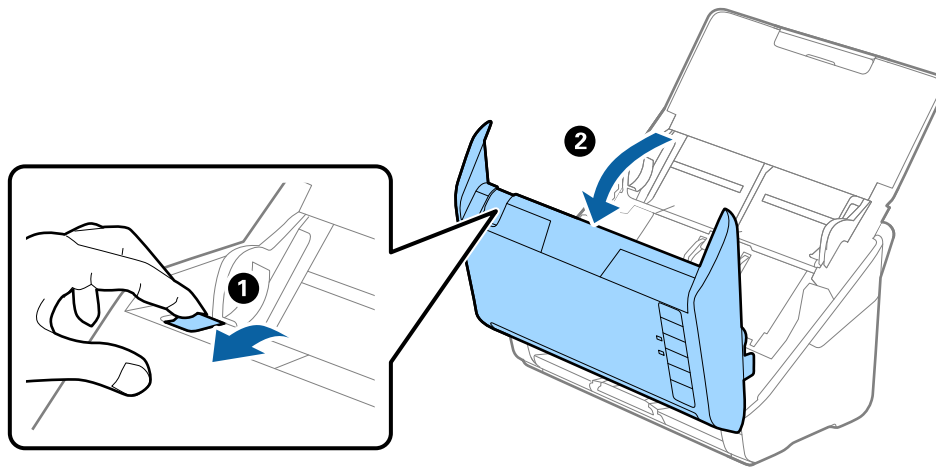
לעולם אין לפתוח את מארז הסורק.

1. לחץ על כפתור  כדי לכבות את הסורק.

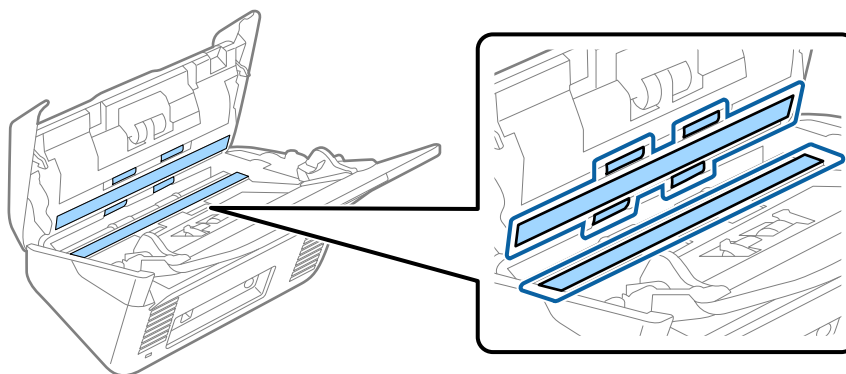
2. הוצא את תקע מתאם ז"ח מהסורק.

תחזוקה

3. משוך את ידית פתיחת המכסה ופתח את מכסה הסורק.



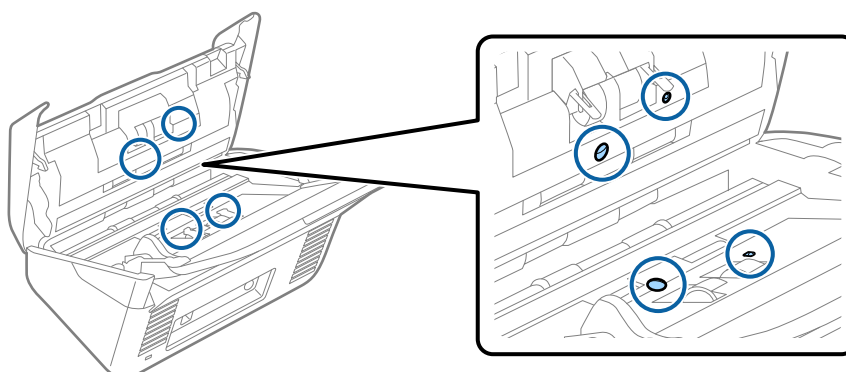
4. יש לנגב כתמים כלשהם מגליל הפלסטיק וממשטח הזכוכית שבתוך תחתית מכסה הסורק באמצעות מטלית לכה או ערכת ניקוי מקורית של Epson.



חשוב!

- אין להפעיל כח רב מדי על משטח הזכוכית.
- אין להשתמש במברשת או בכלי קשיח. כל שריטה של הזכוכית עלולה להשפיע על איכות הסריקה.
- אין לרסס חומר ניקוי ישירות על גבי משטח הזכוכית.

5. יש לנגב כתמים כלשהם על החיישנים באמצעות מטוש כותנה.

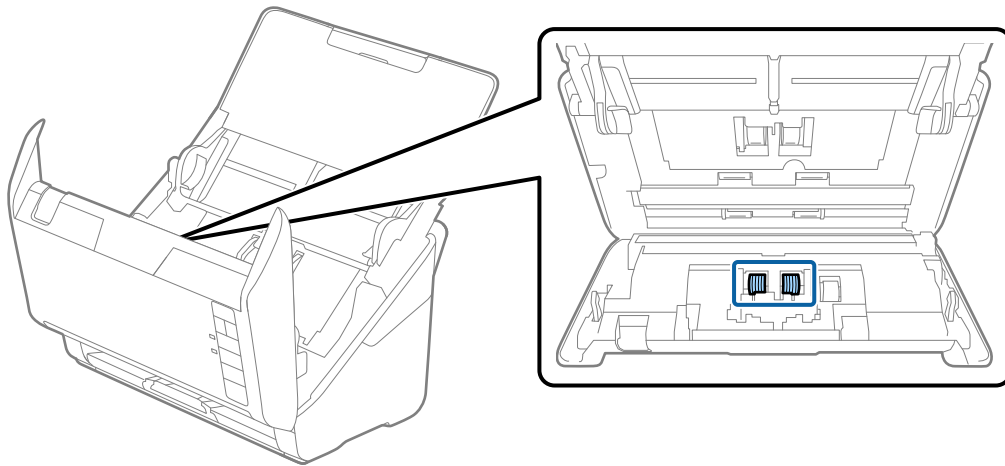


תחזוקה

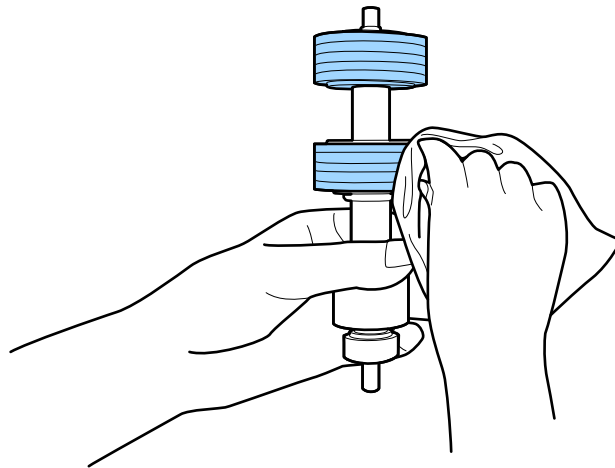
חשוב!

אין להספיג את מטוש הכותנה בנוזל, כגון חומר ניקוי.

6. פתח את המכסה, ואז הסר את גליל ההפרדה. למידע נוסף עיין בסעיף "החלפת ערכת מכלול הגלילים".

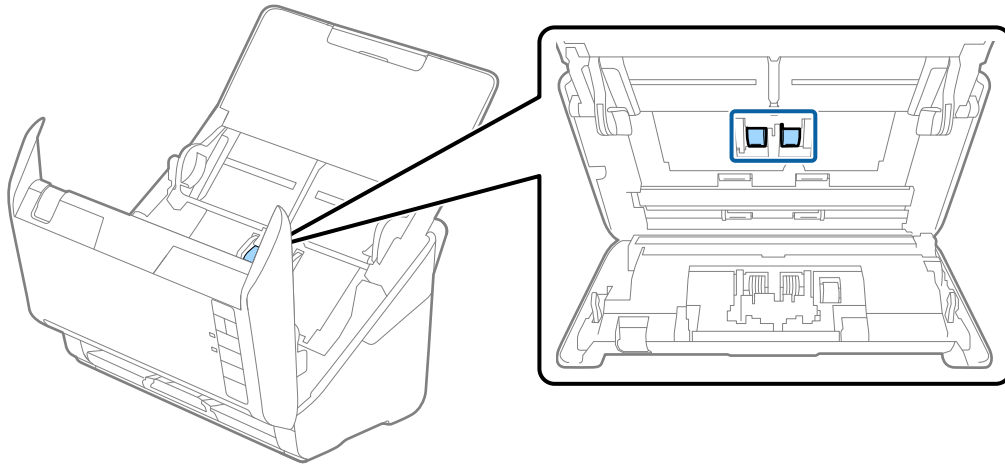


7. נגב כל כתם על גליל ההפרדה באמצעות מטלית רכה או ערכת ניקוי מקורית של Epson.

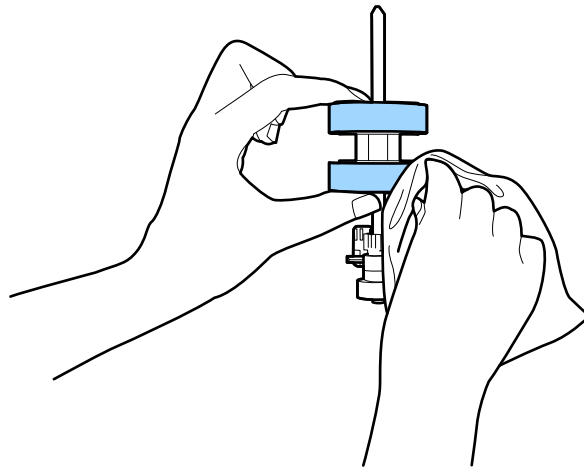


תחזוקה

8. פתח את המכסה, ואז הסר את גליל ההרמה. למידע נוסף עיין בסעיף "החלפת ערכת מכלול הגלילים".



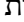


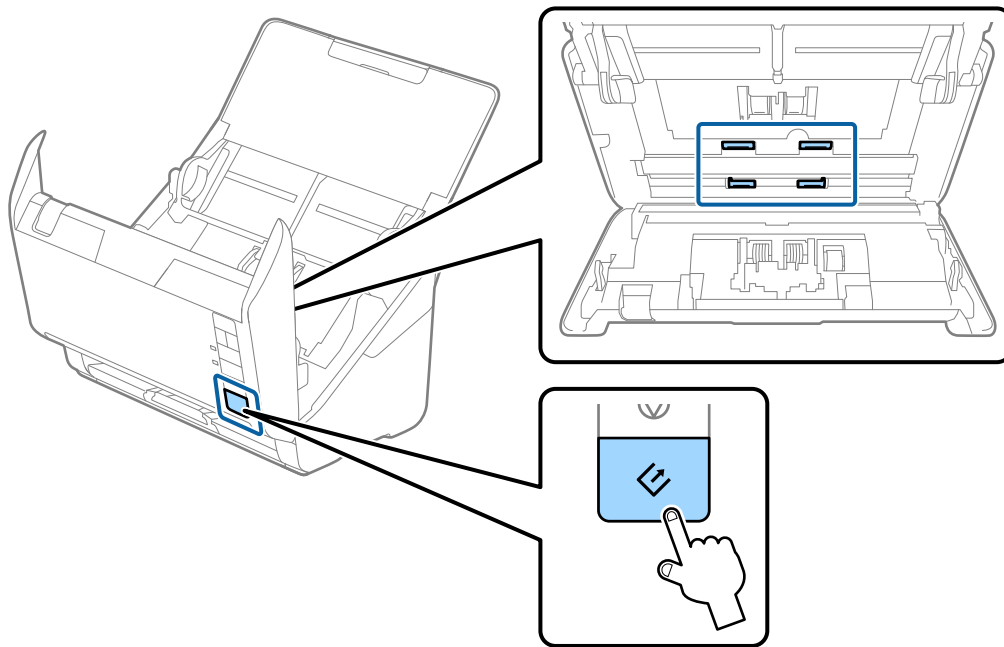
9. נגב כל כתם על גליל ההרמה באמצעות מטלית רכה או ערכת ניקוי מקורית של Epson.



10. תקע את מתאם הז"ח והדלק את הסורק.

תחזוקה

1.1 לחץ על כפתור  למשך יותר משתי שניות בעת פתיחת מכסה הסורק. הגלילים בתחתית ינועו לרגע, ולאחר מכן ייכנס הסורק למצב ניקוי. הגלילים מסתובבים מעט בכל פעם שאתה לוחץ על כפתור . לחץ על כפתור  כדי להזיז את הגלילים, ואז נגב את פני הגלילים במטלית רכה. חזור על צעדים אלה מספר פעמים.



זהירות: 

היזהר שידוך או שערך לא יילכדו במנגנון בעת הפעלת הגליל. הדבר יכול לגרום פציעה.

1.2 סגור את מכסה הסורק.

הסורק יוצא ממצב ניקוי.

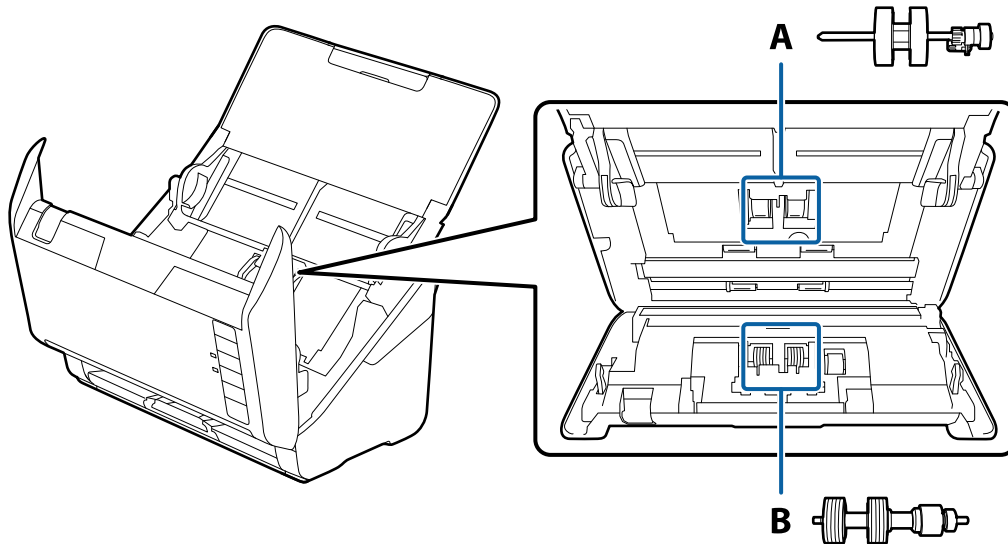
מידע קשור

← "קודי ערכת ניקוי" בעמוד 21


← "החלפת ערכת מכלול הגלילים" בעמוד 100

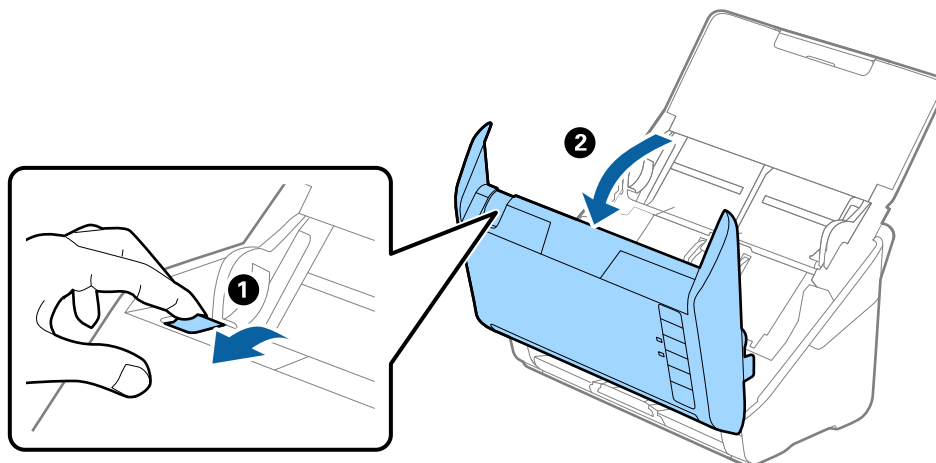
החלפת ערכת מכלול הגלילים

יש להחליף את ערכת מכלול הגלילים (גליל האיסוף וגליל הפרדה) כאשר מספר הסריקות עול על מחזור החיים של הגלילים. כאשר הודעת ההחלפה מוצגת במחשב שלך, פעל על פי הצעדים הבאים כדי לבצע את ההחלפה.



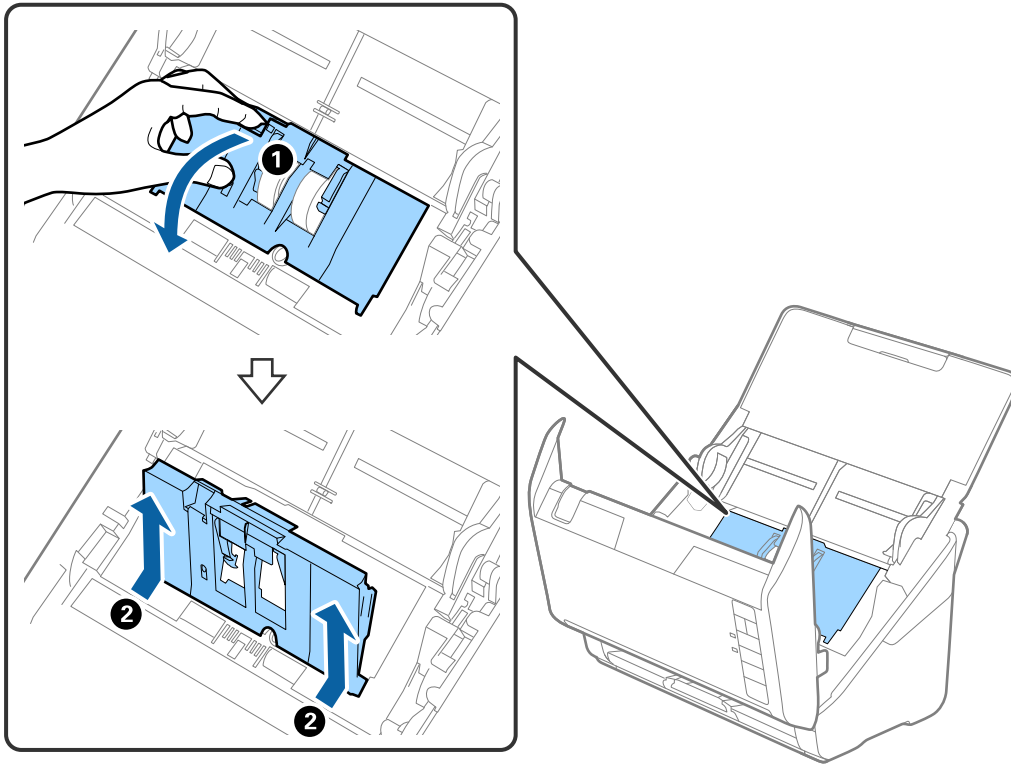
A: גליל איסוף, B: גליל הפרדה

1. לחץ על כפתור  כדי לכבות את הסורק.
2. הוצא את תקע מתאם ז"ח מהסורק.
3. משוך את ידית פתיחת המכסה ופתח את מכסה הסורק.

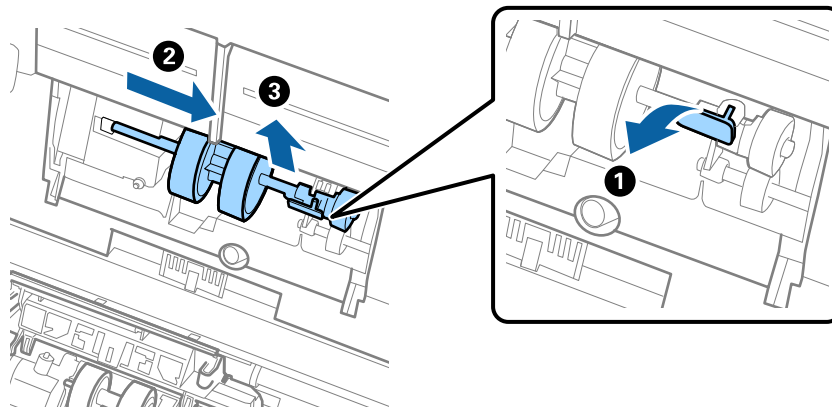


תחזוקה

4. פתח את מכסה גליל האיסוף, ואז החלק אותו והסר אותו.



5. משוך כלפי מטה את האביזר של ציר הגליל, ואז החלק והסר את גלילי האיסוף המותקנים.

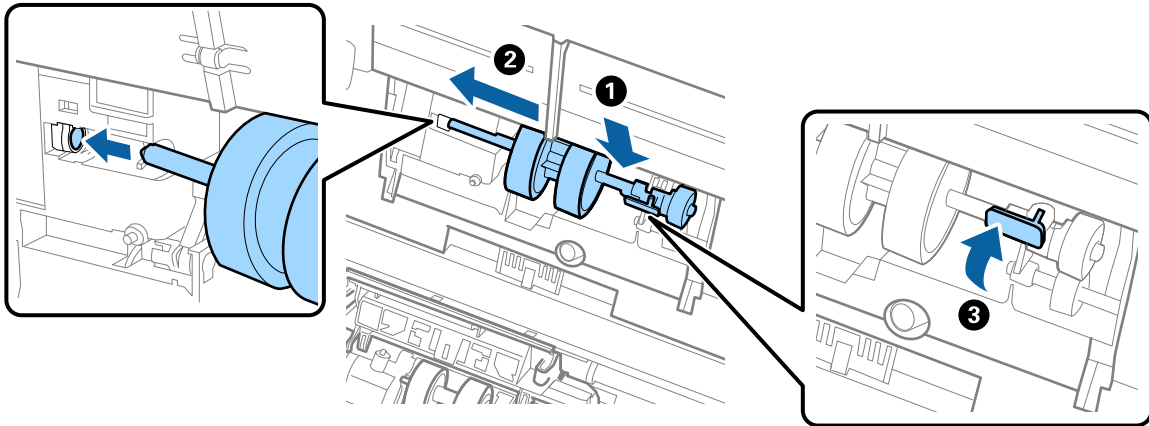


חשוב!

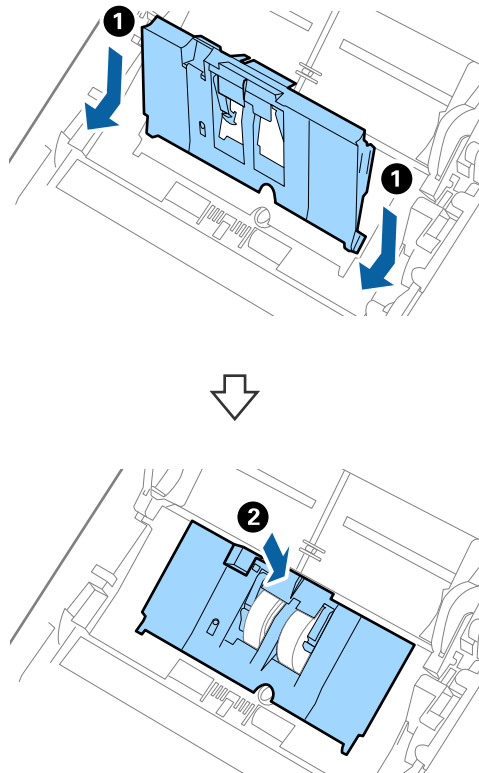
אל תמשוך את גליל האיסוף החוצה בכוח. הדבר עלול להזיק לפנים הסורק.

תחזוקה

6. תוך שאתה מחזיק את האביזר, החלק את גליל האיסוף החדשה שמאלה והכנס אותו לתוך החור שבגוף. לחץ על האביזר כדי לקבע אותו במקומו.



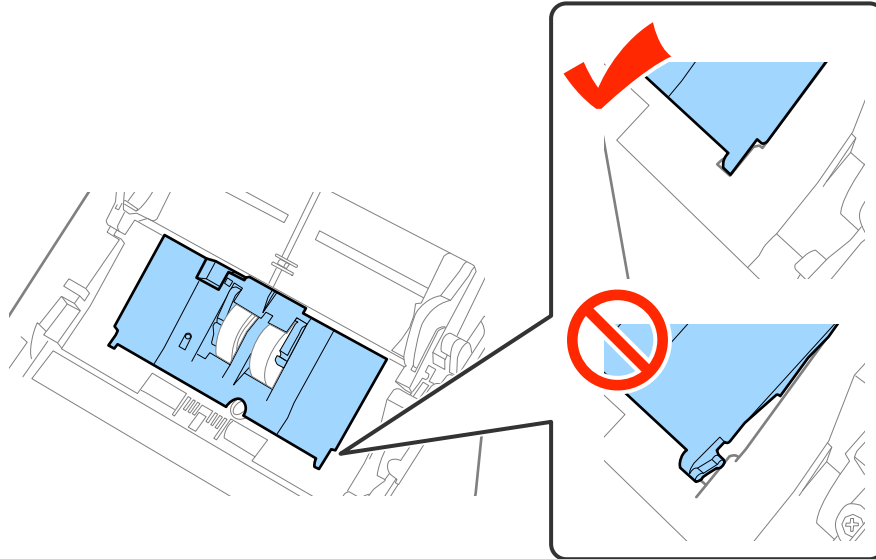
7. הנח את כסה מכסה גליל האיסוף בתוך החריץ והחלק אותו. סקור את המכסה היטב.



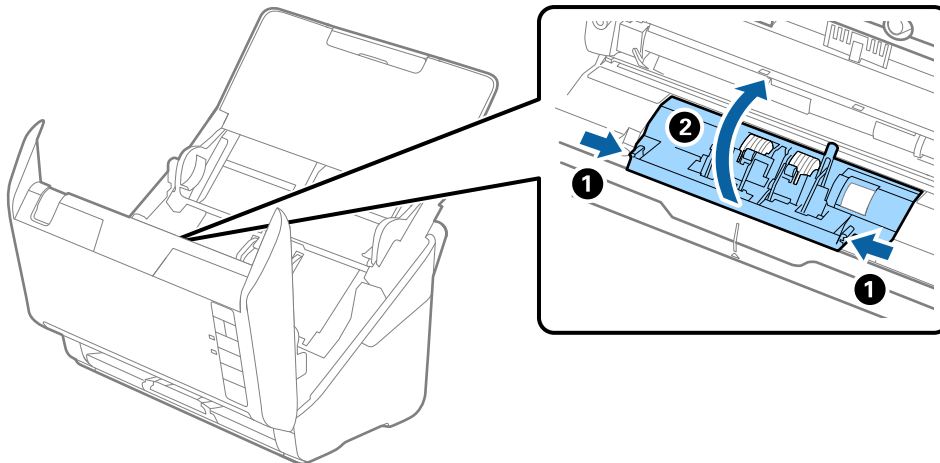
תחזוקה

חשוב!

- ❑ ודא שמכסה גליל האיסוף סגור בצורה נכונה.
- ❑ ודא שגלילי האיסוף הותקנו בצורה נכונה אם קשה לסגור את המכסה.
- ❑ אל תתקין את המכסה בזמן שהוא מורם.

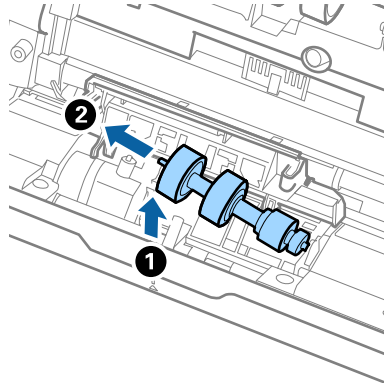


8. דחוף את הווים משני צידי מכסה גליל ההפרדה כדי לפתוח את המכסה.

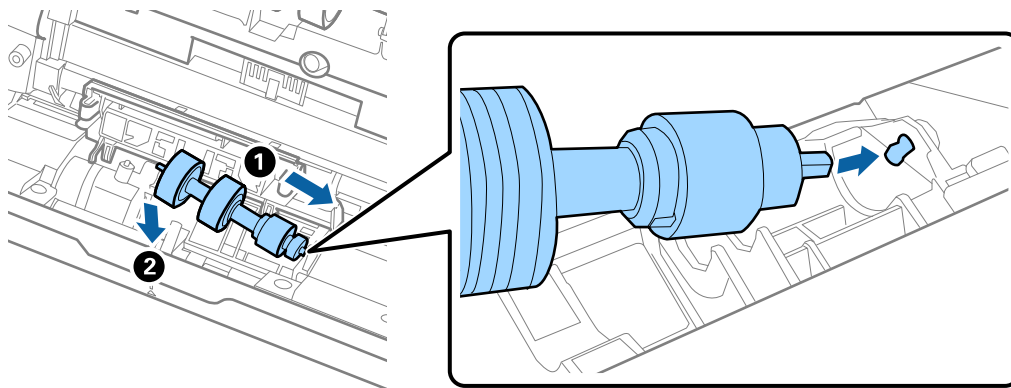


תחזוקה

9. הרם את צידו השמאלי של גליל ההפרדה ואז החלק והסר את גלילי ההפרדה המותקנים.



10. הכנס את ציר גליל ההפרדה החדשה לתוך החור בצד ימין ואז הורד את הגליל.



11. סגור את מכסה גליל ההפרדה.

חשוב: !

ודא שגלילי ההפרדה הותקנו בצורה נכונה אם קשה לסגור את המכסה.

12. סגור את מכסה הסורק.

13. תקע את מתאם הז"ח והדלק את הסורק.

14. אפס את מספר הסריקה באמצעות Epson Scan 2 Utility.

לתשומת לבך:

יש לסלק את גליל האיסוף ואת גליל ההפרדה בהתאם לכללים ולתקנות של הרשות המקומית שלך. אין לפרק אותם.

מידע קשור

← "קודי ערכת מכלול גלילים" בעמוד 21

איפוס מספר הסריקות

אפס את מספר הסריקות באמצעות Epson Scan 2 Utility אחרי החלפת ערכת מיכלול הגלילים.

1. הדלק את הסורק.

תחזוקה

2. התחל Epson Scan 2 Utility.

Windows 10

לחץ על כפתור 'התחל' ואז בחר כל האפליקציות < EPSON < Epson Scan 2 < Epson Scan 2 Utility.

Windows 8.1/Windows 8/Windows Server 2012 R2/Windows Server 2012

מסך התחל < אפליקציות < Epson < Epson Scan 2 Utility.

Windows 7/Windows Vista/Windows XP/Windows Server 2008 R2/Windows Server 2008/Windows Server 2003 R2/Windows Server 2003

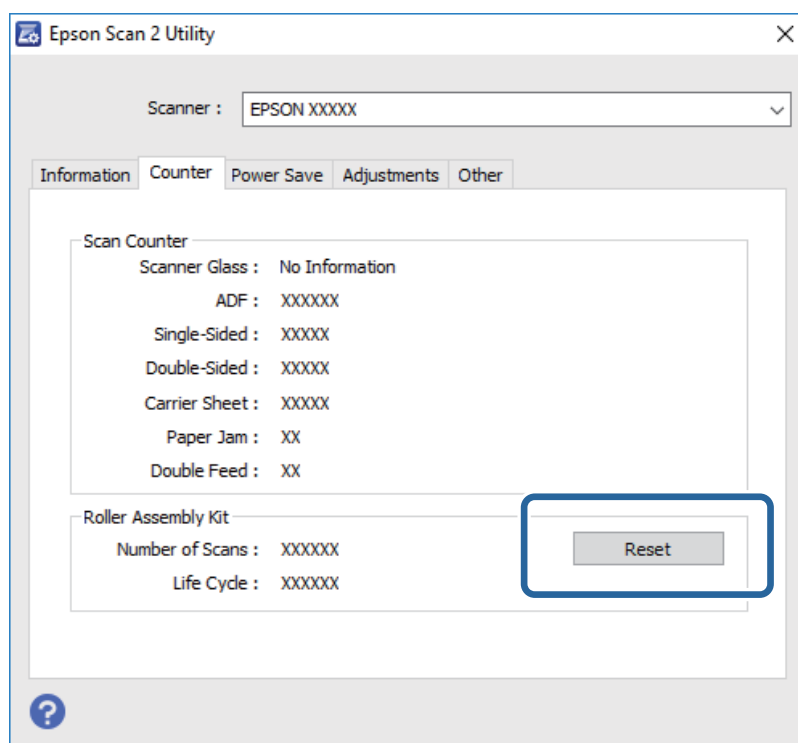
לחץ על כפתור 'התחל' ואז כל התוכניות (או תוכניות) < EPSON < Epson Scan 2 < Epson Scan 2 Utility.

Mac OS X

בחר המשך < אפליקציות < EPSON Software < Epson Scan 2 Utility.

3. לחץ על לשונית מונה.

4. לחץ איפוסערכת מיכלול הגלילים.



מידע קשור

← "החלפת ערכת מכלול הגלילים" בעמוד 100

חסכון באנרגיה

תוכל לחסוך אנרגיה באמצעות מצב שינה או מצב כיבוי אוטומטי כאשר הסורק אינו מבצע פעולות. תוכל להגדיר את פרק הזמן שיחלוף לפני שהסורק ייכנס למצב שינה ויכבה את עצמו אוטומטית. כל הארכה תשפיע על יעילותו האנרגטית של המוצר. קח בחשבון את הסביבה לפני שתבצע שינויים כלשהם.

1. התחל Epson Scan 2 Utility.

Windows 10 □

לחץ על כפתור 'התחל' ואז בחר כל האפליקציות < EPSON < Epson Scan 2 < Epson Scan 2 Utility.

Windows 8.1/Windows 8/Windows Server 2012 R2/Windows Server 2012 □

מסך התחל < אפליקציות < Epson < Epson Scan 2 Utility.

Windows 7/Windows Vista/Windows XP/Windows Server 2008 R2/Windows Server 2008/Windows Server 2003 R2/Windows Server 2003 □

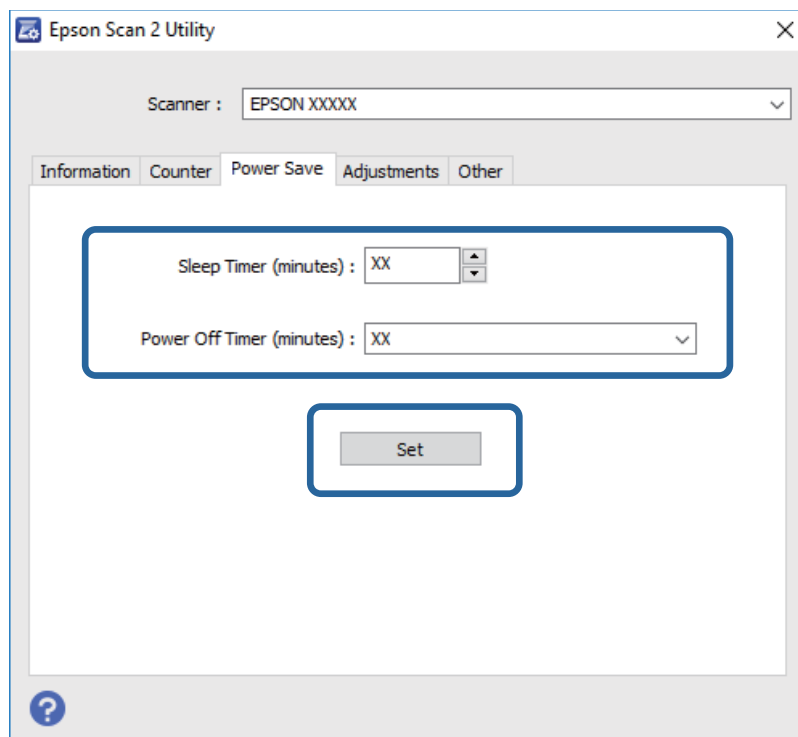
לחץ על כפתור 'התחל' ואז כל התוכניות (או תוכניות) < EPSON < Epson Scan 2 < Epson Scan 2 Utility.

Mac OS X □

בחר המשך < אפליקציות < EPSON Software < Epson Scan 2 Utility.


2. לחץ על לשונית חסכון בחשמל.

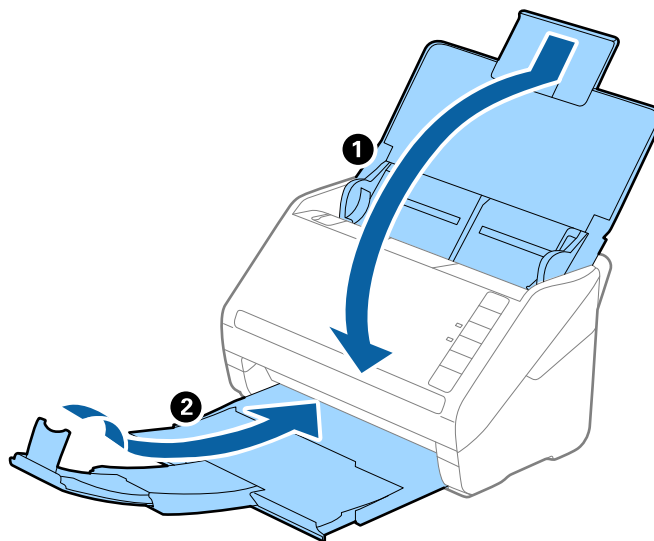
3. הגדר את שעות עצר לשינה (דקות) או את שעות עצר לכיבוי (דקות), ואז לחץ הגדר.



העברת הסורק

כאשר אתה רוצה להעביר את הסורק או להזיז אותו כדי לבצע תיקונים, פעל על פי השלבים המובאים להלן כדי לארוז את הסורק.

1. לחץ על כפתור  כדי לכבות את הסורק.
2. הוצא את תקע מתאם ז"ח מהסורק.
3. הסר את כבל ה-USB.
4. סגור את מגש הקלט ואת מגש הפלט.



חשוב!

ודא שסגרת היטב את מגש הקלט; אחרת הוא עלול להינזק במהלך ההעברה.

5. צרף את חומרי האריזה שהגיעו עם הסורק, ואז חזור וארוז את הסורק באריזתו המקורית או בקופסה איתנה.

עדכון אפליקציות וקושחה

אפשר שיהיה ביכולתך לאפס בעיות מסוימות ולשפר או להוסיף פונקציות באמצעות עדכון האפליקציות והקושחה. דאג להשתמש בגרסה העדכנית ביותר של האפליקציות והקושחה.

1. ודא שהסורק והמחשב מחוברים, ושהמחשב מחובר לאינטרנט.
2. התחל EPSON Software Updater, ועדכן את האפליקציות או הקושחה.

לתשומת לבך:

אין תמיכה במערכות הפעלה Windows Server.

תחזוקה

Windows 10

לחץ על כפתור 'התחל' ובחר כל האפליקציות < Epson Software < EPSON Software < Updater.

Windows 8.1/Windows 8

הזן את שם האפליקציה בצ'ארם של החיפוש ולאחר מכן בחר את הסמן שהוצג.

Windows 7/Windows Vista/Windows XP

לחץ על כפתור 'התחל' ואז בחר כל התוכניות או תוכניות < Epson Software < EPSON Software < Updater.

Mac OS X

בחר מאתר < המשך < אפליקציות < Epson Software < EPSON Software Updater.

חשוב: 

אל תכבה את המחשב או את הסורק בזמן העדכון.

לתשומת לבך:

אם אינך מוצא את האפליקציה שברצונך לעדכן ברשימה, לא תוכל לעדכן באמצעות EPSON Software Updater. חפש את הגרסאות העדכניות ביותר של האפליקציות באתר האינטרנט המקומי של Epson.

<http://www.epson.com>

פתרון בעיות

בעיות סורק

נוריות הסורק מצביעות על שגיאה

במידה ונוריות הסורק מצביעות על שגיאה, בדוק את הדברים הבאים.

- ודא שאין מסמכי מקור תקועים בסורק.
- בעת הזנת מסכי מקור רבים, פתח את מכסה ה-ADF והסר את מסמכי המקור. לאחר מכן, סגור את מכסה ה-ADF.
- ודא שמסה הסורק סגור.
- ודא שהסורק מחובר למחשב כראוי.
- אם ארעה שגיאת חיבור Wi-Fi, בדוק את הגדרות החיבור של ה-Wi-Fi.
- ודא ש-Epson Scan 2 מותקן כראוי.
- אם עדכון הקושחה נכשל והסורק נכנס למצא שחזור, עדכן את הקושחה לפני שתשתמש שוב בחיבור USB.
- כבר את הסורק והדלק אותו שוב. אם הבעיה לא נפתרה, אפשר שיש תקלה בסורק או שיש להחליף את מקור האור ביחידת הסורק. צור קשר עם הסוכן שלך.

מידע קשור

- ← "אינדיקטורים של שגיאה" בעמוד 17
- ← "מסמך המקור נתקע בסורק לעיתים תדירות" בעמוד 112

הסורק אינו נדלק

- ודא שמתאם זרם החילופין מחובר בצורה איתנה אל הסורק ואל המחשב.
- ודא ששקע החשמל תקין. הכנס לשקע החשמל התקן נוסף וודא שביכולתך להדליק אותו.

בעיות בהתחלת הסריקה

לא ניתן להפעיל את Epson Scan 2

- ודא שהסורק מחובר למחשב כראוי.
- אם ארעה שגיאת חיבור Wi-Fi, בדוק את הגדרות החיבור של ה-Wi-Fi.
- ודא שכבל ה-USB מחובר בצורה איתנה אל הסורק ואל המחשב.

פתרון בעיות

- השתמש בכבל ה-USB שהגיע עם הסורק.
- אם אתה משתמש בסורק עם יחידת מימשק רשת, אנא ודא שכבל הרשת מחובר בצורה איתנה.
- ודא שהסורק דלוק.
- המתן עד שנורית המצב תפסיק להבהב - עדות לכך שהסורק מוכן לסרוק.
- חבר את הסורק ישירות אל יציאת ה-USB של המחשב. אפשר שהסורק לא יפעל בצורה נאותה כאשר הוא מחובר למחשב באמצעות מפצל USB אחד או יותר.
- אם אתה משתמש ביישום כלשהו תואם TWAIN, ודא שבחרת את הסורק הנכון כהגדרת הסורק או המקור.

לחיצה על לחצן הסורק אינה מפעילה את האפליקציה הנכונה


- ודא שהסורק מחובר למחשב כהלכה.
- ודא ש-Epson Scan 2 ואפליקציות אחרות הותקנו בצורה נכונה.
- ודא ש-Windows Document Capture Pro (או Mac OS X Document Capture) הותקנו בצורה נכונה.
- ודא שהוקצו ההגדרות הנכונות ללחצן הסורק ב-Windows Document Capture Pro (או Mac OS X Document Capture).
- בעת שימוש בחיבור אלחוטי אין אפשרות להריץ את העבודה שהוקצתה ללחצן סורק על ידי לחיצה על הלחצן כיוון ש-Windows Document Capture ו-Mac OS X Document Capture אינן תומכות בסריקה מהלחצן כאשר משתמשים בחיבור אלחוטי.
- כדי להפעיל את הסריקה על ידי לחיצה על הלחצן, הפעל את Epson Scan 2 במחשב לפני הסריקה.

מידע קשור

← "סריקה באמצעות לחצן הסורק" בעמוד 66

בעיות בהזנת נייר

מוזנים מסמכי מקור רבים

- אם מוזנים מסמכי מקור רבים, פתח את מכסה הסורק והסר את מסמכי המקור. לאחר מכן, סגור את מכסה הסורק.
- אם מסמכי מקור מרובים מוזנים לעיתים קרובות, נסה את הפעולות הבאות.
- אם הטענת מסמכי מקור ללא תמיכה, עלול הסורק להזין מסמכי מקור רבים בבת אחת.
- נקה את הגלילים שבתוך הסורק.
- הפחת את מספר מסמכי המקור שאתה מניח בבת אחת.
- לחץ על כפתור  כדי להאיט את מהירות הסריקה.

פתרון בעיות

□ הפעל את מצב הזנה אוטומטי בתוך Epson Scan 2, וסרוק את מסמכי המקור אחד.

מידע קשור

← "ניקוי בתוך הסורק" בעמוד 95

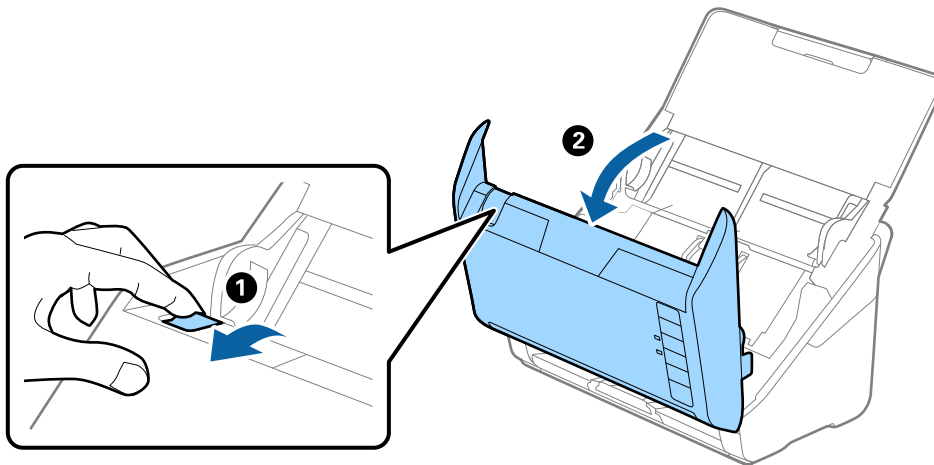
← "סריקת גדלים או סוגים שונים של מסמכי מקור, אחד אחד (מצב הזנה אוטומטי)" בעמוד 68

הסרת מסמכי מקור תקועים מתוך הסורק

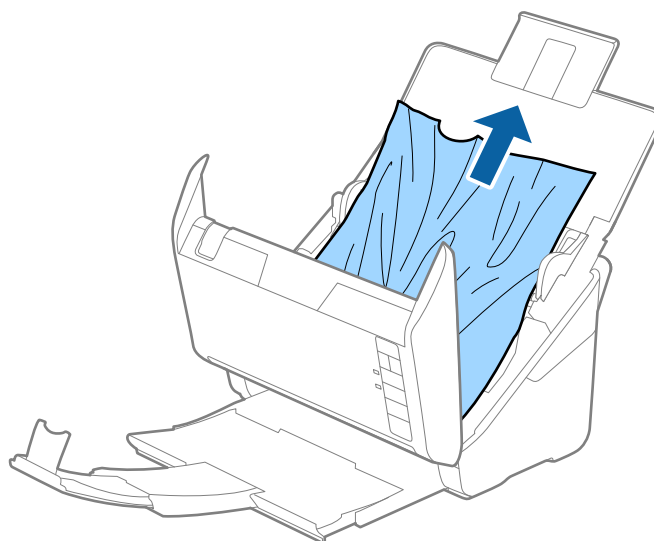
אם מסמך מקור נתקע בתוך הסורק, פעל בהתאם לצעדים הבאים כדי להסירו.

1. הסר את כל מסמכי המקור שנשארו במגש הקלט.

2. משוך את ידית פתיחת המכסה ופתח את מכסה הסורק.

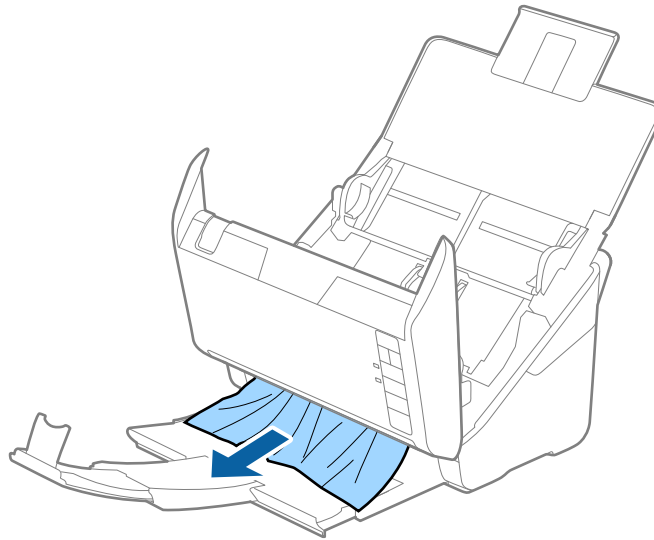


3. הסר בזהירות כל מסמך מקור שנשאר בתוך הסורק.



פתרון בעיות

4. הסר בזהירות כל מסמך מקור תקוע מתוך מגש הפלט בכיוון החץ אם אין ביכולתך למשוך את מסמכי המקור ישירות כלפי מעלה.




חשוב: 

ודא שלא נשאר ניר תקוע בתוך הסורק.

5. סגור את מכסה הסורק.

מסמך המקור נתקע בסורק לעיתים תדירות

אם מסמך המקור נתקע בסורק לעיתים תדירות, נסה את הפתרונות הבאים.

- לחץ על כפתור  כדי להאיט את מהירות הסריקה.
- נקה את הגלילים שבתוך הסורק.
- אם מסמכי המקור שנפלטו נתקעים במגש הפלט, אחסן את מגש הפלט ואל תשתמש בו.

מידע קשור

← "ניקוי בתוך הסורק" בעמוד 95

מסמכי המקור מתלככים

נקה את פנים הסורק.

מידע קשור

← "ניקוי בתוך הסורק" בעמוד 95

פתרון בעיות

מהירות הסריקה יורדת בעת סריקה רציפה

בעת סריקה רציפה באמצעות ה-ADF, מהירות הסריקה יורדת כדי למנוע התחממות-יתר שעלולה להזיק למנגנון הסריקה. עם זאת, תוכל להמשיך לסרוק.

על מנת לחזור אל מהירות הסריקה הרגילה, השאר את הסורק ללא פעולה במשך לפחות 30 דקות. מהירות הסריקה אינה חוזרת למצבה אפילו אם מכבים את הסורק.

הסריקה אורכת זמן רב

כאשר הרזולוציה גבוהה, הסריקה עשויה לארוך זמן מה.

מחשבים בעלי יציאות USB 3.0 (סופר-מהירות) או USB 2.0 (מהירות גבוהה) יכולים לסרוק מהר יותר מאשר אלו המצוידים ביציאות USB 1.1. אם אתה משתמש ביציאת USB 3.0 או USB 2.0 עם הסורק, ודא שהיא עונה על דרישות המערכת.

בעת השימוש בתוכנת אבטחה, החרג את קובץ TWAIN.log מהניטור, או הגדר את קובץ TWAIN.log כמיועד לקריאה בלבד. למידע נוסף על הפונקציות של תוכנת האבטחה שלך, עיין בעזרה וכן הלאה שסופקו עם התוכנה. קובץ TWAIN.log נשמר במקומות הבאים.

:Windows 10/Windows 8.1/Windows 8/Windows 7/Windows Vista

Users\ (user name) \AppData\Local\Temp\C

:Windows XP

Documents and Settings\ (user name) \Local Settings\Temp\C

בעיות בתמונות הסרוקות

קווים מופיעים בתוצאות הסריקה לאחר סריקה באמצעות ADF

נקה את ה-ADF.

אם יש לכלוך על ה-ADF עשויים להופיע קווים בתמונה הסרוקה.

נקה את הלכלוך שנדבק למקור.

מידע קשור

← "ניקוי בתוך הסורק" בעמוד 95

איכות התמונה גסה

אם הרזולוציה נמוכה, נסה להגביר את הרזולוציה ולאחר מכן את הסריקה.

בתוך Epson Scan 2, התאם את התמונה תוך שימוש בפריטים בלשונית הגדרות מתקדמות ולאחר מכן, סרוק.

פתרון בעיות

מידע קשור

← "הגדרת רזולוציה שמתאימה למטרת הסריקה." בעמוד 60

← "תכונות התאמת תמונה" בעמוד 69

הרחבה או כיווץ של התמונה הסרוקה

בעת הרחבה או כיווץ של התמונה הסרוקה, תוכל לשנות את יחס ההרחבה באמצעות תכונת התאמות ב-Epson Scan 2 Utility. תכונה זו זמינה רק עבור Windows.

לתשומת לבך:

Epson Scan 2 Utility היא אפליקציה המגיעה עם Epson Scan 2.

1. התחל Epson Scan 2 Utility.

□ Windows 10

לחץ על כפתור 'התחל' ואז בחר כל האפליקציות < EPSON < Epson Scan 2 < Epson Scan 2 Utility.

□ Windows 8.1/Windows 8/Windows Server 2012 R2/Windows Server 2012

הזן את שם האפליקציה בצ'ארם של החיפוש ולאחר מכן בחר את הסמן שהוצג.

□ Windows 7/Windows Vista/Windows XP/Windows Server 2008 R2/Windows Server 2008/Windows Server 2003 R2/Windows Server 2003

לחץ על כפתור 'התחל' ואז כל התוכניות או תוכניות < EPSON < Epson Scan 2 < Epson Scan 2 Utility.

2. בחר את לשונית התאמות.

3. נצל את הרחבה/כיווץ כדי לשנות את יחס ההרחבה של תמונות סרוקות.

4. לחץ הגדר כדי להחיל את ההגדרות על הסורק.

חומר חיצוני מופיע ברקע התמונות

אפשר שהתמונות בגב מסמך המקור יופיעו בתמונה הסרוקה.

□ בתוך Epson Scan 2, בחר את לשונית הגדרות מתקדמות ואז התאם את בהירות.

אפשר שתכונה זו לא תהיה זמינה, בהתאם להגדרות בלשונית הגדרות ראשיות < סוג תמונה או הגדרות אחרות בלשונית הגדרות מתקדמות.

□ בתוך Epson Scan 2, בחר בלשונית הגדרות מתקדמות ואז אפשרות תמונה < שיפור טקסט.

מידע קשור

← "בהירות" בעמוד 73

ניתן לשנות את רמת הבהירות של כל התמונה.

← "שיפור טקסט" בעמוד 72

ניתן לחדד אותיות מטושטשות במקור. ניתן גם למזער אזורים לא אחידים ברקע.

פתרון בעיות

הטקסט מטושטש

- בתוך Epson Scan 2, בחר בלשונית הגדרות מתקדמות ואז אפשרות תמונה < שיפור טקסט.
- בתוך Epson Scan 2, כאשר סוג תמונה בתוך לשונית הגדרות ראשיות הוגדרה למצב שחור-לבן, התאם סף בלשונית הגדרות מתקדמות. כאשר מעלים את ה-סף, השחור מתחזק.
- אם הרזולוציה נמוכה, נסה להגביר את הרזולוציה ולאחר מכן את הסריקה.

מידע קשור

← "שיפור טקסט" בעמוד 72

ניתן לחדד אותיות מטושטשות במקור. ניתן גם למזער אזורים לא אחידים ברקע.

← "סף" בעמוד 74

תוכל להתאים את הגבול עבור קובץ מונוכרום בינרי (שחור לבן). אם מעלים את הסף, שטח הצבע השחור גדל. אם מורידים את הסף, שטח הצבע הלבן גדל.

← "הגדרת רזולוציה שמתאימה למטרת הסריקה." בעמוד 60

מופיעות תבניות מוארה (צלליות דמויות רשת)

- אם המקור הוא מסמך מודפס, ייתכן שיופיעו תבניות מוארה (צלליות דמויות רשת) בתמונה הסרוקה.
- בכרטיסייה הגדרות מתקדמות ב- Epson Scan 2, בחר באפשרות תיקון סריקה.



□ שנה את הרזולוציה ונסה לסרוק שוב.

מידע קשור

← "תיקון סריקה" בעמוד 71

תוכל להסיר דפוסי moiré (צללים דמויי-רשת) המופיעים כאשר סורקים דברי דפוס כגון כתבי עת.

← "הגדרת רזולוציה שמתאימה למטרת הסריקה." בעמוד 60

קצה מסמך המקור לא נסרק כאשר בוצע זיהוי אוטומטי של גודל מסמך המקור

- בתוך Epson Scan 2, בחר את לשונית הגדרות ראשיות ואז בחר גודל מסמך < הגדרות. בחלון הגדרות גודל המסמך התאם חתוך שוליים עבור גודל "אוטו".
- בהתאם למסמך המקור, אפשר שזיהוי שטח קובץ המקור לא יזוהה נכונה בעת השימוש בתכונת איתור אוטומטי. בחר את גודל מסמך המקור הנכון מתוך רשימת גודל מסמך.

לתשומת לבך:

אם גודל מסמך המקור שברצונך לסרוק אינו נמצא ברשימה, בחר התאמה אישית, ואז צור את הגודל באופן ידני.

פתרון בעיות

טקסט אינו מזוהה נכונה כאשר שומרים אותו בתור PDF ניתן לחיפוש

- בחלון אפשרויות של פורמט תמונה בתוך Epson Scan 2, ודא שהאפשרות שפת טקסט הוגדרה בצורה נכונה בלשונית טקסט.
- ודא שהמקור הונח בצורה נכונה.
- יש להשתמש במקור בעל כתב ברור. זיהוי הכתב עשוי להשתבש עבור הסוגים הבאים של מסמכי מקור.
 - מסמכי מקור שהועתקו מספר פעמים
 - מסמכי מקור שהתקבלו באמצעות הפקס (ברזולוציות נמוכות)
 - מסמכי מקור שבהם המרווח בין אותיות או המרווח בין שורות קטן מדי
 - מסמכי מקור בעלי שורות או הדגשה בקו תחתון על פני הטקסט
 - מסמכי מקור עם כתב יד
 - מסמכי מקור עם קפלים או קמטים
- בתוך Epson Scan 2, כאשר סוג תמונה בתוך לשונית הגדרות ראשיות הוגדרה למצב שחור-לבן, התאם סף בלשונית הגדרות מתקדמות. כאשר אתה מעלה את סף, השטח של הצבע השחור הופך לגדול יותר.
- בתוך Epson Scan 2, בחר בלשונית הגדרות מתקדמות ואז אפשרות תמונה < שיפור טקסט.

מידע קשור

← "שמירה כ-PDF ניתן לחיפוש" בעמוד 76

← "שיפור טקסט" בעמוד 72

ניתן לחדד אותיות מטושטשות במקור. ניתן גם למזער אזורים לא אחידים ברקע.

← "סף" בעמוד 74

תוכל להתאים את הגבול עבור קובץ מונוכרום בינרי (שחור לבן). אם מעלים את הסף, שטח הצבע השחור גדל. אם מורידים את הסף, שטח הצבע הלבן גדל.

לא ניתן לפתור בעיות בתמונה סרוקה

אם ניסית את כל הפתרונות והבעיה לא נפתרה, אפס את הגדרות Epson Scan 2 באמצעות Epson Scan 2 Utility.

לתשומת לבך:

Epson Scan 2 Utility היא אפליקציה המגיעה עם Epson Scan 2.

1. התחל Epson Scan 2 Utility.

Windows 10

לחץ על כפתור 'התחל' ואז בחר כל האפליקציות < EPSON < Epson Scan 2 Utility.

Windows 8.1/Windows 8/Windows Server 2012 R2/Windows Server 2012

הזן את שם האפליקציה בצ'ארם של החיפוש ולאחר מכן בחר את הסמן שהוצג.

פתרון בעיות

Windows 7/Windows Vista/Windows XP/Windows Server 2008 R2/Windows Server 2008/Windows Server 2003 R2/Windows Server 2003
 לחץ על כפתור 'התחל' ואז כל התוכניות או תוכניות < EPSON < Epson Scan 2 < Epson Scan 2 Utility.

Mac OS X

בחר המשך < אפליקציות < Epson Software < Epson Scan 2 Utility.

2. בחר את לשונית אחר.

3. לחץ איפוס.

לתשומת לבך:

אם האתחול אינו פותר את הבעיה, הסר את Epson Scan 2 והתקן מחדש.

בעיות רשת

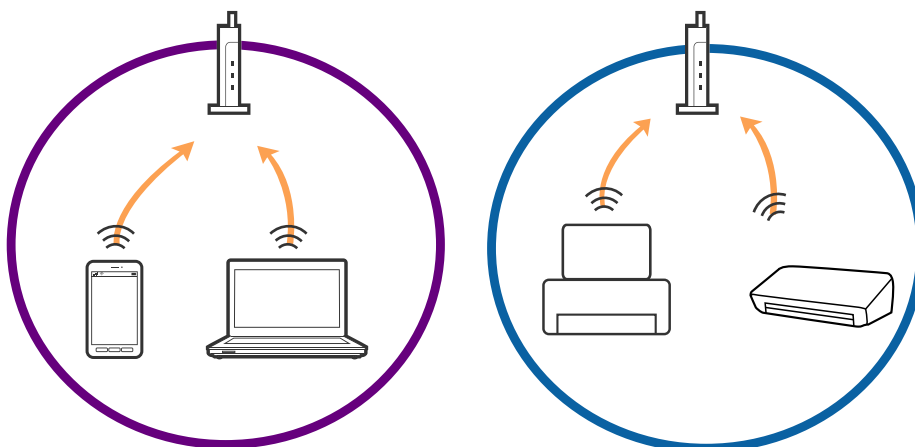
כאשר לא ניתן לבצע הגדרות רשת

כבה את ההתקנים שאתה רוצה לחבר אל הרשת. המתן כ-10 שניות, ולאחר מכן הדלק את ההתקנים בסדר הבא: נקודת גישה, מחשב או התקן חכם, ואז את הסורק. קרב את הסורק והמחשב או ההתקן החכם אל נקודת הגישה כדי לסייע לתקשורת גלי הרדיו, ואז נסה לבצע שוב את הגדרות הרשת.

אין אפשרות להתחבר מהתקנים שונים על אף שאין בעיה בהגדרות הרשת

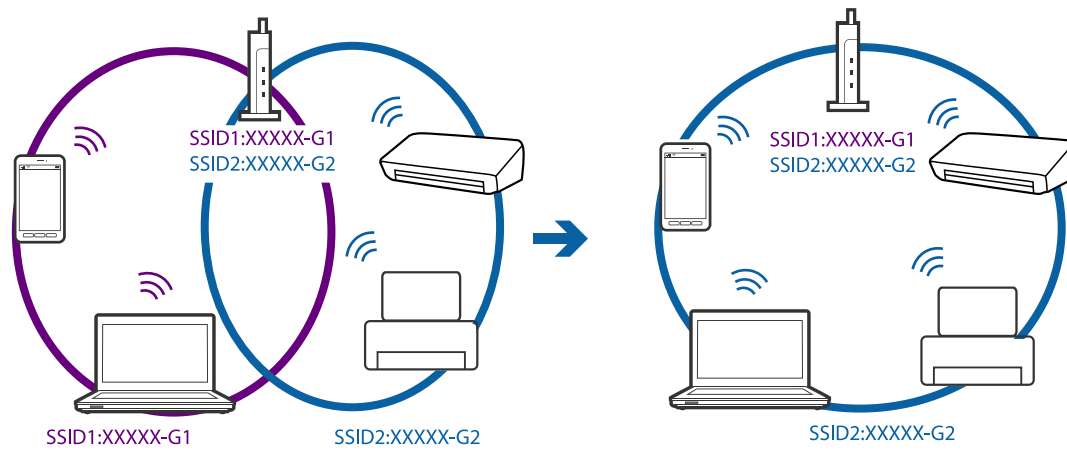
אם אין ביכולתך להתחבר ממחשב או מהתקן חכם אל הסורק אף על פי שאין בעיה בהגדרות הרשת של הסורק, עיין בהסברים להלן.

כאשר אתה משתמש בנקודות גישה רבות בו-זמנית, ייתכן שלא תוכל להשתמש בסורק מהמחשב או מהתקן החכם, בהתאם להגדרות של נקודות הגישה. חבר את המחשב או את ההתקן החכם לאותה נקודת גישה של הסורק.

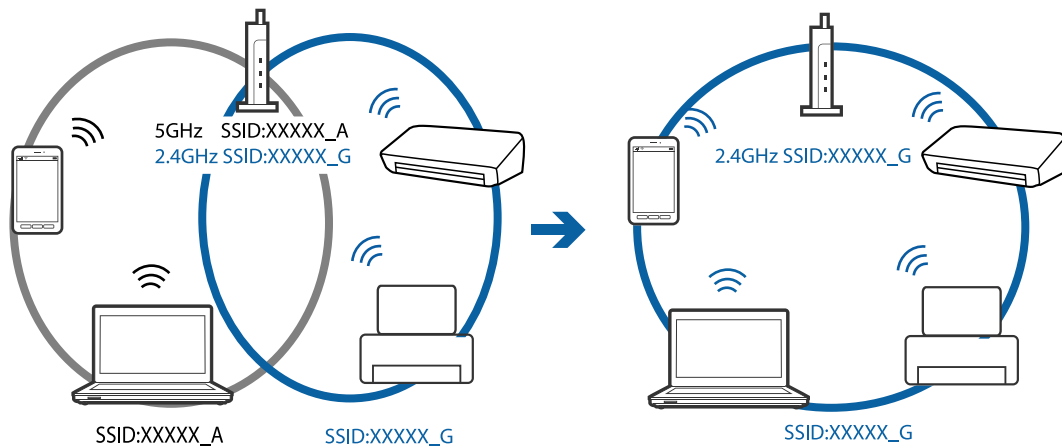


פתרון בעיות

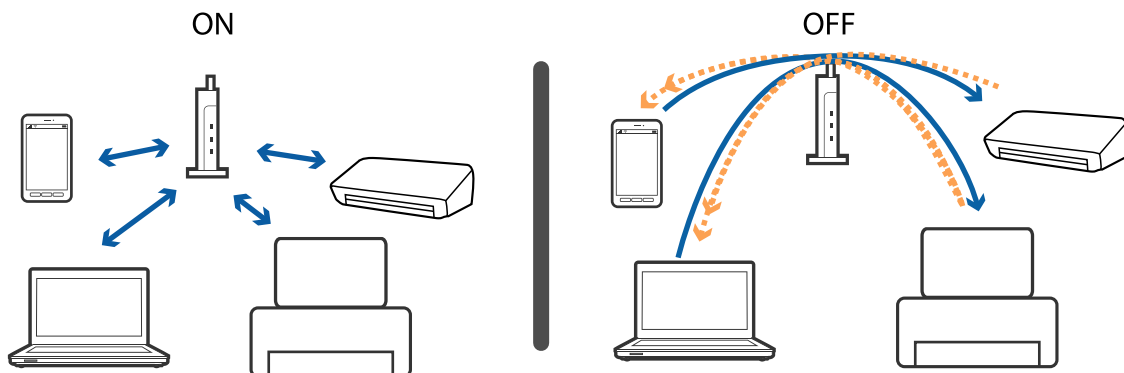
□ ייתכן שלא תוכל להתחבר לנקודת הגישה כאשר יש לנקודת הגישה מספרי SSID רבים ויש התקנים המחוברים למספרי SSID שונים באותה נקודת גישה. חבר את המחשב או את ההתקן החכם לאותו SSID של הסורק.



□ לנקודת גישה תואמת IEEE802.11g ו-IEEE802.11n כאחד, יש SSIDs של 2.4 GHz ו-5 GHz. אם תחבר את המחשב או את ההתקן החכם ל-SSID של 5 GHz לא תוכל להתחבר לסורק משום שהסורק תומך רק בתקשורת על פני 2.4 GHz. חבר את המחשב או את ההתקן החכם לאותו SSID של הסורק.



□ למרבית נקודות הגישה יש תכונת מפריד פרטיות החוסם את התקשורת בין התקנים מחוברים. אם אין ביכולתך ליצור תקשורת בין הסורק והמחשב או ההתקן החכם אף על פי שהם מחוברים לאותה הרשת, השבת את מפריד הפרטיות בנקודת הגישה. לפרטים נוספים, עיין במדריך שסופק עם נקודת הגישה.



פתרון בעיות

מידע קשור

← "בדיקת ה-SSID המחובר לסורק" בעמוד 119

← "בדיקת ה-SSID עבור המחשב" בעמוד 119

בדיקת ה-SSID המחובר לסורק

תוכל לבדוק את ה-SSID המחובר ב-Web Config.

ותוכל לבדוק את ה-SSID ואת הסיסמה של הסורק עצמו בתווית המודבקת לסורק. אלה משמשים כאשר אתה מחבר את הסורק במצב חיבור AP.

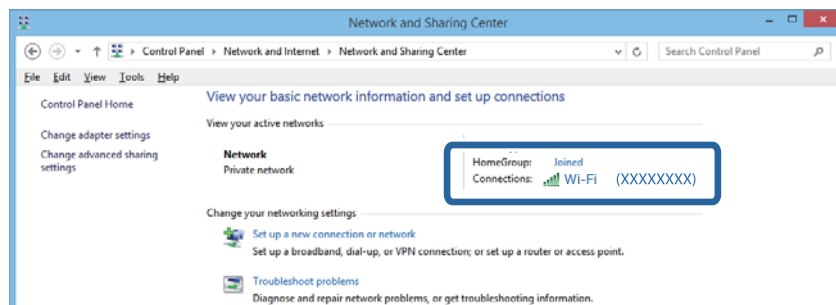
מידע קשור

← "Web Config" בעמוד 19

בדיקת ה-SSID עבור המחשב

Windows

בחר לוח הבקרה < רשת ואינטרנט < מרכז רשת ושיתוף.



Mac OS X

לחץ על סמל ה-WiFi בראש מסך המחשב. תוצג רשימת מספרי ה-SSID כאשר ה-SSID המחובר מסומן בוי.



סורק המחובר באמצעות חיבור רשת אינו מצליח לסרוק לפתע

- אחרי שינוי נקודת הגישה או הספק שלך, נסה לקבוע שוב הגדרות רשת עבור הסורק. חבר את המחשב או את ההתקן החכם לאותו SSID של הסורק.
- כבה את ההתקנים שאתה רוצה לחבר אל הרשת. המתן כ-10 שניות, ולאחר מכן הדלק את ההתקנים בסדר הבא: נקודת גישה, מחשב או התקן חכם, ואז — הסורק. קרב את הסורק והמחשב או ההתקן החכם אל נקודת הגישה כדי לסייע לתקשורת גלי הרדיו, ואז נסה לקבוע שוב את הגדרות הרשת.
- נסה לגשת לאתר אינטרנט כלשהו מהמחשב כדי לוודא שהגדרות הרשת של המחשב נכונות. אם אינך יכול לגשת לשום אתר אינטרנט, הרי שיש בעיה במחשב. לפרטים נוספים, עיין במדריך שסופק עם המחשב שלך.
- בדוק אם הגדרות הרשת נכונות ב-Epson Scan 2 Utility.
- בעת סריקה מלחצן הסורק, ודא שהפעלת את Epson Scan 2 במחשב שלך לפני הלחיצה על לחצן הסורק.

מידע קשור

- ← "בדיקת ה-SSID המחובר לסורק" בעמוד 119
- ← "בדיקת ה-SSID עבור המחשב" בעמוד 119
- ← "אין אפשרות להתחבר מהתקנים שונים על אף שאין בעיה בהגדרות הרשת" בעמוד 117

סורק המחובר באמצעות USB אינו מצליח לסרוק לפתע

- נתק את כבל ה-USB מהמחשב. לחץ בלחצן העכבר הימני על אייקון הסורק המוצג במחשב, ואז בחר באפשרות הסרת התקן. חבר את כבל ה-USB אל המחשב ונסה סריקת בדיקה. אם הסריקה אפשרית, הרי שההתקנה הושלמה.
- התקן מחדש את חיבור ה-USB בהתאם לצעדים שבסעיף [החלפת שיטת החיבור למחשב] במדריך זה.
- אם מחשב כלשהו מחובר לסורק באמצעות USB ובאותו הזמן יש מחשב אחר שמחובר לסורק באמצעות חיבור אלחוטי והתוכנה Epson Scan 2 פועלת במחשב הזה, תמונות סרוקות נשמרות אצל הסורק המחובר בחיבור אלחוטי כאשר לוחצים על לחצן הסורק. סרוק מהמחשב במקום להשתמש בלחצן הסורק, או סגור את Epson Scan 2 במחשב המחובר בחיבור אלחוטי.

מידע קשור

- ← "שינוי שיטות החיבור אל המחשב" בעמוד 92

הסרה והתקנה של אפליקציות

הסרת ההתקנה של האפליקציה שלך

אפשר שיהיה עליך להסיר ואז לחזור ולהתקין את האפליקציות שלך על מנת לפתור בעיות מסוימות או כאשר אתה משדרג את מערכת ההפעלה שלך. כנס אל המחשב כמנהל. הזן את סיסמת המנהל אם המחשב יבקש ממך לעשות זאת.

פתרון בעיות

הסרת האפליקציה שלך עבור Windows

1. צא מכל האפליקציות הפועלות.

2. נתק את הסורק מהמחשב.

3. פתח את לוח הבקרה:

Windows 10

לחץ לחיצה ימנית על כפתור 'התחל' או לחץ והחזק אותו, ואז בחר לוח בקרה.

Windows 8.1/Windows 8/Windows Server 2012 R2/Windows Server 2012

בחר שולחן עבודה < הגדרות < לוח בקרה.

Windows 7/Windows Vista/Windows XP/Windows Server 2008 R2/Windows
Server 2008/Windows Server 2003 R2/Windows Server 2003

לחץ על כפתור 'התחל' ובחר לוח בקרה.

4. פתח הסר התקנה של תוכנית (או הוסף או הסר תוכניות):

Windows 10/Windows 8.1/Windows 8/Windows 7/Windows Vista/Windows
Server 2012 R2/Windows Server 2012/Windows Server 2008 R2/Windows Server
2008

בחר הסר התקנת תוכנית בתוכניות.

Windows XP/Windows Server 2003 R2/Windows Server 2003

לחץ הוסף או הסר תוכניות.

5. בחר את האפליקציה שברצונך להסיר.

6. הסר את התקנת האפליקציות:

Windows 10/Windows 8.1/Windows 8/Windows 7/Windows Vista/Windows
Server 2012 R2/Windows Server 2012/Windows Server 2008 R2/Windows Server
2008

לחץ הסר התקנה/שינוי או הסר התקנה.

Windows XP/Windows Server 2003 R2/Windows Server 2003

לחץ שנה/הסר או הסר.

לתשומת לבך:

אם מוצג חלון הבקרה של חשבון המשתמש, לחץ 'המשך'.

7. פעל על פי ההוראות המוצגות על גבי המסך.


לתשומת לבך:

אפשר שתוצג הודעה המעודדת אותך להפעיל מחדש את המחשב של. אם היא מוצגת, ודא שבחרת אני רוצה להפעיל מחדש את המחשב שלי עתה ואז לחץ סיים.

הסרת האפליקציות שלך במערכת הפעלה Mac OS X

לתשומת לבך:

ודא שהתקנת את *EPSON Software Updater*.

1. הורד את תוכנת הסרת ההתקנה באמצעות *EPSON Software Updater*.
מרגע שהורדת את תוכנת הסרת ההתקנה, אין צורך להוריד אותה שוב בכל פעם שאתה מסיר את האפליקציה.
2. נתק את הסורק מהמחשב.
3. על מנת להסיר את מנהל ההתקן של הסורק, בחר העדפות מערכת מתפריט  < מדפסות וסורקים (או הדפסה וסריקה, הדפסה ופקס), ואז הסר את הסורק מרשימת הסורקים.
4. צא מכל האפליקציות הפועלות.
5. בחר מאתר < המשך < אפליקציות < *Epson Software* < תוכנת הסרת התקנה.
6. בחר את האפליקציה שברצונך להסיר, ולאחר מכן לחץ על 'הסר התקנה'.

חשוב!

תוכנת 'הסרת ההתקנה' מסירה את כל מנהלי ההתקן עבור סורקי *Epson* הנמצאים במחשב. אם אתה משתמש בכמה סורקים של *Epson* ואתה רק רוצה למחוק כמה ממנהלי ההתקנים, מחק תחילה את כולם, ולאחר מכן התקן שוב את מנהלי ההתקן הדרושים עבור הסורקים.

לתשומת לבך:

אם אינך מוצא את האפליקציה שברצונך לעדכן ברשימת האפליקציות, לא תוכל להסיר את ההתקנה באמצעות תוכנת הסרת ההתקנה. במצב זה, בחר מאתר < המשך < אפליקציות < *Epson Software*, בחר את האפליקציה שברצונך להסיר, ולאחר מכן גרור אותה אל סמל האשפה.

התקנת האפליקציות שלך

פעל על פי הצעדים הבאים על מנת להתקין את האפליקציות הדרושות.

לתשומת לבך:

כנס אל המחשב כמנהל. הזן את סיסמת המנהל אם המחשב יבקש ממך לעשות זאת.

בעת התקנה חוזרת של אפליקציות, יש להסיר אותן תחילה.

1. צא מכל האפליקציות הפועלות.
2. בעת התקנה של *Epson Scan 2*, נתק זמנית את הסורק ואת המחשב.
לתשומת לבך:
אל תחבר את הסורק והמחשב לפני שקיבלת הוראה לעשות זאת.
3. התקן את האפליקציה ופעל בהתאם להוראות המובאות באתר האינטרנט שלהלן.

<http://epson.sn>

לתשומת לבך:

במערכת הפעלה *Windows* תוכל להשתמש בדיסק התוכנה שהגיע עם הסורק.

מפרט טכני

מפרט כללי עבור הסורק

לתשומת לבך:
המפרט נתון לשינויים ללא הודעה מוקדמת.

סוג הסורק	מזין גליונות, סורק צבע דו-צדדי במעבר אחד
התקן פוטואלקטרי	CIS
פיקסלים אפקטיביים	5, 100x9, 300 ברזולוציה של dpi 600 2, 500x64, 500 ברזולוציה של dpi 300
מקור אור	נורית RGB
רזולוציית סריקה	600 dpi (סריקה ראשית) 600 dpi (סריקה משנית)
רזולוציית פלט	75 עד 1200 dpi (בשיעורי תיסוף של 1 dpi) ^{1*}
גודל מסמך	מקסימום: 6x215.9, 096 מ"מ (8.5x240 אינצ'ים) מינימום: 50.8x50.8 מ"מ (2x2 אינצ'ים)
קלט נייר	טעינה כשהפנים כלפי מטה
פלט נייר	פליטה כשהפנים כלפי מטה
קיבולת נייר	50 גליונות נייר במשקל 80 גרם
עומק צבע	צבע <input type="checkbox"/> 30 ביטים לכל פיקסל פנימי (10 ביטים לכל פיקסל לכל צבע פנימי) <input type="checkbox"/> 24 ביטים לכל פיקסל חיצוני (8 ביטים לכל פיקסל לכל צבע חיצוני) גווני אפור <input type="checkbox"/> 10 ביטים לפיקסל פנימי <input type="checkbox"/> 8 ביטים לפיקסל חיצוני שחור לבן <input type="checkbox"/> 10 ביטים לפיקסל פנימי <input type="checkbox"/> 1 ביט לפיקסל חיצוני

מפרט טכני

ממשק ^{2*}	USB סופר-ספיד IEEE802.11b/g/n Ethernet 1000BASE-T/100BASE-TX/10BASE-T (אופציונאלי) NFC Simple Tag (ללא ממשק עם בקר הסורק)
--------------------	--

1* 75 עד 300 dpi (393.7 עד 461.0 מ"מ (15.5 עד 215 אינצ'ים) לאורך), 75 עד 200 dpi (5 עד 461.1 מ"מ (096.0 עד 215) (215 עד 240 אינצ'ים) לאורך)

2* לא ניתן להשתמש בחיבור USB ובחיבור רשת בעת ובעונה אחת.

מפרט Wi-Fi

תקנים	IEEE802.11b/g/n
טווח תדרים	GHz 2.4
עוצמת שידור מירבית של תדר-רדיו	(dBm (EIRP 19.8
מצבי תיאום	מצב תשתית, מצב אד-הוק ^{1*} , מצב AP ^{2*} , ^{3*}
אבטחת אלחוט	WPA2- ^{4*} , WPA2-PSK (AES), WEP (64/128bit) ^{5*} Enterprise

1* אין תמיכה עבור IEEE 802.11n.

2* אין תמיכה עבור IEEE 802.11b.

3* ניתן להשתמש במצב חיבור AP ובמצב חיבור Wi-Fi בעת ובעונה אחת.

4* תואם תקני WPA2 עם תמיכה עבור WPA/WPA2 Personal.

5* תואם תקני WPA2 עם תמיכה עבור WPA/WPA2 Enterprise.

פרוטוקול אבטחה

SSL/TLS	HTTPS (שרת/לקוח), SMTPS (לקוח), STARTTLS, אישור Root (לקוח), מעדכן אישור Root (לקוח), אישור בחתימת CA (שרת), אישור CA (שרת), הפקת CSR (שרת), אישור בחתימה עצמית (שרת), מפתח EC CSR/הפקת אישור בחתימה עצמית (שרת), אישור/ייבוא מפתחות סודיים (שרת)
אימות עבור משלוח דוא"ל	POP לפני אימות SMTP, APOP, SMTP
MIB ניגש לאימות/הצפנה	SNMPv3

מפרט טכני

מפרטי ממדים

ממדים*	רוחב: 296 מ"מ (11.7 אינצ'ים) עומק: 169 מ"מ (6.7 אינצ'ים) גובה: 176 מ"מ (6.9 אינצ'ים)
משקל	בערך 3.7 ק"ג (8.2 ליברות)

* ללא חלקים בולטים.

מפרט חשמלי

מפרט חשמלי של הסורק

מתח מדורג עבור אספקת חשמל נכנסת זרם ישר.	DC 24 V
דירוג זרם ישר נכנס.	A 2
צריכת חשמל	חיבור USB <input type="checkbox"/> בעת פעולה: בערך 17 W <input type="checkbox"/> במצב כוננות: בערך 9.2 W <input type="checkbox"/> במצב שינה: בערך 1.2 W <input type="checkbox"/> במצב כבוי: בערך 0.1 W חיבור Wi-Fi <input type="checkbox"/> בעת פעולה: בערך 18 W <input type="checkbox"/> במצב כוננות: בערך 9.2 W <input type="checkbox"/> במצב שינה: בערך 1.4 W <input type="checkbox"/> במצב כבוי: בערך 0.1 W

מפרט חשמלי עבור מתאם ז"ח

דגם	A471H (ז"ח 100 ל-240 V) A472E (ז"ח 220 ל-240 V)
דירוג זרם נכנס	A 1.2

מפרט טכני

דירוג טווח תדרים	50 עד 60 Hz
דירוג הספק המתח היוצא	DC 24 V
דירוג זרם יוצא	A 2

מפרט סביבתי

טמפרטורה	בזמן פעולה	5 עד 35°C (41 עד 95°F)
	בזמן אחסון	-25 עד 60°C (-13 עד 140°F)
לחות	בזמן פעולה	15 עד 80% (ללא התעבות)
	בזמן אחסון	15 עד 85% (ללא התעבות)
תנאים תפעוליים	תנאי משרד או בית רגילים. הימנע מתפעול הסורק באור שמש ישיר, בסמוך למקור אור חזק או בתנאי אבק קיצוניים.	

דרישות מערכת

Windows	(bit-64 ,Windows 10 (32-bit (bit-64 ,Windows 8.1 (32-bit (bit-64 ,Windows 8 (32-bit (bit-64 ,Windows 7 (32-bit (bit-64 ,Windows Vista (32-bit Windows XP Professional x64 Edition Service Pack 2 Windows XP (32-bit) Service Pack 3 Windows Server 2012 R2 Windows Server 2012 Windows Server 2008 R2 (bit-64 ,Windows Server 2008 (32-bit (bit-64 ,Windows Server 2003 R2 (32-bit bit) Service Pack 2-64 ,Windows Server 2003 (32-bit
---------	--

מפרט טכני

Mac OS X v10.11.x	Mac OS X ^{1*} , ^{2*}
Mac OS X v10.10.x	
Mac OS X v10.9.x	
Mac OS X v10.8.x	
Mac OS X v10.7.x	
Mac OS X v10.6.8	

1* אין תמיכה במיתוג משתמש מהיר במערכת הפעלה Mac OS X או מאוחרת ממנה.

2* אין תמיכה במערכת הקבצים של UNIX (UFS) עבור Mac OS X.

תקנים ואישורים

תקנים ואישורים עבור דגמי ארה"ב

מוצר

FCC Part 15 Subpart B Class B CAN/CSA-CEI/IEC CISPR 22 Class B	EMC
---	-----

הציוד מכיל את מודול האלחוט שלהלן.

יצרן: Askey Computer Corporation

סוג: (WLU6320-D69 (RoHS

מוצר זה תואם לכללי Part 15 של כללי ה-FCC ול- RSS-210 של כללי ה-Epson IC. לא תישא בכל אחריות בגין אי-עמידה בדרישות ההגנה שמקורה בעריכת שינויים בלתי-מומלצים במוצר. ההפעלה כפופה לשני תנאים: (1) סור שהתקן זה יגרום להפרעה מזיקה, ו-(2) התקן זה חייב לקבל כל הפרעה שתתקבל, כולל הפרעה שעשויה לגרום לפעולה בלתי רצויה של ההתקן.

על מנת למנוע הפרעת רדיו של שירות ברשיון, מיועד התקן זה לשימוש פנים ויש להרחיק אותו מחלונות כדי לספק מיסוך מרבי. ציוד (או אנטנה השידור שלו) המותקן בחוץ מחייב רשיון.

מתאם ז"ח (A471H)

UL60950-1 CAN/CSA-C22.2 No.60950-1	בטיחות
FCC Part 15 Subpart B Class B CAN/CSA-CEI/IEC CISPR 22 Class B	EMC

תקנים ואישורים עבור דגמים אירופיים

מוצר ומתאם ז"ח

עבור משתמשים אירופיים

חברת Seiko Epson Corporation מצהירה בזאת שדגמי ציוד הרדיו שלהלן תואמים להוראה 2014/53/EU. הטקסט המלא של הוראת התאימות של ה-EU זמין באתר האינטרנט שלהלן.

<http://www.epson.eu/conformity>

J381B

A472E, A471H

לשימוש אך ורק באירלנד, בריטניה, אוסטריה, גרמניה, ליכטנשטיין, שווייץ, צרפת, בלגיה, לוקסמבורג, הולנד, איטליה, פורטוגל, ספרד, דנמרק, פינלנד, נורווגיה, שוודיה, איסלנד, קרואטיה, קפריסין, יוון, סלובניה, מלטה, בולגריה, צ'כיה, אסטוניה, הונגריה, לטביה, ליטא, פולין, רומניה וסלובקיה.

תקנים ואישורים

Epson לא תישא בכל אחריות בגין אי-עמידה בדרישות ההגנה שמקורה בעריכת שינויים בלתי-מומלצים במוצר.



תקנים ואישורים עבור דגמים אוסטרליים

מוצר

AS/NZS CISPR22 Class B	EMC
------------------------	-----

Epson מצהירה בזאת שדגמי הציוד שלהלן תואמים את דרישות היסוד והוראות רלוונטיות אחרות של AS/NZS4268:

J381B

Epson לא תישא בכל אחריות בגין אי-עמידה בדרישות ההגנה שמקורה בעריכת שינויים בלתי-מומלצים במוצר.

מתאם ז"ח (A471H)

AS/NZS 60950.1	בטיחות
AS/NZS CISPR22 Class B	EMC

היכן מקבלים עזרה

אתר אינטרנט לתמיכה טכנית

אם אתה זקוק לעוד עזרה, בקר באתר התמיכה של Epson בכתובת להלן. בחר את המדינה או את האזור שלך ועבור אל הדף באתר של Epson העוסק בתמיכה. מנהלי ההתקנים העדכניים, הוראות למשתמש או חומר אחר להורדה — כולם זמינים אף הם באתר זה.

<http://support.epson.net/>

<http://www.epson.eu/Support> (אירופה)

אם מוצר Epson שברשותך אינו פועל כהלכה ואינך יכול לפתור את הבעיה צור קשר עם שירותי התמיכה של Epson לקבלת סיוע.

יצירת קשר עם התמיכה של Epson

לפני יצירת קשר עם Epson

אם מוצר Epson שברשותך אינו פועל כהלכה ואינך יכול לפתור את הבעיה באמצעות שימוש במידע פתרון הבעיות בהוראות למשתמש של המוצרים שלך, צור קשר עם שירותי התמיכה של Epson לקבלת סיוע. אם התמיכה של Epson לאזור שלך אינה מופיעה ברשימה להלן, צור קשר עם הספק במקום שבו קנית את המוצר שלך.

אנשי התמיכה של Epson יוכלו לעזור לך במהירות רבה הרבה יותר אם תתן להם את המידע להלן:

המספר הסידורי של המוצר

(תווית המספר הסידורי של המוצר נמצאת בדרך כלל בעורף המוצר)

דגם המוצר

גרסת התוכנה של המוצר

(לחץ על **About**, **Version Info**, או לחצן דומה הנמצא בתכנת המוצר)

מותג המחשב שלך והדגם שלו

שם מערכת ההפעלה של המחשב שלך והגרסה שלה

שמות וגרסאות של יישומי התכנה המשמשים אותך בדרך כלל עם המוצר

לתשומת לבך:

יתכן שנתוני רשימת החיוג של הגדרות הפקס ו/או הגדרות הרשת שלך שמורים בזיכרון של המוצר, תלוי באיזה מוצר מדובר. הנתונים ו/או ההגדרות יכולים לאבוד בגלל תקלה במוצר או תיקון בו. Epson לא תהיה אחראית על אבדן נתונים כלשהם, על גיבוי נתונים או על ההגדרות או על כל שילוב של שלושתם אפילו במהלך תקופת האחריות. מומלץ לגבות את הנתונים בעצמך או לנהל רשימות שלהם.

עזרה למשתמשים באירופה

למידע על דרכי יצירת קשר עם התמיכה של Epson עיין ב-Pan-European Warranty Document.

היכן מקבלים עזרה

עזרה למשתמשים בטאיוואן

אלה אנשי הקשר עבור מידע, תמיכה ושירותים:

אינטרנט

<http://www.epson.com.tw>

מידע על מפרטי מוצרים, מנהל התקנים להורדה ושאלות לגבי מוצרים עומדים לרשות המשתמשים.

מוקד התמיכה של Epson

טלפון: +886-2-80242008

צוות התמיכה שלנו יכול לעזור לך בנושאים הבאים דרך הטלפון:

- שאלות בנושא מכירות ומידע על מוצרים.
- שאלות או בעיות בקשר לשימוש במוצרים.
- שאלות בנושא שירות תיקונים ואחריות.

מרכז שירותי תיקונים:

<http://www.tekcare.com.tw/branchMap.page>

תאגיד TekCare הוא מרכז שירות מורשה של Epson Taiwan Technology & Trading Ltd.

עזרה למשתמשים באוסטרליה

אנשי Epson Australia מעוניינים לספק לך שירות לקוחות ברמה הגבוהה ביותר. נוסף על ההוראות למשתמש שברשותך אנו מספקים את המקורות להלן לקבלת מידע:

אתר אינטרנט

<http://www.epson.com.au>

גישה לדפי האינטרנט של Epson Australia. האתר אמנם לא יפה כמו חופיה של ניו זילנד, אבל שווה לגלוש בו מפעם לפעם! באתר ניתן להוריד מנהלי התקנים, למצוא את נקודות השירות של Epson ולקבל מידע ותמיכה טכנית למוצרים (בדוא"ל).

מוקד התמיכה של Epson

טלפון: 1300-361-054

מוקד התמיכה של Epson הוא קו ההגנה האחרון, ששומר שהלקוחות שלנו יזכו לסיוע מקצועי. הטלפנים במוקד התמיכה יוכלו לסייע לך להתקין, להגדיר ולהפעיל את מוצרי Epson. נציגי השירות במוקד הטלפוני יוכלו לסייע לך למצוא מידע על מוצרי Epson חדשים ואת הכתובות של מרכזי השירות או המשווקים המורשים הקרובים אליך. במוקד ניתן לקבל עזרה במגוון רחב של בעיות ושאלות.

מומלץ להכין את כל המידע הרלוונטי מראש לפני שמתקשרים. ככל שתכין מראש יותר מידע, כך נוכל לסייע לך לפתור את הבעיה מהר יותר. מידע זה כולל את ההוראות למשתמש במוצר Epson שברשותך, את סוג המחשב, מערכת ההפעלה, תוכנות יישומים וכל מידע שנראה לך שדרוש.

שינוע של המוצר

Epson ממליצה לשמור את אריזת המוצר למקרה שיהיה צורך לשנע אותו בעתיד.

היכן מקבלים עזרה

עזרה למשתמשים בסינגפור

אלה מקורות המידע, התמיכה והשירותים הזמינים מ-Epson Singapore:

אינטרנט

<http://www.epson.com.sg>

מידע על מפרטי מוצרים, על מנהלי התקנים להורדה, על שאלות נפוצות, שאלות מכירות ותמיכה טכנית דרך הדואר האלקטרוני עומדים לרשות המשתמשים.

מוקד התמיכה של Epson

מספר חינם: 800-120-5564

צוות התמיכה שלנו יכול לעזור לך בנושאים הבאים דרך הטלפון:

□ שאלות בנושא מכירות ומידע על מוצרים.

□ שאלות בקשר לשימוש במוצרים או פתרון בעיות

□ שאלות בנושא שירות תיקונים ואחריות

עזרה למשתמשים בתאילנד

אלה אנשי הקשר עבור מידע, תמיכה ושירותים:

אינטרנט

<http://www.epson.co.th>

מידע על מפרטי מוצרים, על מנהלי התקנים להורדה, על שאלות נפוצות ושאלות בדואר האלקטרוני עומדים לרשות המשתמשים.

התמיכה הטלפונית של Epson

טלפון: 66-2685-9899

דוא"ל: support@eth.epson.co.th

צוות התמיכה הטלפונית שלנו יכול לעזור לך בנושאים הבאים:

□ שאלות בנושא מכירות ומידע על מוצרים.

□ שאלות או בעיות בקשר לשימוש במוצרים.

□ שאלות בנושא שירות תיקונים ואחריות.

עזרה למשתמשים בווייטנאם

אלה אנשי הקשר עבור מידע, תמיכה ושירותים:

התמיכה הטלפונית של Epson

טלפון (הו צ'י מין סיטי): 84-8-823-9239

היכן מקבלים עזרה

טלפון (האנוי סיטי): 84-4-3978-4785 , 84-4-3978-4775

מרכז השירות של Epson
65 Truong Dinh Street, District 1, Hochiminh City, Vietnam.
29 Tue Tinh, Quan Hai Ba Trung, Hanoi City, Vietnam

עזרה למשתמשים באינדונזיה

אלה אנשי הקשר עבור מידע, תמיכה ושירותים:

אינטרנט

<http://www.epson.co.id>

מידע על מפרטי מוצרים, מנהלי התקנים להורדה

שאלות נפוצות, שאלות מכירות ושאלות דרך דואר אלקטרוני

הטלפון האדום של Epson

טלפון: 62-21-572-4350

פקס: 62-21-572-4357

צוות התמיכה הטלפונית שלנו יכול לעזור לך בנושאים הבאים דרך הטלפון או הפקס:

שאלות בנושא מכירות ומידע על מוצרים

תמיכה טכנית

מרכז השירות של Epson

מחוז	שם החברה	כתובת	טלפון דוא"ל
ג'קרטה DKI	ESS Jakarta MG. DUA	RUKO MANGGA DUA MALL NO. 48 JL. ARTERI MANGGA DUA - JAKARTA UTARA- DKI	(+6221)62301104 jkt-technical1@epson- indonesia.co.id
צפון סומטרה	ESC Medan	Kompleks Graha Niaga, Jl. Bambu II No. A-4, Medan- 20114	(+6261)42066090/420660 91 mdn-technical@epson- indonesia.co.id
מערב ג'אווה	ESC Bandung	JL. CIHAMPELAS NO. 48A- BANDUNG JABAR 40116	(+6222)4207033 bdg-technical@epson- indonesia.co.id
די יוגיאקרטה	ESC Yogyakarta	YAP Square, Blok A No.6 Jl. C Simanjutak YOGYAKARTA - DIY	(+62274)581065 ygy-technical@epson- indonesia.co.id

היכן מקבלים עזרה

מחוז	שם החברה	כתובת	טלפון דוא"ל
מזרח ג'אווה	ESC Surabaya	HITECH MALL LT.2 BLOK A NO. 24 JL. KUSUMA BANGSA NO. 116 - 118 - SURABAYA JATIM	(+6231)5355035 sby-technical@epson- indonesia.co.id
דרום סולוסי	ESC Makassar	JL. GUNUNG BAWAKARAENG NO. 68E - MAKASSAR SULSEL	(+62411)328212 mksr-technical@epson- indonesia.co.id
מערב קלימנטן	ESC Pontianak	JL. NUSA INDAH I NO. 40A PONTIANAK KALBAR 78117	(+62561)735507 pontianak- technical@epson- indonesia.co.id
פקנברו	ESC PEKANBARU	JL. TUANKU TAMBUSAI NO. 353 - PEKANBARU RIAU	(+62761)21420 pkb-technical@epson- indonesia.co.id
ג'קרטה DKI	ESS JAKARTA KEIAI	WISMA KEIAI LT. 1 JL. JEND. SUDIRMAN KAV. 3 JAKPUS DKI JAKARTA	(+6221)5724335 ess.support@epson- indonesia.co.id
מזרח ג'אווה	ESS SURABAYA	JL. JAWA NO. 2-4 KAV. 29, RUKO SURYA INTI, SURABAYA - JATIM	(+6231)5014949 esssby.support@epson- indonesia.co.id
באנטן	ESS SERPONG	Ruko mall WTC MATAHARI no. 953 SERPONG - Banten	(+6221)53167051 esstag.support@epson- indonesia.co.id
מרכז ג'אווה	ESS SEMARANG	Komplek Ruko Metro Plaza Blok C20 , Jl. MT Haryono No 970 Semarang - Jawa tengah	(+6224)8313807 esssmg.support@epson- indonesia.co.id
מזרח קלימנטן	ESC SAMARINDA	Jl. KH. Wahid Hasyim (M. Yamin) Kel. Sempaja Selatan Kec. Samarinda Utara Samarinda- Kalimantan Timur (samping kantor pos)	(+62541)7272904 escsmg.support@epson- indonesia.co.id
דרום סומטרה	ESC PALEMBANG	Jl. H.M. Rasyid Nawawi no.249, kelurahan 9 ilir Palembang - Sumsel	(+62711)311330 escplg.support@epson- indonesia.co.id

היכן מקבלים עזרה

מחוז	שם החברה	כתובת	טלפון דוא"ל
מזרח ג'אווה	ESC JEMBER	Jl. Panglima Besar Sudirman No.1 D JEMBER - JAWA TIMUR (Depan Balai Penelitian dan Pengolahan Kakao)	(+62331) 486468,488373 jmr-admin@epson- indonesia.co.id jmr-technical@epson- indonesia.co.id
צפון סולוסי	ESC MANADO	Tekno @Megamall, Megamall LG TK-21 Jl. Piere Tendean Kawasan Megamas Boulevard Manado 95111	(+62431)7210033 MND-ADMIN@EPSON- INDONESIA.CO.ID

עבור ערים נוספות שלא מפורטת ברשימה זו, התקשר לתמיכה הטכנית במספר: 08071137766.

עזרה למשתמשים בהונג קונג

לקבלת תמיכה טכנית כמו גם שירותים אחרים לאחר המכירות המשתמשים מוזמנים ליצור קשר עם Epson Hong Kong Limited.

דף הבית באינטרנט

<http://www.epson.com.hk>

Epson Hong Kong הקימה דף בית מקומי באינטרנט בסינית ובאנגלית כדי לספק למשתמשים את המידע להלן:

מידע על המוצר

תשובות לשאלות נפוצות

גרסאות עדכניות של מנהלי התקנים למוצרי Epson

תמיכה טכנית בטלפון

באפשרותך גם ליצור קשר עם הצוות הטכני שלנו במספרי הטלפון והפקס להלן:

טלפון: 852-2827-8911

פקס: 852-2827-4383

עזרה למשתמשים במלזיה

אלה אנשי הקשר עבור מידע, תמיכה ושירותים:

אינטרנט

<http://www.epson.com.my>

מידע על מפרטי מוצרים, מנהלי התקנים להורדה

היכן מקבלים עזרה

□ שאלות נפוצות, שאילתות מכירות ושאלות דרך דואר אלקטרוני

המוקד הטלפוני של Epson

טלפון: +60 1800-8-17349

□ שאילתות בנושא מכירות ומידע על מוצרים

□ שאלות או בעיות בקשר לשימוש במוצרים.

□ שאילתות בנושא שירותי תיקונים ואחריות

משרד ראשי

טלפון: 603-56288288

פקס: 603-5628 8388/603-5621 2088

עזרה למשתמשים בהודו

אלה אנשי הקשר עבור מידע, תמיכה ושירותים:

אינטרנט

<http://www.epson.co.in>

מידע על מפרטי מוצרים, מנהל התקנים להורדה ושאלות לגבי מוצרים עומדים לרשות המשתמשים.

תמיכה טלפונית

□ שירות, מידע על מוצרים והזמנת חומרים מתכלים (קווי BSNL)

מספר חינום: 18004250011

זמין בין 09:00-18:00, בימי שני עד שבת (למעט חגים ציבוריים)

□ שירות (משתמשי CDMA ומכשירים ניידים)

מספר חינום: 186030001600

זמין בין 09:00-18:00, בימי שני עד שבת (למעט חגים ציבוריים)

עזרה למשתמשים בפיליפינים

כדי לקבל תמיכה טכנית, כמו גם שירותים לאחר המכירות, המשתמשים מוזמנים ליצור קשר עם Epson Philippines Corporation במספרי הטלפון והפקס ובכתובת הדואר האלקטרוני הבאים:

אינטרנט

<http://www.epson.com.ph>

מידע על מפרטי מוצרים, על מנהלי התקנים להורדה, על שאלות נפוצות ושאלות בדואר האלקטרוני עומדים לרשות המשתמשים.

שירות לקוחות Epson Philippines

מספר חינום (PLDT): 1800-1069-37766

היכן מקבלים עזרה

מספר חינם (דיגיטלי): 1800-3-0037766

Metro Manila: (+632)441-9030

אתר אינטרנט: <http://customercare.epson.com.ph>

דוא"ל: customercare@epc.epson.com.ph

צוות שירות הלקוחות שלנו יכול לעזור לך בנושאים הבאים דרך הטלפון:

□ שאילתות בנושא מכירות ומידע על מוצרים

□ שאלות או בעיות בקשר לשימוש במוצרים.

□ שאילתות בנושא שירות תיקונים ואחריות.

Epson Philippines Corporation

מספר ראשי: +632-706-2609

פקס: +632-706-2665