

L382 Series
دليل المستخدم

حقوق النشر

لا يجوز إعادة نسخ أي جزء من هذا المنشور أو تخزينه في نظام استرداد أو نقله بأي شكل أو بأية وسيلة إلكترونية أو ميكانيكية أو عن طريق التصوير أو التسجيل، أو خلاف ذلك دون الحصول على إذن كتابي مسبق من شركة Seiko Epson Corporation. ولا توجد أي مسؤولية قانونية تجاه أي براءة اختراع في ما يخص استخدام المعلومات الواردة في هذه الوثيقة. ولا توجد أيضاً أي مسؤولية قانونية تجاه التلفيات الناجمة عن استخدام المعلومات الواردة في هذه الوثيقة. المعلومات المذكورة في هذه الوثيقة مُعدة للاستخدام مع منتج Epson هذا فقط. ولا تتحمل Epson مسؤولية استخدام أي من هذه المعلومات وتطبيقها على أي منتجات أخرى.

لن تتحمل Seiko Epson Corporation أو أي من الشركات التابعة لها تجاه مشتري هذا المنتج أو أطراف أخرى المسؤولية عن الأضرار أو الخسائر أو التكاليف أو النفقات التي يتعرض لها المشتري أو أطراف أخرى كنتيجة لحادث أو سوء استخدام أو العبث بهذا المنتج أو التعديلات أو الإصلاحات أو التغييرات غير المصرح بها لهذا المنتج، أو (باستثناء الولايات المتحدة) الفشل في الالتزام الكامل بإرشادات الصيانة والتشغيل الخاصة بشركة Seiko Epson Corporation.

لن تتحمل شركة Seiko Epson Corporation والشركات التابعة لها مسؤولية أي أضرار أو مشاكل تنجم عن استخدام أية وحدات اختيارية أو أية منتجات استهلاكية غير تلك المعينة كمنتجات Epson الأصلية أو المنتجات المعتمدة من Epson بواسطة شركة Seiko Epson Corporation.

لن تتحمل شركة Seiko Epson Corporation مسؤولية أي ضرر ناجم عن التشويش الكهرومغناطيسي الذي يحدث نتيجة استخدام أي كابلات توصيل غير تلك المعينة كمنتجات معتمدة من Epson بواسطة شركة Seiko Epson Corporation.

© 2016 Seiko Epson Corporation. All rights reserved.

تكون محتويات هذا الدليل والمواصفات عُرضة للتغيير دون إشعار.

العلامات التجارية

العلامات التجارية

Seiko Epson Corporation. Copyright © 2001 Seiko Epson Corporation. جميع الحقوق محفوظة.

Seiko Epson Corporation. Copyright © 2001 Seiko Epson Corporation. جميع الحقوق محفوظة.

Epson Scan 2 software is based in part on the work of the Independent JPEG Group.

libtiff

Copyright © 1988-1997 Sam Leffler

Copyright © 1991-1997 Silicon Graphics, Inc.

Permission to use, copy, modify, distribute, and sell this software and its documentation for any purpose is hereby granted without fee, provided that (i) the above copyright notices and this permission notice appear in all copies of the software and related documentation, and (ii) the names of Sam Leffler and Silicon Graphics may not be used in any advertising or publicity relating to the software without the specific, prior written permission of Sam Leffler and Silicon Graphics.

THE SOFTWARE IS PROVIDED "AS-IS" AND WITHOUT WARRANTY OF ANY KIND, EXPRESS, IMPLIED OR OTHERWISE, INCLUDING WITHOUT LIMITATION, ANY WARRANTY OF MERCHANTABILITY OR FITNESS FOR A PARTICULAR PURPOSE.

IN NO EVENT SHALL SAM LEFFLER OR SILICON GRAPHICS BE LIABLE FOR ANY SPECIAL, INCIDENTAL, INDIRECT OR CONSEQUENTIAL DAMAGES OF ANY KIND, OR ANY DAMAGES WHATSOEVER RESULTING FROM LOSS OF USE, DATA OR PROFITS, WHETHER OR NOT ADVISED OF THE POSSIBILITY OF DAMAGE, AND ON ANY THEORY OF LIABILITY, ARISING OUT OF OR IN CONNECTION WITH THE USE OR PERFORMANCE OF THIS SOFTWARE.

Microsoft®, Windows®, and Windows Vista® are registered trademarks of Microsoft Corporation.

Apple, Macintosh, Mac OS, OS X are trademarks of Apple Inc., registered in the U.S. and other countries.

Adobe and Adobe Reader are either registered trademarks or trademarks of Adobe Systems Incorporated in the United States and/or other countries.

Intel® is a registered trademark of Intel Corporation.

Epson تنبيه عام: أسماء المنتجات الأخرى المستخدمة في هذا الدليل هي لأغراض التعريف فقط وقد تكون علامات تجارية تخص مالكيها. تخلي Epson مسؤوليتها تجاه كل الحقوق في هذه العلامات.

المحتويات

حقوق النشر

العلامات التجارية

حول هذا الدليل

7. مقدمة حول الأدلة.
7. العلامات والرموز.
7. الأوصاف المستخدمة في هذا الدليل.
8. مراجع أنظمة التشغيل.

تعليمات هامة

9. إرشادات السلامة.
9. التحذيرات والتنبيهات الخاصة بالطابعة.
- التنبيهات والتحذيرات الخاصة ببدء تشغيل/استخدام
الطابعة.

أساسيات الطابعة

11. أسماء الأجزاء ووظائفها.
13. الأزرار والمصابيح.

تحميل الورق

14. احتياطات التعامل مع الورق.
15. الورق والسعات المتاحة.
15. قائمة أنواع الورق.
16. تحميل الورق في تغذية خلفية للورق.

وضع المستندات الأصلية على زجاج الماسحة الضوئية

20. وضع صور متعددة لمسحها ضوئياً في الوقت نفسه.

الطابعة

21. الطابعة من كمبيوتر.
21. أساسيات الطابعة - Windows.
22. أساسيات الطابعة - Mac OS X.
25. الطابعة على الوجهين (لنظام Windows فقط).
26. طباعة صفحات متعددة على ورقة واحدة.
27. الطابعة لملائمة حجم الورق.
- طباعة ملفات متعددة معاً (بالنسبة لـ Windows فقط)
29.
- طباعة صورة واحدة على عدة صفحات لعمل ملصق
- (بالنسبة لأنظمة تشغيل Windows فقط).
30.
36. الطابعة باستخدام ميزات متقدمة.

طباعة صور فوتوغرافية باستخدام

38. Epson Easy Photo Print
39. إلغاء الطابعة.
39. إلغاء الطابعة — زر الطابعة.
39. إلغاء الطابعة - Windows.
39. إلغاء الطابعة - Mac OS X.

النسخ

40. أساسيات النسخ.
40. عمل عدة نسخ.

المسح الضوئي

41. المسح الضوئي من لوحة التحكم.
41. المسح الضوئي من جهاز كمبيوتر.
41. جارٍ المسح الضوئي باستخدام Epson Scan 2.

إعادة تعبئة الحبر

48. التحقق من مستويات الحبر.
48. رموز زجاجات الحبر.
48. احتياطات التعامل مع زجاجات الحبر.
49. إعادة تعبئة خزانات الحبر.

صيانة الطابعة

53. فحص رأس الطابعة وتنظيفه.
53. فحص رأس الطابعة وتنظيفه — أزرار الطابعة.
54. فحص رأس الطابعة وتنظيفها - Windows.
54. فحص رأس الطابعة وتنظيفها - Mac OS X.
54. استبدال الحبر الموجود داخل أنابيب الحبر.
- استبدال الحبر الموجود داخل أنابيب الحبر - Windows
55.
- استبدال الحبر الموجود داخل أنابيب الحبر - Mac OS X
55.
55. محاذاة رأس الطابعة.
55. محاذاة رأس الطابعة - Windows.
56. محاذاة رأس الطابعة - Mac OS X.
56. تنظيف مسار الورق.
57. تنظيف زجاج الماسحة الضوئية.
- التحقق من عدد الصفحات الإجمالي الذي تمت تغذيته عبر
الطابعة.
57.
- التحقق من عدد الصفحات الإجمالي الذي تمت تغذيته عبر
الطابعة — أزرار الطابعة.
57.
- التحقق من عدد الصفحات الإجمالي الذي تمت تغذيته عبر
الطابعة - نظام Windows.
58.

المحتويات

78.	المحاذاة. أو وجود الأشرطة العمودية، أو عدم طباعات مموهة،
78.	جودة الطباعة سيئة.
79.	الورق ملطخ أو مخدوش.
80.	الصور المطبوعة لرجة.
80.	تتم طباعة الصور العادية أو الفوتوغرافية بألوان غير متوقعة.
80.	اختلاف الألوان عما تراه على شاشة العرض.
81.	تعذر الطباعة بدون هوامش.
81.	حواف الصورة مقصوصة أثناء إجراء عملية الطباعة بلا حدود.
81.	وضع المطبوعات أو حجمها أو هوامشها غير صحيحة.
81.	الحروف المطبوعة غير صحيحة أو مشوهة.
82.	الصورة المطبوعة معكوسة.
82.	النقوش التي تشبه الفسيفساء في المطبوعات.
82.	ألوان غير متساوية، أو بقع، أو نقاط، أو خطوط مستقيمة في الصورة المنسوخة.
82.	تظهر نماذج التموج (التظليل المتعامد) في الصورة المنسوخة.
82.	ظهور صورة الجانب العكسي للمستند الأصلي في الصورة المنسوخة.
82.	مشكلة المطبوعات لا يمكن حلها.
83.	مشكلات الطباعة الأخرى.
83.	الطباعة بطيئة جداً.
83.	تقل سرعة الطباعة بشكل كبير أثناء الطباعة المستمرة.
83.	تعذر بدء المسح الضوئي.
84.	لا يمكن بدء المسح الضوئي عند استخدام لوحة التحكم.
84.	مشكلات الصورة الممسوحة ضوئياً.
84.	ظهور ألوان غير منتظمة واتساحات وبقع وغيرها عند المسح الضوئي من زجاج الماسحة.
85.	جودة الصورة سيئة.
85.	يظهر التواء في خلفية الصور.
85.	النص غير واضح.
85.	ظهور نقوش التظليل المتعامد (الظلال التي تشبه الويب) يتعذر المسح الضوئي للمنطقة المطلوبة على زجاج الماسحة الضوئية.
86.	تعذر المعاينة في صورة مصغرة.
86.	يتعذر التعرف على النص بشكل صحيح عند حفظه بصيغة ملف PDF قابل للبحث.
87.	تعذر حل المشكلات في الصورة الممسوحة ضوئياً.
88.	مشكلات المسح الضوئي الأخرى.
88.	سرعة المسح الضوئي منخفضة.
88.	يتوقف المسح الضوئي عند المسح الضوئي لتنسيق PDF/ Multi-TIFF.
88.	مشكلات أخرى.
88.	صدمة كهربائية خفيفة عند لمس الطباعة.
88.	أصوات التشغيل عالية.
89.	تم حجب التطبيق بواسطة جدار حماية (لنظام التشغيل Windows فقط).

58.	التحقق من عدد الصفحات الإجمالي الذي تمت تغذيته عبر الطابعة - نظام Mac OS X.
58.	توفير الطاقة.
58.	توفير الطاقة - Windows.
58.	توفير الطاقة - Mac OS X.

معلومات البرنامج

60.	برنامج تشغيل الطابعة لـ Windows.
61.	دليل إلى برنامج تشغيل الطابعة لـ Windows.
63.	ضبط إعدادات تشغيل برنامج تشغيل الطابعة الخاص بنظام التشغيل Windows.
63.	برنامج تشغيل طابعة Mac OS X.
64.	دليل إلى برنامج تشغيل الطابعة لـ Mac OS X.
65.	ضبط إعدادات تشغيل برنامج تشغيل الطابعة الخاص بنظام التشغيل Mac OS X.
66.	Epson Scan 2 (برنامج تشغيل الماسحة الضوئية).
66.	Epson Event Manager.
67.	Epson Easy Photo Print.
67.	برنامج E-Web Print (لأنظمة التشغيل Windows67.
68.	EPSON Software Updater.
68.	إلغاء تثبيت التطبيقات.
68.	إلغاء تثبيت التطبيقات - Windows.
69.	تثبيت التطبيقات.
70.	تحديث التطبيقات والبرامج الثابتة.

حل المشكلات

71.	فحص حالة الطابعة.
71.	التحقق من مؤشرات الأخطاء على الطابعة.
72.	فحص حالة الطابعة - Windows.
72.	فحص حالة الطابعة - Mac OS X.
72.	إزالة الورق المحشور.
73.	إزالة الورق المحشور من تغذية خلفية للورق.
73.	إزالة الورق المحشور من داخل الطابعة.
75.	لا تتم تغذية الورق على النحو الصحيح.
75.	الورق ينحشر.
75.	تتم تغذية الورق بميل.
75.	تتم تغذية عدة ورقات في المرة الواحدة.
75.	لا توجد تغذية للورق.
76.	مشكلات الطاقة ولوحة التحكم.
76.	عدم تشغيل التيار الكهربائي.
76.	عدم إيقاف تشغيل التيار الكهربائي.
76.	تعذر الطباعة من جهاز الكمبيوتر.
77.	مشكلات المطبوعات.
77.	المطبوعات مخدوشة أو الألوان مفقودة.
77.	ظهور أشرطة أو ألوان غير متوقعة.
77.	ظهور أشرطة ملونة بفواصل 2.5 سم تقريباً.

المحتويات

الملحق

90. المواصفات الفنية.
90. مواصفات الطابعة.
91. مواصفات الماسحة الضوئية.
91. مواصفات الواجهة.
92. الأبعاد.
92. المواصفات الكهربائية.
92. المواصفات البيئية.
93. متطلبات النظام.
93. معلومات تنظيمية.
93. المقاييس والاعتمادات.
93. قيود النسخ.
94. نقل الطابعة.
96. أين تجد المساعدة.
96. موقع الويب للدعم الفني.
97. الاتصال بدعم شركة Epson.

حول هذا الدليل

مقدمة حول الأدلة

تتوفر أحدث الإصدارات من الأدلة التالية على موقع الويب الخاص بدعم Epson.

<http://www.epson.eu/Support> (أوروبا)

<http://support.epson.net/> (خارج أوروبا)

□ ابدأ من هنا (الدليل المطبوع)

يزودك بمعلومات حول كيفية بدء تشغيل الطابعة، وتثبيت البرنامج، واستخدام وظائف الطابعة الأساسية، وحل المشكلات وما إلى ذلك.

□ دليل المستخدم (دليل PDF)

هذا الدليل. يزودك بمعلومات وإرشادات عامة حول كيفية استخدام الطابعة وحل المشكلات.

بالإضافة إلى الأدلة المذكورة أعلاه، انظر أيضاً التعليمات المضمنة في التطبيقات البرمجية المتنوعة لـ Epson.

العلامات والرموز



تنبيه:

التعليمات التي يتعين اتباعها بعناية لتجنب الإصابة.



هام:

التعليمات التي يتعين اتباعها لتجنب تلف الجهاز.

ملاحظة:

يقدم معلومات تكميلية ومرجعية.

← معلومات ذات صلة

روابط للأقسام ذات الصلة.

الأوصاف المستخدمة في هذا الدليل

□ لقطات الشاشة الخاصة ببرنامج تشغيل الطابعة وشاشات Epson Scan 2 (برنامج تشغيل الماسحة الضوئية) مأخوذة من نظام Windows 10 أو Mac OS X v10.11.x. يختلف المحتوى المعروض على الشاشات حسب الطراز والموقف.

□ تعد الأشكال التوضيحية للطابعة المستخدمة في هذا الدليل مجرد أمثلة فقط. بالرغم من وجود اختلافات طفيفة بناءً على الطراز المستخدم لديك، إلا أن طريقة التشغيل تظل واحدة.

مراجع أنظمة التشغيل

Windows

في هذا الدليل، تشير مصطلحات مثل "Windows 10" و"Windows 8.1" و"Windows 8" و"Windows 7" و"Windows Vista" و"Windows XP" إلى أنظمة التشغيل التالية. إضافة إلى ذلك، يُستخدم مصطلح "Windows" للإشارة إلى كل الإصدارات.

نظام التشغيل Microsoft® Windows® 10

نظام التشغيل Microsoft® Windows® 8.1

نظام التشغيل Microsoft® Windows® 8

نظام التشغيل Microsoft® Windows® 7

نظام التشغيل Microsoft® Windows Vista®

نظام التشغيل Microsoft® Windows® XP

نظام التشغيل Microsoft® Windows® XP Professional x64 Edition

Mac OS X

في هذا الدليل، يشير "Mac OS X v10.11.x" إلى OS X El Capitan، ويشير "Mac OS X v10.10.x" إلى OS X Yosemite، ويشير "Mac OS X v10.9.x" إلى OS X Mavericks، ويشير "Mac OS X v10.8.x" إلى OS X Mountain Lion. إضافة إلى ذلك، يُستخدم "Mac OS X" للإشارة إلى "Mac OS X v10.11.x" و"Mac OS X v10.10.x" و"Mac OS X v10.9.x" و"Mac OS X v10.8.x" و"Mac OS X v10.7.x" و"Mac OS X v10.6.8".

تعليمات هامة

إرشادات السلامة

اقرأ الإرشادات التالية واتبعها لضمان الاستخدام الآمن لهذه الطابعة. تأكد من الحفاظ على هذا الدليل للرجوع إليه في المستقبل. تأكد أيضاً من اتباع جميع التحذيرات والتعليمات الموضحة على الطابعة.

□ تهدف بعض الرموز المستخدمة على الطابعة إلى ضمان استخدام الطابعة بشكل آمن وسليم. تفضل زيارة موقع الويب التالي للاطلاع على معاني هذه الرموز.

<http://support.epson.net/symbols>

□ استخدم سلك التيار المرفق مع الطابعة فقط ولا تستخدم السلك الموجود مع أي جهاز آخر. فقد يتسبب استخدام أسلاك أخرى مع هذه الطابعة أو استخدام سلك التيار المرفق مع جهاز آخر في نشوب حريق أو التعرض لصدمة كهربائية.

□ تأكد من توافق سلك التيار الكهربائي المتردد مع مقاييس السلامة المحلية.

□ لا تقم مطلقاً بفك سلك التيار أو تقم بتعديله أو تحاول إصلاحه، هو أو القابس أو وحدة الطابعة أو وحدة الماسحة الضوئية أو الوحدات الاختيارية بنفسك، إلا إذا قمت بذلك وفقاً لما هو موضح تحديداً في أدلة الطابعة.

□ أفضل الطابعة واستشر فني صيانة مؤهلاً حال التعرض للحالات التالية:

تلف سلك أو قابس التيار الكهربائي أو انسكاب سائل في الطابعة أو سقوط الطابعة أو تحطم جسمها الخارجي أو عمل الطابعة بشكل غير طبيعي أو ظهور تغير واضح في أدائها. لا تقم بتعديل عناصر التحكم التي لم يتم تناولها في إرشادات التشغيل.

□ ضع الطابعة بالقرب من منفذ تيار كهربائي بالجدار بحيث يسهل فصل القابس.

□ لا تضع الطابعة أو تخزنها بالخارج أو بالقرب من مصادر الحرارة أو الماء أو الأتربة أو الأوساخ، أو في مواضع تكون فيها الطابعة عرضة للصدمات أو الاهتزازات أو درجات الحرارة أو الرطوبة العالية.

□ احرص على عدم سكب أي سائل على الطابعة وعدم التعامل مع الطابعة بيدتين مبتلتين.

□ تحوَّ الحذر لكي لا تلمس الحبر عند التعامل مع خزانات الحبر وأغطية خزانات الحبر وأثناء فتح زجاجات الحبر أو إغلاقها.

□ وإذا لامس الحبر جلدك، فعليك غسل المنطقة التي وصل إليها جيداً بالماء والصابون.

□ وإذا وصل الحبر إلى عينيك، فعليك غسلها فوراً بالماء. وفي حالة استمرار الشعور بعدم الارتياح أو وجود مشاكل في الرؤية بعد غسل العينين جيداً بالماء، فقم بزيارة الطبيب على الفور.

□ كذلك، إذا دخل الحبر إلى فمك، فقم بزيارة الطبيب على الفور.

□ لا تقم بإمالة زجاجة الحبر أو رجها بعد إزالة سداتها المحكمة؛ فقد يتسرب الحبر.

□ احفظ زجاجات الحبر ووحدة خزان الحبر بعيداً عن تناول الأطفال. لا تسمح للأطفال بالشرب من زجاجات الحبر ومن غطاء زجاجة الحبر أو التعامل معها.

التحذيرات والتنبيهات الخاصة بالطابعة

اقرأ هذه التعليمات واتبعها لتجنب تلف الطابعة أو ممتلكاتك. تأكد من الاحتفاظ بهذا الدليل للرجوع إليه مستقبلاً.

التنبيهات والتحذيرات الخاصة ببدء تشغيل/استخدام الطابعة

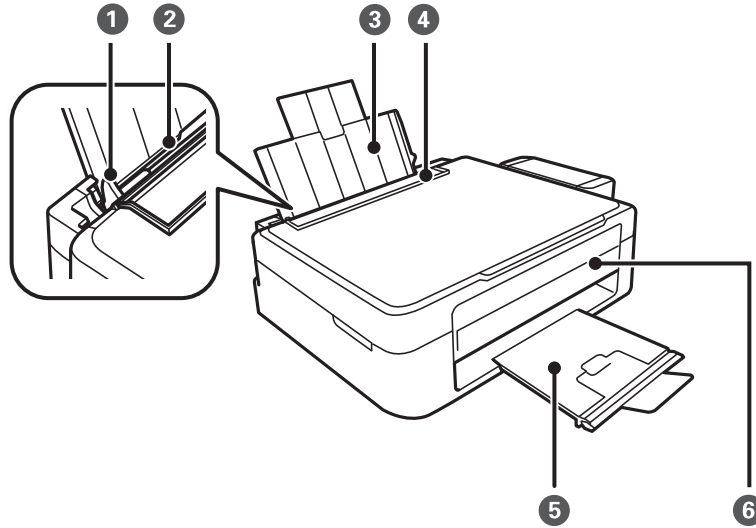
□ لا تقم بسد أو تغطية الثقوب والفتحات الموجودة بالطابعة.

تعليمات هامة

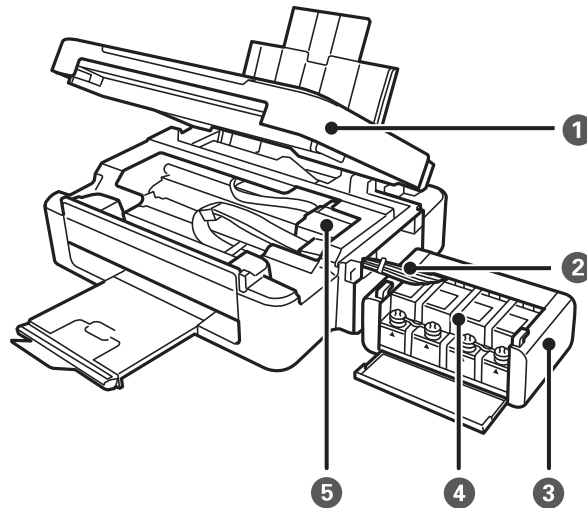
- استخدم نوع مصدر التيار الكهربائي الموضح على ملصق الطابعة فقط.
- تجنب استخدام مأخذ التيار الكهربائي الموجودة على نفس الدائرة الكهربائية مثل آلات النسخ الفوتوغرافي أو أنظمة التحكم في الهواء التي يتم تشغيلها وإيقافها باستمرار.
- تجنب مأخذ التيار الكهربائي التي يتم التحكم فيها عن طريق مفاتيح الحائط أو المؤقتات التلقائية.
- احتفظ بنظام الكمبيوتر بالكامل بعيداً عن المصادر المحتملة للتشويش الكهرومغناطيسي، مثل مكبرات الصوت أو وحدات القواعد في الهواتف اللاسلكية.
- يجب وضع أسلاك مصدر الإمداد بالتيار بطريقة تحميها من الكشط والقطع والبلى والثني والالتواء. لا تضع أشياء على أسلاك مصدر الإمداد بالتيار ولا تسمح بالسير عليها أو الجري فوقها. احرص بشكل خاص على المحافظة على كافة أسلاك مصدر الإمداد بالتيار مستقيمة في الأطراف وفي مواضع اتصالها بالمحول وإخراجها منه.
- إذا كنت تستخدم سلك توصيل فرعياً مع الطابعة، فتأكد من أن إجمالي معدل التيار بالأمبير للأجهزة المتصلة بسلك التوصيل الفرعي لا يتجاوز معدل التيار بالأمبير للسلك. تأكد أيضاً من أن إجمالي معدل الأمبير لكافة الأجهزة الموصلة بمأخذ الحائط لا يتجاوز معدل أمبير مأخذ الحائط.
- إذا كنت تعتزم استخدام الطابعة في ألمانيا، فيجب حماية التوصيلات الكهربائية للمبنى بواسطة استخدام دائرة قاطع تيار بقوة 10 إلى 16 أمبير لتوفير الحماية الكافية لهذه الطابعة من دوائر القصر وزيادة التيار الكهربائي.
- عند توصيل الطابعة بكمبيوتر أو جهاز آخر باستخدام كابل، تأكد من التوجيه الصحيح للموصلات. وذلك لأن كل موصل له اتجاه صحيح واحد فقط. وقد يؤدي إدخال الموصل في الاتجاه الخاطئ إلى تلف كلا الجهازين المتصلين بالكابل.
- ضع الطابعة على سطح مستوي وثابت تتجاوز مساحته قاعدة الطابعة في كل الاتجاهات. ولن تعمل الطابعة على نحو صحيح إذا كانت مائلة بزواوية.
- عند تخزين الطابعة أو نقلها، تجنب إمالتها أو وضعها بشكل رأسي أو قلبها رأساً على عقب، وإلا فقد يتسرب الحبر.
- اترك مساحة فوق الطابعة بحيث يمكنك رفع غطاء المستندات بالكامل.
- اترك مساحة كافية أمام الطابعة لإخراج الورق بالكامل.
- تجنب الأماكن المعرضة لتغيرات شديدة في درجة الحرارة والرطوبة. أيضاً، ضع الطابعة بعيداً عن أشعة الشمس المباشرة أو الضوء الشديد أو أي مصدر حرارة.
- لا تدخل أي شيء في فتحات الطابعة.
- لا تضع يدك داخل الطابعة أثناء الطباعة.
- لا تلمس الكبل الأبيض المسطح وأنايب الحبر الموجودة داخل الطابعة.
- لا تستخدم منتجات الهباء الجوي التي تشتمل على غازات قابلة للاشتعال داخل الطابعة أو حولها. قد ينتج عن ذلك نشوب حريق.
- لا تحرك رأس الطباعة يدوياً، فقد يؤدي ذلك إلى تلف الطابعة.
- كن حذراً حتى لا تنحسر أصابعك عند إغلاق وحدة المساحة الضوئية.
- لا تضغط بشدة على زجاج المساحة الضوئية عند وضع المستندات الأصلية.
- في حالة عدم امتلاء أي من خزانات الحبر إلى الخط الأدنى، فقم بإعادة تعبئة الحبر فوراً. فقد يؤدي الاستمرار في استخدام الطابعة عندما يكون مستوى الحبر أقل من الخط الأدنى في الخزانات إلى تلف الطابعة.
- قم دوماً بإيقاف تشغيل الطابعة باستخدام الزر . لا تفصل الطابعة أو توقف تشغيل التيار الكهربائي عن المأخذ حتى يتوقف المصباح  عن الوميض.
- قبل نقل المنتج، تأكد من وجود رأس الطباعة في موضعه الرئيسي (أقصى اليمين).
- إذا كنت تنوي عدم استخدام الطابعة لفترة طويلة، فتأكد من فصل سلك التيار عن مأخذ التيار الكهربائي.

أساسيات الطابعة

أسماء الأجزاء ووظائفها

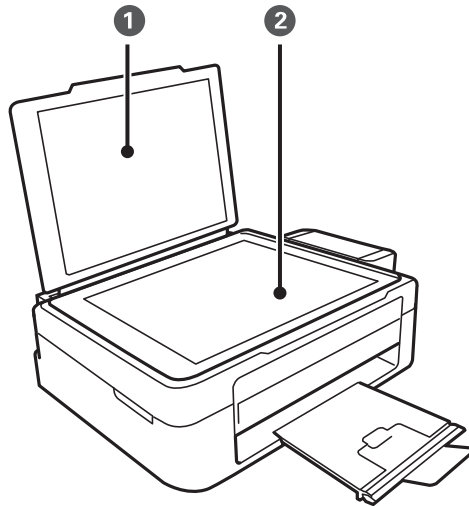


1	موجه الحافة	لتغذية الورق داخل الطابعة مباشرة. حرك تجاه حواف الورقة.
2	تغذية خلفية للورق	لتحميل الورق.
3	دعامة الورق	لدعم الورق المحمل.
4	واقى وحدة التغذية	لمنع مادة غريبة من الدخول إلى الطابعة. اجعل هذا الواقى مغلقاً عادة.
5	درج الإخراج	لإمسك الورق الخارج. قبل الطباعة، ارفع السدادة لمنع الورق الخارج من السقوط من الدرج.
6	لوحة التحكم	لتشغيل الطابعة.

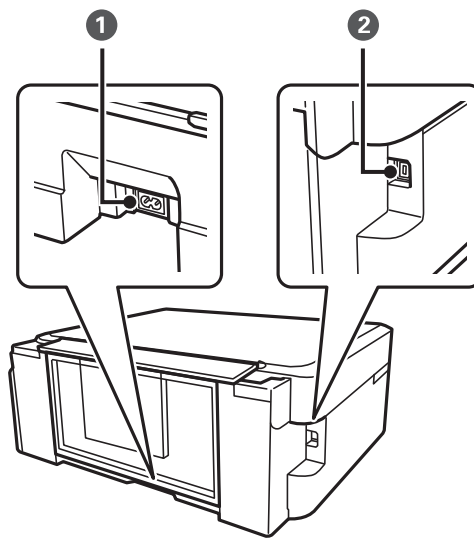


أساسيات الطابعة

①	وحدة الماسحة الضوئية	للمسح الضوئي للمستندات الأصلية الموضوعة. يُفتح عند إزالة الورق المحشور داخل الطابعة.
②	أنبوب الحبر	لتزويد الحبر إلى رأس الطابعة.
③	وحدة خزان الحبر	تحتوي على خزانات الحبر.
④	خزانات الحبر الاحتياطية (خزانات الحبر)	لتزويد الحبر إلى أنابيب الحبر.
⑤	رأس الطابعة	لفصل الحبر.



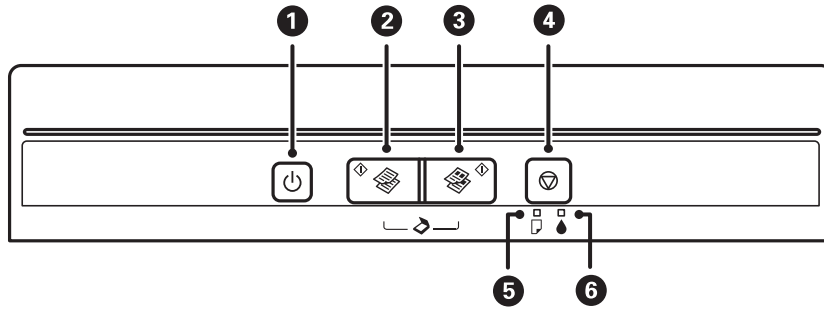
①	غطاء المستندات	لمنع الضوء الخارجي أثناء المسح الضوئي
②	زجاج الماسحة الضوئية	ضع المستندات الأصلية.



①	مدخل التيار المتردد	لتوصيل سلك التيار الكهربائي.
②	منفذ USB	للاتصال بكابل USB.

أساسيات الطباعة

الأزرار والمصابيح



1		لتشغيل الطباعة أو إيقاف تشغيلها. لا تتم بإيقاف تشغيلها أثناء وميض ضوء الطاقة (أثناء تشغيل الطباعة أو معالجة البيانات). افصل سلك الطاقة عند انقطاع الطاقة.
2		لبدء النسخ أحادي اللون على ورق عادي بحجم A4. لزيادة عدد النسخ (حتى 20 نسخة)، اضغط على هذا الزر بفاصل ثانية واحدة بين كل نسخة وأخرى.
3		لبدء النسخ الملون على ورق عادي بحجم A4. لزيادة عدد النسخ (حتى 20 نسخة)، اضغط على هذا الزر بفاصل ثانية واحدة بين كل نسخة وأخرى.
4		لإيقاف العملية الحالية. اضغط مع الاستمرار على هذا الزر لمدة ثلاث ثوانٍ حتى يومض الزر لتشغيل تنظيف رأس الطباعة.
5		يضيء أو يومض في حالة عدم وجود ورق أو عند انحشار الورق.
6		للإشارة إلى حالة شحن الحبر الأولي.

تتوفر وظائف إضافية مع مجموعات الأزرار المختلفة.

+	اضغط على الزرين و في نفس الوقت لتشغيل برنامج على جهاز كمبيوتر متصل بـ USB وقم بإجراء المسح الضوئي بمثابة ملف PDF.
+ أو +	اضغط على زر و أو و في نفس الوقت للطباعة في وضع المسودة.
+	قم بتشغيل الطباعة بالضغط مع الاستمرار على الزر لطباعة نموذج فحص الفوهة.

معلومات ذات صلة

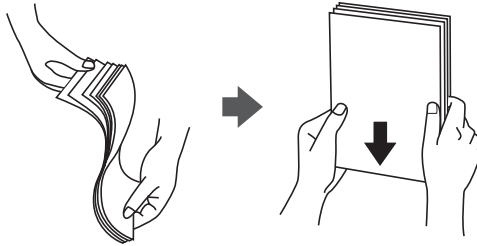
← "التحقق من مؤشرات الأخطاء على الطباعة" في الصفحة 71

تحميل الورق

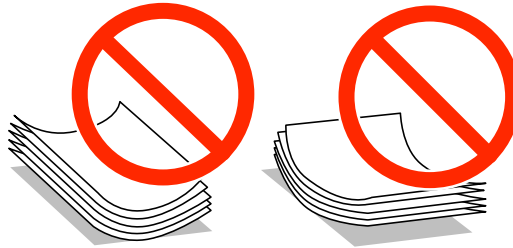
احتياطات التعامل مع الورق

❑ اقرأ الإرشادات المرفقة مع الورق.

❑ قم بتهوية حواف الورق ومحاذاتها قبل التحميل. لا تقم بتهوية ورق الصور الفوتوغرافية أو تجعيدها. فقد ينجم عن ذلك تلف الجانب القابل للطباعة.

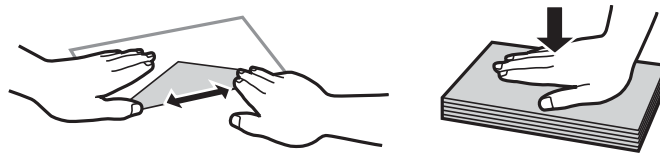


❑ إذا كان الورق مجعداً، فقم بتسويته أو لفه برفق في الاتجاه المعاكس قبل التحميل. قد ينتج عن الطباعة على ورق مجعد انحشار الورق وتلطيخ الحبر على المطبوعات.



❑ لا تستخدم الورق المجعد، أو الممزق، أو المقطوع، أو الملفوف، أو المبلل، أو السميك للغاية، أو الرفيع للغاية، أو الورق الذي يحتوي على ملصقات. قد ينتج عن استخدام هذه الأنواع من الورق انحشار الورق وتلطيخ الحبر على المطبوعات.

❑ قم بتهوية حواف الأطراف ومحاذاتها قبل التحميل. عندما تكون الأطراف المرصوة منتفخة بالهواء، اضغط عليها لأسفل لتسويتها قبل التحميل.



❑ لا تستخدم أطرافاً مجعدة أو مطوية. قد ينتج عن استخدام هذه الأنواع من الأطراف انحشار الورق وتلطيخ الحبر على المطبوعات.

❑ لا تستخدم الأطراف التي توجد بها مواد لاصقة على الألسنة أو الأطراف ذات الفتحات.

❑ تجنب استخدام الأطراف الرقيقة جداً، حيث قد تتجعد أثناء الطباعة.

معلومات ذات صلة

← "مواصفات الطباعة" في الصفحة 90

تحميل الورق

الورق والسعات المتاحة

توصي Epson باستخدام ورق Epson الأصلي لضمان الحصول على مطبوعات بجودة عالية.

ورق Epson الأصلي

اسم الوسائط	الحجم	سعة التحميل (الورق)	الطباعة اليدوية على الوجهين
Epson Bright White Ink Jet Paper	A4	1*80	✓
2*Epson Premium Glossy Photo Paper	A4، 18 13 × سم (7×5 بوصات)، العرض 16:9 (102×181 مم)، 15 10 × سم (6×4 بوصات)	20	-
2*Epson Matte Paper-Heavyweight	A4	20	-
2*Epson Photo Quality Ink Jet Paper	A4	80	-

1* للطباعة اليدوية على وجهين، يمكنك تحميل عدد يصل إلى 30 ورقة بالنسبة للورق المطبوع بالفعل على أحد وجهيه.

2* يتوفر فقط خيار الطباعة من الكمبيوتر.

ملاحظة:

يختلف توفر الورق حسب الموقع. للحصول على أحدث المعلومات حول الورق المتاح في المنطقة، اتصل بدعم Epson.

الورق المتوفر تجارياً

اسم الوسائط	الحجم	سعة التحميل (الورق)	الطباعة اليدوية على الوجهين
ورق عادي	Letter ^{1*} ، و A4، و B5 ^{1*} ، و A5 ^{1*} ، و A6 ^{1*}	حتى الخط المحدد بواسطة رمز المثلث على موجه الحافة. ^{2*}	✓
	Legal ^{1*} ، يحدده المستخدم ^{1*}	1	
1*Envelope	Envelope #10، و Envelope DL، و Envelope C6	10	-

1* يتوفر فقط خيار الطباعة من الكمبيوتر.

2* للطباعة اليدوية على وجهين، يمكنك تحميل عدد يصل إلى 30 ورقة بالنسبة للورق المطبوع بالفعل على أحد وجهيه.

معلومات ذات صلة

← "موقع الويب للدعم الفني" في الصفحة 96

قائمة أنواع الورق

للحصول على نتائج طباعة مثلى، حدد نوع الورق المناسب.

اسم الوسائط	نوع الوسائط
Epson Bright White Ink Jet Paper*	ورق عادي

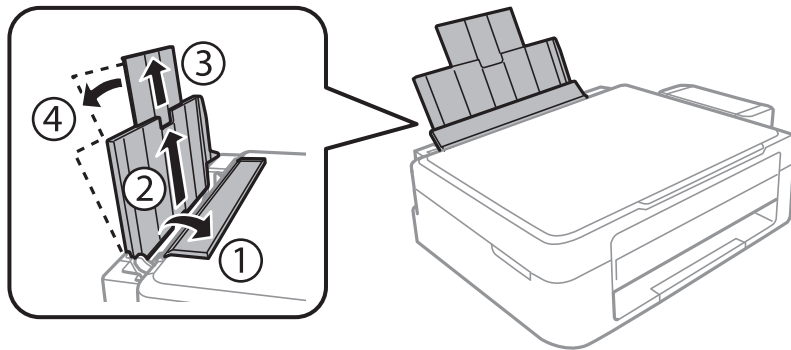
تحميل الورق

اسم الوسائط	نوع الوسائط
*Epson Premium Glossy Photo Paper	Epson Premium Glossy
*Epson Matte Paper-Heavyweight	Epson Matte
*Epson Photo Quality Ink Jet Paper	Epson Matte
*ورق عادي	ورق عادي
ظرف	ظرف

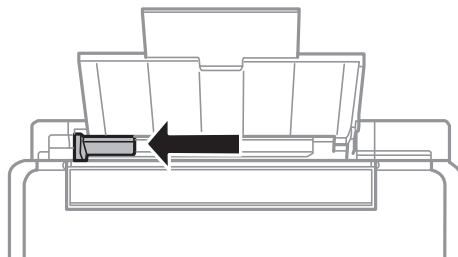
* تتوافق هذه الأنواع من الورق مع معياري Exif Print و PRINT Image Matching عند الطباعة باستخدام برنامج تشغيل الطابعة. للحصول على مزيد من المعلومات، يرجى مراجعة الوثائق المرفقة مع الكاميرا الرقمية المتوافقة مع معيار Exif Print أو معيار Image Matching.

تحميل الورق في تغذية خلفية للورق

1. افتح واقي وحدة التغذية، وقم بتوسيع دعامة الورق، ثم قم بإمالتها إلى الوراء.

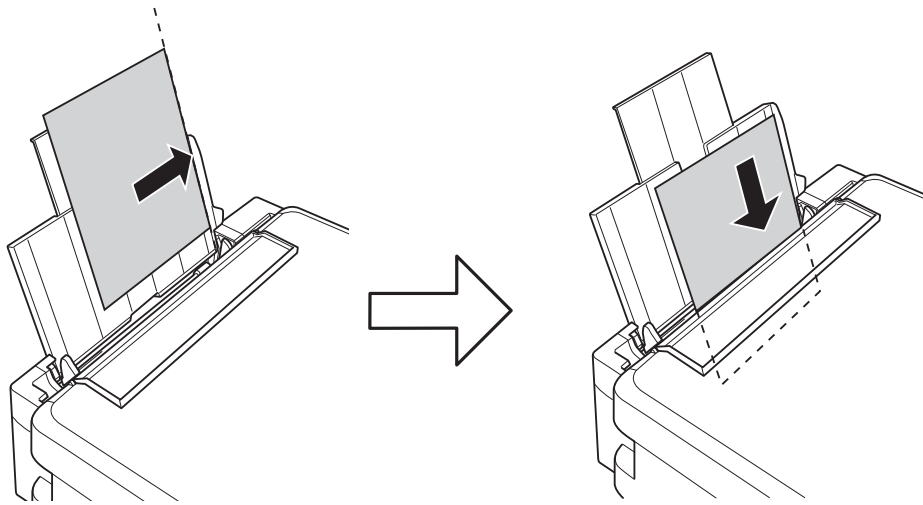


2. حرِّك موجه الحافة إلى اليسار.



تحميل الورق

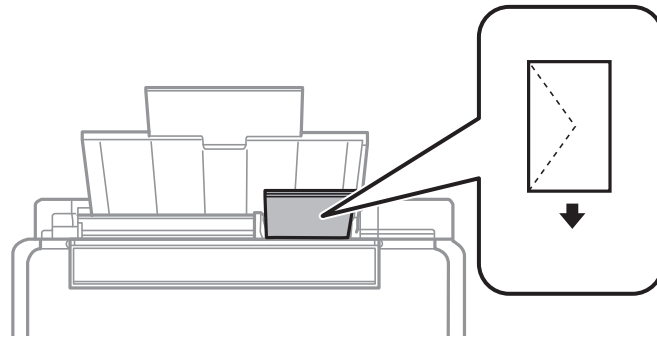
3. قم بتحميل الورق رأسياً على الجانب الأيمن لـ تغذية خلفية للورق مع جعل الوجه القابل للطباعة لأعلى.



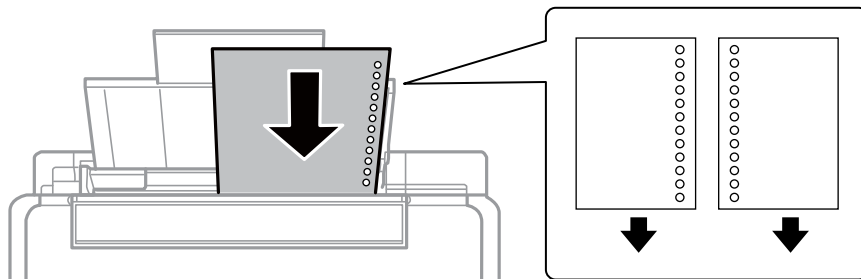
هام: !

لا تقم بتحميل عدد يتخطى الحد الأقصى لعدد الصفحات المحدد للورق. بالنسبة للورق العادي، لا تقم بتحميل أعلى الخط المحدد برمز المثلث على موجه الحافة.

الأطرف



الورق المثقوب مسبقاً



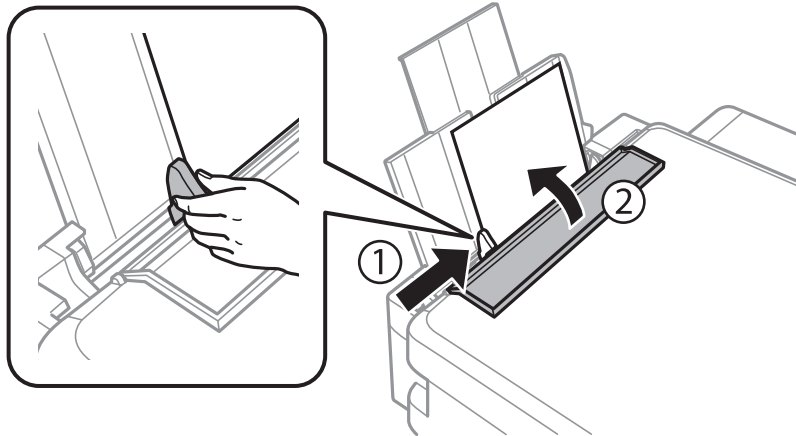
ملاحظة:

قم بتحميل ورقة واحدة بدون فتحات تجليد في الجزء العلوي أو السفلي.

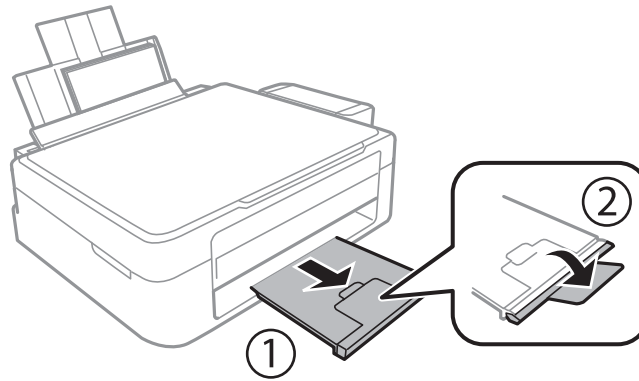
اضبط وضع الطباعة الخاص بملفك لتجنب الطباعة فوق الفتحات.

تحميل الورق

4. حرك موجه الحافة في اتجاه حافة الورق، ثم أغلق واقي وحدة التغذية.



5. حرك درج الإخراج للخارج.



ملاحظة:

أعد الورق المتبقي إلى عبوته. في حالة ترك الورق المتبقي في الطابعة، فإنه قد ينثني أو قد تنخفض جودة الطباعة.

معلومات ذات صلة

← "احتياطات التعامل مع الورق" في الصفحة 14

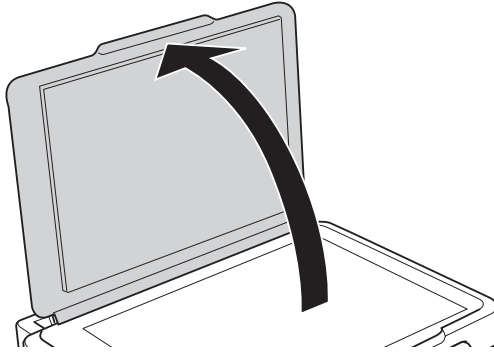
← "الورق والسعات المتاحة" في الصفحة 15

وضع المستندات الأصلية على زجاج الماسحة الضوئية

هام!

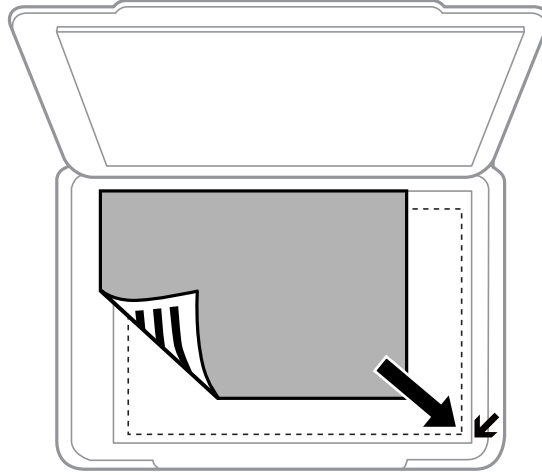
عند وضع مستندات أصلية كبيرة الحجم مثل الكتب، يؤدي ذلك إلى منع الضوء الخارجي من الإشراق مباشرةً على زجاج الماسحة الضوئية.

1. افتح غطاء المستندات.



2. قم بإزالة أي أتربة أو بقع على زجاج الماسحة الضوئية.

3. ضع المستند الأصلي بحيث يكون وجهه لأسفل وحركه باتجاه العلامة الموجودة بالزاوية.



ملاحظة:

لا يتم مسح نطاق قدره 1.5 مم من حواف زجاج الماسحة الضوئية .

4. أغلق الغطاء برفق.

5. أزل المستندات الأصلية بعد المسح الضوئي.

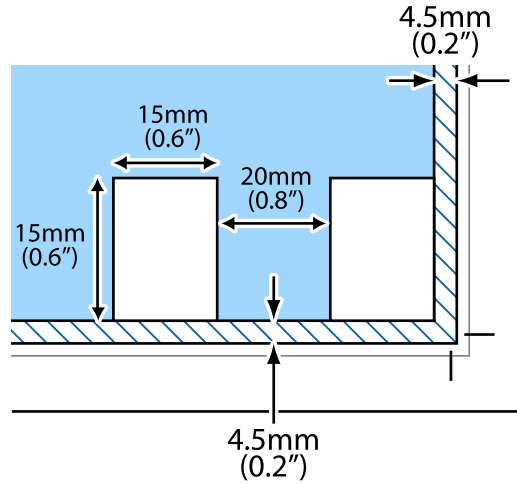
ملاحظة:

إذا تركت المستندات الأصلية على زجاج الماسحة الضوئية لفترة طويلة، فقد تلتصق تلك المستندات بسطح الزجاج.

وضع المستندات الأصلية على زجاج الماسحة الضوئية

وضع صور متعددة لمسحها ضوئياً في الوقت نفسه

يمكنك أن تمسح عدة صور ضوئياً في في الوقت نفسه وحفظ كل صورة في وضع الصور في Epson Scan 2 عندما تختار صورة مصغرة من القائمة الموجودة في أعلى نافذة المعاينة. ضع الصور على مسافة 4.5 مم من الحواف الأفقية والرأسية لزجاج الماسحة الضوئية، وابتعدا عن بعضها بمسافة 20 مم على الأقل. يجب أن يكون حجم الصور أكبر من 15 × 15 ملم.



الطباعة

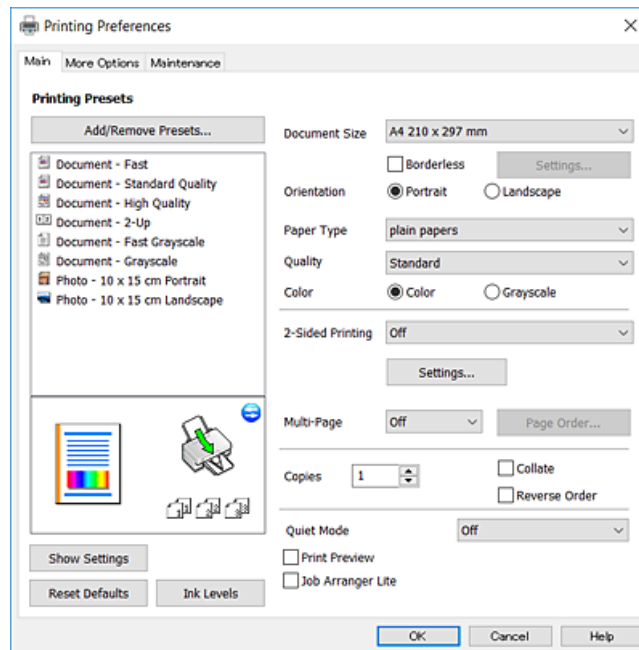
الطباعة من كمبيوتر

أساسيات الطباعة - Windows

ملاحظة:

- انظر التعليمات عبر الإنترنت للحصول على شرح لعناصر الإعداد. انقر بزر الماوس الأيمن فوق أي عنصر، ثم انقر فوق تعليمات.
- تختلف العمليات بناءً على التطبيق. راجع تعليمات التطبيق للاطلاع على التفاصيل.

1. حمل الورق في الطباعة.
2. افتح الملف الذي تريد طباعته.
3. حدد طباعة أو إعداد الطباعة من القائمة ملف.
4. حدد الطباعة الخاصة بك.
5. حدد التفضيلات أو الخصائص للوصول إلى إطار برنامج تشغيل الطباعة.



6. قم بإجراء الإعدادات التالية.

- حجم المستند: حدد حجم الورق الذي قمت بتحميله في الطباعة.
- بلا حدود: حدد الطباعة بدون هوامش حول الصورة.
- في الطباعة بدون حدود، يتم تكبير بيانات الطباعة أكبر من حجم الورق قليلاً بحيث لا تتم طباعة هوامش حول حواف الورقة. انقر فوق إعدادات لتحديد مقدار التكبير.
- الاتجاه: حدد الاتجاه الذي قمت بإعداده في التطبيق.

الطباعة

- نوع الورق: حدد نوع الورق الذي قمت بتحميله.
 - الجودة: حدد جودة الطباعة.
 - يؤدي تحديد عالي إلى الحصول على جودة طباعة أعلى، ولكن سرعة الطباعة قد تكون أقل.
 - اللون: حدد الطباعة بالأسود فقط عندما تريد الطباعة باللون الأسود أو بظلال من اللون الرمادي.
- ملاحظة:
حدد عرضي عند الطباعة على الأطراف ليكون ذلك بمثابة إعداد الاتجاه.

7. انقر فوق موافق لإغلاق إطار برنامج تشغيل الطباعة.

8. انقر فوق طباعة.

معلومات ذات صلة

- ← "الورق والسعات المتاحة" في الصفحة 15
- ← "تحميل الورق في تغذية خلفية للورق" في الصفحة 16
- ← "دليل إلى برنامج تشغيل الطباعة لـ Windows" في الصفحة 61
- ← "قائمة أنواع الورق" في الصفحة 15

أساسيات الطباعة - Mac OS X

ملاحظة:

تستخدم الإيضاحات في هذا القسم تطبيق *TextEdit* على سبيل المثال. قد تختلف العمليات والشاشات حسب التطبيق المستخدم. راجع تعليمات التطبيق للاطلاع على التفاصيل.

1. حمل الورق في الطابعة.
2. افتح الملف الذي تريد طباعته.

الطباعة

3. حدد طباعة من القائمة ملف أو أمراً آخر للوصول إلى مربع حوار الطباعة.
إذا لزم الأمر، انقر فوق إظهار التفاصيل أو ▼ لتوسيع إطار الطباعة.

Printer: EPSON XXXX

Presets: Default Settings

Copies: 1

Pages: All
 From: 1 to: 1

Paper Size: A4 210 by 297 mm

Orientation: Portrait Landscape

TextEdit

Print header and footer
 Rewrap contents to fit page

Cancel Print

4. قم بإجراء الإعدادات التالية.

الطباعة: حدد الطباعة الخاصة بك.

الضبط المسبق: حدد عندما تريد استخدام الإعدادات المسجلة.

حجم الورق: حدد حجم الورق الذي قمت بتحميله في الطباعة.
عند الطباعة بدون هوامش، حدد حجم الورق "بلا حدود".

الاتجاه: حدد الاتجاه الذي قمت بإعداده في التطبيق.

ملاحظة:

- إذا لم تظهر قوائم الإعداد السابقة، فأغلق نافذة الطباعة، وحدد إعداد الصفحة من القائمة ملف ثم اضبط الإعدادات.
 عند الطباعة على الأطراف، حدد الاتجاه العرضي.

الطباعة

5. حدد إعدادات الطباعة من القائمة المنبثقة.

ملاحظة:

في الإصدار *Mac OS X v10.8.x* أو الإصدارات الأحدث، إذا لم يتم عرض القائمة إعدادات الطباعة، يعني ذلك عدم تثبيت برنامج تشغيل طابعة *Epson* بشكل صحيح.

حدد تفضيلات النظام من القائمة < الطابعات والمساحات الضوئية (أو طباعة ومسح ضوئي، طباعة وفاكس)، ثم احذف الطابعة وأضفها مرة أخرى. راجع ما يلي لإضافة طابعة.

<http://epson.sn>

6. قم بإجراء الإعدادات التالية.

نوع الوسائط: حدد نوع الورق الذي قمت بتحميله.

جودة الطباعة: حدد جودة الطباعة.

يؤدي تحديد دقيق إلى الحصول على جودة طباعة أعلى، ولكن سرعة الطباعة قد تكون أقل.

توسيع: يتوفر عند تحديد حجم ورق بدون حدود.

في الطباعة بدون حدود، يتم تكبير بيانات الطباعة أكبر من حجم الورق قليلاً بحيث لا تتم طباعة هوامش حول حواف الورقة. حدد مقدار التكبير.

الطباعة بالأسود فقط: حدد هذا الإعداد عندما تريد الطباعة باللون الأسود أو بظلال من اللون الرمادي.

7. انقر فوق طباعة.

معلومات ذات صلة

← "الورق والسعات المتاحة" في الصفحة 15

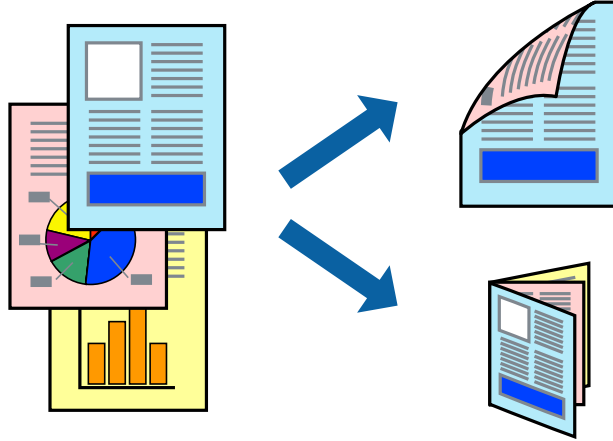
← "تحميل الورق في تغذية خلفية للورق" في الصفحة 16

الطباعة

- ◀ "دليل إلى برنامج تشغيل الطابعة لـ Mac OS X" في الصفحة 64
 ▶ "قائمة أنواع الورق" في الصفحة 15

الطباعة على الوجهين (لنظام Windows فقط)

يقوم برنامج تشغيل الطابعة بالطباعة تلقائياً مع فصل الصفحات الزوجية والفردية. عندما تنتهي الطابعة من طباعة الصفحات الفردية، اقلب الورق على الوجه الآخر باتباع الإرشادات الخاصة بطباعة الصفحات الزوجية. كما يمكنك طباعة الكتيبات التي يتم إعدادها من خلال ثني المطبوعات.



ملاحظة:

- لا تتوفر هذه الميزة للطباعة بلا حدود.
- في حالة عدم استخدام ورق مناسب للطباعة على الوجهين، قد تنخفض جودة الطباعة وينحسر الورق.
- بناءً على الورق والبيانات، قد يفيض الحبر إلى الوجه الآخر من الورق.
- في حالة تعطيل *EPSON Status Monitor 3*، قم بالوصول إلى برنامج تشغيل الطابعة، وانقر فوق إعدادات موسعة من علامة التبويب الصيانة، ثم حدد *EPSON Status Monitor 3* ممكن.
- قد لا تتوفر الطباعة على الوجهين عند الوصول إلى الطابعة عبر الشبكة أو عند استخدام الطابعة كطابعة مشتركة.

1. قم بتحميل الورق في الطابعة.
2. افتح الملف الذي تريد طباعته.
3. قم بالوصول إلى إطار برنامج تشغيل الطابعة.
4. حدد يدوي (ربط الحافة الطويلة) أو يدوي (ربط الحافة القصيرة) من الطباعة على الوجهين بعلامة التبويب رئيسي.
5. انقر فوق إعدادات، واضبط الإعدادات المناسبة، ثم انقر فوق موافق.

ملاحظة:

- للطباعة على هيئة كتيب، حدد كتيب.
 - 6. اضبط العناصر الأخرى الموجودة بعلامتي التبويب رئيسي ومزيد من الخيارات إذا لزم الأمر، ثم انقر فوق موافق.
 - 7. انقر فوق طباعة.
- عند الانتهاء من الطباعة على الوجه الأول، يظهر إطار منبثق على الكمبيوتر. اتبع الإرشادات المعروضة على الشاشة.

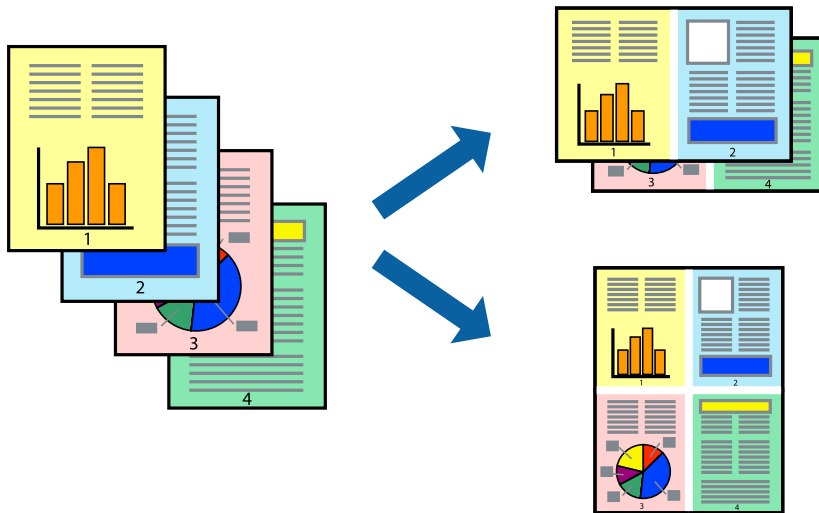
الطباعة

معلومات ذات صلة

- ◀ "الورق والسعات المتاحة" في الصفحة 15
- ◀ "تحميل الورق في تغذية خلفية للورق" في الصفحة 16
- ◀ "أساسيات الطباعة - Windows" في الصفحة 21

طباعة صفحات متعددة على ورقة واحدة

يمكنك طباعة صفتين أو أربع صفحات من البيانات على ورقة واحدة.



طباعة صفحات متعددة على ورقة واحدة - Windows

ملاحظة:

لا تتوفر هذه الميزة للطباعة بلا حدود.

1. قم بتحميل الورق في الطابعة.
2. افتح الملف الذي تريد طباعته.
3. قم بالوصول إلى إطار برنامج تشغيل الطابعة.
4. حدد صفتان على ورقة أو 4 صفحات في ورقة كإعداد متعدد الصفحات على علامة التبويب رئيسي.
5. انقر فوق ترتيب الصفحات وقم بضبط الإعدادات المناسبة ثم انقر فوق موافق لإغلاق الإطار.
6. اضبط العناصر الأخرى الموجودة على علامتي التبويب رئيسي ومزيد من الخيارات إذا لزم الأمر، ثم انقر فوق موافق.
7. انقر فوق طباعة.

معلومات ذات صلة

- ◀ "تحميل الورق في تغذية خلفية للورق" في الصفحة 16
- ◀ "أساسيات الطباعة - Windows" في الصفحة 21

الطباعة

طباعة صفحات متعددة على ورقة واحدة - Mac OS X

1. قم بتحميل الورق في الطابعة.
2. افتح الملف الذي تريد طباعته.
3. قم بالوصول إلى مربع حوار الطباعة.
4. حدد تخطيط من القائمة المنبثقة.
5. اضبط عدد الصفحات في عدد الصفحات لكل ورقة، و اتجاه المخطط (ترتيب الصفحات)، و الحد.
6. اضبط العناصر الأخرى حسب الضرورة.
7. انقر فوق طباعة.

معلومات ذات صلة

← "تحميل الورق في تغذية خلفية للورق" في الصفحة 16

← "أساسيات الطباعة - Mac OS X" في الصفحة 22

الطباعة لملائمة حجم الورق

يمكنك الطباعة لملائمة حجم الورق الذي قمت بتحميله في الطابعة.



الطباعة لملائمة حجم الورق - Windows

ملاحظة:

لا تتوفر هذه الميزة للطباعة بلا حدود.

1. قم بتحميل الورق في الطابعة.
2. افتح الملف الذي تريد طباعته.
3. قم بالوصول إلى إطار برنامج تشغيل الطابعة.
4. قم بضبط الإعدادات التالية على علامة التبويب مزيد من الخيارات.
 حجم المستند: حدد حجم الورق الذي قمت بإعداده في التطبيق.

الطباعة

□ ورق الإخراج: حدد حجم الورق الذي قمت بتحميله في الطابعة.
يتم تحديد ملاءمة الصفحة تلقائياً.

ملاحظة:

إذا كنت ترغب في طباعة صورة مصغرة الحجم في منتصف الصفحة، حدد مركز.

5. اضبط العناصر الأخرى الموجودة على علامتي التبويب رئيسي ومزيد من الخيارات إذا لزم الأمر، ثم انقر فوق موافق.
6. انقر فوق طباعة.

معلومات ذات صلة

- ← "تحميل الورق في تغذية خلفية للورق" في الصفحة 16
- ← "أساسيات الطباعة - Windows" في الصفحة 21

الطباعة لملاءمة حجم الورق - Mac OS X

1. قم بتحميل الورق في الطابعة.
2. افتح الملف الذي تريد طباعته.
3. قم بالوصول إلى مربع حوار الطباعة.
4. حدد حجم الورق الذي قمت بإعداده في التطبيق كإعداد حجم الورق.
5. حدد التعامل مع الورق من القائمة المنبثقة.
6. حدد تغيير الحجم لملاءمة حجم الورق.
7. حدد حجم الورق الذي قمت بتحميله في الطابعة كإعداد حجم ورق الوجهة.
8. اضبط العناصر الأخرى حسب الضرورة.
9. انقر فوق طباعة.

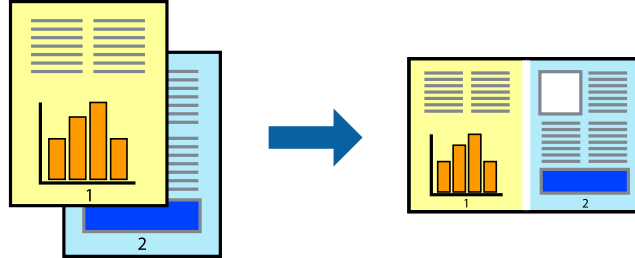
معلومات ذات صلة

- ← "تحميل الورق في تغذية خلفية للورق" في الصفحة 16
- ← "أساسيات الطباعة - Mac OS X" في الصفحة 22

الطباعة

طباعة ملفات متعددة معاً (بالنسبة لـ Windows فقط)

منظم المهام البسيط يسمح لك بجمع ملفات متعددة تم إنشاؤها بواسطة تطبيقات مختلفة وطباعتها كمهمة طباعة واحدة. يمكنك تخصيص إعدادات الطباعة للملفات المجمعة، مثل المخطط، ترتيب الطباعة، والتوجيه.



1. حمل الورق في الطابعة.
 2. افتح الملف الذي تريد طباعته.
 3. قم بالوصول إلى إطار برنامج تشغيل الطابعة.
 4. حدد منظم المهام البسيط بعلامة التبويب الرئيسي.
 5. انقر فوق موافق لإغلاق إطار برنامج تشغيل الطابعة.
 6. انقر فوق طباعة.
- يظهر إطار منظم المهام البسيط وتتم إضافة مهمة الطباعة إلى مشروع طباعة.
7. مع فتح الإطار منظم المهام البسيط، افتح الملف الذي تريد جمعه مع الملف الحالي، ثم كرر الخطوات من 3 إلى 6.
- ملاحظة:
- في حالة إغلاق الإطار منظم المهام البسيط، يتم حذف مشروع طباعة غير المحفوظ. للطباعة لاحقاً، حدد حفظ من القائمة ملف.
 - لفتح مشروع طباعة المحفوظ في منظم المهام البسيط، انقر فوق منظم المهام البسيط بعلامة التبويب الصيانة الخاصة ببرنامج تشغيل الطابعة. ثم حدد فتح من القائمة ملف لتحديد الملف. امتداد الملفات المحفوظة هو "ecf".
8. حدد القائمتين مخطط و تحرير في منظم المهام البسيط لتحرير مشروع طباعة حسب الضرورة. راجع تعليمات منظم المهام البسيط للاطلاع على التفاصيل.
 9. حدد طباعة من القائمة ملف .

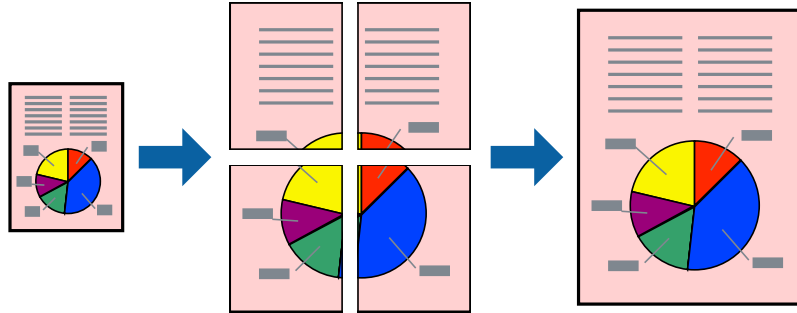
معلومات ذات صلة

- ← "تحميل الورق في تغذية خلفية للورق" في الصفحة 16
- ← "أساسيات الطباعة - Windows" في الصفحة 21

الطباعة

طباعة صورة واحدة على عدة صفحات لعمل ملصق (بالنسبة لأنظمة تشغيل Windows فقط)

تتيح هذه الميزة طباعة صورة واحدة على عدة صفحات من الورق. يمكنك عمل ملصق بحجم أكبر عن طريق لصقها معاً.



ملاحظة:

لا تتوفر هذه الميزة للطباعة بلا حدود.

1. حمل الورق في الطابعة.
2. افتح الملف الذي تريد طباعته.
3. قم بالوصول إلى إطار برنامج تشغيل الطابعة.
4. حدد ملصق 2x1، ملصق 2x2، ملصق 3x3، أو ملصق 4x4 من متعدد الصفحات بعلامة التبويب رئيسي.
5. انقر فوق إعدادات، واضبط الإعدادات المناسبة، ثم انقر فوق موافق.

ملاحظة:

يُتيح لك طباعة موجهات القطع طباعة دليل القطع.

6. اضبط العناصر الأخرى الموجودة بعلامتي التبويب رئيسي ومزيد من الخيارات إذا لزم الأمر، ثم انقر فوق موافق.
7. انقر فوق طباعة.

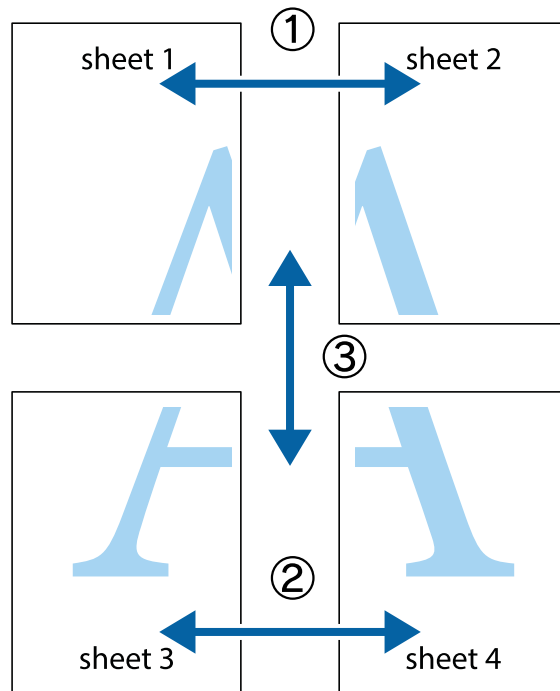
معلومات ذات صلة

- ← "تحميل الورق في تغذية خلفية للورق" في الصفحة 16
- ← "أساسيات الطباعة - Windows" في الصفحة 21

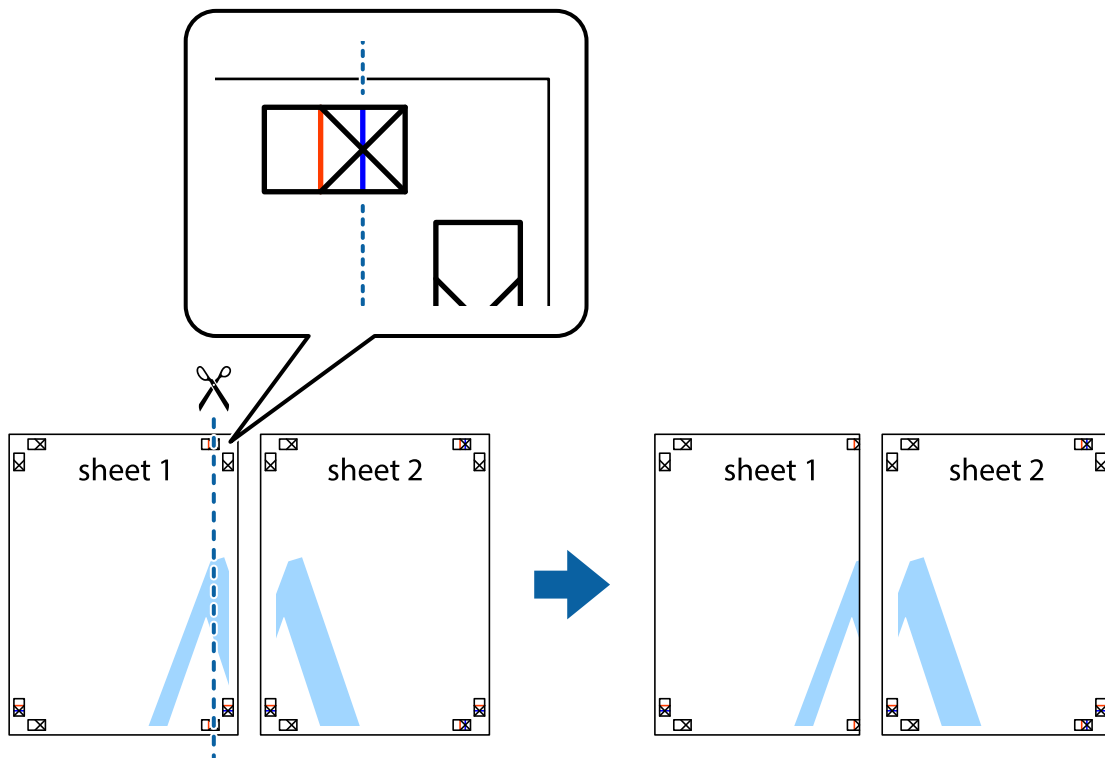
الطباعة

عمل ملصقات باستخدام علامات محاذاة متراكبة

إليك مثالاً لكيفية عمل ملصق عندما يتم تحديد ملصق 2x2 ، وتحديد علامات محاذاة متراكبة في طباعة موجّهات القطع.

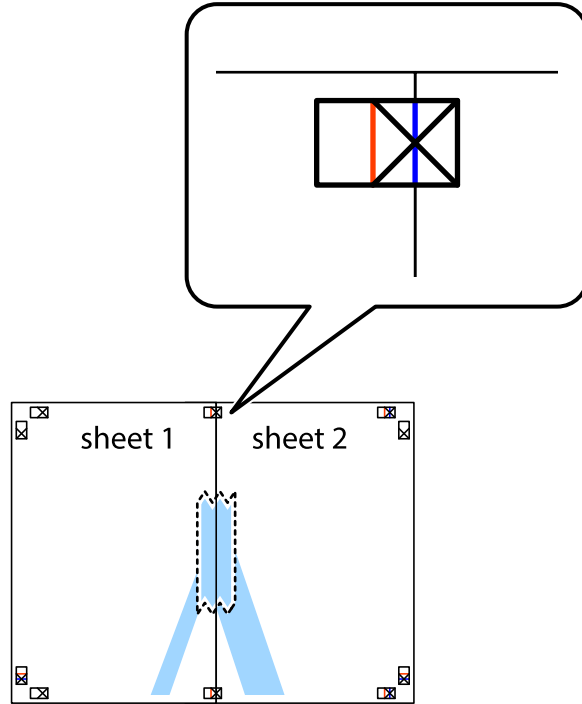


1. قم بإعداد Sheet 1 و Sheet 2. اقطع هوامش Sheet 1 بطول الخط الأزرق الرأسى ومروراً بمنتصف العلامتين المتصالبتين العلوية والسفلية.

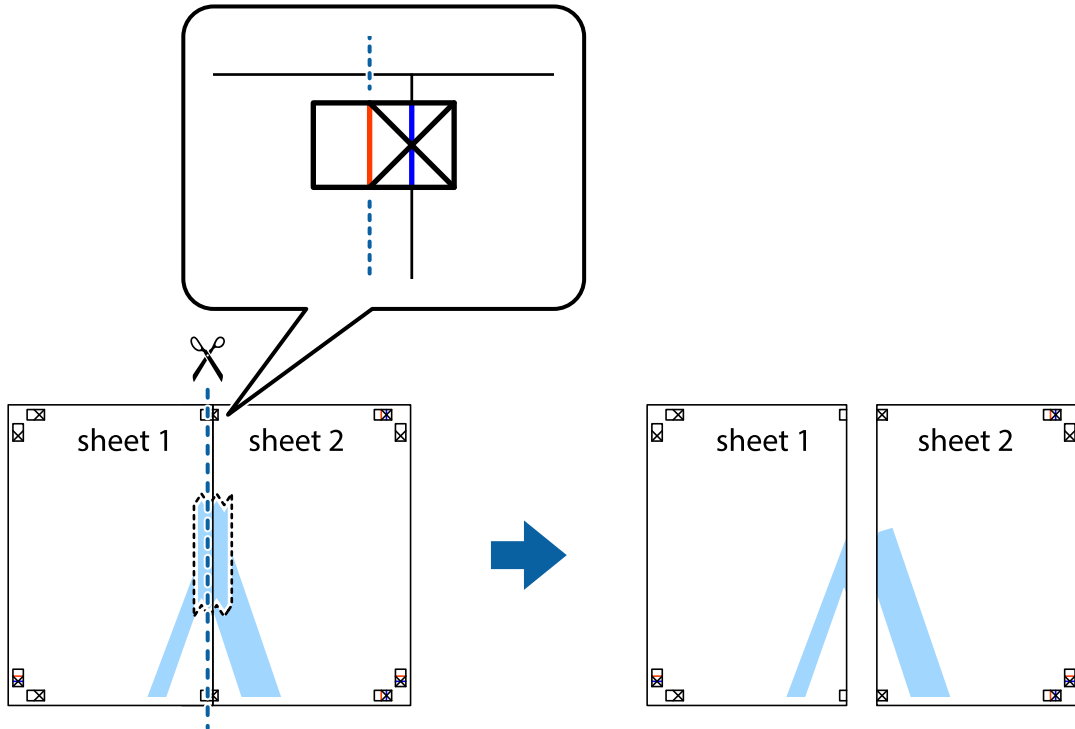


الطباعة

2. ضع حافة Sheet 1 فوق Sheet 2 وقم بمحاذاة العلامات المتصالبة، ثم قم بتثبيت الورقتين معاً من الخلف مؤقتاً.

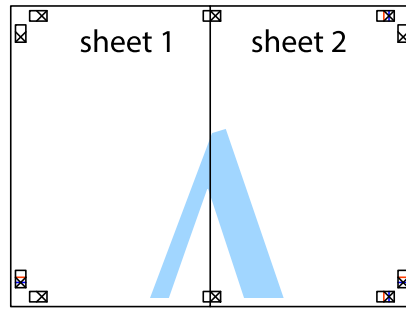


3. اقطع الورقتين اللتين قمت بتثبيتهما معاً إلى ورقتين في الخط الطولي الأحمر عبر علامات المحاذاة (الخط إلى يسار العلامات المتصالبة في هذه المرة).



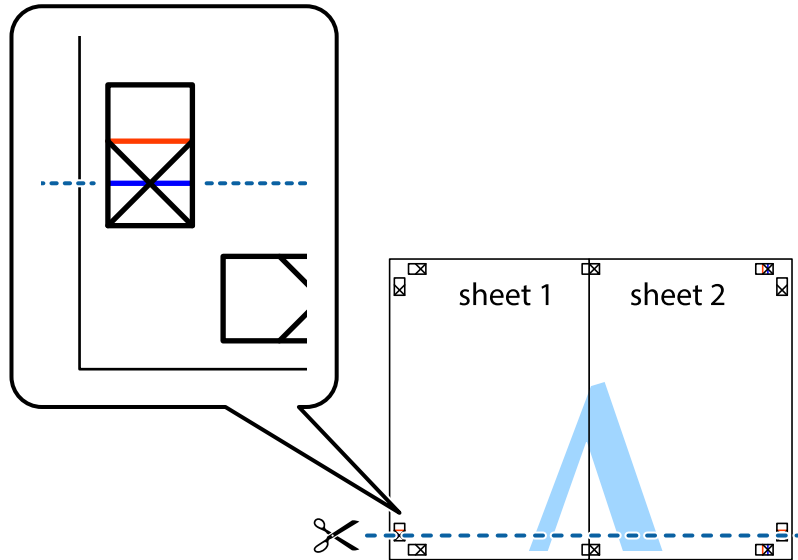
الطباعة

4. قم بتثبيت الورقتين معاً من الخلف.



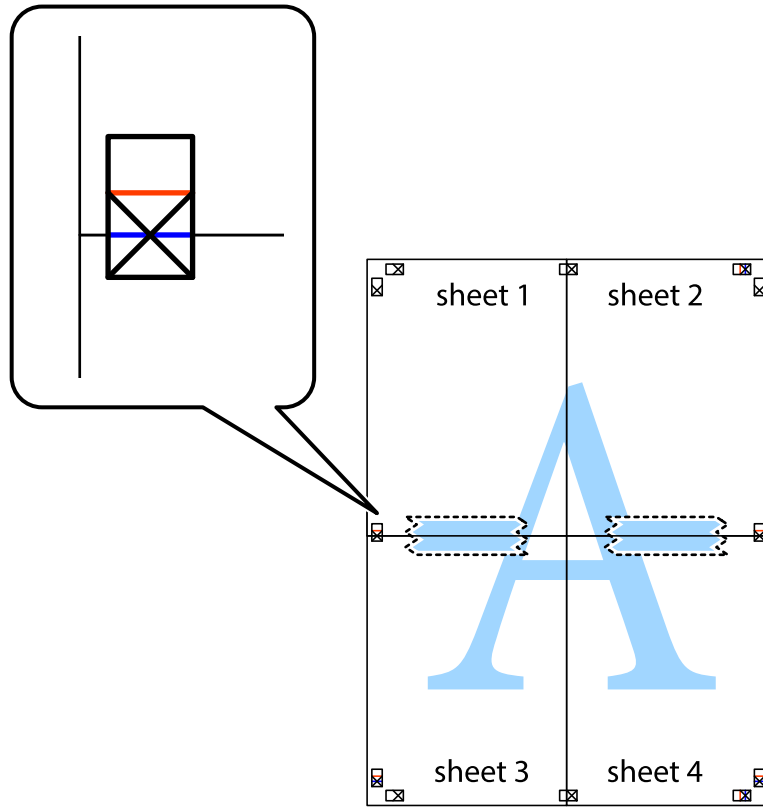
5. كرر الخطوات من 1 إلى 4 لتثبيت Sheet 3 و Sheet 4 معاً.

6. اقطع هوامش Sheet 1 و Sheet 2 بطول الخط الأزرق الأفقي ومروراً بمنتصف العلامتين المتصالبتين اليسرى واليمنى.



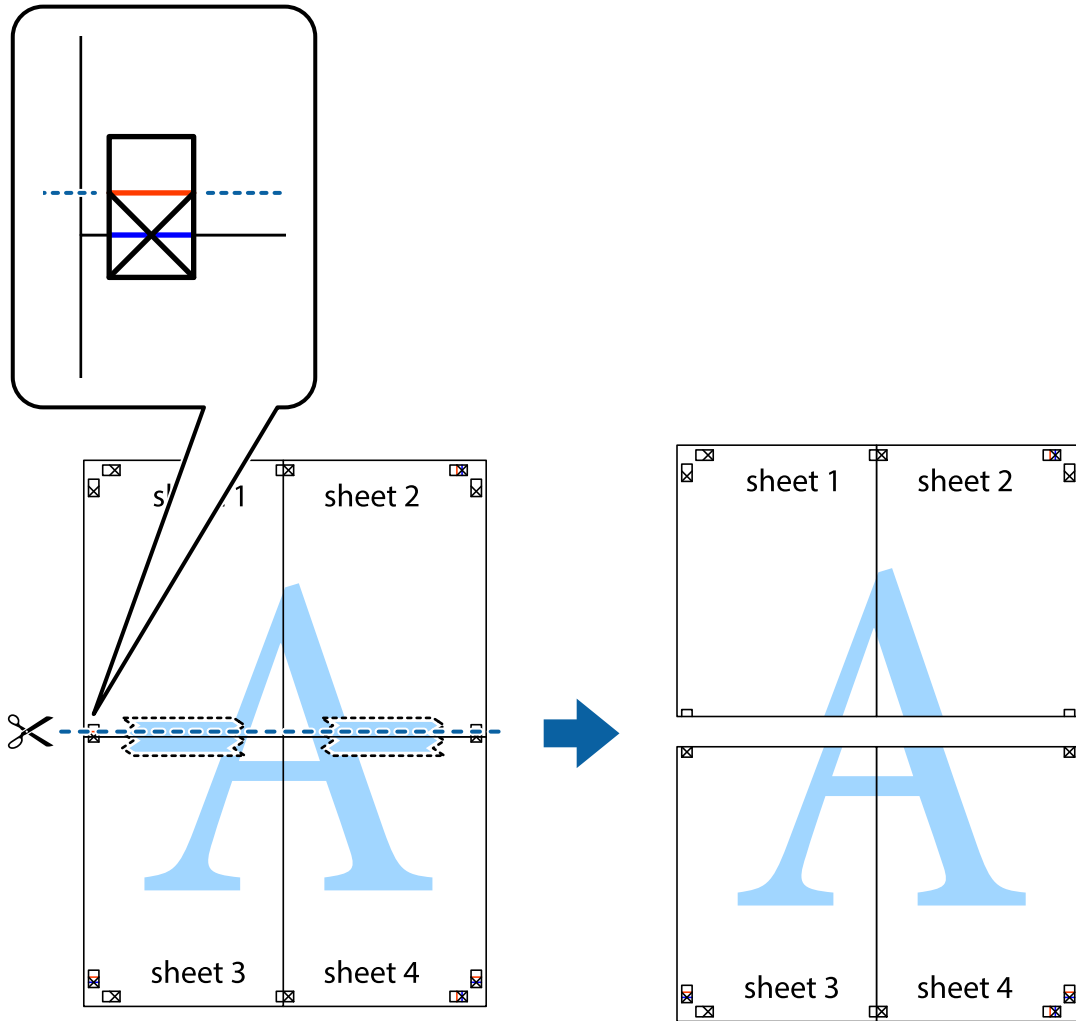
الطباعة

7. ضع حافة الورقة Sheet 1 و Sheet 2 فوق Sheet 3 و Sheet 4 وقم بمحاذاة العلامتين المتصالبتين، ثم قم بتثبيتهم معاً من الخلف مؤقتاً.

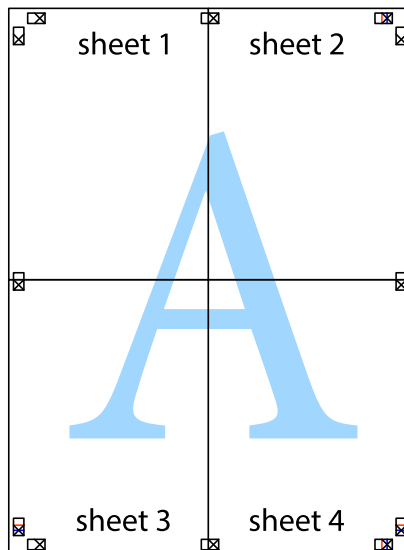


الطباعة

8. اقطع الورقتين اللتين قمت بتثبيتهما معاً إلى ورقتين في الخط الأفقي الأحمر عبر علامات المحاذاة (الخط إلى أعلى العلامات المتصلة في هذه المرة).

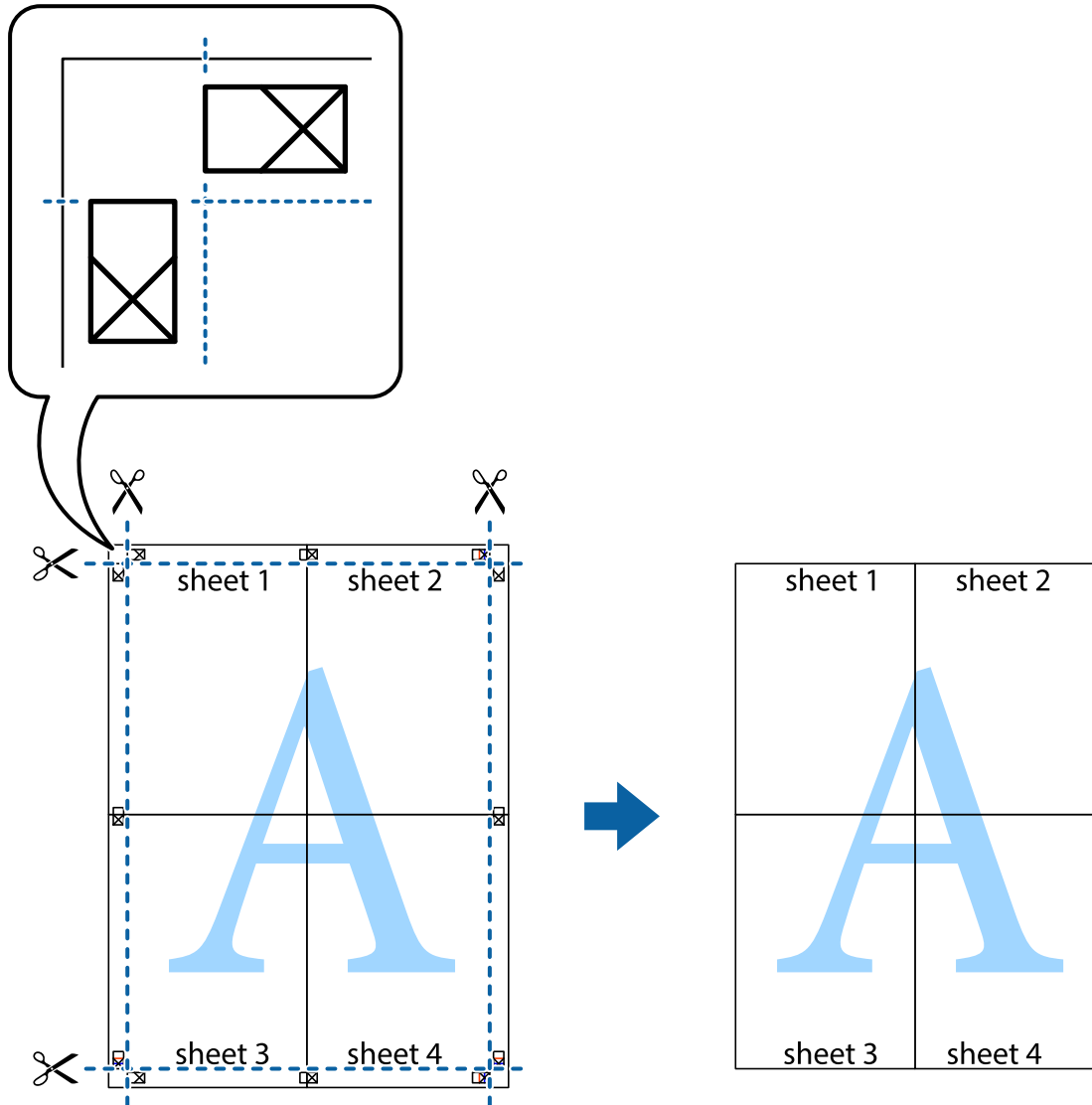


9. قم بتثبيت الورقتين معاً من الخلف.



الطباعة

10. اقطع الهوامش المتبقية في الموجه الخارجي.



الطباعة باستخدام ميزات متقدمة

يقدم هذا القسم العديد من ميزات التخطيط والطباعة الإضافية المتاحة على برنامج تشغيل الطباعة.

معلومات ذات صلة

← "برنامج تشغيل الطباعة لـ Windows" في الصفحة 60

← "برنامج تشغيل طباعة Mac OS X" في الصفحة 63

إضافة إعدادات طباعة مسبق للطباعة بسهولة

إذا قمت بإنشاء إعدادات مسبق خاص بك لأكثر إعدادات الطباعة المستخدمة والشائعة ببرنامج تشغيل الطباعة، يمكنك الطباعة بسهولة عن طريق تحديد الإعدادات المسبق من القائمة.

الطباعة

Windows

لإضافة الإعداد المسبق الخاص بك، اضبط العناصر مثل حجم المستند و نوع الورق من علامة التبويب رئيسي أو مزيد من الخيارات ، ثم انقر فوق إضافة/إزالة إعدادات مسبقة الضبط في إعدادات طباعة مسبقة الضبط.

ملاحظة:

لحذف إعداد مسبق تمت إضافته، انقر فوق إضافة/إزالة إعدادات مسبقة الضبط، وحدد اسم الإعداد المسبق الذي تريد حذفه من القائمة، ثم احذفه.

Mac OS X

قم بالوصول إلى مربع حوار الطباعة. لإضافة الإعداد المسبق الخاص بك، اضبط العناصر مثل حجم الورق و نوع الوسائط، ثم قم بحفظ الإعدادات الحالية والإعداد المسبق في الإعدادات المسبقة.

ملاحظة:

لحذف إعداد مسبق تمت إضافته، انقر فوق الإعدادات المسبقة < إظهار الإعدادات المسبقة، وحدد اسم الإعداد المسبق الذي تريد حذفه من القائمة، ثم احذفه.

طباعة مستند مصغر أو مكبر

يمكنك تصغير حجم مستند أو تكبيره بنسبة مئوية معينة.

Windows

ملاحظة:

لا تتوفر هذه الميزة للطباعة بلا حدود.

اضبط حجم المستند بعلامة التبويب مزيد من الخيارات. حدد تصغير/تكبير المستند، تكبير/تصغير إلى، ثم أدخل نسبة مئوية.

Mac OS X

ملاحظة:

تختلف العمليات بناءً على التطبيق. راجع تعليمات التطبيق للاطلاع على التفاصيل.

حدد إعداد الصفحة (أو طباعة) من القائمة ملف. حدد الطباعة من تنسيق لوحدهم حجم الورق ثم أدخل نسبة مئوية في مقياس. أغلق الإطار، ثم قم بالطباعة متبعاً إرشادات الطباعة الأساسية.

ضبط لون الطباعة

يمكنك ضبط الألوان المستخدمة في مهمة الطباعة.

تنتج PhotoEnhance صوراً أوضح وألوان أكثر إشراقاً عن طريق ضبط تباين وإشباع وسطوع بيانات الصورة الأصلية تلقائياً.

ملاحظة:

لا يتم تطبيق هذه التعديلات على البيانات الأصلية.

تضبط PhotoEnhance اللون عن طريق تحليل موقع الهدف. ولذلك، إذا قمت بتغيير موقع الهدف عن طريق تصغير الصورة أو تكبيرها أو قصها أو تدويرها، فقد يتغير اللون بشكل غير متوقع. يعمل تحديد إعداد بلا حدود على تغيير موقع الهدف أيضاً مما يؤدي إلى تغييرات في اللون. إذا كانت الصورة خارج نطاق التركيز، فرمما تصبح درجة اللون غير طبيعية. إذا تم تغيير اللون أو أصبح غير طبيعي، فقم بالطباعة بوضع غير PhotoEnhance.

Windows

حدد أسلوب تصحيح اللون من تصحيح الألوان بعلامة التبويب مزيد من الخيارات.

في حالة تحديد تلقائي، يتم ضبط الألوان تلقائياً لتناسب إعدادات نوع الورق وجودة الطباعة. في حالة تحديد مخصص والنقر فوق متقدم، يمكنك إجراء الإعدادات الخاصة بك.

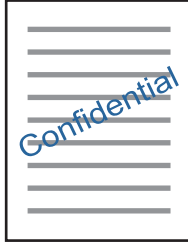
الطباعة

Mac OS X

قم بالوصول إلى مربع حوار الطباعة. حدد مطابقة الألوان من القائمة المنبثقة، ثم حدد عناصر تحكم ألوان EPSON. حدد خيارات الألوان من القائمة المنبثقة، ثم حدد أحد الخيارات المتاحة. انقر فوق السهم المجاور ل إعدادات متقدمة واضبط الإعدادات المناسبة.

طباعة علامة مائية (لـ Windows فقط)

يمكنك طباعة علامة مائية مثل كلمة "سري" على مطبوعاتك. يمكنك أيضاً إضافة العلامة المائية الخاصة بك.



ملاحظة:

لا تتوفر هذه الميزة مع الطباعة بلا حدود.

انقر فوق ميزات العلامة المائية من علامة التبويب مزيد من الخيارات، ثم حدد علامة مائية. انقر فوق إعدادات لتغيير التفاصيل مثل كثافة العلامة المائية ووضعها.

طباعة الترويسة وتذييل الصفحة (لنظام التشغيل Windows فقط)

يمكنك طباعة معلومات مثل اسم المستخدم وتاريخ الطباعة كترويسة أو تذييل للصفحة.

انقر فوق ميزات العلامة المائية في علامة التبويب مزيد من الخيارات، ثم حدد العنوان/التذييل. انقر فوق إعدادات وحدد العناصر الضرورية من القائمة المنسدلة.

طباعة صور فوتوغرافية باستخدام Epson Easy Photo Print

يتيح لك Epson Easy Photo Print تخطيط الصور الفوتوغرافية وطباعتها بسهولة على أنواع مختلفة من الورق. راجع تعليمات التطبيق للاطلاع على التفاصيل.

ملاحظة:

من خلال الطباعة على ورق الصور الأصلي من Epson، تزداد جودة الحبر وتكون المطبوعات واضحة ونقية.

لإجراء طباعة بلا حدود باستخدام تطبيق متاح تجارياً، قم بإجراء الإعدادات التالية.

قم بإنشاء بيانات الصورة لكي تتناسب مع حجم الورق تماماً وفي حالة توفر إعداد هامش في التطبيق الذي تستخدمه، اضبط الهامش على 0 مم.

قم بتمكين إعداد الطباعة بلا حدود في برنامج تشغيل الطابعة.

معلومات ذات صلة


- ← "الورق والسعات المتاحة" في الصفحة 15
- ← "تحميل الورق في تغذية خلفية للورق" في الصفحة 16
- ← "Epson Easy Photo Print" في الصفحة 67
- ← "تثبيت التطبيقات" في الصفحة 69

إلغاء الطباعة

ملاحظة:

- في نظام التشغيل *Windows*، لا يمكنك إلغاء مهمة طباعة من جهاز الكمبيوتر بمجرد إرسالها بشكل كامل إلى الطابعة. في تلك الحالة، قم بإلغاء مهمة الطباعة باستخدام لوحة التحكم الخاصة بالطابعة.
- عند طباعة صفحات متعددة من *Mac OS X*، لا يمكنك إلغاء جميع المهام باستخدام لوحة التحكم. في تلك الحالة، قم بإلغاء مهمة الطباعة من الكمبيوتر.

إلغاء الطباعة — زر الطباعة

اضغط على  لإلغاء مهمة الطباعة قيد التنفيذ.

إلغاء الطباعة - Windows

1. قم بالوصول إلى إطار برنامج تشغيل الطابعة.
2. حدد علامة التبويب **الصيانة**.
3. انقر فوق **قائمة الطباعة**.
4. انقر بزر الماوس الأيمن فوق المهمة التي تريد إلغاؤها ثم حدد **إلغاء**.

معلومات ذات صلة

← "برنامج تشغيل الطابعة لـ Windows" في الصفحة 60

إلغاء الطباعة - Mac OS X

1. انقر فوق رمز الطابعة في المرسى.
 2. حدد المهمة التي تريد إلغاؤها.
 3. قم بإلغاء المهمة.
- Mac OS X v10.8.x أو الإصدار الأحدث
- انقر فوق  بجانب عداد التقدم.
- Mac OS X v10.6.8 إلى v10.7.x
- انقر فوق **حذف**.

النسخ

أساسيات النسخ



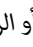
يمكنك نسخ ورق بحجم A4 بنفس نسبة التكبير. تظهر هوامش بعرض 3 مم حول حواف الورق بغض النظر عما إذا كان المستند الأصلي له هوامش حول حواف الورق أم لا. عند نسخ مستندات أصلية أصغر من حجم A4، سيكون عرض الهوامش أكبر من 3 مم حسب الموضع الذي تضع فيه المستند الأصلي.

1. قم بتحميل ورق بحجم A4 في الطابعة.

2. ضع المستندات الأصلية.

3. اضغط على الزر  أو .

ملاحظة:

اضغط على الزر  والزر  أو الزر  في نفس الوقت للنسخ في وضع المسودة، حيث يمكنك استخدام مقدار أقل من الحبر والطباعة بكثافة أقل.

تبدو ألوان الصور المنسوخة، وحجمها، وحدودها مختلفة قليلاً عن الصور الأصلية.

معلومات ذات صلة

← "تحميل الورق في تغذية خلفية للورق" في الصفحة 16




← "وضع المستندات الأصلية على زجاج الماسحة الضوئية" في الصفحة 19

عمل عدة نسخ

يمكنك عمل عدة نسخ في المرة الواحدة. يمكنك تحديد عدد يصل إلى 20 نسخة. تظهر هوامش بعرض 3 مم حول حواف الورق.

1. قم بتحميل عدد ورق بحجم A4 مساوٍ لعدد النسخ التي تريد نسخها.

2. ضع المستندات الأصلية.

3. اضغط على الزر  أو  بعدد مرات مساوٍ لعدد النسخ التي تريد نسخها. فعلى سبيل المثال، إذا كنت تريد نسخ 10 نسخ ملونة، فاضغط على الزر  10 مرات.

ملاحظة:

اضغط على الزر لمدة ثانية واحدة لتغيير عدد النسخ. في حالة الضغط على الزر بعد ثانية واحدة، يتم تعيين عدد النسخ ويبدأ النسخ.

معلومات ذات صلة

← "تحميل الورق في تغذية خلفية للورق" في الصفحة 16

← "وضع المستندات الأصلية على زجاج الماسحة الضوئية" في الصفحة 19

المسح الضوئي

المسح الضوئي من لوحة التحكم

يمكنك حفظ الصورة الممسوحة ضوئياً بتنسيق PDF إلى جهاز كمبيوتر متصل بالطابعة من خلال كابل USB.

هام: 

تأكد من تثبيت *Epson Scan 2* و *Epson Event Manager* على الكمبيوتر قبل استخدام هذه الميزة.

1. ضع المستندات الأصلية.

2. اضغط على الزر  والزر  في نفس الوقت.

ملاحظة:

يمكنك تغيير إعدادات المسح الضوئي مثل حجم المسح، أو مجلد الحفظ، أو تنسيق الحفظ باستخدام *Epson Event Manager*.

لن يكون لون الصورة الممسوحة، وحجمها، وحدودها بنفس دقة الأصل.

معلومات ذات صلة

← "وضع المستندات الأصلية على زجاج الماسحة الضوئية" في الصفحة 19

← "Epson Event Manager" في الصفحة 66

المسح الضوئي من جهاز كمبيوتر

جار المسح الضوئي باستخدام Epson Scan 2

يمكنك إجراء المسح الضوئي باستخدام برنامج تشغيل الماسحة الضوئية "Epson Scan 2". انظر تعليمات Epson Scan 2 للحصول على شرح لكل عنصر إعداد.

معلومات ذات صلة

← "Epson Scan 2 (برنامج تشغيل الماسحة الضوئية)" في الصفحة 66

مسح المستندات ضوئياً (وضع المستند)

باستخدام وضع المستند في Epson Scan 2، يمكنك مسح المستندات الأصلية ضوئياً باستخدام إعدادات مفصلة والتي تكون مناسبة للمستندات النصية.

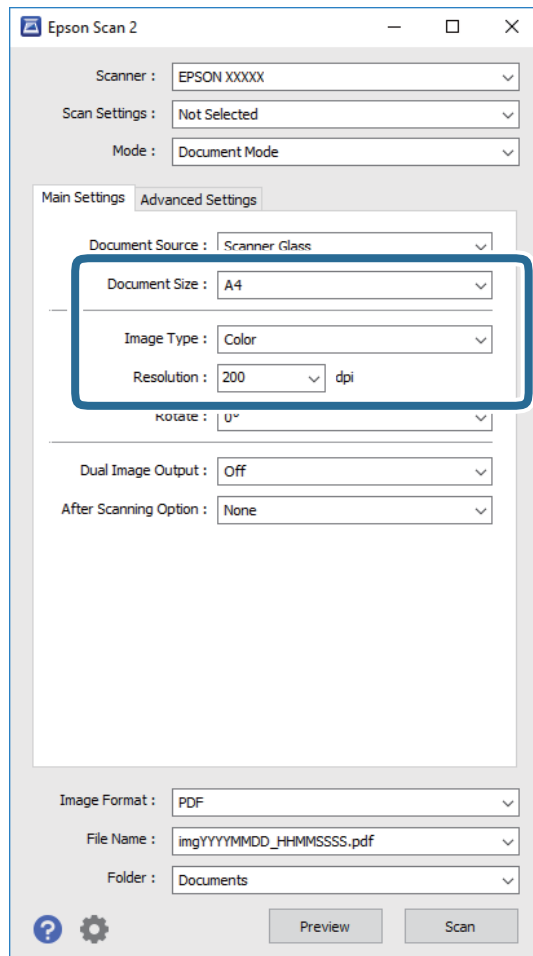
1. ضع المستندات الأصلية.

2. ابدأ تشغيل Epson Scan 2.

3. حدد وضع المستند من القائمة الوضع.

المسح الضوئي

4. اضبط الإعدادات التالية من علامة التبويب الإعدادات الرئيسية.



حجم المستند: حدد حجم المستند الأصلي الذي وضعته.

نوع الصورة: حدد اللون لحفظ الصورة الممسوحة ضوئياً.

الدقة: حدد مقدار الدقة.

ملاحظة:

الإعداد مصدر المستند مضبوط بنفس قياس زجاج المساحة الضوئية. لا يمكنك تغيير هذا الإعداد.

5. اضبط الإعدادات الأخرى للمسح إذا لزم الأمر.

يمكنك معاينة الصورة الممسوحة ضوئياً بالنقر على زر معاينة. تفتح نافذة المعاينة، وتظهر الصورة التي تتم معاينتها.

في علامة التبويب إعدادات متقدمة، يمكنك ضبط إعدادات ضبط مفصلة للصورة التي تكون مناسبة للمستندات النصية، مثل الأنواع التالية.

قناع غير واضح: يمكنك تحسين حدود الصورة وصلها.

تقنية الصورة: يمكنك إزالة نقوش التظليل المتعامد (الظلال التي تشبه الويب) التي تظهر عند مسح ورق مطبوع مثل إحدى المجلات.

تقنية تحسين النص: يمكنك جعل النصوص الأصلية المشوشة واضحة ومصقولة.

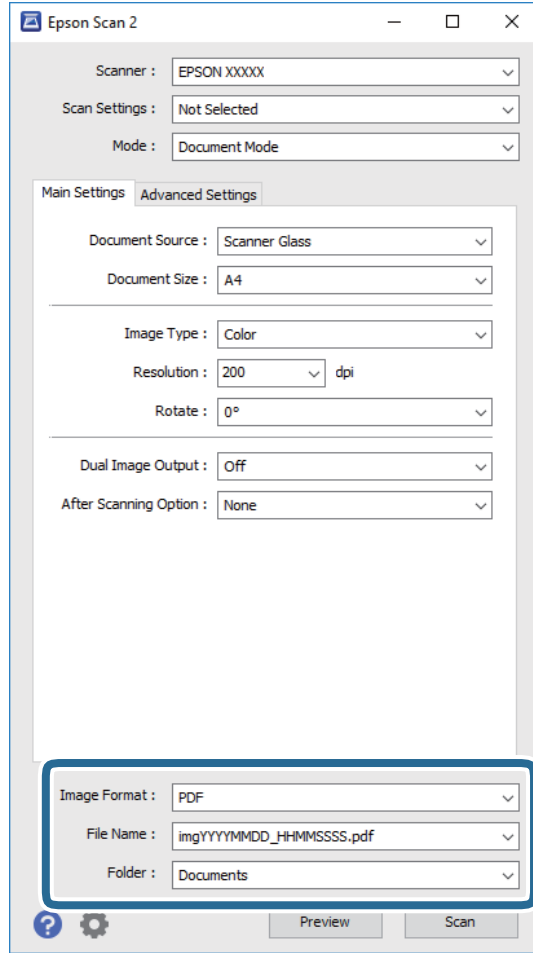
تقسيم تلقائي للمنطقة: يمكنك جعل الحروف تظهر بشكل أوضح، وتجعل الصور مصقولة عند إجراء مسح ضوئي أبيض وأسود لمستند يحتوي على صور.

المسح الضوئي

ملاحظة:

قد لا تتوفر العناصر حسب الإعدادات الأخرى التي اخترتها.

6. اضبط إعدادات حفظ الملف.



تنسيق الصورة: حدد تنسيق الحفظ من القائمة.

يمكنك إجراء إعدادات مفصلة لكل تنسيقات الحفظ فيما عدا BITMAP و PNG. حدد خيارات من القائمة بعد تحديد تنسيق الحفظ.

اسم الملف: قم بتأكيد اسم ملف الحفظ الظاهر.

يمكنك تغيير الإعدادات لاسم الملف بتحديد الإعدادات من القائمة.

مجلد: حدد مجلد حفظ للصورة الممسوحة ضوئياً من القائمة.

يمكنك تحديد مجلد آخر أو إنشاء مجلد جديد بواسطة تحديد حدد من القائمة.

7. انقر فوق مسح ضوئي.

معلومات ذات صلة

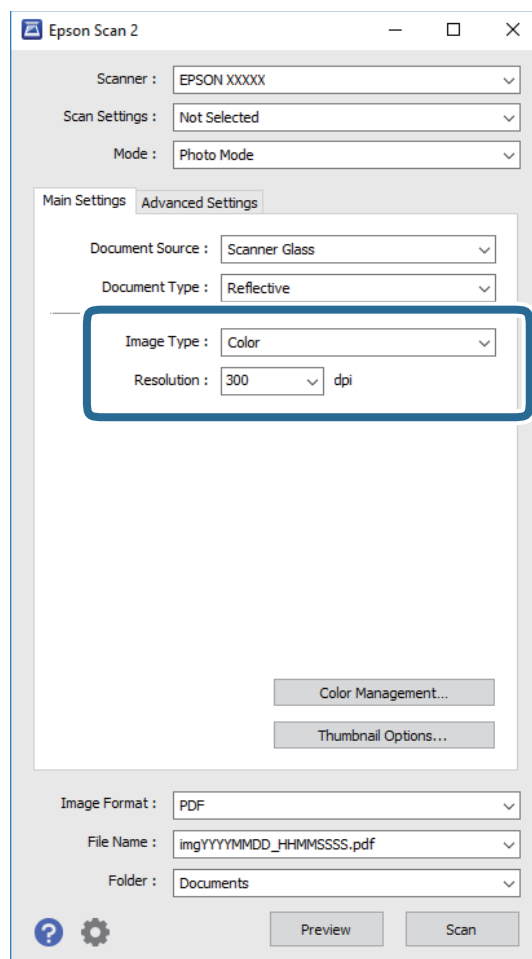
← "وضع المستندات الأصلية على زجاج المساحة الضوئية" في الصفحة 19

المسح الضوئي

المسح الضوئي للصور أو الصور الفوتوغرافية (وضع الصور)

باستخدام وضع الصور في Epson Scan 2، يمكنك مسح مستندات أصلية مع مجموعة واسعة من خصائص ضبط الصور، والتي تكون مناسبة للصور أو الصور الفوتوغرافية.

1. ضع المستندات الأصلية.
- يمكنك مسح عدة مستندات أصلية في الوقت نفسه عن طريق وضعها على زجاج الطابعة. تأكد من وجود مسافة 20 ملم على الأقل بين المستندات الأصلية.
2. ابدأ تشغيل Epson Scan 2.
3. حدد وضع الصور من القائمة الوضع.
4. اضبط الإعدادات التالية من علامة التبويب الإعدادات الرئيسية.



☐ نوع الصورة: حدد اللون لحفظ الصورة الممسوحة ضوئياً.

☐ الدقة: حدد مقدار الدقة.

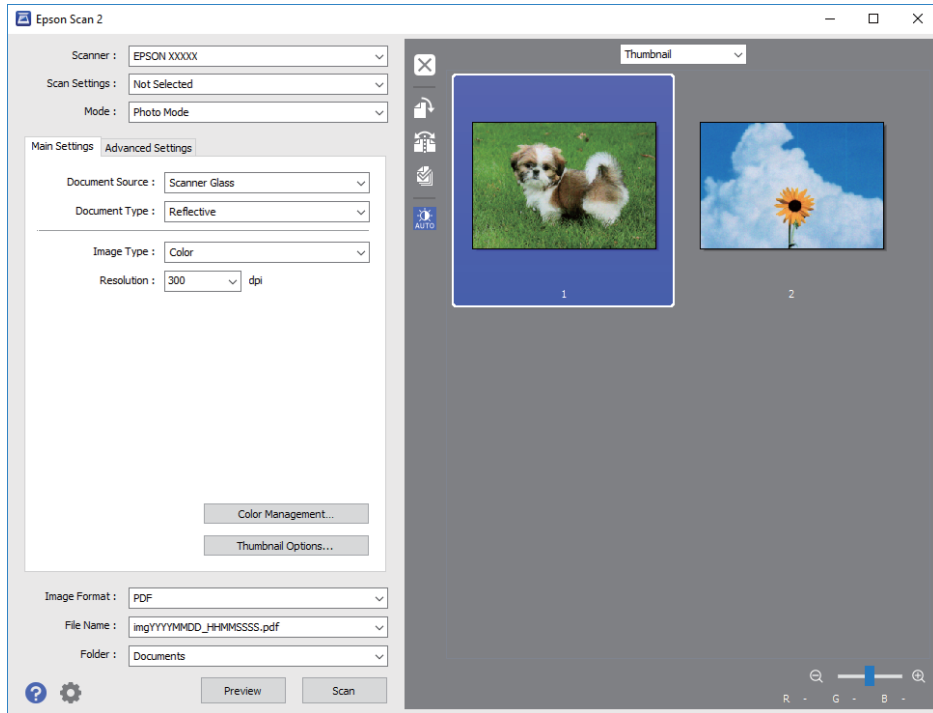
ملاحظة:

الإعداد مصدر المستند مضبوط بنفس قياس زجاج الماسحة الضوئية، والإعداد نوع المستند مضبوط بنفس قياس مستند عادي. (مستند عادي تعني المستندات الأصلية التي تكون غير شفافة، على سبيل المثال الصور أو الورق العادي). لا يمكنك تغيير هذه الإعدادات.

المسح الضوئي

5. انقر فوق معاينة.

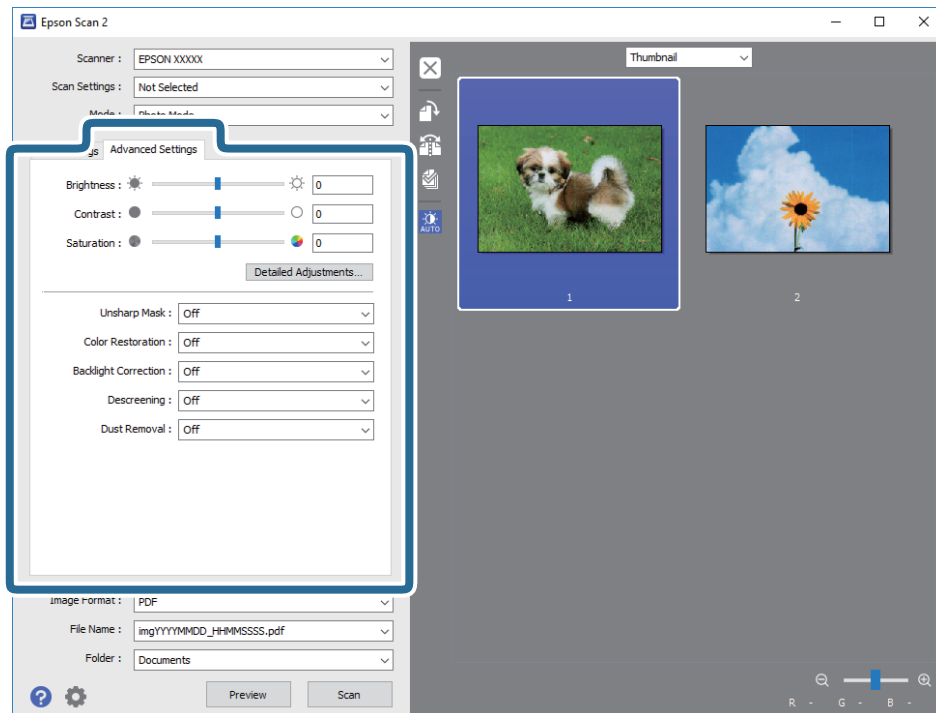
تفتح نافذة المعاينة، وتظهر الصور التي تتم معاينتها في شكل صور مصغرة.



ملاحظة:

لمعاينة المنطقة المسوحة بالكامل، حدد عادي من القائمة الموجودة في أعلى نافذة المعاينة.

6. قم بتأكيد المعاينة، ثم اضبط إعدادات ضبط الصورة في علامة التبويب إعدادات متقدمة إذا لزم الأمر.



المسح الضوئي

يمكنك ضبط الصورة الممسوحة ضوئياً باستخدام إعدادات مفصلة والتي تكون مناسبة للصور أو الفوتوغرافية، مثل الأنواع التالية.

السطوع: يمكنك ضبط الإضاءة للصورة الممسوحة ضوئياً.

التباين: يمكنك ضبط التباين للصورة الممسوحة ضوئياً.

تشبع: يمكنك ضبط التشبع (حيوية اللون) للصورة الممسوحة ضوئياً.

قناع غير واضح: يمكنك تحسين حدود الصورة الممسوحة ضوئياً وصلقلها.

استعادة الألوان: يمكنك تصحيح الصور الباهتة لإعادتها إلى ألوانها الأصلية.

تصحيح الإضاءة الخلفية: يمكنك تفتيح الصورة الممسوحة ضوئياً والتي تكون مظلمة بسبب إضاءة الخلفية.

تنقية الصورة: يمكنك إزالة نقوش التظليل المتعامد (الظلال التي تشبه الويب) التي تظهر عند مسح ورق مطبوع مثل إحدى المجلات.

إزالة الأتربة: يمكنك إزالة الغبار من على الصورة الممسوحة ضوئياً.

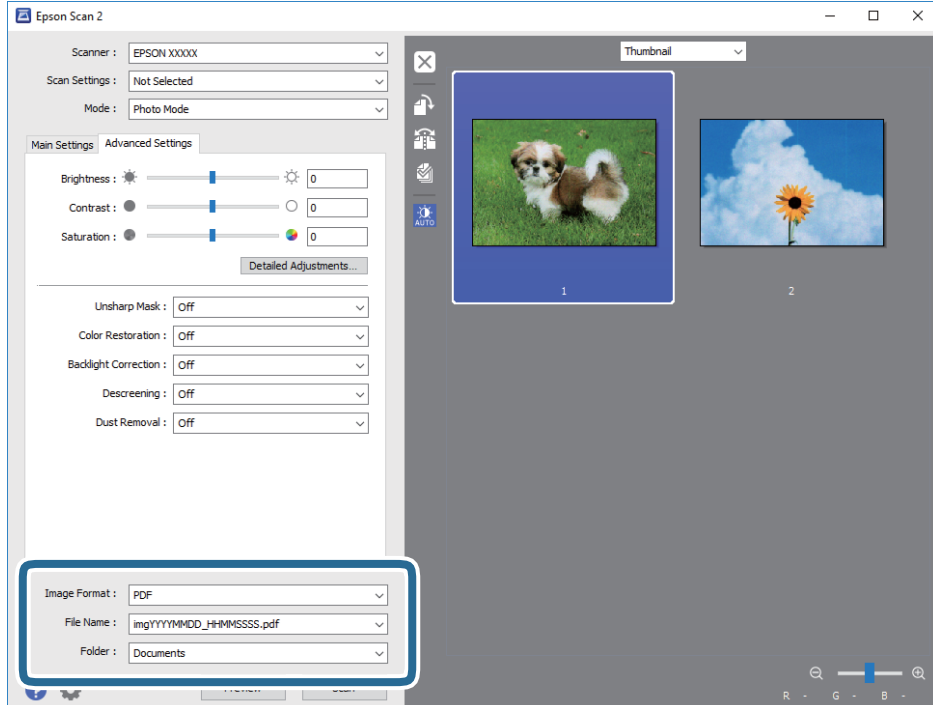
ملاحظة:

قد لا تتوفر العناصر حسب الإعدادات الأخرى التي اخترتها.

قد لا تكون الصورة الممسوحة ضوئياً مضبوطة بشكل صحيح، وفقاً لحالة الصورة.

عند إنشاء عدة صور مصغرة، يمكنك ضبط جودة الصورة لكل صورة مصغرة. يمكنك ضبط جودة جميع الصور الممسوحة ضوئياً معاً على حسب عناصر الضبط عن طريق تحديد عدة صور مصغرة.

7. اضبط إعدادات حفظ الملف.



تنسيق الصورة: حدد تنسيق الحفظ من القائمة.

يمكنك إجراء إعدادات مفصلة لكل تنسيقات الحفظ فيما عدا BITMAP و PNG. حدد خيارات من القائمة بعد تحديد تنسيق الحفظ.

المسح الضوئي

- **اسم الملف:** قم بتأكيد اسم ملف الحفظ الظاهر. يمكنك تغيير الإعدادات لاسم الملف بتحديد الإعدادات من القائمة.
- **مجلد:** حدد مجلد حفظ للصورة الممسوحة ضوئياً من القائمة. يمكنك تحديد مجلد آخر أو إنشاء مجلد جديد بواسطة تحديد **حدد** من القائمة.

8. انقر فوق **مسح ضوئي**.

معلومات ذات صلة

- ◀ "وضع المستندات الأصلية على زجاج الماسحة الضوئية" في الصفحة 19
- ◀ "وضع صور متعددة لمسحها ضوئياً في الوقت نفسه" في الصفحة 20

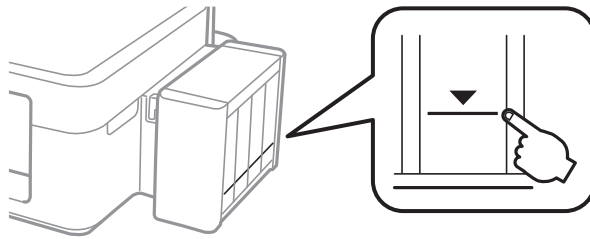
إعادة تعبئة الحبر

التحقق من مستويات الحبر

للتأكد من الحبر الفعلي المتبقي، افحص بعينيك مستويات الحبر الموجودة في خزانات الطابعة.

هام! 

في حالة عدم امتلاء أي من خزانات الحبر إلى الخط الأدنى، قم بتعبئتها إلى الخط العلوي على خزان الحبر. فقد يؤدي الاستمرار في استخدام الطابعة عندما يكون مستوى الحبر أقل من الخط الأدنى في الخزانات إلى تلف الطابعة.



رموز زجاجات الحبر

توصي Epson باستخدام زجاجات الحبر الأصلية من Epson. لا يغطي ضمان Epson الأضرار الناتجة من استخدام أحبار أخرى غير تلك الموصى بها، بما في ذلك أي حبر أصلي من Epson غير مصمم لهذه الطابعة أو أي حبر من جهة خارجية.

قد تتسبب المنتجات الأخرى غير المصنعة من قبل Epson في إحداث ضرر لا تغطيه ضمانات Epson، بل وقد تتسبب في عمل الطابعة بشكل غير طبيعي في ظل ظروف معينة.

فيما يلي رموز زجاجات حبر Epson الأصلية.

Black :BK (أسود)	Cyan :C (سماوي)	Magenta :M (أرجواني)	Yellow :Y (أصفر)
664	664	664	664

هام! 

وقد يؤدي استخدام أي أحبار أصلية أخرى من Epson غير تلك الموصى بها إلى تلف لا تشمله ضمانات Epson.

ملاحظة:

قد تختلف رموز زجاجات الحبر من مكان لآخر. للاطلاع على الرموز الصحيحة المتوفرة في منطقتك، اتصل بدعم Epson.

بالنسبة للمستخدمين في أوروبا، يمكنكم زيارة موقع الويب التالي للحصول على معلومات حول إنتاج زجاجات حبر Epson.

<http://www.epson.eu/pageyield>

احتياطات التعامل مع زجاجات الحبر

اقرأ الإرشادات التالية قبل إعادة تعبئة الحبر

إعادة تعبئة الحبر

احتياطات التعامل

- ❑ استخدم فقط زجاجات الحبر التي تحمل رقم الجزء المناسب لهذه الطابعة.
- ❑ تتطلب هذه الطابعة التعامل مع الحبر بحذر. قد يتطاير رذاذ الحبر عند تعبئة خزانات الحبر أو إعادة تعبئتها بالحبر. إذا وصل رذاذ الحبر إلى ملابسك أو مقتنياتك، فقد لا يمكن إزالته.
- ❑ قم بتخزين زجاجات الحبر في درجة الحرارة الطبيعية للغرفة واحفظها بعيداً عن أشعة الشمس المباشرة.
- ❑ توصي Epson باستخدام زجاجة الحبر قبل التاريخ المطبوع على العبوة.
- ❑ قم بتخزين زجاجات الحبر في نفس بيئة الطابعة.
- ❑ عند تخزين زجاجة الحبر أو نقلها بعد إزالة السدادة التي كانت عليها، فلا يجب إمالة الزجاجة ولا وضعها تحت تأثيرات أو تغيرات درجات الحرارة. وإلا، فقد يتسرب الحبر حتى في حالة إحكام غطاء زجاجة الحبر بشكل آمن. يجب التأكد من وضع زجاجة الحبر في وضع عمودي أثناء إحكام الغطاء واتخاذ التدابير اللازمة لمنع تسرب الحبر أثناء نقل الزجاجة.
- ❑ بعد جلب زجاجة حبر من موضع تخزين بارد، اترك الزجاجة لمدة ثلاث ساعات على الأقل حتى تدفأ وتصل إلى درجة حرارة الغرفة قبل استخدامها.
- ❑ لا تفتح عبوة زجاجة الحبر إلا إذا كنت مستعداً لملء خزان الحبر. يتم إحكام غلق زجاجة الحبر بتفريغها من الهواء للحفاظ على موثوقيتها. إذا تركت زجاجة الحبر بعد إخراجها من العبوة لفترة طويلة قبل استخدامها، فقد يتعذر إجراء الطباعة العادية.
- ❑ في حالة عدم امتلاء أي من خزانات الحبر إلى الخط الأدنى، فقم بإعادة تعبئة الحبر فوراً. فقد يؤدي الاستمرار في استخدام الطابعة عندما يكون مستوى الحبر أقل من الخط الأدنى في الخزانات إلى تلف الطابعة.
- ❑ على الرغم من إمكانية احتواء زجاجات الحبر على مواد مُعاد تصنيعها، إلا أن ذلك ليس له تأثير على وظيفة الطابعة أو أدائها.
- ❑ من الممكن حدوث تغيير في مواصفات زجاجة الحبر ومظهرها دون إخطار مسبق بالتطوير.
- ❑ قد تختلف نسب الإنتاجية على حسب الصور التي تطبعها ونوع الورق الذي تستخدمه وتكرار المطبوعات والظروف البيئية مثل درجة الحرارة.

استهلاك الحبر

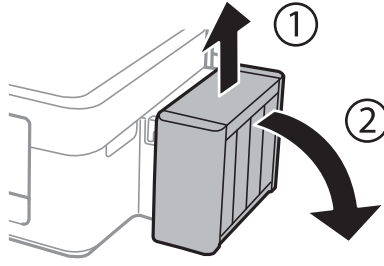
- ❑ للحفاظ على أفضل أداء لرأس الطباعة، يُستهلك بعض الحبر من جميع خزانات الحبر ليس فقط أثناء الطباعة ولكن أيضاً أثناء عمليات الصيانة مثل تنظيف رأس الطباعة.
- ❑ عند الطباعة أحادية اللون أو بتدرج الرمادي، يمكن استخدام الأحبار الملونة بدلاً من الحبر الأسود على حسب نوع الورق أو إعدادات جودة الطباعة. وذلك بسبب استخدام مزيج من الأحبار الملونة للحصول على اللون الأسود.
- ❑ يتم استخدام الحبر الموجود في زجاجات الحبر المرفقة مع الطابعة استخداماً جزئياً أثناء الإعداد الأولي. للحصول على مطبوعات عالية الجودة، يجب تعبئة رأس الطباعة كاملاً بالحبر. تستهلك هذه العملية التي تحدث مرة واحدة كمية من الحبر ولذلك قد تطبع هذه الزجاجات صفحات أقل مقارنة بزجاجات الحبر التالية.

إعادة تعبئة خزانات الحبر

يمكن إعادة تعبئة الحبر في أي وقت.

إعادة تعبئة الحبر

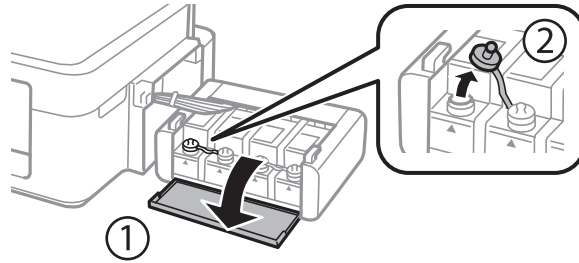
1. فك وحدة خزان الحبر من الطابعة وضعها لأسفل.



هام: !

لا تسحب الأنابيب.

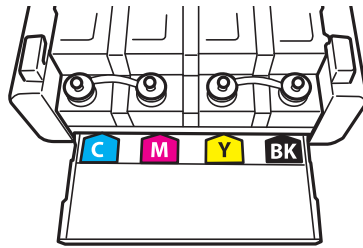
2. افتح غطاء وحدة خزان الحبر ثم قم بإزالة غطاء خزان الحبر.



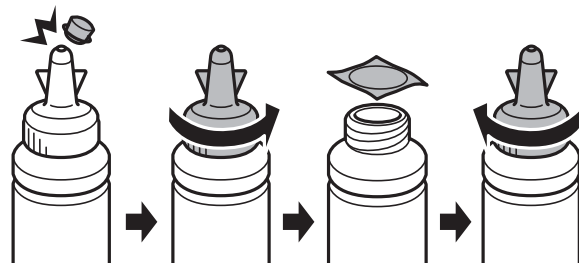
هام: !

احرص على عدم تناثر أي حبر.

تأكد من تطابق لون خزان الحبر مع لون الحبر الذي تريد إعادة تعبئته.



3. افصل الجزء العلوي من الغطاء وأزل غطاء زجاجة الحبر وأزل السدادة المحكمة من الزجاجة ثم قم بتثبيت الغطاء.

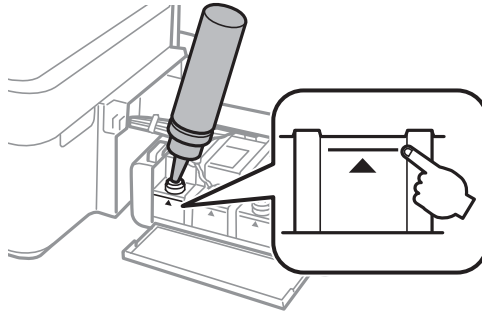


إعادة تعبئة الحبر

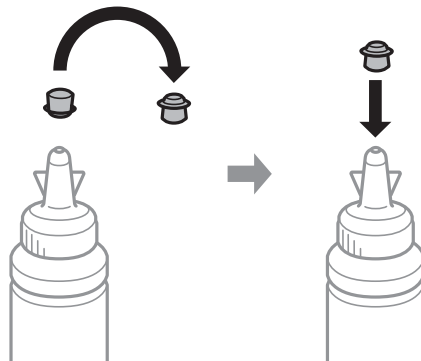
**ملاحظة:**

لا تتخلص من الجزء العلوي من الغطاء. إذا وجد أي حبر في زجاجة الحبر بعد إعادة تعبئة الخزان، فاستخدم الجزء العلوي من الغطاء لإغلاق غطاء زجاجة الحبر.

4. أعد تعبئة خزان الحبر بالحبر الملون المناسب حتى تصل إلى مستوى الخط الأعلى في خزان الحبر.

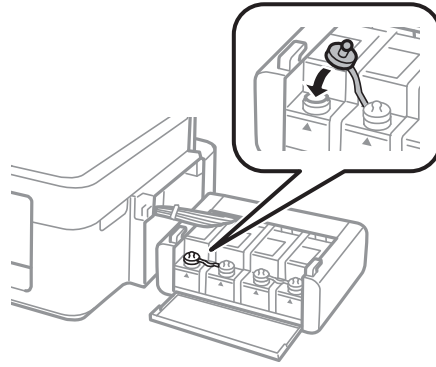
**ملاحظة:**

في حالة وجود أي حبر في زجاجة الحبر بعد إعادة تعبئة خزان الحبر حتى الخط الأعلى، ثبت الجزء العلوي من الغطاء بإحكام وخرّن زجاجة الحبر في وضع عمودي لاستخدامها لاحقًا.

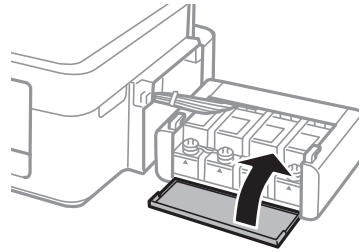


إعادة تعبئة الحبر

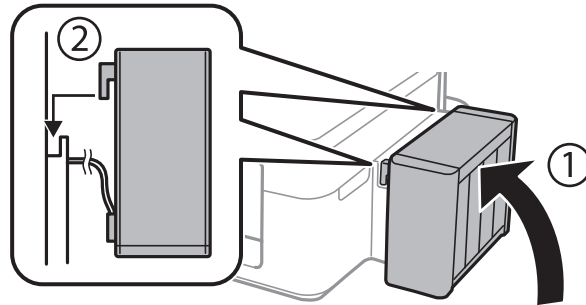
5. أغلق الغطاء على خزان الحبر بإحكام.



6. أغلق غطاء وحدة خزان الحبر.



7. ثبت وحدة خزان الحبر على الطابعة.



معلومات ذات صلة

- ← "رموز زجاجات الحبر" في الصفحة 48
- ← "احتياطات التعامل مع زجاجات الحبر" في الصفحة 48

صيانة الطابعة

فحص رأس الطابعة وتنظيفه

إذا انسدت الفوهات، فسوف تصبح المطبوعات باهتة أو تظهر أشرطة مرئية أو ألوان غير متوقعة. عند انخفاض جودة الطابعة، استخدم ميزة فحص رأس الطابعة وتحقق من انسداد الفوهات. في حالة انسداد الفوهات، قم بتنظيف رأس الطابعة.



هام!

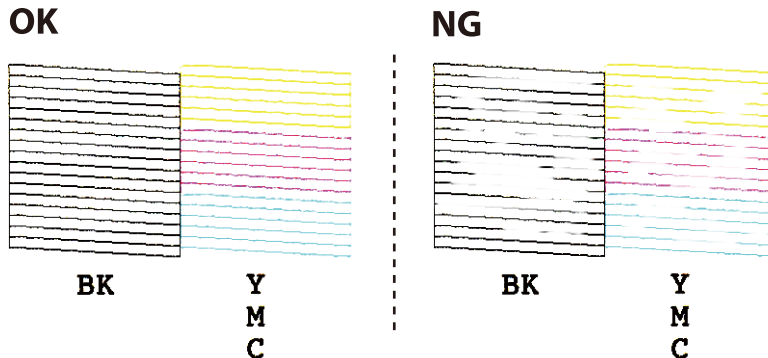
لا تفتح وحدة الماسحة الضوئية ولا توقف تشغيل الطابعة أثناء تنظيف الرأس. في حالة عدم اكتمال تنظيف الرأس، قد لا تتمكن من الطابعة.

ملاحظة:


- نظراً لأن تنظيف رأس الطابعة يستهلك بعض الحبر، لا تقم بتنظيف رأس الطابعة إلا إذا انخفضت الجودة.
- عند انخفاض مستوى الحبر، قد لا تتمكن من تنظيف رأس الطابعة. جهز زجاجة حبر جديدة.
- إذا لم تتحسن جودة الطابعة بعد تكرار فحص الفوهة وتنظيف الرأس ثلاث مرات، فانتظر لمدة اثني عشر ساعة على الأقل دون طباعة، ثم قم بفحص الفوهة مجدداً وتنظيف الرأس كذلك عند الضرورة. نوصي بإيقاف تشغيل الطابعة. وفي حالة استمرار عدم تحسن جودة الطابعة، اتصل بدعم *Epson*.
- لمنع جفاف رأس الطابعة، لا تفصل سلك الطابعة أثناء تشغيل الطاقة.
- للحفاظ على تشغيل رأس الطابعة بأفضل جودة، نوصي بطباعة صفحات قليلة بشكل منتظم.

فحص رأس الطابعة وتنظيفه — أضرار الطابعة

1. حمل ورقاً عادياً مقاس A4 في الطابعة.
2. اضغط على الزر  لإيقاف تشغيل الطابعة.
3. قم بتشغيل الطابعة مع الضغط مع الاستمرار على الزر ، ثم حرر الأزرار عندما يومض مصباح الطاقة. تتم طباعة نموذج فحص الفوهة.
4. قم بفحص النموذج المطبوع. في حالة وجود سطور متقطعة أو أجزاء مفقودة كما هو موضح في نموذج "NG"، قد تنسد فوهة رأس الطابعة. انتقل إلى الخطوة التالية. في حالة التعذر عن رؤية أي سطور متقطعة أو أي أجزاء مفقودة في نموذج "OK" التالي، فإن فوهات ليست مسدودة. تنظيف رأس الطابعة ليس ضرورياً.



صيانة الطابعة

5. اضغط مع الاستمرار على الزر  لمدة ثلاث ثوانٍ حتى يبدأ مصباح الطاقة في الوميض. يبدأ تنظيف رأس الطابعة.

6. عندما يتوقف وميض مصباح الطاقة، قم بطباعة نموذج فحص الفوهة مرة أخرى. كرر عملية التنظيف وطباعة النموذج حتى تتم طباعة كل السطور بشكل كامل.

معلومات ذات صلة

← "تحميل الورق في تغذية خلفية للورق" في الصفحة 16

فحص رأس الطابعة وتنظيفها - Windows


1. قم بتحميل ورق عادي بحجم A4 في الطابعة.
2. قم بالوصول إلى إطار برنامج تشغيل الطابعة.
3. انقر فوق فحص رأس الطابعة بعلامة التبويب الصيانة.
4. اتبع التعليمات المعروضة على الشاشة.

معلومات ذات صلة

← "تحميل الورق في تغذية خلفية للورق" في الصفحة 16

← "برنامج تشغيل الطابعة لـ Windows" في الصفحة 60

فحص رأس الطابعة وتنظيفها - Mac OS X

1. قم بتحميل ورق عادي بحجم A4 في الطابعة.
2. حدد تفضيلات النظام من  القائمة < الطابعات والمساحات الضوئية (أو الطابعة والمسح ضوئي، Print & Fax)، ثم حدد الطابعة.
3. انقر فوق خيارات وتجهيزات < البرنامج المساعد < فتح برنامج الطابعة المساعد.
4. انقر فوق فحص رأس الطابعة.
5. اتبع التعليمات المعروضة على الشاشة.

معلومات ذات صلة

← "تحميل الورق في تغذية خلفية للورق" في الصفحة 16

استبدال الحبر الموجود داخل أنابيب الحبر

في حالة عدم استخدام الطابعة لفترة طويلة وملاحظة وجود أشرطة أو ألوان مفقودة في المطبوعات، فقد تحتاج إلى استبدال الحبر الموجود داخل أنابيب الحبر لحل هذه المشكلة. تتيح لك الأداة المساعدة التنظيف الكهربائي للحبر استبدال كل الحبر الموجود داخل أنابيب الحبر.

صيانة الطابعة

هام!

- ❑ تستهلك هذه الوظيفة كمية كبيرة من الحبر. قبل استخدام هذه الوظيفة، تأكد من وجود حبر كافٍ في خزانات الحبر الموجودة بالطابعة. في حالة عدم وجود حبر كافٍ، أعد تعبئة خزانات الحبر.
- ❑ تؤثر هذه الميزة على العمر الافتراضي للبادات الحبر. تصل لبادات الحبر إلى قدرتها التشغيلية مبكراً من خلال تشغيل هذه الميزة. اتصل بشركة Epson أو بمزود خدمة معتمد من الشركة لطلب عملية الاستبدال قبل نهاية العمر الافتراضي للبادات الحبر. فهي ليست قطعة يمكن للمستخدم صيانتها بنفسه.
- ❑ بعد استخدام البرنامج المساعد التنظيف الكهربائي للحبر، قم بإيقاف تشغيل الطابعة وانتظر لمدة 12 ساعة على الأقل. يؤدي استخدام هذه الميزة إلى تحسين جودة الطباعة بعد 12 ساعة، إلا أنه لا يمكن استخدامها مرة أخرى في غضون 12 ساعة بعد آخر مرة استخدام. إذا كنت ما زلت غير قادر على حل المشكلة بعد تجربة جميع الطرق أعلاه، فاتصل بدعم Epson.

استبدال الحبر الموجود داخل أنابيب الحبر - Windows

1. قم بالوصول إلى إطار برنامج تشغيل الطابعة.
2. انقر فوق التنظيف الكهربائي للحبر بعلامة التبويب الصيانة.
3. اتبع الإرشادات المعروضة على الشاشة.

معلومات ذات صلة

← "برنامج تشغيل الطابعة لـ Windows" في الصفحة 60

استبدال الحبر الموجود داخل أنابيب الحبر - Mac OS X

1. حدد تفضيلات النظام من القائمة > الطابعات والمساحات الضوئية (أو الطباعة والمسح الضوئي، Print & Fax)، ثم حدد الطابعة.
2. انقر فوق خيارات وتجهيزات > البرنامج المساعد > فتح برنامج الطباعة المساعد.
3. انقر فوق التنظيف الكهربائي للحبر.
4. اتبع الإرشادات المعروضة على الشاشة.

محاذاة رأس الطباعة

إذا لاحظت عدم محاذاة الخطوط الرأسية أو وجود صور مموهة، فاضبط محاذاة رأس الطباعة.

محاذاة رأس الطباعة - Windows

1. قم بتحميل ورق عادي بحجم A4 في الطابعة.
2. قم بالوصول إلى إطار برنامج تشغيل الطابعة.
3. انقر فوق محاذاة رأس الطباعة بعلامة التبويب الصيانة.

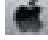
صيانة الطابعة

4. اتبع التعليمات المعروضة على الشاشة.

معلومات ذات صلة

- ← "تحميل الورق في تغذية خلفية للورق" في الصفحة 16
- ← "برنامج تشغيل الطابعة لـ Windows" في الصفحة 60

محاذاة رأس الطابعة - Mac OS X

1. قم بتحميل ورق عادي بحجم A4 في الطابعة.
2. حدد تفضيلات النظام من  القائمة > الطابعات والماصات الضوئية (أو الطابعة والمسح الضوئي، Print & Fax)، ثم حدد الطابعة.
3. انقر فوق خيارات وتجهيزات > البرنامج المساعد > فتح برنامج الطابعة المساعد.
4. انقر فوق محاذاة رأس الطابعة.
5. اتبع التعليمات المعروضة على الشاشة.

معلومات ذات صلة

- ← "تحميل الورق في تغذية خلفية للورق" في الصفحة 16

تنظيف مسار الورق

في حال استمر التلخخ ببقع الحبر أو الخدوش، نظّف الأسطوانة الداخلية.

هام!

لا تستخدم المناديل الورقية لتنظيف الطابعة من الداخل. فقد يؤدي ذلك إلى انسداد فوهات رأس الطابعة بالنسالة.

1. تأكد من عدم وجود غبار أو بقع على زجاج المساحة الضوئية وغطاء المستندات.
2. حمل ورقًا عاديًا مقاس A4 في الطابعة.
3. ابدأ النسخ دون وضع المستند الأصلي على زجاج المساحة الضوئية. تم إخراج الورقة من الطابعة.
4. كرر هذا الإجراء حتى يخرج الورق غير ملطخ بالحبر.

ملاحظة:

إذا واجهت مشكلة في تغذية الورق وإذا كانت لديك ورقة تنظيف تتوافق مع ورق Epson الأصلي، فقد تتمكن من حل مشكلة تغذية الورق باستخدام ورقة التنظيف بدلاً من استخدام ورق عادي بحجم A4. وعند استخدام ورقة التنظيف، قم بتحميل الورقة في الطابعة عن طريق اتباع التعليمات المتوافقة مع الورقة. كرر هذا الإجراء عدة مرات باستخدام ورقة التنظيف.

معلومات ذات صلة

- ← "تحميل الورق في تغذية خلفية للورق" في الصفحة 16
- ← "أساسيات النسخ" في الصفحة 40

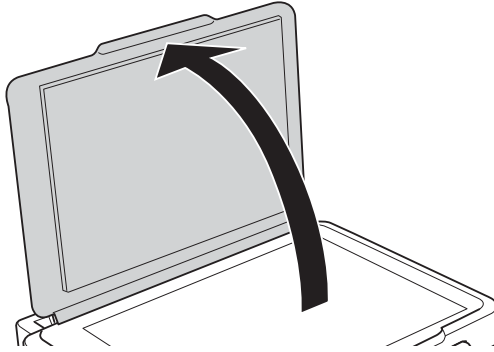
تنظيف زجاج الماسحة الضوئية

عند تلخخ المستندات أو الصور الممسوحة ضوئياً أو عند خدشها، نظّف زجاج الماسحة الضوئية.

هام!

لا تستخدم الكحول أو التز لتتنظيف الطابعة. فقد تتسبب هذه المواد الكيميائية في تلف الطابعة.

1. افتح غطاء المستندات.



2. استخدم قطعة قماش ناعمة وجافة ونظيفة لتنظيف سطح زجاج الماسحة الضوئية.

ملاحظة:

❑ في حالة تلخخ السطح الزجاجي ببقع الشحم أو بعض المواد الأخرى صعبة الإزالة، استخدم كمية صغيرة من منظف الزجاج وقطعة قماش ناعمة لإزالتها. امسح كل السائل المتبقي.

❑ لا تضغط على السطح الزجاجي بشدة.

❑ يرجى الانتباه حتى لا تتسبب في خدش السطح الزجاجي أو إتلافه. قد يقلل السطح الزجاجي التالف من جودة المسح الضوئي.

التحقق من عدد الصفحات الإجمالي الذي تمت تغذيته عبر الطابعة

يمكنك التحقق من عدد الصفحات الإجمالي الذي تمت تغذيته عبر الطابعة.

التحقق من عدد الصفحات الإجمالي الذي تمت تغذيته عبر الطابعة — أزرار الطابعة

تتم طباعة المعلومات مع نموذج فحص الفوهة.

1. حمّل ورقًا عاديًا مقاس A4 في الطابعة.

2. اضغط على الزر لإيقاف تشغيل الطابعة.

3. قم بتشغيل الطابعة بالضغط مع الاستمرار على الزر (⏻)، ثم حرر الأزرار عندما يومض مصباح الطاقة.

معلومات ذات صلة

← "تحميل الورق في تغذية خلفية للورق" في الصفحة 16

صيانة الطابعة

التحقق من عدد الصفحات الإجمالي الذي تمت تغذيته عبر الطابعة - نظام Windows

1. قم بالوصول إلى إطار برنامج تشغيل الطابعة.
2. انقر فوق معلومات الطابعة والأجهزة الاختيارية بعلامة التبويب الصيانة.

معلومات ذات صلة

← "برنامج تشغيل الطابعة لـ Windows" في الصفحة 60

التحقق من عدد الصفحات الإجمالي الذي تمت تغذيته عبر الطابعة - نظام Mac OS X

1. حدد تفضيلات النظام من القائمة > الطابعات والمساحات الضوئية (أو طباعة ومسح ضوئي، طباعة وفاكس)، ثم حدد الطابعة.
2. انقر فوق خيارات وتجهيزات > البرنامج المساعد > فتح برنامج الطابعة المساعد.
3. انقر فوق معلومات الطابعة والأجهزة الاختيارية.

توفير الطاقة

تدخل الطابعة في وضع السكون أو يتم إيقاف تشغيلها تلقائياً في حالة عدم إجراء أي عمليات لفترة معينة. يمكنك ضبط الوقت قبل تطبيق إدارة الطاقة. أي زيادة ستؤثر على فعالية استهلاك المنتج للطاقة. يرجى مراعاة البيئة المحيطة قبل إجراء أية تعديلات.

توفير الطاقة - Windows

1. قم بالوصول إلى إطار برنامج تشغيل الطابعة.
2. انقر فوق معلومات الطابعة والأجهزة الاختيارية بعلامة التبويب الصيانة.
3. حدد المدة الزمنية قبل دخول الطابعة في وضع السكون المستخدمة بمثابة إعداد عداد وقت السكون وانقر فوق إرسال. لإيقاف تشغيل الطابعة تلقائياً، حدد المدة الزمنية المستخدمة بمثابة إعداد موقت لإيقاف التشغيل وانقر فوق إرسال.
4. انقر فوق موافق.

معلومات ذات صلة

← "برنامج تشغيل الطابعة لـ Windows" في الصفحة 60

توفير الطاقة - Mac OS X

1. حدد تفضيلات النظام من القائمة > الطابعات والمساحات الضوئية (أو الطباعة والمسح الضوئي، Print & Fax)، ثم حدد الطابعة.
2. انقر فوق خيارات وتجهيزات > البرنامج المساعد > فتح برنامج الطابعة المساعد.
3. انقر فوق إعدادات الطابعة.

صيانة الطابعة

4. حدد المدة الزمنية قبل دخول الطابعة في وضع السكون المستخدمة بمثابة إعداد وقت السكون وانقر فوق تطبيق. لإيقاف تشغيل الطابعة تلقائياً، حدد المدة الزمنية المستخدمة بمثابة إعداد مؤقت إيقاف التشغيل وانقر فوق تطبيق.

معلومات البرنامج

يقدم هذا القسم المنتجات البرمجية المتوفرة للطابعة الخاصة بك من القرص المضغوط المرفق.

برنامج تشغيل الطابعة لـ Windows

يتحكم برنامج تشغيل الطابعة في الطابعة وفقاً للأوامر المرسله من التطبيقات. يؤدي إجراء إعدادات على برنامج تشغيل الطابعة إلى الحصول على أفضل نتائج الطابعة. يمكنك أيضاً التحقق من حالة الطابعة أو الحفاظ عليها في أفضل حالات التشغيل باستخدام البرنامج المساعد لتشغيل الطابعة.

ملاحظة:

يمكنك تغيير لغة برنامج تشغيل الطابعة. حدد اللغة التي تريد استخدامها من إعداد اللغة بعلامة التبويب الصيانة.

الوصول إلى برنامج تشغيل الطابعة من التطبيقات

لإجراء إعدادات تسري فقط على التطبيق الذي تستخدمه، قم بالوصول من هذا التطبيق. حدد طباعة أو إعداد الطابعة من القائمة ملف. حدد الطابعة الخاصة بك، ثم انقر فوق التفضيلات أو الخصائص.

ملاحظة:

تختلف العمليات بناءً على التطبيق. راجع تعليمات التطبيق للاطلاع على التفاصيل.

الوصول إلى برنامج تشغيل الطابعة من لوحة التحكم

لإجراء إعدادات تسري على كافة التطبيقات، قم بالوصول من لوحة التحكم.

Windows 10

انقر بزر الماوس الأيمن فوق زر البدء أو اضغط عليه مع الاستمرار ثم حدد لوحة التحكم < عرض الأجهزة والطابعات في الأجهزة والصوت. انقر بزر الماوس الأيمن فوق الطابعة أو اضغط عليها مع الاستمرار ثم حدد تفضيلات الطابعة.

Windows 8.1/Windows 8

حدد سطح المكتب < الإعدادات < لوحة التحكم < عرض الأجهزة والطابعات في الأجهزة والصوت. انقر بزر الماوس الأيمن فوق الطابعة أو اضغط عليها مع الاستمرار ثم حدد تفضيلات الطابعة.

Windows 7

انقر فوق زر البدء، ثم حدد لوحة التحكم < عرض الأجهزة والطابعات في الأجهزة والصوت. انقر بزر الماوس الأيمن فوق الطابعة الخاصة بك، ثم حدد تفضيلات الطابعة.

Windows Vista

انقر فوق زر البدء، ثم حدد لوحة التحكم < الطابعات في الأجهزة والصوت. انقر بزر الماوس الأيمن فوق طابعتك، ثم حدد تحديد تفضيلات الطابعة.

Windows XP

انقر فوق زر البدء، ثم حدد لوحة التحكم < الطابعات والأجهزة الأخرى < الطابعات والفاكسات. انقر بزر الماوس الأيمن فوق الطابعة الخاصة بك، ثم حدد تفضيلات الطابعة.

الوصول إلى برنامج تشغيل الطابعة من رمز الطابعة على شريط المهام

رمز الطابعة على شريط مهام سطح المكتب هو عبارة عن رمز اختصار يتيح لك الوصول السريع إلى برنامج تشغيل الطابعة.

في حالة النقر فوق رمز الطابعة وتحديد إعدادات الطابعة، يمكنك الوصول إلى الإطار الخاص بإعدادات الطابعة للمماتل للإطار المعروض من لوحة التحكم. في حالة النقر المزدوج فوق هذا الرمز، يمكنك التحقق من حالة الطابعة.

معلومات البرنامج

ملاحظة:

في حالة عدم عرض رمز الطابعة على شريط المهام، يمكنك الوصول إلى إطار برنامج تشغيل الطابعة، والنقر فوق تفضيلات المراقبة من علامة التبويب الصيانة، ثم تحديد قم بتسجيل رمز الاختصار في شريط المهام.

بدء البرنامج المساعد

قم بالوصول إلى إطار برنامج تشغيل الطابعة. انقر فوق علامة التبويب الصيانة .

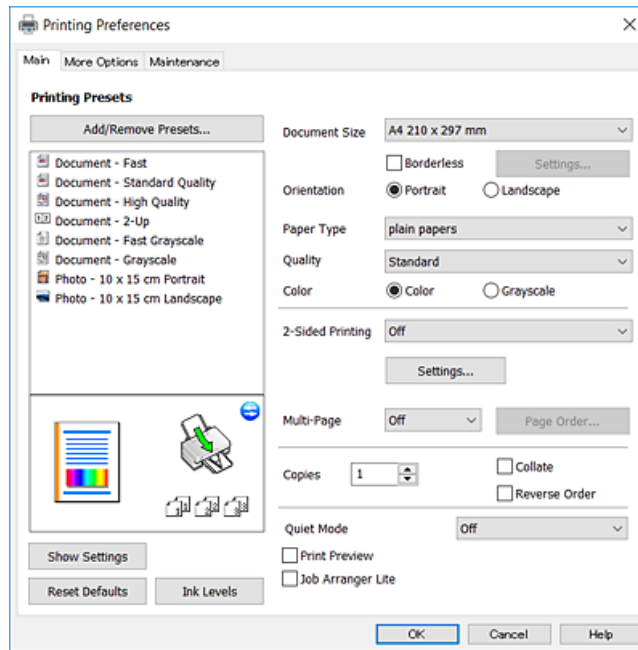
دليل إلى برنامج تشغيل الطابعة لـ Windows

تتوفر التعليمات الخاصة ببرنامج تشغيل الطابعة لـ Windows. لعرض توضيحات لعناصر الإعداد، انقر بزر الماوس الأيمن فوق كل عنصر، ثم انقر فوق تعليمات.

علامة التبويب رئيسي

يمكنك إجراء إعدادات أساسية للطباعة، مثل نوع الورق أو حجمه.

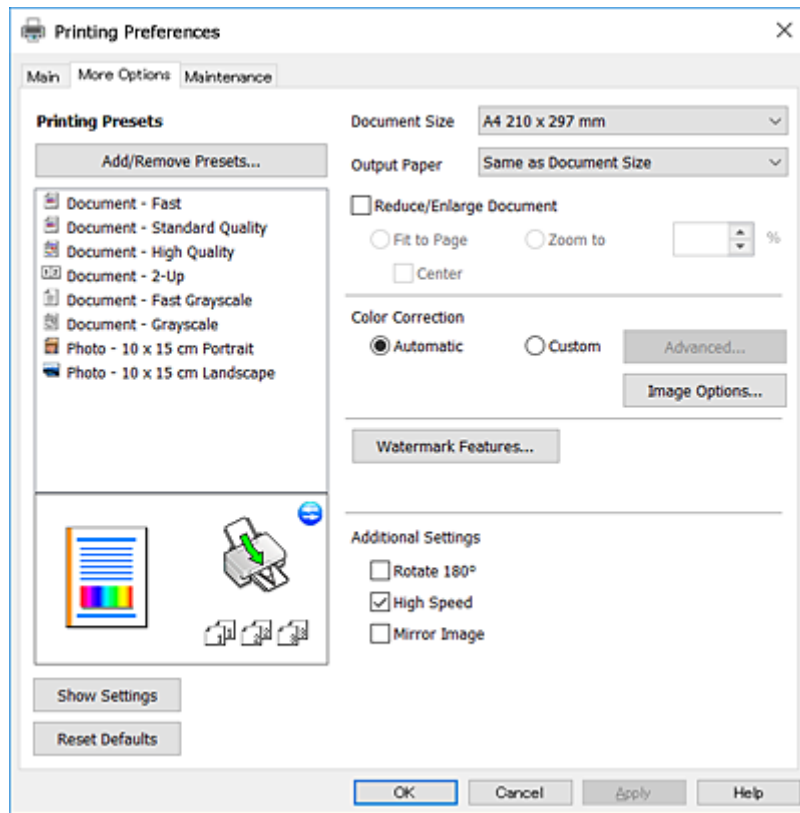
يمكنك أيضاً إجراء إعدادات للطباعة على كلا وجهي الورقة أو طباعة صفحات متعددة على صفحة واحدة.



معلومات البرنامج

علامة التبويب مزيد من الخيارات

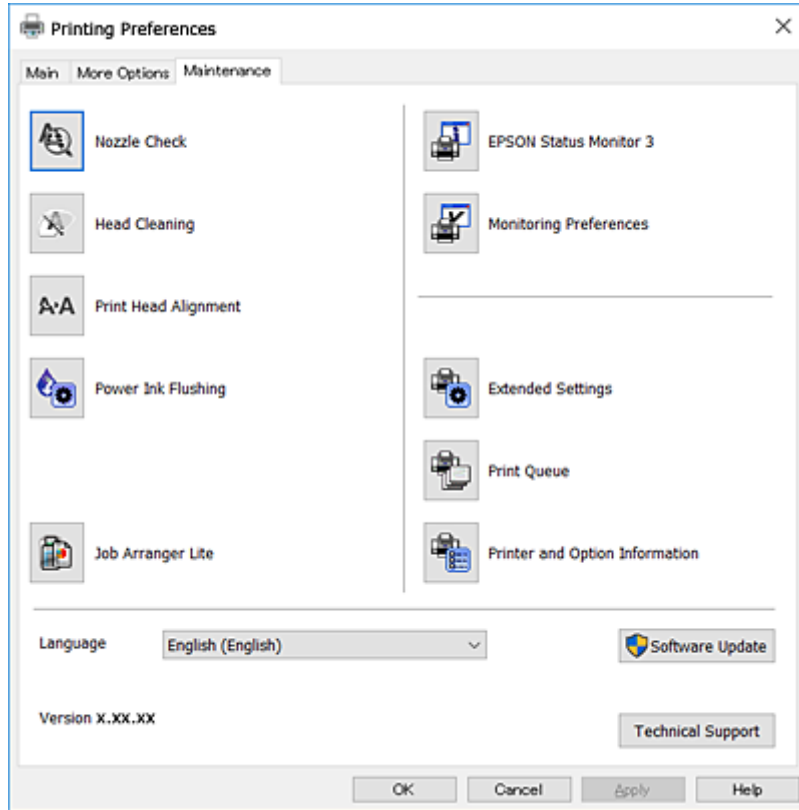
يمكنك تحديد خيارات إضافية للتخطيط والطباعة مثل تغيير حجم المطبوعات أو إجراء تصحيحات في اللون.



معلومات البرنامج

علامة التبويب الصيانة

يمكنك تشغيل ميزات الصيانة مثل فحص الفوهة وتنظيف رأس الطباعة، ومن خلال بدء EPSON Status Monitor 3، يمكنك التحقق من حالة الطباعة ومعلومات الأخطاء.



ضبط إعدادات تشغيل برنامج تشغيل الطباعة الخاص بنظام التشغيل Windows

يمكنك إجراء بعض الإعدادات مثل تمكين EPSON Status Monitor 3.

1. قم بالوصول إلى إطار برنامج تشغيل الطباعة.
 2. انقر فوق إعدادات موسعة بعلامة التبويب الصيانة.
 3. قم بضبط الإعدادات المناسبة، ثم انقر فوق موافق.
- انظر التعليمات عبر الإنترنت للحصول على شرح لعناصر الإعداد.

معلومات ذات صلة

← "برنامج تشغيل الطباعة لـ Windows" في الصفحة 60

برنامج تشغيل طباعة Mac OS X

يتحكم برنامج تشغيل الطباعة يتحكم في الطباعة وفقاً للأوامر المرسله من أحد التطبيقات. يؤدي إجراء إعدادات على برنامج تشغيل الطباعة إلى الحصول على أفضل نتائج الطباعة. يمكنك أيضاً التحقق من حالة الطباعة أو الحفاظ عليها في أفضل حالات التشغيل باستخدام البرنامج المساعد لتشغيل الطباعة.

معلومات البرنامج

الوصول إلى برنامج تشغيل الطابعة من التطبيقات

انقر فوق إعداد الصفحة أو طباعة في القائمة ملف في التطبيق الذي تستخدمه. إذا لزم الأمر، انقر فوق إظهار التفاصيل (أو ▼) لتوسيع إطار الطباعة.

ملاحظة:

حسب التطبيق المستخدم، قد لا يظهر العنصر إعداد الصفحة في القائمة ملف، وقد تختلف العمليات المعنية بعرض شاشة الطباعة. راجع تعليمات التطبيق للاطلاع على التفاصيل.

بدء البرنامج المساعد

حدد تفضيلات النظام من القائمة > الطابعات والمساحات الضوئية (أو طباعة ومسح ضوئي، طباعة وفاكس)، ثم حدد الطباعة. انقر فوق خيارات وتجهيزات > برنامج مساعد > فتح برنامج الطباعة المساعد.

دليل إلى برنامج تشغيل الطابعة لـ Mac OS X

مربع حوار الطباعة

قم بتشغيل القائمة المنبثقة في منتصف الشاشة لعرض المزيد من العناصر.

الأوصاف	القائمة المنبثقة
يمكنك ضبط إعدادات الطباعة الأساسية مثل نوع الورق وجودة الطباعة.	إعدادات الطباعة
يمكنك تحديد تخطيط لطباعة صفحات متعددة على ورقة واحدة أو تحديد طباعة حد.	التخطيط
يمكنك تصغير حجم مهمة الطباعة أو تكبيره لكي يتناسب تلقائياً مع حجم الورق الذي قمت بتحميله.	التعامل مع الورق
يمكنك ضبط الألوان.	مطابقة الألوان
عند تحديد عناصر تحكم ألوان EPSON من القائمة مطابقة الألوان، يمكنك تحديد إحدى طرق تصحيح الألوان.	خيارات الألوان

معلومات البرنامج

ملاحظة:

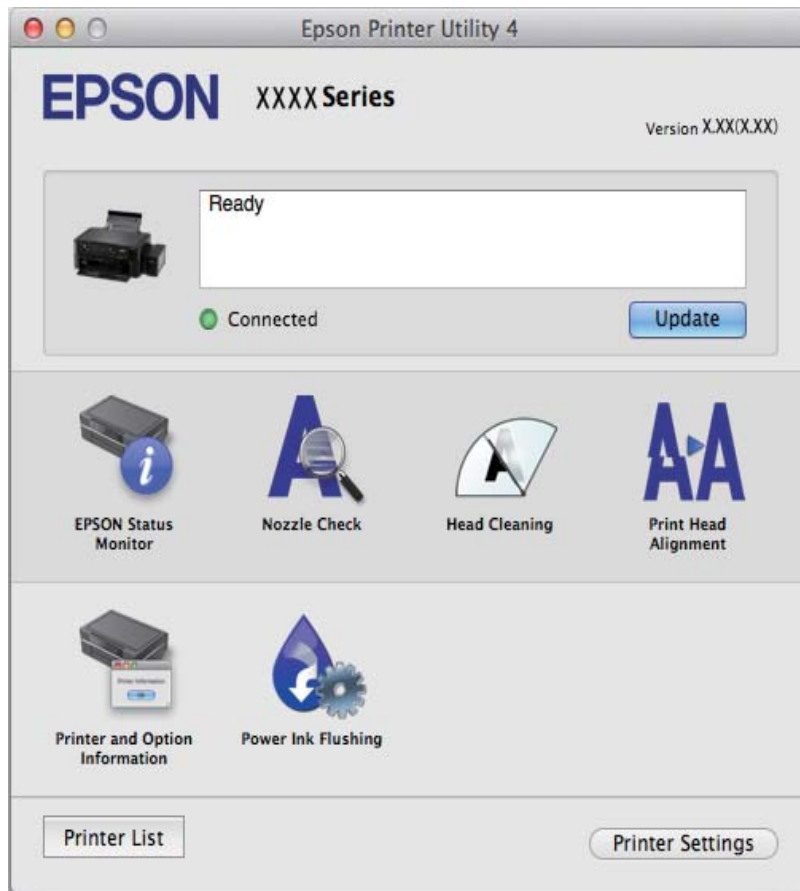
في الإصدار *Mac OS X v10.8.x* أو الإصدارات الأحدث، في حالة عدم عرض القائمة إعدادات الطباعة، يعني ذلك عدم تثبيت برنامج تشغيل طابعة *Epson* بصورة صحيحة.

حدد تفضيلات النظام من القائمة > الطابعات والمساحات الضوئية (أو الطباعة والمسح الضوئي، *Print & Fax*)، ثم احذف الطابعة وأضفها مرة أخرى. انظر ما يلي لإضافة طابعة.

<http://epson.sn>

Epson Printer Utility

يمكنك تشغيل ميزات الصيانة مثل فحص الفوهة وتنظيف رأس الطباعة، ومن خلال بدء *EPSON Status Monitor*، يمكنك التحقق من حالة الطابعة ومعلومات الأخطاء.



ضبط إعدادات تشغيل برنامج تشغيل الطابعة الخاص بنظام التشغيل Mac OS X

الوصول إلى نافذة إعدادات تشغيل برنامج تشغيل الطابعة في Mac OS X

حدد تفضيلات النظام من القائمة > الطابعات والمساحات الضوئية (أو الطباعة والمسح الضوئي، *Print & Fax*)، ثم حدد الطابعة. انقر فوق خيارات وتجهيزات > خيارات (أو برنامج التشغيل).

إعدادات تشغيل برنامج تشغيل طابعة Mac OS X

□ تجاوز الصفحة الفارغة: لمنع طباعة الصفحات الفارغة.

معلومات البرنامج

- وضع الهدوء: لتقليل الضوضاء الصادرة من الطابعة، إلا أن سرعة الطباعة قد تقل.
- الطباعة بسرعة عالية: للطباعة عندما تتحرك رأس الطباعة في كلا الاتجاهين. تزيد سرعة الطباعة، لكن تنخفض الجودة.
- الإشعارات التحذيرية: للسماح لبرنامج تشغيل الطابعة بعرض إشعارات تحذيرية.
- تأسيس اتصال ثنائي الاتجاه: غالباً، يتم ضبط هذا الخيار على تشغيل. حدد إيقاف التشغيل عندما يكون من المستحيل الحصول على معلومات الطابعة لأن الطابعة مشتركة مع أجهزة كمبيوتر تستخدم نظام التشغيل Windows على الشبكة أو لأي سبب آخر.

Epson Scan 2 (برنامج تشغيل الماسحة الضوئية)

Epson Scan 2 عبارة عن تطبيق للتحكم في المسح الضوئي. يمكنك ضبط حجم الصور الممسوحة ضوئياً ودقتها وسطوعها وتباينها وجودتها.

ملاحظة:

يمكنك أيضاً بدء *Epson Scan 2* من خلال تطبيق مسح ضوئي متوافق مع *TWAIN*.

بدء التشغيل في أنظمة التشغيل Windows

Windows 10 □

انقر فوق زر البدء ثم حدد كافة البرامج < EPSON < Epson Scan 2.

Windows 8.1/Windows 8 □

أدخل اسم التطبيق في رمز البحث، ثم حدد الرمز المعروف.

Windows 7/Windows Vista/Windows XP □

انقر فوق زر البدء ثم حدد كافة البرامج أو البرامج < Epson Scan 2 < Epson Scan 2.

بدء التشغيل في أنظمة التشغيل Mac OS X

ملاحظة:

لا يدعم *Epson Scan 2* ميزة التبديل السريع بين المستخدمين على *Mac OS X*. لذا قم بإيقاف تشغيل التبديل السريع بين المستخدمين.

حدد الانتقال إلى < التطبيقات < Epson Software < Epson Scan 2.

معلومات ذات صلة

← "تنصيب التطبيقات" في الصفحة 69

Epson Event Manager

Epson Event Manager هو تطبيق يتيح لك إدارة المسح الضوئي من لوحة التحكم وحفظ الصور على الكمبيوتر. يمكنك إضافة الإعدادات الخاصة بك بمثابة إعدادات مسبقة، مثل نوع المستند وموقع حفظ المجلد وتنسيق الصورة. راجع تعليمات التطبيق للاطلاع على التفاصيل.

بدء التشغيل في أنظمة التشغيل Windows

Windows 10 □

انقر فوق زر البدء ثم حدد كافة البرامج < Epson Software < Event Manager.

Windows 8.1/Windows 8 □

أدخل اسم التطبيق في رمز البحث، ثم حدد الرمز المعروف.

معلومات البرنامج

Windows 7/Windows Vista/Windows XP □

انقر فوق زر البدء، ثم حدد كافة البرامج أو البرامج < Epson Software < Event Manager.

بدء التشغيل في أنظمة التشغيل Mac OS X

حدد الانتقال إلى < التطبيقات < Epson Software < Event Manager.

معلومات ذات صلة

← "المسح الضوئي من لوحة التحكم" في الصفحة 41

← "تثبيت التطبيقات" في الصفحة 69

Epson Easy Photo Print

Epson Easy Photo Print هو تطبيق يتيح لك طباعة الصور الفوتوغرافية بسهولة بتخطيطات متنوعة. يمكنك معاينة الصور الفوتوغرافية وضبط الصور أو المكان. يمكنك أيضاً طباعة الصور بإطار. راجع تعليمات التطبيق للاطلاع على التفاصيل.

ملاحظة:

لاستخدام هذا التطبيق، يجب تثبيت برنامج تشغيل الطابعة.

بدء التشغيل في أنظمة التشغيل Windows

Windows 10 □

انقر فوق زر البدء ثم حدد كافة البرامج < Epson Software < Epson Easy Photo Print.

Windows 8.1/Windows 8 □

أدخل اسم التطبيق في رمز البحث، ثم حدد الرمز المعروف.

Windows 7/Windows Vista/Windows XP □

انقر فوق زر البدء ثم حدد كافة البرامج أو البرامج < Epson Software < Epson Easy Photo Print.

بدء التشغيل في أنظمة التشغيل Mac OS X

حدد الانتقال إلى < التطبيقات < Epson Software < Epson Easy Photo Print.

معلومات ذات صلة

← "تثبيت التطبيقات" في الصفحة 69

برنامج E-Web Print (لأنظمة التشغيل Windows فقط)

E-Web Print هو تطبيق يتيح لك طباعة صفحات الويب بسهولة بتخطيطات متنوعة. راجع تعليمات التطبيق للاطلاع على التفاصيل. يمكنك الوصول إلى التعليمات من القائمة E-Web Print بشريط أدوات E-Web Print.

ملاحظة:

ابحث عن المتصفحات المدعومة وأحدث إصدار في موقع التنزيل.

البدء

عند قيامك بتثبيت E-Web Print، سيظهر في المتصفح الخاص بك. انقر فوق Print أو Clip.

معلومات ذات صلة

← "تثبيت التطبيقات" في الصفحة 69

EPSON Software Updater

EPSON Software Updater هو عبارة عن تطبيق يبحث عن البرامج الجديدة أو المحدثة على الإنترنت ويقوم بتثبيتها. يمكنك أيضاً تحديث البرامج الثابتة للطابعة والدليل.

بدء التشغيل في أنظمة التشغيل Windows

Windows 10

انقر فوق زر البدء ثم حدد كافة البرامج < Epson Software < EPSON Software Updater.

Windows 8.1/Windows 8

أدخل اسم التطبيق في رمز البحث، ثم حدد الرمز المعروض.

Windows 7/Windows Vista/Windows XP

انقر فوق زر البدء ثم حدد كافة البرامج (أو البرامج) < Epson Software < EPSON Software Updater.

ملاحظة:

يمكنك أيضاً بدء تشغيل EPSON Software Updater بالنقر فوق رمز الطابعة بشريط المهام على سطح المكتب، ثم تحديد تحديث البرنامج.

بدء التشغيل في أنظمة التشغيل Mac OS X

حدد الانتقال إلى < التطبيقات < Epson Software < EPSON Software Updater.

معلومات ذات صلة

← "تثبيت التطبيقات" في الصفحة 69

إلغاء تثبيت التطبيقات

ملاحظة:

سجل دخولك إلى جهاز الكمبيوتر الخاص بك كمسؤول. أدخل كلمة مرور المسؤول إذا طالبك الكمبيوتر بذلك.

إلغاء تثبيت التطبيقات - Windows

1. اضغط على الزر  لإيقاف تشغيل الطابعة.

2. قم بإنهاء كل التطبيقات الجاري تشغيلها.

3. افتح لوحة التحكم:

Windows 10

انقر بزر الماوس الأيمن فوق زر البدء أو اضغط عليه مع الاستمرار ثم حدد لوحة التحكم.

Windows 8.1/Windows 8

حدد سطح المكتب < الإعدادات < لوحة التحكم.

معلومات البرنامج

Windows 7/Windows Vista/Windows XP

انقر فوق زر البدء وحدد لوحة التحكم.

4. افتح إلغاء تثبيت برنامج (أو إضافة برامج أو إزالتها):

Windows 10/Windows 8.1/Windows 8/Windows 7/Windows Vista

حدد إلغاء تثبيت برنامج في البرامج.

Windows XP

انقر فوق إضافة برامج أو إزالتها.

5. حدد التطبيق الذي تريد إلغاء تثبيته.

6. إلغاء تثبيت التطبيقات:

Windows 10/Windows 8.1/Windows 8/Windows 7/Windows Vista

انقر فوق إلغاء تثبيت/تغيير أو إلغاء تثبيت.

Windows XP

انقر فوق تغيير/إزالة أو إزالة.

ملاحظة:

إذا تم عرض الإطار التحكم في حساب المستخدم، انقر فوق متابعة.

7. اتبع الإرشادات المعروضة على الشاشة.

تثبيت التطبيقات

وصّل الكمبيوتر بالشبكة وثبّت أحدث إصدار للتطبيقات من موقع الويب.

ملاحظة:

سجل دخولك إلى جهاز الكمبيوتر الخاص بك كمسؤول. أدخل كلمة مرور المسؤول إذا طالبك الكمبيوتر بذلك.

عند إعادة تثبيت أي تطبيق، يجب إزالة تثبيته أولاً.

1. قم بإنهاء كل التطبيقات الجاري تشغيلها.

2. عند تثبيت برنامج تشغيل الطابعة أو تطبيق Epson Scan 2، قم بفصل الطابعة وجهاز الكمبيوتر بشكل مؤقت.

ملاحظة:

لا تقم بتوصيل الطابعة وجهاز الكمبيوتر حتى تتم مطالبتك بذلك.

3. تفضل بزيارة موقع الويب التالي، ثم أدخل اسم المنتج.

<http://epson.sn>

4. حدد الإعداد، ثم انقر فوق تنزيل.

5. انقر نقرة واحدة أو اثنتين فوق الملف الذي تم تنزيله، ثم اتبع التعليمات المعروضة على الشاشة.

ملاحظة:

إذا كنت تستخدم كمبيوتر يعمل بأحد أنظمة التشغيل Windows وتعذر عليك تنزيل التطبيقات من موقع الويب، فثبّتها من قرص البرامج المرفق بالطابعة.

معلومات ذات صلة

← "إلغاء تثبيت التطبيقات" في الصفحة 68

تحديث التطبيقات والبرامج الثابتة

قد تكون قادراً على حل مشكلات معينة وتحسين أو إضافة وظائف من خلال تحديث التطبيقات والبرامج الثابتة. تأكد من استخدام أحدث إصدار من التطبيقات والبرامج الثابتة.

1. تأكد من توصيل الطابعة بالكمبيوتر ومن أن الكمبيوتر متصل بالإنترنت.
2. ابدأ EPSON Software Updater، وقم بتحديث التطبيقات والبرامج الثابتة.

هام: 

يرجى عدم إيقاف تشغيل جهاز الكمبيوتر أو الطابعة أثناء التحديث.

ملاحظة:

إذا لم تستطع العثور على التطبيق الذي تريد تحديثه في القائمة، فإنه لا يمكنك التحديث باستخدام EPSON Software Updater. افحص أحدث إصدارات التطبيقات من موقع ويب Epson المحلي.

<http://www.epson.com>

معلومات ذات صلة

← "EPSON Software Updater" في الصفحة 68

حل المشكلات

فحص حالة الطابعة

التحقق من مؤشرات الأخطاء على الطابعة

عند حدوث خطأ، يضيء المصباح أو يومض. يتم عرض تفاصيل الخطأ على شاشة الكمبيوتر.

■: يضيء

■: يومض ببطء

■: يومض سريعاً

المصباح	الموقف	الحلول
	لم يتم تحميل أوراق أو تمت تغذية أكثر من ورقة في المرة الواحدة.	قم بتحميل الورق واضغط على الزر أو .
	حدث انحشار للورق.	قم بإزالة الورق واضغط على الزر أو .
	شحن الحبر الأولي قد يكون غير مكتمل.	انظر ملصق إبدأ من هنا لإكمال شحن الحبر الأولي.
	يومض مصباح ومصباح بالتناوب.	يلزم استبدال لبادات امتصاص الحبر. اتصل بشركة Epson أو بموفر خدمة معتمد من Epson لطلب لبادات امتصاص الحبر*. فهي ليست قطعة يمكن للمستخدم صيانتها بنفسه. عند عرض رسالة على الكمبيوتر مفادها أن بإمكانك متابعة الطباعة، اضغط على الزر أو لمتابعة الطباعة. تتوقف المصابيح عن الوميض في الوقت الحالي، لكنها ستستمر في الوميض على فترات منتظمة حتى يتم استبدال لبادات امتصاص الحبر.
	حدث خطأ في الطابعة.	افتح وحدة المساحة الضوئية وقم بإزالة أي أوراق أو مواد واقية داخل الطابعة. قم بإيقاف تشغيل الطابعة وتشغيلها مرة أخرى. إذا استمرت رسالة الخطأ في الظهور بعد إيقاف تشغيل الطاقة وإعادة تشغيلها مرة أخرى، فاتصل بدعم Epson.
	بدأ تشغيل الطابعة في وضع الاستعادة نظراً لتعذر تحديث البرامج الثابتة.	اتبع الخطوات أدناه لتحديث البرامج الثابتة مرة أخرى. 1. وصل الكمبيوتر بالطابعة باستخدام كبل USB. 2. تفضل بزيارة موقع ويب Epson المحلي للحصول على المزيد من الإرشادات.

* في بعض دورات الطباعة، يمكن أن تتجمع كمية صغيرة من الحبر الفائض في لبادة امتصاص الحبر. لمنع تسرب الحبر من لبادة الامتصاص، تم تصميم الطابعة لوقف الطباعة عند وصول اللبادة إلى حدها المسموح به. وتختلف المطالبة بذلك وعدد مرات تلك المطالبة بحسب عدد الصفحات التي تقوم بطباعتها ونوع المادة التي تطبعها وعدد دورات التنظيف التي تقوم بالطابعة بإجرائها. لا تعني الحاجة إلى استبدال اللبادات أن طابعتك لم تعد تعمل وفقاً للمواصفات. ستحذرك الطابعة في حالة الحاجة إلى استبدال لبادة الامتصاص ولا يمكن إجراء ذلك إلا بواسطة أحد موفري الخدمة المعتمدين من Epson. لا يغطي ضمان Epson تكلفة هذا الاستبدال.

حل المشكلات

معلومات ذات صلة

- ← "الاتصال بدعم شركة Epson" في الصفحة 97
- ← "تثبيت التطبيقات" في الصفحة 69
- ← "تحديث التطبيقات والبرامج الثابتة" في الصفحة 70

فحص حالة الطابعة - Windows

1. قم بالوصول إلى إطار برنامج تشغيل الطابعة.

2. انقر فوق **EPSON Status Monitor 3** بعلامة التبويب الصيانة.

ملاحظة:


□ يمكنك أيضاً التحقق من حالة الطابعة بالنقر المزدوج فوق رمز الطابعة على شريط المهام. في حالة عدم إضافة رمز الطابعة إلى شريط المهام، انقر فوق تفضيلات المراقبة بعلامة التبويب الصيانة، ثم حدد قم بتسجيل رمز الاختصار في شريط المهام.

□ في حالة تعطيل **EPSON Status Monitor 3**، انقر فوق إعدادات موسعة بعلامة التبويب الصيانة، ثم حدد تمكين **EPSON Status Monitor 3**.

معلومات ذات صلة

- ← "برنامج تشغيل الطابعة لـ Windows" في الصفحة 60

فحص حالة الطابعة - Mac OS X

1. حدد تفضيلات النظام من  القائمة < الطابعات والماسحات الضوئية (أو طباعة ومسح ضوئي، طباعة وفاكس)، ثم حدد الطابعة.

2. انقر فوق خيارات وتجهيزات < البرنامج المساعد < فتح برنامج الطابعة المساعد.

3. انقر فوق **EPSON Status Monitor**.

إزالة الورق المحشور

تحقق من رسالة الخطأ المعروضة على لوحة التحكم واتبع الإرشادات الخاصة بإزالة الورق المحشور بما في ذلك أي قطع ممزقة. ثم امسح رسالة الخطأ.

هام!

أزل الورق المحشور بحرص. قد تؤدي إزالة الورق بعنف إلى تلف الطابعة.

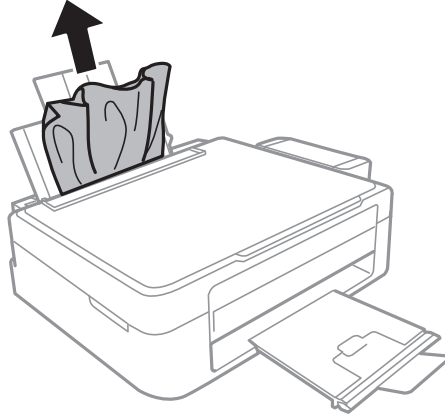
معلومات ذات صلة

- ← "التحقق من مؤشرات الأخطاء على الطابعة" في الصفحة 71

حل المشكلات

إزالة الورق المحشور من تغذية خلفية للورق

قم بإزالة الورق المحشور.



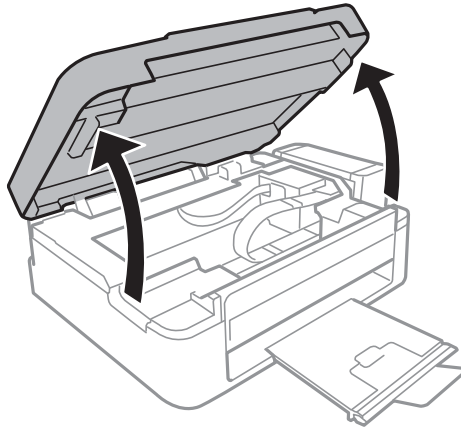
إزالة الورق المحشور من داخل الطابعة

تنبيه: ⚠️

❑ كن حذراً حتى لا تتحسّر يدك أو أصابعك عند فتح أو إغلاق وحدة الماسحة الضوئية. قد يؤدي عدم الالتزام بذلك إلى تعرضك لخطر الإصابة.

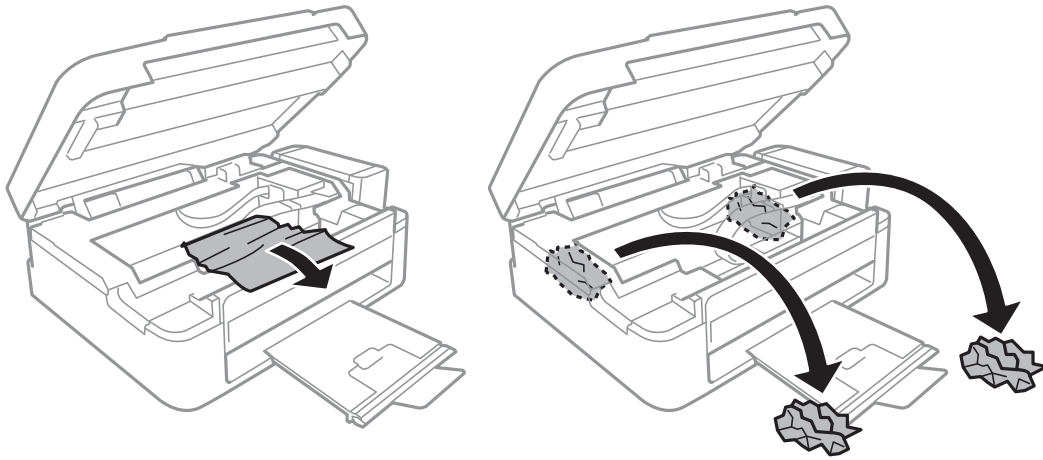
❑ لا تلمس مطلقاً الأزرار الموجودة على لوحة التحكم ويدك داخل الطابعة. إذا بدأ تشغيل الطابعة، فقد يؤدي ذلك إلى التعرض لإصابة. تجنب لمس الأجزاء البارزة تجنباً للإصابة.

1. افتح وحدة الماسحة الضوئية مع إغلاق غطاء المستندات.



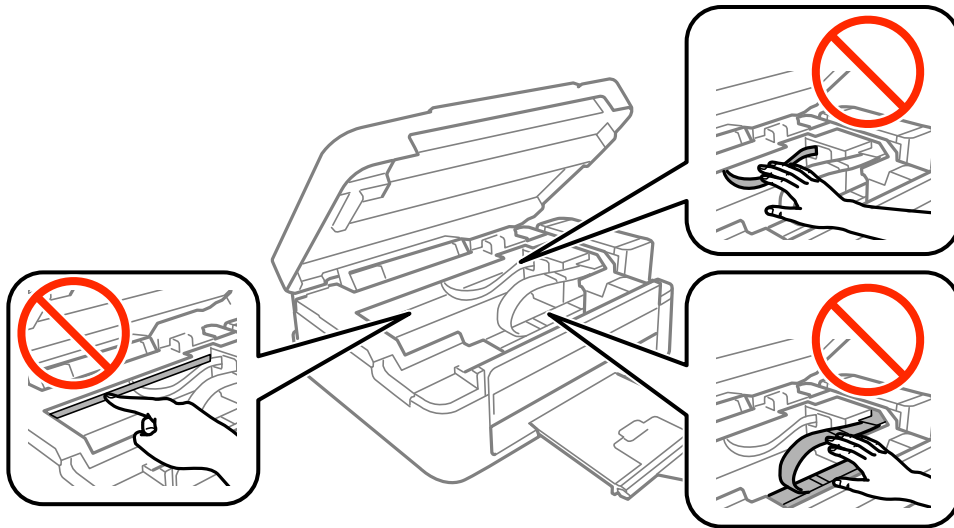
حل المشكلات

2. قم بإزالة الورق المحشور.

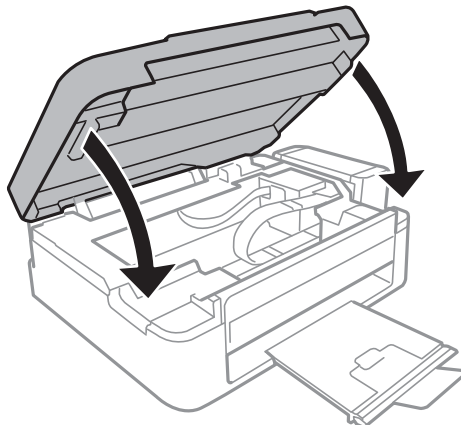


هام: !

لا تلمس الكبل الأبيض المسطح والجزء نصف الشفاف وأنابيب الحبر الموجودة داخل الطابعة. فقد ينتج عن ذلك حدوث أعطال.



3. أغلق وحدة الماسحة الضوئية.



لا تتم تغذية الورق على النحو الصحيح

تحقق من النقاط التالية ثم اتخذ الإجراءات المناسبة لحل المشكلة.

- ضع الطابعة على سطح مستوٍ وشغّل الطابعة في الظروف البيئية الموصى بها.
- استخدم الورق المعتمد لهذه الطابعة.
- اتبع احتياطات التعامل مع الورق.

معلومات ذات صلة

- ← "المواصفات البيئية" في الصفحة 92
- ← "احتياطات التعامل مع الورق" في الصفحة 14
- ← "الورق والسعات المتاحة" في الصفحة 15
- ← "قائمة أنواع الورق" في الصفحة 15

الورق ينحسر

- حمّل الورق في الاتجاه الصحيح، وحرك موجّهات الحافة عكس حافة الورق.
- حمّل ورقة واحدة في كل مرة إذا كنت قد حمّمت عدة ورقات.

معلومات ذات صلة

- ← "إزالة الورق المحشور" في الصفحة 72
- ← "تحميل الورق في تغذية خلفية للورق" في الصفحة 16

تتم تغذية الورق بميل

حمّل الورق في الاتجاه الصحيح، وحرك موجّهات الحافة عكس حافة الورق.

معلومات ذات صلة

- ← "تحميل الورق في تغذية خلفية للورق" في الصفحة 16

تتم تغذية عدة ورقات في المرة الواحدة

- حمّل ورقة واحدة في المرة الواحدة.
- عند تغذية الورق بعدة صفحات في المرة الواحدة أثناء الطباعة اليدوية على الوجهين، أزل أي ورق تم تحميله في الطابعة قبل إعادة تحميل الورق مجدداً.


لا توجد تغذية للورق

- لا تحمّل عدداً من الورق يزيد عن الحد الأقصى لعدد الورقات المحدد. بالنسبة للورق العادي، لا تقم بالتحميل أعلى الخط المحدد برمز المثلث على وجه الحافة.
- إذا كان لديك ورقة التنظيف المرفقة مع ورق Epson الأصلي، فاستعملها لتنظيف الأسطوانة الداخلية للطابعة.



مشكلات الطاقة ولوحة التحكم

عدم تشغيل التيار الكهربائي

□ تأكد من توصيل سلك الطاقة بإحكام.

□ اضغط مع الاستمرار على الزر  لفترة أطول قليلاً.

عدم إيقاف تشغيل التيار الكهربائي

اضغط مع الاستمرار على الزر  لفترة أطول قليلاً. افصل سلك الطاقة إذا لم يعد بإمكانك إيقاف تشغيل الطابعة. لمنع جفاف رأس الطابعة، قم بتشغيل الطابعة مرة أخرى ثم أوقف تشغيلها بالضغط على الزر .

تعذر الطابعة من جهاز الكمبيوتر

□ قم بتثبيت برنامج تشغيل الطابعة.

□ قم بإحكام توصيل كبل USB بالطابعة وجهاز الكمبيوتر.

□ إذا كنت تستخدم محور USB، فحاول توصيل الطابعة بجهاز الكمبيوتر مباشرة.

□ إذا كنت تحاول طباعة صورة بحجم بيانات كبير، فقد تنفذ مساحة الذاكرة الخاصة بالكمبيوتر. اطبع الصورة بدقة أقل أو بحجم أصغر.

□ في نظام Windows، انقر فوق قائمة الطابعة بعلامة التبويب الصيانة الخاصة ببرنامج تشغيل الطابعة، ثم تحقق مما يلي.

□ تحقق مما إذا كانت هناك أي مهام طباعة موقوفة مؤقتاً.

ألغ الطابعة إذا لزم الأمر.

□ تأكد أن الطابعة غير متصلة أو معلقة.

إذا كانت الطابعة غير متصلة أو معلقة، فامسح الإعداد "غير متصلة" أو "معلقة" من القائمة الطابعة.


□ تأكد من تحديد الطابعة بوصفها الطابعة الافتراضية في القائمة الطابعة (يجب أن يكون هناك علامة اختيار على عنصر القائمة).

إذا لم يتم تحديد الطابعة كطابعة افتراضية، فاضبطها بوصفها الطابعة الافتراضية.

□ تأكد من أن منفذ الطابعة قد تم تحديده بصورة صحيحة في ميزة < منفذ من قائمة طابعة من خلال الآتي.

حدد "USBXXX" لاتصال USB.

□ في نظام التشغيل Mac OS X، تأكد أن حالة الطابعة ليست إيقاف مؤقت.

حدد تفضيلات النظام من  القائمة < الطابعات والمساحات الضوئية (أو طباعة ومسح ضوئي، طباعة وفاكس)، ثم انقر نقرًا مزدوجًا فوق الطابعة. في حالة إيقاف الطابعة بشكل مؤقت، انقر فوق استئناف (أو استئناف الطابعة).

← "إلغاء الطباعة" في الصفحة 39

مشكلات المطبوعات

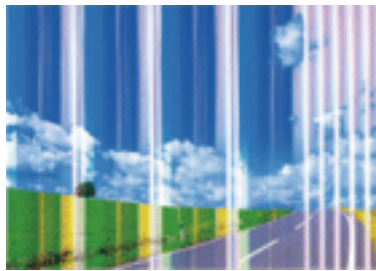
المطبوعات مخدوشة أو الألوان مفقودة

في حالة عدم استخدام الطابعة لفترة زمنية طويلة، قد تنسد فوهات رأس الطباعة وقد تتسرب نقاط حبر. شغّل فحص الفوهة ثم نظّف رأس الطباعة في حالة انسداد أي من فوهات رأس الطباعة.

معلومات ذات صلة

← "فحص رأس الطباعة وتنظيفه" في الصفحة 53

ظهور أشرطة أو ألوان غير متوقعة



قد تكون فوهات رأس الطباعة مسدودة. احرص على فحص الفوهة لمعرفة ما إذا كانت فوهات رأس الطباعة مسدودة أم لا. نظّف رأس الطباعة في حالة انسداد أي من فوهات رأس الطباعة.

معلومات ذات صلة

← "فحص رأس الطباعة وتنظيفه" في الصفحة 53

ظهور أشرطة ملونة بفواصل 2.5 سم تقريباً



□ حدد إعداد نوع الورق المطابق لنوع الورق المحمّل في الطابعة.

□ احرص على محاذاة رأس الطباعة.

حل المشكلات

□ عند الطباعة على ورق عادي، قم بالطباعة باستخدام إعداد جودة أعلى.

معلومات ذات صلة

← "قائمة أنواع الورق" في الصفحة 15

← "محاذاة رأس الطباعة" في الصفحة 55

طباعات مموهة، أو وجود الأشرطة العمودية، أو عدم المحاذاة



enthalten alle
Aufdruck. W
↓ 5008 "Regel

احرص على محاذاة رأس الطباعة.

معلومات ذات صلة

← "محاذاة رأس الطباعة" في الصفحة 55


عدم تحسن جودة الطباعة حتى بعد محاذاة رأس الطباعة

أثناء تمكين الطباعة ثنائية الاتجاهات (أو عالية السرعة)، تُجري رأس الطباعة عملية الطباعة أثناء التحرك في كلا الاتجاهين، وقد تتم محاذاة الخطوط الرأسية بشكل غير سليم. إذا لم تتحسن جودة الطباعة، فعطل إعداد الاتجاه الثنائي (أو السرعة العالية). وقد يؤدي تعطيل هذا الإعداد إلى إبطاء سرعة الطباعة.

Windows □

امسح سرعة عالية من علامة التبويب مزيد من الخيارات في برنامج تشغيل الطابعة.

Mac OS X □

حدد تفضيلات النظام من  القائمة < الطابعات والمساحات الضوئية (أو طباعة ومسح ضوئي، طباعة وفاكس)، ثم حدد الطابعة. انقر فوق خيارات وتجهيزات < خيارات (أو برنامج التشغيل). حدد إيقاف التشغيل ليكون إعداد الطباعة بسرعة عالية.

جودة الطباعة سيئة

تحقق من الأمور التالية: ألا تكون جودة الطباعة سيئة نتيجة وجود طباعات مموهة، وأشرطة، وألوان مفقودة، وألوان باهتة وتحقق من محاذاة المطبوعات.

□ تأكد من اكتمال شحن الحبر الأولي.

□ أعد تعبئة خزان الحبر إذا كان مستوى الحبر أقل من الخط الأدنى.

□ شغّل فحص الفوهة ثم نظّف رأس الطباعة في حالة انسداد أي من فوهات رأس الطباعة.

□ في حالة عدم استخدام الطابعة لفترة طويلة، استبدل الحبر الموجود داخل أنابيب الحبر.

□ احرص على محاذاة رأس الطباعة.

حل المشكلات

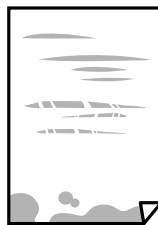
- استخدم الورق المعتمد لهذه الطابعة.
- حدد إعداد نوع الورق المطابق لنوع الورق المحمّل في الطابعة.
- لا تطبع على ورق مبلل أو تالف أو قديم للغاية.
- إذا كان الورق ملتويًا أو كان الطرف منتفخًا، فاحرص على تسويته.
- اطبع باستخدام إعداد جودة أعلى.
- لا تكسد الورق فوق بعضه البعض بعد طباعته على الفور.
- جفف المطبوعات تمامًا قبل حفظها في ملف أو عرضها. عند تجفيف المطبوعات، تجنب تعريضها لضوء الشمس المباشر، ولا تستخدم مجففًا، ولا تلمس الوجه المطبوع من الورق.
- عند طباعة صور مرسومة أو صور فوتوغرافية، توصي Epson باستخدام ورق Epson الأصلي بدلاً من الورق العادي. اطبع على الوجه القابل للطباعة لورق Epson الأصلي.
- حاول استخدام زجاجات الحبر الأصلية من Epson. تم تصميم هذا المنتج لضبط الألوان بناءً على استخدام زجاجات الحبر الأصلية من Epson. قد يؤدي استخدام زجاجات الحبر غير الأصلية إلى انخفاض جودة الطباعة.
- استخدم فقط زجاجات الحبر التي تحمل رقم الجزء المناسب لهذه الطابعة.
- توصي Epson باستخدام زجاجة الحبر قبل التاريخ المطبوع على العبوة.

معلومات ذات صلة

- ← "إعادة تعبئة خزانات الحبر" في الصفحة 49
- ← "فحص رأس الطابعة وتنظيفه" في الصفحة 53
- ← "استبدال الحبر الموجود داخل أنابيب الحبر" في الصفحة 54
- ← "محاذاة رأس الطابعة" في الصفحة 55
- ← "احتياطات التعامل مع الورق" في الصفحة 14
- ← "الورق والسعات المتاحة" في الصفحة 15
- ← "قائمة أنواع الورق" في الصفحة 15

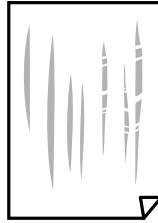
الورق ملطخ أو مخدوش

- عند ظهور أشرطة أفقية أو إذا كان الجزء العلوي أو السفلي للورق ملطخًا، فقم بتحميل الورق في الاتجاه الصحيح وحرك موجهات الحافة تجاه حافة الورق.



حل المشكلات

□ عند ظهور الأشرطة العمودية أو إذا كان الورق ملطخًا، فقم بتنظيف مسار الورق.



□ ضع الورقة على سطح مستوٍ للتحقق من كونها مجعدة أم لا. إذا كانت مجعدة، فقم بتسويتها.

□ عند الطباعة يدويًا على الوجهين، تأكد من جفاف الحبر بشكل كامل قبل إعادة تحميل الورق.

معلومات ذات صلة

← "تحميل الورق في تغذية خلفية للورق" في الصفحة 16

← "تنظيف مسار الورق" في الصفحة 56

الصور المطبوعة لزجة

قد تقوم بإجراء الطباعة على الجانب الخاطئ من ورق الصور. تأكد من أنك تطبع على الجانب القابل للطباعة. في حالة الطباعة على الجانب غير الصحيح من ورقة الصورة، فأنت بحاجة لتنظيف مسار الورق.

معلومات ذات صلة

← "تنظيف مسار الورق" في الصفحة 56

تتم طباعة الصور العادية أو الفوتوغرافية بألوان غير متوقعة

في حالة الطباعة من برنامج تشغيل الطابعة الخاص بنظام تشغيل Windows، يتم تطبيق إعداد ضبط الصورة التلقائي لـ Epson بطريقة افتراضية وفقًا لنوع الورقة. جرب تغيير الإعداد.

في علامة التبويب مزيد من الخيارات، حدد مخصص في تصحيح الألوان، ثم قم بالضغط على متقدم. قم بتغيير إعداد تصحيح المشهد من تصحيح تلقائي إلى خيار آخر. إذا لم يعمل تغيير الإعداد على نحو جيد، فاستخدم أي أسلوب لتصحيح اللون غير PhotoEnhance الموجود في إدارة الألوان.

معلومات ذات صلة

← "ضبط لون الطباعة" في الصفحة 37

اختلاف الألوان عما تراه على شاشة العرض

□ أجهزة العرض مثل شاشات الكمبيوتر لها خصائص العرض الخاصة بها. إذا كانت شاشة العرض غير متوازنة، فإن الصور لا تكون معروضة بدرجة الإضاءة والألوان الملائمة. قم بضبط خصائص الجهاز.

□ يؤثر الضوء المشرق في شاشة العرض على كيفية رؤية الصورة على شاشة العرض. تجنب ضوء الشمس المباشر وتأكد من وجود الصورة حيثما توجد الإضاءة الملائمة.

□ قد تختلف الألوان عما تراه على الأجهزة الذكية مثل الهواتف الذكية أو أجهزة الكمبيوتر اللوحي المزودة بشاشات عرض عالية الدقة.

حل المشكلات

□ الألوان على شاشة العرض ليست مطابقة تماماً لتلك الألوان على الورقة لأن لدى كلاً من الأجهزة المزودة بشاشة عرض والطابعة عملية مختلفة لإنتاج الألوان.

تعذر الطباعة بدون هوامش

قم بإجراء إعداد بلا حدود في إعدادات الطباعة. في حالة تحديد نوع ورق لا يدعم الطباعة بدون حدود، لن يمكنك تحديد بلا حدود. حدد نوع ورق يدعم الطباعة دون حدود.

معلومات ذات صلة

← "أساسيات الطباعة - Windows" في الصفحة 21

← "أساسيات الطباعة - Mac OS X" في الصفحة 22

حواف الصورة مقصوفة أثناء إجراء عملية الطباعة بلا حدود

أثناء الطباعة دون حدود، يتم تكبير الصورة قليلاً واقتصاص المنطقة البارزة. قم بتحديد إعداد التكبير.

Windows □

انقر فوق إعدادات بجانب خانة اختيار بلا حدود الموجودة على علامة التبويب رئيسي الخاصة ببرنامج تشغيل الطابعة، ثم قم بتغيير الإعدادات.

Mac OS X □

قم بتغيير إعدادات توسيع من قائمة مربع حوار الطباعة إعدادات الطباعة.

وضع المطبوعات أو حجمها أو هوامشها غير صحيحة

□ حمل الورق في الاتجاه الصحيح، وحرك موجهات الحافة عكس حافة الورق.

□ عند وضع المستندات الأصلية على زجاج المساحة الضوئية، احرص على محاذاة زاوية المستند الأصلي مع الزاوية الموضحة برمز على إطار زجاج المساح الضوئي. إذا كانت حواف النسخة مقصوفة، فحرك المستند الأصلي قليلاً بعيداً عن الزاوية.

□ عند وضع المستندات الأصلية على زجاج المساحة الضوئية، قم بتنظيف زجاج المساحة الضوئية، وغطاء المستندات. في حالة وجود غبار أو بقع على الزجاج، قد تتسع منطقة النسخ لضم الغبار أو البقع، مما يؤدي إلى حدوث خطأ في موضع النسخ أو قد تصبح الصور صغيرة.

□ حدد ميزة حجم الورق المناسب.

□ اضبط إعداد الهامش في التطبيق بحيث يقع داخل المنطقة القابلة للطباعة.

معلومات ذات صلة

← "تحميل الورق في تغذية خلفية للورق" في الصفحة 16

← "وضع المستندات الأصلية على زجاج المساحة الضوئية" في الصفحة 19

← "تنظيف زجاج المساحة الضوئية" في الصفحة 57

← "المنطقة القابلة للطباعة" في الصفحة 90

الحروف المطبوعة غير صحيحة أو مشوهة

□ وصل كبل USB بإحكام بالطابعة وجهاز الكمبيوتر.

□ قم بإلغاء أي مهام طباعة متوقفة مؤقتاً.

حل المشكلات

❑ لا تقم بضبط جهاز الكمبيوتر يدوياً على وضع الإسبات أو وضع السكون أثناء الطباعة. الصفحات التي تظهر بها نصوص مشوهة قد تتم طباعتها عندما تقوم بتشغيل جهاز الكمبيوتر في المرة القادمة.

معلومات ذات صلة

← "إلغاء الطباعة" في الصفحة 39

الصورة المطبوعة معكوسة

امسح أي إعداد للصورة المعكوسة في برنامج تشغيل الطابعة أو التطبيق.

Windows ❑

امسح نسخة مطابقة للصورة من على علامة التبويب مزيد من الخيارات الخاصة ببرنامج تشغيل الطابعة.

Mac OS X ❑

امسح نسخة مطابقة للصورة من القائمة إعدادات الطباعة الخاصة بمربع حوار الطباعة.

النقوش التي تشبه الفسيفساء في المطبوعات

عند طباعة صور مرسومة أو صور فوتوغرافية، فاطبعها باستخدام بيانات عالية الدقة. غالباً ما تكون الصور الموجودة على مواقع الويب منخفضة الدقة على الرغم من أنها قد تبدو جيدة على الشاشة، لذلك فقد تنخفض جودة طباعتها.

ألوان غير متساوية، أو بقع، أو نقاط، أو خطوط مستقيمة في الصورة المنسوخة

❑ قم بتنظيف مسار الورق.

❑ تنظيف زجاج الماسحة الضوئية.

❑ لا تضغط بقوة شديدة على المستند الأصلي أو على غطاء المستندات عند وضع المستندات الأصلية على زجاج الماسحة الضوئية.

معلومات ذات صلة

← "تنظيف مسار الورق" في الصفحة 56

← "تنظيف زجاج الماسحة الضوئية" في الصفحة 57

تظهر نماذج التموج (التظليل المتعامد) في الصورة المنسوخة

ضع المستند الأصلي بزاوية مختلفة قليلاً.

ظهور صورة الجانب العكسي للمستند الأصلي في الصورة المنسوخة

بالنسبة للمستندات الأصلية الرقيقة، ضع المستندات الأصلية على زجاج الماسحة الضوئية ثم ضع عليها قطعة من الورق الأسود عليها.

مشكلة المطبوعات لا يمكن حلها

إذا قمت بتجربة كل الحلول ولم يتم حل المشكلة، فحاول إلغاء تثبيت ثم إعادة تثبيت برنامج تشغيل الطابعة.

حل المشكلات

معلومات ذات صلة

← "إلغاء تثبيت التطبيقات" في الصفحة 68

← "تثبيت التطبيقات" في الصفحة 69

مشكلات الطباعة الأخرى

الطباعة بطيئة جداً

□ أغلق كافة التطبيقات غير الضرورية.

□ قلل إعداد الجودة. فالطباعة عالية الجودة تبطئ سرعة الطباعة.

□ قم بتمكين إعداد الاتجاه الثنائي (أو السرعة العالية). عند تمكين هذا الإعداد، يقوم رأس الطباعة بالطباعة أثناء التحرك في الاتجاهين، وتزيد سرعة الطباعة.

□ Windows

حدد سرعة عالية من علامة التبويب مزيد من الخيارات الخاصة ببرنامج تشغيل الطباعة.

□ Mac OS X

حدد تفضيلات النظام من القائمة > الطابعات والمساحات الضوئية (أو الطباعة والمسح الضوئي، Print & Fax)، ثم حدد الطباعة. انقر فوق خيارات وتجهيزات > خيارات (أو برنامج التشغيل). حدد تشغيل ليكون إعداد الطباعة بسرعة عالية.

□ عطّل وضع الهدوء.

□ Windows

قم بتعطيل إعداد وضع الهدوء من علامة التبويب رئيسي الخاصة ببرنامج تشغيل الطباعة.

□ Mac OS X

حدد تفضيلات النظام من القائمة > الطابعات والمساحات الضوئية (أو الطباعة والمسح الضوئي، Print & Fax)، ثم حدد الطباعة. انقر فوق خيارات وتجهيزات > خيارات (أو برنامج التشغيل). حدد إيقاف التشغيل ليكون إعداد وضع الهدوء.

تقل سرعة الطباعة بشكل كبير أثناء الطباعة المستمرة

تقل سرعة الطباعة لمنع تعرض آلية الطباعة لارتفاع درجة الحرارة والتلف. ومع ذلك، يمكنك متابعة الطباعة. للعودة إلى سرعة الطباعة العادية، قم بترك الطباعة في حالة خمول لمدة 30 دقيقة على الأقل. لا تعود سرعة الطباعة إلى السرعة العادية في حالة إيقاف التشغيل.

تعذر بدء المسح الضوئي

□ قم بإحكام توصيل كبل USB بالطابعة وجهاز الكمبيوتر.

□ إذا كنت تستخدم محور USB، فحاول توصيل الطباعة بجهاز الكمبيوتر مباشرة.

□ تأكد من تحديد الطباعة (الماسحة الضوئية) الصحيحة في حالة ظهور قائمة الماسحة الضوئية عند بدء تشغيل Epson Scan 2.

□ تأكد من تحديد الطباعة (الماسحة الضوئية) الصحيحة على Epson Scan 2.

□ إذا كنت تستخدم أي تطبيقات متوافقة مع TWAIN، فحدد الطباعة (الماسحة الضوئية) التي تستخدمها.

حل المشكلات

□ في نظام التشغيل Windows، تأكد من عرض الطابعة (الماسحة الضوئية) في الماسحة الضوئية والكاميرا. يجب عرض الطابعة (الماسحة الضوئية) كـ "EPSON XXXXXX" (اسم الطابعة). إذا لم يتم عرض الطابعة (الماسحة الضوئية)، فقم بإلغاء تثبيت Epson Scan 2 ثم إعادة تثبيته. انظر التالي للوصول إلى الماسحة الضوئية والكاميرا.

Windows 10 □

انقر بزر الماوس الأيمن فوق زر البدء أو اضغط عليه مع الاستمرار، وحدد لوحة التحكم، وأدخل "الماسحة الضوئية والكاميرا" في رمز البحث، وانقر فوق عرض الماسحات الضوئية والكاميرات ثم تحقق من عرض الطابعة.

Windows 8.1/Windows 8 □

حدد سطح المكتب < الإعدادات > لوحة التحكم، وأدخل "الماسحة الضوئية والكاميرا" في رمز البحث، ثم انقر فوق إظهار الماسحة الضوئية والكاميرا، وتحقق من عرض الطابعة.

Windows 7 □

انقر فوق زر البدء وحدد لوحة التحكم، وأدخل "الماسحة الضوئية والكاميرا" في رمز البحث، وانقر فوق عرض الماسحات الضوئية والكاميرات، ثم تحقق من عرض الطابعة.

Windows Vista □

انقر فوق زر البدء، وحدد لوحة التحكم < الأجهزة والصوت > الماسحات الضوئية والكاميرات، ثم تحقق من عرض الطابعة.

Windows XP □

انقر فوق زر البدء وحدد لوحة التحكم < الطابعات والأجهزة الأخرى > الماسحة الضوئية والكاميرات، ثم تحقق من عرض الطابعة.

□ إذا لم تتمكن من إجراء المسح الضوئي باستخدام أي تطبيقات متوافقة مع TWAIN، فقم بإلغاء تثبيت التطبيق المتوافق مع TWAIN ثم أعد تثبيته.

معلومات ذات صلة

← "إلغاء تثبيت التطبيقات" في الصفحة 68

← "تثبيت التطبيقات" في الصفحة 69

لا يمكن بدء المسح الضوئي عند استخدام لوحة التحكم

□ تأكد من تثبيت Epson Scan 2 وEpson Event Manager بشكل صحيح.

□ تأكد من إعداد المسح الضوئي المخصص في Epson Event Manager.

معلومات ذات صلة

← "Epson Scan 2" (برنامج تشغيل الماسحة الضوئية) في الصفحة 66

← "Epson Event Manager" في الصفحة 66

مشكلات الصورة الممسوحة ضوئياً

ظهور ألوان غير منتظمة واتساخات وبقع وغيرها عند المسح الضوئي من زجاج الماسحة

□ نظّف زجاج الماسحة.

□ أزل أي شوائب أو اتساخات تلتصق بالمستند الأصلي.

□ لا تضغط بقوة المفرطة على المستند الأصلي أو غطاء المستندات؛ فقد يؤدي الضغط بقوة المفرطة إلى حدوث تشوه ضبابي ولطخ وبقع.

حل المشكلات

معلومات ذات صلة

← "تنظيف زجاج الماسحة الضوئية" في الصفحة 57

جودة الصورة سيئة

□ قم بتعيين الوضع في Epson Scan 2 حسب المستند الأصلي الذي ترغب في مسحه. قم بالمسح الضوئي باستخدام إعدادات المستندات في وضع المستند، وإعدادات الصور في وضع الصور.

□ في Epson Scan 2، اضبط الصورة باستخدام العناصر في علامة التبويب إعدادات متقدمة، ثم قم بالمسح.

□ إذا كانت الدقة منخفضة، فجرب زيادة الدقة ثم قم بعملية المسح.

معلومات ذات صلة

← "جارٍ المسح الضوئي باستخدام Epson Scan 2" في الصفحة 41

يظهر التواء في خلفية الصور

قد تظهر الصور التي تكون خلف المستند الأصلي في الصورة الممسوحة ضوئياً.

□ في Epson Scan 2، حدد علامة التبويب إعدادات متقدمة، ثم اضبط السطوع.

قد لا تتوفر هذه الخاصية حسب الإعدادات الموجودة في علامة التبويب الإعدادات الرئيسية < نوع الصورة أو الإعدادات الأخرى في علامة التبويب إعدادات متقدمة.

□ في وضع المستند في Epson Scan 2، حدد علامة التبويب إعدادات متقدمة، ثم حدد خيار الصورة < تقنية تحسين النص.

□ عند إجراء المسح الضوئي من زجاج الماسحة الضوئية، ضع ورقة سوداء أو لوحة مكتب فوق المستند الأصلي.

معلومات ذات صلة

← "وضع المستندات الأصلية على زجاج الماسحة الضوئية" في الصفحة 19

← "جارٍ المسح الضوئي باستخدام Epson Scan 2" في الصفحة 41

النص غير واضح

□ في وضع المستند في Epson Scan 2، حدد علامة التبويب إعدادات متقدمة، ثم حدد خيار الصورة < تقنية تحسين النص.

□ حدد وضع المستند ك الوضع في Epson Scan 2. قم بالمسح الضوئي باستخدام إعدادات المستندات في وضع المستند.

□ في وضع المستند في Epson Scan 2، عند ضبط نوع الصورة في علامة التبويب الإعدادات الرئيسية على أبيض وأسود، اضبط الحد في علامة التبويب إعدادات متقدمة. عندما تقوم بزيادة الحد، تصبح المنطقة ذات اللون الأسود أكبر.

□ إذا كانت الدقة منخفضة، فجرب زيادة الدقة ثم قم بعملية المسح.

معلومات ذات صلة

← "مسح المستندات ضوئياً (وضع المستند)" في الصفحة 41

ظهور نقوش التظليل المتعامد (الظلال التي تشبه الويب)

إذا كان المستند الأصلي مستنداً مطبوعاً، فقد تظهر نقوش التظليل المتعامد (الظلال التي تشبه الويب) في الصورة الممسوحة.

حل المشكلات

□ في علامة التبويب إعدادات متقدمة في Epson Scan 2، قم بتعيين تنقية الصورة.



□ قم بتغيير الدقة، وكرر المسح مرةً أخرى.

معلومات ذات صلة

← "جارِ المسح الضوئي باستخدام Epson Scan 2" في الصفحة 41

يتعذر المسح الضوئي للمنطقة المطلوبة على زجاج الماسحة الضوئية

□ تأكد من وضع المستند الأصلي بشكل صحيح تجاه علامات المحاذاة.

□ إذا كانت حافة الصورة الممسوحة ضوئياً مقصوفة، فحرك المستند الأصلي قليلاً بعيداً عن حافة زجاج الماسحة الضوئية.

□ عند وضع عدد من المستندات الأصلية على زجاج الماسحة الضوئية، تأكد من وجود مساحة بمقدار 20 ملم (0.79 بوصة) على الأقل بين المستندات الأصلية وبعضها.

معلومات ذات صلة

← "وضع المستندات الأصلية على زجاج الماسحة الضوئية" في الصفحة 19

تعذر المعاينة في صورة مصغرة

□ عند وضع عدة مستندات أصلية على زجاج الماسحة الضوئية، تأكد من ترك مساحة 20 مم (0.79 بوصة) بين المستندات الأصلية.

□ تحقق من وضع المستند الأصلي بشكل مستقيم.

□ حسب المستند الأصلي، قد لا تتم المعاينة في صورة مصغرة. وفي هذه الحالة، أجرِ المسح الضوئي في وضع المعاينة عادي ثم أنشئ إطارات تحديد يدوياً.

معلومات ذات صلة

← "المسح الضوئي للصور أو الصور الفوتوغرافية (وضع الصور)" في الصفحة 44

يتعذر التعرف على النص بشكل صحيح عند حفظه بصيغة ملف PDF قابل للبحث

□ في النافذة خيارات تنسيق الصورة في Epson Scan 2، تحقق من أن لغة النص مضبوطة بطريقة صحيحة في علامة التبويب النص.

□ تحقق من وضع المستند الأصلي بشكل مستقيم.

حل المشكلات

- استخدم مستند أصلي بنص واضح. قد تقل قدرة التعرف على النص لأنواع المستندات الأصلية التالية.
- المستندات الأصلية المنسوخة عدة مرات
- المستندات الأصلية المستلمة عن طريق الفاكس (بدقة منخفضة)
- المستندات الأصلية التي تكون المسافة بين الأحرف أو المسافة بين الأسطر فيها صغيرة جداً
- المستندات الأصلية التي تحتوي على خطوط تسطير للتحديد على النص
- المستندات الأصلية التي تحتوي على نص مكتوب بالخط اليدوي
- المستندات الأصلية المجددة أو المكرمشة
- في وضع المستند في Epson Scan 2، عند ضبط نوع الصورة في علامة التبويب الإعدادات الرئيسية على أبيض وأسود، اضبط الحد في علامة التبويب إعدادات متقدمة. عندما تقوم بزيادة الحد، يصبح اللون الأسود أقوى.
- في وضع المستند في Epson Scan 2، حدد علامة التبويب إعدادات متقدمة، ثم حدد خيار الصورة < تقنية تحسين النص.

معلومات ذات صلة

← "مسح المستندات ضوئياً (وضع المستند)" في الصفحة 41

تعذر حل المشكلات في الصورة الممسوحة ضوئياً

إذا قمت بتجربة كل الحلول ولم يتم حل المشكلة، فقم بتهيئة إعدادات Epson Scan 2 باستخدام Epson Scan 2 Utility.

ملاحظة:

Epson Scan 2 Utility هو تطبيق يأتي مع Epson Scan 2.

1. ابدأ Epson Scan 2 Utility.

□ Windows 10

انقر فوق زر البدء، ثم حدد كل التطبيقات < EPSON < Epson Scan 2 Utility.

□ Windows 8.1/Windows 8

أدخل اسم التطبيق في رمز البحث، ثم حدد الرمز المعروف.

□ Windows 7/Windows Vista/Windows XP

انقر فوق زر البدء، ثم حدد كل البرامج أو البرامج < EPSON < Epson Scan 2 < Epson Scan 2 Utility.

□ Mac OS X

حدد الانتقال إلى < التطبيقات < Epson Software < Epson Scan 2 Utility.

2. حدد علامة التبويب أخرى.

3. انقر فوق إعادة الضبط.

ملاحظة:

إذا لم تعمل التهيئة على حل المشكلة، فقم بإلغاء تثبيت Epson Scan 2 وإعادة تثبيته مرة أخرى.

معلومات ذات صلة

← "إلغاء تثبيت التطبيقات" في الصفحة 68

← "تثبيت التطبيقات" في الصفحة 69

مشكلات المسح الضوئي الأخرى

سرعة المسح الضوئي منخفضة

- ❑ قم بتقليل الدقة، وكرر المسح مرةً أخرى. قد يستغرق المسح الضوئي بعض الوقت في حالة الدقة العالية.
- ❑ قد يتم تخفيض سرعة المسح الضوئي حسب خصائص ضبط الصور في Epson Scan 2.

معلومات ذات صلة

← "جارٍ المسح الضوئي باستخدام Epson Scan 2" في الصفحة 41

يتوقف المسح الضوئي عند المسح الضوئي لتنسيق PDF/Multi-TIFF

- ❑ عند المسح الضوئي باستخدام Epson Scan 2، يمكنك إجراء المسح الضوئي بصفة مستمرة لعدد يصل إلى 999 صفحة بتنسيق PDF وعدد يصل إلى 200 صفحة بتنسيق Multi-TIFF.
- ❑ في حالة المسح الضوئي بكميات كبيرة، نوصي بإجرائه بتدرج رمادي.
- ❑ قم بزيادة المساحة الخالية على القرص الصلب لجهاز الكمبيوتر. قد يتوقف المسح الضوئي في حالة عدم وجود مساحة خالية كافية.
- ❑ حاول المسح الضوئي بدقة أقل. توقف عن المسح الضوئي إذا وصل الحجم الكلي للبيانات إلى الحد المعين.

معلومات ذات صلة

← "جارٍ المسح الضوئي باستخدام Epson Scan 2" في الصفحة 41

مشكلات أخرى

صدمة كهربائية خفيفة عند لمس الطابعة

إذا تم توصيل العديد من الأجهزة الطرفية بالكمبيوتر، فإنك قد تشعر بصدمة كهربائية خفيفة عند لمس الطابعة. قم بثبيت سلك أرضي بالكمبيوتر المتصل بالطابعة.

أصوات التشغيل عالية

إذا كانت أصوات التشغيل عالية للغاية، فمكّن وضع الهدوء. تمكن هذه الميزة قد يقلل سرعة الطابعة.

❑ برنامج تشغيل الطابعة في أنظمة التشغيل Windows

قم بتمكين وضع الهدوء من علامة التبويب رئيسي في برنامج تشغيل الطابعة.

❑ برنامج تشغيل الطابعة في أنظمة التشغيل Mac OS X

حدد تفضيلات النظام من القائمة > الطابعات والمساحات الضوئية (أو طباعة ومسح ضوئي، طباعة وفاكس)، ثم حدد الطابعة. انقر فوق خيارات وتجهيزات > خيارات (أو برنامج التشغيل). حدد تشغيل ليكون إعداد وضع الهدوء.

حل المشكلات

تم حجب التطبيق بواسطة جدار حماية (لنظام التشغيل Windows فقط)
أضف التطبيق إلى برنامج جدار حماية Windows المسموح به في إعدادات الأمان في لوحة التحكم.

الملحق

المواصفات الفنية

مواصفات الطباعة

مكان فوهات رأس الطباعة	فوهات الحبر الأسود: 180 فوهات الحبر الملون: 59 لكل لون
وزن الورق	64 إلى 90 ج/م ² (17 إلى 24 رطل)
الأوراق	Envelope #10, DL, C6: 90 ج/م ² (20 إلى 24 رطل)

المنطقة القابلة للطباعة

منطقة قابلة للطباعة للأوراق الفردية

قد تنخفض جودة الطباعة في المناطق المظلمة نتيجة آلية الطباعة.

الطباعة مع وجود حدود

3.0 مم (0.12 بوصة)	A	
3.0 مم (0.12 بوصة)	B	
40.0 مم (1.57 بوصة)	C	
32.0 مم (1.26 بوصة)	D	

الطباعة بلا حدود

43.0 مم (1.69 بوصة)	A	
35.0 مم (1.38 بوصة)	B	

منطقة قابلة للطباعة للأطراف

قد تنخفض جودة الطباعة في المناطق المظلمة نتيجة آلية الطباعة.

الملحق

3.0 مم (بوصة 0.12)	A	
5.0 مم (بوصة 0.20)	B	
18.0 مم (بوصة 0.71)	C	
40.0 مم (بوصة 1.57)	D	

مواصفات الماسحة الضوئية

مسطحة	نوع الماسحة الضوئية
CIS (وحدة استشعار اتصال الصور الملونة)	جهاز كهروضوئي
216×297 مم (8.5×11.7 بوصة). Letter ,A4	الحد الأقصى لحجم المستند
600 نقطة في البوصة (المسح الضوئي الرئيسي) 1200 نقطة في البوصة (المسح الضوئي الفرعي)	الدقة
اللون <input type="checkbox"/> 48 بت لكل بكسل داخلي (16 بت لكل بكسل لكل لون داخلي) <input type="checkbox"/> 24 بت لكل بكسل خارجي (8 بت لكل بكسل لكل لون خارجي) التدرج الرمادي <input type="checkbox"/> 16 بت لكل بكسل داخلي <input type="checkbox"/> 8 بت لكل بكسل خارجي الأسود والأبيض <input type="checkbox"/> 16 بت لكل بكسل داخلي <input type="checkbox"/> 1 بت لكل بكسل خارجي	عمق اللون
LED	مصدر الضوء

مواصفات الواجهة

USB	لجهاز الكمبيوتر
-----	-----------------

الملحق

الأبعاد

التخزين <input type="checkbox"/> العرض: 482 مم (19.0 بوصة). <input type="checkbox"/> العمق: 300 مم (11.8 بوصة). <input type="checkbox"/> الارتفاع: 145 مم (5.7 بوصة). الطباعة <input type="checkbox"/> العرض: 482 مم (19.0 بوصة). <input type="checkbox"/> العمق: 528 مم (20.8 بوصة). <input type="checkbox"/> الارتفاع: 279 مم (11.0 بوصة).	الأبعاد
حوالي 4.4 كجم (9.7 رطل)	الوزن*

* بدون الحبر وسلك التيار.

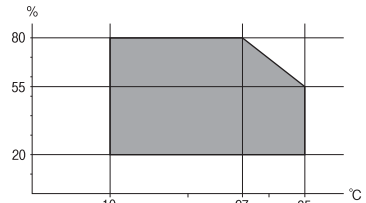
المواصفات الكهربائية

من 220 إلى 240 فولت	من 100 إلى 240 فولت	الطراز
من 50 إلى 60 هرتز	من 50 إلى 60 هرتز	نطاق التردد المحدد
0.3 أمبير	0.3 إلى 0.5 أمبير	التيار المحدد
النسخ المستقل: حوالي 13 واط (ISO/IEC24712) وضع الاستعداد: حوالي 3.8 واط وضع السكون: حوالي 0.8 واط إيقاف تشغيل الطاقة: حوالي 0.3 واط	النسخ المستقل: حوالي 13 واط (ISO/IEC24712) وضع الاستعداد: حوالي 3.8 واط وضع السكون: حوالي 0.8 واط إيقاف تشغيل الطاقة: حوالي 0.3 واط	استهلاك الطاقة (من خلال وصلة USB)

ملاحظة:

 افحص الملصق الموجود على الطابعة لمعرفة جهدتها الكهربائي.

المواصفات البيئية

استخدم الطابعة في النطاق الموضح في الرسم البياني التالي.  <p>درجة الحرارة: 10 إلى 35 درجة مئوية (50 إلى 95 درجة فهرنهايت) الرطوبة: 20 إلى 80% رطوبة نسبية (بدون تكاثف)</p>	التشغيل
--	---------

الملحق

التخزين	درجة الحرارة: 20- إلى 40 درجة مئوية (4- إلى 104 درجة فهرنهايت)* الرطوبة: 5 إلى 85% رطوبة نسبية (بدون تكاثف)
---------	--

* يمكنك التخزين لمدة شهر واحد بدرجة حرارة 40 درجة مئوية (104 درجة فهرنهايت)..

المواصفات البيئية لزجاجات الحبر

درجة الحرارة المناسبة للتخزين	20- إلى 40 درجة مئوية (4- إلى 104 درجة فهرنهايت)*
درجة حرارة التجمد	15- درجة مئوية (5 درجة فهرنهايت) يذوب الحبر ويصبح قابلاً للاستخدام بعد 2 ساعة تقريباً في درجة حرارة 25 درجة مئوية (77 درجة فهرنهايت).

* يمكنك تخزينه لمدة شهر واحد في درجة حرارة 40 درجة مئوية (104 درجة فهرنهايت).

متطلبات النظام

Windows 10 (الإصداران 32 بت و64 بت)/Windows 8.1 (الإصداران 32 بت و64 بت)/Windows 8 (الإصداران 32 بت و64 بت)/Windows 7 (الإصداران 32 بت و64 بت)/Windows Vista (الإصداران 32 بت و64 بت)/Windows XP SP3 أو أحدث (الإصدار 32 بت)/Windows XP Professional x64 Edition SP2 أو أحدث

Mac OS X v10.11.x/Mac OS X v10.6.8/Mac OS X v10.7.x/Mac OS X v10.8.x/Mac OS X v10.9.x/Mac OS X v10.10.x

ملاحظة:

قد لا يدعم نظام التشغيل Mac OS X بعض التطبيقات والميزات.

نظام الملفات (UFS) UNIX الخاص بنظام التشغيل Mac OS X غير مدعوم.

معلومات تنظيمية

المقاييس والاعتمادات

المقاييس والمواصفات الخاصة بالطراز الأوروبي

الطراز التالي حاصل على علامة الأمان الأوروبية (CE) ويتوافق مع جميع توجيهات الاتحاد الأوروبي المعمول بها. لمزيد من التفاصيل، يُرجى زيارة الموقع التالي للوصول إلى إعلان المطابقة كاملاً والذي يشتمل على مرجع للتوجيهات والمعايير المتوافقة المستخدمة للإعلان عن المطابقة.

<http://www.epson.eu/conformity>

C462H

قيود النسخ

انتبه إلى القيود التالية للتأكد من الاستخدام القانوني والمسؤول للطابعة.

يحظر القانون نسخ العناصر التالية:

الملحق

- ❑ الفواتير البنكية والعملات والأوراق المالية الحكومية وسندات الموائيق الحكومية والأوراق المالية المحلية
 - ❑ الطوابع البريدية غير المستخدمة والبطاقات البريدية ذات الطوابع الملصقة بشكل مسبق والعناصر البريدية الرسمية الأخرى التي تحمل طوابع بريدية صالحة
 - ❑ الدمغات الحكومية والأوراق المالية الصادرة وفقاً لإجراء قانوني
- توخَّ الحرس عند نسخ العناصر التالية:
- ❑ الأوراق المالية الخاصة (شهادات الأسهم والأوراق النقدية القابلة للتداول والشيكات وغير ذلك)، الإجازات الشهرية وإيصالات التنازل وغير ذلك.
 - ❑ جوازات السفر وتراخيص القيادة وشهادات الملاءمة وجوازات عبور الطرق وكوبونات الأطعمة والتذاكر وغير ذلك.
- ملاحظة:**
قد يحظر القانون أيضاً نسخ هذه العناصر.

الاستخدام المسؤول للمواد المحمية بموجب حقوق الطبع والنشر:

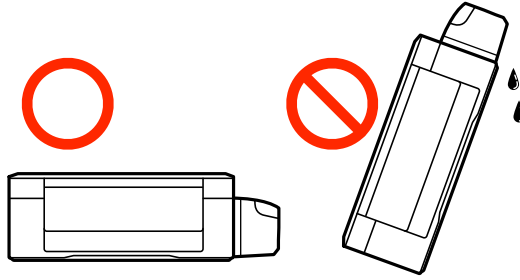
يمكن إساءة استخدام الطابعات عن طريق النسخ غير الملائم لمواد محمية بموجب حقوق نشر. ما لم تكن تتصرف بناءً على نصائح محام يتمتع بخبرة جيدة، فيجب أن تكون على قدر من المسؤولية والاحترام وذلك من خلال الحصول على إذن من حامل حقوق الطبع والنشر قبل نسخ أية مواد منشورة.

نقل الطابعة

عندما تحتاج إلى نقل الطابعة لوضعها في مكانٍ آخر أو لإصلاحها، اتبع الخطوات أدناه لتعبئة الطابعة.

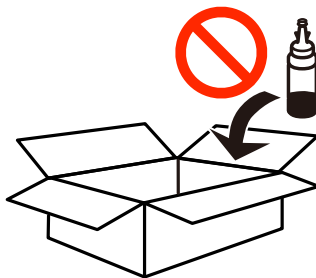
هام!

❑ عند تخزين الطابعة أو نقلها، تجنب إمالتها أو وضعها بشكل رأسي أو قلبها رأساً على عقب، وإلا فقد يتسرب الحبر.




❑ عند تخزين زجاجة الحبر أو نقلها بعد إزالة السدادة التي كانت عليها، فلا يجب إمالة الزجاجة ولا وضعها تحت تأثيرات أو تغيرات درجات الحرارة. وإلا، فقد يتسرب الحبر حتى في حالة إحكام غطاء زجاجة الحبر بشكل آمن. يجب التأكد من وضع زجاجة الحبر في وضع عمودي أثناء إحكام الغطاء واتخاذ التدابير اللازمة لمنع تسرب الحبر أثناء نقل الزجاجة.

❑ لا تضع زجاجات حبر مفتوحة في العبوة مع الطابعة.



الملحق

1. أوقف تشغيل الطابعة بالضغط على الزر .

2. تأكد من انطفاء مصباح الطاقة، ثم افصل سلك الطاقة.

هام! 

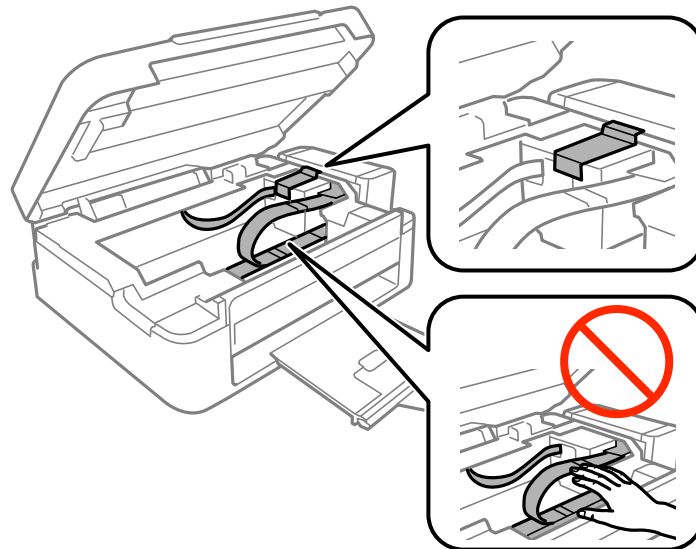
افصل سلك الطاقة عند انقطاع الطاقة. وإلا، فلن يعود رأس الطباعة إلى الوضع الرئيسي مما يتسبب في جفاف الحبر، وقد تصبح الطباعة مستحيلة.

3. افصل جميع الكبلات، مثل سلك الطاقة وكبل USB.

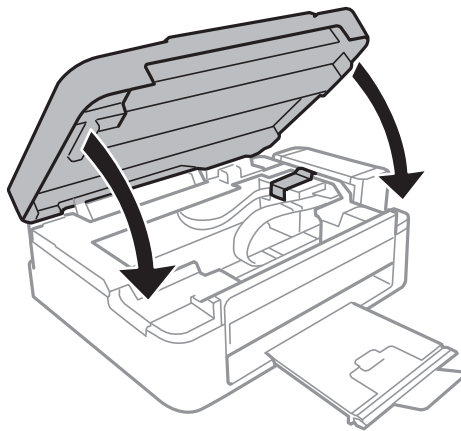
4. أزل كل الورق من الطابعة.

5. تأكد من عدم وجود مستندات أصلية على الطابعة.

6. افتح وحدة الماسحة الضوئية مع إغلاق غطاء المستندات. قم بتثبيت رأس الطباعة بالحاوية باستخدام شريط.

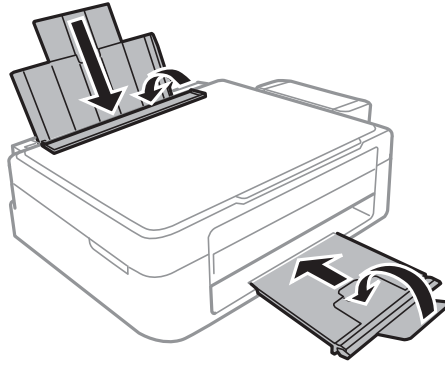


7. أغلق وحدة الماسحة الضوئية.

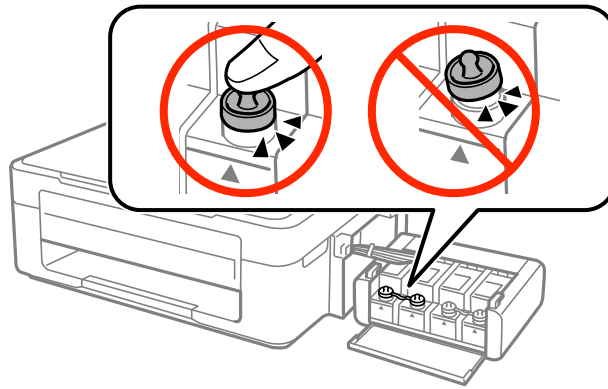


الملحق

8. استعد لتعبئة الطابعة بالشكل الموضح أدناه.



9. فك وحدة خزان الحبر من الطابعة وضعها جانباً، ثم تأكد من تركيب الغطاء في خزان الحبر بإحكام.



10. ثبت وحدة خزان الحبر على الطابعة.

11. قم بتعبئة الطابعة في صندوقها باستخدام المواد الواقية لمنع انفصال خزان الحبر.

عند استخدام الطابعة مرةً أخرى، تأكد من إزالة الشريط الذي يثبت رأس الطابعة. إذا انخفضت جودة الطباعة في مرة الطباعة التالية، فنظف رأس الطباعة واضبط محاذاته.

معلومات ذات صلة

- ← "أسماء الأجزاء ووظائفها" في الصفحة 11
- ← "فحص رأس الطباعة وتنظيفه" في الصفحة 53
- ← "محاذاة رأس الطباعة" في الصفحة 55

أين تجد المساعدة

موقع الويب للدعم الفني

إذا كنت بحاجة إلى تعليمات إضافية، قم بزيارة موقع دعم الويب الخاص بشركة Epson الموضح أدناه. حدد البلد أو المنطقة ثم انتقل إلى قسم الدعم لموقع ويب Epson المحلي. تتوفر أيضاً أحدث برامج التشغيل أو الأسئلة الشائعة أو الأدلة أو مواد التنزيل الأخرى من الموقع.

<http://support.epson.net/>

<http://www.epson.eu/Support> (أوروبا)

الملحق

إذا كان منتج Epson لديك لا يعمل بشكل صحيح ولا يمكنك حل المشكلة، فاتصل بخدمات دعم شركة Epson للحصول على المساعدة.

الاتصال بدعم شركة Epson

قبل الاتصال بشركة Epson

إذا كان منتج Epson لديك لا يعمل بشكل صحيح ولا يمكنك حل المشكلة باستخدام معلومات استكشاف الأخطاء وإصلاحها الموجودة في أدلة المنتج، فاتصل بخدمات دعم شركة Epson للحصول على المساعدة. إذا كان دعم شركة Epson في منطقتك غير مضمن في القائمة التالية، فاتصل بالموزع الذي قمت بشراء المنتج منه.

سيكون دعم شركة Epson قادراً على المساعدة بسرعة أكبر في حالة توفير المعلومات التالية:

الرقم التسلسلي للمنتج

(عادةً ما يوجد ملصق الرقم التسلسلي على الجزء الخلفي من المنتج).

طراز المنتج

إصدار برنامج المنتج

(انقر فوق **حول**، **معلومات الإصدار**، أو **الزر المماثل** في برنامج المنتج).

العلامة التجارية للكمبيوتر وطرازه

اسم نظام تشغيل الكمبيوتر وإصداره

أسماء وإصدارات تطبيقات البرامج التي تستخدمها عادةً مع المنتج

تعليمات للمستخدمين في أوروبا

راجع مستند الضمان في أوروبا للحصول على معلومات حول طريقة الاتصال بدعم شركة Epson.