

Expression 12000XL

РЪКОВОДСТВО НА ПОТРЕБИТЕЛЯ

Авторско право

Части от тази публикация не могат да се възпроизвеждат, съхраняват в системи за данни или да се предават под каквато и да било форма или с каквито и да било средства - електронни, механични, чрез фотокопиране, запис или по друг начин без предварителното писмено съгласие на Seiko Epson Corporation. Не поемаме отговорност за нарушаване на патенти по отношение на информацията в този документ. Не поемаме отговорност за щети в резултат от информацията в този документ. Информацията в документа е предназначена единствено за използване с този продукт на Epson. Epson не носи отговорност в случай на използване на информацията за други продукти.

Seiko Epson Corporation и нейните филиали не носят отговорност пред купувача на този продукт или пред трети страни за повреди, загуби, разноси или разходи, понесени от купувача или трети страни, в резултат на инцидент, неправилна употреба или злоупотреба с този продукт или в резултат на неоторизирани модификации, ремонти или изменения на този продукт или (с изключение на САЩ) в случаите, при които работните инструкции и инструкциите за техническа поддръжка на Seiko Epson Corporation не се спазват стриктно.

Seiko Epson Corporation и нейните филиали не са отговорни за повреди или проблеми, възникнали от употребата на каквато и да е опция или консумативи, различни от указаните като оригинални продукти на Epson или одобрени от Epson продукти от Seiko Epson Corporation.

Seiko Epson Corporation не носи отговорност за повреди, възникнали в резултат на електромагнитни смущения, които възникват от употребата на интерфейсни кабели, различни от обозначените като одобрени от Epson продукти от Seiko Epson Corporation.

© 2016 Seiko Epson Corporation. All rights reserved.

Съдържанието на това ръководство и спецификациите на този продукт подлежат на промяна без предизвестие.

Търговски марки

- ❑ EPSON® е регистрирана търговска марка, а EPSON EXCEED YOUR VISION или EXCEED YOUR VISION е търговска марка на Seiko Epson Corporation.
- ❑ Microsoft®, Windows®, Windows Server®, and Windows Vista® are either registered trademarks or trademarks of Microsoft Corporation in the United States and/or other countries.
- ❑ Apple®, Mac OS®, and OS X® are trademarks of Apple Inc., registered in the U.S. and other countries.
- ❑ Adobe®, Adobe Reader®, and Acrobat® are registered trademarks of Adobe Systems Incorporated.
- ❑ Intel® is a registered trademark of Intel Corporation.
- ❑ Epson Scan 2 Software is based in part on the work of the Independent JPEG Group.
- ❑ libtiff

Copyright © 1988-1997 Sam Leffler

Copyright © 1991-1997 Silicon Graphics, Inc.

Permission to use, copy, modify, distribute, and sell this software and its documentation for any purpose is hereby granted without fee, provided that (i) the above copyright notices and this permission notice appear in all copies of the software and related documentation, and (ii) the names of Sam Leffler and Silicon Graphics may not be used in any advertising or publicity relating to the software without the specific, prior written permission of Sam Leffler and Silicon Graphics.

THE SOFTWARE IS PROVIDED “AS-IS” AND WITHOUT WARRANTY OF ANY KIND, EXPRESS, IMPLIED OR OTHERWISE, INCLUDING WITHOUT LIMITATION, ANY WARRANTY OF MERCHANTABILITY OR FITNESS FOR A PARTICULAR PURPOSE.

IN NO EVENT SHALL SAM LEFFLER OR SILICON GRAPHICS BE LIABLE FOR ANY SPECIAL, INCIDENTAL, INDIRECT OR CONSEQUENTIAL DAMAGES OF ANY KIND, OR ANY DAMAGES WHATSOEVER RESULTING FROM LOSS OF USE, DATA OR PROFITS, WHETHER OR NOT ADVISED OF THE POSSIBILITY OF DAMAGE, AND ON ANY THEORY OF LIABILITY, ARISING OUT OF OR IN CONNECTION WITH THE USE OR PERFORMANCE OF THIS SOFTWARE.

- ❑ **Обща бележка:** Другите имена на продукти, които се използват тук, са само за информация и е възможно да са търговски марки на съответните собственици. Epson не разполага с никакви права над тези марки.

Съдържание

Авторско право

Търговски марки

Относно това ръководство

Въведение в ръководствата.	6
Знаци и символи.	6
Описания, използвани в ръководството.	6
Справки за операционните системи.	7

Важни инструкции

Инструкции за безопасност.	8
Ограничения за копиране.	9

Основна информация за скенера

Наименование на частите.	10
Бутони и светлинни индикатори.	11
Информация за приложения.	13
Epson Scan 2.	13
EPSON Software Updater.	13

Поставяне на оригинали върху продукта

Поставяне на оригинали.	14
Поставяне на големи или дебели оригинали.	15

Основни операции за сканиране

Сканиране с помощта на Epson Scan 2.	18
Сканиране на снимки или картини (Режим за снимки).	18
Сканиране на документи (Режим за документи).	22
Избор на разделителна способност, която е подходяща за Вашата цел на сканиране.	25
Сканиране с помощта на бутона на скенера.	26

Сканиране с използване на разширени функции

Функции за регулиране на изображението за Режим за снимки.	28
Яркост.	29
Контраст.	29

Насищане.	29
Бутон Подробни корекции.	30
Разфокусирана маска.	32
Възстанов. на цвета.	33
Корекция на задното осветление.	33
Премахване на растера.	33
Премахване на прах.	34
Намаляване на зърнистостта.	34
Функции за регулиране на изображението за Режим за документи.	35
Разфокусирана маска.	35
Премахване на растера.	36
Опция на изображението.	36
Яркост.	38
Контраст.	38
Гама.	39
Праг.	39
Запълване извън ръбовете.	39
Корекция на наклона на документа.	40
Запаметяване като PDF файл, в който може да се търси.	40

Използване на модула за прозрачни материали

Разопаковане на модула за прозрачни материали.	42
Отключване на ключалката за транспортиране.	42
Монтиране на модула за прозрачни материали.	43
Настройка и поставяне на филми.	45
Прозрачни материали 35 мм.	46
Монтирани слайдове.	47
Среден формат (120/220).	48
Филми с размер 4x5 инча.	49
Филми с нестандартни размери.	51
Използване на модула за прозрачни материали за сканиране.	51
Сканиране на филми с подходящите настройки.	51
Сканиране на отразяващи (нефилмови) оригинали.	52

Поддръжка

Почистяване на скенера.	54
Пестене на енергия.	54
Транспортиране на скенера.	55

Съдържание

Актуализиране на приложения. 56

Решаване на проблеми

Проблеми със скенера. 58

Светлинните индикатори на скенера
показват грешка. 58

Проблеми при стартиране на сканирането. 58

Epson Scan 2 не може да стартира. 59

Не може да се сканира с помощта на бутона. 59

Не може да се сканира с помощта на
модула за прозрачни материали. 59

Не може да се сканира с помощта на
софтуер за сканиране, различен от Epson
Scan 2. 60

Проблеми със сканираното изображение. 60

Неравни цветове, замърсявания, петна и
др. при сканиране от стъклото на скенера. 60

Качеството на изображението е грубо. 60

Появява се наслагване във фона на
изображенията. 60

Текстът е размазан. 61

Появява се ефект „моаре“ (сенки,
приличащи на паяжина). 61

Не може да се сканира правилната област
върху стъклото на скенера. 62

Не е възможен предварителен преглед

Мини изображение. 62

Не могат да се постигнат резултатите от
Авт. ориентация на снимка. 62

Текстът не се разпознава правилно, когато
се запамятава като PDF файл, в който
може да се търси. 62

Полетата за подвързване на брошура са
изкривени или размазани. 63

Не могат да се решат проблеми в
сканираното изображение. 63

В сканираните изображения на филм или
на слайдове се появяват ивичести пръстени. 64

Цветовете се различават от оригиналните
цветове за изображенията на филми или
слайдове. 64

Изображенията на негативи при
предварителен преглед изглеждат
необичайно. 64

Проблеми с времето на сканиране. 65

Деинсталиране и инсталиране на приложения. 65

Деинсталиране на приложения. 65

Инсталиране на вашите приложения. 67

Технически спецификации

Общи спецификации на скенера. 68

Спецификации на размерите. 68

Електрически спецификации. 68

Спецификации на работната среда. 69

Спецификации на интерфейса. 69

Изисквания към системата. 70

Стандарти и одобрения

Стандарти и одобрения за американски
модели. 71

Стандарти и одобрения за европейски модели. 71

Стандарти и одобрения за австралийски
модели. 71

Къде можете да получите помощ

Уеб сайт за техническа поддръжка. 72

Свързване с отдела за поддръжка на Epson. 72

Преди да се свържете с Epson. 72

Помощ за потребители в Европа. 73

Помощ за потребители в Тайван. 73

Помощ за потребители в Австралия. 73

Помощ за потребители в Сингапур. 74

Помощ за потребители в Тайланд. 74

Помощ за потребители във Виетнам. 75

Помощ за потребители в Индонезия. 75

Помощ за потребители в Хонконг. 77

Помощ за потребители в Малайзия. 77

Помощ за потребители в Индия. 78

Помощ за потребители във Филипините. 78

Относно това ръководство

Въведение в ръководствата

Най-новите версии на следните ръководства са достъпни от уеб сайта за поддръжка на Epson.

<http://www.epson.eu/Support> (Европа)

<http://support.epson.net/> (извън Европа)

- Ръководство за инсталация (ръководство на хартиен носител)

Предлага информация за настройката на продукта и инсталиране на приложението.

- Ръководство на потребителя (дигитално ръководство)

Предлага инструкции за използване на продукта, поддръжка и отстраняване на проблеми.

Освен горните ръководства вижте помощните файлове в различните приложения на Epson.

Знаци и символи



Внимание:

Инструкции, които трябва да се следват внимателно, за да се избегнат наранявания.



Важно:

Инструкции, които трябва да се спазват внимателно, за да се избегнат повреди на оборудването.

Забележка:

Предоставя допълнителна и справочна информация.

Още по темата

- ➔ Връзки към свързани раздели.
-

Описания, използвани в ръководството

- Снимките на екраните са от Windows 10 или Mac OS X v10.10.x. Съдържанието, показано на екраните, може да се различава според модела и ситуацията.
- Илюстрациите, използвани в ръководството, са само за справка. Въпреки че е възможно те да се различават до известна степен от действителния продукт, методите на работа са едни и същи.

Справки за операционните системи

Windows

Употребените в това ръководство термини, като например "Windows 10", "Windows 8.1", "Windows 8", "Windows 7", "Windows Vista", "Windows XP", "Windows Server 2012 R2", "Windows Server 2012", "Windows Server 2008 R2", "Windows Server 2008", "Windows Server 2003 R2" и "Windows Server 2003" се отнасят до следните операционни системи. В допълнение, "Windows" се отнася към всички версии.

- Операционна система Microsoft® Windows® 10
- Операционна система Microsoft® Windows® 8.1
- Операционна система Microsoft® Windows® 8
- Операционна система Microsoft® Windows® 7
- Операционна система Microsoft® Windows Vista®
- Операционна система Microsoft® Windows® XP
- Операционна система Microsoft® Windows® XP Professional x64 Edition
- Операционна система Microsoft® Windows Server® 2012 R2
- Операционна система Microsoft® Windows Server® 2012
- Операционна система Microsoft® Windows Server® 2008 R2
- Операционна система Microsoft® Windows Server® 2008
- Операционна система Microsoft® Windows Server® 2003 R2
- Операционна система Microsoft® Windows Server® 2003

Mac OS X

В това ръководство "Mac OS X v10.11.x" се отнася до OS X El Capitan, "Mac OS X v10.10.x" се отнася до OS X Yosemite, "Mac OS X v10.9.x" се отнася до OS X Mavericks и "Mac OS X v10.8.x" се отнася до OS X Mountain Lion. Освен това, "Mac OS X" се отнася до "Mac OS X v10.11.x", "Mac OS X v10.10.x", "Mac OS X v10.9.x", "Mac OS X v10.8.x", "Mac OS X v10.7.x" и "Mac OS X v10.6.8".

Важни инструкции

Инструкции за безопасност

Прочетете всички тези инструкции и следвайте всички предупреждения и указания, маркирани по продукта.

- Някои от символите, използвани върху този продукт, са за гарантиране на безопасността и правилното използване на продукта. Посетете дадения по-долу уебсайт, за да научите значението на символите.
<http://support.epson.net/symbols>
- Поставете продукта върху равна стабилна повърхност с размери извън основата на продукта във всички посоки. Ако поставяте продукта до стена, оставете разстояние най-малко 10 см между гърба на продукта и стената. Продуктът няма да работи правилно, ако е под ъгъл.
- Избягвайте места, изложени на прах, удари или вибрации.
- Поставете продукта достатъчно близо до компютъра, така че интерфейсният кабел да може лесно да стигне до него. Не поставяйте и не съхранявайте продукта или захранващия кабел на открито, близо до замърсяване или прах, вода, източници на топлина или на места, изложени на удари, вибрации, висока температура или влажност, пряка слънчева светлина, източници на силна светлина или среда с резки промени в температурата или влажността.
- Не пипайте с мокри ръце.
- Поставете продукта близо до електрически контакт, така че щепселът на захранващия кабел да може лесно да бъде изваден от контакта.
- Захранващият кабел трябва да бъде поставен така, че да няма търкане, разрязване, разнищвания, смачкване и огъване. Да не се поставят предмети върху кабела и не позволявайте да се стъпва върху захранващия кабел или да се прегазва. Обърнете особено внимание кабелът да е прав в края.
- Използвайте само доставения с продукта захранващ кабел и не използвайте кабела с каквото и да е друго оборудване. Използването на други кабели с този продукт или използването на доставения захранващ кабел с друго оборудване може да причини пожар или електрически удар.
- Използвайте само типа източник на захранване, указан на етикета на продукта, и винаги подавайте захранване директно от стандартен домашен електрически контакт.
- Когато свързвате този продукт към компютър или друго устройство с кабел, осигурете правилната ориентация на конекторите. Всеки конектор има само една правилна ориентация. Неправилното поставяне на конектор може да повреди и двете устройства, свързани с кабела.
- Избягвайте използването на контакти в една и съща електрическа верига заедно с фотокопирни машини или климатични системи, които периодично се включват и изключват.
- Ако използвате удължител с продукта, уверете се, че номиналната стойност за общия ампераж на устройствата, включени в удължителя, не надвишава номиналния ампераж на кабела. Освен това се уверете, че номиналният общ ампераж на всички устройства, включени в стенния контакт, не надвишава номиналния ампераж на контакта.
- Никога не разглобявайте, модифицирайте или опитвайте да ремонтирате продукта или опция на продукта сами, както изрично е посочено в ръководствата на продукта.
- Не вкарвайте предмети в отворите, те могат да докоснат опасни точки под напрежение или да причинят късо съединение. Внимавайте за опасности от токов удар.

Важни инструкции

- Ако щепселът се повреди, подменете комплектния кабел или се консултирайте с квалифициран електротехник. Ако в щепсела има предпазители, трябва да ги подмените с предпазители с подходящ размер и номинални стойности.
- Разкачете продукта и захранващия кабел и потърсете квалифициран сервизен персонал в следните случаи: захранващият кабел или щепселът е повреден; в продукта е навлязла течност; продуктът или захранващият кабел е бил изпуснат или кутията е била повредена; продуктът или захранващият кабел не работи нормално или показва явна промяна в работните си характеристики. (Не променяйте контролните механизми, които не са описани в инструкциите за работа.)
- Разкачете продукта и захранващия кабел преди почистване. Почиствайте само с влажна кърпа. Не използвайте течни или аерозолни почистващи препарати.
- Ако не планирате да използвате продукта или опциите дълго време, извадете захранващия кабел от контакта.
- След като смените консумативите, изхвърлете ги по правилен начин, като следвате местните разпоредби. Не ги разглобявайте.
- Тъй като продуктът е тежък, не трябва да се правят опити да се вдига и носи само от едно лице. Продуктът трябва да се вдига и носи от две лица.
- Не поставяйте тежки предмети върху стъклото на скенера и не натискайте стъклото с прекалено силно.

Ограничения за копиране

Спазвайте следните ограничения, за да осигурите отговорно и законно използване на Вашия продукт.

Копирането на следните предмети е забранено със закон:

- Банкноти, монети, борсови ценни книжа, издадени от правителството, държавни облигации и общински облигации
- Неизползвани пощенски марки, пощенски картички с предплатена пощенска такса и други официални пощенски артикули с валидна пощенска такса
- Гербови марки, издадени от правителството и облигации, издадени в съответствие със законова процедура

Бъдете внимателни при копиране на следните предмети:

- Частни борсови ценни книжа (акционерни сертификати, преотстъпвани книжа, чекове и други), месечни пропуски, билети за намаление и други.
- Паспорти, шофьорски книжки, талони за технически преглед, пътни пропуски, купони за храна, билети и други.

Забележка:

Копирането на тези предмети може да е забранено по закон.

Отговорно използване на материали със защитени авторски права:

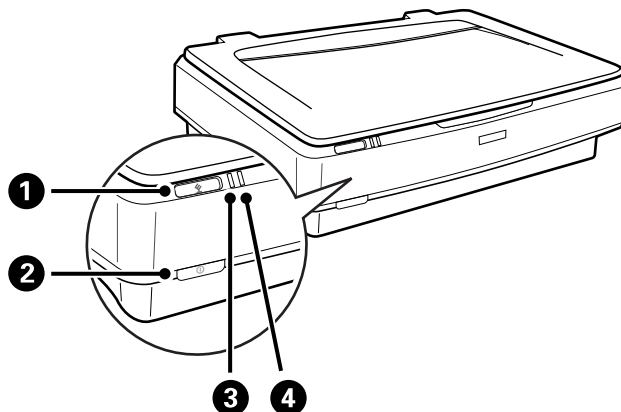
Продуктите може да се използват неправомерно чрез копиране на материали със защитени авторски права. Ако не действате по съвет на компетентен адвокат, внимателно и с уважение получите разрешение от притежателя на авторските права, преди да копирате публикуван материал.

Основна информация за скенера

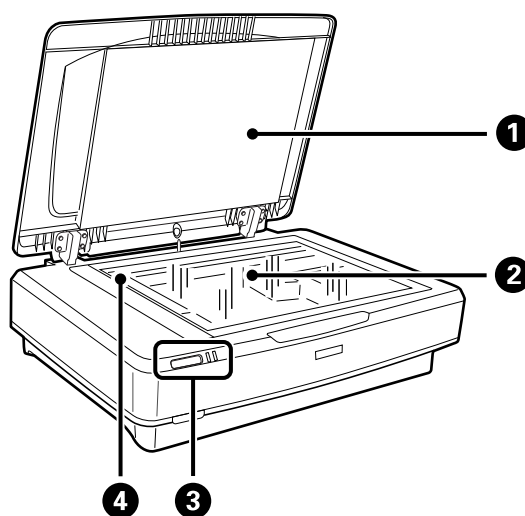
Наименование на частите

Забележка:

Проверете всички елементи, включени в окомплектовката на вашия продукт.



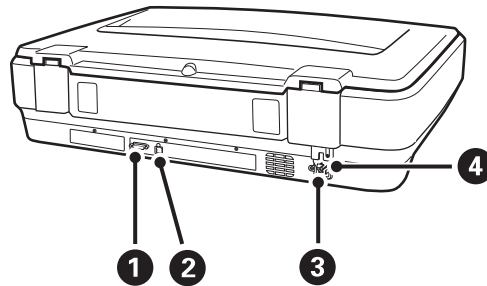
1	Бутон „Старт“ ⚡
2	Бутон за захранване Ⓛ
3	Светлинен индикатор за готовност
4	Светлинен индикатор на грешка



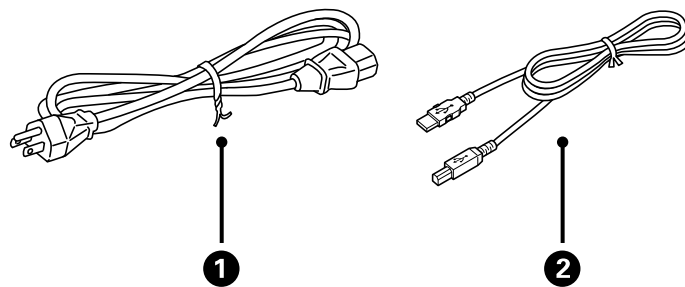
1	Капак за документи
2	Съкло на скенера
3	Команден панел

Основна информация за скенера

④	Каретка (под стъклото на скенера)
---	-----------------------------------



①	Допълнителен конектор
②	USB порт
③	Вход за захранване променлив ток
④	Лостче за заключване при транспортиране



①	Захранващ кабел
②	USB Кабел

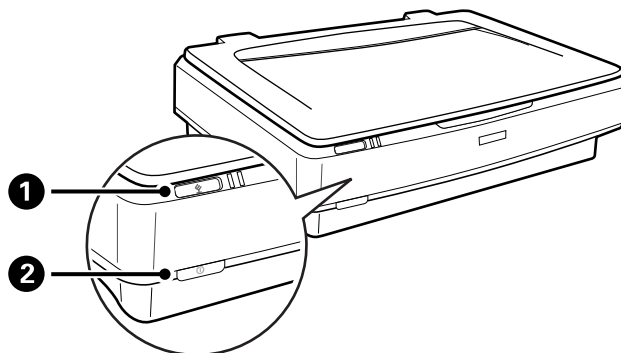
Бутони и светлинни индикатори

Бутони

Продуктът има два бутона за операции за сканиране.

Основна информация за скенера

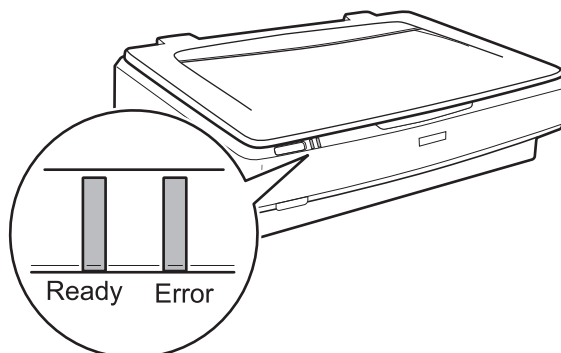
Преди да пристъпите към използване на бутоните на продукта, се уверете, че сте инсталирали вашия софтуер за сканиране.



1	Бутон	Започва сканиране.
2	Бутон	Включва продукта, ако се натисне веднъж. Натиснете бутона отново, за да изключите продукта.

Светлинни индикатори

Светлинният индикатор за състояние показва дали продуктът работи нормално.



Светлинен индикатор	Състояние на индикатора	Значение
Ready	Свети	Готовност за сканиране на изображения. Ако не можете да сканирате изображения, е възможно да е възникнала грешка. Уверете се, че предлаганият като опция модул за прозрачни материали е напълно затворен.
	Мига	Инициализиране или сканиране.
Ready, Error	Свети	Възникна грешка.
	Мига	Възникна грешка.
	Не свети	Продуктът е изключен.
Error	Мига	Възникна грешка.

Основна информация за скенера

Още по темата

- ➔ [“Сканиране с помощта на бутона на скенера” на страница 26](#)
- ➔ [“Светлинните индикатори на скенера показват грешка” на страница 58](#)

Информация за приложения

Настоящият раздел представя софтуерните продукти, които са налични за вашия скенер. Последният софтуер може да бъде инсталиран на уебсайта на Epson.

Epson Scan 2

Epson Scan 2 е драйвер за управление на вашия скенер, който дава възможност за използването на разнообразни настройки за сканиране. Той също така позволява да стартирате сканирането или като самостоятелно приложение, или като използвате софтуер на съвместимо с TWAIN приложение.

Вижте помощните указания за Epson Scan 2 за подробности как да използвате приложението.

Още по темата

- ➔ [“Сканиране с помощта на Epson Scan 2” на страница 18](#)

EPSON Software Updater

EPSON Software Updater е приложение, което проверява за нови или актуализирани приложения в интернет и ги инсталира.

Можете също така да актуализирате цифровото ръководство за скенера.

Забележка:

Не се поддържат операционни системи Windows Server.

Още по темата

- ➔ [“Актуализиране на приложения” на страница 56](#)

Поставяне на оригинали върху продукта

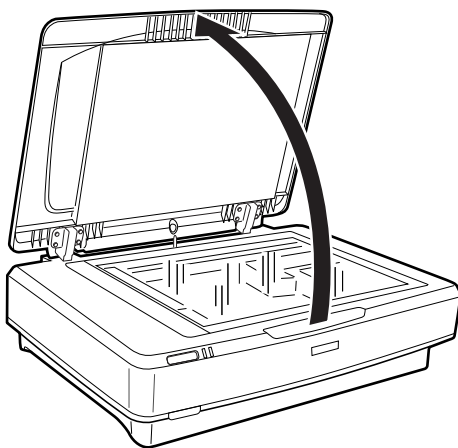


Важно:

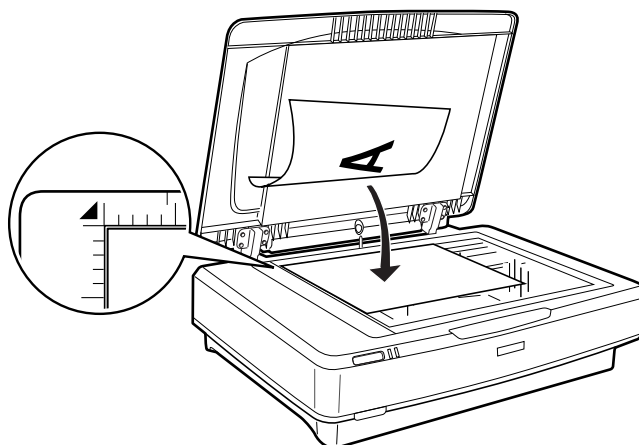
Не поставяйте тежки предмети върху стъклото на скенера и не го натискайте прекалено силно.

Поставяне на оригинали

1. Отворете капака за документи.



2. Поставете оригинала с лицевата страна надолу върху стъклото на скенера, като се уверите, че горният ъгъл на страната, която искате да сканирате, е подравнен с маркировката ▼.

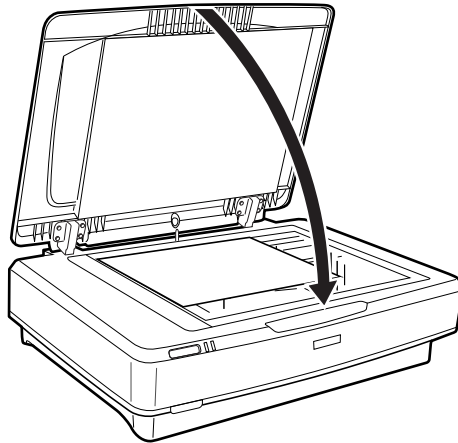


Забележка:

Ако сканирате няколко оригинала едновременно, поставете всеки оригинал на поне 20 мм (0,8 инча) от другите.

Поставяне на оригинали върху продукта

3. Затворете капака за документи внимателно, така че оригиналът да не се измести.



Забележка:

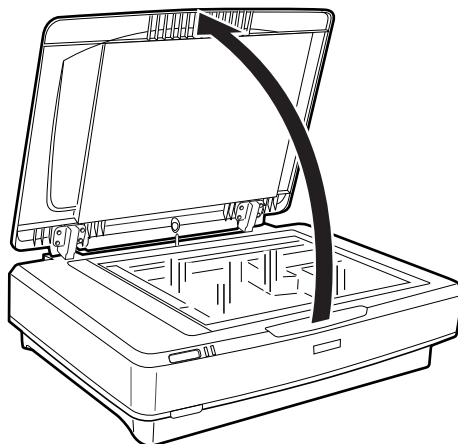
- ❑ Поддържайте стъклото на скенера винаги чисто.
- ❑ Не оставяйте оригинали върху стъклото на скенера за продължителен период от време, защото може да се залепят за стъклото.

Още по темата

- ➔ [“Основни операции за сканиране” на страница 18](#)

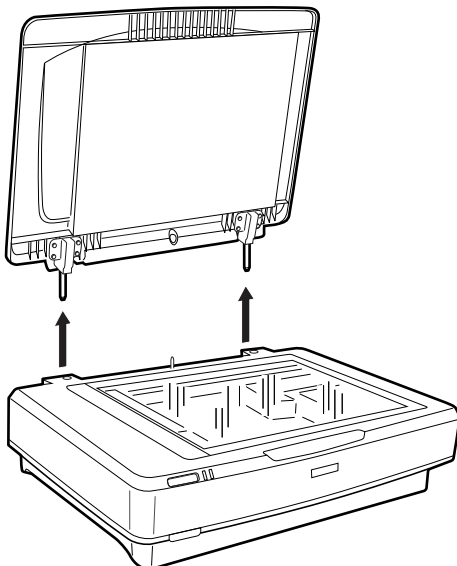
Поставяне на големи или дебели оригинали

1. Отворете капака за документи.



Поставяне на оригинали върху продукта

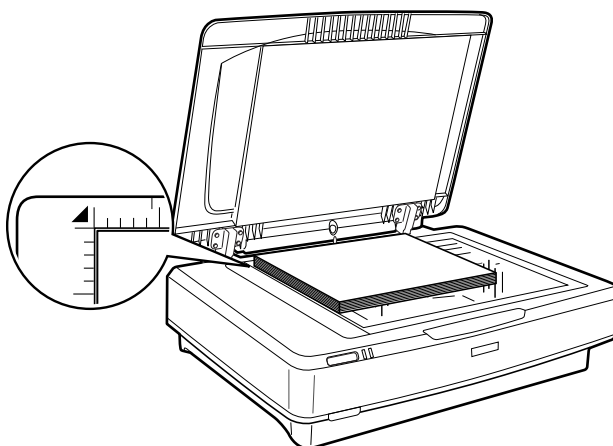
Ако размерът на оригинала превишава размера на капака за документи, можете да повдигнете капака за документи право нагоре и да го свалите, за да се улесни подравняването на оригинала. Когато приключите сканирането, поставете обратно капака за документи в ред, обратен на реда на неговото сваляне.



! **Важно:**

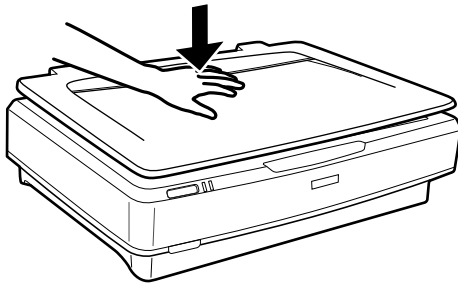
- ❑ Преди да пристъпите към свалянето на капака за документи, се уверете, че го повдигате в изправено положение, за да не се допусне захващането на пантите обратно от пружините.
- ❑ Не използвайте сила при свалянето на капака от скенера и не повдигайте капака отпред на неговата панта — в противен случай капакът може да бъде повреден.

2. Поставете голям или дебел оригинал с обърнато надолу лице върху стъклото на скенера. Уверете се, че горният ъгъл на оригинала е подравнен с маркировката ▼.



Поставяне на оригинали върху продукта

3. Затворете капака за документи и го дръжте плътно натиснат, докато сканирате.



Забележка:

- Когато сканирате без капака за документи, внимателно натиснете оригинала, за да е плосък.
- Ако оригиналът е много дебел или извит по краищата, покрийте краищата с хартия, за да блокирате външната светлина, докато сканирате.

Още по темата

- ➔ [“Основни операции за сканиране” на страница 18](#)

Основни операции за сканиране

Сканиране с помощта на Epson Scan 2

Сканиране на снимки или картини (Режим за снимки)

Като използвате **Режим за снимки** в Epson Scan 2, можете да сканирате оригиналите с помощта на широка гама от функции за регулиране на изображението, които са подходящи за снимки или картини.

1. Поставете оригиналите.

Когато поставяте няколко оригинала върху стъклото на скенера, можете да ги сканирате всичките едновременно. Уверете се, че между оригиналите има празно пространство от най-малко 20 мм (0,79 инча).

2. Стартирайте Epson Scan 2.

Windows 10

Щракнете върху бутона **Старт**, след което изберете **Всички приложения > EPSON > Epson Scan 2**.

Windows 8.1/Windows 8/Windows Server 2012 R2/Windows Server 2012

Въведете името на приложението в препратката за търсене, след което изберете показаната икона.

Windows 7/Windows Vista/Windows XP/Windows Server 2008 R2/Windows Server 2008/Windows Server 2003 R2/Windows Server 2003

Щракнете върху бутона **Старт** и изберете **Всички програми** или **Програми > EPSON > Epson Scan 2 > Epson Scan 2**.

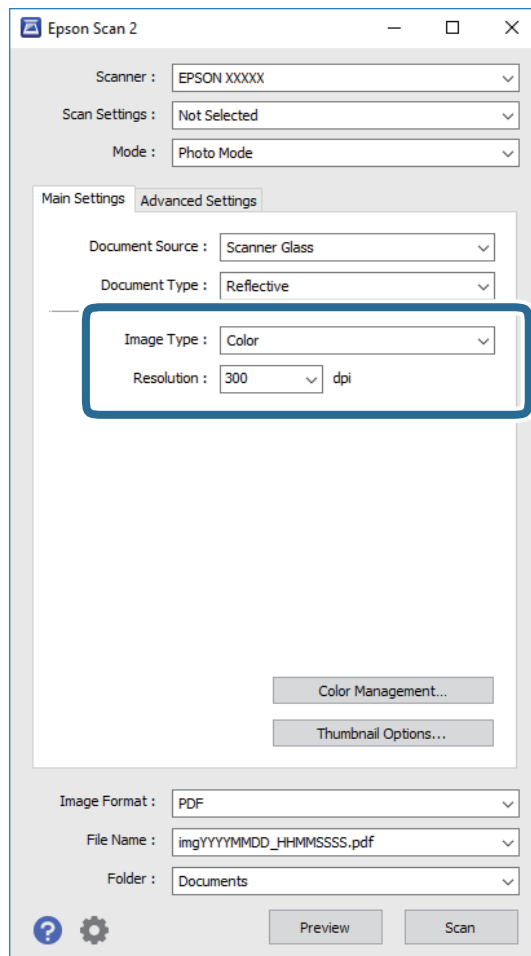
Mac OS X

Изберете **Отиди > Приложения > Epson Software > Epson Scan 2**.

3. Изберете **Режим за снимки** от списъка **Режим**.

Основни операции за сканиране

4. Задайте следните настройки в раздела **Основни настройки**.



- Тип изображение:** Изберете цвета за запаметяване на сканираното изображение.
- Разделителна способност:** Изберете разделителната способност.

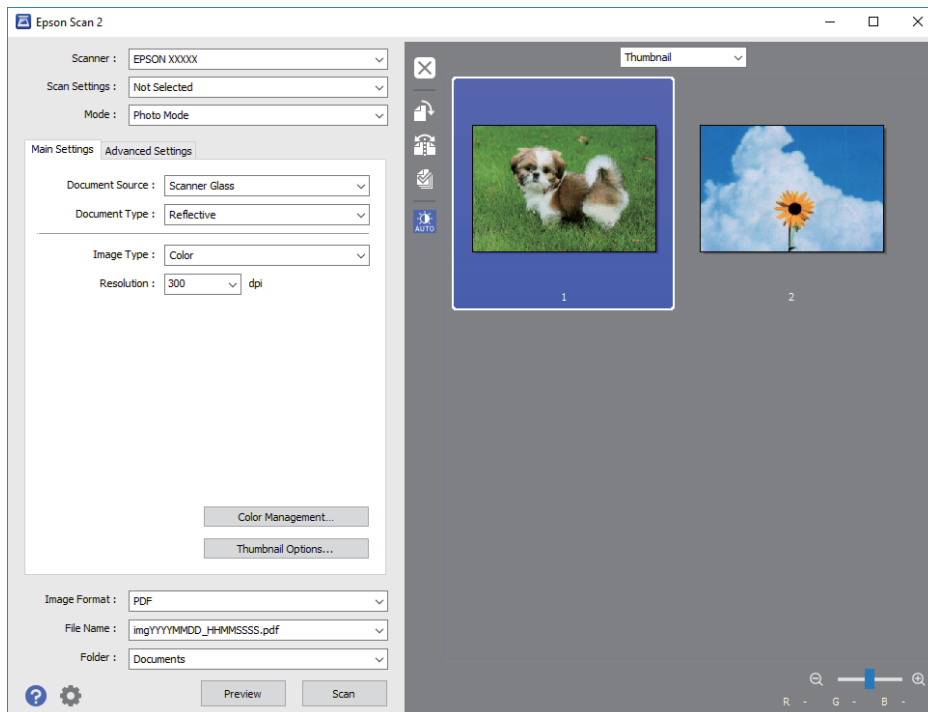
Забележка:

Когато сканирате филми с помощта на Модул за прозрачни ориг., задайте както **Източник на документа**, така и **Тип документ**.

Основни операции за сканиране

5. Щракнете върху **Предварителен преглед**.

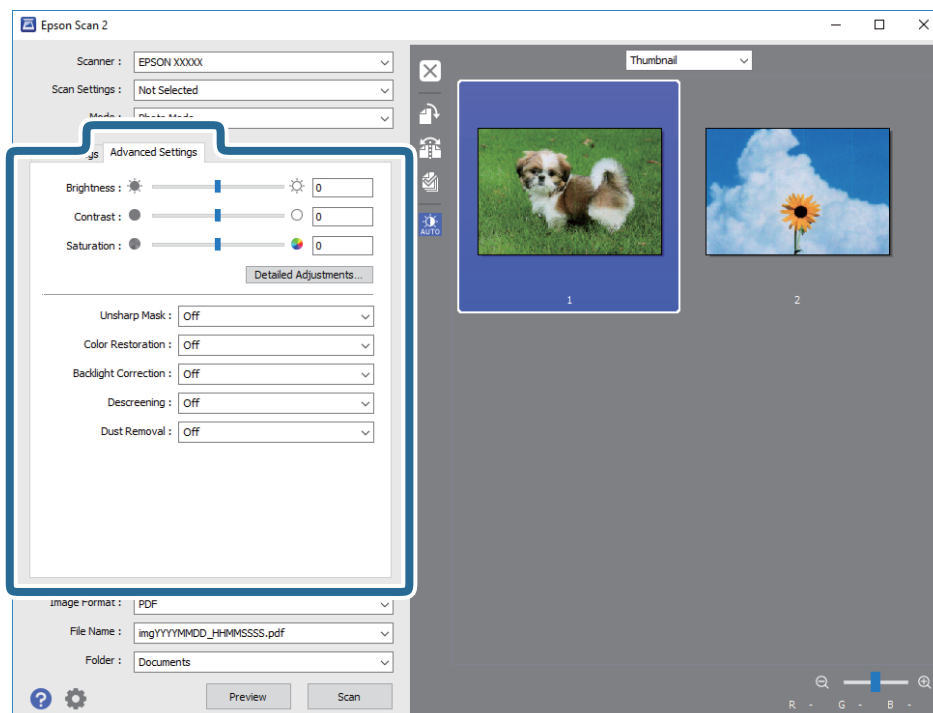
Отваря се прозорецът за предварителен преглед и визуализираното изображение се показва като миниатюри.



Забележка:

За да прегледате цялата сканирана област, изберете **Нормално** от списъка в горната част на прозореца за предварителен преглед.

6. Проверете предварителния преглед и направете настройки за регулиране на изображението в раздела **Разширени настройки**, ако това е необходимо.



Основни операции за сканиране

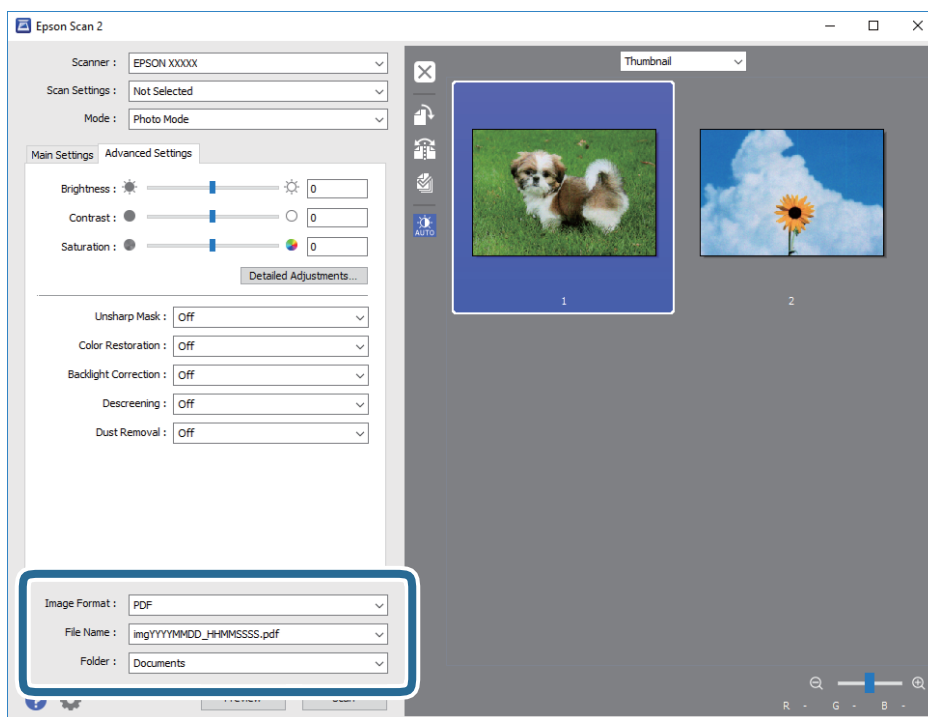
Можете да коригирате сканираното изображение с помощта на разширени настройки, които са подходящи за снимки или картини, като например посочените по-долу.

- Яркост:** Изберете тази настройка, за да регулирате яркостта на сканираното изображение.
- Контраст:** Изберете тази настройка, за да регулирате контраста на сканираното изображение.
- Насищане:** Изберете тази настройка, за да регулирате наситеността (яркостта на цветовете) на сканираното изображение.
- Разфокусирана маска:** Изберете тази настройка, за да подобрите и изострите контурите на сканираното изображение.
- Възстанов. на цвета:** Изберете тази настройка, за да коригирате изображения, които са избледнели, с цел да се възстановят първоначалните им цветове.
- Корекция на задното осветление:** Изберете тази настройка, за да осветите сканирани изображения, които са тъмни поради наличието на задно осветяване.
- Премахване на растера:** Изберете тази настройка, за да отстраните структурите, генерирани от ефекта „моаре“ (подобни на мрежа сенки), които се появяват при сканиране на печатни материали, като например списание.
- Премахване на прах:** Изберете тази настройка, за да отстраните праха върху сканираните изображения.

Забележка:

- Възможно е някои настройки да не са налични в зависимост от други направени от вас настройки.
- В зависимост от оригинала е възможно сканираното изображение да не бъде коригирано правилно.
- Когато се създават няколко миниатюри, можете да коригирате качеството за всяка миниатюра. В зависимост от елементите за коригиране можете да коригирате едновременно качеството на сканираните изображения, като изберете няколко миниатюри.

7. Задайте настройките за записване на файла.



Основни операции за сканиране

- Формат на изображение:** Изберете формата за записване от списъка.
Можете да направите разширени настройки за всеки формат за записване, с изключение на BITMAP и PNG. След като изберете формата за записване, изберете **Опции** от списъка.
- Файлово име:** Проверете името на файла за записване, което се показва.
Можете да промените настройките за името на файла, като изберете **Настройки** от списъка.
- Папка:** От списъка изберете папката за записване на сканираното изображение.
Можете да изберете друга папка или да създадете нова папка, като изберете **Избиране на** от списъка.

8. Щракнете върху **Сканиране**.

Още по темата

- ➔ [“Поставяне на оригинали върху продукта” на страница 14](#)
- ➔ [“Epson Scan 2” на страница 13](#)
- ➔ [“Избор на разделителна способност, която е подходяща за Вашата цел на сканиране” на страница 25](#)
- ➔ [“Функции за регулиране на изображението за Режим за снимки” на страница 28](#)

Сканиране на документи (Режим за документи)

Като използвате **Режим за документи** в Epson Scan 2, можете да сканирате оригиналите с помощта на разширени настройки, подходящи за текстови документи.

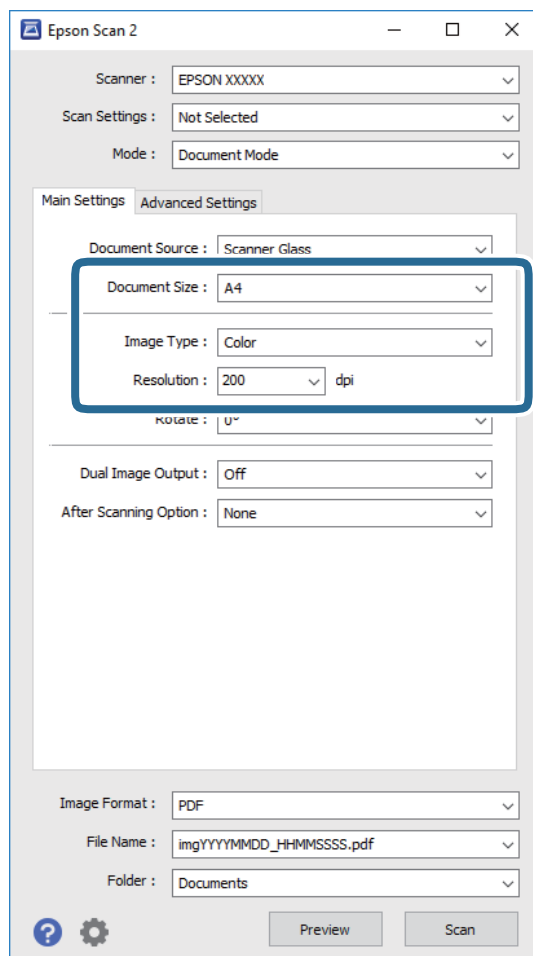
Забележка:

*Не можете да сканирате филми с помощта на Модул за прозрачни ориг., когато сканирате от **Режим за документи**.*

1. Поставете оригиналите.
2. Стартирайте Epson Scan 2.
 - Windows 10
Щракнете върху бутона Старт, след което изберете **Всички приложения > EPSON > Epson Scan 2**.
 - Windows 8.1/Windows 8/Windows Server 2012 R2/Windows Server 2012
Въведете името на приложението в препратката за търсене, след което изберете показаната икона.
 - Windows 7/Windows Vista/Windows XP/Windows Server 2008 R2/Windows Server 2008/Windows Server 2003 R2/Windows Server 2003
Щракнете върху бутона Старт и изберете **Всички програми** или **Програми > EPSON > Epson Scan 2 > Epson Scan 2**.
 - Mac OS X
Изберете **Отиди > Приложения > Epson Software > Epson Scan 2**.
3. Изберете **Режим за документи** от списъка **Режим**.

Основни операции за сканиране

4. Задайте следните настройки в раздела **Основни настройки**.



- Размер на документа:** Изберете източника на оригинала, който сте поставили.
- Тип изображение:** Изберете цвета за запаметяване на сканираното изображение.
- Разделителна способност:** Изберете разделителната способност.

Забележка:

Настройката **Източник на документа** е фиксирана на **Стъкло на скенера**. Не можете да промените тази настройка.

5. Направете други настройки за сканиране, ако е необходимо.

- Можете да прегледате сканираното изображение, като щракнете върху бутона **Предварителен преглед**. Отваря се прозорецът за предварителен преглед и се показва визуализираното изображение.

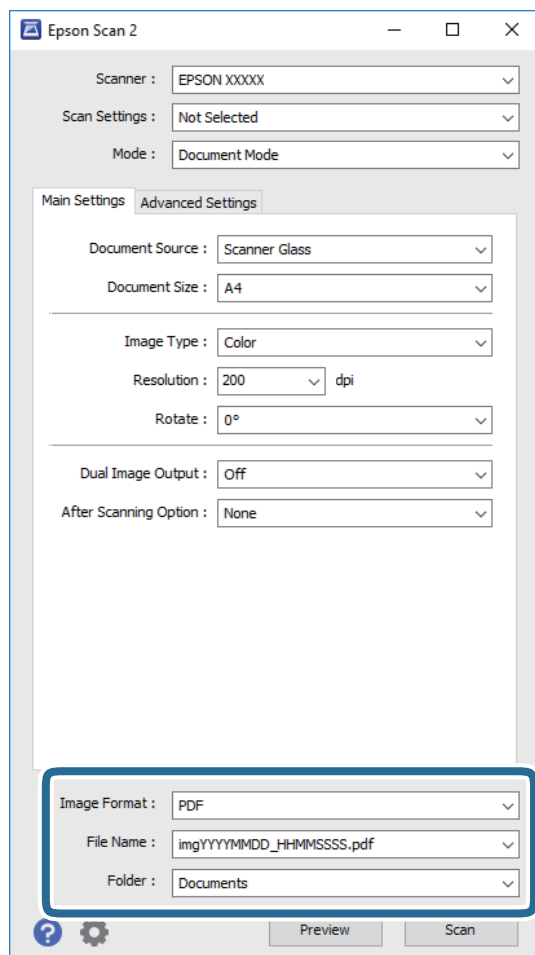
Основни операции за сканиране

- ❑ От раздела **Разширени настройки** можете да направите корекции на изображението с помощта на разширените настройки, подходящи за текстови документи, като например посочените по-долу.
 - ❑ **Разфокусирана маска:** Изберете тази настройка, за да подобрите и изострите контурите на изображението.
 - ❑ **Премахване на растера:** Изберете тази настройка, за да отстраните структурите, генерирани от ефекта „моаре“ (подобни на мрежа сенки), които се появяват при сканиране на печатни материали, като например списание.
 - ❑ **Подобряване на текста:** Изберете тази настройка, за да направите размазаните букви в оригинала ясни и четливи.
 - ❑ **Автоматично сегментиране:** Изберете тази настройка, за да направите буквите ясни, а изображенията омекотени, когато извършвате черно-бяло сканиране за документ с изображения.

Забележка:

Възможно е някои настройки да не са налични в зависимост от други направени от вас настройки.

6. Задайте настройките за записване на файла.



- ❑ **Формат на изображение:** Изберете формата за записване от списъка.
Можете да направите разширени настройки за всеки формат за записване, с изключение на BITMAP и PNG. След като изберете формата за записване, изберете **Опции** от списъка.
- ❑ **Файлово име:** Проверете името на файла за записване, което се показва.
Можете да промените настройките за името на файла, като изберете **Настройки** от списъка.

Основни операции за сканиране

- Папка:** От списъка изберете папката за записване на сканираното изображение.
Можете да изберете друга папка или да създадете нова папка, като изберете **Избиране на** от списъка.

7. Щракнете върху **Сканиране**.

Още по темата

- ➔ [“Поставяне на оригинали върху продукта” на страница 14](#)
- ➔ [“Epson Scan 2” на страница 13](#)
- ➔ [“Избор на разделителна способност, която е подходяща за Вашата цел на сканиране” на страница 25](#)
- ➔ [“Функции за регулиране на изображението за Режим за документи” на страница 35](#)

Избор на разделителна способност, която е подходяща за Вашата цел на сканиране

Предимства и недостатъци при увеличаване на разделителната способност

Разделителната способност показва броя пиксели (най-малката област на изображението) за всеки инч (25,4 мм) и се измерва в dpi (точки на инч). Предимството на увеличаването на разделителната способност е, че детайлите в изображението стават по-фини. Недостатъкът е, че файлът става по-голям.

- Размерът на файла става голям
(Когато се удвои разделителната способност, размерът на файла се увеличава четири пъти.)
- Сканирането, запазването и прочитането на изображението отнемат много време
- Изпращането и получаването на имейли и факсове отнемат много време
- Изображението става прекалено голямо, за да се побере на екрана или да бъде отпечатано на хартия

Списък на препоръчителните разделителни способности, които да отговорят на целите ви

Вижте таблицата и задайте подходящата разделителна способност за целите на вашето сканирано изображение.

Цел	Разделителна способност (референтна)
Показване върху екран Изпращане по имейл	До 200 dpi
Архивиране на филми	1200 до 2400 dpi
Използване на Оптично разпознаване на знаци (OCR) Създаване на PDF файл с текст, годен за търсене	200 до 300 dpi
Печат с помощта на принтер Изпращане по факс	200 до 300 dpi

Основни операции за сканиране

Препоръчителни разделителни способности за сканиране на филм за печат

Размер на филма	Размер на разпечатката	Разделителна способност (референтна)
Прозрачни материали 35 мм Монтирани слайдове	КГ размер	1200 dpi
	A4	2400 dpi
	A3	3200 dpi
	A2	4800 dpi
	A1	6400 dpi
	A0	6400 dpi
Филм с размер 6×7 см	КГ размер	600 dpi
	A4	1200 dpi
	A3	1600 dpi
	A2	2400 dpi
	A1	3200 dpi
	A0	4800 dpi
Филм с размер 4×5 инча	КГ размер	300 dpi
	A4	600 dpi
	A3	1200 dpi
	A2	1600 dpi
	A1	2400 dpi
	A0	3200 dpi


Сканиране с помощта на бутона на скенера

Можете да сканирате с бутона на вашия скенер.


Забележка:

Преди да използвате тази функция, проверете следните неща.

- Epson Scan 2 е инсталиран на вашия компютър.
- Скенерът е свързан правилно към вашия компютър.

1. Поставете оригинала.
2. Натиснете бутона .
Epson Scan 2 се стартира.

Основни операции за сканиране

3. Направете настройки за сканиране, ако това е необходимо, след което натиснете отново бутона .
Сканирането стартира.

Още по темата

- ➔ [“Наименование на частите”](#) на страница 10
- ➔ [“Поставяне на оригинали върху продукта”](#) на страница 14

Сканиране с използване на разширени функции

Функции за регулиране на изображението за Режим за снимки

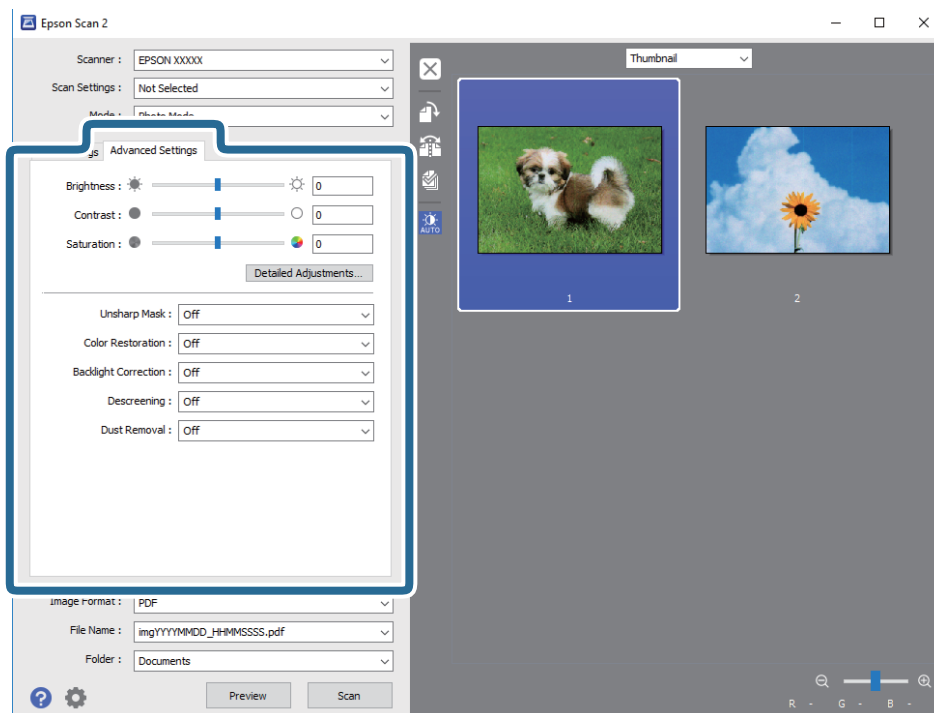
Можете да коригирате сканирани изображения, като използвате функциите от раздела **Разширени настройки** в Epson Scan 2.

За **Режим за снимки** можете да използвате функции за регулиране, които са подходящи за снимки или картини.

За повечето функции можете да проверите резултатите от коригирането в прозореца за предварителен преглед.

Забележка:

Възможно е някои настройки да не са налични в зависимост от други направени от вас настройки.



Сканиране с използване на разширени функции

Яркост

Можете да регулирате яркостта на цялото изображение.



Забележка:

Тази функция не е достъпна в настройките в раздел **Основни настройки** > **Тип изображение** или настройките в раздел **Разширени настройки**.

Контраст

Можете да регулирате контраста на цялото изображение. Ако увеличите контраста, ярките области стават още по-ярки, а тъмните стават по-тъмни. От друга страна, ако намалите контраста, разликите между ярките и тъмните области на изображението няма да са толкова отчетливи.



Забележка:

Тази функция не е достъпна в настройките в раздел **Основни настройки** > **Тип изображение** или настройките в раздел **Разширени настройки**.

Насищане

Можете да регулирате наситеността (яснота на цветовете) на цялото изображение. Когато увеличите наситеността, цветовете стават по-ясни. От друга страна, когато намалявате наситеността, цветовете стават неутрални (сиви).



Забележка:

Тази функция не е достъпна в зависимост от настройките в **Тип изображение** в раздел **Основни настройки**.

Сканиране с използване на разширени функции

Бутон Подробни корекции

Можете да щракнете върху този бутон, за да отворите екрана **Подробни корекции**.

Екран Подробни корекции

Можете да регулирате качеството на сканираното изображение като използвате хистограма или крива на тоновете. Това Ви позволява да извеждате изображения с високо качество като в същото време свеждате до минимум влошаването на изображението.

Бутон Възстановяване

Връща стойностите по подразбиране на настройките, направени на екрана **Подробни корекции**.

Раздел Корекция на изображение

Можете да регулирате цветовия баланс и баланса на сивото на изображението.




Цветови баланс

Регулира цветовия баланс на изображението. Можете да регулирате оттенъка, когато снимките са с червен или зелен оттенък заради времето или осветлението на мястото, където са заснети.

Интензивност на сивия баланс

Регулира баланса на сивото на изображението. Можете да премахвате цветове, ако имат прекалено силен ефект върху изображението заради осветяване и т.н. на определени цветове.


Операциите са достъпни, когато изберете частите, които искате да направите черно бели или

сиви (неутрални) с бутона  .

Бутон

Използвайте пипетата, показана в предварителния преглед, и изберете частите, които искате да направите черно бели или сиви (неутрални).

Забележка:

Можете да промените диапазона на измерване за пипетата като щракнете върху бутона  (Конфигурация), след което изберете **Конфигурация > Предварителен преглед > Участък за вземане на проба с пипетка**.

Сканиране с използване на разширени функции

Раздел Тонална корекция

Можете да използвате тонална крива за регулиране яркостта на изображението.



Тонална корекция

Когато регулирате формата на тоналната крива, можете да регулирате яркостта и контраста на изображението.

Можете да зададете до 16 точки по линията на тоналната крива, за да управлявате формата ѝ.

Можете да премахнете излишните точки като плъзнете линията извън графиката за тоналната крива.

Канал

Изберете цвета (RGB), който трябва да се регулира, с помощта на тонална крива.

Предвар.зададено

Стандартни тонални криви са регистрирани. Препоръчваме фина настройка на тоналната крива след избор на елемент, който най-добре подхожда на нуждите Ви.

Когато изберете **Линейно**, тоналната крива става права линия (плътността не се коригира).

Раздел Коригиране на хистограма

Можете да използвате хистограма за регулиране на яркостта на изображението.



Хистограма


Докато проверявате хистограмата (графика, която показва светлите области и сенките) на изображението, можете да регулирате яркостта (сенките за най-тъмните части, гама за средните светли области и сенките и осветяване на най-светлите части) на изображението.

Регулирайте с помощта на един от следните методи.

Преместете триъгълника.

Символът  показва сенки,  показва гама, а  показва осветяване.

Сканиране с използване на разширени функции


- Изберете бутона 

Използвайте пипетата, показана в предварителния преглед, и изберете цвета, за който искате да приложите сянка, гама или осветяване.

- Въведете стойностите направо

Регулирайте стойностите в **Резултат** за сенки и осветяване. Когато за осветяването е зададено 255, светлите части ще бъдат бели. Когато за сянката е зададено 0, тъмните части ще бъдат черни.

Забележка:

Можете да промените диапазона на измерване за пипетата като щракнете върху бутона  (Конфигурация), след което изберете **Конфигурация** > **Предварителен преглед** > **Участък за вземане на проба с пипетка**.

Канал

Изберете цвета (RGB), който да регулирате, с помощта на хистограмата.

Вход

Показва стойностите за сянка, гама и осветяване при сканиране на оригинал.

Резултат

Показва стойностите за предишните настройки на сянка и осветяване.

Тонална крива

Показва плътността на изходната стойност за входната стойност на изображението.

Регулира плътността извън сянката или осветяването, зададени в **Хистограма**.

Разфокусирана маска

Можете да подобрите или изострите очертанията на изображението.



Забележка:

Тази функция не е достъпна при избор на раздел **Основни настройки** > **Тип изображение** > **Черно-бяло**.


Сканиране с използване на разширени функции

Възстанов. на цвета

Можете да коригирате избледнели изображения и филма, за да върнете обратно оригиналните цветове.



Забележка:


- ❑ В зависимост от състоянието на оригинала, възможно е той да не се коригира както трябва. В такъв случай, регулирайте от екрана **Подробни корекции**.
- ❑ При регулиране на качеството на изображението в екрана **Подробни корекции** след предварителен преглед на оригинала, натиснете бутона  (**Автоматична експозиция**) на екрана за предварителен преглед.

Корекция на задното осветление

Можете да изсветлите изображения и филм, които са прекалено тъмни заради задно осветяване.



Забележка:

- ❑ В зависимост от състоянието на оригинала, възможно е той да не се коригира както трябва. В такъв случай, регулирайте от екрана **Подробни корекции**.
- ❑ При регулиране на качеството на изображението в екрана **Подробни корекции** след предварителен преглед на оригинала, натиснете бутона  (**Автоматична експозиция**) отново на екрана за предварителен преглед.

Премахване на растера

Можете да отстраните структурите, генерирани от ефекта „моаре“ (подобни на мрежа сенки), които се появяват при сканиране на печатни материали, като например списание.



Сканиране с използване на разширени функции

За да проверите за структури моаре, покажете изображението при 100% (1:1). Ако показваното изображение се намали, то изглежда грубо и може да изглежда сякаш има структури моаре.

Забележка:

- За да използвате тази функция, задайте **Разделителна способност** в раздела **Основни настройки** на 600 dpi или по-малко.
- Тази функция не е достъпна при избиране на раздела **Основни настройки** > **Тип изображение** > **Черно-бяло**.
- Тази функция не е налична при сканиране на филми.
- Ефектът на тази функция не може да се провери в прозореца за предварителен преглед.
- Функцията омокотява рязкостта на сканираното изображение.

Премахване на прах

Можете да отстраните прах от снимки и филм.



Забележка:

- В зависимост от оригинала е възможно корекцията да не бъде извършена правилно.
- Ефектът на тази функция не може да се провери в прозореца за предварителен преглед.
- Ако в паметта няма достатъчно свободно пространство, е възможно да не можете да сканирате.

Намаляване на зърнистостта

Можете да намалите зърнената структура или грапавостта на изображенията, която се наблюдава при сканиране на филми.



- В зависимост от състоянието на оригинала, възможно е той да не се коригира както трябва.
- Тази функция не е достъпна при сканиране на снимки.
- Ефектът на тази функция не може да се провери в прозореца за предварителен преглед.
- Тази функция омокотява остротата в резултата на сканирането.

Функции за регулиране на изображението за Режим за документи

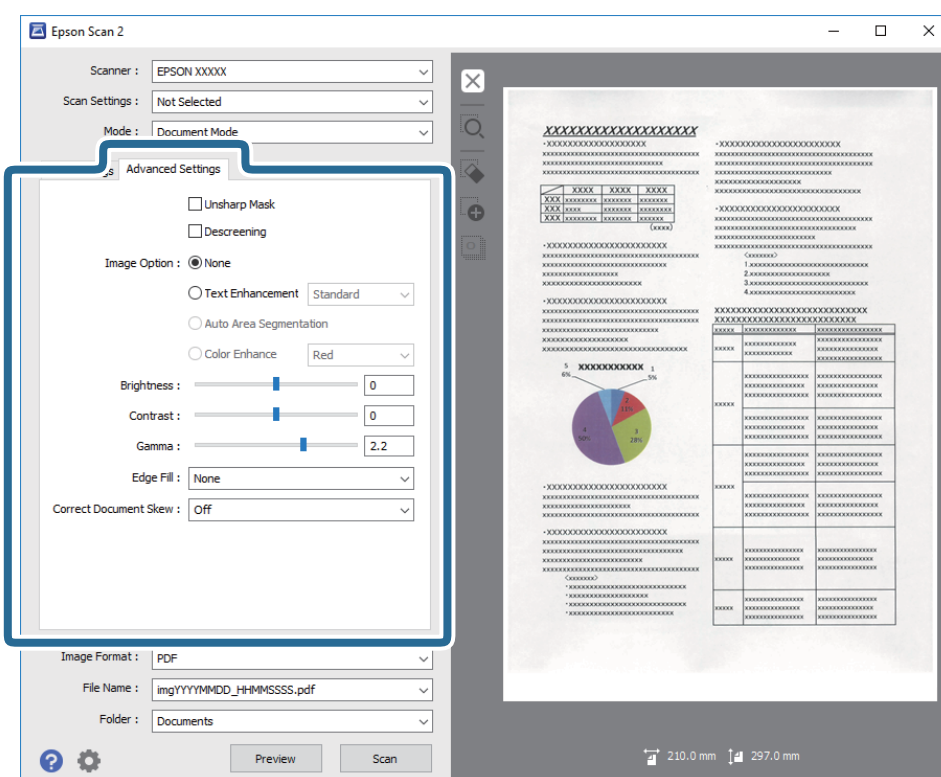
Можете да коригирате сканирани изображения, като използвате функциите от раздела **Разширени настройки** в Epson Scan 2.

За **Режим за документи** можете да използвате функции за регулиране, които са подходящи за текстови документи.

За повечето функции можете да проверите резултатите от коригирането в прозореца за предварителен преглед.

Забележка:

Възможно е някои настройки да не са налични в зависимост от други направени от вас настройки.



Разфокусирана маска

Можете да подобрите или изострите очертанията на изображението.



Забележка:

Тази функция не е достъпна при избор на раздел **Основни настройки** > **Тип изображение** > **Черно-бяло**.

Сканиране с използване на разширени функции

Премахване на растера

Можете да отстраните структурите, генерирани от ефекта „моаре“ (подобни на мрежа сенки), които се появяват при сканиране на печатни материали, като например списание.



За да проверите за структури моаре, покажете изображението при 100% (1:1). Ако показваното изображение се намали, то изглежда грубо и може да изглежда сякаш има структури моаре.

Забележка:

- За да използвате тази функция, задайте **Разделителна способност** в раздела **Основни настройки** на 600 dpi или по-малко.
- Тази функция не е достъпна при избиране на раздела **Основни настройки > Тип изображение > Черно-бяло**.
- Тази функция не е налична при сканиране на филми.
- Ефектът на тази функция не може да се провери в прозореца за предварителен преглед.
- Функцията омекотява рязкостта на сканираното изображение.

Опция на изображението

Можете да изберете ефекта за сканираното изображение.

Подобряване на текста

Можете да направите размазаните букви в оригинала ясни и отчетливи. Можете също така да намалите изместването или неравностите на фона.



Можете да изберете степента на ефекта, когато избирате **Основни настройки tab > Тип изображение > Цвят** или **Сиво полутоново изображение**.

Забележка:

За да използвате тази функция, задайте **Разделителна способност** в раздел **Основни настройки** да бъде 600 dpi или по-малко.

Сканиране с използване на разширени функции

Автоматично сегментиране

Можете да направите буквите по-ясни и изображенията по-гладки, когато извършвате чернобяло сканиране за документ, който съдържа изображения.



Можете да регулирате качеството на частта с изображения на оригинала от **Яркост** и **Контраст**.

Забележка:

- Можете да конфигурирате настройки за тази функция, когато изберете раздел **Основни настройки** > **Тип изображение** > **Черно-бяло**.
- За да използвате тази функция, задайте **Разделителна способност** в раздел **Основни настройки** да бъде 600 dpi или по-малко.

Изключение

Можете да премахнете определения цвят от сканираното изображение, след което да го запазете в скалата на сивото или като черно-бяло. Например, можете да изтриете маркери или бележки, които сте написали в полетата с флумастер.



Ако изберете **Персонализиране** от списъка на цветовете в **Изключение**, можете да направите настройки за цвета, който искате да премахнете, докато проверявате прозореца за предварителен преглед (само за Windows).

Забележка:

Тази функция не е достъпна при избиране на раздела **Основни настройки** > **Тип изображение** > **Автоматично** или **Цвят**.

Подобряване на цвета

Можете да подобрите цвета, посочен за сканираното изображение, след което да го запазите в сива или чернобяла гама. Например, можете да подобрите букви и линии в светли цветове.



Сканиране с използване на разширени функции

Ако изберете **Персонализиране** от списъка с цветове **Подобряване на цвета**, можете да конфигурирате настройки за цвета, който искате да подобрите, докато проверявате прозореца за предварителен преглед (само за Windows).

Забележка:

Тази функция не е достъпна при избор на раздел **Основни настройки** > **Тип изображение** > **Автоматично** или **Цвет.**

Яркост

Можете да регулирате яркостта на цялото изображение.



Забележка:

Тази функция не е достъпна в настройките в раздел **Основни настройки** > **Тип изображение** или настройките в раздел **Разширени настройки**.

Контраст

Можете да регулирате контраста на цялото изображение. Ако увеличите контраста, ярките области стават още по-ярки, а тъмните стават по-тъмни. От друга страна, ако намалите контраста, разликите между ярките и тъмните области на изображението няма да са толкова отчетливи.



Забележка:

Тази функция не е достъпна в настройките в раздел **Основни настройки** > **Тип изображение** или настройките в раздел **Разширени настройки**.

Сканиране с използване на разширени функции

Гама

Можете да регулирате гамата (яркостта на временния диапазон) на цялото изображение. Ако изображението е прекалено светло или прекалено тъмно, можете да регулирате яркостта.

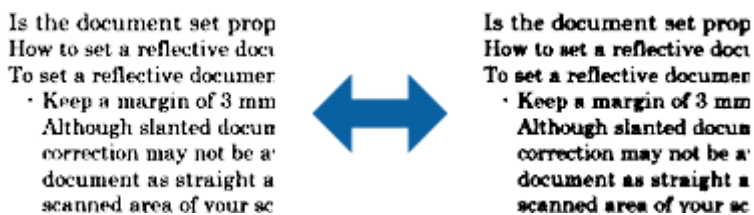


Забележка:

Тази функция не е достъпна в настройките в раздел **Основни настройки** > **Тип изображение** или настройките в раздел **Разширени настройки**.

Праг

Можете да регулирате границата за монохромно двоично (черно-бяло) изображение. При увеличаване на прага зоната на черния цвят става по-голяма. При намаляване на прага зоната на белия цвят става по-голяма.



Забележка:

Възможно е тази функция да не е достъпна в зависимост от настройките в раздела **Основни настройки** > **Тип изображение** или настройките в раздела **Разширени настройки**.

Запълване извън ръбовете

Можете да отстраните сянката около сканираното изображение.



За двустранно сканиране, настройките за диапазона на запълване извън ръбовете са обратно отражение на задната страна на оригинала.

Ако изберете **Настройки**, се появява екранът **Ниво на запълване извън ръбовете** и можете да регулирате диапазона за запълване извън ръбовете отгоре, отдолу, отляво и отясно.

Забележка:

Ефектът на тази функция не може да се провери в прозореца за предварителен преглед.

Сканиране с използване на разширени функции

Корекция на наклона на документа

Можете да коригирате наклона на оригинала.



Изкл.

Наклонът на оригинала не е коригиран.

Завъртане по съдържание

Коригира наклона на съдържанието на оригинала, който е отпечатан под ъгъл и прочие.

Забележка:

- Когато използвате тази функция, областите, които са подадени наклонени, се коригират чрез използване на бялото.
- За да използвате тази функция, задайте **Разделителна способност** в раздела **Основни настройки** на 600 dpi или по-малко.
- Възможно е тази функция да не може да коригира документи, които са били разположени прекалено наклонени при подаване.
- Ефектът на тази функция не може да се провери в прозореца за предварителен преглед.

Запаметяване като PDF файл, в който може да се търси

Можете да запаметите сканираното изображение като PDF файл, в който може да се търси. Това е PDF файл, в който са вградени текстови данни с възможност за търсене.

Забележка:

- Текстът на оригиналите се разпознава с помощта на **Оптично разпознаване на знаци (OCR)**, след което се вгражда в сканираното изображение.
- Тази функция е достъпна само когато е инсталиран компонентът за OCR от **EPSON Scan (Windows)** или компонентът за OCR от **Epson Scan 2 (Mac OS X)**.

1. Поставете оригинала.
2. Стартирайте Epson Scan 2.
3. Извършете настройки за всеки елемент от раздела **Основни настройки**.
4. Щракнете върху **Предварителен преглед**.
5. Проверете предварителния преглед и направете други настройки в раздела **Разширени настройки**, ако това е необходимо.
6. Изберете **PDF файл, в който може да се търси** от списъка **Формат на изображение**.

Сканиране с използване на разширени функции

7. Изберете **Опции** от списъка **Формат на изображение**, за да се отвори прозорецът **Опции за формат на изображение**.
8. Изберете раздела **Текст** от прозореца **Опции за формат на изображение**.
9. Проверете дали езикът на оригинала е избран в списъка **Език**.
10. Щракнете върху **ОК**, за да затворите прозореца **Опции за формат на изображение**.
11. Проверете името на файла за запаметяване, което се показва в **Файлово име**.
12. Изберете папката за запаметяване за сканираното изображение от списъка **Папка**.
13. Щракнете върху **Сканиране**.
Сканираното изображение се записва като PDF файл, в който може да се търси.

Още по темата

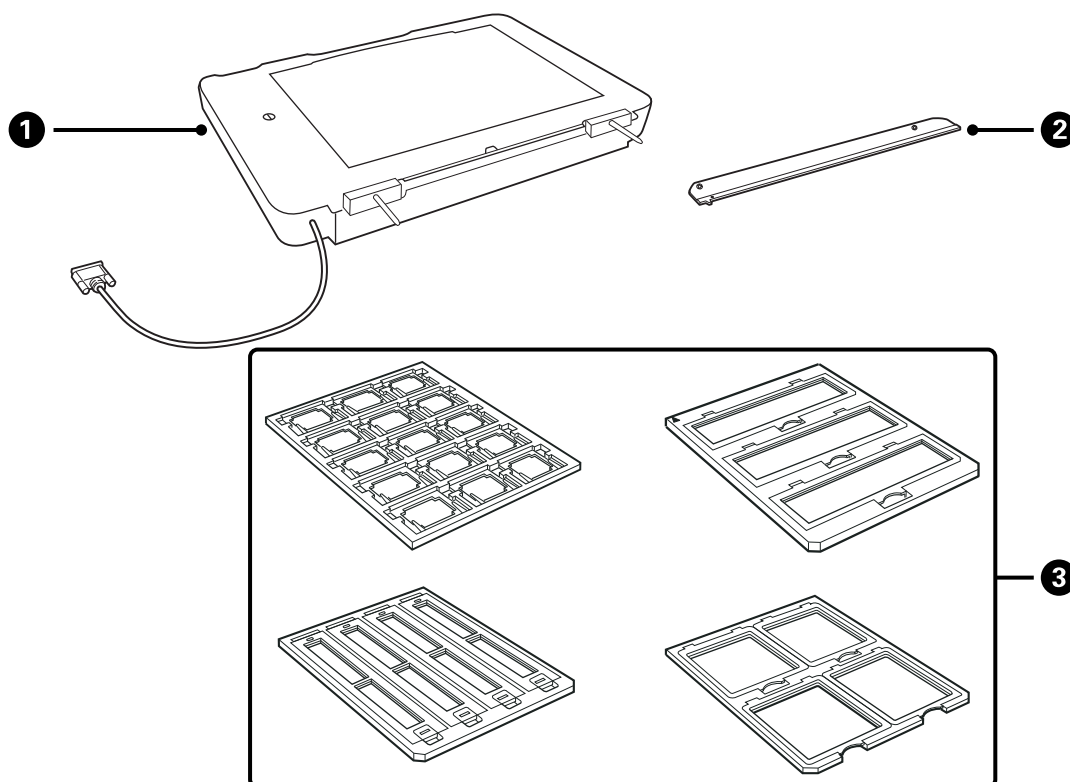
- ➔ [“Сканиране с помощта на Epson Scan 2” на страница 18](#)
- ➔ [“Поставяне на оригинали върху продукта” на страница 14](#)
- ➔ [“Текстът не се разпознава правилно, когато се запаметява като PDF файл, в който може да се търси” на страница 62](#)

Използване на модула за прозрачни материали

Разопаковане на модула за прозрачни материали

Предлаганият като опция А3 модул за прозрачни материали (В12В819221) ви дава възможност за сканиране на филми и слайдове в пълен цвят. След като монтирате модула за прозрачни материали, можете да го оставите на мястото му дори когато искате да се върнете към сканиране на нормални (хартиени) оригинали.

Уверете се, че са включени всички показани по-долу елементи и че не са били повредени по време на транспортиране. Свържете се с вашия дилър на Epson, ако някой елемент липсва или е повреден.



①	Модул за прозрачни материали
②	Водач за прозрачни материали
③	Държачи за филми

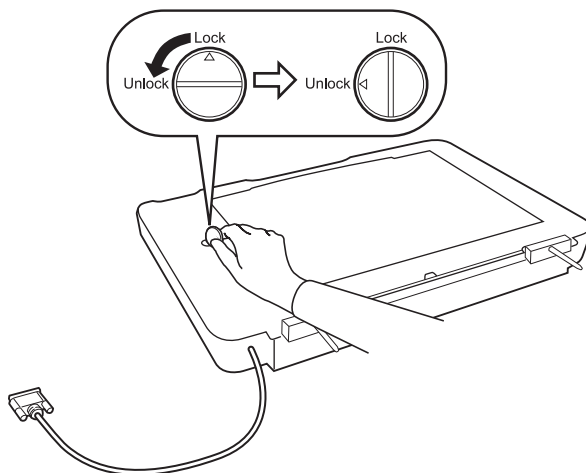
Отключване на ключалката за транспортиране

Преди да монтирате модула за прозрачни материали, трябва да отключите ключалката за транспортиране.

1. Обърнете модула така, че страната със стъклото да гледа нагоре.

Използване на модула за прозрачни материали

2. Използвайте монета, за да отключите ключалката за транспортиране, като я завъртите на четвърт оборот по посока, обратна на часовниковата стрелка.

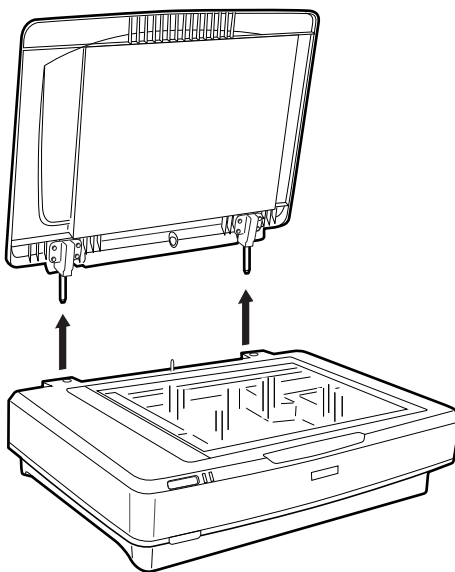


Забележка:

- ❑ Преди да транспортирате скенера, заключете ключалката за транспортиране, за да не се допусне повреда.
- ❑ Ако възелът на лампата на модула не се намира в началната си позиция, не можете да заключите ключалката за транспортиране. В този случай монтирайте отново модула към скенера, затворете модула и след това включете скенера — тогава възелът на лампата на модула се връща в началната си позиция. Изключете скенера и свалете модула за прозрачни материали.

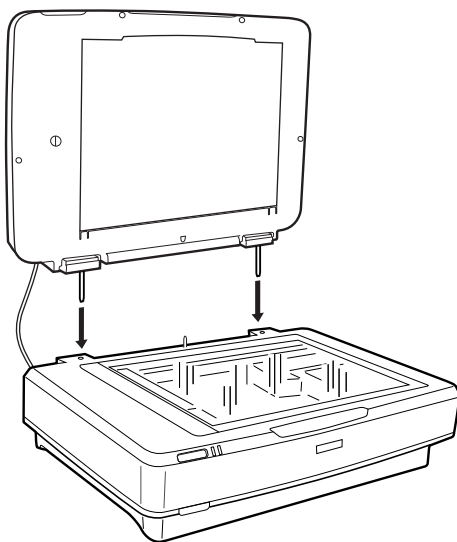
Монтиране на модула за прозрачни материали

1. Уверете се, че скенерът е изключен, след което изключете захранващия кабел от скенера.
2. Отворете капака за документи на скенера, след което го свалете, като повдигнете капака право нагоре.

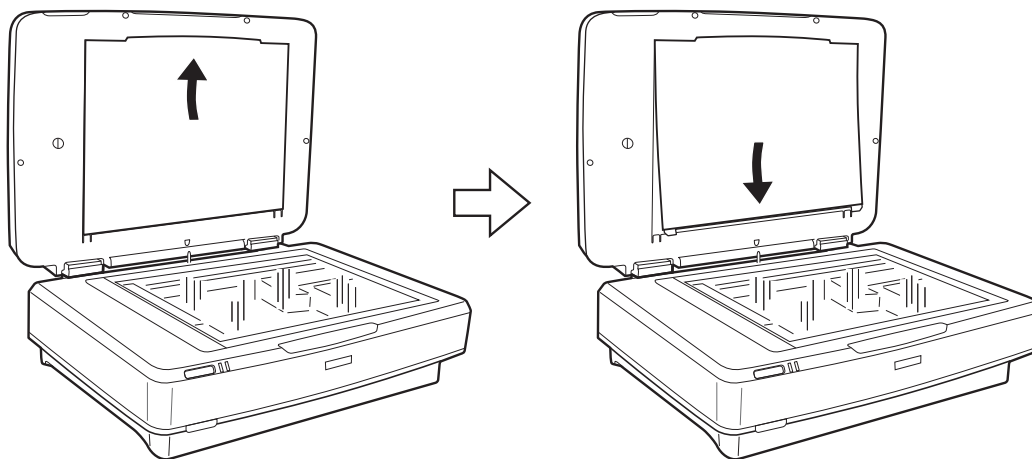


Използване на модула за прозрачни материали

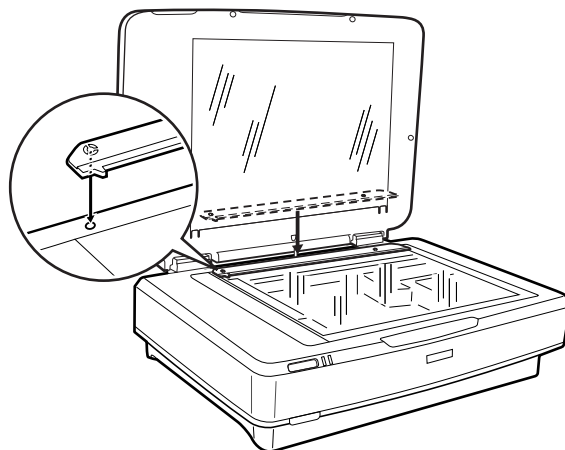
3. Подравнете щифтовете на модула с отворите на скенера, след което спуснете модула, докато той застане здраво върху скенера с щифтовете в отворите.



4. Свалете подложката за документи от модула за прозрачни материали, както е показано по-долу.

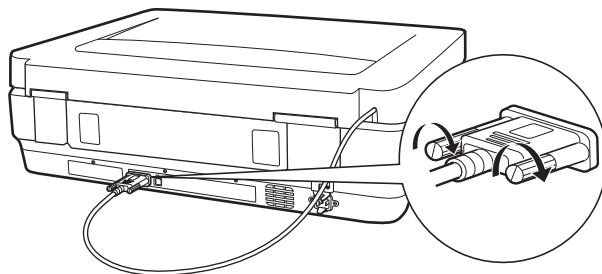


5. Поставете водача за прозрачни материали върху горния край на стъклото на скенера, както е показано по-долу.



Използване на модула за прозрачни материали

6. Затворете модула за прозрачни материали.
7. Свържете конектора на модула за прозрачни материали към допълнителния конектор отзад на скенера.



8. Свържете захранващия кабел към скенера, след което включете скенера.



Важно:

Не поставяйте тежки предмети върху модула за прозрачни материали — в противен случай е възможно модулет да бъде повреден.

Настройка и поставяне на филми

Забележка:

- Преди да пристъпите към сканиране на филми, не забравяйте да използвате мека кърпа, за да избършете стъклото на модула за прозрачни материали и стъклото на скенера.
- Когато сканирате филми, изберете **Режим за снимки** в *Epson Scan 2* и се уверете, че настройвате правилно **Източник на документа** и **Тип документ**.

1. Отворете модула за прозрачни материали.
2. Поставете филма в подходящия държач.
3. Поставете държача за филми върху стъклото на скенера и го подравнете с прореза върху водача за прозрачни материали. Уверете се, че лъскавата страна на филма е обърната с лицето надолу.
4. Затворете модула за прозрачни материали.

Ако подложката за документи е монтирана в модула за прозрачни материали, свалете я.

Използвайте софтуера на вашия скенер, за да сканирате филма.

Забележка:

- Уверете се, че модулет за прозрачни материали е напълно затворен — в противен случай възниква грешка на опция и не можете да сканирате.
- Когато подложката за документи не се използва, съхранете я в джоба на модула за прозрачни материали.

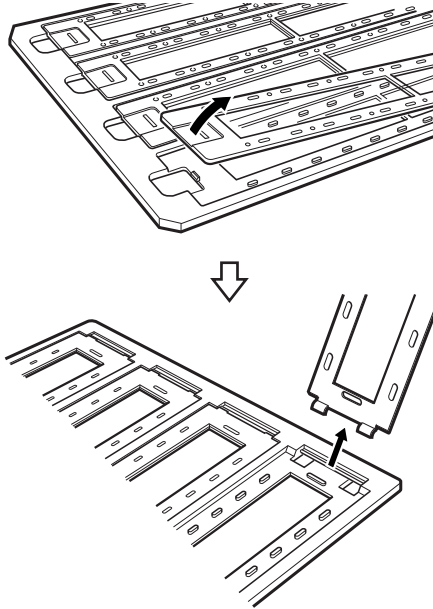
Още по темата

➔ [“Монтиране на модула за прозрачни материали” на страница 43](#)

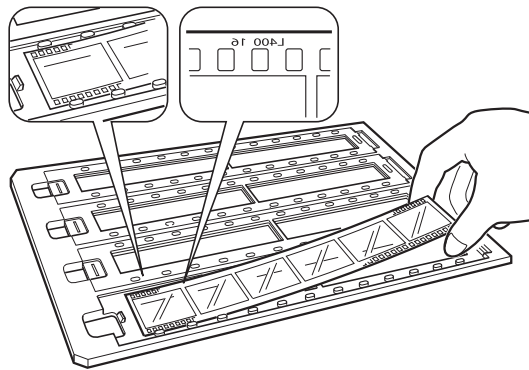
Използване на модула за прозрачни материали

Прозрачни материали 35 мм

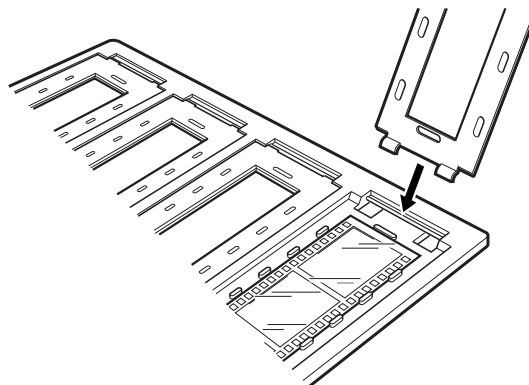
1. Поставете държача за 35-милиметрови прозрачни материали върху равна повърхност, след което свалете капака за прозрачни материали.



2. Вкарайте филма, обърнат с лицето надолу, в държача.

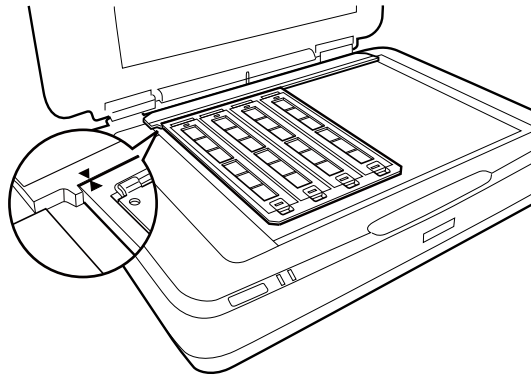


3. Поставете обратно капака за прозрачни материали, който свалихте в стъпка 1. Повторете стъпки 1 до 3 за всички прозрачни материали, които искате да сканирате.



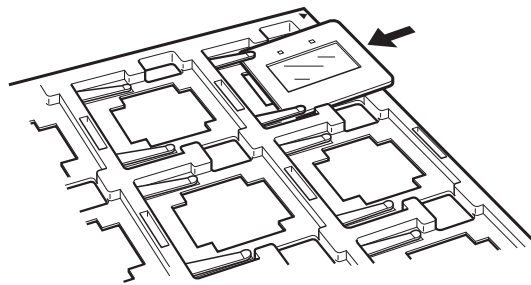
Използване на модула за прозрачни материали

4. Поставете държача за филми върху стъклото на скенера и го подравнете с прореза върху водача за прозрачни материали, както е показано по-долу.

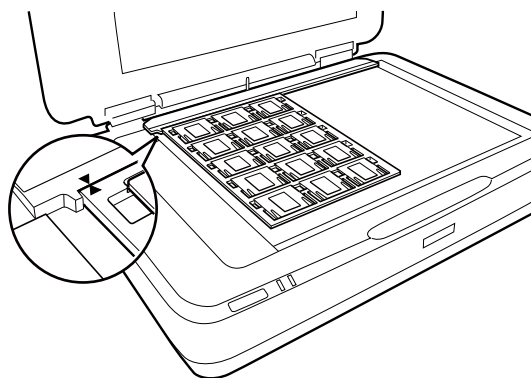


Монтирани слайдове

1. Заредете слайдовете, обърнати с лицето надолу, в държача за монтирани слайдове, както е показано по-долу. Повторете тази стъпка за всички слайдове, които искате да сканирате.



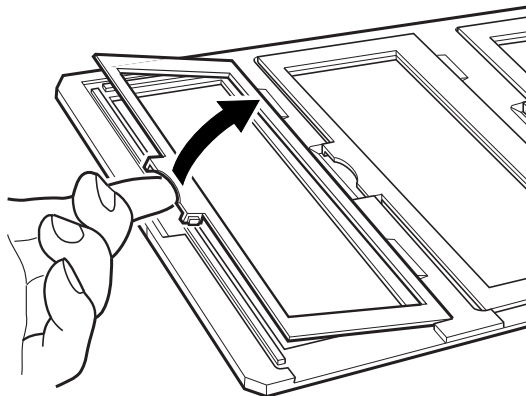
2. Поставете държача за слайдове върху стъклото на скенера. Подравнете прореза върху държача за слайдове с прореза върху водача за прозрачни материали, както е показано по-долу.



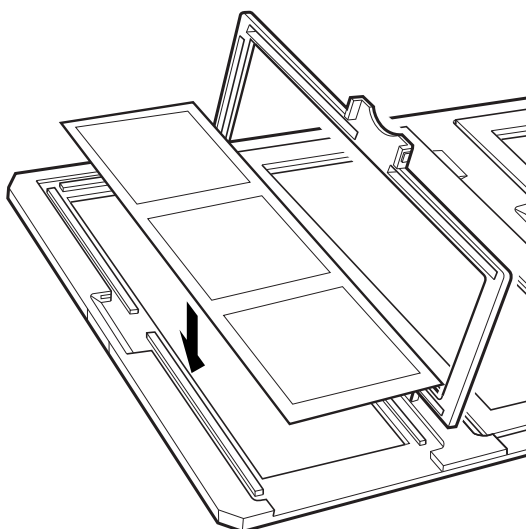
Използване на модула за прозрачни материали

Среден формат (120/220)

1. Поставете държача със среден формат върху равна повърхност, след което свалете капака за прозрачни материали.

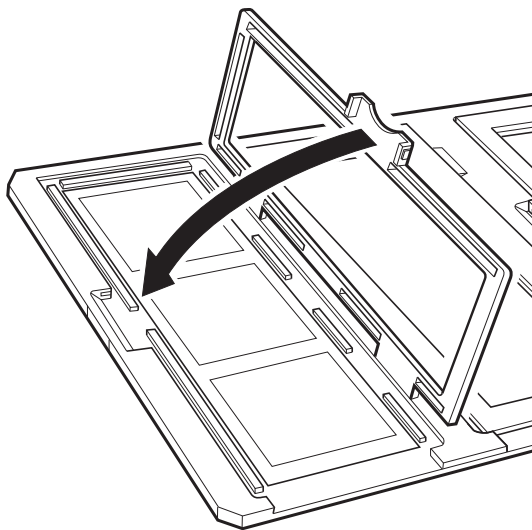


2. Вкарайте филма, обърнат с лицето надолу, в държача.

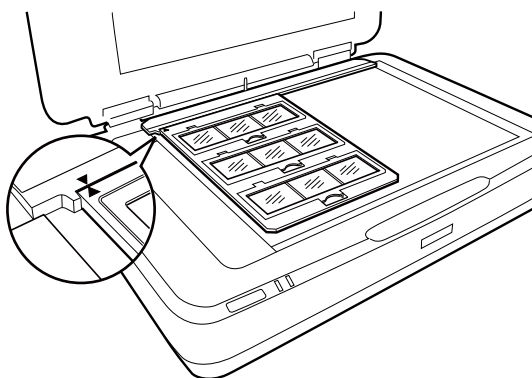


Използване на модула за прозрачни материали

3. Затворете капака. Повторете стъпки 1 до 3 за всички филми, които искате да сканирате.

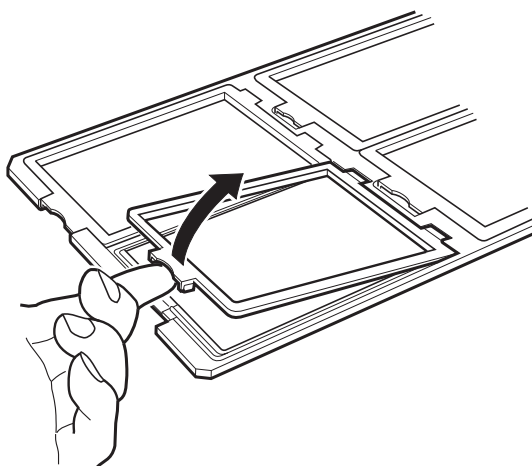


4. Поставете държача за филми върху стъклото на скенера и го подравнете с прореза върху водача за прозрачни материали, както е показано по-долу.



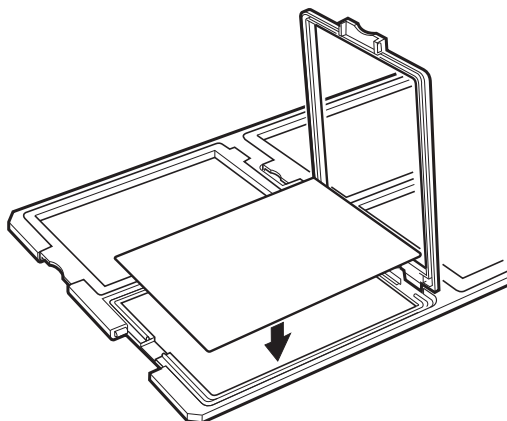
Филми с размер 4×5 инча

1. Поставете държача за филми с размер 4×5 инча върху равна повърхност, след което отворете капака.

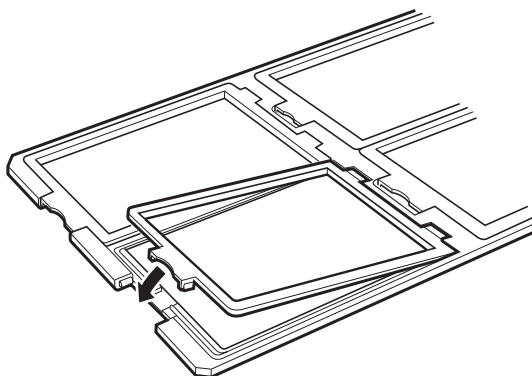


Използване на модула за прозрачни материали

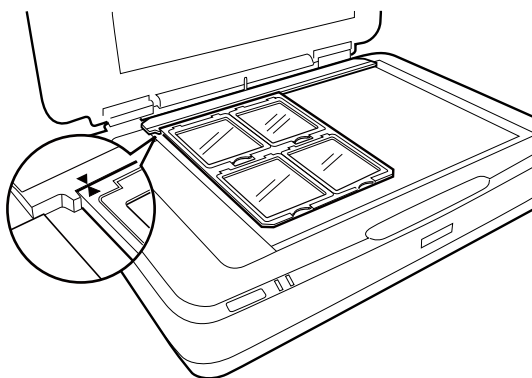
- Вкарайте филма, обърнат с лицето надолу, в държача.



- Затворете капака. Повторете стъпки 1 до 3 за всички филми, които искате да сканирате.



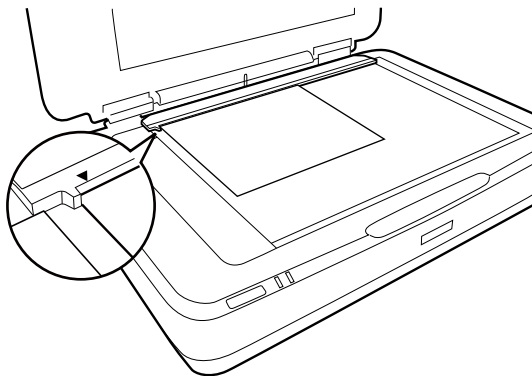
- Поставете държача върху стъклото на скенера и го подравнете с прореза върху водача за прозрачни материали, както е показано по-долу.



Използване на модула за прозрачни материали

Филми с нестандартни размери

Поставете филма директно върху стъклото за сканиране, като се уверите, че лъскавата (гладка) страна на филма е обърната с лицето надолу.



Ако подложката за документи е монтирана в модула за прозрачни материали, свалете я. Затворете модула за прозрачни материали.

Забележка:

- Не може да бъде сканирана област, която е на $17,0 \pm 0,5$ мм от хоризонталните и на $2,0 \pm 0,5$ мм от вертикалните краища на стъклото на скенера.
- Когато поставяте филма директно върху стъклото на скенера, се уверете, че сте задали позицията на фокуса на 0.0 в Epson Scan 2.

Използване на модула за прозрачни материали за сканиране

Сканиране на филми с подходящите настройки

Настоящият раздел обяснява как да направите настройките подходящи за материалите, които искате да сканирате.

1. Уверете се, че скенерът е свързан към вашия компютър.
2. Поставете филмите върху стъклото на скенера.
3. Стартирайте Epson Scan 2.
4. Изберете **Режим за снимки** от списъка **Режим**.
5. Задайте следните настройки в раздела **Основни настройки**.
 - Източник на документа:** Изберете **Модул за прозрачни ориг.**
 - Тип документ:** Изберете типа на филма, който отговаря на вашите филми.
 - Тип изображение:** Изберете цвета за запамятване на сканираното изображение.
 - Разделителна способност:** Изберете разделителната способност.

Използване на модула за прозрачни материали

Забележка:

Когато посочвате висока разделителна способност, броят на пикселите в областта се увеличава и сканираното изображение има фина текстура. Увеличаването на разделителната способност обаче води до увеличаване на размера на данните. Изберете подходяща разделителна способност в зависимост от вашите цели на сканиране.

6. Щракнете върху **Предварителен преглед**.
7. Потвърдете предварителния преглед и направете други настройки в раздела **Разширени настройки**, ако това е необходимо.
8. Задайте настройката **Формат на изображение**.
9. Потвърдете името на файла за запаметяване, което се показва във **Файлово име**.
10. Изберете папката за запаметяване за сканираното изображение от списъка **Папка**.
11. Щракнете върху **Сканиране**.

Още по темата

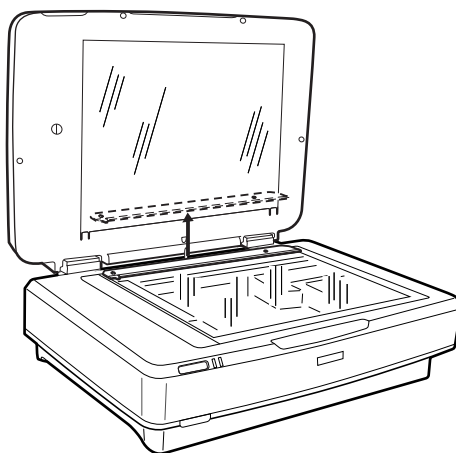
➔ [“Функции за регулиране на изображението за Режим за снимки” на страница 28](#)

Сканиране на отразяващи (нефилмови) оригинали

За сканиране на отразяващи оригинали с помощта на модула за прозрачни материали винаги поставяйте подложката за документи, включена в окомплектовката на този модул. Освен това не забравяйте да свалите водача за прозрачни документи от стъклото на скенера.

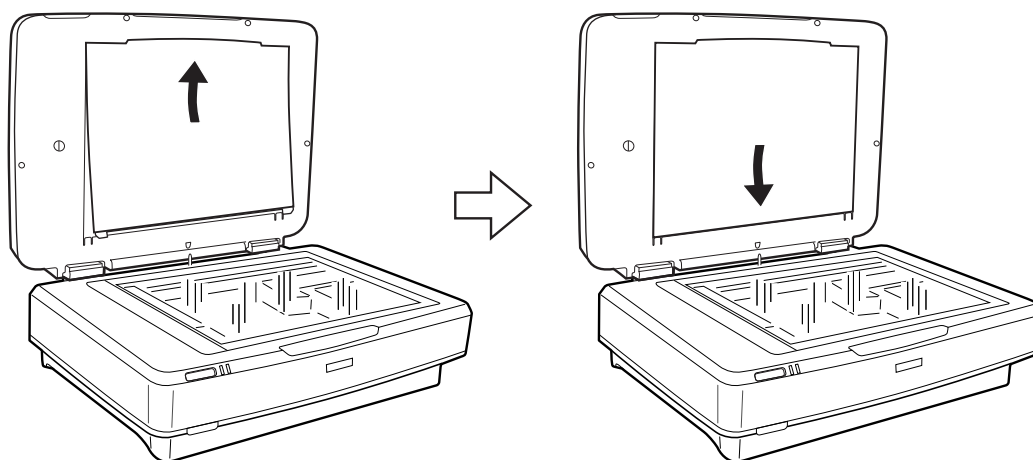
Поставете подложката за документи, както е описано по-долу.

1. Отворете модула за прозрачни документи, след което свалете водача за прозрачни документи от стъклото на скенера.

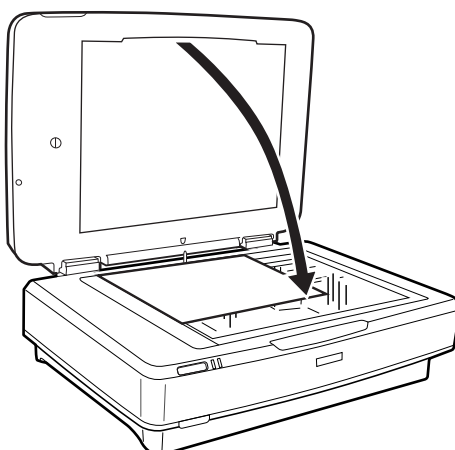


Използване на модула за прозрачни материали

2. Плзнете подложката към горната страна, след което вкарайте издадените „ушенца“ в отворите на долната страна на модула за прозрачни материали.



3. Поставете вашия документ върху стъклото на скенера, след което затворете модула за прозрачни материали.



Поддръжка

Почистване на скенера

За да поддържате скенера в добро състояние, го почиствайте периодично, като следвате процедурата по-долу.



Важно:

- Не използвайте сила и не натискайте стъклената повърхност на стъклото на скенера.
- Внимавайте да не надраскате и да не повредите стъклената повърхност на стъклото на скенера — не използвайте твърда или абразивна четка за почистването ѝ. Повредената стъклена повърхност може да намали качеството на сканиране.
- Никога не използвайте алкохол, разрежител или какъвто и да е корозивен препарат за почистване на скенера. Тези химикали могат да повредят компонентите и корпуса на продукта.
- Внимавайте да не разлеете течност в механизма или електронните компоненти на скенера. Това може сериозно да повреди механизма и електрическата схема.
- Не пръскайте смазочни масла върху скенера.
- Никога не отваряйте корпуса на скенера.

1. Изключете скенера.
2. Изключете захранващия кабел от скенера.
3. Почистете външната част на корпуса с кърпа, навлажнена с мек почистващ препарат и вода.
4. Ако стъклената повърхност се замърси, почистете я с мека суха кърпа. Ако стъклената повърхност е замърсена с грес или друг трудноотстраним материал, използвайте малко препарат за почистване на стъкло и мека кърпа, за да отстраните замърсяването. Избършете изцяло остатъчната течност.

Уверете се, че върху стъклената повърхност няма натрупан прах. Прахът може да причини петна и да остави линии във вашите сканирани изображения.



Важно:

Не пръскайте почистващ препарат за стъкла директно върху стъклото на скенера.

5. Почистете капака за документи, ако се замърси.

Още по темата

➔ [“Наименование на частите” на страница 10](#)

Пестене на енергия

Можете да пестите енергия чрез използване на спящия режим или режима за автоматично изключване на захранването, когато не се извършват операции от скенера. Можете да зададете времеви период, преди скенерът да влезе в спящ режим и да се изключи автоматично. Всяко едно увеличение ще окаже влияние

Поддръжка

върху енергийната ефективност на продукта. Помислете за околната среда, преди да извършвате каквито и да било промени.

1. Стартирайте Epson Scan 2 Utility.

Windows 10

Щракнете върху бутона „Старт“, след което изберете **Всички приложения** > **EPSON** > **Epson Scan 2** > **Epson Scan 2 Utility**.

Windows 8.1/Windows 8/Windows Server 2012 R2/Windows Server 2012

Екран **Старт** > **Приложения** > **Epson** > **Epson Scan 2 Utility**.

Windows 7/Windows Vista/Windows XP/Windows Server 2008 R2/Windows Server 2008/Windows Server 2003 R2/Windows Server 2003

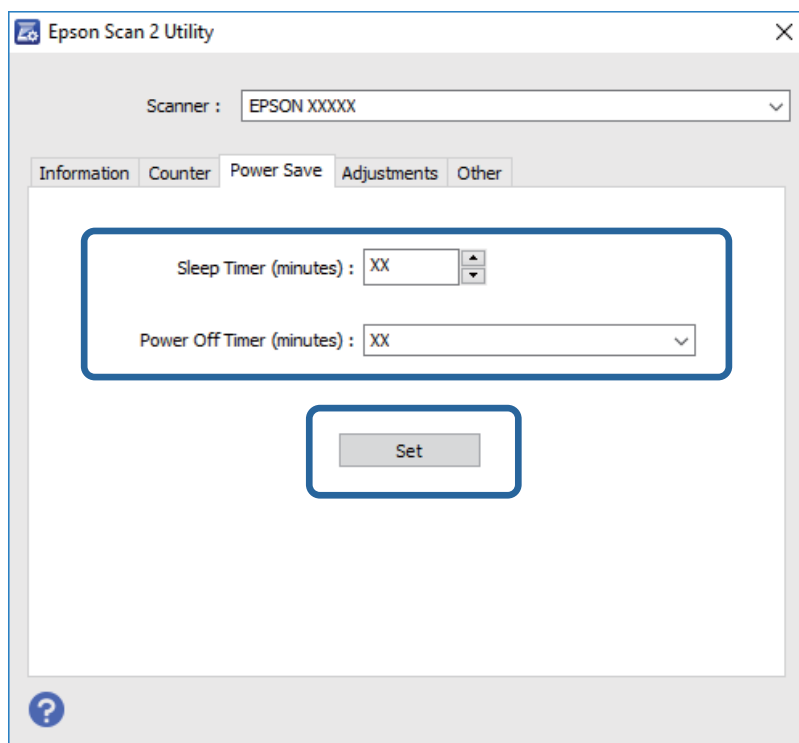
Щракнете върху бутона „Старт“, след което изберете **Всички програми** (или **Програми**) > **EPSON** > **Epson Scan 2** > **Epson Scan 2 Utility**.

Mac OS X

Изберете **Отиди** > **Приложения** > **EPSON Software** > **Epson Scan 2 Utility**.

2. Щракнете върху раздела **Пестене на енергия**.

3. Настройте **Тайм. сън (минути)** или **Таймер за изключване (минути)**, след което щракнете върху **Задаване**.



Транспортиране на скенера

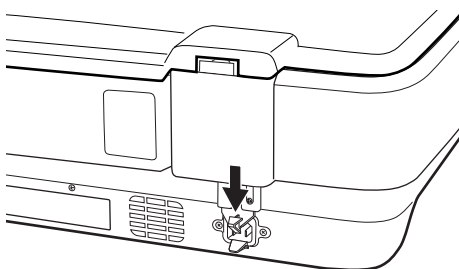
Преди да транспортирате скенера на голямо разстояние или да го съхраните за продължителен период от време, трябва да заключите каретката, за да не се допусне повреда.

Поддръжка

⚠ Внимание:

Тъй като продуктът е тежък, не трябва да се правят опити да се вдига и носи само от едно лице. Продуктът трябва да се вдига и носи от две лица.

1. Уверете се, че каретката е в начална позиция в лявата част на скенера. Ако каретката не е в начална позиция, включете скенера и изчакайте каретката да се премести в начална позиция.
2. Изключете скенера, след което разкачете захранващия кабел.
3. Откачете USB кабела от скенера.
4. Дръпнете надолу ключалката за транспортиране.



5. Поставете опаковъчните материали, предоставени заедно със скенера, след което опаковайте скенера в оригиналната му опаковка или подобна кутия, която прилепва плътно към скенера.

Още по темата

➔ [“Наименование на частите” на страница 10](#)

Актуализиране на приложения

Възможност да изчистите някои проблеми и да подобрите или добавите функции като актуализирате приложенията. Уверете се, че използвате най-новите версии на приложенията.

1. Уверете се, че скенерът и компютърът са свързани и че компютърът е свързан с интернет.
2. Стартирайте EPSON Software Updater и актуализирайте приложенията.

Забележка:

Не се поддържат операционни системи Windows Server.

 Windows 10

Щракнете върху бутона „Старт“ и изберете **Всички приложения > Epson Software > EPSON Software Updater**.

 Windows 8.1/Windows 8

Въведете името на приложението в препратката за търсене, след което изберете показаната икона.

 Windows 7/Windows Vista/Windows XP

Щракнете върху бутон Старт, след което изберете **Всички програми или Програми > Epson Software > EPSON Software Updater**.

Поддръжка

Mac OS X

Изберете **Търсач > Отиди > Приложения > Epson Software > EPSON Software Updater.**



Важно:

Не изключвайте компютъра или скенера докато актуализирате.

Забележка:

Ако не можете да намерите приложението, което искате да актуализирате в списъка, не можете да осъществите актуализация, използвайки EPSON Software Updater. Проверете за най-новите версии на приложенията в локалния уебсайт на Epson.

<http://www.epson.com>

Решаване на проблеми

Проблеми със скенера

Светлинните индикатори на скенера показват грешка

Ако индикаторите показват грешка, направете описаното по-долу.

- Уверете се, че скенерът е свързан правилно към вашия компютър.
- Опитайте се да сканирате повторно оригинала. Скенерът се връща към нормална работа, когато получи правилни команди.
- Уверете се, че Epson Scan 2 е правилно инсталиран.
- Уверете се, че ключалката за транспортиране е освободена.
- Изключете скенера и го включете отново. Ако това не реши проблема, може да е налице неизправност в скенера или да е необходима подмяна на светлинния източник в скенера. Свържете се с вашия търговец.

Още по темата

- ➔ [“Бутони и светлинни индикатори” на страница 11](#)

Проблеми при стартиране на сканирането

- Уверете се, че софтуерът за сканиране е напълно инсталиран.
Вижте ръководството на хартиен носител за инструкции относно инсталирането на софтуера за сканиране.
- Проверете светлинния индикатор за състояние и се уверете, че продуктът е готов за сканиране.
- Уверете се, че кабелите са надеждно свързани към продукта и към работещ електрически контакт.
- Проверете дали електрическият контакт работи. Включете друго устройство в електрическия контакт и проверете дали можете да включите захранването.
- Изключете скенера и компютъра, след което проверете връзката на интерфейсия кабел между тях, за да се уверите, че е надеждна.
- Уверете се, че избирате правилния скенер, ако при стартиране на сканирането се появи списък със скенери.
- Свържете продукта директно към външния USB порт на компютъра или само чрез един USB концентратор. Продуктът може да не работи правилно, когато е свързан към компютъра чрез повече от един USB концентратор. Ако проблемът продължава, се опитайте да свържете продукта директно към компютъра.
- Ако към вашия компютър се свърже повече от един продукт, е възможно той да не работи. Свържете само продукта, който искате да използвате, и след това се опитайте да сканирате отново.
- Ако софтуерът за сканиране не работи правилно, първо деинсталирайте софтуера, след което го инсталирайте отново, както е описано в ръководството на хартиен носител.

Решаване на проблеми

- Ако източникът на светлина е достигнал края на експлоатационния си живот, той трябва да бъде сменен от професионалист. За подробности се свържете с вашия дилър.

Още по темата

- ➔ [“Деинсталиране на приложения” на страница 65](#)
- ➔ [“Свързване с отдела за поддръжка на Epson” на страница 72](#)

Epson Scan 2 не може да стартира

- Уверете се, че скенерът е свързан правилно към вашия компютър.
- Уверете се, че USB кабелът е свързан правилно към скенера и компютъра.
- Използвайте USB кабела, предоставен заедно със скенера.
- Ако използвате скенера с мрежовия интерфейсен модул, се уверете, че мрежовият кабел е свързан надеждно.
- Уверете се, че скенерът е включен.
- Изчакайте, докато индикаторът за състояние не спре да премигва, т.е. скенерът е готов за сканиране.
- Свържете скенера направо към USB порта на компютъра. Скенерът може да не работи правилно, когато е свързан към компютъра чрез един или повече USB концентратори.
- Ако използвате приложения, съвместими с TWAIN, уверете се, че сте избрали правилния скенер и настройка на източника.

Не може да се сканира с помощта на бутона

- Уверете се, че скенерът е свързан правилно към вашия компютър.
- Уверете се, че Epson Scan 2 е правилно инсталиран.

Не може да се сканира с помощта на модула за прозрачни материали

- Уверете се, че подложката за документи е свалена от капака на скенера.
- Уверете се, че предлаганият като опция модул за прозрачни материали е монтиран правилно.
- Уверете се, че използвате **Режим за снимки** и задайте правилно **Тип документ**.
- Уверете се, че филмът е поставен правилно в държача за филми и че държачът е позициониран правилно върху стъклото на скенера.
- Уверете се, че ключалката за транспортиране върху модула за прозрачни материали е освободена.

Още по темата

- ➔ [“Монтиране на модула за прозрачни материали” на страница 43](#)
- ➔ [“Използване на модула за прозрачни материали за сканиране” на страница 51](#)
- ➔ [“Настройка и поставяне на филми” на страница 45](#)

Не може да се сканира с помощта на софтуер за сканиране, различен от Epson Scan 2

- Ако използвате някакви програми, съвместими с TWAIN, се уверете, че е избран правилният скенер като настройка на източника.
- Ако не можете да сканирате с помощта на програма за сканиране, съвместима с TWAIN, деинсталирайте програмата и после я инсталирайте отново.

Проблеми със сканираното изображение

Неравни цветове, замърсявания, петна и др. при сканиране от стъклото на скенера.

- Почистете стъклото на скенера.
- Отстранете евентуалните замърсявания, полепнали по оригинала.
- Не натискайте с прекомерна сила капака за оригинали или документи. При прекомерен натиск могат да се появят размиване, зацапване и петна.

Още по темата

- ➔ [“Почистване на скенера” на страница 54](#)

Качеството на изображението е грубо

- Задайте **Режим** в Epson Scan 2 съобразно с оригинала, който искате да сканирате. Сканирайте, като използвате настройките за документи в **Режим за документи** и настройките за снимки в **Режим за снимки**.
- В **Режим за снимки** в Epson Scan 2, задайте **Тип документ** от раздела **Основни настройки** съобразно с оригинала, който искате да сканирате.
- Ако разделителната способност е ниска, опитайте да увеличите разделителната способност и слез това сканирайте.
- В Epson Scan 2 настройте изображението с помощта на елементите от раздела **Разширени настройки** и след това сканирайте.

Още по темата

- ➔ [“Избор на разделителна способност, която е подходяща за Вашата цел на сканиране” на страница 25](#)
- ➔ [“Функции за регулиране на изображението за Режим за снимки” на страница 28](#)
- ➔ [“Функции за регулиране на изображението за Режим за документи” на страница 35](#)

Появява се наслагване във фона на изображенията

Възможно е в сканираното изображение да се появят изображения, които се намират върху задната страна на оригинала.

Решаване на проблеми

- В Epson Scan 2 изберете раздела **Разширени настройки**, след което настройте **Яркост**.
Възможно е тази функция да не е достъпна в зависимост от настройките в раздела **Основни настройки** > **Тип изображение** или други настройки от раздела **Разширени настройки**.
- В **Режим за документи** в Epson Scan 2 изберете раздела **Разширени настройки**, а след това **Опция на изображението** > **Подобряване на текста**.
- Когато сканирате от стъклото на скенер, поставете черна хартия или подложка върху оригинала.

Още по темата

- ➔ [“Функции за регулиране на изображението за Режим за снимки” на страница 28](#)
- ➔ [“Функции за регулиране на изображението за Режим за документи” на страница 35](#)

Текстът е размазан

- В **Режим за документи** в Epson Scan 2 изберете раздела **Разширени настройки**, а след това **Опция на изображението** > **Подобряване на текста**.
- Изберете **Режим за документи** като **Режим** в Epson Scan 2. Сканирайте, като използвате настройките за документи в **Режим за документи**.
- В **Режим за документи** в Epson Scan 2, когато опцията **Тип изображение** от раздела **Основни настройки** и зададена на **Черно-бяло**, регулирайте **Праг** от раздела **Разширени настройки**. При увеличаване на **Праг** зоната на черния цвят става по-голяма.
- Ако разделителната способност е ниска, опитайте да увеличите разделителната способност и слез това сканирайте.

Още по темата

- ➔ [“Функции за регулиране на изображението за Режим за снимки” на страница 28](#)
- ➔ [“Функции за регулиране на изображението за Режим за документи” на страница 35](#)
- ➔ [“Избор на разделителна способност, която е подходяща за Вашата цел на сканиране” на страница 25](#)

Появява се ефект „моаре“ (сенки, приличащи на паяжина)

Ако оригиналът е напечатан документ, тогава в сканираното изображение може да се появи ефект „моаре“ (сенки, приличащи на паяжина).

- В раздела **Разширени настройки** в Epson Scan 2 настройте **Премахване на растера**.



- Променете разделителната способност и след това сканирайте отново.

Решаване на проблеми

Още по темата

- ➔ “Функции за регулиране на изображението за Режим за снимки” на страница 28
- ➔ “Функции за регулиране на изображението за Режим за документи” на страница 35
- ➔ “Избор на разделителна способност, която е подходяща за Вашата цел на сканиране” на страница 25

Не може да се сканира правилната област върху стъклото на скенера

- Уверете се, че оригиналът е поставен правилно спрямо маркировките за подравняване.
- Ако липсва край на сканираното изображение, леко отместете оригинала от края на стъклото на скенера.
- Когато поставяте няколко оригинала върху стъклото на скенера, се уверете, че между оригиналите има празно пространство от най-малко 20 мм (0,79 инча).

Не е възможен предварителен преглед Мини изображение

- Когато поставяте множество оригинали върху стъклото на скенера, уверете се, че между оригиналите има празно пространство поне 20 мм (0,79 in.).
- Проверете дали оригиналът е поставен правилно.
- В зависимост от оригинала предварителният преглед може да не се извърши в **Мини изображение**. Тогава сканирайте в **Нормално** предварителен преглед и ръчно създайте бягащи редове.

Не могат да се постигнат резултатите от Авт. ориентация на снимка

- Малките снимки не се завъртат автоматично.
- Филм с разменена горна и долна част не може да се завърти автоматично.
- Снимки и филми, при които не може да се определи горна и долна част, не се завъртат автоматично. Завъртете ръчно с помощта на бутона **Завъртане**.

Текстът не се разпознава правилно, когато се запамятава като PDF файл, в който може да се търси

- От прозореца **Опции за формат на изображение** в Epson Scan 2 проверете дали опцията **Език** е зададена правилно в раздела **Текст**.
- Проверете дали оригиналът е поставен правилно.

Решаване на проблеми

- Използвайте оригинал с ясен текст. Възможно е разпознаването на текста да се влоши за следните типове оригинали.
 - Оригинали, които са били копирани няколко пъти
 - Оригинали, получени по факс (с ниска разделителна способност)
 - Оригинали, в които буквената разредка или редовата разредка е твърде малка
 - Оригинали с подчертани редови или подчертаване над текста
 - Оригинали с написан на ръка текст
 - Оригинали с намачкване или гънки
- В **Режим за документи** в Epson Scan 2, когато опцията **Тип изображение** от раздела **Основни настройки** и зададена на **Черно-бяло**, регулирайте **Праг** от раздела **Разширени настройки**. При увеличаване на **Праг** черното става по-силно.
- В **Режим за документи** в Epson Scan 2 изберете раздела **Разширени настройки**, а след това **Опция на изображението > Подобряване на текста**.

Още по темата

- ➔ [“Запамятване като PDF файл, в който може да се търси” на страница 40](#)
- ➔ [“Функции за регулиране на изображението за Режим за снимки” на страница 28](#)
- ➔ [“Функции за регулиране на изображението за Режим за документи” на страница 35](#)

Полетата за подвързване на брошура са изкривени или размазани

Когато сканирате брошура върху стъклото на скенера, е възможно знаците върху полето за подвързване да изглеждат изкривени или размазани. Ако възникне този проблем, текстът не се разпознава правилно, когато запаметите сканираното изображение като **PDF файл, в който може да се търси**.

За да се намали изкривяването или размазването върху полето за подвързване, внимателно натиснете капака за документи и го задръжте така по време на сканирането за изравняване на повърхността на брошурата. Брошурата не трябва да се мести по време на сканиране.



Важно:

Не натискайте прекалено силно капака за документи. В противен случай е възможно да се повреди брошурата или скенерът.

Не могат да се решат проблеми в сканираното изображение

Ако сте опитали всички решения и не сте разрешили проблема, инициализирайте настройките Epson Scan 2 с помощта на Epson Scan 2 Utility.

Забележка:

Epson Scan 2 Utility е приложение, което предоставя с Epson Scan 2.

1. Стартирайте Epson Scan 2 Utility.

- Windows 10

Щракнете върху бутона „Старт“, след което изберете **Всички приложения > EPSON > Epson Scan 2 Utility**.

Решаване на проблеми

- Windows 8.1/Windows 8/Windows Server 2012 R2/Windows Server 2012
Въведете името на приложението в препратката за търсене и изберете показаната икона.
- Windows 7/Windows Vista/Windows XP/Windows Server 2008 R2/Windows Server 2008/Windows Server 2003 R2/Windows Server 2003
Щракнете върху бутона „Старт“, след което изберете **Всички програми** или **Програми > EPSON > Epson Scan 2 > Epson Scan 2 Utility**.
- Mac OS X
Изберете **Отиди > Приложения > Epson Software > Epson Scan 2 Utility**.

2. Изберете раздела **Друго**.

3. Щракнете върху **Възстановяване**.

Забележка:

Ако инициализирането не реши проблема, деинсталирайте и инсталирайте отново Epson Scan 2.

В сканираните изображения на филм или на слайдове се появяват ивичести пръстени

Понякога върху сканираните изображения на прозрачни материали се появява структура от ивици във формата на пръстен (известен като „Нютонов пръстен“). Това може да се получи, ако филмът е огънат.


Цветовете се различават от оригиналните цветове за изображенията на филми или слайдове

Почистете скенера.

Още по темата

➔ [“Почистване на скенера” на страница 54](#)

Изображенията на негативи при предварителен преглед изглеждат необичайно

- Уверете се, че **Тип документ** е зададен правилно за вашия филм.
- Ако използвате опцията **Нормално** като **Нормално/Мини изображение**, тъмната област около филма и рамката на държача за филми се възприема като бяла. Това променя експозицията и кара изображенията да изглеждат по-тъмни. Създайте отделяща рамка в областта на изображението, което искате да сканирате, след което щракнете върху бутона  (**Промяна на мащаба**) за предварителен преглед на областта.
- За **Нормално/Мини изображение** използвайте **Мини изображение** вместо **Нормално**.

Проблеми с времето на сканиране

- Компютрите с високоскоростни външни USB портове могат да сканират по-бързо, отколкото такива с външни USB портове. Ако използвате високоскоростен външен USB порт с вашия продукт, се уверете, че той отговаря на системните изисквания.
- Сканирането с висока разделителна способност отнема повече време.
- Когато използвате софтуер за защита, изключете файла TWAIN.log от наблюдение или настройте TWAIN.log като файл само за четене. За повече информация относно функциите на вашия софтуер за защита вижте помощта и пр., предоставена със софтуера.

Файлът TWAIN.log се записва на следните места.

Windows 10/Windows 8.1/Windows 8/Windows 7/Windows Vista:

C:\Users\(\потребителско име)\AppData\Local\Temp

Windows XP:

C:\Documents and Settings\(\потребителско име)\Local Settings\Temp

Деинсталиране и инсталиране на приложения

Деинсталиране на приложения

Може да е нужно да деинсталирате и да инсталирате отново приложенията, за да разрешите определени проблеми или ако надградите операционната си система. Влезте в компютъра си като администратор. Въведете администраторската парола, ако компютърът Ви подкани да направите това.

Деинсталиране на приложения за Windows

1. Затворете всички работещи приложения.
2. Разединете скенера от компютъра.
3. Отворете контролния панел:
 - Windows 10
Щракнете с десния бутон на мишката върху бутона „Старт“ или го натиснете и задръжте, след което изберете **Контролен панел**.
 - Windows 8.1/Windows 8/Windows Server 2012 R2/Windows Server 2012
Изберете **Работен плот > Настройки > Контролен панел**.
 - Windows 7/Windows Vista/Windows XP/Windows Server 2008 R2/Windows Server 2008/Windows Server 2003 R2/Windows Server 2003
Щракнете върху бутона **Старт** и изберете **Контролен панел**.
4. Отворете **Деинсталиране на програма** (или **Добавяне или премахване на програми**):
 - Windows 10/Windows 8.1/Windows 8/Windows 7/Windows Vista/Windows Server 2012 R2/Windows Server 2012/Windows Server 2008 R2/Windows Server 2008
Изберете **Деинсталиране на програма** в **Програми**.

Решаване на проблеми

- Windows XP/Windows Server 2003 R2/Windows Server 2003

Щракнете върху **Добавяне или премахване на програми**.

- Изберете приложението, което искате да деинсталирате.

- Инсталиране на приложения:

- Windows 10/Windows 8.1/Windows 8/Windows 7/Windows Vista/Windows Server 2012 R2/Windows Server 2012/Windows Server 2008 R2/Windows Server 2008

Щракнете върху **Деинсталиране/промяна** или **Деинсталиране**.

- Windows XP/Windows Server 2003 R2/Windows Server 2003

Щракнете върху **Промяна/премахване** или **Премахване**.

Забележка:

Ако е показан прозорецът *Управление на потребителските акаунти*, щракнете върху *Продължи*.

- Следвайте инструкциите на екрана.

Забележка:

Може да се появи съобщение, подканващо Ви да рестартирате компютъра. Ако това стане, изберете **Искам да рестартирам компютъра сега**, след което натиснете **Край**.

Деинсталиране на приложения за Mac OS X

Забележка:

Уверете се, че сте инсталирали *EPSON Software Updater*.

- Изтеглете Деинсталиращата програма чрез *EPSON Software Updater*.

Щом изтеглите Деинсталиращата програма, няма да има нужда да я изтеглите отново всеки път, когато деинсталирате приложение.

- Разединете скенера от компютъра.

- За да деинсталирате драйвер на скенера, изберете **Системни предпочитания** от меню  > **Принтери и скенери** (или **Печат и сканиране**, **Печат и изпращане по факс**), след което премахнете скенера от списъка с разрешени скенери.

- Затворете всички работещи приложения.

- Изберете **Търсач** > **Отиди** > **Приложения** > **Epson Software** > **Деинсталираща програма**.

- Изберете приложенията, които искате да деинсталирате, след което щракнете върху „Деинсталиране“.



Важно:

Деинсталиращата програма премахва всички драйвери за скенери на Epson на вашия компютър. Ако използвате множество скенери на Epson и искате да изтриете само някои от драйверите, първо изтрийте всички, след което отново инсталирате необходимите драйвери за скенери.

Забележка:

Ако не можете да намерите приложението, което искате да деинсталирате, в списъка за приложения, не можете да деинсталирате с помощта на Деинсталиращата програма. В този случай изберете **Търсач** > **Отиди** > **Приложения** > **Epson Software**, изберете приложението, което искате да деинсталирате, след което го плъзнете до иконата на кошчето.

Инсталиране на вашите приложения

Следвайте стъпките по-долу, за да инсталирате необходимите приложения.

Забележка:

- Влезте в компютъра си като администратор. Въведете администраторската парола, ако компютърът Ви подкани да направите това.*
- Когато преинсталирате приложения, трябва първо да ги деинсталирате.*

1. Затворете всички работещи приложения.
2. Когато инсталирате Epson Scan 2, временно изключете скенера и компютъра.

Забележка:

Не свързвайте скенера и компютъра, докато не бъдете инструктирани да направите това.

3. Инсталирайте приложението, като следвате инструкциите на уебсайта по-долу.

<http://epson.sn>

Забележка:

За Windows можете също така да използвате диска със софтуер, предоставен със скенера.

Технически спецификации

Общи спецификации на скенера

Забележка:

Спецификациите подлежат на промяна без предизвестие.

Вид скенер	Плосък А3 скенер за цветни изображения
Фотоелектрическо устройство	Цветен CCD линеен сензор
Размер на документите	310×437 мм (12.2×17.2 инча)
Разделителна способност при сканиране	2400 dpi (основно сканиране) 4800 dpi с Micro Step (вторично сканиране)
Исходна разделителна способност	50 до 6400 dpi
Данни за изображението	16 бита на пиксел за цвят вътрешно 1 до 16 бита на пиксел на цвят външно
Интерфейс	Един високоскоростен USB порт
Източник на светлина	LED лампа

Забележка:

Допълнителната оптична разделителна способност е максималната разделителна способност на сканиране на CCD елементите съгласно дефинициите, определени в стандарта ISO 14473. ISO 14473 определя оптичната разделителна способност като основната скорост на сканиране на сензора за сканиране.

Спецификации на размерите

Размери*	Широчина: 656.0 мм (25.8 инча) Дълбочина: 458.0 мм (18.4 инча) Височина: 158.0 мм (6.2 инча)
Тегло	Приблиз. 14.3 кг (31.5 фунта)

* Без издаващите се части.

Електрически спецификации

Номинално входно напрежение	Променлив ток 100 до 240 V
Номинален входен ток	От 0.9 до 0.5 A
Номинална входна честота	От 50 до 60 Хц

Технически спецификации

Консумация на енергия	<p>При работа:</p> <ul style="list-style-type: none"> <input type="checkbox"/> Средно 30 W или по-малко (без предлагания като опция модул за прозрачни материали) <input type="checkbox"/> Средно 40 W или по-малко (с предлагания като опция модул за прозрачни материали) <input type="checkbox"/> Макс. 40 W или по-малко (без предлагания като опция модул за прозрачни материали) <input type="checkbox"/> Макс. 50 W или по-малко (с предлагания като опция модул за прозрачни материали) <p>В режим на готовност:</p> <ul style="list-style-type: none"> <input type="checkbox"/> Прибл. 20 W или по-малко (без предлагания като опция модул за прозрачни материали) <input type="checkbox"/> Прибл. 22 W или по-малко (с предлагания като опция модул за прозрачни материали) <p>В спящ режим:</p> <ul style="list-style-type: none"> <input type="checkbox"/> 2.8 W или по-малко (без предлагания като опция модул за прозрачни материали) (100 V, 115 V, 230 V) <input type="checkbox"/> След около 14 минути от момента, от който не се извършват никакви операции (без командата ESC!) <p>При ИЗКЛЮЧЕНО електрозахранване:</p> <ul style="list-style-type: none"> <input type="checkbox"/> 0.5 W или по-малко (ErP Lot6: кореспонденция „Tier2“)
-----------------------	---

Спецификации на работната среда

Температура	Работна	5 до 35 °C (41 до 95 °F)
	Съхранение	-25 до 60 °C (-13 до 140 °F)
Влажност	Работна	10 до 80% (без кондензация)
	Съхранение	10 до 85% (без кондензация)
Работни условия		Обикновени служебни или домашни условия. Избягвайте работа със скенера на пряка слънчева светлина, близо до източник на силна светлина или при изключително запрашаване.

Спецификации на интерфейса

USB интерфейс

Тип интерфейс	Високоскоростен USB порт
Електрически стандарт	Режим на пълна скорост (12 Mbit в секунда) и високоскоростен режим (480 Mbit в секунда) от универсална серийна шина Specification Revision 2.0.
Тип връзка	Един тип B порт

Изисквания към системата

Windows	Windows 10 (32-битова, 64-битова) Windows 8.1 (32-битова, 64-битова) Windows 8 (32-битова, 64-битова) Windows 7 (32-битова, 64-битова) Windows Vista (32-битова, 64-битова) Windows XP Professional, издание x64, Service Pack 2 Windows XP (32-битова) Service Pack 3 Windows Server 2012 R2 Windows Server 2012 Windows Server 2008 R2 Windows Server 2008 (32-битова, 64-битова) Windows Server 2003 R2 (32-битова, 64-битова) Windows Server 2003 (32-битова, 64-битова) Service Pack 2
Mac OS X ^{*1, *2}	Mac OS X v10.11.x Mac OS X v10.10.x Mac OS X v10.9.x Mac OS X v10.8.x Mac OS X v10.7.x Mac OS X v10.6.8

*1 Не се поддържа функцията за бързо превключване на потребители в Mac OS X или по-нови версии.

*2 Не се поддържа файловата система на UNIX (UFS) за Mac OS X.

Стандарти и одобрения

Стандарти и одобрения за американски модели

Безопасност	UL60950-1 CAN/CSA-C22.2 No. 60950-1
EMC (Електромагнитна съвместимост)	FCC Част 15 Подчаст В Клас В CAN/CSA-CEI/IEC CISPR22 Клас В

Стандарти и одобрения за европейски модели

Описаният по-долу модел е с маркировка CE и е в съответствие с всички приложими директиви на ЕС. За допълнителни подробности посетете посочения по-долу уебсайт, за да получите достъп до пълните декларации за съответствие, съдържащи препратки към директивите и хармонизираните стандарти, използвани за деклариране на съответствие.

<http://www.epson.eu/conformity>

J331B

Стандарти и одобрения за австралийски модели

EMC	AS/NZS CISPR22 Клас В
-----	-----------------------

Къде можете да получите помощ

Уеб сайт за техническа поддръжка

Ако имате нужда от допълнителна помощ, посетете сайта за поддръжка на Epson, показан по-долу. Изберете вашата страна или регион и преминете към раздела за поддръжка на вашия местен уебсайт на Epson. Най-новите драйвери, често задавани въпроси, ръководства и други са на разположение за изтегляне от сайта.

<http://support.epson.net/>

<http://www.epson.eu/Support> (Европа)

Ако продуктът ви от Epson не работи правилно и не можете да разрешите проблема, свържете се с отдела за поддръжка на Epson за съдействие.

Свързване с отдела за поддръжка на Epson

Преди да се свържете с Epson

Ако продуктът ви от Epson не работи правилно и не можете да разрешите проблема с помощта на информацията за отстраняване на неизправности в ръководствата му, се свържете с отдела за поддръжка на Epson за съдействие. Ако поддръжката за Epson за района ви не е посочена по-долу се свържете с търговеца, от когото сте закупили продукта.

От отдела за поддръжка на Epson ще могат да ви помогнат много по-бързо ако им предоставите следната информация:

- Сериен номер на продукта
(Етикетът със серийния номер обикновено е на гърба на продукта.)
- Модел на продукта
- Версия на софтуера на продукта
(Щракнете върху **Относно, Информация за версията**, или подобен бутон в софтуера на продукта.)
- Марка и модел на вашия компютър
- Името и версията на операционната система на компютъра ви
- Имената и версиите на софтуерните приложения, които използвате обикновено с продукта си

Забележка:

В зависимост от продукта данните с телефонните номера за факс и/или мрежови настройки може да бъдат съхранени в паметта на продукта. Възможно е данните и/или настройките да бъдат загубени поради повреда или ремонт на продукта. Epson не носи отговорност за загуба на данни, за архивирането или възстановяването на данни и/или настройки дори по време на гаранционния срок. Препоръчваме сами да архивирате данните си или да ги запишете.

Къде можете да получите помощ

Помощ за потребители в Европа

Проверете своя документ за общоевропейска гаранция за информация как да се свържете с отдела за поддръжка на Epson.

Помощ за потребители в Тайван

Контактите за информация, поддръжка и обслужване са:

Уеб адрес

<http://www.epson.com.tw>

Налична е информация за спецификации на продукти, драйвери за изтегляне и запитвания относно продукти.

Център за помощ на Epson

Тел.: +886-2-80242008

Екипът ни в Центъра за помощ може да ви помогне по телефона със следното:

- Запитвания за покупки и информация за продукта
- Въпроси и проблеми при използването на продукта
- Запитвания относно услуги за поправка и гаранция

Център за ремонтни услуги:

<http://www.tekcare.com.tw/branchMap.page>

TekCare corporation е оторизиран сервизен център на Epson Taiwan Technology & Trading Ltd.

Помощ за потребители в Австралия

Epson Австралия желае да ви предостави потребителско обслужване на високо ниво. Освен ръководствата за продукта ви предоставяме следните източници на информация:

URL адрес в интернет

<http://www.epson.com.au>

Влезте в уеб страниците на Epson Австралия. Струва си да вземете модема си и да посърфирате тук! Този сайт предоставя зона, от която да се изтеглят драйвери, начини за свързване с Epson, информация за нови продукти и техническа поддръжка (имейл).

Център за помощ на Epson

Тел.: 1300-361-054

Центърът за помощ на Epson е предвиден като краен резервен вариант, за да сме сигурни, че клиентите ни имат достъп до експертен съвет. Операторите от Центъра за помощ могат да ви съдействат при инсталирането, конфигурирането и работата с продуктите на Epson. Нашият персонал за предпродажбено съдействие може да предостави информационни материали за новите продукти на Epson и съвети къде е най-близкият търговец или агент. Тук получавате отговори на различни видове запитвания.

Къде можете да получите помощ

Съветваме ви да пригответе цялата необходима информация, преди да позвъните. Колкото повече информация подготвите, толкова по-бързо ще можем да ви помогнем при решаването на проблема. Тази информация включва ръководствата на вашия Epson продукт, типа на компютъра, операционната система, програмните приложения и всяка информация, която мислите, че е необходима.

Транспортиране на продукта

Epson препоръчва да запазите опаковката на продукта за бъдещо транспортиране.

Помощ за потребители в Сингапур

Източници на информация, поддръжка и обслужване за Epson Сингапур са:

Уеб адрес

<http://www.epson.com.sg>

Достъпна е информация за спецификации на продукта, драйвери за изтегляне, често задавани въпроси (ЧЗВ), запитвания за покупки и техническа поддръжка посредством имейл.

Център за помощ на Epson

Без допълнителни такси: 800-120-5564

Екипът ни в Центъра за помощ може да ви помогне по телефона със следното:

- Запитвания за покупки и информация за продукта
- Въпроси или отстраняване на проблеми при използването на продукта
- Запитвания относно услуги за поправка и гаранция

Помощ за потребители в Тайланд

Контактите за информация, поддръжка и обслужване са:

Уеб адрес

<http://www.epson.co.th>

Достъпна е информация за спецификации на продукта, драйвери за изтегляне, често задавани въпроси (ЧЗВ) и изпращане на имейл.

Гореща линия на Epson

Телефон: 66-2685-9899

Имейл: support@eth.epson.co.th

Нашият екип на горещата линия може да ви помогне по телефона със следното:

- Запитвания за покупки и информация за продукта
- Въпроси и проблеми при използването на продукта
- Запитвания относно услуги за поправка и гаранция

Къде можете да получите помощ

Помощ за потребители във Виетнам

Контактите за информация, поддръжка и обслужване са:

Гореща линия на Epson

Телефон (град Хошимин): 84-8-823-9239

Телефон (град Ханой): 84-4-3978-4785, 84-4-3978-4775

Център за обслужване на Epson

65 Truong Dinh Street, District 1, Hochiminh City, Vietnam.

29 Tue Tinh, Quan Hai Ba Trung, Hanoi City, Vietnam

Помощ за потребители в Индонезия

Контактите за информация, поддръжка и обслужване са:

Уеб адрес

<http://www.epson.co.id>

- Информация за спецификации на продукти, драйвери за изтегляне
- Често задавани въпроси (ЧЗВ), запитвания за покупки, въпроси по имейл

Гореща линия на Epson

Телефон: 62-21-572-4350

Факс: 62-21-572-4357

Нашият екип на горещата линия може да ви помогне по телефона или по факс със следното:

- Запитвания за покупки и информация за продукта
- Техническа поддръжка

Център за обслужване на Epson

Провинция	Име на компания	Адрес	Телефон Имейл
DKI JAKARTA	ESS Jakarta MG. DUA	RUKO MANGGA DUA MALL NO. 48 JL. ARTERI MANGGA DUA - JAKARTA UTARA- DKI	(+6221)62301104 jkt-technical1@epson- indonesia.co.id
NORTH SUMATERA	ESC Medan	Kompleks Graha Niaga, Jl. Bambu II No. A-4, Medan- 20114	(+6261)42066090/42066091 mdn-technical@epson- indonesia.co.id
WEST JAWA	ESC Bandung	JL. CIHAMPELAS NO. 48A-BANDUNG JABAR 40116	(+6222)4207033 bdg-technical@epson- indonesia.co.id

Къде можете да получите помощ

Провинция	Име на компания	Адрес	Телефон Имейл
DI YOGYAKARTA	ESC Yogyakarta	YAP Square, Blok A No.6 Jl. C Simanjutak YOGYAKARTA - DIY	(+62274)581065 ygy-technical@epson- indonesia.co.id
EAST JAWA	ESC Surabaya	HITECH MALL LT.2 BLOK A NO. 24 JL. KUSUMA BANGSA NO. 116 -118 - SURABAYA JATIM	(+6231)5355035 sby-technical@epson- indonesia.co.id
SOUTH SULAWESI	ESC Makassar	JL. GUNUNG BAWAKARAENG NO. 68E - MAKASSAR SULSEL	(+62411)328212 mksr-technical@epson- indonesia.co.id
WEST KALIMANTAN	ESC Pontianak	JL. NUSA INDAH I NO. 40A PONTIANAK KALBAR 78117	(+62561)735507 pontianak-technical@epson- indonesia.co.id
PEKANBARU	ESC PEKANBARU	JL. TUANKU TAMBUSAI NO. 353 - PEKANBARU RIAU	(+62761)21420 pkb-technical@epson- indonesia.co.id
DKI JAKARTA	ESS JAKARTA KEIAI	WISMA KEIAI LT. 1 JL. JEND. SUDIRMAN KAV. 3 JAKPUS DKI JAKARTA	(+6221)5724335 ess.support@epson- indonesia.co.id
EAST JAWA	ESS SURABAYA	JL. JAWA NO. 2-4 KAV. 29, RUKO SURYA INTI, SURABAYA - JATIM	(+6231)5014949 esssby.support@epson- indonesia.co.id
BANTEN	ESS SERPONG	Ruko mall WTC MATAHARI no. 953 SERPONG - Banten	(+6221)53167051 esstag.support@epson- indonesia.co.id
CENTRAL JAWA	ESS SEMARANG	Komplek Ruko Metro Plaza Blok C20 , Jl. MT Haryono No 970 Semarang - Jawa tengah	(+6224)8313807 esssmg.support@epson- indonesia.co.id
EAST KALIMANTAN	ESC SAMARINDA	Jl. KH. Wahid Hasyim (M. Yamin) Kel. Sempaja Selatan Kec. Samarinda Utara Samarinda- Kalimantan Timur (samping kantor pos)	(+62541)7272904 escsmd.support@epson- indonesia.co.id
SOUTH SUMATERA	ESC PALEMBANG	Jl. H.M. Rasyid Nawawi no.249, kelurahan 9 ilir Palembang - Sumsel	(+62711)311330 escplg.support@epson- indonesia.co.id
EAST JAVA	ESC JEMBER	Jl. Panglima Besar Sudirman No.1 D JEMBER - JAWA TIMUR (Depan Balai Penelitian dan Pengolahan Kakao)	(+62331) 486468,488373 jmr-admin@epson-indonesia.co.id jmr-technical@epson- indonesia.co.id
NORTH SULAWESI	ESC MANADO	Tekno @Megamall, Megamall LG TK-21 Jl. Piere Tendean Kawasan Megamas Boulevard Manado 95111	(+62431)7210033 MND-ADMIN@EPSON- INDONESIA.CO.ID

Къде можете да получите помощ

За други градове, които не са споменати тук, се обадете на горещата линия: 08071137766.

Помощ за потребители в Хонконг

За да получат техническа поддръжка, както и друго следпродажбено обслужване, потребителите могат да се свържат с Epson Hong Kong Limited.

Интернет страница

<http://www.epson.com.hk>

Epson Hong Kong има местна интернет страница на китайски и на английски със следната информация за потребителите:

- Информация за продукта
- Отговори на често задавани въпроси (ЧЗВ)
- Най-новите версии на драйверите за продукти Epson

Гореща линия за техническа поддръжка

Можете също да се свържете с нашия технически персонал на следните телефонни и факс номера:

Телефон: 852-2827-8911

Факс: 852-2827-4383

Помощ за потребители в Малайзия

Контактите за информация, поддръжка и обслужване са:

Уеб адрес

<http://www.epson.com.my>

- Информация за спецификации на продукти, драйвери за изтегляне
- Често задавани въпроси (ЧЗВ), запитвания за покупки, въпроси по имейл

Център за телефонно обслужване на Epson

Телефон: +60 1800-8-17349

- Запитвания за покупки и информация за продукта
- Въпроси и проблеми при използването на продукта
- Запитвания относно услуги за поправка и гаранция

Централен офис

Телефон: 603-56288288

Факс: 603-5628 8388/603-5621 2088

Помощ за потребители в Индия

Контактите за информация, поддръжка и обслужване са:

Уеб адрес

<http://www.epson.co.in>

Налична е информация за спецификации на продукти, драйвери за изтегляне и запитвания относно продукти.

Помощна линия

- Сервиз, информация за продукти и поръчка на консумативи (BSNL линии)
Безплатен номер: 18004250011
Достъпен от 9.00 до 18.00 от понеделник до събота (освен на национални празници)
- Обслужване (CDMA & потребители на мобилни устройства)
Безплатен номер: 186030001600
Достъпен от 9.00 до 18.00 от понеделник до събота (освен на национални празници)

Помощ за потребители във Филипините

За да получат техническа поддръжка, както и друго следпродажбено обслужване, потребителите могат да се свържат с Epson Philippines Corporation на телефона, факса и имейл адреса, дадени по-долу:

Уеб адрес

<http://www.epson.com.ph>

Достъпна е информация за спецификации на продукта, драйвери за изтегляне, често задавани въпроси (ЧЗВ) и запитвания по имейл.

Обслужване на клиенти Epson Philippines

Без допълнителни такси: (PLDT) 1800-1069-37766

Без допълнителни такси: (цифров) 1800-3-0037766

Столичен регион на Филипините: (+632)441-9030

Уеб сайт: <http://customercare.epson.com.ph>

Имейл: customercare@epson.com.ph

Екипът ни в Центъра за помощ може да ви помогне по телефона със следното:

- Запитвания за покупки и информация за продукта
- Въпроси и проблеми при използването на продукта
- Запитвания относно услуги за поправка и гаранция

Epson Philippines Corporation

Централа: +632-706-2609

Факс: +632-706-2665