

Expression 12000XL

# **Uživatelská příručka**

# Copyright

Bez předchozího písemného povolení společnosti Seiko Epson Corporation je zakázáno reprodukovat libovolnou část této publikace, ukládat ve vyhledávacím systému nebo přenášet libovolnou formou nebo prostředky, a to elektronicky, mechanicky, kopírováním, nahráváním nebo jakýmkoli jiným způsobem. Společnost neponese přímou odpovědnost za použití zde uvedených informací. Neodpovídá ani za případné škody plynoucí z použití zde uvedených informací. Informace, které jsou zde obsaženy, jsou určeny výhradně k použití při práci s výrobkem společnosti Epson. Společnost Epson neodpovídá za důsledky použití těchto informací při práci s jinými výrobky.

Společnost Seiko Epson Corporation ani její přidružené společnosti nenesou vůči kupujícímu nebo třetím stranám žádnou odpovědnost za škody, ztráty, náklady nebo výdaje způsobené kupujícímu nebo třetím stranám jako důsledek nehody či nesprávného použití tohoto produktu, nevhodného zacházení, neodborné úpravy, opravy či změny produktu nebo nedodržení pokynů pro obsluhu a údržbu společnosti Seiko Epson Corporation (mimo USA).

Společnost Seiko Epson Corporation ani její přidružené společnosti neodpovídají za žádné škody nebo problémy způsobené použitím jakéhokoli příslušenství nebo spotřebního zboží, na němž není uvedeno označení originálních produktů Original Epson Products nebo Epson Approved Products od společnosti Seiko Epson Corporation.

Společnost Seiko Epson Corporation nezodpovídá za žádné škody způsobené elektromagnetickým rušením vzniklým v důsledku použití kabelů rozhraní, které nejsou označeny jako schválené produkty Epson Approved Products společnosti Seiko Epson Corporation.

© 2016 Seiko Epson Corporation. All rights reserved.

Obsah této příručky a specifikace tohoto výrobku se mohou bez předchozího upozornění změnit.

# Ochranné známky

- ❑ EPSON® je registrovaná ochranná známka a EPSON EXCEED YOUR VISION nebo EXCEED YOUR VISION jsou ochranné známky společnosti Seiko Epson Corporation.
- ❑ Microsoft®, Windows®, Windows Server®, and Windows Vista® are either registered trademarks or trademarks of Microsoft Corporation in the United States and/or other countries.
- ❑ Apple®, Mac OS®, and OS X® are trademarks of Apple Inc., registered in the U.S. and other countries.
- ❑ Adobe®, Adobe Reader®, and Acrobat® are registered trademarks of Adobe Systems Incorporated.
- ❑ Intel® is a registered trademark of Intel Corporation.
- ❑ Epson Scan 2 Software is based in part on the work of the Independent JPEG Group.
- ❑ libtiff

Copyright © 1988-1997 Sam Leffler

Copyright © 1991-1997 Silicon Graphics, Inc.

Permission to use, copy, modify, distribute, and sell this software and its documentation for any purpose is hereby granted without fee, provided that (i) the above copyright notices and this permission notice appear in all copies of the software and related documentation, and (ii) the names of Sam Leffler and Silicon Graphics may not be used in any advertising or publicity relating to the software without the specific, prior written permission of Sam Leffler and Silicon Graphics.

THE SOFTWARE IS PROVIDED "AS-IS" AND WITHOUT WARRANTY OF ANY KIND, EXPRESS, IMPLIED OR OTHERWISE, INCLUDING WITHOUT LIMITATION, ANY WARRANTY OF MERCHANTABILITY OR FITNESS FOR A PARTICULAR PURPOSE.

IN NO EVENT SHALL SAM LEFFLER OR SILICON GRAPHICS BE LIABLE FOR ANY SPECIAL, INCIDENTAL, INDIRECT OR CONSEQUENTIAL DAMAGES OF ANY KIND, OR ANY DAMAGES WHATSOEVER RESULTING FROM LOSS OF USE, DATA OR PROFITS, WHETHER OR NOT ADVISED OF THE POSSIBILITY OF DAMAGE, AND ON ANY THEORY OF LIABILITY, ARISING OUT OF OR IN CONNECTION WITH THE USE OR PERFORMANCE OF THIS SOFTWARE.

- ❑ Obecná poznámka: Další zde použité názvy produktů slouží pouze k identifikačním účelům a mohou být ochrannými známkami příslušných vlastníků. Společnost Epson se vzdává všech práv na tyto značky.

## Obsah

### Copyright

### Ochranné známky

### O této příručce

Úvod k příručkám. . . . .	6
Značky a symboly. . . . .	6
Popisy používané v této příručce. . . . .	6
Odkazy na operační systémy. . . . .	7

### Důležité pokyny

Bezpečnostní pokyny. . . . .	8
Omezení týkající se kopírování. . . . .	9

### Základní popis skeneru

Názvy součástí. . . . .	10
Tlačítka a indikátory. . . . .	11
Informace o aplikacích. . . . .	13
Epson Scan 2. . . . .	13
EPSON Software Updater. . . . .	13

### Pokládání originálů na produkt

Vkládání originálů. . . . .	14
Vložení velkých nebo silných originálů. . . . .	15

### Základní skenování

Skenování pomocí Epson Scan 2. . . . .	18
Skenování fotografií nebo obrázků (Režim fotografie). . . . .	18
Skenování dokumentů (Režim dokumentu). . . . .	22
Nastavení rozlišení, které je vhodné pro účel skenování. . . . .	25
Skenování pomocí tlačítka skeneru. . . . .	26

### Pokročilé skenování

Funkce úprav obrazu pro Režim fotografie. . . . .	27
Jas. . . . .	27
Kontrast. . . . .	28
Sytost. . . . .	28
Tlačítko Podrobná nastavení. . . . .	28
Doostření. . . . .	31
Obnova barev. . . . .	31

Korekce podsvícení. . . . .	31
Odstranění rastru. . . . .	32
Odstranit prach. . . . .	32
Potlačení zrnitosti. . . . .	33
Funkce úprav obrazu pro Režim dokumentu. . . . .	33
Doostření. . . . .	34
Odstranění rastru. . . . .	34
Možnost obrázku. . . . .	34
Jas. . . . .	36
Kontrast. . . . .	36
Gama. . . . .	37
Mezní hodnota. . . . .	37
Vyplnění okrajů. . . . .	37
Opravit zešikmení dokumentu. . . . .	38
Uložení jako Prohledávatelný PDF. . . . .	38

### Používání jednotky průhlednosti

Rozbalení jednotky průhlednosti. . . . .	40
Odemykání přepravního zámku. . . . .	40
Instalace jednotky průhlednosti. . . . .	41
Nastavení a umístění filmů. . . . .	43
35 mm filmové pásy. . . . .	44
Vložené snímky. . . . .	45
Střední formát (120/220). . . . .	46
Film 4×5 palců. . . . .	47
Nestandardní velikosti filmu. . . . .	48
Používání jednotky průhlednosti ke skenování. . . . .	49
Skenování filmů s vhodným nastavením. . . . .	49
Skenování lesklých originálů (ne na fólii). . . . .	49

### Údržba

Čištění skeneru. . . . .	51
Úspora energie. . . . .	51
Přeprava skeneru. . . . .	52
Aktualizování aplikací. . . . .	53

### Řešení problémů

Problémy se skenováním. . . . .	55
Kontrolka skeneru indikuje chybu. . . . .	55
Potíže při zahájení skenování. . . . .	55
Nelze spustit nástroj Epson Scan 2. . . . .	56
Nelze skenovat pomocí tlačítka. . . . .	56
Pomoc jednotky průhlednosti nelze skenovat. . . . .	56

Nelze skenovat pomocí jiného skenovacího softwaru než Epson Scan 2. . . . .	56	Pomoc pro uživatele v Austrálii. . . . .	69
Problémy s naskenovaným obrázkem. . . . .	57	Pomoc pro uživatele v Singapuru. . . . .	70
Nerovnoměrné barvy, nečistoty, skvrny atd. při skenování ze skla skeneru. . . . .	57	Pomoc pro uživatele v Thajsku. . . . .	70
Hrubá kvalita obrázku. . . . .	57	Pomoc pro uživatele ve Vietnamu. . . . .	70
Na pozadí obrázku jsou odchylky. . . . .	57	Pomoc pro uživatele v Indonésii. . . . .	71
Text je rozmazaný. . . . .	58	Pomoc pro uživatele v Hongkongu. . . . .	72
Objevuje se vzor moaré (pavučinové stíny). . . . .	58	Pomoc pro uživatele v Malajsii. . . . .	73
Nelze provádět skenování na požadované ploše skla skeneru. . . . .	58	Pomoc pro uživatele v Indii. . . . .	73
Nelze zobrazit náhled v režimu Miniatura. . . . .	59	Pomoc pro uživatele na Filipínách. . . . .	74
Nelze dosáhnout požadovaných výsledků v Aut. orientace fotografie. . . . .	59		
Text není správně rozpoznán při uložení jako Prohledávatelný PDF. . . . .	59		
Okraje vazby brožury jsou zdeformované nebo rozmazané. . . . .	60		
Nelze vyřešit potíže s naskenovaným obrázkem. . . . .	60		
V naskenovaných snímcích filmů nebo snímků se zobrazí kruhové pruhy. . . . .	60		
Barvy se liší od původních barev na snímcích filmu nebo snímků. . . . .	61		
Snímky náhledu negativů vypadají podivně. . . . .	61		
Problémy s dobou skenování. . . . .	61		
Odinstalace a instalace aplikací. . . . .	61		
Odinstalování aplikací. . . . .	61		
Instalace aplikací. . . . .	63		
 <b>Technické údaje</b>			
Obecné technické údaje skeneru. . . . .	64		
Technické údaje o rozměrech. . . . .	64		
Elektrické specifikace. . . . .	64		
Technické údaje o provozním prostředí. . . . .	65		
Specifikace rozhraní. . . . .	65		
Požadavky na systém. . . . .	66		
 <b>Standardy a schválení</b>			
Standardy a schválení pro model pro USA. . . . .	67		
Standardy a schválení pro evropský model. . . . .	67		
Standardy a schválení pro australský model. . . . .	67		
 <b>Kde najdete pomoc</b>			
Webové stránky technické podpory. . . . .	68		
Kontaktování podpory společnosti Epson. . . . .	68		
Než se obrátíte na společnost Epson. . . . .	68		
Pomoc pro uživatele v Evropě. . . . .	68		
Pomoc pro uživatele na Tchaj-wanu. . . . .	69		

# O této příručce

---

## Úvod k příručkám

Nejnovější verze následujících příruček jsou k dispozici na webu podpory společnosti Epson.

<http://www.epson.eu/Support> (Evropa)

<http://support.epson.net/> (mimo Evropu)

**Instalační příručka (tištěná příručka)**

Obsahuje informace o nastavení výrobku a instalaci aplikace.

**Uživatelská příručka (digitální příručka)**

Obsahuje pokyny pro používání a údržbu výrobku a řešení potíží.

Kromě příruček uvedených výše používejte nápovědu, která je součástí různých aplikací Epson.

---

## Značky a symboly



**Upozornění:**

*Instrukce, které je nezbytné dodržovat pro eliminaci rizika zranění.*



**Důležité:**

*Instrukce, které je nutno zohlednit pro eliminaci rizika poškození zařízení.*

**Poznámka:**

*Poskytuje doplňující a referenční informace.*

**Související informace**

➔ Odkazuje na relevantní části.

---

## Popisy používané v této příručce

Kopie obrazovek pro aplikace jsou z operačního systému Windows 10 nebo Mac OS X v10.10.x. Obsah zobrazený na obrazovkách se liší v závislosti na modelu a situaci.

Obrázky použité v této příručce jsou pouze orientační. Ačkoli se mohou mírně lišit od skutečného výrobku, jsou postupy při používání stejné.

---

## Odkazy na operační systémy

### Windows

Termíny „Windows 10“, „Windows 8.1“, „Windows 8“, „Windows 7“, „Windows Vista“, „Windows XP“, „Windows Server 2012 R2“, „Windows Server 2012“, „Windows Server 2008 R2“, „Windows Server 2008“, „Windows Server 2003 R2“ a „Windows Server 2003“ uvedené v této příručce znamenají následující operační systémy. Kromě toho je použit termín „Windows“ jako odkaz na všechny verze.

- Operační systém Microsoft® Windows® 10
- Operační systém Microsoft® Windows® 8.1
- Operační systém Microsoft® Windows® 8
- Operační systém Microsoft® Windows® 7
- Operační systém Microsoft® Windows Vista®
- Operační systém Microsoft® Windows® XP
- Operační systém Microsoft® Windows® XP Professional x64 Edition
- Operační systém Microsoft® Windows Server® 2012 R2
- Operační systém Microsoft® Windows Server® 2012
- Operační systém Microsoft® Windows Server® 2008 R2
- Operační systém Microsoft® Windows Server® 2008
- Operační systém Microsoft® Windows Server® 2003 R2
- Operační systém Microsoft® Windows Server® 2003

### Mac OS X

Termín „Mac OS X v10.11.x“ uvedený v této příručce odkazuje na OS X El Capitan, termín „Mac OS X v10.10.x“ odkazuje na OS X Yosemite, termín „Mac OS X v10.9.x“ odkazuje na OS X Mavericks a termín „Mac OS X v10.8.x“ odkazuje na OS X Mountain Lion. Kromě toho je použit termín „Mac OS X“ jako odkaz na „Mac OS X v10.11.x“, „Mac OS X v10.10.x“, „Mac OS X v10.9.x“, „Mac OS X v10.8.x“, „Mac OS X v10.7.x“ a „Mac OS X v10.6.8“.

# Důležité pokyny

---

## Bezpečnostní pokyny

Přečtěte si tyto pokyny a dodržujte veškerá varování a pokyny vyznačené na zařízení.

- Některé symboly, umístěné na vašem zařízení, jsou zde za účelem zajištění bezpečnosti a správného užívání produktu. Význam těchto symbolů naleznete na následujícím webu.  
<http://support.epson.net/symbols>
- Umístěte zařízení na stabilní rovný povrch, který je ve všech směrech širší a delší než základna zařízení. Pokud zařízení umístíte ke zdi, je třeba mezi zadní částí produktu a zdí ponechat prostor více než 10 cm. Je-li zařízení nakloněno, nebude fungovat správně.
- Vyhnete se místům, kde se vyskytuje prach, otřesy nebo vibrace.
- Umístěte zařízení do takové blízkosti počítače, aby k němu bez problémů dosáhl kabel rozhraní. Zařízení ani napájecí kabel neumísťujte ani neskladujte mimo budovy, v silně znečištěném nebo prašném prostředí, v blízkosti vody, tepelných zdrojů ani na místech vystaveným otřesům, vibracím, vysokým teplotám nebo vlhkosti, přímému slunečnímu světlu, zdrojům silného světla nebo rychlým změnám teploty či vlhkosti.
- Nepoužívejte skener, pokud máte vlhké ruce.
- Umístěte zařízení v blízkosti elektrické zásuvky, od níž lze snadno odpojit napájecí kabel.
- Napájecí kabel je třeba chránit proti odření, proříznutí, zkroucení, zauzlení a jiným způsobům poškození. Neumísťujte na napájecí kabel žádné předměty a chraňte jej před jakýmkoli poškozením. Dbejte zejména, aby kabel nebyl na konci zkroucený.
- Používejte pouze napájecí kabel dodaný se zařízením a tento kabel nepoužívejte s žádným jiným zařízením. Použití jiného kabelu s tímto zařízením nebo použití dodaného napájecího kabelu s jiným zařízením může způsobit požár nebo zasažení elektrickým proudem.
- Používejte pouze typ zdroje elektrické energie uvedený na štítku produktu. Energii je nutné odebírat přímo ze standardní domácí elektrické zásuvky.
- Při připojování tohoto zařízení k počítači či jinému zařízení pomocí kabelu dbejte na správné zapojení konektorů. Každý konektor lze zapojit jen jedním způsobem. Pokud konektor připojíte s nesprávnou orientací, mohlo by dojít k poškození propojených zařízení.
- Nepoužívejte zásuvky zapojené v okruhu, ve kterém jsou zapojeny kopírky nebo větrací systémy, které se pravidelně zapínají a vypínají.
- Pokud k zapojení zařízení používáte prodlužovací kabel, ujistěte se, zda celková kapacita proudu pro všechna zařízení zapojená pomocí tohoto kabelu nepřekračuje kapacitu kabelu v ampérech. Zkontrolujte také, zda celkový příkon všech zařízení zapojených do elektrické zásuvky nepřekračuje maximální proud této zásuvky.
- Kromě konkrétních situací popsanych v příručkách k produktu se za žádných okolností sami nepokoušejte o demontáž, úpravy ani opravy zařízení ani doplňků.
- Nevkládejte do otvorů žádné předměty, protože by mohlo dojít k dotyku v místě s nebezpečným napětím nebo ke zkratu. Dávejte pozor na nebezpečí úrazu elektrickým proudem.
- Jestliže dojde k poškození zástrčky, vyměňte kabel nebo se obraťte na odborného elektrotechnika. Jestliže zástrčka obsahuje pojistky, musíte je nahradit pouze pojistkami se stejnými rozměry a parametry.



## Důležité pokyny

- V následujících případech odpojte zařízení a napájecí kabel a svěřte opravu kvalifikovanému servisnímu technikovi: Poškozený napájecí kabel nebo zástrčka; do výrobku nebo napájecího kabelu vnikla kapalina; výrobek nebo napájecí kabel upadl nebo byl poškozen jeho plášť; výrobek nebo napájecí kabel nefunguje normálně nebo vykazuje výraznou změnu funkčnosti. (Nenastavujte ovládací prvky, které nejsou popsány v provozních pokynech.)
- Před čištěním odpojte zařízení a napájecí kabel. K čištění používejte pouze vlhký hadřík. Nepoužívejte tekuté čističe ani čističe ve spreji.
- Pokud produkt nebo doplňky nebudete delší dobu používat, odpojte napájecí kabel od elektrické zásuvky.
- Po výměně zlikvidujte spotřební materiál v souladu s pravidly určenými místním správním orgánem. Nepokoušejte se o rozmontování.
- Jelikož je zařízení těžké, nikdy se jej nesnažte sami zvedat nebo přenášet. Zvedejte či přenášejte zařízení vždy ve dvou lidech.
- Na sklo skeneru nepokládejte těžké předměty a nevyvíjejte na něj nadměrnou sílu.

---

## Omezení týkající se kopírování

Dodržujte následující omezení, aby při používání tohoto výrobku nedocházelo k porušování zákonů.

Ze zákona je zakázáno kopírovat následující položky:

- bankovky, mince, státní obchodovatelné cenné papíry, státní akcie a cenné papíry vydávané městem,
- nepoužité poštovní známky, předplacené pohlednice a jiné platné poštovní položky s platným poštovním,
- státní kolky a cenné papíry vydané podle zákonných postupů.

Při kopírování následujících položek buďte obezřetní:

- soukromé obchodovatelné cenné papíry (akciové certifikáty, převoditelné úpisy, šeky atd.), různé průkazy, lístky atd.,
- pasy, řidičské průkazy, doklady způsobilosti, silniční doklady, stravenky, vstupenky a podobně.

**Poznámka:**

*Kopírování těchto dokumentů může být rovněž protizákonné.*

Zodpovědné používání materiálů podléhajících autorským právům:

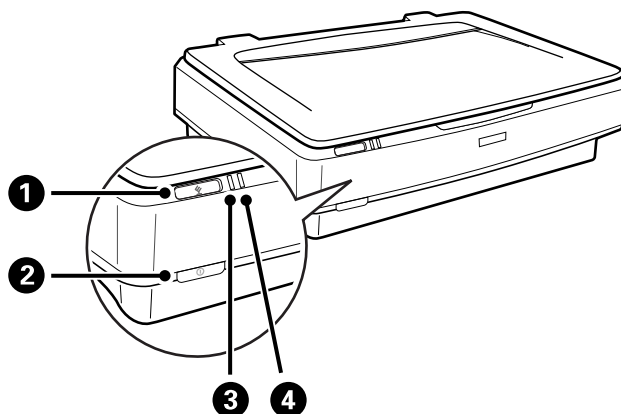
Zařízení může být zneužito ke kopírování materiálů chráněných autorským právem. Pokud nebudete jednat na radu zkušeného právníka, před zkopírováním publikovaných materiálů si vyžádejte oprávnění držitele autorských práv.

# Základní popis skeneru

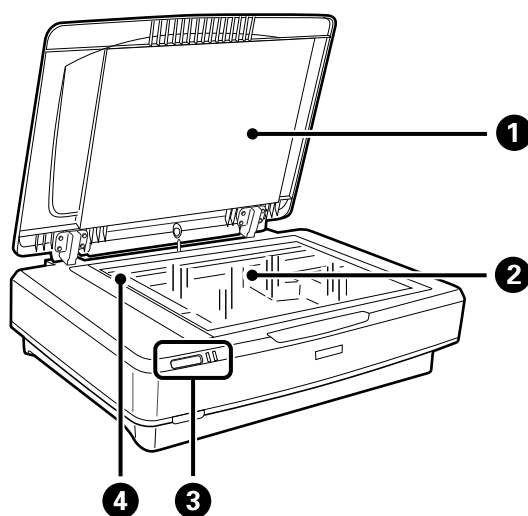
## Názvy součástí

**Poznámka:**

Zkontrolujte všechny položky, které byly dodány s produktem.



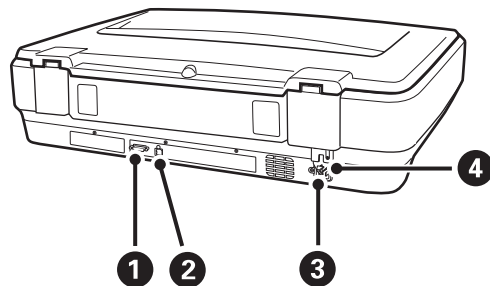
1	Tlačítko spouštění ☒
2	Tlačítko napájení ⓐ
3	Kontrolka Ready
4	Chybová kontrolka



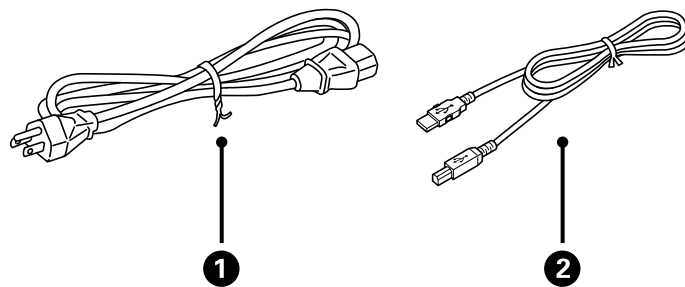
1	Víko dokumentů
2	Sklo skeneru
3	Ovládací panel

## Základní popis skeneru

4	Vozík (ve skle skeneru)
---	-------------------------



1	Volitelný konektor
2	Port USB
3	Vstup napájení
4	Páčka přepravního zámku



1	Napájecí šňůra
2	USB kabel

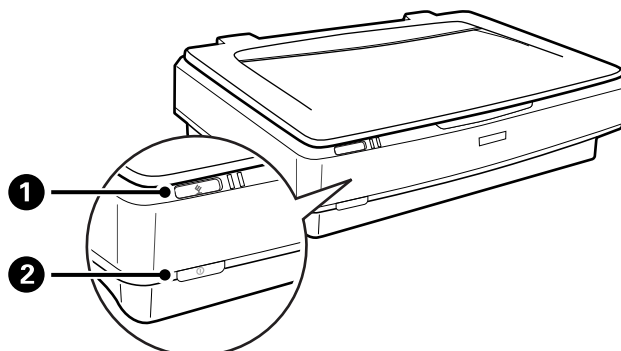
## Tlačítka a indikátory



### Tlačítka

Produkt obsahuje dvě tlačítka pro činnosti skenování.

## Základní popis skeneru

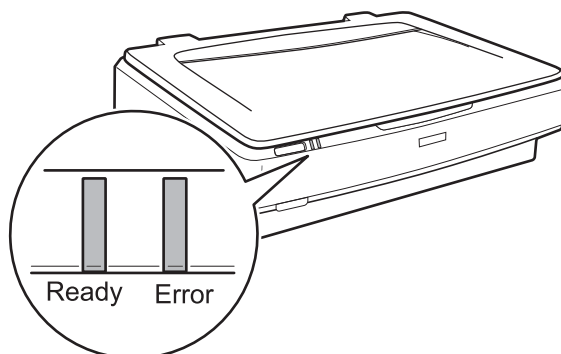
Před použitím tlačítek produktu ověřte, zda máte nainstalovaný skenovací software.



1	Tlačítko 	Zahájí skenování.
2	Tlačítko 	Jedním stisknutím zapne produkt. Dalším stisknutím produkt vypne.

### Indikátory

Stavová kontrolka značí, zda produkt pracuje normálně.



Indikátor	Stav indikátoru	Význam
Ready	Svídí	Připraveno ke skenování obrázků. Pokud nemůžete skenovat obrázky, mohlo dojít k chybě. Ověřte, zda je volitelná jednotka průhlednosti zcela uzavřena.
	Bliká	Inicializování nebo skenování.
Ready, Error	Svídí	Došlo k chybě.
	Bliká	Došlo k chybě.
	Nesvídí	Produkt je vypnutý.
Error	Bliká	Došlo k chybě.

### Související informace

- ➔ „Skenování pomocí tlačítka skeneru“ na str. 26
- ➔ „Kontrolka skeneru indikuje chybu“ na str. 55

---

## Informace o aplikacích

Tato část obsahuje informace o softwarových produktech vhodných pro váš skener. Nejnovější software naleznete na webu společnosti Epson.

### Epson Scan 2

Epson Scan 2 je ovladač pro řízení skeneru, který umožňuje řadu různých nastavení skeneru. Umožňuje také spuštění jako samostatná aplikace nebo za použití aplikačního softwaru kompatibilního s rozhraním TWAIN.

Podrobné informace o používání této aplikace viz nápověda k aplikaci Epson Scan 2.

### Související informace

- ➔ „Skenování pomocí Epson Scan 2“ na str. 18

### EPSON Software Updater

Aplikace EPSON Software Updater vyhledává nové nebo aktualizované aplikace na Internetu a instaluje je.

Rovněž lze zaktualizovat digitální příručku ke skeneru.

**Poznámka:**

*Operační systémy Windows Server nejsou podporovány.*

### Související informace

- ➔ „Aktualizování aplikací“ na str. 53

# Pokládání originálů na produkt

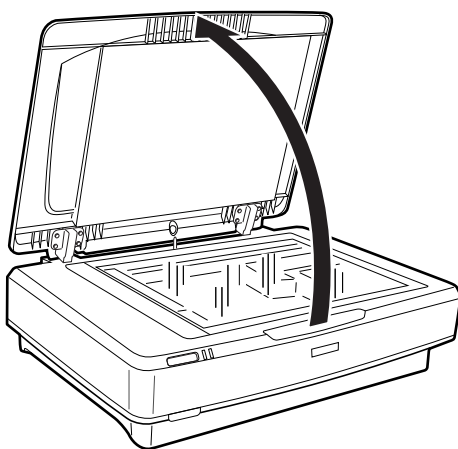


**Důležité:**

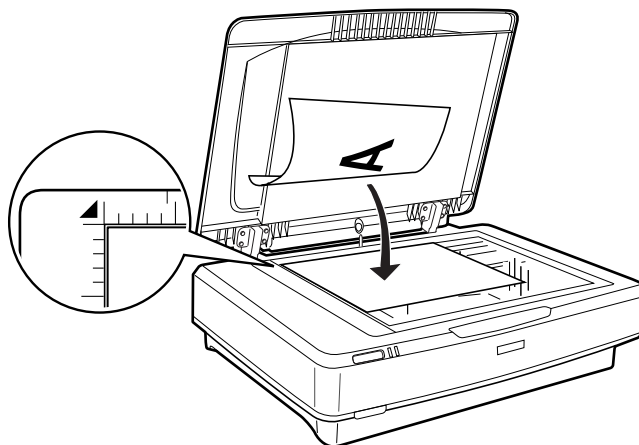
Na sklo skeneru nepokládejte těžké předměty a nevyvíjejte na něj nadměrnou sílu.

## Vkládání originálů

1. Otevřete víko dokumentů.



2. Umístěte originál lícem dolů na sklo skeneru tak, aby byl horní roh strany, kterou chcete skenovat, zarovnan se značkou ▼.

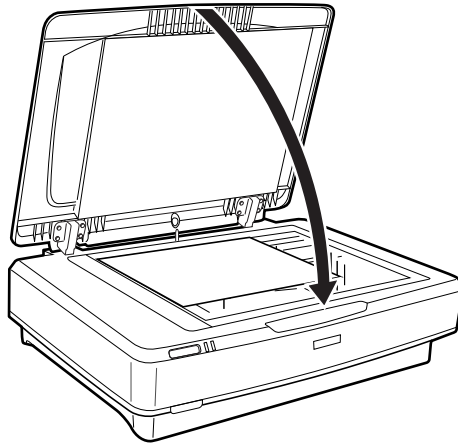


**Poznámka:**

Pokud skenujete více originálů současně, jednotlivé originály musí být od sebe vzdáleny alespoň 20 mm (0,8 palce).

## Pokládání originálů na produkt

3. Opatrně zavřete kryt dokumentu, aby se originál neposunul.



**Poznámka:**

- Sklo skeneru udržujte čisté.
- Nenechávejte originály ležet na skle skeneru delší dobu, protože by se mohly přilepit ke sklu.

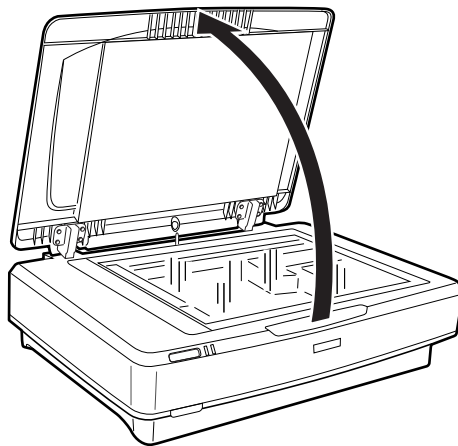
### Související informace

- ➔ [„Základní skenování“ na str. 18](#)

---

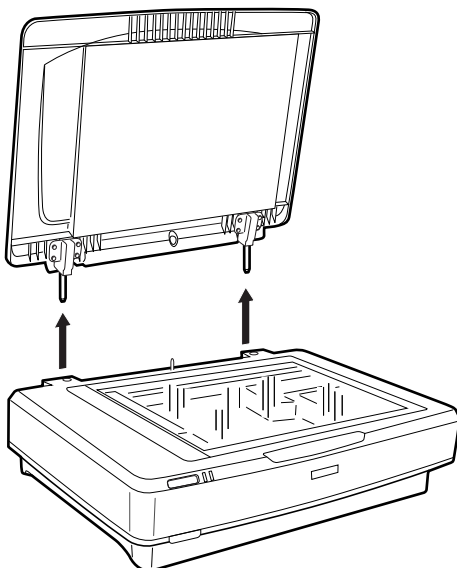
## Vložení velkých nebo silných originálů

1. Otevřete víko dokumentů.



## Pokládání originálů na produkt

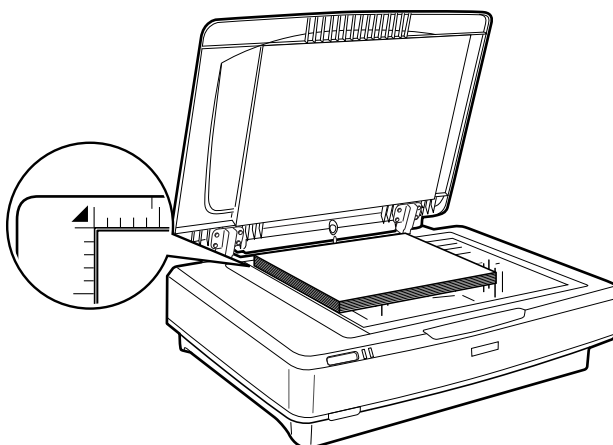
Pokud velikost originálu překračuje velikost krytu dokumentu, můžete zvednout kryt dokumentu přímo nahoru a odebrat ho pro usnadnění zarovnání originálu. Po dokončení skenování nasadíte kryt skeneru v opačném postupu, než při snímání.



**!** **Důležité:**

- Před vyjmutím krytu dokumentu ho nezapomeňte zvednout do vzpřímené polohy, aby nedošlo ke zpětnému zaklapnutí závěsů na pružinách.
- Nesundávejte kryt ze skeneru silou ani nezvedejte kryt z přední strany závěsu krytu. Mohlo by dojít k poškození krytu.

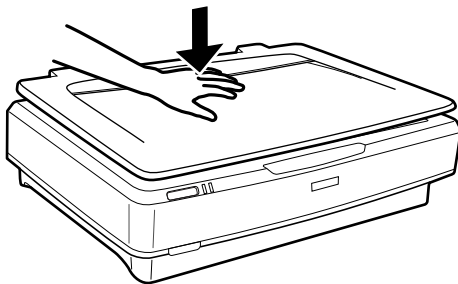
2. Umístěte velký nebo tlustý originál lícem dolů na sklo skeneru. Ověřte, zda je horní roh originálu zarovnán se značkou ▼.





## Pokládání originálů na produkt

3. Zavřete kryt dokumentu a pevně ho podržte během skenování.



**Poznámka:**

- Při skenování bez krytu dokumentu jemně zatlačte na originál a zploštěte ho.
- Pokud je originál na okrajích velmi silný nebo zdeformovaný, zakryjte okraje papírem, aby mezi originál a sklo během skenování neproniklo vnější světlo.

### Související informace

- ➔ „Základní skenování“ na str. 18

# Základní skenování

---

## Skenování pomocí Epson Scan 2

### Skenování fotografií nebo obrázků (Režim fotografie)

Pomocí **Režim fotografie** v aplikaci Epson Scan 2 můžete skenovat originály pomocí široké řady funkcí nastavení obrázků, které jsou vhodné pro fotografie nebo snímky.

1. Umístěte předlohy.

Při pokládání více originálů na sklo skeneru je můžete všechny naskenovat zároveň. Ujistěte se, že mezi originály je mezera minimálně 20 mm (0,79 palce).

2. Spusťte aplikaci Epson Scan 2.

- Windows 10

Klikněte na tlačítko Start a potom vyberte položku **Všechny aplikace > EPSON > Epson Scan 2**.

- Windows 8.1/Windows 8/Windows Server 2012 R2/Windows Server 2012

Zadejte název aplikace do ovládacího tlačítka Hledat a poté vyberte zobrazenou ikonu.

- Windows 7/Windows Vista/Windows XP/Windows Server 2008 R2/Windows Server 2008/Windows Server 2003 R2/Windows Server 2003

Klepněte na tlačítko Start a potom vyberte položku **Všechny programy** nebo **Programy > EPSON > Epson Scan 2 > Epson Scan 2**.

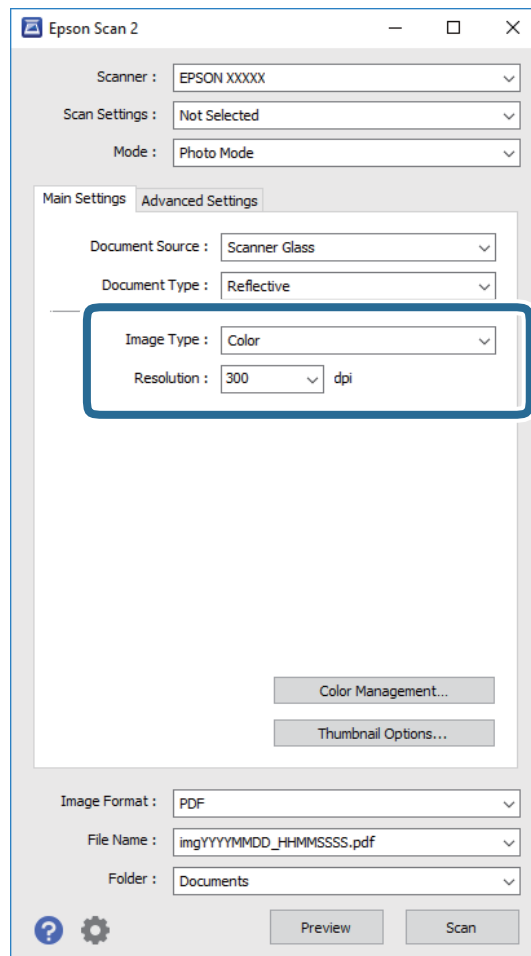
- Mac OS X

Zvolte položku **Přejít > Aplikace > Epson Software > Epson Scan 2**.

3. Vyberte **Režim fotografie** ze seznamu **Režim**.

## Základní skenování

4. Na kartě **Hlavní nastavení** proveďte následující nastavení.



- ❑ **Typ obrazu:** Vyberte barvu pro uložení naskenovaného obrázku.
- ❑ **Rozlišení:** Vyberte rozlišení.

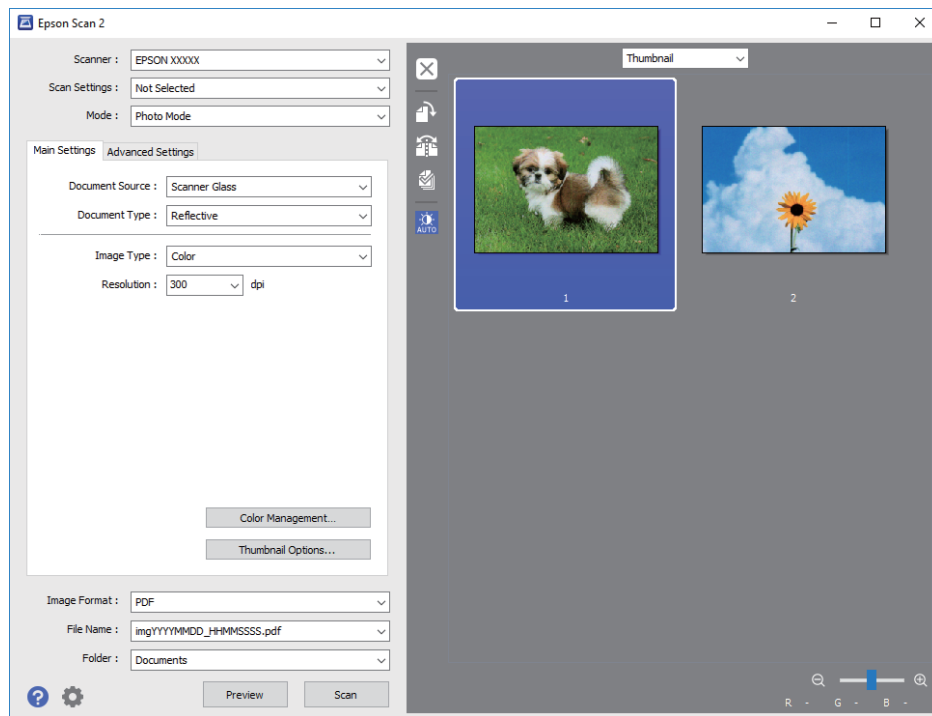
**Poznámka:**

*Při skenování filmů pomocí Jednotka pro fólie nastavte **Zdroj dokumentu** a také **Typ dokumentu**.*

## Základní skenování

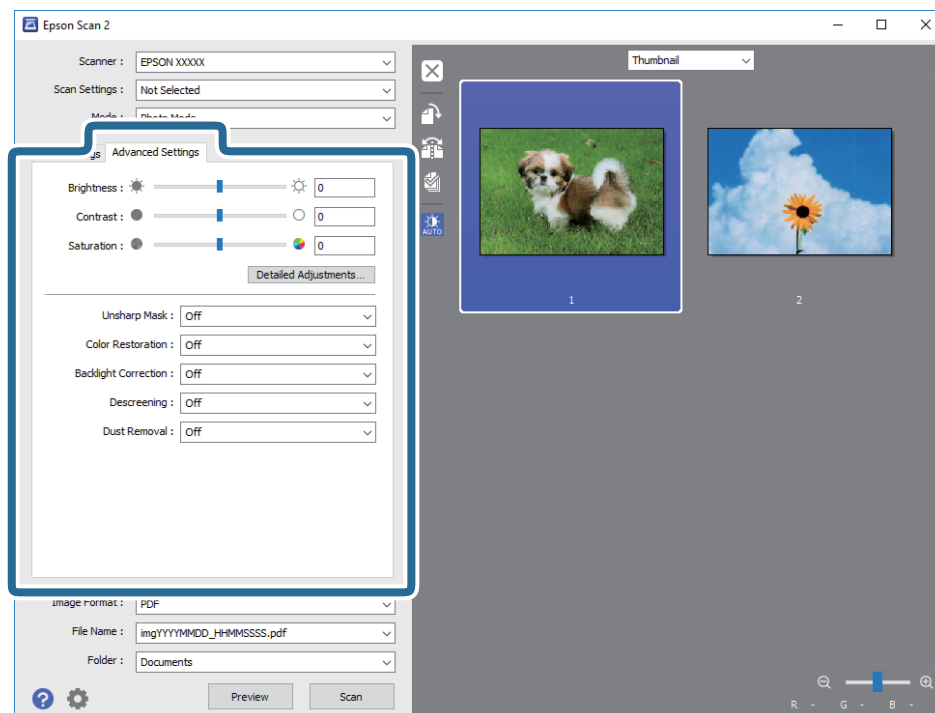
5. Klikněte na položku **Náhled**.

Otevře se okno náhledu a zobrazí se náhled obrázku jako miniatura.

**Poznámka:**

Chcete-li zobrazit náhled celé skenované oblasti, vyberte možnost **Normální** ze seznamu v horní části okna náhledu.

6. Zkontrolujte náhled a v případě potřeby upravte nastavení obrazu na kartě **Upřesnit nastavení**.



## Základní skenování

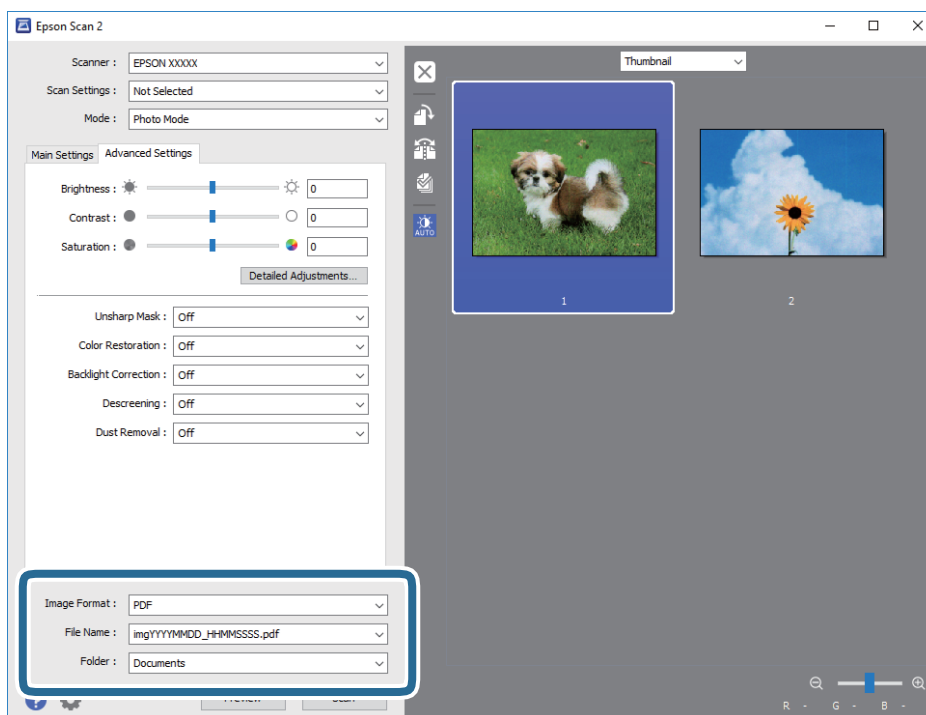
Skenovaný snímek můžete upravit pomocí podrobného nastavení, které je vhodné pro fotografie nebo snímky, například následující.

- ❑ **Jas:** Vyberte pro úpravu jasu pro skenovaný snímek.
- ❑ **Kontrast:** Vyberte pro úpravu kontrastu pro skenovaný snímek.
- ❑ **Sytost:** Vyberte pro úpravu sytosti (živosti barev) pro skenovaný snímek.
- ❑ **Doostření:** Zvolte pro vylepšení a vyostření obrysů skenovaného obrázku.
- ❑ **Obnova barev:** Vyberte pro opravu snímků, které vybledly k navrácení jejich původních barev.
- ❑ **Korekce podsvícení:** Vyberte k zesvětlení naskenovaných snímků, které jsou tmavé z důvodu podsvícení.
- ❑ **Odstranění rastru:** Zvolte pro potlačení efektu moiré, který vzniká při skenování tištěného papíru (například časopisu).
- ❑ **Odstranit prach:** Vyberte k odstranění prachu na naskenovaném snímku.

### Poznámka:

- ❑ *Některé položky nemusí být dostupné v závislosti na jiných nastaveních, která jste provedli.*
- ❑ *V závislosti na originálu nemusí být naskenovaný snímek správně nastaven.*
- ❑ *Při vytvoření více miniatur můžete nastavit kvalitu obrazu pro každou miniaturu. V závislosti na položkách nastavení můžete upravit kvalitu skenovaných snímků zároveň výběrem více miniatur.*

## 7. Provedte nastavení ukládání souboru.



- ❑ **Formát obrazu:** Vyberte formát uložení ze seznamu.  
Podrobná nastavení můžete provést pro všechny formáty uložení s výjimkou BITMAP a PNG. Po výběru formátu uložení vyberte volbu **Možnosti** ze seznamu.
- ❑ **Název souboru:** Zkontrolujte zobrazený název uloženého souboru.  
Nastavení pro název souboru můžete změnit volbou **Nastavení** ze seznamu.

## Základní skenování

- Složka:** Vyberte složku uložení pro naskenovaný obrázek ze seznamu.  
Můžete zvolit jinou složku nebo vytvořit novou pomocí volby **Vybrat** ze seznamu.

8. Klikněte na položku **Skenovat**.

### Související informace

- ➔ „Pokládání originálů na produkt“ na str. 14
- ➔ „Epson Scan 2“ na str. 13
- ➔ „Nastavení rozlišení, které je vhodné pro účel skenování“ na str. 25
- ➔ „Funkce úprav obrazu pro Režim fotografie“ na str. 27

## Skenování dokumentů (Režim dokumentu)

Pomocí **Režim dokumentu** v aplikaci Epson Scan 2 můžete skenovat originály pomocí podrobných nastavení vhodných pro textové dokumenty.

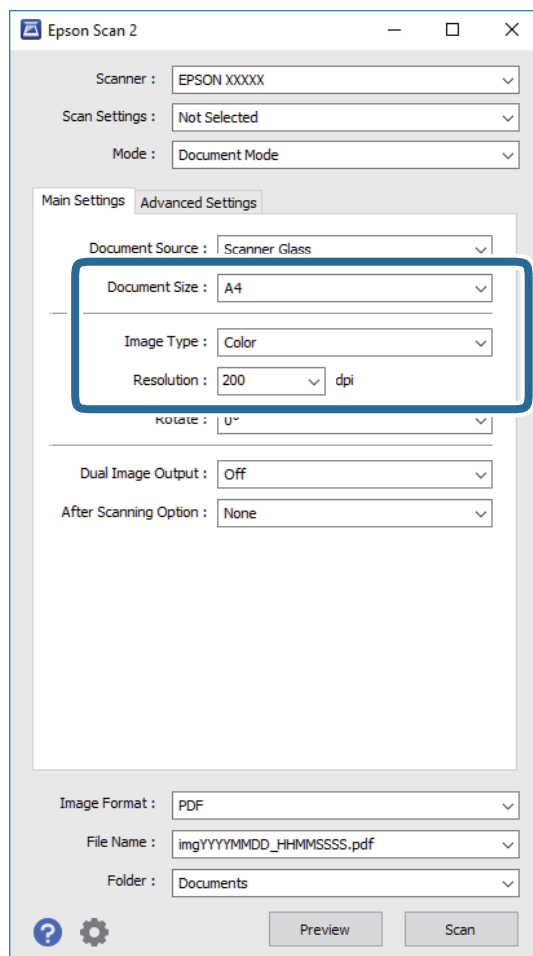
### Poznámka:

Pomocí *Jednotka pro fólie* nemůžete skenovat filmy v případě skenování z **Režim dokumentu**.

1. Umístěte předlohy.
2. Spusťte aplikaci Epson Scan 2.
  - Windows 10  
Klikněte na tlačítko Start a potom vyberte položku **Všechny aplikace > EPSON > Epson Scan 2**.
  - Windows 8.1/Windows 8/Windows Server 2012 R2/Windows Server 2012  
Zadejte název aplikace do ovládacího tlačítka Hledat a poté vyberte zobrazenou ikonu.
  - Windows 7/Windows Vista/Windows XP/Windows Server 2008 R2/Windows Server 2008/Windows Server 2003 R2/Windows Server 2003  
Klepněte na tlačítko Start a potom vyberte položku **Všechny programy** nebo **Programy > EPSON > Epson Scan 2 > Epson Scan 2**.
  - Mac OS X  
Zvolte položku **Přejít > Aplikace > Epson Software > Epson Scan 2**.
3. Vyberte **Režim dokumentu** ze seznamu **Režim**.

## Základní skenování

4. Na kartě **Hlavní nastavení** proveďte následující nastavení.



- Velikost dokumentu:** Vyberte velikost originálu, který jste vložili.
- Typ obrazu:** Vyberte barvu pro uložení naskenovaného obrázku.
- Rozlišení:** Vyberte rozlišení.

**Poznámka:**

*Nastavení **Zdroj dokumentu** je pevně nastaveno jako **Sklo skeneru**. Toto nastavení nelze změnit.*

5. Proveďte další nastavení skenování podle potřeby.

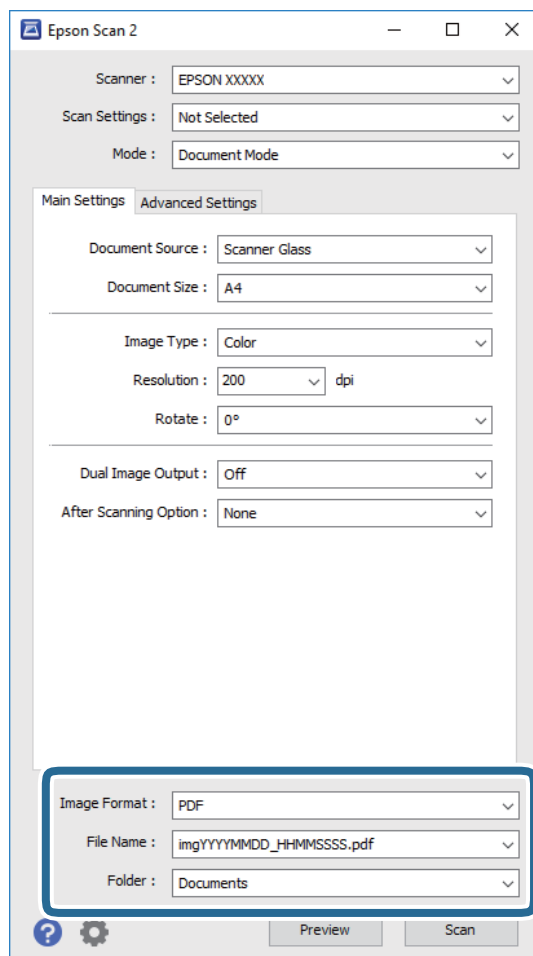
- Kliknutím na tlačítko **Náhled** zobrazíte náhled skenovaného obrázku. Otevře se okno náhledu a zobrazí se náhled obrázku.
- Na kartě **Upřesnit nastavení** můžete upravovat obrázky přes podrobná nastavení, vhodná pro textové dokumenty, viz následující příklady.
  - Doostření:** Zvolte pro vylepšení a vyostření obrysů obrázku.
  - Odstranění rastru:** Zvolte pro potlačení efektu moiré, který vzniká při skenování tištěného papíru (například časopisu).
  - Upřesnění textu:** Vyberte tuto volbu pro opravu rozmazaných znaků na jasné a ostré.
  - Automatická segmentace plochy:** Zvolte pro vyjasnění písma a vyhlazení obrázků u černobílého skenování dokumentu, který obsahuje obrázky.

**Poznámka:**

*Některé položky nemusí být dostupné v závislosti na jiných nastaveních, která jste provedli.*

## Základní skenování

6. Provedte nastavení ukládání souboru.



- ❑ **Formát obrazu:** Vyberte formát uložení ze seznamu.

Podrobná nastavení můžete provést pro všechny formáty uložení s výjimkou BITMAP a PNG. Po výběru formátu uložení vyberte volbu **Možnosti** ze seznamu.

- ❑ **Název souboru:** Zkontrolujte zobrazený název uloženého souboru.

Nastavení pro název souboru můžete změnit volbou **Nastavení** ze seznamu.

- ❑ **Složka:** Vyberte složku uložení pro naskenovaný obrázek ze seznamu.

Můžete zvolit jinou složku nebo vytvořit novou pomocí volby **Vybrat** ze seznamu.

7. Klikněte na položku **Skenovat**.

### Související informace

- ➔ „Pokládání originálů na produkt“ na str. 14
- ➔ „Epson Scan 2“ na str. 13
- ➔ „Nastavení rozlišení, které je vhodné pro účel skenování“ na str. 25
- ➔ „Funkce úprav obrazu pro Režim dokumentu“ na str. 33



## Nastavení rozlišení, které je vhodné pro účel skenování

### Výhody a nevýhody zvýšení rozlišení

Rozlišení ukazuje počet pixelů (nejmenší oblast obrázku) na každý palec (25,4 mm) a měří se v jednotkách dpi (body na palec). Výhodou zvýšení rozlišení je lepší vykreslení detailů. Nevýhodou je zvětšení velikosti souboru.

- Velikost souboru se zvětší  
(Když zdvojnásobíte rozlišení, velikost souboru se zvětší přibližně čtyřikrát.)
- Skenování, ukládání a načítání obrázku trvá dlouho
- Odesílání a přijímání e-mailů nebo faxů trvá dlouho
- Obrázek se příliš zvětší pro zobrazení na monitoru nebo pro tisk na papír

### Seznam doporučených rozlišení, která vyhovují vašemu účelu

Podívejte se na tabulku a nastavte vhodné rozlišení pro účel skenovaného obrázku.

Účel	Rozlišení (referenční)
Zobrazení na obrazovce Odeslání e-mailem	Až 200 dpi
Archivace filmu	1 200 až 2 400 dpi
Použití funkce OCR (Optical Character Recognition) Vytvoření PDF s vyhledatelným textem	200 až 300 dpi
Tisk pomocí tiskárny Odesílání pomocí faxu	200 až 300 dpi

### Doporučená rozlišení pro skenování filmu k tisku

Velikost filmu	Velikost výtisku	Rozlišení (referenční)
35 mm filmové pásky Vložené snímky	Velikost KG	1 200 dpi
	A4	2 400 dpi
	A3	3 200 dpi
	A2	4 800 dpi
	A1	6 400 dpi
	A0	6 400 dpi

## Základní skenování

Velikost filmu	Velikost výtisku	Rozlišení (referenční)
Film 6×7 cm	Velikost KG	600 dpi
	A4	1 200 dpi
	A3	1 600 dpi
	A2	2 400 dpi
	A1	3 200 dpi
	A0	4 800 dpi
Film 4×5 palců	Velikost KG	300 dpi
	A4	600 dpi
	A3	1 200 dpi
	A2	1 600 dpi
	A1	2 400 dpi
	A0	3 200 dpi



## Skenování pomocí tlačítka skeneru

Ke skenování lze použít tlačítko na skeneru.

**Poznámka:**

Před používáním této funkce ověřte následující podmínky.

- Na vašem počítači musí být nainstalován nástroj Epson Scan 2.
- Skener musí být správně připojen k vašemu počítači.

1. Vložte originál.
2. Stiskněte tlačítko .  
Spustí se aplikace Epson Scan 2.
3. V případě potřeby proveďte nastavení skenování a pak znovu stiskněte tlačítko .  
Bude zahájeno skenování.

**Související informace**

- ➔ „Názvy součástí“ na str. 10
- ➔ „Pokládání originálů na produkt“ na str. 14

# Pokročilé skenování

## Funkce úprav obrazu pro Režim fotografie

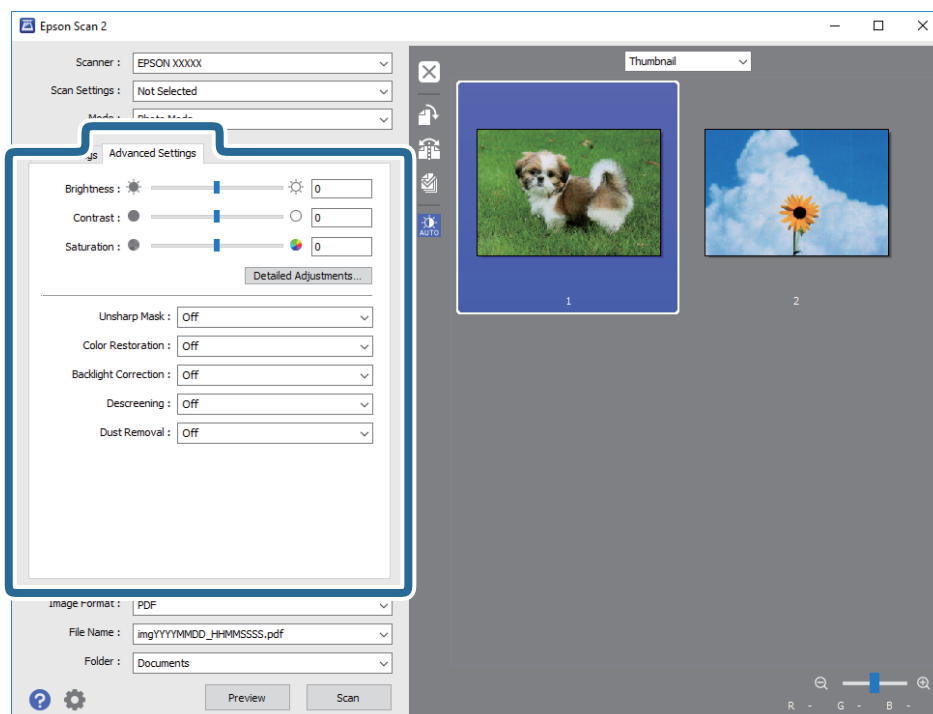
Naskenované obrázky můžete dále upravovat pomocí funkcí na kartě **Upřesnit nastavení** pod volbou Epson Scan 2.

Pro **Režim fotografie** můžete použít funkce úpravy obrazu, které jsou vhodné pro fotografie nebo snímky.

U většiny funkcí můžete zkontrolovat výsledky nastavení v okně náhledu.

**Poznámka:**

*Některé položky nemusí být dostupné v závislosti na jiných nastaveních, která jste provedli.*



## Jas

Můžete upravit jas celého obrázku.



**Poznámka:**

*Tato funkce není k dispozici v závislosti na nastavení na kartě **Hlavní nastavení** > **Typ obrazu** nebo na nastavení na kartě **Upřesnit nastavení**.*

## Pokročilé skenování

### Kontrast

Můžete upravit kontrast celého obrázku. Zvýšením kontrastu budou světlé plochy světlejší a tmavé tmavější. Na druhou stranu snížením kontrastu budou rozdíly mezi světlými a tmavými plochami méně výrazné.



**Poznámka:**

Tato funkce není k dispozici v závislosti na nastavení na kartě **Hlavní nastavení** > **Typ obrazu** nebo na nastavení na kartě **Upřesnit nastavení**.

### Sytost

Můžete upravit sytost (živost barev) celého obrázku. Zvýšením sytosti budou barvy živější. Na druhou snížením sytosti bude barva neutrální (šedá).



**Poznámka:**

Tato funkce není dostupná v závislosti na nastavení v části **Typ obrazu** na kartě **Hlavní nastavení**.

### Tlačítko Podrobná nastavení

Kliknutím na toto tlačítko zobrazíte obrazovku **Podrobná nastavení**.

### Obrazovka Podrobná nastavení

Můžete upravit kvalitu naskenovaného obrázku pomocí histogramu nebo křivky tónu. To umožňuje vytvářet vysoce kvalitní obrázky s minimální degradací.

### Tlačítko Reset

Obnoví výchozí stav úprav provedených na obrazovce **Podrobná nastavení**.

## Karta Úprava obrazu

Můžete upravit vyvážení barev a vyvážení šedé obrázku.



### Vyvážení barev

Upraví vyvážení barev obrázku. Můžete upravit odstín, když mají fotografie červený a zelený odstín z důvodu počasí nebo blesku při fotografování.

### Intenzita vyvážení šedé

Upraví vyvážení šedé obrázku. Můžete odebrat barvy, pokud příliš ovlivňují obrázek z důvodu osvětlení atd. konkrétních barev.


Operace lze provádět, jakmile vyberete části, které chcete změnit na černobílé nebo šedé (neutrální)

pomocí tlačítka  .

### Tlačítko

Pomocí kapátka zobrazeného na obrázku náhledu vyberte části, které chcete změnit na černobílé nebo šedé (neutrální).

#### Poznámka:

Můžete změnit rozsah měření kapátka kliknutím na tlačítko  (**Konfigurace**) a potom výběrem **Konfigurace** > **Náhled** > **Vzorkovací oblast kapátka**.

## Karta Korekce tónu

Křivku tónu lze použít k úpravě jasů a kontrastu obrázku.



### Korekce tónu

Úpravou tvaru křivky tónu lze měnit jas a kontrast obrázku.

Na této křivce můžete vytvořit až 16 bodů pro změnu tvaru.

Nepotřebné body můžete odebrat přetažením čáry mimo graf tónové křivky.

## Pokročilé skenování

### Kanál

Vyberte barvu (RGB), kterou chcete upravit pomocí křivky tónu.

### Předvolba

Standardní křivky tónu jsou již zaregistrovány. Doporučujeme jemně vyladit křivku tónu po výběru položky, která nejlépe odpovídá vašim potřebám.

Při výběru možnosti **Lineární** se z křivky tónu stane přímka (hustota není opravena).

### Karta Úprava histogramu

Můžete použít histogram k úpravě jasu obrázku.






### Histogram

Při zobrazení histogramu (grafu, který ukazuje světlo a stín) obrázku můžete upravit jas (stín nejtmařejších částí, gama pro střední světlo a zastíněné části a zvýraznění nejsvětlejších částí) obrázku.

Upravte jednou z následujících metod.

- Přemístíte značku trojúhelníku

Symbol  ukazuje stín,  ukazuje gama a  ukazuje zvýraznění.


- Stiskněte tlačítko 

Pomocí kapátka zobrazeného na obrázku náhledu vyberte barvu, pro kterou chcete použít stín, gama nebo zvýraznění.

- Zadejte hodnoty přímo

Upravte hodnoty v části **Výstup** pro stín a zvýraznění. Když je zvýraznění nastaveno na 255, budou světlé části bílé. Když je stín nastaven na 0, budou tmavé části černé.

#### Poznámka:

Můžete změnit rozsah měření kapátka kliknutím na tlačítko  (**Konfigurace**) a potom výběrem **Konfigurace** > **Náhled** > **Vzorkovací oblast kapátka**.

### Kanál

Vyberte barvu (RGB), kterou chcete upravit pomocí histogramu.

### Vstup

Zobrazí hodnoty stínu, gama a zvýraznění při skenování originálu.

### Výstup

Zobrazí hodnoty pro předchozí úpravy stínu a zvýraznění.

## Pokročilé skenování

### Křivka tónu

Zobrazí hustotu výstupní hodnoty pro vstupní hodnotu obrázku.

Upravuje hustotu vně stínu nebo zesvětlení nastavenou v části **Histogram**.

### Doostření

Můžete vylepšit a zostřit obrysy obrázku.



**Poznámka:**

Tato funkce není k dispozici při výběru karty **Hlavní nastavení** > **Typ obrazu** > **Černobíle**.

### Obnova barev

Můžete opravit vybledlé obrázky a film a obnovit jejich původní barvy.



**Poznámka:**

- V závislosti na stavu originálu nemusí být tato operace provedena správně. V této situaci upravte na obrazovce **Podrobná nastavení**.
- Při upravování kvality obrázku na obrazovce **Podrobná nastavení** po zobrazení náhledu originálu stisknutím tlačítka



(*Automatická expozice*) zobrazíte obrazovku náhledu.

### Korekce podsvícení

Můžete zesvětlit obrázky a film, které mají tmavé pozadí.



## Pokročilé skenování

### Poznámka:

- V závislosti na stavu originálu nemusí být tato operace provedena správně. V této situaci upravte na obrazovce **Podrobná nastavení**.
- Při upravování kvality obrázku na obrazovce **Podrobná nastavení** po zobrazení náhledu originálů dalším stisknutím



tlačítka (Automatická expozice) zobrazíte obrazovku náhledu.

## Odstranění rastru

Efekt moiré, který vzniká při skenování tištěného papíru (například časopisu), je možné odstranit.



Pro kontrolu efektu moiré zobrazte obrázek při 100% (1:1). Při přiblížení obrázku je zobrazený obrázek hrubý a může se zdát, že vykazuje efekt moiré.

### Poznámka:

- Pro použití této funkce nastavte **Rozlišení** na kartě **Hlavní nastavení** na hodnotu 600 dpi nebo méně.
- Tato funkce není dostupná při výběru karty **Hlavní nastavení** > **Typ obrazu** > **Černobíle**.
- Tato funkce není dostupná při skenování filmů.
- Efekt této funkce se neprojeví v okně náhledu.
- Tato funkce zjemní ostrost skenovaného obrázku.

## Odstranit prach

Můžete odstranit prach na fotografiích a filmu.



### Poznámka:

- V závislosti na stavu originálu nemusí být správně opraven.
- Efekt této funkce se neprojeví v okně náhledu.
- Pokud dochází volný prostor v paměti, nemusí být možné skenovat.



## Potlačení zrnitosti

Můžete omezit zrnitou texturu nebo hrubost obrázků, ke které dochází při skenování filmu.



- V závislosti na stavu originálu nemusí být tato operace provedena správně.
- Tato funkce není k dispozici při skenování fotografií.
- Efekt této funkce se neprojeví v okně náhledu.
- Tato funkce změkčí ostrost naskenovaných výsledků.

## Funkce úprav obrazu pro Režim dokumentu

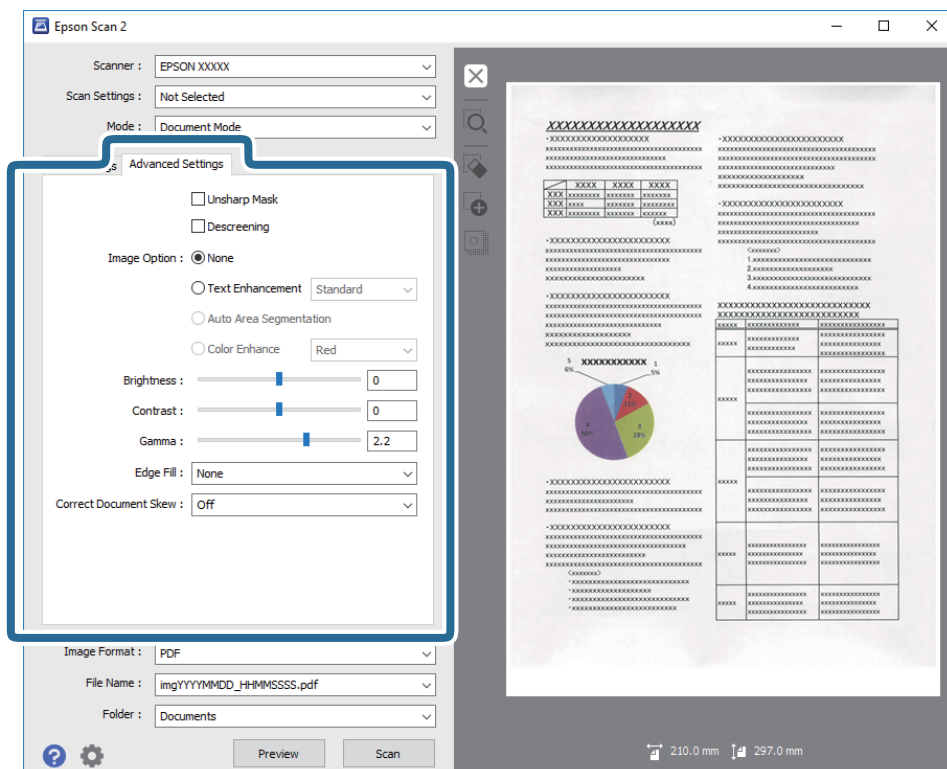
Naskenované obrázky můžete dále upravovat pomocí funkcí na kartě **Upřesnit nastavení** pod volbou Epson Scan 2.

Pro **Režim dokumentu** můžete použít funkce úpravy obrazu, které jsou vhodné pro textové dokumenty.

U většiny funkcí můžete zkontrolovat výsledky nastavení v okně náhledu.

### Poznámka:

Některé položky nemusí být dostupné v závislosti na jiných nastaveních, která jste provedli.



## Doostření

Můžete vylepšit a zostřit obrysy obrázku.



**Poznámka:**

Tato funkce není k dispozici při výběru karty **Hlavní nastavení** > **Typ obrazu** > **Černobíle**.

## Odstranění rastru

Efekt moiré, který vzniká při skenování tištěného papíru (například časopisu), je možné odstranit.



Pro kontrolu efektu moiré zobrazte obrázek při 100% (1:1). Při přiblížení obrázku je zobrazený obrázek hrubý a může se zdát, že vykazuje efekt moiré.

**Poznámka:**

- Pro použití této funkce nastavte **Rozlišení** na kartě **Hlavní nastavení** na hodnotu 600 dpi nebo méně.
- Tato funkce není dostupná při výběru karty **Hlavní nastavení** > **Typ obrazu** > **Černobíle**.
- Tato funkce není dostupná při skenování filmů.
- Efekt této funkce se neprojeví v okně náhledu.
- Tato funkce zjemní ostrost skenovaného obrázku.

## Možnost obrázku

Můžete vybrat efekt pro oskenovaný obrázek.

## Pokročilé skenování

### Upřesnění textu

Můžete vyjasnit a zostřit písmena v originálu. Rovněž můžete omezit posun nebo nerovnoměrnost pozadí.



Můžete vybrat úroveň efektu na kartě **Hlavní nastavení** > **Typ obrazu** > **Barvy** nebo **Stupně šedi**.

**Poznámka:**

Chcete-li tuto funkci použít, nastavte položku **Rozlišení** na kartě **Hlavní nastavení** na 600 dpi nebo méně.

### Automatická segmentace plochy

Můžete vyjasnit písmena a vyhladit obrázky při provádění černobílého skenování dokumentu, který obsahuje obrázky.



Můžete upravovat kvalitu části obrázku originálu v části **Jas** a **Kontrast**.

**Poznámka:**

- Nastavení pro tuto funkci lze provádět, pouze když je vybrána karta **Hlavní nastavení** > **Typ obrazu** > **Černobíle**.
- Chcete použít tuto funkci, nastavte položku **Rozlišení** na kartě **Hlavní nastavení** na 600 dpi nebo méně.

### Vynecháno

Z naskenovaného obrazu můžete vyjmout určenou barvu a dokument pak můžete uložit v šedé škále nebo černobíle. Například můžete v rámci procesu skenování odmazat značky nebo poznámky, které jste udělali na okrajích dokumentu barevným perem.



Pokud vyberete možnost **Přizpůsobit** ze seznamu barev v nabídce **Vynecháno**, můžete během kontroly okna náhledu nastavit barvu, kterou chcete odebrat (pouze v systému Windows).

**Poznámka:**

Tato funkce není dostupná při výběru karty **Hlavní nastavení** > **Typ obrazu** > **Automaticky** nebo **Barvy**.

## Vylepšení barev

Můžete vylepšit určenou barvu oskenovaného obrázku a potom jej uložit ve stupních šedé nebo černobíle. Například můžete vylepšit písmena nebo čáry, které jsou ve světlých barvách.



Vyberete-li možnost **Přizpůsobit** v seznamu barev v části **Vylepšení barev**, můžete provádět nastavení barvy, kterou chcete vylepšit, a zároveň sledovat okno náhledu (pouze systém Windows).

**Poznámka:**

*Tato funkce není k dispozici při výběru karty **Hlavní nastavení** > **Typ obrazu** > **Automaticky** nebo **Barvy**.*

## Jas

Můžete upravit jas celého obrázku.



**Poznámka:**

*Tato funkce není k dispozici v závislosti na nastavení na kartě **Hlavní nastavení** > **Typ obrazu** nebo na nastavení na kartě **Upřesnit nastavení**.*

## Kontrast

Můžete upravit kontrast celého obrázku. Zvýšením kontrastu budou světlé plochy světlejší a tmavé tmavější. Na druhou stranu snížením kontrastu budou rozdíly mezi světlými a tmavými plochami méně výrazné.



**Poznámka:**

*Tato funkce není k dispozici v závislosti na nastavení na kartě **Hlavní nastavení** > **Typ obrazu** nebo na nastavení na kartě **Upřesnit nastavení**.*

## Pokročilé skenování

### Gama

Můžete upravit gama (jas středního rozsahu) celého obrázku. Pokud je obrázek příliš světlý nebo příliš tmavý, můžete upravit jas.

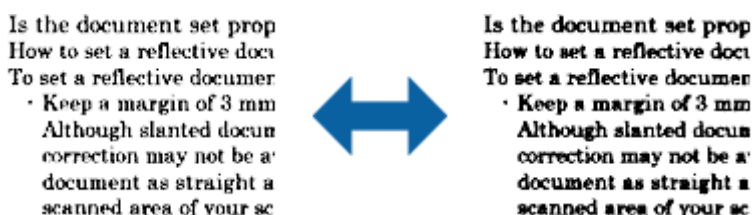


**Poznámka:**

Tato funkce není k dispozici v závislosti na nastavení na kartě **Hlavní nastavení** > **Typ obrazu** nebo na nastavení na kartě **Upřesnit nastavení**.

### Mezní hodnota

Můžete nastavit ohraničení pro monochromatický binární režim (černá a bílá). Zvyšte prahovou hodnotu, oblast černé barvy se tím zvětší. Snižte prahovou hodnotu, oblast bílé barvy se tím zvětší.

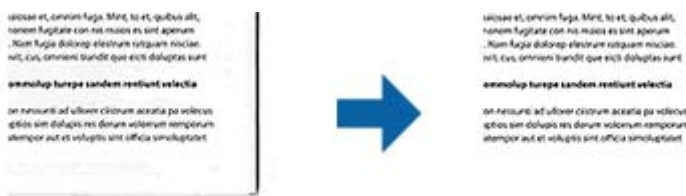


**Poznámka:**

Tato funkce nemusí být k dispozici v závislosti na nastavení na kartě **Hlavní nastavení** > **Typ obrazu** nebo nastavení na kartě **Upřesnit nastavení**.

### Vyplnění okrajů

Můžete odstranit stín vytvořený okolo oskenovaného obrázku.



V případě oboustranného skenování jsou nastavení rozsahu vyplnění okrajů pro zadní stranu originálu zrcadlově otočena.

Vyberete-li položku **Nastavení**, zobrazí se obrazovka **Úroveň vyplnění okrajů** a můžete upravit rozsahy vyplnění okrajů nahore, dole, vlevo a vpravo.

**Poznámka:**

Efekt této funkce se neprojeví v okně náhledu.

## Opravit zešikmení dokumentu

Zešikmení originálu je možné opravit.



### Vypnuto

Zešikmení originálu nebylo opraveno.

### Zkosení obsahu

Opravuje zešikmení obsahu originálu, který byl vtištěn pod určitým úhlem apod.

#### Poznámka:

- Při použití této funkce jsou šikmo podané oblasti opraveny použitím bílé.
- Pro použití této funkce nastavte **Rozlišení** na kartě **Hlavní nastavení** na hodnotu 600 dpi nebo méně.
- Tato funkce nemusí být schopna opravit dokumenty, které byly podány příliš nakřivo.
- Efekt této funkce se neprojeví v okně náhledu.

## Uložení jako Prohledávatelný PDF

Naskenovaný obrázek můžete uložit jako Prohledávatelný PDF. Jedná se o dokument PDF, ve kterém je vložený rozpoznatelný text.

#### Poznámka:

- Text v originále je rozpoznán pomocí funkce Optical Character Recognition (OCR) a vložen do naskenovaného obrázku.
- Tato funkce je dostupná pouze pokud je instalována komponenta EPSON Scan OCR (Windows) nebo Epson Scan 2 OCR (Mac OS X).

1. Vložte originál.
2. Spusťte aplikaci Epson Scan 2.
3. Proveďte nastavení pro každou položku na kartě **Hlavní nastavení**.
4. Klepněte na položku **Náhled**.
5. Zkontrolujte náhled a v případě potřeby proveďte další nastavení na kartě **Upřesnit nastavení**.
6. Vyberte režim **Prohledávatelný PDF** v seznamu **Formát obrazu**.
7. Vyberte **Možnosti** ze seznamu **Formát obrazu** a otevřete okno **Možnosti formátu obrazu**.
8. Vyberte kartu **Text** v okně **Možnosti formátu obrazu**.
9. Ujistěte se, že je vybraný jazyk originálu v seznamu **Jazyk textu**.

## Pokročilé skenování

10. Klepnutím na tlačítko **OK** zavřete okno aplikace **Možnosti formátu obrazu**.
11. Zkontrolujte název uloženého souboru zobrazený v nabídce **Název souboru**.
12. Vyberte složku uložení pro naskenovaný obrázek ze seznamu **Složka**.
13. Klepněte na položku **Skenovat**.  
Naskenovaný obrázek je uložen jako Prohledávatelný PDF.

### Související informace

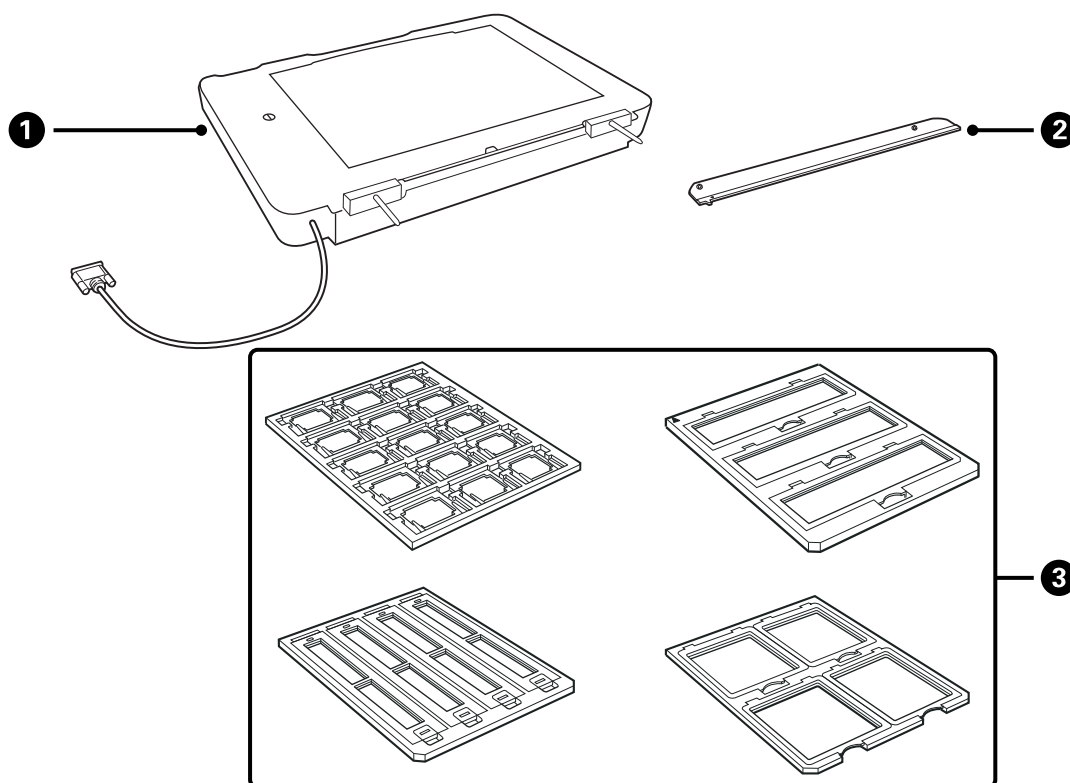
- ➔ „Skenování pomocí Epson Scan 2“ na str. 18
- ➔ „Pokládání originálů na produkt“ na str. 14
- ➔ „Text není správně rozpoznán při uložení jako Prohledávatelný PDF“ na str. 59

# Používání jednotky průhlednosti

## Rozbalení jednotky průhlednosti

Volitelná jednotka průhlednosti A3 (B12B819221) umožňuje skenovat filmy a snímky v plných barvách. Jakmile nainstalujete jednotku průhlednosti, můžete ji ponechat na místě, i když se chcete vrátit ke skenování normálních (papírových) originálů.

Ověřte, zda jsou zahrnuty všechny položky zobrazené níže a nebyly poškozeny během přepravy. Pokud nějaká položka chybí nebo byla poškozena, kontaktujte prodejce Epson.



1	Jednotka průhlednosti
2	Vodítko průhlednosti
3	Držáky filmu

## Odemykání přepravního zámku

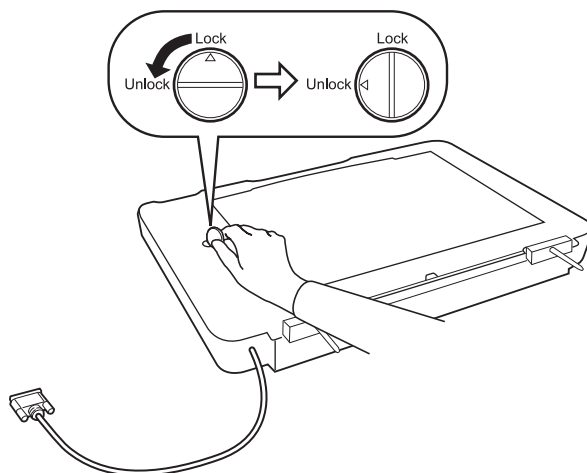
Před instalací jednotky průhlednosti musíte odemknout přepravní zámek.

1. Natočte jednotku tak, aby skleněná strana směřovala nahoru.



## Používání jednotky průhlednosti

2. Použijte minci k odemknutí přepravního zámku otáčením proti směru hodinových ručiček o jednu čtvrtinu.



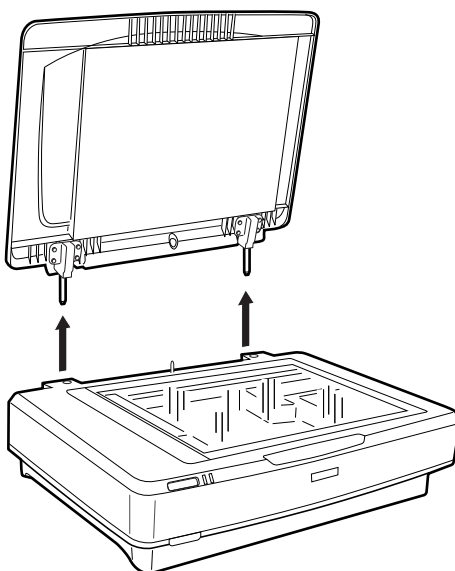
**Poznámka:**

- ❑ Před přepravou skeneru uzamkněte přepravní zámek, aby nedošlo k poškození.
- ❑ Pokud není sestava lampy jednotky ve výchozí poloze, nemůžete uzamknout přepravní zámek. V takovém případě znovu připevněte jednotku ke skeneru, uzavřete jednotku a pak zapněte skener. Sestava lampy jednotky se vrátí do výchozí polohy. Vypněte skener a vyjměte jednotku průhlednosti.

---

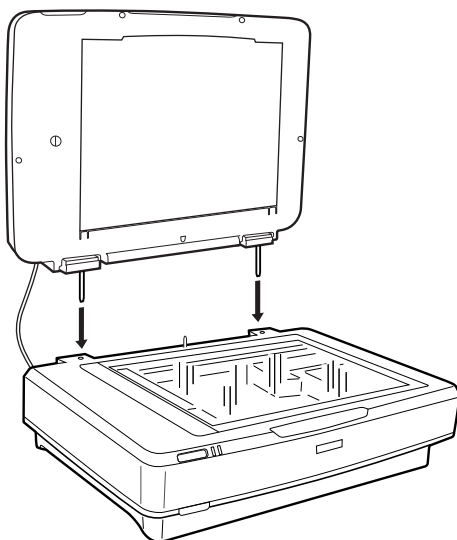
## Instalace jednotky průhlednosti

1. Ověřte, zda je skener vypnutý a pak odpojte napájecí šňůru od skeneru.
2. Otevřete kryt dokumentů skeneru a pak ho vyjměte zvednutím krytu přímo nahoru.

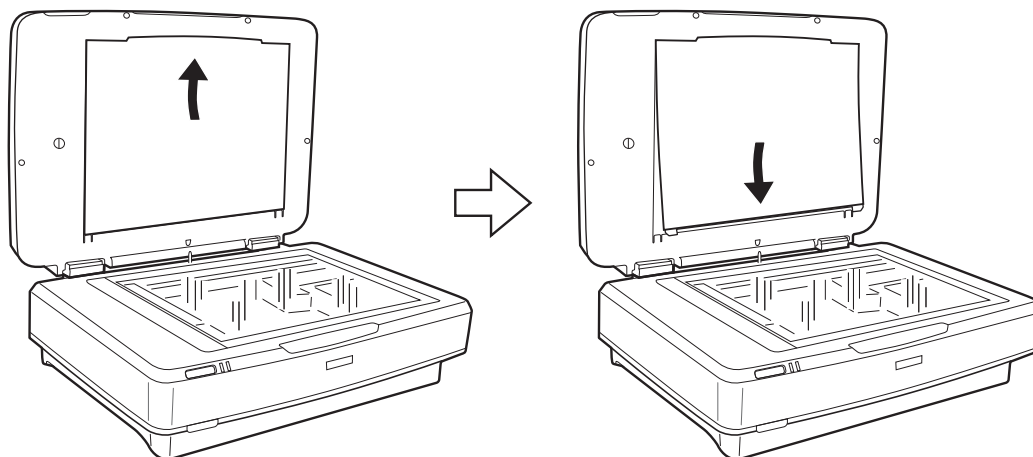


### Používání jednotky průhlednosti

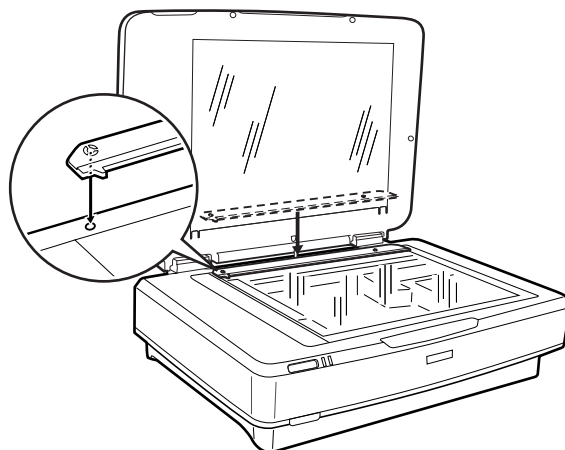
3. Zarovnejte piny jednotky s otvory skeneru a pak jednotku sklápějte, dokud nebude bezpečně ležet na skeneru s piny v otvorech.



4. Vyměňte podložku dokumentů z jednotky průhlednosti jako na obrázku níže.



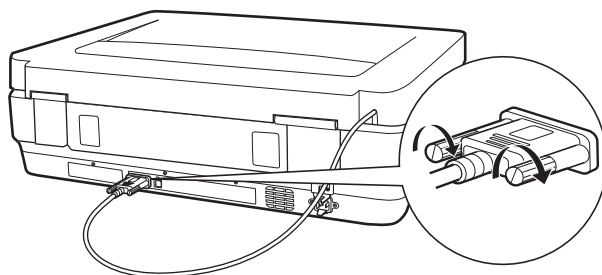
5. Umístěte vodítko průhlednosti na horní okraj skla skeneru jako na obrázku níže.



6. Zavřete jednotku průhlednosti.

## Používání jednotky průhlednosti

7. Připojte konektor jednotky průhlednosti k volitelnému konektoru na zadní straně skeneru.



8. Připojte napájecí kabel ke skeneru a pak skener zapněte.



**Důležité:**

*Nepokládejte těžké objekty na jednotku průhlednosti. V opačném případě může dojít k poškození jednotky.*

---

## Nastavení a umístění filmů

**Poznámka:**

- Před skenováním filmů nezapomeňte použít jemnou látku k otření skla jednotky průhlednosti a skla skeneru.
- Při skenování filmů vyberte **Režim fotografie** v aplikaci Epson Scan 2 a ověřte, zda jste správně nastavili **Zdroj dokumentu** a **Typ dokumentu**.

1. Otevřete jednotku průhlednosti.
2. Položte film do příslušného držáku.
3. Položte držák filmu na sklo skeneru a zarovnejte ho s drážkou na vodítku průhlednosti. Ověřte, zda lesklá strana filmu směřuje dolů.
4. Zavřete jednotku průhlednosti.

Pokud je v jednotce průhlednosti nainstalována podložka dokumentu, vyjměte ji.

Použijte software skeneru k naskenování filmu.

**Poznámka:**

- Ověřte, zda je jednotka průhlednosti zcela uzavřena. V opačném případě dojde k chybě možnosti a nebude možné skenovat.
- Pokud ji nepoužíváte, uložte podložku dokumentů do kapsy v horní části jednotky průhlednosti.

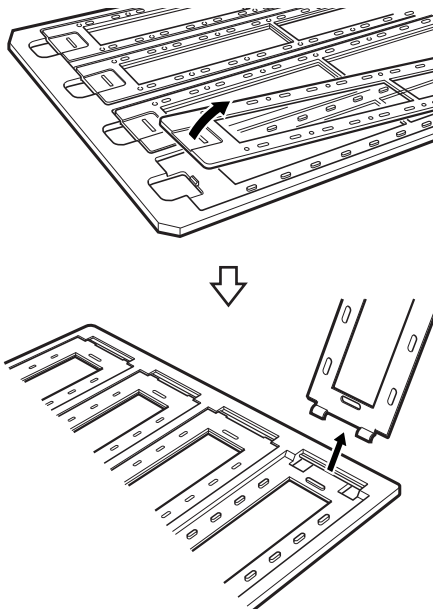
### Související informace

➔ „Instalace jednotky průhlednosti“ na str. 41

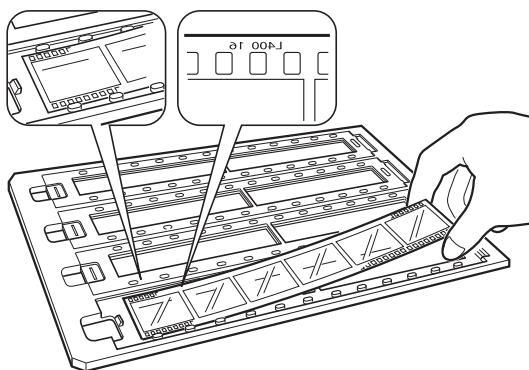
## Používání jednotky průhlednosti

### 35 mm filmové pásky

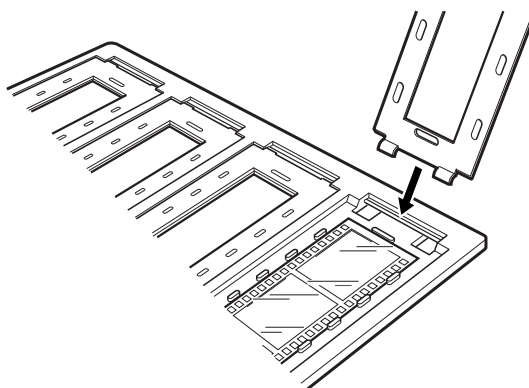
1. Položte 35 mm držák filmu na rovný povrch a pak vyjměte kryt proužku.



2. Vložte film do držáku lícem dolů.

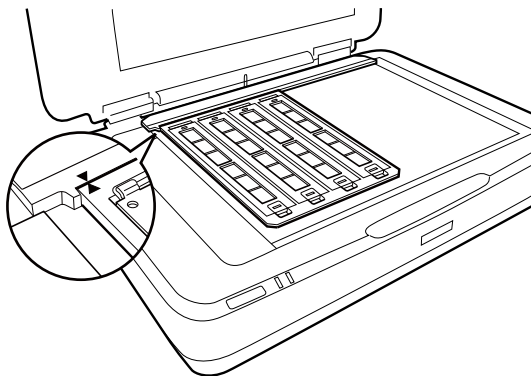


3. Znovu nasadte kryt proužku, který jste vyjmuli v kroku 1. Opakujte kroky 1 až 3 pro všechny filmové pásky, které chcete skenovat.



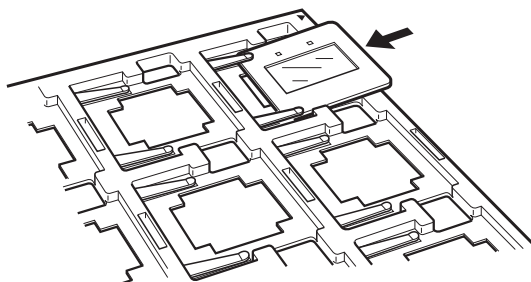
## Používání jednotky průhlednosti

4. Položte držák filmu na sklo skeneru a zarovnejte ho s drážkou na vodítku průhlednosti jako na obrázku níže.

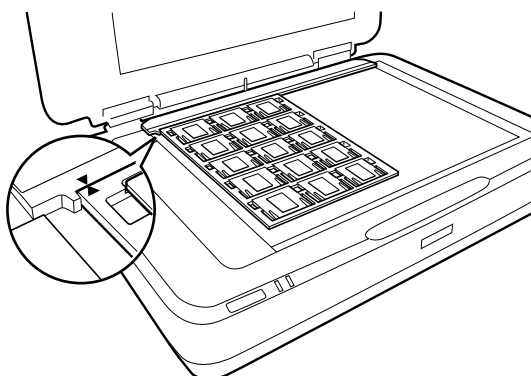


## Vložené snímky

1. Vložte snímky, lícem dolů, do držáku vložených snímků, jako na obrázku níže. Opakujte tento krok pro všechny snímky, které chcete skenovat.



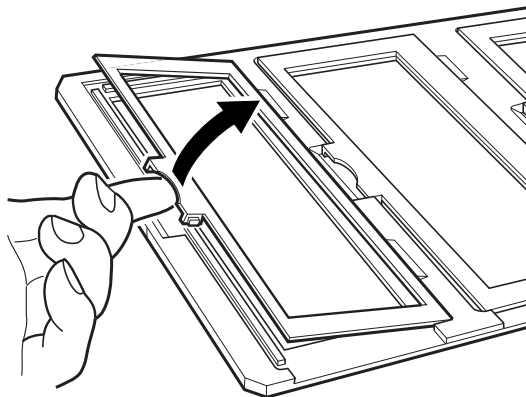
2. Položte držák snímků na sklo skeneru. Zarovnejte držák snímků s drážkou na vodítku průhlednosti jako na obrázku níže.



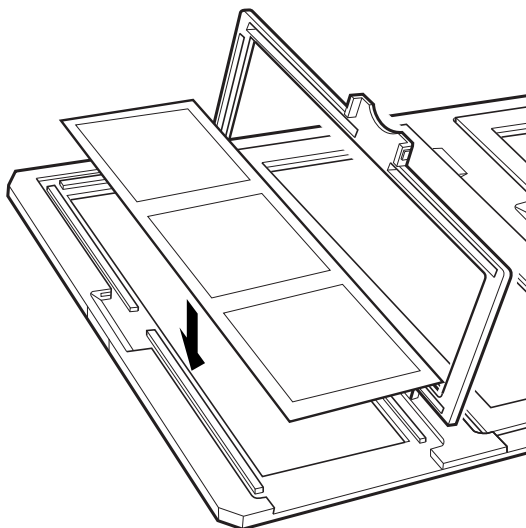
## Používání jednotky průhlednosti

### Střední formát (120/220)

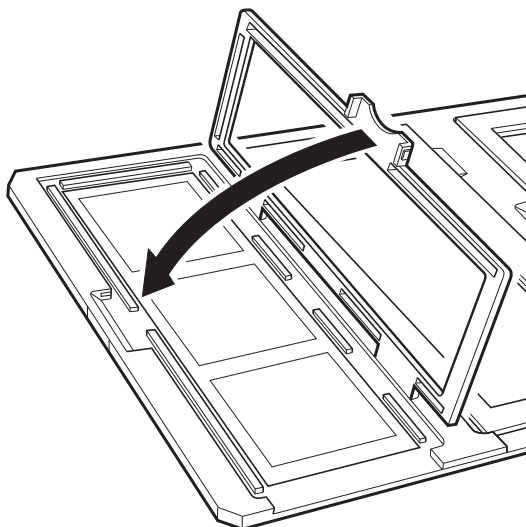
1. Položte držák středního formátu na rovný povrch a pak otevřete kryt proužku.



2. Vložte film do držáku lícem dolů.

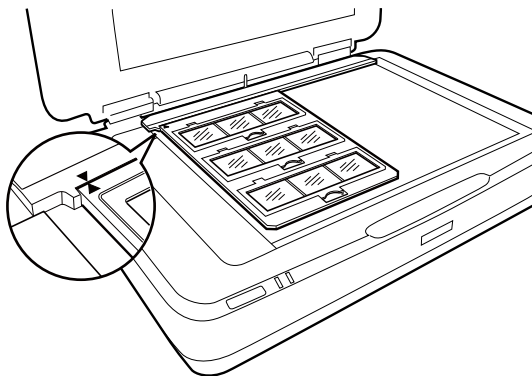


3. Uzavřete kryt. Opakujte kroky 1 až 3 pro všechny filmy, které chcete skenovat.



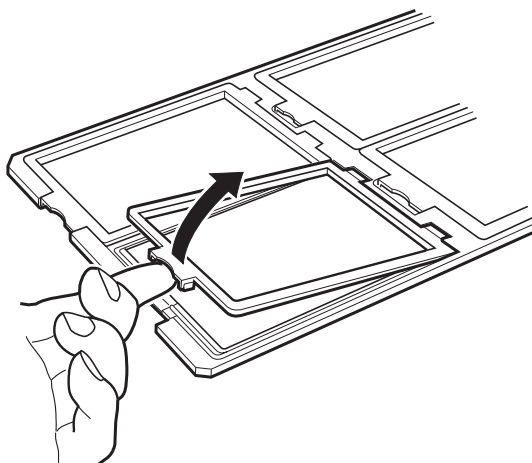
## Používání jednotky průhlednosti

4. Položte držák filmu na sklo skeneru a zarovnejte ho s drážkou na vodítku průhlednosti jako na obrázku níže.

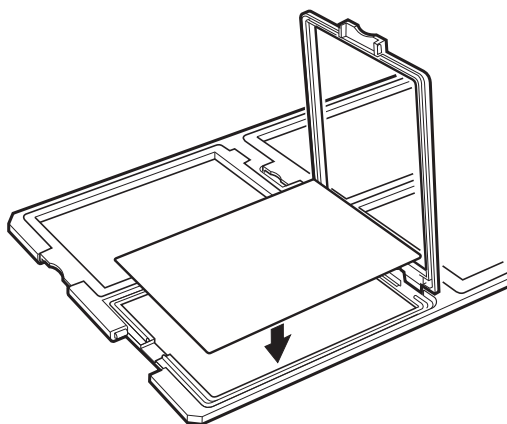


## Film 4×5 palců

1. Položte držák filmu o rozměru 4×5 palců na rovný povrch a pak otevřete kryt.

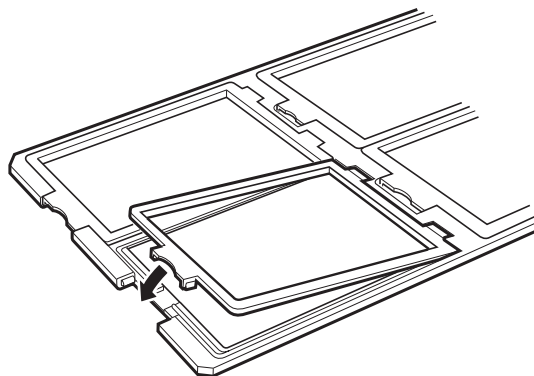


2. Vložte film do držáku lícem dolů.

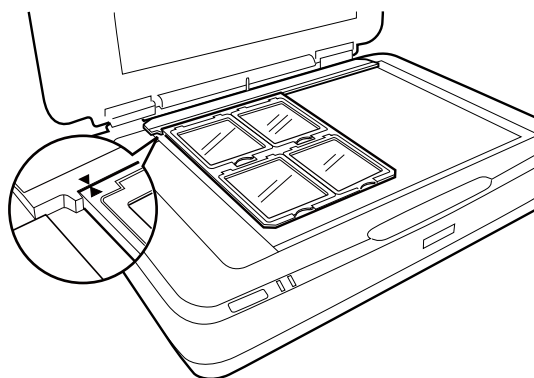


## Používání jednotky průhlednosti

- Uzavřete kryt. Opakujte kroky 1 až 3 pro všechny filmy, které chcete skenovat.

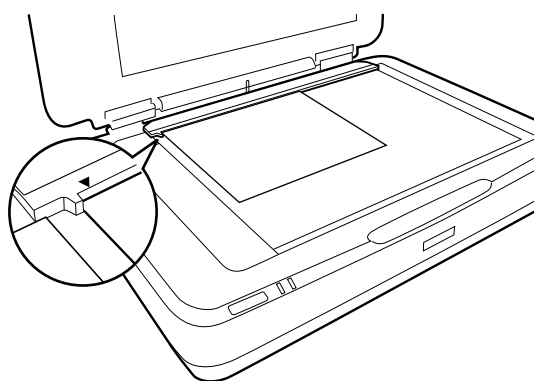


- Položte držák na sklo skeneru a zarovnejte ho s drážkou na vodítku průhlednosti jako na obrázku níže.



## Nestandardní velikosti filmu

Vložte film přímo na sklo skeneru a ověřte, zda lesklá (hladká) strana filmu směřuje dolů.



Pokud je v jednotce průhlednosti nainstalována podložka dokumentu, vyjměte ji. Zavřete jednotku průhlednosti.

### **Poznámka:**

- ❑ Oblasti  $17,0 \pm 0,5$  mm od vodorovného a  $2,0 \pm 0,5$  mm od svislého okraje skla skeneru nelze skenovat.
- ❑ Když položíte film přímo na sklo skeneru, ověřte, zda jste nastavili polohu zaostření na 0.0 v aplikaci Epson Scan 2.



---

# Používání jednotky průhlednosti ke skenování

## Skenování filmů s vhodným nastavením

Tato část vysvětluje, jak vytvořit nastavení vhodné pro materiály, které chcete skenovat.

1. Ujistěte se, že je skener připojen k vašemu počítači.
2. Položte filmy na sklo skeneru.
3. Spusťte aplikaci Epson Scan 2.
4. Vyberte **Režim fotografie** ze seznamu **Režim**.
5. Na kartě **Hlavní nastavení** proveďte následující nastavení.
  - Zdroj dokumentu:** Vyberte **Jednotka pro fólie**.
  - Typ dokumentu:** Vyberte typ filmu, který se shoduje s vašimi filmy.
  - Typ obrazu:** Vyberte barvu pro uložení naskenovaného obrázku.
  - Rozlišení:** Vyberte rozlišení.

**Poznámka:**

*Když určíte vysoké rozlišení, počet pixelů v datech se zvýší a naskenovaný snímek získá jemnou texturu. Zvýšení rozlišení však způsobuje zvýšení objemu dat. Určete vhodné rozlišení v souladu s účelem skenování.*

6. Klikněte na položku **Náhled**.
7. Potvrďte náhled a v případě potřeby proveďte další nastavení na kartě **Upřesnit nastavení**.
8. Nastavte nastavení **Formát obrazu**.
9. Potvrďte název uloženého souboru zobrazený v nabídce **Název souboru**.
10. Vyberte složku uložení pro naskenovaný obrázek ze seznamu **Složka**.
11. Klikněte na položku **Skenovat**.

### Související informace

➔ „Funkce úprav obrazu pro Režim fotografie“ na str. 27

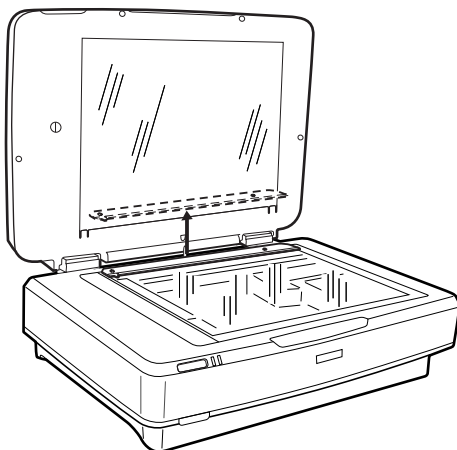
## Skenování lesklých originálů (ne na fólii)

Chcete-li skenovat lesklé originály pomocí jednotky průhlednosti, vždy vkládejte podložku dokumentu přiloženou k této jednotce. Také nezapomeňte vyjmout průvodce průhlednosti ze skla skeneru.

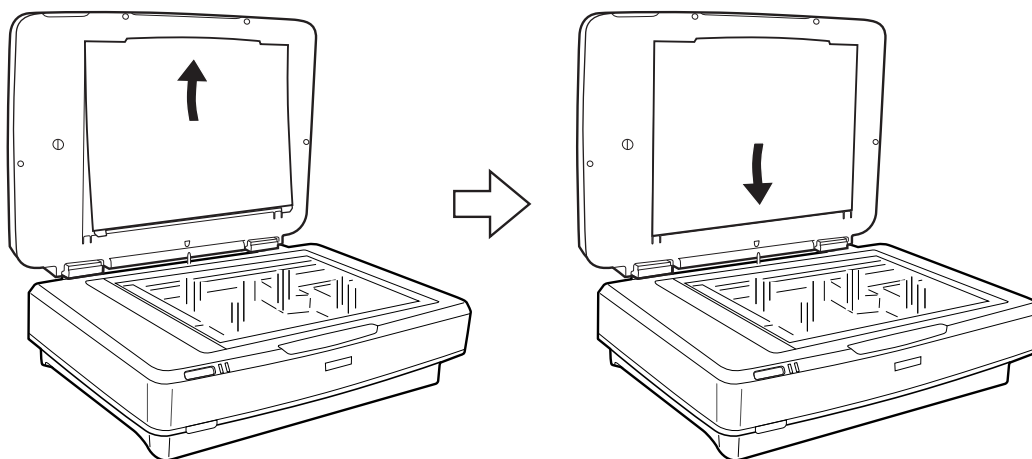
Vložte podložku dokumentu, jak je popsáno níže.

## Používání jednotky průhlednosti

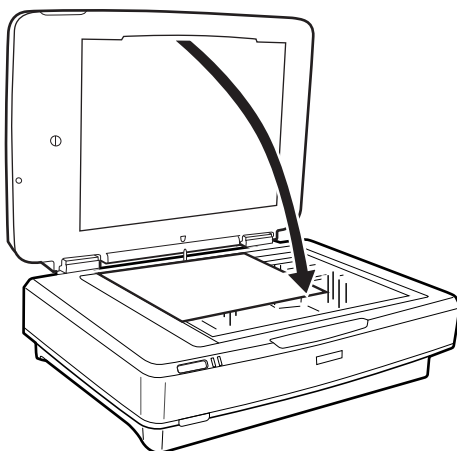
1. Otevřete jednotku průhlednosti a pak vyjměte průvodce průhlednosti ze skla skeneru.



2. Zasuňte podložku na horní stranu a pak vložte karty do slotů na spodní straně na jednotce průhlednosti.



3. Vložte dokument na sklo skeneru a pak zavřete jednotku průhlednosti.



# Údržba

## Čištění skeneru

Pro udržení ideální pracovní činnosti skeneru ho pravidelně čistěte pomocí následujícího postupu.

**!** *Důležité:*

- Na skleněný povrch skeneru příliš netlačte.*
- Dejte pozor, abyste skleněný povrch skeneru nepoškrábali nebo nepoškodili, a nepoužívejte k jeho čištění tvrdé ani hrubé kartáčky. Poškození povrchu skla může vést ke snížení kvality skenování.*
- K čištění skeneru zásadně nepoužívejte alkohol, ředidlo ani jiné agresivní rozpouštědlo. Tyto chemikálie mohou poškodit součásti a skříň produktu.*
- Dávejte pozor, aby nedošlo k vylití kapaliny do mechanismu nebo elektrických součástí skeneru. Mohlo by tak dojít k trvalému poškození mechanismu a systému obvodů.*
- Nestříkejte mazivo na skener.*
- Nikdy neotevírejte skříň skeneru.*

1. Vypněte skener.
2. Odpojte napájecí kabel od skeneru.
3. Očistěte vnější kryt látkou navlhčenou neagresivním čisticím prostředkem nebo vodou.
4. Jestliže se znečistí skleněný povrch, očistěte ho měkkým a suchým hadříkem. Pokud se sklo zašpiní mastnotou nebo jinou těžko odstranitelnou látkou, použijte k jejímu odstranění malé množství čističe na sklo a měkkou látku. Setřete všechnu kapalinu.

Zajistěte, aby se na skleněném povrchu nehromadil prach. Prach může způsobovat skvrny a rovné čáry v naskenovaných snímcích.

**!** *Důležité:*

*Nestříkejte čisticí prostředek na sklo přímo na skleněný povrch.*

5. V případě ušpinění očistěte kryt dokumentů.

### Související informace

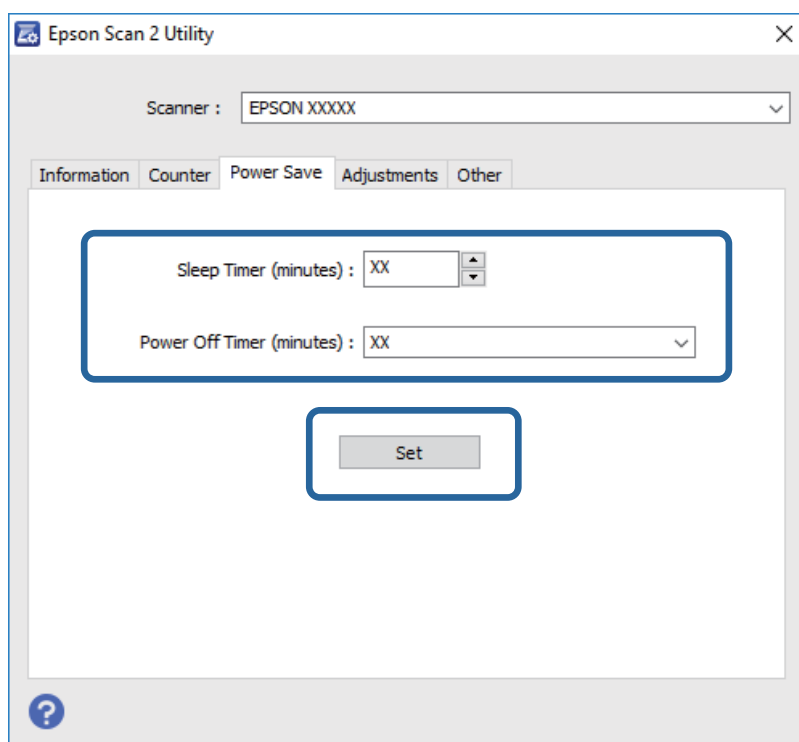
➔ „Názvy součástí“ na str. 10

## Úspora energie

Pokud skener neprovádí žádné operace, můžete šetřit energii pomocí režimu spánku nebo režimu automatického vypnutí. Můžete zadat časový interval, po kterém skener přejde do režimu spánku, nebo se automaticky vypne. Jakékoli zvýšení bude mít dopad na spotřebu energie produktu. Před prováděním jakýchkoli změn vezměte do úvahy okolní prostředí.

## Údržba

- Spusťte aplikaci Epson Scan 2 Utility.
  - Windows 10  
Klepněte na tlačítko Start a potom vyberte položku **Všechny aplikace > EPSON > Epson Scan 2 > Epson Scan 2 Utility**.
  - Windows 8.1/Windows 8/Windows Server 2012 R2/Windows Server 2012  
Obrazovka **Start > Aplikace > Epson > Epson Scan 2 Utility**.
  - Windows 7/Windows Vista/Windows XP/Windows Server 2008 R2/Windows Server 2008/Windows Server 2003 R2/Windows Server 2003  
Klepněte na tlačítko Start a potom vyberte položku **Všechny programy (nebo Programy) > EPSON > Epson Scan 2 > Epson Scan 2 Utility**.
  - Mac OS X  
Vyberte možnost **Přejít > Aplikace > EPSON Software > Epson Scan 2 Utility**.
- Klikněte na kartu **Úspora energie**.
- Nastavte **Čas.spánku (minuty)** nebo **Časový spínač vypnutí (minuty)**, a potom klikněte na **Nastavit**.



## Přeprava skeneru

Před přepravou skeneru na dlouhé vzdálenosti nebo uložení na delší dobu musíte uzamknout vozík, aby nedošlo k poškození.

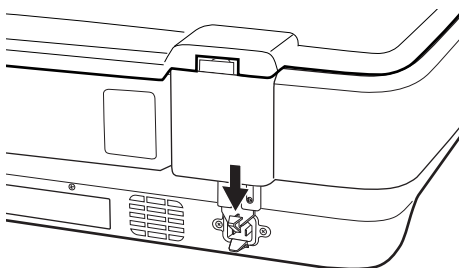


### Upozornění:

*Jelikož je zařízení těžké, nikdy se jej nesnažte sami zvedat nebo přenášet. Zvedejte či přenášejte zařízení vždy ve dvou lidech.*

## Údržba

1. Ujistěte se, že se vozík nachází ve výchozí pozici na levé straně skeneru. Pokud se vozík nenachází ve výchozí pozici, zapněte skener a počkejte, než se vozík přesune do výchozí pozice.
2. Vypněte skener a pak odpojte napájecí kabel.
3. Odpojte USB kabel od skeneru.
4. Zatáhněte dolů přepravní zámek.



5. Přidejte balící materiály, které přišly se skenerem, poté skener zabalte do původní krabice nebo jí podobné, která skeneru přesně sedne.

### Související informace

➔ „Názvy součástí“ na str. 10

---

## Aktualizování aplikací

Aktualizováním aplikací lze odstranit určité potíže a vylepšit nebo přidat funkce. Používejte pouze nejaktuálnější verze aplikací.

1. Zkontrolujte, zda je skener připojen k počítači a zda je počítač připojen k Internetu.
2. Spusťte službu EPSON Software Updater a zaktualizujte aplikace.

#### **Poznámka:**

*Operační systémy Windows Server nejsou podporovány.*

#### Windows 10

Klepněte na tlačítko Start a potom vyberte položku **Všechny aplikace > Epson Software > EPSON Software Updater**.

#### Windows 8.1/Windows 8

Zadejte název aplikace do ovládacího tlačítka Hledat a poté vyberte zobrazenou ikonu.

#### Windows 7/Windows Vista/Windows XP

Klepněte na tlačítko Start a potom vyberte položku **Všechny programy** nebo **Programy > Epson Software > EPSON Software Updater**.

#### Mac OS X

Vyberte položku **Finder > Přejít > Aplikace > Epson Software > EPSON Software Updater**.

## Údržba



**Důležité:**

*Během aktualizace nevypínejte počítač ani skener.*

**Poznámka:**

*Jestliže se vám v seznamu aplikací nedaří najít aplikaci, kterou chcete aktualizovat, nebudete moci aktualizaci pomocí nástroje EPSON Software Updater provést. Vyhledejte nejnovější verze aplikací na místních webových stránkách společnosti Epson.*

<http://www.epson.com>

# Řešení problémů

---

## Problémy se skenováním

### Kontrolka skeneru indikuje chybu

Pokud kontrolka skeneru indikuje chybu, prověřte následující stavy.

- Ujistěte se, že je skener správně připojen k vašemu počítači.
- Pokuste se znovu naskenovat originál. Skener se vrátí do normálu, když obdrží správné příkazy.
- Zkontrolujte, zda je aplikace Epson Scan 2 správně nainstalovaná.
- Ověřte, zda byl uvolněn zámek přepravy.
- Vypněte a opět zapněte skener. Pokud problém stále přetrvává, mohlo dojít k poruše skeneru, nebo bude nutné vyměnit jednotku zdroje světla. Obráťte se na prodejce.

#### Související informace

➔ „Tlačítka a indikátory“ na str. 11

---

## Potíže při zahájení skenování

- Ověřte, zda je software pro skenování zcela nainstalován.  
Pokyny k instalaci softwaru pro skenování naleznete v papírové příručce.
- Zkontrolujte kontrolku stavu a ověřte, zda je produkt připraven ke skenování.
- Ověřte, zda jsou kabely bezpečně připojeny k produktu a funkční elektrické zásuvce.
- Zkontrolujte, zda je elektrická zásuvka plně funkční. Zapojte jiné zařízení do elektrické zásuvky a zkontrolujte, zda můžete zapnout napájení.
- Vypněte skener a počítač a pak zkontrolujte připojení kabelů rozhraní a ověřte, zda je bezpečné.
- Pokud se na začátku skenování zobrazí seznam skenerů, nezapomeňte vybrat správný skener.
- Připojte produkt přímo k počítači pomocí externího portu nebo pomocí pouze jednoho rozbočovače USB. Připojíte-li produkt k počítači prostřednictvím více než jednoho rozbočovače USB, nemusí fungovat správně. Pokud problém přetrvává, zkuste produkt připojit přímo k počítači.
- Pokud je k počítači připojen více než jeden produkt, nemusí fungovat. Připojte pouze produkt, který chcete použít a pak zkuste znovu spustit skenování.
- Pokud software skenování nefunguje správně, nejprve odinstalujte software a pak ho znovu nainstalujte dle popisu v papírové příručce.
- Pokud zdroj světla dosáhl konce své životnosti, je nutné ho nechat vyměnit odborníkem. Pro podrobnosti se obraťte na svého prodejce.

#### Související informace

➔ „Odinstalování aplikací“ na str. 61

➔ „Kontaktování podpory společnosti Epson“ na str. 68

## Nelze spustit nástroj Epson Scan 2

- Ujistěte se, že je skener správně připojen k vašemu počítači.
- Zkontrolujte, zda je kabel USB řádně připojen ke skeneru a k počítači.
- Použijte kabel USB dodaný se skenerem.
- Pokud používáte skener s Jednotkou síťového rozhraní, ujistěte se, že je kabel síťového připojení bezpečně připojen.
- Zkontrolujte, zda je skener zapnutý.
- Počkejte, až stavový indikátor přestane blikat, což znamená, že skener je připraven ke skenování.
- Připojte skener přímo k portu USB počítače. Připojte-li skener k počítači prostřednictvím jednoho nebo více rozbočovačů USB, nemusí fungovat správně.
- Používáte-li aplikace, které jsou kompatibilní s rozhraním TWAIN, zkontrolujte, zda je jako skener nebo zdroj nastaven správný skener.

## Nelze skenovat pomocí tlačítka

- Ujistěte se, že je skener správně připojen k vašemu počítači.
- Zkontrolujte, zda je aplikace Epson Scan 2 správně nainstalovaná.

## Pomoc jednotky průhlednosti nelze skenovat

- Ověřte, zda je podložka dokumentu vyjmuta z krytu skeneru.
- Ověřte, zda je správně nainstalována volitelná jednotka průhlednosti.
- Ověřte, zda používáte **Režim fotografie** a nastavte správně **Typ dokumentu**.
- Ověřte, zda je film správně nastaven v držáku filmu a držák filmu je správně umístěn na skle skeneru.
- Ověřte, zda jsou uvolněny přepravní zámky na jednotce průhlednosti.

### Související informace

- ➔ „Instalace jednotky průhlednosti“ na str. 41
- ➔ „Používání jednotky průhlednosti ke skenování“ na str. 49
- ➔ „Nastavení a umístění filmů“ na str. 43

## Nelze skenovat pomocí jiného skenovacího softwaru než Epson Scan 2

- Používáte-li programy, které jsou kompatibilní s rozhraním TWAIN, zkontrolujte, zda je jako zdroj nastaven správný skener.
- Pokud nemůžete skenovat pomocí programu kompatibilního s rozhraním TWAIN, odinstalujte program kompatibilní s rozhraním TWAIN a pak ho znovu nainstalujte.



---

## Problémy s naskenovaným obrázkem

### Nerovnoměrné barvy, nečistoty, skvrny atd. při skenování ze skla skeneru

- Očistěte sklo skeneru.
- Odstraňte veškeré nečistoty nebo prach přichycený na originálu.
- Netlačte příliš silně na originál nebo na kryt dokumentu. Při nadměrném tlačení může dojít k rozmazání, šmouhám a skvrnám.

#### Související informace

- ➔ „Čištění skeneru“ na str. 51

### Hrubá kvalita obrázku

- Nastavte **Režim** v nástroji Epson Scan 2 podle originálu, který chcete naskenovat. Skenujte pomocí nastavení pro dokumenty v **Režim dokumentu** a pomocí nastavení pro fotografie v **Režim fotografie**.
- V nastavení **Režim fotografie** nástroje Epson Scan 2 nastavte hodnotu **Typ dokumentu** na kartě **Hlavní nastavení** podle originálu, který chcete skenovat.
- Pokud je rozlišení nízké, zkuste jej zvýšit a teprve potom skenujte.
- V nástroji Epson Scan 2 upravte obrázek pomocí položek na kartě **Upřesnit nastavení** a skenujte.

#### Související informace

- ➔ „Nastavení rozlišení, které je vhodné pro účel skenování“ na str. 25
- ➔ „Funkce úprav obrazu pro Režim fotografie“ na str. 27
- ➔ „Funkce úprav obrazu pro Režim dokumentu“ na str. 33

### Na pozadí obrázku jsou odchylky

Obraz zadní strany originálu se může objevit i na naskenovaném obraze.

- V nabídce Epson Scan 2 vyberte kartu **Upřesnit nastavení** a potom upravte **Jas**.  
Tato funkce nemusí být k dispozici v závislosti na nastavení na kartě **Hlavní nastavení** > **Typ obrazu** nebo na jiném nastavení na kartě **Upřesnit nastavení**.
- V nabídce **Režim dokumentu** v Epson Scan 2 vyberte kartu **Upřesnit nastavení** a potom **Možnost obrázku** > **Upřesnění textu**.
- Při skenování ze skla skeneru položte na originál černý papír nebo psací podložku.

#### Související informace

- ➔ „Funkce úprav obrazu pro Režim fotografie“ na str. 27
- ➔ „Funkce úprav obrazu pro Režim dokumentu“ na str. 33

## Text je rozmazaný

- V nabídce **Režim dokumentu** v Epson Scan 2 vyberte kartu **Upřesnit nastavení** a potom **Možnost obrázku > Upřesnění textu**.
- Vyberte **Režim dokumentu** v rámci nabídky **Režim** v nástroji Epson Scan 2. Skenujte pomocí nastavení pro dokumenty v **Režim dokumentu**.
- V nabídce **Režim dokumentu** v nástroji Epson Scan 2, pokud je **Typ obrazu** na kartě **Hlavní nastavení** nastaven na **Černobíle**, upravte **Mezní hodnota** na kartě **Upřesnit nastavení**. Když zvýšíte hodnotu **Mezní hodnota**, oblast černé barvy se zvětší.
- Pokud je rozlišení nízké, zkuste jej zvýšit a teprve potom skenujte.

### Související informace

- ➔ „Funkce úprav obrazu pro Režim fotografie“ na str. 27
- ➔ „Funkce úprav obrazu pro Režim dokumentu“ na str. 33
- ➔ „Nastavení rozlišení, které je vhodné pro účel skenování“ na str. 25

## Objevuje se vzor moaré (pavučinové stíny)

Pokud je předlohou vtištěný dokument, mohou se na naskenovaném obraze objevit vzory moaré (pavučinové stíny).

- Na kartě **Upřesnit nastavení** v aplikaci Epson Scan 2 nastavte položku **Odstranění rastru**.



- Změňte rozlišení a poté znovu skenujte.

### Související informace

- ➔ „Funkce úprav obrazu pro Režim fotografie“ na str. 27
- ➔ „Funkce úprav obrazu pro Režim dokumentu“ na str. 33
- ➔ „Nastavení rozlišení, které je vhodné pro účel skenování“ na str. 25

## Nelze provádět skenování na požadované ploše skla skeneru

- Prověřte správné umístění originálu podle značek nastavení.
- Pokud chybí kraj skenovaného obrázku, posuňte originál lehce od tohoto kraje na skle skeneru.
- Při pokládání více originálů na sklo skeneru se ujistěte, že mezi originály je mezera minimálně 20 mm (0,79 palce).

## Nelze zobrazit náhled v režimu Miniatura

- Při umísťování více originálů na sklo skeneru musí být mezi originály mezera alespoň 20 mm (0,79 palců).
- Zkontrolujte, zda je originál umístěn rovně.
- V závislosti na originálu nemusí být náhled v režimu **Miniatura** zobrazen správně. V takovém případě oskenujte v náhledu **Normální** a potom vytvořte výřezy ručně.

## Nelze dosáhnout požadovaných výsledků v Aut. orientace fotografie

- Malé fotografie se neotáčejí automaticky.
- Film, který je umístěn vzhůru nohama, nebude otočen automaticky.
- Fotografie a film, u který nelze rozpoznat horní a dolní stranu, se neotáčejí automaticky. Otočte je ručně pomocí tlačítka **Otočit**.

## Text není správně rozpoznán při uložení jako Prohledávatelný PDF

- V okně **Možnosti formátu obrazu** nástroje Epson Scan 2 zkontrolujte, zda je volba **Jazyk textu** nastavena správně na kartě **Text**.
- Zkontrolujte, zda je originál vložen rovně.
- Použijte originál s čitelným textem. Rozpoznání textu nemusí u následujících typů originálů fungovat.
  - Originály, které byly víckrát kopírovány
  - Originály, doručené faxem (v nízkém rozlišení)
  - Originály s příliš malými mezerami mezi znaky nebo řádky
  - Originály s čarami nebo podtržením textu
  - Originály s ručně psaným textem
  - Originály s přeložením nebo zvlněním
- V nabídce **Režim dokumentu** v nástroji Epson Scan 2, pokud je **Typ obrazu** na kartě **Hlavní nastavení** nastaven na **Černobíle**, upravte **Mezní hodnota** na kartě **Upřesnit nastavení**. Pokud zvýšíte hodnotu **Mezní hodnota**, černá barva bude silnější.
- V nabídce **Režim dokumentu** v Epson Scan 2 vyberte kartu **Upřesnit nastavení** a potom **Možnost obrázku > Upřesnění textu**.

### Související informace

- ➔ „Uložení jako Prohledávatelný PDF“ na str. 38
- ➔ „Funkce úprav obrazu pro Režim fotografie“ na str. 27
- ➔ „Funkce úprav obrazu pro Režim dokumentu“ na str. 33

## Okraje vazby brožury jsou zdeformované nebo rozmazané

Při skenování brožury na skle skeneru se mohou znaky na okraji vazby jevit zdeformované nebo rozmazané. Pokud se tento problém vyskytne, při uložení skenovaného obrázku jako **Prohledávatelný PDF** nebude možné text správně rozpoznat.

Pro snížení deformace nebo rozmazání na okraji vazby stiskněte jemně kryt dokumentu ve směru dolů v průběhu skenování. Brožura se nesmí během skenování pohnout.

**Důležité:**

Netlačte na kryt dokumentu příliš velkou silou. V opačném případě může dojít k poškození brožury nebo skeneru.

## Nelze vyřešit potíže s naskenovaným obrázkem

Pokud jste vyzkoušeli všechny možnosti a problém přetrvává, inicializujte nastavení Epson Scan 2 pomocí nástroje Epson Scan 2 Utility.

**Poznámka:**

*Epson Scan 2 Utility je aplikace, která se dodává spolu s nástrojem Epson Scan 2.*

1. Spusťte aplikaci Epson Scan 2 Utility.

Windows 10

Klepněte na tlačítko Start a potom vyberte položku **Všechny aplikace > EPSON > Epson Scan 2 Utility**.

Windows 8.1/Windows 8/Windows Server 2012 R2/Windows Server 2012

Zadejte název aplikace do ovládacího tlačítka Hledat a potom vyberte zobrazenou ikonu.

Windows 7/Windows Vista/Windows XP/Windows Server 2008 R2/Windows Server 2008/Windows Server 2003 R2/Windows Server 2003

Klepněte na tlačítko Start a potom vyberte položku **Všechny programy** nebo **Programy > EPSON > Epson Scan 2 > Epson Scan 2 Utility**.

Mac OS X

Vyberte možnost **Přejít > Aplikace > Epson Software > Epson Scan 2 Utility**.

2. Vyberte kartu **Jiné**.

3. Klepněte na položku **Reset**.

**Poznámka:**

*Pokud inicializace problém nevyřeší, odinstalujte nebo přeinstalujte nástroj Epson Scan 2.*

## V naskenovaných snímcích filmů nebo snímků se zobrazí kruhové pruhy

Prstencovitý vzor pruhů (nazývaný Newtonův prstenec) se někdy zobrazí na naskenovaných snímcích průhledných materiálů. K tomu může dojít, pokud je film zvlněný.

## Barvy se liší od původních barev na snímcích filmu nebo snímků


Vyčistěte skener.

### Související informace

➔ „Čištění skeneru“ na str. 51

## Snímky náhledu negativů vypadají podivně

- Ověřte, zda je položka **Typ dokumentu** nastavena správně pro váš film.
- Pokud používáte hodnotu **Normální** jako **Normální/Miniatura**, tmavá oblast okolo filmu a rámeček držáku filmu se zobrazí v bílé barvě. Dojde tak k přizpůsobení expozice a zobrazení snímků v tmavších barvách.

Vytvořte výřez na oblasti snímku, kterou chcete skenovat a pak klikněte na tlačítko  (**Měřítko**) pro náhled oblasti.

- Pro **Normální/Miniatura** použijte **Miniatura** místo **Normální**.

---

## Problémy s dobou skenování

- Počítače s vysokorychlostními externími USB porty mohou skenovat rychleji než ty s externími USB porty. Pokud s produktem používáte vysokorychlostní externí port USB, ověřte, zda splňuje požadavky na systém.
- Skenování ve vysokém rozlišení zabere dlouhou dobu.
- Pokud používáte software zabezpečení, vyřadte soubor TWAIN.log z monitorování, nebo soubor TWAIN.log nastavte jako pouze pro čtení. Další informace o funkcích vašeho softwaru zabezpečení najdete v nápovědě a dalších materiálech dodaných s tímto softwarem.

Soubor TWAIN.log je uložen v následujících umístěních.

Operační systém Windows 10/Windows 8.1/Windows 8/Windows 7/Windows Vista:

C:\Users\(uživatelské jméno)\AppData\Local\Temp

Windows XP:

C:\Documents and Settings\(uživatelské jméno)\Local Settings\Temp

---

## Odinstalace a instalace aplikací

### Odinstalování aplikací

V případě určitých problémů nebo upgradu operačního systému může být nezbytné aplikace odinstalovat a znovu nainstalovat. Přihlaste se k vašemu počítači jako správce. Budete-li počítačem vyzváni, zadejte heslo správce.

### Odinstalování aplikací v operačním systému Windows

1. Ukončete všechny spuštěné aplikace.

## Řešení problémů

2. Odpojte skener od počítače.
3. Otevřete Ovládací panely:
  - Windows 10  
Klikněte pravým tlačítkem myši na tlačítko start, nebo jej stiskněte a podržte, potom vyberte možnost **Ovládací panely**.
  - Windows 8.1/Windows 8/Windows Server 2012 R2/Windows Server 2012  
Vyberte **Pracovní plocha > Nastavení > Ovládací panely**.
  - Windows 7/Windows Vista/Windows XP/Windows Server 2008 R2/Windows Server 2008/Windows Server 2003 R2/Windows Server 2003  
Klepněte na tlačítko Start a vyberte **Ovládací panely**.
4. Otevřete **Odinstalovat program** (nebo **Přidat nebo odebrat programy**):
  - Windows 10/Windows 8.1/Windows 8/Windows 7/Windows Vista/Windows Server 2012 R2/Windows Server 2012/Windows Server 2008 R2/Windows Server 2008  
Klepněte na **Odinstalovat program** v nabídce **Programy**.
  - Windows XP/Windows Server 2003 R2/Windows Server 2003  
Klepněte na ikonu **Přidat nebo odebrat programy**.
5. Vyberte aplikaci, kterou chcete odinstalovat.
6. Odinstalujte aplikace:
  - Windows 10/Windows 8.1/Windows 8/Windows 7/Windows Vista/Windows Server 2012 R2/Windows Server 2012/Windows Server 2008 R2/Windows Server 2008  
Klepněte na **Odinstalovat nebo změnit** nebo **Odinstalovat**.
  - Windows XP/Windows Server 2003 R2/Windows Server 2003  
Klepněte na **Změnit nebo odebrat** nebo **Odebrat**.


**Poznámka:**  
Pokud se zobrazí okno Řízení uživatelských účtů, klepněte na tlačítko Pokračovat.
7. Postupujte podle pokynů na obrazovce.
 

**Poznámka:**  
Může se zobrazit výzva k restartování počítače. V takovém případě vyberte položku **Chci restartovat počítač nyní a potom klepněte na tlačítko Dokončit**.

## Odinstalování aplikací v operačním systému Mac OS X

**Poznámka:**

Zkontrolujte, zda jste nainstalovali EPSON Software Updater.

1. Stáhněte odinstalační nástroj pomocí EPSON Software Updater.  
Po stažení odinstalačního programu není třeba jej stahovat znovu při každém odinstalování aplikace.
2. Odpojte skener od počítače.
3. Chcete-li odinstalovat ovladač skeneru, vyberte **Předvolby systému** v nabídce  > **Tiskárny a skenery** (nebo **Tisk a skenování**, **Tisk a faxování**) a odeberte skener ze seznamu povolených skenerů.

## Řešení problémů

4. Ukončete všechny spuštěné aplikace.
5. Vyberte položku **Finder > Přejít > Aplikace > Epson Software > Odinstalovat**.
6. Vyberte aplikaci, kterou chcete odinstalovat, a potom klepněte na tlačítko Odinstalovat.

**Důležité:**

Odinstalační program odebere z počítače všechny ovladače skenerů Epson. Používáte-li více skenerů Epson a chcete odstranit pouze některé ovladače, nejdříve je odstraňte všechny a potom znovu nainstalujte potřebné ovladače.

**Poznámka:**

Pokud aplikaci, kterou chcete odstranit, nelze najít v seznamu aplikací, nelze ji odinstalovat odinstalačním programem. V takovém případě vyberte položku **Finder > Přejít > Aplikace > Epson Software**, vyberte aplikaci, kterou chcete odinstalovat a potom ji přetáhněte na ikonu koše.

## Instalace aplikací

Pro instalaci potřebných aplikací postupujte podle níže uvedených kroků.

**Poznámka:**

- Přihlaste se k vašemu počítači jako správce. Budete-li počítačem vyzváni, zadejte heslo správce.
- Před novou instalací téže aplikace je třeba aplikaci nejdříve odinstalovat.

1. Ukončete všechny spuštěné aplikace.
2. Při instalaci aplikace Epson Scan 2 dočasně odpojte skener a počítač.

**Poznámka:**

Dokud nebudete vyzváni, nepřipojujte skener k počítači.

3. Nainstalujte aplikaci podle pokynů na následujících webových stránkách.

<http://epson.sn>

**Poznámka:**

S operačním systémem Windows můžete rovněž použít disk se softwarem, který byl dodán se skenerem.

# Technické údaje

## Obecné technické údaje skeneru

**Poznámka:**

Údaje mohou být bez předchozího upozornění změněny.

Typ skeneru	Barevný plochý obrazový skener formátu A3
Fotoelektrické zařízení	Barevný řadový snímač CCD
Velikost dokumentu	310×437 mm (12.2×17.2 palců)
Rozlišení skenování	2400 dpi (hlavní skenování) 4800 dpi s funkcí Micro Step (vedlejší skenování)
Výstupní rozlišení	50 až 6400 dpi
Obrazová data	16 bitů na jeden obrazový bod pro barvu (interně) 1 až 16 bitů na pixel podle externí barvy
Rozhraní	Jeden vysokorychlostní USB port
Světelný zdroj	LED dioda

**Poznámka:**

Volitelné optické rozlišení je maximální skenovací rozlišení prvků CCD v souladu s definicemi ISO 14473. ISO 14473 definuje optické rozlišení jako základní rychlost vzorkování skenovacího snímače.

## Technické údaje o rozměrech

Rozměry*	Šířka: 656.0 mm (25.8 palce) Hloubka: 458.0 mm (18.4 palce) Výška: 158.0 mm (6.2 palce)
Hmotnost	Přibližně 14.3 kg (31.5 lb)

\* Bez vystupujících částí.

## Elektrické specifikace

Jmenovité vstupní napětí	Střídavé napětí 100 až 240 V
Jmenovitý vstupní proud	0.9 až 0.5 A
Jmenovitá vstupní frekvence	50 až 60 Hz



## Technické údaje

Spotřeba energie	<p>Provozní:</p> <ul style="list-style-type: none"> <li><input type="checkbox"/> Průměrně 30 W nebo méně (bez volitelné jednotky průhlednosti)</li> <li><input type="checkbox"/> Průměrně 40 W nebo méně (s volitelnou jednotkou průhlednosti)</li> <li><input type="checkbox"/> Max. 40 W nebo méně (bez volitelné jednotky průhlednosti)</li> <li><input type="checkbox"/> Max. 50 W nebo méně (s volitelnou jednotkou průhlednosti)</li> </ul> <p>Pohotovostní režim:</p> <ul style="list-style-type: none"> <li><input type="checkbox"/> Přibliž. 20 W (bez volitelné jednotky průhlednosti)</li> <li><input type="checkbox"/> Přibliž. 22 W (s volitelnou jednotkou průhlednosti)</li> </ul> <p>Úsporný režim:</p> <ul style="list-style-type: none"> <li><input type="checkbox"/> 2.8 W nebo méně (bez volitelné jednotky průhlednosti) (100 V, 115 V, 230 V)</li> <li><input type="checkbox"/> Po přibližně 14 minutách nečinnosti (bez příkazu ESC!)</li> </ul> <p>Napájení VYPNUTO:</p> <ul style="list-style-type: none"> <li><input type="checkbox"/> 0.5 W nebo méně (ErP Lot6: odpovídá „Tier2“)</li> </ul>
------------------	--

## Technické údaje o provozním prostředí

Teplota	Provozní	5 až 35 °C (41 až 95 °F)
	Skladování	-25 až 60 °C (-13 až 140 °F)
Vlhkost	Provozní	10 až 80% (bez kondenzace)
	Skladování	10 až 85% (bez kondenzace)
Provozní podmínky		Běžné kancelářské nebo domácí podmínky. Skener nepoužívejte na přímém slunečním světle, v blízkosti výkonných světelných zdrojů ani v silně prашném prostředí.

## Specifikace rozhraní

### Rozhraní USB

Typ rozhraní	Vysokorychlostní USB
Elektrický standard	Režim plné rychlosti (12 Mb/s) a vysokorychlostní režim (480 Mb/s) pro rozhraní USB 2.0.
Typ konektoru	Jeden port Type B

## Požadavky na systém

Windows	Windows 10 (32-bitová verze, 64-bitová verze) Windows 8.1 (32-bitová verze, 64-bitová verze) Windows 8 (32-bitová verze, 64-bitová verze) Windows 7 (32-bitová verze, 64-bitová verze) Windows Vista (32-bitová verze, 64-bitová verze) Windows XP Professional x64 Edition Service Pack 2 Windows XP (32-bitová verze) Service Pack 3 Windows Server 2012 R2 Windows Server 2012 Windows Server 2008 R2 Windows Server 2008 (32-bitová verze, 64-bitová verze) Windows Server 2003 R2 (32-bitová verze, 64-bitová verze) Windows Server 2003 (32-bitová verze, 64-bitová verze) Service Pack 2
Mac OS X <sup>*1</sup> <sup>*2</sup>	Mac OS X v10.11.x Mac OS X v10.10.x Mac OS X v10.9.x Mac OS X v10.8.x Mac OS X v10.7.x Mac OS X v10.6.8

\*1 Funkce Rychlé přepínání uživatelů na počítačích s operačním systémem Mac OS X nebo pozdější verzí není podporována.

\*2 UFS (UNIX File System) na počítačích s operačním systémem Mac OS X nebo pozdější verzí není podporován.

# Standardy a schválení

---

## Standardy a schválení pro model pro USA

Bezpečnost	UL60950-1 CAN/CSA-C22.2 č. 60950-1
Elektromagnetická kompatibilita	FCC část 15 podčást B třída B CAN/CSA-CEI/IEC CISPR22 třída B

---

## Standardy a schválení pro evropský model

Následující model nese označení CE a je ve shodě se všemi příslušnými směrnici EU. Pro další informace navštivte následující webové stránky a získejte plná znění prohlášení o shodě včetně odkazů na příslušné směrnice a harmonizované standardy, používané pro prohlášení shody.

<http://www.epson.eu/conformity>

J331B

---

## Standardy a schválení pro australský model

Elektromagnetická kompatibilita	AS/NZS CISPR22 třída B
---------------------------------	------------------------

# Kde najdete pomoc

---

## Webové stránky technické podpory

Potřebujete-li další pomoc, navštivte následující webové stránky podpory společnosti Epson. Vyberte svou zemi nebo oblast a přejděte do části, která je na místních webových stránkách společnosti Epson věnována podpoře. Na těchto stránkách jsou rovněž k dispozici nejnovější ovladače, odpovědi na nejčastější dotazy, příručky a další materiály ke stažení.

<http://support.epson.net/>

<http://www.epson.eu/Support> (pro Evropu)

Pokud váš výrobek Epson nefunguje správně a nedaří se vám problém vyřešit, obraťte se na služby podpory společnosti Epson.

---

## Kontaktování podpory společnosti Epson

### Než se obrátíte na společnost Epson

Pokud váš výrobek Epson nefunguje správně a problém nelze odstranit podle pokynů pro odstraňování problémů v příručkách k produktu, obraťte se na služby podpory společnosti Epson. Není-li v následující části uvedena podpora společnosti Epson pro vaši oblast, obraťte se na prodejce, u kterého jste výrobek zakoupili.

Pracovníci podpory společnosti Epson vám budou schopni pomoci mnohem rychleji, pokud jim poskytnete následující údaje:

- Sériové číslo výrobku  
(Štítek se sériovým číslem se obvykle nachází na zadní straně výrobku.)
- Model výrobku
- Verze softwaru výrobku  
(V softwaru produktu klikněte na tlačítko **O aplikaci, Informace o verzi** nebo na podobné tlačítko.)
- Značka a model počítače
- Název a verze operačního systému počítače
- Názvy a verze softwarových aplikací, které s produktem obvykle používáte

**Poznámka:**

*V závislosti na přístroji mohou být v jeho paměti uložena data seznamu vytáčení pro fax nebo síťová nastavení. Při poruše nebo opravě výrobku může dojít ke ztrátě těchto dat a/nebo nastavení. Společnost Epson nepřebírá odpovědnost za jakoukoli ztrátu dat, za zálohování nebo obnovu dat a/nebo nastavení, a to ani v průběhu záruční doby. Doporučujeme, abyste si pořídili vlastní zálohu dat nebo si údaje zaznamenali.*

### Pomoc pro uživatele v Evropě

Informace pro kontaktování podpory společnosti Epson najdete v dokumentu Záruka pro Evropu.

## Pomoc pro uživatele na Tchaj-wanu

Kontakty pro informace, podporu a služby:

### Webové stránky

<http://www.epson.com.tw>

Jsou k dispozici informace o technických údajích produktů, ovladače ke stažení a dotazy o produktech.

### Linka technické pomoci Epson

Telefon: +886-2-80242008

Náš tým podpory vám po telefonu může pomoci v následujících ohledech:

- Obchodní dotazy a informace o produktech
- Dotazy k používání produktů nebo k odstraňování problémů
- Dotazy ohledně servisu a záruky

### Servisní a opravárenské středisko:

<http://www.tekcare.com.tw/branchMap.page>

TekCare corporation je autorizované servisní středisko Epson Taiwan Technology & Trading Ltd.

## Pomoc pro uživatele v Austrálii

Společnost Epson Australia usiluje o to, aby svým zákazníkům poskytovala vysokou úroveň služeb. Kromě dokumentace k vašemu výrobku máte k dispozici následující zdroje informací:

### Internetové stránky

<http://www.epson.com.au>

Navštivte webové stránky společnosti Epson Australia. Rozhodně stojí za zastávku při surfování na vlnách Internetu! Stránky obsahují část s ovladači ke stažení, přehled kontaktních míst společnosti Epson, informace o nových výrobcích a technickou podporu (prostřednictvím e-mailu).

### Odborná pomoc Epson

Telefon: 1300-361-054

Telefonická pomoc Epson je k dispozici jako poslední záloha, která zajišťuje podporu našich zákazníků. Operátoři vám mohou pomoci při instalaci, konfiguraci a používání vašeho výrobku Epson. Pracovníci předprodejní telefonické pomoci vám mohou poskytnout materiály o nových výrobcích Epson a informace o nejbližším prodejci nebo servisu. Tato služba dokáže zodpovědět mnohé dotazy.

Doporučujeme vám, abyste si před zavoláním připravili veškeré relevantní informace. Čím více informací nám poskytnete, tím rychlejší můžeme při řešení problému být. Připravte si proto dokumentaci k výrobkům Epson, údaje o typu počítače, operačním systému, aplikacích a veškeré další informace, které považujete za důležité.

### Přeprava produktu

Společnost Epson doporučuje zachovat obal produktu pro budoucí převážení.

## Pomoc pro uživatele v Singapuru

Informační zdroje, podpora a služby dostupné od společnosti Epson v Singapuru:

### Webové stránky

<http://www.epson.com.sg>

K dispozici jsou informace o technických údajích produktů, ovladače ke stažení, často kladené otázky (FAQ), obchodní dotazy a technická podpora prostřednictvím e-mailu.

### Odborná pomoc Epson

Bezplatná linka: 800-120-5564

Náš tým podpory vám po telefonu může pomoci v následujících ohledech:

- Obchodní dotazy a informace o produktech
- Dotazy k používání produktů nebo k odstraňování problémů
- Dotazy ohledně servisu a záruky

## Pomoc pro uživatele v Thajsku

Kontakty pro informace, podporu a služby:

### Webové stránky

<http://www.epson.co.th>

Jsou k dispozici informace o technických údajích produktů, ovladače ke stažení, často kladené otázky (FAQ) a e-mail.

### Linka podpory Epson

Telefon: 66-2685-9899

E-mail: [support@eth.epson.co.th](mailto:support@eth.epson.co.th)

Pracovníci naší linky podpory vám mohou telefonicky poskytnout následující informace:

- Obchodní dotazy a informace o produktech
- Dotazy k používání produktů nebo k odstraňování problémů
- Dotazy ohledně servisu a záruky

## Pomoc pro uživatele ve Vietnamu

Kontakty pro informace, podporu a služby:

### Linka podpory Epson

Telefon (Ho Či Minovo Město): 84-8-823-9239

Telefon (Hanoj): 84-4-3978-4785, 84-4-3978-4775

**Kde najdete pomoc****Servisní centrum Epson**

65 Truong Dinh Street, District 1, Hochiminh City, Vietnam.

29 Tue Tinh, Quan Hai Ba Trung, Hanoi City, Vietnam

**Pomoc pro uživatele v Indonésii**

Kontakty pro informace, podporu a služby:

**Webové stránky**

<http://www.epson.co.id>

- Na tomto webu jsou k dispozici specifikace výrobků, ovladače ke stažení,
- odpovědi na časté dotazy, informace o nabídkách a odpovědi na otázky prostřednictvím e-mailu.

**Linka podpory Epson**

Telefon: 62-21-572-4350

Fax: 62-21-572-4357

Pracovníci naší linky podpory vám mohou telefonicky nebo faxem poskytnout následující informace:

- Obchodní dotazy a informace o produktech
- Technická podpora

**Servisní centrum Epson**

Kraj	Název společnosti	Adresa	Telefon E-mail
DKI JAKARTA	ESS Jakarta MG. DUA	RUKO MANGGA DUA MALL NO. 48 JL. ARTERI MANGGA DUA - JAKARTA UTARA- DKI	(+6221)62301104 jkt-technical1@epson- indonesia.co.id
NORTH SUMATERA	ESC Medan	Kompleks Graha Niaga, Jl. Bambu II No. A-4, Medan- 20114	(+6261)42066090/42066091 mdn-technical@epson- indonesia.co.id
WEST JAWA	ESC Bandung	JL. CIHAMPELAS NO. 48A-BANDUNG JABAR 40116	(+6222)4207033 bdg-technical@epson- indonesia.co.id
DI YOGYAKARTA	ESC Yogyakarta	YAP Square, Blok A No.6 Jl. C Simanjutak YOGYAKARTA - DIY	(+62274)581065 ygy-technical@epson- indonesia.co.id
EAST JAWA	ESC Surabaya	HITECH MALL LT.2 BLOK A NO. 24 JL. KUSUMA BANGSA NO. 116 -118 - SURABAYA JATIM	(+6231)5355035 sby-technical@epson- indonesia.co.id
SOUTH SULAWESI	ESC Makassar	JL. GUNUNG BAWAKARAENG NO. 68E - MAKASSAR SULSEL	(+62411)328212 mksr-technical@epson- indonesia.co.id

**Kde najdete pomoc**

<b>Kraj</b>	<b>Název společnosti</b>	<b>Adresa</b>	<b>Telefon</b> <b>E-mail</b>
WEST KALIMANTAN	ESC Pontianak	JL. NUSA INDAH I NO. 40A PONTIANAK KALBAR 78117	(+62561)735507 pontianak-technical@epson-indonesia.co.id
PEKANBARU	ESC PEKANBARU	JL. TUANKU TAMBUSAI NO. 353 - PEKANBARU RIAU	(+62761)21420 pkb-technical@epson-indonesia.co.id
DKI JAKARTA	ESS JAKARTA KEIAI	WISMA KEIAI LT. 1 JL. JEND. SUDIRMAN KAV. 3 JAKPUS DKI JAKARTA	(+6221)5724335 ess.support@epson-indonesia.co.id
EAST JAWA	ESS SURABAYA	JL. JAWA NO. 2-4 KAV. 29, RUKO SURYA INTI, SURABAYA - JATIM	(+6231)5014949 esssby.support@epson-indonesia.co.id
BANTEN	ESS SERPONG	Ruko mall WTC MATAHARI no. 953 SERPONG - Banten	(+6221)53167051 esstag.support@epson-indonesia.co.id
CENTRAL JAWA	ESS SEMARANG	Komplek Ruko Metro Plaza Blok C20 , Jl. MT Haryono No 970 Semarang - Jawa tengah	(+6224)8313807 esssmg.support@epson-indonesia.co.id
EAST KALIMANTAN	ESC SAMARINDA	Jl. KH. Wahid Hasyim (M. Yamin) Kel. Sempaja Selatan Kec. Samarinda Utara Samarinda- Kalimantan Timur (samping kantor pos)	(+62541)7272904 escsmd.support@epson-indonesia.co.id
SOUTH SUMATERA	ESC PALEMBANG	Jl. H.M. Rasyid Nawawi no.249, kelurahan 9 ilir Palembang - Sumsel	(+62711)311330 escplg.support@epson-indonesia.co.id
EAST JAVA	ESC JEMBER	Jl. Panglima Besar Sudirman No.1 D JEMBER - JAWA TIMUR (Depan Balai Penelitian dan Pengolahan Kakao)	(+62331) 486468,488373 jmr-admin@epson-indonesia.co.id jmr-technical@epson-indonesia.co.id
NORTH SULAWESI	ESC MANADO	Tekno @Megamall, Megamall LG TK-21 Jl. Piere Tendean Kawasan Megamas Boulevard Manado 95111	(+62431)7210033 MND-ADMIN@EPSON-INDONESIA.CO.ID

Pro další, zde neuvedená města, volejte horkou linku: 08071137766.

**Pomoc pro uživatele v Hongkongu**

Uživatelé, kteří potřebují získat technickou podporu i další poprodejní služby, se mohou obrátit na společnost Epson Hong Kong Limited.



## Kde najdete pomoc

### Domovská internetová stránka

<http://www.epson.com.hk>

Společnost Epson Hong Kong zavedla na Internetu místní domovskou stránku v čínštině i angličtině, aby uživatelé měli k dispozici následující informace:

- Informace o výrobcích
- Odpovědi na často kladené otázky (FAQ)
- Poslední verze ovladačů pro zařízení Epson

### Linka technické podpory

Můžete také kontaktovat naše technické specialisty na následujících telefonních a faxových číslech:

Telefon: 852-2827-8911

Fax: 852-2827-4383

## Pomoc pro uživatele v Malajsii

Kontakty pro informace, podporu a služby:

### Webové stránky

<http://www.epson.com.my>

- Na tomto webu jsou k dispozici specifikace výrobků, ovladače ke stažení,
- odpovědi na časté dotazy, informace o nabídkách a odpovědi na otázky prostřednictvím e-mailu.

### Kontaktní centrum Epson

Telefon: +60 1800-8-17349

- Obchodní dotazy a informace o produktech
- Dotazy k používání produktů nebo k odstraňování problémů
- Dotazy ohledně služeb a záruky

### Hlavní kancelář

Telefon: 603-56288288

Fax: 603-5628 8388/603-5621 2088

## Pomoc pro uživatele v Indii

Kontakty pro informace, podporu a služby:

### Webové stránky

<http://www.epson.co.in>

Jsou k dispozici informace o technických údajích produktů, ovladače ke stažení a dotazy o produktech.

## Kde najdete pomoc

### Asistenční linka

- Servis, informace o produktu a objednávání spotřebních doplňků (linky BSNL)  
Bezplatné číslo: 18004250011  
Dostupné od 9:00 do 18:00, pondělí až sobota (s výjimkou státních svátků)
- Servis (uživatelé služeb CDMA a mobilních služeb)  
Bezplatné číslo: 186030001600  
Dostupné od 9:00 do 18:00, pondělí až sobota (s výjimkou státních svátků)

## Pomoc pro uživatele na Filipínách

Uživatelé, kteří potřebují získat technickou podporu i další poprodejní služby, se mohou obrátit na společnost Epson Philippines Corporation na níže uvedená telefonní a faxová čísla a e-mailovou adresu:

### Webové stránky

<http://www.epson.com.ph>

Jsou k dispozici informace o technických údajích produktů, ovladače ke stažení, často kladené otázky (FAQ) a e-mailové dotazy.

### Péče o zákazníky Epson Philippines

Bezplatná linka (PLDT): 1800-1069-37766

Bezplatná linka (digitální): 1800-3-0037766

Metro Manila: (+632)441-9030

Webové stránky: <http://customercare.epson.com.ph>

E-mail: [customercare@epc.epson.com.ph](mailto:customercare@epc.epson.com.ph)

Náš tým péče o zákazníky vám může telefonicky poskytnout následující informace:

- Obchodní dotazy a informace o produktech
- Dotazy k používání produktů nebo k odstraňování problémů
- Dotazy ohledně servisu a záruky

### Epson Philippines Corporation

Hlavní linka: +632-706-2609

Fax: +632-706-2665