

Expression 12000XL

Brugervejledning

Copyright

Ingen del af dette dokument må gengives, gemmes i et lagringssystem eller overføres på nogen måde eller med nogle midler, elektronisk, mekanisk, fotokopiering, optagelse eller på nogen måde uden forud skriftlig tilladelse fra Seiko Epson Corporation. Der påtages intet ansvar for patenter vedrørende brug af information indeholdt heri. Der påtages heller ikke noget ansvar for skader, som følge af brugen af disse oplysninger. Oplysningerne heri er kun beregnet til brug med dette produkt fra Epson. Epson er ikke ansvarlig for nogen brug af disse oplysninger, ved anvendelse på andre produkter.

Hverken køberen af dette produkt eller tredjepart kan holde Seiko Epson Corporation eller associerede selskaber ansvarlig for skader, tab, omkostninger eller udgifter, som køberen eller tredjepart har pådraget sig som følge af uheld, forkert brug eller misbrug af dette produkt eller uautoriserede modifikationer, reparationer eller ændringer af dette produkt, eller hvis (gælder ikke i USA) Seiko Epson Corporations retningslinjer for betjening og vedligeholdelse ikke er fulgt nøje.

Seiko Epson Corporation og Seiko Epson Corporations associerede selskaber er ikke ansvarlig for skader eller problemer, der måtte opstå som følge af brug af andet ekstraudstyr eller andre forbrugsvarer end det udstyr eller de forbrugsvarer, som Seiko Epson Corporation har angivet som Original Epson Products (originale Epson-produkter) eller Epson Approved Products (produkter, der er godkendt af Epson).

Seiko Epson Corporation kan ikke holdes ansvarlig for eventuelle skader, der måtte opstå som følge af elektromagnetisk interferens, som stammer fra brug af andre interfacekabler end dem, som Seiko Epson Corporation har angivet som Epson Approved Products (produkter godkendt af Epson).

© 2016 Seiko Epson Corporation. All rights reserved.

Indholdet i denne vejledning og specifikationerne for dette produkt kan ændres uden varsel.

Varemærker

- ❑ EPSON® er et registreret varemærke, og EPSON EXCEED YOUR VISION eller EXCEED YOUR VISION er et varemærke tilhørende Seiko Epson Corporation.
- ❑ Microsoft®, Windows®, Windows Server®, and Windows Vista® are either registered trademarks or trademarks of Microsoft Corporation in the United States and/or other countries.
- ❑ Apple®, Mac OS®, and OS X® are trademarks of Apple Inc., registered in the U.S. and other countries.
- ❑ Adobe®, Adobe Reader®, and Acrobat® are registered trademarks of Adobe Systems Incorporated.
- ❑ Intel® is a registered trademark of Intel Corporation.
- ❑ Epson Scan 2 Software is based in part on the work of the Independent JPEG Group.
- ❑ libtiff

Copyright © 1988-1997 Sam Leffler

Copyright © 1991-1997 Silicon Graphics, Inc.

Permission to use, copy, modify, distribute, and sell this software and its documentation for any purpose is hereby granted without fee, provided that (i) the above copyright notices and this permission notice appear in all copies of the software and related documentation, and (ii) the names of Sam Leffler and Silicon Graphics may not be used in any advertising or publicity relating to the software without the specific, prior written permission of Sam Leffler and Silicon Graphics.

THE SOFTWARE IS PROVIDED "AS-IS" AND WITHOUT WARRANTY OF ANY KIND, EXPRESS, IMPLIED OR OTHERWISE, INCLUDING WITHOUT LIMITATION, ANY WARRANTY OF MERCHANTABILITY OR FITNESS FOR A PARTICULAR PURPOSE.

IN NO EVENT SHALL SAM LEFFLER OR SILICON GRAPHICS BE LIABLE FOR ANY SPECIAL, INCIDENTAL, INDIRECT OR CONSEQUENTIAL DAMAGES OF ANY KIND, OR ANY DAMAGES WHATSOEVER RESULTING FROM LOSS OF USE, DATA OR PROFITS, WHETHER OR NOT ADVISED OF THE POSSIBILITY OF DAMAGE, AND ON ANY THEORY OF LIABILITY, ARISING OUT OF OR IN CONNECTION WITH THE USE OR PERFORMANCE OF THIS SOFTWARE.

- ❑ Generel bemærkning: Andre produktnavne, der nævnes heri, anvendes udelukkende til identifikationsformål og kan være varemærker tilhørende deres respektive ejere. Epson frasiger sig alle rettigheder til disse mærker.

Indholdsfortegnelse

Copyright

Varemærker

Om denne vejledning

Introduktion til vejledningerne.	6
Mærker og symboler.	6
Beskrivelser anvendt i denne vejledning.	6
Henvisninger til operativsystemer.	7

Vigtige instruktioner

Sikkerhedsvejledning.	8
Kopieringsbegrænsninger.	9

Grundlæggende om scanneren

Navn på dele.	10
Knapper og indikatorer.	11
Oplysning om programmer.	13
Epson Scan 2.	13
EPSON Software Updater.	13

Placering af originaler på produktet

Placering af originaler.	14
Placering af store eller tykke originaler.	15

Grundlæggende scanning

Sådan scanner du med Epson Scan 2.	18
Scanning af fotos eller billeder (Fototilstand).	18
Scanning af dokumenter (Dokumenttilstand).	22
Indstille en opløsning, som passer til scanningsformålet.	25
Scanning med en scannerknop.	26

Avanceret scanning

Funktioner til billedjustering i Fototilstand.	27
Lysstyrke.	27
Kontrast.	28
Mætning.	28
Knappen Detaljerede just.. . . .	28
Uskarp maske.	31
Farvegendannelse.	31
Korrektion af baggrundslys.	32

Fjernelse af moiré.	32
Fjernelse af støv.	33
Kornreduktion.	33
Funktioner til billedjustering i Dokumenttilstand.	33
Uskarp maske.	34
Fjernelse af moiré.	34
Billedindstilling.	35
Lysstyrke.	36
Kontrast.	37
Gamma.	37
Tærskelværdi.	37
Kantfyldning.	38
Korriger dokumentskævhed.	38
Gemmer som PDF, der kan søges i.	38

Brug af transparentenheden

Udpakning af transparentenheden.	40
Oplåsning af transportlåsen.	40
Installation af transparentenheden.	41
Indstilling og placering af film.	43
35 mm filmstrimler.	44
Monterede dias.	45
Medium format (120/220).	46
4×5" film.	47
Ikke-standard filmstørrelser.	48
Brug af transparentenheden til at scanne.	49
Scanning af film med passende indstillinger.	49
Scanning af reflekterende (ikke-film) originaler.	49

Vedligeholdelse

Rengøring af scanneren.	51
Energibesparelse.	51
Transport af scanneren.	52
Opdatering af programmer.	53

Løsning af problemer

Scannerproblemer.	55
Scannerlamperne indikerer en fejl.	55
Problemer med at starte scanning.	55
Kan ikke starte Epson Scan 2.	56
Kan ikke scanne med knappen.	56
Kan ikke scanne ved hjælp af transparentenheden.	56

Indholdsfortegnelse

Kan ikke scanne med anden scanningssoftware end Epson Scan 2.	56	Inden du kontakter Epson.	68
Problemer med scannede billeder.	57	Hjælp til brugere i Europa.	68
Der opstår ujævne farver, snavs, pletter osv., når jeg scanner fra scannerglaspladen.	57	Hjælp til brugere i Taiwan.	69
Billedkvaliteten er grov.	57	Hjælp til brugere i Australien.	69
Forskydning ses på baggrunden af billeder.	57	Hjælp til brugere i Singapore.	70
Teksten er uskarp.	58	Hjælp til brugere i Thailand.	70
Moiré-mønstre (netlignende skygger) vises.	58	Hjælp til brugere i Vietnam.	70
Kan ikke scanne det korrekte område på scannerglasset.	58	Hjælp til brugere i Indonesien.	71
Jeg kan ikke forhåndsvisne i Miniature.	59	Hjælp til brugere i Hongkong.	72
Jeg kan ikke opnå de tiltænkte resultater i Automatisk Fotoorientering.	59	Hjælp til brugere i Malaysia.	73
Tekst genkendes ikke korrekt, når der gemmes som en PDF, der kan søges i.	59	Hjælp til brugere i Indien.	73
Indbindingsmargener på en brochure forvredne eller uskarpe.	60	Hjælp til brugere i Filippinerne.	74
Kan ikke løse problemer på det scannede billede.	60		
Der ses stribede ringe i scannede billeder af film eller dias.	60		
Farver afviger fra de oprindelige farver til film eller diasbilleder.	60		
Gennemsynsbilleder fra negativfilm ser underlige ud.	61		
Problemer med scanningstid.	61		
Afinstallere og installere programmer.	61		
Afinstallation af dine programmer.	61		
Installation af dine programmer.	63		
 Tekniske specifikationer			
Generelle specifikationer for scanneren.	64		
Mål.	64		
Elektriske specifikationer.	64		
Miljøspecifikationer.	65		
Interfacespecifikationer.	65		
Systemkrav.	66		
 Standarder og godkendelser			
Standarder og godkendelser til USA Model.	67		
Standarder og godkendelser for europæisk mode.	67		
Standarder og godkendelser for australske modeller.	67		
 Sådan får du hjælp			
Websted for teknisk support.	68		
Kontakt til Epsons supportafdeling.	68		

Om denne vejledning

Introduktion til vejledningerne

De nyeste versioner af følgende vejledninger kan hentes på Epsons supportwebsted.

<http://www.epson.eu/Support> (Europa)

<http://support.epson.net/> (uden for Europa)

Installationsvejledning (trykt vejledning)

Indeholder oplysninger om opsætning af produktet og installation af programmet.

Brugervejledning (digital vejledning)

Indeholder instruktioner i brug af produktet, vedligeholdelse samt løsning af problemer.

Ud over de ovennævnte vejledninger, kan du se i den medfølgende hjælp i de forskellige Epson-programmer.

Mærker og symboler



Forsigtig:

Instruktioner, der skal følges omhyggeligt for at undgå personskaade.



Vigtigt:

Instruktioner, der skal overholdes for at undgå skader på dit udstyr.

Bemærk:

Giver komplementære- og referenceoplysninger.

Relaterede oplysninger

➔ Links til relaterede afsnit.

Beskrivelser anvendt i denne vejledning

Skærbilleder til programmerne er fra Windows 10 eller Mac OS X v10.10.x. Indholdet, der vises på skærbillederne, kan variere efter model og situation.

Illustrationerne, der bruges i denne vejledning, er kun til reference. Selvom de kan afvige en smule fra det konkrete produkt, er betjeningen den samme.

Henvisninger til operativsystemer

Windows

I denne vejledning henviser "Windows 10", "Windows 8.1", "Windows 8", "Windows 7", "Windows Vista", "Windows XP", "Windows Server 2012 R2", "Windows Server 2012", "Windows Server 2008 R2", "Windows Server 2008", "Windows Server 2003 R2", and "Windows Server 2003" til følgende operativsystemer. Windows bruges desuden til at henvise til alle versioner.

- Microsoft® Windows® 10 operativsystem
- Microsoft® Windows® 8.1 operativsystem
- Microsoft® Windows® 8 operativsystem
- Microsoft® Windows® 7 operativsystem
- Microsoft® Windows Vista® operativsystem
- Microsoft® Windows® XP operativsystem
- Microsoft® Windows® XP Professional x64 Edition operativsystem
- Microsoft® Windows Server® 2012 R2 operativsystem
- Microsoft® Windows Server® 2012 operativsystem
- Microsoft® Windows Server® 2008 R2 operativsystem
- Microsoft® Windows Server® 2008 operativsystem
- Microsoft® Windows Server® 2003 R2 operativsystem
- Microsoft® Windows Server® 2003 operativsystem

Mac OS X

I denne vejledning henviser, "Mac OS X v10.11.x" til OS X El Capitan, "Mac OS X v10.10.x" henviser til OS X Yosemite, "Mac OS X v10.9.x" henviser til OS X Mavericks og "Mac OS X v10.8.x" henviser til OS X Mountain Lion. Desuden henviser "Mac OS X" til "Mac OS X v10.11.x", "Mac OS X v10.10.x", "Mac OS X v10.9.x", "Mac OS X v10.8.x", "Mac OS X v10.7.x" og "Mac OS X v10.6.8".

Vigtige instruktioner

Sikkerhedsvejledning

Læs alle disse instrukser og følg alle advarslerne og vejledningerne, som er markeret på produktet.

- Nogle af de symboler, der anvendes på dit produkt er for at sikre sikkerhed og korrekt brug af produktet. Besøg følgende websted for at lære betydningen af symbolerne.

<http://support.epson.net/symbols>

- Anbring produktet på en plan, stabil overflade, der er større end selve produktet i alle retninger. Hvis du anbringer produktet ved en væg, skal der være mindst 10 cm fri plads mellem produktets bagside og væggen. Produktet vil ikke fungere korrekt, hvis det anbringes, så det hælder til en side.
- Undgå steder med støv, stød eller vibrationer.
- Anbring produktet så tilpas tæt ved computeren, så kablet kan nå. Anbring eller opbevar ikke produktet eller strømledningen udendørs, så det udsættes for snavs eller støv, vand, varmekilder eller på steder, hvor det udsættes for stød, vibrationer, højre temperaturer eller luftfugtighed, direkte sollys, kraftige lyskilder eller hurtige ændringer i temperatur eller luftfugtighed.
- Betjen ikke produktet med våde hænder.
- Anbring produktet tæt ved en stikkontakt, hvor du let kan trække stømstikkets ledning ud.
- Strømledningen bør lægges, så den ikke slides, skæres, trævler, krymper og knækker. Anbring ikke genstande oven på ledningen, og anbring netledningen, så man ikke træder på den eller kører hen over den. Vær særligt forsigtig med at udlægge ledningen, så den ligger lige ved dens ender.
- Brug kun den netledning, der følger med produktet og brug ikke ledningen med andet udstyr. Anvendelse af andre ledninger med dette produkt eller brugen af den medfølgende netledning med andet udstyr kan resultere i brand eller elektrisk stød.
- Brug kun den type strømkilde, der er anført på produktets mærkat, og sæt altid adapteren direkte i en almindelig stikkontakt.
- Når du forbinder dette produkt til en computer eller andre apparater med et kabel, skal du sikre dig, at stikkene vender korrekt. Hvert stik kan kun vende korrekt på én måde. Sætter du stikket forkert i, kan du beskadige begge apparater, der er tilsluttet kablet.
- Undgå at bruge en stikkontakt, som befinder sig på samme sikringsgruppe som fotokopimaskiner eller air condition-apparater, som jævnligt tænder og slukker.
- Hvis du bruger en forlængerledning til dette produkt, skal du sørge for, at den samlede amperekapacitet på alt udstyret, som er sluttet til forlængerledningen, ikke overstiger amperekapaciteten på forlængerledningen. Du skal også sørge for at den samlede amperekapacitet på alle de produkter, der er sluttet til stikkontakten, ikke overgår sikringskapaciteten.
- Du må aldrig adskille, ændre eller forsøge at reparere produktet eller eventuelt tilbehør ud over i det omfang, det er specifikt forklaret i produktets vejledninger.
- Du må ikke stikke genstande ind i nogen af produktets åbninger, da de kan berøre farlige strømførende dele eller kortslutte sådanne dele. Fare for elektrisk stød.
- Hvis strømstikket beskadiges, skal du udskifte hele ledningen eller henvende dig til en elektriker. Hvis stikket indeholder sikringer, skal du huske at bruge nye sikringer i korrekt størrelse og effekt, hvis du udskifter dem.

Vigtige instruktioner

- Træk produktet og netledningen ud af stikket og aflever produktet til service i følgende tilfælde: netledningen eller stikket er beskadiget; der er trængt væske ind i produktet eller strømadapteren; produktet eller netledningen har været tabt på gulvet, eller kabinettet er beskadiget; produktet eller netledningen fungerer ikke normalt eller opfører sig mærkeligt. (Juster kun på de knapper, der er omfattet i brugsvejledningen.)
- Tag produktet og netledningen ud af stikket før rengøring. Må kun rengøres med en fugtig klud. Undgå, at bruge væsker eller rengøringsmidler.
- Når du ikke skal bruge produktet eller tilbehør i længere tid, skal du tage netledningen ud af stikkontakten.
- Hvis du har udskiftet forbrugsvarer, skal du bortskaffe dem korrekt iht. de lokale regler. Undgå at skille dem ad.
- Da produktet er tungt, bør én person aldrig forsøge at løfte eller bære den alene. To personer skal løfte og bære produktet.
- Læg ikke tunge genstande på scannerglaspladen, og tryk ikke hårdt ned på glaspladen.

Kopieringsbegrænsninger

Vær opmærksom på følgende begrænsninger, så du bruger produktet ansvarligt og lovligt.

Kopiering af følgende elementer er forbudt ved lov:

- Pengesedler, mønter, statsligt udstedte fordringer, obligationer o.lign.
- Ubrugte frimærker, portostemplede kuverter samt andre officielt portobærende genstande
- Andre statsligt udstedte betalingsmidler

Vær forsigtig ved kopiering af følgende elementer:

- Privat omsættelige fordringer (aktiebeviser, skyldnerbeviser, checks osv.), månedskort, billetter mv.
- Pas, kørekort, garantibeviser mv.

Bemærk:

Kopiering af sådanne elementer kan også være forbudt ved lov.

Ansvarlig brug af ophavsretligt beskyttet materiale:

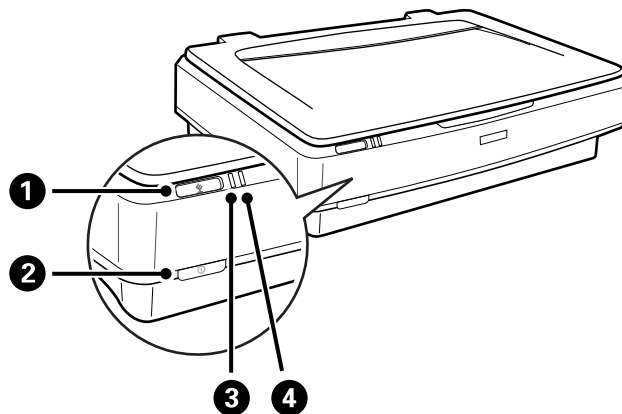
Produktet kan misbruges ved uautoriseret kopiering af ophavsretligt beskyttet materiale. Med mindre du handler efter råd fra en kompetent advokat, skal du udvise ansvarlighed og respekt, og således opnå tilladelse fra ejeren af ophavsretten, før du kopierer beskyttet materiale.

Grundlæggende om scanneren

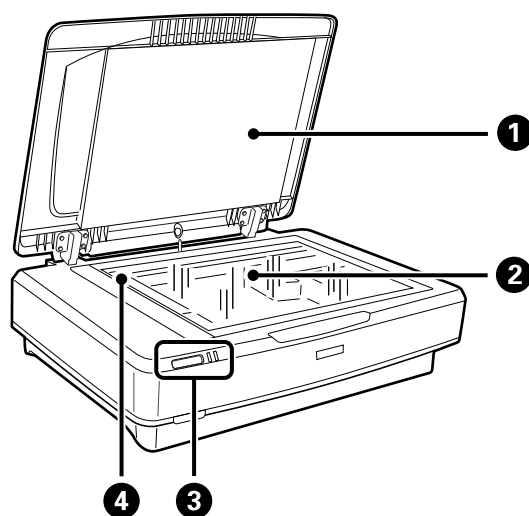
Navn på dele

Bemærk:

Kontrollér alle delene, der fulgte med produktet.



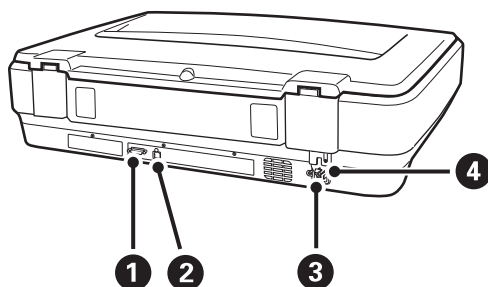
①	☛ start-knap
②	Ⓜ tænd/sluk-knap
③	Klar-indikator
④	Fejlindikator



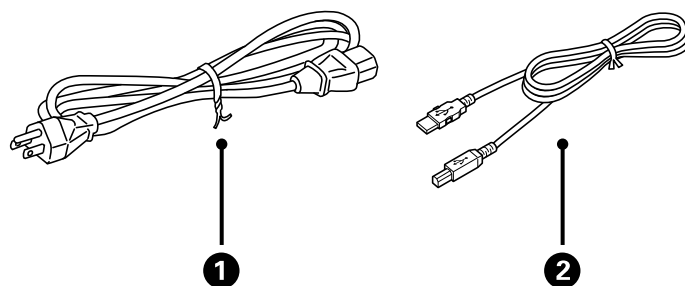
①	Dokumentlæg
②	Scannerglasplade
③	Betjeningspanel

Grundlæggende om scanneren

④	Vogn (i scannerglaspladen)
---	----------------------------



①	Tilvalgsstik
②	USB-port
③	AC-indgang
④	Låsehåndtag til transport



①	Strømkabel
②	USB-kabel

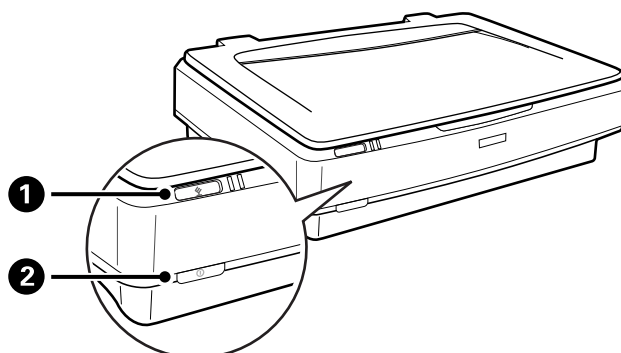
Knapper og indikatorer

Knapper

Produktet har to knapper til scanninger.

Grundlæggende om scanneren

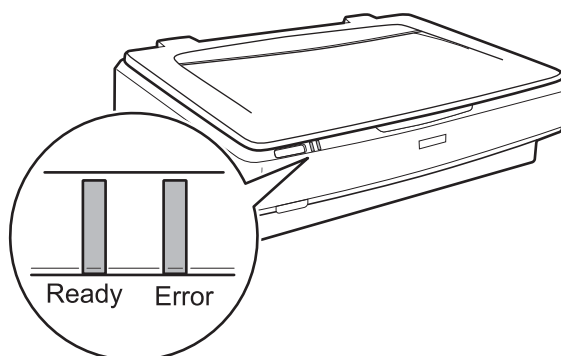
Inden du bruger produktknapperne, skal du kontrollere, at du har installeret din scanningssoftware.



1	☐-knappen	Starter scanningen.
2	Ⓜ-knappen	Tænder, hvis der trykkes én gang. Tryk igen for at slukke for produktet.

Lamper

Statuslys indikerer, om produktet fungerer normalt.



Indikator	Indikatorstatus	Betydning
Ready	Lyser	Klar til at scanne billeder. Hvis du ikke kan scanne billeder, kan der være opstået en fejl. Sørg for, at den valgfri transparentenhed er helt lukket.
	Blinker	Initialiserer eller scanner.
Ready, Error	Lyser	Der er opstået en fejl.
	Blinker	Der er opstået en fejl.
	Slukket	Produktet er slukket.
Error	Blinker	Der er opstået en fejl.

Relaterede oplysninger

- ➔ [“Scanning med en scannerknop” på side 26](#)
- ➔ [“Scannerlamperne indikerer en fejl” på side 55](#)

Oplysning om programmer

Dette afsnit introducerer de tilgængelige softwareprodukter til din scanner. Den nyeste software kan installeres fra Epson's hjemmeside.

Epson Scan 2

Epson Scan 2 er en driver til at styre din scanner, der muliggør en bred vifte af scanningsindstillinger. Dette giver dig også mulighed for at starte enten som et selvstændigt program eller ved at bruge et TWAIN-kompatibelt program.

Se Epson Scan 2 Hjælp for yderligere oplysninger om brugen af programmet.

Relaterede oplysninger

- ➔ [“Sådan scanner du med Epson Scan 2” på side 18](#)

EPSON Software Updater

EPSON Software Updater er et program, der søger efter nye eller opdaterede programmer på internettet og installerer dem.

Du kan også opdatere scannerens digitale vejledning.

Bemærk:

Windows Server operativsystemer understøttes ikke.

Relaterede oplysninger

- ➔ [“Opdatering af programmer” på side 53](#)

Placering af originaler på produktet

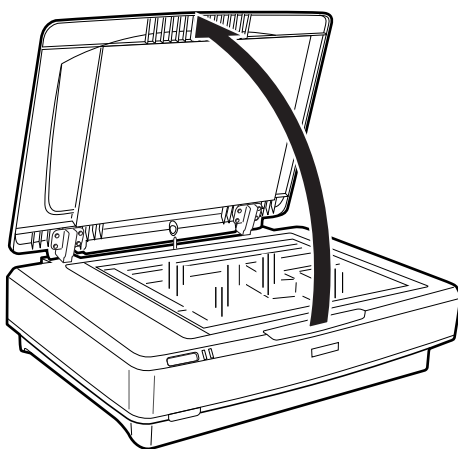


Vigtigt:

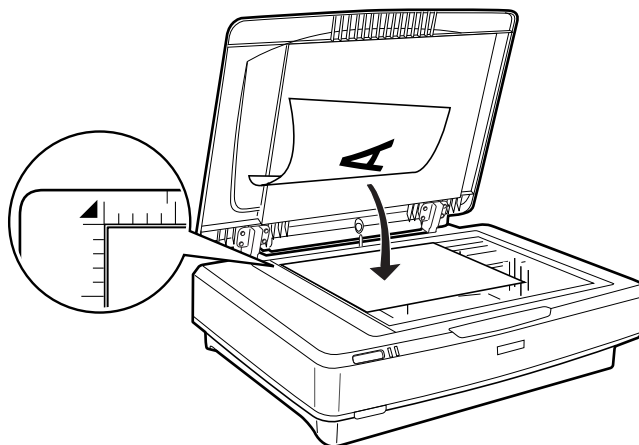
Læg ikke tunge genstande på scannerglaspladen, og tryk ikke hårdt ned på glaspladen.

Placering af originaler

1. Åbn dokumentlåget.



2. Anbring din original med forsiden nedad på scannerglaspladen, så dens øverste hjørne på den side du vil scanne, flugter med ▼-mærket.

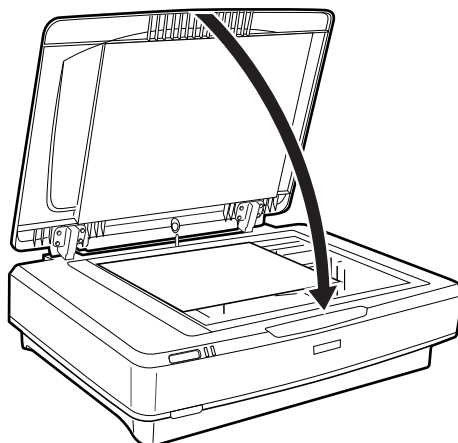


Bemærk:

Hvis du scanner flere originaler ad gangen, skal du placere hver original mindst 20 mm (0,8") fra hinanden.

Placering af originaler på produktet

3. Luk forsigtigt scannerlåget, så originalens placering ikke ændres.



Bemærk:

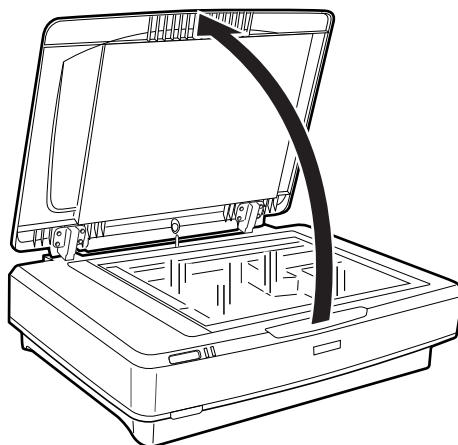
- Hold altid scannerglaspladen ren.
- Efterlad ikke originaler på scannerglaspladen i længere tid, da de kan komme til at sidde fast på glasset.

Relaterede oplysninger

- ➔ [“Grundlæggende scanning” på side 18](#)

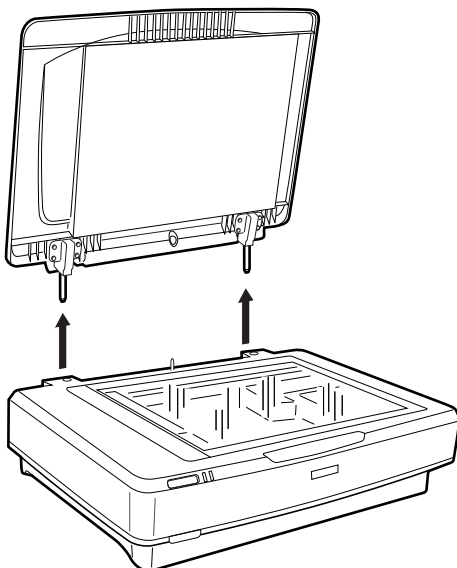
Placering af store eller tykke originaler

1. Åbn dokumentlåget.



Placering af originaler på produktet

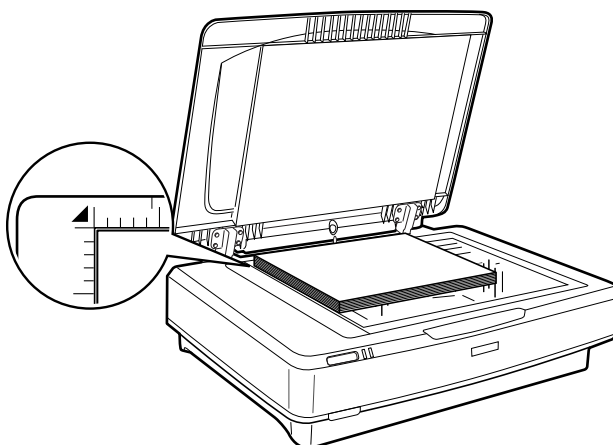
Hvis størrelsen af originalen overstiger størrelsen af dokumentlåget, kan du løfte dokumentlåget lige op og fjerne det for at gøre det lettere at tilpasse originalen. Når du er færdig med at scanne, skal du sætte scannerlåget på igen ved at følge instrukserne i omvendt rækkefølge som da du tog det af.



! **Vigtigt:**

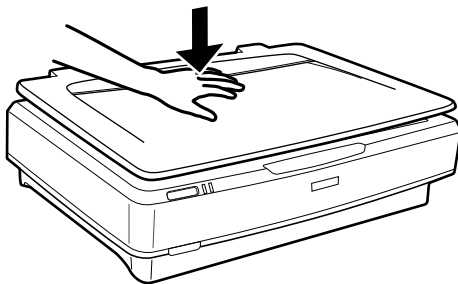
- Før du fjerner dokumentlåget, skal du sørge for at løfte det op til opretstående stilling for at forhindre hængslerne i at klikke tilbage på fjedrene.
- Lad være med at forsøge at tage dækslet af scanneren med magt eller at løfte dækslet forfra fra hængeslåget; ellers kan dækslet beskadiges.

2. Placér en stor eller tyk original med forsiden nedad på scannerglaspladen. Sørg for, at øverste hjørne af originalen flugter med ▼-mærket.



Placering af originaler på produktet

3. Luk dokumentlåget, og hold det godt nede, mens du scanner.



Bemærk:

- Når du scanner uden dokumentlåget, skal du trykke forsigtigt ned på originalen for at holde den flad.
- Hvis originalen er meget tyk eller krøllet ved kanterne, skal du dække kanterne med papir for at sikre, at der ikke trænger lys ind under scanningen.

Relaterede oplysninger

- ➔ [“Grundlæggende scanning” på side 18](#)

Grundlæggende scanning

Sådan scanner du med Epson Scan 2

Scanning af fotos eller billeder (Fototilstand)

Du kan scanne originalerne med **Fototilstand** i Epson Scan 2 ved hjælp af en bred vifte af billedjusteringsfunktioner, der er egnede til fotografier eller billeder.

1. Placér originalerne.

Ved placering af flere originaler på glaspladen, kan du scanne dem alle på samme tid. Du skal sørge for, at der er et mellemrum på mindst 20 mm (0,79") mellem originalerne.

2. Start Epson Scan 2.

Windows 10

Klik på startknappen, og vælg derefter **Alle programmer > EPSON > Epson Scan 2**.

Windows 8.1/Windows 8/Windows Server 2012 R2/Windows Server 2012

Indtast programnavnet i søgeamuletten, og vælg så det viste ikon.

Windows 7/Windows Vista/Windows XP/Windows Server 2008 R2/Windows Server 2008/Windows Server 2003 R2/Windows Server 2003

Klik på start-knappen og vælg **Alle programmer** eller **Programmer > EPSON > Epson Scan 2 > Epson Scan 2**.

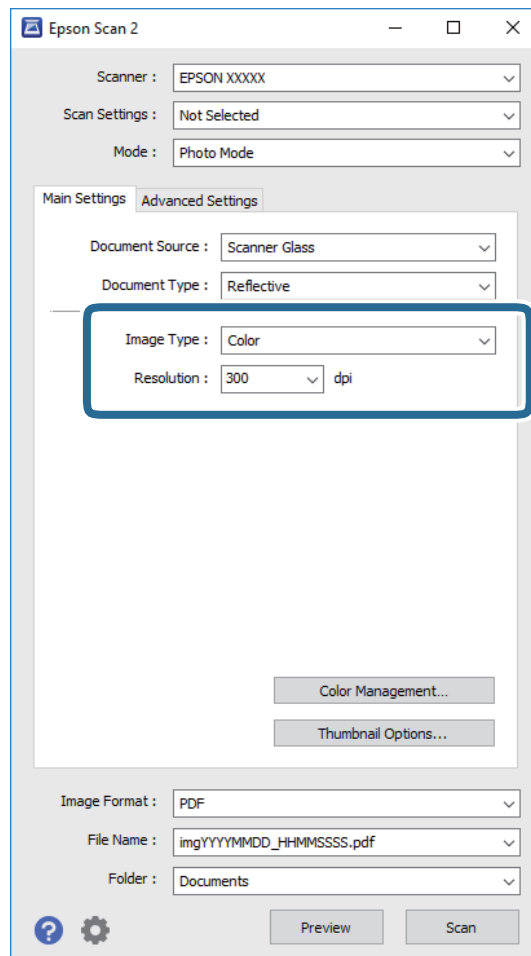
Mac OS X

Vælg **Gå > Programmer > Epson Software > Epson Scan 2**.

3. Vælg **Fototilstand** i listen **Tilstand**.

Grundlæggende scanning

4. Foretag følgende indstillinger på fanen **Hovedindstillinger**.



❑ **Billedtype:** Vælg farve for at gemme det scannede billede.

❑ **Opløsning:** Vælg opløsningen.

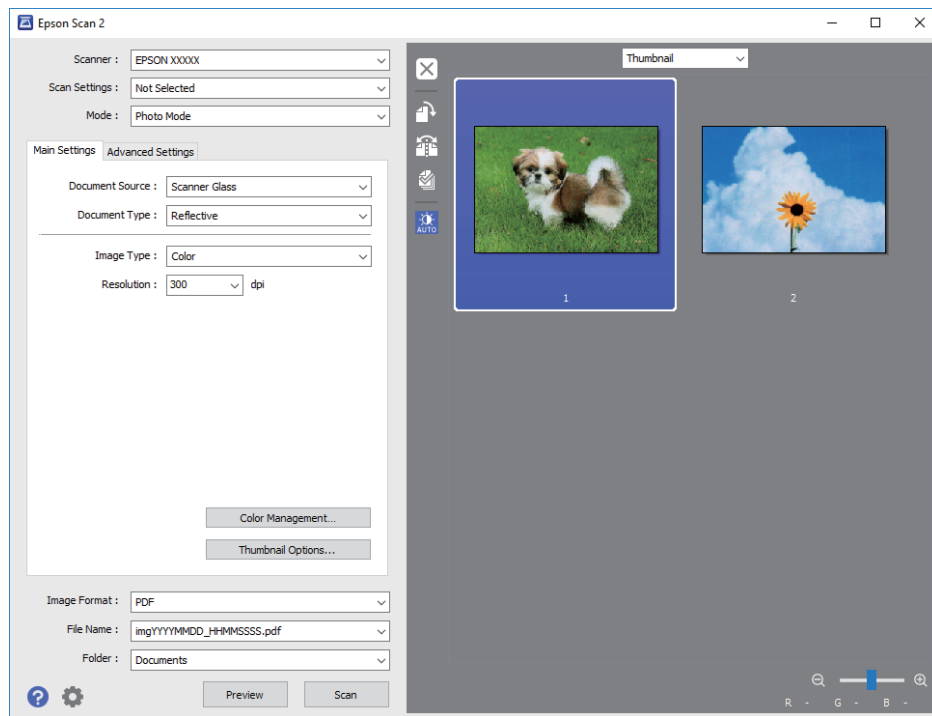
Bemærk:

Når du scanner film ved hjælp af *Transparentenhed*, skal du ligeledes indstille **Dokumentkilde** og **Dokumenttype**.

Grundlæggende scanning

5. Klik på **Eksempel**.

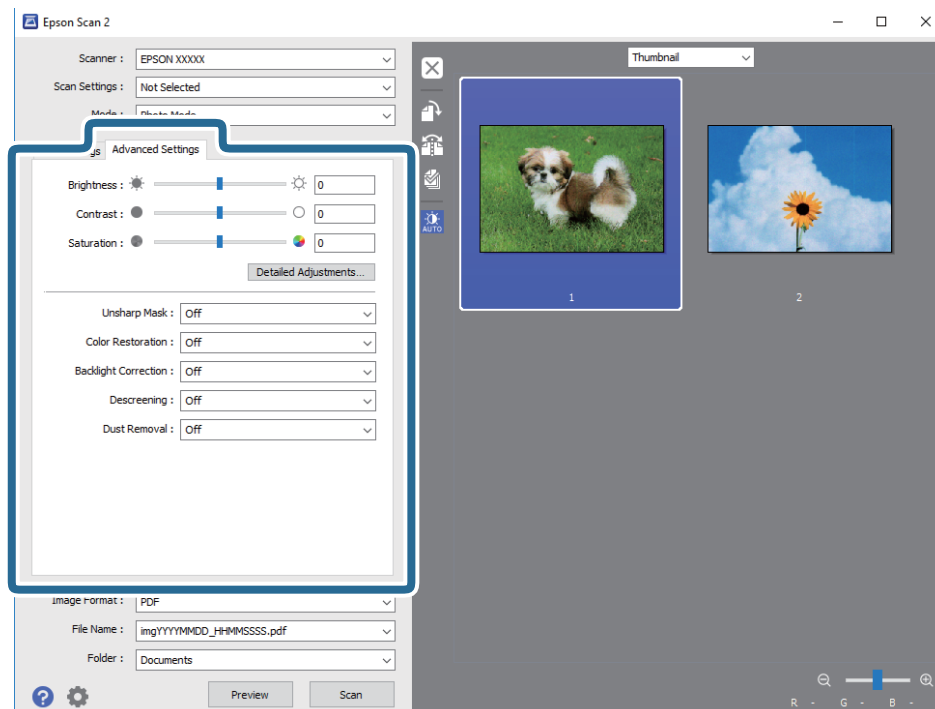
Gennemsynsvinduet åbnes, og det viste billede vises som miniaturer.



Bemærk:

For at gennemse hele det scannede område, skal du vælge **Normal** fra listen i toppen af gennemsynsvinduet.

6. Kontrollér forhåndsvisningen, og foretag billedjusteringsindstillinger på fanen **Avancerede indstillinger**, hvis det er nødvendigt.



Grundlæggende scanning

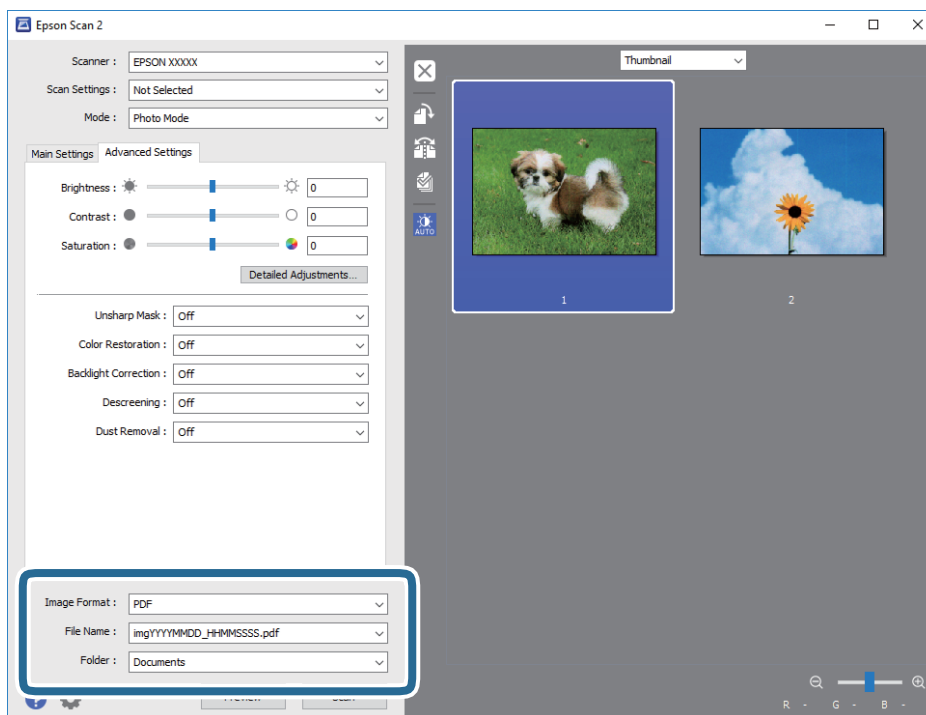
Du kan justere det scannede billede ved hjælp af detaljerede indstillinger, der er egnede til fotografier eller billeder, såsom følgende.

- Lysstyrke:** Vælg for at justere lysstyrken for det scannede billede.
- Kontrast:** Vælg for at justere kontrasten for det scannede billede.
- Mætning:** Vælg for at justere farvemætningen (farvelivligheden) for det scannede billede.
- Uskarp maske:** Vælg for at forbedre og skærpe konturerne af det scannede billede.
- Farvegendannelse:** Vælg for at korrigere billeder, der er falmende, så de igen får deres oprindelige farver tilbage.
- Korrektion af baggrundsllys:** Vælg for at lysne scannede billeder, der er mørke på grund af baggrundsllys.
- Fjernelse af moiré:** Vælg for at fjerne moiré-mønstre (web-lignende skygger), der kommer til syne, når du scanner trykt papir, såsom et magasin.
- Fjernelse af støv:** Vælg for at fjerne støv på det scannede billede.

Bemærk:

- Visse elementer er muligvis ikke tilgængelige, afhængigt af andre indstillinger, du har foretaget.*
- Afhængigt af originalen, kan det scannede billede måske ikke justeres korrekt.*
- Når der er oprettet flere miniaturer, kan du justere billedkvaliteten for hvert miniaturebillede. Afhængigt af justeringselementerne, kan du justere kvaliteten af scannede billeder på samme tid ved at vælge flere miniaturer.*

7. Indstil filgemningsindstillingerne.



- Billedformat:** Vælg gemningsformatet fra listen.
Du kan foretage detaljerede indstillinger for hvert gemningsformat undtagen BITMAP og PNG. Efter at du har valgt gemningsformatet, skal du vælge **Indstillinger** fra listen.
- Filnavn:** Kontrollér det viste filnavn, der skal gemmes.
Du kan ændre indstillinger for filnavnet ved at vælge **Indstillinger** fra listen.

Grundlæggende scanning

- Mappe:** Vælg gemningsmappen til det scannede billede på listen.
Du kan vælge en anden mappe eller oprette en ny mappe ved at vælge **Vælg** fra listen.

8. Klik på **Scan**.

Relaterede oplysninger

- ➔ “Placering af originaler på produktet” på side 14
- ➔ “Epson Scan 2” på side 13
- ➔ “Indstille en opløsning, som passer til scanningsformålet” på side 25
- ➔ “Funktioner til billedjustering i Fototilstand” på side 27

Scanning af dokumenter (Dokumenttilstand)

Du kan scanne originalerne med **Dokumenttilstand** i Epson Scan 2 ved hjælp af detaljerede indstillinger, der er egnede til tekstdokumenter.

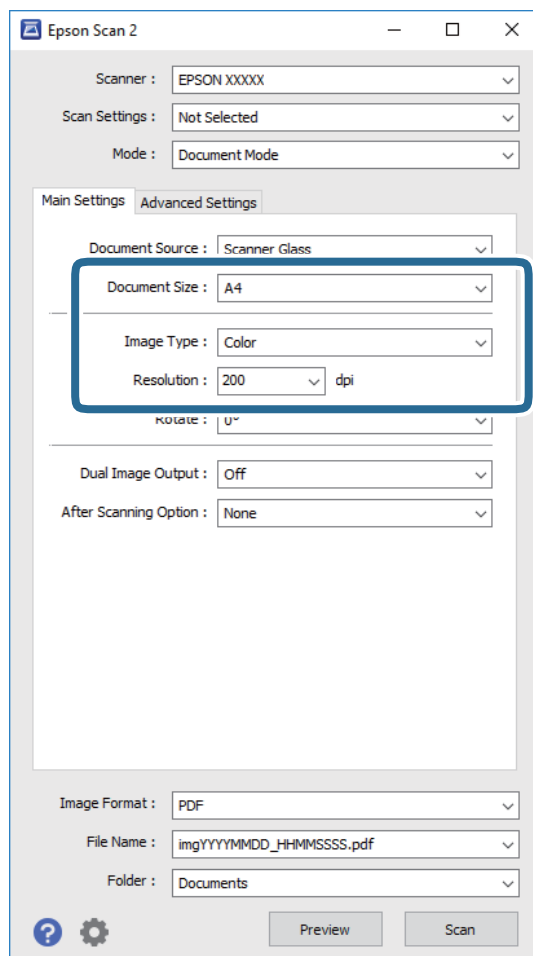
Bemærk:

*Du kan ikke scanne film ved hjælp af Transparentenhed, når du scanner fra **Dokumenttilstand**.*

1. Placer originalerne.
2. Start Epson Scan 2.
 - Windows 10
Klik på startknappen, og vælg derefter **Alle programmer > EPSON > Epson Scan 2**.
 - Windows 8.1/Windows 8/Windows Server 2012 R2/Windows Server 2012
Indtast programnavnet i søgeomuleten, og vælg så det viste ikon.
 - Windows 7/Windows Vista/Windows XP/Windows Server 2008 R2/Windows Server 2008/Windows Server 2003 R2/Windows Server 2003
Klik på start-knappen og vælg **Alle programmer** eller **Programmer > EPSON > Epson Scan 2 > Epson Scan 2**.
 - Mac OS X
Vælg **Gå > Programmer > Epson Software > Epson Scan 2**.
3. Vælg **Dokumenttilstand** i listen **Tilstand**.

Grundlæggende scanning

4. Foretag følgende indstillinger på fanen **Hovedindstillinger**.



- Dokumentstørrelse:** Vælg størrelsen af den original, som du placerede.
- Billedtype:** Vælg farve for at gemme det scannede billede.
- Opløsning:** Vælg opløsningen.

Bemærk:

Indstillingen **Dokumentkilde** er fastsat som **Scannerglaspladen**. Du kan ikke ændre denne indstilling.

5. Foretag om nødvendigt andre scanningsindstillinger.

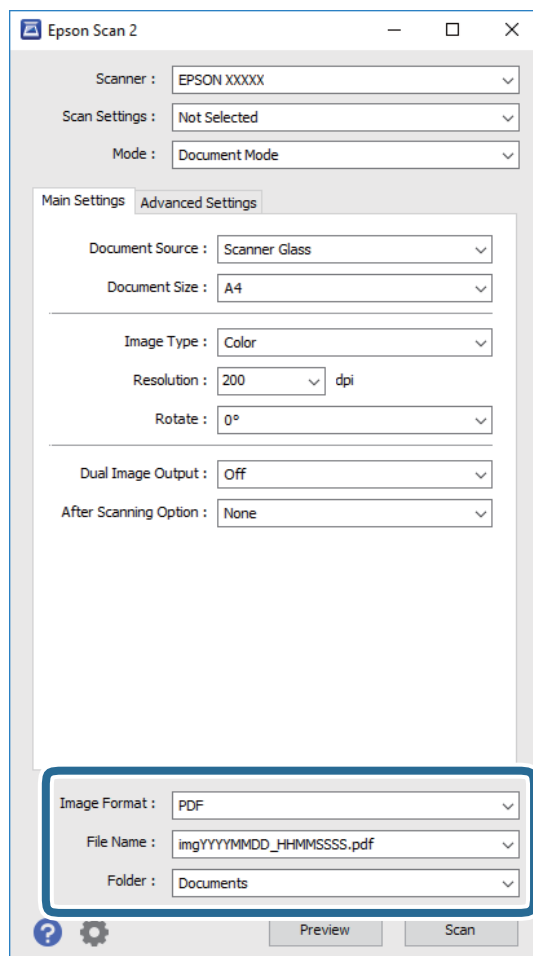
- Du kan gennemse det scannede billede ved at klikke på knappen **Eksempel**. Gennemsynsvinduet åbnes, og det viste billede vises.
- På fanen **Avancerede indstillinger** kan du foretage billedjusteringer med detaljerede indstillinger, som er egnede til tekstdokumenter, såsom følgende.
 - Uskarp maske:** Vælg for at forbedre og skærpe konturerne af billedet.
 - Fjernelse af moiré:** Vælg for at fjerne moiré-mønstre (web-lignende skygger), der kommer til syne, når du scanner trykt papir, såsom et magasin.
 - Tekstforbedring:** Vælg for at gøre uskarpe bogstaver i originalen tydelige og skarpe.
 - Automatisk områdeopdeling:** Vælg for at gøre breve tydelige og billeder jævne, når du udfører sort og hvid scanning på et dokument, der indeholder billeder.

Bemærk:

Visse elementer er muligvis ikke tilgængelige, afhængigt af andre indstillinger, du har foretaget.

Grundlæggende scanning

6. Indstil filgemningsindstillingerne.



- Billedformat:** Vælg gemningsformatet fra listen.

Du kan foretage detaljerede indstillinger for hvert gemningsformat undtagen BITMAP og PNG. Efter at du har valgt gemningsformatet, skal du vælge **Indstillinger** fra listen.

- Filnavn:** Kontrollér det viste filnavn, der skal gemmes.

Du kan ændre indstillinger for filnavnet ved at vælge **Indstillinger** fra listen.

- Mappe:** Vælg gemningsmappen til det scannede billede på listen.

Du kan vælge en anden mappe eller oprette en ny mappe ved at vælge **Vælg** fra listen.

7. Klik på **Scan**.

Relaterede oplysninger

- ➔ “Placering af originaler på produktet” på side 14
- ➔ “Epson Scan 2” på side 13
- ➔ “Indstille en opløsning, som passer til scanningsformålet” på side 25
- ➔ “Funktioner til billedjustering i Dokumenttilstand” på side 33

Indstille en opløsning, som passer til scanningsformålet

Fordele og ulemper ved at øge billedets opløsning

Opløsning indikerer antallet af pixels (det mindste område af et billede) for hver tomme (25,4 mm), og måles i dpi (punkter pr. tomme). Fordelen ved at øge billedets opløsning er, at billedets detaljer blive finere. Ulempen er, at filen bliver meget stor.

- Filen bliver stor
(Når du fordobler opløsningen, bliver filen ca. fire gange større.)
- Scanne, gemme og indlæse billedet tager lang tid
- Sende og modtage e-mails eller faxer tager lang tid
- Billedet bliver for stort til at passe til skærmen eller udskrive på papiret

Liste over anbefalede opløsninger der passer til dit formål

Se tabellen og indstil den relevante opløsning med henblik på det scannede billede.

Formål	Opløsning (Reference)
Visning på en skærm Afsendelse via e-mail	Op til 200 dpi
Filmarkivering	1.200 til 2.400 dpi
Brug optisk tegngenkendelse (OCR) Oprettelse af en PDF, hvor der kan søges på tekst	200 til 300 dpi
Udskrivning ved hjælp af en printer Afsendelse af fax	200 til 300 dpi

Anbefalede opløsninger for scanning af film til udskrivning

Filmstørrelse	Udskriftsstørrelse	Opløsning (Reference)
35 mm filmstrimler Monterede dias	KG-størrelse	1.200 dpi
	A4	2.400 dpi
	A3	3.200 dpi
	A2	4.800 dpi
	A1	6.400 dpi
	A0	6.400 dpi

Grundlæggende scanning

Filmstørrelse	Udskriftsstørrelse	Opløsning (Reference)
6×7 cm film	KG-størrelse	600 dpi
	A4	1.200 dpi
	A3	1.600 dpi
	A2	2.400 dpi
	A1	3.200 dpi
	A0	4.800 dpi
4×5" film	KG-størrelse	300 dpi
	A4	600 dpi
	A3	1.200 dpi
	A2	1.600 dpi
	A1	2.400 dpi
	A0	3.200 dpi



Scanning med en scannerknop

Du kan scanne ved hjælp af knappen på scanneren.

Bemærk:

Inden du bruger denne funktion, skal du kontrollere følgende.

- Epson Scan 2 er installeret på din computer.
- Scanneren er korrekt tilsluttet til computeren.

1. Placér originalen.
2. Tryk på -knappen.
Epson Scan 2 starter.
3. Foretag om nødvendigt scanningsindstillinger, og tryk derefter på -knappen igen.
Scanningen starter.

Relaterede oplysninger

- ➔ [“Navn på dele” på side 10](#)
- ➔ [“Placering af originaler på produktet” på side 14](#)

Avanceret scanning

Funktioner til billedjustering i Fototilstand

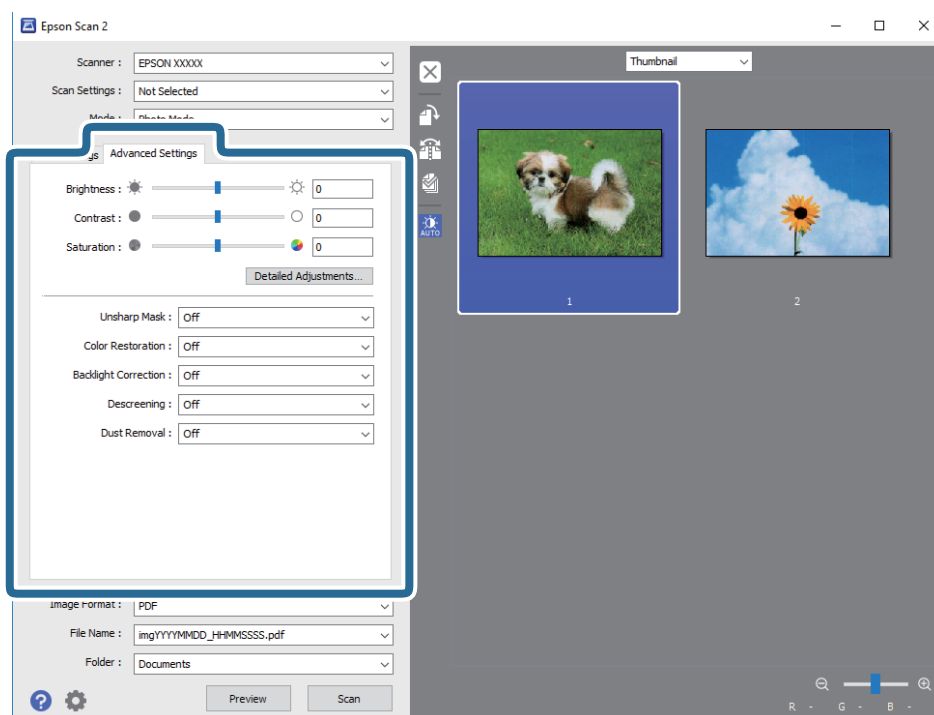
Du kan justere scannede billeder ved hjælp af funktionerne på fanen **Avancerede indstillinger** i Epson Scan 2.

I **Fototilstand** kan du bruge billedjusteringsfunktioner, der er egnede til fotografier eller billeder.

For de fleste funktioner, kan du kontrollere justeringsresultaterne i gennemsynsvinduet.

Bemærk:

Visse elementer er muligvis ikke tilgængelige, afhængigt af andre indstillinger, du har foretaget.



Lysstyrke

Du kan justere lysstyrken af hele billedet.



Bemærk:

Denne funktion er ikke tilgængelig, afhængig af indstillingerne på fanen **Hovedindstillinger** > **Billedtype** eller indstillingerne på fanen **Avancerede indstillinger**.

Avanceret scanning

Kontrast

Du kan justere kontrasten i hele billedet. Hvis du øger kontrasten, bliver de lyse områder lysere og de mørke områder blive mørkere. Omvendt, hvis du reducerer kontrasten, bliver forskellen imellem de lyse og mørke områder af billedet mindre defineret.



Bemærk:

Denne funktion er ikke tilgængelig, afhængig af indstillingerne på fanen **Hovedindstillinger** > **Billedtype** eller indstillingerne på fanen **Avancerede indstillinger**.

Mætning

Du kan justere mætning (livligheden af farven) i hele billedet. Når du øger mætningen, bliver farverne mere levende. Omvendt, når du reducerer mætningen, bliver farverne mere neutrale (grå).



Bemærk:

Denne funktion er ikke tilgængelig, afhængig af indstillingerne i **Billedtype** på fanen **Hovedindstillinger**.

Knappen Detaljerede just.

Du kan klikke på denne knap for at vise skærmen **Detaljerede just.**

Skærmen Detaljerede just.

Du kan justere billedkvaliteten af det scannede billede ved at bruge et histogram eller tonekurve. På denne måde kan du producere billeder i høj kvalitet, samtidigt med at du holder billedets forringelse på et minimum.

Knappen Nulstil

Nulstiller justeringerne, som du foretog på skærmen **Detaljerede just.** til deres standardindstillinger.

Fanen Billedjustering

Du kan justere billedets farvebalance og gråtonebalance.




Farvebalance

Justerer farvebalance for billedet. Du kan justere farvetonen, når billeder er tonet med rød og grøn pga. vejret eller belysningen, hvor billedet blev taget.

Gråbalanceintensitet

Justerer gråtonebalance for billedet. Du kan fjerne farver, hvis de er for stærke på billedet pga. belysningen osv. for specifikke farver.


Disse handlinger er tilgængelige, når du vælger de dele, som du ønsker at gøre sort-hvid eller grå

(neutral) med knappen .

Knappen

Brug dråbepipetten, som vises i eksempelbilledet, og vælg de dele, som du ønsker at gøre sort-hvid eller grå (neutral).

Bemærk:

Du kan ændre målingsområdet for dråbepipetten ved at klikke på knappen  (**Konfiguration**), og derefter vælge **Konfiguration** > **Eksempel** > **Pipetteprøveområde**.

Fanen Tonekorrektion

Du kan bruge tonekurven til at justere lysstyrke og kontrast for billedet.



Tonekorrektion

Ved at justere tonekurvens form, kan du justere lysstyrke og kontrast for billedet.

Du kan tilføje op til 16 punkter langs med linjen af tonekurven for at kontrollere formen.

Du kan fjerne unødvendige punkter ved at trække linjen ud af grafen for tonekurven.

Avanceret scanning

Kanal

Vælg farven (RGB), som skal justeres ved hjælp af tonekurven.

Forudindstillet

Der er allerede registreret standardtonekurver. Vi anbefaler, at du finindstiller tonekurven, efter at du har valgt et emne, som bedst passer til dine behov.

Når du vælger **Lineær**, bliver tonekurven en lige linje (densitet er ikke korrigeret).

Fanen Histogramjustering

Du kan bruge histogrammet til at justere billedets lysstyrke.




Histogram

Mens du tjekker histogrammet (en graf, som indikerer lys og skygge) for billedet, kan du justere lysstyrken (skygge for de mørkeste dele, gamma for mellemlyse og mellem mørke dele, og lys for de lyseste dele) af billedet.

Justér med én af følgende metoder.

- Bevæg den lille trekant

Symbolerne  indikerer skygge,  indikerer gamma og  indikerer lys.


- Vælg knappen 

Brug dråbepipetten, som vises i eksempelbilledet, og vælg farven, som du ønsker at gøre mørkere, gamma eller lysere.

- Indtast værdierne direkte

Justér værdierne i **Output** for skygge og lys. Når lys indstilles til 255, bliver de lyse dele hvide. Når skygge indstilles til 0, bliver de mørke dele sorte.

Bemærk:

Du kan ændre målingsområdet for dråbepipetten ved at klikke på knappen  (**Konfiguration**), og derefter vælge **Konfiguration > Eksempel > Pipetteprøveområde**.

Kanal

Vælg farven (RGB), som skal justeres ved hjælp af histogrammet.

Input

Viser værdier for skygge, gamma og lys, når du scanner en original.

Avanceret scanning

Output

Viser værdier for de forrige indstillinger for skygge og lys.

Ton kurve

Viser densitet for udgangsværdien for billedets indgangsværdi.

Justerer densiteten uden for de mørke eller lyse dele, som er indstillet i **Histogram**.

Uskarp maske

Du kan forbedre og gøre billedets konturer skarpere.



Bemærk:


Denne funktion er ikke tilgængelig, når du har valgt fanen **Hovedindstillinger > Billedtype > Sort-hvid**.

Farvegendannelse

Du kan korrigerer billeder og film, som er blegnet, så du kan få deres oprindelige farver tilbage.



Bemærk:


- Afhængig af originalen bliver det muligvis ikke korrigeret korrekt. I dette tilfælde skal du justere fra skærmen **Detaljerede just..**
- Når du justerer billedkvaliteten på skærmen **Detaljerede just.** efter at have forhåndsvist en original, skal du trykke på knappen  (**Automatisk eksponering**) i eksempelvinduet.

Korrektion af baggrundslys

Du kan gøre billeder og film, som er mørke pga. baggrundslyset, lysere.



Bemærk:

- Afhængig af originalen bliver det muligvis ikke korrigeret korrekt. I dette tilfælde skal du justere fra skærmen **Detaljerede just..**
- Når du justerer billedkvaliteten på skærmen **Detaljerede just.** efter at have forhåndsviset en original, skal du igen trykke på knappen  (**Automatisk eksponering**) i eksempelvinduet.

Fjernelse af moiré

Du kan fjerne moiré-mønstre (web-lignende skygger), der kommer til syne, når du scanner trykt papir, såsom et magasin.



For at kontrollere for moiré-mønstre, skal du vise billedet ved 100 % (1:1). Hvis det viste billede er zoomet ud, fremkommer billedet råt, og kan se ud, som om det har moiré-mønstre.

Bemærk:

- For at bruge denne funktion, skal du indstille **Oplosning** på fanen **Hovedindstillinger** til 600 dpi eller mindre.
- Denne funktion er ikke tilgængelig, når du vælger fanen **Hovedindstillinger** > **Billedtype** > **Sort-hvid**.
- Denne funktion er ikke tilgængelig, når du scanner film.
- Effekten af denne funktion kan ikke kontrolleres i eksempelvinduet.
- Denne funktion blødgør skarpheden på det scannede billede.

Fjernelse af støv

Du kan fjerne støv på billeder og film.



Bemærk:

- Afhængigt af originalens tilstand, kan det ikke korrigeres korrekt.
- Effekten af denne funktion kan ikke kontrolleres i eksempelvinduet.
- Hvis mængden af ledig plads i hukommelsen er ved at løbe tør, kan du måske ikke scanne.

Kornreduktion

Du kan nedsætte den kornede tekstur eller råhed i billederne, som opstår, når du scanner film.



- Afhængig af originalen bliver det muligvis ikke korrigeret korrekt.
- Denne funktion er ikke tilgængelig, når du scanner billeder.
- Effekten af denne funktion kan ikke kontrolleres i eksempelvinduet.
- Denne funktion modererer skarpheden af scanningsresultatet.

Funktioner til billedjustering i Dokumenttilstand

Du kan justere scannede billeder ved hjælp af funktionerne på fanen **Avancerede indstillinger** i Epson Scan 2.

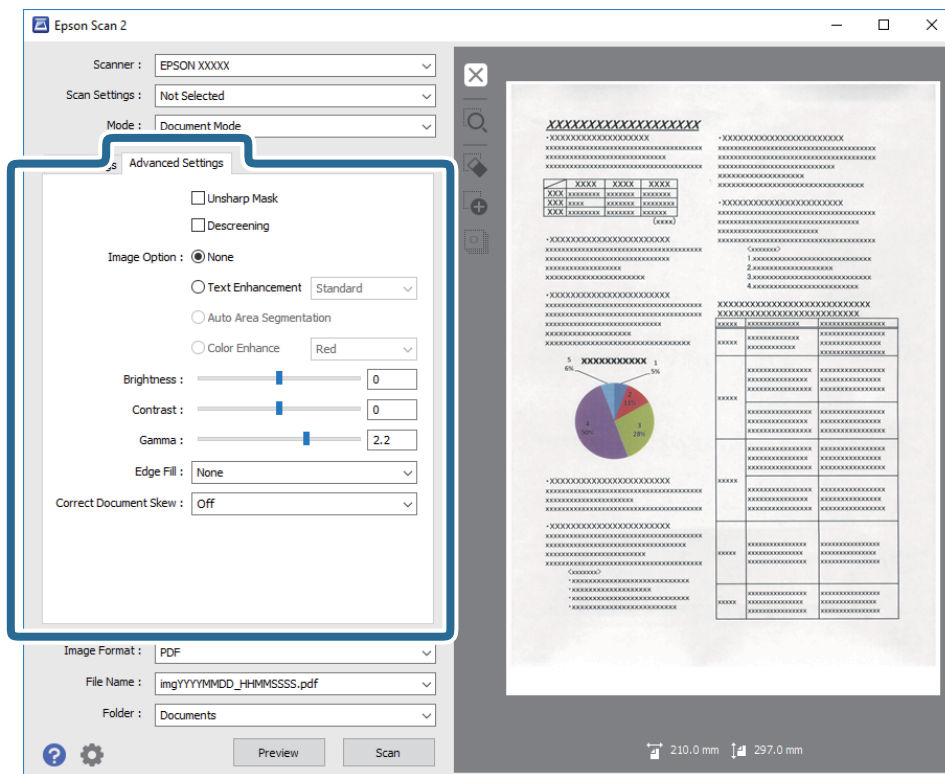
I **Dokumenttilstand** kan du bruge billedjusteringsfunktioner, der er egnede til tekstdokumenter.

For de fleste funktioner, kan du kontrollere justeringsresultaterne i gennemsynsvinduet.

Avanceret scanning

Bemærk:

Visse elementer er muligvis ikke tilgængelige, afhængigt af andre indstillinger, du har foretaget.



Uskarp maske

Du kan forbedre og gøre billedets konturer skarpere.



Bemærk:

Denne funktion er ikke tilgængelig, når du har valgt fanen **Hovedindstillinger** > **Billedtype** > **Sort-hvid**.

Fjernelse af moiré

Du kan fjerne moiré-mønstre (web-lignende skygger), der kommer til syne, når du scanner trykt papir, såsom et magasin.



Avanceret scanning

For at kontrollere for moiré-mønstre, skal du vise billedet ved 100 % (1:1). Hvis det viste billede er zoomet ud, fremkommer billedet råt, og kan se ud, som om det har moiré-mønstre.

Bemærk:

- For at bruge denne funktion, skal du indstille **Opløsning** på fanen **Hovedindstillinger** til 600 dpi eller mindre.
- Denne funktion er ikke tilgængelig, når du vælger fanen **Hovedindstillinger** > **Billedtype** > **Sort-hvid**.
- Denne funktion er ikke tilgængelig, når du scanner film.
- Effekten af denne funktion kan ikke kontrolleres i eksempelvinduet.
- Denne funktion blødgør skarpheden på det scannede billede.

Billedindstilling

Du kan vælge en effekt for det scannede billede.

Tekstforbedring

Du kan gøre uskarpe bogstaver i originalen tydelige og skarpe. Du kan også nedsætte offset eller ujævnheder af baggrunden.



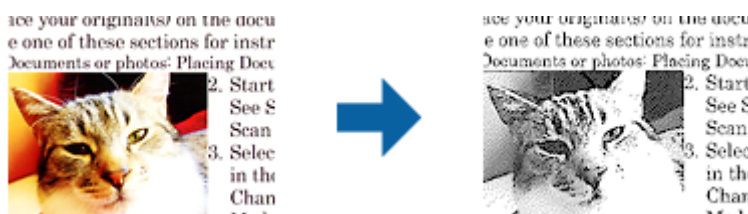
Du kan vælge effektniveau, når du vælger fanen **Hovedindstillinger** > **Billedtype** > **Farve** eller **Gråtone**.

Bemærk:

For at bruge denne funktion, skal du indstille **Opløsning** på fanen **Hovedindstillinger** til 600 dpi eller mindre.

Automatisk områdeopdeling

Du kan gøre bogstaverne tydelige og billederne jævne, når du scanner et dokument, som indeholder billeder i sort-hvid.



Du kan justere kvaliteten af billeddelen af originalen fra **Lysstyrke** og **Kontrast**.

Bemærk:

- Du kan kun foretage indstillinger for denne funktion, når du har valgt fanen **Hovedindstillinger** > **Billedtype** > **Sort-hvid**.
- For at bruge denne funktion, skal du indstille **Opløsning** på fanen **Hovedindstillinger** til 600 dpi eller mindre.

Avanceret scanning

Mistet

Du kan fjerne den angivne farve fra det scannede billede, og derefter gemme det i gråtoner eller sort og hvid. For eksempel kan du slette mærker eller noter, som du skrev i margenerne med farvepen, da du scannede.



Hvis du vælger **Tilpas** fra farvelisten i **Mistet**, kan du foretage indstillinger for den farve, du vil fjerne, mens du kontrollerer gennemsynsvinduet (kun til Windows).

Bemærk:

Denne funktion er ikke tilgængelig, når du vælger fanen **Hovedindstillinger** tab > **Billedtype** > **Auto** eller **Farve**.

Farveforbedring

Du kan forbedre farven, som er specificeret for det scannede billede, og derefter gemme det i gråtoneskala eller sort-hvid. Du kan f.eks. forbedre bogstaver eller linjer, som er i lyse farver.



Hvis du vælger **Tilpas** fra farvelisten i **Farveforbedring**, kan du foretage indstillinger for farven, som du ønsker at forbedre, mens du kontrollerer eksempelbilledet (kun for Windows).

Bemærk:

Denne funktion er ikke tilgængelig, når du har valgt fanen **Hovedindstillinger** > **Billedtype** > **Auto** eller **Farve**.

Lysstyrke

Du kan justere lysstyrken af hele billedet.



Bemærk:

Denne funktion er ikke tilgængelig, afhængig af indstillingerne på fanen **Hovedindstillinger** > **Billedtype** eller indstillingerne på fanen **Avancerede indstillinger**.

Avanceret scanning

Kontrast

Du kan justere kontrasten i hele billedet. Hvis du øger kontrasten, bliver de lyse områder lysere og de mørke områder blive mørkere. Omvendt, hvis du reducerer kontrasten, bliver forskellen imellem de lyse og mørke områder af billedet mindre defineret.



Bemærk:

Denne funktion er ikke tilgængelig, afhængig af indstillingerne på fanen **Hovedindstillinger** > **Billedtype** eller indstillingerne på fanen **Avancerede indstillinger**.

Gamma

Du kan justere gamma (lysstyrke af mellemområdet) for hele billedet. Hvis billedet er for lyst eller for mørkt, kan du justere lysstyrken.



Bemærk:

Denne funktion er ikke tilgængelig, afhængig af indstillingerne på fanen **Hovedindstillinger** > **Billedtype** eller indstillingerne på fanen **Avancerede indstillinger**.

Tærskelværdi

Du kan justere grænsen for monokrome binære (sort og hvid). Forøg grænseværdien, det sorte farveområde bliver større. Formindsk grænseværdien, det hvide farveområde bliver større.



Bemærk:

Denne funktion er muligvis ikke tilgængelig, afhængig af indstillingerne på fanen **Hovedindstillinger** > **Billedtype** eller indstillingerne på fanen **Avancerede indstillinger**.

Kantfyldning

Du kan fjerne skyggen, som dannes rundt om det scannede billede.



For dobbeltsidet scanning bruges indstillingerne for kantfyldningsområdet spejlvendt på bagsiden af originalen.

Hvis du vælger **Indstillinger**, vises skærmen **Niveau for kantfyldning**, og du kan justere kantfyldningsområder for top, bund, venstre og højre.

Bemærk:

Effekten af denne funktion kan ikke kontrolleres i eksempelvinduet.

Korrigerer dokumentskævhed

Du kan korrigere originalens drejning.



Fra

Originals drejning korrigeres ikke.

Skævtsiddende indhold

Korrigerer indholdets drejning af den original, der blev udskrevet skråt og så videre.

Bemærk:

- Når du bruger denne funktion, er områder, der er skævt fødet, korrigeres ved hjælp af hvid.
- For at bruge denne funktion, skal du indstille **Oplosning** på fanen **Hovedindstillinger** til 600 dpi eller mindre.
- Denne funktion er muligvis ikke i stand til at rette dokumenter, der har været meget skæve.
- Effekten af denne funktion kan ikke kontrolleres i eksempelvinduet.

Gemmer som PDF, der kan søges i

Du kan gemme det scannede billede som en PDF, der kan søges i. Dette er en PDF, hvor søgbare tekstdata er indlejrede.

Avanceret scanning

Bemærk:

- Tekst på originalerne genkendes ved hjælp af optisk tegngenkendelse (OCR), og derefter indlejret i det scannede billede.*
- Denne funktion er kun tilgængelig, når EPSON Scan OCR-komponenten (Windows) eller Epson Scan 2 OCR-komponenten (Mac OS X) er installeret.*

1. Placér originalen.
2. Start Epson Scan 2.
3. Foretag indstillingerne for hvert enkelt punkt på fanen **Hovedindstillinger**.
4. Klik på **Eksempel**.
5. Kontrollér forhåndsvisningen, og foretag andre indstillinger på fanen **Avancerede indstillinger**, hvis det er nødvendigt.
6. Vælg **PDF, der kan søges i** på listen **Billedformat**.
7. Vælg **Indstillinger** fra listen **Billedformat** for at åbne vinduet **Indstillinger for billedformat**.
8. Vælg fanen **Tekst** i vinduet **Indstillinger for billedformat**.
9. Kontrollér, at originalens sprog er valgt i listen **Tekstprog**.
10. Klik på **OK** for at lukke vinduet **Indstillinger for billedformat**.
11. Kontrollér gemningsfilnavnet, der vises i **Filnavn**.
12. Vælg gemningsmappen til det scannede billede fra listen **Mappe**.
13. Klik på **Scan**.

Det scannede billede gemmes som en PDF, der kan søges i.

Relaterede oplysninger

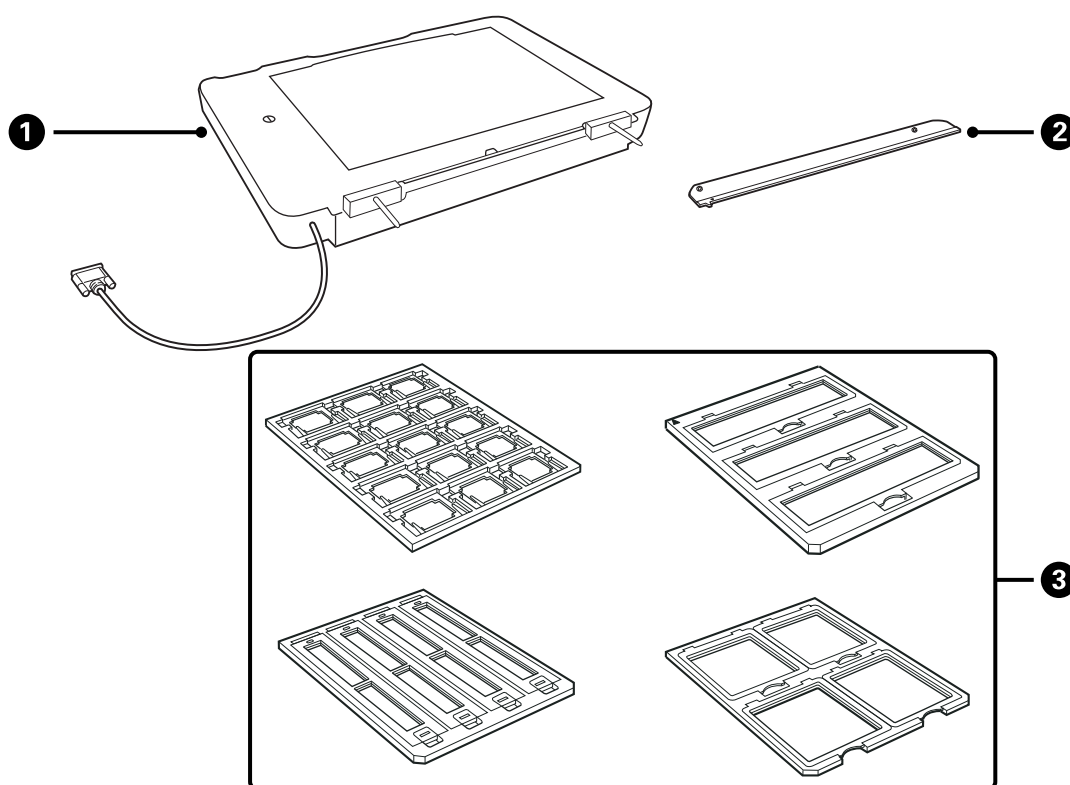
- ➔ [“Sådan scanner du med Epson Scan 2” på side 18](#)
- ➔ [“Placering af originaler på produktet” på side 14](#)
- ➔ [“Tekst genkendes ikke korrekt, når der gemmes som en PDF, der kan søges i” på side 59](#)

Brug af transparentenheden

Udpakning af transparentenheden

Med den valgfrie A3 transparentenhed (B12B819221) kan du scanne film og dias i fuld farve. Når du installerer transparentenheden, kan du lade den blive på sin plads, også når du ønsker at vende tilbage til scanning af normale (papir) originaler.

Sørg for, at alle elementerne, som er vist nedenfor er inkluderet, og at de ikke er blevet beskadiget under forsendelse. Kontakt din Epson-forhandler, hvis der er noget, der mangler eller er beskadiget.



1	Transparentenhed
2	Transparentguide
3	Filmholdere

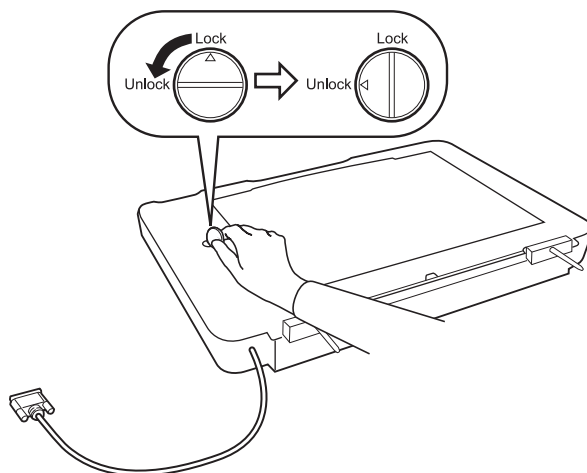
Oplåsning af transportlåsen

Inden du installerer transparentenheden, skal du låse transportlåsen op.

1. Vend enheden, så glassiden vender opad.

Brug af transparentenheden

2. Brug en mønt til at låse transportlåsen op ved at dreje den en kvart omgang mod uret.

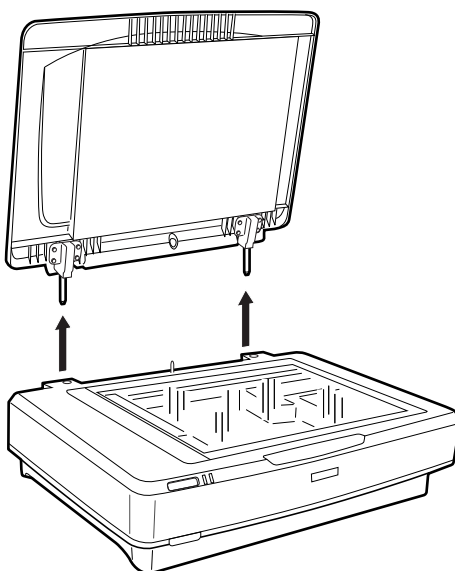


Bemærk:

- ❑ Før transport af scanneren, skal du låse transportlåsen for at undgå skader.
- ❑ Hvis enhedens lampesamling ikke er i sin udgangsposition, kan du ikke låse transportlåsen. I dette tilfælde, skal du sætte enheden fast til scanneren igen, lukke enheden, og derefter tænde for scanneren; derefter vender enhedens lampesamling tilbage til sin udgangsposition. Sluk for scanneren og fjern transparentenheden.

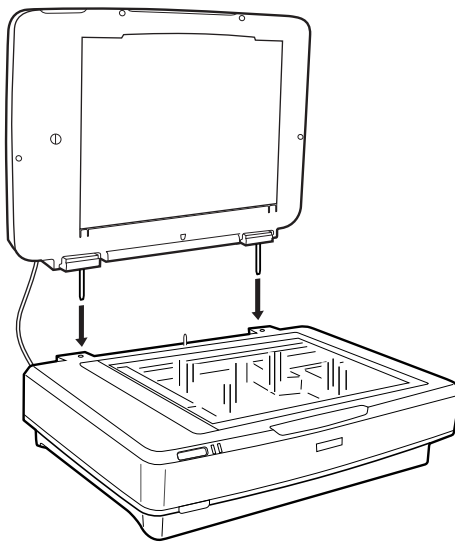
Installation af transparentenheden

1. Kontrollér, at scanneren er slukket, og tag derefter netledningen ud af scanneren.
2. Åbn scannerens dokumentlåg, og fjern det derefter ved at løfte låget lige op.

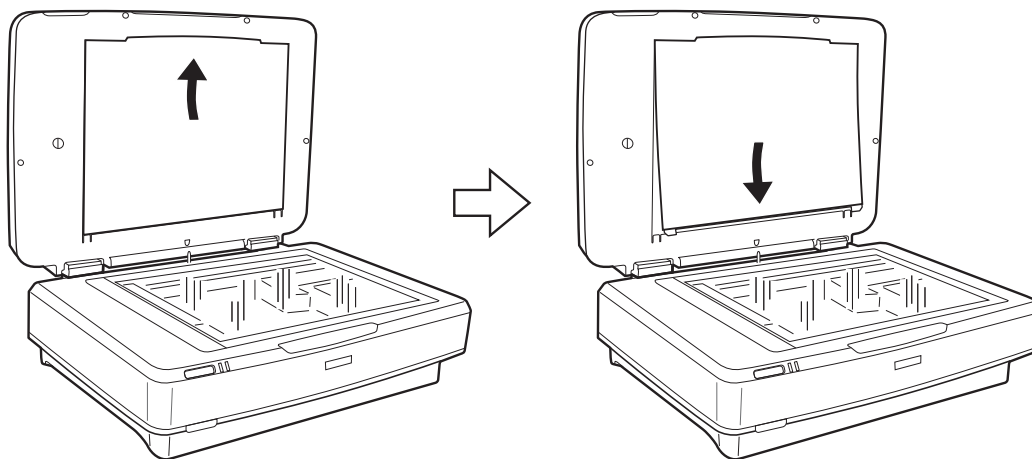


Brug af transparentenheden

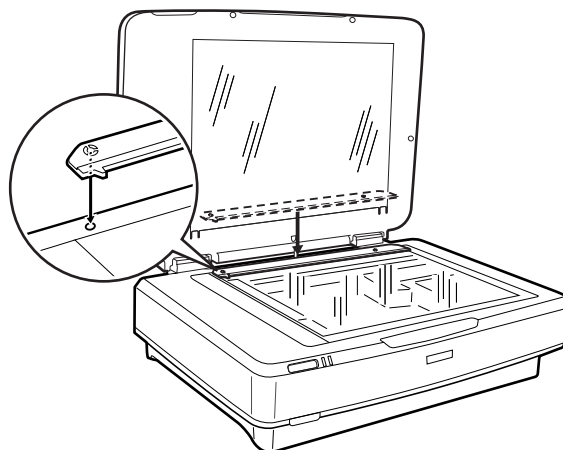
3. Flugt enhedens tapper med hullerne i scanneren, og sænk derefter enheden, indtil den hviler sikkert på scanneren med tapperne i hullerne.



4. Fjern dokumentmåtten fra transparentenheden som vist nedenfor.



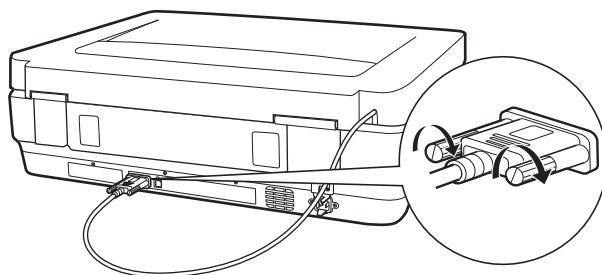
5. Placér transparentguiden på den øverste kant af scannerglaspladen som vist nedenfor.



6. Luk transparentenheden.

Brug af transparentenheden

7. Tilslut transparentenhedens stik til tilvalgsstikket på bagsiden af scanneren.



8. Tilslut strømkablet til scanneren og tænd derefter scanneren.



Vigtigt:

Anbring ikke tunge genstande på transparentenheden; ellers kan enheden blive beskadiget.

Indstilling og placering af film

Bemærk:

- Før du scanner film, skal du sørge for at bruge en blød klud til at aftørre transparentenhedens glas og scannerglaspladen.
- Når du scanner film, skal du vælge **Fototilstand** i Epson Scan 2, og sørg for at indstille **Dokumentkilde** og **Dokumenttype** korrekt.

1. Åben transparentenheden.
2. Placér filmen i den passende holder.
3. Placér filmholderen på scannerglaspladen og tilpas den til hakket på transparentguiden. Sørg for at den blanke side af filmen vender nedad.
4. Luk transparentenheden.

Hvis dokumentmåttten er installeret i transparentenheden, skal du fjerne den.

Brug din scannersoftware til at scanne filmen.

Bemærk:

- Sørg for at transparentenheden er helt lukket; ellers opstår der en fejl option, og du kan ikke scanne.
- Opbevar dokumentmåttten i lommen på toppen af transparentenheden, når den ikke er i brug.

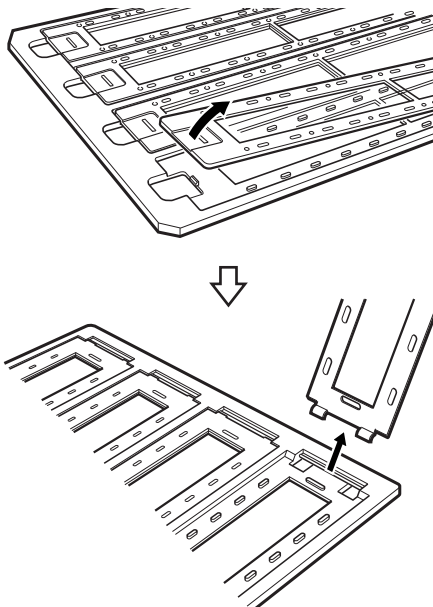
Relaterede oplysninger

➔ ["Installation af transparentenheden"](#) på side 41

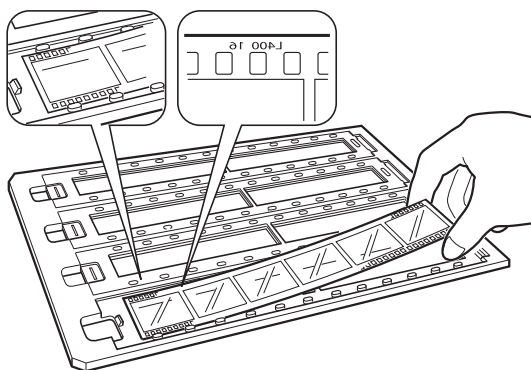
Brug af transparentenheden

35 mm filmstrimler

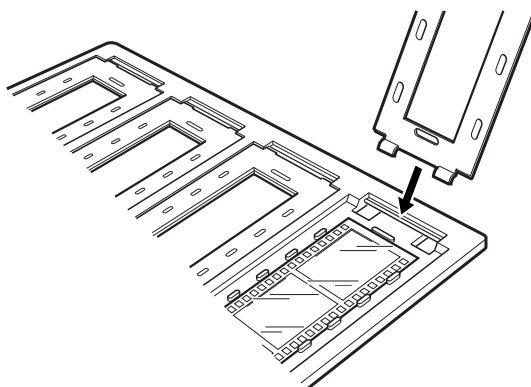
1. Placér 35 mm filmholderen på en flad overflade, og fjern derefter strimmeldækslet.



2. Isæt filmen i holderen med forsiden nedad.

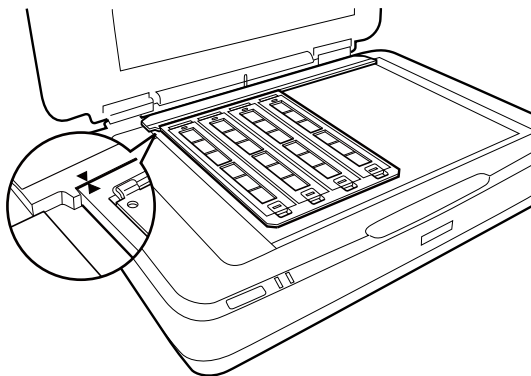


3. Udskift det strimmeldæksel, som du fjernede i trin 1. Gentag trin 1 til 3 for alle de filmstrimler, du vil scanne.



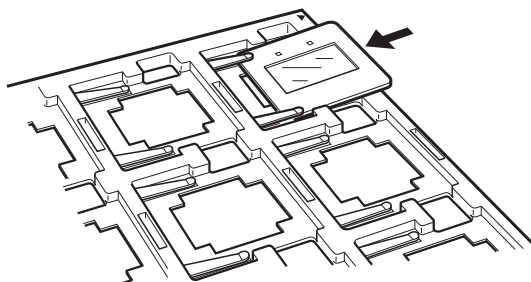
Brug af transparentenheden

4. Placer filmholderen på scannerglaspladen og tilpas den til hakket på transparentguiden som vist nedenfor.

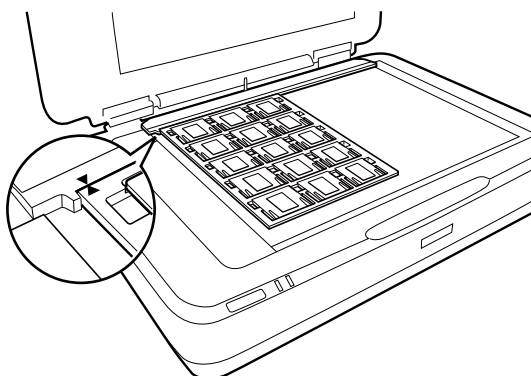


Monterede dias

1. Ilæg dias med forsiden nedad, i den monterede diasholderen, som vist nedenfor. Gentag dette trin for alle de dias, du vil scanne.



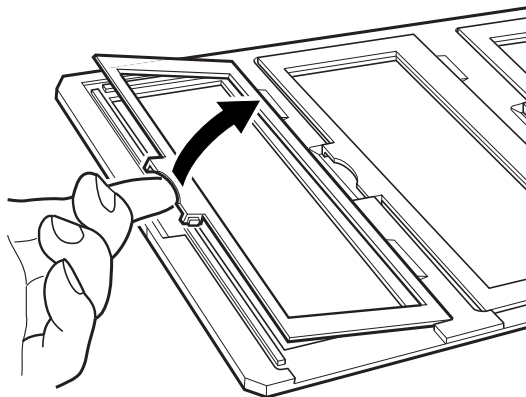
2. Anbring diasholderen på scanneren. Juster diasholderen med hakket på transparentguiden, som vist nedenfor.



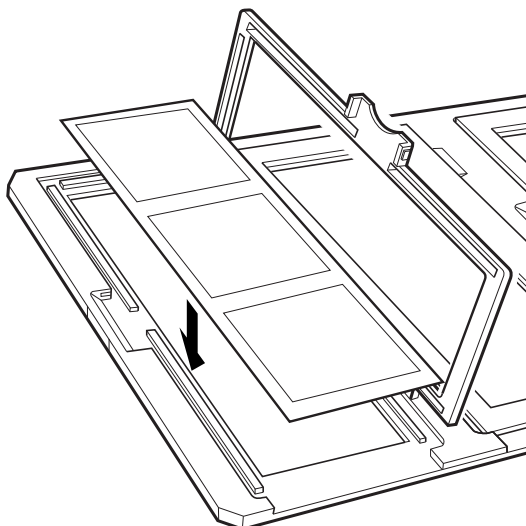
Brug af transparentenheden

Medium format (120/220)

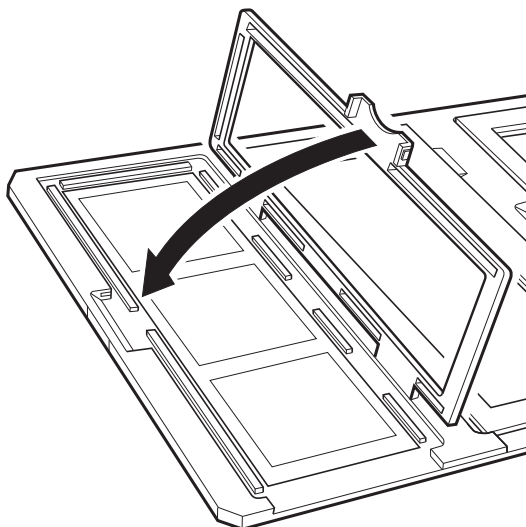
1. Placér medium formatholderen på en flad overflade, og fjern derefter strimmeldækslet.



2. Isæt filmen i holderen med forsiden nedad.

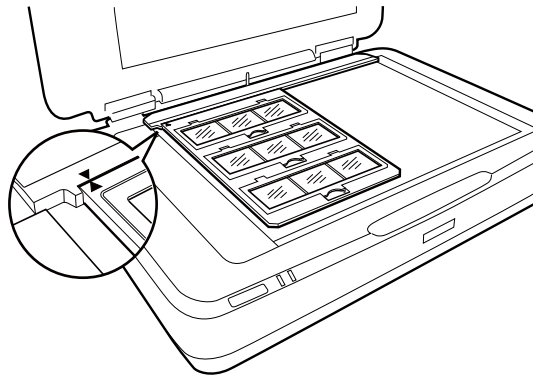


3. Luk låget. Gentag trin 1 til 3 for alle de film, du vil scanne.



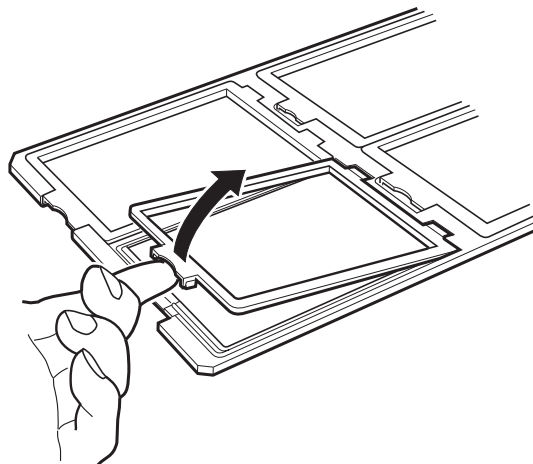
Brug af transparentenheden

4. Placér filmholderen på scannerglaspladen og tilpas den til hakket på transparentguiden som vist nedenfor.

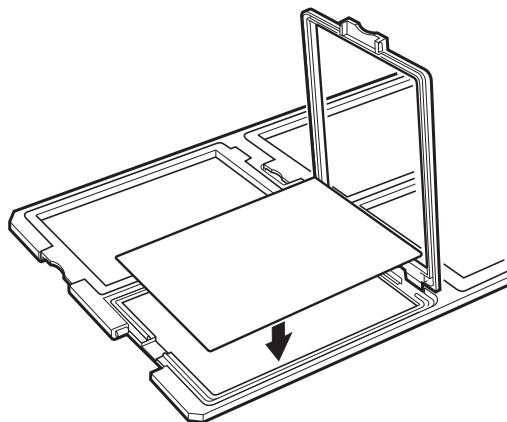


4×5" film

1. Placér 4×5" filmholderen på en flad overflade, og åben derefter strimmeldækslet.

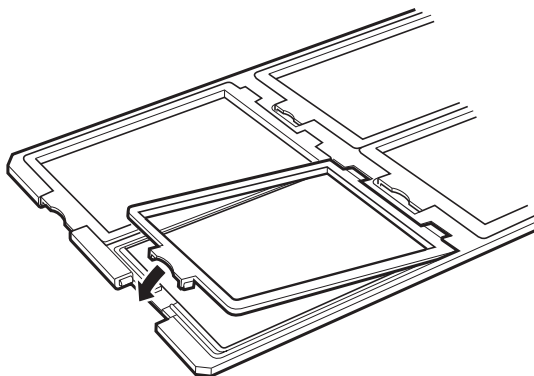


2. Isæt filmen i holderen med forsiden nedad.

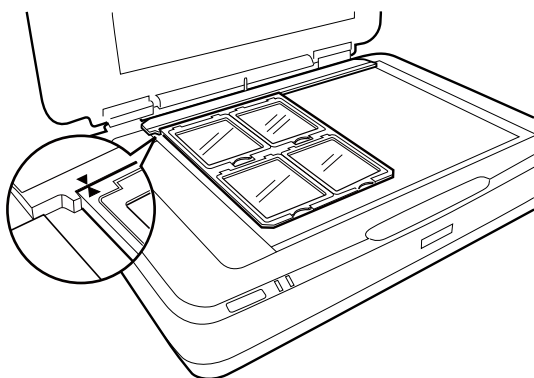


Brug af transparentenheden

3. Luk låget. Gentag trin 1 til 3 for alle de film, du vil scanne.

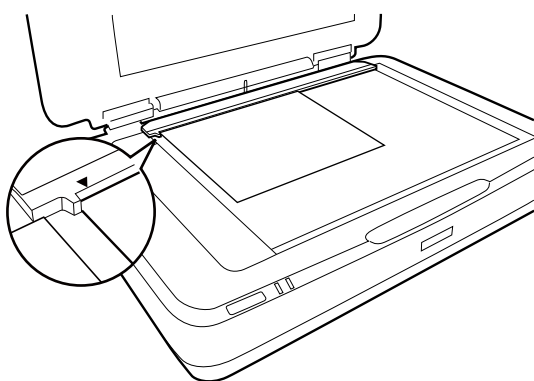


4. Placér holderen på scannerglaspladen og tilpas den til hakket på transparentguiden som vist nedenfor.



Ikke-standard filmstørrelser

Placér filmen direkte på glaspladen, og sørg for at den blanke (glatte) side af filmen vender nedad.



Hvis dokumentmåtten er installeret i transparentenheden, skal du fjerne den. Luk transparentenheden.

Bemærk:

- ❑ Et område på $17,0 \pm 0,5$ mm fra den vandrette og $2,0 \pm 0,5$ mm fra de lodrette kanter af scannerglaspladen kan ikke scannes.
- ❑ Når du placerer filmen direkte på scannerglaspladen, skal du sørge for at indstille fokuspositionen til 0.0 i Epson Scan 2.

Brug af transparentenheden til at scanne

Scanning af film med passende indstillinger

Dette afsnit forklarer, hvordan du vælger indstillinger egnet til materialer, du ønsker at scanne.

1. Sørg for at scanneren er tilsluttet til computeren.
2. Læg dine film på scannerglaspladen.
3. Start Epson Scan 2.
4. Vælg **Fototilstand** i listen **Tilstand**.
5. Foretag følgende indstillinger på fanen **Hovedindstillinger**.
 - Dokumentkilde:** Vælg **Transparenthed**.
 - Dokumenttype:** Vælg filmtypen, der matcher dine film.
 - Billedtype:** Vælg farve for at gemme det scannede billede.
 - Opløsning:** Vælg opløsningen.

Bemærk:
Når du angiver en høj opløsning, stiger antallet af pixel i data og det scannede billede bliver fint i strukturen. Men en øgning af opløsningen bevirker, at datastørrelsen stiger. Angiv en passende opløsning i overensstemmelse med scanningens formål.
6. Klik på **Eksempel**.
7. Kontrollér forhåndsvisningen, og foretag andre indstillinger på fanen **Avancerede indstillinger**, hvis det er nødvendigt.
8. Indstil **Billedformat**-indstillingen.
9. Bekræft gemningsfilnavnet, der vises i **Filnavn**.
10. Vælg gemningsmappen til det scannede billede fra listen **Mappe**.
11. Klik på **Scan**.

Relaterede oplysninger

➔ [“Funktioner til billedjustering i Fototilstand” på side 27](#)

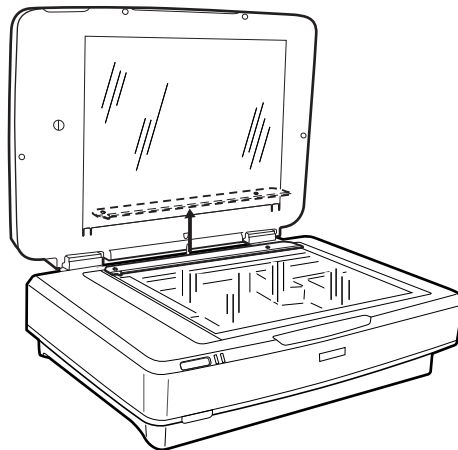
Scanning af reflekterende (ikke-film) originaler

For at scanne reflekterende originaler med transparentenheden, skal du altid indsætte dokumentmåttten, der følger med denne enhed. Sørg også for du fjerner transparentguiden fra scannerglaspladen.

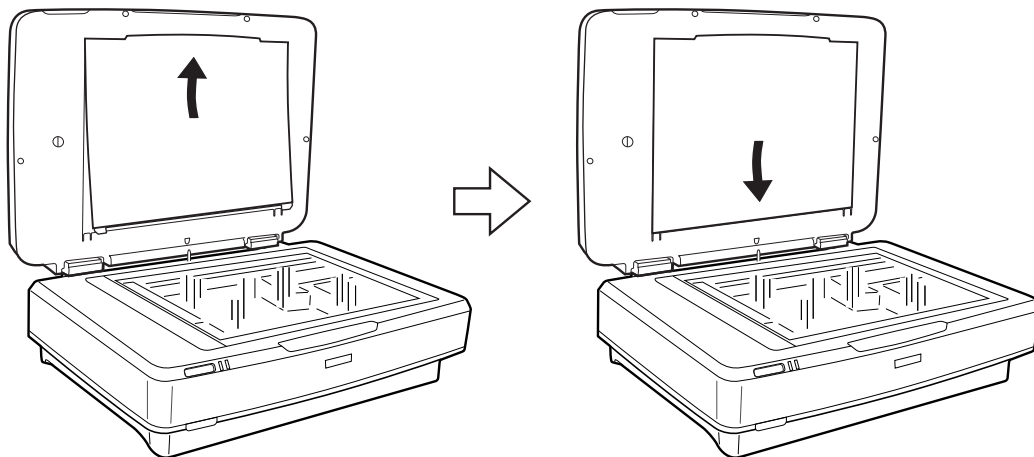
Isæt dokumentmåttten som beskrevet nedenfor.

Brug af transparentenheden

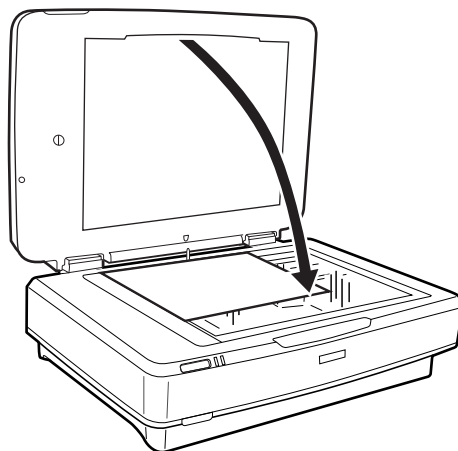
1. Åbn transparentenheden, og fjern derefter transparentguiden fra scannerglaspladen.



2. Skub måtten ind i den øverste side, og indsæt derefter tapperne i åbningerne på undersiden af transparentenheden.



3. Placér dokumentet på scannerglaspladen, og luk derefter transparentenheden.



Vedligeholdelse

Rengøring af scanneren

Rengør jævnligt scanneren på følgende måde for at scanneren bliver ved med at fungere optimalt.

**Vigtigt:**

- Du må ikke trykke hårdt ned på scannerglaspladen.
- Vær omhyggelig med ikke at ridse eller beskadige scannerglaspladen, og undlad at bruge en stiv eller ru børste til rengøringen. En beskadiget glasoverflade kan forringe scanningskvaliteten.
- Brug aldrig sprit, fortynder eller ætsende opløsningsmidler til rengøring af scanneren. Disse kemikalier kan beskadige produktkomponenterne og kabinettet.
- Sørg for at der ikke kommer væske ind i scanneren eller på dets elektronik. Dette kan beskadige produktet eller elektronikken permanent.
- Du må bruge smøremidler på scanneren.
- Åbn aldrig scannerkabinettet.

1. Sluk for scanneren.
2. Tag strømkablet ud af scanneren.
3. Aftør det ydre kabinet med en klud, der er vredet op i vand tilsat et mildt rengøringsmiddel.
4. Hvis glasoverfladen bliver snavset, kan du rengøre den med en blød, tør klud. Hvis der kommer fedt eller andet materiale, der er svært at fjerne, på glaspladen, skal du bruge en lille smule rengøringsmiddel til glasflader og en blød klud til rengøringen. Tør al overskydende væske af.

Sørg for, at støv ikke opbygges på glasoverfladen. Støv kan forårsage pletter og lige linjer i dine scannede billeder.

**Vigtigt:**

Sprøjt ikke rengøringsmidler direkte på glasoverfladen.

5. Rengør dokumentlåget, hvis det bliver beskidt.

Relaterede oplysninger

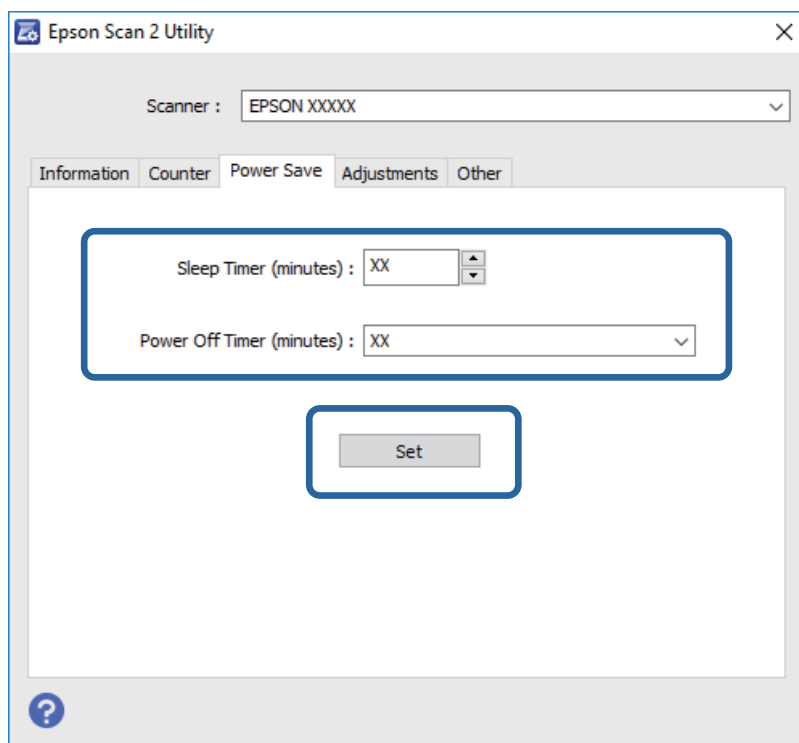
➔ [“Navn på dele” på side 10](#)

Energibesparelse

Du kan spare energi ved at bruge dvaletilstand eller automatisk slukningstilstand, når der ikke udføres nogen funktioner af scanneren. Du kan indstille tidsperioden før scanneren går i dvaletilstand og slukker automatisk. Enhver øgning vil påvirke produktets energieffektivitet. Overvej miljøet, inden du foretager forandringer.

Vedligeholdelse

1. Start Epson Scan 2 Utility.
 - Windows 10
Klik på start-knappen og vælg **Alle apps** > **EPSON** > **Epson Scan 2** > **Epson Scan 2 Utility**.
 - Windows 8.1/Windows 8/Windows Server 2012 R2/Windows Server 2012
Start skærm > **Apps** > **Epson** > **Epson Scan 2 Utility**.
 - Windows 7/Windows Vista/Windows XP/Windows Server 2008 R2/Windows Server 2008/Windows Server 2003 R2/Windows Server 2003
Klik på start-knappen og vælg **Alle programmer** (eller **Programmer**) > **EPSON** > **Epson Scan 2** > **Epson Scan 2 Utility**.
 - Mac OS X
Vælg **Kør** > **Programmer** > **EPSON Software** > **Epson Scan 2 Utility**.
2. Klik på fanen **Strømbesparelse**.
3. Indstil **Sleep-timer (minutter)** eller **Sluk-timer (minutter)**, og klik derefter på **Indstil**.



Transport af scanneren

Inden transporten af scanneren over en lang afstand eller inden den gemmes væk i en længere periode, er du nødt til at låse vognen for at undgå skader.

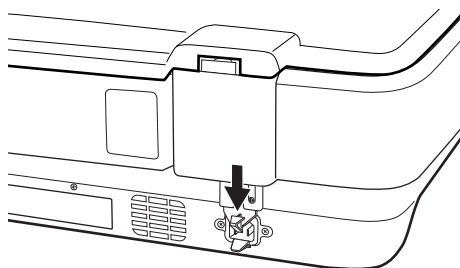


Forsigtig:

Da produktet er tungt, bør én person aldrig forsøge at løfte eller bære den alene. To personer skal løfte og bære produktet.

Vedligeholdelse

1. Sørg for, at vognen er i udgangspositionen på den venstre side af scanneren. Hvis vognen ikke er i udgangspositionen, skal du tænde for scanneren og vente, indtil vognen går i udgangsposition.
2. Sluk scanneren, og tag strømkablet ud.
3. Tag USB-kablet ud af scanneren.
4. Træk transportlåsen ned.



5. Fastgør det originale beskyttelsesmateriale på scanneren, og pak den derefter ned i originalkassen eller en lignende kasse, der passer til scannerens størrelse.

Relaterede oplysninger

➔ [“Navn på dele” på side 10](#)

Opdatering af programmer

Du kan muligvis løse visse problemer og forbedre eller tilføje funktioner ved at opdatere programmerne. Sørg for, at du bruger den nyeste version af programmerne.

1. Sørg for, at computeren er forbundet til scanneren, og at computeren er forbundet til internettet.
2. Start EPSON Software Updater og opdatér programmerne.

Bemærk:

Windows Server operativsystemer understøttes ikke.

Windows 10

Klik på start-knappen og vælg **Alle apps > Epson Software > EPSON Software Updater**.

Windows 8.1/Windows 8

Indtast programnavnet i søgeomuleten, og vælg så det viste ikon.

Windows 7/Windows Vista/Windows XP

Klik på startknappen, og vælg derefter **Alle programmer** eller **Programmer > Epson Software > EPSON Software Updater**.

Mac OS X

Vælg **Finder > Start > Programmer > Epson Software > EPSON Software Updater**.

Vedligeholdelse



Vigtigt:

Sluk ikke for computeren eller scanneren, mens der opdateres.

Bemærk:

Hvis du ikke kan finde det program, du vil opdatere, på listen over programmer, kan du ikke opdatere det vha EPSON Software Updater. Søg efter de nyeste versioner af programmerne på dit lokale Epson websted.

<http://www.epson.com>

Løsning af problemer

Scannerproblemer

Scannerlamperne indikerer en fejl

Kontrollér følgende, hvis scannerlamperne indikerer en fejl.

- Sørg for at scanneren er korrekt tilsluttet til computeren.
- Prøv at scanne originalen igen. Scanneren vender tilbage til normal, når den modtager korrekte kommandoer.
- Sørg for, at Epson Scan 2 er korrekt installeret.
- Sørg for, at transportlåsen er blevet frigivet.
- Sluk scanneren og tænd den igen. Hvis dette ikke løser problemet, kan scanneren have en funktionsfejl eller lyskilden i scanneren kan trænge til at blive udskiftet. Kontakt forhandleren.

Relaterede oplysninger

➔ [“Knapper og indikatorer” på side 11](#)

Problemer med at starte scanning

- Sørg for, at scanningssoftwaren er fuldstændig installeret.
Se papirmanualen for instruktioner om installation af scanningssoftwaren.
- Kontrollér statuslys og sørg for, at produktet er klar til at scanne.
- Sørg for, at kablerne er korrekt tilsluttet til produktet og en fungerende stikkontakt.
- Kontrollér at stikkontakten fungerer. Sæt en anden enhed ind i stikkontakten og kontrollér, at du kan tænde for strømmen.
- Sluk scanneren og computeren, og kontrollér derefter interfacekabelforbindelsen mellem dem, for at sikre at det er sikkert.
- Sørg for at vælge den rigtige scanner, hvis der vises en scannerliste, når scanningen starter.
- Tilslut produktet direkte til computerens eksterne USB-port eller gennem kun én USB-hub. Produktet fungerer muligvis ikke korrekt, når det er sluttet til computeren gennem mere end én USB-hub. Hvis problemet fortsætter, skal du prøve at tilslutte produktet direkte til computeren.
- Hvis der er tilsluttet mere end ét produkt din computer, virker det måske ikke. Tilslut kun det produkt, du vil bruge, og prøv derefter at scanne igen.
- Hvis scanningssoftwaren ikke fungerer korrekt, skal du først afinstallere softwaren og derefter geninstallere den som beskrevet i papirmanualen.
- Hvis lyskilden har nået slutningen af sin levetid, skal den udskiftes af en professionel. For yderligere oplysninger, kontakt din forhandler.

Relaterede oplysninger

- ➔ [“Afinstallation af dine programmer” på side 61](#)
- ➔ [“Kontakt til Epsons supportafdeling” på side 68](#)

Kan ikke starte Epson Scan 2

- Sørg for at scanneren er korrekt tilsluttet til computeren.
- Sørg for, at USB-kablet er sluttet korrekt til scanneren og computeren.
- Anvend det USB-kabel, der fulgte med scanneren.
- Hvis du bruger scanneren med netværksinterfaceenheden, skal du sikre dig, at netværkskablet sidder godt fast.
- Kontrollér, at der er tændt for scanneren.
- Vent, til statusindikatoren holder op med at blinke, hvilket betyder, at scanneren er klar til scanning.
- Slut scanneren direkte til computerens USB-port. Scanneren fungerer muligvis ikke korrekt, når den er sluttet til computeren gennem én eller flere USB-hubs.
- Hvis du bruger et TWAIN-kompatibelt program, skal du kontrollere, at du har valgt den korrekte scanner eller kilde.

Kan ikke scanne med knappen

- Sørg for at scanneren er korrekt tilsluttet til computeren.
- Sørg for, at Epson Scan 2 er korrekt installeret.

Kan ikke scanne ved hjælp af transparentenheden

- Kontrollér, at dokumentmåten fjernes fra scannerlåget.
- Sørg for, at den valgfri transparentenhed er installeret korrekt.
- Sørg for, at du bruger **Fototilstand** og indstil **Dokumenttype** korrekt.
- Sørg for, at filmen er indstillet korrekt i filmholderen, og at filmholderen er placeret korrekt på scannerglaspladen.
- Sørg for, at transportlåsen på transparentenheden er låst op.

Relaterede oplysninger

- ➔ [“Installation af transparentenheden” på side 41](#)
- ➔ [“Brug af transparentenheden til at scanne” på side 49](#)
- ➔ [“Indstilling og placering af film” på side 43](#)

Kan ikke scanne med anden scanningssoftware end Epson Scan 2

- Hvis du bruger et TWAIN-kompatibelt program, skal du kontrollere, at du har valgt den korrekte scanner som kildeindstilling.

- Hvis du ikke kan scanne med et TWAIN-kompatibelt scanningsprogram, skal du afinstallere det TWAIN-kompatible scanningsprogram og derefter geninstallere det.

Problemer med scannede billeder

Der opstår ujævne farver, snavs, pletter osv., når jeg scanner fra scannerglaspladen

- Rengør scannerglaspladen.
- Fjern eventuel snavs på originalen.
- Tryk ikke med for meget kraft på originalen eller dokumentdækslet. Hvis du trykker med for meget kraft, kan der opstå uskarpheder og pletter.

Relaterede oplysninger

- ➔ [“Rengøring af scanneren” på side 51](#)

Billedkvaliteten er grov

- Indstil **Tilstand** i Epson Scan 2 i overensstemmelse med den original, som du vil scanne. Scan med indstillingerne for dokumenter i **Dokumenttilstand**, og indstillingerne for fotos i **Fototilstand**.
- I **Fototilstand** i Epson Scan 2, indstil **Dokumenttype** på fanen **Hovedindstillinger** i overensstemmelse med den original, som du vil scanne.
- Hvis opløsningen er lav, skal du prøve at øge opløsningen og derefter scanne.
- I Epson Scan 2, skal du justere billedet med emner på fanen **Avancerede indstillinger**, og derefter scanne.

Relaterede oplysninger

- ➔ [“Indstille en opløsning, som passer til scanningsformålet” på side 25](#)
- ➔ [“Funktioner til billedjustering i Fototilstand” på side 27](#)
- ➔ [“Funktioner til billedjustering i Dokumenttilstand” på side 33](#)

Forskydning ses på baggrunden af billeder

Billeder på bagsiden af originalen kan være synlige i det scannede billede.

- I Epson Scan 2, skal du vælge fanen **Avancerede indstillinger**, og derefter justere **Lysstyrke**.
Denne funktion er muligvis ikke tilgængelig, afhængig af indstillingerne på fanen **Hovedindstillinger** > **Billedtype** eller andre indstillinger på fanen **Avancerede indstillinger**.
- I **Dokumenttilstand** i Epson Scan 2, skal du vælge fanen **Avancerede indstillinger**, og derefter **Billedindstilling** > **Tekstforbedring**.
- Når du scanner fra scannerglaspladen, skal du lægge sort papir eller et skriveunderlag over originalen.

Løsning af problemer

Relaterede oplysninger

- ➔ “Funktioner til billedjustering i Fototilstand” på side 27
- ➔ “Funktioner til billedjustering i Dokumenttilstand” på side 33

Teksten er uskarp

- I **Dokumenttilstand** i Epson Scan 2, skal du vælge fanen **Avancerede indstillinger**, og derefter **Billedindstilling > Tekstforbedring**.
- Vælg **Dokumenttilstand** som **Tilstand** i Epson Scan 2. Scan med indstillingerne for dokumenter i **Dokumenttilstand**.
- I **Dokumenttilstand** i Epson Scan 2, når **Billedtype** på fanen **Hovedindstillinger** er indstillet til **Sort-hvid**, skal du justere **Tærskelværdi** på fanen **Avancerede indstillinger**. Når du øger **Tærskelværdi**, bliver det sorte farveområde større.
- Hvis opløsningen er lav, skal du prøve at øge opløsningen og derefter scanne.

Relaterede oplysninger

- ➔ “Funktioner til billedjustering i Fototilstand” på side 27
- ➔ “Funktioner til billedjustering i Dokumenttilstand” på side 33
- ➔ “Indstille en opløsning, som passer til scanningsformålet” på side 25

Moiré-mønstre (netlignende skygger) vises

Hvis originalen er et udskrevet dokument, kan moiré-mønstre (netlignende skygger) forekomme i det scannede billede.

- På fanen **Avancerede indstillinger** i Epson Scan 2, indstil **Fjernelse af moiré**.



- Skift opløsning og scan derefter igen.

Relaterede oplysninger

- ➔ “Funktioner til billedjustering i Fototilstand” på side 27
- ➔ “Funktioner til billedjustering i Dokumenttilstand” på side 33
- ➔ “Indstille en opløsning, som passer til scanningsformålet” på side 25

Kan ikke scanne det korrekte område på scannerglasset

- Sørg for at originalen er korrekt placeret mod justeringsmærkerne.
- Hvis kanten af det scannede billede mangler, skal du flytte originalen lidt væk fra scannerglassets kant.

Løsning af problemer

- Når du anbringer flere originaler på scannerglasset, skal du sørge for, at der er et mellemrum på mindst 20 mm (0,79") mellem originalerne.

Jeg kan ikke forhåndsvise i Miniature

- Når du placerer flere originaler på scannerglaspladen, skal du sørge for, at der er et mellemrum på mindst 20 mm imellem originalerne.
- Kontroller, at originalen er placeret rigtigt.
- Afhængig af originalen, kan forhåndsvisning muligvis ikke udføres i **Miniature**. I denne situation skal du scanne i eksempelvinduet **Normal** og derefter oprette markeringsrammer manuelt.

Jeg kan ikke opnå de tiltænkte resultater i Automatisk Fotoorientering

- Små billeder drejes ikke automatisk.
- Film, som er placeret med top og bund omvendt, drejes ikke automatisk.
- Billeder og film, hvor top og bund ikke kan detekteres, drejes ikke automatisk. Drej dem manuelt med knappen **Roter**.

Tekst genkendes ikke korrekt, når der gemmes som en PDF, der kan søges i

- I vinduet **Indstillinger for billedformat** i Epson Scan 2, skal du kontrollere at **Tekstprog** er indstillet korrekt på fanen **Tekst**.
- Kontrollér at originalen ligger lige.
- Brug en original med tydelig tekst. Tekstgenkendelse kan forringes for følgende typer af originaler.
 - Originaler der har været kopieret flere gange
 - Originaler modtaget med fax (ved lav opløsning)
 - Originaler hvor bogstav- eller linjeafstand er for lille
 - Originaler med lige linjer eller understregning over teksten
 - Originaler med håndskrevet tekst
 - Originaler med folder og krøller
- I **Dokumenttilstand** i Epson Scan 2, når **Billedtype** på fanen **Hovedindstillinger** er indstillet til **Sort-hvid**, skal du justere **Tærskelværdi** på fanen **Avancerede indstillinger**. Når du øger **Tærskelværdi**, bliver sort kraftigere.
- I **Dokumenttilstand** i Epson Scan 2, skal du vælge fanen **Avancerede indstillinger**, og derefter **Billedindstilling > Tekstforbedring**.

Relaterede oplysninger

- ➔ [“Gemmer som PDF, der kan søges i” på side 38](#)
- ➔ [“Funktioner til billedjustering i Fototilstand” på side 27](#)
- ➔ [“Funktioner til billedjustering i Dokumenttilstand” på side 33](#)

Indbindingsmargener på en brochure forvredne eller uskarpe

Når du scanner en brochure på scannerglasset, kan bogstaverne forekomme at være forvredne eller uskarpe på indbindingsmargenen. Hvis dette problem opstår, genkendes tekst ikke korrekt, når du gemmer det scannede billede som en **PDF, der kan søges i**.

For at formindske forvridding eller uskarphed på indbindingsmargenen, skal du trykke scannerlåget forsigtigt ned og holde de nede under scanning, for at gøre brochuren mere flad. Undgå at flytte på brochuren under scanningen.

**Vigtigt:**

Tryk ikke for hårdt på scannerlåget under scanningen. Ellers kan brochuren eller scanneren blive beskadiget.

Kan ikke løse problemer på det scannede billede

Hvis du har prøvet alle løsningerne, og ikke har løst problemet, skal du initialisere indstillingerne i Epson Scan 2 ved hjælp af Epson Scan 2 Utility.

Bemærk:

Epson Scan 2 Utility er et program, der kommer med Epson Scan 2.

1. Start Epson Scan 2 Utility.

 Windows 10

Klik på start-knappen og vælg **Alle apps > EPSON > Epson Scan 2 Utility**.

 Windows 8.1/Windows 8/Windows Server 2012 R2/Windows Server 2012

Indtast navnet på programmet i søge-amuletten, og tryk på det viste ikon.

 Windows 7/Windows Vista/Windows XP/Windows Server 2008 R2/Windows Server 2008/Windows Server 2003 R2/Windows Server 2003

Klik på start-knappen og vælg **Alle programmer eller Programmer > EPSON > Epson Scan 2 > Epson Scan 2 Utility**.

 Mac OS X

Vælg **Kør > Programmer > Epson Software > Epson Scan 2 Utility**.

2. Vælg fanen **Andet**.

3. Klik på **Nulstil**.

Bemærk:

Hvis initialiseringen ikke løser problemet, skal du afinstallere og geninstallere Epson Scan 2.

Der ses stribede ringe i scannede billeder af film eller dias

Et ringformet mønster af striber (kaldet en newton-ring) vises nogle gange på scannede billeder af transparente materialer. Dette kan forekomme, hvis filmen er krøllet.


Farver afviger fra de oprindelige farver til film eller diasbilleder

Rengør scanneren.

Relaterede oplysninger

➔ [“Rengøring af scanneren” på side 51](#)

Gennemsynsbilleder fra negativfilm ser underlige ud

- Sørg for, at **Dokumenttype** er indstillet korrekt til din film.
- Hvis du bruger **Normal** som **Normal/Miniature**, opfattes det mørke område omkring filmen og rammen af filmholderen som hvidt. Dette ændrer eksponeringen og forårsager at billeder vises mørkere. Opret markeringsrammer på det billedområde, du vil scanne, og klik derefter på knappen  (**Zoom**) for at gennemse området.
- Til **Normal/Miniature**, brug **Miniature** i stedet for **Normal**.

Problemer med scanningstid

- Computere med højhastigheds eksterne USB-porte kan scanne hurtigere end computere med eksterne USB-porte. Hvis du bruger en højhastigheds ekstern USB-port med dit produkt, skal du sikre dig, at den overholder systemkravene.
- Scanning med en høj opløsning tager lang tid.
- Ved brug af sikkerhedssoftware, skal du udelukke filen TWAIN.log fra overvågning eller indstille TWAIN.log som en skrivebeskyttet fil. For mere information om din sikkerhedssoftwares funktioner, se hjælpen med mere, der følger med softwaren.

Filen TWAIN.log gemmes på følgende steder.

Windows 10/Windows 8.1/Windows 8/Windows 7/Windows Vista:

C:\Users*(brugernavn)*\AppData\Local\Temp

Windows XP:

C:\Documents and Settings*(brugernavn)*\Local Settings\Temp

Afinstallere og installere programmer

Afinstallation af dine programmer

Du kan få brug for at afinstallere og geninstallere programmer for at løse visse problemer, eller hvis du opgraderer operativsystemet. Log på computeren som administrator. Indtast administratoradgangskoden, hvis computeren beder dig om det.

Afinstallation af dine programmer i Windows

1. Afslut alle igangværende programmer.
2. Afbryd forbindelsen mellem scanneren og computeren.

Løsning af problemer

3. Åbn kontrolpanelet:

- Windows 10

Højreklik på startknappen eller tryk og hold, og vælg derefter **Kontrolpanel**.

- Windows 8.1/Windows 8/Windows Server 2012 R2/Windows Server 2012

Vælg **Skrivebord > Indstillinger > Kontrolpanel**.

- Windows 7/Windows Vista/Windows XP/Windows Server 2008 R2/Windows Server 2008/Windows Server 2003 R2/Windows Server 2003

Klik på startknappen og vælg **Kontrolpanel**.

4. Åbn **Fjern et program** (eller **Tilføj eller fjern programmer**):

- Windows 10/Windows 8.1/Windows 8/Windows 7/Windows Vista/Windows Server 2012 R2/Windows Server 2012/Windows Server 2008 R2/Windows Server 2008

Vælg **Fjern et program** i **Programmer**.

- Windows XP/Windows Server 2003 R2/Windows Server 2003

Klik på **Tilføj eller fjern programmer**.

5. Vælg det program, du ønsker at afinstallere.

6. Afinstaller programmerne:

- Windows 10/Windows 8.1/Windows 8/Windows 7/Windows Vista/Windows Server 2012 R2/Windows Server 2012/Windows Server 2008 R2/Windows Server 2008

Klik på **Fjern/rediger** eller **Afinstaller**.

- Windows XP/Windows Server 2003 R2/Windows Server 2003

Klik på **Rediger/Fjern** eller **Fjern**.

Bemærk:

Klik på **Fortsæt**, hvis vinduet *Kontrol af brugerkonti* vises.

7. Følg vejledningen på skærmen.

Bemærk:

Der vises muligvis en meddelelse om, at du skal genstarte computeren. Sker det, skal du vælge **Jeg vil genstarte computeren nu** og klikke på **Afslut**.

Afinstallation af dine programmer i Mac OS X

Bemærk:

Sørg for at du har installeret *EPSON Software Updater*.

1. Hent afinstallationsprogrammet med EPSON Software Updater.

Når du har hentet afinstallationsprogrammet, skal du ikke hente det næste gang, du skal afinstallere programmet.

2. Afbryd forbindelsen mellem scanneren og computeren.

3. Hvis du vil afinstallere scannerens driver, skal du vælge **Systemindstillinger** i menuen > **Printere & scannere** (eller **Udskriv & scan, Udskriv & fax**), og derefter fjerne scanneren fra listen med aktive scannere.

4. Afslut alle igangværende programmer.

Løsning af problemer

5. Vælg **Finder** > **Start** > **Programmer** > **Epson Software** > **Uninstaller**.
6. Vælg det program, du ønsker at afinstallere, og klik på Afinstaller.



Vigtigt:

Afinstallationsprogrammet fjerner alle drivere til Epson-scannere fra computeren. Hvis du bruger flere Epson-scannere, og du kun vil slette nogle af driverne, skal du først slette dem alle og dernæst installere de nødvendige drivere igen.

Bemærk:

Hvis du ikke kan finde det program, du vil afinstallere, i programlisten, kan du ikke afinstallere det ved hjælp af afinstallationsprogrammet. I dette tilfælde skal du vælge **Finder** > **Start** > **Programmer** > **Epson Software**, og vælge det program, du vil afinstallere, og trække det til papirkurven.

Installation af dine programmer

Følg disse trin for at installere de nødvendige programmer.

Bemærk:

- Log på computeren som administrator. Indtast administratoradgangskoden, hvis computeren beder dig om det.
- Når du geninstallerer programmer, skal du først afinstallere dem.

1. Afslut alle igangværende programmer.
2. Når du installerer Epson Scan 2, skal du midlertidigt afbryde forbindelsen mellem scanneren og computeren.

Bemærk:

Slut ikke scanneren til computeren før du bliver bedt om det.

3. Installer programmet ved at følge instruktionerne på nedenstående websted.

<http://epson.sn>

Bemærk:

I Windows kan du også bruge den software-CD, der fulgte med scanneren.

Tekniske specifikationer

Generelle specifikationer for scanneren

Bemærk:

Specifikationerne kan ændres uden varsel.

Scannertype	Flatbed A3 farvebilledscanner
Fotoelektrisk enhed	Farve CCD-linjesensor
Dokumentstørrelse	310×437 mm (12.2×17.2")
Scanningsopløsning	2400 dpi (hovedscanning) 4800 dpi med mikrotrin (delscanning)
Output-opløsning	50 til 6400 dpi
Billeddata	16 bit pr. pixel pr. intern farve 1 til 16 bits pr. pixel pr. eksternt farve
Interface	En højhastigheds USB-port
Lyskilde	LED-lampe

Bemærk:

Valgfri optisk opløsning er den maksimale scanningsopløsning af CCD-elementerne, ifølge ISO 14473 definitionerne. ISO 14473 definerer optisk opløsning som scanningsensorens grundlæggende samplingsrate.

Mål

Mål*	Bredde: 656.0 mm (25.8") Dybde: 458.0 mm (18.4") Højde: 158.0 mm (6.2")
Vægt	Ca. 14.3 kg (31.5 pund)

* Uden udstikkende dele.

Elektriske specifikationer

Angivet forsyningspænding	Vekselstrøm 100 til 240 V
Angivet forsyningsstrøm	0.9 til 0.5 A
Angivet forsyningsfrekvens	50 til 60 Hz

Tekniske specifikationer

Strømforsyning	<p>Drift:</p> <ul style="list-style-type: none"> <input type="checkbox"/> Gennemsnit 30 W eller derunder (uden den valgfri transparentenhed) <input type="checkbox"/> Gennemsnit 40 W eller derunder (med den valgfri transparentenhed) <input type="checkbox"/> Maks. 40 W eller derunder (uden den valgfri transparentenhed) <input type="checkbox"/> Maks. 50 W eller derunder (med den valgfri transparentenhed) <p>Klar-tilstand:</p> <ul style="list-style-type: none"> <input type="checkbox"/> Ca. 20 W (uden den valgfri transparentenhed) <input type="checkbox"/> Ca. 22 W (med den valgfri transparentenhed) <p>Dvaletilstand:</p> <ul style="list-style-type: none"> <input type="checkbox"/> 2.8 W eller derunder (uden den valgfri transparentenhed) (100 V, 115 V, 230 V) <input type="checkbox"/> Efter ca. 14 minut uden nogen betjening (uden ESC! Kommando) <p>Strømforsyning SLUKKET:</p> <ul style="list-style-type: none"> <input type="checkbox"/> 0.5 W eller derunder (ErP Lot6: "Tier2" korrespondance)
----------------	---

Miljøspecifikationer

Temperatur	I drift	5–35 °C (41–95 °F)
	Opbevaring	–25–60 °C (–13–140 °F)
Luftfugtighed	I drift	10–80% (uden kondensation)
	Opbevaring	10–85% (uden kondensation)
Driftsforhold	Almindelige forhold for kontoret eller i hjemmet. Scanneren må ikke anvendes i direkte sollys, i nærheden af stærke lyskilder eller i ekstremt støvede omgivelser.	

Interfacespecifikationer

USB grænseflade

Grænsefladetype	Højhastigheds-USB
Elektrisk standard	Fuldhastighedstilstand (12 Mbit/s) og højhastighedstilstand (480 Mbit/s) med USB specifikation 2.0.
Stiktype	Én type B-port

Systemkrav

Windows	Windows 10 (32-bit, 64-bit) Windows 8.1 (32-bit, 64-bit) Windows 8 (32-bit, 64-bit) Windows 7 (32-bit, 64-bit) Windows Vista (32-bit, 64-bit) Windows XP Professional x64 Edition Service Pack 2 Windows XP (32-bit) Service Pack 3 Windows Server 2012 R2 Windows Server 2012 Windows Server 2008 R2 Windows Server 2008 (32-bit, 64-bit) Windows Server 2003 R2 (32-bit, 64-bit) Windows Server 2003 (32-bit, 64-bit) Service Pack 2
Mac OS X ^{*1, *2}	Mac OS X v10.11.x Mac OS X v10.10.x Mac OS X v10.9.x Mac OS X v10.8.x Mac OS X v10.7.x Mac OS X v10.6.8

*1 Hurtigt brugerskifte på Mac OS X eller nyere understøttes ikke.

*2 UNIX filsystemet (UFS) til Mac OS X understøttes ikke.

Standarder og godkendelser

Standarder og godkendelser til USA Model

Sikkerhed	UL60950-1 CAN/CSA-C22.2 Nr. 60950-1
EMC	FCC Part 15 Subpart B Klasse B CAN/CSA-CEI/IEC CISPR22 Klasse B

Standarder og godkendelser for europæisk mode

Følgende model er CE-mærket og i overensstemmelse med alle de gældende EU-direktiver. For yderligere oplysninger, skal du besøge følgende websted for at få adgang til den fulde erklæring om konformiteter, der indeholder henvisning til de direktiver og harmoniserede standarder, der anvendes til overensstemmelseserklæringen.

<http://www.epson.eu/conformity>

J331B

Standarder og godkendelser for australske modeller

EMC	AS/NZS CISPR22 Klasse B
-----	-------------------------

Sådan får du hjælp

Websted for teknisk support

Hvis du har brug for yderligere hjælp, kan du besøge Epsons websted for support, som er angivet nedenfor. Vælg dit land eller område, og gå til supportafsnittet på dit lokale Epson-websted. Du kan også finde de seneste drivere, ofte stillede spørgsmål, vejledninger eller andre materialer, som kan downloades, på dette websted.

<http://support.epson.net/>

<http://www.epson.eu/Support> (Europa)

Hvis dit Epson-produkt ikke fungerer korrekt, og du ikke kan løse problemet, kan du kontakte Epsons kundesupport for at få hjælp.

Kontakt til Epsons supportafdeling

Inden du kontakter Epson

Hvis dit Epson-produkt ikke fungerer korrekt, og du ikke kan løse problemet vha. fejlfindingsoplysningerne i dine produktvejledninger, kan du kontakte Epsons kundesupportservice for at få hjælp. Kontakt den forhandler, hvor du købte produktet, hvis der ikke er anført en Epson-supportafdeling for dit område herunder.

Epson-supportafdelingen kan hjælpe dig meget hurtigere, hvis du oplyser følgende:

- Produktets serienummer

Mærkatens serienummer er normalt placeret på produktets bagside.

- Produktmodel

- Produktets softwareversion

(Klik på **Om**, **Versionsoplysninger** eller en lignende knap i produktsoftwaren)

- Din computers mærke og model

- Din computers operativsystems navn og version

- Navne og versioner for de programmer, du normalt bruger sammen med produktet

Bemærk:

Afhængigt af produktet lagres opkaldslistedata for fax og/eller netværksindstillinger muligvis i produktets hukommelse. Ved sammenbrud eller reparation af et produkt, mistes data og/eller indstillinger muligvis. Epson er ikke ansvarlig for mistede data, for sikkerhedskopiering eller gendannelse af data og/eller indstillinger, selv ikke i en garantiperiode. Vi anbefaler, at du laver dine egne sikkerhedskopier eller tager noter.

Hjælp til brugere i Europa

I dit paneuropæiske garantibevis finder du oplysninger om, hvordan du kontakter Epsons supportafdeling.

Hjælp til brugere i Taiwan

Du kan få oplysninger, support og service følgende steder:

Internettet

<http://www.epson.com.tw>

Her findes oplysninger om produktspecifikationer, drivere, som kan downloades, samt produktforespørgsler.

Epson HelpDesk

Telefon: +886-2-80242008

Vores HelpDesk-medarbejdere kan hjælpe dig med følgende pr. telefon:

- Salgsforespørgsler og produktoplysninger
- Spørgsmål vedrørende brug af eller problemer med produktet
- Forespørgsler vedrørende reparation og garanti

Reparationsservicecenter:

<http://www.tekcare.com.tw/branchMap.page>

TekCare Corporation er et autoriseret servicecenter for Epson Taiwan Technology & Trading Ltd.

Hjælp til brugere i Australien

Epson Australia vil gerne yde kundeservice på et højt niveau. Ud over vores produktvejledningerne kan du få oplysninger følgende steder:

Internetadresse

<http://www.epson.com.au>

Adgang til Epson Australias websider. Besøg denne webside med jævne mellemrum! På denne side kan du downloade drivere og finde Epson-kontaktpunkter, nye produktoplysninger og teknisk support (e-mail).

Epson Helpdesk

Telefon: 1300-361-054

Epson Helpdesk er tiltænkt som den sidste løsning for at sikre, at vores kunder har adgang til rådgivning. Personalet hos Helpdesk kan hjælpe dig med installation, konfiguration og betjening af dit Epson-produkt. Personalet hos vores Pre-sales Helpdesk kan tilbyde dig materiale om nye Epson-produkter og hjælpe dig med at finde din nærmeste forhandler eller repræsentant. Her besvares mange typer spørgsmål.

Vi beder dig have alle relevante oplysninger klar, når du ringer. Jo flere oplysninger, du har, jo hurtigere kan vi hjælpe dig med at løse problemet. Disse oplysninger omfatter vejledningerne til dit Epson-produkt, computertype, operativsystem, programmer samt alle andre oplysninger, du mener er nødvendige.

Transport af produktet

Epson anbefaler, at du beholder produktemballagen til fremtidige transport.

Hjælp til brugere i Singapore

Du kan få oplysninger, support og service fra Epson Singapore her:

Internettet

<http://www.epson.com.sg>

Her findes oplysninger om produktspecifikationer, drivere, som kan downloades, ofte stillede spørgsmål (FAQ), salgsforespørgsler og teknisk support via e-mail.

Epson HelpDesk

Frikaldsnummer: 800-120-5564

Vores HelpDesk-medarbejdere kan hjælpe dig med følgende pr. telefon:

- Salgsforespørgsler og produktoplysninger
- Spørgsmål vedrørende brug af produktet eller fejlfinding
- Forespørgsler vedrørende reparation og garanti

Hjælp til brugere i Thailand

Du kan få oplysninger, support og service følgende steder:

Internettet

<http://www.epson.co.th>

Her findes oplysninger om produktspecifikationer, drivere, som kan downloades, ofte stillede spørgsmål (FAQ) og muligheder for at sende e-mail.

Epson Hotline

Telefon: 66-2685-9899

E-mail: support@eth.epson.co.th

Vores Hotline-medarbejdere kan hjælpe dig med følgende pr. telefon:

- Salgsforespørgsler og produktoplysninger
- Spørgsmål vedrørende brug af eller problemer med produktet
- Forespørgsler vedrørende reparation og garanti

Hjælp til brugere i Vietnam

Du kan få oplysninger, support og service følgende steder:

Epson Hotline

Telefon (Ho Chi Minh City): 84-8-823-9239

Telefon (Hanoi City): 84-4-3978-4785, 84-4-3978-4775

Sådan får du hjælp

Epson Servicecenter

65 Truong Dinh Street, District 1, Hochiminh City, Vietnam.

29 Tue Tinh, Quan Hai Ba Trung, Hanoi City, Vietnam

Hjælp til brugere i Indonesien

Du kan få oplysninger, support og service følgende steder:

Internettet

<http://www.epson.co.id>

- Oplysninger vedrørende produktspecifikationer og drivere, der kan downloades
- Ofte stillede spørgsmål (FAQ), salgsforespørgsler, spørgsmål via e-mail

Epson Hotline

Telefon: 62-21-572-4350

Fax: 62-21-572-4357

Vores Hotline-medarbejdere kan hjælpe dig med følgende pr. telefon eller fax:

- Salgsforespørgsler og produktoplysninger
- Teknisk support

Epson Servicecenter

Område	Virksomhedsnavn	Adresse	Telefon E-mail
DKI JAKARTA	ESS Jakarta MG. DUA	RUKO MANGGA DUA MALL NO. 48 JL. ARTERI MANGGA DUA - JAKARTA UTARA- DKI	(+6221)62301104 jkt-technical1@epson- indonesia.co.id
NORTH SUMATERA	ESC Medan	Kompleks Graha Niaga, Jl. Bambu II No. A-4, Medan- 20114	(+6261)42066090/42066091 mdn-technical@epson- indonesia.co.id
WEST JAWA	ESC Bandung	JL. CIHAMPELAS NO. 48A-BANDUNG JABAR 40116	(+6222)4207033 bdg-technical@epson- indonesia.co.id
DI YOGYAKARTA	ESC Yogyakarta	YAP Square, Blok A No.6 Jl. C Simanjutak YOGYAKARTA - DIY	(+62274)581065 ygy-technical@epson- indonesia.co.id
EAST JAWA	ESC Surabaya	HITECH MALL LT.2 BLOK A NO. 24 JL. KUSUMA BANGSA NO. 116 -118 - SURABAYA JATIM	(+6231)5355035 sby-technical@epson- indonesia.co.id
SOUTH SULAWESI	ESC Makassar	JL. GUNUNG BAWAKARAENG NO. 68E - MAKASSAR SULSEL	(+62411)328212 mksr-technical@epson- indonesia.co.id

Sådan får du hjælp

Område	Virksomhedsnavn	Adresse	Telefon E-mail
WEST KALIMANTAN	ESC Pontianak	JL. NUSA INDAH I NO. 40A PONTIANAK KALBAR 78117	(+62561)735507 pontianak-technical@epson-indonesia.co.id
PEKANBARU	ESC PEKANBARU	JL. TUANKU TAMBUSAI NO. 353 - PEKANBARU RIAU	(+62761)21420 pkb-technical@epson-indonesia.co.id
DKI JAKARTA	ESS JAKARTA KEIAI	WISMA KEIAI LT. 1 JL. JEND. SUDIRMAN KAV. 3 JAKPUS DKI JAKARTA	(+6221)5724335 ess.support@epson-indonesia.co.id
EAST JAWA	ESS SURABAYA	JL. JAWA NO. 2-4 KAV. 29, RUKO SURYA INTI, SURABAYA - JATIM	(+6231)5014949 esssby.support@epson-indonesia.co.id
BANTEN	ESS SERPONG	Ruko mall WTC MATAHARI no. 953 SERPONG - Banten	(+6221)53167051 esstag.support@epson-indonesia.co.id
CENTRAL JAWA	ESS SEMARANG	Komplek Ruko Metro Plaza Blok C20 , Jl. MT Haryono No 970 Semarang - Jawa tengah	(+6224)8313807 esssmg.support@epson-indonesia.co.id
EAST KALIMANTAN	ESC SAMARINDA	Jl. KH. Wahid Hasyim (M. Yamin) Kel. Sempaja Selatan Kec. Samarinda Utara Samarinda- Kalimantan Timur (samping kantor pos)	(+62541)7272904 escsmd.support@epson-indonesia.co.id
SOUTH SUMATERA	ESC PALEMBANG	Jl. H.M. Rasyid Nawawi no.249, kelurahan 9 ilir Palembang - Sumsel	(+62711)311330 escplg.support@epson-indonesia.co.id
EAST JAVA	ESC JEMBER	Jl. Panglima Besar Sudirman No.1 D JEMBER - JAWA TIMUR (Depan Balai Penelitian dan Pengolahan Kakao)	(+62331) 486468,488373 jmr-admin@epson-indonesia.co.id jmr-technical@epson-indonesia.co.id
NORTH SULAWESI	ESC MANADO	Tekno @Megamall, Megamall LG TK-21 Jl. Piere Tendean Kawasan Megamas Boulevard Manado 95111	(+62431)7210033 MND-ADMIN@EPSON-INDONESIA.CO.ID

Ring til Hotline på 08071137766 vedrørende andre byer, der ikke er anført her.

Hjælp til brugere i Hongkong

Brugerne er velkomne til at kontakte Epson Hong Kong Limited med henblik på teknisk support samt andre eftersalgstjenester.

Sådan får du hjælp

Hjemmeside

<http://www.epson.com.hk>

Epson Hong Kong har oprettet en lokal hjemmeside på både kinesisk og engelsk på internettet for at give brugerne følgende oplysninger:

- Produktoplysninger
- Svar på ofte stillede spørgsmål (FAQ)
- Nyeste versioner af drivere til Epson-produkter

Teknisk support-hotline

Du kan også kontakte vores teknikere på følgende telefon- og faxnumre:

Telefon: 852-2827-8911

Fax: 852-2827-4383

Hjælp til brugere i Malaysia

Du kan få oplysninger, support og service følgende steder:

Internettet

<http://www.epson.com.my>

- Oplysninger vedrørende produktspecifikationer og drivere, der kan downloades
- Ofte stillede spørgsmål (FAQ), salgsforespørgsler, spørgsmål via e-mail

Epsons callcenter

Telefon: +60 1800-8-17349

- Salgsforespørgsler og produktoplysninger
- Spørgsmål vedrørende brug af eller problemer med produktet
- Forespørgsler vedrørende reparation og garanti

Hovedkontor

Telefon: 603-56288288

Fax: 603-5628 8388/603-5621 2088

Hjælp til brugere i Indien

Du kan få oplysninger, support og service følgende steder:

Internettet

<http://www.epson.co.in>

Her findes oplysninger om produktspecifikationer, drivere, som kan downloades, samt produktforespørgsler.

Sådan får du hjælp

Helpline

- Service, produktoplysninger og bestilling af forbrugsvarer (BSNL-linjer)
Frikaldsnummer: 18004250011
Åbent mellem 9.00 og 18.00 mandag til lørdag (undtagen på helligdage)
- Service (CDMA- og mobiltelefonbrugere)
Frikaldsnummer: 186030001600
Åbent mellem 9.00 og 18.00 mandag til lørdag (undtagen på helligdage)

Hjælp til brugere i Filippinerne

Brugerne er velkomne til at kontakte Epson Philippines Corporation på nedenstående telefon- og faxnumre samt e-mail-adresser for at få teknisk support samt andre eftersalgstjenester:

Internettet

<http://www.epson.com.ph>

Her findes oplysninger om produktspecifikationer, drivere, som kan downloades, ofte stillede spørgsmål (FAQ) og e-mail-forespørgsler.

Epson Philippines Kundepleje

Frikaldsnummer: (PLDT) 1800-1069-37766

Frikaldsnummer: (Digital) 1800-3-0037766

Metro Manila: (+632)441-9030

Websted: <http://customercare.epson.com.ph>

E-mail: customercare@epc.epson.com.ph

Vores Kundepleje-medarbejdere kan hjælpe dig med følgende pr. telefon:

- Salgsforespørgsler og produktoplysninger
- Spørgsmål vedrørende brug af eller problemer med produktet
- Forespørgsler vedrørende reparation og garanti

Epson Philippines Corporation

Hovednummer: +632-706-2609

Fax: +632-706-2665