

Expression **12000XL**
Kasutusjuhend

Autoriõigus

Ühtki käesoleva trükise osa ei tohi paljundada, salvestada otsingusüsteemis ega edastada üheski vormis ega ühelgi viisil elektrooniliselt, mehaaniliselt, fotokopeerimise, salvestamise ega muul teel ilma ettevõtte Seiko Epson Corporation eelneva kirjaliku loata. Selles esitatud teabe kasutamise suhtes ei võeta vastutust patendiõiguste rikkumise eest. Vastutust ei võeta ka esitatud teabe kasutamisega põhjustatud kahju eest. Käesolevas dokumendis sisalduv teave on mõeldud kasutamiseks ainult koos selle Epsoni tootega. Epson ei vastuta selle teabe kasutamise eest muude toodete jaoks.

Seiko Epson Corporation ega selle sidusettevõtted ei vastuta selle toote ostja ega kolmanda osapoole ees ostjal või kolmandal osapoolel tootega juhtunud õnnetuse, väärast kasutamisest või kuritarvitamisest või loata tehtud muudatustest või remondist või (v.a USA-s) ettevõtte Seiko Epson Corporation kasutus- ja hooldusjuhiste mittejärgmise tagajärjel tekkinud kahju või kulude eest.

Seiko Epson Corporation ega selle sidusettevõtted ei vastuta kahjude ega probleemide eest, mis tulenevad lisaseadmete või kulumaterjalide kasutamisest, mis ei ole Epsoni originaaltooted või ei ole heaks kiidetud ettevõtte Seiko Epson Corporation poolt.

Seiko Epson Corporation ei vastuta mitte heaks kiidetud liideskaablite kasutamisest tulenevate elektromagnetiliste häiringute põhjustatud kahju eest.

© 2016 Seiko Epson Corporation. All rights reserved.

Selle kasutusjuhendi sisu ja toote tehnilisi andmeid võidakse ette teatamata muuta.

Kaubamärgid

Kaubamärgid

- ❑ EPSON® on registreeritud kaubamärk ja EPSON EXCEED YOUR VISION või EXCEED YOUR VISION on ettevõtte Seiko Epson Corporation kaubamärk.
- ❑ Microsoft®, Windows®, Windows Server®, and Windows Vista® are either registered trademarks or trademarks of Microsoft Corporation in the United States and/or other countries.
- ❑ Apple®, Mac OS®, and OS X® are trademarks of Apple Inc., registered in the U.S. and other countries.
- ❑ Adobe®, Adobe Reader®, and Acrobat® are registered trademarks of Adobe Systems Incorporated.
- ❑ Intel® is a registered trademark of Intel Corporation.
- ❑ Epson Scan 2 Software is based in part on the work of the Independent JPEG Group.
- ❑ libtiff

Copyright © 1988-1997 Sam Leffler

Copyright © 1991-1997 Silicon Graphics, Inc.

Permission to use, copy, modify, distribute, and sell this software and its documentation for any purpose is hereby granted without fee, provided that (i) the above copyright notices and this permission notice appear in all copies of the software and related documentation, and (ii) the names of Sam Leffler and Silicon Graphics may not be used in any advertising or publicity relating to the software without the specific, prior written permission of Sam Leffler and Silicon Graphics.

THE SOFTWARE IS PROVIDED "AS-IS" AND WITHOUT WARRANTY OF ANY KIND, EXPRESS, IMPLIED OR OTHERWISE, INCLUDING WITHOUT LIMITATION, ANY WARRANTY OF MERCHANTABILITY OR FITNESS FOR A PARTICULAR PURPOSE.

IN NO EVENT SHALL SAM LEFFLER OR SILICON GRAPHICS BE LIABLE FOR ANY SPECIAL, INCIDENTAL, INDIRECT OR CONSEQUENTIAL DAMAGES OF ANY KIND, OR ANY DAMAGES WHATSOEVER RESULTING FROM LOSS OF USE, DATA OR PROFITS, WHETHER OR NOT ADVISED OF THE POSSIBILITY OF DAMAGE, AND ON ANY THEORY OF LIABILITY, ARISING OUT OF OR IN CONNECTION WITH THE USE OR PERFORMANCE OF THIS SOFTWARE.

- ❑ Üldteatis: muid tootenimesid on selles trükises kasutatud ainult tuvastamise eesmärgil ja need võivad olla vastavate omanike kaubamärgid. Epson ütleb lahti kõigist nende kaubamärkide õigustest.

Sisukord

Autoriõigus

Kaubamärgid

Teave juhendi kohta

Juhendite tutvustus.	6
Märgid ja sümbolid.	6
Käesolevas juhendis kasutatud kirjeldused.	6
Opsüsteemide viited.	7

Olulised juhised

Ohutusjuhised.	8
Piirangud kopeerimisel.	9

Põhiteave skanneri kohta

Osade nimed.	10
Nupud ja tuled.	11
Teave rakenduste kohta.	13
Epson Scan 2.	13
EPSON Software Updater.	13

Originaalide paigutamine tootele

Originaalide paigutamine.	14
Suurte või paksude originaalide paigutamine.	15

Põhiline skaneerimine

Skannimine rakendusega Epson Scan 2.	18
Fotode või piltide skannimine (Fotorežiim).	18
Dokumentide skannimine (Dokumendirežiim).	22
Skannimise otstarbele sobiva resolutsiooni valimine.	25
Skannimine, kasutades skanneri nuppu.	26

Täiustatud skaneerimine

Pildi reguleerimise funktsioonid režiimile Fotorežiim.	27
Heledus.	27
Kontrast.	28
Küllastus.	28
Nupp Üksikasj. sead.-d.	28
Ebaterav maskeerimine.	31
Värvi taastamine.	31

Taustvalguse parandus.	31
Mahendus.	32
Tolmu eemaldamine.	32
Teralisuse vähendamine.	33
Pildi reguleerimise funktsioonid suvandile Dokumendirežiim.	33
Ebaterav maskeerimine.	34
Mahendus.	34
Pildi suvand.	34
Heledus.	36
Kontrast.	36
Gamma.	37
Künnis.	37
Servatäide.	37
Paranda viltune dokument.	38
Salvestamine vormingus Otsitav PDF.	38

Kiletöötlusseadme kasutamine

Kiletöötlusseadme lahtipakkimine.	40
Transpordiluku avamine.	40
Kiletöötlusseadme paigaldamine.	41
Filmide seadistamine ja skannerile asetamine.	43
35 mm filmilindid.	44
Paigaldatud slaidid.	45
Meediumi formaat (120/220).	46
4×5 tolline film.	47
Ebastandardse suurusega filmid.	48
Kiletöötlusseadme abil skannimine.	49
Filmide skannimine sobivate sätetega.	49
Peegelduvate originaalide (mis ei ole filmid) skannimine.	49

Hooldamine

Skanneri puhastamine.	51
Energia säästmine.	51
Skanneri transportimine.	52
Rakenduste värskendamine.	53

Probleemide lahendamine

Probleemid skanneriga.	55
Skanneri tuled näitavad tõrke olemasolu.	55
Probleemid skannimise käivitamisel.	55
Ei saa käivitada rakendust Epson Scan 2.	56
Nupu abil ei saa skannida.	56

Kiletöötlusseadet kasutades ei saa skannida.	56	Kasutajad Euroopas.	68
Ei saa skannida muu skannimistarkvaraga kui Epson Scan 2.	56	Kasutajad Taiwanis.	69
Probleemid pildi skannimisel.	57	Abi kasutajatele Austraalias.	69
Klaasilt skannimisel ilmneb värvi ebaühtlus, on näga mustust, punkte jne.	57	Abi kasutajatele Singapuris.	70
Pildi kvaliteet on madal.	57	Abi kasutajatele Tais.	70
Piltide taustale tekib varikujutis.	57	Abi kasutajatele Vietnamis.	70
Tekst on ähmane.	58	Abi kasutajatele Indoneesias.	71
Tekib muaree (võrgumuster).	58	Abi kasutajatele Hongkongis.	72
Ei suuda skaneerida õiget ala skanneriklaasil.	58	Abi kasutajatele Malaisias.	73
Ei saa kuvada eelvaadet üksuses Pisipilt.	59	Abi kasutajatele Indias.	73
Ei saa tulemust, mida eeldab funktsiooni Automaatne foto suund kasutamine.	59	Abi kasutajatele Filipiinidel.	74
Teksti ei tuvastata õigesti, kui see on salvestatud vormingus Otsitav PDF.	59		
Voldiku kõiteveerised on moonutatud või ähmased.	60		
Ei suuda lahendada skaneeritud pildil olevaid probleeme.	60		
Filmi või slaidide skannitud piltidele ilmuvad triibulised rõngad.	60		
Filmi või slaidi piltide värvid erinevad originaalvärvidest.	60		
Negatiivfilmi eelvaate pildid tunduvad kummalised.	61		
Skannimisajaga seotud probleemid.	61		
Rakenduste eemaldamine ja paigaldamine.	61		
Rakenduste desinstallimine.	61		
Rakenduste installimine.	63		
 Tehnilised andmed			
Skanneri üldised tehnilised andmed.	64		
Mööduandmed.	64		
Elektritoite spetsifikatsioonid.	64		
Keskkonnaandmed.	65		
Liideste spetsifikatsioonid.	65		
Süsteeminõuded.	66		
 Standardid ja load			
USA mudelite standardid ja tunnustused.	67		
Euroopa mudeli standardid ja tunnustused.	67		
Austraalia mudeli standardid ja heakskiit.	67		
 Kust saada abi?			
Tehnilise toe veebisait.	68		
Epsoni klienditoega kontakteerumine.	68		
Enne Epsoni klienditoe poole pöördumist.	68		

Teave juhendi kohta

Juhendite tutvustus

Järgmiste juhendite uusimad versioonid on saadaval Epsoni toe veebisaidil.

<http://www.epson.eu/Support> (Euroopa)

<http://support.epson.net/> (väljaspool Euroopat)

Seadistusjuhend (paberjuhend)

Sisaldab teavet toote häälestamise ja rakenduse installimise kohta.

Kasutusjuhend (digitaalne juhend)

Sisaldab juhiseid toote kasutamise, hoolduse ja probleemide lahendamise kohta.

Lisaks ülalnimetatud juhenditele leiate teavet Epsoni erinevate rakenduste spikritest.

Märgid ja sümbolid



Ettevaatust!

Juhised, mida tuleb hoolega jälgida, et vältida kehavigastuse ohtu.



Oluline teave:

Juhised, mida tuleb hoolega jälgida, et hoida ära seadmete kahjustamist.

Märkus.

Täiendav teatmematerjal.

Seotud teave

➔ Lingid seotud osadele.

Käesolevas juhendis kasutatud kirjeldused

- Rakenduste ekraanipildid on platvormilt Windows 10 või Mac OS X v10.10.x. Ekraanipiltide sisu on mudelist ja olukorrast olenevalt erinev.
- Käesolevas juhendis kasutatud illustratsioonid on toodud ainult viiteks. Kuigi need võivad tegelikust tootest veidi erineda, on töömeetodid samad.

Opsüsteemide viited

Windows

Selles juhendis olevad terminid „Windows 10”, „Windows 8.1”, „Windows 8”, „Windows 7”, „Windows Vista”, „Windows XP”, „Windows Server 2012 R2”, „Windows Server 2012”, „Windows Server 2008 R2”, „Windows Server 2008”, „Windows Server 2003 R2”, ja „Windows Server 2003” viitavad järgmistele opsüsteemidele. Terminit „Windows” kasutatakse kõikide versioonide puhul.

- Microsoft® Windows® 10 opsüsteem
- Microsoft® Windows® 8.1 opsüsteem
- Microsoft® Windows® 8 opsüsteem
- Microsoft® Windows® 7 opsüsteem
- Microsoft® Windows Vista® opsüsteem
- Microsoft® Windows® XP opsüsteem
- Microsoft® Windows® XP Professional x64 Edition opsüsteem
- Microsoft® Windows Server® 2012 R2 opsüsteem
- Microsoft® Windows Server® 2012 opsüsteem
- Microsoft® Windows Server® 2008 R2 opsüsteem
- Microsoft® Windows Server® 2008 opsüsteem
- Microsoft® Windows Server® 2003 R2 opsüsteem
- Microsoft® Windows Server® 2003 opsüsteem

Mac OS X

Termin „Mac OS X v10.11.x” viitab juhendis opsüsteemile OS X El Capitan, termin „Mac OS X v10.10.x” opsüsteemile OS X Yosemite, termin „Mac OS X v10.9.x” opsüsteemile OS X Mavericks ja termin „Mac OS X v10.8.x” opsüsteemile OS X Mountain Lion. Terminit „Mac OS X” kasutatakse versioonide „Mac OS X v10.11.x”, „Mac OS X v10.10.x”, „Mac OS X v10.9.x”, „Mac OS X v10.8.x”, „Mac OS X v10.7.x” ja „Mac OS X v10.6.8” puhul.

Olulised juhised

Ohutusjuhised

Lugege kõik need juhised läbi ning järgige kõiki tootele märgitud hoiatusi ja juhiseid.

- Osad tootel kasutatud sümbolitest on mõeldud toote ohutuse ja õige kasutamise tagamiseks. Tutvuge sümbolite tähendusega järgmisel veebisaidil.
<http://support.epson.net/symbols>
- Paigutage toode ühetasasele kindlale pinnale, mis on igas suunas toote põhjast laiem. Kui te paigutate toote seina äärde, jätke selle tagakülje ja seina vahele rohkem kui 10 cm vaba ruumi. Kaldasendis ei tööta toode korralikult.
- Vältige kohti, kus on tolmune, võib rappuda ja vibreerida.
- Asetage toode arvutile piisavalt lähedale, et liideskaabel selleni vaevata ulatuks. Ärge hoidke toodet või toitekaablit õues, suure hulga mustuse või tolm, vee, soojusallikate lähedal ega kohas, kus seda võivad mõjutada löögid, vibratsioon, kõrge temperatuur või niiskus, otsene päikesevalgus, tugevad valgusallikad või temperatuuri või niiskuse kiired muutused.
- Ärge kasutage seadet märgade kätega.
- Paigutage toode toitepistikupesa lähedale, et toitekaabli pistikut saaks hõlpsalt vooluvõrgust eemaldada.
- Toitejuhe tuleb paigutada nii, et see ei saaks kriimustusi, ei hakkaks narmendama, ei oleks laines ega keerdus. Ärge asetage toitejuhtmele esemeid ega lubage sellele astuda ega sellest üle joosta. Veenduge hoolikalt, et juhe paikneb otsast sirgelt.
- Kasutage vaid koos tootega tarnitud toitekaablit, ärge kasutage kaablit muude seadmetega. Tootega teiste kaablite kasutamine või tootega tarnitud kaabli kasutamine teiste seadmetega võib põhjustada tulekahju või elektrilöögi.
- Kasutage vaid toote sildil märgitud toiteallikat ja kasutage toote käitamiseks vaid standardsest kodu elektripistikupesast pärit voolu.
- Kui ühendate käesoleva toote arvuti või muu seadmega kaabli abil, veenduge pistikute õiges suunas. Igal pistikul on ainult üks õige suund. Pistiku valepidi ühendamise võib kahjustada mõlemat kaabliga ühendatud seadet.
- Vältige sama vooluringi seinakontaktide kasutamist regulaarselt sisse ja välja lülituvate koopiamašinate või õhujuhtimissüsteemide korral.
- Kui kasutate tootega pikendusjuhet, veenduge, et kõigi pikendusjuhtmega ühendatud seadmete voolutugevus kokku ei ületa pikendusjuhtme voolutugevust. Samuti veenduge, et kõigi toitepistikupessa ühendatud seadmete voolutugevus kokku ei ületa toitepistikupesa voolutugevust.
- Ärge mitte kunagi võtke toodet või toote lisasid ise lahti, ärge muutke neid ega püüdke neid parandada, välja arvatud juhul, kui seda on toote juhendites otseselt selgitatud.
- Ärge sisestage esemeid ühtegi avasse, kuna need võivad puudutada ohtliku pingega kohti või lühistada detaile. Hoiduge elektrilöögiohust.
- Kui pistik saab viga, vahetage juhtmekomplekt välja või võtke ühendust kvalifitseeritud elektrikuga. Kui pistikul on kaitsmed, vahetage need kindlasti õige suuruse ja võimsusega kaitsmete vastu.
- Järgmistel tingimustel tuleb eemaldada toode ja toitejuhe vooluvõrgust ja pöörduda kvalifitseeritud teenindusisiku poole: toitejuhe või pistik on saanud viga; tootesse on sattunud vedelikku; toode või toitejuhe on maha kukkunud või on korpus vigastatud; toode või toitejuhe ei tööta normaalselt või selle tööomadused on märgatavalt muutunud. (Ärge reguleerige neid juhtnuppe, mida ei ole kasutusjuhendis nimetatud.)

Olulised juhised

- Ühendage toode ja toitejuhe enne puhastamist lahti. Puhastage ainult niiske lapiga. Ärge kasutage vedelikke ega aerosool-puhastusvahendeid.
- Kui te ei kavatse toodet või selle lisasid pikema aja jooksul kasutada, ühendage toitejuhe toitepistikupesast kindlasti lahti.
- Pärast kulutarvikute vahetamist hävitage need nõuetekohaselt, järgides kohalikke eeskirju. Ärge demonteerige neid.
- Kuna toode on raske, siis ei tohi seda üksi kunagi tõsta või kanda. Toodet tuleb tõsta ja kanda kahekesi.
- Ärge asetage skanneri klaasile raskeid esemeid ega vajutage klaasile liiga tugevasti.

Piirangud kopeerimisel

Järgige oma toote usaldusväärseks ja seaduslikuks kasutamiseks järgmisi piiranguid.

Järgmiste artiklite kopeerimine on seadusega keelatud:

- pangavekslid, mündid, valitsuse likviidsed väärtpaberid, valitsuse garantiitõendid ja omavalitsuse väärtpaberid;
- kasutamata postmargid, eeltembeldatud postkaardid ja muud ametlikud kehtiva tariifiga postiartiklid;
- valitsuse väljastatud tempelmargid ning vastavalt seadusmenetlusele väljastatud väärtpaberid.

Tähelepanu järgmiste artiklite kopeerimisel:

- isiklikud likviidsed väärtpaberid (aktsiatõendid, kaubeldavad vekslid, kviitungid jne), kuupiletid, soodustalongid jne;
- passid, juhiloa, volitused, teeloa, toidutalongid, piletid jne.

Märkus.

Nende artiklite kopeerimine võib samuti olla seadusega keelatud.

Autoriõigusega materjalide vastutustundlik kasutamine:

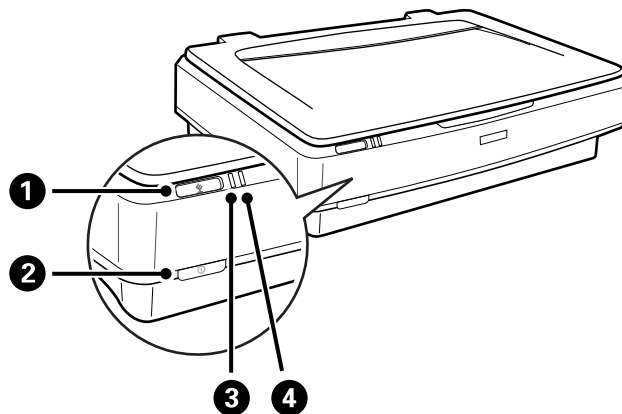
tooteid võib kasutada valem eesmärgil, kopeerides autoriõigusega materjale. Kui te ei tegutse asjatundliku juristi nõuandel, olge autoriõiguse hoidjalt luba saades vastutustundlik ning lugupidav, enne kui kopeerite avaldatud materjale.

Põhiteave skanneri kohta

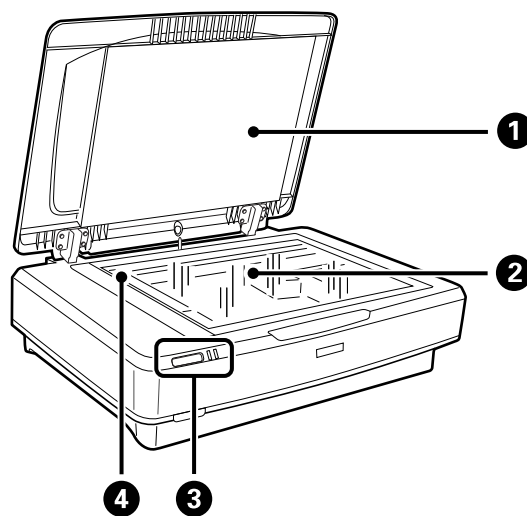
Osade nimed

Märkus.

Kontrollige kõiki tootega kaasasolevaid üksuseid.



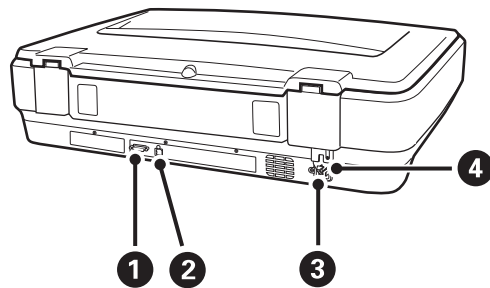
①	⚡ käivitusnupp
②	Ⓜ toitenupp
③	Valmisoleku tuli
④	Veatuli



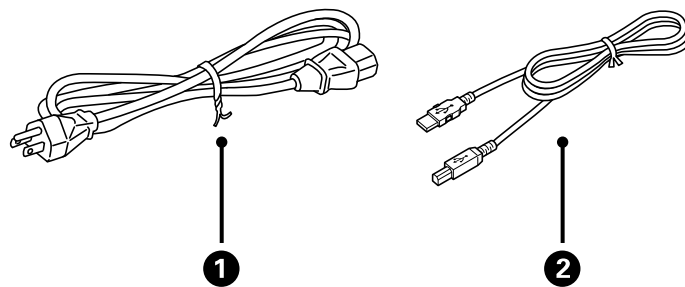
①	Dokumendikaas
②	Skanneri klaas
③	Juhtpaneel

Põhiteave skanneri kohta

④	Kelk (skanneri klaasis)
---	-------------------------



①	Lisatarviku pistikühendus
②	USB-port
③	Vahelduvvoolusisend
④	Transpordiluku hoob



①	Toitejuhe
②	USB-kaabel

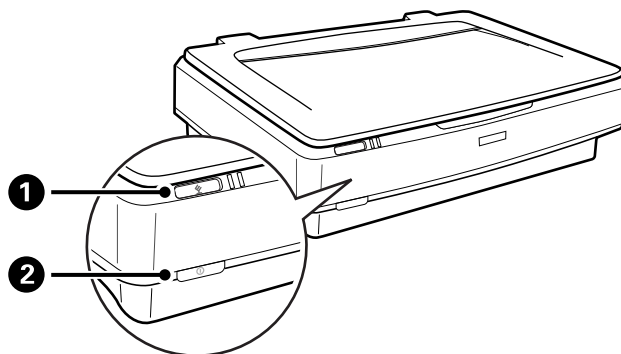
Nupud ja tuled

Nupud

Tootel on skannimisega seotud funktsioonideks kaks nuppu.

Põhiteave skanneri kohta

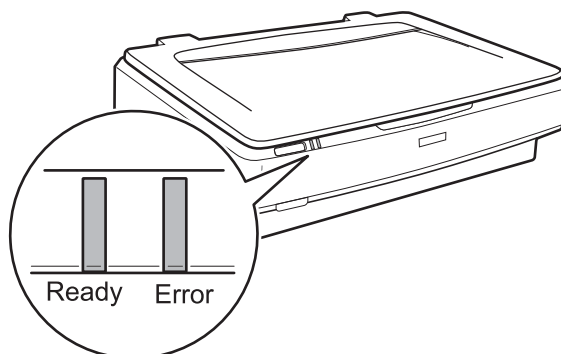
Enne toote nuppude kasutamist veenduge, et olete installinud oma skannimistarkvara.



1	☎ nupp	Alustab skannimist.
2	Ⓞ nupp	Ühekordse vajutamise korral lülitab toote sisse. Toote välja lülitamiseks vajutage nuppu uuesti.

Tuled

Oleku tuli näitab, kas toode töötab normaalselt.



Tuli	Näidiku olek	Tähendus
Ready	Põleb	Valmis pilte skannima. Kui pilte ei ole võimalik skannida, võis ilmnedagi mingi tõrge. Veenduge, et ki-letöötlusseadme lisatarvik on täielikult suletud.
	Vilgub	Lähtestamine või skannimine.
Ready, Error	Põleb	On toimunud tõrge.
	Vilgub	On toimunud tõrge.
	Ei põle	Toode on välja lülitatud.
Error	Vilgub	On toimunud tõrge.

Seotud teave

- ➔ „Skannimine, kasutades skanneri nuppu” lk 26
- ➔ „Skanneri tuled näitavad tõrke olemasolu” lk 55

Teave rakenduste kohta

Selles sektsioonis tutvustatakse teie skannerile saadaolevaid tarkvaratooteid. Uusimat tarkvara saab installida Epsoni veebisaidil.

Epson Scan 2

Epson Scan 2 on skanneri juhtimiseks mõeldud draiver, mis võimaldab erinevaid skaneerimisseadistusi. See annab teile võimaluse valida eraldiseisva rakenduse käivitamise ja TWAIN-iga ühilduva rakendustarkvara kasutamise vahel.

Üksikasjalikumat teavet rakenduse kasutamise kohta leiate Epson Scan 2i spikrist.

Seotud teave

- ➔ „Skannimine rakendusega Epson Scan 2” lk 18

EPSON Software Updater

EPSON Software Updater on rakendus, mis otsib Internetist uusi või värskendatud rakendusi ja installib need.

Saate ka värskendada skanneri digitaalset kasutusjuhendit.

Märkus.

Operatsioonisüsteemi Windows Server tugi puudub.

Seotud teave

- ➔ „Rakenduste värskendamine” lk 53

Originaalide paigutamine tootele

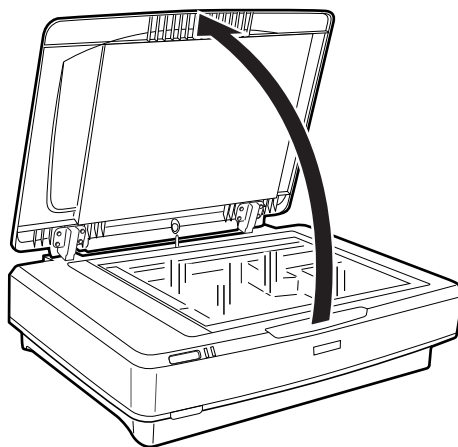


Oluline teave:

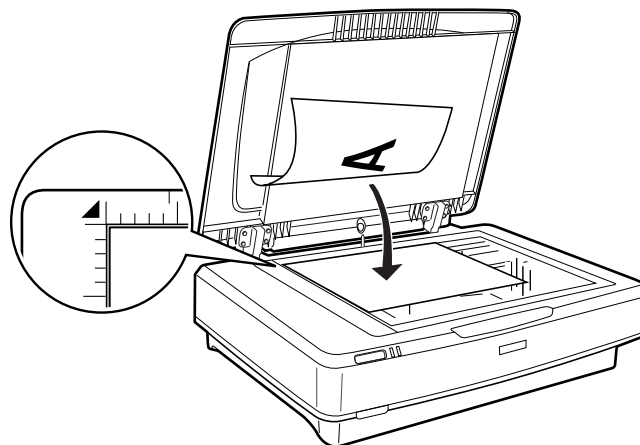
Ärge asetage skanneri klaasile raskeid esemeid ega vajutage klaasile liiga tugevasti.

Originaalide paigutamine

1. Avage dokumendikaas.



2. Paigutage originaal skanneri klaasile, esiküljega allapoole, veendudes, et selle skannitava külje ülemine nurk on joondus ▼ märgiga.

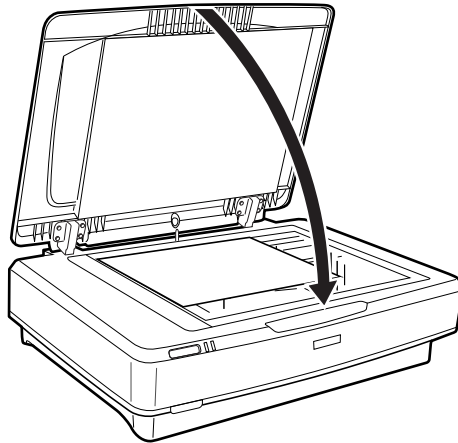


Märkus.

Kui skannite korraga mitut originaali, siis paigutage originaalid üksteisest vähemalt 20 mm (0,8 tolli) kaugusele.

Originaalide paigutamine tootele

3. Sulgege dokumendikaas õrnalt, et originaal ei liiguks.



Märkus.

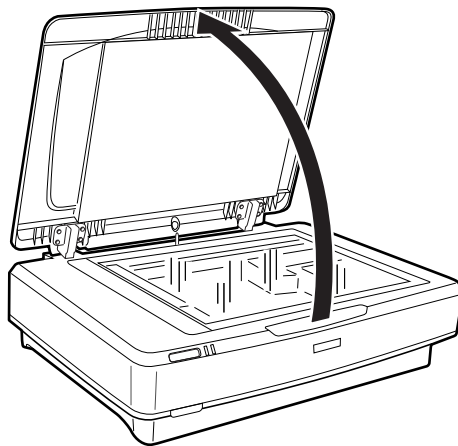
- Hoidke skanneri klaas alati puhas.
- Ärge jätke originaale pikemaks ajaks skanneri klaasile, kuna need võivad klaaspinnale kleepuda.

Seotud teave

- ➔ [„Põhiline skaneerimine” lk 18](#)

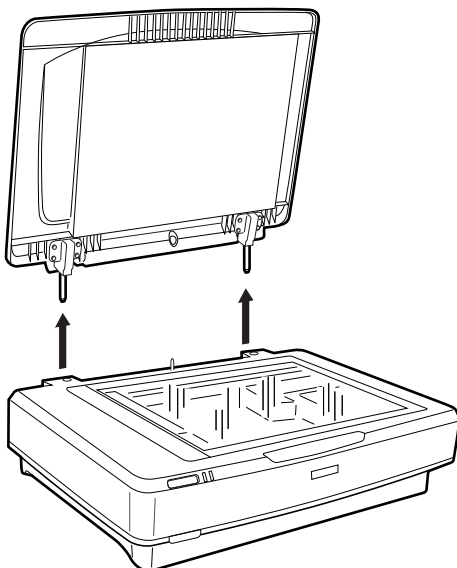
Suurte või paksude originaalide paigutamine

1. Avage dokumendikaas.



Originaalide paigutamine tootele

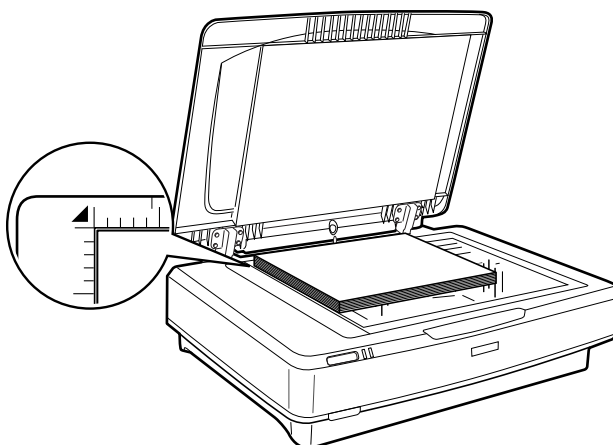
Kui originaal on dokumendikaanest suurem, siis võite dokumendikaant otse ülespoole tõsta ning selle eemaldada, et originaali oleks lihtsam joondada. Skannimise lõpetamisel pange dokumendikaas selle eemaldamisele vastupidises järjekorras tagasi.



! Oluline teave:

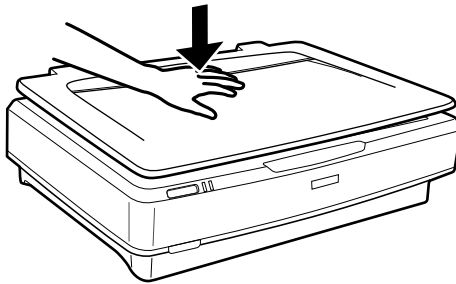
- Enne dokumendikaane eemaldamist tuleb veenduda, et tõstate seda püstiasendis, et vältida hingede vedrudele tagasi hüppamist.
- Ärge kasutage skannerilt kaane eemaldamiseks jõudu ega tõstke kaant vahetult hinge eest; vastasel juhul võib kaas saada kahjustada.

2. Asetage suured või paksud originaalid, esikülj allapoole, skanneri klaasile. Veenduge, et originaali ülemine nurk on joondunud ▼ märgiga.



Originaalide paigutamine tootele

3. Sulgege dokumendikaas ja hoidke seda skannimise ajal kindlalt all.



Märkus.

- Ilma dokumendikaaneta skannimisel vajutage originaali tasandamiseks seda õrnalt allapoole.
- Kui originaal on servadest väga paks või keerdunud, katke servad paberiga, et takistada skannimisel välisvalguse juurdepääsu.

Seotud teave

- ➔ [„Põhiline skaneerimine” lk 18](#)

Põhiline skaneerimine

Skannimine rakendusega Epson Scan 2

Fotode või piltide skannimine (Fotorežiim)

Kasutades suvandit **Fotorežiim** rakenduses Epson Scan 2, saate originaalide skannimisel kasutada mitmesuguseid fotodele või piltidele sobivaid pildi reguleerimise funktsioone.

1. Asetage originaalid seadmesse.

Kui panete skanneri klaasile mitu originaali, siis saate neid kõiki korraga skannida. Originaalide vahele peab jääma vähemalt 20 mm (0,79 tolli) suurune tühik.

2. Käivitage Epson Scan 2.

- Windows 10

Vajutage nuppu Start, seejärel valige **Kõik rakendused > EPSON > Epson Scan 2**.

- Windows 8.1/Windows 8/Windows Server 2012 R2/Windows Server 2012

Sisestage rakenduse nimi otsimise tuumnuppu ja valige seejärel kuvatud ikoon.

- Windows 7/Windows Vista/Windows XP/Windows Server 2008 R2/Windows Server 2008/Windows Server 2003 R2/Windows Server 2003

Vajutage nuppu Start ja valige **Kõik programmid** või **Programmid > EPSON > Epson Scan 2 > Epson Scan 2**.

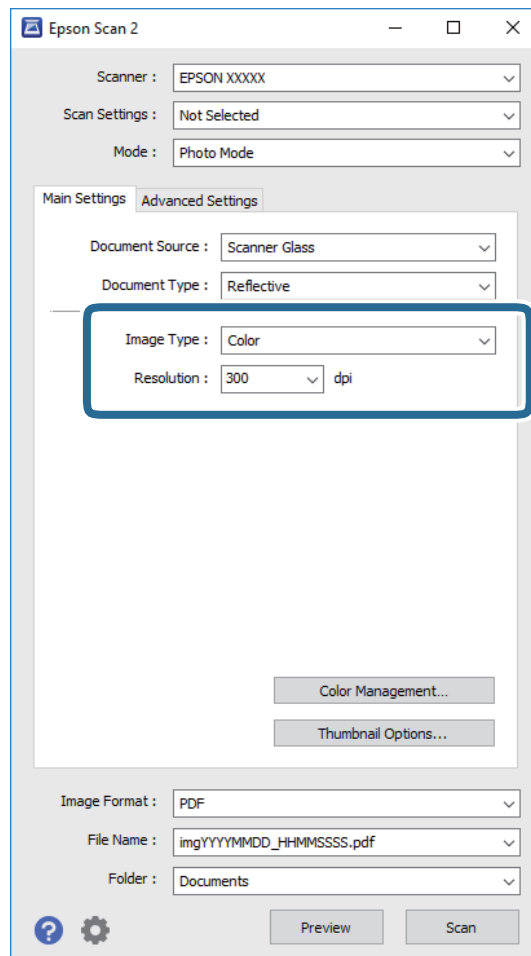
- Mac OS X

Valige **Mine > Rakendused > Epson Software > Epson Scan 2**.

3. Valige suvand **Fotorežiim**, mis asub loendis **Režiim**.

Põhiline skaneerimine

4. Valige vahekaardil **Põhiseaded** järgmised sätted.



- Pildi tüüp:** valige värv skannitud pildi salvestamiseks.
- Resolutsioon:** valige eraldusvõime.

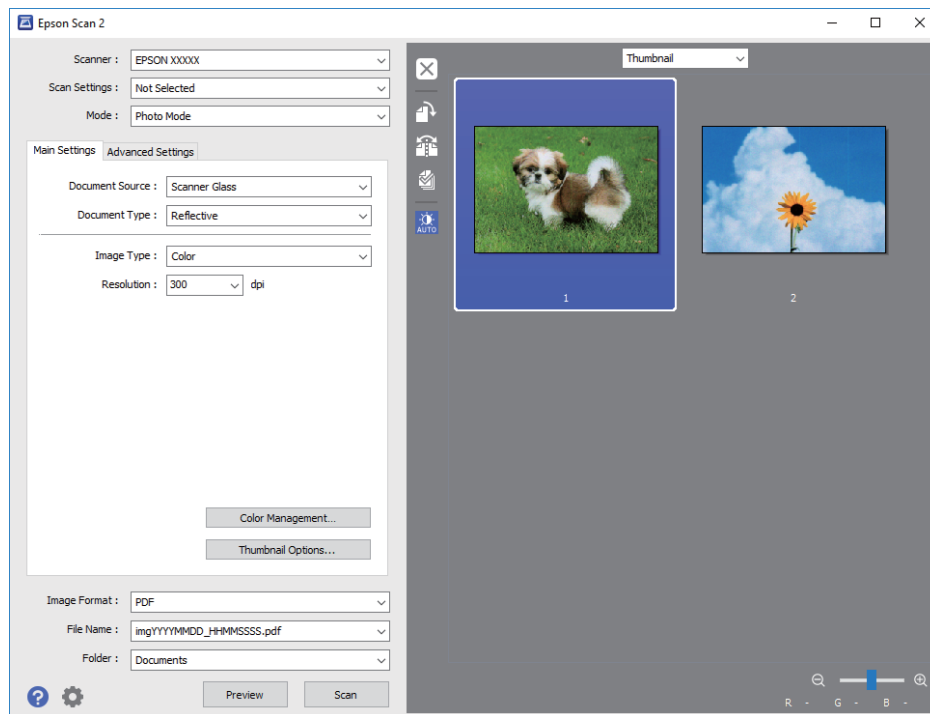
Märkus.

Kui kasutate filmide skannimiseks seadet *Läbipaistvuse üksus*, siis seadistage ka **Dokumendi allikas** ja **Dokumendi tüüp**.

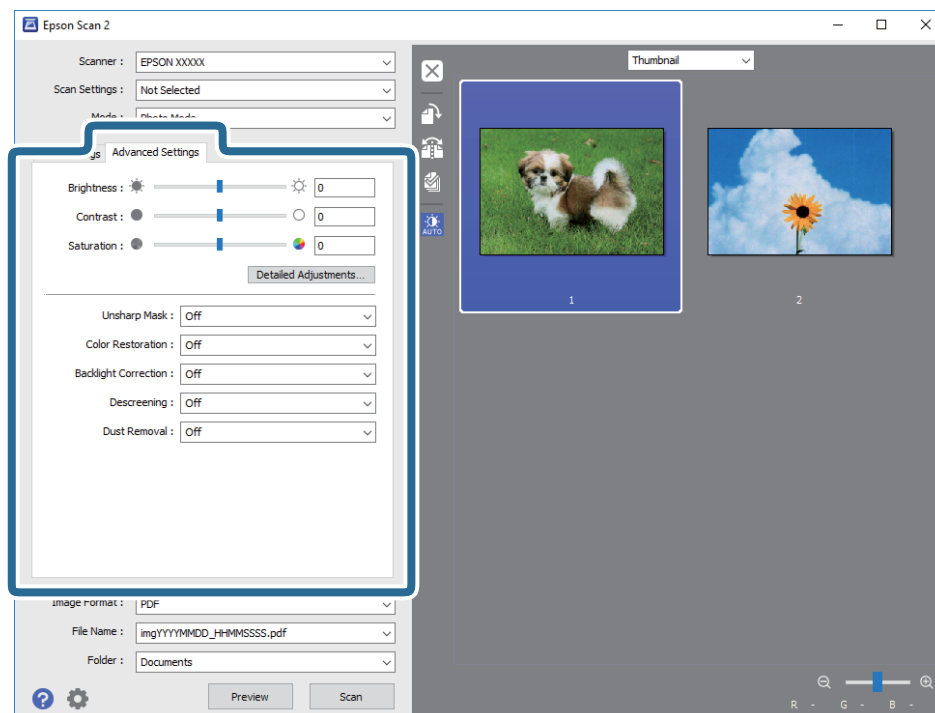
Põhiline skaneerimine

5. Klõpsake käsku **Eelvaade**.

Avaneb eelvaate aken, milles kuvatakse pisipiltidena eelvaate pilti.

**Märkus.**

Kogu skannitud ala eelvaate kuvamiseks valige eelvaate akna ülaosas olevast loendist suvand **Tavaline**.

6. Kontrollige eelvaadet ja vajadusel muutke pildi reguleerimissätteid vahekaardil **Täpsemad seaded**.

Põhiline skaneerimine

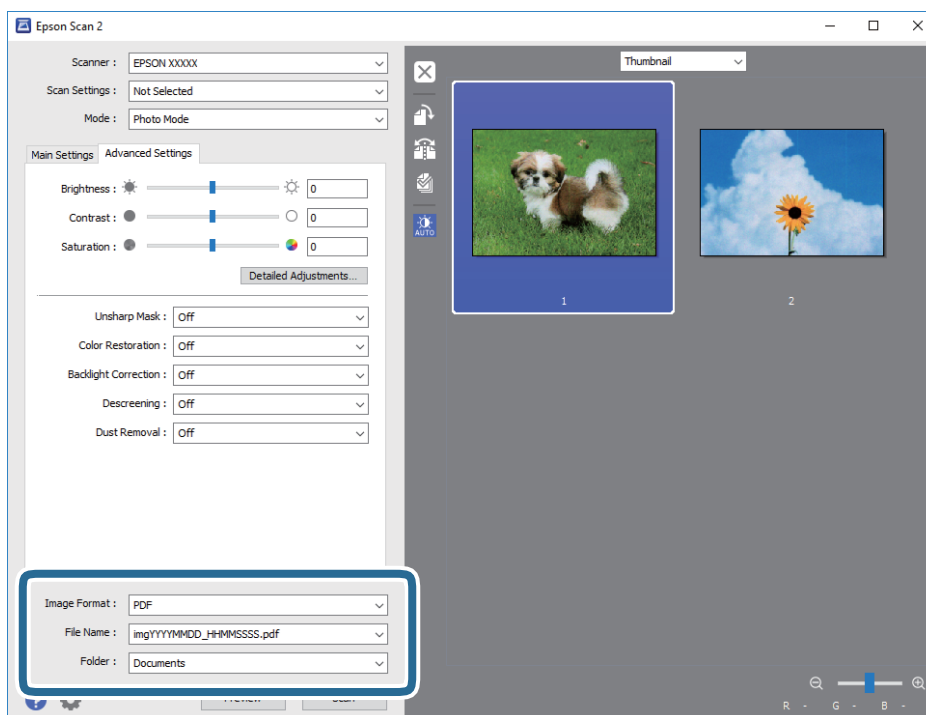
Skannitud pildi reguleerimiseks saate kasutada fotodele või piltidele sobivaid üksikasjalikke sätteid, näiteks alljärgnevaid.

- Heledus:** valige skannitud pildi heleduse reguleerimiseks.
- Kontrast:** valige skannitud pildi kontrastsuse reguleerimiseks.
- Küllastus:** valige skannitud pildi küllastuse (värvide ereduse) reguleerimiseks.
- Ebaterav maskeerimine:** valige skannitud pildi kontuuride rõhutamiseks ja teravdamiseks.
- Värvi taastamine:** valige pleekinud piltide parandamiseks, et taastada nende originaalvärvid.
- Taustavalguse parandus:** valige tagantvalgustuse tõttu tumedate skannitud piltide valgustamiseks.
- Mahendus:** valige selleks, et kõrvaldada muaree-efektid (võrgutaolised varjud), mis tekivad trükitud paberite, näiteks ajakirjade, skannimisel.
- Tolmu eemaldamine:** valige skannitud pildilt tolmu eemaldamiseks.

Märkus.

- Mõned üksused võivad olla saadaval olenevalt teistest tehtud sätetest.*
- Olenevalt originaalist ei pruugi skannitud pilt olla õigesti reguleeritud.*
- Kui loodud on mitu pispilti, siis saate reguleerida pildi kvaliteeti igal pispildil. Olenevalt reguleerimisüksustest saate reguleerida skannitud piltide kvaliteeti samal ajal, valides mitu pispilti.*

7. Määrake faili salvestamise sätteid.



- Pildivorming:** valige loendist salvestusvorming.
Saate iga vormingu jaoks teha üksikasjalikud sätteid, välja arvatud vormingud BITMAP ja PNG. Pärast salvestusvormingu valimist valige loendist **Suvandid**.
- Faili nimi:** kontrollige kuvatavat salvestusfaili nime.
Saate failinime sätteid muuta, kui valite loendist **Seaded**.

Põhiline skaneerimine

- Kaust:** valige loendist skannitud pildile salvestuskaust.
Saate valida teise kausta või luua uue kausta, valides loendist valiku **Vali**.

8. Klõpsake käsku **Skanni**.

Seotud teave

- ➔ „Originaalide paigutamine tootele” lk 14
- ➔ „Epson Scan 2” lk 13
- ➔ „Skannimise otstarbele sobiva resolutsiooni valimine” lk 25
- ➔ „Pildi reguleerimise funktsioonid režiimile Fotorežiim” lk 27

Dokumentide skannimine (Dokumendirežiim)

Kasutades suvandit **Dokumendirežiim** rakenduses Epson Scan 2, saate skannida originaale tekstidokumentidele sobivate üksikasjalike sätetega.

Märkus.

*Te ei saa skannida filme seadmega Läbipaistvuse üksus, kui teostate skannimist suvandist **Dokumendirežiim**.*

1. Asetage originaalid seadmesse.

2. Käivitage Epson Scan 2.

- Windows 10

Vajutage nuppu Start, seejärel valige **Kõik rakendused > EPSON > Epson Scan 2**.

- Windows 8.1/Windows 8/Windows Server 2012 R2/Windows Server 2012

Sisestage rakenduse nimi otsimise tuumnuppu ja valige seejärel kuvatud ikoon.

- Windows 7/Windows Vista/Windows XP/Windows Server 2008 R2/Windows Server 2008/Windows Server 2003 R2/Windows Server 2003

Vajutage nuppu Start ja valige **Kõik programmid** või **Programmid > EPSON > Epson Scan 2 > Epson Scan 2**.

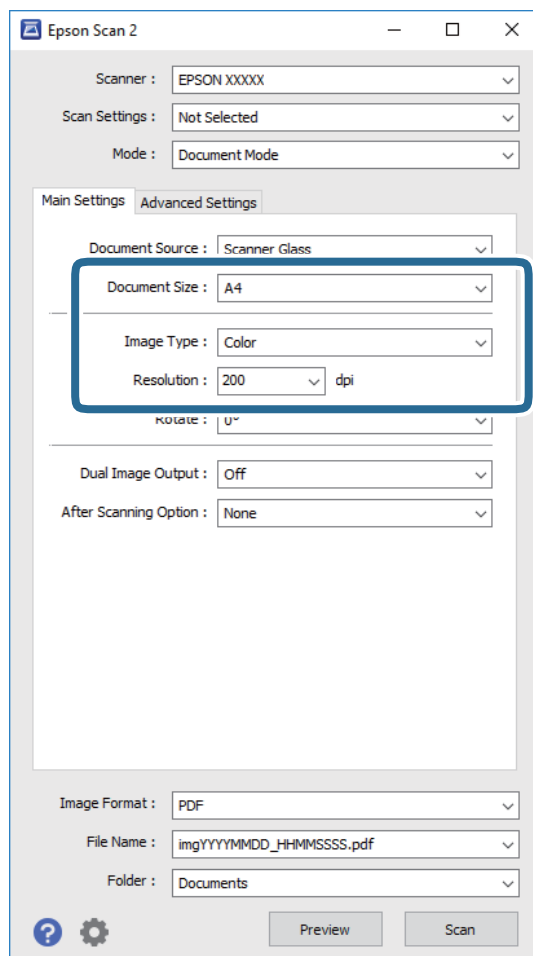
- Mac OS X

Valige **Mine > Rakendused > Epson Software > Epson Scan 2**.

3. Valige suvand **Dokumendirežiim**, mis asub loendis **Režiim**.

Põhiline skaneerimine

4. Valige vahekaardil **Põhiseaded** järgmised sätted.



- Dokumendi formaat:** valige seadmesse pandud originaali suurus.
- Pildi tüüp:** valige värv skannitud pildi salvestamiseks.
- Resolutsioon:** valige eraldusvõime.

Märkus.

Dokumendi allikas sätteks on fikseeritud **Skanneri klaas**. Seda sätet ei saa muuta.

5. Vajadusel seadistage teised skannimise sätted.

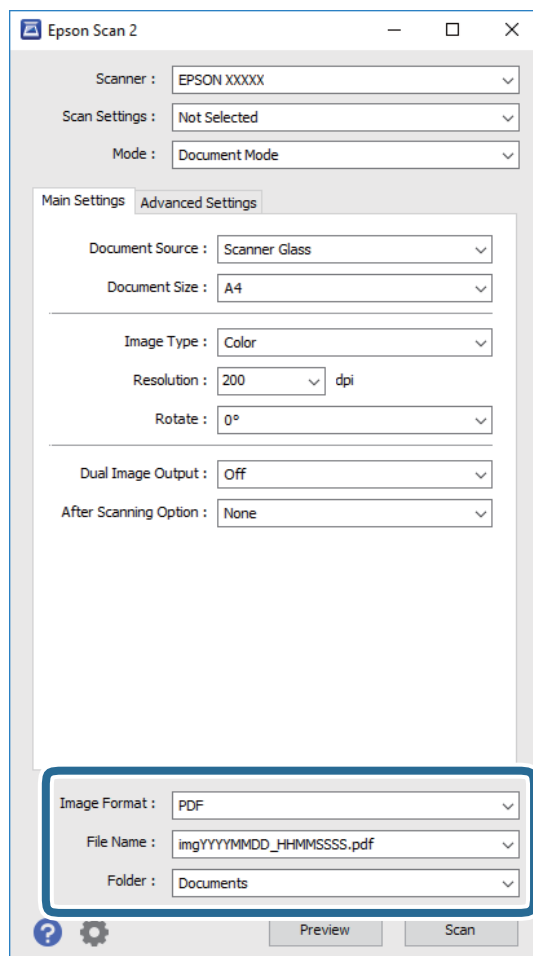
- Saate skannitud pilti eelvaadata, kui vajutate nuppu **Eelvaade**. Avaneb eelvaate aken, milles kuvatakse eelvaate pilti.
- Vahekaardil **Täpsemad seaded** saate reguleerida pilti alljärgnevate tekstidokumentidele sobivate üksikasjalike sätetega.
 - Ebaterav maskeerimine:** valige pildi kontuuride rõhutamiseks ja teravamiseks.
 - Mahendus:** valige selleks, et kõrvaldada muaree-efektid (võrgutaolised varjud), mis tekivad trükitud paberite, näiteks ajakirjade, skannimisel.
 - Teksti täiustamine:** valige selleks, et muuta originaali ähmane kiri selgemaks ja teravamaks.
 - Autom.ala lõikudeks jaotamine:** valige selleks, et muuta tähed selgeks ja pildid sujuvaks, kui skannite mustvalget dokumenti, mis sisaldab pilte.

Märkus.

Mõned üksused võivad olla saadaval olenevalt teistest tehtud sätetest.

Põhiline skaneerimine

6. Määrake faili salvestamise sätted.



Pildivorming: valige loendist salvestusvorming.

Saate iga vormingu jaoks teha üksikasjalikud sätted, välja arvatud vormingud BITMAP ja PNG. Pärast salvestusvormingu valimist valige loendist **Suvandid**.

Faili nimi: kontrollige kuvatavat salvestusfaili nime.

Saate failinime sätteid muuta, kui valite loendist **Seaded**.

Kaust: valige loendist skannitud pildile salvestuskaust.

Saate valida teise kausta või luua uue kausta, valides loendist valiku **Vali**.

7. Klõpsake käsku **Skanni**.

Seotud teave

➔ „Originaalide paigutamine tootele” lk 14

➔ „Epson Scan 2” lk 13

➔ „Skannimise otstarbele sobiva resolutsiooni valimine” lk 25

➔ „Pildi reguleerimise funktsioonid suvandile Dokumendirežiim” lk 33

Skannimise otstarbele sobiva resolutsiooni valimine

Resolutsiooni tõstmise eelised ja puudused

Resolutsioon näitab pikslite (kujutise väikseim ala) arvu tollil (25,4 mm) ja selle mõõtühik on dpi (punkti tolli kohta). Resolutsiooni tõstmise eelis on see, et pildi detailid tulevad rohkem esile. Puuduseks on see, et faili maht suureneb.

- Faili maht suureneb
(Resolutsiooni kahekordistamisel suureneb faili maht umbes neli korda.)
- Skannimine, salvestamine ja pildi lugemine võtab kaua aega
- E-kirjade saatmine ja vastuvõtmine võtab kaua aega
- Pilt muutub liiga suureks, et mahutada seda kuvarile või printida paberile

Teie eesmärgiks sobivate soovitatavate eraldusvõimete loend

Vaadake seda tabelit ja määrake vastavalt sellele oma skannitud pildi eesmärgiks sobiv eraldusvõime.

Eesmärk	Eraldusvõime (etalon)
Ekraanil kuvamine E-postiga saatmine	Kuni 200 dpi
Filmi arhiveerimine	1200 kuni 2400 dpi
Optilise märgituvastuse (OCR) kasutamine Otsitava tekstiga PDF-i loomine	200 kuni 300 dpi
Printeriga printimine Faksiga saatmine	200 kuni 300 dpi

Soovitatavad eraldusvõimed filmi skannimisel trükisele

Filmi suurus	Väljatrüki suurus	Eraldusvõime (etalon)
35 mm filmilindid Paigaldatud slaidid	KG suurus	1200 dpi
	A4	2400 dpi
	A3	3200 dpi
	A2	4800 dpi
	A1	6400 dpi
	A0	6400 dpi

Põhiline skaneerimine

Filmi suurus	Väljatrüki suurus	Eraldusvõime (etalon)
6×7 cm film	KG suurus	600 dpi
	A4	1200 dpi
	A3	1600 dpi
	A2	2400 dpi
	A1	3200 dpi
	A0	4800 dpi
4×5 tolline film	KG suurus	300 dpi
	A4	600 dpi
	A3	1200 dpi
	A2	1600 dpi
	A1	2400 dpi
	A0	3200 dpi

Skannimine, kasutades skanneri nuppu



Saate skannida, kasutades skanneril olevat nuppu.

Märkus.

Enne selle funktsiooni kasutamist veenduge alljärgnevas.

Rakendus Epson Scan 2 on arvutisse installitud.

Skanner on arvutiga õigesti ühendatud.

1. Asetage originaal seadmesse.
2. Vajutage nuppu .
Epson Scan 2 käivitub.
3. Vajadusel muutke skannimise seadistusi ning seejärel vajutage uuesti nuppu .
Skannimine algab.

Seotud teave

➔ „Osade nimed” lk 10

➔ „Originaalide paigutamine tootele” lk 14

Täiustatud skaneerimine

Pildi reguleerimise funktsioonid režiimile Fotorežiim

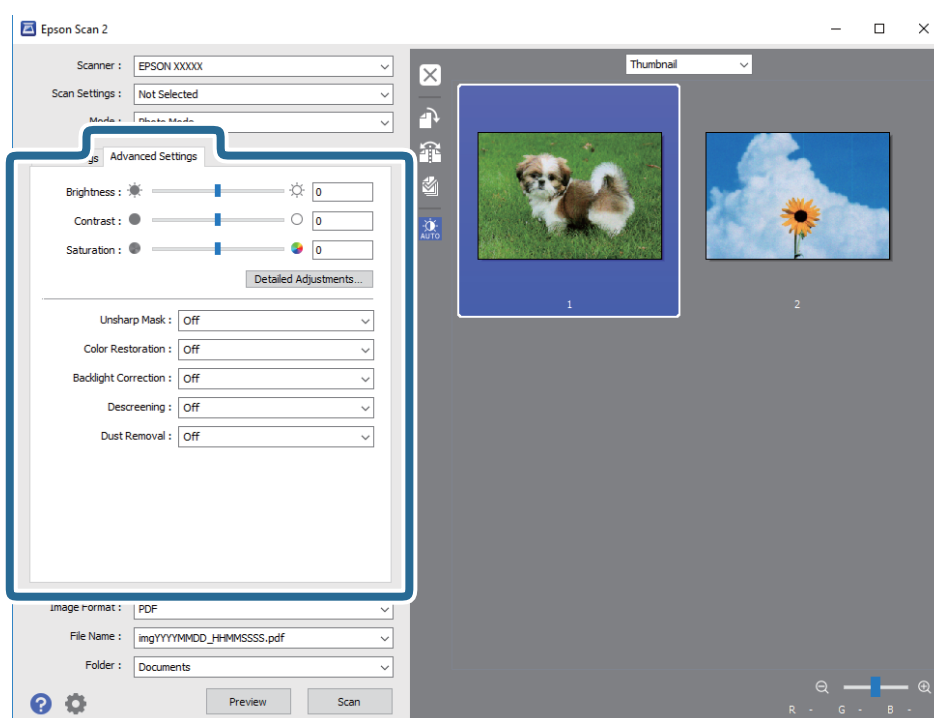
Skannitud pilte saate reguleerida rakenduses Epson Scan 2 vahelehe **Täpsemad seaded** funktsioonidega.

Režiimi **Fotorežiim** jaoks saate kasutada fotodele või piltidele sobivaid pildi reguleerimise funktsioone.

Reguleerimise tulemusi saate kontrollida eelvaate aknas (enamikul funktsioonidel).

Märkus.

Mõned üksused võivad olla saadaval olenevalt teistest tehtud sätetest.



Heledus

Saate muuta kogu pildi heledust.



Märkus.

See funktsioon ei ole saadaval, sõltuvalt seadetest vahelehel **Põhiseaded** > **Pildi tüüp** või seadetest vahelehel **Täpsemad seaded**.

Täiustatud skaneerimine

Kontrast

Saate muuta kogu pildi kontrastsust. Kui kontrastsust suurendate, siis heledad alad muutuvad heledamaks ja tumedad alad muutuvad tumedamaks. Kuid kontrastsuse langetamisel on erinevused pildi heledate ja tumedate alade vahel lihtsamalt määratletavad.



Märkus.

See funktsioon ei ole saadaval, sõltuvalt seadetest vahelehel **Põhiseaded** > **Pildi tüüp** või seadetest vahelehel **Täpsemad seaded**.

Küllastus

Siin saate muuta kogu pildi küllastust (värvi eredus). Küllastuse suurendamisel muutuvad värvid eredamaks. Kuid küllastuse vähendamisel muutuvad värvid neutraalseks (hall).



Märkus.

See funktsioon ei ole saadaval, sõltuvalt **Pildi tüüp** seadetest vahelehel **Põhiseaded**.

Nupp Üksikasj. sead.-d

Nupu klõpsamisel kuvatakse aken **Üksikasj. sead.-d**.

Aken Üksikasj. sead.-d

Saate skannitud pildi kvaliteeti sobitada histogrammi või varjundigraafikut kasutades. See võimaldab teil saada kõrge kvaliteediga pilte, hoides pildi halvenemist minimaalsel tasemel.

Nupp Lähtesta

Lähtestab aknas **Üksikasj. sead.-d** määratud seadeväärtused vaikeväärtustele.

Täiustatud skaneerimine

Vaheleht Pildi seadistamine

Siin saate muuta pildi värvi tasakaalu ja halli tasakaalu.




Värvi tasakaal

Seadistab pildi värvi tasakaalu. Saate muuta fotode värvitooni, kui need on toonitatud punase või rohelisega ilma või pildistamiskoha valgustuse tõttu.

Halli tasakaalu intensiivsus

Seadistab pildi halli tasakaalu. Saate eemaldada pilti liigselt mõjutavaid värve, mis on tingitud valgustusest, ja teisi konkreetseid värve.

Toiminguid saab teha, kui valite osad, mida soovite teha mustaks, valgeks või halliks (neutraalne)

nupuga  .

Nupp

Valige pildi eelvaatel pipetitööriistaga osad, mida soovite teha mustaks, valgeks või halliks (neutraalne).

Märkus.

Pipetitööriista mõõtevahemikku saate muuta, klõpsates nuppu



(Konfigurats.) ja seejärel valides Konfigurats. >

Eelvaade > Pipetitööriista näidisala.

Vaheleht Tooni parandus

Piltide heleduse ja kontrastsuse seadistamiseks saate kasutada toonikõverat.



Tooni parandus

Piltide heledust ja kontrastsust saate seadistada toonikõvera kuju muutmisega.

Saate toonikõverale lisada kuni 16 punkti, et selle kuju muuta.

Võite eemaldada mittevajalikud punktid joone lohistamisega toonikõverast välja.

Kanal

Valige värv (RGB), mida toonikõveraga seadistada.

Täiustatud skaneerimine

Algseadistatud

Standardsed toonikõverad on juba registreeritud. Soovitame pärast kõige sobivamate toonikõverate väljavalmimist teha peenhäälestuse.

Kui valite **Sirgjooneline**, siis on toonikõveral sirge joon (tihedust ei korrigeerita).

Vaheleht Histogrammi seadistamine

Histogrammi saate kasutada piltide heleduse ja kontrastsuse seadistamiseks.







Histogramm

Pildi histogrammi (graafik, mis näitab valgust ja varju) kontrollides saate muuta pildi heledust (varjutada tumedaid alasid, teha keskmise heledusega ja varjuliste alade gammakorrektsiooni ning esile tõsta heledaid alasid).

Kasutage seadistamiseks järgmisi viise.

- Liigutage kolmnurkset märki

Sümbol  tähistab varjutamist,  tähistab gammakorrektsiooni ja  tähistab esile tõstmist.

- Valige nupp 

Valige pildi eelvaatel pipetitööriistaga värvid, mida soovite varjutada, millele teha gammakorrektsiooni või mida tahate esile tõsta.

- Tippige sisse väärtused

Muutke väärtusi suvandis **Väljund** varjule ja esile tõstmisele. Kui esile tõstmine on seatud väärtusele 255, siis heledad osad muutuvad valgeks. Kui vari on seatud väärtusele 0, siis heledad osad muutuvad mustaks.

Märkus.

Pipetitööriista mõõtevahemikku saate muuta, klõpsates nuppu *Eelvaade* > *Pipetitööriista näidisala*.



(*Konfigurats.*) ja seejärel valides *Konfigurats.* >

Kanal

Valige värv (RGB), mida histogrammiga seadistada.

Sisend

Kuvab varju, gamma ja esiletõstu väärtused originaali skannimisel.

Väljund

Kuvab eelmise varju ja esiletõstu seadistused..

Täiustatud skaneerimine

Tooni joon

Kuvab väljundväärtuse tiheduse pildi sisendväärtuse jaoks.

Seadistab tihendust, mis on seatud väljaspool varju või esile tõstetud osi suvandis **Histogramm**.

Ebaterav maskeerimine

Saate parandada ja teravdada pildil olevaid piirjooni.



Märkus.

See funktsioon pole kasutatav, kui valite vahekaardi **Põhiseaded** ja seejärel > **Pildi tüüp** > **Mustvalge**.

Värvi taastamine

Saate parandada pilte ja filme, mis on tuhmunud, et taastada nende originaalvärvid.



Märkus.

Võimalik, et seda ei saa õigesti korrigeerida, sõltuvalt originaalist. Selles olukorras tehke muudatused aknas **Üksikasj. sead.-d**.

Pildi kvaliteedi muutmisel aknas **Üksikasj. sead.-d** pärast originaali eelvaadet, vajutage uuesti eelvaate aknas nuppu (Automaatne säritus).



Taustavalguse parandus

Saate muuta heledamaks pilte ja filme, mis on tumedad taustavalguse tõttu.



Täiustatud skaneerimine

Märkus.

Võimalik, et seda ei saa õigesti korrigeerida, sõltuvalt originaalist. Selles olukorras tehke muudatused aknas **Üksikasj. sead.-d.**

Pildi kvaliteedi muutmisel aknas **Üksikasj. sead.-d** pärast originaali eelvaate kuvamist, vajutage uuesti eelvaate aknas



nuppu (**Automaatne säritus**).

Mahendus

Saate kõrvaldada muaree-efektid (võrgutaolised varjud), mis tekivad trükitud paberi, näiteks ajakirja, skannimisel.



Muaree-efektide kontrollimiseks kuvage pilti suurusel 100% (1:1). Kuvatava pildi väljasuunimisel paistab pilt konarlik ja võib välja näha nii, nagu oleks sellel muaree-efektid.

Märkus.

Selle funktsiooni kasutamiseks seadistage vahekaardil **Resolutsioon** valiku **Põhiseaded** väärtuseks 600 või vähem.

Funktsioon pole saadaval, kui on valitud vahekaart **Põhiseaded** > **Pildi tüüp** > **Mustvalge**.

Funktsioon pole saadaval filmide skannimise jaoks.

Selle funktsiooni mõju ei saa eelvaate aknas kontrollida.

Funktsioon pehmendab skannitud pildi teravust.

Tolmu eemaldamine

Saate eemaldada fotodelt ja filmidelt tolmu.



Märkus.

Olenevalt originaali seisundist ei pruugi seda olla võimalik korralikult parandada.

Selle funktsiooni mõju ei saa eelvaate aknas kontrollida.

Kui mälus hakkab vaba ruumi väheks jääma, ei pruugi skannimine õnnestuda.

Teralisuse vähendamine

Piltide teralist tekstuuri või jämedust saab selle funktsiooniga vähendada.



- Võimalik, et seda ei saa õigesti korrigeerida, sõltuvalt originaalist.
- See funktsioon pole kasutatav fotode skannimisel.
- Selle funktsiooni mõju ei saa eelvaate aknas kontrollida.
- See funktsioon mahendab skannitud tulemuse teravust.

Pildi reguleerimise funktsioonid suvandile Dokumendirežiim

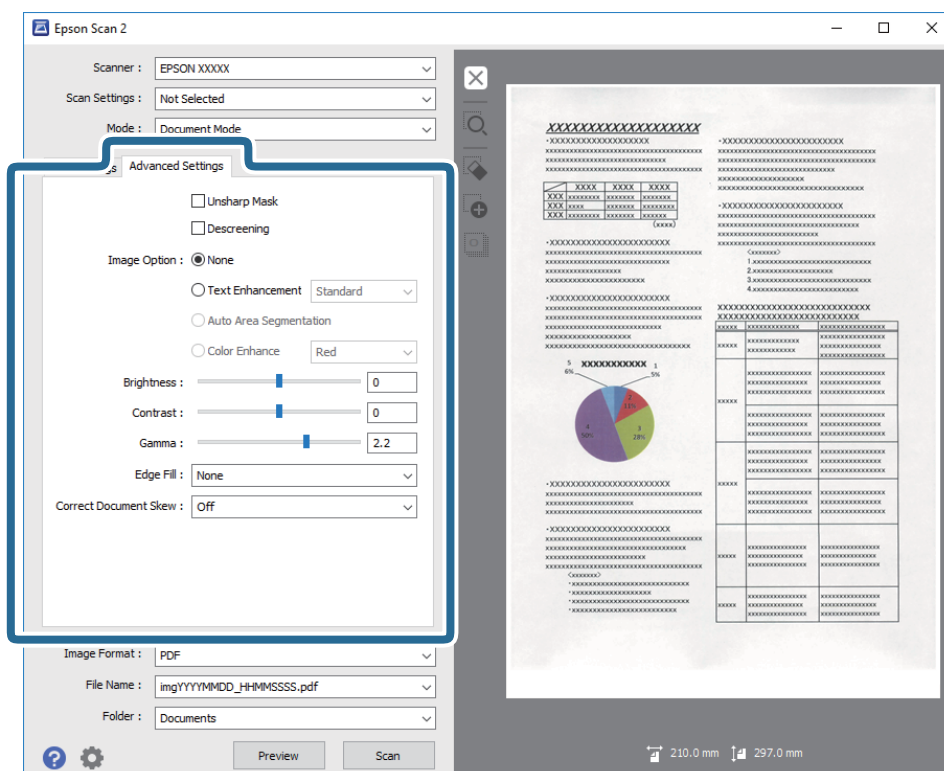
Skannitud pilte saate reguleerida rakenduses Epson Scan 2 vahelehe **Täpsemad seaded** funktsioonidega.

Suvandi **Dokumendirežiim** jaoks saate kasutada tekstidokumentidele sobivaid pildi reguleerimise funktsioone.

Reguleerimise tulemuse saate kontrollida eelvaate aknas (enamikul funktsioonidel).

Märkus.

Mõned üksused võivad olla saadaval olenevalt teistest tehtud sätetest.



Ebaterav maskeerimine

Saate parandada ja teravdada pildil olevaid piirjooni.



Märkus.

See funktsioon pole kasutatav, kui valite vahekaardi **Põhiseaded** ja seejärel > **Pildi tüüp** > **Mustvalge**.

Mahendus

Saate kõrvaldada muaree-efektid (võrgutaolised varjud), mis tekivad trükitud paberi, näiteks ajakirja, skannimisel.



Muaree-efektide kontrollimiseks kuvage pilti suurusel 100% (1:1). Kuvatava pildi väljasuunimisel paistab pilt konarlik ja võib välja näha nii, nagu oleks sellel muaree-efektid.

Märkus.

- Selle funktsiooni kasutamiseks seadistage vahekaardil **Resolutsioon** valiku **Põhiseaded** väärtuseks 600 või vähem.
- Funktsioon pole saadaval, kui on valitud vahekaart **Põhiseaded** > **Pildi tüüp** > **Mustvalge**.
- Funktsioon pole saadaval filmide skannimise jaoks.
- Selle funktsiooni mõju ei saa eelvaate aknas kontrollida.
- Funktsioon pehmendab skannitud pildi teravust.

Pildi suvand

Võimaldab valida skannitud pildile efekte.

Täiustatud skaneerimine

Teksti täiustamine

Saate originaali hägusad tähed muuta selgemaks ja teravamaks. Saate ka alandada tausta mõju või ebaühtlust.



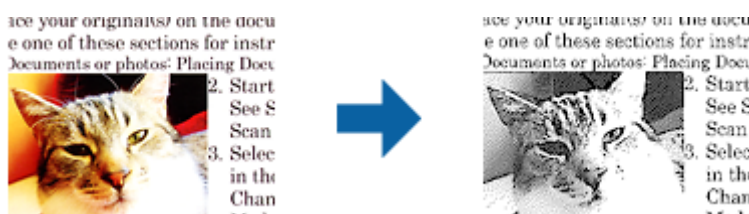
Saate valida efektide taseme, kui valite vahelehe **Põhiseaded** > **Pildi tüüp** > **Värv** või **Hallskaala**.

Märkus.

Selle funktsiooni kasutamiseks seadke **Resolutsioon** vahelehel **Põhiseaded** väärtusele kuni 600 dpi.

Autom.ala lõikudeks jaotamine

Saate muuta tähti selgemaks ja pilte siledamaks, kui skannite mustvalgeid dokumente, milles on pildid.



Saate muuta skannitud originaali piltide osa kvaliteeti suvanditest **Heledus** ja **Kontrast**.

Märkus.

Selle funktsiooni seadeid saate määrata vaid siis, kui on valitud vaheleht **Põhiseaded** > **Pildi tüüp** > **Mustvalge**.

Selle funktsiooni kasutamiseks seadke **Resolutsioon** vahelehel **Põhiseaded** väärtusele kuni 600 dpi.

Vähenda

Saate skaneeritud pildilt eemaldada kindla värvi ja seejärel salvestada selle halltoonides või mustvalgena. Näiteks saate skaneerimise ajal eemaldada servadele tehtud märke või märkusi.



Kui valite menüüs **Vähenda** olevast värvide loendist **Kohanda**, siis saate teha seadistusi värvile, mida soovite eemaldada, jälgides tulemust samal ajal eelvaateaknast (ainult Windowsi korral).

Märkus.

Funktsioon pole saadaval, kui valite vahekaardil **Põhiseaded** > **Pildi tüüp** > **Automaatne** või **Värv**.

Täiustatud skaneerimine

Värviparandus

Saate täiustada skannitud pildil jaoks määratud värvi ja seejärel salvestada selle hallskaalas või mustvalgena. Näiteks saate parandada tähti või jooni, mis on heledat värvi.



Kui valite **Kohanda** värvide loendist suvandis **Värviparandus**, saate määrata seadeid värvidele, mida soovite täiustada eelvaate akna kontrollimisell (ainult Windowsile).

Märkus.

See funktsioon pole kasutatav, kui valite vahelehe **Põhiseaded** > **Pildi tüüp** > **Automaatne** või **Värv**.

Heledus

Saate muuta kogu pildi heledust.



Märkus.

See funktsioon ei ole saadaval, sõltuvalt seadetest vahelehel **Põhiseaded** > **Pildi tüüp** või seadetest vahelehel **Täpsemad seaded**.

Kontrast

Saate muuta kogu pildi kontrastsust. Kui kontrastsust suurendate, siis heledad alad muutuvad heledamaks ja tumedad alad muutuvad tumedamaks. Kuid kontrastsuse langetamisel on erinevused pildi heledate ja tumedate alade vahel lihtsamalt määratletavad.



Märkus.

See funktsioon ei ole saadaval, sõltuvalt seadetest vahelehel **Põhiseaded** > **Pildi tüüp** või seadetest vahelehel **Täpsemad seaded**.

Täiustatud skaneerimine

Gamma

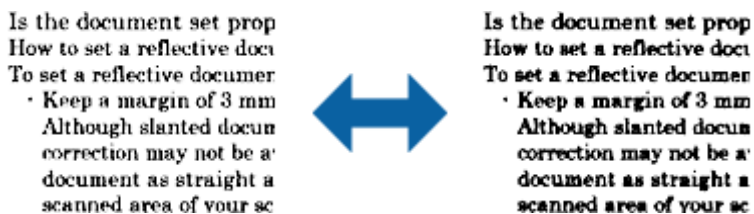
Teil on võimalik muuta gammat (keskmise piirkonna heledus) kogu pildi ulatuses. Kui pilt on liiga hele või liiga tume, siis saate heledust muuta.

**Märkus.**

See funktsioon ei ole saadaval, sõltuvalt seadetest vahelehel **Põhiseaded** > **Pildi tüüp** või seadetest vahelehel **Täpsemad seaded**.

Künnis

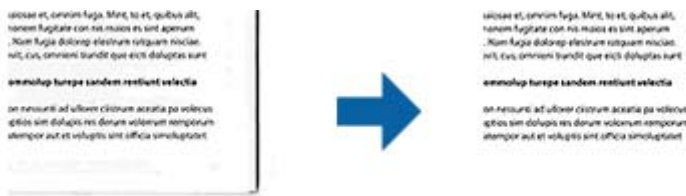
Saate reguleerida monokromaatilise (mustvalge) kujutise serva. Suurendades läve muutub musta värvi ala suuremaks. Vähendades läve muutub valge värvi ala suuremaks.

**Märkus.**

See funktsioon ei pruugi olla saadaval olenevalt sätetest vahekaardil **Põhiseaded** > **Pildi tüüp** või sätetest vahekaardil **Täpsemad seaded**.

Servatäide

Saate eemaldada skannitud pildi ümber oleva varju.



Kahepoolsel skannimisel on servatäite seaded originaali tagaküljel peegelpildis.

Kui valite **Seaded**, siis kuvatakse aken **Servatäite tase** ja te saate muuta servatäite ulatust üleval, all, vasakul ja paremal.

Märkus.

Selle funktsiooni mõju ei saa eelvaate aknas kontrollida.

Täiustatud skaneerimine

Paranda viltune dokument

Saate korrigeerida algdokumendi kallet.



Väljas

Algdokumendi kallet pole korrigeeritud.

Sisu viltu

Korrigeerib algdokumendi sisu kalde, mis on trükitud kalde all jne.

Märkus.

- Selle funktsiooni kasutamisel korrigeeritakse viltuselt söödetud alad valgega.
- Selle funktsiooni kasutamiseks seadistage vahekaardil **Resolutsioon** valiku **Põhiseaded** väärtuseks 600 või vähem.
- See funktsioon ei pruugi olla võimeline korrigeerima dokumente, mis on liigselt kaldus.
- Selle funktsiooni mõju ei saa eelvaate aknas kontrollida.

Salvestamine vormingus Otsitav PDF

Skaneeritud pilt on võimalik salvestada vormingus Otsitav PDF. See on PDF, mille sisse on pandud tekstiandmed, mida saab otsida.

Märkus.

- Algdokumentidel olev tekst tuvastatakse optilise märgituvastusega (OCR) ja pannakse seejärel skaneeritud pildi sisse.
- Seda funktsiooni saab kasutada vaid siis, kui on installeeritud tarkvara EPSON Scan OCR-i komponent (Windows) või tarkvara Epson Scan 2 OCR-i komponent (Mac OS X).

1. Asetage originaal seadmesse.
2. Käivitage rakendus Epson Scan 2.
3. Seadistage kõik vahekaardil **Põhiseaded** olevad üksused.
4. Vajutage nupule **Eelvaade**.
5. Kontrollige eelvaadet ja vajadusel muutke teisi sätteid vahekaardil **Täpsemad seaded**.
6. Valige režiim **Otsitav PDF** loendist **Pildivorming**.
7. Valige loendist **Pildivorming Suvandid**, et avada aken **Pildivormingu suvandid**.
8. Valige aknas **Pildivormingu suvandid** vahekaart **Tekst**.
9. Kontrollige, kas loendis **Tekstikeel** on valitud algdokumendi keel.

Täiustatud skaneerimine

10. Klõpsake nuppu **OK** akna **Pildivormingu suvandid** sulgemiseks.
11. Kontrollige kohas **Faili nimi** kuvatavat salvestusfaili nime.
12. Valige loendist **Kaust** skaneeritud pildi salvestuskaust.
13. Vajutage nupule **Skanni**.
Skaneeritud pilt salvestatakse vormingus Otsitav PDF.

Seotud teave

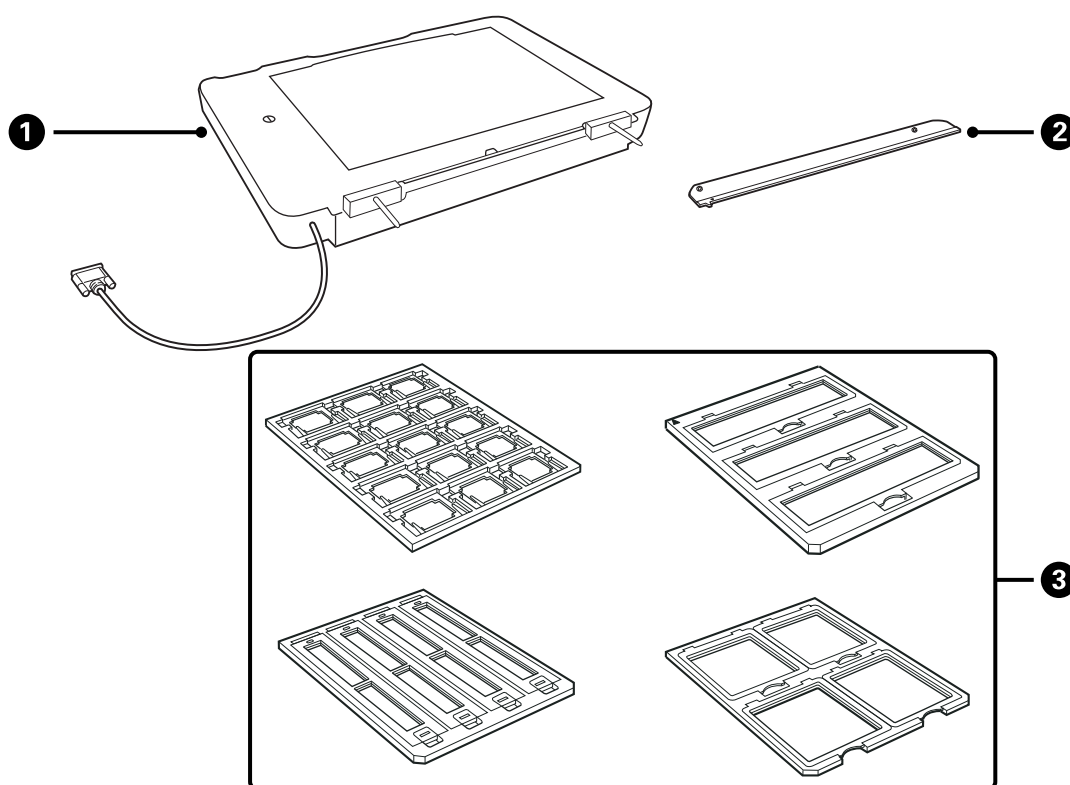
- ➔ „Skannimine rakendusega Epson Scan 2” lk 18
- ➔ „Originaalide paigutamine tootele” lk 14
- ➔ „Teksti ei tuvastata õigesti, kui see on salvestatud vormingus Otsitav PDF” lk 59

Kiletöötlusseadme kasutamine

Kiletöötlusseadme lahtipakkimine

A3 kiletöötlusseadme (B12B819221) lisatarvik võimaldab skannida filme ja slide täisvärvilistena. Kui olete kiletöötlusseadme kord juba paigaldanud, siis võite selle skannerile jätta isegi ajaks, mil soovite taas tavalisi (paber)originaale skannida.

Veenduge, et pakend sisaldab kõiki allpool näidatud osi ning et need ei ole saanud transpordikahjustusi. Kui midagi on puudu või kahjustatud, siis võtke ühendust oma Epsoni edasimüüjaga.



1	Kiletöötlusseade
2	Kilejuhik
3	Filmihoidikud

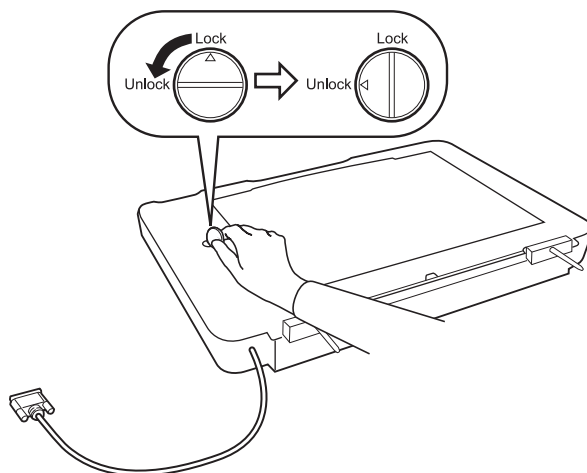
Transpordiluku avamine

Enne kiletöötlusseadme paigaldamist tuleb transpordilukk avada.

1. Keerake seade asendisse, milles selle klaaskülg on suunatud ülespoole.

Kiletöötlusseadme kasutamine

2. Avage transpordilukk mündi abil, pöörates seda veerandiku võrra vastupäeva.

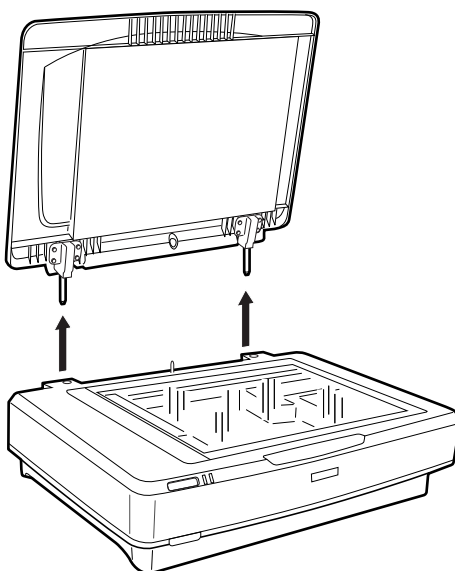


Märkus.

- ❑ Enne skanneri transportimist tuleb transpordilukk kahjustuste vältimiseks taas sulgeda.
- ❑ Kui seadme lamp ei ole algasendis, siis ei ole transpordilukku võimalik sulgeda. Sel juhul kinnitage seade uuesti skanneri külge, sulgege seade ning lülitage skanner sisse; seejärel naaseb seadme lamp algasendisse. Lülitage skanner välja ja eemaldage kiletöötlusseade.

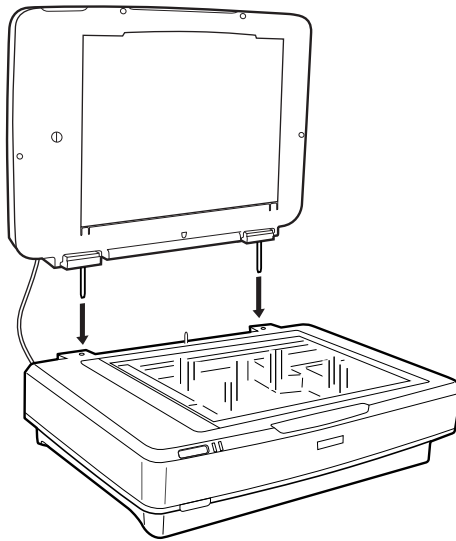
Kiletöötlusseadme paigaldamine

1. Veenduge, et skanner on välja lülitatud, ja seejärel ühendage toitejuhe skanneri küljest lahti.
2. Avage skanneri dokumendikaas ning eemaldage see, tõstes kaant otse ülespoole.

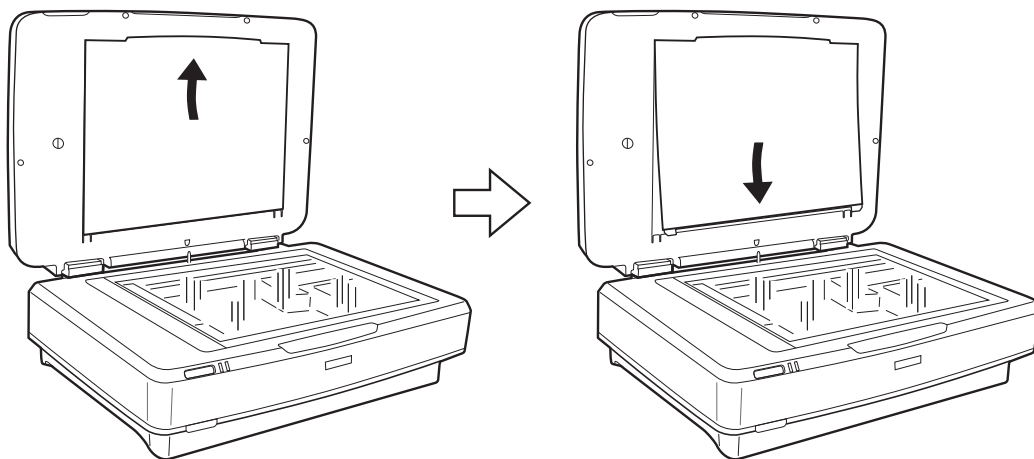


Kiletöölusseadme kasutamine

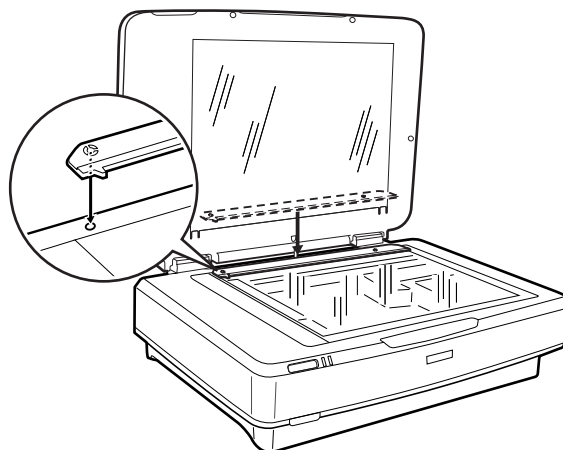
3. Joondage seadme tihvtid skanneris olevate aukudega ja langetage seadet seni, kuni see toetub kindlalt skannerile selliselt, et tihvtid asuvad aukudes.



4. Eemaldage dokumendimatt kiletöölusseadmelt vastavalt allpool näidatule.



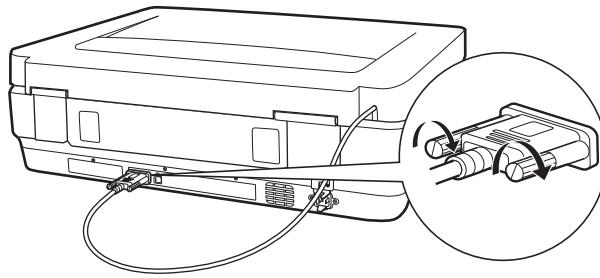
5. Asetage kilejuhik skanneri klaasi ülaseruale vastavalt allpool näidatule.



6. Sulgege kiletöölusseade.

Kiletöötlusseadme kasutamine

7. Ühendage kiletöötlusseadme pistik skanneri tagaküljel asuva lisatarviku pistikühendusega.



8. Ühendage toitejuhe skanneriga ning seejärel lülitage skanner sisse.



Oluline teave:

Ärge asetage kiletöötlusseadmele raskeid esemeid; vastasel juhul võib seade saada kahjustada.

Filmide seadistamine ja skannerile asetamine

Märkus.

- Enne filmide skannimist pühkige pehme riidelapiga puhtaks kiletöötlusseadme klaas ja skanneri klaas.
- Filme skannides valige suvand **Fotorežiim** rakenduses Epson Scan 2 ning veenduge, et seadistate õigesti suvandid **Dokumendi allikas** ja **Dokumendi tüüp**.

1. Avage kiletöötlusseade.
2. Asetage film vastavasse hoidikusse.
3. Asetage filmihoidik skanneri klaasile, joondades selle kilejuhikul oleva sälguga. Veenduge, et filmi läikiv pool on suunatud allapoole.
4. Sulgege kiletöötlusseade.

Kui kiletöötlusseadmesse on paigaldatud dokumendimatt, siis eemaldage see.

Skannige film oma skannimistarkvara abil.

Märkus.

- Veenduge, et kiletöötlusseade on täiesti suletud; vastasel juhul tekib lisatarviku viga ning skannimine ei ole võimalik.
- Kui dokumendimatti parasjagu ei kasutata, siis hoidke seda kiletöötlusseadme peal asuvas taskus.

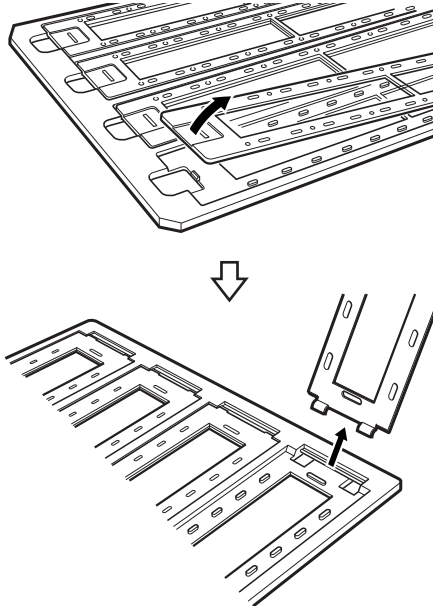
Seotud teave

➔ „Kiletöötlusseadme paigaldamine” lk 41

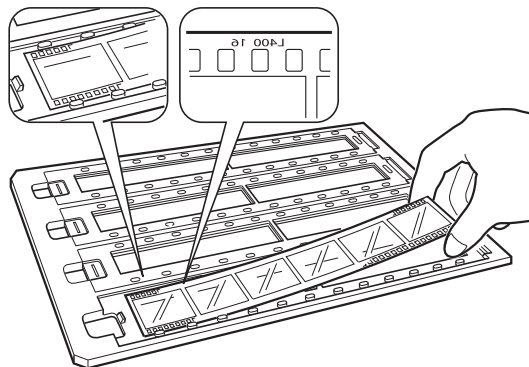
Kiletöölusseadme kasutamine

35 mm filmilindid

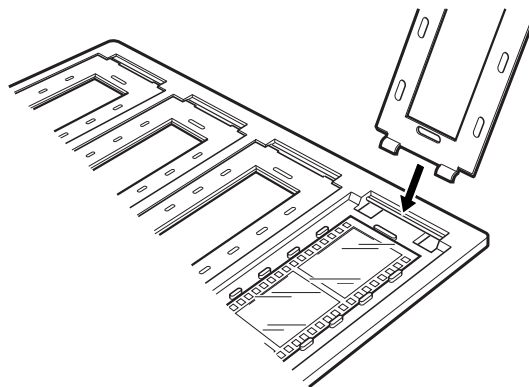
1. Asetage 35 mm filmi hoidik tasasele pinnale ja seejärel eemaldage lindi kaas.



2. Sisestage film, esikülg allpool, hoidikusse.

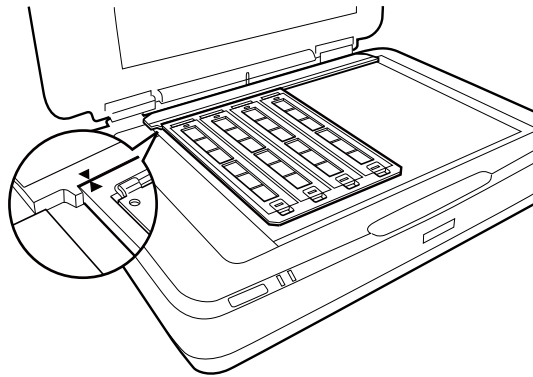


3. Pange 1. etapis eemaldatud lindi kaas tagasi. Korrake samme 1–3 kõigi filmilintidega, mida soovite skannida.



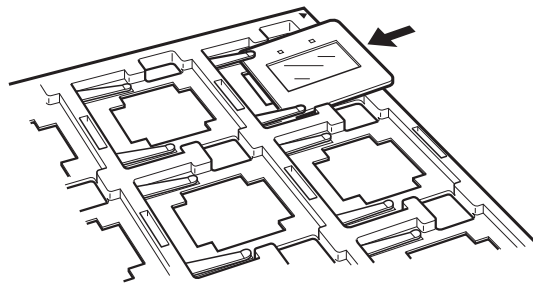
Kiletöölusseadme kasutamine

4. Asetage filmihoidik skanneri klaasile ja joondage see kilejuhikul oleva sälguga vastavalt allpool näidatule.

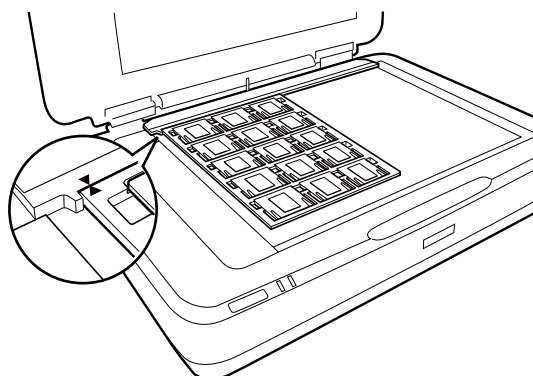


Paigaldatud slaidid

1. Asetage slaidid, esiküljega allpool, paigaldatud slaidihoidikusse vastavalt allpool näidatule. Korrake seda sammu kõigi slaididega, mida soovite skannida.



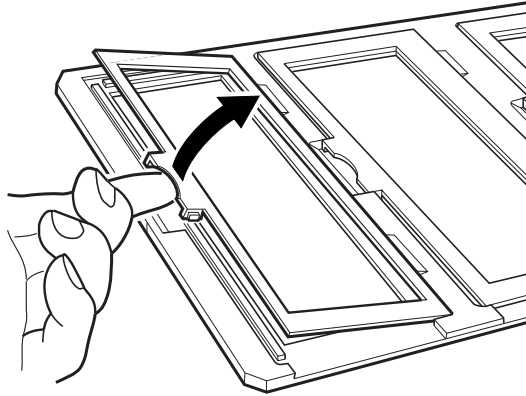
2. Asetage slaidihoidik skanneri klaasile. Joondage slaidihoidik kilejuhikul oleva sälguga vastavalt allpool näidatule.



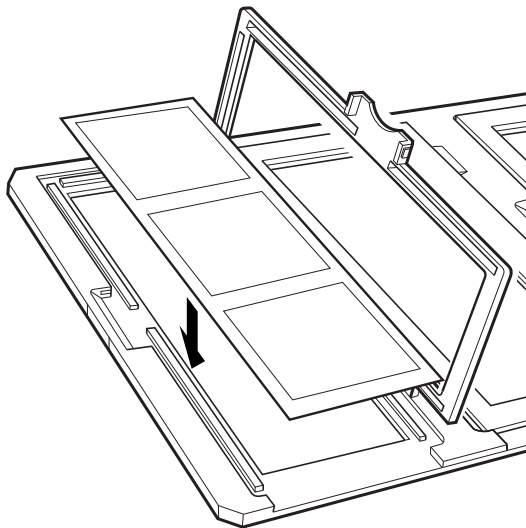
Kiletöölusseadme kasutamine

Meediumi formaat (120/220)

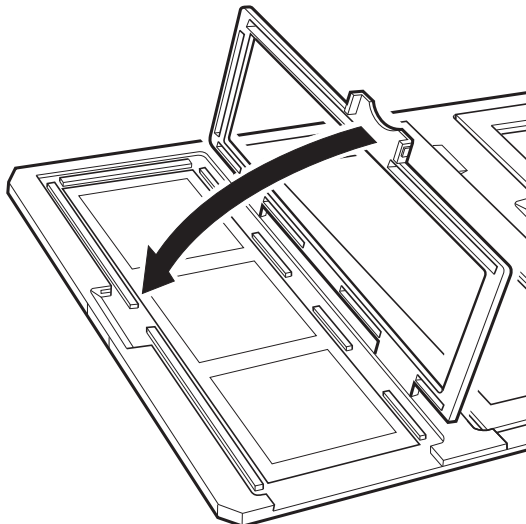
1. Asetage meediumi formaadi hoidik tasasele pinnale ja seejärel avage lindi kaas.



2. Sisestage film, esikülj allpool, hoidikusse.

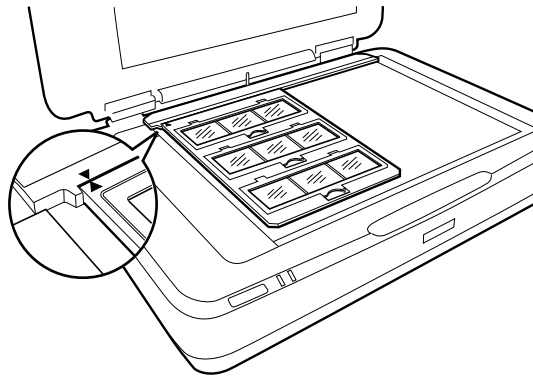


3. Sulgege kaas. Korrake samme 1–3 kõigi filmidega, mida soovite skannida.



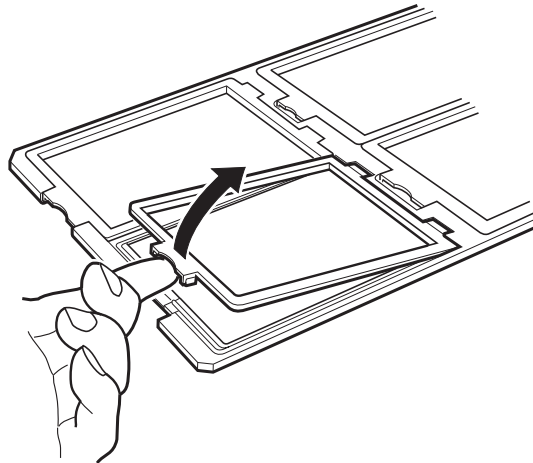
Kiletööluseadme kasutamine

4. Asetage filmihoidik skanneri klaasile ja joondage see kilejuhikul oleva sälguga vastavalt allpool näidatule.

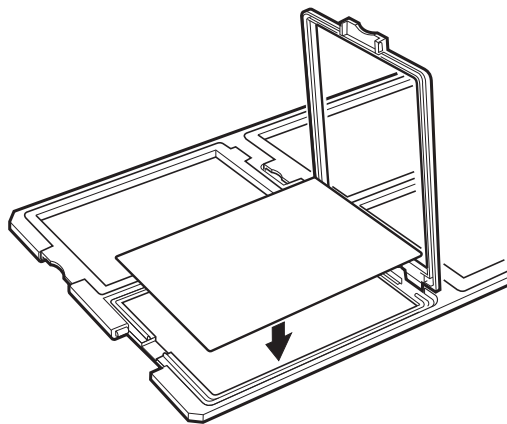


4×5 tolline film

1. Asetage 4×5 tollise filmi hoidik tasasele pinnale ja avage selle kaas.

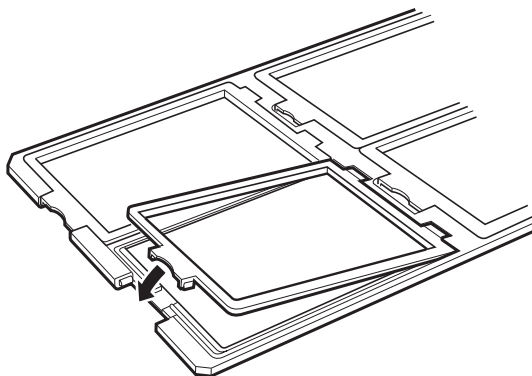


2. Sisestage film, esikülg allpool, hoidikusse.

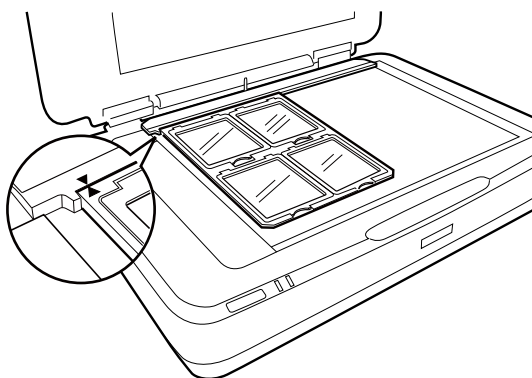


Kiletöötlusseadme kasutamine

3. Sulgege kaas. Korrake samme 1–3 kõigi filmidega, mida soovite skannida.

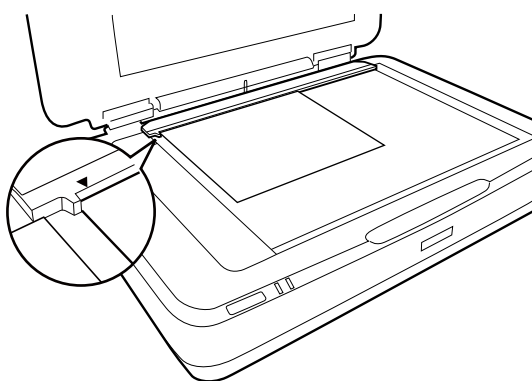


4. Asetage hoidik skanneri klaasile ja joondage see kilejuhikul oleva sälguga vastavalt allpool näidatule.



Ebastandardse suurusega filmid

Asetage film otse skanneri klaasile, veendudes, et filmi läikiv (sile) pool jääb allapoole.



Kui kiletöötlusseadmesse on paigaldatud dokumentimatt, siis eemaldage see. Sulgege kiletöötlusseade.

Märkus.

- Skannida ei saa skanneri klaasi piirkondi, mis asuvad horisontaalservadelt $17,0 \pm 0,5$ mm ja vertikaalservadelt $2,0 \pm 0,5$ mm kaugusel.
- Kui asetate filmi otse skanneri klaasile, siis veenduge, et seadistate rakenduses Epson Scan 2 fookuse asendisse 0.0.

Kiletöölusseadme abil skannimine

Filmide skannimine sobivate sätetega

Selles jaotises on selgitatud, kuidas kohandada sätteid skannitavate materjalidega.

1. Veenduge, et skanner on arvutiga ühendatud.
2. Asetage filmid skanneri klaasile.
3. Käivitage Epson Scan 2.
4. Valige suvand **Fotorežiim**, mis asub loendis **Režiim**.
5. Valige vahekaardil **Põhiseaded** järgmised sätted.
 - Dokumendi allikas**: valige **Läbipaistvuse üksus**.
 - Dokumendi tüüp**: valige filmi tüüp, mis ühildub teie filmidega.
 - Pildi tüüp**: valige värv skannitud pildi salvestamiseks.
 - Resolutsioon**: valige eraldusvõime.

Märkus.

Kui valite kõrge eraldusvõime, suureneb andmetes pikslite arv ning skannitud kujutis tuleb peene tekstuuriga. Ent eraldusvõime suurendamise tõttu kasvab ka andmete suurus. Valige sobiv eraldusvõime vastavalt oma skannimiseesmärgile.

6. Klõpsake käsku **Eelvaade**.
7. Kontrollige eelvaadet ja vajadusel muutke teisi sätteid vahekaardil **Täpsemad seaded**.
8. Valige **Pildivorming** säte.
9. Kontrollige kohas **Faili nimi** kuvatavat salvestusfaili nime.
10. Valige loendist **Kaust** skannitud pildi salvestuskaust.
11. Klõpsake käsku **Skanni**.

Seotud teave

➔ [„Pildi reguleerimise funktsioonid režiimile Fotorežiim” lk 27](#)

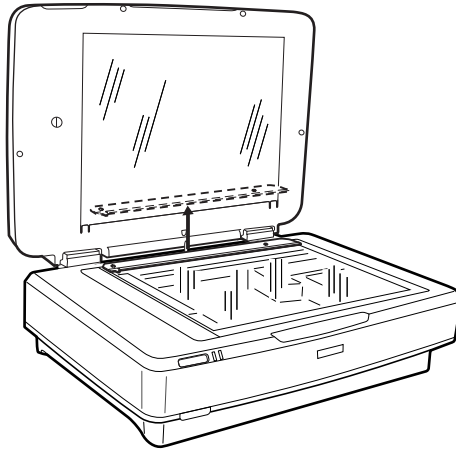
Peegelduvate originaalide (mis ei ole filmid) skannimine

Peegelduvate originaalide skannimiseks kiletöölusseadmega sisestage alati seadmesse sellega kaasasolev dokumendimatt. Lisaks eemaldage skanneri klaasilt kindlasti ka kilejuhik.

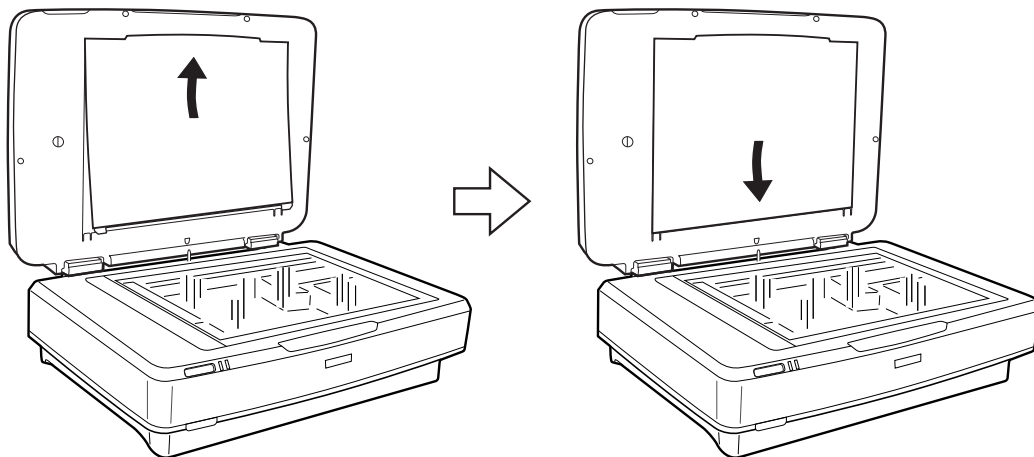
Sisestage dokumendimatt allpool kirjeldatud viisil.

Kiletöötlusseadme kasutamine

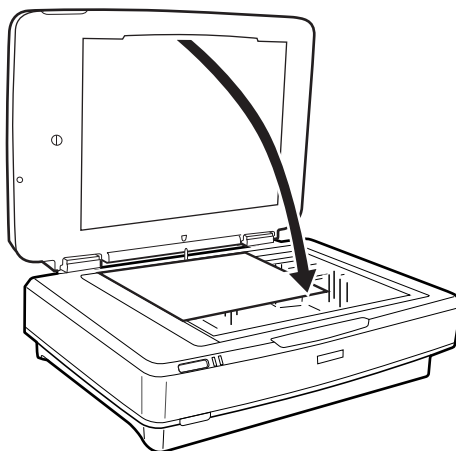
1. Avage kiletöötlusseade ning eemaldage kilejuhik skanneri klaasilt.



2. Libistage matt ülemisel küljel olevasse pilusse ning seejärel sisestage mati sakid kiletöötlusseadme alumisel küljel olevatesse piludesse.




3. Asetage dokument skanneri klaasile ja sulgege kiletöötlusseade.



Hooldamine

Skanneri puhastamine

Skanneri parimas töökorras hoidmiseks puhastage seda regulaarselt järgmist protseduuri kasutades.

 **Oluline teave:**

- Ärge vajutage vähimagi jõuga skanneri klaasile.
- Olge ettevaatlik, et vältida skanneri klaasi kriimustamist või kahjustamist ning ärge puhastage seda tugeva või abrasiivse harjaga. Klaaspinna kahjustamine võib vähendada skannimise kvaliteeti.
- Ärge kasutage skanneri puhastamiseks kunagi alkoholi, lahustit ega söövitavat lahust. Need kemikaalid võivad kahjustada toote osi ja korpust.
- Olge ettevaatlik, et vältida skanneri mehhanismi või elektroonikakomponentidele vedeliku valamist. See võib mehhanismi ja elektroonikat jäädavalt kahjustada.
- Ärge pihustage skannerile määrdeaineid.
- Ärge kunagi avage skanneri korpust.

1. Lülitage skanner välja.
2. Ühendage toitekaabel skanneri küljest lahti.
3. Puhastage väliskorpust lahja puhastusaine ja veega niisutatud lapiga.
4. Kui klaaspind märdub, puhastage seda pehme kuiva lapiga. Kui klaaspind on muutunud rasvaseks või sellele on sattunud mõni muu raskesti eemaldatav aine, kasutage puhastamiseks väikeses koguses klaasipuhastusvahendit ja pehmet lappi. Kuivatage klaaspind.

Veenduge, et klaaspinnale ei kogune tolmu. Tolmu tõttu võivad skannitud piltidele tekkida laigud ja sirgjooned.

 **Oluline teave:**

Ärge pihustage klaasipuhastusvahendit otse klaasi pinnale.

5. Puhastage dokumendikaant, kui see saab mustaks.

Seotud teave

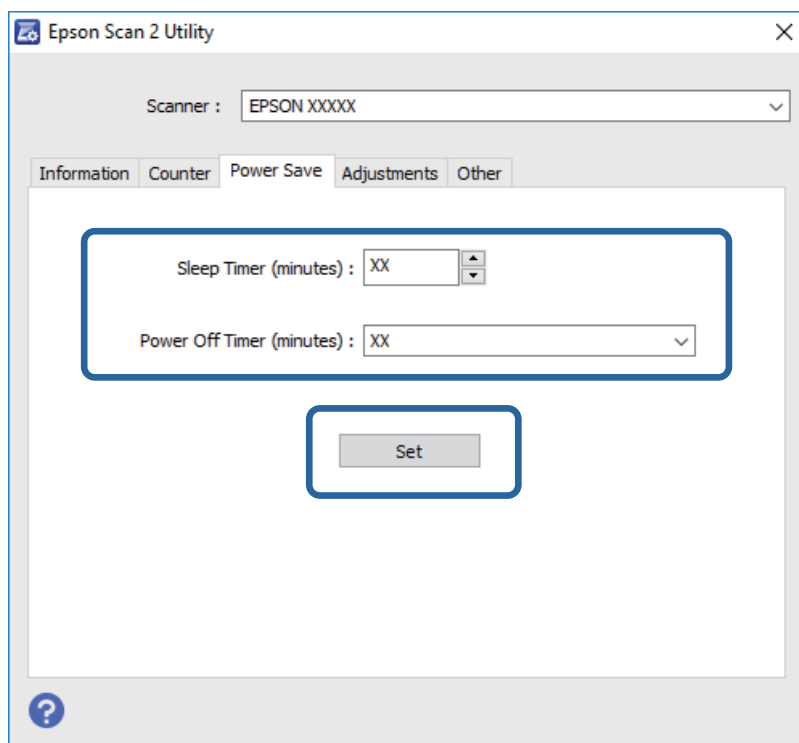
➔ „Osade nimed” lk 10

Energia säästmine

Saate energiat säästa, kasutades puhkerežiimi või automaatset välja lülitamist, kui skanner ei tee ühtegi toimingut. Saate määrata aja, mille järel skanner läheb puhkerežiimi ja lülitub automaatselt välja. Tõstmine mõjutab toote energiatõhusust. Püüdke enne muudatuste tegemist arvestada keskkonnaga.

Hooldamine

- Käivitage rakendus Epson Scan 2 Utility.
 - Windows 10
Vajutage nuppu Start, seejärel valige **Kõik rakendused > EPSON > Epson Scan 2 > Epson Scan 2 Utility**.
 - Windows 8.1/Windows 8/Windows Server 2012 R2/Windows Server 2012
Start aken > Rakendused > Epson > Epson Scan 2 Utility.
 - Windows 7/Windows Vista/Windows XP/Windows Server 2008 R2/Windows Server 2008/Windows Server 2003 R2/Windows Server 2003
Vajutage nuppu Start, seejärel valige **Kõik programmid (või Programmid) > EPSON > Epson Scan 2 > Epson Scan 2 Utility**.
 - Mac OS X
Valige **Mine > Rakendused > EPSON Software > Epson Scan 2 Utility**.
- Klõpsake vahekaartil **Energiasääst**.
- Seadistage **Unetaimer (min)** või **Toite väljalülituse taimer (min)**, seejärel klõpsake nupule **Sea**.



Skanneri transportimine

Enne skanneri pikalt transportimist või hoiustamist tuleb kelk kahjustuste vältimiseks lukustada.

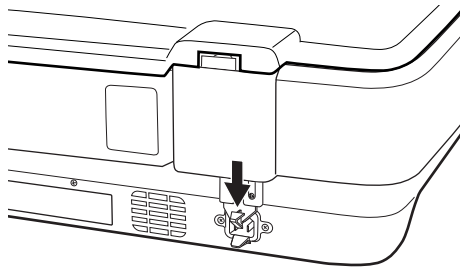
Ettevaatust!

Kuna toode on raske, siis ei tohi seda üksi kunagi tõsta või kanda. Toodet tuleb tõsta ja kanda kahekesi.

- Veenduge, et kelk on skanneri vasakul küljel algasendis. Kui kelk ei ole algasendis, lülitage skanner sisse ning oodake, kuni kelk liigub algasendisse.

Hooldamine

2. Lülitage skanner välja ja eemaldage elektri kaabel vooluvõrgust.
3. Võtke USB-kaabel skanneri küljest lahti.
4. Tõmmake transpordilukk alla.



5. Lisage skanneriga kaasnenud pakkematerjal, seejärel pakkige skanner uuesti originaalkarpi või sarnasesse karpi, millesse skanner tihedalt mahuks.

Seotud teave

➔ „Osade nimed” lk 10

Rakenduste värskendamine

Võimalik, et saate rakendusi värskendades teatud probleeme lahendada ning funktsioone parandada või lisada. Kasutage kindlasti rakenduste uusimat versiooni.

1. Veenduge, et skanner ja arvuti on ühendatud ning et arvuti on ühendatud internetiga.
2. Käivitage rakendus EPSON Software Updater ja värskendage rakendusi.

Märkus.

Operatsioonisüsteemi Windows Server tugi puudub.

Windows 10

Vajutage nuppu Start ja valige **Kõik rakendused > Epson Software > EPSON Software Updater.**

Windows 8.1/Windows 8

Sisestage rakenduse nimi otsimise tuumnuppu ja valige seejärel kuvatud ikoon.

Windows 7/Windows Vista/Windows XP

Klõpsake nuppu Start ja valige **Kõik programmid** või **Programmid > Epson Software > EPSON Software Updater.**

Mac OS X

Valige **Leidja > Mine > Rakendused > Epson Software > EPSON Software Updater.**



Oluline teave:

Ärge lülitage arvutit või skannerit värskendamise ajal välja.

Hooldamine

Märkus.

Kui te ei leia värskendatavat rakendust rakenduste loendist, ei saa te seda EPSON Software Updater'iga värskendada. Kontrollige rakenduste viimaste versioonide saadavalolekut oma kohalikul Epsoni veebisaidil.

<http://www.epson.com>

Probleemide lahendamine

Probleemid skanneriga

Skanneri tuled näitavad tõrke olemasolu

Kui skanneri tuled näitavad tõrke olemasolu, siis kontrollige alljärgnevat.

- Veenduge, et skanner on arvutiga õigesti ühendatud.
- Proovige originaali uuesti skannida. Skanner hakkab normaalselt toimima õigete käskluste saamise järel.
- Veenduge, et Epson Scan 2 on korralikult installitud.
- Veenduge, et transpordilukk on vabastatud.
- Lülitage skanner välja ja sisse. Kui see ei lahendanud probleemi, siis võib skanner olla vigane või tuleb välja vahetada skanneriseadme sees olev valgusallikas. Võtke ühendust edasimüüjaga.

Seotud teave

➔ [„Nupud ja tuled” lk 11](#)

Probleemid skannimise käivitamisel

- Veenduge, et kogu skannimistarkvara on korralikult installitud.
Skannimistarkvara installimisjuhised leiate paberjuhendist.
- Kontrollige olekutuld ja veenduge, et toode on skannimisvalmis.
- Veenduge, et kaablid on tugevasti ja kindlalt ühendatud nii toote kui elektrivõrgu töökorras pistikupesaga.
- Kontrollige, kas elektrivõrgu pistikupesa töötab. Ühendage elektrivõrgu pistikupessa teine seade ja kontrollige, kas saate toite sisse lülitada.
- Lülitage välja nii skanner kui arvuti ning kontrollige nendevahelise liideskaabli ühenduse kinnitatust.
- Veenduge skannimist alustades, et valite ekraanile ilmuvate skannerite loendist õige skanneri.
- Ühendage toode otse arvuti välisesse USB-porti või ainult ühe USB-jaoturi kaudu. Toode ei pruugi korralikult töötada, kui see on arvutiga ühendatud rohkem kui ühe USB-jaoturi kaudu. Kui probleem ei kao, siis proovige ühendada toode otse arvutiga.
- Kui arvutiga on ühendatud rohkem kui üks toode, siis ei pruugi see töötada. Ühendage ainult see toode, mida soovite kasutada, ning seejärel proovige uuesti skannida.
- Kui skannimistarkvara ei tööta korralikult, siis kõigepealt installige tarkvara maha ning seejärel installige see uuesti peale, järgides paberjuhendi juhiseid.
- Kui valgusallika kasutusiga on lõppenud, tuleb lasta see oma ala professionaalil välja vahetada. Täpsema teabe saamiseks võtke ühendust oma edasimüüjaga.

Seotud teave

➔ [„Rakenduste desinstallimine” lk 61](#)

➔ „Epsoni klienditoega kontakteerumine” lk 68

Ei saa käivitada rakendust Epson Scan 2

- Veenduge, et skanner on arvutiga õigesti ühendatud.
- Veenduge, et USB-kaabel on kindlalt skanneri ja arvutiga ühendatud.
- Kasutage skanneriga kaasnenud USB-kaablit.
- Kui kasutate võrguliidesega (Network Interface Unit) skannerit, siis veenduge, et võrgukaabel on kindlalt ühendatud.
- Veenduge, et skanner on sisse lülitatud.
- Oodake, kuni olekutuli lõpetab vilkumise, mis tähendab, et skanner on töövalmis.
- Ühendage skanner otse arvuti USB-pordiga. Skanner ei pruugi korralikult töötada, kui see on arvutiga ühendatud ühe või mitme USB-jaoturi kaudu.
- Kui kasutate mõnda TWAIN-ühilduvat rakendust, veenduge, et skanneri sätetes on valitud õige skanner.

Nupu abil ei saa skannida

- Veenduge, et skanner on arvutiga õigesti ühendatud.
- Veenduge, et Epson Scan 2 on korralikult installitud.

Kiletöötlusseadet kasutades ei saa skannida

- Veenduge, et dokumendimatt on skanneri kaanelt eemaldatud.
- Veenduge, et kiletöötlusseadme lisatarvik on õigesti paigaldatud.
- Veenduge, et kasutate suvandit **Fotorežiim** ja seadistate õigesti suvandi **Dokumendi tüüp**.
- Veenduge, et film on paigaldatud filmihoidikusse korralikult ja et filmihoidik on skanneri klaasile õigesti paigutatud.
- Veenduge, et kiletöötlusseadme transpordilukk on lahti.

Seotud teave

- ➔ „Kiletöötlusseadme paigaldamine” lk 41
- ➔ „Kiletöötlusseadme abil skannimine” lk 49
- ➔ „Filmide seadistamine ja skannerile asetamine” lk 43

Ei saa skannida muu skannimistarkvaraga kui Epson Scan 2

- Kui kasutate mõnda TWAIN-ühilduvat programmi, veenduge, et algsätetes on valitud õige skanner.
- Kui te ei saa skannida TWAIN-ühilduva skannimisprogrammiga, siis installige TWAIN-ühilduv skannimisprogramm maha ja seejärel installige see uuesti peale.

Probleemid pildi skannimisel

Klaasilt skannimisel ilmneb värvi ebaühtlus, on näga mustust, punkte jne

- Puhastage skanneri klaas.
- Eemaldage originaalile kogunenud mustus ja muu praht.
- Ärge rakendage originaalile ega dokumendi kaanele liigset jõudu. Kui rakendate liigset jõudu, siis tekivad ähmasus, plekid ja täpid.

Seotud teave

- ➔ [„Skanneri puhastamine” lk 51](#)

Pildi kvaliteet on madal

- Määrake rakenduses Epson Scan 2 **Režiim** vastavalt algdokumendile, mida soovite skaneerida. Skaneerige, kasutades seadeid dokumentidele režiimis **Dokumendirežiim**, ja seadeid fotodele režiimis **Fotorežiim**.
- Seadistage rakenduses Epson Scan 2 režiimis **Fotorežiim** vahekaardil **Põhiseaded Dokumendi tüüp** vastavalt algdokumendile, mida soovite skaneerida.
- Kui eraldusvõime on madal, püüdke eraldusvõimet suurendada ja siis skaneerida.
- Reguleerige rakenduses Epson Scan 2 kujutist, kasutades vahekaardil **Täpsemad seaded** olevaid üksusi, seejärel skaneerige.

Seotud teave

- ➔ [„Skannimise otstarbele sobiva resolutsiooni valimine” lk 25](#)
- ➔ [„Pildi reguleerimise funktsioonid režiimile Fotorežiim” lk 27](#)
- ➔ [„Pildi reguleerimise funktsioonid suvandile Dokumendirežiim” lk 33](#)

Piltide taustale tekib varikujutis

Algdokumendi tagaküljel olevad kujutised võivad olla jäänud skaneeritud pildile.

- Valige rakenduses Epson Scan 2 vahekaart **Täpsemad seaded**, seejärel reguleerige funktsiooni **Heledus**.
See funktsioon ei pruugi olla saadaval olenevalt seadistustest vahekaardil **Põhiseaded > Pildi tüüp** või teistest seadistustest vahekaardil **Täpsemad seaded**.
- Valige rakenduses **Dokumendirežiim** režiimis Epson Scan 2 vahekaart **Täpsemad seaded** ja seejärel **Pildi suvand > Teksti täiustamine**.
- Skanneriklaasilt skaneerimise korral asetage algdokumendile musta värvi paber või lauamatt.

Seotud teave

- ➔ [„Pildi reguleerimise funktsioonid režiimile Fotorežiim” lk 27](#)
- ➔ [„Pildi reguleerimise funktsioonid suvandile Dokumendirežiim” lk 33](#)

Tekst on ähmane

- Valige rakenduses **Dokumendirežiim** režiimis Epson Scan 2 vahekaart **Täpsemad seaded** ja seejärel **Pildi suvand** > **Teksti täiustamine**.
- Valige rakenduses Epson Scan 2 **Režiim**'iks **Dokumendirežiim**. Skaneerige, kasutades sätteid dokumentide jaoks režiimis **Dokumendirežiim**.
- Kui, olles rakenduses Epson Scan 2 režiimis **Dokumendirežiim**, vahekaardil **Põhiseaded** on seade **Pildi tüüp** väärtuseks **Mustvalge**, siis reguleerige vahekaardil **Täpsemad seaded** seadet **Künnis**. Suurendades seadet **Künnis** muutub musta värvi ala suuremaks.
- Kui eraldusvõime on madal, püüdke eraldusvõimet suurendada ja siis skaneerida.

Seotud teave

- ➔ „Pildi reguleerimise funktsioonid režiimile Fotorežiim” lk 27
- ➔ „Pildi reguleerimise funktsioonid suvandile Dokumendirežiim” lk 33
- ➔ „Skannimise otstarbele sobiva resolutsiooni valimine” lk 25

Tekib muaree (võrgumuster)

Kui algdokumentiks on printitud dokument, võib skaanitud kujutisele ilmuda muaree (võrgumuster).

- Seadke tarkvara Epson Scan 2 vahekaardil **Täpsemad seaded** suvandit **Mahendus**.



- Muutke eraldusvõimet ja skannige seejärel uuesti.

Seotud teave

- ➔ „Pildi reguleerimise funktsioonid režiimile Fotorežiim” lk 27
- ➔ „Pildi reguleerimise funktsioonid suvandile Dokumendirežiim” lk 33
- ➔ „Skannimise otstarbele sobiva resolutsiooni valimine” lk 25

Ei suuda skaneerida õiget ala skanneriklaasil

- Veenduge, et originaaldokument on õigesti vastu joondamismärke pandud.
- Kui skaneeritud pildil puudub serv, siis liigutage algdokumenti skanneriklaasi servast pisut eemale.
- Kui panete skanneriklaasile mitu algdokumenti, siis peab algdokumentide vahele jääma vähemalt 20 mm (0.79 tolli) suurune tühik.

Probleemide lahendamine

Ei saa kuvada eelvaadet üksuses Pisipilt

- Kui paigutate skanneri klaasile mitu originaali, siis jätke originaalide vahele vähemalt 20 mm (0,79 tolli).
- Kontrollige, kas originaal on paigutatud otse.
- On võimaik, et eelvaadet üksuses **Pisipilt** ei kuvata, sõltuvalt originaalist. Sellisel juhul skannige eelvaates **Tavaline** ja looge seejärel valikuraamid käsitsi.

Ei saa tulemust, mida eeldab funktsiooni Automaatne foto suund kasutamine

- Väikeste fotode automaatne pööramine ei toimi.
- Filmi, mis on paigutatud tagurpidi, ei saa automaatselt ümber pöörata.
- Fotosid ja filmi, mille ülemist ja alumist osaei saa tuvastada, ei saa automaatselt pöörata. Pöörake käsitsi, kasutades nuppu **Pööra**.

Teksti ei tuvastata õigesti, kui see on salvestatud vormingus Otsitav PDF

- Kontrollige rakenduse Epson Scan 2 aknas **Pildivormingu suvandid**, et vahekaardil **Tekst** on seade **Tekstikeel** õigesti seadistatud.
- Kontrollige, kas algdokument asetseb otse.
- Kasutage selge tekstiga algdokumenti. Järgmiste algdokumentide korral võib teksti olla raske tuvastada.
 - Algdokumentide korral, mida on juba mitu korda kopeeritud
 - Faksiga saadud (madala lahutusega) algdokumentide korral
 - Algdokumentide korral, mille märkide vahe või reavahe on liiga väike
 - Algdokumentide korral, millel on joonestik/ruudustik või tekstialune joon
 - Käsitsi kirjutatud algdokumentide korral
 - Murdejoontega algdokumentide korral
- Kui, olles rakenduses Epson Scan 2 režiimis **Dokumendirežiim**, vahekaardil **Pildi tüüp** on seade **Põhiseaded** väärtuseks **Mustvalge**, siis reguleerige vahekaardil **Künnis** seadet **Täpsemad seaded**. Kui suurendate seadet **Künnis**, muutub must tugevamaks.
- Valige rakenduses **Dokumendirežiim** režiimis Epson Scan 2 vahekaart **Täpsemad seaded** ja seejärel **Pildi suvand** > **Teksti täiustamine**.

Seotud teave

- ➔ [„Salvestamine vormingus Otsitav PDF” lk 38](#)
- ➔ [„Pildi reguleerimise funktsioonid režiimile Fotorežiim” lk 27](#)
- ➔ [„Pildi reguleerimise funktsioonid suvandile Dokumendirežiim” lk 33](#)

Voldiku kõiteveerised on moonutatud või ähmased

Voldiku skaneerimisel skanneri klaasil võivad kõiteveerisel asuvad tähed olla moonutatud või ähmased. Kui see peaks juhtuma, siis ei tuvastata teksti õigesti, kui salvestate skaneeritud pildi vormingus **Otsitav PDF**.

Kõiteveerisel oleva moonutamise või ähmasuse vähendamiseks suruge dokumendi selg õrnalt alla ja hoidke seda all, et skaneerimise ajal voldikut lamedaks teha. Ärge skaneerimise ajal voldikut liigutage.



Oluline teave:

Ärge vajutage dokumendi selga liiga suure jõuga. Vastasel juhul võib voldik või skanner viga saada.

Ei suuda lahendada skaneeritud pildil olevaid probleeme

Kui olete proovinud kõiki lahendusi ja probleem püsib, siis initsialiseerige tarkvara Epson Scan 2 sättes, kasutades utiliiti Epson Scan 2 Utility.

Märkus.

Epson Scan 2 Utility on tarkvaraga Epson Scan 2 kaasa tulev rakendus.

1. Käivitage rakendus Epson Scan 2 Utility.

- Windows 10

Vajutage nuppu Start, seejärel valige **Kõik rakendused > EPSON > Epson Scan 2 Utility**.

- Windows 8.1/Windows 8/Windows Server 2012 R2/Windows Server 2012

Sisestage rakenduse nimi otsinguväljale ja valige seejärel kuvatud ikoon.

- Windows 7/Windows Vista/Windows XP/Windows Server 2008 R2/Windows Server 2008/Windows Server 2003 R2/Windows Server 2003

Vajutage nuppu Start, seejärel valige **Kõik programmid** või **Programmid > EPSON > Epson Scan 2 > Epson Scan 2 Utility**.

- Mac OS X

Valige **Mine > Rakendused > Epson Software > Epson Scan 2 Utility**.

2. Valige vahekaart **Veel**.

3. Vajutage nupule **Lähtesta**.

Märkus.

Kui initsialiseerimine probleemi ei lahenda, siis eemaldage tarkvara Epson Scan 2 ja installige see uuesti.

Filmi või slaidide skannitud piltidele ilmuvad triibulised rõngad

Mõnikord ilmuvad läbipaistvate materjalide skannitud piltidele triipudest koosnev ringikujuline muster (nimetatakse Newtoni rõngaks). See võib tekkida juhul, kui film on kaardus.


Filmi või slaidi piltide värvid erinevad originaalvärvidest

Puhastage skannerit.

Seotud teave

➔ „Skanneri puhastamine” lk 51

Negatiivfilmi eelvaate pildid tunduvad kummalised

- Veenduge, et teie filmi jaoks on **Dokumendi tüüp** seadistatud õigesti.
- Kui kasutate valikut **Tavaline** suvandina **Tavaline/Pisipilt**, siis tajutakse filmi ümbritsevat tumedat ala ja filmihoidiku raami valgena. See muudab säritust ning pildid paistavad tumedamad. Tehke valikuraamid pildi piirkonnale, mida soovite skannida, ning seejärel klõpsake selle piirkonna eelvaate kuvamiseks nuppu  (**Suumi**).
- Suvandiks **Tavaline/Pisipilt** kasutage valikut **Pisipilt**, mitte valikut **Tavaline**.

Skannimisajaga seotud probleemid

- Ülikiirete väliste USB-portidega varustatud arvutid võimaldavad skannida kiiremini kui väliste USB-portidega arvutid. Kui olete toote ühendanud ülikiire välise USB-pordiga, siis veenduge, et see vastab süsteeminõuetele.
- Kõrge eraldusvõimega skannimiseks kulub palju aega.
- Kui kasutate turvakaitsetarkvara, siis tehke failile TWAIN.log monitoorimiserand või seadistage failile TWAIN.log ainult lugemisõigus. Turvatarkvara omaduste kohta leiate teavet tarkvaraga kaasas olevast tarkvara spikrist.
Fail TWAIN.log salvestatakse alljärgnevasse asukohtadesse.
Windows 10/Windows 8.1/Windows 8/Windows 7/Windows Vista:
C:\Users*(kasutajanimi)*\AppData\Local\Temp
Windows XP:
C:\Documents and Settings*(kasutajanimi)*\Local Settings\Temp

Rakenduste eemaldamine ja paigaldamine

Rakenduste desinstallimine

Teatud probleemide lahendamiseks või juhul, kui olete oma operatsioonisüsteemi täiendanud, peate rakendused desinstallima ja seejärel uuesti installima. Logige administraatorina arvutisse sisse. Kui arvuti küsib parooli, sisestage administraatori parool.

Rakenduste desinstallimine Windowsis

1. Sulgege kõik töötavad programmid.
2. Ühendage skanner arvuti küljest lahti.

Probleemide lahendamine

3. Avage juhtpaneel:

- Windows 10

Tehe paremklõps stardinupul või suruge see alla ja hoidke seda, seejärel valige **Juhtpaneel**.

- Windows 8.1/Windows 8/Windows Server 2012 R2/Windows Server 2012

Valige **Töölaud > Sätted > Juhtpaneel**.

- Windows 7/Windows Vista/Windows XP/Windows Server 2008 R2/Windows Server 2008/Windows Server 2003 R2/Windows Server 2003

Vajutage Start ja valige **Juhtpaneel**.

4. Klõpsake ikooni **Desinstalli programm** (või **Programmide lisamine või eemaldamine**):

- Windows 10/Windows 8.1/Windows 8/Windows 7/Windows Vista/Windows Server 2012 R2/Windows Server 2012/Windows Server 2008 R2/Windows Server 2008

Valige **Desinstalli programm** menüüs **Programmid**.

- Windows XP/Windows Server 2003 R2/Windows Server 2003

Klõpsake **Programmide lisamine või eemaldamine**.

5. Valige rakendus, mida soovite desinstallida.

6. Desinstallige rakendused:

- Windows 10/Windows 8.1/Windows 8/Windows 7/Windows Vista/Windows Server 2012 R2/Windows Server 2012/Windows Server 2008 R2/Windows Server 2008

Klõpsake **Desinstalli/muuda** või **Desinstalli**.

- Windows XP/Windows Server 2003 R2/Windows Server 2003

Klõpsake **Muuda/eemalda** või **Eemalda**.

Märkus.

Kui kuvatakse aken *Kasutajakonto juhtimine*, klõpsake nuppu *Jätka*.

7. Järgige ekraanijuhiseid.

Märkus.

Võimalik, et kuvatakse teade, mis palub arvuti taaskäivitada. Kui see kuvatakse, siis veenduge, et valitud on suvand **Soovin arvuti kohe taaskäivitada** ja klõpsake seejärel nuppu **Lõpeta**.

Rakenduste desinstallimine platvormil Mac OS X


Märkus.

Veenduge, et rakendus *EPSON Software Updater* on installitud.

1. Laadige alla desinstallija, kasutades rakendust *EPSON Software Updater*.

Kui olete Desinstallija alla laadinud, ei pea te seda edaspidi rakendusi desinstallides uuesti alla laadima.

2. Ühendage skanner arvuti küljest lahti.

3. Skanneri draiveri desinstallimiseks valige suvand **Süsteemi eelistused** jaotisest  menüü > **Printerid ja skannerid** (või **Prindi ja skaneeri, Printer ja faks**) ja seejärel eemaldage skanner lubatud skannerite loendist.

4. Sulgege kõik töötavad programmid.

Probleemide lahendamine

5. Valige **Finder > Mine > Rakendused > Epson Software > Programmide eemaldaja**.
6. Valige rakendus, mida soovite desinstallida, seejärel klõpsake nuppu Desinstalli.



Oluline teave:

Desinstallija eemaldab arvutist kõik Epsoni skannerite draiverid. Kui kasutate mitut Epsoni skannerit ja soovite kustutada ainult mõned draiverid, kustutage esmalt kõik ja installige seejärel vajalikud draiverid uuesti.

Märkus.

Kui te ei leia desinstallitavat rakendust rakenduste loendist, ei saa te seda desinstallijaga desinstallida. Sellisel juhul valige suvandid **Finder > Mine > Rakendused > Epson Software**, valige rakendus, mida soovite desinstallida ja lohistage see prügikasti ikoonile.

Rakenduste installimine

Järgige allpool toodud samme vajalike rakenduste installimiseks.

Märkus.

- Logige administraatorina arvutisse sisse. Kui arvuti küsib parooli, sisestage administraatori parool.
- Rakenduste uuesti installimiseks peate need esmalt desinstallima.

1. Sulgege kõik töötavad programmid.
2. Rakenduse Epson Scan 2 installimisel ühendage skanner ja arvuti ajutiselt lahti.

Märkus.

Ärge ühendage skannerit ja arvutit enne, kui seda teha palutakse.

3. Installige rakendus, järgides alltoodud veebisaidil olevaid juhiseid.

<http://epson.sn>

Märkus.

Windowsis saate kasutada ka skanneriga kaasnenud tarkvaraketast.

Tehnilised andmed

Skanneri üldised tehnilised andmed

Märkus.

Tehnilisi andmeid võidakse ette teatamata muuta.

Skanneri tüüp	A3 värviline lameskanner
Fotoelektriline seade	Värviline CCD-joonsensor
Dokumendi suurus	310×437 mm (12.2×17.2 tolli)
Eraldusvõime skannimisel	2400 dpi (primaarne skannimine) 4800 dpi Micro Step tehnoloogiaga (alamskannimine)
Väljunderaldusvõime	50 kuni 6400 dpi
Pildi andmed	16 bitti piksli ja värvi kohta (seesmine) 1 kuni 16 bitti piksli ja värvi kohta (välimine)
Liides	Üks ülikiire USB-port
Valgusallikas	LED-tuli

Märkus.

Täiendav optiline resolutsioon on ISO 14473 määratluste järgi CCD-elementide skannimise maksimaalne eraldusvõime. ISO 14473 määratleb optilist eraldusvõimet kui skannimissensori põhilist diskreetimissagedust.

Mõõduandmed

Mõõtmed*	Laius: 656.0 mm (25.8 tolli) Sügavus: 458.0 mm (18.4 tolli) Pikkus: 158.0 mm (6.2 tolli)
Kaal	Ligikaudu 14.3 kg (31.5 naela)

* Ilma esileulatuvate osadeta.

Elektritoite spetsifikatsioonid

Nominaalne sisendpinge	Vahelduvpinge 100 kuni 240 V
Nominaalne sisendvool	0.9 kuni 0.5 A
Nominaalne sisendsagedus	50 kuni 60 Hz

Tehnilised andmed

Voolutarve	<p>Töötamisel:</p> <ul style="list-style-type: none"> <input type="checkbox"/> Keskmiselt 30 W või alla selle (ilma kiletöötlusseadme lisatarvikuta) <input type="checkbox"/> Keskmiselt 40 W või alla selle (kiletöötlusseadme lisatarvikuga) <input type="checkbox"/> Max 40 W või alla selle (ilma kiletöötlusseadme lisatarvikuta) <input type="checkbox"/> Max 50 W või alla selle (kiletöötlusseadme lisatarvikuga) <p>Valmisoleku režiim:</p> <ul style="list-style-type: none"> <input type="checkbox"/> Ligik. 20 W (ilma kiletöötlusseadme lisatarvikuta) <input type="checkbox"/> Ligik. 22 W (kiletöötlusseadme lisatarvikuga) <p>Unerežiim:</p> <ul style="list-style-type: none"> <input type="checkbox"/> 2.8 W või alla selle (ilma kiletöötlusseadme lisatarvikuta) (100 V, 115 V, 230 V) <input type="checkbox"/> Ligik. 14 minuti järel alates töötamise lõpetamisest (ilma ESC! käskluseta) <p>Toide VÄLJAS:</p> <ul style="list-style-type: none"> <input type="checkbox"/> 0.5 W või alla selle (ErP Lot6: „Tier2“ side)
------------	---

Keskkonnaandmed

Temperatuur	Töötamisel	5 kuni 35 °C (41 kuni 95 °F)
	Hoiustamisel	-25 kuni 60 °C (-13 kuni 140 °F)
Niiskus	Töötamisel	10 – 80% (kastepunkti ületamata)
	Hoiustamisel	10 – 85% (kastepunkti ületamata)
Töötingimused	Tavalised büroo- või kodutingimused. Vältige skanneri kasutamist otsese päikesevalguse käes, tugeva valgusallika lähedal või väga tolmustes tingimustes.	

Liideste spetsifikatsioonid

USB-liides

Liidese tüüp	Ülikiire USB
Elektriline standard	USB 2.0 suure kiiruse (480 Mbit/s) ja täiskiiruse (12 Mbit/s) režiimid.
Pistiku tüüp	Üks B-tüüpi port

Süsteeminõuded

Windows	Windows 10 (32-bitine, 64-bitine) Windows 8.1 (32-bitine, 64-bitine) Windows 8 (32-bitine, 64-bitine) Windows 7 (32-bitine, 64-bitine) Windows Vista (32-bitine, 64-bitine) Windows XP Professional x64 Edition, hoolduspakett 2 Windows XP (32-bitine), hoolduspakett 3 Windows Server 2012 R2 Windows Server 2012 Windows Server 2008 R2 Windows Server 2008 (32-bitine, 64-bitine) Windows Server 2003 R2 (32-bitine, 64-bitine) Windows Server 2003 (32-bitine, 64-bitine) hoolduspakett 2
Mac OS X ^{*1, *2}	Mac OS X v10.11.x Mac OS X v10.10.x Mac OS X v10.9.x Mac OS X v10.8.x Mac OS X v10.7.x Mac OS X v10.6.8

*1 Ei toetata kiiret kasutajavahetust operatsioonisüsteemil Mac OS X või uuemal.

*2 Ei toetata operatsioonisüsteemile Mac OS X mõeldud UNIX-i failisüsteemi (UFS).

Standardid ja load

USA mudelite standardid ja tunnustused

Ohutus	UL60950-1 CAN/CSA-C22.2 No. 60950-1
EMÜ	FCC jaotis 15, alamjaotis B, klass B CAN/CSA-CEI/IEC CISPR22 klass B

Euroopa mudeli standardid ja tunnustused

Järgmine mudel on CE-tähisega ja on kooskõlas kõigi kohalduvate EL-i direktiividega. Üksikasjalikumad teavet leiate külastades järgmist veebisaiti, kus on olemas täielik vastavusdeklaratsioon, mis sisaldab viiteid direktiividele ja ühtlustatud standarditele, mida vastavusdeklaratsioonis on kasutatud.

<http://www.epson.eu/conformity>

J331B

Austraalia mudeli standardid ja heakskiit

EMÜ	AS/NZS CISPR22, klass B
-----	-------------------------

Kust saada abi?

Tehnilise toe veebisait

Kui vajate veel abi, külastage alltoodud Epsoni klienditoe veebisaiti. Valige oma riik või piirkond ja avage kohaliku Epsoni veebisaidi klienditoe jaotis. Veebisaidil on saadaval ka uusimad draiverid, KKK-d, juhendid ja muud allalaaditavad materjalid.

<http://support.epson.net/>

<http://www.epson.eu/Support> (Euroopa)

Kui teie Epsoni seade ei tööta korralikult ja teil ei õnnestu probleemi lahendada, pöörduge abi saamiseks Epsoni tugiteenuste poole.

Epsoni klienditoe kontakteenimine

Enne Epsoni klienditoe poole pöördumist

Kui teie Epsoni seade ei tööta korralikult ja teil ei õnnestu probleemi lahendada seadme juhendites sisalduva tõrkeotsinguteabe abil, pöörduge abi saamiseks Epsoni tugiteenuste poole. Kui allpool ei ole esitatud teie piirkonna Epsoni klienditoe kontaktandmeid, pöörduge edasimüüja poole, kelle käest seadme ostsite.

Epsoni klienditugi saab teid aidata palju kiiremini, kui saate neile anda alljärgneva informatsiooni.

- Seadme seerianumber
(seerianumber asub tavaliselt seadme taga)
- Seadme mudel
- Seadme tarkvara versioon
(Klõpsake nuppu **Teave**, **Versiooniteave** või muud sarnast nuppu toote tarkvaras.)
- Teie arvuti mark ja mudel
- Teie arvuti operatsioonisüsteemi nimi ja versioon
- Koos seadmega tavaliselt kasutatavate programmide nimed ja versioonid

Märkus.

Olenevalt tootest võidakse faksi valimisloendi andmed ja/või võrgusätted salvestada toote mällu. Seadmerikke või toote parandamise tagajärjel võivad andmed ja/või sätted kaotsi minna. Epson ei vastuta mingisuguste andmete kadumise, andmete ja/või sätete varundamise ega taastamise eest isegi garantiiajal. Soovitame andmed ise varundada või teha vajalikud märkmed.

Kasutajad Euroopas

Leiate teavet Epsoni klienditoe ühenduse võtmise kohta oma üleeuroopalisest garantiidokumendist.

Kust saada abi?

Kasutajad Taiwanis

Teave, kasutajatugi ja teenused.

Veebisait

<http://www.epson.com.tw>

Saadaval tootekirjeldused, draiverid ja tootepäringud.

Epsoni klienditugi

Telefon: +886-2-80242008

Meie klienditoe meeskond suudab teid telefoni teel aidata järgmistes küsimustes.

- Hinnapäringud ja tooteteave
- Küsimused toodete kasutamise või probleemide kohta
- Päringud remondi ja garantii kohta

Remondikeskus

<http://www.tekcare.com.tw/branchMap.page>

TekCare on Epson Taiwan Technology & Trading Ltd volitatud hooldekeskus.

Abi kasutajatele Austraalias

Epson Australia soovib teile pakkuda kõrgetasemelist teenindust. Peale seadme dokumentatsiooni saate lisateavet järgmistest kohtadest.

Interneti-URL

<http://www.epson.com.au>

Külastage Epson Australia veebisaiti. Siia tasub aeg-ajalt vaadata. Saidilt saate draivereid alla laadida, vaadata Epsoni esinduste asukohti, teavet uute toodete kohta ja võtta ühendust tehnilise toega (e-posti teel).

Epsoni klienditugi

Telefon: 1300-361-054

Epsoni klienditugi tagab klientidele viimase võimalusena abi. Klienditoe operaatorid aitavad teid Epsoni toodete paigaldamisel, seadistamisel ja kasutamisel. Meie müügieelse klienditoe töötajad jagavad kirjandust uute Epsoni toodete ning teavet lähimate edasimüüjate või teenindusagendide kohta. Siit saate vastuse paljudele oma küsimustele.

Helistades hoidke kogu oluline teave käepärast. Mida paremini olete ette valmistunud, seda kiiremini suudame probleemi lahendada. Eelmainitud teave hõlmab teie Epsoni toote dokumentatsiooni, arvuti tüüpi, operatsioonisüsteemi nime, rakendusprogrammide nimesid ning muud teavet, mida peate vajalikuks.

Toote transportimine

Epson soovib toote pakendi hilisema transportimise jaoks alles hoida.

Kust saada abi?

Abi kasutajatele Singapuris

Ettevõtte Epson Singapore pakutav teave, kasutajatugi ja teenused on saadaval järgmistest kohtadest.

Veebisait

<http://www.epson.com.sg>

Saadaval on toodete kirjeldused, draiverid, korduma kippuvad küsimused (KKK), hinnapäringud ja tehnilise toe teenus e-posti teel.

Epsoni klienditugi

Tasuta number: 800-120-5564

Meie klienditoe meeskond suudab teid telefoni teel aidata järgmistes küsimustes.

- Hinnapäringud ja tooteteave
- Küsimused toote kasutamise või probleemide lahendamise kohta
- Päringud remondi ja garantii kohta

Abi kasutajatele Tais

Teave, kasutajatugi ja teenused.

Veebisait

<http://www.epson.co.th>

Saadaval tootekirjeldused, draiverid, korduma kippuvad küsimused (KKK) ja e-post.

Epsoni tugiliin

Telefon: 66-2685-9899

E-post: support@eth.epson.co.th

Meie klienditoe meeskond saab teid telefoni teel aidata järgmistes küsimustes.

- Hinnapäringud ja tooteteave
- Küsimused toodete kasutamise või probleemide kohta
- Päringud remondi ja garantii kohta

Abi kasutajatele Vietnamis

Teave, kasutajatugi ja teenused.

Epsoni tugiliin

Telefon (Ho Chi Minh): 84-8-823-9239

Telefon (Hanoi): 84-4-3978-4785, 84-4-3978-4775

Kust saada abi?**Epsoni teeninduskeskus**

65 Truong Dinh Street, District 1, Hochiminh City, Vietnam.

29 Tue Tinh, Quan Hai Ba Trung, Hanoi City, Vietnam

Abi kasutajatele Indoneesias

Teave, kasutajatugi ja teenused.

Veebisait

<http://www.epson.co.id>

- Saadaval tootekirjedused, draiverid
- Korduma kippuvad küsimused (KKK), hinnapäringud, küsimuste esitamine e-posti teel.

Epsoni tugiliin

Telefon: 62-21-572-4350

Faks: 62-21-572-4357

Meie klienditoe meeskond saab teid telefoni või faksi teel aidata järgmistes küsimustes.

- Hinnapäringud ja tooteteave
- Tehniline tugi

Epsoni teeninduskeskus

Maakond	Ettevõtte nimi	Aadress	Telefon E-post
DKI JAKARTA	ESS Jakarta MG. DUA	RUKO MANGGA DUA MALL NO. 48 JL. ARTERI MANGGA DUA - JAKARTA UTARA-DKI	(+6221)62301104 jkt-technical1@epson-indonesia.co.id
NORTH SUMATERA	ESC Medan	Kompleks Graha Niaga, Jl. Bambu II No. A-4, Medan- 20114	(+6261)42066090/42066091 mdn-technical@epson-indonesia.co.id
WEST JAWA	ESC Bandung	JL. CIHAMPELAS NO. 48A-BANDUNG JABAR 40116	(+6222)4207033 bdg-technical@epson-indonesia.co.id
DI YOGYAKARTA	ESC Yogyakarta	YAP Square, Blok A No.6 Jl. C Simanjutak YOGYAKARTA - DIY	(+62274)581065 ygy-technical@epson-indonesia.co.id
EAST JAWA	ESC Surabaya	HITECH MALL LT.2 BLOK A NO. 24 JL. KUSUMA BANGSA NO. 116 -118 - SURABAYA JATIM	(+6231)5355035 sby-technical@epson-indonesia.co.id
SOUTH SULAWESI	ESC Makassar	JL. GUNUNG BAWAKARAENG NO. 68E - MAKASSAR SULSEL	(+62411)328212 mksr-technical@epson-indonesia.co.id

Kust saada abi?

Maakond	Ettevõtte nimi	Aadress	Telefon E-post
WEST KALIMANTAN	ESC Pontianak	JL. NUSA INDAH I NO. 40A PONTIANAK KALBAR 78117	(+62561)735507 pontianak-technical@epson-indonesia.co.id
PEKANBARU	ESC PEKANBARU	JL. TUANKU TAMBUSAI NO. 353 - PEKANBARU RIAU	(+62761)21420 pkb-technical@epson-indonesia.co.id
DKI JAKARTA	ESS JAKARTA KEIAI	WISMA KEIAI LT. 1 JL. JEND. SUDIRMAN KAV. 3 JAKPUS DKI JAKARTA	(+6221)5724335 ess.support@epson-indonesia.co.id
EAST JAWA	ESS SURABAYA	JL. JAWA NO. 2-4 KAV. 29, RUKO SURYA INTI, SURABAYA - JATIM	(+6231)5014949 esssby.support@epson-indonesia.co.id
BANTEN	ESS SERPONG	Ruko mall WTC MATAHARI no. 953 SERPONG - Banten	(+6221)53167051 esstag.support@epson-indonesia.co.id
CENTRAL JAWA	ESS SEMARANG	Komplek Ruko Metro Plaza Blok C20 , Jl. MT Haryono No 970 Semarang - Jawa tengah	(+6224)8313807 esssmg.support@epson-indonesia.co.id
EAST KALIMANTAN	ESC SAMARINDA	Jl. KH. Wahid Hasyim (M. Yamin) Kel. Sempaja Selatan Kec. Samarinda Utara Samarinda- Kalimantan Timur (samping kantor pos)	(+62541)7272904 escsmd.support@epson-indonesia.co.id
SOUTH SUMATERA	ESC PALEMBANG	Jl. H.M. Rasyid Nawawi no.249, kelurahan 9 ilir Palembang - Sumsel	(+62711)311330 escplg.support@epson-indonesia.co.id
EAST JAVA	ESC JEMBER	Jl. Panglima Besar Sudirman No.1 D JEMBER - JAWA TIMUR (Depan Balai Penelitian dan Pengolahan Kakao)	(+62331) 486468,488373 jmr-admin@epson-indonesia.co.id jmr-technical@epson-indonesia.co.id
NORTH SULAWESI	ESC MANADO	Tekno @Megamall, Megamall LG TK-21 Jl. Piere Tendean Kawasan Megamas Boulevard Manado 95111	(+62431)7210033 MND-ADMIN@EPSON-INDONESIA.CO.ID

Linnade puhul, mis ei ole siin nimekirjas, helistage numbril: 08071137766.

Abi kasutajatele Hongkongis

Tehnilise toe ja muude müügiärgsete teenuste jaoks võtke ühendust ettevõttega Epson Hong Kong Limited.

Koduleht internetis

<http://www.epson.com.hk>

Kust saada abi?

Epson Hong Kong on loonud kohaliku kodulehe (nii hiina kui ka inglise keeles), et pakkuda kasutajatele alljärgnevat teavet.

- Tooteteave
- Vastused korduma kippuvatele küsimustele
- Uusimad draiverid Epsoni toodetele

Tehnilise toe tugiliin

Meie tehnilise toe personaliga on teil võimalik ühendust võtta alljärgnevatel telefoni- ja faksinumbritel.

Telefon: 852-2827-8911

Faks: 852-2827-4383

Abi kasutajatele Malaisias

Teave, kasutajatugi ja teenused.

Veebisait

<http://www.epson.com.my>

- Saadaval tootekirjeldused, draiverid
- Korduma kippuvad küsimused (KKK), hinnapäringud, küsimuste esitamine e-posti teel.

Epsoni kõnekeskus

Telefon: +60 1800-8-17349

- Hinnapäringud ja tooteteave
- Küsimused toodete kasutamise või probleemide kohta
- Päringud remondi ja garantii kohta

Peakontor

Telefon: 603-56288288

Faks: 603-5628 8388/603-5621 2088

Abi kasutajatele Indias

Teave, kasutajatugi ja teenused.

Veebisait

<http://www.epson.co.in>

Saadaval tootekirjeldused, draiverid ja tootepäringud.

Kust saada abi?

Klienditugi

- Hooldus, tooteteave ja kulutarvikute tellimine (BSNL-liinid)
Tasuta number: 18004250011
Avatud 9.00 kuni 18.00, esmaspäevast laupäevani (välja arvatud riigipühad)
- Hooldus (CDMA- ja mobiilikasutajad)
Tasuta number: 186030001600
Avatud 9.00 kuni 18.00, esmaspäevast laupäevani (välja arvatud riigipühad)

Abi kasutajatele Filipiinidel

Tehnilise toe ja muude müügijärgsete teenuste jaoks võtke ühendust Epson Philippines Corporationiga alltoodud telefoni- ja faksinumbritel ning meiliaadressil.

Veebisait

<http://www.epson.com.ph>

Saadaval on tootekirjeldused, draiverid, korduma kippuvad küsimused (KKK) ja e-posti teel päringute tegemise võimalus.

Epsoni Filipiinide klienditugi

Tasuta number: (PLDT) 1800-1069-37766

Tasuta number: (digitaalne) 1800-3-0037766

Manila (koos eeslinnadega): (+632)441-9030

Veebisait: <http://customercare.epson.com.ph>

E-post: customercare@epc.epson.com.ph

Meie klienditoe meeskond saab teid telefoni teel aidata järgmistes küsimustes.

- Hinnapäringud ja tooteteave
- Küsimused toodete kasutamise või probleemide kohta
- Päringud remondi ja garantii kohta

Epson Philippines Corporation

Pealiin: +632-706-2609

Faks: +632-706-2665