

Expression 12000XL
راهنمای کاربر

حق نسخه برداری

هیچ بخشی از این نشریه نباید به هر شکلی و با هر وسیله‌ای اعم از الکترونیکی، مکانیکی، فتوکپی، ضبط یا غیره و بدون اجازه کتبی از Seiko Epson Corporation تکثیر شده، در سیستم‌های بازتابی نگهداری گردیده یا منتقل شود. در خصوص استفاده از اطلاعات موجود در این اثر، هیچ‌گونه مسئولیت حق اختراع پذیرفته نمی‌شود. همچنین هیچ‌گونه مسئولیتی در برابر خسارت‌های ناشی از استفاده از اطلاعات مندرج در آن پذیرفته نمی‌شود. اطلاعات موجود در اینجا تنها برای استفاده با این محصول Epson در نظر گرفته شده است. Epson مسئولیتی در قبال استفاده از این اطلاعات برای سایر محصولات به عهده نمی‌گیرد.

نه Seiko Epson Corporation و نه شرکت‌های وابسته به آن در برابر خریدار این محصول یا اشخاص ثالث در قبال آسیب، ضرر، هزینه، یا هزینه‌های متحمل شده توسط خریدار یا اشخاص ثالث که در نتیجه تصادف، سوءاستفاده یا استفاده نادرست از این محصول یا تغییرات غیرمجاز، تعمیرات یا تغییرات در این محصول یا (به جز ایالات متحده) عدم تطبیق با دستورالعمل‌های راه‌اندازی و تعمیر و نگهداری Seiko Epson Corporation روی می‌دهد مسئولیتی ندارند.

Seiko Epson Corporation و شرکت‌های وابسته به آن در قبال هر نوع آسیب یا مشکل روی داده که در نتیجه استفاده از گزینه‌ها یا هر نوع محصول قابل استفاده باشد به جز آنهایی که بعنوان محصولات اصلی Epson یا محصولات تایید شده Epson که توسط Seiko Epson Corporation طراحی شده‌اند، مسئولیتی ندارند.

Seiko Epson Corporation در قبال هر نوع آسیبی که با تداخل الکترومغناطیسی روی می‌دهد که در نتیجه استفاده از کابل‌های رابط می‌باشد به جز آنهایی که بعنوان محصولات تایید شده Epson که توسط Seiko Epson Corporation طراحی شده‌اند، مسئولیتی ندارند.

© 2016 Seiko Epson Corporation. All rights reserved.

ممکن است محتوای این دفترچه راهنما و مشخصات این محصول بدون اعلان قبلی تغییر کند.

علایم تجاری

EPSON®، EXCEED YOUR VISION، و EPSON EXCEED YOUR VISION ای راجتت ملاءک ی Seiko Epson Corporation دنتسه. □

Microsoft®, Windows®, Windows Server®, and Windows Vista® are either registered trademarks or trademarks of Microsoft Corporation in the United States and/or other countries. □

Apple®, Mac OS®, and OS X® are trademarks of Apple Inc., registered in the U.S. and other countries. □

Adobe®, Adobe Reader®, and Acrobat® are registered trademarks of Adobe Systems Incorporated. □

Intel® is a registered trademark of Intel Corporation. □

Epson Scan 2 Software is based in part on the work of the Independent JPEG Group. □

libtiff □

Copyright © 1988-1997 Sam Leffler

Copyright © 1991-1997 Silicon Graphics, Inc.

Permission to use, copy, modify, distribute, and sell this software and its documentation for any purpose is hereby granted without fee, provided that (i) the above copyright notices and this permission notice appear in all copies of the software and related documentation, and (ii) the names of Sam Leffler and Silicon Graphics may not be used in any advertising or publicity relating to the software without the specific, prior written permission of Sam Leffler and Silicon Graphics.

THE SOFTWARE IS PROVIDED "AS-IS" AND WITHOUT WARRANTY OF ANY KIND, EXPRESS, IMPLIED OR OTHERWISE, INCLUDING WITHOUT LIMITATION, ANY WARRANTY OF MERCHANTABILITY OR FITNESS FOR A PARTICULAR PURPOSE.

IN NO EVENT SHALL SAM LEFFLER OR SILICON GRAPHICS BE LIABLE FOR ANY SPECIAL, INCIDENTAL, INDIRECT OR CONSEQUENTIAL DAMAGES OF ANY KIND, OR ANY DAMAGES WHATSOEVER RESULTING FROM LOSS OF USE, DATA OR PROFITS, WHETHER OR NOT ADVISED OF THE POSSIBILITY OF DAMAGE, AND ON ANY THEORY OF LIABILITY, ARISING OUT OF OR IN CONNECTION WITH THE USE OR PERFORMANCE OF THIS SOFTWARE.

اطلاعیه عمومی: سایر نام های محصول که در اینجا استفاده می شود فقط برای اهداف شناسایی بوده و ممکن است علامت های تجاری مالکان مربوطه آنها باشند. Epson حقوق مربوط به این مارک ها را از خود سلب می کند. □

محتوا

حق نسخه برداری

علایم تجاری

درباره این دفترچه راهنما

- 6. معرفی دفترچه های راهنما.
- 6. علائم و نشان ها.
- 6. توضیحات مورد استفاده در این دفترچه راهنما.
- 7. مراجع سیستم عامل.

دستورالعمل های مهم

- 8. دستورالعمل های ایمنی.
- 9. محدودیت های مربوط به تکثیر.

اصول اولیه اسکنر

- 10. نام قطعات.
- 11. دکمه ها و چراغ ها.
- 13. اطلاعاتی درباره برنامه ها.
- 13. Epson Scan 2.
- 13. EPSON Software Updater.

قرار دادن اسناد در محصول

- 14. قرار دادن اسناد.
- 15. قرار دادن سندهای بزرگ یا ضخیم.

اصول اسکن کردن

- 18. اسکن کردن با استفاده از Epson Scan 2.
- 18. اسکن کردن عکس ها (حالت عکس).
- 22. اسکن کردن سندها (حالت سند).
- 25. تنظیم وضوحی که متناسب با هدف اسکن باشد.
- 26. اسکن کردن با استفاده از یک دکمه اسکنر.

اسکن پیشرفته

- 27. قابلیت های تنظیم تصویر برای حالت عکس.
- 27. درخشندگی.
- 28. کنتراست.
- 28. اشباع.
- 28. دکمه تنظیم های دقیق.
- 31. محو کردن ماسک.
- 31. ترمیم رنگ.
- 32. تصحیح نور پس زمینه.
- 32. حذف طرح مویر.

- 32. از بین بردن گرد و خاک.
- 33. کاهش رگه.
- 33. قابلیت های تنظیم تصویر برای حالت سند.
- 34. محو کردن ماسک.
- 34. حذف طرح مویر.
- 35. گزینه تصویر.
- 36. درخشندگی.
- 37. کنتراست.
- 37. گاما.
- 37. آستانه.
- 38. پر کردن لبه.
- 38. تصحیح انحراف سند.
- 38. ذخیره کردن به عنوان یک PDF قابل جستجو.

استفاده از واحد شفافیت

- 40. باز کردن بسته بندی واحد شفافیت.
- 40. باز کردن قفل حمل و نقل.
- 41. نصب واحد شفافیت.
- 43. تنظیم و قرار دادن فیلم ها.
- 44. نوار فیلم 35 میلی متری.
- 45. اسلایدهای نصب شده.
- 46. فرمت رسانه (120/220).
- 47. فیلم 4x5 اینچی.
- 48. اندازه های غیر استاندارد فیلم.
- 49. استفاده از واحد شفافیت برای اسکن کردن.
- 49. اسکن کردن فیلم ها با تنظیمات مناسب.
- 49. اسکن کردن سندهای انعکاسی (غیر از فیلم).

نگهداری

- 51. تمیز کردن اسکنر.
- 51. صرفه جویی در مصرف برق.
- 52. حمل و نقل اسکنر.
- 53. به روز رسانی برنامه ها.

حل کردن مشکلات

- 55. مشکلات اسکنر.
- 55. چراغ های اسکنر یک خطا را نشان می دهند.
- 55. اشکالات شروع اسکن.
- 56. اجرای Epson Scan 2 امکان پذیر نیست.
- 56. عدم امکان اسکن با استفاده از دکمه.
- 56. عدم امکان اسکن با استفاده از واحد شفافیت.
- 56. عدم امکان اسکن کردن با استفاده از نرم افزاری غیر از Epson Scan 2.
- 57. مشکلات تصویر اسکن شده.

محتوا

- 70. راهنمایی برای کاربران در سنگاپور.
- 70. راهنمایی برای کاربران در تایلند.
- 70. راهنمایی برای کاربران در ویتنام.
- 71. راهنمایی برای کاربران در اندونزی.
- 72. راهنمایی برای کاربران در هنگ کنگ.
- 73. راهنمایی برای کاربران در مالزی.
- 73. راهنمایی برای کاربران در هند.
- 74. راهنمایی برای کاربران در فیلیپین.

- رنگ های ناهموار، کثیفی، لکه و دیگر موارد هنگام اسکن از شیشه اسکنر نمایش داده می شوند.
- 57. کیفیت تصویر مناسب نیست.
- 57. افست در پس زمینه تصویر نمایان می شود.
- 58. متن تار می شود.
- الگوهای شطرنجی (سایه های شبکه ای) نمایان می شود
- 58. ناحیه درست را نمی توان در شیشه اسکنر اسکن نمود.
- 58. در تصویر کوچک پیش نمایش امکان پذیر نیست.
- 59. نتایج تعیین شده در جهت خودکار عکس به دست نمی آید.
- 59. هنگامی که به عنوان PDF قابل جستجو ذخیره می شود، متن به صورت صحیح شناسایی نمی شود.
- 59. حاشیه های شیرازه یک کتابچه، خراب یا تار شده است
- 60. برطرف کردن اشکالات در تصویر اسکن شده امکان پذیر نیست.
- 60. حلقه های نواری در تصاویر اسکن شده از فیلم یا اسلایدها ظاهر می شود.
- 60. رنگ ها با رنگ های اصلی فیلم یا تصاویر اسلاید فرق دارند.
- 60. تصاویر پیش نمایش فیلم نگاتیو، عجیب به نظر می رسند
- 61. اشکالات زمان اسکن کردن.
- 61. حذف و نصب برنامه ها.
- 61. حذف برنامه ها.
- 63. نصب برنامه ها.

مشخصات فنی

- 64. مشخصات عمومی اسکنر.
- 64. مشخصات ابعادی.
- 64. مشخصات الکتریکی.
- 65. مشخصات محیطی.
- 65. مشخصات رابط.
- 66. سیستم مورد نیاز.

استانداردها و تأییدیه ها

- 67. استانداردها و تأییدیه ها برای مدل ایالات متحده.
- 67. استانداردها و تأییدیه های مربوط به مدل اروپایی.
- 67. استانداردها و تأییدیه ها برای مدل استرالیا.

جایی که می توانید راهنما را دریافت کنید

- 68. وب سایت پشتیبانی فنی.
- 68. تماس با پشتیبانی Epson.
- 68. قبل از تماس با Epson.
- 68. راهنما برای کاربران در اروپا.
- 69. راهنما برای کاربران در تایوان.
- 69. راهنما برای کاربران در استرالیا.

درباره این دفترچه راهنما

معرفی دفترچه های راهنما

آخرین نسخه دفترچه های راهنمای زیر از وب سایت پشتیبانی Epson قابل دسترسی است.

<http://www.epson.eu/Support> (اروپا)

<http://support.epson.net/> (خارج از اروپا)

☐ راهنمای تنظیم (دفترچه راهنمای کاغذی)

اطلاعات مورد نیاز برای راه اندازی محصول و نصب برنامه را در اختیارتان قرار می دهد.

☐ راهنمای کاربر (دفترچه راهنمای دیجیتالی)

دستورالعمل های مربوط به استفاده از محصول، نگهداری از آن و حل مشکلات را در اختیارتان قرار می دهد.

علاوه بر دفترچه های راهنمای بالا، به راهنمای موجود در برنامه های مختلف Epson مراجعه کنید.

علائم و نشان ها

! احتیاط:

دستورالعمل هایی که باید با دقت دنبال شود تا از آسیب بدنی جلوگیری شود.

! مهم:

دستورالعمل هایی که باید مورد توجه قرار گیرد تا از آسیب به تجهیزات جلوگیری شود.

نکته:

اطلاعات تکمیلی و مرجع ارائه می دهد.

اطلاعات مرتبط

← به بخش های مربوطه پیوند می دهد.

توضیحات مورد استفاده در این دفترچه راهنما

☐ تصاویر صفحه نمایش مربوط به برنامه ها از Windows 10 یا Mac OS X v10.10.x گرفته شده اند. محتوای نمایش داده شده بر روی صفحه نمایش بسته به مدل و موقعیت متفاوت است.

☐ تصاویر مورد استفاده در این دفترچه راهنما تنها به عنوان نمونه است. اگر چه ممکن است این موارد اندکی با محصول واقعی تفاوت داشته باشند، اما شیوه کار آنها یکسان است.

مراجع سیستم عامل

Windows

در این دفترچه راهنما، عباراتی نظیر "Windows 10"، "Windows 8.1"، "Windows 8"، "Windows 7"، "Windows Vista"، "Windows"، "XP"، "Windows Server 2012 R2"، "Windows Server 2012"، "Windows Server 2008 R2"، "Windows Server 2008"، "Windows Server 2003 R2"، و "Windows Server 2003" به این سیستم عامل ها اشاره دارند. به علاوه "Windows" برای رجوع به تمامی نسخه ها استفاده شده است.

سیستم عامل Microsoft® Windows® 10

سیستم عامل Microsoft® Windows® 8.1

سیستم عامل Microsoft® Windows® 8

سیستم عامل Microsoft® Windows® 7

سیستم عامل Microsoft® Windows Vista®

سیستم عامل Microsoft® Windows® XP

سیستم عامل Microsoft® Windows® XP Professional x64 Edition

سیستم عامل Microsoft® Windows Server® 2012 R2

سیستم عامل Microsoft® Windows Server® 2012

سیستم عامل Microsoft® Windows Server® 2008 R2

سیستم عامل Microsoft® Windows Server® 2008

سیستم عامل Microsoft® Windows Server® 2003 R2

سیستم عامل Microsoft® Windows Server® 2003

Mac OS X

در این دفترچه راهنما، "Mac OS X v10.11.x" به OS X El Capitan، "Mac OS X v10.10.x" به OS X Yosemite، "Mac OS X v10.9.x" به OS X Mavericks، و "Mac OS X v10.8.x" به OS X Mountain Lion اشاره می کند. همچنین، از "Mac OS X" برای اشاره به "Mac OS X" v10.11.x، "Mac OS X v10.10.x"، "Mac OS X v10.9.x"، "Mac OS X v10.8.x"، "Mac OS X v10.7.x"، و "Mac OS X v10.6.8" استفاده می شود.

دستورالعمل‌های مهم

دستورالعمل‌های ایمنی

تمام این دستورالعمل‌ها را مطالعه کنید و از همه هشدارها و دستورالعمل‌های درج شده بر روی محصول پیروی نمایید.

برخی از نمادهای استفاده شده در محصول شما برای حصول اطمینان از تأمین ایمنی و استفاده صحیح از محصول هستند. برای آشنایی با معنای نمادها، از وب سایت زیر بازدید نمایید.

<http://support.epson.net/symbols>

محصول را در سطحی صاف و پایدار قرار دهید در تمام جهات فضای بیشتری نسبت به پایه محصول داشته باشد. اگر محصول را در کنار دیوار قرار می‌دهید، باید بین پشت محصول و دیوار بیش از 10 سانتی‌متر فاصله باشد. این محصول در صورتی که کج قرار بگیرد به درستی کار نمی‌کند.

از مکانهایی که در معرض گرد و غبار، ارتعاشات و تکانهای زیاد می‌باشد پرهیز نمایید.

محصول را نزدیک به کامپیوتر قرار دهید تا کابل رابط به راحتی به آن برسد. محصول یا سیم برق را در فضای باز، در نزدیکی گرد و غبار بیش از حد، منبع آب و حرارت یا در مکان‌های در معرض شوک، لرزش، درجه حرارت یا رطوبت بالا، نور مستقیم خورشید، منابع نور قوی یا دارای تغییرات سریع دما یا رطوبت قرار نداده یا در این محل‌ها نگهداری نکنید.

با دستان خیس از آن استفاده نکنید.

محصول را در نزدیکی پریش برق قرار دهید تا سیم برق آن را بتوان به راحتی از برق کشید.

سیم برق باید بگونه‌ای قرار بگیرد که از خراش، بریدگی، ساییده شدن، چین خوردگی و پیچ خوردگی جلوگیری شود. چیزی بر روی سیم برق قرار ندهید و اجازه ندهید کسی پا بر روی سیم بگذارد یا از روی آن رد شود. بسیار مراقب باشید که سیم در قسمت انتهای آن صاف باشد.

فقط از سیم برقی که به همراه محصول ارائه شده استفاده کنید و از سیم سایر دستگاه‌ها استفاده نکنید. استفاده از سایر سیم‌ها برای این محصول یا استفاده از سیم برق ارائه شده با سایر تجهیزات می‌تواند منجر به شوک الکتریکی یا آتش سوزی شود.

فقط از نوع منبع تغذیه ذکر شده بر روی برچسب محصول استفاده کنید و همیشه برق را به‌طور مستقیم از پریش برق خانگی استاندارد تأمین کنید.

در هنگام اتصال این محصول به کامپیوتر یا دستگاه‌های دیگر با استفاده از کابل، از صحیح بودن جهت اتصال‌ها اطمینان حاصل نمایید. هر اتصال تنها دارای یک جهت صحیح است. وارد کردن اتصال در جهت اشتباه ممکن است به هر دو دستگاه متصل شده با کابل آسیب برساند.

از پریش‌های مدارهای مربوط به دستگاه فتوکپی یا سیستم‌های کنترل هوا که به‌طور مرتب خاموش و روشن می‌شوند، استفاده نکنید.

اگر از سیم رابط جهت محصول استفاده می‌کنید، مطمئن شوید که مجموع آمپر اسمی دستگاه‌های متصل به سیم رابط از میزان آمپر اسمی سیم تجاوز نکند. همچنین مطمئن شوید که مجموع آمپر اسمی تمام دستگاه‌های متصل به پریش دیوار از آمپر اسمی پریش دیوار تجاوز ننماید.

هرگز شخصاً اقدام به جدا کردن قطعات، دستکاری یا تعمیر محصول یا لوازم جانبی محصول نکنید مگر اینکه این مسئله به‌طور مشخص در راهنمای محصول توضیح داده شده باشد.

چیزی را وارد سوراخ‌های محصول نکنید زیرا ممکن است به نقاط دارای ولتاژ خطرناک برخورد کند یا موجب اتصال کوتاه قطعات شود. مراقب خطرات شوک الکتریکی باشید.

اگر دوشاخه آسیب دیده است، سیم را عوض کنید یا با برقکار واجد شرایط مشورت نمایید. اگر دوشاخه دارای فیوز است، آنها را با فیوزهایی با اندازه و توان اسمی صحیح تعویض نمایید.

دستورالعمل‌های مهم

- در موارد زیر محصول و سیم برق را از برق بکشید و کار تعمیر را به پرسنل واجد شرایط بسپارید: سیم برق یا پریز آسیب دیده باشد؛ مایعی وارد محصول یا سیم برق شده باشد؛ محصول یا سیم برق افتاده باشد یا قاب آن آسیب دیده باشد؛ محصول یا سیم برق به‌طور معمول کار نکند یا تغییرات واضحی در عملکرد آن مشهود باشد. (کنترل‌هایی که در دستورالعمل‌های اجرایی به آنها پرداخته نشده است را تنظیم نکنید).
- قبل از تمیز کردن، محصول و سیم برق را از برق بکشید. تنها با یک پارچه مرطوب پاک کنید. از پاک‌کننده‌های مایع یا دارای ذرات معلق استفاده نکنید.
- اگر نمی‌خواهید برای مدت زمان طولانی از محصول و لوازم جانبی استفاده کنید حتما سیم برق را از پریز الکتریکی جدا کنید.
- بعد از تعویض قطعات مصرفی، آنها را به شیوه صحیح و طبق قوانین منطقه خود دور بریزید. قطعات آنها را از هم جدا نکنید.
- به دلیل سنگین بودن محصول، یک نفر نباید هرگز به تنهایی آن را بلند کرده یا حمل نماید. دو نفر باید محصول را بلند کرده و حمل کنند.
- اجسام سنگین را بر روی شیشه اسکرین قرار نداد و شیشه آن را با نیروی بیش از حد فشار ندهید.

محدودیت‌های مربوط به تکثیر

برای اطمینان از استفاده مسئولانه و قانونی از این محصول، محدودیت‌های زیر را رعایت کنید.
تکثیر موارد زیر بر اساس قانون ممنوع است:

- صورت‌حساب‌های بانکی، اسکناس‌ها، اوراق بهادار دولتی قابل عرضه در بازار، اوراق قرضه دولتی و اوراق بهادار شهرداری
 - تمبرهای پستی استفاده نشده، کارت پستال‌های تمبردار و سایر اقلام رسمی پستی که هزینه پستی آنها معتبر است
 - تمبرهای درآمد دولتی و اوراق بهادار صادر شده بر اساس روال قانونی
- در هنگام تکثیر موارد زیر احتیاط کنید:
- اوراق بهادار خصوصی قابل عرضه در بازار (گواهی سهام، اوراق قابل معامله، چک‌ها و غیره)، مجوزهای ماهانه، بلیط امتیاز و غیره.
 - گذرنامه، گواهی‌نامه رانندگی، گواهی معاینه فنی خودرو، مجوز عبور از جاده، بن غذا، بلیت و غیره.

نکته:

ممکن است تکثیر این موارد نیز بر اساس قانون ممنوع باشد.

استفاده مسئولانه از اقلام دارای حق تکثیر:

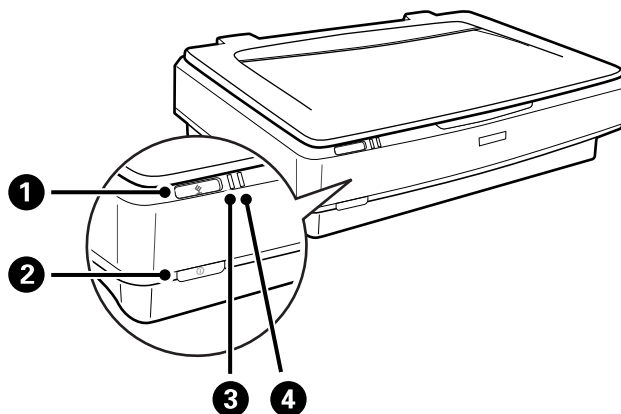
در صورت تکثیر نادرست مطالب دارای حق تکثیر، امکان سوء استفاده از محصولات وجود دارد. با کسب مجوز از دارنده حق تکثیر قبل از تکثیر نمودن مطالب منتشر شده (مگر در صورت مشاوره با یک وکیل آگاه) مسئولیت‌پذیری و احترام به حقوق دیگران را رعایت کنید.

اصول اولیه اسکتر

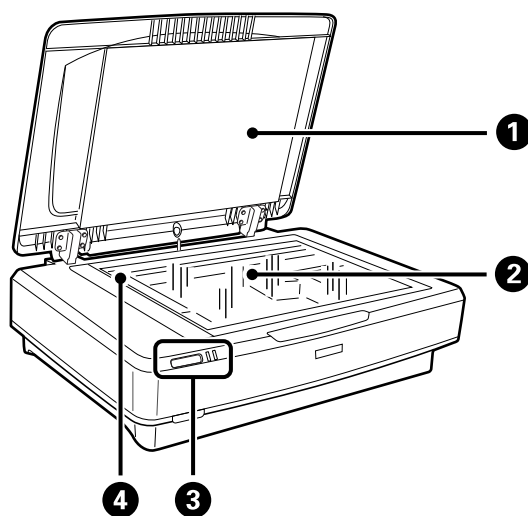
نام قطعات

نکته:

همه مواردی که همراه محصول خود دریافت کرده اید را بررسی کنید.



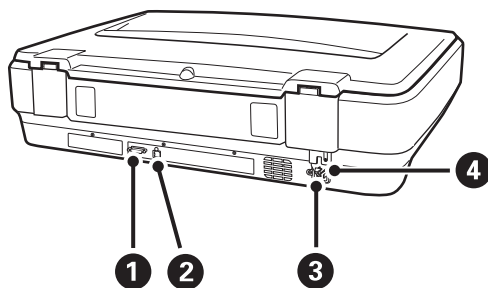
دکمه شروع	①
دکمه روشن/خاموش ①	②
چراغ آمادگی	③
چراغ خطا	④



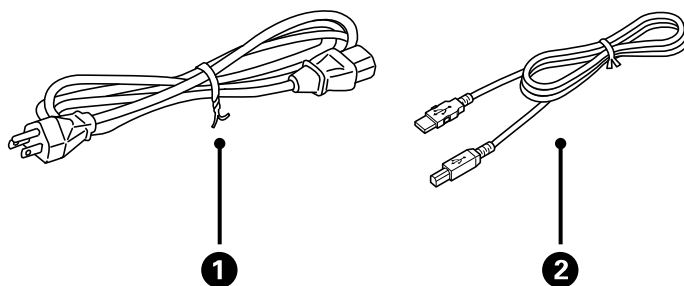
درپوش سند	①
شیشه اسکتر	②

اصول اولیه اسکنر

پانل کنترل	3
نقاله (در شیشه اسکنر)	4



متصل کننده اختیاری	1
درگاه USB	2
ورودی برق متناوب	3
اهرم قفل کننده انتقال	4



سیم برق	1
کابل USB	2

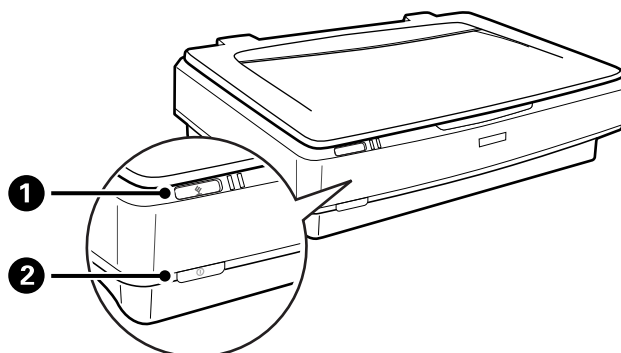
دکمه‌ها و چراغ‌ها

دکمه‌ها

این محصول دارای دو دکمه برای عملیات اسکن است.

اصول اولیه اسکنر

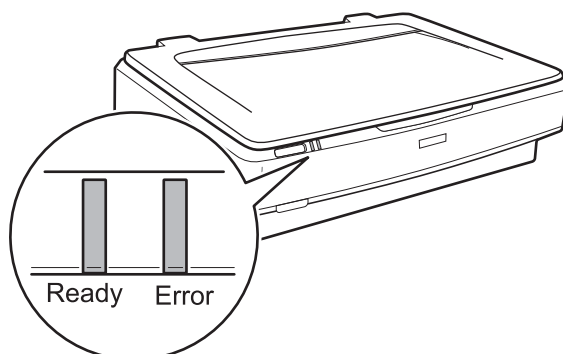
پیش از استفاده از دکمه‌های محصول، اطمینان حاصل کنید که نرم افزار اسکن خود را نصب کرده باشید.



شروع به اسکن می کند.	دکمه	1
اگر یک بار فشار داده شود، محصول را روشن می کند. دوباره فشار دهید تا محصول خاموش شود.	دکمه	2

چراغ‌ها

چراغ وضعیت، نشان می‌دهد که محصول به صورت عادی کار می‌کند یا خیر.



معنا	نشانهگر وضعیت	چراغ
آماده اسکن کردن تصاویر. اگر نمی‌توانید تصاویر را اسکن کنید، ممکن است خطایی رخ داده باشد. اطمینان حاصل کنید که واحد شفافیت اختیاری به‌طور کامل بسته شده باشد.	روشن	Ready
در حال آماده‌سازی یا اسکن کردن.	چشمک‌زن	
خطایی رخ داده است.	روشن	Error, Ready
خطایی رخ داده است.	چشمک‌زن	
محصول خاموش است.	خاموش	
خطایی رخ داده است.	چشمک‌زن	Error

اصول اولیه اسکنر

اطلاعات مرتبط

- ◀ "اسکن کردن با استفاده از یک دکمه اسکنر" در صفحه 26
- ◀ "چراغ‌های اسکنر یک خطا را نشان می‌دهند" در صفحه 55

اطلاعاتی درباره برنامه‌ها

این بخش محصولات نرم‌افزاری موجود برای اسکنر شما را معرفی می‌کند. جدیدترین نرم‌افزار را از وب سایت Epson می‌توانید نصب کنید.

Epson Scan 2

Epson Scan 2 درایوری برای کنترل کردن اسکنر شما است که تنظیمات اسکن متعددی را فراهم می‌کند. همچنین به شما امکان می‌دهد به صورت یک برنامه مستقل یا با استفاده از نرم‌افزار سازگار با TWAIN اجرا کنید. برای مشاهده اطلاعات بیشتر در خصوص استفاده از برنامه، به راهنمای Epson Scan 2 مراجعه کنید.

اطلاعات مرتبط

- ◀ "اسکن کردن با استفاده از Epson Scan 2" در صفحه 18

EPSON Software Updater

EPSON Software Updater برنامه‌ای است که وجود به‌روزرسانی‌های جدید نرم‌افزار را در اینترنت بررسی کرده و آنها را نصب می‌نماید.

همچنین می‌توانید راهنمای دیجیتالی اسکنر را به‌روزرسانی کنید.

نکته:

از سیستم عامل های Windows Server پشتیبانی نمی‌شود.

اطلاعات مرتبط

- ◀ "به‌روزرسانی برنامه‌ها" در صفحه 53

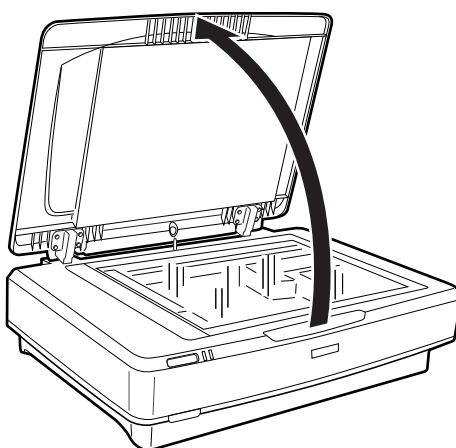
قرار دادن اسناد در محصول

مهم!

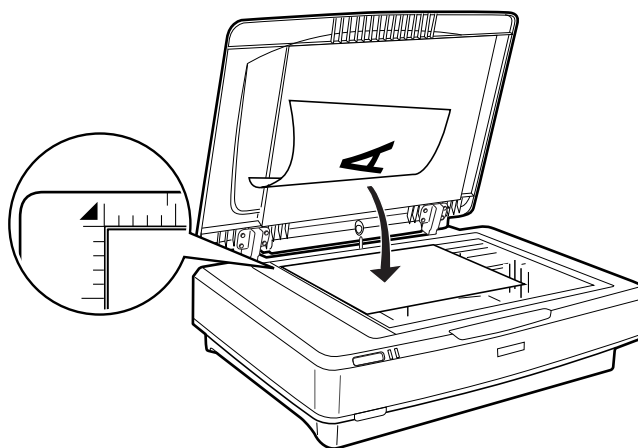
اجسام سنگین را بر روی شیشه اسکنر قرار ندهد و شیشه آن را با نیروی بیش از حد فشار ندهید.

قرار دادن اسناد

1. درپوش اسناد را باز کنید.



2. سند را طوری بر روی شیشه اسکنر قرار دهید که روی آن به سمت پایین باشد و مطمئن شوید که گوشه بالای سمتی که می‌خواهید اسکن کنید در مقابل علامت ▼ قرار داشته باشد.

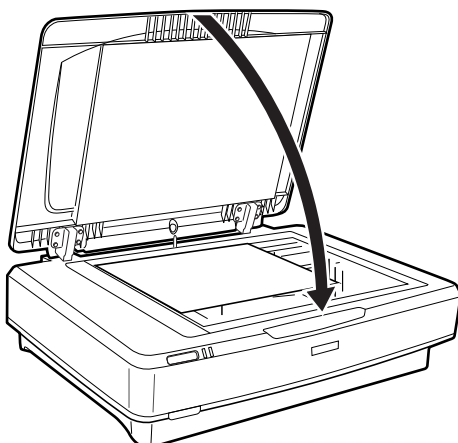


نکته:

اگر قصد دارید چندین سند را با هم اسکن کنید هر سند را در فاصله حداقل 20 میلی‌متری (0.8 اینچ) از سایر سندها قرار دهید.

قرار دادن اسناد در محصول

3. درپوش سند را به آرامی ببندید تا اصل سند جابجا نشود.



نکته:

همیشه شیشه اسکنر را تمیز نگهدارید.

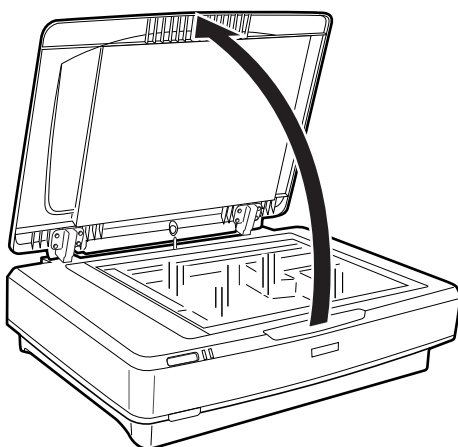
اصل سند را برای مدت زمان طولانی بر روی شیشه اسکنر رها نکنید، زیرا ممکن است به شیشه بچسبد.

اطلاعات مرتبط

← "اصول اسکن کردن" در صفحه 18

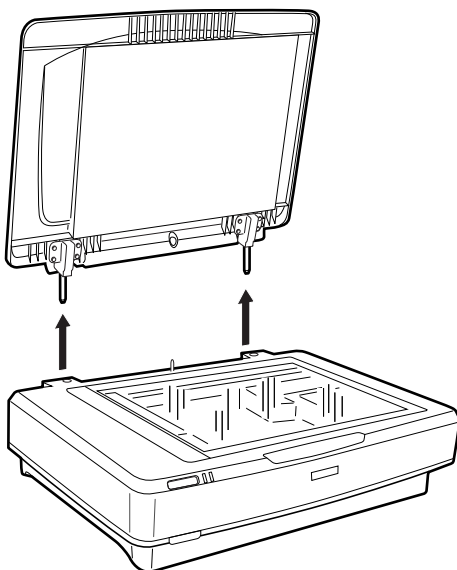
قرار دادن سندهای بزرگ یا ضخیم

1. درپوش اسناد را باز کنید.



قرار دادن اسناد در محصول

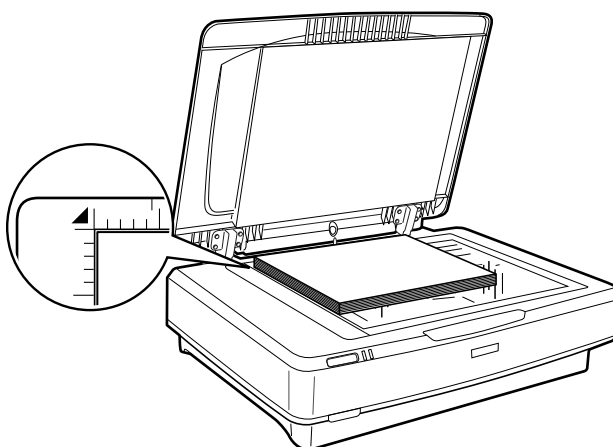
اگر اندازه سند از اندازه درپوش سند بزرگتر است، می‌توانید درپوش سند را به صورت مستقیم به سمت بالا بکشید و آن را جدا کنید تا تنظیم سند راحت‌تر انجام شود. هنگامی که کار اسکن به پایان رسید، درپوش سند را به ترتیب عکس حالتی که آن را باز کرده بودید در جای خود قرار دهید.



مهم!

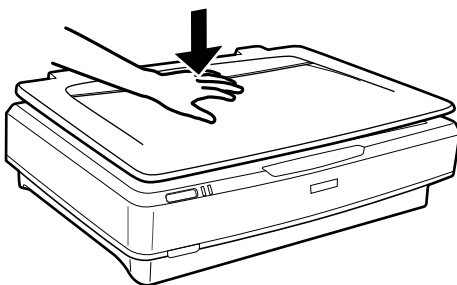
- ❑ پیش از جدا کردن درپوش سند، اطمینان حاصل کنید که آن را در وضعیت ایستاده قرار دهید تا از برگشتن لولاها به روی فنرها جلوگیری شود.
- ❑ از اعمال فشار برای جدا کردن درپوش یا بالا بردن قسمت جلوی لولای درپوش خودداری کنید؛ در غیر این صورت ممکن است به درپوش آسیب برسد.

2. یک سند بزرگ یا ضخیم را رو به پایین بر روی شیشه اسکنر قرار دهید. اطمینان حاصل کنید که گوشه سند با علامت ▼ تنظیم شود.



قرار دادن اسناد در محصول

3. درپوش سند را ببندید و آن را در حین اسکن کردن کاملاً پایین نگه دارید.



نکته:

❑ در هنگام اسکن کردن بدون درپوش سند، سند خود را به آرامی فشار دهید تا صاف شود.

❑ اگر سند خیلی ضخیم است یا در قسمت لبه تا خورده است، لبه‌ها را با کاغذ بپوشانید تا جلوی نور خارجی در حین اسکن کردن گرفته شود.

اطلاعات مرتبط

← "اصول اسکن کردن" در صفحه 18

اصول اسکن کردن

اسکن کردن با استفاده از Epson Scan 2

اسکن کردن عکس ها (حالت عکس)

با استفاده از حالت عکس در Epson Scan 2 می‌توانید سندها را با استفاده از ویژگی‌های متعدد تنظیم تصویر که برای عکس‌ها مناسبند، اسکن کنید.

1. سندها را قرار دهید.

هنگام قرار دادن چندین سند روی شیشه اسکنر، می‌توانید همه آنها را به صورت هم‌زمان اسکن کنید. اطمینان حاصل کنید که حداقل 20 میلی‌متر (0.79 اینچ) بین سندها فاصله باشد.

2. Epson Scan 2 را آغاز کنید.

Windows 10

روی دکمه شروع کلیک کنید و سپس همه برنامه‌ها < EPSON < Epson Scan 2 را انتخاب کنید.

Windows 8.1/Windows 8/Windows Server 2012 R2/Windows Server 2012

نام برنامه را در قسمت جستجو وارد کنید و سپس نماد نشان داده شده را انتخاب نمایید.

Windows 7/Windows Vista/Windows XP/Windows Server 2008 R2/Windows Server 2008/Windows Server 2003 R2/Windows Server 2003

روی دکمه شروع کلیک کنید و همه برنامه‌ها یا برنامه‌ها < EPSON < Epson Scan 2 < Epson Scan 2 را انتخاب کنید.

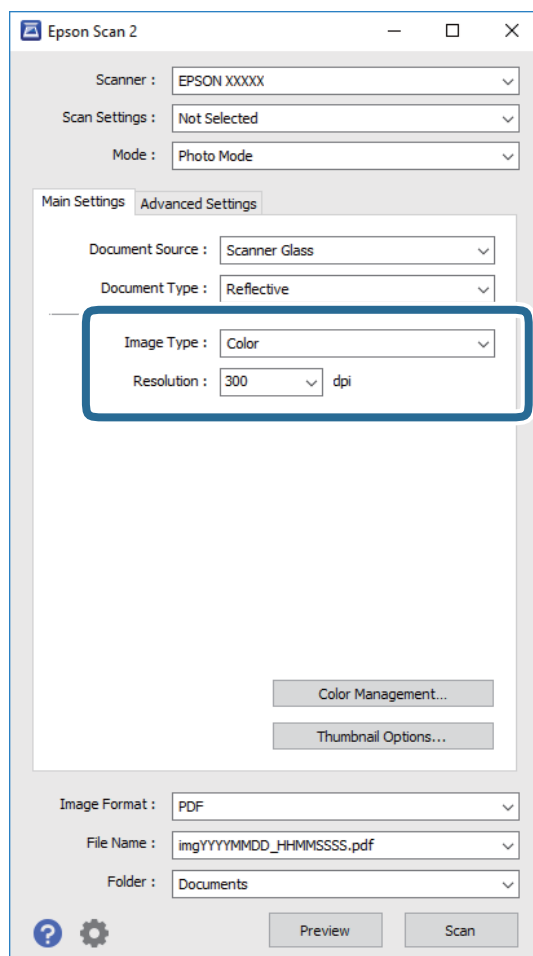
Mac OS X

برو < برنامه‌ها < Epson Software < Epson Scan 2 را انتخاب کنید.

3. حالت عکس را از فهرست حالت انتخاب کنید.

اصول اسکن کردن

4. تنظیمات زیر را در زبانه تنظیمات اصلی انجام دهید.



□ نوع تصویر: رنگ مربوط به ذخیره سازی تصویر اسکن شده را انتخاب کنید.

□ دقت تصویر: وضوح تصویر را انتخاب کنید.

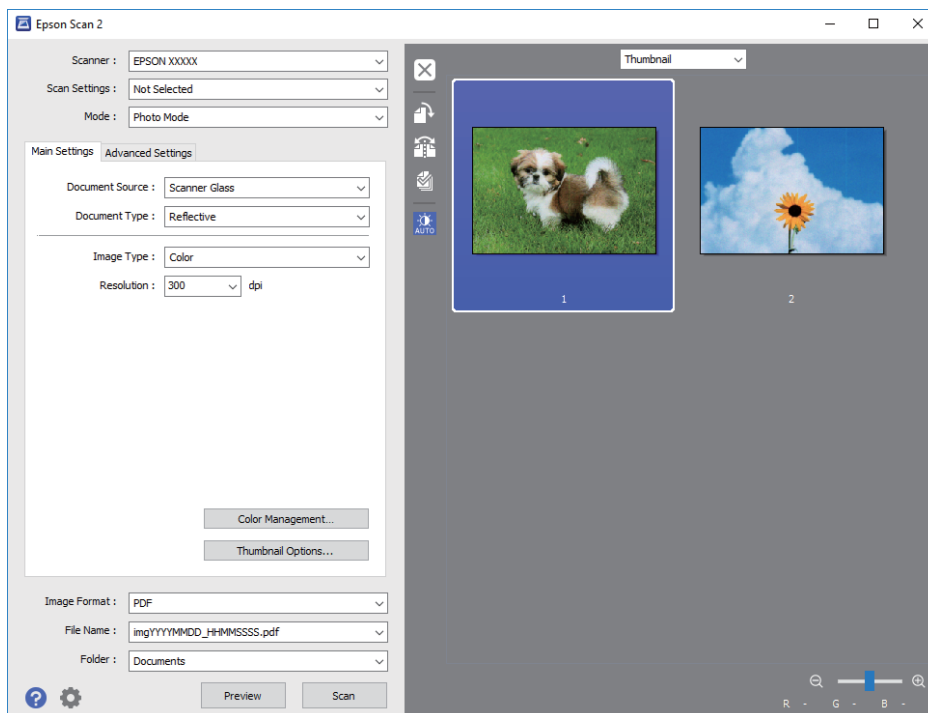
نکته:

هنگام اسکن کردن فیلم ها با استفاده از واحد شفاف، گزینه های منبع سند و نوع سند را نیز تنظیم کنید.

اصول اسکن کردن

5. روی پیش‌نمایش کلیک کنید.

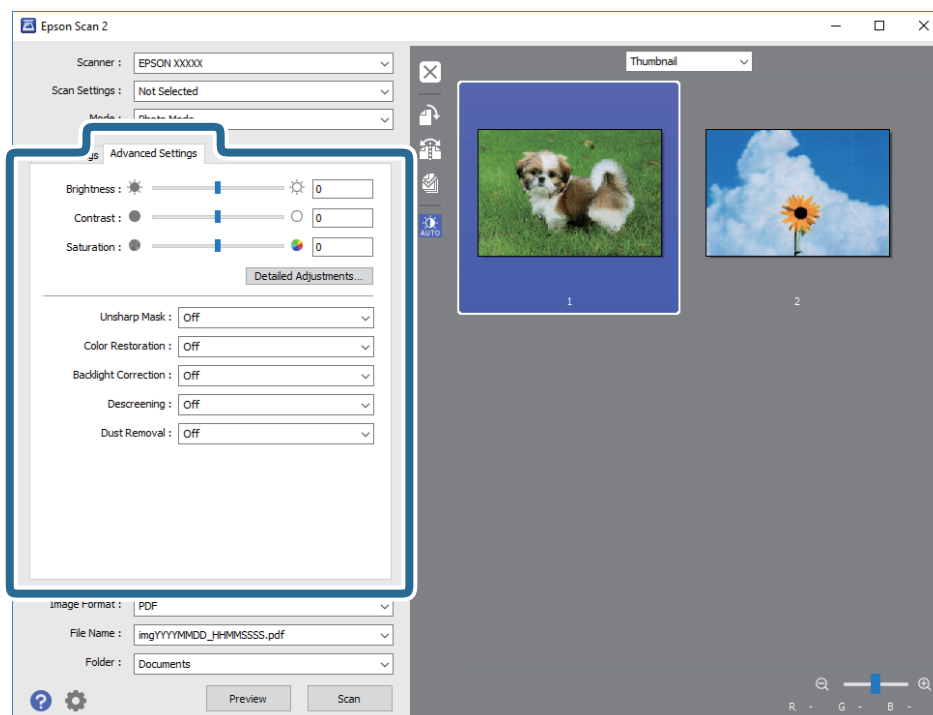
پنجره پیش‌نمایش باز می‌شود و پیش‌نمایش تصویر به صورت تصاویر کوچک نشان داده می‌شود.



نکته:

برای پیش‌نمایش کل ناحیه اسکن شده، معمولی را از فهرست بالای پنجره پیش‌نمایش انتخاب کنید.

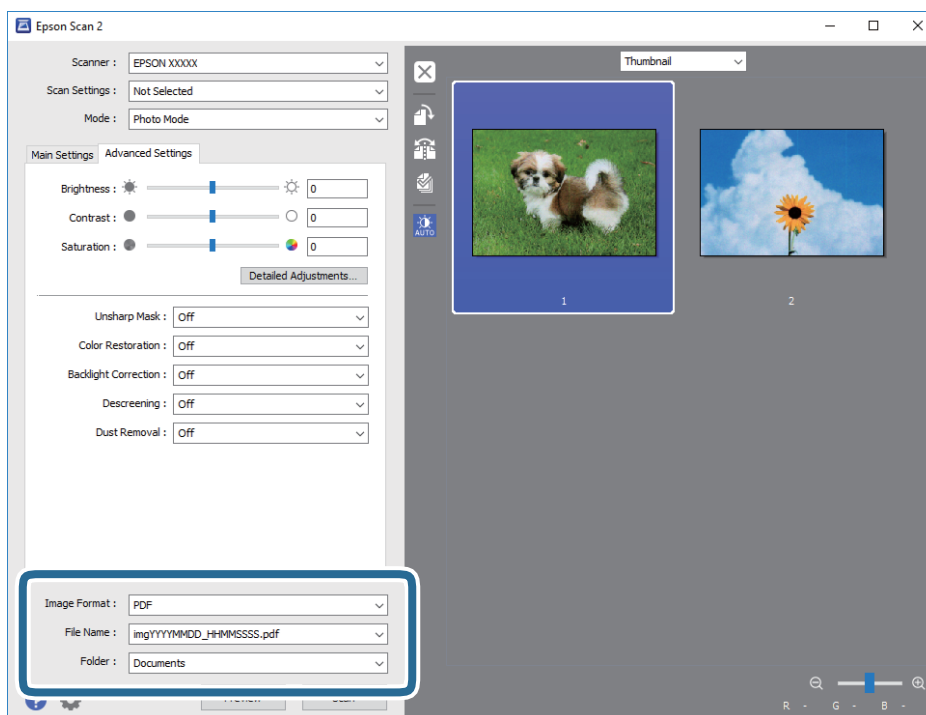
6. پیش‌نمایش را بررسی کنید و در صورت لزوم تنظیمات تصویر را در زبانه **تنظیمات پیشرفته** انجام دهید.



می‌توانید تصویر اسکن شده را با استفاده از تنظیمات دقیق که برای عکس‌ها مناسبند، انجام دهید. نظیر موارد زیر.

اصول اسکن کردن

- ❑ **درخشندگی:** انتخاب کنید تا روشنایی تصویر اسکن شده را تنظیم کنید.
 - ❑ **کنتراست:** انتخاب کنید تا کنتراست تصویر اسکن شده را تنظیم کنید.
 - ❑ **اشباع:** انتخاب کنید تا اشباع (شفافیت رنگ) تصویر اسکن شده را تنظیم کنید.
 - ❑ **محو کردن ماسک:** انتخاب کنید تا طرح کلی تصویر اسکن شده بهبود یافته و واضح تر شود.
 - ❑ **ترمیم رنگ:** انتخاب کنید تا تصاویری که محو شده اند را تصحیح کنید تا آنها را به رنگ های اصلی بازگردانید.
 - ❑ **تصحیح نور پس زمینه:** انتخاب کنید تا تصاویر اسکن شده که به دلیل نور زمینه تاریک هستند را روشن تر کنید.
 - ❑ **حذف طرح مویر:** انتخاب کنید تا الگوهای شطرنجی (سایه های شبکه ای) که در زمان اسکن کردن کاغذهای چاپی نظیر مجله نمایان می شود را برطرف کنید.
 - ❑ **از بین بردن گرد و خاک:** انتخاب کنید تا گرد و غبار روی تصویر اسکن شده را برطرف کنید.
- نکته:**
- ❑ برخی از موارد ممکن است بسته به سایر تنظیماتی که انجام داده اید در دسترس نباشند.
 - ❑ بسته به سند، ممکن است تصویر اسکن شده به صورت صحیح تنظیم نشود.
 - ❑ هنگامی که چندین تصویر کوچک ایجاد می شود، می توانید کیفیت هر تصویر کوچک را تنظیم کنید. بسته به موارد تنظیم، می توانید کیفیت تصاویر اسکن شده را به صورت هم زمان با انتخاب چندین تصویر کوچک تنظیم کنید.
7. تنظیمات ذخیره فایل را انجام دهید.



- ❑ **قالب تصویر:** فرمت ذخیره سازی را از فهرست انتخاب کنید.
- تنظیمات مفصل مربوط به هر فرمت ذخیره سازی به غیر از BITMAP و PNG را انجام دهید. پس از انتخاب فرمت ذخیره سازی، گزینه ها را از فهرست انتخاب کنید.
- ❑ **نام فایل:** نام فایل ذخیره سازی که نمایش داده شده است را بررسی کنید.
- می توانید تنظیمات مربوط به نام فایل را با انتخاب تنظیمات از فهرست، تغییر دهید.

اصول اسکن کردن

□ پوشه: پوشه ذخیره‌سازی برای تصویر اسکن شده را از فهرست انتخاب کنید.
با انتخاب انتخاب از فهرست می‌توانید پوشه دیگری را انتخاب کنید یا یک پوشه جدید ایجاد کنید.

8. روی اسکن کلیک کنید.

اطلاعات مرتبط

← "قرار دادن اسناد در محصول" در صفحه 14

← "Epson Scan 2" در صفحه 13

← "تنظیم وضوحی که متناسب با هدف اسکن باشد" در صفحه 25

← "قابلیت های تنظیم تصویر برای حالت عکس" در صفحه 27

اسکن کردن سندها (حالت سند)

با استفاده از حالت سند در Epson Scan 2 می‌توانید سندها را توسط تنظیمات مفصل که برای سندهای متنی مناسبند، اسکن کنید.
نکته:

شما می‌توانید فیلم‌ها را با استفاده از واحد شفاف هنگام اسکن کردن از حالت سند اسکن کنید.

1. سندها را قرار دهید.

2. Epson Scan 2 را آغاز کنید.

□ Windows 10

روی دکمه شروع کلیک کنید و سپس همه برنامه‌ها < EPSON < Epson Scan 2 را انتخاب کنید.

□ Windows 8.1/Windows 8/Windows Server 2012 R2/Windows Server 2012

نام برنامه را در قسمت جستجو وارد کنید و سپس نماد نشان داده شده را انتخاب نمایید.

□ Windows 7/Windows Vista/Windows XP/Windows Server 2008 R2/Windows Server 2008/Windows Server 2003 R2/Windows Server 2003

روی دکمه شروع کلیک کنید و همه برنامه‌ها یا برنامه‌ها < EPSON < Epson Scan 2 < Epson Scan 2 را انتخاب کنید.

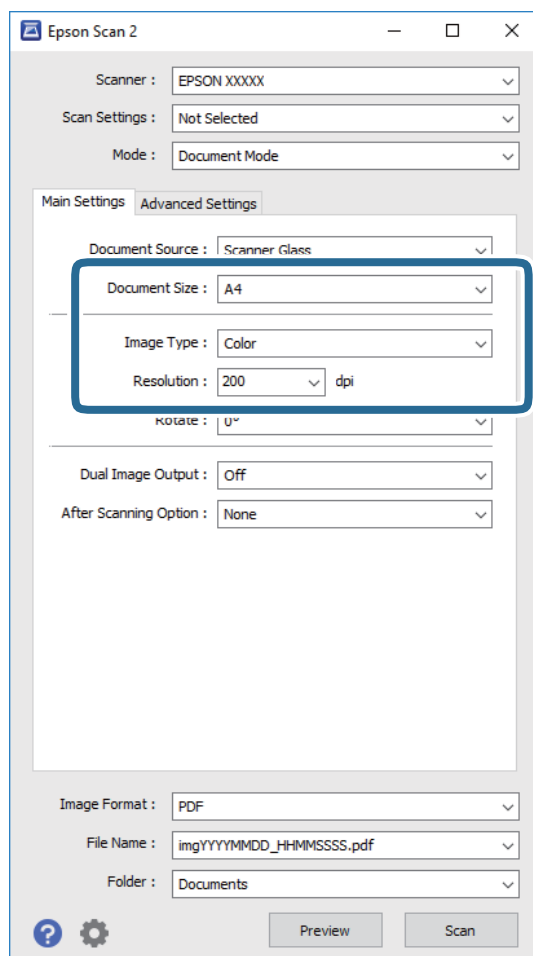
□ Mac OS X

برو < برنامه‌ها < Epson Software < Epson Scan 2 را انتخاب کنید.

3. حالت سند را از فهرست حالت انتخاب کنید.

اصول اسکن کردن

4. تنظیمات زیر را در زبانه تنظیمات اصلی انجام دهید.



□ اندازه سند: اندازه سندی که قرار داده اید را انتخاب کنید.

□ نوع تصویر: رنگ مربوط به ذخیره سازی تصویر اسکن شده را انتخاب کنید.

□ دقت تصویر: وضوح تصویر را انتخاب کنید.

نکته:

تنظیمات منبع سند به صورت شیشه اسکنر ثابت هستند. نمی توانید این تنظیمات را تغییر دهید.

5. سایر تنظیمات اسکن را در صورت لزوم انجام دهید.

□ می توانید پیش نمایش تصویر اسکن شده را با کلیک کردن روی دکمه پیش نمایش مشاهده نمایید. پنجره پیش نمایش باز می شود و پیش نمایش تصویر نشان داده می شود.

□ در زبانه تنظیمات پیشرفته می توانید تنظیمات تصویر را با استفاده از تنظیمات مفصل که برای سندهای متنی مناسبند، انجام دهید. مانند موارد زیر.

□ محو کردن ماسک: انتخاب کنید تا طرح کلی تصویر بهبود یافته و واضح تر شوند.

□ حذف طرح مویر: انتخاب کنید تا الگوهای شطرنجی (سایه های شبکه ای) که در زمان اسکن کردن کاغذهای چاپی نظیر مجله نمایان می شود را برطرف کنید.

□ ارتقای متن: انتخاب کنید تا حروف تار در سند واضح و خوانا شوند.

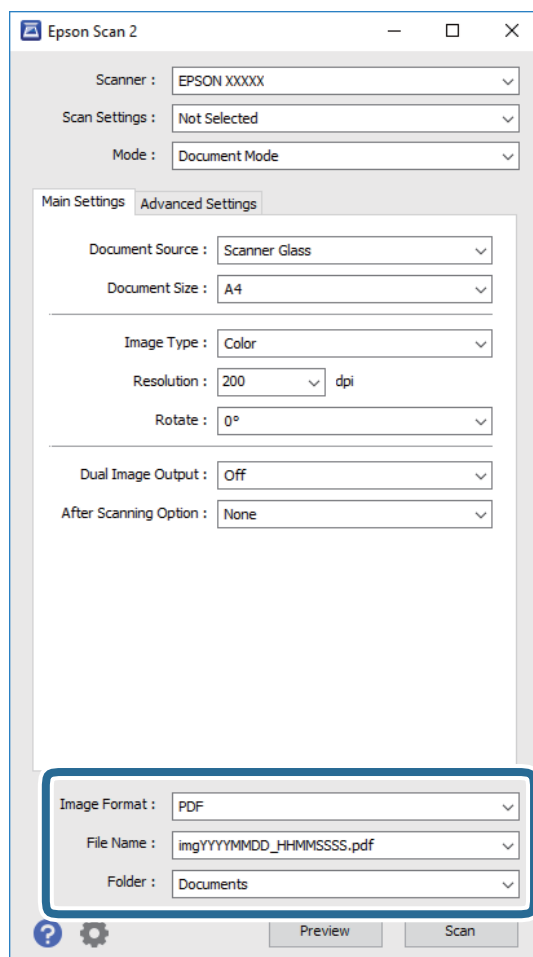
□ تقسیم بندی خودکار بخش ها: انتخاب کنید تا در زمان اجرای اسکن سیاه و سفید برای سندی که حاوی تصاویر است، حروف واضح تر شده و تصاویر صاف تر شوند.

اصول اسکن کردن

نکته:

برخی از موارد ممکن است بسته به سایر تنظیماتی که انجام داده اید در دسترس نباشند.

6. تنظیمات ذخیره فایل را انجام دهید.



□ قالب تصویر: فرمت ذخیره‌سازی را از فهرست انتخاب کنید.

تنظیمات مفصل مربوط به هر فرمت ذخیره‌سازی به غیر از BITMAP و PNG را انجام دهید. پس از انتخاب فرمت ذخیره‌سازی، گزینه ها را از فهرست انتخاب کنید.

□ نام فایل: نام فایل ذخیره‌سازی که نمایش داده شده است را بررسی کنید.

می‌توانید تنظیمات مربوط به نام فایل را با انتخاب تنظیمات از فهرست، تغییر دهید.

□ پوشه: پوشه ذخیره‌سازی برای تصویر اسکن شده را از فهرست انتخاب کنید.

با انتخاب انتخاب از فهرست می‌توانید پوشه دیگری را انتخاب کنید یا یک پوشه جدید ایجاد کنید.

7. روی اسکن کلیک کنید.

اطلاعات مرتبط

← "قرار دادن اسناد در محصول" در صفحه 14

← "Epson Scan 2" در صفحه 13

← "تنظیم وضوحی که متناسب با هدف اسکن باشد" در صفحه 25

← "قابلیت های تنظیم تصویر برای حالت سند" در صفحه 33

اصول اسکن کردن

تنظیم وضوحی که متناسب با هدف اسکن باشد

مزایا و معایب افزایش وضوح

وضوح به معنای تعداد پیکسل‌ها (کوچک‌ترین محل یک تصویر) در هر اینچ (25.4 میلی‌متر) است و بر اساس واحد dpi (نقطه در اینچ) اندازه‌گیری می‌شود. مزایای افزایش وضوح این است که جزئیات تصویر دقیق‌تر هستند. عیب و اشکال آن این است که اندازه فایل بزرگ می‌شود.

- اندازه فایل بزرگ می‌شود (وقتی وضوح را دو برابر می‌کنید، اندازه فایل چهار برابر می‌شود).
- اسکن کردن، ذخیره و خواندن تصویر، زمان بیشتری طول می‌کشد.
- ارسال و دریافت ایمیل‌ها یا ارسال فکس مدت زمان بیشتری طول می‌کشد.
- تصویر خیلی بزرگ می‌شود و در صفحه نمایش جا نمی‌گیرد یا به درستی روی صفحه چاپ نمی‌شود

فهرست وضوح‌های توصیه شده برای تأمین هدف شما

به جدول مراجعه کنید و وضوح متناسب برای تصویر اسکن شده خود را تنظیم کنید.

هدف	وضوح (مرجع)
نمایش روی یک صفحه ارسال به وسیله ایمیل	تا 200 dpi
بایگانی فیلم	1, 200 تا 2, 400 dpi
استفاده از شناسایی نویسه نوری (OCR) ایجاد یک PDF با قابلیت جستجوی متن	200 تا 300 dpi
چاپ با استفاده از یک چاپگر ارسال به وسیله فکس	200 تا 300 dpi

وضوح‌های توصیه شده برای اسکن کردن فیلم جهت چاپ

اندازه فیلم	اندازه نسخه چاپی	وضوح (مرجع)
نوار فیلم 35 میلی‌متری اسلایدهای نصب شده	اندازه KG	1, 200 نقطه در اینچ
	A4	2, 400 نقطه در اینچ
	A3	3, 200 نقطه در اینچ
	A2	4, 800 نقطه در اینچ
	A1	6, 400 نقطه در اینچ
	A0	6, 400 نقطه در اینچ

اصول اسکن کردن

اندازه فیلم	اندازه نسخه چاپی	وضوح (مرجع)
فیلم 6×7 سانتی متری	اندازه KG	600 نقطه در اینچ
	A4	1, 200 نقطه در اینچ
	A3	1, 600 نقطه در اینچ
	A2	2, 400 نقطه در اینچ
	A1	3, 200 نقطه در اینچ
	A0	4, 800 نقطه در اینچ
	اندازه KG	300 نقطه در اینچ
فیلم 4×5 اینچی	A4	600 نقطه در اینچ
	A3	1, 200 نقطه در اینچ
	A2	1, 600 نقطه در اینچ
	A1	2, 400 نقطه در اینچ
	A0	3, 200 نقطه در اینچ

اسکن کردن با استفاده از یک دکمه اسکنر

شما می‌توانید با استفاده از دکمه روی اسکنر، کار اسکن را انجام دهید.


نکته:

پیش از استفاده از این ویژگی، موارد زیر را بررسی کنید.


Epson Scan 2 در رایانه شما نصب می‌شود.

اسکنر به درستی به رایانه شما وصل شده است.

1. سند را قرار دهید.

2. دکمه  را فشار دهید.

Epson Scan 2 باز می‌شود.

3. تنظیمات اسکنر را در صورت لزوم انجام دهید و سپس دکمه  را دوباره فشار دهید. اسکن آغاز می‌شود.

اطلاعات مرتبط

← "نام قطعات" در صفحه 10

← "قرار دادن اسناد در محصول" در صفحه 14

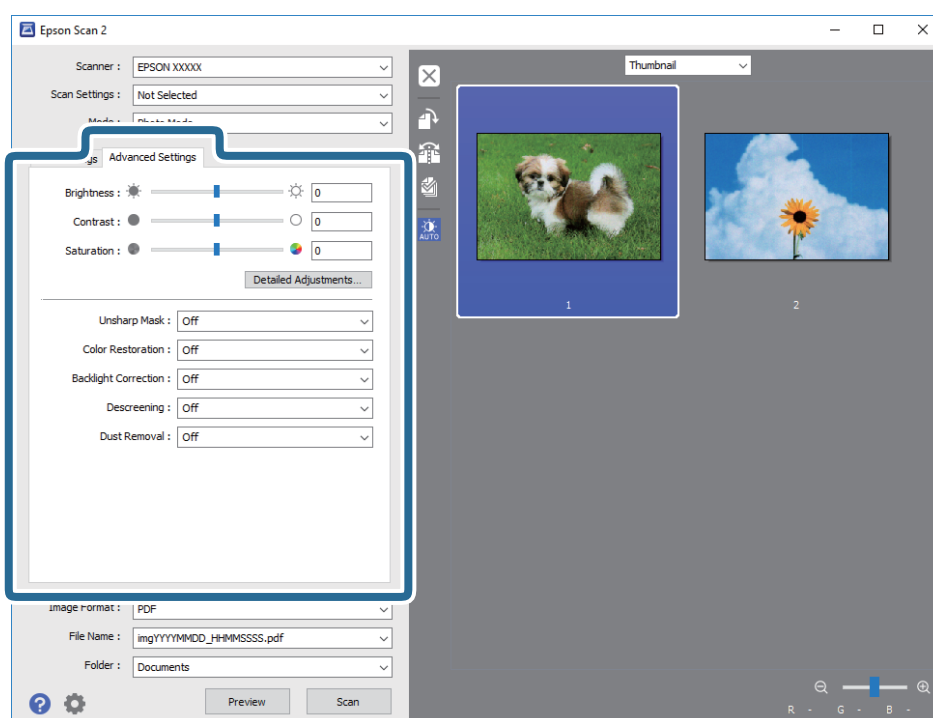
اسکن پیشرفته

قابلیت های تنظیم تصویر برای حالت عکس

با استفاده از ویژگی های موجود در زبانه تنظیمات پیشرفته در Epson Scan 2 می توانید تصاویر اسکن شده را تنظیم نمایید. برای حالت عکس می توانید از قابلیت های تنظیم تصویر استفاده کنید که مناسب عکس ها می باشد. در اغلب قابلیت ها می توانید نتایج تنظیم را در پنجره پیش نمایش بررسی کنید.

نکته:

برخی از موارد ممکن است بسته به سایر تنظیماتی که انجام داده اید در دسترس نباشند.



درخشندگی

می توانید روشنایی کل تصویر را تنظیم کنید.



نکته:

بسته به تنظیمات زبانه تنظیمات اصلی < نوع تصویر یا تنظیمات زبانه تنظیمات پیشرفته، این ویژگی در دسترس نیست.

اسکن پیشرفته

کنتراست

می توانید کنتراست کل تصویر را تنظیم کنید. اگر کنتراست را افزایش دهید، قسمت های روشن، روشن تر می شوند و قسمت های تیره نیز تیره تر خواهند شد. از سوی دیگر اگر کنتراست را کم کنید، تفاوت بین قسمت های روشن و تیره تصویر کمتر مشخص می شوند.



نکته:

بسته به تنظیمات زبانه تنظیمات اصلی < نوع تصویر یا تنظیمات زبانه تنظیمات پیشرفته، این ویژگی در دسترس نیست.

اشباع

می توانید اشباع کل تصویر (شفافیت رنگ) را تنظیم کنید. وقتی اشباع را افزایش می دهید، رنگ ها شفاف تر می شوند. از سوی دیگر وقتی اشباع را کم می کنید، رنگ خنثی (خاکستری) می شود.



نکته:

بسته به تنظیمات موجود در نوع تصویر در زبانه تنظیمات اصلی، این ویژگی در دسترس نیست.

دکمه تنظیم های دقیق

برای نمایش صفحه تنظیم های دقیق می توانید روی این دکمه کلیک کنید.

صفحه تنظیم های دقیق

می توانید کیفیت تصویر تصویر اسکن شده را با استفاده از یک هیستوگرام یا منحنی تون تنظیم کنید. با این کار می توانید تصاویری با کیفیت بالا ایجاد کنید و در عین حال میزان کاهش کیفیت را به حداقل برسانید.

دکمه تنظیم مجدد

تنظیمات ایجاد شده در صفحه تنظیم های دقیق را به مقادیر پیش فرض باز می گرداند.

اسکن پیشرفته

زبانہ تنظیم تصویر

می توانید توازن رنگی و توازن خاکستری تصویر را تنظیم کنید.




توازن رنگ

توازن رنگی تصویر را تنظیم می کند. وقتی ته رنگ عکس ها مایل به قرمز و سبز است، که این حالت به دلیل وضعیت آب و هوایی و رعد و برق در محل تصویربرداری ایجاد می شود، می توانید ته رنگ را تنظیم کنید.

شدت توازن خاکستری

توازن خاکستری تصویر را تنظیم می کند. اگر به دلیل روشنایی و دیگر موارد در رنگ هایی خاص، رنگ ها تأثیر زیادی روی تصویر دارند، می توانید آنها را حذف کنید.

بعد از انتخاب قسمت های مورد نظر برای سیاه و سفید کردن و خاکستری کردن (خنثی) با دکمه  ، عملکردها در دسترس هستند.



دکمه

از قطره چکان موجود در تصویر پیش نمایش استفاده کنید و قسمت هایی را انتخاب کنید که می خواهید سیاه و سفید یا خاکستری (خنثی) کنید.

نکته:

می توانید محدوده اندازه گیری قطره چکان را با کلیک روی دکمه  (پیکربندی) و سپس انتخاب پیکربندی < پیش نمایش > قسمت نمونه قطره چکان تغییر دهید.

زبانہ تصحیح تون

می توانید از منحنی تون برای تنظیم روشنایی و کنتراست تصویر استفاده کنید.



تصحیح تون

با تنظیم شکل منحنی تون، می توانید روشنایی و کنتراست تصویر را تنظیم کنید. می توانید حداکثر 16 نقطه را در طول یک خط منحنی تون اضافه کنید تا شکل کنترل شود. می توانید نقاط غیرضروری را با کشیدن خط به خارج از نمودار منحنی تون حذف کنید.

اسکن پیشرفته

کانال

رنگ (RGB) را انتخاب کنید تا با استفاده از منحنی تون تنظیم شود.

پیش تنظیم

منحنی های تون استاندارد قبلاً ثبت شده اند. توصیه می کنیم بعد از انتخاب موردی که به بهترین شکل متناسب با نیازهای شما است، منحنی تون را به دقت تنظیم کنید.
هنگام انتخاب خطی، منحنی تون به یک خط صاف تبدیل می شود (تراکم تصحیح نشده است).

زبان تنظیم هیستوگرام

می توانید از هیستوگرام برای تنظیم روشنایی تصویر استفاده کنید.




هیستوگرام

در هنگام بررسی هیستوگرام (هموداری که سایه و روشن را نشان می دهد) مربوط به تصویر، می توانید روشنایی (سایه برای قسمت های تیره، گاما برای قسمت هایی با سایه و روشنایی متوسط و حالت هایلایت برای روشن ترین بخش ها) تصویر را تنظیم کنید.

با استفاده از یکی از این روش ها تنظیم را انجام دهید.

□ علامت مثلث را حرکت دهید

■ نشان دهنده سایه، ■ نشان دهنده گاما و □ نشان دهنده قسمت های هایلایت است.

□ دکمه  را انتخاب کنید

از قطره چکان موجود در تصویر پیش نمایش استفاده کنید و رنگ مورد نظرتان را برای سایه، گاما یا قسمت های هایلایت انتخاب کنید.

□ مقادیر را مستقیماً وارد کنید

مقادیر را برای سایه و قسمت های هایلایت در خروجی تنظیم کنید. وقتی مقدار هایلایت روی 255 تنظیم شده باشد، قسمت های روشن سفید می شوند. وقتی سایه روی 0 تنظیم شده باشد، قسمت های تیره، سیاه می شوند.

نکته:

می توانید محدوده اندازه گیری قطره چکان را با کلیک روی دکمه  (پیکربندی) و سپس انتخاب پیکربندی < پیش نمایش > قسمت نمونه قطره چکان تغییر دهید.

کانال

رنگ (RGB) را انتخاب کنید تا با استفاده از هیستوگرام تنظیم شود.

ورودی

هنگام اسکن سند، مقادیر سایه، گاما، هایلایت را نمایش می دهد.

اسکن پیشرفته

خروجی

مقادیر تنظیم قبلی سایه و هایلایت را نمایش می دهد.

منحنی تون

تراکم مقدار خروجی را برای مقدار ورودی تصویر نمایش می دهد.
تراکم خارج از قسمت سایه یا هایلایت را که در هیستوگرام تنظیم شده است، تنظیم می کند.

محو کردن ماسک

می توانید خطوط اطراف تصویر را ارتقا داده یا وضوح آنها را بیشتر کنید.



نکته:

وقتی زبانه تنظیمات اصلی < نوع تصویر > سیاه و سفید انتخاب شده باشد، این ویژگی قابل استفاده نیست.


ترمیم رنگ

می توانید تصاویر و فیلمی که کم رنگ شده اند را تصحیح کنید تا به رنگ های اصلی خود برگردند.



نکته:

بسته به وضعیت سند اصلی، ممکن است به درستی تصحیح نشود. در این حالت، از صفحه تنظیم های دقیق تنظیم را انجام دهید.

وقتی کیفیت تصویر را در صفحه تنظیم های دقیق بعد از مشاهده پیش نمایش سند تنظیم می کنید، دکمه  (نوردهی خودکار) را در آن صفحه پیش نمایش فشار دهید.

اسکن پیشرفته


تصحیح نور پس‌زمینه

می‌توانید رنگ تصاویر و فیلمی که به دلیل نور پس‌زمینه تیره شده است را روشن کنید.



نکته:

بسته به وضعیت سند اصلی، ممکن است به درستی تصحیح نشود. در این حالت، از صفحه تنظیم های دقیق تنظیم را انجام دهید.

وقتی کیفیت تصویر را در صفحه تنظیم های دقیق تنظیم می‌کنید، بعد از مشاهده پیش‌نمایش سند، دوباره دکمه  (نوردهی خودکار) را در آن صفحه پیش‌نمایش فشار دهید.

حذف طرح مویر

می‌توانید الگوهای شطرنجی (سایه‌های شبکه‌ای) که در زمان اسکن کردن کاغذ چاپی نظیر مجله نمایان می‌شود را برطرف کنید.



برای بررسی الگوهای شطرنجی، تصویر را با 100% (1:1) نمایش دهید. اگر تصویر نمایش داده شده کوچک‌نمایی شود، تصویر مبهم شده و ممکن است این طور به نظر برسد که دارای الگوهای شطرنجی است.

نکته:

- برای استفاده از این ویژگی، دقت تصویر را در زبانه تنظیمات اصلی روی *dpi 600* یا کمتر تنظیم کنید.
- زمانی که زبانه تنظیمات اصلی گزینه < نوع تصویر > سیاه و سفید را انتخاب می‌کنید، این ویژگی در دسترس نیست.
- این ویژگی در زمان اسکن کردن فیلم‌ها در دسترس نیست.
- در پنجره پیش‌نمایش می‌توانید تأثیر این ویژگی را ببینید.
- این ویژگی باعث ملایم شدن تیزی تصویر اسکن شده می‌گردد.

از بین بردن گرد و خاک

می‌توانید گرد و غبار روی عکس‌ها و فیلم‌ها را پاک کنید.



اسکن پیشرفته

نکته:

- بسته به وضعیت سند، ممکن است به درستی تصحیح نشود.
- در پنجره پیش نمایش نمی توانید تأثیر این ویژگی را ببینید.
- اگر مقدار فضای آزاد حافظه در حال کم شدن است، ممکن است نتوانید اسکن کنید.

کاهش رگه

می توانید بافت های دانه دار یا ناصافی موجود در تصاویر را که در هنگام اسکن فیلم ایجاد می شوند، کاهش دهید.



- بسته به وضعیت سند اصلی، ممکن است به درستی تصحیح نشود.
- وقتی عکس ها را اسکن می کنید، این ویژگی در دسترس نیست.
- در پنجره پیش نمایش نمی توانید تأثیر این ویژگی را ببینید.
- این ویژگی باعث می شود وضوح موارد اسکن شده تعدیل شود.

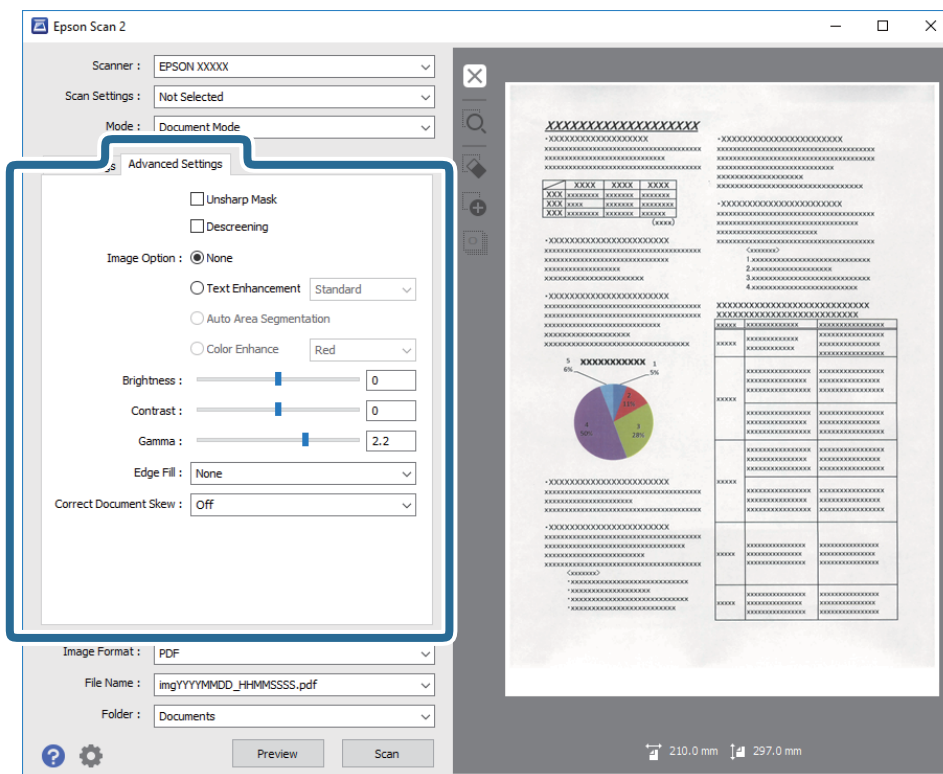
قابلیت های تنظیم تصویر برای حالت سند

با استفاده از ویژگی های موجود در زبانه **تنظیمات پیشرفته** در Epson Scan 2 می توانید تصاویر اسکن شده را تنظیم نمایید. برای **حالت سند** می توانید از قابلیت های تنظیم تصویر استفاده کنید که مناسب اسناد متنی می باشد. در اغلب قابلیت ها می توانید نتایج تنظیم را در پنجره پیش نمایش بررسی کنید.

اسکن پیشرفته

نکته:

برخی از موارد ممکن است بسته به سایر تنظیماتی که انجام داده اید در دسترس نباشند.



محو کردن ماسک

می توانید خطوط اطراف تصویر را ارتقا داده یا وضوح آنها را بیشتر کنید.



نکته:

وقتی زبانه تنظیمات اصلی < نوع تصویر > سیاه و سفید انتخاب شده باشد، این ویژگی قابل استفاده نیست.

حذف طرح مویر

می توانید الگوهای شطرنجی (سایه های شبکه ای) که در زمان اسکن کردن کاغذ چاپی نظیر مجله نمایان می شود را برطرف کنید.



اسکن پیشرفته

برای بررسی الگوهای شطرنجی، تصویر را با 100% (1:1) نمایش دهید. اگر تصویر نمایش داده شده کوچک‌نمایی شود، تصویر مبهم شده و ممکن است این طور به نظر برسد که دارای الگوهای شطرنجی است.

نکته:

- برای استفاده از این ویژگی، دقت تصویر را در زبانه تنظیمات اصلی روی *dpi 600* یا کمتر تنظیم کنید.
- زمانی که زبانه تنظیمات اصلی گزینه < نوع تصویر > سیاه و سفید را انتخاب می کنید، این ویژگی در دسترس نیست.
- این ویژگی در زمان اسکن کردن فیلم ها در دسترس نیست.
- در پنجره پیش نمایش می توانید تأثیر این ویژگی را ببینید.
- این ویژگی باعث ملایم شدن تیزی تصویر اسکن شده می گردد.

گزینه تصویر

می توانید جلوه را برای تصویر اسکن شده انتخاب کنید.

ارتقای متن

می توانید حروف مات موجود در سند را شفاف تر و واضح تر کنید. همچنین می توانید انحراف یا ناهمواری پس زمینه را کاهش دهید.



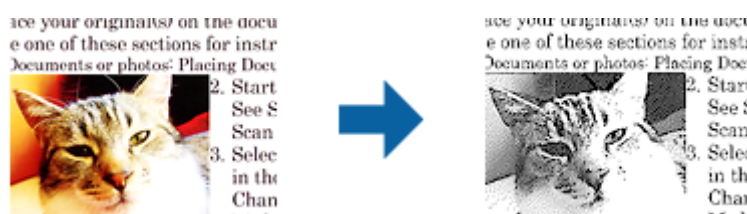
می توانید سطح اثر را در هنگام انتخاب زبانه تنظیمات اصلی < نوع تصویر > رنگ یا طیف خاکستری انتخاب کنید.

نکته:

برای استفاده از این ویژگی، دقت تصویر را در زبانه تنظیمات اصلی روی *dpi 600* یا کمتر تنظیم کنید.

تقسیم بندی خودکار بخش ها

هنگام انجام اسکن سیاه و سفید برای سندی که حاوی تصویر است، می توانید وضوح حروف را بهتر کنید و تصاویر یکدست تری داشته باشید.



می توانید کیفیت بخش تصویری سند را از درخشندگی و کنتراست تنظیم کنید.

نکته:

فقط وقتی می توانید تنظیمات را برای این ویژگی انجام دهید که زبانه تنظیمات اصلی < نوع تصویر > سیاه و سفید انتخاب شود.

برای استفاده از این ویژگی، دقت تصویر را در زبانه تنظیمات اصلی روی *dpi 600* یا کمتر تنظیم کنید.

اسکن پیشرفته

حذف شدگی

می‌توانید رنگ مشخص شده در تصویر اسکن شده را حذف کرده و سپس آن را به صورت طیف خاکستری یا سیاه و سفید ذخیره نمایید. به‌طور مثال، می‌توانید علامت‌ها یا نکاتی که توسط قلم رنگی در حاشیه‌ها نوشته‌اند را هنگام اسکن کردن پاک کنید.



اگر تنظیم سفارشی از فهرست رنگ در حذف شدگی انتخاب کنید، می‌توانید در حین بررسی پنجره پیش‌نمایش، تنظیمات مربوط به رنگ مورد نظر را حذف کنید (فقط برای Windows).

نکته:

زمانی که زبانه تنظیمات اصلی گزینه < نوع تصویر > خودکار یا رنگ را انتخاب می‌کنید، این ویژگی در دسترس نیست.

تقویت رنگ

می‌توانید رنگ مشخص شده برای تصویر اسکن شده را تقویت کنید و سپس آن را به صورت خاکستری یا سیاه و سفید ذخیره کنید. مثلاً می‌توانید کیفیت حروف یا خطوطی که به رنگ‌های روشن هستند، را تقویت کنید.



اگر تنظیم سفارشی را از فهرست رنگ در تقویت رنگ انتخاب کنید، هنگام بررسی پنجره پیش‌نمایش (فقط برای Windows) می‌توانید تنظیمات را برای رنگ مورد نظر جهت تقویت انجام دهید.

نکته:

وقتی زبانه تنظیمات اصلی < نوع تصویر > خودکار یا رنگ انتخاب شده باشد، این ویژگی قابل استفاده نیست.

درخشندگی

می‌توانید روشنایی کل تصویر را تنظیم کنید.



نکته:

بسته به تنظیمات زبانه تنظیمات اصلی < نوع تصویر یا تنظیمات زبانه تنظیمات پیشرفته، این ویژگی در دسترس نیست.

اسکن پیشرفته

کنتراست

می توانید کنتراست کل تصویر را تنظیم کنید. اگر کنتراست را افزایش دهید، قسمت های روشن، روشن تر می شوند و قسمت های تیره نیز تیره تر خواهند شد. از سوی دیگر اگر کنتراست را کم کنید، تفاوت بین قسمت های روشن و تیره تصویر کمتر مشخص می شوند.



نکته:

بسته به تنظیمات زبانه تنظیمات اصلی < نوع تصویر یا تنظیمات زبانه تنظیمات پیشرفته، این ویژگی در دسترس نیست.

گاما

می توانید گاما (روشنایی محدوده میانی) را برای کل تصویر تنظیم کنید. اگر تصویر خیلی روشن یا تیره باشد، می توانید روشنایی را تنظیم کنید.

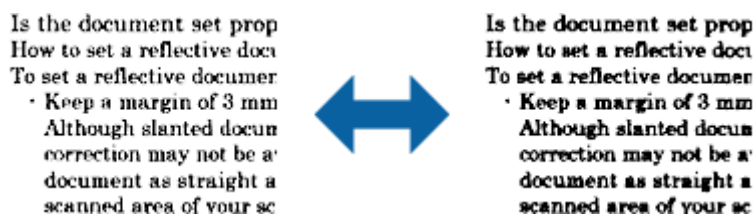


نکته:

بسته به تنظیمات زبانه تنظیمات اصلی < نوع تصویر یا تنظیمات زبانه تنظیمات پیشرفته، این ویژگی در دسترس نیست.

آستانه

می توانید حاشیه مربوط به باینری تک رنگ (سیاه و سفید) را تنظیم کنید. آستانه را افزایش دهید تا ناحیه رنگ سیاه بزرگتر شود. آستانه را کاهش دهید تا ناحیه رنگ سفید بزرگتر شود.



نکته:

بسته به تنظیمات موجود در زبانه تنظیمات اصلی < نوع تصویر یا تنظیمات موجود در زبانه تنظیمات پیشرفته ممکن است این ویژگی در دسترس نباشد.

اسکن پیشرفته

پر کردن لبه

می توانید سایه ایجاد شده در اطراف تصویر اسکن شده را بردارید.



برای اسکن های دوطرفه، تنظیمات مربوط به محدوده پر شدن لبه به صورت آینه ای برای قسمت پشت سند معکوس می شود. اگر تنظیمات را انتخاب کنید، صفحه **سطح پر کردن لبه** نمایش داده می شود و می توانید محدوده های پر کردن لبه را برای قسمت بالا، پایین، چپ و راست تنظیم کنید.

نکته:

در پنجره پیش نمایش می توانید تأثیر این ویژگی را ببینید.

تصحیح انحراف سند

کجی سند را می توانید تصحیح کنید.



خاموش

کجی سند تصحیح نشده است.

انحراف محتوا

کجی محتویات سندی که به صورت زاویه دار و امثال آن چاپ شده است را تصحیح می کند.

نکته:

- هنگام استفاده از این ویژگی، ناحیه هایی که به صورت کج وارد شده اند با استفاده از رنگ سفید تصحیح می شوند.
- برای استفاده از این ویژگی، دقت تصویر را در زبانه تنظیمات اصلی روی **600 dpi** یا کمتر تنظیم کنید.
- ممکن است این ویژگی نتواند سندهایی که بیش از حد کج وارد شده اند را تصحیح کند.
- در پنجره پیش نمایش می توانید تأثیر این ویژگی را ببینید.

ذخیره کردن به عنوان یک PDF قابل جستجو

می توانید تصویر اسکن شده را به عنوان یک PDF قابل جستجو ذخیره نمایید. این یک PDF است که در آن اطلاعات متنی قابل جستجو گنجانده شده است.

اسکن پیشرفته

نکته:

☐ متن داخل سند با استفاده از شناسایی نویسه نوری (OCR) شناسایی می شود و سپس در تصویر اسکن شده گنجانده می شود.

☐ این ویژگی فقط زمانی که مؤلفه OCR مربوطه به (WindowsEPSON Scan) یا مؤلفه OCR مربوط به (Mac OS XEpson Scan 2) نصب شود، در دسترس می باشد.

1. سند را قرار دهید.
 2. Epson Scan 2 را باز کنید.
 3. تنظیمات مربوط به هر گزینه را در زبانه تنظیمات اصلی انجام دهید.
 4. روی پیش نمایش کلیک کنید.
 5. پیش نمایش را بررسی کنید و در صورت لزوم تنظیمات را در زبانه تنظیمات پیشرفته انجام دهید.
 6. گزینه PDF قابل جستجو را از لیست قالب تصویر انتخاب کنید.
 7. گزینه ها را از فهرست قالب تصویر انتخاب کنید تا پنجره گزینه های فرمت تصویر باز شود.
 8. زبانه متن را از پنجره گزینه های فرمت تصویر انتخاب کنید.
 9. بررسی کنید که زبان سند در فهرست زبان متن انتخاب شده باشد.
 10. بر روی تأیید کلیک کنید تا پنجره گزینه های فرمت تصویر بسته شود.
 11. ذخیره سازی نام فایل نمایش داده شده در نام فایل را بررسی کنید.
 12. ذخیره سازی پوشه برای تصویر اسکن شده را از فهرست پوشه انتخاب کنید.
 13. روی اسکن کلیک کنید.
- تصویر اسکن شده به عنوان یک PDF قابل جستجو ذخیره می گردد.

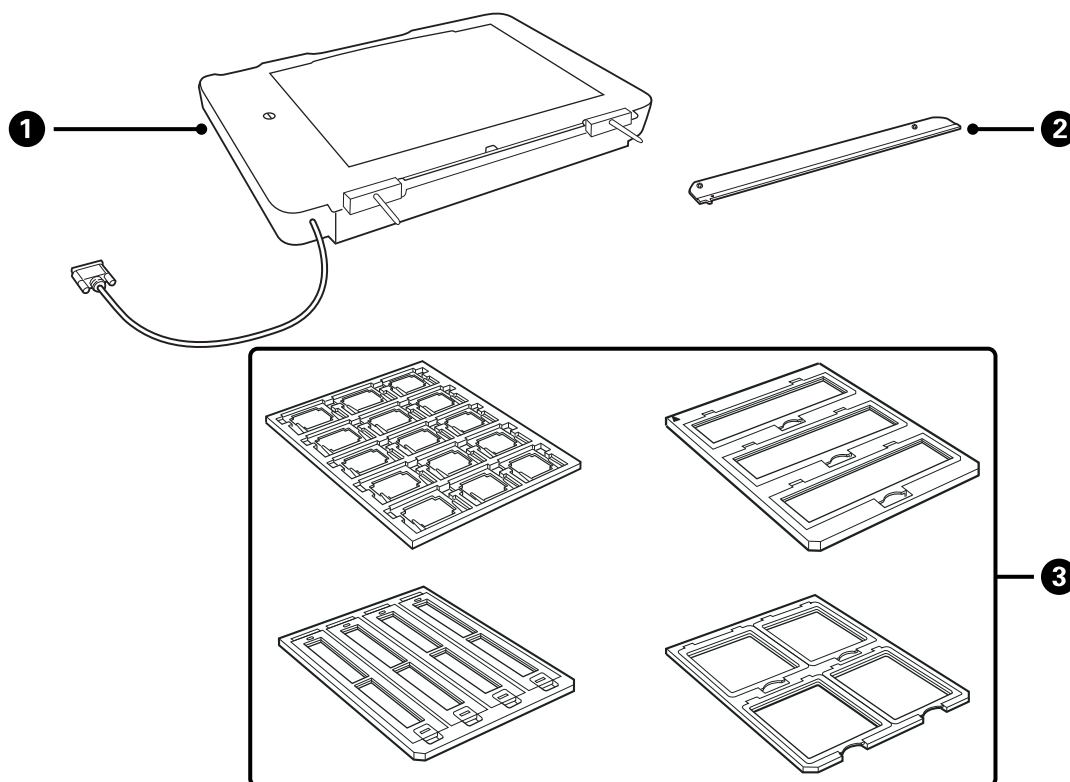
اطلاعات مرتبط

- ◀ "اسکن کردن با استفاده از Epson Scan 2" در صفحه 18
- ◀ "قرار دادن اسناد در محصول" در صفحه 14
- ◀ "هنگامی که به عنوان PDF قابل جستجو ذخیره می شود، متن به صورت صحیح شناسایی نمی شود" در صفحه 59

استفاده از واحد شفافیت

باز کردن بسته بندی واحد شفافیت

واحد شفافیت A3 اختیاری (B12B819221) به شما امکان می‌دهد که فیلم‌ها و اسلایدها را به صورت تمام رنگی اسکن نمایید. پس از نصب واحد شفافیت، حتی زمانی که می‌خواهید به اسکن کردن سندها (کاغذهای) عادی بازگردید، می‌توانید آن را در جای خود باقی بگذارید. اطمینان حاصل کنید که همه مواردی که در زیر نشان داده شده است موجود بوده و در حین ارسال آسیب ندیده باشند. در صورت فقدان یا آسیب دیدگی هر یک از اقلام، با نمایندگی Epson خود تماس بگیرید.



واحد شفافیت	①
راهنمای شفافیت	②
نگهدارنده فیلم	③

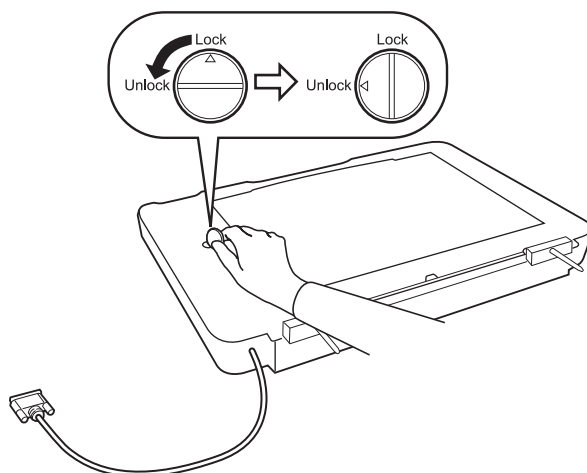
باز کردن قفل حمل و نقل

پیش از نصب واحد شفافیت، باید قفل حمل و نقل را باز کنید.

1. واحد را بچرخانید تا قسمت شیشه ای رو به بالا قرار گیرد.

استفاده از واحد شفافیت

2. با استفاده از یک سکه قفل حمل و نقل را به مقدار یک چهارم به صورت پادساعتگرد بچرخانید تا باز شود.



نکته:

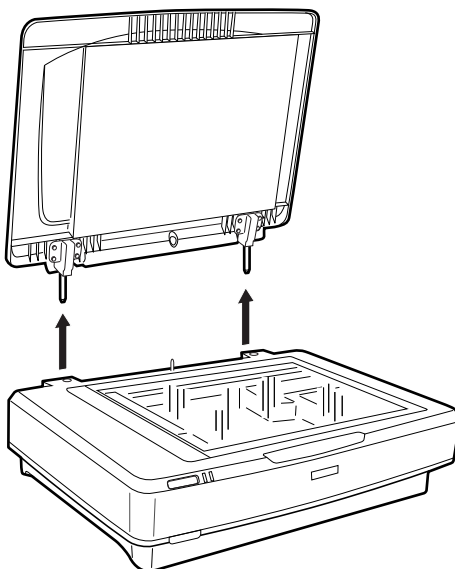
پیش از حمل و نقل اسکنر، قفل حمل و نقل را فعال کنید تا از بروز آسیب جلوگیری شود.

اگر مجموعه لامپ واحد در موقعیت اصلی خود قرار ندارد، نمی توانید قفل حمل و نقل را فعال کنید. در این صورت، واحد را دوباره به اسکنر وصل کنید، واحد را ببندید و سپس اسکنر را روشن کنید؛ مجموعه لامپ واحد به موقعیت اصلی خود باز می گردد. اسکنر را خاموش کرده و واحد شفافیت را جدا کنید.

نصب واحد شفافیت

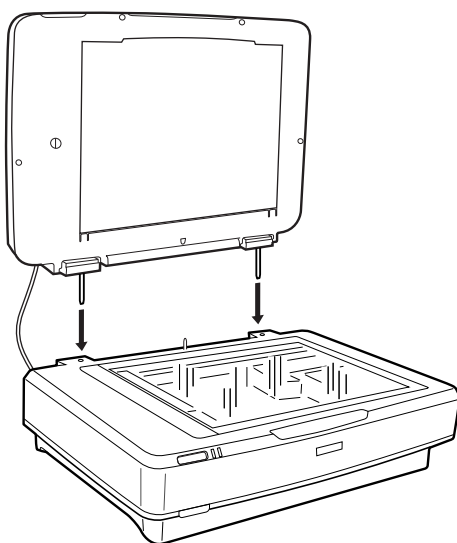
1. اطمینان حاصل کنید که اسکنر خاموش شود و سپس سیم برق را از اسکنر جدا کنید.

2. درپوش سند اسکنر را باز کنید و سپس آن را به صورت مستقیم به سمت بالا بکشید تا جدا شود.

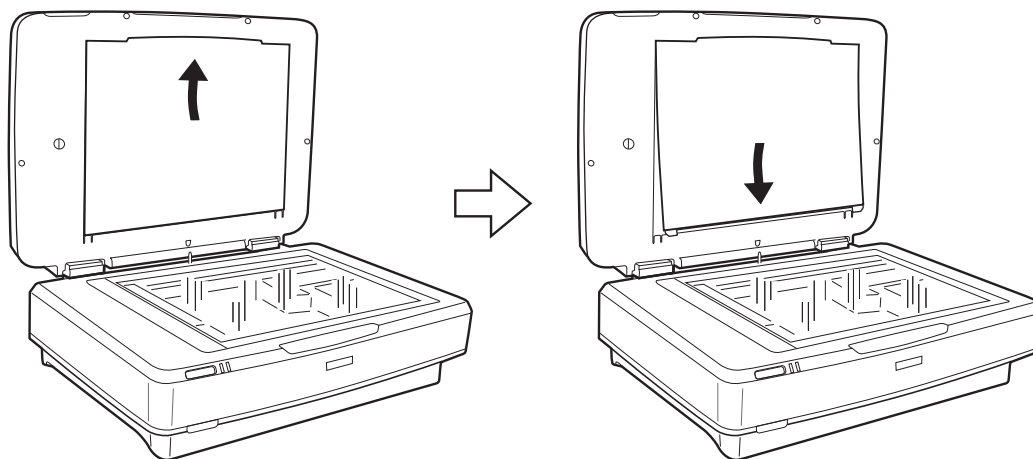


استفاده از واحد شفافیت

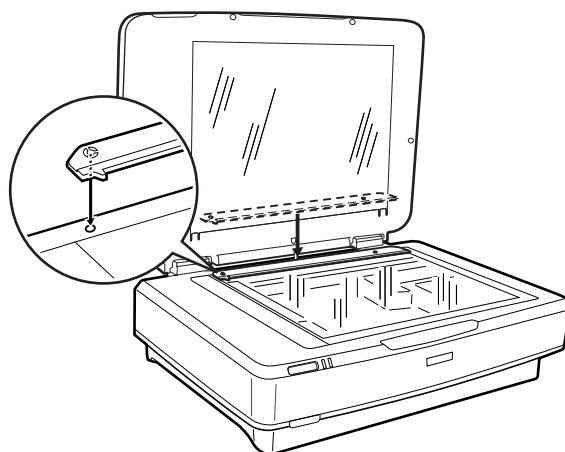
3. پین های واحد را با سوراخ های اسکنر تنظیم کنید و سپس واحد را پایین بیاورید تا به طور امن روی اسکنر قرار گیرد و پین ها داخل سوراخ ها قرار گیرند.



4. لایه محافظ سند را به شکل زیر از واحد شفافیت جدا کنید.



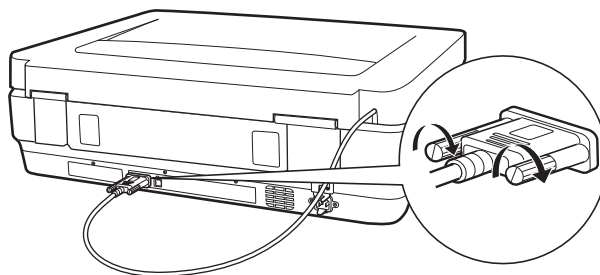
5. راهنمای شفافیت را به شکل زیر روی لبه بالایی شیشه اسکنر قرار دهید.



6. واحد شفافیت را ببندید.

استفاده از واحد شفافیت

7. متصل‌کننده واحد شفافیت را به متصل‌کننده اختیاری واقع در پشت اسکنر وصل کنید.



8. سیم برق را به اسکنر وصل کنید و سپس اسکنر را روشن کنید.



مهم:

اشیای سنگین را روی واحد شفافیت قرار ندهید؛ درغیراین‌صورت ممکن است آسیب ببینند.

تنظیم و قرار دادن فیلم‌ها

نکته:

□ پیش از اسکن کردن فیلم‌ها، حتماً از یک پارچه نرم برای پاک کردن شیشه واحد شفافیت و شیشه اسکنر استفاده کنید.

□ هنگام اسکن کردن فیلم‌ها، حالت عکس را در *Epson Scan 2* انتخاب کنید و اطمینان حاصل کنید که منبع سند و نوع سند به درستی تنظیم شده باشند.

1. واحد شفافیت را باز کنید.

2. فیلم را در نگهدارنده مناسب قرار دهید.

3. نگهدارنده فیلم را روی شیشه اسکنر قرار دهید و آن را همان‌طور که در زیر نشان داده شده است با شکاف موجود در راهنمای شفافیت تراز کنید. اطمینان حاصل کنید که قسمت شیشه‌ای فیلم رو به پایین قرار گیرد.

4. واحد شفافیت را ببندید.

اگر لایه محافظ سند در واحد شفافیت نصب شده است، آن را بردارید.

از نرم افزار اسکنر خود برای اسکن کردن فیلم استفاده کنید.

نکته:

□ اطمینان حاصل کنید که واحد شفافیت به‌طور کامل بسته شده باشد؛ درغیراین‌صورت یک خطای گزینه رخ می‌دهد و نمی‌توانید اسکن کنید.

□ هنگامی که از لایه محافظ سند استفاده نمی‌کنید، آن را در جیب بالای واحد شفافیت نگهداری کنید.

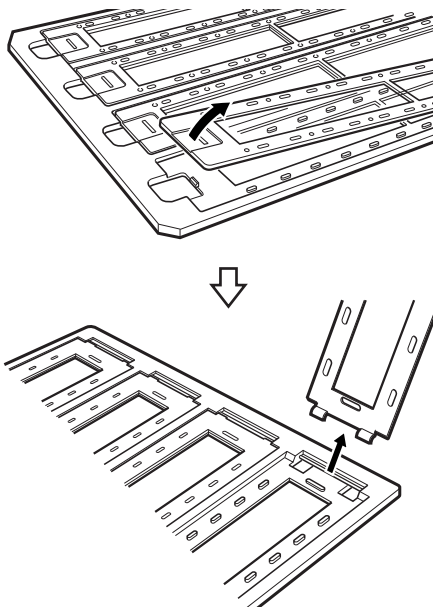
اطلاعات مرتبط

← "نصب واحد شفافیت" در صفحه 41

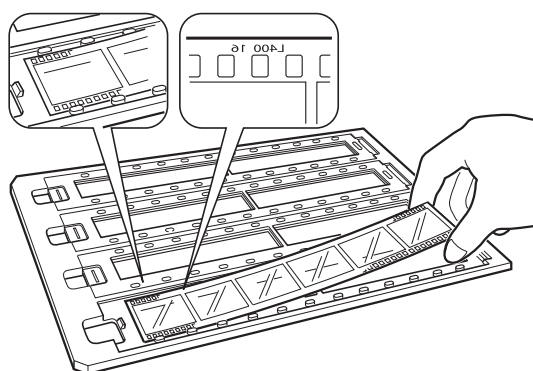
استفاده از واحد شفافیت

نوار فیلم 35 میلی متری

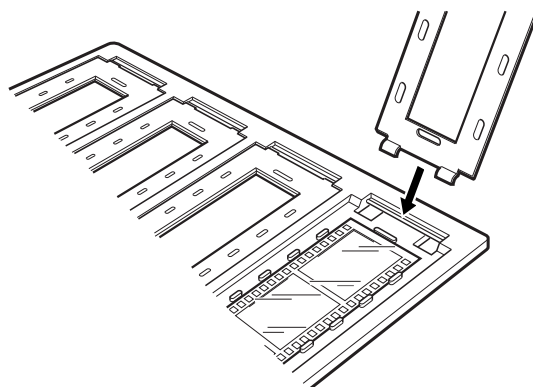
1. نگهدارنده فیلم 35 میلی متری را روی یک سطح صاف قرار دهید و سپس روکش نوار را بردارید.



2. فیلم را رو به پایین در نگهدارنده قرار دهید.

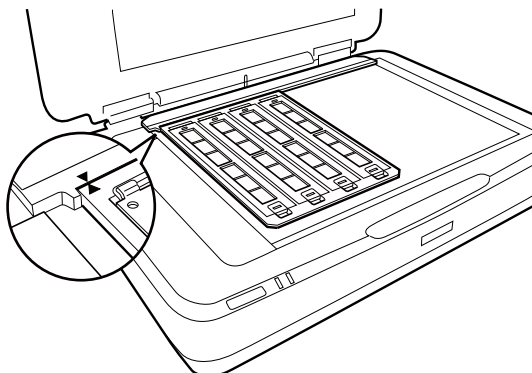


3. روکش نوار که در مرحله 1 برداشتید را در جای خود قرار دهید. مراحل 1 تا 3 را برای همه نوارهای فیلم که می خواهید اسکن کنید، تکرار نمایید.



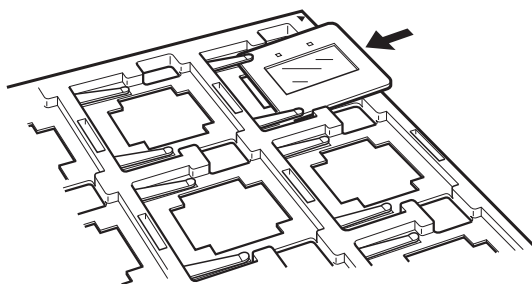
استفاده از واحد شفافیت

4. نگهدارنده فیلم را روی شیشه اسکنر قرار دهید و آن را همان طور که در زیر نشان داده شده است، با شکاف موجود در راهنمای شفافیت تراز کنید.

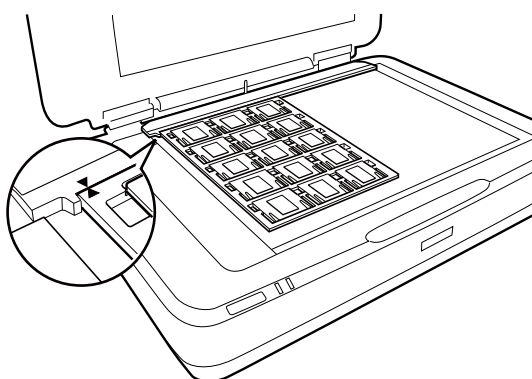


اسلایدهای نصب شده

1. اسلایدها را رو به پایین در نگهدارنده اسلاید نصب شده، مانند شکل زیر قرار دهید. این مرحله را برای همه اسلایدهایی که می خواهید اسکن کنید، تکرار نمایید.



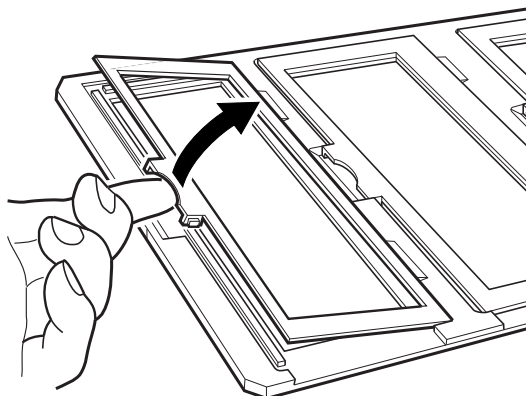
2. نگهدارنده اسلاید را روی شیشه اسکنر قرار دهید. نگهدارنده اسلاید را با شکاف واقع در راهنمای شفافیت، مانند شکل زیر تنظیم کنید.



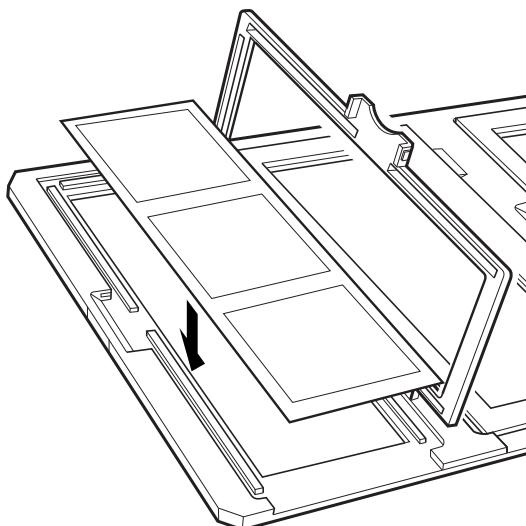
استفاده از واحد شفافیت

فرمت رسانه (120/220)

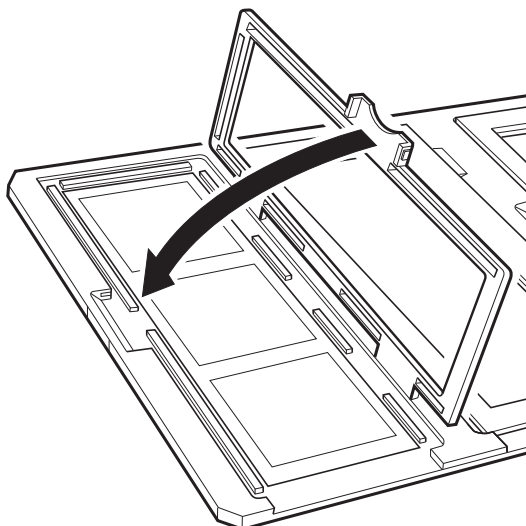
1. نگهدارنده فرمت رسانه را روی یک سطح صاف قرار دهید و سپس روکش نوار را باز کنید.



2. فیلم را رو به پایین در نگهدارنده قرار دهید.

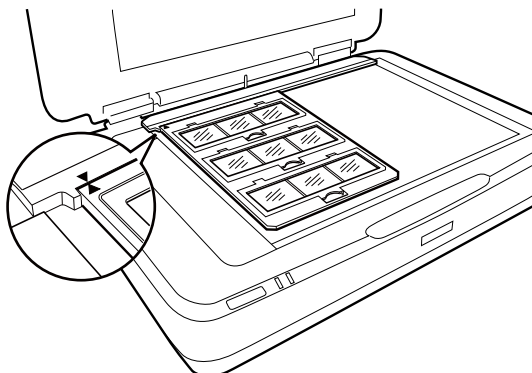


3. روکش را ببندید. مراحل 1 تا 3 را برای همه فیلم هایی که می خواهید اسکن کنید، تکرار نمایید.



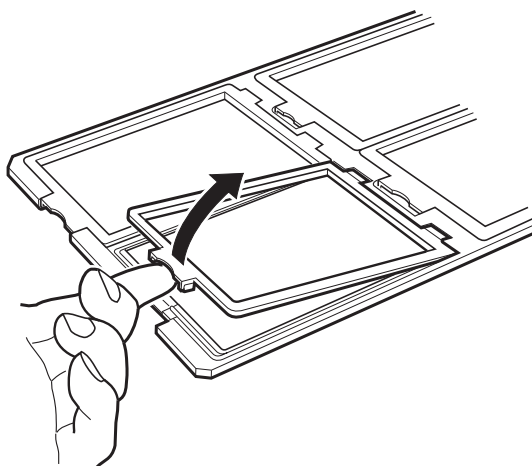
استفاده از واحد شفافیت

4. نگهدارنده فیلم را روی شیشه اسکنر قرار دهید و آن را همان طور که در زیر نشان داده شده است، با شکاف موجود در راهنمای شفافیت تراز کنید.

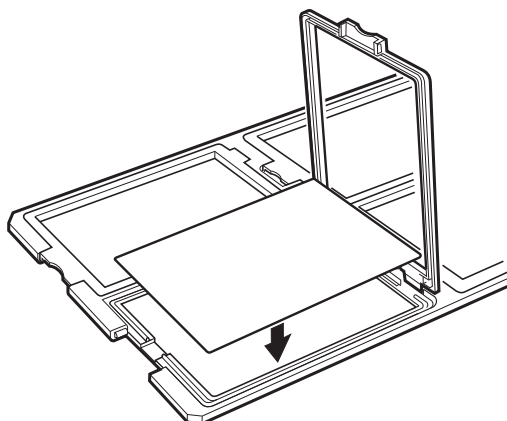


فیلم 4x5 اینچی

1. نگهدارنده فیلم 4x5 اینچی را روی یک سطح صاف قرار دهید و سپس روکش را باز کنید.

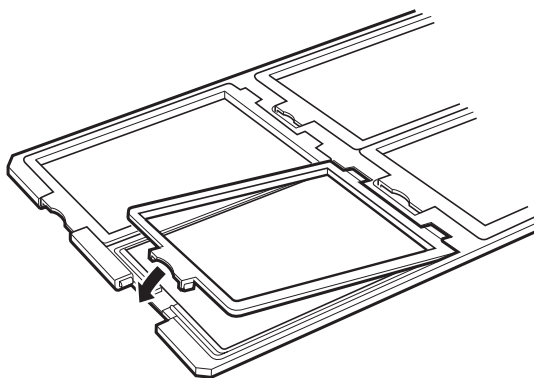


2. فیلم را رو به پایین در نگهدارنده قرار دهید.

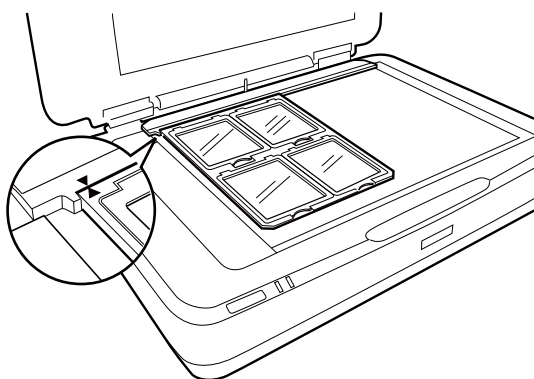


استفاده از واحد شفافیت

3. روکش را ببندید. مراحل 1 تا 3 را برای همه فیلم هایی که می خواهید اسکن کنید، تکرار نمایید.

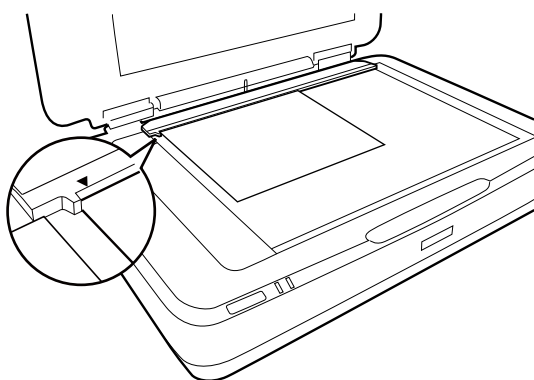


4. نگهدارنده را روی شیشه اسکنر قرار دهید و آن را همان طور که در زیر نشان داده شده است، با شکاف موجود در راهنمای شفافیت تراز کنید.



اندازه های غیر استاندارد فیلم

فیلم را به صورت مستقیم روی شیشه اسکنر قرار دهید و اطمینان حاصل کنید که سمت شیشه ای (صاف) فیلم رو به پایین قرار گیرد.



اگر لایه محافظ سند در واحد شفافیت نصب شده است، آن را بردارید. واحد شفافیت را ببندید.

نکته:

□ یک ناحیه 0.5 ± 17.0 میلی متری از لبه افقی و 0.5 ± 2.0 میلی متری از لبه عمودی شیشه اسکنر، قابل اسکن نمی باشد.

□ هنگامی که فیلم را به صورت مستقیم روی شیشه اسکنر قرار می دهید، اطمینان حاصل کنید که موقعیت فوکوس را روی 0.0 در *Epson Scan 2* تنظیم نمایید.

استفاده از واحد شفافیت برای اسکن کردن

اسکن کردن فیلم ها با تنظیمات مناسب

در این بخش چگونگی انجام تنظیمات مناسب برای موادی که می خواهید اسکن کنید شرح داده می شود.

1. اطمینان حاصل کنید که اسکنر به رایانه وصل باشد.

2. فیلم خود را روی شیشه اسکنر قرار دهید.

3. Epson Scan 2 را آغاز کنید.

4. حالت عکس را از فهرست حالت انتخاب کنید.

5. تنظیمات زیر را در زبانه تنظیمات اصلی انجام دهید.

منبع سند: گزینه واحد شفاف را انتخاب کنید.

نوع سند: نوع فیلم را برای انطباق با فیلم های خود انتخاب کنید.

نوع تصویر: رنگ مربوط به ذخیره سازی تصویر اسکن شده را انتخاب کنید.

دقت تصویر: وضوح تصویر را انتخاب کنید.

نکته:

هنگامی که وضوح بالاتری را مشخص می کنید، تعداد پیکسل های داده ها افزایش می یابد و زمینه تصویر اسکن شده واضح تر می شود. با این وجود افزایش وضوح باعث افزایش اندازه داده ها می گردد. یک وضوح مناسب بر اساس هدف اسکن خود مشخص کنید.

6. روی پیش نمایش کلیک کنید.

7. پیش نمایش را تأیید کنید و در صورت لزوم تنظیمات را در زبانه تنظیمات پیشرفته انجام دهید.

8. تنظیمات قالب تصویر را انجام دهید.

9. ذخیره سازی نام فایل نمایش داده شده در نام فایل را تأیید کنید.

10. ذخیره سازی پوشه برای تصویر اسکن شده را از فهرست پوشه انتخاب کنید.

11. روی اسکن کلیک کنید.

اطلاعات مرتبط

← "قابلیت های تنظیم تصویر برای حالت عکس" در صفحه 27

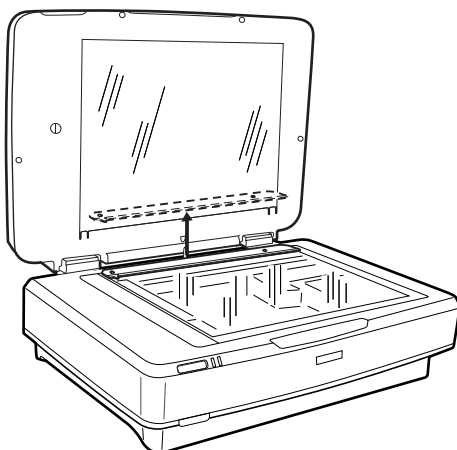
اسکن کردن سندهای انعکاسی (غیر از فیلم)

برای اسکن کردن سندهای انعکاسی با استفاده از واحد شفافیت، همواره لایه محافظ سند که همراه این واحد عرضه شده است را قرار دهید. همچنین اطمینان حاصل کنید که راهنمای شفافیت را از شیشه اسکنر جدا کنید.

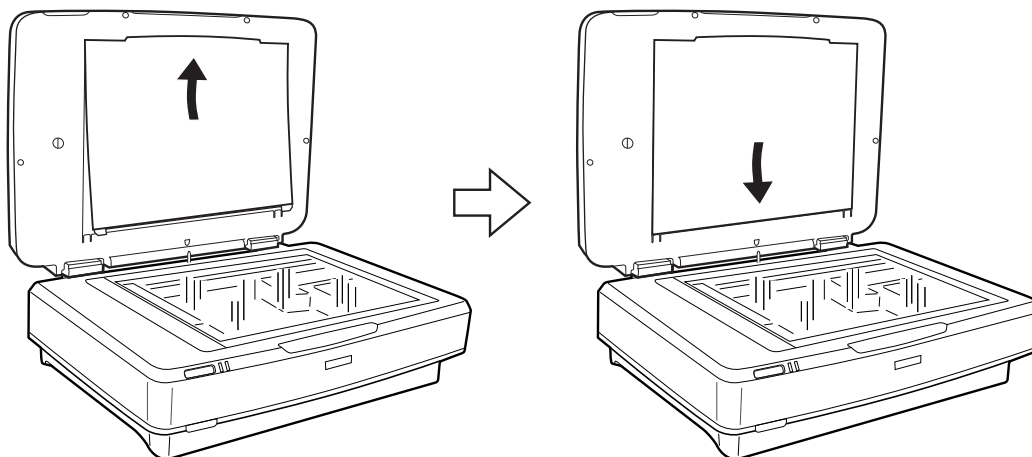
لایه محافظ سند را به شرح زیر قرار دهید.

استفاده از واحد شفافیت

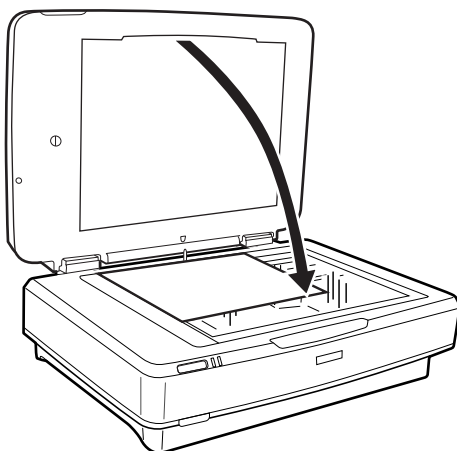
1. واحد شفافیت را باز کنید و سپس راهنمای شفافیت را از شیشه اسکنر جدا نمایید.



2. لایه را روی قسمت بالایی قرار دهید و سپس زبان ها را داخل شکاف های قسمت پایینی واحد شفافیت قرار دهید.



3. سند خود را روی شیشه اسکنر قرار دهید و سپس واحد شفافیت را ببندید.



نگهداری

تمیز کردن اسکنر

برای اینکه اسکنر خود را در بهترین شرایط کارکرد حفظ کنید، آن را با استفاده از روش زیر و به صورت دوره‌ای تمیز نمایید.

مهم!

- به سطح شیشه ای اسکنر فشار وارد نکنید.
- مراقب باشید که سطح شیشه ای اسکنر خراش یا آسیب نبیند و از برس محکم یا زبر برای تمیز کردن آن استفاده ننمایید. سطح شیشه آسیب دیده کیفیت اسکن را کاهش می دهد.
- هرگز از الکل، تینر یا حلال خورنده برای تمیز کردن اسکنر استفاده نکنید. ممکن است این مواد شیمیایی به اجزای محصول و قاب آن آسیب برسانند.
- مراقب باشید مایعی بر روی مکانیسم اسکنر یا قطعات الکترونیکی آن نریزد. این کار می تواند باعث آسیب دیدن دائم مکانیزم و مدار آن شود.
- روان کننده را روی اسکنر اسپری نکنید.
- هرگز قاب اسکنر را باز نکنید.

1. اسکنر را خاموش کنید.
2. سیم برق را از اسکنر جدا کنید.
3. قاب بیرونی را با یک پارچه مرطوب شده با ماده شوینده ملایم و آب تمیز کنید.
4. اگر سطح شیشه کثیف شده است، آن را با یک پارچه نرم و خشک تمیز کنید. اگر سطح شیشه با چربی یا مواد سخت دیگری آلوده شده، از مقدار کمی تمیزکننده شیشه و یک پارچه نرم برای خارج کردن آنها استفاده کنید. مایع باقیمانده را پاک کنید. اطمینان حاصل کنید که گرد و غبار روی سطح شیشه جمع نشود. ممکن است گرد و غبار باعث ایجاد لکه یا خطوط مستقیم در تصاویر اسکن شده شما گردد.

مهم!

شیشه پاک کن را به طور مستقیم بر روی شیشه اسپری نکنید.

5. در صورتی که درپوش سند کثیف است، آن را تمیز کنید.

اطلاعات مرتبط

← "نام قطعات" در صفحه 10

صرفه جویی در مصرف برق

هنگامی که هیچ عملیاتی توسط اسکنر اجرا نمی شود، با استفاده از حالت خواب یا خاموشی خودکار می توانید در مصرف برق صرفه جویی کنید. مدت زمانی که طول می کشد تا اسکنر وارد حالت خواب شود یا به صورت خودکار خاموش گردد را می توانید تنظیم کنید. هر گونه افزایش، بهره وری انرژی محصول تاثیر می گذارد. قبل از هر تغییری، محیط را در نظر بگیرید.

نگهداری

1. Epson Scan 2 Utility را باز کنید.

Windows 10

روی دکمه شروع کلیک کنید و سپس همه برنامه ها < EPSON < Epson Scan 2 < Epson Scan 2 Utility را انتخاب کنید.

Windows 8.1/Windows 8/Windows Server 2012 R2/Windows Server 2012

صفحه Epson Scan 2 Utility < Epson < Apps < Start.

Windows 7/Windows Vista/Windows XP/Windows Server 2008 R2/Windows Server 2008/Windows Server 2003 R2/Windows Server 2003

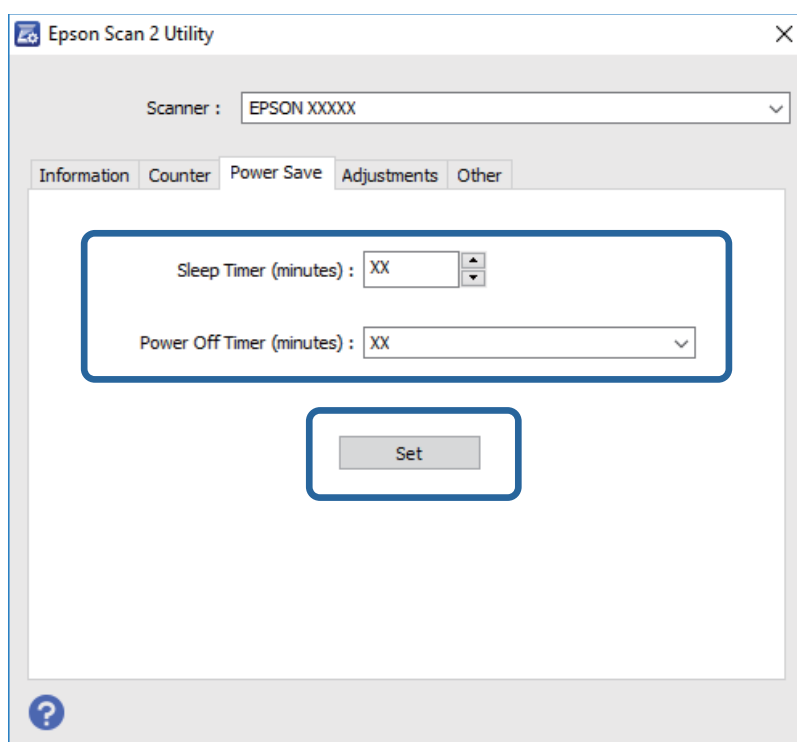
روی دکمه شروع کلیک کنید و سپس All Programs (یا Epson Scan 2 Utility Programs < Epson Scan 2 < EPSON <) را انتخاب کنید.

Mac OS X

Epson Scan 2 Utility < EPSON Software < Applications < Go را انتخاب کنید.

2. روی زبانه ذخیره نیرو کلیک کنید.

3. گزینه تایمر خواب (به دقیقه) یا تایمر خاموش شدن (به دقیقه) را تنظیم کنید و سپس روی تنظیم کلیک کنید.



حمل و نقل اسکنر

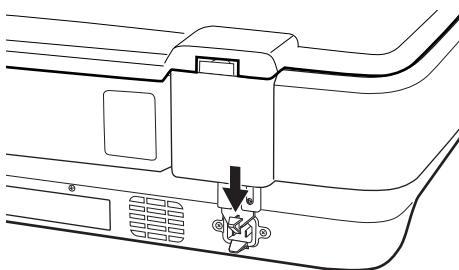
پیش از حمل و نقل اسکنر برای مسافت طولانی یا نگهداری آن برای مدت طولانی، باید نقاله را قفل کنید تا از بروز آسیب جلوگیری شود.

احتیاط:

به دلیل سنگین بودن محصول، یک نفر نباید هرگز به تنهایی آن را بلند کرده یا حمل نماید. دو نفر باید محصول را بلند کرده و حمل کنند.

نگهداری

1. اطمینان حاصل کنید که نقاله در موقعیت اصلی خود و در سمت چپ اسکنر قرار داشته باشد. اگر نقاله در موقعیت اصلی خود قرار ندارد، اسکنر را روشن نمایید، سپس صبر کنید تا نقاله به موقعیت اصلی خود برود.
2. اسکنر را خاموش کنید و سپس سیم برق را جدا کنید.
3. کابل USB را از اسکنر جدا کنید.
4. قفل حمل و نقل را به سمت پایین بکشید.



5. مواد بسته‌بندی که به همراه اسکنر ارائه شده است را سر جای خود قرار دهید، سپس اسکنر را در جعبه اصلی خود یا در جعبه‌ای مشابه که دقیقاً متناسب با اسکنر باشد، مجدداً بسته‌بندی نمایید.

اطلاعات مرتبط

← "نام قطعات" در صفحه 10

به‌روزرسانی برنامه‌ها

ممکن است با به‌روزرسانی برنامه‌ها بتوانید برخی مشکلات را از بین برده و باعث بهبود یا افزودن شدن به عملکردهای آنها شوید. اطمینان حاصل کنید که از جدیدترین نسخه برنامه‌ها استفاده می‌کنید.

1. مطمئن شوید که اسکنر و کامپیوتر به هم متصل بوده و کامپیوتر به اینترنت وصل شده باشد.
2. EPSON Software Updater را باز کرده و برنامه‌ها را به‌روزرسانی کنید.

نکته:

از سیستم عامل‌های Windows Server پشتیبانی نمی‌شود.

Windows 10

روی دکمه شروع کلیک کنید و همه برنامه‌ها < Epson Software < EPSON Software Updater را انتخاب کنید.

Windows 8.1/Windows 8

نام برنامه را در قسمت جستجو وارد کنید و سپس نماد نشان داده شده را انتخاب نمایید.

Windows 7/Windows Vista/Windows XP

روی دکمه شروع کلیک کنید و سپس همه برنامه‌ها یا برنامه‌ها < Epson Software < EPSON Software Updater را انتخاب کنید.

Mac OS X

گزینه یابنده < برو < برنامه‌ها < EPSON Software Updater < Epson Software را انتخاب کنید.

نگهداری

مهم!

در حین به‌روزرسانی کامپیوتر یا اسکنر را خاموش نکنید.

نکته:

اگر برنامه ای را که می خواهید از لیست برنامه حذف کنید پیدا نمی کنید، می توانید با استفاده از *EPSON Software Updater* به روز رسانی کنید. وجود جدیدترین نسخه برنامه‌ها را در وبسایت *Epson* مربوط به کشور خود بررسی کنید.

<http://www.epson.com>

حل کردن مشکلات

مشکلات اسکنر

چراغ‌های اسکنر یک خطا را نشان می‌دهند

اگر چراغ‌های اسکنر وجود یک خطا را نشان می‌دهند، موارد زیر را بررسی کنید.

- اطمینان حاصل کنید که اسکنر به درستی به رایانه وصل باشد.
- سعی کنید سند را دوباره اسکن کنید. زمانی که اسکنر فرمان‌های صحیح دریافت کند به حالت عادی باز می‌گردد.
- مطمئن شوید که Epson Scan 2 به درستی نصب شده است.
- اطمینان حاصل کنید که قفل انتقال آزاد شده باشد.
- اسکنر را خاموش کرده و مجدداً روشن کنید. اگر این کار مشکل را برطرف نکرد، ممکن است اسکنر دارای نقص عملکرد باشد یا اینکه منبع نور داخل واحد اسکنر نیاز به تعویض داشته باشد. با فروشنده خود تماس بگیرید.

اطلاعات مرتبط

← "دکمه‌ها و چراغ‌ها" در صفحه 11

اشکالات شروع اسکن

- اطمینان حاصل کنید که نرم افزار اسکنر به طور کامل نصب شده باشد.
- برای دیدن دستورالعمل‌های نصب نرم افزار اسکنر، به دفترچه راهنمای کاغذی مراجعه کنید.
- چراغ وضعیت را بررسی کرده و اطمینان حاصل کنید که محصول آماده اسکن کردن است.
- اطمینان حاصل کنید که کابل‌ها به طور امن به محصول و پریز برق سالم متصل شده اند.
- بررسی کنید که پریز برق سالم است. یک دستگاه دیگر را به پریز برق وصل کرده و بررسی کنید که روشن می‌شود یا خیر.
- اسکنر و رایانه را خاموش کنید و سپس اتصال کابل رابط بین آنها را بررسی کنید و اطمینان حاصل کنید که محکم باشد.
- اگر زمانی که اسکنر را شروع می‌کنید لیست اسکنر نشان داده می‌شود مراقب باشید اسکنر صحیح را انتخاب کنید.
- محصول را به صورت مستقیم به پورت USB خارجی رایانه یا فقط از طریق هاب USB متصل کنید. ممکن است محصول در صورتی که از طریق یک یا چند هاب USB به رایانه وصل می‌شود، به درستی کار نکند. اگر مشکل حل نشد، سعی کنید محصول را به صورت مستقیم به رایانه متصل کنید.
- اگر بیش از یک محصول به رایانه وصل شود ممکن است کار نکند. فقط محصولی که می‌خواهید استفاده کنید را متصل کنید و سپس سعی کنید دوباره اسکنر نمایید.
- اگر نرم افزار اسکنر به درستی کار نمی‌کند، ابتدا نرم افزار را حذف کرده و سپس آن را به طوری که در دفترچه راهنمای کاغذی شرح داده شده است دوباره نصب کنید.
- اگر منبع نور به انتهای عمر مفید خود رسیده است، باید توسط یک متخصص تعویض گردد. برای اطلاع از جزئیات، با نمایندگی خود تماس بگیرید.

حل کردن مشکلات

اطلاعات مرتبط

← "حذف برنامه‌ها" در صفحه 61

← "تماس با پشتیبانی Epson" در صفحه 68

اجرای Epson Scan 2 امکان‌پذیر نیست

- اطمینان حاصل کنید که اسکنر به درستی به رایانه وصل باشد.
- اطمینان حاصل کنید که کابل USB به‌طور محکم به اسکنر و کامپیوتر متصل باشد.
- از کابل USB ارائه شده به همراه اسکنر استفاده کنید.
- اگر شما از اسکنر با واحد رابط شبکه استفاده می‌کنید، اطمینان حاصل کنید که کابل شبکه به‌طور محکم متصل شده است.
- اطمینان حاصل کنید که اسکنر روشن است.
- صبر کنید تا چراغ وضعیت دست از چشمک زدن بردارد که این امر نشان می‌دهد اسکنر برای اسکن کردن آماده است.
- اسکنر را مستقیماً به پورت USB کامپیوتر وصل کنید. ممکن است اسکنر در صورتی که از طریق یک یا چندهاب USB به کامپیوتر وصل می‌شود، به درستی کار نکند.
- اگر از هرگونه برنامه سازگار با TWAIN استفاده می‌کنید، مطمئن شوید که اسکنر صحیح به‌عنوان اسکنر یا منبع انتخاب شده باشد.

عدم امکان اسکن با استفاده از دکمه

- اطمینان حاصل کنید که اسکنر به درستی به رایانه وصل باشد.
- مطمئن شوید که Epson Scan 2 به درستی نصب شده است.

عدم امکان اسکن با استفاده از واحد شفافیت

- اطمینان حاصل کنید که لایه محافظ سند از درپوش اسکنر جدا شده باشد.
- اطمینان حاصل کنید که واحد شفافیت اختیاری به‌طور صحیح نصب شده باشد.
- اطمینان حاصل کنید که از حالت عکس استفاده می‌کنید و نوع سند را به‌صورت صحیح تنظیم کنید.
- اطمینان حاصل کنید که فیلم به‌صورت صحیح در نگهدارنده تنظیم شود و نگهدارنده فیلم به درستی روی شیشه اسکنر قرار گیرد.
- اطمینان حاصل کنید که قفل حمل و نقل واحد شفافیت آزاد شده باشد.

اطلاعات مرتبط

← "نصب واحد شفافیت" در صفحه 41

← "استفاده از واحد شفافیت برای اسکن کردن" در صفحه 49

← "تنظیم و قرار دادن فیلم‌ها" در صفحه 43

عدم امکان اسکن کردن با استفاده از نرم افزاری غیر از Epson Scan 2

- اگر از هرگونه برنامه سازگار با TWAIN استفاده می‌کنید، مطمئن شوید که اسکنر صحیح به‌عنوان منبع انتخاب شده باشد.
- اگر نمی‌توانید با برنامه سازگار با TWAIN اسکن کنید، برنامه سازگار با TWAIN را حذف کرده و سپس دوباره نصب کنید.

مشکلات تصویر اسکن شده

رنگ های ناهموار، کثیفی، لکه و دیگر موارد هنگام اسکن از شیشه اسکنر نمایش داده می شوند.

□ شیشه اسکنر را تمیز کنید.

□ هرگونه کثیفی یا خاشاک را از روی سند پاک کنید.

□ روی سند یا پوشش سند زیاد فشار وارد نکنید. اگر زیاد فشار وارد کنید، ممکن است تصویر مات شود، کثیف یا لکه دار به نظر بیاید.

اطلاعات مرتبط

← "تمیز کردن اسکنر" در صفحه 51

کیفیت تصویر مناسب نیست

□ حالت را در Epson Scan 2 براساس سندی که می خواهید اسکن کنید، تنظیم کنید. اسکن را با استفاده از تنظیمات مربوط به سندها در حالت سند و تنظیمات مربوط به عکس ها در حالت عکس انجام دهید.

□ در حالت عکس در Epson Scan 2، تنظیمات نوع سند را از زبانه تنظیمات اصلی و براساس سندی که می خواهید اسکن کنید، انجام دهید.

□ اگر وضوح تصویر پایین است، سعی کنید وضوح را افزایش دهید و سپس اسکن نمایید.

□ در Epson Scan 2، تصویر را با استفاده از زبانه تنظیمات پیشرفته تنظیم کنید و سپس اسکن نمایید.

اطلاعات مرتبط

← "تنظیم وضوحی که متناسب با هدف اسکن باشد" در صفحه 25

← "قابلیت های تنظیم تصویر برای حالت عکس" در صفحه 27

← "قابلیت های تنظیم تصویر برای حالت سند" در صفحه 33

افست در پس زمینه تصویر نمایان می شود

ممکن است تصاویر موجود در پشت سند در تصویر اسکن شده نمایان شود.

□ در Epson Scan 2، زبانه تنظیمات پیشرفته را انتخاب کنید و سپس درخشندگی را تنظیم کنید.

بسته به تنظیمات موجود در زبانه تنظیمات اصلی < نوع تصویر یا سایر تنظیمات موجود در زبانه تنظیمات پیشرفته ممکن است این ویژگی در دسترس نباشد.

□ در حالت سند در Epson Scan 2، زبانه تنظیمات پیشرفته را انتخاب کنید و سپس گزینه تصویر < ارتقای متن را انتخاب کنید.

□ هنگام اسکن کردن از شیشه اسکنر، یک کاغذ سیاه یا یک پد رومیزی روی سند قرار دهید.

اطلاعات مرتبط

← "قابلیت های تنظیم تصویر برای حالت عکس" در صفحه 27

← "قابلیت های تنظیم تصویر برای حالت سند" در صفحه 33

حل کردن مشکلات

متن تار می شود

- در حالت سند در Epson Scan 2، زبانه تنظیمات پیشرفته را انتخاب کنید و سپس گزینه تصویر < ارتقای متن را انتخاب کنید.
- حالت سند را به عنوان حالت در Epson Scan 2 انتخاب کنید. با استفاده از تنظیمات مربوط به سندها در حالت سند اسکن را انجام دهید.
- در حالت سند در Epson Scan 2، هنگامی که نوع تصویر در زبانه تنظیمات اصلی بر روی سیاه و سفید تنظیم شده است، آستانه را از زبانه تنظیمات پیشرفته تنظیم کنید. هنگامی که آستانه را افزایش می دهید، ناحیه رنگ سیاه بزرگتر می شود.
- اگر وضوح تصویر پایین است، سعی کنید وضوح را افزایش دهید و سپس اسکن نمایید.

اطلاعات مرتبط

- ◀ "قابلیت های تنظیم تصویر برای حالت عکس" در صفحه 27
- ◀ "قابلیت های تنظیم تصویر برای حالت سند" در صفحه 33
- ◀ "تنظیم وضوحی که متناسب با هدف اسکن باشد" در صفحه 25

الگوهای شطرنجی (سایه های شبکه ای) نمایان می شود

- اگر سند یک سند چاپ شده باشد، الگوهای شطرنجی (سایه های شبکه ای) ممکن است در تصویر اسکن شده نمایان شود.
- در زبانه تنظیمات پیشرفته tab در Epson Scan 2، گزینه حذف طرح مویر را تنظیم کنید.



- وضوح تصویر را تغییر دهید و سپس دوباره اسکن نمایید.

اطلاعات مرتبط

- ◀ "قابلیت های تنظیم تصویر برای حالت عکس" در صفحه 27
- ◀ "قابلیت های تنظیم تصویر برای حالت سند" در صفحه 33
- ◀ "تنظیم وضوحی که متناسب با هدف اسکن باشد" در صفحه 25

ناحیه درست را نمی توان در شیشه اسکن اسکن نمود

- اطمینان حاصل کنید که سند به صورت درست در مقابل علائم ترازبندی قرار گرفته باشد.
- اگر لبه تصویر اسکن شده از بین رفته، سند را کمی از لبه شیشه اسکن دور کنید.
- هنگام قرار دادن چندین سند روی شیشه اسکن، اطمینان حاصل کنید که حداقل 20 میلی متر (0.79 اینچ) فاصله بین سندها وجود داشته باشد.

حل کردن مشکلات

در تصویر کوچک پیش نمایش امکان پذیر نیست

- وقتی چند سند را روی شیشه اسکنر می گذارید، بررسی کنید حداقل 20 میلی متر (0.79 اینچ) بین آنها فاصله باشد.
- بررسی کنید سند صاف قرار گرفته باشد.
- بسته به سند اصلی، ممکن است پیش نمایش برای تصویر کوچک امکان پذیر نباشد. در این حالت، اسکن را با پیش نمایش معمولی انجام دهید و سپس به صورت دستی سایه ها را ایجاد کنید.

نتایج تعیین شده در جهت خودکار عکس به دست نمی آید

- عکس های کوچک به صورت خودکار نمی چرخند.
- فیلمی که قسمت بالا و پایین آن معکوس شده و روی صفحه قرار گرفته است، به صورت خودکار نمی چرخد.
- عکس ها و فیلمی که قسمت بالا و پایین آن شناسایی نمی شوند، به صورت خودکار نمی چرخند. با استفاده از دکمه چرخاندن به صورت خودکار بچرخانید.

هنگامی که به عنوان PDF قابل جستجو ذخیره می شود، متن به صورت صحیح شناسایی نمی شود

- در پنجره گزینه های فرمت تصویر در Epson Scan 2، بررسی کنید که زبان متن به صورت صحیح در زبانه متن تنظیم شده باشد.
- بررسی کنید که سند به صورت مستقیم قرار داده شده باشد.
- از سندی استفاده کنید که دارای متن واضح باشد. ممکن است شناسایی متن برای انواع سندهای زیر انجام نشود.
 - سندهایی که چندین دفعه کپی شده اند
 - سندهایی که توسط فکس دریافت شده اند (با وضوح پایین)
 - سندهایی که در آنها فاصله حروف یا فاصله خطوط بسیار کم است
 - سندهای دارای خطوط یا زیرخط در متن
 - سندهای دارای متن دست نویس
 - سندهای دارای چین و چروک یا انحنا
- در حالت سند در Epson Scan 2، هنگامی که نوع تصویر در زبانه تنظیمات اصلی بر روی سیاه و سفید تنظیم شده است، آستانه را از زبانه تنظیمات پیشرفته تنظیم کنید. هنگامی که آستانه را افزایش می دهید، سیاه قوی تر می شود.
- در حالت سند در Epson Scan 2، زبانه تنظیمات پیشرفته را انتخاب کنید و سپس گزینه تصویر < ارتقای متن را انتخاب کنید.

اطلاعات مرتبط

- ◀ "ذخیره کردن به عنوان یک PDF قابل جستجو" در صفحه 38
- ◀ "قابلیت های تنظیم تصویر برای حالت عکس" در صفحه 27
- ◀ "قابلیت های تنظیم تصویر برای حالت سند" در صفحه 33

حل کردن مشکلات

حاشیه های شیرازه یک کتابچه، خراب یا تار شده است

هنگام اسکن کردن یک کتابچه بر روی شیشه اسکنر، ممکن است نویسه ها به صورت خراب یا تار در حاشیه شیرازه نمایان شوند. در صورت بروز این اشکال، زمانی که تصویر اسکن شده را به عنوان PDF قابل جستجو ذخیره می کنید، متن به درستی شناسایی نمی شود.

برای کاهش خرابی یا تاری حاشیه شیرازه، هنگام اسکن کردن، جلد سند را به آرامی به سمت پایین فشار دهید و نکه دارید تا کتابچه مسطح شود. مطمئن شوید که کتابچه در حین اسکن کردن تکان نخورد.



جلد سند را با بیش از حد فشار ندهید. در غیر این صورت ممکن است کتابچه یا اسکنر آسیب ببینند.

برطرف کردن اشکالات در تصویر اسکن شده امکان پذیر نیست

اگر همه راه حل ها را امتحان کرده اید و مشکل هنوز برطرف نشده است، تنظیمات Epson Scan 2 Utility را با استفاده از Epson Scan 2 Utility راه اندازی کنید.

نکته:

Epson Scan 2 Utility برنامه ای است که همراه Epson Scan 2 عرضه می شود.

1. Epson Scan 2 Utility را باز کنید.

Windows 10

روی دکمه شروع کلیک کنید و سپس Epson Scan 2 Utility < EPSON < All apps را انتخاب کنید.

Windows 8.1/Windows 8/Windows Server 2012 R2/Windows Server 2012

نام برنامه را در نوار جستجو وارد کنید و سپس نماد نمایش داده شده را انتخاب نمایید.

Windows 7/Windows Vista/Windows XP/Windows Server 2008 R2/Windows Server 2008/Windows Server 2003 R2/Windows Server 2003

روی دکمه شروع کلیک کنید و سپس All Programs یا Epson Scan 2 < Epson Scan 2 Utility را انتخاب کنید.

Mac OS X

Epson Scan 2 Utility < Epson Software < Applications < Go را انتخاب کنید.

2. زبانه سایر موارد را انتخاب کنید.

3. روی تنظیم مجدد کلیک کنید.

نکته:

اگر راه اندازی مشکل را حل نکرد، Epson Scan 2 را حذف و دوباره نصب کنید.

حلقه های نواری در تصاویر اسکن شده از فیلم یا اسلایدها ظاهر می شود

گاهی یک الگوی حلقه ای شکل (حلقه نیوتن نامیده می شود) در تصاویر اسکن شده از مواد شفاف نمایان می شود. ممکن است این امر در اثر پیچ خوردگی فیلم رخ دهد.

رنگ ها با رنگ های اصلی فیلم یا تصاویر اسلاید فرق دارند

اسکنر را تمیز کنید.


حل کردن مشکلات

اطلاعات مرتبط

← "تمیز کردن اسکنر" در صفحه 51

تصاویر پیش‌نمایش فیلم نگاتیو، عجیب به نظر می‌رسند

□ اطمینان حاصل کنید که نوع سند به درستی برای فیلم شما تنظیم شده باشد.

□ اگر از معمولی به عنوان معمولی/تصویر کوچک استفاده می‌کنید، ناحیه تیره اطراف فیلم و کادر نگهدارنده فیلم، سفید به نظر می‌رسند. این امر باعث تغییر نوردهی شده و موجب می‌گردد تصاویر تیره تر به نظر برسند. خطوط نقطه چین در ناحیه تصویری که می‌خواهید اسکن کنید ایجاد نمائید و سپس روی دکمه  (زوم) کلیک کنید تا پیش‌نمایش ناحیه را ببینید.

□ برای معمولی/تصویر کوچک، از تصویر کوچک به جای معمولی استفاده کنید.

اشکالات زمان اسکن کردن

□ کامپیوترهای دارای پورت USB خارجی با سرعت بالا می‌توانند سریع‌تر از کامپیوترهای با پورت USB خارجی اسکن را انجام دهند. اگر از پورت USB خارجی با سرعت بالا در محصول خود استفاده می‌کنید، مطمئن شوید که الزامات سیستم را برآورده می‌کنند.

□ اسکن کردن با وضوح بالا زمان زیادی طول می‌کشد.

□ هنگام استفاده از نرم افزار امنیتی، فایل TWAIN.log را از نظارت مستثنی کنید یا اینکه TWAIN.log را به عنوان یک فایل فقط-خواندنی تنظیم کنید. برای کسب اطلاعات بیشتر درباره عملکرد نرم افزار امنیتی، به راهنما یا نظیر آن که همراه نرم افزار عرضه شده است مراجعه کنید.

فایل TWAIN.log در محل های زیر ذخیره می شود.

:Windows 10/Windows 8.1/Windows 8/Windows 7/Windows Vista

AppData\Local\Temp\ (نام کاربر)\Users\ :C

:Windows XP

Local Settings\Temp\ (نام کاربر)\Documents and Settings\ :C

حذف و نصب برنامه‌ها

حذف برنامه‌ها

ممکن است لازم باشد برای حل برخی مشکلات یا در صورت ارتقای سیستم عامل خود، مجبور شوید برنامه‌های خود را حذف کرده و مجدداً نصب نمائید. به عنوان مدیر وارد کامپیوتر خود شوید. در صورت نیاز، رمز عبور مدیر را در کامپیوتر وارد کنید.

حذف برنامه‌ها در Windows

1. از تمام برنامه‌های در حال اجرا خارج شوید.

2. اسکنر را از رایانه جدا کنید.

حل کردن مشکلات


3. صفحه کنترل را باز کنید:

Windows 10 

روی دکمه شروع راست-کلیک کنید یا آن را فشار داده و نگه دارید و سپس **صفحه کنترل** را انتخاب کنید.


Windows 8.1/Windows 8/Windows Server 2012 R2/Windows Server 2012 

دسک تاپ < تنظیمات > صفحه کنترل را انتخاب کنید.

Windows 7/Windows Vista/Windows XP/Windows Server 2008 R2/Windows Server 2008/Windows Server 2003 R2/Windows Server 2003 

بر روی دکمه Start کلیک کنید و **صفحه کنترل** را انتخاب نمایید.

4. **لغو نصب برنامه (یا افزودن یا حذف برنامه ها)** را باز کنید:

Windows 10/Windows 8.1/Windows 8/Windows 7/Windows Vista/Windows Server 2012 R2/Windows Server 2012/Windows Server 2008 R2/Windows Server 2008 

لغو نصب برنامه را در برنامه ها انتخاب کنید.

Windows XP/Windows Server 2003 R2/Windows Server 2003 


بر روی **افزودن یا حذف برنامه ها** کلیک کنید.

5. برنامه مورد نظر جهت حذف را انتخاب کنید.

6. برنامه ها را حذف کنید:

Windows 10/Windows 8.1/Windows 8/Windows 7/Windows Vista/Windows Server 2012 R2/Windows Server 2012/Windows Server 2008 R2/Windows Server 2008 

بر روی **لغو نصب/تغییر یا لغو نصب** کلیک کنید.

Windows XP/Windows Server 2003 R2/Windows Server 2003 

بر روی **تغییر/حذف کردن یا حذف** کلیک کنید.

نکته:

اگر پنجره کنترل حساب کاربر ظاهر شد، بر روی ادامه کلیک کنید.

7. از دستورالعمل‌های روی صفحه نمایش پیروی کنید.

نکته:

ممکن است پیغامی ظاهر شود و از شما بخواهد کامپیوتر خود را مجدداً راه‌اندازی نمایید. در صورت نمایش داده شدن آن، بررسی کنید که راه‌اندازی مجدد این رایانه انتخاب شده باشد، و سپس بر روی پایان کلیک کنید.

حذف برنامه‌ها برای Mac OS X


نکته:

مطمئن شوید که *EPSON Software Updater* را نصب کرده‌اید.

1. Uninstaller را با استفاده از EPSON Software Updater دانلود کنید.

پس از اینکه حذف برنامه را دانلود کردید، لازم است هر بار که برنامه را حذف می‌کنید، آن را مجدداً دانلود نمایید.

2. اسکنر را از رایانه جدا کنید.

3. برای حذف درایور اسکنر، **ترجیحات سیستم** را از  menu < چاپگر و اسکنر (یا چاپ و اسکن، چاپ و فکس) انتخاب کنید و سپس اسکنر را از لیست اسکنرهای فعال حذف نمایید.

4. از تمام برنامه‌های در حال اجرا خارج شوید.

حل کردن مشکلات

5. گزینه **یابنده** < **برو** < **برنامه ها** < **Epson Software** < **حذف برنامه** را انتخاب کنید.
6. برنامه مورد نظر را جهت حذف انتخاب کنید و سپس بر روی حذف کلیک کنید.

مهم!

حذف برنامه تمام درایورهای اسکنرهای *Epson* بر روی کامپیوتر را حذف می کند. در صورتی که از چند اسکنر استفاده می کند و می خواهید بعضی از درایورها را حذف کنید، ابتدا همه آنها را حذف کنید، سپس درایورهای مربوط به اسکنرهای ضروری را دوباره نصب نمایید.

نکته:

اگر نمی توانید برنامه مورد نظر جهت حذف را در لیست برنامه ها پیدا کنید، می توانید با استفاده از حذف برنامه کار حذف را انجام دهید. در این حالت، **یابنده** < **برو** < **برنامه ها** < **Epson Software** را انتخاب نموده و برنامه مورد نظر خود جهت حذف را انتخاب کنید، سپس آن را به روی نماد سطل زباله بکشید.

نصب برنامه ها

برای نصب برنامه های لازم، مراحل زیر را دنبال کنید.

نکته:

- به عنوان مدیر وارد کامپیوتر خود شوید. در صورت نیاز، رمز عبور مدیر را در کامپیوتر وارد کنید.
- در هنگام نصب مجدد برنامه ها، ابتدا باید آنها را حذف کنید.

1. از تمام برنامه های در حال اجرا خارج شوید.

2. در هنگام نصب **Epson Scan 2**، اسکنر را موقتاً از کامپیوتر جدا کنید.

نکته:

تا زمانی که از شما خواسته نشده است، اسکنر و کامپیوتر را به هم وصل نکنید.

3. برنامه را با پیروی از دستورالعمل های موجود در وبسایت زیر نصب کنید.

<http://epson.sn>

نکته:

در مورد **Windows**، همچنین می توانید از دیسک برنامه که همراه با اسکنر ارائه می شود، استفاده کنید.

مشخصات فنی

مشخصات عمومی اسکنر

نکته:

این مشخصات ممکن است بدون اطلاع قبلی تغییر کند.

نوع اسکنر	اسکنر تخت تصویر رنگی A3
دستگاه فتوالکترونیک	حسگر خطی CCD رنگی
اندازه سند	310×437 میلی متر (12.2×17.2 اینچ)
وضوح اسکن	2400 نقطه در اینچ (اسکن اصلی) 4800 نقطه در اینچ با Micro Step (اسکن فرعی)
وضوح خروجی	50 تا 6400 نقطه در اینچ
اطلاعات تصویر	16 بیت در هر پیکسل برای هر رنگ داخلی 1 تا 16 بیت در هر پیکسل برای هر رنگ خارجی
رابط	یک پورت USB پرسرعت
منبع نور	لامپ LED

نکته:

وضوح نوری اختیاری عبارت است از حداکثر وضوح اسکن عناصر CCD بر اساس تعاریف ISO 14473. ISO 14473 وضوح نوری را "نرخ نمونه برداری پایه حسگر اسکن" تعریف می کند.

مشخصات ابعادی

ابعاد*	عرض: 656.0 میلی متر (25.8 اینچ) عمق: 458.0 میلی متر (18.4 اینچ) ارتفاع: 158.0 میلی متر (6.2 اینچ)
وزن	تقریباً 14.3 کیلوگرم (31.5 پوند)

* بدون در نظر گرفتن بخش‌های بیرون زده.

مشخصات الکتریکی

ولتاژ اسمی ورودی	برق متناوب 100 تا 240 ولت
توان اسمی ورودی	0.5 تا 0.9 آمپر
فرکانس اسمی ورودی	50 به 60 هرتز

مشخصات فنی

<p>در حین کار:</p> <ul style="list-style-type: none"> <input type="checkbox"/> میانگین 30 وات یا کمتر (بدون واحد شفافیت اختیاری) <input type="checkbox"/> میانگین 40 وات یا کمتر (با واحد شفافیت اختیاری) <input type="checkbox"/> حداکثر 40 وات یا کمتر (بدون واحد شفافیت اختیاری) <input type="checkbox"/> حداکثر 50 وات یا کمتر (با واحد شفافیت اختیاری) <p>حالت آماده:</p> <ul style="list-style-type: none"> <input type="checkbox"/> تقریباً 20 وات (بدون واحد شفافیت اختیاری) <input type="checkbox"/> تقریباً 22 وات (با واحد شفافیت اختیاری) <p>حالت خواب:</p> <ul style="list-style-type: none"> <input type="checkbox"/> 2.8 وات یا کمتر (بدون واحد شفافیت اختیاری) (100 ولت، 115 ولت، 230 ولت) <input type="checkbox"/> پس از حدود 14 دقیقه از زمان بدون فعالیت (بدون فرمان IESG) <p>منبع برق خاموش:</p> <ul style="list-style-type: none"> <input type="checkbox"/> 0.5 وات یا کمتر (ErP Lot6: "Tier2" متناظر) 	<p>مصرف برق</p>
--	-----------------

مشخصات محیطی

<p>5 تا 35 درجه سانتی‌گراد (41 تا 95 درجه فارنهایت)</p>	<p>در حین کار</p>	<p>دما</p>
<p>-25 تا 60 درجه سانتی‌گراد (-13 تا 140 درجه فارنهایت)</p>	<p>نگهداری</p>	
<p>10 تا 80% (بدون میعان)</p>	<p>در حین کار</p>	<p>رطوبت</p>
<p>10 تا 85% (بدون میعان)</p>	<p>نگهداری</p>	
<p>شرایط عادی دفتر یا خانه. از اسکتر در زیر نور مستقیم خورشید، نزدیک یک منبع نور قوی یا در محیط‌های بسیار پر گرد و خاک استفاده نکنید.</p>		<p>شرایط کاری</p>

مشخصات رابط

رابط USB

<p>USB پرسرعت</p>	<p>نوع رابط</p>
<p>حالت سرعت کامل (12 مگابیت در ثانیه) و حالت با سرعت بالا (480 مگابیت در ثانیه) بازنگری مشخصات USB 2.0.</p>	<p>استاندارد برق</p>
<p>یک پورت نوع B</p>	<p>نوع اتصال</p>

مشخصات فنی

سیستم مورد نیاز

<p>Windows 10 (32-بیت، 64-بیت)</p> <p>Windows 8/1 (32-بیت، 64-بیت)</p> <p>Windows 8 (32-بیت، 64-بیت)</p> <p>Windows 7 (32-بیت، 64-بیت)</p> <p>Windows Vista (32-بیت، 64-بیت)</p> <p>Windows XP Professional x64 Edition Service Pack 2</p> <p>Service Pack 3 (32-بیت) Windows XP</p> <p>Windows Server 2012 R2</p> <p>Windows 2012 Server</p> <p>Windows Server 2008 R2</p> <p>Windows Server 2008 (32-بیت، 64-بیت)</p> <p>Windows Server 2003 R2 (32-بیت، 64-بیت)</p> <p>Service Pack 2 (32-بیت، 64-بیت) Windows Server 2003</p>	Windows
<p>Mac OS X v10.11.x</p> <p>Mac OS X v10.10.x</p> <p>Mac OS X v10.9.x</p> <p>Mac OS X v10.8.x</p> <p>Mac OS X v10.7.x</p> <p>Mac OS X v10.6.8</p>	Mac OS X ^{1*} ، ^{2*}

1* قابلیت جابجایی سریع کاربر بر روی Mac OS X یا نسخه‌های جدیدتر پشتیبانی نمی‌شود.

2* سیستم فایل (UFS) UNIX برای Mac OS X پشتیبانی نمی‌شود.

استانداردها و تأییدیه‌ها

استانداردها و تأییدیه‌ها برای مدل ایالات متحده

ایمنی	UL60950-1 CAN/CSA-C22.2 No. 60950-1
EMC	FCC بخش 15 بخش فرعی B کلاس B CAN/CSA-CEI/IEC CISPR22 کلاس B

استانداردها و تأییدیه‌های مربوط به مدل اروپایی

مدل زیر دارای علامت CE بوده و با همه آیین‌نامه‌های جاری EU مطابقت دارد. برای اطلاع از جزئیات، از وب سایت زیر بازدید نمایید تا به بیانیه کامل انطباق‌های حاوی مرجع آیین‌نامه‌ها و استانداردهای هماهنگ که برای اعلام انطباق استفاده می‌شود دسترسی پیدا کنید.

<http://www.epson.eu/conformity>

J331B

استانداردها و تأییدیه‌ها برای مدل استرالیا

EMC	AS/NZS CISPR22 کلاس B
-----	-----------------------

جایی که می توانید راهنما را دریافت کنید

جایی که می توانید راهنما را دریافت کنید

وب سایت پشتیبانی فنی

اگر به راهنمایی بیشتری نیاز داشتید، به وب سایت پشتیبانی Epson نشان داده شده در زیر مراجعه کنید. کشور یا منطقه خود را انتخاب کنید و به بخش پشتیبانی وب سایت Epson محلی خود بروید. آخرین درایورها، سوالات متداول، دفترچه های راهنما یا سایر موارد قابل دانلود نیز در سایت موجودند.

<http://support.epson.net/>

<http://www.epson.eu/Support> (اروپا)

اگر محصول Epson شما به درستی کار نمی کند و نمی توانید مشکل را حل کنید، برای راهنمایی با سرویس های پشتیبانی Epson تماس بگیرید.

تماس با پشتیبانی Epson

قبل از تماس با Epson

اگر محصول Epson شما به درستی کار نمی کند و نمی توانید با استفاده از اطلاعات عیب یابی موجود در دفترچه های راهنمای محصول خود مشکل را حل کنید، برای راهنمایی با سرویس های پشتیبانی Epson تماس بگیرید. اگر پشتیبانی Epson برای ناحیه شما در لیست زیر قرار ندارد، با فروشنده ای که محصول خود را از آنجا خریداری کردید تماس بگیرید.

اگر اطلاعات زیر را در اختیار پشتیبانی Epson قرار دهید می توانند سریع تر به شما کمک کنند:

شماره سریال محصول

(برچسب شماره سریال معمولاً در پشت محصول است.)

مدل محصول

نسخه نرم افزار محصول

(روی **About**، **Version Info** یا دکمه مشابه در نرم افزار محصول کلیک کنید.)

مارک و مدل رایانه خود

نام و نسخه سیستم عامل رایانه

نام ها و نسخه های برنامه های نرم افزار که بطور معمول با محصول خود استفاده می کنید.

نکته:

بسته به محصول، داده لیست شماره گیری برای نمابر و یا تنظیمات شبکه ممکن است در حافظه محصول ذخیره شود. ممکن است به دلیل خرابی یا تعمیر محصول، داده ها و یا تنظیمات از دست بروند. Epson در مورد از دست دادن هر نوع داده، برای پشتیبان گیری یا بازیابی داده و یا تنظیمات حتی در طول دوره ضمانت مسئولیتی ندارد. توصیه می کنیم نسخه پشتیبان خود را ایجاد کرده و یادداشت هایی بردارید.

راهنما برای کاربران در اروپا

برای اطلاع از نحوه تماس با پشتیبانی Epson، سند ضمانت شناسه اروپایی خود را بررسی کنید.

جایی که می توانید راهنما را دریافت کنید

راهنما برای کاربران در تایوان

اطلاعات تماس برای اطلاعات، پشتیبانی و سرویس ها:

وب جهانی

<http://www.epson.com.tw>

اطلاعات مربوط به مشخصات محصول، درایورها برای دانلود، و درخواست های مربوط به محصولات نیز موجودند.

بخش راهنمایی Epson

تلفن: +886-2-80242008

تیم راهنمای ما می توانند از طریق تلفن در موارد زیر به شما کمک کنند:

درخواست فروش و اطلاعات محصول

سوالات یا مشکلات مربوط به استفاده از محصول

درخواست های مربوط به ضمانت و سرویس تعمیر

مرکز سرویس تعمیر:

<http://www.tekcare.com.tw/branchMap.page>

شرکت TekCare یک مرکز خدمات مجاز Epson Taiwan Technology & Trading Ltd است.

راهنما برای کاربران در استرالیا

Epson استرالیا درصدد است سطح بالایی از سرویس مشتری را در اختیار شما قرار دهد. علاوه بر دفترچه های راهنمای محصول، ما منابع زیر را برای دریافت اطلاعات در اختیار شما قرار می دهیم:

URL اینترنت

<http://www.epson.com.au>

به صفحات وب جهانی Epson استرالیا بروید. برای جستجوی هر از گاهی در وب مودم خود را از اینجا دریافت کنید! سایت یک بخش دانلود برای درایورها، محل های تماس با Epson، اطلاعات محصولات جدید و پشتیبانی فنی (ایمیل) ارائه می دهد.

بخش راهنمایی Epson

تلفن: 1300-361-054

بخش راهنمایی Epson بعنوان یک نسخه پشتیبان نهایی ارائه می شود تا مطمئن شویم مشتریان ما به دستگاه ها دسترسی دارند. اپراتورهای بخش راهنما می توانند به شما در نصب، پیکربندی، و راه اندازی محصول Epson به شما کمک کنند. کارکنان بخش پیش فروش ما می توانند در مورد محصولات جدید توضیحاتی ارائه دهند و اینکه محل نزدیک ترین فروشنده یا نمایندگی سرویس را به شما ارائه دهند. بسیاری از سوالات در اینجا پاسخ داده شده است.

زمانی که تماس می گیرید همه اطلاعات مربوطه را آماده کنید. هر چه اطلاعات بیشتری آماده کنید، ما سریع تر می توانیم مشکل را حل کنیم. این اطلاعات شامل دفترچه های راهنمای محصول Epson، نوع رایانه، سیستم عامل، برنامه ها، و هر نوع اطلاعاتی که لازم است می شود.

جابجایی محصول

Epson توصیه می کند برای جابجایی های بعدی، بسته بندی محصول را نزد خود نگهدارید.

جایی که می توانید راهنما را دریافت کنید

راهنمایی برای کاربران در سنگاپور

منابع اطلاعات، پشتیبانی، و سرویس هایی که از Epson سنگاپور موجودند عبارتند از:

وب جهانی

<http://www.epson.com.sg>

اطلاعات مربوط به مشخصات محصول، درایورها برای دانلود، سوالات متداول (FAQ)، درخواست های مربوط به فروش و پشتیبانی فنی از طریق ایمیل موجودند.

بخش راهنمایی Epson

تلفن رایگان: 800-120-5564

تیم راهنمای ما می توانند از طریق تلفن در موارد زیر به شما کمک کنند:

درخواست فروش و اطلاعات محصول

سوالات مربوط به استفاده از محصول و رفع اشکال

درخواست های مربوط به ضمانت و سرویس تعمیر

راهنمایی برای کاربران در تایلند

اطلاعات تماس برای اطلاعات، پشتیبانی و سرویس ها:

وب جهانی

<http://www.epson.co.th>

اطلاعات مربوط به مشخصات محصول، درایورها برای دانلود، سوالات متداول (FAQ) و ایمیل موجودند.

خط مشاوره Epson

تلفن: 66-2685-9899

ایمیل: support@eth.epson.co.th

تیم مشاوره ما می توانند از طریق تلفن در موارد زیر به شما کمک کنند:

درخواست فروش و اطلاعات محصول

سوالات یا مشکلات مربوط به استفاده از محصول

درخواست های مربوط به ضمانت و سرویس تعمیر

راهنمایی برای کاربران در ویتنام

اطلاعات تماس برای اطلاعات، پشتیبانی و سرویس ها:

خط مشاوره Epson

تلفن (شهر Ho Chi Minh): 84-8-823-9239

تلفن (شهر Hanoi): 84-4-3978-4785 , 84-4-3978-4775

جایی که می توانید راهنما را دریافت کنید

مرکز سرویس Epson

65 Truong Dinh Street, District 1, Hochiminh City, Vietnam.

29 Tue Tinh, Quan Hai Ba Trung, Hanoi City, Vietnam

راهنمایی برای کاربران در اندونزی

اطلاعات تماس برای اطلاعات، پشتیبانی و سرویس ها:

وب جهانی

<http://www.epson.co.id>

اطلاعات مربوط به مشخصات محصول، درایورها برای دانلود

سوالات متداول (FAQ)، درخواست فروش، سوالات از طریق ایمیل

خط مشاوره Epson

تلفن: 62-21-572-4350

فکس: 62-21-572-4357

تیم مشاوره ما می توانند از طریق تلفن یا فکس در موارد زیر به شما کمک کنند:

درخواست فروش و اطلاعات محصول

پشتیبانی فنی

مرکز سرویس Epson

ایالت	نام شرکت	آدرس	تلفن ایمیل
جاکارتا	ESS Jakarta MG. DUA	RUKO MANGGA DUA MALL NO. 48 JL. ARTERI MANGGA DUA - JAKARTA UTARA- DKI	(+6221)62301104 jkt-technical1@epson-indonesia.co.id
شمال سوماترا	ESC Medan	Kompleks Graha Niaga, Jl. Bambu II No. A-4, Medan- 20114	(+6261)42066090/42066091 mdn-technical@epson-indonesia.co.id
جاوا غربی	ESC Bandung	JL. CIHAMPELAS NO. 48A-BANDUNG JABAR 40116	(+6222)4207033 bdg-technical@epson-indonesia.co.id
در یوگیاکارتا	ESC Yogyakarta	YAP Square, Blok A No.6 Jl. C Simanjutak YOGYAKARTA - DIY	(+62274)581065 ygy-technical@epson-indonesia.co.id
جاوا شرقی	ESC Surabaya	HITECH MALL LT.2 BLOK A NO. 24 JL. KUSUMA BANGSA NO. 116 -118 - SURABAYA JATIM	(+6231)5355035 sby-technical@epson-indonesia.co.id
سولاوسی جنوبی	ESC Makassar	JL. GUNUNG BAWAKARAENG NO. 68E - MAKASSAR SULSEL	(+62411)328212 mksr-technical@epson-indonesia.co.id

جایی که می توانید راهنما را دریافت کنید

ایالت	نام شرکت	آدرس	تلفن ایمیل
کالیمانتان غربی	ESC Pontianak	JL. NUSA INDAH I NO. 40A PONTIANAK KALBAR 78117	(+62561)735507 pontianak-technical@epson- indonesia.co.id
پکانبارو	ESC PEKANBARU	JL. TUANKU TAMBUSAI NO. 353 - PEKANBARU RIAU	(+62761)21420 pkb-technical@epson-indonesia.co.id
جاکارتا	ESS JAKARTA KEIAI	WISMA KEIAI LT. 1 JL. JEND. SUDIRMAN KAV. 3 JAKPUS DKI JAKARTA	(+6221)5724335 ess.support@epson-indonesia.co.id
جاوا شرقی	ESS SURABAYA	JL. JAWA NO. 2-4 KAV. 29, RUKO SURYA INTI, SURABAYA - JATIM	(+6231)5014949 esssby.support@epson- indonesia.co.id
بانتن	ESS SERPONG	Ruko mall WTC MATAHARI no. 953 SERPONG - Banten	(+6221)53167051 esstag.support@epson- indonesia.co.id
مرکز جاوا	ESS SEMARANG	Komplek Ruko Metro Plaza Blok C20 , Jl. MT Haryono No 970 Semarang - Jawa tengah	(+6224)8313807 esssmg.support@epson- indonesia.co.id
کالیمانتان شرقی	ESC SAMARINDA	Jl. KH. Wahid Hasyim (M. Yamin) Kel. Sempaja Selatan Kec. Samarinda Utara Samarinda- Kalimantan Timur (samping kantor pos)	(+62541)7272904 escsmd.support@epson- indonesia.co.id
SUMATA جنوبی	ESC PALEMBANG	Jl. H.M. Rasyid Nawawi no.249, kelurahan 9 ilir Palembang - Sumsel	(+62711)311330 escplg.support@epson- indonesia.co.id
جاوا شرقی	ESC JEMBER	Jl. Panglima Besar Sudirman No.1 D JEMBER - JAWA TIMUR (Depan Balai Penelitian dan Pengolahan Kakao)	(+62331) 486468,488373 jmr-admin@epson-indonesia.co.id jmr-technical@epson-indonesia.co.id
سولاوسی شمالی	ESC MANADO	Tekno @Megamall, Megamall LG TK-21 Jl. Piere Tendean Kawasan Megamas Boulevard Manado 95111	(+62431)7210033 MND-ADMIN@EPSON- INDONESIA.CO.ID

برای سایر شهرهایی که در این لیست نیستند، با خط مستقیم تماس بگیرید: 08071137766.

راهنمایی برای کاربران در هنگ کنگ

برای دریافت پشتیبانی فنی و سایر سرویس های پس از فروش، کاربران می توانند به Epson Hong Kong Limited مراجعه کنند.

صفحه اصلی اینترنت

<http://www.epson.com.hk>

Epson هنگ کنگ یک صفحه اصلی محلی در چین و انگلیس بصورت اینترنتی راه اندازی کرده است تا اطلاعات زیر را در اختیار کاربران قرار دهد:

جایی که می توانید راهنما را دریافت کنید

☐ اطلاعات محصول

☐ پاسخ به سوالات متداول (FAQ)

☐ آخرین نسخه های درایورهای محصول Epson

خط مشاوره پشتیبانی فنی

همچنین می توانید با کارکنان فنی ما با شماره های تلفن و نمابر زیر تماس بگیرید:

تلفن: 852-2827-8911

فکس: 852-2827-4383

راهنمایی برای کاربران در مالزی

اطلاعات تماس برای اطلاعات، پشتیبانی و سرویس ها:

وب جهانی

<http://www.epson.com.my>

☐ اطلاعات مربوط به مشخصات محصول، درایورها برای دانلود

☐ سوالات متداول (FAQ)، درخواست فروش، سوالات از طریق ایمیل

مرکز تماس Epson

تلفن: +60 1800-8-17349

☐ درخواست فروش و اطلاعات محصول

☐ سوالات یا مشکلات مربوط به استفاده از محصول

☐ درخواست های مربوط به ضمانت و سرویس تعمیر

دفتر مرکزی

تلفن: 603-56288288

فکس: 603-5628 8388/603-5621 2088

راهنمایی برای کاربران در هند

اطلاعات تماس برای اطلاعات، پشتیبانی و سرویس ها:

وب جهانی

<http://www.epson.co.in>

اطلاعات مربوط به مشخصات محصول، درایورها برای دانلود، و درخواست های مربوط به محصولات نیز موجودند.

جایی که می توانید راهنما را دریافت کنید

خط راهنما

☐ اطلاعات سرویس و محصول و سایر سفارش مواد مصرفی (خطوط BSNL)

شماره تلفن رایگان: 18004250011

روزهای دوشنبه تا شنبه از ساعت 9 صبح تا 6 عصر (بجز روزهای تعطیل عمومی)

☐ سرویس (CDMA و کاربران تلفن همراه)

شماره تلفن رایگان: 186030001600

روزهای دوشنبه تا شنبه از ساعت 9 صبح تا 6 عصر (بجز روزهای تعطیل عمومی)

راهنمایی برای کاربران در فیلیپین

برای دسترسی به پشتیبانی فنی و همینطور سایر سرویس های پس از فروش، کاربران می توانند با Epson Philippines Corporation بصورت تلفنی یا از طریق نمابر و آدرس ایمیل زیر تماس داشته باشند:

وب جهانی

<http://www.epson.com.ph>

اطلاعات مربوط به مشخصات محصول، درایورها برای دانلود، سوالات متداول (FAQ) و درخواست از طریق ایمیل موجودند.

خدمات مشتریان Epson در فیلیپین

تلفن رایگان: (PLDT) 1800-1069-37766

تلفن رایگان: (دیجیتال) 1800-3-0037766

Metro Manila: (+632)441-9030

وب سایت: <http://customercare.epson.com.ph>

ایمیل: customercare@epc.epson.com.ph

تیم پشتیبانی مشتری ما می توانند از طریق تلفن در موارد زیر به شما کمک کنند:

☐ درخواست فروش و اطلاعات محصول

☐ سوالات یا مشکلات مربوط به استفاده از محصول

☐ درخواست های مربوط به ضمانت و سرویس تعمیر

Epson Philippines Corporation

خط اصلی: +632-706-2609

فکس: +632-706-2665