

Expression 12000XL
Käyttöopas

Tekijänoikeudet

Mitään tämän julkaisun osaa ei saa jäljentää, tallentaa mihinkään palautusjärjestelmään tai lähettää missään muodossa, elektronisesti, mekaanisesti, valokopioimalla, tallentamalla tai muuten ilman Seiko Epson Corporationilta edeltä käsin saatua kirjallista lupaa. Mitään avointa vastuuta ei oteta tähän sisältyvien tietojen käytöstä. Mitään vastuuta ei oteta myöskään vahingoista, jotka ovat seurausta tässä asiakirjassa olevien tietojen käytöstä. Tähän asiakirjaan sisältyvät tiedot on tarkoitettu käytettäväksi vain tämän Epson-tuotteen kanssa. Epson ei ole vastuussa mistään näiden tietojen käytöstä muihin tuotteisiin sovellettuna.

Seiko Epson Corporation tai sen tytäryhtiöt eivät ole vastuussa tämän tuotteen hankkijalle tai kolmansille osapuolille mahdollisesti aiheutuvista vahingoista, menetyksistä, kustannuksista tai kuluista, jotka aiheutuvat onnettomuudesta, tämän tuotteen väärinkäytöstä tai siihen tehdystä luvattomista muunnoksista, korjauksista tai muutoksista tai (Yhdysvaltoja lukuun ottamatta) siitä, että Seiko Epson Corporationin antamia käyttö- ja huolto-ohjeita ei noudateta tarkoin.

Seiko Epson Corporation ja sen tytäryhtiöt eivät ole vastuussa vahingoista tai vaikeuksista, jotka aiheutuvat muiden lisävarusteiden tai tarvikkeiden kuin Seiko Epson Corporationin ilmoittamien alkuperäisten Epson-tuotteiden tai Epson-hyväksynnän saaneiden tuotteiden käytöstä.

Seiko Epson Corporation ei vastaa sähkömagneettisista häiriöistä johtuvista vahingoista, mikäli niihin on syytä muiden kuin Epson-hyväksynnän saaneiden liitäntäkaapeleiden käyttö.

© 2016 Seiko Epson Corporation. All rights reserved.

Tämän oppaan sisältö ja tämän tuotteen tekniset tiedot saattavat muuttua ilman erillistä ilmoitusta.

Tavaramerkit

- ❑ EPSON® on rekisteröity tavaramerkki, ja EPSON EXCEED YOUR VISION tai EXCEED YOUR VISION on Seiko Epson Corporationin tavaramerkki.
- ❑ Microsoft®, Windows®, Windows Server®, and Windows Vista® are either registered trademarks or trademarks of Microsoft Corporation in the United States and/or other countries.
- ❑ Apple®, Mac OS®, and OS X® are trademarks of Apple Inc., registered in the U.S. and other countries.
- ❑ Adobe®, Adobe Reader®, and Acrobat® are registered trademarks of Adobe Systems Incorporated.
- ❑ Intel® is a registered trademark of Intel Corporation.
- ❑ Epson Scan 2 Software is based in part on the work of the Independent JPEG Group.
- ❑ libtiff

Copyright © 1988-1997 Sam Leffler

Copyright © 1991-1997 Silicon Graphics, Inc.

Permission to use, copy, modify, distribute, and sell this software and its documentation for any purpose is hereby granted without fee, provided that (i) the above copyright notices and this permission notice appear in all copies of the software and related documentation, and (ii) the names of Sam Leffler and Silicon Graphics may not be used in any advertising or publicity relating to the software without the specific, prior written permission of Sam Leffler and Silicon Graphics.

THE SOFTWARE IS PROVIDED "AS-IS" AND WITHOUT WARRANTY OF ANY KIND, EXPRESS, IMPLIED OR OTHERWISE, INCLUDING WITHOUT LIMITATION, ANY WARRANTY OF MERCHANTABILITY OR FITNESS FOR A PARTICULAR PURPOSE.

IN NO EVENT SHALL SAM LEFFLER OR SILICON GRAPHICS BE LIABLE FOR ANY SPECIAL, INCIDENTAL, INDIRECT OR CONSEQUENTIAL DAMAGES OF ANY KIND, OR ANY DAMAGES WHATSOEVER RESULTING FROM LOSS OF USE, DATA OR PROFITS, WHETHER OR NOT ADVISED OF THE POSSIBILITY OF DAMAGE, AND ON ANY THEORY OF LIABILITY, ARISING OUT OF OR IN CONNECTION WITH THE USE OR PERFORMANCE OF THIS SOFTWARE.

- ❑ Yleinen ilmoitus: Muut julkaisussa käytetyt tuotenimet on mainittu vain tunnistamistarkoituksessa, ja ne saattavat olla vastaavien omistajiensa tavaramerkkejä. Epson ei vaadi itselleen mitään oikeuksia näihin tuotenimiin.

Sisältö

Tekijänoikeudet

Tavaramerkit

Tietoa tästä oppaasta

Johdanto käyttöoppaisiin.	6
Merkit ja symbolit.	6
Tässä oppaassa käytetyt kuvaukset.	6
Käyttöjärjestelmien viitteet.	7

Tärkeitä ohjeita

Turvallinen käyttö.	8
Kopiointirajoitukset.	9

Skannerin perusteet

Osien nimet.	10
Painikkeet ja valot.	11
Tietoa sovelluksista.	13
Epson Scan 2.	13
EPSON Software Updater.	13

Alkuperäiskappaleiden lisääminen tuotteeseen

Alkuperäiskappaleiden asettaminen.	14
Suurten tai paksujen alkuperäiskappaleiden lisääminen.	15

Perusskannaus

Skannaaminen Epson Scan 2 -ohjelmistolla.	18
Valokuvien tai kuvien skannaaminen (Valokuvatila).	18
Asiakirjojen skannaaminen (Asiakirjatila).	22
Skannaustarkoitukseen sopivan tarkkuuden asettaminen.	25
Skannaus skanneripainikkeella.	26

Erikoisskannaus

Kuvansäätöominaisuudet tilalle Valokuvatila.	27
Kirkkaus.	27
Kontrasti.	28
Värikylläisyys.	28
Yksityiskoht. säädöt-painike.	28

Epätarkka maski.	31
Värin palautus.	31
Takavalon korjaus.	32
Rasteripisteiden poisto.	32
Pölyn poisto.	33
Rakeisuuden vähennys.	33
Kuvansäätöominaisuudet tilalle Asiakirjatila.	33
Epätarkka maski.	34
Rasteripisteiden poisto.	34
Kuvavaihtoehto.	35
Kirkkaus.	36
Kontrasti.	37
Gamma.	37
Kynnys.	37
Reunan täyttö.	38
Korjaa vino asiakirja.	38
Muodossa Haettava PDF tallentaminen.	38

Kalvovoyksikön käyttö

Kalvovoyksikön purkaminen pakkauksesta.	40
Kuljetuslukon avaaminen.	40
Kalvovoyksikön asentaminen.	41
Filmien lisääminen ja sijoittaminen.	43
35 mm filmiliuskat.	44
Kehystetyt diat.	45
Keskikoon filmi (120/220).	46
4×5 tuuman filmi.	47
Muut kuin vakiofilmikoot.	48
Kalvovoyksikön avulla skannaaminen.	49
Filmien skannaamiseen sopivat asetukset.	49
Kiiltävien alkuperäiskappaleiden skannaaminen (muut kuin filmit).	49

Huolto

Skannerin puhdistaminen.	51
Energiansäästö.	51
Skannerin kuljettaminen.	52
Sovellusten päivittäminen.	53

Ongelmien ratkaiseminen

Skannerin häiriöt.	55
Skannerin valot osoittavat virhettä.	55
Ongelmat skannausta käynnistettäessä.	55
Epson Scan 2 ei käynnisty.	56

Sisältö

Skannaaminen ei onnistu painikkeen avulla.	56	Ennen yhteyden ottamista Epsoniin.	68
Kalvoyksikön avulla skannaaminen ei onnistu.	56	Ohje käyttäjille Euroopassa.	68
Skannaaminen ei onnistu muulla skannausohjelmistolla kuin Epson Scan 2.	56	Taiwan.	69
Skannatun kuvan ongelmia.	57	Australia.	69
Epätasaisia värejä, likaa, läikkiä, jne. tulee näkyviin valotustasolta skannattaessa.	57	Singapore.	70
Huono kuvanlaatu.	57	Thaimaa.	70
Kuvien taustalla näkyy poikkeamia.	57	Vietnam.	70
Sumea teksti.	58	Indonesia.	71
Moiré-kuvioiden (verkkomaisten varjojen) esiintyminen.	58	Hongkong.	72
Oikean alueen skannaaminen ei onnistu skannerin lasilta.	58	Malesia.	73
Esikatselu ei toimi Pikkukuva -kohdassa.	59	Intia.	73
Tarkoitettuja tuloksia ei saavuteta kohteessa Autom. kuvansuuntaus.	59	Filippiinit.	74
Tekstiä ei tunnisteta oikein, kun tallennusmuoto on Haettava PDF.	59		
Esitteen vääristyneiden tai epäselvien reunusten sidonta.	60		
Skannatun kuvan ongelmien ratkaiseminen ei onnistu.	60		
Skannatuissa filmi- tai diakuivissa näkyy raidallisia renkaita.	60		
Värit eroavat alkuperäisistä filmi- tai diakuivissa.	60		
Negatiivien esikatselukuvat näyttävät oudoilta.	61		
Skannausaikaan liittyvät ongelmat.	61		
Sovellusten asentaminen ja asennuksen poisto.	61		
Ohjelmiston asennuksen poistaminen.	61		
Sovellusten asentaminen.	63		
Tekniset tiedot			
Skannerin yleiset tekniset tiedot.	64		
Mittatiedot.	64		
Sähkötekniset ominaisuudet.	64		
Ympäristötekniset tiedot.	65		
Käyttöliittymän ominaisuudet.	65		
Järjestelmävaatimukset.	66		
Standardit ja hyväksynnät			
Standardit ja hyväksynnät USA:n mallille.	67		
Standardit ja hyväksynnät Euroopan mallille.	67		
Standardit ja hyväksynnät Australian mallille.	67		
Asiakastukipalvelut			
Teknisen tuen verkkosivusto.	68		
Yhteydenotto Epsonin tukeen.	68		

Tietoa tästä oppaasta

Johdanto käyttöoppaisiin

Viimeisimmät versiot seuraavista käyttöoppaista ovat saatavilla Epsonin tukiverkkosivustolta.

<http://www.epson.eu/Support> (Eurooppa)

<http://support.epson.net/> (Euroopan ulkopuolella)

- Asennusopas (painettu käyttöopas)

Tarjoaa tiedot tuotteen asettamisesta ja sovelluksen asentamisesta.

- Käyttöopas (digitaalinen käyttöopas)

Tarjoaa ohjeet tuotteen käyttämiseen, kunnossapitoon ja ongelmien ratkaisuun.

Yllä mainittujen käyttöoppaiden lisäksi voit katsoa lisätietoja erilaisten Epson-sovellusten ohjeista.

Merkit ja symbolit

**Vaara:**

Tarjoaa ohjeita, joita on noudatettava huolellisesti henkilövahinkojen välttämiseksi.

**Tärkeää:**

Tarjoaa ohjeita, joita on noudatettava laitevahinkojen välttämiseksi.

Huomautus:

Tarjoaa täydentäviä tietoja ja viitetietoja.

Liittyvät tiedot

➔ Linkit aiheeseen liittyviin osioihin.

Tässä oppaassa käytetyt kuvaukset

- Sovellusten näyttöruutukuvat ovat Windows 10 - tai Mac OS X v10.10.x -käyttöjärjestelmästä. Näytöllä näkyvät tiedot vaihtelevat laitemallin ja käyttötilanteen mukaan.
- Tämän käyttöoppaan kuvitus on vain viitteellistä. Vaikka ne voivat erota todellisesta tuotteesta, käyttömenetelmät ovat samat.

Käyttöjärjestelmien viitteet

Windows

Tässä oppaassa termeillä kuten "Windows 10", "Windows 8.1", "Windows 8", "Windows 7", "Windows Vista", "Windows XP", "Windows Server 2012 R2", "Windows Server 2012", "Windows Server 2008 R2", "Windows Server 2008", "Windows Server 2003 R2" ja "Windows Server 2003" viitataan seuraaviin käyttöjärjestelmiin. Tämän lisäksi "Windows" tarkoittaa kaikkia sen versioita.

- Microsoft® Windows® 10-käyttöjärjestelmä
- Microsoft® Windows® 8.1-käyttöjärjestelmä
- Microsoft® Windows® 8-käyttöjärjestelmä
- Microsoft® Windows® 7-käyttöjärjestelmä
- Microsoft® Windows Vista®-käyttöjärjestelmä
- Microsoft® Windows® XP-käyttöjärjestelmä
- Microsoft® Windows® XP Professional x64 Edition-käyttöjärjestelmä
- Microsoft® Windows Server® 2012 R2-käyttöjärjestelmä
- Microsoft® Windows Server® 2012-käyttöjärjestelmä
- Microsoft® Windows Server® 2008 R2-käyttöjärjestelmä
- Microsoft® Windows Server® 2008-käyttöjärjestelmä
- Microsoft® Windows Server® 2003 R2-käyttöjärjestelmä
- Microsoft® Windows Server® 2003-käyttöjärjestelmä

Mac OS X

Tässä käyttöoppaassa "Mac OS X v10.11.x" viittaa käyttöjärjestelmään OS X El Capitan, "Mac OS X v10.10.x" viittaa käyttöjärjestelmään OS X Yosemite, "Mac OS X v10.9.x" viittaa käyttöjärjestelmään OS X Mavericks, ja "Mac OS X v10.8.x" viittaa käyttöjärjestelmään OS X Mountain Lion. Tämän lisäksi "Mac OS X" tarkoittaa versioita "Mac OS X v10.11.x", "Mac OS X v10.10.x", "Mac OS X v10.9.x", "Mac OS X v10.8.x", "Mac OS X v10.7.x" ja "Mac OS X v10.6.8".

Tärkeitä ohjeita

Turvallinen käyttö

Lue kaikki nämä ohjeet ja noudata kaikkia tuotteeseen merkittyjä varoituksia ja ohjeita.

- Jotkin tuotteeseen merkityistä symboleista on tarkoitettu varmistamaan tuotteen turvallinen ja oikea käyttö. Symboleiden merkitykset löytyvät seuraavalta verkkosivustolta.
<http://support.epson.net/symbols>
- Aseta tuote tasaiselle, vakaalle tasolle, joka on kaikissa suunnissa tuotteen pohjaa suurempi. Jos sijoitat tuotteen seinän viereen, jätä yli 10 cm tyhjää tilaa seinän ja tuotteen väliin. Tuote ei toimi oikein, jos se on kallistettu kulmaan.
- Vältä pölyisiä, heiluvia ja täriseviä paikkoja.
- Sijoita tuote tarpeeksi lähelle tietokonetta niin, että liitäntäkaapeli ulottuu siihen helposti. Älä käytä tai säilytä tuotetta tai virtajohtoa ulkona, lähellä liiallista likaa tai pölyä, vettä tai lämmönlähteitä tai paikoissa, joissa se voi altistua iskuille, tärinälle, korkealle lämpötilalle tai kosteudelle, suoralle auringonpaisteelle, voimakkaille valonlähteille tai nopeille lämpötilan tai kosteuden vaihteluille.
- Älä käytä skanneria märin käsin.
- Sijoita tuote lähelle pistorasiaa, josta virtajohtoon pistoke on helposti irrotettavissa.
- Virtajohto tulee sijoittaa siten, että se on suojassa kulumiselta, teräviltä kulmilta ja taittumiselta. Älä sijoita esineitä virtajohtoon päälle ja siirrä virtajohto syrjään kulkureitiltä. Pidä erityisen huolellisesti johto päistään suorana.
- Käytä vain tuotteen mukana toimitettua virtajohtoa. Älä käytä virtajohtoa minkään muun laitteen kanssa. Muiden virtajohtojen käyttäminen tämän laitteen kanssa tai tämän laitteen virtajohtoon käyttäminen muissa laitteissa voi johtaa tulipaloon tai sähköiskuun.
- Käytä ainoastaan tuotteen arvokilvessä ilmoitettua virtalähdettä. Kytke laite aina suoraan normaaliin pistorasiaan.
- Kun liität laitteen tietokoneeseen tai muuhun laitteeseen kaapelilla, varmista liitinten suunta. Kukin liitin voidaan liittää ainoastaan yhdellä tavalla. Liittimen kytkeminen väärin voi vahingoittaa molempia kaapelilla liitettäviä laitteita.
- Vältä sellaisissa virtapiireissä olevia pistorasioita, joihin on jo kytketty kopiokoneita tai jatkuvasti käynnistyviä ja sammuvia laitteita, kuten ilmastointilaitteita.
- Jos käytät tuotetta jatkojohtolla, varmista, että jatkojohtoon kytkettyjen laitteiden kokonaisampeerimäärä ei ylitä johdon ampeeriohjearvoa. Varmista myös, ettei kytkettyjen laitteiden yhteisvirtamäärä ylitä virtalähteen virtamäärää.
- Älä pura, muuta tai yritä korjata tuotetta tai lisälaitteita itse muutoin kuin erityisesti tuotteen oppaissa mainituin tavoin.
- Älä työnnä vieraita esineitä laitteen aukkoihin. Seurauksena saattaa olla sähköisku tai oikosulku. Muista sähköturvallisuus.
- Jos pistoke vahingoittuu, vaihda virtajohto tai ota yhteyttä pätevään sähkötekniikkoon. Jos pistokkeessa on sulakkeita, huolehdi siitä, että vaihdat ne oikean kokoisiin ja virtamäärältään sopiviin sulakkeisiin.
- Irrota tuote ja virtajohto ja turvaudu huollossa pätevään huoltohenkilöstöön seuraavissa olosuhteissa: virtajohto tai pistoke on vahingoittunut; nestettä on joutunut tuotteen sisään; tuote tai virtajohto on pudonnut tai sen kotelo vahingoittunut; tuote tai virtajohto eivät toimi normaalisti tai niiden suorituskyky on heikennyt merkittävästi. (Muuta ainoastaan käyttöohjeissa mainittuja säätöjä.)

Tärkeitä ohjeita

- Irrota tuote ja virtajohto pistorasiasta ennen puhdistusta. Puhdista laitteet kostealla liinalla. Älä käytä neste- tai aerosolipuhdistajia.
- Jollet aio käyttää tuotetta tai sen lisälaitteita pitkään aikaan, varmista, että irrotat virtajohdon pistorasiasta.
- Vaihdettuasi kulutusosia hävitä ne oikein paikallisviranomaisten määräysten mukaisesti. Älä pura niitä.
- Tuote on painava, eikä sitä saa nostaa tai kantaa yksin. Tuotteen nostamiseen ja kantamiseen tarvitaan kaksi henkilöä.
- Älä aseta valotustasolle raskaita esineitä äläkä paina lasia liian voimakkaasti.

Kopiointirajoitukset

Noudata seuraavia rajoituksia varmistaaksesi, että käytät tuotetta vastuullisesti ja laillisesti.

Seuraavien kohteiden kopioiminen on lainvastaista:

- setelirahat, kolikot, valtion liikkeelle laskemat arvopaperit, valtion joukkovelkakirjalainat ja kunnalliset arvopaperit
- käyttämättömät postimerkit, esileimatut postikortit ja muut viralliset postilaitoksen leimaamat tuotteet
- valtion liikkeelle laskemat veromerkit ja laillisesti liikkeelle lasketut arvopaperit

Seuraavien kohteiden kopioinnissa tulee noudattaa varovaisuutta:

- yksityisten liikelaitosten liikkeelle laskemat arvopaperit (mm. osaketodistukset, siirrettävät velkakirjat, sekkit), kuukausikortit, alennusliput jne.
- passit, ajokortit, lääkärintodistukset, ajoluvat, elintarvikekortit, pääsyliput ja niin edelleen.

Huomautus:

Näiden asiakirjojen kopiointi voi olla myös lailla kielletty.

Tekijänoikeuksin suojatun materiaalin asianmukainen käyttö:

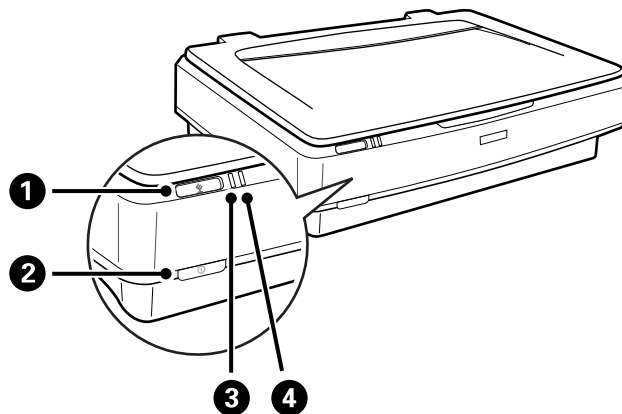
Skannerien avulla on mahdollista kopioida tekijänoikeuksin suojattua materiaalia lainvastaisesti. Mikäli kyse ei ole lakiasiantuntijan hyväksymästä käyttötarkoituksesta, varmista materiaalin kopiointiin mahdollisesti liittyvät rajoitukset ennen julkaistun materiaalin kopiointia.

Skannerin perusteet

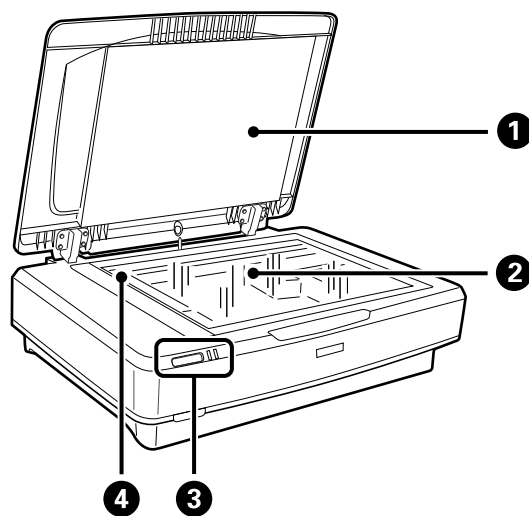
Osien nimet

Huomautus:

Tarkista kaikki tuotteesi mukana tulleet osat.



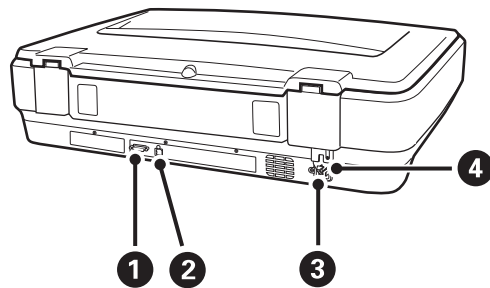
①	☑-käynnistyspainike
②	Ⓧ-virtapainike
③	Valmis-valo
④	Virheen merkkivalo



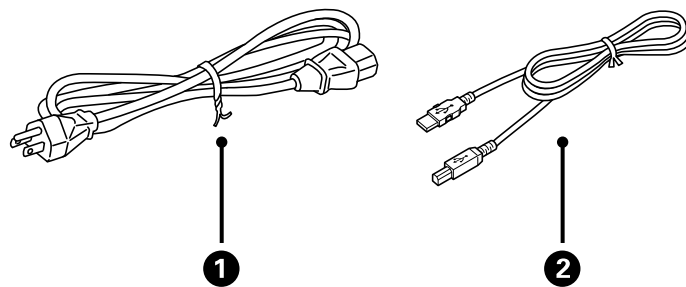
①	Asiakirjakansi
②	Skannerin lasi
③	Ohjauspaneeli

Skannerin perusteet

④	Kelkka (skannerin lasissa)
---	----------------------------



①	Vaihtoehdotiliitin
②	USB-portti
③	Virtajohton liitäntä
④	Kuljetuslukitusvipu



①	Virtajohto
②	USB-kaapeli

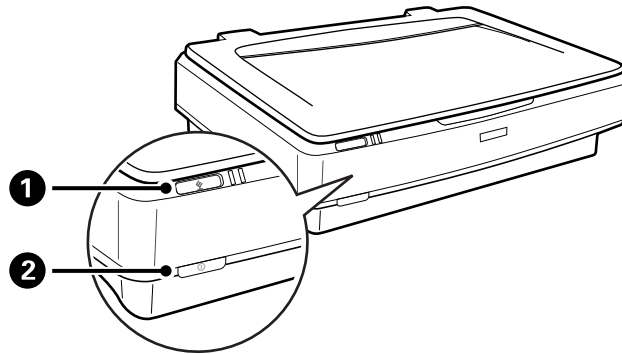
Painikkeet ja valot

Painikkeet

Tuotteessa on kaksi painiketta skannaustoimintoja varten.

Skannerin perusteet

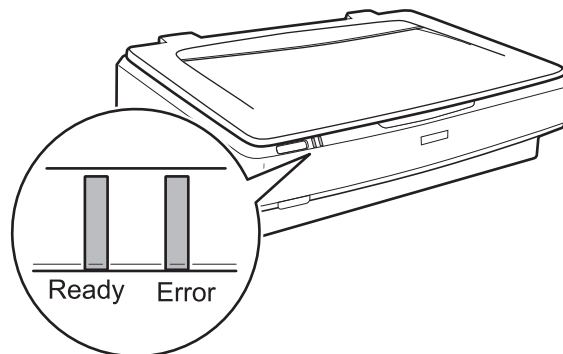
Varmista ennen tuotteen painikkeiden käyttöä, että olet asentanut skannausohjelmiston.



1	-painike	Käynnistää skannauksen.
2	-painike	Käynnistää tuotteen kerran painettuna. Tuotteen voi sammuttaa painamalla painiketta uudelleen.

Merkkivalot

Tilan merkkivalo ilmaisee, toimiiko tuote normaalisti.



Merkkivalo	Merkkivalon tila	Merkitys
Ready	Palaa	Valmis kuvien skannaukseen. Jos et voi skannata kuvia, on saattanut tapahtua virhe. Varmista, että valinnainen kalvoyksikkö on täysin kiinni.
	Vilkkuu	Alustaa tai skannaa.
Ready, Error	Palaa	On tapahtunut virhe.
	Vilkkuu	On tapahtunut virhe.
	Ei pala	Tuote on kytketty pois päältä.
Error	Vilkkuu	On tapahtunut virhe.

Liittyvät tiedot

➔ ”Skannaus skanneripainikkeella” sivulla 26

➔ [”Skannerin valot osoittavat virhettä”](#) sivulla 55

Tietoa sovelluksista

Tässä osiossa esitellään skannerillesi saatavilla olevat ohjelmistotuotteet. Uusimmat ohjelmistot ovat asennettavissa Epson-verkkosivustolta.

Epson Scan 2

Epson Scan 2 -ohjaimella voidaan hallita skanneria ja ottaa käyttöön useita skannausasetuksia. Se voidaan käynnistää erillisenä sovelluksena tai TWAIN-yhteensopivan sovellusohjelmiston avulla.

Katso ohjeet sovelluksen käyttämisestä Epson Scan 2 -ohjeesta.

Liittyvät tiedot

➔ [”Skannaaminen Epson Scan 2 -ohjelmistolla”](#) sivulla 18

EPSON Software Updater

EPSON Software Updater on sovellus, joka tarkistaa verkosta uudet tai päivitettyt sovellukset ja asentaa ne.

Voit päivittää myös skannerin digitaalisen käyttöoppaan.

Huomautus:

Windows Server -käyttäjärjestelmiä ei tueta.

Liittyvät tiedot

➔ [”Sovellusten päivittäminen”](#) sivulla 53

Alkuperäiskappaleiden lisääminen tuotteeseen

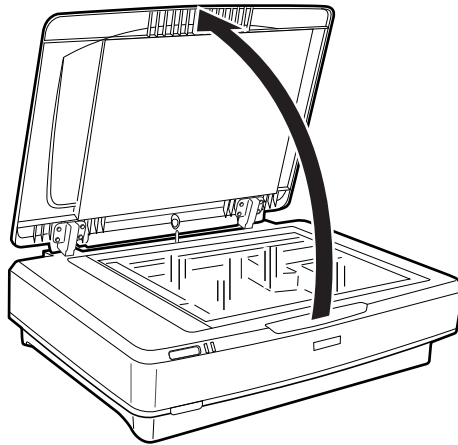


Tärkeää:

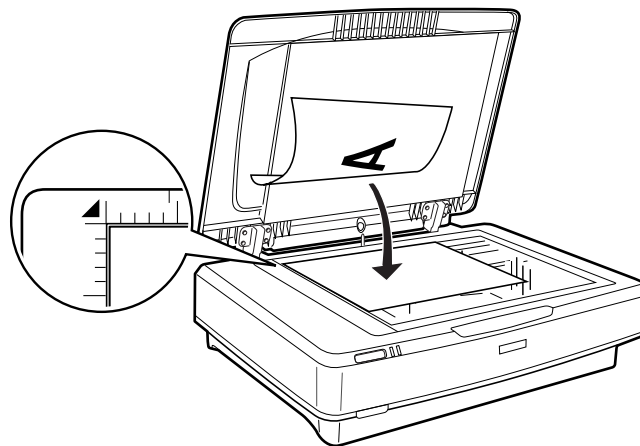
Älä aseta skannerin lasille raskaita esineitä äläkä paina lasia liian voimakkaasti.

Alkuperäiskappaleiden asettaminen

1. Avaa asiakirjakansi.



2. Aseta alkuperäiskappale skannerin lasille etupuoli alaspäin varmistaen, että skannattavan puolen yläkulma on kohdistettu ▼-merkkiin.

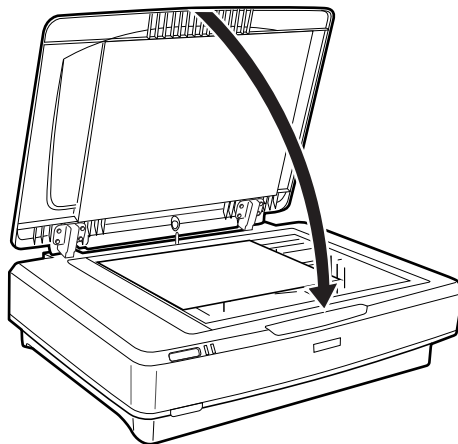


Huomautus:

Jos skannaat useita alkuperäiskappaleita kerralla, asettele alkuperäiskappaleet vähintään 20 mm:n (0,8 tuuman) etäisyydelle toisistaan.

Alkuperäiskappaleiden lisääminen tuotteeseen

3. Sulje asiakirjakansi varovasti niin, ettei alkuperäinen asiakirja siirry paikaltaan.



Huomautus:

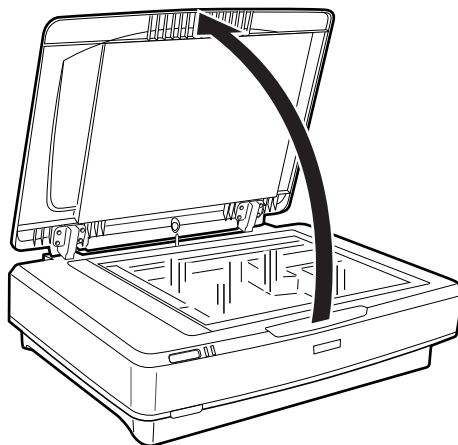
- Pidä skannerin lasi aina puhtaana.
- Älä jätä alkuperäiskappaleita skannerin lasille pitkäksi aikaa, sillä ne saattavat tarttua lasiin kiinni.

Liittyvät tiedot

- ➔ ”Perusskannaus” sivulla 18

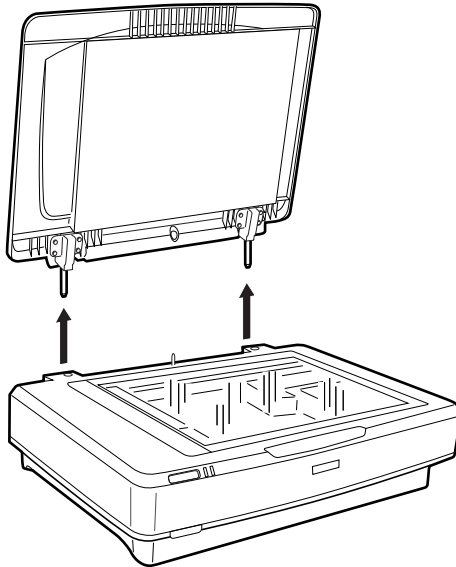
Suurten tai paksujen alkuperäiskappaleiden lisääminen

1. Avaa asiakirjakansi.



Alkuperäiskappaleiden lisääminen tuotteeseen

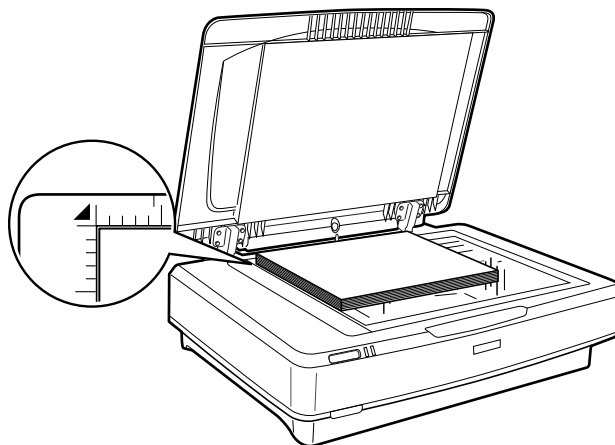
Jos alkuperäiskappale on suurempi kuin asiakirjakansi, voit nostaa asiakirjakannen suoraan ylös ja poistaa sen helpottaaksesi alkuperäiskappaleen kohdistusta. Kun skannaus on valmis, aseta asiakirjakansi takaisin paikalleen käänteisessä järjestyksessä.



Tärkeää:

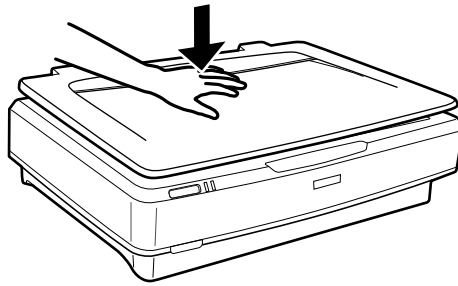
- Varmista ennen asiakirjakannen poistamista, että olet nostanut sen täysin yläasentoon, jotta sen saranat eivät napsahtaisi uudelleen kiinni jousiin.
- Älä poista kantta skannerista väkisin tai nosta kantta kannen saranan edestä, sillä tämä saattaa johtaa kannen vaurioitumiseen.

2. Aseta suuri tai paksu alkuperäiskappale skannerin lasille etupuoli alaspäin. Varmista, että alkuperäiskappaleen yläkulma on kohdistettu ▼-merkkiin.



Alkuperäiskappaleiden lisääminen tuotteeseen

3. Sulje asiakirjakansi ja pidä sitä alhaalla mahdollisimman tukevasti.



Huomautus:

- Jos skannaat ilman asiakirjakantta, paina alkuperäiskappaletta varovasti alaspäin pitääksesi sen suorassa.
- Jos alkuperäiskappale on hyvin paksu tai reunoiltaan käpristynyt, peitä reunat paperilla, jotta ulkopuolinen valo ei pääsisi häiritsemään skannausta.

Liittyvät tiedot

- ➔ [”Perusskannaus” sivulla 18](#)

Perusskannaus

Skannaaminen Epson Scan 2 -ohjelmistolla

Valokuvien tai kuvien skannaaminen (Valokuvatila)

Kun tilaksi valitaan **Valokuvatila** kohteessa Epson Scan 2, alkuperäiskappaleet voidaan skannata valokuville tai kuville sopivilla erilaisilla kuvansäätöominaisuuksilla.

1. Aseta alkuperäiskappaleet.

Voit skannata useita alkuperäiskappaleita samalla kertaa asettamalla ne kaikki skannerin lasille. Varmista, että alkuperäiskappaleet ovat vähintään 20 mm (0,79 tuuman) päässä toisistaan.

2. Käynnistä Epson Scan 2.

- Windows 10

Napsauta käynnistuspainiketta ja valitse **Kaikki sovellukset > EPSON > Epson Scan 2**.

- Windows 8.1/Windows 8/Windows Server 2012 R2/Windows Server 2012

Kirjoita sovelluksen nimi hakuruutuun ja valitse sitten esiin tuleva kuvake.

- Windows 7/Windows Vista/Windows XP/Windows Server 2008 R2/Windows Server 2008/Windows Server 2003 R2/Windows Server 2003

Napsauta käynnistuspainiketta ja valitse sitten **Kaikki ohjelmat tai Ohjelmat > EPSON > Epson Scan 2 > Epson Scan 2**.

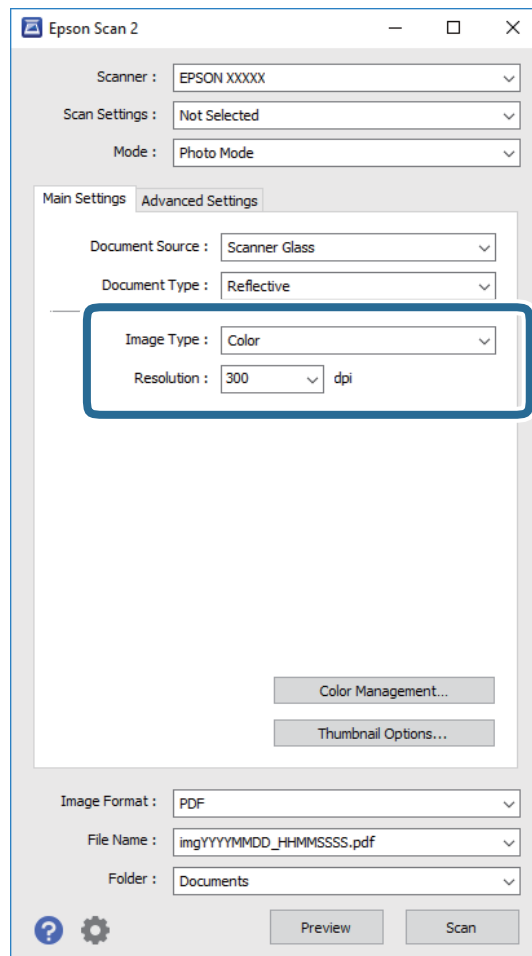
- Mac OS X

Valitse **Siirry > Sovellukset > Epson Software > Epson Scan 2**.

3. Valitse **Valokuvatila Tila**-luettelosta.

Perusskannaus

4. Määritä **Pääasetukset** -välilehdellä seuraavat asetukset.



Kuvatyyppi: valitse skannatun kuvan tallennusväri.

Tarkkuus: valitse tarkkuus.

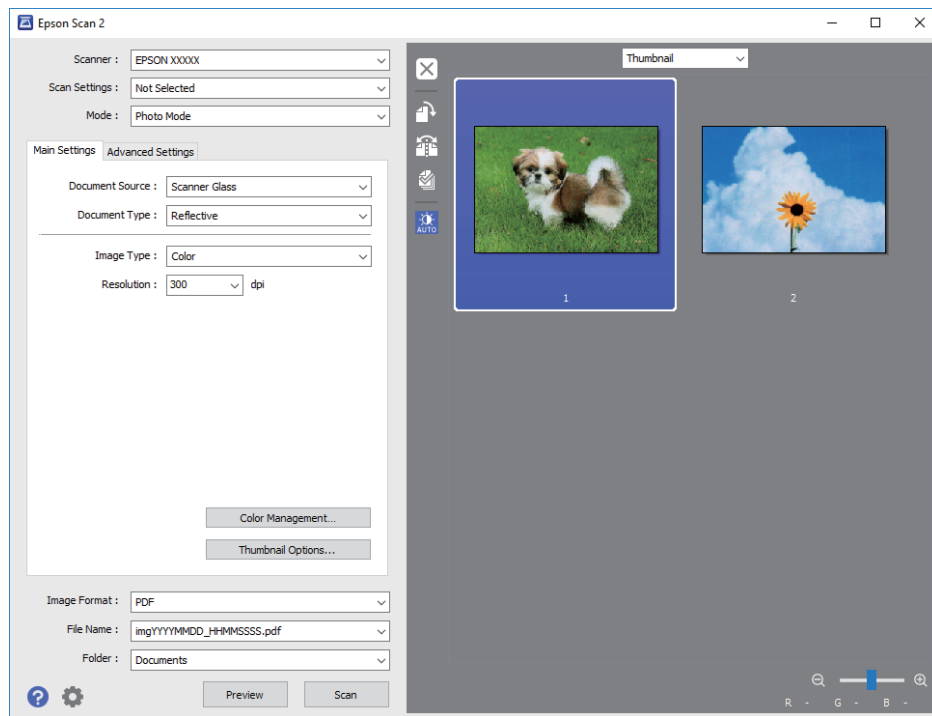
Huomautus:

*Jos skannaat filmejä Kalvoyksikkö-skannauksella, määritä myös **Asiakirjalähde** ja **Asiakirjatyyppe**.*

Perusskannaus

5. Valitse **Esikatselu**.

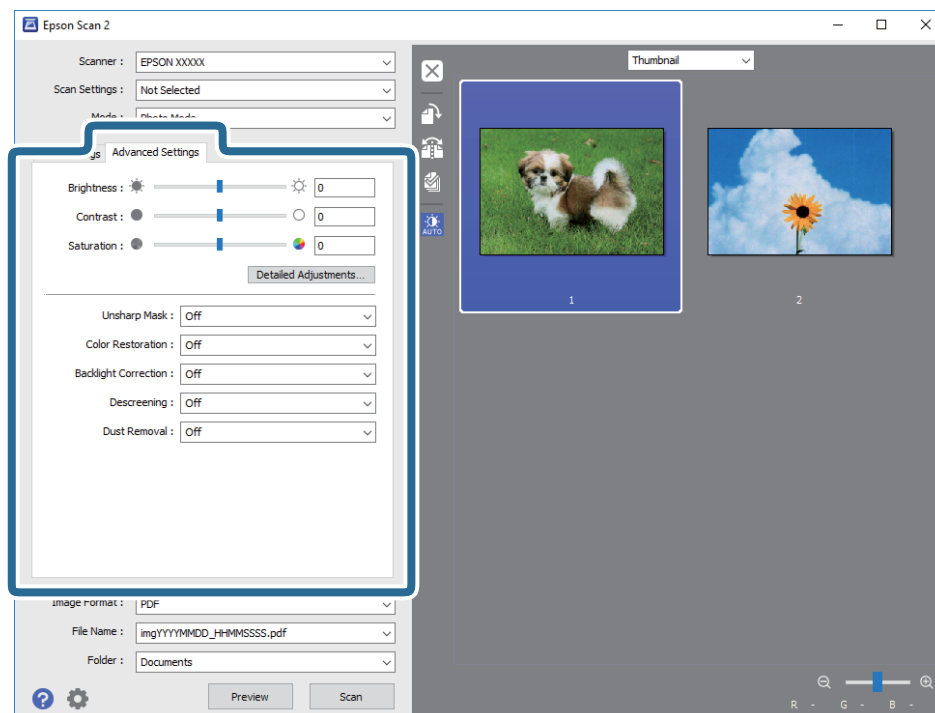
Esikatseluikkuna avautuu ja näytöllä näytetään esikatselukuva pikkukuvana.



Huomautus:

*Jos haluat esikatsella skannattua aluetta kokonaisuudessaan, valitse esikatseluikkunan yläreunan luettelosta **Normaali**.*

6. Tarkista esikatselu ja määritä tarvittaessa **Lisäasetukset** -välilehden kuvansäätöasetukset.



Perusskannaus

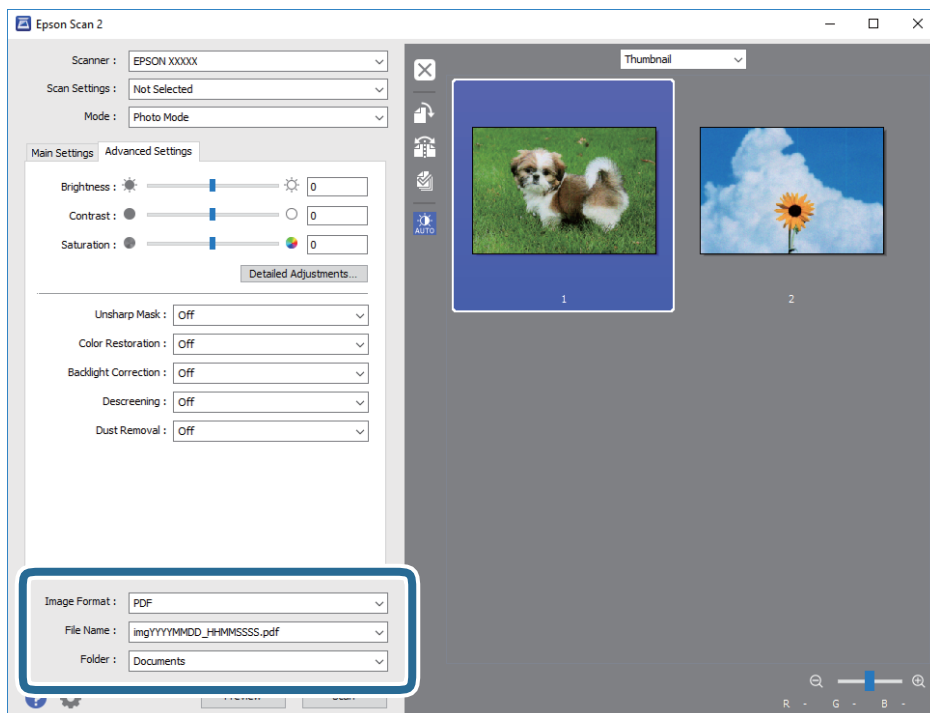
Voit säätää skannattua kuvaa valokuville tai kuville sopivilla yksityiskohtaisilla asetuksilla, kuten seuraavilla asetuksilla.

- Kirkkaus:** valitse skannatun kuvan kirkkaus.
- Kontrasti:** valitse skannatun kuvan kontrasti.
- Värikylläisyys:** valitse skannatun kuvan kylläisyys (värien eloisuus).
- Epätarkka maski:** valitse tämä parannellaksesi ja terävöittäaksesi skannatun kuvan ääriviivoja.
- Värin palautus:** valitse tämä korjataksesi haalistuneet kuvat takaisin alkuperäisiin väreihinsä.
- Takavalon korjaus:** valitse tämä taustavalon vuoksi tummuneiden skannattujen kuvien kirkastamiseksi.
- Rasteripisteiden poisto:** valitse tämä poistaaksesi moaree-kuvioita (verkkomaisia varjoja), jotka ilmestyvät painettuja papereita, kuten aikakauslehtiä, skannattaessa.
- Pölyn poisto:** valitse tämä poistaaksesi skannatusta kuvasta pölyä.

Huomautus:

- Kaikki ominaisuudet eivät ehkä ole käytettävissä määrittämistäsi asetuksista riippuen.*
- Skannatun kuvan säätöjen onnistuminen riippuu alkuperäiskappaleesta.*
- Jos pikkukuvia on luotu useampia, voit säätää kunkin pikkukuvan kuvanlaatua. Säätökohteista riippuen useampien skannattujen kuvien laatua voidaan säätää samanaikaisesti useampia pikkukuvia valitsemalla.*

7. Määritä tiedoston tallennusasetukset.



- Kuvatiedoston muoto:** valitse luettelosta tallennusmuoto.

Voit muuttaa kaikkien tallennusmuotojen yksityiskohtaisia asetuksia muotoja bittikartta ja PNG lukuun ottamatta. Kun olet valinnut tallennusmuodon, valitse luettelosta **Asetukset**.

- Tiedostonimi:** tarkista näytetty tiedoston tallennusnimi.

Tiedostonimen asetuksia voi muuttaa valitsemalla luettelosta **Asetukset**.

Perusskannaus

- Kansio:** valitse luettelosta skannattavan kuvan tallennuskansio.
Voit valita toisen kansion tai luoda uuden kansion valitsemalla luettelosta **Valitse**.

8. Valitse **Skanna**.

Liittyvät tiedot

- ➔ ”Alkuperäiskappaleiden lisääminen tuotteeseen” sivulla 14
- ➔ ”Epson Scan 2” sivulla 13
- ➔ ”Skannaustarkoitukseen sopivan tarkkuuden asettaminen” sivulla 25
- ➔ ”Kuvansäätöominaisuudet tilalle Valokuvatila” sivulla 27

Asiakirjojen skannaaminen (Asiakirjatila)

Kun tilaksi valitaan **Asiakirjatila** kohteessa Epson Scan 2, alkuperäiskappaleet voidaan skannata yksityiskohtaisilla, tekstiasiakirjoille sopivilla asetuksilla.

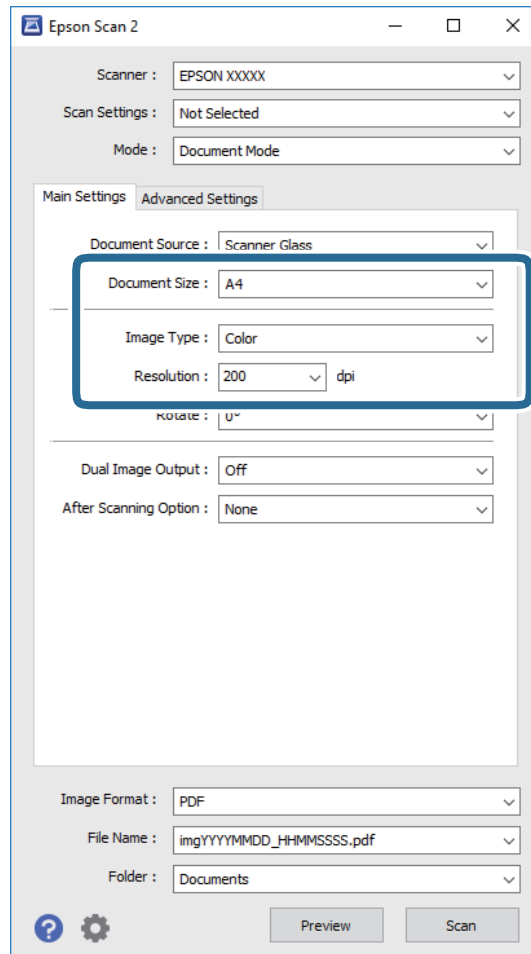
Huomautus:

*Kalvovoyksikkö-skannausta ei voida käyttää, kun filmejä skannataan tilassa **Asiakirjatila**.*

1. Aseta alkuperäiskappaleet.
2. Käynnistä Epson Scan 2.
 - Windows 10
Napsauta käynnistyspainiketta ja valitse **Kaikki sovellukset > EPSON > Epson Scan 2**.
 - Windows 8.1/Windows 8/Windows Server 2012 R2/Windows Server 2012
Kirjoita sovelluksen nimi hakuruutuun ja valitse sitten esiin tuleva kuvake.
 - Windows 7/Windows Vista/Windows XP/Windows Server 2008 R2/Windows Server 2008/Windows Server 2003 R2/Windows Server 2003
Napsauta käynnistyspainiketta ja valitse sitten **Kaikki ohjelmat tai Ohjelmat > EPSON > Epson Scan 2 > Epson Scan 2**.
 - Mac OS X
Valitse **Siirry > Sovellukset > Epson Software > Epson Scan 2**.
3. Valitse **Asiakirjatila Tila**-luettelosta.

Perusskannaus

4. Määritä **Pääasetukset** -välilehdellä seuraavat asetukset.



- Asiakirjan koko:** valitse alkuperäiskappaleen koko.
- Kuvatyyppi:** valitse skannatun kuvan tallennusväri.
- Tarkkuus:** valitse tarkkuus.

Huomautus:

Asiakirjalähde -asetukseksi on valittu **Valotustaso**. Tätä asetusta ei voi muuttaa.

5. Määritä muut skannausasetukset tarpeen mukaan.

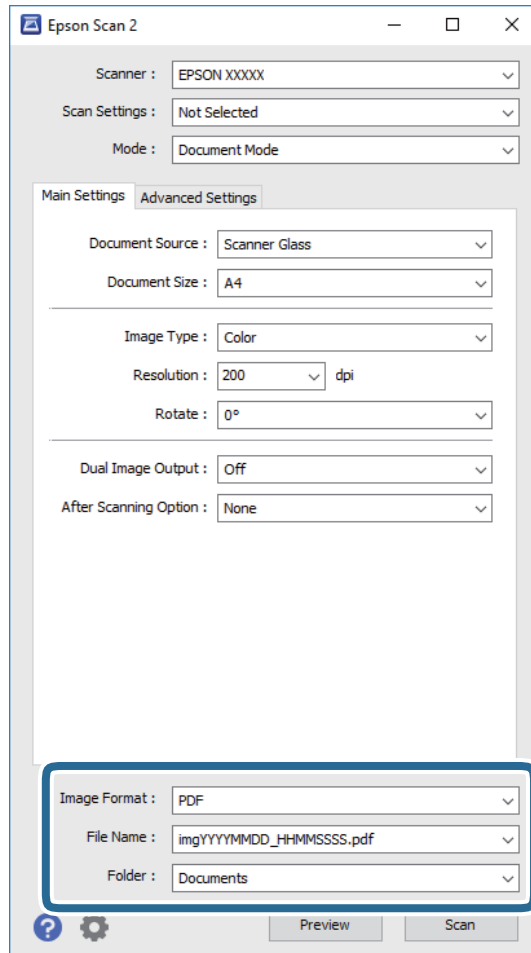
- Voit esikatsella skannattavaa kuvaa napsauttamalla **Esikatselu**-painiketta. Esikatseluikkuna avautuu ja näytöllä näytetään esikatselukuva.
- Lisäasetukset** -välilehdessä voi säätää yksityiskohtaisia, tekstiasiakirjoille sopivia asetuksia, kuten seuraavia asetuksia.
 - Epätarkka maski:** valitse tämä parannellaksesi ja terävöittäaksesi kuvan ääri viivoja.
 - Rasteripisteiden poisto:** valitse tämä poistaaksesi moaree-kuvioita (verkkomaisia varjoja), jotka ilmestyvät painettuja papereita, kuten aikakauslehtiä, skannattaessa.
 - Tekstintarkennustekniikka:** valitse tämä selkeyttääksesi ja terävöittäaksesi alkuperäiskappaleen epäselviä kirjaimia.
 - Autom. alueen jako:** valitse tämä selkeyttääksesi kirjaimia ja tasoittaaksesi kuvia, kun mustavalkoskannaat kuvia sisältäviä asiakirjoja.

Perusskannaus

Huomautus:

Kaikki ominaisuudet eivät ehkä ole käytettävissä määrittämistäsi asetuksista riippuen.

6. Määritä tiedoston tallennusasetukset.



- Kuvatiedoston muoto:** valitse luettelosta tallennusmuoto.

Voit muuttaa kaikkien tallennusmuotojen yksityiskohtaisia asetuksia muotoja bittikartta ja PNG lukuun ottamatta. Kun olet valinnut tallennusmuodon, valitse luettelosta **Asetukset**.

- Tiedostonimi:** tarkista näytetty tiedoston tallennusnimi.

Tiedostonimen asetuksia voi muuttaa valitsemalla luettelosta **Asetukset**.

- Kansio:** valitse luettelosta skannattavan kuvan tallennuskansio.

Voit valita toisen kansion tai luoda uuden kansion valitsemalla luettelosta **Valitse**.

7. Valitse **Skannaa**.

Liittyvät tiedot

- ➔ ”Alkuperäiskappaleiden lisääminen tuotteeseen” sivulla 14
- ➔ ”Epson Scan 2” sivulla 13
- ➔ ”Skannaustarkoitukseen sopivan tarkkuuden asettaminen” sivulla 25
- ➔ ”Kuvansäätöominaisuudet tilalle Asiakirjatila” sivulla 33

Skannaustarkoitukseen sopivan tarkkuuden asettaminen

Tarkkuuden lisäämisen hyödyt ja haitat

Tarkkuus ilmaisee pikselien lukumäärän (kuvan pienin osa) tuumaa kohti (25,4 mm), ja sen mittayksikkö on dpi (dots per inch – pistettä tuumalla). Tarkkuuden lisäämisen hyöty on, että kuvan yksityiskohdista tulee tarkempia. Haittapuolena on, että tiedostokoosta tulee suuri.

- Tiedostokoosta tulee suuri
(Kun kaksinkertaistat tarkkuuden, tiedostokoosta tulee neljä kertaa suurempi.)
- Kuvan skannaaminen, tallentaminen ja lukeminen kestää pidempään
- Sähköpostien tai faksien lähettäminen ja vastaanottaminen kestää pidempään
- Kuvasta tulee liian suuri näytölle tai tulostettavaksi paperille

Suosittelut käyttötarkoituksiisi sopivat tarkkuudet

Katso taulukkoa ja aseta asianmukainen tarkkuus skannatun kuvasi käyttötarkoituksen mukaan.

Käyttötarkoitus	Tarkkuus (viite)
Näytöllä näyttäminen Lähettäminen sähköpostitse	Korkeintaan 200 dpi
Filmien arkistointi	1 200–2 400 dpi
Optisen merkkien tunnistuksen (OCR) käyttö PDF-tiedoston luominen, jonka tekstistä voidaan hakea	200–300 dpi
Tulostaminen tulostimen avulla Lähettäminen faksitse	200–300 dpi

Suosittelut tarkkuudet filmiä tulostusta varten skannattaessa

Filmin koko	Tulosteen koko	Tarkkuus (viite)
35 mm filmiliuskat Kehystetyt diat	KG-koko	1 200 dpi
	A4	2 400 dpi
	A3	3 200 dpi
	A2	4 800 dpi
	A1	6 400 dpi
	A0	6 400 dpi

Perusskannaus

Filmin koko	Tulosteen koko	Tarkkuus (viite)
6×7 cm filmi	KG-koko	600 dpi
	A4	1 200 dpi
	A3	1 600 dpi
	A2	2 400 dpi
	A1	3 200 dpi
	A0	4 800 dpi
4×5 tuuman filmi	KG-koko	300 dpi
	A4	600 dpi
	A3	1 200 dpi
	A2	1 600 dpi
	A1	2 400 dpi
	A0	3 200 dpi

Skannaus skanneripainikkeella



Voit skannata käyttämällä skannerin painiketta.

Huomautus:

Tarkista seuraavat kohteet ennen tämän ominaisuuden käyttöä.

Tietokoneellesi on asennettu Epson Scan 2.

Skanneri on liitetty tietokoneeseesi oikein.

1. Sijoita alkuperäiskappale paikalleen.
2. Paina -painiketta.
Epson Scan 2 käynnistyy.
3. Määritä tarvittaessa skannausasetukset ja paina sitten uudelleen -painiketta.
Skannaus käynnistyy.

Liittyvät tiedot

➔ ”Osien nimet” sivulla 10

➔ ”Alkuperäiskappaleiden lisääminen tuotteeseen” sivulla 14

Erikoisskannaus

Kuvansäätöominaisuudet tilalle Valokuvatila

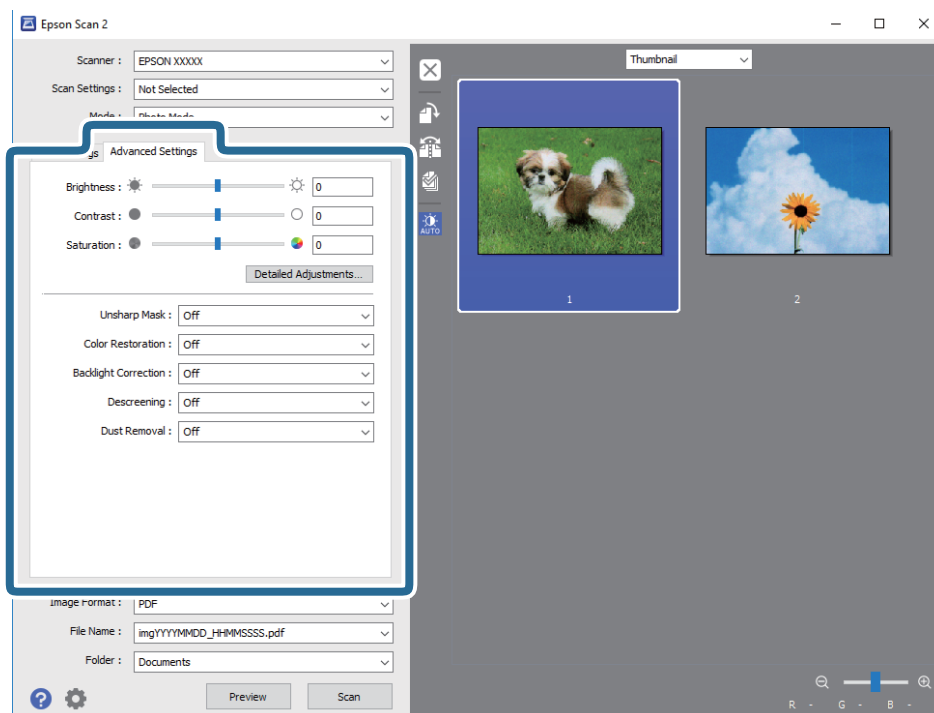
Skannattuja kuvia voi säätää **Lisäasetukset** -välilehden ominaisuuksien avulla kohteessa Epson Scan 2.

Valokuvatila -tilassa voit käyttää valokuville tai kuville sopivia kuvansäätöominaisuuksia.

Säätöjen tulokset ovat useimpien ominaisuuksien kohdalla nähtävissä esikatseluikkunassa.

Huomautus:

Kaikki ominaisuudet eivät ehkä ole käytettävissä määrittämistäsi asetuksista riippuen.



Kirkkaus

Voit säätää koko kuvan kirkkautta.



Huomautus:

*Tämä ominaisuus ei ole käytettävissä riippuen asetuksista **Pääasetukset** -välilehdellä > **Kuvatyyppi** tai **Lisäasetukset** -välilehdellä.*

Kontrasti

Voit säätää koko kuvan kontrastia. Jos lisäät kontrastia, kirkkaat alueet tulevat kirkkaammiksi ja tummat tummemmiksi. Jos toisaalta lasket kontrastia, eroavuuksia kirkkaiden ja tummien alueiden välillä ei rajata yhtä tarkasti.



Huomautus:

Tämä ominaisuus ei ole käytettävissä riippuen asetuksista **Pääasetukset** -välilehdellä > **Kuvatyyppi** tai **Lisäasetukset** -välilehdellä.

Värikylläisyys

Voit säätää koko kuvan värikylläisyyttä (värin eloisuutta). Kun lisäät värikylläisyyttä, väreistä tulee eloisampia. Jos toisaalta vähennät värikylläisyyttä, väreistä tulee neutraalimpia (harmaampia).



Huomautus:

Tämä ominaisuus ei ole käytettävissä riippuen **Kuvatyyppi** -asetuksista **Pääasetukset** -välilehdellä.

Yksityiskoht. säädöt-painike

Voit näyttää **Yksityiskoht. säädöt** -näytön napsauttamalla tätä painiketta.

Yksityiskoht. säädöt -näyttö

Voit säätää skannattavan kuvan laatua käyttämällä histogrammia tai sävykäyrää. Tämä mahdollistaa korkealaatuisten kuvien tuottamisen pitäen kuvanlaadun heikkenemisen minimissä.

Palauta-painike

Palauttaa **Yksityiskoht. säädöt** -näytössä tehdyt asetukset niiden oletusasetuksiin.

Kuvansäätö -välilehti

Voit säätää kuvan värin ja harmaan tasapainoa.




Väritasapaino

Säätää kuvan väritasapainoa. Voit säätää värisävyä, kun valokuvissa on säästä tai kuvauspaikan valaistusolosuhteista johtuvia punaisia ja vihreitä sävyjä.

Harmaasävyjen voimakkuus

Säätää kuvan harmaatasapainoa. Voit poistaa kuvasta määrättyjä värejä, jos ne vaikuttavat kuvaan liikaa valaistuksen tai vastaavan johdosta.

Toiminnot ovat käytettävissä, kun olet valinnut osat, jotka haluat tehdä mustavalkoisiksi tai harmaiksi

(neutraaleiksi) käyttämällä  -painiketta.



-painike

Käytä esikatselukuvassa näkyvää värinvalitsintyökalua ja valitse osat, jotka haluat tehdä mustavalkoiseksi tai harmaiksi (neutraaleiksi).

Huomautus:

Voit muuttaa värivalitsimen mittausväliä napsauttamalla  (**Määritykset**)-painiketta ja valitsemalla **Määritykset > Esikatselu > Värivalitsimen näytteenottoalue**.

Sävyinkorjaus -välilehti

Voit käyttää sävykäyrää kuvan kirkkautta ja kontrastin säätämiseen.



Sävyinkorjaus

Voit säätää kuvan kirkkautta ja kontrastia säätämällä sävykäyrän muotoa.

Voit lisätä enintään 16 pistettä pitkän sävykäyrän viivaa ohjataksesi muotoa.

Voit poistaa tarpeettomia pisteitä vetämällä viivan sävykäyräkaavion ulkopuolelle.

Kanava

Valitse sävykäyrällä säädettävä väri (RGB).

Esiasetus

Vakiosävykäyrät on jo rekisteröity. Suosittelemme sävykäyrän hienosäätöä, kun olet valinnut tarpeisiisi parhaiten sopivan kohteen.

Kun valitset **Lineaarinen** -vaihtoehdon, sävykäyrästä tulee suora viiva (tiheys ei ole oikea).

Histogrammin säätö -välilehti

Voit käyttää histogrammia kuvan kirkkauden säätämiseen.






Histogrammi

Kun tarkistat kuvan histogrammin (valon ja varjon ilmaisevan histogrammin), voit säätää kuvan kirkkauden (varjon tummimmille osille, gamman keskitason valoisille ja varjoisille osille ja korostuksen vaaleimmille osille).

Säädä yhdellä seuraavista tavoista.

- Siirrä kolmiomerkkiä

Symboli  ilmaisee varjoa,  ilmaisee gammaa ja  ilmaisee korostuksia.

- Valitse  -painike

Käytä esikatselukuvassa näkyvää värinvalitsintyökalua ja valitse väri, jonka varjoa, gammaa tai korostusta haluat säätää.

- Kirjoita arvot suoraan

Säädä varjon ja korostuksen arvot **Tuloste**-kohdassa. Kun kohokohtan arvoksi on asetettu 255, vaaleat osat ovat valkoisia. Kun varjon arvoksi on asetettu 0, tummat osat ovat mustia.

Huomautus:

Voit muuttaa värivalitsimen mittausväliä napsauttamalla  (**Määrittelyt**)-painiketta ja valitsemalla **Määrittelyt** > **Esikatselu** > **Värivalitsimen näytteenottoalue**.

Kanava

Valitse histogrammilla säädettävä väri (RGB).

Syöte

Näyttää arvot varjolle, gammalle ja korostukselle alkuperäistä skannattaessa.

Tuloste

Näyttää varjon ja korostuksen edellisten säätöjen arvot.

Sävykäyrä

Näyttää lähtöarvon tiheyden kuvan tuloarvolle.

Säätää varjoisten tai korostettujen osien tiheyttä, joka on asetettu kohdassa **Histogrammi**.

Epätarkka maski

Voit parantaa ja terävöittää kuvan ääri viivoja.



Huomautus:

Tämä ominaisuus ei ole käytettävissä, kun valitset valinnan **Pääasetukset välilehti > Kuvatyyppi > Mustavalkoinen**.


Värin palautus

Voit korjata haalistuneita kuvia ja filmejä niiden alkuperäisiin väreihin.



Huomautus:

Alkuperäisestä tilasta riippuen korjauksia ei ehkä tehdä oikein. Jos näin käy, tee säädöksiä **Yksityiskoht. säädöt** -näytössä.


Kun säädät kuvanlaatua **Yksityiskoht. säädöt** -näytössä esikatseltuasi alkuperäistä, paina  (**Automaattinen valotus**) -painiketta esikatselunäytöllä.

Takavalon korjaus

Voit vaalentaa kuvia ja filmiä, jotka ovat tummia taustavalon vuoksi.



Huomautus:

- Alkuperäisestä tilasta riippuen korjauksia ei ehkä tehdä oikein. Jos näin käy, tee säädöksiä **Yksityiskoht. säädöt** -näytössä.
- Kun säädät kuvanlaatua **Yksityiskoht. säädöt** -näytössä esikatseltuasi alkuperäistä, paina  (**Automaattinen valotus**) -painiketta uudelleen esikatselunäytöllä.

Rasteripisteiden poisto

Voit poistaa moaree-kuvioita (verkkomaisia varjoja), jotka ilmestyvät painettuja papereita, kuten aikakauslehtiä, skannattaessa.



Moaree-kuvioita voi etsiä näyttämällä kuvan suhteessa 100 % (1:1). Mikäli kuva on loitonnettu, se saattaa näyttää epätasaiselta ja siinä saattaa näyttää olevan moaree-kuvioita.

Huomautus:

- Käyttääksesi tätä ominaisuutta määritä **Tarkkuus** välilehdessä **Pääasetukset** arvoon 600 dpi tai sen alle.
- Tämä ominaisuus ei ole käytettävissä, kun **Pääasetukset** -välilehden > **Kuvatyyppi** > **Mustavalkoinen** on valittuna.
- Tämä ominaisuus ei ole käytettävissä kalvoja skannattaessa.
- Tämän ominaisuuden vaikutusta ei voi tarkistaa esikatseluikkunassa.
- Tämä ominaisuus pehmentää skannatun kuvan terävyyttä.

Pölyn poisto

Valokuvista ja filmeistä voi poistaa pölyä.



Huomautus:

- Korjauksen onnistuminen riippuu alkuperäiskappaleen tilasta.
- Tämän ominaisuuden vaikutusta ei voi tarkistaa esikatseluikkunassa.
- Jos vapaa muistitila on vähissä, et ehkä voi skannata.

Rakeisuuden vähennys

Voit vähentää kuvien rakeisuutta tai karkeutta, jota ilmenee filmiä skannattaessa.



- Alkuperäisestä tilasta riippuen korjauksia ei ehkä tehdä oikein.
- Tämä ominaisuus ei ole käytettävissä, kun skannaat valokuvia.
- Tämän ominaisuuden vaikutusta ei voi tarkistaa esikatseluikkunassa.
- Tämä ominaisuus pehmentää skannaustulosten terävyyttä.

Kuvansäätöominaisuudet tilalle Asiakirjatila

Skannattuja kuvia voi säätää **Lisäasetukset** -välilehden ominaisuuksien avulla kohteessa Epson Scan 2.

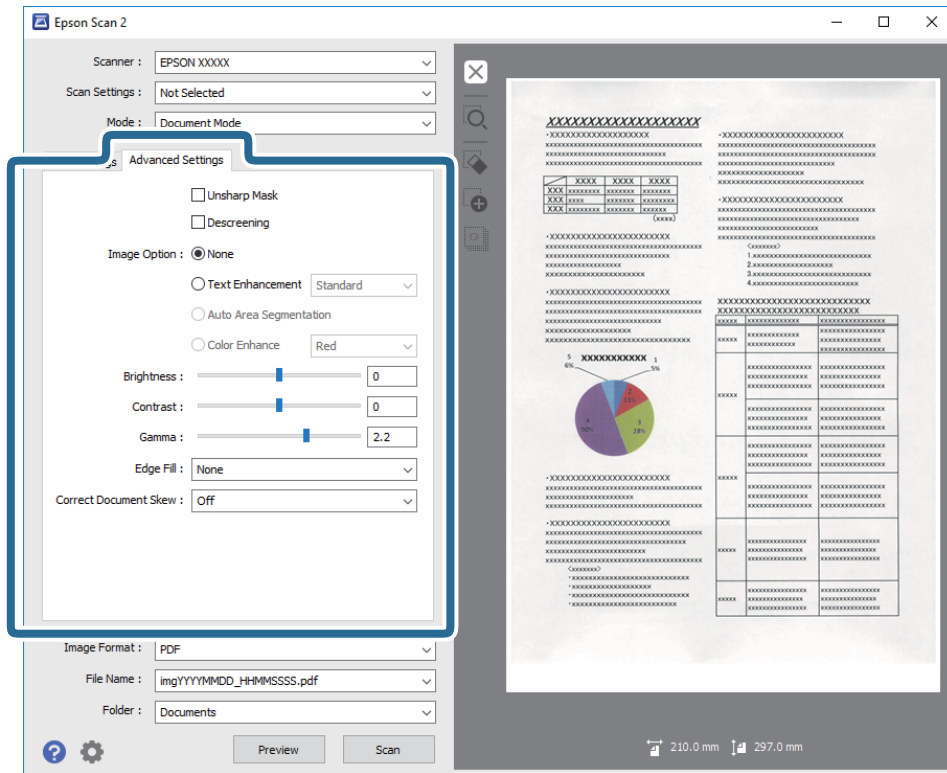
Asiakirjatila -tilassa voit käyttää tekstiasiakirjoille sopivia kuvansäätöominaisuuksia.

Säätöjen tulokset ovat useimpien ominaisuuksien kohdalla nähtävissä esikatseluikkunassa.

Erikoisskannaus

Huomautus:

Kaikki ominaisuudet eivät ehkä ole käytettävissä määrittämistäsi asetuksista riippuen.



Epätarkka maski

Voit parantaa ja terävöittää kuvan ääri viivoja.



Huomautus:

Tämä ominaisuus ei ole käytettävissä, kun valitset valinnan **Pääasetukset välilehti > Kuvatyyppi > Mustavalkoinen**.

Rasteripisteiden poisto

Voit poistaa moaree-kuvioita (verkkomaisia varjoja), jotka ilmestyvät painettuja papereita, kuten aikakauslehtiä, skannattaessa.



Erikoisskannaus

Moaree-kuvioita voi etsiä näyttämällä kuvan suhteessa 100 % (1:1). Mikäli kuva on loitonnettu, se saattaa näyttää epätasaiselta ja siinä saattaa näyttää olevan moaree-kuvioita.

Huomautus:

- Käyttääksesi tätä ominaisuutta määritä **Tarkkuus** välilehdessä **Pääasetukset** arvoon 600 dpi tai sen alle.
- Tämä ominaisuus ei ole käytettävissä, kun **Pääasetukset** -välilehden > **Kuvatyyppi** > **Mustavalkoinen** on valittuna.
- Tämä ominaisuus ei ole käytettävissä kalvoja skannattaessa.
- Tämän ominaisuuden vaikutusta ei voi tarkistaa esikatseluikkunassa.
- Tämä ominaisuus pehmentää skannatun kuvan terävyyttä.

Kuvavaihtoehto

Voit valita tehoston skannatulle kuvalle.

Tekstintarkennustekniikka

Voit tehdä alkuperäisen sumeista kirjaimista selkeitä ja teräviä. Voit myös pienentää taustan siirtymää tai epätasaisuutta.



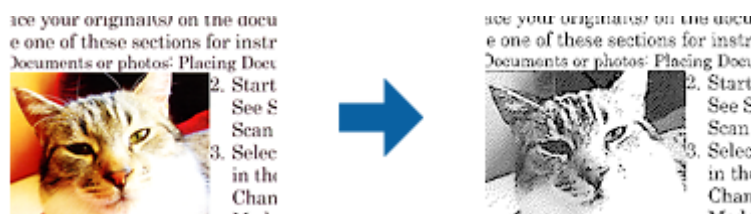
Voit valita tehoston tason, kun teet valinnan **Pääasetukset** -välilehti > **Kuvatyyppi** > **Väri** tai **Harmaasävy**.

Huomautus:

Voit käyttää tätä ominaisuutta asettamalla **Tarkkuus** -asetuksen tarkkuudeksi 600 dpi tai alle **Pääasetukset** -välilehdellä.

Autom. alueen jako

Voit tehdä kirjaimista tarkkoja ja kuvista tasaisia, kun suoritat mustavalkoskannauksen kuvia sisältävälle asiakirjalle.



Voit säätää alkuperäisen asiakirjan kuvaosan laatua kohdissa **Kirkkaus** ja **Kontrasti**.

Huomautus:

- Voit tehdä asetuksia tälle ominaisuudelle vain valitsemalla **Pääasetukset** -välilehden > **Kuvatyyppi** > **Mustavalkoinen**.
- Käytä tätä ominaisuutta asettamalla **Tarkkuus** -vaihtoehdon tarkkuudeksi 600 dpi tai alle **Pääasetukset** -välilehdellä.

Vähennä

Skannatusta kuvasta voi poistaa määritetyn värin ja kuva voidaan tallentaa harmaasävyisenä tai mustavalkoisena. Voit esimerkiksi poistaa asiakirjan reunoille värikynällä tehdyt muistiinpanot.



Valitse **Mukauta** kohdan **Vähennä** väriluettelosta määrittääksesi värin, jonka haluat poistaa tarkastellen samalla esikatseluikkunaa (vain Windows).

Huomautus:

Tämä ominaisuus ei ole käytettävissä, kun **Pääasetukset** -välilehden > **Kuvatyyppi** > **Automaattinen** tai **Väri** on valittuna.

Väriparannus

Voit parantaa skannatulle kuvalle määritettyä väriä ja tallentaa sen sitten harmaasävyinä tai mustavalkoisena. Voit esimerkiksi parantaa väriään vaaleita kirjaimia tai viivoja.



Jos valitset väriluettelosta **Mukauta** -vaihtoehdon **Väriparannus** -kohdassa, voit tehdä asetuksia parannettavalle värille tarkistaessasi esikatseluikkunan (vain Windows).

Huomautus:

Tämä ominaisuus ei ole käytettävissä, kun teet valinnan **Pääasetukset** -välilehti > **Kuvatyyppi** > **Automaattinen** tai **Väri**.

Kirkkaus

Voit säätää koko kuvan kirkkautta.



Huomautus:

Tämä ominaisuus ei ole käytettävissä riippuen asetuksista **Pääasetukset** -välilehdellä > **Kuvatyyppi** tai **Lisäasetukset** -välilehdellä.

Kontrasti

Voit säätää koko kuvan kontrastia. Jos lisäät kontrastia, kirkkaat alueet tulevat kirkkaammiksi ja tummat tummemmiksi. Jos toisaalta lasket kontrastia, eroavuuksia kirkkaiden ja tummien alueiden välillä ei rajata yhtä tarkasti.



Huomautus:

Tämä ominaisuus ei ole käytettävissä riippuen asetuksista **Pääasetukset** -välilehdellä > **Kuvatyyppi tai Lisäasetukset** -välilehdellä.

Gamma

Voit säätää koko kuvan gamma-arvoa (keskitason alueen kirkkautta). Jos kuvasta tulee liian vaalea tai liian tumma, voit säätää kirkkautta.

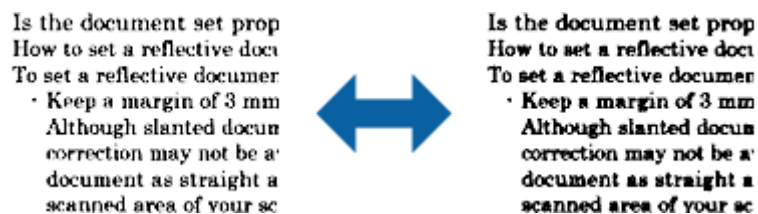


Huomautus:

Tämä ominaisuus ei ole käytettävissä riippuen asetuksista **Pääasetukset** -välilehdellä > **Kuvatyyppi tai Lisäasetukset** -välilehdellä.

Kynnys

Yksivärisyyssreunaa (mustavalkoinen) voidaan säätää. Kynnysarvon suurentaminen kasvattaa mustan värin aluetta. Kynnysarvon pienentäminen kasvattaa valkoisen värin aluetta.



Huomautus:

Tämä ominaisuus ei ehkä ole käytettävissä **Pääasetukset** -välilehden kohdan > **Kuvatyyppi tai Lisäasetukset** -välilehden asetuksista riippuen.

Reunan täyttö

Voit poistaa skannatun kuvan ympärille luodun varjon.



Kaksipuolista skannausta varten reunantäyttöalueen asetukset käännetään päinvastaisiksi alkuperäisen kääntöpuolella.

Jos valitset **Asetukset**, näyttöruutu **Reunan täytön taso** tulee näkyviin ja voit säätää reunantäyttöaluetta ylhäällä, alhaalla, vasemmalla ja oikealla.

Huomautus:

Tämän ominaisuuden vaikutusta ei voi tarkistaa esikatseluikkunassa.

Korjaa vino asiakirja

Alkuperäiskappaleen kallistuma voidaan korjata.



Ei käytössä

Alkuperäiskappaleen kallistumaa ei ole korjattu.

Vino sisältö

Korjaa alkuperäiskappaleen sisällön kallistuman, kun sisältö on painettu kulmassa jne.

Huomautus:

- Tätä ominaisuutta käytettäessä vinossa syötetyt alueet korjataan valkoisella.
- Käyttääksesi tätä ominaisuutta määritä **Tarkkuus** välilehdessä **Pääasetukset** arvoon 600 dpi tai sen alle.
- Tämä ominaisuus ei ehkä pysty korjaamaan asiakirjoja, jotka on syötetty liian vinossa asennossa.
- Tämän ominaisuuden vaikutusta ei voi tarkistaa esikatseluikkunassa.

Muodossa Haettava PDF tallentaminen

Voit tallentaa skannatun kuvan muodossa Haettava PDF. Tämä on PDF-tiedosto, jossa on tekstiä, josta voidaan hakea.

Erikoisskannaus

Huomautus:

- Alkuperäiskappaleiden teksti tunnistetaan OCR-tekstintunnistuksen avulla ja sisällytetään skannattuun kuvaan.
- Tämä ominaisuus on käytettävissä vain, kun EPSON Scan OCR -komponentti (Windows) tai Epson Scan 2 OCR -komponentti (Mac OS X) on asennettu.

1. Sijoita alkuperäiskappale paikalleen.
2. Käynnistä Epson Scan 2 -ohjelmisto.
3. Määritä kunkin kohteen asetukset **Pääasetukset** -välilehdessä.
4. Valitse **Esikatselu**.
5. Tarkista esikatselu ja määritä tarvittaessa muut **Lisäasetukset** -välilehden asetukset.
6. Valitse **Haettava PDF Kuvatiedoston muoto**-luettelosta.
7. Valitse **Asetukset** luettelosta **Kuvatiedoston muoto** avataksesi ikkunan **Kuvatiedoston muotoasetukset**.
8. Valitse **Teksti**-välilehti ikkunasta **Kuvatiedoston muotoasetukset**.
9. Tarkista, että **Tekstikieli** -luettelosta on valittu alkuperäiskappaleen kieli.
10. Napsauta **OK** sulkeaksesi **Kuvatiedoston muotoasetukset** -ikkunan. Tee muut tiedoston tallennusasetukset ja napsauta **OK**.
11. Tarkista kohteessa **Tiedostonimi** näytetty tiedoston tallennusnimi.
12. Valitse **Kansio**-luettelosta skannattavan kuvan tallennuskansio.
13. Valitse **Skannaa**.

Skannattu kuva tallennetaan muodossa Haettava PDF.

Liittyvät tiedot

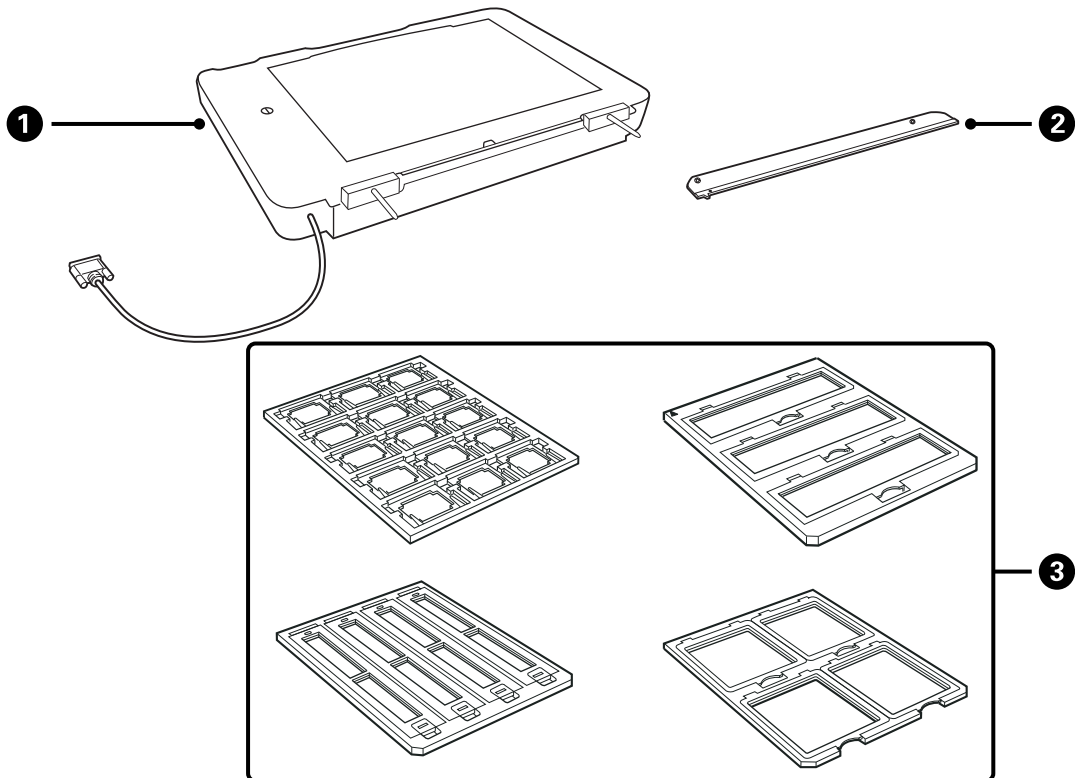
- ➔ ”Skannaaminen Epson Scan 2 -ohjelmistolla” sivulla 18
- ➔ ”Alkuperäiskappaleiden lisääminen tuotteeseen” sivulla 14
- ➔ ”Tekstiä ei tunnisteta oikein, kun tallennusmuoto on Haettava PDF” sivulla 59

Kalvovoyksikön käyttö

Kalvovoyksikön purkaminen pakkauksesta

Valinnaisen A3-kalvovoyksikön (B12B819221) avulla voit skannata filmejä ja dioja värillisinä. Asennetun kalvovoyksikön voi jättää paikalleen myös tavallisia (paperisia) alkuperäiskappaleita skannattaessa.

Varmista, että pakkaus sisältää kaikki alla näytetyt osat ja että osat eivät ole vahingoittuneet kuljetuksen aikana. Jos jokin osa puuttuu tai on vaurioitunut, ota yhteys Epson-jälleenmyyjäsi.



①	Kalvovoyksikkö
②	Kalvo-ohjain
③	Filmipitimet

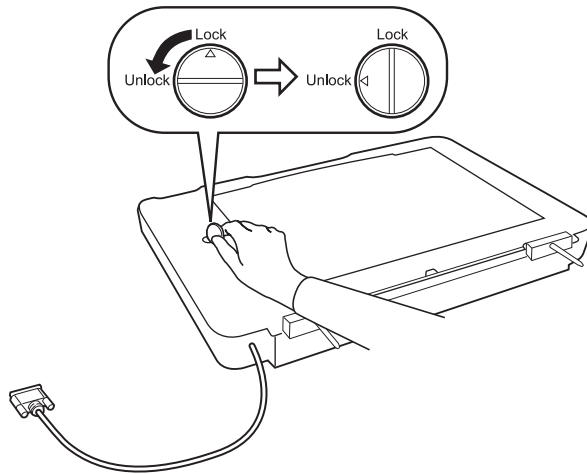
Kuljetuslukon avaaminen

Kuljetuslukko on avattava ennen kalvovoyksikön asentamista.

1. Käännä yksikköä niin, että lasipuoli osoittaa ylöspäin.

Kalvoyksikön käyttö

2. Avaa kuljetuslukko kääntämällä sitä kolikon avulla neljäsosa vastapäivään.

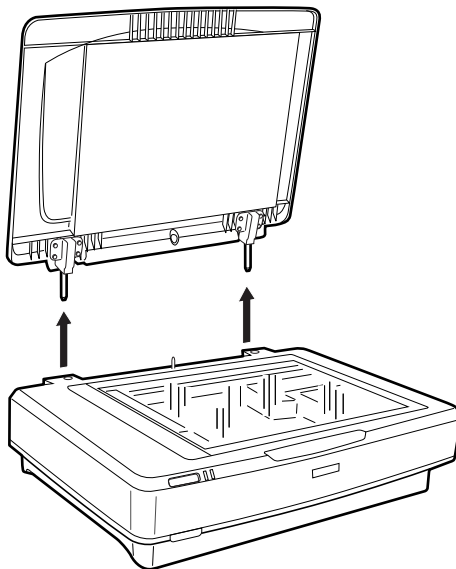


Huomautus:

- ❑ Lukitse kuljetuslukko ennen skannerin kuljettamista välttääksesi skannerin vaurioitumisen.
- ❑ Kuljetuslukkoa ei voida lukita, jollei yksikön lamppukokoonpano ole kotiasennossa. Kiinnitä yksikkö tässä tapauksessa uudelleen skanneriin, sulje yksikkö ja käynnistä skanneri. Yksikön lamppukokoonpano palaa kotiasentoon. Sammuta skanneri ja poista kalvoyksikkö.

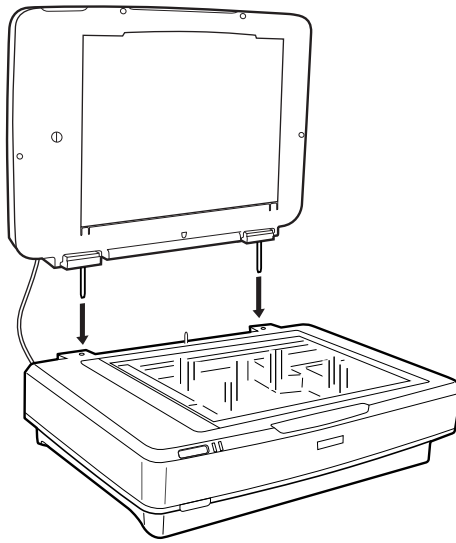
Kalvoyksikön asentaminen

1. Varmista, että skanneri on sammutettu, ja irrota virtajohto skannerista.
2. Avaa skannerin asiakirjakansi ja poista se nostamalla se suoraan ylös.

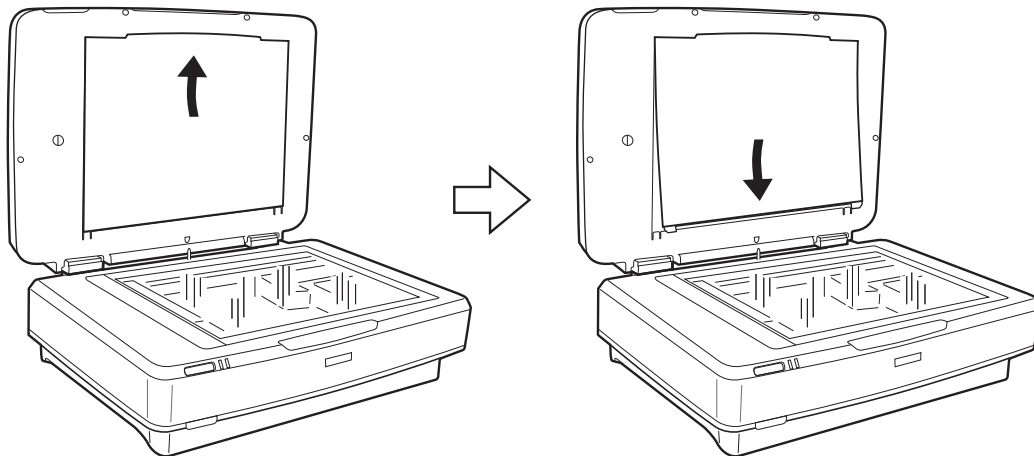


Kalvoyksikön käyttö

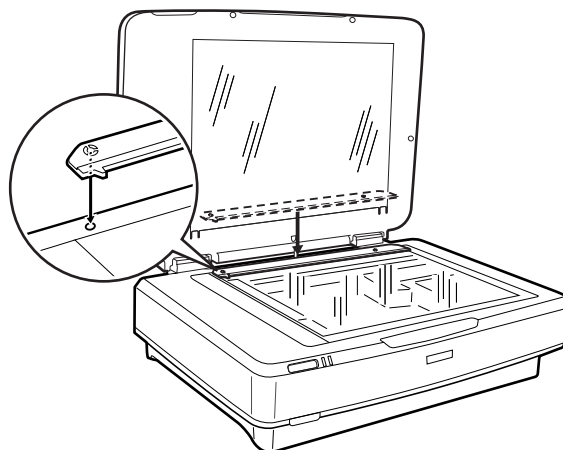
3. Tasaajyksikön tapit skannerin aukkoihin ja laske yksikköä, kunnes se on tukevasti skannerin päällä siten, että tapit ovat aukoissa.



4. Poista kalvoyksikön asiakirja-alusta alla näytetyllä tavalla.



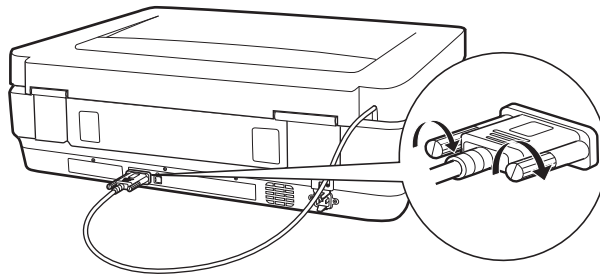
5. Aseta kalvo-ohjain skannerin lasin yläreunaa vasten, kuten alla näytetään.



6. Sulje kalvoyksikkö.

Kalvovoyksikön käyttö

7. Liitä kalvovoyksikön liitin skannerin takaosassa olevaan vaihtoehtoliittimeen.



8. Kytke virtajohto kiinni skanneriin ja käynnistä skanneri.



Tärkeää:

Älä aseta kalvovoyksikölle painavia esineitä, sillä tämä voi johtaa yksikön vahingoittumiseen.

Filmien lisääminen ja sijoittaminen

Huomautus:

- Puhdista kalvovoyksikön lasi ja skannerin lasi pehmeällä liinalla ennen filmien skannaamista.
- Kun skannaat filmejä, valitse tilaksi **Valokuvatila** kohteessa Epson Scan 2 ja varmista, että määrität kohteet **Asiakirjalähde** ja **Asiakirjatyyppi** oikein.

1. Avaa kalvovoyksikkö.
2. Aseta filmi asianmukaiseen pitimeen.
3. Aseta filmipidin skannerin lasille ja kohdista se kalvo-ohjaimen loveen. Varmista, että filmin kiiltävä puoli osoittaa alaspäin.
4. Sulje kalvovoyksikkö.

Jos kalvo-ohjaimen on asennettu asiakirja-alusta, poista se.

Skannaa filmi skannausohjelmistosi avulla.

Huomautus:

- Varmista, että kalvovoyksikkö on täysin kiinni, sillä muutoin skannaaminen estyy valintavirheestä johtuen.
- Säilytä asiakirja-alusta kalvovoyksikön yläosassa olevassa taskussa, kun se ei ole käytössä.

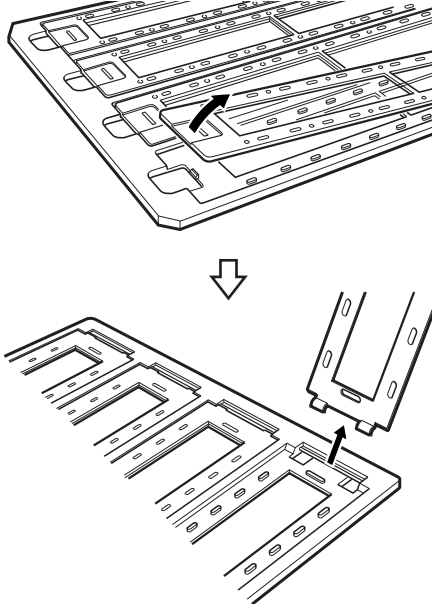
Liittyvät tiedot

➔ ”Kalvovoyksikön asentaminen” sivulla 41

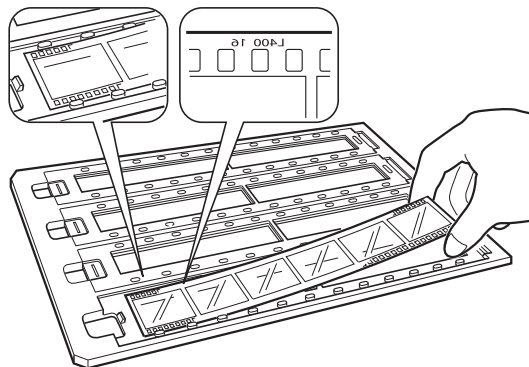
Kalvoyksikön käyttö

35 mm filmiliuskat

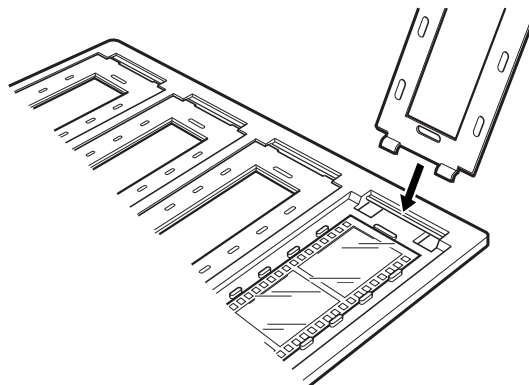
1. Aseta 35 mm filmipidin tasaiselle alustalle ja poista filmipitimen kansi.



2. Aseta filmi pitimeen etupuoli alaspäin.

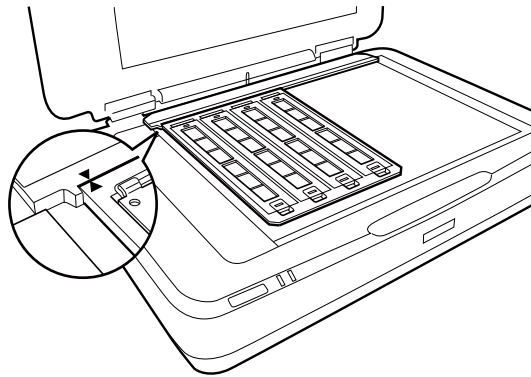


3. Aseta kohdassa 1 poistamasi kansi takaisin paikalleen. Toista vaiheet 1–3 kaikkien filmiliuskojen kohdalla, jotka haluat skannata.



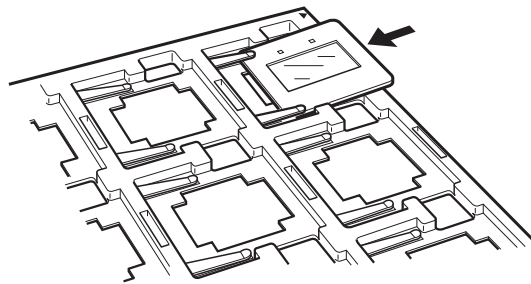
Kalvovyksikön käyttö

4. Aseta filmipidin skannerin lasille ja kohdista se kalvo-ohjaimen loveen, kuten alla näytetään.

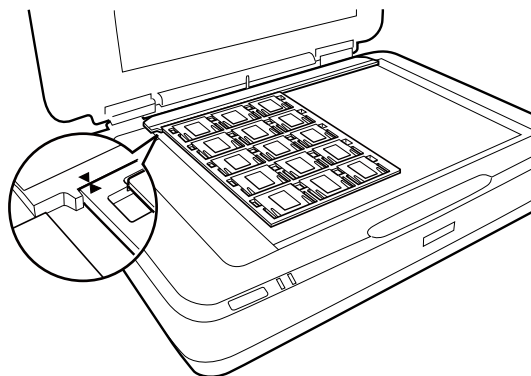


Kehystetyt diat

1. Lisää diat etupuoli alaspäin kehystettyjen diojen pitimeen, kuten alla näytetään. Toista tämä vaihe kaikkien diojen kohdalla, jotka haluat skannata.

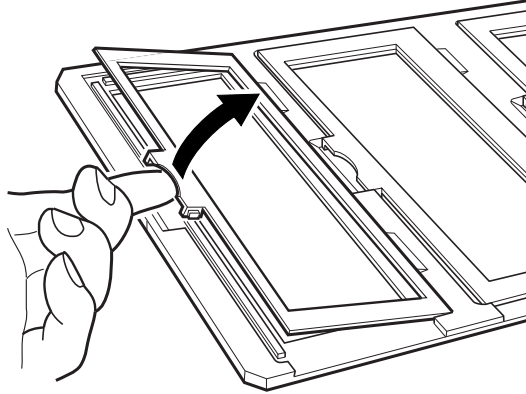


2. Aseta diapidin skannerin lasille. Kohdista diapidin kalvo-ohjaimen loveen, kuten alla näytetään.

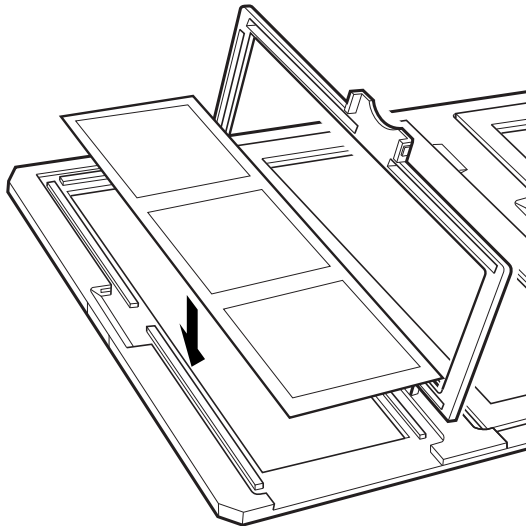


Keskikoon filmi (120/220)

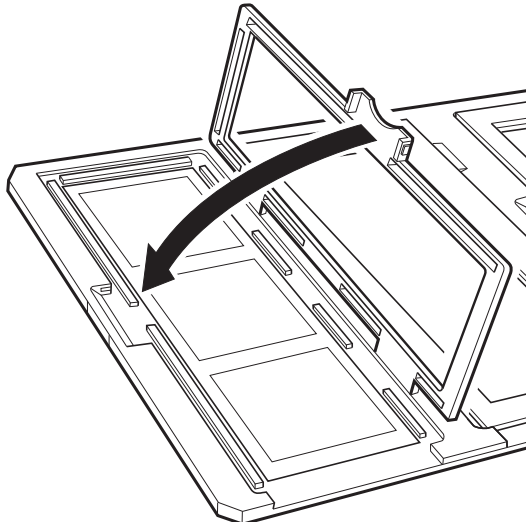
1. Aseta keskikoon filmipidin tasaiselle alustalle ja poista filmipitimen kansi.



2. Aseta filmi pitimeen etupuoli alaspäin.

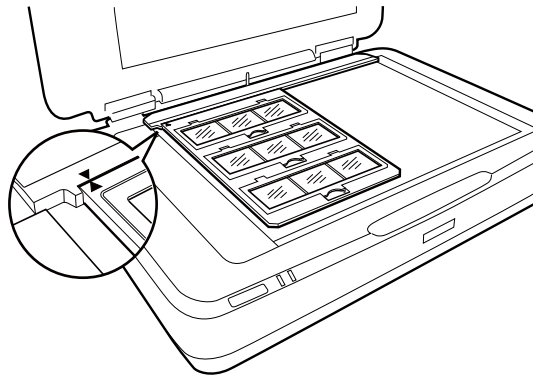


3. Sulje kansi. Toista vaiheet 1–3 kaikkien filmien kohdalla, jotka haluat skannata.



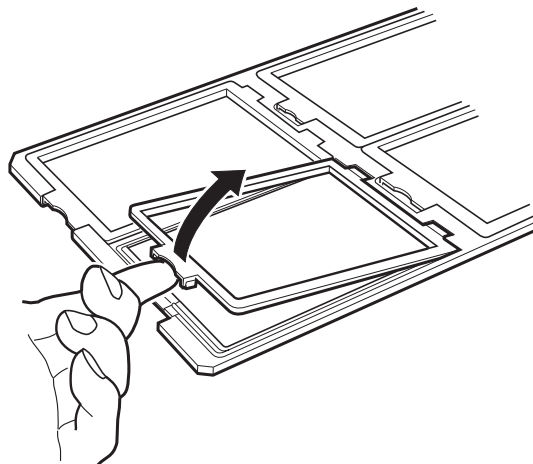
Kalvovyksikön käyttö

4. Aseta filmipidin skannerin lasille ja kohdista se kalvo-ohjaimen loveen, kuten alla näytetään.

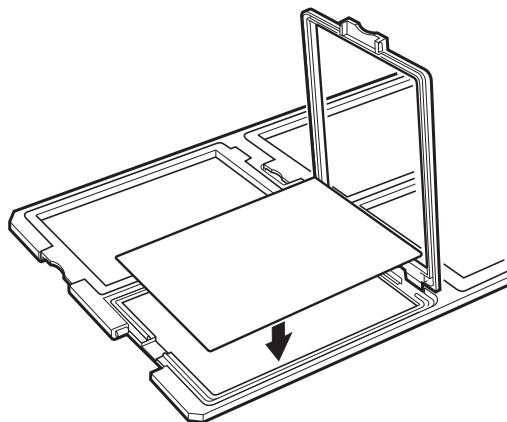


4×5 tuuman filmi

1. Aseta 4×5 tuuman filmipidin tasaiselle alustalle ja avaa kansi.

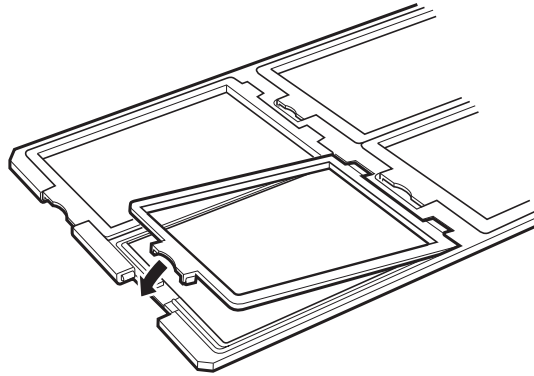


2. Aseta filmi pitimeen etupuoli alaspäin.

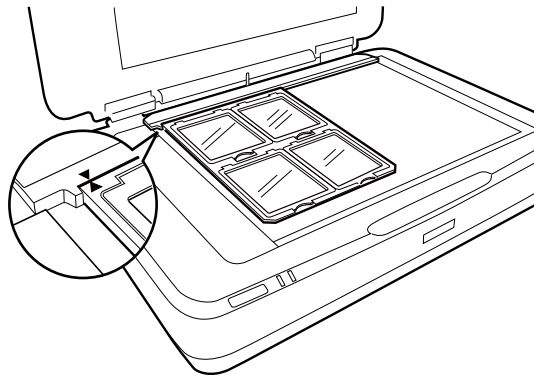


Kalvovyksikön käyttö

3. Sulje kansi. Toista vaiheet 1–3 kaikkien filmien kohdalla, jotka haluat skannata.

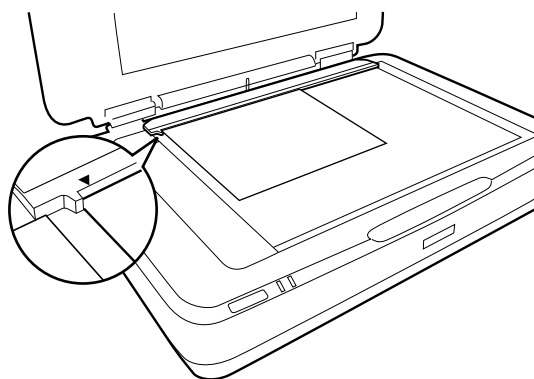


4. Aseta pidin skannerin lasille ja kohdista se kalvo-ohjaimen loveen, kuten alla näytetään.



Muut kuin vakiofilmikoot

Aseta filmi suoraan skannerin lasille ja varmista, että sen kiiltävä (sileä) puoli osoittaa alaspäin.



Jos kalvo-ohjaimen on asennettu asiakirja-alusta, poista se. Sulje kalvovyksikkö.

Huomautus:

- Aluetta, joka ulottuu $17,0 \pm 0,5$ mm skannerin lasin vaakareunasta ja $2,0 \pm 0,5$ mm skannerin lasin pystyreunasta, ei voi skannata.
- Kun asetat filmin suoraan skannerin lasille, varmista, että asetat kohdistuksen arvoon 0.0 kohteessa Epson Scan 2.

Kalvoyksikön avulla skannaaminen

Filmien skannaamiseen sopivat asetukset

Tässä osiossa kerrotaan, miten asetukset voidaan määrittää erilaisille skannattaville materiaaleille sopiviksi.

1. Varmista, että skanneri on liitetty tietokoneeseesi.
2. Aseta filmit skannerin lasille.
3. Käynnistä Epson Scan 2.
4. Valitse **Valokuvatila Tila**-luettelosta.
5. Määritä **Pääasetukset** -välilehdellä seuraavat asetukset.
 - Asiakirjalähde**: valitse **Kalvoyksikkö**.
 - Asiakirjatyyppi**: valitse filmejäsi vastaava filmityyppi.
 - Kuvatyyppi**: valitse skannatun kuvan tallennusväri.
 - Tarkkuus**: valitse tarkkuus.

Huomautus:

Kun määrität suuren tarkkuuden, tiedon kuvapisteen määrä kasvaa ja skannatun kuvan pintakuviointista tulee hienojakoisempi. Suurempi tarkkuus kasvattaa kuitenkin myös tietojen kokoa. Määritä sopiva tarkkuus skannaustarkoituksen mukaan.

6. Valitse **Esikatselu**.
7. Vahvista esikatselu ja määritä tarvittaessa muut **Lisäasetukset** -välilehden asetukset.
8. Määritä **Kuvatiedoston muoto** -asetus.
9. Vahvista kohteessa **Tiedostonimi** näytetty tiedoston tallennusnimi.
10. Valitse **Kansio**-luettelosta skannattavan kuvan tallennuskansio.
11. Valitse **Skannaa**.

Liittyvät tiedot

➔ ["Kuvansäätöominaisuudet tilalle Valokuvatila" sivulla 27](#)

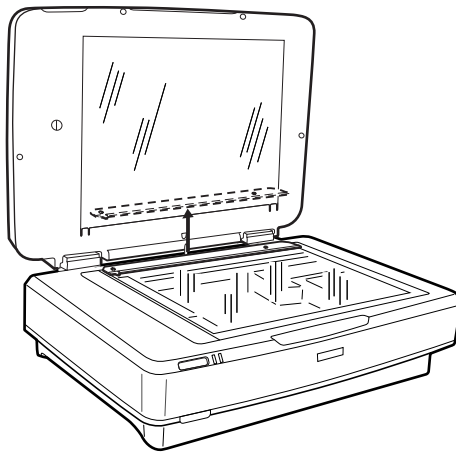
Kiiltävien alkuperäiskappaleiden skannaaminen (muut kuin filmit)

Kun skannaat kiiltäviä alkuperäiskappaleita kalvoyksikön avulla, käytä aina yksikön mukana toimitettua asiakirja-alustaa. Varmista myös, että olet poistanut skannerin lasin kalvo-ohjaimen.

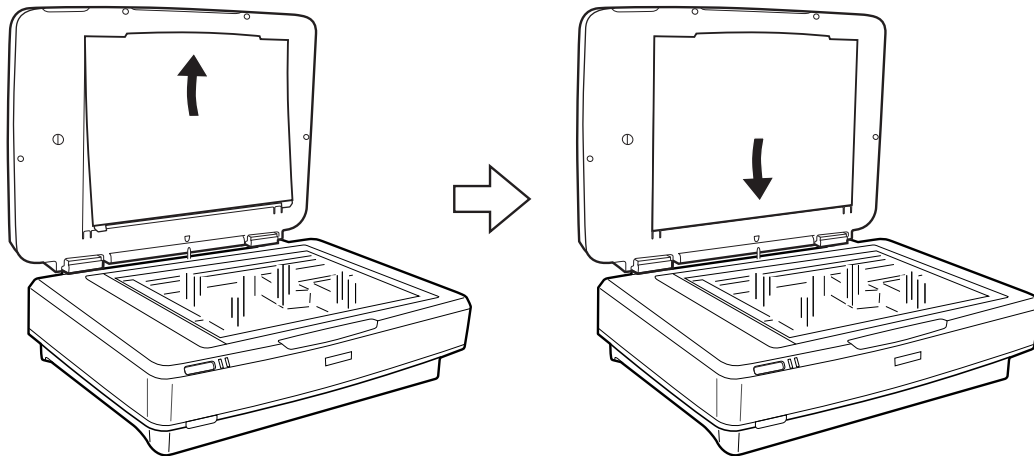
Aseta asiakirja-alusta paikalleen alla kuvatulla tavalla.

Kalvovoyksikön käyttö

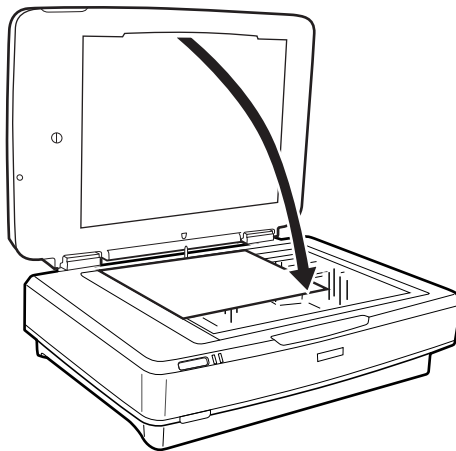
1. Avaa kalvovoyksikkö ja poista skannerin lasin kalvo-ohjain.



2. Liu'uta alusta ylös ja aseta tapit kalvovoyksikön alempiin aukkoihin.



3. Aseta asiakirja skannerin lasille ja sulje kalvovoyksikkö.



Huolto

Skannerin puhdistaminen

Jotta skanneri toimisi asianmukaisesti, puhdista se säännöllisin väliajoin seuraavia ohjeita noudattaen.

**Tärkeää:**

- Älä paina skannerin lasitasoa voimalla.
- Varo naarmuttamasta tai vahingoittamasta skannerin lasipintaa, äläkä puhdista pintaa kovalla tai hankaavalla harjalla. Vahingoittunut lasitaso heikentää skannaustulosta.
- Älä käytä skannerin puhdistamiseen alkoholia, tinneriä tai syövyttäviä liuottimia. Nämä kemikaalit voivat vioittaa tuotteen komponentteja ja koteloa.
- Varo läikyttämästä nestettä skannerin koneistoon tai elektronisille komponenteille. Kastuminen voi vahingoittaa mekaanisia ja sähköisiä osia pysyvästi.
- Älä käytä skanneriin suihkutettavia voiteluaineita.
- Skannerin koteloa ei saa avata.

1. Sammuta skanneri.
2. Irrota virtajohto skannerista.
3. Puhdista skanneri ulkopuolelta käyttäen kosteaa liinaa ja mietoa pesuainetta.
4. Jos lasipinta likaantuu, puhdista se pehmeällä, kuivalla liinalla. Jos lasissa on rasvatahroja tai muuta vaikeasti irrotettavaa likaa, poista ne käyttämällä pehmeää liinaa ja hieman ikkunanpuhdistusainetta. Pyyhi lasi kuivaksi.

Varmista, ettei lasipinnalle kerry pölyä. Pöly voi aiheuttaa läiskien ja suorien viivojen syntymisen skannattuihin kuviin.

**Tärkeää:**

Älä ruiskuta puhdistusainetta suoraan lasipinnalle.

5. Puhdista asiakirjaksasi, jos se likaantuu.

Liittyvät tiedot

➔ ”Osien nimet” sivulla 10

Energiansäästö

Kun skanneria ei käytetä, voit säästää energiaa lepotilaa tai automaattista sammutustilaa käyttämällä. Voit määrittää ajanjakson, jonka jälkeen skanneri siirtyy lepotilaan tai sammuu automaattisesti. Kaikki lisäykset vaikuttavat tuotteen energiatehokkuuteen. Ota ympäristö huomioon ennen muutosten tekemistä.

Huolto

1. Käynnistä Epson Scan 2 Utility -ohjelmisto.

Windows 10

Napsauta käynnistuspainiketta ja valitse sitten **Kaikki sovellukset > EPSON > Epson Scan 2 > Epson Scan 2 Utility**.

Windows 8.1/Windows 8/Windows Server 2012 R2/Windows Server 2012

Käynnistä-näyttö > **Sovellukset > Epson > Epson Scan 2 Utility**.

Windows 7/Windows Vista/Windows XP/Windows Server 2008 R2/Windows Server 2008/Windows Server 2003 R2/Windows Server 2003

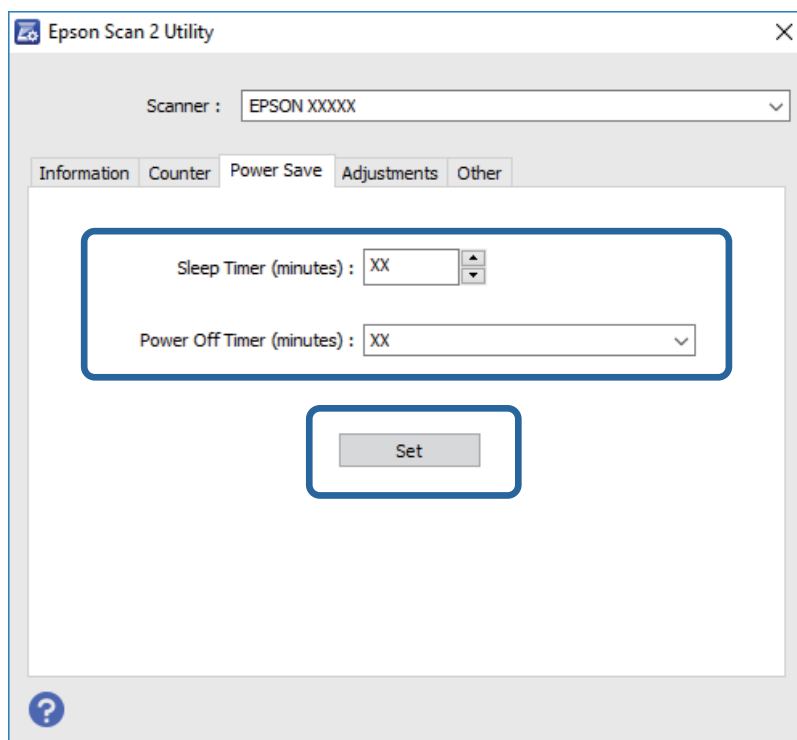
Napsauta käynnistuspainiketta ja valitse sitten **Kaikki ohjelmat (tai Ohjelmat) > EPSON > Epson Scan 2 > Epson Scan 2 Utility**.

Mac OS X

Valitse **Siirry > Sovellukset > EPSON Software > Epson Scan 2 Utility**.

2. Napsauta **Virransäästö**-välilehteä.

3. Määritä **Ajastettu lepotila (min.)** tai **Ajastettu virrankatkaisu (min.)** ja valitse sitten **Aseta**.



Skannerin kuljettaminen

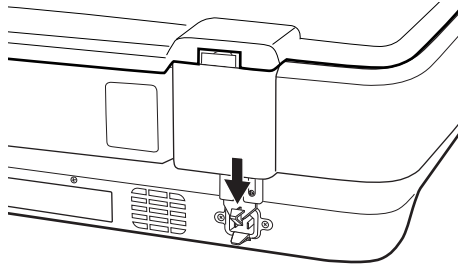
Lukitse kelkka vaurioiden välttämiseksi ennen kuin kuljetat skanneria pitkiä matkoja tai siirät sen varastoon pidemmäksi aikaa.

 **Vaara:**

Tuote on painava, eikä sitä saa nostaa tai kantaa yksin. Tuotteen nostamiseen ja kantamiseen tarvitaan kaksi henkilöä.

Huolto

1. Varmista, että kelkka on kotiasennossa skannerin vasemmalla puolella. Jos kelkka ei ole kotiasennossa, käynnistä skanneri ja odota, kunnes kelkka siirtyy kotiasentoon.
2. Sammuta skanneri ja irrota virtajohto.
3. Kytke USB-kaapeli irti skannerista.
4. Vedä kuljetuslukko alas.



5. Suojaa skanneri skannerin mukana tulleilla suojamateriaaleilla ja pakkaa skanneri sitten alkuperäiseen laatikkoonsa tai vastaavaan laatikkoon, johon skanneri sopivasti mahtuu.

Liittyvät tiedot

➔ ”Osien nimet” sivulla 10

Sovellusten päivittäminen

Jotkin ongelmat saattavat ratketa ja toiminnot parantua tai niitä tulla lisää, kun sovellukset päivitetään. Tarkista, että käytössäsi on sovellusten uusimmat versiot.

1. Varmista, että skanneri ja tietokone on liitetty, ja että tietokone on yhdistetty internetiin.
2. Käynnistä EPSON Software Updater ja päivitä sovellukset.

Huomautus:

Windows Server -käyttäjärjestelmiä ei tueta.

Windows 10

Napsauta käynnistyspainiketta ja valitse **Kaikki sovellukset > Epson Software > EPSON Software Updater**.

Windows 8.1/Windows 8

Kirjoita sovelluksen nimi hakuruutuun ja valitse sitten esiin tuleva kuvake.

Windows 7/Windows Vista/Windows XP

Napsauta käynnistyspainiketta ja valitse **Kaikki ohjelmat tai Ohjelmat > Epson Software > EPSON Software Updater**.

Mac OS X

Valitse **Etsintä > Siirry > Ohjelmat > Epson Software > EPSON Software Updater**.

Huolto



Tärkeää:

Älä sammuta tietokonetta tai skanneria päivityksen aikana.

Huomautus:

Jos päivitettävää sovellusta ei löydy luettelosta, EPSON Software Updater ei ole käytettävissä päivitystä varten. Tarkista sovellusten uusimmat versiot paikalliselta Epson-verkkosivustolta.

<http://www.epson.com>

Ongelmien ratkaiseminen

Skannerin häiriöt

Skannerin valot osoittavat virhettä

Jos skannerin valot osoittavat virhettä, tarkista seuraavat seikat.

- Varmista, että skanneri on liitetty tietokoneeseesi oikein.
- Yritä skannata alkuperäiskappale uudelleen. Skanneri palautuu normaalitilaan, kun se vastaanottaa oikeat komennot.
- Varmista, että Epson Scan 2 on asennettu oikein.
- Varmista, että kuljetuslukko on vapautettuna.
- Sammuta skanneri ja käynnistä se sitten uudelleen. Jos tämä ei ratkaise ongelmaa, skanneri saattaa olla viallinen tai skannerin valolähde on ehkä vaihdettava. Ota yhteyttä jälleenmyyjään.

Liittyvät tiedot

➔ [”Painikkeet ja valot” sivulla 11](#)

Ongelmat skannausta käynnistettäessä

- Varmista, että skannausohjelmisto on asennettu täydellisesti.
Katso skannausohjelmiston asennusohjeet paperisesta käyttöoppaasta.
- Tarkista tilan merkkivalo varmistaaksesi, että tuote on valmis skannaamaan.
- Varmista, että kaapelit on liitetty tukevasti niin tuotteeseen kuin pistorasiaankin.
- Tarkista pistorasian toimivuus. Kytke pistorasiaan toinen laite ja varmista, että laitteeseen voidaan kytkeä virta.
- Sammuta skanneri ja tietokone ja varmista niiden välinen liitântäkaapeliyhteys.
- Varmista, että valitset luettelosta oikein skannerin, mikäli skannausta aloitettaessa näytetään luettelo skannereista.
- Liitä tuote suoraan tietokoneen ulkoiseen USB-porttiin tai vain yhden USB-keskittimen kautta. Tuote ei ehkä toimi oikein, jos se liitetään tietokoneeseen useamman kuin yhden USB-keskittimen kautta. Jos ongelma ei poistu, kokeile liittää tuote suoraan tietokoneeseen.
- Toiminnassa voi esiintyä ongelmia, jos tietokoneeseesi on liitetty useampi kuin yksi tuote. Liitä tietokoneeseen vain tuote, jota haluat käyttää, ja yritä sitten skannata uudelleen.
- Jos skannausohjelmisto ei toimi oikein, poista ohjelmiston asennus ja asenna se sitten uudelleen paperisessa käyttöoppaassa kuvatulla tavalla.
- Käyttöikänsä loppuun tullut valolähde on vaihdettava ammattilaisen toimesta. Lisätietoja saat jälleenmyyjältäsi.

Liittyvät tiedot

➔ [”Ohjelmiston asennuksen poistaminen” sivulla 61](#)

Ongelmien ratkaiseminen

➔ [”Yhteydenotto Epsonin tukeen” sivulla 68](#)

Epson Scan 2 ei käynnisty

- Varmista, että skanneri on liitetty tietokoneeseesi oikein.
- Varmista, että USB-kaapeli on liitetty tiukasti skanneriin ja tietokoneeseen.
- Käytä skannerin toimitukseen kuuluvaa USB-kaapelia.
- Mikäli skanneria käytetään yhdessä verkkoliitäntäyksikön kanssa, varmista, että verkkokaapeli on liitetty tiukasti.
- Varmista, että skanneri on päällä.
- Odota, kunnes tilan merkkivalon vilkkuminen loppuu skannerin käyttövalmiuden merkiksi.
- Liitä skanneri suoraan tietokoneen USB-porttiin. Skanneri ei välttämättä toimi oikein, jos skanneri liitetään tietokoneeseen yhden tai useamman USB-keskittimen kautta.
- Jos käytät TWAIN-yhteensopivia sovelluksia, varmista, että oikea skanneri on valittu skanneriksi tai lähdeasetukseksi.

Skannaaminen ei onnistu painikkeen avulla

- Varmista, että skanneri on liitetty tietokoneeseesi oikein.
- Varmista, että Epson Scan 2 on asennettu oikein.

Kalvovyksikön avulla skannaaminen ei onnistu

- Varmista, että skannerin kannen asiakirja-alusta on poistettu.
- Varmista, että valinnainen kalvovyksikkö on asennettu oikein.
- Varmista, että käytössä on **Valokuvatila**, ja määritä **Asiakirjatyyppi** oikein.
- Varmista, että filmi on asetettu filmipitimeen oikein ja että filmipidin on sijoitettu asianmukaisesti skannerin lasille.
- Varmista, että kalvovyksikön kuljetuslukko on vapautettuna.

Liittyvät tiedot

- ➔ [”Kalvovyksikön asentaminen” sivulla 41](#)
- ➔ [”Kalvovyksikön avulla skannaaminen” sivulla 49](#)
- ➔ [”Filmien lisääminen ja sijoittaminen” sivulla 43](#)

Skannaaminen ei onnistu muulla skannausohjelmistolla kuin Epson Scan 2

- Jos käytät TWAIN-yhteensopivia ohjelmia, varmista, että lähdeasetukseksi on valittu oikea skanneri.
- Jos skannaaminen TWAIN-yhteensopivan skannausohjelman avulla ei onnistu, poista TWAIN-yhteensopivan skannausohjelman asennus ja asenna se sitten uudelleen.

Skannatun kuvan ongelmia

Epätasaisia värejä, likaa, läikkiä, jne. tulee näkyviin valotustasolta skannattaessa

- Puhdista valotustaso.
- Poista alkuperäiseen tarttuneet roskat tai lika.
- Älä paina alkuperäistä tai asiakirjakantta liian voimakkaasti. Jos painat liian voimakkaasti, voi ilmetä sumentumista, tahroja ja läikkiä.

Liittyvät tiedot

- ➔ [”Skannerin puhdistaminen” sivulla 51](#)

Huono kuvanlaatu

- Aseta **Tila** kohteessa Epson Scan 2 sen alkuperäiskappaleen mukaan, jonka haluat skannata. Käytä asiakirjoja skannatessasi kohdan **Asiakirjatila** asetuksia ja valokuville kohdan **Valokuvatila** asetuksia.
- Kun olet tilassa **Valokuvatila** kohteessa Epson Scan 2, aseta **Asiakirjatyyppi** välilehdessä **Pääasetukset** sen alkuperäiskappaleen mukaan, jonka haluat skannata.
- Jos tarkkuus on liian pieni, lisää tarkkuutta ja yritä skannata uudelleen.
- Kun olet kohteessa Epson Scan 2, säädä kuvaa välilehden **Lisäasetukset** toimintojen avulla ja suorita skannaus.

Liittyvät tiedot

- ➔ [”Skannaustarkoitukseen sopivan tarkkuuden asettaminen” sivulla 25](#)
- ➔ [”Kuvansäätöominaisuudet tilalle Valokuvatila” sivulla 27](#)
- ➔ [”Kuvansäätöominaisuudet tilalle Asiakirjatila” sivulla 33](#)

Kuvien taustalla näkyy poikkeamia

Skannatussa kuvassa voi näkyä alkuperäiskappaleen takapuolella olevia kuvia.

- Kun olet kohteessa Epson Scan 2, valitse **Lisäasetukset** -välilehti ja säädä sitten kohdetta **Kirkkaus**.
Tämä ominaisuus ei ehkä ole käytettävissä **Pääasetukset** -välilehden kohdasta > **Kuvatyyppi** tai **Lisäasetukset** -välilehden muista asetuksista riippuen.
- Kun olet tilassa **Asiakirjatila** kohteessa Epson Scan 2, valitse **Lisäasetukset** -välilehti ja sitten **Kuvavaihtoehto** > **Tekstintarkennustekniikka**.
- Kun skannaat skannerin lasilta, aseta alkuperäiskappaleen päälle musta paperi tai kirjoituslusta.

Liittyvät tiedot

- ➔ [”Kuvansäätöominaisuudet tilalle Valokuvatila” sivulla 27](#)
- ➔ [”Kuvansäätöominaisuudet tilalle Asiakirjatila” sivulla 33](#)

Sumea teksti

- Kun olet tilassa **Asiakirjatila** kohteessa Epson Scan 2, valitse **Lisäasetukset** -välilehti ja sitten **Kuvavaihtoehto > Tekstintarkennustekniikka**.
- Valitse **Asiakirjatila** kohdasta **Tila** kohteessa Epson Scan 2. Käytä asiakirjoja skannatessasi kohdan **Asiakirjatila** asetuksia.
- Kun olet tilassa **Asiakirjatila** kohteessa Epson Scan 2 ja **Kuvatyyppi** välilehdessä **Pääasetukset** on asetettu arvoon **Mustavalkoinen**, säädä **Kynnys**-arvoa välilehdessä **Lisäasetukset**. **Kynnys**-arvon suurentaminen kasvattaa mustan värin aluetta.
- Jos tarkkuus on liian pieni, lisää tarkkuutta ja yritä skannata uudelleen.

Liittyvät tiedot

- ➔ [”Kuvansäätöominaisuudet tilalle Valokuvatila” sivulla 27](#)
- ➔ [”Kuvansäätöominaisuudet tilalle Asiakirjatila” sivulla 33](#)
- ➔ [”Skannaustarkoitukseen sopivan tarkkuuden asettaminen” sivulla 25](#)

Moiré-kuvioiden (verkkomaisten varjojen) esiintyminen

Jos alkuperäiskappale on painettu asiakirja, skannatussa kuvassa voi näkyä moiré-kuvioita (verkkomaisia varjoja).

- Valitse **Lisäasetukset** -välilehdestä kohteessa Epson Scan 2 asetus **Rasteripisteiden poisto**.



- Muuta resoluutiota ja skannaa uudelleen.

Liittyvät tiedot

- ➔ [”Kuvansäätöominaisuudet tilalle Valokuvatila” sivulla 27](#)
- ➔ [”Kuvansäätöominaisuudet tilalle Asiakirjatila” sivulla 33](#)
- ➔ [”Skannaustarkoitukseen sopivan tarkkuuden asettaminen” sivulla 25](#)

Oikean alueen skannaaminen ei onnistu skannerin lasilta

- Varmista, että alkuperäiskappale on asetettu paikalleen oikein tasausmerkkien mukaisesti.
- Jos skannatun kuvan reuna puuttuu, siirrä alkuperäiskappaletta hieman pois päin skannerin lasin reunasta.
- Kun asetat skannerin lasille useita alkuperäiskappaleita, varmista, että kappaleet ovat vähintään 20 mm (0,79 tuuman) päässä toisistaan.

Esikatselu ei toimi Pikkukuva -kohdassa

- Varmista useita alkuperäisiä valotustasolle asettaessasi, että alkuperäisten väliin jää vähintään 20 mm:n (0,79 tuuman) rako.
- Tarkista, että alkuperäinen on asetettu suoraan.
- Alkuperäisestä riippuen esikatselua ei ehkä voi suorittaa **Pikkukuva** -kohdassa. Skannaamalla tällöin **Normaali** -esikatselussa ja luo marginaalit manuaalisesti.

Tarkoitettuja tuloksia ei saavuteta kohteessa Autom. kuvansuuntaus

- Pieniä valokuvia ei kierretä automaattisesti.
- Filmiä, joka on asetettu ylä- ja alaosa käännettynä, ei kierretä automaattisesti.
- Valokuvia ja filmiä, joiden ylä- ja alaosa ei voi tunnistaa, ei kierretä automaattisesti. Kierrä manuaalisesti käyttämällä **Kierrä**-painiketta.

Tekstiä ei tunnisteta oikein, kun tallennusmuoto on Haettava PDF

- Kun olet **Kuvatiedoston muotoasetukset** -ikkunassa kohdassa Epson Scan 2, tarkista, että **Tekstikieli** välilehdessä **Teksti** on määritetty oikein.
- Tarkista, että alkuperäiskappale on suorassa.
- Käytä alkuperäiskappaletta, jonka teksti on selkeää. Tekstintunnistus voi kärsiä seuraavien alkuperäiskappaleiden ollessa kyseessä.
 - Useita kertoja kopioidut alkuperäiskappaleet
 - Faksitse vastaanotetut alkuperäiskappaleet (pienet tarkkuudet)
 - Alkuperäiskappaleet, joiden merkkien välistys tai riviväli on liian pieni
 - Alkuperäiskappaleet, joissa on apuviivoja tai alleviivauksia
 - Käsini kirjoitettua tekstiä sisältävät alkuperäiskappaleet
 - Rypistyneet tai taitetut alkuperäiskappaleet
- Kun olet tilassa **Asiakirjatila** kohteessa Epson Scan 2 ja **Kuvatyyppi** välilehdessä **Pääasetukset** on asetettu arvoon **Mustavalkoinen**, säädä **Kynnys**-arvoa välilehdessä **Lisäasetukset**. **Kynnys**-arvon suurentaminen tekee mustasta väristä vahvemman.
- Kun olet tilassa **Asiakirjatila** kohteessa Epson Scan 2, valitse **Lisäasetukset** -välilehti ja sitten **Kuvavaihtoehto > Tekstintarkennustekniikka**.

Liittyvät tiedot

- ➔ [”Muodossa Haettava PDF tallentaminen” sivulla 38](#)
- ➔ [”Kuvansäätöominaisuudet tilalle Valokuvatila” sivulla 27](#)
- ➔ [”Kuvansäätöominaisuudet tilalle Asiakirjatila” sivulla 33](#)

Esitteen vääristyneiden tai epäselvien reunusten sidonta

Kun esite skannataan skannerin lasilta, sidontareunuksen merkit voivat näyttää vääristyneiltä tai epäselviltä. Tämä virhe tarkoittaa, että tekstiä ei ole tunnistettu oikein, kun skannattu kuva on tallennettu muodossa **Haettava PDF**.

Sidontareunuksen vääristyneisyyttä tai epäselvyyttä voidaan vähentää painamalla asiakirjakantta varovasti alaspäin ja pitelemällä sitä alhaalla skannauksen aikana esitteen litistämiseksi. Varmista, ettet liikuta esitettä skannaamisen aikana.

**Tärkeää:**

Älä paina asiakirjakantta liian voimakkaasti. Muutoin esite tai skanneri voi vahingoittua.

Skannatun kuvan ongelmien ratkaiseminen ei onnistu

Jos olet kokeillut kaikkia ratkaisuja, mutta ongelma ei ole ratkennut, alusta Epson Scan 2 -asetukset Epson Scan 2 Utility -apuohjelmaa käyttämällä.

Huomautus:

Epson Scan 2 Utility toimitetaan yhdessä Epson Scan 2 -ohjelman kanssa.

1. Käynnistä Epson Scan 2 Utility -ohjelmisto.

 Windows 10

Napsauta käynnistyspainiketta ja valitse sitten **Kaikki sovellukset > EPSON > Epson Scan 2 Utility**.

 Windows 8.1/Windows 8/Windows Server 2012 R2/Windows Server 2012

Kirjoita sovelluksen nimi hakuoikopokuun ja valitse sitten esiin tuleva kuvake.

 Windows 7/Windows Vista/Windows XP/Windows Server 2008 R2/Windows Server 2008/Windows Server 2003 R2/Windows Server 2003

Napsauta käynnistyspainiketta ja valitse sitten **Kaikki ohjelmat tai Ohjelmat > EPSON > Epson Scan 2 > Epson Scan 2 Utility**.

 Mac OS X

Valitse **Siirry > Sovellukset > Epson Software > Epson Scan 2 Utility**.

2. Valitse **Muu**-välilehti.

3. Valitse **Palauta**.

Huomautus:

Jos alustaminen ei ratkaise ongelmaa, poista Epson Scan 2 -asennus ja asenna ohjelma uudelleen.

Skannatuissa filmi- tai diakuissa näkyy raidallisia renkaita

Läpinäkyvien materiaalien skannatuissa kuvissa näkyy toisinaan rengasmaisia raidallisia kuvioita (Newton-renkaita). Tämä johtuu filmin käpristymisestä.


Värit eroavat alkuperäisistä filmi- tai diakuissa

Puhdista skanneri.

Liittyvät tiedot

➔ ”Skannerin puhdistaminen” sivulla 51

Negatiivien esikatselukuvat näyttävät oudoilta

- Varmista, että **Asiakirjatyyppi** on asetettu oikein filmiäsi varten.
- Jos olet valinnut tilaksi **Normaali** kohdassa **Normaali/Pikkukuva**, filmin ja filmipitimen kehyksen ympärillä oleva tumma alue näkyy valkoisena. Tämä muuttaa valotusta ja saa kuvat näyttämään tummemmilta. Luo skannattavalle kuva-alueelle valintakehys ja napsauta  (**Zoomaus**) -painiketta esikatsellaksesi aluetta.
- Valitse kohteen **Normaali/Pikkukuva** tilaksi mieluummin **Pikkukuva** kuin **Normaali**.

Skannausaikaan liittyvät ongelmat

- Tietokoneet, joissa on ulkoinen Hi-Speed USB -portti, skannaavat nopeammin kuin tietokoneet, joissa on ulkoinen USB-portti. Jos käytät tuotteen kanssa ulkoista Hi-Speed USB -porttia, varmista, että se täyttää järjestelmävaatimukset.
- Suurella tarkkuudella skannaaminen vie enemmän aikaa.
- Jos käytät tietoturvaohjelmistoa, poista tiedosto TWAIN.log valvonnasta tai määritä TWAIN.log vain luku - tiedostoksi. Jos haluat lisätietoa tietoturvaohjelmistosi toiminnoista, katso ohjelmiston mukana tullut ohje tms. TWAIN.log-tiedosto tallennetaan seuraaviin sijainteihin.
Windows 10/Windows 8.1/Windows 8/Windows 7/Windows Vista:
C:\Users\(\käyttäjänimi)\AppData\Local\Temp
Windows XP:
C:\Documents and Settings\(\käyttäjänimi)\Local Settings\Temp

Sovellusten asentaminen ja asennuksen poisto**Ohjelmiston asennuksen poistaminen**

Ohjelmiston asennuksen poistaminen ja sen uudelleen asentaminen voi olla välttämätöntä, jotta tietyt ongelmat voidaan ratkaista tai käyttöjärjestelmä päivittää. Kirjautu tietokoneelle pääkäyttäjänä. Anna pyydettyä järjestelmänvalvojan salasana.

Windows-sovellusten asennuksen poistaminen

1. Sulje kaikki käynnissä olevat ohjelmat.
2. Kytke skanneri irti tietokoneesta.

Ongelmien ratkaiseminen

3. Avaa Ohjauspaneeli:

- Windows 10

Pidä käynnistyspainike painettuna hiiren kakkospainikkeella ja valitse **Ohjauspaneeli**.

- Windows 8.1/Windows 8/Windows Server 2012 R2/Windows Server 2012

Valitse **Työpöytä > Asetukset > Ohjauspaneeli**.

- Windows 7/Windows Vista/Windows XP/Windows Server 2008 R2/Windows Server 2008/Windows Server 2003 R2/Windows Server 2003

Napsauta käynnistysnäppäintä ja valitse **Ohjauspaneeli**.

4. Avaa **Poista ohjelman asennus** (tai **Lisää tai poista sovellus**):

- Windows 10/Windows 8.1/Windows 8/Windows 7/Windows Vista/Windows Server 2012 R2/Windows Server 2012/Windows Server 2008 R2/Windows Server 2008

Valitse **Poista ohjelman asennus** kohdassa **Ohjelmat**.

- Windows XP/Windows Server 2003 R2/Windows Server 2003

Napsauta **Lisää tai poista sovellus**.

5. Valitse poistettava ohjelma.

6. Sovellusten poistaminen:

- Windows 10/Windows 8.1/Windows 8/Windows 7/Windows Vista/Windows Server 2012 R2/Windows Server 2012/Windows Server 2008 R2/Windows Server 2008

Napsauta **Poista tai muuta** tai **Poista asennus**.

- Windows XP/Windows Server 2003 R2/Windows Server 2003

Napsauta **Muuta tai poista** tai **Poista**.

Huomautus:

Jos Käyttäjätilien hallinta -ikkuna tulee näkyviin, napsauta Jatka.

7. Toimi näytön ohjeiden mukaisesti.

Huomautus:

*Näkyviin saattaa tulla viesti, jossa kehoitetaan käynnistämään järjestelmä uudelleen. Varmista tällöin, että **Käynnistä tietokone uudelleen** on valittuna, ja napsauta sitten **Valmis**.*

Mac OS X -sovellusten asennuksen poistaminen

Huomautus:

Varmista, että olet asentanut EPSON Software Updater -ohjelmiston.

1. Lataa asennuksen poistotyökalu EPSON Software Updater -ohjelmistolla.

Kun asennuksen poistotyökalu on ladattu, sitä ei tarvitse ladata uudelleen aina, kun haluat poistaa sovelluksen.

2. Kytke skanneri irti tietokoneesta.

3. Poistaaksesi skanneriohjaimen asennuksen, valitse **Järjestelmäasetukset** -valikosta > **Tulostimet & skannerit** (tai **Tulosta & skannaa**, **Tulosta & Faksi**) ja poista sitten skanneri käytössä olevien skannerien luettelosta.

4. Sulje kaikki käynnissä olevat ohjelmat.

Ongelmien ratkaiseminen

5. Valitse **Etsintä > Siirry > Ohjelmat > Epson Software > Asennuksen poisto**.
6. Valitse sovellus, jonka asennuksen haluat poistaa ja napsauta sitten **Poista asennus**.



Tärkeää:

Asennuksen poistotyökalu poistaa tietokoneelta kaikki Epson-skannerien ajurit. Jos käytössä on useampia Epson-skannereita ja haluat poistaa vain osan ajureista, poista ensin kaikki ja asenna sitten tarvittavat ajurit uudelleen.

Huomautus:

Jos et löydä sovellusluettelosta sovellusta, jonka asennuksen haluat poistaa, et voi poistaa asennusta asennuksen poistotyökalulla. Valitse tällöin **Finder > Siirry > Ohjelmat > Epson Software**, valitse sovellus, jonka asennuksen haluat poistaa ja vedä se roskakorikuvakkeelle.

Sovellusten asentaminen

Asenna tarvittavat sovellukset alla olevien ohjeiden mukaisesti.

Huomautus:

- Kirjautu tietokoneelle pääkäyttäjänä. Anna pyydettyä järjestelmänvalvojan salasana.
- Kun asennat sovelluksia uudelleen, niiden asennukset on ensin poistettava.

1. Sulje kaikki käynnissä olevat ohjelmat.
2. Asennettaessa Epson Scan 2 -ohjelmistoa on tulostin ja tietokone kytkettävä väliaikaisesti irti.

Huomautus:

Älä yhdistä tulostinta ja tietokonetta ennen kuin niin pyydetään tekemään.

3. Asenna sovellus noudattamalla alla olevan verkkosivuston ohjeita.

<http://epson.sn>

Huomautus:

Windows-sovelluksia asennettaessa voit käyttää myös skannerin toimitukseen kuuluvaa ohjelmistolevyä.

Tekniset tiedot

Skannerin yleiset tekniset tiedot

Huomautus:

Oikeudet tietojen muutoksiin pidätetään.

Skannerin tyyppi	A3-tasovärikuvaskanneri
Valosähköinen laite	CCD-väriiviantunnistin
Asiakirjan koko	310×437 mm (12.2×17.2 tuumaa)
Skannaustarkkuus	2400 dpi (pääskannaus) 4800 dpi, kun käytössä on Micro Step (aliskannaus)
Tulostuksen tarkkuus	50–6400 dpi
Kuvan tiedot	16 bittiä/pikseli/väri sisäinen 1–16 bittiä/pikseli/väri ulkoinen
Käyttöliittymä	Yksi Hi-speed-tyyppinen USB-portti
Valonlähde	LED-valo

Huomautus:

Valinnainen optinen tarkkuus on CCD-elementtien enimmäisskannaustarkkuus standardin ISO 14473 määritelmien mukaisesti. ISO 14473 määrittää optisen tarkkuuden skannausanturin olennaisena näytteenottotaajuutena.

Mittatiedot

Mitat*	Leveys: 656.0 mm (25.8 tuumaa) Syvyys: 458.0 mm (18.4 tuumaa) Korkeus: 158.0 mm (6.2 tuumaa)
Paino	Noin 14.3 kg (31.5 naulaa)

* Ilman ulkonevia osia.

Sähkötekniset ominaisuudet

Nimellisottojännite	AC 100–240 V
Nimellisottovirta	0.9–0.5 A
Nimellisottotaajuus	50–60 Hz

Tekniset tiedot

Virrankulutus	<p>Käyttö:</p> <ul style="list-style-type: none"> <input type="checkbox"/> Keskimäärin 30 W tai vähemmän (ilman valinnaista kalvoyksikköä) <input type="checkbox"/> Keskimäärin 40 W tai vähemmän (valinnaisella kalvoyksiköllä) <input type="checkbox"/> Korkeintaan 40 W tai vähemmän (ilman valinnaista kalvoyksikköä) <input type="checkbox"/> Korkeintaan 50 W tai vähemmän (valinnaisella kalvoyksiköllä) <p>Valmiustila:</p> <ul style="list-style-type: none"> <input type="checkbox"/> Noin 20 W (ilman valinnaista kalvoyksikköä) <input type="checkbox"/> Noin 22 W (valinnaisella kalvoyksiköllä) <p>Lepotila:</p> <ul style="list-style-type: none"> <input type="checkbox"/> 2.8 W tai vähemmän (ilman valinnaista kalvoyksikköä) (100 V, 115 V, 230 V) <input type="checkbox"/> Noin 14 minuutin kuluttua käyttämättömyyden alkamisesta (ilman ESC! -komentoa) <p>Sammutettuna (OFF):</p> <ul style="list-style-type: none"> <input type="checkbox"/> 0.5 W tai vähemmän (ErP Lot6: "Tier2"-vastaus)
---------------	--

Ympäristötekniset tiedot

Lämpötila	Käytön aikana	5 - 35 °C (41 - 95 °F)
	Varastointi	-25 - 60 °C (-13 - 140 °F)
Kosteus	Käytön aikana	10 - 80% (ilman kosteuden tiivistymistä)
	Varastointi	10 - 85% (ilman kosteuden tiivistymistä)
Käyttöolosuhteet	Tavalliset toimisto- tai kotiolosuhteet. Vältä käyttämästä skanneria suorassa auringonvalossa, voimakkaan valonlähteen lähellä tai erittäin pölyisessä ympäristössä.	

Käyttöliittymän ominaisuudet

USB-liitäntä

Liittymätyyppi	Hi-Speed USB
Sähköstandardi	Full Speed -tila (12 Mt/sekunti) ja Hi-Speed -tila (480 Mt/sekunti) Universal Serial Bus Specification Revision 2.0 -standardin mukaan.
Liitäntätyyppi	Yksi B-typin portti

Järjestelmävaatimukset

Windows	Windows 10 (32-bittinen, 64-bittinen) Windows 8.1 (32-bittinen, 64-bittinen) Windows 8 (32-bittinen, 64-bittinen) Windows 7 (32-bittinen, 64-bittinen) Windows Vista (32-bittinen, 64-bittinen) Windows XP Professional x64 Edition Service Pack 2 Windows XP (32-bittinen) Service Pack 3 Windows Server 2012 R2 Windows Server 2012 Windows Server 2008 R2 Windows Server 2008 (32-bittinen, 64-bittinen) Windows Server 2003 R2 (32-bittinen, 64-bittinen) Windows Server 2003 (32-bittinen, 64-bittinen) Service Pack 2
Mac OS X ^{*1, *2}	Mac OS X v10.11.x Mac OS X v10.10.x Mac OS X v10.9.x Mac OS X v10.8.x Mac OS X v10.7.x Mac OS X v10.6.8

*1 Nopeaa käyttäjävaihtoa ei tueta Mac OS X- tai uudemmassa käyttöjärjestelmässä.

*2 UNIX-tiedostojärjestelmää (UFS) ei tueta Mac OS X -käyttöjärjestelmässä.

Standardit ja hyväksynät

Standardit ja hyväksynät USA:n mallille

Turvallisuus	UL60950-1 CAN/CSA-C22.2 No. 60950-1
EMC	FCC osa 15 aliosa B luokka B CAN/CSA-CEI/IEC CISPR22 luokka B

Standardit ja hyväksynät Euroopan mallille

Seuraava malli on CE-merkitty ja noudattaa kaikkia soveltuvia EU-direktiivejä. Lisätietoja saadaksesi vieraile seuraavalla verkkosivustolla, josta löytyy täydellinen vaatimustenmukaisuusvakuutus ja viittaukset direktiiveihin ja yhdenmukaistettuihin standardeihin.

<http://www.epson.eu/conformity>

J331B

Standardit ja hyväksynät Australian mallille

EMC	AS/NZS CISPR22 Luokka B
-----	-------------------------

Asiakastukipalvelut

Teknisen tuen verkkosivusto

Jos tarvitset lisätukea, siirry alla näkyvälle Epson-tukisivustolle. Valitse maasi tai alueesi ja siirry paikallisen Epson-verkkosivuston tukiosioon. Sivustolla on saatavilla myös uusimmat ohjaimet, usein kysytyt kysymykset, oppaat ja muut ladattavissa olevat kohteet.

<http://support.epson.net/>

<http://www.epson.eu/Support> (Eurooppa)

Jos Epson-tuotteesi ei toimi kunnolla eikä ongelman ratkaiseminen onnistu, pyydä tukea Epson-tukipalveluista.

Yhteydenotto Epsonin tukeen

Ennen yhteyden ottamista Epsoniin

Jos Epson-tuotteesi ei toimi oikein, eikä ongelmaa voida ratkaista tuotteen mukana toimitettujen vianmääritysoppaiden avulla, ota yhteys Epsonin tukeen lisätietojen saamiseksi. Jos alueesi Epson-tukea ei ole seuraavassa luettelossa, ota yhteys jälleenmyyjään, jolta ostit laitteen.

Epsonin tuki pystyy ratkaisemaan ongelmasi nopeammin, jos annat seuraavat tiedot:

- tuotteen sarjanumero
(sarjanumerotarra on yleensä tuotteen takana)
- tuotteen malli
- tuotteen ohjelmistoversio
(Napsauta **Tietoja**, **Versiotiedot** tai vastaavaa painiketta tuoteohjelmistosta.)
- tietokoneen merkki ja malli
- tietokoneen käyttöjärjestelmän nimi ja versio
- laitteen yhteydessä yleensä käytettävien ohjelmien nimet ja versiot

Huomautus:

Tuotteen mukaan faksin ja/tai verkkoasetusten valintaluettelon tiedot on saatettu tallentaa tuotteen muistiin. Tiedot ja/tai asetukset saattavat kadota tuotteen rikkoutumisen tai korjauksen seurauksena. Epson ei ota vastuuta tietojen menetyksistä tai varmuuskopiointista eikä tietojen ja asetusten palauttamisesta edes takuun voimassaoloaikana. Suosittelemme omien varmuuskopioiden ottamista tai muistiinpanojen tekoa.

Ohje käyttäjille Euroopassa

Lisätietoja yhteyden ottamisesta Epson-tukeen on Euroopan takuuasiakirjassa.

Taiwan

Yhteystiedot lisätietoja, tukea ja huoltoa varten ovat:

Verkkosivusto

<http://www.epson.com.tw>

Sivusto sisältää tuotteiden tekniset tiedot, ladattavia ohjaimia sekä tuotteita koskevan kyselypalvelun.

Epson-tuotetuki

Puhelin: +886-2-80242008

Tuotetuen tiimimme voi auttaa sinua puhelimitse seuraavissa kysymyksissä:

- Myyntitiedustelut ja tuotetiedot
- Tuotteen käyttöä koskevat kysymykset ja ongelmat
- Korjauspalvelua ja takuuta koskevat kyselyt

Korjauspalvelukeskus:

<http://www.tekcare.com.tw/branchMap.page>

TekCare corporation on Epson Taiwan Technology & Trading Ltd:n valtuutettu huoltokeskus.

Australia

Epson Australia haluaa tarjota sinulle korkeatasoisen asiakastuen. Tuoteoppaiden lisäksi tarjoamme seuraavat lähteet lisätietojen saamiseksi:

Internet-osoite

<http://www.epson.com.au>

Siirry Epson Australian verkkosivustoon. Sinun kannattaa vieraila sivustolla aika ajoin! Sivustolla on ohjaimien latausalue, Epsonin yhteystiedot, uudet tuotetiedot ja tekninen tuki (sähköposti).

Epson-tuotetuki

Puhelin: 1300-361-054

Epson-tuotetuki varmistaa viime kädessä, että asiakkaamme saavat ohjeita. Tuotetuen henkilöstö auttaa Epson-tuotteen asennuksessa, määrittämisessä ja käytössä. Myynnin tuotetuen henkilöstö voi lähettää materiaalia uusista Epson-tuotteista ja neuvoa lähimmän jälleenmyyjän tai huollon sijainnin. Tuotetuessa vastataan monentyyppisiin kysymyksiin.

Kehotamme ottamaan esiin kaikki tarvittavat tiedot ennen soittoa. Mitä enemmän tietoa on valmiina, sitä nopeammin voimme ratkaista ongelman. Tarvittavia tietoja ovat Epson-tuotteesi oppaat, tietokoneesi tyyppi, käyttöjärjestelmä, sovellusohjelmat ja muut tiedot, joita arvelet tarvittavan.

Tuotteiden kuljetus

Epson suosittelee tuotteen pakkauksen säilyttämistä tulevaa kuljetusta varten.

Singapore

Epson Singaporen yhteystiedot lisätietoja, tukea ja huoltoa varten ovat:

Verkkosivusto

<http://www.epson.com.sg>

Sivusto sisältää tuotteiden tekniset tiedot, ladattavia ohjaimia, usein kysytyt kysymykset (FAQ), myyntitiedustelu-palvelun sekä teknisen tuen sähköpostitse.

Epson-tuotetuki

Maksuton numero: 800-120-5564

Tuotetuen tiimimme voi auttaa puhelimitse seuraavissa kysymyksissä:

- Myyntitiedustelut ja tuotetiedot
- Tuotteen käyttöä koskevat kysymykset ja ongelmien vianmääritys
- Korjauspalvelua ja takuuta koskevat kyselyt

Thaimaa

Yhteystiedot lisätietoja, tukea ja huoltoa varten ovat:

Verkkosivusto

<http://www.epson.co.th>

Sivusto sisältää tuotteiden tekniset tiedot, ladattavia ohjaimia, usein kysytyt kysymykset (FAQ) ja sähköpostiyhteyden.

Epson Hotline

Puhelin: 66-2685-9899

Sähköposti: support@eth.epson.co.th

Hotline-tiimimme auttaa puhelimitse seuraavissa kysymyksissä:

- Myyntitiedustelut ja tuotetiedot
- Tuotteen käyttöä koskevat kysymykset ja ongelmat
- Korjauspalvelua ja takuuta koskevat kyselyt

Vietnam

Yhteystiedot lisätietoja, tukea ja huoltoa varten ovat:

Epson Hotline

Puhelin (Ho Chi Minh City): 84-8-823-9239

Puhelin (Hanoi City): 84-4-3978-4785, 84-4-3978-4775

Asiakastukipalvelut

Epson-huoltokeskus

65 Truong Dinh Street, District 1, Hochiminh City, Vietnam.

29 Tue Tinh, Quan Hai Ba Trung, Hanoi City, Vietnam

Indonesia

Yhteystiedot lisätietoja, tukea ja huoltoa varten ovat:

Verkkosivusto

<http://www.epson.co.id>

- Tuotteiden tekniset tiedot, ladattavat ohjaimet
- Usein kysytyt kysymykset (FAQ), myyntitiedustelut, kysymykset sähköpostitse

Epson Hotline

Puhelin: 62-21-572-4350

Faksi: 62-21-572-4357

Hotline-tiimimme auttaa puhelimitse tai faksilla seuraavissa kysymyksissä:

- Myyntitiedustelut ja tuotetiedot
- Tekninen tuki

Epson-huoltokeskus

Provinssi	Yrityksen nimi	Osoite	Puhelin Sähköposti
DKI JAKARTA	ESS Jakarta MG. DUA	RUKO MANGGA DUA MALL NO. 48 JL. ARTERI MANGGA DUA - JAKARTA UTARA-DKI	(+6221)62301104 jkt-technical1@epson-indonesia.co.id
NORTH SUMATERA	ESC Medan	Kompleks Graha Niaga, Jl. Bambu II No. A-4, Medan- 20114	(+6261)42066090/42066091 mdn-technical@epson-indonesia.co.id
WEST JAWA	ESC Bandung	JL. CIHAMPELAS NO. 48A-BANDUNG JABAR 40116	(+6222)4207033 bdg-technical@epson-indonesia.co.id
DI YOGYAKARTA	ESC Yogyakarta	YAP Square, Blok A No.6 Jl. C Simanjutak YOGYAKARTA - DIY	(+62274)581065 ygy-technical@epson-indonesia.co.id
EAST JAWA	ESC Surabaya	HITECH MALL LT.2 BLOK A NO. 24 JL. KUSUMA BANGSA NO. 116 -118 - SURABAYA JATIM	(+6231)5355035 sby-technical@epson-indonesia.co.id
SOUTH SULAWESI	ESC Makassar	JL. GUNUNG BAWAKARAENG NO. 68E - MAKASSAR SULSEL	(+62411)328212 mksr-technical@epson-indonesia.co.id

Asiakastukipalvelut

Provinsi	Yrityksen nimi	Osoite	Puhelin Sähköposti
WEST KALIMANTAN	ESC Pontianak	JL. NUSA INDAH I NO. 40A PONTIANAK KALBAR 78117	(+62561)735507 pontianak-technical@epson-indonesia.co.id
PEKANBARU	ESC PEKANBARU	JL. TUANKU TAMBUSAI NO. 353 - PEKANBARU RIAU	(+62761)21420 pkb-technical@epson-indonesia.co.id
DKI JAKARTA	ESS JAKARTA KEIAI	WISMA KEIAI LT. 1 JL. JEND. SUDIRMAN KAV. 3 JAKPUS DKI JAKARTA	(+6221)5724335 ess.support@epson-indonesia.co.id
EAST JAWA	ESS SURABAYA	JL. JAWA NO. 2-4 KAV. 29, RUKO SURYA INTI, SURABAYA - JATIM	(+6231)5014949 esssby.support@epson-indonesia.co.id
BANTEN	ESS SERPONG	Ruko mall WTC MATAHARI no. 953 SERPONG - Banten	(+6221)53167051 esstag.support@epson-indonesia.co.id
CENTRAL JAWA	ESS SEMARANG	Komplek Ruko Metro Plaza Blok C20 , Jl. MT Haryono No 970 Semarang - Jawa tengah	(+6224)8313807 esssmg.support@epson-indonesia.co.id
EAST KALIMANTAN	ESC SAMARINDA	Jl. KH. Wahid Hasyim (M. Yamin) Kel. Sempaja Selatan Kec. Samarinda Utara Samarinda- Kalimantan Timur (samping kantor pos)	(+62541)7272904 escsmd.support@epson-indonesia.co.id
SOUTH SUMATERA	ESC PALEMBANG	Jl. H.M. Rasyid Nawawi no.249, kelurahan 9 ilir Palembang - Sumsel	(+62711)311330 escplg.support@epson-indonesia.co.id
EAST JAVA	ESC JEMBER	Jl. Panglima Besar Sudirman No.1 D JEMBER - JAWA TIMUR (Depan Balai Penelitian dan Pengolahan Kakao)	(+62331) 486468,488373 jmr-admin@epson-indonesia.co.id jmr-technical@epson-indonesia.co.id
NORTH SULAWESI	ESC MANADO	Tekno @Megamall, Megamall LG TK-21 Jl. Piere Tendean Kawasan Megamas Boulevard Manado 95111	(+62431)7210033 MND-ADMIN@EPSON-INDONESIA.CO.ID

Jos kaupunkia ei ole annettu tässä, soita Hotline-palveluun: 08071137766.

Hongkong

Käyttäjät voivat ottaa yhteyttä Epon Hong Kong Limitediin halutessaan teknistä tukea ja muita myynnin jälkeisiä palveluja.

Asiakastukipalvelut

Kotisivu verkossa

<http://www.epson.com.hk>

Epson Hong Kong on luonut paikallisen, kiinan- ja englanninkielisen kotisivun tarjotakseen käyttäjille seuraavia tietoja:

- Tuotetiedot
- Vastaukset usein kysytyihin kysymyksiin (FAQ)
- Epson-tuotteiden ohjainten uusimmat versiot

Teknisen tuen Hotline

Voit ottaa yhteyttä teknisiin tukihenkilöihin myös seuraavien puhelin- ja faksinumeroiden välityksellä:

Puhelin: 852-2827-8911

Faksi: 852-2827-4383

Malesia

Yhteystiedot lisätietoja, tukea ja huoltoa varten ovat:

Verkkosivusto

<http://www.epson.com.my>

- Tuotteiden tekniset tiedot, ladattavat ohjaimet
- Usein kysytyt kysymykset (FAQ), myyntitiedustelut, kysymykset sähköpostitse

Epsonin puhelinpalvelukeskus

Puhelin: +60 1800-8-17349

- Myyntitiedustelut ja tuotetiedot
- Tuotteen käyttöä koskevat kysymykset ja ongelmat
- Korjauspalveluita ja takuuta koskevat kyselyt

Pääkonttori

Puhelin: 603-56288288

Faksi: 603-5628 8388/603-5621 2088

Intia

Yhteystiedot lisätietoja, tukea ja huoltoa varten ovat:

Verkkosivusto

<http://www.epson.co.in>

Sivusto sisältää tuotteiden tekniset tiedot, ladattavia ohjaimia sekä tuotteita koskevan kyselypalvelun.

Asiakastukipalvelut

Helpline

- Huolto, tuotetiedot ja kulutustarvikkeiden tilaaminen (BSNL-linjat)

Maksuton numero: 18004250011

Avoinna 9.00 - 18.00, maanantai - lauantai (paitsi yleiset pyhäpäivät)

- Huolto (CDMA- ja mobiilikäyttäjät)

Maksuton numero: 186030001600

Avoinna 9.00 - 18.00, maanantai - lauantai (paitsi yleiset pyhäpäivät)

Filippiinit

Halutessaan teknistä tukea ja/tai muita myynnin jälkeisiä palveluja käyttäjät voivat ottaa yhteyttä Epson Philippines Corporationiin alla mainittujen puhelin- ja faksinumeroiden sekä sähköpostiosoitteen välityksellä:

Verkkosivusto

<http://www.epson.com.ph>

Sivusto sisältää tuotteiden tekniset tiedot, ladattavia ohjaimia, usein kysytyt kysymykset (FAQ) ja mahdollisuuden lähettää kyselyitä sähköpostitse.

Epson Philippines -asiakaspalvelu

Maksuton numero: (PLDT) 1800-1069-37766

Maksuton numero: (digitaalinen) 1800-3-0037766

Metro-Manila: (+632)441-9030

Verkkosivusto: <http://customercare.epson.com.ph>

Sähköposti: customercare@epc.epson.com.ph

Asiakaspalvelutiimimme auttaa puhelimitse seuraavissa kysymyksissä:

- Myyntitiedustelut ja tuotetiedot
- Tuotteen käyttöä koskevat kysymykset ja ongelmat
- Korjauspalvelua ja takuuta koskevat kyselyt

Epson Philippines Corporation

Päälinja: +632-706-2609

Faksi: +632-706-2665