

Expression **12000XL**

# **Korisnički vodič**

# **Autorsko pravo**

Ni jedan dio ovog izdanja ne smije se umnožavati, pohranjivati u memorijske sustave ili prenositi u bilo kojem obliku na bilo kakav način, elektronički, mehanički, fotokopirno, snimanjem ili drugačije bez prethodnog pismenog dopuštenja Seiko Epson Corporation. Ne preuzima se odgovornost za patentiranje u odnosu na uporabu ovdje sadržanih informacija. Ne preuzima se također nikakva odgovornost za štetu koja može nastati uslijed uporabe ovdje sadržanih podataka. Podaci koji su ovdje izneseni predviđeni su samo za korištenje s ovim Epsonovim proizvodom. Epson ne snosi odgovornost za upotrebu ovih podataka za druge proizvode.

Ni korporacija Seiko Epson, ni njezine pridružene tvrtke nisu odgovorne prema kupcu ovog proizvoda ili trećim stranama za štete, gubitke, troškove ili izdatke kupca ili treće strane kao posljedica nezgode, neispravne upotrebe ili zloupotrebe proizvoda ili izvođenja neovlaštenih promjena, popravaka ili izmjena na proizvodu, ili (što isključuje SAD) uslijed nepoštivanja uputa za upotrebu i održavanje koje navodi korporacija Seiko Epson.

Korporacija Seiko Epson i njezine pridružene tvrtke nisu odgovorne za štete ili probleme nastale uslijed upotrebe bilo koje mogućnosti ili potrošačkog proizvoda koji nije označen kao originalni proizvod Epson ili odobreni proizvod Epson od strane korporacije Seiko Epson.

Korporacija Seiko Epson nije odgovorna za bilo kakve štete nastale uslijed elektromagnetske interferencije koja se pojavljuje zbog upotrebe kabela koje korporacija Seiko Epson nije označila kao odobrene proizvode Epson.

© 2016 Seiko Epson Corporation. All rights reserved.

Sadržaj ovog priručnika i navedene specifikacije proizvoda podložni su promijeni bez prethodne obavijesti.

# Trgovačke marke

- ❑ EPSON® je registrirana trgovačka marka, a EPSON EXCEED YOUR VISION ili EXCEED YOUR VISION trgovačke su marke korporacije Seiko Epson.
- ❑ Microsoft®, Windows®, Windows Server®, and Windows Vista® are either registered trademarks or trademarks of Microsoft Corporation in the United States and/or other countries.
- ❑ Apple®, Mac OS®, and OS X® are trademarks of Apple Inc., registered in the U.S. and other countries.
- ❑ Adobe®, Adobe Reader®, and Acrobat® are registered trademarks of Adobe Systems Incorporated.
- ❑ Intel® is a registered trademark of Intel Corporation.
- ❑ Epson Scan 2 Software is based in part on the work of the Independent JPEG Group.
- ❑ libtiff

Copyright © 1988-1997 Sam Leffler

Copyright © 1991-1997 Silicon Graphics, Inc.

Permission to use, copy, modify, distribute, and sell this software and its documentation for any purpose is hereby granted without fee, provided that (i) the above copyright notices and this permission notice appear in all copies of the software and related documentation, and (ii) the names of Sam Leffler and Silicon Graphics may not be used in any advertising or publicity relating to the software without the specific, prior written permission of Sam Leffler and Silicon Graphics.

THE SOFTWARE IS PROVIDED "AS-IS" AND WITHOUT WARRANTY OF ANY KIND, EXPRESS, IMPLIED OR OTHERWISE, INCLUDING WITHOUT LIMITATION, ANY WARRANTY OF MERCHANTABILITY OR FITNESS FOR A PARTICULAR PURPOSE.

IN NO EVENT SHALL SAM LEFFLER OR SILICON GRAPHICS BE LIABLE FOR ANY SPECIAL, INCIDENTAL, INDIRECT OR CONSEQUENTIAL DAMAGES OF ANY KIND, OR ANY DAMAGES WHATSOEVER RESULTING FROM LOSS OF USE, DATA OR PROFITS, WHETHER OR NOT ADVISED OF THE POSSIBILITY OF DAMAGE, AND ON ANY THEORY OF LIABILITY, ARISING OUT OF OR IN CONNECTION WITH THE USE OR PERFORMANCE OF THIS SOFTWARE.

- ❑ Opća napomena: svi ostali nazivi proizvoda iz priručnika koriste se samo za potrebe identifikacije i mogu biti trgovačke marke njihovih vlasnika. Epson se odriče bilo kakvih i svih prava na te marke.

## Sadržaj

### Autorsko pravo

### Trgovačke marke

### O ovom priručniku

Uvod u priručnike. . . . .	6
Oznake i simboli. . . . .	6
Opisi koji se koriste u ovom priručniku. . . . .	6
Oznake operativnih sustava. . . . .	7

### Važne upute

Sigurnosne upute. . . . .	8
Ograničenja kopiranja. . . . .	9

### Osnove skenera

Naziv dijela. . . . .	10
Gumbi i lampice. . . . .	11
Informacije o aplikacijama. . . . .	13
Epson Scan 2. . . . .	13
EPSON Software Updater. . . . .	13

### Postavljanje izvornika na skener

Postavljanje izvornika. . . . .	14
Stavljanje velikih ili debelih izvornika. . . . .	15

### Osnovno skeniranje

Skeniranje koristeći Epson Scan 2. . . . .	18
Skeniranje fotografija ili slika (Način fotografije). . . . .	18
Skeniranje dokumenata (Način dokumenta). . . . .	22
Postavljanje razlučivosti koja odgovara namjeni skeniranja. . . . .	25
Skeniranje uz pomoć gumba na skeneru. . . . .	26

### Napredno skeniranje

Značajke prilagodbe slike za način rada Način fotografije. . . . .	27
Svjetlina. . . . .	27
Kontrast. . . . .	28
Zasićenost. . . . .	28
Gumb Detaljne prilagodbe. . . . .	28
Zamagljeni okvir. . . . .	31

Obnavljanje boje. . . . .	31
Isprav. pozad. osvjetl. . . . .	31
Uklanjanje dvost. Redova. . . . .	32
Uklanjanje prašine. . . . .	32
Smanjenje zrnatosti. . . . .	33
Značajke prilagodbe slike za način rada Način dokumenta. . . . .	33
Zamagljeni okvir. . . . .	34
Uklanjanje dvost. Redova. . . . .	34
Opcija slike. . . . .	34
Svjetlina. . . . .	36
Kontrast. . . . .	36
Gama. . . . .	37
Prag. . . . .	37
Punjenje rubova. . . . .	37
Ispravi nakošenost dokumenta. . . . .	38
Spremanje u formatu Pretraživi PDF. . . . .	38

### Uporaba jedinice za prozirnice

Raspakiranje jedinice za prozirnice. . . . .	40
Otpuštanje blokade za transport. . . . .	40
Instaliranje jedinice za prozirnice. . . . .	41
Postavljanje i umetanje filmova. . . . .	43
Trake filma od 35 mm. . . . .	44
Ugrađeni klizači. . . . .	45
Srednji format (120/220). . . . .	46
4×5 inčni film. . . . .	47
Nestandardne veličine filma. . . . .	48
Uporaba jedinice za skeniranje prozirnica. . . . .	49
Skeniranje filmova uz prikladne postavke. . . . .	49
Skeniranje reflektirajućih izvornika (ne filma). . . . .	49

### Održavanje

Čišćenje skenera. . . . .	51
Ušteda energije. . . . .	51
Transportiranje skenera. . . . .	52
Ažuriranje aplikacija. . . . .	53

### Rješavanje problema

Problemi skenera. . . . .	55
Lampice skenera ukazuju na grešku. . . . .	55
Problemi kod početka skeniranja. . . . .	55
Ne može se pokrenuti Epson Scan 2. . . . .	56
Nije moguće koristiti gumb. . . . .	56

## Sadržaj

Ne može se skenirati pomoću jedinice za prozirnice. . . . .	56	Kontaktiranje Epsonove korisničke podrške. . . . .	68
Ne može se skenirati koristeći softver za skeniranje koji nije Epson Scan 2. . . . .	56	Prije obraćanja Epsonu. . . . .	68
Problemi sa skeniranom slikom. . . . .	57	Pomoć za korisnike u Europi. . . . .	68
Prilikom skeniranja na staklu skenera pojavljuju se neravnomjerne boje, prljavština, točke i sl. . . . .	57	Pomoć za korisnike na Tajvanu. . . . .	69
Loša kvaliteta slike. . . . .	57	Pomoć za korisnike u Australiji. . . . .	69
Pomak u pozadini slika. . . . .	57	Pomoć za korisnike u Singapuru. . . . .	70
Tekst je zamagljen. . . . .	58	Pomoć za korisnike na Tajlandu. . . . .	70
Valoviti uzorci (mrežaste sjene). . . . .	58	Pomoć za korisnike u Vijetnamu. . . . .	70
Nije moguć ispis odgovarajućeg područja na stalku skenera. . . . .	58	Pomoć za korisnike u Indoneziji. . . . .	71
Nije moguće pregled u Minijatura. . . . .	59	Pomoć za korisnike u Hong Kongu. . . . .	72
Nije moguće postići rezultate predviđene u Auto usmjer. fotogr. . . . .	59	Pomoć za korisnike u Maleziji. . . . .	73
Tekst nije pravilno prepoznat kod spremanja u formatu Pretraživi PDF. . . . .	59	Pomoć za korisnike u Indiji. . . . .	73
Neujednačeni ili zamagljeni rubovi spoja kod knjižice. . . . .	60	Pomoć za korisnike na Filipinima. . . . .	74
Ne mogu se riješiti problemi na skeniranoj slici. . . . .	60		
Prugasti prstenovi pojavljuju se na skeniranim slikama filma ili slajdova. . . . .	60		
Boje se razlikuju od originalnih boja za film ili slike dijapozitiva. . . . .	60		
Slike pretpregleda filma negativna izgledaju čudno. . . . .	61		
Problemi s trajanjem skeniranja. . . . .	61		
Deinstaliranje i instaliranje aplikacija. . . . .	61		
Deinstaliranje aplikacija. . . . .	61		
Instaliranje vaših aplikacija. . . . .	63		
<b>Tehničke specifikacije</b>			
Opći tehnički podaci skenera. . . . .	64		
Podaci o mjerama. . . . .	64		
Električne specifikacije. . . . .	64		
Podaci o okruženju. . . . .	65		
Specifikacije sučelja. . . . .	65		
Zahtjevi sustava. . . . .	66		
<b>Standardi i odobrenja</b>			
Standardi i odobrenja za američki model. . . . .	67		
Standardi i odobrenja za europski model. . . . .	67		
Standardi i odobrenja za australski model. . . . .	67		
<b>Gdje potražiti pomoć</b>			
Web-mjesto tehničke podrške. . . . .	68		

# O ovom priručniku

---

## Uvod u priručnike

Najnovije inačice sljedećih priručnika dostupne su na Epsonovom web-mjestu za podršku.

<http://www.epson.eu/Support> (Europa)

<http://support.epson.net/> (izvan Europe)

Vodič za postavu (papirni priručnik)

Donosi podatke o podešavanju proizvoda i instaliranju aplikacije.

Korisnički vodič (digitalni priručnik)

Donosi upute o upotrebi proizvoda, održavanju i rješavanju problema.

Osim u gornjim priručnicima, pomoć potražite u pomoći koja dolazi s Epsonovim aplikacijama.

---

## Oznake i simboli



**Pozor:**

Upute koje treba pažljivo slijediti kako bi se izbjegle tjelesne ozljede.



**Važno:**

Upute koje treba poštivati kako bi se izbjegla oštećenja na opremi.

**Napomena:**

Pružila dodatne i referentne informacije.

**Povezane informacije**

➔ Poveznice s povezanim dijelovima.

---

## Opisi koji se koriste u ovom priručniku

Snimke zaslona za aplikacije su iz Windows 10 ili Mac OS X v10.10.x. Sadržaj prikazan na zaslonima ovisi o modelu i situaciji.

Prikazi u ovom odjeljku služe samo kao referenca. Premda one mogu izgledati nešto drukčije od stvarnog proizvoda, načini rada su jednaki.

---

## Oznake operativnih sustava

### Windows

Pojmovi „Windows 10”, „Windows 8.1”, „Windows 8”, „Windows 7”, „Windows Vista”, „Windows XP”, „Windows Server 2012 R2”, „Windows Server 2012”, „Windows Server 2008 R2”, „Windows Server 2008”, „Windows Server 2003 R2” i „Windows Server 2003” korišteni u ovom priručniku odnose se na sljedeće operativne sustave. Osim toga, pojam „Windows” odnosi se na sve verzije.

- Operativni sustav Microsoft® Windows® 10
- Operativni sustav Microsoft® Windows® 8.1
- Operativni sustav Microsoft® Windows® 8
- Operativni sustav Microsoft® Windows® 7
- Operativni sustav Microsoft® Windows Vista®
- Operativni sustav Microsoft® Windows® XP
- Operativni sustav Microsoft® Windows® XP Professional x64 Edition
- Operativni sustav Microsoft® Windows Server® 2012 R2
- Operativni sustav Microsoft® Windows Server® 2012
- Operativni sustav Microsoft® Windows Server® 2008 R2
- Operativni sustav Microsoft® Windows Server® 2008
- Operativni sustav Microsoft® Windows Server® 2003 R2
- Operativni sustav Microsoft® Windows Server® 2003

### Mac OS X

U ovom priručniku pojam „Mac OS X v10.11.x” odnosi se na OS X El Capitan, „Mac OS X v10.10.x” odnosi se na OS X Yosemite, „Mac OS X v10.9.x” odnosi se na OS X Mavericks, a „Mac OS X v10.8.x” odnosi se na OS X Mountain Lion. Osim toga, pojam „Mac OS X” koristi se za „Mac OS X v10.11.x”, „Mac OS X v10.10.x”, „Mac OS X v10.9.x”, „Mac OS X v10.8.x”, „Mac OS X v10.7.x” i „Mac OS X v10.6.8”.

# Važne upute

---

## Sigurnosne upute

Pročitajte sve ove upute i slijedite upozorenja i upute označene na proizvodu.

- Neki simboli korišteni na vašem proizvodu pružaju sigurnost i omogućavaju pravilan rad proizvoda. Posjetite sljedeću web-stranicu kako biste saznali značenje simbola.  
<http://support.epson.net/symbols>
- Proizvod postavite na ravnu, stabilnu površinu koja je sa svih strana veća od samog proizvoda. Ako proizvod montirate na zid, ostavite više od 10 cm između stražnje strane proizvoda i zida. Proizvod neće ispravno raditi ako je nagnut.
- Izbjegavajte mjesta izložena prašini, udarcima ili vibracijama.
- Postavite proizvod dovoljno blizu računalu kako bi ga lako dosegli kabelom za sučelje. Ne postavljajte i ne čuvajte proizvod ili kabel električnog napajanja na otvorenom, u blizini prekomjerne prljavštine ili prašine, vode, izvora topline ili na mjestima koja su izložena udarima, vibracijama, visokoj temperaturi ili vlažnosti, izravnoj sunčevoj svjetlosti, jakim izvorima svjetlosti ili naglim promjenama temperature ili vlažnosti.
- Pri uporabi uređaja ruke vam ne smiju biti vlažne.
- Proizvod stavite u blizinu strujne utičnice iz koje možete lako izvući kabel za napajanje.
- Kabeli bi trebali biti položeni na način da se izbjegne habanje, rezovi, trošenje, savijanje ili kovčanje. Ne stavljajte druge predmete na kabel za napajanje i ne polažite kabel tako da se po njemu hoda ili gazi. Osobito pazite da kabel na završetku bude ravan.
- Upotrijebite isključivo kabel za napajanje isporučen uz proizvod i ne koristite ga s drugom opremom. Korištenje drugih kabela s ovim proizvodom i korištenje isporučenog kabela za napajanje s drugom opremom može uzrokovati požar ili električni udar.
- Koristite samo izvor električne energije koji je naveden na naljepnici proizvoda i dovod električne energije mora biti uvijek izravno iz standardne kućne električne utičnice.
- Prilikom spajanja ovoga proizvoda s računalom ili nekim drugim uređajem putem kabela osigurajte ispravno usmjerenje spojnika. Svaki spojnik ima samo jedno ispravno usmjerenje. Umetanje spojnika u pogrešno usmjerenje može oštetiti oba uređaja povezana kabelom.
- Izbjegavajte korištenje utičnica u istom strujnom krugu u kojem se nalaze fotokopirni uređaji ili sustavi za rashlađivanje zraka koji se redovito uključuju i isključuju.
- Ako s proizvodom koristite produžni kabel, vodite računa da ukupna nazivna struja svih uređaja spojenih na produžni kabel ne prijeđe dopuštenu nazivnu struju produžnog kabela. Vodite računa također da ukupna struja svih uređaja spojenih na zidnu utičnicu ne prekorači dopuštenu struju zidne utičnice.
- Nikada ne rastavljajte, ne mijenjajte i ne pokušavajte sami popraviti proizvod ili dodatne dijelove proizvoda osim kada je to posebno navedeno u vodiču proizvoda.
- Nemojte stavljati predmete u bilo koji otvor jer bi mogli dotaknuti opasne naponske točke ili izazvati kratki spoj. Pripazite na opasnost od električnog udara.
- Ukoliko dođe do oštećenja utikača, zamijenite kabel ili se posavjetujte s kvalificiranim električarom. Ako u utikaču ima osigurača, pobrinite se da ih zamijenite s osiguračima odgovarajuće veličine i vrijednosti.



## Važne upute

- Isključite proizvod i kabel električnog napajanja i zatražite servis od kvalificiranog osoblja za servisiranje ako se dogodi sljedeće: oštećen je kabel električnog napajanja ili utikač; u proizvod ili kabel električnog napajanja je ušla voda, proizvod ili kabel električnog napajanja izmjeničnog napajanja je ispao ili kućište se oštetilo; proizvod ili kabel električnog napajanja ne radi normalno ili pokazuje značajne promjene u radu. (Ne prilagođavajte upravljačke uređaje o kojima se ne govori u uputama za rukovanje.)
- Iskopčajte proizvod i kabel električnog napajanja prije čišćenja. Čistite samo suhom krpom. Nemojte koristite tekuća sredstva za čišćenje ili sredstva za čišćenje u spreju.
- Ako proizvod ili dodatke nećete koristiti dulje vrijeme, svakako isključite kabel za napajanje iz električne utičnice.
- Nakon zamjene potrošnih dijelova, zbrinite ih na propisani način u skladu s propisima lokalnih vlasti. Nemojte ih rastavljati.
- Zbog velike težine proizvoda jedna osoba nikada ga ne bi smjela pokušavati sama podignuti ili nositi. Dvije osobe trebale bi podizati i nositi ovaj proizvod.
- Ne stavljajte teške predmete na staklo za skeniranje dokumenta i ne pritišćite previše staklo.

---

## Ograničenja kopiranja

Pregledajte sljedeća ograničenja kako biste osigurali odgovornu i zakonitu uporabu vašega proizvoda.

Kopiranje sljedećih predmeta je zabranjeno zakonom:

- Novčanice, kovanice, vladini tržišni vrijednosni papiri, vladine obveznice i općinski vrijednosni papiri
- Nekorištene poštanske marke, razglednice s unaprijed otisnutom poštanskom markom i drugi službeni poštanski predmeti koji nose valjanu poštarinu
- Vladini biljezi i obveznice izdani u skladu sa zakonskom procedurom

Budite pažljivi prilikom kopiranja sljedećih predmeta:

- Osobni tržišni vrijednosni papiri (potvrde o dionicama, vrijednosni papiri, čekovi itd.), mjesečne karte, karte za olakšice itd.
- Putovnice, vozačke dozvole, jamstva valjanosti, potvrde o cestarini, markice za hranu, ulaznice itd.

**Napomena:**

*Kopiranje ovih predmeta može također biti i zakonom zabranjeno.*

Odgovorna uporaba materijala zaštićenih autorskim pravima:

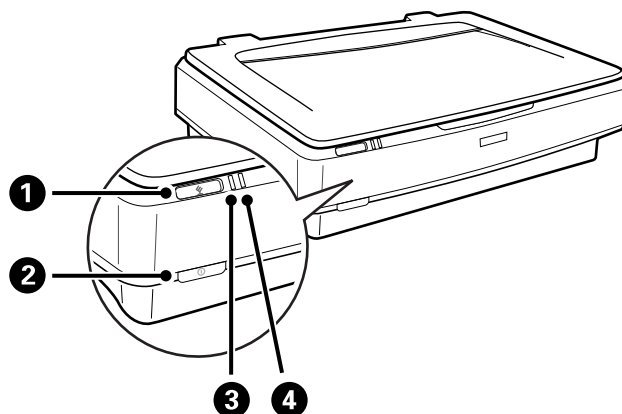
Proizvodi se mogu zloupotrebjavati nepropisnim kopiranjem materijala zaštićenih autorskim pravima. Izuzev djelovanja prema savjetu upućenog odvjetnika, budite odgovorni u pribavljanju dopuštenja nositelja autorskih prava prije kopiranja objavljenog materijala.

# Osnove skenera

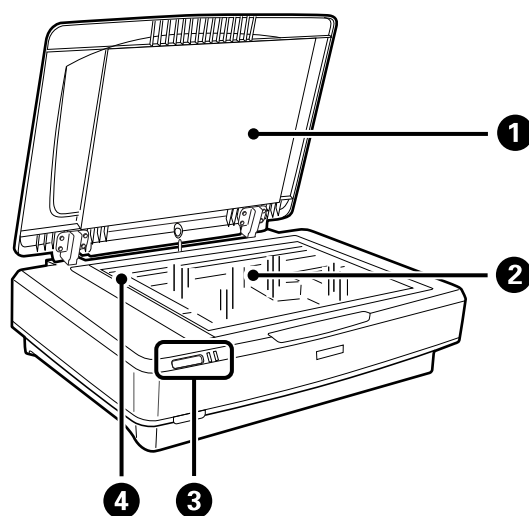
## Naziv dijela

### Napomena:

Provjerite sve artikle isporučene uz vaš proizvod.



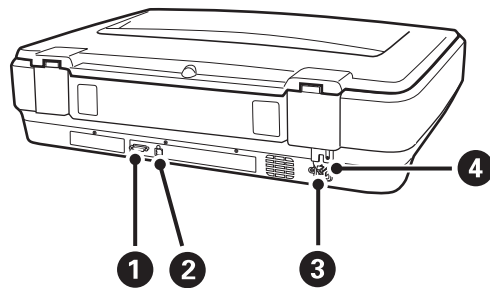
①	→ gumb za pokretanje
②	ⓐ gumb za napajanje
③	Lampica pripravnosti
④	Lampica greške



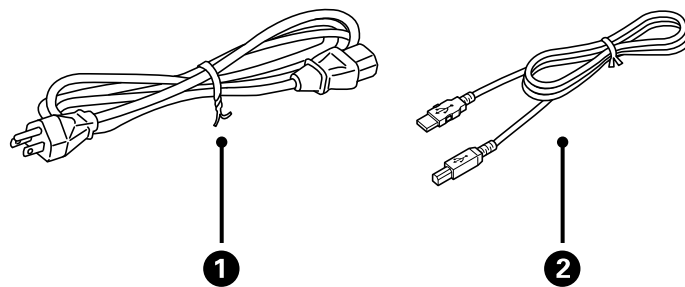
①	Poklopac za dokumente
②	Staklo skenera
③	Upravljačka ploča

## Osnove skenera

④	Nosač (u staklu skenera)
---	--------------------------



①	Dodatni spojnik
②	USB ulaz
③	Utičnica za izmjeničnu struju
④	Ručica blokade za transport



①	Električni kabel
②	USB kabel

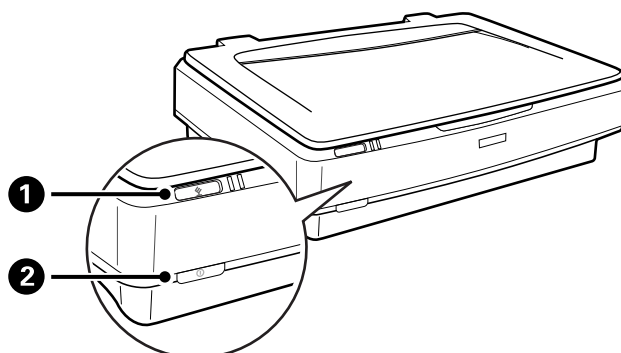
## Gumbi i lampice

### Gumbi

Proizvod ima dva gumba za skeniranje.

## Osnove skenera

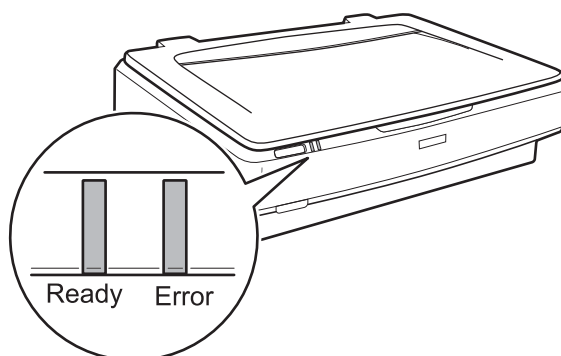
Prije uporabe gumba proizvoda pobrinite se da je instaliran softver za skeniranje.



1	☒ gumb	Započinje skeniranje.
2	Ⓜ gumb	Uključuje proizvod ako se pritisne jednom. Pritisnite ponovno za isključivanje proizvoda.

### Lampice

Statusna lampica pokazuje radi li proizvod normalno.



Lampica	Stanje indikatora	Objašnjenje
Ready	Svijetli	Spremno za skeniranje slika.  Ako ne možete skenirati slike, možda se pojavila greška. Uvjerite se da je dodatna jedinica za prozirnice potpuno zatvorena.
	Trepće	Pokretanje ili skeniranje.
Ready, Error	Svijetli	Pojavila se greška.
	Trepće	Pojavila se greška.
	Isključeno	Proizvod je isključen.
Error	Trepće	Pojavila se greška.

**Povezane informacije**

- ➔ [“Skeniranje uz pomoć gumba na skeneru” na strani 26](#)
- ➔ [“Lampice skenera ukazuju na grešku” na strani 55](#)

---

## Informacije o aplikacijama

Ovaj dio predstavlja softverske proizvode dostupne za vaš skener. Najnoviji softver može se instalirati na web-stranici tvrtke Epson.

### Epson Scan 2

Epson Scan 2 je upravljački program za upravljanje vašim skenerom koji omogućuje razne postavke skeniranja. To vam također omogućuje da pokrenete kao samostalnu aplikaciju ili uz primjenu TWAIN-kompatibilnog aplikacijskog softvera.

Više pojedinosti o upotrebi aplikacije potražite u pomoći za Epson Scan 2.

**Povezane informacije**

- ➔ [“Skeniranje koristeći Epson Scan 2” na strani 18](#)

### EPSON Software Updater

EPSON Software Updater je aplikacija koja traži na internetu nove inačice softvera ili ažuriranja za postojeći softver i instalira ih.

Također možete ažurirati digitalni priručnik skenera.

***Napomena:***

*Nisu podržani operativni sustavi poslužitelja sustava Windows.*

**Povezane informacije**

- ➔ [“Ažuriranje aplikacija” na strani 53](#)

# Postavljanje izvornika na skener

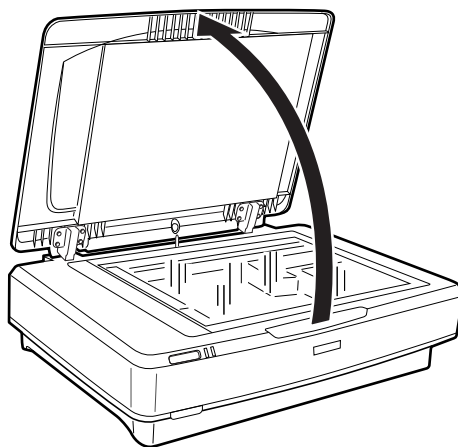


**Važno:**

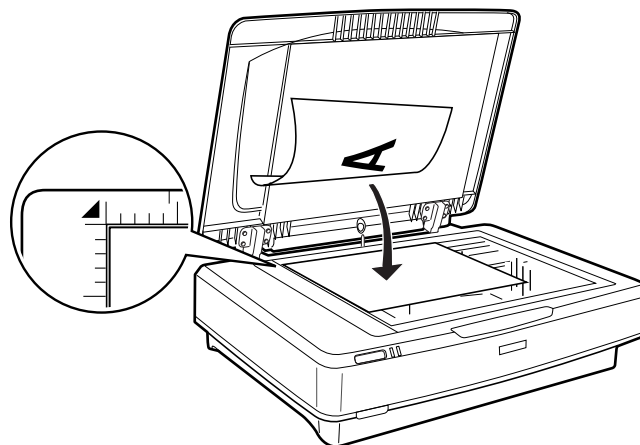
Ne stavljajte teške predmete na staklo za skeniranje dokumenta i ne pritišćite previše staklo.

## Postavljanje izvornika

1. Otvorite poklopac za dokumente.



2. Stavite izvornik na staklo skenera licem prema dolje i pazite da gornji kut strane koju želite skenirati bude poravnat s oznakom ▼.

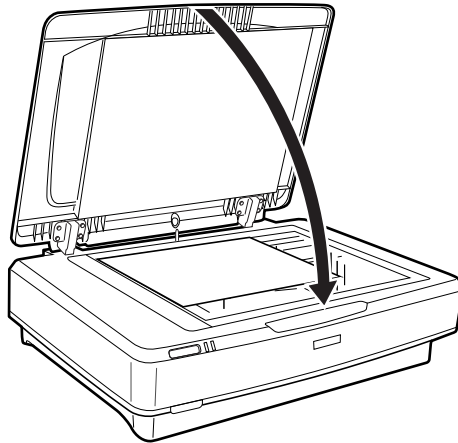


**Napomena:**

Ako skenirate više izvornika odjednom, razmaknite svaki izvornik barem 20 mm (0,8 inča) jedan od drugog.

## Postavljanje izvornika na skener

3. Lagano zatvorite poklopac za dokumente kako vam se izvornik ne bi pomaknuo.



**Napomena:**

- Staklo skenera uvijek održavajte čistim.
- Ne ostavljajte originale na staklu za skeniranje duže vrijeme jer bi se mogli zalijepiti za staklo.

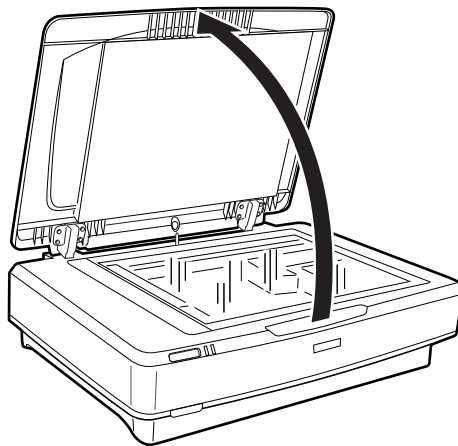
**Povezane informacije**

- ➔ [“Osnovno skeniranje” na strani 18](#)

---

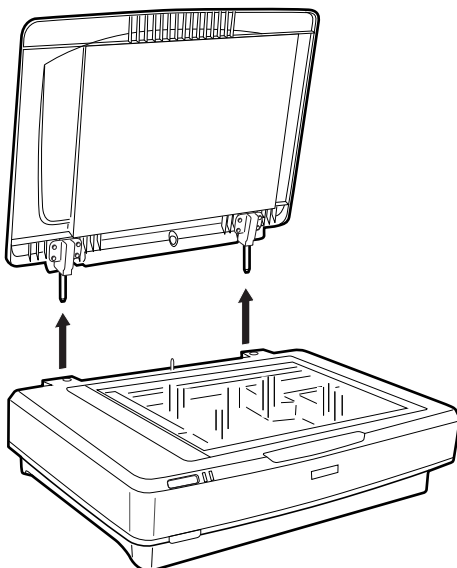
## Stavljanje velikih ili debelih izvornika

1. Otvorite poklopac za dokumente.



## Postavljanje izvornika na skener

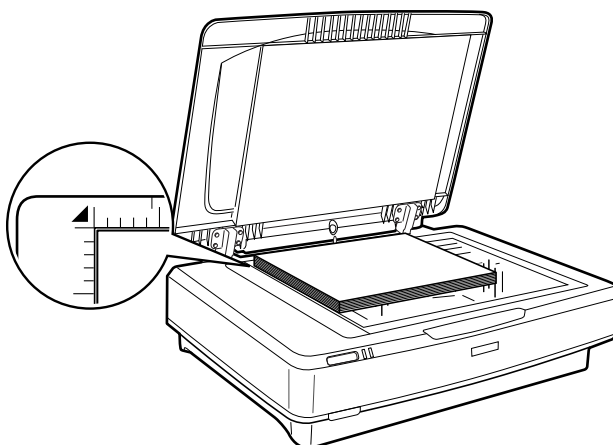
Ako veličina izvornika prelazi veličinu poklopca dokumenta, možete podignuti poklopac dokumenta ravno prema gore i ukloniti ga kako biste lakše poravnali izvornik. Kada završite sa skeniranjem, vratite poklopac dokumenta obrnutim redom od njegova uklanjanja.



### ! Važno:

- Prije uklanjanja poklopca za dokumente, obavezno ga podignite u uspravan položaj kako biste spriječili naglo vraćanje šarnira na opruge.
- Nemojte silom pokušavati otvoriti poklopac skenera niti podizati poklopac ispred šarnira poklopca, jer bi moglo doći do oštećenja poklopca.

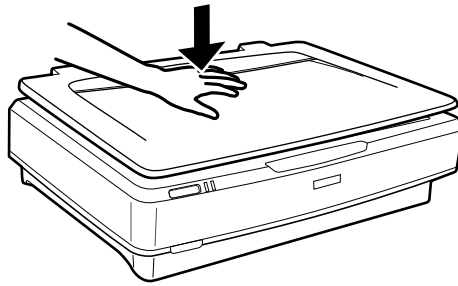
2. Stavite široki ili debeli izvornik prednjom stranom prema dolje na staklo skenera. Pobrinite se da je gornji kut izvornika poravnat s oznakom ▼.





## Postavljanje izvornika na skener

3. Zatvorite poklopac dokumenta i držite ga čvrsto dok skenirate.



**Napomena:**

- Kada skenirate bez poklopac dokumenta, lagano pritisnite izvornik kako biste ga izravnali.
- Ako je vaš izvornik jako debeo ili savijen na rubovima, pokrijte rubove papirom kako biste blokirali vanjsku svjetlost dok skenirate.

### Povezane informacije

- ➔ [“Osnovno skeniranje” na strani 18](#)

# Osnovno skeniranje

---

## Skeniranje koristeći Epson Scan 2

### Skeniranje fotografija ili slika (Način fotografije)

Primjenom načina **Način fotografije** u programu Epson Scan 2 možete skenirati izvornike najrazličitijim značajkama prilagodbe slike koje su prikladne za fotografije ili slike.

1. Postavite izvornike.

Ako stavite više izvornika na staklo skenera, možete ih sve istovremeno skenirati. Pobrinite se da između izvornika postoji razmak od najmanje 20 mm (0,79 inča).

2. Pokrenite Epson Scan 2.

Windows 10

Kliknite gumb Start i odaberite **Sve aplikacije > EPSON > Epson Scan 2**.

Windows 8.1/Windows 8/Windows Server 2012 R2/Windows Server 2012

Unesite naziv aplikacije u gumbić za pretraživanje i zatim odaberite prikazanu ikonu.

Windows 7/Windows Vista/Windows XP/Windows Server 2008 R2/Windows Server 2008/Windows Server 2003 R2/Windows Server 2003

Kliknite gumb Start i odaberite **Svi programi** ili **Programi > EPSON > Epson Scan 2 > Epson Scan 2**.

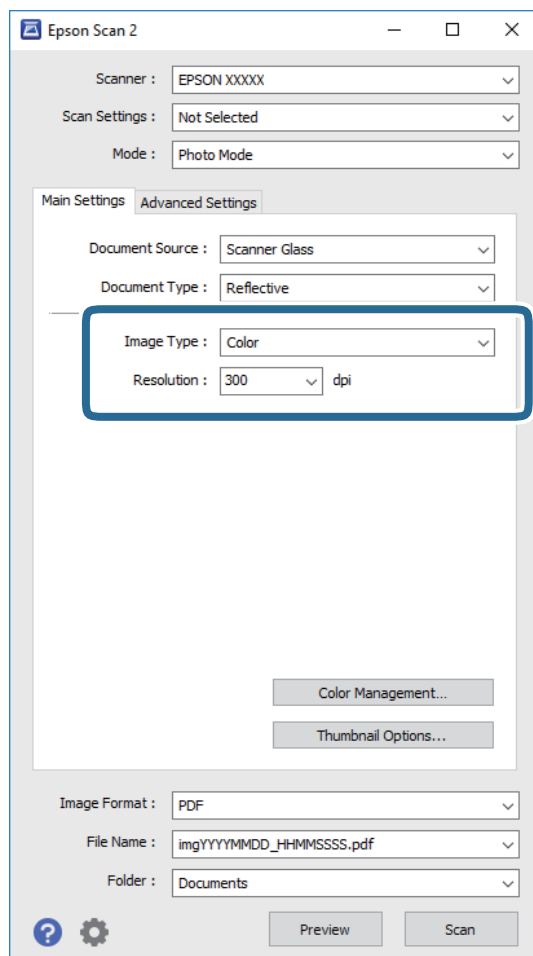
Mac OS X

Odaberite **Idi > Aplikacije > Epson Software > Epson Scan 2**.

3. Odaberite **Način fotografije** s popisa **Način**.

## Osnovno skeniranje

4. Podesite sljedeće stavke unutar kartice **Glavne postavke**.



**Vrsta slike:** odaberite boju za spremanje skenirane slike.

**Razlučivost:** odaberite razlučivost.

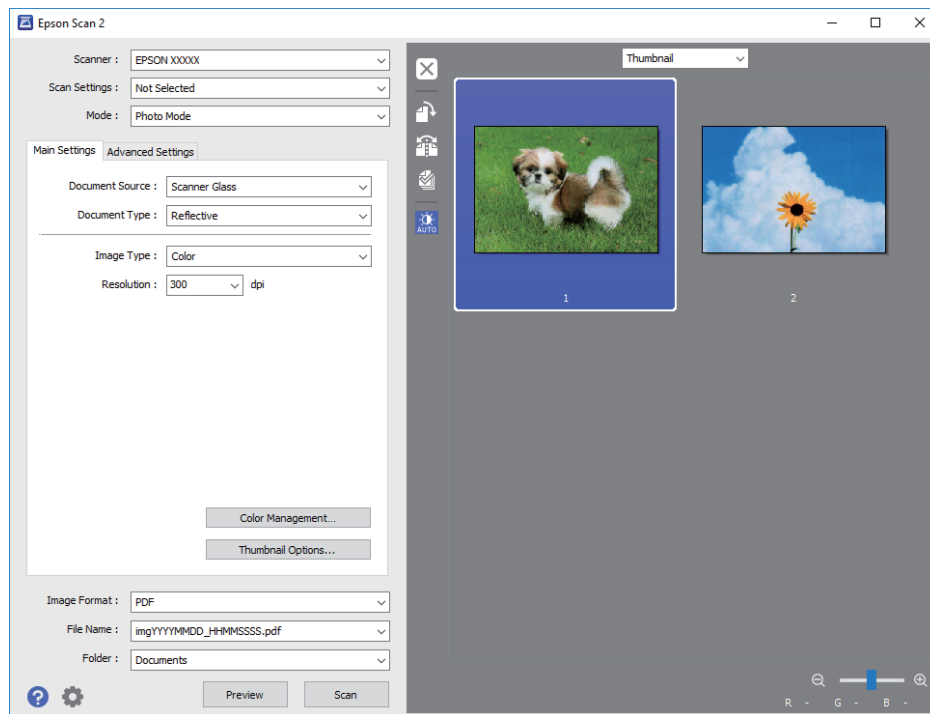
***Napomena:***

*Kod skeniranja filmova koristeći Prozirni dio, postavite **Izvor dokumenta i Vrsta dokumenta**.*

## Osnovno skeniranje

### 5. Kliknite na **Pregled**.

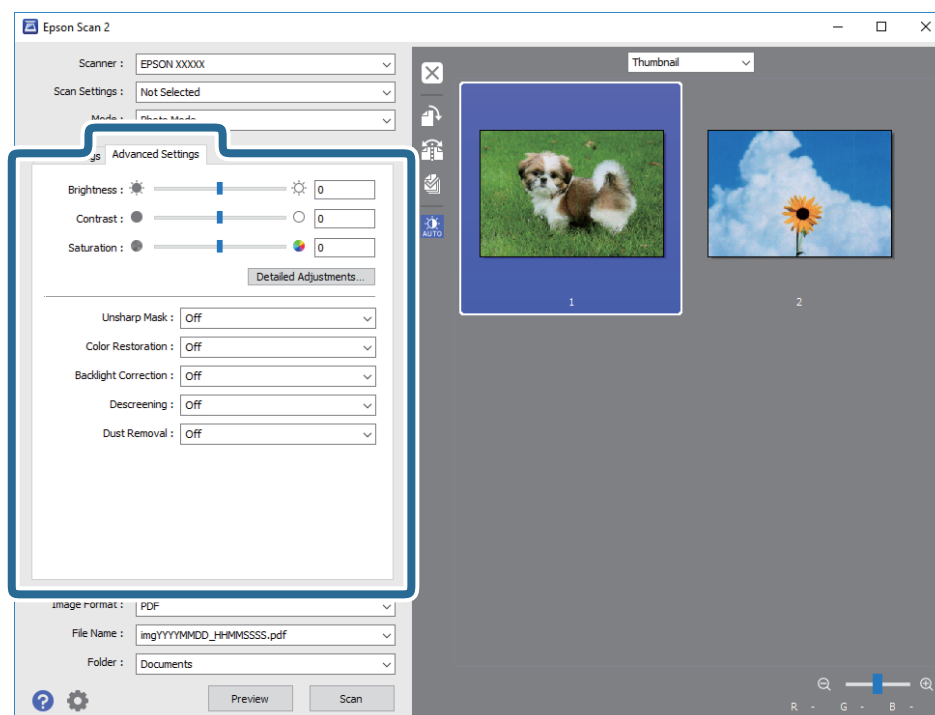
Otvora se prozor pretpregleda i pregledana slika prikazana je kao minijatura.



#### **Napomena:**

Za pretpregled cjelokupnog skeniranog područja odaberite **Normalno** s popisa pri vrhu prozora pretpregleda.

### 6. Provjerite pretpregled i prema potrebi izvršite postavke za prilagodbu slike na kartici **Napredne postavke**.



Možete podesiti skeniranu sliku koristeći detaljne postavke prikladne za fotografije ili slike, primjerice sljedeće.

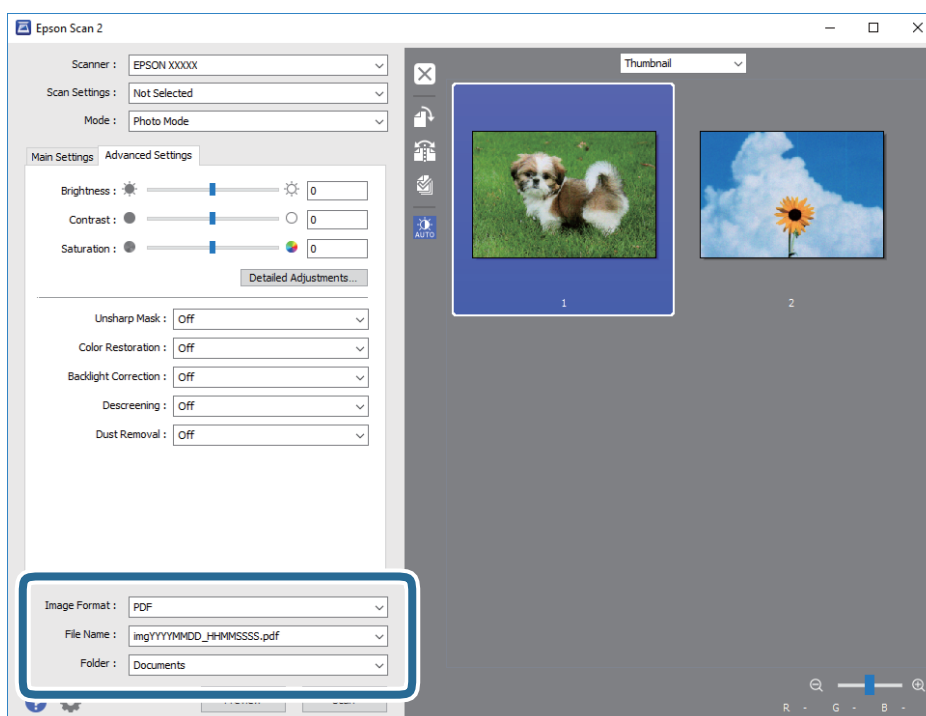
## Osnovno skeniranje

- Svjetlina:** odaberite kako biste podesili svjetlinu skenirane slike.
- Kontrast:** odaberite kako biste podesili kontrast skenirane slike.
- Zasićenost:** odaberite kako biste podesili zasićenost (živost slike) skenirane slike.
- Zamagljeni okvir:** odaberite kako biste poboljšali i izoštrili obrise skenirane slike.
- Obnavljanje boje:** odaberite kako biste popravili slike koje su izbledjele i kako biste vratili njihove prvobitne boje.
- Isprav. pozad. osvj.:** odaberite kako biste osvijetlili skenirane slike koje su tamne zbog pozadinskog svjetla.
- Uklan. dvost. Redova:** odaberite kako biste uklonili valovite uzorke (mrežaste sjenke) koji se pojavljuju prilikom skeniranja oslikanog papira, primjerice iz časopisa.
- Uklanjanje prašine:** odaberite kako biste uklonili prašinu sa skenirane slike.

### Napomena:

- Neke stavke možda neće biti dostupne, ovisno o drugim postavkama koje ste odabrali.*
- Ovisno o izvornicima, skenirana slika možda se neće moći pravilno podesiti.*
- Kada se napravi nekoliko minijatura, možete podesiti kvalitetu slike svake minijature. Ovisno o stavkama prilagodbe, možete podesiti kvalitetu svih skeniranih slika istovremeno s odabirom više minijatura.*

### 7. Odaberite postavke za spremanje datoteke.



- Format slike:** odaberite i spremite format od popisa.  
Ožete izvršiti detaljnije postavke za svaki format spremanja osim BITMAP i PNG. Nakon odabira formata spremanja, odaberite **Mogućnosti** s popisa.
- Naziv datoteke:** provjerite spremljeni naziv datoteke prikazan.  
Možete promijeniti postavke naziva datoteke odabirom **Postavke** s popisa.
- Mapa:** odaberite opciju za spremanje mape za skeniranu sliku s popisa.  
Možete odabrati drugu mapu ili izraditi novu odabirom **Odabir** s popisa.

## Osnovno skeniranje

8. Kliknite na **Skeniraj**.

### Povezane informacije

- ➔ “Postavljanje izvornika na skener” na strani 14
- ➔ “Epson Scan 2” na strani 13
- ➔ “Postavljanje razlučivosti koja odgovara namjeni skeniranja” na strani 25
- ➔ “Značajke prilagodbe slike za način rada Način fotografije” na strani 27

## Skeniranje dokumenata (Način dokumenta)

Koristeći **Način dokumenta** u programu Epson Scan 2, možete skenirati izvornike koristeći detaljne postavke koje su prikladne za tekstne dokumente.

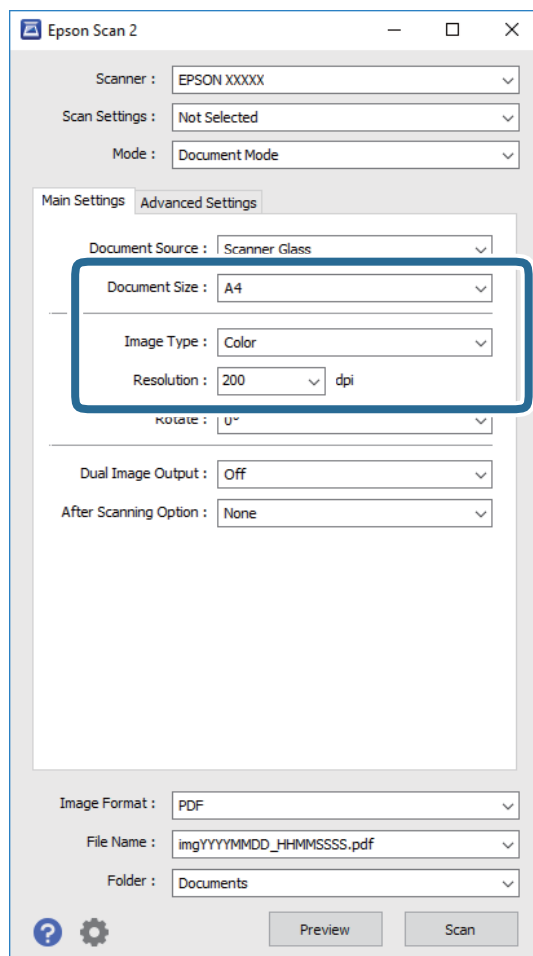
### **Napomena:**

*Ne možete skenirati filmove Prozirni dio kada skenirate u načinu rada **Način dokumenta**.*

1. Postavite izvornike.
2. Pokrenite Epson Scan 2.
  - Windows 10  
Kliknite gumb Start i odaberite **Sve aplikacije > EPSON > Epson Scan 2**.
  - Windows 8.1/Windows 8/Windows Server 2012 R2/Windows Server 2012  
Unesite naziv aplikacije u gumbić za pretraživanje i zatim odaberite prikazanu ikonu.
  - Windows 7/Windows Vista/Windows XP/Windows Server 2008 R2/Windows Server 2008/Windows Server 2003 R2/Windows Server 2003  
Kliknite gumb Start i odaberite **Svi programi ili Programi > EPSON > Epson Scan 2 > Epson Scan 2**.
  - Mac OS X  
Odaberite **Idi > Aplikacije > Epson Software > Epson Scan 2**.
3. Odaberite **Način dokumenta** s popisa **Način**.

## Osnovno skeniranje

4. Podesite sljedeće stavke unutar kartice **Glavne postavke**.



- Veličina dokumenta:** odaberite veličinu izvornika koji ste stavili.
- Vrsta slike:** odaberite boju za spremanje skenirane slike.
- Razlučivost:** odaberite razlučivost.

**Napomena:**

Postavka **Izvor dokumenta** definirana je kao **Staklo skenera**. Ne možete promijeniti ovu postavku.

5. Po potrebi izvršite postavke skeniranja.

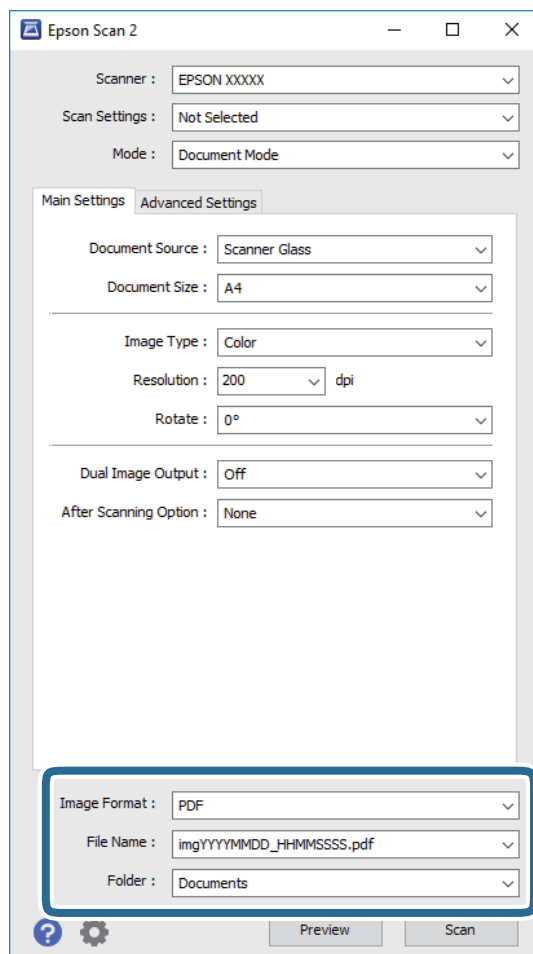
- Možete pregledati skeniranu sliku klikanjem gumba **Pregled**. Otvara se prozor pretpregleda i prikazana je pregledana slika.
- Na karticu **Napredne postavke** možete izvršiti prilagodbe slike pomoću detaljnih postavki prikladnih za tekstne dokumente, primjerice sljedeće.
  - Zamagljeni okvir:** odaberite za poboljšanje i izoštravanje obrisa slike.
  - Uklanjanje dvost. Redova:** odaberite kako biste uklonili valovite uzorke (mrežaste sjenke) koji se pojavljuju prilikom skeniranja oslikanog papira, primjerice iz časopisa.
  - Poboljšanje teksta:** odaberite kako biste pojasnili i pooštrili zamagljena slova.
  - Automats. segmentiranje područja:** odaberite kako biste pojasnili slova i izgladili slike kod provođenja crno-bijelog skena dokumenta sa slikama.

**Napomena:**

Neke stavke možda neće biti dostupne, ovisno o drugim postavkama koje ste odabrali.

## Osnovno skeniranje

6. Odaberite postavke za spremanje datoteke.



- Format slike:** odaberite i spremite format od popisa.

Ožete izvršiti detaljnije postavke za svaki format spremanja osim BITMAP i PNG. Nakon odabira formata spremanja, odaberite **Mogućnosti** s popisa.

- Naziv datoteke:** provjerite spremljeni naziv datoteke prikazan.

Možete promijeniti postavke naziva datoteke odabirom **Postavke** s popisa.

- Mapa:** odaberite opciju za spremanje mape za skeniranu sliku s popisa.

Možete odabrati drugu mapu ili izraditi novu odabirom **Odabir** s popisa.

7. Kliknite na **Skeniraj**.

### Povezane informacije

- ➔ “Postavljanje izvornika na skener” na strani 14
- ➔ “Epson Scan 2” na strani 13
- ➔ “Postavljanje razlučivost koja odgovara namjeni skeniranja” na strani 25
- ➔ “Značajke prilagodbe slike za način rada Način dokumenta” na strani 33



## Postavljanje razlučivost koja odgovara namjeni skeniranja

### Prednosti i nedostaci povećavanja razlučivosti

Razlučivost označava broj piksela (najmanjih dijelova slike) po svakom inču (25,4 mm), a mjeri se jedinicom dpi (broj točaka po inču). Prednost povećavanja razlučivosti jest bolja uočljivost detalja na slici. Nedostatak se ogleda u većoj veličini datoteke.

- Datoteke postaju veće  
(Ako udvostručite razlučivost, datoteka postaje otprilike četiri puta veća.)
- Skeniranje, spremanje i čitanje slike traje dugo
- Slanje i primanje poruka e-pošte ili faksova traje dugo
- Slika postaje prevelika za zaslon ili ispis na papiru

### Popis preporučenih rješenja u skladu s vašom namjenom

Pogledajte tablicu i odaberite prikladnu rezoluciju prema namjeni vaše skenirane slike.

Namjena	Rezolucija (referentna)
Prikaz na zaslonu Slanje e-poštom	Do 200 dpi
Arhiviranje filma	1 200 do 2 400 dpi
Korištenje optičke funkcije prepoznavanja znakova (OCR) Izrada PDF s tekstem koji se može pretraživati	200 do 300 dpi
Ispisivanje pisačem Slanje faksom	200 do 300 dpi

### Preporučene rezolucije pri skeniranju filma za ispis

Veličina filma	Veličina ispisa	Rezolucija (referentna)
Trake filma od 35 mm Ugrađeni klizači	KG veličina	1 200 dpi
	A4	2 400 dpi
	A3	3 200 dpi
	A2	4 800 dpi
	A1	6 400 dpi
	A0	6 400 dpi

## Osnovno skeniranje

Veličina filma	Veličina ispisa	Rezolucija (referentna)
6×7 cm film	KG veličina	600 dpi
	A4	1 200 dpi
	A3	1 600 dpi
	A2	2 400 dpi
	A1	3 200 dpi
	A0	4 800 dpi
4×5 inčni film	KG veličina	300 dpi
	A4	600 dpi
	A3	1 200 dpi
	A2	1 600 dpi
	A1	2 400 dpi
	A0	3 200 dpi



## Skeniranje uz pomoć gumba na skeneru

Skeniranje možete izvoditi uz pomoć gumba koji se nalaze na skeneru.

**Napomena:**

Prije korištenja ove postavke, provjerite sljedeće.

- Epson Scan 2 je instaliran na vaše računalo.
- Skener je pravilno spojen na vaše računalo.

1. Stavite izvornik.
2. Pritisnite gumb .  
Pokrenut će se aplikacija Epson Scan 2.
3. Prema potrebi odaberite postavke skeniranja i zatim ponovno pritisnite gumb .  
Započinje skeniranje.

**Povezane informacije**

- ➔ [“Naziv dijela” na strani 10](#)
- ➔ [“Postavljanje izvornika na skener” na strani 14](#)

# Napredno skeniranje

## Značajke prilagodbe slike za način rada Način fotografije

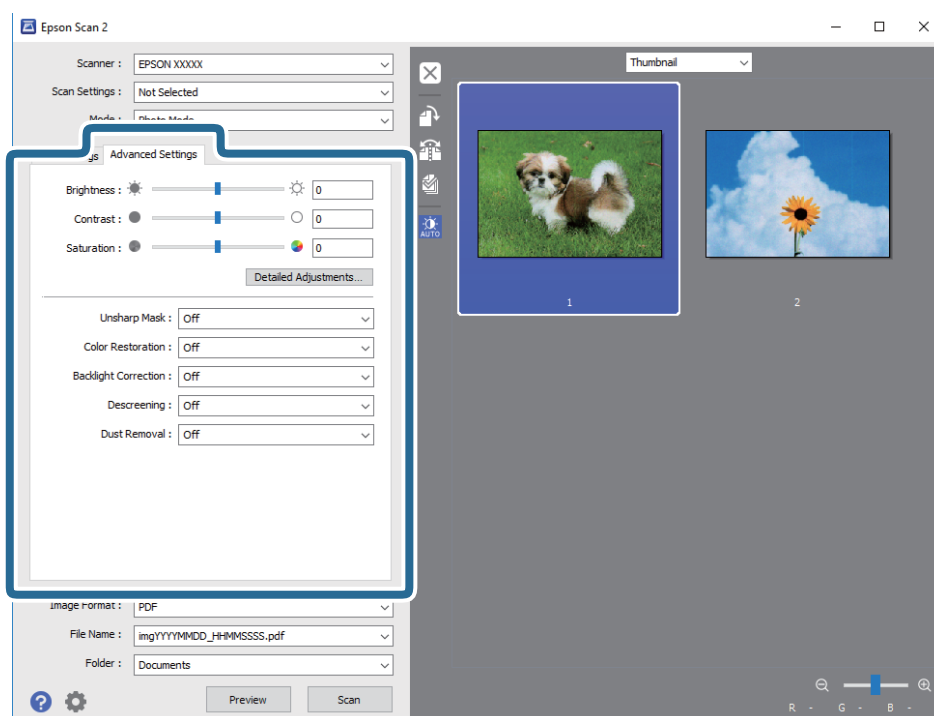
Možete prilagoditi skenirane slike primjenom ovih značajki na kartici **Napredne postavke** u jedinici Epson Scan 2.

Za način rada **Način fotografije** možete koristiti značajke prilagodbe slike prikladne za fotografije ili slike.

Za većinu značajki možete provjeriti rezultate prilagođavanja u prozoru pretpregleda.

### **Napomena:**

*Neke stavke možda neće biti dostupne, ovisno o drugim postavkama koje ste odabrali.*



## Svjetlina

Možete prilagoditi svjetlinu za cijelu sliku.



### **Napomena:**

*Ova značajka možda neće biti dostupna, što ovisi o postavkama na kartici **Glavne postavke** > **Vrsta slike** ili postavkama na kartici **Napredne postavke**.*

## Napredno skeniranje

### Kontrast

Možete prilagoditi kontrast za cijelu sliku. Ako povećate kontrast, svijetla područja postat će još svjetlija, a tamna još tamnija. S druge strane, ako smanjite kontrast, razlike između svijetlih i tamnih područja slike bit će manje.



**Napomena:**

Ova značajka možda neće biti dostupna, što ovisi o postavkama na kartici **Glavne postavke** > **Vrsta slike** ili postavkama na kartici **Napredne postavke**.

### Zasićenost

Možete prilagoditi zasićenost (živost boja) za cijelu sliku. Kada povećate zasićenost, boje će postati žive. S druge strane, ako smanjite zasićenost, boje će postati neutralne (sive).



**Napomena:**

Ova značajka možda neće biti dostupna, što ovisi o postavkama u **Vrsta slike** na kartici **Glavne postavke**.

### Gumb Detaljne prilagodbe

Kliknite ovaj gumb ako želite prikazati zaslon **Detaljne prilagodbe**.

### Zaslon Detaljne prilagodbe

Kvalitetu skenirane slike možete prilagoditi pomoću histograma ili tonske krivulje. Tako možete dobiti izlaznu sliku visoke kvalitete uz minimalno smanjenje svojstava i kvalitete slike.

### Gumb Resetiraj

Prilagođene postavke na zaslonu **Detaljne prilagodbe** vraća na zadane vrijednosti.

## Napredno skeniranje

### Kartica Podešavanje slike

Možete podesiti ravnotežu boja i ravnotežu sivih tonova na slici.




### Nijansa boje

Služi za podešavanje ravnoteže boja na slici. Možete podesiti nijansu kada fotografije imaju crvenu i zelenu nijansu zbog vremenskih uvjeta ili osvjetljenja u kojem je fotografija snimljena.

### Intenzitet ravnoteže sive boje

Služi za podešavanje ravnoteže sivih tonova na slici. Boje možete ukloniti ako imaju preveliki utjecaj na sliku zbog osvjetljenja itd. određenih boja.


Radnje postaju dostupne nakon odabira dijelova koje želite prebaciti u crno-bijeli prikaz ili u sive tonove

(neutralno) pomoću gumba  .

### Gumb

Koristeći kapaljku prikazanu na pregledu slike odaberite dijelove koje želite prebaciti u crno-bijeli prikaz ili u sive tonove (neutralno).

### Napomena:

Raspon mjerenja za kapaljku možete promijeniti klikom na gumb  > Pregled > Područje za uzorkovanje kapaljke.

(Konfiguracija) i zatim odabirom Konfiguracija

### Kartica Ispravak boje

Tonsku krivulju možete koristiti za podešavanje svjetline i kontrasta slike.



### Ispravak boje

Prilagodбом облика tonske krivulje možete podešavati svjetlinu i kontrast slike.

Moguće je dodati do 16 točaka na crti tonske krivulje pomoću kojih se upravlja njezinim oblikom.

Nepotrebne točke možete ukloniti povlačenjem crte izvan grafa za tonsku krivulju.

## Napredno skeniranje

### Kanal

Odaberite boju (RGB) koja će se podešavati pomoću tonske krivulje.

### Unapr. postav.

Standardne tonske krivulje već su snimljene. Preporučujemo fino ugađanje tonske krivulje nakon odabira stavke koja najbolje odgovara vašim potrebama.

Nakon odabira **Linearno**, tonska krivulja postat će ravna crta (gustoća se neće ispraviti).

## Kartica Podešavanje histograma

Histogram možete koristiti za podešavanje svjetline slike.






### Histogram

Dok provjeravate histogram slike (graf koji predstavlja svjetlo i sjenu), možete podesiti svjetlinu (sjenu za najtamnije dijelove, gamu za srednje svijetle i dijelove u sjeni te istaknuti najsvjetlije dijelove) slike.

Podešavanje izvedite na jedan od sljedećih načina.

- Pomaknite znak trokuta

Simbol  označava sjenu,  označava gamu i  označava istaknuta mjesta.

- Odaberite gumb 

Koristeći kapaljku prikazanu na pregledu slike odaberite boju na koju želite primijeniti sjenu, gamu ili isticanje.

- Izravno unesite vrijednosti

Prilagodite vrijednosti u **Izlaz** za sjenu i isticanje. Kada je isticanje postavljeno na 255, svijetli dijelovi bit će bijeli. Kada je sjena postavljena na 0, tamni dijelovi bit će crni.

### Napomena:

Raspon mjerenja za kapaljku možete promijeniti klikom na gumb



(**Konfiguracija**) i zatim odabirom **Konfiguracija**

> **Pregled** > **Područje za uzorkovanje kapaljke**.

### Kanal

Odaberite boju (RGB) koja će se podešavati pomoću histograma.

### Ulaz

Prikazuje vrijednosti za sjenu, gamu i isticanje prilikom skeniranja izvornika.

### Izlaz

Prikazuje vrijednosti za prethodna podešavanja sjene i isticanja.

## Napredno skeniranje

### Tonska krivulja

Prikazuje gustoću izlazne vrijednosti za ulaznu vrijednost slike.

Služi za podešavanje gustoće izvan dijelova u sjeni ili istaknutih dijelova koji su postavljeni u **Histogram**.

### Zamagljeni okvir

Možete poboljšati i izoštriti vanjske rubove slike.



**Napomena:**

Ova značajka nije dostupna ako odaberete karticu **Glavne postavke** > **Vrsta slike** > **Crno-bijelo**.

### Obnavljanje boje

Možete ispraviti izbledjele slike i film i vratiti im izvorne boje.



**Napomena:**

*Ispravljanje možda neće biti pravilno, što ovisi o stanju izvornika. U toj situaciji podešavanje izvršite na zaslonu **Detaljne prilagodbe**.*

*U slučaju podešavanja kvalitete slike na zaslonu **Detaljne prilagodbe** nakon pregleda izvornika, pritisnite gumb **AUTO** (Automatska ekspozicija) na zaslonu pregleda.*




### Isprav. pozad. osvjetl.

Možete posvijetliti slike i film koji su tamni zbog pozadinskog osvjetljenja.



## Napredno skeniranje

### Napomena:

- Ispravljanje možda neće biti pravilno, što ovisi o stanju izvornika. U toj situaciji podešavanje izvršite na zaslonu **Detaljne prilagodbe**.*
- U slučaju podešavanja kvalitete slike na zaslonu **Detaljne prilagodbe** nakon pregleda izvornika, ponovno pritisnite gumb  (Automatska ekspozicija) na zaslonu pregleda.*

## Uklanjanje dvost. Redova

Možete ukloniti valovite uzorke (mrežaste sjenke) koji se pojavljuju prilikom skeniranja oslikanog papira, primjerice iz časopisa.



Kako biste provjerili postoje li valoviti uzorci, prikazite sliku na 100% (1:1). Ako je prikazana slika smanjena, slika će izgledati loše, kao da ima valovite uzorke.

### Napomena:

- Kako biste koristili ovu značajku, postavite **Razlučivost** na kartici **Glavne postavke** na najviše 600 dpi.*
- Ova značajka nije dostupna kod odabira kartice **Glavne postavke** > **Vrsta slike** > **Crno-bijelo**.*
- Ova značajka nije dostupna kod skeniranja folija.*
- Učinak ove značajke ne može se provjeriti u prozoru pregleda.*
- Ova značajka ublažava oštrinu skenirane slike.*

## Uklanjanje prašine

Možete ukloniti prašinu s fotografija i filma.



### Napomena:

- Ovisno o stanju izvornika, možda se neće moći pravilno ispraviti.*
- Učinak ove značajke ne može se provjeriti u prozoru pregleda.*
- Ako je ostalo samo malo memorijskog prostora, možda nećete moći skenirati.*



## Smanjenje zrnatosti

Možete smanjiti zrnatu teksturu ili grubost slika koja se javlja pri skeniranju filma.



- Ispravljanje možda neće biti pravilno, što ovisi o stanju izvornika.
- Ova značajka nije dostupna prilikom skeniranja fotografija.
- Učinak ove značajke ne može se provjeriti u prozoru pregleda.
- Ova značajka ublažava oštrinu skeniranih rezultata.

## Značajke prilagodbe slike za način rada Način dokumenta

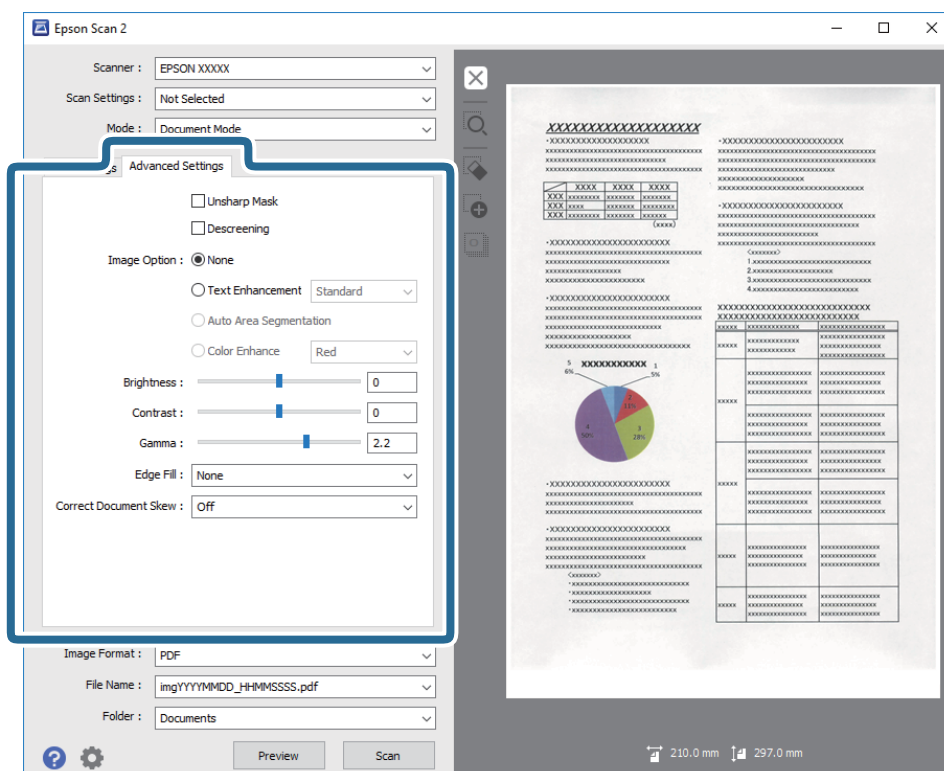
Možete prilagoditi skenirane slike primjenom ovih značajki na kartici **Napredne postavke** u jedinici Epson Scan 2.

Za način rada **Način dokumenta** možete koristiti značajke prilagodbe slike prikladne za tekstualne dokumente.

Za većinu značajki možete provjeriti rezultate prilagođavanja u prozoru pretpregleda.

### **Napomena:**

*Neke stavke možda neće biti dostupne, ovisno o drugim postavkama koje ste odabrali.*



## Zamagljeni okvir

Možete poboljšati i izoštriti vanjske rubove slike.



### **Napomena:**

Ova značajka nije dostupna ako odaberete karticu **Glavne postavke** > **Vrsta slike** > **Crno-bijelo**.

## Uklanjanje dvost. Redova

Možete ukloniti valovite uzorke (mrežaste sjenke) koji se pojavljuju prilikom skeniranja oslikanog papira, primjerice iz časopisa.



Kako biste provjerili postoje li valoviti uzorci, prikažite sliku na 100% (1:1). Ako je prikazana slika smanjena, slika će izgledati loše, kao da ima valovite uzorke.

### **Napomena:**

- Kako biste koristili ovu značajku, postavite **Razlučivost** na kartici **Glavne postavke** na najviše 600 dpi.
- Ova značajka nije dostupna kod odabira kartice **Glavne postavke** > **Vrsta slike** > **Crno-bijelo**.
- Ova značajka nije dostupna kod skeniranja folija.
- Učinak ove značajke ne može se provjeriti u prozoru pregleda.
- Ova značajka ublažava oštrinu skenirane slike.

## Opcija slike

Možete odabrati efekt za skeniranu sliku.

## Napredno skeniranje

### Poboljšanje teksta

Zamućena slova u izvorniku možete pojasniti i izoštriti. Osim toga, možete i smanjiti pomak ili nepravilnosti u pozadini.



Možete odabrati razinu efekta kada odaberete karticu **Glavne postavke** > **Vrsta slike** > **Boja** ili **Sivi tonovi**.

**Napomena:**

Za korištenje ove značajke postavite **Razlučivost** na kartici **Glavne postavke** na 600 dpi ili manje.

### Automats. segmentiranje područja

Slova možete učiniti jasnima, a slike glatkima prilikom crno-bijelog skeniranja dokumenta koji sadrži slike.



Kvalitetu dijela slike izvornika možete prilagoditi u **Svjetlina** i **Kontrast**.

**Napomena:**

- Postavke za ovu značajku možete namještati samo ako ste odabrali karticu **Glavne postavke** > **Vrsta slike** > **Crno-bijelo**.
- Za korištenje ove značajke, podesite **Razlučivost** na kartici **Glavne postavke** na 600 dpi ili manje.

### Ispusti

Možete ukloniti boju navedenu na skeniranoj slici i zatim je spremiti u sivoj ili crno-bijeloj nijansi. Primjerice, možete izbrisati oznake ili napomene koje se prilikom skeniranja zapisali na rubovima olovkom u boji.



Ako odaberete **Prilagodi** s popisa boje u dijelu **Ispusti**, možete izvršiti postavke za boju koju želite ukloniti dok provjeravate prozor pretpregleda (samo za sustav Windows).

**Napomena:**

Ova značajka nije dostupna kod odabira kartice **Glavne postavke** > **Vrsta slike** > **Automatski** ili **Boja**.

## Napredno skeniranje

### Poboljšanje boje

Možete poboljšati boju zadanu za skeniranu sliku, a zatim je spremiti u sivim tonovima ili crno-bijelom obliku. Na primjer, možete poboljšati slova ili crte svijetlih boja.



Ako ste odabrali **Prilagodi** s popisa boja u **Poboljšanje boje**, moći ćete podesiti postavke boje koju želite poboljšati uz istodobnu provjeru na prozoru pregleda (samo za Windows).

**Napomena:**

Ova značajka nije dostupna ako ste odabrali karticu **Glavne postavke** > **Vrsta slike** > **Automatski ili Boja**.

### Svjetlina

Možete prilagoditi svjetlinu za cijelu sliku.



**Napomena:**

Ova značajka možda neće biti dostupna, što ovisi o postavkama na kartici **Glavne postavke** > **Vrsta slike** ili postavkama na kartici **Napredne postavke**.

### Kontrast

Možete prilagoditi kontrast za cijelu sliku. Ako povećate kontrast, svijetla područja postat će još svjetlija, a tamna još tamnija. S druge strane, ako smanjite kontrast, razlike između svijetlih i tamnih područja slike bit će manje.



**Napomena:**

Ova značajka možda neće biti dostupna, što ovisi o postavkama na kartici **Glavne postavke** > **Vrsta slike** ili postavkama na kartici **Napredne postavke**.

## Napredno skeniranje

### Gama

Možete prilagoditi gamu (svjetlinu srednjeg raspona) za cijelu sliku. Ako je slika presvijetla ili pretamna, možete prilagoditi svjetlinu.

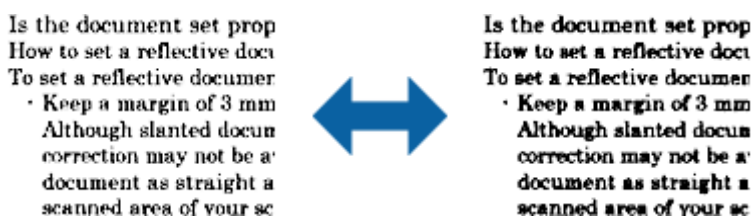


#### Napomena:

Ova značajka možda neće biti dostupna, što ovisi o postavkama na kartici **Glavne postavke** > **Vrsta slike** ili postavkama na kartici **Napredne postavke**.

### Prag

Možete podesiti rub za monochrome binarni sken (crno-bijelo). Povećajte prag, crno područje će se proširiti. Smanjite prag, bijelo područje će se proširiti.

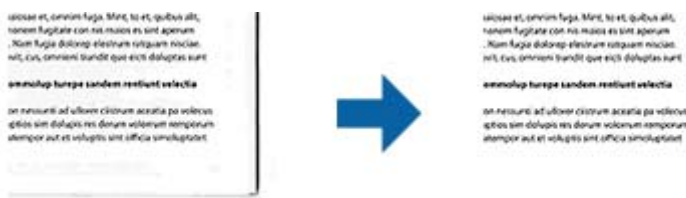


#### Napomena:

Ova značajka možda neće biti dostupna, ovisno o postavkama na kartici **Glavne postavke** > **Vrsta slike** ili postavkama na kartici **Napredne postavke**.

### Punjenje rubova

Možete ukloniti sjenu koja se stvara oko skenirane slike.



U slučaju dvostranog skeniranja, postavke za raspon punjenja rubova će se zrcalno obrnuti za stražnji dio izvornika.

Ako ste odabrali **Postavke**, prikazat će se zaslon **Razina punjenja rubova** i moći ćete ponovno podesiti raspone punjenja rubova za gornji, donji, lijevi i desni dio.

#### Napomena:

Učinak ove značajke ne može se provjeriti u prozoru pregleda.

## Ispravi nakošenost dokumenta

Možete ispraviti nakošenost izvornika.



### Isključeno

Nije ispravljena nakošenost izvornika.

### Nakošenost sadržaja

Ispravlja nakošenost sadržaja izvornika koji je ispisan koso i sl.

#### Napomena:

- Korištenjem ove značajke područja koja su izvitoperena ispravljaju se bijelom nijansom.
- Kako biste koristili ovu značajku, postavite **Razlučivost** na kartici **Glavne postavke** na najviše 600 dpi.
- Ova značajka možda neće moći ispraviti dokumente koji su previše izvitopereni.
- Učinak ove značajke ne može se provjeriti u prozoru pregleda.

---

## Spremanje u formatu Pretraživi PDF

Možete spremati skeniranu sliku kao Pretraživi PDF. To je PDF u kojem su tekstni podaci koji se mogu pretraživati.

#### Napomena:

- Tekst na izvornicima se prepoznaje koristeći Optičko prepoznavanje znakova (OCR), a potom se umeće na skeniranu sliku.
- Ova značajka dostupna je samo kada je instalirana EPSON Scan OCR komponenta (Windows) ili Epson Scan 2 OCR komponenta (Mac OS X).

1. Stavite izvornik.
2. Pokrenite Epson Scan 2.
3. Odaberite postavke za svaku stavku na kartici **Glavne postavke**.
4. Kliknite **Pregled**.
5. Provjerite pretpregled i izvršite druge postavke na kartici **Napredne postavke** ako je to potrebno.
6. Odaberite **Pretraživi PDF** s popisa **Format slike**.
7. Odaberite **Mogućnosti** s popisa **Format slike** kako biste otvorili prozor **Mogućnosti formata slike**.
8. Odaberite karticu **Tekst** u prozoru **Mogućnosti formata slike**.
9. Provjerite je li odabran jezik izvornika na popisu **Tekstualni jezik**.

## Napredno skeniranje

10. Kliknite **U redu** za zatvaranje prozora **Mogućnosti formata slike**.
11. Provjerite spremljeni naziv datoteke prikazan pod **Naziv datoteke**.
12. Odaberite opciju za spremanje mape za skeniranu sliku s popisa **Mapa**.
13. Kliknite **Skeniraj**.

Skenirana slika spremljena je kao Pretraživi PDF.

### Povezane informacije

- ➔ [“Skeniranje koristeći Epson Scan 2” na strani 18](#)
- ➔ [“Postavljanje izvornika na skener” na strani 14](#)
- ➔ [“Tekst nije pravilno prepoznat kod spremanja u formatu Pretraživi PDF” na strani 59](#)

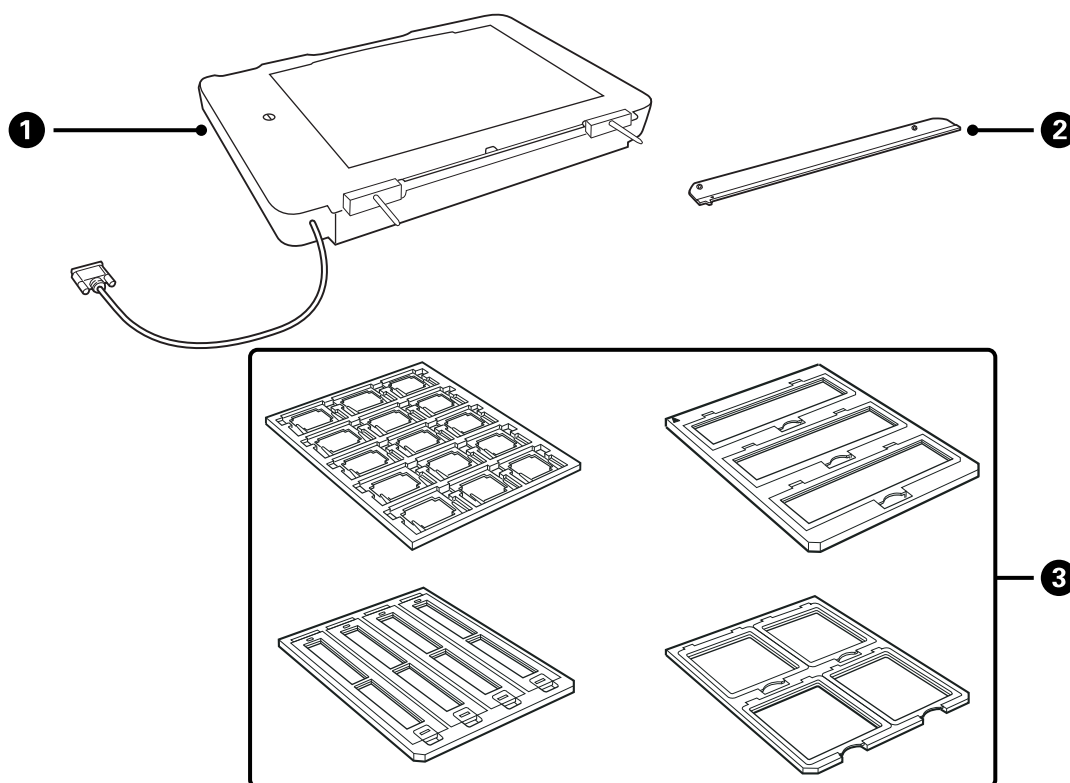


# Uporaba jedinice za prozirnice

## Raspakiranje jedinice za prozirnice

Dodatna A3 jedinica za prozirnice (B12B819221) omogućava skeniranje filmova i dijapozitiva u punoj boji. Kada instalirate jedinicu za prozirnice, možete je ostaviti na mjestu čak i kada se želite vratiti na skeniranje normalnih (papirnatih) izvornika.

Uvjerite se da su na mjestu svi dolje prikazani artikli i da nisu oštećeni tijekom isporuke. Kontaktirajte vašeg Epson distributera ako neki dio nedostaje ili je oštećen.



1	Jedinica za prozirnice
2	Vodilica za prozirnice
3	Držači filma

## Otpuštanje blokade za transport

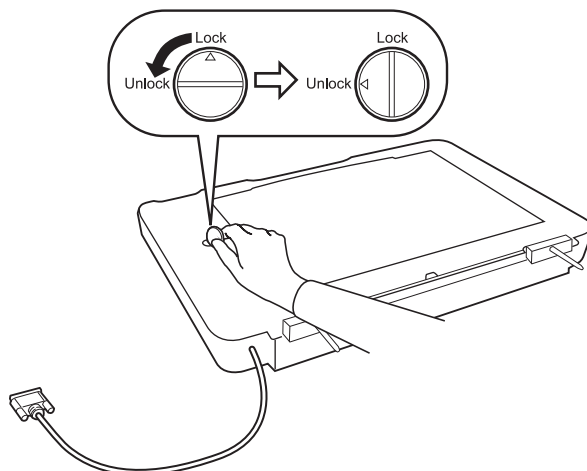
Prije instalacije jedinice za prozirnice, trebate otpustiti blokadu za transport.

1. Okrenite jedinicu kako bi strana stakla bila okrenuta gore.



## Uporaba jedinice za prozirnice

2. Upotrijebite kovanicu da biste otpustili blokadu za transport okretanjem za četvrt okretaja u smjeru suprotno kazaljci sata.



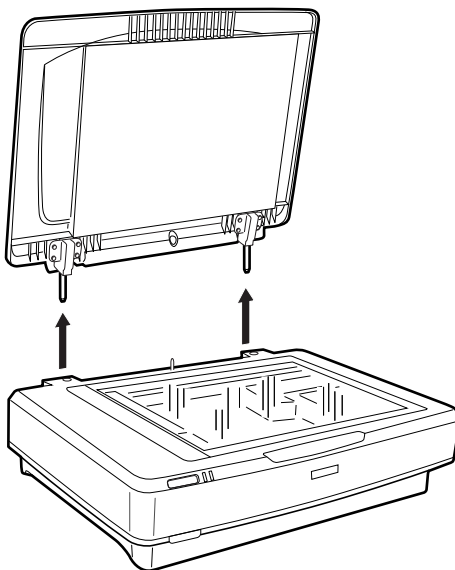
### **Napomena:**

- Prije transportiranja skenera, zaključajte blokadu za transport kako bi se spriječila oštećenja.
- Ako sklop svjetiljke jedinice nije u početnom položaju, ne možete otpustiti blokadu za transport. U tom slučaju ponovno spojite jedinicu na skener, zatvorite jedinicu i uključite skener; sklop svjetiljke jedinice zatim se vraća u početni položaj. Isključite skener i uklonite jedinicu za prozirnice.

---

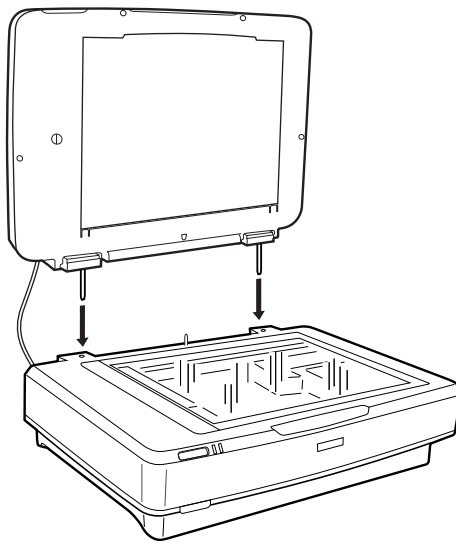
## Instaliranje jedinice za prozirnice

1. Uvjerite se da je skener isključen i zatim iskopčajte kabel za napajanje iz skenera.
2. Otvorite poklopac za dokumente na skeneru i zatim ga uklonite podizanjem poklopca ravno gore.

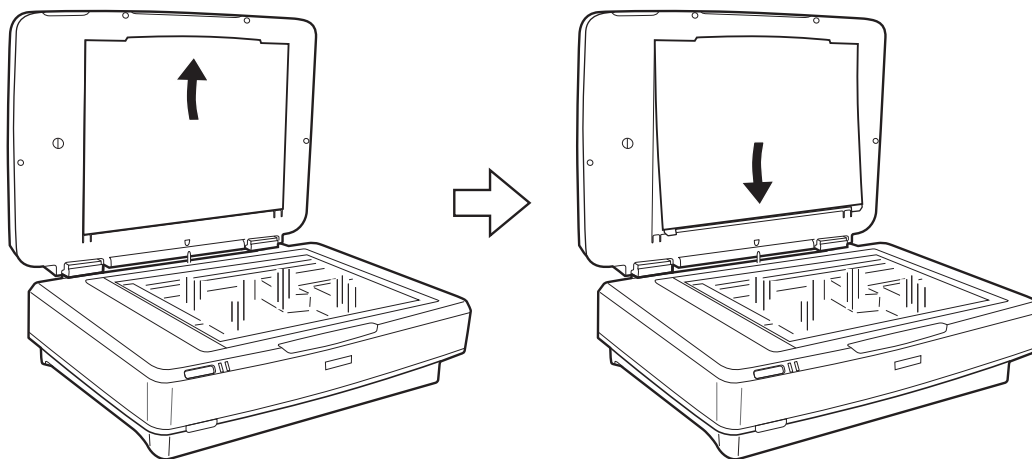


### Uporaba jedinice za prozirnice

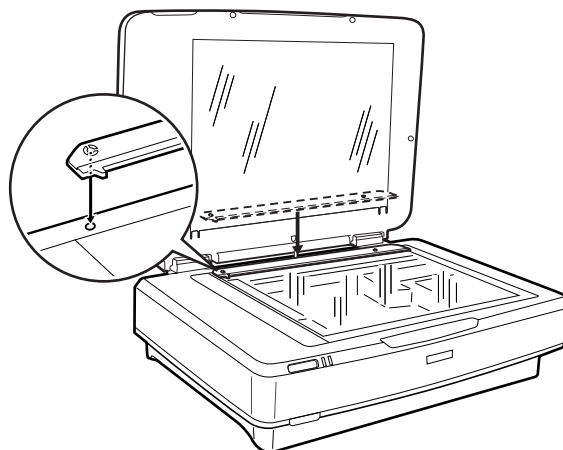
3. Poravnajte zatike jedinice s rupama na skeneru i zatim spustite jedinicu dok sigurno ne nalegne na skener sa zaticima u rupama.



4. Uklonite podlošku dokumenta iz jedinice za prozirnice, kako je prikazano dolje.



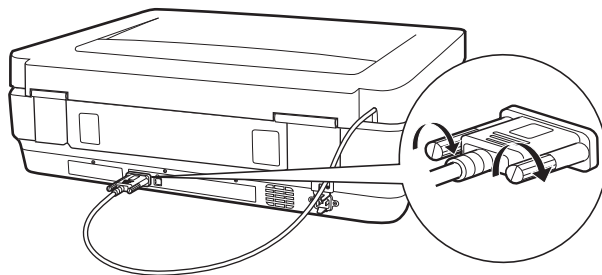
5. Stavite vodilicu prozirnica na gornji rub stakla skenera, kako je prikazano dolje.



6. Zatvorite jedinicu za prozirnice.

## Uporaba jedinice za prozirnice

7. Spojite spojnik jedinice za prozirnice na dodatni spojnik na stražnjem dijelu skenera.



8. Spojite električni kabel na skener i uključite skener.



**Važno:**

*Ne stavljajte teške predmete na jedinicu za prozirnice, jer bi mogli oštetiti jedinicu.*

---

## Postavljanje i umetanje filmova

**Napomena:**

- Prije skeniranja filmova, obavezno mekanom krpom prebrišite staklo jedinice za prozirnice i staklo skenera.
- Kod skeniranja filmova odaberite **Način fotografije** u programu Epson Scan 2 i uvjerite se da su ispravno odabrane postavke **Izvor dokumenta** i **Vrsta dokumenta**.

1. Otvorite jedinicu za prozirnice.
2. Stavite film u odgovarajući držač.
3. Stavite držač filma na staklo skenera i poravnajte ga s izrezom na vodilici za prozirnice, kako je prikazano dolje. Provjerite pokazuje li sjajna strana filma prema dolje.
4. Zatvorite jedinicu za prozirnice.

Ako se postavi podmetač dokumenta na jedinici za prozirnice, uklonite ga.

Upotrijebite softver skenera za skeniranje filma.

**Napomena:**

- Uvjerite se da je jedinica za prozirnice potpuno zatvorena; u protivnom će se pojaviti greška i nećete moći skenirati.
- Pohranite podlošku dokumenta u džep na vrhu jedinice za prozirnice kada se ne koristi.

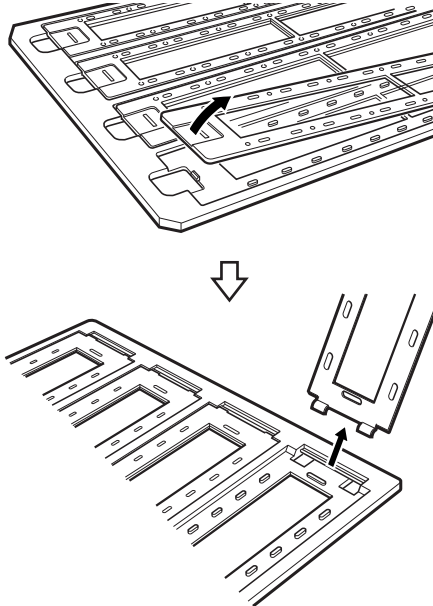
### Povezane informacije

➔ [“Instaliranje jedinice za prozirnice” na strani 41](#)

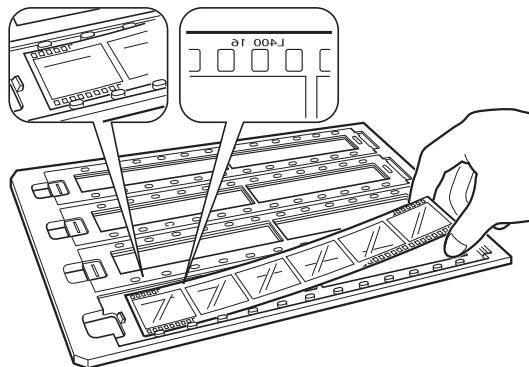
## Uporaba jedinice za prozirnice

### Trake filma od 35 mm

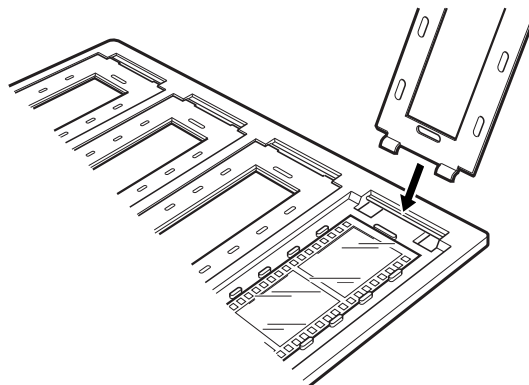
1. Stavite držač filma od 35 mm na ravnu površinu i zatim uklonite poklopac trake.



2. Umetnite film, prednjom stranom prema dolje, u držač.

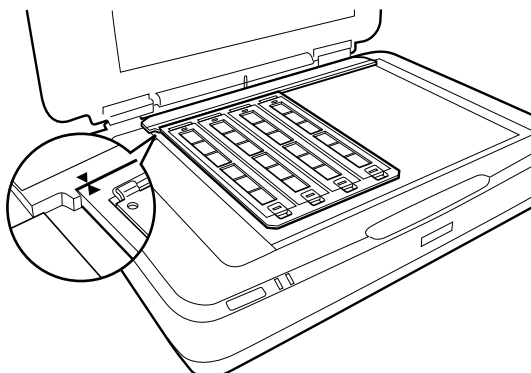


3. Zamijenite poklopac trake koji ste uklonili u koraku 1. Ponovite korake 1 do 3 za sve trake filma koje želite skenirati.



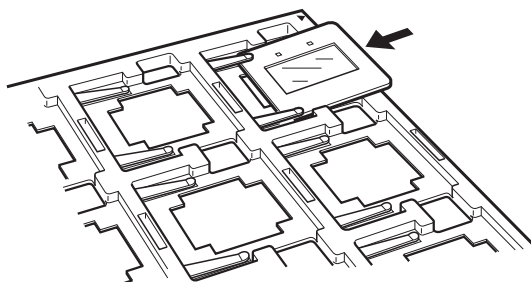
## Uporaba jedinice za prozirnice

4. Stavite držač filma na staklo skenera i poravnajte ga s izrezom na vodilici za prozirnice, kako je prikazano dolje.

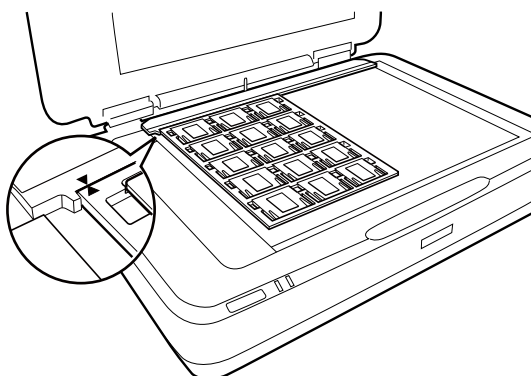


## Ugrađeni klizači

1. Umetnite klizače prednjom stranom prema dolje u držač ugrađenog klizača, na način prikazan dolje. Ponovite ovaj korak za sve slajdove koje želite skenirati.



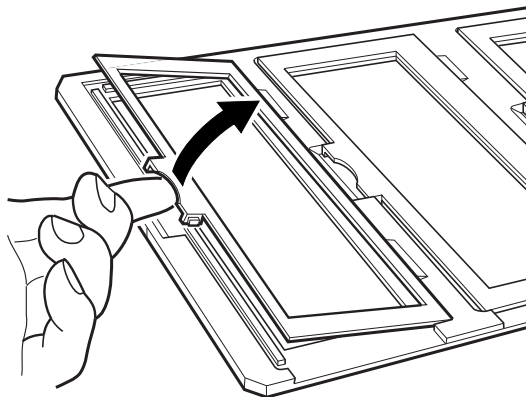
2. Stavite držač klizača na staklo skenera. Poravnajte držač klizača s urezom na vodilici prozirnice.



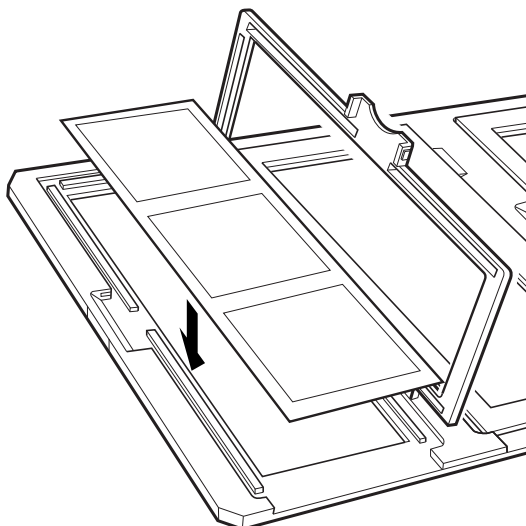
## Uporaba jedinice za prozirnice

### Srednji format (120/220)

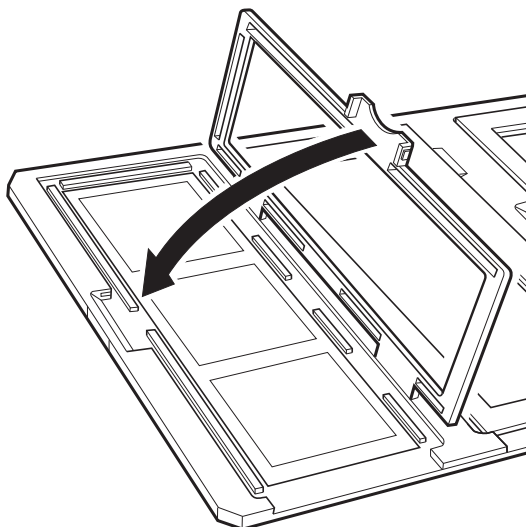
1. Stavite držač srednjeg formata na ravnu površinu i zatim otvorite poklopac.



2. Umetnite film, prednjom stranom prema dolje, u držač.

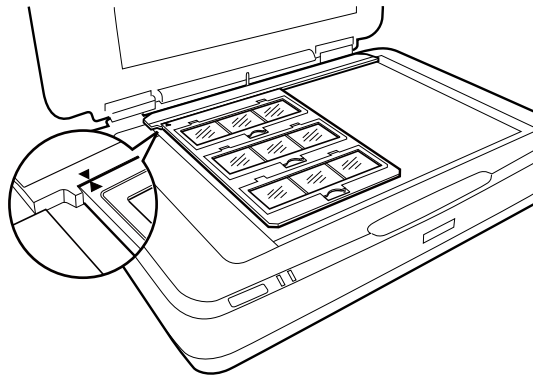


3. Zatvorite poklopac. Ponovite korake 1 do 3 za sve filmove koje želite skenirati.



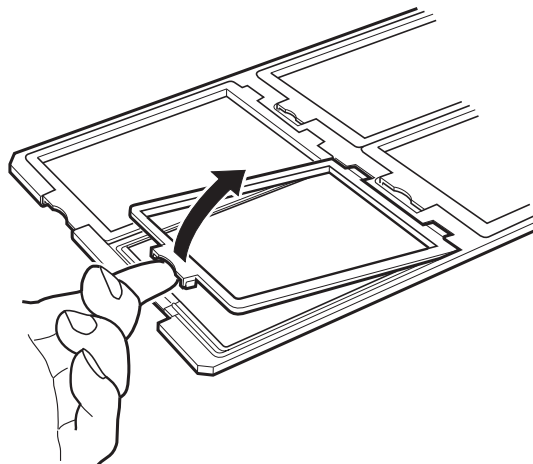
## Uporaba jedinice za prozirnice

4. Stavite držač filma na staklo skenera i poravnajte ga s izrezom na vodilici prozirnice, kako je prikazano dolje.

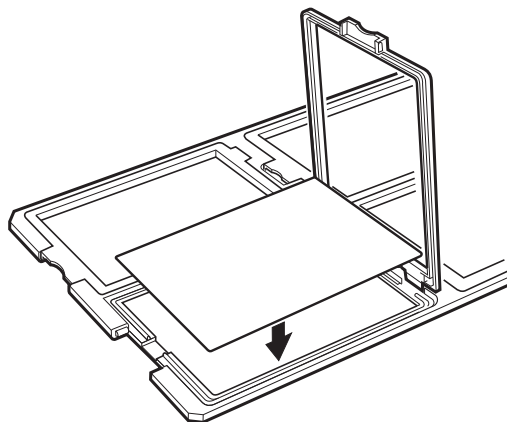


## 4×5 inčni film

1. Stavite držač 4×5 inčnog filma na ravnu površinu i zatim otvorite poklopac.

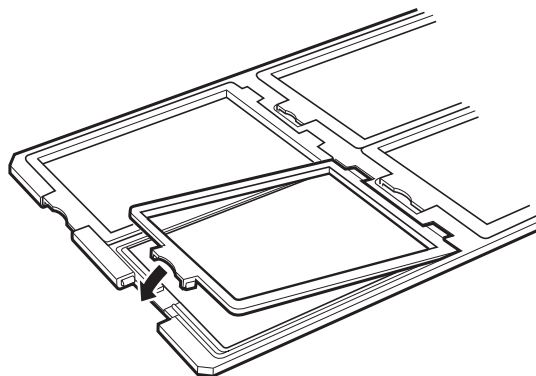


2. Umetnite film, prednjom stranom prema dolje, u držač.

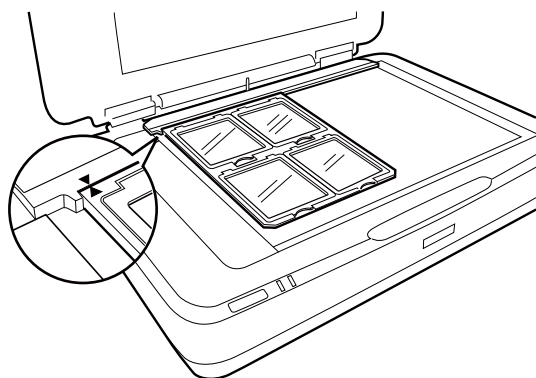


## Uporaba jedinice za prozirnice

3. Zatvorite poklopac. Ponovite korake 1 do 3 za sve filmove koje želite skenirati.

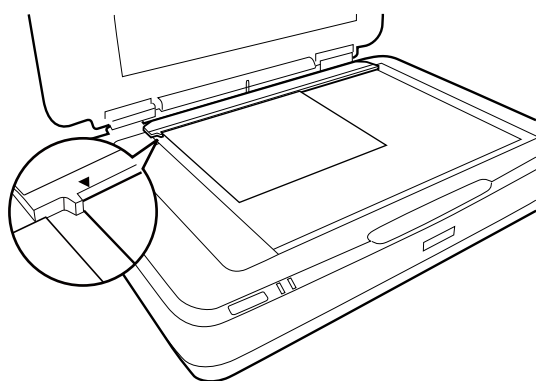


4. Stavite držač na staklo skenera i poravnajte ga s izrezom na vodilici prozirnice, kako je prikazano dolje.



## Nestandardne veličine filma

Stavite film izravno na staklo skenera i pobrinite se da sjajna (glatka) strana filma bude okrenuta dolje.



Ako se postavi podmetač dokumenta na jedinici za prozirnice, uklonite ga. Zatvorite jedinicu za prozirnice.

### **Napomena:**

- ❑ Ne može se skenirati područje  $17,0 \pm 0,5$  mm od vodoravnih i  $2,0 \pm 0,5$  mm od okomitih rubova stakla skenera.
- ❑ Kada stavite film izravno na staklo skenera, pobrinite se da položaj fokusa bude u 0.0 in Epson Scan 2.



---

# Uporaba jedinice za skeniranje prozirnica

## Skeniranje filmova uz prikladne postavke

Ovaj dio objašnjava kako odabrati postavke prikladne za materijale koje želite skenirati.

1. Pobrinite se da je pisač spojen s vašim pisačem.
2. Stavite filmove na staklo skenera.
3. Pokrenite Epson Scan 2.
4. Odaberite **Način fotografije** s popisa **Način**.
5. Podesite sljedeće stavke unutar kartice **Glavne postavke**.
  - Izvor dokumenta:** odaberite **Prozirni dio**.
  - Vrsta dokumenta:** odaberite tip filma koji odgovara vašim filmovima.
  - Vrsta slike:** odaberite boju za spremanje skenirane slike.
  - Razlučivost:** odaberite razlučivost.

**Napomena:**

*Kada odaberete visoku rezoluciju, povećat će se broj piksela u podacima i skenirana slika poprimit će finu teksturu. Međutim, povećanje rezolucije uzrokuje smanjivanje veličine podataka. Navedite prikladnu rezoluciju u skladu s namjenom skeniranja.*

6. Kliknite na **Pregled**.
7. Potvrdite pretpregled i izvršite druge postavke na kartici **Napredne postavke** ako je to potrebno.
8. Odaberite postavku **Format slike**.
9. Potvrdite spremljeni naziv datoteke prikazan pod **Naziv datoteke**.
10. Odaberite opciju za spremanje mape za skeniranu sliku s popisa **Mapa**.
11. Kliknite na **Skeniraj**.

### Povezane informacije

➔ [“Značajke prilagodbe slike za način rada Način fotografije” na strani 27](#)

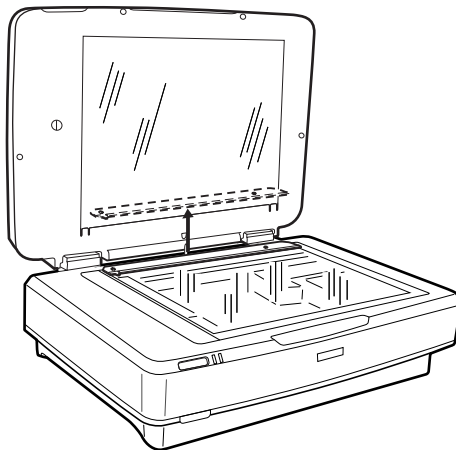
## Skeniranje reflektirajućih izvornika (ne filma)

Za skeniranje reflektirajućih izvornika koristeći jedinicu za prozirnica, uvijek umetnite podlošku dokumenta koja je isporučena s ovom jedinicom. Također se pobrinite da uklonite vodilicu prozirnica sa stakla skenera.

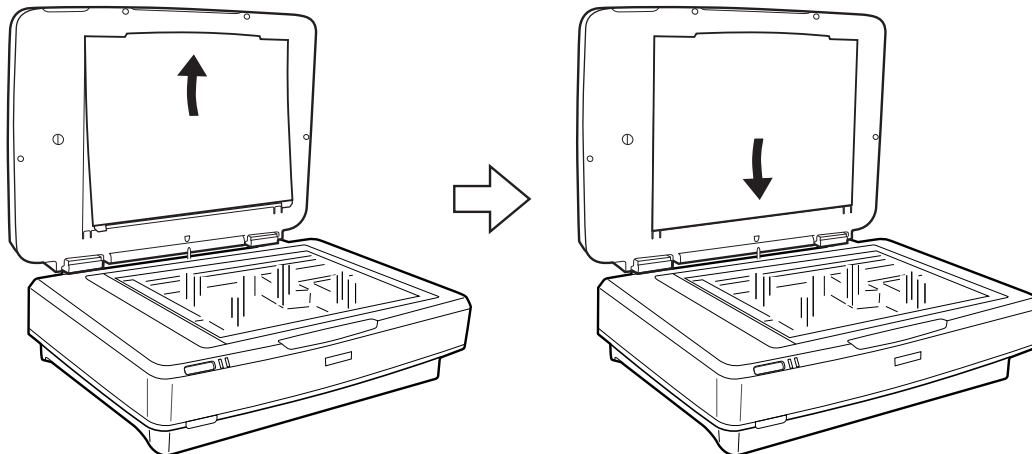
Umetnite podlošku dokumenta na način prikazan dolje.

## Uporaba jedinice za prozirnice

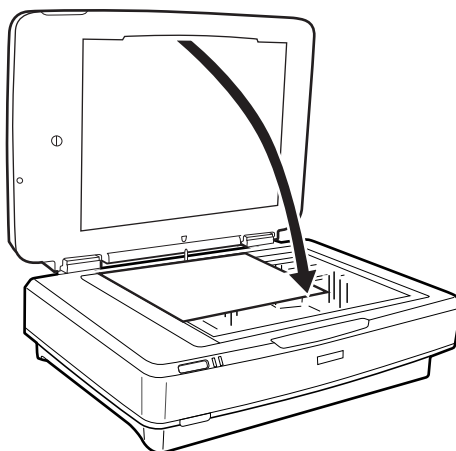
1. Otvorite jedinicu za prozirnice i uklonite vodilicu za prozirnice sa stakla skenera.



2. Gurnite podlošku u gornji dio i umetnite jezičke u utore na utorima donje strane jedinice za prozirnice.



3. Stavite dokument na staklo skenera i zatvorite jedinicu za prozirnice.



# Održavanje

## Čišćenje skenera

Kako bi skener radio optimalno, povremeno ga očistite na sljedeći način.

**Važno:**

- Nemojte pritiskati staklenu površinu podloge za skeniranje dokumenta.*
- Pazite da ne ogrebete i ne oštetite staklenu površinu skenera i ne upotrebljavajte tvrde ili abrazivne četke za čišćenje. Oštećenja na staklenoj površini mogu umanjiti kvalitetu skeniranja.*
- Nikada ne koristite alkohol, razrjeđivač ili korozivno otapalo za čišćenje skenera. Ove kemikalije mogu oštetiti dijelove proizvoda i kućište.*
- Pazite da ne prolijete tekućinu na mehanizam skenera ili elektroničke dijelove. To može trajno oštetiti mehanizam i sklopovlje.*
- Ne prskajte lubrikate po skeneru.*
- Nikad ne otvarajte kućište skenera.*

1. Isključite skener.
2. Iskopčajte kabel električnog napajanja iz skenera.
3. Očistite vanjsko kućište krpom navlaženom blagim deterdžentom i vodom.
4. Ako se staklena površina zaprlja, očistite je mekom, suhom krpom. Ako na staklenoj površini ima masnih mrlja ili drugih teško uklonjivih materijala, upotrijebite malu količinu sredstva za čišćenje stakla i uklonite mrlju mekom krpom. Obrišite svu zaostalu tekućinu.

Uvjerite se da se prašina ne nakuplja na staklenoj površini. Prašina može uzrokovati mrlje i ravne crte na vašim skeniranim slikama.

**Važno:**

*Ne prskajte sredstvo za čišćenje stakla izravno na staklenu površinu.*

5. Očistite poklopac dokumenta ako se zaprlja.

**Povezane informacije**

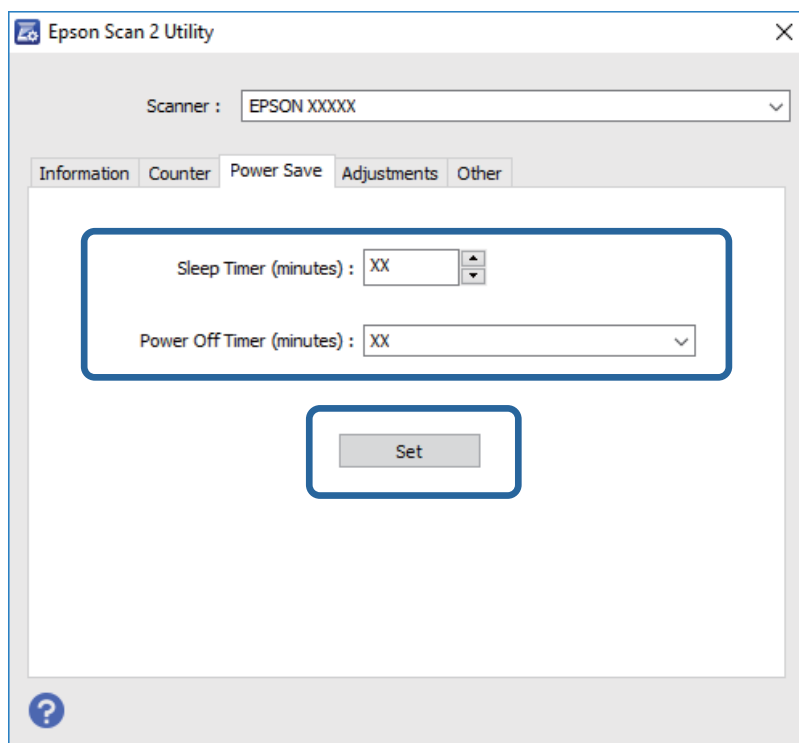
➔ [“Naziv dijela” na strani 10](#)

## Ušteda energije

Možete uštedjeti energiju primjenom načina mirovanja ili automatskog isključivanja kada računalo ne izvršava nikakvu radnju. Možete postaviti razdoblje prije nego skener uđe u način mirovanja i automatski se isključi. Svako povećanje utjecat će na energetska učinkovitost proizvoda. Prije bilo kojih promjena, uzmite u obzir zaštitu okoliša.

## Održavanje

1. Pokrenite Epson Scan 2 Utility.
  - Windows 10  
Kliknite gumb Start i odaberite **Sve aplikacije > EPSON > Epson Scan 2 > Epson Scan 2 Utility.**
  - Windows 8.1/Windows 8/Windows Server 2012 R2/Windows Server 2012  
Zaslom **Start > Aplikacije > Epson > Epson Scan 2 Utility.**
  - Windows 7/Windows Vista/Windows XP/Windows Server 2008 R2/Windows Server 2008/Windows Server 2003 R2/Windows Server 2003  
Kliknite gumb Start i odaberite **Svi programi (ili Programi) > EPSON > Epson Scan 2 > Epson Scan 2 Utility.**
  - Mac OS X  
Odaberite **Idi > Aplikacije > EPSON Software > Epson Scan 2 Utility.**
2. Kliknite karticu **Ušteda energije**.
3. Postavite **Mjer. vrem. za spav. (minute)** ili **Mjerač vrem. isključ. (minute)** i zatim kliknite **Postavi**.



## Transportiranje skenera

Prije transportiranja skenera na veće udaljenosti ili pohranjivanja na dulje vrijeme, trebate blokirati nosač kako biste izbjegli oštećenje.

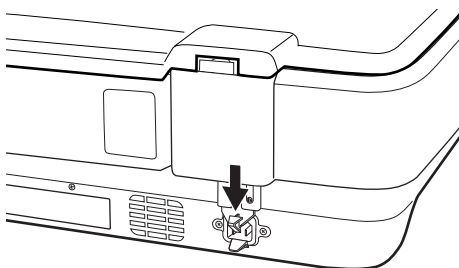


**Pozor:**

*Zbog velike težine proizvoda jedna osoba nikada ga ne bi smjela pokušavati sama podignuti ili nositi. Dvije osobe trebale bi podizati i nositi ovaj proizvod.*

## Održavanje

1. Pobrinite se da glava skenera bude u početnom položaju na lijevoj strani skenera. Ako glava skenera nije u početnom položaju, uključite skener i pričekajte da se glava pomakne u početni položaj.
2. Isključite skener i zatim iskopčajte električni kabel.
3. Isključite USB kabel iz skenera.
4. Povucite dolje blokadu za transport.



5. Zapakirajte skener u materijale za pakiranje koje ste dobili sa skenerom te ponovno zapakirajte skener u originalnu kutiju ili u sličnu kutiju u koju može stati bez pritiskanja.

### Povezane informacije

➔ [“Naziv dijela” na strani 10](#)

---

## Ažuriranje aplikacija

Moći ćete riješiti neke probleme i poboljšati ili dodati funkcije ažuriranjem aplikacija. Provjerite da koristite najnoviju verziju aplikacija.

1. Pobrinite se da skener i računalo budu međusobno povezani i da je računalo spojeno na internet.
2. Pokrenite EPSON Software Updater i ažurirajte aplikacije.

#### ***Napomena:***

*Nisu podržani operativni sustavi poslužitelja sustava Windows.*

#### Windows 10

Kliknite gumb Start i odaberite **Sve aplikacije > Epson Software > EPSON Software Updater**.

#### Windows 8.1/Windows 8

Unesite naziv aplikacije u gumbić za pretraživanje i zatim odaberite prikazanu ikonu.

#### Windows 7/Windows Vista/Windows XP

Kliknite gumb Start i odaberite **Svi programi** ili **Programi > Epson Software > EPSON Software Updater**.

#### Mac OS X

Odaberite **Finder > Prijelaz > Aplikacije > Epson Software > EPSON Software Updater**.



#### **Važno:**

*Ne isključujte računalo ili skener dok traje ažuriranje.*

## Održavanje

**Napomena:**

*Ako ne možete pronaći aplikaciju koju želite ažurirati na popisu aplikacija, tada postupak ažuriranja ne možete izvršiti korištenjem programa EPSON Software Updater. Potražite najnovije verzije aplikacija na lokalnoj mrežnoj Epsonovoj stranici.*

<http://www.epson.com>

# Rješavanje problema

---

## Problemi skenera

### Lampice skenera ukazuju na grešku

Provjerite sljedeće ako lampice skenera ukazuju na grešku.

- Pobrinite se da je pisač pravilno spojen s vašim pisačem.
- Pokušajte ponovno skenirati izvornik. Skener se vraća na normalni način kada primi odgovarajuće naredbe.
- Provjerite je li program Epson Scan 2 ispravno instaliran.
- Pobrinite se da je otpuštena brava za transport.
- Isključite pisač i ponovno ga uključite. Ako to ne riješi problem, skener će možda neispravno raditi ili će biti potrebno zamijeniti izvor lampice u jedinici za skeniranje. Obratite se dobavljaču.

#### Povezane informacije

➔ [“Gumbi i lampice” na strani 11](#)

---

## Problemi kod početka skeniranja

- Pobrinite se da je softver za skeniranje potpuno instaliran.  
Upute o instaliranju softvera za skeniranje potražite u tiskanom priručniku.
- Provjerite statusnu lampicu i pobrinite se da je pisač spreman za skeniranje.
- Pobrinite se da su kabeli sigurno spojeni na pisač i radnu električnu utičnicu.
- Provjerite radi li strujna utičnica. Ukopčajte drugi uređaj u strujnu utičnicu i provjerite može li se uključiti napajanje.
- Isključite skener i računalo, a zatim provjerite spoj kabela sučelja i provjerite jesu li međusobno sigurno spojeni.
- Pobrinite se da odaberete pravi skener ako se pojavi popis skenera pri pokretanju skeniranja.
- Spojite skener izravno na vanjski USB ulaz računala ili putem samo jednog USB koncentratora. Skener možda neće raditi ispravno ako je spojen s računalom preko više USB koncentratora. Ako se problem i daje javlja, pokušajte spojiti pisač izravno na računalo.
- Ako je na računalo spojeno više pisača, možda neće raditi. Priključite samo pisač koji želite upotrijebiti i pokušajte ponovno skenirati.
- Ako softver za skeniranje ne radi pravilno, prvo deinstalirajte softver i ponovno ga instalirajte. Zatim ga ponovno instalirajte kao što je opisano u tiskanom priručniku.
- Kada izvor svjetla dođe do kraja svojeg vijeka trajanja, mora ga zamijeniti stručna osoba. Za više pojedinosti obratite se distributeru.

#### Povezane informacije

➔ [“Deinstaliranje aplikacija” na strani 61](#)

## Rješavanje problema

➔ [“Kontaktiranje Epsonove korisničke podrške” na strani 68](#)

### Ne može se pokrenuti Epson Scan 2

- Pobrinite se da je pisač pravilno spojen s vašim pisačem.
- Provjerite je li USB kabel sigurno priključen na skener i računalo.
- Koristite USB kabel koji ste dobili sa skenerom.
- Ako koristite skener koristeći jedinicu mrežnog sučelja, pobrinite se da je mrežni kabel sigurno spojen.
- Provjerite je li skener uključen.
- Pričekajte da svjetlo stanja prestane treptati što označava da je skener spreman za skeniranje.
- Spojite skener izravno na USB ulaz računala. Skener možda neće raditi ispravno ako je spojen s računalom preko jednog ili više USB razvodnika.
- Ako koristite druge aplikacije kompatibilne s TWAIN tehnologijom, provjerite je li za postavku Skener ili Izvor odabran ispravan skener.

### Nije moguće koristiti gumb

- Pobrinite se da je pisač pravilno spojen s vašim pisačem.
- Provjerite je li program Epson Scan 2 ispravno instaliran.

### Ne može se skenirati pomoću jedinice za prozirnice

- Obavezno uklonite podmetač dokumenta iz poklopca skenera.
- Uvjerite se da je dodatna jedinica za prozirnice pravilno postavljena.
- Pobrinite se da koristite **Način fotografije** i odaberite ispravnu postavku za **Vrsta dokumenta**.
- Pobrinite se da film bude postavljen pravilno u držač filma, a držač filma treba biti pravilno namješten na staklu skenera.
- Pobrinite se da blokada za transport na jedinici za prozirnice bude otpuštena.

#### Povezane informacije

- ➔ [“Instaliranje jedinice za prozirnice” na strani 41](#)
- ➔ [“Uporaba jedinice za skeniranje prozirnica” na strani 49](#)
- ➔ [“Postavljanje i umetanje filmova” na strani 43](#)

### Ne može se skenirati koristeći softver za skeniranje koji nije Epson Scan 2

- Ako koristite drugi programi kompatibilni s TWAIN tehnologijom, provjerite je li za postavku Skener ili Izvor odabran ispravan skener.
- Ako ne možete skenirati pomoću programa za skeniranje kompatibilnog s TWAIN-tehnologijom, deinstalirajte program za skeniranje kompatibilan s TWAIN-tehnologijom, zatim ga ponovno instalirajte.



---

## Problemi sa skeniranom slikom

### Prilikom skeniranja na staklu skenera pojavljuju se neravnomjerne boje, prljavština, točke i sl.

- Očistite staklo skenera.
- Uklonite smeće i prljavštinu s izvornika.
- Ne pritišćite snažno izvornik ili poklopac dokumenta. Ako primijenite preveliku silu, mogle bi se pojaviti mrlje, točke i mutan prikaz.

#### Povezane informacije

- ➔ [“Čišćenje skenera” na strani 51](#)

### Loša kvaliteta slike

- Postavite **Način** u programu Epson Scan 2 sukladno izvorniku koji želite skenirati. Skenirajte koristeći postavke za dokumente u dijelu **Način dokumenta** i postavke za fotografije u dijelu **Način fotografije**.
- Pod stavkom **Način fotografije** u programu Epson Scan 2 postavite **Vrsta dokumenta** na kartici **Glavne postavke** sukladno izvorniku koji želite skenirati.
- Kada je razlučivost niska, pokušajte je povećati i zatim ponovno skenirajte.
- U programu Epson Scan 2 prilagodite slike stavkama na kartici **Napredne postavke** i zatim skenirajte.

#### Povezane informacije

- ➔ [“Postavljanje razlučivost koja odgovara namjeni skeniranja” na strani 25](#)
- ➔ [“Značajke prilagodbe slike za način rada Način fotografije” na strani 27](#)
- ➔ [“Značajke prilagodbe slike za način rada Način dokumenta” na strani 33](#)

### Pomak u pozadini slika

Slike na poledini izvornika mogu se pojaviti na skeniranoj slici.

- U programu Epson Scan 2 odaberite karticu **Napredne postavke** i zatim prilagodite **Svjetlina**.  
Ova značajka možda neće biti dostupna, ovisno o postavkama na kartici **Glavne postavke > Vrsta slike** ili drugim postavkama na kartici **Napredne postavke**.
- Pod stavkom **Način dokumenta** u programu Epson Scan 2 odaberite karticu **Napredne postavke** i zatim **Opcija slike > Poboljšanje teksta**.
- Kod skeniranja sa stakla skenera namjestite crni papir ili stolni podmetač preko izvornika.

#### Povezane informacije

- ➔ [“Značajke prilagodbe slike za način rada Način fotografije” na strani 27](#)
- ➔ [“Značajke prilagodbe slike za način rada Način dokumenta” na strani 33](#)

## Rješavanje problema

### Tekst je zamagljen

- Pod stavkom **Način dokumenta** u programu Epson Scan 2 odaberite karticu **Napredne postavke** i zatim **Opcija slike > Poboljšanje teksta**.
- Odaberite **Način dokumenta** kao **Način** u programu Epson Scan 2. Skenirajte pomoću postavki za dokumente pod stavkom **Način dokumenta**.
- Pod stavkom **Način dokumenta** u programu Epson Scan 2, kada je opcija **Vrsta slike** na kartici **Glavne postavke** postavljena na **Crno-bijelo**, prilagodite **Prag** na kartici **Napredne postavke**. Kada povećate **Prag**, proširit će se crno područje.
- Kada je razlučivost niska, pokušajte je povećati i zatim ponovno skenirajte.

#### Povezane informacije

- ➔ [“Značajke prilagodbe slike za način rada Način fotografije” na strani 27](#)
- ➔ [“Značajke prilagodbe slike za način rada Način dokumenta” na strani 33](#)
- ➔ [“Postavljanje razlučivost koja odgovara namjeni skeniranja” na strani 25](#)

### Valoviti uzorci (mrežaste sjene)

Ako se ispisuje izvorni dokument, mogu se pojaviti valoviti uzorci (mrežaste sjene) na skeniranoj slici.

- Na kartici **Napredne postavke** u programu Epson Scan 2 odaberite postavku **Uklanj. dvost. Redova**.



- Promijenite rezoluciju i zatim ponovno skenirajte.

#### Povezane informacije

- ➔ [“Značajke prilagodbe slike za način rada Način fotografije” na strani 27](#)
- ➔ [“Značajke prilagodbe slike za način rada Način dokumenta” na strani 33](#)
- ➔ [“Postavljanje razlučivost koja odgovara namjeni skeniranja” na strani 25](#)

### Nije moguć ispis odgovarajućeg područja na staklu skenera

- Pobrinite se da je izvornik namješten pravilno na oznakama za centriranje.
- Ako nedostaje rub skenirane slike, lagano odmaknite izvornik od ruba skeniranog stakla.
- Pri stavljanju više izvornika na staklu skenera pobrinite se da postoji razmak od najmanje 20 mm (0,79 inča) između izvornika.

## Nije moguće pregled u Minijatura

- U slučaju stavljanja više izvornika na staklo skenera osigurajte razmak od najmanje 20 mm (0,79 inča) između izvornika.
- Provjerite je li izvornik postavljen ravno.
- Pregled možda neće biti dostupan u **Minijatura**, što ovisi o izvorniku. U tom slučaju skenirajte u pregledu **Normalno**, a zatim ručno stvorite okvire.

## Nije moguće postići rezultate predviđene u Auto usmjer. fotogr.

- Male fotografije ne okreću se automatski.
- Film s obrnuto postavljenim vrhom i dnom neće se automatski okretati.
- Fotografije i film kod kojih nije moguće otkriti vrh i dno nije moguće automatski okretati. Okrenite ručno koristeći gumb **Zaokreni**.

## Tekst nije pravilno prepoznat kod spremanja u formatu Pretraživi PDF

- U prozoru **Mogućnosti formata slike** u programu Epson Scan 2 provjerite je li **Tekstualni jezik** pravilno postavljen na kartici **Tekst**.
- Provjerite je li izvornik pravilno namješten.
- Upotrijebite izvornik s jasnim tekstom. Prepoznavanje teksta može biti slabije kod sljedećih tipova izvornika.
  - Izvornici koji su nekoliko puta kopirani
  - Izvornici primljeni faksom (pri niskoj razlučivosti)
  - Izvornici s nedovoljnim razmakom slova ili redova
  - Izvornici s poravnatim redovima ili potcrtano preko teksta
  - Izvornici s rukom napisanim tekstom
  - Izvornici s naborima ili zgužvanim dijelovima
- Pod stavkom **Način dokumenta** u programu Epson Scan 2, kada je opcija **Vrsta slike** na kartici **Glavne postavke** postavljena na **Crno-bijelo**, prilagodite **Prag** na kartici **Napredne postavke**. Kada povećate **Prag**, crno se proširuje.
- Pod stavkom **Način dokumenta** u programu Epson Scan 2 odaberite karticu **Napredne postavke** i zatim **Opcija slike > Poboljšanje teksta**.

### Povezane informacije

- ➔ [“Spremanje u formatu Pretraživi PDF” na strani 38](#)
- ➔ [“Značajke prilagodbe slike za način rada Način fotografije” na strani 27](#)
- ➔ [“Značajke prilagodbe slike za način rada Način dokumenta” na strani 33](#)

## Neujednačeni ili zamagljeni rubovi spoja kod knjižice

Kod skeniranja knjižice na staklu skenera znakovi mogu izgledati iskrivljeno ili zamagljeno na rubu spoja. Ako se pojavi taj problem, tekst neće biti pravilno prepoznat kada spremite skeniranu sliku kao **Pretraživi PDF**.

Kako biste smanjili izobličenje ili zamagljivanje na rubu spoja, lagano pritisnite poklopac dokumenta i pridržite ga tijekom skeniranja kako biste poravnali knjižicu. Pazite da tijekom skeniranja ne pomičete knjižicu.



### **Važno:**

*Nemojte prejako pritiskati poklopac dokumenta. U suprotnom bi se knjižica ili skener mogli oštetiti.*

## Ne mogu se riješiti problemi na skeniranoj slici

Ako ste isprobali sva rješenja i niste riješili problem, inicijalizirajte postavke Epson Scan 2 koristeći Epson Scan 2 Utility.

### **Napomena:**

*Epson Scan 2 Utility je aplikacija koja se isporučuje uz Epson Scan 2.*

1. Pokrenite Epson Scan 2 Utility.
  - Windows 10  
Kliknite gumb Start i odaberite **Sve aplikacije > EPSON > Epson Scan 2 Utility**.
  - Windows 8.1/Windows 8/Windows Server 2012 R2/Windows Server 2012  
Unesite naziv aplikacije u gumbić za pretraživanje i zatim odaberite prikazanu ikonu.
  - Windows 7/Windows Vista/Windows XP/Windows Server 2008 R2/Windows Server 2008/Windows Server 2003 R2/Windows Server 2003  
Kliknite gumb Start i odaberite **Svi programi ili Programi > EPSON > Epson Scan 2 > Epson Scan 2 Utility**.
  - Mac OS X  
Odaberite **Idi > Aplikacije > Epson Software > Epson Scan 2 Utility**.
2. Odaberite karticu **Ostalo**.
3. Kliknite **Resetiraj**.

### **Napomena:**

*Ako inicijalizacija ne riješi problem, deinstalirajte i ponovno instalirajte Epson Scan 2.*

## Prugasti prstenovi pojavljuju se na skeniranim slikama filma ili slajdova

Prstenasti uzorak pruga (tzv. Newtonov prsten) ponekad se pojavljuje na skeniranim slikama prozirnica. To se može pojaviti ako je film zakrivljen.

## Boje se razlikuju od originalnih boja za film ili slike dijapozitiva

Očistite skener.

**Povezane informacije**

➔ [“Čišćenje skenera” na strani 51](#)

## Slike pretpregleda filma negativa izgledaju čudno

- Pobrinite se da je **Vrsta dokumenta** postavljen pravilno za vaš film.
- Ako koristite **Normalno** kao **Normalno/Minijatura**, tamno područje oko filma i okvir držača filma izgledat će bijeli. To povećava izloženost i uzrokuje tamniji izgled slika. Izradite okvire na području slike koju želite

skenirati i zatim kliknite gumb  (**Zum**) da biste pregledali područje.

- Za stavku **Normalno/Minijatura** koristite **Minijatura** umjesto **Normalno**.

---

## Problemi s trajanjem skeniranja

- Računala s Hi-Speed vanjskim USB ulazima mogu skenirati brže od računala s USB ulazima. Ako koristite Hi-Speed USB ulaz sa svojim pisacem, provjerite zadovoljava li zahtjeve sustava.
- Skeniranje pri visokoj razlučivosti traje dugo.
- Pri korištenju sigurnosnog softvera izuzmite datoteku TWAIN.log od nadzora ili postavite TWAIN.log kao datoteku samo za čitanje. Više informacija o funkcijama vašeg sigurnosnog softvera potražite u pomoći i drugim izvorima koji su isporučeni uz softver.

Datoteka TWAIN.log spremljena je na sljedećim lokacijama.

Windows 10/Windows 8.1/Windows 8/Windows 7/Windows Vista:

C:\Users\*(korisničko ime)*\AppData\Local\Temp

Windows XP:

C:\Documents and Settings\*(korisničko ime)*\Local Settings\Temp

---

## Deinstaliranje i instaliranje aplikacija

### Deinstaliranje aplikacija

Možda ćete morati deinstalirati i zatim ponovno instalirati aplikacije kako biste razriješili određene probleme ili ako nadograđujete operativni sustav. Prijavite se u administratorski račun na vašem računalu. Unesite administratorsku lozinku ako je računalo od vas zatraži.

### Deinstaliranje aplikacija za sustav Windows

1. Izađite iz svih pokrenutih programa.
2. Isključite skener iz računala.

## Rješavanje problema

3. Otvorite upravljačku ploču:

- Windows 10

Desnom tipkom kliknite na gumb Start ili pritisnite i zadržite i zatim odaberite **Upravljačka ploča**.

- Windows 8.1/Windows 8/Windows Server 2012 R2/Windows Server 2012

Kliknite **Start > Postavke > Upravljačka ploča**.

- Windows 7/Windows Vista/Windows XP/Windows Server 2008 R2/Windows Server 2008/Windows Server 2003 R2/Windows Server 2003

Kliknite gumb Start i odaberite izbornik **Upravljačka ploča**.

4. Otvorite **Deinstaliranje programa** (ili **Dodaj ili ukloni programe**):

- Windows 10/Windows 8.1/Windows 8/Windows 7/Windows Vista/Windows Server 2012 R2/Windows Server 2012/Windows Server 2008 R2/Windows Server 2008

Odaberite **Deinstaliranje programa** u **Programi**.

- Windows XP/Windows Server 2003 R2/Windows Server 2003

Kliknite ikonu **Dodavanje i uklanjanje programa**.

5. Odaberite program koji želite deinstalirati.

6. Deinstaliranje aplikacija:

- Windows 10/Windows 8.1/Windows 8/Windows 7/Windows Vista/Windows Server 2012 R2/Windows Server 2012/Windows Server 2008 R2/Windows Server 2008

Kliknite **Deinstaliranje/Promjena** ili **Deinstaliraj**.

- Windows XP/Windows Server 2003 R2/Windows Server 2003

Kliknite **Promijeni/Ukloni** ili **Ukloni**.

**Napomena:**

*Ako se prikaže prozor Kontrola korisničkih računa, kliknite Nastavak.*

7. Slijedite upute na zaslonu.

**Napomena:**

*Može se pojaviti poruka koja traži da ponovno pokrenete računalo. Ako se to dogodi, svakako odaberite **Želim sada ponovno pokrenuti računalo** i kliknite na **Završi**.*

## Deinstaliranje aplikacija za sustave Mac OS X


**Napomena:**

*Provjerite imate li instaliran EPSON Software Updater.*

1. Preuzmite Program za deinstalaciju pomoću EPSON Software Updater.

Kada preuzmete Program za deinstalaciju, ne trebate ga preuzimati svaki puta kada želite deinstalirati aplikaciju s računala.

2. Isključite skener iz računala.

3. Ako želite deinstalirati upravljački program skenera, odaberite **Postavke sustava** na izborniku  > **Pisači i skeneri** (ili **Ispis i skeniranje, Print & Fax**) i zatim uklonite skener s popisa omogućenih skenera.

4. Izađite iz svih pokrenutih programa.

## Rješavanje problema

5. Odaberite **Finder > Prijelaz > Aplikacije > Epson Software > Program za deinstaliranje**.
6. Odaberite aplikaciju koju želite ukloniti s računala i zatim kliknite na Deinstaliraj.



**Važno:**

Program za deinstalaciju će ukloniti sve upravljačke programe za Epson skenere na računalu. Ako koristite više Epsonovih skenera i želite izbrisati samo neke upravljačke programe, prvo ih izbrišite sve, a zatim ponovno instalirajte upravljački program pisača koji vam je potreban.

**Napomena:**

Ako ne možete pronaći aplikaciju koju želite ukloniti s računala na popisu aplikacija, tada postupak deinstalacije ne možete izvršiti korištenjem programa za deinstalaciju. U tom slučaju odaberite **Finder > Prijelaz > Aplikacije > Epson Software**, odaberite aplikaciju koju želite deinstalirati i zatim je odvučite na ikonu za smeće.

## Instaliranje vaših aplikacija

Slijedite korake u nastavku kako biste instalirali potrebne aplikacije.

**Napomena:**

- Prijavite se u administratorski račun na vašem računalu. Unesite administratorsku lozinku ako je računalo od vas zatraži.
- Prilikom ponovne instalacija aplikacija, prvo ih morate deinstalirati.

1. Izađite iz svih pokrenutih programa.
2. Prilikom instaliranja Epson Scan 2 privremeno odvojite pišač i računalo.

**Napomena:**

Nemojte povezivati skener s računalom dok se to ne zatraži od vas.

3. Instalirajte aplikacije na temelju uputa koje su navedene na mrežnoj stranici u nastavku.

<http://epson.sn>

**Napomena:**

Za Windows možete koristiti disk sa softverom koji ste dobili sa skenerom.

# Tehničke specifikacije

## Opći tehnički podaci skenera

**Napomena:**

Tehnički podaci podliježu promjenama bez najave.

Vrsta skenera	A3 plošni skener slika u boji
Fotoelektrični uređaj	Color CCD linijski senzor
Veličina dokumenta	310×437 mm (12.2×17.2 inča)
Rezolucija skeniranja	2400 dpi (glavni skener) 4800 dpi s Micro Step (pomoćni sken)
Izlazna rezolucija	50 do 6400 točaka po inču
Slikovni podaci	16 bita po pikselu po boji interno 1 do 16 bita po pikselu po boji izvana
Sučelje	Jedan vrlo brz USB ulaz
Izvor svjetla	LED lampica

**Napomena:**

Dodatna optička rezolucija je maksimalna rezolucija skeniranja CCD elemenata sukladno definicijama norme ISO 14473. ISO 14473 definira optičku rezoluciju kao temeljnu brzinu uzorkovanja senzora skenera.

## Podaci o mjerama

Mjere*	Širina: 656.0 mm (25.8 inča) Dubina: 458.0 mm (18.4 inča) Visina: 158.0 mm (6.2 inča)
Težina	Približno 14.3 kg (31.5 lb)

\* Bez dijelova koji strše.

## Električne specifikacije

Nazivni ulazni napon	AC 100 do 240 V
Nazivna ulazna snaga	0.9 do 0.5 A
Nazivna ulazna frekvencija	50 do 60 Hz



## Tehničke specifikacije

Potrošnja energije	<p>U radu:</p> <ul style="list-style-type: none"> <li><input type="checkbox"/> Prosječno 30 W ili niže (bez dodatne jedinice za prozirnice)</li> <li><input type="checkbox"/> Prosječno 40 W ili niže (s dodatnom jedinicom za prozirnice)</li> <li><input type="checkbox"/> Maks. 40 W ili niže (bez dodatne jedinice za prozirnice)</li> <li><input type="checkbox"/> Maks. 50 W ili niže (s dodatnom jedinicom za prozirnice)</li> </ul> <p>Način rada Ready (Spreman):</p> <ul style="list-style-type: none"> <li><input type="checkbox"/> Otpr. 20 W (bez dodatne jedinice za prozirnice)</li> <li><input type="checkbox"/> Otpr. 22 W (s dodatnom jedinicom za prozirnice)</li> </ul> <p>Način rada Sleep (U mirovanju):</p> <ul style="list-style-type: none"> <li><input type="checkbox"/> 2.8 W ili niže (bez dodatne jedinice za prozirnice) (100 V, 115 V, 230 V)</li> <li><input type="checkbox"/> Nakon otpr. 14 minuta bez rada (bez ESC! naredbe)</li> </ul> <p>Napajanje isključeno (OFF):</p> <ul style="list-style-type: none"> <li><input type="checkbox"/> 0.5 W ili niže (prema ErP Lot6: „Tier2“)</li> </ul>
--------------------	--

## Podaci o okruženju

Temperatura	Za vrijeme rada	5 do 35 °C (41 do 95 °F)
	Za vrijeme uskladištenosti	-25 do 60 °C (-13 do 140 °F)
Vlažnost	Za vrijeme rada	10 do 80% (bez kondenzacije)
	Za vrijeme uskladištenosti	10 do 85% (bez kondenzacije)
Uvjeti rada	Redovni uredski ili kućni uvjeti. Izbjegavajte rad sa skenerom na direktnom sunčevom svjetlu, u blizini snažnog izvora svjetlosti ili u ekstremno prašnjavim uvjetima.	

## Specifikacije sučelja

### USB sučelje

Vrsta sučelja	Vrlo brzi USB
Električni standard	Način rada Full Speed (Puna brzina) (12 Mbita u sekundi) i način rada Hi-Speed (Visoka brzina) (480 Mbita po sekundi) specifikacije Univerzalne serijske sabirnice revizija 2.0.
Vrsta poveznika	Jedan ulaz tipa B

## Zahtjevi sustava

Windows	Windows 10 (32-bitni, 64-bitni) Windows 8,1 (32-bitni, 64-bitni) Windows 8 (32-bitni, 64-bitni) Windows 7 (32-bitni, 64-bitni) Windows Vista (32-bitni, 64-bitni) Windows XP Professional x64 Edition Service Pack 2 Windows XP (32-bitni) Service Pack 3 Windows Server 2012 R2 Windows Server 2012 Windows Server 2008 R2 Windows Server 2008 (32-bitni, 64-bitni) Windows Server 2003 R2 (32-bitni, 64-bitni) Windows Server 2003 (32-bitni, 64-bitni) Service Pack 2
Mac OS X <sup>*1, *2</sup>	Mac OS X v10.11.x Mac OS X v10.10.x Mac OS X v10.9.x Mac OS X v10.8.x Mac OS X v10.7.x Mac OS X v10.6.8

\*1 Nije podržana Brza izmjena korisnika na Mac OS X ili noviji.

\*2 Nije podržan datotečni sustav UNIX (UFS) za Mac OS X.

# Standardi i odobrenja

---

## Standardi i odobrenja za američki model

Sigurnost	UL60950-1 CAN/CSA-C22.2 No. 60950-1
EMC	FCC dio 15 pod dio B klasa B CAN/CSA-CEI/IEC CISPR22 klasa B

---

## Standardi i odobrenja za europski model

Sljedeći model nosi oznaku CE i ispunjava zahtjeve svih primjenjivih EU Direktiva. Više pojedinosti potražite na sljedećoj web-stranici na kojoj je navedena izjava o sukladnosti s normama uz poveznice s Direktivama i usklađenim normama korištenih u izjavi o sukladnosti.

<http://www.epson.eu/conformity>

J331B

---

## Standardi i odobrenja za australski model

EMC	AS/NZS CISPR22 klasa B
-----	------------------------

# Gdje potražiti pomoć

---

## Web-mjesto tehničke podrške

Ako trebate dodatnu pomoć, posjetite Epsonovo web-mjesto tehničke podrške. Odaberite zemlju ili regiju i posjetite odjeljak tehničke podrške na lokalnim Epsonovim mrežnim stranicama. Na ovim stranicama pročitajte Česta pitanja (FAQ) i preuzmite najnovije verzije upravljačkih programa, priručnike te brojne druge sadržaje.

<http://support.epson.net/>

<http://www.epson.eu/Support> (Europa)

Ako vaš proizvod tvrtke Epson ne radi ispravno, a ne možete riješiti problem, obratite se korisničkoj podršci za pomoć.

---

## Kontaktiranje Epsonove korisničke podrške

### Prije obraćanja Epsonu

Ako vaš proizvod Epson ne radi ispravno, a problem ne možete riješiti pomoću informacija za rješavanje problema koje su navedene u priručnicima, obratite se korisničkoj podršci za pomoć. Ako Epsonova korisnička podrška za vaše područje nije navedena u nastavku, obratite se dobavljaču od kojega ste kupili proizvod.

Epsonova korisnička podrška brže će vam moći pomoći ako budete imali pri ruci sljedeće podatke:

- Serijski broj proizvoda  
(naljepnica sa serijskim brojem obično se nalazi na stražnjoj strani proizvoda)
- Model proizvoda
- Verziju softvera proizvoda  
(Kliknite na **Podaci, o verziji** ili sličan gumb u softveru proizvoda)
- Marku i model računala
- Naziv i verziju operacijskog sustava računala
- Nazive i verzije softverskih programa koje koristite sa svojim proizvodom

#### **Napomena:**

*Ovisno o proizvodu, podaci o popisu poziva za postavke faksa i/ili mreže mogu biti pohranjeni u memoriji uređaja. Podaci i/ili postavke se mogu izgubiti kao posljedica kvara ili popravka uređaja. Epson ne preuzima nikakvu odgovornost za gubitak podataka niti za izradu sigurnosne kopije podataka i/ili postavki, čak ni tijekom jamstvenog roka. Preporučujemo izradu vlastite sigurnosne kopije podataka ili bilježenje podataka.*

### Pomoć za korisnike u Europi

U Dokumentu o paneuropskom jamstvu potražite informacije o tome kako se obratiti Epsonovoj korisničkoj podršci.

## Gdje potražiti pomoć

### Pomoć za korisnike na Tajvanu

Kontakti za informacije, podršku i usluge servisa su:

#### Globalne mreže stranice

<http://www.epson.com.tw>

Dostupne su informacije o specifikacijama proizvoda, upravljačkim programima za preuzimanje i proizvodima.

#### Epsonova služba za podršku

Telefon: +886-2-80242008

Operateri službe za podršku telefonskim putem mogu vam pomoći:

- u vezi s upitima o prodaji i informacijama o proizvodima
- u vezi s pitanjima o upotrebi ili problemima
- u vezi s upitima o popravcima i jamstvu

#### Servisni centar za popravke:

<http://www.tekcare.com.tw/branchMap.page>

Korporacija TekCare ovlašteni je servisni centar za tvrtku Epson Taiwan Technology & Trading Ltd.

### Pomoć za korisnike u Australiji

Podružnica tvrtke Epson u Australiji želi vam ponuditi visoku razinu korisničke usluge. Osim priručnika priloženih uz proizvod nudimo i sljedeće izvore informacija:

#### Internetsku adresu

<http://www.epson.com.au>

Pristup mrežnim stranicama podružnice tvrtke Epson u Australiji putem globalne mrežne stranice. Doista se isplati povremeno uputiti na ove stranice! Na ovim ćete mrežnim stranicama pronaći odjeljak za preuzimanje upravljačkih programa, Epsonova mjesta za kontakt, informacije o novim proizvodima i tehničku podršku (elektronička pošta).

#### Epsonovu službu za podršku

Telefon: 1300-361-054

Epsonova služba za podršku služi kao krajnja instanca za pristup savjetima za sve naše klijente. Operateri pri službi za podršku mogu vam pomoći s instalacijom, konfiguracijom i radom vašeg proizvoda Epson. Osoblje za ponude službe za podršku može vam ponuditi literaturu o novim Epsonovim proizvodima i uputiti vas najbližem prodavaču ili servisu. Ovdje je moguće dobiti odgovore na mnoge upite.

Preporučamo da uz sebe imate sve potrebne podatke kada zovete službu za podršku. Što više informacija imate pri ruci, to ćemo vam lakše pomoći riješiti problem. Navedene informacije uključuju priručnik za proizvod Epson, vrstu računala, operativni sustav, programe i sve druge informacije koje smatrate potrebnima.

#### Transport proizvoda

Epson preporuča da sačuvate ambalažu proizvoda zbog potreba budućeg transporta.

## Pomoć za korisnike u Singapuru

Izvori informacija, podrška i usluge servisa koje pruža podružnica tvrtke Epson u Singapuru su:

### Globalne mreže stranice

<http://www.epson.com.sg>

Putem elektroničke pošte moguće je dobiti specifikacije proizvoda, upravljačke programe za preuzimanje, odgovore na česta pitanja (FAQ), odgovore na upite o prodaji i tehničku podršku.

### Služba za podršku tvrtke Epson

Besplatna telefonska linija: 800-120-5564

Operateri pri službi za podršku telefonskim putem mogu vam pomoći:

- u vezi s upitima o prodaji i informacijama o proizvodima
- u vezi s upitima o upotrebi proizvoda ili o rješavanju problema
- u vezi s upitima o popravcima i jamstvu

## Pomoć za korisnike na Tajlandu

Kontakti za informacije, podršku i usluge servisa su:

### Globalne mreže stranice

<http://www.epson.co.th>

Dostupne su specifikacije proizvoda, upravljački programi za preuzimanje, odgovori na česta pitanja (FAQ) i elektronička pošta.

### Epsonov dežurni telefon

Telefon: 66-2685-9899

E-pošta: [support@eth.epson.co.th](mailto:support@eth.epson.co.th)

Osoblje dežurnog telefona telefonskim putem vam može pomoći:

- u vezi s upitima o prodaji i informacijama o proizvodima
- u vezi s pitanjima o upotrebi ili problemima
- u vezi s upitima o popravcima i jamstvu

## Pomoć za korisnike u Vijetnamu

Kontakti za informacije, podršku i usluge servisa su:

### Epsonov dežurni telefon

Telefon(Ho Ši Min): 84-8-823-9239

Telefon(Hanoi): 84-4-3978-4785, 84-4-3978-4775

## Gdje potražiti pomoć

### Epsonov servisni centar

65 Truong Dinh Street, District 1, Hochiminh City, Vietnam.

29 Tue Tinh, Quan Hai Ba Trung, Hanoi City, Vietnam

## Pomoć za korisnike u Indoneziji

Kontakti za informacije, podršku i usluge servisa su:

### Globalne mreže stranice

<http://www.epson.co.id>

- Informacije o specifikacijama proizvoda, upravljačkim programima za preuzimanje
- Česta pitanja (FAQ), upiti o prodaji, pitanja putem elektroničke pošte.

### Epsonov dežurni telefon

Telefon: 62-21-572-4350

Telefaks: 62-21-572-4357

Osoblje dežurnog telefona može vam pomoći telefonom ili telefaksom:

- u vezi s upitima o prodaji i informacijama o proizvodima
- Tehnička podrška

### Epsonov servisni centar

Pokrajina	Naziv tvrtke	Adresa	Telefon E-pošta
DKI JAKARTA	ESS Jakarta MG. DUA	RUKO MANGGA DUA MALL NO. 48 JL. ARTERI MANGGA DUA - JAKARTA UTARA-DKI	(+6221)62301104 jkt-technical1@epson-indonesia.co.id
NORTH SUMATERA	ESC Medan	Kompleks Graha Niaga, Jl. Bambu II No. A-4, Medan- 20114	(+6261)42066090/42066091 mdn-technical@epson-indonesia.co.id
WEST JAWA	ESC Bandung	JL. CIHAMPELAS NO. 48A-BANDUNG JABAR 40116	(+6222)4207033 bdg-technical@epson-indonesia.co.id
DI YOGYAKARTA	ESC Yogyakarta	YAP Square, Blok A No.6 Jl. C Simanjutak YOGYAKARTA - DIY	(+62274)581065 ygy-technical@epson-indonesia.co.id
EAST JAWA	ESC Surabaya	HITECH MALL LT.2 BLOK A NO. 24 JL. KUSUMA BANGSA NO. 116 -118 - SURABAYA JATIM	(+6231)5355035 sby-technical@epson-indonesia.co.id
SOUTH SULAWESI	ESC Makassar	JL. GUNUNG BAWAKARAENG NO. 68E - MAKASSAR SULSEL	(+62411)328212 mksr-technical@epson-indonesia.co.id

## Gdje potražiti pomoć

Pokrajina	Naziv tvrtke	Adresa	Telefon E-pošta
WEST KALIMANTAN	ESC Pontianak	JL. NUSA INDAH I NO. 40A PONTIANAK KALBAR 78117	(+62561)735507 pontianak-technical@epson-indonesia.co.id
PEKANBARU	ESC PEKANBARU	JL. TUANKU TAMBUSAI NO. 353 - PEKANBARU RIAU	(+62761)21420 pkb-technical@epson-indonesia.co.id
DKI JAKARTA	ESS JAKARTA KEIAI	WISMA KEIAI LT. 1 JL. JEND. SUDIRMAN KAV. 3 JAKPUS DKI JAKARTA	(+6221)5724335 ess.support@epson-indonesia.co.id
EAST JAWA	ESS SURABAYA	JL. JAWA NO. 2-4 KAV. 29, RUKO SURYA INTI, SURABAYA - JATIM	(+6231)5014949 esssby.support@epson-indonesia.co.id
BANTEN	ESS SERPONG	Ruko mall WTC MATAHARI no. 953 SERPONG - Banten	(+6221)53167051 esstag.support@epson-indonesia.co.id
CENTRAL JAWA	ESS SEMARANG	Komplek Ruko Metro Plaza Blok C20 , Jl. MT Haryono No 970 Semarang - Jawa tengah	(+6224)8313807 esssmg.support@epson-indonesia.co.id
EAST KALIMANTAN	ESC SAMARINDA	Jl. KH. Wahid Hasyim (M. Yamin) Kel. Sempaja Selatan Kec. Samarinda Utara Samarinda- Kalimantan Timur (samping kantor pos)	(+62541)7272904 escsmd.support@epson-indonesia.co.id
SOUTH SUMATERA	ESC PALEMBANG	Jl. H.M. Rasyid Nawawi no.249, kelurahan 9 ilir Palembang - Sumsel	(+62711)311330 escplg.support@epson-indonesia.co.id
EAST JAVA	ESC JEMBER	Jl. Panglima Besar Sudirman No.1 D JEMBER - JAWA TIMUR (Depan Balai Penelitian dan Pengolahan Kakao)	(+62331) 486468,488373 jmr-admin@epson-indonesia.co.id jmr-technical@epson-indonesia.co.id
NORTH SULAWESI	ESC MANADO	Tekno @Megamall, Megamall LG TK-21 Jl. Piere Tendean Kawasan Megamas Boulevard Manado 95111	(+62431)7210033 MND-ADMIN@EPSON-INDONESIA.CO.ID

Za ostale gradove koji ovdje nisu navedeni, nazovite Liniju za pomoć: 08071137766.

## Pomoć za korisnike u Hong Kongu

Za tehničku podršku kao i postprodajne usluge korisnici se mogu obratiti podružnici tvrtke Epson Limited u Hong Kongu.



## Gdje potražiti pomoć

### Početna stranica

<http://www.epson.com.hk>

Podružnica tvrtke Epson u Hong Kongu otvorila je lokalnu početnu stranicu na kineskom i engleskom jeziku kako bi korisnicima učinila dostupnima sljedeće informacije:

- Informacije o proizvodu
- Odgovore na česta pitanja (FAQ)
- Najnovije verzije upravljačkih programa za proizvode Epson

### Dežurni telefon tehničke podrške

Tehničkom osoblju možete se obratiti i putem sljedećih telefonskih i brojeva faksa:

Telefon: 852-2827-8911

Telefaks: 852-2827-4383

## Pomoć za korisnike u Maleziji

Kontakti za informacije, podršku i usluge servisa su:

### Globalne mreže stranice

<http://www.epson.com.my>

- Informacije o specifikacijama proizvoda, upravljačkim programima za preuzimanje
- Česta pitanja (FAQ), upiti o prodaji, pitanja putem elektroničke pošte.

### Pozivni centar tvrtke Epson

Telefon: +60 1800-8-17349

- u vezi s upitima o prodaji i informacijama o proizvodima
- u vezi s pitanjima o upotrebi ili problemima
- u vezi s upitima o uslugama popravka i jamstva

### Sjedište

Telefon: 603-56288288

Telefaks: 603-5628 8388/603-5621 2088

## Pomoć za korisnike u Indiji

Kontakti za informacije, podršku i usluge servisa su:

### Globalne mreže stranice

<http://www.epson.co.in>

Dostupne su informacije o specifikacijama proizvoda, upravljačkim programima za preuzimanje i proizvodima.

## Gdje potražiti pomoć

### Telefon za pomoć

- Servis, podaci o proizvodu i narudžba potrošnog materijala (BSNL linije)  
Besplatni telefon: 18004250011  
Dostupan od 9 do 18 h, od ponedjeljka do subote (osim državnih praznika)
- Servis (CDMA i korisnici mobilnih uređaja)  
Besplatni telefon: 186030001600  
Dostupan od 9 do 18 h, od ponedjeljka do subote (osim državnih praznika)

## Pomoć za korisnike na Filipinima

Kako bi dobili tehničku podršku kao i druge usluge nakon kupnje, korisnici slobodno mogu kontaktirati s tvrtkom Epson Philippines Corporation na sljedeći broj telefona ili telefaksa te na adresu e-pošte:

### Globalne mreže stranice

<http://www.epson.com.ph>

Dostupne su specifikacije proizvoda, upravljački programi za preuzimanje, odgovori na česta pitanja (FAQ) i upiti putem elektroničke pošte.

### Podrška kupcima tvrtke Epson Philippines

Besplatna telefonska linija: (PLDT) 1800-1069-37766

Besplatna telefonska linija: (digitalna) 1800-3-0037766

Metro Manila: (+632)441-9030

Mrežna stranica: <http://customercare.epson.com.ph>

E-pošta: [customercare@epc.epson.com.ph](mailto:customercare@epc.epson.com.ph)

Naš tim podrške kupcima može vam pomoći putem telefona:

- u vezi s upitima o prodaji i informacijama o proizvodima
- u vezi s pitanjima o upotrebi ili problemima
- u vezi s upitima o popravcima i jamstvu

### Epson Philippines Corporation

Glavna linija: +632-706-2609

Telefaks: +632-706-2665