

Expression 12000XL
Guida utente

Copyright

Nessuna parte di questa pubblicazione può essere riprodotta, memorizzata in sistemi informatici o trasmessa in qualsiasi forma o con qualsiasi mezzo, elettronico, meccanico, con fotocopie, registrazioni o altro mezzo, senza il consenso scritto di Seiko Epson Corporation. Si declina qualsiasi responsabilità verso brevetti in relazione all'uso delle informazioni qui contenute. Si declina altresì qualsiasi responsabilità per danni derivanti dall'uso delle informazioni qui contenute. Le informazioni contenute in questo documento riguardano solo questo prodotto EPSON. EPSON non è responsabile per l'utilizzo di queste informazioni con altri prodotti.

Né Seiko Epson Corporation, né le relative società affiliate sono da ritenersi responsabili verso l'acquirente del prodotto o verso terzi per danni, perdite, costi o spese sostenuti o subiti dall'acquirente o da terzi a seguito di incidenti, uso indebito o improprio del prodotto o modifiche, riparazioni o alterazioni non autorizzate effettuate sullo stesso oppure (esclusi gli Stati Uniti) della mancata osservanza delle istruzioni per l'uso e la manutenzione fornite da Seiko Epson Corporation.

Seiko Epson Corporation e le relative società affiliate non potranno essere ritenute responsabili per eventuali danni o problemi causati dall'utilizzo di opzioni o materiali di consumo diversi da quelli designati da Seiko Epson Corporation come prodotti originali Epson o prodotti approvati Epson.

Seiko Epson Corporation non potrà essere ritenuta responsabile per eventuali danni derivanti da interferenze elettromagnetiche verificatesi in seguito all'uso di cavi di interfaccia diversi da quelli designati da Seiko Epson Corporation come prodotti approvati Epson.

© 2016 Seiko Epson Corporation. All rights reserved.

Il contenuto del presente manuale e le specifiche del prodotto sono soggetti a modifica senza preavviso.

Marchi

- ❑ EPSON® è un marchio registrato ed EPSON EXCEED YOUR VISION ed EXCEED YOUR VISION sono marchi di Seiko Epson Corporation.
- ❑ Microsoft®, Windows®, Windows Server®, and Windows Vista® are either registered trademarks or trademarks of Microsoft Corporation in the United States and/or other countries.
- ❑ Apple®, Mac OS®, and OS X® are trademarks of Apple Inc., registered in the U.S. and other countries.
- ❑ Adobe®, Adobe Reader®, and Acrobat® are registered trademarks of Adobe Systems Incorporated.
- ❑ Intel® is a registered trademark of Intel Corporation.
- ❑ Epson Scan 2 Software is based in part on the work of the Independent JPEG Group.
- ❑ libtiff

Copyright © 1988-1997 Sam Leffler

Copyright © 1991-1997 Silicon Graphics, Inc.

Permission to use, copy, modify, distribute, and sell this software and its documentation for any purpose is hereby granted without fee, provided that (i) the above copyright notices and this permission notice appear in all copies of the software and related documentation, and (ii) the names of Sam Leffler and Silicon Graphics may not be used in any advertising or publicity relating to the software without the specific, prior written permission of Sam Leffler and Silicon Graphics.

THE SOFTWARE IS PROVIDED "AS-IS" AND WITHOUT WARRANTY OF ANY KIND, EXPRESS, IMPLIED OR OTHERWISE, INCLUDING WITHOUT LIMITATION, ANY WARRANTY OF MERCHANTABILITY OR FITNESS FOR A PARTICULAR PURPOSE.

IN NO EVENT SHALL SAM LEFFLER OR SILICON GRAPHICS BE LIABLE FOR ANY SPECIAL, INCIDENTAL, INDIRECT OR CONSEQUENTIAL DAMAGES OF ANY KIND, OR ANY DAMAGES WHATSOEVER RESULTING FROM LOSS OF USE, DATA OR PROFITS, WHETHER OR NOT ADVISED OF THE POSSIBILITY OF DAMAGE, AND ON ANY THEORY OF LIABILITY, ARISING OUT OF OR IN CONNECTION WITH THE USE OR PERFORMANCE OF THIS SOFTWARE.

- ❑ Avviso generale: gli altri nomi di prodotto qui riportati sono utilizzati solo a scopo identificativo e possono essere marchi dei rispettivi proprietari. Epson non rivendica alcun diritto su tali marchi.

Sommario

Copyright

Marchi

Informazioni sul manuale

Introduzione ai manuali.	6
Marchi e simboli.	6
Descrizioni utilizzate in questo manuale.	6
Riferimenti per i sistemi operativi.	7

Istruzioni importanti

Avvertenze per la sicurezza.	8
Limitazioni sulla copia.	9

Introduzione allo scanner

Nomi delle parti.	10
Pulsanti e spie.	11
Informazioni sulle Applicazioni.	13
Epson Scan 2.	13
EPSON Software Updater.	13

Posizionamento degli originali sul prodotto

Posizionamento degli originali.	14
Posizionamento di originali grandi o spessi.	15

Scansione Base

Scansione tramite Epson Scan 2.	18
Scansione di foto o immagini (Modo Foto).	18
Scansione di documenti (Modo Documento).	22
Impostazione di una risoluzione adatta allo scopo di scansione.	25
Scansione mediante un tasto dello scanner.	26

Scansione Avanzata

Funzioni di regolazione immagini per Modo Foto.	27
Luminosità.	27
Contrasto.	28
Saturazione.	28
Tasto Regolaz dettagliate.	28
Maschera di contrasto.	31
Ripristino Colore.	31

Correzione retroilluminazione.	32
Deretinatura.	32
Rimozione Polvere.	33
Riduzione Grana.	33
Funzioni di regolazione immagini per Modo Documento.	33
Maschera di contrasto.	34
Deretinatura.	35
Opzione Immagine.	35
Luminosità.	37
Contrasto.	37
Gamma.	37
Soglia.	38
Riempimento bordi.	38
Correggi Allineamento Doc..	38
Salvare come Searchable PDF.	39

Utilizzo del lettore per originali trasparenti

Disimballo del lettore per originali trasparenti.	41
Rimozione del bloccaggio del rullo.	41
Installazione del lettore per originali trasparenti.	42
Impostazione e posizionamento delle pellicole.	44
Strisce di pellicola 35 mm.	45
Diapositive montate.	46
Formato medio (120/220).	47
Pellicola 4x5 pollici.	48
Pellicola di dimensioni non standard.	49
Utilizzo del lettore per originali trasparenti per la scansione.	50
Scansione di pellicole con impostazioni ottimali.	50
Scansione di originali riflettenti (non su pellicola).	50

Manutenzione

Pulizia dello scanner.	52
Risparmio energetico.	52
Trasporto dello scanner.	53
Aggiornamento delle applicazioni.	54

Soluzione dei problemi

Problemi dello scanner.	56
La spia dello scanner segnala un errore.	56
Problemi all'avvio della scansione.	56

Sommario

Epson Scan 2 Non si avvia.	57
Impossibile eseguire la scansione utilizzando il pulsante.	57
Impossibile eseguire la scansione utilizzando il lettore per originali trasparenti.	57
Non è possibile eseguire la scansione utilizzando un software di scansione diverso da Epson Scan 2.	58
Problemi relativi all'immagine acquisita.	58
Compaiono colori irregolari, sporczia, punti, ecc. quando si scannerizza dal vetro dello scanner.	58
La qualità dell'immagine è approssimativa.	58
Compare l'offset nello sfondo delle immagini.	58
Il testo è sfocato.	59
Compaiono motivi a tratteggio incrociato (moiré).	59
Non è possibile effettuare la scansione dell'area corretta sul vetro dello scanner.	60
Non è possibile visualizzare l'anteprima in Miniatura.	60
Non è possibile ottenere i risultati voluti in Orientamento automat foto.	60
Il testo non viene riconosciuto correttamente quando si salva come Searchable PDF.	60
Margini della rilegatura di un opuscolo distorti o sfocati.	61
Impossibile risolvere i problemi nell'immagine acquisita.	61
Nelle immagini scansionate su pellicola o diapositive compaiono anelli a righe.	62
I colori sono diversi dai colori originali per immagini su pellicola o diapositiva.	62
L'anteprima di immagini di negativi su pellicola appare strana.	62
Problemi con il tempo di scansione.	62
Disinstallare e Installare Applicazioni.	63
Disinstallazione delle applicazioni.	63
Installazione delle applicazioni.	64

Specifiche tecniche

Specifiche generali dello scanner.	66
Specifiche delle dimensioni.	66
Specifiche elettriche.	66
Specifiche ambientali.	67
Specifiche dell'interfaccia.	67
Requisiti di sistema.	68

Standard e approvazioni

Standard e approvazioni per il modello statunitense.	69
Standard e approvazioni per il modello europeo.	69
Standard e approvazioni per il modello australiano.	69

Informazioni di assistenza

Sito Web di supporto.	70
Come contattare l'assistenza Epson.	70
Prima di contattare Epson.	70
Assistenza utenti - Europa.	70
Assistenza utenti - Taiwan.	71
Assistenza utenti - Australia.	71
Assistenza utenti - Singapore.	72
Assistenza utenti - Thailandia.	72
Assistenza utenti - Vietnam.	72
Assistenza utenti - Indonesia.	73
Assistenza utenti - Hong Kong.	74
Assistenza utenti - Malaysia.	75
Assistenza utenti - India.	75
Assistenza utenti - Filippine.	76

Informazioni sul manuale

Introduzione ai manuali

Nel sito Web di supporto Epson sono disponibili le versioni più recenti dei manuali seguenti.

<http://www.epson.eu/Support> (Europa)

<http://support.epson.net/> (fuori Europa)

- Guida di installazione (manuale cartaceo)

Fornisce informazioni sulle impostazioni del prodotto e l'installazione dell'applicazione.

- Guida utente (manuale digitale)

Fornisce istruzioni sull'uso del prodotto, la manutenzione e la risoluzione di problemi.

Oltre ai precedenti manuali, consultare la guida inclusa nelle varie applicazioni Epson.

Marchi e simboli

**Attenzione:**

Istruzioni che devono essere seguite attentamente per evitare danni personali.

**Importante:**

Istruzioni che devono essere seguite per evitare danni alle apparecchiature.

Nota:

Fornisce informazioni complementari e di riferimento.

Informazioni correlate

➔ Collegamenti alle relative sezioni.

Descrizioni utilizzate in questo manuale

- Le schermate delle applicazioni si riferiscono a Windows 10 o Mac OS X v10.10.x. Il contenuto visualizzato nelle schermate varia a seconda del modello in uso e del contesto di utilizzo.
- Le illustrazioni usate in questo manuale sono di semplice riferimento. Sebbene possano differire leggermente dal prodotto effettivo, i metodi di esecuzione sono identici.

Riferimenti per i sistemi operativi

Windows

Nel presente manuale, termini quali "Windows 10", "Windows 8.1", "Windows 8", "Windows 7", "Windows Vista", "Windows XP", "Windows Server 2012 R2", "Windows Server 2012", "Windows Server 2008 R2", "Windows Server 2008", "Windows Server 2003 R2" e "Windows Server 2003" vengono utilizzati per i sistemi operativi indicati di seguito. Inoltre, il termine "Windows" viene utilizzato per tutte le versioni del sistema operativo.

- Sistema operativo Microsoft® Windows® 10
- Sistema operativo Microsoft® Windows® 8.1
- Sistema operativo Microsoft® Windows® 8
- Sistema operativo Microsoft® Windows® 7
- Sistema operativo Microsoft® Windows Vista®
- Sistema operativo Microsoft® Windows® XP
- Sistema operativo Microsoft® Windows® XP Professional x64 Edition
- Sistema operativo Microsoft® Windows Server® 2012 R2
- Sistema operativo Microsoft® Windows Server® 2012
- Sistema operativo Microsoft® Windows Server® 2008 R2
- Sistema operativo Microsoft® Windows Server® 2008
- Sistema operativo Microsoft® Windows Server® 2003 R2
- Sistema operativo Microsoft® Windows Server® 2003

Mac OS X

Nel presente manuale, per "Mac OS X v10.11.x" si intende OS X El Capitan, per "Mac OS X v10.10.x" si intende OS X Yosemite, per "Mac OS X v10.9.x" si intende OS X Mavericks, e per "Mac OS X v10.8.x" si intende OS X Mountain Lion. Inoltre, il termine "Mac OS X" viene utilizzato per "Mac OS X v10.11.x", "Mac OS X v10.10.x", "Mac OS X v10.9.x", "Mac OS X v10.8.x", "Mac OS X v10.7.x" e "Mac OS X v10.6.8".

Istruzioni importanti

Avvertenze per la sicurezza

Leggere attentamente queste istruzioni e seguire avvertenze e note applicate sul prodotto.

- ❑ Alcuni dei simboli utilizzati sul prodotto sono per garantire la sicurezza e il corretto utilizzo del prodotto. Visitare il seguente sito web per conoscere il significato dei simboli.
<http://support.epson.net/symbols>
- ❑ Posizionare il prodotto su una superficie piana e stabile di dimensioni maggiori rispetto alla base del prodotto stesso. Se il prodotto viene posizionato vicino una parete, lasciare più di 10 cm di spazio tra il retro del prodotto e la parete stessa. Il prodotto non funzionerà correttamente se inclinato in un angolo.
- ❑ Evitare luoghi esposti a polvere, urti e vibrazioni.
- ❑ Posizionare il prodotto sufficientemente vicino al computer per poter collegare facilmente il cavo di interfaccia. Non collocare o conservare il prodotto o il cavo di alimentazione all'esterno, in prossimità di polvere o sporco eccessivi, acqua, fonti di calore o in luoghi soggetti a urti, vibrazioni, temperatura o umidità elevate, esposti a luce solare diretta, sorgenti di illuminazione intensa o brusche variazioni di temperatura e umidità.
- ❑ Non usare lo scanner con le mani bagnate.
- ❑ Posizionare il prodotto vicino a una presa elettrica dove poter collegare facilmente il cavo di alimentazione.
- ❑ Il cavo di alimentazione deve essere disposto in modo da evitare abrasioni, tagli, logoramento, piegamenti e attorcigliamenti. Non collocare oggetti sopra il cavo ed evitare che il cavo possa essere calpestato. Prestare particolare attenzione nel mantenere l'estremità del cavo ben tesa.
- ❑ Utilizzare esclusivamente il cavo di alimentazione fornito con il prodotto e non utilizzare il cavo con altre apparecchiature. L'utilizzo di altri cavi con questo prodotto o l'utilizzo del cavo di alimentazione fornito con altre apparecchiature può provocare incendi o scosse elettriche.
- ❑ Utilizzare esclusivamente il tipo di alimentazione elettrica indicata sull'etichetta del prodotto e fornire sempre alimentazione direttamente da una presa di corrente elettrica domestica.
- ❑ Quando si collega questo prodotto a un computer o altro dispositivo tramite cavo, assicurarsi del corretto orientamento dei connettori. Per ciascun connettore è previsto solo un orientamento corretto. Se un connettore viene inserito con l'orientamento errato, possono verificarsi danneggiamenti a entrambi i dispositivi collegati tramite il cavo.
- ❑ Evitare l'uso di prese che si trovino sullo stesso circuito di fotocopiatrici o sistemi di aerazione che si accendono e spengono regolarmente.
- ❑ Se si collega il prodotto a una prolunga, assicurarsi che l'ampereaggio totale dei dispositivi collegati non sia superiore a quello supportato dal cavo. Assicurarsi inoltre che l'ampereaggio totale di tutti i dispositivi collegati alla presa a muro non sia superiore al livello massimo consentito dalla presa a muro.
- ❑ Non smontare, modificare o tentare di riparare il prodotto o i relativi accessori opzionali con modalità diverse da quelle specificatamente descritte nei manuali del prodotto.
- ❑ Non inserire oggetti in alcuna delle aperture, in quanto potrebbero entrare a contatto con zone sotto tensione pericolose o mettere in corto circuito parti interne. Prestare attenzione ai rischi di scosse elettriche.
- ❑ Se si verificano danni alla spina, sostituire il cavo o consultare un elettricista qualificato. Se la spina dispone di fusibili, accertarsi di sostituirli con fusibili di dimensioni e tensione nominale corrette.

Istruzioni importanti

- Scollegare il prodotto e il cavo di alimentazione dalla presa elettrica e contattare personale qualificato di assistenza tecnica se si verificano le seguenti condizioni: Il cavo di alimentazione o la spina sono danneggiati; del liquido è entrato nel prodotto; il prodotto o il cavo di alimentazione sono caduti o il telaio è danneggiato; il prodotto o il cavo di alimentazione non funzionano in modo normale o mostrano evidenti peggioramenti delle prestazioni. (Non regolare alcun dispositivo di controllo non trattato dalle istruzioni per l'uso.)
- Prima della pulizia, scollegare il prodotto e il cavo di alimentazione dalla presa di corrente. Pulire utilizzando soltanto un panno umido. Non usare detergenti liquidi o spray.
- Se non si intende utilizzare il prodotto e i relativi accessori opzionali per un periodo prolungato, assicurarsi di scollegare il cavo di alimentazione dalla presa di corrente.
- Dopo aver sostituito i materiali di consumo, smaltirli in modo appropriato secondo le disposizioni vigenti nel proprio territorio. Non smontarli.
- Poiché il prodotto è pesante, una persona non dovrebbe mai tentare di sollevarlo o trasportarlo da solo. Per sollevare e trasportare il prodotto occorrerebbero due persone.
- Non collocare oggetti pesanti sul vetro dello scanner e non premere sullo stesso con eccessiva forza.

Limitazioni sulla copia

Al fine di assicurare un uso responsabile e legale del prodotto, osservare le limitazioni che seguono.

La copia dei seguenti articoli è proibita dalla legge:

- Banconote, monete, titoli di stato e buoni del tesoro, titoli emessi da autorità municipali
- Francobolli non affrancati, cartoline pre-affrancate e altri titoli postali con valore postale
- Marche da bollo governative e titoli emessi in base a procedura legale

Prestare attenzione quando si copiano i seguenti articoli:

- Titoli trasferibili privati (certificati azionari, buoni negoziabili, assegni, ecc.), tessere gratuite con validità mensile, tessere in esclusiva, ecc.
- Passaporti, patenti, certificati di sana costituzione, lasciapassare, buoni pasto, biglietti, ecc.

Nota:

Inoltre, la copia di tali articoli può essere proibita dalla legge.

Uso responsabile di materiali protetti da copyright:

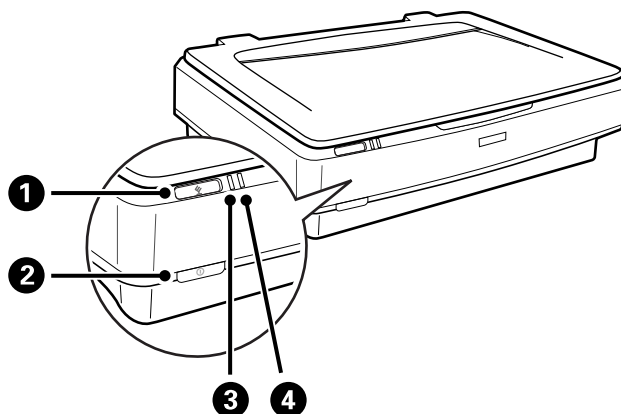
I prodotti possono essere oggetto di comportamenti illegali se vengono utilizzati per copiare materiali protetti dal diritto d'autore. A meno di non agire dietro consiglio di un avvocato di fiducia, comportarsi in modo responsabile e rispettoso ottenendo il permesso del detentore del copyright prima di copiare materiale pubblicato.

Introduzione allo scanner

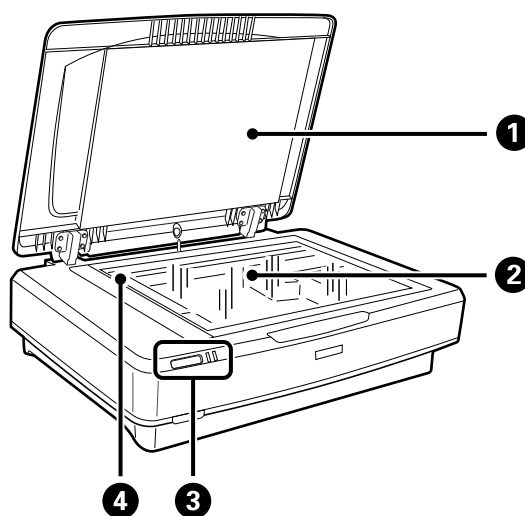
Nomi delle parti

Nota:

Controllare tutti gli elementi forniti con il prodotto.



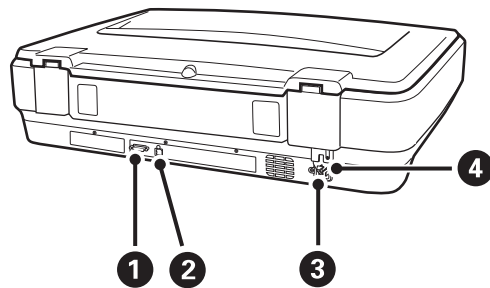
①	⚡ pulsante start
②	⓪ pulsante accensione
③	Spia Pronto
④	Spia Errore



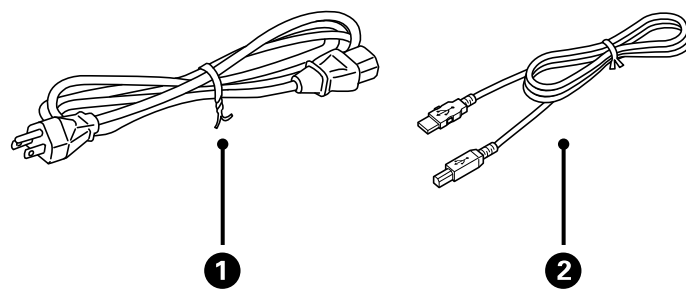
①	Coperchio documenti
②	Vetro dello scanner
③	Pannello di controllo

Introduzione allo scanner

4	Carrello (nel vetro dello scanner)
---	------------------------------------



1	Connettore opzionale
2	Porta USB
3	Ingresso CA
4	Leva di bloccaggio del rullo



1	Cavo di alimentazione
2	Cavo USB

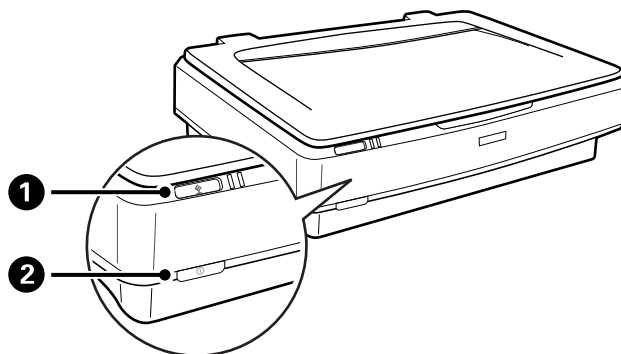
Pulsanti e spie

Pulsanti

Il prodotto è dotato di due pulsanti per le operazioni di scansione.

Introduzione allo scanner

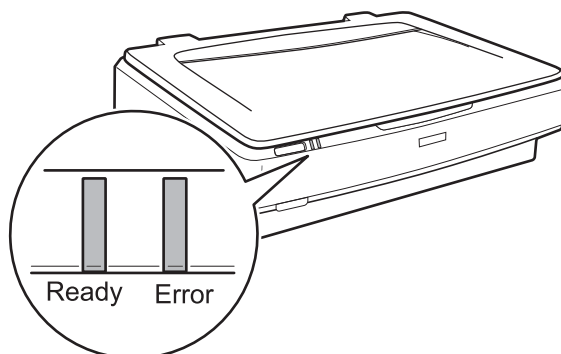
Prima di utilizzare i pulsanti del prodotto, assicurarsi di aver installato il software di scansione.



1	Pulsante	Consente di avviare la scansione.
2	Pulsante	Accende il prodotto se premuto una volta. Premere di nuovo per spegnere il prodotto.

Spie luminose

La spia di stato indica se il prodotto funziona correttamente.



Spia	Stato indicazione	Significato
Ready	Accesa	Pronto per la scansione di immagini. Se non è possibile eseguire la scansione di immagini, potrebbe essersi verificato un errore. Assicurarsi che l'unità per originali trasparenti opzionale sia completamente chiusa.
	Lampeggiante	È in corso l'inizializzazione o la scansione.
Ready, Error	Accesa	Si è verificato un errore.
	Lampeggiante	Si è verificato un errore.
	Spenta	Il prodotto è spento.
Error	Lampeggiante	Si è verificato un errore.

Informazioni correlate

- ➔ [“Scansione mediante un tasto dello scanner”](#) a pagina 26
- ➔ [“La spia dello scanner segnala un errore”](#) a pagina 56

Informazioni sulle Applicazioni

Questa sezione introduce i prodotti software disponibili per lo scanner. I software più recenti possono essere installati dal sito Epson.

Epson Scan 2

Epson Scan 2 è un driver per il controllo dello scanner, che consente una varietà di impostazioni di scansione. Questo consente anche di avviarlo sia come applicazione stand-alone o utilizzando il software applicativo compatibile TWAIN.

Consultare la guida di Epson Scan 2 per istruzioni su come utilizzare l'applicazione.

Informazioni correlate

- ➔ [“Scansione tramite Epson Scan 2”](#) a pagina 18

EPSON Software Updater

EPSON Software Updater è un'applicazione che verifica l'eventuale presenza di applicazioni nuove o aggiornate in Internet e le installa.

È inoltre possibile aggiornare il Manuale digitale dello scanner.

Nota:

I sistemi operativi Windows Server non sono supportati.

Informazioni correlate

- ➔ [“Aggiornamento delle applicazioni”](#) a pagina 54

Posizionamento degli originali sul prodotto

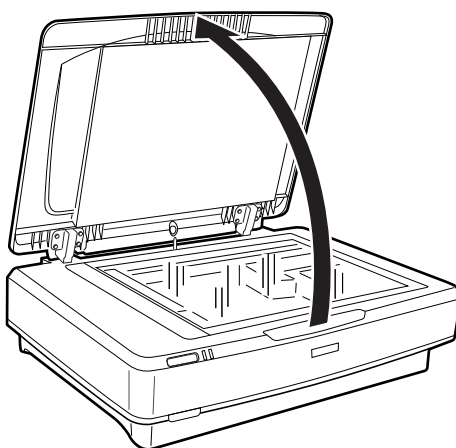


Importante:

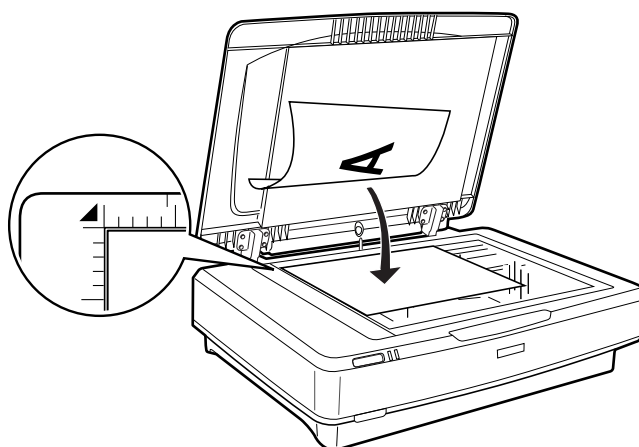
Non collocare oggetti pesanti sul vetro dello scanner e non premere sullo stesso con eccessiva forza.

Posizionamento degli originali

1. Aprire il coperchio documenti.



2. Posizionare gli originali rivolti verso il basso sul vetro dello scanner, assicurandosi che l'angolo superiore del lato da acquisire allineato al segno ▼.

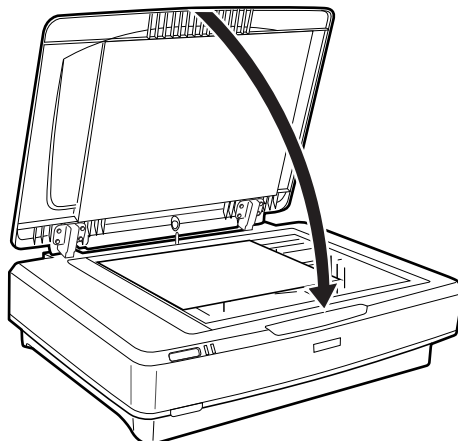


Nota:

Se si esegue la scansione di più originali contemporaneamente, posizionare ogni originale a una distanza minima di 20 mm (0,8 pollici) l'una dall'altra.

Posizionamento degli originali sul prodotto

3. Chiudere delicatamente il coperchio documenti in modo che l'originale non si sposti.



Nota:

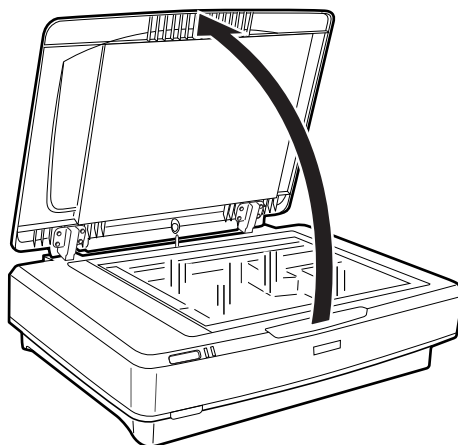
- ❑ *Mantenere sempre pulito il vetro dello scanner.*
- ❑ *Non lasciare gli originali sul vetro dello scanner per periodi prolungati in quanto potrebbero aderire alla superficie.*

Informazioni correlate

- ➔ [“Scansione Base” a pagina 18](#)

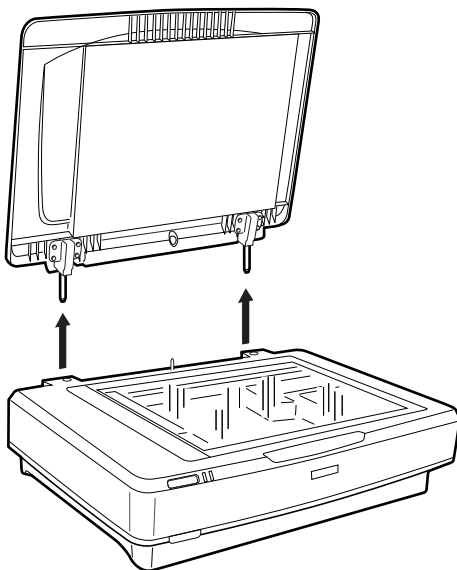
Posizionamento di originali grandi o spessi

1. Aprire il coperchio documenti.



Posizionamento degli originali sul prodotto

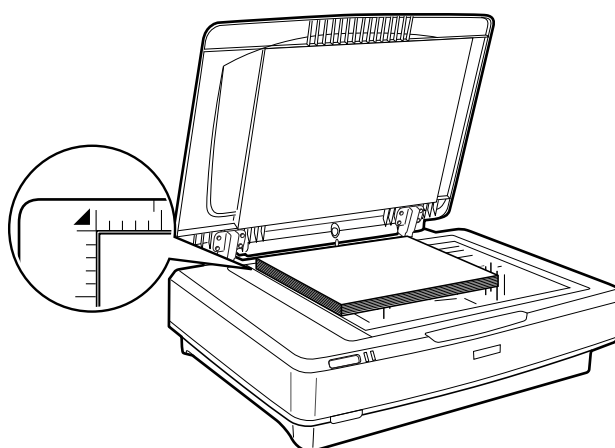
Se il formato dell'originale supera la dimensione del coperchio documenti, è possibile sollevare il coperchio documenti con movimento perpendicolare verso l'alto e rimuoverlo per agevolare l'allineamento dell'originale. Al termine della scansione, riporre il coperchio documenti in ordine inverso rispetto alla rimozione.



! Importante:

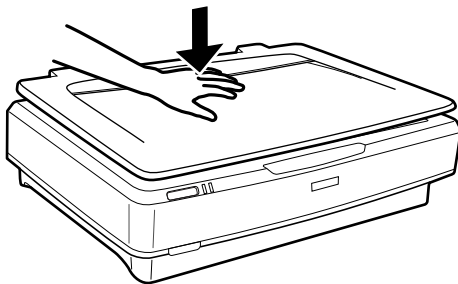
- Prima di rimuovere il coperchio documenti, sollevarlo in posizione verticale per evitare che i cardini si riaggancino alle molle.
- Non rimuovere il coperchio dallo scanner esercitando una forza eccessiva e non sollevarlo in corrispondenza dei cardini al fine di evitarne il danneggiamento.

2. Posizionare il documento grande o spesso sul vetro dello scanner rivolto verso il basso. Verificare che l'angolo superiore del documento sia allineato al segno ▼.



Posizionamento degli originali sul prodotto

3. Chiudere il coperchio documenti e mantenerlo ben fermo durante la scansione.



Nota:

- Quando si esegue la scansione, esercitare una leggera pressione sull'originale per appiattirlo.
- Se l'originale è molto spesso o incurvato alle estremità, coprire le estremità con della carta per impedire il passaggio della luce durante la scansione.

Informazioni correlate

- ➔ [“Scansione Base” a pagina 18](#)

Scansione Base

Scansione tramite Epson Scan 2

Scansione di foto o immagini (Modo Foto)

Utilizzando **Modo Foto** in Epson Scan 2, è possibile eseguire la scansione degli originali utilizzando un'ampia gamma di funzioni di regolazione dell'immagine adatte alle foto o immagini.

1. Posizionare gli originali.

Quando si posizionano più originali sul vetro dello scanner, è possibile acquisirli tutti allo stesso tempo. Assicurarsi che ci sia uno spazio di almeno 20 mm (0,79 pollici) tra gli originali.

2. Avviare Epson Scan 2.

- Windows 10

Fare clic sul pulsante Start e scegliere **Tutte le app > EPSON > Epson Scan 2**.

- Windows 8.1/Windows 8/Windows Server 2012 R2/Windows Server 2012

Immettere il nome dell'applicazione nell'accesso alla ricerca, quindi selezionare l'icona visualizzata.

- Windows 7/Windows Vista/Windows XP/Windows Server 2008 R2/Windows Server 2008/Windows Server 2003 R2/Windows Server 2003

Fare clic sul tasto Avvio, quindi selezionare **Tutti i Programmi** o **Programmi > EPSON > Epson Scan 2 > Epson Scan 2**.

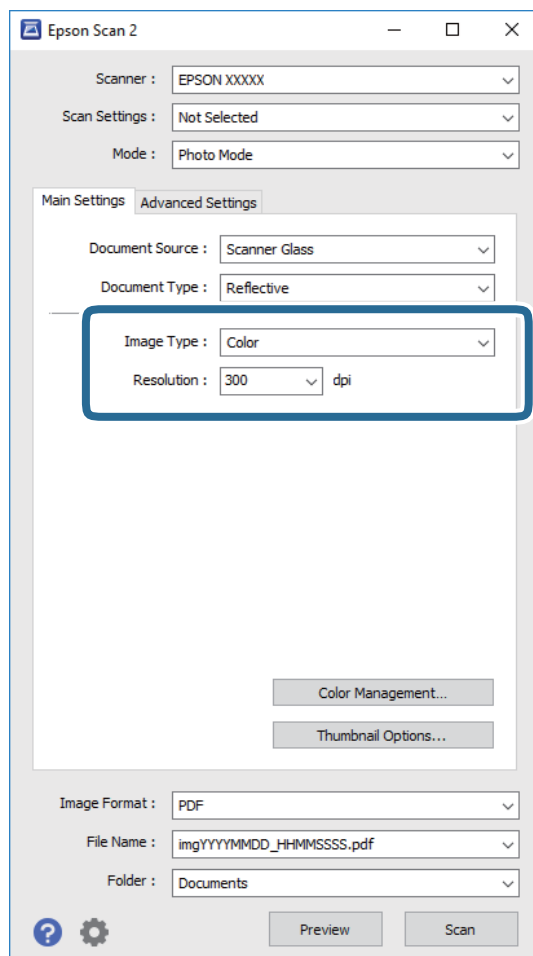
- Mac OS X

Selezionare **Vai > Applicazioni > Epson Software > Epson Scan 2**.

3. Selezionare **Modo Foto** dall'elenco **Modalità**.

Scansione Base

4. Configurare le impostazioni seguenti nella scheda **Impostaz. principali**.



- ❑ **Tipo immagine:** Selezionare il colore per salvare l'immagine acquisita.
- ❑ **Risoluzione:** Selezionare la risoluzione.

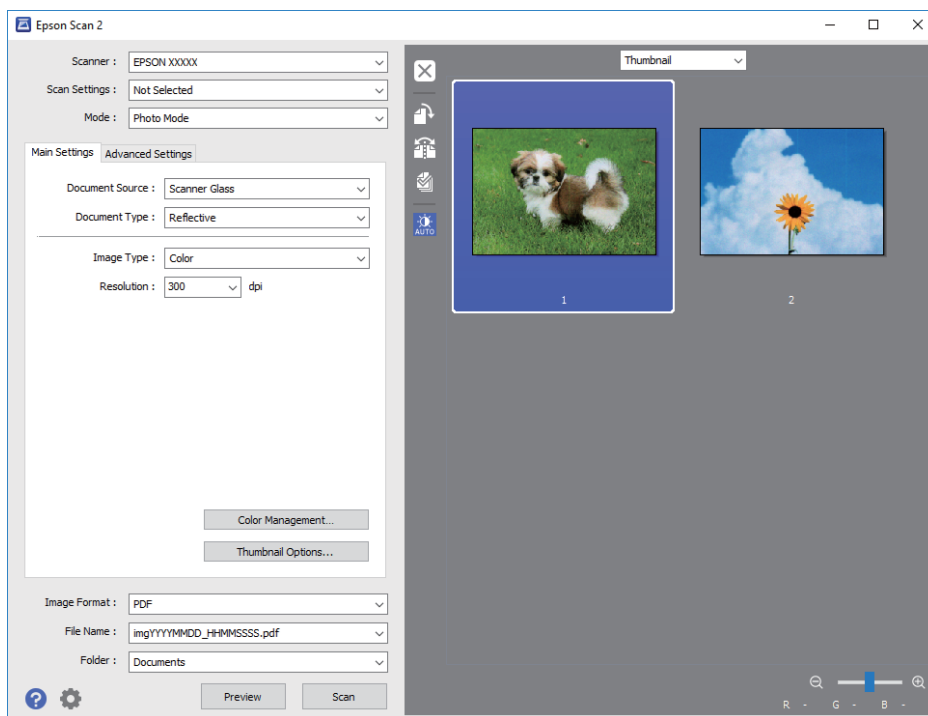
Nota:

*Durante la scansione di pellicole utilizzando la Dispositivo Pellicole, impostare il **Origine documento** e anche il **Tipo documento**.*

Scansione Base

- Fare clic su **Anteprima**.

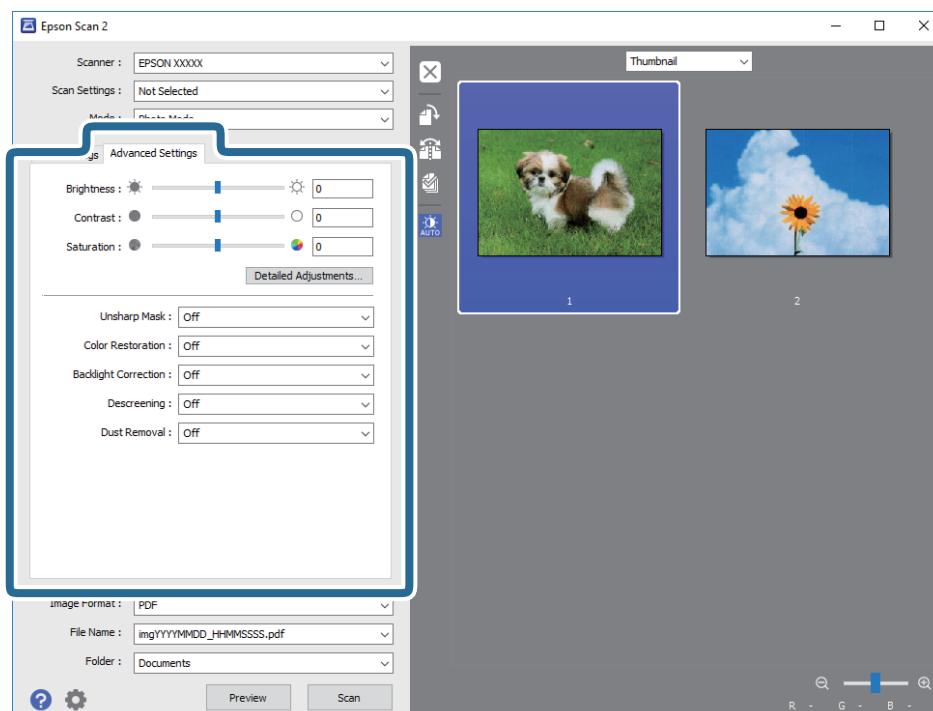
Si apre la finestra di anteprima e viene visualizzata l'immagine di anteprima in miniatura.



Nota:

Per visualizzare in anteprima l'intera area di scansione, selezionare **Normale** dalla lista nella parte superiore della finestra di anteprima.

- Controllare l'anteprima e selezionare le impostazioni di regolazione delle immagini sulla scheda **Impostazioni avanzate** se necessario.



Scansione Base

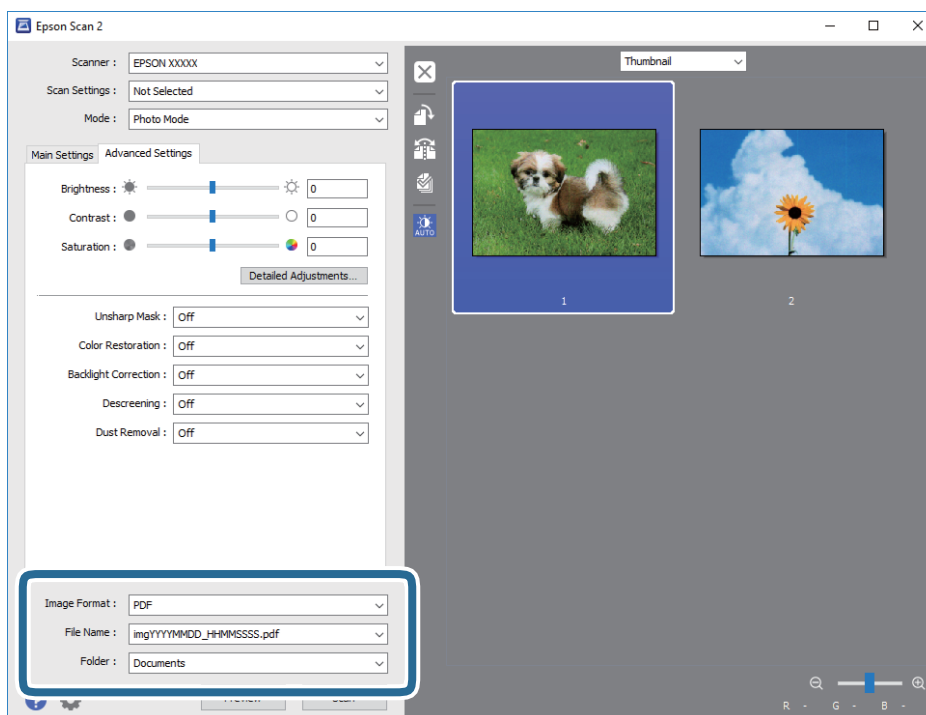
È possibile regolare l'immagine acquisita utilizzando le impostazioni dettagliate adatte alle foto o immagini, come quelle illustrate di seguito.

- ❑ **Luminosità:** Selezionare per regolare la luminosità dell'immagine acquisita.
- ❑ **Contrasto:** Selezionare per regolare il contrasto dell'immagine acquisita.
- ❑ **Saturazione:** Selezionare per regolare la saturazione (vivacità dei colori) dell'immagine acquisita.
- ❑ **Maschera di contrasto:** Selezionare per migliorare e affinare i contorni dell'immagine acquisita.
- ❑ **Ripristino Colore:** Selezionare per correggere le immagini sbiadite per ripristinare i colori originali.
- ❑ **Correzione retroilluminazione:** Selezionare per schiarire le immagini acquisite che sono scure a causa della retroilluminazione.
- ❑ **Deretinatura:** Selezionare per rimuovere i motivi moiré (ombre a reticolo) che appaiono durante la scansione di carta stampata, come una rivista.
- ❑ **Rimozione Polvere:** Selezionare per rimuovere la polvere sull'immagine acquisita.

Nota:

- ❑ *Alcune voci potrebbero non essere disponibili a seconda di altre impostazioni effettuate.*
- ❑ *A seconda dell'originale, l'immagine acquisita può non essere regolata correttamente.*
- ❑ *Quando vengono create più miniature, è possibile regolare la qualità dell'immagine per ogni miniatura. In base alle voci di regolazione, è possibile regolare la qualità delle immagini acquisite allo stesso tempo selezionando più miniature.*

7. Effettuare le impostazioni di salvataggio file.



- ❑ **Formato Immagine:** Selezionare il formato di salvataggio dall'elenco.

È possibile effettuare impostazioni dettagliate per ciascun formato di salvataggio, tranne che per BITMAP e PNG. Dopo aver selezionato il formato di salvataggio, selezionare **Opzioni** dall'elenco.

- ❑ **Nome File:** Controllare il nome del file di salvataggio visualizzato.

È possibile modificare le impostazioni per il nome del file selezionando **Settaggi** dall'elenco.

Scansione Base

- Cartella:** Selezionare la cartella di salvataggio per l'immagine acquisita dall'elenco.

È possibile selezionare un'altra cartella o creare una nuova cartella selezionando **Seleziona** dall'elenco.

- Fare clic su **Acquisisci**.

Informazioni correlate

- ➔ [“Posizionamento degli originali sul prodotto” a pagina 14](#)
- ➔ [“Epson Scan 2” a pagina 13](#)
- ➔ [“Impostazione di una risoluzione adatta allo scopo di scansione” a pagina 25](#)
- ➔ [“Funzioni di regolazione immagini per Modo Foto” a pagina 27](#)

Scansione di documenti (Modo Documento)

Utilizzando **Modo Documento** in Epson Scan 2, è possibile eseguire la scansione degli originali utilizzando impostazioni dettagliate, adatte ai documenti di testo.

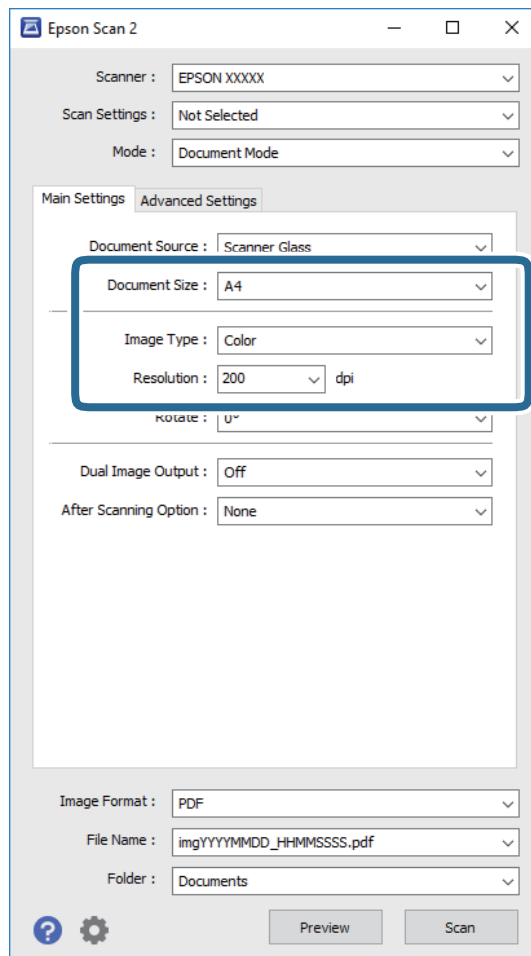
Nota:

*Non è possibile eseguire la scansione di pellicole usando Dispositivo Pellicole durante la scansione da **Modo Documento**.*

- Posizionare gli originali.
- Avviare Epson Scan 2.
 - Windows 10
Fare clic sul pulsante Start e scegliere **Tutte le app > EPSON > Epson Scan 2**.
 - Windows 8.1/Windows 8/Windows Server 2012 R2/Windows Server 2012
Immettere il nome dell'applicazione nell'accesso alla ricerca, quindi selezionare l'icona visualizzata.
 - Windows 7/Windows Vista/Windows XP/Windows Server 2008 R2/Windows Server 2008/Windows Server 2003 R2/Windows Server 2003
Fare clic sul tasto Avvio, quindi selezionare **Tutti i Programmi o Programmi > EPSON > Epson Scan 2 > Epson Scan 2**.
 - Mac OS X
Selezionare **Vai > Applicazioni > Epson Software > Epson Scan 2**.
- Selezionare **Modo Documento** dall'elenco **Modalità**.

Scansione Base

4. Configurare le impostazioni seguenti nella scheda **Impostaz. principali**.



- Dimensione Documento:** Selezionare la dimensione dell'originale posizionato.
- Tipo immagine:** Selezionare il colore per salvare l'immagine acquisita.
- Risoluzione:** Selezionare la risoluzione.

Nota:

L'impostazione di **Origine documento** è fissata come **Vetro dello scanner**. Non è possibile cambiare questa impostazione.

5. Effettuare altre impostazioni di scansione, se necessario.

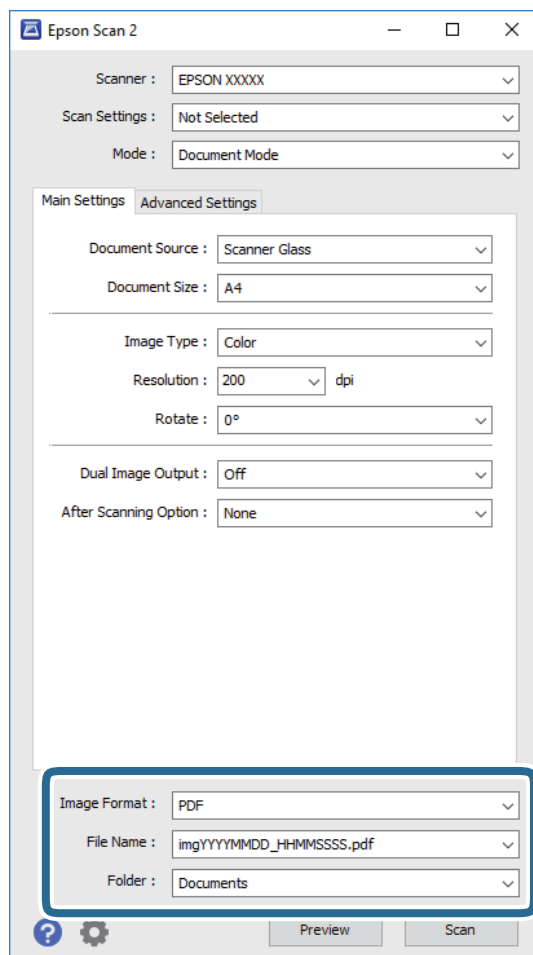
- È possibile visualizzare in anteprima l'immagine acquisita facendo clic sul tasto **Anteprima**. Si apre la finestra di anteprima e viene visualizzata l'immagine di anteprima.
- Nella scheda **Impostazioni avanzate** è possibile effettuare regolazioni dell'immagine utilizzando le impostazioni dettagliate disponibili per i documenti di testo, come quelli che seguono.
 - Maschera di contrasto:** Selezionare per migliorare e affinare i contorni dell'immagine.
 - Deretinatura:** Selezionare per rimuovere i motivi moiré (ombre a reticolo) che appaiono durante la scansione di carta stampata, come una rivista.
 - Miglioramento testo:** Selezionare per rendere le lettere sfocate dell'originale chiare e nitide.
 - Separazione Area:** Selezionare per rendere le lettere chiare e le immagini omogenee quando si esegue la scansione in bianco e nero di un documento che contiene immagini.

Scansione Base

Nota:

Alcune voci potrebbero non essere disponibili a seconda di altre impostazioni effettuate.

6. Effettuare le impostazioni di salvataggio file.



- ❑ **Formato Immagine:** Selezionare il formato di salvataggio dall'elenco.
È possibile effettuare impostazioni dettagliate per ciascun formato di salvataggio, tranne che per BITMAP e PNG. Dopo aver selezionato il formato di salvataggio, selezionare **Opzioni** dall'elenco.
- ❑ **Nome File:** Controllare il nome del file di salvataggio visualizzato.
È possibile modificare le impostazioni per il nome del file selezionando **Settaggi** dall'elenco.
- ❑ **Cartella:** Selezionare la cartella di salvataggio per l'immagine acquisita dall'elenco.
È possibile selezionare un'altra cartella o creare una nuova cartella selezionando **Seleziona** dall'elenco.

7. Fare clic su **Acquisisci**.

Informazioni correlate

- ➔ “Posizionamento degli originali sul prodotto” a pagina 14
- ➔ “Epson Scan 2” a pagina 13
- ➔ “Impostazione di una risoluzione adatta allo scopo di scansione” a pagina 25
- ➔ “Funzioni di regolazione immagini per Modo Documento” a pagina 33

Impostazione di una risoluzione adatta allo scopo di scansione

Vantaggi e svantaggi dell'aumento di risoluzione

La risoluzione indica il numero di pixel (la parte più piccola di un'immagine) per ciascun pollice (25,4 mm) ed è misurata in dpi (punti per pollice). Il vantaggio di aumentare la risoluzione è che i dettagli nell'immagine si affinano. Lo svantaggio è che le dimensioni del file sono grandi.

- Le dimensioni del file aumentano
(Quando si raddoppia la risoluzione, le dimensioni del file diventano circa quattro volte maggiori.)
- Per eseguire scansione, salvataggio e lettura dell'immagine è necessario del tempo
- Per l'invio e la ricezione di email o fax è necessario molto tempo
- L'immagine diventa troppo grande per adattarsi al display o alla stampa su carta

Elenco delle risoluzioni consigliate per soddisfare il vostro scopo

Vedere la tabella e impostare la risoluzione adatta allo scopo dell'immagine acquisita.

Scopo	Risoluzione (Riferimento)
Visualizzazione su uno schermo Invio per e-mail	Fino a 200 dpi
Archivio pellicola	Da 1.200 a 2.400 dpi
Utilizzo riconoscimento ottico dei caratteri (OCR) Creazione di un testo PDF ricercabile	Da 200 a 300 dpi
Stampa con una stampante Invio tramite fax	Da 200 a 300 dpi

Risoluzioni consigliate per la scansione della pellicola per la stampa

Dimensioni pellicola	Dimensioni stampa	Risoluzione (Riferimento)
Strisce di pellicola 35 mm Diapositive montate	Dimensioni KG	1.200 dpi
	A4	2.400 dpi
	A3	3.200 dpi
	A2	4.800 dpi
	A1	6.400 dpi
	A0	6.400 dpi

Scansione Base

Dimensioni pellicola	Dimensioni stampa	Risoluzione (Riferimento)
Pellicola 6x7 cm	Dimensioni KG	600 dpi
	A4	1.200 dpi
	A3	1.600 dpi
	A2	2.400 dpi
	A1	3.200 dpi
	A0	4.800 dpi
Pellicola 4x5 pollici	Dimensioni KG	300 dpi
	A4	600 dpi
	A3	1.200 dpi
	A2	1.600 dpi
	A1	2.400 dpi
	A0	3.200 dpi

Scansione mediante un tasto dello scanner



È possibile eseguire la scansione usando il tasto dello scanner.

Nota:

Prima di utilizzare questa funzione, controllare quanto segue.

Epson Scan 2 è installato sul computer.

Lo scanner è connesso correttamente al computer.

1. Collocare l'originale.
2. Premere il pulsante .
Epson Scan 2 viene avviato.
3. Se necessario, scegliere le impostazioni di scansione, quindi premere il pulsante  di nuovo.
La scansione viene avviata.

Informazioni correlate

- ➔ [“Nomi delle parti” a pagina 10](#)
- ➔ [“Posizionamento degli originali sul prodotto” a pagina 14](#)

Scansione Avanzata

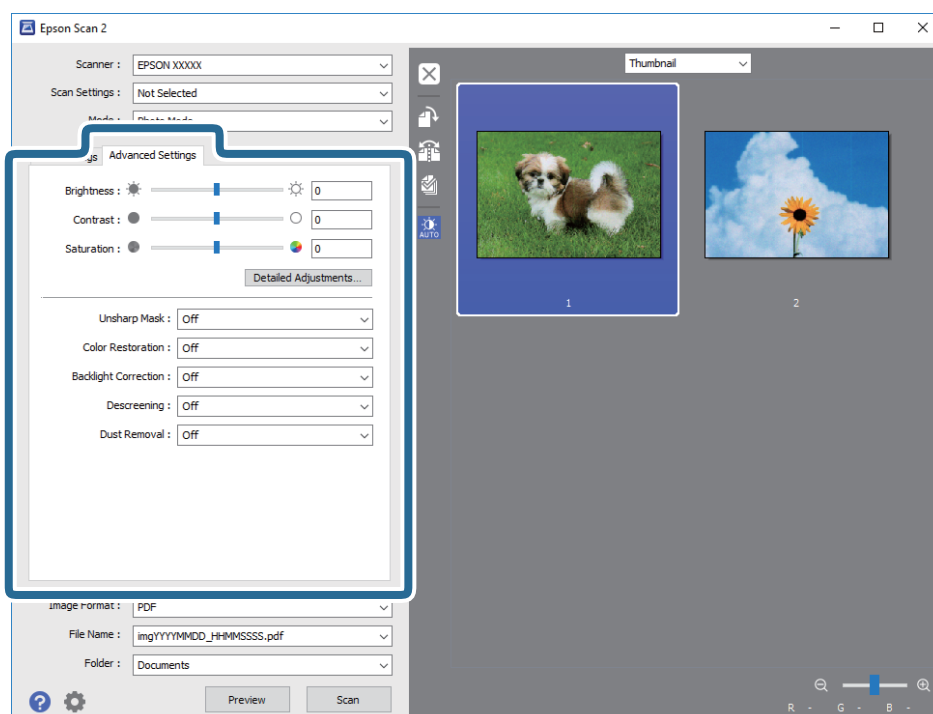
Funzioni di regolazione immagini per Modo Foto

È possibile regolare le immagini acquisite utilizzando le caratteristiche sulla scheda **Impostazioni avanzate** in Epson Scan 2.

Per **Modo Foto**, è possibile utilizzare le funzioni di regolazione delle immagini adatte per fotografie o immagini. Per la maggior parte delle funzioni, è possibile controllare i risultati della regolazione nella finestra di anteprima.

Nota:

Alcune voci potrebbero non essere disponibili a seconda di altre impostazioni effettuate.



Luminosità

È possibile regolare la luminosità di tutta l'immagine.



Nota:

*Questa funzionalità non è disponibile nelle impostazioni sulla scheda **Impostaz. principali** > **Tipo immagine** o le impostazioni sulla scheda **Impostazioni avanzate**.*

Scansione Avanzata

Contrasto

È possibile regolare il contrasto di tutta l'immagine. Se si aumenta il contrasto, le zone chiare diventano più chiare, e le zone scure diventano più scure. Al contrario, se si riduce il contrasto, le differenze tra le zone chiare e scure dell'immagine sono meno definite.



Nota:

Questa funzionalità non è disponibile nelle impostazioni sulla scheda **Impostaz. principali** > **Tipo immagine** o le impostazioni sulla scheda **Impostazioni avanzate**.

Saturazione

È possibile regolare la saturazione (vivacità del colore) di tutta l'immagine. Quando si aumenta la saturazione, i colori diventano vivaci. Al contrario, quando si riduce la saturazione, il colore diventa neutro (grigio).



Nota:

Questa funzionalità non è disponibile nelle impostazioni in **Tipo immagine** sulla scheda **Impostaz. principali**.

Tasto Regolaz dettagliate

È possibile fare clic su questo tasto per visualizzare la schermata **Regolaz dettagliate**.

Schermata Regolaz dettagliate

È possibile regolare la qualità dell'immagine per l'immagine scansionata usando un istogramma o curve toni. Ciò consente di stampare immagini ad alta qualità mantenendo la degradazione dell'immagine al minimo.

Tasto Ripristina

Riporta le regolazioni eseguite nella schermata **Regolaz dettagliate** ai valori predefiniti.

Scansione Avanzata

Scheda Regolazioni Immagine

È possibile regolare il bilanciamento di colore e di scala di grigi dell'immagine.




Bilanciamento Colore

Regola il bilanciamento di colore dell'immagine. È possibile regolare la tinta quando le foto sono in rosso e verde a causa del tempo o dell'illuminazione al momento dello scatto della foto.

Bilanciamento intensità grigi

Regola il bilanciamento del grigio dell'immagine. È possibile rimuovere i colori se impattano troppo sull'immagine a causa dell'illuminazione e simili su specifici colori.


Le operazioni sono disponibili una volta selezionate le parti che si desidera rendere in bianco e nero o

grigio (neutro) con il tasto .

Tasto

Utilizzare il contagocce visualizzato nell'immagine di anteprima, e selezionare le parti di cui si desidera modificare bianco e nero o grigio (neutro).

Nota:

È possibile modificare l'intervallo di misure per il contagocce facendo clic sul tasto  (**Configurazione**), e quindi selezionando **Configurazione** > **Anteprima** > **Area di campionamento**.

Scheda Correzione Toni

È possibile utilizzare la curva toni per regolare la luminosità e il contrasto dell'immagine.



Correzione Toni

Regolando la forma della curva toni, è possibile regolare la luminosità e il contrasto dell'immagine.

È possibile aggiungere fino a 16 punti lungo la linea della curva di toni per controllare la forma.

È possibile rimuovere i punti non necessari trascinando la linea fuori dal grafico per la curva toni.

Scansione Avanzata

Canali

Selezionare il colore (RGB) da regolare usando la curva toni.

Predefinito

Le curve toni standard sono già state registrate. Si consiglia di regolare la curva toni dopo la selezione di una voce adatta alle proprie esigenze.

Quando si seleziona **Lineare**, la curva toni diventa una linea retta (la densità non è corretta).

Scheda Regolazione Istogrammi

È possibile utilizzare l'istogramma per regolare la luminosità dell'immagine.



Istogramma

Mentre si controlla l'istogramma (un grafico indicante luce e ombra) dell'immagine, è possibile regolare la luminosità (ombra per le parti più scure gamma per luce e ombra media, e alte luci per le parti più chiare) dell'immagine.

Eeguire le regolazioni usando uno dei seguenti metodi.

- Spostare il segno a triangolo

Il simbolo  indica l'ombra,  indica gamma, e  indica alte luci.


- Selezionare il tasto 

Utilizzare il contagocce visualizzato nell'immagine di anteprima, e selezionare il colore di cui si desidera modificare ombra, gamma, alte luci.

- Inserire direttamente il valore

Regolare i valori in **Output** per le ombre e le alte luci. Quando le alte luci sono impostate su 255, le parti chiare saranno bianche. Quando le ombre sono impostate su 0, le parti scure saranno nere.

Nota:

È possibile modificare l'intervallo di misure per il contagocce facendo clic sul tasto  (**Configurazione**), e quindi selezionando **Configurazione** > **Anteprima** > **Area di campionamento**.

Canali

Selezionare il colore (RGB) da regolare utilizzando l'istogramma.

Input

Visualizza i valori di ombre, gamma e alte luci quando si scannerizza un originale.

Scansione Avanzata

Output

Visualizza i valori per le ombre precedenti e le regolazioni di alte luci.

Curva Toni

Visualizza la densità del valore di output per il valore di input dell'immagine.

Regola la densità al di fuori delle parti di ombre e alte luci impostate in **Istogramma**.

Maschera di contrasto

È possibile migliorare e affinare i contorni dell'immagine.



Nota:


Questa funzionalità non è disponibile quando si seleziona la scheda **Impostaz. principali** > **Tipo immagine** > **Bianco e Nero**.

Ripristino Colore

È possibile correggere immagini e pellicole che si sono scolorite per ripristinare i colori originali.



Nota:


- A seconda dello stato dell'originale, può non correggersi correttamente. In questo caso, regolare dalla schermata **Regolaz dettagliate**.
- Quando si regola la qualità dell'immagine sulla schermata **Regolaz dettagliate** dopo aver visualizzato l'anteprima di un originale, premere il tasto  (**Esposizione Automatica dell'immagine**) sulla schermata di anteprima.

Correzione retroilluminazione

È possibile schiarire immagini e pellicole che sono scure a causa della luce di sfondo.



Nota:

- ❑ A seconda dello stato dell'originale, può non correggersi correttamente. In questo caso, regolare dalla schermata **Regolaz dettagliate**.
- ❑ Quando si regola la qualità dell'immagine sulla schermata **Regolaz dettagliate** dopo aver visualizzato l'anteprima di un originale, premere il tasto  (**Esposizione Automatica dell'immagine**) di nuovo sulla schermata di anteprima.

Deretinatura

È possibile rimuovere i motivi moiré (ombre a reticolo) che appaiono durante la scansione di carta stampata, come una rivista.



Per verificare la presenza di effetti moiré, visualizzare l'immagine al 100% (1:1). Se l'immagine visualizzata è ingrandita, l'immagine appare granulosa e può apparire come con effetto moiré.

Nota:

- ❑ Per usare questa funzione, impostare la **Risoluzione** sulla scheda **Impostaz. principali** a 600 dpi o meno.
- ❑ Questa funzione non è disponibile quando si seleziona la scheda **Impostaz. principali** > **Tipo immagine** > **Bianco e Nero**.
- ❑ Questa funzione non è disponibile per la scansione di pellicole.
- ❑ L'effetto di questa funzionalità non può essere verificato nella finestra di anteprima.
- ❑ Questa caratteristica attenua la nitidezza dell'immagine acquisita.

Rimozione Polvere

È possibile rimuovere la polvere dalle foto e dalla pellicola.



Nota:

- A seconda dello stato del originale, questa funzione non può essere eseguita correttamente.
- L'effetto di questa funzionalità non può essere verificato nella finestra di anteprima.
- Se la quantità di spazio libero in memoria è in esaurimento, si può non essere in grado di eseguire la scansione.

Riduzione Grana

È possibile ridurre le texture sgranate o l'irregolarità nelle immagini che si verifica scannerizzando una pellicola.



- A seconda dello stato dell'originale, può non correggersi correttamente.
- Questa funzionalità non è disponibile quando si esegue la scansione di foto.
- L'effetto di questa funzionalità non può essere verificato nella finestra di anteprima.
- Questa funzionalità ammorbidisce la nitidezza dei risultati scannerizzati.

Funzioni di regolazione immagini per Modo Documento

È possibile regolare le immagini acquisite utilizzando le caratteristiche sulla scheda **Impostazioni avanzate** in Epson Scan 2.

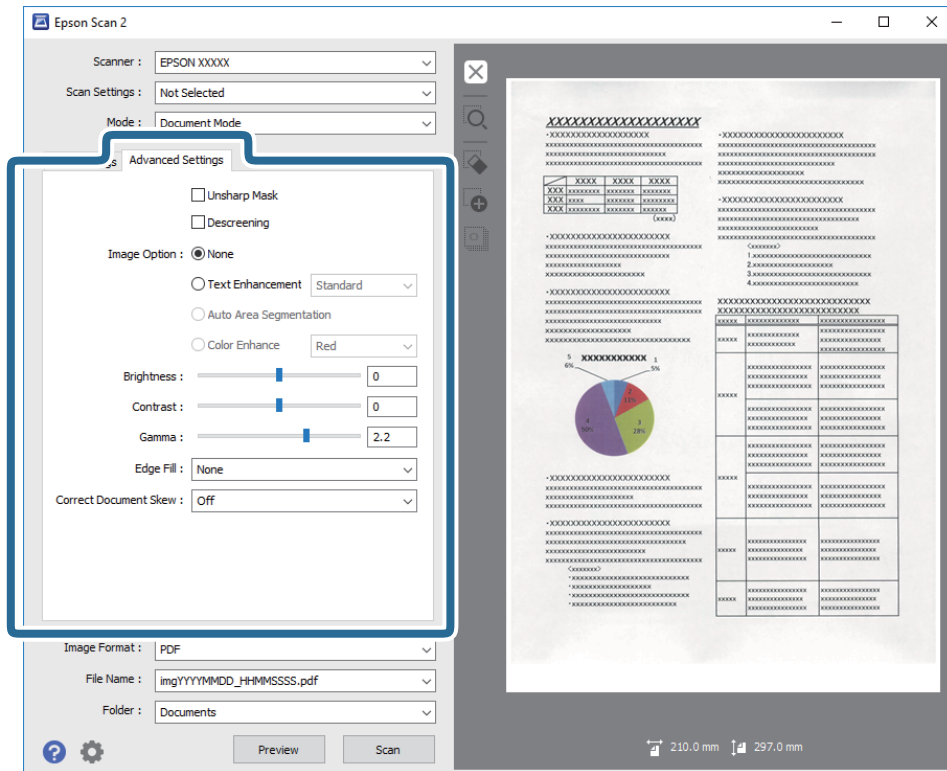
Per **Modo Documento**, è possibile utilizzare le funzioni di regolazione delle immagini adatte per i documenti di testo.

Per la maggior parte delle funzioni, è possibile controllare i risultati della regolazione nella finestra di anteprima.

Scansione Avanzata

Nota:

Alcune voci potrebbero non essere disponibili a seconda di altre impostazioni effettuate.



Maschera di contrasto

È possibile migliorare e affinare i contorni dell'immagine.



Nota:

Questa funzionalità non è disponibile quando si seleziona la scheda **Impostaz. principali** > **Tipo immagine** > **Bianco e Nero**.

Scansione Avanzata

Deretinatura

È possibile rimuovere i motivi moiré (ombre a reticolo) che appaiono durante la scansione di carta stampata, come una rivista.



Per verificare la presenza di effetti moiré, visualizzare l'immagine al 100% (1:1). Se l'immagine visualizzata è ingrandita, l'immagine appare granulosa e può apparire come con effetto moiré.

Nota:

- Per usare questa funzione, impostare la **Risoluzione** sulla scheda **Impostaz. principali** a 600 dpi o meno.
- Questa funzione non è disponibile quando si seleziona la scheda **Impostaz. principali** > **Tipo immagine** > **Bianco e Nero**.
- Questa funzione non è disponibile per la scansione di pellicole.
- L'effetto di questa funzionalità non può essere verificato nella finestra di anteprima.
- Questa caratteristica attenua la nitidezza dell'immagine acquisita.

Opzione Immagine

È possibile selezionare l'effetto per l'immagine scannerizzata.

Miglioramento testo

È possibile rendere le lettere sfocate nell'originale chiare e nitide. È inoltre possibile ridurre offset e irregolarità dello sfondo.



È possibile selezionare il livello dell'effetto quando si seleziona la scheda **Impostaz. principali** > **Tipo immagine** > **Colore** o **Grigi**.

Nota:

Per utilizzare questa caratteristica, impostare **Risoluzione** nella scheda **Impostaz. principali** su 600 dpi o inferiore.

Scansione Avanzata

Separazione Area

È possibile rendere le lettere chiare e le immagini pulite quando si esegue la scansione in bianco e nero per un documento contenente immagini.



È possibile regolare la qualità della parte dell'immagine dell'originale da **Luminosità** e **Contrasto**.

Nota:

- È possibile eseguire impostazioni per questa funzionalità quando si seleziona la scheda **Impostaz. principali** > **Tipo immagine** > **Bianco e Nero**.
- Per utilizzare questa caratteristica, impostare **Risoluzione** nella scheda **Impostaz. principali** su 600 dpi o inferiore.

Scarta

È possibile rimuovere il colore specificato dall'immagine digitalizzata, e quindi salvarla in scala di grigi o in bianco e nero. Ad esempio, durante la scansione è possibile cancellare i contrassegni o le note scritte a margine con una penna colorata.



Se si seleziona **Personalizza** dall'elenco colori in **Scarta**, è possibile effettuare le impostazioni per il colore che si desidera rimuovere durante il controllo della finestra di anteprima (solo per Windows).

Nota:

Questa funzione non è disponibile quando si seleziona la scheda **Impostaz. principali** > **Tipo immagine** > **Auto o Colore**.

Migliora Colore

È possibile migliorare il colore specificato per l'immagine scannerizzata e quindi salvarlo in scala di grigi o in bianco e nero. Ad esempio, è possibile migliorare lettere o linee di colore chiaro.



Se si seleziona **Personalizza** dall'elenco di colore in **Migliora Colore**, è possibile eseguire impostazioni per il colore che si desidera migliorare controllando la finestra di anteprima (solo per Windows).

Scansione Avanzata

Nota:

Questa funzionalità non è disponibile quando si seleziona la scheda **Impostaz. principali** > **Tipo immagine** > **Auto o Colore**.

Luminosità

È possibile regolare la luminosità di tutta l'immagine.



Nota:

Questa funzionalità non è disponibile nelle impostazioni sulla scheda **Impostaz. principali** > **Tipo immagine** o le impostazioni sulla scheda **Impostazioni avanzate**.

Contrasto

È possibile regolare il contrasto di tutta l'immagine. Se si aumenta il contrasto, le zone chiare diventano più chiare, e le zone scure diventano più scure. Al contrario, se si riduce il contrasto, le differenze tra le zone chiare e scure dell'immagine sono meno definite.



Nota:

Questa funzionalità non è disponibile nelle impostazioni sulla scheda **Impostaz. principali** > **Tipo immagine** o le impostazioni sulla scheda **Impostazioni avanzate**.

Gamma

È possibile regolare la gamma (luminosità dell'intervallo intermedio) di tutta l'immagine. Se l'immagine è troppo chiara o scura, è possibile regolare la luminosità.



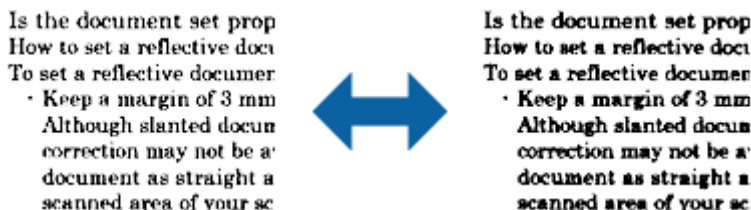
Scansione Avanzata

Nota:

Questa funzionalità non è disponibile nelle impostazioni sulla scheda **Impostaz. principali** > **Tipo immagine** o le impostazioni sulla scheda **Impostazioni avanzate**.

Soglia

È possibile regolare il bordo per la stampa monocromatica binaria (bianco e nero). Aumentando la soglia, l'area di colore nero diventa più grande. Diminuendo la soglia, l'area di colore bianco diventa più grande.

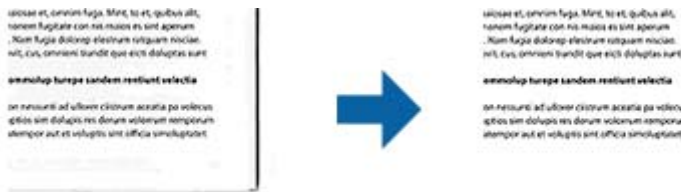


Nota:

Questa funzione potrebbe non essere disponibile a seconda delle impostazioni della scheda **Impostaz. principali** > **Tipo immagine** o le impostazioni nella scheda **Impostazioni avanzate**.

Riempimento bordi

È possibile rimuovere l'ombra creata attorno all'immagine scannerizzata.



Per le scansioni su doppio lato, le impostazioni per l'intervallo di riempimento bordi sono speculari per il retro dell'originale.

Se si seleziona **Settaggi**, viene visualizzata la schermata **Livello Riempimento bordi**, ed è possibile regolare gli intervalli di riempimento bordi in alto, in basso, a sinistra e a destra.

Nota:

L'effetto di questa funzionalità non può essere verificato nella finestra di anteprima.

Correggi Allineamento Doc.

È possibile correggere l'inclinazione dell'originale.



Scansione Avanzata

Off

L'inclinazione dell'originale non è corretta.

Inclinazione contenuti

Corregge l'inclinazione del contenuto dell'originale che è stato stampato in un angolo.

Nota:

- Quando si utilizza questa funzione, le aree che sono alimentate storte vengono corrette utilizzando il bianco.
- Per usare questa funzione, impostare la **Risoluzione** sulla scheda **Impostaz. principali** a 600 dpi o meno.
- Questa funzione potrebbe non essere in grado di correggere i documenti che sono eccessivamente storti.
- L'effetto di questa funzionalità non può essere verificato nella finestra di anteprima.

Salvare come Searchable PDF

È possibile salvare l'immagine acquisita come Searchable PDF. Si tratta di un PDF in cui è incorporato del testo ricercabile.

Nota:

- Il testo sugli originali è riconosciuto tramite riconoscimento ottico dei caratteri (OCR), e poi incorporato nell'immagine acquisita.
- Questa funzione è disponibile solo quando è installato il componente OCR EPSON Scan (Windows) o Epson Scan 2 (Mac OS X).

1. Collocare l'originale.
2. Avviare Epson Scan 2.
3. Effettuare le impostazioni per ogni voce sulla scheda **Impostaz. principali**.
4. Fare clic su **Anteprima**.
5. Controllare l'anteprima, ed effettuare altre impostazioni sulla scheda **Impostazioni avanzate** se necessario.
6. Selezionare **Searchable PDF** dall'elenco **Formato Immagine**.
7. Selezionare **Opzioni** dall'elenco **Formato Immagine** per aprire la finestra **Opzioni Formato Immagine**.
8. Selezionare la scheda **Testo** nella finestra **Opzioni Formato Immagine**.
9. Verificare che la lingua dell'originale è selezionata nell'elenco **Text Language (Lingua del Testo)**.
10. Fare clic su **OK** per chiudere la finestra **Opzioni Formato Immagine**.
11. Controllare il nome del file di salvataggio visualizzato in **Nome File**.
12. Selezionare la cartella di salvataggio per l'immagine acquisita dall'elenco **Cartella**.
13. Fare clic su **Acquisisci**.

L'immagine acquisita è salvata come Searchable PDF.

Scansione Avanzata

Informazioni correlate

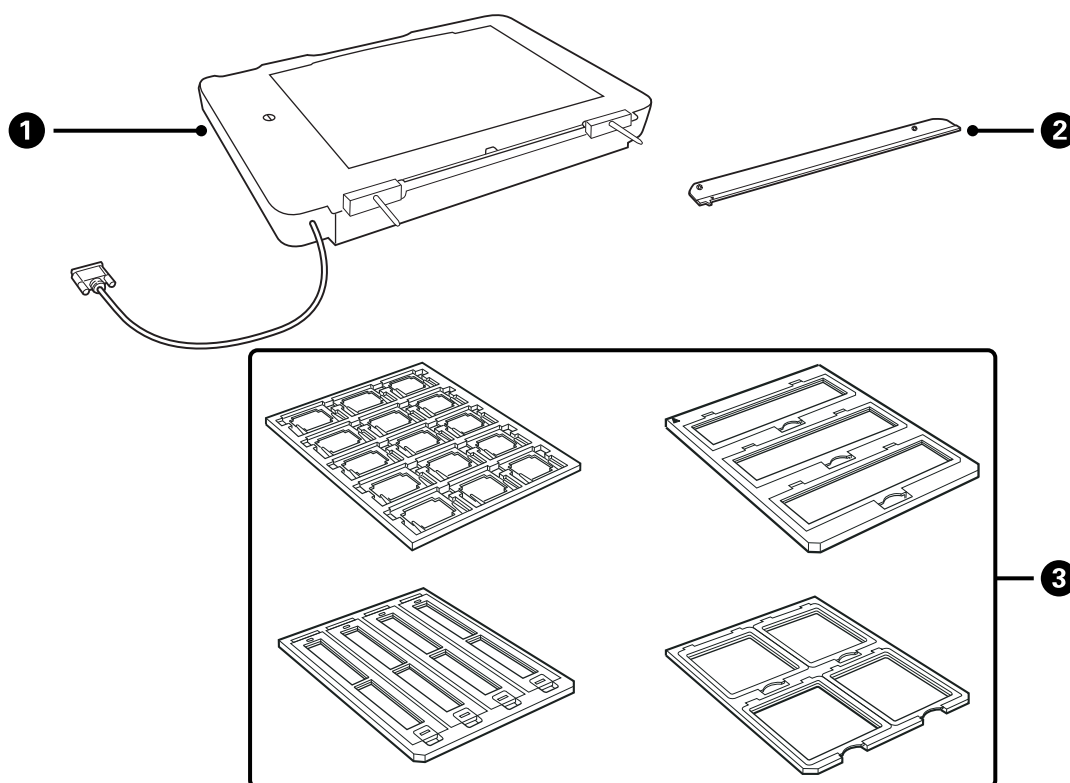
- ➔ [“Scansione tramite Epson Scan 2” a pagina 18](#)
- ➔ [“Posizionamento degli originali sul prodotto” a pagina 14](#)
- ➔ [“Il testo non viene riconosciuto correttamente quando si salva come Searchable PDF” a pagina 60](#)

Utilizzo del lettore per originali trasparenti

Disimballo del lettore per originali trasparenti

Il lettore per originali trasparenti opzionale A3 (B12B819221) consente di acquisire pellicole e diapositive a colori. Una volta installato il lettore per originali trasparenti, è possibile lasciarlo in posizione anche quando si desidera tornare alla scansione di originali normali (su carta).

Accertarsi che siano inclusi tutti gli elementi riportati di seguito e che non abbiano subito danni durante il trasporto. Contattare il rivenditore Epson in caso di componenti mancanti o danneggiati.



❶	Lettore per originali trasparenti
❷	Guida per originali trasparenti
❸	Supporti per pellicola

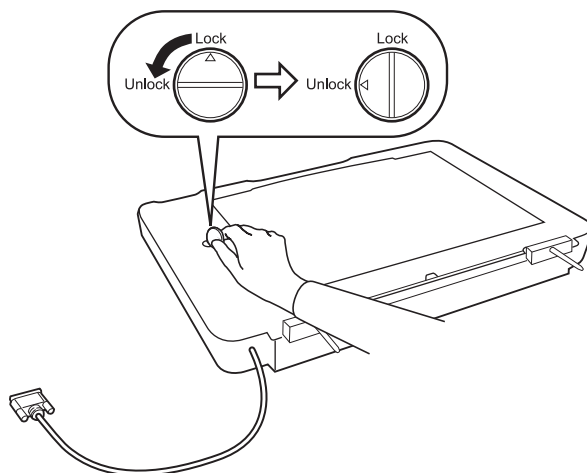
Rimozione del bloccaggio del rullo

Prima di installare il lettore per originali trasparenti, è necessario rimuovere il bloccaggio del rullo.

1. Accendere il lettore in modo che il lato del vetro sia rivolto verso l'alto.

Utilizzo del lettore per originali trasparenti

2. Utilizzare una moneta per rimuovere il bloccaggio del rullo ruotandola di novanta gradi in senso antiorario.

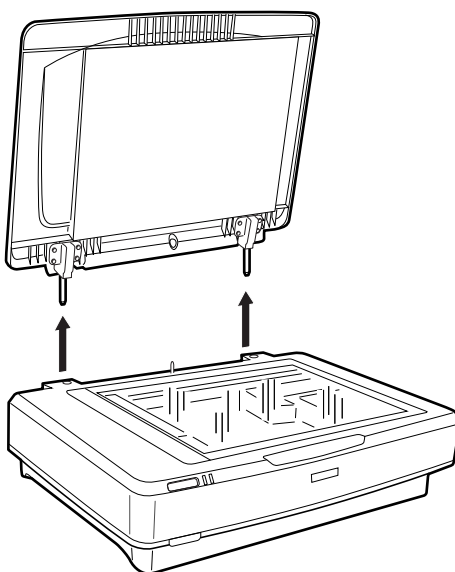


Nota:

- ❑ Prima di trasportare lo scanner, effettuare il bloccaggio del rullo per evitare danni.
- ❑ Se il gruppo lampada del lettore non è nella sua posizione di riposo, non è possibile effettuare il bloccaggio del rullo. In questo caso, collegare nuovamente il lettore allo scanner, chiudere il lettore, quindi accendere lo scanner; il gruppo lampada del lettore ritorna alla sua posizione iniziale. Spegnerlo scanner e rimuovere il lettore per originali trasparenti.

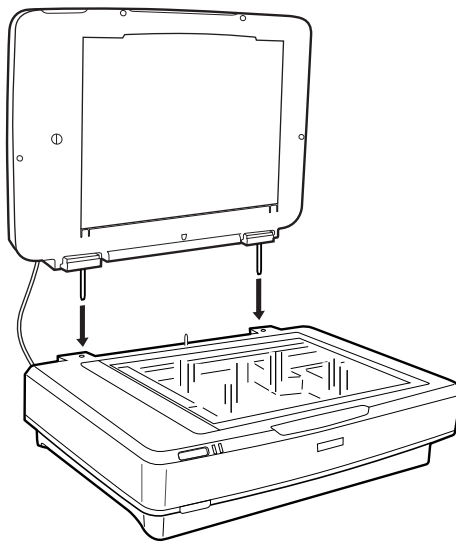
Installazione del lettore per originali trasparenti

1. Assicurarsi che lo scanner sia spento, quindi scollegare il cavo di alimentazione dallo scanner.
2. Aprire il coperchio documenti dello scanner, quindi rimuoverlo sollevandolo con movimento perpendicolare verso l'alto.

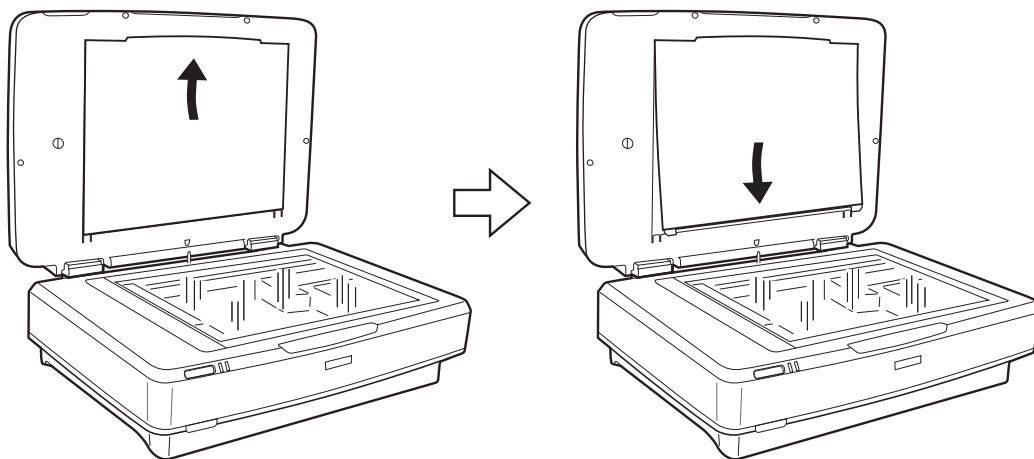


Utilizzo del lettore per originali trasparenti

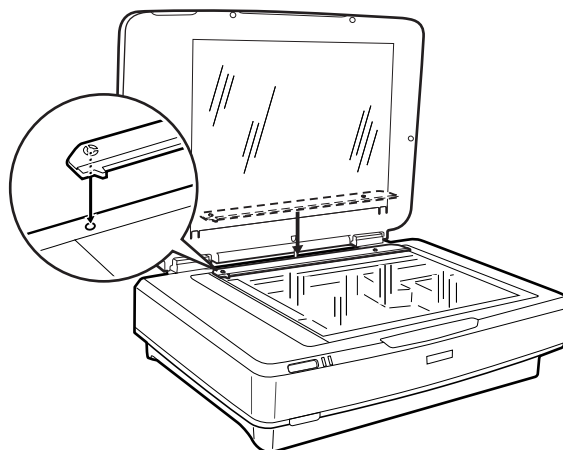
3. Allineare i perni del lettore ai fori sullo scanner, quindi abbassare il lettore fino ad alloggiarlo in modo saldo sullo scanner con i perni nei fori.



4. Rimuovere il tappetino per documenti dal lettore per originali trasparenti, come mostrato di seguito.



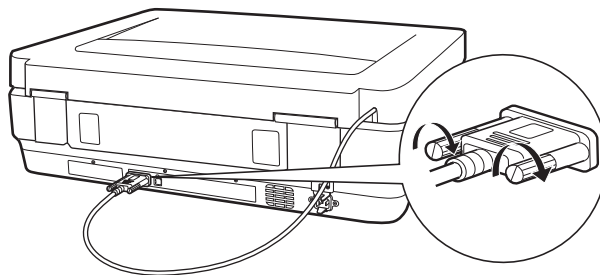
5. Posizionare la guida per originali trasparenti sul piano di lettura dello scanner, come mostrato di seguito.



6. Chiudere il lettore per originali trasparenti.

Utilizzo del lettore per originali trasparenti

7. Collegare il connettore del lettore per originali trasparenti al connettore opzionale sul retro dello scanner.



8. Collegare il cavo di alimentazione allo scanner, quindi accendere lo scanner.



Importante:

Non collocare oggetti pesanti sul lettore per originali trasparenti; altrimenti, il lettore potrebbe venire danneggiato.

Impostazione e posizionamento delle pellicole

Nota:

- Prima della scansione delle pellicole, assicurarsi di utilizzare un panno morbido per pulire il vetro del lettore per originali trasparenti e il vetro dello scanner.*
- Durante la scansione delle pellicole, selezionare il **Modo Foto** in Epson Scan 2 e assicurarsi di impostare il **Origine documento** e **Tipo documento** correttamente.*

1. Aprire il lettore per originali trasparenti.
2. Posizionare la pellicola nell'apposito supporto.
3. Posizionare il supporto per pellicola sul vetro dello scanner, allineandolo alla tacca sulla guida per originali trasparenti. Assicurarsi che il lato lucido della pellicola sia rivolto verso il basso.
4. Chiudere il lettore per originali trasparenti.

Se sul lettore per originali trasparenti è installato il tappetino per documenti, rimuoverlo.

Utilizzare il software dello scanner in uso per acquisire la pellicola.

Nota:

- Assicurarsi che il lettore per originali trasparenti sia completamente chiuso; in caso contrario, si verifica un'anomalia e non è possibile eseguire la scansione.*
- Conservare il tappetino per documenti nella tasca nella parte superiore del lettore per originali trasparenti quando non viene utilizzato.*

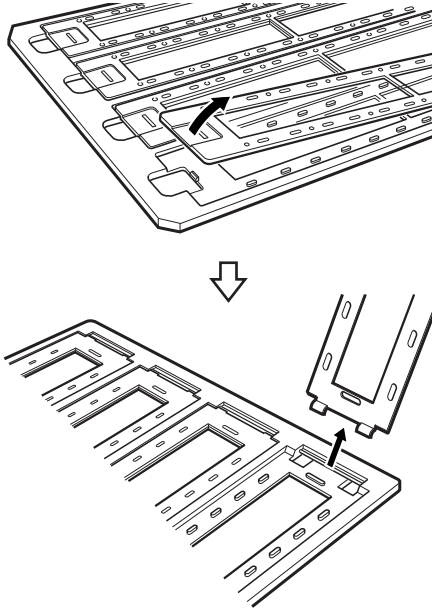
Informazioni correlate

➔ [“Installazione del lettore per originali trasparenti” a pagina 42](#)

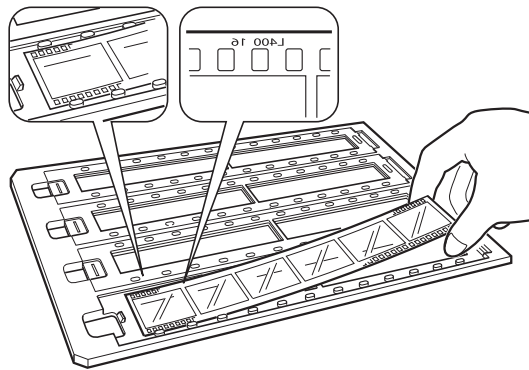
Utilizzo del lettore per originali trasparenti

Strisce di pellicola 35 mm

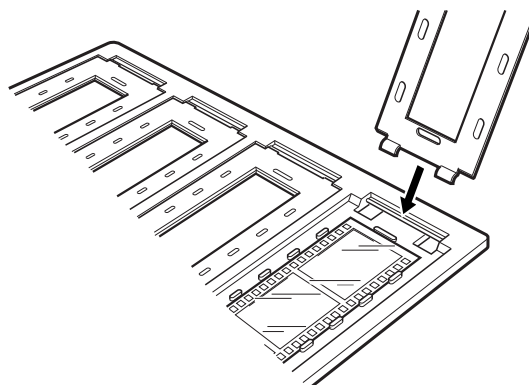
1. Posizionare il supporto per pellicola 35 millimetri su una superficie piana, quindi rimuovere il coperchio per striscia.



2. Inserire la pellicola, rivolta verso il basso, nel supporto.

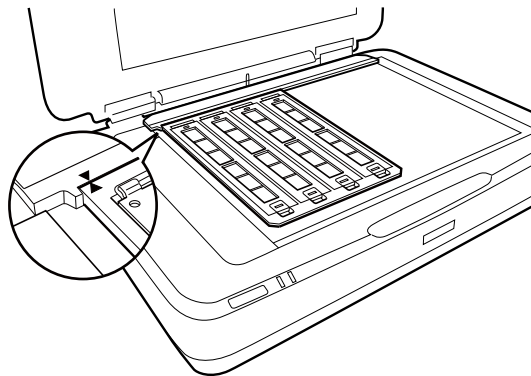


3. Riposizionare il coperchio per striscia rimosso al passaggio 1. Ripetere i passaggi da 1 a 3 per tutte le strisce di pellicola da acquisire.



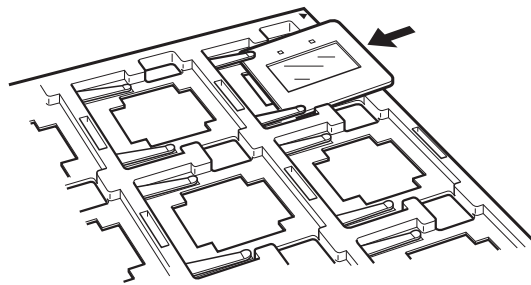
Utilizzo del lettore per originali trasparenti

4. Posizionare il supporto per pellicola sul vetro dello scanner e allinearli alla tacca sulla guida per originali trasparenti come illustrato di seguito.

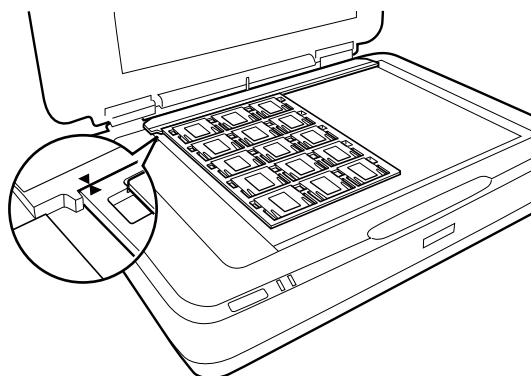


Diapositive montate

1. Caricare le diapositive, rivolte verso il basso, nell'apposito supporto, come illustrato di seguito. Ripetere la procedura per tutte le diapositive da acquisire.



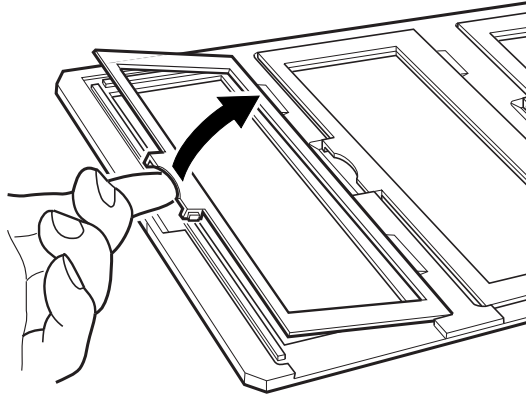
2. Collocare il supporto per diapositive sul vetro dello scanner. Allineare il supporto alla tacca della guida per originali trasparenti, come illustrato di seguito.



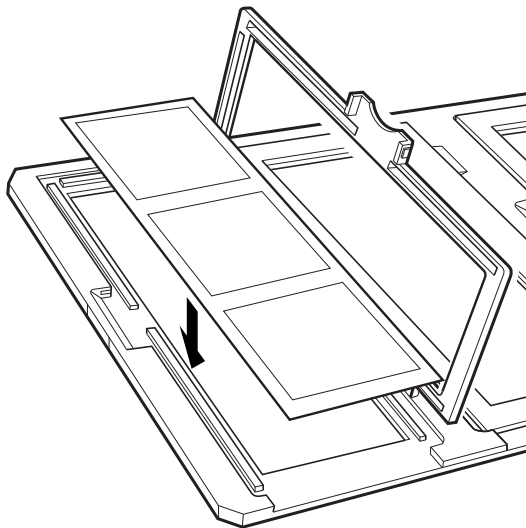
Utilizzo del lettore per originali trasparenti

Formato medio (120/220)

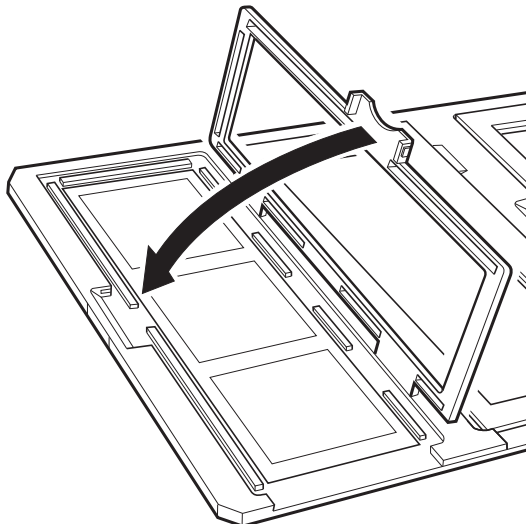
1. Posizionare il supporto per formato medio su una superficie piana, quindi aprire il coperchio per striscia.



2. Inserire la pellicola, rivolta verso il basso, nel supporto.

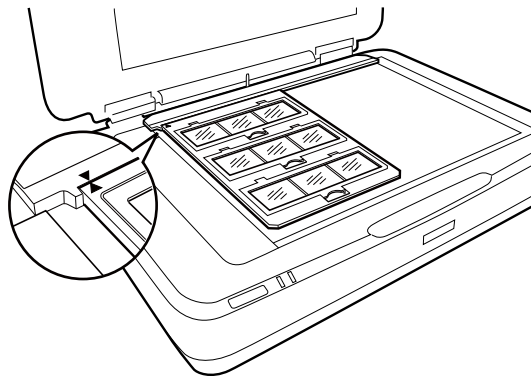


3. Chiudere il coperchio. Ripetere i passaggi da 1 a 3 per tutte le pellicole da acquisire.



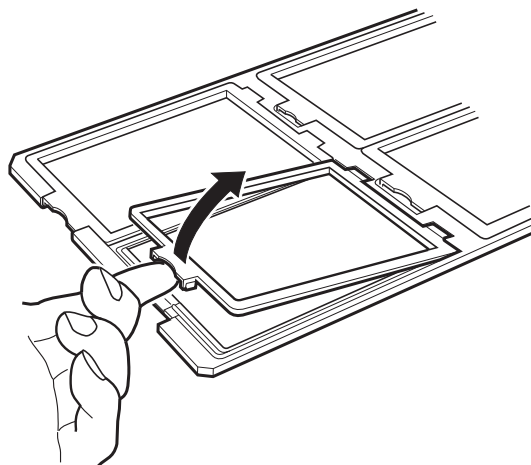
Utilizzo del lettore per originali trasparenti

4. Posizionare il supporto per pellicola sul vetro dello scanner e allinearli alla tacca sulla guida per originali trasparenti, come illustrato di seguito.

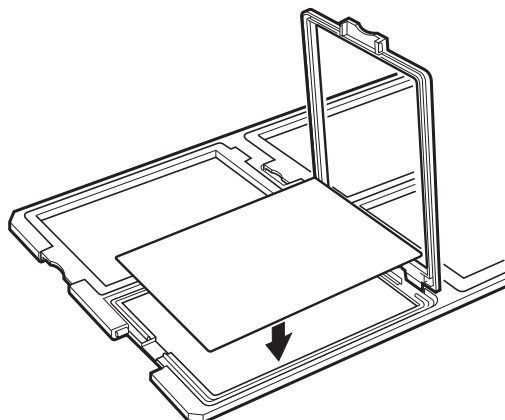


Pellicola 4×5 pollici

1. Posizionare il supporto per pellicola 4×5 pollici su una superficie piana, quindi aprire il coperchio.

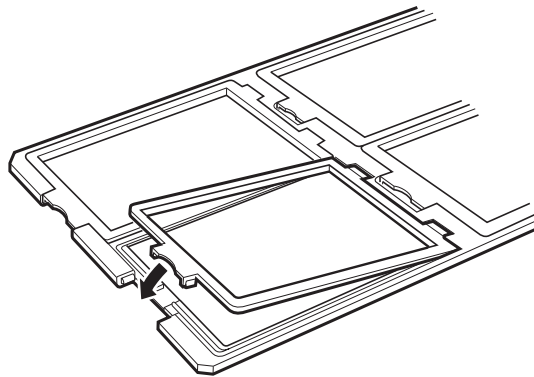


2. Inserire la pellicola, rivolta verso il basso, nel supporto.

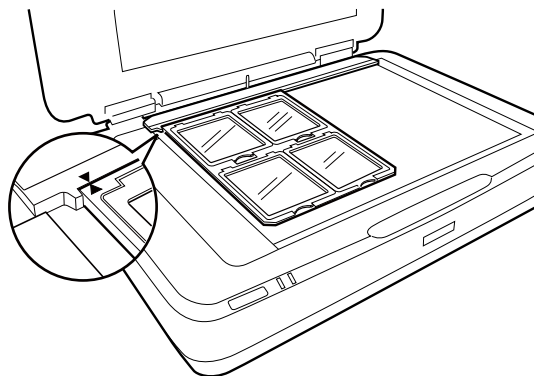


Utilizzo del lettore per originali trasparenti

3. Chiudere il coperchio. Ripetere i passaggi da 1 a 3 per tutte le pellicole da acquisire.

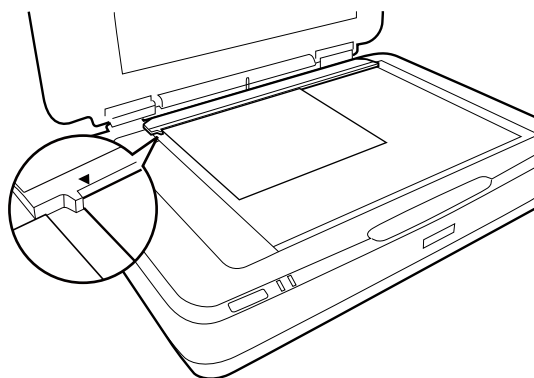


4. Posizionare il supporto sul vetro dello scanner e allinearli alla tacca sulla guida per originali trasparenti come illustrato di seguito.



Pellicola di dimensioni non standard

Collocare la pellicola direttamente sul vetro dello scanner, con il lato lucido (liscio) rivolto verso il basso.



Se sul lettore per originali trasparenti è installato il tappetino per documenti, rimuoverlo. Chiudere il lettore per originali trasparenti.

Nota:

- ❑ Le aree in prossimità del bordo orizzontale ($17,0 \pm 0,5$ mm) e del bordo verticale ($2,0 \pm 0,5$ mm) del vetro dello scanner non possono essere acquisite.
- ❑ Quando si posiziona la pellicola direttamente sul vetro dello scanner, impostare la posizione di messa a fuoco su 0.0 in Epson Scan 2.

Utilizzo del lettore per originali trasparenti per la scansione

Scansione di pellicole con impostazioni ottimali

Questa sezione spiega come adeguare le impostazioni ai materiali da acquisire.

1. Assicurarsi che lo scanner sia connesso al computer.
2. Posizionare le pellicole sul vetro dello scanner.
3. Avviare Epson Scan 2.
4. Selezionare **Modo Foto** dall'elenco **Modalità**.
5. Configurare le impostazioni seguenti nella scheda **Impostaz. principali**.
 - Origine documento**: Selezionare **Dispositivo Pellicole**.
 - Tipo documento**: Selezionare il tipo di pellicola compatibile con le pellicole in uso.
 - Tipo immagine**: Selezionare il colore per salvare l'immagine acquisita.
 - Risoluzione**: Selezionare la risoluzione.

Nota:

Quando si specifica una risoluzione elevata, il numero di pixel nei dati aumenta e l'immagine acquisita risulta di grana fine. Tuttavia, l'aumento della risoluzione determina un aumento delle dimensioni dei dati. Specificare una risoluzione adatta allo scopo della scansione.

6. Fare clic su **Anteprima**.
7. Confermare l'anteprima, ed effettuare altre impostazioni sulla scheda **Impostazioni avanzate** se necessario.
8. Scegliere l'impostazione **Formato Immagine**.
9. Confermare il nome del file di salvataggio visualizzato in **Nome File**.
10. Selezionare la cartella di salvataggio per l'immagine acquisita dall'elenco **Cartella**.
11. Fare clic su **Acquisisci**.

Informazioni correlate

➔ [“Funzioni di regolazione immagini per Modo Foto” a pagina 27](#)

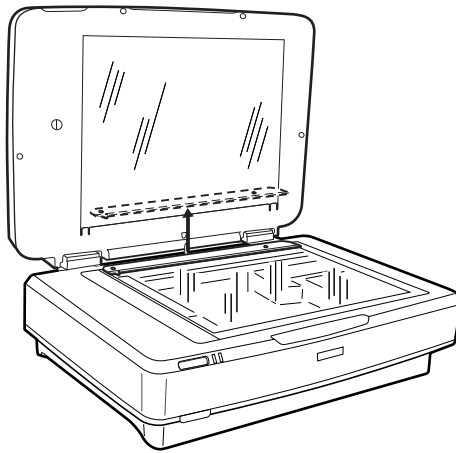
Scansione di originali riflettenti (non su pellicola)

Per eseguire la scansione di originali riflettenti utilizzando il lettore per originali trasparenti, inserire sempre il tappetino per documenti in dotazione. Inoltre, assicurarsi di rimuovere la guida per originali trasparenti dal vetro dello scanner.

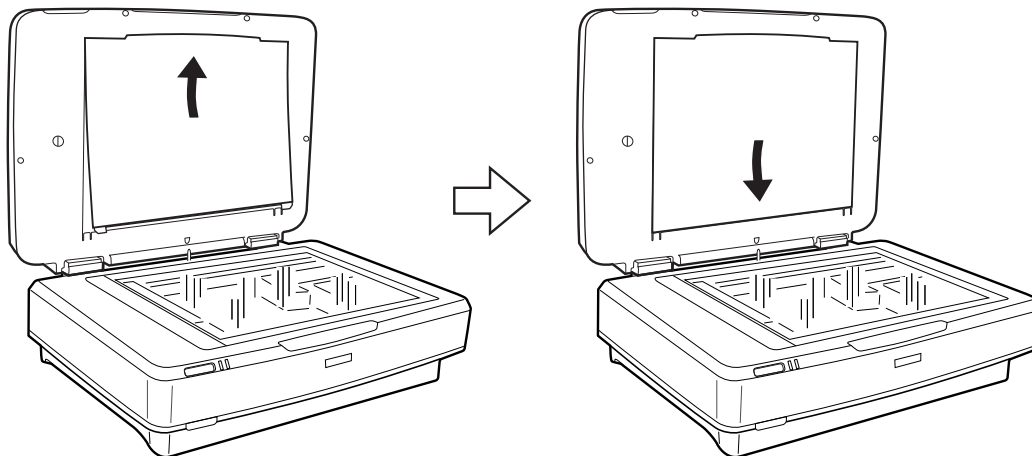
Inserire il tappetino per documenti come descritto di seguito.

Utilizzo del lettore per originali trasparenti

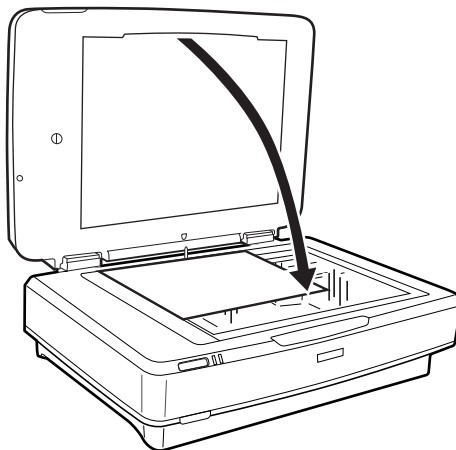
1. Aprire il lettore per originali trasparenti, quindi rimuovere la guida per originali trasparenti dal vetro dello scanner.



2. Far scorrere il tappetino sul lato superiore, quindi inserire le linguette nelle fessure laterali inferiori nel lettore per originali trasparenti.



3. Posizionare il documento sul vetro dello scanner, quindi chiudere il lettore per originali trasparenti.



Manutenzione

Pulizia dello scanner

Per mantenere lo scanner in perfetta efficienza, pulirlo periodicamente in base alla procedura che segue.

! Importante:

- Non imprimere forza sulla superficie del vetro dello scanner.
- Prestare attenzione a non graffiare o danneggiare la superficie del vetro dello scanner e non utilizzare spazzole con setole dure o abrasive per pulirla. Il danneggiamento della superficie in vetro può incidere negativamente sulla qualità delle scansioni.
- Non usare mai alcool, solventi o liquidi corrosivi per pulire lo scanner. Tali agenti chimici possono danneggiare i componenti e il telaio del prodotto.
- Prestare attenzione a non versare liquidi nei meccanismi dello scanner o sui componenti elettronici. Ciò potrebbe danneggiare in modo permanente i meccanismi e i circuiti.
- Non spruzzare lubrificanti sullo scanner.
- Non smontare mai lo scanner.

1. Spegnerlo scanner.
2. Scollegare il cavo di alimentazione dallo scanner.
3. Pulire l'involucro esterno con un panno imbevuto con detergente delicato ed acqua.
4. Se il vetro dello scanner è sporco, pulirlo con un panno morbido e asciutto. Se la superficie in vetro è sporca di unto o altro materiale difficile da rimuovere, pulirla mediante un panno morbido con una piccola quantità di detergente per vetri. Asciugare tutto il liquido rimanente.

Assicurarsi che la polvere non si accumuli sulla superficie del vetro. La polvere può causare macchie e linee rette nelle immagini acquisite.

! Importante:

Non spruzzare il detergente per vetri direttamente sulla superficie del piano di lettura.

5. Pulire il coperchio documenti se è sporco.

Informazioni correlate

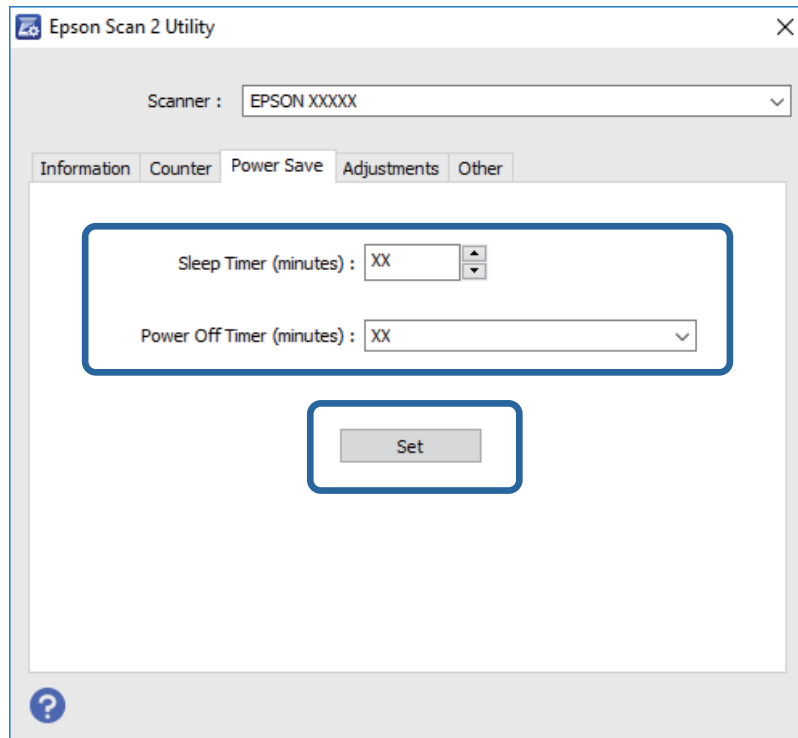
➔ [“Nomi delle parti” a pagina 10](#)

Risparmio energetico

È possibile risparmiare energia utilizzando la modalità sleep o in modalità spegnimento automatico, quando non si eseguono operazioni dallo scanner. È possibile impostare il periodo di tempo prima che lo scanner entri in modalità sleep e si spenga automaticamente. Qualsiasi aumento influenzerà l'efficienza energetica del prodotto. Considerare l'impatto ambientale prima di apportare modifiche.

Manutenzione

1. Avviare Epson Scan 2 Utility.
 - Windows 10
Fare clic sul tasto Avvio, quindi selezionare **Tutte le App > EPSON > Epson Scan 2 > Epson Scan 2 Utility**.
 - Windows 8.1/Windows 8/Windows Server 2012 R2/Windows Server 2012
Schermata **Avvio > Apps > Epson > Epson Scan 2 Utility**.
 - Windows 7/Windows Vista/Windows XP/Windows Server 2008 R2/Windows Server 2008/Windows Server 2003 R2/Windows Server 2003
Fare clic sul tasto Avvio, quindi selezionare **Tutti i programmi (o Programmi) > EPSON > Epson Scan 2 > Epson Scan 2 Utility**.
 - Mac OS X
Selezionare **Vai > Applicazioni > EPSON Software > Epson Scan 2 Utility**.
2. Fare clic sulla scheda **Risparmio energia**.
3. Impostare il **Timer riposo (minuti)** o **Timer di spegnimento (minuti)**, quindi fare clic su **Imposta**.



Trasporto dello scanner

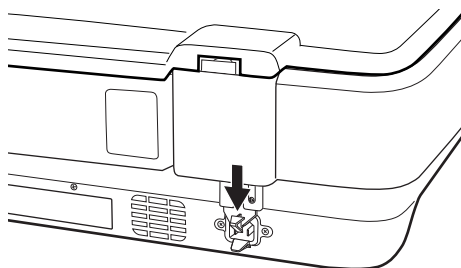
Prima di trasportare lo scanner per una lunga distanza o di conservarlo per un periodo di tempo prolungato, è necessario bloccare il carrello per evitare danni.

 **Attenzione:**

Poiché il prodotto è pesante, una persona non dovrebbe mai tentare di sollevarlo o trasportarlo da solo. Per sollevare e trasportare il prodotto occorrerebbero due persone.

Manutenzione

1. Accertarsi che il carrello si trovi in posizione di riposo sul lato sinistro dello scanner. Se il carrello non è in posizione di riposo, accendere lo scanner e attendere fino a che il carrello non si sposta in posizione di riposo.
2. Spegnerlo scanner e scollegare il cavo di alimentazione.
3. Scollegare il cavo USB dallo scanner.
4. Abbassare il bloccaggio del rullo.



5. Montare i materiali di protezione forniti con lo scanner, quindi reimballare lo scanner nella confezione originale o in una scatola simile, adatta allo scanner.

Informazioni correlate

➔ [“Nomi delle parti” a pagina 10](#)

Aggiornamento delle applicazioni

L'aggiornamento delle applicazioni potrebbe consentire di risolvere alcuni problemi e aggiungere funzionalità o migliorare quelle esistenti. Verificare che sia in uso la versione più recente delle applicazioni.

1. Assicurarsi che lo scanner e il computer siano collegati e che il computer sia connesso a Internet.
2. Avviare EPSON Software Updater e aggiornare le applicazioni.

Nota:

I sistemi operativi Windows Server non sono supportati.

Windows 10

Fare clic sul tasto Avvio, quindi selezionare **Tutte le App > Epson Software > EPSON Software Updater**.

Windows 8.1/Windows 8

Immettere il nome dell'applicazione nell'accesso alla ricerca, quindi selezionare l'icona visualizzata.

Windows 7/Windows Vista/Windows XP

Fare clic sul pulsante start e scegliere **Tutti i programmi o Programmi > Epson Software > EPSON Software Updater**.

Mac OS X

Selezionare **Finder > Vai > Applicazioni > Epson Software > EPSON Software Updater**.

Manutenzione



Importante:

Mentre è in corso l'aggiornamento, non spegnere né il computer, né lo scanner.

Nota:

Se l'applicazione che si desidera aggiornare non viene visualizzata nell'elenco, non è possibile aggiornarla mediante EPSON Software Updater. Verificare le versioni più recenti delle applicazioni sul sito web Epson locale.

<http://www.epson.com>

Soluzione dei problemi

Problemi dello scanner

La spia dello scanner segnala un errore

Controllare quanto segue se le spie dello scanner segnalano un errore.

- Assicurarsi che lo scanner sia connesso correttamente al computer.
- Prova a ripetere la scansione dell'originale. Lo scanner torna alla normalità quando riceve comandi corretti.
- Assicurarsi che Epson Scan 2 sia installato correttamente.
- Assicurarsi che il bloccaggio del rullo sia stato rimosso.
- Spegnerne ed accendere di nuovo lo scanner. Se questo non risolve il problema, lo scanner potrebbe non funzionare correttamente, oppure potrebbe essere necessario sostituire la spia nell'unità scanner. Contattare il rivenditore.

Informazioni correlate

➔ [“Pulsanti e spie” a pagina 11](#)

Problemi all'avvio della scansione

- Assicurarsi che il software dello scanner sia completamente installato.
Per istruzioni sull'installazione del software dello scanner, vedere il manuale cartaceo.
- Controllare la spia di stato e accertarsi che il prodotto sia pronto per la scansione.
- Assicurarsi che i cavi siano saldamente collegati al prodotto e a una presa di corrente funzionante.
- Verificare che la presa elettrica funzioni. Collegare un altro dispositivo alla presa di corrente elettrica e verificare che sia possibile attivare l'alimentazione.
- Spegnerne lo scanner e il computer, quindi controllare che il collegamento del cavo di interfaccia tra computer e dispositivo sia saldo.
- All'avvio della scansione, accertarsi di aver selezionato il prodotto corretto se si visualizza un elenco di scanner.
- Collegare il prodotto direttamente alla porta USB esterna del computer oppure tramite un solo hub USB. Il prodotto potrebbe non funzionare in modo corretto quando è collegato al computer tramite più di un hub USB. Se il problema persiste, provare a collegare il prodotto direttamente al computer.
- Se al computer sono collegati più prodotti, potrebbero verificarsi malfunzionamenti. Collegare solo il prodotto che si intende utilizzare, quindi provare nuovamente a eseguire la scansione.
- Se il software di scansione non funziona correttamente, disinstallarlo e reinstallarlo come descritto nel manuale cartaceo.
- Se la sorgente luminosa è esaurita, deve essere sostituita da personale specializzato. Per informazioni dettagliate, contattare il rivenditore.

Soluzione dei problemi

Informazioni correlate

- ➔ [“Disinstallazione delle applicazioni”](#) a pagina 63
- ➔ [“Come contattare l'assistenza Epson”](#) a pagina 70

Epson Scan 2 Non si avvia

- Assicurarsi che lo scanner sia connesso correttamente al computer.
- Verificare che il cavo USB sia saldamente collegato allo scanner e al computer.
- Utilizzare il cavo USB fornito con lo scanner.
- Se si utilizza lo scanner con l'unità di interfaccia di rete, assicurarsi che il cavo di rete sia collegato correttamente.
- Assicurarsi che lo scanner sia acceso.
- Attendere che la spia di stato smetta di lampeggiare, indicando che lo scanner è pronto per la scansione.
- Collegare lo scanner direttamente alla porta USB del computer. Lo scanner potrebbe non funzionare in modo corretto quando è collegato al computer tramite uno o più hub USB.
- Se si utilizza un'applicazione compatibile TWAIN, accertarsi che come impostazione Scanner o Origine sia selezionato lo scanner corretto.

Impossibile eseguire la scansione utilizzando il pulsante

- Assicurarsi che lo scanner sia connesso correttamente al computer.
- Assicurarsi che Epson Scan 2 sia installato correttamente.

Impossibile eseguire la scansione utilizzando il lettore per originali trasparenti

- Assicurarsi di rimuovere il tappetino per documenti dal coperchio dello scanner.
- Assicurarsi che l'unità per originali trasparenti opzionale sia installata correttamente.
- Assicurarsi che si sta utilizzando **Modo Foto** e impostare il **Tipo documento** correttamente.
- Assicurarsi che la pellicola sia impostata correttamente nel supporto per pellicola, e che il supporto per pellicola sia posizionato correttamente sul vetro dello scanner.
- Assicurarsi di rimuovere il bloccaggio del rullo nel lettore per originali trasparenti.

Informazioni correlate

- ➔ [“Installazione del lettore per originali trasparenti”](#) a pagina 42
- ➔ [“Utilizzo del lettore per originali trasparenti per la scansione”](#) a pagina 50
- ➔ [“Impostazione e posizionamento delle pellicole”](#) a pagina 44

Non è possibile eseguire la scansione utilizzando un software di scansione diverso da Epson Scan 2

- Se si utilizza un programma compatibile TWAIN, accertarsi che come impostazione Origine sia selezionato lo scanner corretto.
- Se non è possibile eseguire la scansione utilizzando un programma di scansione compatibile TWAIN, disinstallare il programma di scansione compatibile TWAIN e reinstallarlo.

Problemi relativi all'immagine acquisita

Compaiono colori irregolari, sporczia, punti, ecc. quando si scannerizza dal vetro dello scanner

- Pulire il vetro dello scanner.
- Rimuovere la sporczia o gli elementi estranei che aderiscono all'originale.
- Non premere con troppa forza l'originale o sul coperchio. Se si preme con troppa forza, possono verificarsi sfocature, macchie e punti.

Informazioni correlate

- ➔ [“Pulizia dello scanner” a pagina 52](#)

La qualità dell'immagine è approssimativa

- Impostare **Modalità** in Epson Scan 2 a secondo dell'originale da sottoporre a scansione. Eseguire la scansione utilizzando le impostazioni per i documenti in **Modo Documento**, e le impostazioni per le foto in **Modo Foto**.
- In **Modo Foto** in Epson Scan 2, impostare il **Tipo documento** sulla scheda **Impostaz. principali** a secondo dell'originale da sottoporre a scansione.
- Se la risoluzione è bassa, provare ad aumentarla ed quindi effettuare la scansione.
- In Epson Scan 2, regolare l'immagine usando elementi sulla scheda **Impostazioni avanzate** quindi effettuare la scansione.

Informazioni correlate

- ➔ [“Impostazione di una risoluzione adatta allo scopo di scansione” a pagina 25](#)
- ➔ [“Funzioni di regolazione immagini per Modo Foto” a pagina 27](#)
- ➔ [“Funzioni di regolazione immagini per Modo Documento” a pagina 33](#)

Compare l'offset nello sfondo delle immagini

Le immagini nel retro dell'originale possono comparire nell'immagine acquisita.

Soluzione dei problemi

- ❑ In Epson Scan 2, selezionare la scheda **Impostazioni avanzate** quindi regolare la **Luminosità**.
Questa funzione potrebbe non essere disponibile a seconda delle impostazioni della scheda **Impostaz. principali** > **Tipo immagine** o altre impostazioni nella scheda **Impostazioni avanzate**.
- ❑ In **Modo Documento** in Epson Scan 2, selezionare la scheda **Impostazioni avanzate** e quindi **Opzione Immagine** > **Miglioramento testo**.
- ❑ Durante la scansione dal vetro dello scanner, posizionare un foglio di carta nera o un panno sull'originale.

Informazioni correlate

- ➔ [“Funzioni di regolazione immagini per Modo Foto” a pagina 27](#)
- ➔ [“Funzioni di regolazione immagini per Modo Documento” a pagina 33](#)

Il testo è sfocato

- ❑ In **Modo Documento** in Epson Scan 2, selezionare la scheda **Impostazioni avanzate** e quindi **Opzione Immagine** > **Miglioramento testo**.
- ❑ Selezionare **Modo Documento** come **Modalità** in Epson Scan 2. Effettuare la scansione usando le impostazioni per i documenti in **Modo Documento**.
- ❑ In **Modo Documento** in Epson Scan 2, quando **Tipo immagine** sulla scheda **Impostaz. principali** è impostato a **Bianco e Nero**, regolare il **Soglia** nella scheda **Impostazioni avanzate**. Quando si aumenta il **Soglia**, l'area di colore nero diventa più grande.
- ❑ Se la risoluzione è bassa, provare ad aumentarla ed quindi effettuare la scansione.

Informazioni correlate

- ➔ [“Funzioni di regolazione immagini per Modo Foto” a pagina 27](#)
- ➔ [“Funzioni di regolazione immagini per Modo Documento” a pagina 33](#)
- ➔ [“Impostazione di una risoluzione adatta allo scopo di scansione” a pagina 25](#)

Compagno motivi a tratteggio incrociato (moiré)

Se l'originale è un documento stampato, possono comparire motivi a tratteggio incrociato (moiré) nell'immagine acquisita.

- ❑ Nella scheda **Impostazioni avanzate** in Epson Scan 2, impostare **Deretinatura**.



- ❑ Cambiare risoluzione ed effettuare di nuovo la scansione.

Informazioni correlate

- ➔ [“Funzioni di regolazione immagini per Modo Foto” a pagina 27](#)

Soluzione dei problemi

- ➔ “Funzioni di regolazione immagini per Modo Documento” a pagina 33
- ➔ “Impostazione di una risoluzione adatta allo scopo di scansione” a pagina 25

Non è possibile effettuare la scansione dell'area corretta sul vetro dello scanner

- Assicurarsi che l'originale sia posizionato correttamente rispetto ai segni di allineamento.
- Se il bordo dell'immagine acquisita è mancante, spostare leggermente l'originale dal bordo del vetro dello scanner.
- Quando si posizionano più originali sul vetro dello scanner, assicurarsi che ci sia uno spazio di almeno 20 mm (0,79 pollici) tra gli originali.

Non è possibile visualizzare l'anteprima in Miniatura

- Quando si posizionano più originale nel vetro dello scanner, accertarsi che sia presente uno spazio di almeno 20 mm tra gli originali.
- Verificare che l'originale sia posizionato dritto.
- A seconda dell'originale, può non essere possibile visualizzare l'anteprima in **Miniatura**. In questo caso, scannerizzare in anteprima **Normale**, e quindi creare manualmente le selezioni.

Non è possibile ottenere i risultati voluti in Orientamento automatico foto

- Le piccole foto non vengono ruotate automaticamente.
- La pellicola posizionata con parte superiore e inferiore invertite non viene ruotata automaticamente.
- Foto e pellicole di cui parte superiore e inferiore non sono rilevabili non vengono ruotate automaticamente. Ruotare manualmente tramite il tasto **Ruota**.

Il testo non viene riconosciuto correttamente quando si salva come Searchable PDF

- Nella finestra **Opzioni Formato Immagine** in Epson Scan 2, controllare che **Text Language (Lingua del Testo)** è impostato correttamente sulla scheda **Testo**.
- Controllare che l'originale sia posizionato dritto.
- Utilizzare un originale con testo in chiaro. Il riconoscimento del testo può ridursi nei seguenti casi.
 - Originali che sono stati copiati un certo numero di volte
 - Originali ricevuti via fax (con bassa risoluzione)
 - Originali in cui la spaziatura tra lettere o tra le righe è troppo piccola
 - Originali con righe o sottolineature nel testo
 - Originali con testo scritto a mano
 - Originali con pieghe o grinze

Soluzione dei problemi

- ❑ In **Modo Documento** in Epson Scan 2, quando **Tipo immagine** sulla scheda **Impostaz. principali** è impostato a **Bianco e Nero**, regolare il **Soglia** nella scheda **Impostazioni avanzate**. Quando si aumenta il **Soglia**, il nero diventa più forte.
- ❑ In **Modo Documento** in Epson Scan 2, selezionare la scheda **Impostazioni avanzate** e quindi **Opzione Immagine > Miglioramento testo**.

Informazioni correlate

- ➔ [“Salvare come Searchable PDF” a pagina 39](#)
- ➔ [“Funzioni di regolazione immagini per Modo Foto” a pagina 27](#)
- ➔ [“Funzioni di regolazione immagini per Modo Documento” a pagina 33](#)

Margini della rilegatura di un opuscolo distorti o sfocati

Durante la scansione di un opuscolo sul vetro dello scanner, i caratteri possono apparire distorti o sfocati sul margine della rilegatura. Se si verifica questo tipo di problema, il testo non viene riconosciuto correttamente quando si salva la scansione dell'immagine come **Searchable PDF**.

Per ridurre la distorsione o la sfocatura sul margine della rilegatura, premere delicatamente la copertina del documento e tenerla premuto durante la scansione per appiattire l'opuscolo. Prestare attenzione a non spostare l'opuscolo durante la scansione.



Importante:

Non premere la copertina del documento troppo forte. In caso contrario, l'opuscolo o lo scanner potrebbero essere danneggiati.

Impossibile risolvere i problemi nell'immagine acquisita

Se avete provato tutte le soluzioni ma non hanno risolto il problema, inizializzare le impostazioni di Epson Scan 2 usando Epson Scan 2 Utility.

Nota:

Epson Scan 2 Utility è un'applicazione che viene fornita con Epson Scan 2.

1. Avviare Epson Scan 2 Utility.
 - ❑ Windows 10
Fare clic sul tasto Avvio, quindi selezionare **Tutte le App > EPSON > Epson Scan 2 Utility**.
 - ❑ Windows 8.1/Windows 8/Windows Server 2012 R2/Windows Server 2012
Immettere il nome dell'applicazione nell'accesso alla ricerca e selezionare l'icona visualizzata.
 - ❑ Windows 7/Windows Vista/Windows XP/Windows Server 2008 R2/Windows Server 2008/Windows Server 2003 R2/Windows Server 2003
Fare clic sul tasto Avvio, quindi selezionare **Tutti i Programmi o Programmi > EPSON > Epson Scan 2 > Epson Scan 2 Utility**.
 - ❑ Mac OS X
Selezionare **Vai > Applicazioni > Epson Software > Epson Scan 2 Utility**.
2. Selezionare la scheda **Altre**.

3. Fare clic su **Ripristina**.

Nota:

Se l'inizializzazione non risolve il problema, disinstallare e reinstallare Epson Scan 2.

Nelle immagini scansionate su pellicola o diapositive compaiono anelli a righe

Sulle immagini acquisite di materiali trasparenti talvolta appare una serie di righe a forma di anello (chiamata anello di Newton). Ciò può verificarsi se la pellicola presenta arricciature.


I colori sono diversi dai colori originali per immagini su pellicola o diapositiva

Pulire lo scanner.

Informazioni correlate

➔ [“Pulizia dello scanner” a pagina 52](#)

L'anteprima di immagini di negativi su pellicola appare strana

- Assicurarsi che il **Tipo documento** sia impostato correttamente per la pellicola in uso.
- Se si utilizza **Normale** come il **Normale/Miniatura**, l'area scura intorno alla pellicola e la cornice del supporto per pellicola viene rilevata come bianca. Ciò altera l'esposizione e causa l'inscurimento delle immagini. Creare riquadri sull'area dell'immagine da acquisire, quindi fare clic sul pulsante  (**Zoom**) per visualizzare l'area in anteprima.
- Per **Normale/Miniatura**, utilizzare **Miniatura** anziché **Normale**.

Problemi con il tempo di scansione

- I computer dotati di porte USB esterne ad alta velocità possono acquisire più velocemente rispetto a computer dotati di porte USB esterne. Se il prodotto è collegato a una porta USB esterna ad alta velocità, assicurarsi che soddisfino i requisiti di sistema specificati.
- La scansione ad alta risoluzione richiede molto tempo.
- Quando si utilizza il software di sicurezza, escludere il file TWAIN.log dal monitoraggio, o impostare TWAIN.log come file in sola lettura. Per ulteriori informazioni sulle funzioni del software di protezione, consultare la guida fornita con il software.

Il file TWAIN.log è salvato nelle seguenti posizioni.

Windows 10/Windows 8.1/Windows 8/Windows 7/Windows Vista:

C:\Users*(nome utente)*\AppData\Local\Temp

Windows XP:

C:\Documents and Settings*(nome utente)*\Local Settings\Temp

Disinstallare e Installare Applicazioni

Disinstallazione delle applicazioni

Potrebbe essere necessario disinstallare e installare nuovamente le applicazioni per risolvere alcuni problemi o nel caso si esegua un aggiornamento del sistema operativo. Eseguire l'accesso al computer come amministratore. Se viene richiesto, immettere la password di amministratore.

Disinstallazione delle applicazioni per Windows

1. Chiudere tutte le applicazioni in esecuzione.
2. Scollegare lo scanner dal computer.
3. Aprire il Pannello di controllo:
 - Windows 10
Fare clic con il tasto destro sul pulsante di avvio o premere e tenerlo premuto, quindi selezionare **Pannello di Controllo**.
 - Windows 8.1/Windows 8/Windows Server 2012 R2/Windows Server 2012
Selezionare **Scrivania > Impostazioni > Pannello di controllo**.
 - Windows 7/Windows Vista/Windows XP/Windows Server 2008 R2/Windows Server 2008/Windows Server 2003 R2/Windows Server 2003
Fare clic sul tasto Start e selezionare **Pannello di controllo**.
4. Aprire **Disinstalla un programma** (o **Aggiungi/Rimuovi programmi**):
 - Windows 10/Windows 8.1/Windows 8/Windows 7/Windows Vista/Windows Server 2012 R2/Windows Server 2012/Windows Server 2008 R2/Windows Server 2008
Selezionare **Disinstalla un programma** in **Programmi**.
 - Windows XP/Windows Server 2003 R2/Windows Server 2003
Fare clic su **Aggiungi/Rimuovi programmi**.
5. Selezionare il programma che si desidera disinstallare.
6. Disinstallare le applicazioni:
 - Windows 10/Windows 8.1/Windows 8/Windows 7/Windows Vista/Windows Server 2012 R2/Windows Server 2012/Windows Server 2008 R2/Windows Server 2008
Fare clic su **Disinstalla/Cambia** o su **Disinstalla**.
 - Windows XP/Windows Server 2003 R2/Windows Server 2003
Fare clic su **Cambia/Rimuovi** o su **Rimuovi**.

Nota:

Nella successiva schermata Controllo dell'account utente, fare clic su *Continua*.

Soluzione dei problemi

7. Seguire le istruzioni visualizzate sullo schermo.


Nota:

Potrebbe venire visualizzato un messaggio di richiesta di riavvio del computer. In questo caso, assicurarsi di selezionare **Sì, riavviare il computer adesso** e fare clic su **Fine**.

Disinstallazione delle applicazioni per Mac OS X

Nota:

Assicurarsi di avere installato EPSON Software Updater.

1. Scaricare Uninstaller utilizzando EPSON Software Updater.
Uninstaller deve essere scaricato una sola volta; non è necessario ripetere l'operazione ogni volta che si desidera disinstallare un'applicazione.
2. Scollegare lo scanner dal computer.
3. Per disinstallare il driver dello scanner, selezionare **Preferenze di Sistema** dal  menu > **Stampanti e Scanner** (o **Stampa e Acquisizione, Stampa e Fax**), quindi rimuovere lo scanner dall'elenco degli scanner attivi.
4. Chiudere tutte le applicazioni in esecuzione.
5. Selezionare **Finder** > **Vai** > **Applicazioni** > **Epson Software** > **Uninstaller**.
6. Selezionare l'applicazione che si desidera disinstallare e fare clic su **Disinstalla**.

 **Importante:**

Tutti i driver degli scanner Epson vengono rimossi dal computer mediante Uninstaller. Se si utilizzano più driver degli scanner Epson e si desidera eliminare solo alcuni driver, eliminare prima tutti i driver, quindi reinstallare i driver dello scanner necessari.

Nota:

Se l'applicazione che si desidera disinstallare non viene visualizzata nell'elenco delle applicazioni, non è possibile disinstallarla mediante Uninstaller. Per disinstallarla, scegliere **Finder** > **Vai** > **Applicazioni** > **Epson Software**, selezionare l'applicazione che si desidera disinstallare e trascinarla sull'icona del cestino.

Installazione delle applicazioni

Per installare le applicazioni seguire le istruzioni riportate di seguito.

Nota:

- Eseguire l'accesso al computer come amministratore. Se viene richiesto, immettere la password di amministratore.
- Prima di reinstallare le applicazioni, è necessario disinstallarle.

1. Chiudere tutte le applicazioni in esecuzione.
2. Durante l'installazione di Epson Scan 2, disconnettere temporaneamente lo scanner dal computer.

Nota:

Non collegare lo scanner al computer fino a quando non viene richiesto.

Soluzione dei problemi

3. Installare l'applicazione in base alle istruzioni fornite nel sito web indicato di seguito.

<http://epson.sn>

Nota:

Per Windows, è inoltre possibile utilizzare il disco del software fornito con lo scanner.

Specifiche tecniche

Specifiche generali dello scanner

Nota:

Le specifiche sono soggette a modifiche senza preavviso.

Tipo di scanner	Scanner piano per immagini a colori A3
Dispositivo fotoelettrico	Sensore per linee colorate CCD
Dimensioni documenti	310×437 mm (12.2×17.2 pollici)
Risoluzione di scansione	2400 dpi (scansione principale) 4800 dpi con Micro Step (scansione secondaria)
Risoluzione di output	Da 50 a 6400 dpi
Dati immagine	16 bit per pixel per colore, interna Da 1 a 16 bit per pixel per colore, esterna
Interfaccia	Una porta USB ad alta velocità
Sorgente luminosa	Lampada LED

Nota:

La risoluzione ottica opzionale è la risoluzione massima di scansione degli elementi CCD, secondo le definizioni ISO 14473. ISO 14473 definisce la risoluzione ottica come la frequenza di campionamento fondamentale del sensore di scansione.

Specifiche delle dimensioni

Dimensioni*	Larghezza: 656.0 mm (25.8 pollici) Profondità: 458.0 mm (18.4 pollici) Altezza: 158.0 mm (6.2 pollici)
Peso	Circa 14.3 kg (31.5 lb)

* Senza parti sporgenti.

Specifiche elettriche

Tensione di ingresso nominale	AC da 100 a 240 V
Corrente in ingresso nominale	Da 0.9 a 0.5 A
Frequenza in ingresso nominale	Da 50 a 60 Hz

Specifiche tecniche

Consumo energetico	<p>Funzionamento:</p> <ul style="list-style-type: none"> <input type="checkbox"/> In media 30 W o inferiore (senza il lettore per originali trasparenti opzionale) <input type="checkbox"/> In media 40 W o inferiore (con il lettore per originali trasparenti opzionale) <input type="checkbox"/> Massimo 40 W o inferiore (senza il lettore per originali trasparenti opzionale) <input type="checkbox"/> Massimo 50 W o inferiore (con il lettore per originali trasparenti opzionale) <p>Modalità stampante pronta:</p> <ul style="list-style-type: none"> <input type="checkbox"/> Circa 20 W o inferiore (senza il lettore per originali trasparenti opzionale) <input type="checkbox"/> Circa 22 W o inferiore (con il lettore per originali trasparenti opzionale) <p>Modalità di sospensione:</p> <ul style="list-style-type: none"> <input type="checkbox"/> 2.8 W o inferiore (senza il lettore per originali trasparenti opzionale) (100 V, 115 V, 230 V) <input type="checkbox"/> Dopo circa 14 minuti di inattività (senza il Comando ESC!) <p>Alimentazione spenta:</p> <ul style="list-style-type: none"> <input type="checkbox"/> 0.5 W o inferiore (ErP Lot6: corrispondenza "Tier2")
--------------------	---

Specifiche ambientali

Temperatura	Operativa	Da 5 a 35 °C (da 41 a 95 °F)
	Di conservazione	Da -25 a 60 °C (da -13 a 140 °F)
Umidità relativa	Operativa	Da 10 a 80% (senza condensa)
	Di conservazione	Da 10 a 85% (senza condensa)
Condizioni operative		Ambiente di ufficio o domestico tipico. Evitare l'uso dello scanner alla luce solare diretta, in prossimità una forte sorgente luminosa o in presenza di grandi quantità di polvere.

Specifiche dell'interfaccia

Interfaccia USB

Tipo di interfaccia	USB ad alta velocità
Standard elettrico	Modalità Full Speed (12 Mbit per secondo) e Hi-Speed (480 Mbit per secondo) di specifiche Universal Serial Bus Revisione 2.0.
Tipo connettore	Una porta Tipo B

Requisiti di sistema

Windows	Windows 10 (32-bit, 64-bit) Windows 8,1 (32-bit, 64-bit) Windows 8 (32-bit, 64-bit) Windows 7 (32-bit, 64-bit) Windows Vista (32-bit, 64-bit) Windows XP Professional x64 Edition Service Pack 2 Windows XP (32-bit) Service Pack 3 Windows Server 2012 R2 Windows Server 2012 Windows Server 2008 R2 Windows Server 2008 (32-bit, 64-bit) Windows Server 2003 R2 (32-bit, 64-bit) Windows Server 2003 (32-bit, 64-bit) Service Pack 2
Mac OS X ^{*1, *2}	Mac OS X v10.11.x Mac OS X v10.10.x Mac OS X v10.9.x Mac OS X v10.8.x Mac OS X v10.7.x Mac OS X v10.6.8

*1 Fast User Switching su Mac OS X o versioni successive non è supportato.

*2 UNIX File System (UFS) per Mac OS X non è supportato.

Standard e approvazioni

Standard e approvazioni per il modello statunitense

Sicurezza	UL60950-1 CAN/CSA-C22.2 No. 60950-1
EMC	FCC Parte 15 Paragrafo B Classe B CAN/CSA-CEI/IEC CISPR22 Classe B

Standard e approvazioni per il modello europeo

Il seguente modello è marcato CE e rispetta tutte le direttive europee applicabili. Per ulteriori informazioni, visitare il seguente sito Web per accedere alla dichiarazione integrale di conformità che contiene riferimenti alle direttive e alle norme armonizzate utilizzate per dichiarare la conformità.

<http://www.epson.eu/conformity>

J331B

Standard e approvazioni per il modello australiano

EMC	AS/NZS CISPR22 Classe B
-----	-------------------------

Informazioni di assistenza

Sito Web di supporto

Per ulteriore assistenza, visitare il sito Web di supporto Epson indicato di seguito. Selezionare il paese o la regione di residenza e visitare la sezione relativa al supporto del sito Web Epson locale. Nel sito sono disponibili anche driver, domande frequenti, manuali e altro materiale scaricabile.

<http://support.epson.net/>

<http://www.epson.eu/Support> (Europa)

Se il prodotto Epson non funziona correttamente e non è possibile risolvere il problema, contattare i servizi di assistenza Epson.

Come contattare l'assistenza Epson

Prima di contattare Epson

Se il prodotto Epson in uso non funziona correttamente e non è possibile risolvere il problema attenendosi alle procedure di risoluzione dei problemi indicate nella documentazione del prodotto, contattare i servizi di assistenza Epson. Se l'elenco seguente non contiene alcun centro di assistenza Epson per l'area di residenza, contattare il rivenditore presso cui è stato acquistato il prodotto.

Il centro di assistenza Epson può rispondere più rapidamente se vengono fornite le seguenti informazioni:

- Numero di serie del prodotto
(L'etichetta con il numero di serie in genere si trova sul retro del prodotto)
- Modello del prodotto
- Versione del software del prodotto
(Fare clic su **About**, **Version Info** o pulsanti simili nel software del prodotto)
- Marca e modello del computer in uso
- Nome e versione del sistema operativo del computer
- Nome e versione delle applicazioni software generalmente utilizzate con il prodotto

Nota:

In alcuni prodotti, i dati dell'elenco di composizione fax e/o le impostazioni di rete potrebbero essere salvati nella memoria del prodotto. In seguito a eventuali guasti o riparazioni del prodotto, i dati e/o le impostazioni potrebbero andare persi. Anche durante il periodo di garanzia, Epson non può essere ritenuta responsabile della perdita di dati e non è tenuta a eseguire il backup o il recupero di dati e/o impostazioni. Si consiglia pertanto di eseguire un backup dei dati o di prenderne nota.

Assistenza utenti - Europa

Per informazioni su come contattare l'assistenza Epson, consultare il documento di garanzia paneuropeo.

Assistenza utenti - Taiwan

Per informazioni, supporto e servizi di assistenza, contattare:

World Wide Web

<http://www.epson.com.tw>

Sono disponibili informazioni su specifiche dei prodotti, driver da scaricare e domande sui prodotti.

HelpDesk Epson

Telefono: +886-2-80242008

Gli operatori dell'HelpDesk sono in grado di rispondere per telefono ai seguenti quesiti:

- Richieste di informazioni commerciali e sui prodotti
- Domande sull'utilizzo dei prodotti o su eventuali problemi
- Richieste di informazioni sui centri di assistenza e sulla garanzia

Centro assistenza riparazioni

<http://www.tekcare.com.tw/branchMap.page>

Tekcare Corporation è un centro assistenza autorizzato per Epson Taiwan Technology & Trading Ltd.

Assistenza utenti - Australia

Epson Australia è lieta di mettere a disposizione dei propri utenti un servizio clienti di alta qualità. Oltre alla documentazione del prodotto, sono disponibili le seguenti fonti di informazioni:

URL Internet

<http://www.epson.com.au>

Si consiglia agli utenti di visitare le pagine del sito Web di Epson Australia. Il sito può risultare estremamente utile, poiché mette a disposizione degli utenti un'area per il download di driver, punti di contatto Epson, informazioni sui nuovi prodotti e supporto tecnico (tramite e-mail).

HelpDesk Epson

Telefono: 1300-361-054

Per garantire assistenza ai nostri clienti è infine disponibile l'HelpDesk Epson. Gli operatori dell'HelpDesk possono fornire assistenza agli utenti per le operazioni relative a installazione, configurazione e utilizzo del prodotto Epson acquistato. Gli operatori dell'HelpDesk responsabili delle informazioni commerciali possono fornire brochure sui nuovi prodotti Epson e indicare l'ubicazione dei rivenditori o dei centri di assistenza più vicini. Contattando l'HelpDesk, gli utenti troveranno risposta a numerosi quesiti.

Si consiglia di tenere a portata di mano tutte le informazioni necessarie al momento della chiamata. Maggiore è il numero di informazioni a disposizione, più in fretta sarà possibile risolvere il problema. Tra le informazioni fondamentali rientrano la documentazione del prodotto Epson, il tipo di computer, il sistema operativo e le applicazioni in uso, nonché qualsiasi altro tipo di informazione ritenuto necessario.

Trasporto del prodotto

Epson consiglia di conservare la confezione del prodotto per un futuro trasporto.

Assistenza utenti - Singapore

Le fonti di informazione, supporto e servizi di assistenza presso Epson Singapore sono:

World Wide Web

<http://www.epson.com.sg>

Sono disponibili informazioni su specifiche dei prodotti, driver da scaricare, risposte alle domande frequenti, informazioni commerciali e supporto tecnico tramite e-mail.

HelpDesk Epson

Numero gratuito: 800-120-5564

Gli operatori dell'HelpDesk sono in grado di rispondere per telefono ai seguenti quesiti:

- Richieste di informazioni commerciali e sui prodotti
- Domande sull'utilizzo dei prodotti e risoluzione di problemi
- Richieste di informazioni sui centri di assistenza e sulla garanzia

Assistenza utenti - Thailandia

Per informazioni, supporto e servizi di assistenza, contattare:

World Wide Web

<http://www.epson.co.th>

Sono disponibili informazioni su specifiche dei prodotti, driver da scaricare e risposte alle domande frequenti; inoltre, è possibile richiedere informazioni tramite e-mail.

Hotline Epson

Telefono: 66-2685-9899

Email: support@eth.epson.co.th

Gli operatori della Hotline sono in grado di rispondere per telefono ai seguenti quesiti:

- Richieste di informazioni commerciali e sui prodotti
- Domande sull'utilizzo dei prodotti o su eventuali problemi
- Richieste di informazioni sui centri di assistenza e sulla garanzia

Assistenza utenti - Vietnam

Per informazioni, supporto e servizi di assistenza, contattare:

Hotline Epson

Telefono (Ho Chi Minh City): 84-8-823-9239

Telefono (Hanoi City): 84-4-3978-4785, 84-4-3978-4775

Informazioni di assistenza

Centro riparazioni Epson

65 Truong Dinh Street, District 1, Hochiminh City, Vietnam.

29 Tue Tinh, Quan Hai Ba Trung, Hanoi City, Vietnam

Assistenza utenti - Indonesia

Per informazioni, supporto e servizi di assistenza, contattare:

World Wide Web

<http://www.epson.co.id>

- Informazioni su specifiche dei prodotti e driver da scaricare
- Domande frequenti, informazioni commerciali, domande tramite e-mail

Hotline Epson

Telefono: 62-21-572-4350

Fax: 62-21-572-4357

Gli operatori della Hotline sono in grado di rispondere per telefono o per fax ai seguenti quesiti:

- Richieste di informazioni commerciali e sui prodotti
- Supporto tecnico

Centro riparazioni Epson

Provincia	Nome società	Indirizzo	Telefono Email
DKI JAKARTA	ESS Jakarta MG. DUA	RUKO MANGGA DUA MALL NO. 48 JL. ARTERI MANGGA DUA - JAKARTA UTARA- DKI	(+6221)62301104 jkt-technical1@epson- indonesia.co.id
NORTH SUMATERA	ESC Medan	Kompleks Graha Niaga, Jl. Bambu II No. A-4, Medan- 20114	(+6261)42066090/42066091 mdn-technical@epson- indonesia.co.id
WEST JAWA	ESC Bandung	JL. CIHAMPELAS NO. 48A-BANDUNG JABAR 40116	(+6222)4207033 bdg-technical@epson- indonesia.co.id
DI YOGYAKARTA	ESC Yogyakarta	YAP Square, Blok A No.6 Jl. C Simanjutak YOGYAKARTA - DIY	(+62274)581065 ygy-technical@epson- indonesia.co.id
EAST JAWA	ESC Surabaya	HITECH MALL LT.2 BLOK A NO. 24 JL. KUSUMA BANGSA NO. 116 -118 - SURABAYA JATIM	(+6231)5355035 sby-technical@epson- indonesia.co.id
SOUTH SULAWESI	ESC Makassar	JL. GUNUNG BAWAKARAENG NO. 68E - MAKASSAR SULSEL	(+62411)328212 mksr-technical@epson- indonesia.co.id

Informazioni di assistenza

Provincia	Nome società	Indirizzo	Telefono Email
WEST KALIMANTAN	ESC Pontianak	JL. NUSA INDAH I NO. 40A PONTIANAK KALBAR 78117	(+62561)735507 pontianak-technical@epson-indonesia.co.id
PEKANBARU	ESC PEKANBARU	JL. TUANKU TAMBUSAI NO. 353 - PEKANBARU RIAU	(+62761)21420 pkb-technical@epson-indonesia.co.id
DKI JAKARTA	ESS JAKARTA KEIAI	WISMA KEIAI LT. 1 JL. JEND. SUDIRMAN KAV. 3 JAKPUS DKI JAKARTA	(+6221)5724335 ess.support@epson-indonesia.co.id
EAST JAWA	ESS SURABAYA	JL. JAWA NO. 2-4 KAV. 29, RUKO SURYA INTI, SURABAYA - JATIM	(+6231)5014949 esssby.support@epson-indonesia.co.id
BANTEN	ESS SERPONG	Ruko mall WTC MATAHARI no. 953 SERPONG - Banten	(+6221)53167051 esstag.support@epson-indonesia.co.id
CENTRAL JAWA	ESS SEMARANG	Komplek Ruko Metro Plaza Blok C20 , Jl. MT Haryono No 970 Semarang - Jawa tengah	(+6224)8313807 esssmg.support@epson-indonesia.co.id
EAST KALIMANTAN	ESC SAMARINDA	Jl. KH. Wahid Hasyim (M. Yamin) Kel. Sempaja Selatan Kec. Samarinda Utara Samarinda- Kalimantan Timur (samping kantor pos)	(+62541)7272904 escsmd.support@epson-indonesia.co.id
SOUTH SUMATERA	ESC PALEMBANG	Jl. H.M. Rasyid Nawawi no.249, kelurahan 9 ilir Palembang - Sumsel	(+62711)311330 escplg.support@epson-indonesia.co.id
EAST JAVA	ESC JEMBER	Jl. Panglima Besar Sudirman No.1 D JEMBER - JAWA TIMUR (Depan Balai Penelitian dan Pengolahan Kakao)	(+62331) 486468,488373 jmr-admin@epson-indonesia.co.id jmr-technical@epson-indonesia.co.id
NORTH SULAWESI	ESC MANADO	Tekno @Megamall, Megamall LG TK-21 Jl. Piere Tendean Kawasan Megamas Boulevard Manado 95111	(+62431)7210033 MND-ADMIN@EPSON-INDONESIA.CO.ID

Per altre città non elencate qui, chiamare la Hotline: 08071137766.

Assistenza utenti - Hong Kong

Per ottenere supporto tecnico e altri servizi post vendita, gli utenti sono invitati a contattare Epson Hong Kong Limited.

Informazioni di assistenza

Sito Internet

<http://www.epson.com.hk>

Epson Hong Kong ha messo a disposizione in Internet un sito locale in cinese e in inglese per fornire agli utenti le informazioni seguenti:

- Informazioni sui prodotti
- Risposte alle domande frequenti
- Versioni più recenti dei driver per prodotti Epson

Hotline di assistenza tecnica

È inoltre possibile contattare il personale tecnico presso i seguenti numeri di telefono e fax:

Telefono: 852-2827-8911

Fax: 852-2827-4383

Assistenza utenti - Malaysia

Per informazioni, supporto e servizi di assistenza, contattare:

World Wide Web

<http://www.epson.com.my>

- Informazioni su specifiche dei prodotti e driver da scaricare
- Domande frequenti, informazioni commerciali, domande tramite e-mail

Call center Epson

Telefono: +60 1800-8-17349

- Richieste di informazioni commerciali e sui prodotti
- Domande sull'utilizzo dei prodotti o su eventuali problemi
- Richieste di informazioni sui centri di assistenza e sulla garanzia

Sede centrale

Telefono: 603-56288288

Fax: 603-5628 8388/603-5621 2088

Assistenza utenti - India

Per informazioni, supporto e servizi di assistenza, contattare:

World Wide Web

<http://www.epson.co.in>

Sono disponibili informazioni su specifiche dei prodotti, driver da scaricare e domande sui prodotti.

Informazioni di assistenza

Helpline

- Assistenza, informazioni sul prodotto e ordini di materiali di consumo (Linee BSNL)

Numero gratuito: 18004250011

Accessibile dalle 9 alle 18, da lunedì a sabato (tranne festivi)

- Assistenza (utenti CDMA e mobile)

Numero gratuito: 186030001600

Accessibile dalle 9 alle 18, da lunedì a sabato (tranne festivi)

Assistenza utenti - Filippine

Per ottenere assistenza tecnica e altri servizi post vendita, gli utenti sono invitati a contattare Epson Philippines Corporation presso i seguenti numeri di telefono e fax, nonché il seguente indirizzo e-mail:

World Wide Web

<http://www.epson.com.ph>

Sono disponibili informazioni su specifiche dei prodotti, driver da scaricare e risposte alle domande frequenti; inoltre, è possibile richiedere informazioni tramite e-mail.

Assistenza clienti Epson Philippines

Numero gratuito: (PLDT) 1800-1069-37766

Numero gratuito: (Digitale) 1800-3-0037766

Metro Manila: (+632)441-9030

Sito Web: <http://customercare.epson.com.ph>

Email: customercare@epc.epson.com.ph

Gli operatori dell'HelpDesk sono in grado di rispondere per telefono ai seguenti quesiti:

- Richieste di informazioni commerciali e sui prodotti
- Domande sull'utilizzo dei prodotti o su eventuali problemi
- Richieste di informazioni sui centri di assistenza e sulla garanzia

Epson Philippines Corporation

Linea esterna: +632-706-2609

Fax: +632-706-2665