

Expression 12000XL

# Пайдаланушы нұсқаулығы

# Авторлық құқық

Осы басылымның ешқандай бөлімі Seiko Epson корпорациясының алдын ала жазбаша рұқатынсыз қайта жасалмайды, іздеу жүйесінде сақталмайды немесе кез келген үлгіде немесе электронды, механикалық, фотокошірмелеу, жазу сияқты кез келген әдіспен тасымалданбайды. Осында берілген ақпаратты пайдалануға қатысты ешқандай патентті міндеттер қарастырылмаған. Осында берілген ақпаратты пайдалану нәтижесінде орын алған зақымдар үшін жауапкершілікті мойнына алмайды. Осында берілген ақпарат Epson өнімімен пайдалануға ғана арналған. Epson - осы ақпаратты басқа өнімдерге қолдану үшін жауапкершілікті мойнына алмайды.

Seiko Epson корпорациясы және бөлімшелері апаттық жағдайда, осы өнімді дұрыс пайдаланбау немесе қиянат ету, рұқсатсыз өзгерту, жөндеу немесе өнімге өзгерістер енгізу немесе Seiko Epson корпорациясының (АҚШ-тан басқа) пайдалану және қызмет көрсету нұсқауларын қатаң түрде орындамау салдарынан болатын зақымдарға, жоғалтуларға, залалдарға, жұмсалған қаражатқа не шығындарға осы өнімді сатып алушы немесе үшінші тарап алдында жауапты болмайды.

Seiko Epson корпорациясы Epson компаниясының түпнұсқа өнімдері немесе Seiko Epson корпорациясы мақұлдаған Epson өнімдері болып табылмайтын кез келген функцияларды немесе шығыс материалдарын пайдалану салдарынан болатын кез келген зақымдарға немесе ақауларға жауапты болмайды.

Seiko Epson корпорациясы Seiko Epson корпорациясы мақұлдаған Epson өнімдері болып табылмайтын кез келген интерфейстік кабельдерді пайдаланғаннан шығатын электромагниттік кедергілері салдарынан болатын зақымдарға жауапты болмайды.

© 2016 Seiko Epson Corporation. All rights reserved.

Осы нұсқаулықтың мазмұны және өнімнің сипаттамалары алдын ала ескертусіз өзгертілуі мүмкін.

# Сауда белгілері

- ❑ EPSON® — тіркелген сауда белгісі, EPSON EXCEED YOUR VISION немесе EXCEED YOUR VISION — Seiko Epson корпорациясының сауда белгісі болып табылады.
- ❑ Microsoft®, Windows®, Windows Server®, and Windows Vista® are either registered trademarks or trademarks of Microsoft Corporation in the United States and/or other countries.
- ❑ Apple®, Mac OS®, and OS X® are trademarks of Apple Inc., registered in the U.S. and other countries.
- ❑ Adobe®, Adobe Reader®, and Acrobat® are registered trademarks of Adobe Systems Incorporated.
- ❑ Intel® is a registered trademark of Intel Corporation.
- ❑ Epson Scan 2 Software is based in part on the work of the Independent JPEG Group.
- ❑ libtiff

Copyright © 1988-1997 Sam Leffler

Copyright © 1991-1997 Silicon Graphics, Inc.

Permission to use, copy, modify, distribute, and sell this software and its documentation for any purpose is hereby granted without fee, provided that (i) the above copyright notices and this permission notice appear in all copies of the software and related documentation, and (ii) the names of Sam Leffler and Silicon Graphics may not be used in any advertising or publicity relating to the software without the specific, prior written permission of Sam Leffler and Silicon Graphics.

THE SOFTWARE IS PROVIDED "AS-IS" AND WITHOUT WARRANTY OF ANY KIND, EXPRESS, IMPLIED OR OTHERWISE, INCLUDING WITHOUT LIMITATION, ANY WARRANTY OF MERCHANTABILITY OR FITNESS FOR A PARTICULAR PURPOSE.

IN NO EVENT SHALL SAM LEFFLER OR SILICON GRAPHICS BE LIABLE FOR ANY SPECIAL, INCIDENTAL, INDIRECT OR CONSEQUENTIAL DAMAGES OF ANY KIND, OR ANY DAMAGES WHATSOEVER RESULTING FROM LOSS OF USE, DATA OR PROFITS, WHETHER OR NOT ADVISED OF THE POSSIBILITY OF DAMAGE, AND ON ANY THEORY OF LIABILITY, ARISING OUT OF OR IN CONNECTION WITH THE USE OR PERFORMANCE OF THIS SOFTWARE.

- ❑ Жалпы ескертпе: Осында пайдаланылған басқа өнім атаулары анықтау мақсаттарына арналған және өз иелерінің сауда белгілері болуы мүмкін. Epson осы таңбалардың кез келген және барлық құқықтарынан бас тартады.

## **Мазмұны**

### **Авторлық құқық**

### **Сауда белгілері**

### **Осы нұсқаулық туралы**

Нұсқаулықтарға кіріспе. . . . .	6
Белгілер мен таңбалар. . . . .	6
Осы нұсқаулықта пайдаланылған сипаттамалар. . . . .	6
Операциялық жүйенің сілтемелері. . . . .	7

### **Маңызды нұсқаулар**

Қауіпсіздік нұсқаулары. . . . .	8
Көшіру шектеулері. . . . .	9

### **Сканер негізгі параметрлері**

Бөлшек атаулары. . . . .	10
Түймелер мен шамдар. . . . .	11
Бағдарламалар туралы ақпарат. . . . .	13
Epson Scan 2. . . . .	13
EPSON Software Updater. . . . .	13

### **Құралға түпнұсқаларды қою**

Түпнұсқаларды орналастыру. . . . .	14
Үлкен немесе қалың түпнұсқалар қою. . . . .	15

### **Негізгі сканерлеу**

Epson Scan 2 пайдалану арқылы сканерлеу. . . . .	18
Фотосуреттерді немесе суреттерді сканерлеу (Фотосурет режимі). . . . .	18
Сканерлеу құжаттары (Құжат режимі). . . . .	22
Сканерлеу мақсатына сай келетін ажыратымдылықты орнату. . . . .	25
Сканер түймешігін пайдалану арқылы сканерлеу. . . . .	26

### **Кеңейтілген сканерлеу**

Фотосурет режимі үшін кескінді жақсарту мүмкіндіктері. . . . .	28
Жарықтық. . . . .	28
Контраст. . . . .	29

Қанықтылық. . . . .	29
Толық реттеулер түймесі. . . . .	29
Бұлыңғырлау маскасы. . . . .	32
Түстерді қалпына келтіру. . . . .	32
Артқы жарықты түзету. . . . .	33
Растрды алу. . . . .	33
Шаңды жою. . . . .	34
Түйіршілікті азайту. . . . .	34
Құжат режимі үшін кескінді жақсарту мүмкіндіктері. . . . .	34
Бұлыңғырлау маскасы. . . . .	35
Растрды алу. . . . .	36
Кескін опциясы. . . . .	36
Жарықтық. . . . .	38
Контраст. . . . .	38
Гамма. . . . .	39
Шек. . . . .	39
Жиектерді толтыру. . . . .	39
Құжат ауытқуын түзету. . . . .	40
Ізделетін PDF пішімінде сақтау. . . . .	40

### **Мөлдірлік модулін пайдалану**

Мөлдірлік модулін орамнан шығару. . . . .	42
Тасымалдау құлпын ашу. . . . .	42
Мөлдірлік модулін орнату. . . . .	43
Үлдірлерді реттеу және орналастыру. . . . .	45
35 мм-лік үлдір жолақтары. . . . .	46
Ілінген слайдтар. . . . .	47
Орташа пішім (120/220). . . . .	48
4×5 дюймдік үлдір. . . . .	49
Стандартты емес үлдір өлшемдері. . . . .	50
Сканерлеуге мөлдірлік модулін пайдалану. . . . .	51
Үлдірлерді үйлесімді параметрлермен сканерлеу. . . . .	51
Шағылыстыратын (үлдір емес) түпнұсқаларды сканерлеу. . . . .	51

### **Қызмет көрсету**

Сканерді тазалау. . . . .	53
Қуат үнемдеу. . . . .	53
Сканерді тасымалдау. . . . .	54
Бағдарламаларды жаңарту. . . . .	55

### **Ақауларды кетіру**

Сканер ақаулықтары. . . . .	57
-----------------------------	----

## Мазмұны

Сканер шамдары қатені көрсетеді. . . . .	57
Сканерлеуді бастаудың проблемалары. . . . .	57
Epson Scan 2 қолданбасын іске қосу мүмкін емес. . . . .	58
Түймені басу арқылы басып шығарылмайды. . . . .	58
Мөлдірлік модулі арқылы сканерленбейді. . . . .	58
Epson Scan 2 құралынан басқа сканерлеу бағдарламалық құралы арқылы сканерленбейді. . . . .	59
Сканерленген кескін мәселелері. . . . .	59
Сканер әйнегінен сканерлеген кезде біркелкі емес түстер, кір, дақтар, т.с.с. пайда болады. . . . .	59
Кескін сапасы қатпарлы. . . . .	59
Кескіндердің фонында ығысу пайда болады. . . . .	59
Мәтін бұрмаланған. . . . .	60
Қатпарлы үлгілер (тор тәрізді көлеңкелер) көрсетіледі. . . . .	60
Сканер әйнегінде дұрыс аймақты сканерлеу мүмкін емес. . . . .	61
Пиктограмма көрінісінде алдын ала қарау мүмкін емес. . . . .	61
Фот. бағд. ав. түр. анық. арналған нәтижелерге қолжеткізу мүмкін емес. . . . .	61
Ізделетін PDF пішімі ретінде сақтағанда мәтін дұрыс анықталмады. . . . .	61
Буклеттің біріктіру жиіектері бұзылған немесе бұрмаланған. . . . .	62
Сканерленген кескінде проблемаларды шешу мүмкін емес. . . . .	62
Үлдірдің сканерленген кескіндерінде немесе слайдтарда жолақты сақиналар пайда болады. . . . .	63
Түстері үлдірге немесе слайд кескіндеріне арналған түпнұсқа түстерден өзгеше. . . . .	63
Негатив үлдір қарап алу кескіндері оғаш көрінеді. . . . .	63
Сканерлеу уақытына байланысты ақаулар. . . . .	64
Қолданбаларды жою және орнату. . . . .	64
Бағдарламаларды жою. . . . .	64
Қолданбаларды орнату. . . . .	66

### **Техникалық сипаттамалары**

Сканердің жалпы сипаттамалары. . . . .	67
Өлшемдік сипаттамалар. . . . .	67
Электр техникалық сипаттамалары. . . . .	67
Қоршаған ортаға қатысты сипаттамалар. . . . .	68

Интерфейстің техникалық сипаттамалары. . . . .	68
Жүйе талаптары. . . . .	69

### **Стандарттар және мақұлдаулар**

АҚШ үлгісіне тән стандарттар мен бекітулер. . . . .	70
Еуропа үлгісіне арналған стандарттар мен бекітулер. . . . .	70
Австралия үлгісіне тән стандарттар мен бекітулер. . . . .	70

### **Қолдау көрсету қызметі**

Техникалық қолдау көрсету веб-торабы. . . . .	71
Epson қолдау көрсету орталығына хабарласу. . . . .	71
Epson компаниясына хабарласудан бұрын. . . . .	71
Еуропадағы пайдаланушыларға көмек. . . . .	72
Тайваньдағы пайдаланушылар үшін анықтама. . . . .	72
Австралиядағы пайдаланушыларға көмек. . . . .	72
Сингапурдағы пайдаланушыларға көмек. . . . .	73
Тайландтағы пайдаланушыларға көмек. . . . .	73
Вьетнамдағы пайдаланушыларға көмек. . . . .	74
Индонезиядағы пайдаланушыларға көмек. . . . .	74
Гонконгтағы пайдаланушыларға көмек. . . . .	76
Малайзиядағы пайдаланушыларға көмек. . . . .	76
Үндістандағы пайдаланушыларға көмек. . . . .	77
Филиппиндегі пайдаланушыларға көмек. . . . .	77

# Осы нұсқаулық туралы

---

## Нұсқаулықтарға кіріспе

Келесі нұсқаулықтардың соңғы нұсқалары Epson қолдау көрсету веб-торабында қолжетімді.

<http://www.epson.eu/Support> (Еуропа)

<http://support.epson.net/> (Еуропа сыртында)

Орнату нұсқаулығы (қағаз нұсқаулық)

Өнімді реттеу және бағдарламаны орнату бойынша ақпарат ұсынады.

Пайдаланушы нұсқаулығы (сандық нұсқаулық)

Өнімді пайдалану, техникалық қызмет көрсету және мәселелерді шешу бойынша нұсқаулар ұсынады.

Жоғарыда көрсетілген нұсқаулықтарға қоса, Epson әртүрлі бағдарламаларында берілген анықтамаға жүгініңіз.

---

## Белгілер мен таңбалар



### **Абайлаңыз:**

*Дене жарақатын алдын алу үшін мұқият орындау керек нұсқаулар.*



### **Маңызды:**

*Жабдықтың зақымдалуын алдын алу үшін сақталуы керек нұсқаулар.*

### **Ескертпе:**

*Қосымша және анықтама ақпаратын береді.*

### **Қатысты ақпарат**

➔ Қатысты бөлімдердің сілтемелері.

---

## Осы нұсқаулықта пайдаланылған сипаттамалар

Бағдарлама скриншоттары Windows 10 немесе Mac OS X v10.10.x жүйелерінен алынған. Экранда көрсетілген мазмұн үлгі мен жағдайға қарай әртүрлі болады.

Бұл нұсқаулықта пайдаланылған суреттер тек анықтама үшін берілген. Нақты өнімнен аздап айырмашылығы болғанымен, жұмыс істеу әдістері бірдей.

---

# Операциялық жүйенің сілтемелері

## Windows

Осы нұсқаулықтағы «Windows 10», «Windows 8.1», «Windows 8», «Windows 7», «Windows Vista», «Windows XP», «Windows Server 2012 R2», «Windows Server 2012», «Windows Server 2008 R2», «Windows Server 2008», «Windows Server 2003 R2» және «Windows Server 2003» сияқты элементтер келесі операциялық жүйелерге қатысты. Оған қоса, «Windows» барлық нұсқаларға қатысты пайдаланылады.

- Microsoft® Windows® 10 операциялық жүйесі
- Microsoft® Windows® 8.1 операциялық жүйесі
- Microsoft® Windows® 8 операциялық жүйесі
- Microsoft® Windows® 7 операциялық жүйесі
- Microsoft® Windows Vista® операциялық жүйесі
- Microsoft® Windows® XP операциялық жүйесі
- Microsoft® Windows® XP Professional x64 Edition операциялық жүйесі
- Microsoft® Windows Server® 2012 R2 операциялық жүйесі
- Microsoft® Windows Server® 2012 операциялық жүйесі
- Microsoft® Windows Server® 2008 R2 операциялық жүйесі
- Microsoft® Windows Server® 2008 операциялық жүйесі
- Microsoft® Windows Server® 2003 R2 операциялық жүйесі
- Microsoft® Windows Server® 2003 операциялық жүйесі

## Mac OS X

Бұл нұсқаулықта «Mac OS X v10.11.x» нұсқасы OS X El Capitan жүйесіне, «Mac OS X v10.10.x» нұсқасы OS X Yosemite жүйесіне «Mac OS X v10.9.x» нұсқасы OS X Mavericks жүйесіне және «Mac OS X v10.8.x» нұсқасы OS X Mountain Lion жүйесіне қатысты. Оған қоса, «Mac OS X» жүйесі «Mac OS X v10.11.x», «Mac OS X v10.10.x», «Mac OS X v10.9.x», «Mac OS X v10.8.x», «Mac OS X v10.7.x» және «Mac OS X v10.6.8» нұсқасына қатысты.

# Маңызды нұсқаулар

## Қауіпсіздік нұсқаулары

Осы барлық нұсқауларды оқыңыз және өнімде белгіленген барлық ескертулер мен нұсқауларды орындаңыз.

- Өнімдегі кейбір таңбалар қауіпсіздікті сақтап, өнімді тиісті түрде пайдалануды көрсетеді. Таңбалардың сипаттамасы туралы қосымша ақпарат алу үшін келесі веб-сайтқа кіріңіз.  
<http://support.epson.net/symbols>
- Өнімді барлық бағытта оның негізінен асатын тегіс, тұрақты бетке орналастырыңыз. Егер өнімді қабырғаға орналастырсаңыз, өнімнің артқы жағы мен қабырғаның арасында 10 см-ден астам орын қалдырыңыз. Құрылғы қисайып тұрса, дұрыс жұмыс істемейді.
- Шаң, соққылар немесе дірілдер бар жерлерге қоймаңыз.
- Құрылғыны компьютерге интерфейс кабелі оңай жететіндей етіп орналастырыңыз. Өнімді немесе қуат сымы сыртта, қатты кір немесе шаң жерге, судың, ыстық көздер бар жерге немесе соққы, діріл, жоғары температура немесе ылғал, тікелей күн сәулесі, қатты жарық көздері немесе температурасы не ылғалдылығы жылдам ауысатын жерлерге орналастырмаңыз.
- Дымқыл қолдарыңызбен пайдаланбаңыз.
- Өнімді қуат сымы оңай қосылатын электр розеткасының жанына орналастырыңыз.
- Қуат сымын үйкелмейтін, кесілмейтін, тозбайтын, майыспайтын және ширатылмайтын жерге орналастырыңыз. Сым үстіне зат қоюға, сондай-ақ қуат сымын басып жүруге немесе сым бойымен жүгіруге болмайды. Ақырында сымды тік сақтауға аса мұқият болыңыз.
- Өніммен бірге келген қуат сымын ғана пайдаланыңыз және сымды өзге жабдықпен бірге пайдаланбаңыз. Осы өніммен бірге басқа сымдарды пайдалану немесе сымды өзге жабдықпен бірге пайдалану өрттің шығуына немесе электр тогының соғуына әкелуі мүмкін.
- Өнімнің жапсырмасында көрсетілген қуат көзінің түрін ғана пайдаланыңыз және стандартты ішкі электр розеткасынан тікелей келетін қуат көзін әрқашан пайдаланыңыз.
- Бұл өнімді компьютерге немесе басқа құрылғыға кабельмен жалғаған кезде, қосқыштар бағытының дұрыстығына көз жеткізіңіз. Әрбір қосқышта тек бір дұрыс бағыт болады. Қосқышты бұрыс бағытпен салу кабельмен жалғанған екі құрылғыны да зақымдайды.
- Үнемі қосылып не өшіріліп тұратын фото көшіру құрылғылары немесе ауа ағынын басқаратын жүйелер қосылған бірдей розеткаларды пайдаланбаңыз.
- Егер өніммен ұзартқыш сым пайдалансаңыз, ұзартқыш сымға қосылған құрылғылардың жалпы номиналды тогы сымның номиналды тогынан аспайтынын тексеріңіз. Сонымен қатар, қабырғадағы розеткаға қосылған барлық құрылғылардың жалпы амперлік қуатының қабырғадағы розеткада көрсетілген амперлік қуаттан аспайтынын тексеріңіз.
- Өнімнің нұсқаулығында нақты сипатталған жерлерден басқа өнімді немесе өнім бөліктерін өз бетіңізбен бөлшектеуге, өзгертуге немесе жөндеуге әрекеттенбеңіз.
- Өнімнің тесіктеріне заттар салмаңыз, олар қауіпті кернеу нүктелеріне тиіп кетуі немесе бөлшектерінің қысқа тұйықтауына себеп болады. Электр тогының соғу қаупінен сақ болыңыз.
- Егер аша зақымдалған болса, сым жинағын ауыстырыңыз немесе білікті электр маманына хабарласыңыз. Егер ашада сақтандырғыштар болса, оларды өлшемі және номиналды тогы бірдей сақтандырғыштармен ауыстырыңыз.



## Маңызды нұсқаулар

- Өнімді және қуат сымын ажыратып, келесі жағдайларда білікті маманға жөндетіңіз: қуат сымы немесе аша зақымдалғанда; өнімге сұйық зат кіргенде; өнім немесе қуат сымы жерге түсірілгенде немесе корпусы зақымдалғанда; өнім немесе қуат сымы қалыпты жұмыс істемегенде немесе өнімділігі айқын өзгергенде. (Пайдалану нұсқауларында қамтылмаған реттеулерді орындамаңыз.)
- Тазаламас бұрын өнімді және қуат сымын ажыратыңыз. Тек дымқыл шүберекпен тазалаңыз. Сұйық немесе аэрозоль тазартқыш құралдар пайдаланбаңыз.
- Өнімді немесе опцияларды ұзақ уақыт бойы пайдаланбайтын болсаңыз, электр розеткасынан қуат сымын суыруды ұмытпаңыз.
- Тұтынылатын бөлшектерді ауыстырғаннан кейін, оларды жергілікті билік бекіткен ережелер бойынша дұрыстап жойыңыз. Оларды бөлшектемеңіз.
- Өнім ауыр болғандықтан, оны бір адам көтермеуі немесе жылжытпауы қажет. Өнімді екі адам көтеріп, жылжытуы қажет.
- Сканер әйнегіне ауыр заттар қоймаңыз және әйнектің үстіне қатты күш салып баспаңыз.

---

## Көшіру шектеулері

Өнімді жауапты әрі заңды түрде пайдалану үшін, келесі шектеулерді ескеру қажет.

Төмендегі элементтерді көшіруге заңмен тыйым салынады:

- банкноттар, тиындар, мемлекет шығарған бағалы қағаздар, мемлекеттік облигациялық бағалы қағаздар және муниципалдық бағалы қағаздар
- қолданылмаған пошта маркалары, таңбаланған ашық хаттар және басқа жарамды пошта алымы бар басқа ресми пошта заттары
- мемлекеттік акциздік маркалар және заңды іс рәсімімен шығарылған бағалы қағаздар

Төмендегі элементтерді көшіру кезінде абай болыңыз:

- жеке нарықтық бағалы қағаздар (акционерлік сертификаттар, берілетін соло вексельдер, банка чектері, т.б.), айлық билеттер, жеңілдік билеттері, т.б.
- паспорттар, жүргізуші куәліктері, фитнес купондар, жол билеттері, азық-түлік талондар, билеттер, т.б.

**Ескертпе:**

*бұл элементтерді көшіру заңмен тыйым салынған.*

Авторлық құқықтары қорғалған материалдарды жауапты пайдалану

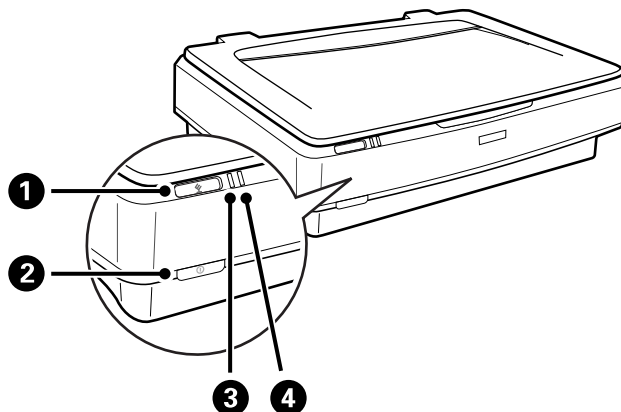
Авторлық құқықтары қорғалған материалдарды дұрыс көшірілмеу салдарынан өнімдер дұрыс пайдаланылмауы мүмкін. Білікті заңгердің кеңесі бойынша әрекет етпесе, жарияланған материалды көшірмес бұрын авторлық құқық иесінің рұқсатын алып, жауапты болыңыз және құрметтеңіз.

# Сканер негізгі параметрлері

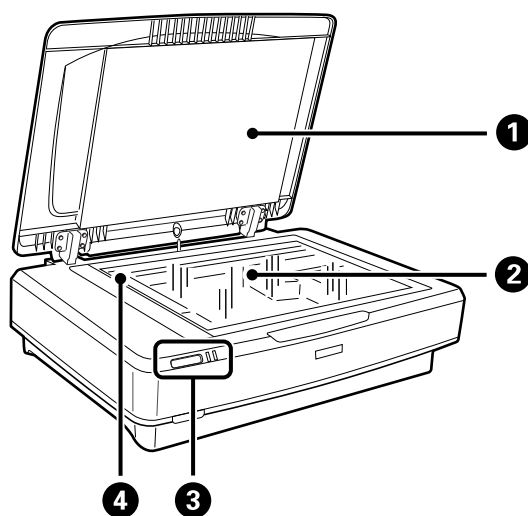
## Бөлшек атаулары

**Ескертпе:**

Өніммен бірге келетін барлық бөлшектерді тексеріңіз.



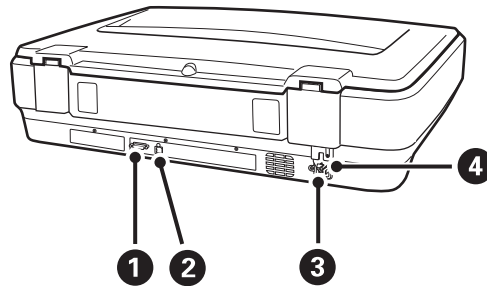
①	☞ бастау түймесі
②	Ⓞ қуат түймесі
③	Дайын шамы
④	Қате шамы



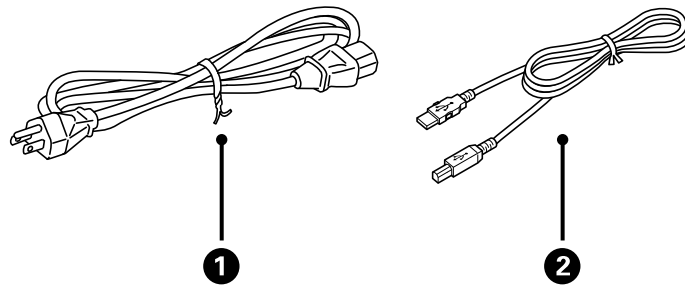
①	Құжат қақпағы
②	Сканер әйнегі
③	Басқару тақтасы

## Сканер негізгі параметрлері

④	Каретка (сканер әйнегінде)
---	----------------------------



①	Опция қосқышы
②	USB порты
③	Айнымалы ток кірісі
④	Тасымалдау құлпының тұтқасы



①	Қуат сымы
②	USB кабелі

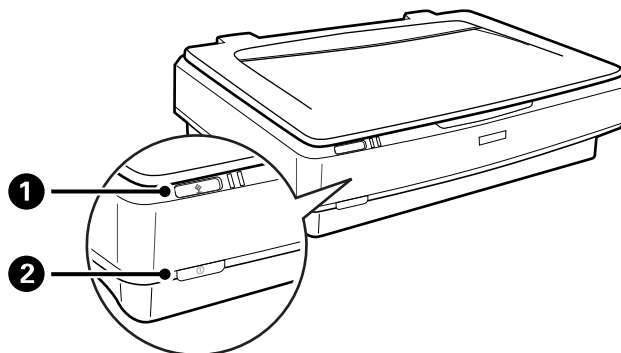
## Түймелер мен шамдар

### Түймелер

Өнімнің сканерлеу әрекеттері үшін екі түйме бар.

## Сканер негізгі параметрлері

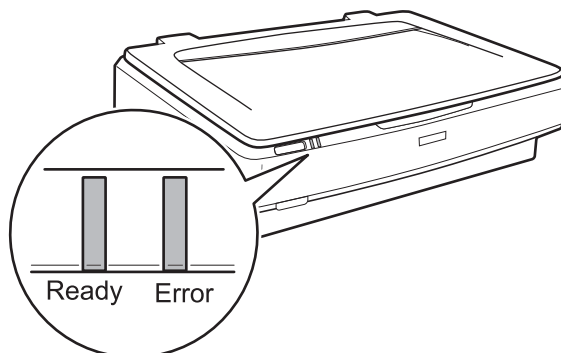
Құрал түймелерін пайдаланбас бұрын, сканерлейтін бағдарламалық құралды орнатқаныңызды тексеріңіз.



1	☒ түймесі	Сканерлеуді бастайды.
2	⏻ түймесі	Бір рет басылса, өнім қосылады. Құралды қосу үшін қайта басыңыз.

### Шамдар

Күй индикаторы өнімнің қалыпты жұмыс істеп тұрғанын көрсетеді.



Шам	Күй индикаторы	Мағынасы
Ready	Қосулы	Кескіндерді сканерлеуге дайын. Кескіндерді сканерлей алмасаңыз, қате пайда болуы мүмкін. Қосымша мөлдірлік модулінің толығымен жабылғанын тексеріңіз.
	Жыпылықтау	Баптандыру немесе сканерлеу.
Ready, Error	Қосулы	Қате пайда болды.
	Жыпылықтау	Қате пайда болды.
	Өшірулі	Өнім өшірулі.
Error	Жыпылықтау	Қате пайда болды.

## Сканер негізгі параметрлері

### Қатысты ақпарат

- ➔ [“Сканер түймешігін пайдалану арқылы сканерлеу” бетте 26](#)
- ➔ [“Сканер шамдары қатені көрсетеді” бетте 57](#)

---

## Бағдарламалар туралы ақпарат

Осы бөлімде сканерге қолжетімді бағдарламалық құралдың өнімдері түсіндіріледі. Ең соңғы бағдарламалық құралды Epson веб-сайтынан жүктеуге болады.

### Epson Scan 2

Epson Scan 2 — әртүрлі сканерлеу параметрлерін орындауға мүмкіндік беретін сканерді басқаруға арналған драйвер. Сондай-ақ, бұл бөлек қолданба ретінде немесе TWAIN үйлесімді қолданбасының бағдарламалық құралы арқылы іске қосуға мүмкіндік береді.

Қолданбаны пайдалану бойынша толық ақпарат алу үшін Epson Scan 2 анықтамасын қараңыз.

### Қатысты ақпарат

- ➔ [“Epson Scan 2 пайдалану арқылы сканерлеу” бетте 18](#)

### EPSON Software Updater

EPSON Software Updater — интернеттен жаңа немесе жаңартылған бағдарламаларды іздеп, оларды орнататын бағдарлама.

Сондай-ақ, сканердің цифрлық нұсқаулығын жаңартуға болады.

**Ескертпе:**

*Windows Server операциялық жүйесіне қолдау көрсетілмейді.*

### Қатысты ақпарат

- ➔ [“Бағдарламаларды жаңарту” бетте 55](#)

# Құралға түпнұсқаларды қою

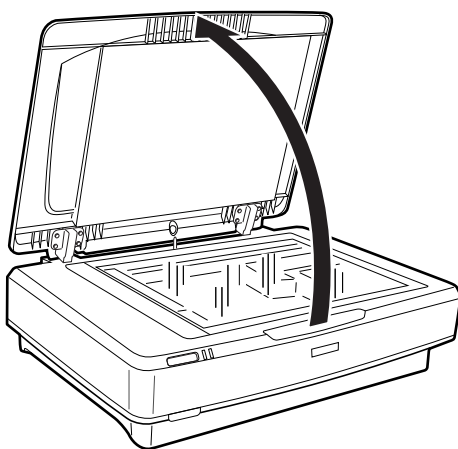


**Маңызды:**

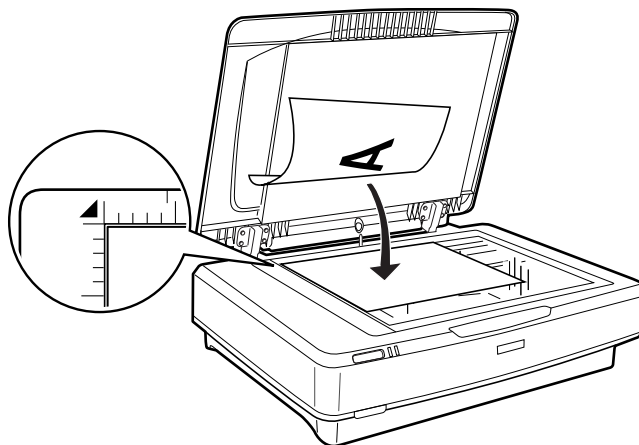
Сканер әйнегіне ауыр заттар қоймаңыз және әйнектің үстіне қатты күш салып баспаңыз.

## Түпнұсқаларды орналастыру

1. Құжат қақпағын ашыңыз.



2. Сканерленуі қажет беттің жоғарғы бұрышы ▼ белгісімен тураланғанына көз жеткізіп, түпнұсқаның бетін төмен қаратып сканер әйнегіне орналастырыңыз.

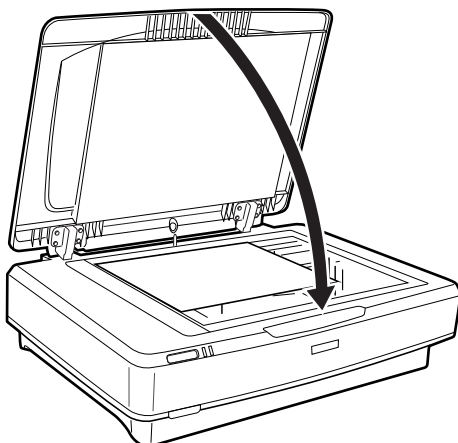


**Ескертпе:**

Егер бірнеше түпнұсқаны бірден сканерлесеніз, әрбір түпнұсқаны басқаларынан ең аз 20 мм (0,8 дюйм) алыс орналастырыңыз.

## Құралға түпнұсқаларды қою

3. Сканердің қақпағын түпнұсқа жылжып кетпейтіндей етіп жайлап жабыңыз.



**Ескертпе:**

- ❑ Сканер әйнегін әрдайым таза ұстаңыз.
- ❑ Құжат түпнұсқаларын сканер әйнегінде ұзақ уақыт бойы қалдырмаңыз, олар әйнекке жабысып қалуы мүмкін.

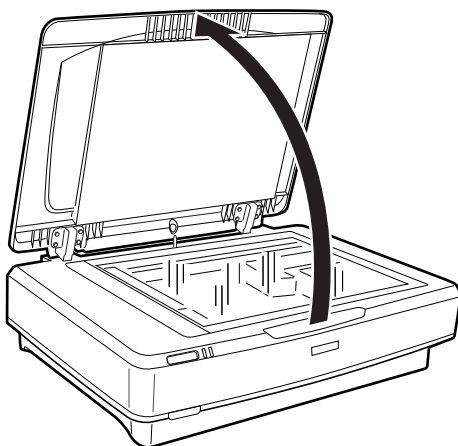
**Қатысты ақпарат**

➔ [“Негізгі сканерлеу” бетте 18](#)

---

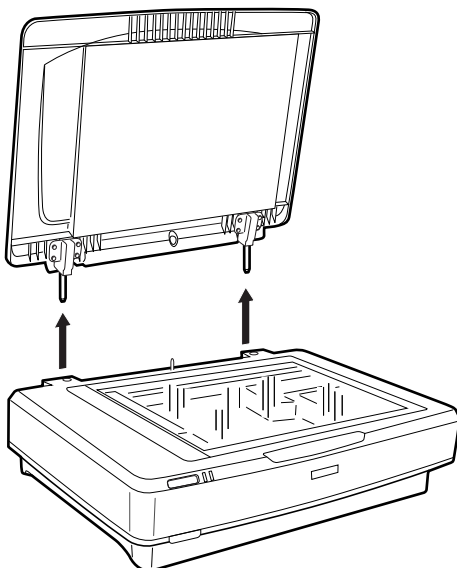
## Үлкен немесе қалың түпнұсқалар қою

1. Құжат қақпағын ашыңыз.



## Құралға түпнұсқаларды қою

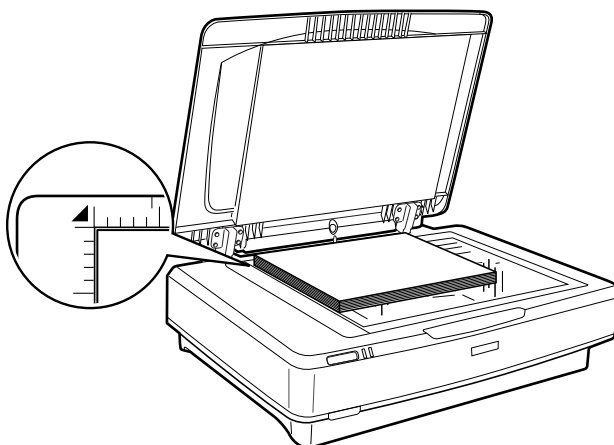
Түпнұсқаның өлшемі құжат қақпағының өлшемінен асып кетсе, оны туралауға оңай болу үшін, құжат қақпағын тіке жоғарыға көтеріп, алып тастауға болады. Сканерлеуді аяқтаған кезде, құжат қақпағын алғанға кері ретпен оны ауыстырыңыз.



**! Маңызды:**

- ❑ Құжат қақпағын алып тастамас бұрын, топсаларының серіппелерге қысылып қалмауы үшін, оны тігінен көтеріп жатқаныңызды тексеріңіз.
- ❑ Қақпақты сканерден күштеп алмаңыз немесе қақпақ топсасының алдынан көтермеңіз; мұндай жағдайда қақпақтың зақымдалуы мүмкін.

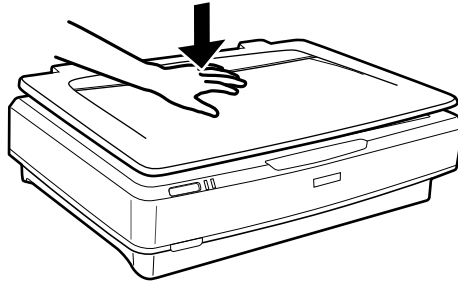
2. Үлкен немесе қалың түпнұсқаны сканер әйнегіне бетін төмен қаратып салыңыз. Түпнұсқаның жоғарғы бұрышы ▼ белгісімен тураланғанын тексеріңіз.





### Құралға түпнұсқаларды қою

3. Сканерлеген кезде, құжат қақпағын жауып, берік ұстап тұраңыз.



**Ескертпе:**

- Құжат қақпағынсыз сканерлеген кезде, түпнұсқаны тегістеу үшін оны жайлап төмен басыңыз.
- Егер түпнұсқа тым қалың немесе жиектері бүктелген болса, сканерлеген кезде сыртқы жарыққа тосқауыл қою үшін жиектерін қағазбен жабыңыз.

**Қатысты ақпарат**

➔ [“Негізгі сканерлеу” бетте 18](#)

# Негізгі сканерлеу

---

## Epson Scan 2 пайдалану арқылы сканерлеу

### Фотосуреттерді немесе суреттерді сканерлеу (Фотосурет режимі)

**Фотосурет режимі** режимін Epson Scan 2 ішінен пайдалану арқылы фотосуреттерге немесе суреттерге үйлесімді кескінді реттеу мүмкіндіктерінің көптеген түрлерін пайдаланып, түпнұсқаларды сканерлеуге болады.

1. Түпнұсқаларды қойыңыз.

Сканер әйнегіне бірнеше түпнұсқа қойған кезде, олардың барлығын бір уақытта сканерлеуге болады. Түпнұсқалар арасында кемінде 20 мм (0,79 дюйм) саңылау бар екенін тексеріңіз.

2. Epson Scan 2 бағдарламасын іске қосыңыз.

- Windows 10

Бастау түймесін басыңыз, содан соң **Барлық қолданбалар > EPSON > Epson Scan 2** параметрін таңдаңыз.

- Windows 8.1/Windows 8/Windows Server 2012 R2/Windows Server 2012

Іздеу жолағына бағдарлама атын енгізіп, көрсетілетін белгіні таңдаңыз.

- Windows 7/Windows Vista/Windows XP/Windows Server 2008 R2/Windows Server 2008/Windows Server 2003 R2/Windows Server 2003

Бастау түймесін басып, **Барлық бағдарламалар** немесе **Бағдарламалар > EPSON > Epson Scan 2 > Epson Scan 2** қолданбасын таңдаңыз.

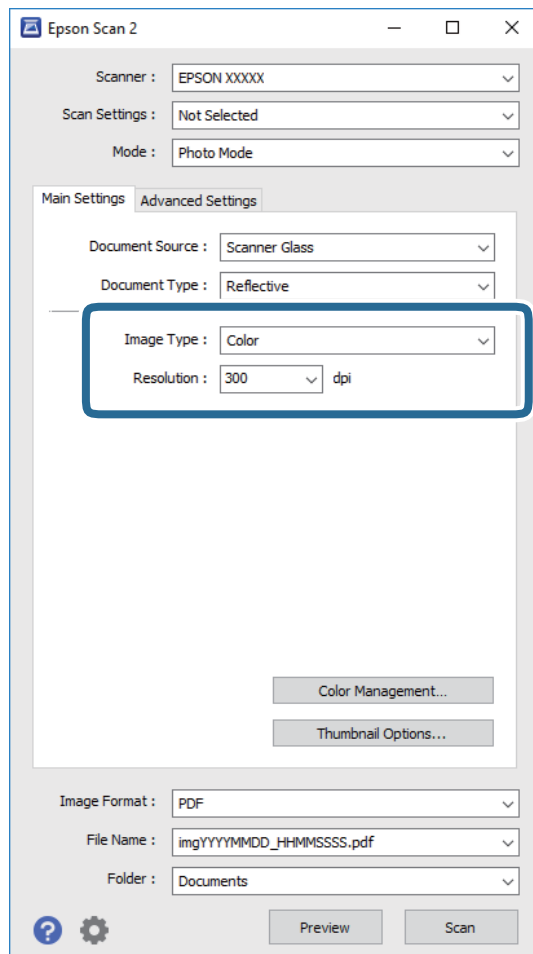
- Mac OS X

**Өту > Бағдарламалар > Epson Software > Epson Scan 2** тармағын таңдаңыз.

3. **Фотосурет режимі** тізімінен **Режим** таңдаңыз.

## Негізгі сканерлеу

4. **Негізгі параметрлер** қойындысындағы келесі параметрлерді орнатыңыз.



**Кескін түрі:** Сканерленген кескінді сақтауға арналған түсті таңдаңыз.

**Ажыратымдылық:** Ажыратымдылықты таңдаңыз.

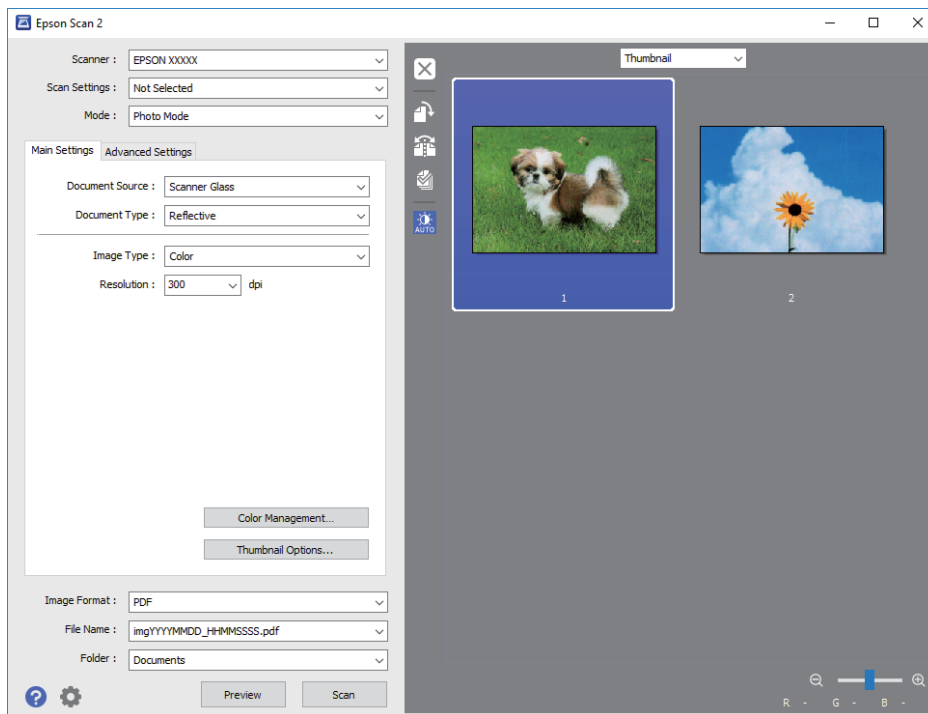
**Ескертпе:**

Үлдірлерді Мәлдірлік модулі арқылы сканерлеген кезде, **Құжат көзі** және **Құжат түрі** параметрін реттеңіз.

## Негізгі сканерлеу

### 5. Қарап алу түймесін басыңыз.

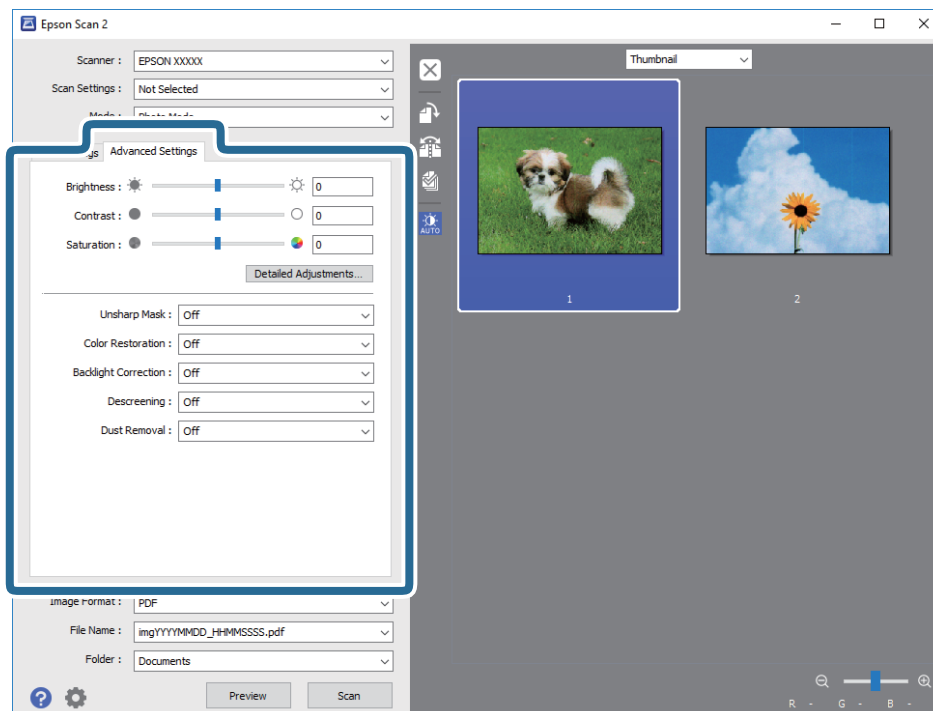
Алдын ала қарау терезесі ашылып, алдын ала қаралған кескін нобайлар ретінде көрсетіледі.



### **Ескертпе:**

Сканерленетін аумақты толығымен алдын ала көру үшін, алдын ала көрініс терезесінің жоғары жағындағы тізімнен **Қалыпты** параметрін таңдаңыз.

### 6. Алдын ала қарауды тексеріп, қажет болса, **Кеңейтілген параметрлер** қойындысындағы кескінді реттеу параметрлерін орнатыңыз.



## Негізгі сканерлеу

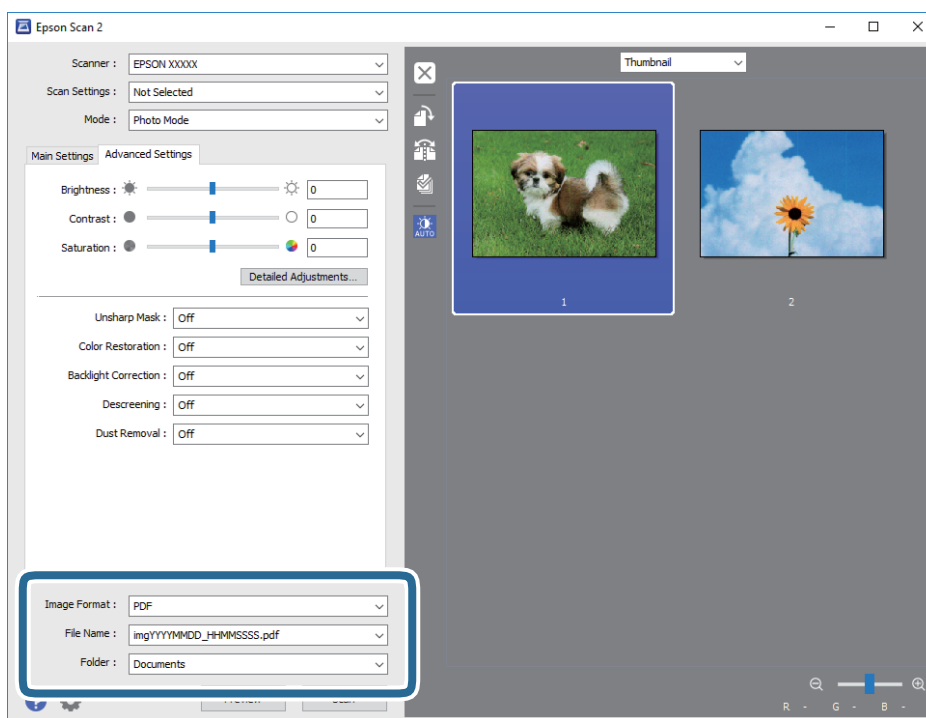
Сканерленген кескін фотосуреттерге немесе суреттерге келетін төмендегідей егжей-тегжейлі параметрлерді пайдаланып реттеуге болады.

- ❑ **Жарықтық:** Сканерленген кескіннің жарықтығын реттеу үшін таңдаңыз.
- ❑ **Контраст:** Сканерленген кескіннің контрастын реттеу үшін таңдаңыз.
- ❑ **Қанықтылық:** Сканерленген кескіннің қанықтығын (түстің анықтығын) реттеу үшін таңдаңыз.
- ❑ **Бұлыңғырлау маскасы:** Сканерленген кескіннің контурын күшейту және анық ету үшін таңдаңыз.
- ❑ **Түстерді қалпына келтіру:** Түсін жоғалтқан кескіндерді бастапқы түстеріне қайтару үшін таңдаңыз.
- ❑ **Артқы жарықты түзету:** Артқы жарықтың әсерінен күңгірт болған сканерленген кескіндерді ашық ету үшін таңдаңыз.
- ❑ **Растрды алу:** Журнал сияқты басып шығарылған қағаздарды сканерлегенде пайда болатын қатпарлы үлгілерін (тор тәрізді көлеңкелер) жою үшін таңдаңыз.
- ❑ **Шаңды жою:** Сканерленген кескіндегі ұсақ дақтарды жою үшін таңдаңыз.

### Ескертпе:

- ❑ *Жасаған басқа реттеулерге байланысты кейбір элементтер қолжетімді болмауы мүмкін.*
- ❑ *Түпнұсқаға қарай сканерленген кескіннің дұрыс реттелмеуі мүмкін.*
- ❑ *Бірнеше нобай жасалған кезде, әр нобай үшін кескін сапасын реттеуге болады. Реттеу элементтеріне қарай бірнеше нобайды таңдау арқылы сканерленген кескіндердің сапасын бір уақытта реттеуге болады.*

## 7. Файл сақтау параметрлерін орнатыңыз.



- ❑ **Кескін пішімі:** Тізімнен сақтау пішімін таңдаңыз.

BITMAP және PNG пішімінен басқа әрбір сақтау пішімі үшін толық реттеулерді жасауға болады. Сақтау пішімін таңдағаннан кейін тізімнен **Опциялар** параметрін таңдаңыз.

## Негізгі сканерлеу

- ❑ **Файл аты:** Көрсетілген сақтау файлының атауын тексеріңіз.  
Тізімнен **Параметрлер** параметрін таңдау арқылы файл атауы үшін параметрлерді өзгертуге болады.
- ❑ **Қалта:** Тізімнен сканерленген кескінге арналған сақтау қалтасын таңдаңыз.  
Тізімнен **Таңдау** параметрін таңдау арқылы басқа қалтаны таңдауға немесе жаңа қалта жасауға болады.

8. **Сканерлеу** түймесін басыңыз.

### Қатысты ақпарат

- ➔ “Құралға түпнұсқаларды қою” бетте 14
- ➔ “Epson Scan 2” бетте 13
- ➔ “Сканерлеу мақсатына сай келетін ажыратымдылықты орнату” бетте 25
- ➔ “Фотосурет режимі үшін кескінді жақсарту мүмкіндіктері” бетте 28

## Сканерлеу құжаттары (Құжат режимі)

**Құжат режимі** режимін Epson Scan 2 ішінен пайдаланып, мәтіндік құжаттарға жарамды толық параметрлер арқылы түпнұсқаларды сканерлеуге болады.

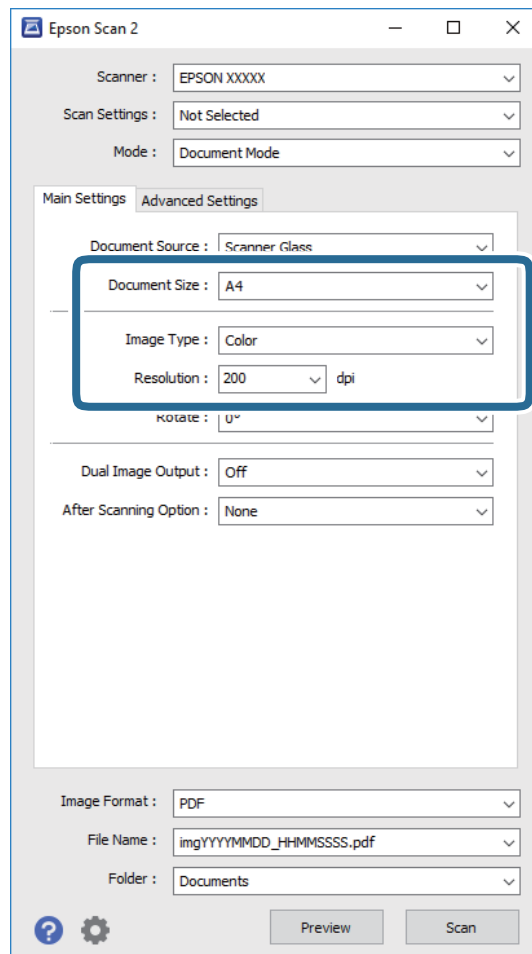
### **Ескертпе:**

*Мәлдірлік модулі пайдаланып үлдірлерді сканерлеу **Құжат режимі** арқылы сканерлеген кезде мүмкін емес.*

1. Түпнұсқаларды қойыңыз.
2. Epson Scan 2 бағдарламасын іске қосыңыз.
  - ❑ Windows 10  
Бастау түймесін басыңыз, содан соң **Барлық қолданбалар > EPSON > Epson Scan 2** параметрін таңдаңыз.
  - ❑ Windows 8.1/Windows 8/Windows Server 2012 R2/Windows Server 2012  
Іздеу жолағына бағдарлама атын енгізіп, көрсетілетін белгіні таңдаңыз.
  - ❑ Windows 7/Windows Vista/Windows XP/Windows Server 2008 R2/Windows Server 2008/  
Windows Server 2003 R2/Windows Server 2003  
Бастау түймесін басып, **Барлық бағдарламалар** немесе **Бағдарламалар > EPSON > Epson Scan 2 > Epson Scan 2** қолданбасын таңдаңыз.
  - ❑ Mac OS X  
**Өту > Бағдарламалар > Epson Software > Epson Scan 2** тармағын таңдаңыз.
3. **Құжат режимі** тізімінен **Режим** таңдаңыз.

## Негізгі сканерлеу

### 4. Негізгі параметрлер қойындысындағы келесі параметрлерді орнатыңыз.



- Құжат өлшемі:** Орналастырған түпнұсқаның өлшемін таңдаңыз.
- Кескін түрі:** Сканерленген кескінді сақтауға арналған түсті таңдаңыз.
- Ажыратымдылық:** Ажыратымдылықты таңдаңыз.

**Ескертпе:**

**Құжат көзі** параметрі **Сканер әйнегі** ретінде түзетілген. Бұл параметрді өзгерте алмайсыз.

### 5. Қажет болса, басқа сканерлеу параметрлерін жасаңыз.

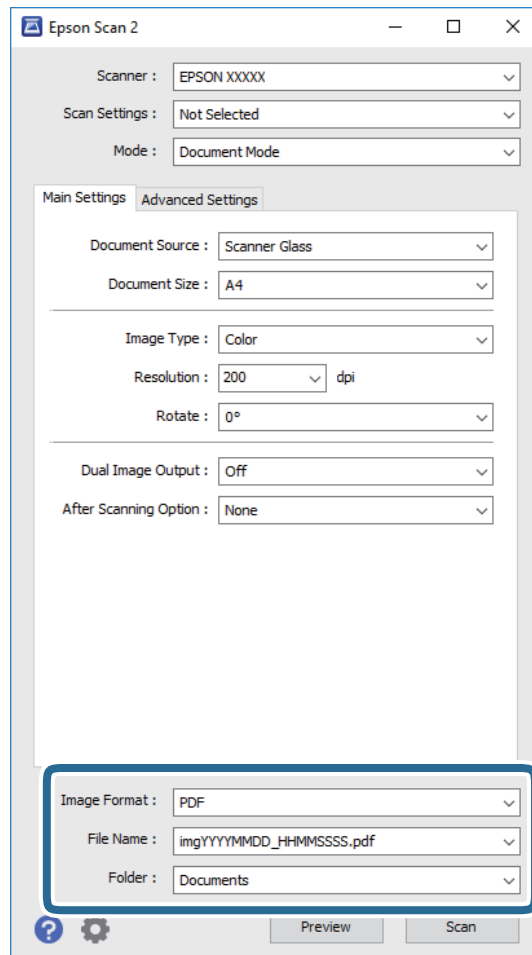
- Қарап алу** түймесін басу арқылы сканерленген кескінді алдын ала қарауға болады. Алдын ала қарау терезесі ашылып, алдын ала қаралған кескін көрсетіледі.
- Кеңейтілген параметрлер** қойындысында келесі сияқты мәтіндік құжаттамаларға үйлесімді толық параметрлер арқылы кескін реттеулерін жасауға болады.
  - Бұлыңғырлау маскасы:** Кескіннің контурын күшейту және анық ету үшін таңдаңыз.
  - Растрды алу:** Журнал сияқты басып шығарылған қағаздарды сканерлегенде пайда болатын қатпарлы үлгілерін (тор тәрізді көлеңкелер) жою үшін таңдаңыз.
  - Мәтінді жақсарту:** Бұрмаланған әріптерді түпнұсқада анық әрі айқын ету үшін таңдаңыз.
  - Аумақты автоматты түрде бөлу:** Құрамында кескіндер бар құжат үшін қара және ақ сканерлеу жасағанда әріптерді таза және кескіндерді анық ету үшін таңдаңыз.

## Негізгі сканерлеу

### **Ескертпе:**

Жасаған басқа реттеулерге байланысты кейбір элементтер қолжетімді болмауы мүмкін.

### 6. Файл сақтау параметрлерін орнатыңыз.



#### **Кескін пішімі:** Тізімнен сақтау пішімін таңдаңыз.

BITMAP және PNG пішімінен басқа әрбір сақтау пішімі үшін толық реттеулерді жасауға болады. Сақтау пішімін таңдағаннан кейін тізімнен **Опциялар** параметрін таңдаңыз.

#### **Файл аты:** Көрсетілген сақтау файлының атауын тексеріңіз.

Тізімнен **Параметрлер** параметрін таңдау арқылы файл атауы үшін параметрлерді өзгертуге болады.

#### **Қалта:** Тізімнен сканерленген кескінге арналған сақтау қалтасын таңдаңыз.

Тізімнен **Таңдау** параметрін таңдау арқылы басқа қалтаны таңдауға немесе жаңа қалта жасауға болады.

### 7. Сканерлеу түймесін басыңыз.

#### **Қатысты ақпарат**

➔ “Құралға түпнұсқаларды қою” бетте 14

➔ “Epson Scan 2” бетте 13

➔ “Сканерлеу мақсатына сай келетін ажыратымдылықты орнату” бетте 25

➔ “Құжат режимі үшін кескінді жақсарту мүмкіндіктері” бетте 34



## Сканерлеу мақсатына сай келетін ажыратымдылықты орнату

### Ажыратымдылықты көтерудің артықшылықтары мен кемшіліктері

Ажыратымдылық әрбір дюйм (25,4 мм) үшін пиксельдер (кескіннің шағын аймағы) санын көрсетеді және нүкте/дюйм (бір дюймдегі нүктелер саны) арқылы өлшенеді. Ажыратымдылықты арттырудың артықшылығы - кескіндегі бөліктердің жақсаруында болып табылады. Кемшілігі - файл өлшемнің үлкеюі болып табылады.

- Файл өлшемі артады  
(Ажыратымдылықты екі есе арттырған кезде файл өлшемі төрт есе үлкен болады.)
- Кескінді сканерлеу, сақтау және оқу ұзақ уақытты алады
- Электрондық хаттар немесе факстарды жіберу және қабылдау ұзақ уақытты алады
- Кескін дисплейге тура келу немесе парақта басып шығарылу үшін тым үлкен болады

### Мақсатыңызға сәйкес келетін ұсынылатын ажыратымдылықтардың тізімі

Кестені қарап, сканерленген кескіннің мақсатына сәйкес келетін ажыратымдылықты қойыңыз.

Мақсат	Ажыратымдылық (Сілтеме)
Экранда көрсету Электрондық поштамен жіберу	200 нүкте/дюймге дейін
Үлдірді мұрағаттау	1 200 – 2 400 нүкте/дюйм
Таңбаларды оптикалық тану (OCR) мүмкіндігі арқылы Мәтін іздеуге болатын PDF жасау	200 – 300 нүкте/дюйм
Принтермен басып шығару Факспен жіберу	200 – 300 нүкте/дюйм

## Негізгі сканерлеу

**Үлдірді басып шығаруға сканерлеу үшін ұсынылатын ажыратымдылықтар**

Үлдір өлшемі	Басып шығарылатын материал өлшемі	Ажыратымдылық (Сілтеме)
35 мм-лік үлдір жолақтары Ілінген слайдтар	KG өлшемі	1 200 нүкте/дюйм
	A4	2 400 нүкте/дюйм
	A3	3 200 нүкте/дюйм
	A2	4 800 нүкте/дюйм
	A1	6 400 нүкте/дюйм
	A0	6 400 нүкте/дюйм
6×7 см-лік үлдір	KG өлшемі	600 нүкте/дюйм
	A4	1 200 нүкте/дюйм
	A3	1 600 нүкте/дюйм
	A2	2 400 нүкте/дюйм
	A1	3 200 нүкте/дюйм
	A0	4 800 нүкте/дюйм
4×5 дюймдік үлдір	KG өлшемі	300 нүкте/дюйм
	A4	600 нүкте/дюйм
	A3	1 200 нүкте/дюйм
	A2	1 600 нүкте/дюйм
	A1	2 400 нүкте/дюйм
	A0	3 200 нүкте/дюйм


## Сканер түймешігін пайдалану арқылы сканерлеу

Сканердегі түймешіктің көмегімен сканерлеуге болады.

**Ескертпе:**


*Бұл мүмкіндікті пайдаланудың алдында, келесі бөлімдерді тексеріңіз.*

- Epson Scan 2 қолданбасы компьютерге орнатылады.
- Сканер компьютерге дұрыс қосылған.

1. Түпнұсқаны қойыңыз.
2.  түймесін басыңыз.

Epson Scan 2 жұмысы басталады.

## Негізгі сканерлеу

3. Қажет болса, сканер параметрлерін реттеп,  түймесін қайта басыңыз.  
Сканерлеу басталады.

### Қатысты ақпарат

- ➔ “Бөлшек атаулары” бетте 10
- ➔ “Құралға түпнұсқаларды қою” бетте 14

# Кеңейтілген сканерлеу

## Фотосурет режимі үшін кескінді жақсарту мүмкіндіктері

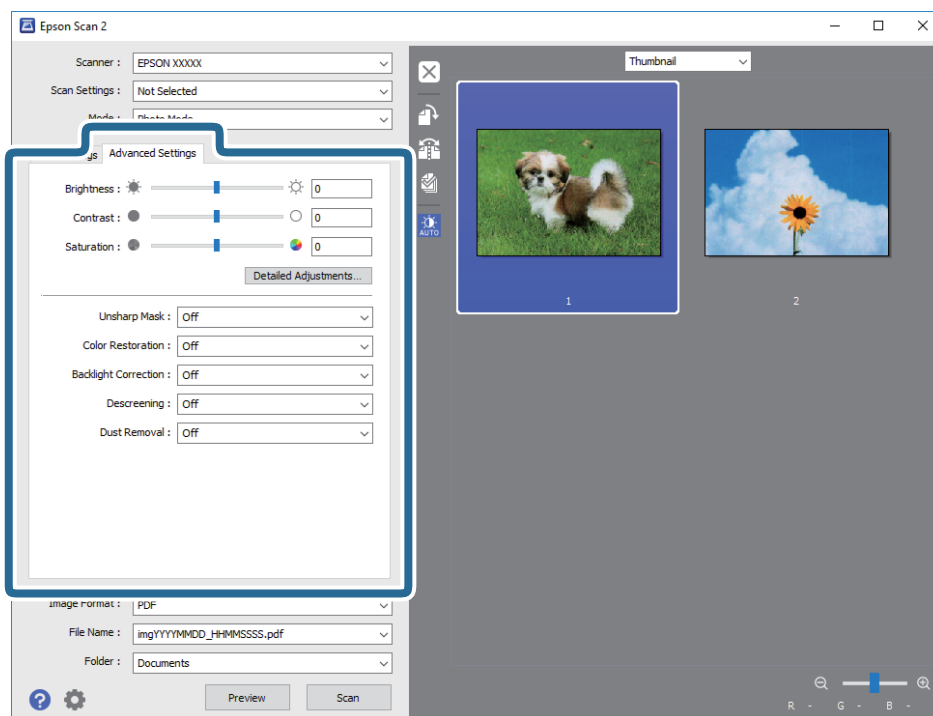
Epson Scan 2 қолданбасының **Кеңейтілген параметрлер** қойындысындағы мүмкіндіктер арқылы сканерленген кескіндерді реттеуге болады.

**Фотосурет режимі** үшін фотосуреттерге немесе суреттерге сәйкес келетін кескінді реттеу мүмкіндіктерін пайдалануға болады.

Көптеген мүмкіндіктер үшін алдын ала қарау терезесінде реттеу нәтижелерін тексеруге болады.

**Ескертпе:**

*Жасаған басқа реттеулерге байланысты кейбір элементтер қолжетімді болмауы мүмкін.*



## Жарықтық

Бүкіл кескіннің жарықтығын реттеуіңізге болады.



## Кеңейтілген сканерлеу

### **Ескертпе:**

Бұл функция **Негізгі параметрлер** қойындысындағы параметрлерге > **Кескін түрі** немесе **Кеңейтілген параметрлер** қойындысындағы параметрлерге байланысты қолжетімсіз.

## Контраст

Бүкіл кескіннің контрастын реттеуіңізге болады. Контрастты арттырсаңыз, жарық аймақтар жарығырақ бола түседі және күңгірт аймақтар күңгірттеніп түседі. Екінші жағынан алғанда, контрастты азайтсаңыз, кескіннің жарық және күңгірт аймақтары арасындағы айырмашылықтар анықтығы азая түседі.



### **Ескертпе:**

Бұл функция **Негізгі параметрлер** қойындысындағы параметрлерге > **Кескін түрі** немесе **Кеңейтілген параметрлер** қойындысындағы параметрлерге байланысты қолжетімсіз.

## Қанықтылық

Бүкіл кескінге арналған (түс жарықтығы) қанықтылықты реттеуге болады. Қанықтылықты арттырсаңыз, түстер жарық бола түседі. Екінші жағынан алғанда, қанықтылықты азайтсаңыз, түс нейтрал (сұр) түске айналады.



### **Ескертпе:**

Бұл функция **Негізгі параметрлер** қойындысындағы **Кескін түрі** параметрлерге байланысты қолжетімді емес.

## Толық реттеулер түймесі

**Толық реттеулер** экранын көрсету үшін осы түймені баса аласыз.

## Толық реттеулер экраны

Гистограмманы немесе реңк қисығын пайдаланып сканерленген кескін үшін кескін сапасын реттей аласыз. Бұл кескін сапасының төмендеуін барынша азайта отырып, жоғары сапалы кескіндерді шығаруға мүмкіндік береді.

## Кеңейтілген сканерлеу

### Қайтару түймесі

**Толық реттеулер** экранында жасалған реттеулерді әдепкіге қайтаруға мүмкіндік береді.

### Кескінді реттеу қойындысы

Кескіннің түс теңгерімі мен сұр түс тепе-теңдігін реттейді.




### Түс тепетеңдігі

Кескіннің түс тепе-теңдігін реттейді. Фотосуреттер түсірілген ауа райына немесе жарыққа байланысты қызыл және жасыл түспен қоюландырылған кезде, реңкті реттеуге болады.

### Сұр түс тепетең. Қарқындығы

Кескіннің сұр түс тепетеңдігін реттейді. Егер түстер жарықтандыруға және белгілі түстерге байланысты кескінге тым көп әсерін тигізсе, оларды жоюға болады.

Операциялар  түймесімен қара және ақ немесе сұр түске (нейтрал) бояғыңыз келетін бөліктерді таңдағаннан кейін қолжетімді болады.



### түймесі

Алдын ала қарау кескінінде көрсетілген тамызғышты пайдаланыңыз, сонымен қатар қара және ақ түске бояғыңыз келетін бөліктерді таңдаңыз.

### Ескертпе:



(**Конфигурация**) түймесін басып, **Конфигурация** > **Қарап алу** > **Тамызғыштың өлшеу аумағы** таңдау арқылы тамызғыштың өлшем ауқымын өзгертуге болады.

### Реңкті түзету қойындысы

Кескін жарықтығы мен контрастын реттеу үшін реңк қисығын пайдалануыңызға болады.



## Кеңейтілген сканерлеу

### Реңкті түзету

Реңк қисығының пішінін реттеу арқылы кескін жарықтығы мен контрастын реттеуіңізге болады.

Пішінді басқару үшін реңк қисығының бойына 16 нүктеге дейін қосуға болады.

Сызықты реңк қисығының сызбасынан тыс жылжыту арқылы қажетсіз нүктелерді жоюға болады.

### Арна

Реңк қисығының көмегімен реттелетін түсті (RGB) таңдаңыз.

### Алдын ала орнату

Стандартты реңк қисықтары бұрыннан тіркелген. Қажеттіліктеріңізге сай келетін элементті таңдағаннан кейін, реңк қисығын баптауды ұсынамыз.

**Сызықтық** опциясын таңдаған кезде, реңк қисығы түзу сызыққа айналады (тығыздық түзетілмейді).

## Гистограмманы реттеу қойындысы

Кескін жарықтығын реттеу үшін гистограмманы пайдалануыңызға болады.






### Гистограмма

Кескін гистограммасын (жарық пен көлеңкені көрсететін сызба) тексеру кезінде кескін жарықтығын (ең күңгірт бөліктер үшін көлеңкені, орташа жарық және көлеңкелі бөліктер үшін гамма және тым жарық бөліктері үшін жарық аумақтарды) реттеуіңізге болады.

Келесі әдістердің бірін пайдаланып реттеңіз.

- Үшбұрыш белгісін жылжыту

 таңбасы көлеңкені,  таңбасы гамманы және  таңбасы жарық бөліктерді көрсетеді.

-  түймесін таңдау

Алдын ала қарау кескінінде көрсетілген тамызғышты пайдаланыңыз және көлеңкеге, гаммаға немесе жарық бөлікке қажет түсті таңдаңыз.

- Мәндерді тікелей енгізу

Көлеңкелеу және жарық бөлікті көрсету үшін, **Шығыс** параметрінде мәндерді реттеңіз. Жарық бөліктер мәні 255-ке орнатылған кезде, жарық бөліктер ағарады. Көлеңке мәні 0-ге орнатылған кезде, күңгірт бөліктер қараяды.

## Кеңейтілген сканерлеу

### Ескертпе:



(**Конфигурация**) түймесін басып, **Конфигурация > Қарап алу > Тамызғыштың өлшеу аумағы** таңдау арқылы тамызғыштың өлшем ауқымын өзгертуге болады.

### Арна

Гистограмма арқылы реттелетін түсті (RGB) таңдаңыз.

### Кіріс

Түпнұсқаны сканерлеген кезде, көлеңке, гамма және жарық бөліктер үшін мәндерді көрсетеді.

### Шығыс

Алдындағы көлеңке және жарық бөлік реттеулері үшін мәндерді көрсетеді.

### Реңк қисығы

Кескіннің кірістіру мәніне арналған шығыс мән үшін түс тығыздығын көрсетеді.

**Гистограмма** параметрінде орнатылған көлеңкеден немесе жарық бөліктерден тыс тығыздықты реттейді.

## Бұлыңғырлау маскасы

Кескін контурларын жақсартуға және теңшеуге болады.



### Ескертпе:

Бұл мүмкіндік **Негізгі параметрлер** қойындысын > **Кескін түрі** > **Ақ-қара** тармағын таңдаған кезде қолжетімді емес.

## Түстерді қалпына келтіру


Түсі оңан кескіндер мен үлдірдің бастапқы түстерін қайтару үшін оларды түзете аласыз.





## Кеңейтілген сканерлеу

### Ескертпе:


- ❑ Күйіне байланысты түпнұсқа дұрыс түзетілмеуі мүмкін. Бұл жағдайда **Толық реттеулер** экранынан реттеңіз.
- ❑ Түпнұсқаны алдын ала қарап алғаннан кейін кескін сапасын **Толық реттеулер** экранында реттеген кезде, алдын ала қарау экранындағы  (**Автоэкспозиция**) түймесін басыңыз.

## Артқы жарықты түзету

Артқы жарық себебінен күңгірт болған кескіндер мен үлдірге ашық реңк бере аласыз.



### Ескертпе:

- ❑ Күйіне байланысты түпнұсқа дұрыс түзетілмеуі мүмкін. Бұл жағдайда **Толық реттеулер** экранынан реттеңіз.
- ❑ Түпнұсқаны алдын ала қарап алғаннан кейін кескін сапасын **Толық реттеулер** экранында реттеген кезде, алдын ала қарау экранындағы  (**Автоэкспозиция**) түймесін қайта басыңыз.

## Растрды алу

Журнал сияқты басып шығарылған қағазды сканерлегенде пайда болатын қатпарлы үлгілерін (тор тәрізді көлеңкелер) жоюға болады.



Қатпарлы үлгілерін тексеру үшін кескінді 100 % (1:1) өлшемінде көрсетіңіз. Егер көрсетілген кескін кішірейтілсе, кескін қатпарлы көрініп, қатпарлы үлгілері бар сияқты көрінуі мүмкін.

### Ескертпе:

- ❑ Осы мүмкіндікті пайдалану үшін **Ажыратымдылық** бөліміндегі **Негізгі параметрлер** параметрін 600 нүкте/дюйм немесе одан аз мөлшерге орнатыңыз.
- ❑ Бұл мүмкіндік **Негізгі параметрлер** > **Кескін түрі** > **Ақ-қара** қойындысын таңдағанда қолжетімді емес.
- ❑ Бұл мүмкіндік пленкаларды сканерлегенде қолжетімді емес.
- ❑ Бұл функцияның әсері алдын ала қарау терезесінде тексерілмейді.
- ❑ Бұл мүмкіндік сканерленген кескіннің анықтығын жұмсартады.

## Кеңейтілген сканерлеу

### Шаңды жою

Фотосуреттерден және үлдірден шаңды алып тастауға болады.



**Ескертпе:**

- Түпнұсқа күйіне байланысты оның дұрыс түзетілмеуі мүмкін.
- Бұл функцияның әсері алдын ала қарау терезесінде тексерілмейді.
- Жадтағы бос орын көлемі азайып кетсе, сканерленбейді.

### Түйіршілікті азайту

Үлбірді сканерлеген кезде пайда болатын кескіндердегі түйіршікті текстураны немесе бұдырларды азайтуға болады.



- Күйіне байланысты түпнұсқа дұрыс түзетілмеуі мүмкін.
- Бұл мүмкіндік фотосуреттерді сканерлеген кезде қолжетімсіз.
- Бұл функцияның әсері алдын ала қарау терезесінде тексерілмейді.
- Бұл мүмкіндік сканерленген нәтижелердің анықтығын жұмсартады.

---

## Құжат режимі үшін кескінді жақсарту мүмкіндіктері

Epson Scan 2 қолданбасының **Кеңейтілген параметрлер** қойындысындағы мүмкіндіктер арқылы сканерленген кескіндерді реттеуге болады.

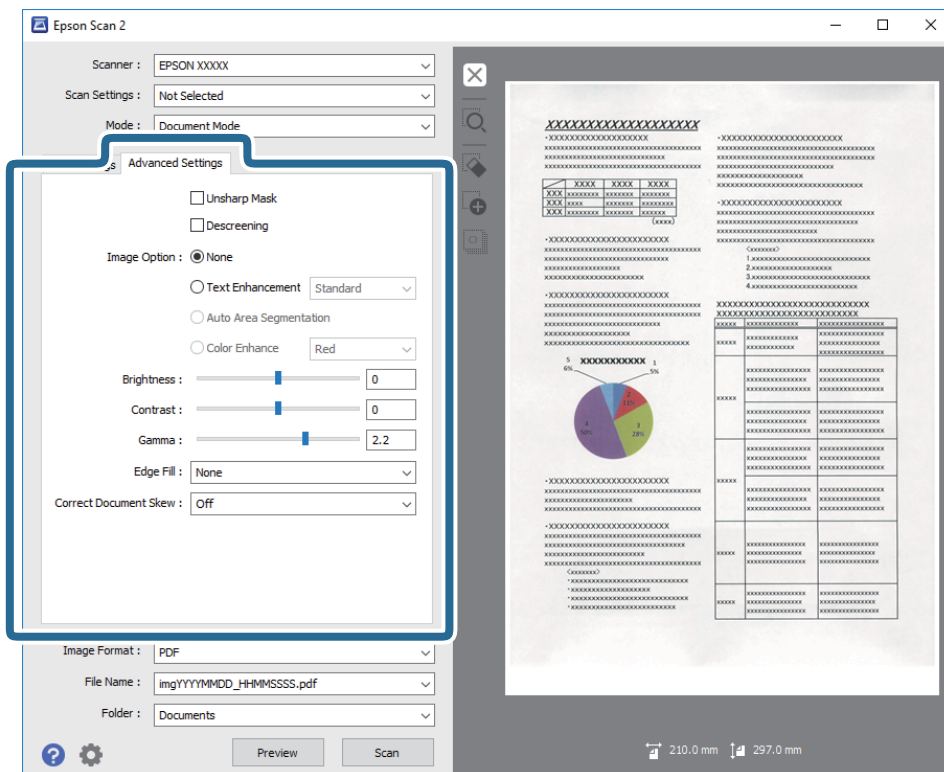
**Құжат режимі** үшін мәтін құжаттарына сәйкес келетін кескінді реттеу мүмкіндіктерін пайдалануға болады.

Көптеген мүмкіндіктер үшін алдын ала қарау терезесінде реттеу нәтижелерін тексеруге болады.

## Кеңейтілген сканерлеу

**Ескертпе:**

Жасаған басқа реттеулерге байланысты кейбір элементтер қолжетімді болмауы мүмкін.



## Бұлыңғырлау маскасы

Кескін контурларын жақсартуға және теңшеуге болады.



**Ескертпе:**

Бұл мүмкіндік **Негізгі параметрлер** қойындысын > **Кескін түрі** > **Ақ-қара** тармағын таңдаған кезде қолжетімді емес.

## Кеңейтілген сканерлеу

### Растрды алу

Журнал сияқты басып шығарылған қағазды сканерлегенде пайда болатын қатпарлы үлгілерін (тор тәрізді көлеңкелер) жоюға болады.



Қатпарлы үлгілерін тексеру үшін кескінді 100 % (1:1) өлшемінде көрсетіңіз. Егер көрсетілген кескін кішірейтілсе, кескін қатпарлы көрініп, қатпарлы үлгілері бар сияқты көрінуі мүмкін.

#### **Ескертпе:**

- Осы мүмкіндікті пайдалану үшін **Ажыратымдылық** бөліміндегі **Негізгі параметрлер** параметрін 600 нүкте/дюйм немесе одан аз мөлшерге орнатыңыз.
- Бұл мүмкіндік **Негізгі параметрлер** > **Кескін түрі** > **Ақ-қара** қойындысын таңдағанда қолжетімді емес.
- Бұл мүмкіндік пленкаларды сканерлегенде қолжетімді емес.
- Бұл функцияның әсері алдын ала қарау терезесінде тексерілмейді.
- Бұл мүмкіндік сканерленген кескіннің анықтығын жұмсартады.

### Кескін опциясы

Сканерленген кескінге арналған әсерді таңдауға болады.

### Мәтінді жақсарту

Түпнұсқадағы анық емес әріптерді анық және нақты етіп шығаруыңызға болады. Сонымен бірге, фонның ығысуын немесе кедір-бұдырлығын азайтуыңызға болады.



Әсер деңгейін **Негізгі параметрлер** қойындысын > **Кескін түрі** > **Түс** немесе **Сұр түстер** параметрлерін таңдаған кезде таңдауға болады.

#### **Ескертпе:**

Осы функцияны пайдалану үшін, **Негізгі параметрлер** қойындысындағы **Ажыратымдылық** параметрін 600 нүкте/дюйм немесе одан аз шамаға орнатыңыз.

## Кеңейтілген сканерлеу

### Аумақты автоматты түрде бөлу

Кескіндерді қамтитын құжатқа арналған қара және ақ түсті сканерлеу жұмысын орындағанда әріптерді анық және кескіндерді тегіс етіп жасауға болады.



Түпнұсқаның кескін бөлігінің сапасын **Жарықтық** және **Контраст** функцияларында реттеуге болады.

#### **Ескертпе:**

- ❑ Осы функция үшін **Негізгі параметрлер** қойындысын > **Кескін түрі** > **Ақ-қара** таңдағанда тек параметрлер жасауға болады.
- ❑ Осы функцияны пайдалану үшін, **Негізгі параметрлер** қойындысындағы **Ажыратымдылық** параметрін 600 нүкте/дюйм немесе одан аз шамаға орнатыңыз.

### Тастап кету

Сканерленген кескіннен көрсетілген түсті жойып, оны сұр реңкке немесе қара және ақ түскен сақтауға болады. Мысалы, сканерлегенде жиектерге түсті қаламмен жазған белгілер мен жазбаларды өшіруге болады.



Егер **Тастап кету** бөліміндегі түстер тізімінен **Реттеу** параметрін таңдасаңыз, алдыңғы терезені алдын ала қарау барысында жою қажет түс үшін реттеулерді жасауға болады (тек Windows жүйесі үшін).

#### **Ескертпе:**

Бұл мүмкіндік **Негізгі параметрлер** > **Кескін түрі** > **Авто** ор **Түс** қойындысын таңдағанда қолжетімді емес.

## Кеңейтілген сканерлеу

### Түстерді күшейту

Сканерленген кескін үшін көрсетілген түсті күшейтуге болады, содан кейін түстерді сұр немесе қара және ақ реңктерінде сақтауға болады. Мысалы, ашық түстердегі әріптер мен жолақтарды күшейтуіңізге болады.



Егер **Реттеу** параметрін **Түстерді күшейту** параметріндегі түстер тізімінен таңдасаңыз, алдын ала қарау терезесін тексеру кезінде күшейткіңіз келетін түс үшін орнатулар жасауыңызға болады (тек Windows жүйесі үшін).

**Ескертпе:**

Бұл функция **Негізгі параметрлер** қойындысын > **Кескін түрі** > **Авто** немесе **Түс** параметрін таңдаған кезде қолжетімсіз.

### Жарықтық

Бүкіл кескіннің жарықтығын реттеуіңізге болады.



**Ескертпе:**

Бұл функция **Негізгі параметрлер** қойындысындағы параметрлерге > **Кескін түрі** немесе **Кеңейтілген параметрлер** қойындысындағы параметрлерге байланысты қолжетімсіз.

### Контраст

Бүкіл кескіннің контрастын реттеуіңізге болады. Контрасты арттырсаңыз, жарық аймақтар жарығырақ бола түседі және күңгірт аймақтар күңгірттене түседі. Екінші жағынан алғанда, контрасты азайтсаңыз, кескіннің жарық және күңгірт аймақтары арасындағы айырмашылықтар анықтығы азая түседі.



## Кеңейтілген сканерлеу

### Ескертпе:

Бұл функция **Негізгі параметрлер** қойындысындағы параметрлерге > **Кескін түрі** немесе **Кеңейтілген параметрлер** қойындысындағы параметрлерге байланысты қолжетімсіз.

## Гамма

Бүкіл кескінге арналған гамманы (аралық ауқымның жарықтығы) реттеуге болады. Кескін тым ашық немесе тым күңгірт болса жарықтықты реттеуіңізге болады.

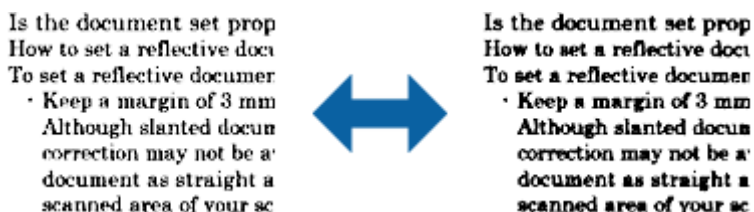


### Ескертпе:

Бұл функция **Негізгі параметрлер** қойындысындағы параметрлерге > **Кескін түрі** немесе **Кеңейтілген параметрлер** қойындысындағы параметрлерге байланысты қолжетімсіз.

## Шек

Жиекті монохромды екілік (қара және ақ) жүйеге реттеуге болады. Шектік мәнді арттырсаңыз, қара түс аймағы үлкейеді. Шектік мәнді кішірейтсеңіз, ақ түс аймағы үлкейеді.



### Ескертпе:

Бұл мүмкіндік **Негізгі параметрлер** қойындысы > **Кескін түрі** бөліміндегі параметрлерге немесе **Кеңейтілген параметрлер** қойындысындағы параметрлерге байланысты қолжетімді емес болуы мүмкін.

## Жиектерді толтыру

Сканерленген кескіннің айналасында жасалған көлеңкені алып тастауға болады.



Екі жақты сканерлеу үшін, жиекті толтыру ауқымының параметрлері түпнұсқаның артқы жағына кері аударылған болады.

## Кеңейтілген сканерлеу

**Параметрлер** опциясын таңдасаңыз, **Жиектерді толтыру деңгейі** экраны көрсетіледі және жиектерді толтыру ауқымдарын жоғары, төмен, солға және оңға қарай реттей аласыз.

**Ескертпе:**

Бұл функцияның әсері алдын ала қарау терезесінде тексерілмейді.

## Құжат ауытқуын түзету

Түпнұсқаның қисығын түзетуге болады.



## Өшіру

Түпнұсқаның қисығы түзетілмеген.

## Мазмұнның қисық тұруы

Бұрышпен және тағы басқа жаққа қисайып басып шығарылған түпнұсқаның мазмұнының қисығын түзейді.

**Ескертпе:**

- Осы мүмкіндікті пайдаланғанда қисық берілетін аймақ ақ түспен түзетіледі.
- Осы мүмкіндікті пайдалану үшін **Ажыратымдылық** бөліміндегі **Негізгі параметрлер** параметрін 600 нүкте/дюйм немесе одан аз мөлшерге орнатыңыз.
- Бұл мүмкіндік тым қатты қисайған құжаттарды түзете алмауы мүмкін.
- Бұл функцияның әсері алдын ала қарау терезесінде тексерілмейді.

---

## Ізделетін PDF пішімінде сақтау

Сканерленген кескінді Ізделетін PDF пішімінде сақтауға болады. Бұл іздеуге болатын мәтіндік деректері кірістірілген PDF пішімі.

**Ескертпе:**

- Түпнұсқадағы мәтін Таңбаларды оптикалық тану (OCR) мүмкіндігі арқылы танылып, сканерленген кескінге кірістіріледі.
- Бұл мүмкіндік EPSON Scan OCR компоненті (Windows) немесе Epson Scan 2 OCR компоненті (Mac OS X) орнатылғанда ғана қолжетімді болады.

1. Түпнұсқаны қойыңыз.
2. Epson Scan 2 бастаңыз.
3. **Негізгі параметрлер** қойындысындағы әрбір элементке реттеулерді жасаңыз.
4. **Қарап алу** түймесін басыңыз.



## Кеңейтілген сканерлеу

5. Алдын ала қарауды тексеріп, қажет болса, **Кеңейтілген параметрлер** қойындысындағы басқа реттеулерді жасаңыз.
6. **Ізделетін PDF** тізімінен **Кескін пішімі** параметрін таңдаңыз.
7. **Кескінді пішімдеу опциялары** терезесін ашу үшін **Кескін пішімі** тізімінен **Опциялар** параметрін таңдаңыз.
8. **Кескінді пішімдеу опциялары** терезесінде **Мәтін** қойындысын таңдаңыз.
9. **Мәтін тілі** тізімінде түпнұсқаның тілі таңдалғанын тексеріңіз.
10. **OK** терезесін жабу үшін **Кескінді пішімдеу опциялары** түймесін басыңыз.
11. **Файл аты** бөлімінде көрсетілетін сақтау файлының атауын тексеріңіз.
12. **Қалта** тізімінен сканерленген кескінге арналған сақтау қалтасын таңдаңыз.
13. **Сканерлеу** түймесін басыңыз.  
Сканерленген кескін Ізделетін PDF пішімі ретінде сақталады.

### Қатысты ақпарат

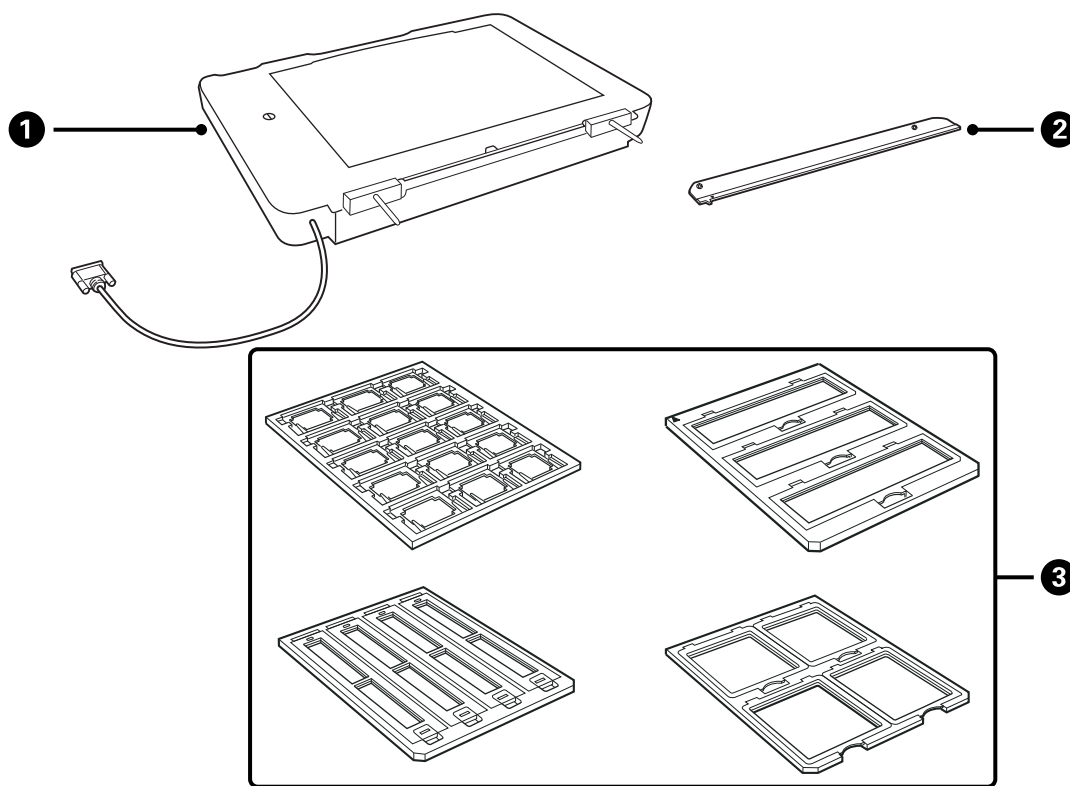
- ➔ [“Epson Scan 2 пайдалану арқылы сканерлеу” бетте 18](#)
- ➔ [“Құралға түпнұсқаларды қою” бетте 14](#)
- ➔ [“Ізделетін PDF пішімі ретінде сақтағанда мәтін дұрыс анықталмады” бетте 61](#)

# Мөлдірлік модулін пайдалану

## Мөлдірлік модулін орамнан шығару

Қосымша А3 мөлдірлік модулі (B12B819221) үлдірлер мен слайдтарды толық түсімен сканерлеуге мүмкіндік береді. Мөлдірлік модулін орнатқан соң, қалыпты (қағаз) түпнұсқаларды сканерлеуге оралғыңыз келсе де оны өз орнына қалдыра аласыз.

Төменде көрсетілген барлық элементтердің қамтылғанын және тасымалдау кезінде зақымдалмағанын тексеріңіз. Қандай да бір элемент жоқ немесе зақымдалған болса, Epson дилеріне хабарласыңыз.



1	Мөлдірлік модулі
2	Мөлдірлік бағыттаушы
3	Үлдір тұтқыштары

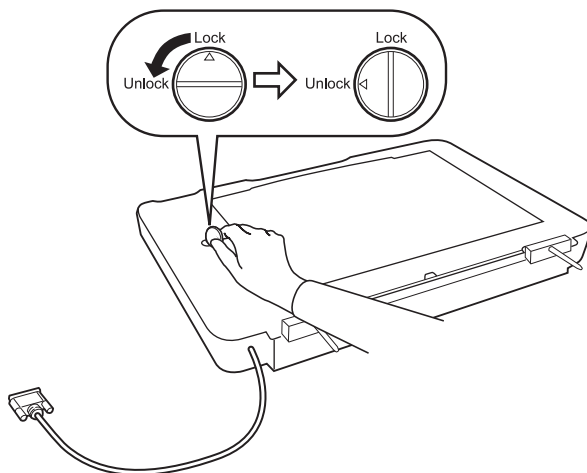
## Тасымалдау құлпын ашу

Мөлдірлік модулін орнатпас бұрын тасымалдау құлпын ашуыңыз қажет.

1. Модульді әйнек жағы жоғары қарағанша бұрыңыз.

## Мөлдірлік модулін пайдалану

2. Тиынды пайдаланып, тасымалдау құлпын сағат бағытына қарсы 90 градусқа бұру арқылы ашыңыз.



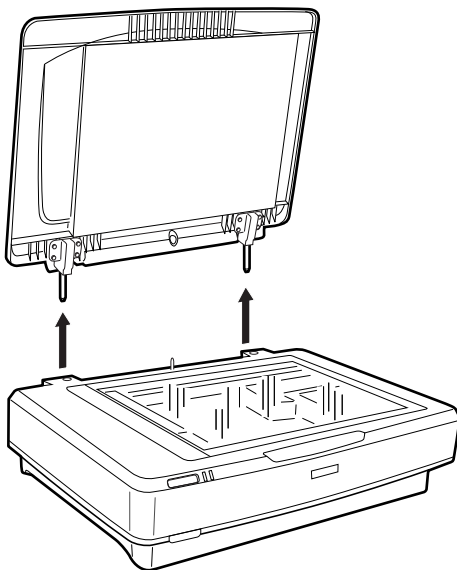
**Ескертпе:**

- ❑ Сканерді тасымалдамас бұрын, зақымдамау мақсатында тасымалдау құлпын құлыптаңыз.
- ❑ Модульдің шамы бастапқы орнында болмаса, тасымалдау құлпын құлыптай алмайсыз. Бұл жағдайда модульді сканерге қайта тіркеп, оны жабыңыз, сосын сканерді қосыңыз; сосын модульдің шамы бастапқы орнына оралады. Сканерді өшіріп, мөлдірлік модулін алып тастаңыз.

---

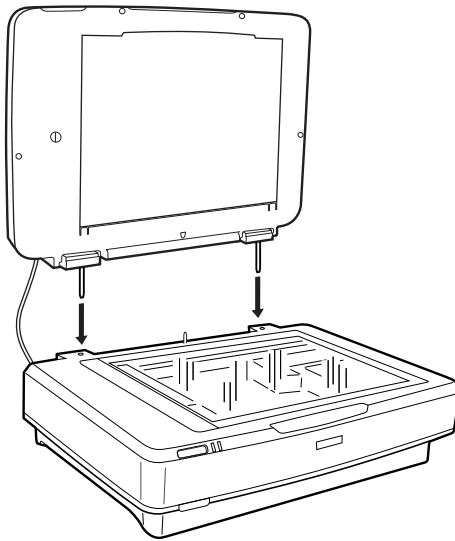
## Мөлдірлік модулін орнату

1. Сканердің өшірілгеніне көз жеткізіп, сканерден қуат сымын ажыратыңыз.
2. Сканердің құжат қақпағын ашып, тігінен көтеру арқылы алып тастаңыз.

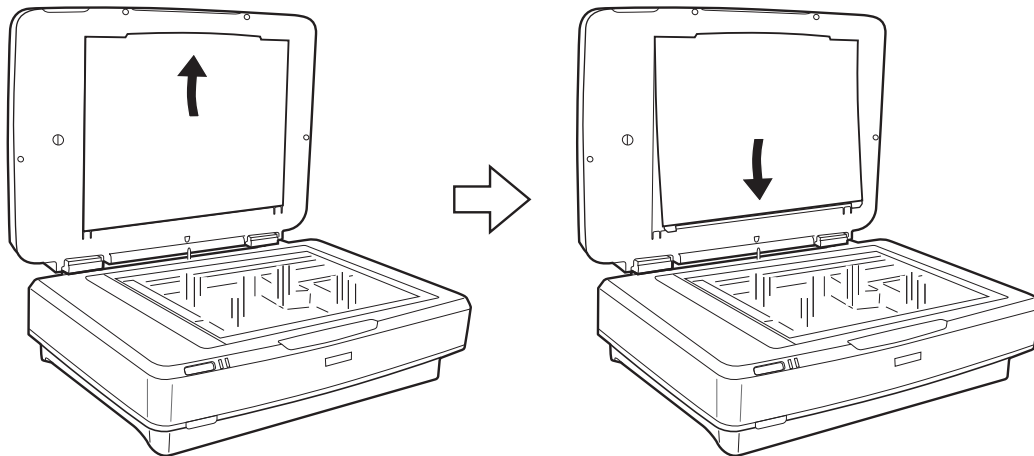


### Мөлдірлік модулін пайдалану

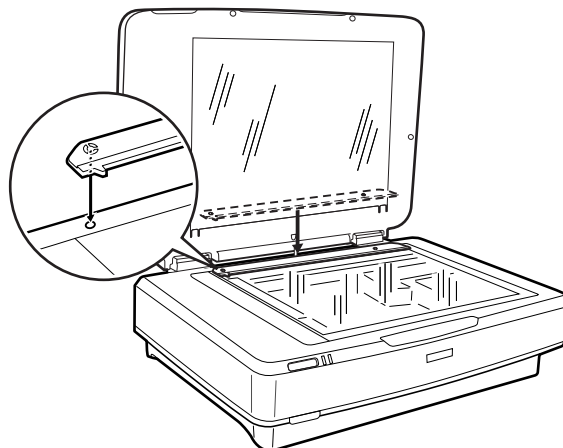
3. Құралдың түймелерін сканердегі ұялармен туралап, құралды сканерде ұяшықтағы түймелермен қауіпсіз келгенше төмендетіңіз.



4. Құжат төсемін мөлдірлік модулінен төменде көрсетілгендей алып тастаңыз.

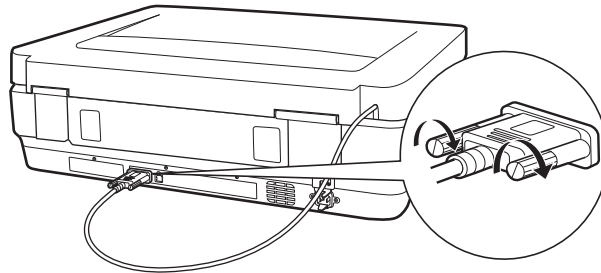


5. Мөлдірлік бағыттаушыны сканер әйнегінің жоғары жиегіне төменде көрсетілгендей орналастырыңыз.



## Мөлдірлік модулін пайдалану

6. Мөлдірлік модулін жабу.
7. Мөлдірлік модулінің коннекторын сканердің арт жағындағы опция қосқышына жалғаңыз.



8. Қуат сымын сканерге жалғап, сканерді қосыңыз.



### **Маңызды:**

*Мөлдірлік модулінің үстіне ауыр заттар қоймаңыз; модульдің зақымдалуы мүмкін.*

---

## Үлдірлерді реттеу және орналастыру

### **Ескертпе:**

- Үлдірлерді сканерлемес бұрын, мөлдірлік модулінің әйнегі мен сканер әйнегін сұртуге жұмсақ шүберек пайдаланғаныңыз тексеріңіз.
- Үлдірлерді сканерлеген кезде, **Фотосурет режимі** режимін Epson Scan 2 ішінен таңдап, **Құжат көзі** және **Құжат түрі** дұрыс реттелгенін тексеріңіз.

1. Мөлдірлік модулін ашыңыз.
2. Үлдірді сәйкес тұтқышқа орналастырыңыз.
3. Үлдір тұтқышын сканер әйнегіне қойып, оны мөлдірлік бағыттаушындағы шығыңқы жермен туралаңыз. Үлдірдің жылтыр жағы төмен қарап тұрғанын тексеріңіз.

4. Мөлдірлік модулін жабу.

Құжат төсемі мөлдірлік модуліне орнатылса, оны алып тастаңыз.

Үлдірді сканерлеу үшін, сканер бағдарламалық құралын пайдаланыңыз.

### **Ескертпе:**

- Мөлдірлік модулінің толығымен жабылғанын тексеріңіз; толық жабылмаса, опция қатесі пайда болып, сканерлей алмайсыз.
- Пайдаланылмаған кезде, құжат төсемін мөлдірлік модулінің жоғары жағындағы қалтада сақтаңыз.

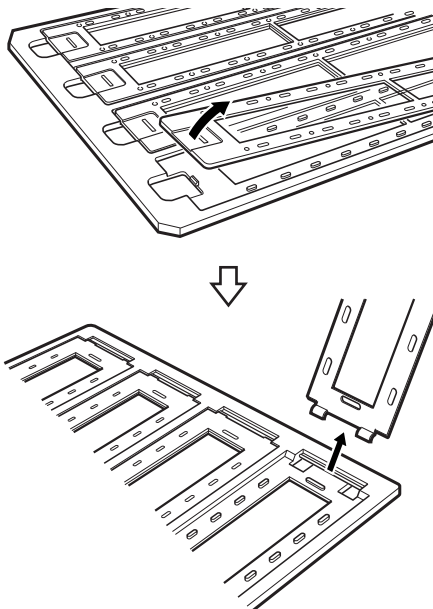
### **Қатысты ақпарат**

➔ [“Мөлдірлік модулін орнату” бетте 43](#)

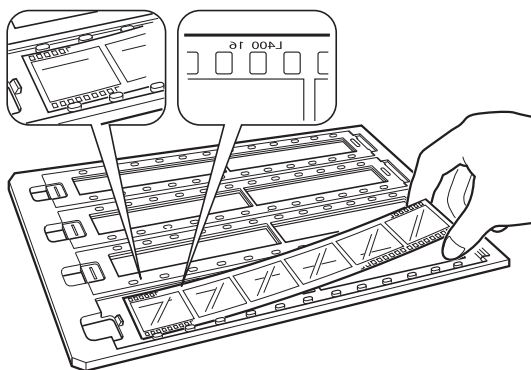
## Мөлдірлік модулін пайдалану

### 35 мм-лік үлдір жолақтары

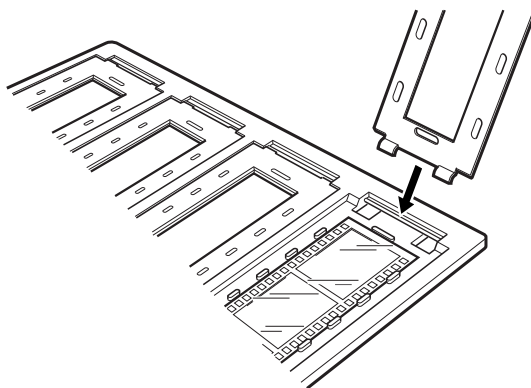
1. 35 мм-лік үлдір тұтқышты тегіс бетке қойып, жолақтың қақпағын алып тастаңыз.



2. Үлдірдің бетін төмен қаратып, тұтқышқа салыңыз.

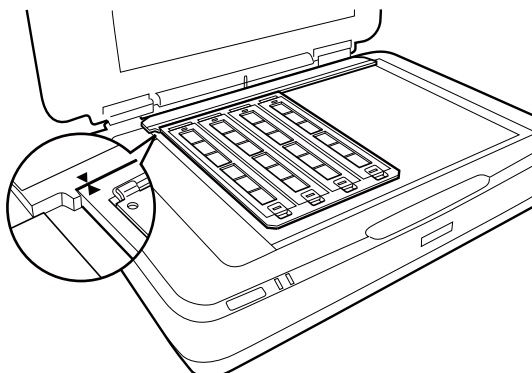


3. 1-қадамда алып тастаған жолақ қақпағын ауыстырыңыз. Сканерлегіңіз келген барлық үлдір жолақтары үшін 1 – 3 қадамдарды қайталаңыз.



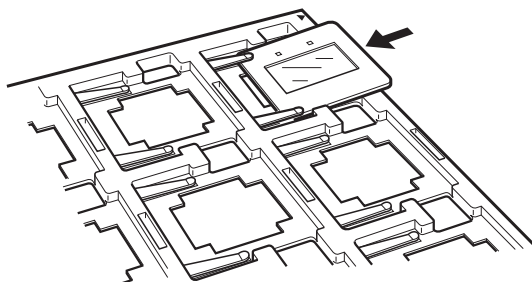
### Мөлдірлік модулін пайдалану

4. Үлдір жолағын сканер әйнегіне қойып, оны төменде көрсетілгендей мөлдірлік бағыттауышындағы шығыңқы жермен туралаңыз.

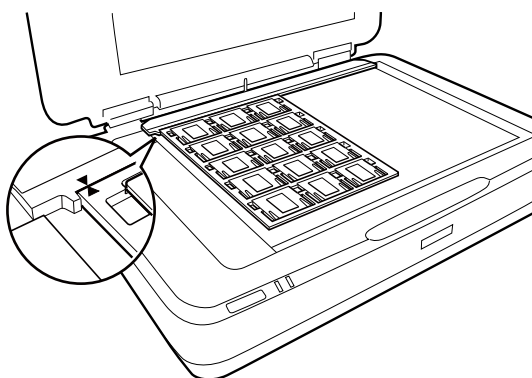


### Ілінген слайдтар

1. Слайдтарды ілінген слайд тұтқышқа төменде көрсетілгендей бетін төмен қаратып салыңыз. Сканерлегіңіз келген барлық слайдтар үшін осы қадамды қайталаңыз.



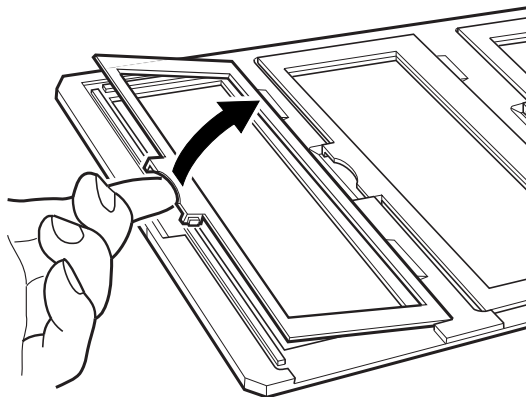
2. Слайд тұтқышты сканер әйнегіне қойыңыз. Слайд тұтқышты төменде көрсетілгендей мөлдірлік бағыттауышындағы шығыңқы жермен туралаңыз.



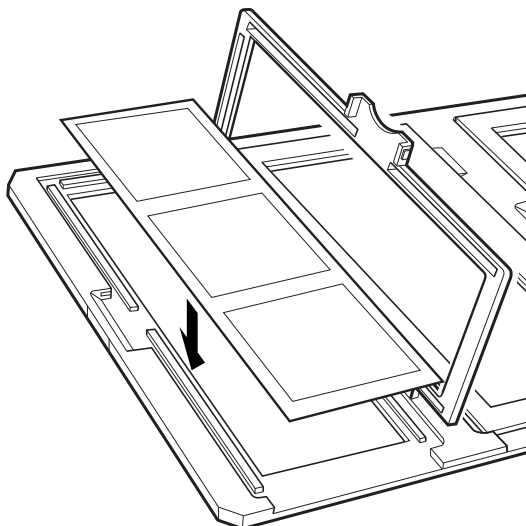
## Мөлдірлік модулін пайдалану

### Орташа пішім (120/220)

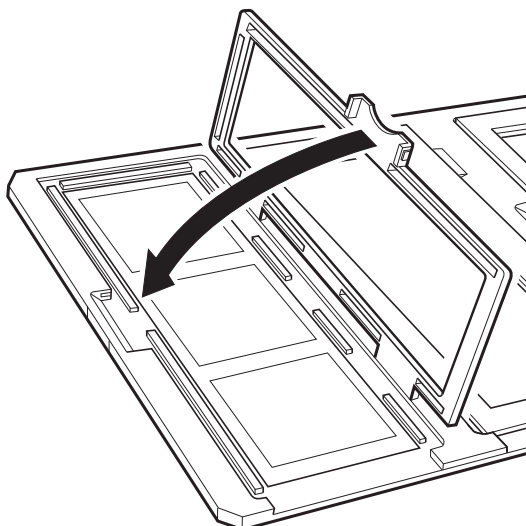
1. Орташа пішім тұтқышын тегіс бетке қойып, жолақтың қақпағын алып тастаңыз.



2. Үлдірдің бетін төмен қаратып, тұтқышқа салыңыз.



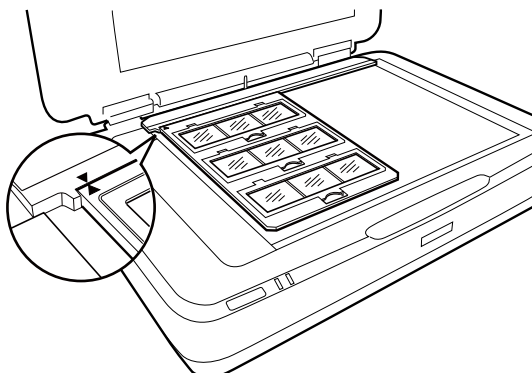
3. Қақпақты жабыңыз. Сканерлегіңіз келген барлық үлдірлер үшін 1 – 3 қадамдарды қайталаңыз.





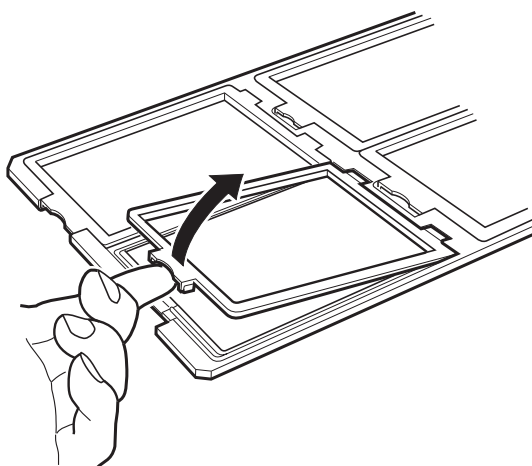
## Мөлдірлік модулін пайдалану

4. Үлдір жолағын сканер әйнегіне қойып, оны төменде көрсетілгендей мөлдірлік бағыттауышындағы шығыңқы жермен туралаңыз.

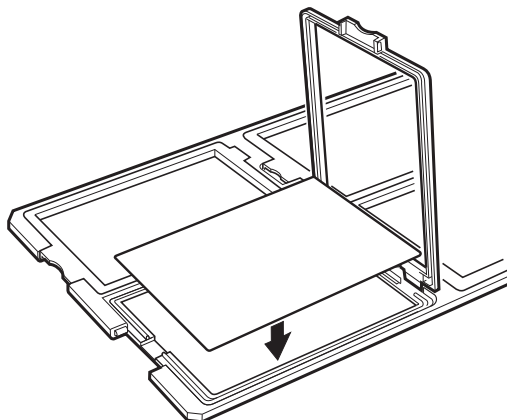


## 4×5 дюймдік үлдір

1. 4×5 дюймдік үлдір тұтқышты тегіс бетке қойып, қақпағын ашыңыз.

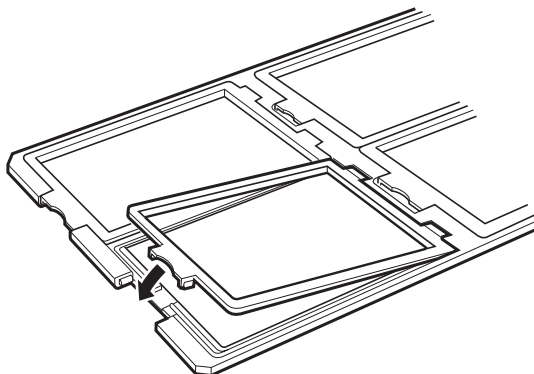


2. Үлдірдің бетін төмен қаратып, тұтқышқа салыңыз.

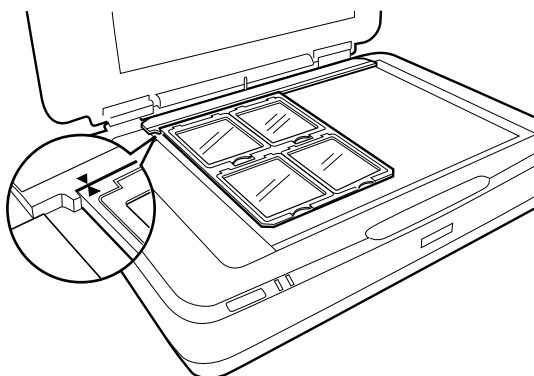


## Мөлдірлік модулін пайдалану

3. Қақпақты жабыңыз. Сканерлегіңіз келген барлық үлдірлер үшін 1 – 3 қадамдарды қайталаңыз.

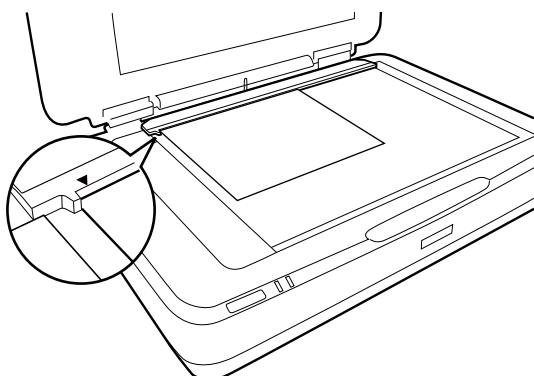


4. Тұтқышты сканер әйнегіне қойып, оны төменде көрсетілгендей мөлдірлік бағыттауышындағы шығыңқы жермен туралаңыз.



## Стандартты емес үлдір өлшемдері

Үлдірдің жылтыр (тегіс) жағы төмен қарап тұрғанын тексеріп, үлдірді сканер әйнегіне тікелей қойыңыз.



Құжат төсемі мөлдірлік модуліне орнатылса, оны алып тастаңыз. Мөлдірлік модулін жабу.

### **Ескертпе:**

- ❑ Сканер әйнегінің көлденеңінен  $17,0 \pm 0,5$  мм және тігінен  $2,0 \pm 0,5$  мм аймақ сканерленбейді.
- ❑ Үлдірді сканер әйнегіне тікелей қойған кезде, Epson Scan 2 ішінде фокустау күйін 0.0-ге қойғаныңызды тексеріңіз.

---

# Сканерлеуге мөлдірлік модулін пайдалану

## Үлдірлерді үйлесімді параметрлермен сканерлеу

Бұл бөлімде сканерлегіңіз келген материалдарға сәйкес келетін реттеулер жасау туралы айтылады.

1. Сканердің компьютеріңізге жалғанғанына көз жеткізіңіз.
2. Үлдірлерді сканер әйнегіне қойыңыз.
3. Epson Scan 2 бағдарламасын іске қосыңыз.
4. **Фотосурет режимі** тізімінен **Режим** таңдаңыз.
5. **Негізгі параметрлер** қойындысындағы келесі параметрлерді орнатыңыз.
  - Құжат көзі: Мөлдірлік модулі** таңдаңыз.
  - Құжат түрі:** Үлдірлеріңізге сәйкес келетін үлдір түрін таңдаңыз.
  - Кескін түрі:** Сканерленген кескінді сақтауға арналған түсті таңдаңыз.
  - Ажыратымдылық:** Ажыратымдылықты таңдаңыз.

**Ескертпе:**

*Жоғары ажыратымдылықты көрсетсеңіз, деректердегі пикселдер саны артады, ал сканерленген кескін анық көрінеді. Алайда, ажыратымдылықты көтерсеңіз, деректер өлшемі де артады. Сканерлеу мақсатына сәйкес келетін ажыратымдылықты көрсетіңіз.*

6. **Қарап алу** түймесін басыңыз.
7. Алдын ала көріністі растап, қажет болса, **Кеңейтілген параметрлер** қойындысындағы басқа реттеулерді жасаңыз.
8. **Кескін пішімі** параметрін орнатыңыз.
9. **Файл аты** бөлімінде көрсетілетін сақтау файлының атауын растаңыз.
10. **Қалта** тізімінен сканерленген кескінге арналған сақтау қалтасын таңдаңыз.
11. **Сканерлеу** түймесін басыңыз.

### Қатысты ақпарат

➔ “Фотосурет режимі үшін кескінді жақсарту мүмкіндіктері” бетте 28

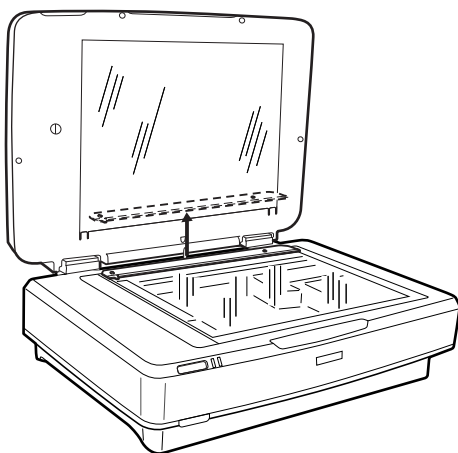
## Шағылыстыратын (үлдір емес) түпнұсқаларды сканерлеу

Мөлдірлік модулі арқылы шағылыстыратын түпнұсқаларды сканерлеу үшін, осы модульмен келген құжат төсемін әрқашан салыңыз. Сонымен қатар сканер әйнегінен мөлдірлік бағыттауышын алып тастағаныңызды тексеріңіз.

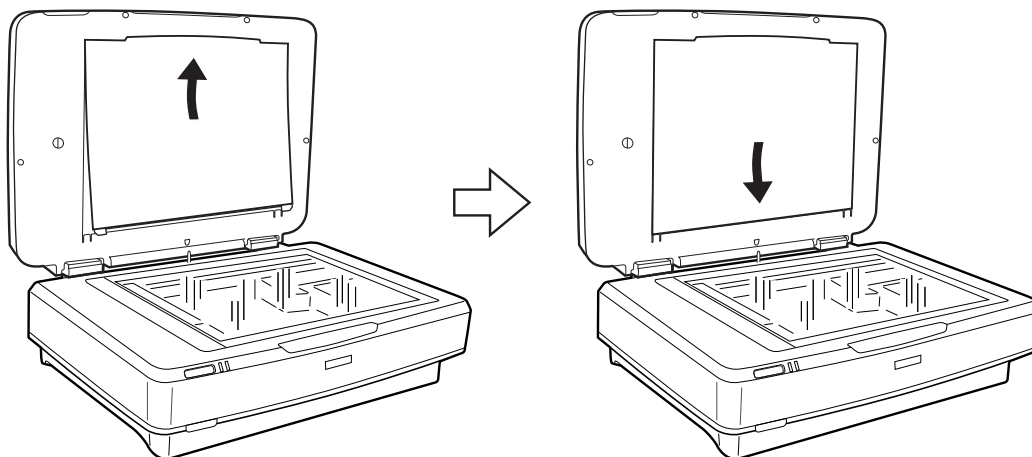
## Мөлдірлік модулін пайдалану

Құжат төсемін төменде сипатталғандай салыңыз.

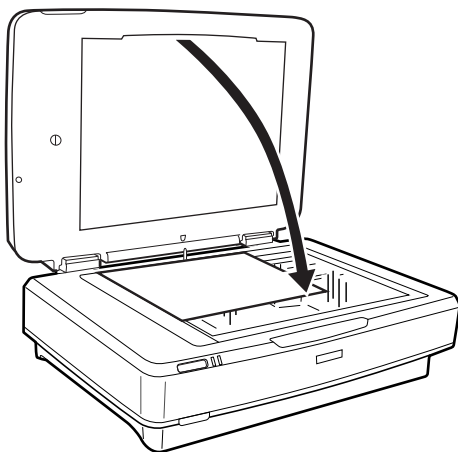
1. Мөлдірлік модулін ашып, сканер әйнегінен мөлдірлік бағыттауышын алып тастаңыз.



2. Төсемді жоғары жаққа сырғытып, ұштарын мөлдірлік модулінің сол жағындағы ұяшықтарға салыңыз.



3. Құжатыңызды сканер әйнегіне қойып, мөлдірлік модулін жабыңыз.



# Қызмет көрсету

## Сканерді тазалау

Сканеріңіз жақсы жұмыс істеуі үшін оны келесі іс рәсімін орындау арқылы үнемі тазалап тұрыңыз.

### **Маңызды:**

- Сканердің әйнек бетіне қатты күш салып баспаңыз.
- Сканердің әйнек бетін сызып немесе зақымдап алмаңыз, оны тазалау үшін қатты немесе қыратын тазартқыш құралдар пайдаланбаңыз. Зақымдалған әйнек беті сканерлеу сапасын төмендетеді.
- Сканерді ешқашанда алкоголь немесе еріткіш құралдармен тазаламаңыз. Бұл химикаттар өнімнің компоненттері мен корпусы зақымдауы мүмкін.
- Сканердің механизміне немесе электр құрамдас бөліктеріне сұйық заттар төгіп алмаңыз. Бұл механизмді және электрондық схеманы мүлдем жояды.
- Сканерге майлайтын майлар шашпаңыз.
- Сканердің корпусын ешқашанда ашпаңыз.

1. Сканерді өшіріңіз.
2. Сканердің қуат сымын ажыратыңыз.
3. Сыртқы корпусын жуғыш құралға және суға сәл дымқылданған шүберекпен тазалаңыз.
4. Әйнек беті ластанса, оны жұмсақ құрғақ шүберекпен тазалаңыз. Егер әйнектің беті майланса немесе кетіру қиын қатты материал болса, оны кетіру үшін аздап әйнек тазартқыш құралы мен жұмсақ шүберекті қолданыңыз. Барлық қалған сұйықтықты сүртіп алыңыз.  
Әйнек бетіне шаң жиналмағанын тексеріңіз. Шаң сканерленген кескіндердің үстінде дақтар мен тік сызықтар пайда болуына әкеледі.

### **Маңызды:**

*Әйнек тазартқыш құралды әйнек бетіне тікелей шашпаңыз.*

5. Құжат қақпағы ластанса, тазалаңыз.

### Қатысты ақпарат

➔ [“Бөлшек атаулары” бетте 10](#)

## Қуат үнемдеу

Сканер ешқандай әрекеттерді орындамағанда ұйқы режимін немесе қуатты автоматты өшіру режимін пайдалану арқылы қуатты үнемдеуге болады. Сканер ұйқы режиміне өтудің және автоматты өшудің алдында уақыт аралығын орнатуға болады. Кез келген ұлғайтулар өнім

## Қызмет көрсету

қуатының тиімділігіне әсер етеді. Қандай да бір өзгерту жасамас бұрын қоршаған ортаңызды ескеріңіз.

1. Epson Scan 2 Utility бастаңыз.

Windows 10

Бастау түймесін басыңыз, содан соң **Барлық қолданбалар > EPSON > Epson Scan 2 > Epson Scan 2 Utility** параметрін таңдаңыз.

Windows 8.1/Windows 8/Windows Server 2012 R2/Windows Server 2012

**Бастау** экраны > **Қолданбалар > Epson > Epson Scan 2 Utility.**

Windows 7/Windows Vista/Windows XP/Windows Server 2008 R2/Windows Server 2008/Windows Server 2003 R2/Windows Server 2003

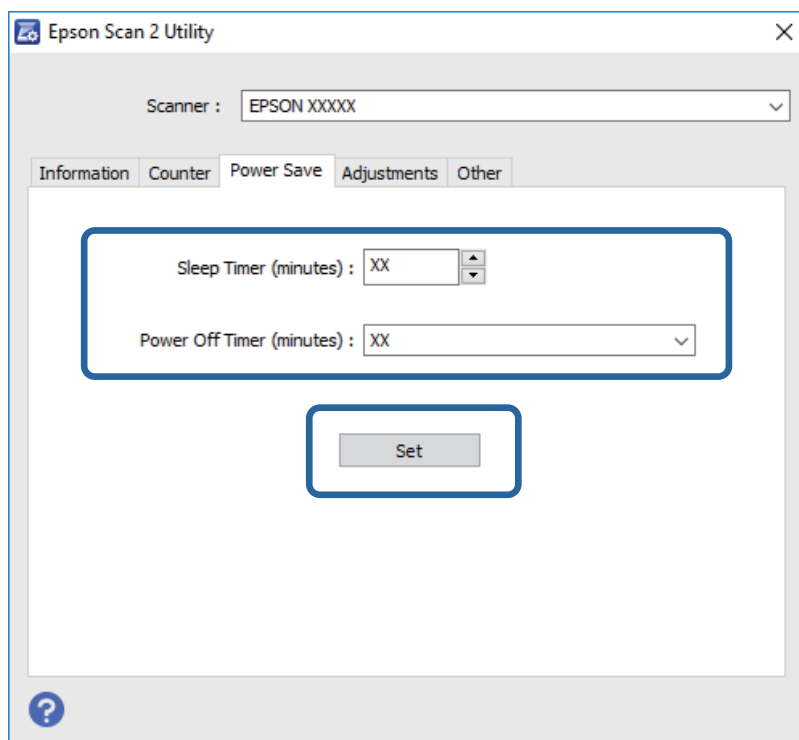
Бастау түймесін басыңыз, содан соң **Барлық бағдарламалар** (немесе **Бағдарламалар**) > **EPSON > Epson Scan 2 > Epson Scan 2 Utility** параметрін таңдаңыз.

Mac OS X

**Өту > Қолданбалар > EPSON Software > Epson Scan 2 Utility** параметрін таңдаңыз.

2. **Қуат үнемдеу** қойындысын басыңыз.

3. **Ұйқы таймері (минут)** немесе **Өшу таймері (минут)** параметрін орнатып, **Орнату** түймесін басыңыз.



## Сканерді тасымалдау

Сканерді ұзақ қашықтыққа тасымалдау немесе ұзақ уақытқа сақтау алдында зақымдап алмау үшін, каретканы құлыптау қажет.

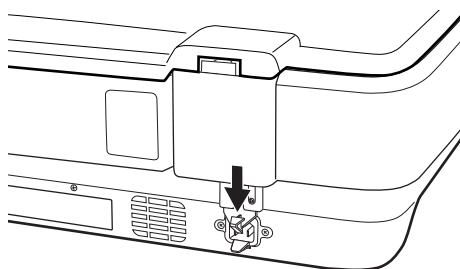
## Қызмет көрсету



### **Абайлаңыз:**

Өнім ауыр болғандықтан, оны бір адам көтермеуі немесе жылжытпауы қажет. Өнімді екі адам көтеріп, жылжытуы қажет.

1. Каретканың сканердің сол жағында бастапқы орнында екенін тексеріңіз. Каретка бастапқы орнында болмаса, сканерді қосып, каретка бастапқы орнына жылжығанша күтіңіз.
2. Сканерді өшіріп, қуат сымын ажыратыңыз.
3. USB кабелін сканерден ажыратыңыз.
4. Тасымалдау құлпын төмен тартыңыз.



5. Сканерді орауыш материалына ораңыз да, сканерді түпнұсқа қорабына немесе сканер ыңғайлы сыятын ұқсас қорапқа салыңыз.

### **Қатысты ақпарат**

➔ [“Бөлшек атаулары” бетте 10](#)

---

## Бағдарламаларды жаңарту

Бағдарламаларды жаңарту арқылы белгілі проблемаларды шешуге және қызметтерді қосуға немесе жаңартуға болады. Қолданыстағы бағдарламалардың ең соңғы нұсқа екенін тексеріңіз.

1. Сканер мен компьютердің байланысқанын және компьютердің интернетке байланысқанын тексеріңіз.
2. EPSON Software Updater жұмысты бастап, бағдарламаларды жаңартыңыз.

### **Ескертпе:**

*Windows Server операциялық жүйесіне қолдау көрсетілмейді.*

#### Windows 10

Бастау түймесін басып, **Барлық қолданбалар > Epson Software > EPSON Software Updater** параметрін таңдаңыз.

#### Windows 8.1/Windows 8

Іздеу жолағына бағдарлама атын енгізіп, көрсетілетін белгіні таңдаңыз.

## Қызмет көрсету

- Windows 7/Windows Vista/Windows XP

Бастау түймесін басыңыз, содан соң **Барлық бағдарламалар** немесе **Бағдарламалар > Epson Software > EPSON Software Updater** параметрін таңдаңыз.

- Mac OS X

**Іздеу құралы > Өту > Қолданбалар > Epson Software > EPSON Software Updater** параметрін таңдаңыз.



**Маңызды:**

*Жаңарту барысында компьютерді немесе сканерді өшірмеңіз.*

**Ескертпе:**

*Егер қолданба тізімінен жаңартқыңыз келген қолданбаны таба алмасаңыз, қолданбаны EPSON Software Updater көмегімен жаңарта алмайсыз. Жергілікті Epson веб-сайтынан қолданбалардың ең соңғы нұсқаларын тексеріңіз.*

<http://www.epson.com>



# Ақауларды кетіру

---

## Сканер ақаулықтары

### Сканер шамдары қатені көрсетеді

Егер сканер шамдары қатені көрсетсе, келесіні тексеріңіз.

- Сканердің компьютеріңізге дұрыс жалғанғанына көз жеткізіңіз.
- Түпнұсқаны қайта сканерлеп көріңіз. Дұрыс пәрмендер алған кезде, сканер қалыпты режимге қайтады.
- Epson Scan 2 бағдарламасының дұрыс орнатылғанын тексеріңіз.
- Тасымалдау құлпының босағанын тексеріңіз.
- Сканерді өшіріп, қайта іске қосыңыз. Егер бұл проблеманы шешпесе, сканер бұзылуы мүмкін немесе сканер бөлігіндегі жарық көзін ауыстыру қажет болуы мүмкін. Дилеріңізге хабарласыңыз.

### Қатысты ақпарат

➔ [“Түймелер мен шамдар” бетте 11](#)

---

## Сканерлеуді бастаудың проблемалары

- Сканерлеу бағдарламалық құралының толығымен орнатылғанын тексеріңіз.  
Сканерлеу бағдарламалық құралын орнатудың нұсқаулары бар қағаз нұсқаулықты қараңыз.
- Күй шамын тексеріп, құралдың сканерлеуге дайын екендігіне көз жеткізіңіз.
- Кабельдердің құралға және жұмыс істеп тұрған электр розеткасына қауіпсіз жалғанғанын тексеріңіз.
- Электр розеткасы жұмыс істейтінін тексеріңіз. Электр розеткасына басқа құрылғыны қосып, қуаттың қосылатынын тексеріңіз.
- Сканер мен компьютерді өшіріңіз, одан кейін олардың арасындағы интерфейс кабелінің байланысы қауіпсіз екенін тексеріңіз.
- Сканерлеуді бастаған кезде, сканер тізімі пайда болса, дұрыс сканерді таңдағаныңызға көз жеткізіңіз.
- Құралды компьютердің сыртқы USB портына тікелей немесе бір USB хабы арқылы ғана жалғаңыз. Құрал компьютерге бірнеше USB концентратор арқылы жалғанған болса, дұрыс жұмыс істемеуі мүмкін. Ақау бар болса, құралды компьютерге тікелей қосып көріңіз.
- Компьютеріңізге бірнеше құрал жалғанса, оның жұмыс істемеуі мүмкін. Пайдаланғыңыз келетін құралды ғана жалғап, қайта сканерлеп көріңіз.
- Сканерлеу бағдарламалық құралы дұрыс жұмыс істемесе, алдымен бағдарламалық құралды жойып, сосын қағаз нұсқаулықта сипатталғандай қайта орнатыңыз.

## Ақауларды кетіру

- Шам көзінің қызмет көрсету мерзімі аяқталса, оны кәсіби маманның ауыстыруы қажет. Қосымша ақпарат алу үшін дилеріңізге хабарласыңыз.

### Қатысты ақпарат

- ➔ [“Бағдарламаларды жою” бетте 64](#)
- ➔ [“Epson қолдау көрсету орталығына хабарласу” бетте 71](#)

## Epson Scan 2 қолданбасын іске қосу мүмкін емес

- Сканердің компьютеріңізге дұрыс жалғанғанына көз жеткізіңіз.
- USB кабелінің сканерге және компьютерге нық қосылғанына көз жеткізіңіз.
- Сканермен бірге келген USB кабелін пайдаланыңыз.
- Егер сканерді Желі интерфейсі құрылғысымен пайдалансаңыз, желі кабелі мықты қосылғанын тексеріңіз.
- Сканердің қосылғанына көз жеткізіңіз.
- Сканердің сканерлеуге дайын екенін білдіретін күй индикаторы жыпылықтауы тоқтағанға дейін күтіңіз.
- Сканерді компьютерге тікелей USB порты арқылы байланыстырыңыз. Сканер компьютерге бір немесе бірнеше USB хабтары арқылы жалғанған болса, дұрыс жұмыс істемеуі мүмкін.
- Егер кез келген TWAIN үйлесімді бағдарламаларды пайдалансаңыз, сканер немесе көз параметрі ретінде дұрыс сканердің таңдалғанын тексеріңіз.

## Түймені басу арқылы басып шығарылмайды

- Сканердің компьютеріңізге дұрыс жалғанғанына көз жеткізіңіз.
- Epson Scan 2 бағдарламасының дұрыс орнатылғанын тексеріңіз.

## Мөлдірлік модулі арқылы сканерленбейді

- Құжат төсемін сканер қақпағынан алынғанына көз жеткізіңіз.
- Қосымша мөлдірлік модулінің дұрыс орнатылғанын тексеріңіз.
- Фотосурет режимі** пайдаланып жатқаныңызды және **Құжат түрі** дұрыс орнатылғанын тексеріңіз.
- Үлдірдің үлдір тұтқышқа дұрыс қойылғанына және үлдір тұтқыш сканер әйнегіне дұрыс орналастырылғанына көз жеткізіңіз.
- Мөлдірлік модуліндегі тасымалдау құлпының босатылғанын тексеріңіз.

### Қатысты ақпарат

- ➔ [“Мөлдірлік модулін орнату” бетте 43](#)
- ➔ [“Сканерлеуге мөлдірлік модулін пайдалану” бетте 51](#)
- ➔ [“Үлдірлерді реттеу және орналастыру” бетте 45](#)

## Ақауларды кетіру

### Erson Scan 2 құралынан басқа сканерлеу бағдарламалық құралы арқылы сканерленбейді

- Егер кез келген TWAIN үйлесімді бағдарламаларды пайдалансаңыз, бастапқы параметр ретінде дұрыс сканердің таңдалғанын тексеріңіз.
- Егер TWAIN үйлесімді сканерлеу бағдарламасы арқылы сканерлей алмасаңыз, TWAIN үйлесімді сканерлеу бағдарламасын жойып, оны қайта орнатыңыз.

---

## Сканерленген кескін мәселелері

### Сканер әйнегінен сканерлеген кезде біркелкі емес түстер, кір, дақтар, т.с.с. пайда болады

- Сканер әйнегін тазалаңыз.
- Түпнұсқаға жабысып қалған қоқыс пен жұққан кірді кетіріңіз.
- Түпнұсқаға немесе сканер қақпағына шамадан тыс күш түсірмеңіз. Егер шамадан тыс күшпен бассаңыз, сияның жағылуы, тамып кетуі немесе дақтардың түсуі орын алуы мүмкін.

#### Қатысты ақпарат

➔ [“Сканерді тазалау” бетте 53](#)

### Кескін сапасы қатпарлы

- Erson Scan 2 бөлімде **Режим** параметрін сканерлеу қажет түпнұсқаға сәйкес орнатыңыз. **Құжат режимі** бөліміндегі құжаттарға арналған параметрлер және **Фотосурет режимі** бөліміндегі фотосуреттерге арналған параметрлер арқылы сканерлеңіз.
- Фотосурет режимі** бөлімінің Erson Scan 2 тармағында **Негізгі параметрлер** қойындысында **Құжат түрі** параметрін сканерлеу қажет түпнұсқаға сәйкес орнатыңыз.
- Егер ажыратымдылық төмен болса, ажыратымдылықты арттырып, сканерлеп көріңіз.
- Erson Scan 2 бөлімінде **Кеңейтілген параметрлер** қойындысындағы элементтер арқылы кескінді реттеп, сканерлеңіз.

#### Қатысты ақпарат

- ➔ [“Сканерлеу мақсатына сай келетін ажыратымдылықты орнату” бетте 25](#)
- ➔ [“Фотосурет режимі үшін кескінді жақсарту мүмкіндіктері” бетте 28](#)
- ➔ [“Құжат режимі үшін кескінді жақсарту мүмкіндіктері” бетте 34](#)

### Кескіндердің фонында ығысу пайда болады

Сканерленген кескінде түпнұсқаның артқы жағындағы кескіндер көрінуі мүмкін.

## Ақауларды кетіру

- ❑ Epson Scan 2 бөлімінде **Кеңейтілген параметрлер** қойындысын таңдаңыз, содан соң **Жарықтық** параметрін реттеңіз.  
Бұл мүмкіндік **Негізгі параметрлер** қойындысы > **Кескін түрі** бөліміндегі параметрлерге немесе **Кеңейтілген параметрлер** қойындысындағы параметрлерге байланысты қолжетімді емес болуы мүмкін.
- ❑ **Құжат режимі** бөліміндегі Epson Scan 2 тармағында **Кеңейтілген параметрлер** қойындысын таңдап, **Кескін опциясы** > **Мәтінді жақсарту** параметрін таңдаңыз.
- ❑ Сканер әйнегінен сканерлегенде қара қағазды немесе үстел төсемесін түпнұсқа үстіне қойыңыз.

### Қатысты ақпарат

- ➔ [“Фотосурет режимі үшін кескінді жақсарту мүмкіндіктері” бетте 28](#)
- ➔ [“Құжат режимі үшін кескінді жақсарту мүмкіндіктері” бетте 34](#)

## Мәтін бұрмаланған

- ❑ **Құжат режимі** бөліміндегі Epson Scan 2 тармағында **Кеңейтілген параметрлер** қойындысын таңдап, **Кескін опциясы** > **Мәтінді жақсарту** параметрін таңдаңыз.
- ❑ **Құжат режимі** параметрін Epson Scan 2 бөліміндегі **Режим** параметрі ретінде таңдаңыз. **Құжат режимі** бөліміндегі құжаттарға арнап параметрлер арқылы сканерлеңіз.
- ❑ **Құжат режимі** бөліміндегі Epson Scan 2 тармағында **Негізгі параметрлер** қойындысындағы **Кескін түрі** параметрі **Ақ-қара** күйіне орнатылғанда **Кеңейтілген параметрлер** қойындысындағы **Шек** параметрін реттеңіз. **Шек** параметрін арттырсаңыз, қара түс аймағы үлкейеді.
- ❑ Егер ажыратымдылық төмен болса, ажыратымдылықты арттырып, сканерлеп көріңіз.

### Қатысты ақпарат

- ➔ [“Фотосурет режимі үшін кескінді жақсарту мүмкіндіктері” бетте 28](#)
- ➔ [“Құжат режимі үшін кескінді жақсарту мүмкіндіктері” бетте 34](#)
- ➔ [“Сканерлеу мақсатына сай келетін ажыратымдылықты орнату” бетте 25](#)

## Қатпарлы үлгілер (тор тәрізді көлеңкелер) көрсетіледі

Егер түпнұсқа басып шығарылған құжат болып табылса, қатпарлы үлгілер (тор тәрізді көлеңкелер) сканерленген кескінде көрсетілуі мүмкін.

- ❑ Epson Scan 2 құрылғысындағы **Кеңейтілген параметрлер** бөлімінде **Растрды алу** параметрін орнатыңыз.



- ❑ Ажыратымдылықты өзгертіп, қайта сканерлеңіз.

## Ақауларды кетіру

### Қатысты ақпарат

- ➔ “Фотосурет режимі үшін кескінді жақсарту мүмкіндіктері” бетте 28
- ➔ “Құжат режимі үшін кескінді жақсарту мүмкіндіктері” бетте 34
- ➔ “Сканерлеу мақсатына сай келетін ажыратымдылықты орнату” бетте 25

## Сканер әйнегінде дұрыс аймақты сканерлеу мүмкін емес

- Түпнұсқа реттеу белгілеріне қарсы дұрыс орналастырылғанын тексеріңіз.
- Егер сканерленген кескіннің жиегі жоқ болса, түпнұсқаны сканер әйнегінің жиегінен сәл жылжытыңыз.
- Сканер әйнегіне бірнеше түпнұсқаны қойғанда түпнұсқалар арасында кемінде 20 мм (0,79 дюйм) саңылау бар екенін тексеріңіз.

## Пиктограмма көрінісінде алдын ала қарау мүмкін емес

- Сканер әйнегіне бірнеше түпнұсқаны қойған кезде, түпнұсқалардың арасында кемінде 20 мм (0,79 дюйм) бос орын бар екеніне көз жеткізіңіз.
- Түпнұсқаның түзу орналастырылғанын тексеріңіз.
- Түпнұсқаға байланысты, алдын ала қарауды **Пиктограмма** көрінісінде жүзеге асыра алмауыңыз мүмкін. Мұндай жағдайда **Қалыпты** алдын ала қарау көрінісінде сканерлеп, содан кейін тіктөртбұрыш аумақты қолмен жасаңыз.

## Фот. бағд. ав. түр. анық. арналған нәтижелерге қолжеткізу мүмкін емес.

- Шағын фотосуреттер автоматты түрде бұрылмайды.
- Төңкерілген үлдір автоматты түрде бұрылмайды.
- Жоғарғы және төменгі жағын анықтау мүмкін емес фотосуреттер мен үлдір автоматты түрде бұрылмайды. **Бұру** түймесі арқылы қолмен бұрыңыз.

## Ізделетін PDF пішімі ретінде сақтағанда мәтін дұрыс анықталмады

- Кескінді пішімдеу опциялары** терезесіндегі Epson Scan 2 бөлімінде **Мәтін тілі** параметрі **Мәтін** қойындысында дұрыс орнатылғанын тексеріңіз.
- Түпнұсқа тік қойылғанын тексеріңіз.

## Ақауларды кетіру

- Анық мәтін бар түпнұсқаны пайдаланыңыз. Түпнұсқалардың келесі түрлері үшін мәтіннің анықталуы төмендеуі мүмкін.
  - Бірнеше рет көшірілген түпнұсқалар
  - Факспен жіберілген түпнұсқалар (төмен ажыратымдылықта)
  - Әріп арасындағы немесе жол арасындағы аралық тым кішкентай түпнұсқалар
  - Шектік сызықтары немесе мәтін асты сызылған сызықтары бар түпнұсқалар
  - Қолмен жазылған мәтін бар түпнұсқалар
  - Қисықтар мыжырықтар бар түпнұсқалар
- Құжат режимі** бөліміндегі Epson Scan 2 тармағында **Кескін түрі** қойындысындағы **Негізгі параметрлер** параметрі **Ақ-қара** күйіне орнатылғанда **Шек** қойындысындағы **Кеңейтілген параметрлер** параметрін реттеңіз. **Шек** параметрін арттырғанда қара түс қоюлана түседі.
- Құжат режимі** бөліміндегі Epson Scan 2 тармағында **Кеңейтілген параметрлер** қойындысын таңдап, **Кескін опциясы** > **Мәтінді жақсарту** параметрін таңдаңыз.

### Қатысты ақпарат

- ➔ [“Ізделетін PDF пішімінде сақтау” бетте 40](#)
- ➔ [“Фотосурет режимі үшін кескінді жақсарту мүмкіндіктері” бетте 28](#)
- ➔ [“Құжат режимі үшін кескінді жақсарту мүмкіндіктері” бетте 34](#)

## Буклеттің біріктіру жиектері бұзылған немесе бұрмаланған

Сканер әйнегінде буклетті сканерлегенде, таңбалар біріктіру жиегінде бұзылған немесе бұрмаланған болып көрінуі мүмкін. Егер осы проблема пайда болса, сканерленген кескінді **Ізделетін PDF** құжаты ретінде сақтағанда мәтін дұрыс танылмайды.

Біріктіру жиегінде бұзылуды немесе бұрмалануды азайту мақсатында буклетті жазу үшін сканерлеу барысында құжаттың қақпағын жаймен басып, ұстап тұрыңыз. Сканерлеу барысында буклеттің жылжымайтынын тексеріңіз.



### **Маңызды:**

*Құжаттың қақпағын тым қатты күш салып баспаңыз. Кері жағдайда буклет немесе сканер зақымдалуы мүмкін.*

## Сканерленген кескінде проблемаларды шешу мүмкін емес

Егер барлық шешімдерді қолдансаңыз және проблема шешілмесе, Epson Scan 2 параметрлерін Epson Scan 2 Utility қолданбасы арқылы инициализациялаңыз.

### **Ескерте:**

*Epson Scan 2 Utility — Epson Scan 2 мүмкіндігімен берілетін қолданба.*

## Ақауларды кетіру

1. Epson Scan 2 Utility бастаңыз.

Windows 10

Бастау түймесін басыңыз, содан соң **Барлық қолданбалар > EPSON > Epson Scan 2 Utility** параметрін таңдаңыз.

Windows 8.1/Windows 8/Windows Server 2012 R2/Windows Server 2012

Бағдарламалық құрал атауын іздеу белгісіне енгізіңіз, содан соң көрсетілген белгішені таңдаңыз.

Windows 7/Windows Vista/Windows XP/Windows Server 2008 R2/Windows Server 2008/Windows Server 2003 R2/Windows Server 2003

Бастау түймесін басыңыз, содан соң **Барлық бағдарламалар** немесе **Бағдарламалар > EPSON > Epson Scan 2 > Epson Scan 2 Utility** параметрін таңдаңыз.

Mac OS X

**Оту > Қолданбалар > Epson Software > Epson Scan 2 Utility** параметрін таңдаңыз.

2. **Басқа** қойындысын таңдаңыз.

3. **Қайтару** түймесін басыңыз.

**Ескертпе:**

*Егер инициализациялау проблеманы шешпесе, Epson Scan 2 қолданбасын жойып, қайта орнатыңыз.*

## Үлдірдің сканерленген кескіндерінде немесе слайдтарда жолақты сақиналар пайда болады

Жолақтардың сақина пішінді үлгілері (Ньютон сақинасы деп аталады) кейде мөлдір материалдардың сканерленген кескіндерінде пайда болады. Үлдір бүктелген болса, пайда болуы мүмкін.

## Түстері үлдірге немесе слайд кескіндеріне арналған түпнұсқа түстерден өзгеше

Сканерді тазалаңыз.


### Қатысты ақпарат

➔ ["Сканерді тазалау" бетте 53](#)

## Негатив үлдір қарап алу кескіндері оғаш көрінеді

**Құжат түрі** үлдір үшін дұрыс орнатылғанын тексеріңіз.

**Қалыпты** параметрін **Қалыпты/Пиктограмма** ретінде пайдалансаңыз, үлдірдің айналасындағы қара аймақ және үлдір тұтқыштың кадры ақ болып танылады. Бұл экспозицияны өзгертеді және кескіндердің күңгірттеу көрінуіне себеп болады. Сканерлегіңіз

келген аймақта тіктөртбұрыштар жасаңыз да, аймақты қарап алу үшін,  **(Масштабтау)** түймесін басыңыз.

## Ақауларды кетіру

- ❑ **Қалыпты/Пиктограмма** үшін **Пиктограмма** параметрін **Қалыпты** орнына пайдаланыңыз.

---

## Сканерлеу уақытына байланысты ақаулар

- ❑ Жоғары жылдамдықты сыртқы USB порттары бар компьютерлер сыртқы USB порттары бар компьютерлерге қарағанда жылдамырақ сканерлей алады. Құралмен бірге жоғары жылдамдықты сыртқы USB портын пайдалансаңыз, оның жүйе талаптарына сәйкес келетінін тексеріңіз.
- ❑ Жоғары ажыратымдылықта сканерлеу ұзақ уақыт алады.
- ❑ Қауіпсіздік бағдарламалық құралды пайдаланған кезде, TWIN.log файлын бақылаудан шығарыңыз немесе TWIN.log файлын тек оқуға арналған ретінде реттеңіз. Қауіпсіздік бағдарламалық құралының функциялары туралы қосымша ақпарат алу үшін анықтаманы және бағдарламалық құралмен бірге берілетін құжаттарды қараңыз.

TWIN.log файлы келесі орында сақталған.

Windows 10/Windows 8.1/Windows 8/Windows 7/Windows Vista:

C:\Users\(\пайдаланушы аты)\AppData\Local\Temp

Windows XP:

C:\Documents and Settings\(\пайдаланушы аты)\Local Settings\Temp

---

## Қолданбаларды жою және орнату

### Бағдарламаларды жою

Нақты ақауларды шешу үшін немесе амалдық жүйеңізді жаңартқан кезде, бағдарламаларды жойып, қайта орнатуыңыз керек. Компьютерге әкімші құқығымен кіріңіз. Егер компьютер талап етсе, әкімші құпия сөзін енгізіңіз.

### Windows арналған бағдарламаларды жою

1. Барлық істеп тұрған қолданбалардан шығыңыз.
2. Сканердің компьютерден ажыратыңыз.
3. Басқару тақтасын ашу:
  - ❑ Windows 10  
Бастау түймесін тінтуірдің оң жағымен басып тұрыңыз, содан соң **Басқару тақтасы** тармағын таңдаңыз.
  - ❑ Windows 8.1/Windows 8/Windows Server 2012 R2/Windows Server 2012  
**Жұмыс үстелі > Параметрлер > Басқару тақтасы** тармағын таңдаңыз.
  - ❑ Windows 7/Windows Vista/Windows XP/Windows Server 2008 R2/Windows Server 2008/  
Windows Server 2003 R2/Windows Server 2003  
Бастау түймешігін басып, **Басқару панелі** параметрін таңдаңыз.



## Ақауларды кетіру

4. **Бағдарламаны жою** (немесе **Бағдарламаларды қосу немесе жою**) бөлімін ашыңыз:

- Windows 10/Windows 8.1/Windows 8/Windows 7/Windows Vista/Windows Server 2012 R2/Windows Server 2012/Windows Server 2008 R2/Windows Server 2008

**Бағдарламалар** мәзірінде **Бағдарламаны жою** параметрін таңдаңыз.

- Windows XP/Windows Server 2003 R2/Windows Server 2003

**Бағдарламаларды қосу немесе жою** түймешігін басыңыз.

5. Жоятын бағдарламаны таңдаңыз.

6. Қолданбаларды жою:

- Windows 10/Windows 8.1/Windows 8/Windows 7/Windows Vista/Windows Server 2012 R2/Windows Server 2012/Windows Server 2008 R2/Windows Server 2008

**Жою/Өзгерту** немесе **Жою** түймесін басыңыз.

- Windows XP/Windows Server 2003 R2/Windows Server 2003

**Өзгерту/Жою** немесе **Жою** түймесін басыңыз.

**Ескертпе:**

*Егер Пайдаланушы тіркелгісін басқару терезесі көрсетілсе, жалғастыруды басыңыз.*

7. Экрандағы нұсқауларды орындаңыз.

**Ескертпе:**

*Компьютеріңізді қайта іске қосуды сұрайтын хабар пайда болуы мүмкін. Егер хабар көрсетілсе, **Мен қазір компьютерді қайта іске қосуды қалаймын** параметріні таңдалғанын тексеріңіз және **Аяқтау** түймесін басыңыз.*

## Mac OS X арналған бағдарламаларды жою


**Ескертпе:**

*EPSON Software Updater орнатылғанын тексеріңіз.*

1. EPSON Software Updater көмегімен жою құралын жүктеңіз.

Жою құралын жүктегеннен кейін, бағдарламаны әрбір жойған кезде оны қайта жүктеу қажет емес.

2. Сканердің компьютерден ажыратыңыз.

3. Сканер драйверін жою үшін,  мәзірі > **Принтерлер және сканерлер** (немесе **Басып шығару және сканерлеу, Басып шығару және факс**) мәзірінен **Жүйе параметрлері** параметрін таңдап, қосылған сканер тізімінен сканерді жойыңыз.

4. Барлық істеп тұрған қолданбалардан шығыңыз.

5. **Табу > Өту > Қолданбалар > Epson Software > Жою құралын** таңдаңыз.

## Ақауларды кетіру

6. Жойылатын бағдарламаны таңдап, жою құралын басыңыз.



**Маңызды:**

Жою құралы компьютерден Epson сканерлерінің барлық драйверлерін жояды. Егер бірнеше Epson сканерлерін пайдалансаңыз және драйверлердің кейбірін жоюды қаласаңыз, бірінші олардың барлығын жойыңыз, кейін қажетті сканер драйверін қайта орнатыңыз.

**Ескертпе:**

Егер бағдарламалар тізімінде жойылатын бағдарламаны таба алмасаңыз, жою құралы көмегімен жоя алмайсыз. Бұл жағдайда, **Табу > Өту > Қолданбалар > Epson Software** таңдап, жоятын қолданбаны таңдаңыз және себет белгішесіне апарыңыз.

## Қолданбаларды орнату

Қажетті қолданбаларды орнату үшін келесі қадамдарды орындаңыз.

**Ескертпе:**

- Компьютерге әкімші құқығымен кіріңіз. Егер компьютер талап етсе, әкімші құпия сөзін енгізіңіз.
- Бағдарламаларды қайта орнату қажет болса, алдымен оларды жою қажет.

1. Барлық істеп тұрған қолданбалардан шығыңыз.
2. Epson Scan 2 бағдарламасын орнатқан кезде сканерді компьютерден уақытша ажырату қажет.

**Ескертпе:**

Нұсқау пайда болмайынша сканерді компьютерге қосуға болмайды.

3. Төменде көрсетілген веб-сайтта берілген нұсқаулар бойынша бағдарламаны орнатыңыз.

<http://epson.sn>

**Ескертпе:**

Windows жүйесінде сканермен бірге жеткізілетін бағдарлама жазылған дискіні пайдалануға болады.

# Техникалық сипаттамалары

## Сканердің жалпы сипаттамалары

**Ескертпе:**

Сипаттамалар ескертусіз өзгертілуі мүмкін.

Сканер түрі	Планшеттік А3 түрлі-түсті кескін сканері
Фотоэлектрлік құрылғы	Түрлі-түсті CCD жолақты сенсор
Құжат өлшемі	310×437 мм (12.2×17.2 дюйм)
Сканерлеу ажыратымдылығы	2400 нкт/дюйм (негізгі сканер) 4800 нүкте/дюйм Micro Step технологиясымен (қосалқы сканерлеу)
Шығыс ажыратымдылығы	50 – 6400 нүкте/дюйм
Сызбалық деректер	16 бит/пиксел әрбір базалық түске 1 – 16 бит/пиксел әрбір сыртқы түске
Интерфейс	Бір жоғары жылдамдықты USB порты
Жарық көзі	LED шамы

**Ескертпе:**

ISO 14473 анықтамаларына сәйкес, қосымша оптикалық ажыратымдылық CCD элементтерінің ең жоғары сканерлеу ажыратымдылығы болып табылады. ISO 14473 оптикалық ажыратымдылықты сканерлеу сенсорының негізгі сұрыптау жиілігі ретінде анықтайды.

## Өлшемдік сипаттамалар

Өлшемдер*	Ені: 656.0 мм (25.8 дюйм) Тереңдігі: 458.0 мм (18.4 дюйм) Биіктігі: 158.0 мм (6.2 дюйм)
Салмағы	Шамамен 14.3 кг (31.5 фунт)

\* Шығыңқы бөліктерсіз.

## Электр техникалық сипаттамалары

Номиналды кіріс кернеуі	100 – 240 В айнымалы ток
Номиналды кіріс тогы	0.9 – 0.5 А
Номиналды жиілігі	50 – 60 Гц

### Техникалық сипаттамалары

Қуат тұтынуы	<p>Жұмыс істегенде:</p> <ul style="list-style-type: none"> <li><input type="checkbox"/> Орташа 30 Вт немесе одан төмен (қосымша мөлдірлік модулінсіз)</li> <li><input type="checkbox"/> Орташа 40 Вт немесе одан төмен (қосымша мөлдірлік модулімен)</li> <li><input type="checkbox"/> Ең көбі 40 Вт немесе одан төмен (қосымша мөлдірлік модулінсіз)</li> <li><input type="checkbox"/> Ең көбі 50 Вт немесе одан төмен (қосымша мөлдірлік модулімен)</li> </ul> <p>Дайын режимі:</p> <ul style="list-style-type: none"> <li><input type="checkbox"/> Шамамен 20 Вт (қосымша мөлдірлік модулінсіз)</li> <li><input type="checkbox"/> Шамамен 22 Вт (қосымша мөлдірлік модулімен)</li> </ul> <p>Ұйқы режимі:</p> <ul style="list-style-type: none"> <li><input type="checkbox"/> 2.8 Вт немесе одан төмен (қосымша мөлдірлік модулінсіз) (100 В, 115 В, 230 В)</li> <li><input type="checkbox"/> Ешқандай әрекетсіз шамамен 14 минуттан соң (ESC! пәрменінсіз)</li> </ul> <p>Қуат көзі ӨШІРУЛІ:</p> <ul style="list-style-type: none"> <li><input type="checkbox"/> 0.5 Вт немесе одан төмен (ErP Lot6: "Tier2" сәйкестігі)</li> </ul>
--------------	---

## Қоршаған ортаға қатысты сипаттамалар

Температура	Жұмыс істегенде	5 – 35 °C (41 – 95 °F)
	Сақтау	–25 – 60 °C (–13 – 140 °F)
Ылғалдылық	Жұмыс істегенде	10 – 80% (конденсациясыз)
	Сақтау	10 – 85% (конденсациясыз)
Жұмыс істеу шарттары		Кеңсе немесе үйде. Сканерді тікелей күн сәулесінде, қатты жарық көзінде немесе тым шаңды жер шарттарда пайдаланбаңыз.

## Интерфейстің техникалық сипаттамалары

### USB интерфейсі

Интерфейс түрі	Жоғары жылдамдықты USB
Электр стандарты	USB 2.0 нұсқасының Full Speed режимі (12 Мбит/с) және Hi-Speed режимі (480 Мбит/с)
Ағытпа түрі	Бір ұя (B түрі)

## Жүйе талаптары

Windows	<p>Windows 10 (32 бит, 64 бит)</p> <p>Windows 8,1 (32 бит, 64 бит)</p> <p>Windows 8 (32 бит, 64 бит)</p> <p>Windows 7 (32 бит, 64 бит)</p> <p>Windows Vista (32 бит, 64 бит)</p> <p>Windows XP Professional x64 Edition 2-жаңарту бумасы</p> <p>Windows XP (32 бит) 3-жаңарту бумасы</p> <p>Windows Server 2012 R2</p> <p>Windows Server 2012</p> <p>Windows Server 2008 R2</p> <p>Windows Server 2008 (32 бит, 64 бит)</p> <p>Windows Server 2003 R2 (32 бит, 64 бит)</p> <p>Windows Server 2003 (32 бит, 64 бит) 2-жаңарту бумасы</p>
Mac OS X <sup>*1, *2</sup>	<p>Mac OS X v10.11.x</p> <p>Mac OS X v10.10.x</p> <p>Mac OS X v10.9.x</p> <p>Mac OS X v10.8.x</p> <p>Mac OS X v10.7.x</p> <p>Mac OS X v10.6.8</p>

\*1 Fast User Switching функциясы Mac OS X немесе кейінгі жүйесінде қолданылмайды.

\*2 Mac OS X жүйесіне арналған UNIX File System (UFS) жүйесіне қолдау көрсетілмейді.

# Стандарттар және мақұлдаулар

## АҚШ үлгісіне тән стандарттар мен бекітулер

Қауіпсіздік	UL60950-1 CAN/CSA-C22.2 No. 60950-1
Электромагниттік үйлесімділік	FCC 15-бөлім, В ішкі бөлімі, класс В CAN/CSA-CEI/IEC CISPR22 класс В

## Еуропа үлгісіне арналған стандарттар мен бекітулер

Келесі модель CE белгісі бар және қолдануға болатын ЕО директиваларына сәйкес келеді. Қосымша мәліметтер алу мақсатында растауды мәлімдеу үшін пайдаланылатын Директивалар мен үйлесімді стандарттардың сілтемесі бар растаулардың толық мәлімдемесіне кіру үшін келесі веб-сайтқа кіріңіз.

<http://www.epson.eu/conformity>

J331B

## Австралия үлгісіне тән стандарттар мен бекітулер

Электромагниттік үйлесімділік	AS/NZS CISPR22 Класс В
-------------------------------	------------------------

# Қолдау көрсету қызметі

---

## Техникалық қолдау көрсету веб-торабы

Егер қосымша көмек қажет болса, төменде көрсетілген Epson қолдау көрсету веб-торабын қараңыз. Еліңізді немесе аймағыңызды таңдаңыз және жергілікті Epson веб-торабының қолдау көрсету бөліміне өтіңіз. Ең соңғы драйверлер, ЖҚС, нұсқаулықтар немесе басқа жүктеулерді осы веб-тораптан алуға болады.

<http://support.epson.net/>

<http://www.epson.eu/Support> (Еуропа)

Егер Epson өніміңіз дұрыс жұмыс істемесе немесе ақаулықтарды шеше алмасаңыз, көмек алу үшін Epson қолдау көрсету қызметіне хабарласыңыз.

---

## Epson қолдау көрсету орталығына хабарласу

### Epson компаниясына хабарласудан бұрын

Егер Epson өніміңіз дұрыс жұмыс істемесе немесе ақаулықтарды жою туралы ақпараттың көмегімен ақауларды шеше алмасаңыз, көмек алу үшін Epson қолдау көрсету қызметіне хабарласыңыз. Егер аймағыңыздағы Epson қолдау көрсету қызметін таба алмасаңыз, өнімді сатып алған жердегі дилерге хабарласыңыз.

Epson қолдау көрсету қызметіне келесі ақпаратты қамтамасыз етсеңіз, сізде жылдамырақ көмек беріледі:

- өнімнің сериялық нөмірі  
(сериялық нөмірдің белгісі әдетте өнімнің артқы жағында болады.)
- өнім үлгісі
- өнімнің бағдарламалық құралының нұсқасы  
( **Мәліметтер, Нұсқа ақпараты** түймесін немесе өнімнің бағдарламалық жасақтамасындағы ұқсас түймені басыңыз.)
- компьютеріңіздің маркасы және үлгісі
- компьютеріңіздің амалдық жүйесінің атауы және нұсқасы
- әдетте жұмысқа қолданылатын бағдарламалық құрал қолданбаларының атаулары мен нұсқалары

#### **Ескертпе:**

*Өнімге байланысты факс теру тізімінің деректері және/немесе желі параметрлерін өнімнің жадында сақтауға болады. Өнімнің бұзылуына немесе жөндеуге байланысты деректер және/немесе параметрлер жоғалуы мүмкін. Epson кепілдік мерзімінде кез келген деректердің жоғалуына, деректерді және/немесе параметрлерді сақтық көшірмелеуге немесе қалпына келтіруге жауапты болмайды. Біз сізге жеке сақтық көшірме деректеріңізді жасауды немесе ескертпелер жазуды ұсынамыз.*

## Қолдау көрсету қызметі

### Еуропадағы пайдаланушыларға көмек

Epson қолдау көрсету қызметімен хабарласу әдісі туралы ақпарат алу үшін жалпы еуропалық құжатын қараңыз.

### Тайваньдағы пайдаланушылар үшін анықтама

Ақпарат, қолдау және қызметтер алуға арналған байланыс ақпараты:

#### Интернет желісі

<http://www.epson.com.tw>

Өнімнің техникалық сипаттамалары туралы ақпарат, жүктейтін драйверлер және өнімдердің сұраулары қол жетімді.

#### Epson қолдау көрсету қызметі

Телефон: +886-2-80242008

Біздің қолдау көрсету қызметі келесі сұрақтар бойынша телефон арқылы көмек көрсете алады:

- Сатып алу және өнім туралы ақпарат
- Өнімді пайдалануға қатысты сұраулар немесе ақаулар
- Жөндеуге немесе кепілдік қызметіне қатысты сұраулар

#### Жөндеу орталығы:

<http://www.tekcare.com.tw/branchMap.page>

TekCare корпорациясы - Epson Taiwan Technology & Trading Ltd. компаниясының өкілетті қызмет көрсету орталығы.

### Австралиядағы пайдаланушыларға көмек

Австралиядағы Epson қолдау көрсету қызметі жоғары деңгейдегі тұтынушылар қолдау көрсету қызметін қамтамасыз етеді. Өнімнің нұсқаулықтарына қосымша біз ақпарат алуға арналған келесі қайнар көздерді қамтамасыз етеміз:

#### Интернет URL мекенжайы

<http://www.epson.com.au>

Epson Australia World Wide Web беттеріне кіріңіз. Өзіңізбен бірге модемді алып, Интернетті пайдаланыңыз! Интернетті пайдаланыңыз! Сайтта драйверлер бөлімін, Epson контактілерін, жаңа өнімдер туралы ақпаратты және техникалық қолдауды табуға (e-mail) болады.

#### Epson қолдау көрсету қызметі

Телефон: 1300-361-054

Epson қолдау көрсету қызметі тұтынушылар қажетті кеңес алуына қажетті көмекті қамтамасыз етеді. Қолдау көрсету қызметіндегі операторлар сізге Epson өнімін орнатуға, теңшеуге және пайдалануға көмектеседі. Біздің қолдау көрсету қызметінің қызметкерлері жаңа Epson өнімдері



## Қолдау көрсету қызметі

туралы әдебиетті қамтамасыз етеді және жақын жердегі дилерді немесе қызмет көрсету агентінің орналасқан жері туралы ақпарат береді. Бұл жерде сіз көптеген сұрау түрлеріне жауап аласыз.

Қоңырау шалған кезде қолыңызда барлық қатысты ақпарат болғанын ұсынамыз. Анағұрлым көп ақпарат дайындасаңыз, ақаудың шешімін соғұрлым жылдам табамыз. Бұл ақпаратта Epson өніміңіздің нұсқаулықтары, компьютердің түрі, амалдық жүйесі, қолданылатын бағдарламалар және қажетті деп санайтын кез келген ақпарат.

### Өнімді тасымалдау

Epson компаниясы өнімді алдағы уақытта тасымалдау мақсатында қаптамасын сақтап қоюды ұсынады.

## Сингапурдағы пайдаланушыларға көмек

Epson Singapore ақпарат көздері, қолдау және қызметтері:

### Интернет желісі

<http://www.epson.com.sg>

Өнімнің техникалық сипаттамалары туралы ақпарат, жүктейтін драйверлер, жиі қойылатын сұрақтар (ЖҚС), сату сұраулары және техникалық қолдау көрсету электрондық пошта арқылы қол жетімді.

### Epson қолдау көрсету қызметі

Тегін: 800-120-5564

Біздің қолдау көрсету қызметі келесі сұрақтар бойынша телефон арқылы көмек көрсете алады:

- Сатып алу және өнім туралы ақпарат
- Өнімді пайдалануға қатысты сұраулар немесе ақауларды жою
- Жөндеуге немесе кепілдік қызметіне қатысты сұраулар

## Тайландтағы пайдаланушыларға көмек

Ақпарат, қолдау және қызметтер алуға арналған байланыс ақпараты:

### Интернет желісі

<http://www.epson.co.th>

Өнімнің техникалық сипаттамалары туралы ақпарат, жүктейтін драйверлер, жиі қойылатын сұрақтар (ЖҚС) электрондық пошталары қол жетімді.

### Epson жылдам желісі

Телефон: 66-2685-9899

Электрондық пошта: [support@eth.epson.co.th](mailto:support@eth.epson.co.th)

Біздің жылдам желі келесі сұрақтар бойынша телефон арқылы көмек көрсете алады:

- Сатып алу және өнім туралы ақпарат
- Өнімді пайдалануға қатысты сұраулар немесе ақаулар

## Қолдау көрсету қызметі

- Жөндеуге немесе кепілдік қызметіне қатысты сұраулар

## Вьетнамдағы пайдаланушыларға көмек

Ақпарат, қолдау және қызметтер алуға арналған байланыс ақпараты:

### Epson жылдам желісі

Телефон (Хошимин): 84-8-823-9239

Телефон (Ханой): 84-4-3978-4785, 84-4-3978-4775

### Epson қызмет орталығы

65 Truong Dinh Street, District 1, Hochiminh City, Vietnam.

29 Tue Tinh, Quan Hai Ba Trung, Hanoi City, Vietnam

## Индонезиядағы пайдаланушыларға көмек

Ақпарат, қолдау және қызметтер алуға арналған байланыс ақпараты:

### Интернет желісі

<http://www.epson.co.id>

- Өнімнің техникалық сипаттамалары туралы ақпарат, жүктейтін драйверлер
- Жиі қойылатын сұрақтар (ЖҚС), сату сұраулары, электрондық поштамен қойылған сұрақтар

### Epson жылдам желісі

Телефон: 62-21-572-4350

Факс: 62-21-572-4357

Біздің жылдам желі келесі сұрақтар бойынша телефон немесе факс арқылы көмек көрсете алады:

- Сатып алу және өнім туралы ақпарат
- Техникалық қолдау көрсету

### Epson қызмет орталығы

Облыс	Компания атауы	Мекенжайы	Телефон Электрондық пошта мекенжайы
DKI JAKARTA	ESS Jakarta MG. DUA	RUKO MANGGA DUA MALL NO. 48 JL. ARTERI MANGGA DUA - JAKARTA UTARA- DKI	(+6221)62301104 jkt-technical1@epson-indonesia.co.id
NORTH SUMATERA	ESC Medan	Kompleks Graha Niaga, Jl. Bambu II No. A-4, Medan- 20114	(+6261)42066090/42066091 mdn-technical@epson-indonesia.co.id

**Қолдау көрсету қызметі**

<b>Облыс</b>	<b>Компания атауы</b>	<b>Мекенжайы</b>	<b>Телефон Электрондық пошта мекенжайы</b>
WEST JAWA	ESC Bandung	JL. CIHAMPÉLAS NO. 48A-BANDUNG JABAR 40116	(+6222)4207033 bdg-technical@epson- indonesia.co.id
DI YOGYAKARTA	ESC Yogyakarta	YAP Square, Blok A No.6 Jl. C Simanjutak YOGYAKARTA - DIY	(+62274)581065 ygy-technical@epson- indonesia.co.id
EAST JAWA	ESC Surabaya	HITECH MALL LT.2 BLOK A NO. 24 JL. KUSUMA BANGSA NO. 116 -118 - SURABAYA JATIM	(+6231)5355035 sby-technical@epson- indonesia.co.id
SOUTH SULAWESI	ESC Makassar	JL. GUNUNG BAWAKARAENG NO. 68E - MAKASSAR SULSEL	(+62411)328212 mksr-technical@epson- indonesia.co.id
WEST KALIMANTAN	ESC Pontianak	JL. NUSA INDAH I NO. 40A PONTIANAK KALBAR 78117	(+62561)735507 pontianak-technical@epson- indonesia.co.id
PEKANBARU	ESC PEKANBARU	JL. TUANKU TAMBUSAI NO. 353 - PEKANBARU RIAU	(+62761)21420 pkb-technical@epson- indonesia.co.id
DKI JAKARTA	ESS JAKARTA KEIAI	WISMA KEIAI LT. 1 JL. JEND. SUDIRMAN KAV. 3 JAKPUS DKI JAKARTA	(+6221)5724335 ess.support@epson- indonesia.co.id
EAST JAWA	ESS SURABAYA	JL. JAWA NO. 2-4 KAV. 29, RUKO SURYA INTI, SURABAYA - JATIM	(+6231)5014949 esssby.support@epson- indonesia.co.id
BANTEN	ESS SERPONG	Ruko mall WTC MATAHARI no. 953 SERPONG - Banten	(+6221)53167051 esstag.support@epson- indonesia.co.id
CENTRAL JAWA	ESS SEMARANG	Komplek Ruko Metro Plaza Blok C20 , Jl. MT Haryono No 970 Semarang - Jawa tengah	(+6224)8313807 esssmg.support@epson- indonesia.co.id
EAST KALIMANTAN	ESC SAMARINDA	Jl. KH. Wahid Hasyim (M. Yamin) Kel. Sempaja Selatan Kec. Samarinda Utara Samarinda- Kalimantan Timur (samping kantor pos)	(+62541)7272904 escsmd.support@epson- indonesia.co.id
SOUTH SUMATERA	ESC PALEMBANG	Jl. H.M. Rasyid Nawawi no.249, kelurahan 9 ilir Palembang - Sumsel	(+62711)311330 escplg.support@epson- indonesia.co.id

## Қолдау көрсету қызметі

Облыс	Компания атауы	Мекенжайы	Телефон Электрондық пошта мекенжайы
EAST JAVA	ESC JEMBER	Jl. Panglima Besar Sudirman No.1 D JEMBER - JAWA TIMUR (Depan Balai Penelitian dan Pengolahan Kakao)	(+62331) 486468,488373 jmr-admin@epson-indonesia.co.id jmr-technical@epson-indonesia.co.id
NORTH SULAWESI	ESC MANADO	Tekno @Megamall, Megamall LG TK-21 Jl. Piere Tendean Kawasan Megamas Boulevard Manado 95111	(+62431)7210033 MND-ADMIN@EPSON-INDONESIA.CO.ID

Мұнда көрсетілмеген басқа қалаларға арналған байланыс желісі: 08071137766.

## Гонконгтағы пайдаланушыларға көмек

Техникалық қолдау және басқа да сатып алынған кейінгі қызметтерді алу үшін пайдаланушылар Epson Hong Kong Limited хабарласуы керек.

### Интернеттегі негізгі беті

<http://www.epson.com.hk>

Epson Hong Kong пайдаланушыларға келесі ақпаратты қамтамасыз етуі үшін интернетте жергілікті негізгі бетті қытай және ағылшын тілдерінде жасады:

- Өнім туралы ақпарат
- Жиі қойылатын сұрақтардың (ЖҚС) жауаптары
- Epson өнімі драйверлерінің ең соңғы нұсқалары

### Техникалық қолдау көрсету жылдам желісі

Оған қоса, біздің техникалық қызметкерлерге келесі телефондар мен факс нөмірлері арқылы хабарласа аласыз:

Телефон: 852-2827-8911

Факс: 852-2827-4383

## Малайзиядағы пайдаланушыларға көмек

Ақпарат, қолдау және қызметтер алуға арналған байланыс ақпараты:

### Интернет желісі

<http://www.epson.com.my>

- Өнімнің техникалық сипаттамалары туралы ақпарат, жүктейтін драйверлер
- Жиі қойылатын сұрақтар (ЖҚС), сату сұраулары, электрондық поштамен қойылған сұрақтар

## Қолдау көрсету қызметі

### Epson қоңырау шалу орталығы

Телефон: +60 1800-8-17349

- Сатып алу және өнім туралы ақпарат
- Өнімді пайдалануға қатысты сұраулар немесе ақаулар
- Жөндеуге немесе кепілдік қызметтеріне қатысты сұраулар

### Басты кеңсе

Телефон: 603-56288288

Факс: 603-5628 8388/603-5621 2088

## Үндістандағы пайдаланушыларға көмек

Ақпарат, қолдау және қызметтер алуға арналған байланыс ақпараты:

### Интернет желісі

<http://www.epson.co.in>

Өнімнің техникалық сипаттамалары туралы ақпарат, жүктейтін драйверлер және өнімдердің сұраулары қол жетімді.

### Телефон бойынша көмек көрсету қызметі

- Қызмет көрсету, өнім туралы ақпарат және тапсырыс беру шығындары (BSNL жолдары)
  - Тегін қоңырау шалу нөмірі: 18004250011
  - 9:00 - 18:00 аралығында, дүйсенбіден бастап сенбіге дейін қол жетімді (мемлекеттік демалыс күндерінен тыс)
- Қызмет көрсету (CDMA және ұялы телефон пайдаланушылар)
  - Тегін қоңырау шалу нөмірі: 186030001600
  - 9:00 - 18:00 аралығында, дүйсенбіден бастап сенбіге дейін қол жетімді (мемлекеттік демалыс күндерінен тыс)

## Филиппиндегі пайдаланушыларға көмек

Техникалық қолдау көрсетілуі және сатып алғаннан кейінгі қызметтер көрсетілуі үшін пайдаланушылар төмендегі телефон, факс нөмірлері және электрондық пошта мекенжайы арқылы Epson Philippines корпорациясына қоңырау шалуы мүмкін:

### Интернет желісі

<http://www.epson.com.ph>

Өнімнің техникалық сипаттамалары туралы ақпарат, жүктейтін драйверлер, жиі қойылатын сұрақтар (ЖҚС) электрондық пошта сұраулары қол жетімді.

### Epson Philippines тұтынушыларға қызмет көрсету

Тегін: (PLDT) 1800-1069-37766

Тегін: (сандық) 1800-3-0037766

## Қолдау көрсету қызметі

Манила метросы: (+632)441-9030

Веб-сайт: <http://customercare.epson.com.ph>

Электрондық пошта: [customercare@epc.epson.com.ph](mailto:customercare@epc.epson.com.ph)

Тұтынушыларға қолдау көрсету қызметі келесі сұрақтар бойынша телефон арқылы көмек көрсете алады:

- Сатып алу және өнім туралы ақпарат
- Өнімді пайдалануға қатысты сұраулар немесе ақаулар
- Жөндеуге немесе кепілдік қызметіне қатысты сұраулар

### **Epson Philippines корпорациясы**

Негізгі желі: +632-706-2609

Факс: +632-706-2665