

Expression **12000XL**

Vartotojo vadovas

Autorių teisės

Negavus išankstinio rašytinio „Seiko Epson Corporation“ leidimo, jokios šio leidinio dalies negalima atkurti, išsaugoti informacijos paieškos sistemoje arba perduoti kokia nors forma ar priemonėmis – elektroniniu, mechaniniu, kopijavimo, įrašymo arba koku kitu būdu. Neprisiimame jokios atsakomybės už patento pažeidimą čia pateiktos informacijos atžvilgiu. Taip pat neprisiimame jokios atsakomybės už nuostolius, patirtus naudojant čia pateiktą informaciją. Čia pateikta informacija taikytina tik naudojant šį Epson gaminį. Epson nėra atsakinga dėl jokio šios informacijos naudojimo pritaikant kitiems gaminiams.

Nei „Seiko Epson Corporation“, nei jos filialai nėra atsakingi šio gaminio pirkėjui arba trečiosioms šalims už nuostolius, praradimus, kaštus arba išlaidas, kurias pirkėjas arba trečiosios šalys patiria dėl šio gaminio gedimo, netinkamo arba perteklinio naudojimo, neleistino modifikavimo, remonto arba keitimo, taip pat (išskyrus JAV) griežto „Seiko Epson Corporation“ naudojimo ir priežiūros instrukcijų nesilaikymo.

Nei „Seiko Epson Corporation“, nei jos filialai nėra atsakingi už bet kokius nuostolius arba problemas, kylančias naudojant kokius nors papildomai pasirenkamus priedus arba sunaudojamas medžiagas, kurių „Seiko Epson Corporation“ nenurodė esant originaliais „Epson“ gaminiiais arba „Epson“ patvirtintais gaminiiais.

„Seiko Epson Corporation“ nėra atsakinga už bet kokius nuostolius, patiriamus dėl elektromagnetinių trukdžių, atsirandančių naudojant bet kokius sąsajos kabelius, kurių „Seiko Epson Corporation“ nenurodė esant „Epson“ patvirtintais gaminiiais.

© 2016 Seiko Epson Corporation. All rights reserved.

Šio vadovo turinys ir šio gaminio specifikacijos gali būti keičiami be išankstinio įspėjimo.

Prekės ženklai

- ❑ EPSON® yra registruotasis prekės ženklas, o EPSON EXCEED YOUR VISION arba EXCEED YOUR VISION yra prekės ženklas, priklausantis „Seiko Epson Corporation“.
- ❑ Microsoft®, Windows®, Windows Server®, and Windows Vista® are either registered trademarks or trademarks of Microsoft Corporation in the United States and/or other countries.
- ❑ Apple®, Mac OS®, and OS X® are trademarks of Apple Inc., registered in the U.S. and other countries.
- ❑ Adobe®, Adobe Reader®, and Acrobat® are registered trademarks of Adobe Systems Incorporated.
- ❑ Intel® is a registered trademark of Intel Corporation.
- ❑ Epson Scan 2 Software is based in part on the work of the Independent JPEG Group.
- ❑ libtiff

Copyright © 1988-1997 Sam Leffler

Copyright © 1991-1997 Silicon Graphics, Inc.

Permission to use, copy, modify, distribute, and sell this software and its documentation for any purpose is hereby granted without fee, provided that (i) the above copyright notices and this permission notice appear in all copies of the software and related documentation, and (ii) the names of Sam Leffler and Silicon Graphics may not be used in any advertising or publicity relating to the software without the specific, prior written permission of Sam Leffler and Silicon Graphics.

THE SOFTWARE IS PROVIDED “AS-IS” AND WITHOUT WARRANTY OF ANY KIND, EXPRESS, IMPLIED OR OTHERWISE, INCLUDING WITHOUT LIMITATION, ANY WARRANTY OF MERCHANTABILITY OR FITNESS FOR A PARTICULAR PURPOSE.

IN NO EVENT SHALL SAM LEFFLER OR SILICON GRAPHICS BE LIABLE FOR ANY SPECIAL, INCIDENTAL, INDIRECT OR CONSEQUENTIAL DAMAGES OF ANY KIND, OR ANY DAMAGES WHATSOEVER RESULTING FROM LOSS OF USE, DATA OR PROFITS, WHETHER OR NOT ADVISED OF THE POSSIBILITY OF DAMAGE, AND ON ANY THEORY OF LIABILITY, ARISING OUT OF OR IN CONNECTION WITH THE USE OR PERFORMANCE OF THIS SOFTWARE.

- ❑ Bendroji pastaba: kiti čia pateikti gaminių pavadinimai yra skirti tik gaminiams atpažinti ir gali būti atitinkamų savininkų prekių ženklai. „Epson“ nepriklauso jokios teisės į šiuos ženklus.

Turinys

Autorių teisės

Prekės ženklai

Apie šį vadovą

Ižanga apie vadovus.	6
Žymės ir simboliai.	6
Šiame vadove vartojami aprašymai.	6
Operacinių sistemų nuorodos.	7

Svarbūs nurodymai

Saugos instrukcijos.	8
Kopijavimo apribojimai.	9

Svarbiausia informacija apie skaitytuvą

Dalies pavadinimas.	10
Mygtukai ir lemputės.	11
Informacija apie programas.	13
Epson Scan 2.	13
EPSON Software Updater.	13

Originalų padėjimas ant produkto

Originalų padėjimas.	14
Didelių arba storų originalų padėjimas.	15

Paprastas nuskaitymas

Nuskaitymas naudojant Epson Scan 2.	18
Nuotraukų ar paveikslėlių nuskaitymas (Nuotraukų spausdinimo režimas).	18
Dokumentų nuskaitymas (Dokumentų spausdinimo režimas).	22
Nuskaitymo tikslui tinkamos skiriamosios gebos nustatymas.	25
Nuskaitymas skaitytuvo mygtuku.	26

Išplėstinis nuskaitymas

Vaizdo koregavimo funkcijos Nuotraukų spausdinimo režimas.	27
Šviesumas.	27
Kontrastas.	28
Grynis.	28

Mygtukas Išsamūs nustatymai.	28
Kontūro aštrumas.	31
Spalvų atkūrimas.	31
Fono apšvietimo korekcija.	32
Muarų pašalinimas.	32
Dulkių pašalinimas.	33
Grūdėtumo sumažinimas.	33
Vaizdo koregavimo funkcijos Dokumentų spausdinimo režimas.	33
Kontūro aštrumas.	34
Muarų pašalinimas.	34
Vaizdo parinktis.	35
Šviesumas.	36
Kontrastas.	37
Gama.	37
Slenkstis.	37
Krašto užpildymas.	38
Pataisyti dokumento perkrypą.	38
Išsaugojimas kaip PDF, kuriame galima ieškoti.	38

Permatomų objektų prietaiso naudojimas

Permatomų objektų nuskaitymo prietaiso išpakavimas.	40
Transportavimo užrakto atrakinimas.	40
Permatomų objektų nuskaitymo prietaiso įdiegimas.	41
Juostų paruošimas ir įdėjimas.	43
35 mm juostos atkarpos.	44
Įrėmintos skaidrės.	45
Vidutinis formatas (120 / 220).	46
4×5 colių juosta.	47
Nestandartinio dydžio juostos.	48
Permatomų objektų nuskaitymo prietaiso naudojimas.	49
Juostų nuskaitymas naudojant tinkamus parametrus.	49
Originalų su atspindžiu (ne juostinių originalų) nuskaitymas.	49

Techninė priežiūra

Skaitytuvo valymas.	51
Energijos tausojimas.	51
Skaitytuvo gabenimas.	52
Programų atnaujinimas.	53

Problemų sprendimas

Skaitytuvo triktys.	55
Skaitytuvo lemputės rodo klaidą.	55
Problemos su nuskaitymo pradžia.	55
Nepavyksta pradėti Epson Scan 2.	56
Neišeina nuskaityti naudojant mygtuką.	56
Negalima nuskaityti naudojant permatomų objektų nuskaitymo prietaisą.	56
Neišeina nuskaityti naudojant kitą, nei Epson Scan 2 programinę įrangą.	57
Nuskaityto vaizdo problemos.	57
Nuskaitant ant skaitytuvo stiklo padėtą originalą, matomos nevienodos spalvos, nešvarumai, dėmės ir pan..	57
Nepakankama vaizdo kokybė.	57
Vaizdų fone atsiranda poslinkis.	57
Tekstas išsiliejęs.	58
Atsiranda muaro raštai (į voratinklį panašūs šešėliai).	58
Nepavyksta nuskaityti tinkamos skaitytuvo stiklo srities.	59
Nepavyksta peržiūrėti pasirinkus režimą Miniatiūra.	59
Nepavyksta gauti norimų rezultatų pasirinkus Autom. nuotraukų orient..	59
Tekstas tinkamai neatpažįstamas išsaugant kaip PDF, kuriame galima ieškoti.	59
Knygelės vidinės paraštės yra iškreiptos arba neryškios.	60
Nepavyksta išspręsti problemų nuskaitytame vaizde.	60
Nuskaitytų juostų ar skaidrių vaizduose matomi ratilai.	61
Spalvos skiriasi nuo originalių juostos ar skaidrių vaizdų.	61
Negatyvų peržiūros vaizdai atrodo keistai.	61
Nuskaitymo laiko problemos.	61
Taikomųjų programų diegimas ir šalinimas.	62
Taikomųjų programų šalinimas.	62
Programų diegimas.	63

Techniniai duomenys

Bendri skaitytuvo techniniai duomenys.	65
Matmenų duomenys.	65
Elektros šaltinio techniniai duomenys.	65
Aplinkos parametrai.	66
Sąsajos techniniai duomenys.	66
Sistemos reikalavimai.	67

Standartai ir patvirtinimai

JAV modeliui taikomi standartai ir patvirtinimai.	68
Europos modeliams taikomi standartai ir patvirtinimai.	68
Australijos modeliui taikomi standartai ir patvirtinimai.	68

Kur ieškoti pagalbos

Techninio klientų aptarnavimo svetainė.	69
Kreipimasis į „Epson“ klientų aptarnavimo skyrių.	69
Prieš kreipiantis į „Epson“.	69
Pagalba naudotojams Europoje.	69
Pagalba naudotojams Taivane.	70
Pagalba naudotojams Australijoje.	70
Pagalba naudotojams Singapūre.	71
Pagalba naudotojams Tailande.	71
Pagalba naudotojams Vietname.	71
Pagalba naudotojams Indonezijoje.	72
Pagalba naudotojams Honkonge.	73
Pagalba naudotojams Malaizijoje.	74
Pagalba naudotojams Indijoje.	74
Pagalba naudotojams Filipinuose.	75

Apie šį vadovą

Įžanga apie vadovus

Šių vadovų naujausias versijas galima atsisiųsti iš „Epson“ pagalbos svetainės.

<http://www.epson.eu/Support> (Europoje)

<http://support.epson.net/> (ne Europoje)

- Parengties vadovas (popierinis vadovas)

Šiame vadove pateikiama informacija, kaip paruošti produktą ir įdiegti taikomąją programą.

- Vartotojo vadovas (skaitmeninis vadovas)

Šiame vadove pateikiami nurodymai, kaip naudotis produktu, techniškai jį prižiūrėti ir spręsti problemas.

Greta anksčiau išvardytų vadovų žr. į įvairias „Epson“ taikomąsias programas įtrauktus žinytus.

Žymės ir simboliai



Perspėjimas:

Kad būtų išvengta sužalojimų, būtina atidžiai laikytis instrukcijų.



Svarbu:

Kad būtų išvengta žalos įrangai, būtina laikytis instrukcijų.

Pastaba:

Suteikia papildomą informaciją.

Susijusi informacija

➔ Nuorodos į susijusius skyrius.

Šiame vadove vartojami aprašymai

- Programų momentinės ekranų kopijos atliktos Windows 10 arba Mac OS X v10.10.x operacinėse sistemose. Ekranuose rodomas turinys gali skirtis, atsižvelgiant į modelį ir situaciją.
- Iliustracijos šiame vadove pateiktos tik informaciniais tikslais. Nors jos gali šiek tiek skirtis nuo jūsų turimo produkto, produkto naudojimo būdai išlieka tokie patys.

Operacinių sistemų nuorodos

Windows

Šiame vadove sąvokos, pavyzdžiui, „Windows 10“, „Windows 8.1“, „Windows 8“, „Windows 7“, „Windows Vista“, „Windows XP“, „Windows Server 2012 R2“, „Windows Server 2012“, „Windows Server 2008 R2“, „Windows Server 2008“, „Windows Server 2003 R2“ ir „Windows Server 2003“, reiškia šias operacines sistemas. Be to, „Windows“ naudojama, kai turimos omenyje visos versijos.

- „Microsoft® Windows® 10“ operacinė sistema
- „Microsoft® Windows® 8.1“ operacinė sistema
- „Microsoft® Windows® 8“ operacinė sistema
- „Microsoft® Windows® 7“ operacinė sistema
- „Microsoft® Windows Vista®“ operacinė sistema
- „Microsoft® Windows® XP“ operacinė sistema
- „Microsoft® Windows® XP Professional x64 Edition“ operacinė sistema
- „Microsoft® Windows Server® 2012 R2“ operacinė sistema
- „Microsoft® Windows Server® 2012“ operacinė sistema
- „Microsoft® Windows Server® 2008 R2“ operacinė sistema
- „Microsoft® Windows Server® 2008“ operacinė sistema
- „Microsoft® Windows Server® 2003 R2“ operacinė sistema
- „Microsoft® Windows Server® 2003“ operacinė sistema

Mac OS X

Šiame vadove „Mac OS X v10.11.x“ reiškia „OS X El Capitan“, „Mac OS X v10.10.x“ reiškia „OS X Yosemite“, „Mac OS X v10.9.x“ reiškia „OS X Mavericks“, o „Mac OS X v10.8.x“ reiškia „OS X Mountain Lion“. Be to, „Mac OS X“ naudojama, kai turima omenyje „Mac OS X v10.11.x“, „Mac OS X v10.10.x“, „Mac OS X v10.9.x“, „Mac OS X v10.8.x“, „Mac OS X v10.7.x“ ir „Mac OS X v10.6.8“.

Svarbūs nurodymai

Saugos instrukcijos

Perskaitykite visus šiuos nurodymus ir laikykitės visų ant produkto pateiktų įspėjimų bei nurodymų.

- Kai kurie ant produkto naudojami simboliai yra skirti užtikrinti saugumą ir tinkamą produkto naudojimą. Apsilankykite šiame puslapyje, kad sužinotumėte šių simbolių reikšmes.
<http://support.epson.net/symbols>
- Padėkite produktą ant lygaus, stabilaus paviršiaus, kuris visomis kryptimis išsikiša už produkto pagrindo. Jeigu produktą dedate prie sienos, tarp galinės produkto pusės ir sienos palikite bent 10 cm tarpą. Kampu pakreiptas produktas tinkamai neveiks.
- Venkite vietų, kuriose kaupiasi dulkės, jaučiami smūgiai ar vibracija.
- Padėkite produktą pakankamai arti kompiuterio, kad sąsajos kabelis jį lengvai pasiektų. Nedėkite ir nelaikykite produkto ir jo priedų arba kintamosios srovės adapterio lauke, arti purvo, dulkių, vandens, šilumos šaltinių arba vietose, kur jie galėtų būti veikiami smūgių, vibracijos, aukštos temperatūros arba drėgmės, tiesioginių saulės spindulių, stiprių šviesos šaltinių arba staigių temperatūros ar drėgmės pokyčių.
- Nelieskite šlapiomis rankomis.
- Padėkite produktą prie elektros tinklo lizdo, kad būtų galima lengvai išjungti maitinimo laido kištuką.
- Maitinimo laidas turi būti nuvestas taip, kad būtų išvengta jo įbrėžimų, įpjovimų, nudilimo, suspaudimo ir susinarpliojimo. Nedėkite jokių daiktų ant maitinimo laido ir pasirūpinkite, kad maitinimo laidas būtų apsaugotas nuo mindžiojimo bei pervaziavimo. Pasirūpinkite, kad laido galas būtų tiesus.
- Naudokite tik prie produkto pridėtą maitinimo laidą, nenaudokite šio laido su jokia kita įranga. Kitų laidų naudojimas su šiuo produktu arba pridėto maitinimo laido naudojimas su kita įranga gali sukelti gaisrą arba elektros smūgį.
- Naudokite tik tokį energijos šaltinį, koks nurodytas produkto etiketėje. Energija visada turi būti tiekama tiesiai iš standartinio buitinio elektros tinklo lizdo.
- Kai šį produktą kabeliu jungiate prie kompiuterio arba kito prietaiso, įsitikinkite, kad jungtys yra nukreiptos tinkama kryptimi. Kiekviena jungtis teturi vieną tinkamą nukreipimo kryptį. Įkišus jungtį netinkama kryptimi, gali būti pažeisti abu prietaisai, kuriuos mėginama sujungti kabeliu.
- Stenkitės nenaudoti lizdų, esančių toje pačioje grandinėje kaip ir kopijavimo aparatai arba oro kondicionavimo sistemos, kurios yra reguliariai įjungiamos ir išjungiamos.
- Jei su produktu naudojate ilgintuvą, įsitikinkite, kad visų prietaisų, prijungtų prie ilgintuvo, bendras srovės stiprumas (amperais) atitinka ilginimo laido srovės stiprumo kategoriją. Be to, įsitikinkite, kad visų prietaisų, prijungtų prie elektros tinklo lizdo, vardinis srovės stiprumas neviršija elektros tinklo lizdo vardinio srovės stiprumo.
- Jokiu būdu neardykite, nemėginkite modifikuoti arba taisyti produkto arba produkto priedų patys, nebent tai būtų konkrečiai paaiškinta produktų vadovuose.
- Nekiškite jokių daiktų į jokias angas, nes jie gali susiliesti su dalimis, kuriomis teka aukštos įtampos elektros srovė, arba sukelti trumpąjį jungimą. Saugokitės elektros smūgio pavojaus.
- Jei kištukas būtų pažeistas, pakeiskite laido komplektą arba pasitarkite su kvalifikuotu elektriku. Jei kištuke yra saugiklių, keisdami juos būtinai patikrinkite, ar pakaitinių saugiklių dydis ir kategorija yra tinkami.

Svarbūs nurodymai

- Atjunkite produktą ir maitinimo laidą, o techninės priežiūros darbus patikėkite atlikti kvalifikuotiems techninės priežiūros darbuotojams esant tokioms sąlygoms: pažeistas maitinimo laidas arba kištukas, į produktą pateko skysčio; produktas arba maitinimo laidas buvo numestas arba korpusas buvo pažeistas; produktas arba maitinimo laidas veikia netinkamai arba jo veikimo savybės staiga pasikeičia. (Nereguliuokite valdiklių, kurie nėra aprašyti šioje naudojimo instrukcijoje.)
- Prieš valydami atjunkite produktą arba maitinimo laidą. Valykite tik drėgna šluoste. Nenaudokite skystų arba purškiamų valiklių.
- Jei ketinate produkto ar priedų nenaudoti ilgą laiką, būtinai išjunkite maitinimo laidą iš elektros lizdo.
- Pakeitę susidėvinčias dalis, tinkamai jas pašalinkite, laikydamiesi vietos valdžios institucijos nustatytų taisyklių. Dalių neardykite.
- Kadangi produktas yra sunkus, jo negalima kelti ar nešti vienam žmogui. Produktą kelti ir nešti turėtų du žmonės.
- Nedėkite ant skaitytuvo stiklo jokių sunkių daiktų ir nespauskite stiklo pernelyg stipriai.

Kopijavimo apribojimai

Norėdami užtikrinti, kad šis produktas būtų naudojamas atsakingai ir teisėtai, laikykitės toliau pateiktų apribojimų.

Įstatymais draudžiama kopijuoti:

- banknotus, monetas, vyriausybių išleistus rinkos vertybinius popierius, vyriausybės skolos vertybinius popierius ir municipalinius vertybinius popierius;
- nepanaudotus pašto ženklus, atvirlaiškius su iš anksto išspausdintais pašto ženklais ir kitus oficialius pašto elementus su ženklais, patvirtinančiais mokesčio už siuntimą sumokėjimą;
- vyriausybės išleistus žyminius ženklus ir vertybinius popierius, išleistus pagal teisinę procedūrą.

Būkite atsargūs, kai kopijuojate:

- privačius rinkos vertybinius popierius (akcijų sertifikatus, perduodamuosius solo vekselius, čekius ir pan.), mėnesinius leidimus, nuolaidų kuponus ir pan.;
- pasus, vairuotojų pažymėjimus, sveikatos pažymas, daugkartinius kelių bilietus, maisto talonus, bilietus ir pan.

Pastaba:

Kopijuoti šiuos dalykus taip pat gali būti draudžiama įstatymais.

Atsakingas medžiagos, kuri yra saugoma autorių teisių, naudojimas

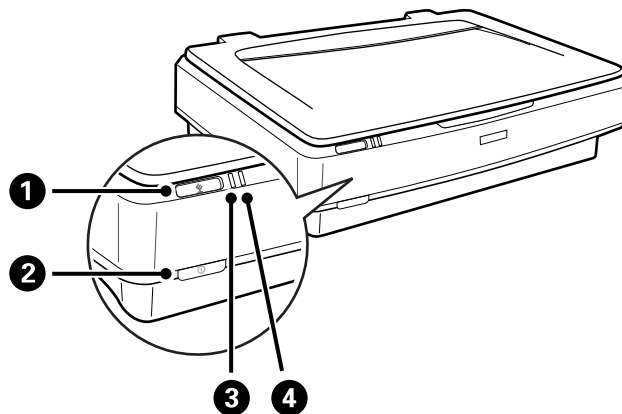
Produktais gali būti piktnaudžiaujama netinkamai kopijuojant medžiagą, kurios autorių teisės yra saugomos. Jeigu nesate pasitarę su šiuos dalykus gerai išmanančiu teisininku, elkitės atsakingai ir pagarbiai – prieš kopijuodami paskelbtą medžiagą, gaukite leidimą iš asmens, kuriam priklauso autorių teisės.

Svarbiausia informacija apie skaitytuvą

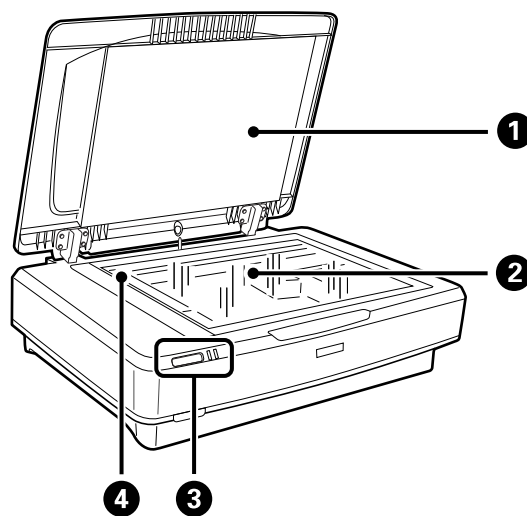
Dalies pavadinimas

Pastaba:

Patikrinkite visas su produktu pristatytas dalis.



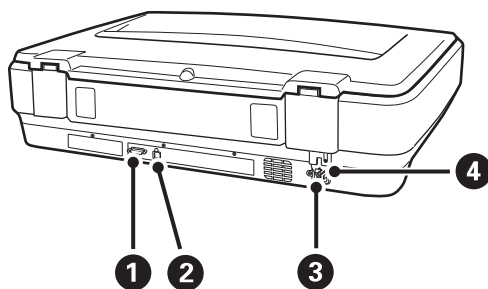
①	Paleidimo mygtukas ⚡
②	Maitinimo mygtukas Ⓚ
③	Lemputė „Pasiruošęs“
④	Klaidos lemputė



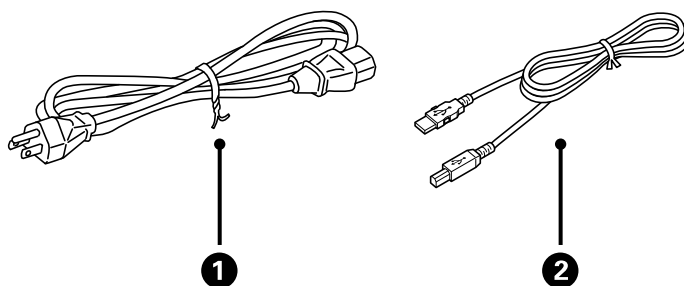
①	Dokumentų dangtis
②	Skaitytuvo stiklas
③	Valdymo skydelis

Svarbiausia informacija apie skaitytuvą

4	Vežimėlis (skaitytuvo stikle)
---	-------------------------------



1	Priedų jungtis
2	USB prievadas
3	Kintamosios srovės įvadas
4	Transportavimo užrakto svirtis



1	Maitinimo laidas
2	USB laidas

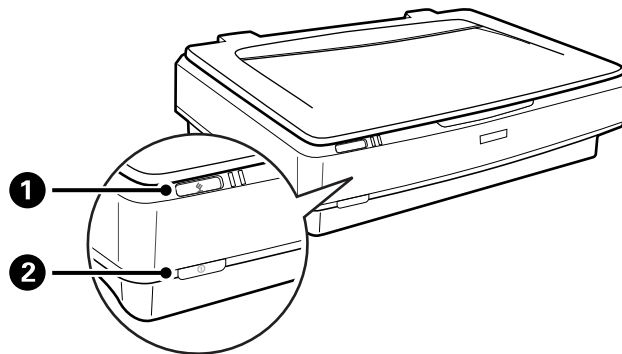
Mygtukai ir lemputės

Mygtukai

Produktas turi du nuskaitymo veiksmams skirtus mygtukus.

Svarbiausia informacija apie skaitytuvą

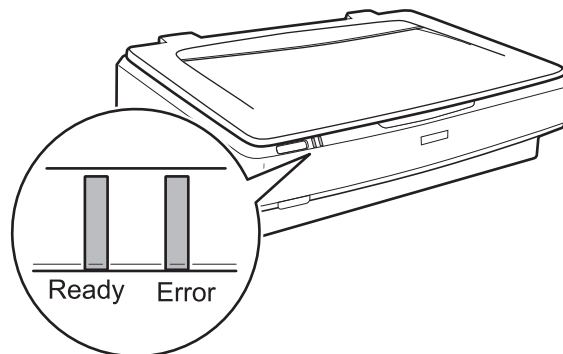
Prieš naudodami produkto mygtukus įsitikinkite, kad įdiegta programinė nuskaitymo įranga.



1	Mygtukas	Pradedamas nuskaitymas.
2	Mygtukas	Vieną kartą paspaudus įjungia produktą. Paspauskite vėl, kad išjungtumėte produktą.

Lemputės

Būsenos lemputė rodo, ar produktas veikia tinkamai.



Lemputė	Rodiklio būklė	Reikšmė
Ready	Šviečia	Pasiruošęs nuskaityti vaizdus. Jei negali nuskaityti vaizdų, galimai įvyko klaida. Įsitikinkite, kad visiškai uždarytas papildomas permatomų objektų nuskaitymo prietaisas.
	Mirksi	Vyksta inicijavimas arba nuskaitymas.
Ready, Error	šviečia	Įvyko klaida.
	Mirksi	Įvyko klaida.
	Išjungta	Produktas išjungtas.
Error	Mirksi	Įvyko klaida.

Svarbiausia informacija apie skaitytuvą

Susijusi informacija

- ➔ „Nuskaitymas skaitytuvo mygtuku” puslapyje 26
- ➔ „Skaitytuvo lemputės rodo klaidą” puslapyje 55

Informacija apie programas

Šiame skyriuje apžvelgiama skaitytuvui prieinama programinė įranga. Naujausią programinę įrangą galite įdiegti per „Epson“ tinklalapį.

Epson Scan 2

Epson Scan 2 yra tvarkyklė, skirta valdyti skaitytuvą ir įgalinanti įvairias nuskaitymo nuostatas. Ją galima paleisti kaip atskirą programą arba naudojant TWAIN atitinkančią programinę įrangą.

Išsamesnė informacija apie taikomosios programos naudojimą: žr. Epson Scan 2 žinyną.

Susijusi informacija

- ➔ „Nuskaitymas naudojant Epson Scan 2” puslapyje 18

EPSON Software Updater

EPSON Software Updater — tai programa, kuri tikrina, ar internete nėra naujų ar atnaujintų taikomųjų programų, ir jas įdiegia.

Ja naudodamiesi galite atnaujinti ir šį skaitytuvo skaitmeninį vadovą.

Pastaba:

„Windows Server“ operacinės sistemos yra nepalaikomos.

Susijusi informacija

- ➔ „Programų atnaujinimas” puslapyje 53

Originalų padėjimas ant produkto

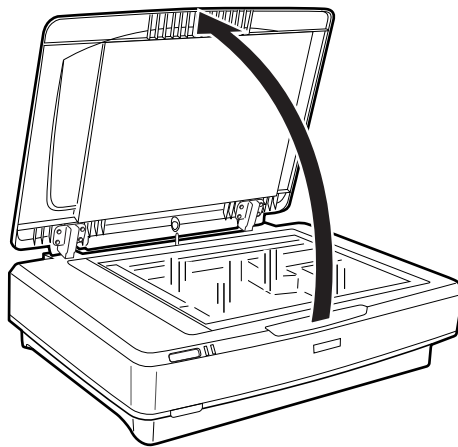


Svarbu:

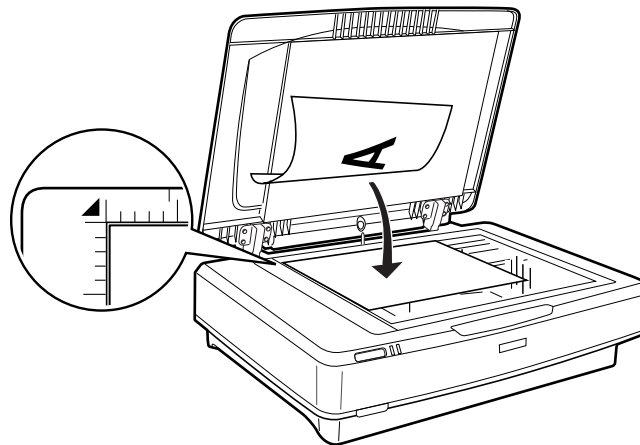
Nedėkite ant skaitytuvo stiklo jokių sunkių daiktų ir nespauskite stiklo pernelyg stipriai.

Originalų padėjimas

1. Atidarykite dokumentų dangtį.



2. Padėkite originalą ant skaitytuvo stiklo vaizdu žemyn ir įsitikinkite, kad norimos nuskaityti pusės viršutinis kampas yra sulygiuotas su žyma ▼.

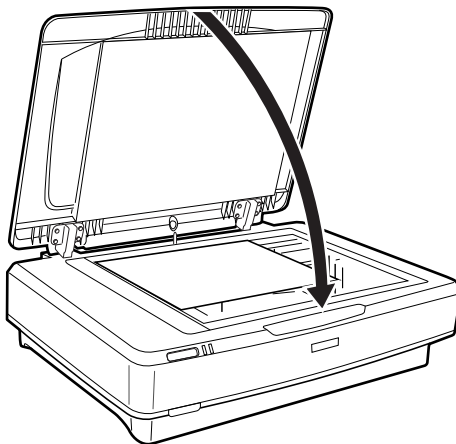


Pastaba:

Jei nuskaitote kelis originalus iš karto, kiekvieną originalą padėkite bent 20 mm (0,8 colio) atstumu nuo kitų.

Originalų padėjimas ant produkto

3. Atsargiai uždarykite dokumentų dangtį taip, kad originalus dokumentas nepajudėtų.



Pastaba:

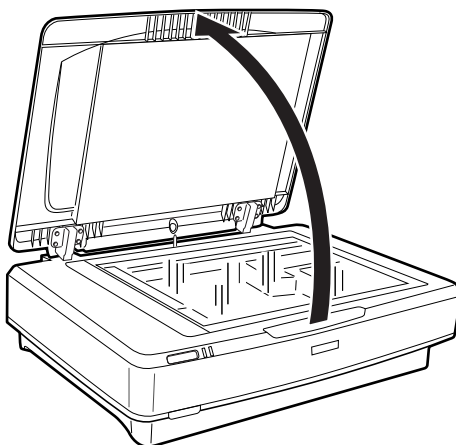
- ❑ *Skaitytuvo stiklas visuomet turi būti švarus.*
- ❑ *Ilgam nepalikite originalų ant skaitytuvo stiklo, nes jie gali prilipti prie stiklo.*

Susijusi informacija

- ➔ [„Paprastas nuskaitymas“ puslapyje 18](#)

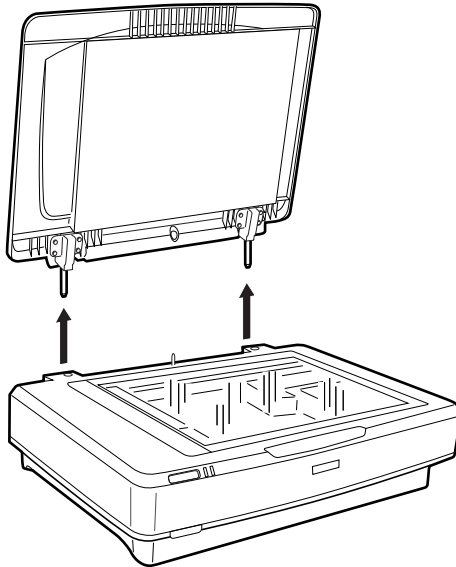
Didelių arba storų originalų padėjimas

1. Atidarykite dokumentų dangtį.



Originalų padėjimas ant produkto

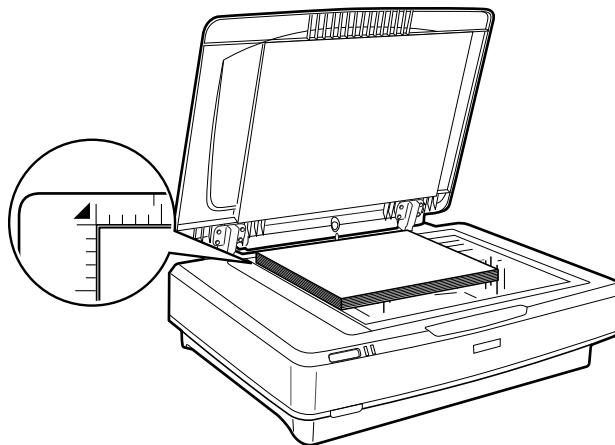
Jei originalas yra didesnis, nei dokumentų dangtis, galite kelti dokumentų dangtį tiesiai į viršų, kad jį išimtumėte. Taip bus lengviau sulygiuoti originalą. Kai baigsite nuskaitymą, uždėkite dokumentų dangtį atlikdami veiksmus atvirkštine tvarka, negu nuimdami.



Svarbu:

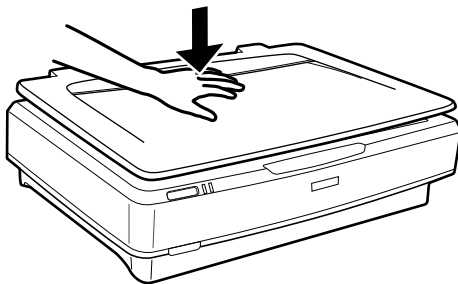
- Prieš nuimdami dokumentų dangtį, būtinai pakelkite jį į vertikalią padėtį, kad neužsitrenktų vyriai.*
- Nenuiminėkite dangčio nuo skaitytuvo per jėgą ir nenuiminėkite dangčio prieš dengiančiojo vyrio priekį, tai gali pažeisti dangtį.*

2. Ant skaitytuvo stiklo nuskaitytina puse į apačią padėkite didelį ar storą originalą. Įsitikinkite, kad viršutinis originalo kampas yra sulygiuotas su žyma ▼.



Originalų padėjimas ant produkto

3. Uždarykite dokumentų dangtį ir nuskaitydami laikykite jį tvirtai prispaustą.



Pastaba:

- Nuskaitydami be dokumentų dangčio, atsargiai spauskite originalą, kad jis prisiplotų prie stiklo.
- Jei originalas yra labai storas arba jo kraštai užlenkti, nuskaitydami uždenkite juos popieriumi, taip užblokuodami išorinę šviesą.

Susijusi informacija

- ➔ „Paprastas nuskaitymas“ puslapyje 18

Paprastas nuskaitymas

Nuskaitymas naudojant Epson Scan 2

Nuotraukų ar paveikslėlių nuskaitymas (Nuotraukų spausdinimo režimas)

Naudodami **Nuotraukų spausdinimo režimas**, esantį Epson Scan 2 galite nuskaityti originalus naudodami daug įvairių nuotraukoms ir paveikslėliams tinkamų vaizdo koregavimo funkcijų.

1. Įdėkite originalus.

Dėdami kelis originalius dokumentus ant skaitytuvo stiklo, galite juos visus nuskaityti vienu metu. Įsitikinkite, kad tarp originalų yra bent 20 mm (0,79 col.) tarpas.

2. Paleiskite „Epson Scan 2“.

- „Windows 10“

Spustelėkite pradžios mygtuką ir pasirinkite **Visos taikomosios programos > EPSON > Epson Scan 2**.

- Windows 8.1/Windows 8/Windows Server 2012 R2/Windows Server 2012

Pagrindinio ieškos mygtuko lauke įveskite programos pavadinimą ir pasirinkite rodomą piktogramą.

- Windows 7/Windows Vista/Windows XP/Windows Server 2008 R2/Windows Server 2008/Windows Server 2003 R2/Windows Server 2003

Spustelėkite pradžios mygtuką ir pasirinkite **Visos programos arba Programos > EPSON > Epson Scan 2 > Epson Scan 2**.

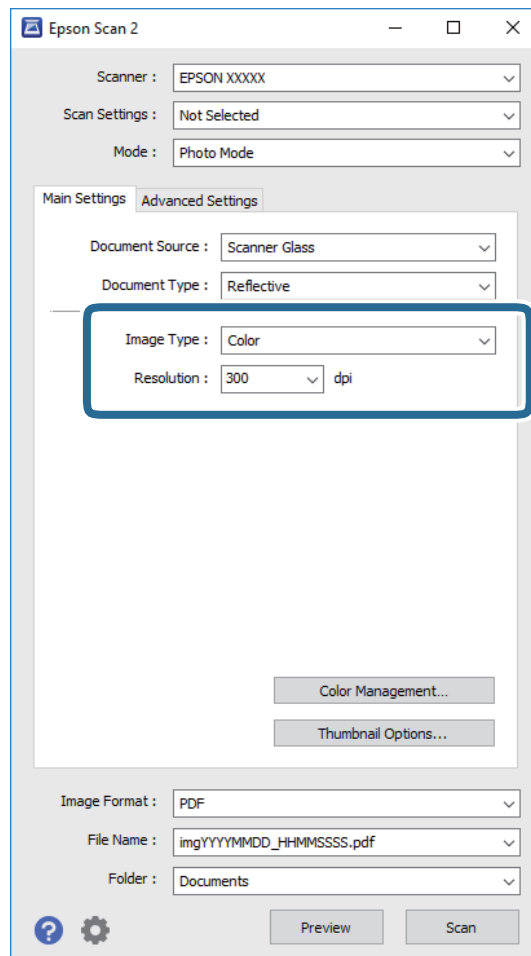
- „Mac OS X“

Pasirinkite **Eiti > Programos > Epson Software > Epson Scan 2**.

3. Sąraše **Nuotraukų spausdinimo režimas** pasirinkite **Režimas**.

Paprastas nuskaitymas

4. Skirtuke **Pagrindiniai nustat.** nustatykite toliau nurodytus nustatymus.



- Vaizdo tipas:** pasirinkite spalvą, kuria norite išsaugoti nuskaitytą vaizdą.
- Skiriamoji geba:** pasirinkite skiriamąją gebą.

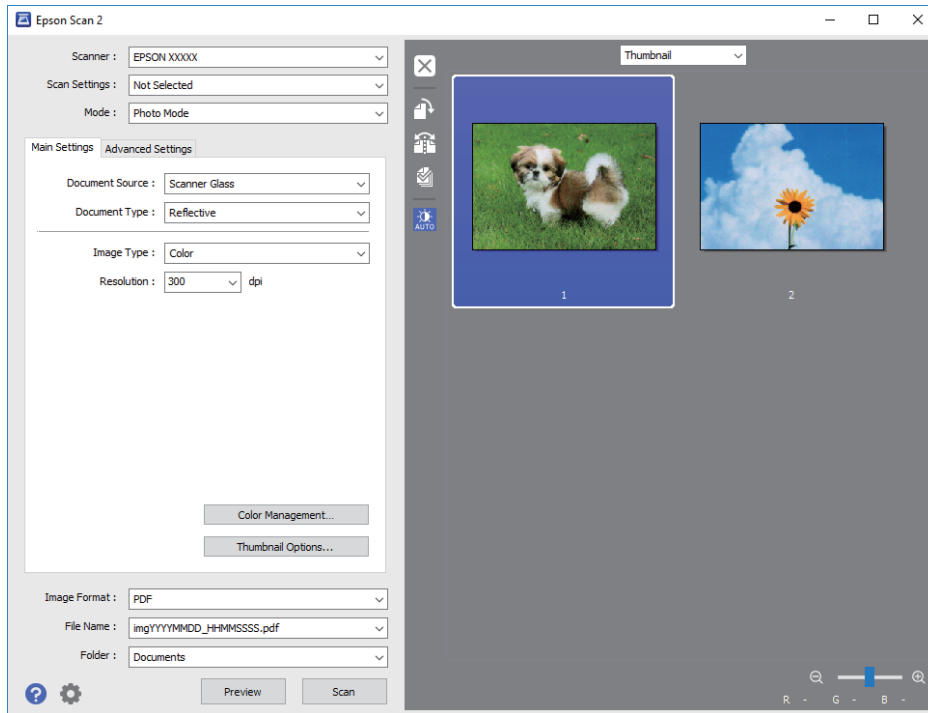
Pastaba:

Nuskaitydami juostą naudojant Permat. laikmenų blokas, taip pat nustatykite **Dokumento šaltinis** ir **Dokumento tipas**.

Paprastas nuskaitymas

5. Spustelėkite **Peržiūra**.

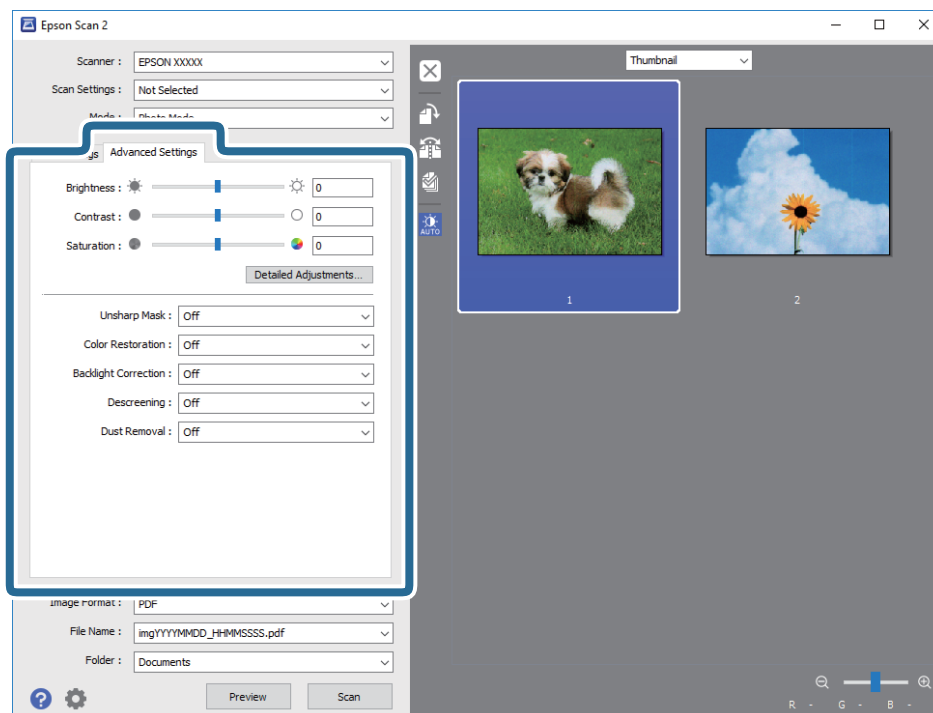
Atsidaro peržiūros langas, rodomos peržiūros vaizdo miniatiūros.



Pastaba:

*Kad peržiūrėtumėte visą nuskaitytą sritį, iš peržiūros lango viršuje esančio sąrašo pasirinkite **Normalus**.*

6. Patikrinkite peržiūrą ir, jei reikia, pasirinkite vaizdo koregavimo parametrus skirtuke **Papildomi nustatymai**.



Paprastas nuskaitymas

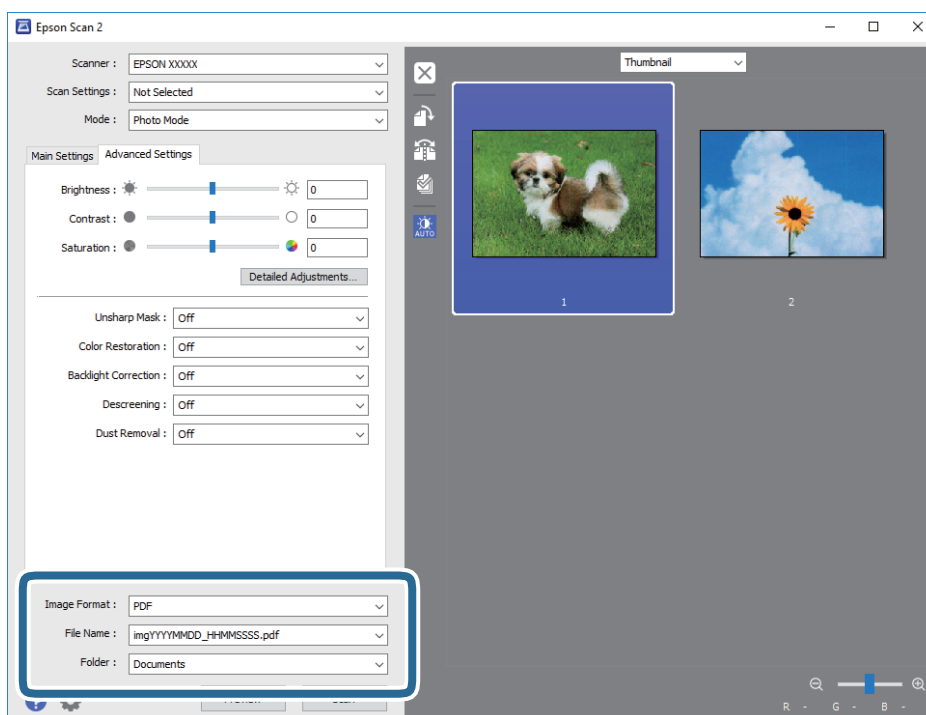
Nuskaitytą vaizdą galite koreguoti naudodami fotografijoms ir paveikslėliams tinkamus išsamius parametrus, kurių pavyzdžiai yra išvardinti toliau.

- Šviesumas:** pasirinkite nuskaityto vaizdo ryškumą.
- Kontrastas:** pasirinkite nuskaityto vaizdo kontrastingumą.
- Grynis:** pasirinkite nuskaityto vaizdo grynį (spalvų ryškumą).
- Kontūro aštrumas:** pasirinkite, kad paryškintumėte nuskaityto vaizdo kontūrus.
- Spalvų atkūrimas:** pasirinkite, kad būtų pakoreguoti vaizdai su išblukusiomis spalvomis. Atkuriamos originalios spalvos.
- Fono apšvietimo korekcija:** pasirinkite, kad pašviesintumėte nuskaitytus vaizdus, kurie dėl apšvietimo yra tamsūs.
- Muarų pašalinimas:** pasirinkite, kad pašalintumėte muaro artefaktus (į voratinklį panašius šešėlius), kurie matomi nuskaičius spausdinto popieriaus dokumentą, pvz., žurnalą.
- Dulkių pašalinimas:** pasirinkite, kad iš nuskaityto vaizdo būtų pašalintos dulkės.

Pastaba:

- Priklausomai nuo nustatytų parametrų kai kurie elementai gali būti neprieinami.*
- Priklausomai nuo originalo, nuskaityto vaizdo gali neišeiti tinkamai pakoreguoti.*
- Jei sukuriamos kelios miniatiūros, galite redaguoti kiekvienos miniatiūros vaizdo kokybę. Priklausomai nuo koreguojamo aspekto, vienu metu galite koreguoti kelių nuskaitytų vaizdų kokybę pasirinkdami kelias miniatiūras.*

7. Nustatykite failo išsaugojimo parametrus.



- Vaizdo formatas:** pasirinkite išsaugojimo formatą iš sąrašo.
Detalūs parametrai galite nustatyti visiems failų formatams, išskyrus BITMAP ir PNG. Pasirinkę išsaugojimo formatą iš sąrašo pasirinkite **Parinktys**.
- Failo pavadinimas:** patikrinkite rodomą išsaugoto failo pavadinimą.
Galite pakeisti failo pavadinimo parametrus iš sąrašo pasirinkdami **Nustatymai**.

Paprastas nuskaitymas

- Aplankas:** pasirinkite aplanką, į kurią išsaugoti nuskaitytą vaizdą iš sąrašo.
Galite pasirinkti kitą aplanką ar sukurti naują aplanką iš sąrašo pasirinkdami **Pasirinkti**.

8. Spustelėkite **Nuskaityti**.

Susijusi informacija

- ➔ „Originalų padėjimas ant produkto” puslapyje 14
- ➔ „Epson Scan 2” puslapyje 13
- ➔ „Nuskaitymo tikslui tinkamos skiriamosios gebos nustatymas” puslapyje 25
- ➔ „Vaizdo koregavimo funkcijos Nuotraukų spausdinimo režimas” puslapyje 27

Dokumentų nuskaitymas (Dokumentų spausdinimo režimas)

Naudodami **Dokumentų spausdinimo režimas**, esantį Epson Scan 2, galite nuskaityti originalus naudodami tekstiniams dokumentams tinkamus išsamius nustatymus.

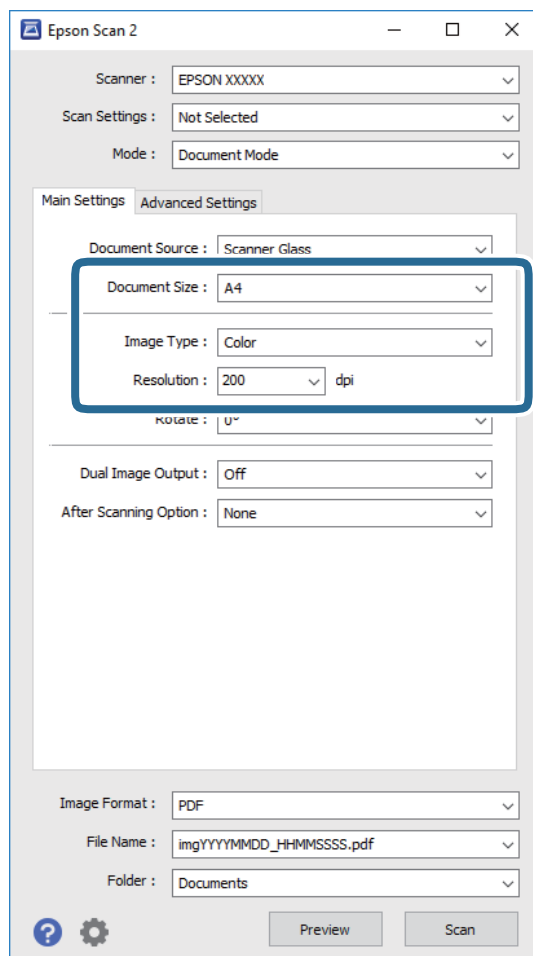
Pastaba:

*Nuskaitydami **Dokumentų spausdinimo režimas** negalite naudoti Permat. laikmenų blokas juostų nuskaitymui.*

1. Įdėkite originalus.
2. Paleiskite „Epson Scan 2“.
 - „Windows 10“
Spustelėkite pradžios mygtuką ir pasirinkite **Visos taikomosios programos > EPSON > Epson Scan 2**.
 - Windows 8.1/Windows 8/Windows Server 2012 R2/Windows Server 2012
Pagrindinio ieškos mygtuko lauke įveskite programos pavadinimą ir pasirinkite rodomą piktogramą.
 - Windows 7/Windows Vista/Windows XP/Windows Server 2008 R2/Windows Server 2008/Windows Server 2003 R2/Windows Server 2003
Spustelėkite pradžios mygtuką ir pasirinkite **Visos programos arba Programos > EPSON > Epson Scan 2 > Epson Scan 2**.
 - „Mac OS X“
Pasirinkite **Eiti > Programos > Epson Software > Epson Scan 2**.
3. Sąrašė **Dokumentų spausdinimo režimas** pasirinkite **Režimas**.

Paprastas nuskaitymas

4. Skirtuke **Pagrindiniai nustat.** nustatykite toliau nurodytus nustatymus.



- Dokumento dydis:** pasirinkite įdedamo originalo dydį.
- Vaizdo tipas:** pasirinkite spalvą, kuria norite išsaugoti nuskaitytą vaizdą.
- Skiriamoji geba:** pasirinkite skiriamąją gebą.

Pastaba:

Dokumento šaltinis parametras yra nustatytas kaip **Skaitytuvo stiklas**. Negalite pakeisti šio parametro.

5. Atlikite kitus reikiamus nuskaitymo parametrus.

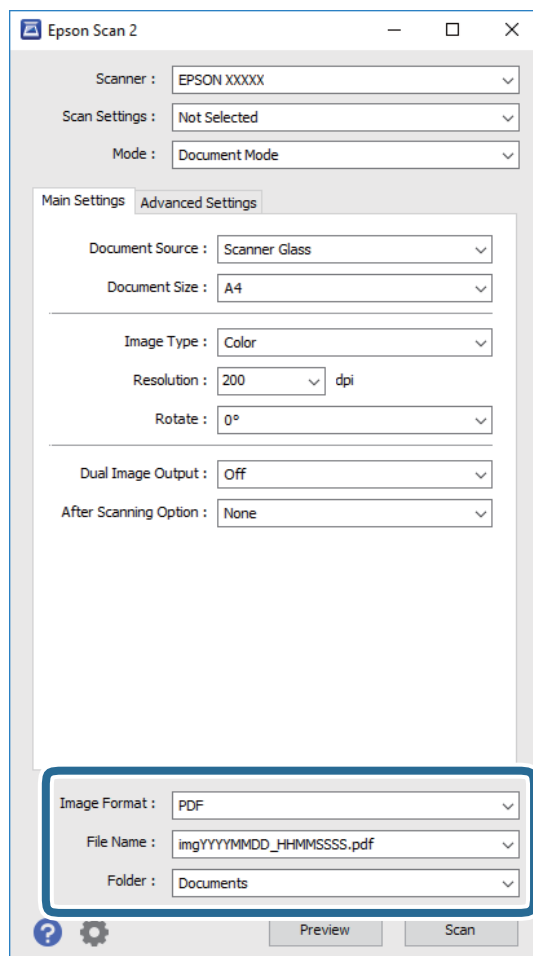
- Nuskaitytą vaizdą galite peržiūrėti spustelėdami mygtuką **Peržiūra**. Atsidaro peržiūros langas, rodomas peržiūros vaizdas.
- Skirtuke **Papildomi nustatymai** galite koreguoti naudodami išsamius parametrus, kurie yra tinkami tekstiniams dokumentams, kaip nurodyta toliau.
 - Kontūro aštrumas:** pasirinkite, kad paryškintumėte vaizdo kontūrus.
 - Muarų pašalinimas:** pasirinkite, kad pašalintumėte muaro artefaktus (į voratinklį panašius šešėlius), kurie matomi nuskaičius spausdinto popieriaus dokumentą, pvz., žurnalą.
 - Teksto patobulinimas:** pasirinkite, kad neryškios raidės originale būtų aiškios.
 - Autom. srities segmentavimas:** pasirinkite, kad raidės būtų aiškios, o vaizdai tolygūs nespaltvotai nuskaitydami dokumentą, kuriame yra vaizdų.

Pastaba:

Priklausomai nuo nustatytų parametrų kai kurie elementai gali būti neprieinami.

Paprastas nuskaitymas

6. Nustatykite failo išsaugojimo parametrus.



Vaizdo formatas: pasirinkite išsaugojimo formatą iš sąrašo.

Detalius parametrus galite nustatyti visiems failų formatams, išskyrus BITMAP ir PNG. Pasirinkę išsaugojimo formatą iš sąrašo pasirinkite **Parinktys**.

Failo pavadinimas: patikrinkite rodomą išsaugoto failo pavadinimą.

Galite pakeisti failo pavadinimo parametrus iš sąrašo pasirinkdami **Nustatymai**.

Aplankas: pasirinkite aplanką, į kurį išsaugoti nuskaitytą vaizdą iš sąrašo.

Galite pasirinkti kitą aplanką ar sukurti naują aplanką iš sąrašo pasirinkdami **Pasirinkti**.

7. Spustelėkite **Nuskaityti**.

Susijusi informacija

➔ „Originalų padėjimas ant produkto” puslapyje 14

➔ „Epson Scan 2” puslapyje 13

➔ „Nuskaitymo tikslui tinkamos skiriamosios gebos nustatymas” puslapyje 25

➔ „Vaizdo koregavimo funkcijos Dokumentų spausdinimo režimas” puslapyje 33

Paprastas nuskaitymas

Nuskaitymo tikslui tinkamos skiriamosios gebos nustatymas

Privalumai ir trūkumai padidinus skiriamąją gebą

Skiriamoji geba nurodo pikselių (mažiausių vaizdo dalelių) skaičių kiekviename colyje (25,4 mm), ir yra matuojama dpi (taškais colyje). Skiriamosios gebos didinimo privalumas – vaizdo detalės tampa ryškios. Trūkumas – failas tampa didelis.

- Failas tampa didelis
(Dvigubai padidinus skiriamąją gebą, failas tampa keturis kartus didesnis.)
- Vaizdo nuskaitymas, išsaugojimas ir perskaitymas užima daug laiko
- El. laiškų arba faksogramų siuntimas ir gavimas užima daug laiko
- Vaizdas tampa per didelis, kad tilptų ekrane arba jį galima būtų išspausdinti ant popieriaus

Jūsų tikslui rekomenduojamų skyrų sąrašas

Vadovaudamiesi lentele nustatykite nuskaityto vaizdo panaudojimo tikslui tinkamą skyrą.

Tikslas	Skyra (orientacinė)
Rodymas ekrane Siuntimas el. paštu	Iki 200 dpi
Juostos archyvavimas	Nuo 1 200 Iki 2 400 dpi
Optinio simbolių atpažinimo (angl. Optical Character Recognition, OCR) naudojimas PDF, kuriame galima ieškoti teksto, sukūrimas	Nuo 200 Iki 300 dpi
Spausdinimas naudojant spausdintuvą Siuntimas faksu	Nuo 200 Iki 300 dpi

Rekomenduojamos skyros juostos nuskaitymui spausdinimui

Juostos dydis	Spaudinio dydis	Skyra (orientacinė)
35 mm juostos atkarpos Įrėmintos skaidrės	KG dydis	1 200 dpi
	A4	2 400 dpi
	A3	3 200 dpi
	A2	4 800 dpi
	A1	6 400 dpi
	A0	6 400 dpi

Paprastas nuskaitymas

Juostos dydis	Spaudinio dydis	Skyra (orientacinė)
6×7 cm juosta	KG dydis	600 dpi
	A4	1 200 dpi
	A3	1 600 dpi
	A2	2 400 dpi
	A1	3 200 dpi
	A0	4 800 dpi
4×5 colių juosta	KG dydis	300 dpi
	A4	600 dpi
	A3	1 200 dpi
	A2	1 600 dpi
	A1	2 400 dpi
	A0	3 200 dpi



Nuskaitymas skaitytuvo mygtuku

Nuskaitymą galite atlikti naudodamiesi ant skaitytuvo esančiu mygtuku.

Pastaba:

Prieš naudodami šią funkciją patikrinkite šiuos dalykus.

- Kompiuteryje įdiegtas Epson Scan 2.
- Skaitytuvas teisingai prijungtas prie kompiuterio.

1. Padėkite originalų dokumentą.
2. Paspauskite mygtuką .
Paleidžiama Epson Scan 2 programa.
3. Jei reikia, atlikite nuskaitymo nustatymus ir vėl paspauskite mygtuką .
Prasideda nuskaitymas.

Susijusi informacija

- ➔ „Dalies pavadinimas” puslapyje 10
- ➔ „Originalų padėjimas ant produkto” puslapyje 14

Išplėstinis nuskaitymas

Vaizdo koregavimo funkcijos Nuotraukų spausdinimo režimas

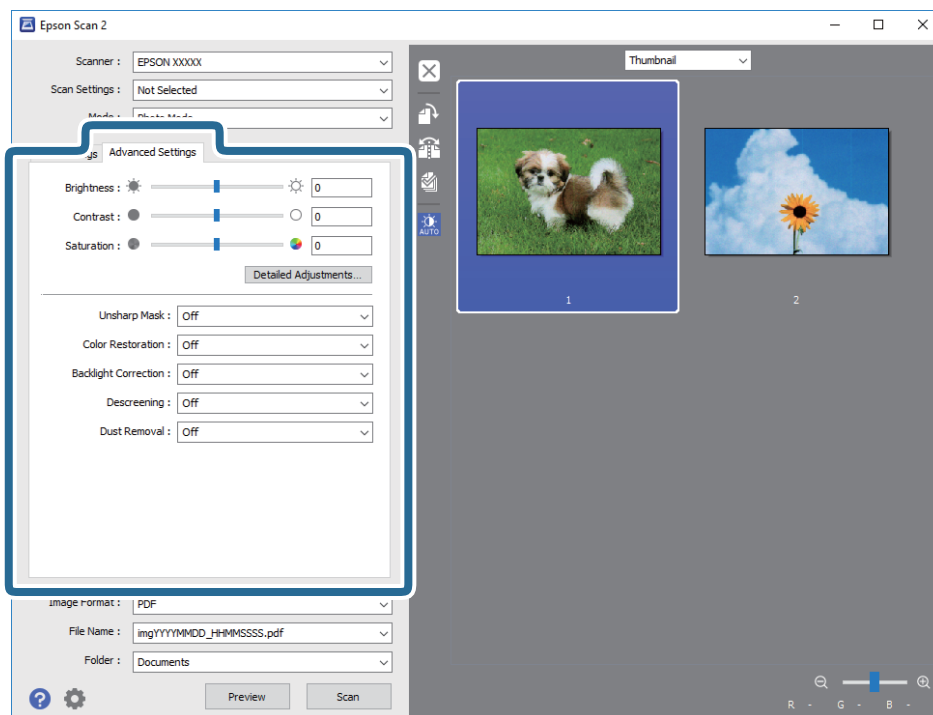
Nuskaitytus vaizdus galite koreguoti naudodami skirtuko **Papildomi nustatymai** funkcijas Epson Scan 2.

Nuotraukų spausdinimo režimas režime galite naudoti nuotraukoms ir paveikslėliams tinkamas vaizdo koregavimo funkcijas.

Daugumos funkcijų koregavimo rezultatus galite peržiūrėti peržiūros lange.

Pastaba:

Priklausomai nuo nustatytų parametų kai kurie elementai gali būti neprieinami.



Šviesumas

Galite nustatyti viso vaizdo ryškumą.



Išplėstinis nuskaitymas

Pastaba:

Ši funkcija neveikia, priklausomai nuo nuostatų, pasirinktų skirtuke **Pagrindiniai nustat.** > **Vaizdo tipas**, arba nustatymų skirtuke **Papildomi nustatymai**.

Kontrastas

Galite nustatyti viso vaizdo kontrastą. Jeigu padidinate kontrastą, ryškios sritys pašviesėja, o tamsios – patamsėja. Kita vertus, sumažinus kontrastą, skirtumai tarp ryškių ir tamsių vaizdo vietų tampa mažiau pastebimi.



Pastaba:

Ši funkcija neveikia, priklausomai nuo nuostatų, pasirinktų skirtuke **Pagrindiniai nustat.** > **Vaizdo tipas**, arba nustatymų skirtuke **Papildomi nustatymai**.

Grynis

Galite nustatyti viso vaizdo sodrumą (spalvų ryškumą). Didinant sodrumą, spalvos tampa ryškesnės. Kita vertus, mažinant sodrumą, spalva tampa neutrali (pilka).



Pastaba:

Ši funkcija neveikia, priklausomai nuo nuostatų, pasirinktų **Vaizdo tipas** skirtuke **Pagrindiniai nustat.**

Mygtukas Išsamūs nustatymai

Galite spustelėti šį mygtuką, kad būtų rodomas langas **Išsamūs nustatymai**.

Langas Išsamūs nustatymai

Galite reguliuoti nuskaityto vaizdo kokybę, naudodami histogramą arba tonų kreivę. Taip galėsite gauti aukštos kokybės vaizdus, išlaikydami minimalią vaizdo degradaciją.

Mygtukas Atstatyti

Grąžina koregavimų, atliktų lange **Išsamūs nustatymai**, numatytuosius nustatymus.

Išplėstinis nuskaitymas

Skirtukas Vaizdo reguliavimas

Galite reguliuoti vaizdo spalvų balansą ir pilkos spalvos balansą.




Spalvų balansas

Nustato vaizdo spalvų balansą. Galite reguliuoti atspalvį, kai nuotraukos turi raudoną ir žalią atspalvius dėl aplinkos oro arba apšvietimo darant nuotrauką.

Pilkumo balanso intensyvumas

Nustato vaizdo pilkos spalvos balansą. Galite pašalinti spalvas, jeigu jos turi per daug įtakos vaizdai dėl specifinių spalvų apšvietimo ir pan.


Veiksmus galėsite atlikti pasirinkę dalis, kurias norite padaryti nespalvotas arba pilkas (neutralias),

paspausdami mygtuką .

Mygtukas

Naudokite pipetę, rodomą peržiūrimame lange, ir pasirinkite dalis, kurias norite padaryti nespalvotas arba pilkas (neutralias).

Pastaba:

Galite pakeisti pipetės matavimo ribas, paspausdami mygtuką  (**Konfigūracija**), tada pasirinkdami **Konfigūracija > Peržiūra > Pipetės ruošiamoji sritis**.

Skirtukas Signalo korekcija

Galite naudoti tonų kreivę vaizdo šviesumui ir kontrastui sureguliuoti.



Signalo korekcija

Reguliuodami tonų kreivės formą, galite nustatyti vaizdo šviesumą ir kontrastą.

Galite pridėti iki 16 taškų išilgai tonų kreivės linijos, kad galėtumėte valdyti formą.

Galite pašalinti nereikalingus taškus, nuvilkdami liniją už tonų kreivės grafiko ribų.

Išplėstinis nuskaitymas

Kanalas

Pasirinkite spalvą (RGB), kuri bus reguliuojama naudojant tonų kreivę.

Nust. iš anksto

Standartinės tonų kreivės jau užregistruotos. Rekomenduojame tiksliai nustatyti tono kreivę pasirenkant elementą, kuris geriausiai atitinka jūsų poreikius.

Pasirinkus **Tiesinis**, tonų kreivė tampa tiesia linija (tankis nekoreguojamas).

Skirtukas Histogramos reguliavimas

Galite naudoti histogramą vaizdo ryškumui reguliuoti.



Histograma

Tikrindami vaizdo histogramą (grafiką, kuris rodo, šviesą ir šešėlius), galite nustatyti vaizdo ryškumą (tamsiausių vaizdo dalių šešėlius, vidutinės šviesos bei šešėlių dalių gamą ir šviesiausių dalių paryškinimą).

Nustatykite, naudodami vieną iš šių būdų.

- Perkelti trikampį ženklą

Simbolis  reiškia šešėlį,  reiškia gamą, o  reiškia paryškinimus.


- Paspauskite mygtuką 

Naudokite pipetę, rodomą peržiūrimame lange, ir pasirinkite spalvą, kurią norite patamsinti, pakeisti jos gamą arba paryškinti.

- Tiesiogiai įveskite vertes

Sureguliuokite šešėlio ir paryškinimo vertes **Išvest.** Pasirinkus paryškinimo nuostatą 255, šviesios dalys bus baltos. Pasirinkus šešėlių nuostatą 0, tamsios dalys bus juodos.

Pastaba:

Galite pakeisti pipetės matavimo ribas, paspausdami mygtuką  (**Konfigūracija**), tada pasirinkdami **Konfigūracija > Peržiūra > Pipetės ruošiamoji sritis**.

Kanalas

Pasirinkite spalvą (RGB), kuri bus reguliuojama naudojant histogramą.

Įvestis

Nuskaitant originalą, rodo šešėlių, gamos ir paryškinimo vertes.

Išplėstinis nuskaitymas

Išvest.

Rodo pirmiau nustatytas šešėlių ir paryškinių vertes.

Tono kreivė

Rodo vaizdo įvesties vertę išeigos vertės tankiui.

Nustato tankį už šešėlinių arba paryškintų dalių, nustatytų **Histograma**.

Kontūro aštrumas

Galite padidinti ir paryškinti vaizdo kontūrus.



Pastaba:

Ši funkcija neveikia pasirinkus skirtuką **Pagrindiniai nustat.** > **Vaizdo tipas** > **Juoda & balta**.

Spalvų atkūrimas

Galite pakoreguoti išblukusius vaizdus ir juostelę, kad būtų atkurtos jų originalios spalvos.



Pastaba:

- Atsižvelgiant į originalo būseną, jo gali nepavykti tinkamai sukoreguoti. Tokiu atveju reguliuokite, atvėrę langą **Išsamūs nustatymai**.
- Reguluodami vaizdo kokybę lange **Išsamūs nustatymai** po originalo peržiūros, peržiūros lange paspauskite mygtuką



(Automatinė ekspozicija).


Išplėstinis nuskaitymas

Fono apšvietimo korekcija

Galite pašviesinti nuotraukas ir juostelę, kurios yra tamsios dėl foninio apšvietimo.



Pastaba:

- Atsižvelgiant į originalo būseną, jo gali nepavykti tinkamai sukoreguoti. Tokiu atveju reguliuokite, atvėrę langą **Išsamūs nustatymai**.
- Reguluodami vaizdo kokybę lange **Išsamūs nustatymai** po originalo peržiūros, peržiūros lange dar kartą paspauskite mygtuką  (**Automatinė ekspozicija**).

Muarų pašalinimas

Galite pašalinti muaro artefaktus (į voratinklį panašius šėšėlius), kurie matomi nuskaičius spausdinto popieriaus dokumentą, pvz., žurnalą.



Kad patikrintumėte, ar yra muaro artefaktų, nustatykite vaizdo rodymą kaip 100 % (1:1). Jei rodomas vaizdas yra sumažinimas, vaizdas atrodo nelygus, gali atrodyti, kad jame yra muaro artefaktų.

Pastaba:

- Norėdami naudoti šią funkciją, nustatykite **Skiriamoji geba** skirtuke **Pagrindiniai nustat.** kaip 600 dpi ar mažiau.
- Ši funkcija neprieinama pasirinkus skirtuką **Pagrindiniai nustat.** > **Vaizdo tipas** > **Juoda & balta**.
- Ši funkcija neprieinama nuskaitant fotografinę juostą.
- Šios funkcijos efekto negalima pažymėti peržiūros lange.
- Ši funkcija sumažina nuskaityto vaizdo ryškumą.

Išplėstinis nuskaitymas

Dulkių pašalinimas

Galite pašalinti ant fotografijų ir juostų esančias dulkes.



Pastaba:

- Priklausomai nuo originalo būklės, vaizdo gali neišeiti tinkamai pakoreguoti.
- Šios funkcijos efekto negalima pažymėti peržiūros lange.
- Liko mažai laisvos atminties, gali neišeiti nuskaityti.

Grūdėtumo sumažinimas

Galite sumažinti vaizdų grūdėtumą arba netolygumą, kuris atsiranda nuskaitymą juostelę.



- Atsižvelgiant į originalo būseną, jo gali nepavykti tinkamai sukoreguoti.
- Ši funkcija neveikia nuskaitymą nuotraukas.
- Šios funkcijos efekto negalima pažymėti peržiūros lange.
- Ši funkcija sumažina nuskaitytų rezultatų ryškumą.

Vaizdo koregavimo funkcijos Dokumentų spausdinimo režimas

Nuskaitytus vaizdus galite koreguoti naudodami skirtuko **Papildomi nustatymai** funkcijas Epson Scan 2.

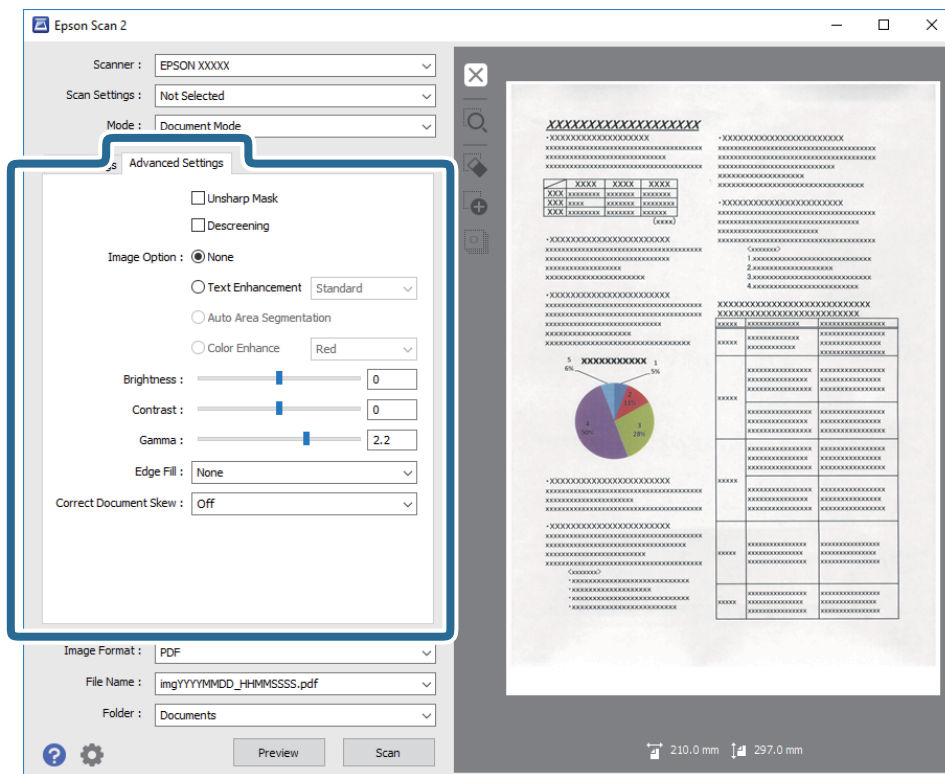
Dokumentų spausdinimo režimas režime galite naudoti tekstiniams dokumentams tinkamas vaizdo koregavimo funkcijas.

Daugumos funkcijų koregavimo rezultatus galite peržiūrėti peržiūros lange.

Išplėstinis nuskaitymas

Pastaba:

Priklausomai nuo nustatytų parametų kai kurie elementai gali būti neprieinami.



Kontūro aštrumas

Galite padidinti ir parýškinti vaizdo kontūrus.



Pastaba:

Ši funkcija neveikia pasirinkus skirtuką **Pagrindiniai nustat.** > **Vaizdo tipas** > **Juoda & balta**.

Muarų pašalinimas

Galite pašalinti muaro artefaktus (į voratinklį panašius šešėlius), kurie matomi nuskaičius spausdinto popieriaus dokumentą, pvz., žurnalą.



Išplėstinis nuskaitymas

Kad patikrintumėte, ar yra muaro artefaktų, nustatykite vaizdo rodyimą kaip 100 % (1:1). Jei rodomas vaizdas yra sumažinimas, vaizdas atrodo nelygus, gali atrodyti, kad jame yra muaro artefaktų.

Pastaba:

- Norėdami naudoti šią funkciją, nustatykite **Skiriamoji geba** skirtuke **Pagrindiniai nustat.** kaip 600 dpi ar mažiau.
- Ši funkcija neprieinama pasirinkus skirtuką **Pagrindiniai nustat.** > **Vaizdo tipas** > **Juoda & balta**.
- Ši funkcija neprieinama nuskaitant fotografinę juostą.
- Šios funkcijos efekto negalima pažymėti peržiūros lange.
- Ši funkcija sumažina nuskaityto vaizdo ryškumą.

Vaizdo parinktis

Galite pasirinkti nuskaityto vaizdo efektą.

Teksto patobulinimas

Originale esančias susiliejuusias raides galite padaryti aiškias ir ryškias. Taip pat galite sumažinti fono kompensavimą arba netolygumą.



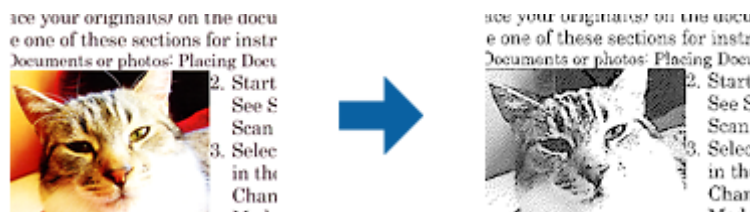
Galite pasirinkti efekto lygį, pasirinkdami skirtuką **Pagrindiniai nustat.** > **Vaizdo tipas** > **Spalva** arba **Pilkumo tonai**.

Pastaba:

Norėdami naudoti šią funkciją, nustatykite **Skiriamoji geba** skirtuke **Pagrindiniai nustat.** tie 600 dpi arba žemesniu nustatymu.

Autom. srities segmentavimas

Galite paryškinti raides ir suvienodinti vaizdus, kai nespaltotai nuskaityte dokumentą, kuriame yra vaizdų.



Galite reguliuoti originalo vaizdų kokybę, pasirinkdami **Šviesumas** ir **Kontrastas**.

Pastaba:

- Šios funkcijos nustatymus galite keisti tik pasirinkę skirtuką **Pagrindiniai nustat.** > **Vaizdo tipas** > **Juoda & balta**.
- Norėdami naudoti šią funkciją, nustatykite **Skiriamoji geba** skirtuke **Pagrindiniai nustat.** tie 600 dpi arba žemesniu nustatymu.

Išplėstinis nuskaitymas

Išmesti

Galite pašalinti nurodytą spalvą iš nuskaityto vaizdo ir išsaugoti pilkio pustoniais arba nespaltvotai. Pavyzdžiui, nuskaitydami galite ištrinti žymas ir pastabas, kurias parašėte paraštėse spalvotu rašikliu.



Iš spalvų sąrašo pasirinkus **Tinkinti Išmesti**, galite atlikti nustatymus spalvai, kurią norite pašalinti, tuo pačiu metu matydami peržiūros langą (tik „Windows“).

Pastaba:

Ši funkcija neprieinama pasirinkus skirtuką **Pagrindiniai nustat.** > **Vaizdo tipas** > **Automat.** arba **Spalva.**

Spalvos stiprinimas

Galite paryškinti nuskaitytame vaizde nurodytą spalvą, tada išsaugokite ją pilkos spalvos pustoniais arba nespaltvotai. Pavyzdžiui galite paryškinti šviesių spalvų raides ar linijas.



Jei pasirinksite **Tinkinti** iš spalvų sąrašo **Spalvos stiprinimas**, galėsite atlikti spalvos, kurią norite paryškinti, nustatymus, tikrindami vaizdą peržiūros lange (tik Windows).

Pastaba:

Ši funkcija neveikia pasirinkus skirtuką **Pagrindiniai nustat.** > **Vaizdo tipas** > **Automat.** arba **Spalva.**

Šviesumas

Galite nustatyti viso vaizdo ryškumą.



Pastaba:

Ši funkcija neveikia, priklausomai nuo nuostatų, pasirinktų skirtuke **Pagrindiniai nustat.** > **Vaizdo tipas**, arba nustatymų skirtuke **Papildomi nustatymai.**

Išplėstinis nuskaitymas

Kontrastas

Galite nustatyti viso vaizdo kontrastą. Jeigu padidinate kontrastą, ryškios sritys pašviesėja, o tamsios – patamsėja. Kita vertus, sumažinus kontrastą, skirtumai tarp ryškių ir tamsių vaizdo vietų tampa mažiau pastebimi.



Pastaba:

Ši funkcija neveikia, priklausomai nuo nuostatų, pasirinktų skirtuke **Pagrindiniai nustat.** > **Vaizdo tipas**, arba nustatymų skirtuke **Papildomi nustatymai**.

Gama

Galite nustatyti viso vaizdo gamą (tarpinio diapazono ryškumą). Jeigu vaizdas yra per šviesus arba per tamsus, galite sureguliuoti ryškumą.

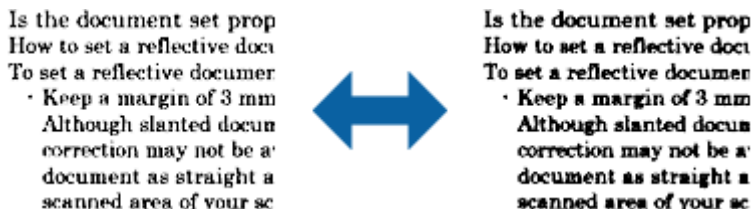


Pastaba:

Ši funkcija neveikia, priklausomai nuo nuostatų, pasirinktų skirtuke **Pagrindiniai nustat.** > **Vaizdo tipas**, arba nustatymų skirtuke **Papildomi nustatymai**.

Slenkstis

Galite koreguoti monochrominio dvispalvio (juodai balto) nuskaitymo kraštus. Padidinus slenkstį padidėja juodos spalvos sritis. Sumažinus slenkstį padidėja baltos spalvos sritis.



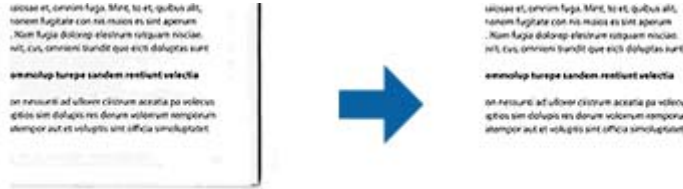
Pastaba:

Ši funkcija gali būti neprieinama priklausomai nuo parametrų skirtuke **Pagrindiniai nustat.** > **Vaizdo tipas** arba parametrų skirtuke **Papildomi nustatymai**.

Išplėstinis nuskaitymas

Krašto užpildymas

Galite pašalinti šešėlį, sukurtą aplink nuskaitytą vaizdą.



Naudojant dvipusio nuskaitymo funkciją, kraštų užpildymo ribų nustatymai yra apverčiami veidrodiniu būdu, kad būtų nuskaityta originalo galinė pusė.

Pasirinkus **Nustatymai**, bus rodomas langas **Krašto užpildymo lygis**, ir galite nustatyti kraštų užpildymo ribas viršuje, apačioje, kairėje ir dešinėje.

Pastaba:

Šios funkcijos efekto negalima pažymėti peržiūros lange.

Pataisyti dokumento perkrypą

Galite pataisyti kreivai nuskaitytą originalų dokumentą.



Išj.

Originalaus dokumento kreivumas nepataisytas.

Turinys sukrevintas

Pataiso kreivai atspausdinto originalaus dokumento turinį ir pan.

Pastaba:

- Naudojant šią funkciją kreivai pateiktos sritys pataisomos balta spalva.
- Norėdami naudoti šią funkciją, nustatykite **Skiriamoji geba** skirtuke **Pagrindiniai nustat.** kaip 600 dpi ar mažiau.
- Šiai funkcijai gali nepavykti pataisyti pernelyg kreivų dokumentų.
- Šios funkcijos efekto negalima pažymėti peržiūros lange.

Išsaugojimas kaip PDF, kuriame galima ieškoti

Galite išsaugoti nuskaitytą vaizdą kaip PDF, kuriame galima ieškoti. Tai PDF tipas su integruotais tekstiniais duomenimis.

Išplėstinis nuskaitymas

Pastaba:

- Tekstas originaliuose dokumentuose atpažįstamas naudojant optinį simbolių atpažinimą (angl. OCR) ir integruojamas į nuskaitytą vaizdą.*
- Ši funkcija prieinama tik įdiegus EPSON Scan OCR komponentą („Windows“) ar Epson Scan 2 OCR komponentą („Mac OS X“).*

1. Padėkite originalą.
2. Paleiskite Epson Scan 2.
3. Pasirinkite parametrus kiekvienam elementui skirtuke **Pagrindiniai nustat..**
4. Spustelėkite **Peržiūra**.
5. Patikrinkite peržiūrą ir, jei reikia, pasirinkite kitus parametrus skirtuke **Papildomi nustatymai**.
6. Pasirinkite **PDF, kuriame galima ieškoti** iš sąrašo **Vaizdo formatas**.
7. Pasirinkite **Parinktys** iš sąrašo **Vaizdo formatas**, kad atidarytumėte langą **Vaizdo formato parinktys**.
8. Pasirinkite skirtuką **Tekstas** lange **Vaizdo formato parinktys**.
9. Patikrinkite, ar sąrašė **Teksto kalba** pasirinkta originalo kalba.
10. Spustelėkite **GERAI**, jeigu norite užverti langą **Vaizdo formato parinktys**.
11. Patikrinkite išsaugoto failo pavadinimą, rodomą **Failo pavadinimas**.
12. Pasirinkite aplanką, į kurį išsaugoti nuskaitytą vaizdą iš sąrašo **Aplankas**.
13. Spustelėkite **Nuskaityti**.

Nuskaitytas vaizdas bus išsaugotas kaip PDF, kuriame galima ieškoti.

Susijusi informacija

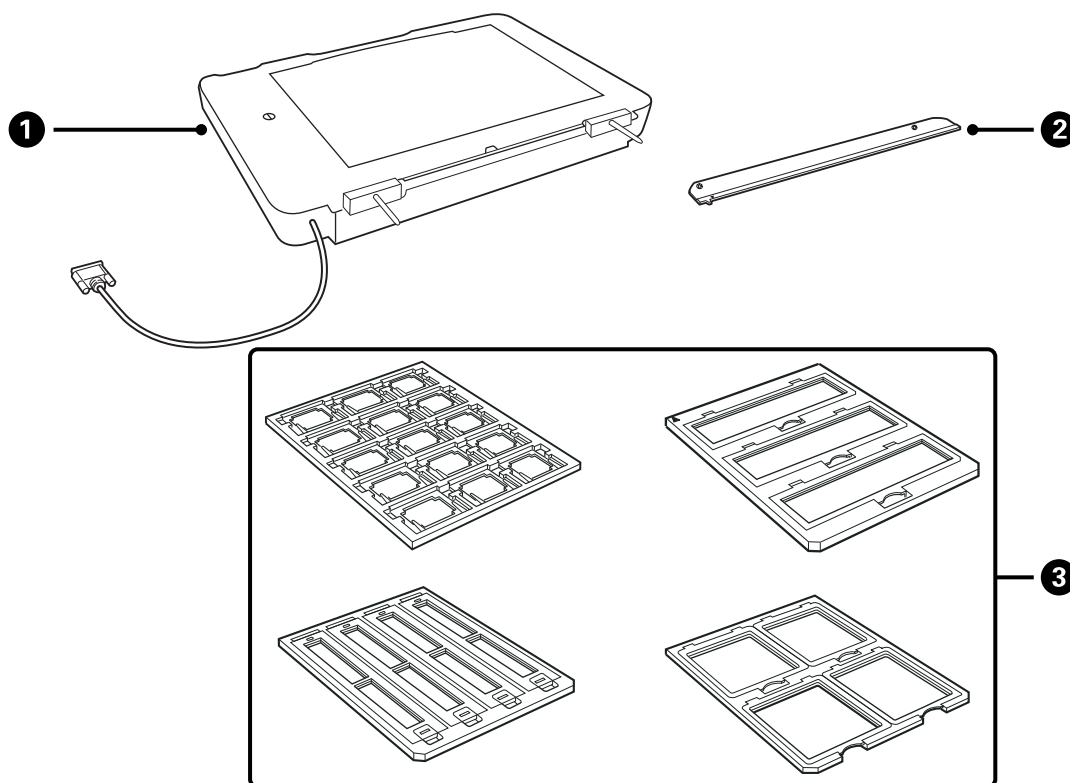
- ➔ [„Nuskaitymas naudojant Epson Scan 2“ puslapyje 18](#)
- ➔ [„Originalų padėjimas ant produkto“ puslapyje 14](#)
- ➔ [„Tekstas tinkamai neatpažįstamas išsaugant kaip PDF, kuriame galima ieškoti“ puslapyje 59](#)

Permatomų objektų prietaiso naudojimas

Permatomų objektų nuskaitymo prietaiso išpakavimas

Papildomas A3 permatomų objektų nuskaitymo prietaisas (B12B819221) leidžia spalvotai nuskaityti juostas ir skaidres. Įdiegę permatomų objektų nuskaitymo prietaisą galite palikti jį prijungtą net nuskaitydami įprastus (popierinius) originalus.

Įsitikinkite, kad pakuotėje yra visos žemiau parodytos dalys ir kad jos nebuvo pažeistos siuntimo metu. Jei trūksta kokios nors dalies ar jei dalis yra pažeista, susisiekite su savo Epson pardavėju.



①	Permatomų objektų nuskaitymo prietaisas
②	Permatomų objektų nuskaitymo vadovas
③	Juostos laikikliai

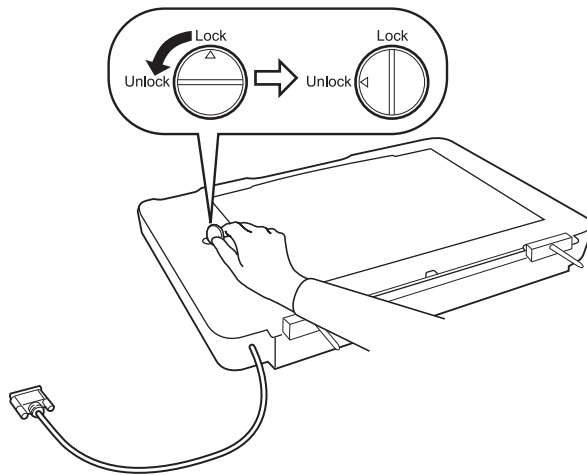
Transportavimo užrakto atrakinimas

Prieš įdiegdami permatomų objektų nuskaitymo prietaisą, turite atrakinti transportavimo užraktą.

1. Pasukite prietaisą stikline puse į viršų.

Permatomų objektų prietaiso naudojimas

2. Naudodami monetą pasukite transportavimo užraktą ketvirtadaliu prieš laikrodžio rodyklę, kad jį atrakintumėte.

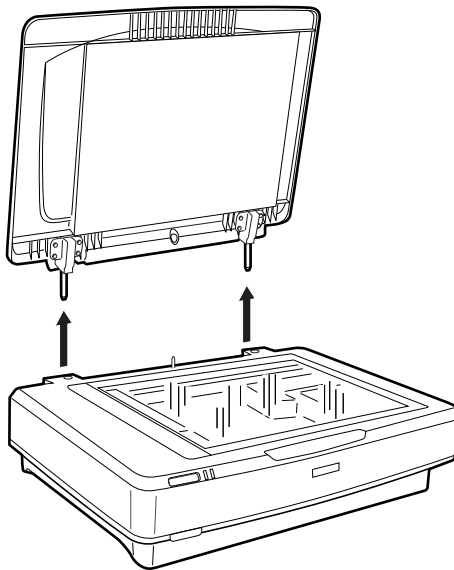


Pastaba:

- ❑ Prieš transportuodami skaitytuvą, užrakinkite transportavimo užraktą, kad prietaisas nebūtų pažeistas.
- ❑ Jei prietaiso lempa nėra pradinėje padėtyje, transportavimo užrakto užrakinti neišeis. Tokiu atveju vėl prijunkite prietaisą prie skaitytuvo, uždarykite prietaisą ir įjunkite skaitytuvą. Prietaiso lempa grįžta į pradinę padėtį. Išjunkite skaitytuvą ir nuimkite permatomų objektų nuskaitymo prietaisą.

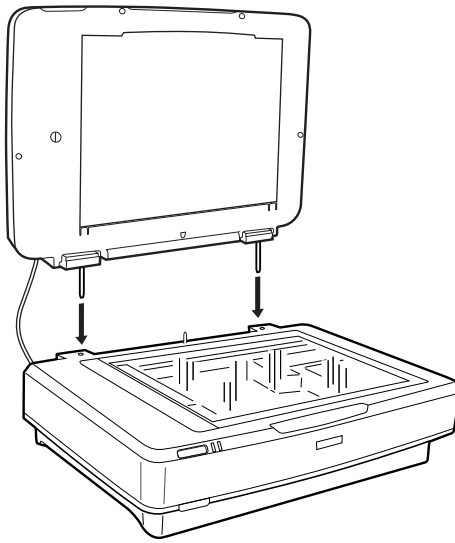
Permatomų objektų nuskaitymo prietaiso įdiegimas

1. Įsitikinkite, kad skaitytuvas išjungtas ir atjunkite maitinimo laidą nuo skaitytuvo.
2. Atidarykite skaitytuvo dokumentų dangtį ir nuimkite jį keldami dangtį stačiai viršun.

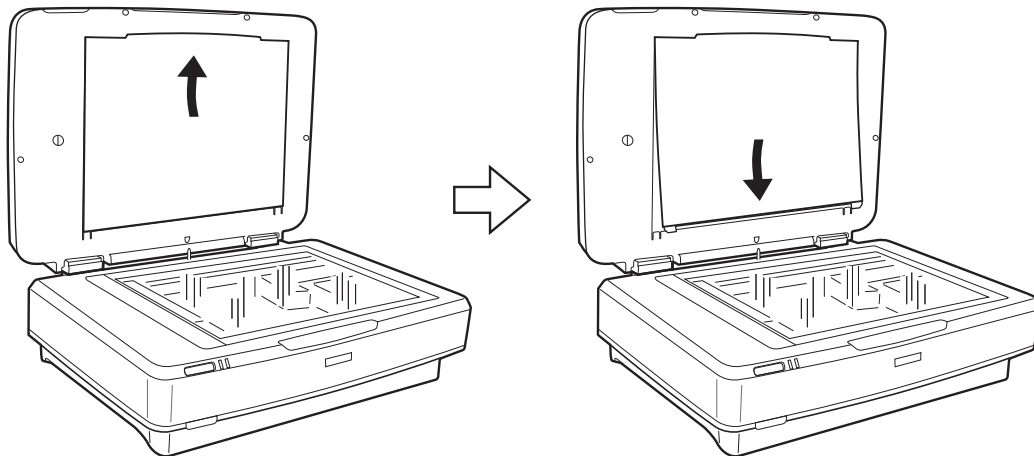


Permatomų objektų prietaiso naudojimas

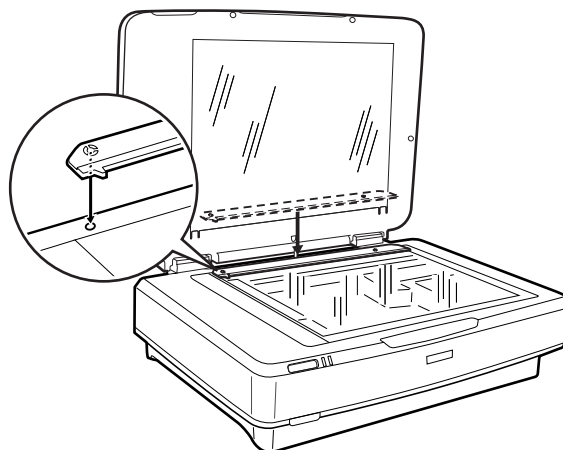
3. Sulygiuokite prietaiso kištukus su skylutėmis skaitytuve ir nuleiskite prietaisą kol jis tvirtai gulės ant skaitytuvo, o kištukai bus skylutėse.



4. Išimkite dokumentų takelį iš permatomų objektų nuskaitymo prietaiso, kaip parodyta toliau.



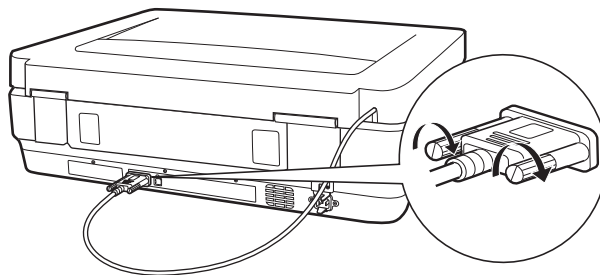
5. Uždėkite permatomų objektų orientyrą ant viršutinio skaitytuvo stiklo krašto, kaip parodyta toliau.



6. Uždarykite permatomų objektų nuskaitymo prietaisą.

Permatomų objektų prietaiso naudojimas

7. Prijunkite permatomų objektų nuskaitymo įrenginio jungtį prie priedo jungties skaitytuvo nugarėlėje.



8. Prijunkite maitinimo laidą prie skaitytuvo ir įjunkite skaitytuvą.



Svarbu:

Nedėkite sunkių daiktų ant permatomų objektų nuskaitymo prietaiso. Tai gali jį pažeisti.

Juostų paruošimas ir įdėjimas

Pastaba:

- Prieš nuskaitydami juostas būtinai nuvalykite permatomų objektų nuskaitymo prietaiso stiklą ir skaitytuvo stiklą drėgnu audeklu.
- Nuskaitydami juostas Epson Scan 2 pasirinkite **Nuotraukų spausdinimo režimas** ir būtinai teisingai nustatykite **Dokumento šaltinis** ir **Dokumento tipas**.

1. Atidarykite permatomų objektų nuskaitymo prietaisą.
2. Įdėkite juostą į tinkamą laikiklį.
3. Uždėkite juostos laikiklį ant skaitytuvo stiklo, sulygiuodami jį su permatomų objektų nuskaitymo orientyro padala. Įsitikinkite, kad blizgioji juostos pusė yra apačioje.
4. Uždarykite permatomų objektų nuskaitymo prietaisą.

Jei į permatomų objektų nuskaitymo prietaisą įdėtas dokumentų kilimėlis, pašalinkite jį.

Juostos nuskaitymui naudokite programinę skaitytuvo įrangą.

Pastaba:

- Įsitikinkite, kad permatomų objektų nuskaitymo prietaisas yra visiškai uždarytas. Kitaip įvyksta parinkties klaida ir negalima nuskaityti.
- Nenaudojamą dokumentų kilimėlį laikykite permatomų objektų nuskaitymo prietaiso viršuje esančioje angoje.

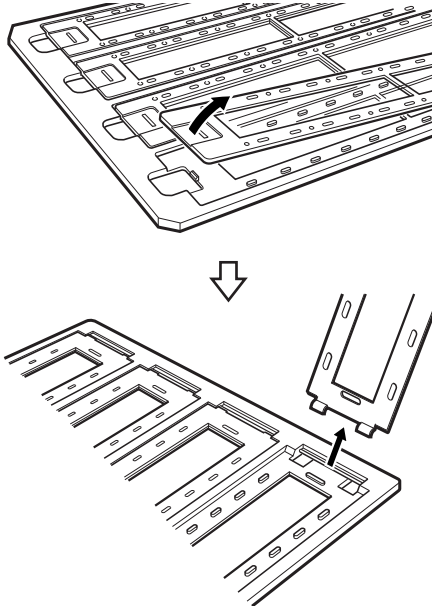
Susijusi informacija

➔ „Permatomų objektų nuskaitymo prietaiso įdiegimas” puslapyje 41

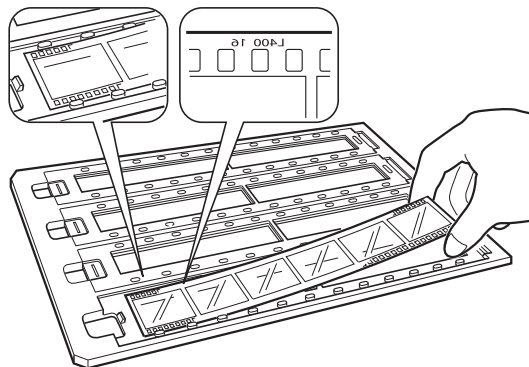
Permatomų objektų prietaiso naudojimas

35 mm juostos atkarpos

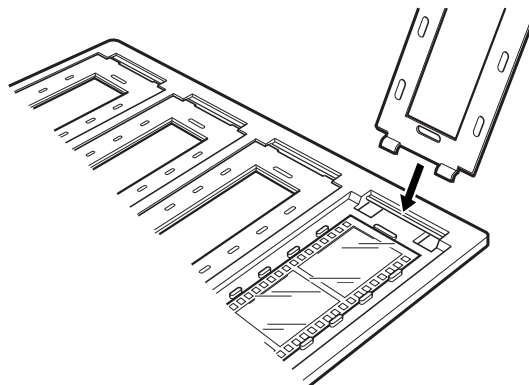
1. Padėkite 35 mm juostos laikiklį ant plokščio paviršiaus ir atidarykite juostos dangtelį.



2. Įdėkite juostą nuskaitytina puse į apačią į laikiklį.

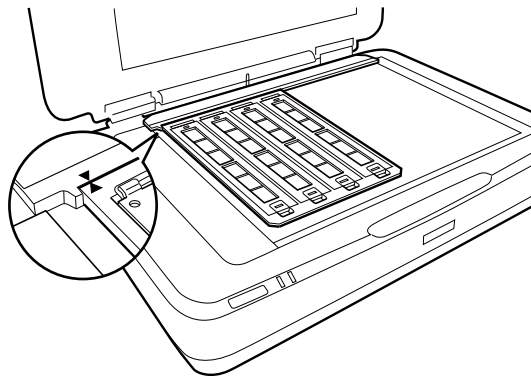


3. Pakeiskite juostos dangtelį, kurį nuėmėte 1 žingsnyje. Pakartokite 1–3 veiksmus visoms nuskaitytinoms juostos atkarpoms.



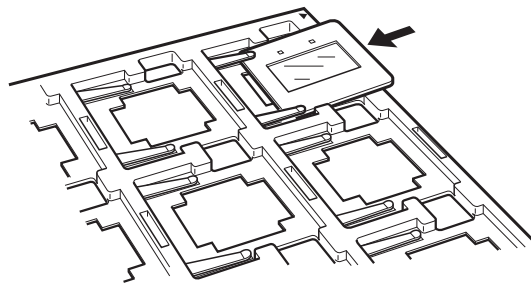
Permatomų objektų prietaiso naudojimas

4. Uždėkite juostos laikiklį ant skaitytuvo stiklo ir sulygiuokite jį su permatomų objektų nuskaitymo orientyro padala, kaip parodyta toliau.

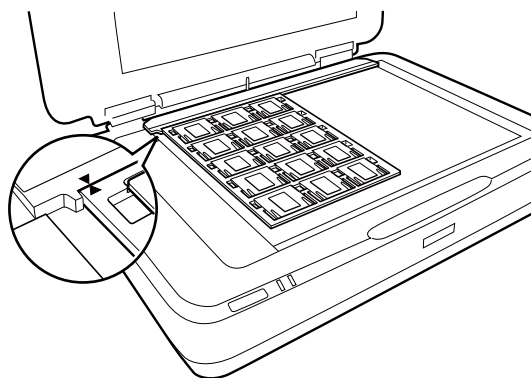


Įrėmintos skaidrės

1. Įdėkite skaidres nuskaitytina puse į apačią į įrėmintų skaidrių laikiklį, kaip parodyta toliau. Pakartokite šį veiksmą visoms nuskaitytinoms skaidrėms.



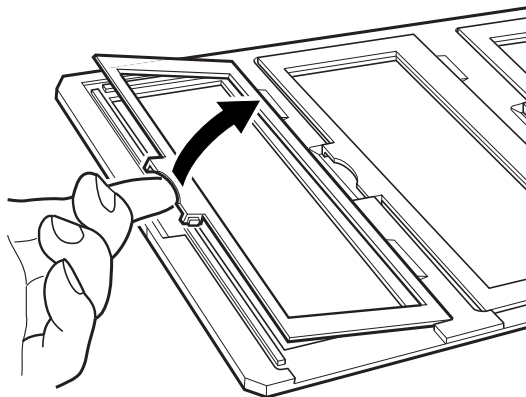
2. Padėkite skaidrių laikiklį ant skaitytuvo stiklo. Sulygiuokite skaidrių laikiklį su permatomų objektų orientyro žyma, kaip parodyta toliau.



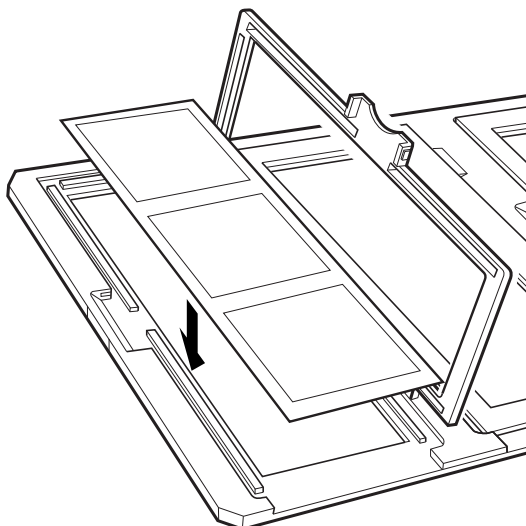
Permatomų objektų prietaiso naudojimas

Vidutinis formatas (120 / 220)

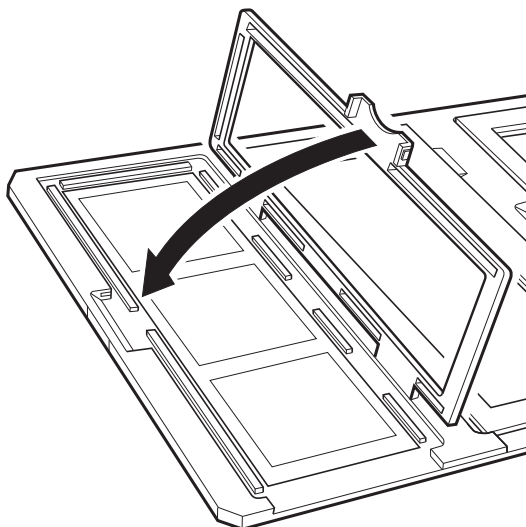
1. Padėkite vidutinio formato originalų laikiklį ant plokščio paviršiaus ir atidarykite juostos dangtelį.



2. Įdėkite juostą nuskaitytina puse į apačią į laikiklį.

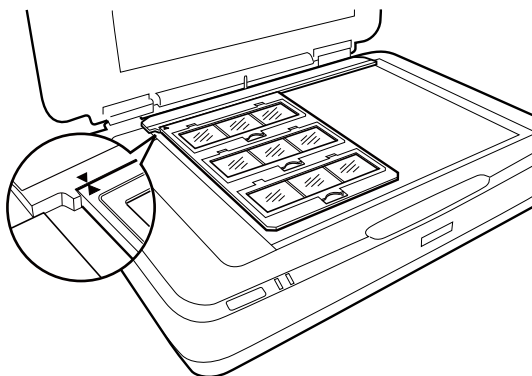


3. Uždarykite dangtelį. Pakartokite 1–3 veiksmus visoms nuskaitytinoms juostoms.



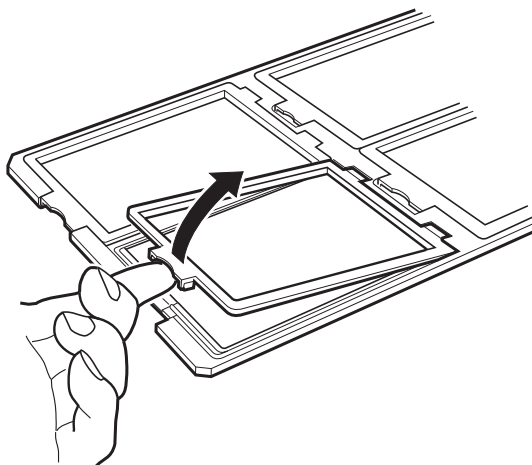
Permatomų objektų prietaiso naudojimas

4. Uždėkite juostos laikiklį ant skaitytuvo stiklo ir sulygiuokite jį su permatomų objektų nuskaitymo orientyro padala, kaip parodyta toliau.

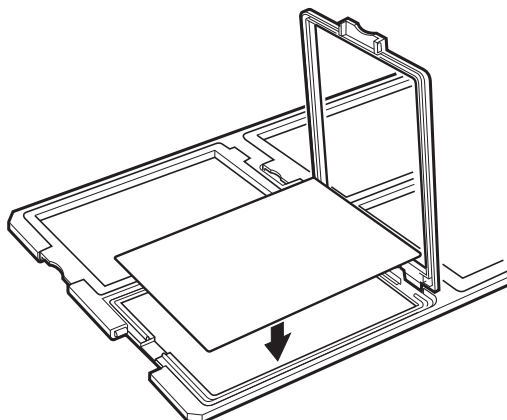


4×5 colių juosta

1. Padėkite 4×5 colių juostos laikiklį ant plokščio paviršiaus ir atidarykite juostos dangtelį.

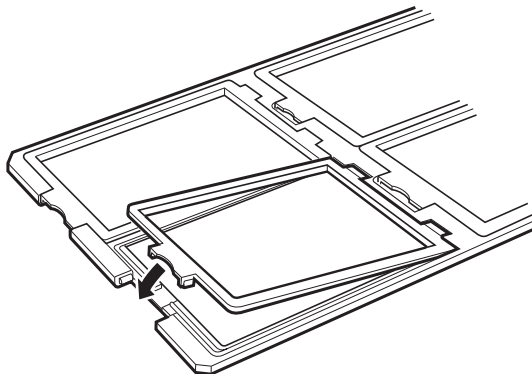


2. Įdėkite juostą nuskaitytina puse į apačią į laikiklį.

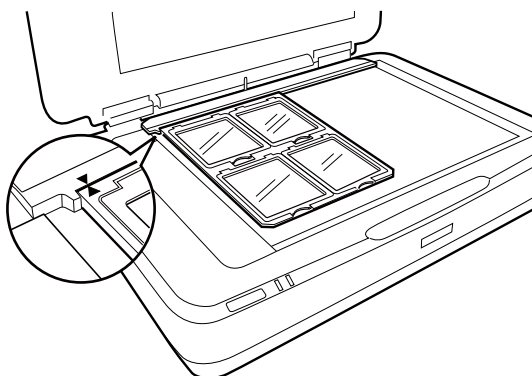


Permatomų objektų prietaiso naudojimas

- Uždarykite dangtelį. Pakartokite 1–3 veiksmus visoms nuskaitytinoms juostoms.

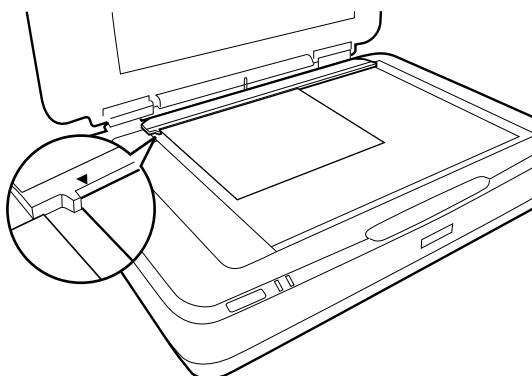


- Uždėkite laikiklį ant skaitytuvo stiklo ir sulygiuokite jį su permatomų objektų nuskaitymo orientyro padala, kaip parodyta toliau.



Nestandartinio dydžio juostos

Uždėkite juostą tiesiai ant skaitytuvo stiklo, užtikrindami, kad blizgioji (lygioji) juostos pusė yra apačioje.



Jei į permatomų objektų nuskaitymo prietaisą įdėtas dokumentų kilimėlis, pašalinkite jį. Uždarykite permatomų objektų nuskaitymo prietaisą.

Pastaba:

- ❑ Sritis 17.0 ± 0.5 mm nuo horizontaliojo ir 2.0 ± 0.5 mm nuo vertikaliojo skaitytuvo stiklo krašto nėra nuskaityama.
- ❑ Uždėję juostelę tiesiai ant skaitytuvo stiklo įsitikinkite, kad Epson Scan 2 esanti fokusavimo pozicija yra nustatyta kaip 0.0.

Permatomų objektų nuskaitymo prietaiso naudojimas

Juostų nuskaitymas naudojant tinkamus parametrus

Šiame skyriuje nurodoma, kaip nustatyti tinkamus parametrus medžiagoms, kurias norite nuskaityti.

1. Įsitikinkite, kad skaitytuvas prijungtas prie kompiuterio.
2. Padėkite juosteles ant skaitytuvo stiklo.
3. Paleiskite „Epson Scan 2“.
4. Sąrašė **Nuotraukų spausdinimo režimas** pasirinkite **Režimas**.
5. Skirtuke **Pagrindiniai nustat.** nustatykite toliau nurodytus nustatymus.
 - Dokumento šaltinis:** pasirinkite **Permat. laikmenų blokas**.
 - Dokumento tipas:** pasirinkite jūsų juostą atitinkantį juostos tipą.
 - Vaizdo tipas:** pasirinkite spalvą, kuria norite išsaugoti nuskaitytą vaizdą.
 - Skiriamoji geba:** pasirinkite skiriamąją gebą.

Pastaba:

Kai nurodote didelę skyrą, padidėja pikselių skaičius duomenyse, nuskaitytas vaizdo tekstūra tampa smulkesnė. Tačiau padidinus skyrą padidėja ir duomenų dydis. Nurodykite nuskaitymo tikslui tinkamą rezoliuciją.

6. Spustelėkite **Peržiūra**.
7. Patvirtinkite peržiūrą ir, jei reikia, pasirinkite kitus parametrus skirtuke **Papildomi nustatymai**.
8. Nustatykite **Vaizdo formatas** parametras.
9. Patvirtinkite išsaugoto failo pavadinimą, rodomą **Failo pavadinimas**.
10. Pasirinkite aplanką, į kurį išsaugoti nuskaitytą vaizdą iš sąrašo **Aplankas**.
11. Spustelėkite **Nuskaityti**.

Susijusi informacija

➔ „Vaizdo koregavimo funkcijos Nuotraukų spausdinimo režimas“ puslapyje 27

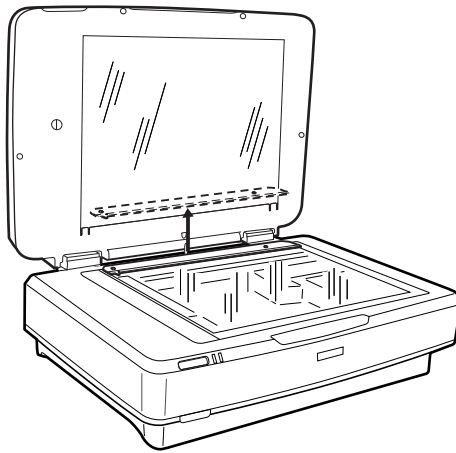
Originalų su atspindžiu (ne juostinių originalų) nuskaitymas

Norėdami nuskaityti originalus su atspindžiu naudojant permatomų objektų nuskaitymo prietaisą, visada įdėkite prie šio prietaiso pridėtą dokumentų kilimėlį. Taip pat būtina nuo skaitytuvo stiklo nuimkite permatomų objektų orientyrą.

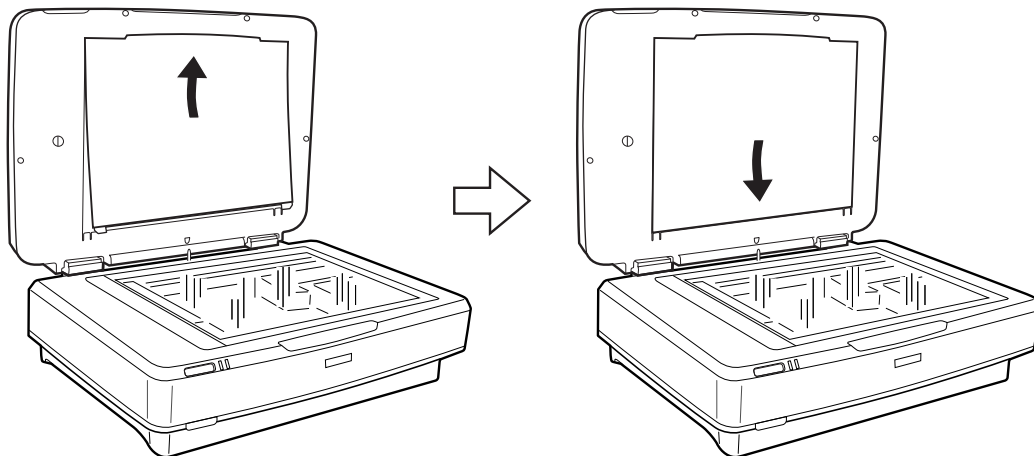
Įdėkite dokumentų kilimėlį, kaip nurodyta toliau.

Permatomų objektų prietaiso naudojimas

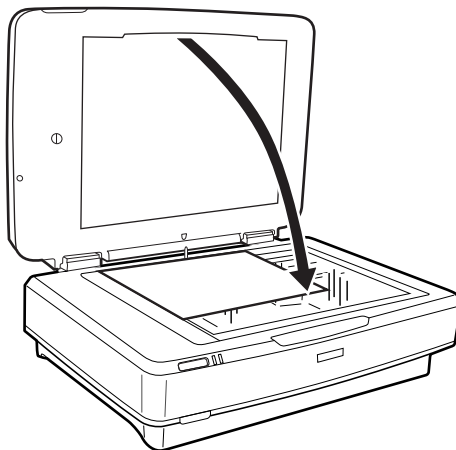
1. Atidarykite permatomų objektų nuskaitymo prietaisą, nuimkite permatomų objektų orientyrą nuo skaitytuvo stiklo.



2. Įstumkite kilimėlį į viršutinę dalį ir, jei reikia, įdėkite skirtukus į apatines šonines permatomų objektų nuskaitymo prietaiso angas.



3. Uždėkite dokumentą ant skaitytuvo stiklo ir uždarykite permatomų objektų nuskaitymo prietaisą.



Techninė priežiūra

Skaitytuvo valymas

Kad jūsų skaitytuvas veiktų kuo geriau, periodiškai jį valykite laikydamiesi toliau nurodytos procedūros.

**Svarbu:**

- Stipriai nespauskite skaitytuvo stiklo paviršiaus.*
- Būkite atsargūs, kad neįbrėžtumėte ir nepažeistumėte skaitytuvo stiklo. Kai jį valote, nenaudokite kietų arba braižančių šepėčių. Pažeidus stiklo paviršių gali pablogėti nuskaitymo kokybė.*
- Valydami skaitytuvą niekada nenaudokite alkoholio, skiediklio ir koroziją sukeliančio tirpiklio. Šios cheminės medžiagos gali pažeisti produkto komponentus ir jo korpusą.*
- Būkite atsargūs, kad neišpiltumėte skysčio į skaitytuvo mechanizmą arba ant jo elektroninių komponentų. Taip gali būti negrįžtamai pažeistas mechanizmas ir grandynas.*
- Nepurškite ant skaitytuvo jokių tepimo priemonių.*
- Niekada neatidarykite skaitytuvo korpuso.*

1. Išjunkite skaitytuvą.
2. Ištraukite maitinimo laidą iš skaitytuvo.
3. Išvalykite išorinę korpuso dalį šluoste, sudrėkinta švelniai veikiančiu valikliu ir vandeniu.
4. Jei stiklo paviršius susitėpė, nuvalykite jį minkšta sausa šluoste. Jei stiklinis paviršius suteptas riebalais arba kita sunkiai pašalinama medžiaga, jį valykite minkštu nedideliu stiklo valiklio kiekiu sudrėkintu audeklu. Likusį skystį nušluostykite.
Užtikrinkite, kad ant stiklo paviršiaus nesikaupia dulksės. Dėl dulkių nuskaitytuose vaizduose atsiranda taškai ir tiesios linijos.

**Svarbu:**

Nepurškite stiklo valiklio tiesiai ant skaitytuvo stiklo paviršiaus.

5. Jei dokumentų dangtis yra purvinas, nuvalykite jį.

Susijusi informacija

➔ „Dalies pavadinimas” puslapyje 10

Energijos tausojimas

Galite tausoti energiją naudodami miego režimą arba automatinio išjungimo režimą, kai skaitytuvas nenaudojamas. Galite nustatyti laiko tarpą, po kurio skaitytuvas persijungs į miego režimą ar automatiškai išsijungs. Bet koks padidėjimas turės įtakos produkto energiniam efektyvumui. Prieš atlikdami pakeitimus atsižvelkite į aplinkosaugą.

Techninė priežiūra

1. Paleiskite Epson Scan 2 Utility.

„Windows 10“

Spustelėkite pradžios mygtuką ir pasirinkite **Visos taikomosios programos > EPSON > Epson Scan 2 > Epson Scan 2 Utility**.

Windows 8.1/Windows 8/Windows Server 2012 R2/Windows Server 2012

Pradžios ekranas > Taikomosios programos > Epson > Epson Scan 2 Utility.

Windows 7/Windows Vista/Windows XP/Windows Server 2008 R2/Windows Server 2008/Windows Server 2003 R2/Windows Server 2003

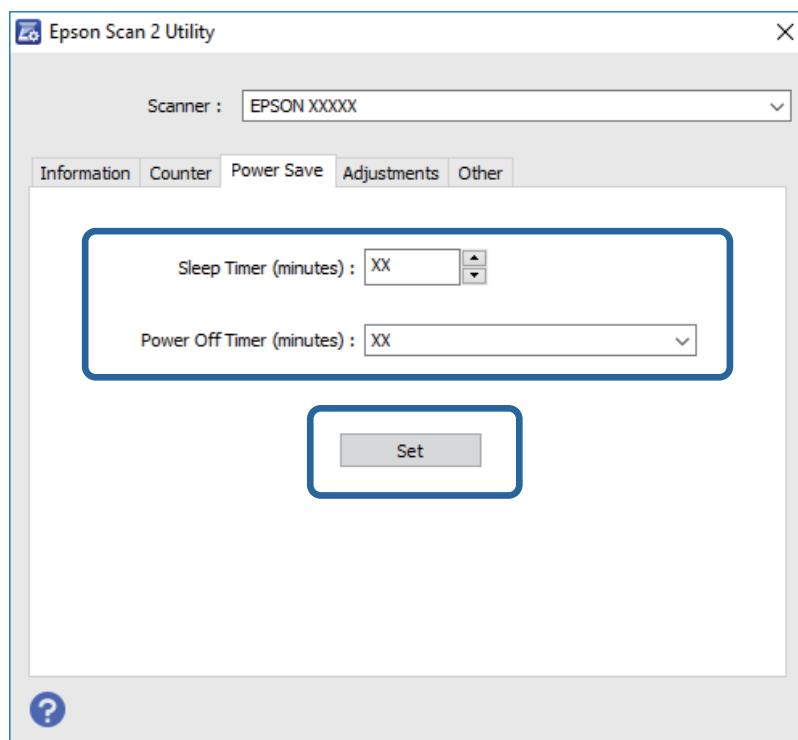
Spustelėkite pradžios mygtuką ir pasirinkite **Visos programos (arba Programos) > EPSON > Epson Scan 2 > Epson Scan 2 Utility**.

„Mac OS X“

Pasirinkite **Eiti > Taikomosios programos > EPSON Software > Epson Scan 2 Utility**.

2. Spustelėkite skirtuką **Energijos taupymas**.

3. Nustatykite **Išj. laikmatis (minutės)** arba **Išjungimo laikmatis (minutės)** ir spustelėkite **Nustatyti**.



Skaitytuvo gabenimas

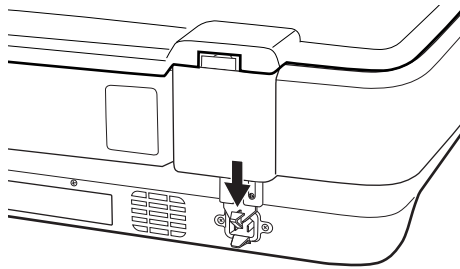
Prieš transportuodami skaitytuvą ilgą atstumą ar sandėliuodami jį ilgesnį laiką, užrakinkite vežimėlį, kad prietaisas nebūtų pažeistas.

 **Perspėjimas:**

Kadangi produktas yra sunkus, jo negalima kelti ar nešti vienam žmogui. Produktą kelti ir nešti turėtų du žmonės.

Techninė priežiūra

1. Įsitinkite, kad vežimėlis yra pradinėje padėtyje kairėje skaitytuvo pusėje. Jei vežimėlis yra ne pradinėje padėtyje, įjunkite skaitytuvą ir palaukite, kol vežimėlis bus perkeltas į pradinę padėtį.
2. Išjunkite skaitytuvą ir atjunkite maitinimo laidą.
3. Išjunkite USB laidą iš skaitytuvo.
4. Patraukite transportavimo užraktą žemyn.



5. Uždėkite pakavimo medžiagas, kurios buvo pateiktos kartu su skaitytuvu, tada vėl supakuokite skaitytuvą į jo originalią dėžę arba panašią dėžę, prie kurios skaitytuvas būtų gerai prigludęs.

Susijusi informacija

➔ [„Dalies pavadinimas” puslapyje 10](#)

Programų atnaujinimas

Atnaujindami taikomąsias programas, jūs galite išspręsti tam tikras problemas, pagerinti esamas funkcijas arba pridėti naujų. Įsitinkite, kad naudojate naujausias taikomųjų programų versijas.

1. Įsitinkite, kad skaitytuvas sujungtas su kompiuteriu, o kompiuteris prijungtas prie interneto.
2. Paleiskite EPSON Software Updater ir atnaujinkite taikomąsias programas.

Pastaba:

„Windows Server“ operacinės sistemos yra nepalaikomos.

„Windows 10“

Spustelėkite pradžios mygtuką ir pasirinkite **Visos taikomosios programos > Epson Software > EPSON Software Updater**.

„Windows 8.1“ / „Windows 8“

Pagrindinio ieškos mygtuko lauke įveskite programos pavadinimą ir pasirinkite rodomą piktogramą.

„Windows 7“ / „Windows Vista“ / „Windows XP“

Spustelėkite pradžios mygtuką, tada pasirinkite **Visos programos arba Programos > Epson Software > EPSON Software Updater**.

„Mac OS X“

Pasirinkite **Ieškiklis > Eiti > Taikomosios programos > Epson Software > EPSON Software Updater**.

Techninė priežiūra



Svarbu:

Naujinimo metu neišjunkite kompiuterio arba skaitytuvo.

Pastaba:

Jei sąrašė norimos atnaujinti programos nėra, naudodami EPSON Software Updater jos atnaujinti negalėsite. Naujausios taikomųjų programų versijos ieškokite vietinėje „Epson“ interneto svetainėje.

<http://www.epson.com>

Problemų sprendimas

Skaitytuvo triktys

Skaitytuvo lemputės rodo klaidą

Jei skaitytuvo lemputės rodo klaidą, patikrinkite šiuos dalykus.

- Įsitikinkite, kad skaitytuvas tinkamai prijungtas prie kompiuterio.
- Pabandykite vėl nuskaityti originalą. Gavęs teisingus nurodymus skaitytuvas grįžta į įprastinę būseną.
- Įsitikinkite, kad programa Epson Scan 2 įdiegta tinkamai.
- Įsitikinkite, kad atpalaiduotas transportavimo užraktas.
- Išjunkite skaitytuvą ir vėl jį įjunkite. Jei tai neišsprendžia problemos, skaitytuvas gali būti sugedęs arba gali reikėti pakeisti skaitytuvo šviesos šaltinį. Kreipkitės į pardavėją.

Susijusi informacija

➔ [„Mygtukai ir lemputės” puslapyje 11](#)

Problemos su nuskaitymo pradžia

- Įsitikinkite, kad visiškai įdiegta programinė nuskaitymo įranga.
Popieriniame vadove žiūrėkite programinės nuskaitymo įrangos įdiegimo instrukcijas.
- Patikrinkite būsenos lemputę ir įsitikinkite, kad produktas paruoštas nuskaitymui.
- Įsitikinkite, kad laidai yra tvirtai prijungti prie produkto ir veikiančio elektros šaltinio.
- Patikrinkite, ar elektros šaltinyje yra srovė. Įjunkite kitą prietaisą į elektros šaltinį ir patikrinkite, ar galite įjungti maitinimą.
- Išjunkite skaitytuvą ir kompiuterį ir patikrinkite sąsajos laido jungtį tarp šių prietaisų, kad įsitikintumėte, kad ji tvirtai prijungta.
- Jei nuskaitymo pradžioje rodomas skaitytuvų sąrašas, įsitikinkite, kad pasirinkote reikiamą skaitytuvą.
- Produktą prijunkite tiesiogiai prie kompiuterio išorinio USB lizdo ar tik per vieną USB šakotuvą. Produktas gali veikti netinkamai, jeigu jis prie kompiuterio prijungtas per daugiau nei vieną USB šakotuvą. Jei problema išlieka, pabandykite prijungti produktą tiesiogiai prie kompiuterio.
- Jei prie kompiuterio prijungtas daugiau nei vienas produktas, produktas gali neveikti. Prijunkite tik produktą, kurį norite naudoti, ir vėl bandykite nuskaityti.
- Jei tinkamai neveikia programinė nuskaitymo įranga, pirma pašalinkite programinę įrangą ir vėl ją įdiekite vadovaudamiesi popieriniu vadovu.
- Jei baigėsi šviesos šaltinio tarnavimo laikas, jį turi pakeisti profesionalas. Norėdami gauti daugiau informacijos, susisiekite su pardavėju.

Problemų sprendimas

Susijusi informacija

- ➔ „Taikomųjų programų šalinimas” puslapyje 62
- ➔ „Kreipimasis į „Epson“ klientų aptarnavimo skyrių” puslapyje 69

Nepavyksta pradėti Epson Scan 2

- Įsitikinkite, kad skaitytuvas tinkamai prijungtas prie kompiuterio.
- Įsitikinkite, kad USB laidas patikimai prijungtas prie skaitytuvo ir kompiuterio.
- Naudokite su skaitytuvu pristatomą USB laidą.
- Jei naudojate skaitytuvą kartu su tinklo sąsajos prietaisu, įsitikinkite, kad tinklo laidas yra patikimai prijungtas.
- Įsitikinkite, kad skaitytuvas įjungtas.
- Palaukite, kol nustos mirksėti būsenos lemputė, ir skaitytuvas bus parengtas nuskaitymui.
- Prijunkite skaitytuvą tiesiogiai prie kompiuterio USB prievado. Skaitytuvas gali veikti netinkamai, jeigu jis prie kompiuterio prijungtas per vieną ar daugiau USB šakotuvų.
- Jei naudojate bet kurią su TWAIN suderinamą taikomąją programą, įsitikinkite, kad skaitytuvo arba šaltinio nustatymuose pasirinktas tinkamas skaitytuvas.

Neišeina nuskaityti naudojant mygtuką

- Įsitikinkite, kad skaitytuvas tinkamai prijungtas prie kompiuterio.
- Įsitikinkite, kad programa Epson Scan 2 įdiegta tinkamai.

Negalima nuskaityti naudojant permatomų objektų nuskaitymo prietaisą

- Įsitikinkite, kad iš skaitytuvo dangčio išimtas dokumentų takelis.
- Įsitikinkite, kad tinkamai įdiegtas papildomas permatomų objektų nuskaitymo prietaisas.
- Įsitikinkite, kad naudojate **Nuotraukų spausdinimo režimas** ir tinkamai nustatėte **Dokumento tipas**.
- Įsitikinkite, kad juosta tinkamai įstatyta į laikiklį ir kad juostų laikiklis yra tinkamai uždėtas ant skaitytuvo stiklo.
- Įsitikinkite, kad permatomų objektų nuskaitymo prietaiso transportavimo užraktas yra atpalaiduotas.

Susijusi informacija

- ➔ „Permatomų objektų nuskaitymo prietaiso įdiegimas” puslapyje 41
- ➔ „Permatomų objektų nuskaitymo prietaiso naudojimas” puslapyje 49
- ➔ „Juostų paruošimas ir įdėjimas” puslapyje 43

Neišeina nuskaityti naudojant kitą, nei Epson Scan 2 programinę įrangą

- Jei naudojate bet kurią su TWAIN suderinamą programą, įsitikinkite, kad skaitytuvo arba šaltinio nustatymuose pasirinktas tinkamas šaltinio parametras.
- Jei negalite nuskaityti naudodami su TWAIN suderinamą programą, pašalinkite su TWAIN suderinamą programą ir vėl ją įdiekite.

Nuskaityto vaizdo problemos

Nuskaitant ant skaitytuvo stiklo padėtą originalą, matomos nevienodos spalvos, nešvarumai, dėmės ir pan.

- Nuvalykite skaitytuvo stiklą.
- Pašalinkite bet kokius nešvarumus arba purvą nuo originalo.
- Per smarkiai nespauskite originalo arba dokumentų dangčio. Jei spausite per smarkiai, nuskaitytas vaizdas gali būti susiliejęs, suteptas ir dėmėtas.

Susijusi informacija

➔ „Skaitytuvo valymas” puslapyje 51

Nepakankama vaizdo kokybė

- Nustatykite **Režimas** Epson Scan 2 pagal originalų dokumentą, kurį norite nuskaityti. Nuskaitykite naudodami nustatymus dokumentams režime **Dokumentų spausdinimo režimas** ir nustatymus fotografijoms režime **Nuotraukų spausdinimo režimas**.
- Režime **Nuotraukų spausdinimo režimas** Epson Scan 2 nustatykite **Dokumento tipas** skirtuke **Pagrindiniai nustat.** pagal originalų dokumentą, kurį norite nuskaityti.
- Jei rezoliucija per maža, pabandykite padidinti rezoliuciją ir nuskaityti.
- Epson Scan 2 koreguokite vaizdą naudodami skirtuko **Papildomi nustatymai** funkcijas ir nuskaitykite.

Susijusi informacija

- ➔ „Nuskaitymo tikslui tinkamos skiriamosios gebos nustatymas” puslapyje 25
- ➔ „Vaizdo koregavimo funkcijos Nuotraukų spausdinimo režimas” puslapyje 27
- ➔ „Vaizdo koregavimo funkcijos Dokumentų spausdinimo režimas” puslapyje 33

Vaizdų fone atsiranda poslinkis

Kitoje originalaus dokumento pusėje esantys vaizdai gali matytis nuskaitytame vaizde.

Problemų sprendimas

- Epson Scan 2 pasirinkite skirtuką **Papildomi nustatymai** ir nustatykite **Šviesumas**.
Ši funkcija gali būti neprieinama priklausomai nuo nustatymų skirtuke **Pagrindiniai nustat.** > **Vaizdo tipas** arba kitų nustatymų skirtuke **Papildomi nustatymai**.
- Režime **Dokumentų spausdinimo režimas** Epson Scan 2 pasirinkite skirtuką **Papildomi nustatymai** ir **Vaizdo parinktis** > **Teksto patobulinimas**.
- Skenuodami per skaitytuvo stiklą ant originalo uždėkite juodą popieriaus lapą arba stalo patiesalą.

Susijusi informacija

- ➔ „Vaizdo koregavimo funkcijos Nuotraukų spausdinimo režimas” puslapyje 27
- ➔ „Vaizdo koregavimo funkcijos Dokumentų spausdinimo režimas” puslapyje 33

Tekstas išsiliejęs

- Režime **Dokumentų spausdinimo režimas** Epson Scan 2 pasirinkite skirtuką **Papildomi nustatymai** ir **Vaizdo parinktis** > **Teksto patobulinimas**.
- Pasirinkite **Dokumentų spausdinimo režimas** kaip **Režimas** Epson Scan 2. Nuskaitykite naudodami dokumentų nustatymus **Dokumentų spausdinimo režimas**.
- Režime **Dokumentų spausdinimo režimas** Epson Scan 2, kai **Vaizdo tipas** skirtuke **Pagrindiniai nustat.** yra nustatytas kaip **Juoda & balta**, koreguokite **Slenkstis** skirtuke **Papildomi nustatymai**. Padidinus **Slenkstis**, padidėja juodos spalvos sritis.
- Jei rezoliucija per maža, pabandykite padidinti rezoliuciją ir nuskaityti.

Susijusi informacija

- ➔ „Vaizdo koregavimo funkcijos Nuotraukų spausdinimo režimas” puslapyje 27
- ➔ „Vaizdo koregavimo funkcijos Dokumentų spausdinimo režimas” puslapyje 33
- ➔ „Nuskaitymo tikslui tinkamos skiriamosios gebos nustatymas” puslapyje 25

Atsiranda muaro raštai (į voratinklį panašūs šešėliai)

Jei originalas yra atspausdintas dokumentas, nuskaitytame vaizde gali atsirasti muaro raštai (į voratinklį panašūs šešėliai).

- Papildomi nustatymai** skirtuke, esančiame Epson Scan 2, nustatykite **Muarų pašalinimas**.



- Pakeiskite rezoliuciją ir nuskaitykite vėl.

Susijusi informacija

- ➔ „Vaizdo koregavimo funkcijos Nuotraukų spausdinimo režimas” puslapyje 27

Problemų sprendimas

- ➔ „Vaizdo koregavimo funkcijos Dokumentų spausdinimo režimas” puslapyje 33
- ➔ „Nuskaitymo tikslui tinkamos skiriamosios gebos nustatymas” puslapyje 25

Nepavyksta nuskaityti tinkamos skaitytuvo stiklo srities

- Įsitinkite, kad originalus dokumentas tinkamai pridėtas prie lygiuotės žymų.
- Jei trūksta nuskaityto vaizdo krašto, šiek tiek patraukite originalą nuo skaitytuvo stiklo krašto.
- Dėdami kelis originalius dokumentus ant skaitytuvo stiklo, įsitinkite, kad tarp originalų yra bent 20 mm (0,79 col.) tarpas.

Nepavyksta peržiūrėti pasirinkus režimą Miniatiūra

- Dėdami ant skaitytuvo stiklo kelis originalus, užtikrinkite, kad tarp originalų būtų bent 20 mm (0,79 col.) tarpelis.
- Patikrinkite, ar originalas padėtas tiesiai.
- Atsižvelgiant į originalą, peržiūra pasirinkus **Miniatiūra** gali būti negalima. Tokiu atveju nuskaitykite pasirinkę peržiūros režimą **Normalus** tada patys sukurkite parinkties zonas.

Nepavyksta gauti norimų rezultatų pasirinkus Autom. nuotraukų orient.

- Mažos nuotraukos nepasukamos automatiškai.
- Padėjus apverstą juostelę, ji automatiškai nepasukama.
- Nuotraukos ir juostelė, kurių viršaus ir apačios nustatyti nepavyksta, nėra automatiškai pasukamos. Pasukite patys, naudodami mygtuką **Pasukite**.

Tekstas tinkamai neatpažįstamas išsaugant kaip PDF, kuriame galima ieškoti

- Lange **Vaizdo formato parinktys**, esančiame Epson Scan 2, patikrinkite, ar teisingai nustatyta **Teksto kalba** skirtuke **Tekstas**.
- Patikrinkite, ar originalus dokumentas padėtas tiesiai.
- Naudokite originalų dokumentą, kuriame tekstas yra aiškus. Teksto atpažinimas gali sumažėti dėl šių originalų tipų.
 - Originalūs dokumentai, kurie jau buvo kelis kartus nuskaityti
 - Originalūs dokumentai, gauti faksu (žemos rezoliucijos)
 - Originalūs dokumentai, kuriuose tarpai tarp raidžių ar eilučių yra per maži
 - Originalūs dokumentai, kuriuose yra linijų ar pabraukto teksto
 - Ranka rašyti originalūs dokumentai
 - Susiglamžę ar susiraukšlėję originalūs dokumentai

Problemų sprendimas

- ❑ Režime **Dokumentų spausdinimo režimas** Epson Scan 2, kai **Vaizdo tipas** skirtuke **Pagrindiniai nustat.** yra nustatytas kaip **Juoda & balta**, koreguokite **Slenkstis** skirtuke **Papildomi nustatymai**. Padidinus **Slenkstis**, juoda spalva tampa ryškesnė.
- ❑ Režime **Dokumentų spausdinimo režimas** Epson Scan 2 pasirinkite skirtuką **Papildomi nustatymai** ir **Vaizdo parinktis > Teksto patobulinimas**.

Susijusi informacija

- ➔ „Išsaugojimas kaip PDF, kuriame galima ieškoti“ puslapyje 38
- ➔ „Vaizdo koregavimo funkcijos Nuotraukų spausdinimo režimas“ puslapyje 27
- ➔ „Vaizdo koregavimo funkcijos Dokumentų spausdinimo režimas“ puslapyje 33

Knygelės vidinės paraštės yra iškreiptos arba neryškios

Nuskaitant knygelę ant skaitytuvo stiklo vidinių paraščių simboliai gali būti išblukę arba iškreipti. Iškilus šiai problemai tekstas tinkamai neatpažįstamas išsaugant nuskaitytą vaizdą kaip **PDF, kuriame galima ieškoti**.

Kad sumažintumėte vidinių paraščių iškreipimus ir neryškumą, nuskaitydami laikykite švelniai prispaudę skaitytuvo dangtį, kad knygelė gulėtų plokščiai. Nuskaitymo metu nejudinkite knygelės.



Svarbu:

Nespauskite skaitytuvo dangčio per stipriai. Taip galima pažeisti knygelę arba skaitytuvą.

Nepavyksta išspręsti problemų nuskaitytame vaizde

Jei išbandėte visus šiuos sprendimus ir neišsprendėte problemos, įjunkite parametrus Epson Scan 2 naudodami Epson Scan 2 Utility.

Pastaba:

Epson Scan 2 Utility yra programa, pridedama prie Epson Scan 2.

1. Paleiskite Epson Scan 2 Utility.
 - ❑ Windows 10
Spustelėkite pradžios mygtuką ir pasirinkite **Visos taikomosios programos > EPSON > Epson Scan 2 Utility**.
 - ❑ Windows 8.1/Windows 8/Windows Server 2012 R2/Windows Server 2012
Pagrindiniame ieškos mygtuke įveskite taikomosios programos pavadinimą ir pasirinkite rodomą piktogramą.
 - ❑ Windows 7/Windows Vista/Windows XP/Windows Server 2008 R2/Windows Server 2008/Windows Server 2003 R2/Windows Server 2003
Spustelėkite pradžios mygtuką ir pasirinkite **Visos programos (arba Programos) > EPSON > Epson Scan 2 > Epson Scan 2 Utility**.
 - ❑ Mac OS X
Pasirinkite **Eiti > Taikomosios programos > Epson Software > Epson Scan 2 Utility**.
2. Pasirinkite skirtuką **Kita**.

Problemų sprendimas

3. Spustelėkite **Atstatyti**.

Pastaba:

Jei įjungimas neišsprendžia problemos, pašalinkite ir vėl įdiekite Epson Scan 2.

Nuskaitytų juostų ar skaidrių vaizduose matomi ratilai

Ratilai (vadinami Niutono žiedais) kartais matomi nuskaitytų permatomų objektų vaizduose. Tai gali atsitikti, jei juosta yra išsiritusi.


Spalvos skiriasi nuo originalių juostos ar skaidrių vaizdų

Nuvalykite skaitytuvą.

Susijusi informacija

➔ „Skaitytuvo valymas” puslapyje 51

Negatyvų peržiūros vaizdai atrodo keistai

- Įsitikinkite, kad nustatytas jūsų juostai tinkamas **Dokumento tipas**.
- Jei kaip **Normalus/Miniatiūra** naudojate **Normalus**, tamsi sritis aplink juostelę ir juostelės laikiklio rėmelis yra palaikomi baltais. Tai pakeičia išlaikymą, todėl vaizdai atrodo tamsesni. Nuskaitytinoje vaizdo srityje pažymėkite nuosvyras ir paspauskite mygtuką  (**Mastelis**), kad peržiūrėtumėte sritį.
- Normalus/Miniatiūra** režime naudokite **Miniatiūra** vietoje **Normalus**.

Nuskaitymo laiko problemos

- Kompiuteriai su ypač sparčiais išoriniais USB prievadais gali nuskaityti greičiau, nei kompiuteriai, kuriuose yra paprasti išoriniai prievadais. Jei su produktu naudojate ypač spartų USB prievadą, patikrinkite, ar jis atitinka reikalavimus sistemai.
- Didelės skyros nuskaitymas užtrunka ilgiau.
- Naudodami saugos programinę įrangą įtraukite TWAIN.log į nestebimų failų sąrašą arba nustatykite TWAIN.log kaip tik skaitytomą failą. Daugiau informacijos apie saugos programinės įrangos funkcijas: žr. programinės įrangos žinyną ir kitą informaciją.
TWAIN.log išsaugomas šiose vietose.
„Windows 10“ / „Windows 8.1“ / „Windows 8“ / „Windows 7“ / „Windows Vista“:
C:\Users\(\vartotojo vardas)\AppData\Local\Temp
„Windows XP“:
C:\Documents and Settings\(\vartotojo vardas)\Local Settings\Temp

Taikomųjų programų diegimas ir šalinimas

Taikomųjų programų šalinimas

Sprendžiant tam tikras problemas arba naujovinant operacinę sistemą gali tekti pašalinti ir iš naujo įdiegti taikomąsias programas. Prisijunkite prie kompiuterio administratoriaus teisėmis. Jei kompiuteris jus paragins, įveskite administratoriaus slaptažodį.

Taikomųjų programų šalinimas „Windows“ sistemoje

1. Uždarykite visas atidarytas taikomąsias programas.
2. Atjunkite skaitytuvą nuo kompiuterio.
3. Atverkite valdymo skydą:
 - „Windows 10“
Dešiniuoju pelės mygtuku spustelėkite pradžios mygtuką arba paspauskite ir laikykite jį nuspaudę ir pasirinkite **Valdymo skydas**.
 - Windows 8.1/Windows 8/Windows Server 2012 R2/Windows Server 2012
Pasirinkite **Darbalaukis > Nustatymai > Valdymo skydas**.
 - Windows 7/Windows Vista/Windows XP/Windows Server 2008 R2/Windows Server 2008/Windows Server 2003 R2/Windows Server 2003
Spustelėkite pradžios mygtuką ir pasirinkite **Valdymo skydas**.
4. Atverkite **Pašalinti programą** (arba **Pridėti arba šalinti programas**):
 - Windows 10/Windows 8.1/Windows 8/Windows 7/Windows Vista/Windows Server 2012 R2/Windows Server 2012/Windows Server 2008 R2/Windows Server 2008
Pasirinkite **Pašalinti programą** kategorijoje **Programos**.
 - Windows XP/Windows Server 2003 R2/Windows Server 2003
Spustelėkite **Pridėti arba šalinti programas**.
5. Pasirinkite programą, kurią norite pašalinti.
6. Programų pašalinimas:
 - Windows 10/Windows 8.1/Windows 8/Windows 7/Windows Vista/Windows Server 2012 R2/Windows Server 2012/Windows Server 2008 R2/Windows Server 2008
Spustelėkite **Pašalinti / keisti** arba **Pašalinti**.
 - Windows XP/Windows Server 2003 R2/Windows Server 2003
Spustelėkite **Keisti / pašalinti** arba **Pašalinti**.

Pastaba:

Jei rodomas vartotojo abonemento valdymo langas, spustelėkite „Tęsti“.

Problemų sprendimas

7. Vykdykite ekrane pateiktas instrukcijas.


Pastaba:

Gali būti parodytas pranešimas, raginantis iš naujo paleisti kompiuterį. Tokiu atveju įsitikinkite, kad pažymėta **Noriu nedelsiant paleisti kompiuterį iš naujo**, ir spustelėkite **Baigti**.

Taikomųjų programų pašalinimas „Mac OS X“ sistemoje

Pastaba:

Įsitikinkite, kad įdiegta programa EPSON Software Updater.

1. Naudodamiesi EPSON Software Updater atsisiųskite šalinimo programą.
Po to, kai vieną kartą atsisiųsite šalinimo programą, jos nebereikės atsisiųsti kaskart, kai norėsite šalinti programą.
2. Atjunkite skaitytuvą nuo kompiuterio.
3. Norėdami pašalinti skaitytuvo tvarkyklę, pasirinkite **Sistemos nuostatos** iš meniu  > **Spausdintuvai ir skaitytuvai** (arba **Spausdinti ir nuskaityti**, **Spausdinti ir siųsti faksu**) ir iš pateikto skaitytuvų sąrašo pašalinkite skaitytuvą.
4. Uždarykite visas atidarytas taikomąsias programas.
5. Pasirinkite **Ieškiklis > Eiti > Taikomosios programos > Epson Software > Šalinimo programa**.
6. Pasirinkite programą, kurią norite pašalinti, ir spustelėkite „Pašalinti“.



Svarbu:

Šalinimo programa iš kompiuterio pašalins visas „Epson“ skaitytuvų tvarkykles. Jeigu naudojate kelis „Epson“ skaitytuvus, bet norite pašalinti tik kai kurias tvarkykles, pirmiausia pašalinkite jas visas, o tuomet reikiamas skaitytuvų tvarkykles įdiekite iš naujo.

Pastaba:

Jeigu sąraše nerandate programos, kurią norite pašalinti, galite ją pašalinti, naudodamiesi šalinimo programa. Tokiu atveju pasirinkite **Ieškiklis > Eiti > Taikomosios programos > Epson Software**, pasirinkite programą, kurią norite pašalinti, ir nuvilkite ant piktogramos „Šiuokšlės“.

Programų diegimas

Kad įdiegtumėte reikalingas problemas, laikykitės toliau nurodytų žingsnių.

Pastaba:

- Prisijunkite prie kompiuterio administratoriaus teisėmis.** Jei kompiuteris jus paragins, įveskite administratoriaus slaptažodį.
 - Prieš iš naujo įdiegdami programas, pirmiausia turite jas pašalinti.**
1. Uždarykite visas atidarytas taikomąsias programas.
 2. Įdiegdami Epson Scan 2, laikinai atjunkite skaitytuvą ir kompiuterį.

Pastaba:

Nejunkite skaitytuvo ir kompiuterio, kol nebus nurodyta tai padaryti.

Problemų sprendimas

- Įdiekite programą, vadovaudamiesi šioje svetainėje toliau pateiktais nurodymais.

<http://epson.sn>

Pastaba:

„Windows“ operacinėje sistemoje galite naudoti drauge su skaitytuvu pristatomą programinės įrangos diską.

Techniniai duomenys

Bendri skaitytuvo techniniai duomenys

Pastaba:

Techniniai duomenys gali būti pakeisti neįspėjus.

Skaitytuvo tipas	Planšetinis spalvotas A3 vaizdų skaitytuvas
Fotoelektrinis prietaisas	Spalvų CCD linijos jutiklis
Dokumento matmenys	310×437 mm (12.2×17.2 col.)
Nuskaitymo skyra	2400 dpi (pagrindinis nuskaitymas) 4800 dpi su „Micro Step“ (antrinis nuskaitymas)
Išvesties skyra	Nuo 50 iki 6400 dpi
Vaizdo duomenys	16 bitų spalvos pikselėje; vidinis Nuo 1 16 bitų vienam pikseliui vienai spalvai išorėje
Sąsaja	Vienas ypač spartus USB prievadas
Šviesos šaltinis	Šviesios diodų lemputė

Pastaba:

Pasirinktina optinė skyra yra didžiausia CCD elementų nuskaitymo skyra pagal ISO 14473. ISO 14473 nurodo, kad optinė skyra yra pagrindinis nuskaitymo jutiklio pavyzdžio ėmimo dažnis.

Matmenų duomenys

Matmenys*	Plotis: 656.0 mm (25.8 colių) Ilgis: 458.0 mm (18.4 colių) Aukštis: 158.0 mm (6.2 colių)
Masė	Maždaug 14.3 kg (31.5 svar.)

* Be išsikišančių dalių.

Elektros šaltinio techniniai duomenys

Vardinė įvadinė įtampa	Kintamoji srovė nuo 100 iki 240 V
Vardinė įvadinė srovė	Nuo 0.9 iki 0.5 A
Vardinis įvadinis dažnis	Nuo 50 iki 60 Hz

Techniniai duomenys

Naudojama energija	<p>Naudojimo metu:</p> <ul style="list-style-type: none"> <input type="checkbox"/> Vidutiniškai 30 W ar mažiau (be papildomo permatomų objektų nuskaitymo prietaiso) <input type="checkbox"/> Vidutiniškai 40 W ar mažiau (su papildomu permatomų objektų nuskaitymo prietaisu) <input type="checkbox"/> Daugiausiai 40 W ar mažiau (be papildomo permatomų objektų nuskaitymo prietaiso) <input type="checkbox"/> Daugiausiai 50 W ar mažiau (su papildomu permatomų objektų nuskaitymo prietaisu) <p>Parengties režimu:</p> <ul style="list-style-type: none"> <input type="checkbox"/> Apie 20 W (be papildomo permatomų objektų nuskaitymo prietaiso) <input type="checkbox"/> Apie 22 W (su papildomu permatomų objektų nuskaitymo prietaisu) <p>Miego režimu:</p> <ul style="list-style-type: none"> <input type="checkbox"/> 2.8 W ar mažiau (be papildomo permatomų objektų nuskaitymo prietaiso) (100 V, 115 V, 230 V) <input type="checkbox"/> Po maždaug 14 minučių nuo nedarbo būsenos (be „ESC!“ komandos) <p>Maitinimas IŠJUNGTA:</p> <ul style="list-style-type: none"> <input type="checkbox"/> 0.5 W ar mažiau („ErP Lot6: Tier2“ korespondencija)
--------------------	--

Aplinkos parametrai

Temperatūra	Ekspluatavimo	Nuo 5 iki 35 °C (nuo 41 iki 95 °F)
	Sandėliavimo	Nuo -25 iki 60 °C (nuo -13 iki 140 °F)
Drėgnumas	Ekspluatavimo	10 to 80% (be kondensacijos)
	Sandėliavimo	10 to 85% (be kondensacijos)
Ekspluatavimo sąlygos		Iprastinės biuro arba namų sąlygos. Venkite naudoti skaitytuvą tiesioginiuose saulės spinduliuose, netoli stiprios šviesos šaltinio arba aplinkoje, kur labai daug dulkių.

Sąsajos techniniai duomenys

USB sąsaja

Sąsajos tipas	Didelio greičio USB
Elektrinis standartas	Visos spartos režimas (12 Mb/s) ir didelės spartos režimas (480 Mb/s), kaip nurodyta „Universal Serial Bus“ magistralės specifikacijoje 2.0.
Jungties tipas	Vienas B tipo prievadas

Sistemos reikalavimai

„Windows“	„Windows 10“ (32 bitų, 64 bitų) „Windows 8.1“ (32 bitų, 64 bitų) „Windows 8“ (32 bitų, 64 bitų) „Windows 7“ (32 bitų, 64 bitų) „Windows Vista“ (32 bitų, 64 bitų) „Windows XP Professional x64“ versija, 2 pakeitimų paketas „Windows XP“ (32 bitų), 3 pakeitimų paketas „Windows Server 2012 R2“ „Windows Server 2012“ „Windows Server 2008 R2“ „Windows Server 2008“ (32 bitų, 64 bitų) „Windows Server 2003“ R2 (32 bitų, 64 bitų) „Windows Server 2003“ (32 bitų, 64 bitų), 2 pakeitimų paketas
„Mac OS X“ ^{*1, *2}	„Mac OS X v10.11.x“ „Mac OS X v10.10.x“ „Mac OS X v10.9.x“ „Mac OS X v10.8.x“ „Mac OS X v10.7.x“ „Mac OS X v10.6.8.x“

*1 Greitasis naudotojų keitimas „Mac OS X“ arba naujesnėje versijoje nepalaikomas.

*2 UNIX failų sistema (UFS), skirta „Mac OS X“, nepalaikoma.

Standartai ir patvirtinimai

JAV modeliui taikomi standartai ir patvirtinimai

Saugumas	UL60950-1 CAN/CSA-C22.2 Nr. 60950-1
Elektromagnetinis suderinamumas	FCC 15 dalies B skirsnio B klasė CAN/CSA-CEI/IEC CISPR22 B klasė

Europos modeliams taikomi standartai ir patvirtinimai

Šis modelis yra pažymėtas CE ženklu ir atitinka visas taikomas ES direktyvas. Išsamesnė informacija: apsilankykite toliau nurodytame tinklalapyje, kad peržiūrėtumėte visą atitikčių deklaraciją su nuorodomis į direktyvas ir darniuosius standartus, naudojamus deklaruoti atitiktį.

<http://www.epson.eu/conformity>

J331B

Australijos modeliui taikomi standartai ir patvirtinimai

Elektromagnetinis suderinamumas	AS/NZS CISPR22 B klasė
---------------------------------	------------------------

Kur ieškoti pagalbos

Techninio klientų aptarnavimo svetainė

Jei reikia daugiau pagalbos, apsilankykite toliau nurodytoje „Epson“ klientų aptarnavimo svetainėje. Pasirinkite savo šalį arba regioną ir pereikite į klientų aptarnavimo skyrių vietinėje „Epson“ svetainėje. Svetainėje taip pat rasit naujausias tvarkyklių versijas, DUK, vadovus ir kitą atsisiųsti siūlomą medžiagą.

<http://support.epson.net/>

<http://www.epson.eu/Support> (Europoje)

Jei „Epson“ gaminys veikia netinkamai ir problemos išspręsti nepavyksta, pagalbos kreipkitės į „Epson“ klientų aptarnavimo tarnybas.

Kreipimasis į „Epson“ klientų aptarnavimo skyrių

Prieš kreipiantis į „Epson“

Jei „Epson“ gaminys veikia netinkamai ir vadovaujantis trikčių diagnostikos informacija problemos išspręsti nepavyksta, pagalbos kreipkitės į „Epson“ klientų aptarnavimo tarnybas. Jei „Epson“ klientų aptarnavimo skyriaus jūsų regione toliau nenurodytas, kreipkitės į pardavėją iš kurio pirkote gaminį.

Pagalbos iš „Epson“ klientų aptarnavimo skyriaus sulauksite gerokai greičiau, jei pateiksite toliau nurodytą informaciją.

- Gaminio serijos numeris
(Paprastai serijos numeris būna nurodytas užpakalinėje gaminio pusėje.)
- Gaminio modelis
- Gaminio programinės įrangos versija
(Spustelėkite **Apie**, **Versijos informacija** arba panašų gaminio programinės įrangos mygtuką.)
- Naudojamo kompiuterio gamintojas ir modelis
- Naudojamo kompiuterio operacinės sistemos pavadinimas ir versija
- Programinės įrangos programų, kurias paprastai naudojate su gaminiu, pavadinimai ir versijos

Pastaba:

Atsižvelgiant į gaminį, gaminio atmintyje gali būti saugomas su fakso ir (arba) tinklo nustatymais susijęs renkamų numerių sąrašas. Gaminiu sugedus arba jį taisant galite prarasti duomenis ir (arba) nustatymus. Net garantijos galiojimo laikotarpiu „Epson“ neatsako už jokių domenų praradimą, neprivalo sukurti atsarginių duomenų ir (arba) nustatymų kopijų arba jų atkurti. Atsargines duomenų kopijas arba įrašus rekomenduojame kurti patiems.

Pagalba naudotojams Europoje

Kaip kreiptis į „Epson“ klientų aptarnavimo skyrių, žr. visos Europos garantijos dokumente.

Kur ieškoti pagalbos

Pagalba naudotojams Taivane

Kontaktiniai duomenys, norint gauti informacijos, pagalbos ir paslaugų:

Tinklalapis

<http://www.epson.com.tw>

teikiama informacija, susijusi su gaminio techniniais duomenimis, siūlomomis atsisiųsti tvarkyklėmis ir gaminių užklausomis.

„Epson“ pagalbos skyrius

Tel.: +886-2-80242008

Mūsų pagalbos skyriaus komanda gali padėti jums telefonu toliau išvardytais klausimais.

- Dėl pardavimo užklausų ir gaminio informacijos
- Dėl gaminio naudojimo arba problemų
- Dėl remonto paslaugų ir garantijos

Remonto paslaugų centras

<http://www.tekcare.com.tw/branchMap.page>

Bendrovė „TekCare“ yra „Epson Taiwan Technology & Trading Ltd“ įgaliotasis techninės priežiūros centras.

Pagalba naudotojams Australijoje

„Epson Australia“ yra pasirengusi suteikti itin kokybiškas klientų techninio aptarnavimo paslaugas. Informacijos siūlome ieškoti ne tik gaminio vadovuose, bet ir toliau nurodytuose šaltiniuose.

Interneto URL

<http://www.epson.com.au>

Prisijunkite prie „Epson Australia“ tinklalapių. Verta pasiimti savo modemą net ir įprastai naršant internete! Svetainėje siūloma atsisiųsti tvarkyklių, pateikti „Epson“ kontaktiniai duomenys, informacija apie naujus gaminius ir klientų aptarnavimą techniniais klausimais (el. paštas).

„Epson“ pagalbos skyrius

Telefonas: 1300-361-054

„Epson“ pagalbos skyrius yra galutinė priemonė, užtikrinanti, kad klientams bus suteikta pagalba. pagalbos skyriaus operatoriai gali padėti įdiegti, sukongūruoti ir naudoti „Epson“ gaminius. Pagalbos skyriaus už prekybos skatinimą atsakingi darbuotojai gali pateikti informacijos apie naujus „Epson“ gaminius ir informuoti, kur rasit artimiausią parduotuvę arba paslaugų agentą. Čia atsakoma į įvairiausias užklausas.

Prieš skambinant siūlome surinkti visą reikiamą informaciją. Kuo daugiau informacijos surinksite, tuo greičiau galėsime padėti išspręsti problemą. Reikalinga informacija, susijusi su „Epson“ gaminio vadovais, kompiuterio tipu, operacine sistema, programomis, ir kita, jūsų manymu, būtina informacija.

Gaminio gabenimas

„Epson“ rekomenduoja išsaugoti gaminio pakuotę gaminiui gabenti vėliau.

Pagalba naudotojams Singapūre

Toliau nurodyti informacijos šaltiniai, techninė pagalba ir paslaugos, kurias teikia „Epson Singapore“.

Tinklapis

<http://www.epson.com.sg>

Galima gauti informaciją apie gaminio techninius duomenis, parsisiųsti tvarkykles, rasti atsakymus į dažnai užduodamus klausimus (DUK), pardavimo užklausas ir gauti techninę pagalbą el. paštu.

„Epson“ pagalbos skyrius

Nemokamas numeris: 800-120-5564

Mūsų pagalbos skyriaus komanda gali padėti jums telefonu toliau išvardytais klausimais.

- Dėl pardavimo užklausų ir gaminio informacijos
- Klausimai apie gaminių naudojimą arba problemų sprendimas
- Dėl remonto paslaugų ir garantijos

Pagalba naudotojams Tailande

Kontaktiniai duomenys, norint gauti informacijos, pagalbos ir paslaugų:

Tinklapis

<http://www.epson.co.th>

Pateikta su gaminių techniniais duomenimis susijusi informacija, siūloma atsisiųsti tvarkykles, išvardyti dažnai užduodami klausimai (DUK) ir nurodytas el. paštas.

„Epson“ specialioji telefono linija

Telefonas: 66-2685-9899

El. pšt. support@eth.epson.co.th

Specialiosios telefono linijos komanda gali padėti jums telefonu toliau išvardytais klausimais.

- Dėl pardavimo užklausų ir gaminio informacijos
- Dėl gaminio naudojimo arba problemų
- Dėl remonto paslaugų ir garantijos

Pagalba naudotojams Vietname

Kontaktiniai duomenys, norint gauti informacijos, pagalbos ir paslaugų:

„Epson“ specialioji telefono linija

Telefonas (Hošimino mieste): 84-8-823-9239

Telefonas (Hanojaus mieste): 84-4-3978-4785, 84-4-3978-4775

Kur ieškoti pagalbos**„Epson“ paslaugų centras**

65 Truong Dinh Street, District 1, Hochiminh City, Vietnam.

29 Tue Tinh, Quan Hai Ba Trung, Hanoi City, Vietnam

Pagalba naudotojams Indonezijoje

Kontaktiniai duomenys, norint gauti informacijos, pagalbos ir paslaugų:

Tinklapis<http://www.epson.co.id>

- Pateikta su gaminio techniniais duomenimis susijusi informacija, siūloma atsisiųsti tvarkyklių.
- Dažnai užduodami klausimai (DUK), užklauskos apie pardavimą, el. paštu pateikti klausimai

„Epson“ specialioji telefono linija

Telefonas: 62-21-572-4350

Faks. 62-21-572-4357

Mūsų specialiosios telefono linijos komanda gali padėti Jums telefonu arba faksu šiais klausimais:

- Dėl pardavimo užklausų ir gaminio informacijos
- Techninis aptarnavimas

„Epson“ paslaugų centras

Provincija	Bendrovės pavadinimas	Adresas	Telefonas El. paštas
DKI JAKARTA	ESS Jakarta MG. DUA	RUKO MANGGA DUA MALL NO. 48 JL. ARTERI MANGGA DUA - JAKARTA UTARA- DKI	(+6221)62301104 jkt-technical1@epson- indonesia.co.id
NORTH SUMATERA	ESC Medan	Kompleks Graha Niaga, Jl. Bambu II No. A-4, Medan- 20114	(+6261)42066090/42066091 mdn-technical@epson- indonesia.co.id
WEST JAWA	ESC Bandung	JL. CIHAMPELAS NO. 48A-BANDUNG JABAR 40116	(+6222)4207033 bdg-technical@epson- indonesia.co.id
DI YOGYAKARTA	ESC Yogyakarta	YAP Square, Blok A No.6 Jl. C Simanjutak YOGYAKARTA - DIY	(+62274)581065 ygy-technical@epson- indonesia.co.id
EAST JAWA	ESC Surabaya	HITECH MALL LT.2 BLOK A NO. 24 JL. KUSUMA BANGSA NO. 116 -118 - SURABAYA JATIM	(+6231)5355035 sby-technical@epson- indonesia.co.id
SOUTH SULAWESI	ESC Makassar	JL. GUNUNG BAWAKARAENG NO. 68E - MAKASSAR SULSEL	(+62411)328212 mksr-technical@epson- indonesia.co.id

Kur ieškoti pagalbos

Provincija	Bendrovės pavadinimas	Adresas	Telefonas El. paštas
WEST KALIMANTAN	ESC Pontianak	JL. NUSA INDAH I NO. 40A PONTIANAK KALBAR 78117	(+62561)735507 pontianak-technical@epson-indonesia.co.id
PEKANBARU	ESC PEKANBARU	JL. TUANKU TAMBUSAI NO. 353 - PEKANBARU RIAU	(+62761)21420 pkb-technical@epson-indonesia.co.id
DKI JAKARTA	ESS JAKARTA KEIAI	WISMA KEIAI LT. 1 JL. JEND. SUDIRMAN KAV. 3 JAKPUS DKI JAKARTA	(+6221)5724335 ess.support@epson-indonesia.co.id
EAST JAWA	ESS SURABAYA	JL. JAWA NO. 2-4 KAV. 29, RUKO SURYA INTI, SURABAYA - JATIM	(+6231)5014949 esssby.support@epson-indonesia.co.id
BANTEN	ESS SERPONG	Ruko mall WTC MATAHARI no. 953 SERPONG - Banten	(+6221)53167051 esstag.support@epson-indonesia.co.id
CENTRAL JAWA	ESS SEMARANG	Komplek Ruko Metro Plaza Blok C20 , Jl. MT Haryono No 970 Semarang - Jawa tengah	(+6224)8313807 esssmg.support@epson-indonesia.co.id
EAST KALIMANTAN	ESC SAMARINDA	Jl. KH. Wahid Hasyim (M. Yamin) Kel. Sempaja Selatan Kec. Samarinda Utara Samarinda- Kalimantan Timur (samping kantor pos)	(+62541)7272904 escsmd.support@epson-indonesia.co.id
SOUTH SUMATERA	ESC PALEMBANG	Jl. H.M. Rasyid Nawawi no.249, kelurahan 9 ilir Palembang - Sumsel	(+62711)311330 escplg.support@epson-indonesia.co.id
EAST JAVA	ESC JEMBER	Jl. Panglima Besar Sudirman No.1 D JEMBER - JAWA TIMUR (Depan Balai Penelitian dan Pengolahan Kakao)	(+62331) 486468,488373 jmr-admin@epson-indonesia.co.id jmr-technical@epson-indonesia.co.id
NORTH SULAWESI	ESC MANADO	Tekno @Megamall, Megamall LG TK-21 Jl. Piere Tendean Kawasan Megamas Boulevard Manado 95111	(+62431)7210033 MND-ADMIN@EPSON-INDONESIA.CO.ID

Dėl kitų čia neišvardytų miestų skambinkite mūsų specialiąja linija: 08071137766.

Pagalba naudotojams Honkonge

Norintys gauti techninės pagalbos ir kitų garantinių ir negarantinių paslaugų, naudotojai kviečiami kreiptis į „Epson Hong Kong Limited“.

Kur ieškoti pagalbos

Pagrindinis puslapis internete

<http://www.epson.com.hk>

„Epson Hong Kong“ sukūrė vietinį tinklalapį kinų ir anglų kalbomis, kuriame naudotojams teikiama toliau nurodyta informacija.

- Informacija apie gaminį
- Atsakymai į dažnai užduodamus klausimus (DUK)
- Naujausios „Epson“ gaminių tvarkyklių versijos

Techninės pagalbos specialioji telefono linija

Taip pat galite kreiptis į mūsų techninius darbuotojus šiais telefono ir fakso numeriais:

Telefonas: 852-2827-8911

Faks. 852-2827-4383

Pagalba naudotojams Malaizijoje

Kontaktiniai duomenys, norint gauti informacijos, pagalbos ir paslaugų:

Tinklalapis

<http://www.epson.com.my>

- Pateikta su gaminio techniniais duomenimis susijusi informacija, siūloma atsisiųsti tvarkyklių.
- Dažnai užduodami klausimai (DUK), užklauskos apie pardavimą, el. paštu pateikti klausimai

„Epson“ skambučių centras

Telefonas: +60 1800-8-17349

- Dėl pardavimo užklausų ir gaminio informacijos
- Dėl gaminio naudojimo arba problemų
- Užklauskos dėl remonto paslaugų ir garantijos

Pagrindinis biuras

Telefonas: 603-56288288

Faks. 603-5628 8388/603-5621 2088

Pagalba naudotojams Indijoje

Kontaktiniai duomenys, norint gauti informacijos, pagalbos ir paslaugų:

Tinklalapis

<http://www.epson.co.in>

teikiama informacija, susijusi su gaminio techniniais duomenimis, siūlomomis atsisiųsti tvarkyklėmis ir gaminių užklausomis.

Kur ieškoti pagalbos

Pagalbos linija

- Aptarnavimas, informacija apie gaminius ir vartojamųjų reikmenų užsakymas (BSNL linijos)|
Nemokamas numeris: 18004250011
Veikia nuo 9.00 iki 18.00, pirmadieniais–šeštadieniais (išskyrus valstybines šventes)
- Aptarnavimas (CDMA ir mobiliųjų naudotojai)
Nemokamas numeris: 186030001600
Veikia nuo 9.00 iki 18.00, pirmadieniais–šeštadieniais (išskyrus valstybines šventes)

Pagalba naudotojams Filipinuose

Norėdami gauti techninės pagalbos bei kitų paslaugų po pardavimo, naudotojai gali kreiptis į „Epson Philippines Corporation“ toliau nurodytais telefonų, fakso numeriais ir el. pašto adresais:

Tinklapis

<http://www.epson.com.ph>

Galima gauti informacijos apie gaminio techninius duomenis, atsisiųsti tvarkykles, rasti atsakymus į dažnai užduodamus klausimus (DUK) ir pateikti užklausas el. paštu.

„Epson Philippines“ klientų aptarnavimas

Nemokamas numeris: (PLDT)1800-1069-37766

Nemokamas numeris: (skaitmeninis)1800-3-0037766

„Metro Manila“: (+632)441-9030

Interneto svetainė: <http://customercare.epson.com.ph>

El. paštas: customercare@epc.epson.com.ph

Mūsų klientų aptarnavimo komanda gali padėti Jums telefonu šiais klausimais:

- Dėl pardavimo užklausų ir gaminio informacijos
- Dėl gaminio naudojimo arba problemų
- Dėl remonto paslaugų ir garantijos

„Epson Philippines Corporation“

Tarpmiestinė linija: +632-706-2609

Faks. +632-706-2665