

Expression 12000XL

Lietotāja rokasgrāmata

Autortiesības

Nevienu šīs publikācijas daļu nedrīkst pavairot, uzglabāt izguves sistēmā vai pārsūtīt nekādā veidā un ne ar kādiem līdzekļiem — elektroniski, mehāniski, kopējot, ierakstot vai kā citādi — bez iepriekšējas rakstiskas Seiko Epson Corporation atļaujas. Uz šajā dokumentā ietvertās informācijas izmantošanu neattiecas nekādas patenta saistības. Nekādas saistības neattiecas arī uz bojājumiem, kas radušies, izmantojot šajā dokumentā iekļauto informāciju. Šajā dokumentā ietvertā informācija ir paredzēta tikai izmantošanai ar šo Epson ierīci. Epson nav atbildīgs par šīs informācijas izmantošanu saistībā ar citām ierīcēm.

Seiko Epson Corporation un tās filiāles neuzņemas atbildību par šī produkta bojājumiem, zaudējumiem vai izmaksām, kas pircējam vai trešajām personām radušās negadījuma dēļ, šo produktu nepareizi lietojot, ļaunprātīgi to izmantojot vai veicot tajā neapstiprinātas izmaiņas, to remontējot vai pārveidojot, vai (izņemot ASV) nerīkojoties saskaņā ar Seiko Epson Corporation lietošanas un apkopes instrukciju.

Seiko Epson Corporation un tā filiāles neatbild par jebkādu kaitējumu vai problēmām, kas radušās jebkuru papildpiederumu vai patērējamo produktu lietošanas dēļ, kas nav Seiko Epson Corporation Oriģinālie Epson vai Epson Apstiprinātie produkti.

Seiko Epson Corporation neatbild par jebkādu kaitējumu, kas radies elektromagnētisko traucējumu ietekmē, izmantojot tos saskarnes kabeļus, kurus Seiko Epson Corporation nav apzīmējusi kā Epson Apstiprinātos produktus.

© 2016 Seiko Epson Corporation. All rights reserved.

Šīs rokasgrāmatas saturs un šī produkta specifikācijas var tikt mainītas bez iepriekšēja paziņojuma.

Preču zīmes

- ❑ EPSON® ir reģistrēta preču zīme, un EPSON EXCEED YOUR VISION vai EXCEED YOUR VISION ir Seiko Epson Corporation preču zīme.
- ❑ Microsoft®, Windows®, Windows Server®, and Windows Vista® are either registered trademarks or trademarks of Microsoft Corporation in the United States and/or other countries.
- ❑ Apple®, Mac OS®, and OS X® are trademarks of Apple Inc., registered in the U.S. and other countries.
- ❑ Adobe®, Adobe Reader®, and Acrobat® are registered trademarks of Adobe Systems Incorporated.
- ❑ Intel® is a registered trademark of Intel Corporation.
- ❑ Epson Scan 2 Software is based in part on the work of the Independent JPEG Group.
- ❑ libtiff

Copyright © 1988-1997 Sam Leffler

Copyright © 1991-1997 Silicon Graphics, Inc.

Permission to use, copy, modify, distribute, and sell this software and its documentation for any purpose is hereby granted without fee, provided that (i) the above copyright notices and this permission notice appear in all copies of the software and related documentation, and (ii) the names of Sam Leffler and Silicon Graphics may not be used in any advertising or publicity relating to the software without the specific, prior written permission of Sam Leffler and Silicon Graphics.

THE SOFTWARE IS PROVIDED "AS-IS" AND WITHOUT WARRANTY OF ANY KIND, EXPRESS, IMPLIED OR OTHERWISE, INCLUDING WITHOUT LIMITATION, ANY WARRANTY OF MERCHANTABILITY OR FITNESS FOR A PARTICULAR PURPOSE.

IN NO EVENT SHALL SAM LEFFLER OR SILICON GRAPHICS BE LIABLE FOR ANY SPECIAL, INCIDENTAL, INDIRECT OR CONSEQUENTIAL DAMAGES OF ANY KIND, OR ANY DAMAGES WHATSOEVER RESULTING FROM LOSS OF USE, DATA OR PROFITS, WHETHER OR NOT ADVISED OF THE POSSIBILITY OF DAMAGE, AND ON ANY THEORY OF LIABILITY, ARISING OUT OF OR IN CONNECTION WITH THE USE OR PERFORMANCE OF THIS SOFTWARE.

- ❑ Vispārīga norāde. Citi šeit izmantotie produktu nosaukumi ir paredzēti tikai identificēšanai, un tie var būt to attiecīgo īpašnieku preču zīmes. Epson nepretendē uz jebkādam šo preču zīmju tiesībām.

Satura rādītājs

Autortiesības

Preču zīmes

Par šo rokasgrāmatu

Ievads rokasgrāmatā.	6
Zīmes un simboli.	6
Šajā rokasgrāmatā lietotie apraksti.	6
Operētājsistēmu atsauces.	7

Svarīgi norādījumi

Drošības noteikumi.	8
Kopēšanas ierobežojumi.	9

Skenera pamatinformācija

Detāļu nosaukumi.	10
Pogas un indikatori.	11
Informācija par programmām.	13
Epson Scan 2.	13
EPSON Software Updater.	13

Oriģinālu ievietošana ierīcē

Oriģinālu novietošana.	14
Lielu vai biezu oriģinālu novietošana.	15

Skenēšanas pamatdarbības

Skenēšana, izmantojot Epson Scan 2.	18
Fotogrāfiju vai citu attēlu skenēšana (Fotoattēlu režīms).	18
Dokumentu skenēšana (Dokumentu režīms).	22
Izšķirtspējas iestatīšana, kas atbilst skenēšanas nolūkam.	25
Skenēšana, lietojot skenera pogu.	26

Skenēšanas papildiespējas

Attēla pielāgošanas funkcijas režīmā Fotoattēlu režīms.	27
Spilgtums.	27
Kontrasts.	28
Piesātinājums.	28
Detalizēta regulēš. poga.	28
Izplūduma maska.	31

Krāsu atjaunošana.	31
Pretgaismas korekcija.	31
Rastra noņemšana.	32
Putekļu noņemšana.	32
Graudainuma noņemšana.	33
Attēla pielāgošanas funkcijas režīmā	
Dokumentu režīms.	33
Izplūduma maska.	34
Rastra noņemšana.	34
Attēla opcija.	34
Spilgtums.	36
Kontrasts.	36
Gamma.	37
Sākumpunkts.	37
Malu aizpildīšana.	37
Iztaisnot sagrozītu dokumentu.	38
Saglabāšana Meklējams PDF formātā.	38

Caurspīdīgo materiālu skenēšanas palīgierīces lietošana

Caurspīdīgo materiālu skenēšanas palīgierīces izsaiņošana.	40
Transportēšanas aizslēga atslēgšana.	40
Caurspīdīgo materiālu skenēšanas palīgierīces uzstādīšana.	41
Fotofilmu sagatavošana un ievietošana.	43
35 mm fotofilmas.	44
Ierāmēti diapozitīvi.	45
Vidējā formāta fotofilmas (120/220).	46
4 × 5 collu fotofilmas.	47
Nestandarta izmēra fotofilmas.	48
Caurspīdīgo materiālu skenēšanas palīgierīces izmantošana skenēšanai.	49
Fotofilmu skenēšana ar atbilstošiem iestatījumiem.	49
Atstarojošu oriģinālu (ne fotofilmu) skenēšana.	49

Apkope

Skenera tīrīšana.	51
Enerģijas taupīšana.	51
Skenera transportēšana.	52
Programmu atjaunināšana.	53

Problēmu risināšana

Skenera problēmas.	55
----------------------------	----

Satura rādītājs

Skenera indikatori norāda uz kļūdu.	55
Problēmas ar skenēšanas uzsākšanu.	55
Neizdodas palaist programmu Epson Scan 2.	56
Neizdodas skenēt, izmantojot pogu.	56
Neizdodas skenēt, izmantojot caurspīdīgo materiālu skenēšanas palīgierīci.	56
Neizdodas skenēt, Epson Scan 2 vietā izmantojot citu programmatūru.	56
Skenēto attēlu problēmas.	57
Skenējot no skenera stikla, parādās nevienmērīgas krāsas, netīrumi, plankumi utt.	57
Attēlam ir zema kvalitāte.	57
Attēlu fonā redzama nobīde.	57
Teksts ir izplūdis.	58
Redzami muarē raksti (tīmeklim līdzīgas ēnas).	58
Neizdodas ieskenēt pareizo laukumu, izmantojot skenera stiklu.	58
Nav iespējams priekšskatīt kā Sīktēls.	59
Nav sasniedzami rezultāti, kas paredzēti Automāt. foto orientācija.	59
Saglabājot ieskenēto attēlu Meklējams PDF formātā, netiek pareizi atpazīts teksts.	59
Rakstzīmes pie brošūras iesējuma malas ir deformētas vai izplūdušas.	60
Neizdodas novērst problēmas ieskenētajā attēlā.	60
Ieskenētajos fotofilmu vai diapozitīvu attēlos redzami svītraini gredzeni.	60
Krāsas fotofilmu vai diapozitīvu attēlos atšķiras no oriģināla krāsām.	61
Negatīvfilmu priekšskatījums izskatās savādi.	61
Ar skenēšanas laiku saistītas problēmas.	61
Programmu atinstalēšana un instalēšana.	61
Lietotņu atinstalēšana.	61
Programmu instalēšana.	63

Tehniskie dati

Skenera vispārīgās specifikācijas.	64
Izmēru dati.	64
Elektriskā specifikācija.	64
Vides prasības.	65
Interfeisa specifikācija.	65
Sistēmas prasības.	66

Standarti un atļaujas

Standarti un atļaujas ASV modelim.	67
Standarti un atļaujas Eiropas modelim.	67
Standarti un atļaujas Austrālijas modelim.	67

Palīdzības iegūšana

Tehniskā atbalsta vietne.	68
Sazināšanās ar Epson atbalsta centru.	68
Pirms sazināties ar Epson.	68
Palīdzība lietotājiem Eiropā.	68
Palīdzība lietotājiem Taivānā.	69
Palīdzība lietotājiem Austrālijā.	69
Palīdzība lietotājiem Singapūrā.	70
Palīdzība lietotājiem Taizemē.	70
Palīdzība lietotājiem Vjetnamā.	70
Palīdzība lietotājiem Indonēzijā.	71
Palīdzība lietotājiem Honkongā.	72
Palīdzība lietotājiem Malaizijā.	73
Palīdzība lietotājiem Indijā.	73
Palīdzība lietotājiem Filipīnās.	74

Par šo rokasgrāmatu

Levads rokasgrāmatā

Šīs rokasgrāmatas jaunākās versijas ir pieejamas Epson atbalsta tīmekļa vietnē.

<http://www.epson.eu/Support> (Eiropa)

<http://support.epson.net/> (ārpus Eiropas)

- Uzstādīšanas instrukcija (papīra formāts)

Sniedz informāciju par ierīces iestatīšanu un programmas instalēšanu.

- Lietotāja rokasgrāmata (rokasgrāmata digitālā formātā)

Sniedz norādījumus par ierīces lietošanu, apkopi un problēmu novēršanu.

Papildus iepriekšminētajām rokasgrāmatām skatiet dažādās Epson programmās iekļautās palīdzības sadaļas.

Zīmes un simboli



Brīdinājums:

Instrukcijas, kas stingri jāievēro, lai izvairītos no fiziskām traumām.



Svarīga informācija:

Instrukcijas, kas jāievēro, lai nepieļautu aparātūras bojājumus.

Piezīme:

Sniedz papildinformāciju un informāciju uzziņām.

Saistītā informācija

➔ Saites uz saistītajām sadaļām.

Šajā rokasgrāmatā lietotie apraksti

- Lietotņu ekrānuzņēmumi iegūti no Windows 10 vai Mac OS X v10.10.x. Ekrānos redzamais saturs var atšķirties atkarībā no modeļa un situācijas.
- Šajā rokasgrāmatā izmantotie attēli paredzēti tikai atsaucei. Lai gan tie var nedaudz atšķirties no faktiskās ierīces, darba paņēmieni ir tādi paši.

Operētājsistēmu atsauces

Windows

Šajā rokasgrāmatā tādi termini kā „Windows 10”, „Windows 8.1”, „Windows 8”, „Windows 7”, „Windows Vista”, „Windows XP”, „Windows Server 2012 R2”, „Windows Server 2012”, „Windows Server 2008 R2”, „Windows Server 2008”, „Windows Server 2003 R2” un „Windows Server 2003” attiecas uz turpmāk norādītajām operētājsistēmām. Turklāt termins „Windows” tiek lietots kā atsauce uz visām šīs operētājsistēmas versijām.

- Operētājsistēma Microsoft® Windows® 10
- Operētājsistēma Microsoft® Windows® 8.1
- Operētājsistēma Microsoft® Windows® 8
- Operētājsistēma Microsoft® Windows® 7
- Operētājsistēma Microsoft® Windows Vista®
- Operētājsistēma Microsoft® Windows® XP
- Operētājsistēma Microsoft® Windows® XP Professional x64 Edition
- Operētājsistēma Microsoft® Windows Server® 2012 R2
- Operētājsistēma Microsoft® Windows Server® 2012
- Operētājsistēma Microsoft® Windows Server® 2008 R2
- Operētājsistēma Microsoft® Windows Server® 2008
- Operētājsistēma Microsoft® Windows Server® 2003 R2
- Operētājsistēma Microsoft® Windows Server® 2003

Mac OS X

Šajā rokasgrāmatā termins „Mac OS X v10.11.x” attiecas uz OS X El Capitan, termins „Mac OS X v10.10.x” attiecas uz OS X Yosemite, termins „Mac OS X v10.9.x” attiecas uz OS X Mavericks un termins „Mac OS X v10.8.x” attiecas uz OS X Mountain Lion. Turklāt termins „Mac OS X” tiek lietots kā atsauce uz „Mac OS X v10.11.x”, „Mac OS X v10.10.x”, „Mac OS X v10.9.x”, „Mac OS X v10.8.x”, „Mac OS X v10.7.x” un „Mac OS X v10.6.8”.

Svarīgi norādījumi

Drošības noteikumi

Izlasiet visus šos norādījumus un ievērojiet uz ierīces esošos brīdinājumus un norādījumus.

- Daži no simboliem uz ierīces norāda, kā droši un pareizi lietot ierīci. Lai uzzinātu šo simbolu nozīmi, apmeklējiet turpmāk norādīto tīmekļa vietni.
<http://support.epson.net/symbols>
- Novietojiet ierīci uz līdzenas un stabilas virsmas, kas visos virzienos pārsniedz ierīces pamatnes izmērus. Ja novietojat ierīci pie sienas, atstājiet vairāk nekā 10 cm lielu atstarpi starp ierīci un sienu. Ierīce nedarbosies pareizi, ja tā atradīsies slīpi.
- Nenovietojiet to vietās, kas ir pakļautas putekļu, triecienu un vibrāciju ietekmei.
- Novietojiet ierīci pietiekami tuvu datoram, lai to varētu viegli sasniegt ar interfeisa kabeli. Nenovietojiet un neuzglabājiet ierīci un strāvas vadu ārā, ļoti netīrās vai putekļainās vietās, ūdens vai karstuma avotu tuvumā vai vietās, kas ir pakļautas triecienu, vibrācijas, augstas temperatūras vai mitruma, tiešas saules gaismas, spēcīgu gaismas avotu, kā arī strauju temperatūras vai mitruma izmaiņu iedarbībai.
- Neizmantojiet ar mitrām rokām.
- Novietojiet ierīci kontaktligzdas tuvumā, kur iespējams viegli atvienot strāvas vada kontaktdakšu.
- Strāvas vads ir jānovieto tā, lai izvairītos no noburzumiem, iegriezumiem, nospurošanās, cilpu izveidošanās un samezģlošanās. Nenovietojiet nekādus priekšmetus uz strāvas vada un nepieļaujiet, lai kāds uzbrauktu vai uzkāptu uz tā. Esiet īpaši uzmanīgs, lai galā vads būtu taisns.
- Izmantojiet tikai ierīces komplektā iekļauto strāvas vadu un neizmantojiet to citai aparatūrai. Izmantojot ar šo ierīci citus vadus vai izmantojot nodrošināto strāvas vadu ar citu aparatūru, var izraisīt aizdegšanos vai elektriskās strāvas triecienu.
- Lietojiet tikai tāda veida strāvas avotu, kāds ir norādīts uz ierīces marķējuma, un vienmēr nodrošiniet strāvas padevi tieši no standarta mājāsaimniecības elektrības kontaktligzdas.
- Ja šī ierīce tiek savienota ar datoru vai citu ierīci, izmantojot kabeli, nodrošiniet, lai savienotāji būtu vērsti pareizā virzienā. Katram savienotājam ir tikai viens pareizs virziens. Ja savienotājs tiek ievietots nepareizā stāvoklī, var sabojāt abas ar vadu savienotās ierīces.
- Neizmantojiet kontaktligzdas, kas ir vienā ķēdē ar, piemēram, kopētājiem vai gaisa kontroles sistēmām, kas regulāri ieslēdzas un izslēdzas.
- Ja ierīcei izmantojat pagarinātāju, pārlicinieties, vai pagarinātājam pievienoto ierīču kopējais nominālais strāvas patēriņš ampēros nepārsniedz kabeļa nominālu ampēros. Turklāt pārlicinieties, ka visu sienas kontaktligzdai pievienoto ierīču kopējais nomināls ampēros nepārsniedz sienas ligzdas nominālu ampēros.
- Nekad neizjauciet, nepārveidojiet un nemēģiniet remontēt ierīci vai ierīces papildaprīkojumu, izņemot gadījumus, kas ir konkrēti izskaidroti ierīces rokasgrāmatās.
- Nevienā atverē neievietojiet nekādus priekšmetus, jo tie var pieskarties bīstama sprieguma punktiem vai izraisīt īssavienojumus. Sargieties no elektriskās strāvas triecieniem.
- Ja spraudnim radušies bojājumi, nomainiet vada komplektu vai sazinieties ar kvalificētu elektriķi. Ja spraudni ir drošinātāji, gādājiet, lai tie tiktu nomainīti ar pareiza lieluma un nomināla drošinātājiem.
- Atvienojiet ierīci un strāvas vadu no elektrotīkla un ļaujiet apkopi veikt kvalificētam servisa personālam šādos gadījumos: strāvas vads vai kontaktdakša ir bojāti; ierīcē iekļuvis šķidrums; ierīce vai strāvas vads ir nomests zemē vai korpuss ir bojāts; ierīce vai strāvas nedarbojas normāli vai novērojamas izteiktas veiktspējas izmaiņas. (Nepielāgojiet vadības elementus, kas nav minēti lietotāja rokasgrāmatā.)

Svarīgi norādījumi

- Pirms tīrīšanas atvienojiet ierīci un strāvas vadu no elektrotīkla. Tīriet tikai ar mitru drāniņu. Neizmantojiet šķidrums vai izsmidzināmus tīrīšanas līdzekļus.
- Ja ierīci vai papildaprīkojumu ilgāku laiku neizmantosiet, noteikti atvienojiet strāvas vadu no elektrības kontaktligzdas.
- Pēc patērējamo daļu nomaiņas utilizējiet tās pareizi, ievērojot tālāk sniegtos pašvaldības noteikumus. Neizjauciet ierīci.
- Tā kā ierīce ir smaga, to nekad nevajadzētu mēģināt pacelt vai nest vienam cilvēkam. Ierīci jāpaceļ un jānes diviem cilvēkiem.
- Nenovietojiet smagus priekšmetus uz skenera stikla un pārāk stipri nespiediet stiklu.

Kopēšanas ierobežojumi

Lai lietu ierīci atbildīgi un likumu normās, ievērojiet tālāk sniegtos ierobežojumus.

Ar likumu aizliegts kopēt:

- banknotes, monētas, valsts vērtspapīrus, valsts obligācijas un pašvaldību vērtspapīrus;
- derīgas pastmarkas, pastkartes ar derīgām pastmarkām un citus oficiālus pasta materiālus ar derīgām pasta vērtszīmēm;
- valsts izdotas ģerboņa pastmarkas un vērtspapīrus, kas izlaisti atbilstoši tiesiskai kārtībai.

Ievērojiet piesardzību, kopējot:

- privātus vērtspapīrus (akciju sertifikātus, tirgojamus vērtspapīrus, čekus utt.), mēneša caurlaides, koncesijas biļetes utt.;
- pasas, autovadītāja apliecības, transportlīdzekļu tehniskās pasas, ceļu caurlaides, pārtikas talonus, biļetes utt.

Piezīme:

Šo dokumentu kopēšana varbūt arī aizliegta ar likumu.

Ar autortiesībām aizsargātu materiālu atbildīga izmantošana:

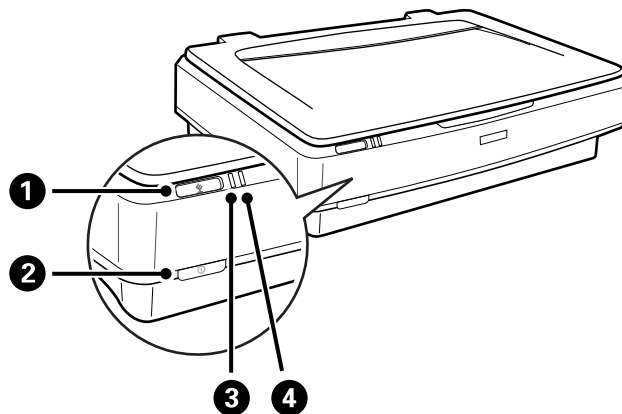
Ierīces var izmantot neatbilstoši, nepareizi kopējot ar autortiesībām aizsargātus materiālus. Ja neesat konsultējies ar juristu, izturieties atbildīgi un ievērojiet autortiesību īpašnieka tiesības, pirms publicētā materiāla kopēšanas saņemot tā atļauju.

Skenera pamatinformācija

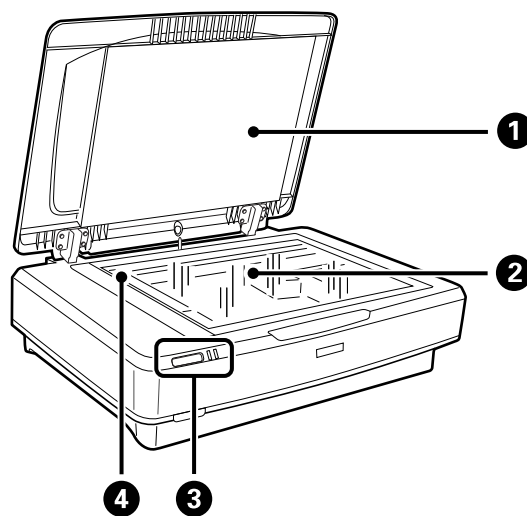
Detaļu nosaukumi

Piezīme:

Pārbaudiet visas ierīces komplektā iekļautās detaļas.



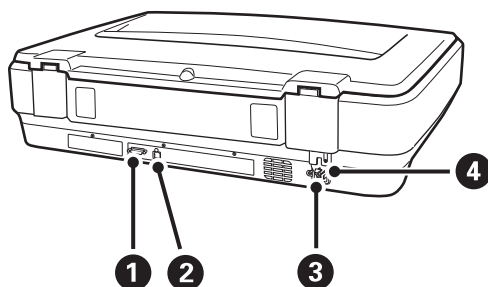
①	⚡ palaides poga
②	Ⓢ strāvas poga
③	Gatavības indikators
④	Kļūdas indikators



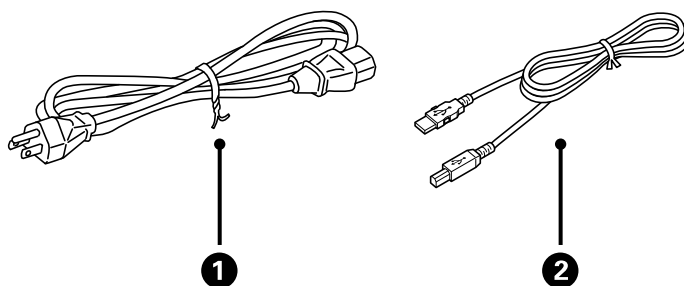
①	Dokumentu vāks
②	Skenera stikls
③	Vadības panelis

Skenera pamatinformācija

④	Nolasišanas galviņa (skenera stiklā)
---	--------------------------------------



①	Papildaprīkojuma ligzda
②	USB ports
③	Maiņstrāvas ievade
④	Transportēšanas aizslēgs



①	Strāvas vads
②	USB vads

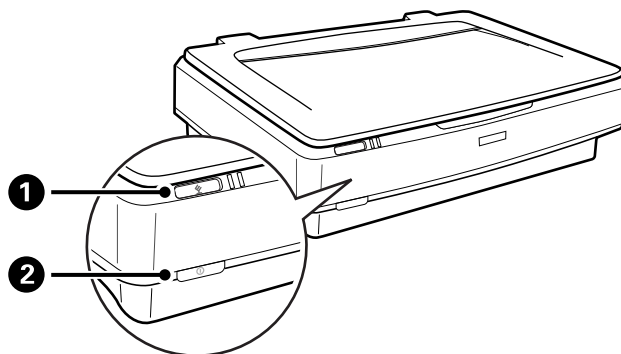
Pogas un indikatori

Pogas

Ierīcei ir divas pogas skenēšanas vadībai.

Skenera pamatinformācija

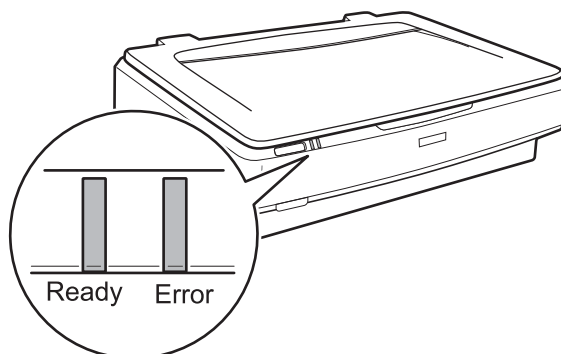
Pirms lietojat ierīces pogas, pārlicinieties, vai ir instalēta skenēšanas programmatūra.



1	Poga ⚡	Sāk skenēšanu.
2	Poga Ⓛ	Ieslēdz ierīci, ja to nospiež vienreiz. Nospiediet to vēlreiz, lai izslēgtu ierīci.

Indikatori

Statusa indikators norāda, vai ierīce darbojas pareizi.



Indikators	Indikatora statuss	Nozīme
Ready	Deg	Gatavs attēlu skenēšanai. Ja attēlu skenēšana neizdodas, iespējams, ir radusies kļūda. Caurspīdīgo materiālu skenēšanas palīgierīcei, kuru var uzstādīt kā papildaprīkojumu, jābūt pilnībā aizvērtai.
	Mirgo	Notiek inicializēšana vai skenēšana.
Ready, Error	Deg	Radusies kļūda.
	Mirgo	Radusies kļūda.
	Izslēgts	Ierīce ir izslēgta.
Error	Mirgo	Radusies kļūda.

Skenera pamatinformācija

Saistītā informācija

- ➔ ["Skenēšana, lietojot skenera pogu" 26. lpp.](#)
- ➔ ["Skenera indikatori norāda uz kļūdu" 55. lpp.](#)

Informācija par programmām

Šajā sadaļā ir aprakstīti jūsu skenerim pieejamie programmatūras produkti. Jaunāko programmatūru var instalēt, apmeklējot Epson tīmekļa vietni.

Epson Scan 2

Epson Scan 2 ir draiveris skenera vadībai, kuru var izmantot dažādu skenēšanas iestatījumu noteikšanai. To var startēt kā savrupu programmu, vai arī izmantojot ar TWAIN saderīgu lietojumprogrammu.

Plašāku informāciju par programmas lietošanu skatiet Epson Scan 2 palīdzībā.

Saistītā informācija

- ➔ ["Skenēšana, izmantojot Epson Scan 2" 18. lpp.](#)

EPSON Software Updater

EPSON Software Updater ir programma, kas meklē jaunas vai atjauninātas programmas internetā un instalē tās.

Iespējams atjaunināt arī skenera digitālo rokasgrāmatu.

Piezīme:

Windows Server operētājsistēmas netiek atbalstītas.

Saistītā informācija

- ➔ ["Programmu atjaunināšana" 53. lpp.](#)

Orīģinālu ievietošana ierīcē

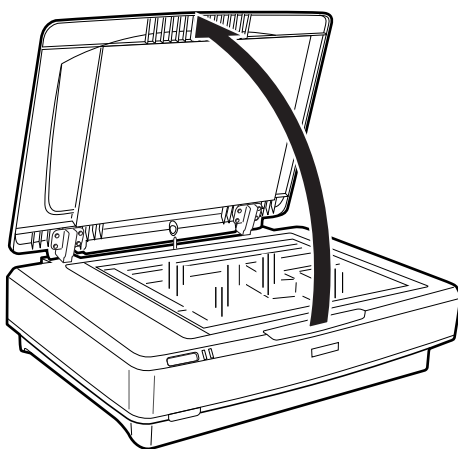


Svarīga informācija:

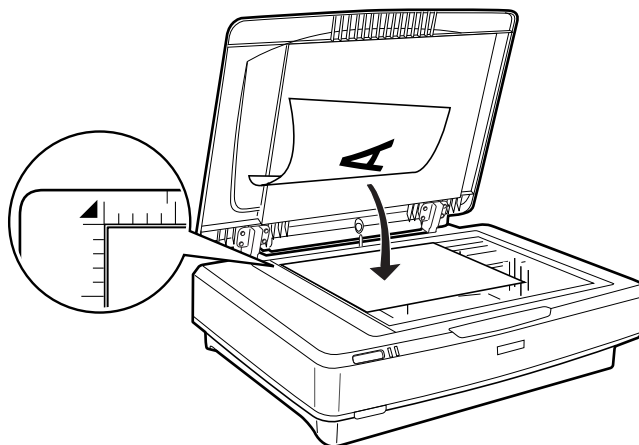
Nenovietojiet smagus priekšmetus uz skenera stikla un pārāk stipri nespiediet stiklu.

Orīģinālu novietošana

1. Atveriet dokumentu vāku.



2. Novietojiet oriģinālu uz skenera stikla ar skenējamo pusi uz leju, pārliecinoties, lai skenējamās puses augšējais stūris būtu izlīdzināts ar atzīmi ▼.

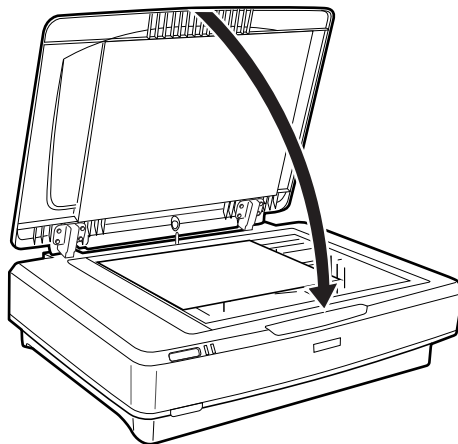


Piezīme:

Ja vienlaikus skenējat vairākus oriģinālus, katru no tiem novietojiet vismaz 20 mm (0,8 collas) atstatumā no pārējiem.

Originālu ievietošana ierīcē

3. Uzmanīgi aizveriet dokumentu vāku, lai oriģināls nepārvietotos.



Piezīme:

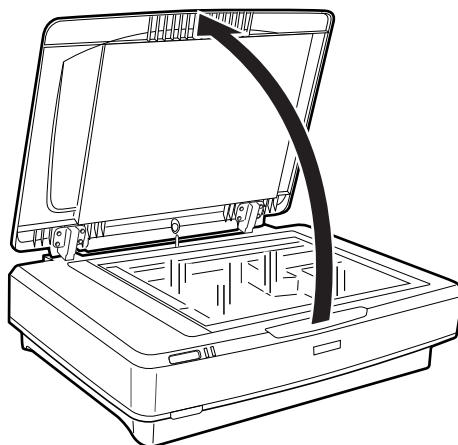
- Vienmēr uzturiet skenera stiklu tīru.
- Neatstājiet oriģinālus ilgāku laiku uz skenera stikla, jo tie var pielipt tam.

Saistītā informācija

- ➔ ["Skenēšanas pamatdarbības" 18. lpp.](#)

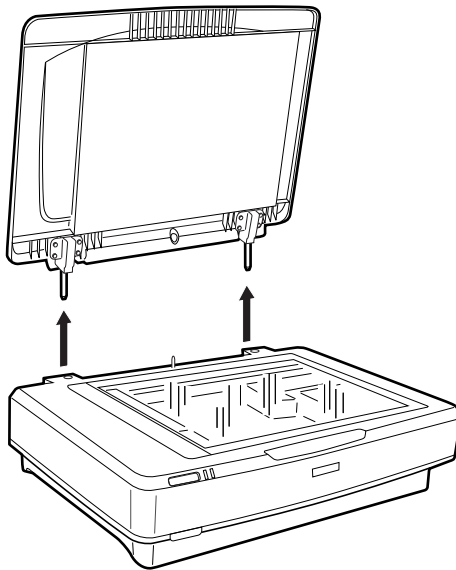
Lielu vai biezu oriģinālu novietošana

1. Atveriet dokumentu vāku.



Orīģinālu ievietošana ierīcē

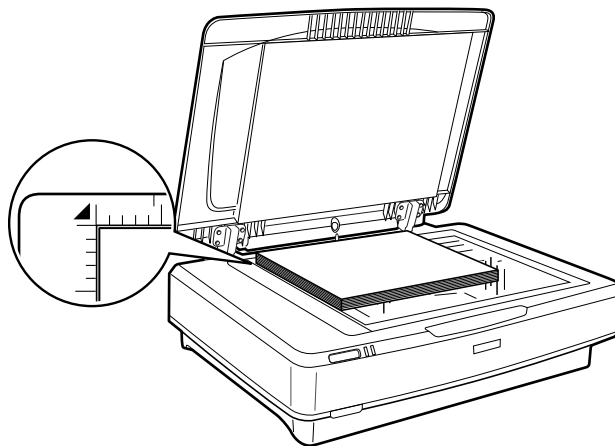
Ja oriģināla izmērs pārsniedz dokumentu vāku izmēru, dokumentu vāku var nocelt, lai būtu vieglāk novietot oriģinālu. Pēc skenēšanas uzlieciet dokumentu vāku, veicot darbības noņemšanai pretējā secībā.



Svarīga informācija:

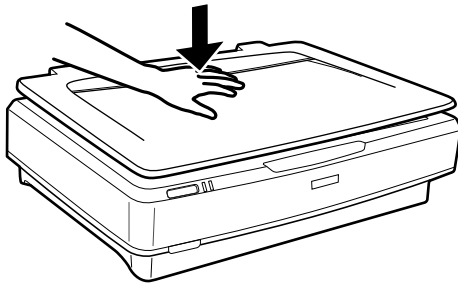
- Pirms nocēlat dokumentu vāku, paceliet to stāvus, lai eņģes no jauna nenofiksētos uz atsperēm.
- Nemēģiniet ar spēku noraut vāku no skenera vai nocelt to no eņģes priekšpusēs, pretējā gadījumā to var sabojāt.

2. Novietojiet lielo vai biezo oriģinālu uz skenera stikla ar skenējamo pusi uz leju. Oriģināla augšējam stūrim jābūt izlīdzinātam ar atzīmi ▼.



Originālu ievietošana ierīcē

3. Aizveriet dokumentu vāku un skenēšanas laikā turiet to cieši piespiestu.



Piezīme:

- Skenējot bez dokumentu vāka, viegli piespiediet oriģinālu, lai tas pilnībā piegultu.
- Ja oriģināls ir ļoti biezs vai tā malas ir sagriezušās, apsedziet malas ar papīru, lai skenējot bloķētu ārējo gaismu.

Saistītā informācija

- ➔ ["Skenēšanas pamatdarbības" 18. lpp.](#)

Skenēšanas pamatdarbības

Skenēšana, izmantojot Epson Scan 2

Fotogrāfiju vai citu attēlu skenēšana (Fotoattēlu režīms)

Programmatūrā Epson Scan 2 izmantojot režīmu **Fotoattēlu režīms**, var skenēt oriģinālus un izmantot tiem attēla pielāgošanas funkcijas, kuras ir piemērotas fotogrāfijām un citiem attēliem.

1. Novietojiet oriģinālus.

Novietojot uz skenera stikla vairākus oriģinālus, tos visus var ieskenēt vienlaikus. Raugieties, lai starp oriģināliem būtu vismaz 20 mm (0,79 collu) atstarpe.

2. Sāciet Epson Scan 2.

- Windows 10

Noklikšķiniet uz palaišanas pogas un atlasiet **Visas programmas > EPSON > Epson Scan 2**.

- Windows 8.1/Windows 8/Windows Server 2012 R2/Windows Server 2012

Meklēšanas viedpogā ievadiet lietojumprogrammas nosaukumu un pēc tam izvēlieties attēloto ikonu.

- Windows 7/Windows Vista/Windows XP/Windows Server 2008 R2/Windows Server 2008/Windows Server 2003 R2/Windows Server 2003

Noklikšķiniet uz palaišanas pogas un atlasiet **Visas programmas** vai **Programmas > EPSON > Epson Scan 2 > Epson Scan 2**.

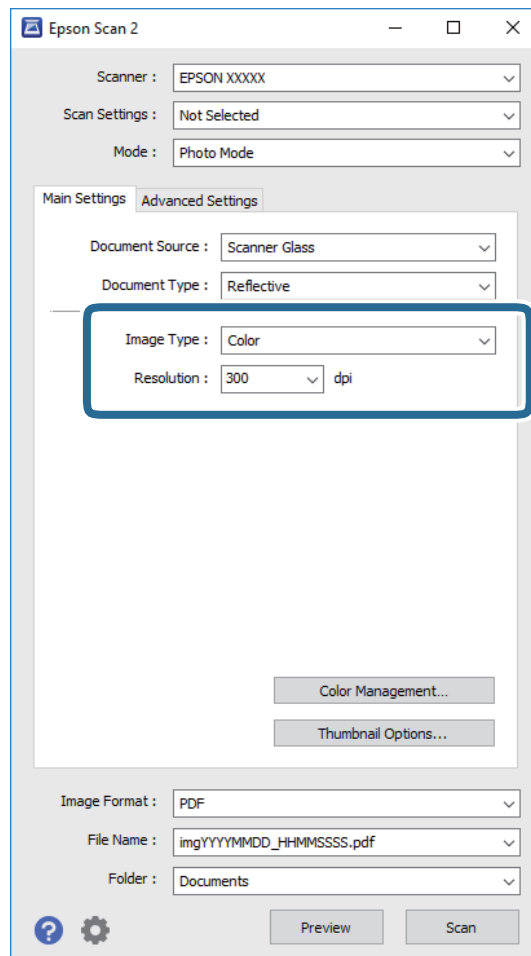
- Mac OS X

Atlasiet **Aiziet! > Lietojumprogrammas > Epson Software > Epson Scan 2**.

3. Izvēlieties opciju **Fotoattēlu režīms** sarakstā **Režīms**.

Skenēšanas pamatdarbības

4. Cilnē **Pamata iestatījumi** veiciet tālāk minētos iestatījumus.



Attēla veids: atlasiet krāsu ieskenētā attēla saglabāšanai.

Izšķirtspēja: atlasiet izšķirtspēju.

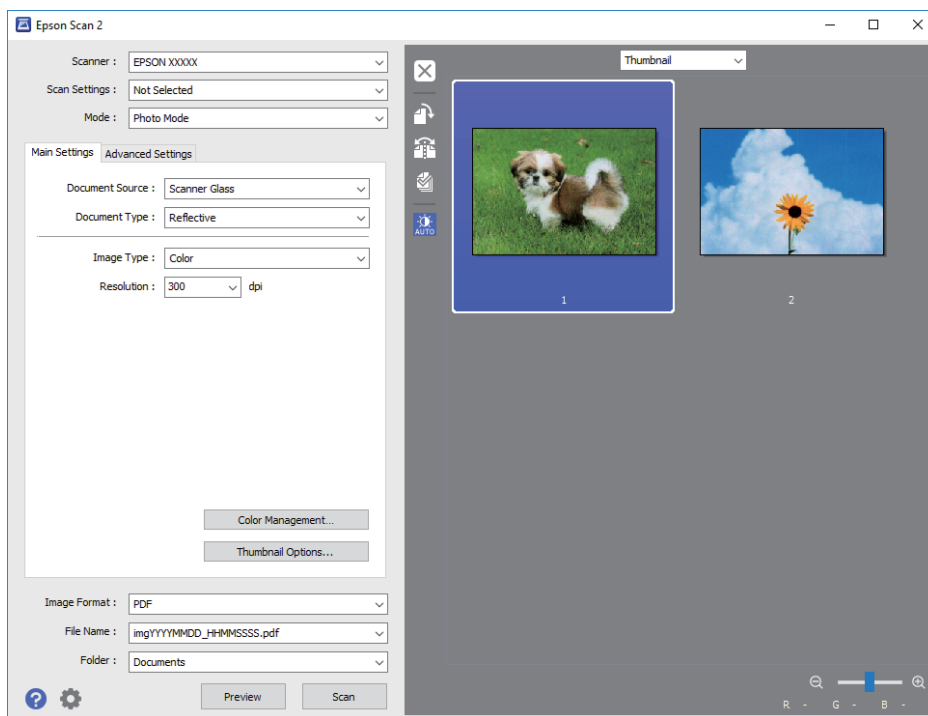
Piezīme:

Kad skenējat fotofilmas, izmantojot Iekārta caursp. oriģin., izvēlieties arī iestatījumus **Dokumenta avots un Dokumenta veids**.

Skenēšanas pamatdarbības

5. Noklikšķiniet uz **Priekšskatīt**.

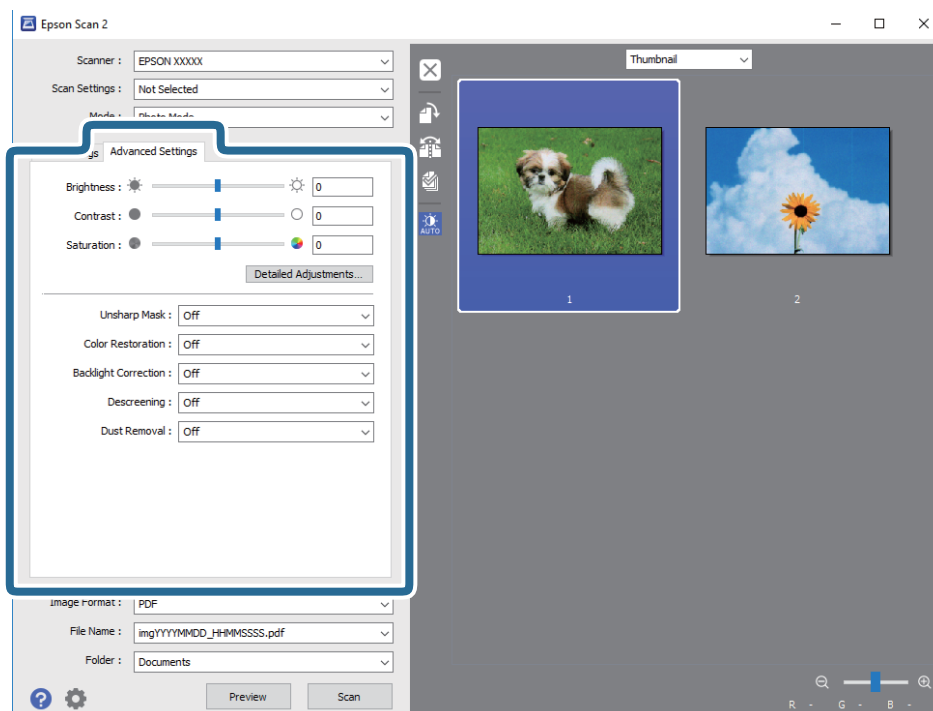
Tiek atvērts priekšskatījuma logs, kurā redzams attēlu priekšskatījums sīktēlu veidā.



Piezīme:

Lai priekšskatītu visu ieskenēto laukumu, priekšskatījuma loga augšpusē esošajā sarakstā izvēlieties **Parastais**.

6. Apskatiet priekšskatījumu un nepieciešamības gadījumā izvēlieties attēla pielāgošanas iestatījumus cilnē **Papildu iestatījumi**.



Skenēšanas pamatdarbības

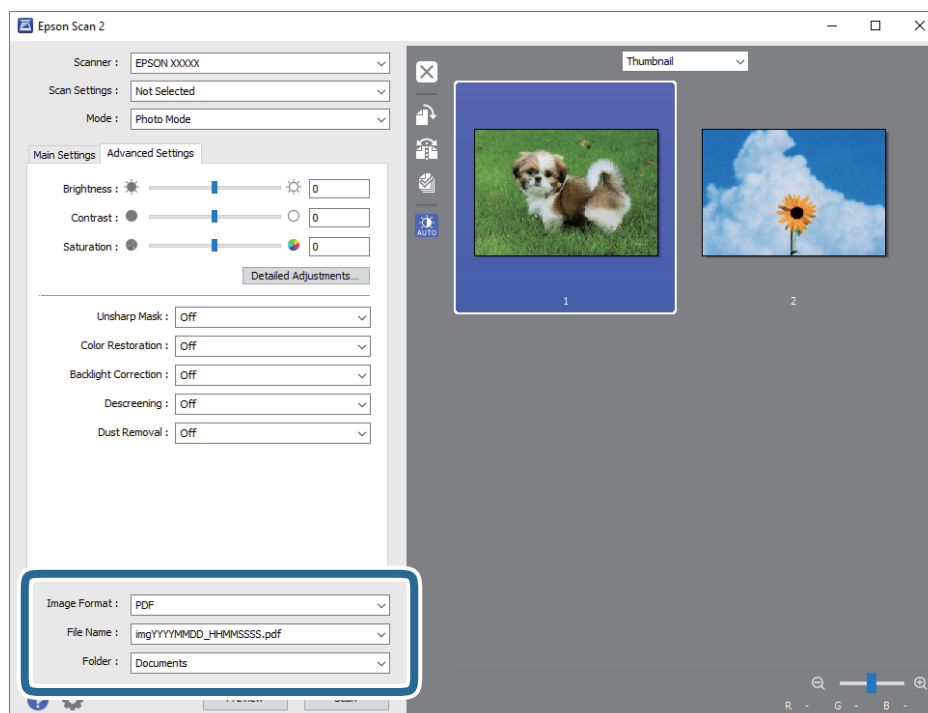
Ieskenēto attēlu var pielāgot, izmantojot detalizētus iestatījumus, kuri ir piemēroti fotogrāfijām un citiem attēliem — piemēram, šādus.

- Spilgtums:** atlasiet, lai regulētu ieskenētā attēla spilgtumu.
- Kontrasts:** atlasiet, lai regulētu ieskenētā attēla kontrastu.
- Piesātinājums:** atlasiet, lai regulētu piesātinājumu (krāsu spilgtumu) ieskenētajā attēlā.
- Izplūduma maska:** izvēlieties, lai izceltu un padarītu asākas ieskenētā attēla kontūras.
- Krāsu atjaunošana:** atlasiet, lai izlabotu izbalējušus attēlus, atjaunojot tiem sākotnējās krāsas.
- Pretgaismas korekcija:** atlasiet, lai padarītu gaišākus ieskenētos attēlus, kuri ir tumši izgaismojuma dēļ.
- Rastra noņemšana:** izvēlieties, lai noņemtu no attēla muarē tekstūru (tīmeklim līdzīgas ēnas), kas var būt redzama attēlā pēc apdrukāta papīra, piemēram, žurnāla skenēšanas.
- Putekļu noņemšana:** atlasiet, lai dzēstu no ieskenētā attēla putekļus.

Piezīme:

- Atkarībā no citiem veiktajiem iestatījumiem dažas iespējas var nebūt pieejamas.*
- Atkarībā no oriģināla ieskenētais attēls var netikt pareizi pielāgots.*
- Kad tiek izveidoti vairāki sīktēli, katram sīktēlam var noregulēt attēla kvalitāti. Atkarībā no veicamajiem pielāgojumiem var regulēt kvalitāti vairākiem ieskenētajiem attēliem vienlaikus, atlasot vairākus sīktēlus.*

7. Izvēlieties faila saglabāšanas iestatījumus.



- Attēla formāts:** atlasiet sarakstā saglabāšanas formātu.

Katram saglabāšanas formātam, izņemot BITMAP un PNG, var izvēlēties detalizētus iestatījumus. Pēc saglabāšanas formāta izvēles atlasiet sarakstā vienumu **Opcijas**.

- Faila nosaukums:** pārbaudiet šeit redzamo saglabājamā faila nosaukumu.

Faila nosaukuma iestatījumus var mainīt, atlasot sarakstā vienumu **Iestatījumi**.

Skenēšanas pamatdarbības

- Mape:** atlasiet sarakstā mapi, kurā jāsaglabā ieskenētais attēls.
Var izvēlēties citu mapi vai izveidot jaunu, sarakstā atlasot vienumu **Atlasīt**.

8. Noklikšķiniet uz **Skenēt**.

Saistītā informācija

- ➔ "Oriģinālu ievietošana ierīcē" 14. lpp.
- ➔ "Epson Scan 2" 13. lpp.
- ➔ "Izšķirtspējas iestatīšana, kas atbilst skenēšanas nolūkam" 25. lpp.
- ➔ "Attēla pielāgošanas funkcijas režīmā Fotoattēlu režīms" 27. lpp.

Dokumentu skenēšana (Dokumentu režīms)

Programmatūrā Epson Scan 2, režīmā **Dokumentu režīms** var skenēt oriģinālus, izmantojot detalizētus iestatījumus, kuri ir piemēroti teksta dokumentiem.

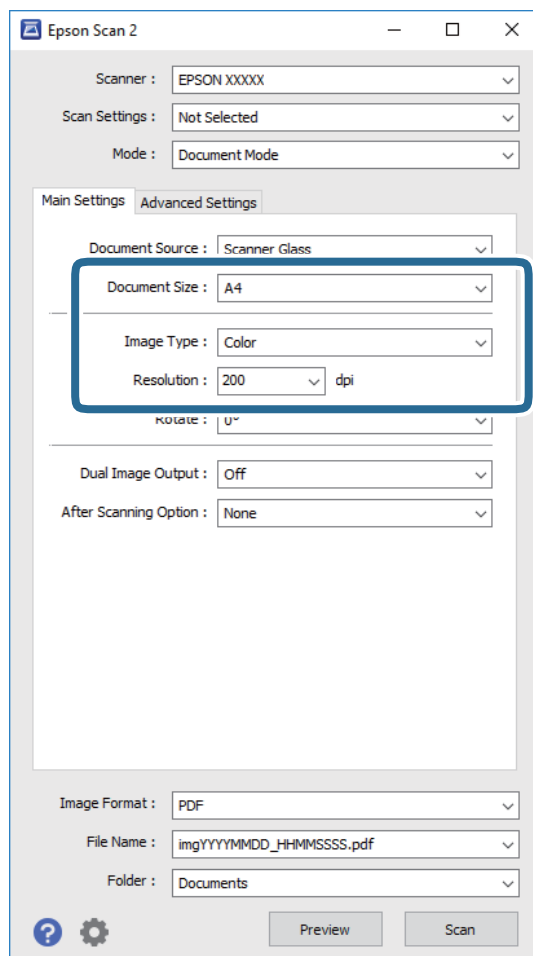
Piezīme:

*Skenējot režīmā **Dokumentu režīms** nevar skenēt fotofilmas, izmantojot Iekārta caursp. oriģin..*

1. Novietojiet oriģinālus.
2. Sāciet Epson Scan 2.
 - Windows 10
Noklikšķiniet uz palaišanas pogas un atlasiet **Visas programmas > EPSON > Epson Scan 2**.
 - Windows 8.1/Windows 8/Windows Server 2012 R2/Windows Server 2012
Meklēšanas viedpogā ievadiet lietojumprogrammas nosaukumu un pēc tam izvēlieties attēloto ikonu.
 - Windows 7/Windows Vista/Windows XP/Windows Server 2008 R2/Windows Server 2008/Windows Server 2003 R2/Windows Server 2003
Noklikšķiniet uz palaišanas pogas un atlasiet **Visas programmas** vai **Programmas > EPSON > Epson Scan 2 > Epson Scan 2**.
 - Mac OS X
Atlasiet **Aiziet! > Lietojumprogrammas > Epson Software > Epson Scan 2**.
3. Izvēlieties opciju **Dokumentu režīms** sarakstā **Režīms**.

Skenēšanas pamatdarbības

4. Cilnē **Pamata iestatījumi** veiciet tālāk minētos iestatījumus.



- Dokumenta lielums:** atlasiet ierīcē ievietotā oriģināla formātu.
- Attēla veids:** atlasiet krāsu ieskenētā attēla saglabāšanai.
- Izšķirtspēja:** atlasiet izšķirtspēju.

Piezīme:

Vienamam **Dokumenta avots** ir fiksēts iestatījums — **Skenera stikls**. Šo iestatījumu nevar mainīt.

5. Ja nepieciešams, izvēlieties citus skenēšanas iestatījumus.

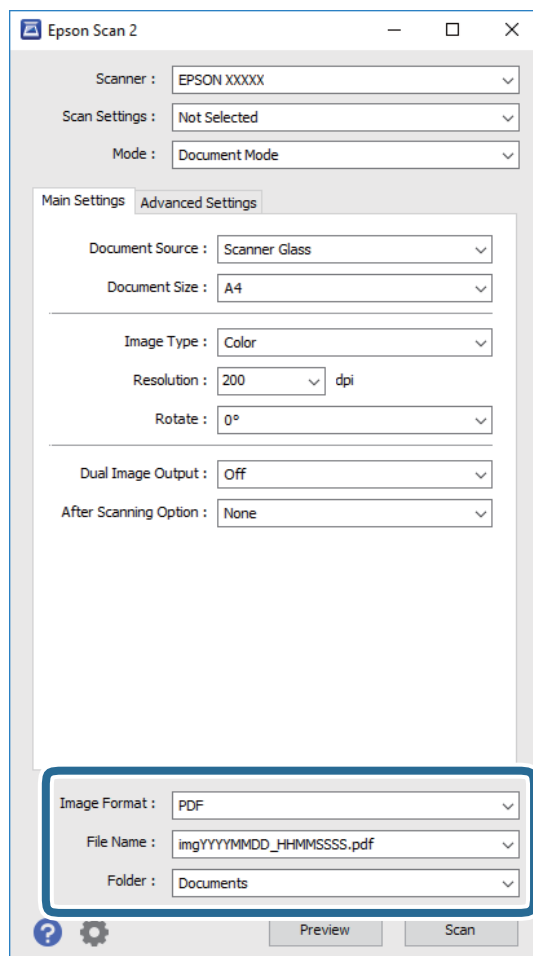
- Ieskenēto attēlu var priekšskatīt, noklikšķinot uz pogas **Priekšskatīt**. Tiek atvērts priekšskatījuma logs, kurā redzams attēla priekšskatījums.
- Cilnē **Papildu iestatījumi** var izvēlēties attēla pielāgojumus, izmantojot detalizētus iestatījumus, kuri ir piemēroti teksta dokumentiem — piemēram, šādus.
 - Izplūduma maska:** izvēlieties, lai izceltu un padarītu asākas attēla kontūras.
 - Rastra noņemšana:** izvēlieties, lai noņemtu no attēla muarē tekstūru (tīmeklim līdzīgas ēnas), kas var būt redzama attēlā pēc apdrukāta papīra, piemēram, žurnāla skenēšanas.
 - Teksta uzlabošana:** atlasiet, lai padarītu izplūdušus oriģināla burtus skaidrus un asus.
 - Automāt. laukuma segmentācija:** izvēlieties, lai padarītu burtus skaidrus un attēlus līdzienākus, melnbaltajā režīmā skenējot dokumentu, kurā ir attēli.

Piezīme:

Atkarībā no citiem veiktajiem iestatījumiem dažas iespējas var nebūt pieejamas.

Skenēšanas pamatdarbības

6. Izvēlieties faila saglabāšanas iestatījumus.



Attēla formāts: atlasiet sarakstā saglabāšanas formātu.

Katram saglabāšanas formātam, izņemot BITMAP un PNG, var izvēlēties detalizētus iestatījumus. Pēc saglabāšanas formāta izvēles atlasiet sarakstā vienumu **Opcijas**.

Faila nosaukums: pārbaudiet šeit redzamo saglabājamā faila nosaukumu.

Faila nosaukuma iestatījumus var mainīt, atlasot sarakstā vienumu **Iestatījumi**.

Mape: atlasiet sarakstā mapi, kurā jāsavienā ieskenētais attēls.

Var izvēlēties citu mapi vai izveidot jaunu, sarakstā atlasot vienumu **Atlasīt**.

7. Noklikšķiniet uz **Skenēt**.

Saistītā informācija

➔ "Oriģinālu ievietošana ierīcē" 14. lpp.

➔ "Epson Scan 2" 13. lpp.

➔ "Izšķirtspējas iestatīšana, kas atbilst skenēšanas nolūkam" 25. lpp.

➔ "Attēla pielāgošanas funkcijas režīmā Dokumentu režīms" 33. lpp.

Skenēšanas pamatdarbības

Izšķirtspējas iestatīšana, kas atbilst skenēšanas nolūkam**Priekšrocības un trūkumi, palielinot izšķirtspēju**

Izšķirtspēja norāda pikseļu (attēla mazākā laukuma) skaitu vienā collā (25,4 mm), un to mēra ar mērvienību dpi (dots per inch (punkti collā)). Izšķirtspējas palielināšanas priekšrocība ir smalkākas attēla detaļas. Trūkums ir tāds, ka faila izmērs kļūst liels.

- Faila izmērs kļūst liels.
(Divreiz palielinot izšķirtspēju, faila izmērs kļūst apmēram četras reizes lielāks.)
- Attēla skenēšana, saglabāšana un lasīšana prasa ilgāku laiku.
- E-pastu vai faksu sūtīšana un saņemšana prasa ilgāku laiku.
- Attēls kļūst pārāk liels iekļaušanai displejā vai izdrukāšanai uz papīra.

Ieteicamā izšķirtspēja dažādiem nolūkiem

Skatiet tabulu un iestatiet tādu izšķirtspēju, kas atbilst ieskenētā attēla nolūkam.

Nolūks	Izšķirtspēja (ieteicamā)
Attēlojums ekrānā Sūtīšana e-pastā	Līdz 200 dpi
Fotofilmu arhīvs	No 1200 līdz 2400 dpi
Optiskās rakstzīmju atpazīšanas (OCR) lietošana PDF faila izveide, kurā ir iespējams meklēt tekstu	No 200 līdz 300 dpi
Drukāšana, izmantojot printeri Sūtīšana pa faksu	No 200 līdz 300 dpi

Ieteicamā izšķirtspēja, skenējot fotofilmas izdrukai

Fotofilmas izmērs	Izdrukas izmērs	Izšķirtspēja (ieteicamā)
35 mm fotofilmas Ierāmēti diapozitīvi	KG izmērs	1200 dpi
	A4	2400 dpi
	A3	3200 dpi
	A2	4800 dpi
	A1	6400 dpi
	A0	6400 dpi

Skenēšanas pamatdarbības

Fotofilmas izmērs	Izdrukas izmērs	Izšķirtspēja (ieteicamā)
6×7 cm fotofilma	KG izmērs	600 dpi
	A4	1200 dpi
	A3	1600 dpi
	A2	2400 dpi
	A1	3200 dpi
	A0	4800 dpi
4×5 collu fotofilma	KG izmērs	300 dpi
	A4	600 dpi
	A3	1200 dpi
	A2	1600 dpi
	A1	2400 dpi
	A0	3200 dpi

Skenēšana, lietojot skenera pogu

Jūs varat skenēt, izmantojot skenera pogu.


Piezīme:

Pirms izmantojat šo funkciju, pārbaudiet, vai ir ievēroti turpmāk minētie nosacījumi.


Jūsu datorā ir instalēta programma Epson Scan 2.

Skeneris ir pareizi savienots ar datoru.

1. Novietojiet oriģinālu.

2. Nospiediet pogu .

Tiek palaista programma Epson Scan 2.

3. Ja nepieciešams, izvēlieties skenēšanas iestatījumus un pēc tam vēlreiz nospiediet pogu .

Tiek sākta skenēšana.

Saistītā informācija

➔ ["Detaļu nosaukumi" 10. lpp.](#)

➔ ["Oriģinālu ievietošana ierīcē" 14. lpp.](#)

Skenēšanas papildiespējas

Attēla pielāgošanas funkcijas režīmā Fotoattēlu režīms

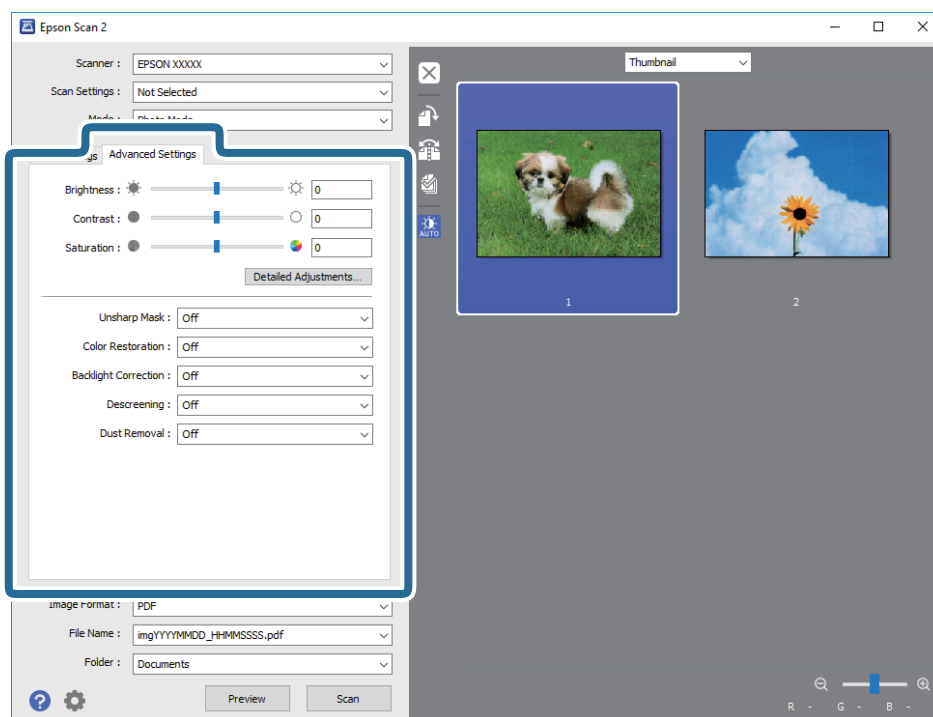
Ieskenētos attēlus var pielāgot, izmantojot funkcijas cilnē **Papildu iestatījumi**, programmā Epson Scan 2.

Režīmā **Fotoattēlu režīms** var izmantot attēla pielāgošanas funkcijas, kuras ir piemērotas fotogrāfijām un citiem attēliem.

Vairumam funkciju pielāgojumu rezultātus var apskatīt priekšskatījuma logā.

Piezīme:

Atkarībā no citiem veiktajiem iestatījumiem dažas iespējas var nebūt pieejamas.



Spilgtums

Jūs varat pielāgot spilgtumu visam attēlam.



Skenēšanas papildiespējas

Piezīme:

Šī funkcija nav pieejama atkarībā no iestatījumiem **Pamata iestatījumi cilnē > Attēla veids** vai iestatījumiem cilnē **Papildu iestatījumi**.

Kontrasts

Jūs varat pielāgot kontrastu visam attēlam. Ja palielināt kontrastu, spilgtās vietas kļūst spilgtākas un tumšās vietas kļūst tumšākas. Savukārt, ja samazināt kontrastu, atšķirības starp attēla spilgtajām un tumšajām vietām ir mazāk izteiktas.



Piezīme:

Šī funkcija nav pieejama atkarībā no iestatījumiem **Pamata iestatījumi cilnē > Attēla veids** vai iestatījumiem cilnē **Papildu iestatījumi**.

Piesātinājums

Jūs varat pielāgot piesātinājumu (krāsu dzīvīgumu) visam attēlam. Kad palielināt piesātinājumu, krāsas kļūst dzīvākas. Savukārt, kad samazināt piesātinājumu, krāsa kļūst neitrāla (pelēka).



Piezīme:

Šī funkcija nav pieejama atkarībā no iestatījumiem **Attēla veids cilnē > Pamata iestatījumi**.

Detalizēta regulēš. poga

Jūs varat noklikšķināt uz šīs pogas, lai parādītu **Detalizēta regulēš.** ekrānu.

Detalizēta regulēš. ekrāns

Jūs varat pielāgot skenētā attēla kvalitāti, izmantojot histogrammu vai toņa likni. Tas jums ļauj iegūt augstas kvalitātes attēlus, saglabājot attēla degradāciju minimālu.

Atiestatīt poga

Atjauno pielāgojumus, kas veikti **Detalizēta regulēš.** ekrānā, uz to noklusējuma iestatījumiem.

Skenēšanas papildiespējas

Attēla regulēšana cilne

Jūs varat pielāgot attēla krāsu vai pelēktoņu līdzsvaru.




Krāsu līdzsvars

Pielāgo attēla krāsu līdzsvaru. Jūs varat pielāgot toni, kad fotoattēli ir ietonēti ar sarkanu vai zaļu krāsu laikapstākļu vai apgaismojuma dēļ fotoattēla uzņemšanas vietā.

Pelēktoņa līdzsvara intensitāte

Pielāgo attēla pelēktoņu līdzsvaru. Jūs varat noņemt krāsas, ja tām ir pārlietu ietekmē attēla specifiskās krāsas apgaismojuma un citu iemeslu dēļ.

Darbības ir iespējamās pēc tam, kad esat atlasījuši daļas, kuras vēlaties padarīt melnbaltas vai pelēkas


(neitrālas), ar pogu .



poga

Izmantojiet priekšskatījuma attēlā parādīto pipeti, un atlasiet daļas, kuras vēlaties padarīt melnbaltas vai pelēkas (neitrālas).

Piezīme:

Jūs varat mainīt mērījumu diapazonu pipetei, noklikšķinot uz  (**Konfigurācija**) pogas, un tad atlasot **Konfigurācija** > **Priekšskatīt** > **Pipetes rīka diapazons**.

Toņu regulēšana cilne

Jūs varat izmantot toņa likni, lai pielāgotu attēla spilgtumu un kontrastu.



Toņu regulēšana

Pielāgojot toņa liknes formu, jūs varat pielāgot attēla spilgtumu un kontrastu.

Jūs varat uzlikt līdz 16 punktiem uz toņa liknes, lai kontrolētu tās formu.

Jūs varat noņemt nevajadzīgos punktus, izvelkot līniju ārpus toņa liknes grafika.

Skenēšanas papildiespējas

Kanāls

Atlasiet krāsu (RGB), kuru pielāgot, izmantojot toņa likni.

Sākotn. iestat.

Standarta toņa liknes jau ir reģistrētas. Mēs iesakām precīzi pielāgot toņa likni pēc tam, kad atlasīts vienums, kas vislabāk atbilst jūsu vajadzībām.

Atlasot **Lineāri**, toņa likne kļūst par taisnu līniju (blīvums netiek koriģēts).

Histogrammas regulēšana cilne

Jūs varat izmantot histogrammu, lai pielāgotu attēla spilgtumu.






Histogramma

Pārbaudot attēla histogrammu (grafiku, kas parāda gaismas un ēnas), jūs varat pielāgot attēla spilgtumu (ēnu tumšākajām vietām, gammu vidēji gaišām un ēnainām ietām, un izcelšanu gaišākajām vietām).

Pielāgojiet, izmantojot vienu no tālāk norādītajiem paņēmieniem.

- Pārvietojiet trīsstūra marķējumu

Šis  simbols apzīmē ēnu,  apzīmē gammu un  apzīmē izcēlās vietas.


- Atlasiet  pogu

Izmantojiet priekšskatījuma attēlā parādīto pipeti, un atlasiet krāsu, kurai vēlaties mainīt ēnu, gammu vai izcēlumu.

- Ievadiet vērtības tieši

Pielāgojiet vērtības ēnai un izcēlumam ar **Izvade**. Kad izcēlums ir iestatīts uz 255, gaišās vietas būs baltas. Kad ēna ir iestatīta uz 0, tumšās vietas būs melnas.

Piezīme:

Jūs varat mainīt mērījumu diapazonu pipetei, noklikšķinot uz  (**Konfigurācija**) pogas, un tad atlasot **Konfigurācija** > **Priekšskatīt** > **Pipetes rīka diapazons**.

Kanāls

Atlasiet krāsu (RGB), kuru pielāgot, izmantojot histogrammu.

Ievade

Parāda ēnas, gammas un izcēluma vērtības, kad skenējat oriģinālu.

Izvade

Parāda agrākās ēnas un izcēluma vērtības.

Skenēšanas papildiespējas

Toņa likne

Parāda izvades vērtības blīvumu attēla ievades vērtībai.

Pielāgo blīvumu ārpus ēnas vai izcēluma vietām, kas iestatīta ar **Histogramma**.

Izplūduma maska

Jūs varat uzlabot un padarīt asākas attēla kontūras.



Piezīme:

Šī funkcija nav pieejama, atlasot **Pamata iestatījumi cilnē > Attēla veids > Melnbalti**.


Krāsu atjaunošana

Jūs varat koriģēt attēlus un filmiņu, kas izbalējuši, lai atjaunotu to oriģinālās krāsas.



Piezīme:

Atkarībā no oriģināla stāvokļa koriģēšana var nenotikt pareizi. Šajā situācijā pielāgojiet no ekrāna **Detalizēta regulēš.**

Pielāgojot attēla kvalitāti ekrānā **Detalizēta regulēš.** pēc oriģināla priekšskatījuma, nospiediet  (**Automāt. ekspozīcija**) pogu priekšskatījuma ekrānā.


Pretgaismas korekcija

Jūs varat padarīt gaišākus attēlus un filmiņu, kas ir tumši pretgaismas dēļ.



Skenēšanas papildiespējas

Piezīme:

- Atkarībā no oriģināla stāvokļa koriģēšana var nenotikt pareizi. Šajā situācijā pielāgojiet no ekrāna **Detalizēta regulēš.**
- Pielāgojot attēla kvalitāti ekrānā **Detalizēta regulēš.** pēc oriģināla priekšskatījuma, atkal nospiediet  (Automāt. ekspozīcija) pogu priekšskatījuma ekrānā.

Rastra noņemšana

Varat noņemt no attēla muarē tekstūru (tīmeklim līdzīgas ēnas), kas var būt redzama attēlā pēc apdrukāta papīra, piemēram, žurnāla skenēšanas.



Lai pārbaudītu, vai attēlā nav muarē tekstūras, apskatiet to ar tālummaiņas iestatījumu 100 % (1:1). Tālinot displejā redzamo attēlu, tas izskatās nevienmērīgs, un var gadīties, ka tajā ir muarē tekstūras.

Piezīme:

- Lai izmantotu šo funkciju, iestatiet vienumam **Izšķirtspēja** cilnē **Pamata iestatījumi** 600 dpi vai mazāku izšķirtspēju.
- Šī funkcija nav pieejama, izvēloties cilni **Pamata iestatījumi** > **Attēla veids** > **Melnbalti**.
- Šī funkcija nav pieejama, skenējot fotofilmas.
- Šīs funkcijas efektu nevar pārbaudīt priekšskatījuma logā.
- Šī funkcija mīkstina ieskenētā attēla asumu.

Putekļu noņemšana

Varat notīrīt putekļus no fotogrāfijām vai fotofilmām.



Piezīme:

- Atkarībā no oriģināla stāvokļa, iespējams, tas nav pareizi izlabots.
- Šīs funkcijas efektu nevar pārbaudīt priekšskatījuma logā.
- Ja atmiņā sāk trūkt brīvas vietas, iespējams, nevarēs skenēt.

Graudainuma noņemšana

Jūs varat samazināt graudainību vai raupjumu attēlos, kas parādās, skenējot filmiņu.



- Atkarībā no oriģināla stāvokļa korigēšana var nenotikt pareizi.
- Šī funkcija nav pieejama, skenējot fotoattēlus.
- Šīs funkcijas efektu nevar pārbaudīt priekšskatījuma logā.
- Šī funkcija samazina skenēšanas rezultātu asumu.

Attēla pielāgošanas funkcijas režīmā Dokumentu režīms

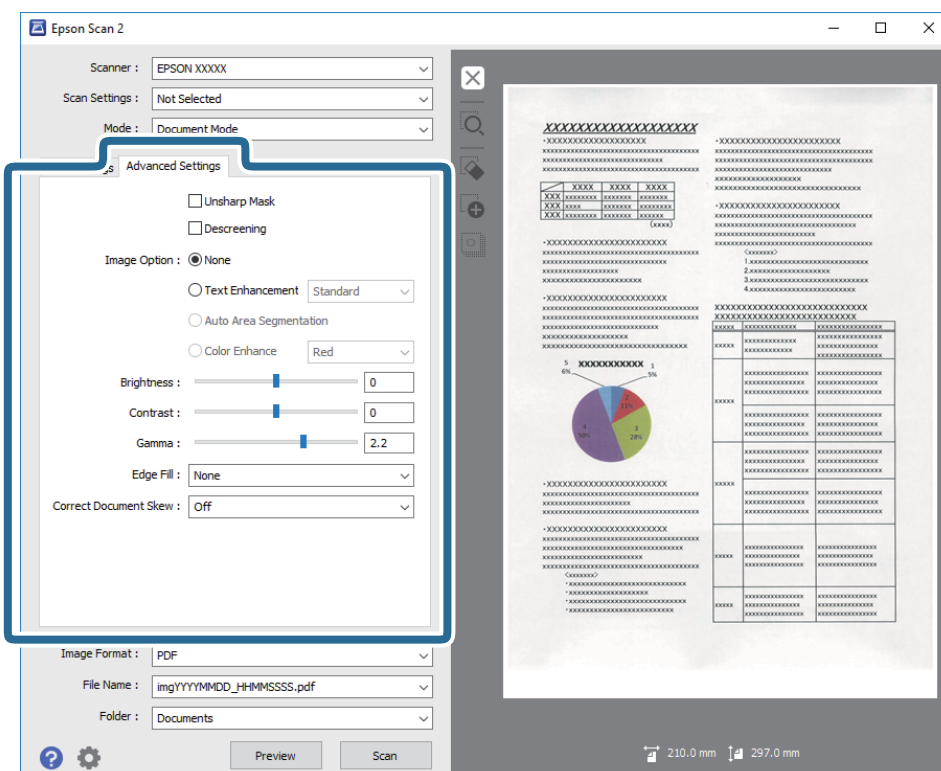
Ieskenētos attēlus var pielāgot, izmantojot funkcijas cilnē **Papildu iestatījumi**, programmā Epson Scan 2.

Režīmā **Dokumentu režīms** var izmantot attēla pielāgošanas funkcijas, kuras ir piemērotas teksta dokumentiem.

Vairumam funkciju pielāgojumu rezultātus var apskatīt priekšskatījuma logā.

Piezīme:

Atkarībā no citiem veiktajiem iestatījumiem dažas iespējas var nebūt pieejamas.



Skenēšanas papildiespējas

Izplūduma maska

Jūs varat uzlabot un padarīt asākas attēla kontūras.



Piezīme:

Šī funkcija nav pieejama, atlasot **Pamata iestatījumi cilnē > Attēla veids > Melnbalti**.

Rastra noņemšana

Varat noņemt no attēla muarē tekstūru (tīmeklim līdzīgas ēnas), kas var būt redzama attēlā pēc apdrukāta papīra, piemēram, žurnāla skenēšanas.



Lai pārbaudītu, vai attēlā nav muarē tekstūras, apskatiet to ar tālummaiņas iestatījumu 100 % (1:1). Tālinot displejā redzamo attēlu, tas izskatās nevienmērīgs, un var gadīties, ka tajā ir muarē tekstūras.

Piezīme:

- Lai izmantotu šo funkciju, iestatiet vienamam **Izšķirtspēja cilnē Pamata iestatījumi 600 dpi vai mazāku izšķirtspēju**.
- Šī funkcija nav pieejama, izvēloties cilni **Pamata iestatījumi > Attēla veids > Melnbalti**.
- Šī funkcija nav pieejama, skenējot fotofilmās.
- Šīs funkcijas efektu nevar pārbaudīt priekšskatījuma logā.
- Šī funkcija mīkstina ieskenētā attēla asumu.

Attēla opcija

Jūs varat atlasīt efektu skenētajam attēlam.

Skenēšanas papildiespējas

Teksta uzlabošana

Jūs varat padarīt skaidrus un asus izplūdušos oriģināla burtus. Jūs varat arī samazināt fona nobīdi vai nevienmērību.



Jūs varat atlasīt efekta līmeni, kad atlasāt **Pamata iestatījumi cilni** > **Attēla veids** > **Krāsa** vai **Pelēktoņi**.

Piezīme:

Lai izmantotu šo funkciju, iestatiet **Izšķirtspēja** no **Pamata iestatījumi** cilnes uz 600 dpi vai zemāku.

Automāt. laukuma segmentācija

Jūs varat padarīt burtus skaidrākus un attēlus gludākus, veicot melnbaltu skenēšanu dokumentam, kas satur attēlus.



Jūs varat pielāgot oriģināla attēla daļas kvalitāti no **Spilgtums** un **Kontrasts**.

Piezīme:

- Iestatījumus šai funkcijai varat veikt tikai tad, ja atlasāt **Pamata iestatījumi cilnē** > **Attēla veids** > **Melnbalti**.
- Lai izmantotu šo funkciju, iestatiet **Izšķirtspēja** no **Pamata iestatījumi** cilnes uz 600 dpi vai zemāku.

Noņemtā krāsa

No ieskenētā attēla var noņemt norādīto krāsu, un pēc tam to saglabāt kā pelēktoņu vai melnbaltu attēlu. Piemēram, skenējot var izdzēst atzīmes vai pierakstus, ko veicāt uz papīra malām ar krāsu pildspalvu.



Ja izvēlas **Pielāgot** krāsu sarakstā sadaļā **Noņemtā krāsa**, var iestatīt krāsu, ko vēlaties noņemt, vienlaikus skatot priekšskatījuma logu (tikai Windows).

Piezīme:

Šī funkcija nav pieejama, izvēloties cilni **Pamata iestatījumi** > **Attēla veids** > **Automātiski** vai **Krāsa**.

Skenēšanas papildiespējas

Krāsu uzlabošana

Jūs varat uzlabot krāsu, kas norādīta skenētajam attēlam, un tad saglabāt to pelēktoņos vai melnbaltu. Piemēram, jūs varat uzlabot burtus vai līnijas, kas ir gaišās krāsās.

ABC → ABC

Ja atlasāt **Pielāgot** no krāsu saraksta **Krāsu uzlabošana**, jūs varat veikt iestatījumus krāsai, kuru vēlaties uzlabot, pārbaudot priekšskatījuma logā (tikai Windows).

Piezīme:

Šī funkcija nav pieejama, atlasot **Pamata iestatījumi cilni** > **Attēla veids** > **Automātiski vai Krāsa**.

Spilgtums

Jūs varat pielāgot spilgtumu visam attēlam.



Piezīme:

Šī funkcija nav pieejama atkarībā no iestatījumiem **Pamata iestatījumi cilnē** > **Attēla veids** vai iestatījumiem cilnē **Papildu iestatījumi**.

Kontrasts

Jūs varat pielāgot kontrastu visam attēlam. Ja palielināt kontrastu, spilgtās vietas kļūst spilgtākas un tumšās vietas kļūst tumšākas. Savukārt, ja samazināt kontrastu, atšķirības starp attēla spilgtajām un tumšajām vietām ir mazāk izteiktas.



Piezīme:

Šī funkcija nav pieejama atkarībā no iestatījumiem **Pamata iestatījumi cilnē** > **Attēla veids** vai iestatījumiem cilnē **Papildu iestatījumi**.

Skenēšanas papildiespējas

Gamma

Jūs varat pielāgot gammu (spilgtumu vidējā diapazonā) visam attēlam. Ja attēls ir pārāk gaišs vai pārāk tumšs, jūs varat pielāgot spilgtumu.

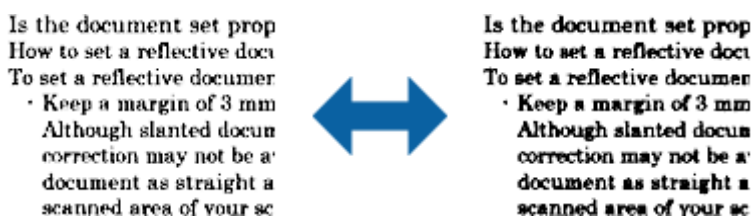


Piezīme:

Šī funkcija nav pieejama atkarībā no iestatījumiem **Pamata iestatījumi cilnē > Attēla veids** vai iestatījumiem cilnē **Papildu iestatījumi**.

Sākumpunkts

Monohromam (melnbaltam) binārajam attēlam var noregulēt apmali. Palieliniet sliekšņa vērtību, un melnais laukums kļūs lielāks. Samaziniet sliekšņa vērtību, un baltais laukums kļūs lielāks.

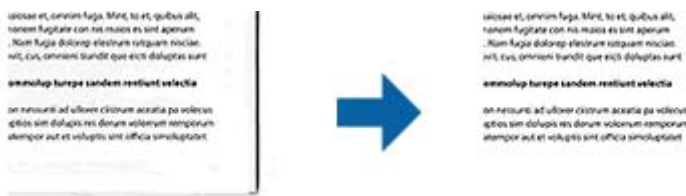


Piezīme:

Atkarībā no iestatījumiem cilnē **Pamata iestatījumi > Attēla veids** vai cilnē **Papildu iestatījumi** šī funkcija var nebūt pieejama.

Malu aizpildīšana

Jūs varat noņemt ēnu, kas izveidojusies ap skenēto attēlu.



Divpusējai skenēšanai malu aizpildījuma diapazona iestatījumi oriģināla aizmugurei ir apvērsta spoguļattēlā.

Ja atlasāt **Iestatījumi**, tiek parādīts ekrāns **Malu aizpildīšanas pakāpe**, un jūs varat pielāgot malu aizpildījuma diapazonus augšai, apakšai, kreisajai un labajai malai.

Piezīme:

Šīs funkcijas efektu nevar pārbaudīt priekšskatījuma logā.

Skenēšanas papildiespējas

Iztaisnot sagrozītu dokumentu

Oriģināla slīpumu ir iespējams koriģēt.



Izsl.

Oriģināla slīpums nav koriģēts.

Satura šķībums

Koriģē satura slīpumu oriģinālam, kurš apdrukāts šķībi utml.

Piezīme:

- Izmantojot šo funkciju, šķībi padotu lapu gadījumā tiek veiktas korekcijas, izmantojot balto krāsu.
- Lai izmantotu šo funkciju, iestatiet vienumam **Izšķirtspēja** cilnē **Pamata iestatījumi** 600 dpi vai mazāku izšķirtspēju.
- Var gadīties, ka ar šīs funkcijas palīdzību nevarēs izlabot dokumentus, kuri padoti pārāk šķībi.
- Šīs funkcijas efektu nevar pārbaudīt priekšskatījuma logā.

Saglabāšana Meklējams PDF formātā

Ieskenētu attēlu var saglabāt Meklējams PDF formātā. Tas ir PDF fails, kurā ir iegulti meklējami teksta dati.

Piezīme:

- Oriģinālu teksts tiek atpazīts, izmantojot optisko rakstzīmju atpazīšanu (OCR), un pēc tam iegults ieskenētajā attēlā.
- Šī funkcija ir pieejama tikai tad, ja ir instalēts EPSON Scan optiskās rakstzīmju atpazīšanas komponents (Windows) vai Epson Scan 2 optiskās rakstzīmju atpazīšanas komponents (Mac OS X).

1. Novietojiet oriģinālu.
2. Palaidiet Epson Scan 2.
3. Izvēlieties iestatījumus katram vienumam cilnē **Pamata iestatījumi**.
4. Noklikšķiniet uz **Priekšskatīt**.
5. Apskatiet priekšskatījumu un nepieciešamības gadījumā izvēlieties citus iestatījumus cilnē **Papildu iestatījumi**.
6. Atlasiet **Meklējams PDF** sarakstā **Attēla formāts**.
7. Atlasiet vienumu **Opcijas** sarakstā **Attēla formāts**, lai atvērtu logu **Attēla formāta opcijas**.
8. Atlasiet cilni **Teksts** logā **Attēla formāta opcijas**.
9. Pārbaudiet, vai sarakstā **Teksta valoda** ir atlasīta oriģinālteksta valoda.

Skenēšanas papildiespējas

10. Noklikšķiniet uz **OK**, lai aizvērtu logu **Attēla formāta opcijas**.
11. Pārbaudiet laukā **Faila nosaukums** redzamo faila nosaukumu.
12. Sarakstā **Mape** atlasiet mapi, kurā jāsaglabā ieskenētais attēls.
13. Noklikšķiniet uz **Skenēt**.
Ieskenētais attēls tiek saglabāts Meklējams PDF formātā.

Saistītā informācija

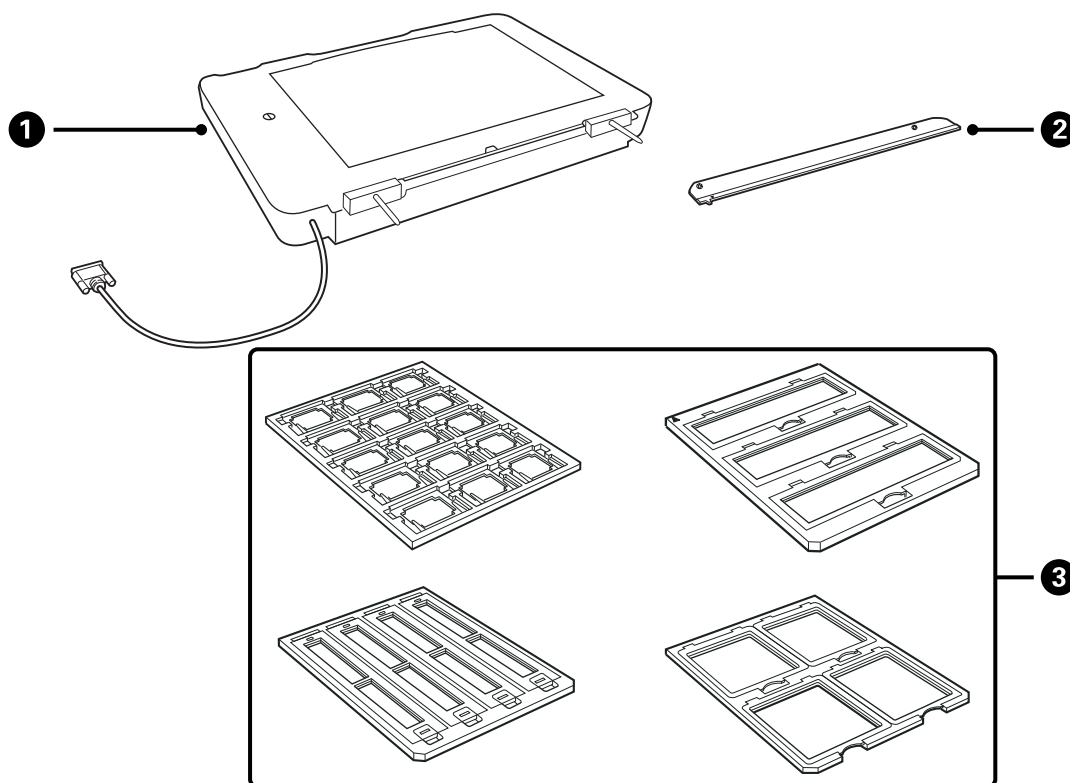
- ➔ "Skenēšana, izmantojot Epson Scan 2" 18. lpp.
- ➔ "Oriģinālu ievietošana ierīcē" 14. lpp.
- ➔ "Saglabājot ieskenēto attēlu Meklējams PDF formātā, netiek pareizi atpazīts teksts" 59. lpp.

Caurspīdīgo materiālu skenēšanas palīgierīces lietošana

Caurspīdīgo materiālu skenēšanas palīgierīces izsaiņošana

Papildus iegādājamā A3 caurspīdīgo materiālu skenēšanas palīgierīce (B12B819221) ļauj krāsu režīmā skenēt fotofilmas un diapozitīvus. Kad caurspīdīgo materiālu skenēšanas palīgierīce ir uzstādīta, to var nenoņemt pat tad, kad atkal tiek skenēti parasti (papīra) oriģināli.

Pārbaudiet, vai visas turpmāk norādītās vienības ir iekļautas komplektā un vai tās nav sabojātas piegādes laikā. Ja trūkst kādas no vienībām vai tā ir bojāta, sazinieties ar vietējo Epson izplatītāju.



①	Caurspīdīgo materiālu skenēšanas palīgierīce
②	Caurspīdīgo materiālu vadotne
③	Fotofilmu turētāji

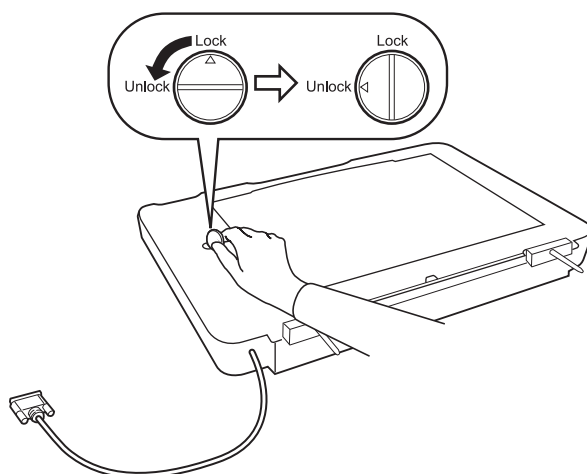
Transportēšanas aizslēga atslēgšana

Pirms caurspīdīgo materiālu skenēšanas palīgierīces uzstādīšanas jāatslēdz transportēšanas aizslēgs.

1. Pagrieziet palīgierīci tā, lai stikla puse būtu vērsta uz augšu.

Caurspīdīgo materiālu skenēšanas palīgierīces lietošana

- Ar monētas palīdzību atslēdziet transportēšanas aizslēgu, par vienu ceturtdaļgriezieni pagriežot to pretēji pulksteņrādītāju kustības virzienam.

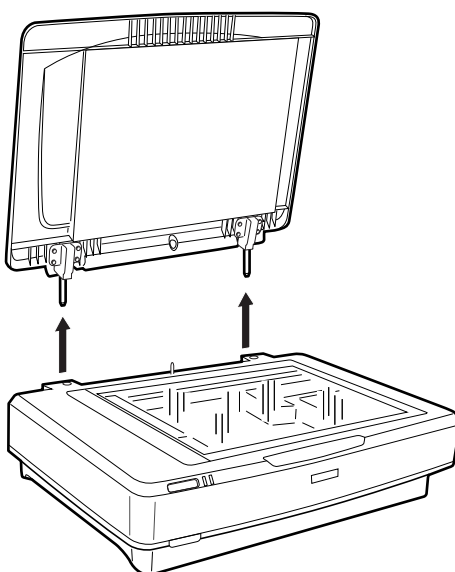


Piezīme:

- ❑ Pirms skenera transportēšanas aizslēdziet transportēšanas aizslēgu, lai nepieļautu bojājumu iespējamību.
- ❑ Ja palīgierīces spuldzes bloks neatrodas sākuma pozīcijā, transportēšanas aizslēgu nevar aizslēgt. Šādā gadījumā pievienojiet palīgierīci skenerim, aizveriet to un ieslēdziet skeneri; palīgierīces spuldzes bloks atgriezīsies sākuma pozīcijā. Izslēdziet skeneri un noņemiet caurspīdīgo materiālu skenēšanas palīgierīci.

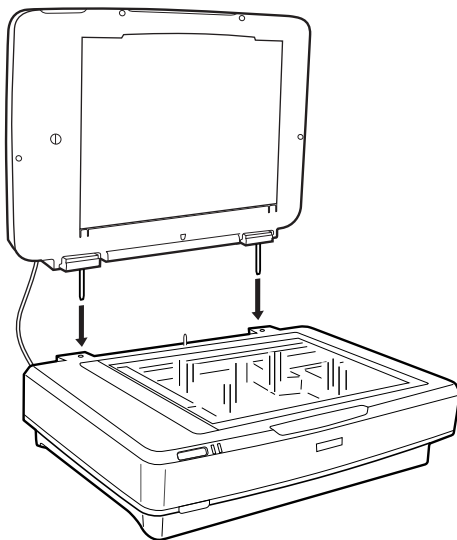
Caurspīdīgo materiālu skenēšanas palīgierīces uzstādīšana

- Pārliecinieties, vai skeneris ir izslēgts, un pēc tam atvienojiet no skenera strāvas vadu.
- Atveriet skenera dokumentu vāku un noņemiet to, ceļot to uz augšu.

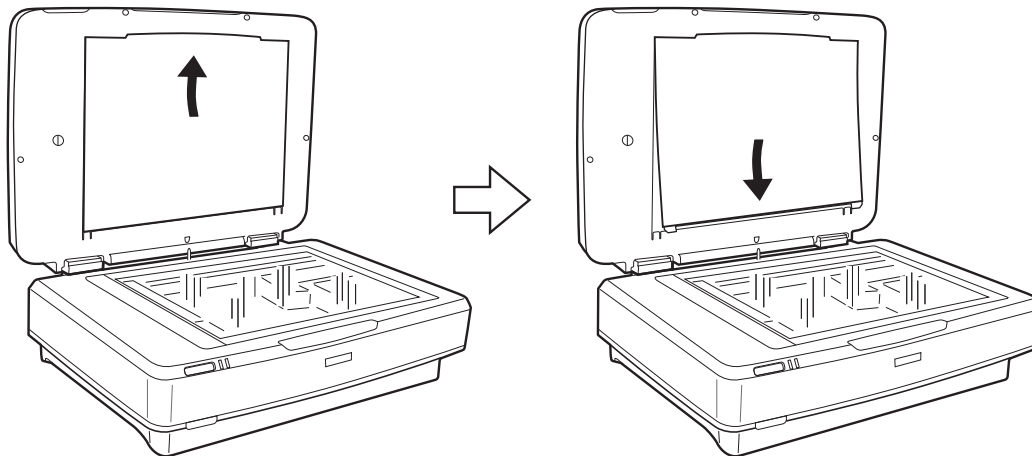


Caurspīdīgo materiālu skenēšanas palīgierīces lietošana

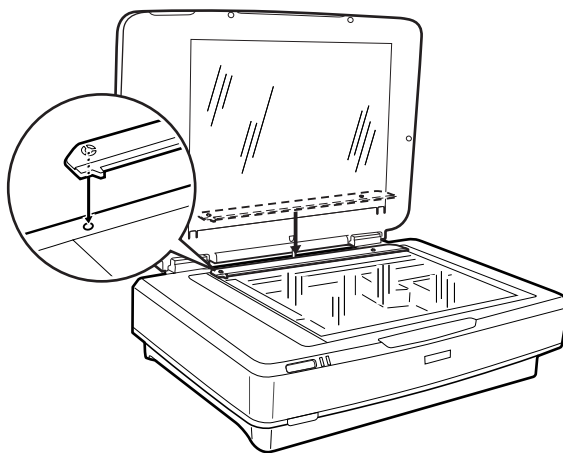
3. Novietojiet moduļa tapiņas pretī skenera atverēm un laidiet moduli uz leju, lai tas nofiksētos uz skenera, un tapiņas būtu ievietotas atverēs.



4. Izņemiet dokumentu paliktņi no caurspīdīgo materiālu skenēšanas palīgierīces, kā redzams nākamajā attēlā.



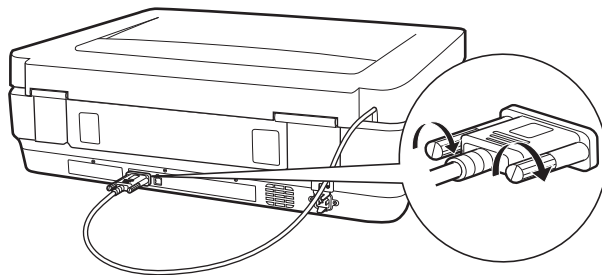
5. Novietojiet caurspīdīgo materiālu vadotni uz skenera stikla augšmalas, kā redzams nākamajā attēlā.



6. Aizveriet caurspīdīgo materiālu skenēšanas palīgierīci.

Caurspīdīgo materiālu skenēšanas palīgierīces lietošana

7. Pievienojiet caurspīdīgo materiālu skenēšanas palīgierīces savienotāju papildaprīkojuma ligzdai skenera aizmugurē.



8. Pievienojiet skenerim strāvas vadu un ieslēdziet skeneri.



Svarīga informācija:

Nenovietojiet uz caurspīdīgo materiālu skenēšanas palīgierīces smagus priekšmetus, jo tādējādi var to sabojāt.

Fotofilmu sagatavošana un ievietošana

Piezīme:

- Pirms fotofilmu skenēšanas ar mīkstu drāniņu noslaukiet caurspīdīgo materiālu skenēšanas palīgierīces stiklu un skenera stiklu.
- Skenējot fotofilmas, izvēlieties iestatījumu **Fotoattēlu režīms** programmā Epson Scan 2, kā arī pareizi norādiet iestatījumus **Dokumenta avots** un **Dokumenta veids**.

1. Atveriet caurspīdīgo materiālu skenēšanas palīgierīci.
2. Ievietojiet fotofilmu atbilstošā turētājā.
3. Novietojiet fotofilmas turētāju uz skenera stikla, salāgojot to ar izvirzījumu uz caurspīdīgo materiālu vadotnes. Fotofilmas glancētajai pusei jābūt vērstai uz leju.
4. Aizveriet caurspīdīgo materiālu skenēšanas palīgierīci.

Ja caurspīdīgo materiālu skenēšanas palīgierīcē ir ievietots dokumentu paliktņš, izņemiet to.

Izmantojiet skenera programmatūru, lai skenētu fotofilmu.

Piezīme:

- Caurspīdīgo materiālu skenēšanas palīgierīcei jābūt pilnībā aizvērtai; pretējā gadījumā rodas papildaprīkojuma kļūda un skenēšana nav iespējama.
- Kad to nelietojat, ievietojiet dokumentu paliktņi kabatiņā, kas atrodas caurspīdīgo materiālu skenēšanas palīgierīces augšdaļā.

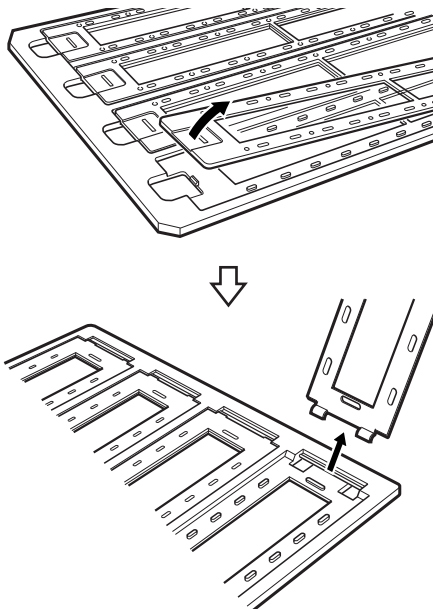
Saistītā informācija

- ➔ ["Caurspīdīgo materiālu skenēšanas palīgierīces uzstādīšana" 41. lpp.](#)

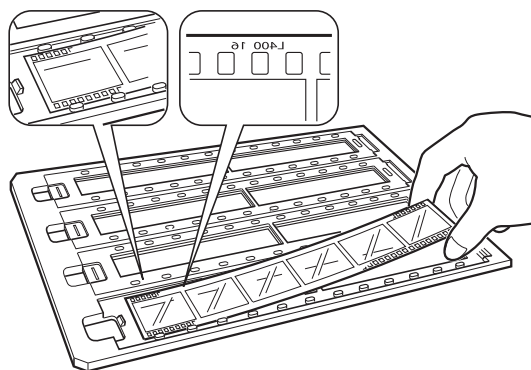
Caurspīdīgo materiālu skenēšanas palīgierīces lietošana

35 mm fotofilmas

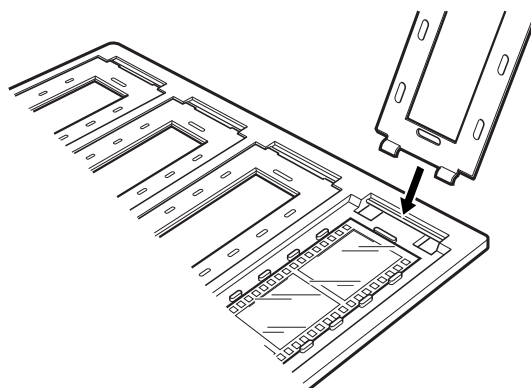
1. Novietojiet 35 mm fotofilmu turētāju uz lidzenas virsmas, pēc tam noņemiet fotofilmas lentes vāciņu.



2. Ievietojiet fotofilmu turētājā ar skenējamo pusi uz leju.

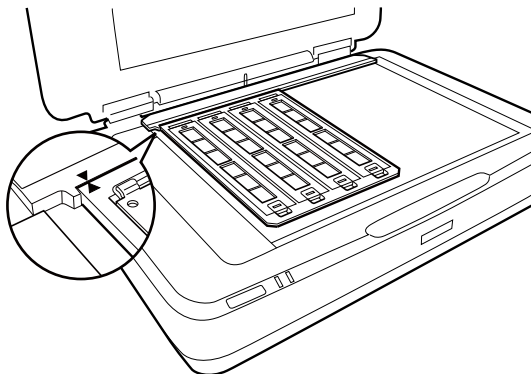


3. Uzlieciet atpakaļ fotofilmas lentes vāciņu, ko noņēmat, veicot 1. darbību. Atkārtojiet 1.–3. darbību ar visām fotofilmu lentēm, ko vēlaties skenēt.



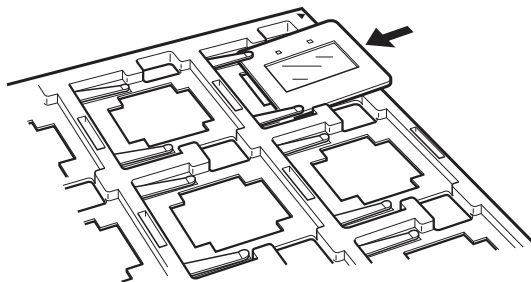
Caurspīdīgo materiālu skenēšanas palīgierīces lietošana

4. Novietojiet fotofilmas turētāju uz skenera stikla un salāgojiet to ar izvirzījumu uz caurspīdīgo materiālu vadotnes, kā redzams nākamajā attēlā.

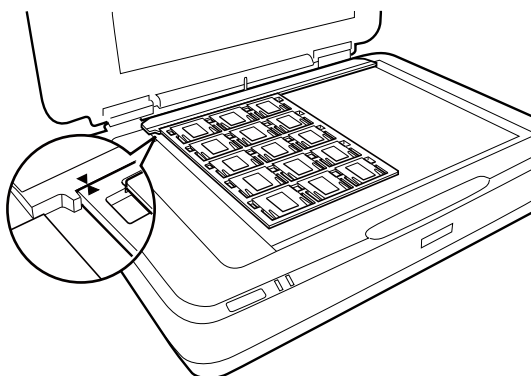


Ierāmēti diapozitīvi

1. Ar skenējamo pusi uz leju ievietojiet diapozitīvus ierāmēto diapozitīvu turētājā, kā redzams nākamajā attēlā. Atkārtojiet šo darbību ar visiem diapozitīviem, ko vēlaties skenēt.

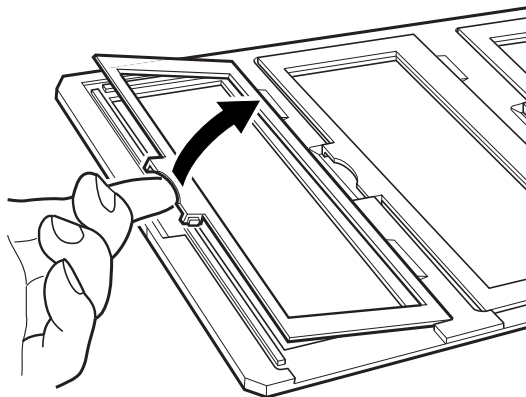


2. Novietojiet diapozitīvu turētāju uz skenera stikla. Salāgojiet diapozitīvu turētāju ar izvirzījumu uz caurspīdīgo materiālu vadotnes, kā redzams nākamajā attēlā.

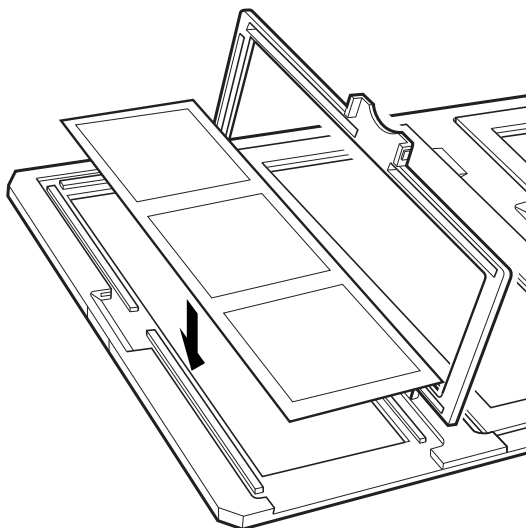


Vidējā formāta fotofilmas (120/220)

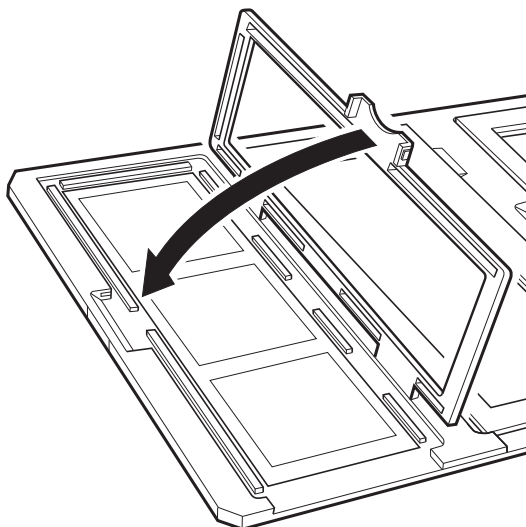
1. Novietojiet vidējā formāta fotofilmu turētāju uz līdzenas virsmas, pēc tam noņemiet fotofilmas lentes vāciņu.



2. Ievietojiet fotofilmu turētājā ar skenējamo pusi uz leju.

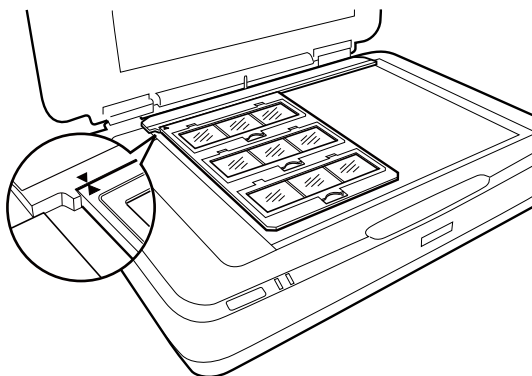


3. Aizveriet vāku. Atkārtojiet 1.–3. darbību ar visām fotofilmām, ko vēlaties skenēt.



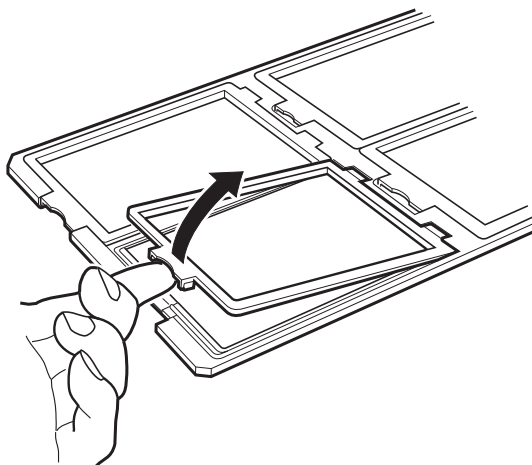
Caurspīdīgo materiālu skenēšanas palīgierīces lietošana

4. Novietojiet fotofilmu turētāju uz skenera stikla un salāgojiet to ar izvirzījumu uz caurspīdīgo materiālu vadotnes, kā redzams nākamajā attēlā.

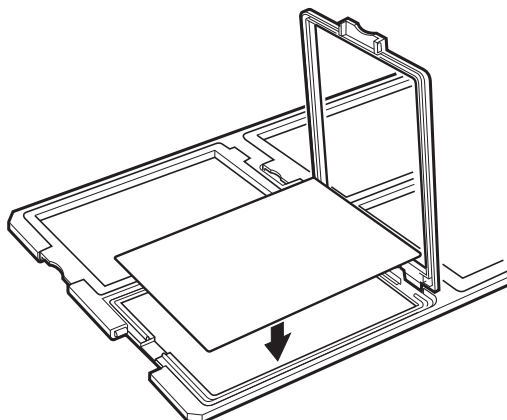


4 × 5 collu fotofilmis

1. Novietojiet 4 × 5 collu fotofilmu turētāju uz līdzenas virsmas, pēc tam atveriet vāku.

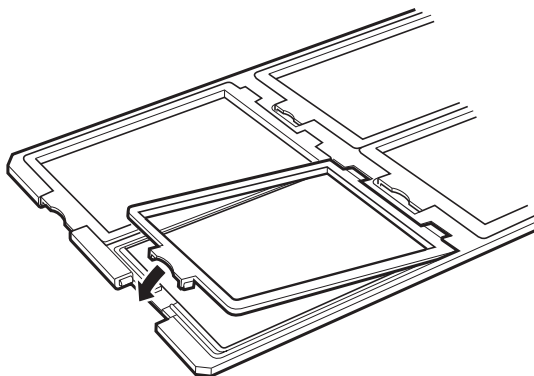


2. Ievietojiet fotofilmu turētājā ar skenējamo pusi uz leju.

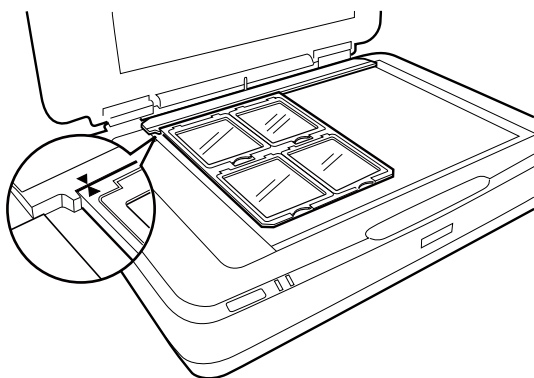


Caurspīdīgo materiālu skenēšanas palīgierīces lietošana

3. Aizveriet vāku. Atkārtojiet 1.–3. darbību ar visām fotofilmām, ko vēlaties skenēt.

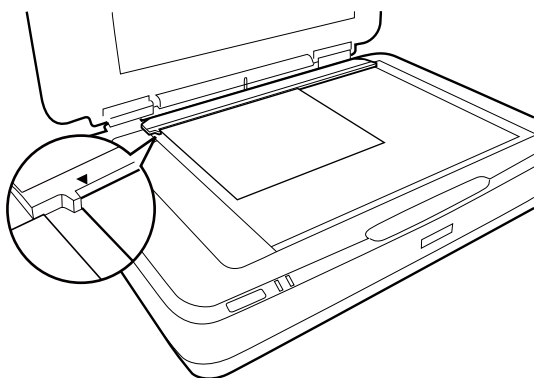


4. Novietojiet turētāju uz skenera stikla un salāgojiet to ar izvīzījumu uz caurspīdīgo materiālu vadotnes, kā redzams nākamajā attēlā.



Nestandarta izmēra fotofilmas

Novietojiet fotofilmu tieši uz skenera stikla tā, lai glancētā (gludā) puse būtu vērsta uz leju.



Ja caurspīdīgo materiālu skenēšanas palīgierīcē ir ievietots dokumentu paliktnis, izņemiet to. Aizveriet caurspīdīgo materiālu skenēšanas palīgierīci.

Piezīme:

- ❑ Laukums $17,0 \pm 0,5$ mm no horizontālās un $2,0 \pm 0,5$ mm no vertikālās skenera stikla malas netiek skenēts.
- ❑ Ja fotofilma tiek novietota tieši uz skenera stikla, programmā Epson Scan 2 jāiestata fokusa pozīcija 0.0.

Caurspīdīgo materiālu skenēšanas palīgierīces izmantošana skenēšanai

Fotofilmu skenēšana ar atbilstošiem iestatījumiem

Šajā sadaļā ir paskaidrots, kā izvēlēties skenējamajiem materiāliem atbilstošus iestatījumus.

1. Pārbaudiet, vai skeneris ir savienots ar datoru.
2. Novietojiet fotofilmas uz skenera stikla.
3. Sāciet Epson Scan 2.
4. Izvēlēties opciju **Fotoattēlu režīms** sarakstā **Režīms**.
5. Cilnē **Pamata iestatījumi** veiciet tālāk minētos iestatījumus.
 - Dokumenta avots:** atlasiet **Iekārta caursp. oriģin.**
 - Dokumenta veids:** atlasiet attiecīgo fotofilmas veidu.
 - Attēla veids:** atlasiet krāsu ieskenētā attēla saglabāšanai.
 - Izšķirtspēja:** atlasiet izšķirtspēju.

Piezīme:

Norādot augstu izšķirtspēju, datus palielinās pikseļu skaits un ieskenētā attēla tekstūra kļūst smalka. Tomēr palielinot izšķirtspēju, pieaug arī datu apjoms. Norādiet piemērotu izšķirtspēju, kas atbilst skenēšanas mērķim.

6. Noklikšķiniet uz **Priekšskatīt**.
7. Pārbaudiet priekšskatījumu un nepieciešamības gadījumā izvēlieties citus iestatījumus cilnē **Papildu iestatījumi**.
8. Norādiet iestatījumu **Attēla formāts**.
9. Pārbaudiet laukā **Faila nosaukums** redzamo faila nosaukumu.
10. Sarakstā **Mape** atlasiet mapi, kurā jāsaglabā ieskenētais attēls.
11. Noklikšķiniet uz **Skenēt**.

Saistītā informācija

➔ ["Attēla pielāgošanas funkcijas režīmā Fotoattēlu režīms" 27. lpp.](#)

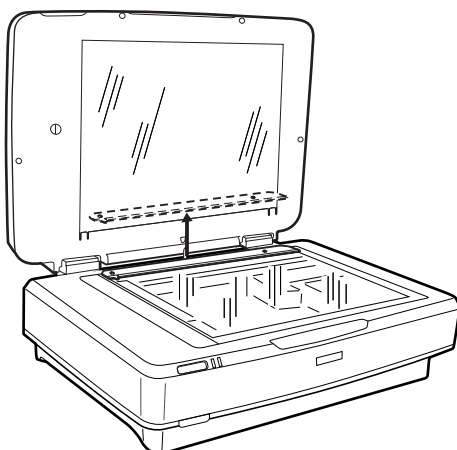
Atstarojošu oriģinālu (ne fotofilmu) skenēšana

Lai skenētu atstarojošus oriģinālus, izmantojot caurspīdīgo materiālu skenēšanas palīgierīci, vienmēr jāievieto palīgierīces komplektā iekļautais dokumentu paliktņis. Tāpat noteikti jānoņem no skenera stikla caurspīdīgo materiālu vadotne.

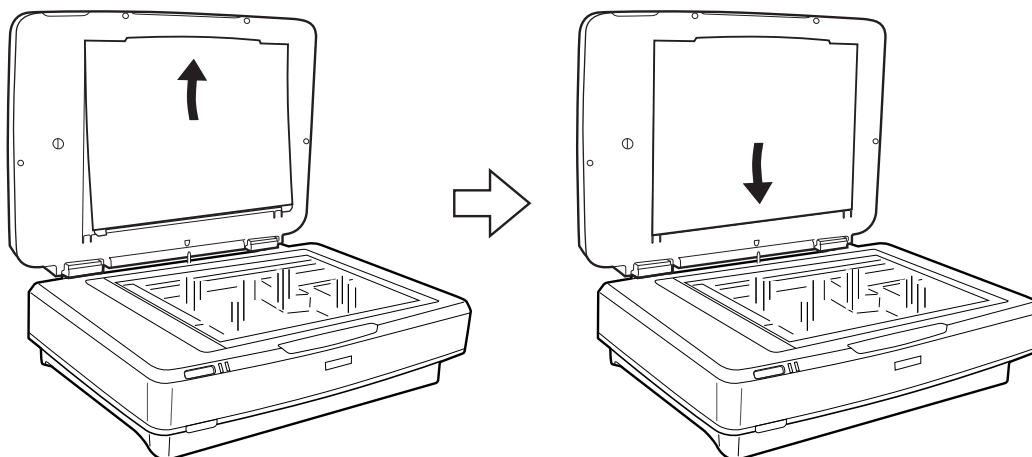
Ievietojiet dokumentu paliktņi, kā aprakstīts turpmāk.

Caurspīdīgo materiālu skenēšanas palīgierīces lietošana

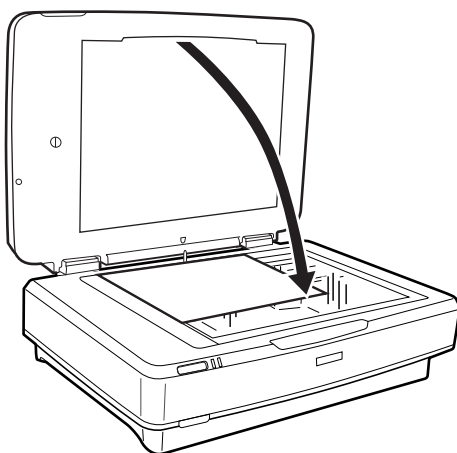
1. Atveriet caurspīdīgo materiālu skenēšanas palīgierīci un noņemiet no skenera stikla transparentu vadotni.



2. Ievirziet paliktņus ierīces augšdaļā un pēc tam ievietojiet izciļņus atverēs, kas atrodas caurspīdīgo materiālu skenēšanas palīgierīces apakšpusē.



3. Novietojiet dokumentu uz skenera stikla un aizveriet caurspīdīgo materiālu skenēšanas palīgierīci.



Apkope

Skenera tīrīšana

Lai uzturētu skeneri labākajā darba kārtībā, periodiski tīriet to, veicot turpmāk aprakstīto procedūru.

**Svarīga informācija:**

- Nespiediet skenera stikla virsmu ar spēku.*
- Rīkojieties uzmanīgi, lai nesaskrāpētu un nesabojātu skenera stikla virsmu, un tās tīrīšanai neizmantojiet cietu vai abrazīvu suku. Bojāta stikla virsma var pasliktināt skenēšanas kvalitāti.*
- Skenera tīrīšanai nekādā gadījumā nedrīkst lietot spirtu, atšķaidītāju vai korozīvu šķīdinātāju. Šādas ķīmiskās vielas var sabojāt ierīces komponentus un korpusu.*
- Rīkojieties uzmanīgi, lai šķidrums neuzšļakstītos uz skenera mehānisma vai elektronikas komponentiem. Pretējā gadījumā var neatgriezeniski sabojāt mehānismu un elektrisko shēmu.*
- Neizsmidziniet uz skenera smērvielas.*
- Nekad neatveriet skenera korpusu.*

1. Izslēdziet skeneri.
2. Atvienojiet strāvas vadu no skenera.
3. Korpusa ārpusi tīriet ar drāniņu, kas samitrināta maiga mazgāšanas līdzekļa un ūdens šķīdumā.
4. Ja stikla virsma kļūst netīra, notīriet to ar mīkstu, sausu drāniņu. Ja stikla virsma ir notraipīta ar smērvielu vai citu grūti noņemamu vielu, izmantojiet nelielu daudzumu stikla mazgāšanas līdzekļa un mīkstu drānu, lai to notīrītu. Noslaukiet visu atlikušo šķīdumu.

Neļaujiet uz stikla virsmas uzkrāties putekļiem. Putekļu dēļ ieskenētajos attēlos var būt redzami punkti un taisnas līnijas.

**Svarīga informācija:**

Nesmidziniet stikla tīrītāju tieši uz skenera stikla virsmas.

5. Ja dokumentu vāks kļūst netīrs, notīriet to.

Saistītā informācija

➔ ["Detaļu nosaukumi" 10. lpp.](#)

Enerģijas taupīšana

Laikā, kad skeneris neveic nekādas darbības, var ietaupīt enerģiju, izmantojot miega režīmu vai automātiskās izslēgšanās režīmu. Laika periodu, kuram paejot, skeneris pārslēdzas miega režīmā un automātiski izslēdzas, ir iespējams iestatīt. Vērtības palielināšana ietekmē ierīces energoefektivitāti. Pirms veicat izmaiņas, lūdzu, apsveriet, kā tās ietekmēs apkārtējo vidi.

Apkope

1. Palaidiet Epson Scan 2 Utility.

Windows 10

Noklikšķiniet uz palaišanas pogas un atlasiet **Visas programmas > EPSON > Epson Scan 2 > Epson Scan 2 Utility**.

Windows 8.1/Windows 8/Windows Server 2012 R2/Windows Server 2012

Ekrāns **Sākums > Programmas > Epson > Epson Scan 2 Utility**.

Windows 7/Windows Vista/Windows XP/Windows Server 2008 R2/Windows Server 2008/Windows Server 2003 R2/Windows Server 2003

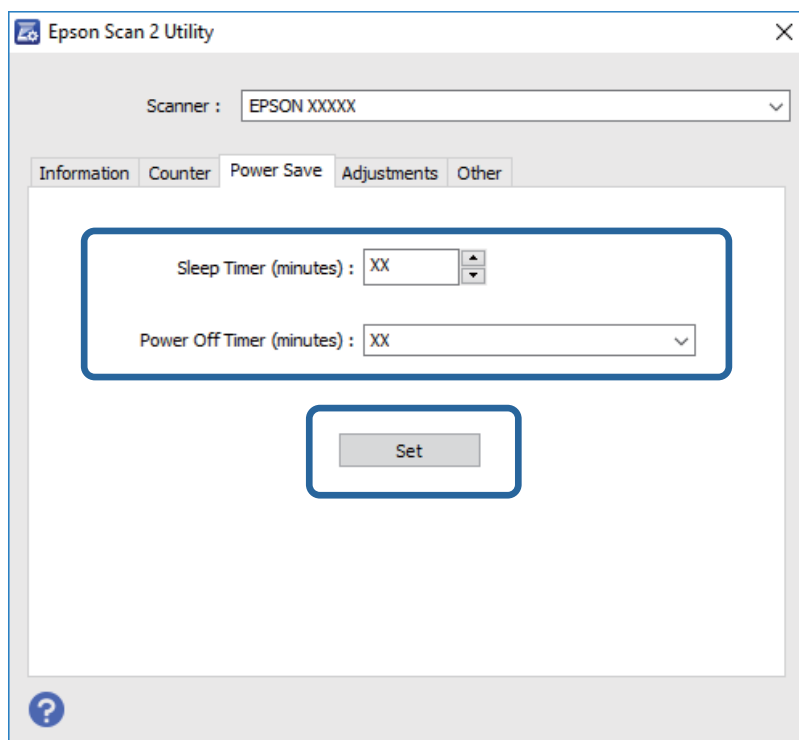
Noklikšķiniet uz palaišanas pogas un atlasiet **Visas programmas (vai Programmas) > EPSON > Epson Scan 2 > Epson Scan 2 Utility**.

Mac OS X

Atlasiet **Aiziet! > Lietojumprogrammas > EPSON Software > Epson Scan 2 Utility**.

2. Noklikšķiniet uz cilnes **Enerģijas taupīšana**.

3. Iestatiet **Aizmigšanas taimeris (minūtes)** vai **Izslēgšanās taimeris (minūtes)** un pēc tam noklikšķiniet uz **Iestatīt**.



Skenera transportēšana

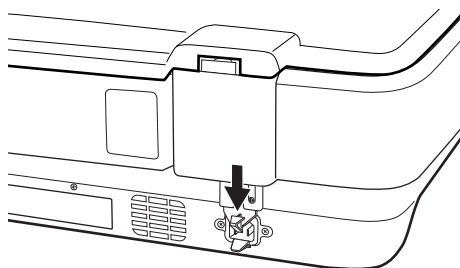
Pirms skenera transportēšanas lielos attālumos vai novietošanas glabāšanā uz ilgāku laiku jāaizslēdz nolasišanas galviņa, lai novērstu tās sabojāšanu.

 **Brīdinājums:**

Tā kā ierīce ir smaga, to nekad nevajadzētu mēģināt pacelt vai nest vienam cilvēkam. Ierīci jāpaceļ un jānes diviem cilvēkiem.

Apkope

1. Pārliecinieties, ka nolasišanas galviņa atrodas sākuma pozīcijā skenera kreisajā pusē. Ja nolasišanas galviņa nav sākuma pozīcijā, ieslēdziet skeneri un uzgaidiet, līdz nolasišanas galviņa pārvietojas uz sākuma pozīciju.
2. Izslēdziet skeneri un atvienojiet strāvas vadu.
3. Atvienojiet USB vadu no skenera.
4. Pavelciet uz leju transportēšanas aizslēgu.



5. Pievienojiet skenera komplektācijā ietilpstošos iesaiņojuma materiālus, pēc tam skeneri iesaiņojiet oriģinālajā vai līdzīgā kastē, kas stingri aptver skeneri.

Saistītā informācija

➔ ["Detaļu nosaukumi" 10. lpp.](#)

Programmu atjaunināšana

Iespējams, varēsiet atrisināt noteiktas problēmas un uzlabot vai pievienot funkcijas, atjauninot programmas. Pārliecinieties, ka izmantojat programmu jaunāko versiju.

1. Pārliecinieties, ka skeneris un dators ir savienots un dators savienots ar internetu.
2. Palaidiet EPSON Software Updater un atjauniniet programmas.

Piezīme:

Windows Server operētājsistēmas netiek atbalstītas.

Windows 10

Noklikšķiniet uz palaišanas pogas un atlasiet **Visas programmas > Epson Software > EPSON Software Updater**.

Windows 8.1/Windows 8

Meklēšanas viedpogā ievadiet lietojumprogrammas nosaukumu un pēc tam izvēlieties attēloto ikonu.

Windows 7/Windows Vista/Windows XP

Uzklīkšķiniet uz pogas **Sākt**, izvēlieties **Visas programmas** vai **Programmas > Epson Software > EPSON Software Updater**.

Mac OS X

Atlasiet **Finder > Aiziet! > Lietojumprogrammas > Epson Software > EPSON Software Updater**.

Apkope



Svarīga informācija:

Atjaunināšanas laikā neizslēdziet datoru vai skeneri.

Piezīme:

Ja sarakstā nevarat atrast lietojumprogrammu, kuru vēlaties atjaunināt, to nevar atjaunināt, izmantojot EPSON Software Updater. Pārbaudiet programmu jaunāko versiju pieejamību lokālajā Epson tīmekļa vietnē.

<http://www.epson.com>

Problēmu risināšana

Skenera problēmas

Skenera indikatori norāda uz kļūdu

Ja skenera indikatori norāda uz kļūdas stāvokli, izmēģiniet turpmāk norādītos risinājumus.

- Pārbaudiet, vai skeneris ir pareizi savienots ar datoru.
- Mēģiniet atkārtoti skenēt oriģinālu. Skeneris atsāk normālu darbību, kad tas saņem pareizas komandas.
- Pārlicinieties, ka programmatūra Epson Scan 2 ir pareizi instalēta.
- Pārlicinieties, vai ir atslēgts transportēšanas aizslēgs.
- Izslēdziet un tad atkal ieslēdziet skeneri. Ja problēma netiek atrisināta, iespējams, skenerim radušies darbības traucējumi, vai arī skenera ierīcē jānomaina gaismas avots. Sazinieties ar izplatītāju.

Saistītā informācija

➔ ["Pogas un indikatori" 11. lpp.](#)

Problēmas ar skenēšanas uzsākšanu

- Pārlicinieties, vai ir instalēta skenēšanas programmatūra.
Instrukcijas skenēšanas programmatūras instalēšanai skatiet drukātajā rokasgrāmatā.
- Pārbaudiet statusa indikatoru, lai noteiktu, vai ierīce ir gatava skenēšanai.
- Pārbaudiet, vai vadi ir kārtīgi pievienoti ierīcei un elektrības kontaktligzdai, kas darbojas.
- Pārbaudiet, vai darbojas elektrības kontaktligzda. Pievienojiet elektrības kontaktligzdai citu ierīci un pārbaudiet, vai to var ieslēgt.
- Izslēdziet skeneri un datoru, un pārbaudiet, vai ir kārtībā interfeisa kabeļsavienojums starp abām ierīcēm.
- Ja parādās skeneru saraksts, kad sākat skenēšanu, tajā jāizvēlas pareizais skeneris.
- Pievienojiet ierīci tieši datora ārējam USB portam vai tikai izmantojot vienu USB centrmezglu. Ja ierīce ir savienota ar datoru, izmantojot vairākus USB centrmezglus, tā var darboties nepareizi. Ja neizdodas novērst problēmu, mēģiniet ierīci pievienot datoram tiešā veidā.
- Ierīce var nedarboties, ja datoram ir pievienotas vairākas ierīces. Pievienojiet tikai to ierīci, kuru vēlaties lietot, un tad vēlreiz mēģiniet skenēt.
- Ja skenēšanas programmatūra nedarbojas pareizi, vispirms to atinstalējiet un pēc tam pārinstalējiet, kā aprakstīts drukātajā rokasgrāmatā.
- Ja gaismas avotam ir beidzies darbības mūžs, tā nomaina jāuztic profesionālim. Lai iegūtu vairāk informācijas, sazinieties ar vietējo izplatītāju.

Saistītā informācija

➔ ["Lietotņu atinstalēšana" 61. lpp.](#)

Problēmu risināšana

➔ ["Sazināšanās ar Epson atbalsta centru" 68. lpp.](#)

Neizdodas palaist programmu Epson Scan 2

- Pārbaudiet, vai skeneris ir pareizi savienots ar datoru.
- Pārlicinieties, vai USB vads ir droši pievienots skenerim un datoram.
- Izmantojiet USB vadu, kas piegādāts kopā ar skeneri.
- Ja izmantojat skeneri ar tīkla interfeisa bloku, pārbaudiet, vai ir kārtīgi pievienots tīkla vads.
- Pārlicinieties, ka skeneris ir ieslēgts.
- Uzgaidiet, līdz statusa indikators pārtrauc mirgot, norādot, ka skeneris ir gatavs skenēšanai.
- Pievienojiet skeneri tieši datora USB portam. Ja skeneris savienots ar datoru, izmantojot vienu vai vairākus USB centrmezglus, skeneris var darboties nepareizi.
- Ja izmantojat kādu programmu, kas ir saderīga ar TWAIN, pārlicinieties, vai pareizais skeneris ir atlasīts kā skenera vai avota iestatījums.

Neizdodas skenēt, izmantojot pogu

- Pārbaudiet, vai skeneris ir pareizi savienots ar datoru.
- Pārlicinieties, ka programmatūra Epson Scan 2 ir pareizi instalēta.

Neizdodas skenēt, izmantojot caurspīdīgo materiālu skenēšanas palīgierīci

- Pārbaudiet, vai no skenera vāka ir noņemts dokumentu paliktnis.
- Pārbaudiet, vai ir pareizi uzstādīta caurspīdīgo materiālu skenēšanas palīgierīce.
- Pārbaudiet, vai ir ieslēgts režīms **Fotoattēlu režīms** un pareizi izvēlēts iestatījums **Dokumenta veids**.
- Pārbaudiet, vai fotofilma ir pareizi ievietota fotofilmu turētājā, un vai fotofilmu turētājs ir pareizi novietots uz skenera stikla.
- Pārlicinieties, vai ir atslēgts caurspīdīgo materiālu skenēšanas palīgierīces transportēšanas aizslēgs.

Saistītā informācija

- ➔ ["Caurspīdīgo materiālu skenēšanas palīgierīces uzstādīšana" 41. lpp.](#)
- ➔ ["Caurspīdīgo materiālu skenēšanas palīgierīces izmantošana skenēšanai" 49. lpp.](#)
- ➔ ["Fotofilmu sagatavošana un ievietošana" 43. lpp.](#)

Neizdodas skenēt, Epson Scan 2 vietā izmantojot citu programmatūru

- Ja izmantojat programmu, kas ir saderīga ar TWAIN, pārlicinieties, vai kā avota iestatījums ir atlasīts pareizais skeneris.

- Ja neizdodas skenēt, izmantojot ar TWAIN saderīgu skenēšanas programmu, atinstalējiet un pārinstalējiet to.

Skenēto attēlu problēmas

Skenējot no skenera stikla, parādās nevienmērīgas krāsas, netīrumi, plankumi utt.

- Notīriet skenera stiklu.
- Noņemiet gružus vai netīrumus, kas pielipuši oriģinālam.
- Nespiediet pārāk stipri uz dokumentu vai dokumenta vāku. Ja spiežat ar pārāk lielu spēku, var parādīties neskaidras kontūras, smērējumi un plankumi.

Saistītā informācija

- ➔ ["Skenera tīrīšana" 51. lpp.](#)

Attēlam ir zema kvalitāte

- Izvēlieties **Režims** iestatījumu programmā Epson Scan 2 atbilstoši skenējamajam oriģinālam. Skenējot dokumentus, izmantojiet dokumentiem paredzētos iestatījumus režīmā **Dokumentu režīms** un fotogrāfijām — režīma **Fotoattēlu režīms** iestatījumus.
- Režīmā **Fotoattēlu režīms**, programmā Epson Scan 2 izvēlieties vienuma **Dokumenta veids** iestatījumu cilnē **Pamata iestatījumi** atbilstoši skenējamajam oriģinālam.
- Zemas izšķirtspējas gadījumā mēģiniet palielināt izšķirtspēju un pēc tam skenēt.
- Programmā Epson Scan 2 pielāgojiet attēlu, izmantojot vienumus cilnē **Papildu iestatījumi** un pēc tam skenējiet.

Saistītā informācija

- ➔ ["Izšķirtspējas iestatīšana, kas atbilst skenēšanas nolūkam" 25. lpp.](#)
- ➔ ["Attēla pielāgošanas funkcijas režīmā Fotoattēlu režīms" 27. lpp.](#)
- ➔ ["Attēla pielāgošanas funkcijas režīmā Dokumentu režīms" 33. lpp.](#)

Attēlu fonā redzama nobīde

Ieskenētajā attēlā ir redzams oriģināla otras puses attēls.

- Programmā Epson Scan 2 atlasiet cilni **Papildu iestatījumi** un pēc tam noregulējiet iestatījumu **Spilgtums**. Atkarībā no iestatījumiem cilnē **Pamata iestatījumi** > **Attēla veids** vai citiem iestatījumiem cilnē **Papildu iestatījumi** šī funkcija var nebūt pieejama.
- Režīmā **Dokumentu režīms** programmā Epson Scan 2 atlasiet cilni **Papildu iestatījumi** un pēc tam **Attēla opcija** > **Teksta uzlabošana**.
- Skenēšanā izmantojot skenera stiklu, uzlieciet uz oriģināla melnu papīru vai rakstāmmapi.

Problēmu risināšana

Saistītā informācija

- ➔ "Attēla pielāgošanas funkcijas režīmā Fotoattēlu režīms" 27. lpp.
- ➔ "Attēla pielāgošanas funkcijas režīmā Dokumentu režīms" 33. lpp.

Teksts ir izplūdis

- Režīmā **Dokumentu režīms** programmā Epson Scan 2 atlasiet cilni **Papildu iestatījumi** un pēc tam **Attēla opcija > Teksta uzlabošana**.
- Izvēlieties vienumu **Dokumentu režīms** kā **Režīms** iestatījumu programmā Epson Scan 2. Skenējiet, izmantojot dokumentiem paredzētos iestatījumus logā **Dokumentu režīms**.
- Režīmā **Dokumentu režīms** programmā Epson Scan 2, kad vienumam **Attēla veids** cilnē **Pamata iestatījumi** ir iestatījums **Melnbalti**, noregulējiet vērtību **Sākumpunkts** cilnē **Papildu iestatījumi**. Palielinot vērtību **Sākumpunkts**, melnais laukums kļūst lielāks.
- Zemas izšķirtspējas gadījumā mēģiniet palielināt izšķirtspēju un pēc tam skenēt.

Saistītā informācija

- ➔ "Attēla pielāgošanas funkcijas režīmā Fotoattēlu režīms" 27. lpp.
- ➔ "Attēla pielāgošanas funkcijas režīmā Dokumentu režīms" 33. lpp.
- ➔ "Izšķirtspējas iestatīšana, kas atbilst skenēšanas nolūkam" 25. lpp.

Redzami muarē raksti (timeklīm līdzīgas ēnas)

Ja oriģināls ir iespiests dokuments, ieskenētajā attēlā var būt redzami muarē raksti (timeklīm līdzīgas ēnas).

- Programmas Epson Scan 2 cilnē **Papildu iestatījumi** iestatiet vienumu **Rastra noņemšana**.



- Mainiet izšķirtspēju un pēc tam atkārtojiet skenēšanu.

Saistītā informācija

- ➔ "Attēla pielāgošanas funkcijas režīmā Fotoattēlu režīms" 27. lpp.
- ➔ "Attēla pielāgošanas funkcijas režīmā Dokumentu režīms" 33. lpp.
- ➔ "Izšķirtspējas iestatīšana, kas atbilst skenēšanas nolūkam" 25. lpp.

Neizdodas ieskenēt pareizo laukumu, izmantojot skenera stiklu

- Pārlicinieties, ka oriģināls ir pareizi novietots iepretī līdzinājuma atzīmēm.
- Ja trūkst skenētā attēla malas, pārvietojiet oriģinālu nedaudz tālāk no skenera stikla malas.

Problēmu risināšana

- Novietojot uz skenera stikla vairākus oriģinālus, raugieties, lai starp oriģināliem būtu vismaz 20 mm (0,79 collu) atstarpe.

Nav iespējams priekšskatīt kā Sīktēls

- Novietojot vairākus oriģinālus uz skenera stikla, pārliecinieties, ka starp oriģināliem ir vismaz 20 mm (0,79 collas) liela atstarpe.
- Pārliecinieties, ka oriģināls ir ievietots taisni.
- Atkarībā no oriģināla priekšskatīšanu nevar veikt ar **Sīktēls**. Šajā situācijā skenējiet ar **Parastais** priekšskatījumu, un tad veidojiet ierāmējumus manuāli.

Nav sasniedzami rezultāti, kas paredzēti Automāt. foto orientācija

- Mazi fotoattēli netiek pagriezti automātiski.
- Filma, kas ievietota ar augšpusi un apakšpusi apgrieztā stāvoklī, netiek pagriezta automātiski.
- Fotoattēli un filma, kam augša un apakša nav nosakāma, netiek pagriezti automātiski. Pagrieziet manuāli, izmantojot pogu **Pagriezt**.

Saglabājot ieskenēto attēlu Meklējams PDF formātā, netiek pareizi atpazīts teksts

- Logā **Attēla formāta opcijas** programmā Epson Scan 2 pārbaudiet, vai pareizi izvēlēts iestatījums **Teksta valoda** cilnē **Teksts**.
- Pārbaudiet, vai oriģināls ir novietots taisni.
- Izmantojiet oriģinālu ar skaidri salasāmu tekstu. Turpmāk norādīto veidu oriģināliem var būt zema teksta atpazīšanas kvalitāte.
 - Oriģināli, kuri ir vairākas reizes kopēti
 - Oriģināli, kas saņemti pa faksu (zemā izšķirtspējā)
 - Oriģināli, kuriem ir pārāk maza burtu atstarpe vai rindstarpa
 - Oriģināli ar ruled lines vai pasvītrojumu zem teksta
 - Oriģināli ar rokraksta tekstu
 - Saburzīti vai salocīti oriģināli
- Režīmā **Dokumentu režīms** programmā Epson Scan 2, kad vienamam **Attēla veids** cilnē **Pamata iestatījumi** ir iestatījums **Melnbalti**, noregulējiet vērtību **Sākumpunkts** cilnē **Papildu iestatījumi**. Ja palielina vērtību **Sākumpunkts**, melnā krāsa kļūst izteiktāka.
- Režīmā **Dokumentu režīms** programmā Epson Scan 2 atlasiet cilni **Papildu iestatījumi** un pēc tam **Attēla opcija > Teksta uzlabošana**.

Saistītā informācija

- ➔ ["Saglabāšana Meklējams PDF formātā" 38. lpp.](#)
- ➔ ["Attēla pielāgošanas funkcijas režīmā Fotoattēlu režīms" 27. lpp.](#)
- ➔ ["Attēla pielāgošanas funkcijas režīmā Dokumentu režīms" 33. lpp.](#)

Rakstzīmes pie brošūras iesējuma malas ir deformētas vai izplūdušas

Skenējot uz skenera stikla novietotu brošūru, rakstzīmes pie iesējuma malas var būt deformētas vai izplūdušas. Ja rodas šī problēma, netiek pareizi atpazīts teksts, saglabājot ieskenēto attēlu formātā **Meklējams PDF**.

Lai mazinātu deformāciju vai izplūdumu pie iesējuma malām, uzmanīgi uzspiediet uz dokumentu vāka un skenēšanas laikā to turiet, lai saplacinātu brošūru. Skenēšanas laikā nekustiniet brošūru.



Svarīga informācija:

Nespieties dokumentu vāku pārāk stipri. Tā var sabojāt brošūru vai skeneri.

Neizdodas novērst problēmas ieskenētajā attēlā

Ja ir izmēģināti visi risinājumi un problēma joprojām nav novērsta, inicializējiet Epson Scan 2 iestatījumus, izmantojot programmu Epson Scan 2 Utility.

Piezīme:

Epson Scan 2 Utility ir programma, kas ietilpst Epson Scan 2 komplektā.

1. Palaidiet Epson Scan 2 Utility.

Windows 10

Noklikšķiniet uz palaišanas pogas un atlasiet **Visas programmas > EPSON > Epson Scan 2 Utility**.

Windows 8.1/Windows 8/Windows Server 2012 R2/Windows Server 2012

Meklēšanas viedpogā ievadiet programmas nosaukumu un pēc tam atlasiet attēloto ikonu.

Windows 7/Windows Vista/Windows XP/Windows Server 2008 R2/Windows Server 2008/Windows Server 2003 R2/Windows Server 2003

Noklikšķiniet uz palaišanas pogas un atlasiet **Visas programmas** vai **Programmas > EPSON > Epson Scan 2 > Epson Scan 2 Utility**.

Mac OS X

Atlasiet **Aiziet! > Lietojumprogrammas > Epson Software > Epson Scan 2 Utility**.

2. Atlasiet cilni **Citi**.

3. Noklikšķiniet uz **Atiestatīt**.

Piezīme:

Ja inicializēšana neatrisina problēmu, atinstalējiet un tad vēlreiz instalējiet programmu Epson Scan 2.

Ieskenētajos fotofilmu vai diapozitīvu attēlos redzami svītrains gredzeni

Reizēm caurspīdīgu materiālu ieskenētajos attēlos ir redzams svītrains gredzenveida raksts (dēvēts par Ņūtona gredzenu). Tā var gadīties, ja fotofilma ir salocījies.

Krāsas fotofilmu vai diapozitīvu attēlos atšķiras no oriģināla krāsām


Veiciet skenera tīrīšanu.

Saistītā informācija

➔ "Skenera tīrīšana" 51. lpp.

Negatīvfilmu priekšskatījums izskatās savādi

- Pārbaudiet, vai fotofilmai ir pareizi izvēlēts iestatījums **Dokumenta veids**.
- Ja izvēlēts vienums **Parastais** kā iestatījums **Parastais/Sīktēls**, tumšais ietvars ap fotofilmu un fotofilmu turētāja ietvars tiek uztverti kā baltā krāsa. Līdz ar to mainās ekspozīcija, un iegūtie attēli ir tumšāki. Iezīmējiet

skenējamo attēla laukumu un pēc tam noklikšķiniet uz pogas  (**Tālumm.**), lai skatītu šā laukuma priekšskatījumu.

- Izvēloties iestatījumu **Parastais/Sīktēls**, norādiet vienumu **Sīktēls**, nevis **Parastais**.

Ar skenēšanas laiku saistītas problēmas

- Datori ar ārējiem USB lielātruma portiem var skenēt ātrāk nekā datori ar vienkāršiem ārējiem USB portiem. Ja ierīci izmantojat ar ārējo USB lielātruma portu, pārlicinieties, ka tas atbilst sistēmas prasībām.
- Augstas izšķirtspējas skenēšana aizņem ilgu laiku.
- Izmantojot drošības programmatūru, izslēdziet no pārraudzības failu TWAIN.log vai iestatiet failam TWAIN.log atribūtu „tikai lasāms”. Plašāku informāciju par jūsu drošības programmatūras funkcijām skatiet tās palīdzībā un citos materiālos, kas nodrošināti kopā ar programmatūru.

Fails TWAIN.log ir saglabāts turpmāk norādītajās vietās.

Windows 10/Windows 8.1/Windows 8/Windows 7/Windows Vista:

C:\Users\(\lietotājvārds)\AppData\Local\Temp

Windows XP:

C:\Documents and Settings\(\lietotājvārds)\Local Settings\Temp

Programmu atinstalēšana un instalēšana

Lietotņu atinstalēšana

Ja jāatrisina konkrētas problēmas vai jāatjaunina operētājsistēma, var būt nepieciešams atinstalēt un atkal instalēt lietotnes. Piesakieties datorā kā administrators. Ievadiet administratora paroli, ja datorā tiek parādīta uzvedne.

Windows programmu atinstalēšana

1. Aizveriet visas darbojošās programmas.

Problēmu risināšana

2. Atvienojiet skeneri no datora.
 3. Atveriet vadības paneli:
 - Windows 10
Ar peles labo pogu noklikšķiniet uz palaišanas pogas vai nospiediet un turiet to, pēc tam izvēlieties **Vadības panelis**.
 - Windows 8.1/Windows 8/Windows Server 2012 R2/Windows Server 2012
Atlasiet **Darbvirsma > Iestatījumi > Vadības panelis**.
 - Windows 7/Windows Vista/Windows XP/Windows Server 2008 R2/Windows Server 2008/Windows Server 2003 R2/Windows Server 2003
Noklikšķiniet uz palaišanas pogas un atlasiet **Vadības panelis**.
 4. Atveriet **Atinstalēt programmu** (vai **Pievienot vai noņemt programmas**):
 - Windows 10/Windows 8.1/Windows 8/Windows 7/Windows Vista/Windows Server 2012 R2/Windows Server 2012/Windows Server 2008 R2/Windows Server 2008
Atlasiet **Atinstalēt programmu** sadaļā **Programmas**.
 - Windows XP/Windows Server 2003 R2/Windows Server 2003
Noklikšķiniet uz **Pievienot vai noņemt programmas**.
 5. Atlasiet atinstalējamo programmu.
 6. Atinstalējiet programmas:
 - Windows 10/Windows 8.1/Windows 8/Windows 7/Windows Vista/Windows Server 2012 R2/Windows Server 2012/Windows Server 2008 R2/Windows Server 2008
Noklikšķiniet uz **Atinstalēt/mainīt** vai **Atinstalēt**.
 - Windows XP/Windows Server 2003 R2/Windows Server 2003
Noklikšķiniet uz **Mainīt/noņemt** vai **Noņemt**.
- Piezīme:**
Ja tiek atvērts logs Lietotāja konta vadība, noklikšķiniet uz Turpināt.
7. Izpildiet ekrānā sniegtos norādījumus.


Piezīme:
*Var tikt parādīts ziņojums ar norādi restartēt datoru. Tādā gadījumā pārliedzieties, vai atlasīs **Vēlos tūlīt restartēt datoru**, un pēc tam noklikšķiniet uz **Beigt**.*

Mac OS X programmu atinstalēšana

Piezīme:
Pārliedzieties, ka ir instalēta programmatūra EPSON Software Updater.

1. Lejupielādējiet instalācijas noņemšanas programmu, izmantojot EPSON Software Updater.
Kad instalācijas noņemšanas programma ir lejupielādēta, nav nepieciešams to lejupielādēt katru reizi, kad atinstalējat programmu.
2. Atvienojiet skeneri no datora.

Problēmu risināšana

3. Lai atinstalētu skenera dzini, atlasiet **Sistēmas preferences** izvēlnē  > **Printeri un skeneri** (vai **Drukāt un skenēt, Drukāt un sūtīt faksus**) un pēc tam noņemiet šo skeneri no iespējoto skeneru saraksta.
4. Aizveriet visas darbojošās programmas.
5. Atlasiet **Finder** > **Aiziet!** > **Lietojumprogrammas** > **Epson Software** > **Atinstalēt**.
6. Atlasiet atinstalējamo programmu un pēc tam noklikšķiniet uz **Atinstalēt**.



Svarīga informācija:

Atinstalēšanas programma dzēš no datora visus Epson skeneru draiverus. Ja izmantojat vairākus Epson skenerus un vēlaties dzēst tikai dažus dzinus, vispirms dzēsiet tos visus un pēc tam vēlreiz instalējiet nepieciešamo printera dzini.

Piezīme:

*Ja programmu sarakstā nevarat atrast programmu, kuru vēlaties atinstalēt, to nevar atinstalēt, izmantojot atinstalētāju programmu. Šajā gadījumā atlasiet **Finder** > **Aiziet!** > **Lietojumprogrammas** > **Epson Software**, atlasiet programmu, ko vēlaties atinstalēt, un pēc tam pārvelciet to uz atkritnes ikonu.*

Programmu instalēšana

Veiciet turpmāk aprakstīto procedūru, lai instalētu nepieciešamās programmas.

Piezīme:

- Piesakieties datorā kā administrators. Ievadiet administratora paroli, ja datorā tiek parādīta uzvedne.
- Ja instalējat programmas atkārtoti, vispirms tās nepieciešams atinstalēt.

1. Aizveriet visas darbojošās programmas.
2. Kad instalējat Epson Scan 2, uz laiku atvienojiet skeneri no datora.

Piezīme:

Nesavienojiet skeneri un datoru, līdz tiek parādīti atbilstoši norādījumi.

3. Instalējiet programmu, izpildot turpmāk norādītajā tīmekļa vietnē sniegtos norādījumus.

<http://epson.sn>

Piezīme:

Windows platformai varat arī izmantot skenera komplektācijā iekļauto programmatūras disku.

Tehniskie dati

Skenera vispārīgās specifikācijas

Piezīme:

Specifikācijas var tikt mainītas bez iepriekšēja brīdinājuma.

Skenera veids	Plakanvirsmas A3 krāsu attēlu skeneris
Fotoelektriskā ierīce	Krāsu CCD lineārais sensors
Dokumenta izmērs	310×437 mm (12.2×17.2 collas)
Skenēšanas izšķirtspēja	2400 dpi (galvenajā skenēšanas režīmā) 4800 dpi ar Micro Step (papildu skenējumam)
Izejas izšķirtspēja	50–6400 dpi
Attēlu dati	16 biti pikselim iekšējās krāsas 1–16 biti pikselim ārējās krāsas
Interfeiss	Viens lielātruma USB ports
Gaismas avots	Gaismas diožu lampa

Piezīme:

Saskaņā ar definīcijām standartā ISO 14473 papildu optiskā izšķirtspēja ir CCD elementu maksimālā skenēšanas izšķirtspēja. Standartā ISO 14473 optiskā izšķirtspēja ir definēta kā skenēšanas sensora iztveršanas pamatfrekvence.

Izmēru dati

Izmēri*	Platums: 656.0 mm (25.8 collas) Dziļums: 458.0 mm (18.4 collas) Augstums: 158.0 mm (6.2 collas)
Svars	Aptuveni 14.3 kg (31.5 mārciņas)

* Bez izvirzītajām daļām.

Elektriskā specifikācija

Nominālais ievades spriegums	Maiņstrāva no 100 līdz 240 V
Nominālā ievades strāva	No 0.9 līdz 0.5 A
Nominālā ieejas frekvence	No 50 līdz 60 Hz

Tehniskie dati

Energijas patēriņš	<p>Darbības laikā:</p> <ul style="list-style-type: none"> <input type="checkbox"/> Vidējais 30 W vai mazāk (bez papildu caurspīdīgo materiālu skenēšanas palīgierīces) <input type="checkbox"/> Vidējais 40 W vai mazāk (ar papildu caurspīdīgo materiālu skenēšanas palīgierīci) <input type="checkbox"/> Maksimālais 40 W vai mazāk (bez papildu caurspīdīgo materiālu skenēšanas palīgierīces) <input type="checkbox"/> Maksimālais 50 W vai mazāk (ar papildu caurspīdīgo materiālu skenēšanas palīgierīci) <p>Gatavības režīmā:</p> <ul style="list-style-type: none"> <input type="checkbox"/> Aptuveni 20 W (bez papildu caurspīdīgo materiālu skenēšanas palīgierīces) <input type="checkbox"/> Aptuveni 22 W (ar papildu caurspīdīgo materiālu skenēšanas palīgierīci) <p>Miega režīmā:</p> <ul style="list-style-type: none"> <input type="checkbox"/> 2.8 W vai mazāk (bez papildu caurspīdīgo materiālu skenēšanas palīgierīces) (100 V, 115 V, 230 V) <input type="checkbox"/> Aptuveni 14 minūtes pēc lietošanas pārtraukšanas (bez ESC! Komandas) <p>IZSLĒGTA strāva:</p> <ul style="list-style-type: none"> <input type="checkbox"/> 0.5 W vai mazāk (ErP regulas 6. iedaļa: atbilstība 2. līmenim)
--------------------	--

Vides prasības

Temperatūra	Darbībā	No 5 līdz 35 °C
	Uzglabāšana	No -25 līdz 60 °C
Mitrums	Darbībā	No 10 līdz 80% (bez kondensāta)
	Uzglabāšana	No 10 līdz 85% (bez kondensāta)
Ekspluatācijas apstākļi		Parastos biroja vai mājas apstākļos. Sargiet skeneri no tiešiem saules stariem, nenovietojiet to intensīva gaismas avota tuvumā vai īpaši putekļainā vidē.

Interfeisa specifikācija

USB interfeiss

Interfeisa veids	Lielātruma USB
Elektriskais standarts	Universālas seriālās kopnes (USB) 2.0 pārskatītās specifikācijas pilna ātruma režīms (12 Mb sekundē) un lielātruma režīms (480 Mb sekundē).
Savienotāja veids	Viens B veida ports

Sistēmas prasības

Windows	Windows 10 (32 bitu, 64 bitu) Windows 8.1 (32 bitu, 64 bitu) Windows 8 (32 bitu, 64 bitu) Windows 7 (32 bitu, 64 bitu) Windows Vista (32 bitu, 64 bitu) Windows XP Professional x64 Edition Service Pack 2 Windows XP (32 bitu) Service Pack 3 Windows Server 2012 R2 Windows Server 2012 Windows Server 2008 R2 Windows Server 2008 (32 bitu, 64 bitu) Windows Server 2003 R2 (32 bitu, 64 bitu) Windows Server 2003 (32 bitu, 64 bitu) Service Pack 2
Mac OS X ^{*1, *2}	Mac OS X v10.11.x Mac OS X v10.10.x Mac OS X v10.9.x Mac OS X v10.8.x Mac OS X v10.7.x Mac OS X v10.6.8

*1 Mac OS X un jaunākas versijas neatbalsta ātro lietotāja nomainīgu.

*2 UNIX failu sistēma (UFS) netiek atbalstīta Mac OS X vidē.

Standarti un atļaujas

Standarti un atļaujas ASV modelim

Drošība	UL60950-1 CAN/CSA-C22.2 Nr. 60950-1
EMS	FCC 15. daļa, B apakšdaļa, B klase CAN/CSA-CEI/IEC CISPR22 B klase

Standarti un atļaujas Eiropas modelim

Turpmāk norādītajam modelim ir CE marķējums, un tas atbilst visām piemērojamajām ES direktīvām. Lai iegūtu plašāku informāciju, apmeklējiet turpmāk norādīto vietni, kur ir pieejams pilns atbilstības deklarācijas teksts ar norādēm uz direktīvām un saskaņotajiem standartiem, kas izmantoti atbilstības deklarēšanai.

<http://www.epson.eu/conformity>

J331B

Standarti un atļaujas Austrālijas modelim

EMS	AS/NZS CISPR22 B klase
-----	------------------------

Palīdzības iegūšana

Tehniskā atbalsta vietne

Ja ir nepieciešama turpmāka palīdzība, apmeklējiet Epson atbalsta vietni, kas norādīta tālāk. Atlasiet savu valsti vai reģionu un apmeklējiet vietējās Epson vietnes atbalsta sadaļu. Vietnē ir pieejami arī jaunākie draiveri, bieži uzdotie jautājumi, rokasgrāmatas un cita lejupielādējama informācija.

<http://support.epson.net/>

<http://www.epson.eu/Support> (Eiropa)

Ja Epson produkts nedarbojas pareizi un nevarat atrisināt problēmu, sazinieties ar Epson atbalsta pakalpojumu dienestu, lai iegūtu palīdzību.

Sazināšanās ar Epson atbalsta centru

Pirms sazināties ar Epson

Ja Epson produkts nedarbojas pareizi un nevarat atrisināt problēmu, izmantojot produkta rokasgrāmatās sniegto problēmu novēršanas informāciju, sazinieties ar Epson atbalsta pakalpojumu dienestu, lai iegūtu palīdzību. Ja jūsu reģiona Epson atbalsta dienests nav norādīts, sazinieties ar izplatītāju, pie kura iegādājāties produktu.

Epson atbalsta dienests varēs jums palīdzēt daudz ātrāk, ja norādīsiet tālāk minēto informāciju.

- Produkta sērijas numurs
(Sērijas numurs parasti ir norādīts uz produkta aizmugures.)
- Produkta modelis
- Produkta programmatūras versija
(Noklikšķiniet uz **Par, Informācija par versiju**, vai līdzīgas pogas produkta programmatūrā.)
- Jūsu datora modelis
- Jūsu datora operētājsistēmas nosaukums un versija
- Nosaukumi un versijas programmatūrām, kuras parasti izmantojat kopā ar produktu

Piezīme:

Atkarībā no produkta faksa zvanu saraksta dati un/vai tīkla iestatījumi var tikt uzglabāti produkta atmiņā. Produkta bojājumu vai remonta rezultātā dati/un vai iestatījumi var tikt zaudēti. Epson neuzņemas atbildību par zaudētiem datiem, kā arī par datu/iestatījumu dublēšanu un atjaunošanu pat garantijas laikā. Mēs iesakām dublēt datus vai veikt piezīmes.

Palīdzība lietotājiem Eiropā

Informācija par sazināšanos ar Epson atbalsta dienestu ir sniegta Viseiropas garantijas dokumentā.

Palīdzība lietotājiem Taivānā

Kontaktpersonas informācijas, atbalsta un pakalpojumu iegūšanai:

Globālais tīmeklis

<http://www.epson.com.tw>

Pieejama informācija par produktu specifikācijām, lejupielādējami draiveri un pieprasījumi par produktiem.

Epson palīdzības dienests

Tālrunis: +886-2-80242008

Mūsu palīdzības dienests var jums palīdzēt pa tālruni tālāk minētajos jautājumos.

- Pārdošanas pieprasījumi un informācija par produktiem
- Jautājumi vai problēmas saistībā ar produktu izmantošanu
- Pieprasījumi par remonta servisu un garantiju

Remonta servisa centrs:

<http://www.tekcare.com.tw/branchMap.page>

TekCare corporation ir Epson Taiwan Technology & Trading Ltd. pilnvarotais servisa centrs.

Palīdzība lietotājiem Austrālijā

Epson Australia vēlas jums nodrošināt augstu klientu apkalpošanas līmeni. Papildus produkta rokasgrāmatām mēs nodrošinām tālāk minētos informācijas iegūšanas avotus.

Interneta URL

<http://www.epson.com.au>

Apmeklējiet Epson Australia tīmekļa lapas. Šīs lapas ir vērts reizēm apmeklēt! Vietnē ir lejupielādes apgabals, kur varat iegūt draiverus, Epson saziņas punktus, informāciju par jauniem produktiem un tehnisko atbalstu (e-pasts).

Epson palīdzības dienests

Tālrunis: 1300-361-054

Epson palīdzības dienests tiek piedāvāts kā galīgais līdzeklis, nodrošinot klientiem iespēju iegūt konsultācijas. Palīdzības dienesta operatori var palīdzēt jums instalēt, konfigurēt un darbināt jūsu Epson produktu. Mūsu iepriekšējās pārdošanas palīdzības dienesta personāls var sniegt jums materiālus par jaunajiem Epson produktiem un ieteikt tuvāko izplatītāju vai pakalpojumu aģentu. Šeit jūs varat saņemt atbildes uz dažādiem jautājumiem.

Zvanot sagatavojiet visu nepieciešamo informāciju. Jo vairāk informācijas jūs sagatavosiet, jo ātrāk mēs varēsim palīdzēt jums atrisināt problēmu. Šajā informācijā iekļautas jūsu Epson produkta rokasgrāmatas, datora veids, operētājsistēma, lietojumprogrammas un jebkāda cita informācija, kas, jūsu prāt, varētu būt nepieciešama.

Ierīces pārvadāšana

Epson iesaka saglabāt produkta iepakojumu turpmākai pārvadāšanai.

Palīdzība lietotājiem Singapūrā

Informācijas avoti, atbalsts un pakalpojumi, kas ir pieejami no Epson Singapore:

Globālais tīmeklis

<http://www.epson.com.sg>

Ir pieejama informācija par produktu specifikācijām, lejupielādējami draiveri, atbildes uz bieži uzdotiem jautājumiem, pieprasījumi par produktiem un tehniskais atbalsts pa e-pastu.

Epson palīdzības dienests

Bezmaksas tālrunis: 800-120-5564

Mūsu palīdzības dienests var jums sniegt palīdzību pa tālruni tālāk minētajos jautājumos.

- Pārdošanas pieprasījumi un informācija par produktiem
- Jautājumi vai problēmu novēršana saistībā ar produktu izmantošanu
- Pieprasījumi par remonta servisu un garantiju

Palīdzība lietotājiem Taizemē

Kontaktpersonas informācijas, atbalsta un pakalpojumu iegūšanai:

Globālais tīmeklis

<http://www.epson.co.th>

Ir pieejama informācija par produktu specifikācijām, lejupielādējami draiveri, atbildes uz bieži uzdotiem jautājumiem un e-pasts.

Epson tiešā tālruņa linijā

Tālrunis: 66-2685-9899

E-pasts: support@eth.epson.co.th

Mūsu tiešās tālruņa līnijas darbinieki var jums sniegt palīdzību pa tālruni tālāk minētajos jautājumos.

- Pārdošanas pieprasījumi un informācija par produktiem
- Jautājumi vai problēmas saistībā ar produktu izmantošanu
- Pieprasījumi par remonta servisu un garantiju

Palīdzība lietotājiem Vjetnamā

Kontaktpersonas informācijas, atbalsta un pakalpojumu iegūšanai:

Epson tiešā tālruņa linijā

Tālrunis (Hošimina): 84-8-823-9239

Tālrunis (Hanoja): 84-4-3978-4785, 84-4-3978-4775

Palīdzības iegūšana

Epson Servisa centrs

65 Truong Dinh Street, District 1, Hochiminh City, Vietnam.

29 Tue Tinh, Quan Hai Ba Trung, Hanoi City, Vietnam

Palīdzība lietotājiem Indonēzijā

Kontaktpersonas informācijas, atbalsta un pakalpojumu iegūšanai:

Globālais tīmeklis

<http://www.epson.co.id>

- Informācija par produktu specifikācijām, lejupielādējami draiveri
- Bieži uzdotie jautājumi, pārdošanas pieprasījumi un jautājumi pa e-pastu

Epson tiešā tālruņa līnijā

Tālrunis: 62-21-572-4350

Fakss: 62-21-572-4357

Mūsu tiešās tālruņa līnijas darbinieki var jums sniegt palīdzību pa tālruni vai faksu tālāk minētajos jautājumos.

- Pārdošanas pieprasījumi un informācija par produktiem
- Tehniskais atbalsts

Epson Servisa centrs

Reģions	Uzņēmuma nosaukums	Adrese	Tālrunis E-pasts
DKI JAKARTA	ESS Jakarta MG. DUA	RUKO MANGGA DUA MALL NO. 48 JL. ARTERI MANGGA DUA - JAKARTA UTARA-DKI	(+6221)62301104 jkt-technical1@epson-indonesia.co.id
NORTH SUMATERA	ESC Medan	Kompleks Graha Niaga, Jl. Bambu II No. A-4, Medan- 20114	(+6261)42066090/42066091 mdn-technical@epson-indonesia.co.id
WEST JAWA	ESC Bandung	JL. CIHAMPELAS NO. 48A-BANDUNG JABAR 40116	(+6222)4207033 bdg-technical@epson-indonesia.co.id
DI YOGYAKARTA	ESC Yogyakarta	YAP Square, Blok A No.6 Jl. C Simanjutak YOGYAKARTA - DIY	(+62274)581065 ygy-technical@epson-indonesia.co.id
EAST JAWA	ESC Surabaya	HITECH MALL LT.2 BLOK A NO. 24 JL. KUSUMA BANGSA NO. 116 -118 - SURABAYA JATIM	(+6231)5355035 sby-technical@epson-indonesia.co.id
SOUTH SULAWESI	ESC Makassar	JL. GUNUNG BAWAKARAENG NO. 68E - MAKASSAR SULSEL	(+62411)328212 mksr-technical@epson-indonesia.co.id

Palīdzības iegūšana

Reģions	Uzņēmuma nosaukums	Adrese	Tālrunis E-pasts
WEST KALIMANTAN	ESC Pontianak	JL. NUSA INDAH I NO. 40A PONTIANAK KALBAR 78117	(+62561)735507 pontianak-technical@epson-indonesia.co.id
PEKANBARU	ESC PEKANBARU	JL. TUANKU TAMBUSAI NO. 353 - PEKANBARU RIAU	(+62761)21420 pkb-technical@epson-indonesia.co.id
DKI JAKARTA	ESS JAKARTA KEIAI	WISMA KEIAI LT. 1 JL. JEND. SUDIRMAN KAV. 3 JAKPUS DKI JAKARTA	(+6221)5724335 ess.support@epson-indonesia.co.id
EAST JAWA	ESS SURABAYA	JL. JAWA NO. 2-4 KAV. 29, RUKO SURYA INTI, SURABAYA - JATIM	(+6231)5014949 esssby.support@epson-indonesia.co.id
BANTEN	ESS SERPONG	Ruko mall WTC MATAHARI no. 953 SERPONG - Banten	(+6221)53167051 esstag.support@epson-indonesia.co.id
CENTRAL JAWA	ESS SEMARANG	Komplek Ruko Metro Plaza Blok C20 , Jl. MT Haryono No 970 Semarang - Jawa tengah	(+6224)8313807 esssmg.support@epson-indonesia.co.id
EAST KALIMANTAN	ESC SAMARINDA	Jl. KH. Wahid Hasyim (M. Yamin) Kel. Sempaja Selatan Kec. Samarinda Utara Samarinda- Kalimantan Timur (samping kantor pos)	(+62541)7272904 escsmd.support@epson-indonesia.co.id
SOUTH SUMATERA	ESC PALEMBANG	Jl. H.M. Rasyid Nawawi no.249, kelurahan 9 ilir Palembang - Sumsel	(+62711)311330 escplg.support@epson-indonesia.co.id
EAST JAVA	ESC JEMBER	Jl. Panglima Besar Sudirman No.1 D JEMBER - JAWA TIMUR (Depan Balai Penelitian dan Pengolahan Kakao)	(+62331) 486468,488373 jmr-admin@epson-indonesia.co.id jmr-technical@epson-indonesia.co.id
NORTH SULAWESI	ESC MANADO	Tekno @Megamall, Megamall LG TK-21 Jl. Piere Tendean Kawasan Megamas Boulevard Manado 95111	(+62431)7210033 MND-ADMIN@EPSON-INDONESIA.CO.ID

Pilsētām, kas nav šeit norādītas, zvaniet uz tiešo tālruņa līniju: 08071137766.

Palīdzība lietotājiem Honkongā

Lai iegūtu tehnisko atbalstu, kā arī citus pēcpārdošanas pakalpojumus, lietotājiem ir jāsazinās ar Epson Hong Kong Limited.

Palīdzības iegūšana

Interneta vietne

<http://www.epson.com.hk>

Epson Hong Kong ir internetā izveidojusi vietējo vietni gan ķīniešu, gan angļu valodā, lai sniegtu lietotājiem tālāk minēto informāciju.

- Informācija par produktiem
- Atbildes uz bieži uzdotiem jautājumiem
- Jaunākās Epson produktu draiveru versijas

Tehniskās palīdzības tālruņa līnija

Jūs arī varat sazināties ar mūsu tehnisko personālu pa šādiem tālruņa un faksa numuriem:

Tālrunis: 852-2827-8911

Fakss: 852-2827-4383

Palīdzība lietotājiem Malaizijā

Kontaktpersonas informācijas, atbalsta un pakalpojumu iegūšanai:

Globālais tīmeklis

<http://www.epson.com.my>

- Informācija par produktu specifikācijām, lejupielādējami draiveri
- Bieži uzdotie jautājumi, pārdošanas pieprasījumi un jautājumi pa e-pastu

Epson zvanu centrs

Tālrunis: +60 1800-8-17349

- Pārdošanas pieprasījumi un informācija par produktiem
- Jautājumi vai problēmas saistībā ar produktu izmantošanu
- Pieprasījumi par remonta pakalpojumiem un garantiju

Galvenais birojs

Tālrunis: 603-56288288

Fakss: 603-5628 8388/603-5621 2088

Palīdzība lietotājiem Indijā

Kontaktpersonas informācijas, atbalsta un pakalpojumu iegūšanai:

Globālais tīmeklis

<http://www.epson.co.in>

Pieejama informācija par produktu specifikācijām, lejupielādējami draiveri un pieprasījumi par produktiem.

Palīdzības iegūšana

Palīdzības dienests

- Apkalpošana, produkta informācija un patērējamo materiālu pasūtīšana (BSNL līnijas)
Bezmaksas tālruņa numurs: 18004250011
Pieejams no plkst. 9:00 līdz plkst. 18:00, no pirmdienas līdz sestdienai (izņemot valsts svētku dienas)
- Apkalpošana (CDMA un mobilie lietotāji)
Bezmaksas tālruņa numurs: 186030001600
Pieejams no plkst. 9:00 līdz plkst. 18:00, no pirmdienas līdz sestdienai (izņemot valsts svētku dienas)

Palīdzība lietotājiem Filipīnās

Lai iegūtu tehnisko atbalstu, kā arī citus pēcpārdošanas pakalpojumus, lietotājiem ir jāsaazinās ar Epson Philippines Corporation, izmantojot tālāk norādītos tālruņa numurus, faksa numurus un e-pasta adresi.

Globālais tīmeklis

<http://www.epson.com.ph>

Pieejama informācija par produktu specifikācijām, lejupielādējami draiveri, bieži uzdotie jautājumi un pieprasījumi pa e-pastu.

Epson klientu apkalpošanas centrs Filipīnās

Bezmaksas tālrunis: (PLDT) 1800-1069-37766

Bezmaksas tālrunis: (digitālais) 1800-3-0037766

Metro Manila: (+632)441-9030

Tīmekļa vietne: <http://customercare.epson.com.ph>

E-pasts: customercare@epc.epson.com.ph

Mūsu klientu apkalpošanas dienests var jums sniegt palīdzību pa tālruni tālāk minētajos jautājumos.

- Pārdošanas pieprasījumi un informācija par produktiem
- Jautājumi vai problēmas saistībā ar produktu izmantošanu
- Pieprasījumi par remonta servisu un garantiju

Epson Philippines Corporation

Tālrunis: +632-706-2609

Fakss: +632-706-2665