

Expression 12000XL

Упатство за корисникот

Авторски права

Ниеден дел од оваа публикација не смее да се умножува, да се чува во систем за вчитување или да се пренесува во каков било облик или со какво било средство - електронски или механички, со фотокопирање, снимање или на друг начин, без претходна писмена дозвола од Seiko Epson Corporation. Не се презема никаква патентна одговорност во врска со користењето на информациите што се содржани во документот. Не се презема никаква одговорност ниту за штетите настанати од употребата на информациите содржани во документот. Информациите содржани овде се наменети само за користење со овој производ на Epson. Epson не одговара за примената на овие информации со други производи.

Ниту корпорацијата Seiko Epson ниту нејзините подружници не одговараат кон купувачот на овој производ или трети лица за штети, загуби, трошоци, или трошоци предизвикани од набавувачот или трети лица како резултат на несреќа, неправилна употреба, или злоупотреба или неовластени промени на овој производ, поправки или измени кај овој производ, или (освен САД) непочитување на упатствата за ракување и одржување на корпорацијата Seiko Epson.

Корпорацијата Seiko Epson и нејзините подружници не одговараат за никакви штети или проблеми кои произлегуваат од употребата на кои било опции или кои било производи за широка потрошувачка различни од оние означени како Original Epson Products (оригинални производи на Epson) или Epson Approved Products (одобрени производи на Epson) од корпорацијата Seiko Epson.

Корпорацијата Seiko Epson не одговара за никаква штета предизвикана од електромагнетно попречување што се појавува поради употребата на кои било кабли за поврзување различни од оние означени како Epson Approved Products (одобрени производи на Epson) од корпорацијата Seiko Epson.

© 2016 Seiko Epson Corporation. All rights reserved.

Содржината на овој прирачник и спецификациите на овој производ се предмет на промена без известување.

Трговски марки

- EPSON® е регистриран заштитен знак, а EPSON EXCEED YOUR VISION или EXCEED YOUR VISION е заштитен знак на корпорацијата Seiko Epson.
- Microsoft®, Windows®, Windows Server®, and Windows Vista® are either registered trademarks or trademarks of Microsoft Corporation in the United States and/or other countries.
- Apple®, Mac OS®, and OS X® are trademarks of Apple Inc., registered in the U.S. and other countries.
- Adobe®, Adobe Reader®, and Acrobat® are registered trademarks of Adobe Systems Incorporated.
- Intel® is a registered trademark of Intel Corporation.
- Epson Scan 2 Software is based in part on the work of the Independent JPEG Group.
- libtiff

Copyright © 1988-1997 Sam Leffler

Copyright © 1991-1997 Silicon Graphics, Inc.

Permission to use, copy, modify, distribute, and sell this software and its documentation for any purpose is hereby granted without fee, provided that (i) the above copyright notices and this permission notice appear in all copies of the software and related documentation, and (ii) the names of Sam Leffler and Silicon Graphics may not be used in any advertising or publicity relating to the software without the specific, prior written permission of Sam Leffler and Silicon Graphics.

THE SOFTWARE IS PROVIDED “AS-IS” AND WITHOUT WARRANTY OF ANY KIND, EXPRESS, IMPLIED OR OTHERWISE, INCLUDING WITHOUT LIMITATION, ANY WARRANTY OF MERCHANTABILITY OR FITNESS FOR A PARTICULAR PURPOSE.

IN NO EVENT SHALL SAM LEFFLER OR SILICON GRAPHICS BE LIABLE FOR ANY SPECIAL, INCIDENTAL, INDIRECT OR CONSEQUENTIAL DAMAGES OF ANY KIND, OR ANY DAMAGES WHATSOEVER RESULTING FROM LOSS OF USE, DATA OR PROFITS, WHETHER OR NOT ADVISED OF THE POSSIBILITY OF DAMAGE, AND ON ANY THEORY OF LIABILITY, ARISING OUT OF OR IN CONNECTION WITH THE USE OR PERFORMANCE OF THIS SOFTWARE.

- Општо известување: Останатите имиња на производи што се употребени овде се наменети само за идентификување и може да се трговски марки на нивните сопственици. Epson се одрекува од сите права на овие марки.

Содржина

Авторски права

Трговски марки

За прирачникот

Вовед во прирачниците.	6
Ознаки и симболи.	6
Описи користени во овој прирачник.	6
Референци за оперативни системи.	7

Важни упатства

Безбедносни упатства.	8
Ограничувања за копирање.	9

Основи на скенерот

Имиња на делови.	10
Копчиња и ламбички.	11
Информации за апликации.	13
Epson Scan 2.	13
EPSON Software Updater.	13

Поставување оригинали на производот

Ставање оригинали.	14
Поставување големи или дебели оригинали.	15

Основно скенирање

Скенирање со помош на Epson Scan 2.	18
Скенирање на фотографии или слики (Режим за фотографии).	18
Скенирање на документи (Режим за документи).	22
Поставување резолуција што одговара на целта на скенирањето.	25
Скенирање со користење копче на скенерот.	26

Напредно скенирање

Функции за приспособување на слика за Режим за фотографии.	27
Осветленост.	27
Контраст.	28
Заситеност.	28

Копче Дет. приспособувања.	28
Маска за изострување.	31
Обновување боја.	31
Поправи задн. осветл..	32
Отстранување екран.	32
Отстранување прашина.	33
Намалување гранулација.	33
Функции за приспособување на слика за Режим за документи.	33
Маска за изострување.	34
Отстранување екран.	34
Опција за слика.	35
Осветленост.	37
Контраст.	37
Гама.	37
Праг.	38
Пополнување рабови.	38
Корекц. на искривеност на докум..	38
Зачувување како PDF што може да се пребарува.	39

Користење на единицата за транспарентност

Отпакување на единицата за транспарентност.	41
Отклучување на рачката за заклучувањето на пренесување.	41
Инсталирање на единицата за транспарентност.	42
Нагодување и поставување на филмови.	44
Филмски ленти од 35 mm.	45
Вградени слајдови.	46
Среден формат (120/220).	47
Филм од 4×5 инчи.	48
Нестандардни големини на филмови.	49
Користење на единицата за транспарентност за скенирање.	50
Скенирање на филмови со соодветни поставки.	50
Скенирање на рефлективни оригинали (не филмови).	51

Одржување

Чистење на скенерот.	53
Зачувување на енергија.	53
Пренесување на скенерот.	54
Ажурирање на апликациите.	55

Содржина

Решавање проблеми

Проблеми со скенерот.	57
Светлата на скенерот покажуваат грешка.	57
Проблем при започнување со скенирање.	57
Не може да започне Epson Scan 2.	58
Не може да скенирате со користење на копчето.	58
Не може да скенирате со единицата за транспарентност.	58
Не може да скенирате со користење на софтвер различен од Epson Scan 2.	59
Проблеми со скенирана слика.	59
Неизедначени бои, нечистотија, точки и слично се појавуваат кога скенирате од стаклото на скенерот.	59
Квалитетот на сликата е лош.	59
Се прикажува пресликување во задината на сликите.	59
Текстот е нејасен.	60
Се појавуваат ефекти на контраст (мрежести ефекти).	60
Не може да ја скенирате правилната област на стаклото на скенерот.	61
Не може да се прегледа во Мини. приказ.	61
Не може да се постигнат резултатите што се планирани во Автом. ориент. на фото.	61
Текстот не е правилно препознаен при зачувување како PDF што може да се пребарува.	61
Поврзувачките маргини на брошурата се искривени или нејасни.	62
Не може да се решат проблемите во скенираната слика.	62
Се прикажуваат прстени со ленти во скенираната слика на филмот или слајдовите.	63
Боите се разликуваат од оригиналните бои за слики за филм или слајд.	63
Сликите за преглед на негативниот филм изгледаат чудно.	63
Проблеми со времето на скенирање.	64
Деинсталирање и инсталирање на апликации.	64
Деинсталирање на апликациите.	64
Инсталирање на апликациите.	66

Технички спецификации

Општи спецификации на скенерот.	67
Спецификации за димензии.	67
Електрични спецификации.	67
Спецификации за околината.	68

Спецификации на интерфејсот.	68
Системски барања.	69

Стандарди и одобренија

Стандарди и одобренија за модели за САД.	70
Стандарди и одобренија за европски модел.	70
Стандарди и одобренија за австралиски модел.	70

Каде да се обратите за помош

Веб-локација за техничка поддршка.	71
Контактирање со поддршката на Epson.	71
Пред да контактирате со Epson.	71
Помош за корисниците во Европа.	71
Помош за корисниците во Тајван.	72
Помош за корисниците во Австралија.	72
Помош за корисниците во Сингапур.	73
Помош за корисниците во Тајланд.	73
Помош за корисниците во Виетнам.	73
Помош за корисниците во Индонезија.	74
Помош за корисниците во Хонг Конг.	76
Помош за корисниците во Малезија.	76
Помош за корисниците во Индија.	76
Помош за корисници на Филипините.	77

За прирачникот

Вовед во прирачниците

Последните верзии на следните упатства се достапни на интернет-страницата за поддршка на Epson.

<http://www.epson.eu/Support> (Европа)

<http://support.epson.net/> (надвор од Европа)

- Упатство за поставување (хартиен прирачник)

Обезбедува информации за поставување на производот и инсталирање на апликацијата.

- Упатство за корисникот (дигитален прирачник)

Обезбедува упатства за користење и одржување на производот и за решавање проблеми.

Освен горенаведените прирачници, погледнете ја документацијата за помош вклучена во разните апликации на Epson.

Ознаки и симболи



Внимание:

Мора внимателно да ги следите упатствата за да не дојде до телесна повреда.



Важно:

Мора да ги следите упатствата за да не дојде до оштетување на опремата.

Белешка:

Дадени се дополнителни и референтни информации.

Поврзани информации

- ➔ Води кон поврзани делови.

Описи користени во овој прирачник

- Сликите од екран за апликациите се од Windows 10 или Mac OS X v10.10.x. Содржината прикажана на екраните се разликува во зависност од моделот и ситуацијата.
- Илустрациите користени во овој прирачник служат само за упатување. Иако илустрациите може да се делумно различни од конкретниот производ, начините на работа се исти.

Референци за оперативни системи

Windows

Во овој прирачник, термините „Windows 10“, „Windows 8.1“, „Windows 8“, „Windows 7“, „Windows Vista“, „Windows XP“, „Windows Server 2012 R2“, „Windows Server 2012“, „Windows Server 2008 R2“, „Windows Server 2008“, „Windows Server 2003 R2“, и „Windows Server 2003“ се однесуваат на следните оперативни системи. Освен тоа, „Windows“ се користи како референца за сите верзии.

- Microsoft® Windows® 10 оперативен систем
- Microsoft® Windows® 8.1 оперативен систем
- Microsoft® Windows® 8 оперативен систем
- Microsoft® Windows® 7 оперативен систем
- Microsoft® Windows Vista® оперативен систем
- Microsoft® Windows® XP оперативен систем
- Microsoft® Windows® XP Professional x64 Edition оперативен систем
- Microsoft® Windows Server® 2012 R2 оперативен систем
- Microsoft® Windows Server® 2012 оперативен систем
- Microsoft® Windows Server® 2008 R2 оперативен систем
- Microsoft® Windows Server® 2008 оперативен систем
- Microsoft® Windows Server® 2003 R2 оперативен систем
- Microsoft® Windows Server® 2003 оперативен систем

Mac OS X

Во овој прирачник, „Mac OS X v10.11.x“ се однесува на OS X El Capitan, „Mac OS X v10.10.x“ се однесува на OS X Yosemite, „Mac OS X v10.9.x“ се однесува на OS X Mavericks, и „Mac OS X v10.8.x“ се однесува на OS X Mountain Lion. Освен тоа, „Mac OS X“ се користи како „Mac OS X v10.11.x“, „Mac OS X v10.10.x“, „Mac OS X v10.9.x“, „Mac OS X v10.8.x“, „Mac OS X v10.7.x“, и „Mac OS X v10.6.8“.

Важни упатства

Безбедносни упатства

Прочитајте ги сите овие упатства и следете ги сите предупредувања и упатства означени на производот.

- Некои симболи употребени на производот се за безбедност и правилна употреба на производот. Посетете ја следнава интернет страница за да го дознаете значењето на симболите.
<http://support.epson.net/symbols>
- Поставете го производот на рамна, стабилна површина што е поширока од основата на производот во сите насоки. Ако го поставувате производот покрај ѕид, оставете повеќе од 10 см растојание меѓу задниот дел на производот и ѕидот. Производот нема да работи правилно ако е накривен под одреден агол.
- Избегнувајте места со прав, изложени на шокови или вибрации.
- Поставете го производот доволно блиску до компјутерот за лесно да го поврзете преку кабелот за поврзување. Не поставувајте ги и не чувајте ги надвор производот или за струјниот кабел, во близина на прекумерна нечистотија или прашина, вода, извори на топлина или на локации подложни на потреси, вибрации, високи температури или влажност, директна сончева светлина, силни извори на светлина или брзи промени на температурата или влажноста.
- Да не се ракува со влажни раце.
- Поставете го производот во близина на електричен приклучок од каде што приклучокот за струјниот кабел ќе може лесно да се извади.
- Струјниот кабел треба да биде поставен така да се избегнат триења, прекинувања, абење и свиткување. Не ставајте предмети врз кабелот и не дозволувајте да се тури врз струјниот кабел. Внимавајте кабелот за напојување да не биде свиткан на крајот.
- Користете го само струјниот кабел испорачан со производот и не користете го кабелот со која било друга опрема. Доколку користите други кабли со овој производ или го користите испорачаниот кабел со друга опрема може да дојде до струен удар.
- Користете го само типот на извор на напојување назначен на ознаката на производот и секогаш приклучете се на напојување директно од стандарден домашен електричен приклучок.
- При поврзување на овој производ на компјутер или на друг уред со кабел, внимавајте на правилната ориентација на приклучоците. Секој приклучок има само една правилна ориентација. Ставањето на приклучокот со погрешна ориентација може да предизвика оштетување на двата уреди поврзани со кабелот.
- Избегнувајте во истото струјно коло да користите приклучоци за фотокопири или клима уреди кои често се вклучуваат и исклучуваат.
- Доколку користите продолжен кабел со производот, внимавајте вкупната номинална ампеража на уредите приклучени на продолжениот кабел да не ја надмине номиналната ампеража на кабелот. Исто така, внимавајте вкупната номинална ампеража на сите уреди приклучени на ѕидниот приклучок да не ја надмине номиналната ампеража на ѕидниот приклучок.
- Никогаш сами не расклопувајте ги, не модифицирајте ги и не обидувајте се да ги поправате производот или опција на производот, освен како што е конкретно објаснето во прирачниците за производот.
- Не ставајте предмети во било кој отвор затоа што можат да допрат опасни места кои се под напон или да предизвикаат краток спој на деловите. Внимавајте на опасностите од електричен удар.

Важни упатства

- Доколку е оштетен електричниот приклучок, заменете го комплетниот кабел или консултирајте се со квалификуван електричар. Доколку во приклучникот има осигурувачи, заменете ги со осигурувачи со соодветна јачина и моќ.
- Исклучете го производот и струјниот кабел и однесете го на сервисирање од страна на квалификуван персонал за сервисирање во следниве случаи: Струјниот кабел или електричниот приклучок се оштетени; во производот или во струјниот кабел навлегла течност; производот или струјниот кабел паднале или куќиштето е оштетено; производот или струјниот кабел не работат нормално или покажуваат забележлива промена во работењето. (Не приспособувајте контроли што не се опфатени во упатствата за ракување.)
- Исклучете ги производот и струјниот кабел пред да ги чистите. Чистете само со влажна крпа. Не употребувајте течни или аеросол средства за чистење.
- Ако не планирате да го користите производот или опциите подолго време, задолжително извадете го струјниот кабел од електричниот приклучок.
- Откако ќе ги замените потрошните делови, фрлете ги прописно, следејќи ги правилата на вашите локални власти. Не расклопувајте ги.
- Едно лице никогаш не треба да се обиде да го подигне или да го носи производот сам затоа што производот е тежок. Две лица треба да го подигнат и да го носат производот.
- Не ставајте тешки предмети врз стаклото на скенерот и не притискајте го со преголема сила.

Ограничувања за копирање

Придржувајте се до следниве ограничувања за да обезбедите одговорно и легално користење на производот.

Копирањето на следните ставки е забрането со закон:

- Банкарски сметки, ковани пари, пазарни хартии од вредности издадени од државата, државни обврзници и локални хартии од вредност
- Неискористени поштенски марки, разгледници без марка и други официјални поштенски документи со важечки поштенски знак
- Државни таксени марки и хартии од вредност кои се издаваат во согласност со законската постапка

Внимавајте при копирање на следниве работи:

- Пазарни хартии од вредности од приватни фирми (сертификати за акции, преносливи хартии од вредност, чекови итн.), месечни пропусници, карти за концесија итн.
- Пасоши, возачки дозволи, гаранции за состојба, сметки за патарина, бонови за храна, билети, итн.

Белешка:

Копирањето на овие ставки може исто така да биде забрането со закон.

Одговорна употреба на материјалите заштитени со авторски права:

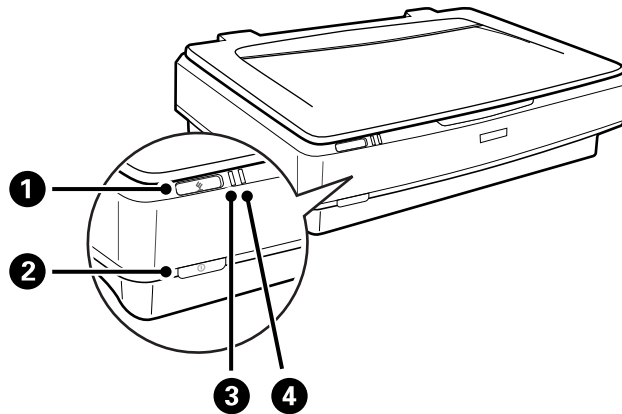
Производите може да се користат неправилно со несоодветно копирање материјали заштитени со авторски права. Освен во случај на препорака од признат надлежен орган, однесувајте се одговорно и со почит кон дозволата за копирање од страна на носителот на авторско право пред да го копирате публикуваниот материјал.

Основи на скенерот

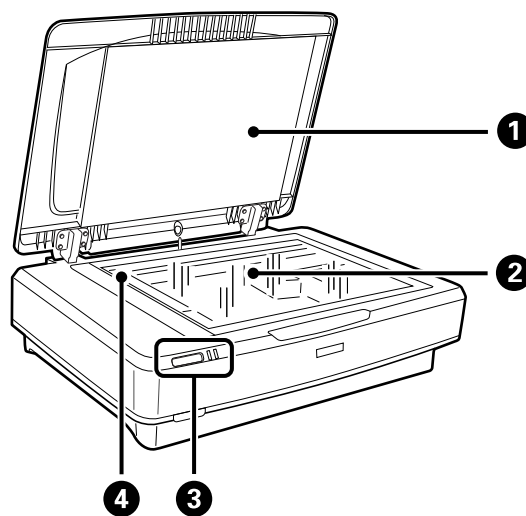
Имиња на делови

Белешка:

Проверете ги сите делови коишто се испорачани со производот.



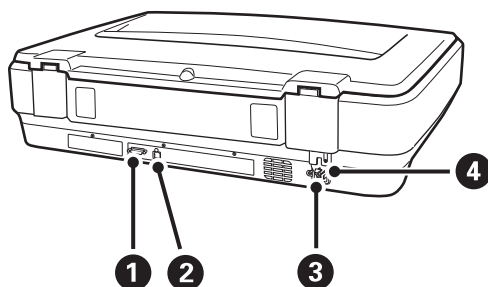
①	⚡ копче за стартување
②	Ⓜ копче за напојување
③	Светло за подготвеност
④	Светло за грешка



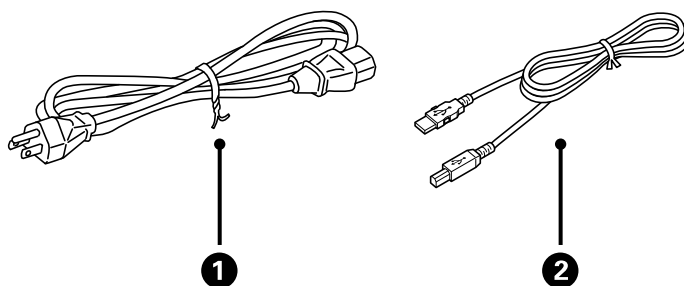
①	Капак за документи
②	Стакло на скенерот
③	Контролна табла

Основи на скенерот

④	Носач (во стаклото на скенерот)
---	---------------------------------



①	Конектор за опции
②	USB отвор
③	Приклучок за наизменична струја
④	Рачка за заклучување на пренесување



①	Струен кабел
②	USB кабел

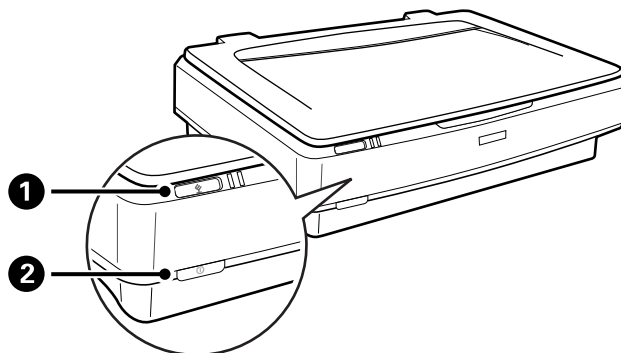
Копчиња и ламбички

Копчиња

Производот има две копчиња за скенирање.

Основи на скенерот

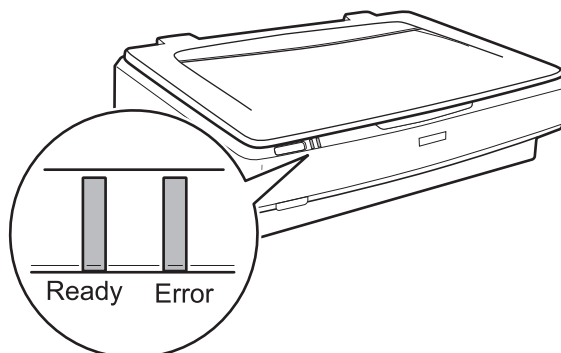
Пред да ги користите копчињата на производот, погрижете се дека сте го инсталирале софтверот за скенирање.



1	копче	Го почнува скенирањето.
2	копче	Го вклучува производот ако се притисне еднаш. Повторно притиснете го за да го исклучите производот.

Ламбички

Светлото за статус означува дали производот работи нормално.



Ламбичка	Статус на показателот	Значење
Ready	Вклучено	Подготвено за скенирање слики. Ако не може да скенирате слики, можно е да настанала грешка. Погрижете се единицата за транспарентност да биде целосно затворена.
	Трепка	Иницијализација или скенирање.
Ready, Error	Вклучено	Настана грешка.
	Трепка	Настана грешка.
	Исклучено	Производот е исклучен.
Error	Трепка	Настана грешка.

Поврзани информации

- ➔ [„Скенирање со користење копче на скенерот“ на страница 26](#)
- ➔ [„Светлата на скенерот покажуваат грешка“ на страница 57](#)

Информации за апликации

Во овој ден се претставени производите за софтверот за вашиот скенер. Може да го инсталирате најновиот софтвер од интернет страницата на Epson.

Epson Scan 2

Epson Scan 2 е драјвер за контролирање на скенерот со којшто се овозможуваат различни поставки за скенирање. Со ова може да започнете како самостојка апликација или со користење на TWAIN-сообразна апликација за софтвер.

За повеќе информации околу користењето на апликацијата, видете ја секцијата за помош за Epson Scan 2.

Поврзани информации

- ➔ [„Скенирање со помош на Epson Scan 2“ на страница 18](#)

EPSON Software Updater

EPSON Software Updater е апликација што проверува дали има нови или ажурирани апликации на интернет и ги инсталира.

Може да го ажурирате и дигиталниот прирачник за скенерот.

Белешка:

Windows Server оперативните системи не се поддржани.

Поврзани информации

- ➔ [„Ажурирање на апликациите“ на страница 55](#)

Поставување оригинали на производот

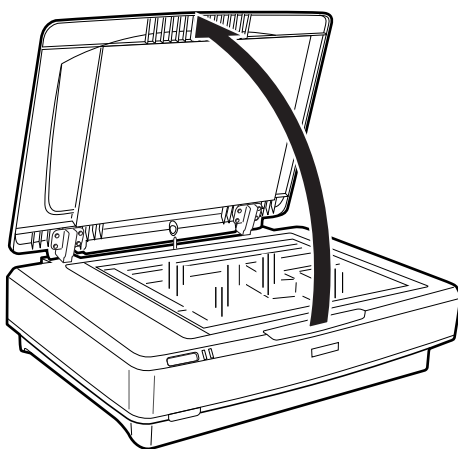


Важно:

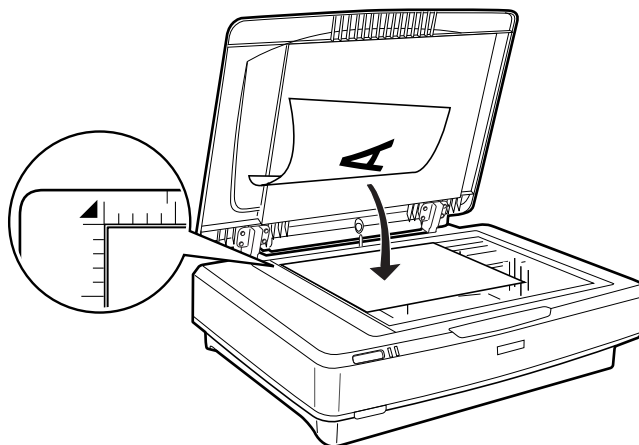
Не ставајте тешки предмети врз стаклото на скенерот и не притискајте го со преголема сила.

Ставање оригинали

1. Отворете го капакот за документи.



2. Поставете го оригиналот свртен надолу врз стаклото на скенерот, водејќи сметка да го порамните горниот агол на страната којашто сакате да ја скенирате со ознаката ▼.

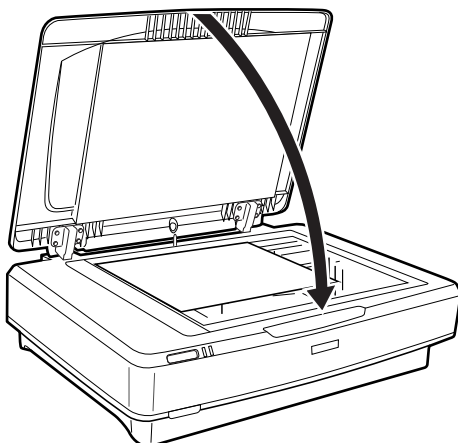


Белешка:

Ако скенирате повеќе оригинали одеднаш, поставете го секој оригинал на растојание од најмалку 20 mm (0,8 инчи) од другите.

Поставување оригинали на производот

3. Нежно затворете го капакот за документи за да не се помести оригиналот.



Белешка:

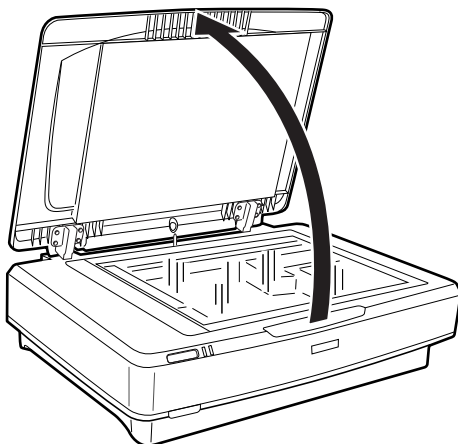
- Секогаш одржувајте го стаклото на скенерот чисто.
- Не оставајте оригинали врз стаклото на скенерот подолг временски период затоа што можат да се залепат за стаклото.

Поврзани информации

- ➔ [„Основно скенирање“ на страница 18](#)

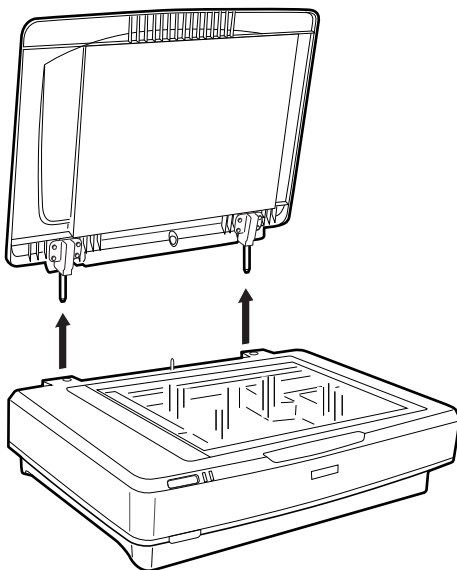
Поставување големи или дебели оригинали

1. Отворете го капакот за документи.



Поставување оригинали на производот

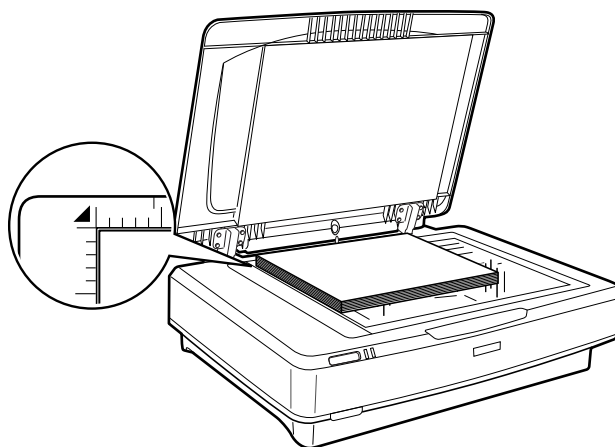
Ако големината на оригиналот ја надмине големината на капакот за документи, може да го подигнете капакот за документи нагоре и да го отстраните за полесно да го порамните оригиналот. Кога ќе завршите со скенирање, заменете го капакот за документи по обратен редослед од вадењето.



! **Важно:**

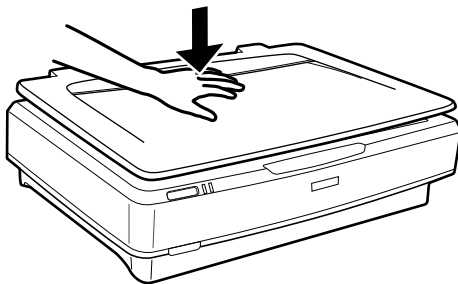
- Пред да го отстраните капакот за документи, водете сметка да го подигнете нагоре за шарките да не пукнат на жиците.
- Не вадете го силно капакот на скенерот и не подигајте го капакот пред шарката на капакот. Во спротивно, може да го оштетите капакот.

2. Поставете голем или дебел оригинал свртен надолу на стаклото на скенерот. Погрижете се да го порамните горниот агол на оригиналот со ознаката ▼.



Поставување оригинали на производот

3. Затворете го капакот на документот и цврсто задржете го надолу како што скенирате.



Белешка:

- Кога скенирате без капак за документи, нежно притискајте го оригиналот за да го израмните.
- Доколку оригиналот е многу дебел или свиткан на рабовите, покријте ги рабовите со хартија за да ја спречите дополнителната светлина додека скенирате.

Поврзани информации

- ➔ „Основно скенирање“ на страница 18

Основно скенирање

Скенирање со помош на Epson Scan 2

Скенирање на фотографии или слики (Режим за фотографии)

Со користење на **Режим за фотографии** во Epson Scan 2, може да ги скенирате оригиналите со користење на голем број на функции за приспособување на слики коишто се соодветни за фотографии или слики.

1. Поставете ги оригиналите.

Кога поставувате повеќе оригинали на стаклото на скенерот, може да ги скенирате сите одеднаш. Погрижете се оставите растојание од најмалку 20 mm (0,79 инчи) помеѓу оригиналите.

2. Активирајте го Epson Scan 2.

- Windows 10

Кликнете на копчето за вклучување и изберете **Сите апликации > EPSON > Epson Scan 2**.

- Windows 8.1/Windows 8/Windows Server 2012 R2/Windows Server 2012

Внесете го името на апликацијата во полето за пребарување, а потоа изберете ја прикажаната икона.

- Windows 7/Windows Vista/Windows XP/Windows Server 2008 R2/Windows Server 2008/Windows Server 2003 R2/Windows Server 2003

Кликнете на копчето за вклучување и изберете **Сите програми или Програми > EPSON > Epson Scan 2 > Epson Scan 2**.

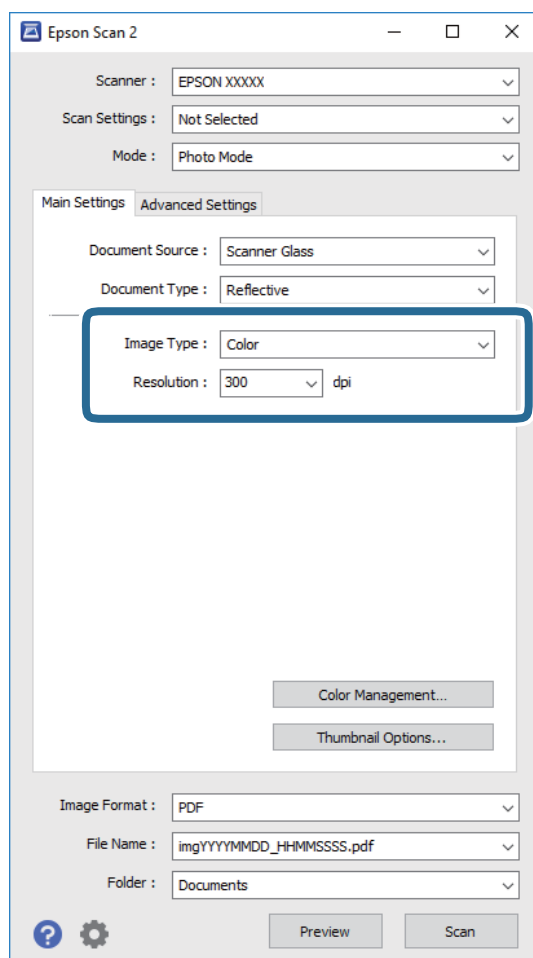
- Mac OS X

Изберете **Започни > Апликации > Epson Software > Epson Scan 2**.

3. Изберете **Режим за фотографии** од листата **Режим**.

Основно скенирање

4. Одредете ги следниве поставки на картичката **Главни поставки**.



- Тип слика:** Изберете ја бојата за зачувување на скенираната слика.
- Резолуција:** Изберете ја резолуцијата.

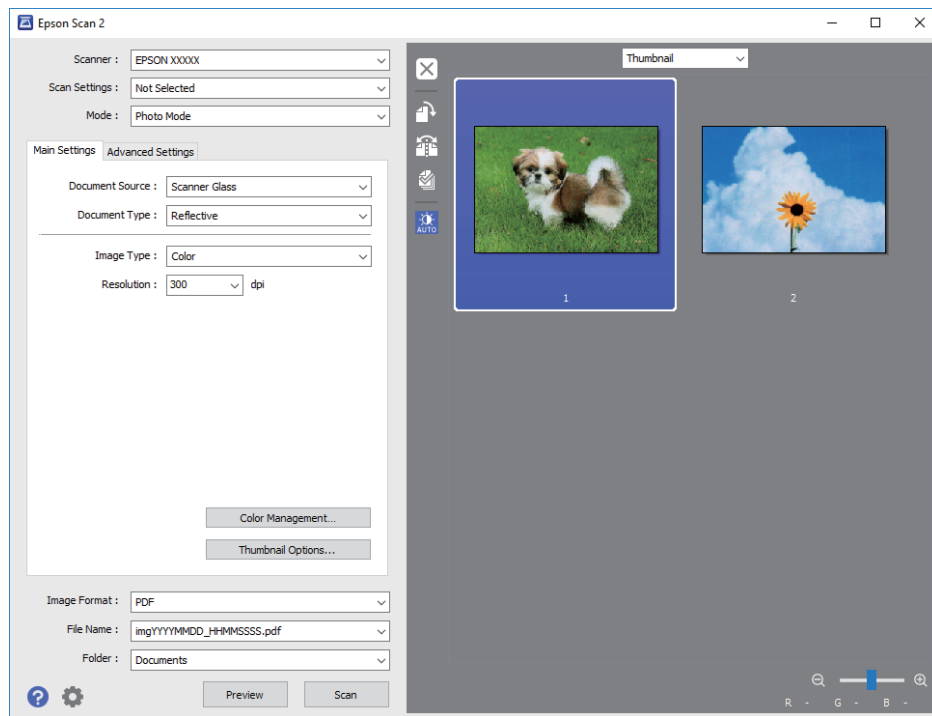
Белешка:

Кога скенирате филмови со користење на Един.за скен.прос.мат., поставете ги **Извор на документ** и **Тип документ**.

Основно скенирање

5. Кликнете **Преглед**.

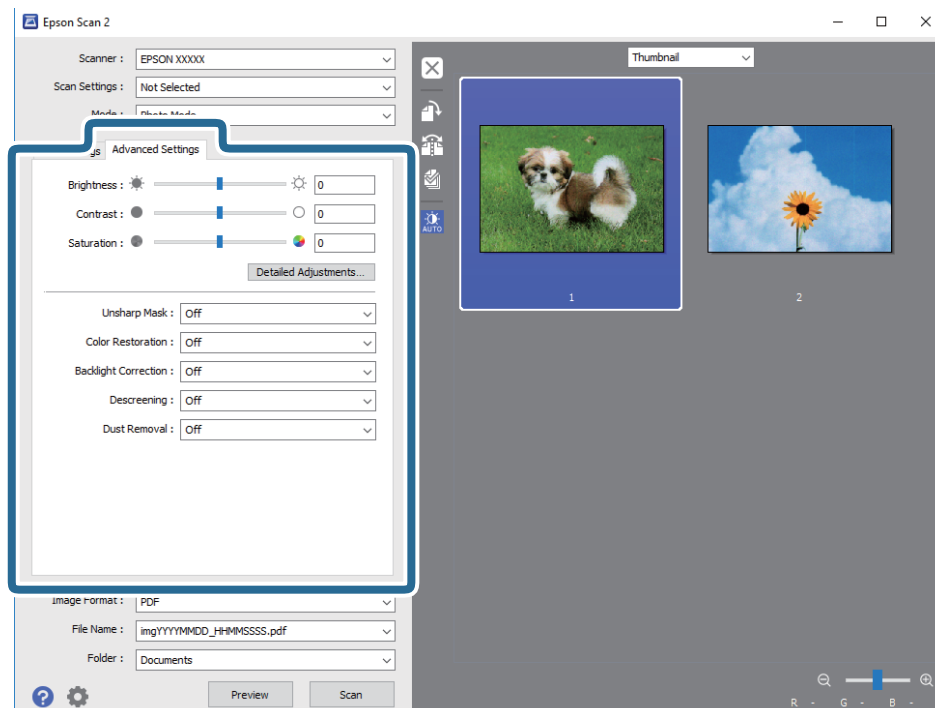
Се отвора прозорецот за преглед и сликата за преглед се прикажува како сликичка.



Белешка:

За да ја прегледате целата област на скенирање, изберете **Нормален** од листата на горната страна на прозорецот за преглед.

6. Проверете го прегледот и направете ги останатите поставки за приспособување на сликата од јазичето **Напредни поставки**, ако е потребно.



Основно скенирање

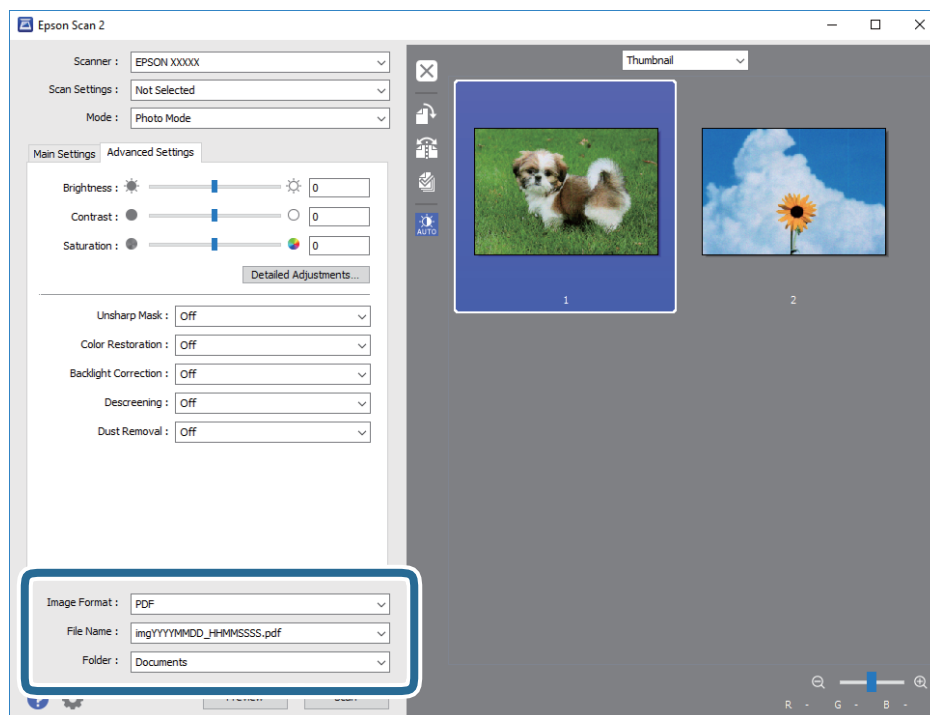
Може да ја приспособите скенираната слика со користење на детални поставки коишто се соодветни за фотографии или слики, како на пример следниве:

- Осветленост:** Изберете за да ја приспособите осветленоста на скенираната слика.
- Контраст:** Изберете за да го приспособите контрастот на скенираната слика.
- Заситеност:** Изберете за да го приспособите заситувањето (живописноста на боите) на скенираната слика.
- Маска за изострување:** Изберете за да ги зголемите или за да ги изострите рабовите на скенираната слика.
- Обновување боја:** Изберете за да ги коригирате избледените слики да ги вратат оригиналните бои.
- Поправи задн. осветл.:** Изберете за да ги осветлите скенираните слики коишто се темни како резултат на заднинското осветлување.
- Отстранување екран:** Изберете за да ги отстраните ефектите моаре (сенки во форма на мрежа) коишто се јавуваат при скенирање на печатена хартија како на пример списание.
- Отстранување прашина:** Изберете за да отстраните прав од скенираната слика.

Белешка:

- Некои ставки може да не бидат достапни во зависност од други поставки коишто сте ги направиле.
- Во зависност од оригиналот, скенираната слика може да не биде правилно приспособена.
- Кога се креираат повеќе сликички, може да го приспособите квалитетот на сликата за секоја сликичка. Во зависност од ставките за приспособување, може да го приспособите квалитетот на скенираните слики во исто време со избирање на повеќе сликички.

7. Направете ги поставките за зачувување на датотеки.



- Формат на слика:** Изберете за да го зачувате форматот од листата.

Може да направите детални поставки за секој формат за зачувување освен BITMAP и PNG. Откако ќе го изберете форматот на зачувување, изберете **Опции** од листата.

Основно скенирање

- Име на датотека:** Проверете го прикажаното име на датотеката за зачувување.
Може да ги менувате поставките за името на датотеката со избирање на **Поставки** од листата.
- Папка:** Изберете да ја зачувате папката за скенираната слика од листата.
Може да изберете друга папка или да креирате нова папка со избирање на **Избери** од листата.

8. Кликнете **Скенирај**.

Поврзани информации

- ➔ [„Поставување оригинали на производот“ на страница 14](#)
- ➔ [„Epson Scan 2“ на страница 13](#)
- ➔ [„Поставување резолуција што одговара на целта на скенирањето“ на страница 25](#)
- ➔ [„Функции за приспособување на слика за Режим за фотографии“ на страница 27](#)

Скенирање на документи (Режим за документи)

Со користење на **Режим за документи** во Epson Scan 2, може да ги скенирате оригиналите со користење на детални поставки коишто се соодветни за текстурални документи.

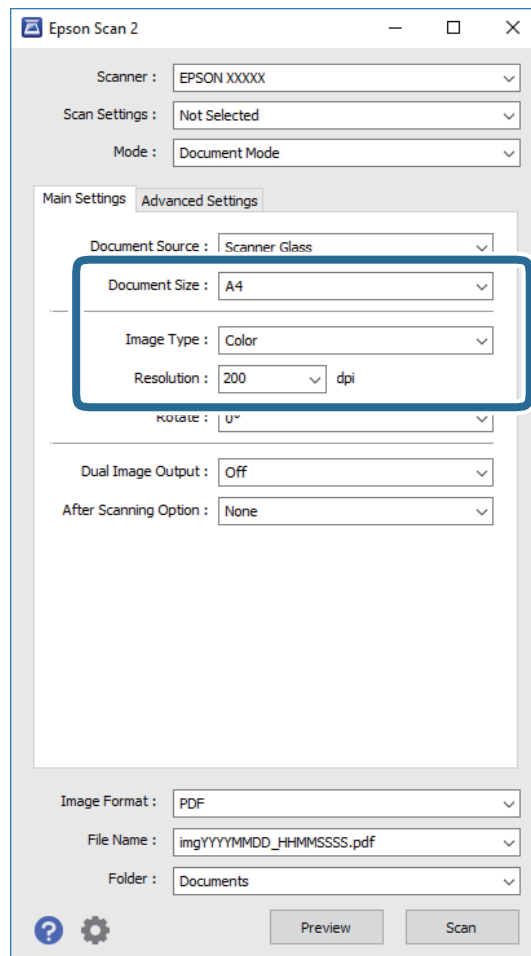
Белешка:

*Не може да скенирате филмови со користење на Един.за скен.прос.мат. кога скенирате од **Режим за документи**.*

1. Поставете ги оригиналите.
2. Активирајте го Epson Scan 2.
 - Windows 10
Кликнете на копчето за вклучување и изберете **Сите апликации > EPSON > Epson Scan 2**.
 - Windows 8.1/Windows 8/Windows Server 2012 R2/Windows Server 2012
Внесете го името на апликацијата во полето за пребарување, а потоа изберете ја прикажаната икона.
 - Windows 7/Windows Vista/Windows XP/Windows Server 2008 R2/Windows Server 2008/Windows Server 2003 R2/Windows Server 2003
Кликнете на копчето за вклучување и изберете **Сите програми или Програми > EPSON > Epson Scan 2 > Epson Scan 2**.
 - Mac OS X
Изберете **Започни > Апликации > Epson Software > Epson Scan 2**.
3. Изберете **Режим за документи** од листата **Режим**.

Основно скенирање

4. Одредете ги следниве поставки на картичката **Главни поставки**.



- Големина на документ:** Изберете ја големината на поставениот оригиналот.
- Тип слика:** Изберете ја бојата за зачувување на скенираната слика.
- Резолуција:** Изберете ја резолуцијата.

Белешка:

Поставката за **Извор на документ** е фиксна како **Стакло на скенерот**. Не може да ја промените оваа поставка.

5. Ако е потребно, направете други поставки за скенирање.

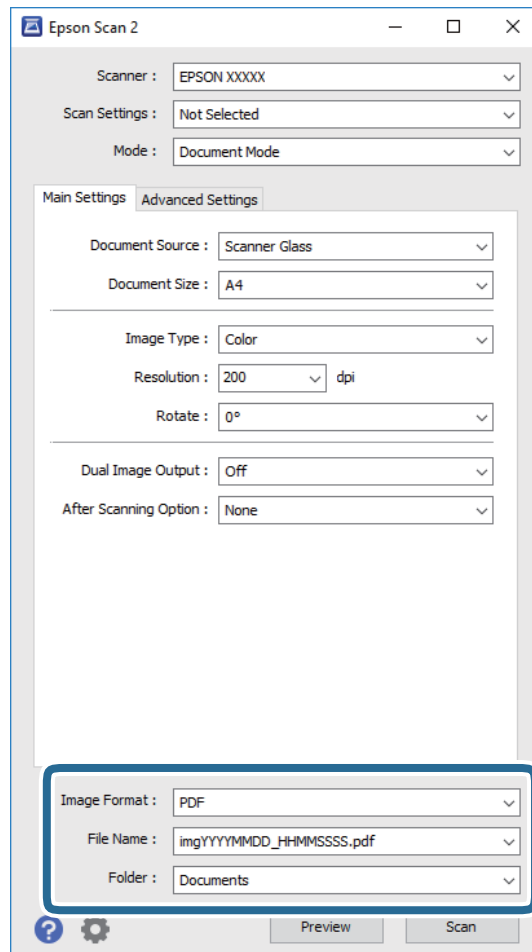
- Може да ја прегледате скенираната слика со кликување на копчето **Преглед**. Се отвора прозорецот за прегледување и се прикажува прегледаната слика.
- На јазичето **Напредни поставки**, може да направите приспособувања на слика со користење на детални поставки коишто се погодни за документи за текст, како на пример следниве.
 - Маска за изострување:** Изберете за да ја подобрите или за да ги изострите рабовите на сликата.
 - Отстранување екран:** Изберете за да ги отстраните ефектите моаре (сенки во форма на мрежа) коишто се јавуваат при скенирање на печатена хартија како на пример списание.
 - Подобрување текст:** Изберете го за да ги разјасните и за да ги изострите матните букви.
 - Автом. сегментација на област:** Изберете за да ги избистрите буквите и за да ги измазните сликите при правење на скенирање во црно и бело за документи коишто содржат слики.

Основно скенирање

Белешка:

Некои ставки може да не бидат достапни во зависност од други поставки коишто сте ги направиле.

- Направете ги поставките за зачувување на датотеки.



- Формат на слика:** Изберете за да го зачувате форматот од листата.
Може да направите детални поставки за секој формат за зачувување освен BITMAP и PNG. Откако ќе го изберете форматот на зачувување, изберете **Опции** од листата.
- Име на датотека:** Проверете го прикажаното име на датотеката за зачувување.
Може да ги менувате поставките за името на датотеката со избирање на **Поставки** од листата.
- Папка:** Изберете да ја зачувате папката за скенираната слика од листата.
Може да изберете друга папка или да креирате нова папка со избирање на **Избери** од листата.

- Кликнете **Скенирај**.

Поврзани информации

- ➔ „Поставување оригинали на производот“ на страница 14
- ➔ „Epson Scan 2“ на страница 13
- ➔ „Поставување резолуција што одговара на целта на скенирањето“ на страница 25
- ➔ „Функции за приспособување на слика за Режим за документи“ на страница 33

Основно скенирање

Поставување резолуција што одговара на целта на скенирањето

Предности и недостатоци при зголемување на резолуцијата

Резолуцијата го покажува бројот на пиксели (најмало подрачје од слика) за секој инч (25,4 мм) и се мери во dpi (точки по инч). Предноста од зголемувањето на резолуцијата е тоа што деталите во сликата стануваат фини. Недостаток е што големината на датотеката се зголемува.

- Големината на датотеката се зголемува
(Кога двојно ќе ја зголемите резолуцијата, големината на датотеката се зголемува за околу четири пати).
- Скенирањето, зачувувањето и читањето на сликата трае долго
- Испраќањето и примањето е-пошта или факсови трае долго
- Сликата станува преголема за да се вклопи на екранот или да се отпечати на хартија

Листа на препорачани резолуции коишто одговараат на вашите потреби

Погледнете ја табелата и одберете ја соодветната резолуција за скенираната слика.

Цел	Решение (Референција)
Се прикажува на екран Испраќање по е-пошта	до 200 dpi
Архивирање на филм	од 1.200 до 2.400 dpi
Употреба на Препознавање на оптички знаци (OCR) Креирање на PDF во којшто може да пребарувате текст	од 200 до 300 dpi
Печатење со користење на печатач Испраќање по факс	од 200 до 300 dpi

Препорачани резолуции за печатење на скенирани филмови

Големина на филм	Големина на испис	Решение (Референција)
Филмски ленти од 35 mm Вградени слајдови	KG големина	1,200 dpi
	A4	2,400 dpi
	A3	3,200 dpi
	A2	4,800 dpi
	A1	6,400 dpi
	A0	6,400 dpi

Основно скенирање

Големина на филм	Големина на испис	Решение (Референција)
Филм од 6×7 cm	KG големина	600 dpi
	A4	1,200 dpi
	A3	1,600 dpi
	A2	2,400 dpi
	A1	3,200 dpi
	A0	4,800 dpi
Филм од 4×5 инчи	KG големина	300 dpi
	A4	600 dpi
	A3	1,200 dpi
	A2	1,600 dpi
	A1	2,400 dpi
	A0	3,200 dpi

Скенирање со користење копче на скенерот



Може да скенирате користејќи го копчето на скенерот.

Белешка:

Пред да ја користите оваа функција, проверете го следново.

Epson Scan 2 е инсталиран на вашиот компјутер.

Скенерот е правилно поврзан на компјутерот.

1. Поставете го оригиналот.
2. Притиснете на копчето .
Epson Scan 2 се вклучува.
3. Доколку е потребно, направете поставки за скенирање и повторно притиснете на копчето .
Скенирањето започнува.

Поврзани информации

➔ „Имиња на делови“ на страница 10

➔ „Поставување оригинали на производот“ на страница 14

Напредно скенирање

Функции за приспособување на слика за Режим за фотографии

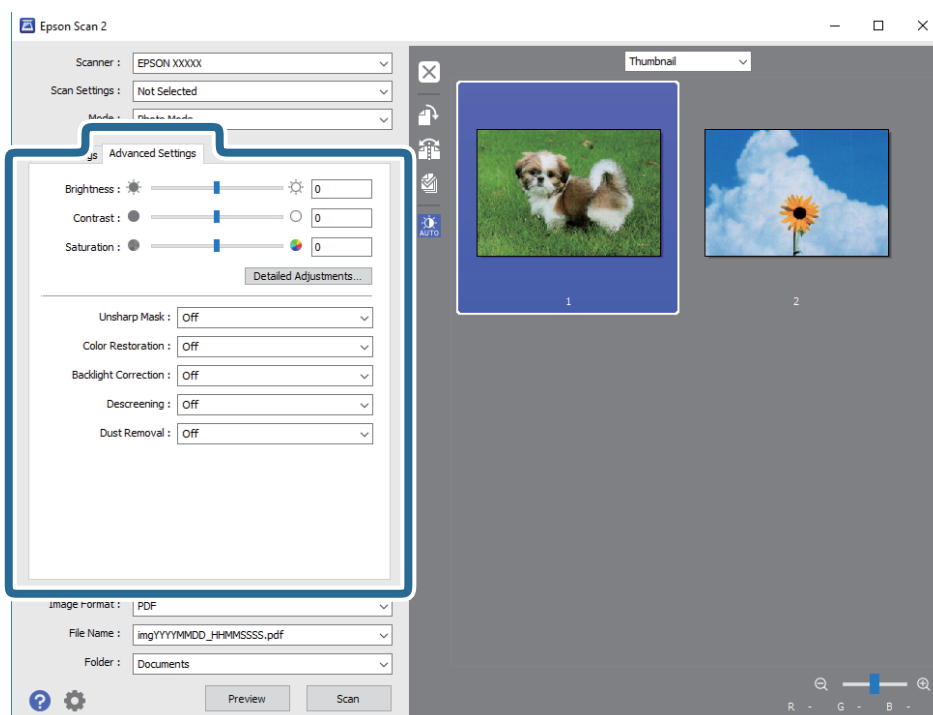
Може да ги приспособите скенираните слики со користење на функциите од јазичето **Напредни поставки** во Epson Scan 2.

За **Режим за фотографии**, може да ги користите функциите за приспособување на слики коишто се соодветни за фотографии и слики.

За поголемиот број на функции, може да ги проверите резултатите на приспособување во прозорецот за преглед.

Белешка:

Некои ставки може да не бидат достапни во зависност од други поставки коишто сте ги направиле.



Осветленост

Може да ја прилагодите осветленоста за целата слика.



Напредно скенирање

Белешка:

Оваа функција не е достапна во зависност од поставките на табулаторот **Главни поставки** > **Тип слика** или од поставките на табулаторот **Напредни поставки**.

Контраст

Може да го прилагодите контрастот за целата слика. Ако го зголемите контрастот, светлите подрачја стануваат посветли, а темните подрачја стануваат потемни. Од друга страна, ако го намалите контрастот, разликите помеѓу светлите и темните подрачја на сликата се помалку одредени.



Белешка:

Оваа функција не е достапна во зависност од поставките на табулаторот **Главни поставки** > **Тип слика** или од поставките на табулаторот **Напредни поставки**.

Заситеност

Може да ја прилагодите заситеноста (живописноста на бои) за целата слика. Кога ја зголемувате заситеноста, боите стануваат живописни. Од друга страна, кога ја намалувате заситеноста, бојата станува неутрална (сива).



Белешка:

Оваа функција не е достапна во зависност од поставките во **Тип слика** на табулаторот **Главни поставки**.

Копче Дет. приспособувања

Може да кликнете на ова копче за да се прикаже екранот **Дет. приспособувања**.

Екран Дет. приспособувања

Може да го прилагодите квалитетот на сликата за скенираната слика користејќи хистограм или крива за нијанса. Тоа ви овозможува да создавате висококвалитетни слики, а истовремено да ја задржите деградацијата на сликата на минимум.

Напредно скенирање

Копче Ресетирај

Ги враќа прилагодувањата направени на екранот **Дет. приспособувања** на нивните стандардни вредности.

Табулатор Приспособување слика

Може да ја прилагодите урамнотеженоста на бои и урамнотеженоста на сиво на сликата.




Урамнотеж. на бои

Ја прилагодува урамнотеженоста на бои на сликата. Може да го прилагодите тонот на боја кога фотографиите се обоени со црвено и зелено поради временските прилики или осветлувањето на местото на фотографирањето.

Интензитет на урамнотеж. на сива

Ја прилагодува урамнотеженоста на сиво на сликата. Може да отстранувате бои ако тие имаат преголемо влијание врз сликата поради осветлувањето и слично за конкретни бои.


Дејствата се достапни штом ќе ги изберете деловите што сакате да ги направите црно-бели или

сиви (неутрално) со копчето .

Копче

Користете ја пипетата што е прикажана на сликата во преглед и изберете ги деловите што сакате да ги направите црно-бели или сиви (неутрално).

Белешка:

Може да го смените мерниот опсег за пипетата со кликување на копчето  (**Конфигурација**), а потоа со избирање **Конфигурација > Преглед > Област за мерење со пипета**.

Табулатор Корекција на нијанси

Може да ја користите кривата за нијанса за да ги прилагодувате осветленоста и контрастот на сликата.



Напредно скенирање

Корекција на нијанси

Со прилагодување на формата на кривата за нијанса може да ги прилагодувате осветленоста и контрастот на сликата.

Може да додадете до 16 точки по линијата на кривата за нијанса за да ја контролирате формата.

Може да ги отстраните непотребните точки со влечење на линијата надвор од графиконот на кривата за нијанса.

Канал

Изберете ја бојата (RGB) што треба да биде прилагодена користејќи ја кривата за нијанса.

Претх. поставено

Стандардни криви за нијанса се веќе регистрирани. Препорачуваме подесување на кривата за нијанса по избирањето на ставка што најмногу одговара на вашите потреби.

Кога избирате **Права линија**, кривата за нијанса станува права линија (густината не е поправена).

Табулатор Приспособување хистограм

Може да го користите хистограмот за да ја прилагодувате осветленоста на сликата.







Хистограм

Додека го проверувате хистограмот (графикон што посочува светлина и сенка) на сликата, може да ја прилагодите осветленоста (сенка за најтемните делови, гама за средно осветлените и осенчените делови, и нагласување на најсветлите делови) на сликата.

Прилагодете со користење на еден од следниве начини.

- Движете ја триаголната ознака

Симболот  покажува сенка,  покажува гама, а  покажува нагласување.


- Изберете го копчето 

Користете ја пипетата што е прикажана на сликата во преглед и изберете ја бојата што сакате да ја осенчите, да и додадете гама или да ја нагласите.

- Директно внесете вредности

Прилагодете ги вредностите во **Излез** за сенка и нагласување. Кога нагласувањето е поставено на 255, светлите делови ќе бидат бели. Кога сенката е поставена на 0, темните делови ќе бидат црни.

Белешка:

Може да го смените мерниот опсег за пипетата со кликување на копчето  (**Конфигурација**), а потоа со избирање **Конфигурација > Преглед > Област за мерење со пипета**.

Напредно скенирање

Канал

Изберете ја бојата (RGB) што треба да биде прилагодена користејќи го хистограмот.

Влез

Ги прикажува вредностите за сенка, гама и нагласување кога скенирате оригинал.

Излез

Ги прикажува вредностите за претходната сенка и прилагодувањата на нагласувањето.

Крива за нијанса

Ја прикажува густината на излезната вредност за влезната вредност на сликата.

Ја прилагодува густината надвор од сенката или ги нагласува деловите поставени во **Хистограм**.

Маска за изострување

Може да ги подобрите и да ги изострите контурите на сликата.



Белешка:


Оваа функција не е достапна кога го избирате табулаторот **Главни поставки > Тип слика > Црно-бело**.

Обновување боја

Може да поправите слики и филм што избледиле за да ги вратите во нивните оригинални бои.



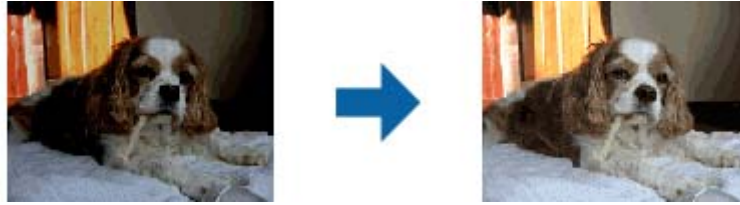
Белешка:

- Во зависност од состојбата на оригиналот, може да не се поправи правилно. Во таква ситуација, прилагодете од екранот **Дет. приспособувања**.
- Кога го прилагодувате квалитетот на слика на екранот **Дет. приспособувања** откако сте го прегледале оригиналот, притиснете го копчето  (**Автоматска експозиција**) на екранот за преглед.


Напредно скенирање

Поправи задн. осветл.

Може да осветлите слики и филм што се темни поради позадинското осветлување.



Белешка:

- Во зависност од состојбата на оригиналот, може да не се поправи правилно. Во таква ситуација, прилагодете од екранот **Дет. приспособувања**.
- Кога го прилагодувате квалитетот на слика на екранот **Дет. приспособувања** откако сте го прегледале оригиналот, повторно притиснете го копчето  (**Автоматска експозиција**) на екранот за преглед.

Отстранување екран

Може да ги отстраните ефектите моаре (сенки во форма на мрежа) коишто се јавуваат при скенирање на печатена хартија како на пример списание.



За да проверите дали има ефекти моаре, прикажете ја сликата на 100 % (1:1). Ако ја одзумирате прикажаната слика, сликата е груба и може да изгледа дека има ефекти моаре.

Белешка:

- За да ја користите оваа функција, поставете ја **Резолуција** од јазичето **Главни поставки** на 600 dpi или помалку.
- Оваа функција не е достапна ако го изберете јазичето **Главни поставки** > **Тип слика** > **Црно-бело**.
- Оваа функција не е достапна при скенирање на филмови.
- Ефектот на оваа функција не може да се провери во прозорецот за преглед.
- Оваа функција ја омекнува оштрината на скенираната слика.

Отстранување прашина

Може да го отстраните правот од фотографиите и филмот.



Белешка:

- Во зависност од состојбата на оригиналот, може да не биде правилно коригиран.
- Ефектот на оваа функција не може да се провери во прозорецот за преглед.
- Ако количината на слободниот простор во меморијата се намалува, можно е да не може да скенирате.

Намалување гранулација

Може да ја намалите зрнестата текстура или грубоста на сликите што се појавува кога се скенира филм.



- Во зависност од состојбата на оригиналот, може да не се поправи правилно.
- Оваа функција не е достапна кога скенирате фотографии.
- Ефектот на оваа функција не може да се провери во прозорецот за преглед.
- Оваа функција ја омекнува остријата на скенираните резултати.

Функции за приспособување на слика за Режим за документи

Може да ги приспособите скенираните слики со користење на функциите од јазичето **Напредни поставки** во Epson Scan 2.

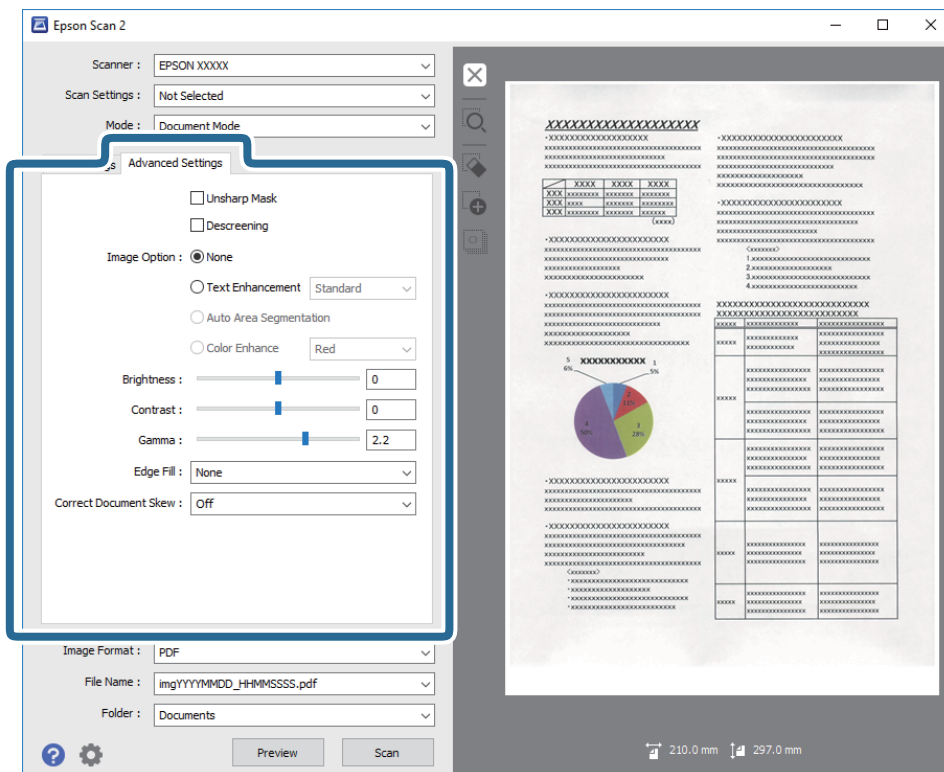
За **Режим за документи**, може да ги користите функциите за приспособување на слики коишто се соодветни за текстуални документи.

За поголемиот број на функции, може да ги проверите резултатите на приспособување во прозорецот за преглед.

Напредно скенирање

Белешка:

Некои ставки може да не бидат достапни во зависност од други поставки коишто сте ги направиле.



Маска за изострување

Може да ги подобрите и да ги изострите контурите на сликата.



Белешка:

Оваа функција не е достапна кога го избирате табулаторот Главни поставки > Тип слика > Црно-бело.

Отстранување екран

Може да ги отстраните ефектите моаре (сенки во форма на мрежа) коишто се јавуваат при скенирање на печатена хартија како на пример списание.



Напредно скенирање

За да проверите дали има ефекти моаре, прикажете ја сликата на 100 % (1:1). Ако ја одзумирате прикажаната слика, сликата е груба и може да изгледа дека има ефекти моаре.

Белешка:

- За да ја користите оваа функција, поставете ја **Резолуција** од јазичето **Главни поставки** на 600 dpi или помалку.
- Оваа функција не е достапна ако го изберете јазичето **Главни поставки** > **Тип слика** > **Црно-бело**.
- Оваа функција не е достапна при скенирање на филмови.
- Ефектот на оваа функција не може да се провери во прозорецот за преглед.
- Оваа функција ја омекнува оштрината на скенираната слика.

Опција за слика

Може да го изберете ефектот на скенираната слика.

Подобрување текст

Може да ги направите матните букви во оригиналот јасни и остри. Исто така може да го намалите офсетот или нерамнината на позадината.



Може да го изберете нивото на ефектот кога ќе го изберете табулаторот **Главни поставки** > **Тип слика** > **Боја** или **Сива нијанса**.

Белешка:

За да ја користите оваа функција, поставете **Резолуција** на табулаторот **Главни поставки** на 600 dpi или помалку.

Автом. сегментација на област

Може да ги направите буквите почисти и сликите помазни кога вршите црно-бело скенирање за документ што содржи слики.



Може да го прилагодите квалитетот на делот со слика од оригиналот од **Осветленост** и **Контраст**.

Напредно скенирање

Белешка:

- ❑ Може да одредите поставки за оваа функција само кога ќе го изберете табулаторот **Главни поставки** > **Тип слика** > **Црно-бело**.
- ❑ За да ја користите оваа функција, поставете **Резолуција** на табулаторот **Главни поставки** на 600 dpi или помалку.

Отстранување

Може да ја остраните бојата назначена од скенираната слика и да ја зачувате во сива скала или во црно и бело. На пример, може да ги избришете ознаките или белешките коишто сте ги запишале во маргините со пенкало во боја при скенирање.



Ако изберете **Приспособи** од листата на бои во **Отстранување**, може да направите поставки за бојата којашто сакате да ја остраните додека го проверувате прозорецот за преглед (само за Windows).

Белешка:

Оваа функција не е достапна ако го изберете јазичето **Главни поставки** > **Тип слика** > **Автоматски** или **Боја**.

Подобрување боја

Може да ја подобрите бојата наведена за скенираната слика, а потоа да ја зачувате во сиви тонови или црно-бело. На пример, може да подобрите букви или линии што се во светли бои.



Ако изберете **Приспособи** од списокот со бои во **Подобрување боја**, може да одредите поставки за бојата што сакате да ја подобрите додека го проверувате прозорецот за преглед (само за Windows).

Белешка:

Оваа функција не е достапна кога го избирате табулаторот **Главни поставки** > **Тип слика** > **Автоматски** или **Боја**.

Напредно скенирање

Осветленост

Може да ја прилагодите осветленоста за целата слика.



Белешка:

Оваа функција не е достапна во зависност од поставките на табулаторот **Главни поставки** > **Тип слика** или од поставките на табулаторот **Напредни поставки**.

Контраст

Може да го прилагодите контрастот за целата слика. Ако го зголемите контрастот, светлите подрачја стануваат посветли, а темните подрачја стануваат потемни. Од друга страна, ако го намалите контрастот, разликите помеѓу светлите и темните подрачја на сликата се помалку одредени.



Белешка:

Оваа функција не е достапна во зависност од поставките на табулаторот **Главни поставки** > **Тип слика** или од поставките на табулаторот **Напредни поставки**.

Гама

Може да ја прилагодите гамата (осветленост во среден опсег) за целата слика. Ако сликата е премногу светла или премногу темна, може да ја прилагодите осветленоста.



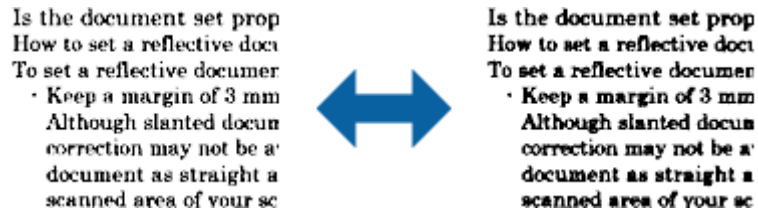
Белешка:

Оваа функција не е достапна во зависност од поставките на табулаторот **Главни поставки** > **Тип слика** или од поставките на табулаторот **Напредни поставки**.

Напредно скенирање

Праг

Може да ја приспособите рабовите за монохромно бинарно (црно и бело). Зголемете го прагот и областа со црна боја станува поголема. Намалете го прагот и областа со бела боја станува поголема.



Белешка:

Оваа функција може да не биде достапна во зависност од поставките од јазичето Главни поставки > Тип слика или поставките на јазичето Напредни поставки.

Пополнување рабови

Може да ја отстраните сенката што е создадена околу скенираната слика.



За двострано скенирање, поставките за опсегот на исполнетост на рабовите се дадени обратно за задниот дел на оригиналот.

Ако изберете Поставки, екранот Ниво за пополнување рабови се прикажува и може да ги прилагодите опсезите на исполнетост на рабовите за врвот, дното, лево и десно.

Белешка:

Ефектот на оваа функција не може да се провери во прозорецот за преглед.

Корекц. на искривеност на докум.

Може да го коригирате аголот на оригиналот.



Исклучено

Аголот на оригиналот не е коригиран.

Напредно скенирање

Искривеност на содржини

Коригирајте го аголот на содржината на оригиналот којшто е отпечатен под агол итн.

Белешка:

- Кога ја користите оваа функција, областите коишто се внесени накриво се коригираат со користење на бела боја.
- За да ја користите оваа функција, поставете ја **Резолуција** од јазичето **Главни поставки** на 600 dpi или помалку.
- Можно е да не може да ги коригирате документите коишто се премногу накривени со оваа функција.
- Ефектот на оваа функција не може да се провери во прозорецот за преглед.

Зачувување како PDF што може да се пребарува

Може да ја зачувате скенираната слика како PDF што може да се пребарува. Ова е PDF во којшто се вградени податоци за текст за пребарување.

Белешка:

- Текстот на оригиналите се препознава со користење на Препознавање на оптички знаци (OCR) и се вградува во скенираната слика.
- Оваа функција е достапна само кога е инсталирана EPSON Scan OCR компонентата (Windows) или Epson Scan 2 OCR компонентата (Mac OS X).

1. Поставете го оригиналот.
2. Вклучете ја апликацијата Epson Scan 2.
3. Направете поставки за секоја ставка од јазичето **Главни поставки**.
4. Кликнете на **Преглед**.
5. Проверете го прегледот и направете ги останатите поставки од јазичето **Напредни поставки**, ако е потребно.
6. Изберете **PDF што може да се пребарува** од списокот **Формат на слика**.
7. Изберете **Опции** од листата **Формат на слика** за да го отворите прозорецот **Опции за формат на слика**.
8. Изберете го јазичето **Текст** на прозорецот **Опции за формат на слика**.
9. Проверете дали е избран јазикот на оригиналот во листата **Јазик на текст**.
10. Кликнете **Добро** за да го затворите прозорецот **Опции за формат на слика**.
11. Проверете го името на датотеката за зачувување во **Име на датотека**.
12. Изберете ја папката за зачувување за скенираната слика од листата **Папка**.
13. Кликнете на **Скенирај**.

Скенираната слика е зачувана како PDF што може да се пребарува.

Напредно скенирање

Поврзани информации

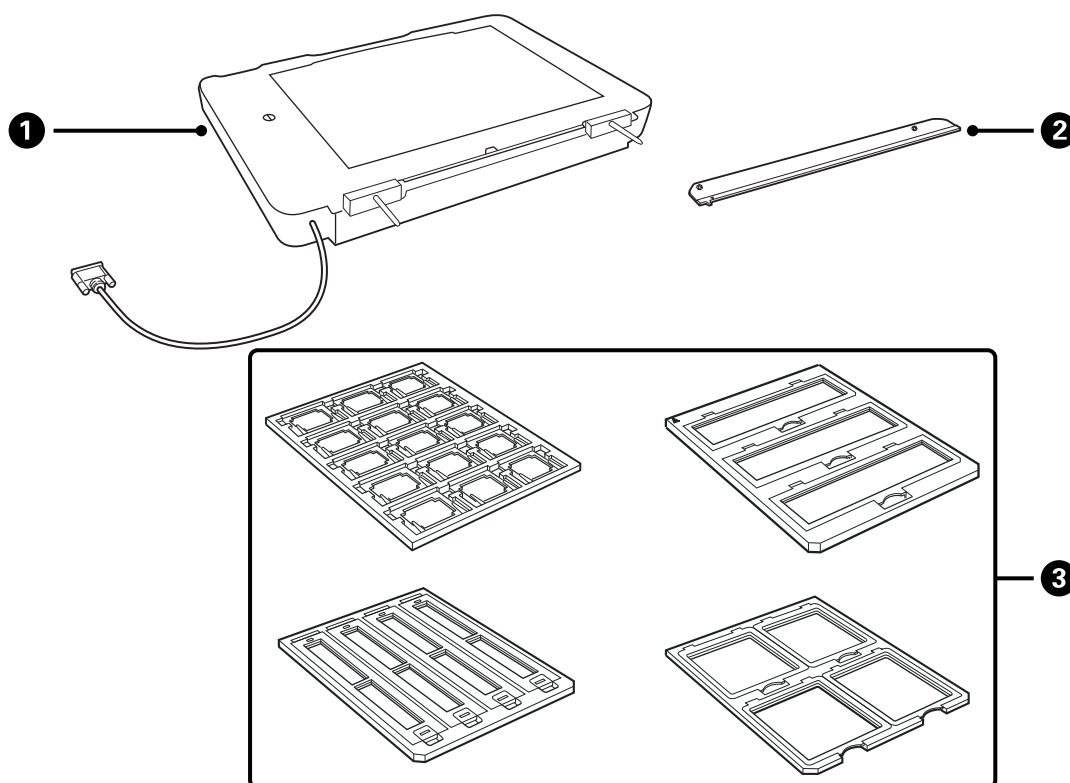
- ➔ „Скенирање со помош на Epson Scan 2“ на страница 18
- ➔ „Поставување оригинали на производот“ на страница 14
- ➔ „Текстот не е правилно препознаен при зачувување како PDF што може да се пребарува“ на страница 61

Користење на единицата за транспарентност

Отпакување на единицата за транспарентност

Со опционалната А3 единица за транспарентност (В12В819221) може да скенирате филмови и слајдови со целосна боја. Откако ќе ја инсталирате единицата за транспарентност, може да ја оставите на место дури и кога саката да се вратите на нормално скенирање (хартија) на оригинали.

Проверете дали се вклучени сите предмети прикажани подолу и не се оштетени за време на испорака. Контакттирајте со застапникот на Epson ако некој предмет недостасува или е оштетен.



❶	Единица за транспарентност
❷	Водилка за транспарентност
❸	Држачи за филм

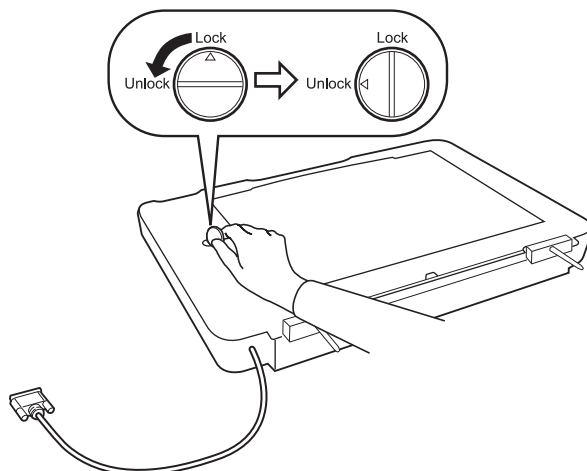
Отклучување на рачката за заклучувањето на пренесување

Пред да ја инсталирате единицата за транспарентност, треба да ја отклучите рачката за заклучувањето на пренесување.

1. Сврете ја единицата така што стаклото да биде свртено нагоре.

Користење на единицата за транспарентност

- Со железна паричка отклучете ја рачката за заклучувањето на пренесување вртејќи ја во насока спротивна на насоката на стрелките на часовникот за една четвртина.

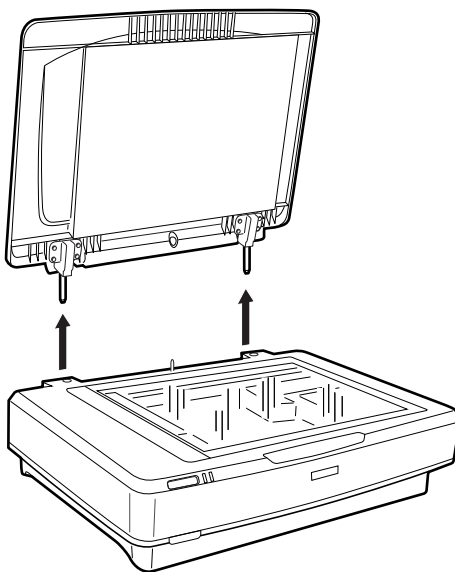


Белешка:

- ❑ Пред да започнете со пренесување на скенерот, заклучете го отклучувањето за пренесување за да не дојде до оштетување.
- ❑ Ако склопот на ламбата на единицата не е во почетната позиција, не може да ја отклучите рачката за заклучувањето на пренесување. Во овој случај, повторно прикачете ја единицата на скенерот, затворете ја единицата и вклучете го скенерот; склопот на ламба на скенерот се враќа во почетна позиција. Исклучете го скенерот и отстранете ја единицата за транспарентност.

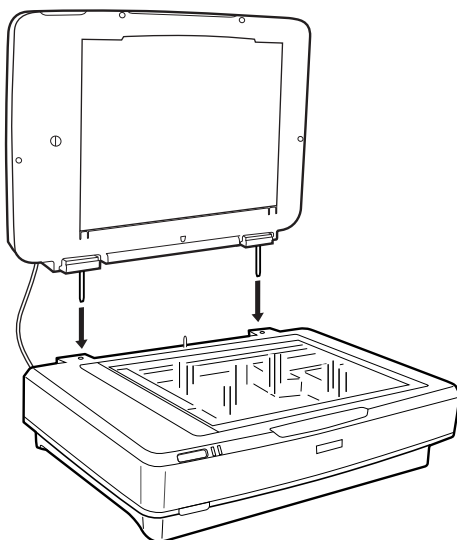
Инсталирање на единицата за транспарентност

- Погрижете се да го исклучите скенерот и да го извлечете струјниот кабел од скенерот.
- Отворете го капакот на скенерот и отстранете го така што ќе го подигнете капакот нагоре.

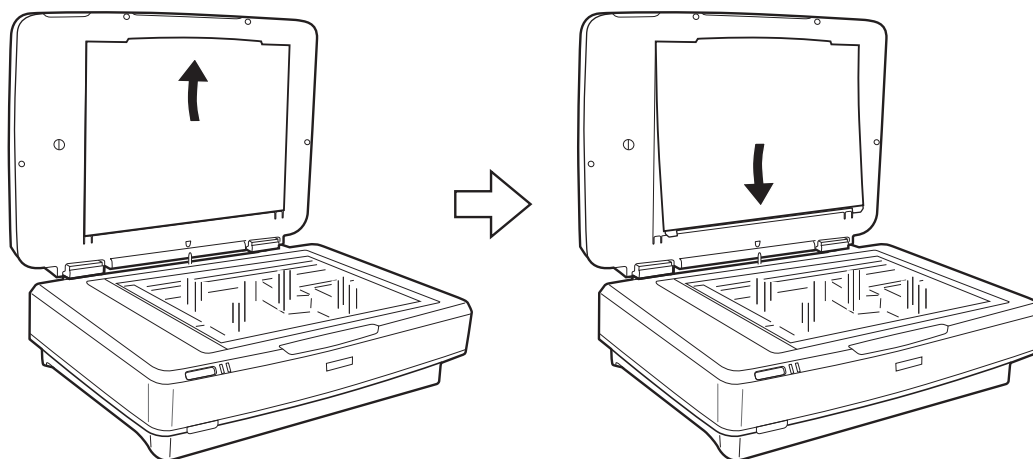


Користење на единицата за транспарентност

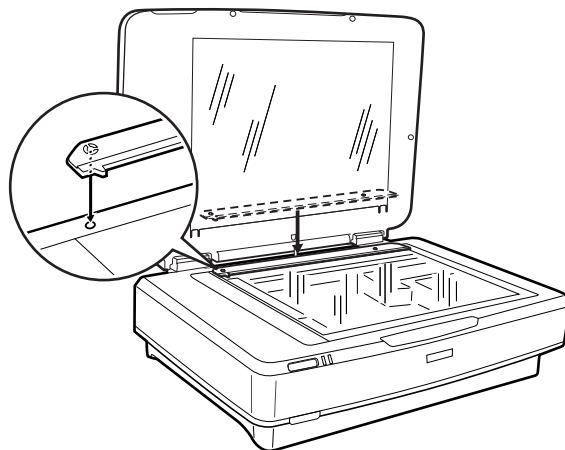
3. Порамнете ги игличките на единицата со дупчињата на скенерот и спуштајте ја единицата додека не ја поставите на скенерот со игличките и дупките.



4. Отстранете ја подлогата на документот од единицата за транспарентност како што е прикажано подолу.

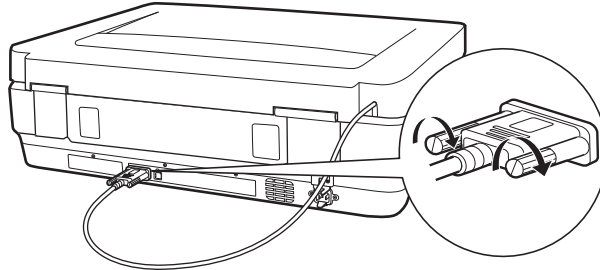


5. Поставете ја водилката за транспарентност на горниот раб на стаклото на скенерот како што е прикажано подолу.



Користење на единицата за транспарентност

- Затворете ја единицата за транспарентност.
- Поврзете го конекторот на единицата за транспарентност на конекторот за опции на задната страна на скенерот.



- Поврзете го струјниот кабел на скенерот и вклучете го скенерот.



Важно:

Не ставајте тешки предмети на единицата за транспарентност. Во спротивно, може да ја оштетите единицата.

Нагодување и поставување на филмови

Белешка:

- Пред да скенирате филмови, погрижете се да го избришете единицата за транспарентност и стаклото на скенерот со мека крпа.
- Кога скенирате филмови, изберете **Режим за фотографии** во Epson Scan 2 и погрижете се дека правилно сте ги нагодиле **Извор на документ** и **Тип документ**.

- Отворете ја единицата за транспарентност.
- Поставете го филмот во соодветниот држач.
- Поставете го држачот за филм на стаклото на скенерот и порамнете го со вдлабнатината на водилката за транспарентност. Погрижете се сјајната страна на филмот да биде свртена надолу.
- Затворете ја единицата за транспарентност.

Ако подлогата за документот е вградена на единицата за транспарентност, отстранете ја.

Користете го софтверот на скенерот за да го скенирате филмот.

Белешка:

- Погрижете се целосно да ја затворите единицата за транспарентност. Во спротивно, настанува грешка на опција и не може да скенирате.
- Зачувајте ја подлогата на документот во отворот на горниот дел од единицата за транспарентност кога не ја користите.

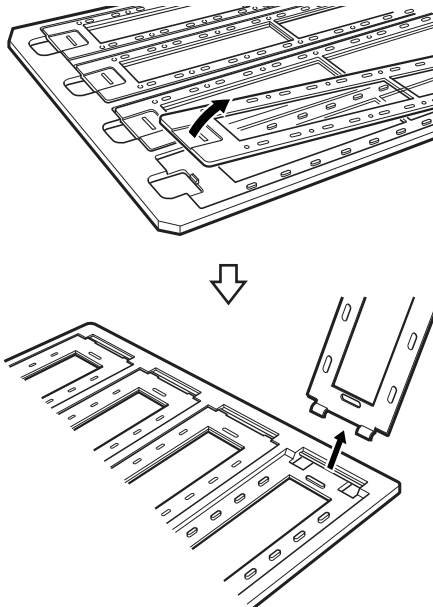
Поврзани информации

➔ „Инсталирање на единицата за транспарентност“ на страница 42

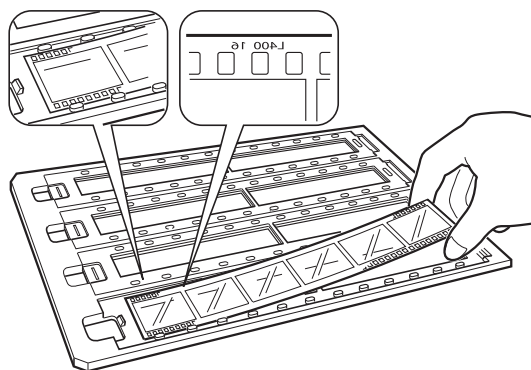
Користење на единицата за транспарентност

Филмски ленти од 35 mm

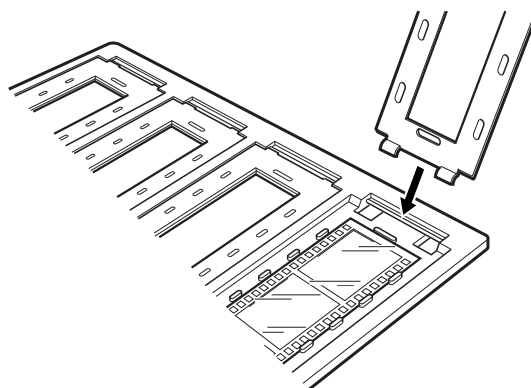
1. Поставете го држачот за филм од 35 mm на рамна површина и отстранете го капакот со лента.



2. Вметнете го филмот, насочен надолу, во држачот.

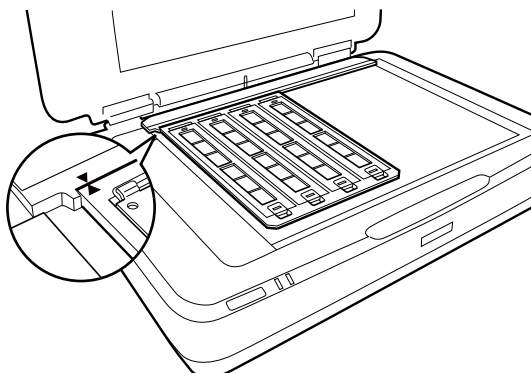


3. Заменете го капакот со лента којшто сте го отстраниле во чекор 1. Повторете ги чекорите од 1 до 3 за сите филмски ленти коишто сакате да ги скенирате.



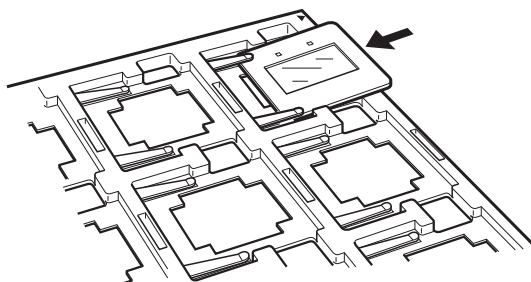
Користење на единицата за транспарентност

4. Поставете го држачот за филм на стаклото на скенерот и порамнете го со вдлабнатината на водилката за транспарентност како што е прикажано подолу.

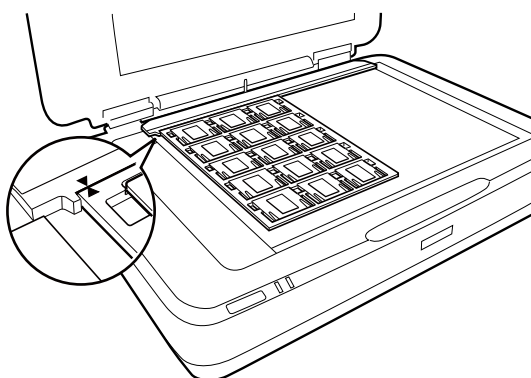


Вградени слајдови

1. Вчитајте слајдови, свртени надолу, во држачот на вградени слајдови, како што е прикажано подолу. Повторете го овој чекор за сите слајдови коишто сакате да ги скенирате.



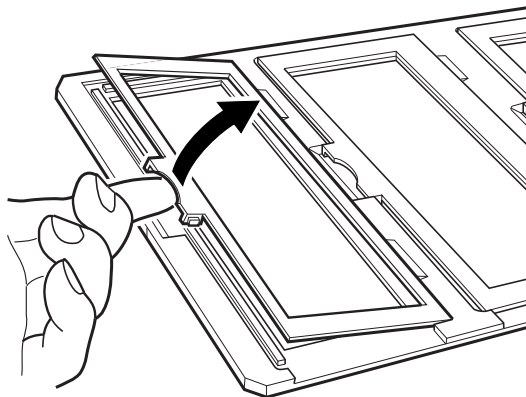
2. Поставете го држачот за слајдови на стаклото на скенерот. Порамнете го држачот на слајдови со вдлабнатината на водилката за транспарентност, како што е прикажано подолу.



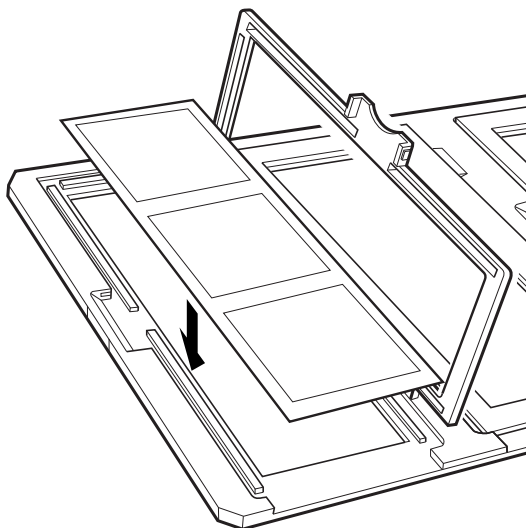
Користење на единицата за транспарентност

Среден формат (120/220)

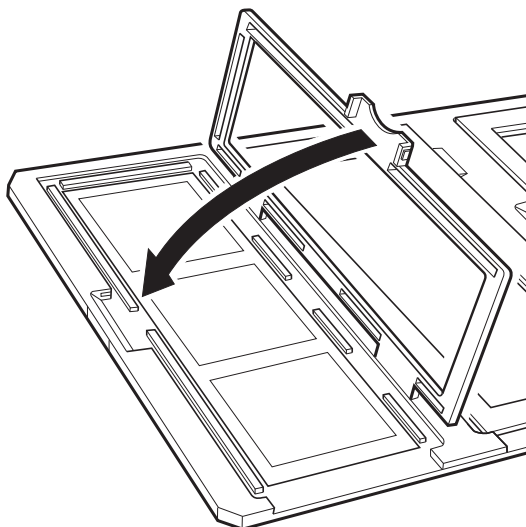
1. Поставете го држачот за среден формат на рамна површина и отворете го капакот со лента.



2. Вметнете го филмот, насочен надолу, во држачот.

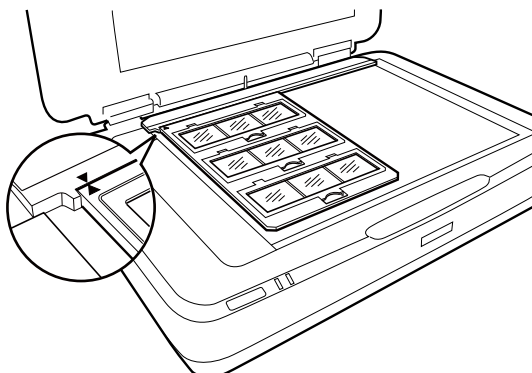


3. Затворете го капакот. Повторете ги чекорите од 1 до 3 за сите филмови коишто сакате да ги скенирате.



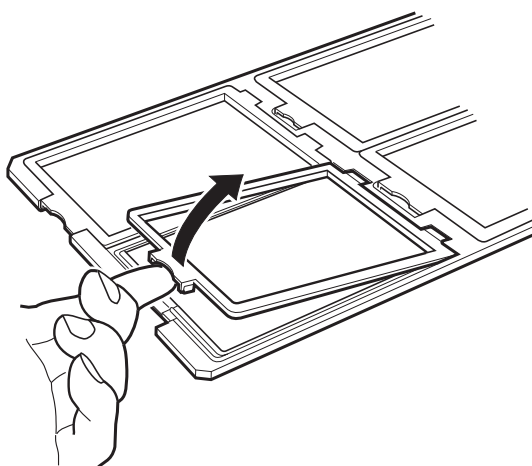
Користење на единицата за транспарентност

4. Поставете го држачот за филм на површината на скенерот и порамнете го со вдлабнатината на водилката за транспарентност, како што е прикажано подолу.

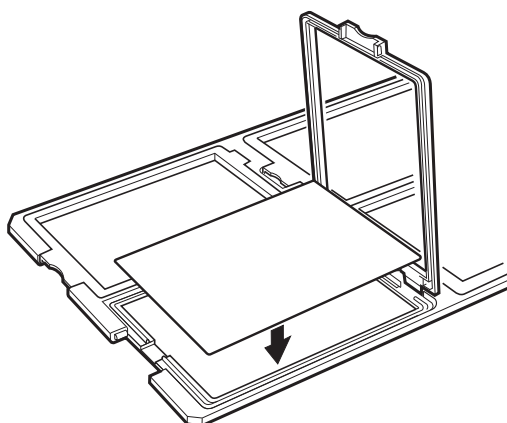


Филм од 4×5 инчи

1. Поставете го држачот за филм од 4×5 инчи на рамна површина и отворете го капакот.

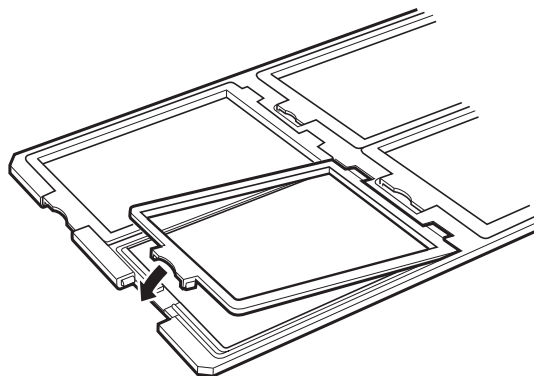


2. Вметнете го филмот, насочен надолу, во држачот.

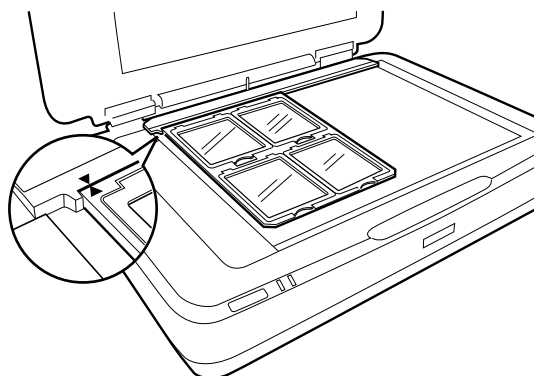


Користење на единицата за транспарентност

- Затворете го капакот. Повторете ги чекорите од 1 до 3 за сите филмови коишто сакате да ги скенирате.

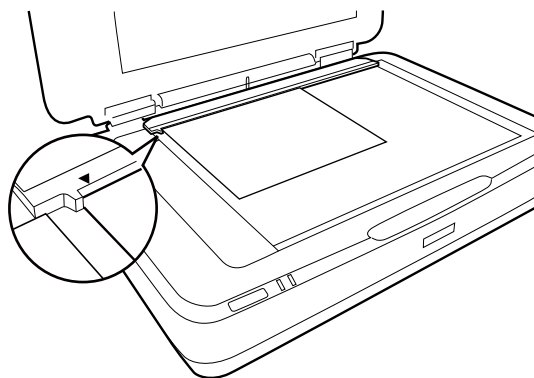


- Поставете го држачот на стаклото на скенерот и порамнете го со вдлабнатината на водилката за транспарентност, како што е прикажано подолу.



Нестандардни големини на филмови

Поставете го филмот директно на стаклото на скенерот, водејќи сметка светлата (мазна) страна на филмот да биде свртена надолу.



Ако подлогата за документот е вградена на единицата за транспарентност, отстранете ја. Затворете ја единицата за транспарентност.

Користење на единицата за транспарентност

Белешка:

- Не може да ја скенирате областа $17,0 \pm 0,5$ mm од хоризонталните и $2,0 \pm 0,5$ mm од вертикалните краеве на стаклото на скенерот.
- Кога ќе го поставите филмот директно на стаклото на скенерот, погрижете се да ја нагодите позицијата на фокусирање на 0.0 инчи Epson Scan 2.

Користење на единицата за транспарентност за скенирање

Скенирање на филмови со соодветни поставки

Во овој дел се појаснува како да ги направите поставките соодветни за материјалите коишто сакате да ги скенирате.

1. Погрижете се скенерот да биде поврзан на компјутерот.
2. Поставете ги филмовите на стаклото на скенерот.
3. Активирајте го Epson Scan 2.
4. Изберете **Режим за фотографии** од листата **Режим**.
5. Одредете ги следниве поставки на картичката **Главни поставки**.
 - Извор на документ:** Изберете **Един.за скен.прос.мат.**
 - Тип документ:** Изберете го типот на филм за да одговара на вашите филмови.
 - Тип слика:** Изберете ја бојата за зачувување на скенираната слика.
 - Резолуција:** Изберете ја резолуцијата.

Белешка:

Кога ќе одредите висока резолуција, бројот на пиксели во податоците се зголемува и скенираната слика има добра текстура. Меѓутоа, со зголемување на резолуцијата се зголемува и големината на податоците. Одредете соодветна резолуција според целта на скенирање.

6. Кликнете **Преглед**.
7. Потврдете го прегледот и направете ги останатите поставки од јазичето **Напредни поставки**, ако е потребно.
8. Направете ја поставката за **Формат на слика**.
9. Потврдете го името на датотеката за зачувување во **Име на датотека**.
10. Изберете ја папката за зачувување за скенираната слика од листата **Папка**.
11. Кликнете **Скенирај**.

Поврзани информации

➔ „Функции за приспособување на слика за Режим за фотографии“ на страница 27

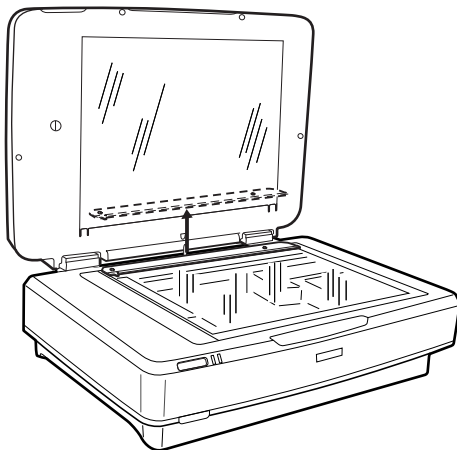
Користење на единицата за транспарентност

Скенирање на рефлективни оригинали (не филмови)

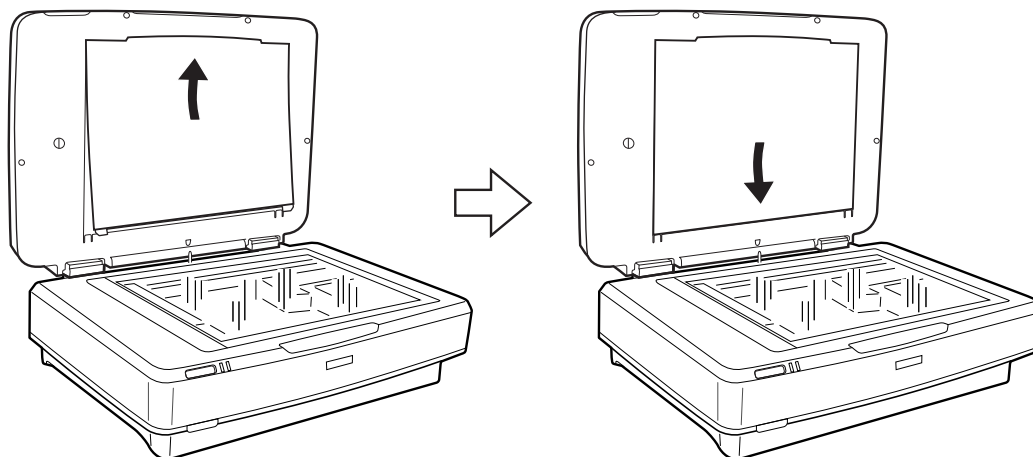
За да ги скенирате рефлективните оригинали со користење на единицата за транспарентност, секогаш поставувајте ја подлогата за документот вклучена со оваа единица. Исто така, водете сметка да ја отстраните водилката за транспарентност од стаклото на скенерот.

Поставете ја подлогата на документот како што е опишано подолу.

1. Отворете ја единицата за транспарентност и отстранете ја водилката за транспарентност од стаклото на скенерот.

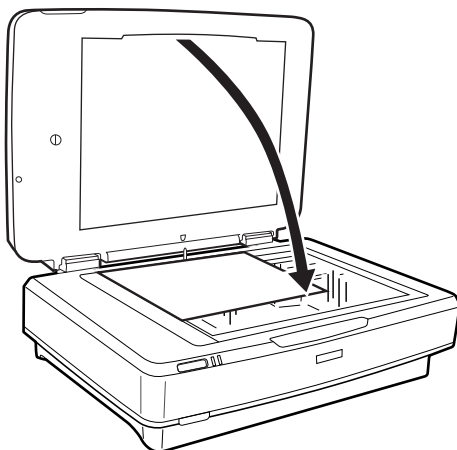


2. Лизнете ја подлогата во горната страна и вметнете ги јазичињата во отворите на отворите на долната страна на единицата за транспарентност.



Користење на единицата за транспарентност

3. Поставете го документот на стаклото на скенерот и затворете ја единицата за транспарентност.



Одржување

Чистење на скенерот

За да го одржувате скенерот во најдобра работна состојба, чистете го повремено користејќи ја следнава процедура.



Важно:

- Не притискајте ја со сила површината на стаклото на скенерот.
- Бидете внимателни да не ја изгребете или оштетите површината на стаклото на скенерот и не користете тврда или абразивна четка за чистење. Оштетена стаклена површина може да го намали квалитетот на скенирањето.
- Никогаш не користете алкохол, разредувач или корозивен растворувач за да го чистите скенерот. Овие хемикалии можат да ги оштетат компонентите на производот и куќиштето.
- Бидете внимателни да не истуриште течност врз механизмот на скенерот или електронските компоненти. Ова може трајно да го оштети механизмот и струјното коло.
- Не прскајте со подмачкувачи на скенерот.
- Никогаш не отворајте го куќиштето на скенерот.

1. Исклучете го скенерот.
2. Исклучете го кабелот за напојување од скенерот.
3. Чистете ја надворешната површина на куќиштето со влажна крпа натопена во благ детергент и вода.
4. Ако се извалка површината на стаклото, исчистете ја со мека сува крпа. Ако стаклената површина е измачкана со маст или некој друг материјал што тешко се отстранува, земете мала количина на средство за чистење на стакло и мека крпа и отстранете ја нечистотијата. Избришете ја сета преостаната течност.

Погрижете се да не се натрупа прав на површината на стаклото. Правот може да доведе до дамки и прави линии на сликите на скенерот.



Важно:

Не прскајте со средството за чистење стакло директно на стаклената површина.

5. Ичистете го капакот на документот ако се извалка.

Поврзани информации

➔ „Имиња на делови“ на страница 10

Зачувување на енергија

Може да зачувате енергија со користење на режимот на спиење или режимот за автоматско исклучување кога скенерот е во употреба. Може да го поставите временскиот период пред скенерот да помине во

Одржување

режимот на спиење или автоматски да се исклучи. Секое зголемување ќе влијае врз енергетската ефикасност на производот. Имајте ја предвид животната средина пред да правите промени.

1. Вклучете ја апликацијата Epson Scan 2 Utility.

Windows 10

Кликнете на копчето за вклучување и изберете **Сите апликации > EPSON > Epson Scan 2 > Epson Scan 2 Utility**.

Windows 8.1/Windows 8/Windows Server 2012 R2/Windows Server 2012

Екран **Старт > Апликации > Epson > Epson Scan 2 Utility**.

Windows 7/Windows Vista/Windows XP/Windows Server 2008 R2/Windows Server 2008/Windows Server 2003 R2/Windows Server 2003

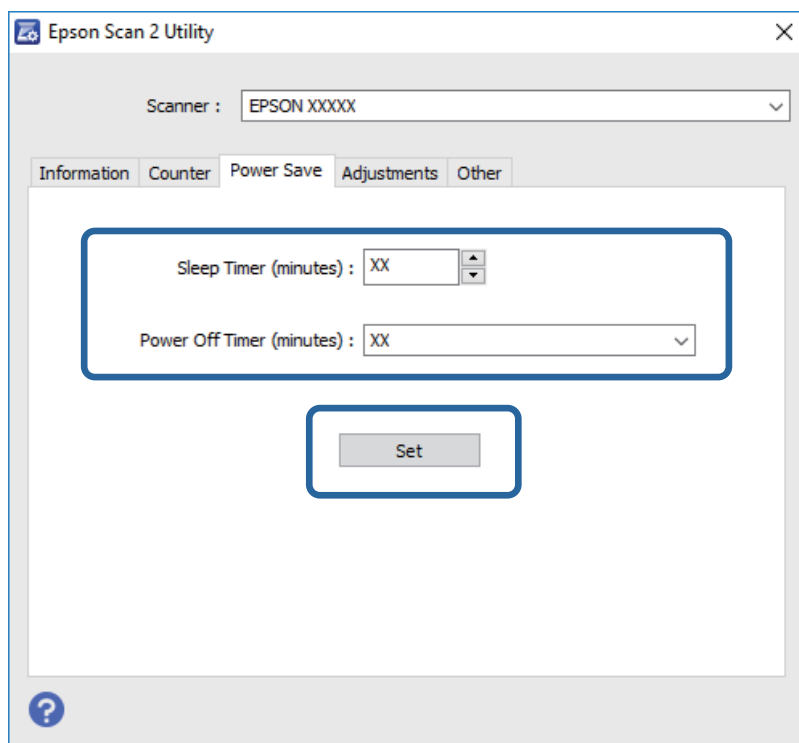
Кликнете на копчето за вклучување и изберете **Сите програми (или Програми) > EPSON > Epson Scan 2 > Epson Scan 2 Utility**.

Mac OS X

Изберете **Започни > Апликации > EPSON Software > Epson Scan 2 Utility**.

2. Кликнете на јазичето **Штедење енергија**.

3. Поставете го **Тајмер за режим спиење (мин.)** или **Тајмер за исклучување (минути)** и кликнете на **Постави**.



Пренесување на скенерот

Пред да го пренесете скенерот на големо растојание или да го складирате на подлог период, мора да го заклучите носачот за да не дојде до оштетување.

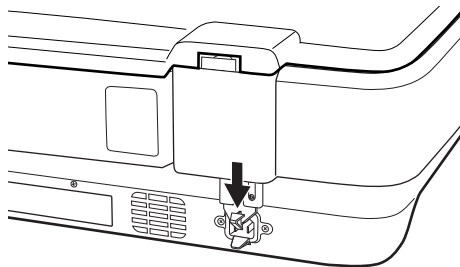
Одржување



Внимание:

Едно лице никогаш не треба да се обиде да го подигне или да го носи производот сам затоа што производот е тежок. Две лица треба да го подигнат и да го носат производот.

1. Проверете дали носачот е во почетната позиција на левата страна од скенерот. Ако носачот на скенерот не е во почетната позиција, поврзете го скенерот додека носачот на скенерот не се премести во почетната позиција.
2. Исклучете го скенерот и исклучете го струјниот кабел.
3. Исклучете го USB-кабелот од скенерот.
4. Повлечете ја рачката за заклучувањето за пренесување.



5. Ставете ги материјалите за пакување што се испорачани со скенерот, потоа повторно спакувајте го скенерот во неговата оригинална кутија или во слична кутија што добро одговара на неговите димензии.

Поврзани информации

➔ [„Имиња на делови“ на страница 10](#)

Ажурирање на апликациите

Со ажурирањето на апликациите можно е да отстраните одредени проблеми и да подобрите или додадете функции. Проверете дали ги користите најновите верзии на апликациите.

1. Проверете дали скенерот е поврзан со компјутерот и дали компјутерот е поврзан на интернет.
2. Вклучете ја EPSON Software Updater и ажурирајте ги апликациите.

Белешка:

Windows Server оперативните системи не се поддржани.

- Windows 10

Кликнете на копчето за вклучување и изберете **Сите апликации > Epson Software > EPSON Software Updater**.

- Windows 8.1/Windows 8

Внесете го името на апликацијата во полето за пребарување, а потоа изберете ја прикажаната икона.

Одржување

- Windows 7/Windows Vista/Windows XP

Кликнете на копчето за вклучување и изберете **Сите програми** или **Програми > Epson Software > EPSON Software Updater**.

- Mac OS X

Изберете **Пронаоѓач > Започни > Апликации > Epson Software > EPSON Software Updater**.



Важно:

Не исклучувајте ги компјутерот или скенерот додека трае ажурирањето.

Белешка:

Ако не можете да ја најдете апликацијата што сакате да ја ажурирате во списокот со апликации, тогаш нема да можете да ја ажурирате со користење на EPSON Software Updater. Проверете дали се достапни најнови верзии од апликациите на вашата локална интернет страница на Epson.

<http://www.epson.com>

Решавање проблеми

Проблеми со скенерот

Светлата на скенерот покажуваат грешка

Проверете го следново ако светлата на скенерот покажуваат грешка.

- Погрижете се скенерот правилно да биде поврзан на компјутерот.
- Обидете се повторно да го скенирате оригиналот. Скенерот се враќа во нормална состојба кога ќе ги добие соодветните команди.
- Проверете дали Epson Scan 2 е инсталирана правилно.
- Проверете дали рачката за заклучувањето на пренесувањето е пуштена.
- Исклучете го скенерот и повторно вклучете го. Ако со ова не го решите проблемот, скенерот може да не работи правилно или можно е да треба да го замените изворот на светлото во скенерот. Контактирајте со продавачот.

Поврзани информации

➔ [„Копчиња и ламбички“ на страница 11](#)

Проблем при започнување со скенирање

- Проверете дали целосно сте го инсталирале софтверот за скенирање.
Погледнете го упатството за употреба во врска со инсталирање на софтверот за скенирање.
- Проверете го статусот на светлото и погрижете се производот да биде подготвен за скенирање.
- Проверете дали каблите се добро поврзани на производот и во исправен електричен приклучок.
- Проверете дали струјниот приклучок работи. Вклучете друг уред во струјниот приклучок и проверете дали може да го вклучите напојувањето.
- Исклучете ги скенерот и компјутерот и проверете ја конекцијата на кабелот за поврзување помеѓу нив за да се погрижите дека е прицврстен.
- Проверете дали сте го избрале правилниот скенер ако се прикаже листа на скенери на почетокот на скенирањето.
- Поврзете го производот директно од надворешната USB порта на компјутерот само преку една USB порта. Производот може да не работи правилно кога е поврзан со компјутерот преку една или повеќе USB-порти. Ако проблемот продолжи и понатаму, обидете се да го поврзете производот директно од компјутерот.
- Ако е поврзан повеќе од еден производ на компјутерот, можно е да не работи. Поврзете го само производот којшто сакате да го користите и повторно обидете се да скенирате.
- Ако софтверот за скенирање не работи правилно, првин деинсталирајте го софтверот и повторно инсталирајте го според упатствата во прирачникот.

Решавање проблеми

- Изворот на светлина мора да го замени професионалец ако дојде до крај на животниот век. Контактирајте со вашиот застапник за детали.

Поврзани информации

- ➔ „Деинсталирање на апликациите“ на страница 64
- ➔ „Контактирање со поддршката на Epson“ на страница 71

Не може да започне Epson Scan 2

- Погрижете се скенерот правилно да биде поврзан на компјутерот.
- Проверете дали USB-кабелот е добро поврзан со скенерот и компјутерот.
- Користете го USB-кабелот испорачан со скенерот.
- Ако користите скенер со уред за мрежен итерфејс, погрижете се мрежниот кабел да биде правилно поврзан.
- Проверете дали е скенерот вклучен.
- Почекајте светлото за статус да престане да трепка, укажувајќи дека скенерот е подготвен за скенирање.
- Поврзете го скенерот директно со USB-портата на компјутерот. Скенерот може да не работи правилно кога е поврзан со компјутерот преку една или повеќе USB-порти.
- Доколку користите апликации усогласени со TWAIN, проверете дали е избран соодветниот скенер како поставка за Скенер или Извор.

Не може да скенирате со користење на копчето

- Погрижете се скенерот правилно да биде поврзан на компјутерот.
- Проверете дали Epson Scan 2 е инсталирана правилно.

Не може да скенирате со единицата за транспарентност

- Погрижете се дека подлогата на документот е отстранета од капакот на скенерот.
- Погрижете се единицата за транспарентност да биде правилно инсталирана.
- Погрижете се дека го користите **Режим за фотографии** и правилно нагодете го **Тип документ**.
- Погрижете се правилно да го поставите филмот во држачот за филмови и правилно да го позиционирате држачот за филмови на стаклото на скенерот.
- Погрижете се да ја пуштите рачката за заклучувањето на пренесување на единицата за транспарентност.

Поврзани информации

- ➔ „Инсталирање на единицата за транспарентност“ на страница 42
- ➔ „Користење на единицата за транспарентност за скенирање“ на страница 50
- ➔ „Нагодување и поставување на филмови“ на страница 44

Не може да скенирате со користење на софтвер различен од Epson Scan 2

- Доколку користите програми усогласени со TWAIN, проверете дали е избран соодветниот скенер како поставка за скенер.
- Доколку не може да скенирате со користење на програми за скенирање усогласени со TWAIN, деинсталирајте го програмот усогласен со TWAIN и повторно инсталирајте го.

Проблеми со скенирана слика

Неизедначени бои, нечистотија, точки и слично се појавуваат кога скенирате од стаклото на скенерот

- Исчистете го стаклото на скенерот.
- Отстранете секаква нечистотија или отпадоци што се прилепуваат на оригиналот.
- Не притискајте со преголема сила врз оригиналот или капакот за документи. Ако притискате со преголема сила може да се појават заматување, размачкувања и точки.

Поврзани информации

- ➔ [„Чистење на скенерот“ на страница 53](#)

Квалитетот на сликата е лош

- Поставете го **Режим** во Epson Scan 2 според оригиналот којшто сакате да го скенирате. Скенирајте со користење на поставките за документите во **Режим за документи** и поставките за слики во **Режим за фотографии**.
- Во **Режим за фотографии** во Epson Scan 2, поставете го **Тип документ** од јазичето **Главни поставки** според оригиналот којшто сакате да го скенирате.
- Ако резолуцијата е слаба, обидете се да ја зголемите резолуцијата и тогаш започнете со скенирање.
- Во Epson Scan 2, приспособете ја сликата со користење на ставките од јазичето **Напредни поставки** и потоа започнете со скенирање.

Поврзани информации

- ➔ [„Поставување резолуција што одговара на целта на скенирањето“ на страница 25](#)
- ➔ [„Функции за приспособување на слика за Режим за фотографии“ на страница 27](#)
- ➔ [„Функции за приспособување на слика за Режим за документи“ на страница 33](#)

Се прикажува пресликување во задината на сликите

Слики на задната страна на оригиналот може да бидат прикажани на скенираната слика.

Решавање проблеми

- Во Epson Scan 2, изберете го јазичето **Напредни поставки** и приспособете ја **Осветленост**.
Оваа функција може да не биде достапна во зависност од поставките на јазичето **Главни поставки** > **Тип слика** или други поставки на јазичето **Напредни поставки**.
- Во **Режим за документи** во Epson Scan 2, изберете го јазичето **Напредни поставки**, а потоа **Опција за слика** > **Подобрување текст**.
- Кога скенирате од стаклото на скенерот, ставете црна хартија или подлога над оригиналот.

Поврзани информации

- ➔ „Функции за приспособување на слика за Режим за фотографии“ на страница 27
- ➔ „Функции за приспособување на слика за Режим за документи“ на страница 33

Текстот е нејасен

- Во **Режим за документи** во Epson Scan 2, изберете го јазичето **Напредни поставки**, а потоа **Опција за слика** > **Подобрување текст**.
- Изберете **Режим за документи** како **Режим** во Epson Scan 2. Скенирајте со користење на поставките за документи во **Режим за документи**.
- Во **Режим за документи** во Epson Scan 2, кога **Тип слика** на јазичето **Главни поставки** е поставено на **Црно-бело**, приспособете **Праг** на јазичето **Напредни поставки**. Кога го зголемувате **Праг**, црната област станува поголема.
- Ако резолуцијата е слаба, обидете се да ја зголемите резолуцијата и тогаш започнете со скенирање.

Поврзани информации

- ➔ „Функции за приспособување на слика за Режим за фотографии“ на страница 27
- ➔ „Функции за приспособување на слика за Режим за документи“ на страница 33
- ➔ „Поставување резолуција што одговара на целта на скенирањето“ на страница 25

Се појавуваат ефекти на контраст (мрежести ефекти)

Ако оригиналот е отпечатен документ, може да се појават ефекти на контраст (мрежести ефекти) на скенираната слика.

- На јазичето **Напредни поставки** во Epson Scan 2, нагодете го **Отстранување екран**.



- Променете ја резолуцијата и повторно скенирајте.

Поврзани информации

- ➔ „Функции за приспособување на слика за Режим за фотографии“ на страница 27

Решавање проблеми

- ➔ „Функции за приспособување на слика за Режим за документи“ на страница 33
- ➔ „Поставување резолуција што одговара на целта на скенирањето“ на страница 25

Не може да ја скенирате правилната област на стаклото на скенерот

- Проверете дали оригиналот е поставен правилно според ознаките за порамнување.
- Ако рабовите на скенираната слика недостасуваат, малку поместете го оригиналот подалеку од работ на стаклото на скенерот.
- При ставање на повеќе оригинали на стаклото на скенерот, погрижете се да има празнина од најмалку 20 мм (0,79 инчи) помеѓу оригиналите.

Не може да се прегледа во Мини. приказ

- Кога ставате повеќе оригинали на стаклото на скенерот, проверете дали има растојание од најмалку 20 мм (0,79 инчи) помеѓу оригиналите.
- Проверете дали оригиналот е поставен право.
- Во зависност од оригиналот, прегледувањето може да не се изврши во **Мини. приказ**. Во ваква ситуација, скенирајте во преглед **Нормален**, а потоа рачно создадете рамки.

Не може да се постигнат резултатите што се планирани во Автом. ориент. на фото.

- Малите фотографии не се ротираат автоматски.
- Филмот што е поставен со обратна поставеност на врвот и дното не се ротира автоматски.
- Фотографии и филм за кои врвот и дното не може да се откријат не се ротираат автоматски. Ротирајте рачно користејќи го копчето **Ротирај**.

Текстот не е правилно препознаен при зачувување како PDF што може да се пребарува

- Од прозорецот **Опции за формат на слика** во Epson Scan 2, проверете дали **Јазик на текст** е правилно поставен од јазичето **Текст**.
- Проверете дали оригиналот е правилно поставен.

Решавање проблеми

- Користете го оригиналот со јасен текст. Препознавањето на текст може да го нема за следниве типови на оригинали.
 - Оригинали коишто се многубројно копирани
 - Оригинали коишто се примени преку факс (со ниска резолуција)
 - Оригинали на коишто растојанието помеѓу буквите или редовите е премногу мало
 - Оригинали со испечатени или подтцратни линии врз текстот
 - Оригинали со ракописен текст
 - Оригинали со свиткувања или набрчувања
- Во **Режим за документи** во Epson Scan 2, кога **Тип слика** на јазичето **Главни поставки** е поставено на **Црно-бело**, приспособете **Праг** на јазичето **Напредни поставки**. Кога го зголемувате **Праг**, црната област се засилува.
- Во **Режим за документи** во Epson Scan 2, изберете го јазичето **Напредни поставки**, а потоа **Опција за слика > Подобрвање текст**.

Поврзани информации

- ➔ [„Зачувување како PDF што може да се пребарува“ на страница 39](#)
- ➔ [„Функции за приспособување на слика за Режим за фотографии“ на страница 27](#)
- ➔ [„Функции за приспособување на слика за Режим за документи“ на страница 33](#)

Поврзувачките маргини на брошурата се искривени или нејасни

Кога скенирате брошура на стаклото на скенерот, знаците може да бидат искривени или нејасни на поврзувачката маргина. Ако дојде до овој проблем, нема да може точно да го препознаете текстот при зачувување на скенираната слика **PDF што може да се пребарува**.

За да ги намалите искривувањето или нејасноста на поврзувачката маргина, нежно притиснете на капакот на документот и држете го надолу додека скенирате за да ја порамните брошурата. Не поместувајте ја брошурата додека скенирате.



Важно:

Не притискајте го премногу капакот на документот. Во спротивно, може да дојде до оштетување на брошурата или скенерот.

Не може да се решат проблемите во скенираната слика

Ако сте се обиделе со сите решенија и не сте го решиле проблемот, започнете со Epson Scan 2 поставките со користење на Epson Scan 2 Utility.

Белешка:

Epson Scan 2 Utility е апликација којашто доаѓа со Epson Scan 2.

1. Вклучете ја апликацијата Epson Scan 2 Utility.

- Windows 10

Кликнете на копчето за вклучување и изберете **Сите апликации > EPSON > Epson Scan 2 Utility**.

Решавање проблеми

- Windows 8.1/Windows 8/Windows Server 2012 R2/Windows Server 2012

Внесете го името на апликацијата во копчето за пребарување, а потоа изберете ја прикажаната икона.

- Windows 7/Windows Vista/Windows XP/Windows Server 2008 R2/Windows Server 2008/Windows Server 2003 R2/Windows Server 2003

Кликнете на копчето за вклучување и изберете **Сите програми и Програми > EPSON > Epson Scan 2 > Epson Scan 2 Utility**.

- Mac OS X

Изберете **Започни > Апликации > Epson Software > Epson Scan 2 Utility**.

2. Изберете го јазичето **Друго**.

3. Кликнете на **Ресетирај**.

Белешка:

Ако со активирањето не се реши проблемот, деинсталирајте го и повторно инсталирајте го Epson Scan 2.

Се прикажуваат прстени со ленти во скенираната слика на филмот или слајдовите

Понекогаш се прикажува образец во форма на прстен со ленти (наречен Њутнов прстен) на скенираните слики од транспарентни материјали. Ова може да се случи ако филмот е свиткан.

Боите се разликуваат од оригиналните бои за слики за филм или слајд

Исчистете го скенерот.


Поврзани информации

➔ [„Чистење на скенерот“ на страница 53](#)

Сликите за преглед на негативниот филм изгледаат чудно

- Погрижете се дека **Тип документ** е правилно поставен за вашиот филм.

- Ако користите **Нормален** како **Нормален/Мини. приказ**, темната област околу филмот и рамката на држачот за рамка се смета за бел. Ова ја менува изложеноста и предизвикува сликите да бидат потемни.

Креирајте рамка на областа на сликата којашто сакате да ја скенирате и кликнете на копчето  (Зумирај) за да ја прегледате областа.

- За **Нормален/Мини. приказ**, користете **Мини. приказ** наместо **Нормален**.

Проблеми со времето на скенирање

- Со компјутерите со надворешни USB порти со голема брзина може да скенирате побрзо од оние со надворешни USB порти. Доколку користите надворешна USB порта со висока брзина со производот, проверете дали ги исполнува барањата на системот.
- Скенирањето со висока резолуција може да подолго да потрае.
- Кога користите безбедносен софтвер, исклучете ја датотеката TWAIN.log од следење или поставете ја TWAIN.log како датотека само за читање. За повеќе информации за функциите на безбедносниот софтвер, погледнете ја помошта испорачана со софтверот.

Датотеката TWAIN.log се зачувува во следниве локации.

Windows 10/Windows 8.1/Windows 8/Windows 7/Windows Vista:

C:\Users\(\корисничко име)\AppData\Local\Temp

Windows XP:

C:\Documents and Settings\(\корисничко име)\Local Settings\Temp

Деинсталирање и инсталирање на апликации

Деинсталирање на апликациите

За да решите одредени проблеми или доколку го надградувате вашиот оперативен систем, можеби ќе треба да ги деинсталирате и потоа да ги преинсталирате апликациите. Најавете се на вашиот компјутер како администратор. Внесете ја администраторската лозинка доколку компјутерот ви ја побара.

Деинсталирање на апликациите за Windows

1. Затворете ги сите апликации што работат.
2. Исклучете го скенерот од компјутерот.
3. Отворете Контролна табла:
 - Windows 10
Кликнете со десното копче на глумчето на копчето за напојување и задржете го, а потоа изберете **Контролна табла**.
 - Windows 8.1/Windows 8/Windows Server 2012 R2/Windows Server 2012
Изберете **Работна површина > Параметри > Контролна табла**.
 - Windows 7/Windows Vista/Windows XP/Windows Server 2008 R2/Windows Server 2008/Windows Server 2003 R2/Windows Server 2003
Кликнете на копчето за вклучување и изберете **Контролна табла**.
4. Отворете **Деинсталирај програма** (или **Додај или отстрани програми**):
 - Windows 10/Windows 8.1/Windows 8/Windows 7/Windows Vista/Windows Server 2012 R2/Windows Server 2012/Windows Server 2008 R2/Windows Server 2008
Изберете **Деинсталирај програма** во **Програми**.

Решавање проблеми

- Windows XP/Windows Server 2003 R2/Windows Server 2003

Кликнете **Додај или отстрани програми**.

5. Изберете ја апликацијата што сакате да ја деинсталирате.

6. Деинсталирајте ги апликациите:

- Windows 10/Windows 8.1/Windows 8/Windows 7/Windows Vista/Windows Server 2012 R2/Windows Server 2012/Windows Server 2008 R2/Windows Server 2008

Кликнете **Деинсталирај/Измени** или **Деинсталирај**.

- Windows XP/Windows Server 2003 R2/Windows Server 2003

Кликнете **Измени/Отстрани** или **Отстрани**.

Белешка:

Доколку се прикаже прозорецот *Контрола на корисничка сметка*, кликнете *Продолжи*.

7. Следете ги упатствата на екранот.

Белешка:

Може да се прикаже порака што бара да го престоартувате компјутерот. Ако се прикаже таква порака, проверете дали е избрано полето **Сакам да го престоартувам компјутерот сега**, а потоа кликнете **Заврши**.

Деинсталирање на апликациите за Mac OS X


Белешка:

Проверете дали е инсталирана апликацијата *EPSON Software Updater*.

1. Преземете ја програмата за деинсталирање користејќи ја *EPSON Software Updater*.

Откако ќе ја преземете програмата за деинсталирање, нема потреба да ја преземате секогаш кога деинсталирате апликација.

2. Исклучете го скенерот од компјутерот.

3. За да го деинсталирате двигателот за скенерот, изберете **Претпочитани вредности на системот** од  менито > **Печатачи и скенери** (или **Печати и скенирај**, **Печати и испрати по факс**), а потоа отстранете го скенерот од списокот со овозможени скенери.

4. Затворете ги сите апликации што работат.

5. Изберете **Пронаоѓач > Започни > Апликации > Epson Software > Програма за деинсталирање**.

6. Изберете ја апликацијата што сакате да ја деинсталирате, а потоа кликнете **Uninstall**.



Важно:

Програмата за деинсталирање ги отстранува сите двигатели за скенери Epson на компјутерот. Ако користите повеќе скенери Epson и сакате да избришете само некои од двигателите, прво избришете ги сите, а потоа инсталирајте ги само потребните двигатели за скенери.

Решавање проблеми

Белешка:

Ако во списокот со апликации не можете да ја најдете апликацијата што сакате да ја деинсталирате, нема да може да извршите деинсталација со помош на програмата за деинсталирање. Во ваква ситуација изберете **Пронаоѓач > Започни > Апликации > Epson Software**, изберете ја апликацијата што сакате да ја деинсталирате, а потоа повлечете ја во иконата во вид на канта за отпадоци.

Инсталирање на апликациите

Следете ги чекорите во продолжение за да ги инсталирате потребните апликации.

Белешка:

- Најавете се на вашиот компјутер како администратор. Внесете ја администраторската лозинка доколку компјутерот ви ја побара.
- За да преинсталирате апликации, потребно е прво да ги деинсталирате.

1. Затворете ги сите апликации што работат.
2. Кога ја инсталирате апликацијата Epson Scan 2, извадете го привремено кабелот на скенерот од компјутерот.

Белешка:

Не поврзувајте го скенерот со компјутерот додека да добиете такво упатство.

3. Инсталирајте ја апликацијата следејќи ги упатствата на веб-локацијата дадена подолу.

<http://epson.sn>

Белешка:

За Windows, може да го користите и дискот со софтвер испорачан со скенерот.

Технички спецификации

Општи спецификации на скенерот

Белешка:

Спецификациите подлежат на измени без известување.

Тип на скенерот	Скенер со рамно лежиште со А3 слики во боја
Фотоелектричен уред	Сензор со CCD линии во боја
Големина на документ	310×437 mm (12.2×17.2 инчи)
Резолуција на скенирање	2400 dpi (главно скенирање) 4800 dpi со Micro Step (секундарно скенирање)
Излезна резолуција	50 до 6400 dpi
Податоци за слика	16 бита по пиксел по внатрешна боја од 1 до 16 бита по пиксел по надворешна боја
Интерфејс	Еден USB порта со голема брзина
Извор на светлина	LED ламба

Белешка:

Опционална оптичка резолуција е максимална резолуција на скенирање на CCD елементите според ISO 14473 дефинициите. Со ISO 14473 се дефинира оптичката резолуција како основна пробна стапка на сензорот на скенирање.

Спецификации за димензии

Димензии*	Ширина: 656.0 mm (25.8 инчи) Длабочина: 458.0 mm (18.4 инчи) Височина: 158.0 mm (6.2 инчи)
Тежина	Околу 14.3 kg (31.5 lb)

* Без извлечени делови.

Електрични спецификации

Опсег на влезен напон	АС 100 до 240 V
Опсег на влезна струја	од 0.9 до 0.5 A
Опсег на влезна фреквенција	од 50 до 60 Hz

Технички спецификации

Потрошувачка на електрична енергија	<p>Работа:</p> <ul style="list-style-type: none"> <input type="checkbox"/> Просечна 30 W или помала (без опционалната транспарентна единица) <input type="checkbox"/> Просечна 40 W или помала (со опционалната транспарентна единица) <input type="checkbox"/> Максимална 40 W или помала (без опционалната транспарентна единица) <input type="checkbox"/> Максимална 50 W или помала (со опционалната транспарентна единица) <p>Режим на подготвеност:</p> <ul style="list-style-type: none"> <input type="checkbox"/> Приближна 20 W или помала (без опционалната транспарентна единица) <input type="checkbox"/> Приближна 22 W или помала (со опционалната транспарентна единица) <p>Во мирување:</p> <ul style="list-style-type: none"> <input type="checkbox"/> 2.8 W или помала (без опционалната транспарентна единица) (100 V, 115 V, 230 V) <input type="checkbox"/> По околу 14 минути од нефункционирање (без ESC! команда) <p>ИСКЛУЧЕНО напојување:</p> <ul style="list-style-type: none"> <input type="checkbox"/> 0.5 W или помала (ErP Lot6: "Tier2" кореспонденција)
-------------------------------------	--

Спецификации за околината

Температура	Работа	5 до 35 °C (41 до 95 °F)
	Складирање	-25 до 60 °C (-13 до 140 °F)
Влажност	Работа	10 до 80% (без кондензација)
	Складирање	10 до 85% (без кондензација)
Услови на работа		Нормални канцелариски или домашни услови. Избегнувајте работа на скенерот при директна сончева светлина, покрај силен извор на светлина, или во екстремно прашливи услови.

Спецификации на интерфејсот

USB-поврзување

Тип на поврзување	USB со голема брзина
Електричен стандард	Режим Full Speed (12 мегабита во секунда) и режим Hi-Speed (480 мегабита во секунда) од Universal Serial Bus ревизија на спецификацијата 2.0.
Вид на приклучок	Еден тип на B порта

Системски барања

Windows	Windows 10 (32-битен, 64-битен) Windows 8.1 (32-битен, 64-битен) Windows 8 (32-битен, 64-битен) Windows 7 (32-битен, 64-битен) Windows Vista (32-битен, 64-битен) Windows XP Professional x64 Edition Service Pack 2 Windows XP (32-bit) Service Pack 3 Windows Server 2012 R2 Windows Server 2012 Windows Server 2008 R2 Windows Server 2008 (32-битен, 64-битен) Windows Server 2003 R2 (32-битен, 64-битен) Windows Server 2003 (32-битен, 64-битен) Service Pack 2
Mac OS X ^{*1, *2}	Mac OS X v10.11.x Mac OS X v10.10.x Mac OS X v10.9.x Mac OS X v10.8.x Mac OS X v10.7.x Mac OS X v10.6.8

*1 Брзо префрлање корисници не е поддржано во Mac OS X или понова верзија.

*2 UNIX систем на датотеки (UFS) за Mac OS X не е поддржан.

Стандарди и одобриња

Стандарди и одобриња за модели за САД

Безбедност	UL60950-1 CAN/CSA-C22.2 No. 60950-1
Електромагнетна компатибилност	FCC дел 15 поддел В класа В CAN/CSA-CEI/IEC CISPR22 класа В

Стандарди и одобриња за европски модел

Следниов модел има CE ознака и се во согласност со сите важечки директиви на ЕУ. За повеќе детали, посетете ја следнава интернет страница за да ја видите целосната изјава за сообразност во којашто се содржат референции од директивите и усогласените стандарди користени во изјавата за сообразност.

<http://www.epson.eu/conformity>

J331B

Стандарди и одобриња за австралиски модел

Електромагнетна компатибилност	AS/NZS CISPR22 класа В
--------------------------------	------------------------

Каде да се обратите за помош

Веб-локација за техничка поддршка

Ако ви треба дополнителна помош, посетете ја веб-локацијата за поддршка на Epson подолу. Изберете ја земјата или регионот и одете на делот за поддршка на локалната веб-локација на Epson. На локацијата се достапни и најновите двигатели, ЧПП, прирачници и други материјали за преземање.

<http://support.epson.net/>

<http://www.epson.eu/Support> (Европа)

Ако производот на Epson не работи правилно и не може да го решите проблемот, контактирајте со службите за поддршка на Epson за помош.

Контактирање со поддршката на Epson

Пред да контактирате со Epson

Ако производот на Epson не работи правилно и не може да го решите проблемот преку информациите за решавање на проблемите во прирачниците за производот, контактирајте со службите за поддршка на Epson за помош. Ако подолу не е наведена поддршка на Epson, контактирајте со добавувачот од каде што сте го набавиле вашиот производ.

Поддршката на Epson ќе може да ви помогне многу повеќе ако им ги дадете следниве информации:

- Сериски број на производот
(Етикетата со серискиот број вообичаено се наоѓа на задната страна на производот.)
- Модел на производот
- Верзија на софтверот на производот
(Кликнете **За, Информации за верзијата** или слично копче во софтверот на производот.)
- Марка и модел на вашиот компјутер
- Име и верзија на оперативниот систем на вашиот компјутер
- Имиња и верзии на софтверските апликации кои вообичаено ги користите со вашиот производ

Белешка:

Зависно од производот, во меморијата на производот може да се сочувани податоците на листата за бирање за факс и/или мрежни поставки. При дефект или поправање на производот, податоците и/или поставките може да се изгубат. Epson не одговара за губење податоци, за правење резервни копии или спасување податоци и/или поставки дури и во гарантниот период. Препорачуваме самите да си направите резервна копија на податоците или да ги запишете.

Помош за корисниците во Европа

Видете во вашата Пан-европска гаранција за информации како да контактирате со поддршката на Epson.

Каде да се обратите за помош

Помош за корисниците во Тајван

Контакти за информации, поддршка и услуги се:

На интернет

<http://www.epson.com.tw>

На располагање се спецификации за производот, двигатели за преземање и прашања за производи.

Центар за помош на Epson

Телефон: +886-2-80242008

Нашиот тим во Центарот за помош може телефонски да ви помогне за следново:

- Барања за продажба и информации за производи
- Прашања за користење на производи или проблеми
- Барања за поправка и гаранција

Центар за сервисирање:

<http://www.tekcare.com.tw/branchMap.page>

Корпорацијата TekCare е овластен сервисен центар за Epson Taiwan Technology & Trading Ltd.

Помош за корисниците во Австралија

Epson во Австралија ќе ви пружи високо ниво на услуга за купувачите. Како додаток на прирачниците за вашиот производ, ги имаме следниве извори за добивање информации:

Интернет-адреса

<http://www.epson.com.au>

Пристапете до веб страниците на Epson во Австралија. Вреди да ја посетите понекогаш и да сурфате овде! Оваа веб-локација ви дава можност за преземање двигатели, контактни места на Epson, информации за нови производи и техничка поддршка (е-пошта).

Центар за помош на Epson

Телефон: 1300-361-054

Центарот за помош на Epson е наменет како крајна поддршка за да се увериме дека нашите клиенти имаат пристап до совети. Операторите во Центарот за помош може да ви помогнат во инсталирањето, конфигурирањето и ракувањето со производот на Epson. Нашиот персонал од Центарот за помош за предпродажба ќе ве снабди со литература за новите производи на Epson и ќе ве информира каде е сместен најблискиот добавувач или продажен агент. Овде се одговорени голем број прашања.

Ви препорачуваме да ги имате сите значајни информации при рака, кога ќе нè побарате. Колку повеќе информации ќе ни дадете, толку побргу ќе го решиме проблемот. Овие информации ги вклучуваат прирачниците за производите на Epson, типот на компјутер, оперативниот систем, апликациски програми и која било информација што вие сметате дека е потребна.

Пренесување на производот

Epson препорачува да се зачува пакувањето на производот за идно пренесување.

Помош за корисниците во Сингапур

Извори на информации, поддршка и достапни услуги од Epson во Сингапур се:

На интернет

<http://www.epson.com.sg>

На располагање се информации за спецификации за производ, двигатели за преземање, Најчесто поставувани прашања (ЧПП), Барања за продажба и Техничка помош преку е-пошта.

Центар за помош на Epson

Бесплатен телефонски број: 800-120-5564

Нашиот тим во Центарот за помош може телефонски да ви помогне за следново:

- Барања за продажба и информации за производи
- Прашања за користење на производи или решавање проблеми
- Барања за поправка и гаранција

Помош за корисниците во Тајланд

Контакти за информации, поддршка и услуги се:

На интернет

<http://www.epson.co.th>

Достапни се информации за спецификации за производ, двигатели за преземање, Најчесто поставувани прашања (ЧПП), и е-пошта.

Телефонска линија на Epson

Телефон: 66-2685-9899

Е-пошта: support@eth.epson.co.th

Нашиот тим на линијата може телефонски да ви помогне за следново:

- Барања за продажба и информации за производи
- Прашања за користење на производи или проблеми
- Барања за поправка и гаранција

Помош за корисниците во Виетнам

Контакти за информации, поддршка и услуги се:

Телефонска линија на Epson

Телефон(град Хо Ши Мин): 84-8-823-9239

Телефон(град Ханой): 84-4-3978-4785, 84-4-3978-4775

Каде да се обратите за помош**Сервисен центар на Epson**

65 Truong Dinh Street, District 1, Hochiminh City, Vietnam.

29 Tue Tinh, Quan Hai Ba Trung, Hanoi City, Vietnam

Помош за корисниците во Индонезија

Контакти за информации, поддршка и услуги се:

На интернет<http://www.epson.co.id>

- Информации за спецификациите на производот, двигатели за преземање
- Најчесто поставувани прашања (ЧПП), Барања за продажба, прашања преку е-пошта

Телефонска линија на Epson

Телефон: 62-21-572-4350

Факс: 62-21-572-4357

Нашиот тим на директната линија може телефонски или преку факс да ви помогне за следново:

- Барања за продажба и информации за производи
- Техничка поддршка

Сервисен центар на Epson

Покраина	Име на компанија	Адреса	Телефон Е-пошта
СПЕЦИЈАЛЕН ГЛАВЕН РЕГИОН ЏАКАРТА	ESS Jakarta MG. DUA	RUKO MANGGA DUA MALL NO. 48 JL. ARTERI MANGGA DUA - JAKARTA UTARA- DKI	(+6221)62301104 jkt-technical1@epson- indonesia.co.id
СЕВЕРНА СУМАТРА	ESC Medan	Kompleks Graha Niaga, Jl. Bambu II No. A-4, Medan- 20114	(+6261)42066090/42066091 mdn-technical@epson- indonesia.co.id
ЗАПАДНА ЈАВА	ESC Bandung	JL. CIHAMPELAS NO. 48A-BANDUNG JABAR 40116	(+6222)4207033 bdg-technical@epson- indonesia.co.id
СПЕЦИЈАЛЕН РЕГИОН ЈОГЈАКАРТА	ESC Yogyakarta	YAP Square, Blok A No.6 Jl. C Simanjutak YOGYAKARTA - DIY	(+62274)581065 ygy-technical@epson- indonesia.co.id
ИСТОЧНА ЈАВА	ESC Surabaya	HITECH MALL LT.2 BLOK A NO. 24 JL. KUSUMA BANGSA NO. 116 -118 - SURABAYA JATIM	(+6231)5355035 sby-technical@epson- indonesia.co.id

Каде да се обратите за помош

Покраина	Име на компанија	Адреса	Телефон Е-пошта
ЈУЖЕН СУЛАВЕСИ	ESC Makassar	JL. GUNUNG BAWAKARAENG NO. 68E - MAKASSAR SULSEL	(+62411)328212 mksr-technical@epson-indonesia.co.id
ЗАПАДЕН КАЛИМАНТАН	ESC Pontianak	JL. NUSA INDAH I NO. 40A PONTIANAK KALBAR 78117	(+62561)735507 pontianak-technical@epson-indonesia.co.id
ПЕКАНБАРУ	ESC PEKANBARU	JL. TUANKU TAMBUSAI NO. 353 - PEKANBARU RIAU	(+62761)21420 pkb-technical@epson-indonesia.co.id
СПЕЦИЈАЛЕН ГЛАВЕН РЕГИОН ЏАКАРТА	ESS JAKARTA KEIAI	WISMA KEIAI LT. 1 JL. JEND. SUDIRMAN KAV. 3 JAKPUS DKI JAKARTA	(+6221)5724335 ess.support@epson-indonesia.co.id
ИСТОЧНА ЈАВА	ESS SURABAYA	JL. JAWA NO. 2-4 KAV. 29, RUKO SURYA INTI, SURABAYA - JATIM	(+6231)5014949 esssby.support@epson-indonesia.co.id
БАНТЕН	ESS SERPONG	Ruko mall WTC MATAHARI no. 953 SERPONG - Banten	(+6221)53167051 esstag.support@epson-indonesia.co.id
ЦЕНТРАЛНА ЈАВА	ESS SEMARANG	Komplek Ruko Metro Plaza Blok C20 , Jl. MT Haryono No 970 Semarang - Jawa tengah	(+6224)8313807 esssmg.support@epson-indonesia.co.id
ИСТОЧЕН КАЛИМАНТАН	ESC SAMARINDA	Jl. KH. Wahid Hasyim (M. Yamin) Kel. Sempaja Selatan Kec. Samarinda Utara Samarinda- Kalimantan Timur (samping kantor pos)	(+62541)7272904 escsmd.support@epson-indonesia.co.id
ЈУЖНА СУМАТРА	ESC PALEMBANG	Jl. H.M. Rasyid Nawawi no.249, kelurahan 9 ilir Palembang - Sumsel	(+62711)311330 escplg.support@epson-indonesia.co.id
ИСТОЧНА ЈАВА	ESC JEMBER	Jl. Panglima Besar Sudirman No.1 D JEMBER - JAWA TIMUR (Depan Balai Penelitian dan Pengolahan Kakao)	(+62331) 486468,488373 jmr-admin@epson-indonesia.co.id jmr-technical@epson-indonesia.co.id
СЕБЕРЕН СУЛАВЕСИ	ESC MANADO	Tekno @Megamall, Megamall LG TK-21 Jl. Piere Tendean Kawasan Megamas Boulevard Manado 95111	(+62431)7210033 MND-ADMIN@EPSON-INDONESIA.CO.ID

За други градови што не се наведени тука, јавете се на директната линија: 08071137766.

Каде да се обратите за помош

Помош за корисниците во Хонг Конг

За да добиете техничка помош како и други услуги, слободно контактирајте со Epson Hong Kong Limited.

Почетна страница на интернет

<http://www.epson.com.hk>

Epson Hong Kong воспостави локална страница на кинески и англиски јазик на интернет за да им ги обезбеди следните информации на корисниците:

- Информации за производ
- Одговори на Најчесто поставувани прашања (ЧПП)
- Најнови верзии на двигателите за производите на Epson

Линија за техничка поддршка

Може да контактирате со нашиот технички персонал и на следниве телефонски броеви и броеви за факс:

Телефон: 852-2827-8911

Факс: 852-2827-4383

Помош за корисниците во Малезија

Контакти за информации, поддршка и услуги се:

На интернет

<http://www.epson.com.my>

- Информации за спецификациите на производот, двигатели за преземање
- Најчесто поставувани прашања (ЧПП), Барања за продажба, прашања преку е-пошта

Контакт центар на Epson

Телефон: +60 1800-8-17349

- Барања за продажба и информации за производи
- Прашања за користење на производи или проблеми
- Барања за поправки и гаранција

Главна канцеларија

Телефон: 603-56288288

Факс: 603-5628 8388/603-5621 2088

Помош за корисниците во Индија

Контакти за информации, поддршка и услуги се:

Каде да се обратите за помош

На интернет

<http://www.epson.co.in>

На располагање се спецификации за производот, двигатели за преземање и прашања за производи.

Линија за помош

- Услуги, информации за производот и нарачување потрошни материјали (BSNL линии)

Бесплатен телефонски број: 18004250011

Достапен од 9.00 до 18.00 од понеделник до сабота (освен на државни празници)

- Услуга (CDMA и мобилни корисници)

Бесплатен телефонски број: 186030001600

Достапен од 9.00 до 18.00 од понеделник до сабота (освен на државни празници)

Помош за корисници на Филипините

За добивање техничка помош како и останати пост-продажни услуги, корисниците може да контактираат со корпорацијата Epson Philippines на телефонските, броевите на факс како и на адресата за е-пошта подолу:

На интернет

<http://www.epson.com.ph>

На располагање се информации за спецификации за производ, управувачи за симнување, Најчесто поставувани прашања (ЧПП) и барања преку е-пошта.

Грижа за корисници Epson Philippines

Бесплатен телефонски број: (PLDT) 1800-1069-37766

Бесплатен телефонски број: (Дигитален) 1800-3-0037766

Метро Манила: (+632)441-9030

Веб-страница: <http://customercare.epson.com.ph>

Е-пошта: customercare@epc.epson.com.ph

Нашиот тим за грижа за корисници може телефонски да ви помогне за следново:

- Барања за продажба и информации за производи
- Прашања за користење на производи или проблеми
- Барања за поправка и гаранција

Корпорација Epson Philippines

Централа: +632-706-2609

Факс: +632-706-2665