

Expression 12000XL

# **Gebruikershandleiding**

# Auteursrecht

Niets uit deze uitgave mag worden verveelvoudigd, opgeslagen in een geautomatiseerd gegevensbestand of in enige vorm of op enige wijze, hetzij elektronisch, mechanisch, door fotokopieën, opnamen of op enige andere manier, zonder voorafgaande schriftelijke toestemming van Seiko Epson Corporation. Alle patentaansprakelijkheid met betrekking tot het gebruik van de informatie in dit document wordt afgewezen. Evenmin wordt enige aansprakelijkheid aanvaard voor schade, voortvloeiende uit het gebruik van de informatie in dit document. De hierin beschreven informatie is alleen bedoeld voor gebruik bij dit Epson-product. Epson is niet verantwoordelijk voor het gebruik van deze informatie bij andere producten.

Seiko Epson Corporation noch zijn filialen kunnen verantwoordelijk worden gesteld door de koper van dit product of derden voor schade, verlies, kosten of uitgaven die de koper of derden oplopen ten gevolge van al dan niet foutief gebruik of misbruik van dit product of onbevoegde wijzigingen en herstellingen, of (met uitzondering van de VS) het zich niet strikt houden aan de gebruiks- en onderhoudsvorschriften van Seiko Epson Corporation.

Seiko Epson Corporation noch zijn filialen kunnen verantwoordelijk worden gesteld voor schade of problemen voortvloeiend uit het gebruik van andere dan originele onderdelen of verbruiksgoederen kenbaar als Original Epson Products of Epson Approved Products by Seiko Epson Corporation.

Seiko Epson Corporation kan niet verantwoordelijk worden gesteld voor schade voortvloeiende uit elektromagnetische storingen die plaatsvinden door het gebruik van andere interfacekabels dan kenbaar als Epson Approved Products by Seiko Epson Corporation.

© 2016 Seiko Epson Corporation. All rights reserved.

De inhoud van deze handleiding en de specificaties van dit product kunnen zonder voorafgaande kennisgeving worden gewijzigd.

# Handelsmerken

- ❑ EPSON® is een gedeponieerd handelsmerk en EPSON EXCEED YOUR VISION of EXCEED YOUR VISION is een handelsmerk van Seiko Epson Corporation.
- ❑ Microsoft®, Windows®, Windows Server®, and Windows Vista® are either registered trademarks or trademarks of Microsoft Corporation in the United States and/or other countries.
- ❑ Apple®, Mac OS®, and OS X® are trademarks of Apple Inc., registered in the U.S. and other countries.
- ❑ Adobe®, Adobe Reader®, and Acrobat® are registered trademarks of Adobe Systems Incorporated.
- ❑ Intel® is a registered trademark of Intel Corporation.
- ❑ Epson Scan 2 Software is based in part on the work of the Independent JPEG Group.
- ❑ libtiff

Copyright © 1988-1997 Sam Leffler

Copyright © 1991-1997 Silicon Graphics, Inc.

Permission to use, copy, modify, distribute, and sell this software and its documentation for any purpose is hereby granted without fee, provided that (i) the above copyright notices and this permission notice appear in all copies of the software and related documentation, and (ii) the names of Sam Leffler and Silicon Graphics may not be used in any advertising or publicity relating to the software without the specific, prior written permission of Sam Leffler and Silicon Graphics.

THE SOFTWARE IS PROVIDED "AS-IS" AND WITHOUT WARRANTY OF ANY KIND, EXPRESS, IMPLIED OR OTHERWISE, INCLUDING WITHOUT LIMITATION, ANY WARRANTY OF MERCHANTABILITY OR FITNESS FOR A PARTICULAR PURPOSE.

IN NO EVENT SHALL SAM LEFFLER OR SILICON GRAPHICS BE LIABLE FOR ANY SPECIAL, INCIDENTAL, INDIRECT OR CONSEQUENTIAL DAMAGES OF ANY KIND, OR ANY DAMAGES WHATSOEVER RESULTING FROM LOSS OF USE, DATA OR PROFITS, WHETHER OR NOT ADVISED OF THE POSSIBILITY OF DAMAGE, AND ON ANY THEORY OF LIABILITY, ARISING OUT OF OR IN CONNECTION WITH THE USE OR PERFORMANCE OF THIS SOFTWARE.

- ❑ Algemene opmerking: andere productnamen vermeld in deze uitgave, dienen uitsluitend als identificatie en kunnen handelsmerken zijn van hun respectievelijke eigenaars. Epson maakt geen enkele aanspraak op enige rechten op deze handelsmerken.

## Inhoudsopgave

### Auteursrecht

### Handelsmerken

### Over deze handleiding

Introductie tot de handleidingen. . . . .	6
Markeringen en symbolen. . . . .	6
Beschrijvingen die in deze handleiding worden gebruikt. . . . .	6
Referenties voor besturingssystemen. . . . .	7

### Belangrijke instructies

Veiligheidsinstructies. . . . .	8
Kopieerbepalingen. . . . .	9

### Basisprincipes van de scanner

Namen van onderdelen. . . . .	10
Druktoetsen en lampjes. . . . .	11
Informatie over toepassingen. . . . .	13
Epson Scan 2. . . . .	13
EPSON Software Updater. . . . .	13

### Originelen op het product plaatsen

Originelen plaatsen. . . . .	14
Grote of dikke originelen plaatsen. . . . .	15

### Basisbediening scannen

Scannen met Epson Scan 2. . . . .	18
Foto's of afbeeldingen scannen (Fotomodus). . . . .	18
Documenten scannen (Documentmodus). . . . .	22
Een resolutie instellen die past bij het scandoel. . . . .	25
Scannen met een scannerknop. . . . .	26

### Geavanceerd scannen

Functies voor beeldaanpassingen voor Fotomodus. . . . .	27
Helderheid. . . . .	27
Contrast. . . . .	28
Verzadiging. . . . .	28
Knop Detailaanpassingen. . . . .	28
Verscherpen. . . . .	31
Kleurherstel. . . . .	31
Tegenlichtcorrectie. . . . .	32

Ontrasteren. . . . .	32
Stof verwijderen. . . . .	33
Korrelvermindering. . . . .	33
Functies voor beeldaanpassingen voor Documentmodus. . . . .	33
Verscherpen. . . . .	34
Ontrasteren. . . . .	34
Beeldoptie. . . . .	35
Helderheid. . . . .	36
Contrast. . . . .	37
Gamma. . . . .	37
Drempelwaarde. . . . .	37
Rand bijkleuren. . . . .	38
Scheve documenten corrigeren. . . . .	38
Opslaan als een Searchable PDF. . . . .	38

### De Transparency Unit gebruiken

De Transparency Unit uitpakken. . . . .	40
De transportvergrendeling ontgrendelen. . . . .	40
De Transparency Unit plaatsen. . . . .	41
Films plaatsen en instellen. . . . .	43
35 mm-filmstroken. . . . .	44
Ingeraamde dia's. . . . .	45
Gemiddeld formaat (120/220). . . . .	46
Film van 4x5 inch. . . . .	47
Afwijkende filmformaten. . . . .	48
De Transparency Unit gebruiken om te scannen. . . . .	49
Films scannen met geschikte instellingen. . . . .	49
Reflecterende originelen (geen film) scannen. . . . .	49

### Onderhoud

De scanner schoonmaken. . . . .	51
Energiebesparing. . . . .	51
De scanner vervoeren. . . . .	52
Toepassingen bijwerken. . . . .	53

### Problemen oplossen

Scanproblemen. . . . .	55
Scannerlampjes duiden een fout aan. . . . .	55
Problemen bij het starten met scannen. . . . .	55
Kan Epson Scan 2 niet starten. . . . .	56
Kan niet scannen met de knop. . . . .	56
Kan niet scannen met de Transparency Unit. . . . .	56

## Inhoudsopgave

Kan niet scannen met andere scansoftware dan Epson Scan 2. . . . .	56
Problemen met gescande afbeeldingen. . . . .	57
Ongelijke kleuren, vuil, vlekken, enzovoort worden weergegeven bij scannen vanaf de glasplaat van de scanner. . . . .	57
De afbeeldingskwaliteit is ruw. . . . .	57
De offset schijnt door in de achtergrond van afbeeldingen. . . . .	57
De tekst is onscherp. . . . .	58
Er verschijnt moiré (webachtige schaduwen). . . . .	58
Kan het juiste gebied niet scannen op de glasplaat. . . . .	58
Kan geen voorbeeld weergeven in Thumbnail. . . . .	59
Kan de resultaten als bedoeld in Automatische fotorichting niet bereiken. . . . .	59
Tekst wordt niet correct herkend wanneer ik opsla als een Searchable PDF. . . . .	59
Rugmarges van een boekje zijn vervormd of wazig. . . . .	60
Problemen in gescande afbeelding kunnen niet worden opgelost. . . . .	60
Op gescande afbeeldingen van films of dia's verschijnen gestreepte ringen. . . . .	60
De kleuren wijken af van de originele kleuren van films of dia's. . . . .	61
Voorbeeldweergaven van negatieven zien er vreemd uit. . . . .	61
Problemen met scantijd. . . . .	61
Toepassingen verwijderen en installeren. . . . .	61
De toepassingen verwijderen. . . . .	61
De toepassingen installeren. . . . .	63

**Technische specificaties**

Algemene scanspecificaties. . . . .	64
Afmetingsspecificaties. . . . .	64
Elektrische specificaties. . . . .	64
Omgevingsspecificaties. . . . .	65
Interface-specificaties. . . . .	65
Systeemvereisten. . . . .	66

**Normen en goedkeuringen**

Normen en goedkeuringen voor Amerikaans model. . . . .	67
Normen en goedkeuringen voor Europese modellen. . . . .	67
Normen en goedkeuringen voor Australisch model. . . . .	67

**Hulp vragen**

Technische ondersteuning (website). . . . .	68
Contact opnemen met de klantenservice van Epson. . . . .	68
Voordat u contact opneemt met Epson. . . . .	68
Hulp voor gebruikers in Europa. . . . .	68
Hulp voor gebruikers in Taiwan. . . . .	69
Hulp voor gebruikers in Australië. . . . .	69
Hulp voor gebruikers in Singapore. . . . .	70
Hulp voor gebruikers in Thailand. . . . .	70
Hulp voor gebruikers in Vietnam. . . . .	70
Hulp voor gebruikers in Indonesië. . . . .	71
Hulp voor gebruikers in Hong Kong. . . . .	72
Hulp voor gebruikers in Maleisië. . . . .	73
Hulp voor gebruikers in India. . . . .	73
Hulp voor gebruikers in de Filippijnen. . . . .	74

# Over deze handleiding

---

## Introductie tot de handleidingen

De nieuwste versies van de volgende handleidingen zijn beschikbaar op de Epson-ondersteuningswebsite.

<http://www.epson.eu/Support> (Europa)

<http://support.epson.net/> (buiten Europa)

- Installatiehandleiding (gedrukte handleiding)

Biedt u informatie over het instellen van het product en het installeren van de toepassing.

- Gebruikershandleiding (digitale handleiding)

Biedt instructies over het gebruik van het product, onderhoud en het oplossen van problemen.

Naast de bovenstaande handleidingen, kunt u ook de Helpfunctie raadplegen die bij de verschillende Epson-toepassingen wordt geleverd.

---

## Markeringen en symbolen



**Let op:**

*Instructies die nauwkeurig moeten worden gevolgd om lichamelijk letsel te voorkomen.*



**Belangrijk:**

*Instructies die moeten worden nageleefd om schade aan de apparatuur te voorkomen.*

**Opmerking:**

*Biedt aanvullende en referentie-informatie.*

### Gerelateerde informatie

- ➔ Koppelingen naar gerelateerde gedeelten.
- 

## Beschrijvingen die in deze handleiding worden gebruikt

- Schermafbeeldingen voor de toepassingen zijn van Windows 10 of Mac OS X v10.10.x. De inhoud die wordt weergegeven op het scherm verschilt, afhankelijk van het model en de situatie.
- Afbeeldingen die in deze handleiding worden gebruikt, zijn uitsluitend bedoeld als referentie. Hoewel ze iets kunnen verschillen van het eigenlijke product, zijn de bedieningsmethoden dezelfde.

---

## Referenties voor besturingssystemen

### Windows

In deze handleiding verwijzen termen zoals "Windows 10", "Windows 8.1", "Windows 8", "Windows 7", "Windows Vista", "Windows XP", "Windows Server 2012 R2", "Windows Server 2012", "Windows Server 2008 R2", "Windows Server 2008", "Windows Server 2003 R2", en "Windows Server 2003" naar de volgende besturingssystemen. Bovendien wordt "Windows" gebruikt om alle versies ervan aan te duiden.

- Microsoft® Windows® 10 besturingssysteem
- Microsoft® Windows® 8.1 besturingssysteem
- Microsoft® Windows® 8 besturingssysteem
- Microsoft® Windows® 7 besturingssysteem
- Microsoft® Windows Vista® besturingssysteem
- Microsoft® Windows® XP besturingssysteem
- Microsoft® Windows® XP Professional x64 Edition besturingssysteem
- Microsoft® Windows Server® 2012 R2 besturingssysteem
- Microsoft® Windows Server® 2012 besturingssysteem
- Microsoft® Windows Server® 2008 R2 besturingssysteem
- Microsoft® Windows Server® 2008 besturingssysteem
- Microsoft® Windows Server® 2003 R2 besturingssysteem
- Microsoft® Windows Server® 2003 besturingssysteem

### Mac OS X

In deze handleiding verwijst "Mac OS X v10.11.x" naar OS X El Capitan, "Mac OS X v10.10.x" naar OS X Yosemite, "Mac OS X v10.9.x" naar OS X Mavericks en "Mac OS X v10.8.x" verwijst naar OS X Mountain Lion. Bovendien wordt "Mac OS X" gebruikt om te verwijzen naar "Mac OS X v10.11.x", "Mac OS X v10.10.x", "Mac OS X v10.9.x", "Mac OS X v10.8.x", "Mac OS X v10.7.x" en "Mac OS X v10.6.8".

# Belangrijke instructies

---

## Veiligheidsinstructies

Lees alle instructies die hier gegeven worden en volg alle waarschuwingen en aanwijzingen op die op het apparaat staan.

- Enkele van de symbolen die op het product worden gebruikt, zijn bedoeld om veilig en correct gebruik van het apparaat te garanderen. Ga voor meer informatie over de symbolen naar de volgende website.  
<http://support.epson.net/symbols>
- Zet het apparaat op een vlak, stabiel oppervlak dat aan alle kanten groter is dan de basis van het apparaat. Als u het apparaat bij de muur zet, laat dan een opening van 10 cm vrij tussen de achterkant van het apparaat en de muur. Het apparaat functioneert niet goed als het schuin staat.
- Vermijd plaatsen waar het apparaat kan worden blootgesteld aan stof, schokken of trillingen.
- Plaats het apparaat dusdanig dat de interfacekabel gemakkelijk op de computer kan worden aangesloten. Plaats of bewaar het apparaat of net netsnoer niet buiten en zorg ervoor dat ze niet worden blootgesteld aan vuil, stof, water of hittebronnen. Vermijd plaatsen waar het apparaat blootgesteld kan worden aan schokken, trillingen, hoge temperaturen of luchtvochtigheid, direct zonlicht, sterke lichtbronnen of snelle wisselingen in temperatuur of luchtvochtigheid.
- Gebruik het apparaat niet als uw handen nat zijn.
- Plaats het apparaat dichtbij een stopcontact zodat het netsnoer gemakkelijk kan worden verwijderd.
- Plaats het netsnoer zodanig dat geen slijtage, inkepingen, rafels, plooien en knikken kunnen optreden. Plaats geen voorwerpen op het netsnoer en plaats het zodanig dat niemand er op kan gaan staan of overheen kan lopen. Zorg er in het bijzonder voor dat het snoer aan het einde recht wordt gehouden.
- Gebruik alleen het netsnoer dat bij het product is geleverd. Gebruik het snoer niet voor andere apparatuur. Het gebruik van een ander snoer met dit product of het gebruik van het meegeleverde snoer bij andere producten kan leiden tot brand of een elektrische schok.
- Gebruik alleen het type stroombron dat op het apparaat is aangegeven en gebruik altijd een standaard stopcontact.
- Let bij het aansluiten van dit apparaat op een computer of ander apparaat op de juiste richting van de stekkers van de kabel. Elke stekker kan maar op één manier in het apparaat worden gestoken. Wanneer u een stekker op een verkeerde manier in het apparaat steekt, kunnen beide apparaten die via de kabel met elkaar verbonden zijn, schade oplopen.
- Gebruik geen stopcontacten in hetzelfde circuit als fotokopieerapparaten, airconditioners of andere apparaten die regelmatig worden in- en uitgeschakeld.
- Als u een verlengsnoer gebruikt voor het apparaat, mag de totale stroombelasting (in ampère) van alle apparaten die op het verlengsnoer zijn aangesloten, niet hoger zijn dan de maximale belasting van het verlengsnoer. Zorg er bovendien voor dat het totaal van de ampèrewaarden van alle apparaten die zijn aangesloten op het stopcontact, niet hoger is dan de maximumwaarde die is toegestaan voor dat stopcontact.
- Het apparaat of de apparaatoptie nooit zelf uit elkaar halen, wijzigen of proberen te repareren, behalve zoals uitdrukkelijk beschreven in de handleiding van het apparaat.
- Plaats geen voorwerpen in een van de openingen aangezien deze in aanraking kunnen komen met gevaarlijke punten waar spanning op staat of onderdelen kunnen uitschakelen. Let op voor elektrische schokken.



## Belangrijke instructies

- Als de stekker is beschadigd, dient u het snoer te vervangen of een bevoegd elektricien te raadplegen. Als de stekker met een zekering is uitgerust, moet u bij de vervanging ervan een zekering gebruiken met het juiste formaat en vermogen.
- Ontkoppel in de volgende gevallen het apparaat en het netsnoer en doe een beroep op een erkende onderhoudstechnicus: het netsnoer of de stekker is beschadigd; er is vloeistof in het apparaat of heet netsnoer gekomen; het apparaat of het netsnoer is gevallen of de behuizing is beschadigd; het apparaat of het netsnoer functioneert niet normaal of presteert duidelijk anders dan normaal. (Wijzig geen instellingen waarvoor in de gebruiksaanwijzing geen instructies worden gegeven.)
- Koppel voor het reinigen het apparaat en het netsnoer los. Gebruik alleen een vochtige doek. Gebruik geen vloeibare reinigingsmiddelen of spuitbussen.
- Als u het apparaat of de opties gedurende langere tijd niet gebruikt, haal dan de stekker van het netsnoer uit het stopcontact.
- Gooi gebruikte verbruiksgoederen na vervanging weg volgens de regels van uw lokale overheid. Haal deze niet uit elkaar.
- Het apparaat is zwaar en dient daarom nooit door één persoon te worden opgetild of gedragen. Het apparaat dient altijd te worden opgetild of gedragen door twee personen.
- Plaats geen zware voorwerpen op de glasplaat en let erop dat u nooit te hard op het glas drukt.

---

## Kopieerbependingen

Voor een verantwoord en wettelijk gebruik van uw apparaat moet u zich houden aan de volgende beperkingen.

Het kopiëren van de volgende zaken is wettelijk verboden:

- Bankbiljetten, muntstukken en door overheden en lokale overheden uitgegeven verhandelbare effecten, staatsobligaties
- Ongebruikte postzegels, reeds van een postzegel voorziene briefkaarten en andere officiële, voorgefrankeerde poststukken
- Fiscale zegels en effecten uitgegeven volgens de geldende voorschriften

Pas op bij het kopiëren van de volgende zaken:

- Privé-effecten (zoals aandelen, waardepapieren en cheques, etc.), abonnementen, concessiebewijzen enzovoort.
- Paspoorten, rijbewijzen, bewijs van autokeuring, pasjes, voedselbonnen, tickets enzovoort.

**Opmerking:**

*Het kopiëren van zulke materialen kan ook verboden zijn.*

Verantwoord gebruik van materiaal beschermd door auteursrechten:

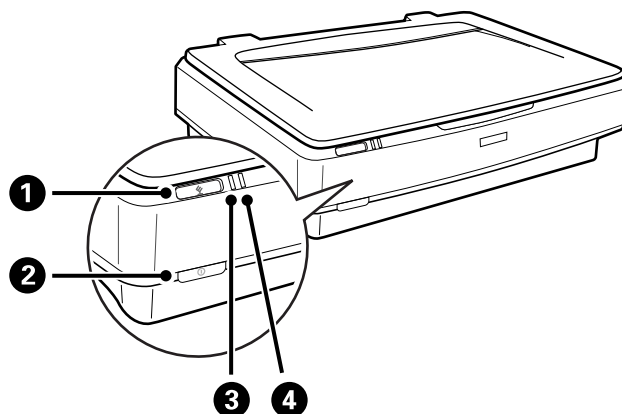
Misbruik van producten is mogelijk door materiaal beschermd door auteursrechten zonder toestemming te kopiëren. Tenzij u op advies van een geïnformeerd advocaat handelt, dient u verantwoordelijkheidsgevoel en respect te tonen door eerst toestemming van de eigenaar van de auteursrechten te verkrijgen voordat u gepubliceerd materiaal kopieert.

# Basisprincipes van de scanner

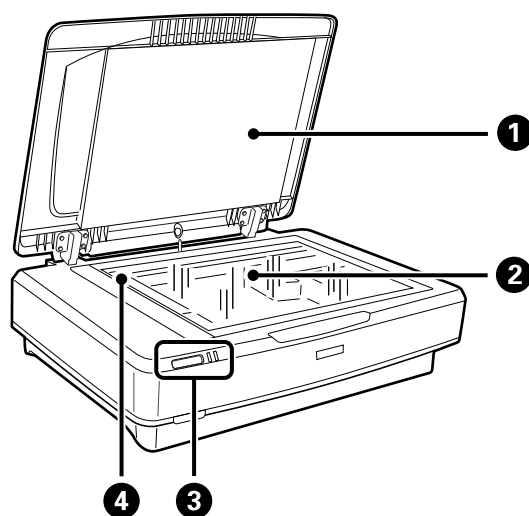
## Namen van onderdelen

**Opmerking:**

Controleer alle onderdelen die met het product zijn meegeleverd.



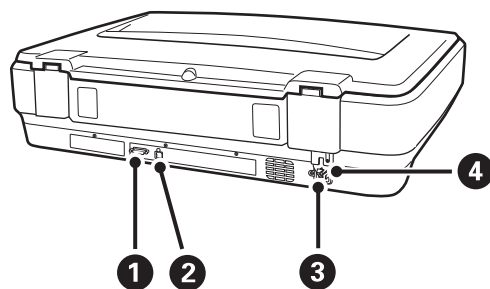
①	Startknop ⚡
②	Aan/uit-knop Ⓛ
③	Lampje Gereed
④	Lampje voor storingen



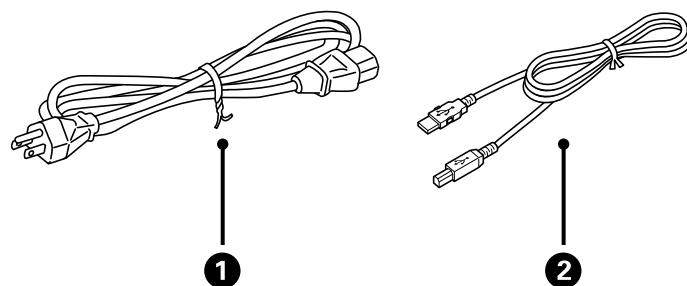
①	Documentdeksel
②	Glasplaat scanner
③	Bedieningspaneel

## Basisprincipes van de scanner

4	Printwagen (in de gasplaat)
---	-----------------------------



1	Optie-aansluiting
2	USB-poort
3	Netaansluiting
4	Hendel van transportvergrendeling



1	Netsnoer
2	USB-kabel

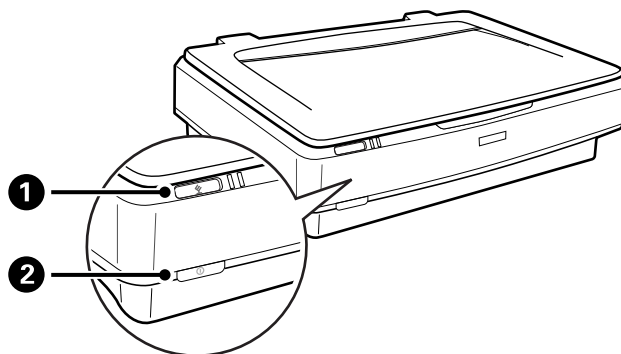
## Druktoetsen en lampjes



### Knoppen

Het product heeft twee knoppen voor scanbewerkingen.

### Basisprincipes van de scanner

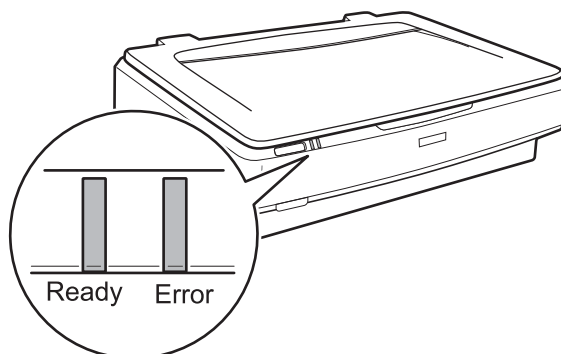
Zorg er voordat u de knoppen op het product gebruikt voor dat u de scansoftware hebt geïnstalleerd.



<b>1</b>	Knop 	Hiermee start het scannen.
<b>2</b>	Knop 	Wanneer u hier eenmaal op drukt, schakelt u het product in. Druk nogmaals om het product uit te schakelen.

### Lampjes

Het statuslampje geeft aan of het product normaal werkt.



Lampje	Status	Betekenis
Ready	aan	Gereed om te scannen.  Als u geen afbeeldingen kunt scannen, is mogelijk een fout opgetreden. Zorg ervoor dat de optionele Transparency Unit volledig gesloten is.
	Knippert	Bezig met initialiseren of scannen.
Ready, Error	aan	Er is een fout opgetreden.
	Knippert	Er is een fout opgetreden.
	Uit	Het product is uitgeschakeld.
Error	Knippert	Er is een fout opgetreden.

**Gerelateerde informatie**

- ➔ [“Scannen met een scannerknop” op pagina 26](#)
- ➔ [“Scannerlampjes duiden een fout aan” op pagina 55](#)

---

## Informatie over toepassingen

Dit gedeelte vormt een inleiding tot de softwareproducten die voor uw scanner beschikbaar zijn. De nieuwste software kan is beschikbaar op de website van Epson.

### Epson Scan 2

Epson Scan 2 is een stuurprogramma waarmee u de scanner kunt bedienen. Het stuurprogramma biedt een aantal verschillende scaninstellingen. Hiermee kunt u het programma ook afzonderlijk opstarten of gebruikmaken van de TWAIN-compatibele toepassingssoftware.

Raadpleeg de Helpfunctie van Epson Scan 2 voor meer informatie over gebruik van de toepassing.

**Gerelateerde informatie**

- ➔ [“Scannen met Epson Scan 2” op pagina 18](#)

### EPSON Software Updater

EPSON Software Updater is een toepassing die controleert op nieuwe of bijgewerkte toepassingen op internet beschikbaar zijn en deze installeert.

U kunt ook de digitale handleiding van de scanner bijwerken.

**Opmerking:**

*Windows Server-besturingssystemen worden niet ondersteund.*

**Gerelateerde informatie**

- ➔ [“Toepassingen bijwerken” op pagina 53](#)

# Originelen op het product plaatsen



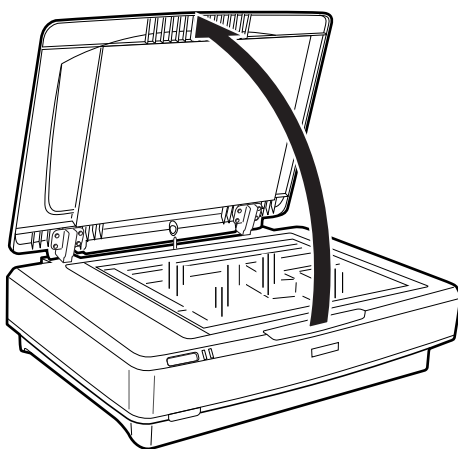
**Belangrijk:**

*Plaats geen zware voorwerpen op de glasplaat en let erop dat u nooit te hard op het glas drukt.*

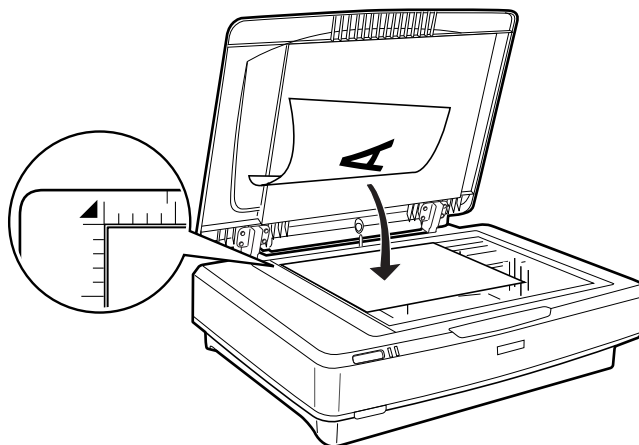
---

## Originelen plaatsen

1. Open het documentdeksel.



2. Plaats uw origineel met de bedrukte zijde omlaag op de glasplaat en zorg dat de bovenhoek van de zijde die u wilt scannen tegen de markering ▼ op de scanner ligt.

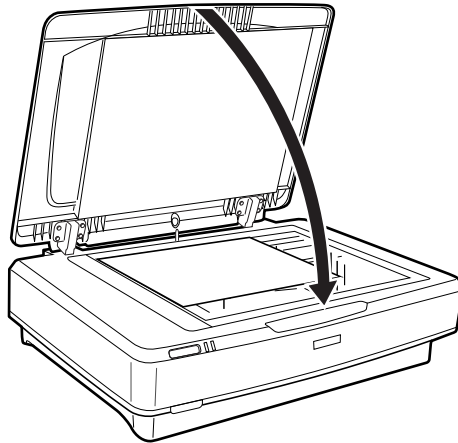


**Opmerking:**

*Als u meerdere originelen tegelijk wilt scannen, moet u de originelen steeds minimaal 20 mm (0,8 inch) uit elkaar leggen.*

## Originelen op het product plaatsen

3. Sluit het deksel voorzichtig zodat het origineel niet verschuift.



**Opmerking:**

- Zorg ervoor dat de glasplaat altijd schoon is.
- Laat originelen niet te lang op de glasplaat liggen omdat ze anders aan het glas kunnen gaan kleven.

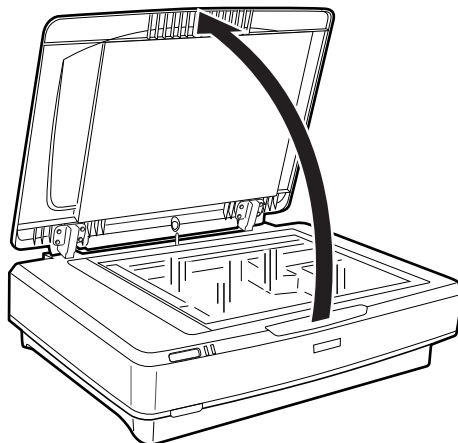
### Gerelateerde informatie

- ➔ [“Basisbediening scannen” op pagina 18](#)

---

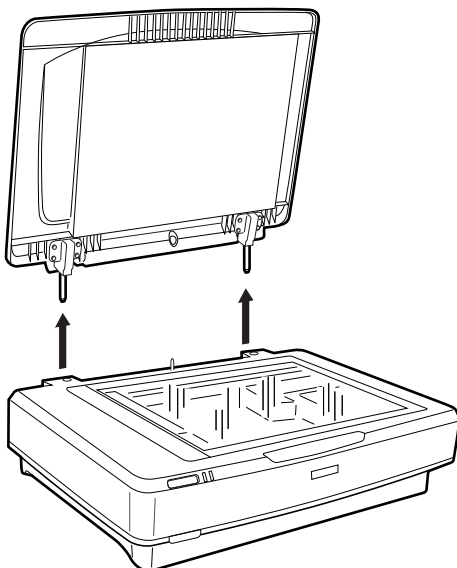
## Grote of dikke originelen plaatsen

1. Open het documentdeksel.



## Originelen op het product plaatsen

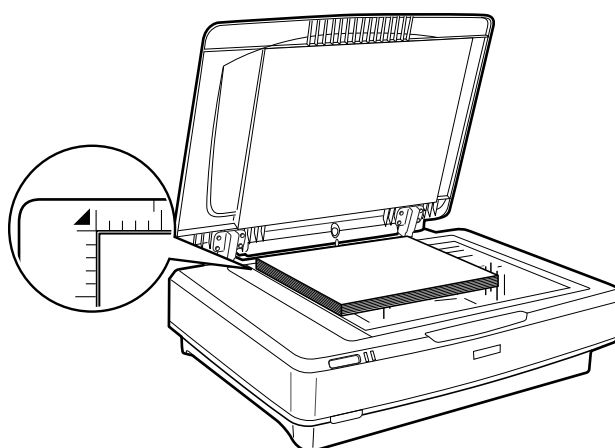
Als het origineel groter is dan het deksel, kunt u het deksel recht overeind zetten en verwijderen om het origineel beter te kunnen plaatsen. Wanneer u klaar bent met scannen, plaatst u het documentdeksel terug in omgekeerde volgorde van waarin u deze hebt geplaatst.



**!** **Belangrijk:**

- Zorg er voordat u het deksel verwijdert dat u dit recht overeind zet om te voorkomen dat de scharnieren terugspringen op de veren.
- Gebruik geen kracht om het deksel van de scanner te verwijderen en til het deksel niet op vanaf de voorkant van de scharnieren. Het deksel kan anders beschadigd raken.

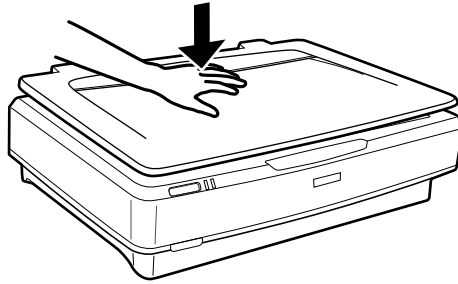
2. Plaats een groot of dik origineel met de bedrukte zijde op de glasplaat. Zorg ervoor dat de bovenhoek tegen de markering ▼ ligt.





## Originelen op het product plaatsen

3. Sluit het deksel en houd dit naar beneden terwijl u scant.



**Opmerking:**

- Wanneer u scant zonder het deksel, moet u het origineel voorzichtig platgedrukt houden.
- Als uw origineel erg dik is of gekruld aan de randen, moet u de randen met papier bedekken om externe lichtinval te voorkomen.

### Gerelateerde informatie

- ➔ [“Basisbediening scannen” op pagina 18](#)

# Basisbediening scannen

---

## Scannen met Epson Scan 2

### Foto's of afbeeldingen scannen (Fotomodus)

Met **Fotomodus** in Epson Scan 2 kunt u originelen scannen met een breed scala aan functies voor beeltdaanpassingen van foto's en afbeeldingen.

1. Plaats de originelen.

Wanneer u meerdere originelen op de glasplaat legt, kunt u deze tegelijkertijd scannen. Houd een ruimte van ten minste 20 mm (0,79 inch) aan tussen de originelen.

2. Start Epson Scan 2.

- Windows 10

Klik op de knop Start en selecteer dan **Alle apps > EPSON > Epson Scan 2**.

- Windows 8.1/Windows 8/Windows Server 2012 R2/Windows Server 2012

Voer de naam van de software in het zoekvenster in en selecteer vervolgens het weergegeven pictogram.

- Windows 7/Windows Vista/Windows XP/Windows Server 2008 R2/Windows Server 2008/Windows Server 2003 R2/Windows Server 2003

Klik op de knop Start en selecteer **Alle programma's of Programma's > EPSON > Epson Scan 2 > Epson Scan 2**.

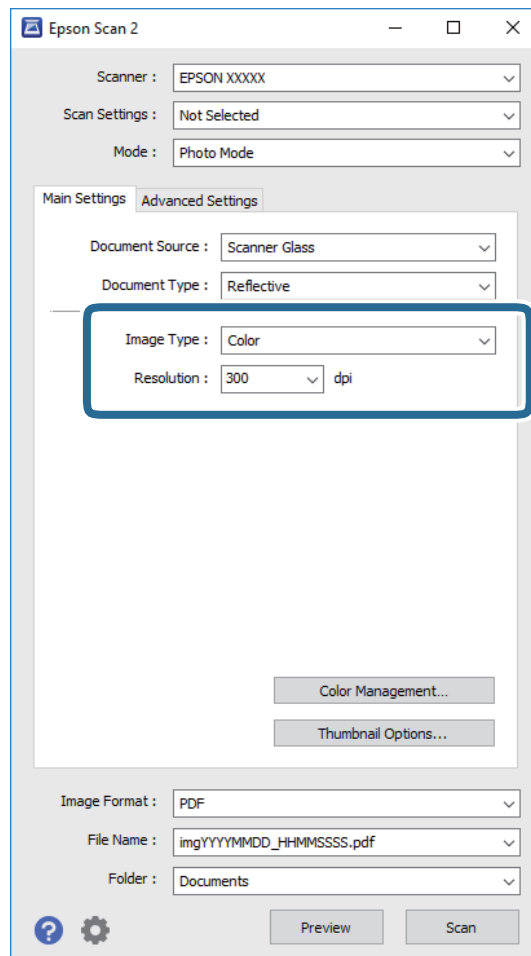
- Mac OS X

Selecteer **Start > Toepassingen > Epson Software > Epson Scan 2**.

3. Selecteer **Fotomodus** in het menu **Modus**.

## Basisbediening scannen

4. Configureer de volgende instellingen op het tabblad **Hoofdinstellingen**.



- ❑ **Beeldtype:** selecteer de kleur voor de gescande afbeelding.
- ❑ **Resolutie:** selecteer de resolutie.

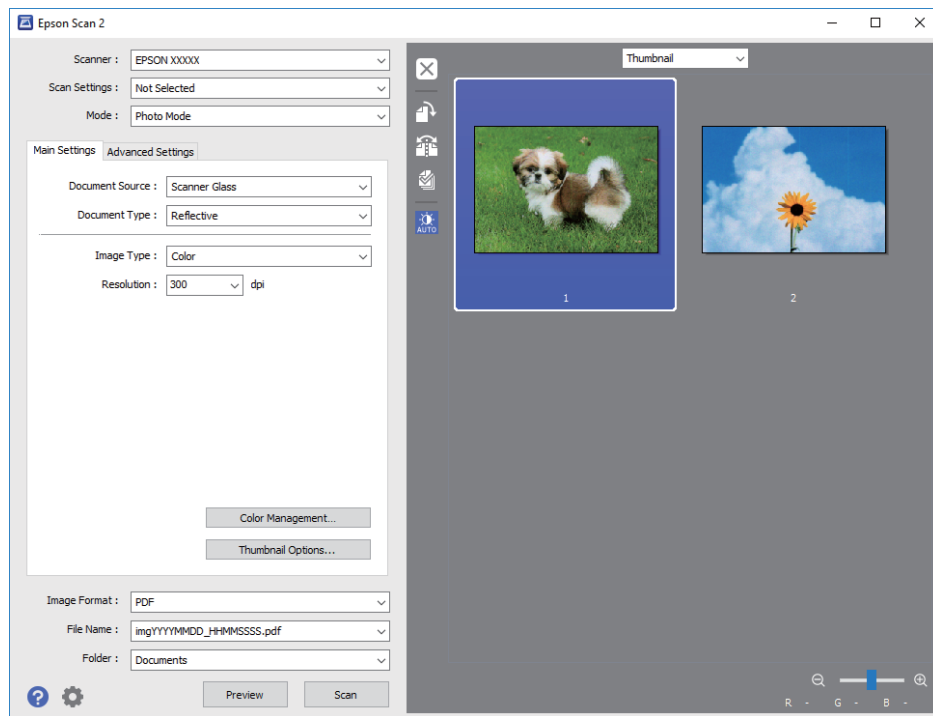
**Opmerking:**

Wanneer u films scant met de *Transparanteneenheden*, stelt u de **Documentbron** en **Documenttype** ook in.

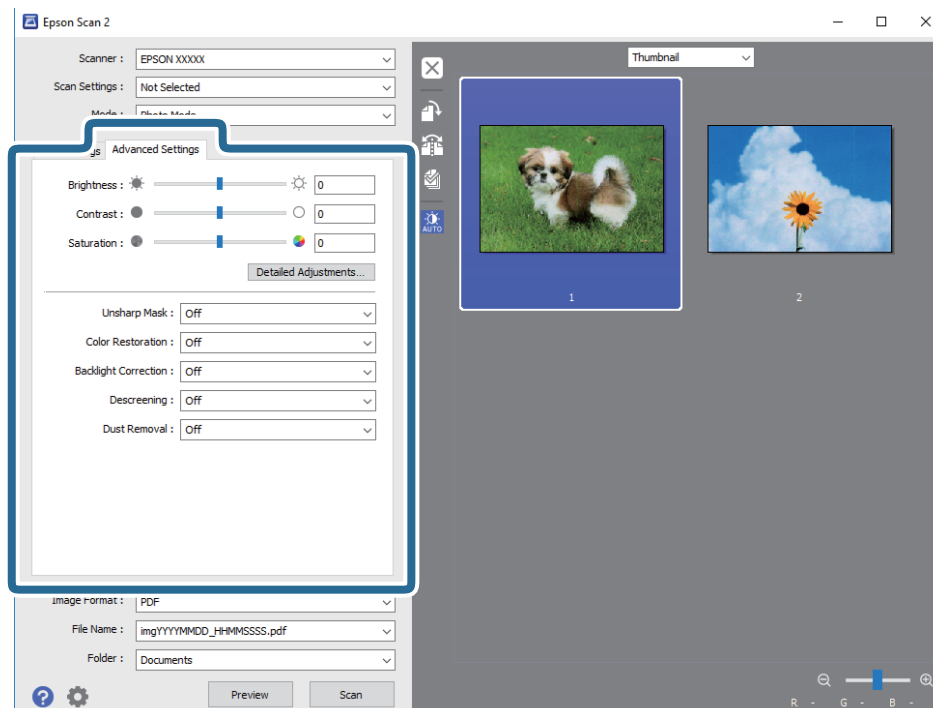
## Basisbediening scannen

5. Klik op **Voorbeeldscan**.

Het voorbeeldvenster wordt geopend en een voorbeeld van de afbeelding wordt weergegeven als miniatuur.

**Opmerking:**

Als u een voorbeeldweergave van het volledige gescande gebied wilt zien, selecteert u **Normaal** uit de lijst boven in het voorbeeldvenster.

6. Controleer de voorbeeldweergave en pas indien nodig afbeeldingsinstellingen aan op het tabblad **Geavanceerde instellingen**.

## Basisbediening scannen

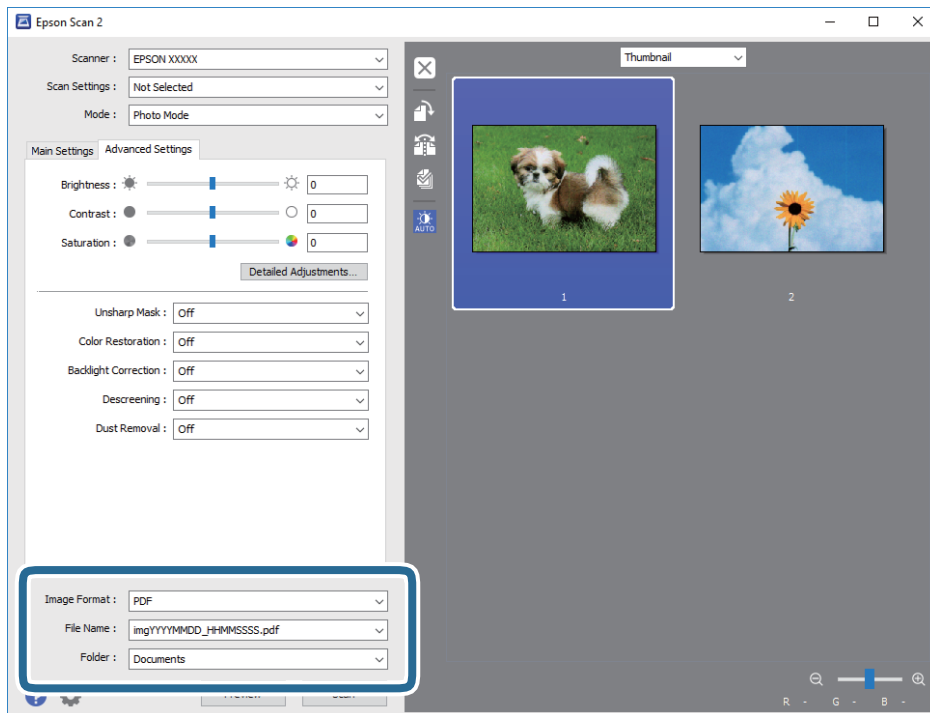
U kunt de gescande afbeelding aanpassen met gedetailleerde instellingen die geschikt zijn voor foto's of afbeeldingen, zoals:

- Helderheid:** selecteer deze optie om de helderheid van de gescande afbeelding aan te passen.
- Contrast:** selecteer deze optie om het contrast van de gescande afbeelding aan te passen.
- Verzadiging:** selecteer deze optie om de verzadiging (helderheid van de kleuren) van de gescande afbeelding aan te passen.
- Verscherpen:** selecteer deze optie om de contouren van de gescande afbeelding te verscherpen of versterken.
- Kleurherstel:** selecteer deze optie om afbeeldingen te herstellen die zijn verbleekt om de oorspronkelijke kleuren terug te halen.
- Tegenlichtcorrectie:** selecteer deze optie om gescande afbeeldingen helderder te maken wanneer deze vanwege tegenlicht donker zijn geworden.
- Ontrasteren:** selecteer om moiré (webachtige schaduwen) te verwijderen dat verschijnt wanneer u gedrukt papier, zoals een tijdschrift, scant.
- Stof verwijderen:** selecteer deze optie om stof van de gescande afbeelding te verwijderen.

### Opmerking:

- Sommige items zijn mogelijk niet beschikbaar, afhankelijk van andere instellingen die u hebt geconfigureerd.*
- Afhankelijk van het origineel wordt het origineel mogelijk niet correct aangepast.*
- Wanneer meerdere miniatuurweergaven worden gemaakt, kunt u voor elke miniatuur de afbeeldingskwaliteit aanpassen. Afhankelijk van de aanpassingsitems kunt u de kwaliteit van gescande afbeeldingen tegelijkertijd aanpassen door meerdere miniatuurweergaven te selecteren.*

## 7. Configureer de instellingen voor het opslaan van bestanden.



- Beeldformaat:** selecteer de indeling waarin u wilt opslaan uit de lijst.

U kunt gedetailleerde instellingen configureren voor elke opslagindeling, behalve BITMAP en PNG. Nadat u de indeling hebt geselecteerd waarin u wilt opslaan, selecteert u in de lijst **Opties**.

## Basisbediening scannen

- Bestandsnaam:** controleer de weergegeven naam waaronder het bestand wordt opgeslagen.  
U kunt instellingen voor de bestandsnaam wijzigen door in de lijst **Instellingen** te selecteren.
- Map:** selecteer in de lijst de map waarin de gescande afbeelding moet worden opgeslagen.  
U kunt een andere map selecteren of een nieuwe map maken door in de lijst **Selecteren** te selecteren.

8. Klik op **Scannen**.

### Gerelateerde informatie

- ➔ [“Originelen op het product plaatsen” op pagina 14](#)
- ➔ [“Epson Scan 2” op pagina 13](#)
- ➔ [“Een resolutie instellen die past bij het scandoel” op pagina 25](#)
- ➔ [“Functies voor beeldaanpassingen voor Fotomodus” op pagina 27](#)

## Documenten scannen (Documentmodus)

Met **Documentmodus** in Epson Scan 2 kunt u originelen scannen met gedetailleerde instellingen die geschikt zijn voor tekstdocumenten.

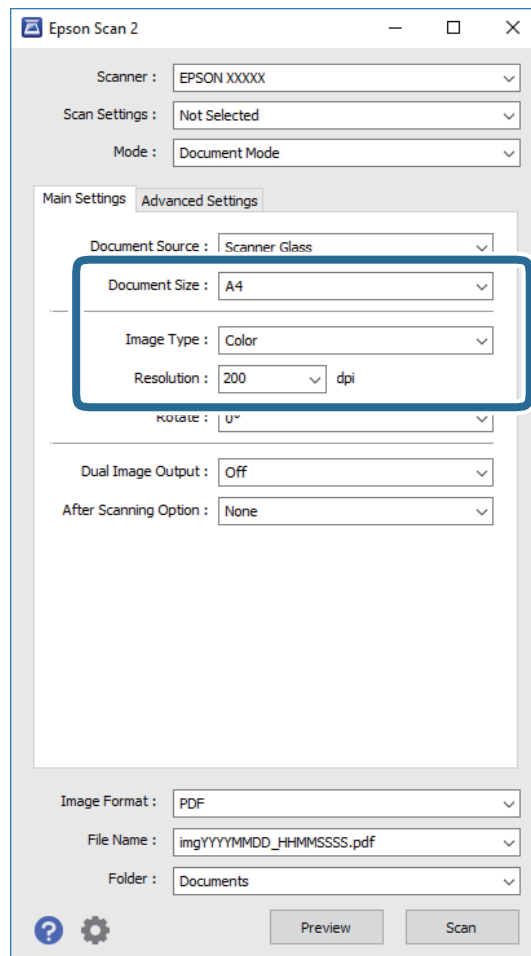
### **Opmerking:**

*U kunt geen films scannen met de Transparanteneenheid wanneer u scant in **Documentmodus**.*

1. Plaats de originelen.
2. Start Epson Scan 2.
  - Windows 10  
Klik op de knop Start en selecteer dan **Alle apps > EPSON > Epson Scan 2**.
  - Windows 8.1/Windows 8/Windows Server 2012 R2/Windows Server 2012  
Voer de naam van de software in het zoekvenster in en selecteer vervolgens het weergegeven pictogram.
  - Windows 7/Windows Vista/Windows XP/Windows Server 2008 R2/Windows Server 2008/Windows Server 2003 R2/Windows Server 2003  
Klik op de knop Start en selecteer **Alle programma's of Programma's > EPSON > Epson Scan 2 > Epson Scan 2**.
  - Mac OS X  
Selecteer **Start > Toepassingen > Epson Software > Epson Scan 2**.
3. Selecteer **Documentmodus** in het menu **Modus**.

## Basisbediening scannen

4. Configureer de volgende instellingen op het tabblad **Hoofdinstellingen**.



- Documentformaat:** selecteer de grootte van het origineel dat u hebt geplaatst.
- Beeldtype:** selecteer de kleur voor de gescande afbeelding.
- Resolutie:** selecteer de resolutie.

**Opmerking:**

De instelling voor de **Documentbron** is vastgezet op **Scannerglasplaat**. U kunt deze instelling niet wijzigen.

5. Configureer indien nodig andere scaninstellingen.

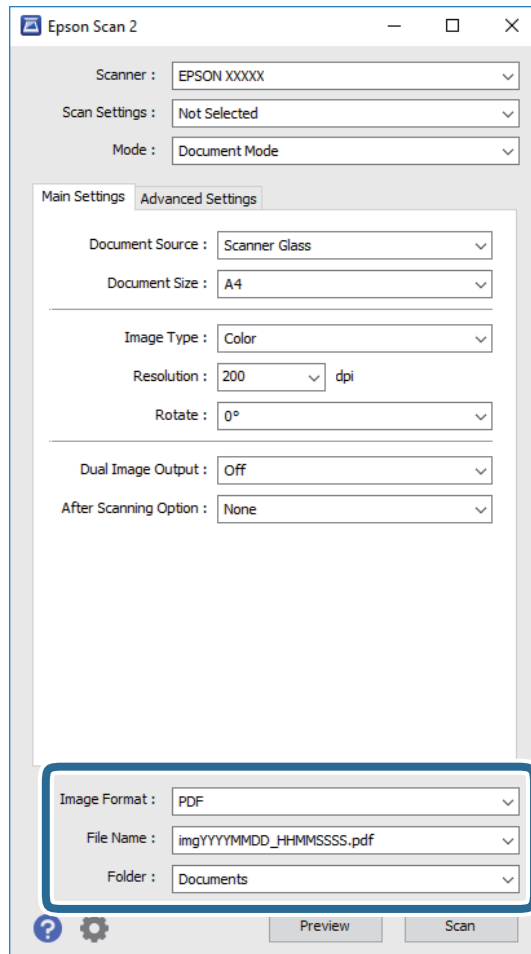
- U kunt een voorbeeldweergave van de gescande afbeelding bekijken door op de knop **Voorbeeldscan** te klikken. Het voorbeeldvenster wordt geopend en een voorbeeld van de afbeelding wordt weergegeven.
- Op het tabblad **Geavanceerde instellingen** kunt u de afbeelding aanpassen met gedetailleerde instellingen die geschikt zijn voor tekstdocumenten, zoals:
  - Verscherpen:** selecteer deze optie om de contouren van de afbeelding te verscherpen of versterken.
  - Ontrasteren:** selecteer om moiré (webachtige schaduwen) te verwijderen dat verschijnt wanneer u gedrukt papier, zoals een tijdschrift, scant.
  - Tekst verbeteren:** selecteer deze optie om wazige letters in het origineel helder en scherp te maken.
  - Gebieden autom. Scheiden:** selecteer deze optie om letters duidelijker en afbeeldingen vloeiend te maken wanneer u een document dat afbeeldingen bevat in zwart-wit scant.

**Opmerking:**

Sommige items zijn mogelijk niet beschikbaar, afhankelijk van andere instellingen die u hebt geconfigureerd.

## Basisbediening scannen

6. Configureer de instellingen voor het opslaan van bestanden.



- ❑ **Beeldformaat:** selecteer de indeling waarin u wilt opslaan uit de lijst.

U kunt gedetailleerde instellingen configureren voor elke opslagindeling, behalve BITMAP en PNG. Nadat u de indeling hebt geselecteerd waarin u wilt opslaan, selecteert u in de lijst **Opties**.

- ❑ **Bestandsnaam:** controleer de weergegeven naam waaronder het bestand wordt opgeslagen.

U kunt instellingen voor de bestandsnaam wijzigen door in de lijst **Instellingen** te selecteren.

- ❑ **Map:** selecteer in de lijst de map waarin de gescande afbeelding moet worden opgeslagen.

U kunt een andere map selecteren of een nieuwe map maken door in de lijst **Selecteren** te selecteren.

7. Klik op **Scannen**.

### Gerelateerde informatie

- ➔ “Originelen op het product plaatsen” op pagina 14
- ➔ “Epson Scan 2” op pagina 13
- ➔ “Een resolutie instellen die past bij het scandoel” op pagina 25
- ➔ “Functies voor beeldaanpassingen voor Documentmodus” op pagina 33



## Een resolutie instellen die past bij het scandoel

### Voordelen en nadelen van het verhogen van de resolutie

Resolutie duidt op het aantal pixels (kleinste gebied van een afbeelding) voor elke inch (25,4 mm), en wordt gemeten in dpi (punten per inch). Het voordeel van het verhogen van de resolutie is dat de details in de afbeelding fijn worden. Het nadeel is dat het bestand te groot wordt.

- Het bestand wordt groot  
(Wanneer u de resolutie verdubbelt, wordt het bestand ongeveer vier keer groter.)
- Het scannen, opslaan en lezen van de afbeeldingen duurt lang
- Het versturen en ontvangen van e-mails duurt lang
- De afbeelding wordt te groot voor het scherm of om af te drukken op het papier

### Lijst met aanbevolen resoluties die aan uw behoeften voldoen

Raadpleeg de tabel en stel de geschikte resolutie in voor het doel waarvoor u scant.

Doel	Resolutie (referentie)
Weergave op een scherm Verzenden per e-mail	Tot 200 dpi
Filmarchivering	1.200 tot 2400 dpi
OCR gebruiken (optische tekenherkenning) Een doorzoekbaar pdf-bestand maken	200 tot 300 dpi
Afdrukken met een printer Per fax verzenden	200 tot 300 dpi

### Aanbevolen resoluties voor het scannen van film naar print

Filmformaat	Afdrukformaat	Resolutie (referentie)
35 mm-filmstroken Ingeraamde dia's	KG-formaat	1.200 dpi
	A4	2.400 dpi
	A3	3.200 dpi
	A2	4.800 dpi
	A1	6.400 dpi
	A0	6.400 dpi

## Basisbediening scannen

Filmformaat	Afdrukformaat	Resolutie (referentie)
6×7cm film	KG-formaat	600 dpi
	A4	1.200 dpi
	A3	1.600 dpi
	A2	2.400 dpi
	A1	3.200 dpi
	A0	4.800 dpi
Film van 4×5 inch	KG-formaat	300 dpi
	A4	600 dpi
	A3	1.200 dpi
	A2	1.600 dpi
	A1	2.400 dpi
	A0	3.200 dpi

---



## Scannen met een scannerknop

U kunt scannen met de knop op uw scanner.

**Opmerking:**

Controleer voordat u deze functie gebruikt het volgende.

- Is Epson Scan 2 op de computer geïnstalleerd.
- De scanner is correct op de computer aangesloten.

1. Plaats het origineel op de scanner.
2. Druk op de knop .  
Epson Scan 2 wordt gestart.
3. Configureer indien nodig scaninstellingen en druk vervolgens nogmaals op de knop .  
De scantaak wordt gestart.

### Gerelateerde informatie

- ➔ [“Namen van onderdelen” op pagina 10](#)
- ➔ [“Originelen op het product plaatsen” op pagina 14](#)

# Geavanceerd scannen

## Functies voor beeldaanpassingen voor Fotomodus

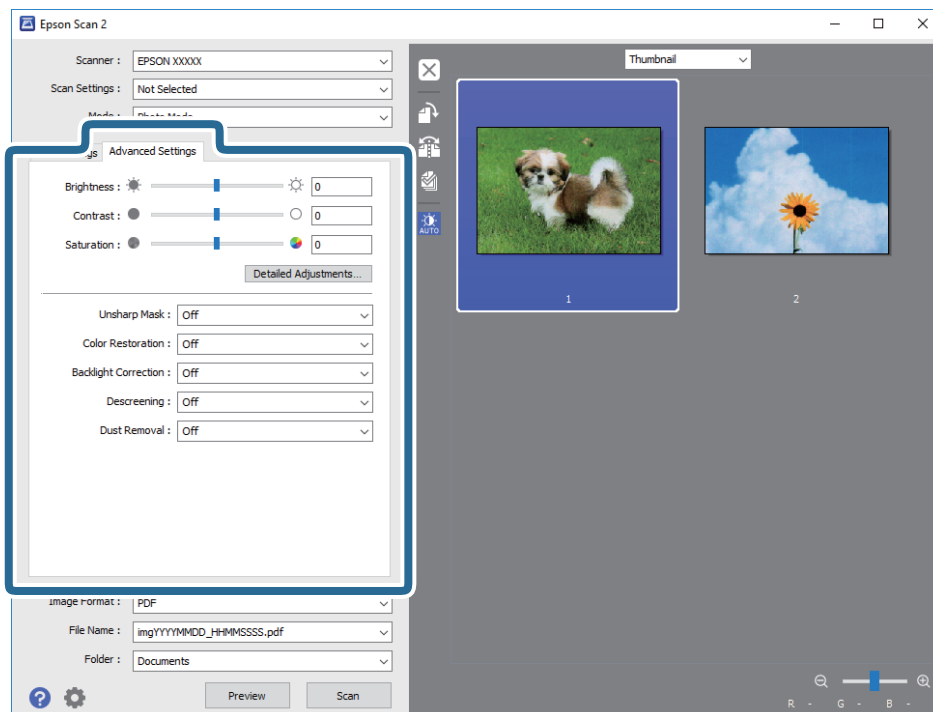
U kunt gescande afbeeldingen aanpassen met de functies op het tabblad **Geavanceerde instellingen** in Epson Scan 2.

Voor **Fotomodus** kunt u de functies voor beeldaanpassing gebruiken die geschikt zijn voor foto's of afbeeldingen.

Voor de meeste functies kunt u de resultaten van uw aanpassingen in het voorbeeldvenster bekijken.

**Opmerking:**

*Sommige items zijn mogelijk niet beschikbaar, afhankelijk van andere instellingen die u hebt geconfigureerd.*



## Helderheid

U kunt de helderheid voor de gehele afbeelding aanpassen.



**Opmerking:**

*Deze functie is niet beschikbaar afhankelijk van de instellingen op het tabblad **Hoofdininstellingen** > **Beeldtype** of de instellingen op het tabblad **Geavanceerde instellingen**.*

## Geavanceerd scannen

### Contrast

U kunt het contrast voor de gehele afbeelding aanpassen. Als u het contrast vergroot, worden de heldere gebieden helderder, en de donkere gebieden donkerder. Als u echter het contrast vermindert, zijn de verschillen tussen de heldere en donkere gebieden van de afbeelding minder duidelijk.



**Opmerking:**

Deze functie is niet beschikbaar afhankelijk van de instellingen op het tabblad **Hoofdinstellingen** > **Beeldtype** of de instellingen op het tabblad **Geavanceerde instellingen**.

### Verzadiging

U kunt de verzadiging (levendigheid van de kleur) voor de gehele afbeelding aanpassen. Wanneer u de verzadiging verhoogt, worden de kleuren levendig. Wanneer u aan de andere kant de verzadiging verlaagt, wordt de kleur neutraal (grijs).



**Opmerking:**

Deze functie is niet beschikbaar afhankelijk van de instellingen in **Beeldtype** op het tabblad **Hoofdinstellingen**.

### Knop Detailaanpassingen

U kunt op deze knop klikken voor het weergeven van het scherm **Detailaanpassingen**.

### Scherf Detailaanpassingen

U kunt de beeldkwaliteit voor de gescande afbeelding aanpassen door middel van een histogram of tooncurve. Hiermee kunt u afbeeldingen van hoge kwaliteit uitvoeren terwijl de beelddegradatie minimaal wordt gehouden.

### Knop Reset

Hiermee worden aanpassingen die zijn aangebracht in het scherm **Detailaanpassingen**, teruggezet naar hun standaardwaarden.

## Geavanceerd scannen

### Tabblad Afbeeldingsaanpassing

U kunt de kleurbalans en grijsbalans van de afbeelding aanpassen.




#### Kleurbalans

Hiermee wordt de kleurbalans van de afbeelding aangepast. U kunt de tint aanpassen wanneer foto's zijn getint met rood en groen vanwege het weer of de verlichting waar de foto werd genomen.

#### Grijsbalans

Hiermee wordt de grijsbalans van de afbeelding aangepast. U kunt kleuren verwijderen indien deze teveel invloed hebben op de afbeelding als gevolg van de verlichting enzovoorts van specifieke kleuren.


Bewerkingen zijn beschikbaar wanneer u de delen selecteert die u zwart en wit of grijs (neutraal) wilt

maken met de knop  .

#### Knop

Gebruik de pipet die wordt weergegeven in de voorbeeldafbeelding en selecteer de delen die u zwart en wit of grijs (neutraal) wilt maken.

#### Opmerking:

U kunt het meetbereik voor de pipet wijzigen door te klikken op de knop  (Configuratie) en vervolgens Configuratie > Voorbeeldscan > Oogdruppelaartestgebied te selecteren.

### Tabblad Tooncorrectie

U kunt de tooncurve gebruiken voor het aanpassen van de helderheid en het contrast van de afbeelding.



#### Tooncorrectie

Door het aanpassen van de vorm van de tooncurve, kunt u de helderheid en het contrast van de afbeelding aanpassen.

U kunt tot 16 punten toevoegen langs de lijn van de tooncurve voor het controleren van de vorm.

U kunt onnodige punten verwijderen door de lijn naar buiten de grafiek voor de tooncurve te slepen.

## Geavanceerd scannen

### Kanalen

Selecteer de aan te passen kleur (RGB) met de tooncurve.

### Voorinstelling

Standaard kleurtooncurves zijn reeds geregistreerd. Wij raden aan om de tooncurve nauwkeurig aan te passen na het selecteren van een item dat het beste past bij uw behoeften.

Bij het selecteren van **Lineair**, wordt de tooncurve een rechte lijn (dichtheid wordt niet gecorrigeerd).

### Tabblad Histogramaanpassing

U kunt het histogram gebruiken voor het aanpassen van de helderheid van de afbeelding.



### Histogram

Tijdens het controleren van het histogram (een grafiek die licht en schaduw aangeeft) van de afbeelding, kunt u de helderheid (schaduw voor het donkerste gedeelte, gamma voor de gedeeltes met gemiddeld licht en schaduw, en accentuering voor de lichtste gedeeltes) van de afbeelding.

Pas aan met een van de volgende methoden.

- Verplaats de driehoekmarkering

Het symbool  geeft schaduw aan,  geeft gamma aan en  geeft markeringen aan.


- Selecteer de knop 

Gebruik de pipet die wordt weergegeven in de voorbeeldafbeelding en selecteer de kleur waarop u een schaduw, gamma of markering wilt toepassen.

- Voer waarden direct in

Pas de waarden in **Output** aan voor schaduw en markering. Wanneer de accentuering wordt ingesteld op 255, zijn de lichte delen wit. Wanneer de accentuering wordt ingesteld op 0, zijn de donkere delen zwart.

#### Opmerking:

U kunt het meetbereik voor de pipet wijzigen door te klikken op de knop  (**Configuratie**) en vervolgens **Configuratie** > **Voorbeeldscan** > **Oogdruppelaartestgebied** te selecteren.

### Kanalen

Selecteer de aan te passen kleur (RGB) met het histogram.

### Input

Hiermee worden de waarden weergegeven voor schaduw, gamma en markering bij het scannen van een origineel.

## Geavanceerd scannen

### Output

Hiermee worden de waarden weergegeven voor de vorige aanpassingen van schaduw en markering.

### Toonkromme

Hiermee wordt de dichtheid voor de uitvoerwaarde weergegeven voor de invoerwaarde van de afbeelding.

Hiermee wordt de dichtheid aangepast buiten de delen met schaduw of markering als ingesteld in **Histogram**.

## Verscherpen

U kunt de omtreklijnen van de afbeelding verbeteren en verscherpen.



#### **Opmerking:**


Deze functie is niet beschikbaar bij het selecteren van het tabblad **Hoofdinstellingen** > **Beeldtype** > **Zwart-wit**.

## Kleurherstel

U kunt afbeeldingen en films die zijn vervaagd, corrigeren om ze terug te zetten naar hun originele kleuren.



#### **Opmerking:**


- Afhankelijk van de status van het origineel, wordt dit wellicht niet juist gecorrigeerd. In deze situatie kunt u aanpassen vanuit het scherm **Detailaanpassingen**.
- Bij het aanpassen van de beeldkwaliteit op het scherm **Detailaanpassingen** na het weergeven van een voorbeeld van het origineel, drukt u op de knop  **AUTO** (**Automatisch belichten**) op het voorbeeldscherm.

## Tegenlichtcorrectie

U kunt afbeeldingen en films die donker zijn door de achtergrondverlichting, lichter maken.



### Opmerking:

- Afhankelijk van de status van het origineel, wordt dit wellicht niet juist gecorrigeerd. In deze situatie kunt u aanpassen vanuit het scherm **Detailaanpassingen**.
- Bij het aanpassen van de beeldkwaliteit op het scherm **Detailaanpassingen** na het weergeven van een voorbeeld van het origineel, drukt u nogmaals op de knop  (**Automatisch belichten**) op het voorbeeldscherm.

## Ontrasteren

U kunt moiré (webachtige schaduwen) verwijderen dat verschijnt wanneer u gedrukt papier, zoals een tijdschrift, scant.



Bekijk de afbeelding op 100% (1:1) als u deze wilt controleren op moiré. Als uitgezoomd wordt weergegeven, lijkt deze ruw en lijkt het mogelijk of deze moiré bevat.

### Opmerking:

- Wanneer u deze functie wilt gebruiken, stelt u de **Resolutie** op het tabblad **Hoofdinstellingen** in op maximaal 600 dpi.
- Deze functie is niet beschikbaar wanneer u op het tabblad **Hoofdinstellingen** > **Beeldtype** > **Zwart-wit** selecteert.
- Deze functie is niet beschikbaar wanneer u films scant.
- Het effect van deze functie kan niet worden gecontroleerd in het voorbeeldvenster.
- Met deze functie verzacht u de scherpte van de gescande afbeelding.



## Stof verwijderen

U kunt stof van foto's en film verwijderen.



### Opmerking:

- Afhankelijk van de toestand van het origineel wordt dit mogelijk niet correct aangepast.
- Het effect van deze functie kan niet worden gecontroleerd in het voorbeeldvenster.
- Wanneer de geheugenruimte bijna vol is, kunt u mogelijk niet scannen.

## Korrelvermindering

U kunt de korrelige structuur of de ruwheid in afbeeldingen die optreedt bij het scannen van film, verminderen.



- Afhankelijk van de status van het origineel, wordt dit wellicht niet juist gecorrigeerd.
- Deze functie is niet beschikbaar bij het scannen van foto's.
- Het effect van deze functie kan niet worden gecontroleerd in het voorbeeldvenster.
- Deze functie verzacht de scherpte van de gescande resultaten.

---

## Functies voor beeldaanpassingen voor Documentmodus

U kunt gescande afbeeldingen aanpassen met de functies op het tabblad **Geavanceerde instellingen** in Epson Scan 2.

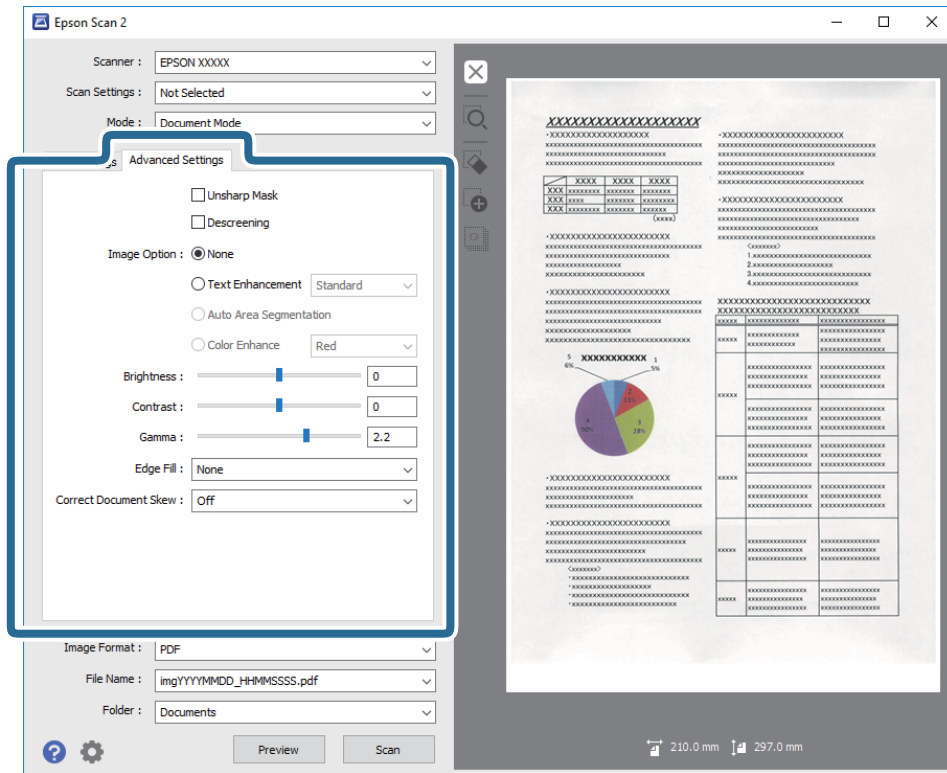
Voor **Documentmodus** kunt u de functies voor beeldaanpassing gebruiken die geschikt zijn voor tekstdocumenten.

Voor de meeste functies kunt u de resultaten van uw aanpassingen in het voorbeeldvenster bekijken.

## Geavanceerd scannen

**Opmerking:**

Sommige items zijn mogelijk niet beschikbaar, afhankelijk van andere instellingen die u hebt geconfigureerd.



## Verscherpen

U kunt de omtreklijnen van de afbeelding verbeteren en verscherpen.



**Opmerking:**

Deze functie is niet beschikbaar bij het selecteren van het tabblad **Hoofdinstellingen** > **Beeldtype** > **Zwart-wit**.

## Ontrasteren

U kunt moiré (webachtige schaduwen) verwijderen dat verschijnt wanneer u gedrukt papier, zoals een tijdschrift, scant.



## Geavanceerd scannen

Bekijk de afbeelding op 100% (1:1) als u deze wilt controleren op moiré. Als uitgezoomd wordt weergegeven, lijkt deze ruw en lijkt het mogelijk of deze moiré bevat.

### Opmerking:

- Wanneer u deze functie wilt gebruiken, stelt u de **Resolutie** op het tabblad **Hoofdinstellingen** in op maximaal 600 dpi.
- Deze functie is niet beschikbaar wanneer u op het tabblad **Hoofdinstellingen** > **Beeldtype** > **Zwart-wit** selecteert.
- Deze functie is niet beschikbaar wanneer u films scant.
- Het effect van deze functie kan niet worden gecontroleerd in het voorbeeldvenster.
- Met deze functie verzacht u de scherpte van de gescande afbeelding.

## Beeldoptie

U kunt het effect selecteren voor de gescande afbeelding.

## Tekst verbeteren

U kunt wazige letters in het origineel helder en scherp maken. U kunt tevens de verschuiving of ongelijkheid van de achtergrond verminderen.



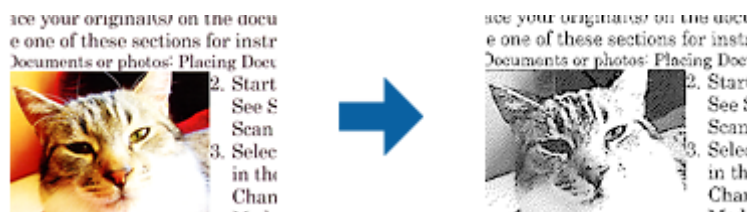
U kunt het niveau van het effect instellen bij het selecteren van het tabblad **Hoofdinstellingen** > **Beeldtype** > **Kleur** of **Grijs**.

### Opmerking:

Voor het gebruik van deze functie, moet u de **Resolutie** op het tabblad **Hoofdinstellingen** instellen op 600 dpi of minder.

## Gebieden autom. Scheiden

U kunt letters duidelijk maken en afbeeldingen vloeiend maken bij het uitvoeren van scans in zwart en wit voor een document dat afbeeldingen bevat.



U kunt de kwaliteit van het afbeeldingsdeel van het origineel aanpassen vanuit **Helderheid** en **Contrast**.

### Opmerking:

- U kunt alleen instellingen maken voor deze functie bij het selecteren van het tabblad **Hoofdinstellingen** > **Beeldtype** > **Zwart-wit**.
- Voor het gebruik van deze functie, moet u **Resolutie** op het tabblad **Hoofdinstellingen** instellen op 600 dpi of minder.

## Geavanceerd scannen

### Drop-out

U kunt de opgegeven kleur verwijderen uit de gescande afbeelding en deze vervolgens opslaan in grijstinten of in zwart-wit. U kunt bijvoorbeeld tijdens het scannen markeringen of notities verwijderen die in de marge zijn geschreven.



Als u **Aanpassen** selecteert in de kleurenlijst in **Drop-out**, kunt u de instellingen configureren voor de kleur die u wilt verwijderen en het resultaat meteen controleren in het voorbeeldvenster (alleen voor Windows).

**Opmerking:**

Deze functie is niet beschikbaar wanneer u op het tabblad **Hoofdininstellingen** > **Beeldtype** > **Automatisch of Kleur** selecteert.

### Kleur verbeteren

U kunt de voor de gescande afbeelding opgegeven kleur verbeteren en deze vervolgens opslaan in grijswaarden of zwart-wit. U kunt bijvoorbeeld letters of lijnen verbeteren die lichte kleuren hebben.



Als u **Aanpassen** selecteert in de lijst met kleuren in **Kleur verbeteren**, kunt u instellingen maken voor de kleur die u wilt verbeteren terwijl u het voorbeeldvenster controleert (alleen voor Windows).

**Opmerking:**

Deze functie is niet beschikbaar bij het selecteren van het tabblad **Hoofdininstellingen** > **Beeldtype** > **Automatisch of Kleur**.

### Helderheid

U kunt de helderheid voor de gehele afbeelding aanpassen.



**Opmerking:**

Deze functie is niet beschikbaar afhankelijk van de instellingen op het tabblad **Hoofdininstellingen** > **Beeldtype** of de instellingen op het tabblad **Geavanceerde instellingen**.

## Geavanceerd scannen

### Contrast

U kunt het contrast voor de gehele afbeelding aanpassen. Als u het contrast vergroot, worden de heldere gebieden helderder, en de donkere gebieden donkerder. Als u echter het contrast vermindert, zijn de verschillen tussen de heldere en donkere gebieden van de afbeelding minder duidelijk.



**Opmerking:**

Deze functie is niet beschikbaar afhankelijk van de instellingen op het tabblad **Hoofdinstellingen** > **Beeldtype** of de instellingen op het tabblad **Geavanceerde instellingen**.

### Gamma

U kunt het gamma (helderheid van het tussenbereik) voor de gehele afbeelding aanpassen. Als de afbeelding te licht of te donker is, kunt u de helderheid aanpassen.

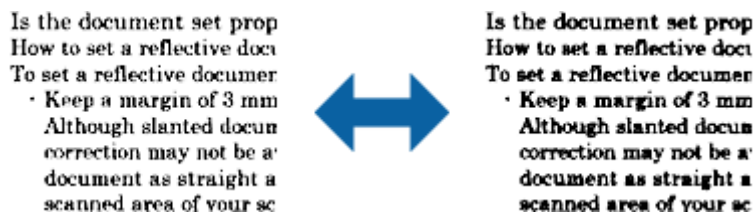


**Opmerking:**

Deze functie is niet beschikbaar afhankelijk van de instellingen op het tabblad **Hoofdinstellingen** > **Beeldtype** of de instellingen op het tabblad **Geavanceerde instellingen**.

### Drempelwaarde

U kunt de rand aanpassen voor monochroom binair (zwart-wit). Als u de drempelwaarde verhoogt, worden de zwarte gebieden groter. Als u de drempelwaarde verlaagt, worden de witte gebieden groter.



**Opmerking:**

Deze functie is mogelijk niet beschikbaar, afhankelijk van de instellingen op het tabblad **Hoofdinstellingen** > **Beeldtype** of de instellingen op het tabblad **Geavanceerde instellingen**.

## Rand bijkleuren

U kunt de schaduw verwijderen die werd aangemaakt rond de gescande afbeelding.



Voor dubbelzijdig scannen worden de instellingen voor het bereik voor opvullen van de randen gespiegeld voor de achterkant van het origineel.

Als u **Instellingen** selecteert, wordt het scherm **Niveau Rand bijkleuren** weergegeven en kunt u het bereik voor opvullen van de randen aanpassen voor de bovenkant, onderkant, linkerkant en rechterkant.

### Opmerking:

Het effect van deze functie kan niet worden gecontroleerd in het voorbeeldvenster.

## Scheve documenten corrigeren

U kunt de schuinite van het origineel corrigeren.



### Uit

De schuinite van het origineel wordt niet gecorrigeerd.

### Inhoud schuin

Corrigeert de schuinite van de inhoud van een origineel dat bijvoorbeeld schuin op de pagina is afgedrukt.

### Opmerking:

- Wanneer u deze functie gebruikt, worden gebieden die schuin zijn ingevoerd met wit gecorrigeerd.
- Wanneer u deze functie wilt gebruiken, stelt u de **Resolutie** op het tabblad **Hoofdinstellingen** in op maximaal 600 dpi.
- Documenten waarvan de inhoud te schuin staat, kunnen mogelijk niet worden gecorrigeerd.
- Het effect van deze functie kan niet worden gecontroleerd in het voorbeeldvenster.

## Opslaan als een Searchable PDF

U kunt gescande afbeeldingen opslaan als een Searchable PDF. Dit is een pdf-bestand waarin zoekbare tekstgegevens zijn ingebed.



## Geavanceerd scannen

### Opmerking:

- ❑ *Tekst in het origineel wordt herkend met Optical Character Recognition (OCR, optische tekenherkenning) en in de gescande afbeelding ingebed.*
- ❑ *Deze functie is alleen beschikbaar wanneer de OCR-component van EPSON Scan (Windows) of Epson Scan 2 (Mac OS X) is geïnstalleerd.*

1. Plaats het origineel op de scanner.
2. Start Epson Scan 2.
3. Configureer instellingen voor elk item op het tabblad **Hoofdinstellingen**.
4. Klik op **Voorbeeldscan**.
5. Controleer de voorbeeldweergave en pas indien nodig op het tabblad **Geavanceerde instellingen** de instellingen aan.
6. Selecteer **Searchable PDF** in de lijst **Beeldformaat**.
7. Selecteer **Opties** uit de lijst **Beeldformaat** om het venster **Afbeeldingsformaatopties** te openen.
8. Selecteer het tabblad **Tekst** in het venster **Afbeeldingsformaatopties**.
9. Controleer of de taal van het origineel is geselecteerd in de lijst **Taal**.
10. Klik op **OK** om het venster **Afbeeldingsformaatopties** te sluiten.
11. Controleer de naam waaronder het bestand wordt opgeslagen, dat wordt weergegeven in **Bestandsnaam**.
12. Selecteer de map waarin de gescande afbeelding moet worden opgeslagen in de lijst **Map**.
13. Klik op **Scannen**.  
De gescande afbeelding wordt opgeslagen als een Searchable PDF.

### Gerelateerde informatie

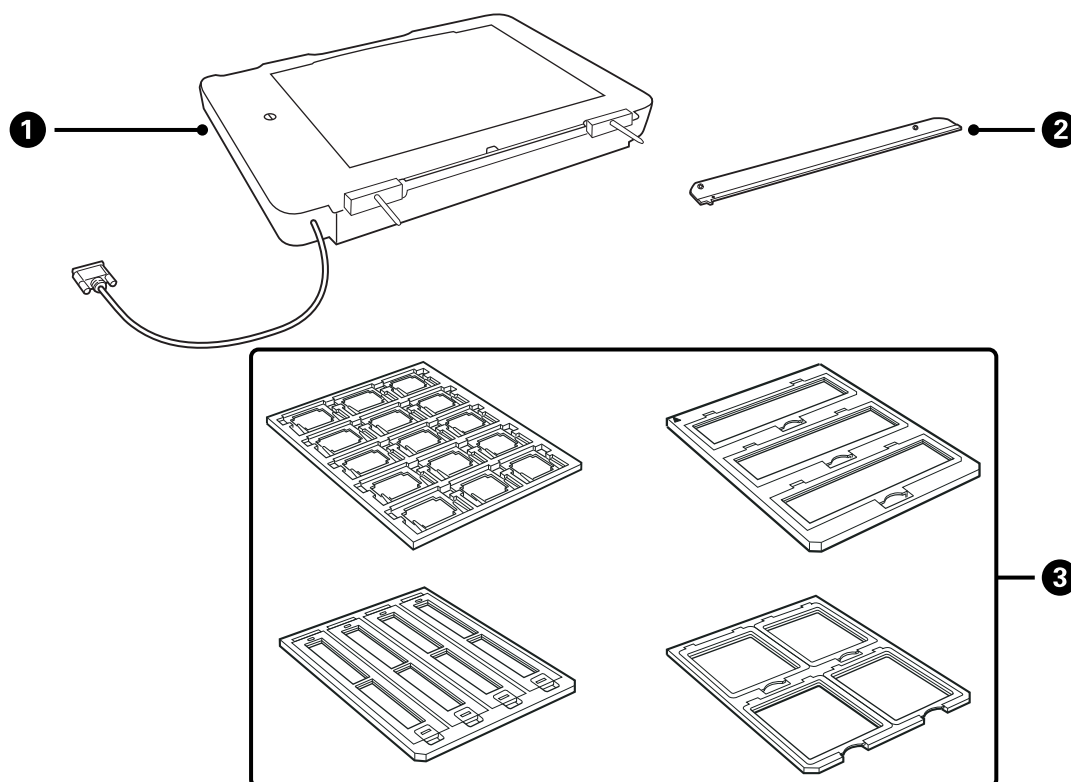
- ➔ [“Scannen met Epson Scan 2” op pagina 18](#)
- ➔ [“Originelen op het product plaatsen” op pagina 14](#)
- ➔ [“Tekst wordt niet correct herkend wanneer ik opsla als een Searchable PDF” op pagina 59](#)

# De Transparency Unit gebruiken

## De Transparency Unit uitpakken

Met de optionele A3 Transparency Unit (B12B819221) kunt u films en dia's in kleur scannen. Als de Transparency Unit is geplaatst, hoeft u deze niet te verwijderen wanneer u weer normale (papieren) originelen wilt scannen.

Controleer of alle hieronder getoonde onderdelen zijn meegeleverd en tijdens het transport niet beschadigd zijn. Neem contact op met uw Epson-leverancier als onderdelen ontbreken of beschadigd zijn.



1	Transparency Unit
2	Transparantgeleider
3	Filmhouders

## De transportvergrendeling ontgrendelen

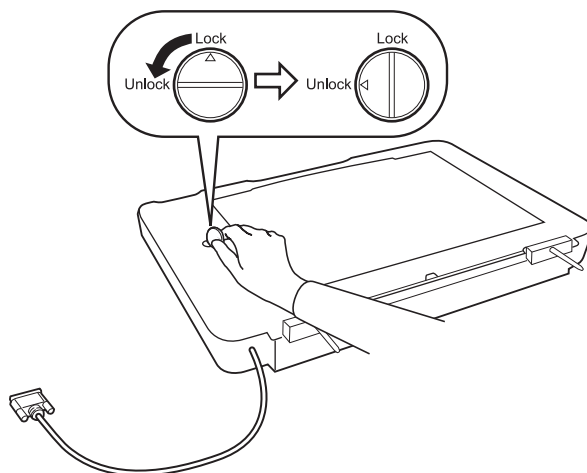
Voordat u de Transparency Unit plaatst, moet u de transportvergrendeling ontgrendelen.

1. Draai de unit om zodat de glasplaat zich aan de bovenzijde bevindt.



## De Transparency Unit gebruiken

2. Draai de transportvergrendeling met een munt een kwartslag tegen de klok in om deze te ontgrendelen.



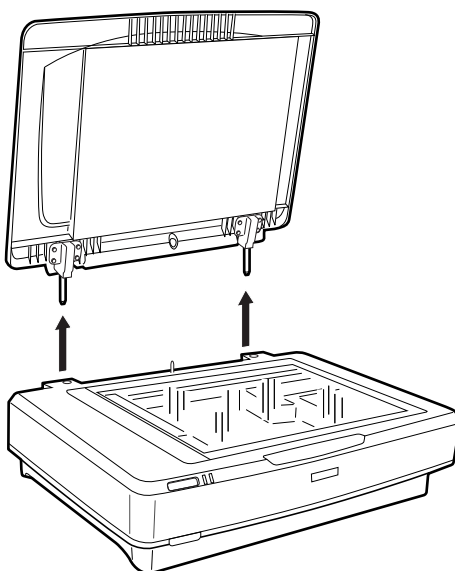
**Opmerking:**

- ❑ Vergrendel de transportvergrendeling voordat u de scanner verplaatst, om schade te voorkomen.
- ❑ Als de lampeenheid van de unit zich niet in de uitgangspositie bevindt, kunt u de transportvergrendeling niet vergrendelen. Sluit in dat geval de unit weer aan op de scanner, sluit de unit en schakel de scanner in. De lampeenheid beweegt dan naar de uitgangspositie. Schakel de scanner uit en verwijder de Transparency Unit.

---

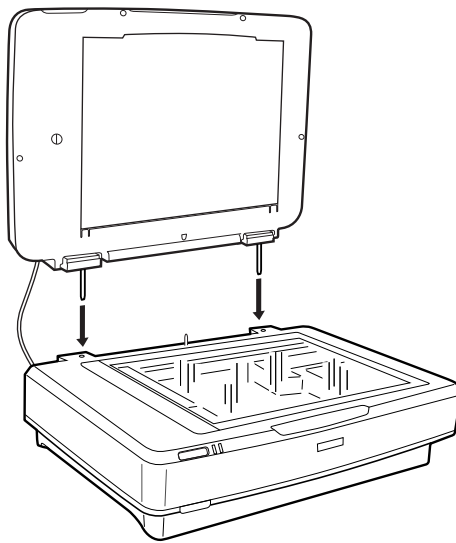
## De Transparency Unit plaatsen

1. Controleer of de scanner is uitgeschakeld en koppel het netsnoer los van de scanner.
2. Open het deksel van de scanner en verwijder dit door het deksel recht naar boven op te tillen.

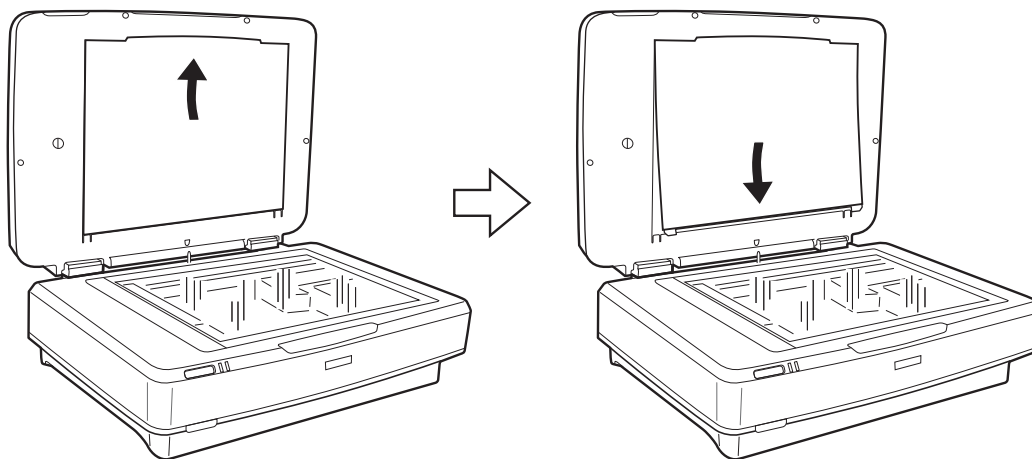


### De Transparency Unit gebruiken

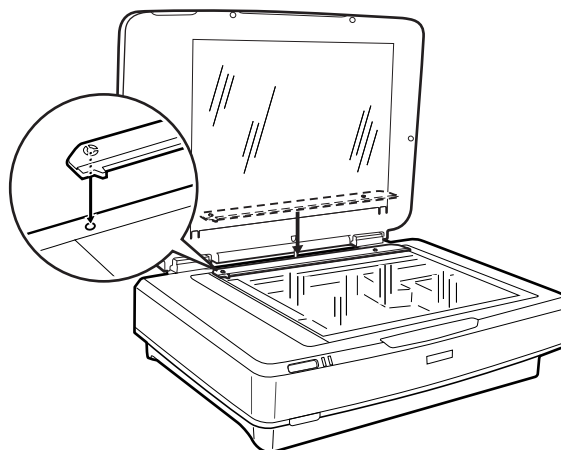
3. Houd de pennen van de unit bij de gaten in de scanner en laat de unit vervolgens rustig zakken tot het met de pennen in de gaten stevig op de scanner rust.



4. Verwijder de documentmat uit de Transparency Unit zoals hieronder weergegeven.



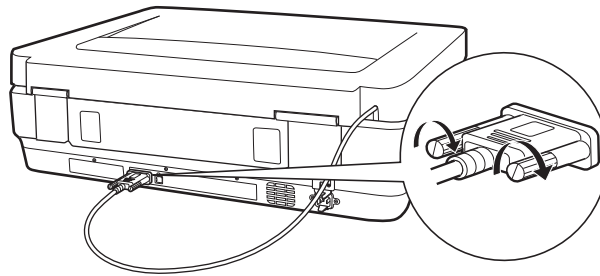
5. Plaats de transparantgeleider aan de bovenrand van de glasplaat zoals hieronder weergegeven.



6. Sluit de Transparency Unit.

## De Transparency Unit gebruiken

7. Sluit de connector van de Transparency Unit aan op de optie-aansluiting aan de achterzijde van de scanner.



8. Sluit het netsnoer aan op de scanner en schakel de scanner in.



**Belangrijk:**

*Plaats geen zware voorwerpen op de Transparency Unit. De unit kan hierdoor beschadigd raken.*

---

## Films plaatsen en instellen

**Opmerking:**

- Zorg er voordat u films scant voor dat u de glasplaat van de Transparency Unit en de scanner afveegt met een zachte doek.
- Selecteer voor het scannen van films de **Fotomodus** in Epson Scan 2 en stel de **Documentbron** en het **Documenttype** correct in.

1. Open de Transparency Unit.
2. Plaats de film in de geschikte houden.
3. Plaats de filmhouder op de glasplaat en zorg ervoor dat deze gelijk ligt met de groef op de transparantgeleider. Plaats de film met de glimmende kant naar beneden.
4. Sluit de Transparency Unit.

Verwijder de documentmat wanneer deze in de Transparency Unit is geplaatst.

Gebruik de scansoftware om de film te scannen.

**Opmerking:**

- Zorg ervoor dat de Transparency Unit volledig gesloten is; anders treedt er een optiefout op en kunt u niet scannen.
- Berg de documentmat wanneer u deze niet gebruikt op in het vak aan de bovenzijde van de Transparency Unit.

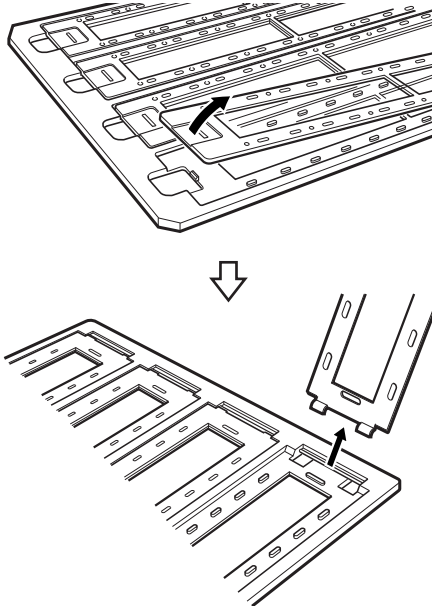
### Gerelateerde informatie

➔ [“De Transparency Unit plaatsen” op pagina 41](#)

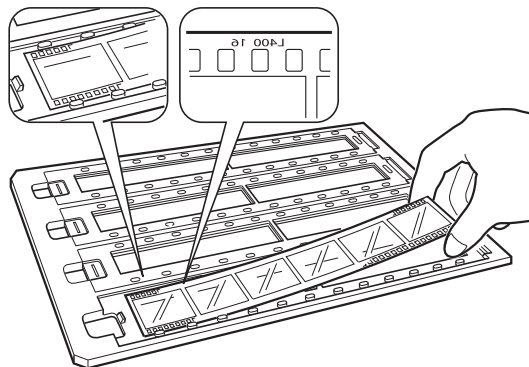
## De Transparency Unit gebruiken

### 35 mm-filmstroken

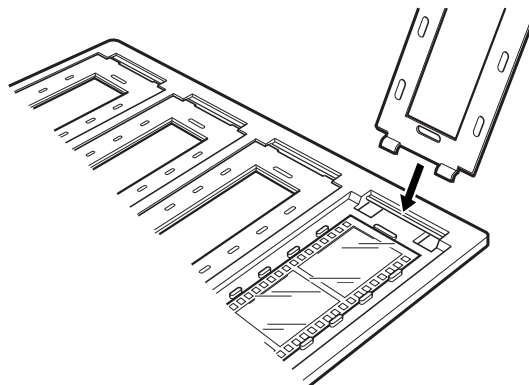
1. Plaats de 35 mm-filmhouder op een vlakke ondergrond en verwijder de strookafdekking.



2. Plaats de film met de voorzijde naar beneden in de houder.

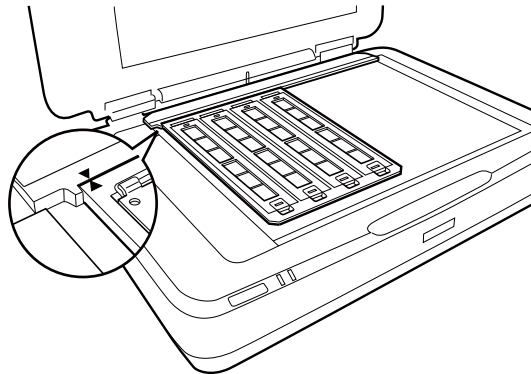


3. Plaats de strookafdekking terug die u in stap 1 hebt verwijderd. Herhaal stap 1 tot 3 voor alle filmstroken die u wilt scannen.



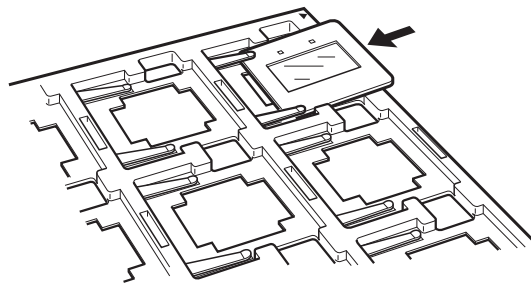
## De Transparency Unit gebruiken

4. Plaats de filmhouder op de glasplaat en zorg ervoor dat deze gelijk ligt met de groef op de transparantgeleider, zoals hieronder weergegeven.

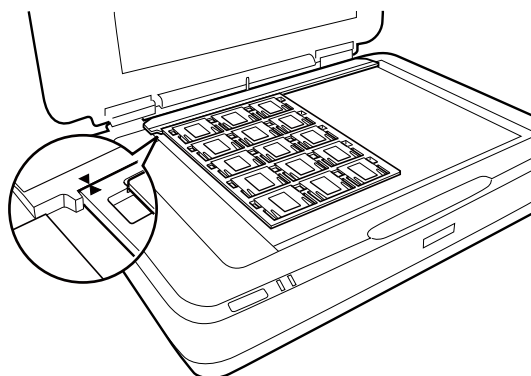


## Ingeraamde dia's

1. Plaats dia's, met de voorzijde naar beneden, in de houder voor ingeraamde dia's, zoals hieronder weergegeven. Herhaal deze stap voor alle dia's die u wilt scannen.



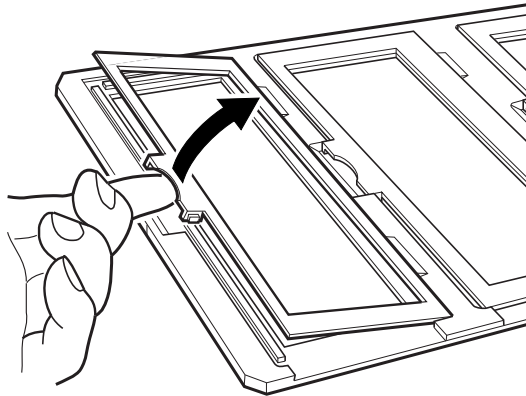
2. Plaats de diahouder op de glasplaat. Plaats de diahouder zo dat deze gelijk ligt met de groef op de transparantgeleider, zoals hieronder weergegeven.



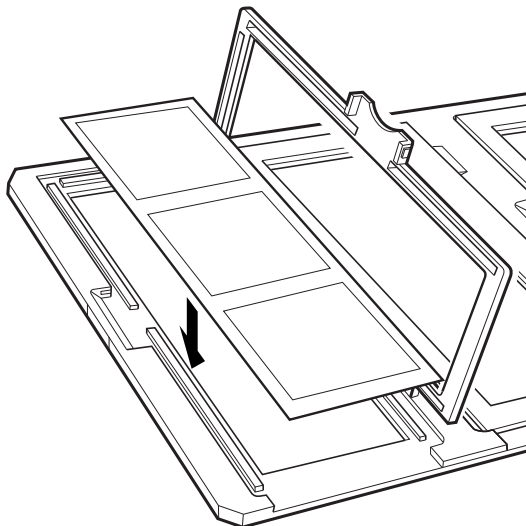
## De Transparency Unit gebruiken

### Gemiddeld formaat (120/220)

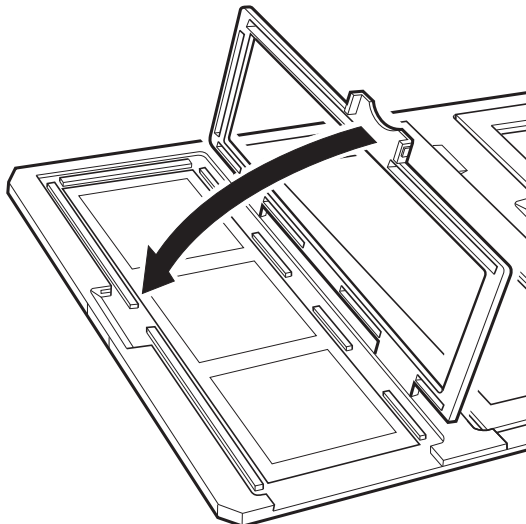
1. Plaats de houder voor gemiddeld formaat op een vlakke ondergrond en open de strookafdekking.



2. Plaats de film met de voorzijde naar beneden in de houder.

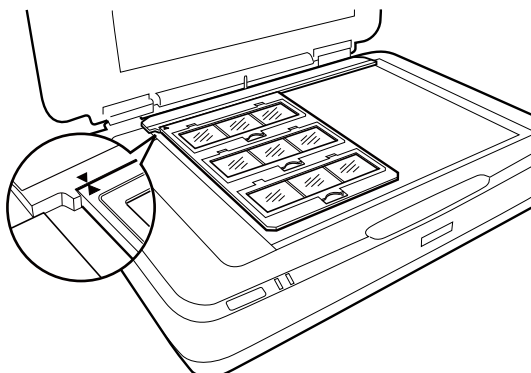


3. Sluit het deksel. Herhaal stap 1 tot 3 voor alle films die u wilt scannen.



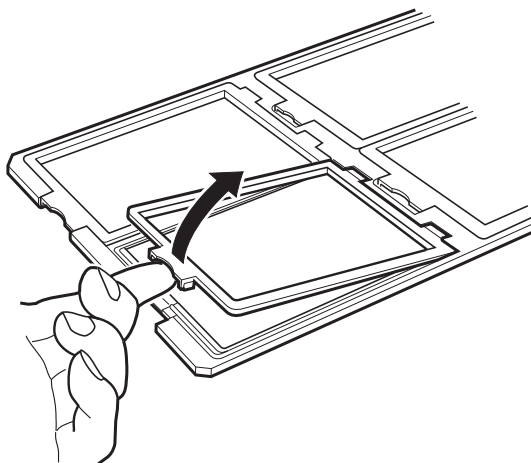
## De Transparency Unit gebruiken

4. Plaats de filmhouder op de glasplaat en zorg ervoor dat deze gelijk ligt met de groef op de transparantgeleider, zoals hieronder weergegeven.

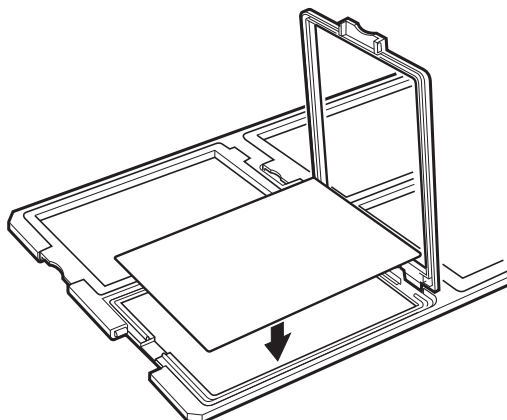


## Film van 4×5 inch

1. Plaats de houder voor film van 4×5 inch op een vlakke ondergrond en open de afdekking.

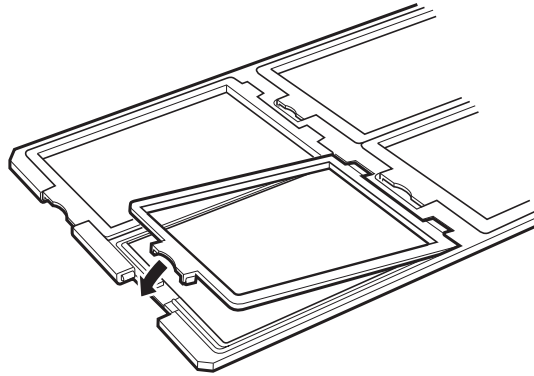


2. Plaats de film met de voorzijde naar beneden in de houder.

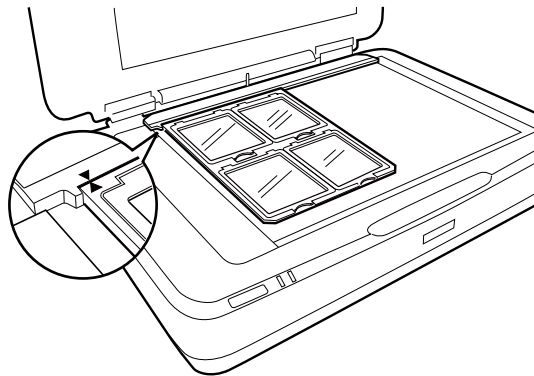


## De Transparency Unit gebruiken

3. Sluit het deksel. Herhaal stap 1 tot 3 voor alle films die u wilt scannen.

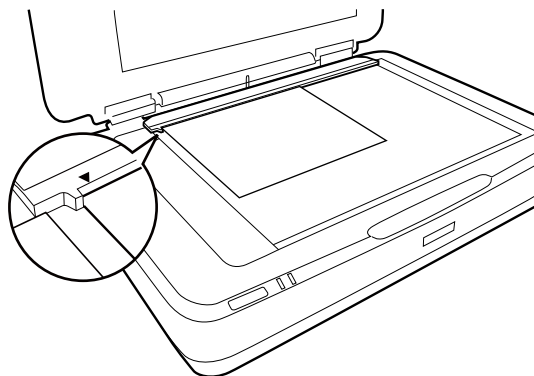


4. Plaats de houder op de glasplaat en zorg ervoor dat deze gelijk ligt met de groef op de transparantgeleider, zoals hieronder weergegeven.



## Afwijkende filmformaten

Plaats de film rechtstreeks op de glasplaat met de glimmende (gladde) kant van de film naar beneden.



Verwijder de documentmat wanneer deze in de Transparency Unit is geplaatst. Sluit de Transparency Unit.

### **Opmerking:**

- ❑ Een gebied van  $17,0 \pm 0,5$  mm vanaf de horizontale rand en  $2,0 \pm 0,5$  mm vanaf de verticale rand van de glasplaat kan niet worden gescand.
- ❑ Wanneer u de film rechtstreeks op de glasplaat plaatst, stel de scherpstelpositie dan in op 0.0 in Epson Scan 2.



---

# De Transparency Unit gebruiken om te scannen

## Films scannen met geschikte instellingen

In dit gedeelte leest u hoe u instellingen optimaal configureert voor de materialen die u wilt scannen.

1. Controleer of de scanner op de computer is aangesloten.
2. Leg uw films op de glasplaat.
3. Start Epson Scan 2.
4. Selecteer **Fotomodus** in het menu **Modus**.
5. Configureer de volgende instellingen op het tabblad **Hoofdininstellingen**.
  - Documentbron**: selecteer **Transparanteneenheid**.
  - Documenttype**: selecteer het passende filmtype voor uw films.
  - Beeldtype**: selecteer de kleur voor de gescande afbeelding.
  - Resolutie**: selecteer de resolutie.

**Opmerking:**  
*Wanneer u een hoge resolutie instelt, neemt het aantal pixels in de gegevens toe en wordt de gescande afbeelding fijner van structuur. Met het verhogen van de resolutie neemt de gegevensgrootte echter ook toe. Geef een resolutie op die het meest geschikt is voor het doel waarvoor u scant.*
6. Klik op **Voorbeeldscan**.
7. Bevestig de voorbeeldweergave en pas indien nodig op het tabblad **Geavanceerde instellingen** de instellingen aan.
8. Configureer de instelling **Beeldformaat**.
9. Bevestig de naam waaronder het bestand wordt opgeslagen, dat wordt weergegeven in **Bestandsnaam**.
10. Selecteer de map waarin de gescande afbeelding moet worden opgeslagen in de lijst **Map**.
11. Klik op **Scannen**.

### Gerelateerde informatie

➔ [“Functies voor beeldaanpassingen voor Fotomodus” op pagina 27](#)

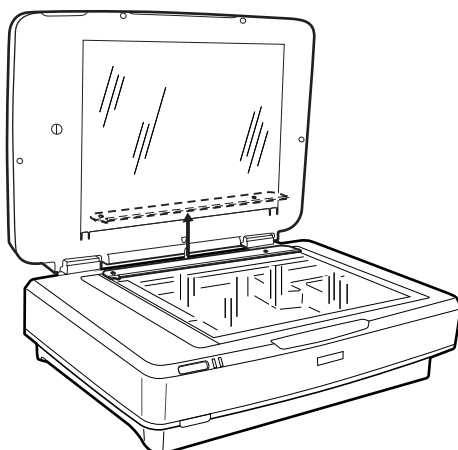
## Reflecterende originelen (geen film) scannen

Plaats altijd de bij deze unit geleverde documentmat wanneer u reflecterende originelen scant met de Transparency Unit. Zorg er tevens voor dat u de transparantgeleider van de glasplaat verwijdert.

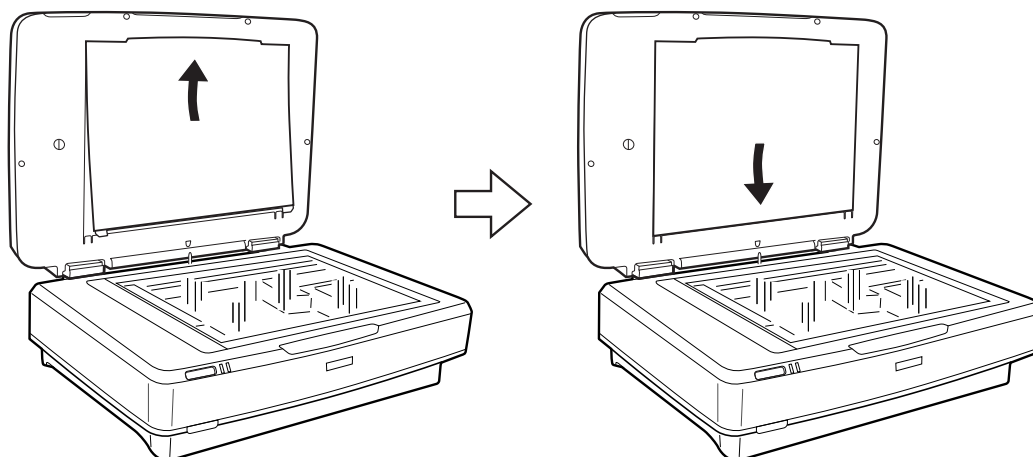
Plaats de documentmat zoals hieronder is beschreven.

## De Transparency Unit gebruiken

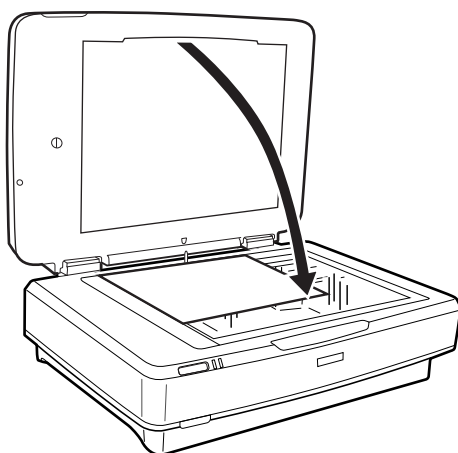
1. Open de Transparency Unit en verwijder de transparantgeleider van de glasplaat.



2. Schuif de mat in de bovenzijde en steek de lippen in de sleuven aan de onderzijde van de Transparency Unit.



3. Plaats het document op de glasplaat en sluit de Transparency Unit.



# Onderhoud

## De scanner schoonmaken

Om de scanner zo goed mogelijk te laten werken, moet u deze regelmatig schoonmaken volgens de onderstaande instructies.



### **Belangrijk:**

- Let erop dat u nooit te hard op het oppervlak van de glasplaat drukt.*
- Voorkom krassen op en beschadiging van het oppervlak van de glasplaat, en gebruik voor het schoonmaken geen harde of schurende borstels. Een beschadigde glasplaat kan de scankwaliteit aantasten.*
- Maak de scanner nooit schoon met alcohol, thinner of bijtende oplosmiddelen. Deze chemicaliën kunnen zowel de componenten als de behuizing van het product beschadigen.*
- Voorkom dat er vocht wordt gemorst op het scannermechanisme of op een van de elektronische componenten. Het mechanisme en de bedrading kunnen hierdoor onherstelbare schade oplopen.*
- Spuit geen smeermiddelen op de scanner.*
- Verwijder nooit de behuizing van de scanner.*

1. Schakel de scanner uit.
2. Koppel het netsnoer los van de scanner.
3. Maak de behuizing schoon met water met een mild schoonmaakmiddel.
4. Als de glasplaat vuil is, veegt u deze schoon met een zachte, droge doek. Als de glasplaat besmeurd is met vet of een andere hardnekkige substantie, veegt u de plaat schoon met een doek met daarop een klein beetje glasreiniger. Verwijder al het overtollige vocht.

Voorkom dat stof zich op de glasplaat ophoopt. Stof kan vlekken en lijnen veroorzaken in uw gescande afbeeldingen.



### **Belangrijk:**

*Spuit geen glasreiniger direct op de glasplaat.*

5. Reinig het deksel als dit vuil is.

### **Gerelateerde informatie**

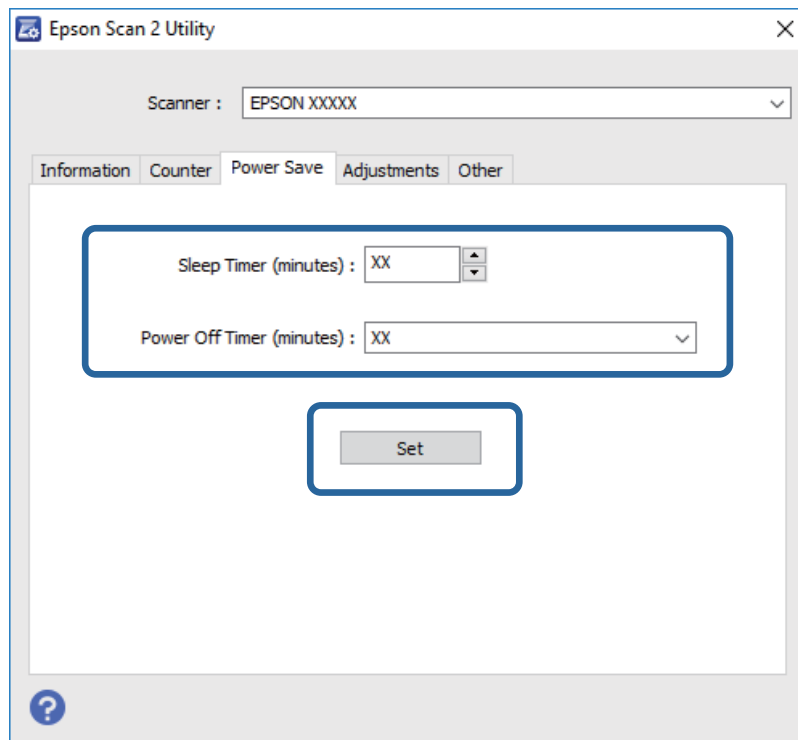
➔ [“Namen van onderdelen” op pagina 10](#)

## Energiebesparing

U kunt energie besparen door de slaapmodus of de modus voor automatische uitschakeling te gebruiken wanneer de scanner niet wordt gebruikt. U kunt de duur instellen voordat de slaapmodus op de scanner wordt ingeschakeld en deze automatisch wordt uitgeschakeld. Een verhoging beïnvloedt de energie-efficiëntie van het product. Denk aan eventuele effecten op het milieu voordat u wijzigingen aanbrengt.

## Onderhoud

- Start Epson Scan 2 Utility.
  - Windows 10  
Klik op de knop Start en selecteer vervolgens **Alle app's > EPSON > Epson Scan 2 > Epson Scan 2 Utility**.
  - Windows 8.1/Windows 8/Windows Server 2012 R2/Windows Server 2012  
Scherm **Start > Apps > Epson > Epson Scan 2 Utility**.
  - Windows 7/Windows Vista/Windows XP/Windows Server 2008 R2/Windows Server 2008/Windows Server 2003 R2/Windows Server 2003  
Klik op de knop Start en selecteer vervolgens **Alle programma's (of Programma's) > EPSON > Epson Scan 2 > Epson Scan 2 Utility**.
  - Mac OS X  
Selecteer **Ga > Toepassingen > EPSON Software > Epson Scan 2 Utility**.
- Klik op het tabblad **Energiebesparing**.
- Stel de **Suimer (minuten)** of **Uitschakeltimer (minuten)** in en klik vervolgens op **Instellen**.



## De scanner vervoeren

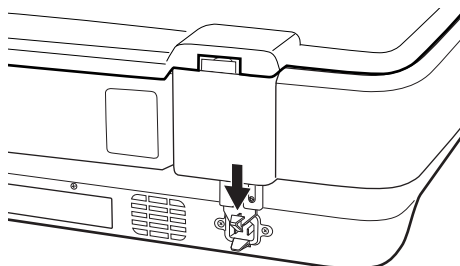
Voordat u de scanner over een lange afstand vervoert of gedurende een langere periode opslaat, moet u de printwagen vergrendelen om schade te voorkomen.

### **Let op:**

*Het apparaat is zwaar en dient daarom nooit door één persoon te worden opgetild of gedragen. Het apparaat dient altijd te worden opgetild of gedragen door twee personen.*

## Onderhoud

1. Daarvoor moet de printwagen zich in de uitgangspositie bevinden aan de linkerkzijde van de scanner. Als de printwagen zich niet in de uitgangspositie bevindt, schakelt u de scanner in en wacht u tot de printwagen naar de uitgangspositie beweegt.
2. Schakel de scanner uit en koppel het netsnoer los.
3. Koppel de USB-kabel los van de scanner.
4. Duw de transportvergrendeling naar beneden.



5. Gebruik het originele verpakkingsmateriaal en doe alles weer in de originele doos of een soortgelijke doos waar de scanner precies in past.

### Gerelateerde informatie

➔ [“Namen van onderdelen” op pagina 10](#)

---

## Toepassingen bijwerken

U kunt bepaalde problemen oplossen en functies verbeteren of toevoegen door de toepassingen bij te werken. Zorg dat u de laatste versie van de toepassingen gebruikt.

1. Controleer of de scanner en computer zijn aangesloten en of de computer is aangesloten op het internet.
2. Start EPSON Software Updater en werk de toepassingen bij.

#### **Opmerking:**

*Windows Server-besturingssystemen worden niet ondersteund.*

#### Windows 10

Klik op de knop Start en selecteer **Alle apps > Epson Software > EPSON Software Updater**.

#### Windows 8.1/Windows 8

Voer de naam van de software in het zoekvenster in en selecteer vervolgens het weergegeven pictogram.

#### Windows 7/Windows Vista/Windows XP

Klik op de knop Start en selecteer dan **Alle programma's of Programma's > Epson Software > EPSON Software Updater**.

#### Mac OS X

Selecteer **Zoekfunctie > Ga > Programma's > Epson Software > EPSON Software Updater**.

## Onderhoud



**Belangrijk:**

*Schakel de computer of scanner niet uit tijdens het bijwerken.*

**Opmerking:**

*Als u de toepassing die u wilt bijwerken niet kunt vinden in de lijst, kunt u deze niet bijwerken met de EPSON Software Updater. Controleer of de nieuwste versies van de toepassing beschikbaar zijn op uw lokale Epson-website.*

<http://www.epson.com>

# Problemen oplossen

---

## Scanproblemen

### Scannerlampjes duiden een fout aan

Controleer het volgende wanneer de scannerlampjes een fout aanduiden.

- Controleer of de scanner correct op de computer is aangesloten.
- Scan het origineel opnieuw. De scanner werkt weer normaal wanneer deze correcte opdrachten ontvangt.
- Controleer of Epson Scan 2 correct is geïnstalleerd.
- Controleer of de transportvergrendeling is ontgrendeld.
- Schakel de scanner uit en weer aan. Als het probleem hiermee niet is verholpen, werkt de scanner mogelijk niet correct of moet de lichtbron in de scannereenheid worden vervangen. Neem contact op met de leverancier.

#### Gerelateerde informatie

➔ [“Druktoetsen en lampjes” op pagina 11](#)

---

## Problemen bij het starten met scannen

- Controleer of de scansoftware volledig is geïnstalleerd.  
Raadpleeg de papieren handleiding voor instructies over het installeren van de scansoftware.
- Controleer het statuslampje en controleer of het product gereed is om te scannen.
- Controleer of de kabels goed op het product en een werkend stopcontact zijn aangesloten.
- Controleer of het stopcontact functioneert. Sluit een andere apparaat op het stopcontact aan en controleer of u dit apparaat kunt inschakelen.
- Schakel de scanner en de computer uit en controleer of de interfacekabel goed is aangesloten.
- Controleer of u de juiste scanner selecteert als een lijst met scanners verschijnt wanneer u gaat scannen.
- Sluit het product rechtstreeks aan op de externe USB-poort van de computer of via één USB-hub. De mogelijkheid bestaat dat het product niet goed werkt wanneer deze op de computer is aangesloten via meerdere USB-hubs. Sluit het product rechtstreeks aan op de computer wanneer het probleem zich blijft voordoen.
- Als er meer dan één product op de computer is aangesloten, werkt dit mogelijk niet. Sluit alleen het product aan dat u wilt gebruiken en probeer opnieuw te scannen.
- Als de scansoftware niet correct werkt, verwijdert u de software eerst en installeert u deze opnieuw zoals in de papieren handleiding wordt beschreven.
- Als de lichtbron aan het eind van zijn levensduur is, moet deze door een professional worden vervangen. Neem contact op met uw leverancier voor meer informatie.

#### Gerelateerde informatie

➔ [“De toepassingen verwijderen” op pagina 61](#)

➔ [“Contact opnemen met de klantenservice van Epson” op pagina 68](#)

## Kan Epson Scan 2 niet starten

- Controleer of de scanner correct op de computer is aangesloten.
- Zorg ervoor dat de USB-kabel goed is aangesloten op de scanner en de computer.
- Gebruik de USB-kabel van de scanner.
- Als u de scanner gebruikt met de Network Interface Unit, controleert u of de netwerkkabel goed is aangesloten.
- Controleer of de scanner is ingeschakeld.
- Wacht tot het statuslampje dat aangeeft dat de scanner klaar is om te scannen, stopt met knipperen.
- Sluit de scanner rechtstreeks aan op de USB-poort van de computer. De mogelijkheid bestaat dat de scanner niet goed werkt wanneer deze op de computer is aangesloten via een of meer USB-hubs.
- Controleer, als u gebruik maakt van TWAIN-compatibele toepassingen, of de correcte scanner is geselecteerd als de scanner- of broninstelling.

## Kan niet scannen met de knop

- Controleer of de scanner correct op de computer is aangesloten.
- Controleer of Epson Scan 2 correct is geïnstalleerd.

## Kan niet scannen met de Transparency Unit

- Controleer of de documentmat uit het deksel is verwijderd.
- Controleer of de optionele Transparency Unit correct is geplaatst.
- Zorg ervoor dat u **Fotomodus** gebruikt en stel het **Documenttype** correct in.
- Controleer of de film correct in de filmhouder is geplaatst en of de filmhouder correct op de glasplaat is geplaatst.
- Controleer of de transportvergrendeling van de Transparency Unit ontgrendeld is.

### Gerelateerde informatie

- ➔ [“De Transparency Unit plaatsen” op pagina 41](#)
- ➔ [“De Transparency Unit gebruiken om te scannen” op pagina 49](#)
- ➔ [“Films plaatsen en instellen” op pagina 43](#)

## Kan niet scannen met andere scansoftware dan Epson Scan 2

- Controleer, als u gebruik maakt van TWAIN-compatibele programma's, of de correcte scanner is geselecteerd als de broninstelling.
- Als u niet kunt scannen met een TWAIN-compatibel scanprogramma, verwijdert u het TWAIN-compatibele scanprogramma en installeert u dit opnieuw.



---

## Problemen met gescande afbeeldingen

### Ongelijke kleuren, vuil, vlekken, enzovoort worden weergegeven bij scannen vanaf de glasplaat van de scanner

- Reinig de glasplaat van de scanner.
- Verwijder al het afval of vuil dat blijft kleven aan het origineel.
- Druk niet met teveel kracht op het origineel of de documentklep. Als u met teveel kracht drukt, kunnen vervagingen, vegen en vlekken optreden.

#### Gerelateerde informatie

- ➔ [“De scanner schoonmaken” op pagina 51](#)

### De afbeeldingskwaliteit is ruw

- Stel de **Modus** in Epson Scan 2 in op basis van het origineel dat u wilt scannen. Scan met de instellingen voor documenten in **Documentmodus** en met de instellingen voor foto's in **Fotomodus**.
- Stel in **Fotomodus** in Epson Scan 2 het **Documenttype** op het tabblad **Hoofdininstellingen** in op basis van het origineel dat u wilt scannen.
- Als de resolutie te laag is, verhoogt u de resolutie en scant u opnieuw.
- Pas in Epson Scan 2 de afbeelding aan met de items op het tabblad **Geavanceerde instellingen** en scan het document.

#### Gerelateerde informatie

- ➔ [“Een resolutie instellen die past bij het scandoel” op pagina 25](#)
- ➔ [“Functies voor beeldaanpassingen voor Fotomodus” op pagina 27](#)
- ➔ [“Functies voor beeldaanpassingen voor Documentmodus” op pagina 33](#)

### De offset schijnt door in de achtergrond van afbeeldingen

Afbeeldingen op de achterzijde van het origineel kunnen zichtbaar zijn in de gescande afbeelding.

- Selecteer in Epson Scan 2 het tabblad **Geavanceerde instellingen** en pas vervolgens de **Helderheid** aan.  
Deze functie is mogelijk niet beschikbaar, afhankelijk van de instellingen op het tabblad **Hoofdininstellingen** > **Beeldtype** of andere instellingen op het tabblad **Geavanceerde instellingen**.
- Selecteer in **Documentmodus** in Epson Scan 2 het tabblad **Geavanceerde instellingen** en vervolgens **Beeldoptie** > **Tekst verbeteren**.
- Wanneer u scant vanaf de glasplaat, plaatst u dan een vel zwart papier of een schrijfblok op het origineel.

#### Gerelateerde informatie

- ➔ [“Functies voor beeldaanpassingen voor Fotomodus” op pagina 27](#)
- ➔ [“Functies voor beeldaanpassingen voor Documentmodus” op pagina 33](#)

## De tekst is onscherp

- Selecteer in **Documentmodus** in Epson Scan 2 het tabblad **Geavanceerde instellingen** en vervolgens **Beeldoptie > Tekst verbeteren**.
- Selecteer **Documentmodus** als **Modus** in Epson Scan 2. Scan met de instellingen voor documenten in **Documentmodus**.
- Wanneer in **Documentmodus** in Epson Scan 2 de optie **Beeldtype** op het tabblad **Hoofdinstellingen** is ingesteld op **Zwart-wit**, past u de optie **Drempelwaarde** op het tabblad **Geavanceerde instellingen** aan. Wanneer u de **Drempelwaarde** verhoogt, worden zwarte gedeelten groter.
- Als de resolutie te laag is, verhoogt u de resolutie en scant u opnieuw.

### Gerelateerde informatie

- ➔ [“Functies voor beeldaanpassingen voor Fotomodus” op pagina 27](#)
- ➔ [“Functies voor beeldaanpassingen voor Documentmodus” op pagina 33](#)
- ➔ [“Een resolutie instellen die past bij het scandoel” op pagina 25](#)

## Er verschijnt moiré (webachtige schaduwen)

Als het origineel een afgedrukt document is, verschijnt in de gescande afbeelding mogelijk moiré (webachtige schaduwen).

- Stel op het tabblad **Geavanceerde instellingen** tab in Epson Scan 2 de optie **Ontrasteren** in.



- Wijzig de resolutie en scan de afbeelding opnieuw.

### Gerelateerde informatie

- ➔ [“Functies voor beeldaanpassingen voor Fotomodus” op pagina 27](#)
- ➔ [“Functies voor beeldaanpassingen voor Documentmodus” op pagina 33](#)
- ➔ [“Een resolutie instellen die past bij het scandoel” op pagina 25](#)

## Kan het juiste gebied niet scannen op de glasplaat

- Zorg dat het origineel correct tegen het uitlijningsteken is geplaatst.
- Als de rand van de gescande afbeelding ontbreekt, verplaatst u het origineel iets naar het midden van de glasplaat.
- Wanneer u meerdere originelen op de glasplaat plaatst, houd dan een ruimte van ten minste 20 mm (0,79 inch) aan tussen de originelen.

## Kan geen voorbeeld weergeven in Thumbnail

- Bij het plaatsen van meerdere originelen op de glasplaat van de scanner, moet u ervoor zorgen dat er een afstand van tenminste 20 mm (0,79 in.) aanwezig is tussen de originelen.
- Controleer of het origineel recht is geplaatst.
- Afhankelijk van het origineel kan de voorbeeldweergave wellicht niet worden uitgevoerd in **Thumbnail**. In deze situatie scant u in **Normaal** voorbeeldweergave en maak vervolgens handmatig lichtkrantelementen aan.

## Kan de resultaten als bedoeld in Automatische fotorichting niet bereiken

- Kleine foto's worden niet automatisch gedraaid.
- Film die is geplaatst met de boven- en onderkant omgekeerd, wordt niet automatisch gedraaid.
- Foto's en film waarvoor de boven- en onderkant niet kunnen worden gedetecteerd, worden niet automatisch geroteerd. Draai handmatig met de knop **Roteren**.

## Tekst wordt niet correct herkend wanneer ik opsla als een Searchable PDF

- Controleer in het venster **Afbeeldingsformaatopties** in Epson Scan 2 of de **Taal** correct is ingesteld op het tabblad **Tekst**.
- Controleer of het origineel recht is geplaatst.
- Gebruik een origineel met duidelijk leesbare tekst. Tekstherkenning kan bij de volgende soorten originelen weigeren.
  - Originelen die een aantal keer zijn gekopieerd
  - Originelen die per fax zijn ontvangen (met een lage resolutie)
  - Originelen waarvan de letter- of regelafstand te klein is
  - Originelen met lijnen of onderstreping
  - Originelen met handgeschreven tekst
  - Originelen met vouwen of kreukels
- Wanneer in **Documentmodus** in Epson Scan 2 de optie **Beeldtype** op het tabblad **Hoofdinstellingen** is ingesteld op **Zwart-wit**, past u de optie **Drempelwaarde** op het tabblad **Geavanceerde instellingen** aan. Wanneer u de **Drempelwaarde** verhoogt, wordt zwart dieper.
- Selecteer in **Documentmodus** in Epson Scan 2 het tabblad **Geavanceerde instellingen** en vervolgens **Beeldoptie > Tekst verbeteren**.

### Gerelateerde informatie

- ➔ [“Opslaan als een Searchable PDF” op pagina 38](#)
- ➔ [“Functies voor beeldaanpassingen voor Fotomodus” op pagina 27](#)
- ➔ [“Functies voor beeldaanpassingen voor Documentmodus” op pagina 33](#)

## Rugmarges van een boekje zijn vervormd of wazig

Wanneer u op de glasplaat een boekje scant, worden de tekens in de rugmarge mogelijk vervormd of wazig weergegeven. Als dit probleem optreedt, wordt tekst niet correct herkend wanneer u de gescande afbeelding opslaat als een **Searchable PDF**.

Als u de vervorming of wazigheid in de rugmarge wilt verminderen, houdt u het deksel voorzichtig naar beneden gedrukt om het boekje plat te drukken. Zorg ervoor dat u het boekje tijdens het scanproces niet beweegt.

**Belangrijk:**

*Druk niet te hard op het deksel. Het boekje of de scanner kan hierdoor beschadigd raken.*

## Problemen in gescande afbeelding kunnen niet worden opgelost

Als u alle oplossingen al hebt geprobeerd, maar het probleem nog steeds niet hebt opgelost, herstelt u de standaardinstellingen van Epson Scan 2 met Epson Scan 2 Utility.

**Opmerking:**

*Epson Scan 2 Utility is een toepassing die bij Epson Scan 2 wordt geleverd.*

1. Start Epson Scan 2 Utility.

- Windows 10

Klik op de knop Start en selecteer vervolgens **Alle apps > EPSON > Epson Scan 2 Utility**.

- Windows 8.1/Windows 8/Windows Server 2012 R2/Windows Server 2012

Voer de naam van de toepassing in de charm Zoeken in en selecteer vervolgens het weergegeven pictogram.

- Windows 7/Windows Vista/Windows XP/Windows Server 2008 R2/Windows Server 2008/Windows Server 2003 R2/Windows Server 2003

Klik op de knop Start en selecteer vervolgens **Alle programma's of Programma's > EPSON > Epson Scan 2 > Epson Scan 2 Utility**.

- Mac OS X

Selecteer **Ga > Toepassingen > Epson Software > Epson Scan 2 Utility**.

2. Selecteer het tabblad **Andere**.

3. Klik op **Reset**.

**Opmerking:**

*Als het probleem niet wordt opgelost door het herstellen van de standaardinstellingen, verwijdert u Epson Scan 2 en installeert u het programma opnieuw.*

## Op gescande afbeeldingen van films of dia's verschijnen gestreepte ringen

Soms verschijnt een ringvormig streepjespatroon (newton-ringen genaamd) op gescande afbeeldingen van transparante materialen. Dit verschijnsel kan optreden wanneer film gekruld is.


## De kleuren wijken af van de originele kleuren van films of dia's

Reinig de scanner.

### Gerelateerde informatie

➔ [“De scanner schoonmaken” op pagina 51](#)

## Voorbeeldweergaven van negatieven zien er vreemd uit

- Controleer of het **Documenttype** correct is ingesteld voor uw film.
- Als u **Normaal** gebruikt als **Normaal/Thumbnail**, worden het donkere gedeelte rond de film en het kader van de filmhouder als wit waargenomen. Hierdoor verandert de belichting en lijken afbeeldingen donkerder. Trek een selectiekader rond het gebied dat u wilt scannen en klik vervolgens op de knop  (**Zoom**) om een voorbeeld van het gebied te bekijken.
- Gebruik voor **Normaal/Thumbnail** de optie **Thumbnail** in plaats van **Normaal**.

---

## Problemen met scantijd

- Computers met een externe Hi-Speed USB-poort kunnen sneller scannen dan computers met een externe USB-poort. Als het product is aangesloten op een externe Hi-Speed USB-poort, controleer dan of aan alle systeemvereisten is voldaan.
- Scannen met een hoge resolutie neemt veel tijd in beslag.
- Wanneer u beveiligingssoftware gebruikt, sluit u het bestand TWAIN.log uit van de controle, of stelt u het bestand TWAIN.log in als alleen-lezenbestand. Raadpleeg voor meer informatie over de functies van de beveiligingssoftware Help en andere documentatie die bij de software zijn geleverd.  
Het bestand TWAIN.log wordt op de volgende locaties opgeslagen.  
Windows 10/Windows 8.1/Windows 8/Windows 7/Windows Vista:  
C:\Users\*(gebruikersnaam)*\AppData\Local\Temp  
Windows XP:  
C:\Documents and Settings\*(gebruikersnaam)*\Local Settings\Temp

---

## Toepassingen verwijderen en installeren

### De toepassingen verwijderen

Sommige problemen kunnen worden opgelost door de toepassingen te verwijderen en opnieuw te installeren. Dit kan ook nodig zijn na een upgrade van uw besturingssysteem. Log in op uw computer als een beheerder. Voer het beheerderswachtwoord in wanneer u dat wordt gevraagd.

## Uw toepassingen voor Windows verwijderen

1. Sluit alle geopende toepassingen.
2. Koppel de scanner los van de computer.
3. Open het Configuratiescherm:
  - Windows 10  
Klik met de rechtermuisknop op de knop Start of houd deze ingedrukt en selecteer **Configuratiescherm**.
  - Windows 8.1/Windows 8/Windows Server 2012 R2/Windows Server 2012  
Selecteer **Bureaublad > Instellingen > Configuratiescherm**.
  - Windows 7/Windows Vista/Windows XP/Windows Server 2008 R2/Windows Server 2008/Windows Server 2003 R2/Windows Server 2003  
Klik op de startknop en selecteer **Configuratiescherm**.
4. Open **Een programma verwijderen** (of **Programma's installeren of verwijderen**):
  - Windows 10/Windows 8.1/Windows 8/Windows 7/Windows Vista/Windows Server 2012 R2/Windows Server 2012/Windows Server 2008 R2/Windows Server 2008  
Selecteer **Een programma verwijderen** onder **Programma's**.
  - Windows XP/Windows Server 2003 R2/Windows Server 2003  
Klik op **Programma's installeren of verwijderen**.
5. Selecteer het programma dat u wilt verwijderen.
6. Verwijder de toepassingen:
  - Windows 10/Windows 8.1/Windows 8/Windows 7/Windows Vista/Windows Server 2012 R2/Windows Server 2012/Windows Server 2008 R2/Windows Server 2008  
Klik op **Verwijderen/wijzigen** of **Verwijderen**.
  - Windows XP/Windows Server 2003 R2/Windows Server 2003  
Klik op **Wijzigen/Verwijderen** of **Verwijderen**.

**Opmerking:**  
*Klik op **Doorgaan** als het venster **Gebruikersaccountbeheer** verschijnt.*
7. Volg de instructies op het scherm.
 


**Opmerking:**  
*Er wordt misschien een bericht weergegeven waarin u wordt gevraagd uw computer opnieuw te starten. In dat geval selecteert u **Computer opnieuw opstarten** en klikt u op **Voltoeien**.*

## Uw toepassingen verwijderen voor Mac OS X

**Opmerking:**  
Zorg dat u EPSON Software Updater hebt geïnstalleerd.

1. Download de Uninstaller met EPSON Software Updater.  
Zodra u de Uninstaller hebt gedownload, hoeft u deze niet telkens opnieuw te downloaden wanneer u de toepassing verwijdert.

## Problemen oplossen

2. Koppel de scanner los van de computer.
3. Om het scanner besturingsbestand te verwijderen, selecteert u **Systeemvoorkeuren** in het menu  > **Printers en scanners** (of **Afdrukken en scannen**, **Afdrukken en faxen**) en verwijdert u de scanner uit de lijst met ingeschakelde scanners.
4. Sluit alle geopende toepassingen.
5. Selecteer **Finder** > **Ga** > **Programma's** > **Epson Software** > **Uninstaller**.
6. Selecteer de toepassing die u wilt verwijderen en klik dan op Deïnstalleer.



### **Belangrijk:**

*De Uninstaller verwijdert alle besturingsbestanden voor Epson-scanners op de computer. Als u meerdere Epson-scanners gebruikt en slechts enkele besturingsbestanden wilt verwijderen, verwijdert u ze eerst allemaal en installeert u vervolgens de benodigde scanner besturingsbestanden.*

### **Opmerking:**

*Als u de toepassing die u wilt verwijderen niet kunt vinden in de lijst met toepassingen, kunt u deze niet verwijderen met de Uninstaller. Selecteer in dat geval het menu **Finder** > **Ga** > **Programma's** > **Epson Software**, selecteer de toepassing die u wilt verwijderen en sleep deze naar het Prullenmandpictogram.*

## De toepassingen installeren

Volg de onderstaande stappen om de benodigde toepassingen te installeren.

### **Opmerking:**

- Log in op uw computer als een beheerder. Voer het beheerderswachtwoord in wanneer u dat wordt gevraagd.
- Als u toepassingen opnieuw wilt installeren, moet u ze eerst verwijderen.

1. Sluit alle geopende toepassingen.
2. Wanneer u Epson Scan 2 installeert, koppelt u de scanner en computer tijdelijk los.

### **Opmerking:**

*Sluit de scanner en de computer niet aan tot u dat wordt gevraagd.*

3. Installeer de toepassing door de instructies op de hieronder vermelde website te volgen.

<http://epson.sn>

### **Opmerking:**

*Voor Windows kunt u ook de softwareschijf gebruiken die bij de scanner is geleverd.*

# Technische specificaties

## Algemene scanspecificaties

**Opmerking:**

Deze specificaties kunnen zonder voorafgaande kennisgeving worden gewijzigd.

Type scanner	A3-flatbedkleurens scanner
Foto-elektrisch apparaat	CCD-lijn kleurensensor
Documentformaat	310×437 mm (12.2×17.2 inch)
Scanresolutie	2400 dpi (hoofdsan) 4800 dpi met Micro Step (geïnterpoleerd scannen)
Outputresolutie	50 tot 6400 dpi
Afbeeldingsgegevens	16 bits per pixel per interne kleur 1 tot 16 bits per pixel per kleur (extern)
Interface	Eén Hi-Speed USB-poort
Lichtbron	Ledlamp

**Opmerking:**

Optionele optische resolutie is de maximale scanresolutie van de CCD-elementen, overeenkomstig de ISO 14473-definitie. ISO 14473 definieert optische resolutie als het fundamentele bemonsteringsfrequentie van de scansensor.

## Afmetingspecificaties

Afmetingen*	Breedte: 656.0 mm (25.8 inch) Diepte: 458.0 mm (18.4 inch) Hoogte: 158.0 mm (6.2 inch)
Gewicht	Ongev. 14.3 kg (31.5 lb)

\* Zonder uitstekende delen.

## Elektrische specificaties

Nominale ingangsspanning	AC 100 tot 240 V
Nominale ingangsstroom	0.9 tot 0.5 A
Nominale invoerfrequentie	50 tot 60 Hz



## Technische specificaties

Stroomverbruik	<p>In gebruik:</p> <ul style="list-style-type: none"> <li><input type="checkbox"/> Gemiddeld 30 W of minder (zonder de optionele Transparency Unit)</li> <li><input type="checkbox"/> Gemiddeld 40 W of minder (met de optionele Transparency Unit)</li> <li><input type="checkbox"/> Max. 40 W of minder (zonder de optionele Transparency Unit)</li> <li><input type="checkbox"/> Max. 50 W of minder (met de optionele Transparency Unit)</li> </ul> <p>Gereed:</p> <ul style="list-style-type: none"> <li><input type="checkbox"/> Circa 20 W (zonder de optionele Transparency Unit)</li> <li><input type="checkbox"/> Circa 22 W (met de optionele Transparency Unit)</li> </ul> <p>Slaapstand:</p> <ul style="list-style-type: none"> <li><input type="checkbox"/> 2.8 W of minder (zonder de optionele Transparency Unit) (100 V, 115 V, 230 V)</li> <li><input type="checkbox"/> Na circa 14 minuten inactiviteit (zonder ESC! opdracht)</li> </ul> <p>Voeding UIT:</p> <ul style="list-style-type: none"> <li><input type="checkbox"/> 0.5 W of minder (ErP Lot6: "Tier2"-communicatie)</li> </ul>
----------------	--

## Omgevingspecificaties

Temperatuur	In gebruik	5 tot 35 °C (41 tot 95 °F)
	Opslag	-25 tot 60 °C (-13 tot 140 °F)
Vochtigheid	In gebruik	10 tot 80% (zonder condensatie)
	Opslag	10 tot 85% (zonder condensatie)
Bedieningsvoorwaarden		Normale kantoor- of thuisomgeving. Gebruik de scanner niet in volle zon, in de buurt van sterke lichtbronnen of in zeer stoffige omgevingen.

## Interface-specificaties

### USB-interface

Type interface	HighSpeed USB
Elektrische norm	Full Speed-modus (12 Mbit/s) en Hi-Speed-modus (480 Mbit/s), conform de Universal Serial Bus Specification Revision 2.0.
Type connector	Eén type-B-poort

## Systemeisen

Windows	Windows 10 (32-bits, 64-bits) Windows 8.1 (32-bits, 64-bits) Windows 8 (32-bits, 64-bits) Windows 7 (32-bits, 64-bits) Windows Vista (32-bits, 64-bits) Windows XP Professional x64 Edition Service Pack 2 Windows XP (32-bits) Service Pack 3 Windows Server 2012 R2 Windows Server 2012 Windows Server 2008 R2 Windows Server 2008 (32-bits, 64-bits) Windows Server 2003 R2 (32-bits, 64-bits) Windows Server 2003 (32-bits, 64-bits) Service Pack 2
Mac OS X <sup>*1, *2</sup>	Mac OS X v10.11.x Mac OS X v10.10.x Mac OS X v10.9.x Mac OS X v10.8.x Mac OS X v10.7.x Mac OS X v10.6.8

\*1 Snelle gebruikersoverschakeling wordt niet ondersteund in Mac OS X of hoger.

\*2 Het UNIX File System (UFS) voor Mac OS X wordt niet ondersteund.

# Normen en goedkeuringen

---

## Normen en goedkeuringen voor Amerikaans model

Veiligheid	UL60950-1 CAN/CSA-C22.2 No. 60950-1
EMC	FCC lid 15 sublid B klasse B CAN/CSA-CEI/IEC CISPR22 klasse B

---

## Normen en goedkeuringen voor Europese modellen

Het volgende model beschikt over een CE-keurmerk en voldoet aan alle toepasselijke EU-richtlijnen. Ga voor meer informatie naar de volgende website om de volledige verklaring van conformiteit en de verwijzingen naar de Richtlijnen en geharmoniseerde standaarden in te zien die zijn gebruikt voor de conformiteitsverklaring.

<http://www.epson.eu/conformity>

J331B

---

## Normen en goedkeuringen voor Australisch model

EMC	AS/NZS CISPR22 klasse B
-----	-------------------------

# Hulp vragen

---

## Technische ondersteuning (website)

Als u verdere hulp nodig hebt, kunt u naar de onderstaande ondersteuningswebsite van Epson gaan. Selecteer uw land of regio, en ga naar de ondersteuningssectie van uw lokale Epson-website. Op de site vindt u ook de nieuwste drivers, veelgestelde vragen en ander downloadbare materialen.

<http://support.epson.net/>

<http://www.epson.eu/Support> (Europa)

Als uw Epson-product niet goed functioneert en u het probleem niet kunt verhelpen, neemt u contact op met de klantenservice van Epson.

---

## Contact opnemen met de klantenservice van Epson

### Voordat u contact opneemt met Epson

Als uw Epson-product niet goed functioneert en u het probleem niet kunt verhelpen met de informatie in de producthandleidingen, neem dan contact op met de klantenservice van Epson. Als uw land hierna niet wordt vermeld, neemt u contact op met de leverancier bij wie u het apparaat hebt aangeschaft.

We kunnen u sneller helpen als u de volgende informatie bij de hand hebt:

- Het serienummer van de printer  
(Het etiket met het serienummer vindt u meestal aan de achterzijde van de printer.)
- Het model van de printer
- De versie van de printersoftware  
(Klik op **About**, **Version Info** of een vergelijkbare knop in uw toepassing.)
- Het merk en het model van uw computer
- Naam en versie van het besturingssysteem op uw computer
- Naam en versie van de toepassingen die u meestal met de printer gebruikt

**Opmerking:**

*Afhankelijk van het apparaat kunnen de gegevens van de snelkieslijst voor fax en/of netwerkinstellingen worden opgeslagen in het geheugen van het apparaat. Als een apparaat defect raakt of wordt hersteld is het mogelijk dat gegevens en/of instellingen verloren gaan. Epson is niet verantwoordelijk voor gegevensverlies, voor de back-up of het ophalen van gegevens en/of instellingen, zelfs niet tijdens een garantieperiode. Wij raden u aan zelf een back-up te maken of notities te nemen.*

### Hulp voor gebruikers in Europa

In het pan-Europese garantiebewijs leest u hoe u contact kunt opnemen met de klantenservice van Epson.

## Hulp voor gebruikers in Taiwan

Voor informatie, ondersteuning en service:

### Internet

<http://www.epson.com.tw>

Informatie over productspecificaties, drivers om te downloaden, antwoorden op vragen met betrekking tot het gebruik van producten.

### Epson-helpdesk

Telefoon: +886-2-80242008

Ons helpdeskteam kan u telefonisch helpen met het volgende:

- Verkoopvragen en productinformatie
- Vragen over het gebruik van of problemen met producten
- Vragen over reparaties en garantie

### Servicecentrum voor reparaties:

<http://www.tekcare.com.tw/branchMap.page>

TekCare corporation is een erkend servicecentrum voor Epson Taiwan Technology & Trading Ltd.

## Hulp voor gebruikers in Australië

Epson Australia staat voor u klaar als u hulp nodig hebt. Naast de producthandleidingen beschikt u over de volgende informatiebronnen:

### Internet-URL

<http://www.epson.com.au>

Raadpleeg de website van Epson Australia. Hier vindt u ongetwijfeld wat u zoekt: een downloadgedeelte voor drivers, Epson-adressen, informatie over nieuwe producten en technische ondersteuning (e-mail).

### Epson-helpdesk

Telefoon: 1300-361-054

In laatste instantie kunt u voor advies altijd terecht bij de Epson-helpdesk. Onze medewerkers kunnen u helpen bij de installatie, de configuratie en het gebruik van uw Epson-product. Ook kunt u hier documentatie over nieuwe Epson-producten of het adres van de dichtstbijzijnde leverancier of onderhoudsmonteur aanvragen. Op tal van vragen vindt u hier het antwoord.

Zorg ervoor dat u alle relevante informatie bij de hand hebt wanneer u belt. Hoe meer informatie u kunt geven, des te sneller we u kunnen helpen: handleidingen van uw Epson-product, het type computer, het besturingsstelsel, toepassingen en alle informatie die u verder belangrijk lijkt.

### Vervoer van het apparaat

Epson adviseert om de productverpakking te behouden voor toekomstig transport.

## Hulp voor gebruikers in Singapore

Epson Singapore biedt de volgende informatiebronnen, ondersteuning en diensten:

### Internet

<http://www.epson.com.sg>

Informatie over productspecificaties, drivers om te downloaden, veelgestelde vragen, verkoopvragen en technische ondersteuning via e-mail.

### Epson-helpdesk

Gratis nummer: 800-120-5564

Ons helpdeskteam kan u telefonisch helpen met betrekking tot:

- Verkoopvragen en productinformatie
- Vragen over het gebruik van of het oplossen van problemen met producten
- Vragen over reparaties en garantie

## Hulp voor gebruikers in Thailand

Voor informatie, ondersteuning en service:

### Internet

<http://www.epson.co.th>

Informatie over productspecificaties, drivers om te downloaden, veelgestelde vragen en ondersteuning via e-mail.

### Epson Hotline

Telefoon: 66-2685-9899

E-mail: [support@eth.epson.co.th](mailto:support@eth.epson.co.th)

Ons hotlineteam kan u telefonisch helpen met betrekking tot:

- Verkoopvragen en productinformatie
- Vragen over het gebruik van of problemen met producten
- Vragen over reparaties en garantie

## Hulp voor gebruikers in Vietnam

Voor informatie, ondersteuning en service:

### Epson Hotline

Telefoon (Ho Chi Minhstad): 84-8-823-9239

Telefoon (Hanoi): 84-4-3978-4785, 84-4-3978-4775

## Hulp vragen

### Epson-servicecentrum

65 Truong Dinh Street, District 1, Hochiminh City, Vietnam.

29 Tue Tinh, Quan Hai Ba Trung, Hanoi City, Vietnam

## Hulp voor gebruikers in Indonesië

Voor informatie, ondersteuning en service:

### Internet

<http://www.epson.co.id>

- Informatie over productspecificaties, drivers om te downloaden
- Veelgestelde vragen, verkoopvragen, vragen via e-mail

### Epson Hotline

Telefoon: 62-21-572-4350

Fax: 62-21-572-4357

Ons hotlineteam kan u telefonisch of per fax helpen met betrekking tot:

- Verkoopvragen en productinformatie
- Technische ondersteuning

### Epson-servicecentrum

Provincie	Bedrijfsnaam	Adres	Telefoon E-mail
DKI JAKARTA	ESS Jakarta MG. DUA	RUKO MANGGA DUA MALL NO. 48 JL. ARTERI MANGGA DUA - JAKARTA UTARA- DKI	(+6221)62301104 jkt-technical1@epson- indonesia.co.id
NORTH SUMATERA	ESC Medan	Kompleks Graha Niaga, Jl. Bambu II No. A-4, Medan- 20114	(+6261)42066090/42066091 mdn-technical@epson- indonesia.co.id
WEST JAWA	ESC Bandung	JL. CIHAMPELAS NO. 48A-BANDUNG JABAR 40116	(+6222)4207033 bdg-technical@epson- indonesia.co.id
DI YOGYAKARTA	ESC Yogyakarta	YAP Square, Blok A No.6 Jl. C Simanjutak YOGYAKARTA - DIY	(+62274)581065 ygy-technical@epson- indonesia.co.id
EAST JAWA	ESC Surabaya	HITECH MALL LT.2 BLOK A NO. 24 JL. KUSUMA BANGSA NO. 116 -118 - SURABAYA JATIM	(+6231)5355035 sby-technical@epson- indonesia.co.id
SOUTH SULAWESI	ESC Makassar	JL. GUNUNG BAWAKARAENG NO. 68E - MAKASSAR SULSEL	(+62411)328212 mksr-technical@epson- indonesia.co.id

## Hulp vragen

Provincie	Bedrijfsnaam	Adres	Telefoon E-mail
WEST KALIMANTAN	ESC Pontianak	JL. NUSA INDAH I NO. 40A PONTIANAK KALBAR 78117	(+62561)735507 pontianak-technical@epson-indonesia.co.id
PEKANBARU	ESC PEKANBARU	JL. TUANKU TAMBUSAI NO. 353 - PEKANBARU RIAU	(+62761)21420 pkb-technical@epson-indonesia.co.id
DKI JAKARTA	ESS JAKARTA KEIAI	WISMA KEIAI LT. 1 JL. JEND. SUDIRMAN KAV. 3 JAKPUS DKI JAKARTA	(+6221)5724335 ess.support@epson-indonesia.co.id
EAST JAWA	ESS SURABAYA	JL. JAWA NO. 2-4 KAV. 29, RUKO SURYA INTI, SURABAYA - JATIM	(+6231)5014949 esssby.support@epson-indonesia.co.id
BANTEN	ESS SERPONG	Ruko mall WTC MATAHARI no. 953 SERPONG - Banten	(+6221)53167051 esstag.support@epson-indonesia.co.id
CENTRAL JAWA	ESS SEMARANG	Komplek Ruko Metro Plaza Blok C20 , Jl. MT Haryono No 970 Semarang - Jawa tengah	(+6224)8313807 esssmg.support@epson-indonesia.co.id
EAST KALIMANTAN	ESC SAMARINDA	Jl. KH. Wahid Hasyim (M. Yamin) Kel. Sempaja Selatan Kec. Samarinda Utara Samarinda- Kalimantan Timur (samping kantor pos)	(+62541)7272904 escsmd.support@epson-indonesia.co.id
SOUTH SUMATERA	ESC PALEMBANG	Jl. H.M. Rasyid Nawawi no.249, kelurahan 9 ilir Palembang - Sumsel	(+62711)311330 escplg.support@epson-indonesia.co.id
EAST JAVA	ESC JEMBER	Jl. Panglima Besar Sudirman No.1 D JEMBER - JAWA TIMUR (Depan Balai Penelitian dan Pengolahan Kakao)	(+62331) 486468,488373 jmr-admin@epson-indonesia.co.id jmr-technical@epson-indonesia.co.id
NORTH SULAWESI	ESC MANADO	Tekno @Megamall, Megamall LG TK-21 Jl. Piere Tendean Kawasan Megamas Boulevard Manado 95111	(+62431)7210033 MND-ADMIN@EPSON-INDONESIA.CO.ID

Voor overige, hier niet genoemde steden belt u de hotline: 08071137766.

## Hulp voor gebruikers in Hong Kong

Voor technische ondersteuning en andere diensten kunnen gebruikers contact opnemen met Epson Hong Kong Limited.



## Hulp vragen

### Internet

<http://www.epson.com.hk>

Epson Hong Kong heeft een eigen webpagina in het Chinees en Engels om gebruikers de volgende informatie aan te bieden:

- Productinformatie
- Antwoorden op veelgestelde vragen
- Nieuwste versies van drivers voor Epson-producten

### Hotline voor technische ondersteuning

U kunt ook contact opnemen met onze ondersteuningsmedewerkers via het volgende telefoon- en faxnummer:

Telefoon: 852-2827-8911

Fax: 852-2827-4383

## Hulp voor gebruikers in Maleisië

Voor informatie, ondersteuning en service:

### Internet

<http://www.epson.com.my>

- Informatie over productspecificaties, drivers om te downloaden
- Veelgestelde vragen, verkoopvragen, vragen via e-mail

### Epson-callcenter

Telefoon: +60 1800-8-17349

- Verkoopvragen en productinformatie
- Vragen over het gebruik van of problemen met producten
- Vragen over reparaties en garantie

### Hoofdkantoor

Telefoon: 603-56288288

Fax: 603-5628 8388/603-5621 2088

## Hulp voor gebruikers in India

Voor informatie, ondersteuning en service:

### Internet

<http://www.epson.co.in>

Informatie over productspecificaties, drivers om te downloaden, antwoorden op vragen met betrekking tot het gebruik van producten.

## Hulp vragen

### Helpdesk

- Service, productinformatie en verbruiksartikelen bestellen (BSNL-lijnen)  
Gratis nummer: 18004250011  
Bereikbaar van 9.00 tot 18.00 uur, van maandag tot en met zaterdag (feestdagen uitgezonden)
- Voor service (CDMA en mobiele gebruikers)  
Gratis nummer: 186030001600  
Bereikbaar van 9.00 tot 18.00 uur, van maandag tot en met zaterdag (feestdagen uitgezonden)

## Hulp voor gebruikers in de Filippijnen

Voor technische ondersteuning en aftersales-services kunnen gebruikers contact opnemen met Epson Philippines Corporation via de telefoon- en faxnummers en het e-mailadres hieronder.

### Internet

<http://www.epson.com.ph>

Informatie over productspecificaties, drivers om te downloaden, veelgestelde vragen en ondersteuning via e-mail.

### Epson Philippines Customer Care

Gratis nummer: (PLDT) 1800-1069-37766

Gratis nummer: (digitaal) 1800-3-0037766

Metro Manila: (+632)441-9030

Website: <http://customercare.epson.com.ph>

E-mail: [customercare@epc.epson.com.ph](mailto:customercare@epc.epson.com.ph)

Onze klantenzorg kan u telefonisch helpen met betrekking tot:

- Verkoopvragen en productinformatie
- Vragen over het gebruik van of problemen met producten
- Vragen over reparaties en garantie

### Epson Philippines Corporation

Telefoon: +632-706-2609

Fax: +632-706-2665