

Expression 12000XL

Guia do Utilizador

Copyright

Nenhuma parte desta publicação pode ser reproduzida, armazenada num sistema de recuperação ou transmitida por qualquer forma ou meio, quer seja electrónico, mecânico, por fotocópia, gravação ou outro, sem o consentimento prévio por escrito da Seiko Epson Corporation. Não será assumida qualquer responsabilidade por patentes no que respeita ao uso das informações aqui contidas. De igual forma, não será assumida qualquer responsabilidade por danos resultantes da utilização das informações aqui contidas. As informações aqui contidas destinam-se a ser utilizadas apenas com este produto Epson. A Epson não se responsabiliza por qualquer utilização destas informações em outros produtos.

O comprador deste produto ou terceiros não podem responsabilizar a Seiko Epson Corporation, ou as suas filiais, por quaisquer danos, perdas, custos ou despesas incorridos por ele ou por terceiros, resultantes de acidentes, abusos ou má utilização do produto, de modificações não autorizadas, reparações ou alterações do produto, ou que resultem ainda (excluindo os E.U.A.) da inobservância estrita das instruções de utilização e de manutenção estabelecidas pela Seiko Epson Corporation.

A Seiko Epson Corporation e as respectivas filiais não se responsabilizam por nenhuns danos ou problemas decorrentes da utilização de opções ou consumíveis não reconhecidos como sendo produtos originais Epson ou produtos aprovados pela Seiko Epson Corporation.

A Seiko Epson Corporation não se responsabiliza por quaisquer avarias provocadas por interferências electromagnéticas resultantes da utilização de quaisquer cabos de interface não reconhecidos como sendo produtos aprovados pela Seiko Epson Corporation.

© 2016 Seiko Epson Corporation. All rights reserved.

Os conteúdos deste manual e as especificações deste produto estão sujeitos a alterações sem aviso prévio.

Marcas comerciais

- ❑ EPSON® é uma marca registada e EPSON EXCEED YOUR VISION ou EXCEED YOUR VISION é uma marca comercial da Seiko Epson Corporation.
- ❑ Microsoft®, Windows®, Windows Server®, and Windows Vista® are either registered trademarks or trademarks of Microsoft Corporation in the United States and/or other countries.
- ❑ Apple®, Mac OS®, and OS X® are trademarks of Apple Inc., registered in the U.S. and other countries.
- ❑ Adobe®, Adobe Reader®, and Acrobat® are registered trademarks of Adobe Systems Incorporated.
- ❑ Intel® is a registered trademark of Intel Corporation.
- ❑ Epson Scan 2 Software is based in part on the work of the Independent JPEG Group.
- ❑ libtiff

Copyright © 1988-1997 Sam Leffler

Copyright © 1991-1997 Silicon Graphics, Inc.

Permission to use, copy, modify, distribute, and sell this software and its documentation for any purpose is hereby granted without fee, provided that (i) the above copyright notices and this permission notice appear in all copies of the software and related documentation, and (ii) the names of Sam Leffler and Silicon Graphics may not be used in any advertising or publicity relating to the software without the specific, prior written permission of Sam Leffler and Silicon Graphics.

THE SOFTWARE IS PROVIDED “AS-IS” AND WITHOUT WARRANTY OF ANY KIND, EXPRESS, IMPLIED OR OTHERWISE, INCLUDING WITHOUT LIMITATION, ANY WARRANTY OF MERCHANTABILITY OR FITNESS FOR A PARTICULAR PURPOSE.

IN NO EVENT SHALL SAM LEFFLER OR SILICON GRAPHICS BE LIABLE FOR ANY SPECIAL, INCIDENTAL, INDIRECT OR CONSEQUENTIAL DAMAGES OF ANY KIND, OR ANY DAMAGES WHATSOEVER RESULTING FROM LOSS OF USE, DATA OR PROFITS, WHETHER OR NOT ADVISED OF THE POSSIBILITY OF DAMAGE, AND ON ANY THEORY OF LIABILITY, ARISING OUT OF OR IN CONNECTION WITH THE USE OR PERFORMANCE OF THIS SOFTWARE.

- ❑ Aviso Geral: outros nomes de produtos aqui utilizados servem apenas propósitos de identificação e podem ser marcas comerciais dos respectivos proprietários. A Epson declina todos e quaisquer direitos sobre essas marcas.

Índice de Conteúdo

Copyright

Marcas comerciais

Acerca deste manual

Introdução aos manuais.	6
Marcas e símbolos.	6
Descrições utilizadas neste manual.	6
Referências do sistema operativo.	7

Instruções importantes

Instruções de segurança.	8
Restrições ao efectuar cópias.	9

Noções básicas do scanner

Nomes das peças.	10
Botões e indicadores luminosos.	11
Informações sobre aplicações.	13
Epson Scan 2.	13
EPSON Software Updater.	13

Colocar originais no dispositivo

Colocação de originais.	14
Posicionar originais espessos ou de formato grande.	15

Digitalização básica

Digitalizar utilizando o Epson Scan 2.	18
Digitalizar Fotografias ou Imagens (Modo de Fotografia).	18
Digitalizar documentos (Modo de Documento).	22
Definir uma resolução que corresponda à finalidade de digitalização.	25
Digitalizar utilizando os botões do scanner.	26

Digitalização avançada

Funções de ajuste de imagem para Modo de Fotografia.	27
Brilho.	27
Contraste.	28
Saturação.	28
Botão Ajustes detalhados.	28

Máscara Suavizadora.	31
Restaurar Cor.	31
Correcção da contraluz.	32
Sem Ondulação.	32
Remover Pó.	33
Redução de Grão.	33
Funções de ajuste de imagem para Modo de Documento.	33
Máscara Suavizadora.	34
Sem Ondulação.	35
Opção Imagem.	35
Brilho.	37
Contraste.	37
Gama.	37
Limiar.	38
Enchimento de Extremidade.	38
Corrigir Desvio Documento.	38
Guardar como Searchable PDF.	39

Usar a unidade de transparência

Desempacotar a unidade de transparência.	41
Desbloquear o bloqueio de transporte.	41
Instalar a unidade de transparência.	42
Preparar e colocar películas.	44
Tiras de película de 35 mm.	45
Slides montados.	46
Formato médio (120/220).	47
Película de 4×5 polegadas.	48
Tamanhos de películas atípicos.	49
Usar a unidade de transparência para digitalizar.	50
Digitalização de películas com as configurações adequadas.	50
Digitalizar material refletivo (não película) original.	51

Manutenção

Limpar o scanner.	53
Poupar energia.	53
Transportar o scanner.	54
Actualizar aplicações.	55

Resolver Problemas

Problemas do scanner.	57
As luzes do scanner indicam um erro.	57
Problemas ao iniciar a digitalização.	57

Índice de Conteúdo

Não é possível iniciar Epson Scan 2.	58
Não é possível digitalizar usando o botão.	58
Não é possível digitalizar com a unidade de transparência.	58
Não é possível digitalizar outro software para além do Epson Scan 2.	59
Problemas de imagem digitalizada.	59
Aparecem cores uniformes, sujidade, pontos, etc. ao digitalizar a partir do vidro do scanner.	59
A qualidade da imagem é grosseira.	59
Deslocamento no fundo das imagens.	59
O texto está desfocado.	60
Surgem padrões ondulados (sombras tipo Web).	60
Não é possível digitalizar a área correta no vidro do scanner.	61
Não é possível pré-visualizar em Miniatura.	61
Não é possível obter os resultados pretendidos em Orientação Auto Fotografia.	61
O texto não é reconhecido corretamente ao guardar como Searchable PDF.	61
As margens vincadas de um folheto estão torcidas ou desfocadas.	62
Não é possível resolver problemas na imagem digitalizada.	62
Surgem linhas de anéis nas imagens digitalizadas de película ou slides.	63
As cores diferem das cores originais para imagens de película ou slide.	63
As imagens das previsualizações de película negativa têm um aspeto estranho.	63
Problemas com o Tempo de Digitalização.	63
Desinstalar e instalar aplicações.	64
Desinstalar as aplicações.	64
Instalar as aplicações.	65

Especificações técnicas

Especificações gerais do scanner.	66
Especificações de dimensões.	66
Especificações elétricas.	66
Especificações ambientais.	67
Especificações da interface.	67
Requisitos de sistema.	68

Normas e certificações

Normas e aprovações para o modelo dos E.U.A.. . . .	69
Normas e aprovações para modelos europeus.	69
Normas e aprovações para o modelo australiano. . . .	69

Onde obter ajuda

Sítio web de assistência técnica.	70
Contactar a assistência Epson.	70
Antes de contactar a Epson.	70
Ajuda para utilizadores na Europa.	70
Ajuda para utilizadores em Taiwan.	71
Ajuda para utilizadores na Austrália.	71
Ajuda para utilizadores em Singapura.	72
Ajuda para utilizadores na Tailândia.	72
Ajuda para utilizadores no Vietname.	72
Ajuda para utilizadores na Indonésia.	73
Ajuda para utilizadores em Hong Kong.	75
Ajuda para utilizadores na Malásia.	75
Ajuda para utilizadores na Índia.	75
Ajuda para utilizadores nas Filipinas.	76

Acerca deste manual

Introdução aos manuais

As versões mais recentes dos manuais que se seguem estão disponíveis no Website de suporte da Epson.

<http://www.epson.eu/Support> (Europa)

<http://support.epson.net/> (fora da Europa)

Manual de instalação (manual impresso)

Oferece informações sobre a configuração do produto e a instalação da aplicação.

Guia do Utilizador (manual digital)

Oferece instruções sobre a utilização do produto, manutenção e resolução de problemas.

Além dos manuais indicados acima, consulte a ajuda incluída nas várias aplicações Epson.

Marcas e símbolos



Aviso:

Instruções que devem ser seguidas cuidadosamente para evitar ferimentos.



Importante:

Instruções que devem ser respeitadas para evitar danos no equipamento.

Nota:

Fornece informações complementares e de referência.

Informações relacionadas

➔ Ligações para as seções relacionadas.

Descrições utilizadas neste manual

As capturas de ecrã das aplicações referem-se ao sistema operativo Windows 10 ou Mac OS X v10.10.x. O conteúdo exibido nos ecrãs varia de acordo com o modelo e a situação.

As ilustrações incluídas neste manual servem apenas como referência. Apesar de poderem ser ligeiramente diferentes do produto real, os métodos de utilização são os mesmos.

Referências do sistema operativo

Windows

Neste manual, termos como "Windows 10", "Windows 8.1", "Windows 8", "Windows 7", "Windows Vista", "Windows XP", "Windows Server 2012 R2", "Windows Server 2012", "Windows Server 2008 R2", "Windows Server 2008", "Windows Server 2003 R2" e "Windows Server 2003" referem-se aos seguintes sistemas operativos. Adicionalmente, "Windows" é utilizado para se referir a todas as versões.

- Sistema operativo Microsoft® Windows® 10
- Sistema operativo Microsoft® Windows® 8.1
- Sistema operativo Microsoft® Windows® 8
- Sistema operativo Microsoft® Windows® 7
- Sistema operativo Microsoft® Windows Vista®
- Sistema operativo Microsoft® Windows® XP
- Sistema operativo Microsoft® Windows® XP Professional x64 Edition
- Sistema operativo Microsoft® Windows Server® 2012 R2
- Sistema operativo Microsoft® Windows Server® 2012
- Sistema operativo Microsoft® Windows Server® 2008 R2
- Sistema operativo Microsoft® Windows Server® 2008
- Sistema operativo Microsoft® Windows Server® 2003 R2
- Sistema operativo Microsoft® Windows Server® 2003

Mac OS X

Neste manual, "Mac OS X v10.11.x" refere-se a OS X El Capitan, "Mac OS X v10.10.x" refere-se a OS X Yosemite, "Mac OS X v10.9.x" refere-se a OS X Mavericks e "Mac OS X v10.8.x" refere-se a OS X Mountain Lion. Adicionalmente, "Mac OS X" é utilizado para se referir a "Mac OS X v10.11.x", "Mac OS X v10.10.x", "Mac OS X v10.9.x", "Mac OS X v10.8.x", "Mac OS X v10.7.x" e "Mac OS X v10.6.8".

Instruções importantes

Instruções de segurança

Leia estas indicações e siga todos os avisos e instruções assinalados no scanner.

- Alguns dos símbolos que constam do seu produto destinam-se a garantir a segurança e utilização adequada do produto. Visite o sítio Web para saber o significado dos símbolos.
<http://support.epson.net/symbols>
- Coloque o scanner sobre uma superfície plana e estável com uma área superior à base do produto. Se colocar o produto junto a uma parede, deixe um espaço de mais de 10 cm entre a parte posterior do produto e a parede. O produto poderá não funcionar corretamente se estiver inclinado.
- Evite colocar a impressora em locais sujeitos a pó, choques ou vibrações.
- Coloque o scanner perto do computador, de forma a poder ligar facilmente o cabo de interface. Não coloque nem guarde o produto ou cabo de alimentação no exterior, em locais sujeitos a sujidade, pó, água, fontes de calor, choques, vibrações, temperaturas elevadas, humidade, luz solar direta e fontes de luminosidade intensa. Evite também locais sujeitos a variações bruscas de temperatura ou humidade.
- Não utilize o produto com as mãos molhadas.
- Coloque o produto próximo de uma tomada elétrica para poder desligar facilmente o cabo de alimentação.
- O cabo de corrente deve ser colocado de forma a evitar danos, cortes, desgaste ou dobras e locais onde possam ser pisados. Não coloque objetos sobre o cabo e não permita que o mesmo seja pisado. Tenha em especial atenção que deve manter o cabo direito na sua extremidade.
- Utilize apenas o cabo de alimentação fornecido com o produto e não utilizar o cabo em outro equipamento. A utilização de outros cabos neste produto ou a utilização do cabo fornecido em outros equipamentos pode causar incêndio ou eletrocussão.
- Utilize apenas o tipo de fonte de alimentação indicado na etiqueta do produto e utilize sempre, diretamente, uma tomada elétrica normalizada.
- Quando ligar este produto a um computador ou a outro dispositivo através de um cabo, certifique-se que os conectores ficam na posição correta. Cada conector tem apenas uma posição correta. Se inserir um conector incorretamente, poderá danificar os dois dispositivos ligados pelo cabo.
- Evite utilizar tomadas no mesmo circuito de fotocopiadoras ou sistemas de ar condicionado que estão constantemente a ser ligados e desligados.
- Caso seja utilizada uma extensão, certifique-se de que a soma total da amperagem dos dispositivos ligados à mesma não excede a respetiva amperagem. Verifique também se a amperagem total de todos os dispositivos ligados à tomada de parede não excede a amperagem desta última.
- Nunca desmonte, modifique nem tente reparar o cabo de alimentação, o scanner ou a respetiva opção, a não ser que tal seja especificamente instruído nos manuais do produto.
- Não introduza objetos nas aberturas, pois estes poderão entrar em contacto com pontos de voltagem perigosos ou provocar curto-circuitos. Tenha cuidado com o perigo de choque elétrico.
- Se a ficha estiver danificada, substitua o conjunto do cabo ou consulte um eletricista qualificado. Se a ficha tiver fusíveis, substitua-os por fusíveis do tamanho e amperagem corretos.

Instruções importantes

- Desligue o produto e o cabo de alimentação e recorra aos serviços de um técnico especializado nas seguintes situações: se o cabo de alimentação ou conector estiver danificado; se líquido tiver entrado no produto; se o produto ou cabo de alimentação tiver sofrido uma queda ou se a caixa exterior apresentar danos; se o produto ou cabo de alimentação não funcionar corretamente ou apresentar uma diminuição de rendimento notória. (Não tente ajustar os controlos que não forem referidos nas instruções de funcionamento.)
- Antes de efetuar a limpeza, desligue o produto e o cabo de alimentação. Limpe-o apenas com um pano húmido. Não utilize líquidos nem aerossóis.
- Se não pretender utilizar o produto ou opções durante um longo período de tempo, certifique-se de que desliga o cabo de corrente da tomada elétrica.
- Após substituir os consumíveis, elimine-os correctamente de acordo com os regulamentos das autoridades locais. Não os desmonte.
- Uma vez que o produto é pesado, não deverá ser levantado ou carregado por apenas uma pessoa. O produto deve ser levantado e transportado por duas pessoas.
- Não coloque objetos pesados sobre o vidro do scanner nem exerça demasiada pressão sobre o mesmo.

Restrições ao efectuar cópias

Tenha em conta as restrições indicadas em seguida para assegurar a utilização legal e responsável do seu produto.

Copiar os itens apresentados em seguida é proibido por lei:

- Notas bancárias, dinheiro, títulos cotados na bolsa emitidos pelo governo, títulos de obrigações governamentais e títulos municipais
- Selos postais não utilizados, postais com selos e outros itens postais oficiais válidos
- Selos fiscais emitidos pelo governo e títulos emitidos por via legal

Tenha prudência ao copiar os seguintes itens:

- Títulos privados cotados na bolsa (certificados de acções, notas negociáveis, cheques, etc.), passes, bilhetes de concessão, etc.
- Passaportes, cartas de condução, certificados de aptidão física, guias de circulação, senhas de refeição, bilhetes, etc.

Nota:

A cópia destes itens pode ser também legalmente proibida.

Utilização responsável de materiais com direitos de autor:

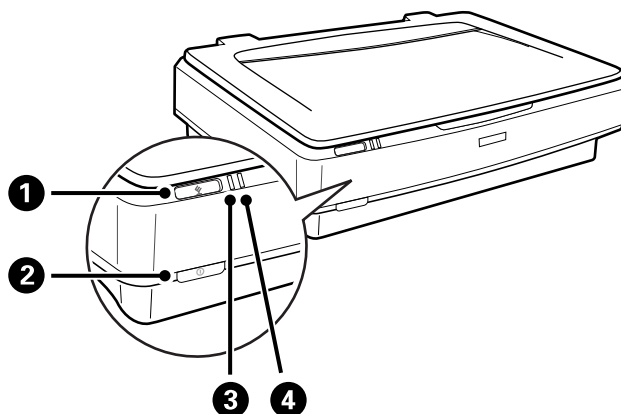
Os scanners podem ser indevidamente utilizados se forem efectuadas cópias de materiais com direitos de autor de forma não adequada. A menos que tenha sido aconselhado por um advogado bem informado, tenha uma atitude responsável e cumpridora e obtenha a permissão do detentor dos direitos de autor antes de copiar material publicado.

Noções básicas do scanner

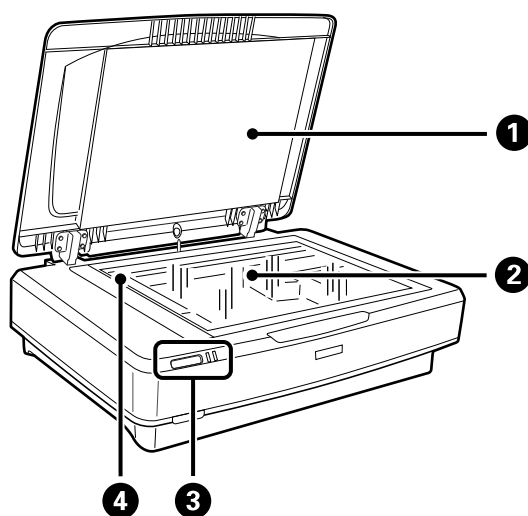
Nomes das peças

Nota:

Verifique todos os artigos que acompanham o produto.



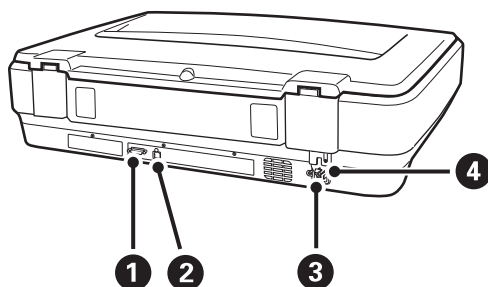
1	↻ botão iniciar
2	Ⓛ botão ligar/desligar
3	Luz de prontidão
4	Luz de erro



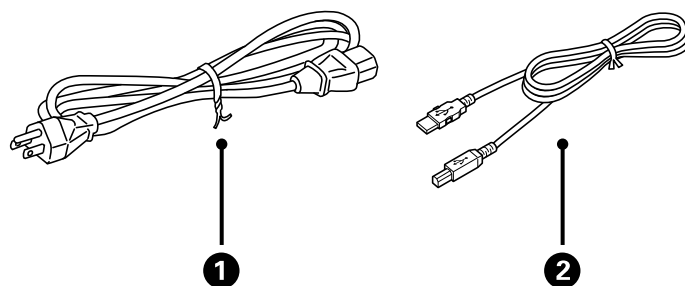
1	Tampa do digitalizador
2	Vidro do scanner
3	Painel de controlo

Noções básicas do scanner

4	Transporte (no vidro do scanner)
----------	----------------------------------



1	Conector de opção
2	Porta USB
3	Tomada CA
4	Alavanca de bloqueio de transporte



1	Cabo de alimentação
2	Cabo USB

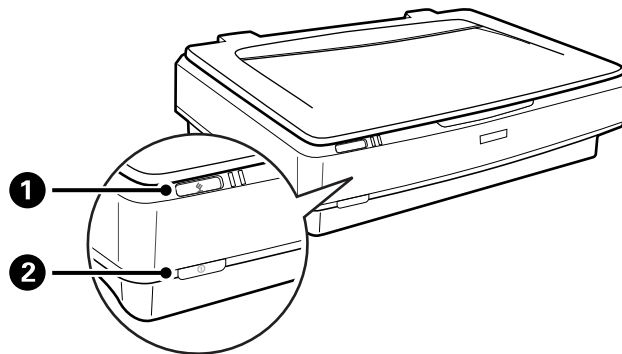
Botões e indicadores luminosos



Botões

O dispositivo tem dois botões para as operações de digitalização.

Noções básicas do scanner

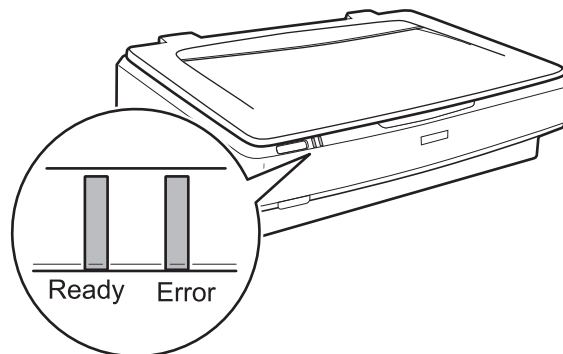
Antes de usar os botões do dispositivo, certifique-se que instalou o software de digitalização.



1	 botão	Inicia a digitalização.
2	 botão	Liga o dispositivo quando pressionado uma vez. Pressionar novamente para desligar o dispositivo.

Luzes

A luz de estado indica se o dispositivo está a funcionar normalmente.



Indicador	Estado do indicador	Significado
Ready	Aceso	Pronto para digitalizar imagens. Se não é possível digitalizar imagens, pode dar-se o caso de um erro. Certifique-se que a unidade de transparência opcional está completamente fechada.
	Intermitente	Iniciar ou digitalizar.
Ready, Error	Aceso	Ocorreu um erro.
	Intermitente	Ocorreu um erro.
	Apagado	O dispositivo está desligado.
Error	Intermitente	Ocorreu um erro.

Informações relacionadas

- ➔ [“Digitalizar utilizando os botões do scanner” na página 26](#)
- ➔ [“As luzes do scanner indicam um erro” na página 57](#)

Informações sobre aplicações

Esta seção apresenta os produtos de software disponíveis para o scanner. O software mais recente pode ser instalado através do sítio Web da Epson.

Epson Scan 2

Epson Scan 2 é um controlador que controla o seu scanner, permite realizar várias definições de digitalização. Também permite iniciar como uma aplicação independente ou usando software de aplicação compatível com o TWAIN.

Consulte a ajuda do Epson Scan 2 para obter detalhes sobre a utilização da aplicação.

Informações relacionadas

- ➔ [“Digitalizar utilizando o Epson Scan 2” na página 18](#)

EPSON Software Updater

O EPSON Software Updater é uma aplicação que procura e instala novas atualizações da aplicação a partir da Internet.

É possível também atualizar o manual digital do scanner.

Nota:

Os sistemas operativos Windows Server não são suportados.

Informações relacionadas

- ➔ [“Atualizar aplicações” na página 55](#)

Colocar originais no dispositivo

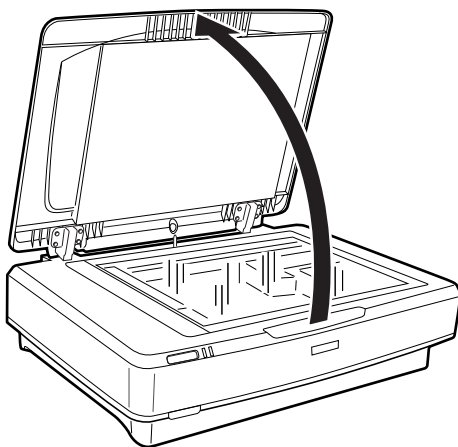


Importante:

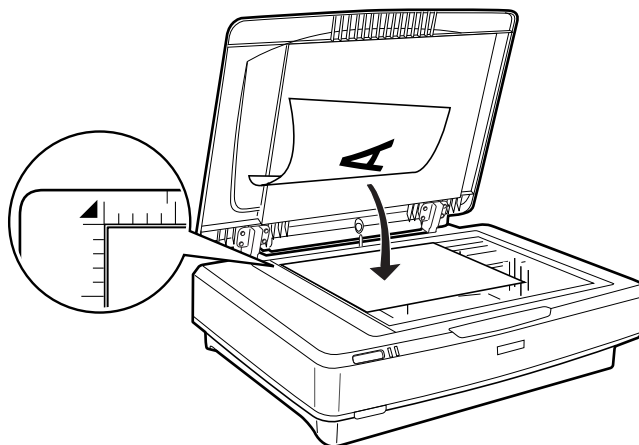
Não coloque objetos pesados sobre o vidro do scanner nem exerça demasiada pressão sobre o mesmo.

Colocação de originais

1. Abra a tampa do digitalizador.



2. Coloque o documento original voltado para baixo no vidro do scanner e certifique-se de que o canto superior do lado que deseja digitalizar está alinhado com a marca ▼.

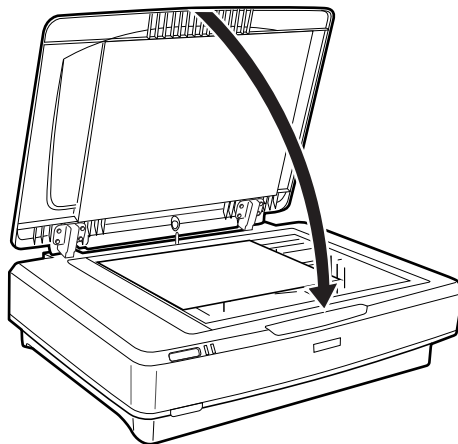


Nota:

Se estiver a digitalizar vários originais em simultâneo, posicione cada original a um mínimo de 20 mm (0,8 pol.) de distância dos outros.

Colocar originais no dispositivo

3. Feche cuidadosamente a tampa do scanner para que o original não se desloque.



Nota:

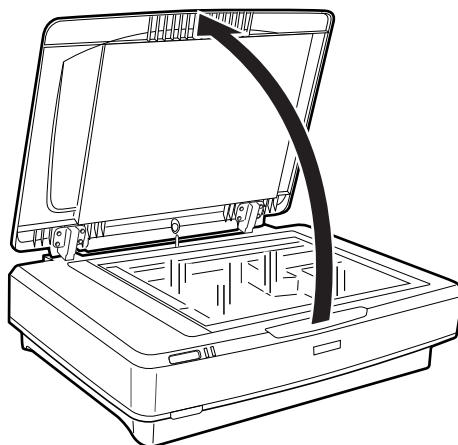
- Mantenha o vidro do scanner sempre limpo.
- Não deixe os originais no vidro do scanner durante um período prolongado, pois podem colar-se ao vidro.

Informações relacionadas

- ➔ [“Digitalização básica” na página 18](#)

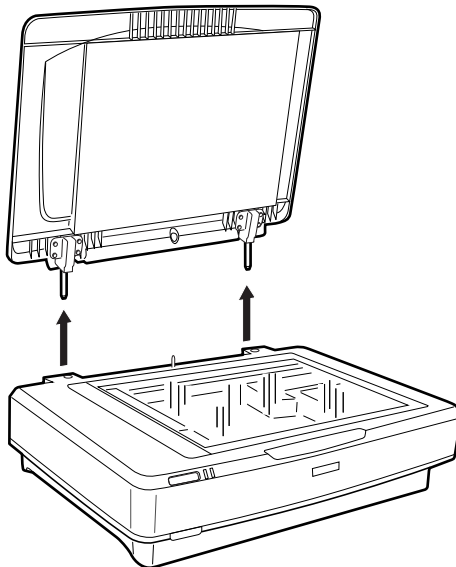
Posicionar originais espessos ou de formato grande

1. Abra a tampa do digitalizador.



Colocar originais no dispositivo

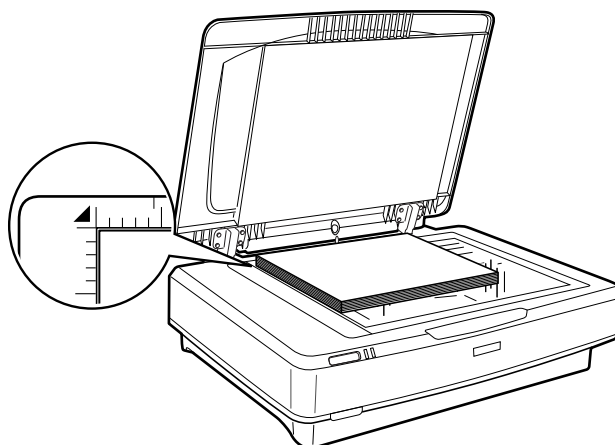
Se o tamanho do original exceder o tamanho da tampa do documento, pode levantar a tampa do documento na vertical e removê-la para facilitar o alinhamento do original. Quando terminar a digitalização, coloque novamente a tampa de documento na ordem inversa de remoção.



! Importante:

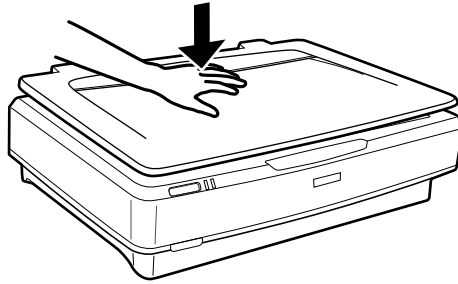
- Antes de remover a tampa de documento, certifique-se de que a levanta na posição vertical para evitar que as dobradiças encaixem novamente nas molas.
- Não force a retirada da tampa do scanner nem levante a tampa à frente da dobradiça da tampa; caso contrário, pode danificar a tampa.

2. Coloque um original grande ou espesso no vidro do scanner voltado para baixo. Certifique-se que o canto superior do original está alinhado com a marca ▼.



Colocar originais no dispositivo

3. Feche a tampa do documento e segure-a firmemente enquanto digitaliza.



Nota:

- Ao digitalizar sem a tampa do documento, pressione suavemente para baixo o original para achatá-lo.
- Se o original for demasiado espesso ou as margens estiverem enroladas, cubra as margens com papel para bloquear a luminosidade externa durante a digitalização.

Informações relacionadas

- ➔ [“Digitalização básica” na página 18](#)

Digitalização básica

Digitalizar utilizando o Epson Scan 2

Digitalizar Fotografias ou Imagens (Modo de Fotografia)

Ao usar **Modo de Fotografia** em Epson Scan 2, pode digitalizar originais com uma vasta gama de ajustes de imagem adequados para fotografias ou imagens.

1. Coloque os originais.

Ao colocar vários originais no vidro do scanner, pode digitalizá-los simultaneamente. Certifique-se que existe uma folga de pelo menos 20 mm (0,79 pol.) entre os originais.

2. Inicie o Epson Scan 2.

- Windows 10

Clique no botão iniciar e seleccione **Todas as aplicações > EPSON > Epson Scan 2**.

- Windows 8.1/Windows 8/Windows Server 2012 R2/Windows Server 2012

Introduza o nome da aplicação no atalho de pesquisa e, de seguida, seleccione o ícone de apresentação.

- Windows 7/Windows Vista/Windows XP/Windows Server 2008 R2/Windows Server 2008/Windows Server 2003 R2/Windows Server 2003

Clique no botão iniciar e seleccione **Todos os programas** ou **Programas > EPSON > Epson Scan 2 > Epson Scan 2**.

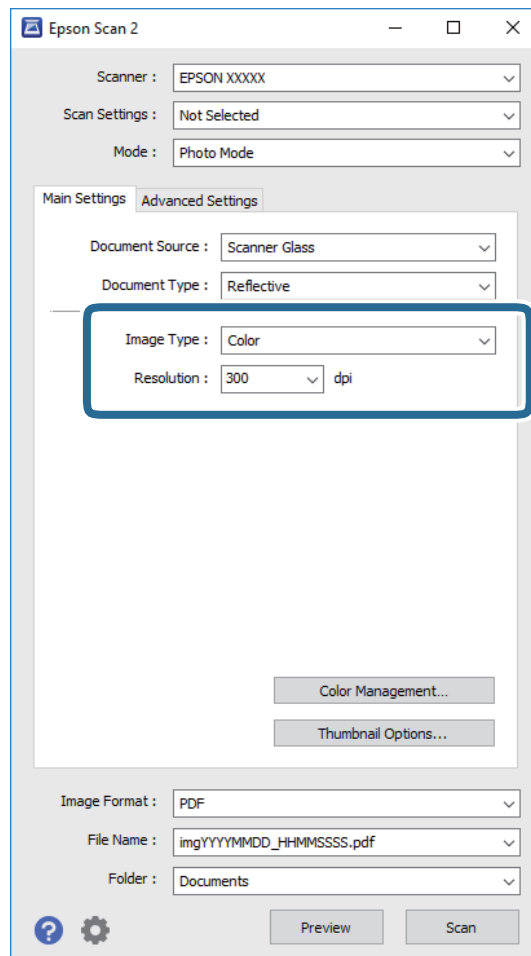
- Mac OS X

Selecione **Ir > Aplicações > Epson Software > Epson Scan 2**.

3. Selecione **Modo de Fotografia** na lista **Modo**.

Digitalização básica

4. Efetue as seguintes definições no separador **Definições Principais**.



- ❑ **Tipo de Imagem:** Selecione a cor para guardar a imagem digitalizada.
- ❑ **Resolução:** Selecione a resolução.

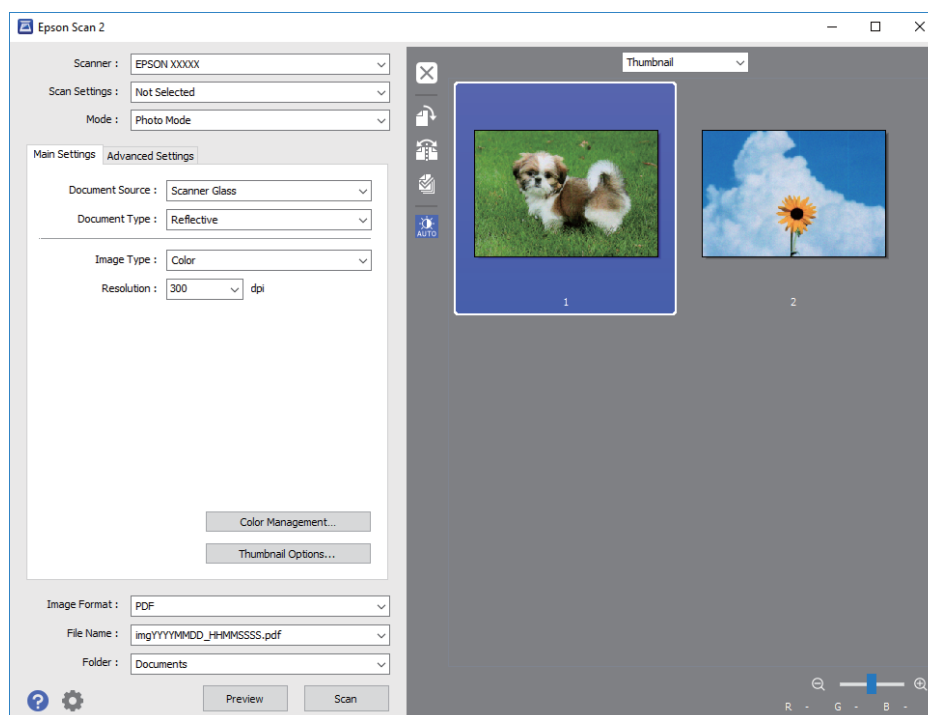
Nota:

Ao digitalizar películas usando Unidade Transparências, defina **Origem do Documento** e **Tipo de Documento** também.

Digitalização básica

5. Clique em **Antever**.

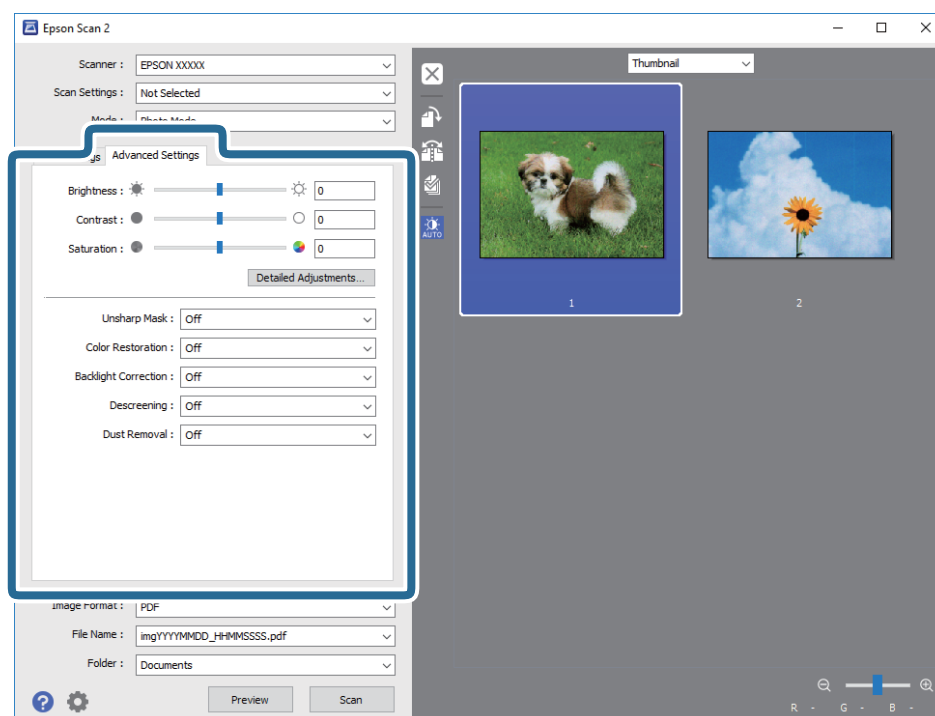
A janela de pré-visualização é exibida e as imagens são exibidas em miniaturas.



Nota:

Para pré-visualizar toda a área digitalizada, selecione **Normal** na lista que se encontra na parte superior da janela de pré-visualização.

6. Verifique a pré-visualização, e defina os ajustes de imagem no separador **Definições Avançadas** se necessário.



Digitalização básica

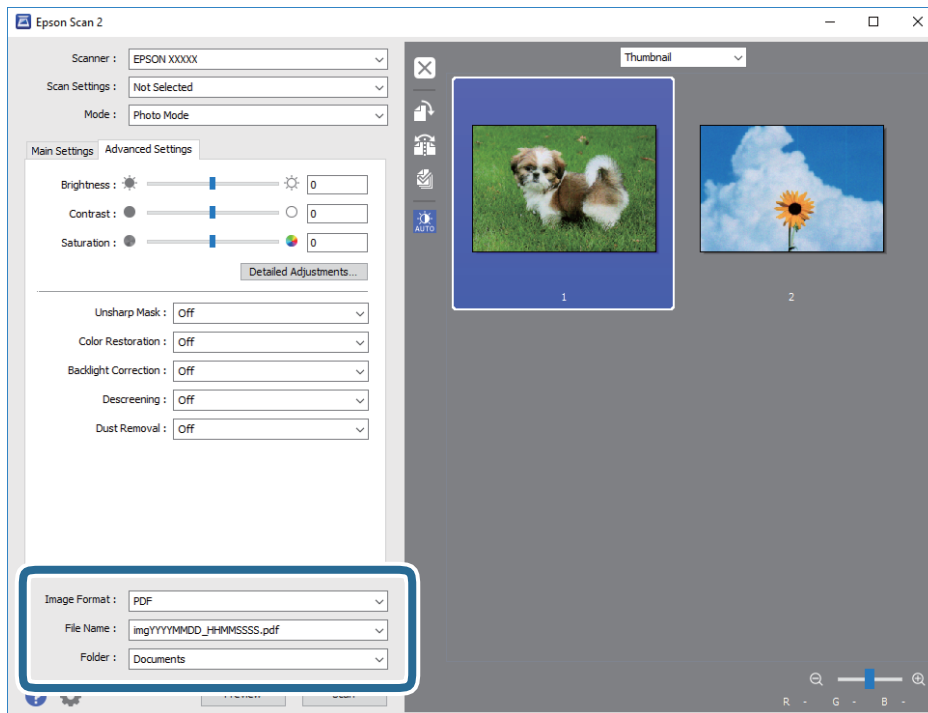
Pode ajustar a imagem digitalizada usando definições detalhadas que são adequadas para fotografias ou imagens, tais como as seguintes.

- Brilho:** Pode ajustar o brilho da imagem digitalizada.
- Contraste:** Pode ajustar o contraste da imagem digitalizada.
- Saturação:** Pode ajustar a saturação (vivacidade das cores) da imagem digitalizada.
- Máscara Suavizadora:** Selecione para melhorar e tornar os contornos da imagem digitalizada mais nítidos.
- Restaurar Cor:** Pode corrigir imagens gastas e recuperar as suas cores originais.
- Correcção da contraluz:** Pode tornar mais claras as imagens digitalizadas escuras.
- Sem Ondulação:** Selecione para remover padrões ondulados (sombas tipo Web) que aparecem quando digitaliza documentos impressos, como revistas.
- Remover Pó:** Selecione para remover poeira numa imagem digitalizada.

Nota:

- Alguns itens podem não estar disponíveis, dependendo de outras configurações realizadas.
- De acordo com o original, a imagem digitalizada poderá não ser digitalizada corretamente.
- Quando são criadas várias miniaturas, pode ajustar a qualidade da imagem para cada miniatura. De acordo com os itens de ajuste, é possível ajustar a qualidade das imagens digitalizadas simultaneamente selecionando várias miniaturas.

7. Definir as configurações para guardar o ficheiro.



- Formato de Imagem:** Selecione o formato para guardar da lista.
Pode fazer ajustes detalhados para cada formato de guardar exceto BITMAP e PNG. Depois de selecionar o formato de guardar, selecione **Opções** na lista.
- Nome do Ficheiro:** Verifique o nome do arquivo a guardar exibido.
Pode alterar as configurações do nome do arquivo selecionando **Definições** na lista.

Digitalização básica

- Pasta:** Selecione a pasta para salvar a imagem digitalizada na lista.
Pode seleccionar outra pasta ou criar uma nova pasta, seleccionando **Seleccionar** a partir da lista.

8. Clique em **Digitalizar**.

Informações relacionadas

- ➔ “Colocar originais no dispositivo” na página 14
- ➔ “Epson Scan 2” na página 13
- ➔ “Definir uma resolução que corresponda à finalidade de digitalização” na página 25
- ➔ “Funções de ajuste de imagem para Modo de Fotografia” na página 27

Digitalizar documentos (Modo de Documento)

Ao usar **Modo de Documento** in Epson Scan 2, pode digitalizar originais usando as definições detalhadas adequadas para documentos de texto.

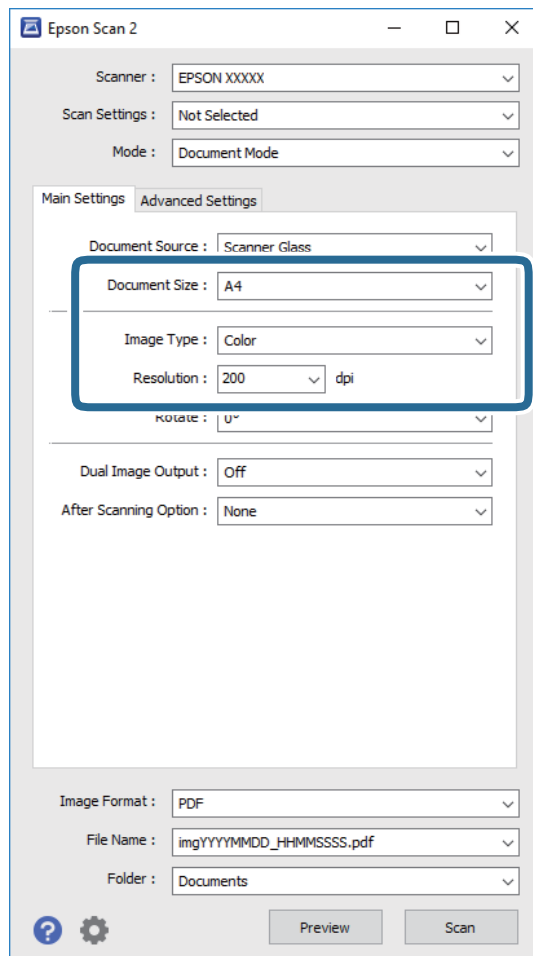
Nota:

*Não é possível digitalizar películas usando Unidade Transparências ao digitalizar em **Modo de Documento**.*

1. Coloque os originais.
2. Inicie o Epson Scan 2.
 - Windows 10
Clique no botão iniciar e seleccione **Todas as aplicações > EPSON > Epson Scan 2**.
 - Windows 8.1/Windows 8/Windows Server 2012 R2/Windows Server 2012
Introduza o nome da aplicação no atalho de pesquisa e, de seguida, seleccione o ícone de apresentação.
 - Windows 7/Windows Vista/Windows XP/Windows Server 2008 R2/Windows Server 2008/Windows Server 2003 R2/Windows Server 2003
Clique no botão iniciar e seleccione **Todos os programas** ou **Programas > EPSON > Epson Scan 2 > Epson Scan 2**.
 - Mac OS X
Selecione **Ir > Aplicações > Epson Software > Epson Scan 2**.
3. Selecione **Modo de Documento** na listaModo.

Digitalização básica

4. Efetue as seguintes definições no separador **Definições Principais**.



- Tamanho do Documento:** Selecione o tamanho do original colocado.
- Tipo de Imagem:** Selecione a cor para guardar a imagem digitalizada.
- Resolução:** Selecione a resolução.

Nota:

A definição **Origem do Documento** está fixada como **Vidro do scanner**. Não é possível alterar esta definição.

5. Faça outras definições de digitalização, se necessário.

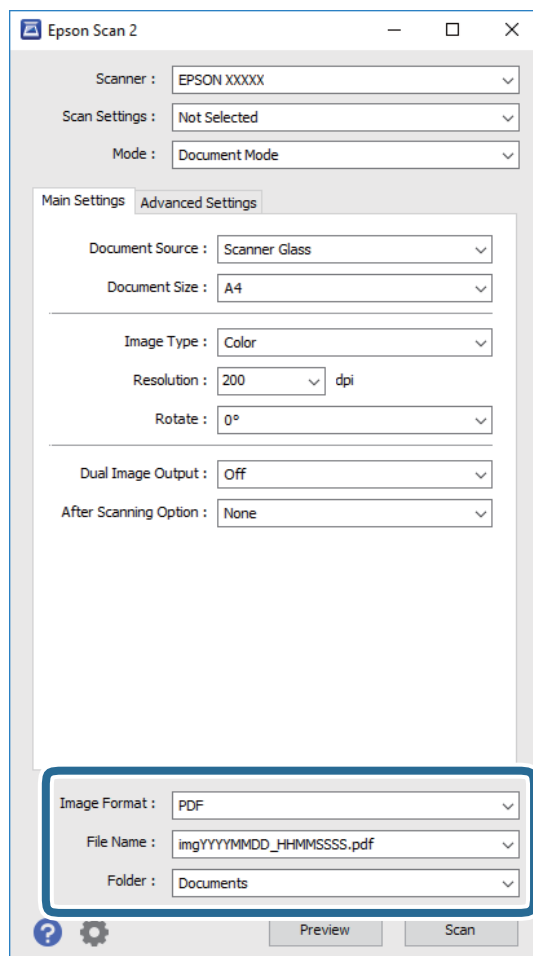
- Pode visualizar a imagem digitalizada clicando no botão **Antever**. A janela de pré-visualização é exibida e é exibida a imagem pré-visualizada.
- No separador **Definições Avançadas** pode fazer ajustes de imagem usando as definições detalhadas adequados para documentos de texto, como as seguintes.
 - Máscara Suavizadora:** Selecione para melhorar e tornar os contornos da imagem mais nítidos.
 - Sem Ondulação:** Selecione para remover padrões ondulados (sombas tipo Web) que aparecem quando digitaliza documentos impressos, como revistas.
 - Melhoramento de Texto:** Selecione para tornar as letras desfocadas do original mais nítidas.
 - Segmentação de Área Auto:** Selecione para tornar as letras mais nítidas e as imagens mais definidas ao digitalizar a preto e branco um documento que contém imagens.

Nota:

Alguns itens podem não estar disponíveis, dependendo de outras configurações realizadas.

Digitalização básica

6. Definir as configurações para guardar o ficheiro.



- ❑ **Formato de Imagem:** Selecione o formato para guardar da lista.
Pode fazer ajustes detalhados para cada formato de guardar exceto BITMAP e PNG. Depois de seleccionar o formato de guardar, selecione **Opções** na lista.
- ❑ **Nome do Ficheiro:** Verifique o nome do arquivo a guardar exibido.
Pode alterar as configurações do nome do arquivo seleccionando **Definições** na lista.
- ❑ **Pasta:** Selecione a pasta para salvar a imagem digitalizada na lista.
Pode seleccionar outra pasta ou criar uma nova pasta, seleccionando **Seleccionar** a partir da lista.

7. Clique em **Digitalizar**.

Informações relacionadas

- ➔ “Colocar originais no dispositivo” na página 14
- ➔ “Epson Scan 2” na página 13
- ➔ “Definir uma resolução que corresponda à finalidade de digitalização” na página 25
- ➔ “Funções de ajuste de imagem para Modo de Documento” na página 33

Definir uma resolução que corresponda à finalidade de digitalização

Vantagens e desvantagens do aumento da resolução

A resolução significa o número de píxeis (a área mais pequena de uma imagem) por cada polegada (25,4 mm) e é medida em ppp (pontos por polegada). A vantagem do aumento da resolução é que a imagem fica mais nítida. A desvantagem é que o tamanho do ficheiro aumenta.

- O ficheiro fica maior
(Quando duplica a resolução, o tamanho do ficheiro fica cerca de quatro vezes maior.)
- Digitalizar, guardar ou ler a imagem é significativamente demorado
- Enviar e receber e-mails ou faxes é significativamente demorado
- A imagem fica demasiado grande para caber no ecrã ou ser impressa em papel

Lista de Resoluções Recomendadas adequadas à sua finalidade

Consulte a tabela e defina a resolução adequada à finalidade da sua imagem digitalizada.

Finalidade	Resolução (Referência)
Exibição em ecrã Enviar por e-mail	Até 200 dpi
Aquivo de película	1.200 a 2.400 dpi
Utilização do reconhecimento óptico de caracteres (OCR) Criar um PDF de texto pesquisável	200 a 300 dpi
Imprimir usando uma impressora Enviar por fax	200 a 300 dpi

Resoluções recomendadas de digitalização de películas para impressão

Tamanho da película	Tamanho da impressão	Resolução (Referência)
Tiras de película de 35 mm Slides montados	Tamanho KG	1.200 dpi
	A4	2.400 dpi
	A3	3.200 dpi
	A2	4.800 dpi
	A1	6.400 dpi
	A0	6.400 dpi

Digitalização básica

Tamanho da película	Tamanho da impressão	Resolução (Referência)
película 6×7 cm	Tamanho KG	600 dpi
	A4	1.200 dpi
	A3	1.600 dpi
	A2	2.400 dpi
	A1	3.200 dpi
	A0	4.800 dpi
película 4×5 inch	Tamanho KG	300 dpi
	A4	600 dpi
	A3	1.200 dpi
	A2	1.600 dpi
	A1	2.400 dpi
	A0	3.200 dpi



Digitalizar utilizando os botões do scanner

É possível digitalizar utilizando os botões do scanner.

Nota:

Antes de usar esta funcionalidade, verifique o seguinte.

- Epson Scan 2 está instalado no seu computador.*
- O scanner está ligado corretamente ao seu computador.*

1. Colocar o original.
2. Prima o botão .
 - O Epson Scan 2 inicia.
3. Definir configurações do scanner se necessário, a seguir pressione o botão  novamente.
 - A digitalização tem início.

Informações relacionadas

- ➔ [“Nomes das peças” na página 10](#)
- ➔ [“Colocar originais no dispositivo” na página 14](#)

Digitalização avançada

Funções de ajuste de imagem para Modo de Fotografia

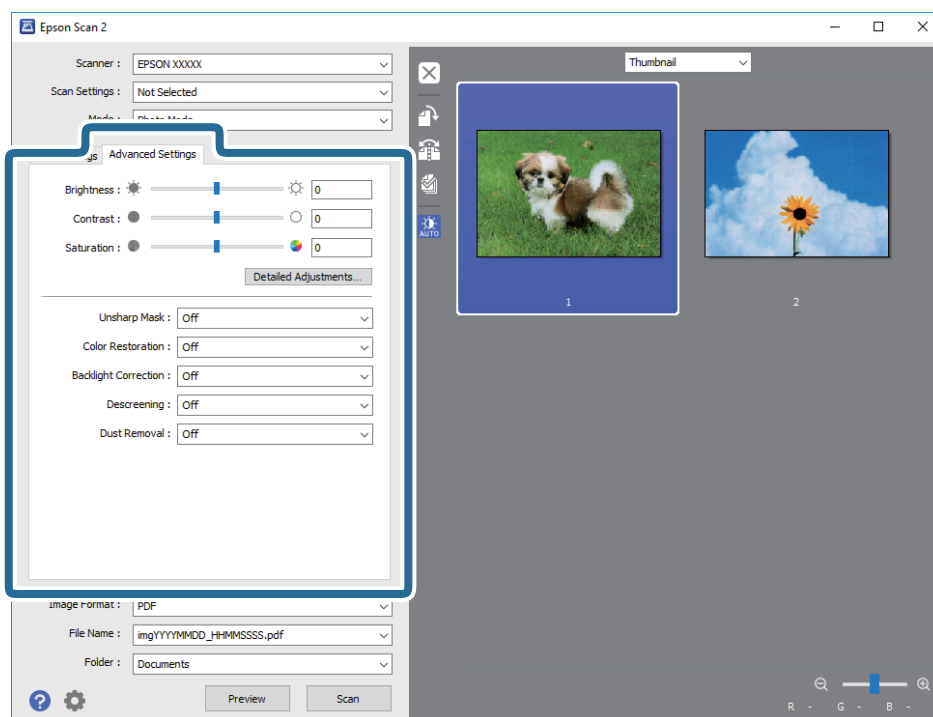
Pode editar as imagens digitalizadas com as funcionalidades do separador **Definições Avançadas** em Epson Scan 2.

Em **Modo de Fotografia**, pode usar funções de ajuste de imagem adequadas para fotografias ou imagens.

Na maior parte das funções, pode verificar os resultados de ajuste na janela de pré-visualização.

Nota:

Alguns itens podem não estar disponíveis, dependendo de outras configurações realizadas.



Brilho

Pode ajustar a luminosidade para a totalidade da imagem.



Digitalização avançada

Nota:

*Esta funcionalidade pode não estar disponível dependendo das definições no separador **Definições Principais** > **Tipo de Imagem** ou das definições no separador **Definições Avançadas**.*

Contraste

Pode ajustar o contraste para a totalidade da imagem. Ao aumentar o contraste, as áreas mais claras ganham mais brilho e as áreas mais escuras ficam ainda mais escuras. Por outro lado, ao diminuir o contraste, as diferenças entre as áreas claras e escuras da imagem ficam menos definidas.



Nota:

*Esta funcionalidade pode não estar disponível dependendo das definições no separador **Definições Principais** > **Tipo de Imagem** ou das definições no separador **Definições Avançadas**.*

Saturação

Pode ajustar a saturação (vivacidade da cor) para a totalidade da imagem. Ao aumentar a saturação, as cores ficam mais vivas. Por outro lado, ao diminuir a saturação, as cores ficam neutras (cinzentas).



Nota:

*Esta funcionalidade pode não estar disponível dependendo das definições em **Tipo de Imagem** no separador **Definições Principais**.*

Botão Ajustes detalhados

Pode clicar neste botão para exibir o ecrã **Ajustes detalhados**.

Ecrã Ajustes detalhados

Pode ajustar a qualidade da imagem digitalizada utilizando um histograma ou curva de tonalidade. Isto permite-lhe obter imagens de elevada qualidade ao mesmo tempo que reduz a degradação para níveis mínimos.

Botão Reiniciar

Repõe os ajustes efetuados no ecrã **Ajustes detalhados** para os valores predefinidos.

Digitalização avançada

Separador Ajuste de Imagem

Pode ajustar o equilíbrio das cores e o equilíbrio dos tons de cinzento da imagem.




Equilíbrio de Cor

Ajusta o equilíbrio das cores da imagem. Pode ajustar a tonalidade no caso de as fotos possuírem uma tonalidade verde e vermelha devido às condições ambientes ou à luz existente no momento de captura da foto.

Intensidade de Tons Cinza


Ajusta o equilíbrio dos tons de cinzento da imagem. Pode remover cores se estas tiverem demasiado impacto na imagem devido à iluminação, etc. de determinadas cores.

As operações estão disponíveis assim que seleccionar as partes que pretende transformar em preto e branco ou cinzento (neutro) com o botão  .

Botão

Utilize o seleccionador de cores exibido na imagem de pré-visualização e escolha as partes que pretende transformar em preto e branco ou cinzento (neutro).

Nota:

Pode alterar o limite de medição do conta-gotas clicando no botão  (Configuração) e seleccionando Configuração > Antever > Área de Amostra do Conta-Gotas.



(Configuração) e seleccionando Configuração >

Separador Correção de Tom

Pode utilizar a curva de tonalidade para ajustar a luminosidade e o contraste da imagem.



Correção de Tom

Ajustando a forma da curva de tonalidade, pode ajustar a luminosidade e o contraste da imagem.

Pode adicionar até 16 pontos ao longo da linha da curva de tonalidade para controlar a forma.

Pode remover pontos desnecessários arrastando a linha para fora do gráfico da curva de tonalidade.

Digitalização avançada

Canal

Selecione a cor (RGB) a ajustar utilizando a curva de tonalidade.

Predefinição

As curvas de tonalidade padrão já foram registadas. Recomendamos um ajuste de detalhe à curva de tonalidade após seleccionar um item que melhor satisfaça as suas necessidades.

Ao seleccionar **Linear**, a curva de tonalidade transforma-se numa linha reta (a densidade não é corrigida).

Separador Ajuste de Histograma

Pode utilizar o histograma para ajustar a luminosidade da imagem.




Histograma

Ao verificar o histograma, (gráfico que indica a luz e sombra de uma imagem) da imagem, pode ajustar a luminosidade (sombra das partes mais escuras, gama da luz média e partes escuras e realce das partes mais claras) da imagem.

Efetue o ajuste utilizando um dos seguintes métodos.

- Mover a marca de triângulo

O símbolo  indica sombra,  indica gama e  indica realces.


- Selecionar o botão 

Utilize o selecionador de cores exibido na imagem de pré-visualização e escolha a cor a que pretende aplicar sombra, gama e realce.

- Introduzir os valores diretamente

Ajuste os valores de sombra e realce em **Saída**. Quando o realce é definido para 255, as partes mais claras ficam brancas. Quando a sombra é definida para 0, as partes mais escuras ficam pretas.

Nota:

Pode alterar o limite de medição do conta-gotas clicando no botão  (**Configuração**) e seleccionando **Configuração** > **Antever** > **Área de Amostra do Conta-Gotas**.

Canal

Selecione a cor (RGB) a ajustar utilizando o histograma.

Entrada

Exibe os valores para a sombra, gama e realce ao digitalizar um original.

Digitalização avançada

Saída

Exibe os valores para a sombra anterior e ajustes de realce.

Curva tonal

Exibe a densidade para o valor de saída para o valor de entrada da imagem.

Ajusta a densidade fora da sombra ou realça partes definidas em **Histograma**.

Máscara Suavizadora

Pode otimizar e acentuar os contornos da imagem.



Nota:

*Esta funcionalidade não está disponível ao selecionar o separador **Definições Principais** > **Tipo de Imagem** > **Preto & Branco**.*


Restaurar Cor

Pode corrigir imagens e películas desvanecidas devolvendo-lhes as cores originais.



Nota:

*Dependendo do estado do original, a correção poderá não ser eficaz. Neste caso, efetue o ajuste a partir do ecrã **Ajustes detalhados**.*


*Ao ajustar a qualidade de imagem no ecrã **Ajustes detalhados** após pré-visualizar um original, prima o botão  (Exposição Automática) no ecrã de pré-visualização.*

Correcção da contraluz

Pode iluminar imagens e películas escuras devido à retroiluminação.



Nota:

- Dependendo do estado do original, a correcção poderá não ser eficaz. Neste caso, efetue o ajuste a partir do ecrã **Ajustes detalhados**.
- Ao ajustar a qualidade de imagem no ecrã **Ajustes detalhados** após pré-visualizar um original, volte a premir o botão  (**Exposição Automática**) no ecrã de pré-visualização.

Sem Ondulação

Pode remover padrões ondulados (sombras tipo Web) que aparecem quando digitaliza documentos impressos, como revistas.



Para verificar a existência de padrões ondulados, exibir a imagem a 100% (1:1). Se a imagem exibida for ampliada, a imagem aparece áspera e pode parecer que tem padrões ondulados.

Nota:

- Para usar este recurso, defina a **Resolução** no separador **Definições Principais** como 600 dpi ou menos.
- Esta função não está disponível ao seleccionar o separador **Definições Principais** > **Tipo de Imagem** > **Preto & Branco**.
- Este recurso não está disponível ao digitalizar películas.
- O efeito desta funcionalidade não pode ser verificado na janela de pré-visualização.
- Este recurso suaviza a nitidez da imagem digitalizada.

Remover Pó

Pode remover poeiras das fotografias e da película.



Nota:

- De acordo com o estado do original, pode não ser removida corretamente.
- O efeito desta funcionalidade não pode ser verificado na janela de pré-visualização.
- Se o espaço disponível em memória for reduzido, poderá não ser possível digitalizar.

Redução de Grão

Pode reduzir a imprecisão ou textura granulada das imagens que ocorre ao digitalizar películas.



- Dependendo do estado do original, a correção poderá não ser eficaz.
- Esta funcionalidade não está disponível ao digitalizar fotos.
- O efeito desta funcionalidade não pode ser verificado na janela de pré-visualização.
- Esta funcionalidade suaviza a nitidez dos resultados da digitalização.

Funções de ajuste de imagem para Modo de Documento

Pode editar as imagens digitalizadas com as funcionalidades do separador **Definições Avançadas** em Epson Scan 2.

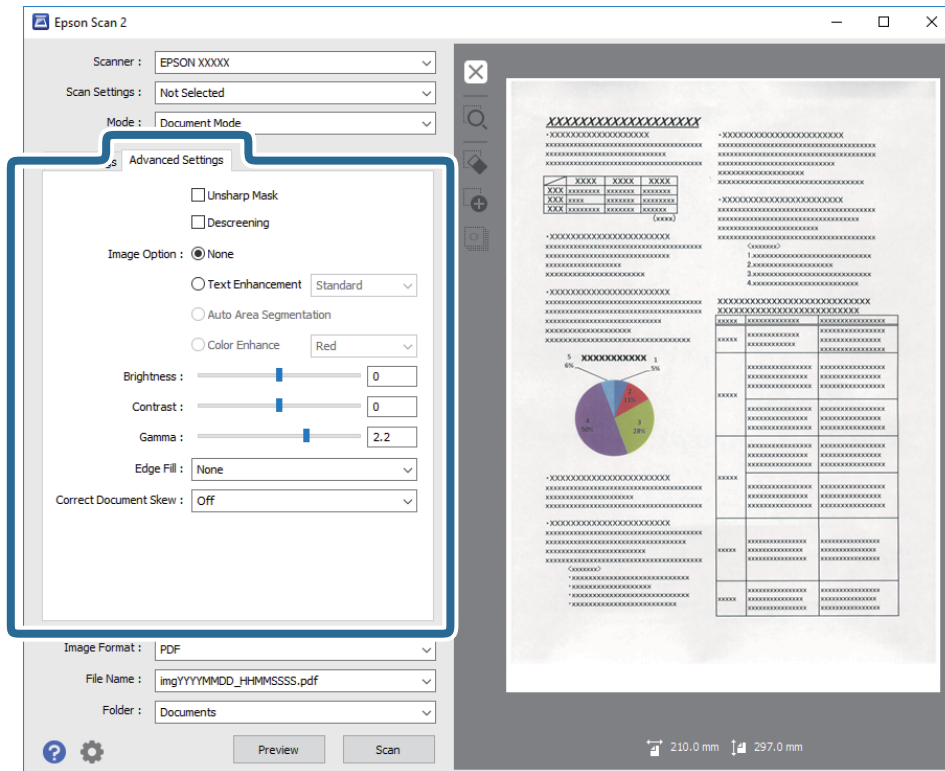
Em **Modo de Documento**, pode usar funções de ajuste de imagem adequadas a documentos de texto.

Na maior parte das funções, pode verificar os resultados de ajuste na janela de pré-visualização.

Digitalização avançada

Nota:

Alguns itens podem não estar disponíveis, dependendo de outras configurações realizadas.



Máscara Suavizadora

Pode otimizar e acentuar os contornos da imagem.



Nota:

Esta funcionalidade não está disponível ao seleccionar o separador **Definições Principais** > **Tipo de Imagem** > **Preto & Branco**.

Digitalização avançada

Sem Ondulação

Pode remover padrões ondulados (sombrias tipo Web) que aparecem quando digitaliza documentos impressos, como revistas.



Para verificar a existência de padrões ondulados, exibir a imagem a 100% (1:1). Se a imagem exibida for ampliada, a imagem aparece áspera e pode parecer que tem padrões ondulados.

Nota:

- Para usar este recurso, defina a **Resolução** no separador **Definições Principais** como 600 dpi ou menos.
- Esta função não está disponível ao selecionar o separador **Definições Principais** > **Tipo de Imagem** > **Preto & Branco**.
- Este recurso não está disponível ao digitalizar películas.
- O efeito desta funcionalidade não pode ser verificado na janela de pré-visualização.
- Este recurso suaviza a nitidez da imagem digitalizada.

Opção Imagem

Pode seleccionar o efeito para a imagem digitalizada.

Melhoramento de Texto

Pode transformar as letras desfocadas no original em letras nítidas. Pode reduzir também as irregularidades em segundo plano.



Pode seleccionar o nível do efeito seleccionando o separador **Definições Principais** > **Tipo de Imagem** > **Cor** ou **Escala de Cinzentos**.

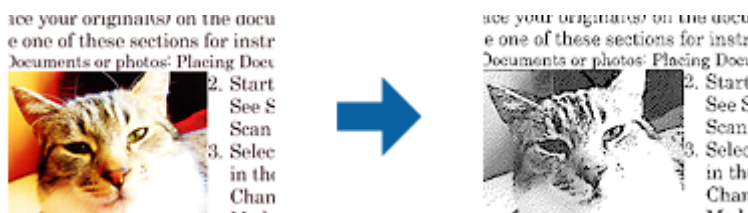
Nota:

Para utilizar esta funcionalidade, defina a **Resolução** no separador **Definições Principais** para 600 ppp ou menos.

Digitalização avançada

Segmentação de Área Auto

Pode tornar as letras mais nítidas e as imagens mais suaves ao efetuar uma digitalização a preto e branco de um documento que contenha imagens.



Pode ajustar a qualidade da parte de imagem do original a partir de **Brilho** e **Contraste**.

Nota:

- Apenas pode efetuar definições para esta funcionalidade selecionando o separador **Definições Principais** > **Tipo de Imagem** > **Preto & Branco**.
- Para utilizar esta funcionalidade, defina a **Resolução** no separador **Definições Principais** para 600 ppp ou menos.

Exclusão

Pode remover a cor especificada da imagem digitalizada e, a seguir, guardar em tons de cinza ou preto e branco. Por exemplo, pode eliminar marcas ou notas que escreveu nas margens com caneta de cor ao digitalizar.



Se selecionar **Personalizar** da lista de cores em **Exclusão**, pode fazer definições para a cor que pretende remover enquanto verifica a janela de pré-visualização (apenas para Windows).

Nota:

Esta função não está disponível ao selecionar o separador **Definições Principais** > **Tipo de Imagem** > **Auto** ou **Cor**.

Melhoria de Cor

Pode otimizar a cor especificada para a imagem digitalizada e, em seguida, guardá-la numa escala de cinzentos ou a preto e branco. Por exemplo, pode otimizar letras ou linhas com cores claras.



Se selecionar **Personalizar** a partir da lista de cores em **Melhoria de Cor**, pode efetuar definições para a cor que pretende otimizar ao mesmo tempo que verifica a janela de pré-visualização (apenas para Windows).

Digitalização avançada

Nota:

*Esta funcionalidade não está disponível ao selecionar o separador **Definições Principais** > **Tipo de Imagem** > **Auto** ou **Cor**.*

Brilho

Pode ajustar a luminosidade para a totalidade da imagem.



Nota:

*Esta funcionalidade pode não estar disponível dependendo das definições no separador **Definições Principais** > **Tipo de Imagem** ou das definições no separador **Definições Avançadas**.*

Contraste

Pode ajustar o contraste para a totalidade da imagem. Ao aumentar o contraste, as áreas mais claras ganham mais brilho e as áreas mais escuras ficam ainda mais escuras. Por outro lado, ao diminuir o contraste, as diferenças entre as áreas claras e escuras da imagem ficam menos definidas.



Nota:

*Esta funcionalidade pode não estar disponível dependendo das definições no separador **Definições Principais** > **Tipo de Imagem** ou das definições no separador **Definições Avançadas**.*

Gama

Pode ajustar a gama (luminosidade do intervalo intermédio) para a totalidade da imagem. Se a imagem estiver demasiado clara ou escura, pode ajustar a luminosidade.

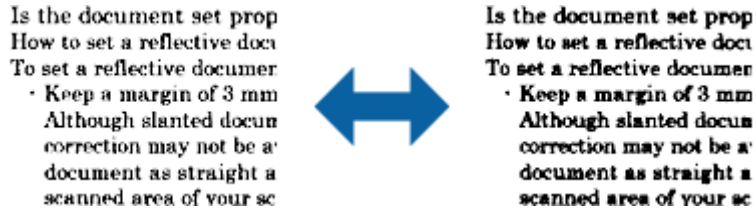


Nota:

*Esta funcionalidade pode não estar disponível dependendo das definições no separador **Definições Principais** > **Tipo de Imagem** ou das definições no separador **Definições Avançadas**.*

Limiar

Pode ajustar os limites para binário monocromático (preto e branco). Aumentar o limite, a área cor preta torna-se maior. Diminuir o limite, a área cor branca torna-se maior.

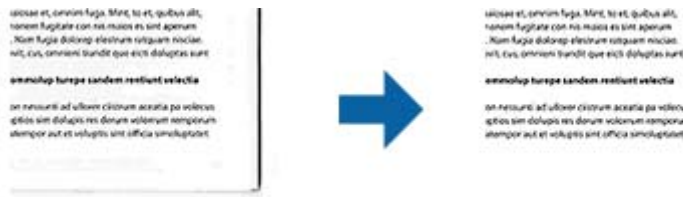


Nota:

Esta funcionalidade poderá não estar disponível de acordo com as definições no separador **Definições Principais** > **Tipo de Imagem** ou as definições no separador **Definições Avançadas**.

Enchimento de Extremidade

Pode remover as sombras criadas à volta da imagem digitalizada.



Na digitalização frente e verso, as definições do intervalo de preenchimento das margens são espelhadas para o verso do original.

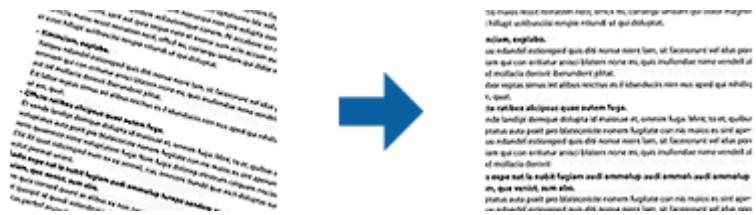
Se seleccionar **Definições**, o ecrã **Nível de Enchimento de Extremidade** é exibido podendo ajustar os intervalos de preenchimento das margens superior, inferior, esquerda e direita.

Nota:

O efeito desta funcionalidade não pode ser verificado na janela de pré-visualização.

Corrigir Desvio Documento

Pode corrigir a inclinação do original.



Não

A inclinação do original não foi corrigida.

Digitalização avançada

Conteúdo inclinado

Corrige a inclinação do conteúdo do original que foi impresso em ângulo, e assim por diante.

Nota:

- Ao usar este recurso, as áreas que são alimentadas obliquamente são corrigidas usando branco.
- Para usar este recurso, defina a **Resolução** no separador **Definições Principais** como 600 dpi ou menos.
- Esse recurso pode não ser capaz de corrigir documentos demasiado enviesados.
- O efeito desta funcionalidade não pode ser verificado na janela de pré-visualização.

Guardar como Searchable PDF

Pode guardar a imagem digitalizada como Searchable PDF. Trata-se de um PDF com texto que pode ser pesquisado.

Nota:

- O texto dos originais é reconhecido usando o reconhecimento ótico de caracteres (OCR) e a seguir é incorporado na imagem digitalizada.
- Este recurso só está disponível quando o componente EPSON Scan OCR (Windows) ou Epson Scan 2 OCR (Mac OS X) está instalado.

1. Colocar o original.
2. Inicie o Epson Scan 2.
3. Defina cada um dos itens no separador **Definições Principais**.
4. Clique em **Antever**.
5. Verifique a pré-visualização, e defina outras configurações no separador **Definições Avançadas** se necessário.
6. Selecione **Searchable PDF** na lista **Formato de Imagem**.
7. Selecione **Opções** na lista **Formato de Imagem** para abrir a janela **Opções de Formato de Imagem**.
8. Selecione o separador **Texto** na janela **Opções de Formato de Imagem**.
9. Verifique se o idioma do original está selecionado na lista **Idioma do Texto**.
10. Clique em **OK** para fechar a janela **Opções de Formato de Imagem**.
11. Verifique o nome do ficheiro guardado exibido em **Nome do Ficheiro**.
12. Selecione a pasta para guardar a imagem digitalizada na lista **Pasta**.
13. Clique em **Digitalizar**.

A imagem digitalizada é guardada como Searchable PDF.

Informações relacionadas

- ➔ [“Digitalizar utilizando o Epson Scan 2” na página 18](#)
- ➔ [“Colocar originais no dispositivo” na página 14](#)

Digitalização avançada

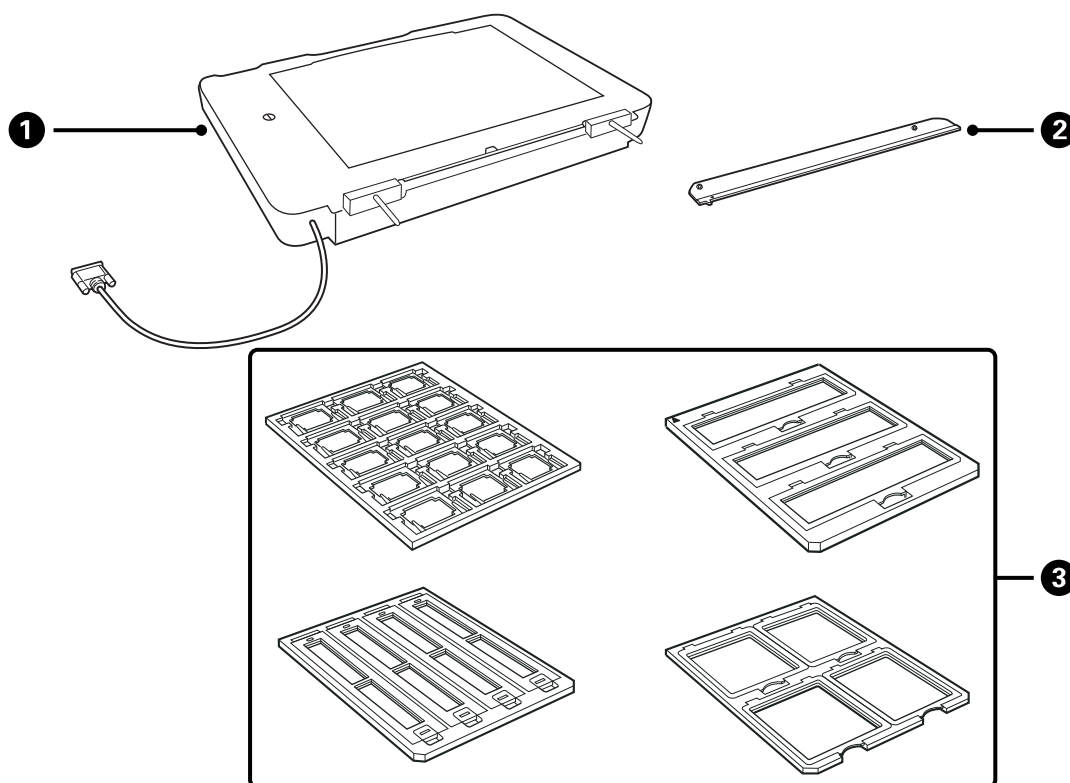
➡ “O texto não é reconhecido corretamente ao guardar como Searchable PDF” na página 61

Usar a unidade de transparência

Desempacotar a unidade de transparência

A unidade de transparência opcional A3 (B12B819221) permite-lhe digitalizar películas e slides a cores. Após instalar a unidade de transparência, pode deixá-la no lugar mesmo quando quiser voltar a digitalizar originais de papel normais.

Certifique-se de que todos os itens abaixo estão incluídos e não foram danificados durante o transporte. Contacte o revendedor Epson se faltar algum item ou se estiver danificado.



1	Unidade de transparência
2	Guia de transparência
3	Suportes de película

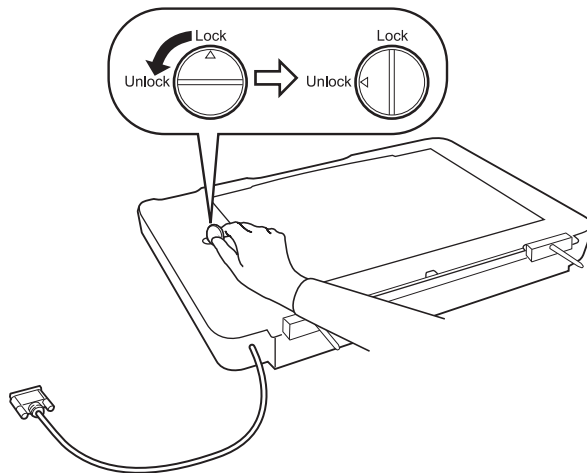
Desbloquear o bloqueio de transporte

Antes de instalar a unidade de transparência, desbloqueie o bloqueio de transporte.

1. Rode a unidade até que o lado do vidro fique voltado para cima.

Usar a unidade de transparência

2. Use uma moeda para desbloquear o bloqueio de transporte girando-o um quarto de volta na direção dos ponteiros do relógio.

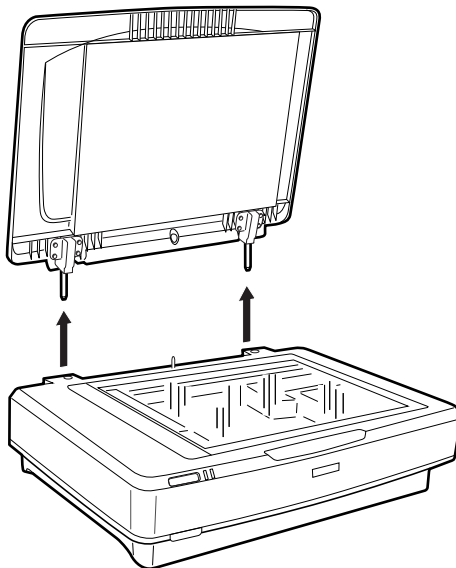


Nota:

- ❑ Antes de transportar o scanner, feche o bloqueio de transporte para evitar danos.
- ❑ Se o conjunto de lâmpada da unidade não estiver na sua posição inicial, não pode bloquear o bloqueio de transporte. Neste caso, volte a colocar a unidade no scanner, feche a unidade e a seguir, ligue o scanner; o conjunto de lâmpada da unidade voltará à sua posição inicial. Desligue o scanner e remova a unidade de transparência.

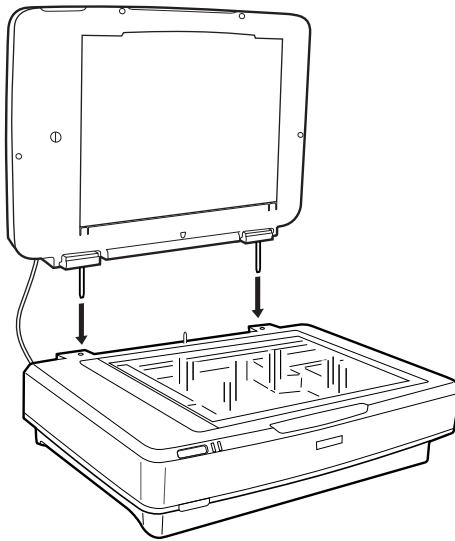
Instalar a unidade de transparência

1. Certifique-se que o scanner está desligado, a seguir desligue o cabo de alimentação do scanner.
2. Abrir a tampa de documentos do scanner, e a seguir removê-la levantando a tampa na vertical.

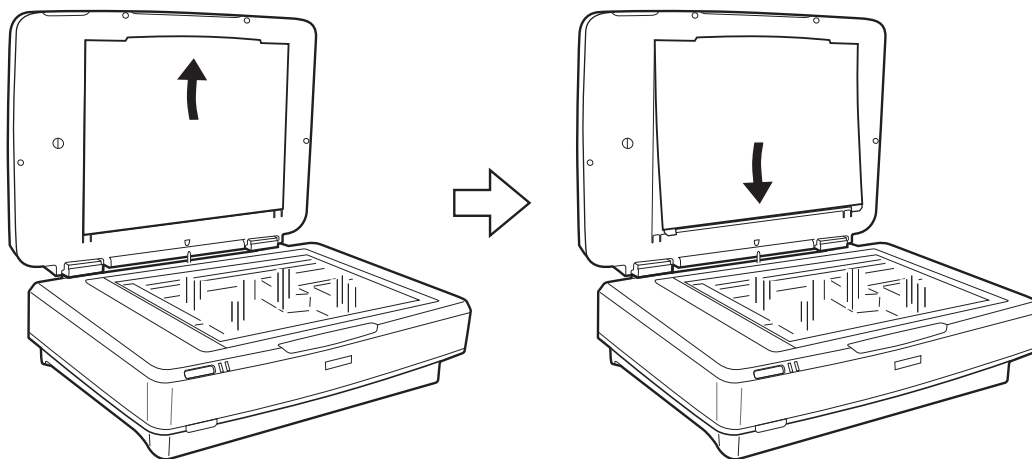


Usar a unidade de transparência

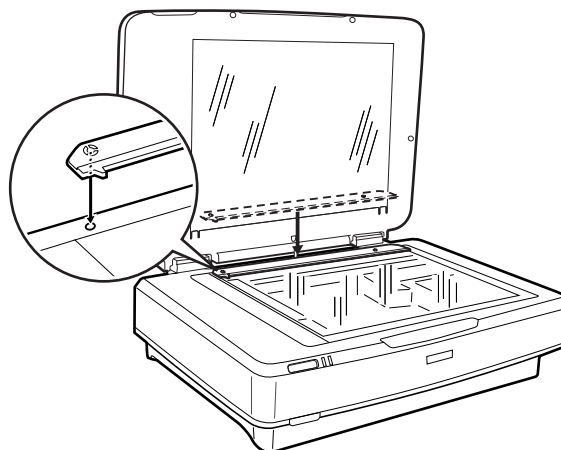
3. Alinhar os pontos da unidade com os orifícios do scanner, e a seguir desça a unidade até assentar de forma segura no scanner com os pinos nos orifícios.



4. Retire a cobertura do documento da unidade de transparência como mostrado abaixo.



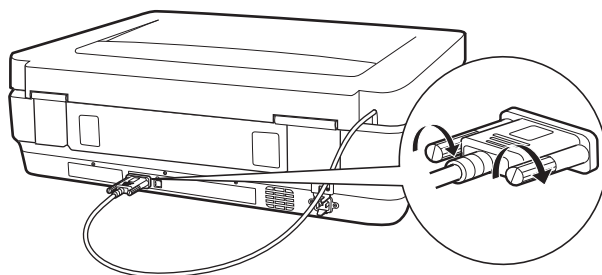
5. Coloque o guia de transparência na margem superior do vidro do scanner como mostrado abaixo.



6. Fechar a unidade de transparência.

Usar a unidade de transparência

7. Ligar o conector da unidade de transparência ao conector opcional na parte posterior do scanner.



8. Ligar o cabo de alimentação ao scanner e a seguir ligue o scanner.



Importante:

Não colocar objetos pesados na unidade de transparência; se o fizer, pode danificar a unidade.

Preparar e colocar películas

Nota:

- Antes de digitalizar as películas, utilize um pano suave para limpar o vidro da unidade de transparência e o vidro do scanner.
- Ao digitalizar películas, seleccione **Modo de Fotografia** em Epson Scan 2, e defina **Origem do Documento** e **Tipo de Documento** corretamente.

1. Abrir a unidade de transparência.
2. Colocar a película no suporte adequado.
3. Colocar o suporte da película no vidro do scanner, alinhar com o entalhe no guia de transparência. Certifique-se que o lado brilhante da película está voltado para baixo.
4. Fechar a unidade de transparência.

Se a cobertura do documento estiver instalada na unidade de transparência, retire-a.

Use o software do scanner para digitalizar a película.

Nota:

- Certifique-se que a unidade de transparência está completamente fechada; de outra forma, verifica-se um erro de opção e não poderá digitalizar.
- Armazenar a cobertura dos documentos no espaço na parte superior da unidade de transparência quando não é utilizada.

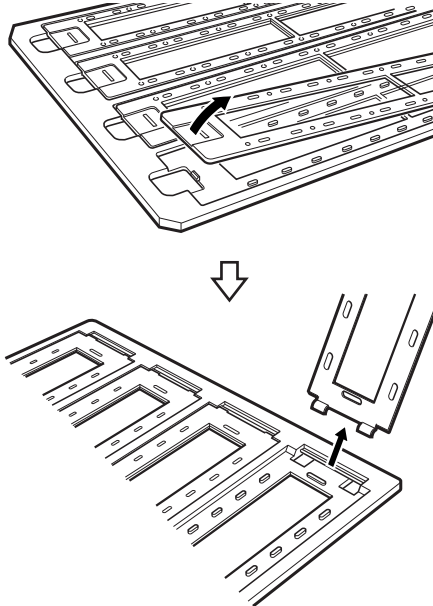
Informações relacionadas

- ➔ [“Instalar a unidade de transparência” na página 42](#)

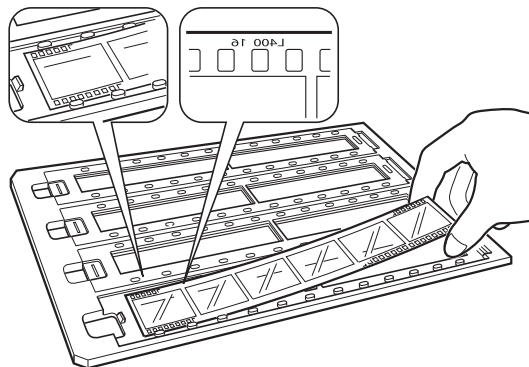
Usar a unidade de transparência

Tiras de película de 35 mm

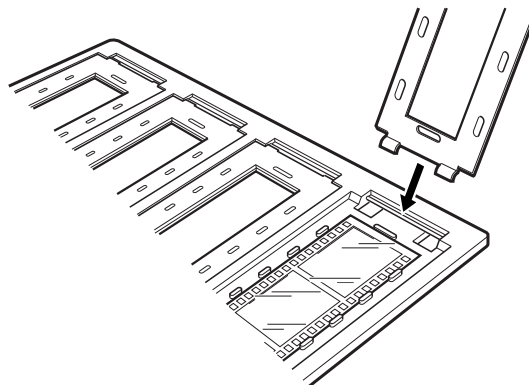
1. Coloque o suporte de película de 35 mm numa superfície plana e a seguir remova a tampa da tira.



2. Inserir a película no suporte voltada para baixo.

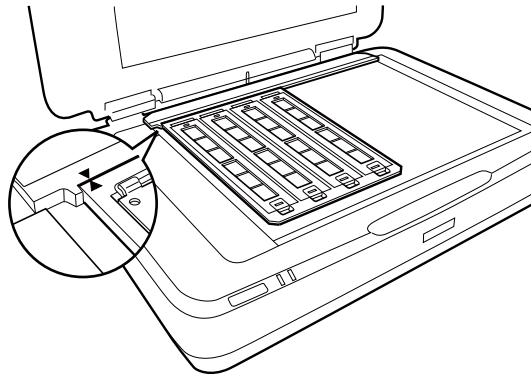


3. Substitua a tampa da tira que removeu no passo 1. Repita os passos 1 a 3 para todas as tiras de películas que pretende digitalizar.



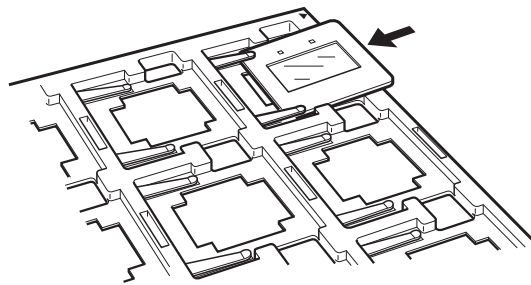
Usar a unidade de transparência

4. Coloque o suporte da película no vidro do scanner e alinhe-o com o entalhe no guia da transparência como mostrado abaixo.

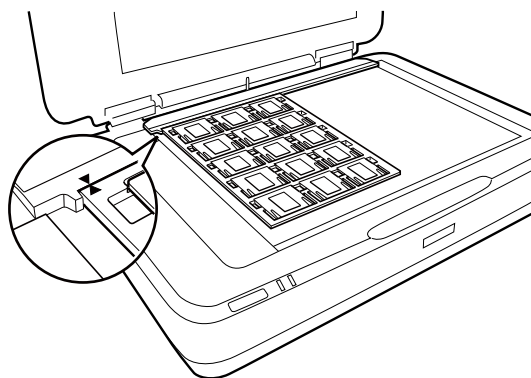


Slides montados

1. Colocar slides, voltados para baixo, no suporte de slides, como mostrado abaixo. Repita este passo para todos os slides que pretende imprimir.



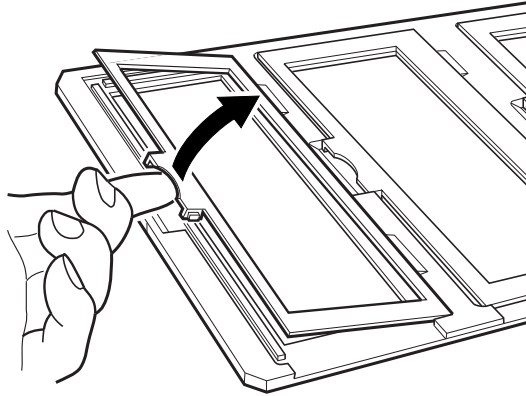
2. Colocar o suporte de slides no vidro do scanner. Alinhar o suporte com o entalhe no guia de transparência, como mostrado abaixo.



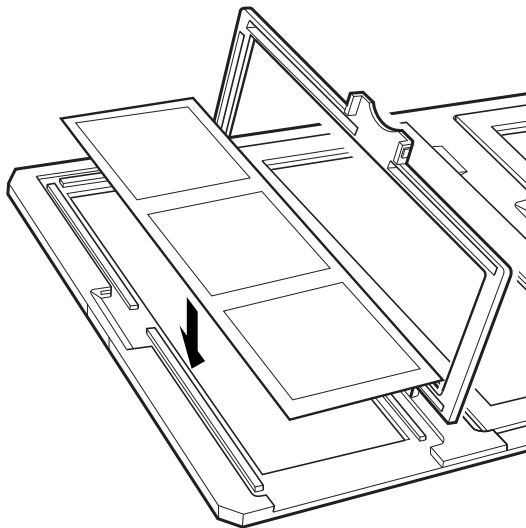
Usar a unidade de transparência

Formato médio (120/220)

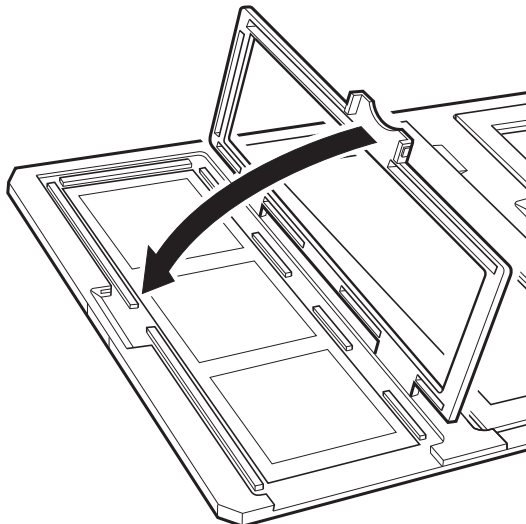
1. Colocar o suporte de formato médio numa superfície plana, e a seguir remove a tampa da tira.



2. Inserir a película no suporte voltada para baixo.

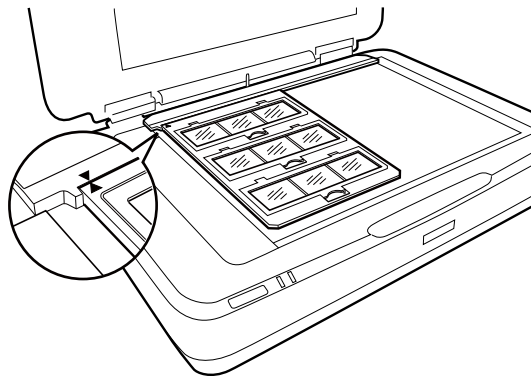


3. Feche a tampa. Repetir os passos 1 a 3 para todas as películas que pretende digitalizar.



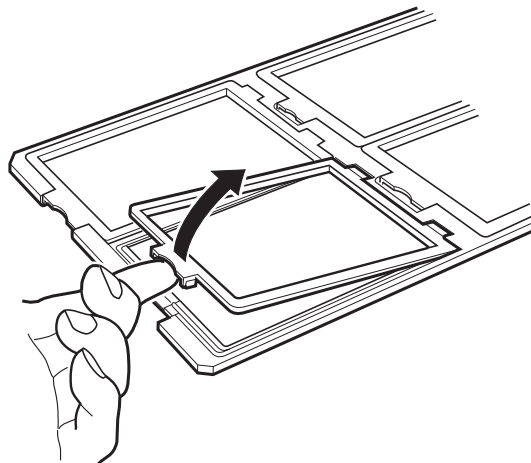
Usar a unidade de transparência

4. Coloque o suporte da película no vidro do scanner e alinhe-o com o entalhe no guia da transparência como mostrado abaixo.

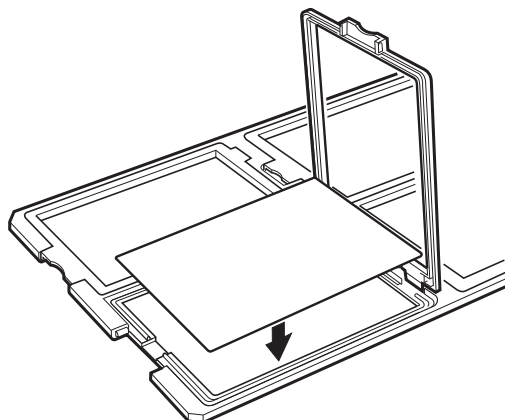


Película de 4×5 polegadas

1. Coloque o suporte de película de 4×5 polegadas numa superfície plana e a seguir abra a tampa.

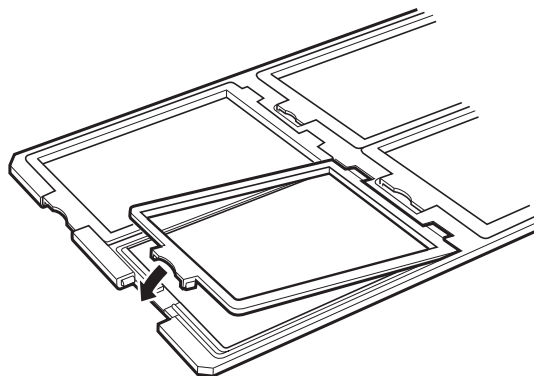


2. Inserir a película no suporte voltada para baixo.

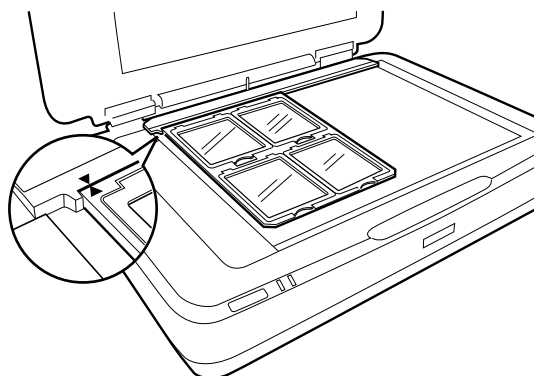


Usar a unidade de transparência

3. Feche a tampa. Repetir os passos 1 a 3 para todas as películas que pretende digitalizar.

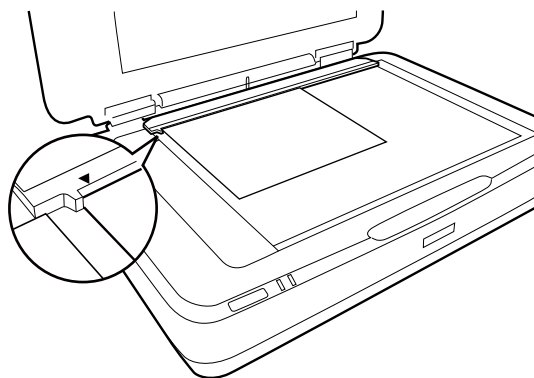


4. Coloque o suporte no vidro do scanner e alinhe-o com o entalhe no guia da transparência como mostrado abaixo.



Tamanhos de películas atípicos

Colocar a película diretamente no vidro do scanner, certifique-se que o lado brilhante (suave) da película está voltado para baixo.



Se a cobertura do documento estiver instalada na unidade de transparência, retire-a. Fechar a unidade de transparência.

Usar a unidade de transparência

Nota:

- Uma área de 17,0 ±0,5 mm na margem horizontal e 2,0 ±0,5 mm na margem vertical do vidro do scanner não será digitalizada.
- Ao colocar a película diretamente no vidro do scanner, certifique-se de definir a posição de focagem como 0.0 em Epson Scan 2.

Usar a unidade de transparência para digitalizar

Digitalização de películas com as configurações adequadas

Esta seção explica como fazer configurações adequadas para materiais que pretende digitalizar.

1. Certifique-se de que o scanner está ligado ao seu computador.
2. Coloque as películas no vidro do digitalizador.
3. Inicie o Epson Scan 2.
4. Selecione **Modo de Fotografia** na lista **Modo**.
5. Efetue as seguintes definições no separador **Definições Principais**.
 - Origem do Documento:** Selecione **Unidade Transparências**.
 - Tipo de Documento:** Selecione o tipo de película.
 - Tipo de Imagem:** Selecione a cor para guardar a imagem digitalizada.
 - Resolução:** Selecione a resolução.
- Nota:**

Quando especificar uma resolução elevada, aumenta o número de píxeis dos dados e a imagem digitalizada fica com uma textura fina. No entanto, se aumentar a resolução, o tamanho dos dados aumenta. Especifique uma resolução adequada de acordo com a finalidade de digitalização.
6. Clique em **Antever**.
7. Verifique a pré-visualização, e defina outras configurações no separador **Definições Avançadas** se necessário.
8. Defina o **Formato de Imagem**.
9. Verifique o nome do ficheiro guardado exibido em **Nome do Ficheiro**.
10. Selecione a pasta para guardar a imagem digitalizada na lista **Pasta**.
11. Clique em **Digitalizar**.

Informações relacionadas

- ➔ [“Funções de ajuste de imagem para Modo de Fotografia” na página 27](#)

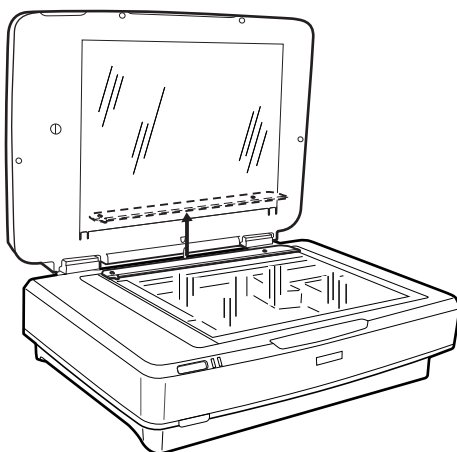
Usar a unidade de transparência

Digitalizar material refletivo (não película) original

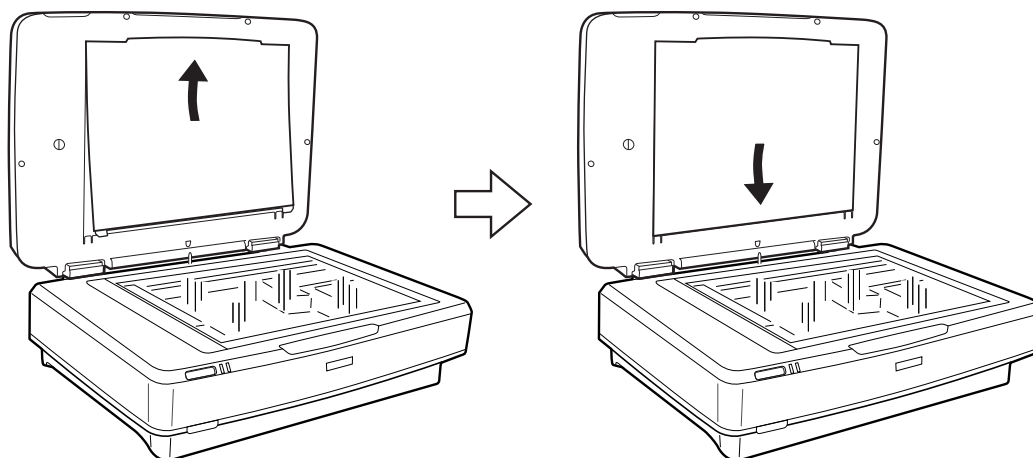
Para digitalizar originais refletivos usando a unidade de transparência, inserir sempre a cobertura do documento incluído com esta unidade. Certifique-se também de remover o guia de transparência do vidro do scanner.

Inserir a cobertura do documento como descrito abaixo.

1. Abrir a unidade de transparência, a seguir retire o guia de transparência do vidro do scanner.

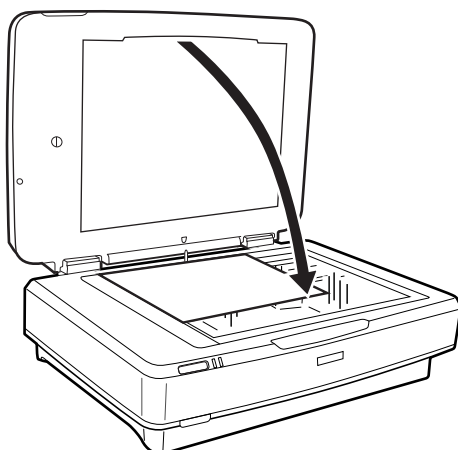


2. Deslizar a cobertura para o lado superior, a seguir inserir os separadores nas ranhuras dos separadores da parte superior da unidade de transparência.



Usar a unidade de transparência

3. Colocar o documento no vidro do scanner, a seguir feche a unidade de transparência.



Manutenção

Limpar o scanner

Para manter o scanner nas melhores condições de funcionamento, limpe-o periodicamente da forma descrita em seguida.

 **Importante:**

- Não pressione com nenhuma força a superfície do vidro do digitalizador.
- Seja cuidadoso para não riscar nem danificar a superfície do vidro do digitalizador e não utilize uma escova dura ou abrasiva para o limpar. Se a superfície de vidro estiver danificada, a qualidade da digitalização pode diminuir.
- Nunca utilize álcool, diluente ou qualquer solvente corrosivo para limpar o scanner. Estas substâncias químicas podem danificar os componentes e a caixa do dispositivo.
- Tenha cuidado para não derramar líquido no mecanismo ou nos componentes eletrónicos do scanner. Pois isso, poderá danificar permanentemente o mecanismo e os circuitos elétricos.
- Não utilizar lubrificantes no scanner.
- Nunca abrir a caixa do scanner.

1. Desligue o scanner.
2. Desligue o cabo de alimentação do scanner.
3. Limpe a caixa exterior com um pano humedecido em detergente suave e água.
4. Se a superfície do vidro estiver suja, limpe-a com um pano seco e macio. Se a superfície de vidro estiver manchada de gordura ou qualquer outra substância de difícil remoção, utilize um pouco de limpa-vidros e um pano macio para remover as manchas. Seque bem os vestígios de líquido.

Certifique-se que a poeira não acumula na superfície do vidro. A poeira pode causar manchas e linhas retas em imagens digitalizadas.

 **Importante:**

Não pulverize diretamente a superfícies do vidro com produto de limpeza de vidros.

5. Limpe a tampa de documentos se estiver suja.

Informações relacionadas

➔ [“Nomes das peças” na página 10](#)

Poupar energia

Pode poupar energia usando o modo de suspensão ou o modo de desligar automático quando não forem realizadas operações pelo scanner. Pode definir o período de tempo antes de o scanner entrar em modo de

Manutenção

suspensão e desligar-se automaticamente. Os aumentos afetam a eficácia energética do produto. Pense no ambiente antes de fazer qualquer alteração.

1. Inicie o Epson Scan 2 Utility.

❑ Windows 10

Clique no botão, e a seguir selecione **Todas as aplicações > EPSON > Epson Scan 2 > Epson Scan 2 Utility**.

❑ Windows 8.1/Windows 8/Windows Server 2012 R2/Windows Server 2012

Janela **Início > Aplicações > Epson > Epson Scan 2 Utility**.

❑ Windows 7/Windows Vista/Windows XP/Windows Server 2008 R2/Windows Server 2008/Windows Server 2003 R2/Windows Server 2003

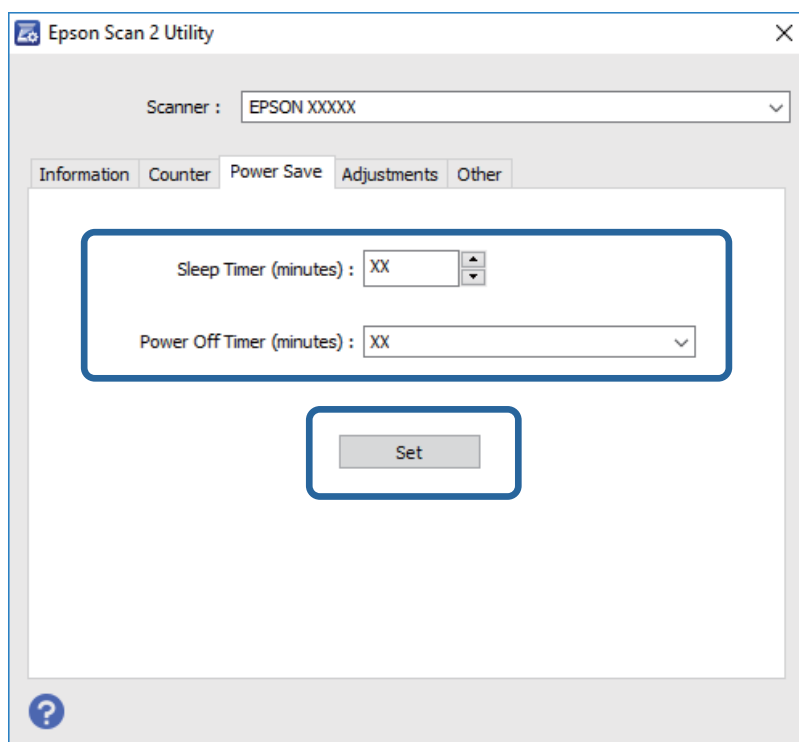
Clique no botão iniciar, e a seguir selecione **Todos os programas (ou Programas) > EPSON > Epson Scan 2 > Epson Scan 2 Utility**.

❑ Mac OS X

Selecionar **Iniciar > Aplicações > EPSON Software > Epson Scan 2 Utility**.

2. Clique no separador **Poupança de Energia**.

3. Definir o **Tp desl (min)** ou **Temporizador Desligamento (min.)**, e a seguir clique em **Definir**.



Transportar o scanner

Antes de transportar o scanner durante uma longa distância ou armazená-lo por um período prolongado de tempo, bloqueie o carroto para evitar danos.

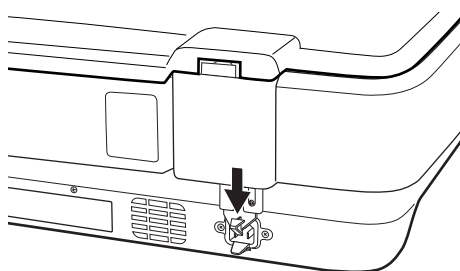
Manutenção



Aviso:

Uma vez que o produto é pesado, não deverá ser levantado ou carregado por apenas uma pessoa. O produto deve ser levantado e transportado por duas pessoas.

1. Certifique-se de que o carreto está na posição inicial no lado esquerdo do scanner. Se o carreto não estiver na posição inicial, ligue o scanner e aguarde até que a carreto deslize para a posição inicial.
2. Desligue o scanner e desligue o cabo de alimentação.
3. Desligue o cabo USB do scanner.
4. Puxe o bloqueio de transporte para baixo.



5. Embrulhe o scanner nos materiais onde vinha embalado e volte a colocá-lo na caixa de origem ou numa caixa semelhante onde fique bem acondicionado.

Informações relacionadas

➔ [“Nomes das peças” na página 10](#)

Actualizar aplicações

É possível eliminar determinados problemas e melhorar ou adicionar funções através da actualização das aplicações. Certifique-se de que está a utilizar a versão mais recente das aplicações.

1. Certifique-se de que o scanner e o computador estão ligados e que o computador está ligado à Internet.
2. Inicie o EPSON Software Updater e actualize as aplicações.

Nota:

Os sistemas operativos Windows Server não são suportados.

Windows 10

Clique no botão iniciar e seleccione **Todas as aplicações > Epson Software > EPSON Software Updater**.

Windows 8.1/Windows 8

Introduza o nome da aplicação no atalho de pesquisa e, de seguida, seleccione o ícone de apresentação.

Windows 7/Windows Vista/Windows XP

Clique no botão Iniciar e seleccione **Todos os programas ou Programas > Epson Software > EPSON Software Updater**.

Manutenção

Mac OS X

Selecione **Localizador > Iniciar > Aplicações > Epson Software > EPSON Software Updater**.



Importante:

Não desligue o computador nem o scanner durante a actualização.

Nota:

Se não conseguir encontrar a aplicação que deseja actualizar na lista, não pode actualizar utilizando o EPSON Software Updater. Procure as versões mais recentes das aplicações no website local da Epson.

<http://www.epson.com>

Resolver Problemas

Problemas do scanner

As luzes do scanner indicam um erro

Verificar o seguinte se as luzes do scanner indicarem um erro.

- Certifique-se de que o produto está ligado corretamente ao computador.
- Tente digitalizar novamente o original. O scanner volta ao normal quando recebe os comandos corretos.
- Certifique-se de que o Epson Scan 2 está corretamente instalado.
- Certifique-se que o bloqueio de transporte está desbloqueado.
- Desligue o scanner e volte a ligá-lo. Se o problema não ficar resolvido, poderá existir uma avaria no scanner ou pode ser necessário substituir a fonte de luz do scanner. Contacte o seu fornecedor.

Informações relacionadas

➔ [“Botões e indicadores luminosos” na página 11](#)

Problemas ao iniciar a digitalização

- Certifique-se de que o software de digitalização está totalmente instalado.
Consulte o manual em papel para obter instruções sobre como instalar o software de digitalização.
- Verifique o indicador luminoso de estado e certifique-se de que o produto está pronto para digitalizar.
- Certifique-se de que os cabos estão corretamente ligados ao produto e a uma tomada elétrica que funcione.
- Verifique se a tomada está a funcionar. Ligar outro dispositivo à tomada e elétrica e verifique se pode ligar a energia.
- Desligue o scanner e o computador e, em seguida, verifique a ligação do cabo de interface entre ambos os dispositivos para se certificar de que está ligado corretamente.
- Certifique-se de que seleciona o scanner correto se aparecer uma lista de digitalizadores quando inicia a digitalização.
- Ligue o produto diretamente à porta USB externa do computador ou através de apenas um concentrador USB. O produto poderá não funcionar corretamente se o ligar ao computador através de mais do que um concentrador (hub) USB. Se o problema persistir, experimente ligar o produto diretamente ao computador.
- Se ligar mais do que um produto ao computador, o produto poderá não funcionar. Ligue apenas o produto que pretende utilizar e, em seguida, tente digitalizar de novo.
- Se o software de digitalização não funcionar corretamente, desinstale o software primeiro e depois volte a instalá-lo da forma descrita no manual em papel.
- Se a fonte de luz atingiu o fim de sua vida útil, deve ser substituída por um profissional. Para mais informações, contacte um revendedor.

Informações relacionadas

- ➔ [“Desinstalar as aplicações” na página 64](#)
- ➔ [“Contactar a assistência Epson” na página 70](#)

Não é possível iniciar Epson Scan 2

- Certifique-se de que o produto está ligado correctamente ao computador.
- Certifique-se de que o cabo USB está devidamente ligado ao scanner e ao computador.
- Utilize o cabo USB fornecido com o scanner.
- Se estiver a usar o scanner com a Unidade de Interface de Rede, certifique-se que o cabo de rede está ligado de forma segura.
- Certifique-se de que o scanner está ligado.
- Aguarde até que o indicador luminoso de estado deixe de estar intermitente para indicar que o scanner está pronto a digitalizar.
- Ligue o scanner directamente à porta USB do computador. O scanner poderá não funcionar correctamente se o ligar ao computador através de um ou mais hubs USB.
- Se estiver a utilizar aplicações compatíveis com TWAIN, certifique-se de que o scanner correcto está seleccionado como scanner ou origem.

Não é possível digitalizar usando o botão

- Certifique-se de que o produto está ligado corretamente ao computador.
- Certifique-se de que o Epson Scan 2 está corretamente instalado.

Não é possível digitalizar com a unidade de transparência

- Certifique-se que a cobertura do documento foi removida da tampa do scanner.
- Certifique-se que a unidade de transparência opcional está instalada corretamente.
- Certifique-se que está a utilizar o **Modo de Fotografia** e defina **Tipo de Documento** corretamente.
- Certifica-se que a película está colocada corretamente no suporte de película e o suporte de película está corretamente posicionado no vidro do scanner.
- Certifique-se que o bloqueio de transporte da unidade de transparência está desbloqueado.

Informações relacionadas

- ➔ [“Instalar a unidade de transparência” na página 42](#)
- ➔ [“Usar a unidade de transparência para digitalizar” na página 50](#)
- ➔ [“Preparar e colocar películas” na página 44](#)

Não é possível digitalizar outro software para além do Epson Scan 2

- Se estiver a utilizar programas compatíveis com TWAIN, certifique-se de que o scanner correto está selecionado como scanner ou origem.
- Se não conseguir digitalizar utilizando quaisquer programas compatíveis com TWAIN, desinstale o programa de digitalização compatível com TWAIN e volte a instalá-lo.

Problemas de imagem digitalizada

Aparecem cores uniformes, sujidade, pontos, etc. ao digitalizar a partir do vidro do scanner

- Limpe o vidro do scanner.
- Remova quaisquer detritos ou sujidade depositada no original.
- Não exerça demasiada força sobre o original ou sobre a página de rosto. Se exercer demasiada força, poderão ocorrer manchas, nódoas e pontos.

Informações relacionadas

➔ [“Limpar o scanner” na página 53](#)

A qualidade da imagem é grosseira

- Definir **Modo** em Epson Scan 2 de acordo com o original que pretende digitalizar. Digitalizar usando as definições para documentos em **Modo de Documento**, e as definições para fotografias em **Modo de Fotografia**.
- Em **Modo de Fotografia** em Epson Scan 2, definir **Tipo de Documento** no separador **Definições Principais** de acordo com o original que pretende digitalizar.
- Se a resolução for baixa, tente aumentar a resolução e, a seguir, digitalize.
- Em Epson Scan 2, ajuste a imagem usando as opções do separador **Definições Avançadas**, e a seguir digitalize.

Informações relacionadas

- ➔ [“Definir uma resolução que corresponda à finalidade de digitalização” na página 25](#)
- ➔ [“Funções de ajuste de imagem para Modo de Fotografia” na página 27](#)
- ➔ [“Funções de ajuste de imagem para Modo de Documento” na página 33](#)

Deslocamento no fundo das imagens

Aparecem imagens no verso do original da imagem digitalizada.

- Em Epson Scan 2, selecione o separador **Definições Avançadas**, e a seguir ajuste o **Brilho**.
Esta funcionalidade poderá não estar disponível de acordo com as definições no separador **Definições Principais** > **Tipo de Imagem** ou outras definições no separador **Definições Avançadas**.

Resolver Problemas

- Em **Modo de Documento** em Epson Scan 2, seleccione o separador **Definições Avançadas**, e a seguir **Opção Imagem > Melhoramento de Texto**.
- Ao digitalizar a partir do vidro do scanner, coloque papel preto ou uma almofada de mesa sobre o original.

Informações relacionadas

- ➔ [“Funções de ajuste de imagem para Modo de Fotografia” na página 27](#)
- ➔ [“Funções de ajuste de imagem para Modo de Documento” na página 33](#)

O texto está desfocado

- Em **Modo de Documento** em Epson Scan 2, seleccione o separador **Definições Avançadas**, e a seguir **Opção Imagem > Melhoramento de Texto**.
- Selecionar **Modo de Documento** como **Modo** em Epson Scan 2. Digitalizar usando as definições para documentos em **Modo de Documento**.
- Em **Modo de Documento** em Epson Scan 2, quando **Tipo de Imagem** no separador **Definições Principais** é definido como **Preto & Branco**, ajustar **Limiar** no separador **Definições Avançadas**. Ao aumentar o **Limiar**, a área de cor preta é aumentada.
- Se a resolução for baixa, tente aumentar a resolução e, a seguir, digitalize.

Informações relacionadas

- ➔ [“Funções de ajuste de imagem para Modo de Fotografia” na página 27](#)
- ➔ [“Funções de ajuste de imagem para Modo de Documento” na página 33](#)
- ➔ [“Definir uma resolução que corresponda à finalidade de digitalização” na página 25](#)

Surgem padrões ondulados (sombras tipo Web)

Se o original é um documento impresso, podem surgir padrões ondulados (sombras tipo Web) na imagem digitalizada.

- No separador **Definições Avançadas** em Epson Scan 2, defina **Sem Ondulação**.



- Mude a resolução e digitalize novamente.

Informações relacionadas

- ➔ [“Funções de ajuste de imagem para Modo de Fotografia” na página 27](#)
- ➔ [“Funções de ajuste de imagem para Modo de Documento” na página 33](#)
- ➔ [“Definir uma resolução que corresponda à finalidade de digitalização” na página 25](#)

Não é possível digitalizar a área correta no vidro do scanner

- Certifique-se de que o original é colocado correctamente nas marcas de alinhamento.
- Se a margem da imagem digitalizada estiver em falta, afastar ligeiramente o original da margem do vidro do scanner.
- Quando colocar vários originais no vidro do scanner, certifique-se que há uma folga de pelo menos 20 mm (0,79 pol.) entre os originais.

Não é possível pré-visualizar em Miniatura

- Ao colocar vários originais no vidro do scanner, certifique-se de que existe um intervalo de, pelo menos, 20 mm (0,79 pol.) entre os originais.
- Verifique se o original foi colocado de forma alinhada.
- Dependendo do original, poderá não ser possível efetuar a pré-visualização em **Miniatura**. Neste caso, digitalize através da pré-visualização **Normal** e, em seguida, crie maquetes manualmente.

Não é possível obter os resultados pretendidos em Orientação Auto Fotografia

- As fotos pequenas não são rodadas automaticamente.
- Películas colocadas com a parte superior e inferior invertida não são rodadas automaticamente.
- Fotos e películas para as quais a parte superior e inferior não pode ser detetada não são rodadas automaticamente. Rode manualmente utilizando o botão **Rodar**.

O texto não é reconhecido corretamente ao guardar como Searchable PDF

- Na janela **Opções de Formato de Imagem** em Epson Scan 2, verificar se **Idioma do Texto** está corretamente definida no separador **Texto**.
- Verificar se o original é colocado corretamente.
- Usar um original com texto nítido. O reconhecimento de texto pode diminuir nos seguintes tipos de originais.
 - Originais que foram copiados várias vezes
 - Originais recebidos por fax (com fraca resolução)
 - Originais em que o espaço entre as letras ou linhas é muito reduzido
 - Originais com linhas retas ou sublinhando sobreposto ao texto
 - Originais com texto escrito à mão
 - Originais com vincos ou rugas
- Em **Modo de Documento** em Epson Scan 2, quando **Tipo de Imagem** no separador **Definições Principais** é definido como **Preto & Branco**, ajustar **Limiar** no separador **Definições Avançadas**. Ao aumentar **Limiar**, o preto torna-se mais forte.
- Em **Modo de Documento** em Epson Scan 2, seleccione o separador **Definições Avançadas**, e a seguir **Opção Imagem > Melhoramento de Texto**.

Informações relacionadas

- ➔ “Guardar como Searchable PDF” na página 39
- ➔ “Funções de ajuste de imagem para Modo de Fotografia” na página 27
- ➔ “Funções de ajuste de imagem para Modo de Documento” na página 33

As margens vincadas de um folheto estão torcidas ou desfocadas

Ao digitalizar um folheto no vidro do scanner, os caracteres podem aparecer torcidos ou desfocados na margem do vínculo. Se este problema se verificar, o texto não é reconhecido corretamente ao guardar a imagem digitalizada como **Searchable PDF**.

Para diminuir a distorção ou a desfocagem na margem vincada, pressione gentilmente a tampa de documento e mantenha pressionada durante a digitalização para achatar o folheto. Não desloque o folheto durante a digitalização.

**Importante:**

Não pressione a tampa do documento com muita força. Se o fizer, o folheto e/ou o scanner podem ser danificados.

Não é possível resolver problemas na imagem digitalizada

Se tentou todas as soluções e não resolveu o problema, inicialize as definições Epson Scan 2 usando Epson Scan 2 Utility.

Nota:

Epson Scan 2 Utility é uma aplicação disponibilizada com o Epson Scan 2.

1. Inicie o Epson Scan 2 Utility.
 - Windows 10
Clique no botão iniciar e selecione **Todas as aplicações > EPSON > Epson Scan 2 Utility**.
 - Windows 8.1/Windows 8/Windows Server 2012 R2/Windows Server 2012
Introduza o nome da aplicação no atalho de pesquisa e selecione o ícone apresentado.
 - Windows 7/Windows Vista/Windows XP/Windows Server 2008 R2/Windows Server 2008/Windows Server 2003 R2/Windows Server 2003
Clique no botão iniciar, e a seguir selecione **Todos os programas ou Programas > EPSON > Epson Scan 2 > Epson Scan 2 Utility**.
 - Mac OS X
Selecionar **Iniciar > Aplicações > Epson Software > Epson Scan 2 Utility**.
2. Selecione o separador **Outras**.
3. Clique em **Reiniciar**.

Nota:

Se a inicialização não resolver o problema, desinstalar e reinstalar Epson Scan 2.

Surgem linhas de anéis nas imagens digitalizadas de película ou slides

Um padrão em forma de linhas de anéis (designado anel de Newton) surge por vezes em imagens digitalizadas de materiais transparentes. Isto pode acontecer se a película estiver enrolada.


As cores diferem das cores originais para imagens de película ou slide

Limpar o scanner.

Informações relacionadas

➔ [“Limpar o scanner” na página 53](#)

As imagens das previsualizações de película negativa têm um aspeto estranho

- Certifique-se que **Tipo de Documento** está selecionado corretamente para a sua película.
- Se estiver a usar **Normal** como **Normal/Miniatura**, a área escura à volta da película e a armação do suporte da película é captado como branco. Desta forma altera a exposição e faz com que as imagens se tornem mais escuras. Criar demarcações na área da imagem que pretende digitalizar, e a seguir clique no botão  (**Zoom**) para pré-visualizar a área.
- Para **Normal/Miniatura**, usar **Miniatura** em vez de **Normal**.

Problemas com o Tempo de Digitalização

- Os computadores com portas USB externas de alta velocidade digitalizam mais rapidamente do que os computadores com portas USB externas. Se estiver a utilizar uma porta USB externa de alta velocidade com o produto, certifique-se de que a porta está de acordo com os requisitos de sistema.
- Digitalizar com uma resolução elevada demora muito tempo.
- Ao usar software de segurança, exclua o ficheiro TWAIN.log da monitorização, ou defina TWAIN.log como ficheiro apenas de leitura. Para obter mais informações sobre as funções do software de segurança, consulte a ajuda e etc., fornecidos com o software.

O ficheiro TWAIN.log é guardado nas seguintes localizações.

Windows 10/Windows 8.1/Windows 8/Windows 7/Windows Vista:

C:\Users*(nome do utilizador)*\AppData\Local\Temp

Windows XP:

C:\Documents and Settings*(nome do utilizador)*\Local Settings\Temp

Desinstalar e instalar aplicações

Desinstalar as aplicações

Poderá ser necessário desinstalar e reinstalar as aplicações para resolver determinados problemas ou se actualizar o sistema operativo. Inicie sessão no seu computador como administrador. Introduza a palavra-passe de administrador, caso lhe seja solicitado pelo computador.

Desinstalar as aplicações no Windows

1. Saia de todas as aplicações em execução.
2. Desligar o scanner do computador.
3. Abrir o painel de controlo:
 - Windows 10
Clicar no botão iniciar ou pressionar e manter pressionado e a seguir seleccionar **Painel de Controlo**.
 - Windows 8.1/Windows 8/Windows Server 2012 R2/Windows Server 2012
Seleccione **Ambiente de Trabalho > Definições > Painel de Controlo**.
 - Windows 7/Windows Vista/Windows XP/Windows Server 2008 R2/Windows Server 2008/Windows Server 2003 R2/Windows Server 2003
Clique no botão Iniciar e seleccione **Painel de Controlo**.
4. Clique em **Desinstalar um programa** (ou **Adicionar ou remover programas**):
 - Windows 10/Windows 8.1/Windows 8/Windows 7/Windows Vista/Windows Server 2012 R2/Windows Server 2012/Windows Server 2008 R2/Windows Server 2008
Seleccione **Desinstalar um programa** em **Programas**.
 - Windows XP/Windows Server 2003 R2/Windows Server 2003
Clique em **Adicionar ou remover programas**.
5. Seleccione a aplicação que quer desinstalar.
6. Desinstalar as aplicações:
 - Windows 10/Windows 8.1/Windows 8/Windows 7/Windows Vista/Windows Server 2012 R2/Windows Server 2012/Windows Server 2008 R2/Windows Server 2008
Clique em **Desinstalar/Alterar** ou **Desinstalar**.
 - Windows XP/Windows Server 2003 R2/Windows Server 2003
Clique em **Alterar/Remover** ou **Remover**.

Nota:

Caso seja apresentada a janela de Controlo de Conta de Utilizador, clique em *Continuar*.

7. Siga as instruções no ecrã.


Nota:


Poderá ser apresentada uma mensagem a solicitar que reinicie o computador. Se a mensagem for apresentada, seleccione a opção **Quero reiniciar o computador agora** e clique em **Terminar**.

Desinstalar as aplicações no Mac OS X

Nota:

Certifique-se de que o EPSON Software Updater está instalado.

1. Transfira o Desinstalador utilizando o EPSON Software Updater.
Depois de transferir o Desinstalador, não precisará de o transferir novamente sempre que desinstalar a aplicação.
2. Desligar o scanner do computador.
3. Para desinstalar o controlador do scanner, seleccione **Preferências do sistema** no menu  > **Impressão e Digitalização** (ou **Impressão e Digitalização, Impressão e Fax**) e remova o scanner da lista de scanners ativados.
4. Saia de todas as aplicações em execução.
5. Seleccione **Localizador > Iniciar > Aplicações > Epson Software > Desinstalador**.
6. Clique na aplicação que deseja desinstalar e clique em Desinstalar.

 **Importante:**

O Desinstalador remove todos os controladores de scanners Epson do computador. Se utilizar vários scanners Epson e pretende eliminar apenas alguns dos controladores, elimine-os todos da lista primeiro e instale novamente os controladores de scanner necessários.

Nota:

*Se não conseguir encontrar a aplicação que deseja desinstalar na lista de aplicações, não poderá desinstalar utilizando o Desinstalador. Nessa situação, seleccione **Localizador > Iniciar > Aplicações > Epson Software**, seleccione a aplicação que deseja desinstalar e arraste-a para o ícone do lixo.*

Instalar as aplicações

Siga os passos abaixo para instalar as aplicações necessárias.

Nota:

- Inicie sessão no seu computador como administrador. Introduza a palavra-passe de administrador, caso lhe seja solicitado pelo computador.*
- Caso pretenda reinstalar aplicações, deverá desinstalá-las primeiro.*

1. Saia de todas as aplicações em execução.
2. Quando instalar o Epson Scan 2, desligue temporariamente o scanner do computador.

Nota:

Ligue o scanner ao computador apenas quando receber instruções para o fazer.

3. Instale a aplicação seguindo as instruções indicadas no sítio Web abaixo.

<http://epson.sn>

Nota:

No caso do Windows, poderá também utilizar o disco de software fornecido com o scanner.

Especificações técnicas

Especificações gerais do scanner

Nota:

As especificações estão sujeitas a alterações sem aviso prévio.

Tipo de digitalizador	Scanner de mesa de imagens a cores A3
Dispositivo fotoelétrico	Sensor de cores CCD
Formato do documento	310×437 mm (12.2×17.2 polegadas)
Resolução de digitalização	2400 ppp (digitalização principal) 4800 dpi com Micro Step (sub scan)
Resolução de saída	50 a 6400 ppp
Dados de imagem	16 bits por pixel por cor internos 1 a 16 bits por pixel por cor externa
Interface	Uma porta USB de alta velocidade
Fonte de luz	Lâmpada LED

Nota:

A resolução ótica opcional é a resolução máxima de digitalização de elementos CCD, de acordo com as definições ISO 14473. ISO 14473 define a resolução ótica como a taxa de amostragem fundamental do sensor de digitalização.

Especificações de dimensões

Dimensões*	Largura: 656.0 mm (25.8 polegadas) Profundidade: 458.0 mm (18.4 polegadas) Altura: 158.0 mm (6.2 polegadas)
Peso	Aprox. 14.3 kg (31.5 lb)

* Sem as partes salientes.

Especificações elétricas

Tensão de entrada	AC 100 a 240 V
Corrente de entrada	0.9 a 0.5 A
Corrente nominal	50 a 60 Hz

Especificações técnicas

Consumo de energia	<p>Funcionamento:</p> <ul style="list-style-type: none"> <input type="checkbox"/> Média 30 W ou menos (sem a unidade de transparência opcional) <input type="checkbox"/> Média 40 W ou menos (com a unidade de transparência opcional) <input type="checkbox"/> Máx. 40 W ou menos (sem a unidade de transparência opcional) <input type="checkbox"/> Máx. 50 W ou menos (sem a unidade de transparência opcional) <p>Modo operacional:</p> <ul style="list-style-type: none"> <input type="checkbox"/> Aprox. 20 W (sem a unidade de transparência opcional) <input type="checkbox"/> Aprox. 22 W (com a unidade de transparência opcional) <p>Modo de repouso:</p> <ul style="list-style-type: none"> <input type="checkbox"/> 2.8 W ou menos (sem a unidade de transparência opcional) (100 V, 115 V, 230 V) <input type="checkbox"/> Após aprox 14 minutos de estar parada (sem ESC! Comando) <p>Fonte de alimentação OFF:</p> <ul style="list-style-type: none"> <input type="checkbox"/> 0.5 W ou menos (ErP Lot6: "Tier2" correspondência)
--------------------	--

Especificações ambientais

Temperatura	Funcionamento	5 a 35 °C (41 a 95 °F)
	Armazenamento	-25 a 60 °C (-13 a 140 °F)
Humidade	Funcionamento	10 a 80% (sem condensação)
	Armazenamento	10 a 85% (sem condensação)
Condições de funcionamento		Condições normais de um escritório ou casa. Evite utilizar o scanner em locais sujeitos a luz solar directa, fontes de luminosidade intensa ou locais com muito pó.

Especificações da interface

Interface USB

Tipo de interface	Hi-Speed USB
Norma eléctrica	Modo de velocidade total (12 Mbits/segundo) e modo de alta velocidade (480 Mbits/segundo) da revisão 2.0 da norma Universal Serial Bus.
Tipo de conector	Uma porta de tipo B

Requisitos de sistema

<p>Windows</p>	<p>Windows 10 (32-bit, 64-bit) Windows 8.1 (32-bit, 64-bit) Windows 8 (32-bit, 64-bit) Windows 7 (32-bit, 64-bit) Windows Vista (32-bit, 64-bit) Windows XP Professional x64 Edition Service Pack 2 Windows XP (32-bit) Service Pack 3 Windows Server 2012 R2 Windows Server 2012 Windows Server 2008 R2 Windows Server 2008 (32-bit, 64-bit) Windows Server 2003 R2 (32-bit, 64-bit) Windows Server 2003 (32-bit, 64-bit) Service Pack 2</p>
<p>Mac OS X^{*1, *2}</p>	<p>Mac OS X v10.11.x Mac OS X v10.10.x Mac OS X v10.9.x Mac OS X v10.8.x Mac OS X v10.7.x Mac OS X v10.6.8</p>

*1 A Mudança Rápida de Utilizador não é suportada no Mac OS X ou posterior.

*2 O Sistema de Ficheiros UNIX (UFS) para Mac OS X não é suportado.

Normas e certificações

Normas e aprovações para o modelo dos E.U.A.

Segurança	UL60950-1 CAN/CSA-C22.2 N.º 60950-1
Compatibilidade electromagnética	FCC Parte 15 Subparte B Classe B CAN/CSA-CEI/IEC CISPR22 Classe B

Normas e aprovações para modelos europeus

O modelo que se segue tem a marca CE e em conformidade com todas as Diretivas Europeias aplicáveis. Para mais informações, visite o seguinte sítio Web para aceder à declaração completa de conformidade contendo referência às diretivas e normas harmonizadas utilizadas para declarar a conformidade.

<http://www.epson.eu/conformity>

J331B

Normas e aprovações para o modelo australiano

Compatibilidade electromagnética	AS/NZS CISPR22 Classe B
----------------------------------	-------------------------

Onde obter ajuda

Sítio web de assistência técnica

Caso necessite de ajuda adicional, visite o sítio web de assistência técnica da Epson indicado abaixo. Seleccione o seu país ou região e aceda à secção de assistência do sítio web local da Epson. Os mais recentes controladores, FAQs, manuais e outros recursos transferíveis também estão disponíveis no sítio web.

<http://support.epson.net/>

<http://www.epson.eu/Support> (Europa)

Se o seu produto Epson não funcionar correctamente e não conseguir resolver o problema por si mesmo, contacte o serviço de assistência técnica da Epson.

Contactar a assistência Epson

Antes de contactar a Epson

Se o produto Epson não funcionar correctamente e não conseguir resolver o problema com as informações de resolução de problemas fornecidas nos manuais do produto, contacte o serviço de assistência técnica da Epson. Se a assistência Epson da sua área não estiver listada abaixo, contacte o fornecedor onde adquiriu o produto.

A assistência Epson poderá ajudá-lo mais rapidamente se fornecer as seguintes informações:

- Número de série do produto
(A etiqueta do número de série está normalmente situada na parte posterior do produto.)
- Modelo do produto
- Versão do software do produto
(Clique no botão **Sobre, Informação da versão** ou semelhante, existente no software do produto.)
- Marca e modelo do seu computador
- Nome e versão do sistema operativo do computador
- Nomes e versões das aplicações de software que geralmente utiliza com o seu produto

Nota:

Dependendo do produto, os dados da lista de marcação do fax e/ou as definições de rede poderão ser armazenados na memória do produto. Estes dados e/ou definições poderão perder-se devido a avaria ou reparação do produto. A Epson não se responsabiliza pela perda de quaisquer dados, por cópias de segurança ou recuperação de dados e/ou definições, mesmo durante o período de validade de uma garantia. Recomendamos que efectue as suas próprias cópias de segurança dos dados ou que efectue anotações.

Ajuda para utilizadores na Europa

Consulte o seu Documento de Garantia Pan-Europeia para obter informações sobre como contactar a assistência Epson.

Ajuda para utilizadores em Taiwan

Os contactos para informações, assistência e serviços são:

World Wide Web

<http://www.epson.com.tw>

Estão disponíveis informações sobre especificações de produtos, controladores para transferência e informações sobre produtos.

Epson HelpDesk

Telefone: +886-2-80242008

A nossa equipa do HelpDesk pode ajudá-lo com o seguinte através do telefone:

- Informações sobre vendas e produtos
- Questões ou problemas relacionados com a utilização do produto
- Questões sobre garantia e serviços de reparação

Centro do serviço de reparações:

<http://www.tekcare.com.tw/branchMap.page>

A TekCare corporation é um centro de assistência autorizado da Epson Taiwan Technology & Trading Ltd.

Ajuda para utilizadores na Austrália

A Epson Australia pretende fornecer-lhe um serviço de assistência ao cliente do mais alto nível. Além dos manuais do produto, fornecemos as seguintes fontes de informação:

Endereço Internet (URL)

<http://www.epson.com.au>

Aceda às páginas World Wide Web da Epson Australia. Vale a pena consultar o nosso sítio Web de vez em quando! O sítio fornece uma área de transferência para controladores, pontos de contacto Epson, informações sobre novos produtos e assistência técnica (correio electrónico).

Epson Helpdesk

Telefone: 1300-361-054

O Epson Helpdesk (suporte técnico) é fornecido como um recurso de última instância para assegurar que os nossos clientes têm acesso a aconselhamento. Os operadores do Helpdesk podem ajudá-lo na instalação, configuração e funcionamento do seu produto Epson. O pessoal de pré-venda do Helpdesk pode fornecer documentação sobre os novos produtos Epson e indicar qual o fornecedor ou agente de assistência técnica mais próximo. Muitos tipos de perguntas obtêm respostas aqui.

Recomendamos que tenha todas as informações importantes à mão quando telefonar. Quanto mais informações preparar, mais rapidamente o podemos ajudar a resolver o problema. Estas informações incluem a documentação do produto Epson, a indicação do tipo de computador, sistema operativo, aplicações e outras informações que considerar necessárias.

Onde obter ajuda

Transporte do produto

A Epson recomenda que guarde a embalagem do produto para transporte futuro.

Ajuda para utilizadores em Singapura

As fontes de informação, assistência e serviços disponíveis na Epson Singapura são os seguintes:

World Wide Web

<http://www.epson.com.sg>

Estão disponíveis informações sobre especificações de produtos, controladores para transferência, perguntas mais frequentes (FAQ), informações sobre vendas e assistência técnica através de correio electrónico.

Epson Helpdesk

Número gratuito: 800-120-5564

A nossa equipa do suporte técnico (HelpDesk) pode ajudá-lo com o seguinte através do telefone:

- Informações sobre vendas e produtos
- Questões ou resolução de problemas relacionados com a utilização do produto
- Questões sobre garantia e serviços de reparação

Ajuda para utilizadores na Tailândia

Os contactos para informações, assistência e serviços são:

World Wide Web

<http://www.epson.co.th>

Estão disponíveis informações sobre especificações de produtos, controladores para transferência, perguntas mais frequentes (FAQ) e endereços de correio electrónico.

Epson Hotline

Telefone: 66-2685-9899

Email: support@eth.epson.co.th

A nossa equipa da linha directa (Hotline) pode ajudá-lo com o seguinte através do telefone:

- Informações sobre vendas e produtos
- Questões ou problemas relacionados com a utilização do produto
- Questões sobre garantia e serviços de reparação

Ajuda para utilizadores no Vietname

Os contactos para informações, assistência e serviços são:

Onde obter ajuda

Epson Hotline

Telefone (Ho Chi Minh City): 84-8-823-9239

Telefone (Hanoi City): 84-4-3978-4785, 84-4-3978-4775

Centro de Assistência Epson

65 Truong Dinh Street, District 1, Hochiminh City, Vietnam.

29 Tue Tinh, Quan Hai Ba Trung, Hanoi City, Vietnam

Ajuda para utilizadores na Indonésia

Os contactos para informações, assistência e serviços são:

World Wide Web

<http://www.epson.co.id>

- Informações sobre especificações de produtos, controladores para transferência
- Perguntas mais frequentes (FAQ), informações sobre vendas, perguntas através de correio electrónico

Epson Hotline

Telefone: 62-21-572-4350

Fax: 62-21-572-4357

A nossa equipa da linha directa (Hotline) pode ajudá-lo com o seguinte através do telefone ou fax:

- Informações sobre vendas e produtos
- Assistência técnica

Centro de Assistência Epson

Província	Nome da empresa	Endereço	Telefone E-mail
DKI JAKARTA	ESS Jakarta MG. DUA	RUKO MANGGA DUA MALL NO. 48 JL. ARTERI MANGGA DUA - JAKARTA UTARA- DKI	(+6221)62301104 jkt-technical1@epson- indonesia.co.id
NORTH SUMATERA	ESC Medan	Kompleks Graha Niaga, Jl. Bambu II No. A-4, Medan- 20114	(+6261)42066090/42066091 mdn-technical@epson- indonesia.co.id
WEST JAWA	ESC Bandung	JL. CIHAMPELAS NO. 48A-BANDUNG JABAR 40116	(+6222)4207033 bdg-technical@epson- indonesia.co.id
DI YOGYAKARTA	ESC Yogyakarta	YAP Square, Blok A No.6 Jl. C Simanjutak YOGYAKARTA - DIY	(+62274)581065 ygy-technical@epson- indonesia.co.id

Onde obter ajuda

Província	Nome da empresa	Endereço	Telefone E-mail
EAST JAWA	ESC Surabaya	HITECH MALL LT.2 BLOK A NO. 24 JL. KUSUMA BANGSA NO. 116 -118 - SURABAYA JATIM	(+6231)5355035 sby-technical@epson-indonesia.co.id
SOUTH SULAWESI	ESC Makassar	JL. GUNUNG BAWAKARAENG NO. 68E - MAKASSAR SULSEL	(+62411)328212 mksr-technical@epson-indonesia.co.id
WEST KALIMANTAN	ESC Pontianak	JL. NUSA INDAH I NO. 40A PONTIANAK KALBAR 78117	(+62561)735507 pontianak-technical@epson-indonesia.co.id
PEKANBARU	ESC PEKANBARU	JL. TUANKU TAMBUSAI NO. 353 - PEKANBARU RIAU	(+62761)21420 pkb-technical@epson-indonesia.co.id
DKI JAKARTA	ESS JAKARTA KEIAI	WISMA KEIAI LT. 1 JL. JEND. SUDIRMAN KAV. 3 JAKPUS DKI JAKARTA	(+6221)5724335 ess.support@epson-indonesia.co.id
EAST JAWA	ESS SURABAYA	JL. JAWA NO. 2-4 KAV. 29, RUKO SURYA INTI, SURABAYA - JATIM	(+6231)5014949 esssby.support@epson-indonesia.co.id
BANTEN	ESS SERPONG	Ruko mall WTC MATAHARI no. 953 SERPONG - Banten	(+6221)53167051 esstag.support@epson-indonesia.co.id
CENTRAL JAWA	ESS SEMARANG	Komplek Ruko Metro Plaza Blok C20 , Jl. MT Haryono No 970 Semarang - Jawa tengah	(+6224)8313807 esssmg.support@epson-indonesia.co.id
EAST KALIMANTAN	ESC SAMARINDA	Jl. KH. Wahid Hasyim (M. Yamin) Kel. Sempaja Selatan Kec. Samarinda Utara Samarinda- Kalimantan Timur (samping kantor pos)	(+62541)7272904 escsmd.support@epson-indonesia.co.id
SOUTH SUMATERA	ESC PALEMBANG	Jl. H.M. Rasyid Nawawi no.249, kelurahan 9 ilir Palembang - Sumsel	(+62711)311330 escplg.support@epson-indonesia.co.id
EAST JAVA	ESC JEMBER	Jl. Panglima Besar Sudirman No.1 D JEMBER - JAWA TIMUR (Depan Balai Penelitian dan Pengolahan Kakao)	(+62331) 486468,488373 jmr-admin@epson-indonesia.co.id jmr-technical@epson-indonesia.co.id
NORTH SULAWESI	ESC MANADO	Tekno @Megamall, Megamall LG TK-21 Jl. Piere Tendean Kawasan Megamas Boulevard Manado 95111	(+62431)7210033 MND-ADMIN@EPSON-INDONESIA.CO.ID

Para outras cidades aqui não enumeradas, telefone para a linha directa (Hotline): 08071137766.

Onde obter ajuda

Ajuda para utilizadores em Hong Kong

Para obter assistência técnica, assim como outros serviços de pós-venda, os utilizadores podem contactar a Epson Hong Kong Limited.

Página na Internet

<http://www.epson.com.hk>

A Epson Hong Kong possui uma página local na Internet em chinês e inglês para fornecer as seguintes informações aos utilizadores:

- Informações sobre o produto
- Respostas a perguntas mais frequentes (FAQ)
- Versões mais recentes de controladores de produtos Epson

Linha directa (Hotline) de assistência técnica

Também pode entrar em contacto com a nossa equipa de assistência técnica através dos seguintes números de telefone e de fax:

Telefone: 852-2827-8911

Fax: 852-2827-4383

Ajuda para utilizadores na Malásia

Os contactos para informações, assistência e serviços são:

World Wide Web

<http://www.epson.com.my>

- Informações sobre especificações de produtos, controladores para transferência
- Perguntas mais frequentes (FAQ), informações sobre vendas, perguntas através de correio electrónico

Centro de atendimento telefónico Epson

Telefone: +60 1800-8-17349

- Informações sobre vendas e produtos
- Questões ou problemas relacionados com a utilização do produto
- Questões sobre serviços de reparação e garantia

Sede

Telefone: 603-56288288

Fax: 603-5628 8388/603-5621 2088

Ajuda para utilizadores na Índia

Os contactos para informações, assistência e serviços são:

Onde obter ajuda

World Wide Web

<http://www.epson.co.in>

Estão disponíveis informações sobre especificações de produtos, controladores para transferência e informações sobre produtos.

Linha de ajuda

- Serviço, informações sobre produtos e encomenda de consumíveis (linhas BSNL)
Número gratuito: 18004250011
Acessível das 09:00 às 18:00, de segunda-feira a sábado (excepto feriados nacionais)
- Serviço (utilizadores de CDMA e dispositivos móveis)
Número gratuito: 186030001600
Acessível das 09:00 às 18:00, de segunda-feira a sábado (excepto feriados nacionais)

Ajuda para utilizadores nas Filipinas

Para obter assistência técnica, assim como outros serviços de pós-venda, os utilizadores podem contactar a Epson Philippines Corporation através dos seguintes números de telefone, de fax e do endereço de e-mail:

World Wide Web

<http://www.epson.com.ph>

Estão disponíveis informações sobre especificações de produtos, controladores para transferência, perguntas mais frequentes (FAQ) e consultas através de correio electrónico.

Atendimento ao cliente da Epson Philippines

Número gratuito: (PLDT) 1800-1069-37766

Número gratuito: (Digital) 1800-3-0037766

Metro Manila: (+632)441-9030

Sítio Web: <http://customercare.epson.com.ph>

E-mail: customercare@epc.epson.com.ph

A nossa equipa de atendimento ao cliente pode ajudá-lo com o seguinte através do telefone:

- Informações sobre vendas e produtos
- Questões ou problemas relacionados com a utilização do produto
- Questões sobre garantia e serviços de reparação

Epson Philippines Corporation

Linha principal: +632-706-2609

Fax: +632-706-2665