

Expression 12000XL

# Ghidul utilizatorului

# Drepturi de autor

Nicio parte a acestei publicații nu se poate reproduce, stoca pe un sistem de recuperare a informațiilor sau transmite, sub nicio formă și prin niciun mijloc electronic, mecanic, prin fotocopiere, prin înregistrare sau altfel, fără permisiunea scrisă anterioară a firmei Seiko Epson Corporation. Nu se asumă nicio responsabilitate de brevetare în ceea ce privește utilizarea informațiilor conținute în acest document. De asemenea, nu se asumă nicio responsabilitate pentru daune rezultate din utilizarea informațiilor din acest document. Informațiile conținute în acest document sunt destinate exclusiv pentru a fi utilizate cu acest produs Epson. Epson nu răspunde pentru nicio utilizare a acestor informații pentru alte produse.

Nici Seiko Epson Corporation și nici subsidiarele acesteia nu răspund față de cumpărătorul acestui produs sau față de terți pentru daunele, pierderile, costurile sau cheltuielile suportate de cumpărător sau de terți ca rezultat al accidentelor, utilizării incorecte sau abuzive a acestui produs sau modificărilor, reparațiilor sau intervențiilor neautorizate asupra acestui produs sau (cu excepția S.U.A.) nerespectarea strictă a instrucțiunilor de operare și întreținere furnizate de Seiko Epson Corporation.

Seiko Epson Corporation și afiliații săi nu vor fi responsabili pentru orice daune sau probleme care apar în urma utilizării oricărei opțiuni sau a oricăror produse consumabile altele decât cele desemnate Produse Epson originale sau Produse aprobate de Epson de către Seiko Epson Corporation.

Seiko Epson Corporation nu va răspunde pentru nicio daună ce decurge din interferențele electromagnetice cauzate de utilizarea oricăror cabluri de interfață altele decât cele indicate drept Produse Aprobate Epson de Seiko Epson Corporation.

© 2016 Seiko Epson Corporation. All rights reserved.

Conținutul acestui manual și specificațiile produsului pot suferi modificări fără înștiințare prealabilă.

## Mărci înregistrate

# Mărci înregistrate

- ❑ EPSON® este o marcă comercială înregistrată, iar EPSON EXCEED YOUR VISION sau EXCEED YOUR VISION este o marcă comercială a Seiko Epson Corporation.
- ❑ Microsoft®, Windows®, Windows Server®, and Windows Vista® are either registered trademarks or trademarks of Microsoft Corporation in the United States and/or other countries.
- ❑ Apple®, Mac OS®, and OS X® are trademarks of Apple Inc., registered in the U.S. and other countries.
- ❑ Adobe®, Adobe Reader®, and Acrobat® are registered trademarks of Adobe Systems Incorporated.
- ❑ Intel® is a registered trademark of Intel Corporation.
- ❑ Epson Scan 2 Software is based in part on the work of the Independent JPEG Group.
- ❑ libtiff

Copyright © 1988-1997 Sam Leffler

Copyright © 1991-1997 Silicon Graphics, Inc.

Permission to use, copy, modify, distribute, and sell this software and its documentation for any purpose is hereby granted without fee, provided that (i) the above copyright notices and this permission notice appear in all copies of the software and related documentation, and (ii) the names of Sam Leffler and Silicon Graphics may not be used in any advertising or publicity relating to the software without the specific, prior written permission of Sam Leffler and Silicon Graphics.

THE SOFTWARE IS PROVIDED "AS-IS" AND WITHOUT WARRANTY OF ANY KIND, EXPRESS, IMPLIED OR OTHERWISE, INCLUDING WITHOUT LIMITATION, ANY WARRANTY OF MERCHANTABILITY OR FITNESS FOR A PARTICULAR PURPOSE.

IN NO EVENT SHALL SAM LEFFLER OR SILICON GRAPHICS BE LIABLE FOR ANY SPECIAL, INCIDENTAL, INDIRECT OR CONSEQUENTIAL DAMAGES OF ANY KIND, OR ANY DAMAGES WHATSOEVER RESULTING FROM LOSS OF USE, DATA OR PROFITS, WHETHER OR NOT ADVISED OF THE POSSIBILITY OF DAMAGE, AND ON ANY THEORY OF LIABILITY, ARISING OUT OF OR IN CONNECTION WITH THE USE OR PERFORMANCE OF THIS SOFTWARE.

- ❑ Notă generală: În publicația de față sunt utilizate alte nume de produse doar în scopuri de identificare și acestea pot fi mărci comerciale ale proprietarilor respectivi. Epson își declină orice drepturi asupra acestor mărci.

## Cuprins

### Drepturi de autor

### Mărci înregistrate

### Despre acest manual

|  |   |
|--|---|
| Introducere. . . . .                         | 6 |
| Marcaje și simboluri. . . . .                | 6 |
| Descrieri utilizate în acest manual. . . . . | 6 |
| Referințe la sisteme de operare. . . . .     | 7 |

### Instrucțiuni importante

|                                      |   |
|--------------------------------------|---|
| Instrucțiuni de securitate. . . . .  | 8 |
| Restricții privind copierea. . . . . | 9 |

### Noțiuni de bază despre scanner

|   |    |
|---|----|
| Denumiri piese. . . . .                 | 10 |
| Butoane și indicatoare. . . . .         | 11 |
| Informații privind aplicațiile. . . . . | 13 |
| Epson Scan 2. . . . .                   | 13 |
| EPSON Software Updater. . . . .         | 13 |

### Așezarea originalelor pe produs

|  |    |
|--|----|
| Așezarea originalelor. . . . .                 | 14 |
| Așezarea originalelor mari sau groase. . . . . | 15 |

### Scanare de bază

|  |    |
|--|----|
| Efectuarea scanării utilizând Epson Scan 2. . . . .              | 18 |
| Scanarea fotografiilor sau imaginilor (Mod foto). . . . .        | 18 |
| Scanarea documentelor (Mod document). . . . .                    | 22 |
| Setarea unei rezoluții potrivite pentru scopul scanării. . . . . | 25 |
| Scanarea utilizând un buton al scannerului. . . . .              | 26 |

### Scanare avansată

|   |    |
|---|----|
| Funcții de ajustare a imaginii pentru Mod foto. . . . . | 27 |
| Luminoz. . . . .  | 27 |
| Contrast. . . . .                                       | 28 |
| Saturație. . . . .                                      | 28 |
| Butonul Reglaje detaliate. . . . .                      | 28 |
| Unsharp Mask. . . . .                                   | 31 |
| Restaurare culori. . . . .                              | 31 |

|   |    |
|---|----|
| Corecție lumină de fundal. . . . .                          | 32 |
| Filtrare descreen. . . . .                                  | 32 |
| Eliminare praf. . . . .                                     | 32 |
| Reducere granulație. . . . .                                | 33 |
| Funcții de ajustare a imaginii pentru Mod document. . . . . | 33 |
| Unsharp Mask. . . . .                                       | 34 |
| Filtrare descreen. . . . .                                  | 34 |
| Opțiune imagine. . . . .                                    | 35 |
| Luminoz. . . . .  | 36 |
| Contrast. . . . .   | 37 |
| Gama. . . . .   | 37 |
| Prag. . . . .   | 37 |
| Umplere margine. . . . .                                    | 38 |
| Corectare oblicitate doc. . . . .                           | 38 |
| Salvarea în format PDF căutabil. . . . .                    | 38 |

### Utilizarea unității de transparență

|   |    |
|---|----|
| Despachetarea unității de transparență. . . . .             | 40 |
| Deblocarea blocajului de transport. . . . .                 | 40 |
| Instalarea unității de transparență. . . . .                | 41 |
| Setarea și amplasarea filmelor. . . . .                     | 43 |
| Benzi de film de 35 mm. . . . .                             | 44 |
| Diapozitive montate. . . . .                                | 45 |
| Format mediu (120/220). . . . .                             | 46 |
| Film de 4×5 inch. . . . .                                   | 47 |
| Mărimi de film atipice. . . . .                             | 48 |
| Utilizarea unității de transparență pentru a scana. . . . . | 49 |
| Scanarea filmelor cu setări adecvate. . . . .               | 49 |
| Scanarea unor originale (non-filme) reflectante. . . . .    | 49 |

### Întreținere

|                                    |    |
|------------------------------------|----|
| Curățarea scannerului. . . . .     | 51 |
| Economisirea energiei. . . . .     | 51 |
| Transportarea scannerului. . . . . | 52 |
| Actualizarea aplicațiilor. . . . . | 53 |

### Rezolvarea problemelor

|  |    |
|--|----|
| Problemele scannerului. . . . .                                  | 55 |
| Indicatoarele luminoase ale scannerului indică o eroare. . . . . | 55 |
| Probleme la începerea scanării. . . . .                          | 55 |
| Nu se poate porni Epson Scan 2. . . . .                          | 56 |
| Nu se poate scana utilizând butonul. . . . .                     | 56 |

## Cuprins

|  |    |
|--|----|
| Nu se poate scana utilizând unitatea de<br>transparență. . . . .   | 56 |
| Nu se poate scana utilizând un alt software de<br>scanare decât Epson Scan 2. . . . .                    | 57 |
| Probleme la imaginea scanată. . . . .  | 57 |
| Culori lipsite de omogenitate, murdărie, pete<br>etc. apar la scanarea de pe geamul scannerului. . . . . | 57 |
| Calitatea imaginii lasă de dorit. . . . .  | 57 |
| Fundalul imaginilor prezintă ofset. . . . .  | 57 |
| Textul este neclar. . . . .  | 58 |
| Apar modele de tip moar. . . . .   | 58 |
| Nu se poate scana suprafața corectă pe<br>geamul scannerului. . . . .                                    | 59 |
| Nu se poate previzualiza în modul Imagine<br>redușă. . . . .   | 59 |
| Nu se pot obține rezultatele dorite în modul<br>Orientare automată foto. . . . .                         | 59 |
| Textul nu este corect recunoscut la salvarea în<br>formatul PDF căutabil. . . . .                        | 59 |
| Marginile de legare ale unei broșuri sunt<br>deformate sau neclare. . . . .                              | 60 |
| Nu se pot rezolva problemele imaginii scanate. . . . .   | 60 |
| Inele cu dungi apar pe imaginile scanate ale<br>filmelor sau diapozitivelor. . . . .                     | 61 |
| Culorile diferă de culorile originale pentru<br>film sau diapozitive. . . . .                            | 61 |
| Imaginile de previzualizare negativ film au un<br>aspect ciudat. . . . .                                 | 61 |
| Probleme cu durata de scanare. . . . .   | 61 |
| Dezinstalarea și instalarea aplicațiilor. . . . .  | 62 |
| Dezinstalarea aplicațiilor. . . . .  | 62 |
| Instalarea aplicațiilor. . . . .   | 63 |

**Specificații tehnice**

|  |    |
|--|----|
| Specificații generale ale scannerului. . . . . | 64 |
| Specificații privind dimensiunile. . . . .     | 64 |
| Specificații electrice. . . . .                | 64 |
| Specificații de mediu. . . . .                 | 65 |
| Specificațiile interfeței. . . . .             | 65 |
| Cerințe de sistem. . . . .                     | 66 |

**Standarde și certificări**

|   |    |
|---|----|
| Standarde și aprobări pentru modelul<br>comercializat în SUA. . . . .       | 67 |
| Standarde și aprobări pentru modelul<br>comercializat în U.E.. . . . .      | 67 |
| Standarde și aprobări pentru modelul<br>comercializat în Australia. . . . . | 67 |

**Unde puteți obține ajutor**

|   |    |
|---|----|
| Site-ul web de asistență tehnică. . . . .             | 68 |
| Contactarea serviciului de asistență clienți. . . . . | 68 |
| Înainte de a contacta Epson. . . . .                  | 68 |
| Ajutor pentru utilizatorii din Europa. . . . .        | 68 |
| Ajutor pentru utilizatorii din Taiwan. . . . .        | 69 |
| Ajutor pentru utilizatorii din Australia. . . . .     | 69 |
| Ajutor pentru utilizatorii din Singapore. . . . .     | 70 |
| Ajutor pentru utilizatorii din Tailanda. . . . .      | 70 |
| Ajutor pentru utilizatorii din Vietnam. . . . .       | 70 |
| Ajutor pentru utilizatorii din Indonezia. . . . .     | 71 |
| Ajutor pentru utilizatorii din Hong Kong. . . . .     | 72 |
| Ajutor pentru utilizatorii din Malaezia. . . . .      | 73 |
| Ajutor pentru utilizatorii din India. . . . .         | 73 |
| Ajutor pentru utilizatorii din Filipine. . . . .      | 74 |

# Despre acest manual

---

## Introducere

Cea mai recentă versiune a următoarelor manuale este disponibilă pe site-ul web de asistență al Epson.

<http://www.epson.eu/Support> (Europa)

<http://support.epson.net/> (în afara Europei)

- Ghid de instalare (manual tipărit pe hârtie)

Vă furnizează informații despre configurarea produsului și instalarea aplicației.

- Ghidul utilizatorului (manual digital)

Furnizează instrucțiuni despre utilizarea, întreținerea și rezolvarea problemelor produsului.

Pe lângă manualele de mai sus, consultați secțiunile de ajutor incluse în diversele aplicații Epson.

---

## Marcaje și simboluri



### **Atenție:**

*Instrucțiuni care trebuie respectate cu atenție, pentru evitarea vătămărilor corporale.*



### **Important:**

*Instrucțiuni care trebuie respectate pentru evitarea deteriorării echipamentului.*

### **Notă:**

*Furnizează informații complementare și de referință.*

### **Informații conexe**

- ➔ Asigură legătura cu secțiunile aferente.

---

## Descrieri utilizate în acest manual

- Capturile de ecran pentru aplicații sunt din Windows 10 sau din Mac OS X v10.10.x. Conținutul afișat pe ecran diferă în funcție de model și de situație.
- Ilustrațiile utilizate în acest manual sunt numai pentru referință. Chiar dacă pot fi ușor diferite față de produsul real, metodele de operare sunt identice.

---

## Referințe la sisteme de operare

### Windows

În acest manual, termeni precum „Windows 10”, „Windows 8.1”, „Windows 8”, „Windows 7”, „Windows Vista”, „Windows XP”, „Windows Server 2012 R2”, „Windows Server 2012”, „Windows Server 2008 R2”, „Windows Server 2008”, „Windows Server 2003 R2” și „Windows Server 2003” se referă la următoarele sisteme de operare. În plus, termenul „Windows” este utilizat cu referire la toate versiunile.

- Sistem de operare Microsoft® Windows® 10
- Sistem de operare Microsoft® Windows® 8.1
- Sistem de operare Microsoft® Windows® 8
- Sistem de operare Microsoft® Windows® 7
- Sistem de operare Microsoft® Windows Vista®
- Sistem de operare Microsoft® Windows® XP
- Sistem de operare Microsoft® Windows® XP Professional x64 Edition
- Sistem de operare Microsoft® Windows Server® 2012 R2
- Sistem de operare Microsoft® Windows Server® 2012
- Sistem de operare Microsoft® Windows Server® 2008 R2
- Sistem de operare Microsoft® Windows Server® 2008
- Sistem de operare Microsoft® Windows Server® 2003 R2
- Sistem de operare Microsoft® Windows Server® 2003

### Mac OS X

În acest manual, „Mac OS X v10.11.x” se referă la OS X El Capitan, „Mac OS X v10.10.x” se referă la OS X Yosemite, „Mac OS X v10.9.x” se referă la OS X Mavericks și „Mac OS X v10.8.x” se referă la OS X Mountain Lion. În plus, termenul „Mac OS X” este utilizat cu referire la „Mac OS X v10.11.x”, „Mac OS X v10.10.x”, „Mac OS X v10.9.x”, „Mac OS X v10.8.x”, „Mac OS X v10.7.x” și „Mac OS X v10.6.8”.

# Instrucțiuni importante

---

## Instrucțiuni de securitate

Citiți toate instrucțiunile din acest document și respectați toate avertizările și instrucțiunile marcate pe produs.

- Unele dintre simbolurile utilizate pe produsul dvs. au rolul de a garanta utilizarea în siguranță și corespunzătoare a produsului. Vizitați următorul site web pentru a afla semnificația simbolurilor.  
<http://support.epson.net/symbols>
- Așezați produsul pe o suprafață orizontală, stabilă, mai mare decât baza produsului pe toate laturile. Dacă așezați produsul lângă perete, lăsați mai mult de 10 cm între spatele produsului și perete. Produsul nu va funcționa corespunzător dacă este înclinat.
- Evitați locuri expuse la praf, șocuri sau vibrații.
- Așezați produsul suficient de aproape de computer pentru a facilita conectarea cablului de interfață. Nu amplasați sau depozitați produsul sau cablul de alimentare în spații exterioare, lângă zone murdare sau cu praf excesiv, lângă surse de apă sau de căldură sau în zone supuse la șocuri, vibrații, temperaturi ridicate sau umezeală, radiație solară directă, surse de lumină puternică sau variații rapide de temperatură sau umiditate.
- Nu utilizați echipamentul cu mâinile ude.
- Așezați produsul lângă o priză electrică de la care cablul de alimentare se poate deconecta cu ușurință.
- Cablul de alimentare trebuie amplasat astfel încât să se evite abraziunile, tăieturile, zdrențuirile, rupturile și îndoirile. Nu așezați obiecte pe cablu și nu permiteți pășirea sau călcarea pe cablul de alimentare. Fiți atenți, în mod special, să păstrați cablul drept la capăt.
- Utilizați numai cablul de alimentare furnizat cu produsul și nu utilizați cablul cu alte echipamente. Utilizarea altor cabluri cu acest produs sau utilizarea cablului de alimentare furnizat cu alte echipamente poate duce la incendii sau electrocutare.
- Utilizați numai tipul de sursă de alimentare indicat pe eticheta produsului și asigurați întotdeauna alimentarea electrică direct de la o priză electrică standard, de uz casnic.
- La conectarea acestui produs la un computer sau la un alt dispozitiv printr-un cablu, asigurați orientarea corectă a conectorilor. Fiecare conector are o singură orientare corectă. Introducerea unui conector cu orientare incorectă poate cauza deteriorarea ambelor dispozitive conectate prin cablu.
- Evitați utilizarea prizelor pe același circuit cu fotocopiatoarele sau cu sistemele de climatizare ce pornesc și se opresc periodic.
- Dacă alimentați produsul prin intermediul unui cablu prelungitor, asigurați-vă că suma curenților nominali ai dispozitivelor conectate la cablul prelungitor nu depășește curentul nominal al cablului. Dacă alimentați scannerul prin intermediul unui cablu prelungitor, asigurați-vă că suma curenților nominali ai dispozitivelor conectate la cablul prelungitor nu depășește curentul nominal al cablului.
- Nu dezasamblați, nu modificați și nu încercați să reparați produsul sau accesoriile opționale ale produsului pe cont propriu, cu excepția cazului în care astfel de operații sunt explicate în mod specific în ghidurile produsului.
- Nu introduceți obiecte în nicio deschidere a scannerului, deoarece acestea pot atinge puncte sub tensiuni periculoase sau scurtcircuita anumite componente. Nu vă expuneți pericolelor de electrocutare.
- Dacă apare o defecțiune la fișa cablului, înlocuiți întreg ansamblul cablului sau consultați un electrician calificat. Dacă fișa cablului este echipată cu siguranțe, înlocuiți-le cu siguranțe cu caracteristici dimensionale și de curent nominal corecte.



## Instrucțiuni importante

- Deconectați produsul și cablul de alimentare de la sursa de alimentare și solicitați intervenția personalului de service calificat în următoarele situații: cablul de alimentare sau fișa este deteriorată; în produs a pătruns lichid; produsul sau cablul de alimentare a fost scăpat de la înălțime sau carcasa acestuia s-a deteriorat; produsul sau cablul de alimentare nu funcționează normal sau manifestă modificări semnificative ale performanțelor. (Nu reglați controale care nu sunt acoperite de instrucțiunile de utilizare.)
- Deconectați produsul și cablul de alimentare înainte de curățare. Ștergeți numai cu o cârpă umedă. Nu utilizați agenți de curățare lichizi sau cu aerosoli.
- Dacă urmează să nu utilizați produsul sau echipamentele opționale o perioadă îndelungată, nu uitați să deconectați cablul de alimentare de la priza electrică.
- După înlocuirea consumabilelor, eliminați-le corect pe cele vechi, respectând regulamentele autorităților locale. Nu le dezasamblați.
- Deoarece produsul este greu, nu se va încerca niciodată ridicarea sau transportul acestuia de către o singură persoană. Produsul trebuie ridicat și transportat de către două persoane.
- Nu așezați obiecte grele pe geamul scannerului și nu apăsați geamul cu o forță excesivă.

---

## Restricții privind copierea

Respectați următoarele restricții pentru a asigura utilizarea responsabilă și legală a produsul dvs.

Copierea următoarelor articole este interzisă prin lege:

- Bancnote, monede, titluri de stat comercializabile, obligațiuni de stat și titluri municipale
- Timbre poștale neutilizate, cărți poștale pretimbrate și alte articole poștale oficiale francate
- Timbre fiscale de stat și titluri emise conform procedurilor legale

Dați dovadă de prudență atunci când copiați următoarele documente:

- Titluri private comercializabile (certIFICATE de acțiuni, note negociabile, cecuri etc.), permise cu valabilitate lunară, bonuri de concesiune etc.
- Pașapoarte, permise de conducere, taloane de revizie tehnică, viniere rutiere, bonuri de masă, bilete etc.

**Notă:**

*Copierea acestor documente poate fi, de asemenea, interzisă prin lege.*

Utilizarea responsabilă a materialelor sub incidența legislației privind drepturile de proprietate intelectuală:

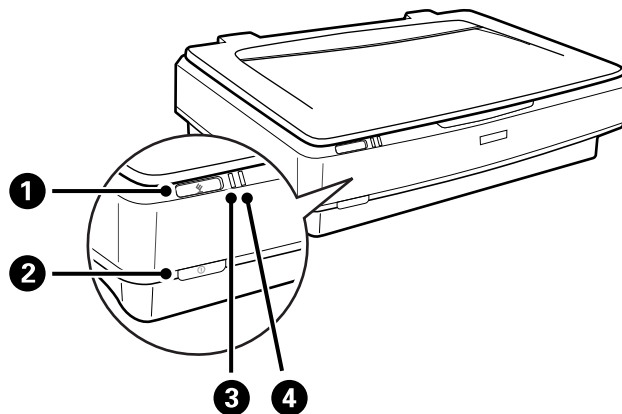
Produsele pot fi întrebuințate greșit prin copierea neautorizată de materiale sub incidența legislației privind drepturile de proprietate intelectuală. Atunci când acționați fără a fi consiliat de un avocat bine informat, dați dovadă de responsabilitate și de respect obținând permisiunea deținătorului drepturilor de proprietate intelectuală înainte de copierea unor materiale publicate.



# Noțiuni de bază despre scanner

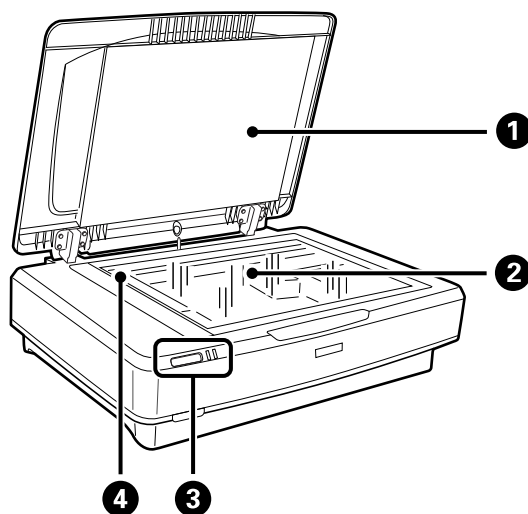
## Denumiri piese

**Notă:**

Verificați toate articolele livrate cu produsul.



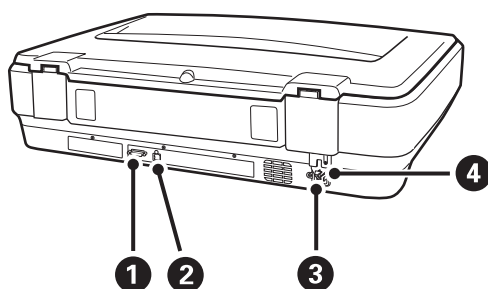
|   |   |
|---|---|
| ① | Buton de pornire     |
| ② | Buton de alimentare  |
| ③ | Indicator luminos Pregătit  |
| ④ | Indicator luminos de eroare   |



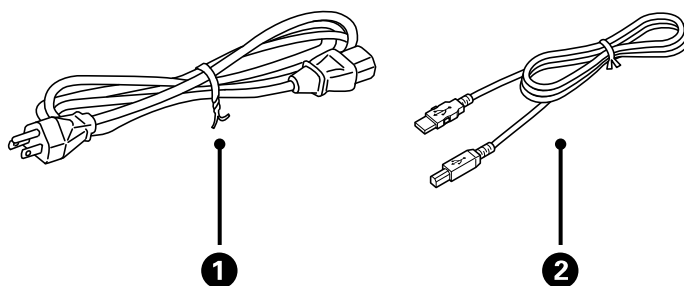
|   |                        |
|---|------------------------|
| ① | Capac pentru documente |
| ② | Sticla scannerului     |
| ③ | Panou de control       |

## Noțiuni de bază despre scanner

|   |                               |
|---|-------------------------------|
| ④ | Sanie (în sticla scannerului) |
|---|-------------------------------|



|   |                             |
|---|-----------------------------|
| ① | Conector opțional           |
| ② | Port USB                    |
| ③ | Intrare c.a.                |
| ④ | Manetă de blocare transport |



|   |                     |
|---|---------------------|
| ① | Cablu de alimentare |
| ② | Cablu USB           |

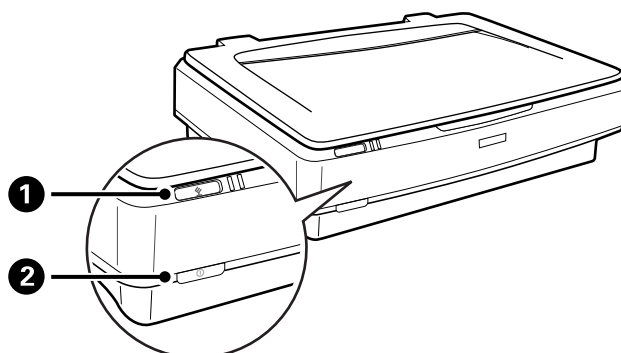
## Butoane și indicatoare



### Butoane

Produsul are două butoane pentru operațiile de scanare.

## Noțiuni de bază despre scanner

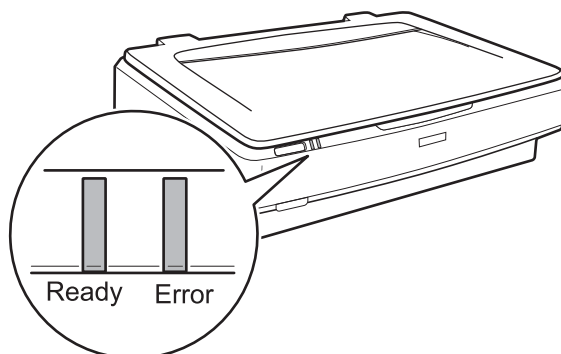
Înainte de utilizarea butoanelor produsului, asigurați-vă că ați instalat software-ul de scanare.



|   |   |  |
|---|---|--|
| 1 | Buton  | Scanarea începe.   |
| 2 | Buton  | Rotește produsul dacă este apăsat o dată.<br>Apăsați din nou pentru a opri produsul. |

### Indicatoare luminoase

Indicatorul luminos de stare indică dacă produsul operează normal.



| Indicator    | Stare indicator       | Semnificație  |
|--------------|-----------------------|---|
| Ready        | Aprins                | Pregătit pentru scanarea imaginilor.<br>Dacă nu puteți scana imagini, probabil că a apărut o eroare. Asigurați-vă că unitatea de transparentă opțională este complet închisă. |
|              | Luminare intermitentă | Se inițializează sau scanează.  |
| Ready, Error | Aprins                | S-a produs o eroare.  |
|              | Luminare intermitentă | S-a produs o eroare.  |
|              | Oprit                 | Imprimanta este oprită.   |
| Error        | Luminare intermitentă | S-a produs o eroare.  |

### Informații conexe

- ➔ [„Scanarea utilizând un buton al scannerului” la pagina 26](#)
- ➔ [„Indicatoarele luminoase ale scannerului indică o eroare” la pagina 55](#)

---

## Informații privind aplicațiile

În această secțiune, sunt prezentate produsele software disponibile pentru scanner. Cele mai recente programe software pot fi instalate de pe site-ul web Epson.

### Epson Scan 2

Epson Scan 2 este un driver pentru controlul scannerului, permițând o diversitate de setări de scanare. Acesta permite, de asemenea, inițializarea ca aplicație independentă sau utilizând un software de aplicație compatibil TWAIN.

Pentru detalii despre utilizarea aplicației, consultați secțiunea de ajutor din Epson Scan 2.

### Informații conexe

- ➔ [„Efectuarea scanării utilizând Epson Scan 2” la pagina 18](#)

### EPSON Software Updater

EPSON Software Updater este o aplicație care caută aplicații noi sau actualizate pe internet și le instalează.

De asemenea, puteți actualiza manualul digital al scannerului.

**Notă:**

*Sistemele de operare Windows Server nu sunt acceptate.*

### Informații conexe

- ➔ [„Actualizarea aplicațiilor” la pagina 53](#)

# Așezarea originalelor pe produs

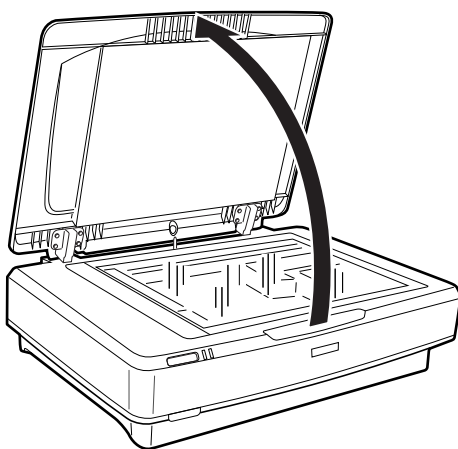


**Important:**

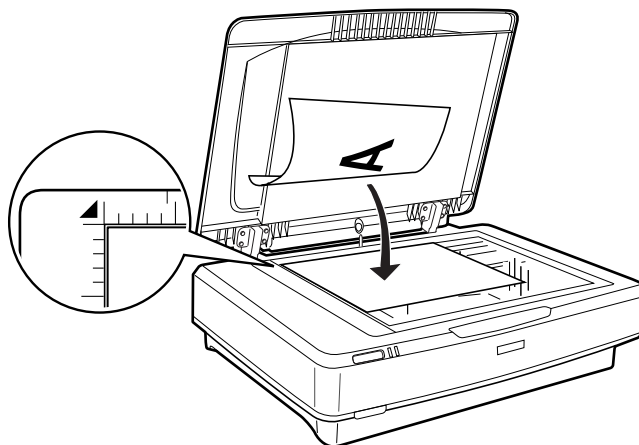
Nu așezați obiecte grele pe sticla scannerului și nu apăsați sticla cu o forță excesivă.

## Așezarea originalelor

1. Deschideți capacul pentru documente.



2. Așezați originalul cu fața în jos pe sticla scannerului, asigurându-vă că la fața pe care doriți să o scanați colțul de sus este aliniat cu marcajul ▼.

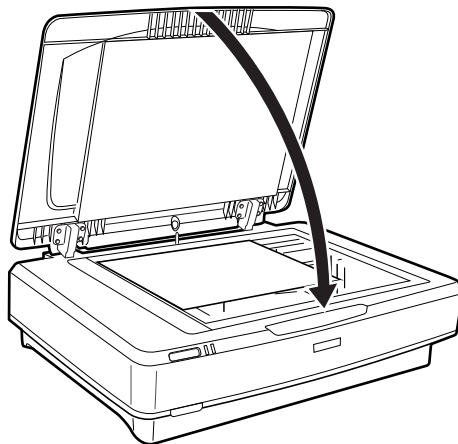


**Notă:**

Dacă scanați simultan mai multe originale, poziționați fiecare fotografie la cel puțin 20 mm (0,8 inchi) distanță de celelalte.

## Așezarea originalelor pe produs

3. Închideți capacul pentru documente cu atenție pentru ca originalul să nu se miște.



**Notă:**

- ❑ Sticla scannerului trebuie să fie întotdeauna curată.
- ❑ Nu lăsați timp îndelungat originalele pe sticla scannerului, deoarece acestea se pot lipi.

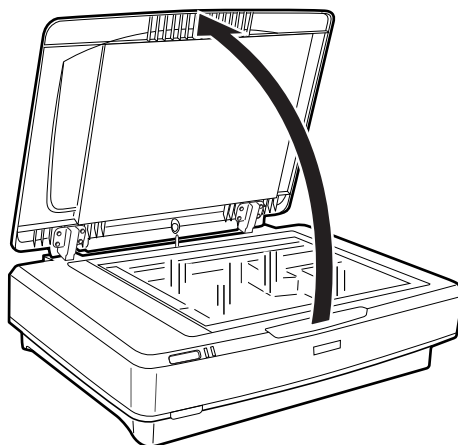
### Informații conexe

- ➔ „Scanare de bază” la pagina 18

---

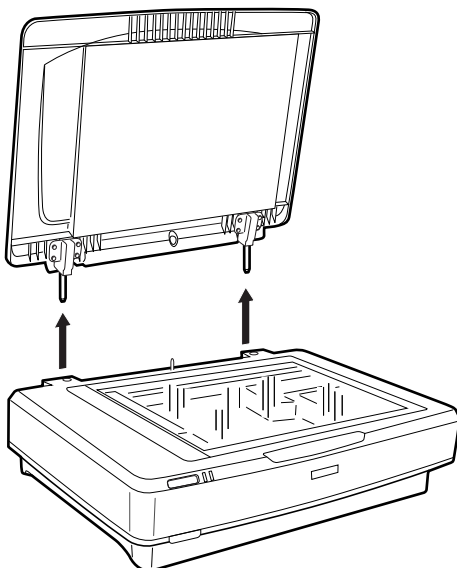
## Așezarea originalelor mari sau groase

1. Deschideți capacul pentru documente.



## Așezarea originalelor pe produs

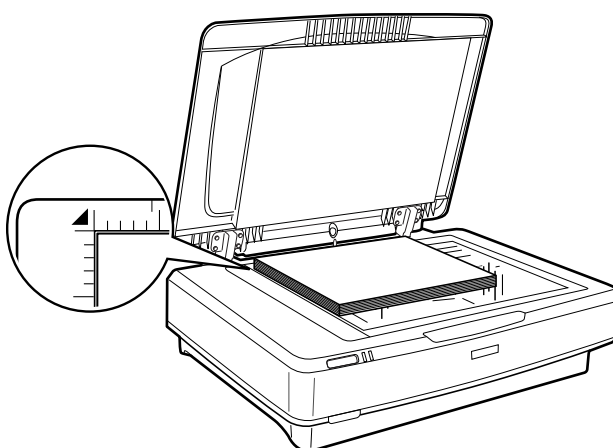
Dacă mărimea originalului depășește dimensiunea capacului pentru documente, puteți ridica respectivul capac pentru documente drept în sus și îl puteți scoate pentru a ușura alinierea originalului. După ce ați finalizat scanarea, puneți la loc capacul pentru documente în ordine inversă față de scoatere.



**! Important:**

- Înainte de a scoate capacul pentru documente, asigurați-vă că îl ridicați în poziție verticală pentru a împiedica balamalele să se cupleze din nou pe arcuri.
- Nu scoateți forțat capacul de pe scanner și nu ridicați capacul trăgând de partea din față a balamalelor, în caz contrar acesta se poate deteriora.

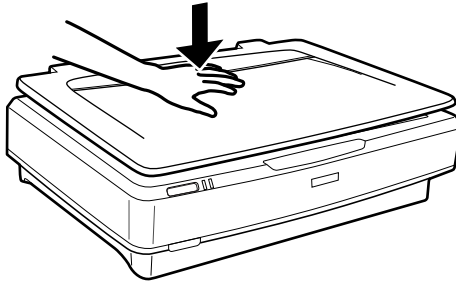
2. Amplasați un original mare sau gros cu fața în jos pe sticla scannerului. Colțul superior al originalului trebuie să fie aliniat cu marcajul ▼.





### Așezarea originalelor pe produs

3. Închideți capacul pentru documente și apăsați-l ferm în timp ce scanați.



**Notă:**

- În timpul scanării fără capac pentru documente, apăsați ușor originalul pentru a îl aplatiza.
- Dacă originalul este foarte gros sau are marginile îndoite, acoperiți marginile cu hârtie pentru a bloca accesul luminii din exterior în timp ce scanați.

### Informații conexe

- ➔ [„Scanare de bază” la pagina 18](#)

# Scanare de bază

---

## Efectuarea scanării utilizând Epson Scan 2

### Scanarea fotografiilor sau imaginilor (Mod foto)

Utilizând **Mod foto** din Epson Scan 2, puteți scana originalele cu o varietate largă de funcții de ajustare a imaginii, adecvate pentru fotografii sau alte tipuri de imagine.

1. Așezați originalele.

Prin amplasarea unor originale multiple pe sticla scannerului, le puteți scana pe toate în același timp. Asigurați-vă că există un spațiu de cel puțin 20 mm (0,79 inchi) între originale.

2. Deschideți Epson Scan 2.

Windows 10

Faceți clic pe butonul start și apoi selectați **Toate aplicațiile > EPSON > Epson Scan 2**.

Windows 8.1/Windows 8/Windows Server 2012 R2/Windows Server 2012

Introduceți numele aplicației în câmpul de căutare, apoi selectați pictograma afișată.

Windows 7/Windows Vista/Windows XP/Windows Server 2008 R2/Windows Server 2008/Windows Server 2003 R2/Windows Server 2003

Faceți clic pe butonul Start și selectați **Toate programele sau Programe > EPSON > Epson Scan 2 > Epson Scan 2**.

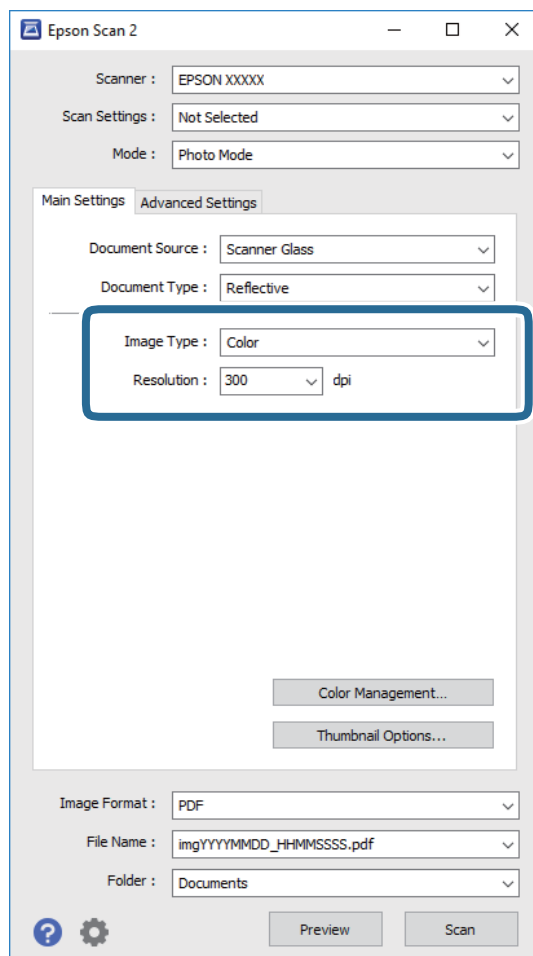
Mac OS X

Selectați **Start > Aplicații > Epson Software > Epson Scan 2**.

3. Selectați **Mod foto** din lista **Mod**.

## Scanare de bază

4. Efectuați următoarele setări din fila **Setări principale**.



❑ **Tip imagine:** Selectați culoarea pentru a salva imaginea scanată.

❑ **Rezoluție:** Selectați rezoluția.

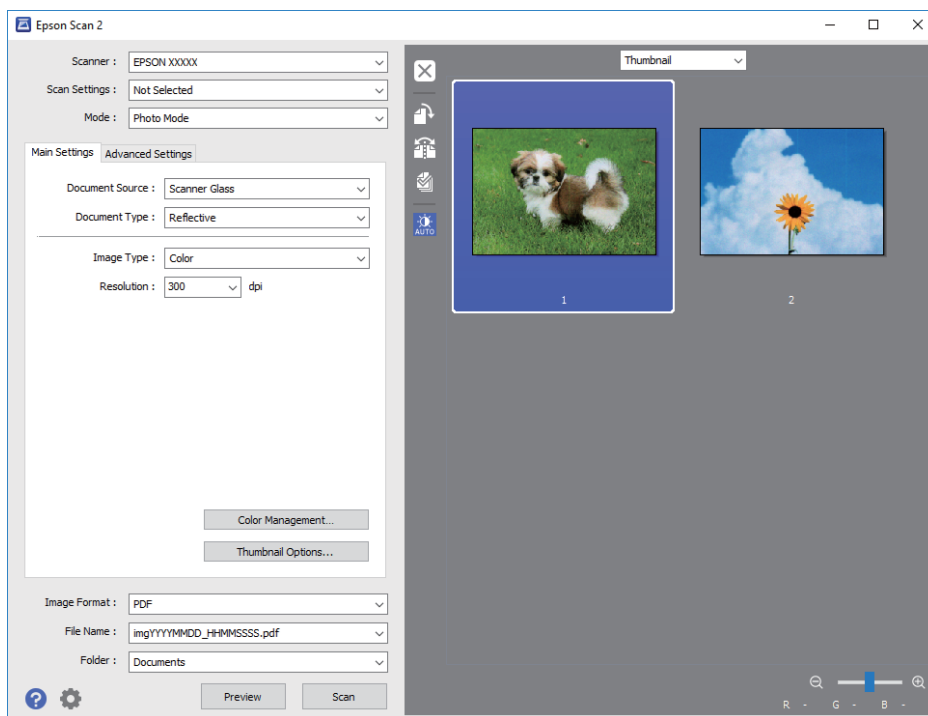
**Notă:**

*La scanarea filmelor utilizând Unitate de transparență, setați și **Sursă document** și **Tip document**.*

## Scanare de bază

5. Faceți clic pe **Examinare**.

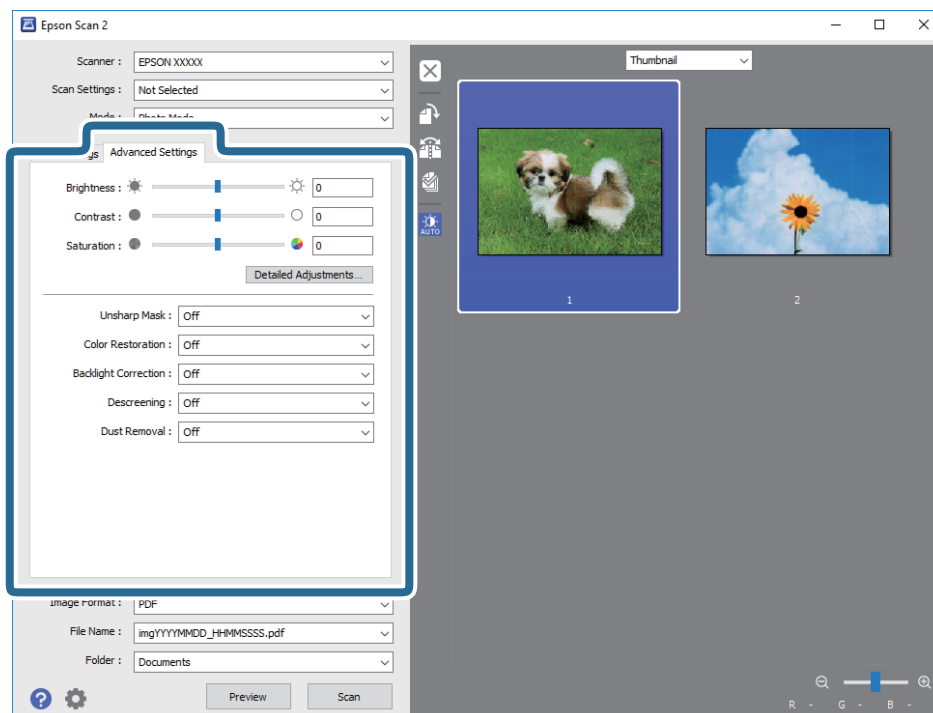
Se deschide fereastra de previzualizare, iar imaginile previzualizate sunt afișate ca imagini miniaturale.



**Notă:**

Pentru a previzualiza întreaga zonă scanată, selectați **Normal** din lista aflată în partea de sus a ferestrei de previzualizare.

6. Verificați previzualizarea și efectuați setările de ajustare a imaginii în fila **Setări avansate**, dacă este necesar.



## Scanare de bază

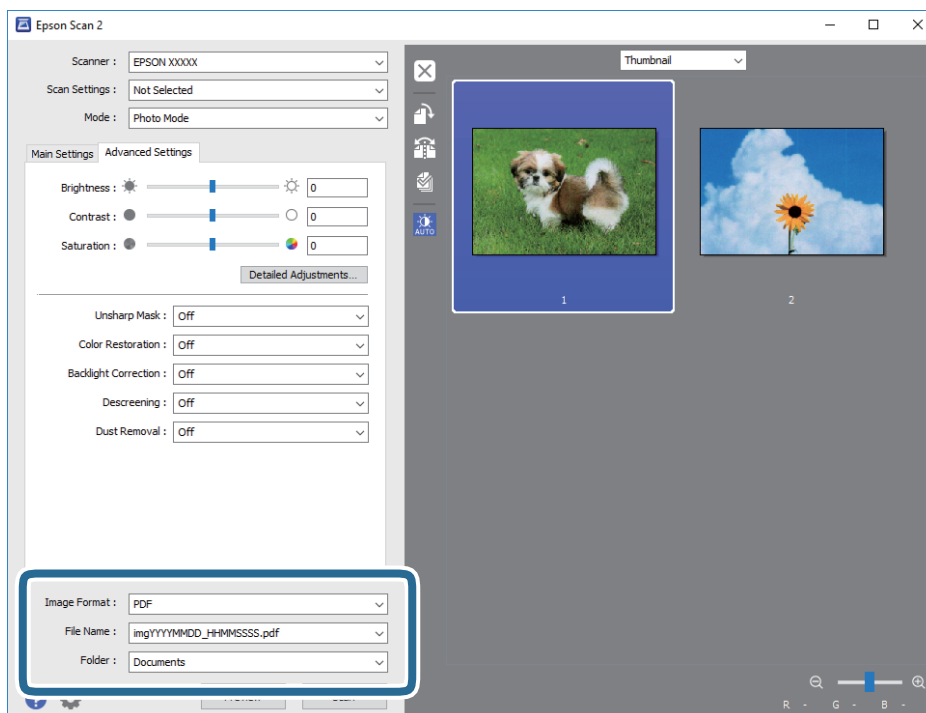
Puteți ajusta imaginea scanată folosind setările detaliate adecvate pentru fotografiile sau alte tipuri de imagine, precum următoarele.

- Luminoz.:** Selectați pentru a ajusta luminozitatea imaginii scanate.
- Contrast:** Selectați pentru a ajusta contrastul imaginii scanate.
- Saturație:** Selectați pentru a ajusta saturația (intensitatea culorilor) imaginii scanate.
- Unsharp Mask:** Selectați pentru a îmbunătăți și accentua claritatea conturilor din imaginea scanată.
- Restaurare culori:** Selectați pentru a corecta imaginile care s-au estompat pentru a le readuce la culorile originale.
- Corecție lumină de fundal:** Selectați pentru a accentua luminozitatea imaginilor scanate care sunt întunecate din cauza luminii de fundal.
- Filtrare descreen:** Selectați pentru a elimina modelele de tip moar care apar la scanarea de coli de hârtie imprimate, precum o revistă.
- Eliminare praf:** Selectați pentru a elimina praful de pe imaginea scanată.

### Notă:

- Este posibil ca unele elemente să nu fie disponibile, în funcție de alte setări efectuate.
- În funcție de originale, este posibil ca imaginea scanată să nu fie ajustată corect.
- Când sunt create imagini miniaturale multiple, puteți ajusta calitatea imaginii pentru fiecare imagine miniaturală. În funcție de elementele de ajustare, puteți ajusta calitatea tuturor imaginilor scanate în același timp, selectând imagini miniaturale multiple.

## 7. Setări setările de salvare fișier.



- Format imagine:** Selectați formatul de salvare din listă.

Puteți efectua setări detaliate pentru fiecare format de salvare, cu excepția BITMAP și PNG. După selectarea formatului de salvare, selectați **Opțiuni** din listă.

## Scanare de bază

- Nume fișier:** Verificați numele fișierului de salvare afișat.  
Puteți modifica setările pentru numele fișierului, selectând **Setări** din listă.
- Folder:** Selectați folderul de salvare pentru imaginea scanată din listă.  
Puteți selecta un alt folder sau crea un folder nou, selectând **Selectare** din listă.

8. Faceți clic pe **Scanare**.

### Informații conexe

- ➔ „Așezarea originalelor pe produs” la pagina 14
- ➔ „Epson Scan 2” la pagina 13
- ➔ „Setarea unei rezoluții potrivite pentru scopul scanării” la pagina 25
- ➔ „Funcții de ajustare a imaginii pentru Mod foto” la pagina 27

## Scanarea documentelor (Mod document)

Utilizând **Mod document** în Epson Scan 2, puteți scana originalele utilizând setări detaliate adecvate pentru documente cu text.

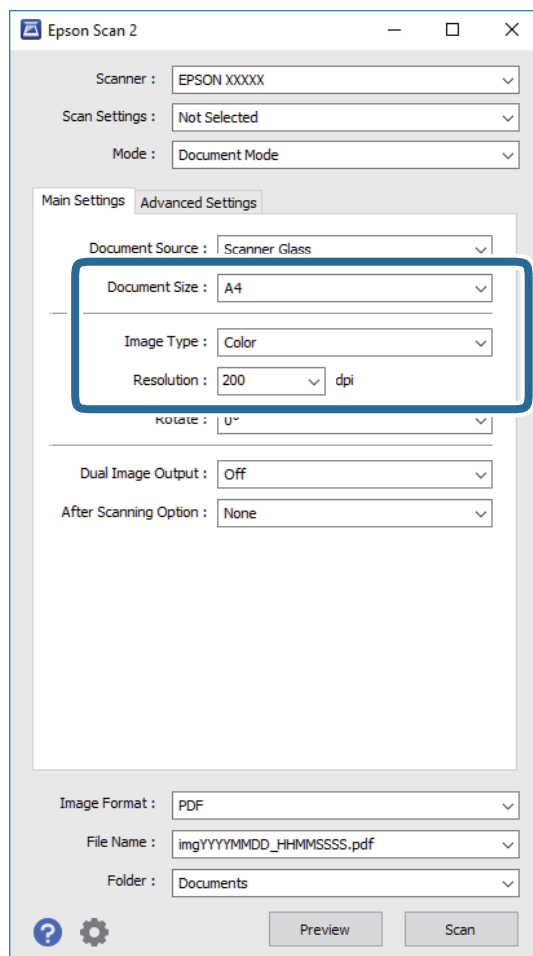
### **Notă:**

*Nu puteți scana filme utilizând Unitate de transparență la scanarea din **Mod document**.*

1. Așezați originalele.
2. Deschideți Epson Scan 2.
  - Windows 10  
Faceți clic pe butonul start și apoi selectați **Toate aplicațiile > EPSON > Epson Scan 2**.
  - Windows 8.1/Windows 8/Windows Server 2012 R2/Windows Server 2012  
Introduceți numele aplicației în câmpul de căutare, apoi selectați pictograma afișată.
  - Windows 7/Windows Vista/Windows XP/Windows Server 2008 R2/Windows Server 2008/Windows Server 2003 R2/Windows Server 2003  
Faceți clic pe butonul Start și selectați **Toate programele sau Programe > EPSON > Epson Scan 2 > Epson Scan 2**.
  - Mac OS X  
Selectați **Start > Aplicații > Epson Software > Epson Scan 2**.
3. Selectați **Mod document** din lista **Mod**.

## Scanare de bază

4. Efectuați următoarele setări din fila **Setări principale**.



- Dimensiune document:** Selectați formatul originalului poziționat.
- Tip imagine:** Selectați culoarea pentru a salva imaginea scanată.
- Rezoluție:** Selectați rezoluția.

**Notă:**

Setarea **Sursă document** este fixată ca **Geamul scannerului**. Nu puteți modifica această setare.

5. Efectuați alte setări de scanare, dacă este necesar.

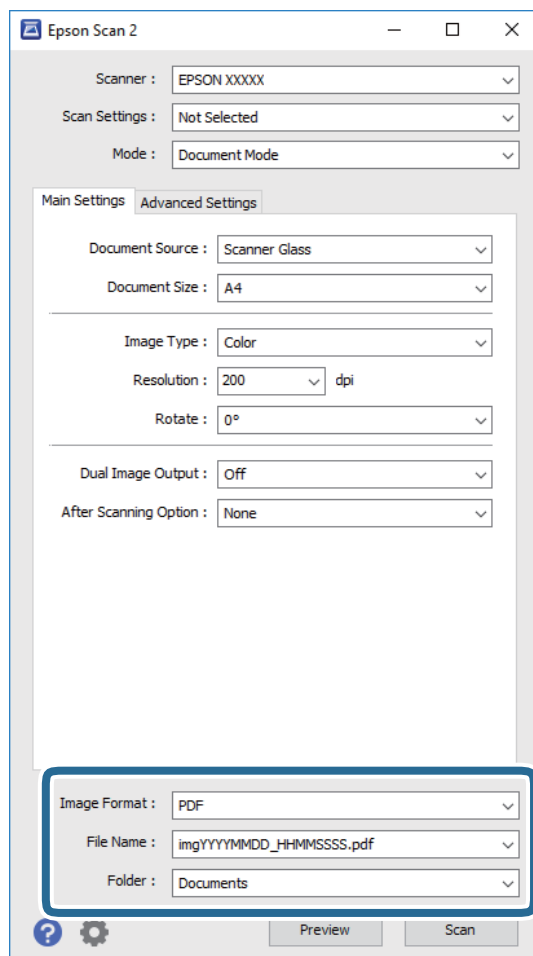
- Puteți previzualiza imaginea scanată, executând clic pe butonul **Examinare**. Se deschide fereastra de previzualizare, iar imaginea previzualizată este afișată.
- Pe fila **Setări avansate**, puteți efectua ajustările de imagine folosind setări detaliate adecvate pentru documente cu text, precum următoarele.
  - Unsharp Mask:** Selectați pentru a îmbunătăți și accentua claritatea conturilor din imagine.
  - Filtrare descreen:** Selectați pentru a elimina modelele de tip moar care apar la scanarea de coli de hârtie imprimate, precum o revistă.
  - Îmbunătățire text:** Selectați pentru a spori claritatea și precizia literelor încheșate din original.
  - Segmentarea automată a ariei:** Selectați pentru ca literele să fie mai clare, iar imaginile mai uniforme atunci când efectuați scanarea alb-negru pentru un document conținând imagini.

**Notă:**

Este posibil ca unele elemente să nu fie disponibile, în funcție de alte setări efectuate.

## Scanare de bază

### 6. Setăți setările de salvare fișier.



- ❑ **Format imagine:** Selectați formatul de salvare din listă.

Puteți efectua setări detaliate pentru fiecare format de salvare, cu excepția BITMAP și PNG. După selectarea formatului de salvare, selectați **Opțiuni** din listă.

- ❑ **Nume fișier:** Verificați numele fișierului de salvare afișat.

Puteți modifica setările pentru numele fișierului, selectând **Setări** din listă.

- ❑ **Folder:** Selectați folderul de salvare pentru imaginea scanată din listă.

Puteți selecta un alt folder sau crea un folder nou, selectând **Selectare** din listă.

### 7. Faceți clic pe **Scanare**.

#### Informații conexe

- ➔ „Așezarea originalelor pe produs” la pagina 14
- ➔ „Epson Scan 2” la pagina 13
- ➔ „Setarea unei rezoluții potrivite pentru scopul scanării” la pagina 25
- ➔ „Funcții de ajustare a imaginii pentru Mod document” la pagina 33



## Scanare de bază

## Setarea unei rezoluții potrivite pentru scopul scanării

### Avantajele și dezavantajele creșterii rezoluției

Rezoluția indică numărul de pixeli (cea mai mică suprafață a unei imagini) pentru fiecare inch (25,4 mm), fiind măsurată în ppi (puncte pe inch). Avantajul creșterii rezoluției constă în faptul că detaliile din imagine devin mai fine. Dezavantajul este că dimensiunea fișierului crește.

- Dimensiunea fișierului crește  
(Când dublați rezoluția, dimensiunea fișierului crește de aproximativ patru ori.)
- Scanarea, salvarea și citirea imaginilor durează mult timp
- Trimiterea și primirea e-mailurilor și a faxurilor durează mult timp
- Imaginea devine prea mare pentru a încăpea pe ecran sau pentru imprimarea pe hârtie

### Lista rezoluțiilor recomandate pentru a corespunde scopului dumneavoastră

Consultați tabelul și setați rezoluția corespunzătoare scopului imaginii scanate.

| Scop  | Rezoluție (Referință)    |
|---|--------------------------|
| Afișare pe un ecran<br>Expediere prin e-mail  | Până la 200 dpi          |
| Arhivare film   | între 1.200 și 2.400 dpi |
| Utilizarea Recunoașterii optice a caracterelor (OCR)<br>Crearea unui fișier PDF în care se poate căuta text | între 200 și 300 dpi     |
| Tipărirea utilizând o imprimantă<br>Expediere prin fax  | între 200 și 300 dpi     |

### Rezoluții recomandate pentru scanarea filmului de tipărit

| Mărime film                                   | Mărime tipărire | Rezoluție (Referință) |
|---|-----------------|-----------------------|
| Benzi de film de 35 mm<br>Diapozitive montate | Mărime KG       | 1.200 dpi             |
|   | A4              | 2.400 dpi             |
|   | A3              | 3.200 dpi             |
|   | A2              | 4.800 dpi             |
|   | A1              | 6.400 dpi             |
|   | A0              | 6.400 dpi             |

## Scanare de bază

| Mărime film      | Mărime tipărire | Rezoluție (Referință) |
|------------------|-----------------|-----------------------|
| Film de 6x7 cm   | Mărime KG       | 600 dpi               |
|                  | A4              | 1.200 dpi             |
|                  | A3              | 1.600 dpi             |
|                  | A2              | 2.400 dpi             |
|                  | A1              | 3.200 dpi             |
|                  | A0              | 4.800 dpi             |
| Film de 4x5 inch | Mărime KG       | 300 dpi               |
|                  | A4              | 600 dpi               |
|                  | A3              | 1.200 dpi             |
|                  | A2              | 1.600 dpi             |
|                  | A1              | 2.400 dpi             |
|                  | A0              | 3.200 dpi             |

---

## Scanarea utilizând un buton al scannerului



Puteți efectua scanarea utilizând butonul de la scanner.

**Notă:**

Înainte de a utiliza această caracteristică, verificați următoarele.

Aplicația Epson Scan 2 este instalată pe computer.

Scannerul este conectat corespunzător la computer.

1. Așezați originalul.
2. Apăsați pe butonul .  
Aplicația Epson Scan 2 pornește.
3. Efectuați setările de scanare dacă este necesar și apoi apăsați din nou butonul .  
Va începe scanarea.

**Informații conexe**

➔ „Denumiri piese” la pagina 10

➔ „Așezarea originalelor pe produs” la pagina 14

# Scanare avansată

## Funcții de ajustare a imaginii pentru Mod foto

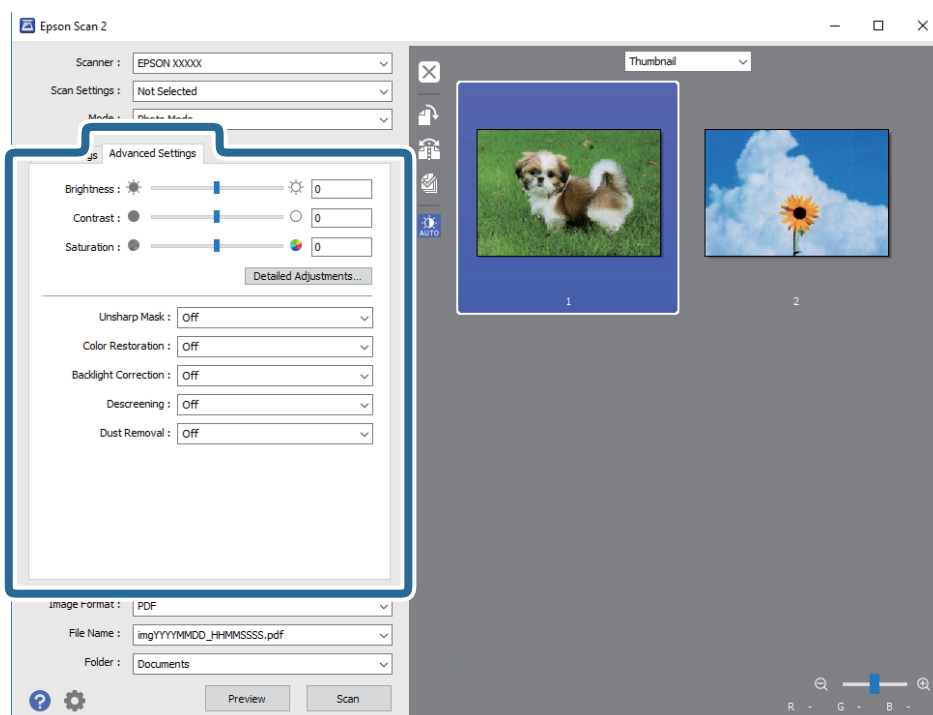
Puteți regla imaginile scanate utilizând caracteristicile din fila **Setări avansate** din aplicația Epson Scan 2.

Pentru **Mod foto**, puteți utiliza funcții de ajustare a imaginii, adecvate pentru fotografii sau alte tipuri de imagine.

Pentru majoritatea funcțiilor, puteți verifica rezultatele reglajelor în fereastra de previzualizare.

### Notă:

Este posibil ca unele elemente să nu fie disponibile, în funcție de alte setări efectuate.



## Luminoz.

Puteți ajusta luminozitatea pentru întreaga imagine.



### Notă:

Această funcție nu este disponibilă, depinzând de setările din fila **Setări principale** > **Tip imagine** sau de setările din fila **Setări avansate**.

## Scanare avansată

### Contrast

Puteți ajusta contrastul pentru întreaga imagine. În cazul în care măriți contrastul, zonele luminoase devin și mai luminoase, iar zonele întunecate devin și mai întunecate. Pe de altă parte, dacă reduceți contrastul, diferențele dintre zonele luminoase și cele întunecate din imagine sunt mai puțin definite.



**Notă:**

Această funcție nu este disponibilă, depinzând de setările din fila **Setări principale** > **Tip imagine** sau de setările din fila **Setări avansate**.

### Saturație

Puteți ajusta saturația (intensitatea culorilor) pentru întreaga imagine. Când creșteți saturația, culorile devin mai intense. Pe de altă parte, când reduceți saturația, culorile devin neutre (gri).



**Notă:**

Această funcție nu este disponibilă, depinzând de setările pentru **Tip imagine** din fila **Setări principale**.

### Butonul Reglaje detaliate

Puteți face clic pe acest buton pentru a afișa ecranul **Reglaje detaliate**.

### Ecranul Reglaje detaliate

Puteți ajusta calitatea imaginii scanate utilizând o histogramă sau o curbă de tonuri. Acest lucru vă permite să creați materiale tipărite de calitate superioară, cu o degradare minimă a imaginii.

### Butonul Reinițializ.

Readuce ajustările efectuate în ecranul **Reglaje detaliate** la valorile implicite.

## Scanare avansată

### Fila Ajustare imagine

Puteți ajusta echilibrul culorilor și echilibrul nuanțelor de gri din imagine.




#### Balanță culori

Ajustează echilibrul culorilor din imagine. Puteți ajusta tenta când fotografiile au o tentă roșie sau verde din cauza vremii sau a iluminării la momentul realizării.

#### Intensitate balanță de gri

Ajustează echilibrul nuanțelor de gri din imagine. Puteți elimina culorile dacă au un impact prea mare asupra imaginii din cauza iluminării etc. a anumitor culori.


Operațiile sunt disponibile după ce selectați părțile pe care doriți să le faceți alb-negru sau gri (neutre)

cu butonul .

#### Butonul

Utilizați pipeta afișată pe imaginea de previzualizare și selectați părțile pe care doriți să le faceți alb-negru sau gri (neutre).

**Notă:**

Puteți modifica intervalul de măsurare al pipetei făcând clic pe butonul  (**Configurare**) și apoi selectând **Configurare** > **Examinare** > **Zonă eşantionare pipetă**.

### Fila Corecție ton

Puteți utiliza curba de tonuri pentru a ajusta luminozitatea și contrastul imaginii.



#### Corecție ton

Ajustând forma curbei de tonuri, puteți ajusta luminozitatea și contrastul imaginii.

Puteți adăuga până la 16 puncte pe linia curbei de tonuri pentru a controla forma acesteia.

Puteți elimina punctele necesare trăgând linia în afara graficului pentru curba de tonuri.

## Scanare avansată

### Canal

Selectați culoarea (RGB) de ajustat folosind curba de tonuri.

### Predefinit

Curbele de tonuri standard au fost înregistrate deja. Vă recomandăm ajustarea fină a curbei de tonuri după selectarea unui articol care se potrivește cât mai bine necesităților dvs.

La selectarea opțiunii **Liniar**, curba de tonuri devine o linie dreaptă (densitatea nu este corectată).

### Fila Ajustare histogramă

Puteți utiliza histograma pentru a ajusta luminozitatea imaginii.






### Histogramă

În timp ce consultați histograma (un grafic ce indică lumina și umbra) imaginii, puteți ajusta luminozitatea imaginii (umbra pentru zonele întunecate, gamma pentru zonele cu lumină sau umbră medie și iluminarea pentru zonele mai luminoase).

Ajustați folosind una dintre următoarele metode.

- Deplasați marcajul triunghiular

Simbolul  indică umbra,  indică gamma, iar  indică iluminările.


- Selectați butonul 

Utilizați pipeta afișată pe imaginea de previzualizare și selectați culoarea căreia doriți să îi aplicați umbră, gamma sau lumină.

- Introduceți valori direct

Ajustați valorile din **Ieșire** pentru umbră și lumină. Când lumina este setată la 255, părțile luminoase vor fi albe. Când lumina este setată la 0, părțile întunecate vor fi negre.

#### Notă:

Puteți modifica intervalul de măsurare al pipetei făcând clic pe butonul  (**Configurare**) și apoi selectând **Configurare** > **Examinare** > **Zonă eșantionare pipetă**.

### Canal

Selectați culoarea (RGB) de ajustat folosind histograma.

### Intrare

Afișează valorile pentru umbră, gamma și lumină la scanarea unui original.

## Scanare avansată

### Ieșire

Afișează valorile pentru ajustările anterioare ale umbrei și ale luminii.

### Curbă de nuanțe

Afișează densitatea pentru valoarea de ieșire corespunzătoare valorii de intrare a imaginii.

Ajustează densitatea în afara zonelor de umbră și lumină din **Histogramă**.

## Unsharp Mask

Puteți îmbunătăți și mări claritatea conturilor imaginii.



**Notă:**


Această funcție nu este disponibilă în cazul selectării filei **Setări principale** > **Tip imagine** > **Alb negru**.

## Restaurare culori

Puteți corecta imagini și filme estompate pentru a le readuce la culorile originale.



**Notă:**

- În funcție de starea originalului, este posibil ca funcția de corectare să nu fie aplicată corespunzător. În această situație, ajustați din ecranul **Reglaje detaliate**.
- La ajustarea calității imaginii în ecranul **Reglaje detaliate** după previzualizarea ca original, apăsați pe butonul  (Expunere automată) din ecranul de previzualizare.

## Corecție lumină de fundal

Puteți crește luminozitatea imaginilor și a filmelor întunecate din cauza luminii de fundal.



### Notă:

În funcție de starea originalului, este posibil ca funcția de corectare să nu fie aplicată corespunzător. În această situație, ajustați din ecranul **Reglaje detaliate**.

La ajustarea calității imaginii în ecranul **Reglaje detaliate** după previzualizarea ca original, apăsați din nou pe butonul



(*Expunere automată*) din ecranul de previzualizare.

## Filtrare descreen

Puteți elimina modelele de tip moar care apar la scanarea hârtiei imprimate, precum o revistă.



Pentru a detecta prezența modelelor moar, afișați imaginea la 100% (1:1). Dacă imaginea afișată este micșorată, imaginea apare grosier și poate părea că prezintă modele de tip moar.

### Notă:

Pentru a utiliza această caracteristică, setați opțiunea **Rezoluție** din fila **Setări principale** la 600 dpi sau mai puțin.

Această caracteristică nu este disponibilă atunci când selectați fila **Setări principale** > **Tip imagine** > **Alb negru**.

Această caracteristică nu este disponibilă la scanarea filmelor.

Efectul acestei funcții nu poate fi verificat în fereastra de previzualizare.

Această caracteristică reduce claritatea imaginii scanate.

## Eliminare praf

Puteți îndepărta praful de pe fotografii și film.





## Scanare avansată

### Notă:

- În funcție de starea originalelor, este posibil să nu fie ajustată corect.
- Efectul acestei funcții nu poate fi verificat în fereastra de previzualizare.
- În cazul în care spațiul din memorie este aproape plin, este posibil să nu puteți scana.

## Reducere granulație

Puteți reduce textura sau densitatea granulației din imagini, care apare la scanarea filmelor.



- În funcție de starea originalului, este posibil ca funcția de corectare să nu fie aplicată corespunzător.
- Această funcție nu este disponibilă la scanarea fotografiilor.
- Efectul acestei funcții nu poate fi verificat în fereastra de previzualizare.
- Această funcție reduce claritatea rezultatelor scanate.

---

## Funcții de ajustare a imaginii pentru Mod document

Puteți regla imaginile scanate utilizând caracteristicile din fila **Setări avansate** din aplicația Epson Scan 2.

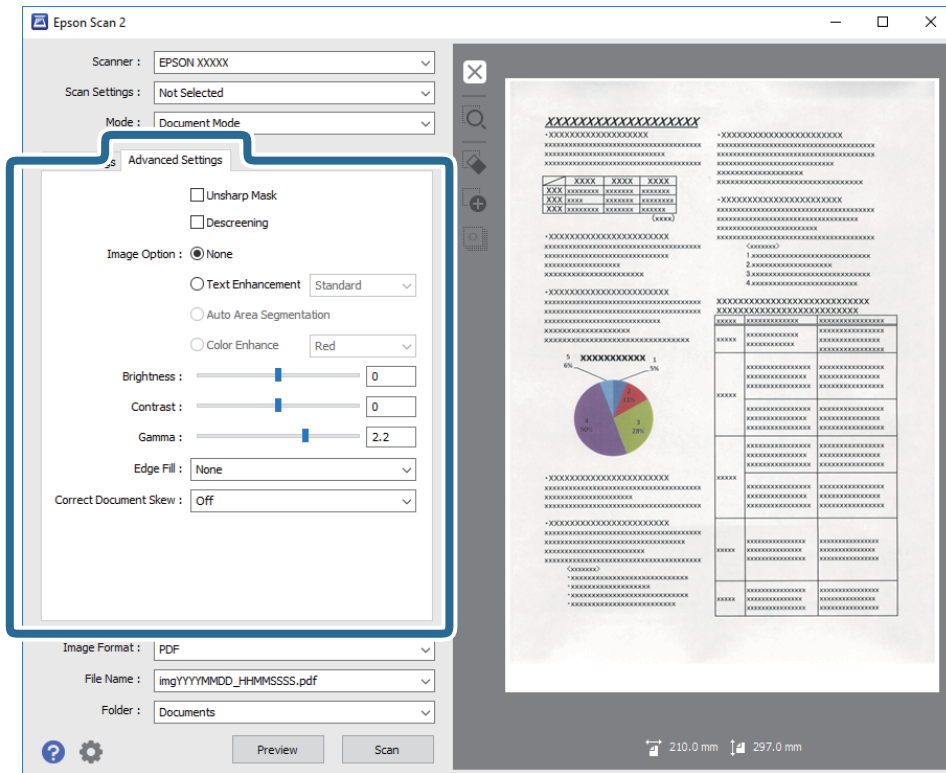
Pentru **Mod document**, puteți utiliza funcții de ajustare a imaginii, adecvate pentru documente text.

Pentru majoritatea funcțiilor, puteți verifica rezultatele reglajelor în fereastra de previzualizare.

## Scanare avansată

**Notă:**

Este posibil ca unele elemente să nu fie disponibile, în funcție de alte setări efectuate.



## Unsharp Mask

Puteți îmbunătăți și mări claritatea conturilor imaginii.



**Notă:**

Această funcție nu este disponibilă în cazul selectării filei **Setări principale > Tip imagine > Alb negru**.

## Filtrare descreen

Puteți elimina modelele de tip moar care apar la scanarea hârtiei imprimată, precum o revistă.



## Scanare avansată

Pentru a detecta prezența modelelor moar, afișați imaginea la 100% (1:1). Dacă imaginea afișată este micșorată, imaginea apare grosier și poate părea că prezintă modele de tip moar.

### Notă:

- Pentru a utiliza această caracteristică, setați opțiunea **Rezoluție** din fila **Setări principale** la 600 dpi sau mai puțin.
- Această caracteristică nu este disponibilă atunci când selectați fila **Setări principale** > **Tip imagine** > **Alb negru**.
- Această caracteristică nu este disponibilă la scanarea filmelor.
- Efectul acestei funcții nu poate fi verificat în fereastra de previzualizare.
- Această caracteristică reduce claritatea imaginii scanate.

## Opțiuni imagine

Puteți selecta efectul pentru imaginea scanată.

### Îmbunătățire text

Puteți face literele estompate din original să apară clare. De asemenea, puteți reduce diferențele sau lipsa de uniformitate a fundalului.



Puteți selecta intensitatea efectului când selectați fila **Setări principale** > **Tip imagine** > **Color** sau **Tonuri de gri**.

### Notă:

Pentru a utiliza această funcție, setați **Rezoluție** din fila **Setări principale** la 600 ppi sau mai puțin.

### Segmentarea automată a ariei

Puteți face literele și imaginile clare la scanarea alb-negru pentru un document care conține imagini.



Puteți ajusta calitatea imaginii dintr-un original, setând parametrii **Luminoz.** și **Contrast.**

### Notă:

- Puteți efectua setări pentru această funcție numai dacă selectați fila **Setări principale** > **Tip imagine** > **Alb negru**.
- Pentru a utiliza această funcție, setați **Rezoluție** din fila **Setări principale** la 600 ppi sau mai puțin.

## Scanare avansată

### Scădere

Puteți elimina culoarea specificată din imaginea scanată și apoi o puteți salva în tonuri de gri sau în alb-negru. De exemplu, puteți șterge marcajele sau notele scrise pe margini cu pix colorat atunci când scanați.



Dacă selectați opțiunea **Particularizare** din lista de culori din meniul **Scădere**, puteți efectua setări pentru culoarea pe care doriți să o eliminați în timp ce examinați fereastra de previzualizare (numai pentru Windows).

**Notă:**

Această caracteristică nu este disponibilă atunci când selectați fila **Setări principale** > **Tip imagine** > **Auto sau Color**.

### Intensificare culoare

Puteți îmbunătăți culorile specificate pentru imaginea scanată, apoi o puteți salva în nuanțe de gri sau alb-negru. De exemplu, puteți îmbunătăți literele sau liniile de culori deschise.



Dacă selectați **Particularizare** din lista de culori din **Intensificare culoare**, puteți efectua setări pentru culorile pe care doriți să le îmbunătățiți în timp ce consultați fereastra de previzualizare (numai pentru Windows).

**Notă:**

Această funcție nu este disponibilă dacă selectați fila **Setări principale** > **Tip imagine** > **Auto sau Color**.

### Luminoz.

Puteți ajusta luminozitatea pentru întreaga imagine.



**Notă:**

Această funcție nu este disponibilă, depinzând de setările din fila **Setări principale** > **Tip imagine** sau de setările din fila **Setări avansate**.

## Scanare avansată

### Contrast

Puteți ajusta contrastul pentru întreaga imagine. În cazul în care măriți contrastul, zonele luminoase devin și mai luminoase, iar zonele întunecate devin și mai întunecate. Pe de altă parte, dacă reduceți contrastul, diferențele dintre zonele luminoase și cele întunecate din imagine sunt mai puțin definite.



**Notă:**

Această funcție nu este disponibilă, depinzând de setările din fila **Setări principale** > **Tip imagine** sau de setările din fila **Setări avansate**.

### Gama

Puteți ajusta gama (luminozitatea intervalului intermediar) pentru întreaga imagine. Dacă imaginea este prea luminoasă sau prea întunecată, puteți ajusta luminozitatea.

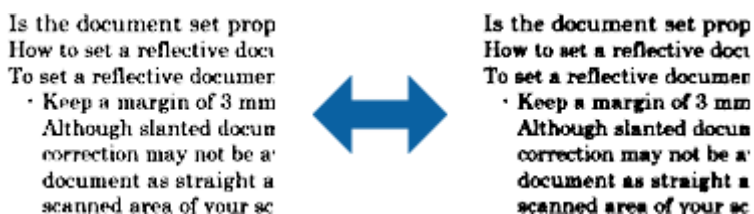


**Notă:**

Această funcție nu este disponibilă, depinzând de setările din fila **Setări principale** > **Tip imagine** sau de setările din fila **Setări avansate**.

### Prag

Puteți regla chenarul pentru binar monocrom (alb și negru). Măriți pragul și zona culorii negre se va extinde. Reduceți pragul și zona culorii albe se va extinde.



**Notă:**

Este posibil ca această caracteristică să nu fie disponibilă, în funcție de setările din fila **Setări principale** > **Tip imagine** sau de setările din fila **Setări avansate**.

## Umplere margine

Puteți îndepărta umbrele create în jurul imaginii scanate.



Pentru scanarea față-verso, setările pentru intervalul de completare a marginilor sunt inversate în oglindă pentru versoul originalului.

Dacă selectați **Setări**, este afișat ecranul **Nivel umplere margine** și puteți ajusta intervalele de completare a marginilor pentru laturile de sus, jos, stânga și dreapta.

### Notă:

Efectul acestei funcții nu poate fi verificat în fereastra de previzualizare.

## Corectare oblicitate doc.

Puteți corecta înclinarea originalului.



### Oprit

Înclinarea originalului nu este corectată.

### Conținut înclinat

Corecți înclinarea conținutului originalului care a fost imprimat sub un unghi etc.

### Notă:

- Când utilizați această caracteristică, zonele alimentate strâmb sunt corectate cu alb.
- Pentru a utiliza această caracteristică, setați opțiunea **Rezoluție** din fila **Setări principale** la 600 dpi sau mai puțin.
- Este posibil ca această caracteristică să nu poată corecta documentele excesiv de strâmb.
- Efectul acestei funcții nu poate fi verificat în fereastra de previzualizare.

## Salvarea în format PDF căutabil

Puteți salva imaginea scanată sub forma unui fișier PDF căutabil. Acesta este un fișier PDF în care sunt înglobate date de tip text care permit căutarea.

## Scanare avansată

### Notă:

- Textul din originale este recunoscut utilizând recunoașterea optică a caracterelor (OCR), apoi este înglobat în imaginea scanată.*
- Această caracteristică este disponibilă numai atunci când este instalată componenta OCR EPSON Scan OCR (Windows) sau componenta OCR Epson Scan 2 OCR (Mac OS X).*

1. Așezați originalul.
2. Porniți aplicația Epson Scan 2.
3. Efectuați setările pentru fiecare element din fila **Setări principale**.
4. Faceți clic pe **Examinare**.
5. Verificați previzualizarea și efectuați alte setări în fila **Setări avansate**, dacă este necesar.
6. Selectați **PDF căutabil** din lista **Format imagine**.
7. Selectați **Opțiuni** din lista **Format imagine** pentru a deschide fereastra **Opțiuni format imagine**.
8. Selectați fila **Text** din fereastra **Opțiuni format imagine**.
9. Verificați dacă este selectată limba originalului în lista **Limbă text**.
10. Faceți clic pe **OK** pentru a închide fereastra **Opțiuni format imagine**.
11. Verificați numele de fișier pentru salvare afișat în **Nume fișier**.
12. Selectați folderul de salvare pentru imaginea scanată din lista **Folder**.
13. Faceți clic pe **Scanare**.

Imaginea scanată este salvată în format PDF căutabil.

### Informații conexe

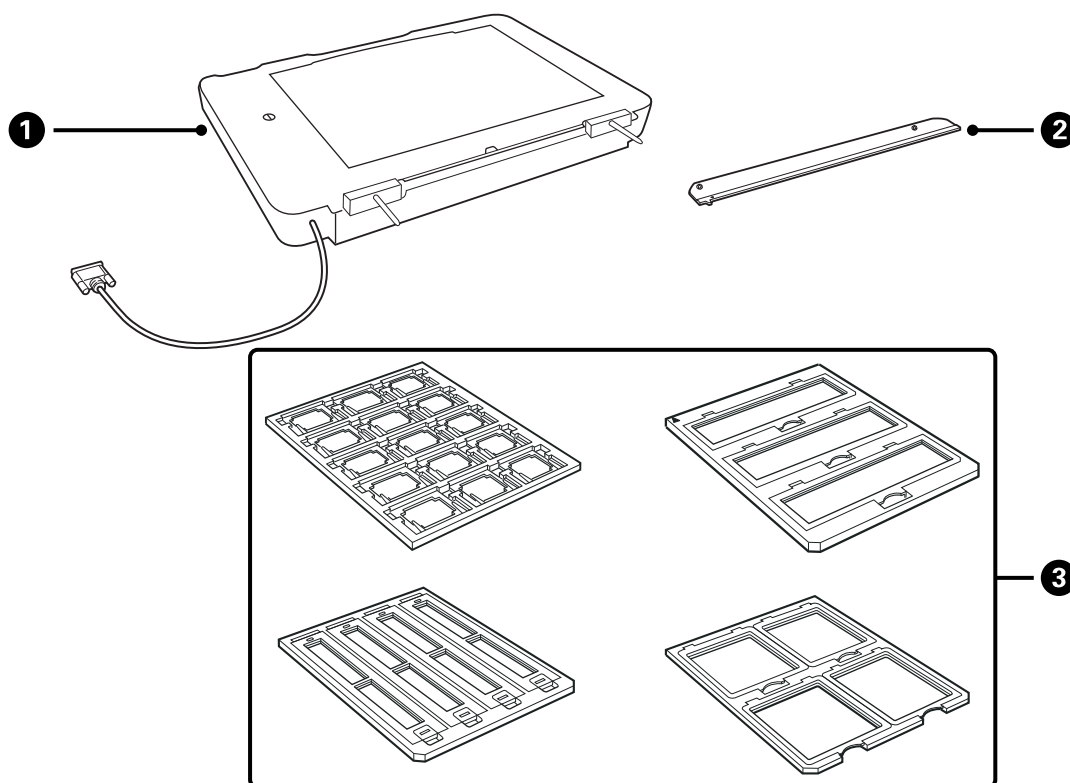
- ➔ „Efectuarea scanării utilizând Epson Scan 2” la pagina 18
- ➔ „Așezarea originalelor pe produs” la pagina 14
- ➔ „Textul nu este corect recunoscut la salvarea în formatul PDF căutabil” la pagina 59

# Utilizarea unității de transparență

## Despachetarea unității de transparență

Unitatea de transparență A3 opțională (B12B819221) vă permite să scanați filme și diapositive complet color. După ce instalați unitatea de transparență, o puteți lăsa în poziție chiar și dacă doriți să reveniți la scanarea unor originale normale (hârtie).

Asigurați-vă că toate articolele indicate mai jos sunt incluse și nu au fost deteriorate în timpul transportului. Contactați distribuitorul Epson dacă unul dintre articole lipsește sau este deteriorat.



|   |                         |
|---|-------------------------|
| ① | Unitate de transparență |
| ② | Ghidaj de transparență  |
| ③ | Suporturi de film       |

## Deblocarea blocajului de transport

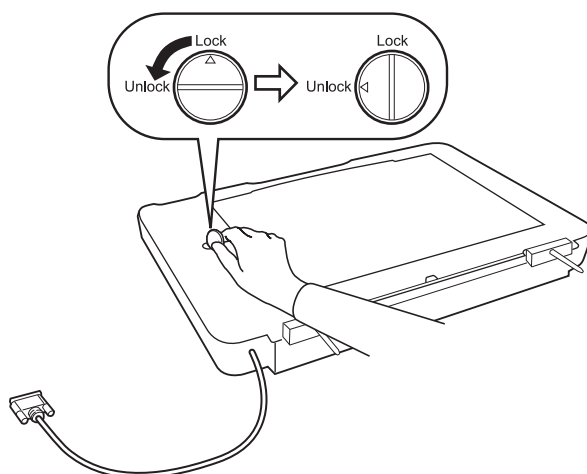
Înainte de instalarea unității de transparență, trebuie să deblocați blocajul de transport.

1. Opriiți unitatea astfel încât partea cu sticlă să fie orientată în sus.



## Utilizarea unității de transparență

2. Folosiți o monedă pentru a debloca blocajul de transport rotind cu un sfert de tură în sensul acelor de ceasornic.



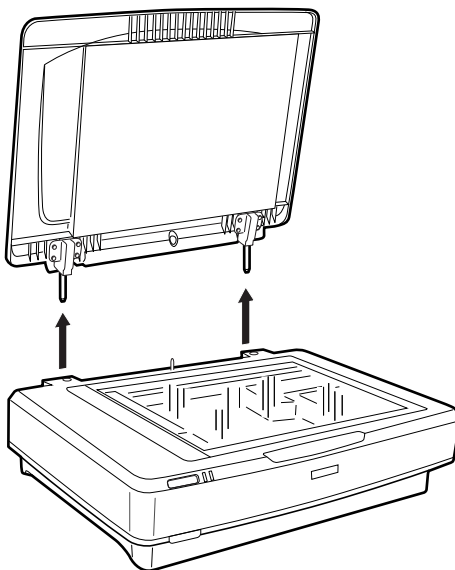
**Notă:**

- ❑ Înainte de transportarea scannerului, blocați blocajul de transport pentru a preveni daunele.
- ❑ Dacă ansamblul lămpii unității nu se află în poziția de bază, nu puteți bloca blocajul de transport. În acest caz, reatașați unitatea la scanner, închideți unitatea și apoi porniți scannerul; ansamblul lămpii unității va reveni în poziția de bază. Opriți scannerul și scoateți unitatea de transparență.

---

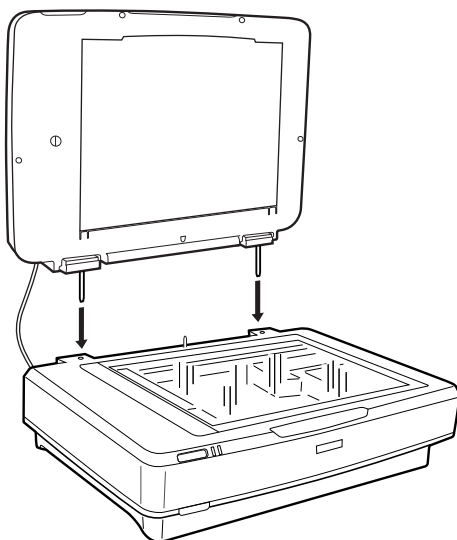
## Instalarea unității de transparență

1. Asigurați-vă că scannerul este oprit și apoi deconectați cablul de alimentare de la scanner.
2. Deschideți capacul pentru documente al scannerului și apoi îndepărtați-l prin ridicarea lui drept în sus.

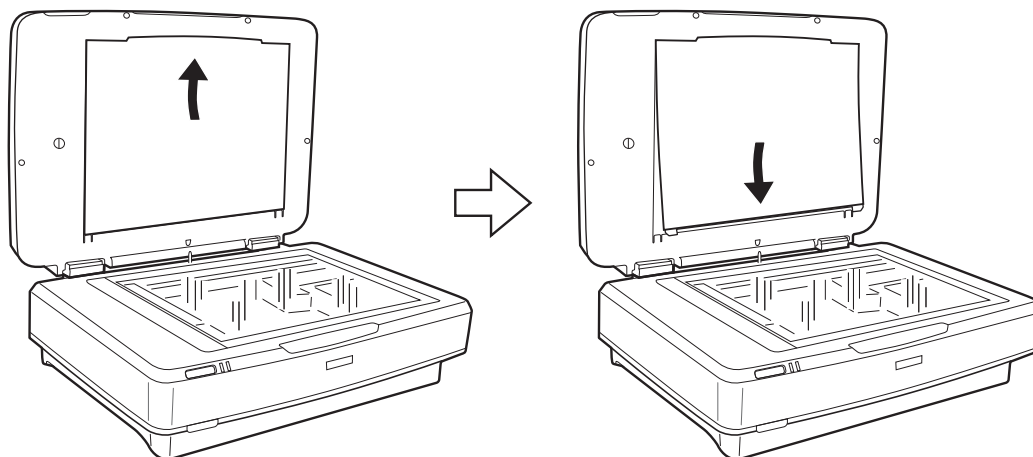


### Utilizarea unității de transparență

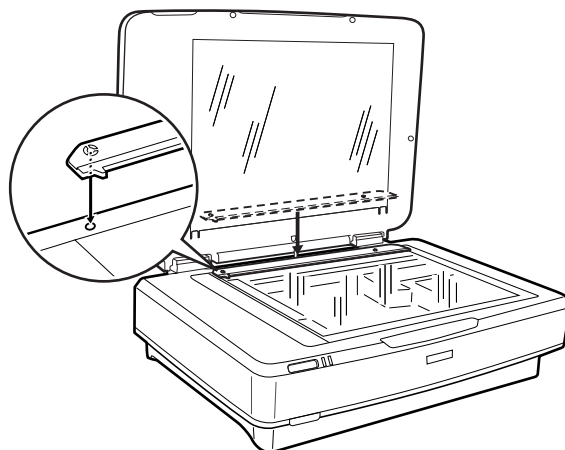
3. Aliniați fișele unității cu orificiile scannerului și apoi coborâți unitatea până când se poziționează în siguranță pe scanner, cu fișele introduse în orificii.



4. Scoateți suportul pentru documente din unitatea de transparență, în modul indicat mai jos.



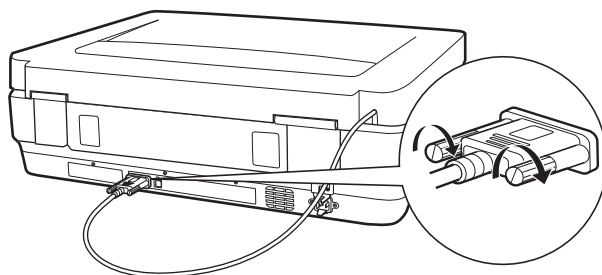
5. Amplasați unitatea de transparență pe marginea superioară a sticlei scannerului, în modul indicat mai jos.



6. Închideți unitatea de transparență.

## Utilizarea unității de transparență

7. Conectați conectorul unității de transparență la conectorul opțional din partea din spate a scannerului.



8. Conectați cablul de alimentare la scanner și apoi porniți imprimanta.

**! Important:**

*Nu așezați obiecte grele pe unitatea de transparență; în caz contrar, unitatea se poate defecta.*

---

## Setarea și amplasarea filmelor

**Notă:**

- Înainte de a scana filme, asigurați-vă că folosiți o cârpă moale pentru a șterge sticla unității de transparență și sticla scannerului.
- La scanarea filmelor, selectați **Mod foto** în Epson Scan 2 și asigurați-vă că setați **Sursă document** și **Tip document** în mod corect.

1. Deschideți unitatea de transparență.
2. Amplasați filmul în suportul corespunzător.
3. Amplasați suportul de film pe sticla scannerului și aliniați-l cu canelura de pe ghidajul de transparență. Asigurați-vă că filmul se află cu partea lucioasă în jos.
4. Închideți unitatea de transparență.

Dacă suportul pentru documente este instalat în unitatea de transparență, îndepărtați-l.

Folosiți software-ul de scanner pentru a scana filmul.

**Notă:**

- Asigurați-vă că unitatea de transparență este complet închisă; în caz contrar, apare o eroare de opțiune și nu veți putea scana.
- Depozitați suportul pentru documente în buzunarul aflat în partea de sus a unității de transparență atunci când nu îl folosiți.

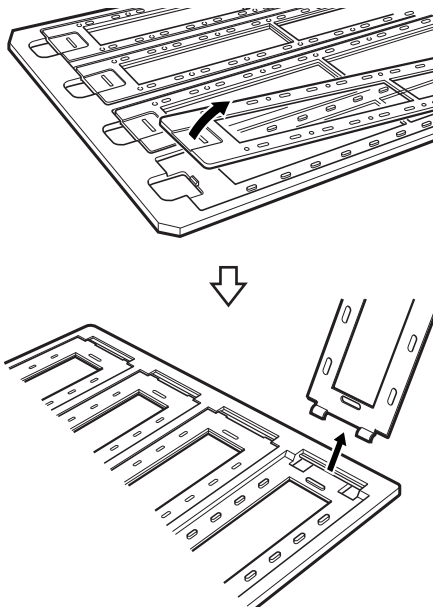
### Informații conexe

➔ „Instalarea unității de transparență” la pagina 41

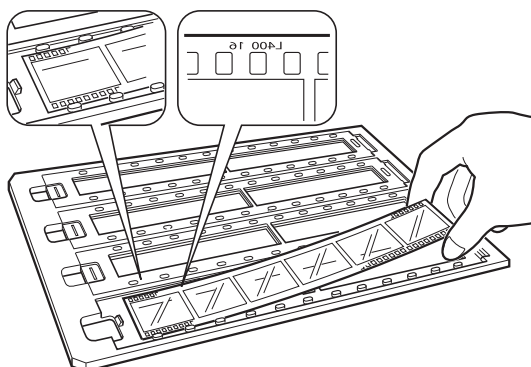
## Utilizarea unității de transparență

### Benzi de film de 35 mm

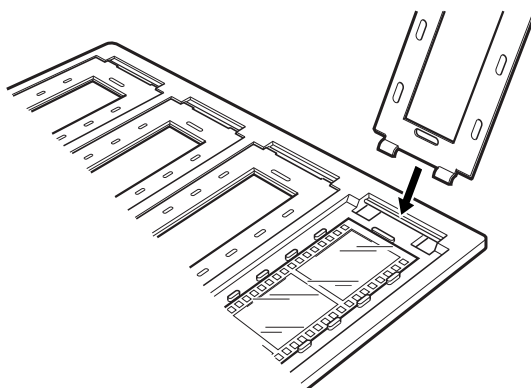
1. Amplasați suportul de film de 35 mm pe o suprafață plană și apoi îndepărtați capacul.



2. Introduceți filmul, cu fața în jos, în suport.

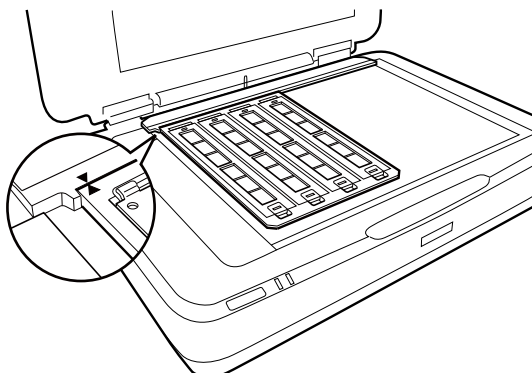


3. Remontați capacul demontat în pasul 1. Repetați pașii 1 – 3 pentru toate benzile de filme pe care doriți să le scanați.



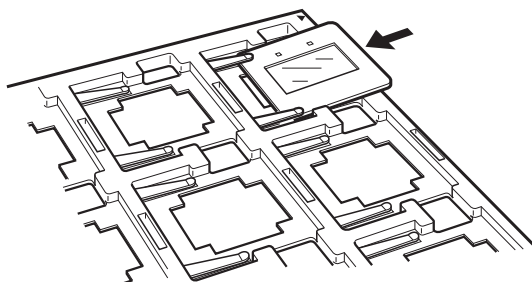
## Utilizarea unității de transparență

- Amplasați suportul de film pe sticla scannerului și aliniați-l cu canelura de pe ghidajul transparent, conform imaginii de mai jos.

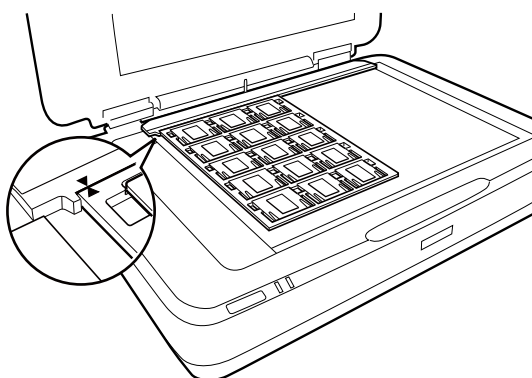


## Diapozitive montate

- Încărcați diapozitivele, cu fața în jos, în suportul de diapozitiv montat, în modul indicat mai jos. Repetați acest pas pentru toate diapozitivele pe care doriți să le scanați.



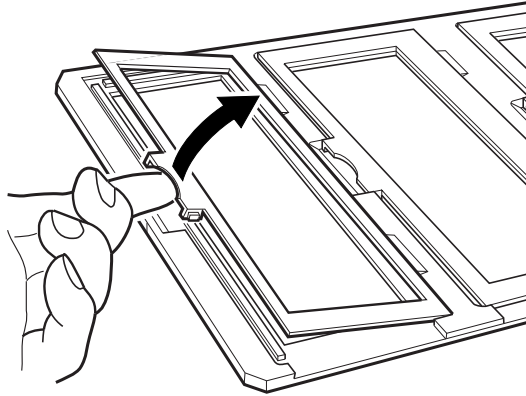
- Așezați suportul de diapozitiv pe sticla scannerului. Aliniați suportul de diapozitiv cu canelura de pe ghidajul transparent, în modul indicat mai jos.



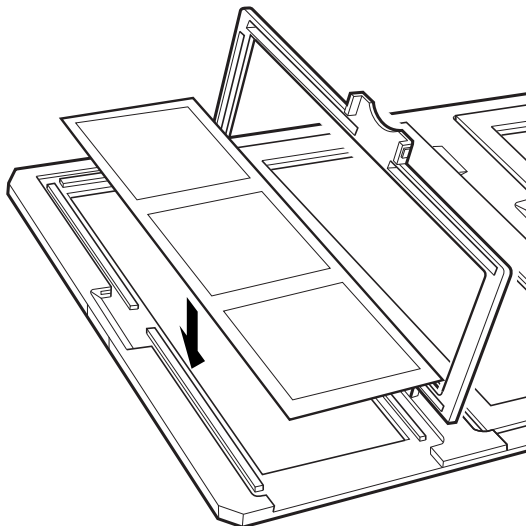
## Utilizarea unității de transparență

### Format mediu (120/220)

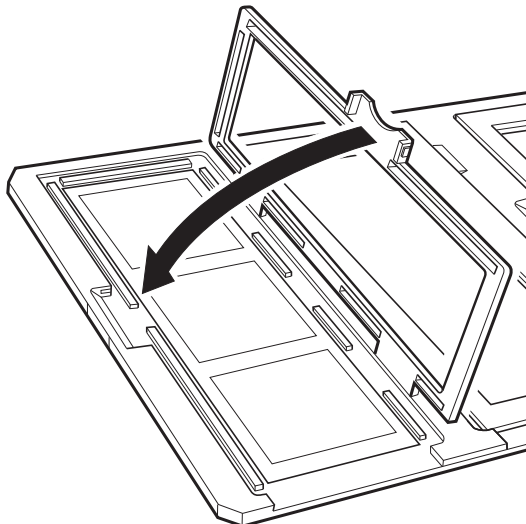
1. Amplasați suportul de format mediu pe o suprafață plană și apoi deschideți capacul.



2. Introduceți filmul, cu fața în jos, în suport.

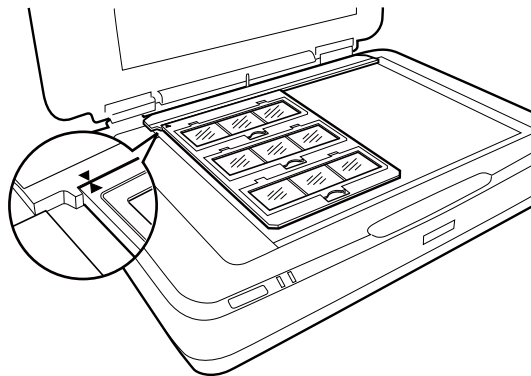


3. Închideți capacul. Repetați pașii 1 – 3 pentru toate filmele pe care doriți să le scanați.



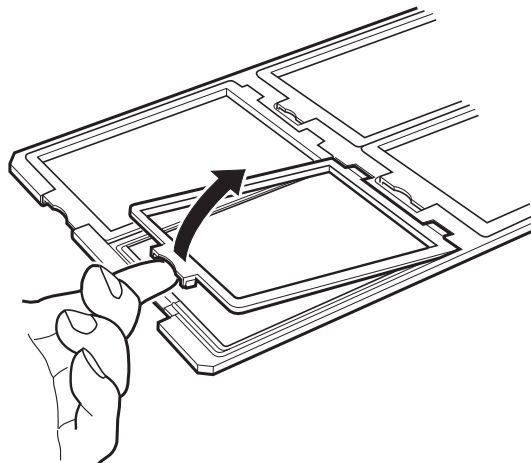
## Utilizarea unității de transparență

- Amplasați suportul de film pe sticla scannerului și aliniați-l cu canelura de pe ghidajul transparent, conform imaginii de mai jos.

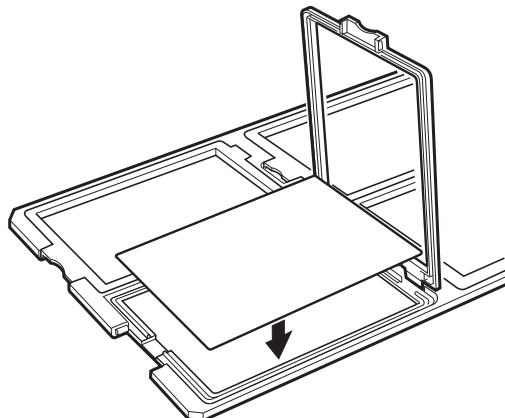


## Film de 4×5 inch

- Amplasați suportul de film de 4×5 inch pe o suprafață plană și apoi deschideți capacul.

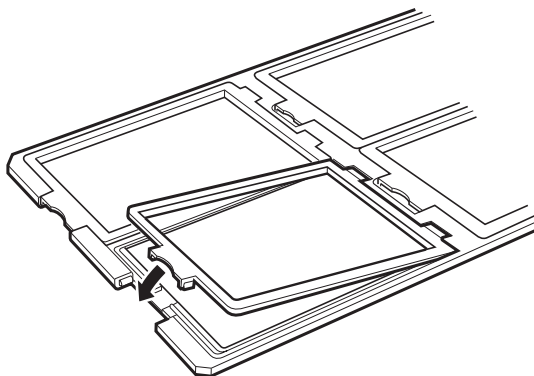


- Introduceți filmul, cu fața în jos, în suport.

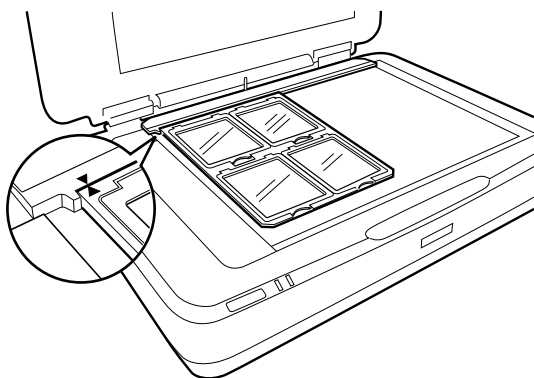


## Utilizarea unității de transparență

3. Închideți capacul. Repetați pașii 1 – 3 pentru toate filmele pe care doriți să le scanați.

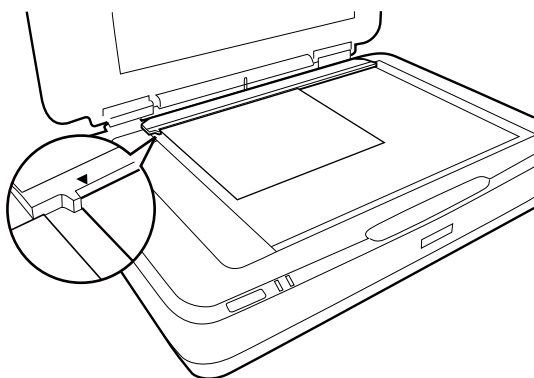


4. Amplasați suportul pe sticla scannerului și aliniați-l cu canelura de pe ghidajul transparent, conform imaginii de mai jos.



## Mărimi de film atipice

Amplasați filmul direct pe sticla scannerului, asigurându-vă că suprafața lucioasă (netedă) a filmului este în jos.



Dacă suportul pentru documente este instalat în unitatea de transparență, îndepărtați-l. Închideți unitatea de transparență.

### Notă:

- ❑ O zonă de  $17,0 \pm 0,5$  mm de la marginea orizontală și de  $2,0 \pm 0,5$  mm de la marginea verticală a sticlei scannerului nu poate fi scanată.
- ❑ Atunci când așezați filmul direct pe sticla scannerului, asigurați-vă că setați poziția de focalizare la 0.0 în Epson Scan 2.



---

# Utilizarea unității de transparență pentru a scana

## Scanarea filmelor cu setări adecvate

Această secțiune explică modul de efectuare a setărilor adecvate pentru materialele pe care doriți să le scanați.

1. Asigurați-vă că scannerul este conectat la computer.
2. Amplasați filmele pe sticla scannerului.
3. Deschideți Epson Scan 2.
4. Selectați **Mod foto** din lista **Mod**.
5. Efectuați următoarele setări din fila **Setări principale**.
  - Sursă document:** Selectați **Unitate de transparență**.
  - Tip document:** Selectați tipul de film care corespunde filmelor dumneavoastră.
  - Tip imagine:** Selectați culoarea pentru a salva imaginea scanată.
  - Rezoluție:** Selectați rezoluția.

**Notă:**

*Atunci când specificați o rezoluție ridicată, numărul de pixeli din date crește, iar imaginea scanată are o textură mai fină. Totuși, creșterea rezoluției duce la creșterea mărimii datelor. Specificați o rezoluție adecvată, în funcție de scopul de scanare.*

6. Faceți clic pe **Examinare**.
7. Confirmați previzualizarea și efectuați alte setări în fila **Setări avansate**, dacă este necesar.
8. Setati **Format imagine**.
9. Confirmați numele de fișier pentru salvare afișat în **Nume fișier**.
10. Selectați folderul de salvare pentru imaginea scanată din lista **Folder**.
11. Faceți clic pe **Scanare**.

### Informații conexe

➔ [„Funcții de ajustare a imaginii pentru Mod foto” la pagina 27](#)

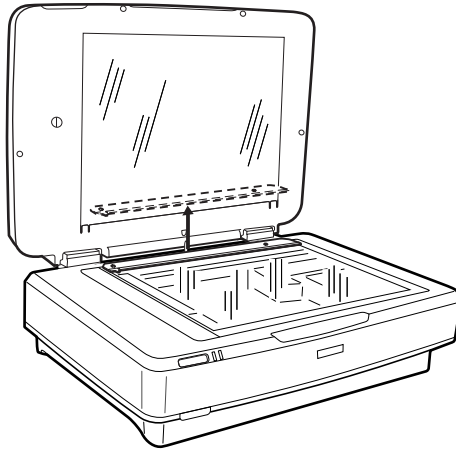
## Scanarea unor originale (non-filme) reflectante

Pentru a scana originale reflectante folosind unitatea de transparență, introduceți întotdeauna suportul de document inclus cu această unitate. De asemenea, asigurați-vă că îndepărtați ghidajul de transparență de pe sticla scannerului.

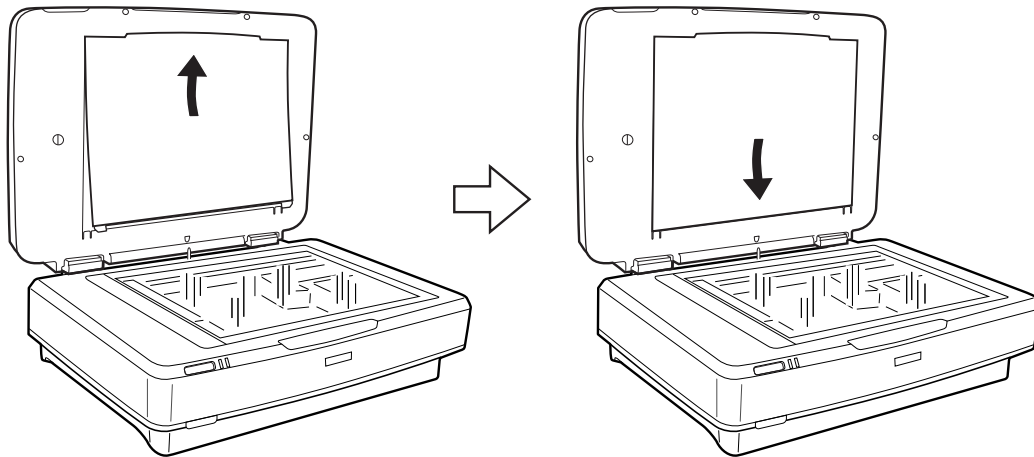
Introduceți suportul de document în modul descris mai jos.

## Utilizarea unității de transparență

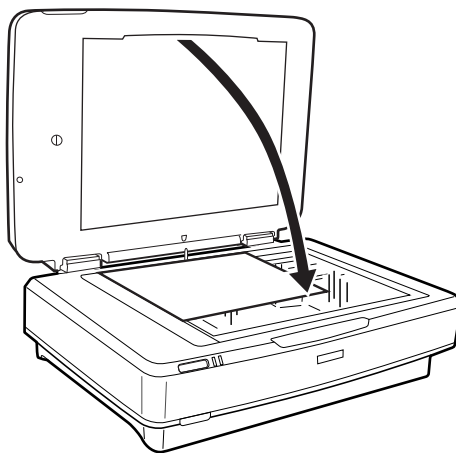
1. Deschideți unitatea de transparență și apoi îndepărtați ghidajul de transparență de pe sticla scannerului.



2. Glisați suportul în partea superioară și apoi introduceți agățătorile în fantele de pe partea inferioară a unității de transparență.



3. Amplasați documentele pe sticla scannerului și apoi închideți unitatea de transparență.



# Întreținere

## Curățarea scannerului

Pentru a menține scannerul în condiții optime de operare, curățați-l periodic utilizând următoarea procedură.

**! Important:**

- Nu apăsați suprafața sticlei scannerului cu forță.
- Aveți grijă să nu zgâriați sau să nu deteriorați suprafața sticlei scannerului și nu utilizați perii aspre pentru a o curăța. Dacă suprafața de sticlă este deteriorată, poate scădea calitatea scanării.
- Nu utilizați niciodată alcool, diluanți sau solvenți corozivi pentru a curăța scannerul. Aceste substanțe chimice pot deteriora componentele scannerului și carcasa acestuia.
- Aveți grijă să nu vărsați lichid pe componentele mecanice sau electronice ale scannerului. Acest lucru ar putea cauza deteriorarea permanentă a mecanismelor și a circuitelor.
- Nu pulverizați lubrifianți pe scanner.
- Nu deschideți carcasa scannerului.

1. Opriți scannerul.
2. Deconectați cablul de alimentare de la scanner.
3. Curățați carcasa exterioară cu o cârpă înmuiată în detergent slab și apă.
4. Dacă suprafața sticlei se murdărește, curățați-o cu o cârpă moale și uscată. Dacă suprafața de sticlă este pătată cu grăsimi sau cu un alt material greu de îndepărtat, folosiți o cantitate mică de soluție pentru curățat sticla și o cârpă moale. Îndepărtați tot lichidul.

Asigurați-vă că praful nu se depune pe suprafața sticlei. Praful poate cauza pete și linii drepte pe imaginile scanate.

**! Important:**

*Nu pulverizați produse de curățare a sticlei direct pe suprafața sticlei.*

5. Curățați capacul de documente dacă acesta se murdărește.

### Informații conexe

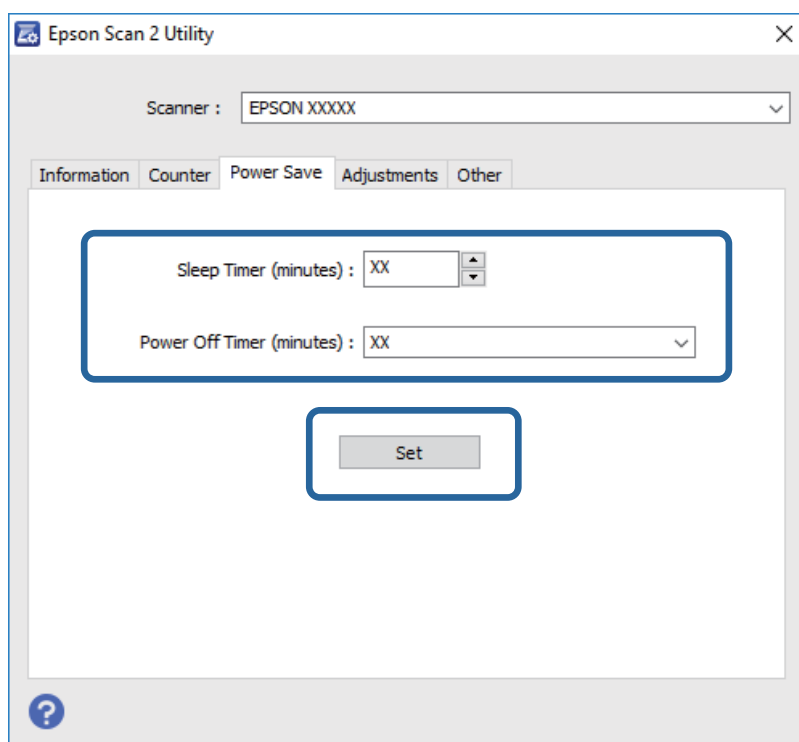
➔ „Denumiri piese” la pagina 10

## Economisirea energiei

Puteți economisi energie utilizând modul Inactiv sau modul Deconectat automat atunci când scannerul nu execută nicio operație. Puteți stabili intervalul de timp după care scannerul intră în modul Inactiv și se deconectează automat de la sursa de alimentare electrică. Orice creștere va afecta eficiența energetică a produsului. Luați în considerare mediul înainte de a efectua orice modificări.

## Întreținere

1. Porniți aplicația Epson Scan 2 Utility.
  - ❑ Windows 10  
Faceți clic pe butonul Start, iar apoi selectați **Toate aplicațiile > EPSON > Epson Scan 2 > Epson Scan 2 Utility**.
  - ❑ Windows 8.1/Windows 8/Windows Server 2012 R2/Windows Server 2012  
Ecranul **Start > Aplicații > Epson > Epson Scan 2 Utility**.
  - ❑ Windows 7/Windows Vista/Windows XP/Windows Server 2008 R2/Windows Server 2008/Windows Server 2003 R2/Windows Server 2003  
Faceți clic pe butonul Start, apoi selectați **Toate programele (sau Programe) > EPSON > Epson Scan 2 > Epson Scan 2 Utility**.
  - ❑ Mac OS X  
Selectați **Salt > Aplicații > EPSON Software > Epson Scan 2 Utility**.
2. Faceți clic pe fila **Economisire energie**.
3. Definiți opțiunea **Tmp. r. (m.)** sau **Temporizator oprire (minute)**, apoi faceți clic pe **Setare**.



## Transportarea scannerului

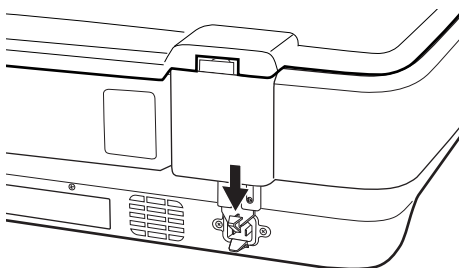
Înainte de a transporta scannerul pe distanțe lungi sau de a-l depozita pe o perioadă extinsă de timp, trebuie să blocați sania pentru a preveni daunele.

### **Atenție:**

*Deoarece produsul este greu, nu se va încerca niciodată ridicarea sau transportul acestuia de către o singură persoană. Produsul trebuie ridicat și transportat de către două persoane.*

## Întreținere

1. Asigurați-vă că sania se află în poziția de bază, pe partea stângă a scannerului. În cazul în care sania nu se află în poziția de bază, porniți scannerul și așteptați până când sania se deplasează în poziția de bază.
2. Opriți scannerul și apoi deconectați cablul de alimentare.
3. Deconectați cablul USB de la scanner.
4. Trageți în jos blocajul de transport.



5. Atașați materialele de ambalare furnizate împreună cu scannerul, apoi împachetați din nou scannerul în ambalajul original sau într-un ambalaj care să îl cuprindă corespunzător.

### Informații conexe

➔ „Denumiri piese” la pagina 10

---

## Actualizarea aplicațiilor

Anumite probleme ar putea fi soluționate și ar putea fi îmbunătățite sau adăugate funcții prin actualizarea aplicațiilor. Asigurați-vă că utilizați cele mai recente versiuni ale aplicațiilor.

1. Asigurați-vă că scannerul și computerul sunt conectate și computerul este conectat la internet.
2. Porniți EPSON Software Updater și actualizați aplicațiile.

#### **Notă:**

*Sistemele de operare Windows Server nu sunt acceptate.*

#### Windows 10

Faceți clic pe butonul Start și selectați **Toate aplicațiile > Epson Software > EPSON Software Updater**.

#### Windows 8.1/Windows 8:

Introduceți numele aplicației în câmpul de căutare, apoi selectați pictograma afișată.

#### Windows 7/Windows Vista/Windows XP

Faceți clic pe butonul Start, apoi selectați **Toate programele** sau **Programe > Epson Software > EPSON Software Updater**.

#### Mac OS X

Selectați **Finder > Accesare > Aplicații > Epson Software > EPSON Software Updater**.

## Întreținere



**Important:**

*Nu opriți computerul sau scannerul în timpul actualizării.*

**Notă:**

*Dacă nu găsiți aplicația pe care doriți să o actualizați în lista de aplicații, nu o puteți actualiza utilizând EPSON Software Updater. Verificați cele mai recente versiuni ale aplicațiilor pe site-ul web local Epson.*

<http://www.epson.com>

# Rezolvarea problemelor

---

## Problemele scannerului

### Indicatoarele luminoase ale scannerului indică o eroare

Dacă indicatoarele luminoase ale scannerului indică o eroare, verificați următoarele aspecte.

- Asigurați-vă că scannerul este conectat corespunzător la computerul dvs.
- Încercați să rescanați originalul. Scannerul revine la modul normal atunci când primește comenzile corecte.
- Asigurați-vă că aplicația Epson Scan 2 este instalată corect.
- Asigurați-vă că blocajul de transport a fost eliberat.
- Opriți scannerul și reporniți-l. Dacă nu rezolvați problema în acest mod, este posibil ca scannerul să funcționeze defectuos sau să fie necesară înlocuirea unității scannerului. Contactați distribuitorul.

#### Informații conexe

➔ [„Butoane și indicatoare” la pagina 11](#)

---

## Probleme la începerea scanării

- Asigurați-vă că software-ul de scanare este complet instalat.  
Consultați manualul tipărit pentru instrucțiuni privind instalarea software-ului de scanare.
- Verificați indicatorul luminos de stare și asigurați-vă că produsul este pregătit pentru scanare.
- Cablurile trebuie să fie conectate în siguranță la produs și la o priză electrică funcțională.
- Verificați dacă priza electrică funcționează. Conectați un alt dispozitiv la priza electrică și verificați dacă îl puteți porni.
- Opriți scannerul și computerul și apoi verificați conexiunea cablului de interfață dintre acestea pentru a vă asigura că este corespunzătoare.
- Asigurați-vă că ați selectat scannerul corect, dacă pe ecran este afișată o listă cu scanere.
- Conectați produsul direct la portul USB extern al computerului sau doar printr-un singur hub USB. Este posibil ca scannerul să nu funcționeze corect dacă este conectat la computer prin mai multe huburi USB. Dacă problema persistă, încercați să conectați produsul direct la computer.
- Dacă la computer sunt conectate mai multe echipamente, este posibil să apară disfuncționalități. Conectați doar produsul pe care doriți să-l utilizați și apoi încercați să scanați din nou.
- Dacă software-ul de scanare nu funcționează corect, dezinstalați mai întâi software-ul și apoi reinstalați-l în modul descris în manualul tipărit.
- Dacă sursa de lumină a ajuns la sfârșitul duratei de viață, aceasta trebuie înlocuită de un profesionist. Pentru detalii, contactați distribuitorul.

## Rezolvarea problemelor

### Informații conexe

- ➔ „Dezinstalarea aplicațiilor” la pagina 62
- ➔ „Contactarea serviciului de asistență clienți” la pagina 68

## Nu se poate porni Epson Scan 2

- Asigurați-vă că scannerul este conectat corespunzător la computerul dvs.
- Verificați conectarea corectă a cablului USB la scanner și la computer.
- Utilizați cablul USB livrat cu scannerul.
- Dacă utilizați scannerul cu unitatea de interfață de rețea, verificați conexiunea corespunzătoare a cablului de rețea.
- Asigurați-vă că scannerul este pornit.
- Așteptați până când indicatorul luminos de stare nu mai clipește, indicând că scannerul este pregătit să scaneze.
- Conectați scannerul direct la portul USB al computerului. Este posibil ca scannerul să nu funcționeze corect dacă este conectat la computer prin mai multe huburi USB.
- Dacă utilizați aplicații compatibile TWAIN, asigurați-vă că pentru setarea Scanner sau Sursă a fost selectat scannerul corect.

## Nu se poate scana utilizând butonul

- Asigurați-vă că scannerul este conectat corespunzător la computerul dvs.
- Asigurați-vă că aplicația Epson Scan 2 este instalată corect.

## Nu se poate scana utilizând unitatea de transparență

- Asigurați-vă că suportul pentru documente este îndepărtat de pe capacul scannerului.
- Asigurați-vă că unitatea de transparență opțională este instalată corect.
- Asigurați-vă că folosiți **Mod foto** și setați **Tip document** în mod corect.
- Asigurați-vă că filmul este poziționat corect în suportul pentru film și că suportul pentru film este poziționat corect pe sticla scannerului.
- Asigurați-vă că blocajul de transport de pe unitatea de transparență este eliberat.

### Informații conexe

- ➔ „Instalarea unității de transparență” la pagina 41
- ➔ „Utilizarea unității de transparență pentru a scana” la pagina 49
- ➔ „Setarea și amplasarea filmelor” la pagina 43



## Nu se poate scana utilizând un alt software de scanare decât Epson Scan 2

- Dacă utilizați programe compatibile TWAIN, asigurați-vă că pentru setarea Scanner sau Sursă a fost selectat scannerul corect.
- Dacă nu puteți scana utilizând un program de scanare compatibil TWAIN, dezinstalați programul de scanare compatibil TWAIN și apoi reinstalați-l.

---

## Probleme la imaginea scanată

### Culori lipsite de omogenitate, murdărie, pete etc. apar la scanarea de pe geamul scannerului

- Curățați geamul scannerului.
- Îndepărtați resturile sau murdăria care aderă la original.
- Nu apăsați cu prea multă forță pe original sau pe capacul pentru document. Dacă apăsați cu prea multă forță, pot apărea neclarități, mâzgălituri sau pete.

#### Informații conexe

➔ „Curățarea scannerului” la pagina 51

### Calitatea imaginii lasă de dorit

- Setati opțiunea **Mod** din Epson Scan 2 conform originalului pe care doriți să îl scanați. Scanați utilizând setările pentru documente din **Mod document** și setările pentru fotografii din **Mod foto**.
- În **Mod foto** din Epson Scan 2, setati opțiunea **Tip document** din fila **Setări principale** în funcție de originalul pe care doriți să îl scanați.
- Dacă rezoluția este redusă, încercați să măriți rezoluția și apoi să scanați.
- În Epson Scan 2, reglați imaginea utilizând elementele din fila **Setări avansate**, apoi scanați.

#### Informații conexe

➔ „Setarea unei rezoluții potrivite pentru scopul scanării” la pagina 25

➔ „Funcții de ajustare a imaginii pentru Mod foto” la pagina 27

➔ „Funcții de ajustare a imaginii pentru Mod document” la pagina 33

### Fundalul imaginilor prezintă offset

Este posibil ca imaginile situate pe verso-ul originalului să apară pe imaginea scanată.

- În Epson Scan 2, selectați fila **Setări avansate**, apoi reglați opțiunea **Luminoz..**  
Este posibil ca această caracteristică să nu fie disponibilă, în funcție de setările din fila **Setări principale** > **Tip imagine** sau alte setări din fila **Setări avansate**.

## Rezolvarea problemelor

- În **Mod document** din Epson Scan 2, selectați fila **Setări avansate**, după care **Opțiune imagine > Îmbunătățire text**.
- La scanarea de pe geamul scannerului, așezați o coală de hârtie neagră sau o folie de protecție pentru birou peste original.

### Informații conexe

- ➔ „Funcții de ajustare a imaginii pentru Mod foto” la pagina 27
- ➔ „Funcții de ajustare a imaginii pentru Mod document” la pagina 33

## Textul este neclar

- În **Mod document** din Epson Scan 2, selectați fila **Setări avansate**, după care **Opțiune imagine > Îmbunătățire text**.
- Selectați **Mod document** pentru opțiunea **Mod** din Epson Scan 2. Scanați utilizând setările pentru documente din **Mod document**.
- În **Mod document**, în Epson Scan 2, când opțiunea **Tip imagine** din fila **Setări principale** este setată la **Alb negru**, reglați **Prag** din fila **Setări avansate**. La creșterea valorii **Prag**, zona culorii negre devine mai mare.
- Dacă rezoluția este redusă, încercați să măriți rezoluția și apoi să scanați.

### Informații conexe

- ➔ „Funcții de ajustare a imaginii pentru Mod foto” la pagina 27
- ➔ „Funcții de ajustare a imaginii pentru Mod document” la pagina 33
- ➔ „Setarea unei rezoluții potrivite pentru scopul scanării” la pagina 25

## Apar modele de tip moar

Dacă originalul este un document tipărit, pot apărea modele de tip moar în imaginea scanată.

- Pe fila **Setări avansate** din Epson Scan 2, setați **Filtrare descreen**.



- Modificați rezoluția și apoi scanați din nou.

### Informații conexe

- ➔ „Funcții de ajustare a imaginii pentru Mod foto” la pagina 27
- ➔ „Funcții de ajustare a imaginii pentru Mod document” la pagina 33
- ➔ „Setarea unei rezoluții potrivite pentru scopul scanării” la pagina 25

## Rezolvarea problemelor

**Nu se poate scana suprafața corectă pe geamul scannerului**

- Asigurați-vă că originalul este poziționat corect în raport cu marcajele de aliniere.
- Dacă marginea imaginii scanate lipsește, îndepărtați ușor originalul de marginea geamului scannerului.
- La amplasarea mai multor originale pe geamul scannerului, asigurați-vă că există un spațiu de cel puțin 20 mm (0,79 inchi) între originale.

**Nu se poate previzualiza în modul Imagine redusă**

- La plasarea mai multor originale pe geamul scannerului, asigurați-vă că lăsați un spațiu de cel puțin 20 mm (0,79 in.) între originale.
- Verificați dacă originalul este plasat drept.
- În funcție de original, este posibil ca previzualizarea să nu se efectueze în modul **Imagine redusă**. În acest caz, scanați în modul de previzualizare **Normal**, apoi creați manual demarcaje.

**Nu se pot obține rezultatele dorite în modul Orientare automată foto**

- Fotografii mici nu sunt rotite automat.
- Filmele plasate cu capul în jos nu sunt rotite automat.
- Fotografii și filmele pentru care nu pot fi detectate părțile superioară și inferioară nu sunt rotite automat. Rotiți manual utilizând butonul **Rotiți**.

**Textul nu este corect recunoscut la salvarea în formatul PDF căutabil**

- În fereastra **Opțiuni format imagine** din Epson Scan 2, verificați că opțiunea **Limbă text** este setată corect în fila **Text**.
- Verificați dacă originalul este amplasat drept.
- Utilizați un original cu text clar. Este posibil ca recunoașterea textului să nu fie posibilă pentru următoarele tipuri de originale.
  - Originale care au fost copiate de mai multe ori
  - Originale primite prin fax (la rezoluții reduse)
  - Originale la care spațierea dintre litere, respectiv dintre rânduri, este prea redusă
  - Originale cu linii trase cu rigla sau subliniere pe deasupra textului
  - Originale cu text scris de mână
  - Originale cu încrețituri sau cute
- În **Mod document**, în Epson Scan 2, când opțiunea **Tip imagine** din fila **Setări principale** este setată la **Alb negru**, reglați **Prag** din fila **Setări avansate**. La mărirea valorii **Prag**, negrul devine mai intens.
- În **Mod document** din Epson Scan 2, selectați fila **Setări avansate**, după care **Opțiune imagine > Îmbunătățire text**.

## Rezolvarea problemelor

### Informații conexe

- ➔ „Salvarea în format PDF căutabil” la pagina 38
- ➔ „Funcții de ajustare a imaginii pentru Mod foto” la pagina 27
- ➔ „Funcții de ajustare a imaginii pentru Mod document” la pagina 33

## Marginile de legare ale unei broșuri sunt deformate sau neclare

La scanarea unei broșuri pe geamul scannerului, este posibil ca acele caractere de pe marginea de legare să apară distorsionate sau neclare. În cazul apariției acestei probleme, textul nu este corect recunoscut atunci când salvați imaginea scanată ca **PDF căutabil**.

Pentru a reduce deformarea sau neclaritatea pe marginea de legare, apăsați ușor în jos capacul pentru document și mențineți-l apăsat în timp ce scanați, pentru a aplatiza broșura. Asigurați-vă că nu deplasați broșura în timpul scanării.



#### **Important:**

*Nu apăsați cu o forță prea mare pe capacul pentru documente. În caz contrar, este posibilă deteriorarea broșurii sau a scannerului.*

## Nu se pot rezolva problemele imaginii scanate

Dacă ați încercat toate soluțiile și nu ați rezolvat problema, inițializați setările Epson Scan 2 utilizând Epson Scan 2 Utility.

#### **Notă:**

*Epson Scan 2 Utility este o aplicație livrată cu Epson Scan 2.*

1. Porniți aplicația Epson Scan 2 Utility.
  - Windows 10  
Faceți clic pe butonul Start, iar apoi selectați **Toate aplicațiile > EPSON > Epson Scan 2 Utility**.
  - Windows 8.1/Windows 8/Windows Server 2012 R2/Windows Server 2012  
Introduceți numele aplicației în butonul de căutare, apoi selectați pictograma afișată.
  - Windows 7/Windows Vista/Windows XP/Windows Server 2008 R2/Windows Server 2008/Windows Server 2003 R2/Windows Server 2003  
Faceți clic pe butonul Start, apoi selectați **Toate programele** sau **Programe > EPSON > Epson Scan 2 > Epson Scan 2 Utility**.
  - Mac OS X  
Selectați **Salt > Aplicații > Epson Software > Epson Scan 2 Utility**.
2. Selectați fila **Altul**.
3. Faceți clic pe **Reinițializ..**

#### **Notă:**

*Dacă inițializarea nu rezolvă problema, dezinstalați și reinstalați Epson Scan 2.*

## Inele cu dungii apar pe imaginile scanate ale filmelor sau diapozitivelor

Un model de benzi sub formă de inel (denumit inel Newton) apare uneori pe imaginile scanate ale materialelor transparente. Acest lucru se poate întâmpla atunci când filmul este ondulat.

## Culorile diferă de culorile originale pentru film sau diapozitive


Curățați scannerul.

### Informații conexe

➔ „Curățarea scannerului” la pagina 51

## Imaginile de previzualizare negativ film au un aspect ciudat

- Asigurați-vă că **Tip document** este setat corect pentru film.
- Dacă utilizați **Normal** ca **Normal/Imagine redusă**, zona întunecată din jurul filmului și cadrul suportului de film sunt percepute ca fiind albe. Acest lucru modifică expunerea, iar imaginile vor părea mai întunecate. Creați

marcaje pe zona de imagine pe care doriți să o scanați și apoi executați clic pe butonul  (**Panoram.**) pentru a previzualiza zona.

- Pentru **Normal/Imagine redusă**, utilizați **Imagine redusă** în loc de **Normal**.

---

## Probleme cu durata de scanare

- Computerele cu porturi USB externe Hi-Speed pot scana mai repede decât cele cu porturi USB externe. Dacă utilizați un port USB extern Hi-Speed împreună cu produsul, verificați dacă acesta îndeplinește cerințele sistemului.
- Scanarea la rezoluție ridicată durează mai mult timp.
- Când utilizați un software de securitate, excludeți fișierul TWAIN.log de la monitorizare sau setați TWAIN.log ca fișier doar pentru citire (Read-only). Pentru mai multe informații despre funcțiile software-ului de securitate, consultați documentația de asistență etc. furnizată cu software-ul respectiv.

Fișierul TWAIN.log este salvat în următoarele locații.

Windows 10/Windows 8.1/Windows 8/Windows 7/Windows Vista:

C:\Users\<(nume utilizator)\AppData\Local\Temp

Windows XP:

C:\Documents and Settings\<(nume utilizator)\Local Settings\Temp

---

# Dezinstalarea și instalarea aplicațiilor

## Dezinstalarea aplicațiilor

Poate fi necesar să dezinstalați și să reinstalați aplicațiile pentru a rezolva anumite probleme sau pentru a face upgrade pentru sistemul de operare. Conectați-vă la computer ca administrator. Introduceți parola de administrator dacă vă este solicitat acest lucru.

## Dezinstalarea aplicațiilor pentru Windows


1. Închideți toate aplicațiile care rulează.
  2. Deconectați scannerul de la computer.
  3. Deschideți Panoul de control:
    - Windows 10  
Faceți clic dreapta pe butonul de pornire sau apăsați-l și mențineți-l apăsat, apoi selectați **Panou de control**.
    - Windows 8.1/Windows 8/Windows Server 2012 R2/Windows Server 2012  
Selectați **Start > Setări > Panou de control**.
    - Windows 7/Windows Vista/Windows XP/Windows Server 2008 R2/Windows Server 2008/Windows Server 2003 R2/Windows Server 2003  
Faceți clic pe butonul Start și selectați **Panou de control**.
  4. Deschideți **Dezinstalare program** (sau **Adăugare sau eliminare programe**):
    - Windows 10/Windows 8.1/Windows 8/Windows 7/Windows Vista/Windows Server 2012 R2/Windows Server 2012/Windows Server 2008 R2/Windows Server 2008  
Selectați **Dezinstalare program** din **Programe**.
    - Windows XP/Windows Server 2003 R2/Windows Server 2003  
Faceți clic pe **Adăugare sau eliminare programe**.
  5. Selectați aplicația pe care doriți să o dezinstalați.
  6. Dezinstalați aplicațiile:
    - Windows 10/Windows 8.1/Windows 8/Windows 7/Windows Vista/Windows Server 2012 R2/Windows Server 2012/Windows Server 2008 R2/Windows Server 2008  
Faceți clic pe **Dezinstalare/Modificare** sau pe **Dezinstalare**.
    - Windows XP/Windows Server 2003 R2/Windows Server 2003  
Faceți clic pe **Modificare/Eliminare** sau pe **Eliminare**.
- Notă:**  
*Dacă este afișată fereastra Control cont utilizator, faceți clic pe Continuare.*
7. Urmați instrucțiunile de pe ecran.
- Notă:**  
*Poate fi afișat un mesaj care să vă solicite să reporniți calculatorul. Dacă este afișat, asigurați-vă că este selectată opțiunea **Doresc să repornesc computerul acum**, apoi faceți clic pe **Terminare**.*

## Rezolvarea problemelor

### Dezinstalarea aplicațiilor pentru Mac OS X

**Notă:**

Asigurați-vă că ați instalat EPSON Software Updater.

1. Descărcați programul de dezinstalare utilizând EPSON Software Updater.  
După ce ați descărcat programul de dezinstalare, nu mai trebuie să îl descărcați din nou de fiecare dată când dezinstalați aplicația.
2. Deconectați scannerul de la computer.
3. Pentru a dezinstala driverul de scanner, selectați **Preferințe sistem** din meniul  > **Imprimante și scanere** (sau **Tipărire și scanare, Print & Scan**), apoi eliminați scannerul din lista de scanere activată.
4. Închideți toate aplicațiile care rulează.
5. Selectați **Finder** > **Accesare** > **Aplicații** > **Epson Software** > **Program dezinstalare**.
6. Selectați aplicația pe care doriți să o dezinstalați, apoi faceți clic pe Dezinstalare.



**Important:**

Programul de dezinstalare elimină de pe computer toate driverele de scanner Epson. Dacă utilizați mai multe scanere Epson și doriți să ștergeți doar anumite drivere, ștergeți-le mai întâi pe toate, apoi reinstalați-le pe cele necesare.

**Notă:**

Dacă în lista de aplicații nu puteți găsi aplicația pe care doriți să o dezinstalați, nu o puteți dezinstala utilizând programul de dezinstalare. În acest caz, selectați **Finder** > **Accesare** > **Aplicații** > **Epson Software**, selectați aplicația pe care doriți să o dezinstalați, apoi glisați-o peste pictograma pentru coșul de gunoi.

### Instalarea aplicațiilor

Urmați pașii de mai jos pentru a instala aplicațiile necesare.

**Notă:**

- Conectați-vă la computer ca administrator. Introduceți parola de administrator dacă vă este solicitat acest lucru.
- Când reinstalați aplicații, trebuie ca mai întâi să le dezinstalați.

1. Închideți toate aplicațiile care rulează.
2. Când instalați Epson Scan 2, deconectați temporar scannerul și computerul.

**Notă:**

Nu conectați scannerul și computerul până când nu vi se solicită acest lucru.

3. Instalați aplicația urmând instrucțiunile de pe site-ul web de mai jos.

<http://epson.sn>

**Notă:**

Pentru Windows, puteți de asemenea să utilizați discul cu software furnizat împreună cu scannerul.

# Specificații tehnice

## Specificații generale ale scannerului

**Notă:**

Specificațiile pot fi modificate fără înștiințare prealabilă.

|                         |   |
|-------------------------|---|
| Tip scanner             | Scanner imagine color A3 cu suprafață plană   |
| Dispozitiv fotoelectric | Senzor de linie CCD color   |
| Format document         | 310×437 mm (12.2×17.2 in.)  |
| Rezoluție de scanare    | 2400 dpi (scanare principală)<br>4800 dpi cu Micro Step (sub-scanare)               |
| Rezoluție de ieșire     | 50 – 6400 dpi   |
| Date imagine            | 16 biți pe pixel pe culoare intern<br>Între 1 și 16 biți pe pixel pe culoare extern |
| Interfață               | Un port USB Hi-Speed  |
| Sursă de lumină         | Lampă LED   |

**Notă:**

Rezoluția optică opțională este rezoluția de scanare maximă a elementelor CCD, conform definițiilor ISO 14473. ISO 14473 definește rezoluția optică ca rată de eșantionare fundamentală a senzorului de scanare.

## Specificații privind dimensiunile

|             |  |
|-------------|--|
| Dimensiuni* | Lățime: 656.0 mm (25.8 in.)<br>Adâncime: 458.0 mm (18.4 in.)<br>Înălțime: 158.0 mm (6.2 in.) |
| Greutate    | Aprox. 14.3 kg (31.5 lb.)  |

\* Fără părți ieșite în afară.

## Specificații electrice

|                               |                    |
|-------------------------------|--------------------|
| Tensiune de intrare nominală  | C.A. 100 la 240 V  |
| Curent de intrare nominal     | De la 0.9 la 0.5 A |
| Frecvență de intrare nominală | De la 50 la 60 Hz  |



## Specificații tehnice

|                  |   |
|------------------|---|
| Putere consumată | <p>Funcționare:</p> <ul style="list-style-type: none"> <li><input type="checkbox"/> În medie 30 W sau mai puțin (fără unitatea de transparență opțională)</li> <li><input type="checkbox"/> În medie 40 W sau mai puțin (cu unitatea de transparență opțională)</li> <li><input type="checkbox"/> Max. 40 W sau mai puțin (fără unitatea de transparență opțională)</li> <li><input type="checkbox"/> Max. 50 W sau mai puțin (cu unitatea de transparență opțională)</li> </ul> <p>Modul Pregătit:</p> <ul style="list-style-type: none"> <li><input type="checkbox"/> Aprox. 20 W (fără unitatea de transparență opțională)</li> <li><input type="checkbox"/> Aprox. 22 W (cu unitatea de transparență opțională)</li> </ul> <p>Modul inactiv:</p> <ul style="list-style-type: none"> <li><input type="checkbox"/> 2.8 W sau mai puțin (fără unitatea de transparență opțională) (100 V, 115 V, 230 V)</li> <li><input type="checkbox"/> După aprox 14 minute de neutilizare (fără comandă ESC! )</li> </ul> <p>Alimentare oprită:</p> <ul style="list-style-type: none"> <li><input type="checkbox"/> 0.5 W sau mai puțin (ErP Lot6: Corespondență "Tier2")</li> </ul> |
|------------------|---|

## Specificații de mediu

|                         |             |   |
|-------------------------|-------------|---|
| Temperatură             | Funcționare | 5 – 35 °C (41 – 95 °F)  |
|                         | Depozitare  | -25 – 60 °C (-13 – 140 °F)  |
| Umiditate               | Funcționare | 10 – 80% (fără condens)   |
|                         | Depozitare  | 10 – 85% (fără condens)   |
| Condiții de funcționare |             | Condiții normale de la birou sau de acasă. Evitați utilizarea scannerului în lumina solară directă, lângă surse de lumină puternice sau în medii cu cantități mari de praf. |

## Specificațiile interfeței

### Interfață USB

|                   |  |
|-------------------|--|
| Tip interfață     | Hi-Speed USB   |
| Standard electric | Mod Full Speed (12 Mbiți pe secundă) și mod Hi-Speed (480 Mbiți pe secundă) pentru specificațiile Universal Serial Bus rev. 2.0. |
| Tip conector      | Un port tip B  |

## Specificații tehnice

### Cerințe de sistem

|                            |   |
|----------------------------|---|
| Windows                    | Windows 10 (32 biți, 64 biți)<br>Windows 8.1 (32 biți, 64 biți)<br>Windows 8 (32 biți, 64 biți)<br>Windows 7 (32 biți, 64 biți)<br>Windows Vista (32 biți, 64 biți)<br>Windows XP Professional x64 Edition Service Pack 2<br>Windows XP (32 biți) Service Pack 3<br>Windows Server 2012 R2<br>Windows Server 2012<br>Windows Server 2008 R2<br>Windows Server 2008 (32 biți, 64 biți)<br>Windows Server 2003 R2 (32 biți, 64 biți)<br>Windows Server 2003 (32 biți, 64 biți) Service Pack 2 |
| Mac OS X <sup>*1, *2</sup> | Mac OS X v10.11.x<br>Mac OS X v10.10.x<br>Mac OS X v10.9.x<br>Mac OS X v10.8.x<br>Mac OS X v10.7.x<br>Mac OS X v10.6.8  |

\*1 Nu se acceptă comutarea rapidă între utilizatori pe Mac OS X sau versiuni ulterioare.

\*2 Sistemul de fișiere UNIX File System (UFS) pentru Mac OS X nu este acceptat.

# Standarde și certificări

---

## Standarde și aprobări pentru modelul comercializat în SUA

|           |  |
|-----------|--|
| Siguranță | UL60950-1<br>CAN/CSA-C22.2 Nr. 60950-1                                   |
| EMC       | FCC Partea a 15-a Subpartea B Clasa B<br>CAN/CSA-CEI/IEC CISPR22 Clasa B |

---

## Standarde și aprobări pentru modelul comercializat în U.E.

Următorul model poartă marcajul CE și respectă toate Directivele UE aplicabile. Pentru detalii suplimentare, vizitați următorul site web pentru a accesa toate declarațiile de conformități care conțin referiri la Directive și la standardele armonizate, utilizate pentru declararea conformității.

<http://www.epson.eu/conformity>

J331B

---

## Standarde și aprobări pentru modelul comercializat în Australia

|     |                        |
|-----|------------------------|
| EMC | AS/NZS CISPR22 Clasa B |
|-----|------------------------|

# Unde puteți obține ajutor

---

## Site-ul web de asistență tehnică

Dacă aveți nevoie de ajutor suplimentare, vizitați site-ul web de asistență al Epson de mai jos. Selectați țara sau regiunea dumneavoastră și accesați secțiunea de asistență a site-ului web Epson local. Pe acest site sunt disponibile și cele mai recente drivere, întrebări frecvente, manuale și alte materiale care pot fi descărcate.

<http://support.epson.net/>

<http://www.epson.eu/Support> (Europa)

Dacă produsul dumneavoastră Epson nu funcționează corect și nu puteți rezolva problema, contactați serviciul de asistență clienți de la Epson.

---

## Contactarea serviciului de asistență clienți

### Înainte de a contacta Epson

Dacă produsul dumneavoastră Epson nu funcționează corect și nu puteți rezolva problema folosind informațiile de depanare din manualele produsului, contactați serviciul de asistență clienți de la Epson. Dacă serviciul de asistență din regiunea dumneavoastră nu este precizat mai jos, contactați reprezentantul de la care ați achiziționat produsul.

Serviciul de asistență vă va putea ajuta mult mai rapid dacă le oferiți următoarele informații:

- Numărul de serie al produsului  
(Eticheta cu numărul de serie se află de obicei pe fața posterioară a produsului.)
- Modelul produsului
- Versiunea software a produsului  
(Faceți clic pe **Despre**, **Informații despre versiune**, sau pe un buton similar din software-ul produsului.)
- Marca și modelul computerului dumneavoastră
- Numele și versiunea sistemului de operare al computerului dumneavoastră
- Numele și versiunile aplicațiilor software pe care le utilizați în mod normal împreună cu produsul

**Notă:**

*În funcție de produs, datele din lista de apelare pentru fax și/sau setările de rețea se pot stoca în memoria produsului. Din cauza defectării sau reparării produsului, datele și/sau setările se pot pierde. Epson nu își asumă responsabilitatea pentru pierderea datelor, pentru copierea de rezervă sau recuperarea datelor și/sau a setărilor, nici chiar în perioada de garanție. Vă recomandăm să creați propria copie de rezervă a datelor sau să le notați.*

### Ajutor pentru utilizatorii din Europa

Verificați Documentul de garanție pan-europeană pentru informații referitoare la modul în care puteți contacta serviciul de asistență Epson.

## Unde puteți obține ajutor

### Ajutor pentru utilizatorii din Taiwan

Datele de contact pentru informații, asistență și servicii sunt:

#### World Wide Web

<http://www.epson.com.tw>

Sunt disponibile informații asupra specificațiilor produselor, drivere pentru descărcare și solicitări despre produse.

#### Serviciul de asistență Epson

Telefon: +886-2-80242008

Serviciul nostru de asistență vă poate ajuta în următoarele privințe la telefon:

- Solicitări cu privire la vânzări și informații despre produse
- Întrebări sau probleme legate de utilizarea produselor
- Solicitări privind activitățile de service și garanția

#### Centru de asistență pentru reparații:

<http://www.tekcare.com.tw/branchMap.page>

TekCare este un centru de service autorizat pentru Epson Taiwan Technology & Trading Ltd.

### Ajutor pentru utilizatorii din Australia

Epson Australia dorește să vă ofere un nivel înalt de service pentru clienți. În plus față de manualele produsului dumneavoastră, noi vă oferim următoarele surse de informații:

#### Adresa URL

<http://www.epson.com.au>

Accesați paginile web ale Epson Australia. Merită să accesați ocazional site-ul! Acesta oferă o zonă de descărcare pentru drivere, puncte de contact Epson, informații asupra produselor noi și asistență tehnică (e-mail).

#### Serviciul de asistență Epson

Telefon: 1300-361-054

Serviciul de asistență Epson este furnizat ca un o soluție finală pentru a ne asigura că toți clienții noștri au acces la consultanță. Operatorii Serviciului de asistență vă pot ajuta la instalarea, configurarea și utilizarea produsului Epson. Personalul de asistență pre-vânzări vă poate pune la dispoziție documentație despre produsele Epson noi și vă poate oferi consultanță în privința adresei celui mai apropiat reprezentant sau agent de service. Multe tipuri de solicitări sunt rezolvate aici.

În momentul în care sunați, vă recomandăm să aveți la îndemână toate informațiile necesare. Cu cât puneți la dispoziție mai multe informații, cu atât vă putem ajuta mai rapid să rezolvați problema. Aceste informații includ manualele aferente produsului Epson, tipul de computer, sistemul de operare, aplicațiile instalate și orice informații pe care le considerați necesare.

#### Transportul produsului

Epson recomandă păstrarea ambalajului produsului în vederea transporturilor ulterioare.

## Unde puteți obține ajutor

### Ajutor pentru utilizatorii din Singapore

Sursele de informare, asistență și serviciile disponibile de la Epson Singapore sunt:

#### World Wide Web

<http://www.epson.com.sg>

Prin e-mail, sunt disponibile informații asupra specificațiilor produselor, drivere pentru descărcare, întrebări adresate frecvente (FAQ), solicitări asupra vânzărilor și asistență tehnică.

#### Serviciul de asistență Epson

Număr gratuit: 800-120-5564

Serviciul nostru de asistență prin telefon vă poate ajuta în următoarele privințe:

- Solicitări cu privire la vânzări și informații despre produse
- Întrebări despre modul de utilizare al produsului sau privind rezolvarea unor probleme
- Solicitări privind activitățile de service și garanția

### Ajutor pentru utilizatorii din Tailanda

Datele de contact pentru informații, asistență și servicii sunt:

#### World Wide Web

<http://www.epson.co.th>

Prin e-mail, sunt disponibile informații asupra specificațiilor produselor, drivere pentru descărcare, întrebări adresate frecvente (FAQ) și asistență prin e-mail.

#### Epson Hotline

Telefon: 66-2685-9899

Email: [support@eth.epson.co.th](mailto:support@eth.epson.co.th)

Serviciul nostru de asistență prin telefon vă poate ajuta în următoarele privințe:

- Solicitări cu privire la vânzări și informații despre produse
- Întrebări sau probleme legate de utilizarea produselor
- Solicitări privind activitățile de service și garanția

### Ajutor pentru utilizatorii din Vietnam

Datele de contact pentru informații, asistență și servicii sunt:

#### Epson Hotline

Telefon(Ho Chi Minh City): 84-8-823-9239

Telefon(Hanoi City): 84-4-3978-4785, 84-4-3978-4775

## Unde puteți obține ajutor

### Centrul de service Epson

65 Truong Dinh Street, District 1, Hochiminh City, Vietnam.

29 Tue Tinh, Quan Hai Ba Trung, Hanoi City, Vietnam

## Ajutor pentru utilizatorii din Indonezia

Datele de contact pentru informații, asistență și servicii sunt:

### World Wide Web

<http://www.epson.co.id>

- Informații asupra specificațiilor produselor, drivere pentru descărcare
- Întrebări adresate frecvent (FAQ), solicitări cu privire la vânzări, întrebări prin e-mail

### Epson Hotline

Telefon: 62-21-572-4350

Fax: 62-21-572-4357

Serviciul nostru de asistență telefonică vă stă la dispoziție, prin telefon sau prin fax pentru:

- Solicitări cu privire la vânzări și informații despre produse
- Asistență tehnică

### Centrul de service Epson

| Provincie      | Nume companie       | Adresă   | Telefon<br>E-mail   |
|----------------|---------------------|--|---|
| DKI JAKARTA    | ESS Jakarta MG. DUA | RUKO MANGGA DUA MALL NO. 48 JL. ARTERI MANGGA DUA - JAKARTA UTARA-DKI          | (+6221)62301104<br>jkt-technical1@epson-indonesia.co.id         |
| NORTH SUMATERA | ESC Medan           | Kompleks Graha Niaga, Jl. Bambu II No. A-4, Medan- 20114                       | (+6261)42066090/42066091<br>mdn-technical@epson-indonesia.co.id |
| WEST JAWA      | ESC Bandung         | JL. CIHAMPELAS NO. 48A-BANDUNG JABAR 40116                                     | (+6222)4207033<br>bdg-technical@epson-indonesia.co.id           |
| DI YOGYAKARTA  | ESC Yogyakarta      | YAP Square, Blok A No.6 Jl. C Simanjutak YOGYAKARTA - DIY                      | (+62274)581065<br>ygy-technical@epson-indonesia.co.id           |
| EAST JAWA      | ESC Surabaya        | HITECH MALL LT.2 BLOK A NO. 24 JL. KUSUMA BANGSA NO. 116 -118 - SURABAYA JATIM | (+6231)5355035<br>sby-technical@epson-indonesia.co.id           |
| SOUTH SULAWESI | ESC Makassar        | JL. GUNUNG BAWAKARAENG NO. 68E - MAKASSAR SULSEL                               | (+62411)328212<br>mksr-technical@epson-indonesia.co.id          |

## Unde puteți obține ajutor

| Provincie       | Nume companie     | Adresă   | Telefon<br>E-mail  |
|-----------------|-------------------|--|--|
| WEST KALIMANTAN | ESC Pontianak     | JL. NUSA INDAH I NO. 40A PONTIANAK KALBAR 78117  | (+62561)735507<br>pontianak-technical@epson-indonesia.co.id                                      |
| PEKANBARU       | ESC PEKANBARU     | JL. TUANKU TAMBUSAI NO. 353 - PEKANBARU RIAU   | (+62761)21420<br>pkb-technical@epson-indonesia.co.id   |
| DKI JAKARTA     | ESS JAKARTA KEIAI | WISMA KEIAI LT. 1 JL. JEND. SUDIRMAN KAV. 3 JAKPUS DKI JAKARTA   | (+6221)5724335<br>ess.support@epson-indonesia.co.id  |
| EAST JAWA       | ESS SURABAYA      | JL. JAWA NO. 2-4 KAV. 29, RUKO SURYA INTI, SURABAYA - JATIM  | (+6231)5014949<br>esssby.support@epson-indonesia.co.id   |
| BANTEN          | ESS SERPONG       | Ruko mall WTC MATAHARI no. 953 SERPONG - Banten  | (+6221)53167051<br>esstag.support@epson-indonesia.co.id  |
| CENTRAL JAWA    | ESS SEMARANG      | Komplek Ruko Metro Plaza Blok C20 , Jl. MT Haryono No 970 Semarang - Jawa tengah   | (+6224)8313807<br>esssmg.support@epson-indonesia.co.id   |
| EAST KALIMANTAN | ESC SAMARINDA     | Jl. KH. Wahid Hasyim (M. Yamin) Kel. Sempaja Selatan Kec. Samarinda Utara Samarinda- Kalimantan Timur (samping kantor pos) | (+62541)7272904<br>escsmd.support@epson-indonesia.co.id  |
| SOUTH SUMATERA  | ESC PALEMBANG     | Jl. H.M. Rasyid Nawawi no.249, kelurahan 9 ilir Palembang - Sumsel   | (+62711)311330<br>escplg.support@epson-indonesia.co.id   |
| EAST JAVA       | ESC JEMBER        | Jl. Panglima Besar Sudirman No.1 D JEMBER - JAWA TIMUR (Depan Balai Penelitian dan Pengolahan Kakao)                       | (+62331) 486468,488373<br>jmr-admin@epson-indonesia.co.id<br>jmr-technical@epson-indonesia.co.id |
| NORTH SULAWESI  | ESC MANADO        | Tekno @Megamall, Megamall LG TK-21 Jl. Piere Tendean Kawasan Megamas Boulevard Manado 95111                                | (+62431)7210033<br>MND-ADMIN@EPSON-INDONESIA.CO.ID   |

Pentru orașele care nu apar în această listă, vă rugăm să sunați la linia de asistență: 08071137766.

## Ajutor pentru utilizatorii din Hong Kong

Pentru a obține asistență tehnică și pentru servicii postvânzare, utilizatorii sunt rugați să contacteze Epson Hong Kong Limited.



## Unde puteți obține ajutor

### Pagina web

<http://www.epson.com.hk>

Epson Hong Kong a creat o pagină locală atât în limba chineză cât și în engleză pentru a pune la dispoziția utilizatorilor următoarele informații:

- Informații despre produs
- Răspunsuri la întrebările frecvente (FAQ)
- Ultimele versiuni ale driverelor produselor Epson

### Linia de asistență tehnică

De asemenea, puteți contacta echipa noastră tehnică la următoarele numere de telefon și fax:

Telefon: 852-2827-8911

Fax: 852-2827-4383

## Ajutor pentru utilizatorii din Malaezia

Datele de contact pentru informații, asistență și servicii sunt:

### World Wide Web

<http://www.epson.com.my>

- Informații asupra specificațiilor produselor, drivere pentru descărcare
- Întrebări adresate frecvent (FAQ), solicitări cu privire la vânzări, întrebări prin e-mail

### Centrul de apeluri Epson

Telefon: +60 1800-8-17349

- Solicitări cu privire la vânzări și informații despre produse
- Întrebări sau probleme legate de utilizarea produselor
- Solicitări privind serviciile de reparații și garanția

### Sediul principal

Telefon: 603-56288288

Fax: 603-5628 8388/603-5621 2088

## Ajutor pentru utilizatorii din India

Datele de contact pentru informații, asistență și servicii sunt:

### World Wide Web

<http://www.epson.co.in>

Sunt disponibile informații asupra specificațiilor produselor, drivere pentru descărcare și solicitări despre produse.

## Unde puteți obține ajutor

### Linia de asistență

- Service, informații despre produs și comenzi de consumabile (linii BSNL)

Număr gratuit: 18004250011

Program de lucru 9am - 6pm, de luni până sâmbătă (cu excepția sărbătorilor legale)

- Service (pentru utilizatorii CDMA & servicii mobile)

Număr gratuit: 186030001600

Program de lucru 9am - 6pm, de luni până sâmbătă (cu excepția sărbătorilor legale)

## Ajutor pentru utilizatorii din Filipine

Pentru a primi asistență tehnică și alte servicii post-vânzare, utilizatorii sunt invitați să contacteze Epson Philippines Corporation la numerele de telefon și de fax și la adresa de e-mail de mai jos:

### World Wide Web

<http://www.epson.com.ph>

Prin e-mail, sunt disponibile informații asupra specificațiilor produselor, drivere pentru descărcare, întrebări adresate frecvente (FAQ) și asistență prin e-mail.

### Epson Philippines - Servicii pentru clienți

Număr gratuit: (PLDT) 1800-1069-37766

Număr gratuit: (digital) 1800-3-0037766

Metro Manila: (+632)441-9030

Site web: <http://customercare.epson.com.ph>

E-mail: [customercare@epc.epson.com.ph](mailto:customercare@epc.epson.com.ph)

Departamentul nostru de Servicii pentru clienți vă poate ajuta să rezolvați prin telefon următoarele probleme:

- Solicitări cu privire la vânzări și informații despre produse
- Întrebări sau probleme legate de utilizarea produselor
- Solicitări privind activitățile de service și garanția

### Epson Philippines Corporation

Linie principală: +632-706-2609

Fax: +632-706-2665