

Expression **12000XL**

Navodila za uporabo

Avtorske pravice

Nobenega dela tega dokumenta ne smete razmnoževati, shraniti v sistem za upravljanje dokumentov oziroma prenesti v katerikoli obliki ali na kakršenkoli način (elektronsko, mehansko, s fotokopiranjem, snemanjem ali drugače) brez predhodnega pisnega dovoljenja družbe Seiko Epson Corporation. Za informacije v tem dokumentu ne prevzemamo nobene odgovornosti glede kršitve patentov. Poleg tega ne prevzemamo nobene odgovornosti za škodo, ki nastane zaradi uporabe informacij v tem dokumentu. Informacije v tem dokumentu so namenjene samo uporabi s tem izdelkom družbe Epson. Epson ni odgovoren za nobeno uporabo teh informacij v povezavi z drugimi izdelki.

Družba Seiko Epson Corporation in njena lastniško povezana podjetja niso kupcu tega izdelka ali tretjim osebam odgovorna za škodo, izgube ali stroške, ki jih kupec ali tretje osebe utrpijo kot posledico nesreče, napačne uporabe ali zlorabe tega izdelka, nedovoljenih sprememb, popravil ali dopolnitev tega izdelka oziroma (razen v ZDA) ravnanja, ki ni skladno z navodili družbe Seiko Epson Corporation za uporabo in vzdrževanje.

Družba Seiko Epson Corporation in njene podružnice niso odgovorne za škodo ali težave, ki so posledica uporabe kakršne koli dodatne opreme ali potrošnih izdelkov, razen tistih, ki jih družba Seiko Epson Corporation označi kot originalne izdelke Epson ali odobrene izdelke Epson.

Družba Seiko Epson Corporation ni odgovorna za kakršno koli škodo, ki je posledica elektromagnetnih motenj, ki se pojavijo ob uporabi kakršnih koli vmesniških kablov, razen tistih, ki jih družba Seiko Epson Corporation označi odobrene izdelke Epson.

© 2016 Seiko Epson Corporation. All rights reserved.

Vsebina tega priročnika in specifikacije tega izdelka se lahko spremenijo brez predhodnega obvestila.

Blagovne znamke

Blagovne znamke

- ❑ EPSON® je registrirana blagovna znamka in EPSON EXCEED YOUR VISION ali EXCEED YOUR VISION sta blagovni znamki družbe Seiko Epson Corporation.
- ❑ Microsoft®, Windows®, Windows Server®, and Windows Vista® are either registered trademarks or trademarks of Microsoft Corporation in the United States and/or other countries.
- ❑ Apple®, Mac OS®, and OS X® are trademarks of Apple Inc., registered in the U.S. and other countries.
- ❑ Adobe®, Adobe Reader®, and Acrobat® are registered trademarks of Adobe Systems Incorporated.
- ❑ Intel® is a registered trademark of Intel Corporation.
- ❑ Epson Scan 2 Software is based in part on the work of the Independent JPEG Group.
- ❑ libtiff

Copyright © 1988-1997 Sam Leffler

Copyright © 1991-1997 Silicon Graphics, Inc.

Permission to use, copy, modify, distribute, and sell this software and its documentation for any purpose is hereby granted without fee, provided that (i) the above copyright notices and this permission notice appear in all copies of the software and related documentation, and (ii) the names of Sam Leffler and Silicon Graphics may not be used in any advertising or publicity relating to the software without the specific, prior written permission of Sam Leffler and Silicon Graphics.

THE SOFTWARE IS PROVIDED "AS-IS" AND WITHOUT WARRANTY OF ANY KIND, EXPRESS, IMPLIED OR OTHERWISE, INCLUDING WITHOUT LIMITATION, ANY WARRANTY OF MERCHANTABILITY OR FITNESS FOR A PARTICULAR PURPOSE.

IN NO EVENT SHALL SAM LEFFLER OR SILICON GRAPHICS BE LIABLE FOR ANY SPECIAL, INCIDENTAL, INDIRECT OR CONSEQUENTIAL DAMAGES OF ANY KIND, OR ANY DAMAGES WHATSOEVER RESULTING FROM LOSS OF USE, DATA OR PROFITS, WHETHER OR NOT ADVISED OF THE POSSIBILITY OF DAMAGE, AND ON ANY THEORY OF LIABILITY, ARISING OUT OF OR IN CONNECTION WITH THE USE OR PERFORMANCE OF THIS SOFTWARE.

- ❑ Splošno obvestilo: Imena drugih izdelkov so v tem dokumentu uporabljena zgolj za namene prepoznavanja in so lahko blagovne znamke svojih lastnikov. Epson se odpoveduje vsem pravicam za te znamke.

Vsebina

Avtorske pravice

Blagovne znamke

O tem priročniku

Uvod k navodilom za uporabo.	6
Oznake in simboli.	6
Opisi, uporabljeni v tem priročniku.	6
Omembe operacijskih sistemov.	7

Pomembna navodila

Varnostna navodila.	8
Omejitve pri kopiranju.	9

Osnovne optičnega bralnika

Imena delov.	10
Gumbi in lučke.	11
Informacije o aplikacijah.	13
Epson Scan 2.	13
EPSON Software Updater.	13

Vstavljanje izvornikov v izdelek

Vstavljanje izvornikov.	14
Vstavljanje velikih ali debelih izvornikov.	15

Osnovno optično branje

Optično branje s programom Epson Scan 2.	18
Optično branje fotografij ali slik (Način prikaza fotografije).	18
Optično branje dokumentov (Način prikaza dokumenta).	22
Izbiranje ločljivosti, ki ustreza namenu optičnega branja.	25
Optično branje z gumbom optičnega bralnika.	26

Napredno optično branje

Funkcije prilagajanja slik za način Način prikaza fotografije.	27
Svetlost.	27
Kontrast.	28
Nasičenost.	28
Gumb Natanč. prilagoditve.	28

Ostrenje robov.	31
Obnovitev barv.	31
Popr. osvet. v ozadju.	32
Odstran. Filtriranja.	32
Odstranjevanje prahu.	33
Zmanjšanje zrnatosti.	33
Funkcije prilagajanja slik za način Način prikaza dokumenta.	33
Ostrenje robov.	34
Odstran. Filtriranja.	34
Možnost slike.	35
Svetlost.	36
Kontrast.	37
Gama.	37
Prag.	37
Zapolnitev robov.	38
Popravi ukrivljenost dokumenta.	38
Shranjevanje v obliki zapisa PDF, ki omogoča preiskovanje.	38

Uporaba naprave za prosojnice

Razpakiranje naprave za prosojnice.	40
Odklepanje zaklepa za prevoz.	40
Nameščanje naprave za prosojnice.	41
Nastavitev in nalaganje filmov.	43
35-mm filmski trakovi.	44
Vpeti diapozitivi.	45
Srednji format (120/220).	46
4×5 palčni film.	47
Nestandardne velikosti filma.	48
Uporaba naprave za prosojnice za optično branje.	49
Optično branje filmov s primernimi nastavitvami.	49
Optično branje odsevnih izvornikov (ki niso film).	49

Vzdrževanje

Čiščenje optičnega bralnika.	51
Varčevanje z energijo.	51
Prenašanje optičnega bralnika.	52
Posodabljanje programov.	53

Odpravljanje težav

Težave z optičnim bralnikom.	55
Lučke optičnega bralnika označujejo napako.	55

Težave z zagonom optičnega branja.	55
Aplikacije Epson Scan 2 ni mogoče zagnati.	56
Optično branje z gumbom ni mogoče.	56
Optično branje z napravo za prosojnice ni mogoče.	56
Optično branje je mogoče samo s programsko opremo Epson Scan 2 in z nobeno drugo programsko opremo.	56
Težave z optično prebrano sliko.	57
Pri optičnem branju s steklene plošče optičnega bralnika se pojavijo neenakomerne barve, umazanija, madeži in drugo.	57
Kakovost slike je groba.	57
V ozadju slik se pojavlja odmik.	57
Besedilo je zamegljeno.	58
Pojavijo se vzorci moiré (sence, podobne mreži).	58
Na stekleni plošči optičnega bralnika ni mogoče optično prebrati pravilnega območja.	58
Predogled v načinu Sličica ni možen.	59
V načinu Samod. postav. fotografije rezultati niso taki, kot pričakujete.	59
Besedilo ni prepoznano pravilno pri shranjevanju v obliki zapisa PDF, ki omogoča preiskovanje.	59
Robovi za vezavo knjižice so popačeni ali zamegljeni.	60
Težave z optično prebrano sliko ni mogoče odpraviti.	60
Na optično prebranih slikah fotografskega filma ali diapozitivov se pojavljajo progasti krogi.	61
Barve so drugačne o prvotnih barv na fotografskem filmu ali diapozitivih.	61
Slike na predogledu negativnega filma so videti nepravilne.	61
Težave s časom optičnega branja.	61
Odstranjevanje in nameščanje aplikacij.	62
Odstranjevanje programov.	62
Nameščanje aplikacij.	63

Tehnični podatki

Splošni tehnični podatki optičnega bralnika.	64
Mere.	64
Električni tehnični podatki.	64
Okoljski tehnični podatki.	65
Tehnični podatki vmesnika.	65
Sistemske zahteve.	66

Standardi in odobritve

Standardi in odobritve za ameriški model.	67
Standardi in odobritve za evropski model.	67
Standardi in odobritve za avstralski model.	67

Kje lahko dobite pomoč

Spletno mesto s tehnično podporo.	68
Posvetovanje z Epsonovo službo za podporo.	68
Preden stopite v stik s podjetjem Epson.	68
Pomoč uporabnikom v Evropi.	68
Pomoč uporabnikom v Tajvanu.	69
Pomoč uporabnikom v Avstraliji.	69
Pomoč uporabnikom v Singapurju.	70
Pomoč uporabnikom na Tajskem.	70
Pomoč uporabnikom v Vietnamu.	70
Pomoč uporabnikom v Indoneziji.	71
Pomoč za uporabnike v Hong Kongu.	72
Pomoč uporabnikom v Maleziji.	73
Pomoč uporabnikom v Indiji.	73
Pomoč uporabnikom na Filipinih.	74

O tem priročniku

Uvod k navodilom za uporabo

Najnovejše različice naslednjih navodil za uporabo so na voljo na spletni strani za podporo družbe Epson.

<http://www.epson.eu/Support> (Evropa)

<http://support.epson.net/> (izven Evrope)

- Priročnik za namestitev (tiskana navodila)

V tem priročniku najdete informacije o nastavitvi izdelka in namestitvi aplikacije.

- Navodila za uporabo (digitalna navodila za uporabo)

V tem priročniku najdete navodila o uporabi in vzdrževanju izdelka ter odpravljanju težav z izdelkom.

Poleg zgoraj navedenih priročnikov lahko pomoč poiščete tudi v različnih programih družbe Epson.

Oznake in simboli



Pozor:

Navodila, ki jih morate dosledno upoštevati, da preprečite telesne poškodbe.



Pomembno:

Navodila, ki jih morate upoštevati, da preprečite poškodbe opreme.

Opomba:

Navaja dodatne in referenčne informacije.

Povezane informacije

➔ Povezave do sorodnih poglavij.

Opisi, uporabljeni v tem priročniku

- Posnetki zaslona za programe so iz programa Windows 10 ali Mac OS X v10.10.x. Vsebina, prikazana na zaslonih, se razlikuje glede na model in primer.
- Slike, uporabljene v tem priročniku, so samo informativne. Slike se lahko rahlo razlikujejo od dejanskega izdelka, vendar so načini delovanja enaki.

Omembe operacijskih sistemov

Windows

V tem priročniku se izrazi, kot so »Windows 10«, »Windows 8.1«, »Windows 8«, »Windows 7«, »Windows Vista«, »Windows XP«, »Windows Server 2012 R2«, »Windows Server 2012«, »Windows Server 2008 R2«, »Windows Server 2008«, »Windows Server 2003 R2« in »Windows Server 2003« nanašajo na te operacijske sisteme. Izraz »Windows« se uporablja za vse različice.

- Operacijski sistem Microsoft® Windows® 10
- Operacijski sistem Microsoft® Windows® 8.1
- Operacijski sistem Microsoft® Windows® 8
- Operacijski sistem Microsoft® Windows® 7
- Operacijski sistem Microsoft® Windows Vista®
- Operacijski sistem Microsoft® Windows® XP
- Operacijski sistem Microsoft® Windows® XP Professional x64 Edition
- Operacijski sistem Microsoft® Windows Server® 2012 R2
- Operacijski sistem Microsoft® Windows Server® 2012
- Operacijski sistem Microsoft® Windows Server® 2008 R2
- Operacijski sistem Microsoft® Windows Server® 2008
- Operacijski sistem Microsoft® Windows Server® 2003 R2
- Operacijski sistem Microsoft® Windows Server® 2003

Mac OS X

V tem priročniku se »Mac OS X v10.11.x« nanaša na OS X El Capitan, »Mac OS X v10.10.x« se nanaša na OS X Yosemite, »Mac OS X v10.9.x« se nanaša na OS X Mavericks, »Mac OS X v10.8.x« pa na OS X Mountain Lion. Izraz »Mac OS X« pa se nanaša na »Mac OS X v10.11.x«, »Mac OS X v10.10.x«, »Mac OS X v10.9.x«, »Mac OS X v10.8.x«, »Mac OS X v10.7.x« in »Mac OS X v10.6.8«.

Pomembna navodila

Varnostna navodila

Preberite vsa ta navodila ter upoštevajte vsa opozorila in navodila na optičnem bralniku.

- Nekateri simboli na optičnem bralniku zagotavljajo varno in pravilno uporabo optičnega bralnika. Pomen simbolov najdete na tem spletnem mestu.
<http://support.epson.net/symbols>
- Optični bralnik postavite na ravno in stabilno površino, ki je v vseh smereh širša od spodnje ploskve optičnega bralnika. Če boste optični bralnik namestili ob steno, mora biti med zadnjo stranjo optičnega bralnika in steno več kot 10 cm prostora. Optični bralnik ne bo deloval pravilno, če je postavljen pod kotom.
- Optičnega bralnika ne nameščajte na mesta, ki so izpostavljena prahu, udarcem ali tresljajem.
- Optični bralnik namestite dovolj blizu računalnika, da boste lahko napravi povezali z vmesniškim kablom. Optičnega bralnika ali napajalnega kabla ne nameščajte ali shranjujte na prostem, v bližini umazanije ali prahu, vode in virov toplote ali na mesta, ki so izpostavljena udarcem, tresljajem, visoki temperaturi ali vlažnosti, neposredni sončni svetlobi, močnim svetlobnim virom ali naglim spremembam temperature ali vlažnosti.
- Optičnega bralnika ne uporabljajte z mokrimi dlanmi.
- Optični bralnik postavite v bližino stenske vtičnice, kjer boste lahko napajalni kabel preprosto izključili.
- Napajalni kabel napeljite tako, da ga ne bo mogoče opraskati, porezati, odrgniti, upogibati ali vozlati. Na napajalni kabel ne postavljajte nobenih predmetov in pazite, da nanj ne bo mogoče stopiti ali čez njega hoditi. Bodite posebej pozorni na to, da bo kabel na koncu povsem izravnani.
- Uporabljajte samo napajalni kabel, ki je priložen izdelku, tega napajalnega kabla pa ne uporabljajte z nobeno drugo opremo. Če s tem optičnim bralnikom uporabljate druge kable ali če priloženi napajalni kabel uporabljate z drugo opremo, lahko pride do požara ali električnega udara.
- Uporabljajte samo vrsto vira napajanja, ki je navedena na nalepki izdelka, in vedno zagotovite napajanje neposredno iz standardne gospodinjske električne vtičnice.
- Pri priključitvi optičnega bralnika s kablom na računalnik ali drugo napravo pazite na pravilno usmerjenost priključkov. Vsak priključek je pravilno obrnjen samo v eno smer. Če priključek obrnete napačno, lahko poškodujete obe napravi, ki ju povezujete s kablom.
- Ne uporabljajte vtičnic, ki so v istem omrežju kot fotokopirni stroji ali sistemi za nadzor zraka, ki se redno vklaplajo in izklaplajo.
- Če uporabljate kabelski podaljšek, se prepričajte, da skupni nazivni tok naprav, priključenih na podaljšek, ne presega nazivnega toka podaljška. Prepričajte se tudi, da skupni nazivni tok vseh naprav, priključenih na stensko vtičnico, ne presega nazivnega toka vtičnice.
- Optičnega bralnika in dodatkov za optični bralnik ne razstavljajte, spreminjajte ali popravljajte sami, razen na način, ki je izrecno naveden v navodilih za uporabo optičnega bralnika.
- V odprtine ne potiskajte predmetov, saj se lahko dotaknejo nevarnih delov pod napetostjo ali povzročijo kratek stik. Pazite, saj obstaja nevarnost električnega udara.
- Če je vtič poškodovan, zamenjajte celoten kabel ali se posvetujte z usposobljenim električarjem. Če so v vtiču varovalke, jih zamenjajte le z varovalkami enake velikosti in nazivne vrednosti.

Pomembna navodila

- V teh primerih izključite optični bralnik in napajalni kabel in se obrnite na usposobljenega serviserja: napajalni kabel ali vtič je poškodovan; v optični bralnik je vdrla tekočina; optični bralnik ali napajalni kabel je padel na tla oz. je poškodovano ohišje; optični bralnik ali napajalni kabel ne deluje normalno ali pa je prišlo do znatnih sprememb v delovanju. (Ne prilagajajte kontrolnih elementov, katerih uporaba ni opisana v navodilih za uporabo.)
- Pred čiščenjem izključite optični bralnik in napajalni kabel. Čistite le z vlažno krpo. Ne uporabljajte tekočih čistil ali čistil v obliki razpršil.
- Če optičnega bralnika ali dodatne opreme ne boste uporabljali dalj časa, izključite napajalni kabel iz električne vtičnice.
- Potrošni material po zamenjavi pravilno zavržite, pri tem pa upoštevajte lokalna pravila. Potrošnega materiala ne razstavljajte.
- Optični bralnik je težek, zato naj ga nikoli ne poskuša dvigniti ali prenašati ena sama oseba. Optični bralnik naj dvigneta in prenašata dve osebi.
- Na stekleno ploščo optičnega bralnika ne polagajte težkih predmetov in nanjo ne pritiskajte premočno.

Omejitve pri kopiranju

Za odgovorno in zakonito uporabo izdelka upoštevajte spodaj navedene omejitve.

Kopiranje teh predmetov je zakonsko prepovedano:

- bankovci, kovanci, državni vrednostni papirji, s katerimi je mogoče trgovati, državne obveznice in vrednostni papirji lokalnih skupnosti,
- neuporabljene poštne znamke, vnaprej žigosane dopisnice in drugi poštni izdelki z veljavno poštnino ter
- državni davčni žigi in papirji, izdani v pravnem postopku.

Pri kopiranju naslednjega bodite previdni:

- zasebni vrednostni papirji, ki jih je mogoče prodati (potrdila o delnicah, prenosni vrednostni papirji, čeki itd.), mesečne prepustnice, vozovnice in drugi podobni dokumenti ter.
- potni listi, vozniška dovoljenja, izjave o primernosti, cestninski lističi, kuponi za hrano, vstopnice itd.

Opomba:

Kopiranje teh predmetov je morda tudi zakonsko prepovedano.

Odgovorna uporaba avtorsko zaščenega gradiva:

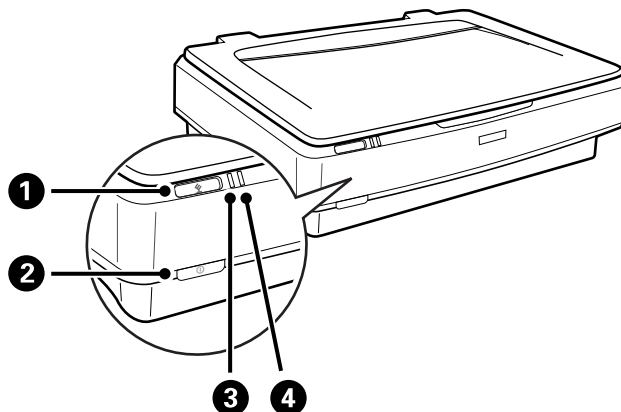
Izdelke je mogoče uporabljati za nezakonito kopiranje avtorsko zaščenih gradiv. Pri kopiranju objavljenega gradiva bodite odgovorni in upoštevajte avtorske pravice ter pred kopiranjem pridobite dovoljenje imetnika avtorskih pravic, razen če delujete na podlagi nasveta pravnega zastopnika.

Osnovne optičnega bralnika

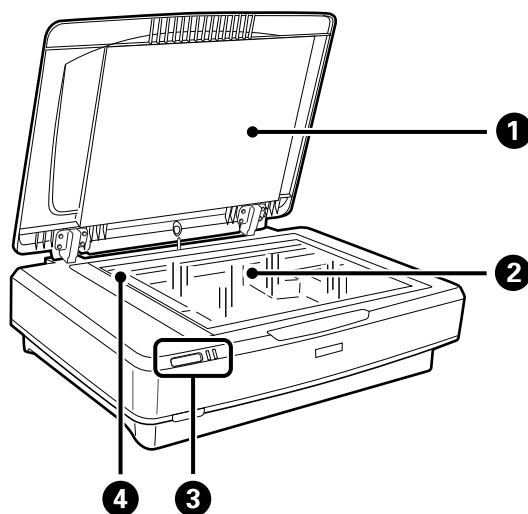
Imena delov

Opomba:

Preverite vse elemente, ki so bili priloženi izdelku.



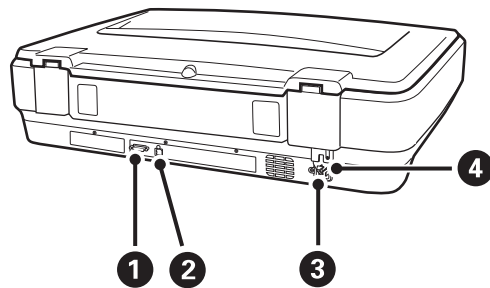
①	Gumb »Začnik« ⚡
②	Gumb za vklop/izklop ⓐ
③	Lučka stanja pripravljenosti
④	Lučka napake



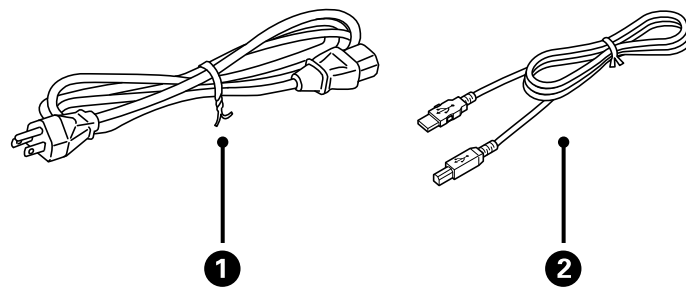
①	Pokrov optičnega bralnika
②	Steklena plošča optičnega bralnika
③	Nadzorna plošča

Osnovne optičnega bralnika

4	Premični mehanizem (na stekleni plošči optičnega bralnika)
---	--



1	Priključek za dodatno opremo
2	Vrata USB
3	Priključek za izmenični tok
4	Zaklepna ročica za prevoz



1	Napajalni kabel
2	Kabel USB

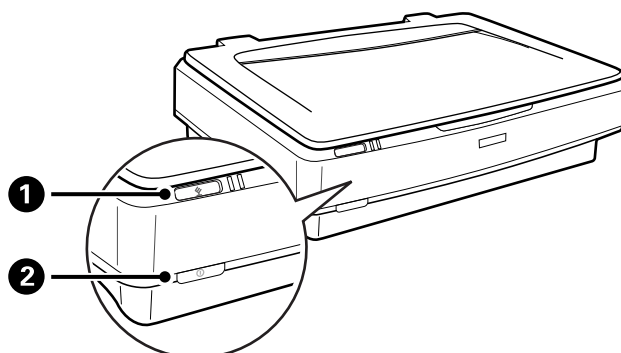
Gumbi in lučke

Gumbi

Izdelek ima dva gumba za upravljanje optičnega branja.

Osnovne optičnega bralnika

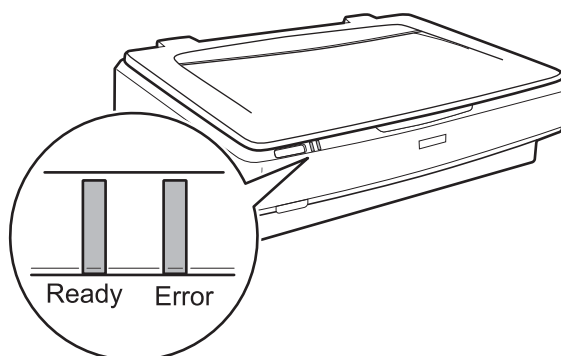
Pred uporabo gumbov izdelka preverite, ali ste namestili programsko opremo za optično branje.



1	Gumb	Zažene optično branje.
2	Gumb	Če ga pritisnete enkrat, vklopite izdelek. Pritisnite ga znova, da izklopite izdelek.

Lučke

Lučka stanja označuje, ali izdelek deluje pravilno.



Lučka	Stanje lučke	Pomen
Ready	Vključena	Naprava je pripravljena za optično branje. Če ne morete optično prebrati slik, je morda prišlo do napake. Prepričajte se, da je naprava za prosojnice popolnoma zaprta.
	Utripa	Poteka inicializacija ali optično branje.
Ready, Error	Vključena	Prišlo je do napake.
	Utripa	Prišlo je do napake.
	Ne sveti	Izdelek je izklopljen.
Error	Utripa	Prišlo je do napake.

Povezane informacije

- ➔ [“Optično branje z gumbom optičnega bralnika” na strani 26](#)
- ➔ [“Lučke optičnega bralnika označujejo napako” na strani 55](#)

Informacije o aplikacijah

V tem poglavju je predstavljena programska oprema, ki je na voljo za optični bralnik. Najnovejšo programsko opremo lahko prenesete s spletnega mesta družbe Epson.

Epson Scan 2

Epson Scan 2 je gonilnik za upravljanje optičnega bralnika, v katerem so na voljo številne različne nastavitve optičnega branja. Gonilnik vam omogoča tudi, da ga zaženete kot samostojno aplikacijo ali kot aplikacijo, ki je združljiva s standardom TWAIN.

Podrobnosti o uporabi aplikacije najdete v pomoči za Epson Scan 2.

Povezane informacije

- ➔ [“Optično branje s programom Epson Scan 2” na strani 18](#)

EPSON Software Updater

EPSON Software Updater je aplikacija, ki v internetu poišče nove ali posodobljene aplikacije in jih namesti.

Posodobite lahko tudi digitalni priročnik optičnega bralnika.

Opomba:

Operacijski sistemi Windows Server niso podprti.

Povezane informacije

- ➔ [“Posodabljanje programov” na strani 53](#)

Vstavljanje izvornikov v izdelek

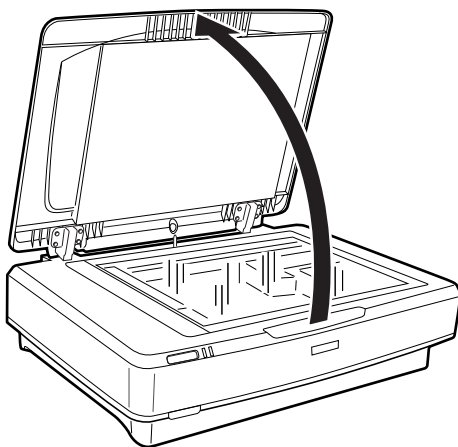


Pomembno:

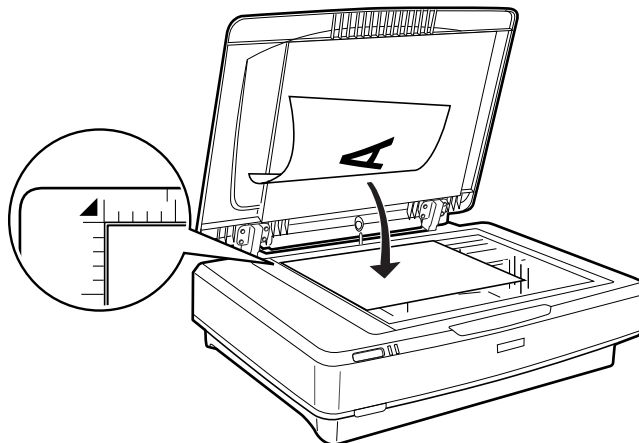
Na stekleno ploščo optičnega bralnika ne polagajte težkih predmetov in nanjo ne pritiskajte premočno.

Vstavljanje izvornikov

1. Dvignite pokrov optičnega bralnika.



2. Izvirnik položite na stekleno ploščo optičnega bralnika tako, da je z licem obrnjen navzdol, pri tem pa se prepričajte, da je zgornji desni kot strani, ki jo želite optično prebrati, poravnana z oznako ▼.

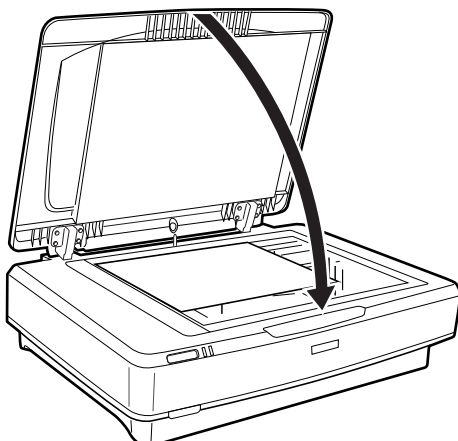


Opomba:

Če želite optično prebrati več izvornikov hkrati, mora biti med posameznimi izvorniki vsaj 20 mm (0,8 palca) prostora.

Vstavljanje izvirnikov v izdelek

3. Nežno zaprite pokrov optičnega bralnika, da se izvirnik ne premakne.



Opomba:

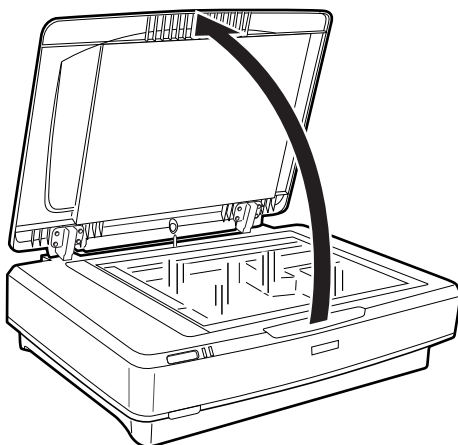
- Steklena plošča optičnega bralnika mora biti vedno čista.
- Izvirnikov ne puščajte dlje časa na stekleni plošči optičnega bralnika, ker se lahko prilepijo na steklo.

Povezane informacije

- ➔ [“Osnovno optično branje” na strani 18](#)

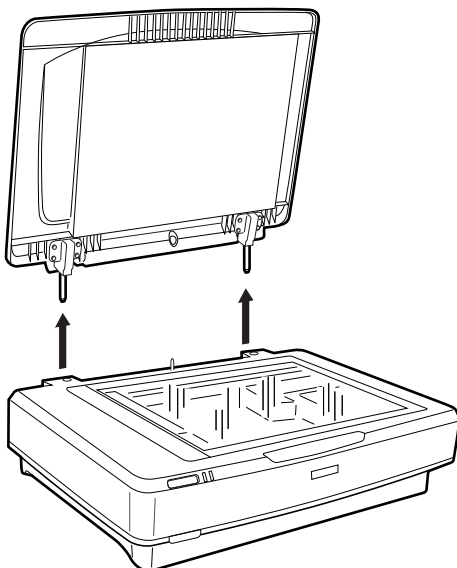
Vstavljanje velikih ali debelih izvirnikov

1. Dvignite pokrov optičnega bralnika.



Vstavljanje izvornikov v izdelek

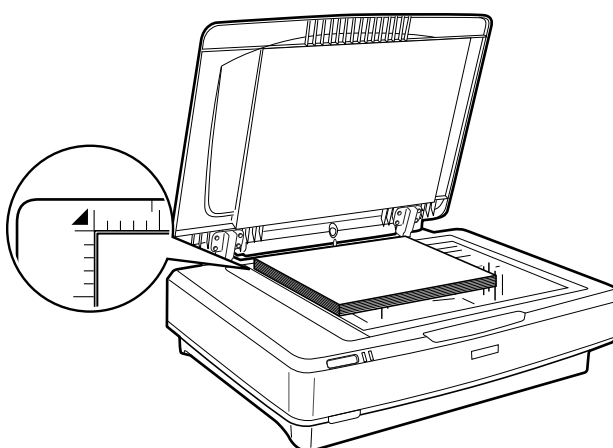
Če je izvornik večji od pokrova optičnega bralnika, dvignite pokrov optičnega bralnika in ga odstranite, da boste lažje poravnali izvornik. Po končanem optičnem branju znova namestite pokrov optičnega, in sicer v obratnem vrstnem redu kot takrat, ko ste ga odstranili.



! **Pomembno:**

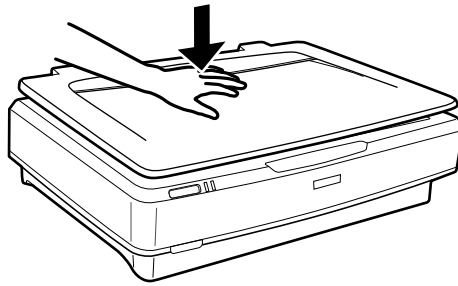
- Preden odstranite pokrov optičnega bralnika, ga morate vedno najprej dvigniti naravnost navzgor. Tako preprečite, da bi se zapahi znova zatakneli za vzmeti.
- Pokrova ne odstranite s silo z optičnega bralnika in ne dvignite pokrova s sprednje strani zapaha pokrova, saj lahko poškodujete pokrov.

2. Velik ali debel izvornik položite z licem navzdol na stekleno ploščo optičnega bralnika. Prepričajte se, da je zgornji kot izvornika poravnan z oznako ▼.



Vstavljanje izvornikov v izdelek

3. Zaprite pokrov in ga med optičnim branjem čvrsto pritiskajte navzdol.



Opomba:

- Pri optičnem branju brez pokrova optičnega bralnika nežno pritisnite dokument navzdol, da ga sploščite.
- Če je izvirnik zelo debel ali zmečkan na robovih, robove pokrijte s papirjem, da preprečite vstop zunanje svetlobe med optičnim branjem.

Povezane informacije

- ➔ [“Osnovno optično branje” na strani 18](#)

Osnovno optično branje

Optično branje s programom Epson Scan 2

Optično branje fotografij ali slik (Način prikaza fotografije)

V načinu **Način prikaza fotografije** v programu Epson Scan 2 lahko optično preberete izvornike s številnimi različnimi funkcijami za prilagajanje slik, ki so primerne za fotografije ali slike.

1. Naložite izvornike.

Če na stekleno ploščo optičnega bralnika položite več izvornikov, jih lahko optično preberete vse hkrati. Izvorniki morajo biti najmanj 20 mm (0,79 palca) narazen.

2. Zaženite Epson Scan 2.

- Windows 10

Kliknite gumb »Start« in izberite **Vsi programi > EPSON > Epson Scan 2**.

- Windows 8.1/Windows 8/Windows Server 2012 R2/Windows Server 2012

V čarobni gumb »Iskanje« vnesite ime programa in nato izberite prikazano ikono.

- Windows 7/Windows Vista/Windows XP/Windows Server 2008 R2/Windows Server 2008/Windows Server 2003 R2/Windows Server 2003

Kliknite gumb »Start« in izberite **Vsi programi** ali **Programi > EPSON > Epson Scan 2 > Epson Scan 2**.

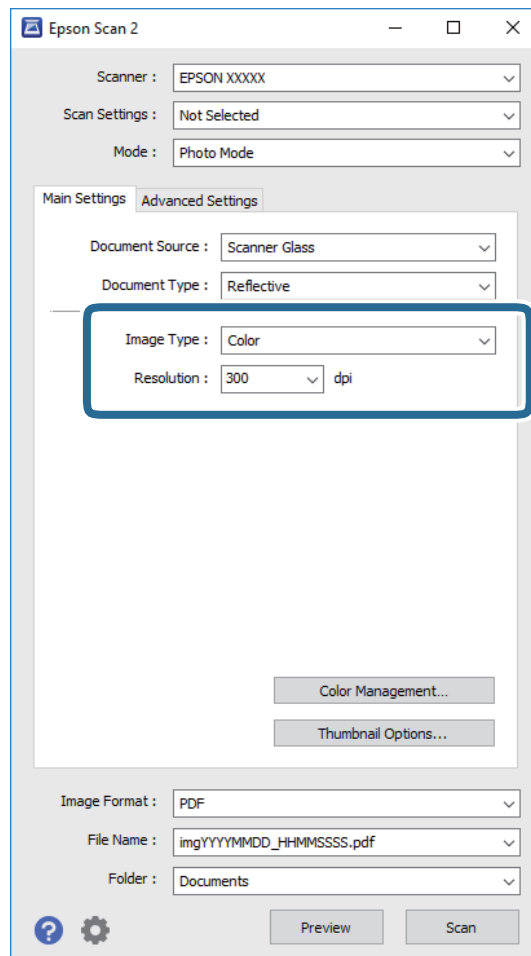
- Mac OS X

Izberite **Pojdi > Aplikacije > Epson Software > Epson Scan 2**.

3. Izberite **Način prikaza fotografije** iz seznama **Način**.

Osnovno optično branje

4. V zavihku **Glavne nastavitve** opravite naslednje nastavitve.



Vrsta slike: izberite barvo za shranjevanje optično prebrane slike.

Ločljivost: izberite ločljivost.

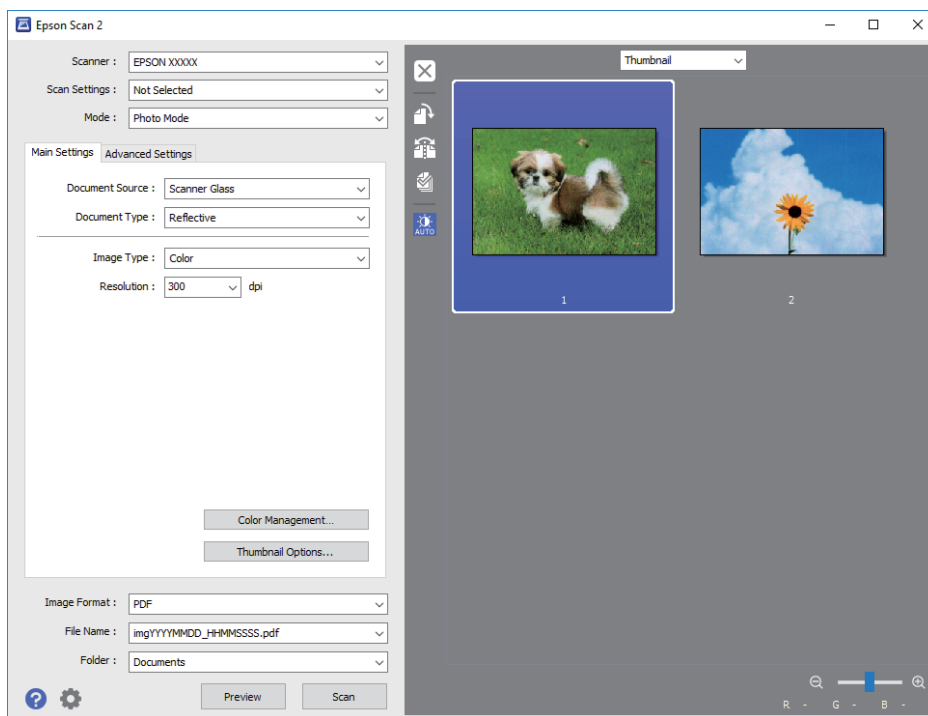
Opomba:

Pri otočnem branju filmov z Naprava za prosojnice, nastavite tudi možnosti **Vir dokumenta** in **Vrsta dokumenta**.

Osnovno optično branje

5. Kliknite **Predogled**.

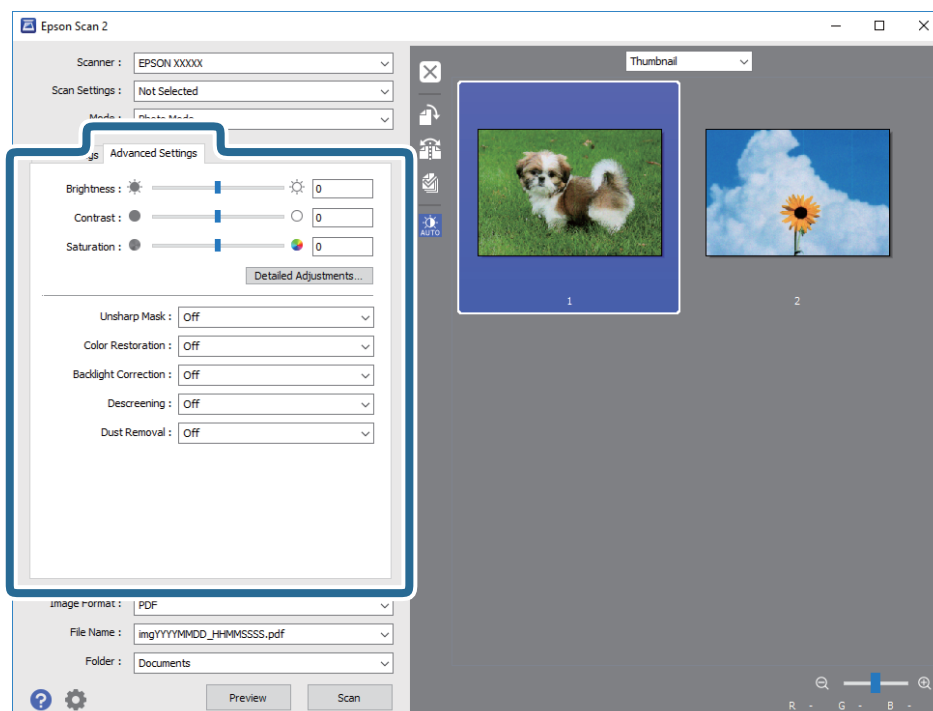
Odpre se okno za predogled, v katerem se slika za predogled prikaže kot sličica.



Opomba:

Če želite prikazati predogled celotnega optično prebranega območja, izberite **Običajno** na seznamu na vrhu okna za predogled.

6. Oglejte si predogled in po potrebi izberite druge nastavitve za prilagajanje slike na zavihku **Napredne nastavitve**.



Osnovno optično branje

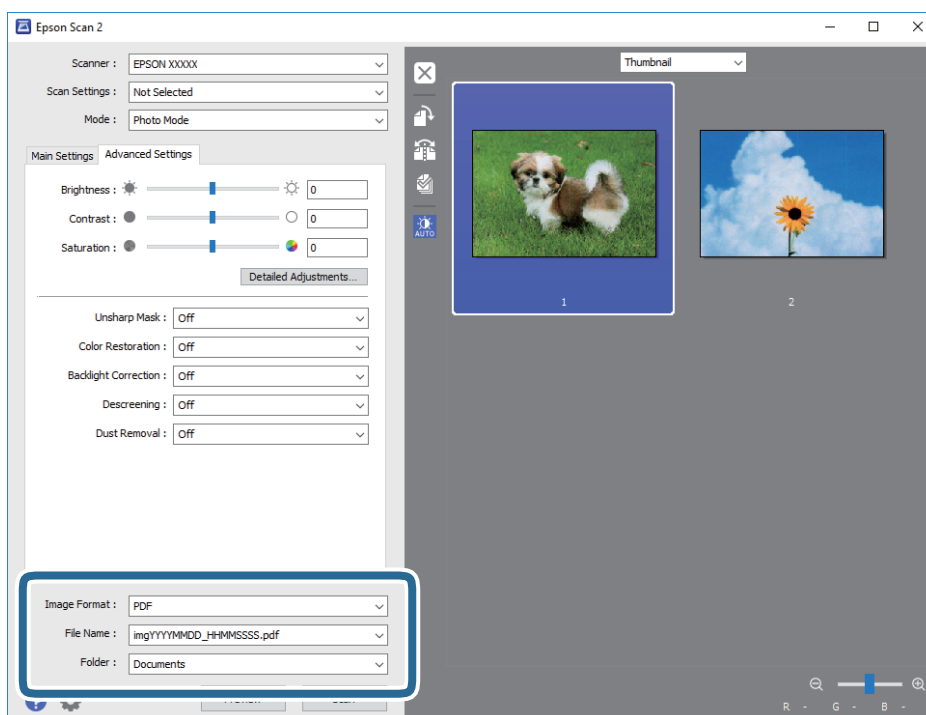
Optično prebrano sliko lahko prilagodite s podrobnimi nastavitvami, ki so primerne za fotografije ali slike, kot so spodnje nastavitve.

- Svetlost:** to možnost izberite, če želite prilagoditi svetlost optično prebrane slike.
- Kontrast:** to možnost izberite, če želite prilagoditi kontrast optično prebrane slike.
- Nasičenost:** to možnost izberite, če želite prilagoditi nasičenost (živahnost barv) optično prebrane slike.
- Ostrenje robov:** to možnost izberite, če želite izboljšati in izostriti robove optično prebrane slike.
- Obnovitev barv:** to možnost izberite, če želite zbledede slike popraviti tako, da jih povrnete na njihove prvotne barve.
- Popr. osvet. v ozadju:** to možnost izberite, če želite osvetliti optično prebrane slike, ki so temne zaradi osvetlitve v ozadju.
- Odstran. Filtriranja:** to možnost izberite, če želite odstraniti vzorce moiré (sence, podobne mreži), ki se pojavijo pri optičnem branju natisnjenih papirjev, kot je revija.
- Odstranjevanje prahu:** to možnost izberite, če želite odstraniti prah z optično prebrane slike.

Opomba:

- Nekateri elementi morda ne bodo na voljo, kar je odvisno od drugih izbranih nastavitve.
- Optično prebrane slike morda ne boste mogli pravilno prilagoditi, kar je odvisno od izvirnika.
- Če je ustvarjenih več sličic, lahko prilagodite kakovost slike za vsako sličico. Glede na elemente, ki jih prilagajate, lahko kakovost optično prebranih slik prilagodite hkrati tako, da izberete več sličic.

7. Konfigurirajte nastavitve za shranjevanje datoteke.



- Oblika zapisa slike:** izberite obliko zapisa za shranjevanje na seznamu.
Za vsako obliko zapisa za shranjevanje lahko konfigurirate podrobne nastavitve, razen za BITMAP in PNG. Ko izberete obliko zapisa za shranjevanje, izberite **Možnosti** na seznamu.
- Ime datoteke:** preverite prikazano ime datoteke za shranjevanje.
Če želite spremeniti nastavitve za ime datoteke, izberite **Nastavitve** na seznamu.

Osnovno optično branje

- Mapa:** izberite mapo za shranjevanje optično prebrane slike na seznamu.
Če želite izbrati drugo mapo ali ustvariti novo, izberite **Izberi** na seznamu.

8. Kliknite **Opt. preb.**.

Povezane informacije

- ➔ “Vstavljanje izvornikov v izdelek” na strani 14
- ➔ “Epson Scan 2” na strani 13
- ➔ “Izbiranje ločljivosti, ki ustreza namenu optičnega branja” na strani 25
- ➔ “Funkcije prilagajanja slik za način Način prikaza fotografije” na strani 27

Optično branje dokumentov (Način prikaza dokumenta)

V načinu **Način prikaza dokumenta** v programu Epson Scan 2 lahko izvornike optično preberete s podrobnimi nastavitvami, ki so primerne za besedilne dokumente.

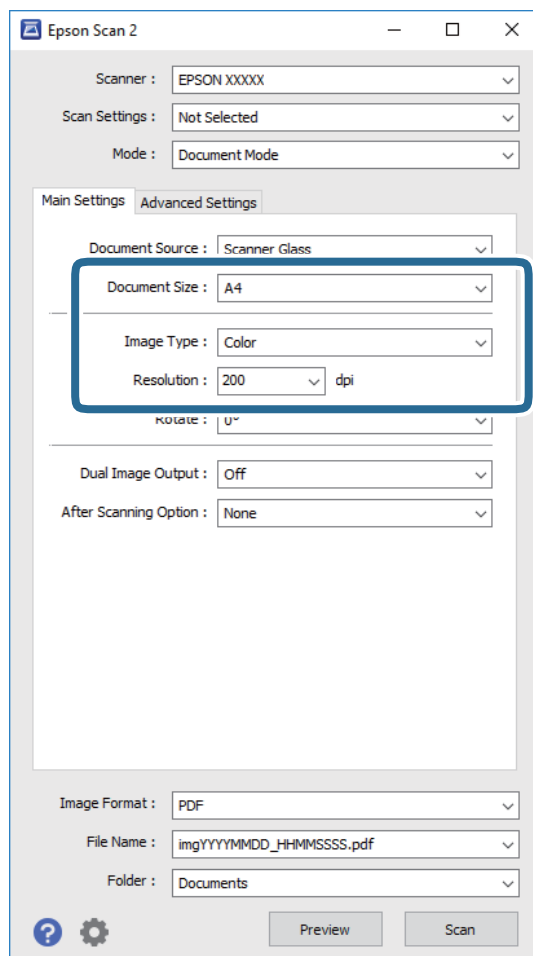
Opomba:

Naprava za prosojnice ne morete uporabiti za optično branje filmov v načinu Način prikaza dokumenta.

1. Naložite izvornike.
2. Zaženite Epson Scan 2.
 - Windows 10
Kliknite gumb »Start« in izberite **Vsi programi > EPSON > Epson Scan 2.**
 - Windows 8.1/Windows 8/Windows Server 2012 R2/Windows Server 2012
V čarobni gumb »Iskanje« vnesite ime programa in nato izberite prikazano ikono.
 - Windows 7/Windows Vista/Windows XP/Windows Server 2008 R2/Windows Server 2008/Windows Server 2003 R2/Windows Server 2003
Kliknite gumb »Start« in izberite **Vsi programi** ali **Programi > EPSON > Epson Scan 2 > Epson Scan 2.**
 - Mac OS X
Izberite **Pojdi > Aplikacije > Epson Software > Epson Scan 2.**
3. Izberite **Način prikaza dokumenta** iz seznama **Način.**

Osnovno optično branje

4. V zavihku **Glavne nastavitve** opravite naslednje nastavitve.



- Velikost dokumenta:** izberite velikost nameščenega izvirnika.
- Vrsta slike:** izberite barvo za shranjevanje optično prebrane slike.
- Ločljivost:** izberite ločljivost.

Opomba:

Nastavitev **Vir dokumenta** je stalna, in sicer **Steklena plošča optičnega bralnika**. Te nastavitve ni mogoče spremeniti.

5. Po potrebi konfigurirajte druge nastavitve optičnega branja.

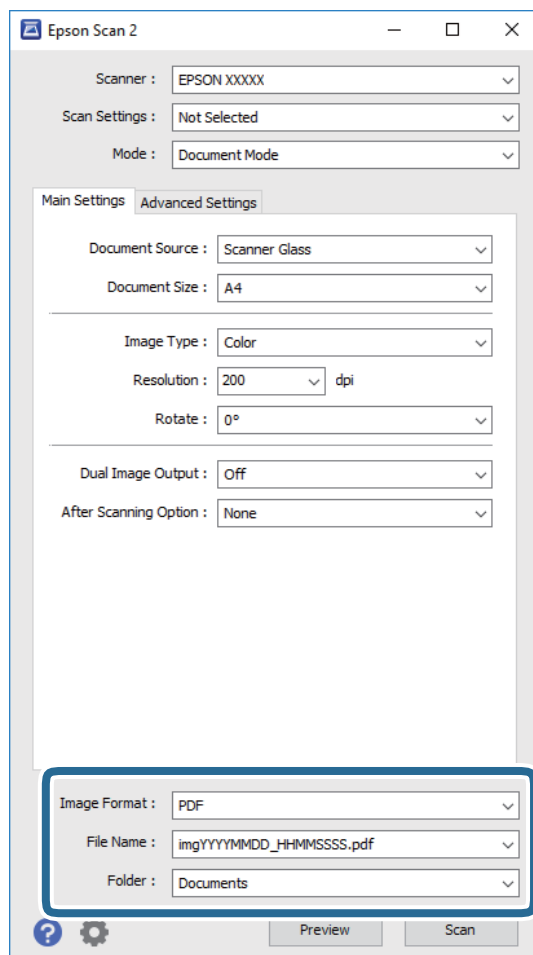
- Predogled optično prebrane slike si lahko ogledate tako, da kliknete gumb **Predogled**. Odpre se okno za predogled, v katerem se prikaže slika za predogled.
- Na zavihku **Napredne nastavitve** lahko prilagodite sliko s podrobnimi nastavitvami, ki so primerni za besedilne dokumente, kot so te nastavitve.
 - Ostrenje robov:** to možnost izberite, če želite izboljšati in izostriti robove slik.
 - Odstran. Filtriranja:** to možnost izberite, če želite odstraniti vzorce moiré (sence, podobne mreži), ki se pojavijo pri optičnem branju natisnjenih papirjev, kot je revija.
 - Izboljšanje besedila:** to možnost izberite, če želite zamegljene črke na izvorniku popraviti tako, da so jasne in ostre.
 - Samodejna segmentacija območja:** to možnost izberite, če želite pri optičnem branju črno-belega dokumenta, ki vsebuje slike, narediti črke jasne in slike gladke.

Osnovno optično branje

Opomba:

Nekateri elementi morda ne bodo na voljo, kar je odvisno od drugih izbranih nastavitev.

6. Konfigurirajte nastavitve za shranjevanje datoteke.



- Oblika zapisa slike:** izberite obliko zapisa za shranjevanje na seznamu.
Za vsako obliko zapisa za shranjevanje lahko konfigurirate podrobne nastavitve, razen za BITMAP in PNG.
Ko izberete obliko zapisa za shranjevanje, izberite **Možnosti** na seznamu.
- Ime datoteke:** preverite prikazano ime datoteke za shranjevanje.
Če želite spremeniti nastavitve za ime datoteke, izberite **Nastavitve** na seznamu.
- Mapa:** izberite mapo za shranjevanje optično prebrane slike na seznamu.
Če želite izbrati drugo mapo ali ustvariti novo, izberite **Izberi** na seznamu.

7. Kliknite **Opt. preb.**

Povezane informacije

- ➔ “Vstavljanje izvornikov v izdelek” na strani 14
- ➔ “Epson Scan 2” na strani 13
- ➔ “Izbiranje ločljivosti, ki ustreza namenu optičnega branja” na strani 25
- ➔ “Funkcije prilagajanja slik za način Način prikaza dokumenta” na strani 33

Izbiranje ločljivosti, ki ustreza namenu optičnega branja

Prednosti in slabosti povečanja ločljivosti

Ločljivost označuje število slikovnih pik (najmanjše območje slike) za vsak palec (25,4 mm) in se meri v dpi (pike na palec). Prednost povečanja ločljivosti je, da podrobnosti slike postanejo bolj vidne. Slabost pa je, da datoteka postane zelo velika.

- Velikost datoteke se poveča
(Če podvojite ločljivost, se velikost datoteke poveča približno za štirikrat.)
- Optično branje, shranjevanje in branje slike traja zelo dolgo
- Pošiljanje in prejemanje e-poštnih sporočil ali faksov traja zelo dolgo
- Slika postane prevelika, da bi jo bilo mogoče prilagoditi zaslonu ali jo natisniti na papir

Seznam priporočenih ločljivosti, primernih za določen namen

Oglejte si tabelo in izberite ustrezno ločljivost za namen optično prebrane slike.

Namen	Ločljivost (referenca)
Prikaz na zaslonu Pošiljanje po e-pošti	Do 200 pik na palec
Arhiviranje filma	Od 1200 do 2400 pik na palec
Uporaba optičnega prepoznavanja znakov Ustvarjanje besedilne datoteke PDF, po kateri je mogoče iskati	Od 200 do 300 pik na palec
Tiskanje s tiskalnikom Pošiljanje po faksu	Od 200 do 300 pik na palec

Priporočene ločljivosti za optično branje filma, ki bo natisnjen

Velikost filma	Velikost natisa	Ločljivost (referenca)
35-mm filmski trakovi Vpeti diapozitivi	Velikost KG	1200 pik na palec
	A4	2400 pik na palec
	A3	3200 pik na palec
	A2	4800 pik na palec
	A1	6400 pik na palec
	A0	6400 pik na palec

Osnovno optično branje

Velikost filma	Velikost natisa	Ločljivost (referenca)
6×7 cm film	Velikost KG	600 pik na palec
	A4	1200 pik na palec
	A3	1600 pik na palec
	A2	2400 pik na palec
	A1	3200 pik na palec
	A0	4800 pik na palec
4×5 palčni film	Velikost KG	300 pik na palec
	A4	600 pik na palec
	A3	1200 pik na palec
	A2	1600 pik na palec
	A1	2400 pik na palec
	A0	3200 pik na palec



Optično branje z gumbom optičnega bralnika

Dokumente lahko optično preberete z gumbom na optičnem bralniku.

Opomba:

Pred uporabo te funkcije preverite naslednje.

- V računalniku je nameščen Epson Scan 2.
- Optični bralnik je pravilno priključen na računalnik.

1. Naložite izvornik.
2. Pritisnite gumb .
Epson Scan 2 se zažene.
3. Po potrebi konfigurirajte nastavitve optičnega branja in znova pritisnite gumb .
Optično branje se začne.

Povezane informacije

- ➔ [“Imena delov” na strani 10](#)
- ➔ [“Vstavljanje izvornikov v izdelek” na strani 14](#)

Napredno optično branje

Funkcije prilagajanja slik za način Način prikaza fotografije

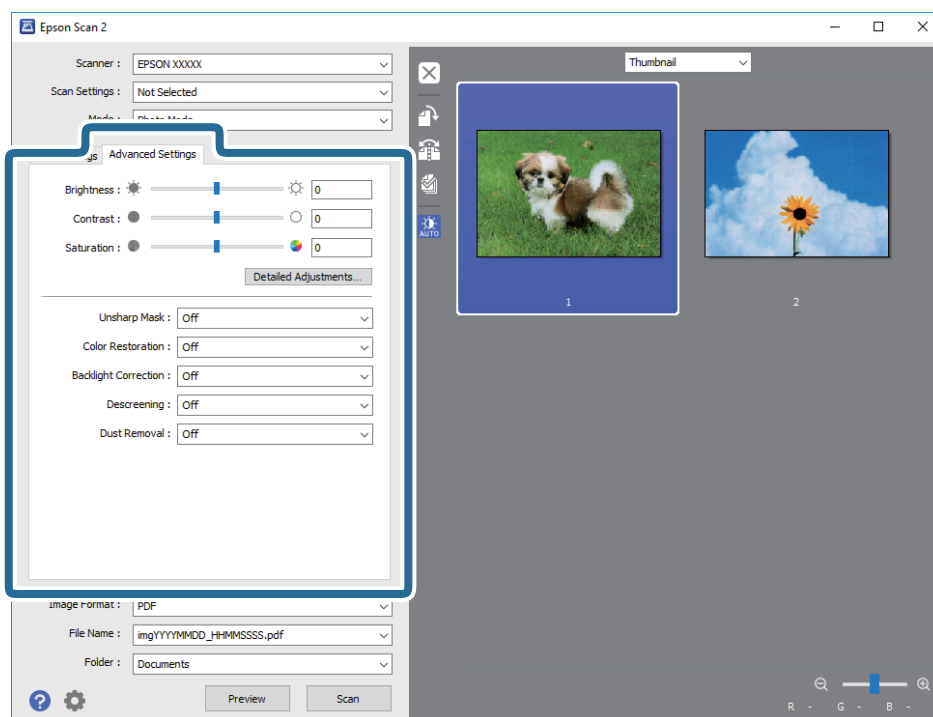
Optično prebrane slike lahko prilagodite s funkcijami, ki so na voljo na zavihku **Napredne nastavitve** v aplikaciji Epson Scan 2.

Za **Način prikaza fotografije** lahko uporabite funkcije za prilagajanje slik, ki so primerne za fotografije ali slike.

Za večino funkcij si lahko rezultate prilagoditve ogledate v oknu za predogled.

Opomba:

Nekateri elementi morda ne bodo na voljo, kar je odvisno od drugih izbranih nastavitev.



Svetlost

Prilagodite lahko svetlost celotne slike.



Napredno optično branje

Opomba:

Ta funkcija ni na voljo in je odvisna od nastavitvev, ki jih izberete na zavihku **Glavne nastavitve** > **Vrsta slike**, ali nastavitvev na zavihku **Napredne nastavitve**.

Kontrast

Prilagodite lahko kontrast celotne slike. Če povečate kontrast, svetla območja postanejo svetlejša, temna pa temnejša. Če pa zmanjšate kontrast, so razlike med svetlimi in temnimi območji slike manj opazne.



Opomba:

Ta funkcija ni na voljo in je odvisna od nastavitvev, ki jih izberete na zavihku **Glavne nastavitve** > **Vrsta slike**, ali nastavitvev na zavihku **Napredne nastavitve**.

Nasičenost

Prilagodite lahko nasičenost (živahnost barv) celotne slike. Če povečate nasičenost, so barve bolj živahne. Če pa nasičenost zmanjšate, barva postane nevtralna (siva).



Opomba:

Ta funkcija ni na voljo in je odvisna od nastavitvev, ki jih izberete v oknu **Vrsta slike** na zavihku **Glavne nastavitve**.

Gumb Natanč. prilagoditve

Ta gumb kliknite, da odprete zaslon **Natanč. prilagoditve**.

Zaslon Natanč. prilagoditve

Kakovost optično prebrane slike lahko prilagodite tako, da uporabite histogram ali tonsko krivuljo. Tako lahko natisnete visokokakovostne slike in hkrati omogočite čim manjše poslabšanje slike.

Gumb Ponastavi

Ponastavite spremembe, ki ste jih naredili na zaslonu **Natanč. prilagoditve**, na privzete nastavitve.

Napredno optično branje

Zavihek Prilagoditev slike

Ravnovesje barv in sivin za sliko lahko spremenite.




Ravnovesje barv

Prilagodi ravnovesje barv na sliki. Prilagodite lahko odtenek, če so na fotografijah odtenki rdeče in zelene barve zaradi vremena ali svetlobe na lokaciji, kjer je bila fotografija posneta.

Intenzivnost ravnovesja sive


Prilagodi ravnovesje sivin na sliki. Barve lahko odstranite, če imajo prevelik vpliv na sliko zaradi osvetlitve in drugih dejavnikov določenih barv.

Postopki so na voljo, ko z gumbom  izberete dele, ki jih želite narediti črne in bele ali sive (nevtralne).

Gumb

Uporabite kapalko, ki je prikazana na sliki za predogled, in izberite dele, ki jih želite narediti črne in bele ali sive (nevtralne).

Opomba:

Razpon mer za kapalko lahko spremenite tako, da kliknete gumb  (**Konfiguracija**) in nato izberete **Konfiguracija** > **Predogled** > **Območje vzorčenja kapalke**.

Zavihek Popravek tonov

Za prilagajanje svetlosti in kontrasta slike lahko uporabite tonsko krivuljo.



Popravek tonov

S prilagoditvijo oblike tonske krivulje lahko prilagodite svetlost in kontrast slike. Na črto tonske krivulje lahko dodate največ 16 točk, s katerimi nadzirate obliko. Nepotrebne točke odstranite tako, da povlečete črto ven iz grafa tonske krivulje.

Napredno optično branje

Kanal

Izberite barvo (RGB), ki jo želite prilagoditi s tonsko krivuljo.

Prednastavitev

Standardne tonske krivulje so že registrirane. Priporočamo, da tonsko krivuljo natančno prilagodite elementu, ki najbolj ustreza vašim potrebam.

Če izberete **Linearno**, tonska krivulja postane ravna črta (gostota ni popravljena).

Zavihek Prilagoditev histograma

Za prilagajanje svetlosti slike lahko uporabite histogram.







Histogram

Med ogledom histograma (graf, na katerem je prikazana svetloba in senca) slike lahko prilagodite svetlost (senca za najtemnejše dele, gama za srednje svetle in osenčene dele ter označevanje za najsvetlejše del) slike.

Svetlost prilagodite na enega od teh načinov:

- Premaknite trikotno oznako

Simbol  označuje senca, simbol  vrednost gama, simbol  pa dele z označevanjem.


- Izberite gumb 

Uporabite kapalko, ki je prikazana na sliki za predogled, in izberite barvo, za katero želite spremeniti senca, vrednost gama ali označevanje.

- Neposredno vnesite vrednosti

Prilagodite vrednosti v polju **Izhod** za senca in svetli del. Če označevanje nastavite na 255, postanejo svetli deli beli. Če senca nastavite na 0, postanejo temni deli črni.

Opomba:

Razpon mer za kapalko lahko spremenite tako, da kliknete gumb  (**Konfiguracija**) in nato izberete **Konfiguracija** > **Predogled** > **Območje vzorčenja kapalke**.

Kanal

Izberite barvo (RGB), ki jo želite prilagoditi s histogramom.

Vnos

Pri optičnem branju prikaže vrednosti za senca, vrednost gama in označevanje.

Napredno optično branje

Izhod

Prikaže vrednosti za prejšnje prilagoditve sence in označevanja.

Tonska krivulja

Prikaže gostoto za izhodno vrednost vhodne vrednosti barve.

Prilagodi gostoto zunaj osenčenih in označenih delov, ki je nastavljena v razdelku **Histogram**.

Ostrenje robov

Robove slik lahko izboljšate in izostrite.



Opomba:


Ta funkcija ni na voljo, če izberete zavihek **Glavne nastavitve > Vrsta slike > Črno-belo**.

Obnovitev barv

Zbledele slike in filme lahko popravite tako, da jih povrnete na njihove prvotne barve.



Opomba:

- Izvirnik morda ne bo pravilno popravljen, kar je odvisno od njegovega stanja. V takem primeru prilagodite izvirnik na zaslonu **Natanč. prilagoditve**.
- Pri prilagajanju kakovosti slike na zaslonu **Natanč. prilagoditve** po predogledu izvornika pritisnite gumb  (Samodejna izravnava) na zaslonu s predogledom.


Napredno optično branje

Popr. osvet. v ozadju

Slike in filme, ki so temni zaradi osvetlitve v ozadju, lahko osvetlite.



Opomba:

- Izvirnik morda ne bo pravilno popravljen, kar je odvisno od njegovega stanja. V takem primeru prilagodite izvirnik na zaslonu **Natanč. prilagoditve**.
- Pri prilagajanju kakovosti slike na zaslonu **Natanč. prilagoditve** po predogledu izvirnika znova pritisnite gumb  (Samodejna izravnava) na zaslonu s predogledom.

Odstran. Filtriranja

Odstranite lahko vzorce moiré (sence, podobne mreži), ki se pojavijo pri optičnem branju natisnjenega papirja, kot je revija.



Če želite preveriti, ali so se pojavili vzorci moiré, prikažite sliko v 100 % (1:1). Če je prikazana slika pomanjšana, je videti bolj groba in je morda videti, da vsebuje vzorce moiré.

Opomba:

- Če želite uporabiti to funkcijo, možnost **Ločljivost** na zavihku **Glavne nastavitve** nastavite na 600 dpi ali manj.
- Ta funkcija ni na voljo, če izberete zavihek **Glavne nastavitve** > **Vrsta slike** > **Črno-belo**.
- Ta funkcija ni na voljo pri optičnem branju filmov.
- Učnika te funkcije ni mogoče preveriti v oknu za predogled.
- Ta funkcija zmešča ostrino optično prebrane slike.

Odstranjevanje prahu

Prah na slikah in filmu lahko odstranite.



Opomba:

- Izvirnik morda ne bo pravilno popravljen, kar je odvisno od stanja izvirnika.
- Učnika te funkcije ni mogoče preveriti v oknu za predogled.
- Če bo v pomnilniku kmalu zmanjkalo nezasedenega prostora, optičnega branja morda ne bo mogoče izvesti.

Zmanjšanje zrnatosti

Zmanjšajte lahko zrnato teksturo ali grobost na slikah, ki se pojavi pri optičnem branju filma.



- Izvirnik morda ne bo pravilno popravljen, kar je odvisno od njegovega stanja.
- Ta funkcija ni na voljo pri optičnem branju fotografij.
- Učnika te funkcije ni mogoče preveriti v oknu za predogled.
- Ta funkcija zmanjša ostrino optično prebrane slike.

Funkcije prilagajanja slik za način Način prikaza dokumenta

Optično prebrane slike lahko prilagodite s funkcijami, ki so na voljo na zavihku **Napredne nastavitve** v aplikaciji Epson Scan 2.

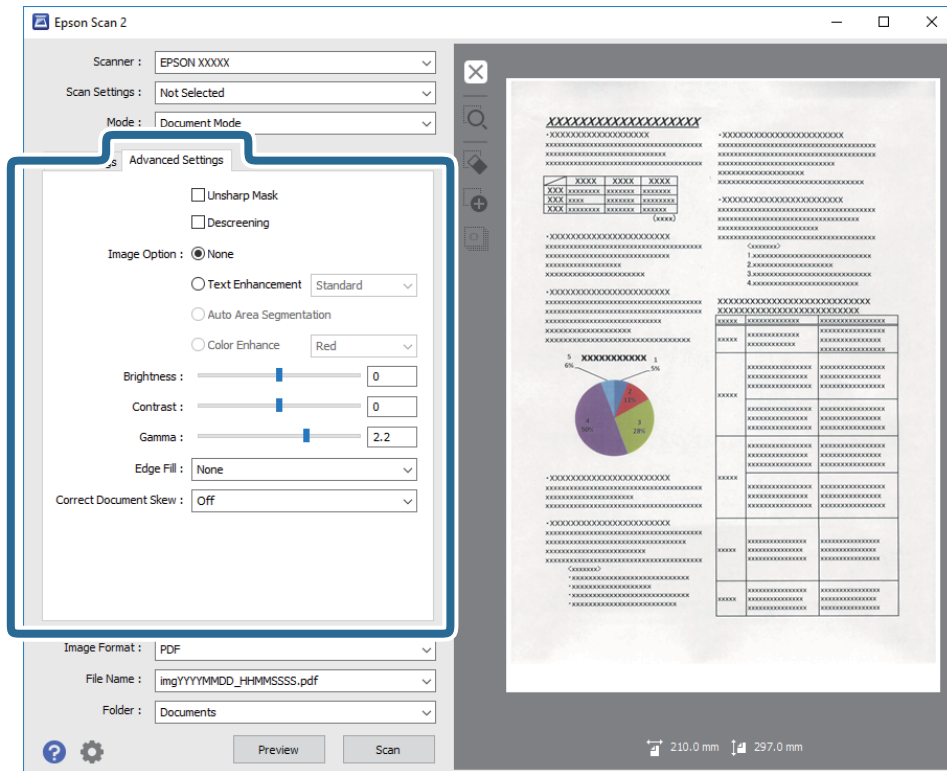
Za **Način prikaza dokumenta** lahko uporabite funkcije za prilagajanje slik, ki so primerne za besedilne dokumente.

Za večino funkcij si lahko rezultate prilagoditve ogledate v oknu za predogled.

Napredno optično branje

Opomba:

Nekateri elementi morda ne bodo na voljo, kar je odvisno od drugih izbranih nastavitvev.



Ostrenje robov

Robove slik lahko izboljšate in izostrite.



Opomba:

Ta funkcija ni na voljo, če izberete zavihek **Glavne nastavitve** > **Vrsta slike** > **Črno-belo**.

Odstran. Filtriranja

Odstranite lahko vzorce moiré (sence, podobne mreži), ki se pojavijo pri optičnem branju natisnjenega papirja, kot je revija.



Napredno optično branje

Če želite preveriti, ali so se pojavili vzorci moiré, prikažite sliko v 100 % (1:1). Če je prikazana slika pomanjšana, je videti bolj groba in je morda videti, da vsebuje vzorce moiré.

Opomba:

- Če želite uporabiti to funkcijo, možnost **Ločljivost** na zavihku **Glavne nastavitve** nastavite na 600 dpi ali manj.
- Ta funkcija ni na voljo, če izberete zavihek **Glavne nastavitve** > **Vrsta slike** > **Črno-belo**.
- Ta funkcija ni na voljo pri optičnem branju filmov.
- Učnika te funkcije ni mogoče preveriti v oknu za predogled.
- Ta funkcija zmehča ostrino optično prebrane slike.

Možnost slike

Izberete lahko učinek optično prebrane slike.

Izboljšanje besedila

Zamegljene črke na izvorniku lahko popravite tako, da so jasne in ostre. Zmanjšate lahko tudi zamik ali neravnost v ozadju.



Raven učinka izberete tako, da izberete zavihek **Glavne nastavitve** > **Vrsta slike** > **Barva** ali **Sivine**.

Opomba:

Če želite uporabiti to funkcijo, možnost **Ločljivost** na zavihku **Glavne nastavitve** nastavite na 600 dpi ali manj.

Samodejna segmentacija območja

Pri optičnem branju črno-belega dokumenta, ki vsebuje slike, lahko naredite črke jasne in slike zglajene.



V poljih **Svetlost** in **Kontrast** lahko prilagodite kakovost dela izvornika, kjer je slika.

Opomba:

- Nastavitve za to funkcijo lahko konfigurirate le, če izberete zavihek **Glavne nastavitve** > **Vrsta slike** > **Črno-belo**.
- Če želite uporabiti to funkcijo, možnost **Ločljivost** na zavihku **Glavne nastavitve** nastavite na 600 dpi ali manj.

Napredno optično branje

Izločitev

Barvo, določeno za optično prebrano sliko, lahko odstranite in nato optično prebrano sliko shranite v sivinah ali črno-beli barvi. Pri optičnem branju lahko na primer izbrišete oznake ali opombe, ki ste jih napisali z barvnim peresom pri robovih.



Če izberete **Po meri** na seznamu barv v razdelku **Izločitev**, lahko konfigurirate nastavitve za barvo, ki jo želite odstraniti, in si jo ogledate v oknu za predogled (samo v sistemu Windows).

Opomba:

Ta funkcija ni na voljo, če izberete zavihek **Glavne nastavitve** > **Vrsta slike** > **Samodejno ali Barva**.

Izboljšanje barv

Barvo, določeno za optično prebrano sliko, lahko izboljšate in nato optično prebrano sliko shranite v sivinah ali črno-beli barvi. Izboljšate lahko na primer črke ali vrstice, ki so v svetlih barvah.



Če izberete **Po meri** na seznamu barv v razdelku **Izboljšanje barv**, lahko konfigurirate nastavitve za barvo, ki jo želite izboljšati, in si jo ogledate v oknu za predogled (samo za Windows).

Opomba:

Ta funkcija ni na voljo, če izberete zavihek **Glavne nastavitve** > **Vrsta slike** > **Samodejno ali Barva**.

Svetlost

Prilagodite lahko svetlost celotne slike.



Opomba:

Ta funkcija ni na voljo in je odvisna od nastavitvev, ki jih izberete na zavihku **Glavne nastavitve** > **Vrsta slike**, ali nastavitvev na zavihku **Napredne nastavitve**.

Napredno optično branje

Kontrast

Prilagodite lahko kontrast celotne slike. Če povečate kontrast, svetla območja postanejo svetlejša, temna pa temnejša. Če pa zmanjšate kontrast, so razlike med svetlimi in temnimi območji slike manj opazne.



Opomba:

Ta funkcija ni na voljo in je odvisna od nastavitve, ki jih izberete na zavihku **Glavne nastavitve** > **Vrsta slike**, ali nastavitvev na zavihku **Napredne nastavitve**.

Gama

Prilagodite lahko vrednost gama (svetlost vmesnega območja) celotne slike. Če je slika presvetla ali pretemna, lahko prilagodite svetlost.

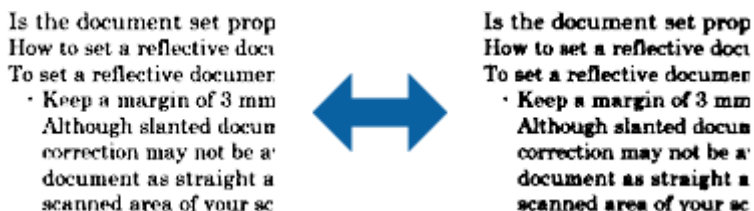


Opomba:

Ta funkcija ni na voljo in je odvisna od nastavitve, ki jih izberete na zavihku **Glavne nastavitve** > **Vrsta slike**, ali nastavitvev na zavihku **Napredne nastavitve**.

Prag

Obrobo dvojiške enobarvne barve (črno-belo) lahko prilagodite. Če povečate prag, se poveča črno območje. Če pomanjšate prag, se poveča belo območje.



Opomba:

Ta funkcija morda ne bo na voljo, kar je odvisno od nastavitve na zavihku **Glavne nastavitve** > **Vrsta slike** ali nastavitvah na zavihku **Napredne nastavitve**.

Zapolnitev robov

Odstranite lahko senco, ustvarjeno okrog optično prebrane slike.



Pri optičnem branju obojestranskih dokumentov so nastavitve za območje polnila robu zrcalno obrnjene za hrbtno stran dokumenta.

Če izberete **Nastavitve**, se odpre zaslon **Raven zapolnitve robov**, na katerem lahko prilagodite obsege polnila robov za zgornji, spodnji, levi in desni rob.

Opomba:

Učnika te funkcije ni mogoče preveriti v oknu za predogled.

Popravi ukrivljenost dokumenta

Nagib izvirnika lahko popravite.



izklopljeno

Nagib izvirnika ni popravljen.

Ukrivljenost vsebine

Popravi nagib vsebine izvirnika, ki je bil natisnjen pod kotom in tako naprej.

Opomba:

- Če uporabljate to funkcijo, so območja, ki so bila podana postrani, popravljena z belo barvo.
- Če želite uporabiti to funkcijo, možnost **Ločljivost** na zavihku **Glavne nastavitve** nastavite na 600 dpi ali manj.
- S to funkcijo morda ne boste mogli popraviti dokumentov, ki so bili podani preveč postrani.
- Učnika te funkcije ni mogoče preveriti v oknu za predogled.

Shranjevanje v obliki zapisa PDF, ki omogoča preiskovanje

Optično prebrano sliko lahko shranite v obliki zapisa PDF, ki omogoča preiskovanje. To je datoteka PDF, v katero so vgrajeni besedilni podatki, po katerih je mogoče iskati.

Napredno optično branje

Opomba:

- Besedilo na izvirnikih je prepoznano z optičnim prepoznavanjem znakov in nato vdelano v optično prebrano sliko.
- Ta funkcija je na voljo le, če je nameščena komponenta za optično prepoznavanje znakov aplikacije EPSON Scan (Windows) ali komponenta za optično prepoznavanje znakov aplikacije Epson Scan 2 (Mac OS X).

1. Naložite izvirnik.
2. Zaženite Epson Scan 2.
3. Izberite nastavitve za posamezen element na zavihku **Glavne nastavitve**.
4. Kliknite **Predogled**.
5. Oglejte si predogled in po potrebi izberite druge nastavitve na zavihku **Napredne nastavitve**.
6. Izberite **PDF, ki omogoča preiskovanje** na seznamu **Oblika zapisa slike**.
7. Izberite **Možnosti** na seznamu **Oblika zapisa slike**, da odprete okno **Možnosti formata slikovnih datotek**.
8. Izberite zavihek **Besedilo** v oknu **Možnosti formata slikovnih datotek**.
9. Preverite, ali je na seznamu **Jezik besedila** izbran jezik izvirnika.
10. Kliknite **V redu**, da zaprete okno **Možnosti formata slikovnih datotek**.
11. Preverite ime shranjene datoteke, ki je prikazano v polju **Ime datoteke**.
12. Izberite mapo za shranjevanje optično prebrane slike na seznamu **Mapa**.
13. Kliknite **Opt. preb.**.

Optično prebrana slika je shranjena v obliki zapisa PDF, ki omogoča preiskovanje.

Povezane informacije

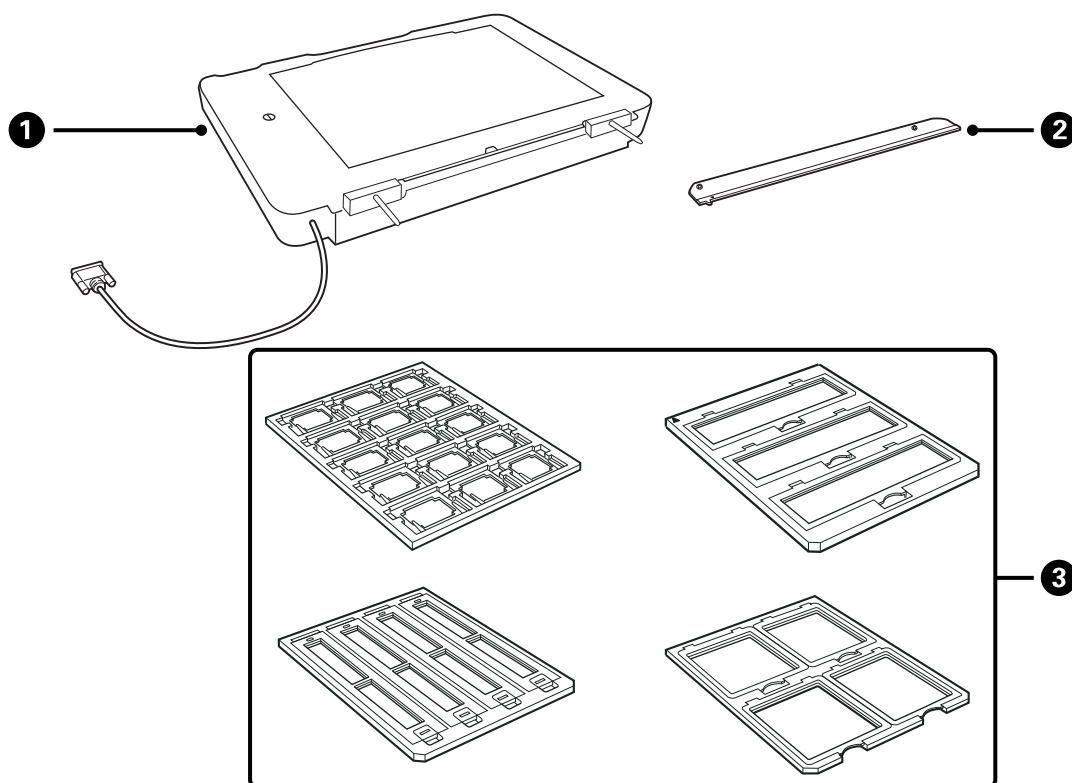
- ➔ [“Optično branje s programom Epson Scan 2” na strani 18](#)
- ➔ [“Vstavljanje izvirnikov v izdelek” na strani 14](#)
- ➔ [“Besedilo ni prepoznano pravilno pri shranjevanju v obliki zapisa PDF, ki omogoča preiskovanje” na strani 59](#)

Uporaba naprave za prosojnice

Razpakiranje naprave za prosojnice

Dodatna naprava za prosojnice A3 (B12B819221) omogoča optično branje filmov in diapozitivov v polni barvi. Ko namestite napravo za prosojnice, vam je ni treba odstraniti, tudi če se želite vrniti na optično branje navadnih (papirnatih) izvornikov.

Preverite, ali ste prejeli vse spodaj prikazane elemente in da se ti med dostavo niso poškodovali. Če kateri koli element manjka ali je poškodovan, se obrnite na prodajalca izdelkov Epson.



1	Naprava za prosojnice
2	Vodilo za prosojnice
3	Držala za film

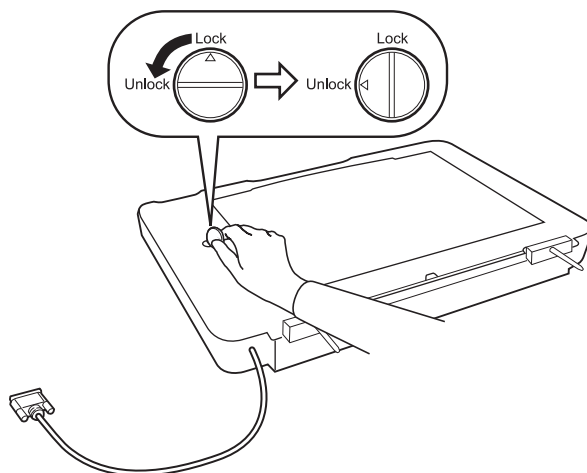
Odklepanje zaklepa za prevoz

Pred namestitvijo naprave za prosojnice morate odkleniti zaklep za prevoz.

1. Napravo obrnite tako, da je steklena plošča obrnjena navzgor.

Uporaba naprave za prosojnice

2. S kovancem odklenite zaklep za prevoz tako, da ga za četrtno obrnete v nasprotni smeri urinega kazalca.

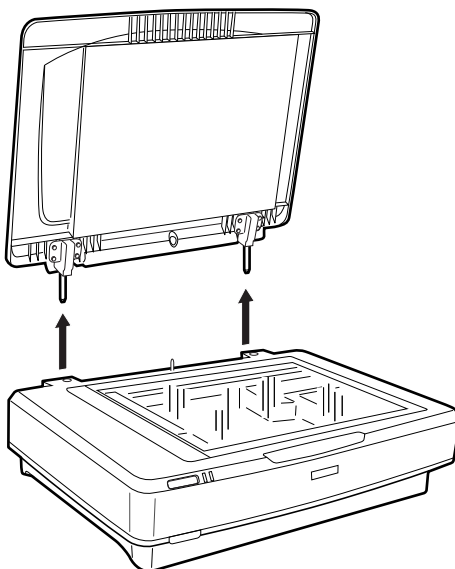


Opomba:

- ❑ Pred prevozom optičnega bralnika zaklenite zaklep za prevoz, da preprečite poškodbe.
- ❑ Če žarnica naprave ni v začetnem položaju, zaklepa za prevoz ne morete zakleniti. V tem primeru znova namestite napravo na optični bralnik, zaprite enoto in vklopite optični bralnik. Žarnica se bo vrnila v začetni položaj. Izklopite optični bralnik in odstranite napravo za prosojnice.

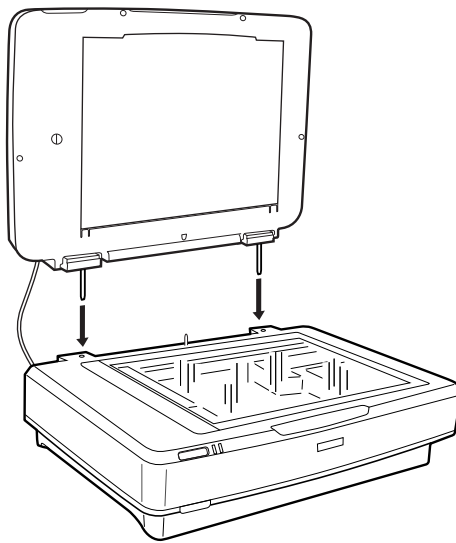
Nameščanje naprave za prosojnice

1. Prepričajte se, da je optični bralnik izklopljen, in nato izključite napajalni kabel iz optičnega bralnika.
2. Odprite pokrov optičnega bralnika in ga odstranite tako, da ga dvignete naravnost navzgor.

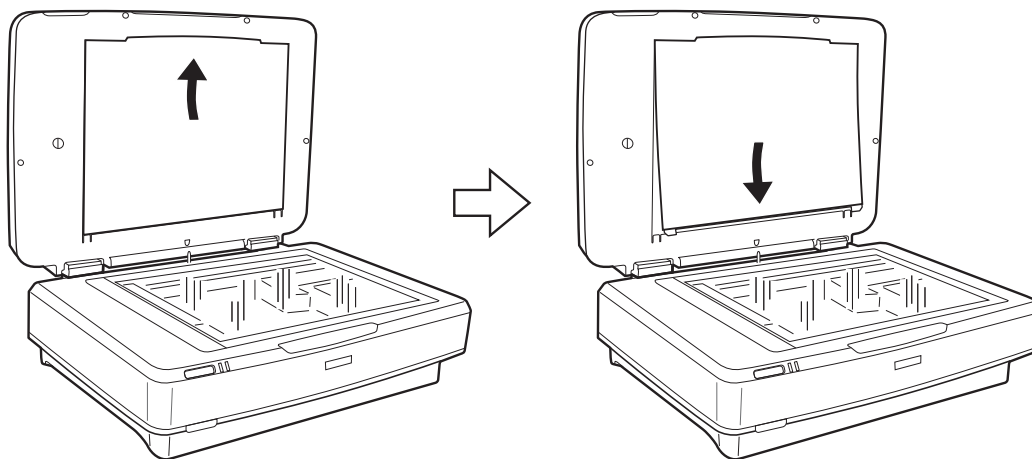


Uporaba naprave za prosojnice

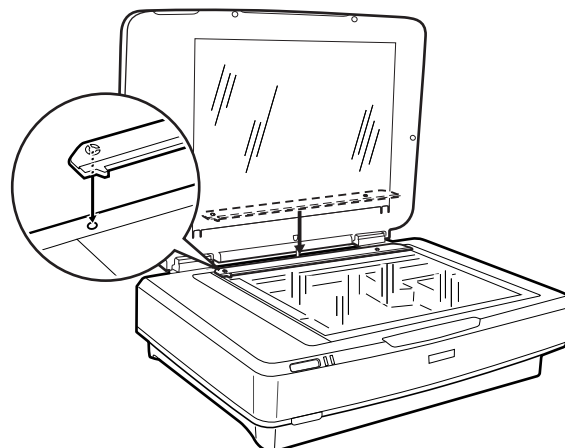
3. Zatiče naprave poravnajte z odprtini na optičnem bralniku in spustite napravo tako, da je čvrsto nameščena na optičnem bralniku z zatiči v odprtinah.



4. Odstranite pokrov optičnega bralnika z naprave za prosojnice tako, kot je prikazano na spodnji sliki.

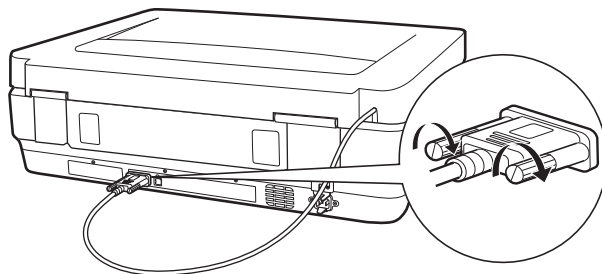


5. Vodilo za prosojnice premaknite v zgornji rob steklene plošče optičnega bralnika tako, kot je prikazano na spodnji sliki.



Uporaba naprave za prosojnice

6. Zaprite napravo za prosojnice.
7. Priključek naprave za prosojnice priključite na priključek za dodatno opremo na zadnji strani optičnega bralnika.



8. Priključite napajalni kabel na optični bralnik in nato vklopite optični bralnik.



Pomembno:

Na napravo za prosojnice ne odlagajte težkih predmetov, saj lahko poškodujete napravo.

Nastavitev in nalaganje filmov

Opomba:

- Pred optičnim branjem filmov morate obvezno s mehko krpo obrisati stekleno ploščo naprave za prosojnice in stekleno ploščo optičnega bralnika.
- Pri optičnem branju filmov izberite **Način prikaza fotografije** v programu Epson Scan 2 ter preverite, ali ste pravilno nastavili možnosti **Vir dokumenta** in **Vrsta dokumenta**.

1. Odprite napravo za prosojnice.
2. Vstavite film v ustrezno držalo.
3. Držalo za film položite na stekleno ploščo optičnega bralnika in ga poravnajte z zarezo vodila za prosojnice. Prepričajte se, da je sijajna stran filma obrnjena navzdol.
4. Zaprite napravo za prosojnice.

Če je na napravi za prosojnice nameščeno prekrivalo za dokumente, ga odstranite.

Optično preberite film s programsko opremo optičnega bralnika.

Opomba:

- Prepričajte se, da je naprava za prosojnice popolnoma zaprta. V nasprotnem primeru pride do napake z napravo, zato optično branje ni mogoče.
- Kadar ne uporabljate prekrivala za dokumente, ga shranite v žep na vrhu naprave za prosojnice.

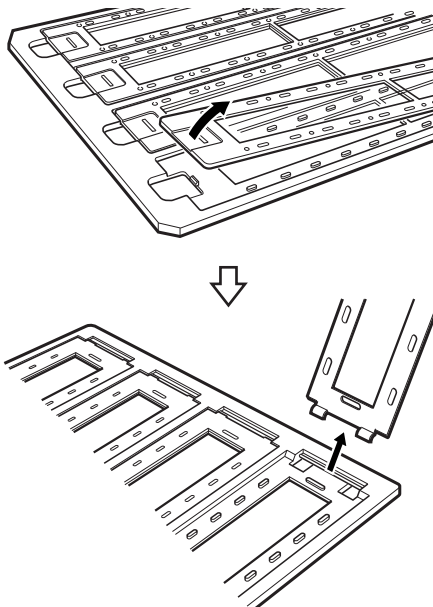
Povezane informacije

➔ [“Nameščanje naprave za prosojnice” na strani 41](#)

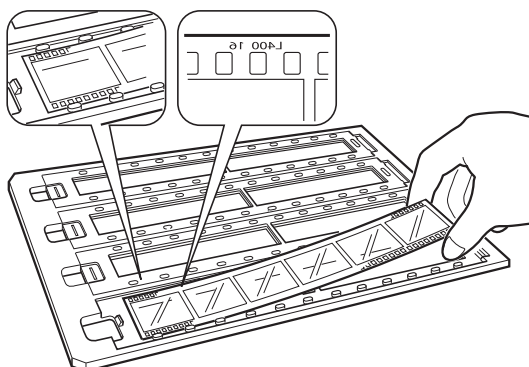
Uporaba naprave za prosojnice

35-mm filmski trakovi

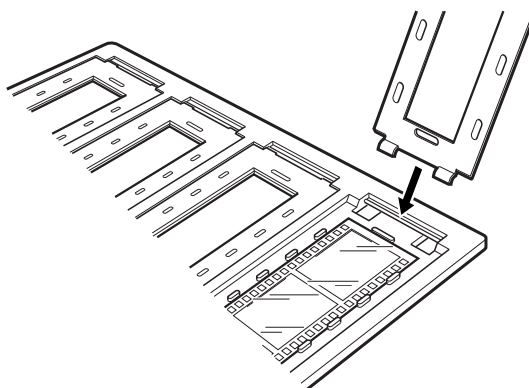
1. Držalo za 35-mm filmski trak položite na ravno površino in odstranite pokrov traku.



2. Film vstavite v držalo tako, da je z licem obrnjen navzdol.

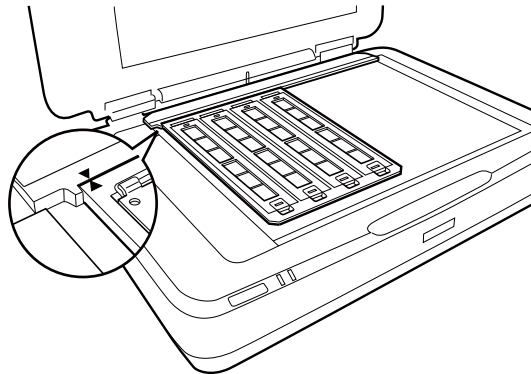


3. Znova namestite pokrov traku, ki ste ga odstranili v 1. koraku. Korake od 1 do 3 ponovite za vse filmske trakove, ki jih želite optično prebrati.



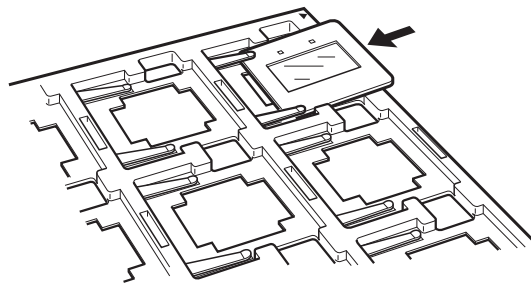
Uporaba naprave za prosojnice

4. Držalo za film položite na stekleno ploščo optičnega bralnika in ga poravnajte z zarezo vodila za prosojnice, kot je prikazano na spodnji sliki.

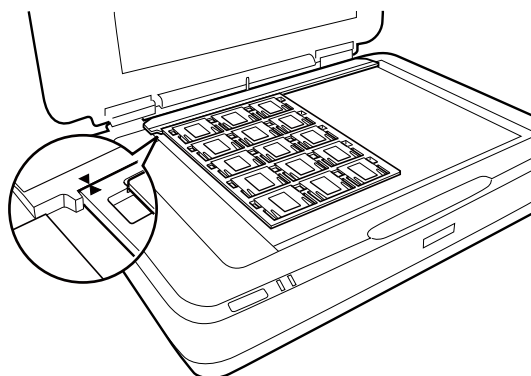


Vpeti diapozitivi

1. Diapozitive naložite z licem navzdol v vpeto držalo za diapozitive, kot je prikazano na spodnji sliki. Ta korak ponovite za vse diapozitive, ki jih želite optično prebrati.



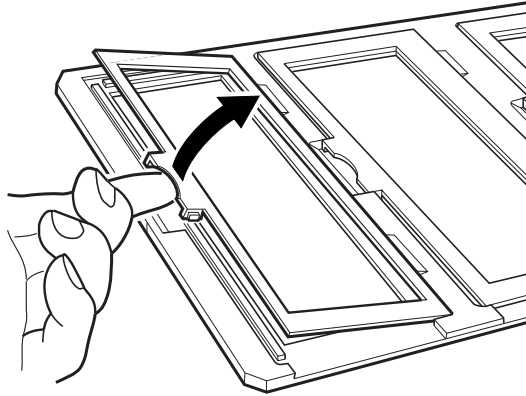
2. Držalo za diapozitiv položite na stekleno ploščo optičnega bralnika. Držalo za diapozitiv poravnajte z zarezo vodila za prosojnice, kot je prikazano na spodnji sliki.



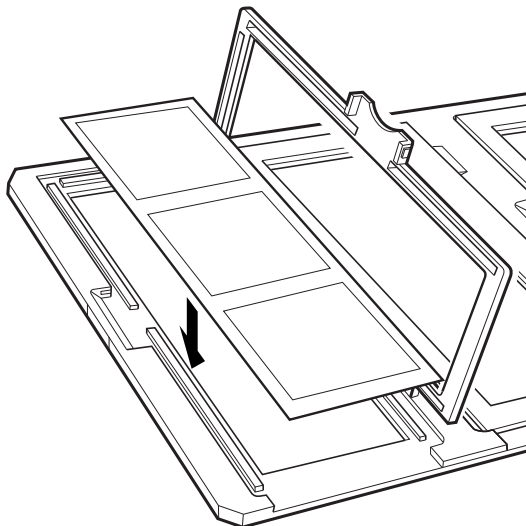
Uporaba naprave za prosojnice

Srednji format (120/220)

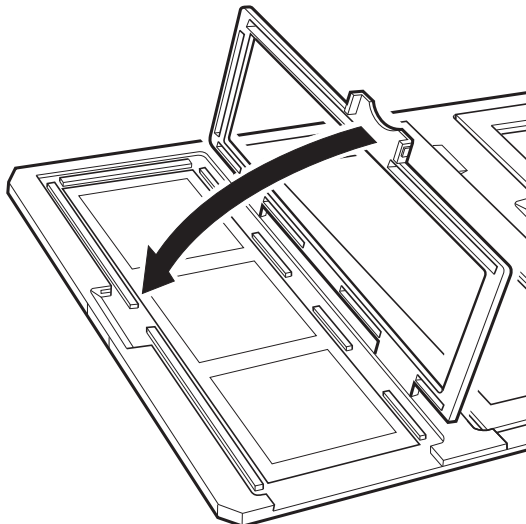
1. Držalo za film srednjega formata položite na ravno površino in odprite pokrov traku.



2. Film vstavite v držalo tako, da je z licem obrnjen navzdol.

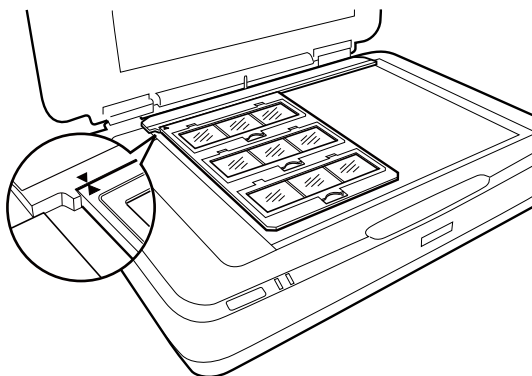


3. Zaprite pokrov. Korake od 1 do 3 ponovite za vse filme, ki jih želite optično prebrati.



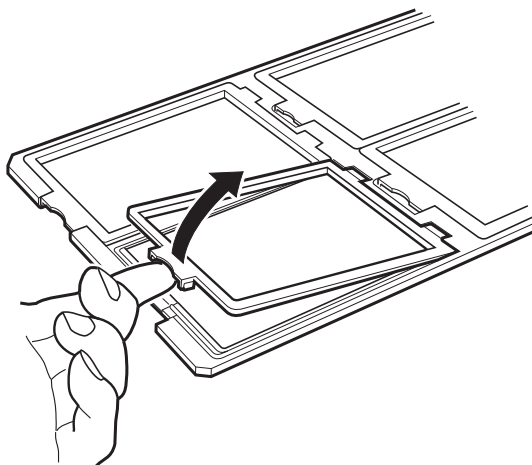
Uporaba naprave za prosojnice

4. Držalo za film položite na stekleno ploščo optičnega bralnika in ga poravnajte z zarezo vodila za prosojnice, kot je prikazano na spodnji sliki.

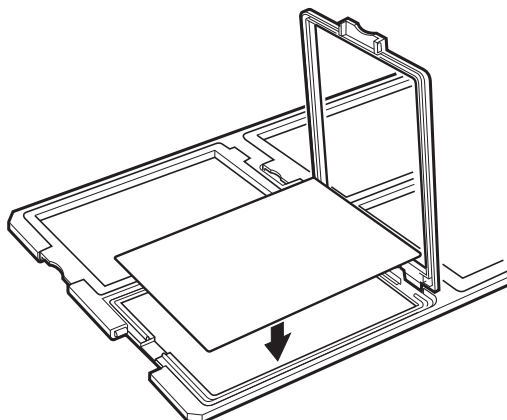


4×5 palčni film

1. Držalo za 4×5 palčni film položite na ravno površino in odprite pokrov.

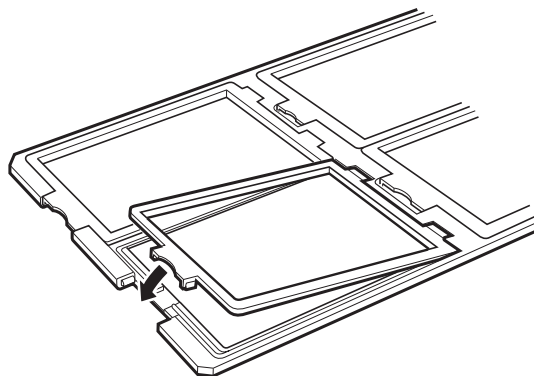


2. Film vstavite v držalo tako, da je z licem obrnjen navzdol.

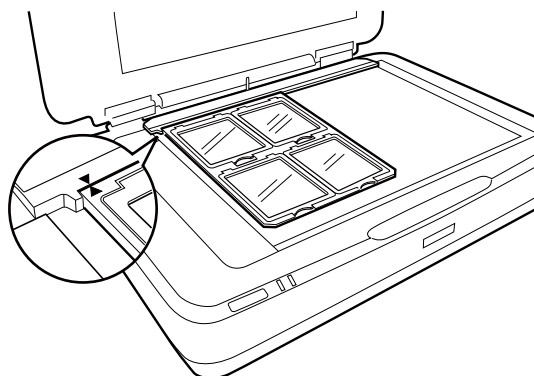


Uporaba naprave za prosojnice

3. Zaprite pokrov. Korake od 1 do 3 ponovite za vse filme, ki jih želite optično prebrati.

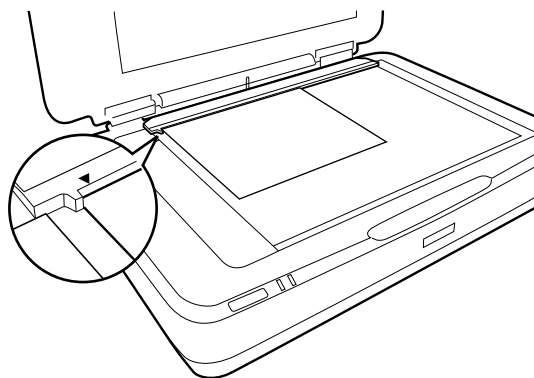


4. Držalo položite na stekleno ploščo optičnega bralnika in ga poravnajte z zarezo vodila za prosojnice, kot je prikazano na spodnji sliki.



Nestandardne velikosti filma

Film položite neposredno na stekleno ploščo optičnega bralnika tako, da je sijajna (gladka) stran filma z licem obrnjena navzdol.



Če je na napravi za prosojnice nameščeno prekrivalo za dokumente, ga odstranite. Zaprite napravo za prosojnice.

Opomba:

- ❑ Območja $17,0 \pm 0,5$ mm od vodoravnega roba in $2,0 \pm 0,5$ mm od navpičnega roba steklene plošče optičnega bralnika ni mogoče optično prebrati.
- ❑ Če film položite neposredno na stekleno ploščo optičnega bralnika, morate mesto ostrenja obvezno nastaviti na 0.0 v programu Epson Scan 2.

Uporaba naprave za prosojnice za optično branje

Optično branje filmov s primernimi nastavitvami

V tem poglavju je opisano, kako konfigurirate nastavitve, primerne za gradivo, ki ga želite optično prebrati.

1. Prepričajte se, da je optični bralnik priključen na računalnik.
2. Položite filme na stekleno ploščo optičnega bralnika.
3. Zaženite Epson Scan 2.
4. Izberite **Način prikaza fotografije** iz seznama **Način**.
5. V zavihku **Glavne nastavitve** opravite naslednje nastavitve.
 - Vir dokumenta:** izberite **Naprava za prosojnice**.
 - Vrsta dokumenta:** izberite vrsto filma, ki ustreza vašim filmom.
 - Vrsta slike:** izberite barvo za shranjevanje optično prebrane slike.
 - Ločljivost:** izberite ločljivost.

Opomba:

Če izberete visoko ločljivost, se število slikovnih pik v podatkih poveča, tekstura optično prebrane slike pa postane fina. Vendar pa se s povečanjem ločljivost poveča tudi velikost podatkov. Izberite ločljivost, ki je primerna za namen optičnega branja.

6. Kliknite **Predogled**.
7. Oglejte si predogled in po potrebi izberite druge nastavitve na zavihku **Napredne nastavitve**.
8. Konfigurirajte nastavev **Oblika zapisa slike**.
9. Oglejte si ime shranjene datoteke, ki je prikazano v polju **Ime datoteke**.
10. Izberite mapo za shranjevanje optično prebrane slike na seznamu **Mapa**.
11. Kliknite **Opt. preb.**.

Povezane informacije

➔ ["Funkcije prilagajanja slik za način Način prikaza fotografije"](#) na strani 27

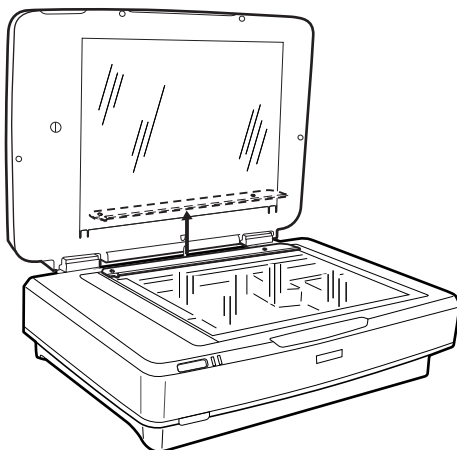
Optično branje odsevnih izvirkov (ki niso film)

Če želite optično prebrati odsevne izvirkove z napravo za prosojnice, vedno namestite prekrivalo za dokumente, ki je priloženo tej napravi. Poleg tega morate s steklene plošče optičnega bralnika obvezno odstraniti vodilo za prosojnice.

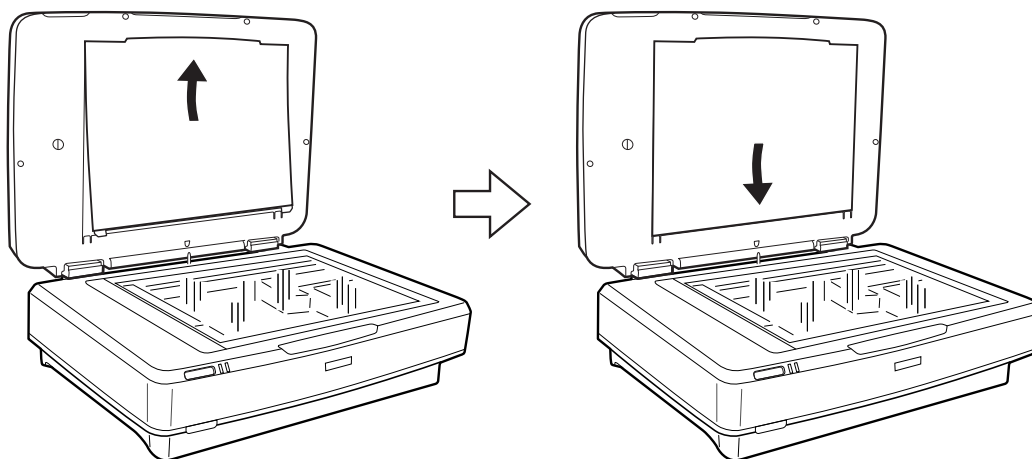
Upoštevajte spodnja navodila za namestitev prekrivala za dokumente.

Uporaba naprave za prosojnice

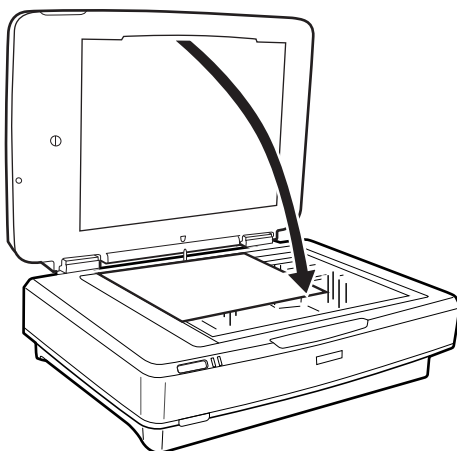
1. Odprite napravo za prosojnice in odstranite vodilo za prosojnice s steklene plošče optičnega bralnika.



2. Prekrivalo potisnite na zgornjo stran in vstavite jezičke v reže na spodnji strani naprave za prosojnice.



3. Položite dokument na stekleno ploščo optičnega bralnika in zaprite napravo za prosojnice.



Vzdrževanje

Čiščenje optičnega bralnika

Optični bralnik morate za brezhibno delovanje redno čistiti po spodnjem postopku.

**Pomembno:**

- Na stekleno ploščo optičnega bralnika ne pritiskajte s silo.
- Pazite, da ne opraskate ali poškodujete površine steklene plošče optičnega bralnika. Za čiščenje plošče ne uporabljajte trdih ali grobih ščetk. Poškodovana steklena površina lahko zmanjša kakovost optičnega branja.
- Za čiščenje optičnega bralnika ne uporabljajte alkohola, razredčil ali korozivnih topil. Ta kemična sredstva lahko poškodujejo sestavne dele izdelka in njegovo ohišje.
- Pazite, da v mehanizem optičnega bralnika ali na elektronske komponente ne razlijete tekočine. S tem lahko trajno poškodujete mehanizem in vezja.
- Na optični bralnik ne pršite maziv.
- Ne odpirajte ohišja optičnega bralnika.

1. Izklopite optični bralnik.
2. Iz optičnega bralnika izključite napajalni kabel.
3. Zunanje ohišje očistite s krpo, navlaženo z blagim čistilnim sredstvom in vodo.
4. Če se steklena površina umaže, jo očistite z mehko in suho krpo. Če je steklena površina umazana z maščobami ali drugimi težko odstranljivimi materiali, uporabite majhno količino čistila za stekla in mehko krpo. Obrišite vso preostalo tekočino.

Preprečite nabiranje prahu na stekleni površini. Prah lahko povzroči nastanek madežev in ravnih črt na optično prebranih slikah.

**Pomembno:**

Čistila za steklo ne razpršujte neposredno na stekleno površino.

5. Če se pokrov optičnega bralnika umaže, ga očistite.

Povezane informacije

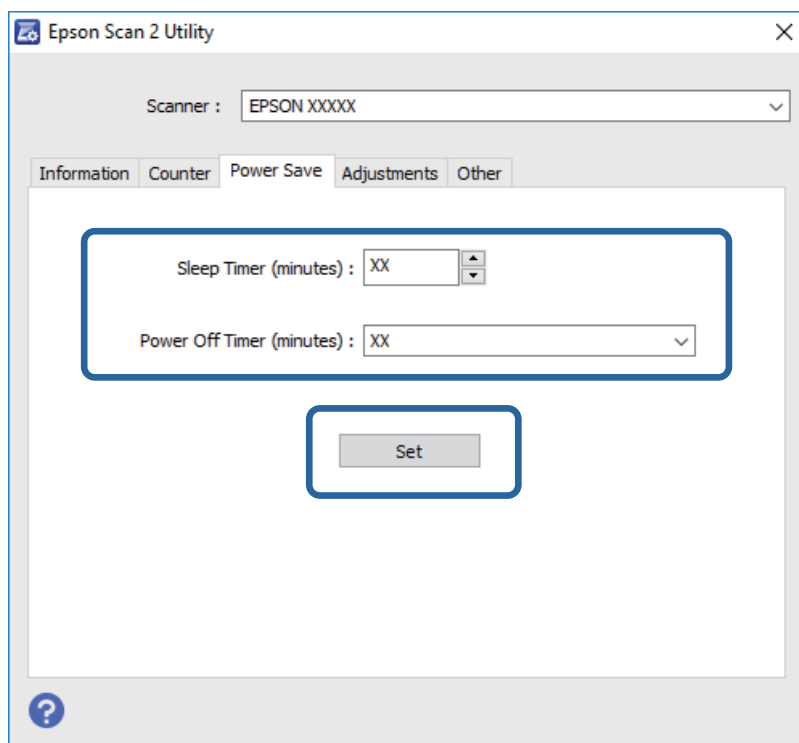
➔ [“Imena delov” na strani 10](#)

Varčevanje z energijo

Z energijo lahko varčujete tako, da uporabite način spanja ali način samodejnega izklopa, kadar optični bralnik ne izvaja nobenih postopkov. Nastavite lahko čas, preden optični bralnik preide v način spanja in se izklopi samodejno. Kakršno koli povečanje bo vplivalo na energijsko učinkovitost izdelka. Pred kakršnim koli spreminjanjem upoštevajte okoljske razmere.

Vzdrževanje

1. Zaženite Epson Scan 2 Utility.
 - Windows 10
Kliknite gumb »Start« in izberite **Vsi programi** > **EPSON** > **Epson Scan 2** > **Epson Scan 2 Utility**.
 - Windows 8.1/Windows 8/Windows Server 2012 R2/Windows Server 2012
Začetni zaslon > **Programi** > **Epson** > **Epson Scan 2 Utility**.
 - Windows 7/Windows Vista/Windows XP/Windows Server 2008 R2/Windows Server 2008/Windows Server 2003 R2/Windows Server 2003
Kliknite gumb »Start« in izberite **Vsi programi** (ali **Programi**) > **EPSON** > **Epson Scan 2** > **Epson Scan 2 Utility**.
 - Mac OS X
Izberite **Pojdi** > **Aplikacije** > **EPSON Software** > **Epson Scan 2 Utility**.
2. Kliknite zavihek **Varčevanje z energijo**.
3. Vnesite vrednost v polje **Časovnik spanja (minute)** ali **Časovnik za izklop (minute)** in kliknite **Nastavite**.



Prenašanje optičnega bralnika

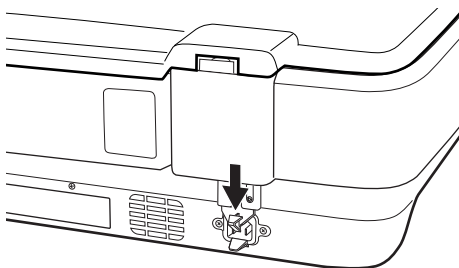
Pred transportom optičnega bralnika na daljšo razdaljo ter pred njegovim shranjevanjem za dalj časa morate zakleniti premični mehanizem, da preprečite poškodbe.

 **Pozor:**

Optični bralnik je težek, zato naj ga nikoli ne poskuša dvigniti ali prenašati ena sama oseba. Optični bralnik naj dvigneta in prenašata dve osebi.

Vzdrževanje

1. Prepričajte se, da je premični mehanizem v začetnem položaju na levi strani optičnega bralnika. Če premični mehanizem ni v začetnem položaju, optični bralnik vklopite in počakajte, da se premični mehanizem premakne v začetni položaj.
2. Izklopite optični bralnik in izključite napajalni kabel.
3. Izključite kabel USB iz optičnega bralnika.
4. Zaklep za prevoz povlecite navzdol.



5. Pritrdite pakirni material, ki je bil priložen optičnemu bralniku, in bralnik znova zapakirajte v originalno ali podobno škatlo, ki se prilega bralniku.

Povezane informacije

➔ [“Imena delov” na strani 10](#)

Posodabljanje programov

S posodobitvijo programov boste morda odpravili nekatere težave in izboljšali ali dodali funkcije. Prepričajte se, da uporabljate najnovejšo različico programov.

1. Preverite, ali je optični bralnik priključen na računalnik in ali ima računalnik vzpostavljeno povezavo z internetom.
2. Zaženite EPSON Software Updater in posodobite programe.

Opomba:

Operacijski sistemi Windows Server niso podprti.

Windows 10

Kliknite gumb »Start« in izberite **Vsi programi > Epson Software > EPSON Software Updater**.

Windows 8.1/Windows 8

V čarobni gumb »Iskanje« vnesite ime programa in nato izberite prikazano ikono.

Windows 7/Windows Vista/Windows XP

Kliknite gumb »Start« in izberite **Vsi programi** ali **Programi > Epson Software > EPSON Software Updater**.

Mac OS X

Izberite **Iskalnik > Pojdi > Aplikacije > Epson Software > EPSON Software Updater**.

Vzdrževanje



Pomembno:

Med posodabljanjem ne izklopite računalnika ali optičnega bralnika.

Opomba:

Če aplikacije, ki jo želite posodobiti, ne najdete na seznamu, je ne boste mogli posodobiti z aplikacijo EPSON Software Updater. Najnovejše različice aplikacij poiščite na lokalnem spletnem mestu družbe Epson.

<http://www.epson.com>

Odpravljanje težav

Težave z optičnim bralnikom

Lučke optičnega bralnika označujejo napako

Če lučke optičnega bralnika označujejo napako, preverite naslednje.

- Prepričajte se, da je optični bralnik pravilno priključen na računalnik.
- Poskusite znova optično prebrati izvirnik. Optično bralnik začne delovati običajno, ko prejme pravilne ukaze.
- Preverite, ali je Epson Scan 2 pravilno nameščen.
- Prepričajte se, da je zaklep za prevoz sproščen.
- Izklopite in znova vklopite optični bralnik. Če težave s tem ne odpravite, optični bralnik morda ne deluje pravilno ali pa morate zamenjati vir svetlobe v optičnem bralniku. Obrnite se na prodajalca.

Povezane informacije

➔ [“Gumbi in lučke” na strani 11](#)

Težave z zagonom optičnega branja

- Prepričajte se, da je programska oprema za optično branje v celoti nameščena.
Navodila za namestitev programske opreme za optično branje najdete v papirnatem priročniku.
- Preverite lučko stanja in se prepričajte, da je izdelek pripravljen za optično branje.
- Prepričajte se, da so kabli čvrsto pritrjeni na izdelek in delujočo električno vtičnico.
- Preverite, ali električna vtičnica deluje. Na električno vtičnico priključite drugo napravo in preverite, ali lahko vklopite napravo.
- Izklopite optični bralnik in računalnik, preverite povezavo vmesniškega kabla med njima in se prepričajte, da je pravilno izvedena.
- Če se pri zagonu optičnega branja prikaže seznam optičnih bralnikov, izberite pravilni optični bralnik.
- Izdelek priključite neposredno na zunanja vrata USB na računalniku ali samo na eno zvezdišče USB. Izdelek morda ne bo deloval pravilno, če je na računalnik priključen prek več zvezdišč USB. Če težave ne morete odpraviti, poskusite izdelek priključiti neposredno na računalnik.
- Če je na računalnik priključenih več izdelkov, izdelek morda ne bo deloval. Priključite samo izdelek, ki ga želite uporabiti, in poskusite znova zagnati optično branje.
- Če programska oprema za optično branje ne deluje pravilno, jo najprej odstranite in nato namestite znova v skladu z navodili v papirnatem priročniku.
- Če je potekla življenjska doba svetlobnega vira, ga mora zamenjati strokovnjak. Za podrobnosti se obrnite na prodajalca.

Odpravljanje težav

Povezane informacije

- ➔ [“Odstranjevanje programov” na strani 62](#)
- ➔ [“Posvetovanje z Epsonovo službo za podporo” na strani 68](#)

Aplikacije Epson Scan 2 ni mogoče zagnati

- Prepričajte se, da je optični bralnik pravilno priključen na računalnik.
- Preverite, ali je kabel USB pravilno priključen na optični bralnik in računalnik.
- Uporabite kabel USB, ki je bil priložen optičnemu bralniku.
- Če optični bralnik uporabljate z enoto omrežnega vmesnika, preverite, ali je omrežni kabel pravilno priključen.
- Prepričajte se, da je optični bralnik vklopljen.
- Počakajte, da lučka stanja preneha utripati, kar pomeni, da je optični bralnik pripravljen za optično branje.
- Optični bralnik priključite neposredno na vrata USB na računalniku. Optični bralnik morda ne bo deloval pravilno, če je na računalnik priključen prek enega ali več zvezdišč USB.
- Če uporabljate aplikacije, združljive s standardom TWAIN, preverite, ali ste za optični bralnik ali vir izbrali pravilni optični bralnik.

Optično branje z gumbom ni mogoče

- Prepričajte se, da je optični bralnik pravilno priključen na računalnik.
- Preverite, ali je Epson Scan 2 pravilno nameščen.

Optično branje z napravo za prosojnice ni mogoče

- Prepričajte se, da ste s pokrova optičnega bralnika odstranili prekrivalo za dokumente.
- Prepričajte se, da je naprava za prosojnice pravilno nameščena.
- Prepričajte se, da uporabljate **Način prikaza fotografije**, in pravilno nastavite možnost **Vrsta dokumenta**.
- Prepričajte se, da ste fotografski film pravilno vstavili v držalo za film ter da je držalo za film pravilno nameščeno na stekleni plošči optičnega bralnika.
- Prepričajte se, da je zaklep za prevoz na napravi za prosojnice sproščen.

Povezane informacije

- ➔ [“Nameščanje naprave za prosojnice” na strani 41](#)
- ➔ [“Uporaba naprave za prosojnice za optično branje” na strani 49](#)
- ➔ [“Nastavitev in nalaganje filmov” na strani 43](#)

Optično branje je mogoče samo s programsko opremo Epson Scan 2 in z nobeno drugo programsko opremo

- Če uporabljate kateri koli program, ki je združljiv s standardom TWAIN, se prepričajte, da je za nastavitev vira izbran pravilni optični bralnik.

Odpravljanje težav

- Če optično branje s programom za optično branje, ki je združljiv s standardom TWAIN, ni mogoče, odstranite in znova namestite program za optično branje, ki je združljiv s standardom TWAIN.

Težave z optično prebrano sliko

Pri optičnem branju s steklene plošče optičnega bralnika se pojavijo neenakomerne barve, umazanija, madeži in drugo

- Očistite stekleno ploščo optičnega bralnika.
- Odstranite vse smeti ali umazanijo, ki se prilepi na izvornik.
- Na izvornik ali pokrov optičnega bralnika ne pritiskajte s preveliko silo. Če ga pritisnete s preveliko silo, se lahko pojavijo obrisi, madeži in pike.

Povezane informacije

- ➔ [“Čiščenje optičnega bralnika” na strani 51](#)

Kakovost slike je groba

- Nastavite **Način** v aplikaciji Epson Scan 2 glede na izvornik, ki ga želite optično prebrati. Optično preberite izvornik z nastavitvami za dokumente v načinu **Način prikaza dokumenta** in nastavitvami za fotografije v načinu **Način prikaza fotografije**.
- V načinu **Način prikaza fotografije** v aplikaciji Epson Scan 2 nastavite **Vrsta dokumenta** na zavihku **Glavne nastavitve** glede na izvornik, ki ga želite optično prebrati.
- Če je ločljivost nizka, poskusite povečati ločljivost in nato optično prebrati izvornik.
- V aplikaciji Epson Scan 2 prilagodite sliko z elementi na zavihku **Napredne nastavitve** in nato optično preberite izvornik.

Povezane informacije

- ➔ [“Izbiranje ločljivosti, ki ustreza namenu optičnega branja” na strani 25](#)
- ➔ [“Funkcije prilagajanja slik za način Način prikaza fotografije” na strani 27](#)
- ➔ [“Funkcije prilagajanja slik za način Način prikaza dokumenta” na strani 33](#)

V ozadju slik se pojavlja odmik

Na optično prebrani sliki so morda prikazane slike na hrbtni strani izvornika.

- V aplikaciji Epson Scan 2 izberite zavihek **Napredne nastavitve** in nato prilagodite možnost **Svetlost**.
Ta funkcija morda ne bo na voljo, kar je odvisno od nastavitvev na zavihku **Glavne nastavitve** > **Vrsta slike** ali drugih nastavitvah na zavihku **Napredne nastavitve**.
- V načinu **Način prikaza dokumenta** v aplikaciji Epson Scan 2 izberite zavihek **Napredne nastavitve** in nato **Možnost slike** > **Izboljšanje besedila**.
- Pri optičnem branju s steklene plošče optičnega bralnika položite črn papir ali namizno podlogo čez izvornik.

Odpravljanje težav

Povezane informacije

- ➔ [“Funkcije prilagajanja slik za način Način prikaza fotografije” na strani 27](#)
- ➔ [“Funkcije prilagajanja slik za način Način prikaza dokumenta” na strani 33](#)

Besedilo je zamegljeno

- V načinu **Način prikaza dokumenta** v aplikaciji Epson Scan 2 izberite zavihek **Napredne nastavitve** in nato **Možnost slike > Izboljšanje besedila**.
- Izberite **Način prikaza dokumenta** za **Način** v aplikaciji Epson Scan 2. Optično preberite izvirnik z nastavitvami za dokumente v načinu **Način prikaza dokumenta**.
- Če v načinu **Način prikaza dokumenta** v aplikaciji Epson Scan 2 možnost **Vrsta slike** na zavihku **Glavne nastavitve** nastavite na **Črno-belo**, prilagodite možnost **Prag** na zavihku **Napredne nastavitve**. Če povečate vrednost v polju **Prag**, se poveča črno območje.
- Če je ločljivost nizka, poskusite povečati ločljivost in nato optično prebrati izvirnik.

Povezane informacije

- ➔ [“Funkcije prilagajanja slik za način Način prikaza fotografije” na strani 27](#)
- ➔ [“Funkcije prilagajanja slik za način Način prikaza dokumenta” na strani 33](#)
- ➔ [“Izbiranje ločljivosti, ki ustreza namenu optičnega branja” na strani 25](#)

Pojavijo se vzorci moiré (sence, podobne mreži)

Če je izvirnik natisnjen dokument, se na optično prebrani sliki lahko pojavijo vzorci moiré (sence, podobne mreži).

- Na zavihku **Napredne nastavitve** v programu Epson Scan 2 nastavite možnost **Odstran. Filtriranja**.



- Spremenite ločljivost in znova optično preberite izvirnik.

Povezane informacije

- ➔ [“Funkcije prilagajanja slik za način Način prikaza fotografije” na strani 27](#)
- ➔ [“Funkcije prilagajanja slik za način Način prikaza dokumenta” na strani 33](#)
- ➔ [“Izbiranje ločljivosti, ki ustreza namenu optičnega branja” na strani 25](#)

Na stekleni plošči optičnega bralnika ni mogoče optično prebrati pravilnega območja

- Preverite, ali je izvirnik pravilno nameščen glede na oznake za poravnavo.

Odpravljanje težav

- Če manjka rob optično prebrane slike, izvornik rahlo odmaknite od roba steklene plošče optičnega bralnika.
- Pri nameščanju več izvornikov na stekleno ploščo optičnega bralnika se prepričajte, da je med izvirniki vsaj 20 mm (0,79 palca) vrzeli.

Predogled v načinu Sličica ni možen

- Pri nameščanju več izvornikov na stekleno ploščo optičnega bralnika se prepričajte, da je med izvirniki vsaj 20 mm (0,79 palca) prostora.
- Preverite, ali je izvornik nameščen naravnost.
- Predogleda v načinu **Sličica** morda ne bo mogoče prikazati, odvisno od izvornika. V takem primeru prikažite predogled v načinu **Običajno** in nato ročno ustvarite oznake.

V načinu Samod. postav. fotografije rezultati niso taki, kot pričakujete

- Majhne fotografije niso samodejno zasukane.
- Film, ki ga namestite tako, da sta zgornja in spodnja obrnjeni, ni zasukan samodejno.
- Fotografije in filmi, za katere ni mogoče zaznati zgornjega in spodnjega roba, niso zasukani samodejno. Zavrtite jih ročno z gumbom **Zasukaj**.

Besedilo ni prepoznano pravilno pri shranjevanju v obliki zapisa PDF, ki omogoča preiskovanje

- Na zaslonu **Možnosti formata slikovnih datotek** v aplikaciji Epson Scan 2 preverite, ali je možnost **Jezik besedila** na zavihku **Besedilo** nastavljena pravilno.
- Preverite, ali je izvornik nameščen naravnost.
- Uporabite izvornik z jasnim besedilom. Prepoznavanje besedila bo morda slabše pri teh vrstah dokumentov.
 - Izvorniki, ki so bili že večkrat kopirani
 - Izvorniki, prejeti po faksu (pri nizki ločljivosti)
 - Izvorniki, a katerih je razmik med znaki ali vrsticami premajhen
 - Izvorniki s črtovjem ali podčrtanim besedilom
 - Izvorniki z rokopisom
 - Zmečkani ali nagubani izvorniki
- Če v načinu **Način prikaza dokumenta** v aplikaciji Epson Scan 2 možnost **Vrsta slike** na zavihku **Glavne nastavitve** nastavite na **Črno-belo**, prilagodite možnost **Prag** na zavihku **Napredne nastavitve**. Če povečate vrednost v polju **Prag**, črna barva postane močnejša.
- V načinu **Način prikaza dokumenta** v aplikaciji Epson Scan 2 izberite zavihek **Napredne nastavitve** in nato **Možnost slike > Izboljšanje besedila**.

Povezane informacije

- ➔ ["Shranjevanje v obliki zapisa PDF, ki omogoča preiskovanje"](#) na strani 38

Odpravljanje težav

- ➔ “Funkcije prilagajanja slik za način Način prikaza fotografije” na strani 27
- ➔ “Funkcije prilagajanja slik za način Način prikaza dokumenta” na strani 33

Robovi za vezavo knjižice so popačeni ali zamegljeni

Pri optičnem branju knjižice s steklene plošče optičnega bralnika bodo znaki morda popačeni ali zamegljeni na robu za vezavo. V takem primeru besedilo ne bo pravilno prepoznano, če optično prebrano sliko shranite v obliki zapisa PDF, **ki omogoča preiskovanje**.

Če želite zmanjšati popačenje ali zameglitev na robu za vezavo, nežno pritisnite pokrov optičnega bralnika in ga držite med optičnim branjem, da sploščite knjižico. Knjižice med optičnim branjem ne premikajte.



Pomembno:

Pokrova optičnega bralnika ne pritisnite s preveliko silo. V nasprotnem primeru lahko poškodujete knjižico ali optični bralnik.

Težave z optično prebrano sliko ni mogoče odpraviti

Če ste uporabili vse rešitve, vendar težave niste odpravili, ponastavite nastavitve za Epson Scan 2 z aplikacijo Epson Scan 2 Utility.

Opomba:

Epson Scan 2 Utility je aplikacija, ki je na voljo v gonilniku Epson Scan 2.

1. Zaženite Epson Scan 2 Utility.
 - Windows 10
Kliknite gumb »Start« in izberite **Vsi programi > EPSON > Epson Scan 2 Utility**.
 - Windows 8.1/Windows 8/Windows Server 2012 R2/Windows Server 2012
V čarobni gumb »Iskanje« vnesite ime programa in nato izberite prikazano ikono.
 - Windows 7/Windows Vista/Windows XP/Windows Server 2008 R2/Windows Server 2008/Windows Server 2003 R2/Windows Server 2003
Kliknite gumb »Start« in izberite **Vsi programi ali Programi > EPSON > Epson Scan 2 > Epson Scan 2 Utility**.
 - Mac OS X
Izberite **Pojdi > Aplikacije > Epson Software > Epson Scan 2 Utility**.
2. Izberite zavihek **Drugo**.
3. Kliknite **Ponastavi**.

Opomba:

Če težave ne odpravite s ponastavitvijo, odstranite in znova namestite Epson Scan 2.

Na optično prebranih slikah fotografskega filma ali diapozitivov se pojavljajo progasti krogi

Na optično prebranih prosojnicah se včasih pojavijo okrogli progasti vzorci (imenovani Newtonov krog). Do tega pride, če je film zmečkan.


Barve so drugačne o prvotnih barv na fotografskem filmu ali diapozitivih

Očistite optični bralnik.

Povezane informacije

➔ [“Čiščenje optičnega bralnika” na strani 51](#)

Slike na predogledu negativnega filma so videti nepravilne

- Prepričajte se, da ste pravilno nastavili možnost **Vrsta dokumenta** za film.
- Če za **Običajno/Sličica** uporabljate možnost **Običajno**, naprava temno območje okrog filma in okvirja držala filma zazna kot belo barvo. Zaradi tega je osvetlitev spremenjena in slike postanejo temnejše. Ustvarite oznake na območju slike, ki ga želite optično prebrati, in kliknite gumb  (**Povečava**), da prikažete predogled območja.
- Za **Običajno/Sličica** namesto možnosti **Običajno** uporabite **Sličica**.

Težave s časom optičnega branja

- Računalniki z zunanji vrati USB (visoka hitrost) lahko optično berejo hitreje od tistih z zunanji vrati USB. Če z izdelkom uporabljate vrata USB (visoka hitrost), se prepričajte, ali ustrezajo sistemskim zahtevam.
- Optično branje pri visoki ločljivosti traja dolgo časa.
- Če uporabljate varnostno programsko opremo, datoteko TWAIN.log izključite iz nadzora ali pa nastavite datoteko TWAIN.log kot datoteko samo za branje. Več informacij o funkcijah varnostne programske opreme najdete v pomoči in drugem gradivu, ki je bilo priloženo programski opremi.
Datoteka TWAIN.log je shranjena na teh metih.
Windows 10/Windows 8.1/Windows 8/Windows 7/Windows Vista:
C:\Users\<(uporabniško ime)\AppData\Local\Temp
Windows XP:
C:\Documents and Settings\<(uporabniško ime)\Local Settings\Temp

Odstranjevanje in nameščanje aplikacij

Odstranjevanje programov

Za odpravo določenih težav ali po nadgradnji operacijskega sistema boste morda morali odstraniti in znova namestiti programsko opremo optičnega bralnika. Prijavite se v računalnik kot skrbnik. Ko vas računalnik pozove, vnesite geslo skrbniškega računa.

Odstranjevanje aplikacij v sistemu Windows

1. Zaprite vse odprte aplikacije.
 2. Optični bralnik izključite iz računalnika.
 3. Odprite nadzorno ploščo:
 - Windows 10
Z desno tipko miške kliknite gumb »Start« ali ga pritisnite in pridržite ter nato izberite **Nadzorna plošča**.
 - Windows 8.1/Windows 8/Windows Server 2012 R2/Windows Server 2012
Izberite **Namizje > Nastavitve > Nadzorna plošča**.
 - Windows 7/Windows Vista/Windows XP/Windows Server 2008 R2/Windows Server 2008/Windows Server 2003 R2/Windows Server 2003
Kliknite gumb »Start« in izberite **Nadzorna plošča**.
 4. Izberite **Odstranitev programa** (ali **Dodaj ali odstrani programe**):
 - Windows 10/Windows 8.1/Windows 8/Windows 7/Windows Vista/Windows Server 2012 R2/Windows Server 2012/Windows Server 2008 R2/Windows Server 2008
Izberite **Odstrani program** v razdelku **Programi**.
 - Windows XP/Windows Server 2003 R2/Windows Server 2003
Kliknite **Spremeni ali odstrani programe**.
 5. Izberite program, ki ga želite odstraniti.
 6. Odstranite program:
 - Windows 10/Windows 8.1/Windows 8/Windows 7/Windows Vista/Windows Server 2012 R2/Windows Server 2012/Windows Server 2008 R2/Windows Server 2008
Kliknite **Odstrani/spremeni** ali **Odstrani**.
 - Windows XP/Windows Server 2003 R2/Windows Server 2003
Kliknite **Spremeni/odstrani** ali **Odstrani**.
- Opomba:**
Če se prikaže okno za nadzor uporabniškega računa, kliknite »Nadaljuj«.
7. Upoštevajte navodila na zaslonu.


Opomba:
Morda se bo prikazalo sporočilo, da morate znova zagnati računalnik. Če se prikaže, izberite **Zdaj želim znova zagnati računalnik** in kliknite **Dokončaj**.

Odpravljanje težav

Odstranjevanje aplikacij v sistemu Mac OS X

Opomba:

Preverite, ali ste namestili EPSON Software Updater.

1. Z aplikacijo EPSON Software Updater prenesite program za odstranjevanje.
Ko prenesete program za odstranjevanje, ga ni treba znova prenesti vsakič, ko želite odstraniti program.
2. Optični bralnik izključite iz računalnika.
3. Če želite odstraniti gonilnik optičnega bralnika, v meniju  izberite **Sistemske nastavitve > Tiskalniki in optični bralniki** (ali **Tiskanje in optično branje, Tiskanje in faksiranje**) in nato odstranite optični bralnik s seznama omogočenih optičnih bralnikov.
4. Zaprite vse odprte aplikacije.
5. Izberite **Iskalnik > Pojdi > Aplikacije > Epson Software > Program za odstranjevanje**.
6. Izberite aplikacijo, ki jo želite odstraniti, in kliknite »Odstrani«.



Pomembno:

Program za odstranjevanje iz računalnika odstrani vse gonilnike za optične bralnike Epson. Če uporabljate več optičnih bralnikov Epson in želite izbrisati le nekatere gonilnike, najprej izbrišite vse gonilnike in nato znova namestite zelene gonilnike optičnega bralnika.

Opomba:

Če aplikacije, ki jo želite odstraniti, ne najdete na seznamu aplikacij, je ne boste mogli odstraniti s programom za odstranjevanje. V tem primeru izberite **Iskalnik > Pojdi > Aplikacije > Epson Software**, izberite aplikacijo, ki jo želite odstraniti, in jo povlecite do ikone koša.

Nameščanje aplikacij

Upoštevajte spodnja navodila za namestitev potrebnih aplikacij.

Opomba:

- Prijavite se v računalnik kot skrbnik. Ko vas računalnik pozove, vnesite geslo skrbniškega računa.
- Če aplikacije nameščate znova, jih morate najprej odstraniti.

1. Zaprite vse odprte aplikacije.
2. Pri namestitvi aplikacije Epson Scan 2 začasno izključite optični bralnik iz računalnika.

Opomba:

Optični bralnik priključite na računalnik šele, ko ste k temu pozvani.

3. Namestite aplikacijo tako, da upoštevate navodila na spodnjem spletnem mestu.

<http://epson.sn>

Opomba:

Če uporabljate sistem Windows, lahko uporabite tudi disk s programsko opremo, ki je bil priložen optičnemu bralniku.

Tehnični podatki

Splošni tehnični podatki optičnega bralnika

Opomba:

Tehnični podatki se lahko spremenijo brez predhodnega obvestila.

Vrsta optičnega bralnika	Ploski optični bralnik za barvne slike A3
Fotoelektrična naprava	Barvni vrstični senzor CCD
Velikost dokumenta	310×437 mm (12.2×17.2 palcev)
Ločljivost optičnega branja	2400 dpi (glavno optično branje) 4800 dpi z Micro Step (sekundarno optično branje)
Izhodna ločljivost	50 do 6400 dpi
Slikovni podatki	16 bitov na slikovno piko na notranjo barvo Od 1 do 16 bitov na slikovno piko na zunanjo barvo
Vmesnik	Ena visoko hitrostna vrata USB
Svetlobni vir	LED-žarnica

Opomba:

Dodatna optična ločljivost je omejena z največjo ločljivostjo optičnega branja elementov CCD v skladu z definicijami standarda ISO 14473. Standard ISO 14473 določa optično ločljivost kot temeljno hitrost vzorčenja senzorja optičnega bralnika.

Mere

Mere*	Širina: 656.0 mm (25.8 palcev) Globina: 458.0 mm (18.4 palcev) Višina: 158.0 mm (6.2 palcev)
Teža	Približno 14.3 kg (31.5 funtov)

* Brez štrlečih delov.

Električni tehnični podatki

Nazivna vhodna napetost	Od 100 do 240 V izmeničnega toka
Nazivni vhodni tok	0.9 do 0.5 A
Naznačena vhodna frekvenca	50 do 60 Hz

Tehnični podatki

Poraba električne energije	<p>Delovanje:</p> <ul style="list-style-type: none"> <input type="checkbox"/> Povprečno 30 W ali manj (brez dodatne naprave za prosojnice) <input type="checkbox"/> Povprečno 40 W ali manj (z dodatno napravo za prosojnice) <input type="checkbox"/> Največ 40 W ali manj (brez dodatne naprave za prosojnice) <input type="checkbox"/> Največ 50 W ali manj (z dodatno napravo za prosojnice) <p>Način pripravljenosti:</p> <ul style="list-style-type: none"> <input type="checkbox"/> Približno 20 W ali manj (brez dodatne naprave za prosojnice) <input type="checkbox"/> Približno 22 W ali manj (z dodatno napravo za prosojnice) <p>Stanje mirovanja:</p> <ul style="list-style-type: none"> <input type="checkbox"/> 2.8 W ali manj (brez dodatne naprave za prosojnice) (100 V, 115 V, 230 V) <input type="checkbox"/> Po približno 14 minutah od trenutka, ko ni izveden noben postopek (brez ukaza ESCI) <p>IZKLOPLJENO napajanje:</p> <ul style="list-style-type: none"> <input type="checkbox"/> 0.5 W ali manj (skladno z uredbo ErP Lot6: »Tier2«)
----------------------------	---

Okoljski tehnični podatki

Temperatura	Delovanje	Od 5 do 35 °C (od 41 do 95 °F)
	Skladiščenje	Od -25 do 60 °C (od -13 do 140 °F)
Vlažnost	Delovanje	Od 10 do 80 % (brez kondenzacije)
	Skladiščenje	Od 10 do 85 % (brez kondenzacije)
Pogoji za delovanje		Običajni pogoji v pisarni ali doma. Optičnega bralnika ne uporabljajte na neposredni sončni svetlobi, v bližini močnih svetlobnih virov ali v zelo prašnem okolju.

Tehnični podatki vmesnika

Vmesnik USB

Vrsta vmesnika	Hi-Speed USB
Električni standard	Polna hitrost (Full Speed) (12 Mbit na sekundo) in visoka hitrost (Hi-Speed) (480 Mbit na sekundo) v skladu s specifikacijo za univerzalno zaporedno vodilo (USB), revizija 2.0.
Vrsta priključka	Ena vrata vrste B

Sistemske zahteve

Windows	Windows 10 (32- ali 64-bitna različica) Windows 8.1 (32- ali 64-bitna različica) Windows 8 (32- ali 64-bitna različica) Windows 7 (32- ali 64-bitna različica) Windows Vista (32- ali 64-bitna različica) Windows XP Professional x64 Edition s servisnim paketom SP2 Windows XP (32-bitna različica) s servisnim paketom SP3 Windows Server 2012 R2 Windows Server 2012 Windows Server 2008 R2 Windows Server 2008 (32- ali 64-bitna različica) Windows Server 2003 R2 (32- ali 64-bitna različica) Windows Server 2003 (32- ali 64-bitna različica) s servisnim paketom SP2
Mac OS X ^{*1, *2}	Mac OS X v10.11.x Mac OS X v10.10.x Mac OS X v10.9.x Mac OS X v10.8.x Mac OS X v10.7.x Mac OS X v10.6.8

*1 Funkcija hitrega preklapljanja med uporabniki v operacijskem sistemu Mac OS X ali novejši različici ni podprta.

*2 Datotečni sistem UNIX (UFS) za Mac OS X ni podprt.

Standardi in odobritve

Standardi in odobritve za ameriški model

Varnost	UL60950-1 CAN/CSA-C22.2 št. 60950-1
EMC	FCC Del 15 Poddel B Razreda B CAN/CSA-CEI/IEC CISPR22, razred B

Standardi in odobritve za evropski model

Spodaj navedeni model ima oznako CE in je skladen z vsemi veljavnimi direktivami EU. Če želite dodatne podrobnosti, obiščite spletno mesto, na katerem najdete celotne izjave o skladnosti, ki vsebujejo povezave do direktiv in usklajenih standardov, uporabljenih pri sestavljanju izjav o skladnosti.

<http://www.epson.eu/conformity>

J331B

Standardi in odobritve za avstralski model

EMC	AS/NZS CISPR22, razred B
-----	--------------------------

Kje lahko dobite pomoč

Spletno mesto s tehnično podporo

Če rabite dodatno pomoč, obiščite Epsonovo spletno stran za podporo, navedeno spodaj. Izberite svojo regijo ali državo in obiščite Epsonovo podporo za vaše lokalno območje. Na tej spletni strani so na voljo tudi najnovejši gonilniki, pogosta vprašanja, priročniki in drugi materiali.

<http://support.epson.net/>

<http://www.epson.eu/Support> (Evropa)

Posvetujte se s podjetjem Epson, če vaš izdelek ne deluje pravilno in če sami ne morete odpraviti težav.

Posvetovanje z Epsonovo službo za podporo

Preden stopite v stik s podjetjem Epson

Posvetujte se s podjetjem Epson, če izdelek ne deluje pravilno in ga s pomočjo informacij za reševanje težav v priročnikih za vaš izdelek ne morete popraviti. Če Epsonova tehnična podpora za vaše območje ni navedena spodaj, se obrnite na prodajalca, kjer ste izdelek kupili.

Epsonovo tehnično osebje vam bo lahko hitreje pomagalo, če jim boste posredovali naslednje informacije:

- serijska številka izdelka
(Oznaka s serijsko številko je ponavadi na zadnjem delu izdelka.)
- Model izdelka
- Različica programske opreme izdelka
(Kliknite **About**, **Version Info** ali podoben gumb v programski opremi izdelka.)
- Znamka in model vašega računalnika
- Ime operacijskega sistema in različica vašega računalnika
- Imena in različice programskih aplikacij, ki jih običajno uporabljate s svojim izdelkom

Opomba:

Odvisno od izdelka, so podatki za klicanje glede nastavitve pošiljanja telefaksov in/ali omrežja, shranjeni v spominu izdelka. Podatki in/ali nastavitve so lahko izgubljene, če se izdelek pokvari ali je bil popravljen. Epson ne odgovarja za izgubo podatkov, varnostnih kopij ali obnovljenih podatkov in/ali nastavitve, tudi med obdobjem veljavne reklamacije. Priporočamo vam, da si sami ustvarite varnostne podatke in ustvarite zapiske.

Pomoč uporabnikom v Evropi

Preverite Vseevropsko garancijo za informacije o tem, kako stopiti v stik z Epsonovo podporo.

Kje lahko dobite pomoč

Pomoč uporabnikom v Tajvanu

Kontaktni podatki za informacije, podporo in storitve so:

Svetovni splet

<http://www.epson.com.tw>

Na voljo so informacije o specifikacijah izdelkov, gonilnikih za prenos in povpraševanju o izdelkih.

Epsonov center za pomoč

Telefon: +886-2-80242008

Naša ekipa v centru vam lahko preko telefona pomaga pri naslednjem:

- Povpraševanjih o prodaji in informacijah o izdelkih
- Vprašanjih v zvezi z uporabo izdelkov ali problemih
- Povpraševanjih v zvezi s servisnim popravilom in garancijah

Center za popravila:

<http://www.tekcare.com.tw/branchMap.page>

TekCare Corporation je pooblaščen servisni center podjetja Epson Taiwan Technology & Trading Ltd.

Pomoč uporabnikom v Avstraliji

Epson Australia vam želi ponuditi visok nivo podpore za stranke. Poleg priročnikov za izdelek vam ponujamo spodnje vire za pridobivanje informacij:

Internetni URL

<http://www.epson.com.au>

Dostopajte do strani svetovnega spleta Epson Australia. Splača se vam ponesti svoj modem za občasno deskanje sem! Stran ponuja območje za prenos gonilnikov, Epsonove kontaktne točke, informacije o novih izdelkih in tehnično podporo (e-pošto).

Epsonov center za pomoč

Telefon: 1300-361-054

Epsonov center za pomoč je na voljo kot zadnja možnost, da imajo naše stranke dostop do nasvetov. Operaterji v centru za pomoč vam lahko pomagajo pri namestitvi, konfiguraciji in opravljanju z Epsonovim izdelkom. Naše predprodajno osebje v centru za pomoč vam lahko zagotovi literaturo o novih Epsonovih izdelkih in svetuje, kje najdete najbližjega prodajalca ali pooblaščen servis. Veliko vprašanj je odgovorjenih tukaj.

Svetujemo vam, da pred klicem pripravite vse potrebne informacije. Več informacij imate, hitreje vam bomo lahko pomagali rešiti težavo. Te informacije vključujejo priročnike za vaš Epsonov izdelek, vrsto računalnika, operacijskega sistema, programov in ostalih podatkov, ki jih po vašem mnenju potrebujete.

Transport izdelka

Epson priporoča, da embalažo shranite, ker jo boste morda potrebovali pri poznejšem transportu.

Kje lahko dobite pomoč

Pomoč uporabnikom v Singapurju

Viri informacij, podpora in storitve, ki so na voljo v Epson Singapore, so:

Svetovni splet

<http://www.epson.com.sg>

Na voljo so informacije o specifikacijah izdelka, gonilnikih za prenos, pogosto zastavljenih vprašanjih (FAQ), povpraševanja o prodaji in tehnična podpora po e-pošti.

Epsonov center za pomoč

Brezplačna številka: 800-120-5564

Naša ekipa v centru vam lahko preko telefona pomaga pri:

- Povpraševanjih o prodaji in informacijah o izdelkih
- Vprašanjih v zvezi z uporabo izdelkov ali problemih
- Povpraševanjih v zvezi s servisnim popravilom in garancijah

Pomoč uporabnikom na Tajskem

Kontaktne podatke za informacije, podporo in storitve so:

Svetovni splet

<http://www.epson.co.th>

Na voljo so informacije o specifikacijah izdelka, gonilnikih za prenos, pogosto zastavljenih vprašanjih (FAQ) in e-pošti.

Epsonova vroča linija

Telefon: 66-2685-9899

E-pošta: support@eth.epson.co.th

Naša ekipa na vroči liniji vam lahko preko telefona pomaga pri naslednjem:

- Povpraševanjih o prodaji in informacijah o izdelkih
- Vprašanjih v zvezi z uporabo izdelkov ali problemih
- Povpraševanjih v zvezi s servisnim popravilom in garancijah

Pomoč uporabnikom v Vietnamu

Kontaktne podatke za informacije, podporo in storitve so:

Epsonova vroča linija

Telefon (Ho Chi Minh): 84-8-823-9239

Telefon (Hanoi): 84-4-3978-4785, 84-4-3978-4775

Kje lahko dobite pomoč**Epsonov servisni center**

65 Truong Dinh Street, District 1, Hochiminh City, Vietnam.

29 Tue Tinh, Quan Hai Ba Trung, Hanoi City, Vietnam

Pomoč uporabnikom v Indoneziji

Kontaktne podatke za informacije, podporo in storitve so:

Svetovni splet<http://www.epson.co.id>

- Informacije o specifikacijah izdelkov, gonilnikih za prenos,
- pogosto zastavljenih vprašanjih (FAQ), povpraševanj o prodaji, vprašanjih po e-pošti

Epsonova vroča linija

Telefon: 62-21-572-4350

Faks: 62-21-572-4357

Naša ekipa na vroči liniji vam lahko preko telefona ali faksa pomaga pri:

- Povpraševanj o prodaji in informacijah o izdelkih
- Tehnična podpora

Epsonov servisni center

Provinca	Ime družbe	Naslov	Telefon E-pošta
DKI JAKARTA	ESS Jakarta MG. DUA	RUKO MANGGA DUA MALL NO. 48 JL. ARTERI MANGGA DUA - JAKARTA UTARA-DKI	(+6221)62301104 jkt-technical1@epson-indonesia.co.id
NORTH SUMATERA	ESC Medan	Kompleks Graha Niaga, Jl. Bambu II No. A-4, Medan- 20114	(+6261)42066090/42066091 mdn-technical@epson-indonesia.co.id
WEST JAWA	ESC Bandung	JL. CIHAMPELAS NO. 48A-BANDUNG JABAR 40116	(+6222)4207033 bdg-technical@epson-indonesia.co.id
DI YOGYAKARTA	ESC Yogyakarta	YAP Square, Blok A No.6 Jl. C Simanjutak YOGYAKARTA - DIY	(+62274)581065 ygy-technical@epson-indonesia.co.id
EAST JAWA	ESC Surabaya	HITECH MALL LT.2 BLOK A NO. 24 JL. KUSUMA BANGSA NO. 116 -118 - SURABAYA JATIM	(+6231)5355035 sby-technical@epson-indonesia.co.id
SOUTH SULAWESI	ESC Makassar	JL. GUNUNG BAWAKARAENG NO. 68E - MAKASSAR SULSEL	(+62411)328212 mksr-technical@epson-indonesia.co.id

Kje lahko dobite pomoč

Provinca	Ime družbe	Naslov	Telefon E-pošta
WEST KALIMANTAN	ESC Pontianak	JL. NUSA INDAH I NO. 40A PONTIANAK KALBAR 78117	(+62561)735507 pontianak-technical@epson-indonesia.co.id
PEKANBARU	ESC PEKANBARU	JL. TUANKU TAMBUSAI NO. 353 - PEKANBARU RIAU	(+62761)21420 pkb-technical@epson-indonesia.co.id
DKI JAKARTA	ESS JAKARTA KEIAI	WISMA KEIAI LT. 1 JL. JEND. SUDIRMAN KAV. 3 JAKPUS DKI JAKARTA	(+6221)5724335 ess.support@epson-indonesia.co.id
EAST JAWA	ESS SURABAYA	JL. JAWA NO. 2-4 KAV. 29, RUKO SURYA INTI, SURABAYA - JATIM	(+6231)5014949 esssby.support@epson-indonesia.co.id
BANTEN	ESS SERPONG	Ruko mall WTC MATAHARI no. 953 SERPONG - Banten	(+6221)53167051 esstag.support@epson-indonesia.co.id
CENTRAL JAWA	ESS SEMARANG	Komplek Ruko Metro Plaza Blok C20 , Jl. MT Haryono No 970 Semarang - Jawa tengah	(+6224)8313807 esssmg.support@epson-indonesia.co.id
EAST KALIMANTAN	ESC SAMARINDA	Jl. KH. Wahid Hasyim (M. Yamin) Kel. Sempaja Selatan Kec. Samarinda Utara Samarinda- Kalimantan Timur (samping kantor pos)	(+62541)7272904 escsmd.support@epson-indonesia.co.id
SOUTH SUMATERA	ESC PALEMBANG	Jl. H.M. Rasyid Nawawi no.249, kelurahan 9 ilir Palembang - Sumsel	(+62711)311330 escplg.support@epson-indonesia.co.id
EAST JAVA	ESC JEMBER	Jl. Panglima Besar Sudirman No.1 D JEMBER - JAWA TIMUR (Depan Balai Penelitian dan Pengolahan Kakao)	(+62331) 486468,488373 jmr-admin@epson-indonesia.co.id jmr-technical@epson-indonesia.co.id
NORTH SULAWESI	ESC MANADO	Tekno @Megamall, Megamall LG TK-21 Jl. Piere Tendean Kawasan Megamas Boulevard Manado 95111	(+62431)7210033 MND-ADMIN@EPSON-INDONESIA.CO.ID

Za druga mesta, ki niso navedena tukaj, pokličite vročo linijo: 08071137766.

Pomoč za uporabnike v Hong Kongu

Za tehnično podporo in poprodajne storitve lahko uporabniki stopijo s stik s podjetjem Epson Hong Kong Limited.

Kje lahko dobite pomoč

Internetna domača stran

<http://www.epson.com.hk>

Epson Hong Kong je ustanovil lokalno domačo stran na internetu v kitajščini in angleščini, da uporabnikom nudi naslednje informacije:

- Informacije o izdelkih
- Odgovore na pogosto zastavljena vprašanja (FAQ)
- Najnovejše različice gonilnikov za izdelke Epson

Vročna linija za tehnično podporo

Kontaktirate lahko tudi naše tehnično osebje na naslednjih telefonskih in faks številkah:

Telefon: 852-2827-8911

Faks: 852-2827-4383

Pomoč uporabnikom v Maleziji

Kontaktni podatki za informacije, podporo in storitve so:

Svetovni splet

<http://www.epson.com.my>

- Informacije o specifikacijah izdelkov, gonilnikih za prenos,
- pogosto zastavljenih vprašanjih (FAQ), povpraševanjih o prodaji, vprašanjih po e-pošti

Epsonov klicni center

Telefon: +60 1800-8-17349

- Povpraševanjih o prodaji in informacijah o izdelkih
- Vprašanjih v zvezi z uporabo izdelkov ali problemih
- Povpraševanjih v zvezi s servisnim popravilom in garancijah

Glavna pisarna

Telefon: 603-56288288

Faks: 603-5628 8388/603-5621 2088

Pomoč uporabnikom v Indiji

Kontaktni podatki za informacije, podporo in storitve so:

Svetovni splet

<http://www.epson.co.in>

Na voljo so informacije o specifikacijah izdelkov, gonilnikih za prenos in povpraševanju o izdelkih.

Kje lahko dobite pomoč

Center za pomoč

- Servis, informacije o izdelku in naročanje potrošnega materiala

Brezplačna številka: 18004250011

Na voljo od ponedeljka do sobote med 9. in 16. uro (razen med državnimi prazniki)

- Servis (uporabniki CDMA in mobilnih naprav)

Brezplačna številka: 186030001600

Na voljo od ponedeljka do sobote med 9. in 16. uro (razen med državnimi prazniki)

Pomoč uporabnikom na Filipinih

Za tehnično pomoč in ostale poprodajne storitve se obrnite na Epson Philippines Corporation na spodnjo telefonsko številko, številko faksa ali e-poštni naslov:

Svetovni splet

<http://www.epson.com.ph>

Na voljo so informacije o specifikacijah izdelka, gonilnikih za prenos, pogosto zastavljenih vprašanjih (FAQ) in povpraševanja po e-pošti.

Skrb za kupce podjetja Epson Philippines

Brezplačna številka: (PLDT) 1800-1069-37766

Brezplačna številka: (digitalna) 1800-3-0037766

Metro Manila: (+632)441-9030

Spletno mesto: <http://customercare.epson.com.ph>

E-pošta: customercare@epc.epson.com.ph

Naša ekipa, ki skrbi za kupce, vam lahko preko telefona pomaga pri:

- Povpraševanjih o prodaji in informacijah o izdelkih
- Vprašanjih v zvezi z uporabo izdelkov ali problemih
- Povpraševanjih v zvezi s servisnim popravilom in garancijah

Epson Philippines Corporation

Linija: +632-706-2609

Faks: +632-706-2665