

Expression **12000XL**

Korisnički vodič

Autorsko pravo

Nijedan deo ove publikacije ne sme se reprodukovati, čuvati u sistemu za preuzimanje niti preneti u bilo kom obliku ili na bilo koji način, elektronski, mehanički, fotokopiranjem, snimanjem ili na drugi način, bez prethodne dozvole korporacije Seiko Epson. Ne preuzima se odgovornost za patent u vezi sa upotrebom informacija koje se nalaze u ovom dokumentu. Takođe se ne preuzima odgovornost za bilo koje štete prouzrokovane upotrebom informacija iz ovog dokumenta. Informacije koje se nalaze u ovom dokumentu namenjene su za korišćenje samo sa ovim Epson proizvodom. Korporacija Epson nije odgovorna za bilo koju upotrebu ovih informacija u vezi sa drugim proizvodima.

Korporacija Seiko Epson i njeni partneri neće biti odgovorni kupcu ovog proizvoda ili trećim stranama za štetu, gubitke, troškove ili izdatke koji nastanu po kupca ili treću stranu kao posledica nezgode, nepravilne upotrebe ili zloupotrebe ovog proizvoda, nedozvoljenih modifikacija, popravki ili izmena proizvoda i (osim u SAD) nepridržavanja uputstava korporacije Seiko Epson za rad i održavanje proizvoda.

Korporacija Seiko Epson i njeni partneri neće biti odgovorni ni za kakvu štetu ili probleme koji nastanu kao posledica upotrebe opcionih ili potrošnih proizvoda koje korporacija Seiko Epson nije označila kao „Original Epson Products“ (originalni Epson proizvodi) ili „Epson Approved Products“ (proizvodi koje je odobrila kompanija Epson).

Korporacija Seiko Epson se neće smatrati odgovornom za štetu nastalu usled elektromagnetnih smetnji do kojih dođe zbog upotrebe kablova za povezivanje koje korporacija Seiko Epson nije označila kao „Epson Approved Products“ (proizvodi koje je odobrila kompanija Epson).

© 2016 Seiko Epson Corporation. All rights reserved.

Sadržaj ovog priručnika i specifikacije ovog proizvoda podležu promenama bez obaveštenja.

Zaštitni znakovi

- ❑ EPSON® predstavlja registrovani žig, a EPSON EXCEED YOUR VISION ili EXCEED YOUR VISION žig korporacije Seiko Epson.
- ❑ Microsoft®, Windows®, Windows Server®, and Windows Vista® are either registered trademarks or trademarks of Microsoft Corporation in the United States and/or other countries.
- ❑ Apple®, Mac OS®, and OS X® are trademarks of Apple Inc., registered in the U.S. and other countries.
- ❑ Adobe®, Adobe Reader®, and Acrobat® are registered trademarks of Adobe Systems Incorporated.
- ❑ Intel® is a registered trademark of Intel Corporation.
- ❑ Epson Scan 2 Software is based in part on the work of the Independent JPEG Group.
- ❑ libtiff

Copyright © 1988-1997 Sam Leffler

Copyright © 1991-1997 Silicon Graphics, Inc.

Permission to use, copy, modify, distribute, and sell this software and its documentation for any purpose is hereby granted without fee, provided that (i) the above copyright notices and this permission notice appear in all copies of the software and related documentation, and (ii) the names of Sam Leffler and Silicon Graphics may not be used in any advertising or publicity relating to the software without the specific, prior written permission of Sam Leffler and Silicon Graphics.

THE SOFTWARE IS PROVIDED "AS-IS" AND WITHOUT WARRANTY OF ANY KIND, EXPRESS, IMPLIED OR OTHERWISE, INCLUDING WITHOUT LIMITATION, ANY WARRANTY OF MERCHANTABILITY OR FITNESS FOR A PARTICULAR PURPOSE.

IN NO EVENT SHALL SAM LEFFLER OR SILICON GRAPHICS BE LIABLE FOR ANY SPECIAL, INCIDENTAL, INDIRECT OR CONSEQUENTIAL DAMAGES OF ANY KIND, OR ANY DAMAGES WHATSOEVER RESULTING FROM LOSS OF USE, DATA OR PROFITS, WHETHER OR NOT ADVISED OF THE POSSIBILITY OF DAMAGE, AND ON ANY THEORY OF LIABILITY, ARISING OUT OF OR IN CONNECTION WITH THE USE OR PERFORMANCE OF THIS SOFTWARE.

- ❑ Opšta napomena: ostali nazivi proizvoda upotrebljeni su u ovom dokumentu isključivo u identifikacione svrhe i možda predstavljaju zaštitne znakove svojih vlasnika. Epson se odriče svih prava na te žigove.

Sadržaj

Autorsko pravo

Zaštitni znakovi

O ovom priručniku

Upoznavanje sa priručnicima.	6
Oznake i simboli.	6
Opisi korišćeni u ovom priručniku.	6
Reference koje se odnose na operativne sisteme.	7

Važna uputstva

Bezbednosna uputstva.	8
Ograničenja za kopiranje.	9

Osnovne informacije o skeneru

Nazivi delova.	10
Dugmad i lampice.	11
Informacije o aplikacijama.	13
Epson Scan 2.	13
EPSON Software Updater.	13

Postavljanje originala na skener

Postavljanje originala.	14
Postavljanje originala velikog formata ili debelih originala.	15

Osnovno skeniranje

Skeniranje pomoću programa Epson Scan 2.	18
Skeniranje fotografija ili slika (Režim fotografije).	18
Skeniranje dokumenata (Režim dokumenta).	22
Podešavanje rezolucije koja odgovara nameni skeniranja.	25
Skeniranje pomoću dugmeta skenera.	26

Napredno skeniranje

Funkcije korekcije slike za režim Režim fotografije.	27
Osvetljenje.	27
Kontrast.	28
Zasićenje.	28
Dugme Detaljna podešavanja.	28
Maska neoštrine.	31

Popravka boje.	31
Korekcija poz. osvetl.	32
Deekranizacija.	32
Uklanjanje prašine.	32
Smanjenje zrna.	33
Funkcije korekcije slike za režim Režim dokumenta.	33
Maska neoštrine.	34
Deekranizacija.	34
Opcija slike.	35
Osvetljenje.	36
Kontrast.	37
Gama.	37
Granica.	37
Popunjavanje ivica.	38
Popravka izobličenja dokumenta.	38
Čuvanje kao Pretraživ PDF.	38

Upotreba uređaja za skeniranje

Raspakivanje uređaja za skeniranje.	40
Otključavanje transportne bravice.	40
Instalacija uređaja za skeniranje.	41
Nameštanje i postavljanje filmova.	43
Filmske trake od 35 mm.	44
Montirani dijapozitivi.	45
Srednji format (120/220).	46
Filma od 4×5 inča.	47
Nestandardne veličine filmova.	48
Upotreba uređaja za skeniranje prilikom skeniranja.	49
Skeniranje filmova uz odgovarajuća podešavanja.	49
Skeniranje reflektujućih originala (koji nisu filmovi).	49

Održavanje

Čišćenje skenera.	51
Ušteda energije.	51
Transportovanje skenera.	52
Ažuriranje aplikacija.	53

Rešavanje problema

Problemi sa skenerom.	55
Svetla skenera ukazuju na grešku.	55
Problemi sa pokretanjem skeniranja.	55

Sadržaj

Ne može da se pokrene Epson Scan 2.	56	Kontaktiranje Epson-ove podrške za korisnike.	68
Skeniranje uz pomoć dugmeta nije moguće.	56	Pre nego što kontaktirate Epson.	68
Ne može se skenirati pomoću uređaja za skeniranje.	56	Pomoć za korisnike u Evropi.	68
Ne može da skenira pomoću drugog softvera za skeniranje osim Epson Scan 2.	56	Pomoć za korisnike na Tajvanu.	69
Problemi sa skeniranjem slikom.	57	Pomoć za korisnike u Australiji.	69
Nejednake boje, prašina, mrlje i sl. se pojavljuju prilikom skeniranja sa stakla skenera.	57	Pomoć za korisnike u Singapuru.	70
Kvalitet slike je grub.	57	Pomoć za korisnike na Tajlandu.	70
Pomak se pojavljuje u pozadini slika.	57	Pomoć za korisnike u Vijetnamu.	70
Tekst je nejasan.	58	Pomoć za korisnike u Indoneziji.	71
Pojavljaju se talasaste šare (mrežaste senke).	58	Pomoć za korisnike u Hongkongu.	72
Ne može se skenirati tačna oblast na staklu skenera.	58	Pomoć za korisnike u Maleziji.	73
Pregled u režimu Sličica nije moguć.	59	Pomoć za korisnike u Indiji.	73
Nije moguće postići planirane rezultate u režimu Auto. orijentacija foto.	59	Pomoć za korisnike na Filipinima.	74
Tekst se ne prepoznaje pravilno kada se sačuva kao Pretraživ PDF.	59		
Margine za spajanje brošure su iskrivljene ili nejasne.	59		
Ne mogu se rešiti problemi na skeniranoj slici.	60		
Na skeniranim slikama filmova ili dijapozitiva pojavljuju se prugasti prstenovi.	60		
Boje se razlikuju od originalnih boja slika sa filma ili dijapozitiva.	60		
Pregled slika negativna filma izgleda čudno.	61		
Problemi sa trajanjem skeniranja.	61		
Deinstaliranje i instaliranje aplikacija.	61		
Deinstalacija vaših aplikacija.	61		
Instalacija vaših aplikacija.	63		
Tehničke specifikacije			
Opšte specifikacije skenera.	64		
Specifikacije dimenzija.	64		
Specifikacije napajanja.	64		
Specifikacije u vezi sa okruženjem.	65		
Specifikacije interfejsa.	65		
Sistemske zahteve.	66		
Standardi i odobrenja			
Standardi i odobrenja za američki model.	67		
Standardi i odobrenja za evropski model.	67		
Standardi i odobrenja za australijski model.	67		
Kako dobiti pomoć			
Veb-sajt za tehničku podršku.	68		

O ovom priručniku

Upoznavanje sa priručnicima

Najnovije verzije sledećih priručnika su dostupne na veb-sajtu službe za podršku kompanije Epson.

<http://www.epson.eu/Support> (Evropa)

<http://support.epson.net/> (izvan Evrope)

- Uputstvo za postavljanje (papirni priručnik)

Pružava vam informacije o podešavanju proizvoda i instalaciji aplikacije.

- Korisnički vodič (digitalni priručnik)

Pružava vam informacije o korišćenju proizvoda, održavanju, kao i o rešavanju problema.

Osim gore pomenutih priručnika, pogledajte pomoć u raznim Epson aplikacijama.

Oznake i simboli



Oprez:

Uputstva koja se moraju pažljivo slediti da bi se izbegle fizičke povrede.



Važno:

Uputstva koja se moraju poštovati kako bi se izbegla oštećenja opreme.

Napomena:

Daje dodatne informacije i preporuke.

Povezane informacije

➔ Veze sa povezanim odeljcima.

Opisi korišćeni u ovom priručniku

- Snimci ekrana za aplikacije su iz operativnih sistema Windows 10 ili Mac OS X v10.10.x. Sadržaj prikazan na ekranima razlikuje se u zavisnosti od modela i situacije.
- Ilustracije korišćene u ovom priručniku su samo u informativne svrhe. Iako se mogu neznatno razlikovati u odnosu na stvarni proizvod, načini rada su isti.

Reference koje se odnose na operativne sisteme

Windows

U ovom priručniku termini kao što su „Windows 10”, „Windows 8.1”, „Windows 8”, „Windows 7”, „Windows Vista”, „Windows XP”, „Windows Server 2012 R2”, „Windows Server 2012”, „Windows Server 2008 R2”, „Windows Server 2008”, „Windows Server 2003 R2”, i „Windows Server 2003” odnose se na sledeće operativne sisteme. Pored toga, termin „Windows” odnosi se na sve verzije.

- Operativni sistem Microsoft® Windows® 10
- Operativni sistem Microsoft® Windows® 8.1
- Operativni sistem Microsoft® Windows® 8
- Operativni sistem Microsoft® Windows® 7
- Operativni sistem Microsoft® Windows Vista®
- Operativni sistem Microsoft® Windows® XP
- Operativni sistem Microsoft® Windows® XP Professional x64 Edition
- Operativni sistem Microsoft® Windows Server® 2012 R2
- Operativni sistem Microsoft® Windows Server® 2012
- Operativni sistem Microsoft® Windows Server® 2008 R2
- Operativni sistem Microsoft® Windows Server® 2008
- Operativni sistem Microsoft® Windows Server® 2003 R2
- Operativni sistem Microsoft® Windows Server® 2003

Mac OS X

U ovom priručniku „Mac OS X v10.11.x” odnosi se na OS X El Capitan, „Mac OS X v10.10.x” odnosi se na OS X Yosemite, „Mac OS X v10.9.x” odnosi se na OS X Mavericks, i „Mac OS X v10.8.x” odnosi se na OS X Mountain Lion. Pored toga, „Mac OS X” se koristi za upućivanje na „Mac OS X v10.11.x”, „Mac OS X v10.10.x”, „Mac OS X v10.9.x”, „Mac OS X v10.8.x”, „Mac OS X v10.7.x”, i „Mac OS X v10.6.8”.

Važna uputstva

Bezbednosna uputstva

Pročitajte sva uputstva i držite se svih upozorenja i uputstava označenih na proizvodu.

- Neki simboli koji se koriste na proizvodu treba da osiguraju bezbednu i pravilnu upotrebu proizvoda. Posetite sledeći veb-sajt da biste saznali značenje simbola.
<http://support.epson.net/symbols>
- Postavite ovaj proizvod na ravnu i stabilnu površinu koja se nastavlja dalje od osnove proizvoda u svim pravcima. Ako postavite proizvod na zid, ostavite više od 10 cm prostora između zida i zadnje strane proizvoda. Proizvod neće pravilno raditi ako je nagnut pod uglom.
- Izbegavajte mesta koja su izložena prašini, udarima ili vibracijama.
- Postavite proizvod dovoljno blizu računara da bi bio na dohvat kabla interfejsa. Ne postavljajte i ne odlažite proizvod ili kabl za napajanje na otvorenom, na izuzetno prljavim ili prašnjavim mestima, u blizini vode, toplotnih izvora, kao ni na mestima koja su izložena udarima, vibracijama, visokim temperaturama ili vlažnosti vazduha, direktnoj sunčevoj svetlosti, jakim izvorima svetla ili brzim promenama temperature ili vlažnosti vazduha.
- Ne koristite skener ili adapter vlažnim rukama.
- Postavite proizvod blizu utičnice za struju, gde se električni utikač može lako isključiti iz utičnice.
- Električni kabl treba postaviti tako da se izbegne njegovo grebanje, zasecanje, kidanje, savijanje i lomljenje. Ne stavljajte nikakve predmete na kabl i ne dozvoljavajte da se korača ili gazi preko kabla. Posebno pazite da kabl bude prav na završetku.
- Koristite samo električni kabl isporučen sa proizvodom i nemojte koristiti taj kabl ni sa kakvom drugom opremom. Korišćenje drugih kablova sa ovim proizvodom ili korišćenje priloženog električnog kabla sa drugom opremom može izazvati požar ili električni udar.
- Koristite isključivo tip napajanja koji je naveden na nalepnici proizvoda i uređaj priključujte direktno na standardnu kućnu utičnicu.
- Pri povezivanju ovog proizvoda na računar ili neki drugi uređaj pomoću kabla, vodite računa da priključci budu pravilno okrenuti. Svaki priključak ima samo jedan pravilan položaj. Ako umetnete pogrešan kraj priključka, možete oštetiti oba uređaja koja povezujete kablom.
- Izbegavajte korišćenje utičnica na istom električnom kolu na koje su priključeni fotokopir uređaji ili ventilacioni sistemi koji se često uključuju i isključuju.
- Ako s proizvodom koristite produžni kabl, vodite računa da ukupna amperaža uređaja koje ste priključili na produžni kabl ne prekorači amperažu kabla. Takođe vodite računa da ukupna amperaža svih uređaja uključenih u zidnu utičnicu ne prekoračuje amperažu zidne utičnice.
- Ni u kom slučaju nemojte rastavljati, modifikovati niti pokušavati da sami popravite proizvod ili dodatnu opremu proizvoda, osim ukoliko to nije posebno navedeno u uputstvima za upotrebu proizvoda.
- Ne stavljajte nikakve predmete u bilo koji otvor zato što bi mogli dotaći opasne tačke napona ili dovesti do kratkog spoja. Pazite na opasnosti od električnog udara.
- Ako dođe do oštećenja utikača, zamenite kabl zajedno sa utikačem ili se obratite kvalifikovanom električaru. Ako u utikaču postoje osigurači, vodite računa da ih zamenite osiguračima pravilne veličine i jačine.

Važna uputstva

- Isključite proizvod i električni kabl, a servisiranje prepustite kvalifikovanom tehničkom osoblju u sledećim slučajevima: električni kabl ili utikač je oštećen; u proizvod je prodrta tečnost; proizvod ili električni kabl je pao ili je kućište oštećeno; proizvod ili električni kabl ne funkcioniše normalno ili pokazuje znatne promene u radu. (Ne podešavajte kontrole koje nisu obuhvaćene uputstvima za rad.)
- Pre čišćenja isključite proizvod i električni kabl iz utičnice. Čistite samo vlažnom krpom. Ne koristite tečna sredstva ili sredstva za čišćenje u obliku spreja.
- Ako nemate nameru da koristite proizvod ili dodatnu opremu duže vreme, vodite računa da isključite električni kabl iz utičnice za struju.
- Posle zamene potrošnih delova, odložite ih na pravilan način sledeći pravila koja su propisala lokalna nadležna tela. Nemojte ih rastavljati.
- Pošto je proizvod težak, jedna osoba ne sme ni pokušati da ga sama podigne ili nosi. Dve osobe treba da podižu i nose proizvod.
- Ne stavljajte teške predmete na staklo ploče za skeniranje i ne pritiskajte staklo prejako.

Ograničenja za kopiranje

Pridržavajte se sledećih ograničenja da biste osigurali odgovorno i zakonito korišćenje proizvoda.

Zakonom je zabranjeno kopiranje sledećih proizvoda:

- Papirne novčanice, metalni novac, državne hartije od vrednosti koje se prodaju na tržištu, državne obveznice i opštinske obveznice
- Neponištene poštanske marke, razglednice sa unapred odštampanim poštanskim markama i drugi poštanski proizvodi sa važećom poštarinom
- Državne taksene marke i hartije od vrednosti koje se izdaju u zakonskom postupku

Budite obazrivi kada kopirate sledeće proizvode:

- Privatne hartije od vrednosti koje se prodaju na tržištu (potvrde o akcijama, prenosive menice, čekovi i dr.), mesečne propusnice, povlašćene karte za prevoz i dr.
- Pasoše, vozačke dozvole, dokumente o tehničkom pregledu, propusnice za korišćenje autoputeva, bonove za hranu, karte i dr.

Napomena:

Kopiranje ovih predmeta može takođe biti zakonom zabranjeno.

Odgovorno korišćenje materijala zaštićenih autorskim pravima:

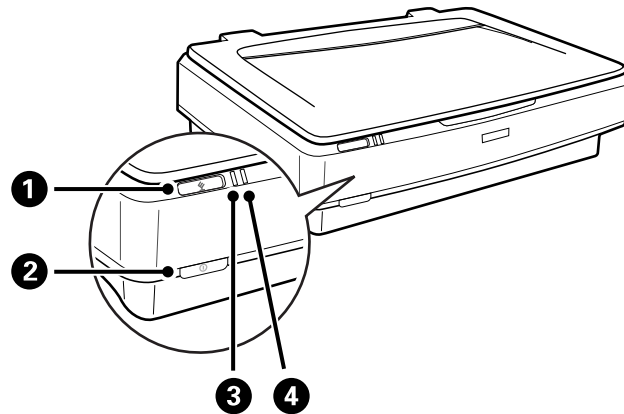
Proizvodi se mogu zloupotrebiti nedozvoljenim kopiranjem materijala zaštićenih autorskim pravima. Osim ako ne postupate po savetu iskusnog pravnika, pokažite odgovornost i poštovanje tako što ćete objavljeni materijal kopirati samo uz prethodnu dozvolu od strane vlasnika autorskog prava.

Osnovne informacije o skeneru

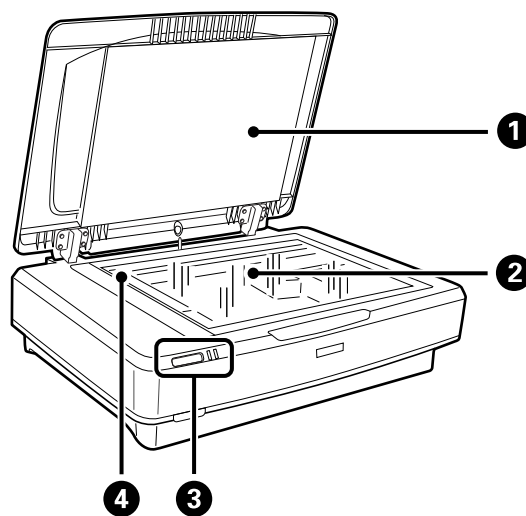
Nazivi delova

Napomena:

Proverite sve artikle koji su isporučeni sa vašim proizvodom.



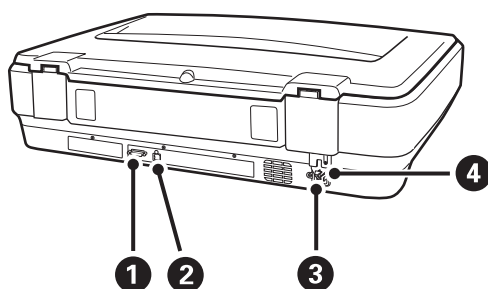
①	⚡ dugme za pokretanje
②	Ⓜ dugme za uključivanje
③	Svetlo spremnosti
④	Svetlo greške



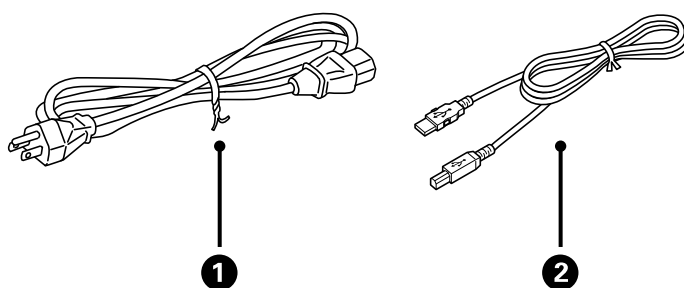
①	Poklopac skenera
②	Staklo skenera
③	Kontrolna tabla

Osnovne informacije o skeneru

④	Nosač (u staklu skenera)
---	--------------------------



①	Opcioni priključak
②	USB priključak
③	Ulaz za naizmjeničnu struju
④	Poluga za zaključavanje u slučaju transporta



①	Električni kabl
②	USB kabl

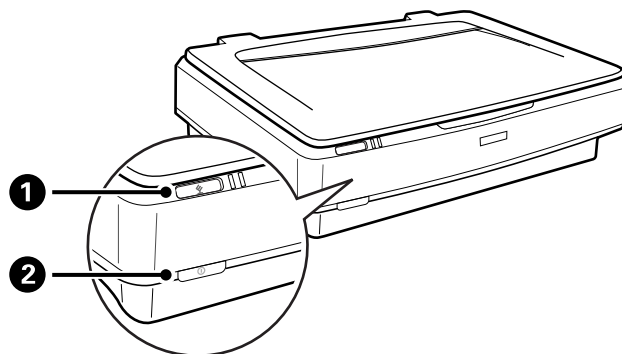
Dugmad i lampice

Dugmad

Proizvod ima dva dugmeta za radnje skeniranja.

Osnovne informacije o skeneru

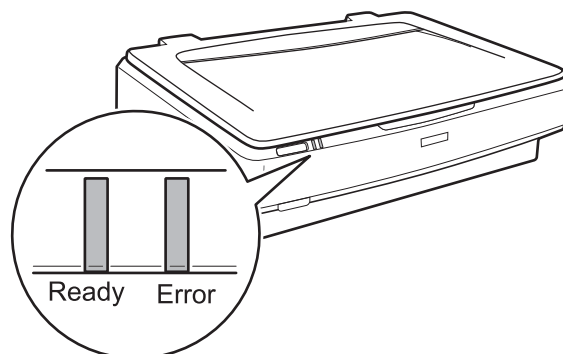
Pre upotrebe dugmića na proizvodu, proverite da li ste instalirali svoj softver za skeniranje.



1	→ dugme	Pokreće skeniranje.
2	⏻ dugme	Ako se jednom pritisne, uključuje skener. Ponovo pritisnite da biste isključili skener.

Lampice

Statusno svetlo pokazuje da li skener normalno radi.



Lampica	Status indikatora	Značenje
Ready	Upaljen	Spreman za skeniranje slika. Ako ne možete da skenirate slike, možda je došlo do greške. Proverite da li je opcionni uređaj za skeniranje potpuno zatvoren.
	Trepće	Počinja ili skenira.
Ready, Error	Upaljen	Došlo je do greške.
	Trepće	Došlo je do greške.
	Isključen	Skener je isključen.
Error	Trepće	Došlo je do greške.

Povezane informacije

- ➔ [“Skeniranje pomoću dugmeta skenera” na strani 26](#)
- ➔ [“Svetla skenera ukazuju na grešku” na strani 55](#)

Informacije o aplikacijama

Ovaj odeljak uvodi softverske proizvode koji su dostupni za vaš skener. Najnoviji softver može se instalirati na Epsonovom veb-sajtu.

Epson Scan 2

Epson Scan 2 je upravljački program vašeg skenera, koji omogućava mnoštvo podešavanja skeniranja. Takođe vam omogućava da je pokrenete kao samostalnu aplikaciju ili uz pomoć aplikacijskog softvera koji podržava TWAIN standard.

Pogledajte pomoć za aplikaciju Epson Scan 2 za više informacija o njenom korišćenju.

Povezane informacije

- ➔ [“Skeniranje pomoću programa Epson Scan 2” na strani 18](#)

EPSON Software Updater

EPSON Software Updater je aplikacija koja traži nove ili ažurirane aplikacije na internetu i instalira ih.

Takođe možete da ažurirate digitalno uputstvo za korišćenje skenera.

Napomena:

Operativni sistemi Windows Server nisu podržani.

Povezane informacije

- ➔ [“Ažuriranje aplikacija” na strani 53](#)

Postavljanje originala na skener

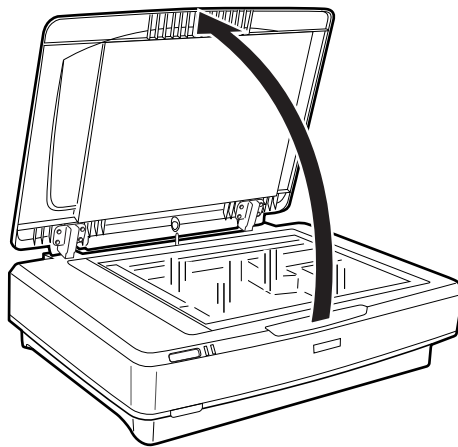


Važno:

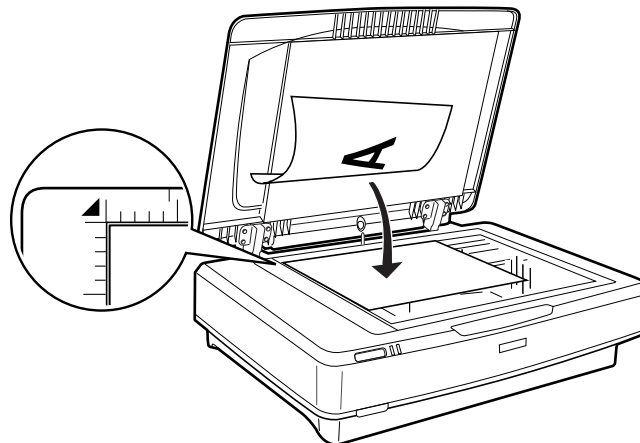
Ne stavljajte teške predmete na staklo ploče za skeniranje i ne pritiskajte staklo prejako.

Postavljanje originala

1. Otvorite poklopac skenera.



2. Postavite original licem okrenutim nadole na staklo skenera i uverite se da je gornji ugao strane koju želite da skenirate poravnat sa oznakom ▼.

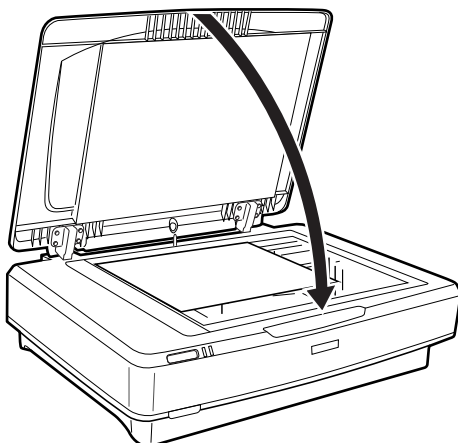


Napomena:

Ukoliko skenirate više originala odjednom, postavite svaki original na međusobnu udaljenost od najmanje 20 mm (0,8 inča).

Postavljanje originala na skener

3. Nežno zatvorite poklopac za dokumente tako da se original ne pomeri.



Napomena:

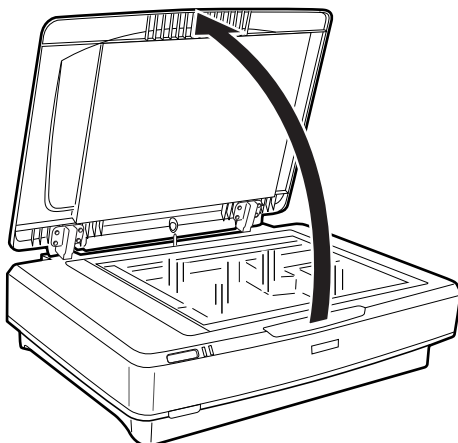
- Uvek održavajte staklo skenera čistim.
- Ne ostavljajte originale na staklu skenera duže vreme jer bi se mogli zalepiti za staklo.

Povezane informacije

- ➔ [“Osnovno skeniranje” na strani 18](#)

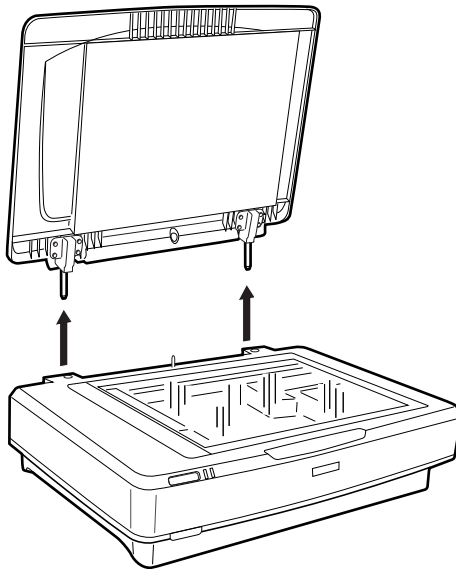
Postavljanje originala velikog formata ili debelih originala

1. Otvorite poklopac skenera.



Postavljanje originala na skener

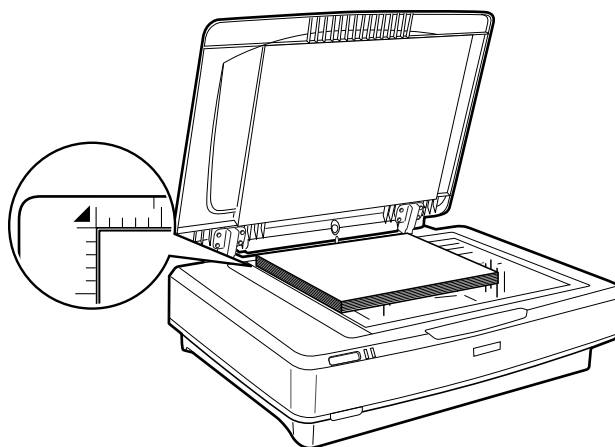
Ako veličina originala prelazi veličinu poklopca za dokumente, možete podići poklopac za dokumente pravo prema gore i skinuti ga kako biste lakše poravnali original. Kada završite skeniranje, vratite poklopac za dokumente u obrnutom redosledu u odnosu na to kako ste ga skinuli.



Važno:

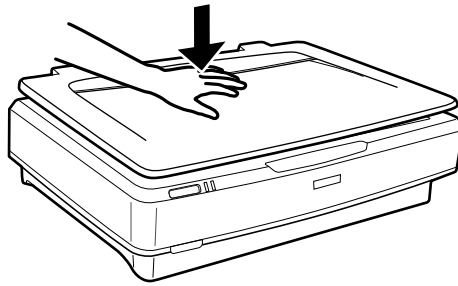
- Pre skidanja poklopca za dokumente vodite računa da ga podignete u uspravan položaj da biste sprečili da šarke odskoče nazad na oprugama.
- Nemojte silom podizati poklopac sa skenera ili podizati ga ispred šarke poklopca, jer se u tom slučaju poklopac može oštetiti.

2. Postavite veliki ili debeli original licem prema dole na staklo skenera. Vodite računa da gornji ugao originala bude poravnat sa oznakom ▼.



Postavljanje originala na skener

3. Zatvorite poklopac za dokumente i čvrsto ga pritisnite dok skenirate.



Napomena:

- Kada skenirate bez poklopca za dokumente, blago pritisnite original da biste ga poravnali.
- Ako je original veoma deo ili iskrivljen po ivicama, pokrijte ivice papirom da u toku skeniranja ne bi prodiralo spoljno svetlo.

Povezane informacije

- ➔ [“Osnovno skeniranje” na strani 18](#)

Osnovno skeniranje

Skeniranje pomoću programa Epson Scan 2

Skeniranje fotografija ili slika (Režim fotografije)

Pomoću **Režim fotografije** u Epson Scan 2 možete skenirati originale koristeći veoma mnogo funkcija podešavanja slike koje su pogodne za fotografije ili slike.

1. Postavite originale.

Kada postavite više originala na staklo skenera, možete ih sve istovremeno skenirati. Vodite računa da bude razmak od najmanje 20 mm (0,79 inča) između originala.

2. Pokrenite Epson Scan 2.

- Operativni sistem Windows 10

Kliknite na dugme Start i zatim izaberite **Sve aplikacije > EPSON > Epson Scan 2**.

- Windows 8.1/Windows 8/Windows Server 2012 R2/Windows Server 2012

Unesite naziv aplikacije u polje za pretragu, a zatim izaberite prikazanu ikonu.

- Windows 7/Windows Vista/Windows XP/Windows Server 2008 R2/Windows Server 2008/Windows Server 2003 R2/Windows Server 2003

Kliknite na dugme Start i izaberite **Svi programi ili Programi > EPSON > Epson Scan 2 > Epson Scan 2**.

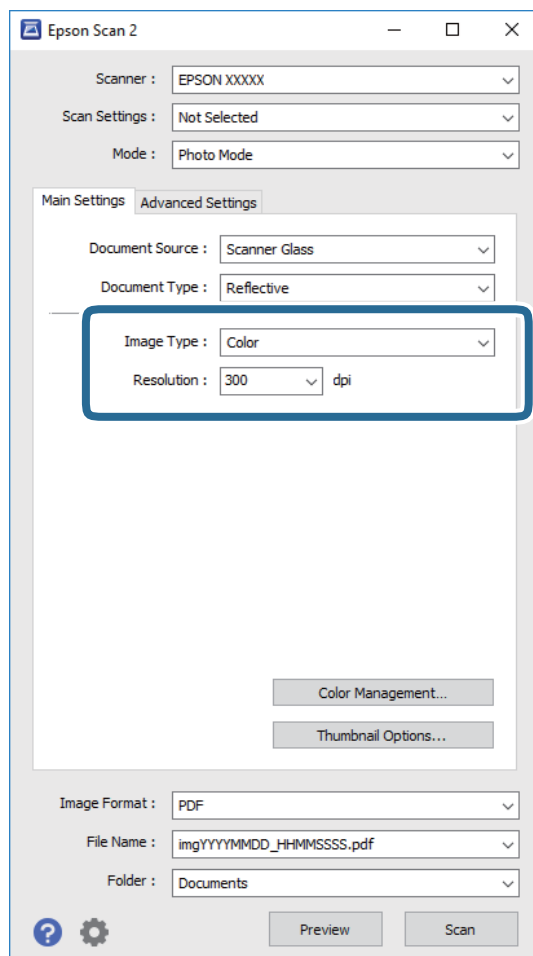
- Operativni sistem Mac OS X

Izaberite **Kreni > Aplikacije > Epson Software > Epson Scan 2**.

3. Izaberite **Režim fotografije** sa liste **Režim**.

Osnovno skeniranje

4. Odredite dolenaavedena podešavanja na kartici **Glavna podešavanja**.



- Vrsta slike:** Izaberite boju za čuvanje skenirane slike.
- Rezolucija:** Izaberite rezoluciju.

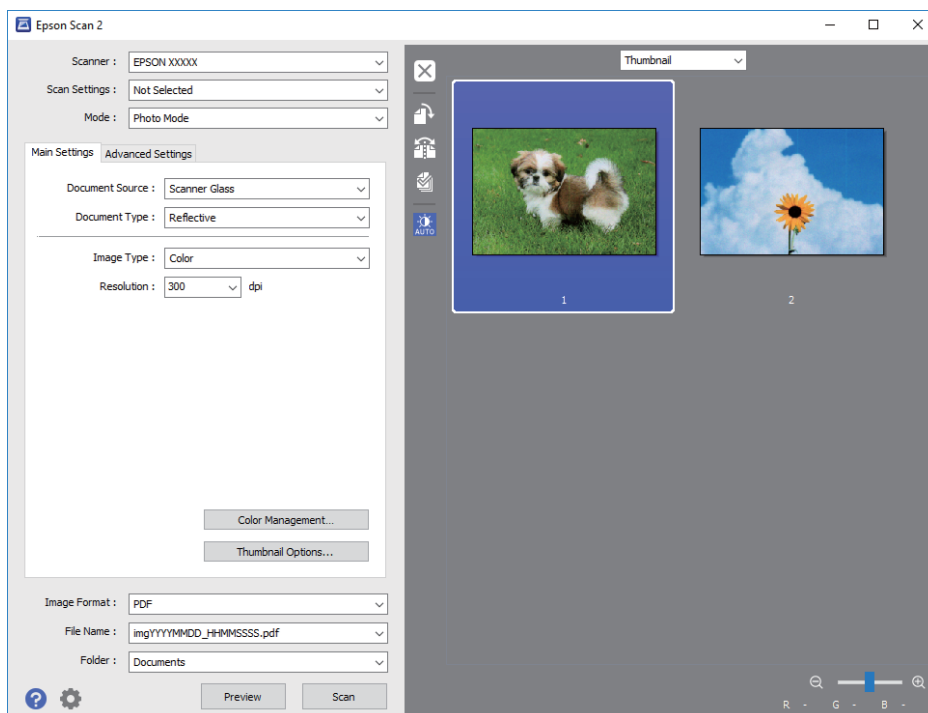
Napomena:

*Kada skenirate filmove pomoću Jedinica za prozirnost, takođe podesite **Izvor dokumenta i Vrsta dokumenta**.*

Osnovno skeniranje

5. Kliknite na **Pregled**.

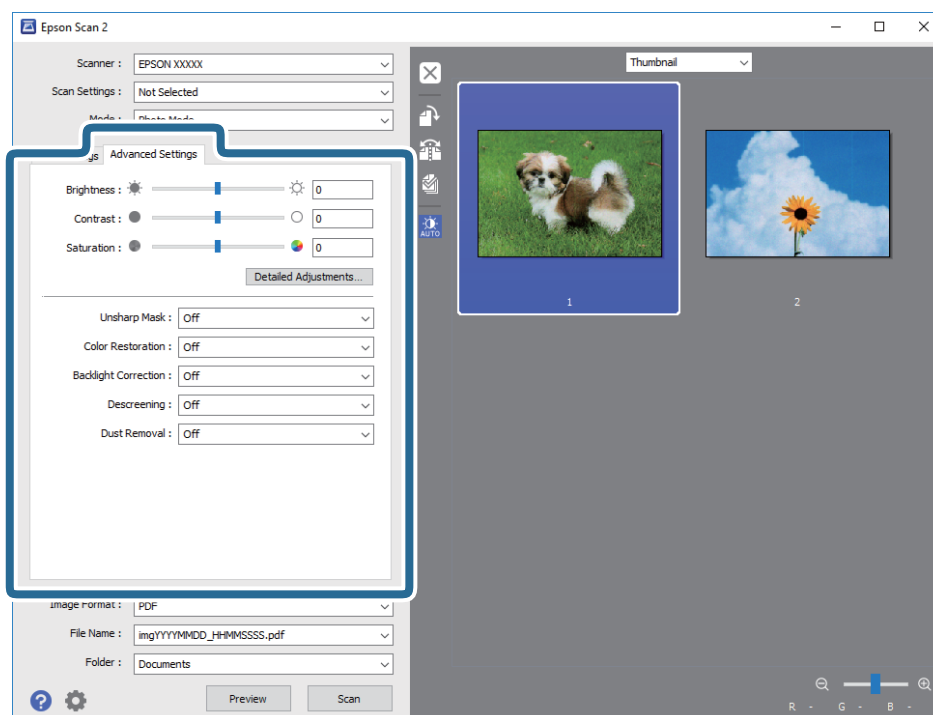
Prozor za pregled se otvara i prikazuje se slika za prethodni pregled kao umanjeni prikaz.



Napomena:

Da biste pregledali celu skeniranu oblast, izaberite **Normalno** sa liste u gornjem delu prozora za pregled.

6. Proverite pregled i po potrebi izvršite podešavanja na kartici **Napredna podešavanja**.



Osnovno skeniranje

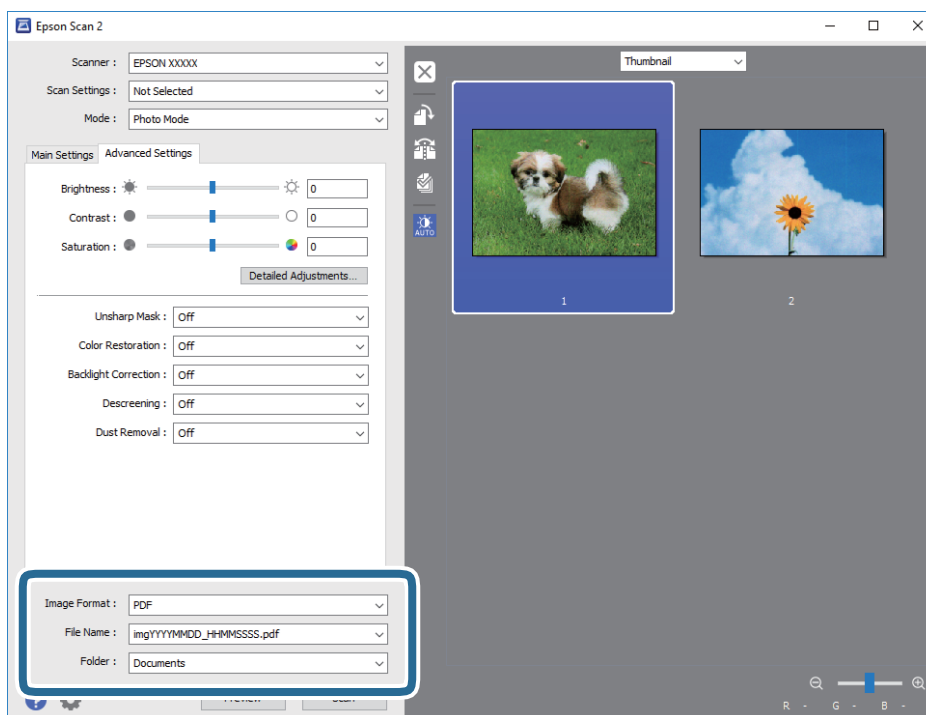
Možete podesiti skeniranu sliku pomoću detaljnih podešavanja koja su pogodna za fotografije ili slike, kao što su sledeća.

- Osvetljenje:** Izaberite da podesite osvetljenost skenirane slike.
- Kontrast:** Izaberite da podesite kontrast skenirane slike.
- Zasićenje:** Izaberite da podesite zasićenje (oštrinu boja) skenirane slike.
- Maska neoštrine:** Izaberite da biste poboljšali i izoštrili konture skenirane slike.
- Popravka boje:** Izaberite da popravite slike koje su izbledele da biste im vratili njihove originalne boje.
- Korekcija poz. osvet.:** Izaberite da osvetlite skenirane slike koje su tamne zbog pozadinskog svetla.
- Deekranizacija:** Izaberite kao biste uklonili talasaste šare (mrežaste senke) koje se pojavljuju kada se skeniraju štampani papiri kao što je časopis.
- Uklanjanje prašine:** Izaberite da uklonite prašinu na skeniranoj slici.

Napomena:

- Neke stavke možda neće biti dostupne, zavisno od ostalih podešavanja koja ste izvršili.*
- U zavisnosti od originala, skenirana slika možda neće biti pravilno podešena.*
- Kada se pravi više umanjenih prikaza, možete podesiti kvalitet slike za svaki umanjeni prikaz. Zavisno od stavki podešavanja, možete istovremeno podesiti kvalitet skeniranih slika tako što ćete izabrati više umanjenih prikaza.*

7. Postavite podešavanja za čuvanje datoteka.



- Format slike:** Izaberite format čuvanja sa liste.
Možete izvršiti detaljna podešavanja za svaki format čuvanja, osim za BITMAP i PNG. Nakon izbora formata čuvanja, izaberite **Opcije** sa liste.
- Naziv datoteke:** Proverite prikazani naziv datoteke za čuvanje.
Možete izmeniti podešavanja naziva datoteke izborom **Podešavanja** sa liste.

Osnovno skeniranje

- Fascikla:** Izaberite fasciklu za čuvanje skenirane slike sa liste.

Možete izabrati drugu fasciklu ili napraviti novu fasciklu izborom **Izaberite** sa liste.

- Kliknite na **Skeniraj**.

Povezane informacije

- ➔ “Postavljanje originala na skener” na strani 14
- ➔ “Epson Scan 2” na strani 13
- ➔ “Podešavanje rezolucije koja odgovara nameni skeniranja” na strani 25
- ➔ “Funkcije korekcije slike za režim Režim fotografije” na strani 27

Skeniranje dokumenata (Režim dokumenta)

Pomoću **Režim dokumenta** u Epson Scan 2 možete skenirati originale pomoću detaljnih podešavanja koja su pogodna za tekstualne dokumente.

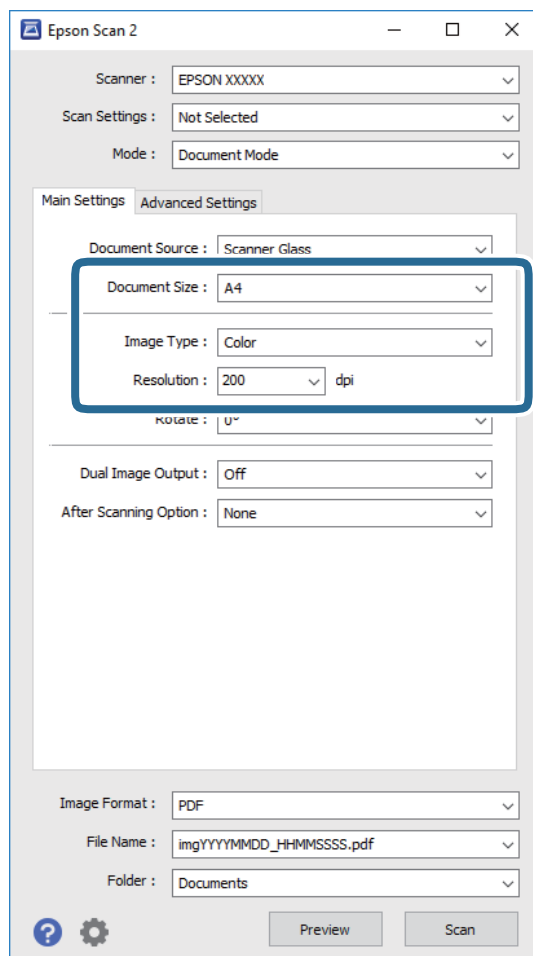
Napomena:

*Ne možete skenirati filmove koristeći Jedinica za prozirnost kada skenirate iz **Režim dokumenta**.*

- Postavite originale.
- Pokrenite Epson Scan 2.
 - Operativni sistem Windows 10
Kliknite na dugme Start i zatim izaberite **Sve aplikacije > EPSON > Epson Scan 2**.
 - Windows 8.1/Windows 8/Windows Server 2012 R2/Windows Server 2012
Unesite naziv aplikacije u polje za pretragu, a zatim izaberite prikazanu ikonu.
 - Windows 7/Windows Vista/Windows XP/Windows Server 2008 R2/Windows Server 2008/Windows Server 2003 R2/Windows Server 2003
Kliknite na dugme Start i izaberite **Svi programi ili Programi > EPSON > Epson Scan 2 > Epson Scan 2**.
 - Operativni sistem Mac OS X
Izaberite **Kreni > Aplikacije > Epson Software > Epson Scan 2**.
- Izaberite **Režim dokumenta** sa liste **Režim**.

Osnovno skeniranje

4. Odredite dolenađena podešavanja na kartici **Glavna podešavanja**.



- Veličina dokumenta:** Izaberite veličinu originala koji ste postavili.
- Vrsta slike:** Izaberite boju za čuvanje skenirane slike.
- Rezolucija:** Izaberite rezoluciju.

Napomena:

Podešavanje **Izvor dokumenta** je nepromenljivo kao **Staklo skenera**. Ne možete promeniti ovo podešavanje.

5. Po potrebi izvršite ostala podešavanja za skeniranje.

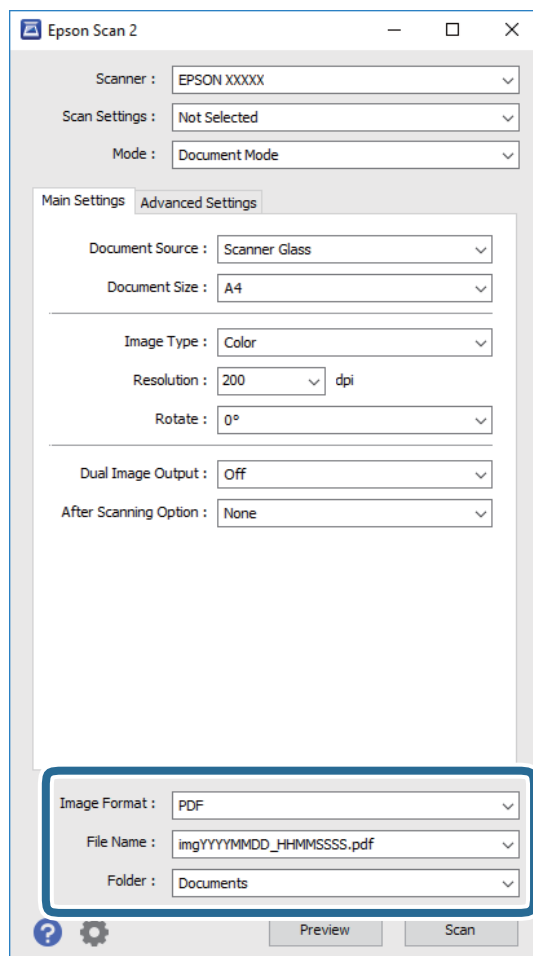
- Možete pregledati skeniranu sliku klikom na dugme **Pregled**. Prozor za pregled se otvara i prikazuje se slika za prethodni pregled.
- Na kartici **Napredna podešavanja** možete izvršiti podešavanja slike pomoću detaljnih podešavanja koja su pogodna za tekstualne dokumente, kao što su sledeći.
 - Maska neoštine:** Izaberite da biste poboljšali i izoštrili konture slike.
 - Deekranizacija:** Izaberite kao biste uklonili talasaste šare (mrežaste senke) koje se pojavljuju kada se skeniraju štampani papiri kao što je časopis.
 - Poboljšanje teksta:** Izaberite da biste očistili i izoštrili zamagljena slova u originalu.
 - Automatska segmentacija oblasti:** Izaberite da biste očistili slova i poravnali sliku kada vršite crno-belo skeniranje za dokument koji sadrži slike.

Napomena:

Neke stavke možda neće biti dostupne, zavisno od ostalih podešavanja koja ste izvršili.

Osnovno skeniranje

6. Postavite podešavanja za čuvanje datoteka.



- Format slike:** Izaberite format čuvanja sa liste.

Možete izvršiti detaljna podešavanja za svaki format čuvanja, osim za BITMAP i PNG. Nakon izbora formata čuvanja, izaberite **Opcije** sa liste.

- Naziv datoteke:** Proverite prikazani naziv datoteke za čuvanje.

Možete izmeniti podešavanja naziva datoteke izborom **Podešavanja** sa liste.

- Fascikla:** Izaberite fasciklu za čuvanje skenirane slike sa liste.

Možete izabrati drugu fasciklu ili napraviti novu fasciklu izborom **Izaberite** sa liste.

7. Kliknite na **Skeniraj**.

Povezane informacije

- ➔ “Postavljanje originala na skener” na strani 14
- ➔ “Epson Scan 2” na strani 13
- ➔ “Podešavanje rezolucije koja odgovara nameni skeniranja” na strani 25
- ➔ “Funkcije korekcije slike za režim Režim dokumenta” na strani 33

Podešavanje rezolucije koja odgovara nameni skeniranja

Prednosti i mane povećanja rezolucije

Rezolucija označava broj piksela (najmanjih oblasti slike) za svaki inč (25,4 mm) i iskazuje se jedinicom dpi (broj tačaka po inču). Prednost povećanja rezolucije jeste finoća detalja u slici. Mana je to što veličina datoteke postaje velika.

- Veličina datoteke postaje velika
(Kada udvostručite rezoluciju, veličina datoteke postaje oko četiri puta veća.)
- Skeniranje, čuvanje i čitanje slika dugo traje
- Slanje i primanje e-pošte ili faksova dugo traje
- Slika postaje prevelika da bi se uklopila u ekran ili odštampana na papiru

Lista preporučenih rezolucija koje odgovaraju nameni

Pogledajte tabelu i namestite odgovarajuću rezoluciju za namenu skenirane slike.

Namena	Rezolucija (referenca)
Prikazivanje na ekranu Slanje e-poštom	Do 200 dpi
Arhiviranje filmova	1.200 do 2.400 dpi
Upotreba optičkog prepoznavanja znakova (OCR) Kreiranje PDF datoteke čiji se tekst može pretraživati	200 do 300 dpi
Štampanje pomoću štampača Slanje faksom	200 do 300 dpi

Preporučene rezolucije za skeniranje filmova radi štampanja

Veličina filma	Veličina otiska	Rezolucija (referenca)
Filmske trake od 35 mm Montirani dijapozitivi	KG veličina	1.200 dpi
	A4	2.400 dpi
	A3	3.200 dpi
	A2	4.800 dpi
	A1	6.400 dpi
	A0	6.400 dpi

Osnovno skeniranje

Veličina filma	Veličina otiska	Rezolucija (referenca)
Film od 6×7 cm	KG veličina	600 dpi
	A4	1.200 dpi
	A3	1.600 dpi
	A2	2.400 dpi
	A1	3.200 dpi
	A0	4.800 dpi
Film od 4×5 inch	KG veličina	300 dpi
	A4	600 dpi
	A3	1.200 dpi
	A2	1.600 dpi
	A1	2.400 dpi
	A0	3.200 dpi



Skeniranje pomoću dugmeta skenera

Možete da skenirate pomoću dugmeta na vašem skeneru.

Napomena:

Pre korišćenja ove funkcije proverite sledeće.

- Epson Scan 2 je instaliran na računaru.
- Skener je pravilno priključen na računar.

1. Stavite original.
2. Pritisnite dugme .
Epson Scan 2 će se pokrenuti.
3. Po potrebi izvršite podešavanja za skeniranje, a zatim ponovo pritisnite dugme .
Skeniranje počinje.

Povezane informacije

- ➔ [“Nazivi delova” na strani 10](#)
- ➔ [“Postavljanje originala na skener” na strani 14](#)

Napredno skeniranje

Funkcije korekcije slike za režim Režim fotografije

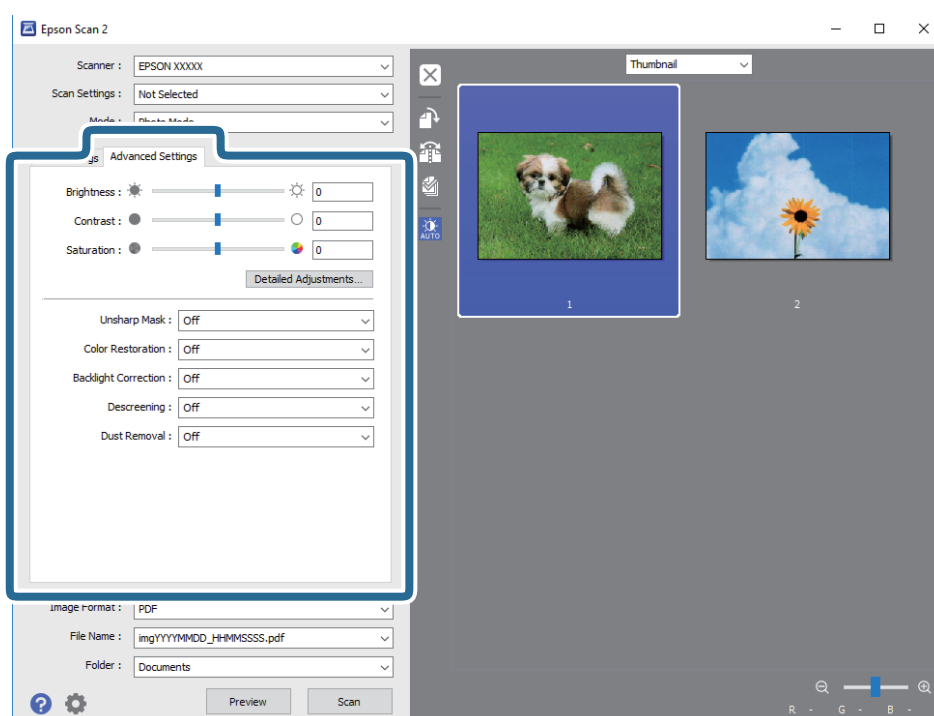
Možete podešavati skenirane slike koristeći funkciju sa kartice **Napredna podešavanja** u Epson Scan 2.

Za **Režim fotografije** možete koristiti funkcije za korekcije slike koje su odgovarajuće za fotografije ili slike.

Za većinu funkcija možete proveriti rezultate podešavanja u prozoru za pregled.

Napomena:

Neke stavke možda neće biti dostupne, zavisno od ostalih podešavanja koja ste izvršili.



Osvetljenje

Možete da podesite osvetljenost za celu sliku.



Napomena:

Ova funkcija može da ne bude dostupna, u zavisnosti od podešavanja na kartici **Glavna podešavanja** > **Vrsta slike** ili podešavanja na kartici **Napredna podešavanja**.

Napredno skeniranje

Kontrast

Možete da podesite kontrast za celu sliku. Ako povećate kontrast, svetle oblasti postaju svetlije, a tamne oblasti postaju tamnije. S druge strane, ako smanjite kontrast, razlike između svetlih i tamnih oblasti slike su manje primetne.



Napomena:

Ova funkcija može da ne bude dostupna, u zavisnosti od podešavanja na kartici **Glavna podešavanja** > **Vrsta slike** ili podešavanja na kartici **Napredna podešavanja**.

Zasićenje

Možete da podesite zasićenje (živost boje) za celu sliku. Kada povećate zasićenje, boje postaju življe. S druge strane, kada smanjite zasićenje, boje postaju neutralne (sive).



Napomena:

Ova funkcija može da ne bude dostupna, u zavisnosti od podešavanja u **Vrsta slike** na kartici **Glavna podešavanja**.

Dugme Detaljna podešavanja

Možete da kliknete ovo dugme da biste prikazali ekran **Detaljna podešavanja**.

Ekran Detaljna podešavanja

Možete da podesite kvalitet slike za skeniranu sliku pomoću histograma ili krive tona. To vam omogućava da proizvedete slike visokog kvaliteta uz minimalnu degradaciju slike.

Dugme Resetuj

Vraća podešavanja uneta na ekranu **Detaljna podešavanja** na podrazumevana.

Napredno skeniranje

Kartica Podešavanje slike

Možete da podesite balans boje i balans sivih tonova slike.



Balans boje

Podešava balans boje slike. Možete da podesite nijansu kada su fotografije nijansirane crvenom i zelenom usled vremenskih prilika ili osvetljenja na lokaciji na kojoj je fotografija snimljena.

Intenzitet balansa sive

Podešava balans sivih tonova slike. Možete da uklonite boje ako imaju previše uticaja na sliku usled osvetljenosti i sličnih svojstava određenih boja.

Radnje su dostupne kada izaberete delove koje želite da učinite crno-belima ili sivim (neutralnima)

pomoću dugmeta



Dugme



Upotrebite pipetu prikazanu na slici pregleda i izaberite delove koje želite da učinite crno-belima ili sivim (neutralnima)

Napomena:

Možete da promenite opseg merenja za pipetu klikom na dugme



(Konfiguracija) i izborom Konfiguracija > Pregled

> Oblast uzorkovanja pipete.

Kartica Korekcija tona

Možete da koristite krivu tona za podešavanje osvetljenosti i kontrasta slike.



Korekcija tona

Podešavanjem oblika krive tona, možete da podesite osvetljenost i kontrast slike.

Možete da dodate do 16 tačaka duž linije krive tona radi kontrole oblika.

Možete da uklonite nepotrebne tačke tako što ćete prevući liniju izvan grafikona za krivu tona.

Napredno skeniranje

Kanal

Izaberite boju (RGB) koja će biti podešena pomoću krive tona.

Unapred određeno

Standardne krive tona su već registrovane. Preporučujemo fino podešavanje krive tona nakon izbora stavke koja najbolje odgovara vašim potrebama.

Izborom opcije **Linearno**, kriva tona postaje ravna linija (gustina se ne koriguje).

Kartica Podešavanje histograma

Možete da koristite histogram za podešavanje osvetljenosti slike.







Histogram

Kada proveravate histogram (grafikon koji pokazuje svetlo i senku) slike, možete da podesite osvetljenost (senku za najtamnije delove, gamu za srednje osvetljene i delove u senci i isticanje za najsvetlije delove) slike.

Podesite na jedan od sledećih načina.

- Pomerite znak trougla

 označava senku,  označava gamu i  označava isticanje.


- Izaberite dugme 

Upotrebite pipetu prikazanu na slici pregleda i izaberite boju kojoj želite da promenite senku, gamu ili isticanje.

- Direktno unesite vrednost

Podesite vrednosti u **Izlaz** za senku i naglašavanje. Kada je isticanje podešeno na 255, svetli delovi će biti beli. Kada je senka podešena na 0, tamni delovi će biti crni.

Napomena:

Možete da promenite opseg merenja za pipetu klikom na dugme  (**Konfiguracija**) i izborom **Konfiguracija > Pregled > Oblast uzorkovanja pipete**.

Kanal

Izaberite boju (RGB) koja će biti podešena pomoću histograma.

Ulaz

Prikazuje vrednosti za senku, gamu i isticanje prilikom skeniranja originala.

Napredno skeniranje

Izlaz

Prikazuje vrednosti za prethodna podešavanja senke i isticanja.

Kriva tona

Prikazuje gustinu za izlaznu vrednost za ulaznu vrednost slike.

Podešava gustinu izvan senke ili istaknutih delova podešenu u **Histogram**.

Maska neoštrine

Možete da poboljšate i izoštrite konture slike.



Napomena:


Ova funkcija nije dostupna kada je izabrana kartica **Glavna podešavanja > Vrsta slike > Crno-belo**.

Popravka boje

Možete da korigujete sliku i folije koje su izbledele kako biste im vratili originalne boje.



Napomena:

- U zavisnosti od stanja originala, može da bude pogrešno korigovana. U tom slučaju, podesite je sa ekrana **Detaljna podešavanja**.
- Kada podešavate kvalitet slike na ekranu **Detaljna podešavanja** nakon pregleda originala, pritisnite dugme  (Automatska ekspozicija) na ekranu pregleda.


Napredno skeniranje

Korekcija poz. osvet.

Možete da posvetlite slike i foliju koja je tamna usled pozadinskog osvetljenja.



Napomena:

- U zavisnosti od stanja originala, može da bude pogrešno korigovana. U tom slučaju, podesite je sa ekrana **Detaljna podešavanja**.
- Kada podešavate kvalitet slike na ekranu **Detaljna podešavanja** nakon pregleda originala, ponovo pritisnite dugme  (**Automatska ekspozicija**) na ekranu pregleda.

Deekranizacija

Možete ukloniti talasaste šare (mrežaste senke) koje se pojavljuju kada se skenira štampani papir kao što je časopis.



Da biste proverili talasaste šare, prikazite sliku na 100 % (1:1). Ako se prikazana slika uveća, ona izgleda grubo i može imati talasaste šare.

Napomena:

- Da biste koristili ovu funkciju, podesite **Rezolucija** na kartici **Glavna podešavanja** na 600 dpi ili manje.
- Ova funkcija je dostupna kada se izabere kartica **Glavna podešavanja** > **Vrsta slike** > **Crno-belo**.
- Ova funkcija nije dostupna kada se skeniraju filmovi.
- Efekat ove funkcije ne može da se proveru u prozoru pregleda.
- Ova funkcija ublažava oštrinu skenirane slike.

Uklanjanje prašine

Možete ukloniti prašinu sa fotografija i filma.



Napredno skeniranje

Napomena:

- U zavisnosti od stanja originala, možda neće biti dobro ispravljeni.
- Efekat ove funkcije ne može da se proveriti u prozoru pregleda.
- Ako je količina slobodnog prostora memorije mala, možda nećete moći da skenirate.

Smanjenje zrna

Možete da smanjite zrnastu teksturu ili grubost slika do koje dolazi prilikom skeniranja folija.



- U zavisnosti od stanja originala, može da bude pogrešno korigovana.
- Ova funkcija nije dostupna prilikom skeniranja fotografija.
- Efekat ove funkcije ne može da se proveriti u prozoru pregleda.
- Ova funkcija umekšava oštrinu skeniranog rezultata.

Funkcije korekcije slike za režim Režim dokumenta

Možete podešavati skenirane slike koristeći funkciju sa kartice **Napredna podešavanja** u Epson Scan 2.

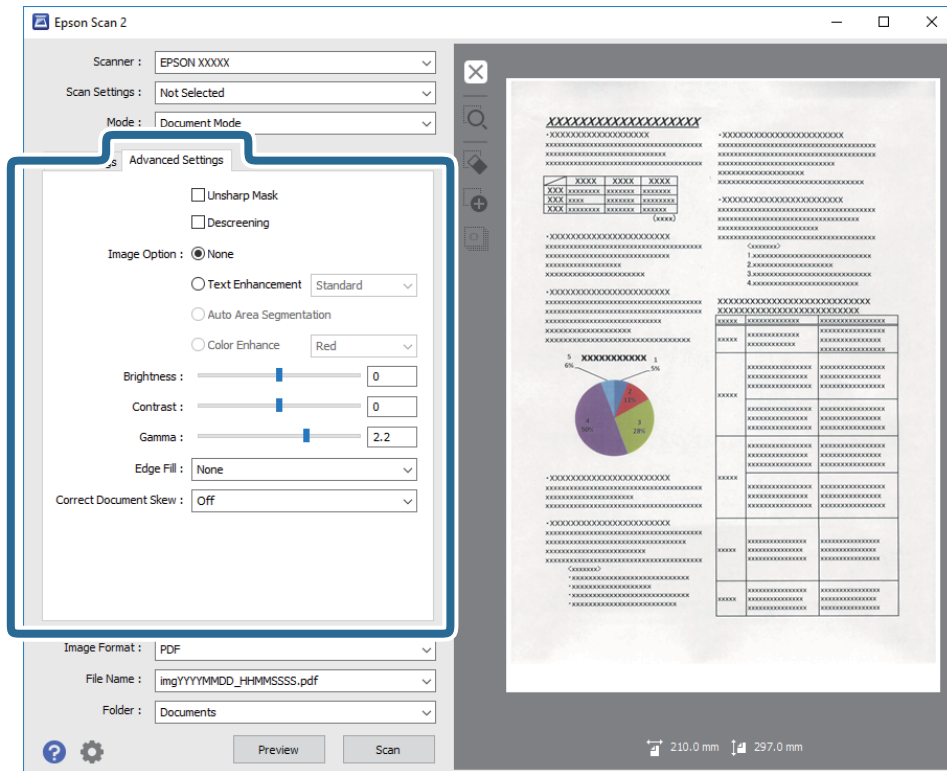
Za **Režim dokumenta** možete koristiti funkcije za korekcije slike koje su odgovarajuće za tekstualne dokumente.

Za većinu funkcija možete proveriti rezultate podešavanja u prozoru za pregled.

Napredno skeniranje

Napomena:

Neke stavke možda neće biti dostupne, zavisno od ostalih podešavanja koja ste izvršili.



Maska neoštrine

Možete da poboljšate i izoštrite konture slike.



Napomena:

Ova funkcija nije dostupna kada je izabrana kartica **Glavna podešavanja > Vrsta slike > Crno-belo**.

Deekranizacija

Možete ukloniti talasaste šare (mrežaste senke) koje se pojavljuju kada se skenira štampani papir kao što je časopis.



Napredno skeniranje

Da biste proverili talasaste šare, prikažite sliku na 100 % (1:1). Ako se prikazana slika uveća, ona izgleda grubo i može imati talasaste šare.

Napomena:

- Da biste koristili ovu funkciju, podesite **Rezolucija** na kartici **Glavna podešavanja** na 600 dpi ili manje.
- Ova funkcija je dostupna kada se izabere kartica **Glavna podešavanja** > **Vrsta slike** > **Crno-belo**.
- Ova funkcija nije dostupna kada se skeniraju filmovi.
- Efekat ove funkcije ne može da se proveriti u prozoru pregleda.
- Ova funkcija ublažava oštrinu skenirane slike.

Opcija slike

Možete da izaberete efekat za skeniranu sliku.

Poboljšanje teksta

Zamućena slova na originalu možete da učinite jasnim i oštrim. Možete i da smanjite stopu nejednakosti pozadine.



Možete da izaberete nivo efekta prilikom izbora kartice **Glavna podešavanja** > **Vrsta slike** > **Boja ili Sivi tonovi**.

Napomena:

Da biste koristili ovu funkciju, podesite opciju **Rezolucija** na kartici **Glavna podešavanja** na 600 dpi ili manje.

Automatska segmentacija oblasti

Možete da učinite da slova budu jasna i slike glatke prilikom crno-belog skeniranja za dokument koji sadrži slike.



Možete da podesite kvalitet dela slike originala iz **Osvetljenje** i **Kontrast**.

Napomena:

- Podešavanja za ovu funkciju možete da unesete samo prilikom izbora kartice **Glavna podešavanja** > **Vrsta slike** > **Crno-belo**.
- Da biste koristili ovu funkciju, podesite opciju **Rezolucija** na kartici **Glavna podešavanja** na 600 dpi ili manje.

Napredno skeniranje

Osipanje

Možete ukloniti određenu boju sa skenirane slike i zatim je sačuvati kao sliku sa sivim nijansama ili crno-belu. Na primer, kada skenirate, možete izbrisati oznake ili napomene koje ste napisali na marginama pomoću flomastera.



Ako izaberete **Prilagodi** sa liste boja u **Osipanje**, možete izvršiti podešavanja za boju koju želite da uklonite dok proveravate prozor za pregled (samo za Windows).

Napomena:

Ova funkcija nije dostupna kada se izabere kartica **Glavna podešavanja** > **Vrsta slike** > **Automatski ili Boja**.

Poboljšanje boje

Možete da poboljšate boju navedenu za skeniranu sliku, a zatim da je sačuvate u sivim nijansama ili kao crno-belu. Na primer, možete da poboljšate slova ili linije koje su svetlih boja.



Ako izaberete **Prilagodi** sa liste boja u **Poboljšanje boje**, možete da unesete podešavanja za boju koju želite da poboljšate prilikom provere prozora pregleda (samo za Windows).

Napomena:

Ova funkcija nije dostupna kada je izabrana kartica **Glavna podešavanja** > **Vrsta slike** > **Automatski ili Boja**.

Osvetljenje

Možete da podesite osvetljenost za celu sliku.



Napomena:

Ova funkcija može da ne bude dostupna, u zavisnosti od podešavanja na kartici **Glavna podešavanja** > **Vrsta slike** ili podešavanja na kartici **Napredna podešavanja**.

Napredno skeniranje

Kontrast

Možete da podesite kontrast za celu sliku. Ako povećate kontrast, svetle oblasti postaju svetlije, a tamne oblasti postaju tamnije. S druge strane, ako smanjite kontrast, razlike između svetlih i tamnih oblasti slike su manje primetne.



Napomena:

Ova funkcija može da ne bude dostupna, u zavisnosti od podešavanja na kartici **Glavna podešavanja** > **Vrsta slike** ili podešavanja na kartici **Napredna podešavanja**.

Gama

Možete da podesite gamu (osvetljenost srednjeg opsega) za celu sliku. Ako je slika presvetla ili pretamna, možete da podesite osvetljenost.

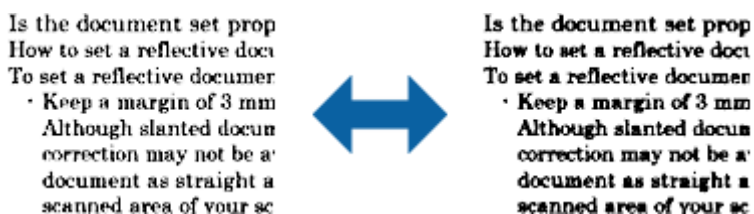


Napomena:

Ova funkcija može da ne bude dostupna, u zavisnosti od podešavanja na kartici **Glavna podešavanja** > **Vrsta slike** ili podešavanja na kartici **Napredna podešavanja**.

Granica

Možete podesiti granicu za jednobojno binarno (crno-belo). Povećajte graničnu vrednost, oblast crne boje postaje veća. Smanjite graničnu vrednost, oblast bele boje postaje veća.



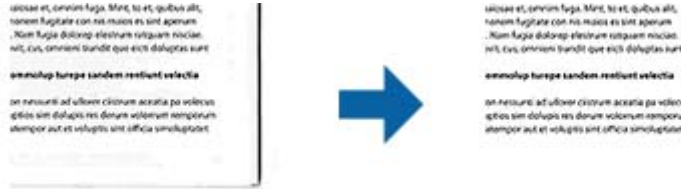
Napomena:

Ova funkcija možda neće biti dostupna zavisno od podešavanja na kartici **Glavna podešavanja** > **Vrsta slike** ili podešavanja na kartici **Napredna podešavanja**.

Napredno skeniranje

Popunjavanje ivica

Možete da uklonite senku napravljenu oko skenirane slike.



U slučaju dvostranog skeniranja, podešavanja za domet ispunjavanja ivica se za poledinu originala obrću kao u ogledalu.

Ako izaberete **Podešavanja**, ekran **Nivo popunjavanja ivica** će se prikazati i moći ćete da podesite domete ispunjavanja ivica za gornju, donju, levu i desnu.

Napomena:

Efekat ove funkcije ne može da se proveriti u prozoru pregleda.

Popravka izobličenja dokumenta

Možete ispraviti iskošenost originala.



Isključeno

Iskošenost originala nije ispravljena.

Izobličenje sadržaja

Ispravlja iskošenost sadržaja originala koji je odštampan pod uglom i slično.

Napomena:

- Kada se koristi ova funkcija, oblasti koje su uvučene iskosa ispravljaju se pomoću bele boje.
- Da biste koristili ovu funkciju, podesite **Rezolucija** na kartici **Glavna podešavanja** na 600 dpi ili manje.
- Možda ova funkcija neće moći da ispravi dokumente koji su previše iskošeni.
- Efekat ove funkcije ne može da se proveriti u prozoru pregleda.

Čuvanje kao Pretraživ PDF

Možete sačuvati skeniranu sliku kao Pretraživ PDF. Ovo je PDF u koji su ubačeni tekstualni podaci koji se mogu pretraživati.

Napredno skeniranje

Napomena:

- Tekst na originalima se prepoznaje pomoću optičkog prepoznavanja znakova (OCR) i zatim ubacuje u skeniranu sliku.*
- Ova funkcija je dostupna samo kada je instalirana EPSON Scan OCR komponenta (Windows) ili Epson Scan 2 OCR komponenta (Mac OS X).*

1. Stavite original.
2. Pokrenite aplikaciju Epson Scan 2.
3. Izvršite podešavanja za svaku stavku na kartici **Glavna podešavanja**.
4. Kliknite na **Pregled**.
5. Proverite pregled i po potrebi izvršite druga podešavanja na kartici **Napredna podešavanja**.
6. Izaberite **Pretraživ PDF** sa liste **Format slike**.
7. Izaberite **Opcije** sa liste **Format slike** kako biste otvorili prozor **Opcije formata slike**.
8. Izaberite karticu **Tekst** u prozoru **Opcije formata slike**.
9. Proverite da li je jezik originala izabran na listi **Jezik teksta**.
10. Kliknite na dugme **U redu** da biste zatvorili prozor **Opcije formata slike**.
11. Proverite naziv datoteke za čuvanje prikazan u **Naziv datoteke**.
12. Izaberite fasciklu za čuvanje skenirane slike sa liste **Fascikla**.
13. Kliknite na **Skeniraj**.

Skenirana slika se čuva kao Pretraživ PDF.

Povezane informacije

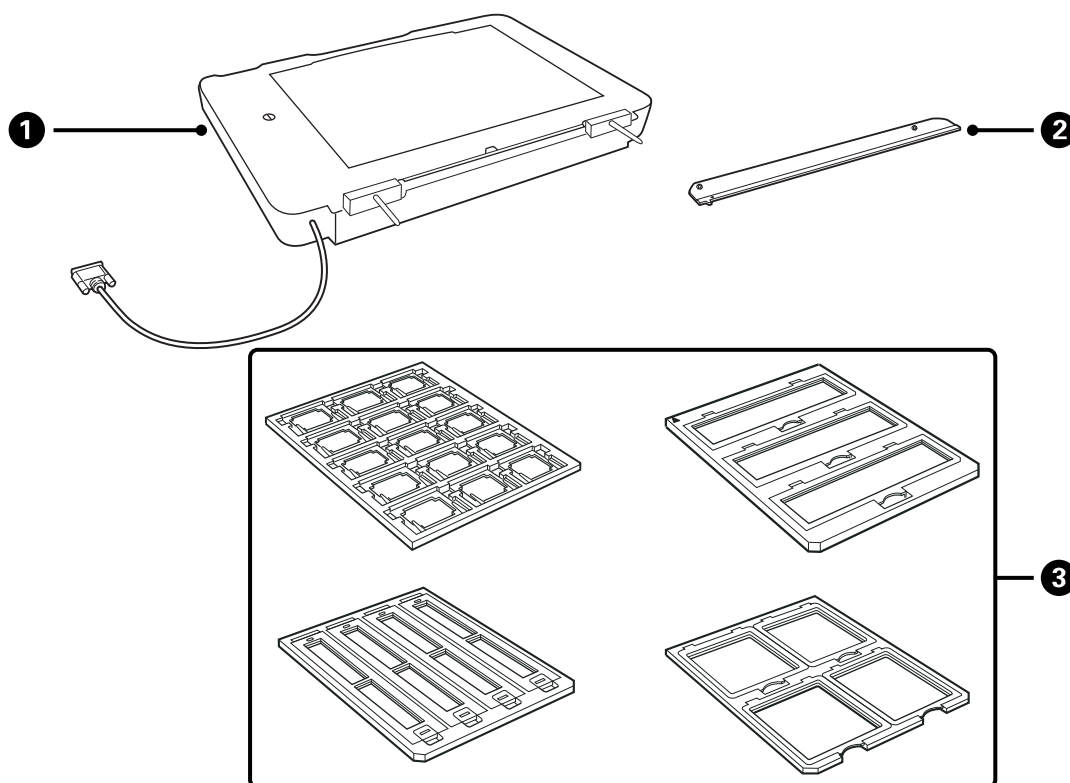
- ➔ [“Skeniranje pomoću programa Epson Scan 2” na strani 18](#)
- ➔ [“Postavljanje originala na skener” na strani 14](#)
- ➔ [“Tekst se ne prepoznaje pravilno kada se sačuva kao Pretraživ PDF” na strani 59](#)

Upotreba uređaja za skeniranje

Raspakivanje uređaja za skeniranje

Opcioni uređaj za skeniranje A3 formata (B12B819221) omogućava vam da skenirate filmove i dijapozitive u boji. Kada montirate uređaj za skeniranje, možete ga ostaviti na mestu čak i kada želite da se vratite na skeniranje običnih (papirnih) originala.

Proverite da li su obuhvaćeni svi artikli koji su ispod prikazani i da li su oštećeni tokom transporta. Obratite se svom dobavljaču kompanije Epson ako je neki artikl oštećen ili ga nema.



1	Uređaj za skeniranje
2	Vođica za skeniranje
3	Držači filmova

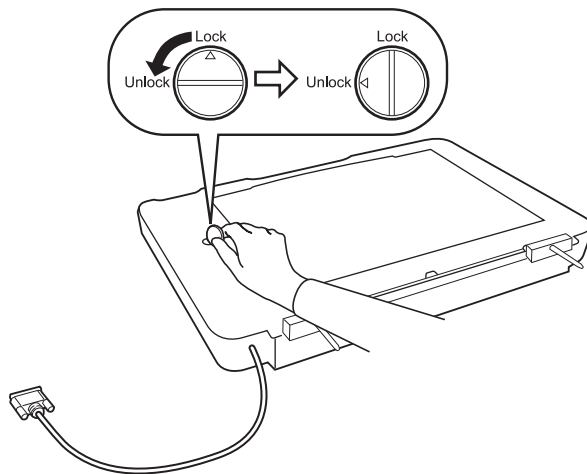
Otključavanje transportne bravice

Pre nego što montirate uređaj za skeniranje, treba da otključate transportnu bravicu.

1. Okrenite uređaj tako da staklena strana bude okrenuta prema gore.

Upotreba uređaja za skeniranje

2. Otključajte transportnu bravicu pomoću novčića tako što ćete je okrenuti ulevo za četvrtinu kruga.

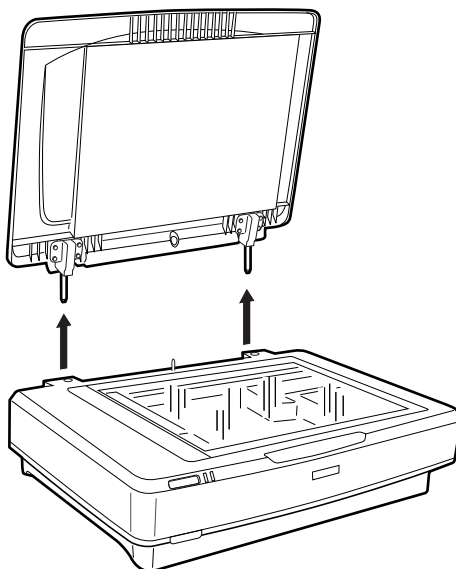


Napomena:

- ❑ Pre transportovanja skenera, zaključajte transportnu bravicu da biste sprečili oštećenja.
- ❑ Ako sklop lampica uređaja nije na početnom položaju, ne možete zaključati transportnu bravicu. U tom slučaju ponovo montirajte uređaj na skener, zatvorite uređaj, a zatim uključite skener; sklop lampica uređaja vraća se na početni položaj. Isključite skener i skinite uređaj za skeniranje.

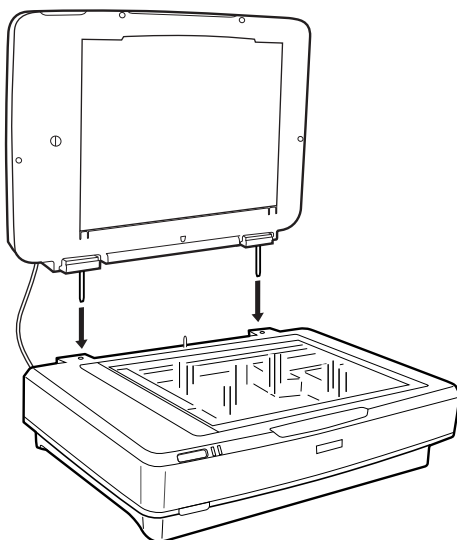
Instalacija uređaja za skeniranje

1. Vodite računa da skener bude isključen, a zatim isključite električni kabl iz skenera.
2. Otvorite poklopac za dokumente na skeneru i zatim ga skinite tako što ćete podići poklopac pravo prema gore.

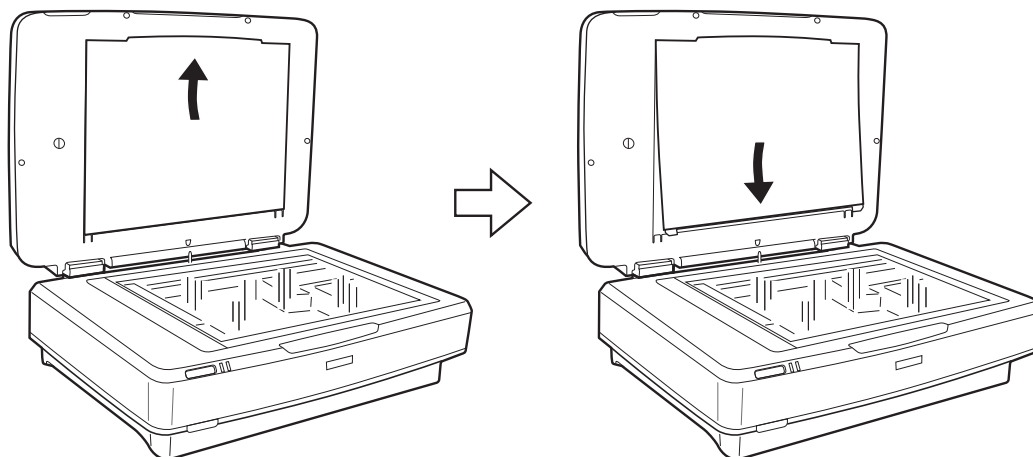


Upotreba uređaja za skeniranje

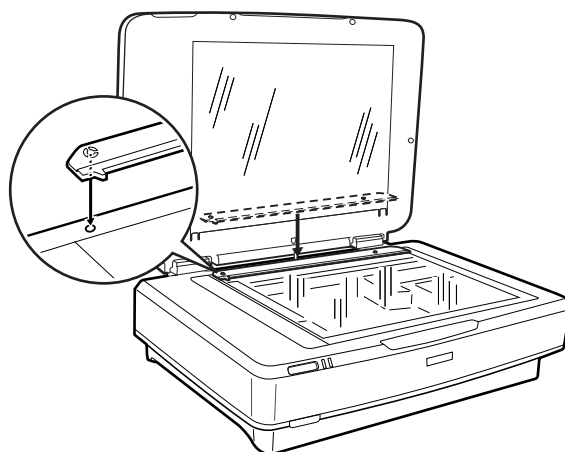
3. Poravnajte osovinice uređaja sa otvorima na skeneru i zatim spustite uređaj dok bezbedno ne nalegne na skener sa osovinicama u otvorima.



4. Izvadite podupirač za dokumente iz uređaja za skeniranje, kao što je ispod prikazano.



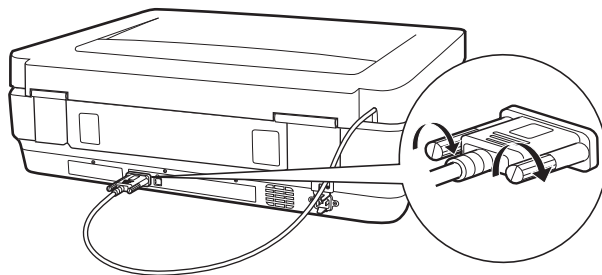
5. Postavite vođicu za skeniranje na gornju ivicu stakla skenera, kao što je ispod prikazano.



6. Zatvorite uređaj za skeniranje.

Upotreba uređaja za skeniranje

7. Priključite spojni kabl uređaja za skeniranje na opcioni priključak na zadnjem delu skenera.



8. Priključite električni kabl na skener i zatim uključite skener.



Važno:

Nemojte stavljati teške predmete na uređaj za skeniranje, jer se uređaj može oštetiti.

Nameštanje i postavljanje filmova

Napomena:

- Pre skeniranja filmova obavezno upotrebite meku krpu da biste obrisali staklo uređaja za skeniranje i staklo skenera.
- Kada skenirate filmove, izaberite **Režim fotografije** u Epson Scan 2 i vodite računa da pravilno podesite **Izvor dokumenta** i **Vrsta dokumenta**.

1. Otvorite uređaj za skeniranje.
2. Postavite film u odgovarajući držač.
3. Postavite držač filma na staklo skenera i poravnajte ga sa žlebom na vodiči za skeniranje. Vodite računa da sjajna strana filma bude okrenuta prema dole.
4. Zatvorite uređaj za skeniranje.

Ako je podupirač za dokumente postavljen u uređaj za skeniranje, izvadite ga.

Koristite svoj softver za skeniranje da biste skenirali film.

Napomena:

- Proverite da li je uređaj za skeniranje potpuno zatvoren, inače će doći do greške na uređaju i nećete moći da skenirate.
- Odložite podupirač za dokumente u džep na gornjem delu uređaja za skeniranje kada se ne koristi.

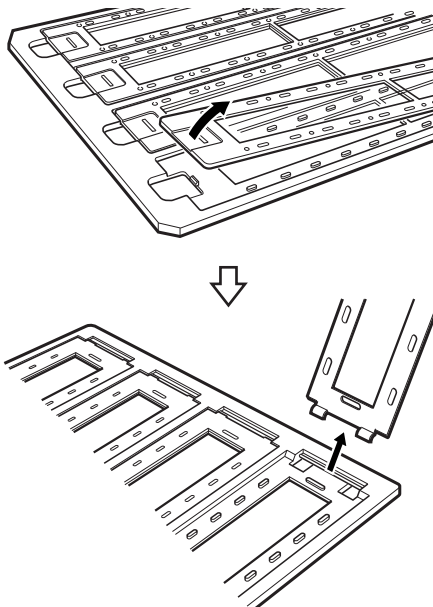
Povezane informacije

➔ [“Instalacija uređaja za skeniranje” na strani 41](#)

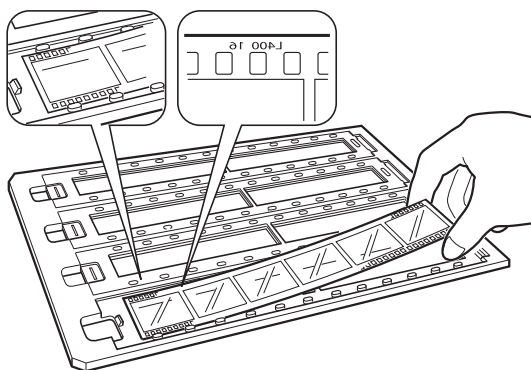
Upotreba uređaja za skeniranje

Filmske trake od 35 mm

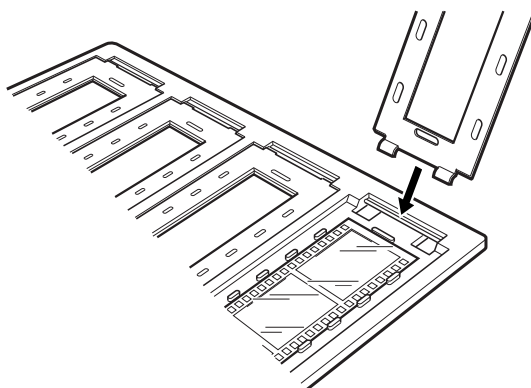
1. Postavite držač filma od 35 mm na ravnu podlogu, a zatim skinite poklopac trake.



2. Umetnite film u držač sa licem prema dole.

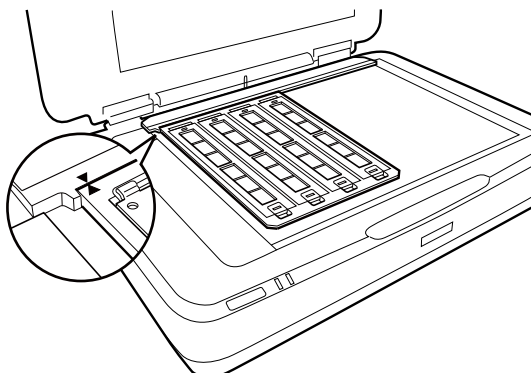


3. Vratite poklopac trake koji ste skinuli u prvom koraku. Ponovite korake 1 do 3 za sve filmske trake koje želite da skenirate.



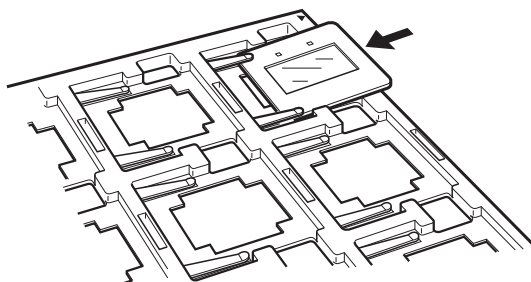
Upotreba uređaja za skeniranje

4. Postavite držač filma na staklo skenera i poravnajte ga sa žlebom na vodiči za skeniranje, kao što je ispod prikazano.

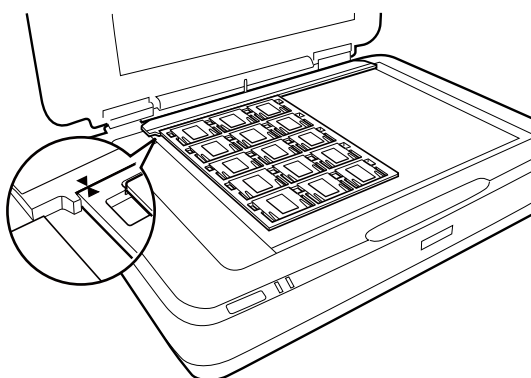


Montirani dijapozitivi

1. Ubacite dijapozitive u držač montiranih dijapozitiva licem prema dole, kao što je ispod prikazano. Ponovite ovaj korak za sve dijapozitive koje želite da skenirate.



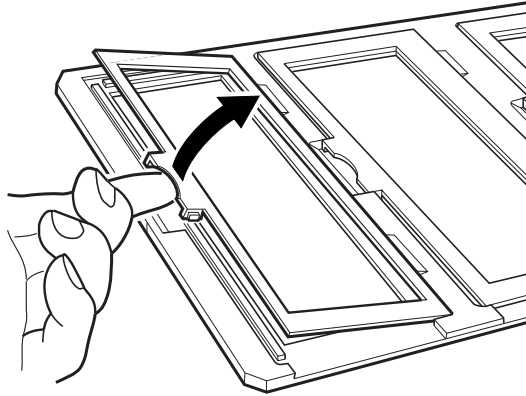
2. Postavite držač dijapozitiva na staklo skenera. Poravnajte držač dijapozitiva sa žlebom na vodiči za skeniranje, kao što je ispod prikazano.



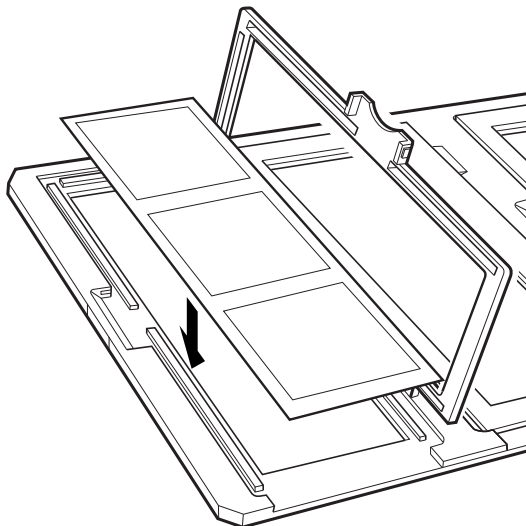
Upotreba uređaja za skeniranje

Srednji format (120/220)

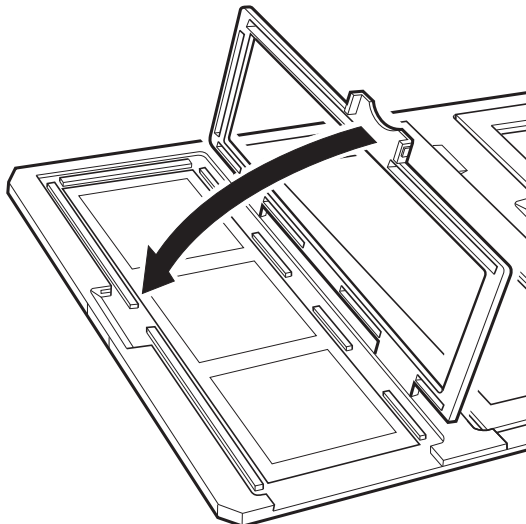
1. Postavite držač srednjeg formata na ravnu podlogu, a zatim otvorite poklopac trake.



2. Umetnite film u držač sa licem prema dole.

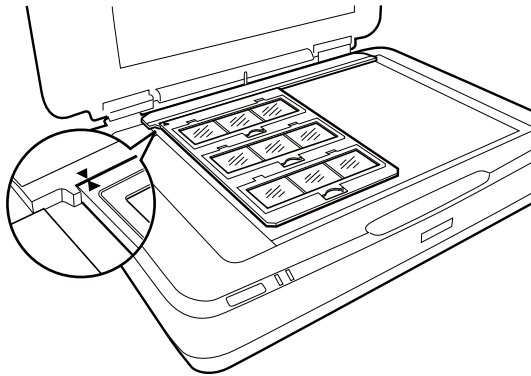


3. Zatvorite poklopac. Ponovite korake 1 do 3 za sve filmove koje želite da skenirate.



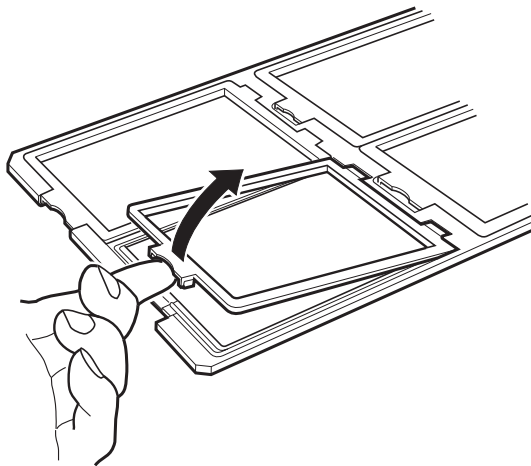
Upotreba uređaja za skeniranje

4. Postavite držač filma na staklo skenera i poravnajte ga sa žlebom na vodiči za skeniranje, kao što je ispod prikazano.

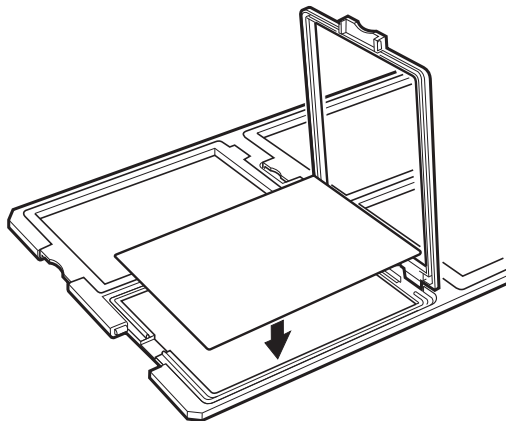


Filma od 4×5 inča

1. Postavite držač filma od 4×5 inča na ravnu podlogu, a zatim otvorite poklopac.

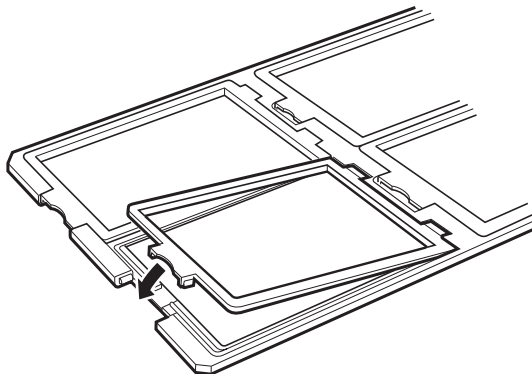


2. Umetnite film u držač sa licem prema dole.

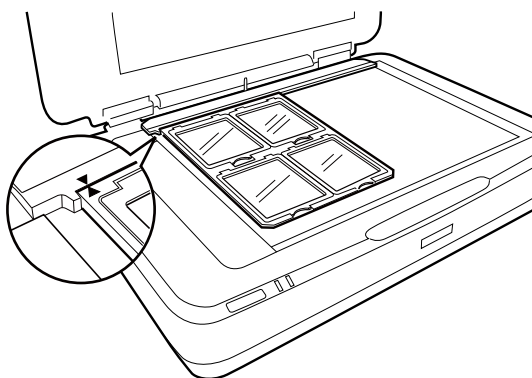


Upotreba uređaja za skeniranje

3. Zatvorite poklopac. Ponovite korake 1 do 3 za sve filmove koje želite da skenirate.

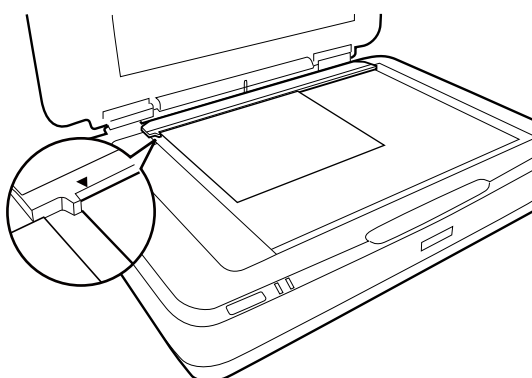


4. Postavite držač na staklo skenera i poravnajte ga sa žlebom na vođici za skeniranje, kao što je ispod prikazano.



Nestandardne veličine filmova

Postavite film direktno na staklo skenera vodeći računa da sjajna (glatka) strana filma bude okrenuta prema dole.



Ako je podupirač za dokumente postavljen u uređaj za skeniranje, izvadite ga. Zatvorite uređaj za skeniranje.

Napomena:

- ❑ Oblast od $17,0 \pm 0,5$ mm od horizontalnih i $2,0 \pm 0,5$ mm od vertikalnih ivica stakla skenera se ne može skenirati.
- ❑ Kada postavite film direktno na staklo skenera, vodite računa da podesite položaj fokusa na 0.0 u Epson Scan 2.

Upotreba uređaja za skeniranje prilikom skeniranja

Skeniranje filmova uz odgovarajuća podešavanja

Ovaj odeljak objašnjava kako da se izvrše odgovarajuće postavke za materijale koje želite da skenirate.

1. Proverite da li je skener priključen na računar.
2. Postavite filmove na staklo skenera.
3. Pokrenite Epson Scan 2.
4. Izaberite **Režim fotografije** sa liste **Režim**.
5. Odredite dolenađena podešavanja na kartici **Glavna podešavanja**.
 - Izvor dokumenta:** Izaberite **Jedinica za prozirnost**.
 - Vrsta dokumenta:** Izaberite tip filma koji odgovara vašim filmovima.
 - Vrsta slike:** Izaberite boju za čuvanje skenirane slike.
 - Rezolucija:** Izaberite rezoluciju.

Napomena:

Kada odredite visoku rezoluciju, broj piksela u podacima se povećava i tekstura skenirane slike postaje finija. Međutim, povećavanje rezolucije dovodi do povećanja veličine podataka. Odredite odgovarajuću rezoluciju u skladu sa namenom skeniranja.

6. Kliknite na **Pregled**.
7. Proverite pregled i po potrebi izvršite druga podešavanja na kartici **Napredna podešavanja**.
8. Odredite podešavanje **Format slike**.
9. Proverite naziv datoteke za čuvanje prikazan u **Naziv datoteke**.
10. Izaberite fasciklu za čuvanje skenirane slike sa liste **Fascikla**.
11. Kliknite na **Skeniraj**.

Povezane informacije

➔ [“Funkcije korekcije slike za režim Režim fotografije” na strani 27](#)

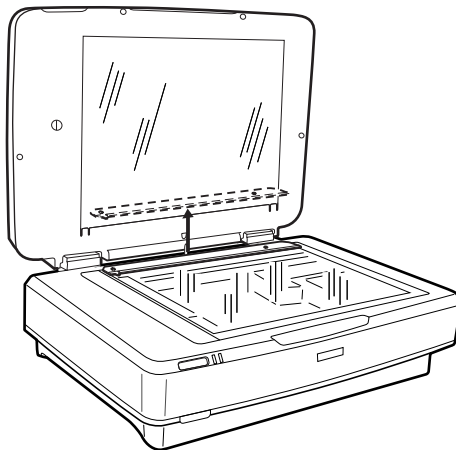
Skeniranje reflektujućih originala (koji nisu filmovi)

Da biste skenirali reflektujuće originale pomoću uređaja za skeniranje, uvek umetnite podupirač za dokumente koji je priložen uz ovaj uređaj. Takođe vodite računa da izvadite vođicu za skeniranje sa stakla skenera.

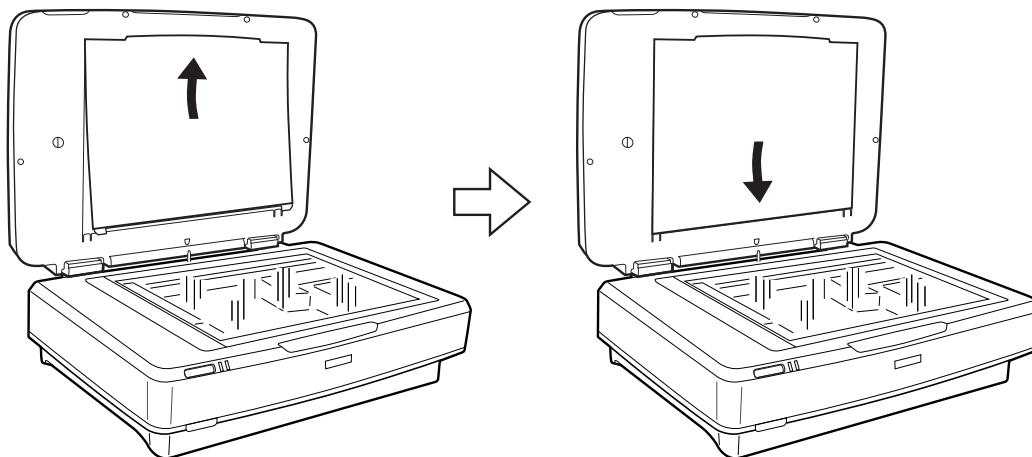
Ubacite podupirač za dokumente na način koji je ispod opisan.

Upotreba uređaja za skeniranje

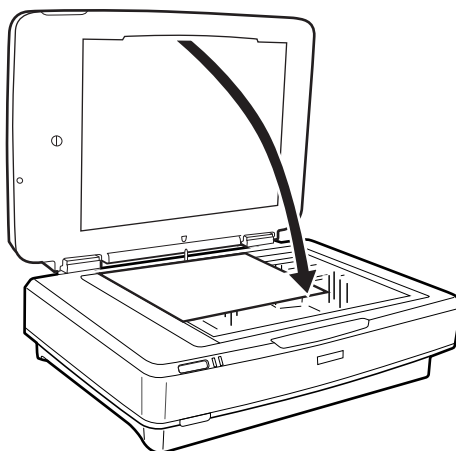
1. Otvorite uređaj za skeniranje i zatim uklonite vođicu za skeniranje sa stakla skenera.



2. Gurnite podupirač na gornju stranu i zatim umetnite jezičke u otvore na donjoj strani uređaja za skeniranje.



3. Postavite dokument na staklo skenera i zatim zatvorite uređaj za skeniranje.



Održavanje

Čišćenje skenera

Da biste održali skener u najboljem radnom stanju, periodično ga čistite uz pomoć sledećeg postupka.

**Važno:**

- Ne pritiskajte silom staklenu površinu skenera.
- Pazite da ne ogrebete ili da ne oštetite staklenu površinu skenera i ne koristite tvrdu ili abrazivnu četku za čišćenje. Ako se staklena površina ošteti, kvalitet skeniranja može opasti.
- Nikada ne koristite alkohol, razređivač ili korozivan rastvor za čišćenje skenera. Ove hemikalije mogu oštetiti komponente skenera i kućište.
- Pazite da ne prosipate tečnost u mehanizam skenera ili elektronske komponente. Tako bi se mehanizam i strujna kola mogli trajno oštetiti.
- Nemojte raspršivati maziva na skener.
- Ni u kom slučaju ne otvarajte kućište skenera.

1. Isključite skener.
2. Isključite električni kabl iz skenera.
3. Očistite spoljni deo kućišta krpom umočenom u blag rastvor deterdženta i vode.
4. Ako se staklena površina zaprlja, očistite je mekom suvom krpom. Ako na staklenoj površini ima masnih mrlja ili drugih materija koje se teško skidaju, očistite ih mekom krpom na koju ćete naneti malu količinu sredstva za čišćenje stakla. Obrišite svu preostalu tečnost.

Vodite računa da se na staklenoj površini ne skuplja prašina. Prašina može izazvati pojavu mrlja i pravih linija na vašim skeniranim slikama.

**Važno:**

Nemojte raspršivati sredstvo za čišćenje stakla direktno na površinu stakla skenera.

5. Očistite poklopac za dokumente ako se zaprlja.

Povezane informacije

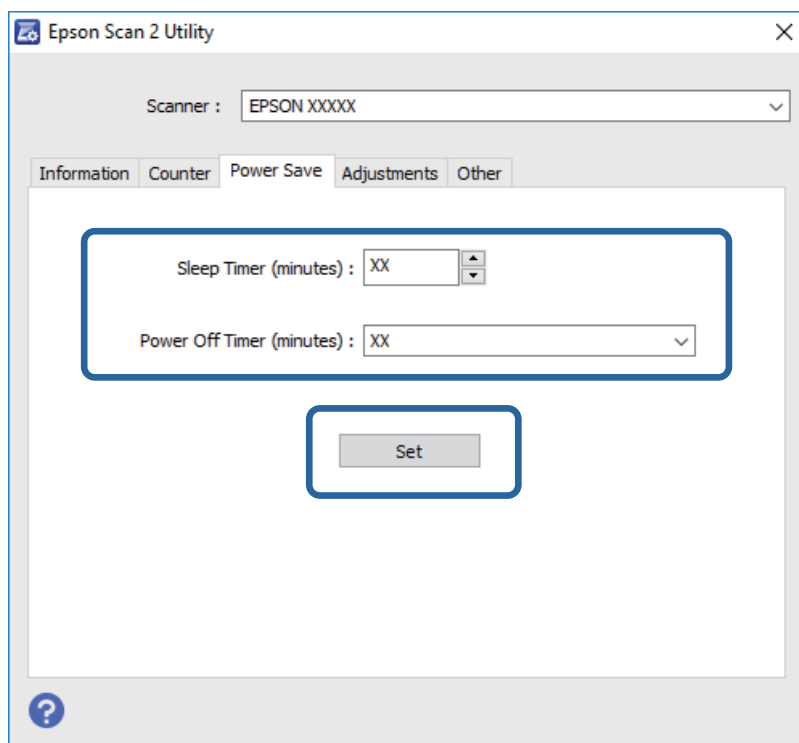
➔ [“Nazivi delova” na strani 10](#)

Ušteda energije

Možete štedeti energiju ako koristite režim mirovanja ili režim automatskog gašenja kada se nikakve operacije ne vrše pomoću skenera. Možete podesiti vremenski period pre nego što skener uđe u režim mirovanja i automatski se isključi. Svako povećanje će uticati na energetska efikasnost proizvoda. Razmislite o uticaju na životnu sredinu pre vršenja bilo kakvih izmena.

Održavanje

1. Pokrenite aplikaciju Epson Scan 2 Utility.
 - Operativni sistem Windows 10
Kliknite na dugme Start i izaberite **Sve aplikacije > EPSON > Epson Scan 2 > Epson Scan 2 Utility**.
 - Windows 8.1/Windows 8/Windows Server 2012 R2/Windows Server 2012
Start ekran > Aplikacije > Epson > Epson Scan 2 Utility.
 - Windows 7/Windows Vista/Windows XP/Windows Server 2008 R2/Windows Server 2008/Windows Server 2003 R2/Windows Server 2003
Kliknite na dugme Start i izaberite **Svi programi (ili Programi) > EPSON > Epson Scan 2 > Epson Scan 2 Utility**.
 - Operativni sistem Mac OS X
Izaberite **Kreni > Aplikacije > EPSON Software > Epson Scan 2 Utility**.
2. Kliknite na karticu **Ušteda energije**.
3. Podesite **Tajmer za spavanje (minuti)** ili **Tajmer za isključivanje (minuti)**, a zatim kliknite na **Podesi**.



Transportovanje skenera

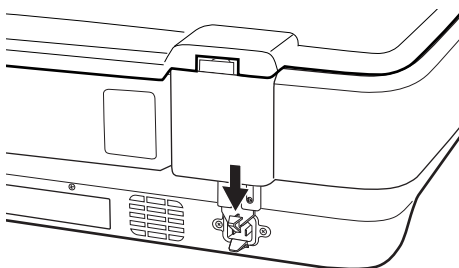
Pre transportovanja skenera na veće udaljenosti ili odlaganja na duži period, treba da zaključate nosač da biste sprečili oštećenja.

 **Opresz:**

Pošto je proizvod težak, jedna osoba ne sme ni pokušati da ga sama podigne ili nosi. Dve osobe treba da podižu i nose proizvod.

Održavanje

1. Pobrinite se da nosač bude u početnom položaju na levoj strani skenera. Ako se nosač ne nalazi u početnom položaju, uključite skener i sačekajte dok nosač ne dođe u početni položaj.
2. Isključite skener i izvucite električni kabl.
3. Isključite USB kabl iz skenera.
4. Pritisnite transportnu bravicu.



5. Spojite ambalažu u koju je bio spakovan skener, zatim spakujte skener u njegovu originalnu kutiju ili u sličnu kutiju koja sasvim odgovara veličini skenera.

Povezane informacije

➔ [“Nazivi delova” na strani 10](#)

Ažuriranje aplikacija

Ažuriranjem aplikacija možete da rešite određene probleme i unapredite ili dodate funkcije. Proverite da li koristite najnoviju verziju aplikacija.

1. Proverite da li je skener povezan s računarom i da li je računar povezan sa internetom.
2. Pokrenite aplikaciju EPSON Software Updater i ažurirajte aplikacije.

Napomena:

Operativni sistemi Windows Server nisu podržani.

- Operativni sistem Windows 10

Kliknite na dugme Start i izaberite **Sve aplikacije > Epson Software > EPSON Software Updater.**

- Operativni sistem Windows 8.1/Windows 8

Unesite naziv aplikacije u polje za pretragu, a zatim izaberite prikazanu ikonu.

- Windows 7/Windows Vista/Windows XP

Kliknite na dugme Start i zatim izaberite **Svi programi ili Programi > Epson Software > EPSON Software Updater.**

- Operativni sistem Mac OS X

Izaberite **Nalazač > Kreni > Aplikacije > Epson Software > EPSON Software Updater.**

Održavanje



Važno:

Za vreme ažuriranja nemojte isključivati računar ili skener.

Napomena:

Ako na listi ne možete da nađete aplikaciju koju želite da ažurirate, to znači da ta aplikacija ne može da se ažurira preko funkcije EPSON Software Updater. Proverite najnovije verzije aplikacija na lokalnom Epson veb-sajtu.

<http://www.epson.com>

Rešavanje problema

Problemi sa skenerom

Svetla skenera ukazuju na grešku

Proverite sledeće ako svetla skenera ukazuju na grešku.

- Proverite da li je skener pravilno priključen na računar.
- Pokušajte da ponovo skenirate original. Skener sa vraća u normalan rad kada dobije tačne komande.
- Proverite da li je aplikacija Epson Scan 2 pravilno instalirana.
- Proverite da li je transportna bravica otključana.
- Isključite skener i ponovo ga uključite. Ako to ne reši problem, skener je možda neispravan, ili možda izvor svetlosti u skeneru treba da se zameni. Obratite se svom prodavcu.

Povezane informacije

➔ [“Dugmad i lampice” na strani 11](#)

Problemi sa pokretanjem skeniranja

- Proverite da li je softver za skeniranje potpuno instaliran.
Pogledajte štampani priručnik sa uputstvom u vezi sa instaliranjem softvera za skeniranje.
- Proverite statusno svetlo i uverite se da je skener spreman za skeniranje.
- Proverite da li su kablovi dobro spojeni na skener i na električnu utičnicu koja radi.
- Proverite da li električna utičnica radi. Uključite neki drugi uređaj u električnu utičnicu i proverite da li ga možete uključiti.
- Isključite skener i računar i zatim proverite spoj kabla za interfejs između njih i uverite se da je čvrst.
- Vodite računa da izaberite tačan skener ako se pojavi lista skenera kada započinjete skeniranje.
- Priključite skener direktno na spoljašnji USB izlaz računara ili samo preko jednog USB čvorišta. Skener možda neće pravilno raditi ako je priključen na računar preko više USB čvorišta. Ako problem i dalje traje, pokušajte da priključite skener direktno na računar.
- Ako je više proizvoda priključeno na računar, možda neće raditi. Priključite samo onaj proizvod koji želite da koristite, a zatim pokušajte ponovo da skenirate.
- Ako softver za skeniranje ne radi pravilno, prvo deinstalirajte softver, a zatim ga ponovo instalirajte na način koji je opisan u štampanom priručniku.
- Ako je izvor svetlosti dostigao kraj svog veka trajanja, mora ga zameniti stručno lice. Obratite se svom dobavljaču radi detaljnijih informacija.

Povezane informacije

➔ [“Deinstalacija vaših aplikacija” na strani 61](#)

➔ [“Kontaktiranje Epson-ove podrške za korisnike” na strani 68](#)

Ne može da se pokrene Epson Scan 2

- Proverite da li je skener pravilno priključen na računar.
- Proverite da li je USB kabl čvrsto povezan sa skenerom i računarom.
- Koristite USB kabl koji ste dobili uz skener.
- Ako koristite skener sa uređajem za mrežni interfejs, proverite da li je mrežni kabl dobro povezan.
- Vodite računa da je skener uključen.
- Sačekajte dok indikator statusa ne prestane da trepće pokazujući da je skener spreman da skenira.
- Priključite skener direktno na USB port računara. Skener možda neće pravilno raditi ako je priključen na računar preko jednog ili više USB čvorišta.
- Ako koristite aplikacije koje podržavaju TWAIN standard, vodite računa da je tačan skener izabran kao skener ili kao postavka izvora.

Skeniranje uz pomoć dugmeta nije moguće

- Proverite da li je skener pravilno priključen na računar.
- Proverite da li je aplikacija Epson Scan 2 pravilno instalirana.

Ne može se skenirati pomoću uređaja za skeniranje

- Proverite da li je podupirač za dokumente uklonjen sa poklopca skenera.
- Proverite da li je opcioni uređaj za skeniranje pravilno montiran.
- Proverite da li koristite **Režim fotografije** i tačno podesite **Vrsta dokumenta**.
- Proverite da li je film pravilno namešten u držaču filma i da li je držač filma ispravno postavljen na staklo skenera.
- Proverite da li je transportna bravica na uređaju za skeniranje otključana.

Povezane informacije

- ➔ [“Instalacija uređaja za skeniranje” na strani 41](#)
- ➔ [“Upotreba uređaja za skeniranje prilikom skeniranja” na strani 49](#)
- ➔ [“Nameštanje i postavljanje filmova” na strani 43](#)

Ne može da skenira pomoću drugog softvera za skeniranje osim Epson Scan 2

- Ako koristite programe koji podržavaju TWAIN standard, vodite računa da je tačan skener izabran kao postavka izvora.
- Ako ne možete da skenirate pomoću programa koji podržavaju TWAIN standard, deinstalirajte program za skeniranje koji podržava TWAIN standard i ponovo ga instalirajte.

Problemi sa skeniranom slikom

Nejednake boje, prašina, mrlje i sl. se pojavljuju prilikom skeniranja sa stakla skenera

- Očistite staklo skenera.
- Uklonite otpatke ili prašinu koja se uhvatila za original.
- Ne pritiskajte previše original niti poklopac za dokumente. Ako previše pritiskate, može doći do pojave zamućenja, razmazivanja i mrlja.

Povezane informacije

- ➔ [“Čišćenje skenera” na strani 51](#)

Kvalitet slike je grub

- Podesite **Režim** u Epson Scan 2 u skladu sa originalom koji želite da skenirate. Skenirajte koristeći podešavanja za dokumente u **Režim dokumenta** i podešavanja za fotografije u **Režim fotografije**.
- U **Režim fotografije** u Epson Scan 2, podesite **Vrsta dokumenta** na kartici **Glavna podešavanja** u skladu sa originalom koji želite da skenirate.
- Ako je rezolucija niska, pokušajte da povećate rezoluciju i zatim skenirajte.
- U Epson Scan 2, podesite sliku pomoću stavki na kartici **Napredna podešavanja** i zatim skenirajte.

Povezane informacije

- ➔ [“Podešavanje rezolucije koja odgovara nameni skeniranja” na strani 25](#)
- ➔ [“Funkcije korekcije slike za režim Režim fotografije” na strani 27](#)
- ➔ [“Funkcije korekcije slike za režim Režim dokumenta” na strani 33](#)

Pomak se pojavljuje u pozadini slika

Slike sa pozadine originala mogu se pojaviti na skeniranoj slici.

- U Epson Scan 2, izaberite karticu **Napredna podešavanja** i zatim podesite **Osvetljenje**.
Ova funkcija možda neće biti dostupna zavisno od podešavanja na kartici **Glavna podešavanja > Vrsta slike** ili drugih podešavanja na kartici **Napredna podešavanja**.
- U **Režim dokumenta** u Epson Scan 2, izaberite karticu **Napredna podešavanja** i zatim **Opcija slike > Poboljšanje teksta**.
- Kada skenirate sa stakla skenera, postavite crni papir ili podlogu za radni sto preko originala.

Povezane informacije

- ➔ [“Funkcije korekcije slike za režim Režim fotografije” na strani 27](#)
- ➔ [“Funkcije korekcije slike za režim Režim dokumenta” na strani 33](#)

Tekst je nejasan

- U **Režim dokumenta** u Epson Scan 2, izaberite karticu **Napredna podešavanja** i zatim **Opcija slike > Poboljšanje teksta**.
- Izaberite **Režim dokumenta** kao **Režim** u Epson Scan 2. Skenirajte pomoću podešavanja za dokumente u **Režim dokumenta**.
- U **Režim dokumenta** u Epson Scan 2, kada je **Vrsta slike** na kartici **Glavna podešavanja** podešen na **Crno-belo**, podesite **Granica** na kartici **Napredna podešavanja**. Kada povećate **Granica**, oblast crne boje postaje veća.
- Ako je rezolucija niska, pokušajte da povećate rezoluciju i zatim skenirajte.

Povezane informacije

- ➔ [“Funkcije korekcije slike za režim Režim fotografije” na strani 27](#)
- ➔ [“Funkcije korekcije slike za režim Režim dokumenta” na strani 33](#)
- ➔ [“Podešavanje rezolucije koja odgovara nameni skeniranja” na strani 25](#)

Pojavljaju se talasaste šare (mrežaste senke)

Ako je original štampani dokument, mogu se pojaviti talasaste šare (mrežaste senke) na skeniranoj slici.

- Na kartici **Napredna podešavanja** u Epson Scan 2, izaberite **Deekranizacija**.



- Promenite rezoluciju, pa ponovo skenirajte.

Povezane informacije

- ➔ [“Funkcije korekcije slike za režim Režim fotografije” na strani 27](#)
- ➔ [“Funkcije korekcije slike za režim Režim dokumenta” na strani 33](#)
- ➔ [“Podešavanje rezolucije koja odgovara nameni skeniranja” na strani 25](#)

Ne može se skenirati tačna oblast na staklu skenera

- Proverite da li original leži pravilno uz oznake za poravnavanje.
- Ako nedostaje ivica skenirane slike, malo pomerite original od ivice stakla skenera.
- Kada postavljate više originala na staklo skenera, vodite računa da bude razmak od najmanje 20 mm (0,79 in.) između originala.

Pregled u režimu Sličica nije moguć

- Kada postavljate više originala na staklo skenera, obezbedite razmak od najmanje 20 mm (0,79 in.) između originala.
- Proverite da li je original pravo postavljen.
- U zavisnosti od originala, pregledanje možda ne može da bude izvršeno u režimu **Sličica**. U tom slučaju, skenirajte u pregledu **Normalno**, a zatim ručno napravite okvire za izbor.

Nije moguće postići planirane rezultate u režimu Auto. orijentacija foto.

- Male fotografije se ne rotiraju automatski.
- Folija koja se postavi na vrh i obrnuto na dno se ne rotira automatski.
- Fotografije i folije za koje vrh i dno ne mogu da se otkriju se ne rotiraju automatski. Ručno ih rotirajte pomoću dugmeta **Rotiraj**.

Tekst se ne prepoznaje pravilno kada se sačuva kao Pretraživ PDF

- U prozoru **Opcije formata slike** u Epson Scan 2, proverite da li je **Jezik teksta** pravilno postavljen na kartici **Tekst**.
- Proverite da li je original ravno postavljen.
- Koristite original sa jasnim tekstom. Prepoznavanje teksta može opasti za sledeće tipove originala.
 - Originali koji su kopirani više puta
 - Originali primljeni faksom (niska rezolucija)
 - Originali na kojima je razmak između slova ili redova suviše mali
 - Originali sa išpartanim linijama ili podvlačenjem preko teksta
 - Originali sa ručno pisanim tekstom
 - Originali sa pregibima ili naborima
- U **Režim dokumenta** u Epson Scan 2, kada je **Vrsta slike** na kartici **Glavna podešavanja** podešen na **Crno-belo**, podesite **Granica** na kartici **Napredna podešavanja**. Kada povećate **Granica**, crna postaje jača.
- U **Režim dokumenta** u Epson Scan 2, izaberite karticu **Napredna podešavanja** i zatim **Opcija slike > Poboljšanje teksta**.

Povezane informacije

- ➔ [“Čuvanje kao Pretraživ PDF” na strani 38](#)
- ➔ [“Funkcije korekcije slike za režim Režim fotografije” na strani 27](#)
- ➔ [“Funkcije korekcije slike za režim Režim dokumenta” na strani 33](#)

Margine za spajanje brošure su iskrivljene ili nejasne

Prilikom skeniranja brošure na staklu skenera slova mogu izgledati iskrivljeno ili nejasno na margini za spajanje. Ako se pojavi ovakav problem, tekst se ne prepoznaje pravilno kada sačuvate skeniranu sliku kao **Pretraživ PDF**.

Rešavanje problema

Da biste smanjili iskrivljenje na margini za spajanje, lagano pritisnite poklopac za dokumente i držite ga pritisnutim tokom skeniranja da biste poravnali brošuru. Vodite računa da ne pomerate brošuru u toku skeniranja.



Važno:

Nemojte previše pritiskati poklopac za dokumente. U suprotnom, brošura ili skener se mogu oštetiti.

Ne mogu se rešiti problemi na skeniranoj slici

Ako se isprobali sva rešenja i niste rešili problem, pokrenite podešavanja Epson Scan 2 pomoću Epson Scan 2 Utility.

Napomena:

Epson Scan 2 Utility je aplikacija koja se isporučuje uz Epson Scan 2.

1. Pokrenite aplikaciju Epson Scan 2 Utility.

- Windows 10

Kliknite na dugme Start i zatim izaberite **Sve aplikacije > EPSON > Epson Scan 2 Utility**.

- Windows 8.1/Windows 8/Windows Server 2012 R2/Windows Server 2012

Unesite ime aplikacije u pretragu, a zatim izaberite prikazanu ikonu.

- Windows 7/Windows Vista/Windows XP/Windows Server 2008 R2/Windows Server 2008/Windows Server 2003 R2/Windows Server 2003

Kliknite na dugme Start i izaberite **Svi programi ili Programi > EPSON > Epson Scan 2 > Epson Scan 2 Utility**.

- Mac OS X

Izaberite **Kreni > Aplikacije > Epson Software > Epson Scan 2 Utility**.

2. Izaberite karticu **Drugo**.

3. Kliknite na **Resetuj**.

Napomena:

Ako pokretanje postupka ne reši problem, deinstalirajte i ponovo instalirajte Epson Scan 2.

Na skeniranim slikama filmova ili dijapozitiva pojavljuju se prugasti prstenovi

Prugasti prstenovi (koji se nazivaju Njutnov prsten) ponekad se pojavljuju na skeniranim slikama providnih materijala. To se može desiti ako je film uvijen.


Boje se razlikuju od originalnih boja slika sa filma ili dijapozitiva

Očistite skener.

Povezane informacije

➔ [“Čišćenje skenera” na strani 51](#)

Pregled slika negativa filma izgleda čudno

- Proverite da li je **Vrsta dokumenta** pravilno podešen za vaš film.
- Ako koristite **Normalno** kao **Normalno/Sličica**, tamna oblast oko filma i okvir držača filma opaža se kao bela. Time se menja osvetljenje i dovodi do toga da slike izgledaju tamnije. Kreirajte okvire na oblasti slike koju želite da skenirate i zatim kliknite na dugme  (**Zum**) da pregledate oblast.
- Za **Normalno/Sličica**, koristite **Sličica** umesto **Normalno**.

Problemi sa trajanjem skeniranja

- Računari sa brzim spoljašnjim USB portovima skeniraju brže od računara sa spoljašnjim USB portovima. Ako sa skenerom koristite brzi spoljašnji USB port, proverite da li ispunjava systemske zahteve.
- Skeniranje pri visokim rezolucijama dugo traje.
- Kada koristite bezbednosni softver, isključite datoteku TWAIN.log iz kontrole ili podesite TWAIN.log kao datoteku samo za čitanje. Radi detaljnijih informacija o funkcijama bezbednosnog softvera pogledajte pomoć i ostalo što je priloženo uz softver.

Datoteka TWAIN.log se čuva na sledećim lokacijama.

Windows 10/Windows 8.1/Windows 8/Windows 7/Windows Vista:

C:\Users*(korisničko ime)*\AppData\Local\Temp

Windows XP:

C:\Documents and Settings*(korisničko ime)*\Local Settings\Temp

Deinstaliranje i instaliranje aplikacija

Deinstalacija vaših aplikacija

Možda ćete morati da deinstalirate i ponovo instalirate aplikacije da biste rešili određene probleme ili ako nadograđujete operativni sistem. Prijavite se na računar kao administrator. Unesite lozinku administratora ako vam bude zatraženo.

Deinstalacija vaših aplikacija za operativni sistem Windows

1. Zatvorite sve aktivne aplikacije.
2. Odvojite skener od računara.
3. Otvorite kontrolnu tablu:
 - Operativni sistem Windows 10
Desni klik na dugme Start i držite ga, a zatim izaberite **Kontrolna tabla**.
 - Windows 8.1/Windows 8/Windows Server 2012 R2/Windows Server 2012
Izaberite **Radna površina > Postavke > Kontrolna tabla**.

Rešavanje problema

- Windows 7/Windows Vista/Windows XP/Windows Server 2008 R2/Windows Server 2008/Windows Server 2003 R2/Windows Server 2003

Kliknite na dugme Start i izaberite **Kontrolna tabla**.

4. Otvorite **Deinstaliranje programa** (ili **Dodaj ili ukloni programe**):

- Windows 10/Windows 8.1/Windows 8/Windows 7/Windows Vista/Windows Server 2012 R2/Windows Server 2012/Windows Server 2008 R2/Windows Server 2008

Izaberite **Deinstaliranje programa** u kategoriji **Programi**.

- Windows XP/Windows Server 2003 R2/Windows Server 2003

Kliknite na **Dodaj ili ukloni programe**.

5. Izaberite aplikaciju koju želite da deinstalirate.

6. Deinstaliranje aplikacija:

- Windows 10/Windows 8.1/Windows 8/Windows 7/Windows Vista/Windows Server 2012 R2/Windows Server 2012/Windows Server 2008 R2/Windows Server 2008

Kliknite na **Deinstaliraj/promeni** ili **Deinstaliraj**.

- Windows XP/Windows Server 2003 R2/Windows Server 2003

Kliknite na **Promeni/ukloni** ili **Ukloni**.

Napomena:

Ako se prikaže prozor kontrole korisničkog naloga, kliknite na dugme Nastavi.

7. Pratite uputstva na ekranu.

Napomena:

*U nekim slučajevima, može se pojaviti poruka u kojoj se od vas traži da ponovo pokrenete računar. U tom slučaju, proverite da li je izabrana opcija **Želim sada da ponovo pokrenem moj računar** i zatim kliknite na dugme **Završi**.*

Deinstalacija vaših aplikacija za operativni sistem Mac OS X


Napomena:

Proverite da li ste instalirali aplikaciju EPSON Software Updater.

1. Preuzmite program za deinstalaciju pomoću aplikacije EPSON Software Updater.

Kada preuzmete program za deinstalaciju nije potrebno da ga ponovo preuzimate svaki put kada deinstalirate aplikaciju.

2. Odvojite skener od računara.

3. Da biste deinstalirali upravljački program skenera, izaberite **Postavke sistema** sa menija  > **Štampači i skeneri** (ili **Štampanje i skeniranje**, **Štampanje i faks**), a zatim uklonite skener sa liste omogućenih skenera.

4. Zatvorite sve aktivne aplikacije.

5. Izaberite **Finder** > **Kreni** > **Aplikacije** > **Epson Software** > **Deinstaliraj**.

Rešavanje problema

6. Izaberite aplikaciju koju želite da deinstalirate, a zatim kliknite na dugme Uninstall.



Važno:

Program za deinstalaciju uklanja sa računara sve upravljačke programe za Epson skener. Ako koristite više Epson skenera, a želite da izbrisete samo neke upravljačke programe, prvo ih sve izbrisate, a zatim ponovo instalirate upravljačke programe skenera koji su potrebni.

Napomena:

Ako na listi ne možete da nađete aplikaciju koju želite da deinstalirate, ne možete izvršiti deinstalaciju pomoću programa za deinstalaciju. U tom slučaju, izaberite **Finder > Kreni > Aplikacije > Epson Software**, izaberite aplikaciju koju želite da deinstalirate i prevucite je na ikonu kante za otpatke.

Instalacija vaših aplikacija

Sledite navedene korake kako biste instalirali potrebe aplikacije.

Napomena:

- Prijavite se na računar kao administrator. Unesite lozinku administratora ako vam bude zatraženo.
- Prilikom ponovne instalacije aplikacija prvo morate da ih deinstalirate.

1. Zatvorite sve aktivne aplikacije.
2. Kada instalirate aplikaciju Epson Scan 2, privremeno isključite skener sa računara.

Napomena:

Nemojte povezivati skener sa računarom sve dok vam to ne bude zatraženo.

3. Instalirajte aplikaciju praćenjem uputstava sa veb-sajta u nastavku.

<http://epson.sn>

Napomena:

Za operativni sistem Windows možete takođe da koristite softverski disk koji je došao sa skenerom.

Tehničke specifikacije

Opšte specifikacije skenera

Napomena:

Specifikacije se mogu menjati bez prethodne najave.

Tip skenera	Stoni skener u boji za A3 format
Fotoelektrični uređaj	Linearni CCD senzor za boje
Veličina dokumenta	310×437 mm (12.2×17.2 inča)
Rezolucija skeniranja	2400 dpi (glavno skeniranje) 4800 dpi sa Micro Step (sekundarno skeniranje)
Izlazna rezolucija	50 do 6400 dpi
Podaci slike	16 bitova po pikselu po boji interno 1 do 16 bitova po pikselu za jednu spoljašnju boju
Interfejs	Jedan ulaz za brzi USB
Izvor svetlosti	LED lampica

Napomena:

Opciona optička rezolucija je maksimalna rezolucija skeniranja CCD elemenata, u skladu sa definicijama ISO 14473. ISO 14473 definiše optičku rezoluciju kao osnovnu brzinu uzorkovanja senzora za skeniranje.

Specifikacije dimenzija

Dimenzije*	Širina: 656.0 mm (25.8 inča) Dubina: 458.0 mm (18.4 inča) Visina: 158.0 mm (6.2 inča)
Težina	Oko 14.3 kg (31.5 funti)

* Bez isturenih delova.

Specifikacije napajanja

Nominalni ulazni napon	Naizmjenična struja 100 do 240 V
Nominalna ulazna struja	0.9 do 0.5 A
Nominalna ulazna frekvencija	50 do 60 Hz

Tehničke specifikacije

Potrošnja energije	<p>Rad:</p> <ul style="list-style-type: none"> <input type="checkbox"/> Prosečna 30 W ili manje (bez opcionog uređaja za skeniranje) <input type="checkbox"/> Prosečna 40 W ili manje (sa opcionim uređajem za skeniranje) <input type="checkbox"/> Maks. 40 W ili manje (bez opcionog uređaja za skeniranje) <input type="checkbox"/> Maks. 50 W ili manje (sa opcionim uređajem za skeniranje) <p>Režim pripravnosti:</p> <ul style="list-style-type: none"> <input type="checkbox"/> Oko 20 W ili (bez opcionog uređaja za skeniranje) <input type="checkbox"/> Oko 22 W ili (sa opcionim uređajem za skeniranje) <p>Režim mirovanja:</p> <ul style="list-style-type: none"> <input type="checkbox"/> 2.8 W ili manje (bez opcionog uređaja za skeniranje) (100 V, 115 V, 230 V) <input type="checkbox"/> Nakon oko 14 minuta bezi ijedne radnje (bez ESC! komande) <p>Električno napajanje ISKLJ:</p> <ul style="list-style-type: none"> <input type="checkbox"/> 0.5 W ili manje (usaglašeno sa Evropskom regulativom ErP, deo 6: „klasa 2“)
--------------------	------------------------------------------------------------------------------------------------------------------------------------------------------------------------------------------------------------------------------------------------------------------------------------------------------------------------------------------------------------------------------------------------------------------------------------------------------------------------------------------------------------------------------------------------------------------------------------------------------------------------------------------------------------------------------------------------------------------------------------------------------------------------------------------------------------------------------------------------------------------------------------------------------------------------------------------------------------------------------------------------------------------------------------------------------------------------------------------------------------------------------------------------------------

Specifikacije u vezi sa okruženjem

Temperatura	Rad	Od 5 do 35 °C (od 41 do 95 °F)
	Skladištenje	Od -25 do 60 °C (od -13 do 140 °F)
Vlažnost	Rad	Od 10 do 80% (bez kondenzacije)
	Skladištenje	Od 10 do 85% (bez kondenzacije)
Uslovi rada	Standardna kancelarija ili kućno okruženje. Nemojte da koristite skener na direktnoj sunčevoj svetlosti, u blizini jakog svetlosnog izvora ili na mestima sa puno prašine.	

Specifikacije interfejsa

USB interfejs

Tip interfejsa	Brzi USB
Električni standard	Režim Full Speed (12 Mb u sekundi) i režim Hi-Speed (480 Mbu sekundi) specifikacije standarda Universal Serial Bus Specification revizije 2.0.
Tip povezivanja	Jedan ulaz tipa B

Sistemske zahteve

Operativni sistem Windows	Windows 10 (32 bita, 64 bita) Windows 8.1 (32 bita, 64 bita) Windows 8 (32 bita, 64 bita) Windows 7 (32 bita, 64 bita) Windows Vista (32 bita, 64 bita) Windows XP Professional x64 izdanje servisni paket 2 Windows XP (32 bita) servisni paket 3 Windows Server 2012 R2 Windows Server 2012 Windows Server 2008 R2 Windows Server 2008 (32 bita, 64 bita) Windows Server 2003 R2 (32 bita, 64 bita) Windows Server 2003 (32 bita, 64 bita) servisni paket 2
Operativni sistem Mac OS X ^{*1, *2}	Mac OS X v10.11.x Mac OS X v10.10.x Mac OS X v10.9.x Mac OS X v10.8.x Mac OS X v10.7.x Mac OS X v10.6.8

*1 Funkcija brze promene korisnika na operativnom sistemu Mac OS X ili novijim verzijama nije podržana.

*2 UNIX sistem datoteka (UFS) za Mac OS X nije podržan.

Standardi i odobrenja

Standardi i odobrenja za američki model

Bezbednost	UL60950-1 CAN/CSA-C22.2 No. 60950-1
EMC	FCC deo 15 odeljak B klasa B CAN/CSA-CEI/IEC CISPR22 klasa B

Standardi i odobrenja za evropski model

Sledeći model nosi oznaku CE i usaglašen je sa važećim direktivama Evropske unije. Radi detaljnijih podataka, posetite sledeći veb-sajt da biste pristupili punoj izjavi o usaglašenosti koja sadrži upućivanje na direktive i usaglašene standarde korišćene u izavi o usaglašenosti.

<http://www.epson.eu/conformity>

J331B

Standardi i odobrenja za australijski model

EMC	AS/NZS CISPR22 klasa B
-----	------------------------

Kako dobiti pomoć

Veb-sajt za tehničku podršku

Ako vam je potrebna dodatna pomoć, posetite Epson-ov veb-sajt za podršku koji je naveden u nastavku. Izaberite zemlju ili region i idite na odeljak za podršku na lokalnom Epson veb-sajtu. Na sajtu možete da nađete i najnovije drajvere, odgovore na česta pitanja, priručnike i ostali materijal za preuzimanje.

<http://support.epson.net/>

<http://www.epson.eu/Support> (Evropa)

Ako vaš Epson proizvod ne radi pravilno i ne možete da rešite problem, za pomoć se obratite Epson-ovoj korisničkoj službi.

Kontaktiranje Epson-ove podrške za korisnike

Pre nego što kontaktirate Epson

Ako vaš Epson proizvod ne radi pravilno i ne možete da otklonite problem pomoću informacija za rešavanje problema koje se nalaze u priručnicima za proizvod, za pomoć se obratite Epsonovoj službi za podršku. Ako Epsonova korisnička podrška za vašu oblast nije navedena u nastavku, obratite se distributeru od kojeg ste kupili proizvod.

Epsonova korisnička podrška će moći brže da vam pomogne ako im pružite sledeće informacije:

- Serijski broj proizvoda
(Oznaka sa serijskim brojem proizvoda obično se nalazi sa zadnje strane proizvoda.)
- Model proizvoda
- Verzija softvera u proizvodu
(Kliknite na **Više informacija, Informacije o verziji**, ili slično dugme u okviru softvera proizvoda.)
- Proizvođač i model vašeg računara
- Naziv i verziju operativnog sistema na vašem računaru
- Nazivi i verzije softverskih aplikacija koje obično koristite sa proizvodom

Napomena:

Zavisno od proizvoda, u njegovoj memoriji mogu biti smešteni spisak telefonskih brojeva za faks i/ili mrežna podešavanja. Podaci i/ili podešavanja mogu nestati usled kvara ili opravke proizvoda. Epson neće biti odgovoran ni za kakav gubitak podataka niti za pravljenje rezervnih kopija ili vraćanje podataka i/ili podešavanja, čak ni tokom garantnog roka. Preporučujemo vam da sami napravite rezervne kopije svojih podataka ili da vodite beleške.

Pomoć za korisnike u Evropi

Informacije o načinu kontaktiranja Epsonove korisničke podrške potražite u panevropskoj garanciji.

Kako dobiti pomoć

Pomoć za korisnike na Tajvanu

Kontakti za informacije, podršku i servis su:

Internet

<http://www.epson.com.tw>

Dostupne su informacije o specifikacijama proizvoda, drajveri za preuzimanje i pitanja u vezi s proizvodom.

Epson služba za pomoć korisnicima

Telefon: +886-2-80242008

Naš tim službe za pomoć korisnicima vam preko telefona može pomoći u vezi sa sledećim pitanjima:

- Pitanja u vezi s prodajom i informacije o proizvodu
- Pitanja ili problemi u vezi s korišćenjem proizvoda
- Pitanja u vezi s popravkom i garancijom

Servisni centar za popravke:

<http://www.tekcare.com.tw/branchMap.page>

TekCare korporacija je ovlašćeni servisni centar za Epson Taiwan Technology & Trading Ltd.

Pomoć za korisnike u Australiji

Epson Australia želi da vam obezbedi najviši nivo korisničke podrške. Pored priručnika za proizvod, na raspolaganju su vam sledeći izvori informacija:

Internet adresa

<http://www.epson.com.au>

Pristupite veb-stranicama Epson Australia. Korisno je povremeno svraćati ovde! Ovaj sajt sadrži oblast za preuzimanje drajvera, podatke za kontaktiranje Epson-a, informacije o novim proizvodima i tehničku podršku (e-poštom).

Epson služba za pomoć korisnicima

Telefon: 1300-361-054

Epson služba za pomoć korisnicima predstavlja poslednji resurs za pružanje saveta našim klijentima. Operateri službe za pomoć korisnicima mogu vam pomoći pri instalaciji, podešavanju i rukovanju proizvodom kompanije Epson. Naše osoblje službe za pomoć korisnicima pre kupovine može vam ponuditi literaturu o novim proizvodima kompanije Epson i dati vam informacije o lokaciji najbližeg distributera ili servisa. Ovde možete dobiti odgovore na razna pitanja.

Savetujemo vam da unapred pripremite sve relevantne informacije pre nego što pozovete. Što više informacija pripremite, brže ćemo vam pomoći da rešite problem. U ove informacije spadaju priručnici za Epson proizvode, podaci o tipu računara, operativnom sistemu, aplikacionim programima, kao i ostale informacije koje smatrate bitnim.

Transport proizvoda

Epson preporučuje da ambalažu proizvoda zadržite za budući transport.

Pomoć za korisnike u Singapuru

Izvori informacija, podrška i usluge koje pruža Epson Singapore su:

Internet

<http://www.epson.com.sg>

Dostupne su informacije o specifikacijama proizvoda, drajveri za preuzimanje, odgovori na česta pitanja, pitanja u vezi s prodajom i tehnička podrška preko e-pošte.

Epson služba za pomoć korisnicima

Besplatan telefon: 800-120-5564

Naš tim službe za pomoć korisnicima vam preko telefona može pomoći u vezi sa sledećim pitanjima:

- Pitanja u vezi s prodajom i informacije o proizvodu
- Pitanja u vezi s korišćenjem proizvoda ili rešavanjem problema
- Pitanja u vezi s popravkom i garancijom

Pomoć za korisnike na Tajlandu

Kontakti za informacije, podršku i servis su:

Internet

<http://www.epson.co.th>

Dostupne su informacije o specifikacijama proizvoda, drajveri za preuzimanje, odgovori na česta pitanja i e-pošta.

Epson linija za pomoć korisnicima

Telefon: 66-2685-9899

Adresa e-pošte: support@eth.epson.co.th

Naš tim na liniji za pomoć korisnicima vam preko telefona može pomoći u vezi sa sledećim pitanjima:

- Pitanja u vezi s prodajom i informacije o proizvodu
- Pitanja ili problemi u vezi s korišćenjem proizvoda
- Pitanja u vezi s popravkom i garancijom

Pomoć za korisnike u Vijetnamu

Kontakti za informacije, podršku i servis su:

Epson linija za pomoć korisnicima

Telefon (Ho Chi Minh City): 84-8-823-9239

Telefon (Hanoi City): 84-4-3978-4785, 84-4-3978-4775

Kako dobiti pomoć

Epson servisni centar

65 Truong Dinh Street, District 1, Hochiminh City, Vietnam.

29 Tue Tinh, Quan Hai Ba Trung, Hanoi City, Vietnam

Pomoć za korisnike u Indoneziji

Kontakti za informacije, podršku i servis su:

Internet

<http://www.epson.co.id>

- Informacije o specifikacijama proizvoda, drajveri za preuzimanje
- Odgovori na česta pitanja, pitanja u vezi s prodajom, pitanja putem e-pošte

Epson linija za pomoć korisnicima

Telefon: 62-21-572-4350

Faks: 62-21-572-4357

Naš tim na liniji za pomoć korisnicima vam preko telefona ili faksa može pomoći u vezi sa sledećim pitanjima:

- Pitanja u vezi s prodajom i informacije o proizvodu
- Tehnička podrška

Epson servisni centar

Pokrajna	Naziv kompanije	Adresa	Telefon Adresa e-pošte
DKI JAKARTA	ESS Jakarta MG. DUA	RUKO MANGGA DUA MALL NO. 48 JL. ARTERI MANGGA DUA - JAKARTA UTARA-DKI	(+6221)62301104 jkt-technical1@epson-indonesia.co.id
NORTH SUMATERA	ESC Medan	Kompleks Graha Niaga, Jl. Bambu II No. A-4, Medan- 20114	(+6261)42066090/42066091 mdn-technical@epson-indonesia.co.id
WEST JAWA	ESC Bandung	JL. CIHAMPELAS NO. 48A-BANDUNG JABAR 40116	(+6222)4207033 bdg-technical@epson-indonesia.co.id
DI YOGYAKARTA	ESC Yogyakarta	YAP Square, Blok A No.6 Jl. C Simanjutak YOGYAKARTA - DIY	(+62274)581065 ygy-technical@epson-indonesia.co.id
EAST JAWA	ESC Surabaya	HITECH MALL LT.2 BLOK A NO. 24 JL. KUSUMA BANGSA NO. 116 -118 - SURABAYA JATIM	(+6231)5355035 sby-technical@epson-indonesia.co.id
SOUTH SULAWESI	ESC Makassar	JL. GUNUNG BAWAKARAENG NO. 68E - MAKASSAR SULSEL	(+62411)328212 mksr-technical@epson-indonesia.co.id

Kako dobiti pomoć

Pokrajna	Naziv kompanije	Adresa	Telefon Adresa e-pošte
WEST KALIMANTAN	ESC Pontianak	JL. NUSA INDAH I NO. 40A PONTIANAK KALBAR 78117	(+62561)735507 pontianak-technical@epson-indonesia.co.id
PEKANBARU	ESC PEKANBARU	JL. TUANKU TAMBUSAI NO. 353 - PEKANBARU RIAU	(+62761)21420 pkb-technical@epson-indonesia.co.id
DKI JAKARTA	ESS JAKARTA KEIAI	WISMA KEIAI LT. 1 JL. JEND. SUDIRMAN KAV. 3 JAKPUS DKI JAKARTA	(+6221)5724335 ess.support@epson-indonesia.co.id
EAST JAWA	ESS SURABAYA	JL. JAWA NO. 2-4 KAV. 29, RUKO SURYA INTI, SURABAYA - JATIM	(+6231)5014949 esssby.support@epson-indonesia.co.id
BANTEN	ESS SERPONG	Ruko mall WTC MATAHARI no. 953 SERPONG - Banten	(+6221)53167051 esstag.support@epson-indonesia.co.id
CENTRAL JAWA	ESS SEMARANG	Komplek Ruko Metro Plaza Blok C20 , Jl. MT Haryono No 970 Semarang - Jawa tengah	(+6224)8313807 esssmg.support@epson-indonesia.co.id
EAST KALIMANTAN	ESC SAMARINDA	Jl. KH. Wahid Hasyim (M. Yamin) Kel. Sempaja Selatan Kec. Samarinda Utara Samarinda- Kalimantan Timur (samping kantor pos)	(+62541)7272904 escsmd.support@epson-indonesia.co.id
SOUTH SUMATERA	ESC PALEMBANG	Jl. H.M. Rasyid Nawawi no.249, kelurahan 9 ilir Palembang - Sumsel	(+62711)311330 escplg.support@epson-indonesia.co.id
EAST JAVA	ESC JEMBER	Jl. Panglima Besar Sudirman No.1 D JEMBER - JAWA TIMUR (Depan Balai Penelitian dan Pengolahan Kakao)	(+62331) 486468,488373 jmr-admin@epson-indonesia.co.id jmr-technical@epson-indonesia.co.id
NORTH SULAWESI	ESC MANADO	Tekno @Megamall, Megamall LG TK-21 Jl. Piere Tendean Kawasan Megamas Boulevard Manado 95111	(+62431)7210033 MND-ADMIN@EPSON-INDONESIA.CO.ID

Za druge gradove koji ovde nisu navedeni, pozovite liniju za pomoć korisnicima na telefon: 08071137766.

Pomoć za korisnike u Hongkongu

Pozivamo vas da kontaktirate Epson Hong Kong Limited da biste dobili tehničku podršku kao i druge postprodajne usluge.

Kako dobiti pomoć

Glavna stranica na internetu

<http://www.epson.com.hk>

Epson Hong Kong je uspostavio lokalnu glavnu internet stranicu na kineskom i engleskom da bi korisnicima pružio sledeće informacije:

- Informacije o proizvodu
- Odgovori na često postavljana pitanja
- Najnovije verzije drajvera za Epson proizvode

Linija za tehničku podršku

Takođe možete kontaktirati naše tehničko osoblje na sledeće brojeve telefona i faksa:

Telefon: 852-2827-8911

Faks: 852-2827-4383

Pomoć za korisnike u Maleziji

Kontakti za informacije, podršku i servis su:

Internet

<http://www.epson.com.my>

- Informacije o specifikacijama proizvoda, drajveri za preuzimanje
- Odgovori na česta pitanja, pitanja u vezi s prodajom, pitanja putem e-pošte

Epson kol-centar

Telefon: +60 1800-8-17349

- Pitanja u vezi s prodajom i informacije o proizvodu
- Pitanja ili problemi u vezi s korišćenjem proizvoda
- Pitanja u vezi s popravkom i garancijom

Sedište

Telefon: 603-56288288

Faks: 603-5628 8388/603-5621 2088

Pomoć za korisnike u Indiji

Kontakti za informacije, podršku i servis su:

Internet

<http://www.epson.co.in>

Dostupne su informacije o specifikacijama proizvoda, drajveri za preuzimanje i pitanja u vezi s proizvodom.

Kako dobiti pomoć

Linija za pomoć korisnicima

- Servis, informacije o proizvodu i poručivanje potrošnog materijala (BSNL linije)

Besplatan broj: 18004250011

Dostupan od 9 do 18, od ponedjeljka do subote (osim državnim praznicima)

- Servis (CDMA i mobilni korisnici)

Besplatan broj: 186030001600

Dostupan od 9 do 18, od ponedjeljka do subote (osim državnim praznicima)

Pomoć za korisnike na Filipinima

Za tehničku podršku kao i ostale usluge nakon prodaje, pozivamo korisnike da kontaktiraju Epson Philippines Corporation na brojeve telefona, faksa i adresu e-pošte navedene u nastavku:

Internet

<http://www.epson.com.ph>

Dostupne su informacije o specifikacijama proizvoda, drajveri za preuzimanje, odgovori na često postavljana i pitanja putem e-pošte.

Epson Philippines briga o kupcima

Besplatan telefon: (PLTD) 1800-1069-37766

Besplatan telefon: (Digital) 1800-3-0037766

Metro Manila: (+632)441-9030

Veb-stranica: <http://customercare.epson.com.ph>

Adresa e-pošte: customercare@epc.epson.com.ph

Naš tim za brigu o kupcima vam preko telefona može pomoći u vezi sa sledećim pitanjima:

- Pitanja u vezi s prodajom i informacije o proizvodu
- Pitanja ili problemi u vezi s korišćenjem proizvoda
- Pitanja u vezi s popravkom i garancijom

Epson Philippines Corporation

Centralna linija: +632-706-2609

Faks: +632-706-2665