

Expression **12000XL**

# **Användarhandbok**

# Copyright

Ingen del av denna publikation får reproduceras, lagras i ett informationssystem eller överföras i någon form eller på något sätt, elektroniskt, mekaniskt, fotokopiering, inspelning eller på annat sätt, utan skriftligt tillstånd av Seiko Epson Corporation. Inget patentansvar förutsätts med avseende på användningen av den information som ges häri. Inte heller något ansvar för skador förutsätts till följd av användning av informationen häri. Informationen är endast avsedd för användning tillsammans med den här Epson-produkten. Epson ansvarar inte för någon användning av denna information som gäller för andra produkter.

Varken Seiko Epson Corporation eller dess dotterbolag påtar sig något ansvar gentemot köparen av produkten eller tredje part för skador, förluster, kostnader eller utgifter som köparen eller tredje part har ådragit sig till följd av olyckshändelse, felaktig användning eller missbruk av produkten eller ej godkända modifieringar, reparationer eller ändringar av produkten eller (gäller ej USA) underlåtenhet att följa Seiko Epson Corporations användnings- och underhållsanvisningar.

Seiko Epson Corporation och dess dotterbolag kan inte hållas ansvarigt för skador eller problem som uppstår vid användning av eventuella tillval eller förbrukningsartiklar än sådana som av Seiko Epson Corporation har märkts med Original Epson Products (originalprodukter från Epson) eller Epson Approved Products (av Epson godkända produkter).

Seiko Epson Corporation kan inte hållas ansvarigt för skador som uppstår till följd av elektromagnetiska störningar som beror på att andra gränssnittskablar än de som är märkta Epson Approved Products (Epson-godkända produkter) av Seiko Epson Corporation har använts.

© 2016 Seiko Epson Corporation. All rights reserved.

Innehållet i den här handboken och specifikationerna för den här produkten kan ändras utan förvarning.

# Varumärken

- ❑ EPSON® är ett registrerat varumärke och EPSON EXCEED YOUR VISION eller EXCEED YOUR VISION är ett varumärke tillhörande Seiko Epson Corporation.
- ❑ Microsoft®, Windows®, Windows Server®, and Windows Vista® are either registered trademarks or trademarks of Microsoft Corporation in the United States and/or other countries.
- ❑ Apple®, Mac OS®, and OS X® are trademarks of Apple Inc., registered in the U.S. and other countries.
- ❑ Adobe®, Adobe Reader®, and Acrobat® are registered trademarks of Adobe Systems Incorporated.
- ❑ Intel® is a registered trademark of Intel Corporation.
- ❑ Epson Scan 2 Software is based in part on the work of the Independent JPEG Group.
- ❑ libtiff

Copyright © 1988-1997 Sam Leffler

Copyright © 1991-1997 Silicon Graphics, Inc.

Permission to use, copy, modify, distribute, and sell this software and its documentation for any purpose is hereby granted without fee, provided that (i) the above copyright notices and this permission notice appear in all copies of the software and related documentation, and (ii) the names of Sam Leffler and Silicon Graphics may not be used in any advertising or publicity relating to the software without the specific, prior written permission of Sam Leffler and Silicon Graphics.

THE SOFTWARE IS PROVIDED "AS-IS" AND WITHOUT WARRANTY OF ANY KIND, EXPRESS, IMPLIED OR OTHERWISE, INCLUDING WITHOUT LIMITATION, ANY WARRANTY OF MERCHANTABILITY OR FITNESS FOR A PARTICULAR PURPOSE.

IN NO EVENT SHALL SAM LEFFLER OR SILICON GRAPHICS BE LIABLE FOR ANY SPECIAL, INCIDENTAL, INDIRECT OR CONSEQUENTIAL DAMAGES OF ANY KIND, OR ANY DAMAGES WHATSOEVER RESULTING FROM LOSS OF USE, DATA OR PROFITS, WHETHER OR NOT ADVISED OF THE POSSIBILITY OF DAMAGE, AND ON ANY THEORY OF LIABILITY, ARISING OUT OF OR IN CONNECTION WITH THE USE OR PERFORMANCE OF THIS SOFTWARE.

- ❑ Allmänt: Andra produktnamn som förekommer i detta dokument används endast i identifieringssyfte och kan vara varumärken som tillhör respektive ägare. Epson fransäger sig all rätt till dessa varumärken.

## Innehållsförteckning

### Copyright

### Varumärken

### Om den här användarhandboken

Introduktion till användarhandböckerna. . . . .	6
Märken och symboler. . . . .	6
Beskrivningar som används i denna användarhandbok. . . . .	6
Referenser för operativsystem. . . . .	7

### Viktiga instruktioner

Säkerhetsanvisningar. . . . .	8
Kopieringsrestriktioner. . . . .	9

### Grundläggande om skannern

Delarnas namn. . . . .	10
Knappar och lampor. . . . .	11
Information om program. . . . .	13
Epson Scan 2. . . . .	13
EPSON Software Updater. . . . .	13

### Placera original på produkten

Placera original. . . . .	14
Placering av stora eller tjocka original. . . . .	15

### Grundläggande skanning

Skanna med hjälp av Epson Scan 2. . . . .	18
Skanna foton eller bilder (Fotoläge). . . . .	18
Skanna dokument (Dokumentläge). . . . .	22
Ställa in en upplösning som är lämplig för ändamålet med skanningen. . . . .	25
Skanna via en skannerknapp. . . . .	26

### Avancerad skanning

Bildjusteringsfunktioner för Fotoläge. . . . .	27
Ljusstyrka. . . . .	27
Kontrast. . . . .	28
Mättnad. . . . .	28
Knappen Finjustering. . . . .	28
Oskarp mask. . . . .	31
Färgåterställning. . . . .	31

Bakgrundslyskorrigeringsfunktioner. . . . .	32
Descreening. . . . .	32
Dammborttagning. . . . .	33
Kornreducering. . . . .	33
Bildjusteringsfunktioner för Dokumentläge. . . . .	33
Oskarp mask. . . . .	34
Descreening. . . . .	34
Bildalternativ. . . . .	35
Ljusstyrka. . . . .	36
Kontrast. . . . .	37
Gamma. . . . .	37
Tröskel. . . . .	37
Fyll kantskugga. . . . .	38
Korrigera dokumentsnedhet. . . . .	38
Spara som en Sökbar PDF. . . . .	38

### Använda OH-enheten

Packa upp OH-enheten. . . . .	40
Låsa upp transportlåset. . . . .	40
Installera OH-enheten. . . . .	41
Installera och placera ut film. . . . .	43
35 mm filmremsor. . . . .	44
Installerade bildspel. . . . .	45
Mediumformat (120/220). . . . .	46
4×5 tums film. . . . .	47
Filmstorlekar som inte är standard. . . . .	48
Använda OH-enheten för skanning. . . . .	49
Skanna film med lämpliga inställningar. . . . .	49
Skanning av reflekterande original (ej film). . . . .	49

### Underhåll

Rengöra skannern. . . . .	51
Energispar. . . . .	51
Transportera skannern. . . . .	52
Uppdatera program. . . . .	53

### Lösa problem

Problem med skannern. . . . .	55
Skannerlamporna indikerar ett fel. . . . .	55
Problem vid start av skanning. . . . .	55
Kan inte starta Epson Scan 2. . . . .	56
Kan inte skanna med knappen. . . . .	56
Kan inte skanna med OH-enhet. . . . .	56

## Innehållsförteckning

Kan inte skanna med annan skanningmjukvara än Epson Scan 2. . . . .	56	Kontakta Epsons kundtjänst. . . . .	68
Problem med skannade bilder. . . . .	57	Innan du kontaktar Epson. . . . .	68
Det blir ojämna färger, smuts, fläckar osv. när skanning görs från skannerglaset. . . . .	57	Hjälp för användare i Europa. . . . .	68
Bildkvaliteten är grov. . . . .	57	Hjälp för användare i Taiwan. . . . .	69
Förskjutning visas i bakgrunden för bilder. . . . .	57	Hjälp för användare i Australien. . . . .	69
Texten är suddig. . . . .	58	Hjälp för användare i Singapore. . . . .	70
Moirémönster (webblika skuggor) visas. . . . .	58	Hjälp för användare i Thailand. . . . .	70
Kan inte skanna korrekt område på skannerglaset. . . . .	58	Hjälp för användare i Vietnam. . . . .	70
Kan inte förhandsgranska i Miniaturbild. . . . .	58	Hjälp för användare i Indonesien. . . . .	71
Får inte avsett resultat i Automatisk bildorientering. . . . .	59	Hjälp för användare i Hongkong. . . . .	72
Texten identifieras inte korrekt vid sparande som en Sökbar PDF. . . . .	59	Hjälp för användare i Malaysia. . . . .	73
Inbindning av marginaler i en broschyr är förvridna eller suddiga. . . . .	59	Hjälp för användare i Indien. . . . .	73
Kan inte lösa problem i den skannade bilden. . . . .	60	Hjälp för användare i Filippinerna. . . . .	74
Randiga ringar visas i skannade bilder i film eller bildspel. . . . .	60		
Färger skiljer sig från originalfärger för film eller bildspelsbilder. . . . .	60		
Förhandsgranskningsbilderna för negativfilm ser konstiga ut. . . . .	60		
Problem med skanningtiden. . . . .	61		
Avinstallera och installera program. . . . .	61		
Avinstallera dina program. . . . .	61		
Installera dina program. . . . .	63		
<b>Tekniska specifikationer</b>			
Allmänna skannerspecifikationer. . . . .	64		
Måttspecifikationer. . . . .	64		
Elektriska specifikationer. . . . .	64		
Miljöspecifikationer. . . . .	65		
Gränssnittspecifikationer. . . . .	65		
Systemkrav. . . . .	66		
<b>Standarder och godkännanden</b>			
Standarder och godkännande för den amerikanska modellen. . . . .	67		
Standarder och godkännande för den europeiska modellen. . . . .	67		
Standarder och godkännande för den australienska modellen. . . . .	67		
<b>Var du kan få hjälp</b>			
Webbplatsen för teknisk support. . . . .	68		

# Om den här användarhandboken

---

## Introduktion till användarhandböckerna

De senaste versionerna av följande användarhandböcker finns på Epsons supportwebbplats.

<http://www.epson.eu/Support> (Europa)

<http://support.epson.net/> (utanför Europa)

- Installationshandbok (användarhandbok i pappersformat)

Tillhandahåller information om hur man konfigurerar produkten och installerar programmet.

- Användarhandbok (digital användarhandbok)

Tillhandahåller instruktioner om användning, underhåll och problemlösningar.

Förutom i ovanstående användarhandböcker kan du även se hjälpen som medföljer olika Epson-program.

---

## Märken och symboler



**Obs!**

*Instruktioner som måste följas noggrant för att undvika kroppsskada.*



**Viktigt:**

*Instruktioner som måste följas för att undvika skada på utrustningen.*

### **Anmärkning:**

*Erbjuder kompletterande information och referensinformation.*

### **Relaterad information**

➔ Länkar till relaterade avsnitt.

---

## Beskrivningar som används i denna användarhandbok

- Skärmbilderna för programmen är från Windows 10 eller Mac OS X v10.10.x. Innehållet som visas på skärmarna varierar beroende på modell och situation.
- Illustrationerna som används i denna användarhandbok är endast för referens. Även om de kan skilja sig något från den faktiska produkten är användningsmetoderna likadana.

---

## Referenser för operativsystem

### Windows

I den här användarhandboken syftar termer som "Windows 10", "Windows 8.1", "Windows 8", "Windows 7", "Windows Vista", "Windows XP", "Windows Server 2012 R2", "Windows Server 2012", "Windows Server 2008 R2", "Windows Server 2008", "Windows Server 2003 R2" och "Windows Server 2003" på följande operativsystem. Dessutom används "Windows" som referens till alla versioner.

- Microsoft® Windows® 10 operativsystem
- Microsoft® Windows® 8.1 operativsystem
- Microsoft® Windows® 8 operativsystem
- Microsoft® Windows® 7 operativsystem
- Microsoft® Windows Vista® operativsystem
- Microsoft® Windows® XP operativsystem
- Microsoft® Windows® XP Professional x64 Edition operativsystem
- Microsoft® Windows Server® 2012 R2 operativsystem
- Microsoft® Windows Server® 2012 operativsystem
- Microsoft® Windows Server® 2008 R2 operativsystem
- Microsoft® Windows Server® 2008 operativsystem
- Microsoft® Windows Server® 2003 R2 operativsystem
- Microsoft® Windows Server® 2003 operativsystem

### Mac OS X

I den här användarhandboken syftar termer som "Mac OS X v10.11.x" på OS X El Capitan, "Mac OS X v10.10.x" syftar på OS X Yosemite, "Mac OS X v10.9.x" syftar på OS X Mavericks och "Mac OS X v10.8.x" syftar på OS X Mountain Lion. Dessutom används "Mac OS X" som syftar på "Mac OS X v10.11.x", "Mac OS X v10.10.x", "Mac OS X v10.9.x", "Mac OS X v10.8.x", "Mac OS X v10.7.x" och "Mac OS X v10.6.8".

# Viktiga instruktioner

---

## Säkerhetsanvisningar

Läs alla dessa instruktioner och uppmärksamma de varningar och instruktioner som finns på produkten.

- Vissa av symbolerna som används i produkten är till för att garantera säkerhet och korrekt användning av produkten. Besök följande webbplats för att se betydelsen av symbolerna.  
<http://support.epson.net/symbols>
- Placera produkten på ett plant och stabilt underlag som är större än produktens botten i alla riktningar. Om produkten placeras nära en vägg, lämna 10 cm mellanrum mellan produktens baksida och väggen. Produkten kommer inte att fungera som den ska om den lutar åt något håll.
- Undvik platser som utsätts för damm, stötar och vibrationer.
- Placera produkten tillräckligt nära datorn så att gränssnittskabeln räcker till. Placera eller förvara inte produkten och tillbehören eller nätadaptern utomhus, nära mycket smuts eller damm, vatten, värmekällor eller på platser som utsätts för stötar, vibrationer, hög temperatur eller fuktighet, direkt solljus, starka ljuskällor eller snabba växlingar i temperatur och fuktighet.
- Använd inte med våta händer.
- Placera produkten nära ett eluttag där det är enkelt att koppla från strömsladden.
- Strömkabeln ska alltid placeras så att den skyddas från slitage, hack, veck och knutar. Placera inte föremål på sladden. Se även till att strömkabeln inte ligger så att man kan kliva på eller köra över den. Var extra noga med att kabeln är rak vid änden.
- Använd bara strömkabeln som medföljer produkten och använd inte sladden med någon annan utrustning. Användning av andra sladdar med den här produkten eller användning av strömsladden med annan utrustning kan resultera i brand eller elektrisk kortslutning.
- Använd endast den typ av strömkälla som anges på produktens etikett. Strömmen ska enbart komma från hushållsuttag av standardtyp.
- Vid anslutning av denna produkt till en dator eller annan enhet med en kabel, se till att kontakterna är vända åt rätt håll. Varje kontakt kan endast vändas åt ett håll. Om en kontakt sätts i åt fel håll kan det skada båda enheterna som ansluts av kabeln.
- Undvik att använda uttag på samma strömkrets som kopiatorer eller luftregleringssystem som regelbundet slås av och på.
- Om du använder en förlängningskabel med produkten, kontrollera att den totala märkströmmen för enheterna som är anslutna till förlängningskabeln inte överskrider kabelns märkström. Se även till att den totala märkströmmen för alla enheter som kopplats till eluttaget inte överskrider eluttagets märkström.
- Ta aldrig isär, modifiera inte och försök inte att reparera produkten eller produkttillbehör själv förutom enligt vad som finns specifikt beskrivet i produktens manualer.
- För inte in föremål i några öppningar eftersom de kan komma i kontakt med farliga strömförande delar eller orsaka kortslutning. Fara för elektriska stötar.
- Om kontakten skadas, byt ut hela kabelsatsen eller rådfråga en kvalificerad elektriker. Om det finns säkringar i kontakten, var noga med att byta ut dem mot säkringar av rätt storlek och märkning.
- Koppla från produkten och strömkabeln och överlåt servicearbeten till kvalificerade servicetekniker under följande förutsättningar: vätska har trängt in i strömkabeln; produkten eller strömkabeln har tappats eller höljet har skadats; produkten eller strömkabeln fungerar inte normalt eller avviker tydligt från normal prestanda. (Justera inte kontroller som inte täcks av bruksanvisningen.)



## Viktiga instruktioner

- Koppla från produkten och strömkabeln före rengöring. Rengör endast med en fuktig trasa. Använd inte flytande rengöringsmedel eller sprayrengöring.
- Om du inte ska använda produkten eller tillbehören under en längre tid, koppla ur strömkabeln från eluttaget.
- När du har ersatt förbrukningsartiklar, kassera dem på ett korrekt sätt enligt lokala regler. Ta inte isär dem.
- Eftersom produkten är tung får aldrig en person försöka lyfta eller bära i den ensam. Två personer ska lyfta och bära produkten.
- Placera inte tunga objekt på skannerglasets och tryck inte på glaset med för stor kraft.

---

## Kopieringsrestriktioner

Observera följande begränsningar för att säkerställa ansvarsfull och laglig användning av din produkt.

Kopiering av följande objekt är förbjuden enligt lag.

- Sedlar, mynt, statspapper avsedda för den allmänna marknaden, statsobligationer samt kommunvärdepapper
- Oanvända frimärken, förfrankerade vykort och andra officiella postartiklar med giltigt porto
- Officiella kontramärken och värdepapper utfärdade enligt laglig procedur

Var uppmärksam vid kopiering av följande artiklar:

- Privata värdepapper avsedda för den allmänna marknaden (aktiebrev, överlåtbara värdepapper, checkar osv.), månatliga passerkort, rabattkuponger osv.
- Pass, körkort, hälsointyg, vägpasserkort, matransoneringskort, biljetter osv.

**Anmärkning:**

*Kopiering av sådana artiklar kan även vara förbjudet enligt lag.*

Ansvarsfullt bruk av upphovsrättsskyddat material:

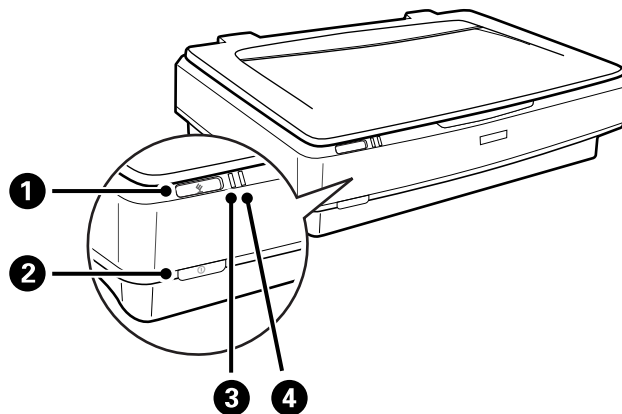
Produkter kan missbrukas genom felaktig kopiering av upphovsrättsskyddat material. Om du inte kan rådfråga en kunnig jurist bör du visa ansvar och respekt genom att inskaffa upphovsrättsinnehavarens tillstånd innan du kopierar publicerat material.

# Grundläggande om skannern

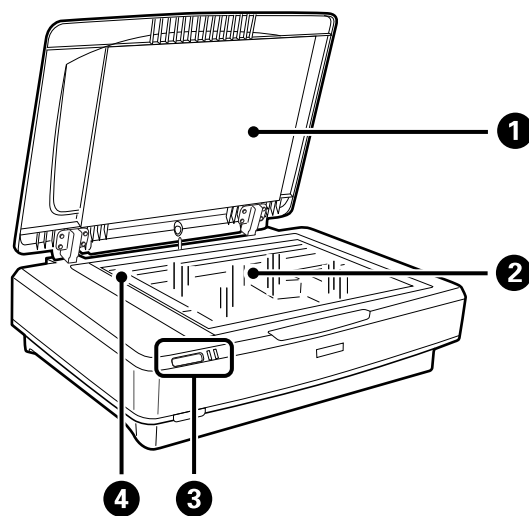
## Delarnas namn

### Anmärkning:

Kontrollera alla artiklar som levererades med produkten.



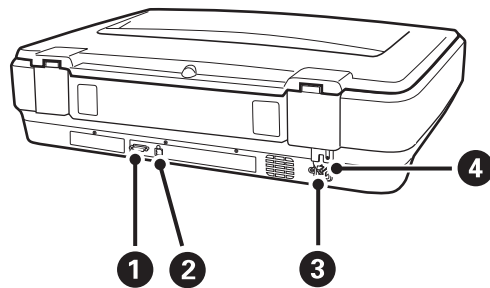
①	⚡ startknapp
②	⓪ strömknapp
③	Redo-lampa
④	Fellampa



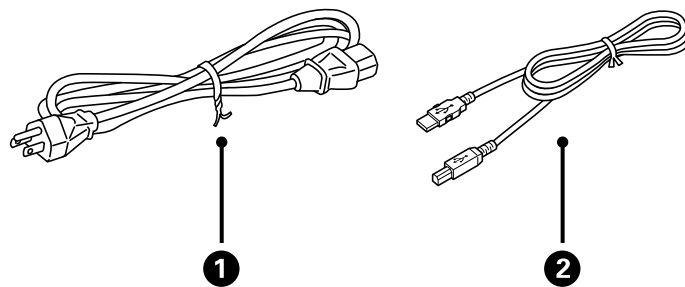
①	Dokumentlock
②	Skannerglas
③	Kontrollpanel

## Grundläggande om skannern

④	Vagn (i skannerglaset)
---	------------------------



①	Tillvalsanslutning
②	USB-port
③	Strömuttag
④	Transportlåsspak



①	Strömkabel
②	USB-kabel

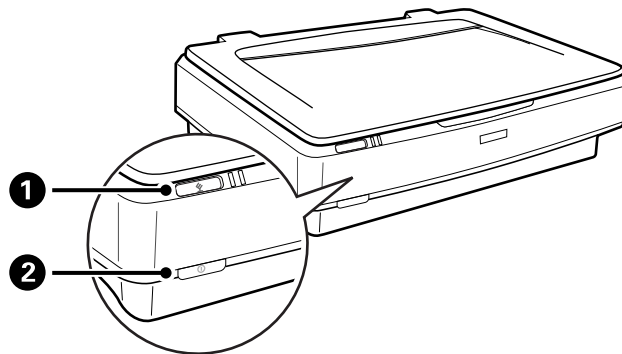
## Knappar och lampor

### Knappar

Produkten har två knappar för skanninganvändning.

## Grundläggande om skannern

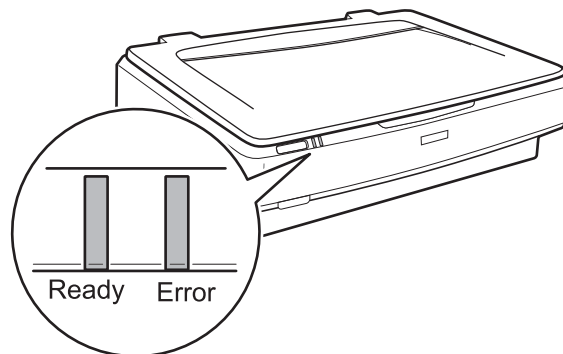
Innan du använder produktknapparna ska du se till att du har installerat din skanningmjukvara.



1	☒ knapp	Startar skanning.
2	⏻ knapp	Slår på produkten om du trycker en gång. Tryck igen för att stänga av produkten.

### Belysning

Statuslampan indikerar om produkten arbetar som den ska.



Lampa	Indikatorstatus	Betydelse
Ready	På	Redo att skanna bilder. Om du inte kan skanna bilder kanske ett fel har uppstått. Kontrollera att OH-tillbehörsenheten är helt stängd.
	Blinkar	Initierar eller skannar.
Ready, Error	På	Ett fel har uppstått.
	Blinkar	Ett fel har uppstått.
	Av	Produkten är avstängd.
Error	Blinkar	Ett fel har uppstått.

### Relaterad information

➔ ["Skanna via en skannerknapp"](#) på sidan 26

➔ [”Skannerlamporna indikerar ett fel” på sidan 55](#)

---

## Information om program

I det här avsnittet presenteras mjukvaruprodukter som är tillgängliga för din skanner. Den senaste mjukvaran kan installeras på webbplatsen för Epson.

### Epson Scan 2

Epson Scan 2 är en drivrutin för styrning av din skanner som möjliggör en rad olika skanninginställningar. Detta gör det även möjligt för dig att starta antingen som ett fristående program eller genom att använda TWAIN-kompatibel mjukvara.

Se hjälpen i Epson Scan 2 för information om hur man använder programmet.

#### Relaterad information

➔ [”Skanna med hjälp av Epson Scan 2” på sidan 18](#)

### EPSON Software Updater

EPSON Software Updater är ett program som söker efter ny eller uppdaterad programvara på Internet och installerar den.

Du kan även uppdatera skannerns digitala handbok.

**Anmärkning:**

*Operativsystemen för Windows Server stöds inte.*

#### Relaterad information

➔ [”Uppdatera program” på sidan 53](#)

# Placera original på produkten



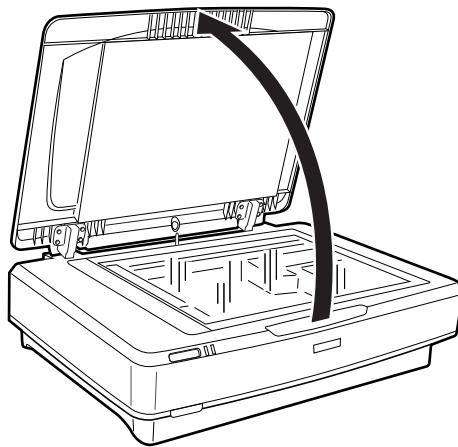
**Viktigt:**

Placera inte tunga objekt på skannerglaset och tryck inte på glaset med för stor kraft.

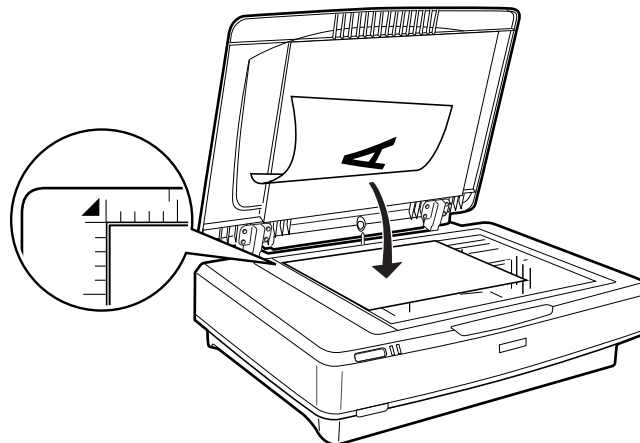
---

## Placera original

1. Öppna dokumentluckan.



2. Placera ditt original med framsidan nedåt på skannerglaset och se till att det övre hörnet på sidan som du vill skanna är mot markeringen ▼.

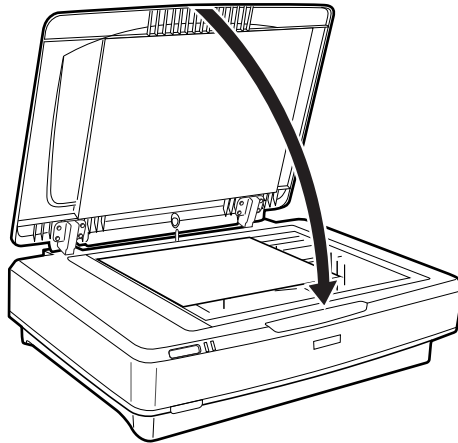


**Anmärkning:**

Om du skannar in flera original på en gång bör du placera fotona minst 20 mm (0,8 tum) från varandra.

## Placera original på produkten

3. Stäng dokumentluckan försiktigt så att originalet inte flyttas.



**Anmärkning:**

- Håll alltid skannerglaset rent.
- Låt inte original ligga kvar på skannerglaset en längre tid eftersom de kan fastna i glaset.

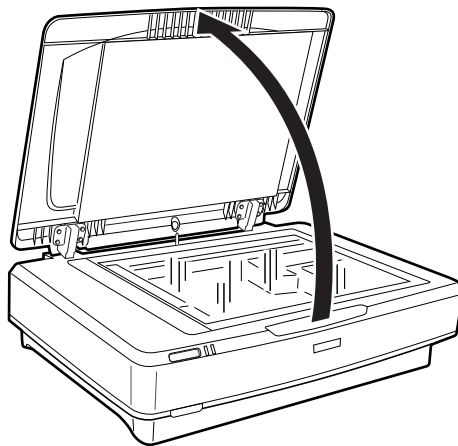
### Relaterad information

- ➔ ”Grundläggande skanning” på sidan 18

---

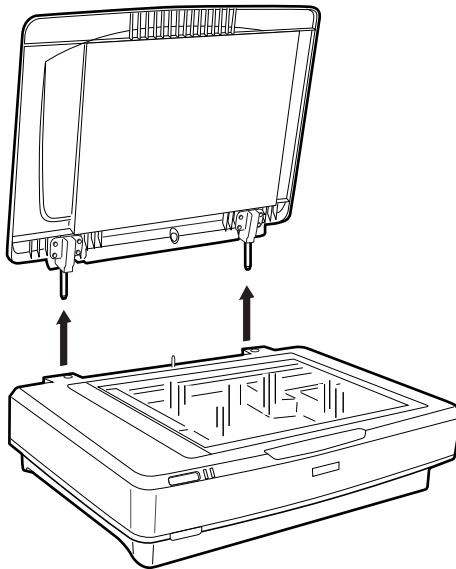
## Placering av stora eller tjocka original

1. Öppna dokumentluckan.



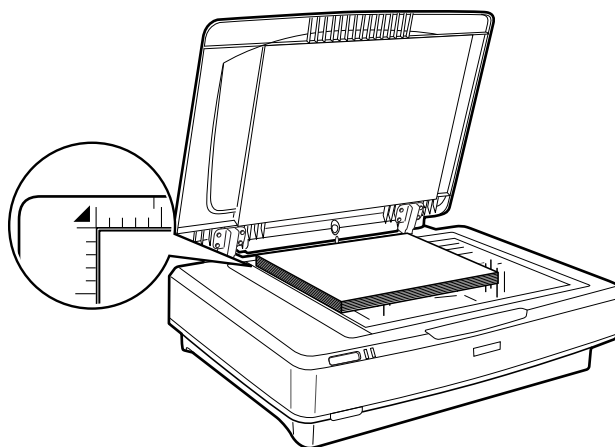
**Placera original på produkten**

Om storleken på originalen överskrider storleken på dokumentlocket kan du lyfta dokumentlocket rakt upp och ta bort det för att enklare passa in originalet. När skanningen är klar, sätter du på dokumentluckan igen i motsatt ordning för hur det togs bort.

**! Viktigt:**

- Innan du tar bort dokumentlocket ska du se till att ställa det i upprätt position för att förhindra att gångjärnen snäpper tillbaka mot fjädrarna.
- Använd inte våld för att plocka bort skannerluckan och lyft inte i luckan från luckans främre gångjärn; detta kan skada luckan.

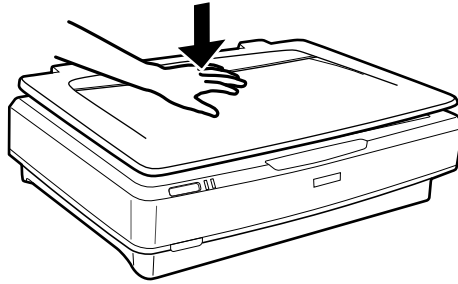
2. Lägg ett stort eller tjockt original med framsidan ned mot skannerglaset. Se till att övre hörnet i originalet riktas in mot markeringen ▼.





### Placera original på produkten

3. Stäng dokumentluckan och håll ned den ordentligt när du skannar.



**Anmärkning:**

- Vid skanning utan dokumentluckan, tryck försiktigt ner dokumentet för att få det att ligga plant.
- Om originalet är mycket tjockt eller skevt i kanterna, täck över kanterna med papper för att förhindra att ljus tränger in under skanningen.

### Relaterad information

- ➔ ["Grundläggande skanning"](#) på sidan 18

# Grundläggande skanning

---

## Skanna med hjälp av Epson Scan 2

### Skanna foton eller bilder (Fotoläge)

Med **Fotoläge** i Epson Scan 2, kan du skanna original med en rad olika bildjusteringsfunktioner som passar för bilder eller foton.

1. Placera originalen.

När du placerar ut flera original på skannerglasets kan du skanna alla samtidigt. Kontrollera att det finns ett glapp på minst 20 mm (0,79 tum) mellan originalen.

2. Starta Epson Scan 2.

- Windows 10

Klicka på startknappen och välj sedan **Alla appar > EPSON > Epson Scan 2**.

- Windows 8.1/Windows 8/Windows Server 2012 R2/Windows Server 2012

Ange programvarans namn i sökfältet och välj sedan den ikon som visas.

- Windows 7/Windows Vista/Windows XP/Windows Server 2008 R2/Windows Server 2008/Windows Server 2003 R2/Windows Server 2003

Klicka på startknappen och välj **Alla program** eller **Program > EPSON > Epson Scan 2 > Epson Scan 2**.

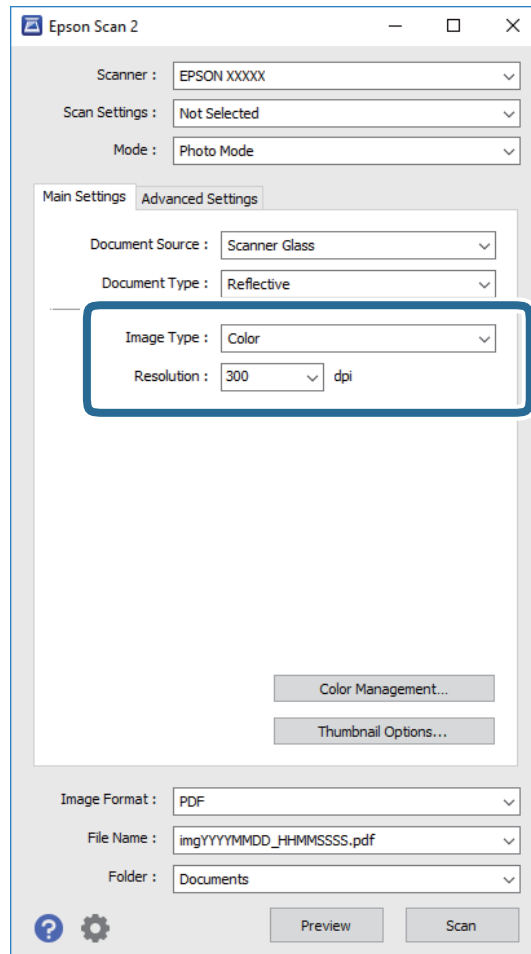
- Mac OS X

Välj **Gå > Applikationer > Epson Software > Epson Scan 2**.

3. Välj **Fotoläge** i **Läge**-listan.

## Grundläggande skanning

4. Ange följande inställningar på fliken **Huvudinställningar**.



- Bildtyp:** Välj färgen för sparande av den skannade bilden.
- Upplösning:** Välj upplösning.

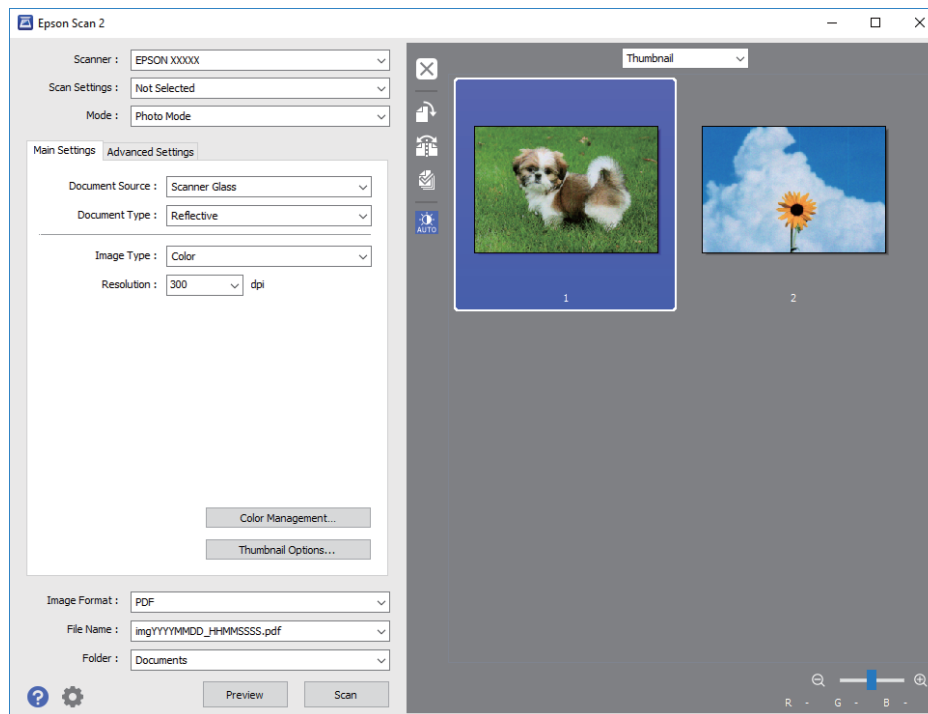
**Anmärkning:**

Vid skanning av film med Transparensenhet, ställer du in **Dokumentkälla** och **Dokumenttyp** också.

## Grundläggande skanning

### 5. Klicka på **Förhandsgranskning**.

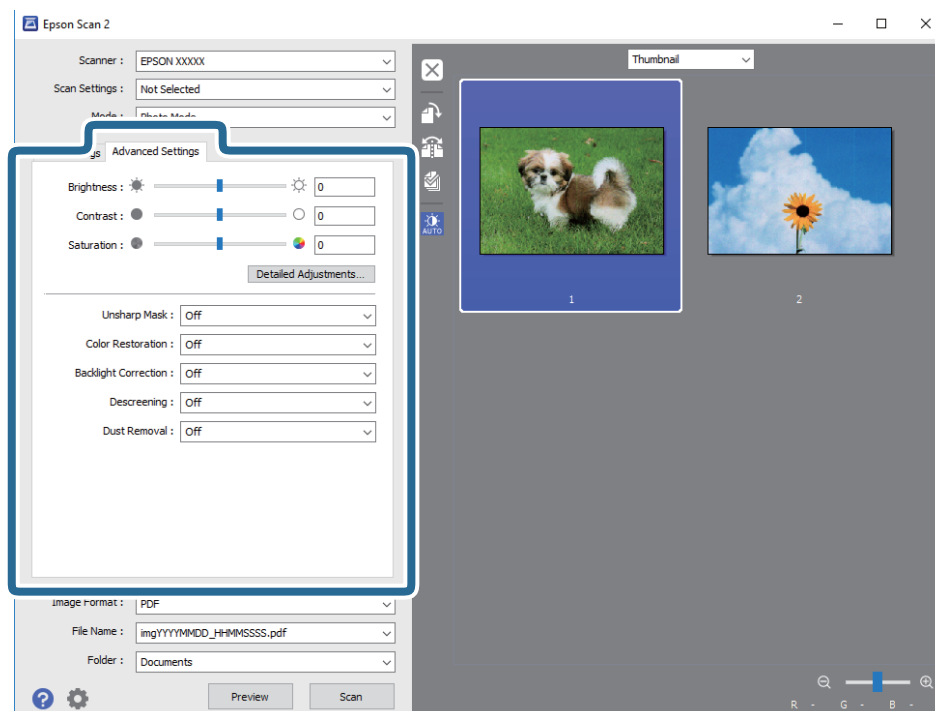
Förhandsgranskningsfönstret öppnas och den förhandsgranskade bilden visas som miniatyr.



#### **Anmärkning:**

För att förhandsgranska hela det skannade området väljer du **Normal** från listan överst i förhandsgranskningsfönstret.

### 6. Kontrollera förhandsgranskningen och gör övriga bildinställningar på fliken **Avancerade inställningar** vid behov.



## Grundläggande skanning

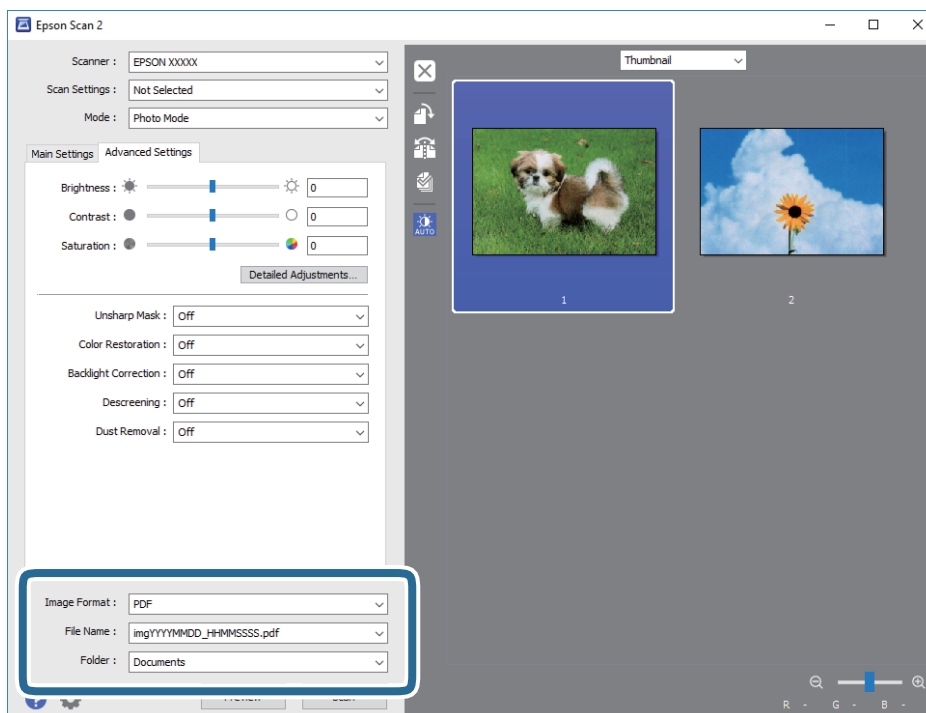
Du kan justera den skannade bilden med detaljerade inställningar som är lämpliga för foton eller bilder, exempelvis följande.

- Ljusstyrka:** Välj om du vill justera ljusstyrkan för den skannade bilden.
- Kontrast:** Välj om du vill justera kontrasten för den skannade bilden.
- Mättnad:** Välj om du vill justera mättnaden för den skannade bilden.
- Oskarp mask:** Välj om du vill utöka och skärpa den skannade bildens konturer.
- Färgåterställning:** Välj om du vill korrigera bilder som har tappat färg eller återställa dem till originalfärgerna.
- Bakgrundsljuskorrigerig:** Välj om du vill göra skannade bilder ljusare som har mörk bakgrundsfärg.
- Descreening:** Välj om du vill ta bort moiré-mönster (webb-liknande skuggor) som visas när du skannar tryckta papper, såsom en tidning.
- Damborttagning:** Välj om du vill ta bort damm på den skannade bilden.

### Anmärkning:

- Vissa objekt kanske inte är tillgängliga, beroende på övriga inställningar du har gjort.*
- Beroende på original kanske den skannade bilden inte justeras korrekt.*
- När flera miniatyurer skapas kan du justera bildkvaliteten för varje miniatyr. Beroende på inställningsalternativ kan du justera kvaliteten i de skannade bilderna samtidigt genom att välja flera miniatyurer.*

## 7. Konfigurera inställningarna för att spara filen.



- Bildformat:** Välj format för sparande från listan.  
Du kan göra detaljerade inställningarn för varje sparandeformat, förutom BITMAP och PNG. Efter val av sparandeformat väljer du **Alternativ** från listan.
- Filnamn:** Kontrollera sparandefilnamnet som visas.  
Du kan ändra inställningarna för filnamnet genom att välja **Inställningar** från listan.

## Grundläggande skanning

- Mapp:** Välj sparandemappen för den skannade bilden från listan.  
Du kan välja den andra mappen eller skapa en ny mapp genom att välja **Välj** från listan.

8. Klicka på **Skanna**.

### Relaterad information

- ➔ ”Placera original på produkten” på sidan 14
- ➔ ”Epson Scan 2” på sidan 13
- ➔ ”Ställa in en upplösning som är lämplig för ändamålet med skanningen” på sidan 25
- ➔ ”Bildjusteringsfunktioner för Fotoläge” på sidan 27

## Skanna dokument (Dokumentläge)

Med **Dokumentläge** i Epson Scan 2, kan du skanna originalen med detaljerade inställningar som är lämpliga för textdokument.

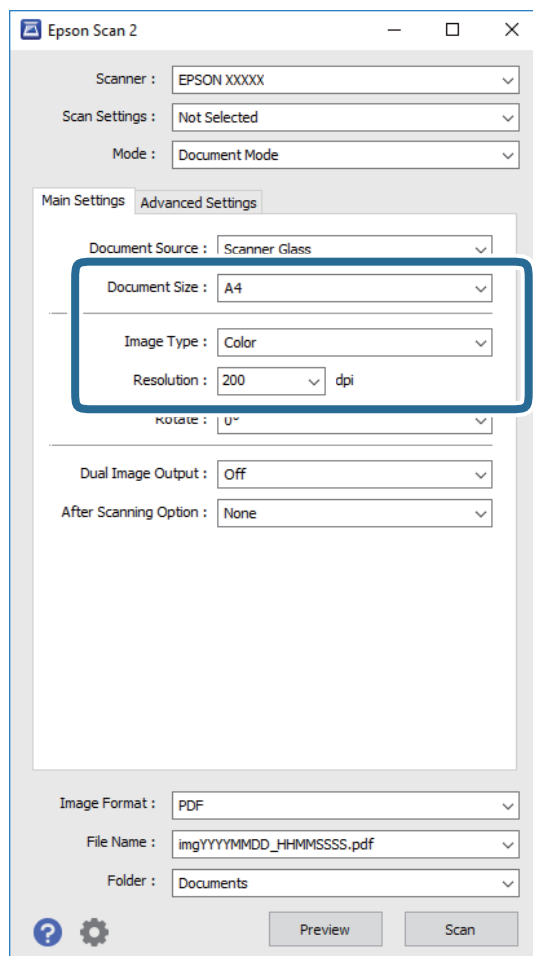
### Anmärkning:

*Du kan inte skanna film med Transparensenheter vid skanning från **Dokumentläge**.*

1. Placera originalen.
2. Starta Epson Scan 2.
  - Windows 10  
Klicka på startknappen och välj sedan **Alla appar > EPSON > Epson Scan 2**.
  - Windows 8.1/Windows 8/Windows Server 2012 R2/Windows Server 2012  
Ange programvarans namn i sökfältet och välj sedan den ikon som visas.
  - Windows 7/Windows Vista/Windows XP/Windows Server 2008 R2/Windows Server 2008/Windows Server 2003 R2/Windows Server 2003  
Klicka på startknappen och välj **Alla program eller Program > EPSON > Epson Scan 2 > Epson Scan 2**.
  - Mac OS X  
Välj **Gå > Applikationer > Epson Software > Epson Scan 2**.
3. Välj **Dokumentläge** i **Läge**-listan.

## Grundläggande skanning

4. Ange följande inställningar på fliken **Huvudinställningar**.



- Dokumentstorlek:** Välj storleken för originalet du placerar.
- Bildtyp:** Välj färgen för sparande av den skannade bilden.
- Upplösning:** Välj upplösning.

**Anmärkning:**

**Dokumentkälla**-inställningen blir fast som **Skannerglas**. Du kan inte ändra den här inställningen.

5. Gör övriga inställningar efter behov.

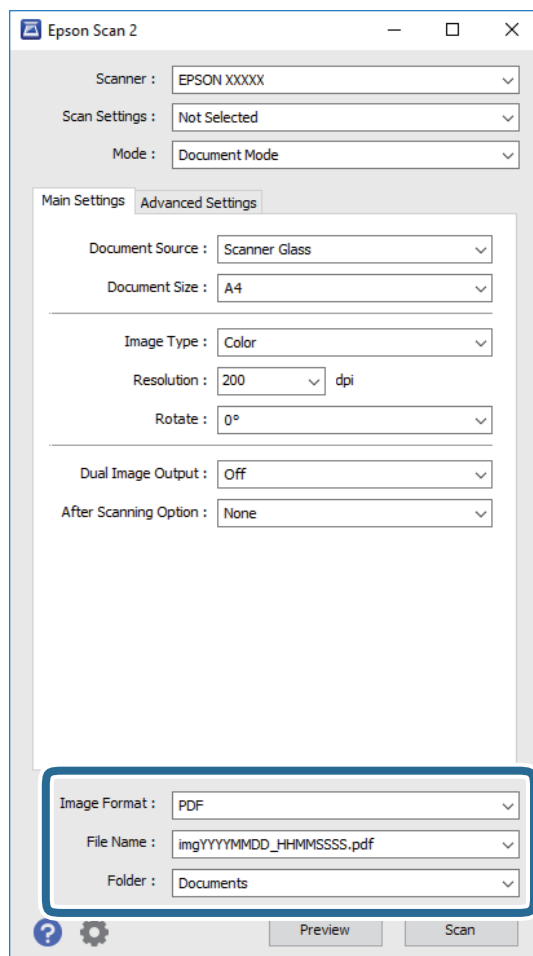
- Du kan förhandsgranska den skannade bilden genom att klicka på knappen **Förhandsgranskning**. Förhandsgranskningsfönstret öppnas och den förhandsgranskade bilden visas.
- På fliken **Avancerade inställningar** kan du göra bildjusteringar med detaljerade inställningar, som passar för textdokument, såsom följande.
  - Oskarp mask:** Välj om du vill utöka och skärpa bildens konturer.
  - Descreening:** Välj om du vill ta bort moiré-mönster (webb-liknande skuggor) som visas när du skannar tryckta papper, såsom en tidning.
  - Förstärkning av text:** Välj alternativet för att göra suddiga tecken i originalet tydliga och skarpa.
  - Automatiskt förtydligande:** Välj att göra tecken tydliga och bilder mjuka vid utförande av svartvit skanning av ett dokument som innehåller bilder.

**Anmärkning:**

Vissa objekt kanske inte är tillgängliga, beroende på övriga inställningar du har gjort.

## Grundläggande skanning

6. Konfigurera inställningarna för att spara filen.



- Bildformat:** Välj format för sparande från listan.

Du kan göra detaljerade inställningarna för varje sparandeformat, förutom BITMAP och PNG. Efter val av sparandeformat väljer du **Alternativ** från listan.

- Filnamn:** Kontrollera sparandefilnamnet som visas.

Du kan ändra inställningarna för filnamnet genom att välja **Inställningar** från listan.

- Mapp:** Välj sparandemappen för den skannade bilden från listan.

Du kan välja den andra mappen eller skapa en ny mapp genom att välja **Välj** från listan.

7. Klicka på **Skanna**.

### Relaterad information

- ➔ ”Placera original på produkten” på sidan 14
- ➔ ”Epson Scan 2” på sidan 13
- ➔ ”Ställa in en upplösning som är lämplig för ändamålet med skanningen” på sidan 25
- ➔ ”Bildjusteringsfunktioner för Dokumentläge” på sidan 33



## Ställa in en upplösning som är lämplig för ändamålet med skanningen

### Fördelar och nackdelar med att öka upplösningen

Upplösningen anger antalet pixlar (minsta området för en bild) för varje tum (25,4 mm) och mäts i dpi (dots per inch/punkter per tum). Fördelen med att öka upplösningen är att detaljerna i bilden blir mer detaljerade. Nackdelen är stor filstorlek.

- Filstorleken blir större  
(När du dubblar upplösningen blir filstorleken ungefär fyra gånger större.)
- Att skanna, spara och läsa bilderna tar lång tid
- Skicka och ta emot e-post eller faxar tar lång tid
- Bilden blir för stor för att passa in på skärmen eller skrivas ut på papperet

### Lista över rekommenderade lösningar som passar ditt syfte

Se tabellen och ställ in rätt upplösning för din skannade bild.

Syfte	Upplösning (referens)
Visa på en skärm Skicka via e-post	Upp till 200 dpi
Filmarkivering	1200 till 2400 dpi
Använda OCR (Optical Character Recognition) Skapa en PDF med textsökning.	200 till 300 dpi
Utskrift med skrivare Skicka via fax	200 till 300 dpi

### Rekommenderade upplösningar för skanning av film som ska skrivas ut

Filmstorlek	Utskriftsstorlek	Upplösning (referens)
35 mm filmremsor Installerade bildspel	KG storlek	1 200 dpi
	A4	2 400 dpi
	A3	3 200 dpi
	A2	4 800 dpi
	A1	6 400 dpi
	A0	6 400 dpi

## Grundläggande skanning

Filmstorlek	Utskriftsstorlek	Upplösning (referens)
6×7 cm film	KG storlek	600 dpi
	A4	1 200 dpi
	A3	1 600 dpi
	A2	2 400 dpi
	A1	3 200 dpi
	A0	4 800 dpi
4×5 tums film	KG storlek	300 dpi
	A4	600 dpi
	A3	1 200 dpi
	A2	1 600 dpi
	A1	2 400 dpi
	A0	3 200 dpi

---

## Skanna via en skannerknapp



Du kan skanna genom att använda knappen på din skanner.

**Anmärkning:**

Kontrollera följande innan du använder den här funktionen.

Epson Scan 2 är installerat på datorn.

Skannern är korrekt ansluten till din dator.

1. Placera ut originalet.
2. Tryck på -knappen.  
Epson Scan 2 startar.
3. Gör skanningar vid behov och tryck sedan på knappen  igen.  
Skanningen startar.

### Relaterad information

- ➔ ["Delarnas namn" på sidan 10](#)
- ➔ ["Placera original på produkten" på sidan 14](#)

# Avancerad skanning

## Bildjusteringsfunktioner för Fotoläge

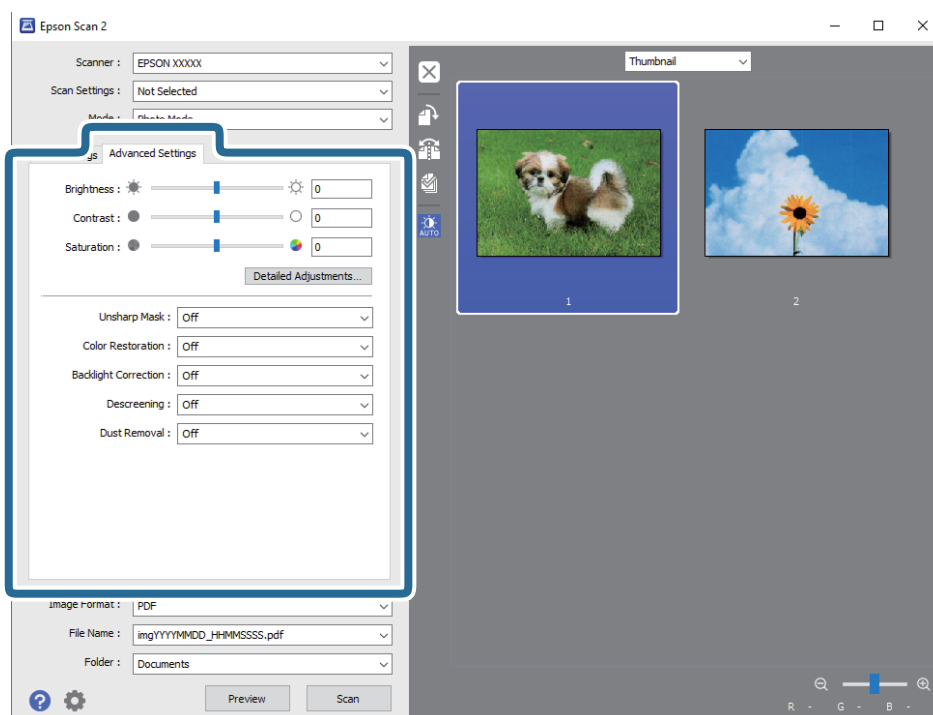
Du kan justera skannade bilder med funktionerna på fliken **Avancerade inställningar** i Epson Scan 2.

För **Fotoläge** kan du använda bildinställningsfunktioner som passar för foton eller bilder.

För de flesta funktioner kan du kontrollera justeringsresultaten i förhandsgranskningsfönstret.

### Anmärkning:

Vissa objekt kanske inte är tillgängliga, beroende på övriga inställningar du har gjort.



## Ljusstyrka

Du kan justera ljusstyrkan för hela bilden.



### Anmärkning:

Den här funktionen är inte tillgänglig beroende på inställningarna på fliken **Huvudinställningar** > **Bildtyp** eller inställningarna på fliken **Avancerade inställningar**.

## Avancerad skanning

### Kontrast

Du kan justera kontrasten för hela bilden. Om du ökar kontrasten blir de ljusa områdena ljusare och de mörkare områdena blir mörkare. Om du å andra sidan sänker kontrasten blir de ljusa och mörka områdena av bilden mindre definierade.



**Anmärkning:**

Den här funktionen är inte tillgänglig beroende på inställningarna på fliken **Huvudinställningar** > **Bildtyp** eller inställningarna på fliken **Avancerade inställningar**.

### Mättnad

Du kan ställa in mättnad (färgintensiteten) för hela bilden. När du ökar mättnaden blir färgerna intensiva. När du å andra sidan sänker mättnaden blir färgerna neutrala (grå).



**Anmärkning:**

Den här funktion är inte tillgänglig, beroende på inställningar i **Bildtyp** på fliken **Huvudinställningar**.

### Knappen Finjustering

Du kan klicka på den här knappen för att visa skärmen **Finjustering**.

### Skärmen Finjustering

Du kan justera bildkvaliteten för den skannade bilden genom att använda ett histogram eller en tonkurva. Det här gör att du kan skapa bilder i hög kvalitet och hålla bilddegraderingen till ett minimum.

### Knappen Återställ

Återställer det som ställts in på skärmen **Finjustering** till standardinställningarna.

## Avancerad skanning

### Fliken Bildjustering

Du kan ställa in färgbalansen och gråbalansen för bilden.



### Färgbalans

Ställ in färgbalansen för bilden. Du kan ställa in färgtonen när bilder har färgtoner med rött och grönt som beror på vilket väder eller ljus som fotot tagits i.

### Gråskalebalans

Ställ in gråbalansen för bilden. Du kan ta bort färger om de har för mycket påverkan på bilden, beroende på illumineringen osv. för de specifika färgerna.

Åtgärder blir tillgängliga när du har valt de delar du vill göra svartvita eller grå (neutrala) med knappen




### knappen



Använd pipetten som visas på den förhandsgranskade bilden och välj de delar som du vill göra svartvita eller gråa (neutrala).

### Anmärkning:

Du kan ändra mätområdet för pipetten genom att klicka på knappen  (**Konfiguration**) och sedan välja **Konfiguration** > **Förhandsgranskning** > **Pipettprovområde**.

### Fliken Tonkorrigering

Du kan använda tonkurvan eller ställa in ljusstyrkan och kontrasten för bilden.



### Tonkorrigering

Genom att ställa in formen för tonkurvan kan du ställa in ljusstyrkan och kontrasten för bilden.

Du kan lägga till upp till 16 punkter längs med linjen för tonkurvan för att kontrollera formen.

Du kan ta bort onödiga punkter genom att dra linjen utanför diagrammet för tonkurvan.

## Avancerad skanning

### Kanal

Välj färgen (RGB) som ska ställas in med tonkurvan.

### Förinställning

Tonkurvorna som är standard har redan registrerats. Vi rekommenderar att finjustera tonkurvan efter att den post som bäst passar dina behov har valts.

När **Linjär** har valts blir tonkurvan en rak linje (densiteten korrigeras inte).

### Fliken Histogramjustering

Du kan använda histogram eller ställa in ljusstyrkan för bilden.




### Histogram

När histogrammet kontrolleras (ett diagram som visar ljus och skugga) för bilden kan du ställa in ljusstyrkan (skuggor för de mörkaste delarna, gamma för det mediumljusa och skuggade delarna och högdager för de ljusaste delarna) av bilden.

Ställ in med en av följande metoder.

- Flytta triangelmarkeringen

Symbolen  visar skugga,  visar gamma och  visar högdagar.


- Välj knappen 

Använd pipetten som visas på den förhandsgranskade bilden och välj den färg som du vill använda skugga, gamma eller högdager på.

- Ange värden direkt

Ställ in värden för skugga och högdager i **Utdata**. När högdagern är angiven till 255 blir de ljusare delarna vita. När skuggan är angiven till 0 blir de mörkare delarna svarta.

#### Anmärkning:

Du kan ändra mätområdet för pipetten genom att klicka på knappen  (**Konfiguration**) och sedan välja **Konfiguration** > **Förhandsgranskning** > **Pipettprovområde**.

### Kanal

Välj färgen (RGB) som ska ställas in med histogram.

### Indata

Visar värdena för skugga, gamma och högdager vid skanning av originalet.

## Avancerad skanning

### Utdata

Visar värden för den förra justeringen av skugga och högdager.

### Tonkurva

Visar densiteten för utdatavärdet för bildens indatavärde.

Anger in densiteten utanför delarna med skugga och högdager som ställts in i **Histogram**.

## Oskarp mask

Du kan förbättra och göra konturerna för bilden skarpare.



### Anmärkning:


Den här funktionen är inte tillgänglig när fliken **Huvudinställningar** > **Bildtyp** > **Svartvitt** har valts.

## Färgåterställning

Du kan korrigera bilder och film som har bleknat för att återställa dem till deras originalfärger.



### Anmärkning:


- Beroende på originalets skick kanske det inte roteras korrekt. Gör i en sådan situation inställningar från skärmen **Finjustering**.
- När bildkvaliteten ställs in på skärmen **Finjustering** efter förhandsgranskning av ett original, tryck på knappen  (**Autoexponering**) på förhandsgranskningsskärmen.

## Bakgrundsljuskorrigerigering

Du kan göra bilder och film som är mörka på grund av bakgrundsljus ljusare.



### Anmärkning:

- Beroende på originalets skick kanske det inte roteras korrekt. Gör i en sådan situation inställningar från skärmen **Finjustering**.
- När bildkvaliteten ställs in på skärmen **Finjustering** efter förhandsgranskning av ett original, tryck på knappen  (Autoexponering) igen på förhandsgranskningsskärmen.

## Descreening

Välj om du vill ta bort moiré-mönster (webb-liknande skuggor) som visas när du skannar tryckta papper, såsom en tidning.



För att söka efter moiré-mönster visar du bilden i 100 % (1:1). Om den visade bilden zoomas ut visas bilden grövre och kan se ut som om den har moiré-mönster.

### Anmärkning:

- För att använda den här funktionen ställer du in **Upplösning** på fliken **Huvudinställningar** på 600 dpi eller mindre.
- Den här funktionen är inte tillgänglig vid val av fliken **Huvudinställningar** > **Bildtyp** > **Svartvitt**.
- Denna funktion är inte tillgänglig vid skanning av filmer.
- Effekten för den här funktionen kan inte kontrolleras i förhandsgranskningssfönstret.
- Denna funktion mjukar ut skärpan i den skannade bilden.



## Dammborttagning

Du kan avlägsna damm på foton och film.



### Anmärkning:

- Beroende på original kanske den inte justeras korrekt.
- Effekten för den här funktionen kan inte kontrolleras i förhandsgranskningsfönstret.
- Om mängden ledigt utrymme i minnet börjar bli lågt kan du inte skanna.

## Kornreducering

Du kan minska kornig textur eller ojämnheter som uppträder när film skannas.



- Beroende på originalets skick kanske det inte roteras korrekt.
- Den här funktionen är inte tillgänglig när foton skannas.
- Effekten för den här funktionen kan inte kontrolleras i förhandsgranskningsfönstret.
- Den här funktionen minskar skärpa i det skannade resultatet.

---

## Bildjusteringsfunktioner för Dokumentläge

Du kan justera skannade bilder med funktionerna på fliken **Avancerade inställningar** i Epson Scan 2.

För **Dokumentläge**, kan du använda bildinställningsfunktioner som passar för textdokument.

För de flesta funktioner kan du kontrollera justeringsresultaten i förhandsgranskningsfönstret.



## Avancerad skanning

För att söka efter moiré-mönster visar du bilden i 100 % (1:1). Om den visade bilden zoomas ut visas bilden grövre och kan se ut som om den har moiré-mönster.

### Anmärkning:

- För att använda den här funktionen ställer du in **Upplösning** på fliken **Huvudinställningar** på 600 dpi eller mindre.
- Den här funktionen är inte tillgänglig vid val av fliken **Huvudinställningar** > **Bildtyp** > **Svartvitt**.
- Denna funktion är inte tillgänglig vid skanning av filmer.
- Effekten för den här funktionen kan inte kontrolleras i förhandsgranskningsfönstret.
- Denna funktion mjukar ut skärpan i den skannade bilden.

## Bildalternativ

Du kan välja effekt för den skannade bilden.

## Förstärkning av text

Du kan göra suddiga bokstäver på originalet tydliga och skarpa. Du kan även minska förskjutningen och ojämnheten för bakgrunden.



Du kan välja nivån för effekten när fliken **Huvudinställningar** > **Bildtyp** > **Färg** eller **Gråskala** väljs.

### Anmärkning:

För att använda den här funktioner, ställ in **Upplösning** på fliken **Huvudinställningar** till 600 dpi eller mindre.

## Automatiskt förtydligande

Du kan göra bokstäver tydliga och bilder jämna när bilder som innehåller dokument skannas i svartvitt.



Du göra inställningar för bildens kvalitet, förutom **Ljusstyrka** och **Kontrast**.

### Anmärkning:

- Du kan bara göra inställningar för den här funktionen när fliken **Huvudinställningar** > **Bildtyp** > **Svartvitt** väljs.
- För att använda den här funktionen, ställ in **Upplösning** på fliken **Huvudinställningar** till 600 dpi eller mindre.

## Avancerad skanning

### Dropout

Du kan ta bort färgen som specificerats i den skannade bilden och spara den i gråskala eller svartvitt. Du kan exempelvis radera markeringar eller kommentarer du har skrivit i marginalerna med färgpenna vid skanning.



Om du väljer **Anpassa** i färglistan i **Dropout**, kan du göra inställningar för den färg du vill ta bort när du kontrollerar förhandsgranskningsfönstret (endast för Windows).

**Anmärkning:**

Den här funktionen är inte tillgänglig vid val av **Huvudinställningar** > **Bildtyp** > **Auto** eller **Färg**.

### Färgförbättring

Du kan förbättra den färg som specificerats för den skannade bilden och sedan spara den i gråskala eller svartvitt. Till exempel kan du förbättra bokstäver och linjer som är i ljusa färger.



Om du väljer **Anpassa** från färglistan i **Färgförbättring** kan du göra inställningar för den färg du vill förbättra för att förbättra vid kontroll i förhandsgranskningsfönstret (endast Windows).

**Anmärkning:**

Den här funktionen är inte tillgänglig när fliken **Huvudinställningar** > **Bildtyp** > **Auto** eller **Färg** valts.

### Ljusstyrka

Du kan justera ljusstyrkan för hela bilden.



**Anmärkning:**

Den här funktionen är inte tillgänglig beroende på inställningarna på fliken **Huvudinställningar** > **Bildtyp** eller inställningarna på fliken **Avancerade inställningar**.

## Avancerad skanning

### Kontrast

Du kan justera kontrasten för hela bilden. Om du ökar kontrasten blir de ljusa områdena ljusare och de mörkare områdena blir mörkare. Om du å andra sidan sänker kontrasten blir de ljusa och mörka områdena av bilden mindre definierade.



**Anmärkning:**

Den här funktionen är inte tillgänglig beroende på inställningarna på fliken **Huvudinställningar** > **Bildtyp** eller inställningarna på fliken **Avancerade inställningar**.

### Gamma

Du kan justera gamma (ljusstyrka för hela området) för hela bilden. Om bilden är för ljus eller för mörk kan du ställa in ljusstyrkan.

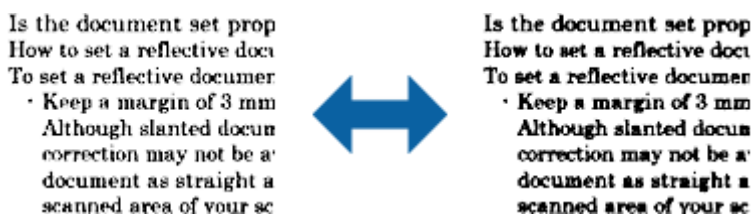


**Anmärkning:**

Den här funktionen är inte tillgänglig beroende på inställningarna på fliken **Huvudinställningar** > **Bildtyp** eller inställningarna på fliken **Avancerade inställningar**.

### Tröskel

Du kan justera marginalen för binära monokroma lösningar (svartvitt). Öka tröskeln, så blir det svarta färgområdet större. Minska tröskeln, så blir det vita färgområdet större.



**Anmärkning:**

Den här funktionen kanske inte är tillgänglig, beroende på inställningarna på fliken **Huvudinställningar** > **Bildtyp** eller inställningarna på fliken **Avancerade inställningar**.

## Fyll kantskugga

Du kan ta bort skuggan som skapats runt den skannade bilden.



För dubbelsidig skanning är inställningarna för området med kantfyllning spegelvända för originalets baksida.

Om du väljer **Inställningar** visas skärmen **Nivå på kantskugga** och du kan justera områdena för kantfyllning överst, nederst, till vänster och höger.

### Anmärkning:

Effekten för den här funktionen kan inte kontrolleras i förhandsgranskningsfönstret.

## Korrigera dokumentnedhet

Välj om du vill korrigera originalets lutning.



### Av

Lutningen på originalen korrigeras inte.

### Snett innehåll

Korrigerar lutningen på innehållet i originalet i en vinkel etc.

### Anmärkning:

- Vid användning av den här funktionen korrigeras områden som felmatas med vitt.
- För att använda den här funktionen ställer du in **Upplösning** på fliken **Huvudinställningar** på 600 dpi eller mindre.
- Den här funktionen kanske inte kan korrigera dokument som redan har blivit överskeva.
- Effekten för den här funktionen kan inte kontrolleras i förhandsgranskningsfönstret.

## Spara som en Sökbar PDF

Du kan spara den skannade bilden som en Sökbar PDF. Det här är en PDF-fil med sökbara textdata inbäddade.

## Avancerad skanning

### **Anmärkning:**

- Texten i originalen identifieras med OCR (Optical Character Recognition), och bäddas sedan in i den skannade bilden.*
- Den här funktionen är bara tillgänglig när EPSON Scan OCR-komponenten (Windows) eller Epson Scan 2 OCR-komponenten (Mac OS X) har installerats.*

1. Placera ut originalet.
2. Starta Epson Scan 2.
3. Gör inställningarna för varje objekt på fliken **Huvudinställningar**.
4. Klicka på **Förhandsgranskning**.
5. Kontrollera förhandsgranskningen och gör övriga inställningar på fliken **Avancerade inställningar** vid behov.
6. Välj **Sökbar PDF** i listan **Bildformat**.
7. Välj **Alternativ** från listan **Bildformat** för att öppna fönstret **Alternativ för bildformat**.
8. Välj fliken **Text** i fönstret **Alternativ för bildformat**.
9. Kontrollera att språket i originalet väljs i listan **Textspråk**.
10. Klicka på **OK** för att stänga fönstret **Alternativ för bildformat**.
11. Kontrollera det sparade filnamnet som visas i **Filnamn**.
12. Välj mappen för sparande för den skannade bilden från listan **Mapp**.
13. Klicka på **Skanna**.

Den skannade bilden sparas som en Sökbar PDF.

### **Relaterad information**

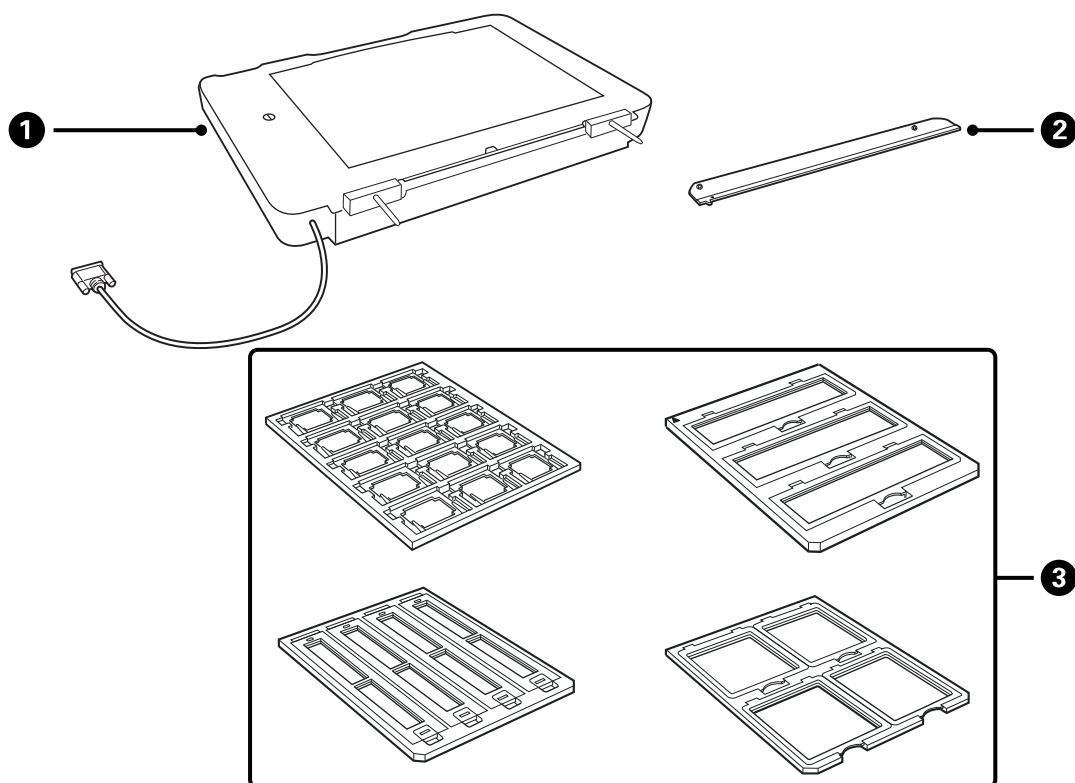
- ➔ ["Skanna med hjälp av Epson Scan 2" på sidan 18](#)
- ➔ ["Placera original på produkten" på sidan 14](#)
- ➔ ["Texten identifieras inte korrekt vid sparande som en Sökbar PDF" på sidan 59](#)

# Använda OH-enheten

## Packa upp OH-enheten

Den valfria A3 OH-enheten (B12B819221) gör det möjligt för dig att skanna filmer och bildspel i fullfärg. När du installerar OH-enheten kan du lämna den på en plats även när du vill återgå till skanning av vanliga original (papper).

Kontrollera att alla objekt som visas nedan är inkluderade och inte har skadats under transport. Kontakta din återförsäljare för Epson om något objekt saknas eller är skadat.



①	OH-enhet
②	OH-guide
③	Filmhållare

## Låsa upp transportlåset

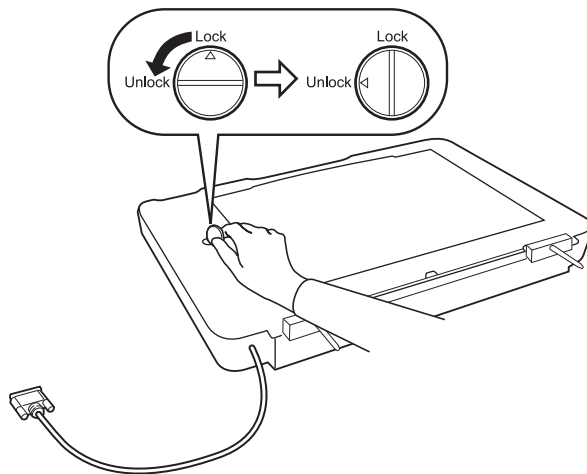
Innan du installerar OH-enheten behöver du låsa upp transportlåset.

1. Stäng av enheten så att glassidan är vänd uppåt.



## Använda OH-enheten

2. Använd ett mynt för att låsa upp transportlåset genom att vrida moturs ett kvarts varv.



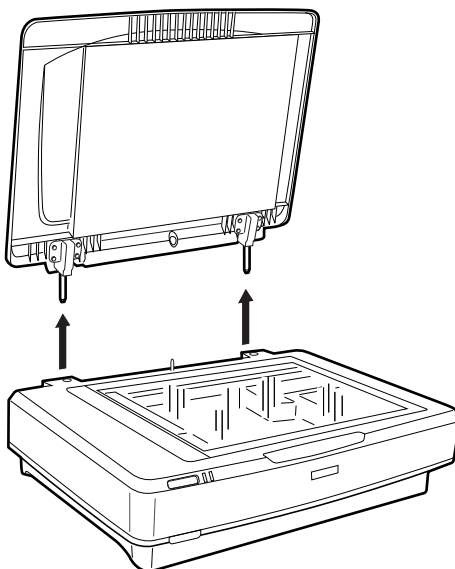
### Anmärkning:

- ❑ Innan du transporterar skannern ska du låsa transportlåset för att förhindra skada.
- ❑ Om enhetens lampinstallation inte är i startposition kan du inte låsa transportlåset. I så fall ska du installera om enheten i skannern, stänga enheten och starta skannern; enhetens lampinstallation återgår till hempositionen. Stäng av skannern och ta bort OH-enheten.

---

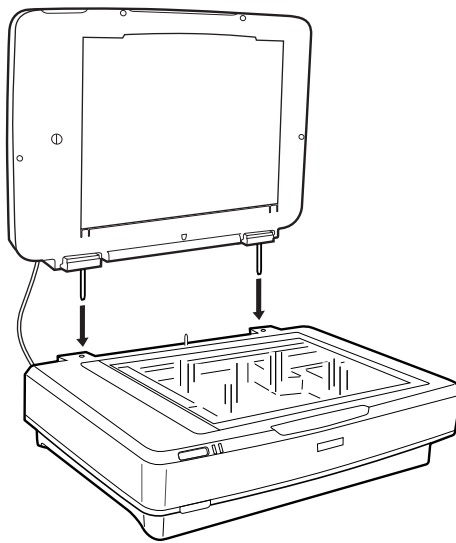
## Installera OH-enheten

1. Se till att skannern är avstängd och koppla ur strömsladden från skannern.
2. Öppna skannerns dokumentlucka och ta bort den genom att lyfta luckan rakt upp.

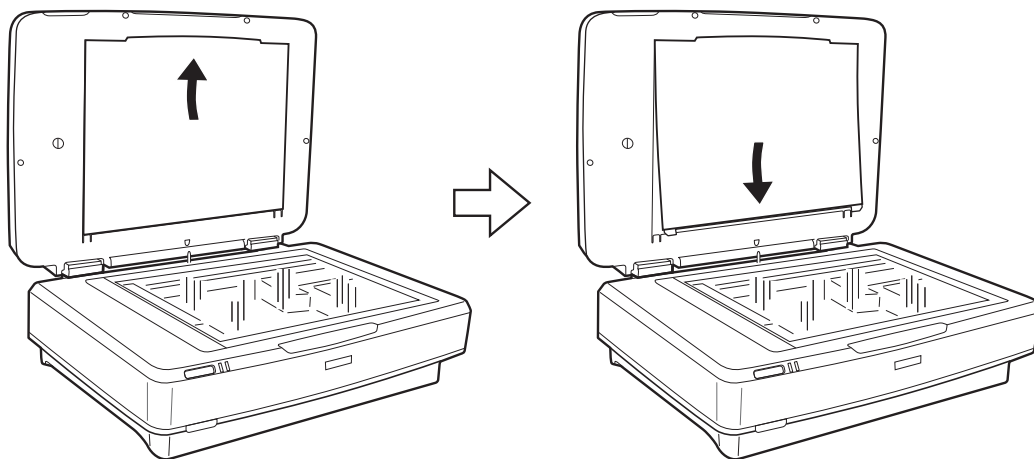


### Använda OH-enheten

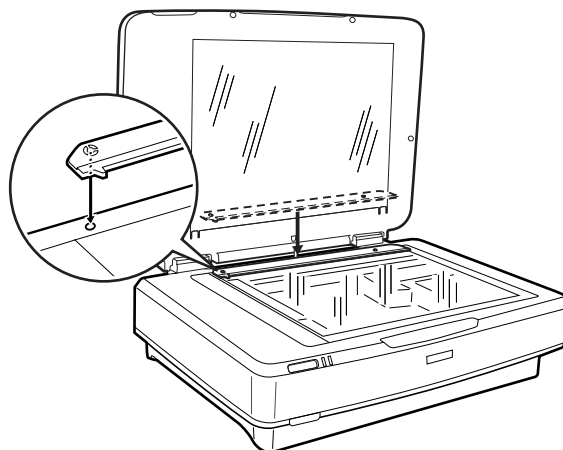
3. Rikta in sprintarna på enheten mot skannerns hål och sänk enheten tills den vilar säkert på skannern med sprintarna i hålen.



4. Ta bort dokumentmattan från OH-enheten enligt det som visas nedan.



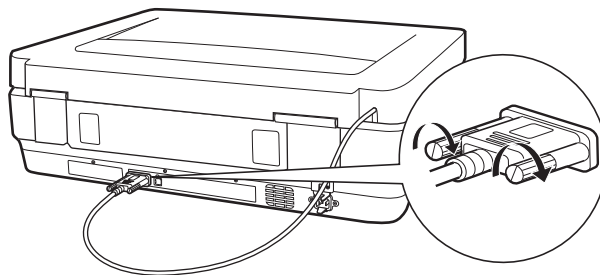
5. Placera OH-guiden på övre kanten av skannerglaset så som visas nedan.



6. Stäng OH-enheten.

## Använda OH-enheten

7. Anslut OH-enhetens anslutning till tillvalskontakten på baksidan av skannern.



8. Anslut strömkabeln till skannern och slå sedan på skannern.



**Viktigt:**

Sätt inga tunga föremål på OH-enheten; i så fall kan enheten skadas.

---

## Installera och placera ut film

**Anmärkning:**

- Innan du skannar film ska du se till att använda en mjuk trasa för att torka av OH-filmens glas och skannerglas.
- Vid skanning av film väljer du **Fotoläge** i Epson Scan 2, och ser till att installera **Dokumentkälla** och **Dokumenttyp** korrekt.

1. Öppna OH-enheten.
2. Placera filmen i lämplig hållare.
3. Placera filmhållaren på skannerglas. Rikta in den med skåran mot OH-guiden. Se till att den glansiga sidan på filmen är vänd nedåt.
4. Stäng OH-enheten.

Om dokumentmattan installerats i OH-enheten tar du bort den.

Använd skannerns mjukvara för att skanna filmen.

**Anmärkning:**

- Se till att OH-filmerna är helt förslutna; annars kan det uppstå fel och du kanske inte kan skanna.
- Förvara dokumentmattan i fickan på OH-filmens ovansida när den inte används.

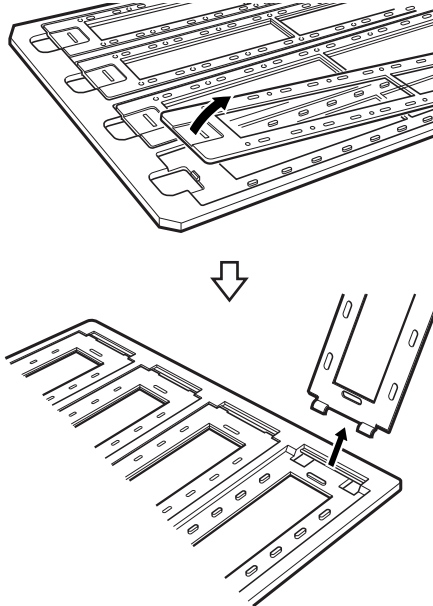
### Relaterad information

➔ [”Installera OH-enheten” på sidan 41](#)

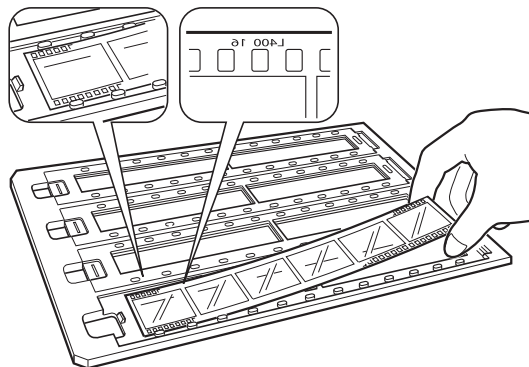
## Använda OH-enheten

### 35 mm filmremsor

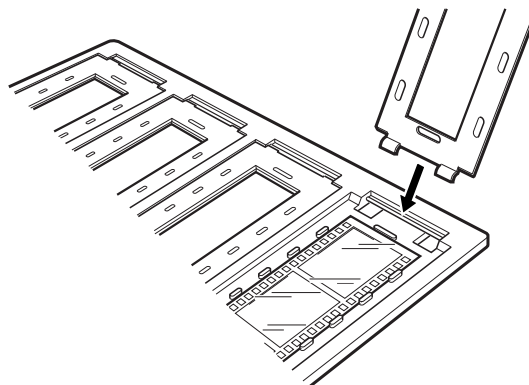
1. Placera filmhållaren på 35 mm på en plan yta och ta sedan bort remsluckan.



2. Mata in filmen, med framsidan ned, i hållaren.

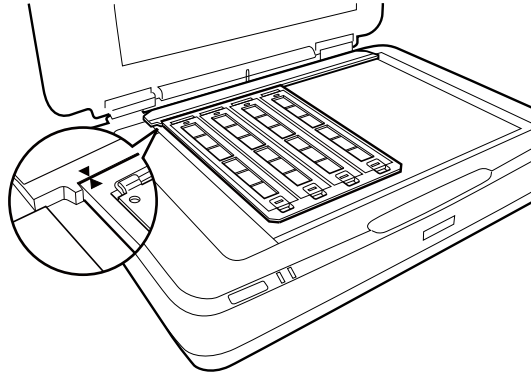


3. Byt remsluckan som du tog bort i steg 1. Upprepa steg 1 till 3 för alla filmremsor du vill skanna.



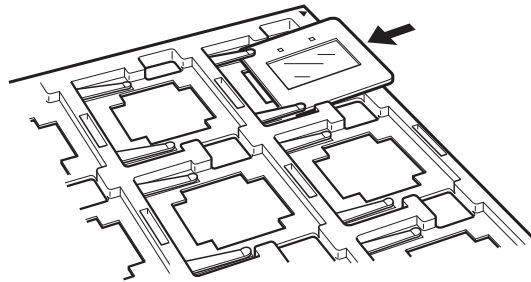
## Använda OH-enheten

4. Placera filmhållaren på skannerglaset. Rikta in den med skåran mot OH-guiden så som visas nedan.

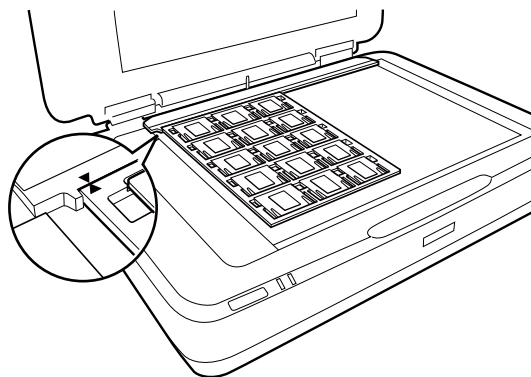


## Installerade bildspel

1. Läs in bildspel, med framsidan nedåt, i den installerade bildspelshållaren, enligt det som visas nedan. Upprepa det här steget för alla bilder du vill skanna.



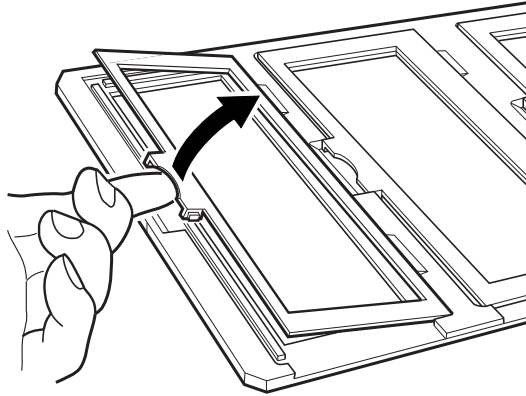
2. Placera bildspelshållaren på skannerglaset. Rikta in bildspelshållaren mot skåran i OH-guiden, så som visas nedan.



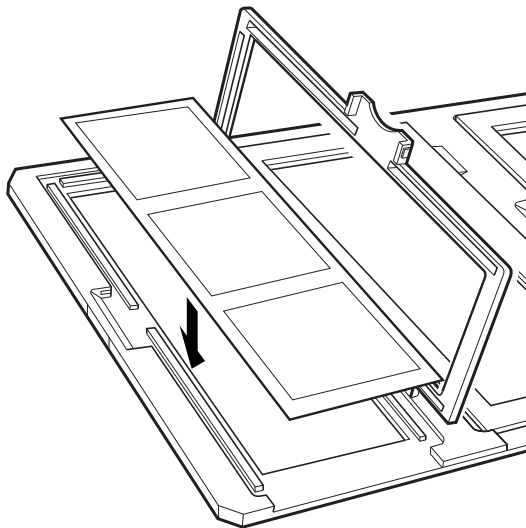
## Använda OH-enheten

### Mediumformat (120/220)

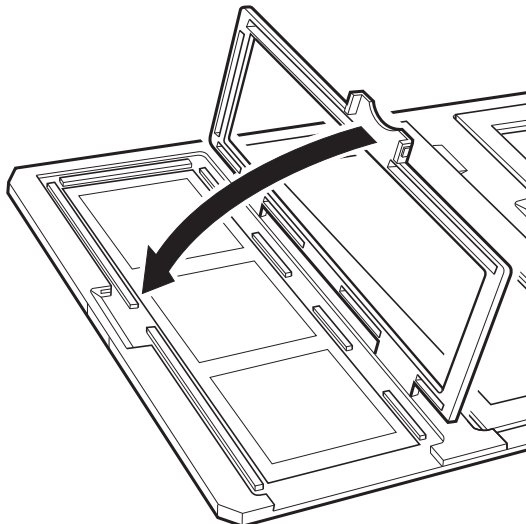
1. Placera mediumformathållaren på en plan yta och öppna sedan remsluckan.



2. Mata in filmen, med framsidan ned, i hållaren.

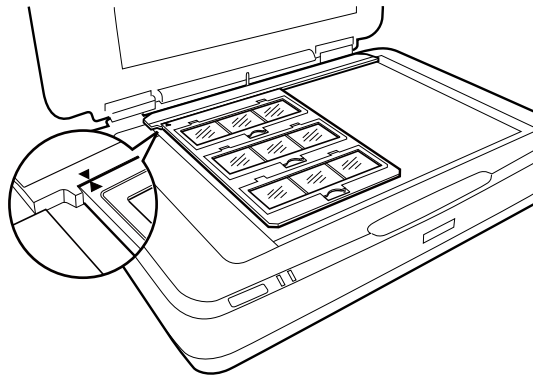


3. Stäng luckan. Upprepa steg 1 till 3 för alla filmer du vill skanna.



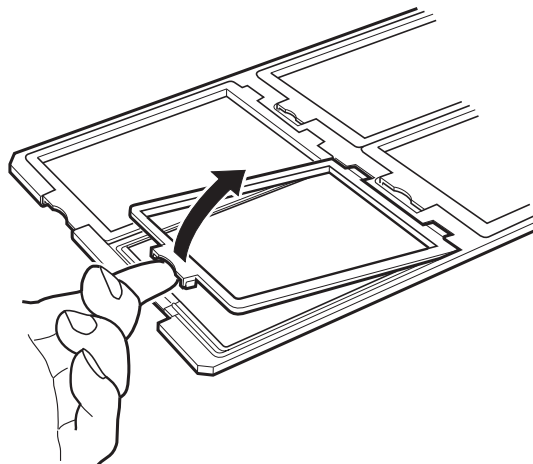
## Använda OH-enheten

4. Placera filmhållaren på skannerglaset. Rikta in den med skåran mot OH-guiden så som visas nedan.

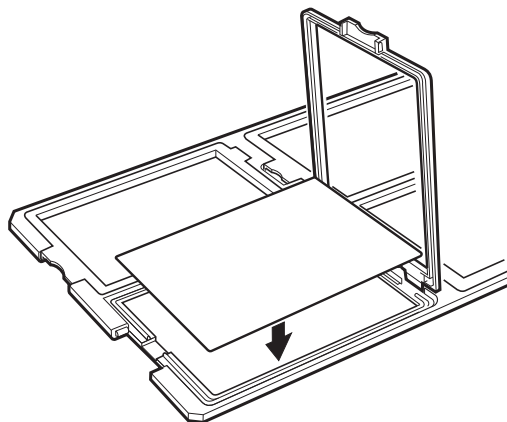


## 4×5 tums film

1. Placera 4×5 tums filmhållaren på en plan yta och öppna sedan luckan.

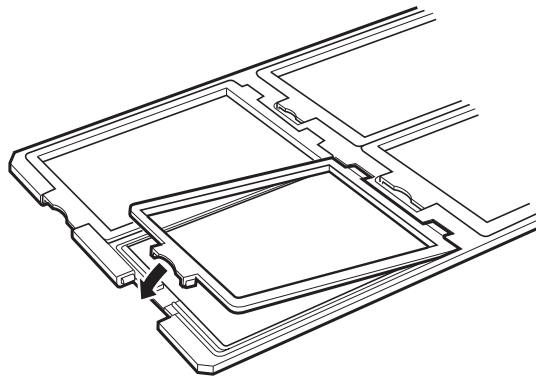


2. Mata in filmen, med framsidan ned, i hållaren.

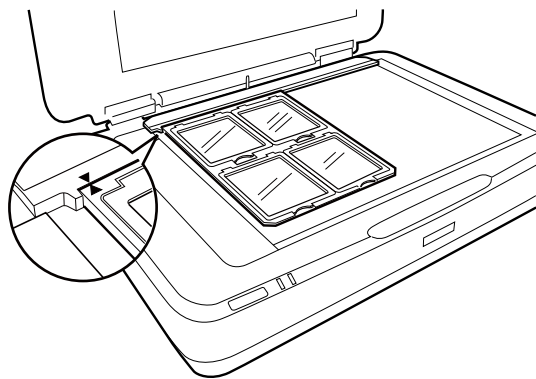


## Använda OH-enheten

3. Stäng luckan. Upprepa steg 1 till 3 för alla filmer du vill skanna.

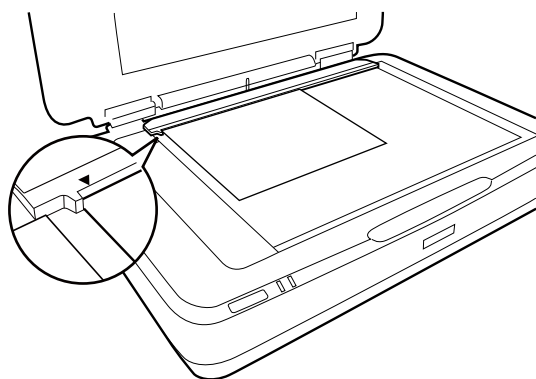


4. Placera hållaren på skannerglaset. Rikta in den med skåran mot OH-guiden så som visas nedan.



## Filmstorlekar som inte är standard

Placera filmen direkt på skannerglaset och se till att den glansiga (mjuka) sidan av filmen är vänd nedåt.



Om dokumentmattan installerats i OH-enheten tar du bort den. Stäng OH-enheten.

### Anmärkning:

- ❑ Ett område på  $17,0 \pm 0,5$  mm från horisontal vinkel och  $2,0 \pm 0,5$  mm från de vertikala kanterna på skannerglaset kan inte skannas.
- ❑ När du placerar filmen direkt på skannerglaset ska du se till att konfigurera fokuspositionen till 0.0 i Epson Scan 2.



---

## Använda OH-enheten för skanning

### Skanna film med lämpliga inställningar

I det här avsnittet beskrivs hur du gör inställningar som passar för material du vill skanna.

1. Kontrollera att skannern är ansluten till din dator.
2. Placera filmen på skannerglaset.
3. Starta Epson Scan 2.
4. Välj **Fotoläge** i **Läge**-listan.
5. Ange följande inställningar på fliken **Huvudinställningar**.
  - Dokumentkälla:** Välj **Transparensenhet**.
  - Dokumenttyp:** Välj en filmtyp som passar dina filmer.
  - Bildtyp:** Välj färgen för sparande av den skannade bilden.
  - Upplösning:** Välj upplösning.

*Anmärkning:*  
När du specificerar en hög upplösning ökar antalet pixlar och den skannade bilden får en fin textur. När du ökar upplösningen gör det dock även att datastorleken ökar. Specificera en lämplig upplösning enligt skanningsyftet.
6. Klicka på **Förhandsgranskning**.
7. Kontrollera förhandsgranskningen och gör övriga inställningar på fliken **Avancerade inställningar** vid behov.
8. Konfigurera inställningarna för **Bildformat**.
9. Kontrollera det sparade filnamnet som visas i **Filnamn**.
10. Välj mappen för sparande för den skannade bilden från listan **Mapp**.
11. Klicka på **Skanna**.

#### Relaterad information

➔ ["Bildjusteringsfunktioner för Fotoläge" på sidan 27](#)

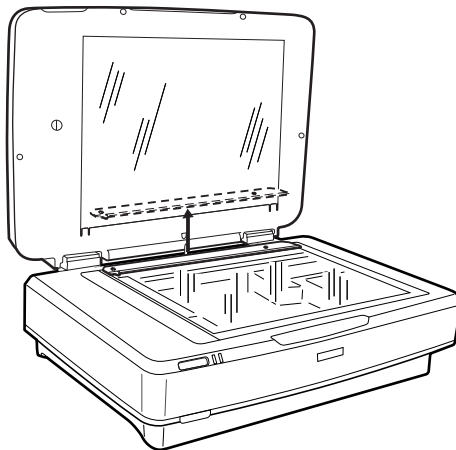
### Skanning av reflekterande original (ej film)

Om du vill skanna reflekterande original med OH-enheten ska du alltid infoga dokumentmattan som är inkluderad i den här enheten. Se även till att ta bort OH-guiden från skannerglaset.

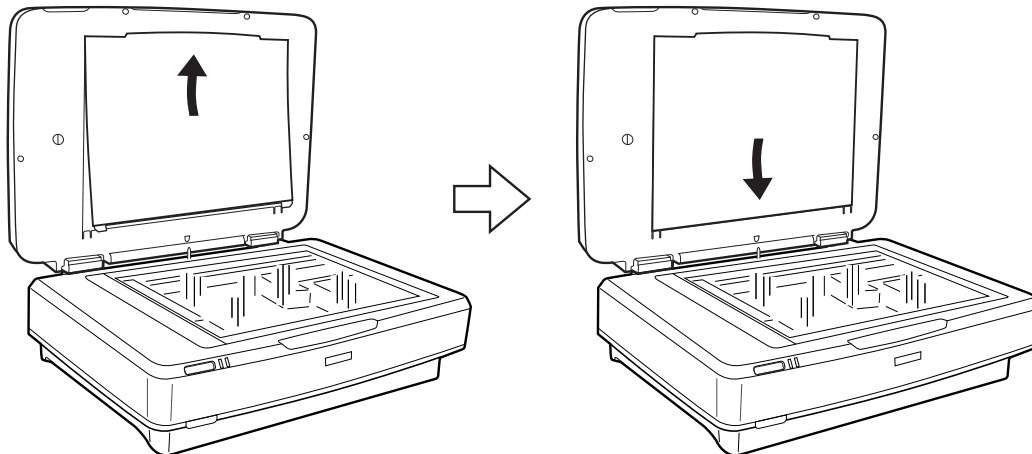
Infoga dokumentmattan enligt beskrivningen nedan.

## Använda OH-enheten

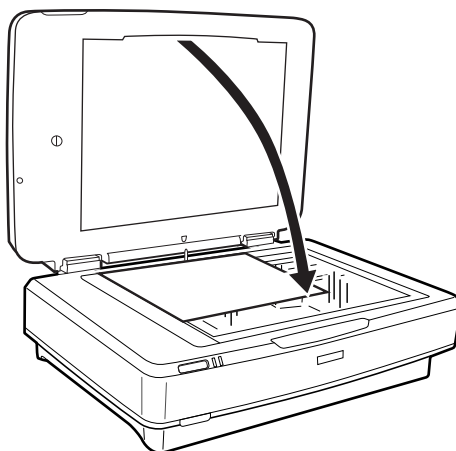
1. Öppna OH-enheten och ta sedan bort OH-guiden från skannerglaset.



2. Skjut in mattan i övre sidan och för sedan in flikarna i skårorna på nedre sidofacken på OH-enheten.



3. Placera dokumentet på skannerglaset och stäng sedan OH-enheten.



# Underhåll

## Rengöra skannern

För att hålla skannern i ett optimalt drifttillstånd, rengör den regelbundet med hjälp av följande procedur.

**Viktigt:**

- Tryck inte på skannerglasets yta.
- Var försiktig så att du inte repar eller skadar skannerglasets yta och använd inte hårda borstar eller borstar med slipeffekt för att rengöra den. En skadad glasyta kan försämra skanningskvaliteten.
- Använd aldrig alkohol, thinner eller något frätande lösningsmedel för att rengöra skannern. Dessa kemikalier kan skada både produktens komponenter och höljet.
- Se till att du inte spiller vätska i skannerns mekanism eller elektriska komponenter. Detta kan orsaka permanent skada på mekanismen och kretsarna.
- Spraya inte smörjmedel på skannern.
- Öppna aldrig skannerns hölje.

1. Stäng av skannern.
2. Koppla ur strömkabeln från skannern.
3. Rengör det yttre höljet med en trasa som fuktats med ett mildt rengöringsmedel och vatten.
4. Om glasytan blir smutsig, rengör den med en mjuk, torr trasa. Om glasytan blir fläckig av fett eller annat som är svårt att ta bort, kan du använda en liten mängd glasrengöring och en mjuk trasa för att ta bort smutsen. Torka bort alla rester av vätskan.

Se till att damm inte samlas på glasytan. Damm kan orsaka fläckar och linjer i dina skannade bilder.

**Viktigt:**

*Spraya inte glasrengöringsmedel direkt på glasytan.*

5. Rengör dokumentluckan om den blir smutsig.

### Relaterad information

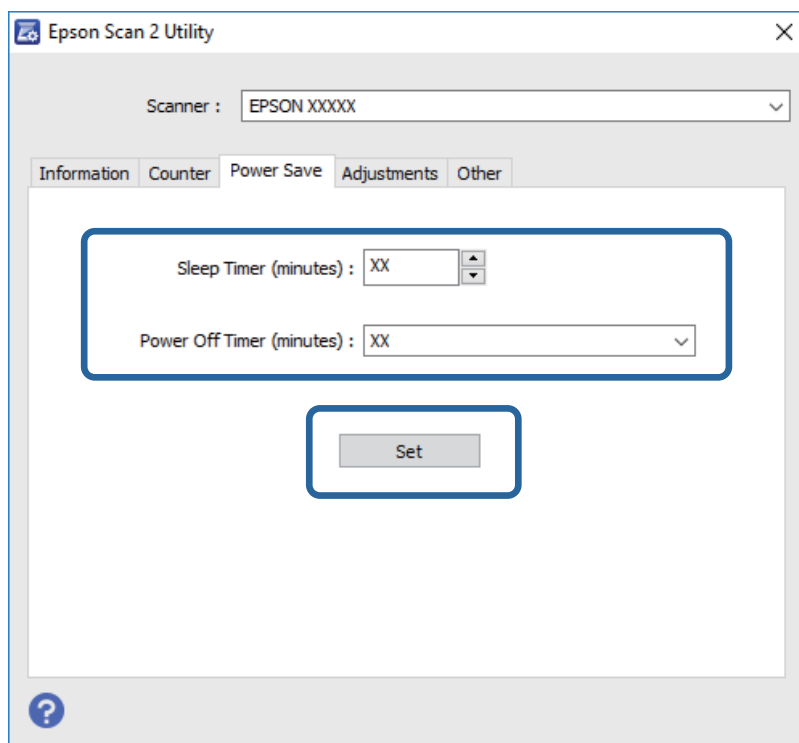
➔ ["Delarnas namn" på sidan 10](#)

## Energispar

Du kan spara energi genom att använda viloläge eller automatiskt avstängningsläge när ingen åtgärd utförs av skannern. Du kan ställa in tidsperioden innan skannern övergår i viloläge och stängs av automatiskt. All ökning kommer att påverka produktens energieffektivitet. Tänk på miljön innan du gör några ändringar.

## Underhåll

1. Starta Epson Scan 2 Utility.
  - Windows 10  
Klicka på startknappen och välj **Alla appar > EPSON > Epson Scan 2 > Epson Scan 2 Utility**.
  - Windows 8.1/Windows 8/Windows Server 2012 R2/Windows Server 2012  
**Start skärmen > Appar > Epson > Epson Scan 2 Utility**.
  - Windows 7/Windows Vista/Windows XP/Windows Server 2008 R2/Windows Server 2008/Windows Server 2003 R2/Windows Server 2003  
Klicka på startknappen och välj **Alla program (eller Program) > EPSON > Epson Scan 2 > Epson Scan 2 Utility**.
  - Mac OS X  
Välj **Sök > Applikationer > EPSON Software > Epson Scan 2 Utility**.
2. Klicka på fliken **Energispar**.
3. Ställ in **Vilolägestimer (minuter)** eller **Avstängningstimer (minuter)**, och klicka sedan på **Ange**.



---

## Transportera skannern

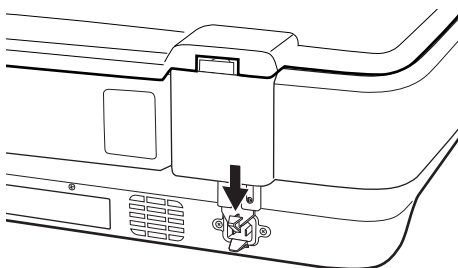
Innan du transporterar skannern en längre sträcka eller förvarar den en längre tid behöver du låsa vagnen för att förhindra skada.

 **Obs!**

*Eftersom produkten är tung får aldrig en person försöka lyfta eller bära i den ensam. Två personer ska lyfta och bära produkten.*

## Underhåll

1. Kontrollera att vagnen är i det ursprungliga läget på vänster sida av skannern. Om vagnen inte är i ursprungsläget, slå på skannern och vänta sedan tills vagnen flyttats till sitt ursprungliga läge.
2. Stäng av skannern och koppla ur strömkabeln.
3. Koppla ur USB-kabeln från skannern.
4. Fäll ned transportlåset.



5. Sätt fast förpackningsmaterialet som medföljde skannern och packa ned skannern i originalkartongen, eller en liknande kartong som passar skannern.

### Relaterad information

➔ ["Delarnas namn" på sidan 10](#)

---

## Uppdatera program

Du kanske kan lösa vissa problem och förbättra eller lägga till funktioner genom att uppdatera programmen. Se till att du har den senaste programversionen.

1. Se till att skannern och datorn är ansluten, samt att datorn är ansluten till Internet.
2. Starta EPSON Software Updater och uppdatera programmen.

#### **Anmärkning:**

*Operativsystemen för Windows Server stöds inte.*

#### Windows 10

Klicka på startknappen och välj **Alla appar > Epson Software > EPSON Software Updater**.

#### Windows 8.1/Windows 8

Ange programvarans namn i sökfältet och välj sedan den ikon som visas.

#### Windows 7/Windows Vista/Windows XP

Klicka på startknappen och välj **Alla program** eller **Program > Epson Software > EPSON Software Updater**.

#### Mac OS X

Välj **Finder > Gå > Program > Epson Software > EPSON Software Updater**.

## Underhåll



**Viktigt:**

*Stäng inte av datorn eller skannern medan du uppdaterar.*

**Anmärkning:**

*Om du inte hittar det program som du vill uppdatera i listan kan du inte uppdatera med hjälp av EPSON Software Updater. Sök efter senaste programversioner på din lokala Epson webbplats.*

<http://www.epson.com>

# Lösa problem

---

## Problem med skannern

### Skannerlamporna indikerar ett fel

Kontrollera följande om skannerlamporna indikerar ett fel.

- Kontrollera att skannern är korrekt ansluten till din dator.
- Försök skanna originalet på nytt. Skannern återgår till normalt läge när den tar emot korrekta kommandon.
- Se till att Epson Scan 2 är installerat korrekt.
- Se till att transportlåset har frigjorts.
- Stäng av skannern och starta den igen. Om detta inte löser problemet kanske skannern inte fungerar, eller också kanske skannerns lampa behöver bytas. Kontakta din återförsäljare.

#### Relaterad information

➔ ["Knappar och lampor" på sidan 11](#)

---

## Problem vid start av skanning

- Se till att skanningmjukvaran installeras helt.  
Se pappershandboken för instruktioner kring installation av skanningmjukvaran.
- Kontrollera statuslampan och se till att produkten är klar att skanna.
- Se till att dina kablar är säkert anslutna till produkten och ett fungerande elektriskt uttag.
- Kontrollera att eluttaget fungerar. Koppla in en annan enhet i eluttaget och se till att du kan slå på strömmen.
- Slå på skannern och datorn och kontrollera sedan gränssnittskabelanslutningen mellan dem för att se till att den sitter säkert.
- Se till att du väljer rätt skanner om en skannerlista visas när du börjar skanna.
- Anslut produkten direkt till datorns externa USB-port eller endast genom ett USB-nav. Produkten kanske inte fungerar korrekt när den är ansluten till datorn via en eller flera USB-hubbar. Om problemet kvarstår kan du prova att ansluta produkten direkt till datorn.
- Om mer än en produkt är ansluten till datorn kanske det inte fungerar. Anslut bara produkten du vill använda och prova att skanna igen.
- Om skanningmjukvaran inte fungerar som den ska avinstallerar du mjukvaran först och installerar sedan om den enligt beskrivningen i pappershandboken.
- Om ljuskällan har nått slutet av sin servicelivslängd måste den bytas av en yrkesman. Kontakta återförsäljaren för information.

#### Relaterad information

➔ ["Avinstallera dina program" på sidan 61](#)

➔ ["Kontakta Epsons kundtjänst" på sidan 68](#)

## Kan inte starta Epson Scan 2

- Kontrollera att skannern är korrekt ansluten till din dator.
- Se till att USB-kabeln är korrekt ansluten till skannern och datorn.
- Använd USB-kabeln som medföljde skannern.
- Om du använder skannern med nätverksgränssnittsenheten ska du kontrollera att nätverkskabeln sitter fast ordentligt.
- Kontrollera att skannern är påslagen.
- Vänta tills statuslampan slutar blinka vilket innebär att skannern är klar för skanning.
- Anslut skannern direkt till datorns USB-port. Skannern kanske inte fungerar korrekt när den är ansluten till datorn via en eller flera USB-hubbar.
- Om du använder ett TWAIN-kompatibelt program, se till att korrekt skanner har valts som skanner eller inställning för källa.

## Kan inte skanna med knappen

- Kontrollera att skannern är korrekt ansluten till din dator.
- Se till att Epson Scan 2 är installerat korrekt.

## Kan inte skanna med OH-enhet

- Kontrollera att dokumentmattan tagits bort från skannerlocket.
- Kontrollera att OH-tillbehörsenheten installeras korrekt.
- Se till att använda **Fotoläge** och konfigurera **Dokumenttyp** korrekt.
- Se till att filmen konfigureras korrekt i filmhållaren och att filmhållaren är korrekt utplacerad på skannerglasets.
- Se till att transportlåset på OH-enheten har frigjorts.

### Relaterad information

- ➔ ["Installera OH-enheten" på sidan 41](#)
- ➔ ["Använda OH-enheten för skanning" på sidan 49](#)
- ➔ ["Installera och placera ut film" på sidan 43](#)

## Kan inte skanna med annan skanningmjukvara än Epson Scan 2

- Om du använder ett TWAIN-kompatibelt program, se till att korrekt skanner har valts som inställning för källa.
- Om du inte kan skanna med ett TWAIN-kompatibelt skanningprogram, avinstallerar du TWAIN-kompatibelt skanningprogram och installerar om det.



---

## Problem med skannade bilder

### Det blir ojämna färger, smuts, fläckar osv. när skanning görs från skannerglasat

- Rengör skannerglasat.
- Ta bort allt skräp eller smuts som finns på originalet.
- Tryck inte för hårt på originalet eller dokumentomslaget. Om du trycker med för mycket kraft kan det bli suddigt, smetigt och fläckigt.

#### Relaterad information

- ➔ ["Rengöra skannern" på sidan 51](#)

### Bildkvaliteten är grov

- Ställ in **Läge** i Epson Scan 2 enligt det original du vill skanna. Skanna med inställningarna för dokumenten i **Dokumentläge**, och inställningarna för bilder i **Fotoläge**.
- I **Fotoläge** i Epson Scan 2, ställer du in **Dokumenttyp** på fliken **Huvudinställningar** enligt det original du vill skanna.
- Om upplösningen är låg kan du prova att öka upplösningen och sedan skanningen.
- I Epson Scan 2, justerar du bilden med objekten på fliken **Avancerade inställningar** och sedan skannar du.

#### Relaterad information

- ➔ ["Ställa in en upplösning som är lämplig för ändamålet med skanningen" på sidan 25](#)
- ➔ ["Bildjusteringsfunktioner för Fotoläge" på sidan 27](#)
- ➔ ["Bildjusteringsfunktioner för Dokumentläge" på sidan 33](#)

### Förskjutning visas i bakgrunden för bilder

Bilderna på baksidan av originalen kan visas i den skannade bilden.

- I Epson Scan 2, väljer du **Avancerade inställningar** och sedan justerar du **Ljusstyrka**.  
Den här funktionen kanske inte är tillgänglig, beroende på inställningarna på fliken **Huvudinställningar** > **Bildtyp** eller övriga inställningar på fliken **Avancerade inställningar**.
- I **Dokumentläge** i Epson Scan 2, väljer du fliken **Avancerade inställningar** och sedan **Bildalternativ** > **Förstärkning av text**.
- Vid skanning från skannerglasat placerar du det svarta papperet eller en diskdyna över originalet.

#### Relaterad information

- ➔ ["Bildjusteringsfunktioner för Fotoläge" på sidan 27](#)
- ➔ ["Bildjusteringsfunktioner för Dokumentläge" på sidan 33](#)

## Lösa problem

## Texten är suddig

- I **Dokumentläge** i Epson Scan 2, väljer du fliken **Avancerade inställningar** och sedan **Bildalternativ > Förstärkning av text**.
- Välj **Dokumentläge** som **Läge** i Epson Scan 2. Skanna med inställningarna för dokumenten i **Dokumentläge**.
- I **Dokumentläge** i Epson Scan 2, när **Bildtyp** på fliken **Huvudinställningar** ställs in på **Svartvitt**, justerar du **Tröskel** på fliken **Avancerade inställningar**. När du ökar **Tröskel**, blir det svarta färgområdet större.
- Om upplösningen är låg kan du prova att öka upplösningen och sedan skanningen.

### Relaterad information

- ➔ ["Bildjusteringsfunktioner för Fotoläge" på sidan 27](#)
- ➔ ["Bildjusteringsfunktioner för Dokumentläge" på sidan 33](#)
- ➔ ["Ställa in en upplösning som är lämplig för ändamålet med skanningen" på sidan 25](#)

## Moirémönster (webblika skuggor) visas

Om originalet är ett utskriftsdokument, kan moirémönster (webblika skuggor) visas i den skannade bilden.

- I fliken **Avancerade inställningar** o Epson Scan 2, ställ in **Descreening**.



- Ändra upplösningen och skanna sedan igen.

### Relaterad information

- ➔ ["Bildjusteringsfunktioner för Fotoläge" på sidan 27](#)
- ➔ ["Bildjusteringsfunktioner för Dokumentläge" på sidan 33](#)
- ➔ ["Ställa in en upplösning som är lämplig för ändamålet med skanningen" på sidan 25](#)

## Kan inte skanna korrekt område på skannerglaset

- Se till att originalet är placerat korrekt mot marginalmarkörerna.
- Om kanten på den skannade bilden saknas flyttar du originalet lite bort från skannerglasets kant.
- Vid placering av flera original på skannerglaset ska du se till att det finns ett glapp på minst 20 mm (0,79 tum) mellan originalen.

## Kan inte förhandsgranska i Miniaturbild

- När flera original placeras på skannerglaset, kontrollera att det finns ett mellanrum på minst 20 mm (0,79 tum) mellan originalen.

## Lösa problem

- Kontrollera att originalet är placerat rakt.
- Beroende på originalet går det eventuellt inte att förhandsgranska i **Miniatyrbild**. I en sådan situation, skanna förhandsgranskning **Normal** och skapa sedan manuellt markees.

## Får inte avsett resultat i Automatisk bildorientering

- Mindre foton roteras inte automatiskt.
- Film som är placerad upp och ned kan inte roteras automatiskt.
- Foton och film där upptill och nedtill inte kan avkännas roteras inte automatiskt. Roter manuellt med knappen **Rotera**.

## Texten identifieras inte korrekt vid sparande som en Sökbar PDF

- I fönstret **Alternativ för bildformat** i Epson Scan 2, kontrollerar du att **Textspråk** är korrekt inställd på fliken **Text**.
- Kontrollera att originalet placeras rakt.
- Använd ett original med tydlig text. Textidentifiering kan avvisas för följande typer av original.
  - Originalen som har kopierats ett antal gånger
  - Originalen tas emot av fax (i låga upplösningar)
  - Originalen på vilket teckenmellanslag eller radmellanslag är för små
  - Originalen med linjering eller understreck i texten
  - Original med handskriven text
  - Original med veck eller skrynklor
- I **Dokumentläge** i Epson Scan 2, när **Bildtyp** på fliken **Huvudinställningar** ställs in på **Svartvitt**, justerar du **Tröskel** på fliken **Avancerade inställningar**. När du ökar **Tröskel**, blir den svarta färgen kraftigare.
- I **Dokumentläge** i Epson Scan 2, väljer du fliken **Avancerade inställningar** och sedan **Bildalternativ > Förstärkning av text**.

### Relaterad information

- ➔ ["Spara som en Sökbar PDF" på sidan 38](#)
- ➔ ["Bildjusteringsfunktioner för Fotoläge" på sidan 27](#)
- ➔ ["Bildjusteringsfunktioner för Dokumentläge" på sidan 33](#)

## Inbindning av marginaler i en broschyr är förvridna eller suddiga

Vid skanning av en broschyr på skannerglaset kan tecken visas förvridet eller suddigt i bindningsmarginalen. Om det här problemet uppstår känns inte texten av när du sparar den skannade bilden som en **Sökbar PDF**.

För att minska förvridning eller oskärpa i bindningsmarginalen trycker du försiktigt ned dokumentluckan och håller in den samtidigt som du skannar för att platta till broschyren. Se till att inte flytta broschyren under skanning.

## Lösa problem

**Viktigt:**

Tryck inte på dokumentluckan med för mycket kraft. Det kan skada broschyren eller skannern.

## Kan inte lösa problem i den skannade bilden

Om du har provat alla lösningar och inte har åtgärdat problemet ska du återställa inställningarna för Epson Scan 2 med Epson Scan 2 Utility.

**Anmärkning:**

Epson Scan 2 Utility är ett program som levereras med Epson Scan 2.

1. Starta Epson Scan 2 Utility.

- Windows 10

Klicka på startknappen och välj **Alla appar > EPSON > Epson Scan 2 Utility**.

- Windows 8.1/Windows 8/Windows Server 2012 R2/Windows Server 2012

Ange programvarans namn i sökfältet och välj sedan den ikon som visas.

- Windows 7/Windows Vista/Windows XP/Windows Server 2008 R2/Windows Server 2008/Windows Server 2003 R2/Windows Server 2003

Klicka på startknappen och välj **Alla program** eller **Program > EPSON > Epson Scan 2 > Epson Scan 2 Utility**.

- Mac OS X

Välj **Sök > Applikationer > Epson Software > Epson Scan 2 Utility**.

2. Välj fliken **Annat**.

3. Klicka på **Återställ**.

**Anmärkning:**

Om återställning inte löser problemet av- och ominstallerar du Epson Scan 2.

## Randiga ringar visas i skannade bilder i film eller bildspel

Ett ringformat mönster med ränder (kallat Newton-ring) visas ibland på skannade bilder av transparenta material. Detta kan hända om filmen krullar sig.

## Färger skiljer sig från originalfärger för film eller bildspelsbilder

Rengör skannern.


**Relaterad information**

➔ ["Rengöra skannern" på sidan 51](#)

## Förhandsgranskningsbilderna för negativfilm ser konstiga ut

- Se till att **Dokumenttyp** är korrekt inställd för din film.

## Lösa problem

- Om du använder **Normal** för **Normal/Miniatyrbild**, visas det mörka området runt filmen och filmhållaren som vitt. Detta förändrar exponeringen och gör att bilderna ser mörkare ut. Skapa markeringar i bildområdet du vill skanna och klicka sedan på  (**Zoom**) för att förhandsgranska området.
- För **Normal/Miniatyrbild**, använder du **Miniatyrbild** istället för **Normal**.

---

## Problem med skanningtiden

- Datorer med höghastighets USB-portar kan skanna snabbare än datorer med USB-portar. Om du använder en höghastighets USB-port med skannern, kontrollera att systemkraven uppfylls.
- Skanning med en hög upplösning tar lång tid.
- Vid användning av säkerhetsmjukvaran ska du utesluta filen TWAIN.log från övervakning, eller konfigurera TWAIN.log som en skrivskyddad fil. För mer information om säkerhetsmjukvarans funktioner, se hjälpsnittet och så vidare i den medföljande mjukvaran.  
Filen TWAIN.log sparas på följande platser.  
Windows 10/Windows 8.1/Windows 8/Windows 7/Windows Vista:  
C:\Users\(användarnamn)\AppData\Local\Temp  
Windows XP:  
C:\Documents and Settings\(användarnamn)\Local Settings\Temp

---

## Avinstallera och installera program

### Avinstallera dina program

Du måste kanske avinstallera och sedan installera om programvaran för att lösa vissa problem eller om du har uppgraderat operativsystemet. Logga in på datorn som administratör. Ange administratörslösenordet om datorn uppmanar dig till det.

### Avinstallera dina program i Windows

1. Avsluta alla aktiva program.
2. Koppla ur skannern från datorn.
3. Öppna Kontrollpanelen:
  - Windows 10  
Högerklicka på startknappen eller håll den intryckt och välj sedan **Kontrollpanelen**.
  - Windows 8.1/Windows 8/Windows Server 2012 R2/Windows Server 2012  
Klicka på **Skrivbord > Inställningar > Kontrollpanelen**.
  - Windows 7/Windows Vista/Windows XP/Windows Server 2008 R2/Windows Server 2008/Windows Server 2003 R2/Windows Server 2003  
Klicka på startknappen och välj **Kontrollpanelen**.

## Lösa problem

### 4. Öppna Avinstallera ett program (eller Lägg till eller ta bort program):

- Windows 10/Windows 8.1/Windows 8/Windows 7/Windows Vista/Windows Server 2012 R2/Windows Server 2012/Windows Server 2008 R2/Windows Server 2008

Välj **Avinstallera ett program** i **Program**.

- Windows XP/Windows Server 2003 R2/Windows Server 2003

Klicka på **Lägg till eller ta bort program**.

### 5. Välj programmet som du vill avinstallera.

### 6. Avinstallera programmen:

- Windows 10/Windows 8.1/Windows 8/Windows 7/Windows Vista/Windows Server 2012 R2/Windows Server 2012/Windows Server 2008 R2/Windows Server 2008

Klicka på **Avinstallera/ändra** eller **Avinstallera**.

- Windows XP/Windows Server 2003 R2/Windows Server 2003

Klicka på **Ändra/ta bort** eller **Ta bort**.

**Anmärkning:**

Om fönstret *Kontroll av användarkonto visas*, klicka på *Fortsätt*.

### 7. Följ instruktionerna på skärmen.

**Anmärkning:**

Ett meddelande kanske visas som uppmanar dig att starta om datorn. Om det visas, se till att **Jag vill starta om datorn nu** är markerat och klicka sedan på **Slutför**.

## Kontrollera dina program i Mac OS X

**Anmärkning:**

Se till att du har installerat *EPSON Software Updater*.

### 1. Hämta avinstallationsprogrammet med EPSON Software Updater.

När du har hämtat avinstallationsprogrammet behöver du inte hämta det igen för varje gång du avinstallerar programmet.

### 2. Koppla ur skannern från datorn.

### 3. För att avinstallera skannerdrivrutinen, välj **Systeminställningar** i menyn > **Skrivare och skanner** (eller **Skriv ut och skanna, Skriv ut och faxa**), ta sedan bort skannern från den aktiverade skannerlistan.

### 4. Avsluta alla aktiva program.

### 5. Välj **Finder** > **Gå** > **Program** > **Epson Software** > **Avinstallationsprogram**.

### 6. Välj det program som du vill avinstallera och klicka sedan på avinstallera.

 **Viktigt:**

Avinstallationsprogrammet tar bort alla drivrutiner för Epsons skannrar på datorn. Om du använder flera Epson skannrar och endast vill ta bort vissa drivrutiner, ta först bort alla drivrutiner och installera sedan de drivrutiner du behöver igen.

## Lösa problem

**Anmärkning:**

Om du inte hittar det program som du vill avinstallera i listan över program kan du inte avinstallera via avinstallationsprogrammet. I dessa fall, välj **Finder** > **Gå** > **Program** > **Epson Software**, välj det program som du vill avinstallera och dra det sedan till papperskorgen.

## Installera dina program

Följ inställningarna nedan för att installera nödvändiga program.

**Anmärkning:**

- Logga in på datorn som administratör. Ange administratörslösenordet om datorn uppmanar dig till det.
- När du installerar om program måste du först avinstallera dem.

1. Avsluta alla aktiva program.
2. Vid installation av Epson Scan 2, koppla ur skannern och datorn temporärt.

**Anmärkning:**

Anslut inte skannern och datorn förrän du uppmanas till det.

3. Installera programmet genom att följa anvisningarna på webbplatsen nedan.

<http://epson.sn>

**Anmärkning:**

I Windows kan du även använda programvaruskivan som medföljde skannern.

# Tekniska specifikationer

## Allmänna skannerspecifikationer

**Anmärkning:**

Specifikationerna kan ändras utan föregående meddelande.

Skannertyp	Färgflatbäddsskanner i A3
Fotoelektrisk komponent	CCD-radsensor i färg
Dokumentstorlek	310×437 mm (12.2×17.2 tum)
Skanningsupplösning	2400 dpi (huvudskanning) 4800 dpi med Micro Step (delskanning)
Utgående upplösning	50 till 6400 dpi
Bilddata	16 bitar per pixel per färg internt 1 till 16 bitar per pixel per extern färg
Gränssnitt	En höghastighets USB-port
Ljuskälla	LED-lampa

**Anmärkning:**

Optisk upplösning (tillval) är den maximala skanningupplösningen för CCD-element, enligt ISO 14473-definitioner. ISO 14473 definierar optisk upplösning som fundamental samplingsfrekvens för skanningsensor.

## Måttspecifikationer

Mått*	Bredd: 656.0 mm (25.8 tum) Djup: 458.0 mm (18.4 tum) Höjd: 158.0 mm (6.2 tum)
Vikt	Cirka 14.3 kg (31.5 lb)

\* Utan utskjutande delar.

## Elektriska specifikationer

Ingående märkspänning	AC 100 till 240 V
Ingående märkström	0.9 till 0.5 A
Ingående frekvens	50 till 60 Hz



## Tekniska specifikationer

Strömförbrukning	<p>Vid drift:</p> <ul style="list-style-type: none"> <li><input type="checkbox"/> Genomsnittlig 30 W eller lägre (utan OH-film som tillval)</li> <li><input type="checkbox"/> Genomsnittlig 40 W eller lägre (med OH-film som tillval)</li> <li><input type="checkbox"/> Max. 40 W eller lägre (utan OH-film som tillval)</li> <li><input type="checkbox"/> Max. 50 W eller lägre (med OH-film som tillval)</li> </ul> <p>Klar-läge:</p> <ul style="list-style-type: none"> <li><input type="checkbox"/> Omkring 20 W (utan OH-film som tillval)</li> <li><input type="checkbox"/> Omkring 22 W (med OH-film som tillval)</li> </ul> <p>Viloläge:</p> <ul style="list-style-type: none"> <li><input type="checkbox"/> 2.8 W eller lägre (utan OH-film som tillval) (100 V, 115 V, 230 V)</li> <li><input type="checkbox"/> Efter omkring 14 minuter från ingen drift (utan ESC! Kommando)</li> </ul> <p>Strömkälla AV:</p> <ul style="list-style-type: none"> <li><input type="checkbox"/> 0.5 W eller lägre (ErP Lot6: "Tier2" korrespondans)</li> </ul>
------------------	---

## Miljöspecifikationer

Temperatur	Vid drift	5 till 35 °C (41 till 95 °F)
	Förvaring	-25 till 60 °C (-13 till 140 °F)
Luftfuktighet	Vid drift	10 till 80 % (utan kondensering)
	Förvaring	10 till 85 % (utan kondensering)
Driftförhållanden		Vanliga kontors- eller hemförhållanden. Undvik att använda skannern i direkt solljus, nära en stark ljuskälla eller under extremt dammiga förhållanden.

## Gränssnittspecifikationer

### USB-gränssnitt

Gränssnittstyp	Höghastighets USB
Elektrisk standard	Fullhastighetsläge (12 Mbit/s) och höghastighetsläge (480 Mbit/s) för Universal Serial Bus Specification Revision 2.0.
Anslutningstyp	En Typ B-port

## Systemkrav

Windows	Windows 10 (32 bitar, 64 bitar) Windows 8.1 (32 bitar, 64 bitar) Windows 8 (32 bitar, 64 bitar) Windows 7 (32 bitar, 64 bitar) Windows Vista (32 bitar, 64 bitar) Windows XP Professional x64 Edition Service Pack 2 Windows XP (32-bit) Service Pack 3 Windows Server 2012 R2 Windows Server 2012 Windows Server 2008 R2 Windows Server 2008 (32 bitar, 64 bitar) Windows Server 2003 R2 (32 bitar, 64 bitar) Windows Server 2003 (32 bitar, 64 bitar) Service Pack 2
Mac OS X <sup>*1, *2</sup>	Mac OS X v10.11.x Mac OS X v10.10.x Mac OS X v10.9.x Mac OS X v10.8.x Mac OS X v10.7.x Mac OS X v10.6.8

\*1 Snabbt användarbyte på Mac OS X eller senare stöds inte.

\*2 UNIX File System (UFS) för Mac OS X stöds inte.

# Standarder och godkännanden

---

## Standarder och godkännande för den amerikanska modellen

Säkerhet	UL60950-1 CAN/CSA-C22.2 Nr. 60950-1
EMC	FCC del 15 underdel B klass B CAN/CSA-CEI/IEC CISPR22 klass B

---

## Standarder och godkännande för den europeiska modellen

Följande modeller är CE-märkta och uppfyller kraven i alla tillämpliga EG-direktiv. För mer information, besök följande webbplats för att få tillgång till den fulla deklARATIONEN av efterlevnader med hänsyn till direktiv och harmoniserade standarder som används för att deklarerar efterlevnad.

<http://www.epson.eu/conformity>

J331B

---

## Standarder och godkännande för den australienska modellen

EMC	AS/NZS CISPR22 klass B
-----	------------------------

# Var du kan få hjälp

---

## Webbplatsen för teknisk support

Om du behöver ytterligare hjälp kan du gå till Epsons kundtjänstwebbplats som visas nedan. Välj land eller region och gå till supportdelen på din lokala Epson-webbplats. Dessutom finns de senaste drivrutinerna, svar på vanliga frågor, handböcker och övrigt nedladdningsbart material på webbplatsen.

<http://support.epson.net/>

<http://www.epson.eu/Support> (Europa)

Kontakta Epsons kundtjänst för hjälp om Epson-produkten inte fungerar som den ska och du inte kan lösa problemet.

---

## Kontakta Epsons kundtjänst

### Innan du kontaktar Epson

Kontakta Epsons kundtjänst för hjälp om Epson-produkten inte fungerar som den ska och du inte kan lösa problemet med felsökningsinformationen i produktens dokumentation. Kontakta återförsäljaren som du köpte produkten hos om en lokal Epson kundtjänst inte anges nedan.

Epsons kundtjänst kan hjälpa dig mycket snabbare om du tillhandahåller följande information:

- Produktens serienummer  
(Etiketten med serienumret sitter normalt på produktens baksida.)
- Produktmodell
- Produktens programvaruversion  
(Klicka på **About**, **Version Info** eller en liknande knapp i produktprogrammet.)
- Märke och modell på datorn
- Datorns operativsystem och version
- Namn och versioner på programvara som du brukar använda med produkten

**Anmärkning:**

*Beroende på produkten kan data för uppringningslistorna för fax och/eller nätverksinställningarna lagras i produktens minne. Data och/eller inställningar kan gå förlorade om produkten går sönder eller måste repareras. Epson kan inte hållas ansvarigt för dataförluster, för säkerhetskopior eller återställning av data och/eller inställningar även om garantiperioden fortfarande gäller. Vi rekommenderar att du gör egna säkerhetskopior av uppgifterna eller antecknar inställningarna.*

### Hjälp för användare i Europa

Det europeiska garantidokumentet innehåller information om hur du kontaktar Epsons kundtjänst.

## Hjälp för användare i Taiwan

Kontaktpunkter för information, support och tjänster är:

### Webben

<http://www.epson.com.tw>

Information om produktspecifikationer, nedladdningsbara drivrutiner och produktfrågor kan tillhandahållas.

### Epson HelpDesk

Telefon: +886-2-80242008

Vårt HelpDesk-team kan hjälpa dig med följande per telefon:

- Försäljningsfrågor och produktinformation
- Frågor eller problem som gäller produktens användning
- Reparations- och garantifrågor

### Servicecenter för reparationer:

<http://www.tekcare.com.tw/branchMap.page>

TekCare corporation är ett auktoriserat servicecenter för Epson Taiwan Technology & Trading Ltd.

## Hjälp för användare i Australien

Epson i Australien strävar efter att erbjuda kundservice av hög klass. Förutom produktens dokumentation tillhandahåller vi följande informationskällor:

### Internet-URL

<http://www.epson.com.au>

Gå till webbplatsen för Epson i Australien. Den är värd ett besök då och då! Webbplatsen har en nedladdningsplats för drivrutiner och tillhandahåller kontaktställen för Epson, ny produktinformation och teknisk support (e-post).

### Epson Helpdesk

Telefon: 1300-361-054

Epson Helpdesk fungerar som en sista backup för att ge råd och hjälp till våra kunder. Operatörerna i Helpdesk kan hjälpa dig att installera, konfigurera och använda din Epson-produkt. Av säljpersonalen i Helpdesk kan du få produktinformation om nya Epson-produkter och information om var närmaste återförsäljare eller servicerepresentant finns. Många olika typer av frågor besvaras här.

Vi rekommenderar att du har all relevant information till hands när du ringer. Ju mer information du kan tillhandahålla, desto snabbare kan vi hjälpa dig att lösa problemet. Denna information omfattar Epsons produktokumentation, typ av dator, operativsystem, program, samt övrig information som kan behövas.

### Transportera produkten

Epson rekommenderar att produktens förpackning behålls för framtida transporterering.

## Hjälp för användare i Singapore

Källor för information, support och tjänster från Epson Singapore:

### Webben

<http://www.epson.com.sg>

Information om produktspecifikationer, nedladdningsbara drivrutiner, vanliga frågor, försäljningsfrågor och teknisk support kan fås via e-post.

### Epson HelpDesk

Avgiftsfritt: 800-120-5564

Vårt HelpDesk-team kan hjälpa dig med följande per telefon:

- Försäljningsfrågor och produktinformation
- Frågor eller problem som gäller produktens användning
- Reparations- och garantifrågor

## Hjälp för användare i Thailand

Kontaktpunkter för information, support och tjänster är:

### Webben

<http://www.epson.co.th>

Information om produktspecifikationer, nedladdningsbara drivrutiner, vanliga frågor och e-post kan tillhandahållas.

### Epson Hotline

Telefon: 66-2685-9899

E-post: [support@eth.epson.co.th](mailto:support@eth.epson.co.th)

Vårt Hotline-team kan hjälpa dig med följande per telefon:

- Försäljningsfrågor och produktinformation
- Frågor eller problem som gäller produktens användning
- Reparations- och garantifrågor

## Hjälp för användare i Vietnam

Kontaktpunkter för information, support och tjänster är:

### Epson Hotline

Telefon (Ho Chi Minh City): 84-8-823-9239

Telefon (Hanoi): 84-4-3978-4785, 84-4-3978-4775

## Var du kan få hjälp

### Epson Servicecenter

65 Truong Dinh Street, District 1, Hochiminh City, Vietnam.

29 Tue Tinh, Quan Hai Ba Trung, Hanoi City, Vietnam

## Hjälp för användare i Indonesien

Kontaktpunkter för information, support och tjänster är:

### Webben

<http://www.epson.co.id>

- Information om produktspecifikationer, hämtbara drivrutiner
- Vanliga frågor och svar, försäljningsförfrågningar, frågor via e-post

### Epson Hotline

Telefon: 62-21-572-4350

Fax: 62-21-572-4357

Vårt Hotline-team kan hjälpa dig med följande per telefon eller fax:

- Försäljningsfrågor och produktinformation
- Teknisk support

### Epson Servicecenter

Provins	Företagsnamn	Adress	Telefon E-post
DKI JAKARTA	ESS Jakarta MG. DUA	RUKO MANGGA DUA MALL NO. 48 JL. ARTERI MANGGA DUA - JAKARTA UTARA- DKI	(+6221)62301104 jkt-technical1@epson- indonesia.co.id
NORTH SUMATERA	ESC Medan	Kompleks Graha Niaga, Jl. Bambu II No. A-4, Medan- 20114	(+6261)42066090/42066091 mdn-technical@epson- indonesia.co.id
WEST JAWA	ESC Bandung	JL. CIHAMPELAS NO. 48A-BANDUNG JABAR 40116	(+6222)4207033 bdg-technical@epson- indonesia.co.id
DI YOGYAKARTA	ESC Yogyakarta	YAP Square, Blok A No.6 Jl. C Simanjutak YOGYAKARTA - DIY	(+62274)581065 ygy-technical@epson- indonesia.co.id
EAST JAWA	ESC Surabaya	HITECH MALL LT.2 BLOK A NO. 24 JL. KUSUMA BANGSA NO. 116 -118 - SURABAYA JATIM	(+6231)5355035 sby-technical@epson- indonesia.co.id
SOUTH SULAWESI	ESC Makassar	JL. GUNUNG BAWAKARAENG NO. 68E - MAKASSAR SULSEL	(+62411)328212 mksr-technical@epson- indonesia.co.id

## Var du kan få hjälp

Provins	Företagsnamn	Adress	Telefon E-post
WEST KALIMANTAN	ESC Pontianak	JL. NUSA INDAH I NO. 40A PONTIANAK KALBAR 78117	(+62561)735507 pontianak-technical@epson-indonesia.co.id
PEKANBARU	ESC PEKANBARU	JL. TUANKU TAMBUSAI NO. 353 - PEKANBARU RIAU	(+62761)21420 pkb-technical@epson-indonesia.co.id
DKI JAKARTA	ESS JAKARTA KEIAI	WISMA KEIAI LT. 1 JL. JEND. SUDIRMAN KAV. 3 JAKPUS DKI JAKARTA	(+6221)5724335 ess.support@epson-indonesia.co.id
EAST JAWA	ESS SURABAYA	JL. JAWA NO. 2-4 KAV. 29, RUKO SURYA INTI, SURABAYA - JATIM	(+6231)5014949 esssby.support@epson-indonesia.co.id
BANTEN	ESS SERPONG	Ruko mall WTC MATAHARI no. 953 SERPONG - Banten	(+6221)53167051 esstag.support@epson-indonesia.co.id
CENTRAL JAWA	ESS SEMARANG	Komplek Ruko Metro Plaza Blok C20 , Jl. MT Haryono No 970 Semarang - Jawa tengah	(+6224)8313807 esssmg.support@epson-indonesia.co.id
EAST KALIMANTAN	ESC SAMARINDA	Jl. KH. Wahid Hasyim (M. Yamin) Kel. Sempaja Selatan Kec. Samarinda Utara Samarinda- Kalimantan Timur (samping kantor pos)	(+62541)7272904 escsmd.support@epson-indonesia.co.id
SOUTH SUMATERA	ESC PALEMBANG	Jl. H.M. Rasyid Nawawi no.249, kelurahan 9 ilir Palembang - Sumsel	(+62711)311330 escplg.support@epson-indonesia.co.id
EAST JAVA	ESC JEMBER	Jl. Panglima Besar Sudirman No.1 D JEMBER - JAWA TIMUR (Depan Balai Penelitian dan Pengolahan Kakao)	(+62331) 486468,488373 jmr-admin@epson-indonesia.co.id jmr-technical@epson-indonesia.co.id
NORTH SULAWESI	ESC MANADO	Tekno @Megamall, Megamall LG TK-21 Jl. Piere Tendean Kawasan Megamas Boulevard Manado 95111	(+62431)7210033 MND-ADMIN@EPSON-INDONESIA.CO.ID

Ring vår hotline för information om andra orter som inte anges här: 08071137766.

## Hjälp för användare i Hongkong

Användarna kan kontakta Epson Hong Kong Limited för teknisk support samt andra after sales-tjänster.

### Hemsida på Internet

<http://www.epson.com.hk>



## Var du kan få hjälp

Epson Hong Kong har en lokal hemsida på både kinesiska och engelska på Internet där användarna kan få information om följande:

- Produktinformation
- Svar på vanliga frågor
- De senaste drivrutinsversionerna för Epson-produkter

### Hotline för teknisk support

Du kan även kontakta vår tekniska personal på följande telefon- och faxnummer:

Telefon: 852-2827-8911

Fax: 852-2827-4383

## Hjälp för användare i Malaysia

Kontaktpunkter för information, support och tjänster är:

### Webben

<http://www.epson.com.my>

- Information om produktspecifikationer, hämtbara drivrutiner
- Vanliga frågor och svar, försäljningsförfrågningar, frågor via e-post

### Epsons samtalscenter

Telefon: +60 1800-8-17349

- Försäljningsfrågor och produktinformation
- Frågor eller problem som gäller produktens användning
- Reparations- och garantifrågor

### Huvudkontor

Telefon: 603-56288288

Fax: 603-5628 8388/603-5621 2088

## Hjälp för användare i Indien

Kontaktpunkter för information, support och tjänster är:

### Webben

<http://www.epson.co.in>

Information om produktspecifikationer, nedladdningsbara drivrutiner och produktfrågor kan tillhandahållas.

## Var du kan få hjälp

### Helpline

- Service, produktinformation och beställning av förbrukningsartiklar (BSNL-linjer)

Avgiftsfritt nummer: 18004250011

Öppet 9:00 till 18:00, måndag till lördag (utom helgdagar)

- Service (CDMA och mobila användare)

Avgiftsfritt nummer: 186030001600

Öppet 9:00 till 18:00, måndag till lördag (utom helgdagar)

## Hjälp för användare i Filippinerna

Användare kan kontakta Epson Philippines Corporation på telefon- och faxnumren samt e-postadresserna nedan för teknisk support samt andra efterförsäljningstjänster:

### Webben

<http://www.epson.com.ph>

Information om produktspecifikationer, nedladdningsbara drivrutiner, vanliga frågor och e-post kan tillhandahållas.

### Epson Philippines Customer Care

Avgiftsfritt: (PLDT) 1800-1069-37766

Avgiftsfritt: (digitalt) 1800-3-0037766

Metro Manila: (+632)441-9030

Webbplats: <http://customercare.epson.com.ph>

E-post: [customercare@epc.epson.com.ph](mailto:customercare@epc.epson.com.ph)

Vårt kundtjänstteam kan hjälpa dig med följande per telefon:

- Försäljningsfrågor och produktinformation
- Frågor eller problem som gäller produktens användning
- Reparations- och garantifrågor

### Epson Philippines Corporation

Huvudlinje: +632-706-2609

Fax: +632-706-2665