

Expression **12000XL**

# **Kullanım Kılavuzu**

# Copyright

Bu yayımın hiçbir kısmı, Seiko Epson Corporation'ın önceden yazılı izni olmaksızın yeniden üretilemez, bilgi alma sistemlerinde saklanamaz veya elektronik, mekanik, fotokopi, kayıt ya da başka herhangi bir yolla veya biçimde iletilemez. Burada kapsanan bilgilerin kullanımıyla ilgili hiçbir patent yükümlülüğü kabul edilmez. Burada kapsanan bilgilerin kullanımından kaynaklanan hasarlar için de hiçbir yükümlülük kabul edilmez. Buradaki bilgiler yalnızca bu Epson ürünüyle kullanım için tasarlanmıştır. Epson, bu bilgilerin diğer ürünlere uygulanması şeklindeki kullanımından sorumlu değildir.

Seiko Epson Corporation ve bağlı kuruluşları ürünü satın alanın veya üçüncü kişilerin kaza, ürünün yanlış veya kötü amaçlı olarak kullanılması, ürün üzerinde yetkisiz kişilerce yapılan değişiklikler, onarım veya tadilat veya (ABD hariç olmak üzere) Seiko Epson Corporation'ın işletme ve bakım talimatlarına aykırı hareketler nedeniyle uğradıkları zarar, kayıp, maliyet veya gider konusunda ürünü satın alana ve üçüncü kişilere karşı kesinlikle yükümlü olmayacaktır.

Seiko Epson Corporation ve üye kuruluşları, kendisi tarafından Orijinal Epson Ürünleri veya Epson Onaylı Ürünler olarak belirlenmemiş ürün seçeneklerinin veya sarf malzemelerinin kullanılmasından doğan zarar veya sorunlardan hiçbir şekilde sorumlu olmayacaktır.

Seiko Epson Corporation, kendisi tarafından Epson Onaylı Ürünler olarak belirlenmemiş arabirim kablolarının kullanılmasından kaynaklanan elektromanyetik parazitin yol açtığı zararlardan sorumlu olmayacaktır.

© 2016 Seiko Epson Corporation. All rights reserved.

Bu kılavuzun içeriğinde ve bu ürünün teknik özelliklerinde bildirimde bulunmaksızın değişiklik yapılabilir.

# Ticari Markalar

- ❑ EPSON®, Seiko Epson Corporation'in tescilli ticari markası, EPSON EXCEED YOUR VISION veya EXCEED YOUR VISION ise Seiko Epson Corporation'un ticari markalarıdır.
- ❑ Microsoft®, Windows®, Windows Server®, and Windows Vista® are either registered trademarks or trademarks of Microsoft Corporation in the United States and/or other countries.
- ❑ Apple®, Mac OS®, and OS X® are trademarks of Apple Inc., registered in the U.S. and other countries.
- ❑ Adobe®, Adobe Reader®, and Acrobat® are registered trademarks of Adobe Systems Incorporated.
- ❑ Intel® is a registered trademark of Intel Corporation.
- ❑ Epson Scan 2 Software is based in part on the work of the Independent JPEG Group.
- ❑ libtiff

Copyright © 1988-1997 Sam Leffler

Copyright © 1991-1997 Silicon Graphics, Inc.

Permission to use, copy, modify, distribute, and sell this software and its documentation for any purpose is hereby granted without fee, provided that (i) the above copyright notices and this permission notice appear in all copies of the software and related documentation, and (ii) the names of Sam Leffler and Silicon Graphics may not be used in any advertising or publicity relating to the software without the specific, prior written permission of Sam Leffler and Silicon Graphics.

THE SOFTWARE IS PROVIDED "AS-IS" AND WITHOUT WARRANTY OF ANY KIND, EXPRESS, IMPLIED OR OTHERWISE, INCLUDING WITHOUT LIMITATION, ANY WARRANTY OF MERCHANTABILITY OR FITNESS FOR A PARTICULAR PURPOSE.

IN NO EVENT SHALL SAM LEFFLER OR SILICON GRAPHICS BE LIABLE FOR ANY SPECIAL, INCIDENTAL, INDIRECT OR CONSEQUENTIAL DAMAGES OF ANY KIND, OR ANY DAMAGES WHATSOEVER RESULTING FROM LOSS OF USE, DATA OR PROFITS, WHETHER OR NOT ADVISED OF THE POSSIBILITY OF DAMAGE, AND ON ANY THEORY OF LIABILITY, ARISING OUT OF OR IN CONNECTION WITH THE USE OR PERFORMANCE OF THIS SOFTWARE.

- ❑ Genel Bildirim: Bu belgede geçen diğer ürün adları sadece tanımlama amaçlıdır ve bu ürünlerle ilgili ticari marka hakları ilgili sahiplerine aittir. Epson bu markalarla ilgili olarak hiçbir hak talep etmemektedir.

## İçindekiler

### Copyright

### Ticari Markalar

### Bu Kılavuz Hakkında

Kılavuzlara Giriş. . . . .	6
Marka ve Semboller. . . . .	6
Bu Kılavuzda Kullanılan Açıklamalar. . . . .	6
İşletim Sistemi Referansları. . . . .	7

### Önemli Talimatlar

Güvenlik Talimatları. . . . .	8
Kopyalama Sınırlamaları. . . . .	9

### Tarayıcı Temelleri

Parça Adları. . . . .	10
Düğmeler ve Işıklar. . . . .	11
Uygulamalar Hakkında Bilgiler. . . . .	13
Epson Scan 2. . . . .	13
EPSON Software Updater. . . . .	13

### Ürün üzerine Orijinal Belgelerin Yerleştirilmesi

Orijinal Belgelerin Yerleştirilmesi. . . . .	14
Büyük veya Kalın Orijinal Belgelerin Yerleştirilmesi. . . . .	15

### Temel Tarama

Epson Scan 2 Kullanarak Tarama. . . . .	18
Fotoğrafların veya Resimlerin Taranması (Fotoğraf Modu). . . . .	18
Belgelerin Taranması (Belge Modu). . . . .	22
Tarama Amacına Uygun Bir Çözünürlük Ayarlama. . . . .	25
Bir Tarayıcı Düğmesini Kullanarak Tarama. . . . .	26

### Gelişmiş Tarama

Fotoğraf Modu için Görüntü Ayarlama Özellikleri. . . . .	27
Parlaklık. . . . .	27
Karşıtlık. . . . .	28
Doygunluk. . . . .	28
Ayrıntılı Ayarlar Düğmesi. . . . .	28

Bulanıklaştırma Maskesi. . . . .	31
Renkleri Aslına Döndürme. . . . .	31
Arka Plan Işığı. . . . .	32
Moiré Giderme. . . . .	32
Toz Giderme. . . . .	33
Gren Azaltma. . . . .	33
Belge Modu için Görüntü Ayarlama Özellikleri. . . . .	33
Bulanıklaştırma Maskesi. . . . .	34
Moiré Giderme. . . . .	34
Görüntü Seçeneği. . . . .	35
Parlaklık. . . . .	36
Karşıtlık. . . . .	37
Gama. . . . .	37
Eşik. . . . .	37
Kenar Dolgusu. . . . .	38
Belge Çarpıklığını Düzelt. . . . .	38
Aranabilir PDF Olarak Kaydetme. . . . .	38

### Slayt Ünitesinin Kullanılması

Slayt Ünitesinin Ambalajından Çıkarılması. . . . .	40
Taşıma kilidinin açılması. . . . .	40
Slayt Ünitesinin Monte Edilmesi. . . . .	41
Filmlerin Ayarlanması ve Yerleştirilmesi. . . . .	43
35 mm'lik film şeritleri. . . . .	44
Takılı slaytlar. . . . .	45
Orta boy (120/220). . . . .	46
4x5 inçlik film. . . . .	47
Standart olmayan film boyutları. . . . .	48
Tarama İşlemi için Slayt Ünitesinin Kullanılması. . . . .	49
Uygun ayarlar ile filmlerin taranması. . . . .	49
Yansıtmalı (film olmayan) orijinal belgelerin taranması. . . . .	49

### Bakım

Tarayıcıyı Temizleme. . . . .	51
Enerji Tasarrufu. . . . .	51
Tarayıcıyı Nakletme. . . . .	52
Uygulamaları Güncelleme. . . . .	53

### Sorunları Çözme

Tarama Sorunları. . . . .	55
Tarayıcı Işıkları Bir Hata Olduğunu Gösteriyor. . . . .	55
Taramayı Başlatma Sorunları. . . . .	55
Epson Scan 2 Başlatılmıyor. . . . .	56

## İçindekiler

Düğmeyi Kullanarak Taranmıyor. . . . .	56
Slayt Ünitesini Kullanarak Taranmıyor. . . . .	56
Epson Scan 2 Uygulamasından Başka Tarama Yazılımı Kullanarak Taranmıyor. . . . .	56
Taranan Görüntü Sorunları. . . . .	57
Tarayıcı Camında Tararken Düzensiz Renkler, Kir, Noktalar Gibi Sorunlar Görünüyor. . . . .	57
Görüntü Kalitesi Bozuk. . . . .	57
Görüntünün Arka Planında Ofset Görünüyor. . . . .	57
Metin Bulanık. . . . .	58
Moiré Desenleri (Ağ Gibi Gölgeler) Görünüyor. . . . .	58
Tarayıcı Camında Doğru Alan Taranamıyor. . . . .	58
Küçük resim Şeklinde Önizleme Yapılamıyor. . . . .	59
Oto. Fotoğraf Yönlendirme Kısımında Amaçlanan Sonuçlar Elde Edilemiyor. . . . .	59
Aranabilir PDF Olarak Kaydederken Metin Düzgün Algılanmıyor. . . . .	59
Kitapçığın Kenar Boşlukları Bozuk veya Bulanık Ciltlenmiş. . . . .	60
Taranan Görüntüdeki Sorunlar Çözülemiyor. . . . .	60
Film veya Slaytların Taranan Görüntülerinde Şerit Halkalar Görünüyor. . . . .	60
Renkler, Film veya Slayt Resimlerinin Orijinal Renklerinden Farklı. . . . .	60
Negatif Film Önizleme Görüntüleri Tuhaf Görünüyor. . . . .	61
Tarama Süresi ile İlgili Sorunlar. . . . .	61
Uygulama Yükleme ve Yüklemeyi Kaldırma. . . . .	61
Uygulamalarınızı Kaldırma. . . . .	61
Uygulamalarınızı Yükleme. . . . .	63

**Teknik Özellikler**

Genel Tarayıcı Özellikleri. . . . .	64
Boyut Özellikleri. . . . .	64
Elektrik Özellikleri. . . . .	64
Çevresel Özellikler. . . . .	65
Arabirim Özellikleri. . . . .	65
Sistem Gereksinimleri. . . . .	66

**Standartlar ve Onaylar**

ABD Modeli İçin Standartlar ve Onaylar. . . . .	67
Avrupa Modeli İçin Standartlar ve Onaylar. . . . .	67
Avustralya Modeli İçin Standartlar ve Onaylar. . . . .	67

**Nereden Yardım Alınır**

Teknik Destek Web Sitesi. . . . .	68
Epson Desteğe Başvurma. . . . .	68

Epson'a Başvurmadan Önce. . . . .	68
Avrupa'daki Kullanıcılar İçin Yardım. . . . .	68
Tayvan'daki Kullanıcılar İçin Yardım. . . . .	69
Avustralya'daki Kullanıcılar İçin Yardım. . . . .	69
Singapur'daki Kullanıcılar İçin Yardım. . . . .	70
Tayland'daki Kullanıcılar İçin Yardım. . . . .	70
Vietnam'daki Kullanıcılar İçin Yardım. . . . .	70
Endonezya'daki Kullanıcılar İçin Yardım. . . . .	71
Hong Kong'daki Kullanıcılar İçin Yardım. . . . .	72
Malezya'daki Kullanıcılar İçin Yardım. . . . .	73
Hindistan'daki Kullanıcılar İçin Yardım. . . . .	73
Filipinler'deki Kullanıcılar İçin Yardım. . . . .	74

# Bu Kılavuz Hakkında

## Kılavuzlara Giriş

Aşağıdaki kılavuzların en son sürümlerine Epson destek web sitesinden ulaşabilirsiniz.

<http://www.epson.eu/Support> (Avrupa)

<http://support.epson.net/> (Avrupa dışındakiler)

Kurulum kılavuzu (basılı kılavuz)

Ürünün kurulumu ve uygulamanın yüklenmesi konusunda bilgi sağlar.

Kullanım Kılavuzu (dijital kılavuz)

Ürünün kullanımı, bakım ve sorunların çözümü konusunda talimatlar sağlar.

Yukarıdaki kılavuzlara ek olarak, çeşitli Epson uygulamalarında bulunan yardım kısmına da bakın.

## Marka ve Semboller



### Dikkat:

Yaralanmayı önlemek için dikkatle takip edilmesi gereken talimatlardır.



### Önemli:

Ekipmanınızın zarar görmesini önlemek için uyulması gereken talimatlardır.

### Not:

Tamamlayıcı ve referans bilgiler sağlar.

### İlgili Bilgi

→ İlgili bölümlere bağlanır.

## Bu Kılavuzda Kullanılan Açıklamalar

- Uygulamalara yönelik ekran görüntüleri Windows 10 ya da Mac OS X v10.10.x işletim sistemindedir. Ekranda görüntülenen içerik modele ve duruma bağlı olarak değişir.
- Bu kılavuzda kullanılan resimler yalnızca başvuru içindir. Asıl üründen biraz farklılık gösterebilir de, çalıştırma yöntemleri aynıdır.

---

## İşletim Sistemi Referansları

### Windows

Bu kılavuzda, "Windows 10", "Windows 8.1", "Windows 8", "Windows 7", "Windows Vista", "Windows XP", "Windows Server 2012 R2", "Windows Server 2012", "Windows Server 2008 R2", "Windows Server 2008", "Windows Server 2003 R2" ve "Windows Server 2003" gibi terimlerle aşağıdaki işletim sistemleri ifade edilmektedir. Ayrıca "Windows" ile tüm sürümler ifade edilmektedir.

- Microsoft® Windows® 10 işletim sistemi
- Microsoft® Windows® 8.1 işletim sistemi
- Microsoft® Windows® 8 işletim sistemi
- Microsoft® Windows® 7 işletim sistemi
- Microsoft® Windows Vista® işletim sistemi
- Microsoft® Windows® XP işletim sistemi
- Microsoft® Windows® XP Professional x64 Edition işletim sistemi
- Microsoft® Windows Server® 2012 R2 işletim sistemi
- Microsoft® Windows Server® 2012 işletim sistemi
- Microsoft® Windows Server® 2008 R2 işletim sistemi
- Microsoft® Windows Server® 2008 işletim sistemi
- Microsoft® Windows Server® 2003 R2 işletim sistemi
- Microsoft® Windows Server® 2003 işletim sistemi

### Mac OS X

Bu kılavuzda, "Mac OS X v10.11.x" ile OS X El Capitan, "Mac OS X v10.10.x" ile OS X Yosemite, "Mac OS X v10.9.x" ile OS X Mavericks ve "Mac OS X v10.8.x" ile OS X Mountain Lion ifade edilmektedir. Ayrıca, "Mac OS X" ile "Mac OS X v10.11.x", "Mac OS X v10.10.x", "Mac OS X v10.9.x", "Mac OS X v10.8.x", "Mac OS X v10.7.x" ve "Mac OS X v10.6.8" ifade edilmektedir.

# Önemli Talimatlar

## Güvenlik Talimatları

Bu talimatları okuyun ve üründe işaretli tüm uyarı ve talimatları takip edin.

- Ürün üzerinde kullanılan sembollerden bazıları güvenliği ve ürünün doğru kullanımını sağlamak içindir. Sembollerin anlamını öğrenmek için aşağıdaki web sitesini ziyaret edin.  
<http://support.epson.net/symbols>
- Ürünü düz, sağlam ve ürünün tabanından her yöne doğru daha geniş olan bir zemine yerleştirin. Ürünü duvara yakın olacak biçimde koyarsanız, ürünün arka kısmı ile duvar arasında en az 10 cm mesafe olmasına dikkat edin. Ürün eğimli bir zeminde düzgün çalışmaz.
- Toz, darbe veya titreşimlere maruz kalan yerlerden kaçının.
- Ürünü, arabirim kablosunun kolaylıkla yetiştirilmesi için bilgisayara yakın bir yere koyun. Ürünü veya güç kablosunu bina dışında, aşırı kir, toz, su ve ısı kaynakları yakınına koymayın veya buralarda bırakmayın veya darbe, titreşim, yüksek ısı ve nemin olabileceği yerlerde bulundurmeyin; doğrudan güneş ışığına, güçlü ışık kaynaklarına veya ani ısı ve nem değişikliklerine maruz kalmasını önleyin.
- Islak elle kullanmayın.
- Ürünü, güç kablosunun kolayca çıkarılabileceği bir elektrik prizinin yakınına yerleştirin.
- Güç kablosu aşınma, kesilme, çekilme, kıvrılma ve bükülmeye neden olmayacak yerlere konmalıdır. Güç kablonun üzerine nesnelere koymayın ve kabloya basılmasına veya üzerinden geçilmesine izin vermeyin. Uç kısmında kabloyu düz tutmaya özellikle dikkat edin.
- Yalnızca ürünle sağlanan güç kablosu kullanın ve başka ekipmanın kablosunu kullanmayın. Bu ürünle diğer kabloları kullanımı veya diğer ekipmanlarla birlikte verilen güç kablosunun kullanımı yangın veya elektrik çarpmasıyla sonuçlanabilir.
- Yalnızca ürün etiketinde belirtilen güç kaynağı türünü kullanın ve her zaman doğrudan standart bir yerel elektrik prizinden güç sağlayın.
- Bu ürünü bir kabloyla bilgisayara veya başka bir cihaza bağlarken, konektörlerin doğru yönde olduğundan emin olun. Her bir konektörün sadece bir doğru yönü bulunmaktadır. Konektörün yanlış şekilde takılması, kabloyla bağlanan her iki cihazda hasara neden olabilir.
- Düzenli olarak açılıp kapatılan fotokopi makineleri ya da hava kontrol sistemleri gibi cihazlarla aynı prize takmaktan kaçının.
- Ürün ile uzatma kablosu kullanmanız durumunda, uzatma kablosuna bağlı aygıtların toplam amper değerinin kablonun amper değerini aşmamasına dikkat edin. Ayrıca, elektrik prizine bağlı aygıtların toplam amper değerinin elektrik prizinin amper değerini aşmadığından emin olun.
- Ürün kılavuzunda özellikle belirtilen durumlar dışında, ürünü veya isteğe bağlı ürün aygıtlarını kesinlikle kendiniz sökmeyin, bunlarda değişiklik yapmayın veya onarma girişiminde bulunmayın.
- Tehlikeli voltaj noktaları ile temas edebileceğinden veya kısa devre yapabileceğinden deliklere herhangi bir cisim sokmayın. Elektrik çarpması tehlikesine karşı dikkatli olun.
- Fişte hasar oluşursa kablo setini değiştirerek kalifiye bir elektrikçiye danışın. Fişin içinde sigortalar mevcutsa bu sigortaları mutlaka doğru boyut ve değerinde sigortalarla değiştirin.
- Şu koşullarda ürünün ve güç kablosunun fişini çıkarın ve servis işlemi için yetkili servis personeline başvurun: Güç kablosunun veya fişin hasar görmesi; ürünün içine sıvı girmesi; ürün veya güç kablosunun düşmesi veya kasanın hasar görmesi; ürün veya güç kablosunun normal çalışmaması veya performansta belirgin bir değişim göstermesi. (Kullanım talimatlarında belirtilmeyen kontrolleri ayarlamaya çalışmayın.)



## Önemli Talimatlar

- Temizlemeden önce, ürünün ve güç kablosunun fişini çekin. Sadece nemli bezle temizleyin. Sıvı veya sprey temizleyici kullanmayın.
- Ürünü veya isteğe bağlı aygıtları uzun bir süre boyunca kullanmayacaksanız, güç kablosunu elektrik prizinden çıkardığınızdan emin olun.
- Sarf malzemelerini değiştirdikten sonra, yerel otoritenin kurallarına uyarak doğru şekilde imha edin. Bu parçaları sökmeyin.
- Ürün ağır olduğundan, bir kişi tek başına kaldırmaya veya taşımaya çalışmamalıdır. Ürünü iki kişi kaldırıp taşımalıdır.
- Tarayıcı camı üzerine ağır nesnelere koymayın ve cama fazla kuvvetli bastırmayın.

---

## Kopyalama Sınırlamaları

Ürününüzün güvenli ve yasal kullanımını sağlamak için aşağıdaki sınırlamaları dikkate alın.

Aşağıdakilerin kopyalanması yasalarla yasaklanmıştır:

- Banknotlar, metal paralar, devlet bonoları, devlet tahvilleri ve belediye tahvilleri
- Kullanılmamış posta pulları, pul yapıştırılmış posta kartları ve geçerli posta ücreti taşıyan diğer resmi posta öğeleri
- Hükümet tarafından çıkarılan damga pulları ve yasal prosedüre uygun olarak çıkarılan menkul kıymetler

Aşağıdakileri kopyalarken dikkatli olun:

- Özel pazarlanabilir menkul kıymetler (hisse senedi sertifikaları, ciro edilebilir senetler, çekler vs.), aylık pasolar, imtiyaz biletleri vs.
- Pasaportlar, sürücü belgeleri, uygunluk sertifikaları, geçiş kartları, yemek karneleri, biletler, vb.

**Not:**

*Bu nesnelere kopyalanması yasalara göre yasak olabilir.*

Telif hakkı kapsamındaki malzemelerin sorumlu biçimde kullanımı:

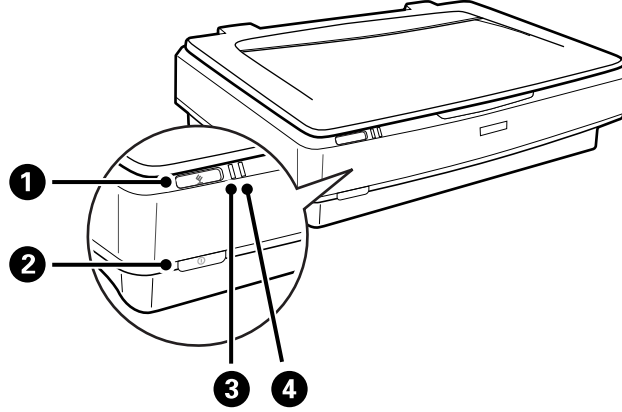
Telif hakkına sahip materyaller uygunsuz bir şekilde kopyalanarak ürünler kötüye kullanılabilir. Uzman bir avukatın danışmanlığında yapmadığınız sürece, basılmış malzemeleri kopyalamadan önce telif hakkı sahibinin iznini alarak bu haklara karşı saygılı ve sorumlu bir tavır benimseyin.

# Tarayıcı Temelleri

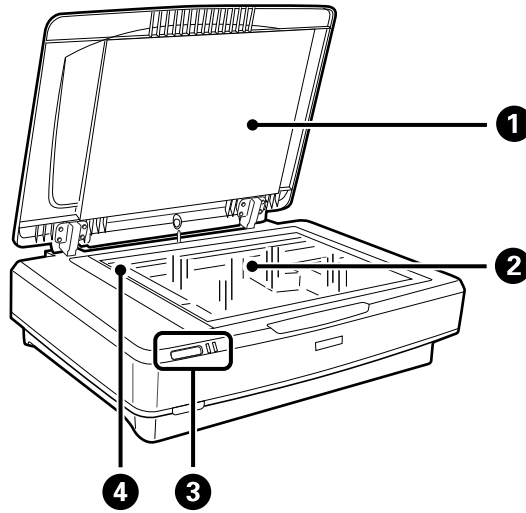
## Parça Adları

**Not:**

Tüm parçaların ürününüz ile birlikte geldiğini kontrol edin.



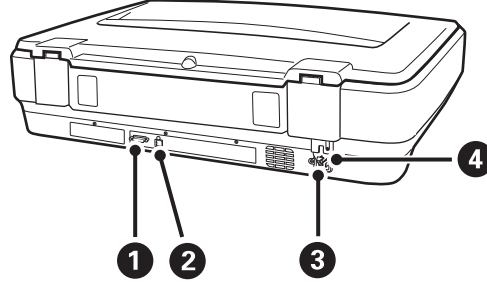
①	▶ başlat düğmesi
②	ⓐ güç düğmesi
③	Hazır ışığı
④	Hata ışığı



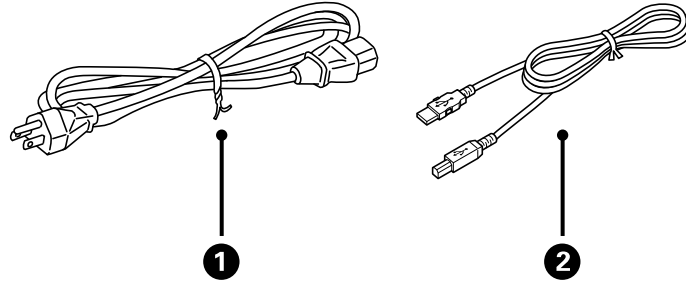
①	Belge kapağı
②	Tarayıcı camı
③	Kontrol paneli

## Tarayıcı Temelleri

4	Taşıyıcı (tarayıcı camında)
---	-----------------------------



1	Seçenek konektörü
2	USB bağlantı noktası
3	AC girişi
4	Taşıma kilidi mandalı



1	Güç kablosu
2	USB kablosu

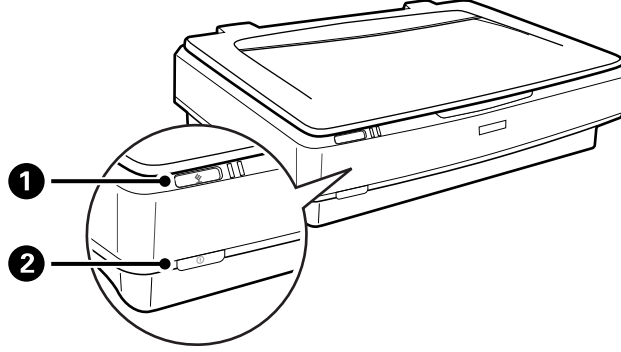
## Düğmeler ve Işıklar

### Düğmeler

Üründe tarama işlemlerini yapmak için iki adet düğme vardır.

## Tarayıcı Temelleri

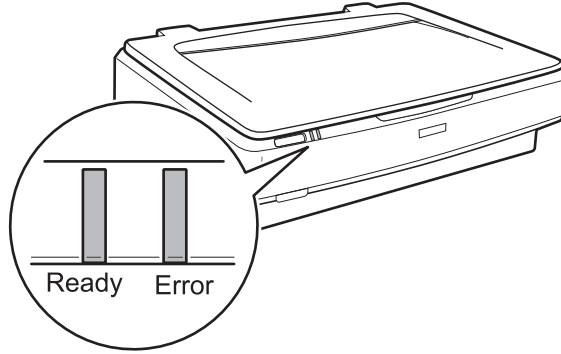
Ürün düğmelerini kullanmadan önce, tarama yazılımını yüklediğinizden emin olun.



1	▶ düğmesi	Taramayı başlatır.
2	⏻ düğmesi	Bir defa basıldığında ürünü açar. Ürünü kapatmak için yeniden basın.

## Işıklar

Durum ışığı, ürünün düzgün olarak çalışıp çalışmadığını gösterir.



Işık	Gösterge Durumu	Anlamı
Ready	Açık	Görüntüleri taramaya hazır. Görüntüleri tarayamıyorsanız, bir hata oluşmuş olabilir. İsteğe bağlı Slayt Ünitesinin tamamen kapalı olduğundan emin olun.
	Yanıp sönüyor	Başlatılıyor veya tarama yapıyor.
Ready, Error	Açık	Bir hata oluştu.
	Yanıp sönüyor	Bir hata oluştu.
	Kapalı	Ürün kapalı.
Error	Yanıp sönüyor	Bir hata oluştu.

### İlgili Bilgi

- ➔ [“Bir Tarayıcı Düğmesini Kullanarak Tarama” sayfa 26](#)
- ➔ [“Tarayıcı Işıkları Bir Hata Olduğunu Gösteriyor” sayfa 55](#)

---

## Uygulamalar Hakkında Bilgiler

Bu bölümde tarayıcınızda kullanabileceğiniz yazılım ürünleri açıklanmaktadır. En son yazılım Epson Web sitesinden yüklenebilir.

### Epson Scan 2

Epson Scan 2 çeşitli tarama ayarlarını etkinleştiren tarayıcınızı kontrol etmek için bir sürücüdür. Bu, ayrıca bağımsız bir uygulama olarak veya TWAIN uyumlu uygulama yazılımı kullanarak başlatmanızı sağlar.

Uygulamayı kullanmayla ilgili ayrıntılar için Epson Scan 2 yardımına bakın.

### İlgili Bilgi

- ➔ [“Epson Scan 2 Kullanarak Tarama” sayfa 18](#)

### EPSON Software Updater

EPSON Software Updater, İnternet üzerindeki yeni ya da güncellenmiş uygulamaları kontrol edip yükleyen bir uygulamadır.

Tarayıcının dijital kılavuzunu da güncelleyebilirsiniz.

**Not:**

*Windows Server işletim sistemleri desteklenmez.*

### İlgili Bilgi

- ➔ [“Uygulamaları Güncelleme” sayfa 53](#)

# Ürün üzerine Orijinal Belgelerin Yerleştirilmesi

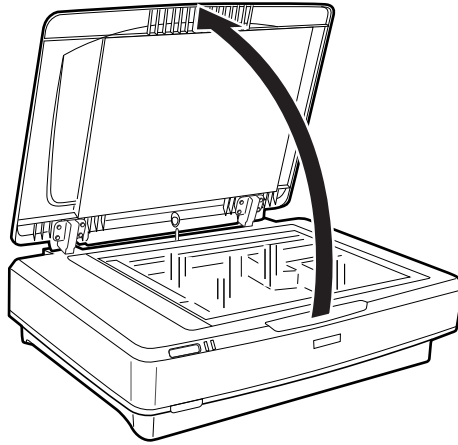


**Önemli:**

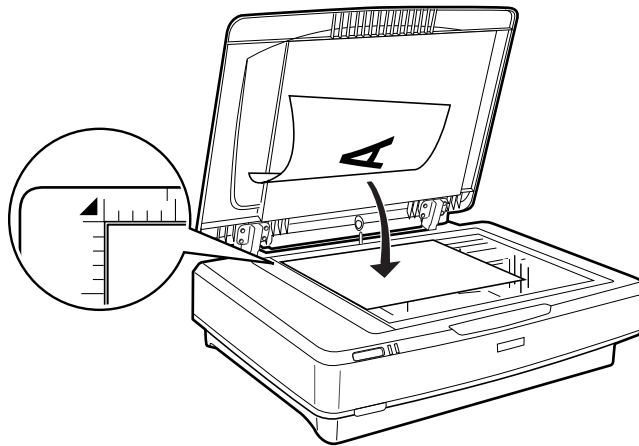
*Tarayıcı camı üzerine ağır nesnelere koymayın ve cama fazla kuvvetli bastırmayın.*

## Orijinal Belgelerin Yerleştirilmesi

1. Belge kapağını açın.



2. Orijinal belgenizi, taramak istediğiniz tarafın üst köşesinin ▼ işareti ile hizalandığından emin olarak, tarayıcı camının üzerine aşağı doğru olarak yerleştirin.

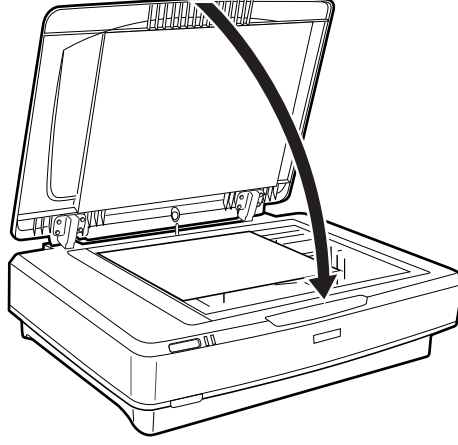


**Not:**

*Tek seferde birden fazla orijinal belge tarıyorsanız, her bir orijinal belgeyi birbiri arasında en az 20 mm (0,8 inç) aralık kalacak şekilde yerleştirin.*

## Ürün üzerine Orijinal Belgelerin Yerleştirilmesi

- Orijinal belgenizin yerinden oynamaması için belge kapağını yavaş bir şekilde kapayın.



**Not:**

- Tarayıcı camını her zaman temiz tutun.
- Cama yapışabilecekleri için, orijinal belgeleri uzun süre tarayıcı camı üzerinde bırakmayın.

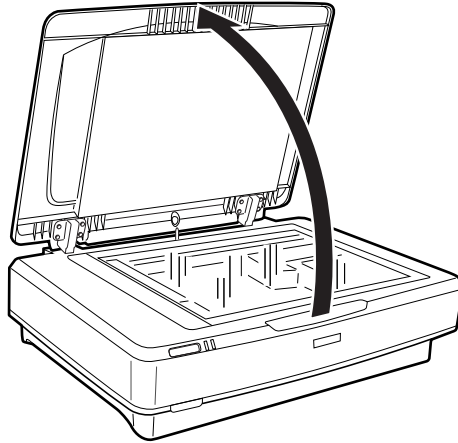
### İlgili Bilgi

- ➔ [“Temel Tarama” sayfa 18](#)

---

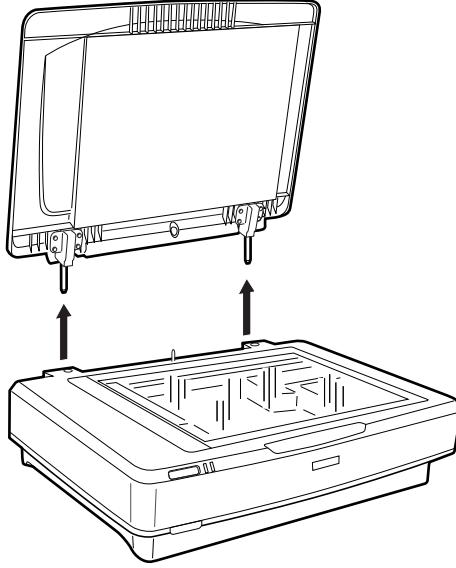
## Büyük veya Kalın Orijinal Belgelerin Yerleştirilmesi

- Belge kapağını açın.



## Ürün üzerine Orijinal Belgelerin Yerleştirilmesi

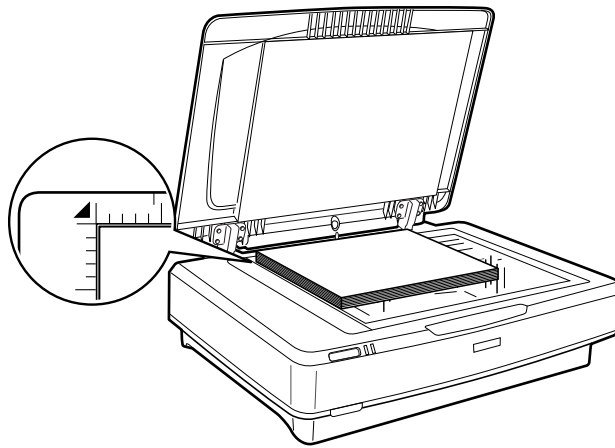
Eğer orijinal belgenin boyutu belge kapağının boyutunu aşarsa, belge kapağını düz yukarı doğru kaldırabilir ve orijinal belgeyi hizalamak için kolaylaştırmak amacıyla çıkarabilirsiniz. Tarama işlemini bitirdiğiniz zaman, belge kapağını, çıkarmak için izlediğiniz sıranın tersi yönde geri takın.



### Önemli:

- ❑ Belge kapağını çıkarmadan önce, menteşelerin yayların üzerine geri yaslanmasını önlemek için dik pozisyonda yukarı kaldırdığınızdan emin olun.
- ❑ Tarayıcının kapağını zorlamayın veya kapağı kapak menteşesinin ön tarafından yukarı kaldırın; aksi taktirde, kapak zarar görebilir.

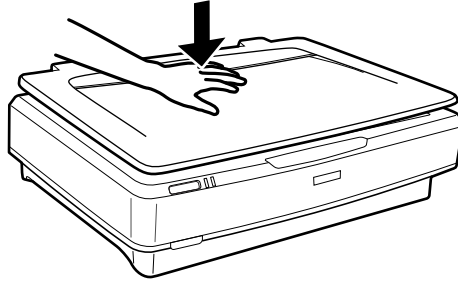
2. Büyük veya kalın orijinal belgeyi tarayıcı camının üzerine aşağı dönük olarak yerleştirin. Orijinal belgenin üst köşesinin ▼ işareti ile hizalandığından emin olun.





## Ürün üzerine Orijinal Belgelerin Yerleştirilmesi

3. Belge kapağını kapatın ve tararken sıkıca basılı tutun.



**Not:**

- Belge kapağı olmadan tararken, düzleştirmek için orijinal belgenizin üzerine hafifçe bastırın.
- Orijinal belgeniz çok kalın veya kenarları kıvrık ise, tararken dışarıdan gelen ışığı önlemek için kenarlarını kağıtla kaplayın.

**İlgili Bilgi**

- ➔ [“Temel Tarama” sayfa 18](#)

# Temel Tarama

## Epson Scan 2 Kullanarak Tarama

### Fotoğrafların veya Resimlerin Taranması (Fotoğraf Modu)

**Fotoğraf Modu** ögesini, Epson Scan 2 içindeki, kullanıp fotoğraflar veya resimler için uygun olan, geniş çeşitlilikteki görüntü ayarlama özellikleri kullanarak orijinal belgeleri tarayabilirsiniz.

1. Orijinal belgeleri yerleştirin.

Tarayıcı camının üzerine birden fazla orijinal belge yerleştirerek, tümünü aynı anda tarayabilirsiniz. Orijinal belgeler arasında en az 20 mm (0.79 inç)'lik bir boşluk olduğundan emin olun.

2. Epson Scan 2 ögesini başlatın.

- Windows 10

Başlat düğmesine tıklayın ve ardından **Tüm Programlar > EPSON > Epson Scan 2** ögesini seçin.

- Windows 8.1/Windows 8/Windows Server 2012 R2/Windows Server 2012

Arama kutusuna uygulama adını girin ve ardından görüntülenen simgeyi seçin.

- Windows 7/Windows Vista/Windows XP/Windows Server 2008 R2/Windows Server 2008/Windows Server 2003 R2/Windows Server 2003

Başlat düğmesine tıklayın ve **Tüm Programlar** veya **Programlar > EPSON > Epson Scan 2 > Epson Scan 2** ögesini seçin.

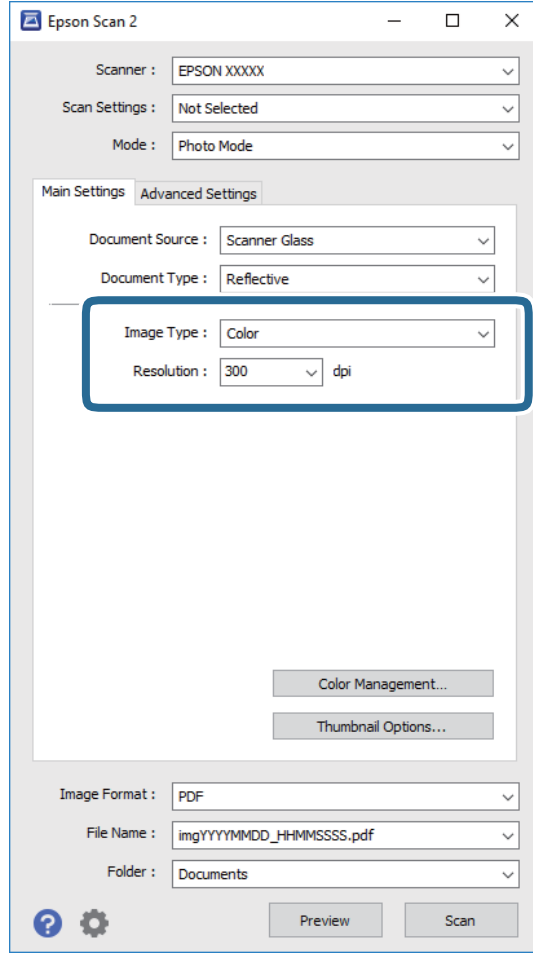
- Mac OS X

**Git > Uygulamalar > Epson Software > Epson Scan 2** ögesini seçin.

3. **Fotoğraf Modu**'nu **Mod** listesinden seçin.

## Temel Tarama

4. **Ana Ayarlar** sekmesinde aşağıdaki ayarları yapın.



❑ **Görüntü Türü:** Taranan görüntüyü kaydetmek için rengi seçin.

❑ **Çözünürlük:** Çözünürlüğü seçin.

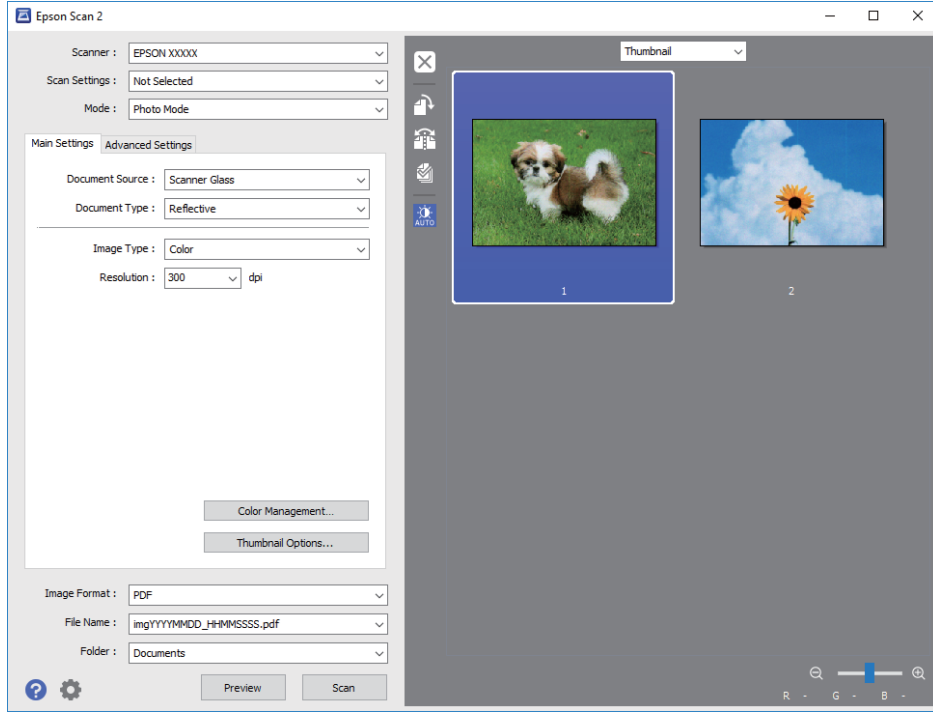
**Not:**

*Saydam Birimi öğesini kullanarak filmleri tararken, **Belge Kaynağı** ve **Belge Türü** öğelerini de ayarlayın.*

## Temel Tarama

### 5. Önizleme öğesine tıklayın.

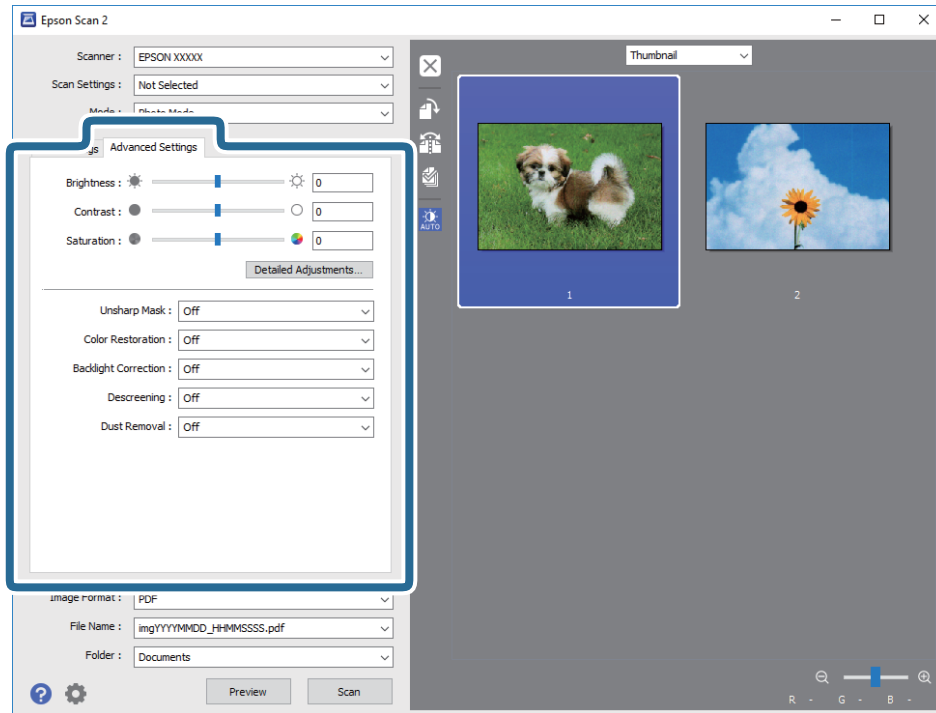
Önizleme penceresi açılır ve önizlenen görüntü örnek resimler olarak görüntülenir.



### Not:

Tüm taranan alanı önizlemek için, önizleme penceresinin en üstündeki listeden **Normal** öğesini seçin.

### 6. Önizlemeyi kontrol edin ve gerekirse **Gelişmiş Ayarlar** sekmesinde görüntü ayarlarını yapın.



## Temel Tarama

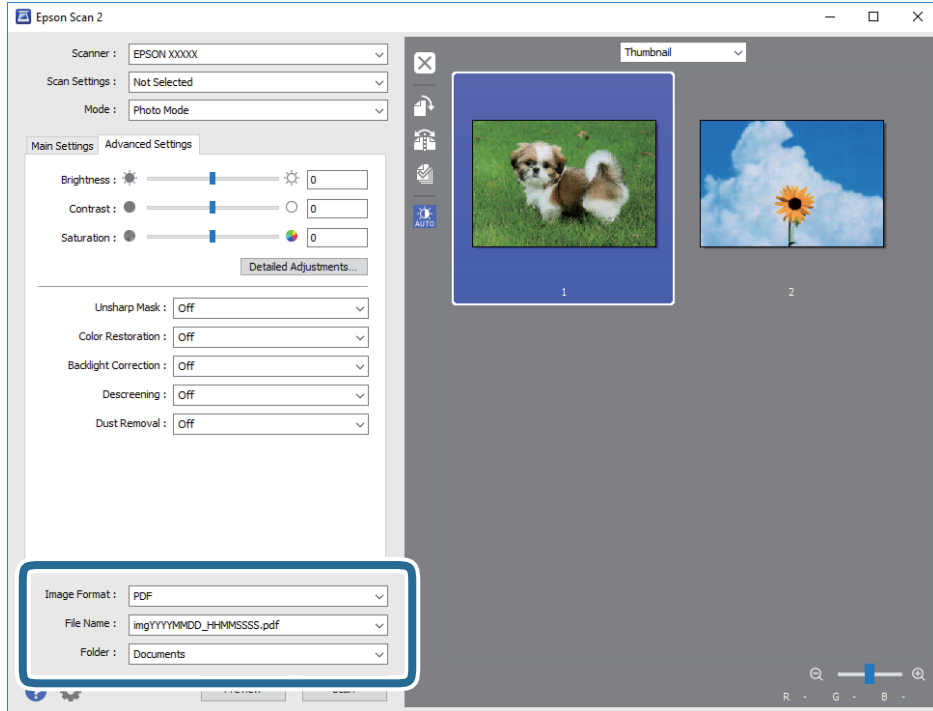
Aşağıdakiler gibi, fotoğraflar veya resimler için uygun olan ayrıntılı ayarları kullanarak taranan görüntüyü ayarlayabilirsiniz.

- Parlaklık:** Taranan görüntü için parlaklığı ayarlamak için seçin.
- Karşıtlık:** Taranan görüntü için kontrastı ayarlamak için seçin.
- Doygunluk:** Taranan görüntü için doygunluğu (renk canlılığı) ayarlamak için seçin.
- Bulanıklaştırma Maskesi:** Taranan görüntü için ana hatları iyileştirmek ve keskinleştirmek için seçin.
- Renkleri Aslına Döndürme:** Orijinal renklerine döndürmek için soldurulmuş görüntüleri düzeltmek için seçin.
- Arka Plan Işığ:** Fon ışığına bağlı olarak koyu renk olan taranmış görüntüleri aydınlatmak için seçin.
- Moiré Giderme:** Dergi gibi basılı kağıtları tararken görünen harel desenleri (web gölgeler) kaldırmak için seçin.
- Toz Giderme:** Taranan görüntü üzerindeki tozu kaldırmak için seçin.

### Not:

- Bazı öğeler yaptığımız diğer ayarlara bağlı olarak kullanılamayabilir.
- Orijinal belgeye bağlı olarak, taranan görüntü doğru şekilde ayarlanamayabilir.
- Birden fazla örnek resim oluşturulduğu zaman, her bir örnek resim için görüntü kalitesini ayarlayabilirsiniz. Ayarlama öğelerine bağlı olarak, birden fazla örnek resim seçerek aynı anda taranan görüntülerin kalitesini ayarlayabilirsiniz.

## 7. Dosya kaydetme ayarlarını yapın.



- Resim Biçimi:** Listedeki kaydetme biçimini seçin.  
BITMAP ve PNG hariç her kaydetme biçimi için ayrıntılı ayarları yapabilirsiniz. Kaydetme biçimini seçtikten sonra, listedeki **Seçenekler** öğesini seçin.
- Dosya Adı:** Görüntülenen kaydetme dosyası adını kontrol edin.  
Dosya adı ayarlarını listedeki **Ayarlar** öğesini seçerek değiştirebilirsiniz.

## Temel Tarama

- Dosya:** Listedен taranan görüntü için kaydetme klasörünü seçin.  
Listeden **Seç** öğesini seçerek başka bir klasör seçebilir veya yeni bir klasör oluşturabilirsiniz.

8. **Tara** öğesine tıklayın.

### İlgili Bilgi

- ➔ “Ürün üzerine Orijinal Belgelerin Yerleştirilmesi” sayfa 14
- ➔ “Epson Scan 2” sayfa 13
- ➔ “Tarama Amacına Uygun Bir Çözünürlük Ayarlama” sayfa 25
- ➔ “Fotoğraf Modu için Görüntü Ayarlama Özellikleri” sayfa 27

## Belgelerin Taranması (Belge Modu)

**Belge Modu** öğesini, Epson Scan 2 içindeki, kullanım orijinal belgeleri metin belgeleri için uygun ayrıntılı ayarları kullanarak tarayabilirsiniz.

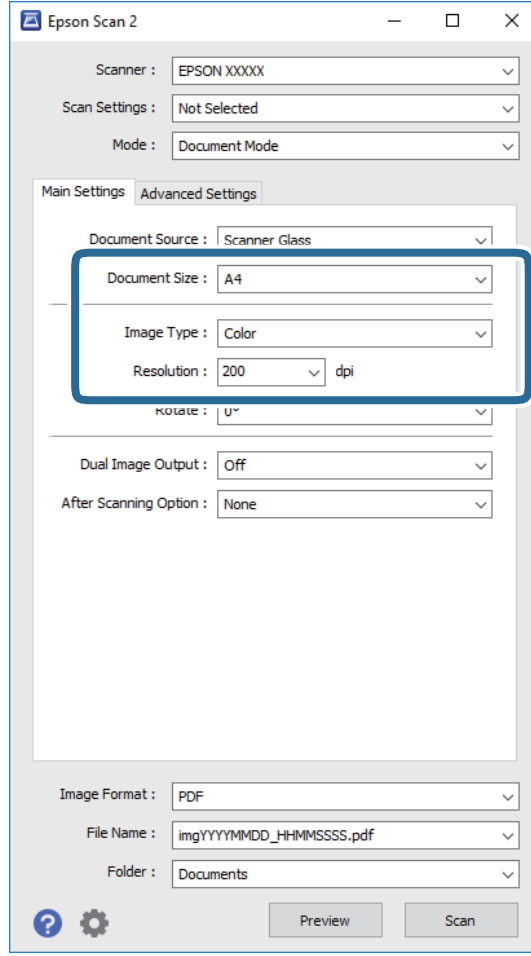
### Not:

*Saydam Birimi öğesini kullanarak, **Belge Modu** öğesinden tararken, filmleri tarayamazsınız.*

1. Orijinal belgeleri yerleştirin.
2. Epson Scan 2 öğesini başlatın.
  - Windows 10  
Başlat düğmesine tıklayın ve ardından **Tüm Programlar > EPSON > Epson Scan 2** öğesini seçin.
  - Windows 8.1/Windows 8/Windows Server 2012 R2/Windows Server 2012  
Arama kutusuna uygulama adını girin ve ardından görüntülenen simgeyi seçin.
  - Windows 7/Windows Vista/Windows XP/Windows Server 2008 R2/Windows Server 2008/Windows Server 2003 R2/Windows Server 2003  
Başlat düğmesine tıklayın ve **Tüm Programlar** veya **Programlar > EPSON > Epson Scan 2 > Epson Scan 2** öğesini seçin.
  - Mac OS X  
**Git > Uygulamalar > Epson Software > Epson Scan 2** öğesini seçin.
3. **Belge Modu**'nu **Mod** listesinden seçin.

## Temel Tarama

4. **Ana Ayarlar** sekmesinde aşağıdaki ayarları yapın.



- Belge Boyutu:** Yerleştirdiğiniz orijinal belgenin boyutunu seçin.
- Görüntü Türü:** Taranan görüntüyü kaydetmek için rengi seçin.
- Çözünürlük:** Çözünürlüğü seçin.

**Not:**

**Belge Kaynağı** ayarı **Tarayıcı Camı** olarak sabitlenir. Bu ayarı değiştiremezsiniz.

5. Gerekirse diğer tarama ayarlarını yapın.

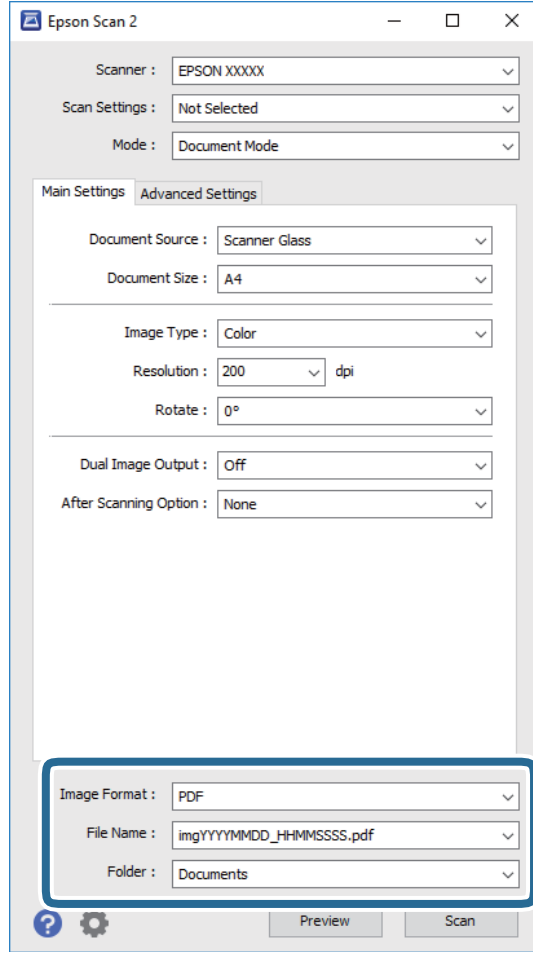
- Önizleme** düğmesini tıklayarak taranan görüntüyü önizleyebilirsiniz. Önizleme penceresi açılır ve önizlenen görüntü görüntülenir.
- Gelişmiş Ayarlar** sekmesinde, aşağıdakiler gibi metin belgeleri için uygun, ayrıntılı ayarları kullanarak görüntü ayarlamaları yapabilirsiniz.
  - Bulanıklaştırma Maskesi:** Görüntünün dış hatlarını iyileştirmek ve keskinleştirmek için seçin.
  - Moiré Giderme:** Dergi gibi basılı kağıtları tararken görünen harelî desenleri (web gölgeler) kaldırmak için seçin.
  - Metin Geliştirme:** Orijinal belgedeki bulanık harfleri net ve keskin yapmak için seçin.
  - Otomatik Alan Bölümleme:** Görüntüler içeren bir belge için siyah beyaz tarama gerçekleştirirken harfleri netleştirmek ve görüntüleri düzgülendirmek için seçin.

**Not:**

Bazı öğeler yaptığımız diğer ayarlara bağlı olarak kullanılamayabilir.

## Temel Tarama

6. Dosya kaydetme ayarlarını yapın.



- ❑ **Resim Biçimi:** Listedeki kaydetme biçimini seçin.  
BITMAP ve PNG hariç her kaydetme biçimi için ayrıntılı ayarları yapabilirsiniz. Kaydetme biçimini seçtikten sonra, listeden **Seçenekler** öğesini seçin.
- ❑ **Dosya Adı:** Görüntülenen kaydetme dosyası adını kontrol edin.  
Dosya adı ayarlarını listeden **Ayarlar** öğesini seçerek değiştirebilirsiniz.
- ❑ **Dosya:** Listedeki taranan görüntü için kaydetme klasörünü seçin.  
Listedeki **Seç** öğesini seçerek başka bir klasör seçebilir veya yeni bir klasör oluşturabilirsiniz.

7. **Tara** öğesine tıklayın.

### İlgili Bilgi

- ➔ “Ürün üzerine Orijinal Belgelerin Yerleştirilmesi” sayfa 14
- ➔ “Epson Scan 2” sayfa 13
- ➔ “Tarama Amacına Uygun Bir Çözünürlük Ayarlama” sayfa 25
- ➔ “Belge Modu için Görüntü Ayarlama Özellikleri” sayfa 33



## Tarama Amacına Uygun Bir Çözünürlük Ayarlama

### Çözünürlüğü Artırmanın İyi ve Kötü Yönleri

Çözünürlük, her inç (25,4 mm) başına düşen piksel (bir görüntünün en küçük alanı) sayısını belirtir ve dpi (inç başına nokta) cinsinde ölçülür. Çözünürlüğü artırmanın iyi yönü, görüntüdeki ayrıntıların kaliteli duruma gelmesidir. Bunun kötü yönü, dosya boyutunun büyümesidir.

- Dosya boyutu büyür  
(Çözünürlüğü iki katına çıkardığınızda, dosya boyutu yaklaşık dört kat büyür.)
- Görüntüyü taramak, kaydetmek ve okumak uzun sürer
- E-posta veya faks göndermek ve almak uzun sürer
- Görüntü, ekrana sığdırmak veya kâğıda yazdırmak için çok büyük olur

### Amacınıza Uygun Önerilen Çözünürlükler Listesi

Tabloya bakın ve taranan görüntülerinizin amacına yönelik uygun olan çözünürlüğü ayarlayın.

Amaç	Çözünürlük (Referans)
Bir ekranda görüntüleme E-posta ile gönderme	200 dpi'a kadar
Film arşivleme	1,200 ila 2,400 dpi arası
Optik Karakter Tanıma (OCR) sistemini kullanma Arama yapılabilir bir PDF oluşturma	200 ila 300 dpi arası
Bir yazıcı kullanarak yazdırma Faks ile gönderme	200 ila 300 dpi arası

### Yazdırılacak Filmin Taranması İçin Önerilen Çözünürlükler

Dosya Boyutu	Çıktı Boyutu	Çözünürlük (Referans)
35 mm'lik film şeritleri Takılı slaytlar	KG boyutu	1,200 dpi
	A4	2,400 dpi
	A3	3,200 dpi
	A2	4,800 dpi
	A1	6,400 dpi
	A0	6,400 dpi

## Temel Tarama

Dosya Boyutu	Çıktı Boyutu	Çözünürlük (Referans)
6×7 cm'lik film	KG boyutu	600 dpi
	A4	1,200 dpi
	A3	1,600 dpi
	A2	2,400 dpi
	A1	3,200 dpi
	A0	4,800 dpi
4×5 inçlik film	KG boyutu	300 dpi
	A4	600 dpi
	A3	1,200 dpi
	A2	1,600 dpi
	A1	2,400 dpi
	A0	3,200 dpi



## Bir Tarayıcı Düğmesini Kullanarak Tarama

Tarayıcınızdaki düğmeyi kullanarak tarayabilirsiniz.

**Not:**

*Bu özelliği kullanmadan önce şunu kontrol edin.*

- Epson Scan 2 bilgisayarınızda yüklü.
- Tarayıcı bilgisayarınıza düzgün bağlı.

1. Orijinal belgeyi yerleştirin.
2.  düğmesine basın.  
Epson Scan 2 başlar.
3. Gerekirse tarama ayarlarını yapın ve daha sonra,  düğmesine tekrar basın.  
Tarama başlar.

**İlgili Bilgi**

- ➔ “Parça Adları” sayfa 10
- ➔ “Ürün üzerine Orijinal Belgelerin Yerleştirilmesi” sayfa 14

# Gelişmiş Tarama

## Fotoğraf Modu için Görüntü Ayarlama Özellikleri

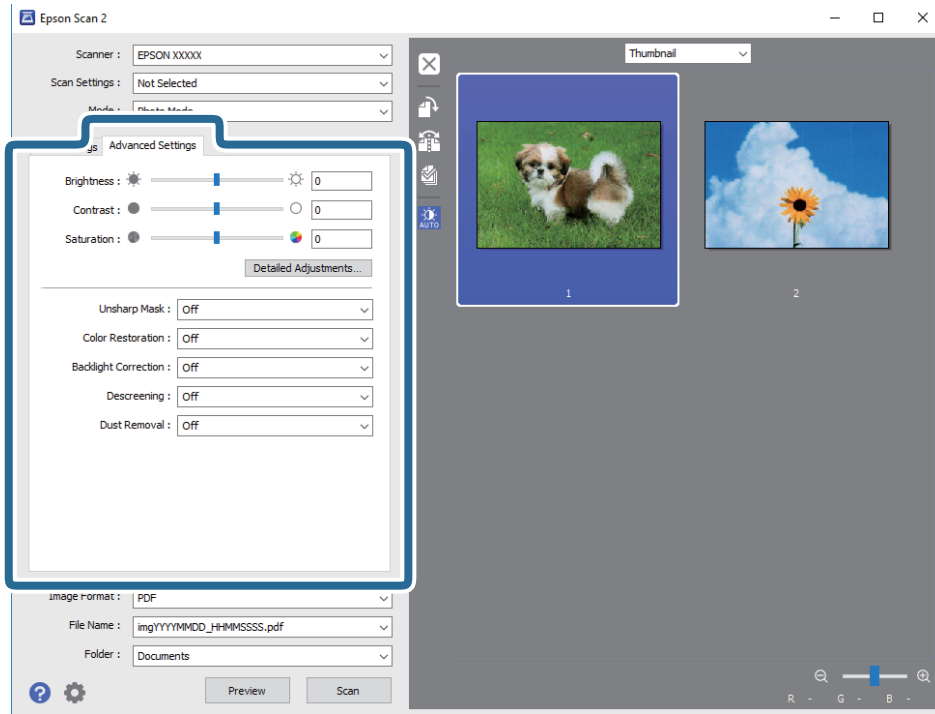
**Gelişmiş Ayarlar** sekmesindeki (Epson Scan 2 içinde) özellikleri kullanarak taranan görüntüleri ayarlayabilirsiniz.

**Fotoğraf Modu** için, fotoğraflar veya resimler için uygun olan görüntü ayarlama özelliklerini kullanabilirsiniz.

Önizleme penceresinde, çoğu özellik için, ayarlama sonuçlarını kontrol edebilirsiniz.

**Not:**

Bazı öğeler yaptığımız diğer ayarlara bağlı olarak kullanılamayabilir.



## Parlaklık

Tüm görüntü için parlaklığı ayarlayabilirsiniz.



**Not:**

Bu özellik, **Ana Ayarlar** sekmesi > **Görüntü Türü** kısmındaki ayarlara veya **Gelişmiş Ayarlar** sekmesindeki ayarlara bağlı olarak kullanılamayabilir.

## Gelişmiş Tarama

### Karşıtlık

Tüm görüntü için karşıtlığı ayarlayabilirsiniz. Karşıtlığı artırırsanız, parlak alanlar daha parlak, koyu alanlar daha koyu olur. Diğer taraftan, karşıtlığı düşürürseniz, görüntünün parlak ve koyu alanları arasındaki fark daha az belirtilir.



**Not:**

Bu özellik, **Ana Ayarlar** sekmesi > **Görüntü Türü** kısmındaki ayarlara veya **Gelişmiş Ayarlar** sekmesindeki ayarlara bağlı olarak kullanılamayabilir.

### Doygunluk

Tüm görüntü için doygunluğu (renk canlılığı) ayarlayabilirsiniz. Doygunluğu artırdığınızda renkler canlı duruma gelir. Diğer taraftan, doygunluğu düşürdüğünüzde renk etkisiz (gri) duruma gelir.



**Not:**

Bu özellik, **Ana Ayarlar** sekmesindeki **Görüntü Türü** kısmında bulunan ayarlara bağlı olarak kullanılamayabilir.

### Ayrıntılı Ayarlar Düğmesi

**Ayrıntılı Ayarlar** ekranını görüntülemek için bu düğmeye tıklayabilirsiniz.

### Ayrıntılı Ayarlar Ekranı

Taranan görüntüye yönelik görüntü kalitesini bir histogram veya ton eğrisi kullanarak ayarlayabilirsiniz. Bu, görüntü bozulmasını en az düzeyde tutarken yüksek kaliteli görüntüler almanızı sağlar.

### Sıfırla düğmesi

**Ayrıntılı Ayarlar** ekranında yapılan ayarlamaları varsayılan değerlerine döndürür.

## Gelişmiş Tarama

### Görüntü Ayarlama Sekmesi

Görüntünün renk dengesini ve gri dengesini ayarlayabilirsiniz.




#### Renk Dengesi

Görüntünün renk dengesini ayarlar. Fotoğraflar, çekildikleri yerdeki hava durumu ya da aydınlatmadan dolayı kırmızı ve yeşil tonlarda olduğunda renk tonunu ayarlayabilirsiniz.

#### Gri Dengesi Yoğunluğu


Görüntünün gri dengesini ayarlar. Belirli renklerin aydınlatması gibi nedenlerden dolayı görüntüde çok fazla etkiye sahip olurlarsa renkleri çıkarabilirsiniz.

İşlemler, siyah ve beyaz veya gri (etkisiz) yapmak istediğiniz kısımları  düğmesiyle seçtiğinizde kullanılabilir.

#### düğmesi

Önizleme görüntüsünde görüntülenen göz damlasını kullanarak, siyah ve beyaz veya gri (etkisiz) yapmak istediğiniz kısımları seçin.

**Not:**

Göz damlasına yönelik ölçüm aralığını,  (**Yapılandırma**) düğmesine tıklayıp **Yapılandırma** > **Önizleme** > **Göz Damlası Örneklem Alanı** öğelerini seçerek değiştirebilirsiniz.

### Ton Düzeltme Sekmesi

Görüntünün parlaklığını ve kontrastını ayarlamak için ton eğrisi kullanabilirsiniz.



#### Ton Düzeltme

Ton eğrisinin şeklini değiştirerek görüntünün parlaklığını ve kontrastını ayarlayabilirsiniz. Şekli kontrol etmek için, ton eğrisinin çizgisi boyunca 16 adede kadar nokta ekleyebilirsiniz. Gereksiz noktaları, çizgiyi ton eğrisine yönelik grafiğin dışına sürükleyerek kaldırabilirsiniz.

## Gelişmiş Tarama

### Kanal

Ayarlanacak rengi (RGB) ton eğrisi kullanarak seçin.

### Ön Ayar

Standart ton eğrileri kaydedilmiş durumdadır. Ton eğrisinde ince ayarın, gereksinimlerinize en uygun öge seçildikten sonra yapılmasını öneririz.

**Doğrusal** seçildiğinde, ton eğrisi düz bir çizgi durumuna gelir (yoğunluk düzeltilmez).

## Histogram Ayarlama Sekmesi

Görüntünün parlaklığını ayarlamak için histogram kullanabilirsiniz.







### Histogram

Görüntünün histogramını (aydınlık ve gölgeyi belirten bir grafik) kontrol ederken, görüntünün parlaklığını (en koyu kısımlar için gölge, orta aydınlıkta ve gölge kısımlar için gama ve en aydınlık kısımlar için vurgu) ayarlayabilirsiniz.

Aşağıdaki yöntemlerden birini kullanarak ayarlayın.

- Üçgen işaretini hareket ettirin

 simgesi gölgeyi,  simgesi gamayı ve  simgesi vurguları belirtir.


-  düğmesini seçin

Önizleme görüntüsünde görüntülenen göz damlasını kullanarak, gölge, gama veya vurguya yönelik rengi seçin.

- Değerleri doğrudan girin

Değerleri, gölge ve vurguya yönelik **Çıkış** kısmında ayarlayın. Vurgu 255 değerine ayarlandığında, aydınlık kısımlar beyaz olacaktır. Gölge 0 değerine ayarlandığında, koyu kısımlar siyah olacaktır.

**Not:**

Göz damlasına yönelik ölçüm aralığını,  (**Yapılandırma**) düğmesine tıklayıp **Yapılandırma** > **Önizleme** > **Göz Damlası Örnekleme Alanı** öğelerini seçerek değiştirebilirsiniz.

### Kanal

Ayarlanacak rengi (RGB) histogram kullanarak seçin.

### Giriş

Bir orijinal malzeme taranırken, gölge, gama ve vurguya yönelik değerleri görüntüler.

## Gelişmiş Tarama

### Çıkış

Önceki gölge ve vurgu ayarlarına yönelik değerleri görüntüler.

### Ton Eğrisi

Görüntü giriş değeri için çıkış değerine yönelik yoğunluğu görüntüler.

**Histogram** kısmında ayarlı gölge veya vurgu kısımlarının dışındaki yoğunluğu ayarlar.

## Bulanıklaştırma Maskesi

Görüntünün dış hatlarını iyileştirebilir ve netleştirebilirsiniz.



**Not:**


Bu özellik, **Ana Ayarlar** sekmesi > **Görüntü Türü** > **Siyah Beyaz** seçimi yapıldığında kullanılamaz.

## Renkleri Aslına Döndürme

Solmuş görüntüleri ve filmi orijinal renklerine döndürmek üzere düzeltebilirsiniz.



**Not:**


- Orijinal malzemenin durumuna bağlı olarak doğru biçimde düzeltilmeyebilir. Bu durumda **Ayrıntılı Ayarlar** ekranında ayarlayın.
- Bir orijinal malzemede önizleme yaptıktan sonra **Ayrıntılı Ayarlar** ekranında görüntü kalitesini ayarlarken, önizleme ekranında  (Otomatik Poz) düğmesine basın.

## Arka Plan Işıığı

Arka ışıktan dolayı karanlık olan görüntüleri ve filmi açabilirsiniz.



### Not:

- Orijinal malzemenin durumuna bağlı olarak doğru biçimde düzeltilemeyebilir. Bu durumda **Ayrıntılı Ayarlar** ekranında ayarlayın.
- Bir orijinal malzemede önizleme yaptıktan sonra **Ayrıntılı Ayarlar** ekranında görüntü kalitesini ayarlarken, önizleme ekranında  (**Otomatik Poz**) düğmesine tekrar basın.

## Moiré Giderme

Bir dergi gibi basılı kağıdı tararken görünen hareli desenleri (web gölgeler) kaldırabilirsiniz.



Hareli desenleri kontrol etmek için, görüntüyü %100 (1:1)'de görüntüleyin. Görüntülenen görüntü uzaklaştırılırsa, görüntü bozuk görünür ve hareli desenlere sahipmiş gibi görünebilir.

### Not:

- Bu özelliği kullanmak için, **Çözünürlük** öğesini (**Ana Ayarlar** sekmesinde) 600 dpi veya daha düşük bir değere ayarlayın.
- Ana Ayarlar** sekmesi > **Görüntü Türü** > **Siyah Beyaz** seçilirken bu özellik kullanılamaz.
- Bu özellik film tararken kullanılamaz.
- Bu özelliğin efekti önizleme penceresinde kontrol edilemez.
- Bu özellik taranan görüntünün keskinliğini yumuşatır.



## Toz Giderme

Fotoğraflar ve film üzerindeki tozu temizleyebilirsiniz.



**Not:**

- Orijinal duruma bağlı olarak, doğru şekilde düzeltilemeyebilir.
- Bu özelliğin efekti önizleme penceresinde kontrol edilemez.
- Eğer bellekteki boş alan miktarı düşük ise, tarama işlemini yapamayabilirsiniz.

## Gren Azaltma

Görüntülerde, film tarama sırasında ortaya çıkan taneli dokuyu veya pürüzleri azaltabilirsiniz.



- Orijinal malzemenin durumuna bağlı olarak doğru biçimde düzeltilemeyebilir.
- Bu özellik fotoğraflar taranırken kullanılamaz.
- Bu özelliğin efekti önizleme penceresinde kontrol edilemez.
- Bu özellik tarama sonuçlarının netliğini yumuşatır.

---

## Belge Modu için Görüntü Ayarlama Özellikleri

**Gelişmiş Ayarlar** sekmesindeki (Epson Scan 2 içinde) özellikleri kullanarak taranan görüntüleri ayarlayabilirsiniz.

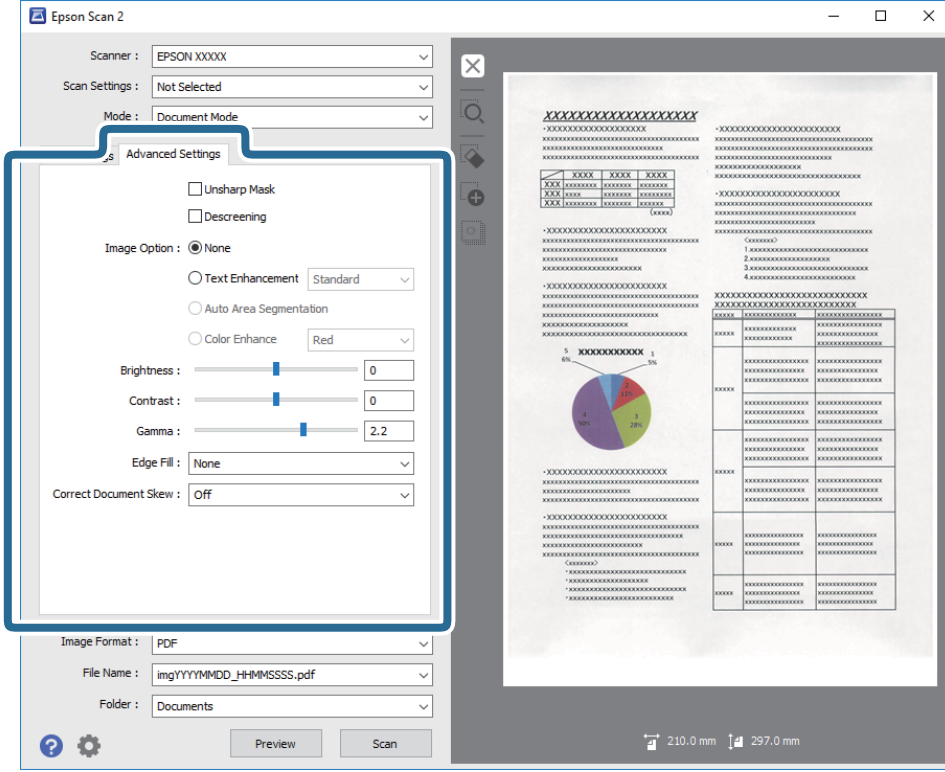
**Belge Modu** için, metin belgeleri için uygun olan görüntü ayarlama özelliklerini kullanabilirsiniz.

Önizleme penceresinde, çoğu özellik için, ayarlama sonuçlarını kontrol edebilirsiniz.

## Gelişmiş Tarama

### Not:

Bazı öğeler yaptığımız diğer ayarlara bağlı olarak kullanılamayabilir.



## Bulanıklaştırma Maskesi

Görüntünün dış hatlarını iyileştirebilir ve netleştirebilirsiniz.



### Not:

Bu özellik, **Ana Ayarlar** sekmesi > **Görüntü Türü** > **Siyah Beyaz** seçimi yapıldığında kullanılamaz.

## Moiré Giderme

Bir dergi gibi basılı kağıdı tararken görünen harelî desenleri (web gölgeler) kaldırabilirsiniz.



## Gelişmiş Tarama

Hareli desenleri kontrol etmek için, görüntüyü %100 (1:1)'de görüntüleyin. Görüntülenen görüntü uzaklaştırılırsa, görüntü bozuk görünür ve hareli desenlere sahipmiş gibi görünebilir.

### Not:

- ❑ Bu özelliği kullanmak için, **Çözünürlük** özmesini (**Ana Ayarlar** sekmesinde) 600 dpi veya daha düşük bir değere ayarlayın.
- ❑ **Ana Ayarlar** sekmesi > **Görüntü Türü** > **Siyah Beyaz** seçilirken bu özellik kullanılamaz.
- ❑ Bu özellik film tararken kullanılamaz.
- ❑ Bu özelliğin efekti önizleme penceresinde kontrol edilemez.
- ❑ Bu özellik taranan görüntünün keskinliğini yumuşatır.

## Görüntü Seçeneği

Taranan görüntü için efekti seçebilirsiniz.

## Metin Geliştirme

Orijinal malzemedeki bulanık harfleri belirgin ve keskin duruma getirebilirsiniz. Arka planın kaydırmasını veya yamukluğunu da azaltabilirsiniz.



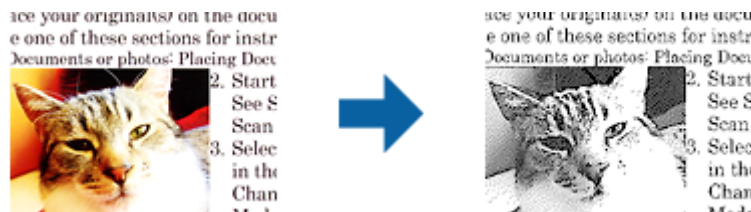
**Ana Ayarlar** sekmesi > **Görüntü Türü** > **Renk** veya **Gri Ton** seçimi yapıldığında efekt düzeyini seçebilirsiniz.

### Not:

Bu özelliği kullanmak için, **Ana Ayarlar** sekmesindeki **Çözünürlük** özelliğini 600 dpi veya daha düşük olarak ayarlayın.

## Otomatik Alan Bölümleme

Görüntüler içeren bir belge için siyah-beyaz tarama gerçekleştirirken harfleri belirgin ve görüntüleri pürüzsüz duruma getirebilirsiniz.



Orijinal malzemenin görüntü kısmının kalitesini **Parlaklık** ve **Karşıtlık** kısmında ayarlayabilirsiniz.

### Not:

- ❑ Bu özelliğe yönelik ayarları yalnızca **Ana Ayarlar** sekmesi > **Görüntü Türü** > **Siyah Beyaz** seçildiğinde yapabilirsiniz.
- ❑ Bu özelliği kullanmak için, **Ana Ayarlar** sekmesindeki **Çözünürlük** özelliğini 600 dpi veya daha düşük olarak ayarlayın.

## Gelişmiş Tarama

### Göz Ardı Edilecek Renk

Taranan görüntüden belirtilen rengi kaldırabilir ve sonra gri ölçekli veya siyah beyaz olarak kaydedebilirsiniz. Örneğin, tararken renkli kalem ile kenar boşluklarına yazdığınız işaretleri veya notları silebilirsiniz.



Önizleme penceresini kontrol ederken (yalnızca Windows için) **Özelleştir** öğesini seçerseniz (**Göz Ardı Edilecek Renk** içinde renk listesinde) kaldırmak istediğiniz renk için ayarları yapabilirsiniz.

**Not:**

*Ana Ayarlar sekmesi > Görüntü Türü > Otomatik veya Renk öğesi seçildiğinde bu özellik kullanılamaz.*

### Renk Geliştirme

Taranan görüntü için belirlenmiş rengi iyileştirebilir ve ardından gri tonlamalı veya siyah-beyaz olarak kaydedebilirsiniz. Örneğin açık renklerdeki harfleri veya çizgileri iyileştirebilirsiniz.



**Renk Geliştirme** kısmındaki renk listesinden **Özelleştir** seçimini yaparsanız, önizleme penceresinde kontrol ederken iyileştirmek istediğiniz renge yönelik ayarları yapabilirsiniz (yalnızca Windows için).

**Not:**

*Bu özellik, Ana Ayarlar sekmesi > Görüntü Türü > Otomatik veya Renk seçimi yapıldığında kullanılamaz.*

### Parlaklık

Tüm görüntü için parlaklığı ayarlayabilirsiniz.



**Not:**

*Bu özellik, Ana Ayarlar sekmesi > Görüntü Türü kısmındaki ayarlara veya Gelişmiş Ayarlar sekmesindeki ayarlara bağlı olarak kullanılamayabilir.*

## Gelişmiş Tarama

### Karşıtlık

Tüm görüntü için karşıtlığı ayarlayabilirsiniz. Karşıtlığı artırırsanız, parlak alanlar daha parlak, koyu alanlar daha koyu olur. Diğer taraftan, karşıtlığı düşürürseniz, görüntünün parlak ve koyu alanları arasındaki fark daha az belirtilir.



**Not:**

Bu özellik, **Ana Ayarlar** sekmesi > **Görüntü Türü** kısmındaki ayarlara veya **Gelişmiş Ayarlar** sekmesindeki ayarlara bağlı olarak kullanılamayabilir.

### Gama

Tüm görüntü için gama değerini (orta mesafenin parlaklığı) ayarlayabilirsiniz. Görüntü çok aydınlık veya çok karanlıksa parlaklığı ayarlayabilirsiniz.

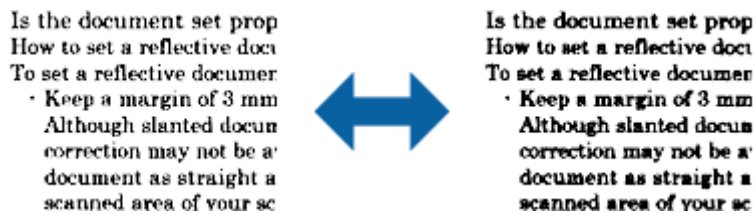


**Not:**

Bu özellik, **Ana Ayarlar** sekmesi > **Görüntü Türü** kısmındaki ayarlara veya **Gelişmiş Ayarlar** sekmesindeki ayarlara bağlı olarak kullanılamayabilir.

### Eşik

Monokrom ikili (siyah ve beyaz) için kenarlık ayarlayabilirsiniz. Eşiği artırdığınızda, siyah renk alanı büyür. Eşiği azalttığınızda, beyaz renk alanı büyür.



**Not:**

Bu özellik **Ana Ayarlar** sekmesi > **Görüntü Türü** içindeki ayarlara veya **Gelişmiş Ayarlar** sekmesindeki ayarlara bağlı olarak kullanılamayabilir.

## Kenar Dolgusu

Taranan görüntünün etrafında oluşan gölgeyi giderebilirsiniz.



Çift taraflı taramada, kenar dolgusu mesafesine yönelik ayarlar, orijinal malzemenin arkası için yansıtılarak ters çevrilir.

**Ayarlar** seçimini yaptığınızda görüntülenen **Kenar Dolgusu Seviyesi** ekranında üst, alt, sol ve sağ için kenar dolgusu mesafelerini ayarlayabilirsiniz.

### Not:

Bu özelliğin efekti önizleme penceresinde kontrol edilemez.

## Belge Çarpıklığını Düzelt

Orijinalin eğimini düzeltebilirsiniz.



### Kapalı

Orijinalin eğimi düzeltilmedi.

### İçerik Yamuk

Bir açıyla vb. yazdırılan orijinal içeriğinin eğimini düzeltir.

### Not:

- Bu özelliği kullanırken, çarpık beslenen alanlar beyaz kullanılarak düzeltilir.
- Bu özelliği kullanmak için, **Çözünürlük** ögesini (**Ana Ayarlar** sekmesinde) 600 dpi veya daha düşük bir değere ayarlayın.
- Bu özellik aşırı çarpık belgeleri düzeltmeyebilir.
- Bu özelliğin efekti önizleme penceresinde kontrol edilemez.

## Aranabilir PDF Olarak Kaydetme

Taranan görüntüyü bir Aranabilir PDF olarak kaydedebilirsiniz. Bu, aranabilir metin verilerinin katıştırıldığı bir PDF'dir.

## Gelişmiş Tarama

### Not:

- ❑ *Orijinallerdeki metin Optik Karakter Tanıma (OCR) kullanılarak tanınır ve sonra taranan görüntüye katıştırılır.*
- ❑ *Bu özellik yalnızca EPSON Scan OCR bileşeni (Windows) veya Epson Scan 2 OCR bileşeni (Mac OS X) yüklendiğinde kullanılabilir.*

1. Orijinali yerleştirin.
2. Epson Scan 2 uygulamasını başlatın.
3. **Ana Ayarlar** sekmesinde her öge için ayarları yapın.
4. **Önizleme** ögesini tıklatın.
5. Önizlemeyi kontrol edin ve gerekirse **Gelişmiş Ayarlar** sekmesinde diğer ayarları yapın.
6. **Aranabilir PDF** listesinden **Resim Biçimi** seçimini yapın.
7. **Seçenekler** ögesini **Resim Biçimi** listesinden seçerek **Resim Biçimi Seçenekleri** penceresini açın.
8. **Metin** sekmesini **Resim Biçimi Seçenekleri** penceresinden seçin.
9. Orijinalin dilinin **Metin Dili** listesinde seçilip seçilmediğini kontrol edin.
10. **Tamam** penceresini kapatmak için **Resim Biçimi Seçenekleri** düğmesini tıklatın.
11. Kayıtlı dosya adının **Dosya Adı** içinde görüntülenip görüntülenmediğini kontrol edin.
12. **Dosya** listesinden taranan görüntü için kaydetme klasörünü seçin.
13. **Tara** ögesini tıklatın.

Taranan görüntü bir Aranabilir PDF olarak kaydedilir.

### İlgili Bilgi

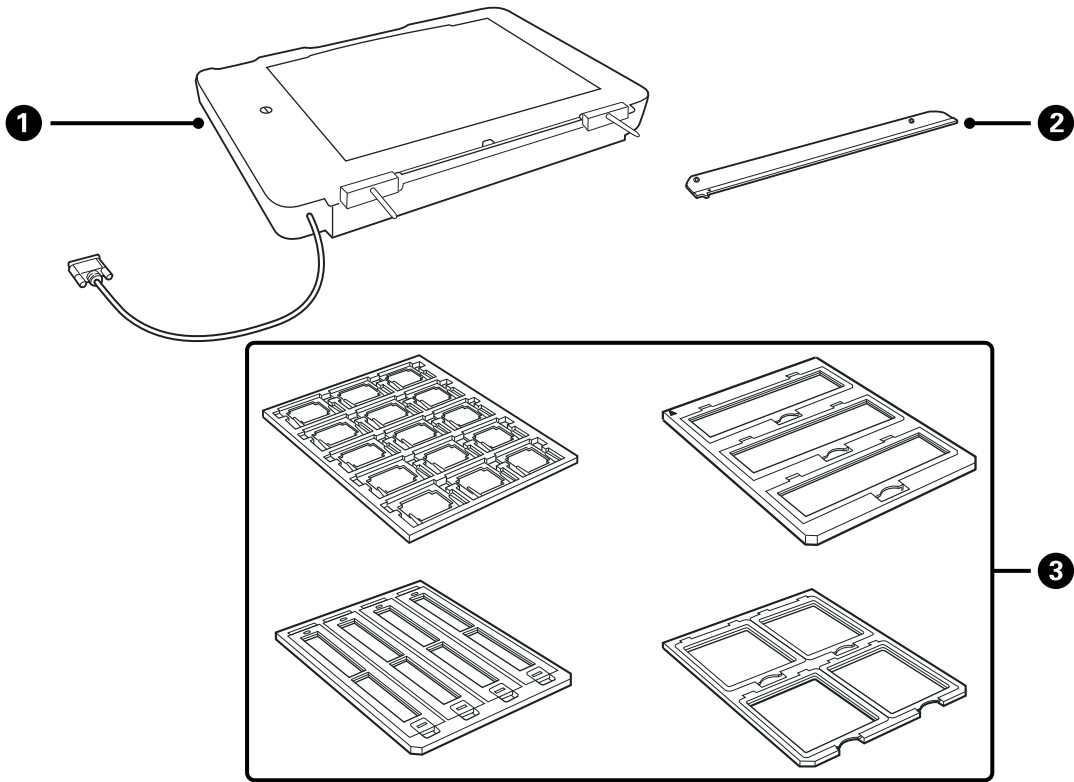
- ➔ [“Epson Scan 2 Kullanarak Tarama” sayfa 18](#)
- ➔ [“Ürün üzerine Orijinal Belgelerin Yerleştirilmesi” sayfa 14](#)
- ➔ [“Aranabilir PDF Olarak Kaydederken Metin Düzgün Algılanmıyor” sayfa 59](#)

# Slayt Ünitesinin Kullanılması

## Slayt Ünitesinin Ambalajından Çıkarılması

İsteğe bağlı A3 Slayt Ünitesi (B12B819221), filmleri ve slaytları tam renkli olarak taramanızı sağlar. Slayt Ünitesini monte ettiğinizde, normal (kağıt) orijinal belgeleri taramaya geri dönmek istediğiniz zaman bile yerinde bırakabilirsiniz.

Aşağıda gösterilen tüm öğelerin içinde olduğundan ve sevkiyat sırasında zarar görmemiş olduğundan emin olun. Herhangi bir öğenin kayıp ya da hasarlı olması durumunda, Epson satıcınız ile irtibata geçin.



1	Slayt Ünitesi
2	Slayt kılavuzu
3	Film tutucuları

## Taşıma kilidinin açılması

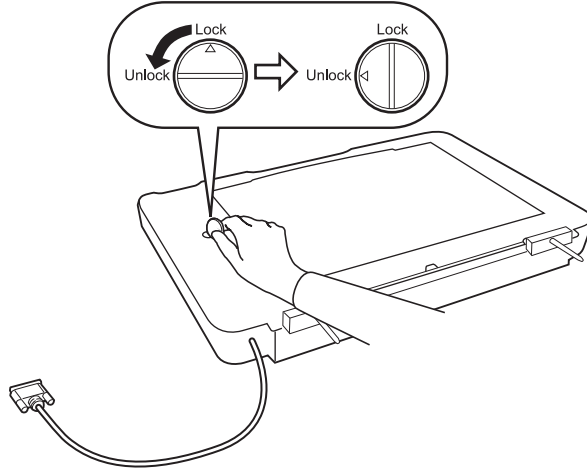
Slayt Ünitesini monte etmeden önce, taşıma kilidini açmanız gerekir.

1. Cam tarafının yukarı dönmesi için üniteyi çevirin.



## Slayt Ünitesinin Kullanılması

2. Saat yönünün tersinde dörtte bir oranında çevirerek taşıma kilidini açmak için bir demir para kullanın.

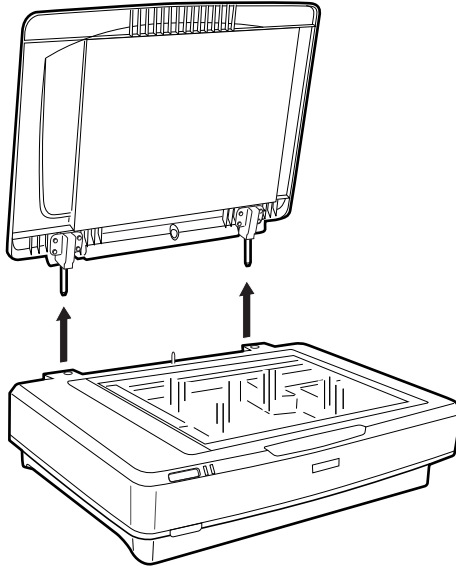


**Not:**

- ❑ Tarayıcıyı nakletmeden önce, zarar görmesini önlemek için taşıma kilidini kilitleyin.
- ❑ Eğer ünitenin lamba düzeneği başlangıç konumunda değil ise, taşıma kilidini kilitleyemezsiniz. Bu durumda, üniteyi tarayıcıya yeniden takın, üniteyi kapatın ve daha sonra tarayıcıyı çalıştırın; ünitenin lamba düzeneği başlangıç konumuna dönecektir. Tarayıcıyı kapatın ve Slayt Ünitesini kaldırın.

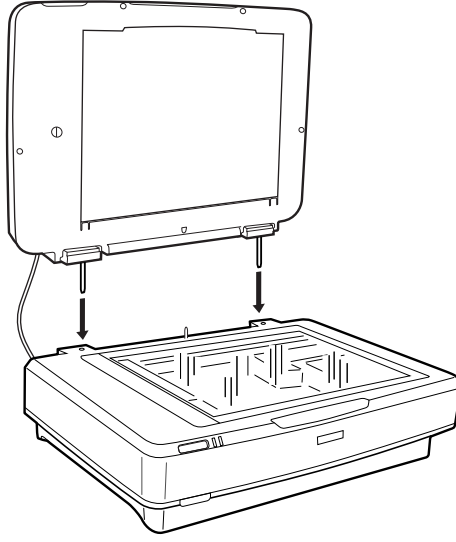
## Slayt Ünitesinin Monte Edilmesi

1. Tarayıcının kapalı olduğundan emin olun ve daha sonra, güç kablosunun fişini tarayıcıdan çekin.
2. Tarayıcının belge kapağını açın ve daha sonra, kapağı düz yukarı doğru kaldırarak çıkarın.

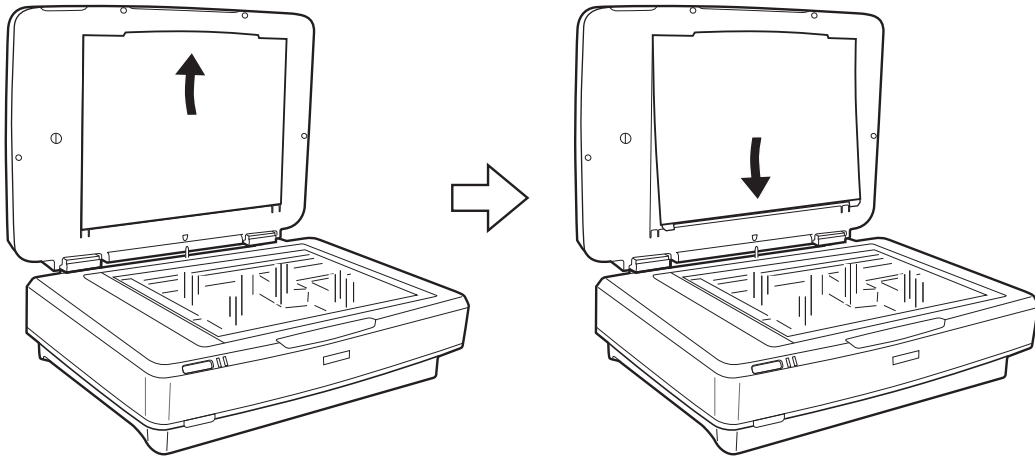


### Slayt Ünitesinin Kullanılması

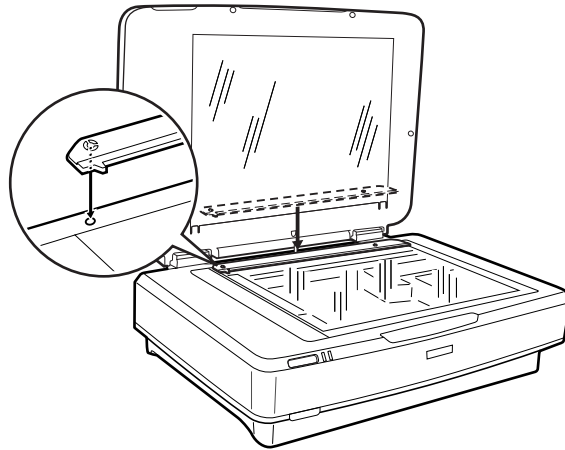
- Ünitenin pimlerini tarayıcının delikleri ile aynı hizaya getirin ve daha sonra, üniteyi pimler deliklerin içindeyken tarayıcı üzerine güvenli bir şekilde oturuncaya kadar aşağı indirin.



- Aşağıda gösterildiği gibi Slayt Ünitesinden belge altlığını kaldırın.



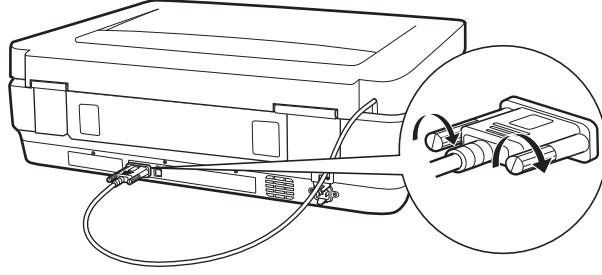
- Slayt kılavuzunu aşağıda gösterildiği gibi tarayıcı camının üst kenarına yerleştirin.



- Slayt Ünitesini kapatın.

## Slayt Ünitesinin Kullanılması

7. Slayt Ünitesinin konektörünü tarayıcının arkasındaki seçenek konektörüne bağlayın.



8. Güç kablosunu tarayıcıya bağlayın ve daha sonra, tarayıcıyı çalıştırın.



### Önemli:

Slayt Ünitesinin üzerine ağır nesnelere koymayın; aksi takdirde, ünite zarar görebilir.

## Filmlerin Ayarlanması ve Yerleştirilmesi

### Not:

- Filmleri taramadan önce, Slayt Ünitesi camını ve tarayıcı camını silmek için yumuşak bir bez kullandığınızdan emin olun.
- Filmleri tararken, **Fotoğraf Modu** ögesini, Epson Scan 2 içindeki, seçin ve **Belge Kaynağı** ve **Belge Türü** ögelerini doğru şekilde ayarladığınızdan emin olun.

1. Slayt Ünitesini açın.
2. Filmi uygun tutucuya yerleştirin.
3. Slayt kılavuzu üzerindeki diş ile aynı hizaya getirerek, film tutucuyu tarayıcı camının üzerine yerleştirin. Filmin parlak tarafının aşağı dönük olduğundan emin olun.
4. Slayt Ünitesini kapatın.  
Eğer belge altlığı Slayt Ünitesine takılı ise, bunu kaldırın.

Tarayıcı yazılımını filmi taramak için kullanın.

### Not:

- Slayt Ünitesinin tamamen kapandığından emin olun; aksi takdirde, bir seçenek hatası oluşur ve tarama işlemini yapamazsınız.
- Belge altlığını, kullanılmadığı zaman, Slayt Ünitesinin en üstündeki cep içinde saklayın.

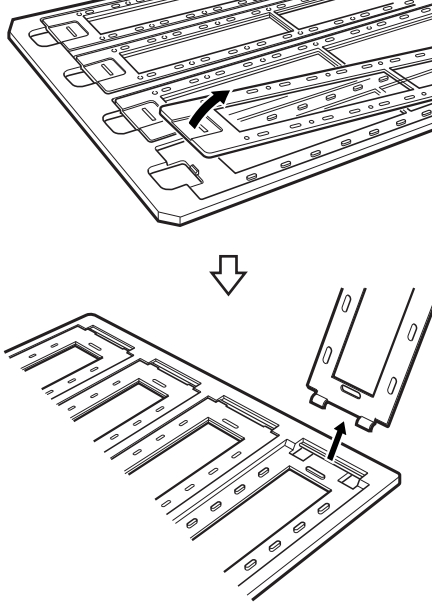
### İlgili Bilgi

➔ [“Slayt Ünitesinin Monte Edilmesi” sayfa 41](#)

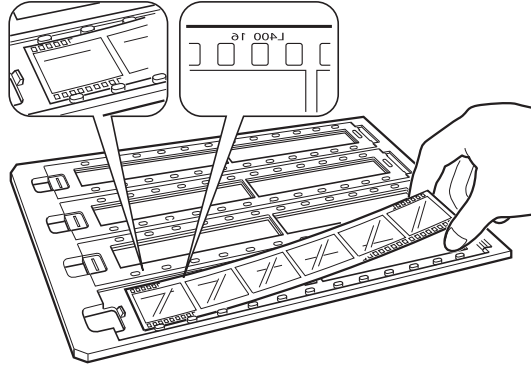
## Slayt Ünitesinin Kullanılması

### 35 mm'lik film şeritleri

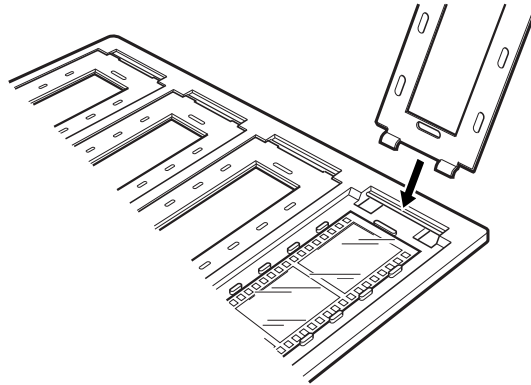
1. 35 mm'lik film tutucuyu düz bir zemin üzerine yerleştirin ve daha sonra, şerit kapağını çıkartın.



2. Filmi, tutucuya, aşağı dönük olarak takın.

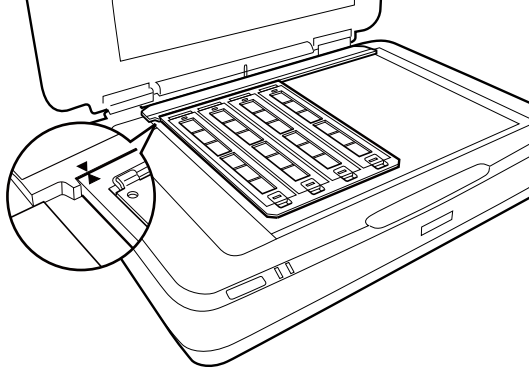


3. Adım 1'de çıkardığınız şerit kapağını yerleştirin. Taramak istediğiniz tüm film şeritleri için adım 1 ile 3 arasındaki işlemleri tekrarlayın.



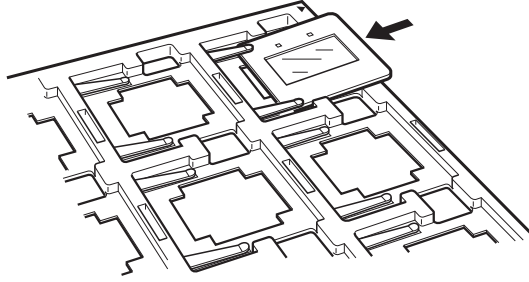
## Slayt Ünitesinin Kullanılması

4. Film tutucuyu tarayıcı camının üzerine yerleştirin ve aşağıda gösterildiği gibi slayt kılavuzu üzerindeki diş ile aynı hizaya getirin.

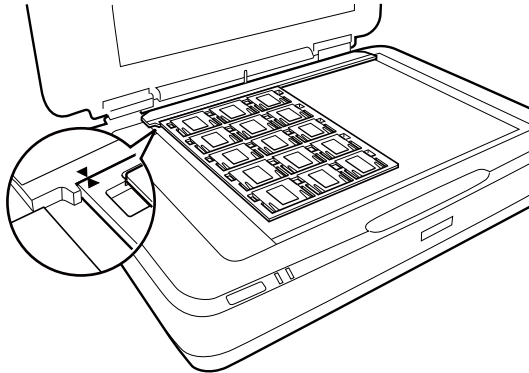


## Takılı slaytlar

1. Aşağıda gösterildiği gibi, slaytları Takılı slayt tutucuya aşağı dönük olarak yükleyin. Taramak istediğiniz tüm slaytlar için bu adımı tekrarlayın.



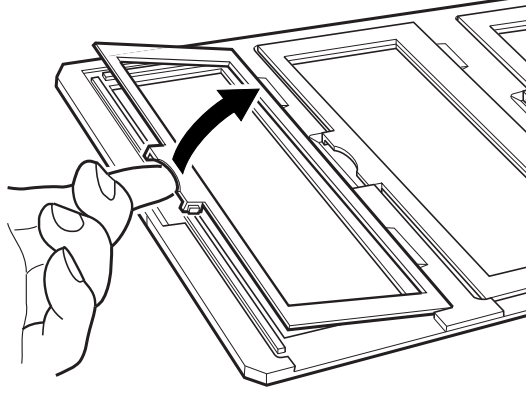
2. Slayt tutucuyu tarayıcı camına yerleştirin. Aşağıda gösterildiği gibi, slayt tutucuyu slayt kılavuzunun üzerindeki diş ile aynı hizaya getirin.



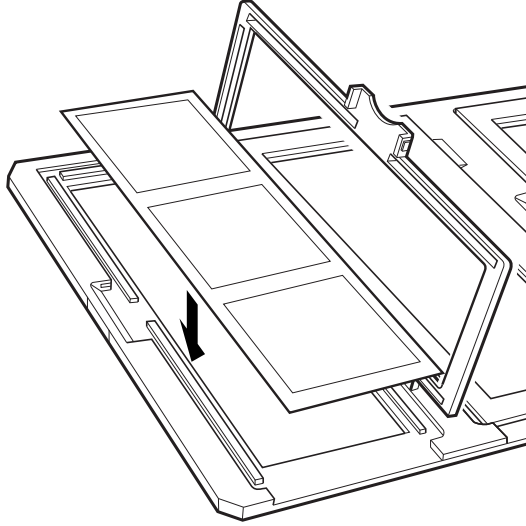
## Slayt Ünitesinin Kullanılması

### Orta boy (120/220)

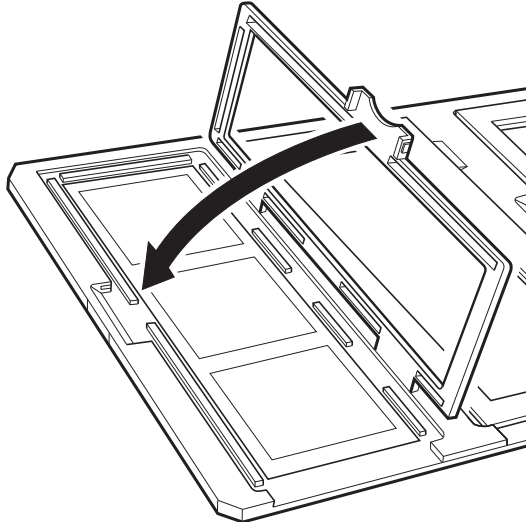
1. Orta boy tutucusunu düz bir zemin üzerine yerleştirin ve daha sonra, şerit kapağını açın.



2. Filmi, tutucuya, aşağı dönük olarak takın.

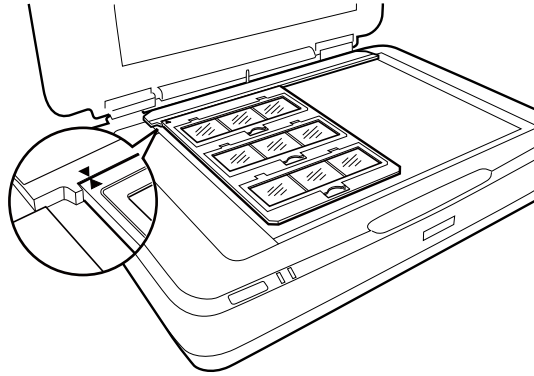


3. Kapağı kapatın. Taramak istediğiniz tüm filmler için adım 1 ile 3 arasındaki işlemleri tekrarlayın.



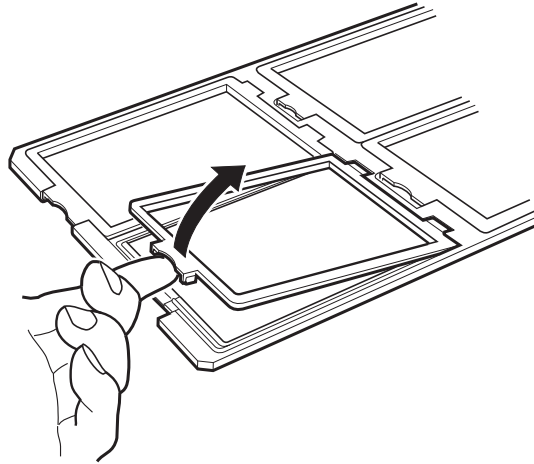
## Slayt Ünitesinin Kullanılması

4. Film tutucuyu tarayıcı camının üzerine yerleştirin ve aşağıda gösterildiği gibi slayt kılavuzu üzerindeki diş ile aynı hizaya getirin.

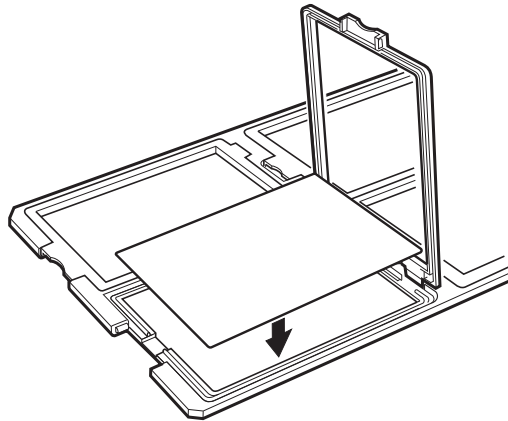


## 4×5 inçlik film

1. 4×5 inçlik film tutucuyu düz bir zemin üzerine yerleştirin ve daha sonra, kapağı açın.

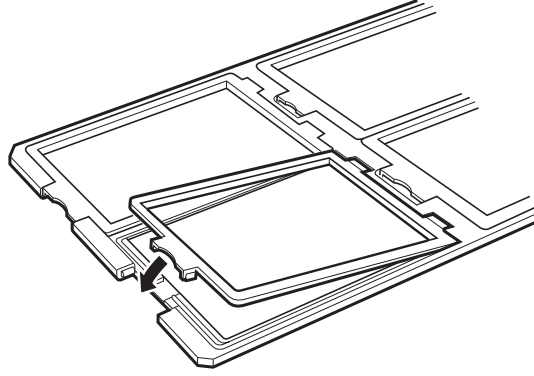


2. Filmi, tutucuya, aşağı dönük olarak takın.

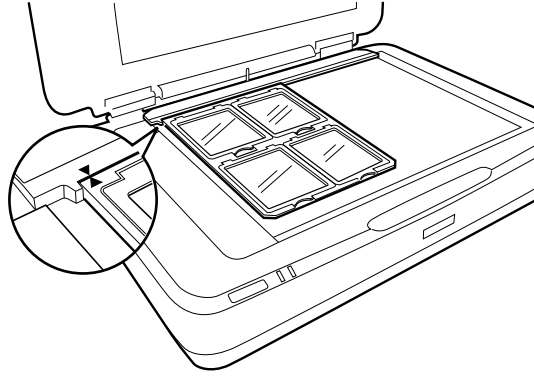


## Slayt Ünitesinin Kullanılması

3. Kapağı kapatın. Taramak istediğiniz tüm filmler için adım 1 ile 3 arasındaki işlemleri tekrarlayın.

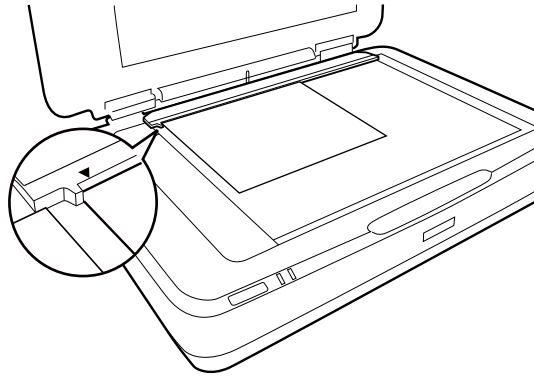


4. Tutucuyu tarayıcı camının üzerine yerleştirin ve aşağıda gösterildiği gibi slayt kılavuzu üzerindeki diş ile aynı hizaya getirin.



## Standart olmayan film boyutları

Filmin parlak (düz) tarafının aşağı dönük olduğundan emin olarak, filmi doğrudan tarayıcı camının üzerine yerleşin.



Eğer belge altlığı Slayt Ünitesine takılı ise, bunu kaldırın. Slayt Ünitesini kapatın.

### Not:

- ❑ Tarayıcı camının yatay kenarlarından  $17.0 \pm 0.5$  mm'lik ve dikey kenarlarından  $2.0 \pm 0.5$  mm'lik bir alan taranamaz.
- ❑ Filmli doğrudan tarayıcı camının üzerine yerleştirdiğiniz zaman, odaklama pozisyonunu Epson Scan 2 içinde 0.0 olarak ayarladığınızdan emin olun.



## Tarama İşlemi için Slayt Ünitesinin Kullanılması

### Uygun ayarlar ile filmlerin taranması

Bu bölüm, taramak istediğiniz materyaller için ayarların nasıl uygun hale getirileceğini açıklamaktadır.

1. Tarayıcının bilgisayarınıza bağlandığından emin olun.
2. Filmlerinizi tarayıcı camının üzerine yerleştirin.
3. Epson Scan 2 ögesini başlatın.
4. **Fotoğraf Modu**'nu **Mod** listesinden seçin.
5. **Ana Ayarlar** sekmesinde aşağıdaki ayarları yapın.
  - Belge Kaynağı:** **Saydam Birimi** ögesini seçin.
  - Belge Türü:** Filmlerinize uygun olan film türünü seçin.
  - Görüntü Türü:** Taranan görüntüyü kaydetmek için rengi seçin.
  - Çözünürlük:** Çözünürlüğü seçin.

**Not:**

*Yüksek bir çözünürlük belirlediğiniz zaman, veri içindeki piksel sayısı artar ve taranan görüntü doku açısından iyileşir. Bununla beraber, çözünürlüğün artması veri boyutunun artmasına neden olur. Tarama amacına uygun bir çözünürlük belirleyin.*

6. **Önizleme** ögesine tıklayın.
7. Önizlemeyi onaylayın ve gerekirse **Gelişmiş Ayarlar** sekmesinde diğer ayarları yapın.
8. **Resim Biçimi** ayarını belirleyin.
9. **Dosya Adı** içinde görüntülenen kaydetme dosyası adını onaylayın.
10. **Dosya** listesinden taranan görüntü için kaydetme klasörünü seçin.
11. **Tara** ögesine tıklayın.

### İlgili Bilgi

➔ [“Fotoğraf Modu için Görüntü Ayarlama Özellikleri” sayfa 27](#)

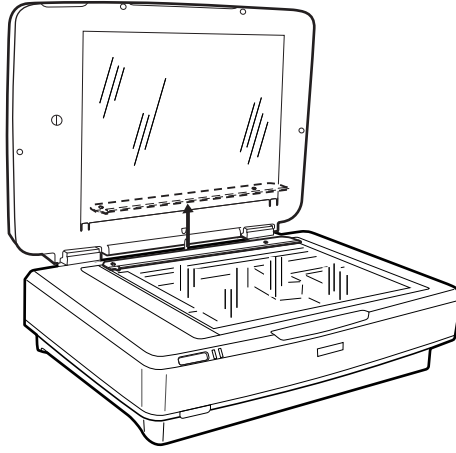
### Yansıtmalı (film olmayan) orijinal belgelerin taranması

Slayt Ünitesini kullanarak yansıtmalı orijinal belgeleri taramak için her zaman bu ünite ile birlikte verilen belge altlığını koyun. Slayt kılavuzunu tarayıcı camından kaldırdığımızdan da emin olun.

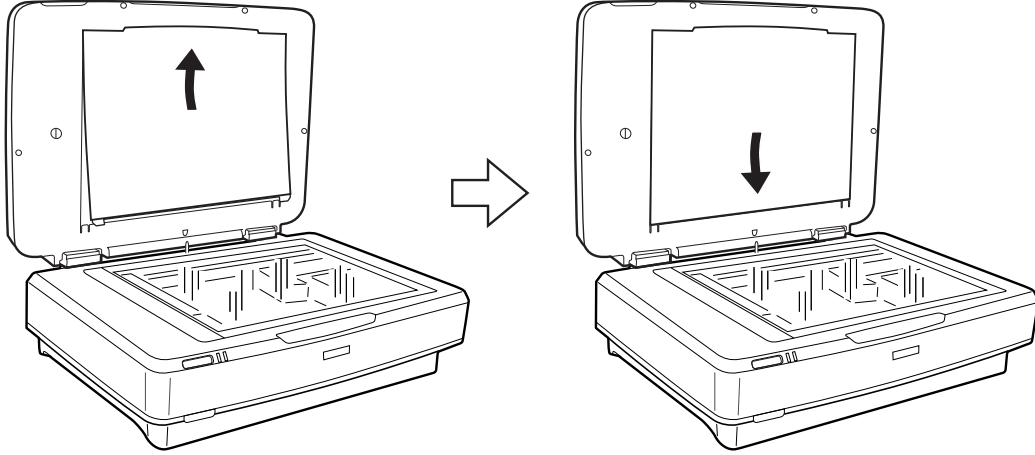
Belge altlığını, aşağıda açıklandığı gibi, koyun.

## Slayt Ünitesinin Kullanılması

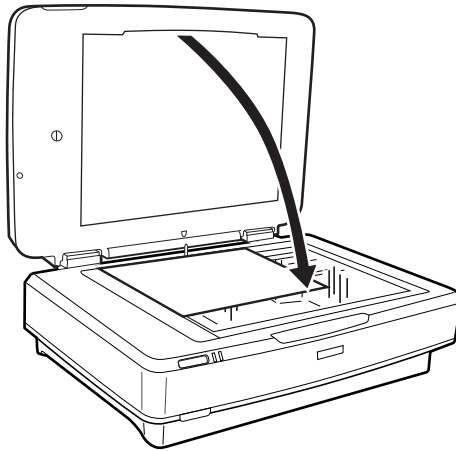
1. Slayt Ünitesini açın ve daha sonra, slayt kılavuzunu tarayıcı camından kaldırın.



2. Altlığı üst tarafın içine kaydırın ve daha sonra, Slayt Ünitesinin üzerindeki alt yuvaların içine tablaları koyun.



3. Belgenizi tarayıcı camının üzerine yerleştirin ve daha sonra, Slayt Ünitesini kapatın.



# Bakım

## Tarayıcıyı Temizleme

Tarayıcınızı en uygun biçimde çalışır durumda tutmak için, aşağıdaki yöntemi kullanarak düzenli olarak temizleyin.

**Önemli:**

- Tarayıcı camının cam yüzeyine güç kullanarak baskı uygulamayın.
- Tarayıcı camının cam yüzeyini çizip zarar vermemeye dikkat edin ve temizlemek için sert veya aşındırıcı fırça kullanmayın. Hasar görmüş bir cam yüzeyi tarama kalitesini azaltabilir.
- Tarayıcıyı temizlemek için asla alkol, tiner veya aşındırıcı çözücü madde kullanmayın. Bu kimyasallar ürün bileşenlerine ve kasasına zarar verebilir.
- Tarayıcı mekanizmasına veya elektronik bileşenlere sıvı sıçratmamaya dikkat edin. Bu, mekanizma ve devrelerde kalıcı zarara neden olabilir.
- Tarayıcının üzerine yağ püskürtmeyin.
- Tarayıcının kasasını hiçbir zaman açmayın.

1. Tarayıcıyı kapatın.
2. Güç kablosunun fişini tarayıcıdan çekin.
3. Hafif deterjan ve suyla ıslatılmış bir bezle dış gövdeyi temizleyin.
4. Cam yüzey kirlenirse, yumuşak kuru bir bezle temizleyin. Cam yüzey, yağlı veya çıkarması zor bir materyalle kaplanmış ise, az miktarda cam temizleyici ve yumuşak bir bez kullanarak bu materyali çıkarın. Kalan tüm sıvıyı silin.

Tozun cam yüzeyin üzerinde birikmediğinden emin olun. Toz, taranan görüntülerinizde lekeler ve düz çizgilere neden olabilir.

**Önemli:**

Cam temizleyiciyi doğrudan cam yüzeye püskürtmeyin.

5. Kirlenirse, belge kapağını temizleyin.

### İlgili Bilgi

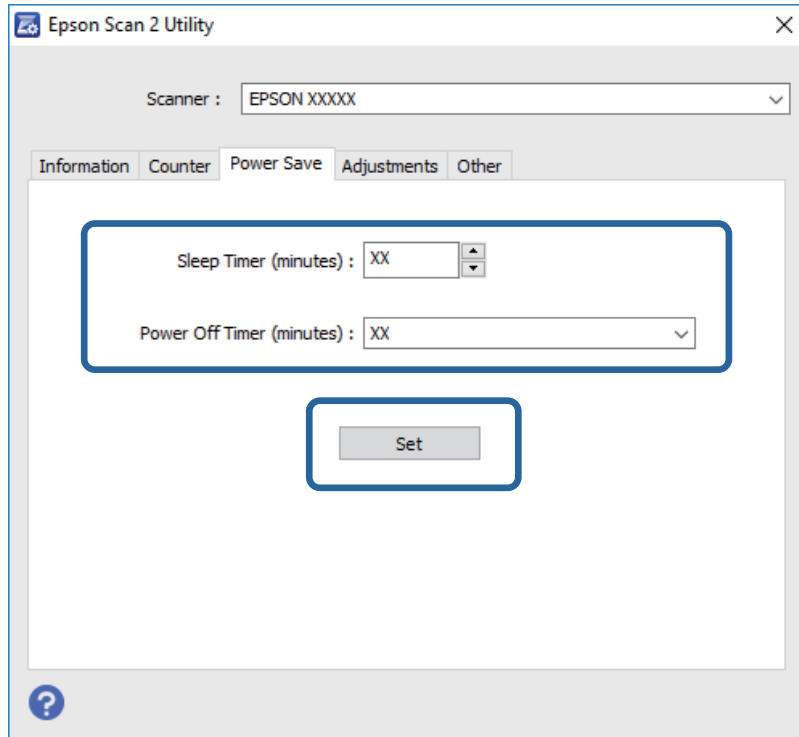
→ “Parça Adları” sayfa 10

## Enerji Tasarrufu

Tarayıcı tarafından hiç işlem gerçekleştirilmediğinde uyku modunu veya otomatik güç kapatma modunu kullanarak enerjiden tasarruf edebilirsiniz. Tarayıcı uyku moduna girip otomatik kapanmadan önceki süreyi ayarlayabilirsiniz. Her türlü artış ürünün enerji verimliliğini etkileyecektir. Herhangi bir değişiklik yapmadan önce çevreyi düşünün.

## Bakım

1. Epson Scan 2 Utility uygulamasını başlatın.
  - ❑ Windows 10  
Başlangıç düğmesine basın ve sonra **Tüm uygulamalar > EPSON > Epson Scan 2 > Epson Scan 2 Utility** öğesini seçin.
  - ❑ Windows 8.1/Windows 8/Windows Server 2012 R2/Windows Server 2012  
**Başlangıç ekranı > Uygulamalar > Epson > Epson Scan 2 Utility.**
  - ❑ Windows 7/Windows Vista/Windows XP/Windows Server 2008 R2/Windows Server 2008/Windows Server 2003 R2/Windows Server 2003  
Başlangıç düğmesine basın ve sonra **Tüm Programlar (veya Programlar) > EPSON > Epson Scan 2 > Epson Scan 2 Utility** öğesini seçin.
  - ❑ Mac OS X  
**Git > Uygulamalar > EPSON Software > Epson Scan 2 Utility** öğesini seçin.
2. **Güç Tasarrufu** sekmesini tıklatın.
3. **Uyku Zam. (dakika)** veya **Kapatma Zamanlayıcısı (dakika)** öğesini ayarlayın ve sonra **Ayar** öğesini tıklatın.



## Tarayıcıyı Nakletme

Tarayıcıyı uzun mesafe için taşımadan veya uzun süre depolamadan önce, zarar görmesini önlemek için taşıyıcıyı kilitlemeniz gerekir.

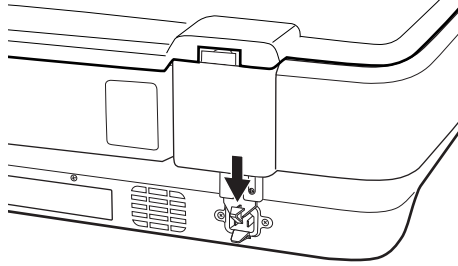


### Dikkat:

Ürün ağır olduğundan, bir kişi tek başına kaldırmaya veya taşımaya çalışmamalıdır. Ürünü iki kişi kaldırıp taşımalıdır.

## Bakım

1. Taşıyıcının, tarayıcının sol tarafındaki başlangıç konumunda olduğundan emin olun. Taşıyıcı başlangıç konumunda değilse, tarayıcıyı çalıştırın ve taşıyıcının başlangıç konumuna gelmesini bekleyin.
2. Tarayıcıyı kapatın ve güç kablosunun fişini çekin.
3. USB kablosunu tarayıcıdan çıkarın.
4. Taşıma kilidini aşağı çekin.



5. Tarayıcıyla birlikte gelen ambalaj malzemelerini yerleştirin, ardından tarayıcıyı orijinal kutusuna veya tarayıcının tam olarak sığacağı benzer bir kutuya yerleştirin.

### İlgili Bilgi

➔ [“Parça Adları” sayfa 10](#)

## Uygulamaları Güncelleme

Uygulamaları güncelleyerek bazı sorunları giderebilir ve işlevleri iyileştirebilir veya ekleyebilirsiniz. Uygulamaların en son sürümüne sahip olduğunuzdan emin olun.

1. Tarayıcı ve bilgisayarın birbirine, bilgisayarın da Internet'e bağlı olduğundan emin olun.
2. EPSON Software Updater uygulamasını başlatıp uygulamaları güncelleyin.

#### **Not:**

*Windows Server işletim sistemleri desteklenmez.*

#### Windows 10

Başlat düğmesine tıklayın ve **Tüm uygulamalar > Epson Software > EPSON Software Updater** ögesini seçin.

#### Windows 8.1/Windows 8

Arama kutusuna uygulama adını girin ve ardından görüntülenen simgeyi seçin.

#### Windows 7/Windows Vista/Windows XP

Başlat düğmesine tıklayın ve sonra **Tüm Programlar** veya **Programlar > Epson Software > EPSON Software Updater**'i seçin.

#### Mac OS X

**Bulucu > Git > Uygulamalar > Epson Software > EPSON Software Updater** öğelerini seçin.

## Bakım



**Önemli:**

*Güncelleme yapılırken bilgisayarı ya da tarayıcıyı kapatmayın.*

**Not:**

*Güncellemek istediğiniz uygulamayı listede bulamıyorsanız, EPSON Software Updater'ı kullanarak güncelleyemezsiniz. Uygulamaların en son sürümlerini yerel Epson web sitesinden kontrol edin.*

<http://www.epson.com>

# Sorunları Çözme

## Tarama Sorunları

### Tarayıcı Işıkları Bir Hata Olduğunu Gösteriyor

Tarayıcı ışıkları bir hata gösterirse aşağıdakini kontrol edin.

- Tarayıcının bilgisayarınıza düzgün bağlandığından emin olun.
- Orijinal belgeyi yeniden taramayı deneyin. Tarayıcı, doğru komutlar aldığı zaman, normale döner.
- Epson Scan 2 uygulamasının doğru şekilde kurulduğundan emin olun.
- Taşıma kilidinin serbest bırakıldığından emin olun.
- Tarayıcıyı kapatın ve yeniden açın. Bu, sorunu çözemezse, tarayıcı arızalanmış olabilir veya tarayıcı ünitesindeki ışık kaynağının değiştirilmesi gerekebilir. Satıcınızla iletişim kurun.

#### İlgili Bilgi

→ “Düğmeler ve Işıklar” sayfa 11

## Taramayı Başlatma Sorunları

- Tarama yazılımının tamamen yüklendiğinden emin olun.  
Tarama yazılımını yükleme talimatları için basılı kılavuza bakın.
- Durum ışığını kontrol edin ve ürünün taramaya hazır olduğundan emin olun.
- Kabloların ürüne ve çalışan bir elektrik prizine sıkıca bağlandığından emin olun.
- Elektrik prizinin çalıştığını kontrol edin. Elektrik prizine başka bir cihaz takın ve gücü açabildiğinizi kontrol edin.
- Tarayıcıyı ve bilgisayarı kapatın ve daha sonra, sağlam olduğundan emin olmak için aralarındaki arabirim kablosunun bağlantısını kontrol edin.
- Eğer bir tarayıcı listesi tarama işlemi başlatılırken görünür ise, doğru tarayıcıyı seçtiğinizden emin olun.
- Ürünü doğrudan bilgisayarın harici USB bağlantı noktasına veya yalnızca bir USB hub üzerinden bağlayın. Ürün, bilgisayara birden fazla USB hub üzerinden bağlandığında düzgün çalışmayabilir. Eğer sorun devam ederse, ürünü doğrudan bilgisayara bağlamayı deneyin.
- Eğer birden fazla ürün bilgisayarınıza bağlı ise çalışmayabilir. Yalnızca kullanmak istediğiniz ürünü bağlayın ve daha sonra, yeniden taramayı deneyin.
- Eğer tarama yazılımı düzgün çalışmıyorsa, yazılımı önce kaldırın ve daha sonra basılı kılavuzda açıklandığı gibi yeniden yükleyin.
- Eğer ışık kaynağı kullanım süresinin sonuna ulaşırsa, bir profesyonel tarafından yenisi ile değiştirilmelidir. Ayrıntılar için, satıcınız ile irtibata geçin.

## Sorunları Çözme

### İlgili Bilgi

- ➔ [“Uygulamalarınızı Kaldırma” sayfa 61](#)
- ➔ [“Epson Desteğe Başvurma” sayfa 68](#)

## Epson Scan 2 Başlatılmıyor

- Tarayıcının bilgisayarınıza düzgün bağlandığından emin olun.
- USB kablosunun tarayıcı ve bilgisayara sıkıca bağlandığından emin olun.
- Tarayıcıyla birlikte gelen USB kablosunu kullanın.
- Tarayıcıyı Ara Arabirimiyle kullanıyorsanız, ağ kablosunun güvenli bir şekilde bağlandığından emin olun.
- Tarayıcının açık olduğundan emin olun.
- Tarayıcının tarama için hazır olduğunu gösteren durum ışığının yanıp sönmeye kadar bekleyin.
- Tarayıcıyı doğrudan bilgisayarın USB bağlantı noktasına bağlayın. Tarayıcı, bilgisayara bir veya daha fazla USB hub üzerinden bağlandığında düzgün çalışmayabilir.
- Herhangi bir TWAIN uyumlu uygulama kullanıyorsanız, tarayıcı veya kaynak ayarı olarak doğru tarayıcının seçildiğinden emin olun.

## Düğmeyi Kullanarak Taranmıyor

- Tarayıcının bilgisayarınıza düzgün bağlandığından emin olun.
- Epson Scan 2 uygulamasının doğru şekilde kurulduğundan emin olun.

## Slayt Ünitesini Kullanarak Taranmıyor

- Belge altlığının tarayıcının kapağından çıkarıldığından emin olun.
- İsteğe bağlı Slayt Ünitesinin düzgün bir şekilde monte edildiğinden emin olun.
- Fotoğraf Modu** kullandığınızdan emin olun ve **Belge Türü** özgesini doğru şekilde ayarlayın.
- Filmin film tutucuda doğru şekilde ayarlandığından ve film tutucunun tarayıcı camının üzerine düzgün şekilde yerleştirildiğinden emin olun.
- Slayt Ünitesinin üzerindeki taşıma kilidinin serbest bırakıldığından emin olun.

### İlgili Bilgi

- ➔ [“Slayt Ünitesinin Monte Edilmesi” sayfa 41](#)
- ➔ [“Tarama İşlemi için Slayt Ünitesinin Kullanılması” sayfa 49](#)
- ➔ [“Filmlerin Ayarlanması ve Yerleştirilmesi” sayfa 43](#)

## Epson Scan 2 Uygulamasından Başka Tarama Yazılımı Kullanarak Taranmıyor

- Herhangi bir TWAIN uyumlu uygulama kullanıyorsanız, kaynak ayarı olarak doğru tarayıcının seçildiğinden emin olun.



## Sorunları Çözme

- ❑ TWAIN-uyumlu bir tarama programı kullanarak tarayamıyorsanız, TWAIN-uyumlu tarama programını kaldırın ve daha sonra yeniden yükleyin.

## Taranan Görüntü Sorunları

### Tarayıcı Camında Tararken Düzensiz Renkler, Kir, Noktalar Gibi Sorunlar Görünüyor

- ❑ Tarayıcı camını temizleyin.
- ❑ Orijinal malzemeye yapışmış pislikleri veya kirleri giderin.
- ❑ Orijinal malzemeye veya belge kapağına çok fazla kuvvet uygulayarak bastırmayın. Çok fazla kuvvetle bastırırsanız, bulanıklık, lekeler ve noktalar oluşabilir.

#### İlgili Bilgi

- ➔ [“Tarayıcıyı Temizleme” sayfa 51](#)

### Görüntü Kalitesi Bozuk

- ❑ **Mod** ögesini Epson Scan 2'de taramak istediğiniz orijinale göre ayarlayın. **Belge Modu** içindeki belgelerin ayarlarını ve **Fotoğraf Modu** içindeki fotoğrafların ayarlarını kullanarak tarayın.
- ❑ **Fotoğraf Modu** içinde Epson Scan 2'de, **Belge Türü** ögesini (**Ana Ayarlar** sekmesinde) taramak istediğiniz orijinale göre ayarlayın.
- ❑ Çözünürlük düşükse, çözünürlüğü artırmaya ve sonra taramaya çalışın.
- ❑ Epson Scan 2'de, görüntüyü **Gelişmiş Ayarlar** sekmesindeki öğeleri kullanarak ayarlayın ve sonra tarayın.

#### İlgili Bilgi

- ➔ [“Tarama Amacına Uygun Bir Çözünürlük Ayarlama” sayfa 25](#)
- ➔ [“Fotoğraf Modu için Görüntü Ayarlama Özellikleri” sayfa 27](#)
- ➔ [“Belge Modu için Görüntü Ayarlama Özellikleri” sayfa 33](#)

### Görüntünün Arka Planında Ofset Görünüyor

Orijinalin arkasındaki görüntüler taranan görüntüde görünebilir.

- ❑ Epson Scan 2'de, **Gelişmiş Ayarlar** sekmesini seçin ve sonra **Parlaklık** ögesini ayarlayın.  
Bu özellik kullanılamayabilir **Ana Ayarlar** sekmesi > **Görüntü Türü** veya **Gelişmiş Ayarlar** sekmesindeki diğer ayarlara bağlı olarak kullanılamayabilir.
- ❑ **Belge Modu**'da (Epson Scan 2'de), **Gelişmiş Ayarlar** sekmesini ve sonra **Görüntü Seçeneği** > **Metin Geliştirme** ögesini seçin.
- ❑ Tarayıcı camından tararken, orijinalin arkasına siyah kağıt veya masa pedi yerleştirin.

## Sorunları Çözme

### İlgili Bilgi

- ➔ “Fotoğraf Modu için Görüntü Ayarlama Özellikleri” sayfa 27
- ➔ “Belge Modu için Görüntü Ayarlama Özellikleri” sayfa 33

## Metin Bulanık

- Belge Modu**'da (Epson Scan 2'de), **Gelişmiş Ayarlar** sekmesini ve sonra **Görüntü Seçeneği** > **Metin Geliştirme** ögesini seçin.
- Belge Modu** ögesini **Mod** olarak Epson Scan 2'de seçin. **Belge Modu** içindeki belgelerin ayarlarını kullanarak tarayın.
- Belge Modu** ögesinde Epson Scan 2'de, **Görüntü Türü** ögesi (**Ana Ayarlar** sekmesinde) **Siyah Beyaz** olarak ayarlandığında, **Eşik** ögesini (**Gelişmiş Ayarlar** sekmesinde) ayarlayın. **Eşik** değerini artırdığınızda, siyah renkli alan daha büyük olur.
- Çözünürlük düşükse, çözünürlüğü artırmaya ve sonra taramaya çalışın.

### İlgili Bilgi

- ➔ “Fotoğraf Modu için Görüntü Ayarlama Özellikleri” sayfa 27
- ➔ “Belge Modu için Görüntü Ayarlama Özellikleri” sayfa 33
- ➔ “Tarama Amacına Uygun Bir Çözünürlük Ayarlama” sayfa 25

## Moiré Desenleri (Ağ Gibi Gölgeler) Görünüyor

Orijinal yazdırılan bir belgeyse, taranan görüntüde moiré desenleri (ağ gibi gölgeler) görünebilir.

- Gelişmiş Ayarlar** sekmesinde (Epson Scan 2'de) **Moiré Giderme** ögesini ayarlayın.



- Çözünürlüğü değiştirin ve sonra yeniden tarayın.

### İlgili Bilgi

- ➔ “Fotoğraf Modu için Görüntü Ayarlama Özellikleri” sayfa 27
- ➔ “Belge Modu için Görüntü Ayarlama Özellikleri” sayfa 33
- ➔ “Tarama Amacına Uygun Bir Çözünürlük Ayarlama” sayfa 25

## Tarayıcı Camında Doğru Alan Taranamıyor

- Orijinalin, hizalama işaretlerine göre düzgün yerleştirildiğinden emin olun.
- Taranan görüntünün kenarı eksikse, orijinali biraz tarayıcı camının kenarından öteye taşıyın.

## Sorunları Çözme

- Tarayıcı camına birden fazla orijinal yerleştirirken, orijinaller arasında en az 20 mm (0,79 inç) boşluk olduğundan emin olun.

### Küçük resim Şeklinde Önizleme Yapılamıyor

- Tarayıcı camına birden fazla orijinal malzeme yerleştirildiğinde, bunlar arasında en az 20 mm (0,79 inç) boşluk olduğundan emin olun.
- Orijinal malzemenin düz biçimde yerleştirildiğini kontrol edin.
- Orijinal malzemeye bağlı olarak **Küçük resim** şeklinde önizleme yapılamayabilir. Bu durumda, **Normal** önizlemede tarayıp, ardından kayan yazıları elle oluşturun.

### Oto. Fotoğraf Yönlendirme Kısımında Amaçlanan Sonuçlar Elde Edilemiyor

- Küçük fotoğraflar otomatik olarak döndürülmez.
- Üst ve altı ters çevrilmiş olarak yerleştirilen film otomatik olarak döndürülmez.
- Üst ve alt kısımları algılanamayan fotoğraflar ve filmler otomatik olarak döndürülmez. **Döndür** düğmesini kullanarak elle döndürün.

### Aranabilir PDF Olarak Kaydederken Metin Düzgün Algılanmıyor

- Resim Biçimi Seçenekleri** penceresinde Epson Scan 2'de, **Metin Dili** öğesinin **Metin** sekmesinde düzgün ayarlandığını kontrol edin.
- Orijinalin düzgün yerleştirildiğini kontrol edin.
- Net metin içeren orijinal kullanın. Aşağıdaki orijinal türlerinde metin tanıma azalabilir.
  - Birçok kez kopyalanmış orijinaller
  - Faks ile alınan orijinaller (düşük çözünürlüklerde)
  - Harf aralığı veya satır aralığı çok küçük olan orijinaller
  - Cetvelli çizgiler veya altyazılı metin içeren orijinaller
  - El yazısı metin içeren orijinaller
  - Kırışıklık içeren orijinaller
- Belge Modu** öğesinde Epson Scan 2'de, **Görüntü Türü** öğesi (**Ana Ayarlar** sekmesinde) **Siyah Beyaz** olarak ayarlandığında, **Eşik** öğesini (**Gelişmiş Ayarlar** sekmesinde) ayarlayın. **Eşik** değerini artırdığınızda, siyah daha güçlü olur.
- Belge Modu**'da (Epson Scan 2'de), **Gelişmiş Ayarlar** sekmesini ve sonra **Görüntü Seçeneği** > **Metin Geliştirme** öğesini seçin.

#### İlgili Bilgi

- ➔ [“Aranabilir PDF Olarak Kaydetme” sayfa 38](#)
- ➔ [“Fotoğraf Modu için Görüntü Ayarlama Özellikleri” sayfa 27](#)
- ➔ [“Belge Modu için Görüntü Ayarlama Özellikleri” sayfa 33](#)

## Kitapçığın Kenar Boşlukları Bozuk veya Bulanık Ciltlenmiş

Tarayıcı camında bir kitapçık tararken, karakterler ciltleme kenar boşluğunda bozuk veya bulanık görünebilir. Bu sorun oluşursa, taranan görüntüyü bir **Aranabilir PDF** olarak kaydettiğinizde metin düzgün tanınmaz.

Ciltleme kenar boşluğunun bozulmasını veya bulanıklığını azaltmak için, yavaşça belgenin kapağını basılı tutun ve tarama kitapçığı düzleştirene kadar basılı tutun. Tararken kitapçığı taşımadığınızdan emin olun.



### Önemli:

*Belge kapağına çok fazla güçle basmayın. Aksi halde, kitapçık veya tarayıcı hasar görebilir.*

## Taranan Görüntüdeki Sorunlar Çözülemiyor

Tüm çözümleri denediyseniz ve sorunu çözemediyseniz, Epson Scan 2 ayarlarını Epson Scan 2 Utility'yi kullanarak başlatın.

### Not:

*Epson Scan 2 Utility, Epson Scan 2 ile gelen bir uygulamadır.*

1. Epson Scan 2 Utility uygulamasını başlatın.

Windows 10

Başlangıç düğmesini tıklatın ve sonra **Tüm uygulamalar > EPSON > Epson Scan 2 Utility**'i seçin.

Windows 8.1/Windows 8/Windows Server 2012 R2/Windows Server 2012

Uygulama adını ara kutusuna yazıp görüntülenen simgeyi seçin.

Windows 7/Windows Vista/Windows XP/Windows Server 2008 R2/Windows Server 2008/Windows Server 2003 R2/Windows Server 2003

Başlangıç düğmesini tıklatın ve sonra **Tüm Programlar** veya **Programlar > EPSON > Epson Scan 2 > Epson Scan 2 Utility**'yi seçin.

Mac OS X

**Git > Uygulamalar > Epson Software > Epson Scan 2 Utility** ögesini seçin.

2. **Diğer** sekmesini seçin.

3. **Sıfırla** ögesini tıklatın.

### Not:

*Başlatma sorunu çözemezse, Epson Scan 2 yüklemesini kaldırın ve yeniden yükleyin.*

## Film veya Slaytların Taranan Görüntülerinde Şerit Halkalar Görünüyor

Bazen şeffaf materyallerin taranan görüntüleri üzerinde halka şeklinde şerit desenler (Newton halkası adında) görünüyor. Bu durum, film kıvrık ise oluşabilir.

## Renkler, Film veya Slayt Resimlerinin Orijinal Renklerinden Farklı


Tarayıcıyı temizleyin.

**İlgili Bilgi**

➔ “Tarayıcıyı Temizleme” sayfa 51

**Negatif Film Önizleme Görüntüleri Tuhaf Görünüyor**

- Belge Türü** öğesinin filminiz için doğru şekilde ayarlandığından emin olun.
- Normal** öğesini **Normal/Küçük resim** olarak kullanıyorsanız, filmin etrafındaki koyu renk alan ve film tutucunun çerçevesi beyaz olarak algılanır. Bu, pozlamayı değiştirir ve görüntülerin daha koyu görünmesine neden olur. Taramak istediğiniz görüntü alanı üzerinde kayan yazılar oluşturun ve daha sonra, alanı önizlemek

için  (**Zum**) düğmesine tıklayın.

- Normal/Küçük resim** için, **Küçük resim** öğesini **Normal** öğesinin yerine kullanın.

**Tarama Süresi ile İlgili Sorunlar**

- Hi-Speed harici USB bağlantı noktaları olan bilgisayarlar, tarama işlemini harici USB bağlantı noktaları olan bilgisayarlardan daha hızlı yapabilir. Ürününüz ile harici bir USB bağlantı noktası kullanıyorsanız, sistem gereksinimlerini karşıladığından emin olun.
- Yüksek bir çözünürlük ile tarama işlemi uzun sürer.
- Güvenlik yazılımı kullanılırken, TWAIN.log dosyasını izleme dışında bırakın veya TWAIN.log dosyasını salt okunur bir dosya olarak ayarlayın. Güvenlik yazılımının işlevleri hakkında daha fazla bilgi için, yazılım ile birlikte sağlanan yardıma vb. bakın.

TWAIN.log dosyası aşağıdaki konumlara kaydedilir.

Windows 10/Windows 8.1/Windows 8/Windows 7/Windows Vista:

C:\Users\*(kullanıcı adı)*\AppData\Local\Temp

Windows XP:

C:\Documents and Settings\*(kullanıcı adı)*\Local Settings\Temp

**Uygulama Yükleme ve Yüklemeyi Kaldırma****Uygulamalarınızı Kaldırma**

Bazı sorunları çözmek için veya işletim sisteminizi yükselttiğinizde, uygulamalarınızı kaldırıp yeniden kurmanız gerekebilir. Bilgisayarınızda yönetici olarak oturum açın. Bilgisayarınız sorarsa, yönetici şifresini girin.

**Windows için Uygulamalarınızı Kaldırma**

1. Tüm çalışan uygulamaları kapatın.
2. Tarayıcının bilgisayarla olan bağlantısını kesin.


## Sorunları Çözme

3. Denetim Masası'nı açın:
    - Windows 10  
Başlangıç düğmesini sağ tıklayın veya basılı tutun ve sonra **Denetim Masası**'nı seçin.
    - Windows 8.1/Windows 8/Windows Server 2012 R2/Windows Server 2012  
**Masaüstü > Ayarlar > Denetim Masası** öğelerini seçin.
    - Windows 7/Windows Vista/Windows XP/Windows Server 2008 R2/Windows Server 2008/Windows Server 2003 R2/Windows Server 2003  
Başlat düğmesine tıklayıp **Denetim Masası**'nı seçin.
  4. **Program kaldır** (ya da **Program Ekle veya Kaldır**) kısmını açın:
    - Windows 10/Windows 8.1/Windows 8/Windows 7/Windows Vista/Windows Server 2012 R2/Windows Server 2012/Windows Server 2008 R2/Windows Server 2008  
**Programlar** kategorisinden **Program kaldır** seçeneğini seçin.
    - Windows XP/Windows Server 2003 R2/Windows Server 2003  
**Program Ekle veya Kaldır** öğesine tıklayın.
  5. Kaldırmak istediğiniz uygulamayı seçin.
  6. Uygulamaları kaldırın:
    - Windows 10/Windows 8.1/Windows 8/Windows 7/Windows Vista/Windows Server 2012 R2/Windows Server 2012/Windows Server 2008 R2/Windows Server 2008  
**Kaldır/Değiştir** ya da **Kaldır** öğesine tıklayın.
    - Windows XP/Windows Server 2003 R2/Windows Server 2003  
**Değiştir/Kaldır** ya da **Kaldır** öğesine tıklayın.
- Not:**  
*Kullanıcı Hesabı Denetimi penceresi görüntülenirse Devam düğmesini tıklayın.*
7. Ekrandaki talimatları uygulayın.

**Not:**  
*Bilgisayarınızı yeniden başlatmanızı isteyen bir mesaj görülebilir. Görüntülenirse, **Bilgisayarımı şimdi yeniden başlatmak istiyorum** seçeneğinin işaretli olduğundan emin olup **Son** düğmesini tıklayın.*

## Mac OS X için Uygulamalarınızı Kaldırma

**Not:**  
*EPSON Software Updater uygulamasını kurduğunuzdan emin olun.*

1. EPSON Software Updater uygulamasını kullanarak Program Kaldırıcıyı indirin.  
Program Kaldırıcıyı bir kez indirdiğinizde, uygulamayı her kaldırdığınızda tekrar indirmeniz gerekmez.
2. Tarayıcının bilgisayarla olan bağlantısını kesin.
3. Tarayıcı sürücüsünü kaldırmak için,  menü > **Yazıcılar ve Tarayıcılar** (ya da **Yazdırma ve Tarama, Yazdır ve Tara**) kısmından **Sistem Tercihleri** öğelerini seçip, etkin tarayıcı listesinden tarayıcıyı kaldırın.
4. Tüm çalışan uygulamaları kapatın.

## Sorunları Çözme

5. **Finder > Git > Uygulamalar > Epson Software > Uninstaller** öğelerini seçin.
6. Kaldırmak istediğiniz uygulamayı seçip **Kaldır** öğesine tıklayın.



### Önemli:

*Program Kaldırıcı, bilgisayardaki Epson tarayıcılara yönelik tüm sürücülerini kaldırır. Birden fazla Epson tarayıcı kullanıyor ve yalnızca bazı sürücülerini silmek istiyorsanız, önce tümünü silip, ardından gerekli tarayıcı sürücüsünü tekrar kurun.*

### Not:

*Uygulama listesinde kaldırmak istediğiniz uygulamayı bulamazsanız, Program Kaldırıcıyı kullanarak kaldıramazsınız. Bu durumda, **Finder > Git > Uygulamalar > Epson Software** öğelerini ve kaldırmak istediğiniz uygulamayı seçip çöp sepeti simgesine sürükleyin.*

## Uygulamalarınızı Yükleme

Gerekli uygulamaları yüklemek için aşağıdaki adımları takip edin.

### Not:

- Bilgisayarımızda yönetici olarak oturum açın. Bilgisayarımız sorarsa, yönetici şifresini girin.*
- Uygulamaları yeniden kurarken, önce kaldırmanız gerekir.*

1. Tüm çalışan uygulamaları kapatın.
2. Epson Scan 2 kurulumunu yaparken, tarayıcı ve bilgisayar bağlantısını geçici olarak kesin.

### Not:

*Yapmanız istenene kadar tarayıcınızı ve bilgisayarınızı bağlamayın.*

3. Uygulamayı, aşağıdaki Web sitesinde bulunan talimatları takip ederek yükleyin.

<http://epson.sn>

### Not:

*Windows için, tarayıcıyla birlikte gelen yazılım diskini kullanabilirsiniz.*

# Teknik Özellikler

## Genel Tarayıcı Özellikleri

**Not:**

Teknik özelliklerde bildirimde bulunmaksızın değişiklik yapılabilir.

Tarayıcı türü	Flatbed A3 Renkli Görüntü Tarayıcı
Fotoelektrik cihazı	Renkli CCD çizgi sensörü
Belge Boyutu	310×437 mm (12.2×17.2 inç)
Tarama çözünürlüğü	2400 dpi (ana tarama) Micro Step'li 4800 dpi (alt tarama)
Çıkış çözünürlüğü	50 – 6400 dpi
Görüntü verileri	her dahili renk için piksel başına 16 bit her harici renk için piksel başına 1 ila 16 bit arası
Arabirim	Bir adet Hi-speed USB bağlantı noktası
Işık kaynağı	LED Lamba

**Not:**

İsteğe bağlı optik çözünürlük, ISO 14473 tanımlarına göre CCD öğelerinin maksimum tarama çözünürlüğüdür. ISO 14473, optik çözünürlüğü tarama sensörünün temel örnekleme hızı olarak tanımlar.

## Boyut Özellikleri

Boyutlar*	Genişlik: 656.0 mm (25.8 inç) Derinlik: 458.0 mm (18.4 inç) Yükseklik: 158.0 mm (6.2 inç)
Ağırlık	Yaklaşık 14.3 kg (31.5 lb)

\* Çıkıntı yapan parçalar olmadan.

## Elektrik Özellikleri

Nominal giriş voltajı	AC 100 ila 240 V
Nominal giriş akımı	0.9 ila 0.5 A
Nominal giriş frekansı	50 ila 60 Hz



## Teknik Özellikler

Elektrik tüketimi	<p>Çalışma:</p> <ul style="list-style-type: none"> <li><input type="checkbox"/> Ortalama 30 W veya daha altı (isteğe bağlı Slayt Ünitesi olmadan)</li> <li><input type="checkbox"/> Ortalama 40 W veya daha altı (isteğe bağlı Slayt Ünitesi ile)</li> <li><input type="checkbox"/> Maks. 40 W veya daha altı (isteğe bağlı Slayt Ünitesi olmadan)</li> <li><input type="checkbox"/> Maks. 50 W veya daha altı (isteğe bağlı Slayt Ünitesi ile)</li> </ul> <p>Hazır modu:</p> <ul style="list-style-type: none"> <li><input type="checkbox"/> Yaklaş. 20 W (isteğe bağlı Slayt Ünitesi olmadan)</li> <li><input type="checkbox"/> Yaklaş. 22 W (isteğe bağlı Slayt Ünitesi ile)</li> </ul> <p>Uyku modu:</p> <ul style="list-style-type: none"> <li><input type="checkbox"/> 2.8 W veya daha altı (isteğe bağlı Slayt Ünitesi olmadan) (100 V, 115 V, 230 V)</li> <li><input type="checkbox"/> İşlemsiz geçen süreden yaklaşık 14 dakika sonra (ESC! Komutu olmadan)</li> </ul> <p>Güç kaynağı KAPALI:</p> <ul style="list-style-type: none"> <li><input type="checkbox"/> 0.5 W veya daha altı (ErP Lot6: "Tier2" uygunluğu)</li> </ul>
-------------------	--

## Çevresel Özellikler

Sıcaklık	Çalışma	5 ila 35 °C (41 ila 95 °F)
	Saklama	-25 ila 60 °C (-13 ila 140 °F)
Nem	Çalışma	%10 ila 80 (yoğuşma olmadan)
	Saklama	%10 ila 85 (yoğuşma olmadan)
Çalışma koşulları		Normal ofis veya ev koşulları. Tarayıcıyı doğrudan gün ışığı altında, güçlü ışık kaynaklarına yakın yerlerde veya aşırı tozlu ortamlarda kullanmaktan kaçının.

## Arabirim Özellikleri

### USB Arabirimi

Arabirim türü	Hi-Speed USB
Elektrik standardı	Revizyon 2.0 Evrensel Seri Yol Şartnamesinin Tam Hız modu (12 Mbit/sn) ve Yüksek Hız modu (480 Mbit/sn).
Konektör tipi	Bir adet B Tipi bağlantı noktası

## Sistem Gereksinimleri

Windows	Windows 10 (32-bit, 64-bit) Windows 8.1 (32-bit, 64-bit) Windows 8 (32-bit, 64-bit) Windows 7 (32-bit, 64-bit) Windows Vista (32-bit, 64-bit) Windows XP Professional x64 Edition Service Pack 2 Windows XP (32-bit) Service Pack 3 Windows Server 2012 R2 Windows Server 2012 Windows Server 2008 R2 Windows Server 2008 (32-bit, 64-bit) Windows Server 2003 R2 (32-bit, 64-bit) Windows Server 2003 (32-bit, 64-bit) Service Pack 2
Mac OS X <sup>*1, *2</sup>	Mac OS X v10.11.x Mac OS X v10.10.x Mac OS X v10.9.x Mac OS X v10.8.x Mac OS X v10.7.x Mac OS X v10.6.8

\*1 Mac OS X veya üstünde Hızlı Kullanıcı Geçişi desteklenmez.

\*2 Mac OS X için UNIX Dosya Sistemi (UFS) desteklenmez.

# Standartlar ve Onaylar

## ABD Modeli İçin Standartlar ve Onaylar

Güvenlik	UL60950-1 CAN/CSA-C22.2 No. 60950-1
EMC	FCC Bölüm 15 Alt Kısım B Sınıf B CAN/CSA-CEI/IEC CISPR22 Sınıf B

## Avrupa Modeli İçin Standartlar ve Onaylar

Aşağıdaki model CE işaretlidir ve uygun tüm AB Direktifleriyle uyumludur. Daha fazla ayrıntı için, uyumluluğu belirlemek için kullanılan Direktiflere ve uyumlu standartlara başvuru içeren tüm uyumluluk bildirimlerine erişmek için aşağıdaki web sitesini ziyaret edin.

<http://www.epson.eu/conformity>

J331B

## Avustralya Modeli İçin Standartlar ve Onaylar

EMC	AS/NZS CISPR22 Sınıf B
-----	------------------------

# Nereden Yardım Alınır

## Teknik Destek Web Sitesi

Daha fazla yardıma ihtiyaç duyarsanız, aşağıda gösterilen Epson destek web sitesini ziyaret edin. Ülkenizi veya bölgenizi seçin ve yerel Epson web sitesinin destek bölümüne girin. Siteden en güncel sürücüler, SSS, kılavuzlar ve diğer yüklemeler de indirilebilir.

<http://support.epson.net/>

<http://www.epson.eu/Support> (Avrupa)

Epson ürününüz doğru çalışmıyorsa ve sorunu çözemiyorsanız, yardım için Epson destek hizmetlerine başvurun.

## Epson Desteğe Başvurma

### Epson'a Başvurmadan Önce

Epson ürününüz doğru çalışmıyorsa ve ürün kılavuzlarındaki sorun giderme bilgilerini kullanarak sorunu çözemiyorsanız, yardım için Epson destek hizmetlerine başvurun. Bölgenizdeki Epson desteği aşağıdaki listede bulunmuyorsa, ürünü satın aldığınız bayi ile irtibat kurun.

Aşağıdaki bilgileri vermeniz durumunda Epson desteği size çok daha hızlı yardımcı olacaktır:

- Ürün seri numarası  
(Seri numarası etiketi genelde ürünün arka kısmında bulunur.)
- Ürün modeli
- Ürün yazılımı sürümü  
(**Hakkında, Sürüm Bilgisi** öğesine veya ürün yazılımında benzer bir düğmeye tıklayın.)
- Bilgisayarınızın markası ve modeli
- Bilgisayarınızdaki işletim sisteminin adı ve sürümü
- Normal olarak ürünle birlikte kullandığınız yazılım uygulamalarının adları ve sürümleri

**Not:**

Ürüne bağlı olarak, faks ve/veya ağ ayarları için çevirme listesi verileri, ürünün belleğinde depolanabilir. Ürünün bozulması veya tamir edilmesi sırasında veriler ve/veya ayarlar kaybolabilir. Epson, garanti süresi içinde bile herhangi bir veri kaybından, verilerin ve/veya ayarların yedeklenmesinden veya geri yüklenmesinden sorumlu tutulamaz. Verilerinizi kendinizin yedeklemenizi veya not almanızı öneririz.

### Avrupa'daki Kullanıcılar için Yardım

Epson desteğiyle irtibat bilgileri için Tüm Avrupa Garanti Belgesine bakınız.

## Tayvan'daki Kullanıcılar İçin Yardım

Bilgi, destek ve hizmetler için:

### World Wide Web

<http://www.epson.com.tw>

Ürün özellikleri hakkında bilgi, indirilebilir sürücüler ve ürünlerle ilgili sorular mevcuttur.

### Epson Yardım Masası

Telefon: +886-2-80242008

Yardım Masası ekibimiz size, aşağıdaki konular için telefonda yardımcı olabilir:

- Satış ile ilgili sorular ve ürün bilgileri
- Ürün kullanımıyla ilgili sorular ya da sorunlar
- Onarım hizmeti ve garanti ile ilgili sorular

### Onarım servis merkezi:

<http://www.tekcare.com.tw/branchMap.page>

TekCare şirketi, Epson Taiwan Technology & Trading Ltd. için yetkili servis merkezidir.

## Avustralya'daki Kullanıcılar İçin Yardım

Epson Avustralya, size yüksek seviyede müşteri hizmeti sunmak için çalışmaktadır. Ürün kılavuzlarına ek olarak, bilgi almanız için aşağıdaki kaynakları sunuyoruz:

### İnternet URL'si

<http://www.epson.com.au>

Epson Avustralya World Wide Web sayfalarına erişim. Ara sıra gezinme için modemi buraya getirmeye değer! Site, sürücüler için bir indirme bölümü, Epson iletişim noktaları, yeni ürün bilgileri ve teknik destek (e-posta) sağlamaktadır.

### Epson Yardım Masası

Telefon: 1300-361-054

Epson Yardım Masası, müşterilerimizin bilgiye ulaşmasını sağlamak için sunulan son bir önlemdir. Yardım Masasındaki operatörler, Epson ürününüzü kurma, yapılandırma ve çalıştırma konusunda yardımcı olabilir. Satış Öncesi Yardım Masası personeli yeni Epson ürünleri hakkındaki belgeleri sunabilir ve en yakın bayi ya da servis acentesinin yeri hakkında bilgi verebilir. Çok çeşitli soruların cevapları burada verilmektedir.

Aradığınız zaman, ilgili tüm bilgilerin yanınızda olması gerekir. Ne kadar çok bilgi hazırlarsanız, sorununuzu o kadar hızlı çözebiliriz. Bu bilgiler, Epson ürün kılavuzlarını, bilgisayar türünü, işletim sistemini, uygulama programlarını ve gerekli olduğunı düşündüğünüz bilgileri içermektedir.

### Ürünün Taşınması

Epson, ürün ambalajının ileride nakliye sırasında kullanılmak üzere saklanmasını önerir.

## Singapur'daki Kullanıcılar için Yardım

Epson Singapur'un sunduğu bilgi kaynakları, destek ve hizmetleri aşağıda verilmektedir:

### World Wide Web

<http://www.epson.com.sg>

Ürün özellikleriyle ilgili bilgiler, indirilebilen sürücüler, Sık Sorulan Sorular (SSS), Satış ile İlgili Sorular ve e-posta ile Teknik Destek mevcuttur.

### Epson Yardım Masası

Ücretsiz Telefon: 800-120-5564

Yardım Masası ekibimiz size, aşağıdaki konular için telefonda yardımcı olabilir:

- Satış ile ilgili sorular ve ürün bilgileri
- Ürün kullanım soruları ve sorun giderme
- Onarım hizmeti ve garanti ile ilgili sorular

## Tayland'daki Kullanıcılar için Yardım

Bilgi, destek ve hizmetler için:

### World Wide Web

<http://www.epson.co.th>

Ürün özellikleriyle ilgili bilgiler, indirilebilen sürücüler, Sık Sorulan Sorular (SSS), e-posta mevcuttur.

### Epson Yardım Hattı

Telefon: 66-2685-9899

E-posta: support@eth.epson.co.th

Yardım Hattı ekibimiz size, aşağıdaki konular için telefonda yardımcı olabilir:

- Satış ile ilgili sorular ve ürün bilgileri
- Ürün kullanımıyla ilgili sorular ya da sorunlar
- Onarım hizmeti ve garanti ile ilgili sorular

## Vietnam'daki Kullanıcılar için Yardım

Bilgi, destek ve hizmetler için:

### Epson Yardım Hattı

Telefon(Ho Chi Minh Şehri): 84-8-823-9239

Telefon(Hanoi Şehri): 84-4-3978-4785, 84-4-3978-4775

## Nereden Yardım Alınır

### Epson Servis Merkezi

65 Truong Dinh Street, District 1, Hochiminh City, Vietnam.

29 Tue Tinh, Quan Hai Ba Trung, Hanoi City, Vietnam

## Endonezya'daki Kullanıcılar için Yardım

Bilgi, destek ve hizmetler için:

### World Wide Web

<http://www.epson.co.id>

- Ürün özellikleri hakkında bilgi, indirilebilir sürücüler
- Sık Sorulan Sorular (SSS), Satış ile İlgili Sorular, e-posta ile soru sorma

### Epson Yardım Hattı

Telefon: 62-21-572-4350

Faks: 62-21-572-4357

Yardım Hattı ekibimiz size, aşağıdaki konular için telefonda veya faksla yardımcı olabilir:

- Satış ile ilgili sorular ve ürün bilgileri
- Teknik destek

### Epson Servis Merkezi

İl	Şirket Adı	Adres	Telefon E-posta
DKI JAKARTA	ESS Jakarta MG. DUA	RUKO MANGGA DUA MALL NO. 48 JL. ARTERI MANGGA DUA - JAKARTA UTARA- DKI	(+6221)62301104 jkt-technical1@epson- indonesia.co.id
NORTH SUMATERA	ESC Medan	Kompleks Graha Niaga, Jl. Bambu II No. A-4, Medan- 20114	(+6261)42066090/42066091 mdn-technical@epson- indonesia.co.id
WEST JAWA	ESC Bandung	JL. CIHAMPELAS NO. 48A-BANDUNG JABAR 40116	(+6222)4207033 bdg-technical@epson- indonesia.co.id
DI YOGYAKARTA	ESC Yogyakarta	YAP Square, Blok A No.6 Jl. C Simanjutak YOGYAKARTA - DIY	(+62274)581065 ygy-technical@epson- indonesia.co.id
EAST JAWA	ESC Surabaya	HITECH MALL LT.2 BLOK A NO. 24 JL. KUSUMA BANGSA NO. 116 -118 - SURABAYA JATIM	(+6231)5355035 sby-technical@epson- indonesia.co.id
SOUTH SULAWESI	ESC Makassar	JL. GUNUNG BAWAKARAENG NO. 68E - MAKASSAR SULSEL	(+62411)328212 mksr-technical@epson- indonesia.co.id

## Nereden Yardım Alınır

İl	Şirket Adı	Adres	Telefon E-posta
WEST KALIMANTAN	ESC Pontianak	JL. NUSA INDAH I NO. 40A PONTIANAK KALBAR 78117	(+62561)735507 pontianak-technical@epson-indonesia.co.id
PEKANBARU	ESC PEKANBARU	JL. TUANKU TAMBUSAI NO. 353 - PEKANBARU RIAU	(+62761)21420 pkb-technical@epson-indonesia.co.id
DKI JAKARTA	ESS JAKARTA KEIAI	WISMA KEIAI LT. 1 JL. JEND. SUDIRMAN KAV. 3 JAKPUS DKI JAKARTA	(+6221)5724335 ess.support@epson-indonesia.co.id
EAST JAWA	ESS SURABAYA	JL. JAWA NO. 2-4 KAV. 29, RUKO SURYA INTI, SURABAYA - JATIM	(+6231)5014949 esssby.support@epson-indonesia.co.id
BANTEN	ESS SERPONG	Ruko mall WTC MATAHARI no. 953 SERPONG - Banten	(+6221)53167051 esstag.support@epson-indonesia.co.id
CENTRAL JAWA	ESS SEMARANG	Komplek Ruko Metro Plaza Blok C20 , Jl. MT Haryono No 970 Semarang - Jawa tengah	(+6224)8313807 esssmg.support@epson-indonesia.co.id
EAST KALIMANTAN	ESC SAMARINDA	Jl. KH. Wahid Hasyim (M. Yamin) Kel. Sempaja Selatan Kec. Samarinda Utara Samarinda- Kalimantan Timur (samping kantor pos)	(+62541)7272904 escsmd.support@epson-indonesia.co.id
SOUTH SUMATERA	ESC PALEMBANG	Jl. H.M. Rasyid Nawawi no.249, kelurahan 9 ilir Palembang - Sumsel	(+62711)311330 escplg.support@epson-indonesia.co.id
EAST JAVA	ESC JEMBER	Jl. Panglima Besar Sudirman No.1 D JEMBER - JAWA TIMUR (Depan Balai Penelitian dan Pengolahan Kakao)	(+62331) 486468,488373 jmr-admin@epson-indonesia.co.id jmr-technical@epson-indonesia.co.id
NORTH SULAWESI	ESC MANADO	Tekno @Megamall, Megamall LG TK-21 Jl. Piere Tendean Kawasan Megamas Boulevard Manado 95111	(+62431)7210033 MND-ADMIN@EPSON-INDONESIA.CO.ID

Burada listelenmeyen diğer şehirler için şu Yardım Hattını arayın: 08071137766.

## Hong Kong'daki Kullanıcılar için Yardım

Teknik destek almak ve diğer satış sonrası hizmetler için, kullanıcılar Epson Hong Kong Limited'le irtibat kurabilir.

### İnternet Ana Sayfası

<http://www.epson.com.hk>



## Nereden Yardım Alınır

Epson Hong Kong, kullanıcılara aşağıdaki konularda bilgi vermek için internette Çince ve İngilizce dillerinde yerel bir ana sayfa hazırlamıştır:

- Ürün bilgileri
- Sık Sorulan Sorulara (SSS) cevaplar
- Epson ürün sürücülerinin en son sürümleri

### Teknik Destek Yardım Hattı

Ayrıca, aşağıdaki telefon ve faks numaralarından teknik personelimize irtibat kurabilirsiniz:

Telefon: 852-2827-8911

Faks: 852-2827-4383

## Malezya'daki Kullanıcılar için Yardım

Bilgi, destek ve hizmetler için:

### World Wide Web

<http://www.epson.com.my>

- Ürün özellikleri hakkında bilgi, indirilebilir sürücüler
- Sık Sorulan Sorular (SSS), Satış ile İlgili Sorular, e-posta ile soru sorma

### Epson Çağrı Merkezi

Telefon: +60 1800-8-17349

- Satış ile ilgili sorular ve ürün bilgileri
- Ürün kullanımıyla ilgili sorular ya da sorunlar
- Onarım hizmetleri ve garantiyle ilgili sorular

### Merkez Ofis

Telefon: 603-56288288

Faks: 603-5628 8388/603-5621 2088

## Hindistan'daki Kullanıcılar için Yardım

Bilgi, destek ve hizmetler için:

### World Wide Web

<http://www.epson.co.in>

Ürün özellikleri hakkında bilgi, indirilebilir sürücüler ve ürünlerle ilgili sorular sağlanır.

## Nereden Yardım Alınır

### Yardım hattı

- Hizmet, ürün bilgileri ve sarf malzemelerinin siparişi (BSNL Hatları)  
Ücretsiz telefon: 18004250011  
Pazartesi - Cumartesi günleri saat 9:00 - 18:00 arasında erişilebilir (Resmi tatiller hariç)
- Hizmet (CDMA ve Mobil Kullanıcılar)  
Ücretsiz telefon: 186030001600  
Pazartesi - Cumartesi günleri saat 9:00 - 18:00 arasında erişilebilir (Resmi tatiller hariç)

## Filipinler'deki Kullanıcılar için Yardım

Kullanıcılar, teknik destek ve satış sonrası diğer hizmetler için aşağıdaki telefon ve faks numaralarıyla e-posta adresinden Epson Philippines Corporation'a ulaşabilir:

### World Wide Web

<http://www.epson.com.ph>

Ürün özellikleriyle ilgili bilgiler, indirilebilen sürücüler, Sık Sorulan Sorular (SSS), E-posta ile Soru Sorma mevcuttur.

### Epson Filipinler Müşteri Hizmetleri

Ücretsiz Telefon: (PLDT) 1800-1069-37766

Ücretsiz Telefon: (Dijital) 1800-3-0037766

Metro Manila: (+632)441-9030

Web Sitesi: <http://customercare.epson.com.ph>

E-posta: [customercare@epc.epson.com.ph](mailto:customercare@epc.epson.com.ph)

Müşteri Hizmetleri ekibimiz size, aşağıdaki konular için telefonda yardımcı olabilir:

- Satış ile ilgili sorular ve ürün bilgileri
- Ürün kullanımıyla ilgili sorular ya da sorunlar
- Onarım hizmeti ve garanti ile ilgili sorular

### Epson Philippines Corporation

Ana Hat: +632-706-2609

Faks: +632-706-2665