

**DS-310**

**دليل المستخدم**

## حقوق النشر

لا يجوز إعادة نسخ أي جزء من هذا المنشور أو تخزينه في نظام استرداد أو نقله بأي شكل أو بأية وسيلة إلكترونية أو ميكانيكية أو عن طريق التصوير أو التسجيل، أو خلاف ذلك دون الحصول على إذن كتابي مسبق من شركة Seiko Epson Corporation. ولا توجد أي مسؤولية قانونية تجاه أي براءة اختراع في ما يخص استخدام المعلومات الواردة في هذه الوثيقة. ولا توجد أيضاً أي مسؤولية قانونية تجاه التلفيات الناجمة عن استخدام المعلومات الواردة في هذه الوثيقة. المعلومات المذكورة في هذه الوثيقة مُعدة للاستخدام مع منتج Epson هذا فقط. ولا تتحمل Epson مسؤولية استخدام أي من هذه المعلومات وتطبيقها على أي منتجات أخرى.

لن تتحمل Seiko Epson Corporation أو أي من الشركات التابعة لها تجاه مشتري هذا المنتج أو أطراف أخرى المسؤولية عن الأضرار أو الخسائر أو التكاليف أو النفقات التي يتعرض لها المشتري أو أطراف أخرى كنتيجة لحادث أو سوء استخدام أو العبث بهذا المنتج أو التعديلات أو الإصلاحات أو التغييرات غير المصرح بها لهذا المنتج، أو (باستثناء الولايات المتحدة) الفشل في الالتزام الكامل بإرشادات الصيانة والتشغيل الخاصة بشركة Seiko Epson Corporation.

لن تتحمل شركة Seiko Epson Corporation والشركات التابعة لها مسؤولية أي أضرار أو مشاكل تنجم عن استخدام أية وحدات اختيارية أو أية منتجات استهلاكية غير تلك المعينة كمنتجات Epson الأصلية أو المنتجات المعتمدة من Epson بواسطة شركة Seiko Epson Corporation.

لن تتحمل شركة Seiko Epson Corporation مسؤولية أي ضرر ناجم عن التشويش الكهرومغناطيسي الذي يحدث نتيجة استخدام أي كابلات توصيل غير تلك المعينة كمنتجات معتمدة من Epson بواسطة شركة Seiko Epson Corporation.

© 2016 Seiko Epson Corporation. All rights reserved.

تكون محتويات هذا الدليل والمواصفات عُرضة للتغيير دون إشعار.

## العلامات التجارية

## العلامات التجارية

تعد بين تيرا جت بين تملاء EXCEED YOUR VISION و EPSON EXCEED YOUR VISION دعوتو ، تلجسمه تيرا جت تملاء EPSON<sup>®</sup> Seiko Epson Corporation. كشرح لاصل

Microsoft<sup>®</sup>, Windows<sup>®</sup>, Windows Server<sup>®</sup>, and Windows Vista<sup>®</sup> are either registered trademarks or trademarks of Microsoft Corporation in the United States and/or other countries.

Apple<sup>®</sup>, Mac OS<sup>®</sup>, and OS X<sup>®</sup> are trademarks of Apple Inc., registered in the U.S. and other countries.

Adobe<sup>®</sup>, Adobe Reader<sup>®</sup>, and Acrobat<sup>®</sup> are registered trademarks of Adobe Systems Incorporated.

Intel<sup>®</sup> is a registered trademark of Intel Corporation.

The SuperSpeed USB Trident Logo is a registered trademark of USB Implementers Forum, Inc.

Epson Scan 2 Software is based in part on the work of the Independent JPEG Group.

libtiff

Copyright © 1988-1997 Sam Leffler

Copyright © 1991-1997 Silicon Graphics, Inc.

Permission to use, copy, modify, distribute, and sell this software and its documentation for any purpose is hereby granted without fee, provided that (i) the above copyright notices and this permission notice appear in all copies of the software and related documentation, and (ii) the names of Sam Leffler and Silicon Graphics may not be used in any advertising or publicity relating to the software without the specific, prior written permission of Sam Leffler and Silicon Graphics.

THE SOFTWARE IS PROVIDED "AS-IS" AND WITHOUT WARRANTY OF ANY KIND, EXPRESS, IMPLIED OR OTHERWISE, INCLUDING WITHOUT LIMITATION, ANY WARRANTY OF MERCHANTABILITY OR FITNESS FOR A PARTICULAR PURPOSE.

IN NO EVENT SHALL SAM LEFFLER OR SILICON GRAPHICS BE LIABLE FOR ANY SPECIAL, INCIDENTAL, INDIRECT OR CONSEQUENTIAL DAMAGES OF ANY KIND, OR ANY DAMAGES WHATSOEVER RESULTING FROM LOSS OF USE, DATA OR PROFITS, WHETHER OR NOT ADVISED OF THE POSSIBILITY OF DAMAGE, AND ON ANY THEORY OF LIABILITY, ARISING OUT OF OR IN CONNECTION WITH THE USE OR PERFORMANCE OF THIS SOFTWARE.

إخطار عام: أسماء المنتجات الأخرى المستخدمة في هذا الدليل هي لأغراض التعريف فقط وقد تكون علامات تجارية تخص مالكيها. وتخلي Epson مسؤوليتها عن أي حقوق بموجب تلك العلامات.

## المحتويات

## حقوق النشر

## العلامات التجارية

## حول هذا الدليل

6. مقدمة حول أدلة الاستخدام. . . . .
6. العلامات والرموز. . . . .
6. الأشكال المستخدمة في هذا الدليل. . . . .
7. مراجع أنظمة التشغيل. . . . .

## تعليمات هامة

8. إرشادات السلامة. . . . .
9. قيود النسخ. . . . .

## أساسيات الماسحة الضوئية

10. أسماء الأجزاء ووظائفها. . . . .
13. الأزرار والأضواء الموجودة في لوحة التحكم. . . . .
13. الأزرار والمصابيح. . . . .
14. مؤشرات الأخطاء. . . . .
14. معلومات عن التطبيقات. . . . .
14. Epson Scan 2 . . . . .
14. Document Capture Pro . . . . .
15. Presto! BizCard . . . . .
15. EPSON Software Updater . . . . .
15. معلومات حول الأجزاء القابلة للاستهلاك. . . . .
15. رموز أسطوانة الالتقاط. . . . .
15. رموز حشوة الفصل. . . . .

## مواصفات المستندات الأصلية ووضعها

17. مواصفات المستندات الأصلية لإجراء المسح من ADF. . . . .
- المواصفات العامة للمستندات الأصلية التي يجري مسحها  
ضوئياً. . . . .
17. أنواع المستندات الأصلية تتطلب الانتباه إليها. . . . .
19. أنواع المستندات الأصلية التي لا يجب مسحها ضوئياً. . . . .
20. مواصفات البطاقات البلاستيكية عند المسح الضوئي من فتحة  
البطاقة. . . . .
21. أنواع بطاقات تتطلب الانتباه. . . . .
21. وضع مستندات أصلية ذات حجم قياسي في ADF. . . . .
21. مواصفات المستندات الأصلية ذات الحجم القياسي. . . . .
23. وضع مستندات أصلية ذات حجم قياسي. . . . .
26. وضع ورقة طويلة في ADF. . . . .
26. مواصفات الورق الطويل. . . . .

26. وضع ورقة طويلة. . . . .
29. وضع الإيصالات في ADF. . . . .
29. مواصفات الإيصالات. . . . .
30. وضع الإيصالات. . . . .
33. وضع المستندات الأصلية السميكة في ADF. . . . .
33. مواصفات المستندات الأصلية السميكة. . . . .
34. وضع مستندات أصلية سميكة. . . . .
37. وضع الأطراف في ADF. . . . .
37. مواصفات الأطراف. . . . .
37. وضع الأطراف. . . . .
40. وضع البطاقات البلاستيكية في فتحة البطاقة. . . . .
- مواصفات البطاقات البلاستيكية عند المسح الضوئي من  
فتحة البطاقة. . . . .
40. أنواع بطاقات تتطلب الانتباه. . . . .
41. وضع البطاقات البلاستيكية. . . . .

## المسح الأساسي

44. المسح الضوئي باستخدام Epson Scan 2 . . . . .
- الإعدادات اللازمة للمستندات الأصلية الخاصة في Epson  
Scan 2 . . . . .
47. تعيين درجة دقة مناسبة لغرض عملية المسح الضوئي. . . . .
- المسح الضوئي باستخدام Document Capture Pro (أنظمة  
التشغيل Windows). . . . .
48. المسح الضوئي باستخدام Document Capture (أنظمة  
التشغيل Mac OS X). . . . .
51. المسح الضوئي باستخدام زر الماسحة الضوئية. . . . .

## مسح ضوئي متقدم

- المسح الضوئي للأحجام والأنواع المختلفة من المستندات  
الأصلية واحداً تلو الآخر (وضع التغذية التلقائية). . . . .
55. إنشاء صور ممسوحة ضوئياً لتناسب احتياجاتك. . . . .
56. ميزات ضبط الصور. . . . .
- تحرير الصفحات الممسوحة ضوئياً باستخدام Epson  
Scan 2 . . . . .
63. حفظ بصيغة ملف PDF قابل للبحث. . . . .
- حفظ كملف بتنسيق Office (لنظام تشغيل Windows  
فقط). . . . .
64. أنواع الحفظ والنقل المتنوعة. . . . .
66. تصنيف الصور الممسوحة ضوئياً بداخل مجلد منفصل  
وحفظها (لنظام التشغيل Windows فقط). . . . .
66. المسح الضوئي للخدمة السحابية. . . . .
67. التحميل إلى خادم FTP. . . . .
68. إرفاق الصور الممسوحة ضوئياً برسالة بريد إلكتروني. . . . .
69. طباعة الصور الممسوحة ضوئياً. . . . .

## المحتويات

## المواصفات الفنية

99. المواصفات العامة للماسحة الضوئية.
100. مواصفات الأبعاد.
100. المواصفات الكهربائية.
100. المواصفات الكهربائية للماسحة الضوئية.
100. المواصفات الكهربائية لمهايئ التيار المتردد.
101. المواصفات البيئية.
101. متطلبات النظام.

## المعايير والمواصفات

102. المقاييس والمواصفات الخاصة بطرازات الولايات المتحدة.
102. المعايير والمواصفات المعنية بالطرز الأوروبية.
102. المعايير والمواصفات الخاصة بالطرازات الأسترالية.

## أين تجد المساعدة

103. موقع الويب للدعم الفني.
103. الاتصال بدعم شركة Epson.
103. قبل الاتصال بشركة Epson.
103. تعليمات للمستخدمين في أوروبا.
103. تعليمات للمستخدمين في تايوان.
104. تعليمات للمستخدمين في أستراليا.
104. تعليمات للمستخدمين في سنغافورة.
105. تعليمات للمستخدمين في تايلاند.
105. تعليمات للمستخدمين في فيتنام.
105. تعليمات للمستخدمين في إندونيسيا.
107. تعليمات للمستخدمين في هونج كونج.
108. تعليمات للمستخدمين في ماليزيا.
108. تعليمات للمستخدمين في الهند.
108. تعليمات للمستخدمين في الفلبين.

## المسح الضوئي باستخدام إعدادات مسح ضوئي مخصصة

69. (مهمة).....
70. إعداد مهمة.....
70. تعيين مهمة لزر الماسحة الضوئية.....
71. امسح بطاقات العمل ضوئياً باستخدام Presto! BizCard.....

## الصيانة

73. تنظيف الماسحة الضوئية من الخارج.....
73. تنظيف الماسحة الضوئية من الداخل.....
79. استبدال الأجزاء القابلة للاستهلاك.....
79. استبدال أسطوانة الالتقاط.....
82. استبدال حشوة الفصل.....
84. إعادة تعيين عدد مرات المسح.....
85. توفير الطاقة.....
86. حمل الماسحة الضوئية.....
87. تحديث التطبيقات والبرامج الثابتة.....

## حل المشاكل

89. مشاكل الماسحة الضوئية.....
89. تشير مصابيح الماسحة الضوئية إلى وجود خطأ.....
89. تعذر تشغيل الماسحة الضوئية.....
90. مشاكل بدء المسح الضوئي.....
90. تعذر بدء تشغيل Epson Scan 2.....
90. عدم بدء تشغيل التطبيق الصحيح رغم الضغط على زر في الماسحة الضوئية.....
90. مشكلات تغذية الورق.....
90. تغذية الماسحة الضوئية بمستندات أصلية عديدة.....
91. إزالة المستندات المحشورة من الماسحة الضوئية.....
92. المستندات الأصلية تخرج متسخة.....
92. المسح الضوئي يستغرق وقتاً طويلاً.....
93. مشاكل الصورة الممسوحة ضوئياً.....
93. تشوش النصوص أو الصور الممسوحة ضوئياً.....
93. ظهور خطوط مستقيمة عند إجراء مسح ضوئي من ADF.....
93. جودة الصورة سيئة.....
94. تكبير الصورة الممسوحة ضوئياً أو تصغيرها.....
94. يظهر التواء في خلفية الصور.....
94. ظهور نقوش التظليل المتعامد (الظلال التي تشبه الويب).....
94. تعذر المسح الضوئي لحافة المستند الأصلي عند استخدام الكشف التلقائي عن حجم المستند الأصلي.....
95. يتعذر التعرف على النص بشكل صحيح عند حفظه بصيغة ملف PDF قابل للبحث.....
96. تعذر حل المشكلات في الصورة الممسوحة ضوئياً.....
96. إلغاء تثبيت التطبيقات وتثبيتها.....
96. إزالة تثبيت التطبيقات.....
98. تثبيت التطبيقات الخاصة بك.....

## حول هذا الدليل

### مقدمة حول أدلة الاستخدام

تتوفر أحدث الإصدارات من أدلة الاستخدام التالية على موقع ويب دعم Epson.

<http://www.epson.eu/Support> (من أوروبا)

<http://support.epson.net/> (من خارج أوروبا)

□ دليل الإعداد (الدليل المطبوع)

يقدم معلومات عن إعداد المنتج وتثبيت التطبيق.

□ دليل المستخدم (الدليل الرقمي)

يقدم تعليمات عن استخدام المنتج وصيانته وحل المشاكل التي قد يتعرض لها.

إلى جانب الأدلة السابقة، راجع التعليمات المضمنة في التطبيقات المتعددة من Epson.

### العلامات والرموز

⚠ تنبيه:

التعليمات التي يتعين اتباعها بعناية لتجنب الإصابة.

⚠ هام:

التعليمات التي يتعين اتباعها لتجنب تلف الجهاز.

ملاحظة:

تقدم معلومات إضافية ومرجعية.

معلومات ذات صلة

← ترتبط بالأقسام ذات الصلة.

### الأشكال المستخدمة في هذا الدليل

□ لقطات الشاشة للتطبيقات مأخوذة من Windows 10 أو Mac OS X v10.10.x. يختلف المحتوى المعروض على الشاشات حسب الطراز والحالة.

□ تُستخدم الرسوم التوضيحية الواردة في هذا الدليل للأغراض المرجعية فقط. وعلى الرغم من أنها قد تختلف اختلافاً طفيفاً عن المنتج الحقيقي، إلا أن طرق التشغيل واحدة.

## مراجع أنظمة التشغيل

### Windows

في هذا الدليل، تشير مصطلحات مثل "Windows 10" و"Windows 8.1" و"Windows 8" و"Windows 7" و"Windows Vista" و"Windows XP" و"Windows Server 2012 R2" و"Windows Server 2012" و"Windows Server 2008 R2" و"Windows Server 2008" و"Windows Server 2003 R2" و"Windows Server 2003" إلى أنظمة التشغيل التالية. إضافة إلى ذلك، يُستخدم مصطلح "Windows" للإشارة إلى كل الإصدارات.

نظام التشغيل Microsoft® Windows® 10

نظام التشغيل Microsoft® Windows® 8.1

نظام التشغيل Microsoft® Windows® 8

نظام التشغيل Microsoft® Windows® 7

نظام التشغيل Microsoft® Windows Vista®

Microsoft® Windows XP® نظام تشغيل Service Pack 3

Microsoft® Windows® XP Professional x64 Edition نظام تشغيل Service Pack 2

نظام التشغيل Microsoft® Windows Server® 2012 R2

نظام التشغيل Microsoft® Windows Server® 2012

نظام التشغيل Microsoft® Windows Server® 2008 R2

نظام التشغيل Microsoft® Windows Server® 2008

نظام التشغيل Microsoft® Windows Server® 2003 R2

Microsoft® Windows Server® 2003 نظام تشغيل Service Pack 2

### Mac OS X

في هذا الدليل، تستخدم "Mac OS X v10.11.x" للإشارة إلى OS X El Capitan و"Mac OS X v10.10.x" للإشارة إلى OS X Yosemite و"Mac OS X v10.9.x" للإشارة إلى OS X Mavericks، و"Mac OS X v10.8.x" للإشارة إلى OS X Mountain Lion. إضافة إلى ذلك، تُستخدم "Mac OS X" للإشارة إلى "Mac OS X v10.11.x" و"Mac OS X v10.10.x" و"Mac OS X v10.9.x" و"Mac OS X v10.8.x" و"Mac OS X v10.7.x" و"Mac OS X v10.6.8".

## تعليمات هامة

### إرشادات السلامة

اقرأ التعليمات التالية واتبعها لضمان الاستخدام الآمن لهذا المنتج. تأكد من الحفاظ على هذا الدليل للرجوع إليه في المستقبل. تأكد أيضاً من اتباع جميع التحذيرات والتعليمات الموضحة على المنتج.

□ بعض الرموز المستخدمة على المنتج الخاص بك هي لضمان السلامة والاستخدام السليم للمنتج. يُرجى زيارة الموقع التالي للتعرف على معاني تلك الرموز.

<http://support.epson.net/symbols>

□ ضع المنتج على سطح مستو وثابت تتجاوز مساحته قاعدة المنتج من جميع الاتجاهات. وفي حال وضع المنتج بجوار حائط، فاترك مسافة تزيد عن 10 سم بين الجانب الخلفي للمنتج والحائط.

□ ضع المنتج بالقرب من جهاز الكمبيوتر بما يكفي لتوصيل كبل واجهة التوصيل إليه بسهولة. ولا تضع المنتج أو مهائئ التيار المتردد أو تخزيناً بالخارج، أو بالقرب من مصادر حرارة، أو مياه، أو أوساخ، أو أتربة، أو في أماكن معرضة للصدمات، أو الاهتزازات، أو درجات الحرارة، أو الرطوبة العالية، أو أشعة الشمس المباشرة، أو مصادر الإضاءة القوية، أو الأماكن ذات التغييرات السريعة في درجة الحرارة أو الرطوبة.

□ لا تستخدم المنتج بيدين مبتلتين.

□ ضع المنتج بالقرب من مأخذ تيار كهربائي بحيث يسهل فصل المهائئ.

□ ينبغي وضع سلك مهائئ التيار المتردد بطريقة تحول دون كشطه، وقطعه، وتنسله، وتجعبه، والتوائه. ولا تضع أي أشياء أعلى السلك، ولا تسمح بالسير على مهائئ التيار المتردد أو السلك أو الجري فوقهما. توخ الحذر الشديد بشكل خاص للحفاظ على استقامة الكبل عند طرفه.

□ استخدم سلك الطاقة المرفق مع المنتج فقط ولا تستخدم السلك مع أي جهاز آخر. قد يتسبب استخدام أسلاك أخرى مع هذا المنتج أو استخدام سلك الطاقة المرفق مع جهاز آخر في نشوب حريق أو التعرض لصدمة كهربائية.

□ احرص على استخدام مهائئ التيار المتردد وكبل USB المرفقين بالمنتج فقط. قد يؤدي استخدام أي مهائئ أو كبل USB آخر إلى نشوب حريق، أو صدمة كهربائية، أو وقوع إصابة.

□ صُمم مهائئ التيار المتردد للاستخدام مع المنتج المرفق به. لا تحاول استخدامه مع أجهزة إلكترونية أخرى ما لم يُحدد خلاف ذلك.

□ استخدم فقط نوع مصدر الطاقة الموضح على ملصق مهائئ التيار المتردد، وقم بتزويد الطاقة دائماً بشكل مباشر من مأخذ كهربائي منزلي قياسي باستخدام مهائئ تيار متردد يتوافق مع معايير السلامة المحلية ذات الصلة.

□ عند توصيل هذا المنتج بجهاز كمبيوتر أو بجهاز آخر باستخدام كبل، تأكد من صحة توجيه الموصلات. حيث يوجد اتجاه صحيح واحد فقط لكل موصل. قد يؤدي إدخال الموصل بتوجيه غير صحيح إلى تلف كلا الجهازين الموصولين بالكبل.

□ تجنب استخدام مأخذ على دائرة ناسخات الصور الفوتوغرافية أو أجهزة التحكم في الهواء نفسها والتي يتم تشغيلها وإيقاف تشغيلها بشكل متكرر.

□ إذا كنت تستخدم سلك إطالة مع المنتج، فتأكد أن إجمالي معدل الأمبير للأجهزة المتصلة بسلك الإطالة لا يتجاوز معدل أمبير الكبل. وتأكد أيضاً أن معدل الأمبير الإجمالي لجميع الأجهزة الموصلة في مأخذ الحائط لا يتجاوز معدل أمبير مأخذ الحائط.

□ يحظر تفكيك مهائئ التيار المتردد، أو المنتج، أو تعديل أي منها أو محاولة إصلاحها بنفسك باستثناء ما هو موضح في أدلة المنتج.

□ تجنب إدخال أي أشياء في أي فتحة بالمنتج؛ فقد تلمس نقاط فولتية خطيرة أو تحدث ماساً كهربائياً في الأجزاء. احترس من مخاطر التعرض لصدمة كهربائية.

□ في حالة تلف القابس، استبدل مجموعة السلك أو استشر فنياً مؤهلاً. في حالة وجود منصرهات في القابس، تأكد من استخدام منصرهات أخرى ذات معدل وحجم صحيحين عند الاستبدال.

□ افصل المنتج ومهائئ التيار المتردد عن مأخذ التيار الكهربائي، واستعن بفني صيانة مؤهل في الحالات التالية: تلف قابس أو مهائئ التيار المتردد؛ أو انسكاب سائل في المنتج أو مهائئ التيار المتردد؛ أو سقوط المنتج أو مهائئ التيار المتردد؛ أو تحطم الغطاء، أو عمل المنتج أو مهائئ التيار المتردد، بشكل غير طبيعي أو ظهور تغير واضح في الأداء. (لا تضبط أدوات التحكم التي لا تشملها تعليمات التشغيل.)



## تعليمات هامة

- ❑ افصل المنتج ومهايئ التيار المتردد قبل التنظيف، ولا تستخدم سوى قطعة قماش مبللة بالماء عند التنظيف. لا تستخدم منظفات سائلة أو منظفات الأيروسول باستثناء ما هو موضح بشكل خاص في أدلة المنتج.
- ❑ إذا كنت تنوي عدم استخدام المنتج لفترة زمنية طويلة، فتأكد من فصل مهايئ التيار المتردد عن مأخذ التيار الكهربائي.
- ❑ بعد استبدال الأجزاء القابلة للاستهلاك، تخلص منها بشكل صحيح عن طريق اتباع قواعد السلطة المحلية المختصة. تجنب تفكيكها.

## قيود النسخ

التزم بالقيود التالية للتأكد من استخدام المنتج بشكل مسؤول وقانوني.

يُحظر نسخ العناصر التالية بموجب القانون:

- ❑ الفواتير البنكية والعملات المعدنية والأوراق المالية الرسمية القابلة للتداول في السوق والسندات المالية الحكومية والأوراق المالية المحلية
- ❑ الطوابع البريدية غير المستخدمة والبطاقات البريدية مسبقة اللصق والعناصر البريدية الرسمية الأخرى التي تحمل علامة بريدية صالحة
- ❑ طوابع الواردات الحكومية والأوراق المالية الصادرة وفقاً لإجراء قانوني

انتبه عند نسخ العناصر التالية:

- ❑ الأوراق المالية الخاصة القابلة للتداول في السوق (شهادات البورصة والأوراق النقدية القابلة للتداول والشيكات، وما إلى ذلك)، والإجازات الشهرية وبطاقات التنازل، وما إلى ذلك.

- ❑ جوازات السفر ورُخص القيادة وتراخيص اللياقة وإجازات الطرق وأختام المطاعم والتذاكر، وما إلى ذلك.

**ملاحظة:**

قد يكون نسخ هذه العناصر محظوراً أيضاً بموجب القانون.

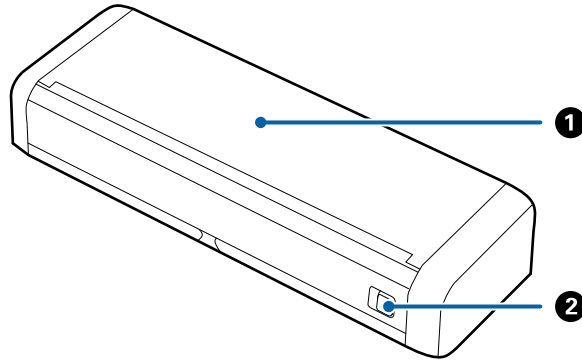
الاستخدام المسؤول للمواد المحمية بحقوق طبع ونشر:

قد يُساء استخدام المنتجات عن طريق النسخ غير المناسب لمواد محمية بحقوق طبع ونشر. احرص على أن تتسم تعاملاتك بالمسؤولية والاحترام بالحصول على تصريح من حامل حق الطبع والنشر قبل نسخ مواد منشورة، إلا إذا كان تصرفك وفقاً لنصيحة وكيل موثوق فيه.

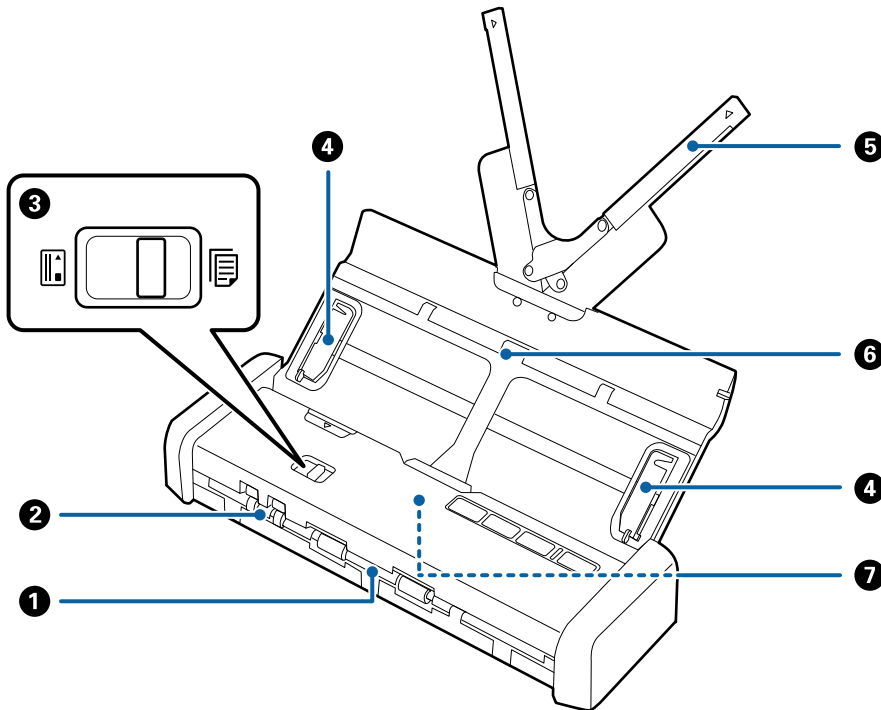
# أساسيات الماسحة الضوئية

## أسماء الأجزاء ووظائفها

من الأمام



مرر ذراع فتح درج الإدخال إلى جهة اليسار، ثم ارفع درج الإدخال لفتحه.	درج الإدخال	1
	ذراع فتح درج الإدخال	2

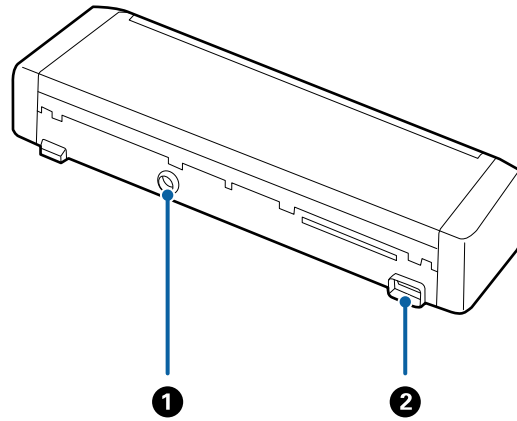


تُخرج المستندات الأصلية الممسوحة ضوئياً.	فتحة الإخراج	1
تقوم بتحميل البطاقات البلاستيكية، عندما تقوم بإدخال بطاقة بلاستيكية إلى الداخل قليلاً في فتحة البطاقة، تتحرك البطاقة تلقائياً إلى وضع البدء.	فتحة البطاقة	2

## أساسيات الماسحة الضوئية

يقوم بتعيين ذراع تحديد مصدر التغذية لمسح البطاقات البلاستيكية أو المستندات الأصلية الأخرى.			ذراع تحديد مصدر التغذية	3
يسمح المستندات الأصلية ضوئياً باستخدام ADF	ADF (مسح ضوئي)			
يسمح البطاقات البلاستيكية ضوئياً باستخدام فتحة البطاقة	البطاقة (مسح ضوئي)			
تغذي الماسحة الضوئية بالمستندات الأصلية مباشرة. تنزلق نحو حواف المستندات الأصلية.			موجهات الحافة	4
يحمل المستندات الأصلية. اسحب الملحق الإضافي للدرج إذا كانت المستندات الأصلية طويلة جداً عن درج الإدخال. يمنع هذا الأمر تجعد الورق وانحشاره. لا تقم بتحميل بطاقة بلاستيكية في درج الإدخال. قم بإدراجها في فتحة البطاقة.			ملحق درج الإدخال	5
			درج الإدخال	6
يقوم بتغذية المستندات الأصلية التي يتم تحميلها تلقائياً.			ADF (Automatic Document Feeder)	7

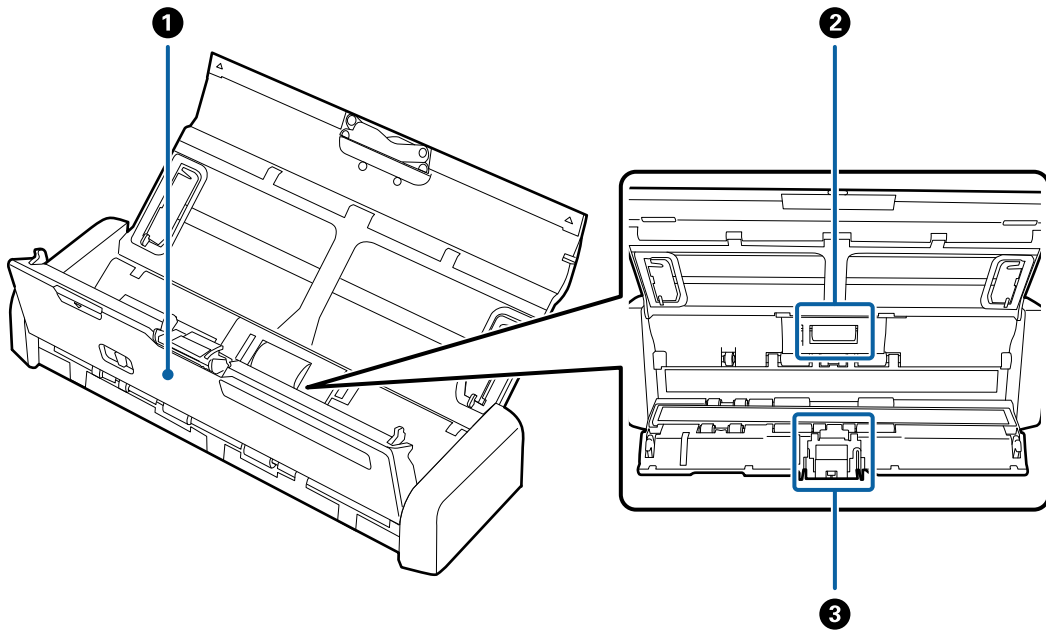
## من الخلف



يعمل على توصيل مهايئ التيار المتردد.	مدخل التيار المستمر	1
يُستخدم في توصيل كبل USB.	منفذ USB	2

## أساسيات الماسحة الضوئية

من الداخل



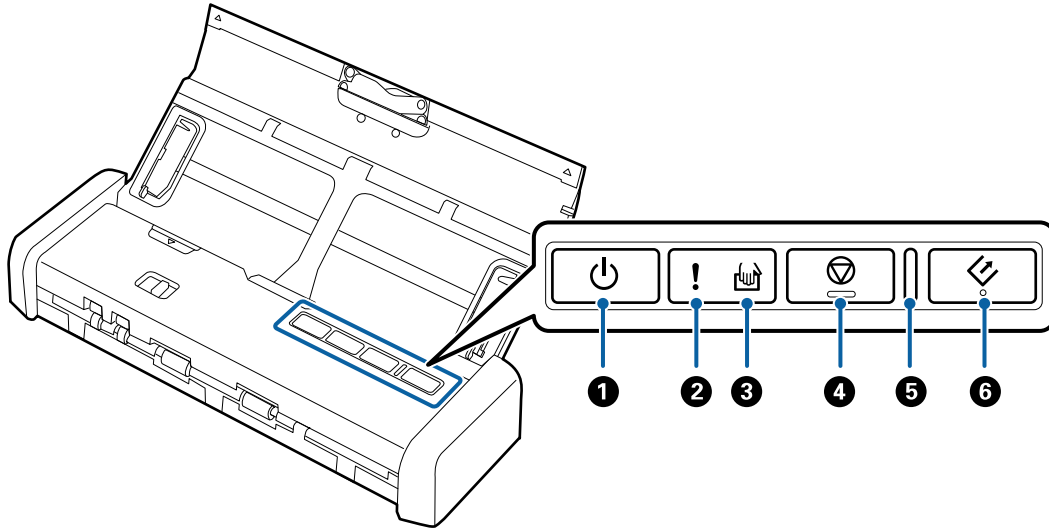
1	غطاء الماسحة الضوئية	اسحب حافة غطاء الماسحة بإحكام حتى علامة ▼ لفتحه عند التنظيف داخل الماسحة وإزالة الورق المحشور.
2	أسطوانة الالتقاط	تغذي المستندات الأصلية. من الضروري استبدالها عندما يتجاوز عدد مرات المسح رقم الخدمة الخاص بالورق.
3	حشوة الفصل	لتغذية المستندات بشكل منفصل واحداً تلو الآخر. من الضروري استبدالها عندما يتجاوز عدد مرات المسح رقم الخدمة الخاص بالورق.

معلومات ذات صلة

← "تنظيف الماسحة الضوئية من الداخل" في الصفحة 73

## الأزرار والأضواء الموجودة في لوحة التحكم

### الأزرار والمصابيح



لتشغيل الماسحة الضوئية أو إيقاف تشغيلها.	زر الطاقة	⏻	①
حدث خطأ ما. انظر "مؤشرات مصابيح عرض الأخطاء" لمزيد من التفاصيل.	مصباح حدوث خطأ ما	!	②
الماسحة الضوئية الآن في وضع التغذية التلقائية. يبدأ المسح الضوئي عندما يتم وضع المستند الأصلي في درج الإدخال.	مصباح وضع التغذية التلقائية	📄	③
<input type="checkbox"/> قم بإلغاء عملية المسح. <input type="checkbox"/> قم بإنهاء وضع التغذية التلقائية.	زر الإيقاف	⏹	④
قيد التشغيل الماسحة الضوئية جاهزة للاستخدام. عند تحميل المستندات الأصلية في ADF، يصبح الضوء أكثر سطوعاً.	مصباح الاستعداد	-	⑤
وامض تقوم الماسحة الضوئية بعملية المسح، أو الانتظار حتى يتم المسح، أو المعالجة، أو السكون.			
مطفأ يتعذر استخدام الماسحة الضوئية بسبب فصل التيار الكهربائي أو حدوث خطأ ما.			
<input type="checkbox"/> لبدء المسح الضوئي. <input type="checkbox"/> اضغط على هذا عند تنظيف الماسحة الضوئية من الداخل.	زر البدء	▶	⑥

#### معلومات ذات صلة

- ◀ "وضع البطاقات البلاستيكية" في الصفحة 41
- ◀ "تنظيف الماسحة الضوئية من الداخل" في الصفحة 73
- ◀ "مؤشرات الأخطاء" في الصفحة 14

## أساسيات الماسحة الضوئية

## مؤشرات الأخطاء

## أخطاء الماسحة الضوئية

المؤشرات	الموقف	الحلول
! يبدأ في الإضاءة مصباح الاستعداد يومض	حدوث انحشار للورق أو تغذية مزدوجة.	افتح غطاء الماسحة الضوئية، ثم قم بإزالة المستندات الأصلية المحشورة. أغلق الغطاء للتخلص من الخطأ. قم بتحميل المستندات الأصلية مرة أخرى.
	غطاء الماسحة الضوئية مفتوح.	أغلق غطاء الماسحة الضوئية.
! يومض مصباح الاستعداد يومض وميض بالتزامن	حدوث خطأ جسيم.	قم بإيقاف تشغيل الطاقة وإعادة تشغيلها مرة أخرى. إذا استمرت رسالة الخطأ في الظهور، فاتصل بالوكيل المحلي الخاص بك.
! يبدأ في الإضاءة ! يبدأ في الإضاءة	بدأ تشغيل الماسحة الضوئية في وضع الاستعادة نظراً لتعذر تحديث البرامج الثابتة.	اتبع الخطوات أدناه لتحديث البرامج الثابتة مرة أخرى. 1. تأكد من أن مهايئ التيار المتردد متصل بالماسحة الضوئية. 2. تفضل بزيارة موقع Epson المحلي للحصول على المزيد من التعليمات.

## معلومات ذات صلة

← "إزالة المستندات المحشورة من الماسحة الضوئية" في الصفحة 91

## معلومات عن التطبيقات

يقدم هذا القسم المنتجات البرمجية المتاحة للماسحة الضوئية. يمكن تثبيت أحدث البرامج من خلال موقع Epson.

## Epson Scan 2

Epson Scan 2 هو أحد برامج التشغيل التي تعمل على التحكم بالماسحة الضوئية الخاصة بك وتمكين العديد من إعدادات المسح. كما يتيح هذا أيضاً لك البدء إما كتطبيق مستقل أو عن طريق استخدام برمجيات تطبيقات متوافقة مع TWAIN. راجع تعليمات Epson Scan 2 للاطلاع على تفاصيل حول استخدام التطبيق.

## /Document Capture Document Capture Pro

يتيح لك هذا التطبيق إعادة ترتيب الصفحات أو تصحيح تدوير بيانات الصورة، ثم حفظ البيانات، وإرسالها بالبريد الإلكتروني، أو إرسالها إلى خادم، أو إلى خدمة تخزين سحابي. من خلال تسجيل إعدادات المسح الضوئي الأكثر استخداماً باسم مثل "مهمة"، يمكنك بدء المسح بمجرد اختيار "مهمة".

Document Capture Pro مخصص لنظام تشغيل Windows فقط. في أنظمة التشغيل Mac OS X، استخدم Document Capture. راجع تعليمات Document Capture Pro للاطلاع على تفاصيل حول استخدام التطبيق.

## أساسيات الماسحة الضوئية

## Presto! BizCard

Presto! BizCard من خلال NewSoft يقدم مجموعة كاملة من وظائف إدارة الاتصال الخاصة ببطاقات العمل دون الطباعة. استخدم نظام التعرف على BizCard لمسح بطاقات العمل، وتحرير المعلومات ومزامنتها إلى برنامج إدارة قواعد البيانات الشخصية الأكثر استخداماً. يمكنك بسهولة حفظ معلومات الاتصال الخاصة بك وإدارتها.

## EPSON Software Updater

منتج EPSON Software Updater هو تطبيق يُستخدم في البحث عن تطبيقات جديدة أو محدّثة عبر الإنترنت وتنزيلها. يمكنك أيضاً تحديث الدليل الرقمي للماسحة الضوئية.

ملاحظة:

أنظمة تشغيل Windows Server غير مدعومة.

## معلومات حول الأجزاء القابلة للاستهلاك

## رموز أسطوانة الالتقاط

يجب استبدال الأجزاء عندما يتجاوز عدد مرات المسح رقم الخدمة. يمكنك فحص آخر عدد من عمليات المسح في Epson Scan 2 Utility.



اسم الجزء	الرموز	دورة العمر الافتراضي
أسطوانة الالتقاط	B12B819251 B12B819261 (الصين فقط) B12B819311 (الهند، وبنجلاديش، وبوتان، وجزر المالديف، وسريلانكا، ونيبال فقط)	*000,100

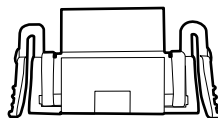
\* تم الوصول لهذا الرقم عن طريق المسح المتتابع باستخدام أوراق اختبار المستندات الأصلية من Epson، وهو دليل لمعرفة دورة الاستبدال. قد تختلف دورة الاستبدال حسب أنواع الورق المختلفة، مثل الورق الذي يسبب الكثير من غبار الورق أو الورق الخشن الذي قد يقلل من دورة العمر الافتراضي.

## معلومات ذات صلة

- ← "استبدال أسطوانة الالتقاط" في الصفحة 79
- ← "إعادة تعيين عدد مرات المسح" في الصفحة 84

## رموز حشوة الفصل

يجب استبدال الأجزاء عندما يتجاوز عدد مرات المسح رقم الخدمة. يمكنك فحص آخر عدد من عمليات المسح في Epson Scan 2 Utility.



## أساسيات الماسحة الضوئية

اسم الجزء	الرموز	دورة العمر الافتراضي
حشوة الفصل	B12B819271 B12B819281 (الصين فقط) B12B819321 (الهند، وبنجلاديش، وبوتان، وجزر المالديف، وسريلانكا، ونيبال فقط)	10,000*

\* تم الوصول لهذا الرقم عن طريق المسح المتتابع باستخدام أوراق اختبار المستندات الأصلية من Epson. وهو دليل لمعرفة دورة الاستبدال. قد تختلف دورة الاستبدال حسب أنواع الورق المختلفة، مثل الورق الذي يسبب الكثير من غبار الورق أو الورق الخشن الذي قد يقلل من دورة العمر الافتراضي.

## معلومات ذات صلة

- ← "استبدال حشوة الفصل" في الصفحة 82
- ← "إعادة تعيين عدد مرات المسح" في الصفحة 84



## مواصفات المستندات الأصلية ووضعها

### مواصفات المستندات الأصلية لإجراء المسح من ADF

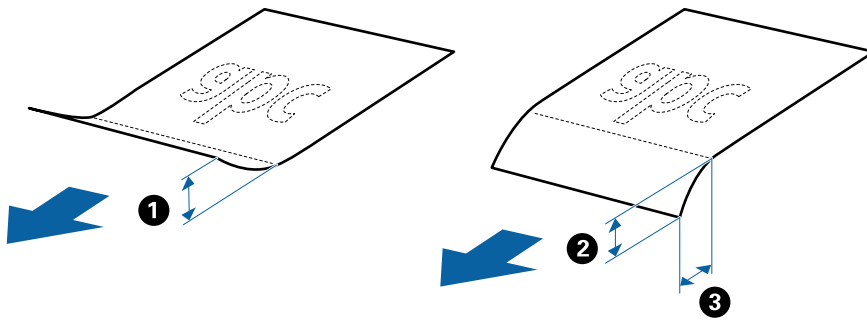
يوضح هذا القسم مواصفات المستندات الأصلية التي يمكن تحميلها في ADF وشروطها.

### المواصفات العامة للمستندات الأصلية التي يجري مسحها ضوئياً

نوع المستندات الأصلية	السُمك	الحجم
ورق عادي	51.8 إلى 128 جم/م <sup>2</sup>	الحد الأقصى: 215.9×1117.6 ملم (8.5×44 بوصة)
ورق ناعم	50.8×70 ملم إلى 100×148 ملم	الحد الأقصى: 50.8×70 ملم (2.0×2.8 بوصة)
ورق معاد تصنيعه	51.8 إلى 230 جم/م <sup>2</sup>	يختلف الحجم القابل للتحميل حسب نوع المستندات الأصلية.
بطاقة بريدية		
بطاقة عمل		
أظرف		

#### ملاحظة:

- ☐ يجب أن تكون جميع المستندات الأصلية مستوية على الحافة الأمامية.
  - ☐ تأكد من بقاء الأجزاء المجمعة على الحافة الأمامية للمستندات الأصلية داخل النطاق التالي.
- يجب أن يكون ① و ② بحجم 2 ملم أو أقل عندما يكون ③ يساوي 30 ملم أو أكثر.



### مواصفات المستندات الأصلية ذات الحجم القياسي

هذه هي مواصفات المستندات الأصلية ذات الحجم القياسي التي يمكنك تحميلها إلى ADF.

## مواصفات المستندات الأصلية ووضعها

الحجم	القياس	السُمك	نوع الورق	سعة التحميل*
A4	210×297 ملم (8.3×11.7 بوصة)	51.8 إلى 128 جم/م <sup>2</sup>	ورق عادي ورق ناعم ورق معاد تصنيعه	سُمك مجموعة المستندات الأصلية: أقل من 2 ملم (0.07 بوصة) 64 جم/م <sup>2</sup> : 25 ورقة 80 جم/م <sup>2</sup> : 20 ورقة 128 جم/م <sup>2</sup> : 12 ورقة تختلف سعة التحميل حسب نوع الورق.
Letter	215.9×279.4 ملم (8.5×11 بوصة)			
Legal	215.9×355.6 ملم (8.5×14 بوصة)			
B5	182×257 ملم (7.2×10.1 بوصة)			
A5	148×210 ملم (5.8×8.3 بوصة)			
B6	128×182 ملم (5.0×7.2 بوصة)			
A6	105×148 ملم (4.1×5.8 بوصة)			
بطاقة عمل	55×89 ملم (2.1×3.4 بوصة)	128 إلى 230 جم/م <sup>2</sup>		سُمك مجموعة المستندات الأصلية: أقل من 2 ملم (0.07 بوصة) 190 جم/م <sup>2</sup> : 8 ورقات 220 جم/م <sup>2</sup> : 6 ورقات
بطاقات بريدية	100×148 ملم (3.9×5.8 بوصة)	128 إلى 230 جم/م <sup>2</sup>	ورق عادي ورق ناعم ورق معاد تصنيعه	سُمك مجموعة المستندات الأصلية: أقل من 2 ملم (0.07 بوصة) 190 جم/م <sup>2</sup> : 8 ورقات 220 جم/م <sup>2</sup> : 6 ورقات

\* يمكنك إعادة تعبئة المستندات الأصلية وصولاً إلى سعة التحميل القصوى خلال عملية المسح الضوئي.

## مواصفات الورق الطويل

هذه هي مواصفات الورقة الطويلة التي يمكنك تحميلها إلى داخل الماسحة الضوئية.

الحجم	القياس	السُمك	نوع الورق	سعة التحميل
	العرض: من 50.8 إلى 215.9 ملم (من 2.0 إلى 8.5 بوصة) الطول: من 368.3 إلى 1117.6 ملم (من 14.5 إلى 44 بوصة)	51.8 إلى 128 جم/م <sup>2</sup>	ورق عادي ورق ناعم ورق معاد تصنيعه	صفحة واحدة

## مواصفات الإيصالات

هذه هي مواصفات الإيصالات التي يمكنك تحميلها إلى داخل الماسحة الضوئية.

## مواصفات المستندات الأصلية ووضعها

الحجم	السُمك	نوع الورق	سعة التحميل
الحد الأقصى: 76.2×355.6 ملم (3.0×14 بوصة) الحد الأقصى: 76.2×76.2 ملم (3.0×3.0 بوصة)	53 إلى 77 جم/م <sup>2</sup>	ورق عادي ورق ناعم ورق معاد تصنيعه	صفحة واحدة*

\* تحتاج الإيصالات إلى مسحها ضوئياً باستخدام وضع التغذية التلقائية. يجب تحميل إيصال واحد لمرة واحدة فقط، وتحتاج إلى تثبيت الإيصال من أجل مسح ضوئي بجودة جيدة.

## مواصفات المستندات الأصلية السميكة

هذه هي مواصفات المستندات الأصلية السميكة، مثل بطاقات الأعمال أو البطاقات البريدية، التي يمكنك تحميلها داخل الماسحة الضوئية.

الحجم	السُمك	سعة التحميل	اتجاه التحميل
50.8×70 ملم إلى 100×148 ملم (2×2.8 بوصة إلى 3.9×5.8 بوصة)	128 إلى 230 جم/م <sup>2</sup>	سُمك مجموعة المستندات الأصلية: أقل من 2 ملم (0.07 بوصة) 190 جم/م <sup>2</sup> : 8 ورقات 220 جم/م <sup>2</sup> : 6 ورقات	رأسية (عمودية)

## مواصفات الأظرف

هذه هي مواصفات الأظرف التي يمكنك تحميلها إلى داخل الماسحة الضوئية.

القياس	السُمك	سعة التحميل
120×235 ملم (4.72×9.25 بوصة)	0.38 ملم (0.015 بوصة) أو أقل	ظرف واحد
92×165 ملم (3.62×6.50 بوصة)		

## أنواع المستندات الأصلية تتطلب الانتباه إليها

قد لا يتم مسح أنواع المستندات الأصلية التالية ضوئياً بنجاح.

- المستندات الأصلية ذات السطح غير المستوي مثل الأوراق المعنونة.
- المستندات الأصلية التي بها أسطر مجعدة أو مطوية
- المستندات الأصلية التي بها طوابع أو ملصقات
- الأوراق غير الكربونية
- المستندات الأصلية المجعدة
- الورق المغلف
- الورق الحراري
- المستندات الأصلية ذات الثقوب
- المستندات الأصلية التي بها حواف مطوية

## مواصفات المستندات الأصلية ووضعها

❑ الإيصالات التي يتعدى طولها 355.6 ملم (14 بوصة)

❑ المستندات الأصلية السميكة

ملاحظة:

❑ نظف حشوة الفصل وأسطوانة الالتقاط، لأن الأوراق غير الكربونية تحتوي على مواد كيميائية قد تلحق الضرر بالأسطوانات، إذا حدث انحشار للورق بشكل متكرر.

❑ يجب أن تثبت الطوابع أو الملصقات بإحكام على المستندات الأصلية بدون وجود أجزاء غراء زائدة.

❑ حاول أن تساوي المستندات الأصلية المجددة قبل المسح الضوئي.

معلومات ذات صلة

← "الصيانة" في الصفحة 73

## أنواع المستندات الأصلية التي لا يجب مسحها ضوئياً

أنواع المستندات الأصلية التالية لا يجب مسحها ضوئياً.

❑ الصور

❑ ورق الصور

❑ الكتيبات

❑ المستندات الأصلية غير الورقية (مثل الملفات الشفافة، و المنسوجة، والرقائق المعدنية)

❑ المستندات الأصلية التي بها دبابيس أو مشابك ورق

❑ المستندات الأصلية المتصلة ببعضها بالغراء

❑ المستندات الأصلية الممزقة

❑ المستندات الأصلية المكرومشة أو المجددة بشدة

❑ المستندات الأصلية الشفافة مثل الرقائق الشفافة لجهاز (OHP)

❑ المستندات الأصلية التي بها ورق كربون من الخلف

❑ المستندات الأصلية التي بها حبر رطب

❑ المستندات الأصلية المرفق بها ملاحظات ملصقة

❑ المستندات الأصلية المثقوبة

❑ البطاقات البلاستيكية المتوافقة مع النوع ISO781A ID-1\*

❑ البطاقات المغلفة بحجم ISO781A ID-1\*

\* هذه البطاقات يمكن مسحها ضوئياً من فتحة البطاقة.

معلومات ذات صلة

← "وضع مستندات أصلية ذات حجم قياسي في ADF" في الصفحة 21

← "وضع ورقة طويلة في ADF" في الصفحة 26

← "وضع الإيصالات في ADF" في الصفحة 29

← "وضع المستندات الأصلية السميكة في ADF" في الصفحة 33

← "وضع الأظرف في ADF" في الصفحة 37

← "وضع البطاقات البلاستيكية في فتحة البطاقة" في الصفحة 40

## مواصفات البطاقات البلاستيكية عند المسح الضوئي من فتحة البطاقة

هذه هي مواصفات البطاقات البلاستيكية التي يمكنك تحميلها إلى داخل المساحة الضوئية من خلال فتحة البطاقة.

ملاحظة:

- يمكنك مسح البطاقات البلاستيكية من خلال فتحة البطاقة في الجزء الأمامي. لا يمكنك إجراء المسح الضوئي من خلال ADF.
- على الرغم من عدم إمكانية مسح بطاقة ضوئياً من ADF، يمكنك ترك وحدة ADF كإعداد مصدر المستند في Epson Scan 2.

الحجم	نوع البطاقة	السُمك	سعة التحميل	اتجاه التحميل
النوع ISO781A ID-1 54.0×85.6 ملم (2.1×3.3 بوصة)	بالنسبة للبطاقات غير المزخرقة	1.0 ملم (0.04 بوصة) أو أقل	بطاقة واحدة	رأسية (عمودية)

## أنواع بطاقات تتطلب الانتباه

قد لا يتم المسح الضوئي لأنواع البطاقات التالية بنجاح.

- بطاقات بلاستيكية مزخرقة من نوع ISO781A ID-1 (يجب أن يكون السُمك 1.24 ملم (0.05 بوصة) أو أقل)
- البطاقات المغلفة بحجم ISO781A ID-1 (يجب أن يكون السُمك 0.6 ملم (0.02 بوصة) أو أقل)

معلومات ذات صلة

← "وضع البطاقات البلاستيكية في فتحة البطاقة" في الصفحة 40

## وضع مستندات أصلية ذات حجم قياسي في ADF

### مواصفات المستندات الأصلية ذات الحجم القياسي

هذه هي مواصفات المستندات الأصلية ذات الحجم القياسي التي يمكنك تحميلها إلى ADF.

## مواصفات المستندات الأصلية ووضعها

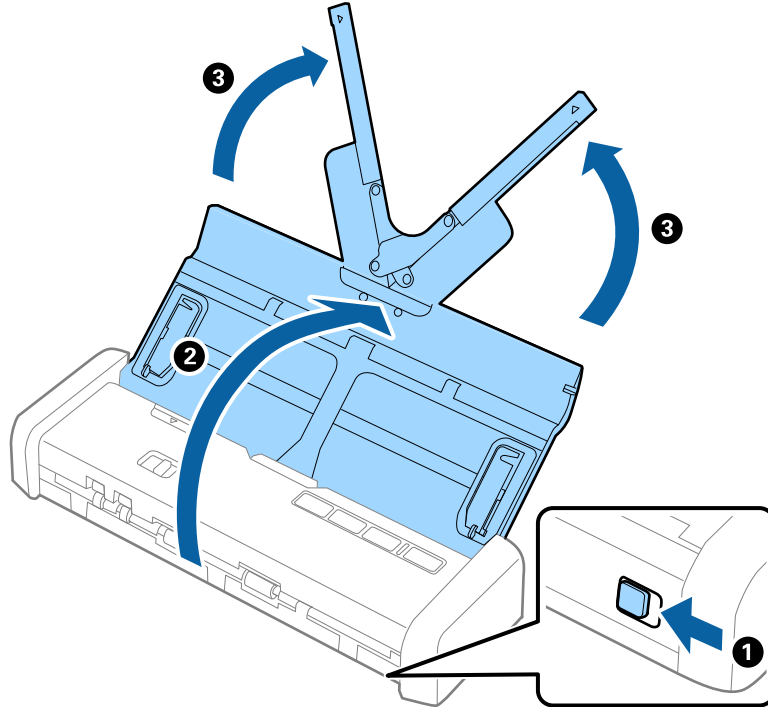
الحجم	القياس	السُمك	نوع الورق	سعة التحميل*
A4	210×297 ملم (8.3×11.7 بوصة)	51.8 إلى 128 جم/م <sup>2</sup>	ورق عادي ورق ناعم ورق معاد تصنيعه	سُمك مجموعة المستندات الأصلية: أقل من 2 ملم (0.07 بوصة) 64 جم/م <sup>2</sup> : 25 ورقة 80 جم/م <sup>2</sup> : 20 ورقة 128 جم/م <sup>2</sup> : 12 ورقة تختلف سعة التحميل حسب نوع الورق.
Letter	215.9×279.4 ملم (8.5×11 بوصة)			
Legal	215.9×355.6 ملم (8.5×14 بوصة)			
B5	182×257 ملم (7.2×10.1 بوصة)			
A5	148×210 ملم (5.8×8.3 بوصة)			
B6	128×182 ملم (5.0×7.2 بوصة)			
A6	105×148 ملم (4.1×5.8 بوصة)			
بطاقة عمل	55×89 ملم (2.1×3.4 بوصة)	128 إلى 230 جم/م <sup>2</sup>		سُمك مجموعة المستندات الأصلية: أقل من 2 ملم (0.07 بوصة) 190 جم/م <sup>2</sup> : 8 ورقات 220 جم/م <sup>2</sup> : 6 ورقات
بطاقات بريدية	100×148 ملم (3.9×5.8 بوصة)	128 إلى 230 جم/م <sup>2</sup>	ورق عادي ورق ناعم ورق معاد تصنيعه	سُمك مجموعة المستندات الأصلية: أقل من 2 ملم (0.07 بوصة) 190 جم/م <sup>2</sup> : 8 ورقات 220 جم/م <sup>2</sup> : 6 ورقات

\* يمكنك إعادة تعبئة المستندات الأصلية وصولاً إلى سعة التحميل القصوى خلال عملية المسح الضوئي.

## مواصفات المستندات الأصلية ووضعها

## وضع مستندات أصلية ذات حجم قياسي

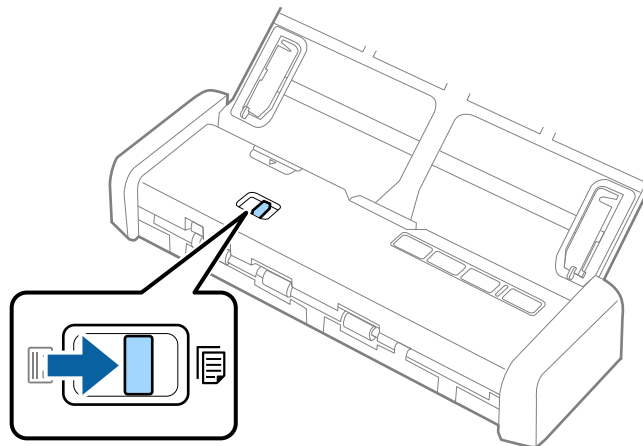
1. حرّك ذراع فتح درج الإدخال إلى جهة اليسار، افتح درج الإدخال، ثم اسحب الملقح الإضافي لدرج الإدخال للخارج.



## ملاحظة:

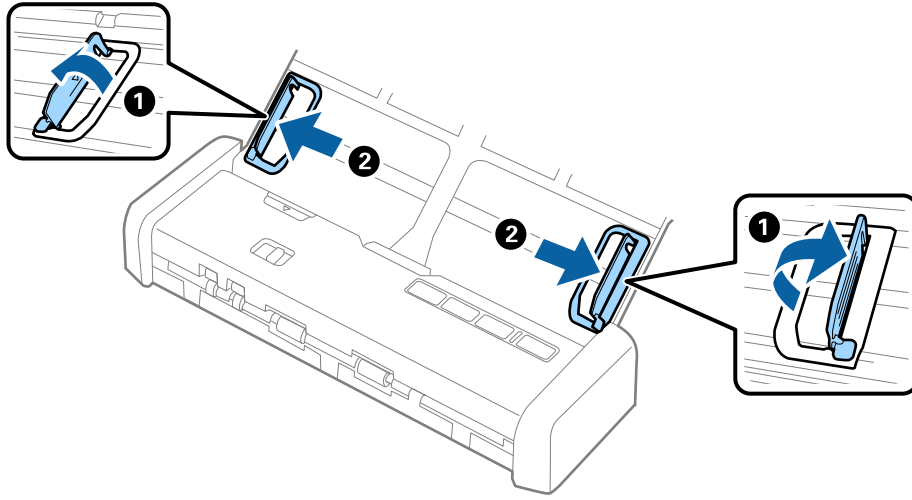
تأكد من وجود مساحة كافية أمام الماسحة من أجل المستندات الأصلية التي يتم إخراجها.

2. تأكد من ضبط ذراع تحديد مصدر التغذية على (ADF) وأن الماسحة الضوئية تم تشغيلها.



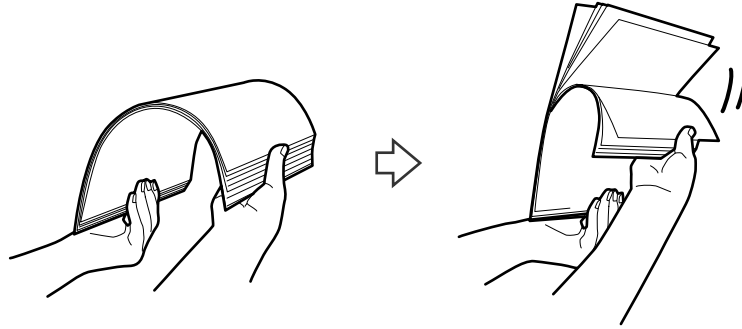
## مواصفات المستندات الأصلية ووضعها

3. ارفع موجهاً الحافة ومرر درج الإدخال للخارج.

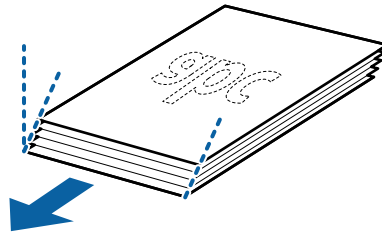


4. قم بتهوية المستندات الأصلية.

أمسك طرفي المستندات الأصلية وقم بتهويتها لعدة مرات.



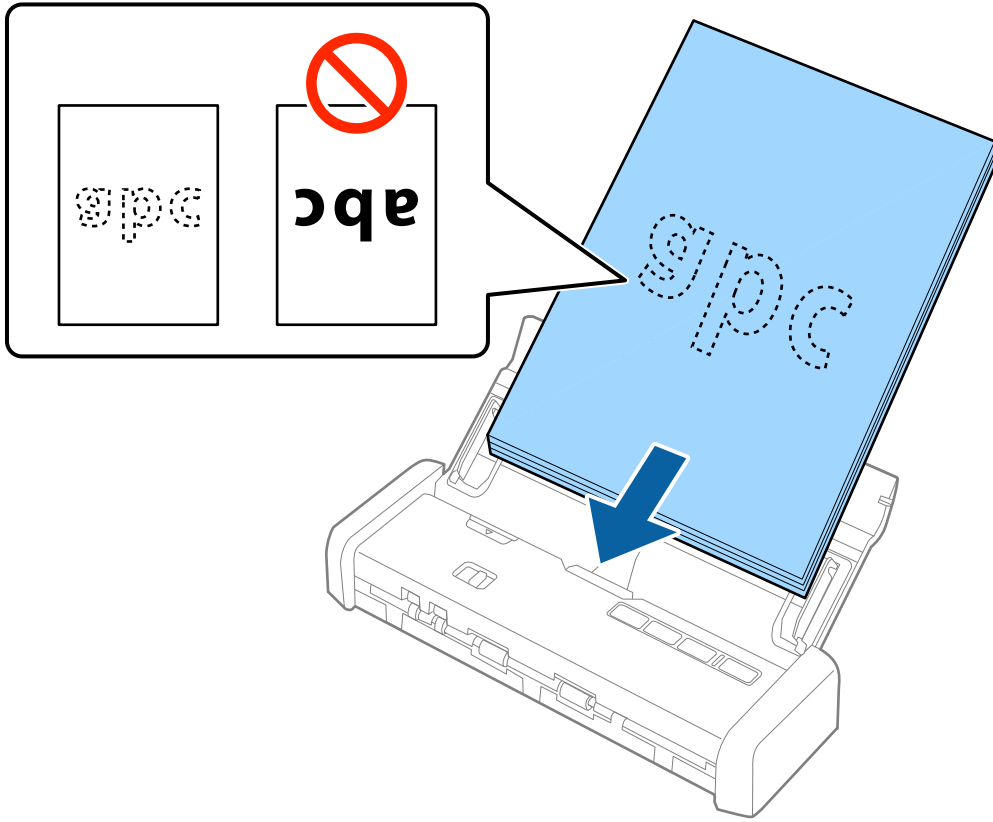
5. اضبط محاذاة حواف المستندات الأصلية بتوجيه الوجه المطبوع لأسفل ودع الحافة الأمامية تنزلق في شكل وتدي.



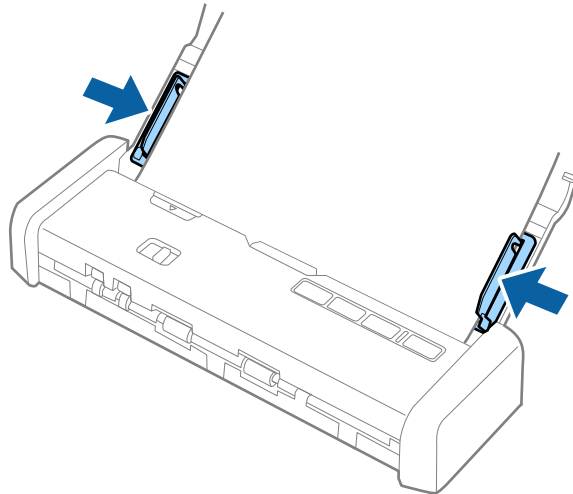


## مواصفات المستندات الأصلية ووضعها

6. حمّل المستندات الأصلية إلى داخل درج الإدخال متجهة لأسفل بينما الحافة العلوية بمواجهة الداخل في ADF. دع المستندات الأصلية تنزلق إلى داخل ADF حتى تشعر بوجود مقاومة ويزيد سطوع مصباح الاستعداد.



7. دع موجهات الحافة تنزلق ملاءمة حواف المستندات الأصلية والتأكد من عدم وجود فجوات بين المستندات الأصلية وموجهات الحافة. وإلا، فقد يحدث انحراف في تغذية المستندات الأصلية.



## مواصفات المستندات الأصلية ووضعها

## ملاحظة:

يمكنك معاينة الصورة الممسوحة ضوئياً باستخدام *Epson Scan 2*. إذا كنت ترغب في المعاينة، فقم بتحميل الصفحة الأولى فقط من مستنداتك الأصلية إلى داخل درج الإدخال. يتم إخراج الصفحة بعد مسحها ضوئياً ويتم إنشاء صورة معاينة. قم بتحميل الصفحة التي تم إخراجها مرة أخرى مع باقي المستندات الأصلية.

إذا قمت بتعيين دفعة مستندات أصلية وقمت بإجراء معاينة، فسيتم تغذية الصفحة الثانية إلى الداخل قليلاً في *ADF*. افتح غطاء الماسحة لإزالته من *ADF*. ثم قم بتحميل الصفحة مرة أخرى مع الصفحة الأولى وباقي المستندات الأصلية.

أيضاً إذا قمت بإلغاء المسح الضوئي في منتصف عملية مسح دفعة مستندات أصلية ضوئياً، فسيتم تغذية الصفحة التالية إلى الداخل قليلاً في *ADF* ويتوقف المسح الضوئي. أنت بحاجة إلى فتح غطاء الماسحة لإزالة الصفحة.

## معلومات ذات صلة

← "المسح الأساسي" في الصفحة 44

← "مسح ضوئي متقدم" في الصفحة 55

## وضع ورقة طويلة في ADF

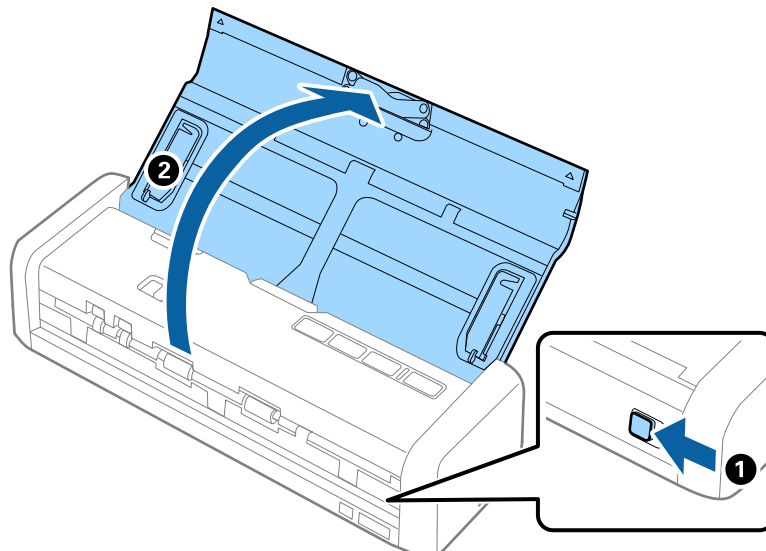
## مواصفات الورق الطويل

هذه هي مواصفات الورقة الطويلة التي يمكنك تحميلها إلى داخل الماسحة الضوئية.

الحجم	السُمك	نوع الورق	سعة التحميل
العرض: من 50.8 إلى 215.9 ملم (من 2.0 إلى 8.5 بوصة) الطول: من 368.3 إلى 1117.6 ملم (من 14.5 إلى 44 بوصة)	51.8 إلى 128 جم/م <sup>2</sup>	ورق عادي ورق ناعم ورق معاد تصنيعه	صفحة واحدة

## وضع ورقة طويلة

1. حرك ذراع فتح درج الإدخال إلى جهة اليسار، وافتح درج الإدخال.

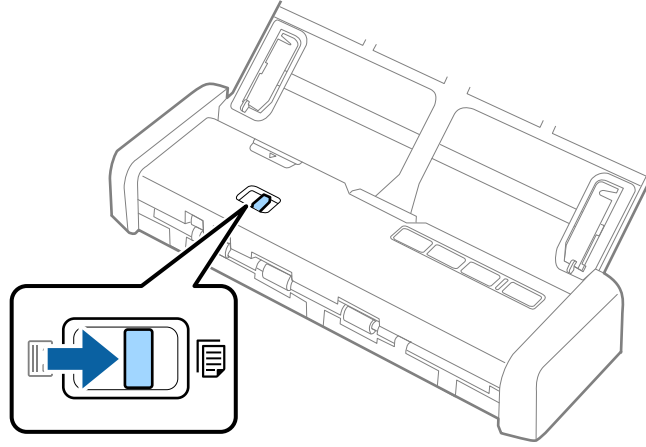


مواصفات المستندات الأصلية ووضعها

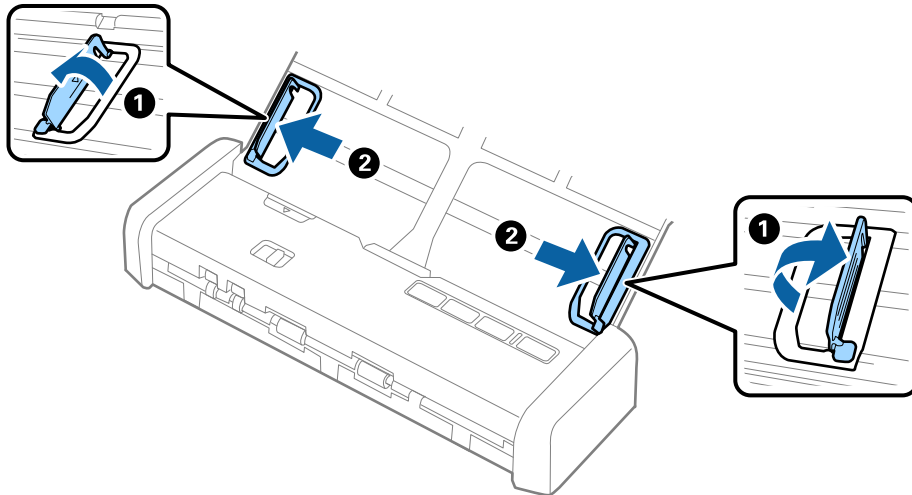
ملاحظة:

لا تسحب الملحق الإضافي لدرج الإدخال للخارج.

2. تأكد من ضبط ذراع تحديد مصدر التغذية على (ADF) وأن الماسحة الضوئية تم تشغيلها.

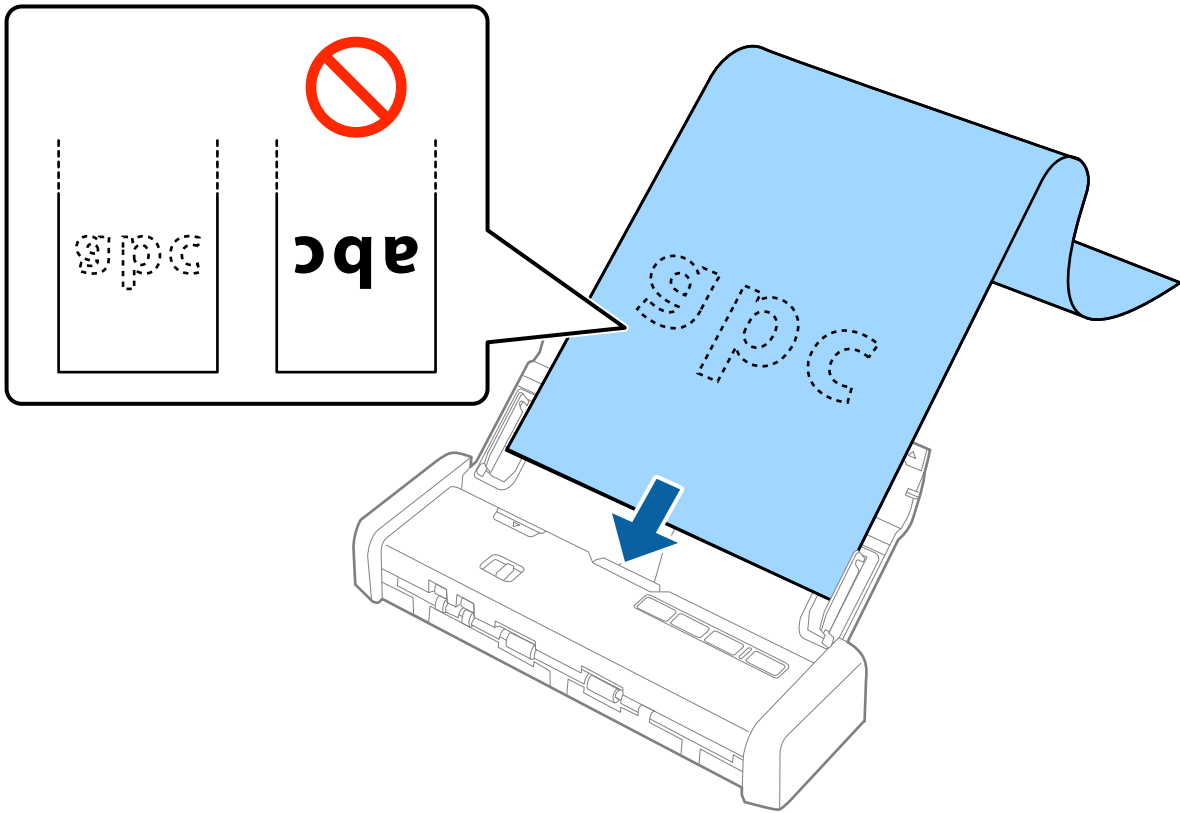


3. ارفع موجها الحافة ومرر درج الإدخال للخارج.

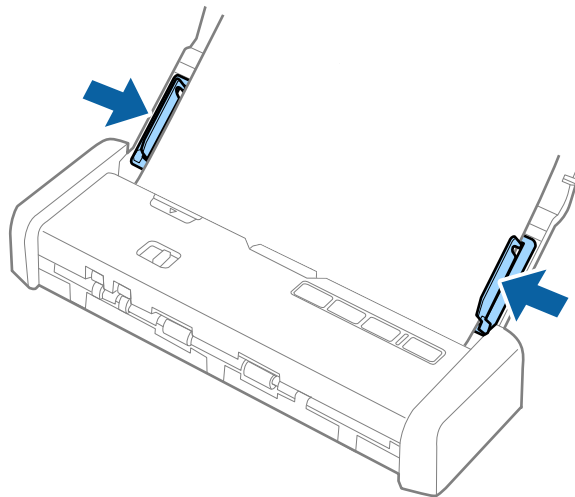


## مواصفات المستندات الأصلية ووضعها

4. حمل المستند الأصلي بشكل مستقيم إلى داخل درج الإدخال، بمواجهة الأسفل مع جعل الحافة العلوية بمواجهة الداخل في ADF. دع المستند الأصلي ينزلق إلى داخل ADF حتى تشعر بوجود مقاومة ويزيد سطوع مصباح الاستعداد.



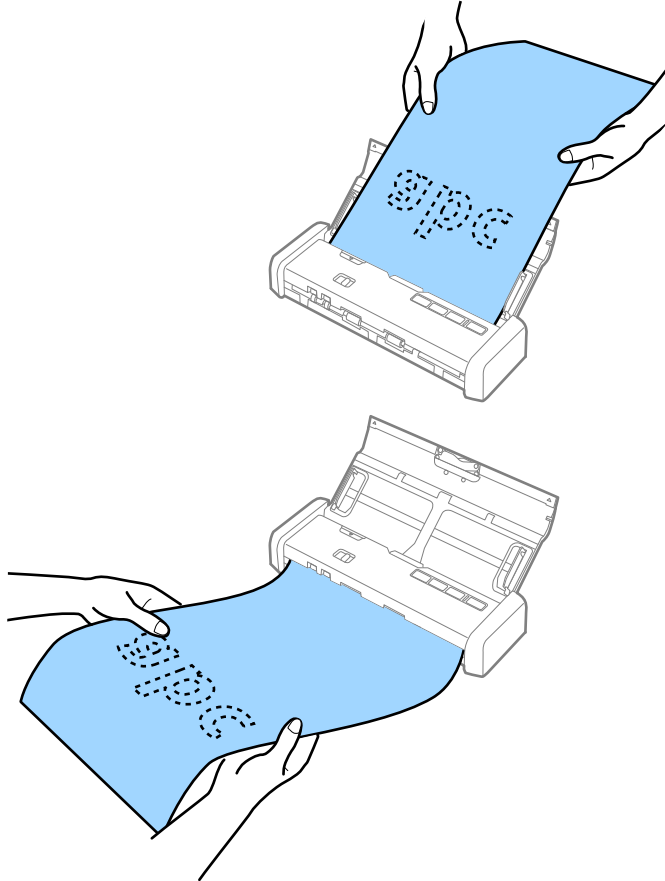
5. اضبط موجبات الحافة لملاءمة حواف الورقة الطويلة والتأكد من عدم وجود فجوات بين الورقة وموجبات الحافة. وإلا، فقد يحدث انحراف في تغذية المستندات الأصلية.



## مواصفات المستندات الأصلية ووضعها

## ملاحظة:

- يمكنك إجراء المسح الضوئي لورقة طويلة يصل طولها إلى 1117.6 ملم (44 بوصة) وبدقة 300 نقطة لكل بوصة أو أقل.
- تحتاج إلى تحديد حجم الورقة في *Epson Scan 2*. توجد ثلاث طرق لتحديد حجم الورقة في *Epson Scan 2*، إذا كان طول الورقة 863.6 ملم (34 بوصة) أو أقل، يمكنك تحديد **كشف تلقائي (ورق طويل)** للكشف عن الحجم تلقائياً.
- إذا كان طول الورقة أكبر من 863.6 ملليمتر (34 بوصة)، فأنت تحتاج إلى تحديد **تخصيص** وإدخال حجم الورقة.
- يمكن إدخال طول الورقة وعرضها أو استخدام **اكتشاف طول الورقة** بدلاً من إدخال ارتفاع الورقة.
- ادعم الورقة الطويلة في جهة الإدخال حتى لا تقع خارج *ADF*، وفي جهة الإخراج حتى لا تسقط الورقة الخارجة من فتحة الإخراج.



## معلومات ذات صلة

- ← "الإعدادات اللازمة للمستندات الأصلية الخاصة في *Epson Scan 2*" في الصفحة 47
- ← "المسح الأساسي" في الصفحة 44
- ← "مسح ضوئي متقدم" في الصفحة 55

## وضع الإيصالات في ADF

### مواصفات الإيصالات

هذه هي مواصفات الإيصالات التي يمكنك تحميلها إلى داخل المساحة الضوئية.

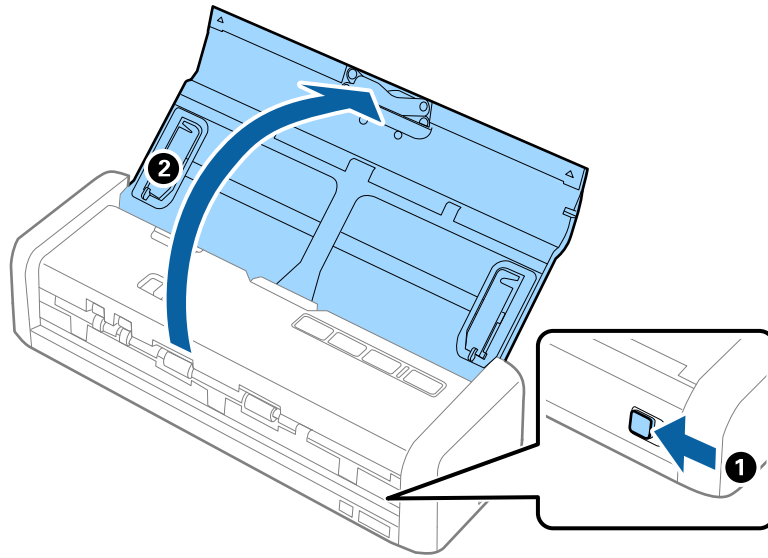
## مواصفات المستندات الأصلية ووضعها

الحجم	السُمك	نوع الورق	سعة التحميل
الحد الأقصى: 76.2×355.6 ملم (3.0×14 بوصة) الحد الأقصى: 76.2×76.2 ملم (3.0×3.0 بوصة)	53 إلى 77 جم/م <sup>2</sup>	ورق عادي ورق ناعم ورق معاد تصنيعه	صفحة واحدة*

\* تحتاج الإيصالات إلى مسحها ضوئياً باستخدام وضع التغذية التلقائية. يجب تحميل إيصال واحد لمرة واحدة فقط، وتحتاج إلى تثبيت الإيصال من أجل مسح ضوئي بجودة جيدة.

## وضع الإيصالات

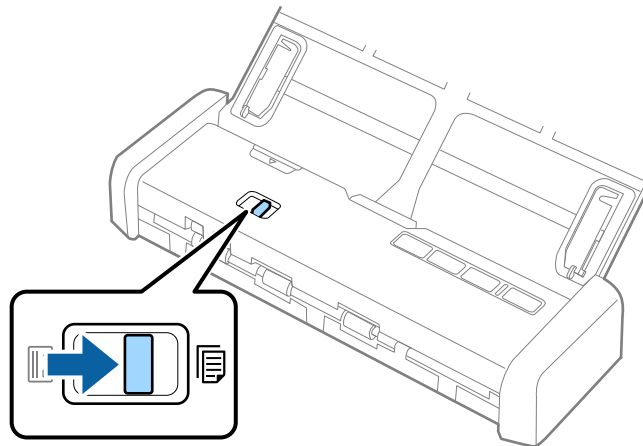
1. حرك ذراع فتح درج الإدخال إلى جهة اليسار، وافتح درج الإدخال.



## ملاحظة:

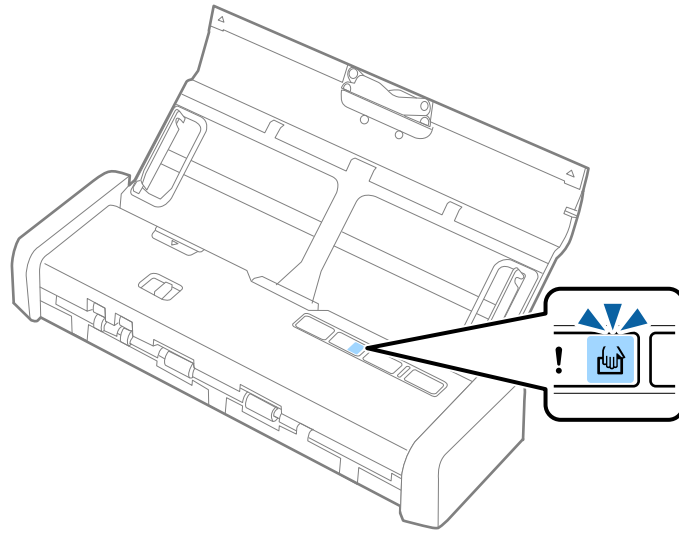
لا تسحب الملحق الإضافي لدرج الإدخال للخارج.

2. تأكد من ضبط ذراع تحديد مصدر التغذية على (ADF) وأن الماسحة الضوئية تم تشغيلها.

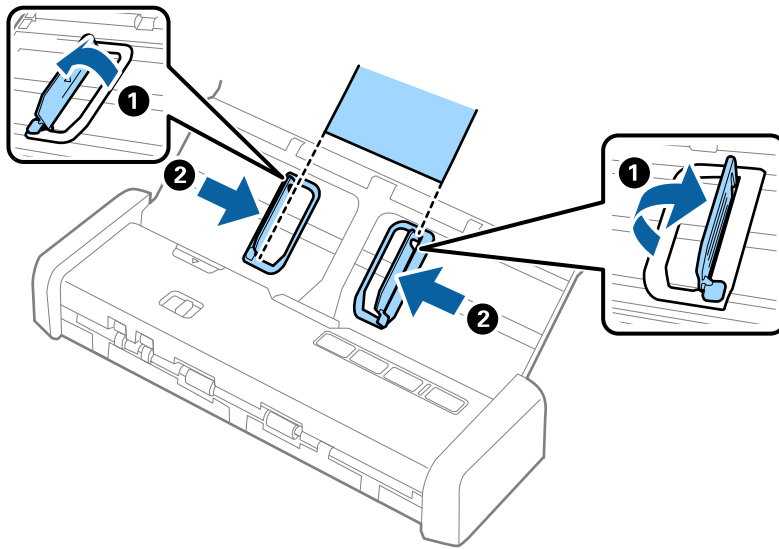


## مواصفات المستندات الأصلية ووضعها

3. ابدأ Epson Scan 2، حدد وضع التغذية التلقائية، ثم اضغط مسح ضوئي على علامة التبويب الإعدادات الرئيسية. يضيء مصباح وضع التغذية التلقائية في الماسحة الضوئية.

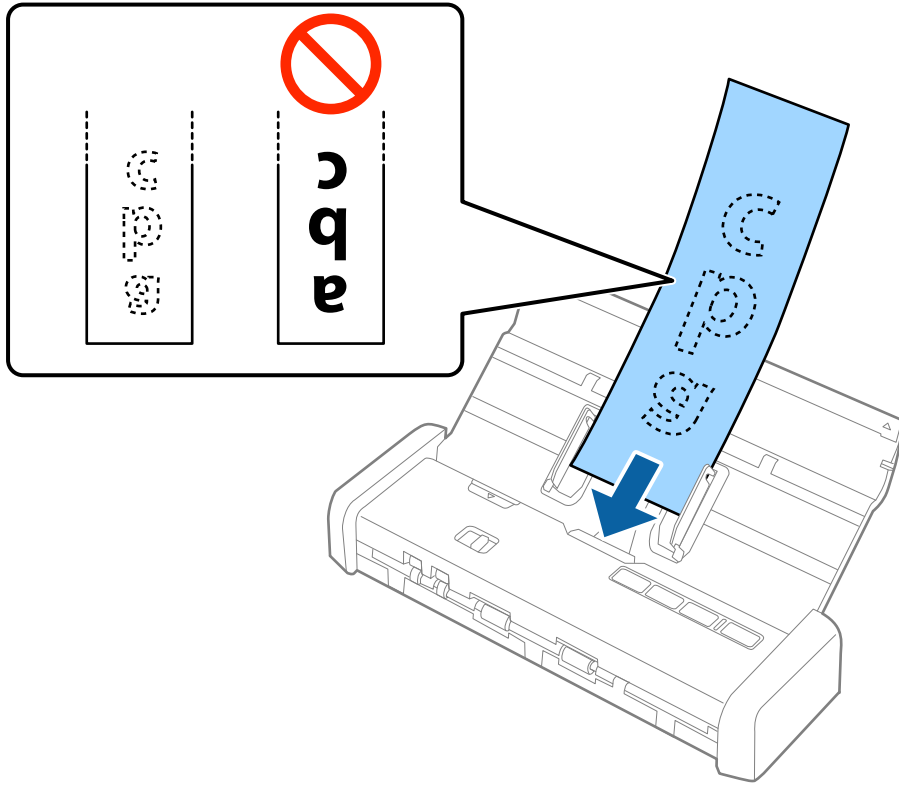


4. ارفع موجهاً الحافة ومررها لضبطها حسب عرض الإيصال.

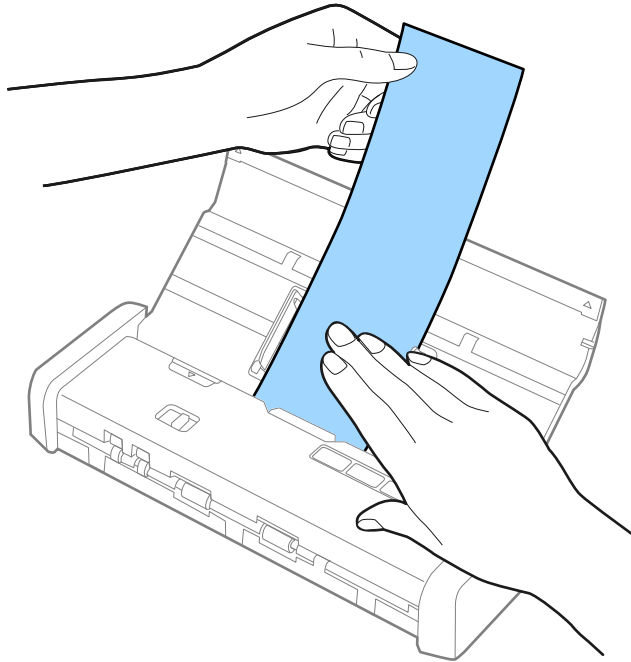



## مواصفات المستندات الأصلية ووضعها

5. ادعّمها بيدك، حمّل الإيصال بشكل مستقيم إلى داخل درج الإدخال، متجهًا لأسفل مع جعل الحافة العلوية بمواجهة الداخل في ADF. دع الإيصال ينزلق إلى داخل ADF حتى يتم تغذيته تلقائيًا إلى داخل ADF.



6. تتم تغذية الإيصال تلقائيًا إلى داخل المساحة الضوئية ويبدأ المسح. ادعم الإيصال بيدك أثناء مسحه ضوئيًا.



يمكنك تحميل الإيصال التالي إلى داخل ADF لبدء المسح الضوئي التالي بينما تكون المساحة الضوئية في وضع التغذية التلقائية. بعد أن تنهي مسح كل الإيصالات، اضغط على الزر  في المساحة الضوئية لإغلاق وضع التغذية التلقائية.



## مواصفات المستندات الأصلية ووضعها

## ملاحظة:

□ على الرغم من أنه قد توجد مشكلات بالنسبة لجودة المسح، يمكنك مسح إيصالات طويلة يصل طولها إلى 1117.6 ملم (44 بوصة) وبدقة 300 نقطة لكل بوصة أو أقل ما دمت تقوم بدعم الإيصال في جهة الإدخال حتى لا يقع خارج ADF، وجهة الإخراج حتى لا تسقط الإيصال التي تم إخراجها من درج الإخراج.

□ تحتاج إلى تحديد حجم الورقة في Epson Scan 2. توجد ثلاث طرق لتحديد حجم الورقة في Epson Scan 2، إذا كان طول الورقة 863.6 ملم (34 بوصة) أو أقل، يمكنك تحديد كشف تلقائي (ورق طويل) للكشف عن الحجم تلقائياً.

إذا كان طول الورقة أكبر من 863.6 ملليمتر (34 بوصة)، فأنت تحتاج إلى تحديد تخصيص وإدخال حجم الورقة. يمكن إدخال طول الورقة وعرضها أو استخدام اكتشاف طول الورقة بدلاً من إدخال ارتفاع الورقة.

## معلومات ذات صلة

- ← "المسح الضوئي للأحجام والأنواع المختلفة من المستندات الأصلية واحداً تلو الآخر (وضع التغذية التلقائية)" في الصفحة 55
- ← "الإعدادات اللازمة للمستندات الأصلية الخاصة في Epson Scan 2" في الصفحة 47
- ← "المسح الأساسي" في الصفحة 44
- ← "مسح ضوئي متقدم" في الصفحة 55

## وضع المستندات الأصلية السميكة في ADF

### مواصفات المستندات الأصلية السميكة

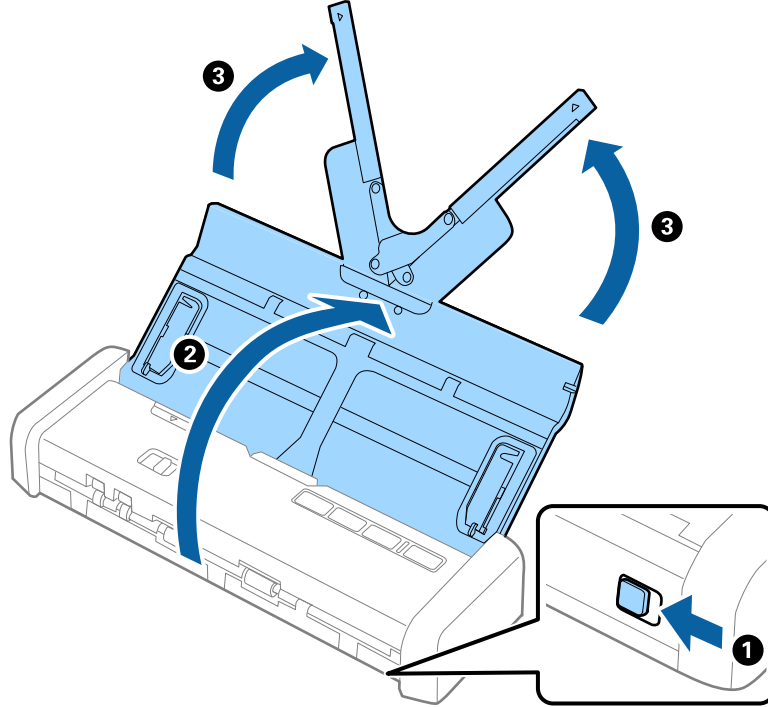
هذه هي مواصفات المستندات الأصلية السميكة، مثل بطاقات الأعمال أو البطاقات البريدية، التي يمكنك تحميلها داخل الماسحة الضوئية.

الحجم	السُمك	سعة التحميل	اتجاه التحميل
50.8×70 ملم إلى 100×148 ملم (2×2.8 بوصة إلى 3.9×5.8 بوصة)	128 إلى 230 جم/م <sup>2</sup>	سُمك مجموعة المستندات الأصلية: أقل من 2 ملم (0.07 بوصة) 190 جم/م <sup>2</sup> : 8 ورقات 220 جم/م <sup>2</sup> : 6 ورقات	رأسية (عمودية)

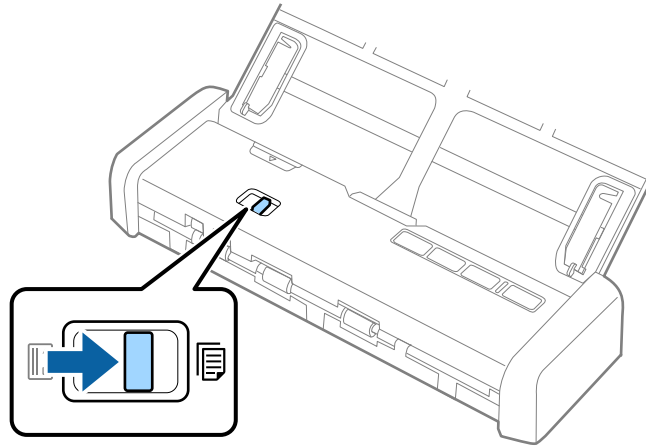
## مواصفات المستندات الأصلية ووضعها

## وضع مستندات أصلية سميكة

1. حرّك ذراع فتح درج الإدخال إلى جهة اليسار، افتح درج الإدخال، ثم اسحب الملقق الإضافي لدرج الإدخال للخارج.

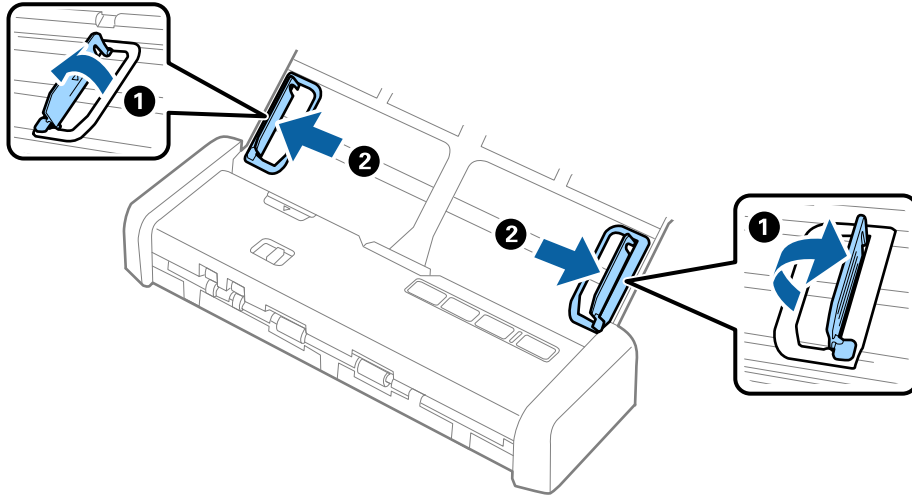


2. تأكد من ضبط ذراع تحديد مصدر التغذية على (ADF) وأن الماسحة الضوئية تم تشغيلها.

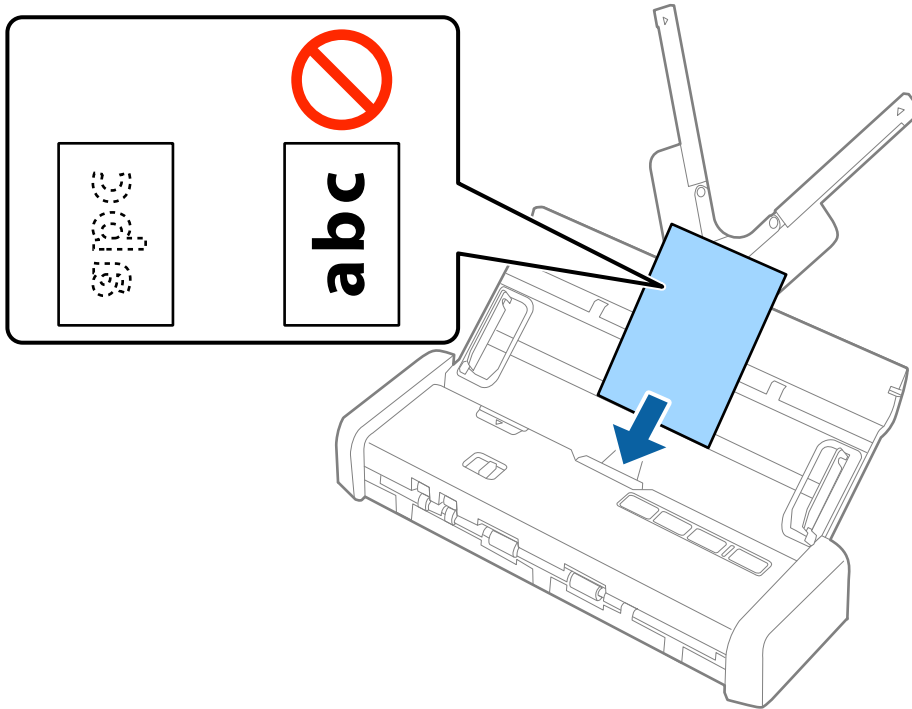


## مواصفات المستندات الأصلية ووضعها

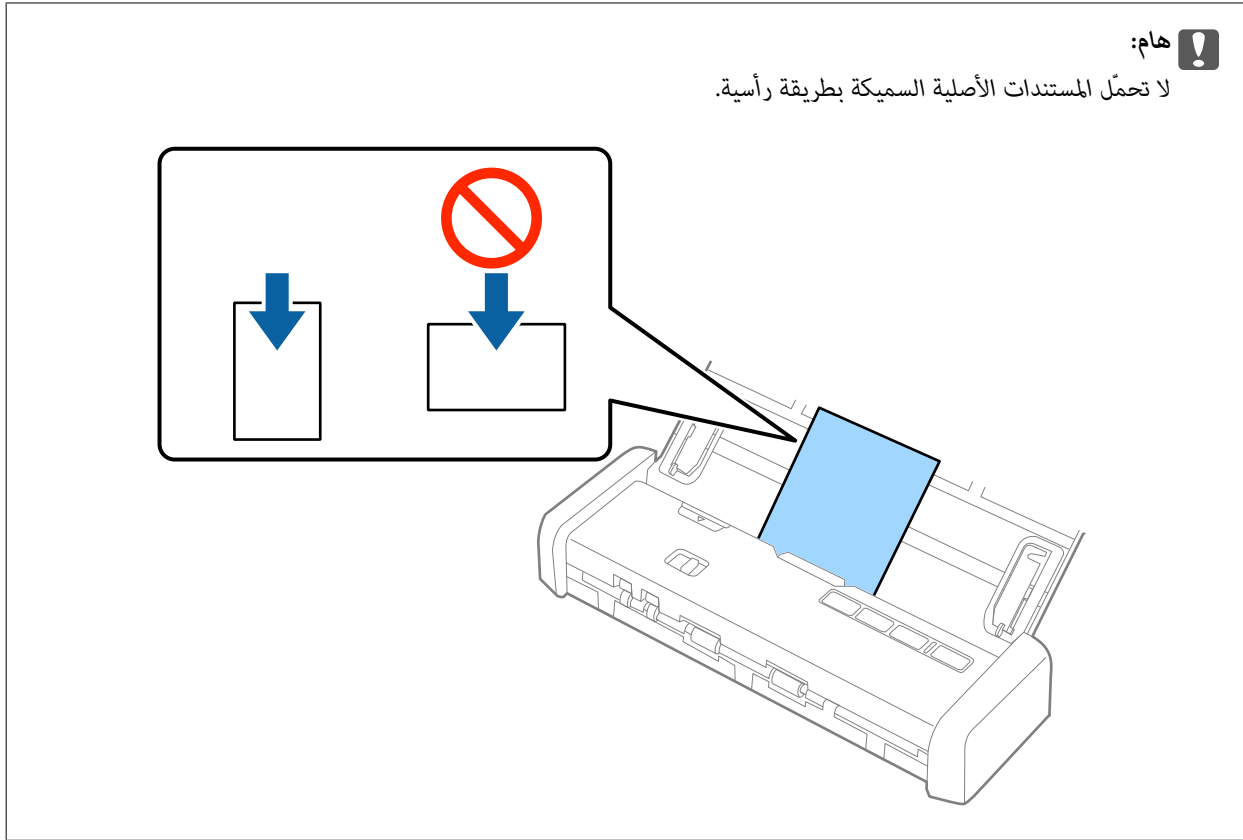
3. ارفع موجّهات الحافة ومرر درج الإدخال للخارج.



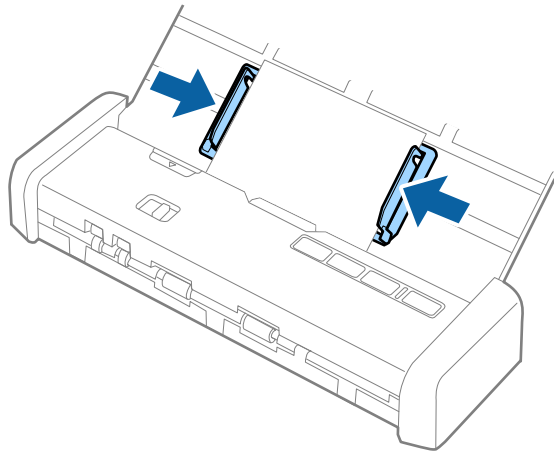
4. حملّ المستندات الأصلية السميكة إلى داخل درج الإدخال متجهة لأسفل بينما الحافة العلوية بمواجهة الداخل في ADF. دع المستندات الأصلية السميكة تنزلق إلى داخل ADF حتى تشعر بوجود مقاومة ويزيد سطوع مصباح الاستعداد.



## مواصفات المستندات الأصلية ووضعها



5. دع موجّهات الحافة تنزلق لملاءمة حافة المستندات الأصلية السميكة.



## ملاحظة:

- ❑ يمكنك معاينة الصورة الممسوحة ضوئياً باستخدام *Epson Scan 2*. إذا كنت ترغب في المعاينة، فقم بتحميل الصفحة الأولى فقط من مستنداتك الأصلية إلى داخل درج الإدخال. يتم إخراج الصفحة بعد مسحها ضوئياً ويتم إنشاء صورة معاينة. قم بتحميل الصفحة التي تم إخراجها مرة أخرى مع باقي المستندات الأصلية.
- ❑ إذا قمت بتعيين دفعة مستندات أصلية وقمت بإجراء معاينة، فسيتم تغذية الصفحة الثانية إلى الداخل قليلاً في *ADF*. افتح غطاء الماسحة لإزالته من *ADF*. ثم قم بتحميل الصفحة مرة أخرى مع الصفحة الأولى وباقي المستندات الأصلية.
- ❑ أيضاً إذا قمت بإلغاء المسح الضوئي في منتصف عملية مسح دفعة مستندات أصلية ضوئياً، فسيتم تغذية الصفحة التالية إلى الداخل قليلاً في *ADF* ويتوقف المسح الضوئي. أنت بحاجة إلى فتح غطاء الماسحة لإزالة الصفحة.

## مواصفات المستندات الأصلية ووضعها

معلومات ذات صلة

← "المسح الأساسي" في الصفحة 44

← "مسح ضوئي متقدم" في الصفحة 55

## وضع الأظرف في ADF

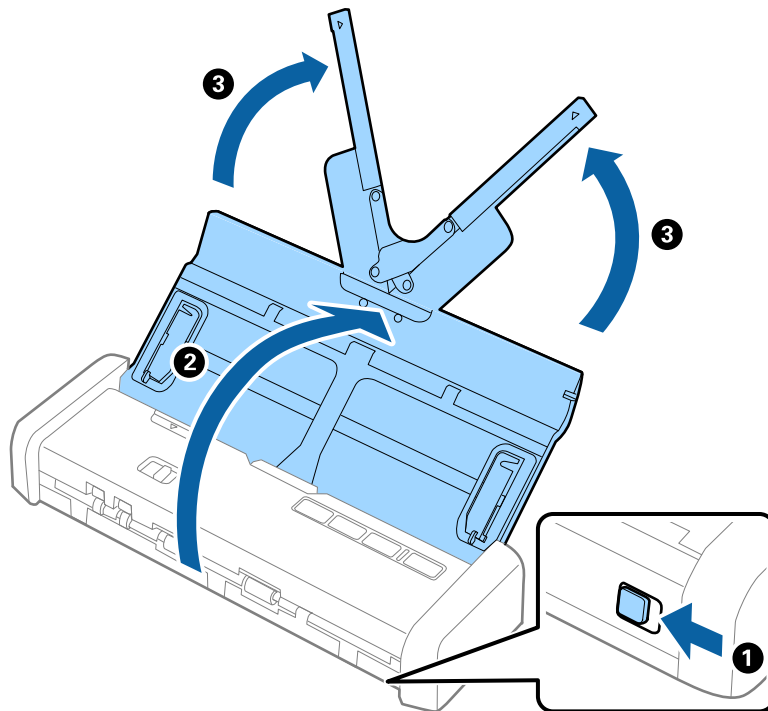
## مواصفات الأظرف

هذه هي مواصفات الأظرف التي يمكنك تحميلها إلى داخل الماسحة الضوئية.

القياس	السُمك	سعة التحميل
120×235 ملم (بوصة 4.72×9.25)	0.38 ملم (بوصة 0.015) أو أقل	ظرف واحد
92×165 ملم (بوصة 3.62×6.50)		

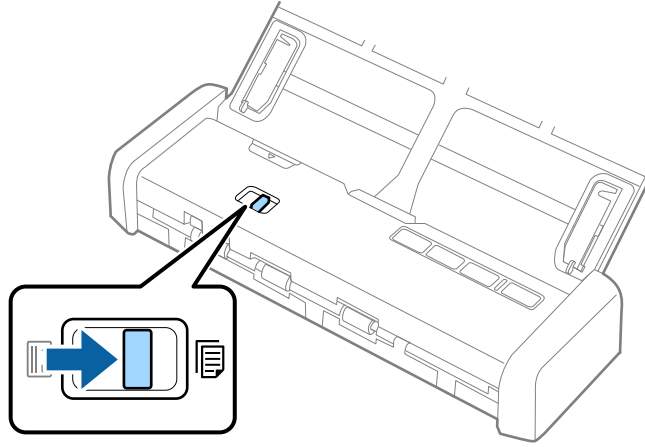
## وضع الأظرف

1. حرك ذراع فتح درج الإدخال إلى جهة اليسار، افتح درج الإدخال، ثم اسحب الملقح الإضافي لدرج الإدخال للخارج.

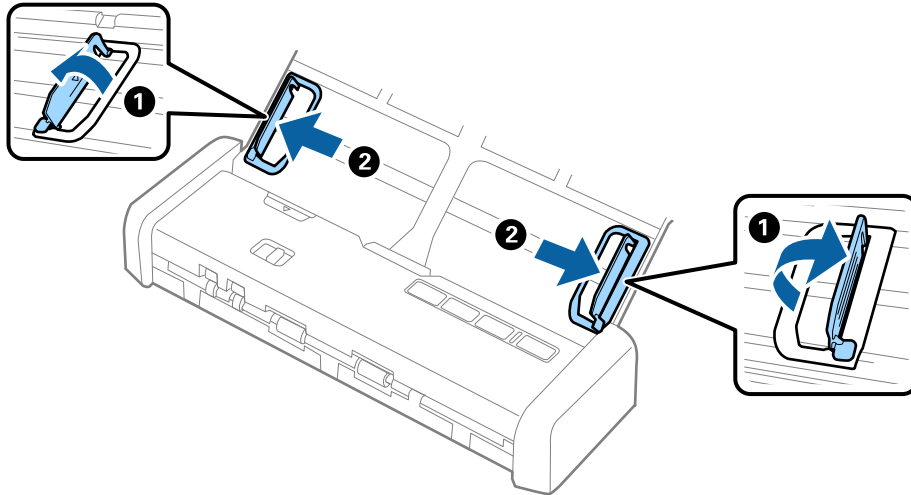


مواصفات المستندات الأصلية ووضعها

2. تأكد من ضبط ذراع تحديد مصدر التغذية على (ADF) وأن الماسحة الضوئية تعمل.

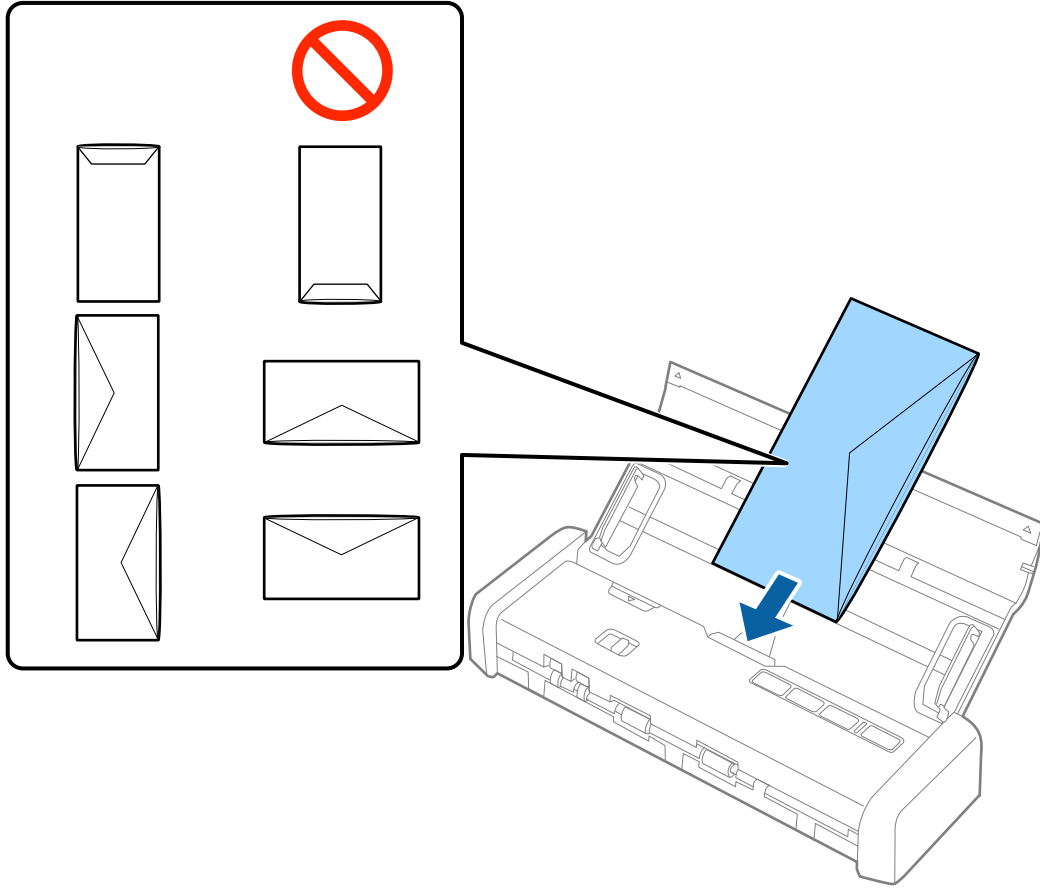


3. ارفع موجهاً الحافة ودعها تنزلق على درج الإدخال للخارج.



## مواصفات المستندات الأصلية ووضعها

4. حمل الظرف داخل درج الإدخال لأسفل وتأكد من أن الحافة المفتوحة (الجانب المتحرك) للظرف تتجه جانباً. بالنسبة للأظرف ذات الحافة المفتوحة (جانب لسان الظرف) من الجانب الأقصر، يمكنك تحميل الظرف ذي الحافة المفتوحة (جانب لسان الظرف) بالاتجاه لأعلى. دع الظرف ينزلق إلى داخل ADF حتى تشعر بوجود مقاومة ويزيد سطوع مصباح الاستعداد.



**هام:** 

لا تقم بتحميل الأظرف التي يوجد عليها مواد لاصقة.

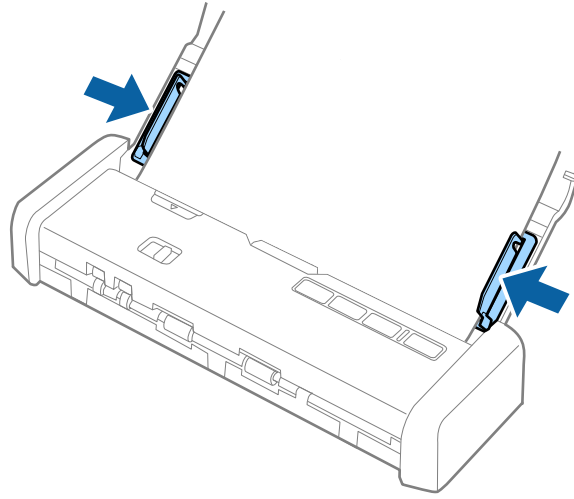
**ملاحظة:**

قد لا يتم المسح الضوئي بشكل صحيح للأظرف التي لا تفتح عن طريق القطع الحاد من ناحية حافة لسان الظرف.

يمكن تحميل الأظرف التي لم تغلق بعد مع جعل لسان الظرف مفتوحاً متجهاً لأعلى.

## مواصفات المستندات الأصلية ووضعها

5. دع موجّهات الحافة تنزلق لملاءمة حواف الظرف بهدف التأكد من عدم وجود فجوات بين الظرف وموجّهات الحافة. وإلا، فقد يحدث انحراف في تغذية الظرف.



## ملاحظة:

لإجراء مسح ضوئي للأظرف، ننصحك بتحديد زاوية دوران مناسبة أو تلقائي في تدوير في علامة التبويب الإعدادات الرئيسية في Epson Scan 2 قبل المسح الضوئي. انظر تعليمات Epson Scan 2 لمعرفة التفاصيل.

## معلومات ذات صلة

← "المسح الأساسي" في الصفحة 44

← "مسح ضوئي متقدم" في الصفحة 55

## وضع البطاقات البلاستيكية في فتحة البطاقة

### مواصفات البطاقات البلاستيكية عند المسح الضوئي من فتحة البطاقة

هذه هي مواصفات البطاقات البلاستيكية التي يمكنك تحميلها إلى داخل المساحة الضوئية من خلال فتحة البطاقة.

## ملاحظة:

□ يمكنك مسح البطاقات البلاستيكية من خلال فتحة البطاقة في الجزء الأمامي. لا يمكنك إجراء المسح الضوئي من خلال ADF.

□ على الرغم من عدم إمكانية مسح بطاقة ضوئياً من ADF، يمكنك ترك وحدة ADF كإعداد مصدر المستند في Epson Scan 2.

الحجم	نوع البطاقة	السُمك	سعة التحميل	اتجاه التحميل
النوع ISO781A ID-1 54.0×85.6 ملم (2.1×3.3 بوصة)	بالنسبة للبطاقات غير المزخرقة	1.0 ملم (0.04 بوصة) أو أقل	بطاقة واحدة	رأسية (عمودية)

### أنواع بطاقات تتطلب الانتباه

قد لا يتم المسح الضوئي لأنواع البطاقات التالية بنجاح.



## مواصفات المستندات الأصلية ووضعها

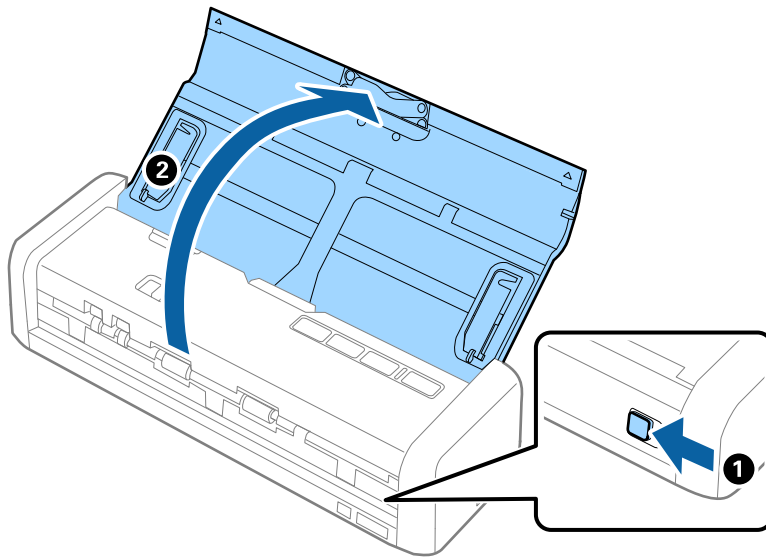
- ❑ بطاقات بلاستيكية مزخرفة من نوع ISO781A ID-1 (يجب أن يكون السُمك 1.24 ملم (0.05 بوصة) أو أقل)
- ❑ البطاقات المغلفة بحجم ISO781A ID-1 (يجب أن يكون السُمك 0.6 ملم (0.02 بوصة) أو أقل)

معلومات ذات صلة

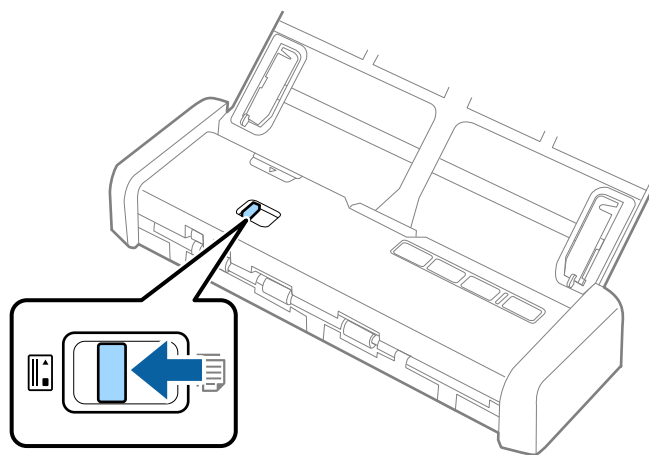
← "وضع البطاقات البلاستيكية في فتحة البطاقة" في الصفحة 40

## وضع البطاقات البلاستيكية

1. حرك ذراع فتح درج الإدخال إلى جهة اليسار، وافتح درج الإدخال.

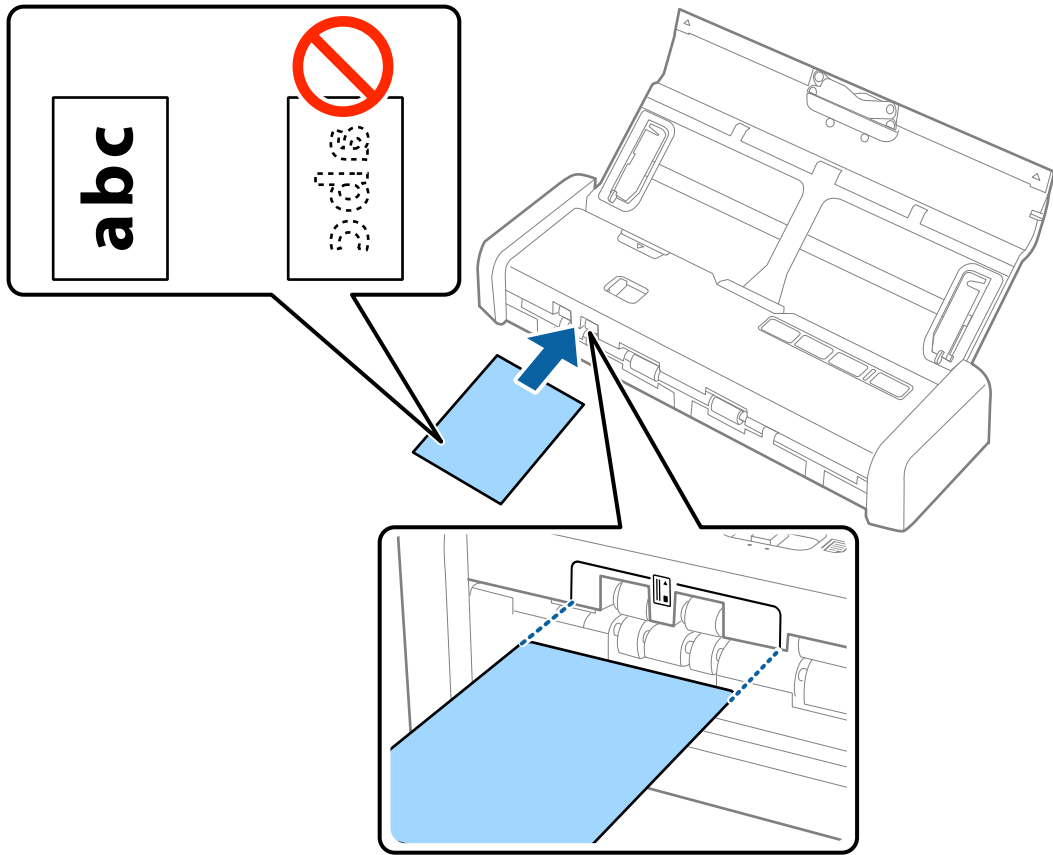


2. تأكد من ضبط ذراع تحديد مصدر التغذية على (بطاقة) وأن الماسحة الضوئية تم تشغيلها.

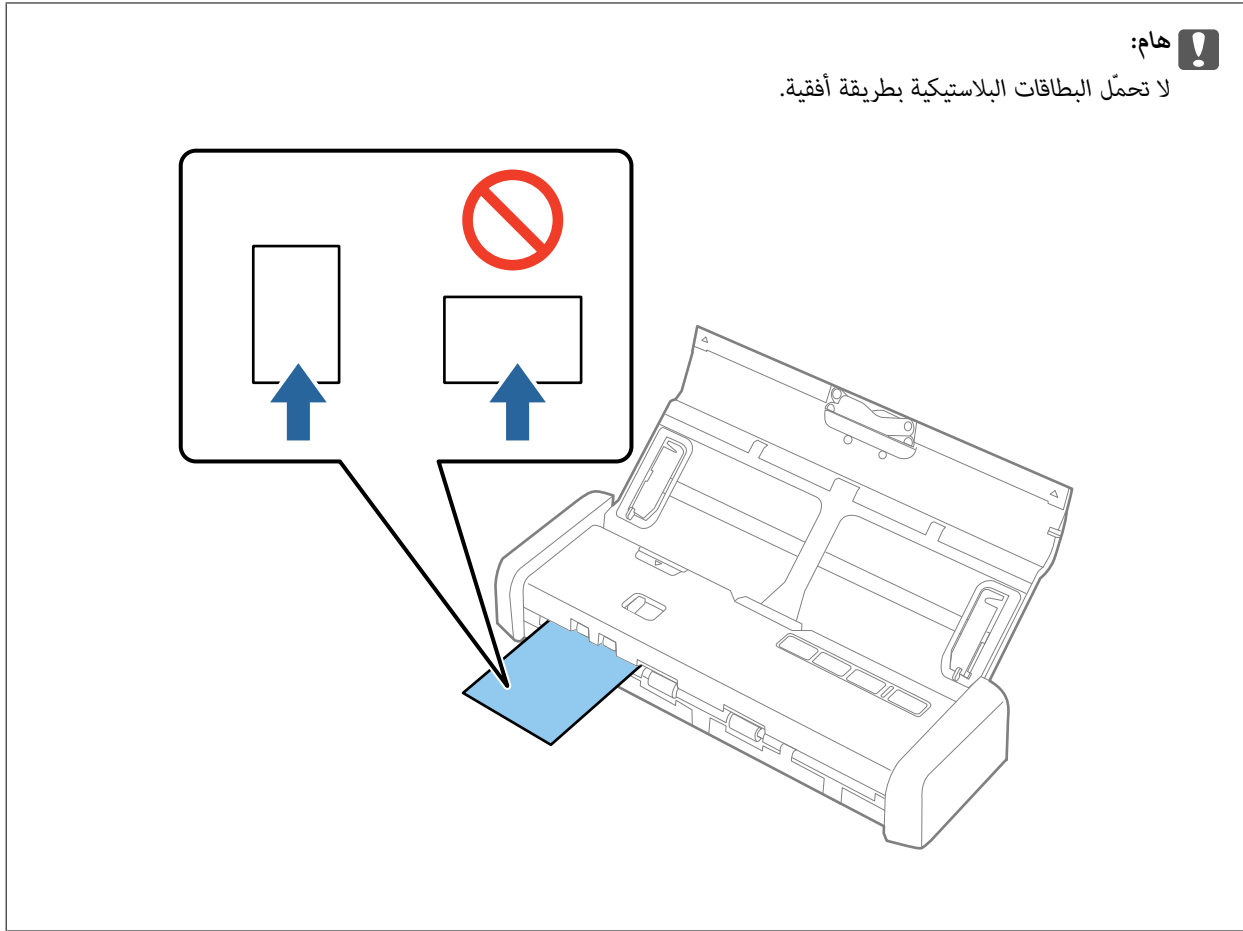


## مواصفات المستندات الأصلية ووضعها

3. قم بتحميل البطاقات البلاستيكية رأسياً إلى داخل فتحة البطاقة متجهة لأعلى حتى يتم سحب الحافة الأمامية للبطاقة قليلاً بواسطة الماسحة الضوئية.



## مواصفات المستندات الأصلية ووضعها



## ملاحظة:

□ على الرغم من ضرورة وضع البطاقة في فتحة البطاقة بالجزء الأمامي، يمكنك فقط تحديد وحدة ADF ك مصدر المستند في Epson Scan 2.

□ عندما يبدأ المسح الضوئي، يتم أخذ البطاقة إلى داخل الماسحة، وتبرز قليلاً من الفتحة في الجزء الخلفي من الماسحة، ثم تعود إلى الماسحة ويتم إخراجها من فتحة البطاقة بالجزء الأمامي. لا تلمس البطاقة حتى يتم إخراجها.

## معلومات ذات صلة

- ← "المسح الأساسي" في الصفحة 44
- ← "مسح ضوئي متقدم" في الصفحة 55

# المسح الأساسي

## المسح الضوئي باستخدام Epson Scan 2

يمكن مسح المستندات الأصلية ضوئياً باستخدام إعدادات مفصلة والتي تكون مناسبة للمستندات النصية.

1. ضع المستند الأصلي.

2. ابدأ Epson Scan 2.

نظام تشغيل Windows 10

انقر فوق زر البدء، ثم حدد كل التطبيقات < EPSON < Epson Scan 2.

Windows 8.1/Windows 8/Windows Server 2012 R2/Windows Server 2012

أدخل اسم التطبيق في رمز البحث، ثم حدد الرمز المعروف.

Windows 7/Windows Vista/Windows XP/Windows Server 2008 R2/Windows Server 2008/Windows Server 2003 R2/Windows Server 2003

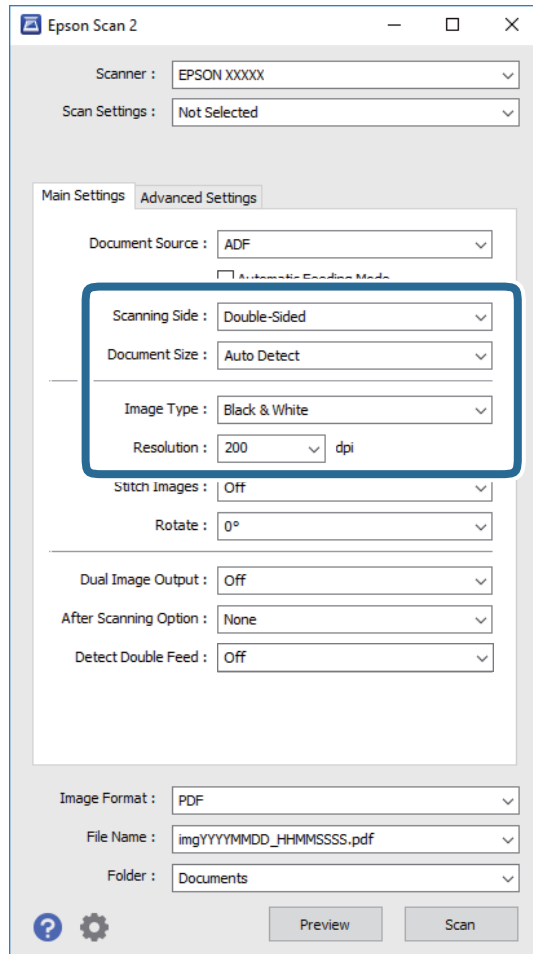
انقر فوق زر البدء، ثم حدد كل البرامج أو برامج < EPSON < Epson Scan 2 < Epson Scan 2.

نظام التشغيل Mac OS X

حدد الانتقال إلى < التطبيقات < Epson Software < Epson Scan 2.

## المسح الأساسي

3. اضبط الإعدادات التالية من علامة التبويب الإعدادات الرئيسية.



☐ جانب المسح الضوئي: حدد جانب المستند الأصلي الذي تريد مسحه ضوئياً.

☐ حجم المستند: حدد حجم المستند الأصلي الذي وضعته.

☐ نوع الصورة: حدد اللون لحفظ الصورة الممسوحة ضوئياً.

☐ الدقة: حدد مقدار الدقة.

ملاحظة:

تم ضبط وحدة ADF بصيغة مصدر المستند تلقائياً.

4. اضبط الإعدادات الأخرى للمسح إذا لزم الأمر.

☐ يمكنك معاينة الصورة الممسوحة ضوئياً. قم بتحميل الصفحة الأولى فقط من مستنداتك الأصلية إلى داخل درج الإدخال واضغط على الزر

معاينة. تفتح نافذة المعاينة، وتظهر الصورة التي تتم معاينتها، ويتم إخراج الصفحة من ADF.

استبدل الصفحة التي تم إخراجها مع باقي المستندات الأصلية.

## المسح الأساسي

□ في علامة التبويب إعدادات متقدمة، يمكنك ضبط إعدادات الصورة باستخدام إعدادات مفصلة والتي تكون مناسبة للمستندات النصية، مثل الأنواع التالية.

□ قناع غير واضح: حدد هذا الخيار لتحسين حدود الصورة وصلقلها.

□ تنقية الصورة: حدد هذا الخيار لإزالة الأخطام المموجة (الظلال) التي تظهر عند المسح الضوئي لأوراق مطبوعة مثل المجلات.

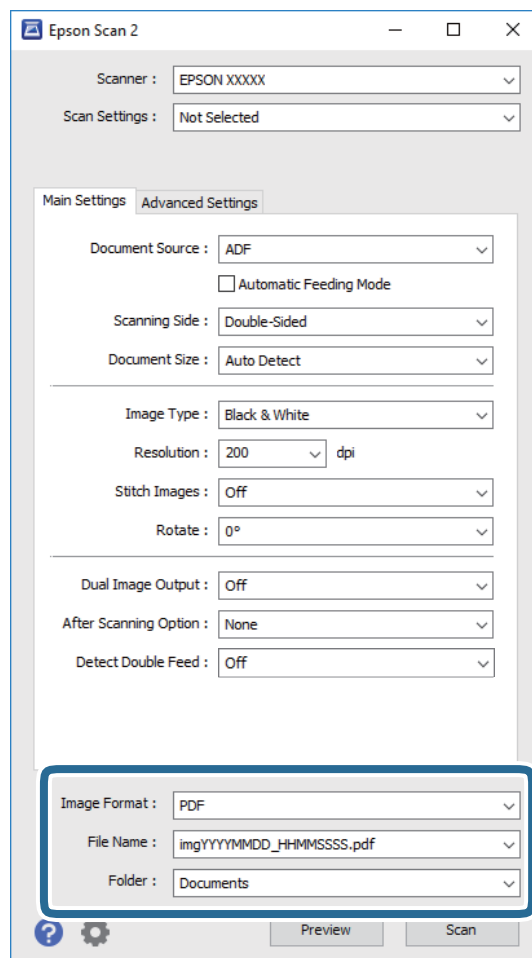
□ تقنية تحسين النص: حدد هذا الخيار لجعل النصوص الأصلية المشوشة واضحة ومصقولة.

□ تقسيم تلقائي للمنطقة: حدد هذا الخيار لجعل الحروف تظهر بشكل أوضح وتجعل الصور مصقولة عند إجراء مسح ضوئي بالأبيض والأسود لمستند يحتوي على صور.

ملاحظة:

قد لا تتوفر بعض العناصر حسب الإعدادات الأخرى التي اخترتها.

5. اضبط إعدادات حفظ الملف.



□ تنسيق الصورة: حدد تنسيق الحفظ من القائمة.

يمكنك إجراء إعدادات مفصلة لكل تنسيقات الحفظ فيما عدا BITMAP و PNG. بعد تحديد تنسيق الحفظ، حدد خيارات من القائمة.

□ اسم الملف: تحقق من اسم الملف المحفوظ المعروف.

يمكنك تغيير الإعدادات لاسم الملف بواسطة تحديد الإعدادات من القائمة.

□ مجلد: حدد مجلد حفظ للصورة الممسوحة ضوئياً من القائمة.

يمكنك تحديد مجلد آخر أو إنشاء مجلد جديد بواسطة تحديد حدد من القائمة.

## المسح الأساسي

6. تأكد من ضبط ذراع تحديد مصدر التغذية في الماسحة الضوئية بشكل صحيح.  
لمسح المستندات الأصلية باستخدام ADF، اضبط ذراع تحديد مصدر التغذية على (ADF). لمسح بطاقة بلاستيكية باستخدام فتحة البطاقة، اضبط ذراع تحديد مصدر التغذية على (بطاقة).
7. انقر فوق مسح ضوئي.  
الصورة الممسوحة ضوئياً محفوظة في المجلد الذي قمت بتحديدده.

## معلومات ذات صلة

- ← "مواصفات المستندات الأصلية ووضعها" في الصفحة 17
- ← "Epson Scan 2" في الصفحة 14
- ← "تعيين درجة دقة مناسبة لغرض عملية المسح الضوئي" في الصفحة 47
- ← "ميزات ضبط الصور" في الصفحة 56
- ← "تحرير الصفحات الممسوحة ضوئياً باستخدام Epson Scan 2" في الصفحة 63

## الإعدادات اللازمة للمستندات الأصلية الخاصة في Epson Scan 2

أنت في حاجة إلى ضبط عناصر محددة في علامة التبويب الإعدادات الرئيسية في Epson Scan 2 عند مسح المستندات الأصلية الخاصة.

نوع المستندات الأصلية	الإعدادات اللازمة
مستندات أصلية بأحجام كبيرة	إذا كان حجم المستندات الأصلية التي ترغب في مسحها غير موجود في قائمة حجم المستند، فحدد تخصيص لفتح نافذة إعدادات حجم المستند. ثم، قم بإنشاء الحجم يدوياً في النافذة.
ورق طويل	إذا لم تجد الحجم في قائمة حجم المستند، فحدد كشف تلقائي (ورق طويل) أو حدد تخصيص لإنشاء حجم مستند معين.

## تعيين درجة دقة مناسبة لغرض عملية المسح الضوئي

## مزايا وعيوب زيادة الدقة

- تشير الدقة إلى عدد وحدات البكسل (أصغر مساحة من صورة) لكل بوصة (25.4 مم)، وتُقاس بوحدة dpi (نقطة في البوصة). وتفيد زيادة الدقة في تحسين التفاصيل في الصورة، إلا أنه يُعاب عليها كبر حجم الملف.
- يصبح حجم الملف كبيراً.
- عند مضاعفة الدقة، يصبح حجم الملف أكبر بمقدار أربعة أضعاف تقريباً.
- تستغرق إجراءات مسح الصورة ضوئياً وحفظها وقراءتها وقتاً طويلاً.
- تستغرق إجراءات إرسال رسائل بريد إلكتروني أو فاكسات واستلامها وقتاً طويلاً.
- يصبح حجم الصورة أكبر مما ينبغي للظهور بشكل ملائم على شاشة العرض أو للطباعة على ورق.

## قائمة بدرجات الدقة المقترحة لتلائم غرضك

راجع الجدول وعين الدقة المناسبة من أجل الصورة الممسوحة ضوئياً الخاصة بك.

## المسح الأساسي

الغرض	الدقة (مرجعية)
العرض على شاشة الإرسال من خلال البريد الإلكتروني	بدقة تصل إلى 200 نقطة لكل بوصة
استخدام التعرف الضوئي على الحروف (OCR) إنشاء ملف PDF نصي قابل للبحث	من 200 حتى 300 نقطة لكل بوصة
الطباعة باستخدام طابعة الإرسال من خلال الفاكس	من 200 حتى 300 نقطة لكل بوصة

## المسح الضوئي باستخدام Document Capture Pro (أنظمة التشغيل Windows)

يتيح لك هذا التطبيق إجراء العديد من المهام، مثل حفظ الصورة في جهاز الكمبيوتر الخاص بك، أو إرسالها بالبريد الإلكتروني، أو طباعتها، أو تحميلها إلى خادم أو خدمة تخزين سحابي. ويمكنك أيضاً اتباع العديد من الطرق لتصنيف المستندات إلى ملفات منفصلة، مثل اكتشاف الرموز الشريطية أو الأحرف في الصفحات. ويمكنك كذلك تسجيل إعدادات المسح الضوئي لإحدى المهام لتبسيط عمليات المسح الضوئي. راجع التعليمات للاطلاع على تفاصيل حول Document Capture Pro.

1. ضع المستند الأصلي.

2. ابدأ Document Capture Pro.

نظام تشغيل Windows 10

انقر فوق زر البدء، ثم حدد كل التطبيقات < Epson Software < Document Capture Pro.

نظام التشغيل Windows 8.1 أو Windows 8

أدخل اسم التطبيق في رمز البحث، ثم حدد الرمز المعروف.

أنظمة التشغيل Windows 7/Windows Vista/Windows XP

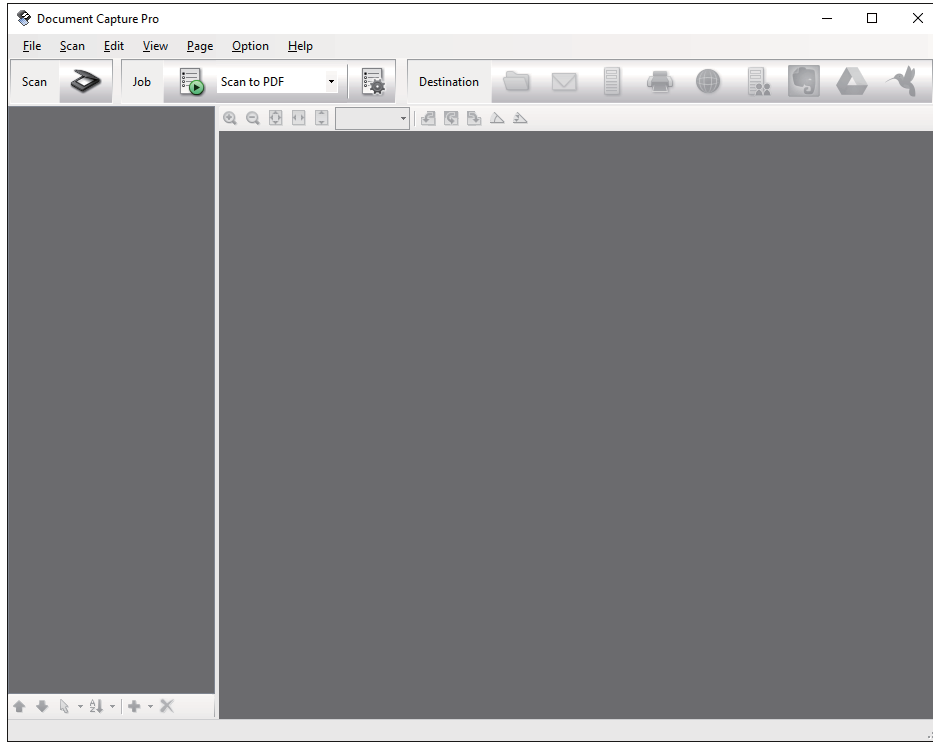
انقر فوق زر البدء، ثم حدد كل البرامج أو برامج < Epson Software < Document Capture Pro.




## المسح الأساسي

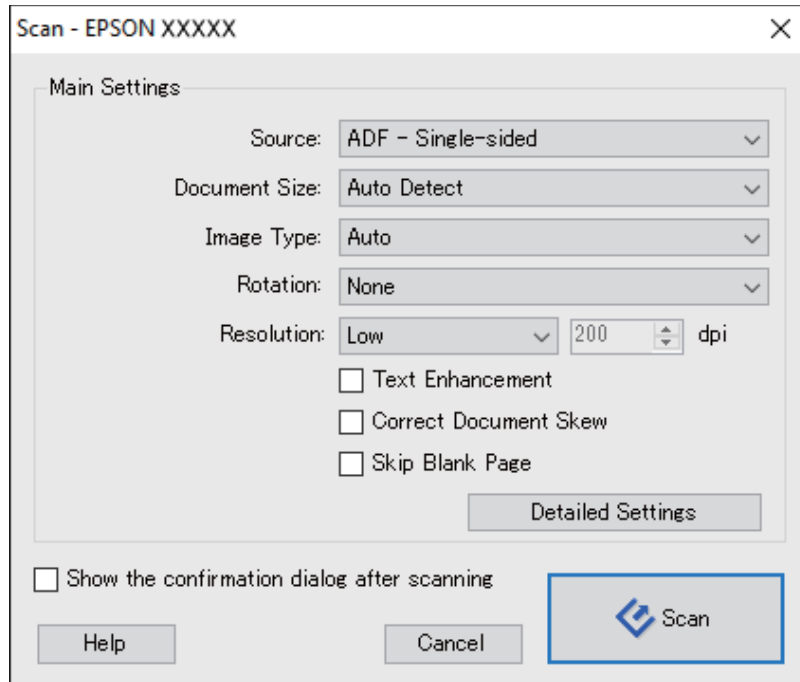
## ملاحظة:

قد يلزم تحديد المساحة الضوئية التي تريد استخدامها من قائمة المساحات الضوئية.



3. انقر فوق .

تظهر عندئذٍ النافذة مسح ضوئي.

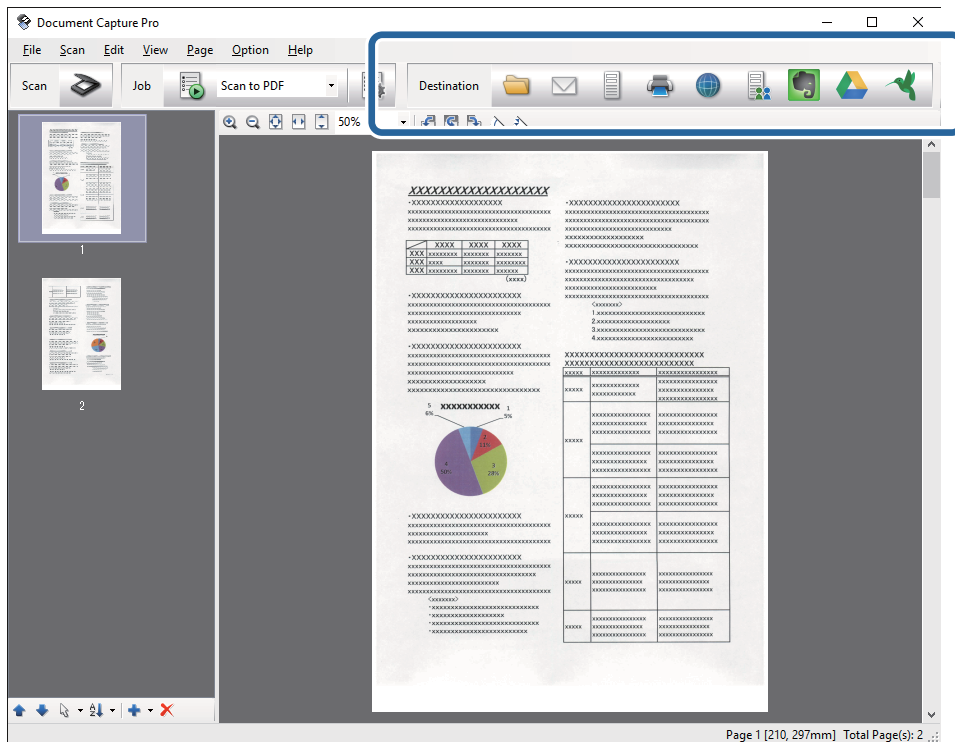


4. قم بضبط الإعدادات التالية.

المصدر: حدد المصدر حيث يوضع المستند الأصلي.

## المسح الأساسي

- حجم المستند: حدد حجم المستند الأصلي الذي وضعت.
  - نوع الصورة: حدد اللون الذي ترغب في استخدامه لحفظ الصورة الممسوحة ضوئياً.
  - التدوير: حدد زاوية الدوران حسب المستند الأصلي الذي تريد مسحه ضوئياً.
  - الدقة: حدد مقدار الدقة.
- ملاحظة:  
يمكنك أيضاً ضبط الصورة باستخدام العناصر التالية.
- تحسين النص: حدد هذا الخيار لجعل النصوص الأصلية المشوشة واضحة ومصقولة.
  - تصحيح انحراف المستند: حدد هذا الخيار لتصحيح ميل المستند الأصلي.
  - تخطي الصفحة الفارغة: حدد هذا الخيار لتخطي الصفحات الفارغة إذا وُجد أي منها في المستند الأصلي.
  - زر الإعدادات التفصيلية: حدد لاستخدام خاص *Epson Scan 2* لضبط الصور الممسوحة ضوئياً.
5. تأكد من ضبط ذراع تحديد مصدر التغذية في الماسحة الضوئية بشكل صحيح.  
لمسح المستندات الأصلية باستخدام ADF، اضبط ذراع تحديد مصدر التغذية على (ADF). لمسح بطاقة بلاستيكية باستخدام فتحة البطاقة، اضبط ذراع تحديد مصدر التغذية على (بطاقة).
  6. انقر فوق مسح ضوئي.  
يتم عرض المستند الممسوح ضوئياً في Document Capture Pro.
  7. تحقق من الصور الممسوحة ضوئياً، وحررها عند الضرورة.
  8. بعد الانتهاء من التحقق من الصورة، انقر فوق رموز الوجهة.



تظهر إحدى النوافذ التالية حسب الرمز الذي حددته؛ حفظ الدفعة، إعدادات النقل أو نافذة أخرى.

## المسح الأساسي

## ملاحظة:

□ إذا أردت التحميل إلى خدمة تخزين سحابي، فسيلزم إعداد حسابك في تلك الخدمة السحابية مقدماً.

□ إذا أردت استخدام Evernote كوجهة، فنزل تطبيق Evernote من موقع شركة Evernote Corporation على الويب وثبته قبل استخدام هذه الميزة.

□ في النافذة حفظ الدفعة أو النافذة إعدادات النقل، انقر فوق اسم الملف وإعدادات الفصل ثم حدد تطبيق ميزة فصل المهام لتصنيف المستندات في ملفات منفصلة باستخدام العديد من طرق الاكتشاف. مثل الرموز الشريطية أو النص في الصور الممسوحة ضوئياً.

9. اضبط الإعدادات لكل عنصر في النافذة. ثم انقر فوق إرسال أو موافق.

10. اتبع الإرشادات المعروضة على الشاشة.

يتم حفظ الصورة الممسوحة ضوئياً إلى مجلد، أو إرفاقها برسالة بريد إلكتروني، أو تحميلها إلى خدمة تخزين سحابي، وما إلى ذلك، حسب الوظيفة التي حددتها.

## معلومات ذات صلة

← "مواصفات المستندات الأصلية ووضعها" في الصفحة 17

← "Document Capture Pro" في الصفحة 14 Document Capture

← "تعيين درجة دقة مناسبة لغرض عملية المسح الضوئي" في الصفحة 47

## المسح الضوئي باستخدام Document Capture (أنظمة التشغيل Mac OS X)

يتيح لك هذا التطبيق إجراء العديد من المهام، مثل حفظ الصورة في جهاز الكمبيوتر الخاص بك، أو إرسالها بالبريد الإلكتروني، أو طباعتها، أو تحميلها إلى خادم أو خدمة تخزين سحابي. يمكنك تسجيل إعدادات المسح الضوئي لإحدى المهام لتبسيط عمليات المسح الضوئي. راجع التعليمات للاطلاع على تفاصيل حول Document Capture.

## ملاحظة:

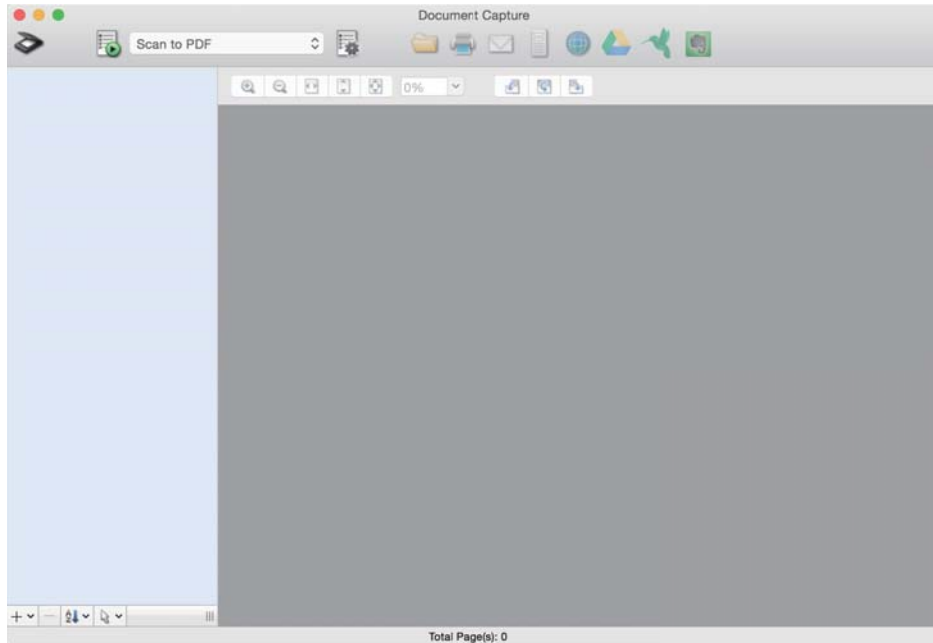
تجنب استخدام وظيفة التبديل السريع بين المستخدمين أثناء استخدام الماسحة الضوئية.

1. ضع المستند الأصلي.

## المسح الأساسي

2. ابدأ Document Capture.

حدد Finder &gt; الانتقال إلى &gt; التطبيقات &gt; Epson Software &gt; Document Capture.

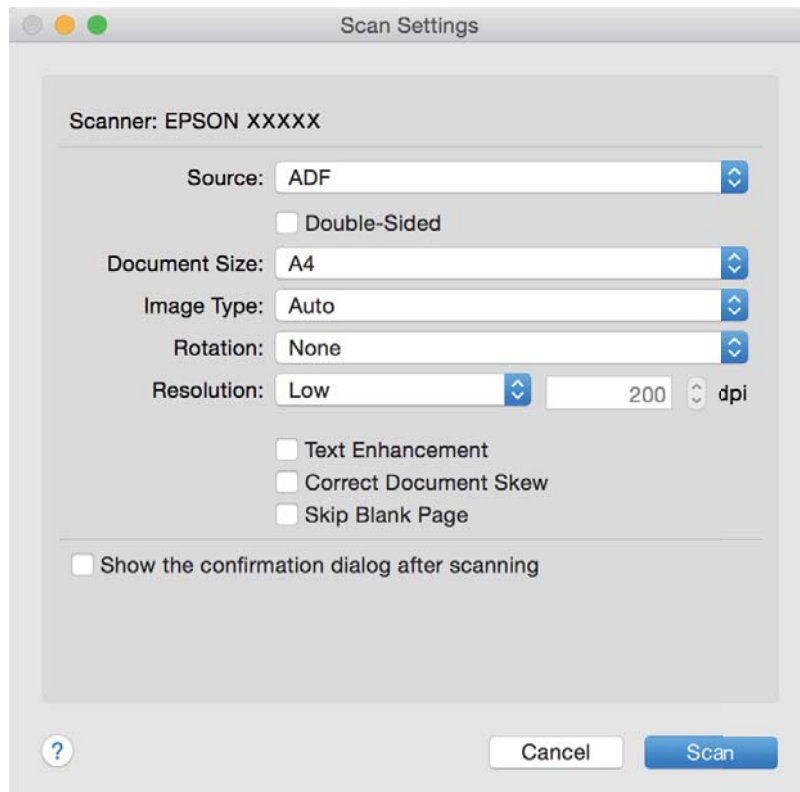


ملاحظة:

قد يلزم تحديد المساحة الضوئية التي تريد استخدامها من قائمة المساحات الضوئية.

3. انقر فوق &gt; .

تظهر عندئذٍ النافذة إعدادات المسح الضوئي.



## المسح الأساسي

4. قم بضبط الإعدادات التالية.

المصدر: حدد المصدر حيث يوضع المستند الأصلي.

حجم المستند: حدد حجم المستند الأصلي وضعته.

نوع الصورة: حدد اللون الذي ترغب في استخدامه لحفظ الصورة الممسوحة ضوئياً.

التدوير: حدد زاوية الدوران حسب المستند الأصلي الذي تريد مسحه ضوئياً.

الدقة: حدد مقدار الدقة.

ملاحظة:


يمكنك أيضاً ضبط الصورة باستخدام العناصر التالية.

تحسين النص: حدد هذا الخيار لجعل النصوص الأصلية المشوشة واضحة ومصقولة.

تصحيح انحراف المستند: حدد هذا الخيار لتصحيح ميل المستند الأصلي.

تخطي الصفحة الفارغة: حدد هذا الخيار لتخطي الصفحات الفارغة إذا وُجد أي منها في المستند الأصلي.

5. تأكد من ضبط ذراع تحديد مصدر التغذية في الماسحة الضوئية بشكل صحيح.

لمسح المستندات الأصلية باستخدام ADF، اضبط ذراع تحديد مصدر التغذية على  (ADF). لمسح بطاقة بلاستيكية باستخدام فتحة البطاقة، اضبط ذراع تحديد مصدر التغذية على  (بطاقة).

6. انقر فوق مسح ضوئي.

يتم عرض المستند الممسوح ضوئياً في Document Capture.

7. تحقق من الصور الممسوحة ضوئياً، وحررها عند الضرورة.

8. بعد الانتهاء من التحقق من الصورة، انقر فوق رموز الوجهة.

تظهر إحدى نوافذ إعدادات النقل حسب الرمز الذي حددته.

ملاحظة:

إذا أردت التحميل إلى خدمة تخزين سحابي، فسيلزم إعداد حسابك في تلك الخدمة السحابية مقدماً.

إذا أردت استخدام Evernote كوجهة، فنزل تطبيق Evernote من موقع شركة Evernote Corporation على الويب وثبته قبل استخدام هذه الميزة.

9. اضبط الإعدادات لكل عنصر في النافذة، ثم انقر فوق إرسال أو موافق.

10. اتبع الإرشادات المعروضة على الشاشة.

يتم حفظ الصورة الممسوحة ضوئياً إلى مجلد، أو إرفاقها برسالة بريد إلكتروني، أو تحميلها إلى خدمة تخزين سحابي، وما إلى ذلك، حسب الوظيفة التي حددتها.

معلومات ذات صلة

← "مواصفات المستندات الأصلية ووضعها" في الصفحة 17

← "Document Capture Pro" في الصفحة 14

← "تعيين درجة دقة مناسبة لغرض عملية المسح الضوئي" في الصفحة 47

## المسح الضوئي باستخدام زر الماسحة الضوئية

يمكنك إجراء المسح الضوئي باستخدام الزر الموجود بالماسحة الضوئية.



## المسح الأساسي


## ملاحظة:

□ تأكد من أن *Epson Scan 2* تم تثبيته على الكمبيوتر الخاص بك وأن الماسحة الضوئية تم توصيلها بالكمبيوتر بشكل صحيح.  
 □ عندما يتم تثبيت *Document Capture Pro* (نظام التشغيل *Windows*) أو *Document Capture* (نظام التشغيل *Mac OS X*) على الكمبيوتر الخاص بك، يمكنك تعيين الوظيفة إلى أحد أزرار الماسحة الضوئية وتشغيلها عن طريق الضغط على هذا الزر.

1. ضع المستند الأصلي.

2. تأكد من ضبط ذراع تحديد مصدر التغذية في الماسحة الضوئية بشكل صحيح.

لمسح المستندات الأصلية باستخدام ADF، اضبط ذراع تحديد مصدر التغذية على  (ADF). لمسح بطاقة بلاستيكية باستخدام فتحة البطاقة، اضبط ذراع تحديد مصدر التغذية على  (بطاقة).

3. اضغط على زر .

## ملاحظة:

عند استخدام *Document Capture Pro* لنظام تشغيل (*Windows*) أو *Document Capture* لنظام تشغيل (*Mac OS X*)، يبدأ المنتج القيام بالوظيفة المحددة في نافذة إعدادات المهمة.

## معلومات ذات صلة

- ← "مواصفات المستندات الأصلية ووضعها" في الصفحة 17
- ← "الأزرار والمصابيح" في الصفحة 13
- ← "Document Capture Pro" في الصفحة 14
- ← "المسح الضوئي باستخدام إعدادات مسح ضوئي مخصصة (مهمة)" في الصفحة 69

## مسح ضوئي متقدم

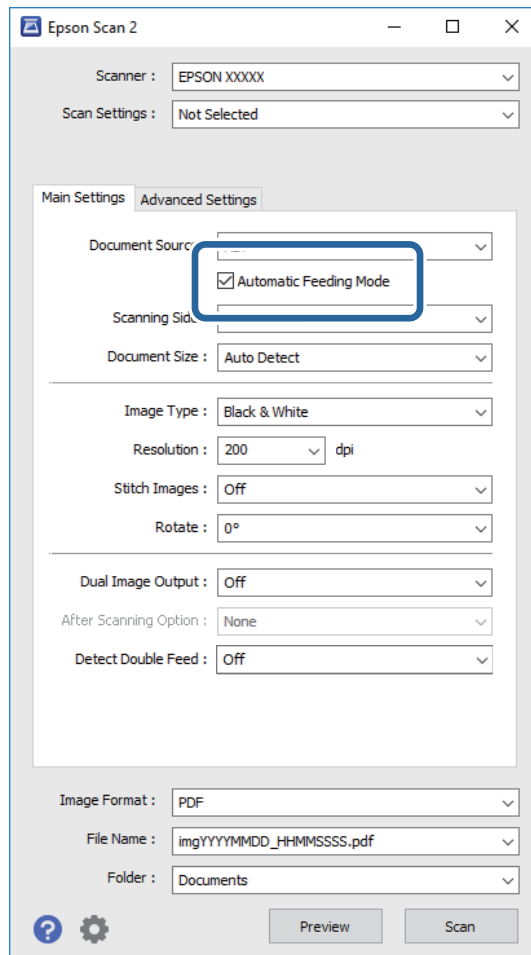
### المسح الضوئي للأحجام والأنواع المختلفة من المستندات الأصلية واحداً تلو الآخر (وضع التغذية التلقائية)

يمكنك مسح مستندات أصلية مختلفة الأحجام والأنواع واحداً تلو الآخر باستخدام وضع التغذية التلقائية. في هذا الوضع، تبدأ الماسحة الضوئية في المسح تلقائياً عند تحميل المستندات الأصلية في ADF.

يمكنك أيضاً استخدام فتحة البطاقة لمسح بطاقات بلاستيكية في وضع التغذية التلقائية.

1. ابدأ Epson Scan 2.

2. حدد وضع التغذية التلقائية بعلامة التبويب الإعدادات الرئيسية.




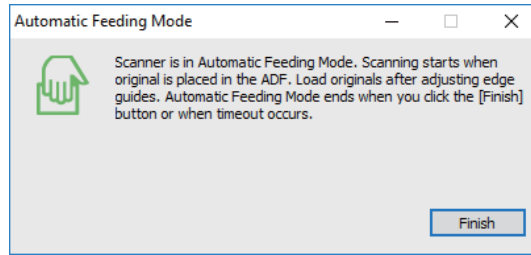
3. اضبط الإعدادات الأخرى للمسح الضوئي في النافذة الرئيسية Epson Scan 2.

4. انقر فوق مسح ضوئي.

يبدأ تشغيل وضع التغذية التلقائية.

## مسح ضوئي متقدم

يعمل مصباح  في الماسحة الضوئية، وتظهر نافذة وضع التغذية التلقائية على جهاز الكمبيوتر الخاص بك.



5. تأكد من ضبط ذراع تحديد مصدر التغذية في الماسحة الضوئية بشكل صحيح.  
لمسح المستندات الأصلية باستخدام ADF، اضبط ذراع تحديد مصدر التغذية على  (ADF). لمسح بطاقة بلاستيكية باستخدام فتحة البطاقة، اضبط ذراع تحديد مصدر التغذية على  (بطاقة).
6. اضبط موجهات الحافة، ثم ضع المستند الأصلي في ADF حتى يتم تغذيته تلقائياً إلى ADF. إذا كنت ترغب في مسح بطاقة بلاستيكية ضوئياً، فقم بإدخالها إلى داخل فتحة البطاقة. يبدأ المسح الضوئي تلقائياً.
7. بعد انتهاء المسح، ضع المستند الأصلي التالي في ADF. كرر هذا الإجراء حتى تنتهي من مسح كل المستندات الأصلية.  
**ملاحظة:**  
تأكد من ضبط ذراع تحديد مصدر التغذية بشكل صحيح قبل وضع المستندات الأصلية.
8. بعد أن تنهي مسح كل المستندات الأصلية، اضغط على الزر  في الماسحة الضوئية لإغلاق وضع التغذية التلقائية.  
**ملاحظة:**  
 يمكنك أيضاً إغلاق وضع التغذية التلقائية بواسطة الضغط على إنهاء في نافذة وضع التغذية التلقائية المعروضة على جهاز الكمبيوتر الخاص بك.  
 يمكنك ضبط إعدادات المهلة من أجل إنهاء وضع التغذية التلقائية.  
حدد الإعدادات في قائمة مصدر المستند لفتح نافذة إعدادات مصدر المستند. اضبط إعدادات مهلة وضع التغذية التلقائية (دقائق) في النافذة. الصورة الممسوحة ضوئياً محفوظة في المجلد الذي قمت بتعيينه.

معلومات ذات صلة

← "مواصفات المستندات الأصلية ووضعها" في الصفحة 17

## إنشاء صور ممسوحة ضوئياً لتناسب احتياجاتك

### مميزات ضبط الصور

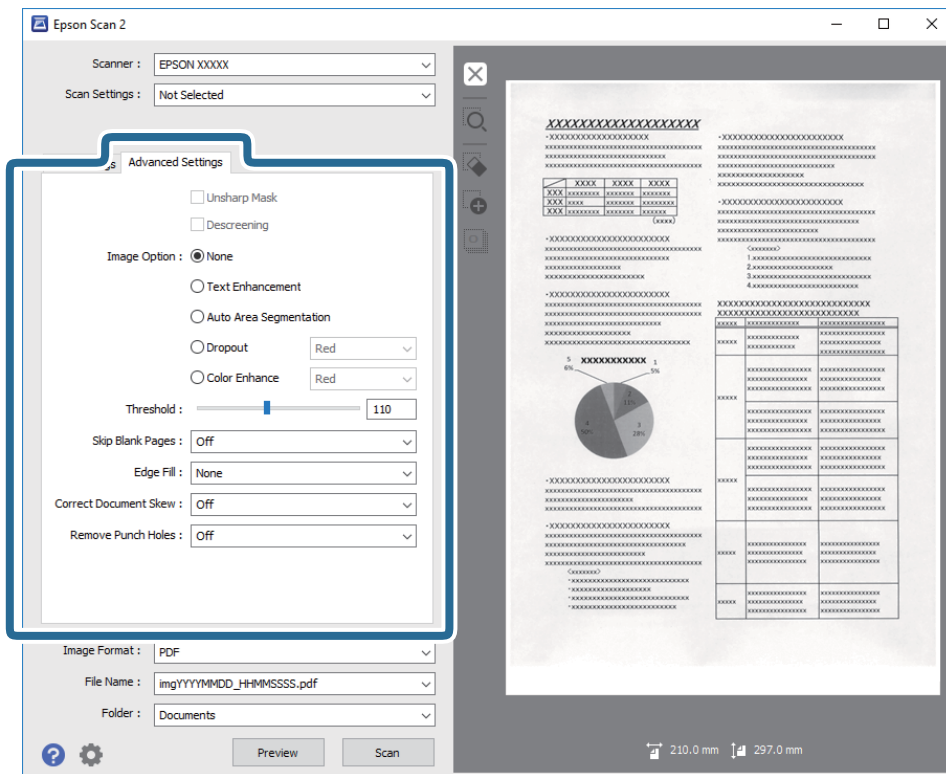
يمكنك ضبط الصور الممسوحة ضوئياً باستخدام الميزات الموجودة في علامة تبويب إعدادات متقدمة في Epson Scan 2. باستثناء القليل من الميزات، يمكنك فحص نتائج الضبط في إطار المعاينة.



## مسح ضوئي متقدم

## ملاحظة:

قد لا تتوفر بعض العناصر حسب الإعدادات الأخرى التي اخترتها.



## معلومات ذات صلة

- ◀ "قناع غير واضح" في الصفحة 58  
يمكنك تحسين حدود الصورة وضبط حدتها.
- ◀ "تنقية الصورة" في الصفحة 58  
يمكنك إزالة نقوش التظليل المتعامد (الظلال التي تشبه الويب) التي تظهر عند مسح ورقة مطبوعة مثل إحدى المجلات.
- ◀ "تقنية تحسين النص" في الصفحة 59  
يمكنك جعل الحروف الضبابية في المستند الأصلي واضحة وحادة. يمكنك أيضاً تقليل التباين أو عدم الاستواء في الخلفية.
- ◀ "تقسيم تلقائي للمنطقة" في الصفحة 59  
يمكنك توضيح الحروف وتنعيم الصور عند إجراء مسح ضوئي بالأبيض والأسود لمستند يحتوي على صور.
- ◀ "اللون المفقود" في الصفحة 59  
يمكنك إزالة اللون المحدد من الصورة الممسوحة ضوئياً، ثم حفظها بتدرج رمادي، أو أسود، أو أبيض. على سبيل المثال، يمكنك مسح العلامات أو الملاحظات التي كتبها في الهوامش بقلم الألوان أثناء عملية المسح الضوئي.
- ◀ "تحسين اللون" في الصفحة 60  
يمكنك تحسين اللون المحدد للصورة الممسوحة ضوئياً ثم حفظها بتدرج الرمادي أو الأبيض والأسود. على سبيل المثال، يمكنك تحسين حروف أو خطوط ذات ألوان فاتحة.
- ◀ "السطوع" في الصفحة 60  
يمكنك ضبط سطوع الصورة بأكملها.
- ◀ "التباين" في الصفحة 60  
يمكنك ضبط تباين الصورة بأكملها. إذا زدت درجة التباين، تصبح المساحات الساطعة أكثر سطوعاً، والمساحات الداكنة أكثر دكنة. على الجانب الآخر، إذا قللت درجة التباين، فلن يكون ثمة أي فروق ملحوظة بين المساحات الساطعة والداكنة بالصورة.
- ◀ "جاما" في الصفحة 61  
يمكنك ضبط إعداد جاما (سطوع النطاق المتوسط) للصورة بأكملها. يمكنك ضبط السطوع إذا كانت الصورة ساطعة أو داكنة أكثر من اللازم.
- ◀ "الحد" في الصفحة 61  
يمكنك ضبط حد للصور أحادية اللون أو ثنائية اللون (أسود وأبيض). عندما تقوم بزيادة النطاق، تصبح المنطقة ذات اللون الأسود أكبر. عندما تقوم بتقليل النطاق، تصبح المنطقة ذات اللون الأبيض أكبر.

## مسح ضوئي متقدم

- ◀ "تجاوز الصفحات الفارغة" في الصفحة 61  
يمكنك تخطي أي صفحات فارغة إن وُجدت في المستندات الأصلية.
- ◀ "ملء الحافة" في الصفحة 62  
يمكنك إزالة الظل المتكوّن حول الصورة الممسوحة ضوئياً.
- ◀ "تصحيح انحراف الورق" في الصفحة 62  
يمكنك تصحيح ميل المستندات الأصلية.
- ◀ "إزالة فتحات الثقب" في الصفحة 63  
يمكنك إزالة ظلال الثقوب على الصورة الممسوحة ضوئياً عند إجراء مسح ضوئي لمستندات أصلية تحتوي على ثقوب تم إنشاؤها باستخدام خرامة.

## قناع غير واضح

يمكنك تحسين حدود الصورة وضبط حدتها.



ملاحظة:

لا تتوفر هذه الميزة عند تحديد علامة التبويب الإعدادات الرئيسية < نوع الصورة > أبيض وأسود.

## تنقية الصورة

يمكنك إزالة نقوش التظليل المتعامد (الظلال التي تشبه الويب) التي تظهر عند مسح ورقة مطبوعة مثل إحدى المجلات.



للتحقق من نقوش التظليل المتعامد، اعرض الصورة بدقة 100% (1:1). إذا تم تكبير الصورة المعروضة، فستظهر الصورة مضطربة وقد تبدو وكأن بها نقوش التظليل المتعامد.

ملاحظة:

- لاستخدام هذه الميزة، قم بضبط الدقة الموجودة في علامة التبويب الإعدادات الرئيسية لتكون 600 نقطة أو أقل لكل بوصة.
- لا تتوفر هذه الميزة عند تحديد علامة تبويب الإعدادات الرئيسية < نوع الصورة > أبيض وأسود.
- لا يمكن التحقق من تأثير هذه الميزة في نافذة المعاينة.
- تعمل هذه الميزة على التخفيف من حدة الصورة الممسوحة.

## خيار الصورة

يمكنك تعيين التأثير للصورة الممسوحة ضوئياً.

## مسح ضوئي متقدم

## تقنية تحسين النص

يمكنك جعل الحروف الضبابية في المستند الأصلي واضحة وحادة. يمكنك أيضاً تقليل التباين أو عدم الاستواء في الخلفية.



يمكنك تحديد مستوى التأثير عند تحديد علامة التبويب الإعدادات الرئيسية < نوع الصورة > ألوان أو تدرج الرمادي.

## ملاحظة:

لاستخدام هذه الميزة، عيّن الدقة في علامة التبويب الإعدادات الرئيسية على 600 نقطة في البوصة أو أقل.

## تقسيم تلقائي للمنطقة

يمكنك توضيح الحروف وتنعيم الصور عند إجراء مسح ضوئي بالأبيض والأسود لمستند يحتوي على صور.



يمكنك ضبط جودة الصورة في المستند الأصلي من السطوع و التباين.

## ملاحظة:

❑ لا يمكنك ضبط إعدادات هذه الميزة إلا عند تحديد علامة التبويب الإعدادات الرئيسية < نوع الصورة > أبيض وأسود.

❑ لاستخدام هذه الميزة، عيّن الدقة في علامة التبويب الإعدادات الرئيسية على 600 نقطة في البوصة أو أقل.

## اللون المفقود

يمكنك إزالة اللون المحدد من الصورة الممسوحة ضوئياً، ثم حفظها بتدرج رمادي، أو أسود، أو أبيض. على سبيل المثال، يمكنك مسح العلامات أو الملاحظات التي كتبها في الهوامش بقلم الألوان أثناء عملية المسح الضوئي.



إذا اخترت تخصيص من قائمة الألوان في اللون المفقود، فسيمكنك ضبط الإعدادات الخاصة بالألوان التي ترغب في حذفها أثناء فحص إطار المعاينة (لنظام تشغيل Windows فقط).

## ملاحظة:

لا تتوفر هذه الميزة عند تحديد علامة تبويب الإعدادات الرئيسية < نوع الصورة > تلقائي أو ألوان.

## مسح ضوئي متقدم

## تحسين اللون

يمكنك تحسين اللون المحدد للصورة الممسوحة ضوئياً ثم حفظها بتدرج الرمادي أو الأبيض والأسود. على سبيل المثال، يمكنك تحسين حروف أو خطوط ذات ألوان فاتحة.

ABC → ABC

إذا حددت تخصيص من قائمة الألوان في تحسين اللون، يمكنك ضبط إعدادات اللون الذي تريد تحسينه أثناء التحقق من نافذة المعاينة (لأنظمة التشغيل Windows فقط).

## ملاحظة:

لا تتوفر هذه الميزة عند تحديد علامة التبويب الإعدادات الرئيسية < نوع الصورة > تلقائي أو ألوان.

## السطوع

يمكنك ضبط سطوع الصورة بأكملها.



## ملاحظة:

لا تتوفر هذه الميزة حسب الإعدادات في علامة التبويب الإعدادات الرئيسية < نوع الصورة أو الإعدادات في علامة التبويب إعدادات متقدمة.

## التباين

يمكنك ضبط تباين الصورة بأكملها. إذا زدت درجة التباين، تصبح المساحات الساطعة أكثر سطوعاً، والمساحات الداكنة أكثر دكنة. على الجانب الآخر، إذا قللت درجة التباين، فلن يكون ثمة أي فروق ملحوظة بين المساحات الساطعة والداكنة بالصورة.



## ملاحظة:

لا تتوفر هذه الميزة حسب الإعدادات في علامة التبويب الإعدادات الرئيسية < نوع الصورة أو الإعدادات في علامة التبويب إعدادات متقدمة.

## مسح ضوئي متقدم

## جاما

يمكنك ضبط إعداد جاما (سطوع النطاق المتوسط) للصورة بأكملها. يمكنك ضبط السطوع إذا كانت الصورة ساطعة أو داكنة أكثر من اللازم.

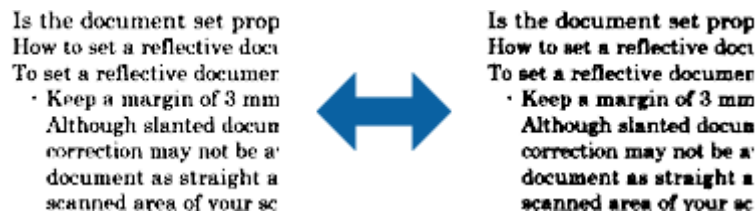


## ملاحظة:

لا تتوفر هذه الميزة حسب الإعدادات في علامة التبويب الإعدادات الرئيسية < نوع الصورة أو الإعدادات في علامة التبويب إعدادات متقدمة.

## الحد

يمكنك ضبط حد للصور أحادية اللون أو ثنائية اللون (أسود وأبيض). عندما تقوم بزيادة النطاق، تصبح المنطقة ذات اللون الأسود أكبر. عندما تقوم بتقليل النطاق، تصبح المنطقة ذات اللون الأبيض أكبر.



## ملاحظة:

قد لا تتوفر هذه الخاصية حسب الإعدادات الموجودة في علامة التبويب الإعدادات الرئيسية < نوع الصورة أو الإعدادات في علامة التبويب إعدادات متقدمة.

## تجاوز الصفحات الفارغة

يمكنك تخطي أي صفحات فارغة إن وجدت في المستندات الأصلية.

يمكنك تحديد كمية الصفحات الفارغة المطلوب اكتشافها. وإذا ضبطت هذا الإعداد على مستوى عالٍ، يمكنك تخطي أي مستندات أصلية ذات ألوان فاتحة أو استبعادها كصفحات فارغة.

إذا جاءت النتيجة بعكس ما كنت تتوقع، فحدد تجاوز الصفحات الفارغة < الإعدادات ثم اضبط مستوى محدد من المستخدم. حدد تجاوز الصفحات الفارغة < مستوى محدد من المستخدم مجدداً.

## ملاحظة:

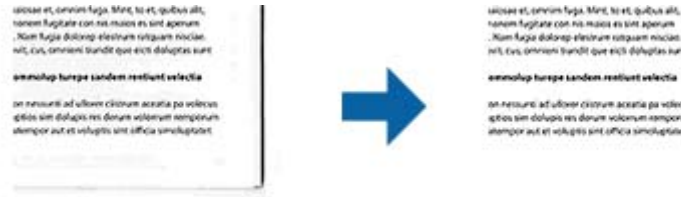
قد يتم تخطي بعض الصفحات إذا تم اكتشافها كصفحات فارغة عن طريق الخطأ.

لا تتوفر هذه الميزة عند إجراء مسح ضوئي لمستندات أصلية ذات وجهين مجعنين.

## مسح ضوئي متقدم

## ملء الحافة

يمكنك إزالة الظل المتكوّن حول الصورة الممسوحة ضوئياً.



بالنسبة إلى المسح الضوئي على الوجهين، يتم ضبط إعدادات نطاق تعبئة الحواف بحيث يظهر الوجه الخلفي من المستند الأصلي كما لو كان معكوساً من مرآة.

إذا حددت الإعدادات، يتم عرض شاشة مستوى ملء الحافة، ويمكنك ضبط نطاقات تعبئة الحواف العلوية والسفلية واليسرى واليمنى.

ملاحظة:

لا يمكن التحقق من تأثير هذه الميزة في نافذة المعاينة.

## تصحيح انحراف الورق

يمكنك تصحيح ميل المستندات الأصلية.



## إيقاف

لم يتم تصحيح ميل المستندات الأصلية.

## انحراف الورقة

قم بتصحيح ميل المستندات الأصلية التي تمت تغذيتها بشكل منحرف.

## انحراف المحتويات

قم بتصحيح ميل محتويات المستندات الأصلية التي تمت طباعتها بزاوية وما شابه ذلك.

## انحراف الورقة والمحتويات

قم بتصحيح ميل المستندات الأصلية التي تمت تغذيتها بشكل منحرف بالإضافة إلى محتوى المستندات الأصلية.

ملاحظة:

- عند استخدام هذه الميزة، يتم تصحيح المناطق التي تمت تغذيتها بشكل منحرف باستخدام اللون الأبيض.
- لاستخدام هذه الميزة، قم بضبط الدقة الموجودة في علامة التبويب الإعدادات الرئيسية لتكون 600 نقطة أو أقل لكل بوصة.
- قد يتعذر تصحيح المستندات التي بها انحراف شديد باستخدام هذه الميزة.
- لا يمكن التحقق من تأثير هذه الميزة في نافذة المعاينة.

## مسح ضوئي متقدم

## إزالة فتحات الثقب

يمكنك إزالة ظلال الثقوب على الصورة الممسوحة ضوئياً عند إجراء مسح ضوئي لمستندات أصلية تحتوي على ثقوب تم إنشاؤها باستخدام خراًمة.

يمكنك إزالة ظلال الثقوب الدائرية أو المربعة الشكل التي تقع في نطاق 20 مم (0.79 بوصة) من حواف المستند الأصلي.



## ملاحظة:

□ لا تتوفر هذه الميزة إلا عند إجراء مسح ضوئي لمستندات أصلية بيضاء أو ذات ألوان فاتحة.

□ قد تتعدر إزالة ظلال الثقوب حسب المستندات الأصلية الممسوحة ضوئياً.

□ لا يمكن التحقق من تأثير هذه الميزة في نافذة المعاينة.

## تحرير الصفحات الممسوحة ضوئياً باستخدام Epson Scan 2

يمكنك تحرير صفحات الصور الممسوحة ضوئياً باستخدام الميزات الموجودة في علامة التبويب الإعدادات الرئيسية في Epson Scan 2.

## تجميع صور

يمكنك تجميع الصور في الأمام والخلف عند مسح كلا وجهي المستند الأصلي ضوئياً. حدد التخطيط المطلوب لتجميع الصور.

## ملاحظة:

تتوفر هذه الميزة عندما يكون الإعداد على الوجهين محدداً في جانب المسح الضوئي.

## تدوير

يمكنك تدوير المستند الأصلي في اتجاه حركة عقارب الساعة ومسحه ضوئياً. حدد زاوية التدوير حسب المستند الأصلي الذي تريد مسحه ضوئياً.

## ملاحظة:

إذا حددت تلقائيً ومسحت المستند الأصلي ضوئياً، يتم تدوير الصورة من خلال اكتشاف اتجاه معلومات النص. ومع ذلك، قد يستغرق هذا الإجراء بعض الوقت حسب حجم الصورة، وما إلى ذلك.

لا يتوفر الإعداد تلقائيً إلا إذا تم تثبيت مكون التعرف الضوئي على الحروف (OCR) سواء في *EPSON Scan (Windows)* أو *Mac OS EPSON Scan 2* (X).

## حفظ بصيغة ملف PDF قابل للبحث

يمكنك حفظ الصورة الممسوحة ضوئياً بصيغة ملف PDF قابل للبحث. هذا هو ملف PDF بداخله بيانات نصية مدمجة قابلة للبحث.

## ملاحظة:

□ يتم التعرف على النص في المستندات الأصلية باستخدام التعرف الضوئي على الحروف (OCR)، ومن ثم يتم دمجها في الصورة الممسوحة ضوئياً.

□ متاح هذه الخاصية فقط عندما يتم تثبيت عنصر التعرف الضوئي على الحروف *EPSON Scan* لنظام تشغيل *(Windows)* أو عنصر التعرف الضوئي على الحروف *Epson Scan 2* لنظام تشغيل *(Mac OS X)*.

## مسح ضوئي متقدم

1. ضع المستند الأصلي.
  2. ابدأ Epson Scan 2.
  3. اضبط الإعدادات لكل عنصر في علامة التبويب الإعدادات الرئيسية.
  4. انقر فوق معاينة.
  5. ضع المستند الأصلي الخارج مرة أخرى عند استخدام ADF.
  6. قم بتفقد المعاينة، ثم اضبط الإعدادات الأخرى في علامة التبويب إعدادات متقدمة إذا لزم الأمر.
  7. حدد ملف PDF قابل للبحث من القائمة تنسيق الصورة.
  8. حدد خيارات من قائمة تنسيق الصورة لفتح نافذة خيارات تنسيق الصورة.
  9. حدد علامة التبويب النص في النافذة خيارات تنسيق الصورة.
  10. تحقق من اختيار لغة المستند الأصلي في قائمة لغة النص.
  11. انقر فوق موافق لإغلاق النافذة خيارات تنسيق الصورة.
  12. تحقق من اسم الملف المحفوظ الظاهر في خانة اسم الملف.
  13. حدد مجلد الحفظ للصورة الممسوحة ضوئياً من قائمة مجلد.
  14. انقر فوق مسح ضوئي.
- الصورة الممسوحة ضوئياً محفوظة بصيغة ملف PDF قابل للبحث.

## معلومات ذات صلة

- ◀ "المسح الضوئي باستخدام Epson Scan 2" في الصفحة 44
- ◀ "مواصفات المستندات الأصلية ووضعها" في الصفحة 17
- ◀ "يتعذر التعرف على النص بشكل صحيح عند حفظه بصيغة ملف PDF قابل للبحث" في الصفحة 95

## حفظ كملف بتنسيق Office (لنظام تشغيل Windows فقط)

يمكنك حفظ الصورة الممسوحة ضوئياً كملف بتنسيق Microsoft® Office باستخدام Document Capture Pro. يمكنك تحديد التنسيقات التالية.

Microsoft® Word (.docx)

Microsoft® Excel® (.xlsx)

Microsoft® PowerPoint® (.pptx)


## ملاحظة:

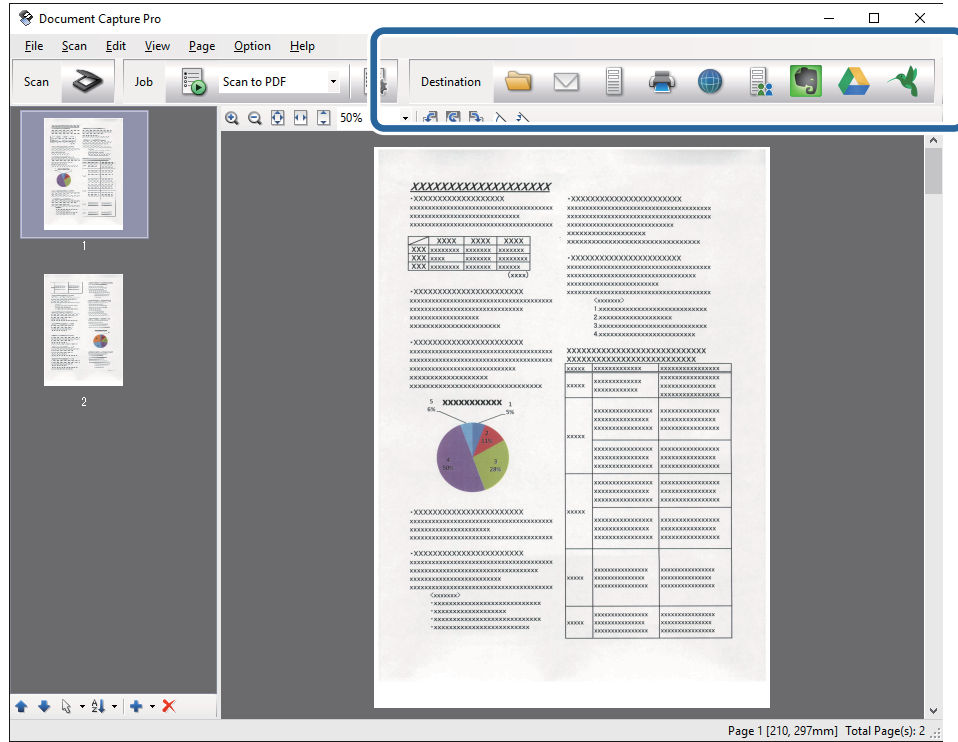
تتوفر تلك الميزة فقط عندما يتم تثبيت عنصر التعرف الضوئي EPSON Scan.

1. ضع المستند الأصلي.
2. ابدأ Document Capture Pro.



## مسح ضوئي متقدم

3. انقر فوق  .  
تظهر عندئذٍ النافذة مسح ضوئي.
4. اضبط إعدادات المسح الضوئي، ثم انقر فوق مسح ضوئي.
5. تحقق من الصور الممسوحة ضوئياً، وحررها عند الضرورة.
6. بعد الانتهاء من التحقق من الصورة، انقر فوق رموز الوجهة.



7. يتم فتح إطار المعاينة حفظ الدفعة، إعدادات النقل، أو يتم فتح نافذة أخرى.
8. حدد ملف بتنسيق Office الذي ترغب في حفظه من قائمة نوع الملف.
9. انقر فوق الخيارات لإظهار النافذة الإعدادات التفصيلية.
10. اضبط الإعدادات لكل عنصر، ثم انقر فوق موافق لإغلاق النافذة الإعدادات التفصيلية.
11. اضبط الإعدادات الأخرى عند الضرورة، ثم انقر فوق إرسال أو موافق.
12. الصورة الممسوحة ضوئياً محفوظة كملف بتنسيق Office.

### معلومات ذات صلة

- ← "المسح الضوئي باستخدام Document Capture Pro (أنظمة التشغيل Windows)" في الصفحة 48
- ← "مواصفات المستندات الأصلية ووضعها" في الصفحة 17

## أنواع الحفظ والنقل المتنوعة

### تصنيف الصور الممسوحة ضوئياً بداخل مجلد منفصل وحفظها (لنظام التشغيل Windows فقط)

يمكنك تصنيف الصور الممسوحة ضوئياً وحفظها إلى مجلد منفصل باستخدام Document Capture Pro. لتصنيف الصور الممسوحة ضوئياً، يمكنك استخدام العديد من أساليب الكشف مثل الصفحات الفارغة المدرجة بين المستندات الأصلية أو الرموز الشريطية على المستندات الأصلية.

1. ضع المستندات الأصلية التي تتضمن المؤشرات، مثل الصفحات الفارغة، بين الصفحات التي تريد خلالها أن تفصل بين الصور الممسوحة ضوئياً.
2. ابدأ Document Capture Pro.
3. انقر فوق  .
- تظهر عندئذٍ النافذة مسح ضوئي.
4. اضبط إعدادات المسح الضوئي، ثم انقر فوق مسح ضوئي.
5. تحقق من الصور الممسوحة ضوئياً، وحررها عند الضرورة.
6. عند الانتهاء من التحقق من الصورة، حدد الوجهة.
- تظهر النافذة حفظ الدفعة أو النافذة إعدادات النقل.
7. انقر فوق اسم الملف وإعدادات الفصل.
8. حدد تطبيق ميزة فصل المهام. ثم انقر فوق إعدادات الفصل.
9. حدد طريقة الفصل وطريقة تحديد اسم المجلد في النافذة إعدادات فصل المهام، ثم انقر فوق موافق.
10. اضبط الإعدادات الأخرى في النافذة اسم الملف وإعدادات الفصل، ثم انقر فوق موافق.
11. اضبط الإعدادات الأخرى في النافذة حفظ الدفعة أو النافذة إعدادات النقل، ثم انقر فوق موافق أو إرسال.
- تحفظ الصور الممسوحة ضوئياً بصورة منفصلة وفقاً لطريقة الفصل المحددة.

#### معلومات ذات صلة

- ◀ "المسح الضوئي باستخدام Document Capture Pro (أنظمة التشغيل Windows)" في الصفحة 48
- ◀ "مواصفات المستندات الأصلية ووضعها" في الصفحة 17


### المسح الضوئي للخدمة السحابية

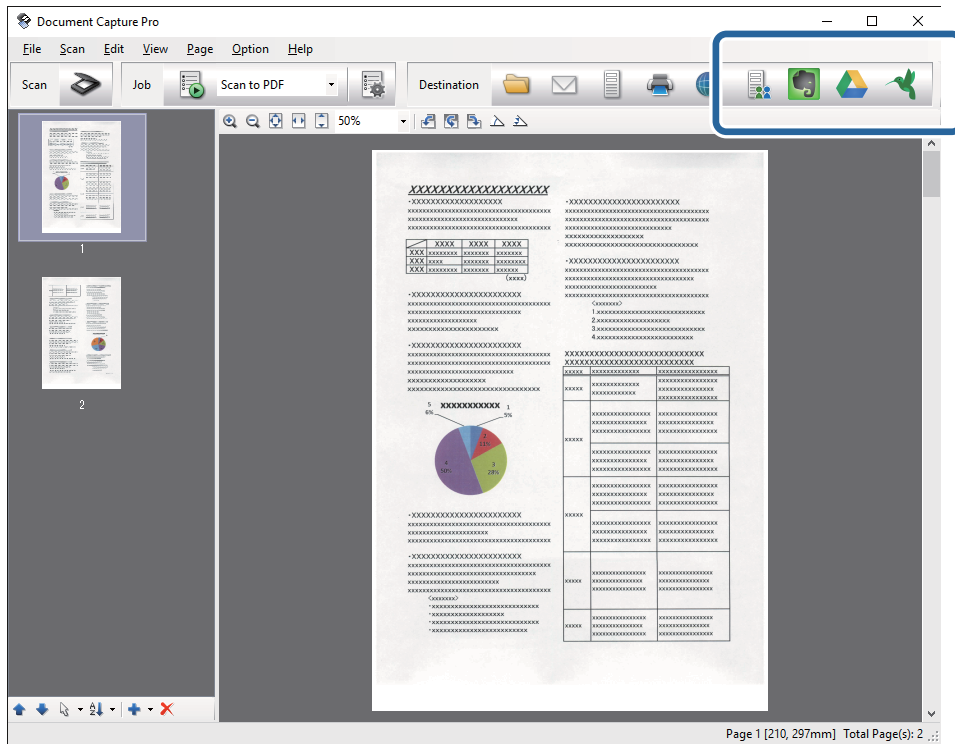
يمكنك تحميل الصور الممسوحة ضوئياً إلى الخدمات السحابية باستخدام Document Capture Pro لنظام التشغيل (Windows) أو Document Capture لنظام التشغيل (Mac OS X).

#### ملاحظة:

- ☐ قم بإنشاء حساب خدمة سحابية قبل استخدام هذه الوظيفة.
- ☐ إذا أردت استخدام Evernote كوجهة، فقم بتنزيل تطبيق Evernote من موقع شركة Evernote Corporation على الويب، وثبته قبل استخدام هذه الميزة.

## مسح ضوئي متقدم

1. ضع المستند الأصلي.
2. ابدأ في تشغيل Document Capture Pro (نظام تشغيل Windows) أو Document Capture (نظام تشغيل Mac OS X).
3. انقر فوق  .
- تظهر عندئذٍ النافذة مسح ضوئي.
4. اضبط إعدادات المسح الضوئي، ثم انقر فوق مسح ضوئي.
5. تحقق من الصور الممسوحة ضوئياً، وحررها عند الضرورة.
6. عند الانتهاء من التحقق من الصورة، انقر فوق أيقونة الوجهة.



- تظهر عندئذٍ النافذة إعدادات النقل.
7. قم بضبط الإعدادات الخاصة بكل عنصر من العناصر، ثم انقر فوق إرسال.
- ترسل الصورة الممسوحة ضوئياً إلى الخدمة السحابية المحددة.

### معلومات ذات صلة

- ← "المسح الضوئي باستخدام Document Capture Pro (أنظمة التشغيل Windows)" في الصفحة 48
- ← "المسح الضوئي باستخدام Document Capture (أنظمة التشغيل Mac OS X)" في الصفحة 51
- ← "مواصفات المستندات الأصلية ووضعها" في الصفحة 17

## التحميل إلى خادم FTP

يمكنك تحميل الصور الممسوحة ضوئياً إلى خادم FTP باستخدام Document Capture Pro لنظام التشغيل (Windows) أو Document Capture لنظام التشغيل (Mac OS X).

## مسح ضوئي متقدم

1. ضع المستند الأصلي.
2. ابدأ في تشغيل Document Capture Pro (نظام تشغيل Windows) أو Document Capture (نظام تشغيل Mac OS X).
3. انقر فوق  .  
تظهر عندئذٍ النافذة **مسح ضوئي**.
4. اضبط إعدادات المسح الضوئي، ثم انقر فوق **مسح ضوئي**.
5. تحقق من الصور الممسوحة ضوئياً، وحررها عند الضرورة.
6. عند الانتهاء من التحقق من الصورة، انقر فوق الرمز  .  
تظهر عندئذٍ النافذة **إعدادات النقل**.
7. قم بضبط الإعدادات الخاصة بكل عنصر من العناصر، ثم انقر فوق **إرسال**.  
**ملاحظة:**  
تواصل مع مسؤول الشبكة الخاص بك للحصول على إعدادات خادم FTP الخاص بك.  
تم إرسال الصور الممسوحة ضوئياً إلى خادم FTP الخاص بك.

## معلومات ذات صلة

- ◀ "المسح الضوئي باستخدام Document Capture Pro (أنظمة التشغيل Windows)" في الصفحة 48
- ◀ "المسح الضوئي باستخدام Document Capture (أنظمة التشغيل Mac OS X)" في الصفحة 51
- ◀ "مواصفات المستندات الأصلية ووضعها" في الصفحة 17

## إرفاق الصور الممسوحة ضوئياً برسالة بريد إلكتروني

يمكنك إرفاق الصور الممسوحة ضوئياً بطريقة مباشرة برسالة البريد الإلكتروني باستخدام Document Capture Pro (خاص بنظام تشغيل Windows) أو Document Capture (خاص بنظام تشغيل Mac OS X).

1. ضع المستند الأصلي.
2. ابدأ في تشغيل Document Capture Pro (نظام تشغيل Windows) أو Document Capture (نظام تشغيل Mac OS X).
3. انقر فوق  .  
تظهر عندئذٍ النافذة **مسح ضوئي**.
4. اضبط إعدادات المسح الضوئي، ثم انقر فوق **مسح ضوئي**.
5. تحقق من الصور الممسوحة ضوئياً، وحررها عند الضرورة.
6. عند الانتهاء من التحقق من الصورة، انقر فوق الرمز  .  
تظهر عندئذٍ النافذة **حفظ الدفعة**.
7. قم بضبط الإعدادات الخاصة بكل عنصر من العناصر، ثم انقر فوق **موافق**.  
سيبدأ عميل البريد الإلكتروني تلقائياً على الكمبيوتر الخاص بك، ويتم إرفاق الصورة الممسوحة ضوئياً برسالة البريد الإلكتروني.

## مسح ضوئي متقدم

## معلومات ذات صلة

- ◀ "المسح الضوئي باستخدام Document Capture Pro (أنظمة التشغيل Windows)" في الصفحة 48
- ◀ "المسح الضوئي باستخدام Document Capture (أنظمة التشغيل Mac OS X)" في الصفحة 51
- ◀ "مواصفات المستندات الأصلية ووضعها" في الصفحة 17

## طباعة الصور الممسوحة ضوئياً

يمكنك طباعة الصور الممسوحة مباشرةً من طابعة Epson المتصلة بالكمبيوتر.

## ملاحظة:

قبل استخدام هذه الميزة، تحقق مما يلي.

□ تتصل طابعة Epson بنفس الكمبيوتر الذي تتصل به الماسحة الضوئية.

□ تم تثبيت برنامج تشغيل الطابعة بشكل صحيح على الكمبيوتر.

1. ضع المستند الأصلي.
2. ابدأ في تشغيل Document Capture Pro (نظام تشغيل Windows) أو Document Capture (نظام تشغيل Mac OS X).
3. انقر فوق  .  
تظهر عندئذٍ النافذة مسح ضوئي.
4. اضبط إعدادات المسح الضوئي، ثم انقر فوق مسح ضوئي.
5. تحقق من الصور الممسوحة ضوئياً، وحررها عند الضرورة.
6. عند الانتهاء من التحقق من الصورة، انقر فوق الرمز  .  
تفتح النافذة إعدادات الطباعة.
7. قم بضبط الإعدادات الخاصة بكل عنصر من العناصر، ثم انقر فوق موافق.  
تمت طباعة الصورة الممسوحة ضوئياً من الطابعة.

## معلومات ذات صلة

- ◀ "المسح الضوئي باستخدام Document Capture Pro (أنظمة التشغيل Windows)" في الصفحة 48
- ◀ "المسح الضوئي باستخدام Document Capture (أنظمة التشغيل Mac OS X)" في الصفحة 51
- ◀ "مواصفات المستندات الأصلية ووضعها" في الصفحة 17

## المسح الضوئي باستخدام إعدادات مسح ضوئي مخصصة (مهمة)

يمكنك إنشاء "مهمة" وهي مجموعة من إعدادات المسح الضوئي المخصصة مثل طريقة التصنيف، وتنسيق الحفظ والوجهة، وما إلى ذلك.

يمكنك ضبط مهمة عن طريق Document Capture Pro لنظام التشغيل (Windows) أو Document Capture لنظام التشغيل (Mac OS X).

يمكنك أيضاً تعيين زر في الماسحة الضوئية لأداء هذه المهمة، ويقوم بتشغيل المهمة عن طريق الضغط عليه.



## مسح ضوئي متقدم

## إعداد مهمة

1. ابدأ في تشغيل Document Capture Pro (نظام تشغيل Windows) أو Document Capture (نظام تشغيل Mac OS X).
2. انقر فوق رمز  (إدارة المهمة) في النافذة الرئيسية. تظهر عندئذٍ النافذة إدارة المهام.
3. في النافذة إدارة المهام، انقر فوق إضافة لنظام التشغيل (Windows) أو الرمز + لنظام التشغيل (Mac OS X). تفتح النافذة إعدادات المهمة.
4. اضبط إعدادات المهمة من النافذة إعدادات المهمة.
  - اسم المهمة: قم بإدخال اسم للمهمة.
  - علامة التبويب المسح الضوئي: اضبط إعدادات المسح الضوئي في علامة التبويب.
  - علامة التبويب الإخراج: اضبط تنسيق الإخراج للصور الممسوحة ضوئياً في علامة التبويب.
  - الواجهة: حدد الواجهة للصور الممسوحة ضوئياً.
5. انقر فوق موافق لإغلاق النافذة إعدادات المهمة.
6. انقر فوق موافق في النافذة إدارة المهام. المهمة تم تعيينها في Document Capture Pro أو Document Capture.

## تعيين مهمة لزر الماسحة الضوئية

بإمكانك تعيين إحدى المهام لزر الماسحة الضوئية، وإعطائها أمر التشغيل عن طريق الضغط على الزر.

1. ابدأ في تشغيل Document Capture Pro (نظام تشغيل Windows) أو Document Capture (نظام تشغيل Mac OS X).
2. انقر فوق رمز  (إدارة المهمة) في النافذة الرئيسية. تظهر عندئذٍ النافذة إدارة المهام.
3. انقر فوق إعدادات الحدث في نافذة (نوافذ) إدارة المهام، أو انقر فوق الأيقونة  الموجودة في أسفل الشاشة (Mac OS X).
4. انقر فوق اسم المهمة لاختيار المهمة التي ترغب في تعيينها من القائمة المنسدلة.
5. انقر فوق موافق في النافذة إدارة المهام. يتم تعيين المهمة لزر الماسحة الضوئية.

## معلومات ذات صلة

- ← "الأزرار والمصابيح" في الصفحة 13
- ← "المسح الضوئي باستخدام زر الماسحة الضوئية" في الصفحة 53
- ← "مواصفات المستندات الأصلية ووضعها" في الصفحة 17

## امسح بطاقات العمل ضوئياً باستخدام Presto! BizCard

يمكنك مسح بطاقات العمل ضوئياً وتحويلها إلى نص قابل للتعديل باستخدام Presto! BizCard. راجع تعليمات البرامج لمزيد من المعلومات حول استخدام البرامج ووظائفها. لعرض التعليمات، حددها من قائمة تعليمات البرامج.

1. ضع بطاقة العمل على الماسحة الضوئية.

2. ابدأ Presto! BizCard.

Windows 10

انقر فوق زر البدء، ثم حدد كل التطبيقات < NewSoft < Presto! BizCard.

Windows 8.1/Windows 8

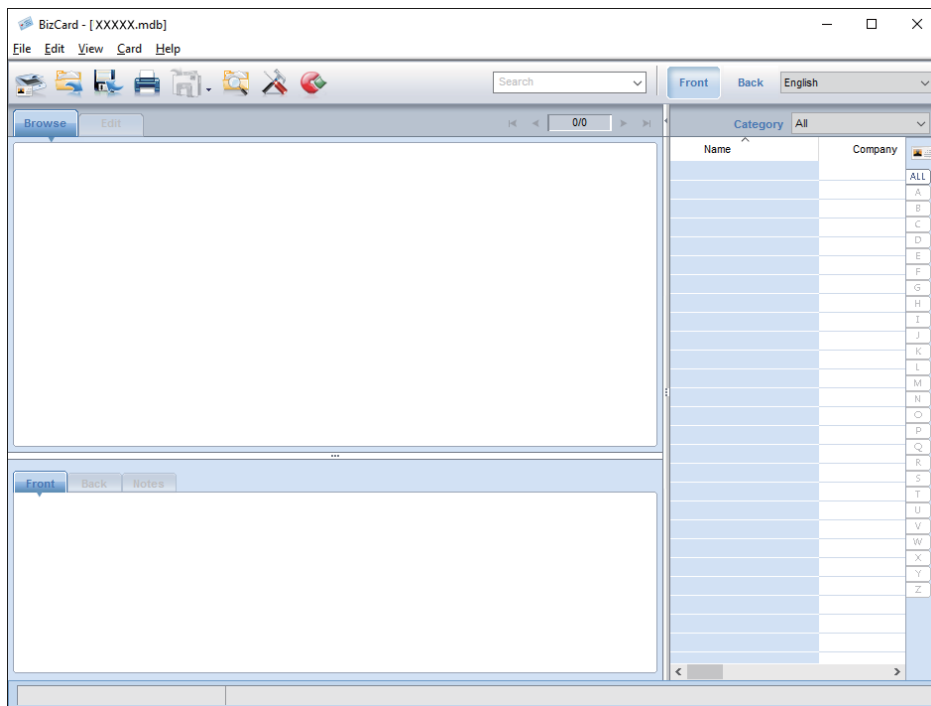
أدخل اسم التطبيق في رمز البحث، ثم حدد الرمز المعروف.


Windows 7/Windows Vista/Windows XP

انقر فوق زر البدء، ثم حدد كل البرامج أو برامج < NewSoft < Presto! BizCard.

Mac OS X

حدد الانتقال إلى < التطبيقات < Presto! BizCard.



3. انقر على أيقونة  الموجودة أعلى اليسار في النافذة.

تفتح النافذة Epson Scan 2.

4. اضغط كل عنصر في نافذة Epson Scan 2، ثم قم بالمسح الضوئي.

تم مسح بطاقة العمل ضوئياً وتحويلها إلى نص قابل للتعديل في النافذة Presto! BizCard.

معلومات ذات صلة

← "Presto! BizCard" في الصفحة 15

مسح ضوئي متقدم

◀ "مواصفات المستندات الأصلية ووضعها" في الصفحة 17




## الصيانة

### تنظيف الماسحة الضوئية من الخارج

امسح أي بقع على الغطاء الخارجي بقطعة قماش جافة أو باستخدام قطعة قماش مبللة بمنظف خفيف وماء.

هام: 

- لا تستخدم أبداً كحولاً أو مرقق دهان (ثر) أو مذيّباً أكالاً لتنظيف الماسحة الضوئية. قد تحدث بعض التشوهات أو تغيير في اللون.
- لا تدع الماء يدخل إلى المنتج. فقد يؤدي هذا إلى حدوث عطل.
- لا تفتح أبداً الحاوية الخارجية للماسحة الضوئية.

1. اضغط على الزر  لإيقاف تشغيل الماسحة الضوئية.

2. افصل مهائئ التيار المتردد من الماسحة الضوئية.

3. نظف الحاوية الخارجية باستخدام قطعة قماش مبللة بمنظف معتدل وماء.

### تنظيف الماسحة الضوئية من الداخل

بعد استخدام الماسحة الضوئية لفترة من الوقت، قد يتسبب غبار الغرفة أو الورق الموجود على البكرة أو جزء الزجاج الداخلي للماسحة الضوئية في حدوث مشكلات في تغذية الورق أو في جودة الصورة الممسوحة. في تلك الحالات، نظف الماسحة الضوئية من الداخل باستخدام قطعة قماش جافة أو مبللة بالماء.

هام: 

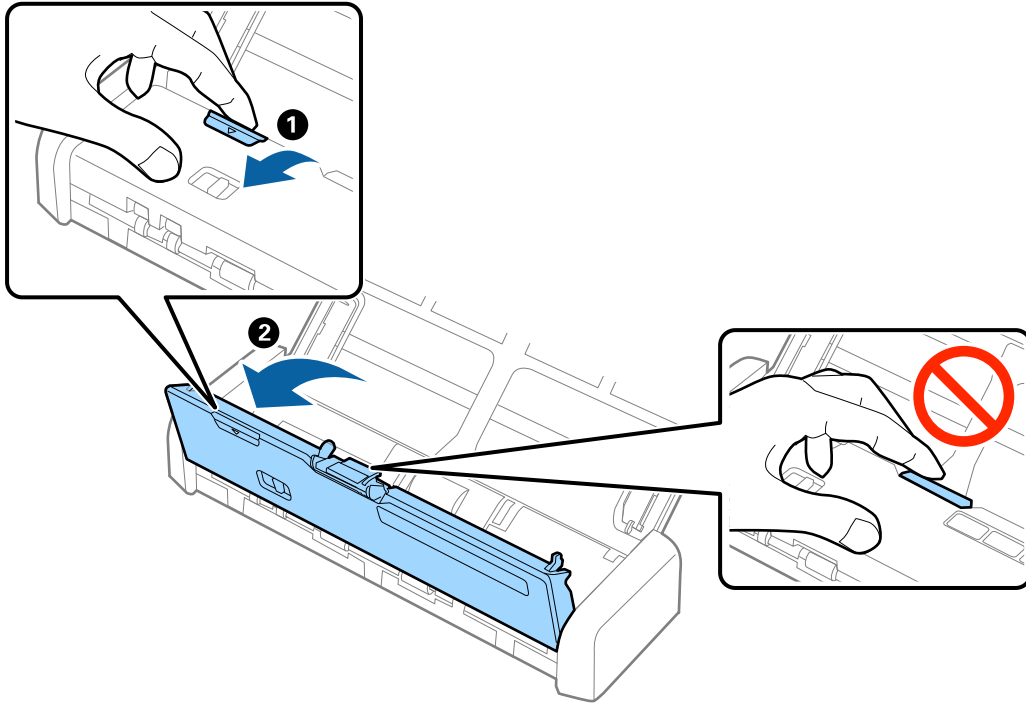
- لا تستخدم أبداً كحولاً أو مرقق دهان (ثر) أو مذيّباً أكالاً لتنظيف الماسحة الضوئية. قد تحدث بعض التشوهات أو تغيير في اللون.
- لا تقم على الإطلاق برش أي سائل أو مواد تشحيم على الماسحة الضوئية. قد يؤدي التلف الذي يلحق بالمعدات أو الدوائر إلى التشغيل بطريقة غير معتادة.
- لا تفتح أبداً الحاوية الخارجية للماسحة الضوئية.

1. اضغط على الزر  لإيقاف تشغيل الماسحة الضوئية.

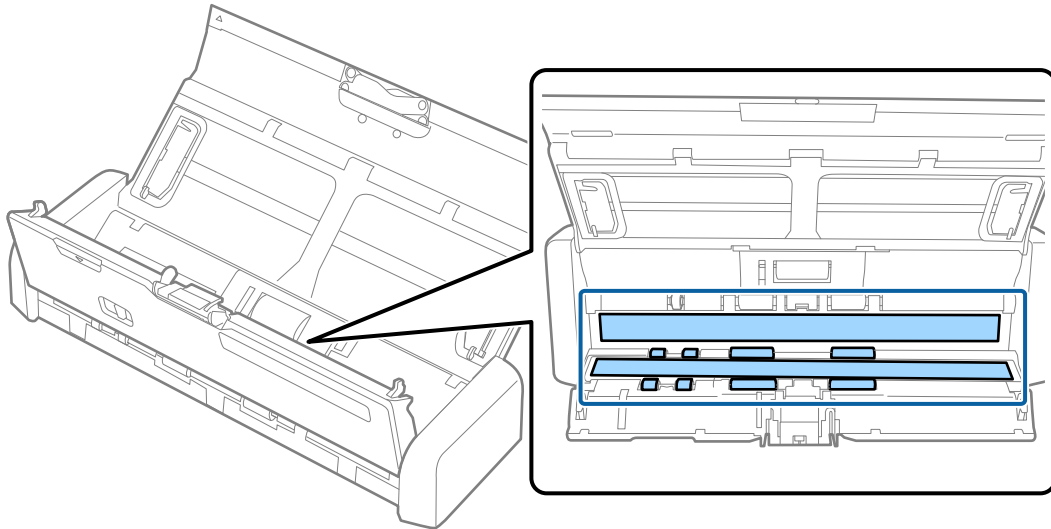
2. افصل مهائئ التيار المتردد من الماسحة الضوئية.

## الصيانة

3. اسحب حافة غطاء الماسحة الضوئية بقوة عند علامة ▼ حتى يمكنك فتحه.



4. امسح أي بقع على البكرة البلاستيكية أو السطح الزجاجي في الجزء السفلي داخل غطاء الماسحة الضوئية باستخدام قطعة قماش ناعمة.

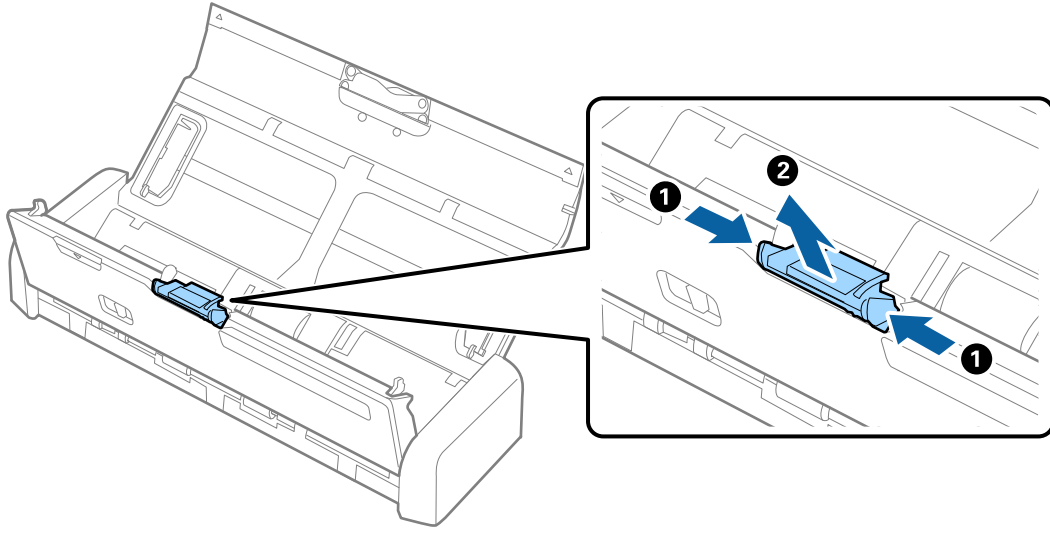


هام: !

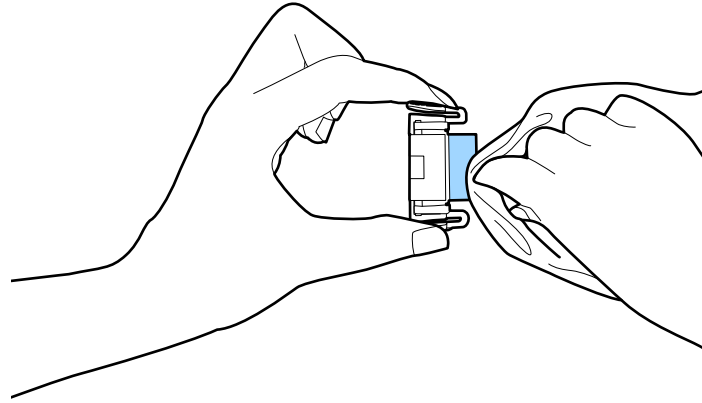
- لا تستخدم القوة المفرطة على السطح الزجاجي.
- لا تستخدم الفرشاة أو أي أداة صلبة. قد يؤثر حدوث أي خدوش بالزجاج على جودة المسح.
- لا ترش المنظف مباشرةً على السطح الزجاجي.

## الصيانة

5. أمسك الخطافات على جانبي حشوة الفصل، ثم قم بإزالتها.

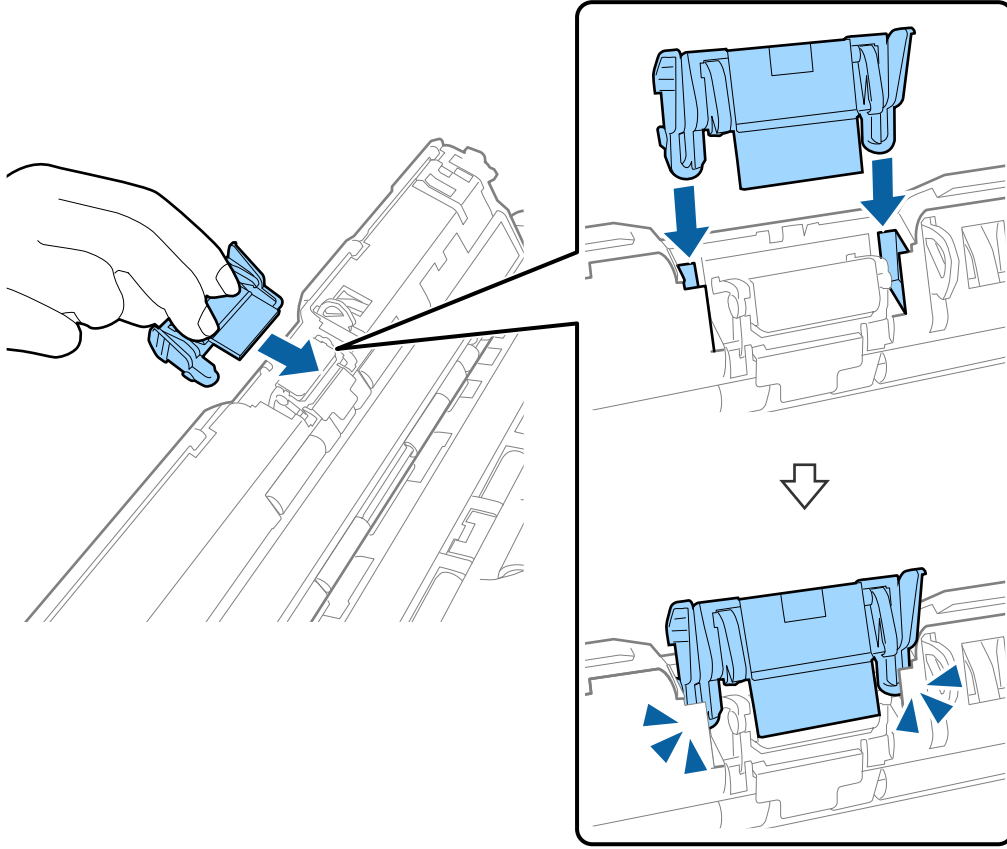


6. امسح أي بقع على حشوة الفصل بقطعة قماش ناعمة.

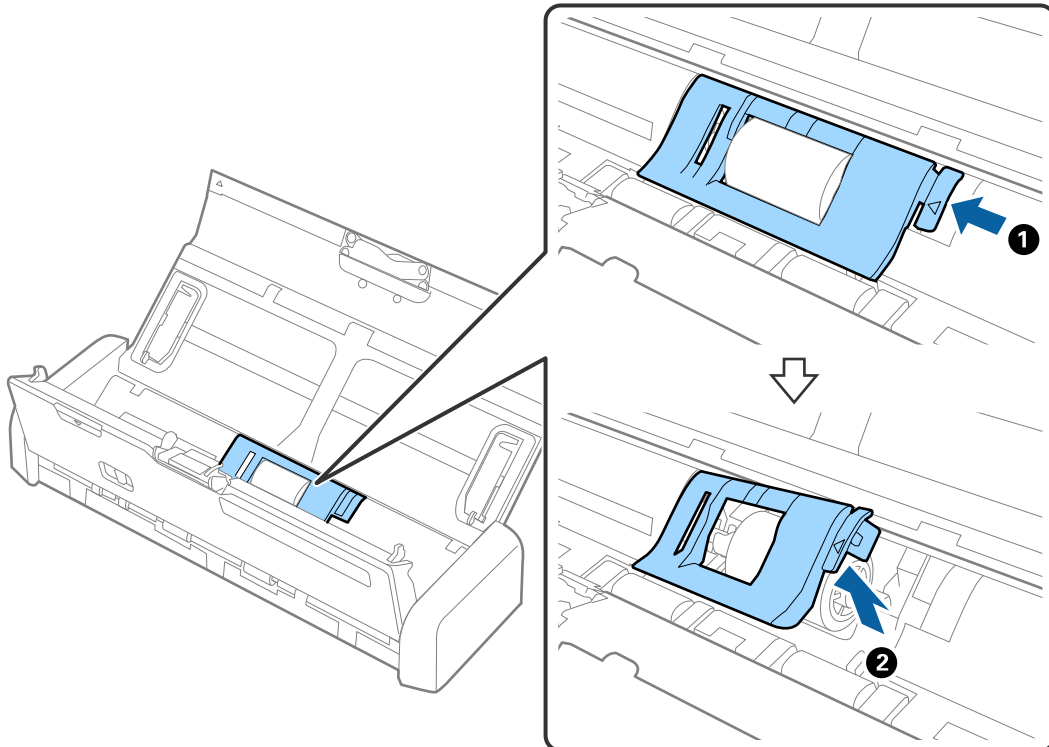


## الصيانة

7. ضع حشوة الفصل في المجرى الموجود داخل الهيكل لتثبيتها.

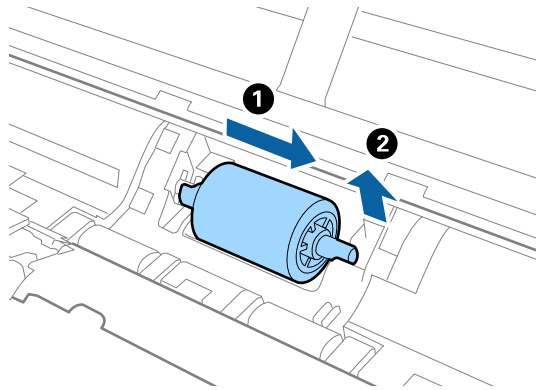


8. أزل غطاء أسطوانة الالتقاط.

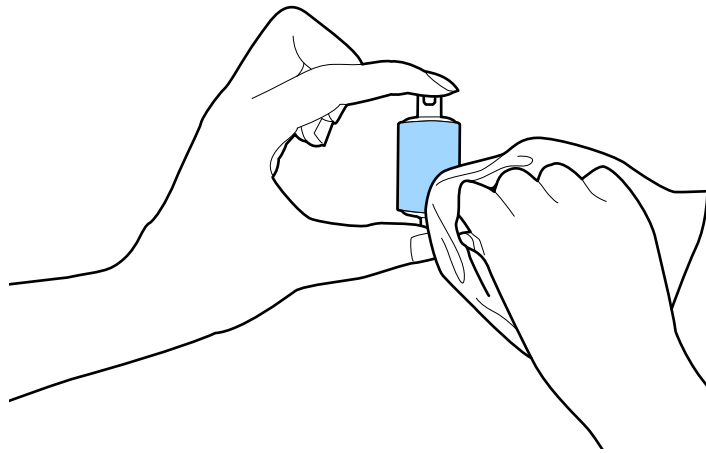


الصيانة

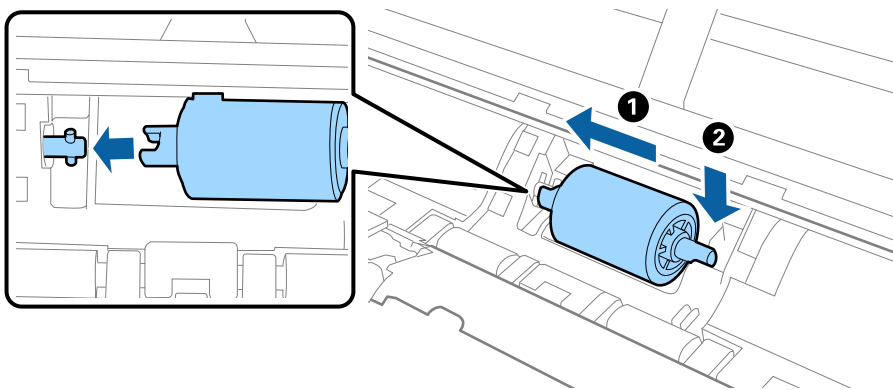
9. أزل أسطوانة الالتقاط.



10. امسح أي بقع على أسطوانة الالتقاط باستخدام قطعة قماش ناعمة.

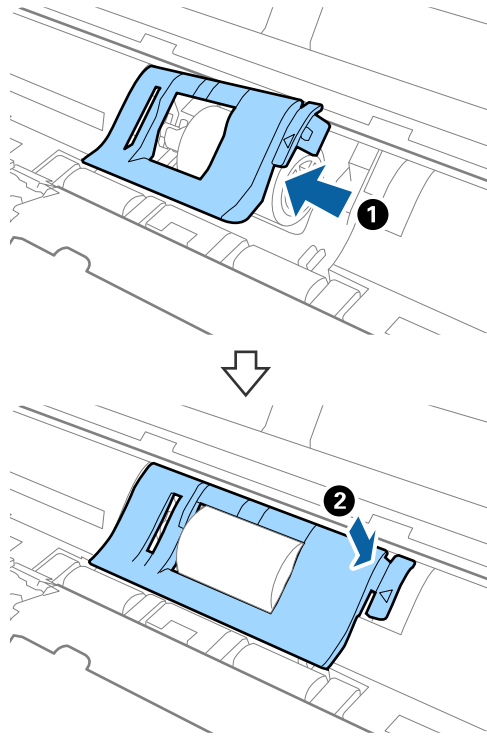


11. دع أسطوانة الالتقاط تنزلق إلى اليسار، وأدخلها بداخل المحور المعدني بداخل الهيكل.


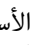
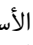


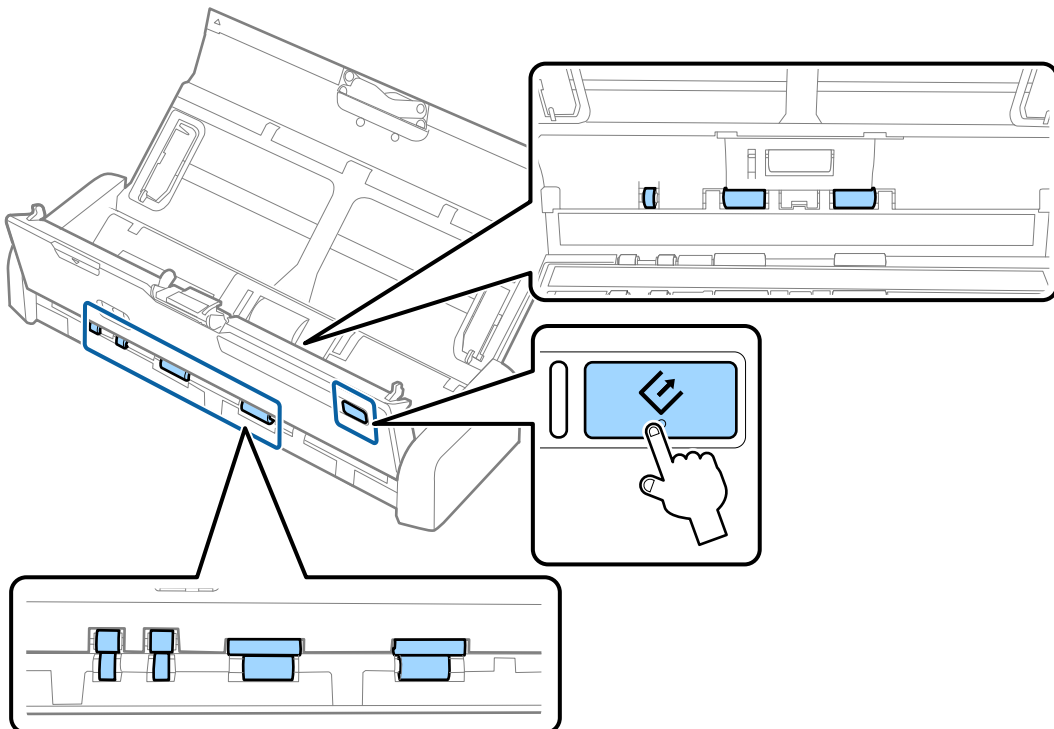
## الصيانة

12. ثبت غطاء أسطوانة الالتقاط.



13. قم بتوصيل مهايئ التيار المتردد، ثم قم بتشغيل الماسحة الضوئية.

14. اضغط على زر  لمدة أكثر من ثائنتين أثناء فتح غطاء الماسحة الضوئية. ستتحرك الأسطوانات في الجزء السفلي وفتحة جهة الإخراج لفترة مؤقتة، ثم تدخل الماسحة الضوئية في وضع التنظيف. تدور الأسطوانات قليلاً في كل مرة تضغط فيها على زر . اضغط على زر  لتحريك الأسطوانات، ثم امسح سطح الأسطوانات بقطعة قماش ناعمة. كرر هذه الخطوات عدة مرات.



## الصيانة



تنبيه:

احرص على عدم حشر يديك أو شعرك في الآلة عند تشغيل الأسطوانة. حيث قد يؤدي هذا إلى حدوث إصابة.

15. اضغط على حافة غطاء الماسحة الضوئية بإحكام حتى علامة ▼ لإغلاقه.  
تنتهي الماسحة الضوئية من وضع التنظيف.

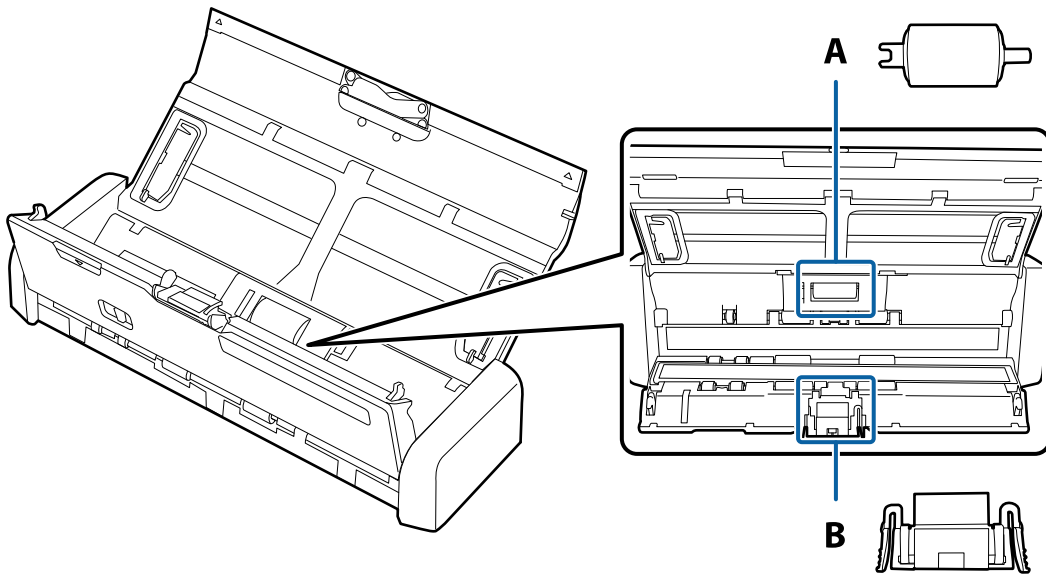
معلومات ذات صلة

← "رموز أسطوانة الالتقاط" في الصفحة 15

← "رموز حشوة الفصل" في الصفحة 15

## استبدال الأجزاء القابلة للاستهلاك

يجب استبدال أسطوانة الالتقاط وحشوة الفصل عندما يتجاوز عدد مرات المسح الافتراضي لأسطوانة الالتقاط أو حشوة الفصل. عند ظهور رسالة الاستبدال على الكمبيوتر الخاص بك، فاتبع الخطوات المذكورة أدناه لاستبدالها وإعادة تعيين رقم المسح باستخدام Epson 2 Utility.



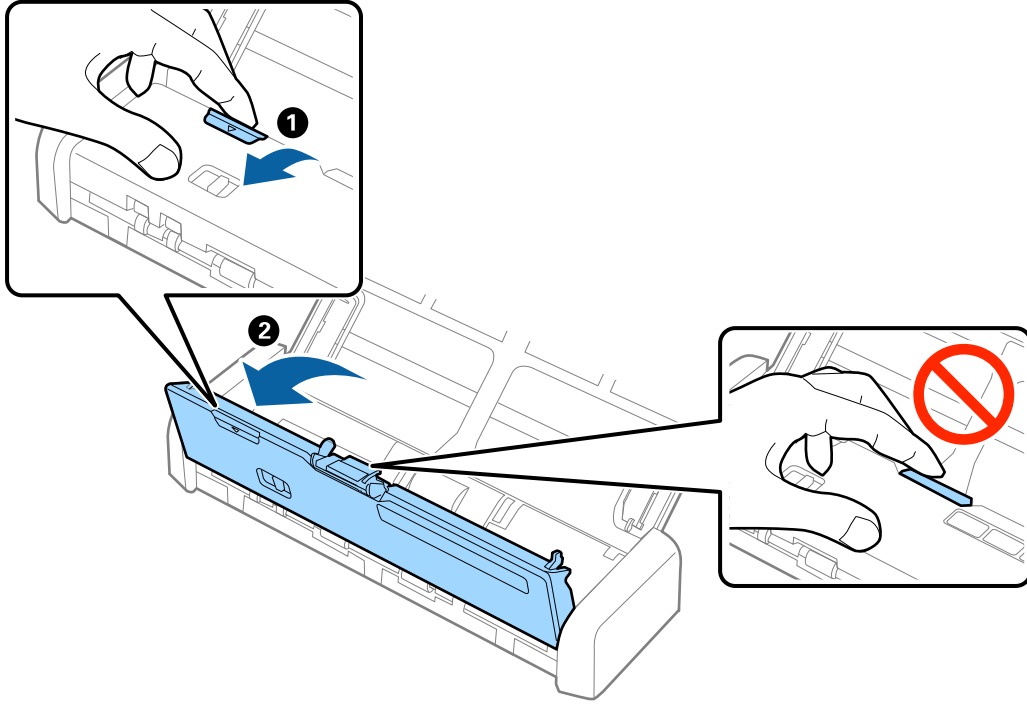
أ: أسطوانة الالتقاط، ب: حشوة الفصل

## استبدال أسطوانة الالتقاط

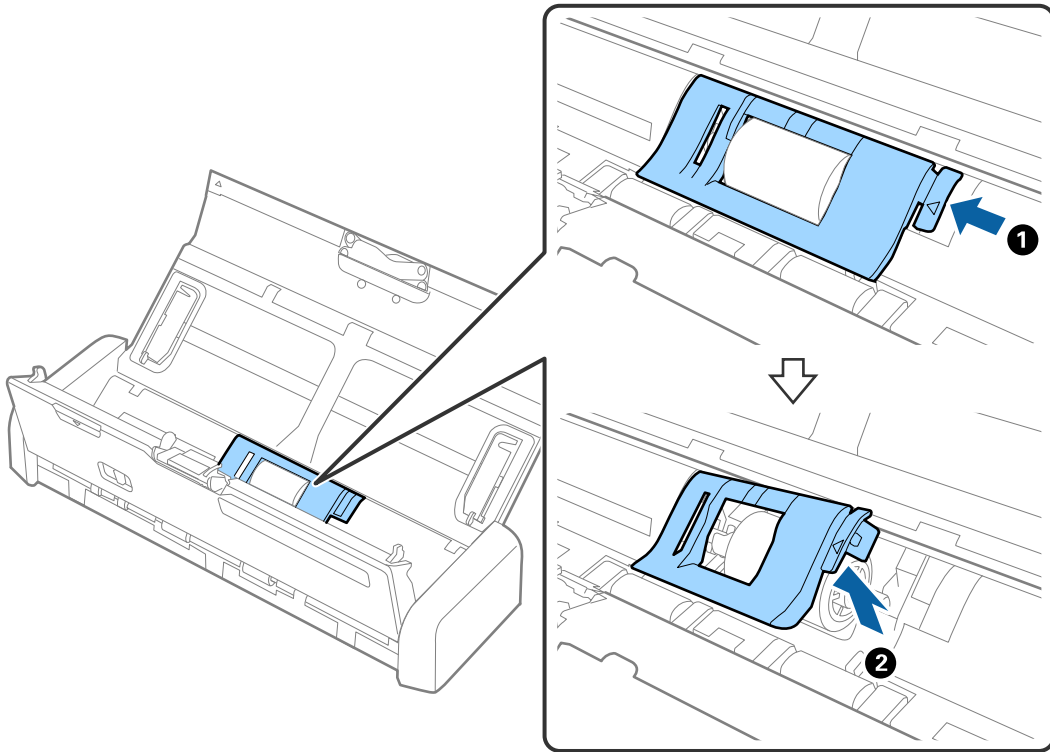
1. اضغط على الزر لإيقاف تشغيل الماسحة الضوئية.
2. افصل مهايئ التيار المتردد من الماسحة الضوئية.

الصيانة

3. اسحب حافة غطاء الماسحة الضوئية بقوة عند علامة ▼ حتى يمكنك فتحه.



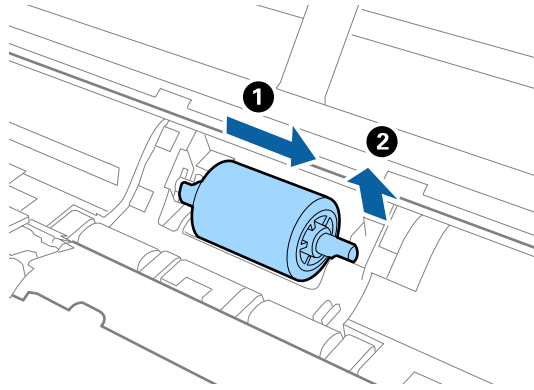
4. أزل غطاء أسطوانة الالتقاط.





## الصيانة

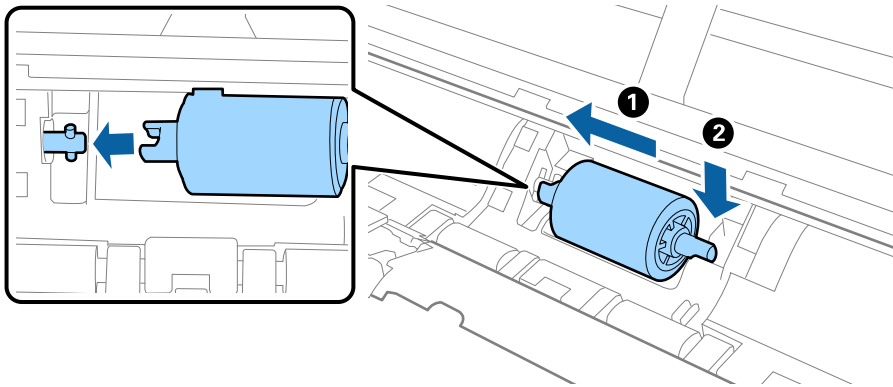
5. أزل أسطوانة الالتقاط.



## ملاحظة:

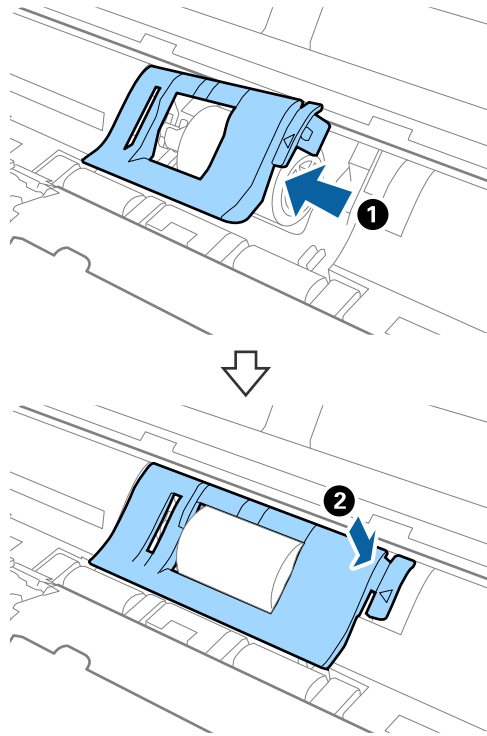
تخلص من أسطوانة الالتقاط المستعملة وفقاً للقواعد واللوائح الخاصة بالسلطة المحلية لديك. تجنب تفكيكها.

6. قم بتحريك أسطوانة الالتقاط الجديدة إلى اليسار وإدخالها في المحور المعدني بهيكل الماسحة.



## الصيانة

7. ثبت غطاء أسطوانة الالتقاط.



هام: 

تأكد من تثبيت أسطوانات الالتقاط بشكل صحيح إذا تعذر إغلاق الغطاء.

8. اضغط على حافة غطاء الماسحة الضوئية بإحكام حتى علامة ▼ لإغلاقه.

9. قم بتوصيل مهايئ التيار المتردد، ثم قم بتشغيل الماسحة الضوئية.

10. أعد ضبط عدد مرات المسح الضوئي باستخدام Epson Scan 2 Utility.

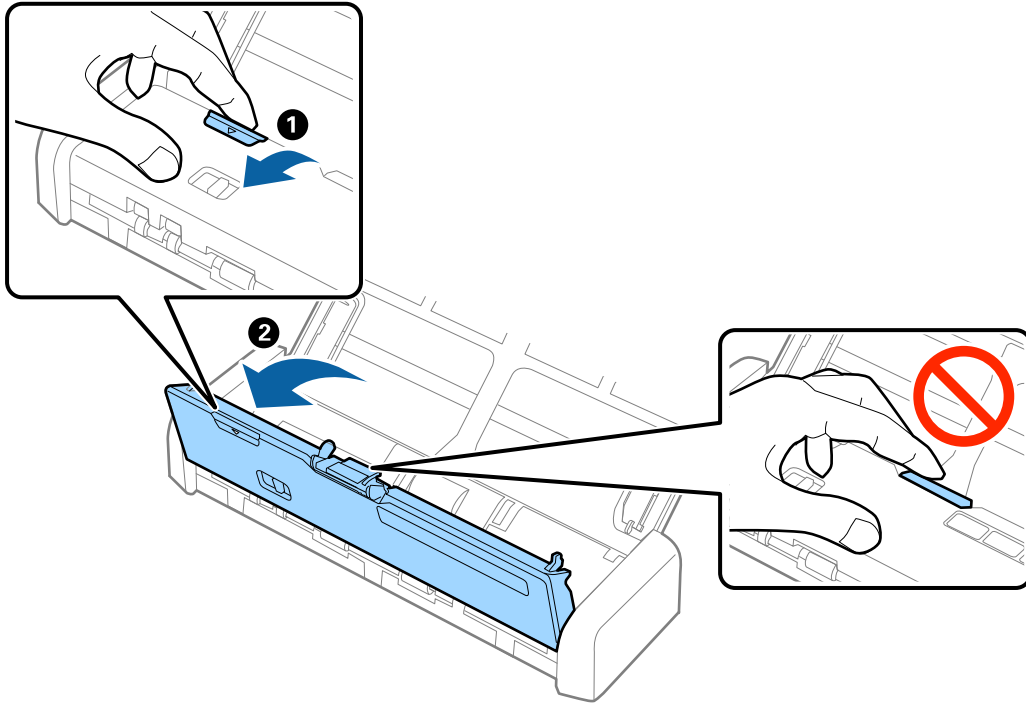
## استبدال حشوة الفصل

1. اضغط على الزر  لإيقاف تشغيل الماسحة الضوئية.

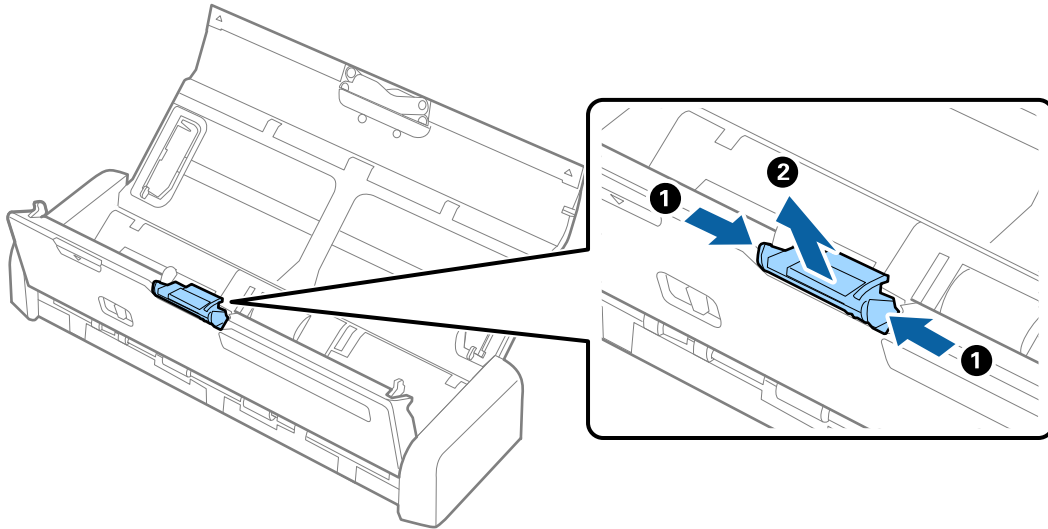
2. افصل مهايئ التيار المتردد من الماسحة الضوئية.

## الصيانة

3. اسحب حافة غطاء الماسحة الضوئية بقوة عند علامة ▼ حتى يمكنك فتحه.



4. أمسك الخطافات على جانبي حشوة الفصل، ثم قم بإزالتها.

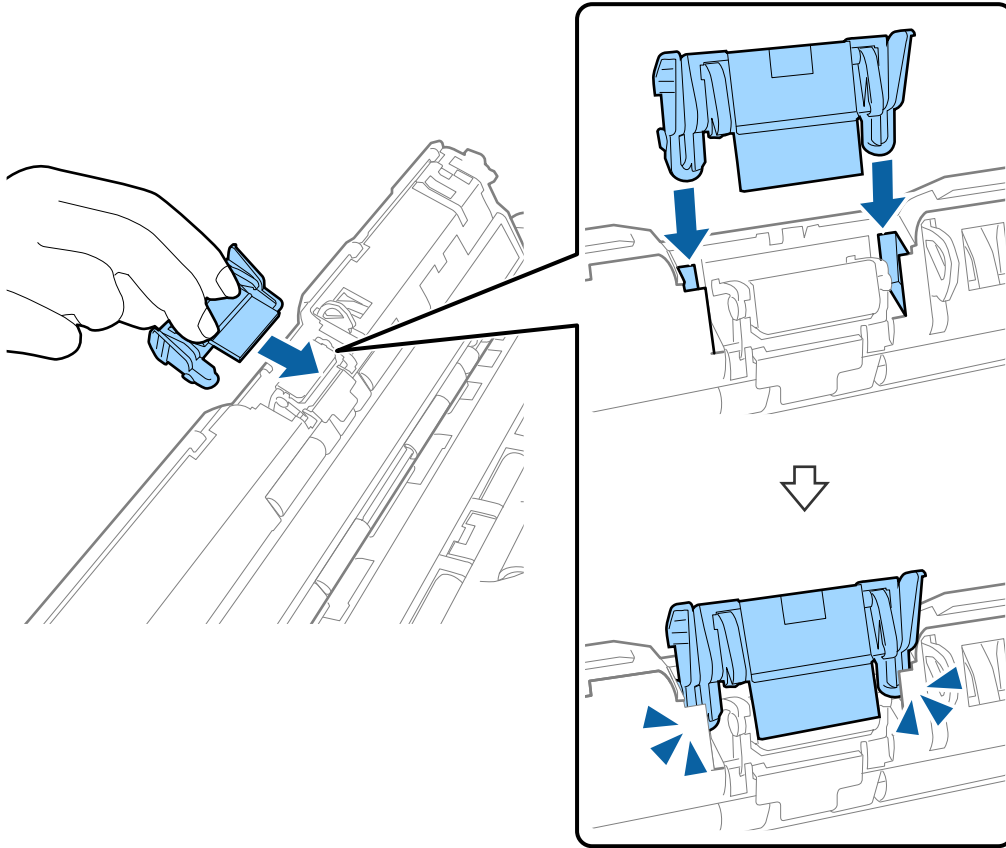


## ملاحظة:

تخلص من حشوة الفصل المستعملة وفقاً للقواعد واللوائح الخاصة بالسلطة المحلية لديك. تجنب تفكيكها.

## الصيانة

5. ضع حشوة الفصل الجديدة في التجويف بهيكل الماسحة لتثبيتها.



6. اضغط على حافة غطاء الماسحة الضوئية بإحكام حتى علامة ▼ لإغلاقه.

7. قم بتوصيل مهايئ التيار المتردد، ثم قم بتشغيل الماسحة الضوئية.

8. أعد ضبط عدد مرات المسح الضوئي باستخدام Epson Scan 2 Utility.

## إعادة تعيين عدد مرات المسح

أعد تعيين عدد مرات المسح باستخدام Epson Scan 2 Utility بعد استبدال أسطوانة الالتقاط أو حشوة الفصل.

1. قم بتشغيل الماسحة الضوئية.

2. ابدأ Epson Scan 2 Utility.

نظام تشغيل Windows 10

انقر فوق زر البدء، ثم حدد كل التطبيقات < EPSON < Epson Scan 2 < Epson Scan 2 Utility.

Windows 8.1/Windows 8/Windows Server 2012 R2/Windows Server 2012

شاشة البدء < التطبيقات < Epson < Epson Scan 2 Utility.

Windows 7/Windows Vista/Windows XP/Windows Server 2008 R2/Windows Server 2008/Windows Server 2003 R2/Windows Server 2003

انقر فوق زر البدء، ثم حدد كل البرامج (أو برامج) < EPSON < Epson Scan 2 < Epson Scan 2 Utility.

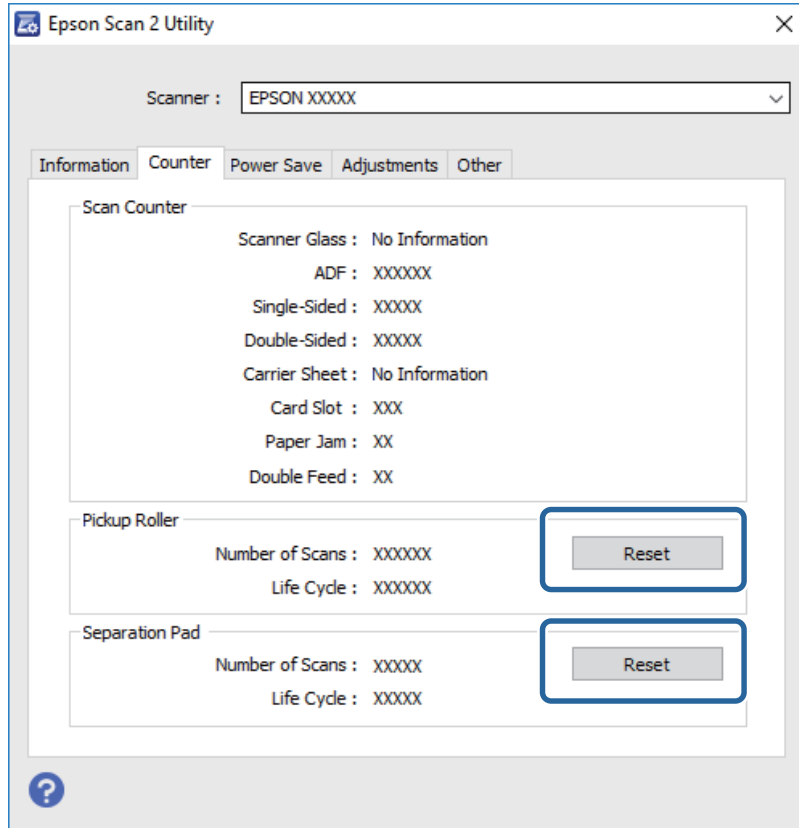
## الصيانة

□ نظام التشغيل Mac OS X

حدد الانتقال إلى < التطبيقات < EPSON Software < Epson Scan 2 Utility.

3. انقر فوق علامة التبويب عداد.

4. انقر فوق إعادة الضبط أسطوانة الالتقاط أو حشوة الفصل.



معلومات ذات صلة

← "رموز أسطوانة الالتقاط" في الصفحة 15

← "رموز حشوة الفصل" في الصفحة 15

## توفير الطاقة

يمكنك توفير الطاقة عن طريق استخدام وضع السكون أو وضع إيقاف التشغيل التلقائي عندما لا توجد عمليات تنفذها الماسحة الضوئية. يمكنك ضبط مدة زمنية قبل دخول الماسحة الضوئية في وضع السكون والتوقف عن التشغيل تلقائياً. ستؤثر أي زيادة على كفاءة الطاقة التي يعمل بها المنتج. ضع البيئة في الاعتبار قبل إحداث أي تغييرات.

1. ابدأ Epson Scan 2 Utility.

□ نظام تشغيل Windows 10

انقر فوق زر البدء، ثم حدد كل التطبيقات < EPSON < Epson Scan 2 < Epson Scan 2 Utility.

□ Windows 8.1/Windows 8/Windows Server 2012 R2/Windows Server 2012

التشغيل الشاشة < التطبيقات < Epson < Epson Scan 2 Utility.

## الصيانة

Windows 7/Windows Vista/Windows XP/Windows Server 2008 R2/Windows Server 2008/Windows Server 2003 R2/Windows Server 2003

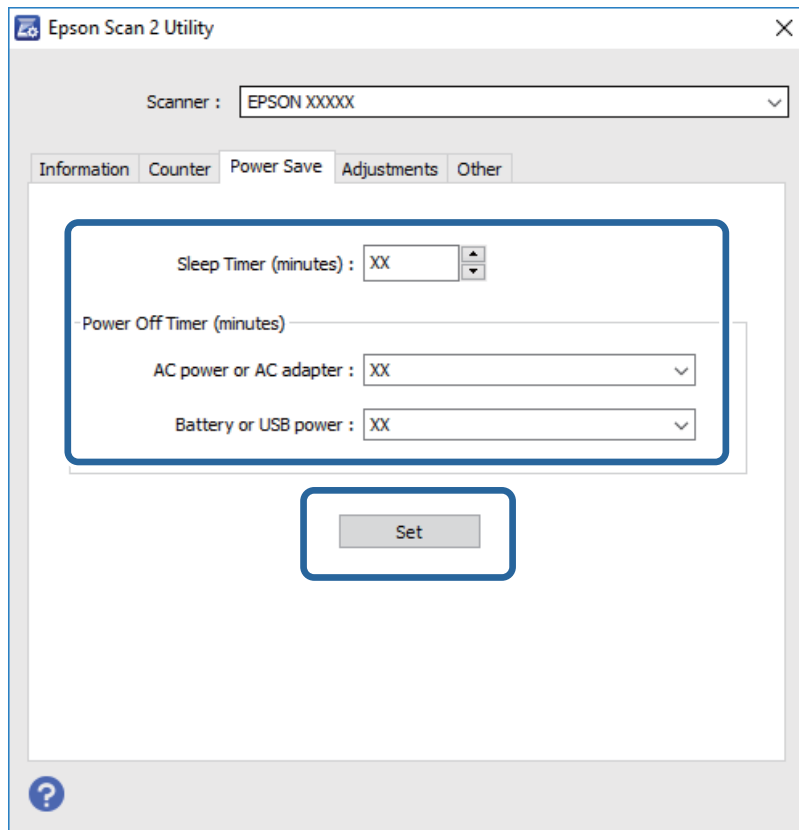
انقر فوق زر البدء، ثم حدد كل البرامج (أو برامج) < EPSON < Epson Scan 2 < Epson Scan 2 Utility.

نظام التشغيل Mac OS X

حدد الانتقال إلى < التطبيقات < EPSON Software < Epson Scan 2 Utility.

2. انقر فوق علامة التبويب توفير الطاقة .

3. قم بضبط مؤقت السكون (دقائق) أو مؤقت قطع الطاقة (دقائق)، ثم انقر فوق تعيين.



## حمل الماسحة الضوئية

عندما تحتاج إلى حمل الماسحة الضوئية أو نقلها لوضعها في مكانٍ آخر أو لإصلاحها، اتبع الخطوات أدناه لتعبئة الماسحة الضوئية.

**تنبيه:**

قد تؤدي الارتطامات الشديدة إلى تلف الماسحة الضوئية.

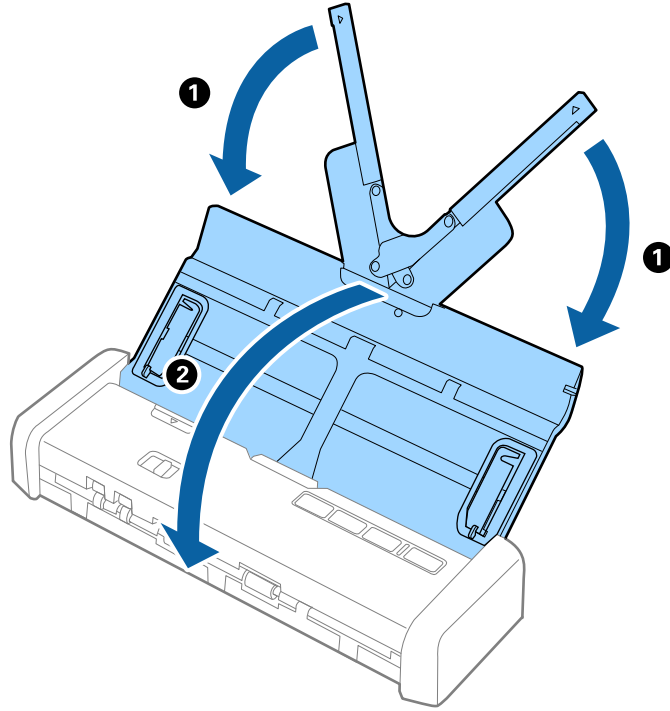
لا تعرّض الماسحة الضوئية للشمس بشكل مباشر ولا تتركها بالقرب من أجهزة التدفئة، في مواضع تكون قريبة من درجات الحرارة المرتفعة مثل وضعها بداخل سيارة وغير ذلك. قد تتسبب الحرارة بتشويه هيكل الماسحة.

نوصي بحمل الماسحة الضوئية في حقيبة يد على الطائرة. يُرجى الاتصال بشركة الطيران الخاصة بك للتأكد مما إذا كان يمكنك حمل الجهاز على الطائرة. بناءً على التعامل مع الأمتعة في المطار، يمكن أن تتعرض الماسحة الضوئية للتلف نتيجة الارتطامات الشديدة.

1. اضغط على الزر لإيقاف تشغيل الماسحة الضوئية.

## الصيانة

2. افصل مهائئ التيار المتردد من الماسحة الضوئية.
3. افصل كبل USB.
4. قم بتخزين الملحق الإضافي لدرج الإدخال لغلق درج الإدخال.



5. عند نقل الماسحة الضوئية، أرفق مواد التغليف الواردة مع الماسحة الضوئية، ثم أعد تعبئة الماسحة الضوئية في علبتها الأصلية أو علبة أخرى قوية.

## تحديث التطبيقات والبرامج الثابتة

يمكنك إزالة بعض المشاكل وتحسين بعض الوظائف أو إضافة وظائف جديدة من خلال تحديث التطبيقات والبرامج الثابتة. تأكد من استخدام أحدث إصدار من التطبيقات والبرامج الثابتة.

1. تأكد من توصيل الماسحة الضوئية بالكمبيوتر، واتصال الكمبيوتر بالإنترنت.
2. ابدأ تشغيل EPSON Software Updater، وحدِّث التطبيقات أو البرامج الثابتة.

### ملاحظة:

أنظمة تشغيل Windows Server غير مدعومة.

### نظام تشغيل Windows 10

انقر فوق زر ابدأ، ثم حدد كل التطبيقات < Epson Software < EPSON Software Updater.

### نظام التشغيل Windows 8 أو Windows 8.1

أدخل اسم التطبيق في رمز البحث، ثم حدد الرمز المعروض.

### أنظمة التشغيل Windows 7/Windows Vista/Windows XP

انقر فوق زر البدء، ثم حدد كل البرامج أو البرامج < Epson Software < EPSON Software Updater.

## الصيانة

□ نظام التشغيل Mac OS X

حدد **Finder** < انتقال إلى < التطبيقات < Epson Software < EPSON Software Updater.

هام: !

لا توقف تشغيل الكمبيوتر أو الماسحة الضوئية أثناء التحديث.

## ملاحظة:

إذا تعذر عليك العثور على التطبيق الذي تريد تحديثه في القائمة، فلا يمكنك التحديث باستخدام *EPSON Software Updater*. ابحث عن أحدث إصدارات التطبيقات في موقع *Epson* المحلي على الويب.

<http://www.epson.com>



## حل المشاكل

### مشاكل الماسحة الضوئية

#### تشير مصابيح الماسحة الضوئية إلى وجود خطأ

- تحقق من التالي إذا أشارت مصابيح الماسحة الضوئية إلى وجود خطأ.
- تأكد من عدم انحشار المستندات الأصلية داخل الماسحة الضوئية.
- عند تغذية العديد من المستندات الأصلية، افتح غطاء ADF وأزل المستندات الأصلية. بعد ذلك، أغلق غطاء ADF.
- تأكد من إغلاق غطاء الماسحة الضوئية.
- تأكد من اتصال الماسحة الضوئية بجهاز الكمبيوتر الخاص بك بشكل صحيح.
- تأكد من صحة تثبيت Epson Scan 2.
- إذا فشل تحديث البرامج الثابتة ودخلت الماسحة في وضع الاستعادة، فقم بتحديث البرامج الثابتة مجدداً باستخدام وصلة USB.
- قم بإيقاف الماسحة الضوئية وإعادة تشغيلها مجدداً. إذا لم ينجح هذا الأمر في حل المشكلة، فقد يكون هناك خلل وظيفي في الماسحة الضوئية، أو قد يحتاج المصباح في وحدة الماسحة الضوئية إلى الاستبدال. اتصل بالموزع.

#### معلومات ذات صلة

← "مؤشرات الأخطاء" في الصفحة 14

#### تعذر تشغيل الماسحة الضوئية

- قم بتوصيل مهايئ التيار المتردد بالماسحة الضوئية.
- عند استخدام مهايئ التيار المتردد، تأكد من إحكام توصيله بالماسحة الضوئية ومأخذ التيار الكهربائي.
- أيضاً، تحقق من أن مأخذ التيار الكهربائي يعمل بشكل صحيح. وصل جهازاً آخر بمأخذ التيار الكهربائي وتحقق من إمكانية تشغيله.
- لتشغيل الماسحة الضوئية بدون استخدام مهايئ التيار المتردد، قم بما يلي.
- استخدم منفذ USB 3.0 (فائق السرعة). لا يمكنك استخدام منفذ USB 2.0 (عالي السرعة) أو منفذ USB 1.1 لتشغيل الماسحة الضوئية باستخدام موفر الطاقة من خلال منفذ USB.
- استخدم كبل USB المرفق بالماسحة الضوئية.
- وصل الماسحة الضوئية مباشرة بمنفذ USB في الكمبيوتر. قد لا تعمل الماسحة الضوئية بشكل سليم عند توصيلها بالكمبيوتر من خلال واحد أو أكثر من محاور USB.

## مشاكل بدء المسح الضوئي

### تعذر بدء تشغيل Epson Scan 2

- ❑ تأكد من اتصال الماسحة الضوئية بجهاز الكمبيوتر الخاص بك بشكل صحيح.
- ❑ تأكد من إحكام توصيل كبل USB بالماسحة الضوئية والكمبيوتر.
- ❑ استخدم كبل USB المرفق بالماسحة الضوئية.
- ❑ تأكد من تشغيل الماسحة الضوئية.
- ❑ انتظر حتى يتوقف مؤشر بيان الحالة عن الوميض للإشارة إلى استعداد الماسحة الضوئية لإجراء عملية المسح الضوئي.
- ❑ وصل الماسحة الضوئية مباشرة بمنفذ USB في الكمبيوتر. قد لا تعمل الماسحة الضوئية بشكل سليم عند توصيلها بالكمبيوتر من خلال واحد أو أكثر من محاور USB.
- ❑ إذا كنت تستخدم أي تطبيقات متوافقة مع TWAIN، فتأكد من تحديد الماسحة الضوئية الصحيحة في إعداد الماسحة الضوئية أو المصدر.

### عدم بدء تشغيل التطبيق الصحيح رغم الضغط على زر في الماسحة الضوئية

- ❑ تأكد من اتصال الماسحة الضوئية بجهاز الكمبيوتر الخاص بك بشكل صحيح.
- ❑ تأكد من صحة تثبيت Epson Scan 2 والتطبيقات الأخرى.
- ❑ تأكد من صحة تثبيت Document Capture Pro (لنظام تشغيل Windows) أو Document Capture (لنظام تشغيل Mac OS X).
- ❑ تحقق من تعيين الإعداد الصحيح لزر الماسحة الضوئية في Document Capture Pro (لنظام تشغيل Windows) أو Document Capture (لنظام تشغيل Mac OS X).

معلومات ذات صلة

← "المسح الضوئي باستخدام زر الماسحة الضوئية" في الصفحة 53

## مشكلات تغذية الورق

### تغذية الماسحة الضوئية بمستندات أصلية عديدة

- ❑ إذا تمت تغذية الماسحة الضوئية بمستندات أصلية عديدة، فافتح غطاء الماسحة الضوئية وقم بإزالة المستندات الأصلية. ثم، أغلق غطاء الماسحة الضوئية.
- ❑ إذا تمت تغذية الماسحة الضوئية بمستندات أصلية عديدة بصورة متكررة، فقم بتجربة الطرق التالية.
- ❑ إذا كنت تقوم بتحميل مستندات غير مدعومة، فقد تتم تغذية الماسحة الضوئية بالعديد من المستندات الأصلية في المرة الواحدة.
- ❑ نظّف الأسطوانات الموجودة داخل الماسحة الضوئية.
- ❑ قلل عدد المستندات الأصلية التي يتم وضعها في المرة الواحدة.
- ❑ استخدم وضع التغذية التلقائية في Epson Scan 2، وقم بمسح المستندات الأصلية واحداً تلو الآخر.

## حل المشاكل

□ قم بتهوية المستندات الأصلية، وضبط محاذاة حوافها، ثم مرر الحافة الأمامية إلى داخل الشكل الوتدي قبل تحميلها إلى داخل درج الإدخال.

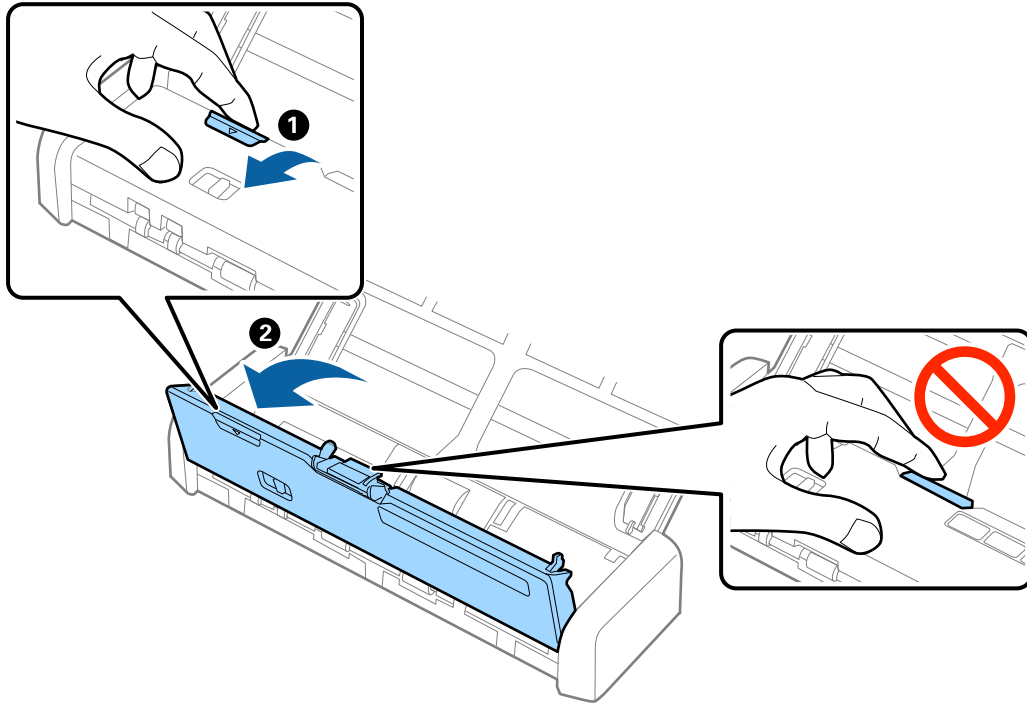
## معلومات ذات صلة

- ← "تنظيف الماسحة الضوئية من الداخل" في الصفحة 73
- ← "المسح الضوئي للأحجام والأنواع المختلفة من المستندات الأصلية واحداً تلو الآخر (وضع التغذية التلقائية)" في الصفحة 55
- ← "وضع مستندات أصلية ذات حجم قياسي" في الصفحة 23

## إزالة المستندات المحشورة من الماسحة الضوئية

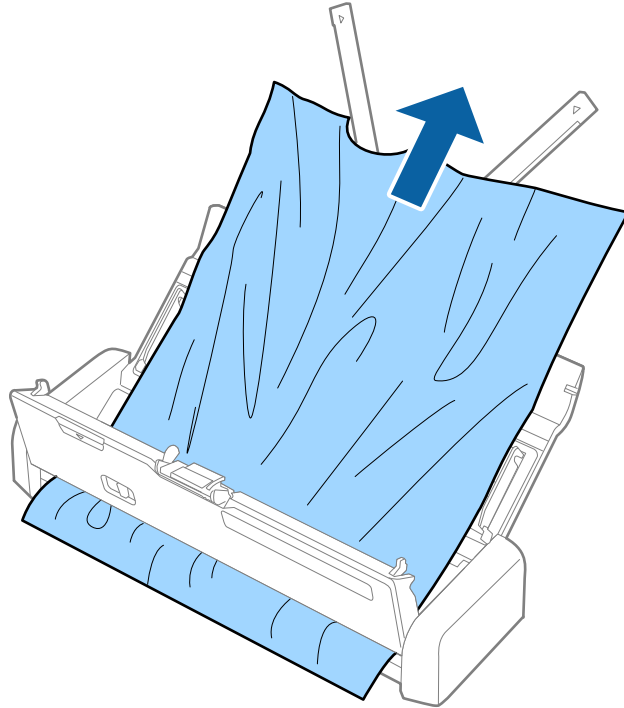
إذا انحشر أي مستند داخل الماسحة الضوئية، فاتبع هذه الخطوات لإزالته.

1. قم بإزالة جميع المستندات الأصلية المتبقية في درج الإدخال.
2. اسحب حافة غطاء الماسحة الضوئية بقوة عند علامة ▼ حتى يمكنك فتحه.



## حل المشاكل

3. قم بحذر بإزالة أي مستندات أصلية متبقية داخل الماسحة الضوئية.



4. اضغط على حافة غطاء الماسحة الضوئية بإحكام حتى علامة ▼ لإغلاقه.

## المستندات الأصلية تخرج متسخة

نظف الماسحة الضوئية من الداخل.

معلومات ذات صلة

← "تنظيف الماسحة الضوئية من الداخل" في الصفحة 73

## المسح الضوئي يستغرق وقتاً طويلاً

□ إذا كانت الماسحة تعمل باستخدام موفر طاقة عن طريق منفذ USB، فستقل سرعة المسح الضوئي. إذا كنت ترغب في زيادة سرعة المسح، فقم بتوصيل مهايئ التيار المتردد بالماسحة الضوئية.

□ قد يستغرق المسح الضوئي بعض الوقت، عندما تكون دقة المسح الضوئي عالية.

□ تستطيع أجهزة الكمبيوتر ذات المنافذ USB 3.0 (بالغة السرعة) أو منافذ USB 2.0 (عالية السرعة) إجراء المسح الضوئي بشكل أسرع من الأجهزة ذات المنافذ USB 1.1. إذا كنت تستخدم منفذ USB 3.0 أو منفذ USB 2.0 مع الماسحة الضوئية، فتأكد من توافق الكمبيوتر مع شروط النظام المتعلقة بنظام التشغيل.

## حل المشاكل

□ عند استخدام برنامج حماية، قم باستثناء الملف TWAIN.log من المراقبة، أو اضبط TWAIN.log كملف قراءة فقط. لمزيد من المعلومات حول وظائف برنامج الحماية لديك، راجع التعليمات وغيرها من الأشياء المتوفرة مع البرنامج. يحفظ ملف TWAIN.log في الأماكن التالية.

□ أنظمة التشغيل Windows 10/Windows 8.1/Windows 8/Windows 7/Windows Vista


Users\user name\AppData\Local\Temp\C

□ نظام التشغيل Windows XP

Documents and Settings\user name\Local Settings\Temp\C

## مشاكل الصورة الممسوحة ضوئياً

## تشوش النصوص أو الصور الممسوحة ضوئياً

□ تأكد من ضبط ذراع تحديد مصدر التغذية في الماسحة الضوئية بشكل صحيح. لمسح المستندات الأصلية باستخدام ADF، اضبط ذراع تحديد مصدر التغذية على  (بطاقة).

□ في Epson Scan 2، حدد علامة التبويب إعدادات متقدمة ثم حدد خيار الصورة < تقنية تحسين النص.

□ في Epson Scan 2، عند ضبط نوع الصورة في علامة التبويب الإعدادات الرئيسية على أبيض وأسود، اضبط الحد في علامة التبويب إعدادات متقدمة. عندما تقوم بزيادة الحد، يصبح اللون الأسود أقوى.

□ إذا كانت الدقة منخفضة، فحاول زيادة الدقة ثم قم بعملية المسح.

## ظهور خطوط مستقيمة عند إجراء مسح ضوئي من ADF

□ نطّف ADF.

قد تظهر خطوط مستقيمة في الصورة عند التصاق شوائب أو اتساخات بوحدة ADF.

□ أزل أي شوائب أو اتساخات تلتصق بالمستند الأصلي.

معلومات ذات صلة

← "تنظيف الماسحة الضوئية من الداخل" في الصفحة 73

## جودة الصورة سيئة

□ إذا كانت الدقة منخفضة، فجرب زيادة الدقة ثم قم بعملية المسح.

□ في Epson Scan 2، اضبط الصورة باستخدام الأدوات في علامة التبويب إعدادات متقدمة، ثم قم بالمسح.

معلومات ذات صلة

← "تعيين درجة دقة مناسبة لغرض عملية المسح الضوئي" في الصفحة 47

← "ميزات ضبط الصور" في الصفحة 56

## حل المشاكل

## تكبير الصورة الممسوحة ضوئياً أو تصغيرها

عند تكبير الصورة الممسوحة ضوئياً أو تصغيرها، يمكنك ضبط نسبة التكبير باستخدام خاصية عمليات الضبط الموجودة في Epson Scan 2 Utility. تتوفر هذه الميزة فقط لنظام التشغيل Windows.

ملاحظة:

Epson Scan 2 Utility هو تطبيق يأتي مع Epson Scan 2.

1. ابدأ Epson Scan 2 Utility.

Windows 10

انقر فوق زر البدء، ثم حدد كل التطبيقات < EPSON < Epson Scan 2 < Epson Scan 2 Utility.

Windows 8.1/Windows 8/Windows Server 2012 R2/Windows Server 2012

أدخل اسم التطبيق في رمز البحث، ثم حدد الرمز المعروض.

Windows 7/Windows Vista/Windows XP/Windows Server 2008 R2/Windows Server 2008/Windows Server 2003 R2/Windows Server 2003

انقر فوق زر البدء، ثم حدد كل البرامج أو البرامج < EPSON < Epson Scan 2 < Epson Scan 2 Utility.

2. حدد علامة التبويب عمليات الضبط.

3. استخدم التكبير / التصغير لضبط نسبة التكبير للصور الممسوحة ضوئياً.

4. انقر فوق تعيين لتطبيق الإعدادات على الماسحة الضوئية.

## يظهر التواء في خلفية الصور

قد تظهر الصور التي تكون خلف المستند الأصلي في الصورة الممسوحة ضوئياً.

في Epson Scan 2، حدد علامة التبويب إعدادات متقدمة، ثم اضبط السطوع.

قد لا تتوفر هذه الخاصية حسب الإعدادات الموجودة في علامة التبويب الإعدادات الرئيسية < نوع الصورة أو الإعدادات الأخرى في علامة التبويب إعدادات متقدمة.

في Epson Scan 2، حدد علامة التبويب إعدادات متقدمة ثم حدد خيار الصورة < تقنية تحسين النص.

معلومات ذات صلة

← "السطوع" في الصفحة 60

يمكنك ضبط سطوع الصورة بأكملها.

← "تقنية تحسين النص" في الصفحة 59

يمكنك جعل الحروف الضبابية في المستند الأصلي واضحة وحادة. يمكنك أيضاً تقليل التباين أو عدم الاستواء في الخلفية.

## ظهور نقوش التظليل المتعامد (الظلال التي تشبه الويب)

إذا كان المستند الأصلي مستنداً مطبوعاً، فقد تظهر نقوش التظليل المتعامد (الظلال التي تشبه الويب) في الصورة الممسوحة.

## حل المشاكل

□ في علامة التبويب إعدادات متقدمة في Epson Scan 2، قم بتعيين تنقية الصورة.



□ قم بتغيير الدقة، وكرر المسح مرةً أخرى.

## معلومات ذات صلة

- ← "تنقية الصورة" في الصفحة 58
- يمكنك إزالة نقوش التظليل المتعامد (الظلال التي تشبه الويب) التي تظهر عند مسح ورقة مطبوعة مثل إحدى المجلات.
- ← "تعيين درجة دقة مناسبة لغرض عملية المسح الضوئي" في الصفحة 47

## تعذر المسح الضوئي لحافة المستند الأصلي عند استخدام الكشف التلقائي عن حجم المستند الأصلي

- في Epson Scan 2، حدد علامة التبويب الإعدادات الرئيسية، ثم حدد حجم المستند < الإعدادات. في النافذة إعدادات حجم المستند، اضبط اقتطاع الهوامش للحجم "تلقائي".
- حسب المستند الأصلي، قد لا تظهر منطقة المستند الأصلي بشكل صحيح عند استخدام وظيفة اكتشاف تلقائي. حدد الحجم المناسب للمستند الأصلي من القائمة حجم المستند.

## ملاحظة:

إذا لم يوجد حجم المستند الأصلي الذي ترغب بمسحه في القائمة، فحدد تخصيص ثم قم بإنشاء الحجم يدوياً.

## يتعذر التعرف على النص بشكل صحيح عند حفظه بصيغة ملف PDF قابل للبحث

- في النافذة خيارات تنسيق الصورة في Epson Scan 2، تحقق من أن لغة النص مضبوطة بطريقة صحيحة في علامة التبويب النص.
- تحقق من وضع المستند الأصلي بشكل مستقيم.
- استخدم مستند أصلي بنص واضح. قد تقل قدرة التعرف على النص لأنواع المستندات الأصلية التالية.
  - المستندات الأصلية المنسوخة عدة مرات
  - المستندات الأصلية المستلمة عن طريق الفاكس (بدقة منخفضة)
  - المستندات الأصلية التي تكون المسافة بين الأحرف أو المسافة بين الأسطر فيها صغيرة جداً
  - المستندات الأصلية التي تحتوي على خطوط تسطير للتحديد على النص
  - المستندات الأصلية التي تحتوي على نص مكتوب بالخط اليدوي
  - المستندات الأصلية المعجدة أو المكرمشة

□ في Epson Scan 2، عند ضبط نوع الصورة في علامة التبويب الإعدادات الرئيسية على أبيض وأسود، اضبط الحد في علامة التبويب إعدادات متقدمة. عندما تقوم بزيادة الحد، تصبح المنطقة ذات اللون الأسود أكبر.

□ في Epson Scan 2، حدد علامة التبويب إعدادات متقدمة ثم حدد خيار الصورة < تقنية تحسين النص.

## حل المشاكل

## معلومات ذات صلة

← "حفظ بصيغة ملف PDF قابل للبحث" في الصفحة 63

← "تقنية تحسين النص" في الصفحة 59

يمكنك جعل الحروف الضبابية في المستند الأصلي واضحة وحادة. يمكنك أيضاً تقليل التباين أو عدم الاستواء في الخلفية.

← "الحد" في الصفحة 61

يمكنك ضبط حد للصور أحادية اللون أو ثنائية اللون (أسود وأبيض). عندما تقوم بزيادة النطاق، تصبح المنطقة ذات اللون الأسود أكبر. عندما تقوم بتقليل النطاق، تصبح المنطقة ذات اللون الأبيض أكبر.

## تعذر حل المشكلات في الصورة الممسوحة ضوئياً

إذا قمت بتجربة كل الحلول ولم يتم حل المشكلة، فقم بتهيئة إعدادات Epson Scan 2 باستخدام Epson Scan 2 Utility.

ملاحظة:

Epson Scan 2 Utility هو تطبيق يأتي مع Epson Scan 2.

1. ابدأ Epson Scan 2 Utility.

Windows 10

انقر فوق زر البدء، ثم حدد كل التطبيقات < EPSON < Epson Scan 2 Utility.

Windows 8.1/Windows 8/Windows Server 2012 R2/Windows Server 2012

أدخل اسم التطبيق في رمز البحث، ثم حدد الرمز المعروض.

Windows 7/Windows Vista/Windows XP/Windows Server 2008 R2/Windows Server 2008/Windows Server 2003 R2/Windows Server 2003

انقر فوق زر البدء، ثم حدد كل البرامج أو البرامج < EPSON < Epson Scan 2 < Epson Scan 2 Utility.

Mac OS X

حدد الانتقال إلى < التطبيقات < Epson Software < Epson Scan 2 Utility.

2. حدد علامة التبويب أخرى.

3. انقر فوق إعادة الضبط.

ملاحظة:

إذا لم تعمل التهيئة على حل المشكلة، فقم بإلغاء تثبيت Epson Scan 2 وإعادة تثبيته مرة أخرى.

## إلغاء تثبيت التطبيقات وتثبيتها

## إزالة تثبيت التطبيقات

قد يلزم إزالة تثبيت التطبيقات ثم إعادة تثبيتها لحل بعض المشاكل أو في حالة ترقية نظام التشغيل. سجّل الدخول إلى الكمبيوتر التابع لك كمسؤول. أدخل كلمة مرور المسؤول إذا طلب الكمبيوتر منك ذلك.

## إزالة تثبيت التطبيقات لنظام التشغيل Windows

1. قم بإنهاء كل التطبيقات قيد التشغيل.

2. افصل الماسحة الضوئية عن جهاز الكمبيوتر الخاص بك.



## حل المشاكل

3. افتح لوحة التحكم:

□ نظام تشغيل Windows 10

انقر بزر الماوس الأيمن فوق زر ابدأ، أو اضغط عليه مع الاستمرار، ثم حدد لوحة التحكم.

□ Windows 8.1/Windows 8/Windows Server 2012 R2/Windows Server 2012

حدد سطح المكتب > الإعدادات > لوحة التحكم.

□ Windows 7/Windows Vista/Windows XP/Windows Server 2008 R2/Windows Server 2008/Windows Server 2003

R2/Windows Server 2003

انقر فوق زر البدء وحدد لوحة التحكم.

4. افتح إزالة تثبيت برنامج (أو إضافة أو إزالة البرامج):

□ Windows 10/Windows 8.1/Windows 8/Windows 7/Windows Vista/Windows Server 2012 R2/Windows Server

2012/Windows Server 2008 R2/Windows Server 2008

حدد إزالة تثبيت برنامج في البرامج.

□ Windows XP/Windows Server 2003 R2/Windows Server 2003

انقر فوق إضافة أو إزالة البرامج.

5. حدد التطبيق الذي تريد إلغاء تثبيته.

6. أزل تثبيت التطبيقات:

□ Windows 10/Windows 8.1/Windows 8/Windows 7/Windows Vista/Windows Server 2012 R2/Windows Server

2012/Windows Server 2008 R2/Windows Server 2008

انقر فوق إزالة التثبيت/تغيير أو إزالة التثبيت.

□ Windows XP/Windows Server 2003 R2/Windows Server 2003

انقر فوق تغيير/إزالة أو إزالة.

ملاحظة:

إذا ظهرت نافذة "التحكم في حساب المستخدم"، فانقر فوق "متابعة".

7. اتبع الإرشادات المعروضة على الشاشة.

ملاحظة:

قد تظهر رسالة تطالبك بإعادة تشغيل الكمبيوتر. إذا ظهرت تلك الرسالة، فتأكد من تحديد أريد إعادة تشغيل الكمبيوتر الآن، ثم انقر فوق إنهاء.

## إلغاء تثبيت التطبيقات بنظام التشغيل Mac OS X

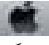
ملاحظة:

تأكد من تثبيت EPSON Software Updater.

1. نزل برنامج إزالة التثبيت باستخدام EPSON Software Updater.

بعد تنزيل برنامج إزالة التثبيت، لا يلزم تنزيله مجدداً في كل مرة تتم فيها إزالة تثبيت التطبيق.

2. افصل الماسحة الضوئية عن جهاز الكمبيوتر الخاص بك.

3. لإزالة تثبيت برنامج تشغيل الماسحة الضوئية، حدد تفضيلات النظام من القائمة  > الطابعات والمسحات الضوئية (أو الطباعة والمسح الضوئي، أو الطباعة والفاكس)، ثم أزل الماسحة الضوئية من قائمة المسحات الممكنة.

4. قم بإنهاء كل التطبيقات قيد التشغيل.

## حل المشاكل

5. حدد **Finder** < انتقال < التطبيقات < **Epson Software** < برنامج إزالة التثبيت.

6. حدد التطبيق الذي تريد إزالة تثبيته، ثم انقر فوق "إزالة التثبيت".

**هام:** 

يزيل برنامج إزالة التثبيت كل برامج التشغيل لماسحات *Epson* الضوئية من الكمبيوتر. إذا كنت تستخدم عدة ماسحات ضوئية من *Epson* وتريد حذف بعض برامج التشغيل فقط، فاحذفها جميعاً أولاً، ثم أعد تثبيت برامج تشغيل الماسحات الضوئية مرة أخرى.

**ملاحظة:**

إذا تعذر عليك العثور على التطبيق الذي تريد إزالة تثبيته في قائمة التطبيقات، فلا يمكنك إزالة التثبيت باستخدام برنامج إزالة التثبيت. وفي هذه الحالة، حدد **Finder** < انتقال إلى < التطبيقات < **Epson Software**، وحدد التطبيق الذي تريد إزالة تثبيته ثم اسحبه إلى رمز سلة المحذوفات.

## تثبيت التطبيقات الخاصة بك

اتباع الخطوات المذكورة أدناه لتثبيت التطبيقات الضرورية.

**ملاحظة:**

سجّل الدخول إلى الكمبيوتر الخاص بك كمسؤول. أدخل كلمة مرور المسؤول إذا طلب الكمبيوتر منك ذلك.

عند إعادة تثبيت التطبيقات، يجب إزالة تثبيتها أولاً.

1. قم بإنهاء كل التطبيقات قيد التشغيل.

2. عند تثبيت **Epson Scan 2**، افصل الماسحة الضوئية والكمبيوتر مؤقتاً.

**ملاحظة:**

لا توصل الماسحة والكمبيوتر إلى أن يُطلب منك ذلك.

3. ثبّت التطبيق باتباع التعليمات الواردة على موقع الويب أدناه.

<http://epson.sn>

**ملاحظة:**

بالنسبة إلى أنظمة التشغيل **Windows**، يمكنك أيضاً استخدام قرص البرامج المرفق بالماسحة.

## المواصفات الفنية

## المواصفات الفنية

## المواصفات العامة للمساحة الضوئية

ملاحظة:

المواصفات عرضة للتغيير بدون إشعار.

نوع المساحة الضوئية	مساحة ضوئية مزودة بوحدة تغذية ورق متنقلة، ومساحة ضوئية ثنائية اللون أحادية الممر
جهاز كهروضوئي	مستشعر ملامسة الصورة (CIS)
وحدات البكسل الفعالة	5, 8×100, 700 عند 600 نقطة لكل بوصة 5, 13×100, 200 عند 300 نقطة لكل بوصة
مصدر الإضاءة	RGB LED
دقة المسح الضوئي	600 نقطة لكل بوصة (المسح الضوئي الرئيسي) 600 نقطة لكل بوصة (المسح الضوئي الفرعي)
دقة الإخراج	50 إلى 1, 200 نقطة لكل بوصة (معدل تزايد 1 نقطة لكل بوصة)* <sup>1</sup>
حجم المستند	الحد الأقصى: 1×215.9, 117.6 ملم (8.5×44 بوصة) الحد الأدنى: 70×89 ملم (2.75×3.5 بوصة)
إدخال الورق	تحميل الورق وجهه لأسفل (ADF) تحميل الورق وجهه لأعلى (فتحة البطاقة)
إخراج الورق	إخراج الورق وجهه لأسفل (ADF) إخراج الورق وجهه لأعلى (فتحة البطاقة)
سعة الورق	سُمك مجموعة المستندات الأصلية: أقل من 2 مم (0.07 بوصة). 64 جم/م <sup>2</sup> : 25 ورقة 80 جم/م <sup>2</sup> : 20 ورقة 128 جم/م <sup>2</sup> : 12 ورقة تختلف سعة التحميل حسب نوع الورق.
عمق الألوان	اللون <input type="checkbox"/> 48 بت لكل بكسل داخلي (16 بت لكل بكسل لكل لون داخلي) <input type="checkbox"/> 24 بت لكل بكسل خارجي (8 بت لكل بكسل لكل لون خارجي) التدرج الرمادي <input type="checkbox"/> 16 بت لكل بكسل داخلي <input type="checkbox"/> 8 بت لكل بكسل خارجي الأسود والأبيض <input type="checkbox"/> 16 بت لكل بكسل داخلي <input type="checkbox"/> 1 بت لكل بكسل خارجي

## المواصفات الفنية

الواجهة	وحدة USB بالغة السرعة
---------	-----------------------

\* 1 50 إلى نقطة لكل بوصة (368.3 إلى 1, 117.6 ملم (14.5 إلى 44 بوصة) في الطول)

## مواصفات الأبعاد

الأبعاد*	العرض: 288 ملم (11.3 بوصة) العمق: 88.5 ملم (3.5 بوصة) الارتفاع: 51 ملم (2.0 بوصة)
الوزن	حوالي 1.1 كجم (2.4 رطل)

\* بدون الأجزاء البارزة.

## المواصفات الكهربائية

## المواصفات الكهربائية للماسحة الضوئية

الجهد المقدر للتغذية بطاقة دخل التيار المستمر	تيار مستمر 5 فولت
التيار المقدر لطاقة دخل التيار المستمر	3 أمبير
استهلاك الطاقة	<input type="checkbox"/> التشغيل: حوالي 8 واط <input type="checkbox"/> وضع الاستعداد: حوالي 2.5 واط <input type="checkbox"/> وضع السكون: حوالي 0.9 واط <input type="checkbox"/> إيقاف التشغيل: 0.3 واط أو أقل

## المواصفات الكهربائية لمهايئ التيار المتردد

الطراز	A491H (تيار متردد 100 ويصل إلى 240 فولت) A492E (تيار متردد 220 ويصل إلى 240 فولت)
تيار الدخل المحدد	0.6 أمبير
نطاق التردد المحدد	50 إلى 60 هرتز
الجهد المحدد لمزود طاقة الإخراج	تيار مستمر 5 فولت
تيار الإخراج المحدد	3 أمبير

## المواصفات الفنية

## المواصفات البيئية

من 5 إلى 35 درجة مئوية (من 41 إلى 95 درجة فهرنهايت)	عند التشغيل	درجة الحرارة
من 25- إلى 60 درجة مئوية (من 13- إلى 140 درجة فهرنهايت)	عند التخزين	
من 15 إلى 80% (بدون تكاثف)	عند التشغيل	الرطوبة
من 15 إلى 85% (بدون تكاثف)	عند التخزين	
الظروف المعتادة في المكتب أو المنزل. تجنب تشغيل المساحة الضوئية في ضوء الشمس المباشر أو بالقرب من مصدر إضاءة قوي أو في أماكن بها غبار كثيف.		ظروف التشغيل

## متطلبات النظام

<p>نظام التشغيل (32-bit Windows 10 ، bit-64)</p> <p>نظام التشغيل (32-bit Windows 8.1 ، bit-64)</p> <p>نظام التشغيل (32-bit Windows 8 ، bit-64)</p> <p>نظام التشغيل (32-bit Windows 7 ، bit-64)</p> <p>نظام التشغيل (32-bit Windows Vista ، bit-64)</p> <p>نظام التشغيل Windows XP Professional x64 Edition Service Pack 2</p> <p>نظام التشغيل Windows XP (32-bit) Service Pack 3</p> <p>نظام التشغيل Windows Server 2012 R2</p> <p>نظام التشغيل Windows Server 2012</p> <p>نظام التشغيل Windows Server 2008 R2</p> <p>نظام التشغيل (32-bit Windows Server 2008 ، bit-64)</p> <p>نظام التشغيل (32-bit Windows Server 2003 R2 ، bit-64)</p> <p>نظام التشغيل (32-bit Windows Server 2003 ، bit-64) Service Pack 2-64</p>	نظام التشغيل Windows
<p>نظام التشغيل Mac OS X v10.11.x</p> <p>نظام التشغيل Mac OS X v10.10.x</p> <p>نظام التشغيل Mac OS X v10.9.x</p> <p>نظام التشغيل Mac OS X v10.8.x</p> <p>نظام التشغيل Mac OS X v10.7.x</p> <p>نظام التشغيل Mac OS X v10.6.8</p>	نظام التشغيل Mac OS X <sup>1*</sup> 2*

1\* ميزة التبديل السريع بين المستخدمين غير مدعومة في إصدار نظام التشغيل Mac OS X أو الإصدارات الأحدث.

2\* نظام الملفات UNIX (UFS) الخاص بنظام التشغيل Mac OS X غير مدعوم.

## المعايير والمواصفات

### المقاييس والمواصفات الخاصة بطرازات الولايات المتحدة

المنتج

الفئة B من الجزء الفرعي B بالجزء 15 من لوائح لجنة الاتصالات الفيدرالية (FCC) الفئة B CISPR 22 IEC/CEI-CSA/CAN	التوافق الكهرومغناطيسي
--	------------------------

مهايئ التيار المتردد (A491H)

UL60950-1 CAN/CSA-C22.2 No.60950-1	السلامة
الفئة B من الجزء الفرعي B بالجزء 15 من لوائح لجنة الاتصالات الفيدرالية (FCC) الفئة B CISPR 22 IEC/CEI-CSA/CAN	التوافق الكهرومغناطيسي

### المعايير والمواصفات المعنية بالطرز الأوروبية

المنتج ومهايئ التيار المتردد

الطرازات التالية حاصلة على علامة الأمان الأوروبية (CE) وتتوافق مع جميع توجيهات الاتحاد الأوروبي المعمول بها. لمزيد من التفاصيل، يرجى زيارة الموقع التالي للوصول إلى إعلان المطابقة كاملاً والذي يشمل على إشارة للتوجيهات والمعايير المتوافقة المستخدمة للإعلان عن المطابقة.

<http://www.epson.eu/conformity>

J391B

A492E، A491H

### المعايير والمواصفات الخاصة بالطرازات الأسترالية

المنتج

الفئة B من AS/NZS CISPR22	التوافق الكهرومغناطيسي
---------------------------	------------------------

مهايئ التيار المتردد (A491H)

AS/NZS 60950.1	السلامة
الفئة B من AS/NZS CISPR22	التوافق الكهرومغناطيسي

## أين تجد المساعدة

### موقع الويب للدعم الفني

إذا كنت بحاجة إلى تعليمات إضافية، قم بزيارة موقع دعم الويب الخاص بشركة Epson الموضح أدناه. حدد البلد أو المنطقة ثم انتقل إلى قسم الدعم لموقع ويب Epson المحلي. تتوفر أيضاً أحدث برامج التشغيل أو الأسئلة الشائعة أو الأدلة أو مواد التنزيل الأخرى من الموقع.

<http://support.epson.net/>

<http://www.epson.eu/Support> (أوروبا)

إذا كان منتج Epson لديك لا يعمل بشكل صحيح ولا يمكنك حل المشكلة، فاتصل بخدمات دعم شركة Epson للحصول على المساعدة.

### الاتصال بدعم شركة Epson

#### قبل الاتصال بشركة Epson

إذا كان منتج Epson لديك لا يعمل بشكل صحيح ولا يمكنك حل المشكلة باستخدام معلومات استكشاف الأخطاء وإصلاحها الموجودة في أدلة المنتج، فاتصل بخدمات دعم شركة Epson للحصول على المساعدة. إذا كان دعم شركة Epson في منطقتك غير مضمن في القائمة التالية، فاتصل بالموزع حيث اشترت المنتج.

سيكون دعم شركة Epson قادراً على المساعدة بسرعة أكبر في حالة توفير المعلومات التالية:

الرقم التسلسلي للمنتج

(عادةً ما يوجد ملصق الرقم التسلسلي في الجزء الخلفي للمنتج.)

طراز المنتج

إصدار برنامج المنتج

(انقر فوق **حول**، **معلومات الإصدار**، أو **الزر المماثل** في برنامج المنتج.)

ماركة الكمبيوتر ونوعه

اسم نظام تشغيل الكمبيوتر وإصداره

أسماء وإصدارات تطبيقات البرامج التي تستخدمها عادةً مع المنتج

**ملاحظة:**

استناداً إلى المنتج، قد يتم تخزين بيانات قائمة الاتصال للفاكس و/أو إعدادات الشبكة في ذاكرة المنتج. قد يتم فقد البيانات و/أو الإعدادات، بسبب عطل المنتج أو إصلاحه. لن تتحمل Epson المسؤولية عند فقدان البيانات، لعمل نسخة احتياطية أو استعادة البيانات و/أو الإعدادات حتى أثناء فترة الضمان. نوصي بإجراء نسخ احتياطي للبيانات أو تدوين ملاحظات.

### تعليمات للمستخدمين في أوروبا

راجع مستند الضمان في أوروبا للحصول على معلومات حول طريقة الاتصال بدعم شركة Epson.

### تعليمات للمستخدمين في تايوان

اتصل للحصول على المعلومات والدعم والخدمات التالية:

## أين تجد المساعدة

## صفحة الويب العالمية

<http://www.epson.com.tw>

تتوفر معلومات حول مواصفات المنتج وبرامج التشغيل للتنزيل والاستعلام عن المنتجات.

## مكتب الدعم الفني بشركة Epson

هاتف: +886-2-80242008

يستطيع فريق مكتب الدعم لدينا مساعدتك فيما يلي عبر الهاتف:

□ استعلامات المبيعات ومعلومات المنتج

□ مشكلات استخدام المنتج أو الأسئلة الخاصة بذلك

□ استعلامات حول خدمة الإصلاح والضمان

## مركز خدمة الإصلاح:

<http://www.tekcare.com.tw/branchMap.page>

مؤسسة TekCare هي مركز خدمة معتمد لشركة Epson Taiwan Technology &amp; Trading Ltd.

## تعليمات للمستخدمين في أستراليا

يتبنى فرع شركة Epson في أستراليا توفير مستوى عالٍ من خدمة العملاء. بالإضافة إلى أدلة المنتج، نحن نوفر المصادر التالية للحصول على معلومات:

## عنوان URL على شبكة الإنترنت

<http://www.epson.com.au>

قم بالوصول لصفحات الويب العالمية الخاصة بفرع شركة Epson في أستراليا. موقع يستحق استخدام المودم لتصفحه! يوفر الموقع منطقة تنزيل لبرامج التشغيل و جهات الاتصال بشركة Epson ومعلومات المنتجات الجديدة والدعم الفني (البريد الإلكتروني).

## مكتب الدعم الفني بشركة Epson

هاتف: 1300-361-054

يعتبر مكتب الدعم الفني بشركة Epson آخر إجراء احتياطي للتأكد من وصول العملاء للنصائح المطلوبة. يستطيع العاملون في مكتب الدعم الفني المساعدة في تثبيت منتجات Epson وتكوينها وتشغيلها. يستطيع أفراد الدعم الفني لما قبل المبيعات توفير الوثائق حول منتجات Epson الجديدة وتقديم النصيحة حول مكان أقرب موزع أو وكيل صيانة. تتم الإجابة على أنواع عديدة من الاستعلامات هنا.

نحن نشجعك على الحصول على كل المعلومات المطلوبة عند الاتصال. كلما قمت بإعداد المزيد من المعلومات، زادت سرعتنا في مساعدتك على حل المشكلة. تتضمن هذه المعلومات أدلة منتج Epson ونوع الكمبيوتر ونظام التشغيل وبرامج التطبيق وأي معلومات تشعر بأنها مطلوبة.

## نقل المنتج

توصي Epson بالاحتفاظ بعبوة المنتج تحسباً لنقله مستقبلاً.

## تعليمات للمستخدمين في سنغافورة

مصادر المعلومات والدعم والخدمات المتوفرة من Epson في سنغافورة هي:

## صفحة الويب العالمية

<http://www.epson.com.sg>



## أين تجد المساعدة

تتوفر معلومات حول مواصفات المنتج وبرامج التشغيل للتنزيل والأسئلة الشائعة واستعلامات المبيعات والدعم الفني عبر البريد الإلكتروني.

## مكتب الدعم الفني بشركة Epson

الاتصال المجاني: 800-120-5564

يستطيع فريق مكتب الدعم لدينا مساعدتك فيما يلي عبر الهاتف:

- استعلامات المبيعات ومعلومات المنتج
- الأسئلة المتعلقة باستخدام المنتج أو استكشاف المشكلات وحلها
- استعلامات حول خدمة الإصلاح والضمان

## تعليمات للمستخدمين في تايلاند

اتصل للحصول على المعلومات والدعم والخدمات التالية:

صفحة الويب العالمية

<http://www.epson.co.th>

تتوفر معلومات حول مواصفات المنتج وبرامج التشغيل للتنزيل والأسئلة الشائعة والبريد الإلكتروني.

## الخط الساخن لشركة Epson

هاتف: 66-2685-9899

البريد الإلكتروني: support@eth.epson.co.th

يستطيع فريق الخط الساخن لدينا مساعدتك فيما يلي عبر الهاتف:

- استعلامات المبيعات ومعلومات المنتج
- مشكلات استخدام المنتج أو الأسئلة الخاصة بذلك
- استعلامات حول خدمة الإصلاح والضمان

## تعليمات للمستخدمين في فيتنام

اتصل للحصول على المعلومات والدعم والخدمات التالية:

## الخط الساخن لشركة Epson

هاتف (مدينة هوشي مينه) 84-8-823-9239

هاتف (مدينة هانوي) 84-4-3978-4785 ، 84-4-3978-4775

## مركز خدمة شركة Epson

65 Truong Dinh Street, District 1, Hochiminh City, Vietnam.

29 Tue Tinh, Quan Hai Ba Trung, Hanoi City, Vietnam

## تعليمات للمستخدمين في إندونيسيا

اتصل للحصول على المعلومات والدعم والخدمات التالية:

## أين تجد المساعدة

صفحة الويب العالمية

<http://www.epson.co.id>

□ معلومات حول مواصفات المنتج وبرامج التشغيل للتنزيل

□ الأسئلة الشائعة واستعلامات المبيعات والأسئلة عبر البريد الإلكتروني

الخط الساخن لشركة Epson

هاتف: 62-21-572-4350

فاكس: 62-21-572-4357

يستطيع فريق الخط الساخن لدينا مساعدتك فيما يلي عبر الهاتف أو الفاكس:

□ استعلامات المبيعات ومعلومات المنتج

□ الدعم الفني

مركز خدمة شركة Epson

الهاتف البريد الإلكتروني	العنوان	اسم الشركة	الإقليم
(+6221)62301104 jkt-technical1@epson-indonesia.co.id	RUKO MANGGA DUA MALL NO. 48 JL. ARTERI MANGGA DUA - JAKARTA UTARA- DKI	ESS Jakarta MG. DUA	DKI JAKARTA
(+6261)42066090/42066091 mdn-technical@epson- indonesia.co.id	Kompleks Graha Niaga, Jl. Bambu II No. A-4, Medan- 20114	ESC Medan	NORTH SUMATERA
(+6222)4207033 bdg-technical@epson-indonesia.co.id	JL. CIHAMPELAS NO. 48A-BANDUNG JABAR 40116	ESC Bandung	WEST JAWA
(+62274)581065 ygy-technical@epson-indonesia.co.id	YAP Square, Blok A No.6 Jl. C Simanjutak YOGYAKARTA - DIY	ESC Yogyakarta	DI YOGYAKART A
(+6231)5355035 sby-technical@epson-indonesia.co.id	HITECH MALL LT.2 BLOK A NO. 24 JL. KUSUMA BANGSA NO. 116 -118 - SURABAYA JATIM	ESC Surabaya	EAST JAWA
(+62411)328212 mksr-technical@epson- indonesia.co.id	JL. GUNUNG BAWAKARAENG NO. 68E - MAKASSAR SULSEL	ESC Makassar	SOUTH SULAWESI
(+62561)735507 pontianak-technical@epson- indonesia.co.id	JL. NUSA INDAH I NO. 40A PONTIANAK KALBAR 78117	ESC Pontianak	WEST KALIMANTA N
(+62761)21420 pkb-technical@epson-indonesia.co.id	JL. TUANKU TAMBUSAI NO. 353 - PEKANBARU RIAU	ESC PEKANBARU	PEKANBARU
(+6221)5724335 ess.support@epson-indonesia.co.id	WISMA KEIAI LT. 1 JL. JEND. SUDIRMAN KAV. 3 JAKPUS DKI JAKARTA	ESS JAKARTA KEIAI	DKI JAKARTA

## أين تجد المساعدة

الهاتف البريد الإلكتروني	العنوان	اسم الشركة	الإقليم
(+6231)5014949 esssby.support@epson- indonesia.co.id	JL. JAWA NO. 2-4 KAV. 29, RUKO SURYA INTI, SURABAYA - JATIM	ESS SURABAYA	EAST JAWA
(+6221)53167051 esstag.support@epson- indonesia.co.id	Ruko mall WTC MATAHARI no. 953 SERPONG - Banten	ESS SERPONG	BANTEN
(+6224)8313807 esssmg.support@epson- indonesia.co.id	Komplek Ruko Metro Plaza Blok C20 , Jl. MT Haryono No 970 Semarang - Jawa tengah	ESS SEMARANG	CENTRAL JAWA
(+62541)7272904 escsmd.support@epson- indonesia.co.id	Jl. KH. Wahid Hasyim (M. Yamin) Kel. Sempaja Selatan Kec. Samarinda Utara Samarinda- Kalimantan Timur (samping kantor pos)	ESC SAMARINDA	EAST KALIMANTA N
(+62711)311330 escplg.support@epson- indonesia.co.id	Jl. H.M. Rasyid Nawawi no.249, kelurahan 9 ilir Palembang - Sumsel	ESC PALEMBANG	SOUTH SUMATERA
(+62331) 486468,488373 jmr-admin@epson-indonesia.co.id jmr-technical@epson-indonesia.co.id	Jl. Panglima Besar Sudirman No.1 D JEMBER - JAWA TIMUR (Depan Balai Penelitian dan Pengolahan Kakao)	ESC JEMBER	EAST JAVA
(+62431)7210033 MND-ADMIN@EPSON- INDONESIA.CO.ID	Tekno @Megamall, Megamall LG TK-21 Jl. Piere Tendean Kawasan Megamas Boulevard Manado 95111	ESC MANADO	NORTH SULAWESI

للمدن الأخرى غير المسرودة هنا، اتصل بالخط الساخن: 08071137766.

## تعليمات للمستخدمين في هونج كونج

للحصول على دعم فني بالإضافة إلى خدمات ما بعد البيع، نرحب باتصال المستخدمين بشركة Epson Hong Kong Limited في أي وقت.

الصفحة الرئيسية على الإنترنت

<http://www.epson.com.hk>

أسست شركة Epson في هونج كونج صفحة رئيسية محلية باللغتين الصينية والإنجليزية على الإنترنت لتوفير المعلومات التالية للمستخدمين:

معلومات المنتج

إجابات على الأسئلة الشائعة

أحدث إصدار من برامج تشغيل منتجات Epson

الخط الساخن للدعم الفني

كما يمكنك الاتصال بالفريق الفني على أرقام الهواتف والفاكسات التالية:

هاتف: 852-2827-8911

فاكس: 852-2827-4383

أين تجد المساعدة

## تعليمات للمستخدمين في ماليزيا

اتصل للحصول على المعلومات والدعم والخدمات التالية:

صفحة الويب العالمية

<http://www.epson.com.my>

☐ معلومات حول مواصفات المنتج وبرامج التشغيل للتنزيل

☐ الأسئلة الشائعة واستعلامات المبيعات والأسئلة عبر البريد الإلكتروني

مركز اتصالات Epson

هاتف: +60 1800-8-17349

☐ استعلامات المبيعات ومعلومات المنتج

☐ مشكلات استخدام المنتج أو الأسئلة الخاصة بذلك

☐ استعلامات حول خدمات الإصلاح والضمان

المكتب الرئيسي

هاتف: 603-56288288

فاكس: 603-5628 8388/603-5621 2088

## تعليمات للمستخدمين في الهند

اتصل للحصول على المعلومات والدعم والخدمات التالية:

صفحة الويب العالمية

<http://www.epson.co.in>

تتوفر معلومات حول مواصفات المنتج وبرامج التشغيل للتنزيل والاستعلام عن المنتجات.

خط المساعدة

☐ الخدمة ومعلومات المنتج والعناصر المستهلكة للطلبات (خطوط BSNL)

رقم الاتصال المجاني: 18004250011

يمكنك الاتصال من 9 صباحاً حتى 6 مساءً، من الاثنين إلى السبت (باستثناء الإجازات العامة)

☐ للخدمة (مستخدمو CDMA والهواتف المحمولة)

رقم الاتصال المجاني: 186030001600

يمكنك الاتصال من 9 صباحاً حتى 6 مساءً، من الاثنين إلى السبت (باستثناء الإجازات العامة)

## تعليمات للمستخدمين في الفلبين

للحصول على الدعم الفني بالإضافة إلى خدمات ما بعد البيع، نرحب باتصال المستخدمين بشركة Epson Philippines Corporation من خلال الهاتف أو الفاكس ومن خلال عنوان البريد الإلكتروني أدناه:

## أين تجد المساعدة

### صفحة الويب العالمية

<http://www.epson.com.ph>

تتوفر معلومات حول مواصفات المنتج وبرامج التشغيل للتنزيل والأسئلة الشائعة واستعلامات البريد الإلكتروني.

### خدمة العملاء بشركة Epson Philippines

الاتصال المجاني: (1800-1069-37766 PLDT)

الاتصال المجاني: (رقمي) 1800-3-0037766

مترو مانيلا: (+632)441-9030

موقع الويب: <http://customercare.epson.com.ph>

البريد الإلكتروني: [customercare@epc.epson.com.ph](mailto:customercare@epc.epson.com.ph)

يستطيع فريق خدمة العملاء لدينا مساعدتك فيما يلي عبر الهاتف:

□ استعلامات المبيعات ومعلومات المنتج

□ مشكلات استخدام المنتج أو الأسئلة الخاصة بذلك

□ استعلامات حول خدمة الإصلاح والضمان

### Epson Philippines Corporation

خط الاتصال الرئيسي: +632-706-2609

فاكس: +632-706-2665