

Uživatelská příručka

Copyright

Bez předchozího písemného souhlasu společnosti Seiko Epson Corporation je zakázáno kteroukoli část této publikace reprodukovat, ukládat ve vyhledávacím systému nebo přenášet jakoukoli formou nebo prostředky, a to elektronicky, mechanicky, kopírováním, nahráváním nebo jakýmkoli jiným způsobem. Společnost nenesе žádnou přímou odpovědnost za použití zde uvedených informací. Neodpovídá ani za případné škody plynoucí z použití zde uvedených informací. Informace, které jsou zde obsaženy, jsou určeny výhradně k použití při práci s touto tiskárnou společnosti Epson. Společnost Epson neodpovídá za důsledky použití těchto informací při práci s jinými tiskárnami.

Společnost Seiko Epson Corporation ani její přidružené společnosti nenesou vůči kupujícímu nebo třetím stranám žádnou odpovědnost za škody, ztráty, náklady nebo výdaje způsobené kupujícímu nebo třetím stranám jako důsledek nehody či nesprávného použití tohoto produktu, nevhodného zacházení, neodborné úpravy, opravy či změny produktu nebo nedodržení pokynů pro obsluhu a údržbu společnosti Seiko Epson Corporation (mimo USA).

Společnost Seiko Epson Corporation ani její přidružené společnosti neodpovídají za žádné škody nebo problémy způsobené použitím jakéhokoli příslušenství nebo spotřebního zboží, na němž není uvedeno označení originálních produktů Original Epson Products nebo Epson Approved Products od společnosti Seiko Epson Corporation.

Společnost Seiko Epson Corporation nezodpovídá za žádné škody způsobené elektromagnetickým rušením vzniklým v důsledku použití kabelů rozhraní, které nejsou označeny jako schválené produkty Epson Approved Products společnosti Seiko Epson Corporation.

© 2014 Seiko Epson Corporation. All rights reserved.

Obsah této příručky a specifikace tohoto výrobku se mohou bez předchozího upozornění změnit.

Ochranné známky

- EPSON® je registrovaná ochranná známka a EPSON EXCEED YOUR VISION nebo EXCEED YOUR VISION jsou ochranné známky společnosti Seiko Epson Corporation.
- PRINT Image Matching™ a logo PRINT Image Matching jsou ochranné známky společnosti Seiko Epson Corporation.
Copyright © 2001 Seiko Epson Corporation. Všechna práva vyhrazena.
- EPSON Scan software is based in part on the work of the Independent JPEG Group.

libtiff

Copyright © 1988-1997 Sam Leffler

Copyright © 1991-1997 Silicon Graphics, Inc.

Permission to use, copy, modify, distribute, and sell this software and its documentation for any purpose is hereby granted without fee, provided that (i) the above copyright notices and this permission notice appear in all copies of the software and related documentation, and (ii) the names of Sam Leffler and Silicon Graphics may not be used in any advertising or publicity relating to the software without the specific, prior written permission of Sam Leffler and Silicon Graphics.

THE SOFTWARE IS PROVIDED "AS-IS" AND WITHOUT WARRANTY OF ANY KIND, EXPRESS, IMPLIED OR OTHERWISE, INCLUDING WITHOUT LIMITATION, ANY WARRANTY OF MERCHANTABILITY OR FITNESS FOR A PARTICULAR PURPOSE.

IN NO EVENT SHALL SAM LEFFLER OR SILICON GRAPHICS BE LIABLE FOR ANY SPECIAL, INCIDENTAL, INDIRECT OR CONSEQUENTIAL DAMAGES OF ANY KIND, OR ANY DAMAGES WHATSOEVER RESULTING FROM LOSS OF USE, DATA OR PROFITS, WHETHER OR NOT ADVISED OF THE POSSIBILITY OF DAMAGE, AND ON ANY THEORY OF LIABILITY, ARISING OUT OF OR IN CONNECTION WITH THE USE OR PERFORMANCE OF THIS SOFTWARE.

- SDXC Logo is a trademark of SD-3C, LLC.



- Memory Stick, Memory Stick Duo, Memory Stick PRO, Memory Stick PRO Duo, Memory Stick PRO-HG Duo, Memory Stick Micro, MagicGate Memory Stick and MagicGate Memory Stick Duo are trademarks of Sony Corporation.



- PictBridge je obchodní známka.



- Microsoft®, Windows®, and Windows Vista® are registered trademarks of Microsoft Corporation.

Ochranné známky

- ❑ Apple, Macintosh, Mac OS, OS X are trademarks of Apple Inc., registered in the U.S. and other countries.
- ❑ Adobe, Adobe Reader, Acrobat, and Photoshop are trademarks of Adobe systems Incorporated, which may be registered in certain jurisdictions.
- ❑ ABBYY® and ABBYY FineReader® names and logos are registered trademarks of ABBYY Software House.
- ❑ Intel® is a registered trademark of Intel Corporation.
- ❑ Obecná poznámka: Další zde použité názvy produktů slouží pouze k identifikačním účelům a mohou být ochrannými známkami příslušných vlastníků. Společnost Epson se vzdává všech práv na tyto značky.

Obsah

Copyright

Ochranné známky

O této příručce

Úvod k příručkám.	8
Označení a symboly.	8
Popisy používané v této příručce.	8
Odkazy na operační systémy.	9

Důležité pokyny

Bezpečnostní pokyny.	10
Varování a důležité informace o tiskárně.	10
Důležité informace a varování pro nastavení a používání tiskárny.	10
Varování a důležité informace o používání paměťových karet.	12
Varování a důležité informace k používání touchpadu.	12

Základní informace o tiskárně

Názvy dílů a funkcí.	13
Ovládací panel.	15
Tlačítka.	15
Průvodce k LCD displeji.	16
Možnosti nabídky.	17
Režim Kopírovat.	17
Režim Tisknout fotografie.	19
Režim Sken.	23
Režim Nast..	24
Režim Zálohovat data.	25

Vkládání papíru

Pokyny k manipulaci s papírem.	27
Dostupný papír a kapacita.	28
Seznam typů papíru.	29
Vkládání papíru do Zadní podávání papíru.	30

Vkládání předloh na Sklo skeneru

Vložení paměťové karty

Podporované paměťové karty.	35
-------------------------------------	----

Vložení a vyjmutí paměťové karty.	35
---	----

Vložení disku CD/DVD pro tisk

Potisknutelné disky CD/DVD.	37
Pokyny k manipulaci s disky CD/DVD.	37
Vkládání disku CD/DVD.	38
Vyjmutí disku CD/DVD.	39

Tisk

Tisk z ovládacího panelu.	41
Tisk fotografií výběrem z paměťové karty.	41
Tisk fotografií z paměťové karty na štítek disku CD/DVD.	42
Tisk fotografií z paměťové karty s ručně psanými poznámkami.	43
Tisk fotografií pomocí dalších funkcí.	44
Tisk z počítače.	46
Základní informace o tisku – Windows.	46
Základní informace o tisku – Mac OS X.	48
Oboustranný tisk (pouze systém Windows).	50
Tisk několika stránek na jeden list.	51
Tisk odpovídající velikosti papíru.	52
Tisk několika souborů zároveň (pouze v systému Windows).	53
Zvětšený tisk a vytváření plakátů (pouze systém Windows).	54
Tisk s využitím pokročilých funkcí.	60
Tisk fotografií pomocí funkce Epson Easy Photo Print.	62
Tisk štítku na disk CD/DVD pomocí funkce Epson Print CD.	63
Tisk z digitálního fotoaparátu.	63
Tisk z digitálního fotoaparátu připojeného pomocí kabelu USB.	63
Zrušení tisku.	64
Zrušení tisku - tlačítka tiskárny.	64
Zrušení tisku – Windows.	65
Zrušení tisku – Mac OS X.	65

Kopírování

Základy kopírování.	66
Kopírování fotografií.	66
Kopírování na štítek disku CD/DVD.	67

Skenování

Skenování pomocí ovládacího panelu.	69
Skenování na paměťovou kartu.	69
Skenování do počítače.	69
Skenování z počítače.	70
Základy skenování.	70
Skenování pomocí pokročilých funkcí.	73
Skenování při automatické detekci předlohy (Plně automatický režim).	73
Skenování na určitou velikost (Kancelářský režim).	74
Skenování při úpravě kvality obrazu (Profesionální režim).	75

Doplňování inkoustu

Kontrola hladiny inkoustu.	76
Kontrola hladiny inkoustu – systém Windows. . .	76
Kontrola hladiny inkoustu – systém Mac OS X. .	76
Kódy inkoustových nádobek.	77
Pokyny k manipulaci s inkoustovými nádobkami. .	77
Doplnění nádržek s inkoustem.	78

Vylepšení kvality tisku a skenování

Kontrola a čištění tiskové hlavy.	82
Kontrola a čištění tiskové hlavy – ovládací panel.	82
Kontrola stavu tiskové hlavy a její čištění – Windows.	83
Kontrola stavu tiskové hlavy a její čištění – Mac OS X.	84
Výměna inkoustu uvnitř hadiček s inkoustem. . . .	84
Výměna inkoustu uvnitř hadiček s inkoustem – systém Windows.	84
Výměna inkoustu uvnitř hadiček s inkoustem – systém Mac OS X.	85
Nastavení tiskové hlavy.	85
Vyrovnání tiskové hlavy – ovládací panel.	85
Vyrovnání tiskové hlavy – Windows.	86
Vyrovnání tiskové hlavy – Mac OS X.	86
Čištění dráhy papíru.	86
Čištění Sklo skeneru.	87

Informace o aplikaci

Potřebné aplikace.	88
Ovladač tiskárny Windows.	88
Ovladač tiskárny pro Mac OS X.	91
EPSON Scan (Ovladač skeneru).	94

Epson Event Manager.	94
Epson Easy Photo Print.	95
Epson Print CD.	95
E-Web Print (jen pro Windows).	96
EPSON Software Updater.	96
Odinstalace aplikací.	96
Odinstalace aplikací – Windows.	96
Odinstalace aplikací – Mac OS X.	97
Instalace aplikací.	98
Aktualizace aplikací a firmwaru.	98

Řešení problémů

Kontrola stavu tiskárny.	99
Kontrola hlášení na LCD displeji.	99
Kontrola stavu tiskárny – systém Windows. . . .	100
Kontrola stavu tiskárny – Mac OS X.	100
Odstranění uvízlého papíru.	100
Odstranění uvízlého papíru z Zadní podávání papíru.	101
Odstranění uvízlého papíru z vnitřku tiskárny. .	101
Papír není podáván správně.	103
Problémy s napájením a ovládacím panelem.	103
Tiskárna se nezapne.	103
Indikátory se rozsvítily a poté zhasly.	103
Tiskárna se nevypne.	104
Displej LCD ztmavl.	104
Tiskárna netiskne.	104
Problémy s výtisky.	105
Kvalita tisku je nízká.	105
Kvalita kopií je nízká.	106
Na zkopírovaném obraze je vidět obraz z rubové strany předlohy.	106
Výtisk má nesprávnou polohu, velikost nebo okraje.	107
Papír se rozmazává nebo je kvalita tisku nedostatečná.	108
Tisknou se nesprávné nebo porušené znaky. . . .	108
Vytisknutý obraz je zrcadlově převrácený.	108
Problém s výtiskem nebylo možné odstranit. . .	109
Tisk je příliš pomalý.	109
Nelze spustit skenování.	109
Nelze zahájit skenování z ovládacího panelu. . .	110
Problémy s naskenovaným obrazem.	111
Kvalita skenování je nízká.	111
Znaky jsou rozmazané.	111
Na skenovaném obraze je vidět obrázek zadní strany předlohy.	111

Na naskenovaném obrazu se objeví vzor moaré (křížové šrafování).	111
Oblast skenování nebo směr nejsou správné.	112
Problém se skenovaným obrazem nebylo možné odstranit.	112
Další problémy se skenováním.	113
Nelze skenovat v režimu Plně automatický režim v aplikaci EPSON Scan.	113
Náhled miniatur nefunguje správně.	113
Skenování je příliš pomalé.	113
Skenování se zastaví při skenování do formátu PDF/Multi-TIFF.	113
Jiné problémy.	113
Tiskárna při dotyku slabě probíjí.	113
Provoz tiskárny je hlučný.	113
Nelze uložit data do paměťového zařízení.	114
Aplikace je blokována branou firewall (pouze v systému Windows).	114
Na obrazovce výběru fotografií se zobrazuje „?“	114
Zobrazuje se výzva k resetu hladiny inkoustu.	114

Příloha

Technické údaje.	115
Specifikace tiskárny.	115
Specifikace skeneru.	116
Specifikace rozhraní.	117
Specifikace externího paměťového zařízení.	117
Rozměry.	119
Elektrické specifikace.	119
Specifikace provozního prostředí.	119
Požadavky na systém.	120
Informace o normách a předpisech.	120
Normy a schválení pro evropský model.	120
Omezení týkající se kopírování.	120
Kontrola celkového počtu stran vytištěných v tiskárně.	121
Kontrola celkového počtu stran vytištěných v tiskárně – ovládací panel.	121
Kontrola celkového počtu stran vytištěných v tiskárně – systém Windows.	121
Kontrola celkového počtu stran vytištěných v tiskárně – systém Mac OS X.	121
Přeprava tiskárny.	122
Přístup k paměťové kartě z počítače.	124
Kde najdete pomoc.	124
Webové stránky technické podpory.	124
Kontaktování podpory společnosti Epson.	125

O této příručce

Úvod k příručkám

Nejnovější verze následujících příruček jsou k dispozici na webu podpory společnosti Epson.

<http://www.epson.eu/Support> (pro Evropu)

<http://support.epson.net/> (mimo Evropu)

Začínáme (tištěná příručka)

Obsahuje informace o nastavení tiskárny, instalaci softwaru, základním používání tiskárny, řešení problémů a další informace.

Uživatelská příručka (příručka ve formátu PDF)

Tato příručka. Poskytuje souhrnné informace a pokyny k používání tiskárny a řešení problémů.

Informace najdete ve výše uvedených příručkách a také v nápovědě dodávané v různých softwarových aplikacích společnosti Epson.

Označení a symboly



Upozornění:

Pokyny je nutné pečlivě dodržovat, aby nedošlo ke zranění.



Důležité:

Pokyny je nutné respektovat, aby nedošlo k poškození zařízení.

Poznámka:

Pokyny obsahují užitečné tipy pro práci s tiskárnou.

➔ **Související informace**

Odkazy na související části.

Popisy používané v této příručce

- Snímky obrazovky ovladače tiskárny a aplikace EPSON Scan (ovladač skeneru) pocházejí ze systému Windows 8.1 nebo Mac OS X v10.9.x. Obsah zobrazený na snímcích obrazovek se liší v závislosti na konkrétním modelu a situaci.
- Ilustrace tiskárny v této příručce jsou pouze příklady. I když zde mohou existovat nepatrné rozdíly v závislosti na modelu, způsob provozu je stejný.
- Některé položky menu na LCD displeji se liší v závislosti na modelu a nastavení.

Odkazy na operační systémy

Windows

Termíny „Windows 8.1“, „Windows 8“, „Windows 7“, „Windows Vista“ a „Windows XP“ uvedené v této příručce znamenají následující operační systémy. Kromě toho je použit termín „Windows“ jako odkaz na všechny verze.

- Operační systém Microsoft® Windows® 8.1
- Operační systém Microsoft® Windows® 8
- Operační systém Microsoft® Windows® 7
- Operační systém Microsoft® Windows Vista®
- Operační systém Microsoft® Windows® XP
- Operační systém Microsoft® Windows® XP Professional x64 Edition

Mac OS X

Termín „Mac OS X v10.9.x“ uvedený v této příručce odkazuje na „OS X Mavericks“ a termín „Mac OS X v10.8.x“ odkazuje na „OS X Mountain Lion“. Kromě toho je použit termín „Mac OS X“ jako odkaz na „Mac OS X v10.9.x“, „Mac OS X v10.8.x“, „Mac OS X v10.7.x“, „Mac OS X v10.6.x“.

Důležité pokyny

Bezpečnostní pokyny

Přečtěte si a dodržujte tyto pokyny k zajištění bezpečného používání této tiskárny. Tento návod uchovejte pro budoucí použití. Kromě toho respektujte všechna varování a pokyny uvedené na tiskárně.

- Používejte výhradně napájecí kabel dodaný s tiskárnou. Nepoužívejte ho pro jiná zařízení. Použití jiného než dodaného napájecího kabelu s touto tiskárnou nebo použití dodaného napájecího kabelu s jiným zařízením může způsobit požár nebo úraz elektrickým proudem.
- Zkontrolujte, zda kabel pro napájení střídavým proudem odpovídá místním bezpečnostním předpisům.
- Kromě konkrétních situací popsanych v příručkách k tiskárně se za žádných okolností sami nepokoušejte o demontáž, úpravy nebo opravy napájecího kabelu, zástrčky, tiskárny, skeneru nebo doplňků.
- V následujících případech odpojte tiskárnu od elektrické sítě a svěřte kvalifikovanému servisnímu technikovi: Napájecí kabel nebo zástrčka je poškozena; do tiskárny pronikla kapalina; tiskárna upadla nebo byla poškozena její skříň, tiskárna nefunguje normálně nebo vykazuje výraznou změnu funkčnosti. Nenastavujte ovládací prvky, které nejsou popsány v pokynech k obsluze.
- Tiskárnu umístěte v blízkosti elektrické zásuvky, kde lze snadno vytáhnout napájecí kabel.
- Tiskárnu neumísťte ani neskladujte venku, v silně znečištěném nebo prašném prostředí, v blízkosti vody, tepelných zdrojů ani na místech vystavených otřesům, vibracím, vysokým teplotám nebo vlhkosti.
- Dbejte na to, aby se na tiskárnu nevylila kapalina, a nemanipulujte s ní mokřýma rukama.
- Při poškození displeje LCD kontaktujte prodejce. Pokud se vám roztok tekutých krystalů dostane na ruce, důkladně si je umyjte mýdlem a vodou. Pokud vám roztok tekutých krystalů vnikne do očí, okamžitě je vypláchněte vodou. Pokud máte obtíže nebo problémy se zrakem i po důkladném vypláchnutí očí, navštivte ihned lékaře.
- Dávejte pozor, abyste se při manipulaci s nádržkami na inkoust nedotkli inkoustu, víček nádržek s inkoustem a otevřených nádobek s inkoustem.
 - Pokud si pokožku znečistíte inkoustem, důkladně umyjte příslušné místo mýdlem a vodou.
 - Dostane-li se vám inkoust do očí, vypláchněte je ihned vodou. Pokud máte obtíže nebo problémy se zrakem i po důkladném vypláchnutí očí, navštivte ihned lékaře.
 - Pokud vám inkoust vnikne do úst, okamžitě vyhledejte lékaře.
- Po odstranění těsného uzávěru nenaklánějte ani netřepete s nádobkou s inkoustem, protože inkoust může vytéct.
- Udržujte nádobky s inkoustem a jednotku nádržky s inkoustem mimo dosah dětí. Nedovolte, aby děti pily z nebo manipulovaly s nádobkami s inkoustem nebo s uzávěry nádobek s inkoustem.



Varování a důležité informace o tiskárně

Pozorně si přečtěte tyto pokyny a řiďte se jimi, aby nedošlo k poškození tiskárny nebo škodám na majetku. Tuto příručku si uložte pro pozdější použití.

Důležité informace a varování pro nastavení a používání tiskárny

- Neblokujte ani nezakrývejte ventilační a jiné otvory tiskárny.

Důležité pokyny

- ❑ Používejte pouze typ napájecího zdroje, který je vyznačen na štítku tiskárny.
- ❑ Nepoužívejte zásuvky zapojené v okruhu, ve kterém jsou zapojeny kopírky nebo klimatizační systémy, které se pravidelně zapínají a vypínají.
- ❑ Nepoužívejte elektrické zásuvky ovládané pomocí nástěnných spínačů nebo automatických vypínačů.
- ❑ Nevystavujte žádnou ze součástí počítačového systému působení případných zdrojů elektromagnetického rušení, například reproduktorů nebo základnových jednotek bezdrátových telefonů.
- ❑ Napájecí kabely je třeba chránit proti odření, proříznutí, zkroucení a zauzlení a jiným způsobům poškození. Nepokládejte na napájecí kabel ani na adaptér žádné předměty. Na napájecí kabel se nesmí šlapat ani přes něj přejíždět. Obzvláště dbejte na to, aby napájecí kabely nebyly na koncích a v místech vstupu do transformátoru a výstupu z transformátoru zkrouceny.
- ❑ Jestliže tiskárnu napájíte prodlužovacím kabelem, zkontrolujte, zda celkový odběr všech zařízení zapojených přes prodlužovací kabel nepřesahuje povolenou hodnotu proudu pro tento kabel. Zkontrolujte také, zda celkový odběr všech zařízení zapojených do elektrické zásuvky nepřekračuje maximální hodnotu proudu této zásuvky.
- ❑ Chcete-li tiskárnu používat v Německu, musí být instalace v budově chráněna 10- nebo 16ampérovými jističi, aby byla zajištěna odpovídající ochrana před zkratem a výrobek byl dostatečně chráněn.
- ❑ Při připojování tiskárny k počítači či jinému zařízení pomocí kabelu dbejte na správné zapojení konektorů. Každý konektor lze zapojit jen jedním způsobem. Pokud konektor připojíte s nesprávnou orientací, mohlo by dojít k poškození propojených zařízení.
- ❑ Umístěte tiskárnu na rovný pevný povrch, který na všech stranách přesahuje její základnu. Pokud bude nakloněna nebo postavena našikmo, nebude tiskárna pracovat správně.
- ❑ Tiskárnu při skladování nebo přepravě neklopte, nestavte ji na bok ani ji nepřevracejte. Jinak by mohlo dojít k úniku inkoustu.
- ❑ Prostor ponechejte také nad tiskárnou, aby bylo možné zcela zvednout její horní kryt.
- ❑ Před tiskárnou ponechejte dostatek volného místa k vysunutí celého papíru.
- ❑ Nedávejte tiskárnu na místa vystavená náhlým změnám teploty a vlhkosti. Také nevystavujte výrobek přímému slunečnímu světlu, silnému světlu nebo tepelným zdrojům.
- ❑ Nezasouvejte do otvorů v tiskárně žádné předměty.
- ❑ Během tisku nedávejte do tiskárny ruce.
- ❑ Nedotýkejte se plochého bílého kabelu a hadiček s inkoustem uvnitř tiskárny.
- ❑ Nedotýkejte se levé boční strany tiskové hlavy v tiskárně, je-li tiskárna zapnutá.
- ❑ Uvnitř ani v blízkosti tiskárny nepoužívejte aerosolové čističe, které obsahují hořlavé plyny. Mohl by vzniknout požár.
- ❑ Neposunujte tiskovou hlavu rukou, protože by mohlo dojít k poškození tiskárny.
- ❑ Skener zavírejte opatrně, abyste si nepřiskřípli prsty.
- ❑ Při pokládání originálů netlačte na sklo skeneru příliš silně.
- ❑ Nepokračujte v tisku, je-li hladina inkoustu pod spodní čarou na nádržce s inkoustem. Budete-li tiskárnu používat, když je hladina inkoustu pod spodní čarou, může dojít k poškození tiskárny. Chcete-li resetovat úroveň inkoustu, společnost Epson doporučuje naplnit všechny nádržky s inkoustem až po horní čáru v okamžiku, kdy tiskárna není v provozu.
- ❑ Tiskárnu vždy vypínejte tlačítkem . Neodpojujte tiskárnu od zdroje napájení ani nevypínejte přívod proudu k zásuvce, dokud indikátor  nepřestane blikat.
- ❑ Před přepravou tiskárny zkontrolujte, zda je tisková hlava v základní poloze (úplně vpravo).
- ❑ Pokud tiskárnu nebudete delší dobu používat, odpojte napájecí kabel od elektrické zásuvky.

Důležité pokyny

Varování a důležité informace o používání paměťových karet

- Nevyjímejte paměťovou kartu ani nevypínejte tiskárnu, pokud bliká indikátor paměťové karty.
- Metody používání paměťových karet se liší podle typu karty. Podrobné informace vyhledejte v dokumentaci dodané s paměťovou kartou.
- Používejte pouze paměťové karty kompatibilní s tiskárnou.

Související informace

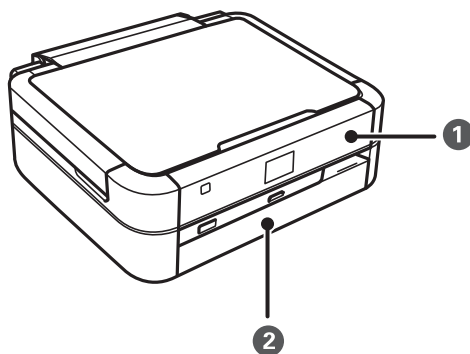
➔ [„Specifikace podporovaných paměťových karet“ na str. 117](#)

Varování a důležité informace k používání touchpadu

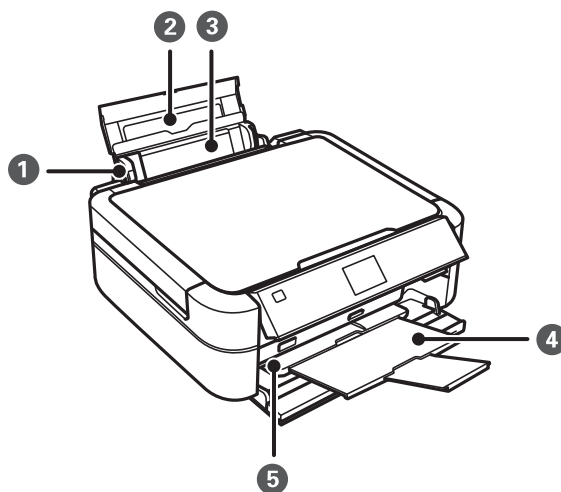
- Na LCD displeji se může nacházet několik malých jasných nebo tmavých skvrn a kvůli svým vlastnostem může mít nerovnoměrný jas. To je normální a neznamena to, že by byl displej jakkoliv poškozen.
- K čištění používejte pouze suchý měkký hadřík. Nepoužívejte tekuté nebo chemické čisticí prostředky.
- Vnější kryt touchpadu by se mohl ulomit, pokud na něj příliš zatlačíte. obraťte se na prodejce, jestliže se povrch touchpadu odlomí či praskne. Nedotýkejte se odlomených kousků ani se je nepokoušejte odstranit.
- Stiskněte touchpad jemně prstem. Netlačte silou ani jej neovládejte nehty.
- Touchpad je kapacitní dotykový panel, který reaguje pouze tehdy, když se jej dotknete přímo prstem. Panel nemusí reagovat, dotknete-li se jej mokřýma rukama, rukama v rukavicích, nebo přes ochrannou fólii či nálepku.
- Neovládejte jej pomocí ostrých předmětů, například kuličkovým perem, tužkou apod.
- Kondenzace uvnitř touchpadu, která se tvoří při náhlých změnách teploty nebo vlhkosti, může vést ke zhoršení výkonu.

Základní informace o tiskárně

Názvy dílů a funkcí

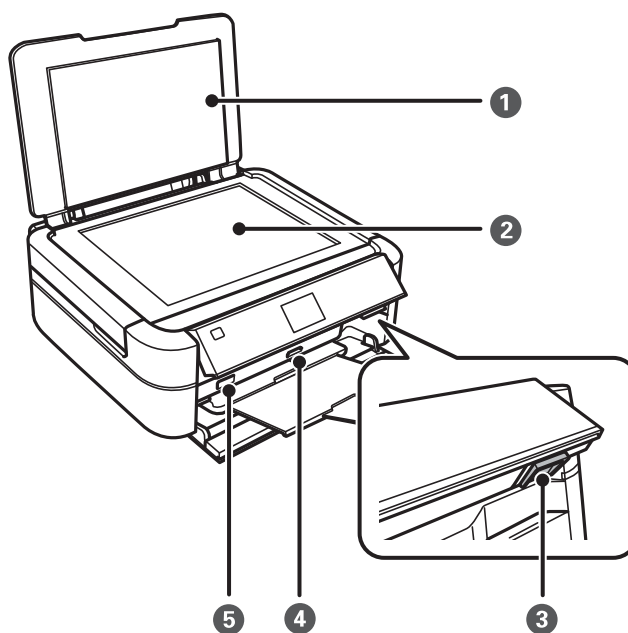


1	Ovládací panel	Umožňuje obsluhu tiskárny.
2	Přední kryt	Zabraňuje vniknutí prachu do tiskárny.

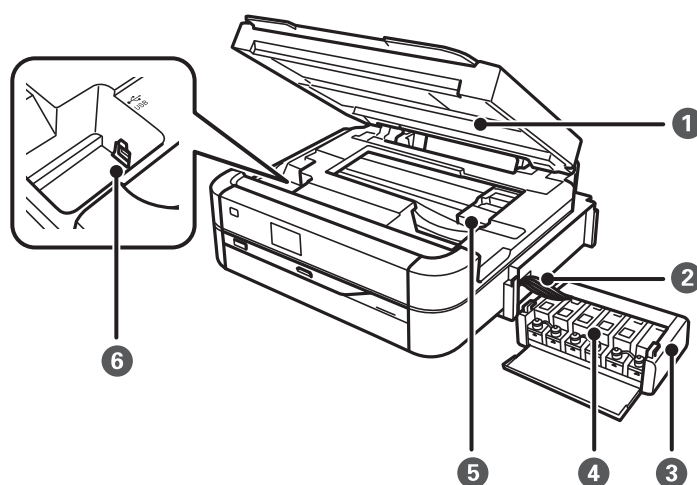


1	Vodítko okrajů	Napomáhá tomu, aby byl papír do tiskárny podáván rovně. Vodítka posuňte k okrajům papíru.
2	Podpěra papíru	Podepírá vložený papír.
3	Zadní podávání papíru	Slouží k vkládání papíru. Obvykle ponechte zadní podávání papíru uzavřené, čímž zabráníte vniknutí cizích látek do tiskárny.
4	Výstupní zásobník	Drží vysunutý papír. Před tiskem zarážku zdvihněte, aby vysouvaný papír nespadol ze zásobníku.
5	Páčka zásobníku	Při tisku na disk páčku stiskněte dolů. Když je páčka dole, výstupní zásobník se pohne, takže můžete vložit zásobník CD/DVD.

Základní informace o tiskárně



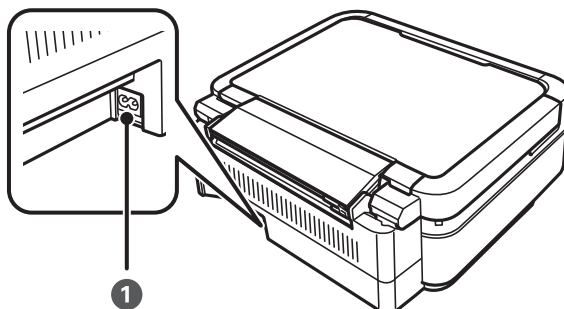
1	Víko dokumentů	Zabraňuje vstupu vnějšího světla při skenování.
2	Sklo skeneru	Umístěte předlohy.
3	Tlačítko odemknutí	Chcete-li panel přivřít nebo zavřít, odemkněte jej stisknutím tohoto tlačítka na zadní straně a pak jej přivřete.
4	Slot na paměťovou kartu	Vložte paměťovou kartu.
5	Externí rozhraní portu USB	Slouží k připojení externího paměťového zařízení nebo zařízení, které podporuje rozhraní PictBridge.



1	Jednotka skeneru	Skenuje vložené originály. Otevřete, chcete-li odstranit uvízlý papír. Tato jednotka by měla být obvykle zavřená.
---	------------------	--

Základní informace o tiskárně

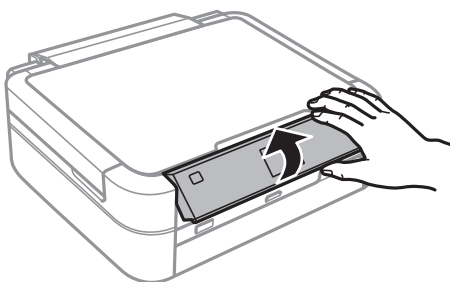
2	Hadička pro přívod inkoustu	Dodává inkoust do tiskové hlavy.
3	Jednotka nádržek s inkoustem	Obsahuje nádržky s inkoustem.
4	Nádržky s inkoustem (nádržky na inkoust)	Dodává inkoust do hadiček pro přívod inkoustu.
5	Tisková hlava	Uvolňuje inkoust.
6	Port USB	Slouží k připojení kabelu USB pro připojení k počítači.



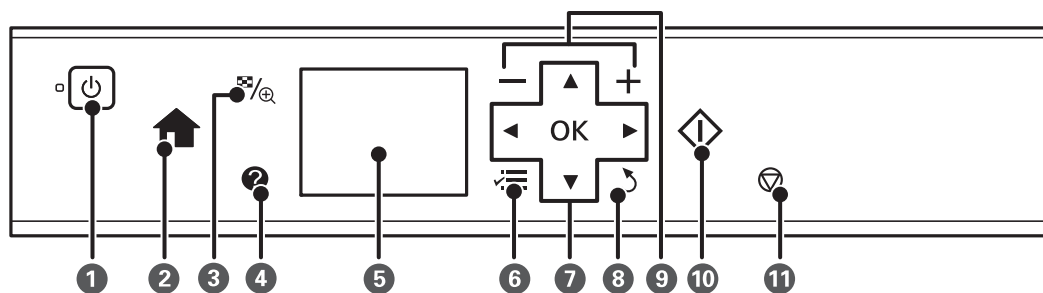
1	Vstup napájení	Umožňuje připojit napájecí kabel.
---	----------------	-----------------------------------

Ovládací panel









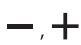


Můžete změnit úhel ovládacího panelu.



Tlačítka




Základní informace o tiskárně

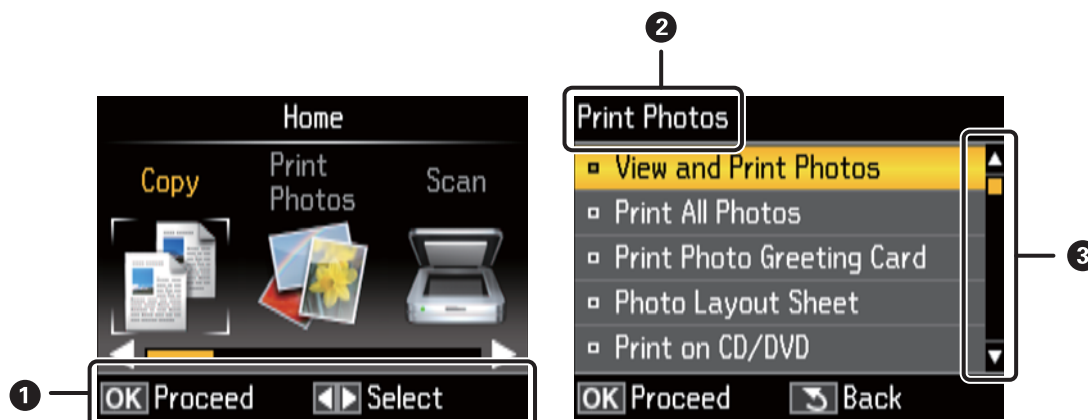
1		Zapíná a vypíná tiskárnu. Nevypínejte, bliká-li indikátor napájení (je-li tiskárna v provozu nebo zpracovává data). Po zhasnutí indikátoru odpojte napájecí kabel.
2		Zobrazí domovskou obrazovku.
3		Změní zobrazení fotografií nebo zobrazí obrazovku oříznutí fotografií.
4		Zobrazí návod k obsluze, informace k řešení problémů a význam ikon, které se zobrazují na LCD displeji.
5	-	Zobrazí nabídky a zprávy.
6		Zobrazí položky podrobného nastavení.
7	 OK	Stisknutím tlačítek  vyberte nabídku a pak stiskem tlačítka OK otevřete zvolenou nabídku.
8		Provede návrat na předchozí obrazovku.
9		Tato možnost slouží k výběru počtu stránek, které chcete vytisknout.
10		Spustí příslušnou operaci, např. tisk.
11		Zastaví aktuální operaci.

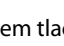
Související informace

➔ „Možnosti nabídky“ na str. 17

Průvodce k LCD displeji

Nabídky a zprávy se zobrazují na LCD displeji. Vyberte příslušnou nabídku nebo nastavení stiskem tlačítek .



1	Zobrazí se dostupná tlačítka. V tomto příkladu můžete pokračovat na další obrazovku stisknutím tlačítka OK a výběrem jiné nabídky stiskem tlačítek  .
2	Název zobrazené obrazovky.

Základní informace o tiskárně

3

Zobrazí-li se ▲ a ▼, můžete obraz posunout nahoru nebo dolů.

Související informace

➔ „Možnosti nabídky“ na str. 17

Možnosti nabídky

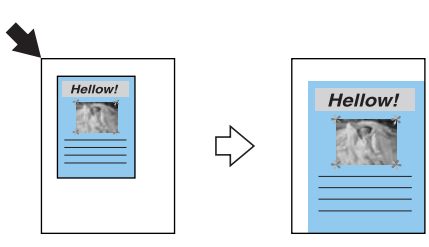
Režim Kopírovat

Hlavní obrazovka režimu Kopírovat

Nabídka	Nastavení a vysvětlení
Počet kopií	Zadání počtu kopií.
Barva/ČB	Výběr barvy kopírování.
Hustota	Slouží k nastavení hustoty kopií. Zvyšte úroveň hustoty, jsou-li výsledky kopírování příliš světlé. Snižte úroveň hustoty, jestliže se inkoust rozpjí.

Nastavení papíru a kopie


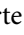

Přístup k následujícím nabídkám získáte stisknutím tlačítka ☰ na hlavní obrazovce režimu **Kopírovat**. Poté zvolte možnost **Nastavení papíru a kopie** stiskem tlačítka ▲ nebo ▼ a potom stiskněte tlačítko OK.

Nabídka	Nastavení a vysvětlení	
Rozlož	S okrajem	Kopie s ohraničením kolem okrajů.
	Bez okraje	Kopie bez ohraničení kolem okrajů. Obraz se poněkud zvětší, čímž dojde k odstranění okrajů podél okrajů papíru.
	2-up kopi	Kopíruje dva jednostranné originály na jeden list papíru ve formátu A4 v rozložení 2 strany na jednu.
Lupa	<p>Zvětší nebo zmenší originál.</p> <p>Auto při str: Dojde k naskenování všech oblastí obsahujících text a obrázky na originálu a také prostoru od rohové značky. Data jsou následně zvětšena nebo zmenšena, aby se vešla na zvolený formát papíru.</p> <div style="text-align: center;">  </div> <p>Vlastní velikost (%): Určuje procento zvětšení, podle něhož se předloha zvětší, nebo zmenší.</p>	
Vel papíru	Výběr velikosti vloženého papíru.	

Základní informace o tiskárně


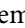
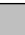
Nabídka	Nastavení a vysvětlení
Typ papíru	Výběr typu vloženého papíru.
Typ dokumentu	Výběr typu předlohy.
Kvalita	Výběr kvality kopírování. Konce: Umožňuje rychlejší tisk, ale výtisky mohou být světlé. Nejl: Poskytuje vyšší kvalitu tisku, ale rychlost tisku může být nižší.
Rozšíření	Při tisku bez okrajů se obraz poněkud zvětší, čímž dojde k odstranění okrajů podél okrajů papíru. Zvolte míru zvětšení obrazu.

Kopírovat/Obnovit foto

Vytištěné fotografie můžete kopírovat. Chcete-li zobrazit následující nabídku, stiskněte tlačítko  na hlavní obrazovce režimu **Kopírovat**. Vyberte možnost **Kopírovat/Obnovit foto** stiskem tlačítka  nebo  a poté stiskněte tlačítko OK.

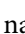


Nabídka	Nastavení a vysvětlení
Obnovení barev	Obnovuje barvy ve vybledlých fotografiích.

Možnosti nabídky pro volbu Kopírovat/Obnovit foto

Přístup k následujícím nabídkám získáte stisknutím tlačítka , zatímco se zobrazuje naskenovaná fotografie. Následně vyberte možnost **Nastavení papíru a kopie** stiskem tlačítka  nebo  a poté stiskněte tlačítko OK.

Nabídka	Nastavení a vysvětlení
Vel papíru	Výběr velikosti vloženého papíru.
Typ papíru	Výběr typu vloženého papíru.
Bez okraje	Kopie bez ohraničení kolem okrajů. Obraz se poněkud zvětší, čímž dojde k odstranění okrajů podél okrajů papíru.
Rozšíření	Při tisku bez okrajů se obraz poněkud zvětší, čímž dojde k odstranění okrajů podél okrajů papíru. Zvolte míru zvětšení obrazu.
Rozšířený	Vyberete-li možnost Vylepš. fotografie , bude výsledný obraz ostřejší se živějšími barvami, protože kontrast, sytost a jas původního obrazu se nastaví automaticky.
Filtr	Tiskne černobíle.

Kopírovat na CD/DVD

Fotografii nebo štítek disku CD/DVD můžete zkopírovat na disk CD/DVD. Přístup k následujícím nabídkám získáte stisknutím tlačítka  na obrazovce nastavení kopírování. Poté zvolte možnost **Kopírovat na CD/DVD** stiskem tlačítka  nebo  a potom stiskněte tlačítko OK.

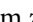


Poznámka:

Nelze kopírovat na 8cm disky.

Základní informace o tiskárně

Nabídka	Nastavení a vysvětlení
Vnější/Vnitřní	Zadejte rozsah tisku. Lze zadat hodnoty až 120 mm u vnějšího průměru a minimálně 18 mm u vnitřního průměru. V závislosti na nastavení může dojít ke znečištění disku CD/DVD či zásobníku na disky CD/DVD. Nastavte rozsah tak, aby se shodoval s tisknutelnou plochou na disku CD/DVD.
Tisk na CD/DVD	Vyberte, zda chcete vytisknout test na běžný papír formátu A4 nebo na disk CD/DVD.
Zkušební tisk na papír A4	
Barva/ČB	Výběr barvy kopírování.
Hustota	Slouží k nastavení hustoty kopií. Zvyšte úroveň hustoty, jsou-li výsledky kopírování příliš světlé. Snižte úroveň hustoty, jestliže se inkoust rozpívá.

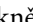


Možnosti nabídky pro volbu Kopírovat na CD/DVD

Přístup k následujícím nabídkám získáte stisknutím tlačítka  na obrazovce nastavení kopírování. Poté zvolte možnost **Nastavení papíru a kopie** stiskem tlačítka  nebo  a potom stiskněte tlačítko OK.

Nabídka	Nastavení a vysvětlení
Typ dokumentu	Výběr typu předlohy.
Kvalita	Výběr kvality kopírování. Možnost Nejl je k dispozici pouze při výběru položky Tisk na CD/DVD . Stand. kvalita: Umožňuje rychlejší tisk, ale výtisky mohou být světlé. Nejl: Poskytuje vyšší kvalitu tisku, ale rychlost tisku může být nižší.

Pomocník rozložení kopie

Průvodce vás provede výběrem rozložení kopií, formátu a typu papíru. Nejprve nastavte počet kopií a barvu kopírování (barevně, nebo ČB) na hlavní obrazovce režimu **Kopírovat**. Následně spusťte průvodce.

Chcete-li spustit průvodce, stiskněte tlačítko  na hlavní obrazovce režimu **Kopírovat**. Poté zvolte možnost **Pomocník rozložení kopie** stiskem tlačítka  nebo  a potom stiskněte tlačítko OK.

Údržba

Můžete otevřít nabídky údržby tiskárny. Viz seznam nabídek v režimu **Nast.**

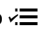

Související informace

- ➔ „Vkládání papíru do Zadní podávání papíru“ na str. 30
- ➔ „Vkládání předloh na Sklo skeneru“ na str. 33
- ➔ „Kopírování“ na str. 66

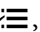
Režim Tisknout fotografie

Nabídka	Nastavení a vysvětlení
Zobr. a tisk foto	Můžete vybrat fotografie na paměťové kartě, které chcete vytisknout, a zároveň je zobrazit na LCD displeji.

Základní informace o tiskárně

Nabídka	Nastavení a vysvětlení	
Tisk všech foto	Můžete vytisknout všechny fotografie na paměťové kartě najednou.	
Kombinovaný tisk	K fotografii můžete přidat ručně psaný text.	
Arch rozložení foto	Fotografie můžete vytisknout v různém rozložení, např. tisk více fotografií na jeden list fotografického papíru.	
Tisk na CD/DVD	Fotografie na paměťové kartě můžete vytisknout na disk CD/DVD.	
Tisk zkušeb. arch	Můžete vytisknout všechny fotografie na paměťové kartě ve formě indexu. Stiskněte tlačítko  a poté vyberte možnost Nast. tisku . Tím změníte velikost a typ papíru.	
Prezentace	Fotografie na paměťové kartě můžete vytisknout při prohlížení fotografií v režimu prezentace. Chcete-li nastavit tisk, stiskněte po výběru příslušných fotografií tlačítko  . Další podrobnosti najdete v seznamu nabídek v režimu Zobr. a tisk foto .	
Kopírovat/Obnovit foto	Vytisknuté fotografie můžete kopírovat.	
Vybrat umístění	Výběr složky	Výběrem příslušné složky zobrazíte fotografie na externím paměťovém zařízení.
	Výběr skupiny	Máte-li na paměťové kartě 1000 fotografií nebo více, fotografie budou automaticky rozděleny do skupin obsahujících maximálně 999 fotografií. Vyberte skupinu, kterou chcete zobrazit.

Možnosti nabídky pro volbu **Zobr. a tisk foto**

Chcete-li zobrazit následující nabídky, stiskněte tlačítko , jakmile se příslušná fotografie zobrazí na obrazovce.

Nabídka	Nastavení a vysvětlení	
Vybrat foto	Vybrat všech. foto	Vyberte všechny fotografie na paměťové kartě a nastavte počet výtisků.
	Vybrat dle data	Zobrazí fotografie na paměťové kartě seřazené podle data. Výběrem určitého data zobrazíte všechny fotografie uložené k tomuto datu.
	Zrušit výběr foto	Vrátí počet kopií všech fotografií na 0 (nula).

Základní informace o tiskárně

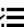
Nabídka	Nastavení a vysvětlení		
Nast. tisku	Vel papíru	Výběr velikosti vloženého papíru.	
	Typ papíru	Výběr typu vloženého papíru.	
	Bez okraje	Tiskne bez ohraničení kolem okrajů. Obraz se poněkud zvětší, čímž dojde k odstranění okrajů podél okrajů papíru.	
	Kvalita	Slouží k výběru kvality tisku. Výběrem možnosti Nejl dosáhnete vyšší kvality tisku, ale rychlost tisku může být nižší.	
	Rozšíření	Při tisku bez okrajů se obraz poněkud zvětší, čímž dojde k odstranění okrajů podél okrajů papíru. Zvolte míru zvětšení obrazu.	
	Datum	Vyberte formát data pro tisk fotografií s datem. Datum se nevytiskne u některých rozložení, nebo není-li informace o datu zahrnuta v datech fotografie.	
	Přízp. rámu	Ořízne fotografii. Tato možnost nemusí být k dispozici u panoramatických fotografií. Fotografie je vždy oříznuta v režimu Bez okraje , Horní 1/2 nebo Spodní 1/2 .	
		Zapnout	Ořízne horní a dolní nebo levý a pravý okraj obrazu.
Vypnout		Vytvoří okraje v levé a pravé nebo horní a dolní části obrazu.	
Obousměrné	Tiskne, zatímco se tisková hlava posunuje doleva a doprava. Vyberete-li možnost Vypnout (tiskne při pohybu v jednom směru), bude mít tisk vyšší kvalitu, avšak rychlost tisku může být pomalejší.		
Úprava foto	Rozšířený	Vyberte jednu z možností úpravy obrazu. Vylepš. fotografie: Výsledný obraz bude ostřejší se živějšími barvami, protože kontrast, sytost a jas původního obrazu se nastaví automaticky. P.I.M.: Upraví obraz podle tiskových informací poskytnutých digitálním fotoaparátem kompatibilním s funkcí PRINT Image Matching.	
	Detekce scény	K dispozici při výběru možnosti Vylepš. fotografie jako nastavení Rozšířený . Zlepšuje kvalitu obrazu u fotografií osob, krajin a nočních scén.	
	Komp. č. očí	Opraví červené oči na fotografiích. Opravy se netýkají původního souboru, pouze výtisků. V závislosti na typu fotografie může dojít k opravě i jiných míst na obrázku než jen očí.	
	Filtr	Tiskne v režimu sépie nebo černobíle.	
	Jas	Nastavení jasu obrazu.	
	Kontrast	Upraví rozdíl mezi světlými a tmavými místy.	
	Ostrost	Zaostří nebo rozostří kontury obrazu.	
	Sytost	Slouží k nastavení živosti barev snímku.	
Údržba	Můžete otevřít nabídky údržby tiskárny. Viz seznam nabídek v režimu Nast. .		

Základní informace o tiskárně

Arch rozložení foto

Nabídka	Nastavení a vysvětlení	
Rozložení	Slouží k výběru rozložení. 20-up: Pod každou fotografií je vytištěno sériové číslo nebo datum. Fotonálepka 16+: Vyberte při tisku na fotografické samolepky. Možnost P.I.F. se zobrazí, máte-li na paměťové kartě rámeček P.I.F.	
Vel papíru	Výběr velikosti vloženého papíru.	
Typ papíru	Výběr typu vloženého papíru.	
Metoda rozložení	Vyberte způsob rozmístění fotografií.	
	Autom. rozložení	Fotografie jsou umístěny automaticky pomocí vybraného rozložení. Pokud je počet vybraných fotografií menší než vybrané rozložení, zobrazí se na výtisku prázdná místa.
	Umístit foto ručně	Ručně umístíte fotografie ve vybraném rozložení. Vyberete-li možnost Nechat prázdné , budou na výtisku prázdná místa.

Možnosti nabídky pro volbu Arch rozložení foto




Chcete-li zobrazit následující nabídky, stiskněte tlačítko  na obrazovce výběru fotografie.

Nabídka	Nastavení a vysvětlení
Vybrat foto	Další podrobnosti najdete v seznamu nabídek v režimu Zobr. a tisk foto .
Nast. tisku	
Úprava foto	
Údržba	Další podrobnosti najdete v seznamu nabídek v režimu Nast..

Tisk na CD/DVD

Poznámka:

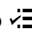
Při tisku z počítače můžete tisknout pouze na 8cm disk.

Nabídka	Nastavení a vysvětlení
Rozložení	Vyberte rozložení, které chcete použít pro tisk na disk CD/DVD. Možnost Výběr CD/DVD automaticky rozvrhne 10 zvolených fotografií. <div style="display: flex; justify-content: center; gap: 20px;">    </div>

Základní informace o tiskárně

Nabídka	Nastavení a vysvětlení	
Metoda rozložení	Vyberte způsob rozmístění fotografií.	
	Autom. rozložení	Fotografie jsou umístěny automaticky pomocí vybraného rozložení. Pokud je počet vybraných fotografií menší než vybrané rozložení, zobrazí se na výtisku prázdná místa.
	Umístit foto ručně	Ručně umístěte fotografie ve vybraném rozložení. Vyberete-li možnost Nechat prázdné , budou na výtisku prázdná místa.
Vnější	Zadejte rozsah tisku. Lze zadat hodnoty až 120 mm u vnějšího průměru a minimálně 18 mm u vnitřního průměru. V závislosti na nastavení může dojít ke znečištění disku CD/DVD či zásobníku na disky CD/DVD. Nastavte rozsah tak, aby se shodoval s tisknutelnou plochou na disku CD/DVD.	
Vnitřní		
Tisk na CD/DVD	Vyberte, zda chcete vytisknout test na běžný papír formátu A4 nebo na disk CD/DVD.	
Zkušební tisk na papír A4		

Možnosti nabídky pro volbu Tisk na CD/DVD

Chcete-li zobrazit následující nabídky, stiskněte tlačítko , jakmile se příslušná fotografie zobrazí na obrazovce.

Nabídka	Nastavení a vysvětlení	
Nast. tisku	Hustota CD	Nastavte hustotu, která se použije při tisku na disk CD/DVD.
Úprava foto	Další podrobnosti najdete v seznamu nabídek v režimu Zobr. a tisk foto .	
Údržba	Další podrobnosti najdete v seznamu nabídek v režimu Nast..	

Možnosti nabídky pro volbu Kopírovat/Obnovit foto

Viz seznam nabídek v možnosti **Kopírovat/Obnovit foto** v režimu **Kopírovat**.

Související informace

- ➔ „Vkládání papíru do Zadní podávání papíru“ na str. 30
- ➔ „Vložení a vyjmutí paměťové karty“ na str. 35
- ➔ „Režim Kopírovat“ na str. 17
- ➔ „Tisk z ovládacího panelu“ na str. 41

Režim Sken

Nabídka	Nastavení a vysvětlení
Sken. na pam. kartu	Naskenuje předlohu a uloží naskenovaný obraz na paměťovou kartu vloženou do tiskárny. Můžete změnit formát nebo oblast skenování.
Sken do PC	Uloží naskenovaný obrázek do počítače ve formátu JPEG.
Sken do PC (PDF)	Uloží naskenovaný obrázek do počítače ve formátu PDF.
Sken do PC (Email)	Připojí naskenovaný obrázek k e-mailu.

Základní informace o tiskárně

Možnosti nabídky pro volbu Sken

Následující nabídky jsou k dispozici pouze u možnosti **Sken. na pam. kartu**.

Nabídka	Nastavení a vysvětlení
Formát	Slouží k výběru formátu pro uložení naskenovaného obrázku.
Oblast skenování	Slouží k výběru plochy skenování. Auto oříznutí: Při skenování ořízne bílý prostor kolem textu nebo obrázku. Max obl: Skenuje při maximální oblasti snímání sklo skeneru. Vyberte toto nastavení a opakujte skenování v případě, že okraje skenovaného obrazu jsou oříznuty, je-li vybrána možnost A4.
Dokument	Výběr typu předlohy.
Kvalita	Slouží k výběru kvality tisku.

Související informace

- ➔ „Vkládání předloh na Sklo skeneru“ na str. 33
- ➔ „Vložení a vyjmutí paměťové karty“ na str. 35
- ➔ „Skenování pomocí ovládacího panelu“ na str. 69

Režim Nast.

Nabídka	Nastavení a vysvětlení	
Údržba	Kontr trysek	Vytiskne vzorec pro kontrolu možného ucpání trysek tiskové hlavy.
	Čištění hlavy	Vyčistí ucpané trysky tiskové hlavy.
	Zarovn hlavy	Nastaví tiskovou hlavu za účelem zlepšení kvality tisku.
	Resetovat hladiny inkoustů	Obnovuje hladiny inkoustu.

Základní informace o tiskárně


Nabídka	Nastavení a vysvětlení	
Nast. tiskárny	CD/DVD	Nastaví pozici tisku na disk CD/DVD.
	Samolepky	Nastavení pozice tisku fotografického štítku.
	Silný papír	Tuto funkci použijte, pokud se inkoust rozpívá a papír se zašpiní. Je-li tato možnost povolena, rychlost tisku se může snížit. Toto nastavení zapněte pouze v případě, že se inkoust rozpívá. Tato možnost se zakáže při vypnutí tiskárny.
	Zvuk	Slouží k nastavení hlasitosti a výběru typu audia.
	Spořič obrazovky	Vyberete-li možnost Data na pam. kartě , fotografie se budou zobrazovat postupně, nejsou-li prováděny žádné operace po dobu asi tří minut.
	Možnosti zobrazení	Zvolte výchozí nastavení používané k zobrazení fotografií na paměťové kartě. 1 foto: Zobrazí na obrazovce jedinou fotografii. Kromě toho se zobrazí také informace o nastavení, např. zvětšení. 1 foto bez info: Zobrazí na obrazovce jedinou fotografii. Ne zobrazí se informace o nastavení, např. zvětšení. Miniatura: Zobrazí na obrazovce devět fotografií.
	Časovač vypnutí	Časovou periodu můžete nastavit před použitím řízení spotřeby. Každé prodloužení bude mít vliv na energetickou účinnost produktu. Před provedením každé změny berte ohled na životní prostředí.
	Časovač spánku	Slouží k výběru časové periody, po které tiskárna vstoupí do režimu spánku (režim úspory energie), pokud nejsou provedeny žádné operace. Po uplynutí této doby LCD displej zhasne.
Jazyk/ Language	Slouží k výběru jazyka.	
Nastavení externího zařízení	Změňte nastavení tisku pro tisk přímo z externího zařízení, např. z digitálního fotoaparátu.	
Obnovit vých. nast.	Resetuje vybraná nastavení na výchozí hodnoty.	

Související informace

➔ „Vylepšení kvality tisku a skenování“ na str. 82

Režim Zálohovat data

Pomocí možnosti **Zálohovat paměťovou kartu** lze ukládat data na paměťové kartě na externí paměťové zařízení, např. na pevný disk či USB flash disk, bez použití počítače.

Nabídka	Nastavení a vysvětlení
Zálohovat paměťovou kartu	Vyberte tuto nabídku po připojení externího paměťového zařízení USB. Pro jednotlivé fotografie bude automaticky vytvořena složka. Při ukládání dat na disk můžete změnit rychlost zápisu stisknutím tlačítka  a následným výběrem možnosti Rychlost zápisu .

Základní informace o tiskárně

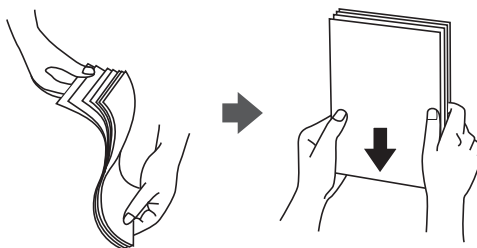
Související informace

- ➔ „Vložení a vyjmutí paměťové karty“ na str. 35
- ➔ „Specifikace externího paměťového zařízení“ na str. 117

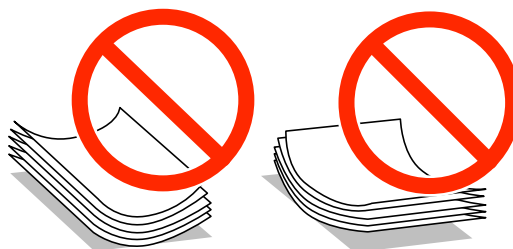
Vkládání papíru

Pokyny k manipulaci s papírem

- ❑ Přečtěte si pokyny dodávané s papírem.
- ❑ Před vložením papíru prolistujte rychlým pohybem mezi prsty a srovnejte okraje. Fotografickým papírem nelistujte ani jej neohýbejte. Mohlo by dojít k poškození tisknutelné strany.



- ❑ Je-li papír zvlněný, před vložením jej vyrovnejte nebo jej lehce prohněte v opačném směru. Při tisku na zvlněný papír může dojít ke vzpříčení papíru a šmouhám na výtisku.



- ❑ Nepoužívejte papír, který je zvlněný, roztržený, nastřížený, složený, vlhký, příliš silný, příliš tenký nebo papír, na kterém jsou nalepeny nálepky. Při používání tohoto typu papíru dochází k uvíznutí papíru v tiskárně a rozmazání výtisku.
- ❑ Před vložením obálky prolistujte rychlým pohybem mezi prsty a srovnejte okraje. Jsou-li naskládané obálky nafouknuté vzduchem, před vložením je stisknutím smáčkněte.



- ❑ Nepoužívejte zvlněné nebo přeložené obálky. Při používání těchto obálek dochází k uvíznutí papíru a rozmazání výtisku.
- ❑ Nepoužívejte obálky s lepicími plochami na chlopních nebo obálky s okénky.
- ❑ Nepoužívejte obálky, které jsou příliš tenké a mohly by se během tisku zkroutit.

Související informace

➔ „Specifikace tiskárny“ na str. 115

Dostupný papír a kapacita

Společnost Epson doporučuje používat originální papír Epson, čímž dosáhnete vysoké kvality výtisků.

Originální papír Epson

Název média	Formát	Kapacita vkládání (počet listů)	Ruční oboustranný tisk	Tisk bez okrajů
Epson Bright White Ink Jet Paper	A4	80*1	✓	-
Epson Ultra Glossy Photo Paper	A4, 13 × 18 cm (5 × 7 palců), 10 × 15 cm (4 × 6 palců)	20	-	✓
Epson Premium Glossy Photo Paper	A4, 13 × 18 cm (5 × 7 palců), širokoúhlý 16:9 (102 × 181 mm), 10 × 15 cm (4 × 6 palců)	20	-	✓
Epson Premium Semigloss Photo Paper *2	A4, 10 × 15 cm (4 × 6 palců)	20	-	✓
Epson Photo Paper Glossy	A4, 13 × 18 cm (5 × 7 palců), 10 × 15 cm (4 × 6 palců)	20	-	✓
Epson Matte Paper- Heavyweight	A4	20	-	✓
Epson Double-Sided Matte Paper *2	A4	1	✓	-
Epson Photo Quality Ink Jet Paper	A4	100	-	-
Epson Photo Stickers 16	A6	1	-	-
Epson Iron-On Cool Peel Transfer Paper *2	A4	1	-	-

*1 Pro ruční oboustranný tisk můžete vložit až 30 listů papíru, které mají již jednu stranu potištěnou.

*2 Je k dispozici pouze tisk z počítače.

Poznámka:

Dostupnost papíru se liší podle oblasti. Aktuální informace o dostupnosti papíru ve vaší oblasti vám poskytne podpora společnosti Epson.

Vkládání papíru

Komerčně dostupný papír

Název média	Formát	Kapacita vkládání (počet listů)	Ruční oboustranný tisk	Tisk bez okrajů
Obyčejný papír	Letter* ¹ , A4, B5* ¹ , A5, A6* ¹	Až do čáry označené symbolem trojúhelníku na vodítku.* ²	✓	-
	Legal* ¹ , definovaný uživatelem* ¹	1		
Obálka* ¹	Obálka #10, obálka DL, obálka C6	10	-	

*1 Je k dispozici pouze tisk z počítače.

*2 Pro ruční oboustranný tisk můžete vložit až 30 listů papíru, které mají již jednu stranu potištěnou.

Související informace

➔ „[Webové stránky technické podpory](#)“ na str. 124

Seznam typů papíru

Chcete-li při tisku dosáhnout optimálních výsledků, vyberte typ vhodný pro daný papír.

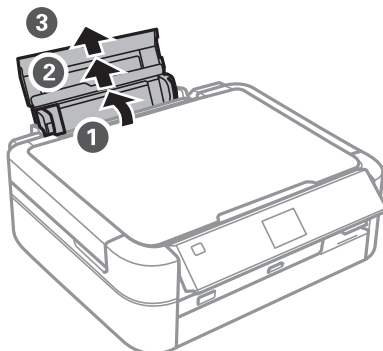
Název média	Typ média	
	Ovládací panel	Ovladač tiskárny
Epson Bright White Ink Jet Paper*	Obyč. papír	obyčejný papír
Epson Ultra Glossy Photo Paper*	Zcela lesklý	Epson Ultra Glossy
Epson Premium Glossy Photo Paper*	Velmi lesk.	Epson Premium Glossy
Epson Premium Semigloss Photo Paper*	-	Epson Premium Semigloss
Epson Photo Paper Glossy*	Lesklý	Photo Paper Glossy
Epson Matte Paper-Heavyweight*	Matný	Epson Matte
Epson Double-Sided Matte Paper*	-	Epson Matte
Epson Photo Quality Ink Jet Paper*	Matný	Epson Photo Quality Ink Jet
Epson Photo Stickers 16*	Fotonálepky	Epson Photo Stickers
Epson Iron-On Cool Peel Transfer Paper	-	obyčejný papír
Obyčejný papír*	Obyč. papír	obyčejný papír
Obálka	-	Obálka

Vkládání papíru

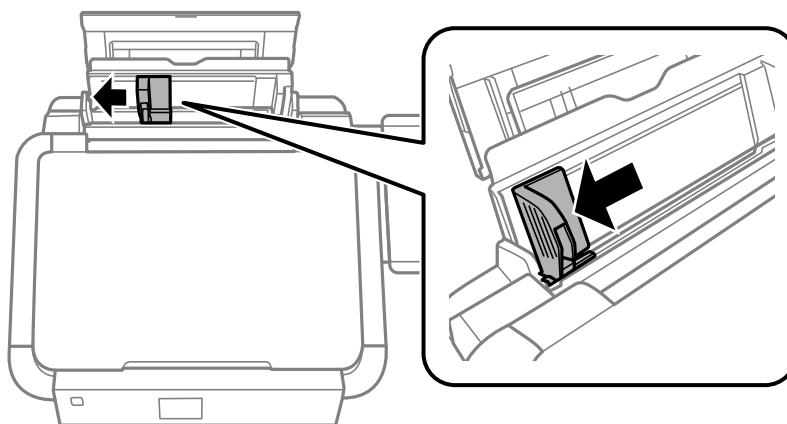
- * Tyto typy papíru jsou kompatibilní s funkcí Exif Print a technologií PRINT Image Matching při tisku pomocí ovladače tiskárny. Další informace najdete v dokumentaci dodávané s digitálním fotoaparátem podporujícím funkci Exif Print nebo technologii PRINT Image Matching.

Vkládání papíru do Zadní podávání papíru

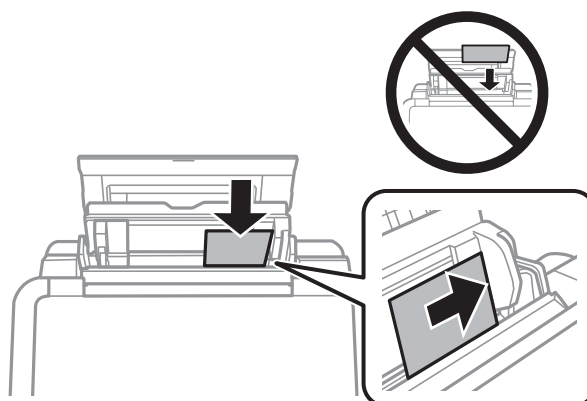
1. Otevřete zadní podávání papíru a potom vysuňte podpěru papíru.



2. Posuňte vodítko okraje doleva.



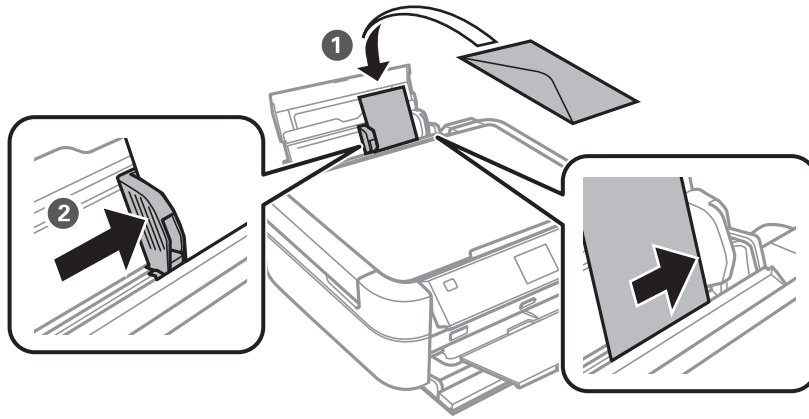
3. Vložte papír svisle podél pravé strany zadní podávání papíru tisknutelnou stranou nahoru.



Vkládání papíru

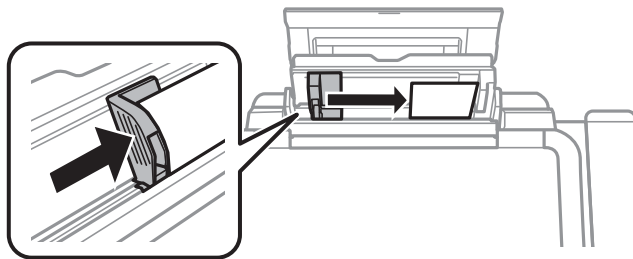
! **Důležité:**

- ❑ Nevkládejte více, než je uvedený maximální počet listů pro papír. Obyčejný papír nezakládejte nad čáru vyznačenou symbolem trojúhelníku na vodítku.
- ❑ Obálky vložte kratší stranou napřed s chlopní dolů a doleva.

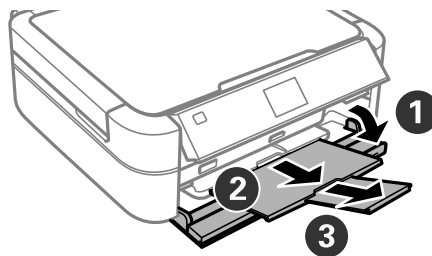


- ❑ Nepoužívejte papír s vázacími otvory.

4. Posuňte vodítko okraje k okraji papíru.

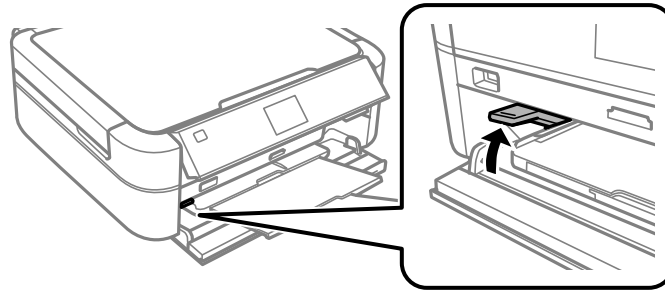


5. Otevřete přední kryt a vysuňte výstupní zásobník a zarážku.



Vkládání papíru

6. Zkontrolujte, zda je páčka zásobníku v horní poloze.



Důležité:

- Jestliže tiskárna právě pracuje, nepohybujte páčkou zásobníku.
- Před posunutím páčky zásobníku zkontrolujte, zda se ve výstupním zásobníku nenachází žádný papír nebo jiné předměty a zda výstupní zásobník není vysunutý.
- Posunujete-li páčku zásobníku, nedotýkejte se výstupního zásobníku.

Poznámka:

Zbývající papír vraťte do obalu. Ponecháte-li papír v tiskárně, může se papír zkroutit nebo se může zhoršit kvalita tisku.

Související informace

- ➔ „Pokyny k manipulaci s papírem“ na str. 27
- ➔ „Dostupný papír a kapacita“ na str. 28

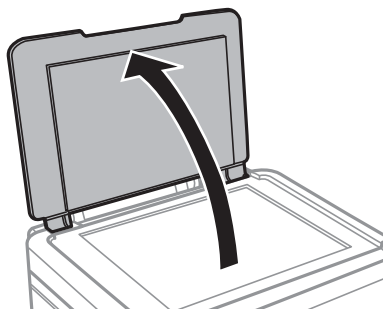
Vkládání předloh na Sklo skeneru



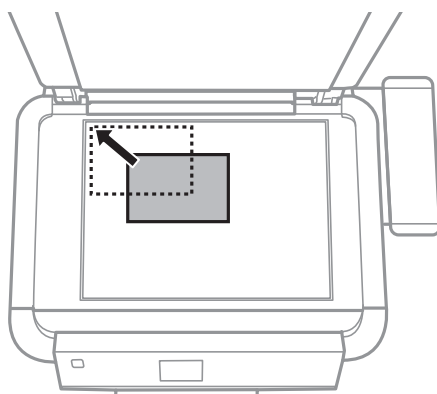
Důležité:

Při vkládání objemných předloh (např. knih) zkontrolujte, zda přímo na sklo skeneru nesvítí vnější světlo osvětlení.

1. Otevřete víko dokumentů.



2. Odstraňte prach nebo skvrny ze skla skeneru.
3. Umístěte předlohu směrem dolů a posuňte ji k rohové značce.



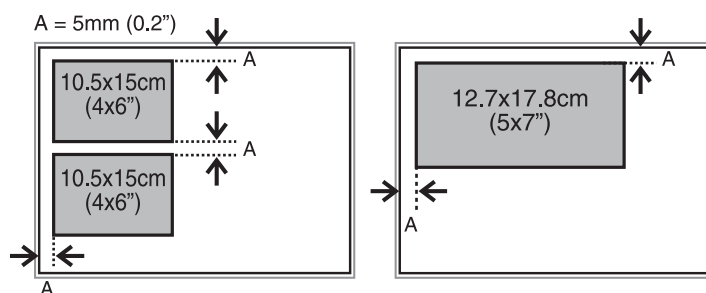
Poznámka:

Oblast ve vzdálenosti 1,5 mm od okrajů skla skeneru nebude skenována.

- ☐ Při kopírování fotografií umístěte fotografie 5 mm od okrajů skla skeneru.

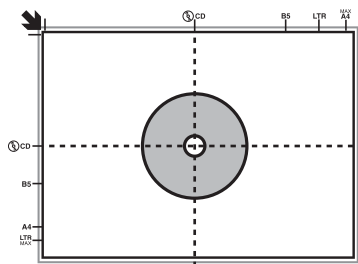
Můžete umístit až dvě fotografie současně (v závislosti na velikosti předloh). Mezi fotografiemi ponechte 5mm mezeru.

Můžete umístit několik fotografií různých velikostí současně. Fotografie by měly být větší než 30 × 40 mm.



Vkládání předloh na Sklo skeneru

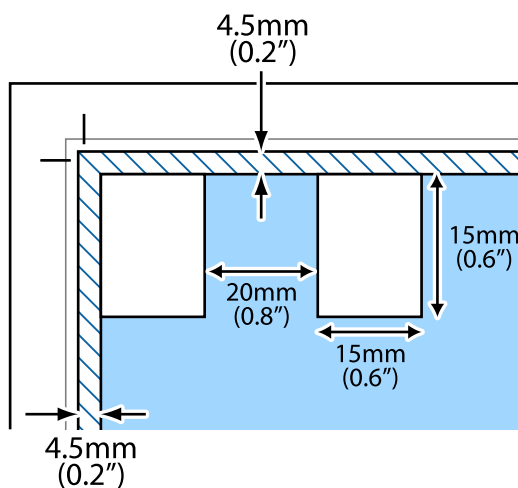
- ❑ Chcete-li zkopírovat štítek disku CD/DVD, umístěte disk CD/DVD na střed sklo skeneru. Neumístíte-li disk CD/DVD přesně na střed, polohování se nastaví automaticky.



- ❑ Skenujete-li pomocí režimu **Plně automatický režim** nebo náhledu miniatur v režimu EPSON Scan, umístěte předlohu 4,5 mm od okrajů sklo skeneru.

Chcete-li umístit více fotografií, umístěte je alespoň 20 mm od sebe.

Fotografie by měly být větší než 15 × 15 mm.




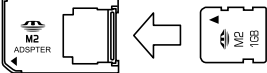
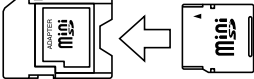

4. Opatrně zavřete víko.

Poznámka:

Po dokončení skenování nebo kopírování předlohy odeberte. Pokud bude sklo skeneru v kontaktu s předlohami delší dobu, mohou se k povrchu skla přichytit.

Vložení paměťové karty

Podporované paměťové karty

	Memory Stick Memory Stick PRO MagicGate Memory Stick
	Memory Stick Duo* Memory Stick PRO Duo* Memory Stick PRO-HG Duo* Memory Stick Micro* MagicGate Memory Stick Duo*
	miniSD* miniSDHC* microSD* microSDHC* microSDXC*
	SD SDHC SDXC

* Paměťovou kartu zasuněte pomocí připojeného adaptéru. Neučiníte-li tak, karta může uvíznout.

Související informace

➔ [„Specifikace podporovaných paměťových karet“ na str. 117](#)

Vložení a vyjmutí paměťové karty

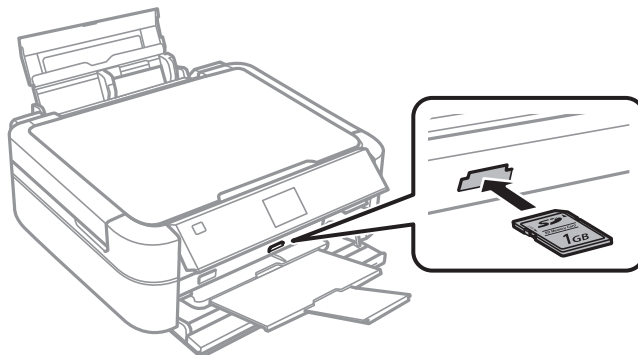
1. Vložte paměťovou kartu do tiskárny.

Tiskárna začne načítat data, přičemž kontrolka bliká. Po dokončení načítání přestane kontrolka blikat a zůstane svítit.

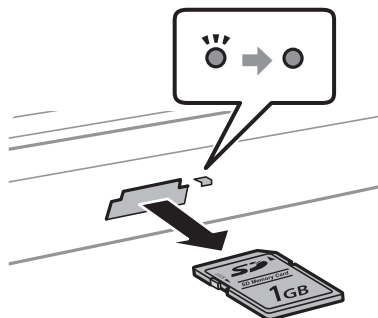
Vložení paměťové karty

! **Důležité:**

Nepokoušejte se kartu zasunout do slotu násilím až na doraz. Karta by neměla být zcela zasunuta.



2. Po dokončení práce s paměťovou kartou zkontrolujte, zda kontrolka neblinká, a poté kartu vyjměte.



! **Důležité:**

Vyjmete-li paměťovou kartu, když kontrolka bliká, může dojít ke ztrátě dat na paměťové kartě.

Poznámka:

Přistupujete-li k paměťové kartě z počítače, je nutné kartu odebrat pomocí příslušné funkce v počítači.

Související informace

➔ „Přístup k paměťové kartě z počítače“ na str. 124

Vložení disku CD/DVD pro tisk

Potisknutelné disky CD/DVD

Můžete tisknout na kruhové 12cm nebo 8cm disky CD/DVD označené jako vhodné pro tisk, například „tisk na povrch štítku“ nebo „určeno k potisku inkoustovými tiskárnami“.

Můžete také tisknout na disky Blu-ray™.

Pokyny k manipulaci s disky CD/DVD

- Další informace k manipulaci s disky CD/DVD či k zápisu dat najdete v dokumentaci dodávané k diskům.
- Na disky CD/DVD netiskněte, dokud na ně nezapišete data. Pokud tak učiníte, může kvůli otiskům prstů, nečistotám nebo škrábancům na povrchu disku dojít k chybám při zápisu dat.
- V závislosti na typu disku CD/DVD nebo tiskových datech může dojít k rozmazání inkoustu. Zkuste vytvořit zkušební tisk na náhradním disku CD/DVD. Vyčkejte jeden celý den a poté zkontrolujte potištěný povrch.
- V porovnání s tiskem na originální papír Epson se hustota tisku snižuje, aby se zabránilo rozmazání inkoustu na disku CD/DVD. Upravte hustotu tisku podle potřeby.
- Nechte potištěné disky CD/DVD po dobu nejméně 24 hodin schnout, přičemž je nevystavujte přímému slunečnímu záření. Nepokládejte disky CD/DVD na sebe ani je nezasunujte do zařízení, dokud nebudou úplně suché.
- Je-li potištěný povrch lepkavý i po zaschnutí, snižte hustotu tisku.
- Pokud se stejný disk CD/DVD opětovně přetiskne, kvalita tisku se nemusí zlepšit.
- Dojde-li k náhodnému potištění zásobníku na disky CD/DVD nebo vnitřní průhledné přihrádce, okamžitě inkoust setřete.
- V závislosti na nastavení oblasti tisku může dojít ke znečištění disku CD/DVD či zásobníku na disky CD/DVD. Konfigurujte nastavení pro tisk na potisknutelné oblasti.

Související informace

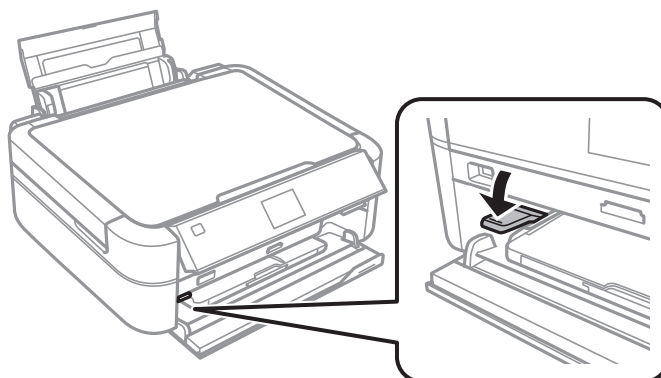
- ➔ „Epson Print CD“ na str. 95
- ➔ „Oblast tisku“ na str. 115

Vkládání disku CD/DVD

! *Důležité:*

- Před tiskem na disk CD/DVD si přečtěte pokyny k manipulaci s disky CD/DVD.
- Nevkládejte disky CD/DVD, pokud tiskárna právě pracuje. Mohlo by dojít k poškození tiskárny.
- Nevkládejte disky CD/DVD, dokud k tomu nebudete vyzváni.
- Vložte zásobník na disky CD/DVD, když je zapnuto napájení. V opačném případě nemusí dojít k automatickému nastavení pozice tisku po vložení zásobníku na disky CD/DVD.
- Jestliže je zásobník na disky CD/DVD vložen v tiskárně, tiskárnu nezapínejte ani nevypínejte. Mohlo by dojít k poškození tiskárny.

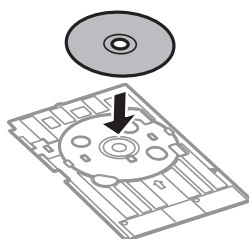
1. Odešlete tisková data z počítače nebo na ovládacím panelu vyberte nabídku, kterou chcete použít pro tisk na disky CD/DVD.
2. Když se zobrazí zpráva s výzvou k vložení disku CD/DVD, postupujte podle níže uvedených pokynů a vložte disk CD/DVD.
3. Otevřete přední kryt a poté posuňte páčku zásobníku dolů.



! *Důležité:*

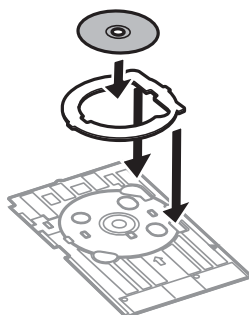
- Jestliže tiskárna právě pracuje, nepohybujte páčkou zásobníku.
- Před posunutím páčky zásobníku zkontrolujte, zda se ve výstupním zásobníku nenachází žádný papír nebo jiné předměty a zda výstupní zásobník není vysunutý.
- Posunujete-li páčku zásobníku, nedotýkejte se výstupního zásobníku.

4. Vložte disk CD/DVD do zásobníku na disky CD/DVD tisknutelnou stranou nahoru.
 - Při tisku na 12cm disk CD/DVD vložte disk přímo do zásobníku na disky CD/DVD bez adaptéru.

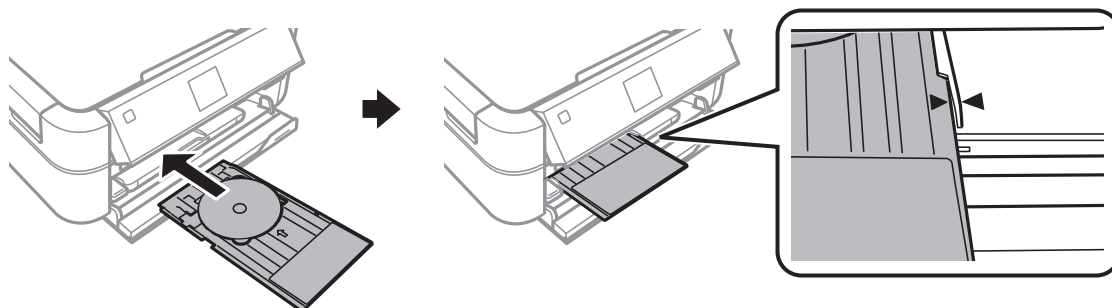


Vložení disku CD/DVD pro tisk

- ❑ Při tisku na 8cm disk CD/DVD vložte do zásobníku na disky CD/DVD adaptér a poté vložte 8cm disk CD/DVD do adaptéru.



5. Vložte zásobník na disky CD/DVD do tiskárny a zkontrolujte, zda projde pod pravým a levým vodítkem. Vyrovnajte značky zarovnání na tiskárně a zásobníku.



Související informace

- ➔ „Potisknutelné disky CD/DVD“ na str. 37
- ➔ „Pokyny k manipulaci s disky CD/DVD“ na str. 37

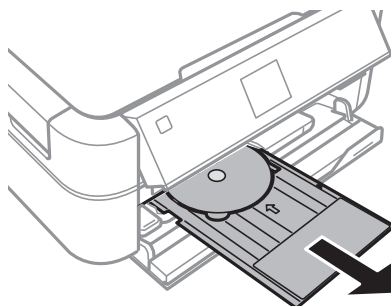
Vyjmutí disku CD/DVD



Důležité:

Jestliže je zásobník na disky CD/DVD vložen v tiskárně, tiskárnu nezapínejte ani nevypínejte. Mohlo by dojít k poškození tiskárny.

1. Vyměňte zásobník na disky CD/DVD a poté vyjměte disk CD/DVD ze zásobníku.

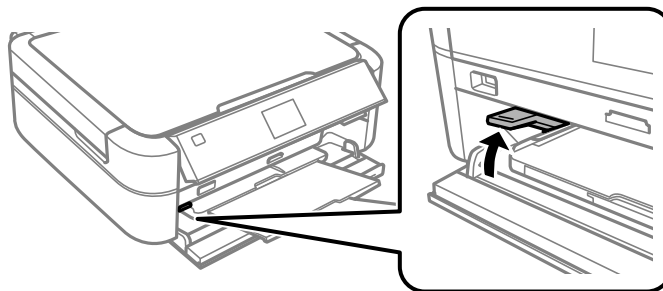


Vložení disku CD/DVD pro tisk

! **Důležité:**

Uložte zásobník na disky CD/DVD na rovný povrch. Kvůli zdeformovanému nebo poškozenému zásobníku na disky CD/DVD může dojít k závadám.

2. Posuňte páčku zásobníku nahoru.



! **Důležité:**

- Jestliže tiskárna právě pracuje, nepohybujte páčkou zásobníku.*
- Před posunutím páčky zásobníku zkontrolujte, zda se ve výstupním zásobníku nenachází žádný papír nebo jiné předměty a zda výstupní zásobník není vysunutý.*
- Posunujete-li páčku zásobníku, nedotýkejte se výstupního zásobníku.*

Související informace

➔ [„Pokyny k manipulaci s disky CD/DVD“ na str. 37](#)

Tisk

Tisk z ovládacího panelu

Tisk fotografií výběrem z paměťové karty


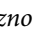
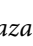
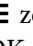
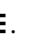

1. Vložte papír do tiskárny.
2. Vložte paměťovou kartu do tiskárny.



Důležité:

Před dokončením tisku nevyjímejte paměťovou kartu.

Poznámka:

- Vyjměte paměťovou kartu při tisku z externího paměťového zařízení, jako je např. pevný disk nebo USB flash disk.
 - Máte-li na paměťové kartě 1000 fotografií nebo více, fotografie budou automaticky rozděleny do skupin obsahujících maximálně 999 fotografií a zobrazí se obrazovka výběru skupiny. Vyberte skupinu obsahující fotografie, které chcete vytisknout.
3. Zadejte **Tisknout fotografie** na domovské obrazovce stiskem tlačítka ◀ nebo ▶ a potom stiskněte tlačítko OK.
 4. Vyberte možnost **Zobr. a tisk foto** stiskem tlačítka ▲ nebo ▼ a poté stiskněte tlačítko OK.
 5. Vyberte fotografii stiskem tlačítka ◀ nebo ▶ a potom nastavte počet kopií stiskem tlačítka ▲ nebo ▼. Při tisku více než jedné fotografie opakujte tento postup.
- Poznámka:**
- Stiskněte tlačítko /Ⓞ pro oříznutí části fotografie. Stiskem tlačítka ▲, ▼, ◀ nebo ▶ přesuňte rámeček nad oblast, kterou chcete oříznout, a poté stiskněte tlačítko – nebo +, čímž změníte velikost rámečku. Stiskem tlačítka  rámeček otočíte.
 - Když je na obrazovce zobrazena jediná fotografie a chcete zobrazit fotografii bez ukazatelů, stiskněte dvakrát tlačítko /Ⓞ. Ukazatel zobrazíte opětovným dvojitým stisknutím toho tlačítka.
6. Stiskem tlačítka  zobrazte nabídku a poté zvolte možnost **Nast. tisku** stiskem tlačítka ▲ nebo ▼. Následně stiskněte tlačítko OK.
 7. Vyberte položky nastavení (např. velikost papíru) stiskem tlačítka ▲ nebo ▼ a potom stiskněte tlačítko OK.
 8. Změňte nastavení stiskem tlačítka ▲ nebo ▼. Stiskem tlačítka OK potvrdíte nastavení. Nastavení dokončíte stiskem tlačítka .
 9. Stiskem tlačítka OK zobrazíte obrazovku s potvrzením nastavení tisku.
 10. Stiskněte tlačítko .

Související informace

- ➔ „Vkládání papíru do Zadní podáváníí papíru“ na str. 30
- ➔ „Seznam typů papíru“ na str. 29
- ➔ „Vložení paměťové karty“ na str. 35
- ➔ „Režim Tisknout fotografie“ na str. 19

Tisk fotografií z paměťové karty na štítek disku CD/DVD

Můžete vybrat fotografie uložené na paměťové kartě, které vytisknete na štítek disku CD/DVD.


1. Vložte paměťovou kartu do tiskárny.

**Důležité:**

Před dokončením tisku nevyjímejte paměťovou kartu.

2. Zadejte **Tisknout fotografie** na domovské obrazovce stiskem tlačítka ◀ nebo ▶ a potom stiskněte tlačítko OK.
3. Vyberte možnost **Tisk na CD/DVD** stiskem tlačítka ▲ nebo ▼ a poté stiskněte tlačítko OK.
4. Vyberte rozložení stiskem tlačítka ◀ nebo ▶ a potom stiskněte tlačítko OK.
5. Zkontrolujte obrazovku a potom stiskněte tlačítko OK. U režimu **CD/DVD 4-up** vyberte, zda chcete fotografie umístit automaticky, nebo ručně stiskem tlačítka ▲ nebo ▼ a potom stiskněte tlačítko OK.
6. Vyberte fotografie určené k tisku stiskem tlačítka ◀ nebo ▶, nastavte počet kopií stiskem tlačítka – nebo + a potom stiskněte tlačítko OK. Při ručním vkládání fotografií v režimu **CD/DVD 4-up** nejdříve zobrazte fotografii určenou k tisku stiskem tlačítka ◀ nebo ▶ a poté zvolte možnost **Umístit tuto foto** stiskem tlačítka ▲ nebo ▼. Nakonec stiskněte tlačítko OK. Chcete-li ponechat prázdnou mezeru, vyberte možnost **Nechat prázdné** stiskem tlačítka ▲ nebo ▼ a potom stiskněte tlačítko OK.

Poznámka:

- Počet dostupných kopií se zobrazí v horní části obrazovky, kde můžete vybrat fotografie určené k tisku a počet kopií. Fotografie můžete vybírat až do okamžiku, kdy se zobrazí 0.
- Stiskněte tlačítko /Ⓜ pro oříznutí části fotografie. Stiskem tlačítka ▲, ▼, ◀ nebo ▶ přesuňte rámeček nad oblast, kterou chcete oříznout, a poté stiskněte tlačítko – nebo +, čímž změníte velikost rámečku.

7. Zkontrolujte obrazovku a potom stiskněte tlačítko OK.
8. Nastavte vnější průměr stiskem tlačítka ◀ nebo ▶, nastavte vnitřní průměr stiskem tlačítka ▲ nebo ▼ a poté stiskněte tlačítko OK.

Poznámka:

V krocích po 1 mm můžete nastavit jako vnější průměr hodnoty 114–120 mm a 18–46 mm jako vnitřní průměr.

9. Vyberte možnost **Tisk na CD/DVD** stiskem tlačítka ▲ nebo ▼ a poté stiskněte tlačítko OK.

Poznámka:

*Pro zkušební tisk vyberte možnost **Zkušební tisk na papír A4** a do tiskárny vložte běžný papír formátu A4. Před tiskem na štítek disku CD/DVD můžete zkontrolovat obrázek výtisku.*

Tisk

10. Stiskem tlačítka OK zkontrolujte pokyny, vložte disk CD/DVD a poté stiskněte tlačítko OK.
11. Je-li to nutné, změňte nastavení hustoty stiskem tlačítka ☰ a následným výběrem možnosti **Nast. tisku > Hustota CD**.
12. Stiskněte tlačítko ◇.
13. Po dokončení tisku vyjměte zásobník na disky CD/DVD z tiskárny.

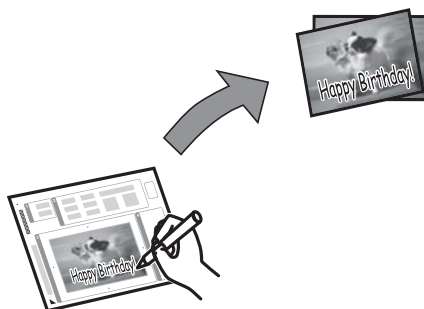
Související informace

- ➔ „Vložení paměťové karty“ na str. 35
- ➔ „Režim Tisknout fotografie“ na str. 19
- ➔ „Vkládání disku CD/DVD“ na str. 38
- ➔ „Vyjmutí disku CD/DVD“ na str. 39

Tisk fotografií z paměťové karty s ručně psanými poznámkami

Můžete tisknout fotografie uložené na paměťové kartě s ručně psaným textem nebo kresbami. Můžete tak vytvořit originální pohlednice, např. novoročenky či vánoční přání.

Nejprve vyberte fotografii a vytiskněte šablonu na obyčejný papír. Napište nebo nakreslete něco na šablonu a pak šablonu naskenujte pomocí tiskárny. Následně můžete tisknout fotografie s osobními poznámkami a kresbami.



1. Vložte paměťovou kartu do tiskárny.



Důležité:

Před dokončením tisku nevyjímejte paměťovou kartu.

2. Zadejte **Tisknout fotografie** na domovské obrazovce stiskem tlačítka ◀ nebo ▶ a potom stiskněte tlačítko OK.
3. Vyberte možnost **Kombinovaný tisk** stiskem tlačítka ▲ nebo ▼ a poté stiskněte tlačítko OK.
4. Vyberte možnost **Vybrat šablonu fotografie a tisku** stiskem tlačítka ▲ nebo ▼ a poté stiskněte tlačítko OK.
5. Vyberte příslušnou fotografii stiskem tlačítka ◀ nebo ▶ a potom stiskněte tlačítko OK.
6. Vyberte formát papíru stiskem tlačítka ▲ nebo ▼ a potom stiskněte tlačítko OK.

Tisk

7. Vyberte typ papíru stiskem tlačítka ▲ nebo ▼ a potom stiskněte tlačítko OK.
8. Vyberte rozložení stiskem tlačítka ▲ nebo ▼ a potom stiskněte tlačítko OK.
9. Vyberte rámeček stiskem tlačítka ▲ nebo ▼ a potom stiskněte tlačítko OK.
10. Vložte obyčejný papír formátu A4 do tiskárny a vytiskněte šablonu.
11. Stiskem tlačítka ◊ vytisknete šablonu.
12. Postupujte podle pokynů k šabloně a něco napište nebo nakreslete.
13. Vložte papír odpovídající typu a formátu papíru uvedeného na pravé straně šablony v tiskárně.
14. Vyberte možnost **Tisk fotografií ze šablony** stiskem tlačítka ▲ nebo ▼ a poté stiskněte tlačítko OK.
15. Zkontrolujte obrazovku, umístěte šablonu na sklo skeneru a poté stiskněte tlačítko OK.

Poznámka:

Před položením šablony na sklo skeneru zkontrolujte, zda je text na šabloně zcela zaslý. Jsou-li na sklo skeneru skvrny, budou vytištěny i na fotografii.

16. Nastavte počet kopií stiskem tlačítka – nebo +.

Poznámka:

Stiskem tlačítka ☰ upravte barvy na fotografiích.

17. Stiskněte tlačítko ◊.

Související informace

- ➔ „Vložení paměťové karty“ na str. 35
- ➔ „Režim Tisknout fotografie“ na str. 19
- ➔ „Vkládání papíru do Zadní podávání papíru“ na str. 30
- ➔ „Seznam typů papíru“ na str. 29
- ➔ „Vkládání předloh na Sklo skeneru“ na str. 33

Tisk fotografií pomocí dalších funkcí

V této části najdete popis dalších funkcí tisku, které jsou k dispozici na ovládacím panelu.

Tisk

Tisk v různých rozloženích

Fotografie na paměťové kartě můžete tisknout v různých rozloženích, jako např. 2 nebo 4 strany na jeden list, a horní polovina.



Zadejte **Tisknout fotografie** na domovské obrazovce stiskem tlačítka ◀ nebo ▶ a potom stiskněte tlačítko OK. Vyberte možnost **Arch rozložení foto** stiskem tlačítka ▲ nebo ▼ a poté stiskněte tlačítko OK. Postupem podle pokynů na obrazovce zahájíte tisk.

Související informace

➔ „Režim Tisknout fotografie“ na str. 19

Tisk zkušebních výtisků všech fotografií

Můžete vytisknout všechny fotografie na paměťové kartě jako miniatury.



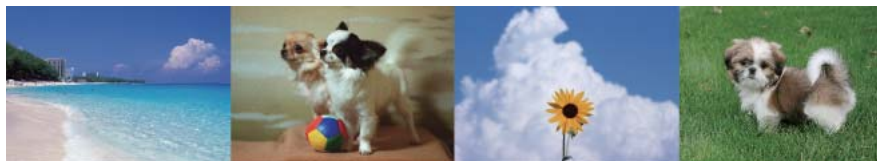
Zadejte **Tisknout fotografie** na domovské obrazovce stiskem tlačítka ◀ nebo ▶ a potom stiskněte tlačítko OK. Vyberte možnost **Tisk zkušeb. arch** stiskem tlačítka ▲ nebo ▼ a poté stiskněte tlačítko OK. Postupem podle pokynů na obrazovce zahájíte tisk.

Související informace

➔ „Režim Tisknout fotografie“ na str. 19

Tisk fotografií z prezentace

Můžete vybrat a vytisknout fotografie na paměťové kartě z prezentace.



Zadejte **Tisknout fotografie** na domovské obrazovce stiskem tlačítka ◀ nebo ▶ a potom stiskněte tlačítko OK. Zvolte možnost **Prezentace** stiskem tlačítka ▲ nebo ▼ a stiskněte tlačítko OK. Chcete-li prezentaci pozastavit, stiskněte tlačítko ▼. Prezentaci opětovně spustíte stiskem tlačítka ▼. Stiskem tlačítka OK zahájíte tisk. Položky nastavení jsou stejné jako v režimu **Tisknout fotografie**.

Související informace

➔ „Režim Tisknout fotografie“ na str. 19

Tisk v režimu DPOF

Tato tiskárna je kompatibilní s formátem DPOF (Digital Print Order Format, formát přímého digitálního tisku) verze 1.10. DPOF je formát, který ukládá další informace o fotografiích, jako např. datum, čas, jméno uživatele a informace o tisku. Fotoaparáty kompatibilní s formátem DPOF umožňují nastavit fotografie na paměťové kartě, které budou následně vytištěny, a počet kopií. Při vložení paměťové karty do tiskárny budou fotografie vybrané fotoaparátem vytištěny.

Poznámka:

Informace o konfiguraci nastavení tisku ve fotoaparátu najdete v dokumentaci dodávané s fotoaparátem.

Po vložení paměťové karty do tiskárny se zobrazí obrazovka pro potvrzení. Zvolte možnost **Ano** stiskem tlačítka ▲ nebo ▼ a potom stiskněte tlačítko OK. Tím zobrazíte úvodní obrazovku tisku. Stiskem tlačítka ◊ zahájíte tisk. Chcete-li změnit nastavení tisku, stiskněte tlačítko ☰. Položky nastavení jsou stejné jako v režimu **Tisknout fotografie**.

Související informace

➔ „Režim Tisknout fotografie“ na str. 19

Tisk z počítače

Základní informace o tisku – Windows

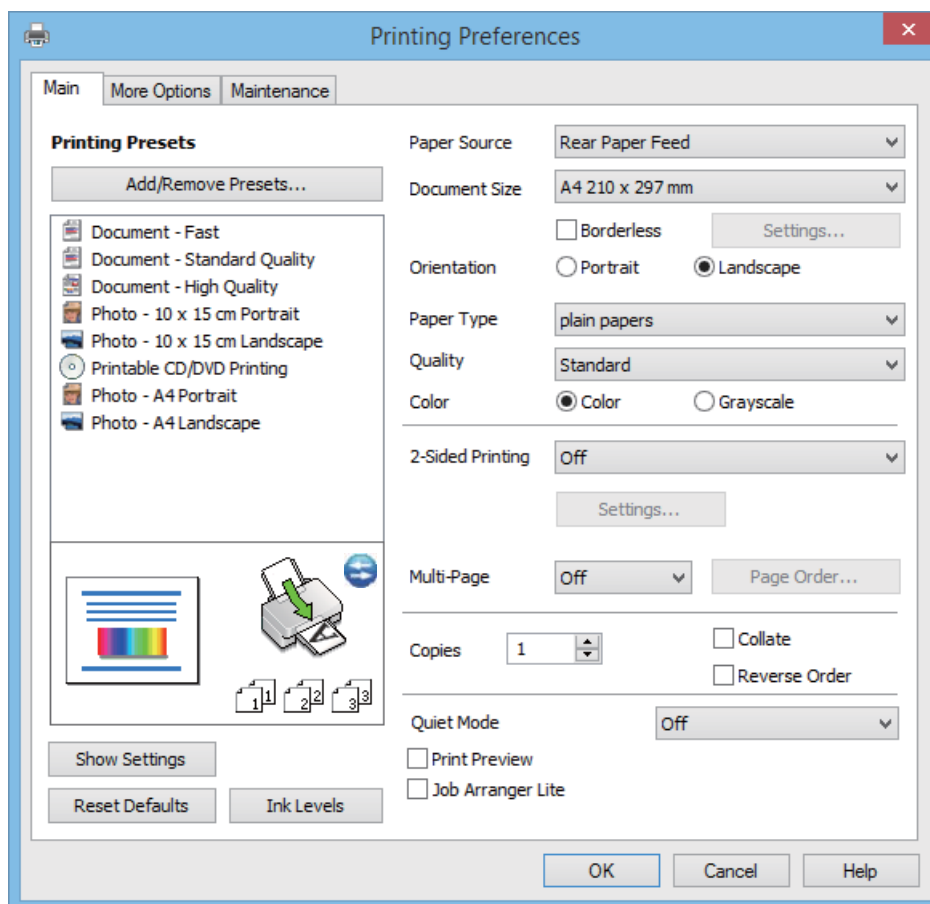
Poznámka:

- Vysvětlení jednotlivých položek nastavení najdete v online nápovědě. Klikněte pravým tlačítkem na položku a dále na možnost **Nápověda**.
- Operace se liší v závislosti na aplikaci. Podrobnosti najdete v nápovědě k dané aplikaci.

1. Vložte papír do tiskárny.

Tisk

- Otevřete soubor, který chcete vytisknout.
- V nabídce **Soubor** vyberte možnost **Tisk** nebo **Nastavení tisku**.
- Vyhledejte požadovanou tiskárnu.
- Okno ovladače tiskárny otevřete pomocí možnosti **Předvolby** nebo **Vlastnosti**.



- Nastavte následující volby.
 - Zdroj papíru: Vyberte zdroj, do kterého jste vložili papír.
Tato položka se nezobrazí v případě, že má tiskárna pouze jeden zdroj papíru.
 - Velikost papíru: Vyberte velikost papíru vloženého do tiskárny.
 - Bez ohraničení: Tuto možnost vyberte pro tisk bez okrajů kolem obrazu.
V tisku bez okrajů se tisková data o něco zvětší nad rámec velikosti papíru, takže nedojde k vytištění ohraničení při okrajích papíru. Kliknutím na tlačítko **Nastavení** vyberte míru zvětšení.
 - Orientace: Vyberte orientaci papíru nastavenou v aplikaci.
 - Typ papíru: Vyberte typ papíru, který jste vložili.
 - Barva: Zvolte možnost **Stupně šedi**, chcete-li tisknout černou barvou nebo v odstínech šedé.

Poznámka:

Při tisku na obálky zvolte možnost **Na šířku** jako nastavení **Orientace**.

- Kliknutím na tlačítko **OK** zavřete okno ovladače tiskárny.

Tisk

- Klikněte na tlačítko **Tisk**.

Související informace

- ➔ „Dostupný papír a kapacita“ na str. 28
- ➔ „Vkládání papíru do Zadní podávání papíru“ na str. 30
- ➔ „Průvodce ovladačem tiskárny v systému Windows“ na str. 89
- ➔ „Seznam typů papíru“ na str. 29

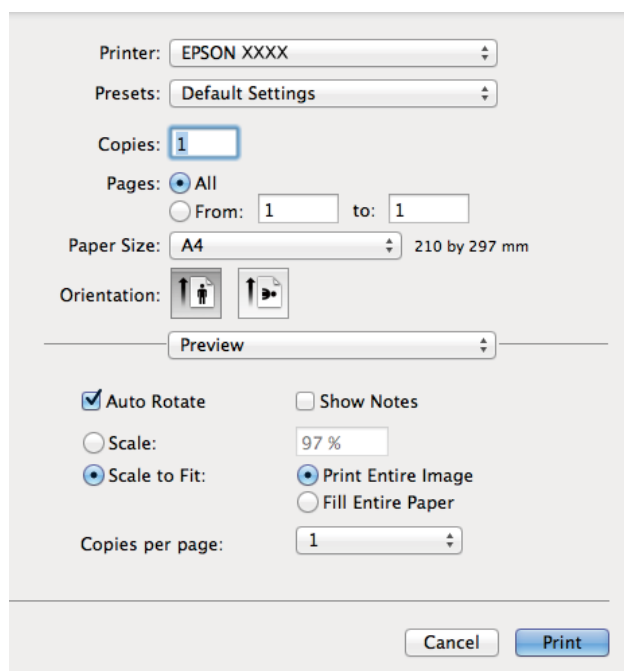
Základní informace o tisku – Mac OS X

Poznámka:

Operace se liší v závislosti na aplikaci. Podrobnosti najdete v nápovědě k dané aplikaci.

- Vložte papír do tiskárny.
- Otevřete soubor, který chcete vytisknout.
- Z nabídky **Soubor** vyberte příkaz **Tisk**, případně jiný příkaz, kterým otevřete dialogové okno Tisk.

Pokud je třeba, kliknutím na možnost **Zobrazit podrobnosti** nebo na ikonu ▼ okno tisku rozbalte.



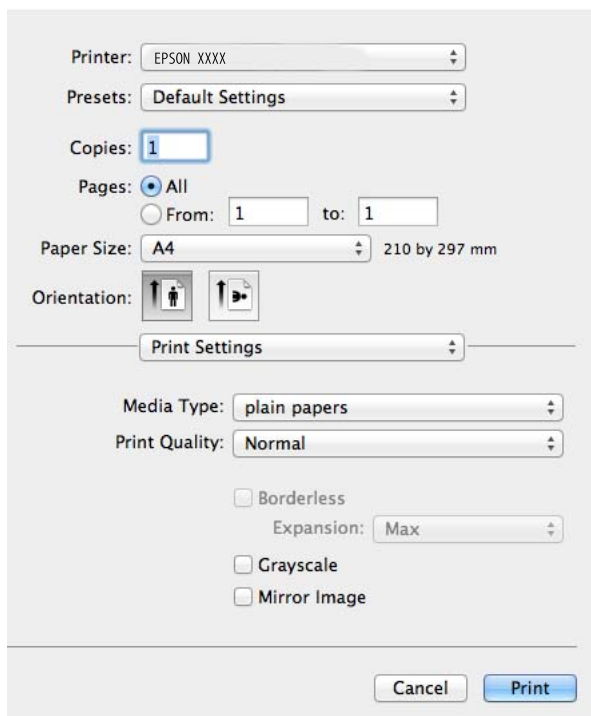
- Nastavte následující volby.
 - Printer: Vyhledejte požadovanou tiskárnu.
 - Preset: Vyberte, chcete-li použít zaregistrovaná nastavení.
 - Velikost papíru: Vyberte velikost papíru vloženého do tiskárny.
Při tisku bez ohraničení vyberte formát papíru „bez okrajů“.
 - Orientation: Vyberte orientaci papíru nastavenou v aplikaci.

Tisk


Poznámka:

Při tisku na obálky vyberte orientaci na šířku.

5. V místní nabídce vyberte možnost **Nastavení tisku**.

**Poznámka:**

Nezobrazí-li se v systému Mac OS X v10.8.x nebo vyšší verzi nabídka **Nastavení tisku**, ovladač tiskárny Epson nebyl správně nainstalován.

Vyberte možnost **Předvolby systému** v nabídce  > **Tiskárny a skenery** (nebo **Tisk a skenování**, **Tisk a fax**), odeberte tiskárnu a poté ji opět přidejte. Tiskárnu přidáte podle postupu níže.

<http://epson.sn>

6. Nastavte následující volby.

- Typ média: Vyberte typ papíru, který jste vložili.
- Rozšíření: Tato možnost je k dispozici při výběru formátu papíru bez okrajů.
V tisku bez okrajů se tisková data o něco zvětší nad rámec velikosti papíru, takže nedojde k vytištění ohrazení při okrajích papíru. Vyberte míru zvětšení.
- Stupně šedi: Vyberte tisk černou barvou nebo v odstínech šedé.

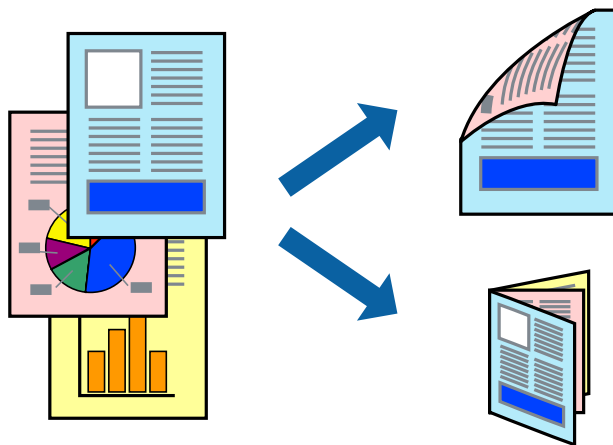
7. Klikněte na tlačítko **Tisk**.

Související informace

- ➔ „Dostupný papír a kapacita“ na str. 28
- ➔ „Vkládání papíru do Zadní podávání papíru“ na str. 30
- ➔ „Průvodce ovladačem tiskárny v systému Mac OS X“ na str. 92
- ➔ „Seznam typů papíru“ na str. 29

Oboustranný tisk (pouze systém Windows)

Ovladač tiskárny tiskne s automatickým oddělováním sudých a lichých stránek. Jakmile tiskárna dokončí tisk lichých stránek, převraťte stoh papíru podle následujících pokynů a vytiskněte sudé stránky. Můžete vytisknout také brožuru, kterou lze vytvořit složením výtisku.



Poznámka:

- Tato funkce není k dispozici při bezokrajovém tisku.
- Nepoužijete-li papír vhodný k oboustrannému tisku, kvalita tisku se může zhoršit a může dojít k uvíznutí papíru.
- V závislosti na papíru a datech může inkoust prosakovat na druhou stranu papíru.
- Je-li nástroj **EPSON Status Monitor 3** zakázán, otevřete ovladač tiskárny, klikněte na tlačítko **Rozšířená nastavení** na kartě **Údržba** a vyberte možnost **Aktivovat EPSON Status Monitor 3**.
- Oboustranný tisk nemusí být k dispozici, je-li k tiskárně přistupováno po síti nebo je používána jako sdílená tiskárna.

1. Vložte papír do tiskárny.
2. Otevřete soubor, který chcete vytisknout.
3. Přejděte do okna ovladače tiskárny.
4. Vyberte vázací metodu v nabídce **Oboustranný tisk** na kartě **Hlavní**.
5. Klikněte na tlačítko **Nastavení**, proveďte příslušná nastavení a kliknutím na tlačítko **OK** okno zavřete.

Poznámka:

Chcete-li tisknout ve formě brožury, vyberte možnost **Brožura**.

6. Podle potřeby nastavte další možnosti na kartách **Hlavní** a **Další možnosti** a klikněte na tlačítko **OK**.
7. Klikněte na tlačítko **Tisk**.

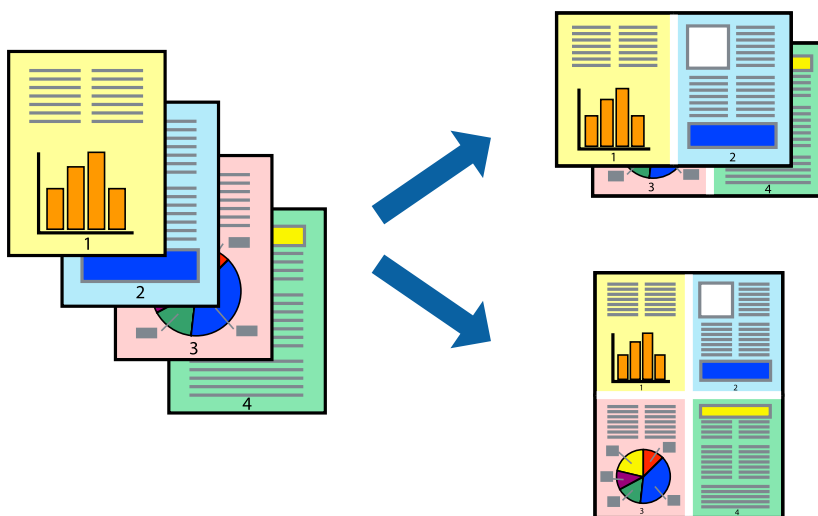
Po vytištění první stránky se v počítači zobrazí místní okno. Postupujte podle pokynů na obrazovce.

Související informace

- ➔ „Dostupný papír a kapacita“ na str. 28
- ➔ „Vkládání papíru do Zadní podávání papíru“ na str. 30
- ➔ „Základní informace o tisku – Windows“ na str. 46

Tisk několika stránek na jeden list

Na jeden list papíru můžete vytisknout dvě nebo čtyři stránky dat.



Tisk několika stránek na jeden list – Windows

Poznámka:

Tato funkce není k dispozici při bezokrajovém tisku.

1. Vložte papír do tiskárny.
2. Otevřete soubor, který chcete vytisknout.
3. Přejděte do okna ovladače tiskárny.
4. Vyberte možnost **2 na list** nebo **4 na list** jako nastavení **Více stránek** na kartě **Hlavní**.
5. Klikněte na tlačítko **Pořadí stránek**, proveďte příslušná nastavení a kliknutím na tlačítko **OK** okno zavřete.
6. Podle potřeby nastavte další možnosti na kartách **Hlavní** a **Další možnosti** a klikněte na tlačítko **OK**.
7. Klikněte na tlačítko **Tisk**.

Související informace

- ➔ „Vkládání papíru do Zadní podáváníí papíru“ na str. 30
- ➔ „Základní informace o tisku – Windows“ na str. 46

Tisk několika stránek na jeden list – Mac OS X

1. Vložte papír do tiskárny.
2. Otevřete soubor, který chcete vytisknout.
3. Otevřete dialogové okno **Tisk**.
4. V místní nabídce vyberte možnost **Uspořádání**.

Tisk

5. Nastavte počet stránek v části **Počet stránek na listu**, **Směr uspořádání** (pořadí stránek) a **Ohraničení**.
6. Podle potřeby nastavte také další položky.
7. Klepněte na příkaz **Tisk**.

Související informace

- ➔ „Vkládání papíru do Zadní podávání papíru“ na str. 30
- ➔ „Základní informace o tisku – Mac OS X“ na str. 48

Tisk odpovídající velikosti papíru

Můžete tisknout tak, aby výstup odpovídal velikosti papíru vloženého do tiskárny.



Tisk odpovídající velikosti papíru – Windows

Poznámka:

Tato funkce není k dispozici při bezokrajovém tisku.

1. Vložte papír do tiskárny.
2. Otevřete soubor, který chcete vytisknout.
3. Přejděte do okna ovladače tiskárny.
4. Na kartě **Další možnosti** proveďte následující nastavení.
 - Velikost papíru: Vyberte velikost papíru nastavenou v aplikaci.
 - Výstupní papír: Vyberte velikost papíru vloženého do tiskárny.
Automaticky bude vybrána možnost **Upravit na stránku**.

Poznámka:

*Jestliže chcete vytisknout zmenšený obrázek uprostřed stránky, zvolte možnost **Uprostřed**.*

5. Podle potřeby nastavte další možnosti na kartách **Hlavní** a **Další možnosti** a klikněte na tlačítko **OK**.
6. Klikněte na tlačítko **Tisk**.

Související informace

- ➔ „Vkládání papíru do Zadní podávání papíru“ na str. 30
- ➔ „Základní informace o tisku – Windows“ na str. 46

Tisk odpovídající velikosti papíru – Mac OS X

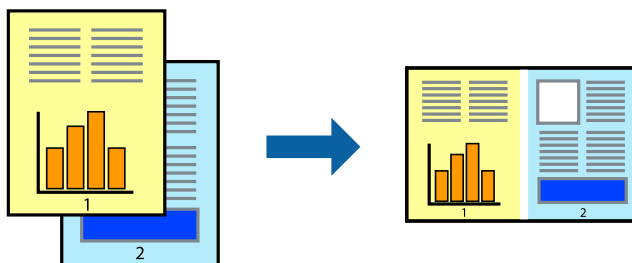
1. Vložte papír do tiskárny.
2. Otevřete soubor, který chcete vytisknout.
3. Otevřete dialogové okno Tisk.
4. Vyberte velikost papíru, kterou jste nastavili v dané aplikaci v části **Velikost papíru**.
5. V místní nabídce vyberte možnost **Zpracování papíru**.
6. Vyberte možnost **Přizpůsobit velikosti papíru**.
7. V části **Cílová velikost papíru** vyberte velikost papíru vloženého do tiskárny.
8. Podle potřeby nastavte také další položky.
9. Klepněte na příkaz **Tisk**.

Související informace

- ➔ „Vkládání papíru do Zadní podávání papíru“ na str. 30
- ➔ „Základní informace o tisku – Mac OS X“ na str. 48

Tisk několika souborů zároveň (pouze v systému Windows)

Nástroj **Organizátor tiskových úloh Lite** dovoluje spojit do jedné tiskové úlohy několik souborů vytvořených v různých aplikacích. Můžete zadat nastavení tisku pro kombinované soubory, jako je uspořádání, pořadí tisku a orientaci.

**Poznámka:**

Chcete-li otevřít **Tisk projektu** uložený v nástroji **Organizátor tiskových úloh Lite**, klikněte na možnost **Organizátor tiskových úloh Lite** na kartě **Údržba** ovladače tiskárny. Poté pomocí příkazu **Otevřít** z nabídky **Soubor** vyberte požadovaný soubor. Přípona uložených souborů je „.ecl“.

1. Vložte papír do tiskárny.
2. Otevřete soubor, který chcete vytisknout.

Tisk

3. Přejděte do okna ovladače tiskárny.
4. Vyberte možnost **Organizátor tiskových úloh Lite** na kartě **Hlavní**.
5. Klepnutím na tlačítko **OK** zavřete okno ovladače tiskárny.
6. Klepněte na příkaz **Tisk**.
Zobrazí se okno **Organizátor tiskových úloh Lite** a tisková úloha se přidá do skupiny **Tisk projektu**.
7. Okno nástroje **Organizátor tiskových úloh Lite** ponechte otevřené, otevřete soubor, který chcete přidat k aktuálnímu souboru, a zopakujte kroky 3 až 6.

Poznámka:

Zavřete-li okno **Organizátor tiskových úloh Lite**, neuložený **Tisk projektu** bude odstraněn. Chcete-li tisknout později, zvolte možnost **Uložit** v nabídce **Soubor**.

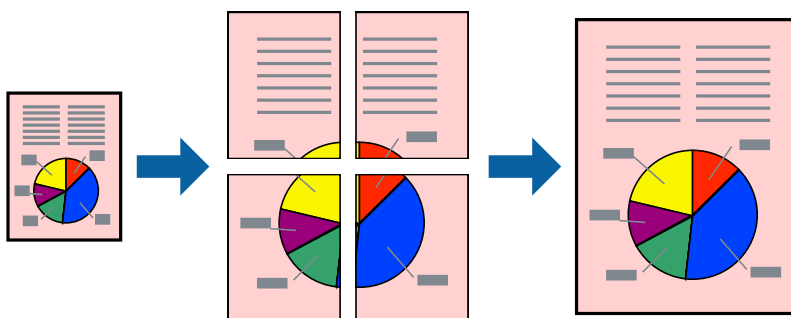
8. Zvolte nabídky **Rozložení** a **Úpravy** v nabídce **Organizátor tiskových úloh Lite** a upravte **Tisk projektu** podle potřeby.
9. Vyberte možnost **Tisk** v nabídce **Soubor**.

Související informace

- ➔ „Vkládání papíru do Zadní podáváníí papíru“ na str. 30
- ➔ „Základní informace o tisku – Windows“ na str. 46

Zvětšený tisk a vytváření plakátů (pouze systém Windows)

Můžete vytisknout jeden obrázek na více listů papíru a vytvořit tak větší plakát. Můžete vytisknout značky zarovnání, které vám pomohou jednotlivé listy sestavit.



Poznámka:

Tato funkce není k dispozici při bezokrajovém tisku.

1. Vložte papír do tiskárny.
2. Otevřete soubor, který chcete vytisknout.
3. Přejděte do okna ovladače tiskárny.
4. Vyberte možnost **2x1 Plakát**, **2x2 Plakát**, **3x3 Plakát** nebo **4x4 Plakát** v části **Více stránek** na kartě **Hlavní**.
5. Kliknutím na položku **Nastavení** proveďte požadovaná nastavení a poté klikněte na tlačítko **OK**.

Tisk

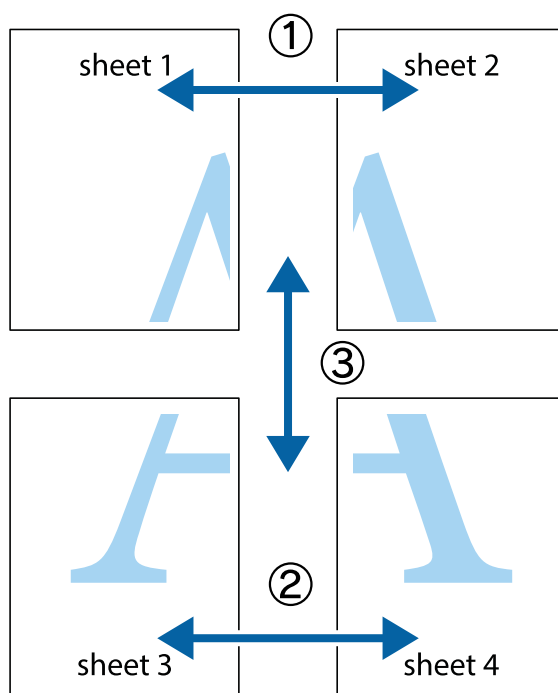
6. Podle potřeby nastavte další možnosti na kartách **Hlavní** a **Další možnosti** a klikněte na tlačítko **OK**.
7. Klikněte na tlačítko **Tisk**.

Související informace

- ➔ „Vkládání papíru do Zadní podávání papíru“ na str. 30
- ➔ „Základní informace o tisku – Windows“ na str. 46

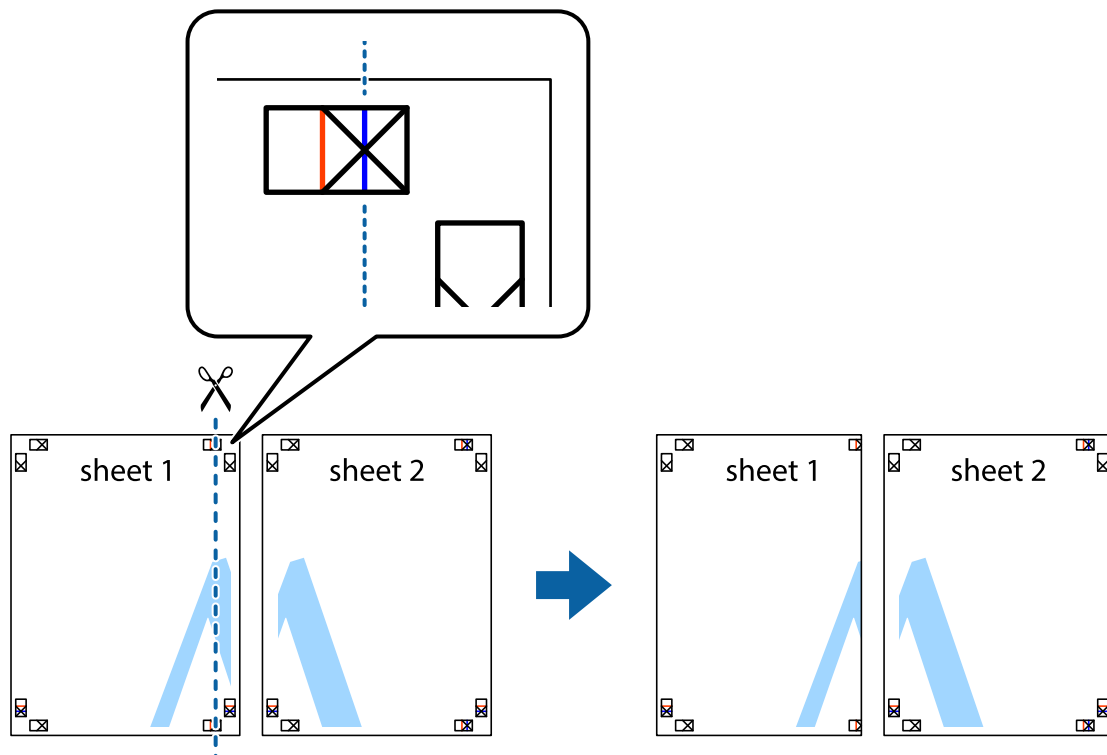
Tvorba plakátů s využitím nastavení Překrývající se značky nastavení

Následující příklad ukazuje postup vytvoření plakátu při výběru možnosti **2x2 Plakát** a výběru možnosti **Překrývající se značky nastavení** v části **Vytisknout čáry pro oříznutí**.

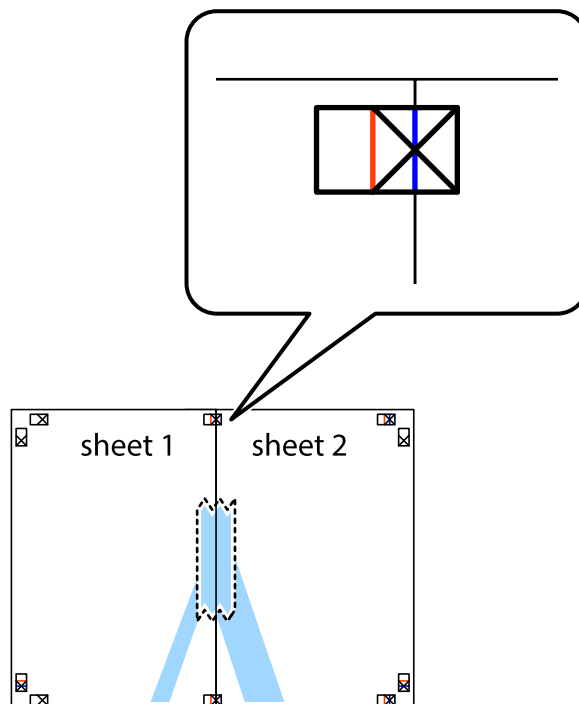


Tisk

1. Připravte si Sheet 1 a Sheet 2. Odstříhněte okraje Sheet 1 podél svislé modré čáry vedené středem křížových značek nahoře a dole.

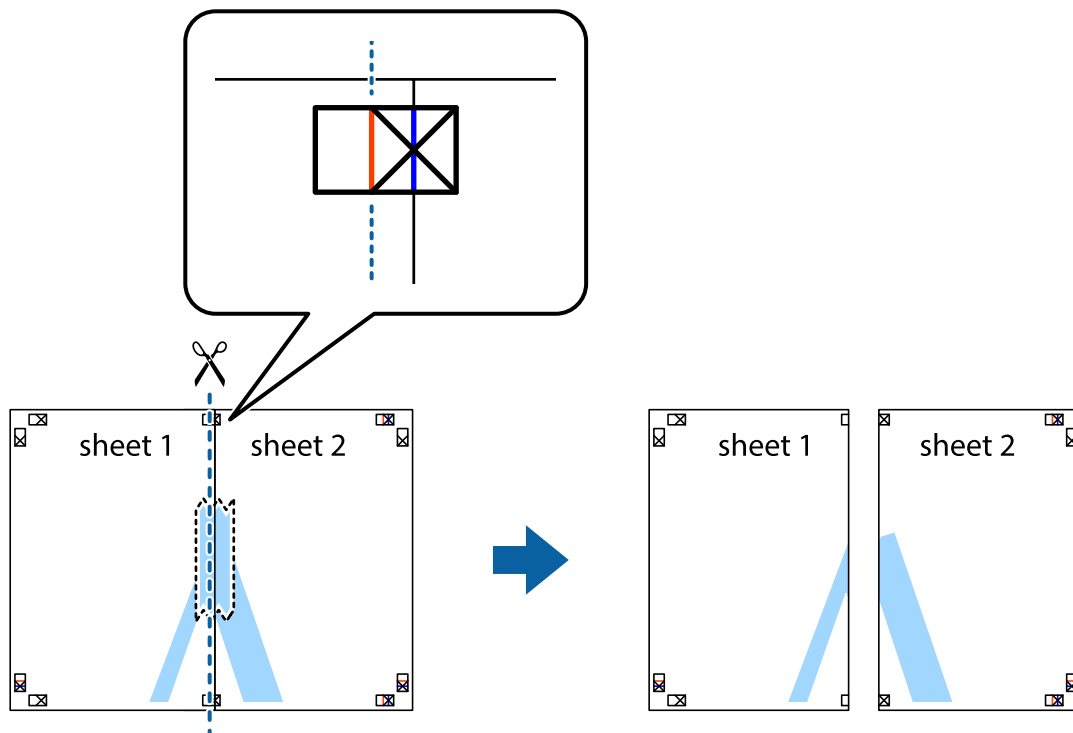


2. Umístěte okraj Sheet 1 na horní část Sheet 2 a zarovnejte křížové značky, poté listy zezadu dočasně slepte páskou.

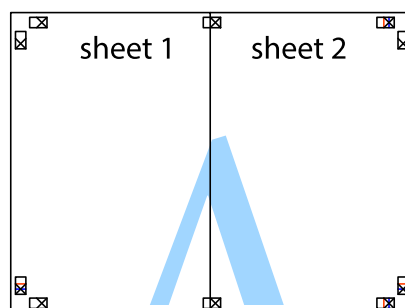


Tisk

3. Spleené listy rozřízněte na dvě části podél svislé červené čáry vedené značkami zarovnání (tentokrát se jedná o čáru vlevo od křížových značek).



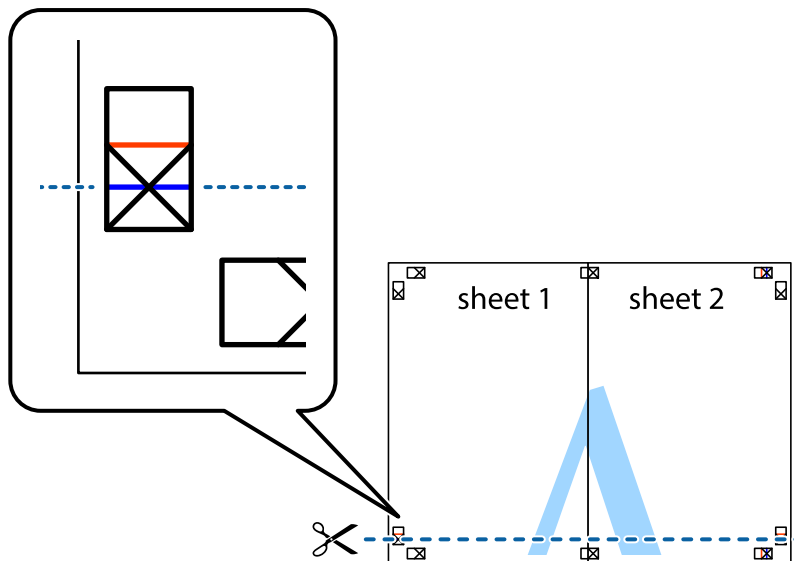
4. Listy zezadu spojte lepicí páskou.



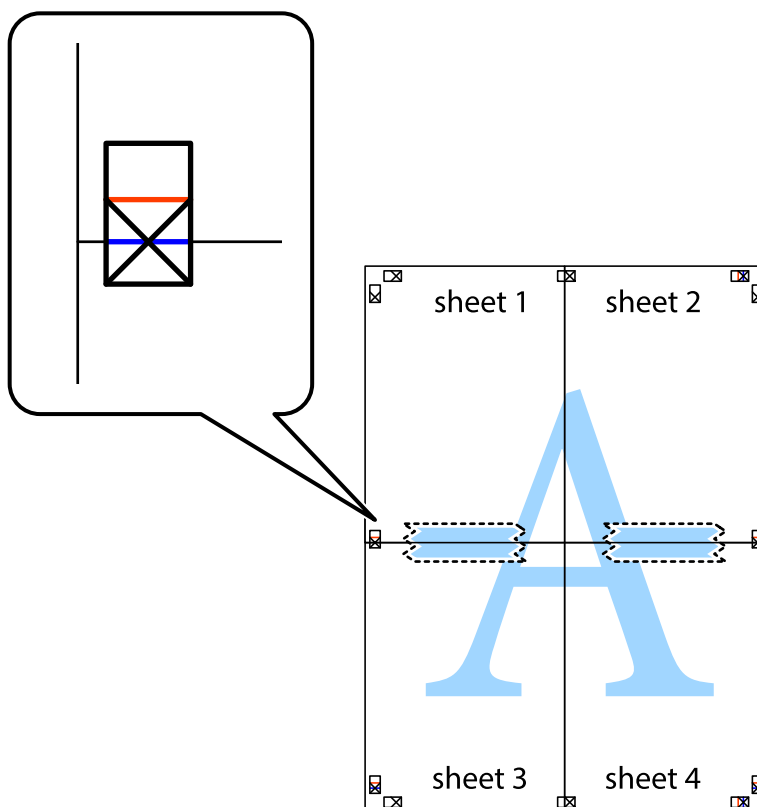
5. Zopakujte kroky 1 až 4, až jsou Sheet 3 a Sheet 4 spleené k sobě.

Tisk

6. Odstříhnete okraje Sheet 1 a Sheet 2 podél svislé modré čáry vedené středem křížových značek vlevo a vpravo.

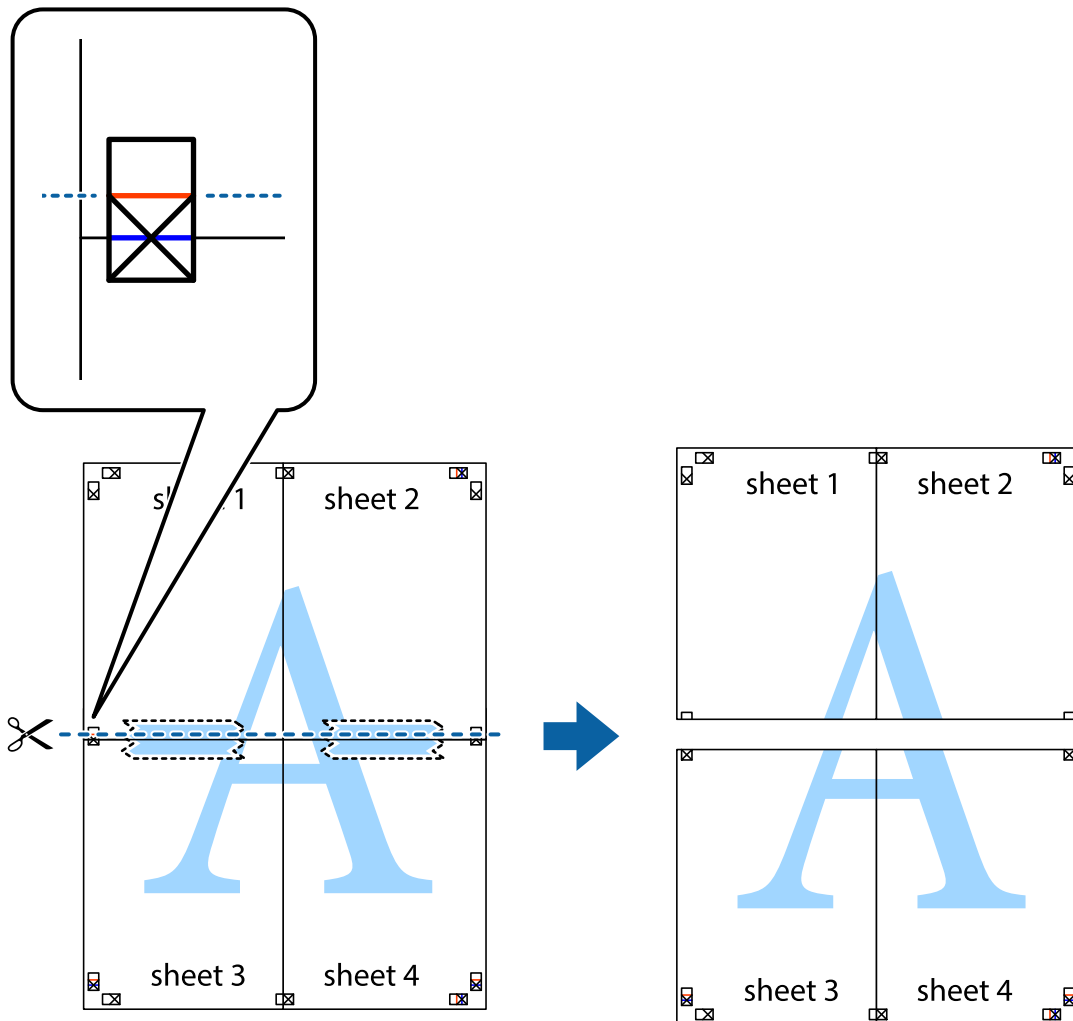


7. Umístíte okraj Sheet 1 a Sheet 2 na horní část Sheet 3 a Sheet 4 a zarovnejte křížové značky, poté listy zezadu dočasně slepte páskou.

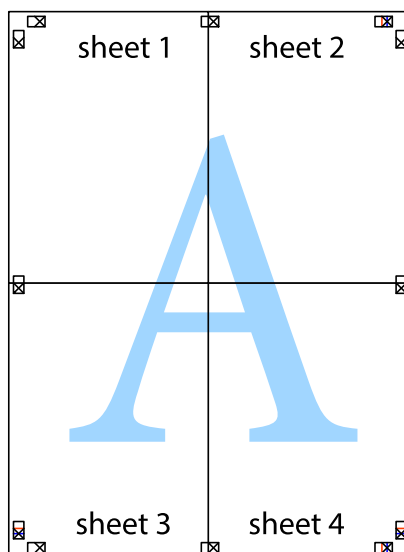


Tisk

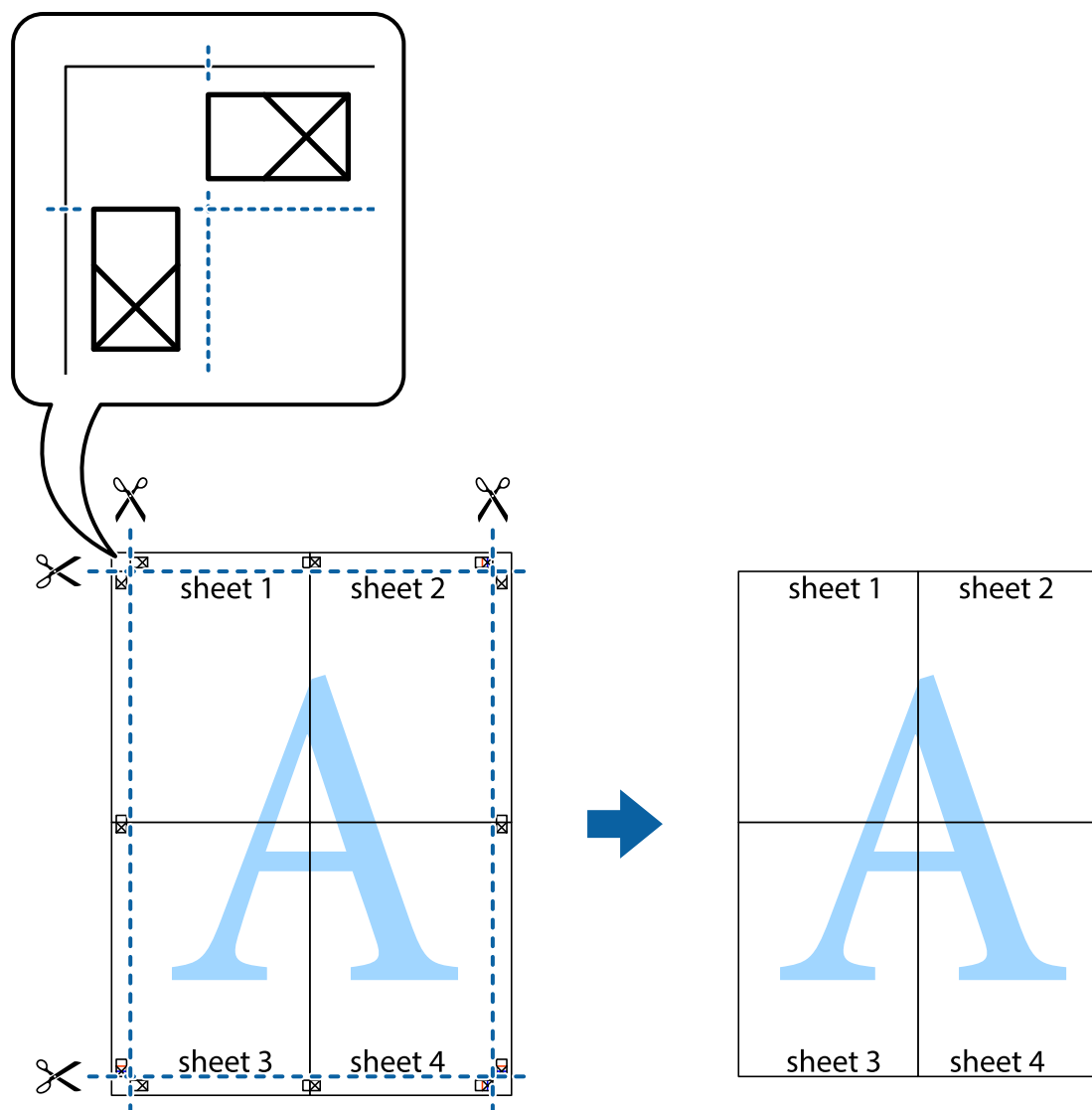
- Slepené listy rozřízněte na dvě části podél vodorovné červené čáry vedené značkami zarovnání (tentokrát se jedná o čáru nad křížovými značkami).



- Listy zezadu spojte lepicí páskou.



10. Odřízněte přebytečné okraje podél vnějších vodítek.



Tisk s využitím pokročilých funkcí

Tato část představuje řadu dalších funkcí pro rozložení a tisk, které jsou dostupné prostřednictvím ovladače tiskárny.

Související informace

- ➔ „Ovladač tiskárny Windows“ na str. 88
- ➔ „Ovladač tiskárny pro Mac OS X“ na str. 91

Přidání předvolby tisku pro usnadnění tisku

Když si vytvoříte vlastní sadu předvoleb obsahující často používaná nastavení tisku v ovladači tiskárny, můžete ji při tisku jednoduše vybrat ze seznamu a použít.

Tisk

Windows

Chcete-li přidat vlastní předvolbu, nastavte položky jako **Velikost papíru** a **Typ papíru** na kartě **Hlavní** nebo **Další možnosti** a poté klikněte na možnost **Přidat/Odebrat předvolby** v části **Předvolby tisku**.

Poznámka:

Chcete-li odstranit přidanou předvolbu, klikněte na tlačítko **Přidat/Odebrat předvolby**, vyberte název předvolby, kterou chcete odstranit ze seznamu, a poté ji odstraňte.

Mac OS X

Otevřete dialogové okno **Tisk**. Chcete-li přidat vlastní předvolbu, nastavte položky, jako jsou **Velikost papíru** a **Typ média**, a poté uložte aktuální nastavení jako předvolbu v nastavení **Předvolby**.

Poznámka:

Chcete-li odstranit přidanou předvolbu, klikněte na tlačítko **Předvolby > Zobrazit předvolby**, vyberte název předvolby, kterou chcete odstranit ze seznamu, a poté ji odstraňte.

Tisk zmenšeného nebo zvětšeného dokumentu

Velikost dokumentu můžete při tisku zmenšit nebo zvětšit o zadané procento.

Windows

Poznámka:

Tato funkce není k dispozici při bezokrajovém tisku.

Nastavte položku **Velikost papíru** na kartě **Další možnosti**. Vyberte možnost **Zmenšit nebo zvětšit dokument, Změnit vel. na** a poté zadejte procenta.

Mac OS X

Vyberte možnost **Vzhled stránky** v nabídce **Soubor**. Zvolte nastavení pro volby **Formát pro** a **Formát papíru** a zadejte hodnotu v procentech v poli **Měřítko**. Zavřete okno a tiskněte podle následujících základních pokynů pro tisk.

Související informace

➔ [„Základní informace o tisku – Mac OS X“ na str. 48](#)

Nastavení barvy tisku

Můžete nastavit barvy používané v tiskové úloze.

Při výběru možnosti **PhotoEnhance** bude výsledný obraz ostřejší se živějšími barvami, protože kontrast, sytost a jas původního obrazu se nastaví automaticky.

Poznámka:

- Tyto úpravy se nepoužijí na původní data.
- Funkce **PhotoEnhance** upraví barvy na základě analýzy umístění zachyceného předmětu. Pokud jste tedy umístění předmětu změnili, například zmenšením či zvětšením, oříznutím nebo otočením obrazu, může se nečekaně změnit barva. Ke změně umístění předmětu, která může způsobit změnu barev, vede také nastavení tisku bez okrajů. Jestliže je obrázek rozostřený, odstín může být nepřírodní. Pokud se barvy změní nebo nebudou přirozené, zvolte jiný režim tisku než **PhotoEnhance**.

Tisk

Windows

Vyberte metodu korekce barev v nabídce **Korekce barev** na kartě **Další možnosti**.

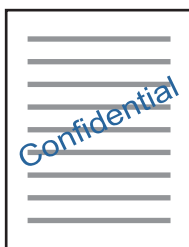
Zvolíte-li možnost **Automatický**, barvy budou automaticky upraveny tak, aby odpovídaly nastavení typu papíru a kvality tisku. Zvolíte-li možnost **Vlastní** a kliknete na tlačítko **Upřesnit**, můžete si vytvořit vlastní nastavení.

Mac OS X

Otevřete dialogové okno Tisk. V místní nabídce vyberte možnost **Barevná shoda** a poté vyberte položku **EPSON Color Controls**. V místní nabídce vyberte možnost **Color Options** a poté vyberte jednu z dostupných možností. Klikněte na šipku vedle položky **Upřesnit nastavení** a proveďte příslušná nastavení.

Tisk vodoznaku (pouze systém Windows)

Vytištěné dokumenty můžete doplnit vodoznakem, například s označením „Důvěrné“. Můžete přidat také vlastní vodoznak.



Poznámka:

Tato funkce není k dispozici při bezokrajovém tisku.

Klikněte na položku **Vlastnosti vodoznaku** na kartě **Další možnosti** a vyberte vodoznak. Po kliknutí na možnost **Nastavení** můžete upravit vlastnosti vodoznaku, například barvu a umístění.

Tisk záhlaví a zápatí (je pro Windows)

Jako záhlaví a zápatí můžete vytisknout informace typu uživatelské jméno a datum tisku.

Klikněte na položku **Vlastnosti vodoznaku** na kartě **Další možnosti** a poté vyberte možnost **Záhlaví/zápatí**. Klikněte na **Nastavení** a vyberte nutné položky z rozbalovacího seznamu.

Tisk fotografií pomocí funkce Epson Easy Photo Print

Pomocí funkce Epson Easy Photo Print lze snadno rozvrhnout a tisknout fotografie na různé typy papíru.

Poznámka:

- Tiskem na originální fotografický papír Epson je maximalizována kvalita inkoustu a výtisky se vyznačují živými a jasnými barvami.
- Chcete-li provést tisk bez okrajů pomocí běžně dostupných aplikací, proveďte následující nastavení.
 - Vytvořte obrazová data tak, aby zcela pokryla příslušný formát papíru, a je-li v používané aplikaci k dispozici nastavení okrajů, nastavte okraje na hodnotu 0 mm.
 - Povolte nastavení tisku bez okrajů v ovladači tiskárny.

Související informace

➔ „Epson Easy Photo Print“ na str. 95

- ➔ „Dostupný papír a kapacita“ na str. 28
- ➔ „Vkládání papíru do Zadní podávání papíru“ na str. 30

Tisk štítku na disk CD/DVD pomocí funkce Epson Print CD

Pomocí funkce Epson Print CD lze snadno vytvářet a tisknout štítky na disk CD/DVD s originálním designem. Navíc můžete vytvořit a vytisknout obal na disk CD/DVD.

Můžete nastavit rozsah tisku na disk CD/DVD na minimálně 18 mm pro vnitřní průměr a maximálně 120 mm pro vnější průměr. V závislosti na nastavení se může inkoust na disku CD/DVD nebo zásobníku rozmazat. Proveďte nastavení pro disk CD/DVD, který chcete potisknout.

Poznámka:

Při tisku štítku disku CD/DVD pomocí běžně dostupných aplikací proveďte následující nastavení.

- V systému Windows je formát A4 automaticky zvolen jako nastavení **Velikost papíru** při výběru možnosti **Zásobník na disky CD/DVD** jako nastavení **Zdroj papíru**. Zvolte možnost **Na výšku** jako nastavení **Orientace** a položku **CD/DVD** jako nastavení **Typ papíru**.
- V systému Mac OS X vyberte možnost **A4 (CD/DVD)** jako nastavení **Velikost papíru**. Vyberte orientaci na výšku jako směr tisku a pak vyberte možnost **CD/DVD** jako **Typ média** v nabídce **Nastavení tisku**.
- V některých aplikacích bude případně nutné určit typ zásobníku. Vyberte možnost **Typ zásobníku Epson 2**. Název nastavení se může mírně lišit v závislosti na aplikaci.

Související informace

- ➔ „Epson Print CD“ na str. 95
- ➔ „Pokyny k manipulaci s disky CD/DVD“ na str. 37
- ➔ „Vkládání disku CD/DVD“ na str. 38
- ➔ „Oblast tisku“ na str. 115

Tisk z digitálního fotoaparátu

Poznámka:

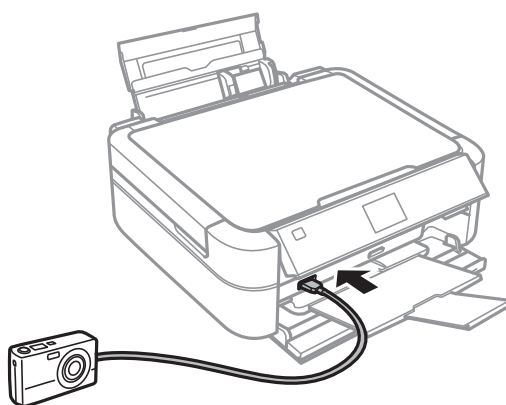
- Můžete tisknout fotografie přímo z digitálního fotoaparátu kompatibilního s rozhraním PictBridge. Další informace o provádění operací s fotoaparátem najdete v dokumentaci dodávané s fotoaparátem.
- Obvykle mají přednost nastavení digitálního fotoaparátu, nicméně v následujících situacích se projeví nastavení tiskárny.
 - Je-li nastavení tisku ve fotoaparátu nastaveno na možnost „použít nastavení tiskárny“.
 - Je-li v nastavení tisku tiskárny vybrána možnost **Sépie** nebo **ČB**.
 - Je možné, že nebudete moci zkombinovat určité nastavení typu papíru, velikosti nebo rozložení v závislosti na nastavení fotoaparátu a nastavení tiskárny. Nastavení digitálních fotoaparátů se nemusí projevit na výstupu.
- Při tisku na disk CD/DVD (pouze u tiskáren podporujících tisk na disky CD/DVD) proveďte nastavení tisku na tiskárně před výběrem fotografií v digitálním fotoaparátu a poté spusťte tisk. V závislosti na příslušném digitálním fotoaparátu však nemusí být možné tisknout na disk CD/DVD fotografie s nastavením DPOF.
- Fotografie s nastavením DPOF můžete tisknout přímo z fotoaparátu.

Tisk z digitálního fotoaparátu připojeného pomocí kabelu USB

Můžete tisknout fotografie přímo z digitálního fotoaparátu připojeného pomocí kabelu USB.

Tisk

1. Vyjměte paměťovou kartu z tiskárny.
2. Vložte papír do tiskárny.
3. Zadejte **Nast.** na domovské obrazovce stiskem tlačítka ◀ nebo ▶ a potom stiskněte tlačítko OK. Vyberte možnost **Nastavení externího zařízení** stiskem tlačítka ▲ nebo ▼ a poté stiskněte tlačítko OK.
4. Zvolte možnost **Nast. tisku** nebo **Úprava foto**, stiskněte tlačítko OK a v případě potřeby změňte nastavení. Vyberte položky nastavení stiskem tlačítka ▲ nebo ▼ a potom stiskněte tlačítko OK. Změňte nastavení stiskem tlačítka ▲ nebo ▼ a potom stiskněte tlačítko OK.
5. Zapněte digitální fotoaparát a připojte jej k tiskárně pomocí kabelu USB.



Poznámka:

Použijte kabel USB kratší než dva metry.

6. Vyberte fotografie, které chcete tisknout z digitálního fotoaparátu, zkontrolujte nastavení (např. počet kopií) a poté spusťte tisk.

Související informace

➔ „Vkládání papíru do Zadní podávání papíru“ na str. 30

Zrušení tisku

Poznámka:

- V systému Windows, nelze zrušit tiskovou úlohu v počítači po jejím odeslání do tiskárny. V takovém případě zrušte tiskovou úlohu na ovládacím panelu tiskárny.
- Při tisku více stránek v systému Mac OS X není možné zrušit všechny úlohy z ovládacího panelu. V takovém případě zrušte tiskovou úlohu v počítači.

Zrušení tisku - tlačítko tiskárny

Stisknutím tlačítka Ⓞ zrušte probíhající tiskovou úlohu.


Zrušení tisku – Windows

1. Přejděte do okna ovladače tiskárny.
2. Vyberte kartu **Údržba**.
3. Klepněte na položku **Tisková fronta**.
4. Klepněte pravým tlačítkem myši na úlohu, kterou chcete zrušit, a vyberte položku **Storno**.

Související informace

➔ „Ovladač tiskárny Windows“ na str. 88

Zrušení tisku – Mac OS X

1. Klepněte na ikonu tiskárny v **Docku**.
2. Vyberte úlohu, kterou chcete zrušit.
3. Zrušte úlohu.
 - Mac OS X v10.8.x až Mac OS X v10.9.x
Klikněte na  vedle ukazatele průběhu.
 - Mac OS X v10.6.x až v10.7.x
Klikněte na možnost **Odstranit**.

Kopírování

Základy kopírování

1. Vložte papír do tiskárny.
2. Umístěte předlohy.
3. Zadejte **Kopírovat** na domovské obrazovce stiskem tlačítka ◀ nebo ▶ a potom stiskněte tlačítko OK.
4. Nastavte počet kopií stiskem tlačítka – nebo +.
5. Zvolte barevnou nebo černobílou kopii stiskem tlačítka ▲ nebo ▼.
6. Stiskněte tlačítko ☰. Vyberte možnost **Nastavení papíru a kopie** stiskem tlačítka ▲ nebo ▼ a poté stiskněte tlačítko OK.
7. Zkontrolujte nastavení (např. formát a typ papíru) a v případě potřeby změňte nastavení. Vyberte položky nastavení stiskem tlačítka ▲ nebo ▼ a potom stiskněte tlačítko OK.
8. Změňte nastavení stiskem tlačítka ▲ nebo ▼. Stiskem tlačítka OK potvrdíte nastavení. Nastavení dokončíte stiskem tlačítka ☰.

Poznámka:

Chcete-li kopírovat při současném zmenšení nebo zvětšení velikosti dokumentu o určité procento, vyberte možnost **Vlastní velikost** jako nastavení **Lupa**, stiskněte tlačítko OK a potom stiskněte tlačítko ▲ nebo ▼. Tím zadáte příslušnou procentuální hodnotu. Procentuální hodnotu můžete změnit v krocích po 10 % podržením tlačítka ▲ nebo ▼.

9. Stiskněte tlačítko ◊.

Související informace

- ➔ „Režim Kopírovat“ na str. 17
- ➔ „Vkládání papíru do Zadní podávání papíru“ na str. 30
- ➔ „Vkládání předloh na Sklo skeneru“ na str. 33

Kopírování fotografií

Můžete kopírovat několik fotografií najednou. Můžete také obnovit barvy na vybledlých fotografiích.

Poznámka:

- Nejmenší velikost kopírované předlohy je 30 × 40 mm.
- Nemusí být detekován bílý prostor kolem fotografie.

1. Vložte papír do tiskárny.

Kopírování

2. Zadejte **Kopírovat** na domovské obrazovce stiskem tlačítka ◀ nebo ▶ a potom stiskněte tlačítko OK.
3. Stiskněte tlačítko ☰. Vyberte možnost **Kopírovat/Obnovit foto** stiskem tlačítka ▲ nebo ▼ a poté stiskněte tlačítko OK.
4. Stiskem tlačítka ▲ nebo ▼ vyberte, zda chcete obnovit barvy vybledlých fotografií, a potom stiskněte tlačítko OK.
5. Stiskem tlačítka OK zobrazíte pokyny k vložení předloh. Následně položte fotografie na sklo skeneru.
6. Stiskněte tlačítko OK.
Fotografie jsou snímány a zobrazovány na displeji.
7. Stiskněte tlačítko ☰. Vyberte možnost **Nastavení papíru a kopie** stiskem tlačítka ▲ nebo ▼ a poté stiskněte tlačítko OK.
Poznámka:
Stiskněte tlačítko ☒/Ⓞ, chcete-li oříznout část fotografie. Stiskem tlačítka ▲, ▼, ◀ nebo ▶ přesuňte rámeček nad oblast, kterou chcete oříznout, a poté stiskněte tlačítko – nebo +, čímž změníte velikost rámečku.
8. Zkontrolujte nastavení (např. formát a typ papíru) a v případě potřeby změňte nastavení. Vyberte položky nastavení stiskem tlačítka ▲ nebo ▼ a potom stiskněte tlačítko OK.
9. Změňte nastavení stiskem tlačítka ▲ nebo ▼. Stiskem tlačítka OK potvrdíte nastavení. Nastavení dokončíte stiskem tlačítka ☰.
10. Stiskněte tlačítko ⬠.

Související informace

- ➔ „Režim Kopírovat“ na str. 17
- ➔ „Vkládání papíru do Zadní podávání papíru“ na str. 30
- ➔ „Vkládání předloh na Sklo skeneru“ na str. 33

Kopírování na štítek disku CD/DVD

Můžete kopírovat štítek disku nebo čtvercový originál, například fotografii, na štítek disku CD/DVD.

1. Zadejte **Kopírovat** na domovské obrazovce stiskem tlačítka ◀ nebo ▶ a potom stiskněte tlačítko OK.
2. Stiskněte tlačítko ☰. Vyberte možnost **Kopírovat na CD/DVD** stiskem tlačítka ▲ nebo ▼ a poté stiskněte tlačítko OK.
3. Umístěte předlohu podle pokynů zobrazených na obrazovce a stiskněte tlačítko OK.
4. Nastavte vnější a vnitřní průměr stiskem tlačítek ▲, ▼, ◀ nebo ▶ a stiskněte tlačítko OK.

Poznámka:

V krocích po 1 mm můžete nastavit jako vnější průměr hodnoty 114–120 mm a 18–46 mm jako vnitřní průměr.

Kopírování

5. Vyberte možnost **Tisk na CD/DVD**.

Poznámka:

*Pro zkušební tisk vyberte možnost **Zkušební tisk na papír A4** a vložte běžný papír formátu A4 do podavače. Před tiskem na štítek disku CD/DVD můžete zkontrolovat obrázek výtisku.*

6. Stiskem tlačítka OK zkontrolujte pokyny, vložte disk CD/DVD a poté stiskněte tlačítka OK.
7. Zvolte barevnou nebo černobílou kopii stiskem tlačítka ▲ nebo ▼.
8. Chcete-li změnit nastavení (např. typ dokumentu nebo kvalita tisku), stiskněte tlačítka ☰. Vyberte možnost **Nastavení papíru a kopie** stiskem tlačítka ▲ nebo ▼ a poté stiskněte tlačítka OK.
9. Zkontrolujte nastavení a v případě potřeby jej změňte. Vyberte položky nastavení stiskem tlačítka ▲ nebo ▼, stiskněte tlačítka OK a poté změňte nastavení stiskem tlačítka ▲ nebo ▼. Stiskem tlačítka OK potvrdíte nastavení. Nastavení dokončíte stiskem tlačítka ☰.
10. Stiskněte tlačítka ⬠.
11. Po dokončení tisku vyjměte zásobník na disky CD/DVD z tiskárny.

Související informace

- ➔ „Režim Kopírovat“ na str. 17
- ➔ „Vkládání papíru do Zadní podávání papíru“ na str. 30
- ➔ „Vkládání předloh na Sklo skeneru“ na str. 33
- ➔ „Vložení disku CD/DVD pro tisk“ na str. 37

Skenování

Skenování pomocí ovládacího panelu

Skenování na paměťovou kartu

Naskenovaný obrázek můžete uložit na paměťovou kartu.

1. Umístěte předlohy.
2. Vložte paměťovou kartu do tiskárny.
3. Zadejte **Skenovat** na domovské obrazovce stiskem tlačítka ◀ nebo ▶ a potom stiskněte tlačítko OK.
4. Vyberte možnost **Sken. na pam. kartu** stiskem tlačítka ▲ nebo ▼ a poté stiskněte tlačítko OK.
5. Zkontrolujte nastavení (např. formát ukládané fotografie). Chcete-li změnit nastavení, vyberte položku nastavení stiskem tlačítka ▲ nebo ▼ a stiskněte tlačítko OK nebo ▶. Tím zobrazíte obrazovku nastavení. Vyberte nastavení stiskem tlačítka ▲ nebo ▼ a poté stiskněte tlačítko OK.
6. Stiskněte tlačítko ◊.

Související informace

- ➔ „Režim Sken“ na str. 23
- ➔ „Vkládání předloh na Sklo skeneru“ na str. 33
- ➔ „Vložení a vyjmutí paměťové karty“ na str. 35

Skenování do počítače

Naskenovaný obrázek můžete uložit do počítače.

**Důležité:**

Před použitím této funkce zkontrolujte, zda jste do počítače nainstalovali aplikace EPSON Scan a Epson Event Manager.

1. Umístěte předlohy.
2. Zadejte **Sken** na domovské obrazovce stiskem tlačítka ◀ nebo ▶ a potom stiskněte tlačítko OK.
3. Vyberte možnost **Sken do PC**, **Sken do PC (PDF)** nebo **Sken do PC (Email)** stiskem tlačítka ▲ nebo ▼ a poté stiskněte tlačítko OK.

Poznámka:

Pomocí nástroje Epson Event Manager můžete přejít na často používaná nastavení skenování (např. typ dokumentu, složku pro uložení, nebo formátu uložení).

4. Stiskněte tlačítko .

Související informace

- ➔ „Režim Sken“ na str. 23
- ➔ „Vkládání předloh na Sklo skeneru“ na str. 33
- ➔ „Epson Event Manager“ na str. 94

Skenování z počítače

Skenování pomocí ovladače skeneru „EPSON Scan“. Vysvětlení jednotlivých položek nastavení najdete v nápovědě EPSON Scan.

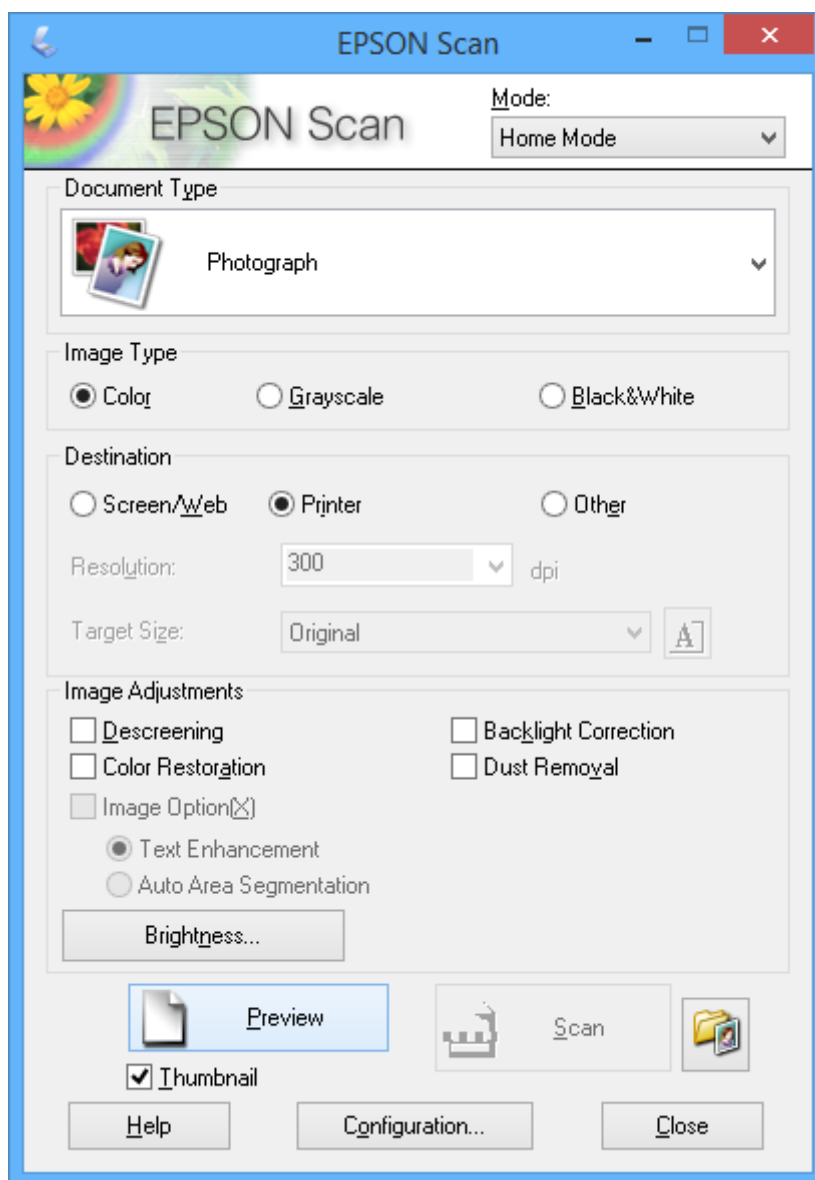
Základy skenování

V tomto režimu najdete vysvětlení základů skenování prostřednictvím **Domácí režim** aplikace EPSON Scan. Pracovní postup je stejný jako v jiných režimech skenování.

1. Umístěte předlohy.
2. Spusťte aplikaci EPSON Scan.

Skenování

3. Vyberte **Domácí režim** ze seznamu **Režim**.



4. Nastavte následující volby.

Typ dokumentu: Vyberte typ předlohy, kterou chcete skenovat.

Typ obrazu: Vyberte typ barvy obrazu, který chcete skenovat.

Přestože je toto nastavení automaticky vybráno prostřednictvím nastavení **Typ dokumentu**, můžete nastavení změnit.

Cíl: Vyberte rozlišení obrázku, který chcete skenovat.

Zvolíte-li možnost **Jiné**, můžete nastavit možnost **Rozlišení**.

Minináhled: Toto nastavení je k dispozici pouze při výběru možnosti **Fotografie** jako nastavení Typ dokumentu.

Vyberete-li tuto položku a kliknete na tlačítko **Náhled**, můžete skenovat s automatickou detekcí oblasti skenování, směru nebo natočení dokumentu nebo umístění více fotografií na sklo skeneru.

Skenování

5. Klikněte na položku **Náhled**.

Poznámka:

- V závislosti na fotografiích a podmínkách skenování nemusí výsledky skenování dopadnout podle očekávání. Odstraňte **Minináhled**, a vložte pouze jednu fotografii.
- Vložíte-li více fotografií, umístěte je alespoň 20 mm (0,8 palců) od sebe. Kromě toho není skenován okraj plochy sklo skeneru.

6. Upravte kvalitu nebo jas obrazu podle potřeby.

Poznámka:

V závislosti na předlohách nemusí výsledky sledování dopadnout podle očekávání.

7. Klikněte na položku **Skenovat**.

8. V okně **Nastavení uložení souboru** proveďte příslušná nastavení a poté klikněte na tlačítko **OK**.

Poznámka:

Zrušíte-li zaškrtnutí políčka **Toto dialogové okno zobrazit před dalším skenováním**, nezobrazí se obrazovka **Nastavení uložení souboru** a skenování započne ihned. Chcete-li zobrazit obrazovku **Nastavení uložení souboru**, klikněte před zahájením skenování na ikonu (**Nastavení uložení souboru**) vpravo od položky **Skenovat**.

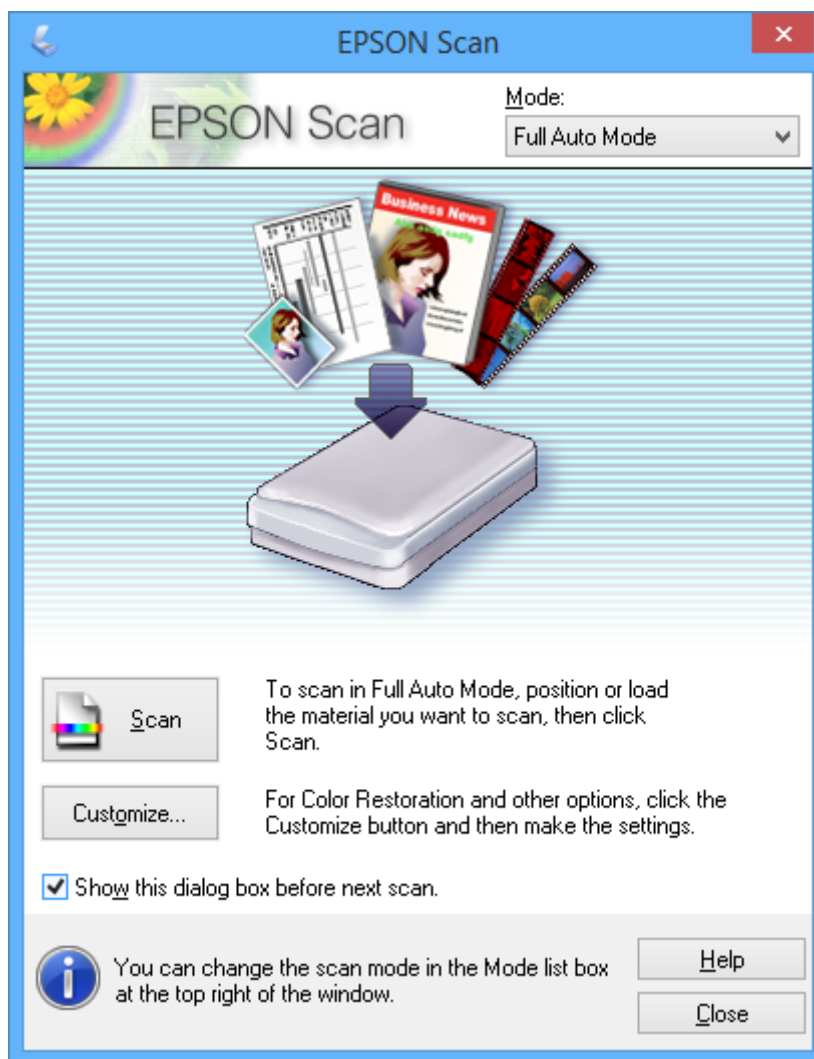
Související informace

- ➔ „Vkládání předloh na Sklo skeneru“ na str. 33
- ➔ „EPSON Scan (Ovladač skeneru)“ na str. 94

Skenování pomocí pokročilých funkcí

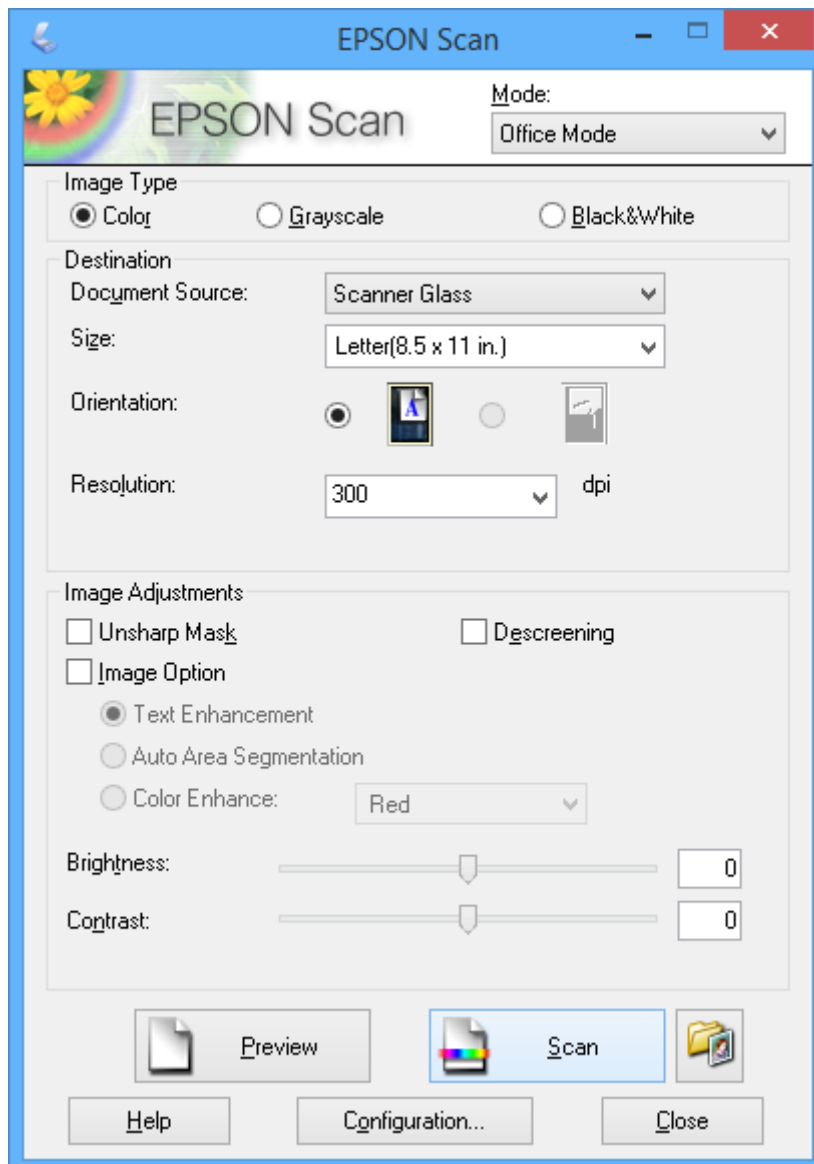
Skenování při automatické detekci předlohy (Plně automatický režim)

Skenování můžete zahájit tím, že jednoduše vložíte předlohu a kliknete na tlačítko **Skenovat**. Zvolte možnost **Plně automatický režim** v seznamu **Režim** v nabídce EPSON Scan.



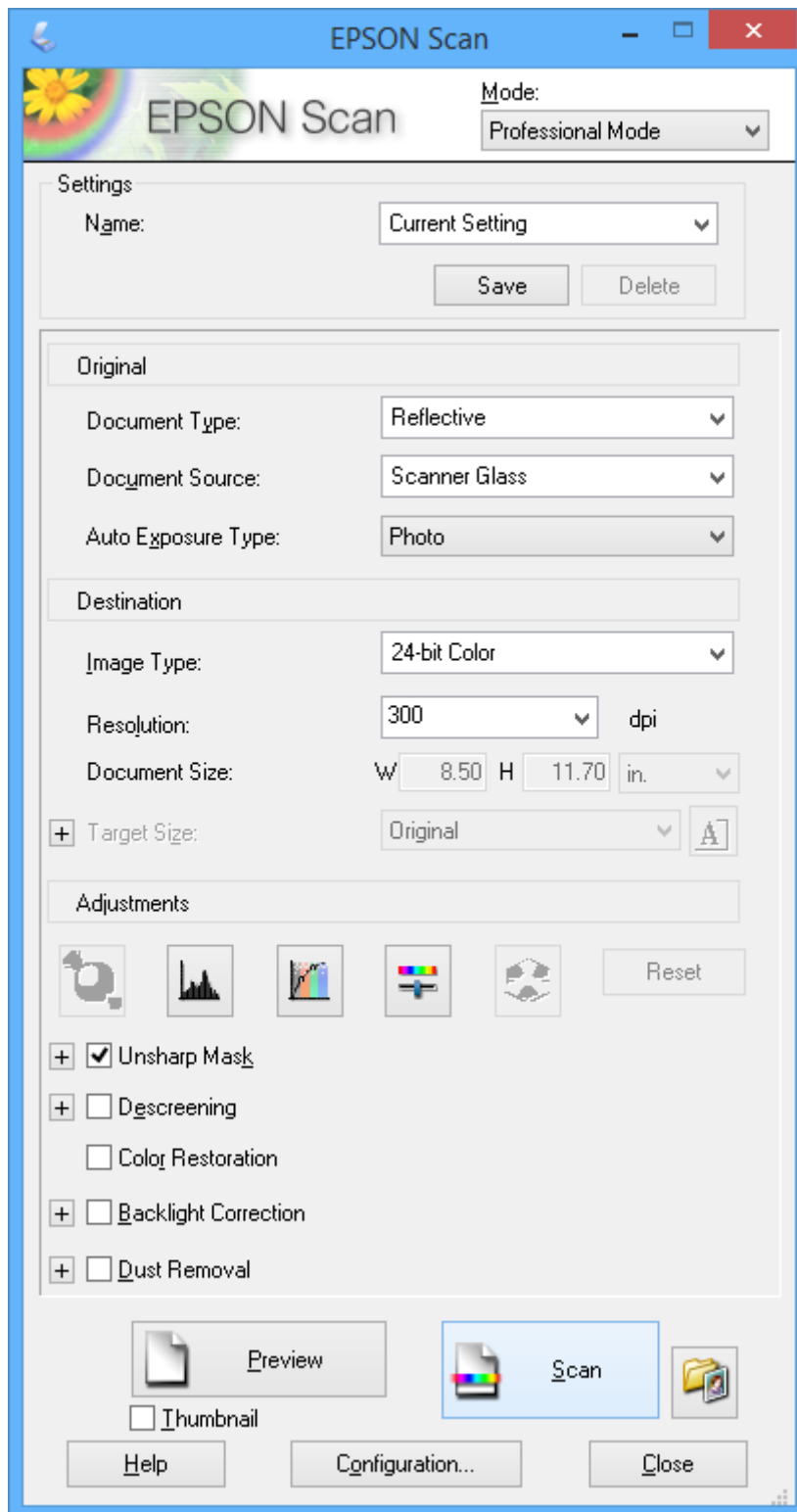
Skenování na určitou velikost (Kancelářský režim)

Můžete skenovat předlohy na určitou velikost bez náhledu. Zvolte možnost **Kancelářský režim** v seznamu **Režim** v nabídce EPSON Scan.



Skenování při úpravě kvality obrazu (Profesionální režim)

Můžete skenovat obrázky a upravovat jejich kvalitu a barvu. Tento režim je doporučený pro pokročilé uživatele. Zvolte možnost **Profesionální režim** v seznamu **Režim** v nabídce EPSON Scan.



Doplňování inkoustu

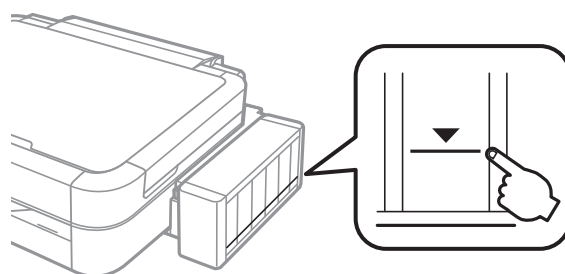
Kontrola hladiny inkoustu

Chcete-li ověřit aktuální množství zbývajících inkoustu, vizuálně zkontrolujte množství inkoustu ve všech nádržkách tiskárny.



Důležité:

Nedosahuje-li inkoust v kterékoli z nádržek nad spodní čáru, naplňte nádržky až po horní čáru na nádržce s inkoustem. Budete-li tiskárnu používat, když je hladina inkoustu pod spodní čarou na nádržkách, může dojít k poškození tiskárny.



Přibližné hladiny inkoustu můžete zkontrolovat pomocí počítače.

Kontrola hladiny inkoustu – systém Windows

1. Přejděte do okna ovladače tiskárny.
2. Klikněte na možnost **EPSON Status Monitor 3** na kartě **Údržba**.


Poznámka:

Pokud je software **EPSON Status Monitor 3** deaktivován, klikněte na možnost **Rozšířená nastavení** na kartě **Údržba** a vyberte položku **Aktivovat EPSON Status Monitor 3**.

Související informace

➔ „Ovladač tiskárny Windows“ na str. 88

Kontrola hladiny inkoustu – systém Mac OS X

1. Vyberte **Předvolby systému** v nabídce  > **Tiskárny a skenery** (nebo **Tisk a skenování**, **Tisk a fax**) a vyberte tiskárnu.
2. Klikněte na možnost **Volby a materiály** > **Utilita** > **Otevřít Tiskovou utilitu**.
3. Klikněte na položku **EPSON Status Monitor**.

Kódy inkoustových nádobek

Společnost Epson doporučuje používat originální nádoby s inkoustem Epson. Společnost Epson nemůže zaručit kvalitu ani spolehlivost neoriginálního inkoustu. Při použití neoriginálního inkoustu může dojít k poškození, na něž se nebude vztahovat záruka společnosti Epson. Za určitých okolností pak může tiskárna fungovat neočekávaným způsobem.

Při používání dalších produktů, které nebyly vyrobeny společností Epson, může dojít k poškození, na něž se nebude vztahovat záruka společnosti Epson. Za určitých okolností pak může tiskárna fungovat neočekávaným způsobem.

Dále jsou uvedeny kódy pro originální inkoustové nádoby Epson.

BK (Black (Černá))	C (Cyan (Azurová))	M (Magenta (Purpurová))	Y (Yellow (Žlutá))	LC (Light Cyan (Světle azurová))	LM (Light Magenta (Světle purpurová))
T6731	T6732	T6733	T6734	T6735	T6736



Důležité:

Použijete-li jiný než předepsaný originální inkoust Epson, může dojít k poškození, na něž se nebude vztahovat záruka společnosti Epson.

Poznámka:

Pro evropské uživatele: Informace o kapacitách inkoustových nádobek Epson najdete na následujícím webu.

<http://www.epson.eu/pageyield>

Pokyny k manipulaci s inkoustovými nádobkami

Před doplňováním inkoustu si přečtěte následující pokyny.

Upozornění pro manipulaci

- Používejte nádoby na inkoust se správným kódem pro tuto tiskárnu.
- Tato tiskárna vyžaduje pečlivou manipulaci s inkoustem. Inkoust může odstříkovat při plnění či doplňování nádržek na inkoust. Potřísni-li inkoust oblečení nebo jiné věci, je možné, že nepůjde dolů.
- Uchovávejte nádoby s inkoustem za normální pokojové teploty a chraňte je před přímým slunečním světlem.
- Společnost Epson doporučuje použít nádobku na inkoust před datem vytištěným na obalu.
- Skladujte nádoby na inkoust ve stejném prostředí jako tiskárnu.
- Při skladování nebo přepravě nádoby na inkoust ji po sejmutí těsného uzávěru nenaklánějte ani ji nevystavujte nárazům nebo změnám teploty. Jinak může inkoust vytéct, i když je uzávěr na nádobce s inkoustem pevně utažen. Při utahování uzávěru udržujte nádobku s inkoustem ve vzprámené poloze a zajistěte, aby inkoust z nádoby během přepravy nevytekl.
- Po přenesení nádoby s inkoustem z chladného prostředí ponechte nádobku před použitím zahřát na pokojovou teplotu po dobu nejméně tří hodin.
- Neotvírejte balení nádoby s inkoustem, dokud nebudete připraveni naplnit nádržku s inkoustem. Nádobka s inkoustem je vakuově balená pro zachování spolehlivosti. Ponecháte-li nádobku s inkoustem před použitím rozbalenou po delší dobu, je možné, že již nepůjde normálně tisknout.

Doplňování inkoustu

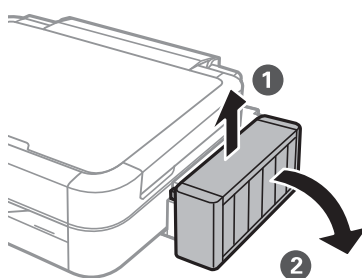
- ❑ Nepokračujte v tisku, je-li hladina inkoustu pod spodní čarou na nádržce s inkoustem. Budete-li tiskárnu používat, když je hladina inkoustu pod spodní čarou, může dojít k poškození tiskárny. Chcete-li resetovat úroveň inkoustu, společnost Epson doporučuje naplnit všechny nádržky s inkoustem až po horní čáru v okamžiku, kdy tiskárna není v provozu.
- ❑ Aby byla zajištěna maximální kvalita tisku a ochrana tiskové hlavy, zůstává v nádržce s inkoustem bezpečnostní rezerva inkoustu, když tiskárna oznamuje, že je čas na doplnění inkoustu. Tato rezerva není součástí uváděné kapacity.
- ❑ Ačkoli nádoby s inkoustem mohou obsahovat recyklované materiály, nemá to vliv na funkci ani výkonnost tiskárny.
- ❑ Specifikace a vzhled nádobky s inkoustem se mohou v rámci jejich zlepšování změnit bez předchozího upozornění.
- ❑ Uvedené hodnoty se mohou lišit v závislosti na tištěných obrazech, typu používaného papíru, frekvenci tisku a podmínkách prostředí, jako je například teplota.

Spotřeba inkoustu

- ❑ Aby byla zachována optimální výkonnost tiskové hlavy, spotřebovává se ze všech nádržek s inkoustem určité množství inkoustu nejen při tisku, ale i při provádění údržby, např. při čištění tiskové hlavy.
- ❑ Při černobílém tisku nebo tisku ve stupních šedi mohou být v závislosti na nastaveném typu papíru nebo kvalitě tisku místo černého inkoustu používány barevné inkousty. Důvodem je to, že se k vytvoření černé barvy používá směs barevných inkoustů.
- ❑ Inkoust v nádobkách s inkoustem dodávaných s tiskárnou se částečně vypotřebuje během počátečního nastavení. Aby bylo dosaženo kvalitního tisku, tisková hlava tiskárny bude zcela naplněna inkoustem. Tento jednorázový proces spotřebovává určité množství inkoustu, a je proto možné, že s těmito nádobkami s inkoustem bude v porovnání s následnými nádobkami s inkoustem vytištěno méně stránek.

Doplnění nádržek s inkoustem

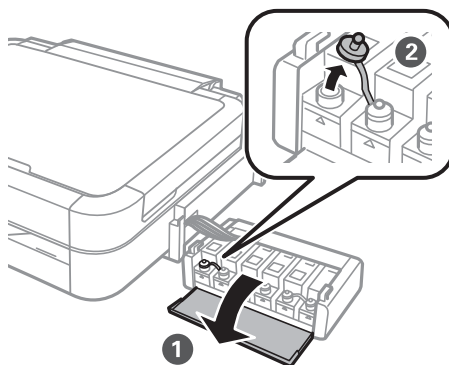
1. Zadejte **Nast.** na domovské obrazovce stiskem tlačítka ◀ nebo ▶ a potom stiskněte tlačítko OK.
2. Vyberte možnost **Údržba** stiskem tlačítka ▲ nebo ▼ a poté stiskněte tlačítko OK.
3. Vyberte možnost **Resetovat hladiny inkoustů** stiskem tlačítka ▲ nebo ▼ a poté stiskněte tlačítko OK.
4. Stiskněte tlačítko ◊.
5. Vyvěste jednotku nádržky s inkoustem z tiskárny a odložte ji.



Doplňování inkoustu

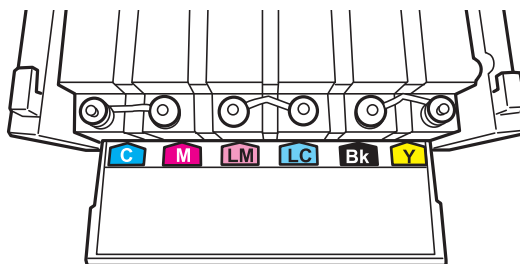
! **Důležité:**
Netahejte za hadičky.

6. Otevřete kryt jednotky inkoustové nádržky a vyjměte uzávěr nádržky s inkoustem.

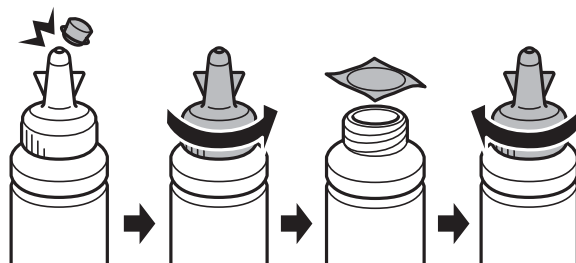


! **Důležité:**

- Dávejte pozor, abyste inkoust nerozlili.
- Zkontrolujte, zda barva nádržky s inkoustem odpovídá barvě inkoustu, který chcete doplnit.



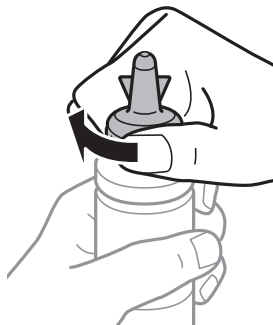
7. Odlomte vršek víčka, odstraňte víčko z nádoby na inkoust, odstraňte těsný uzávěr z nádoby a poté namontujte víčko.



Doplňování inkoustu

! **Důležité:**

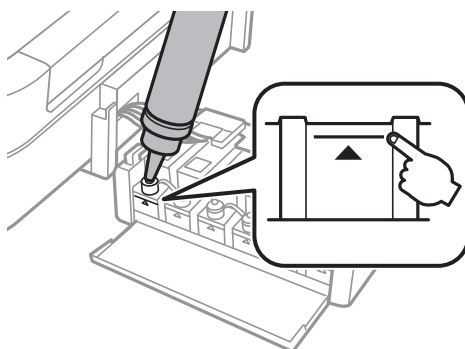
Uzávěr nádoby pevně uzavřete, jinak by mohl inkoust vytéct.



Poznámka:

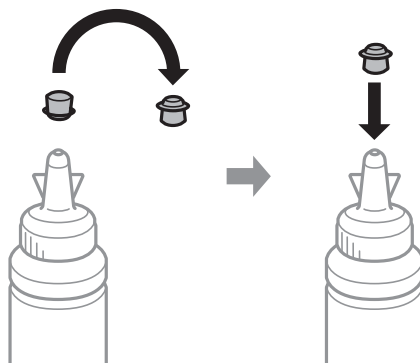
Nevyhazujte horní část víčka. Zůstane-li v nádobce s inkoustem po naplnění nádržky určité množství inkoustu, použijte horní část uzávěru k utěsnění víčka nádoby s inkoustem.

8. Naplňte nádržku s inkoustem správným barevným inkoustem až po horní čáru na nádržce s inkoustem.



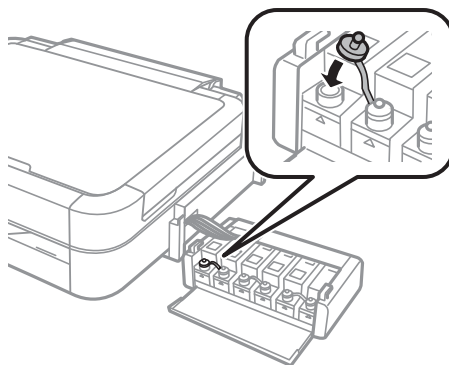
Poznámka:

Zůstane-li v nádobce s inkoustem po naplnění nádržky po horní čáru určité množství inkoustu, namontujte bezpečně uzávěr a nádobku s inkoustem uskladněte ve vzpřímené poloze pro pozdější použití.

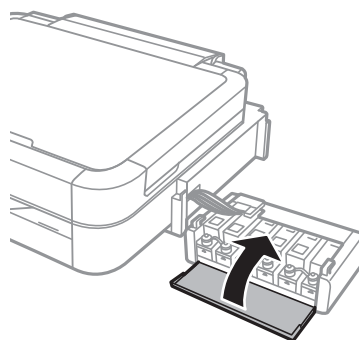


Doplňování inkoustu

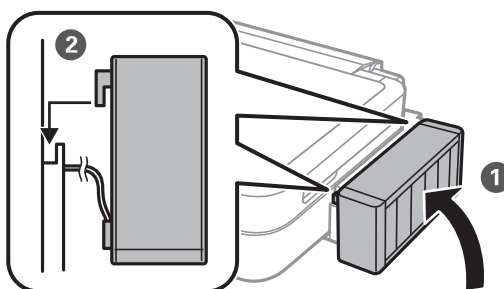
9. Bezpečně zavřete víčko na nádržce s inkoustem.



10. Zavřete kryt jednotky nádržky s inkoustem.



11. Zavěste jednotku nádržky s inkoustem do tiskárny.



12. Stiskněte tlačítko OK.

13. Zkontrolujte barvu, kterou jste naplnili až k horní čáře, barvu vyberte a podle pokynů na LCD displeji resetujete hladiny inkoustu.

Poznámka:

Hladiny inkoustu můžete resetovat, i když jste inkoust nenaplnili až k horní čáře. Tiskárna však nebude moci zobrazit oznámení a zastavit tisk předtím, než hladina inkoustu klesne pod spodní čáru.

Související informace

- ➔ „Kódy inkoustových nádobek“ na str. 77
- ➔ „Pokyny k manipulaci s inkoustovými nádobkami“ na str. 77

Vylepšení kvality tisku a skenování


Kontrola a čištění tiskové hlavy

Při ucpání trysek dochází ke slábnutí tisku, na výtiscích se objevují pruhy nebo barvy neodpovídají očekávání. Pokud se kvalita tisku zhoršila, ověřte pomocí funkce kontroly trysek, zda trysky nejsou ucpané. Při ucpání trysek vyčistíte tiskovou hlavu.

**Důležité:**

Při čištění tiskové hlavy neotevírejte jednotku skeneru ani nevypínejte tiskárnu. Nebude-li čištění hlavy dokončeno, nemusí být možné tisknout.

Poznámka:

- Protože při čištění tiskové hlavy dochází ke spotřebování části inkoustu, provádějte čištění tiskové hlavy, pouze když dojde ke zhoršení kvality tisku.
- Když dochází inkoust, nebude případně možné vyčistit tiskovou hlavu. Připravte novou nádobku s inkoustem.
- Jestliže se kvalita tisku nezlepší po přibližně třikrát zopakované kontrole trysky a vyčištění hlavy, přestaňte asi na 12 hodin tisknout a poté proveďte znovu kontrolu trysky a podle potřeby vyčistěte hlavu. Jestliže tiskárna v této době nečinnosti spustí tisk, dobu nečinnosti prodlužte. Doporučujeme tiskárnu vypnout. Pokud se ani poté kvalita tisku nezlepší, kontaktujte podporu společnosti Epson.
- Chcete-li zabránit vysychání tiskové hlavy, vždy tiskárnu vypínejte tlačítkem .
- Chcete-li tiskovou hlavu zachovat v co možná nejlepším provozuschopném stavu doporučujeme pravidelně vytisknout několik stránek.

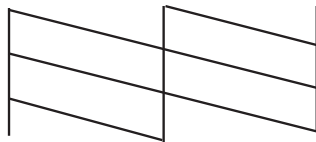
Kontrola a čištění tiskové hlavy – ovládací panel

1. Zkontrolujte, zda zásobník na disky CD/DVD není vložen v tiskárně a páčka zásobníku je v horní poloze.
2. Vložte do tiskárny obyčejný papír formátu A4.
3. Zadejte **Nast.** na domovské obrazovce stiskem tlačítka ◀ nebo ▶ a potom stiskněte tlačítko OK.
4. Vyberte možnost **Údržba** stiskem tlačítka ▲ nebo ▼ a poté stiskněte tlačítko OK.
5. Vyberte možnost **Kontr trysek** stiskem tlačítka ▲ nebo ▼ a poté stiskněte tlačítko OK.
6. Podle pokynů na obrazovce vytiskněte vzorec kontroly trysek.

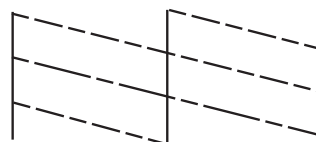
Vylepšení kvality tisku a skenování

7. Srovnajte kvalitu vytištěného kontrolního vzorku s příkladem uvedeným níže.

- Vytiskly se všechny čáry: Trysky tiskové hlavy jsou v pořádku. Vyberte možnost **Dokončit kontrolu trysek** stiskem tlačítka ▲ nebo ▼ a poté stiskněte tlačítko OK.



- Ve výtisku jsou přerušené čáry nebo chybějící segmenty: Trysky tiskové hlavy mohou být ucpané. Přejděte k dalšímu kroku.



Poznámka:

Zkušební vzorky se u jednotlivých modelů mohou lišit.

8. Vyberte možnost **Čištění hlavy** stiskem tlačítka ▲ nebo ▼ a poté stiskněte tlačítko OK.
9. Postupujte podle pokynů na obrazovce a vyčistěte tiskovou hlavu.
10. Jakmile budete s čištěním hotovi, zvolte možnost **Kontr trysek** stiskem tlačítka ▲ nebo ▼, postupujte podle pokynů na obrazovce a znovu vytiskněte vzorec kontroly trysek. Opakujte čištění a tisk vzorce, dokud nejsou všechny čáry vytištěny úplně.

Související informace

➔ „Vkládání papíru do Zadní podávání papíru“ na str. 30

Kontrola stavu tiskové hlavy a její čištění – Windows

1. Zkontrolujte, zda zásobník na disky CD/DVD není vložen v tiskárně a páčka zásobníku je v horní poloze.
2. Vložte do tiskárny obyčejný papír formátu A4.
3. Přejděte do okna ovladače tiskárny.
4. Klikněte na možnost **Kontrola trysek** na kartě **Údržba**.
5. Postupujte podle pokynů na obrazovce.


Související informace

➔ „Vkládání papíru do Zadní podávání papíru“ na str. 30

Vylepšení kvality tisku a skenování

➔ „Ovladač tiskárny Windows“ na str. 88

Kontrola stavu tiskové hlavy a její čištění – Mac OS X

1. Zkontrolujte, zda zásobník na disky CD/DVD není vložen v tiskárně a páčka zásobníku je v horní poloze.
2. Vložte do tiskárny obyčejný papír formátu A4.
3. Vyberte **Předvolby systému** v nabídce  > **Tiskárny a skenery** (nebo **Tisk a skenování**, **Tisk a fax**) a vyberte tiskárnu.
4. Klikněte na možnost **Volby a materiály** > **Utilita** > **Otevřít Tiskovou utilitu**.
5. Klikněte na položku **Kontrola trysek**.
6. Postupujte podle pokynů na obrazovce.

Související informace

➔ „Vkládání papíru do Zadní podávání papíru“ na str. 30

Výměna inkoustu uvnitř hadiček s inkoustem

Pokud jste tiskárnu delší dobu nepoužívali a zjistíte, že na výtiscích se tvoří pruhy nebo na nich chybí barvy, bude pravděpodobně nutné vyměnit inkoust uvnitř hadiček s inkoustem. Tím problémem vyřešíte. Pomocí nástroje **Proplachování inkoustu** lze nahradit všechny barvy uvnitř hadiček s inkoustem.



Důležité:

Tato funkce spotřebovává velké množství inkoustu. Před použitím této funkce zkontrolujte, zda je v tiskárně v nádržkách s inkoustem dostatečné množství inkoustu. Není-li k dispozici dostatek inkoustu, doplňte nádržky s inkoustem.



Upozornění:

- Tato funkce ovlivňuje životnost inkoustové podložky. Po spuštění této funkce vyčerpá inkoustová podložka svou kapacitu dříve. Kontaktujte společnost Epson nebo autorizovaného poskytovatele služeb společnosti Epson před koncem životnosti podložky. Nejedná se o uživatelsky opravitelnou součást.*
- Po použití funkce Proplachování inkoustu vypněte tiskárnu a počkejte alespoň 12 hodin. Při používání této funkce se zlepšuje kvalita tisku po 12 hodinách. Funkci však nelze opětovně použít do 12 hodin po posledním použití. Pokud se vám stále nedaří vyřešit problém ani po vyzkoušení všech výše uvedených metod, obraťte se na podporu společnosti Epson.*

Výměna inkoustu uvnitř hadiček s inkoustem – systém Windows

1. Zkontrolujte, zda zásobník na disky CD/DVD není vložen v tiskárně a páčka zásobníku je v horní poloze.
2. Přejděte do okna ovladače tiskárny.
3. Klikněte na možnost **Proplachování inkoustu** na kartě **Údržba**.


Vylepšení kvality tisku a skenování

- Postupujte podle pokynů na obrazovce.

Související informace

➔ „Ovladač tiskárny Windows“ na str. 88

Výměna inkoustu uvnitř hadiček s inkoustem – systém Mac OS X

- Zkontrolujte, zda zásobník na disky CD/DVD není vložen v tiskárně a páčka zásobníku je v horní poloze.
- Vyberte **Předvolby systému** v nabídce  > **Tiskárny a skenery** (nebo **Tisk a skenování**, **Tisk a fax**) a vyberte tiskárnu.
- Klikněte na možnost **Volby a materiály** > **Utilita** > **Otevřít Tiskovou utilitu**.
- Klikněte na položku **Proplachování inkoustu**.
- Postupujte podle pokynů na obrazovce.

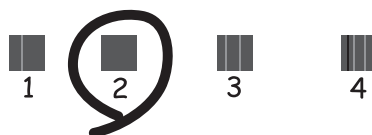
Nastavení tiskové hlavy

Jestliže se svislé čáry rozjždí nebo tiskárna tiskne rozmazané fotografie, vyrovnejte tiskovou hlavu.

Vyrovnání tiskové hlavy – ovládací panel

- Zkontrolujte, zda zásobník na disky CD/DVD není vložen v tiskárně a páčka zásobníku je v horní poloze.
- Vložte do tiskárny obyčejný papír formátu A4.
- Zadejte **Nast.** na domovské obrazovce stiskem tlačítka ◀ nebo ▶ a potom stiskněte tlačítko OK.
- Vyberte možnost **Údržba** stiskem tlačítka ▲ nebo ▼ a poté stiskněte tlačítko OK.
- Vyberte možnost **Zarovn hlavy** stiskem tlačítka ▲ nebo ▼ a poté stiskněte tlačítko OK.
- Vzorek pro vyrovnání vytiskněte podle pokynů na obrazovce.
- Podle pokynů na obrazovce vyrovnejte tiskovou hlavu. Stiskem tlačítka ▲ nebo ▼ vyhledejte a vyberte číslo nejplnějšího vzoru v jednotlivých skupinách a stiskněte tlačítko OK.

#1



Vylepšení kvality tisku a skenování

Poznámka:

- Zkušební vzorky se u jednotlivých modelů mohou lišit.
- Pokud se kvalita tisku nezlepší, vyrovnejte tiskovou hlavu pomocí počítače.

Související informace

➔ „Vkládání papíru do Zadní podávání papíru“ na str. 30


Vyrovnění tiskové hlavy – Windows

1. Zkontrolujte, zda zásobník na disky CD/DVD není vložen v tiskárně a páčka zásobníku je v horní poloze.
2. Vložte do tiskárny obyčejný papír formátu A4.
3. Přejděte do okna ovladače tiskárny.
4. Klikněte na možnost **Nastavení tiskové hlavy** na kartě **Údržba**.
5. Postupujte podle pokynů na obrazovce.

Související informace

➔ „Vkládání papíru do Zadní podávání papíru“ na str. 30

Vyrovnění tiskové hlavy – Mac OS X

1. Zkontrolujte, zda zásobník na disky CD/DVD není vložen v tiskárně a páčka zásobníku je v horní poloze.
2. Vložte do tiskárny obyčejný papír formátu A4.
3. Vyberte **Předvolby systému** v nabídce  > **Tiskárny a skenery** (nebo **Tisk a skenování**, **Tisk a fax**) a vyberte tiskárnu.
4. Klikněte na možnost **Volby a materiály** > **Utilita** > **Otevřít Tiskovou utilitu**.
5. Klikněte na položku **Nastavení tiskové hlavy**.
6. Postupujte podle pokynů na obrazovce.

Související informace

➔ „Vkládání papíru do Zadní podávání papíru“ na str. 30

Čištění dráhy papíru

Pokud jsou výtisky rozmazané nebo nekvalitní nebo papír není podáván správně, očistěte válec uvnitř.



Důležité:

K čištění uvnitř tiskárny nepoužívejte papírové kapesníčky. Mohlo by dojít k ucpání trysek tiskové hlavy žmolky.

Vylepšení kvality tisku a skenování

1. Zkontrolujte, zda zásobník na disky CD/DVD není vložen v tiskárně a páčka zásobníku je v horní poloze.
2. Zkontrolujte, zda na sklo skeneru a víku dokumentů není žádný prach nebo skvrny.
3. Vložte čisticí papír do tiskárny.
 - Vložte obyčejný papír formátu A4, pomocí něhož odstraníte potíže s rozmazáním nebo otěrem.
 - Vložte čisticí list dodávaný s papírem Epson, pomocí něhož odstraníte potíže s rozmazáním nebo otěrem. Nemáte-li čisticí list, použijte místo toho obyčejný papír.
4. Spusťte kopírování bez vložené předlohy.

Poznámka:

- Tento postup opakujte, dokud není papír bez inkoustových šmouh.
- Chcete-li odstranit potíže s podáváním papíru, opakujte tento postup dvakrát nebo třikrát.
- Čisticí list ztrácí účinnost, použijete-li jej více než třikrát.

Související informace

- ➔ „Vkládání papíru do Zadní podávání papíru“ na str. 30
- ➔ „Základy kopírování“ na str. 66

Čištění Sklo skeneru

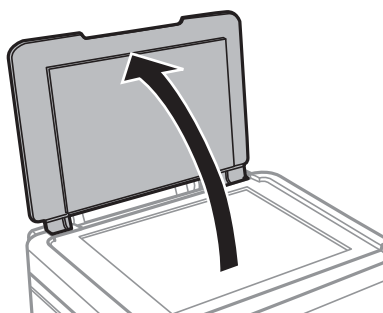
Jsou-li kopie nebo naskenované obrázky rozmazané nebo nekvalitní, vyčistěte sklo skeneru.



Důležité:

K čištění tiskárny nepoužívejte alkohol ani ředidlo. Tyto chemické látky mohou tiskárnu poškodit.

1. Otevřete víko dokumentů.



2. Měkkým, suchým a čistým hadříkem očistěte sklo skeneru.

Poznámka:

- Pokud se sklo zašpiní mastnotou nebo jinou těžko odstranitelnou látkou, použijte k jejímu odstranění malé množství čističe na sklo a měkkou látku. Setřete všechnu kapalinu.
- Netlačte na povrch skla přílišnou silou.
- Buďte opatrní, abyste nepoškrábali nebo jinak nepoškodili povrch skla. Poškození povrchu skla může vést ke snížení kvality skenování.

Informace o aplikaci

Potřebné aplikace

Ovladač tiskárny Windows

Ovladač tiskárny je aplikace, která ovládá tiskárnu podle tiskových příkazů z jiných aplikací. Nejlepších výsledků tisku dosáhnete nastavením tiskového ovladače. Pomocí nástroje ovladače tiskárny můžete také zkontrolovat stav tiskárny a udržovat ji v optimálním provozuschopném stavu.

Poznámka:

Můžete změnit jazyk ovladače tiskárny. Vyberte jazyk, který chcete použít, v nastavení **Jazyk** na kartě **Údržba**.

Přístup k ovladači tiskárny z aplikací

Chcete-li provést nastavení platná pouze pro používanou aplikaci, konfigurujte nastavení přímo v této aplikaci.

V nabídce **Soubor** vyberte možnost **Tisk** nebo **Nastavení tisku**. Vyberte příslušnou tiskárnu a klikněte na tlačítko **Předvolby** nebo **Vlastnosti**.

Poznámka:

Operace se liší v závislosti na aplikaci. Podrobnosti najdete v nápovědě k dané aplikaci.

Přístup k ovladači tiskárny z ovládacího panelu

Chcete-li provést nastavení pro všechny aplikace, otevřete ovladač tiskárny na ovládacím panelu.

Windows 8.1/Windows 8

Vyberte možnost **Plocha > Nastavení > Ovládací panely > Zobrazit zařízení a tiskárny** v části **Hardware a zvuk**. Klikněte pravým tlačítkem myši na tiskárnu (nebo stiskněte a přidržte její ikonu) a vyberte možnost **Předvolby tisku**.

Windows 7

Klikněte na tlačítko Start a vyberte položku **Ovládací panely > Zobrazit zařízení a tiskárny** v části **Hardware a zvuk**. Klikněte pravým tlačítkem myši na tiskárnu a vyberte možnost **Předvolby tisku**.

Windows Vista

Klikněte na tlačítko Start a vyberte položku **Ovládací panely > Tiskárny** v části **Hardware a zvuk**. Klikněte pravým tlačítkem myši na tiskárnu a vyberte možnost **Předvolby tisku**.

Windows XP

Klikněte na tlačítko Start a vyberte položku **Ovládací panely > Tiskárny a jiný hardware** v části **Tiskárny a faxy**. Klikněte pravým tlačítkem myši na tiskárnu a vyberte možnost **Předvolby tisku**.

Přístup k ovladači tiskárny pomocí ikony tiskárny na hlavním panelu (systém Windows)

Ikona tiskárny na hlavním panelu na ploše systému je ikona zástupce pro rychlý přístup k ovladači tiskárny.

Kliknete-li na ikonu tiskárny a vyberete možnost **Nastavení tiskárny**, otevře se stejné okno nastavení tiskárny jako okno zobrazené na ovládacím panelu. Kliknete-li dvakrát na tuto ikonu, můžete zkontrolovat stav tiskárny.

Poznámka:

Nezobrazí-li se ikona tiskárny na hlavním panelu, otevřete okno ovladače tiskárny, klikněte na tlačítko **Předvolby sledování** na kartě **Údržba** a vyberte možnost **Registrace ikony zástupce na hlavním panelu**.

Informace o aplikaci

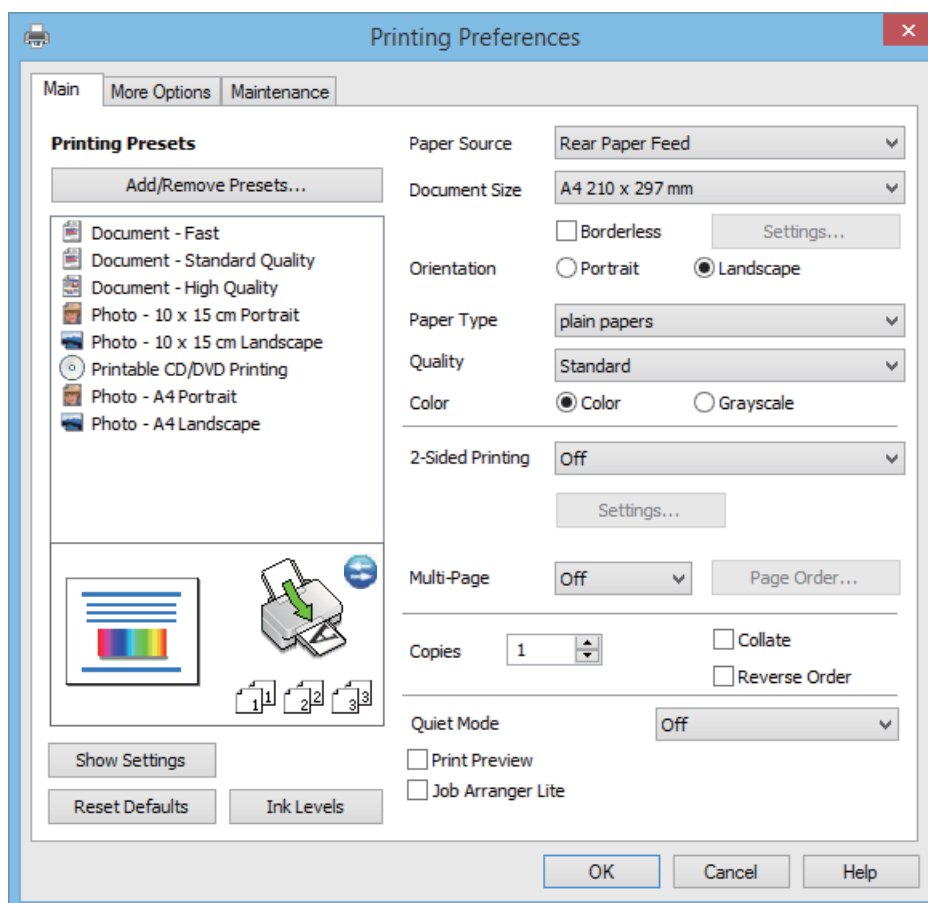
Průvodce ovladačem tiskárny v systému Windows

Nápověda je k dispozici v ovladači tiskárny pro systém Windows. Chcete-li zobrazit vysvětlení položky nastavení, klikněte pravým tlačítkem myši na jednotlivé položky a poté klikněte na tlačítko **Nápověda**.

Karta Hlavní

Můžete provést základní nastavení pro tisk, např. typ nebo formát papíru.

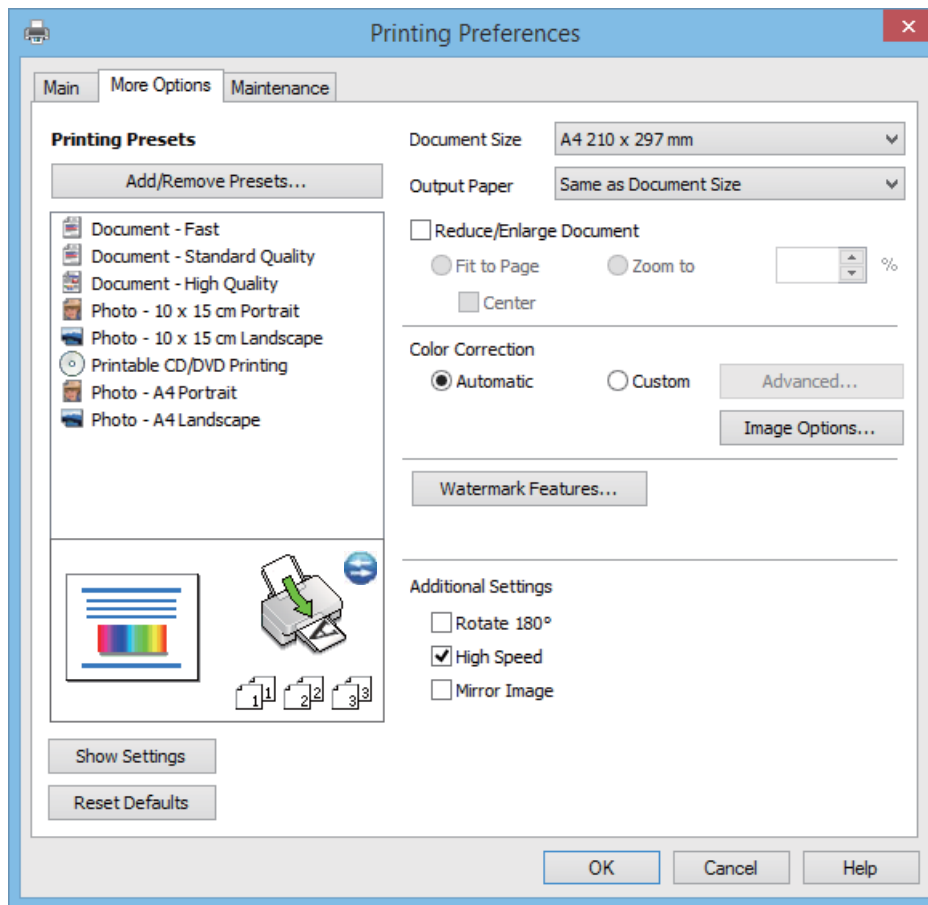
Můžete také provést nastavení pro oboustranný tisk či tisk více stránek na jeden list papíru.



Informace o aplikaci

Karta Další možnosti

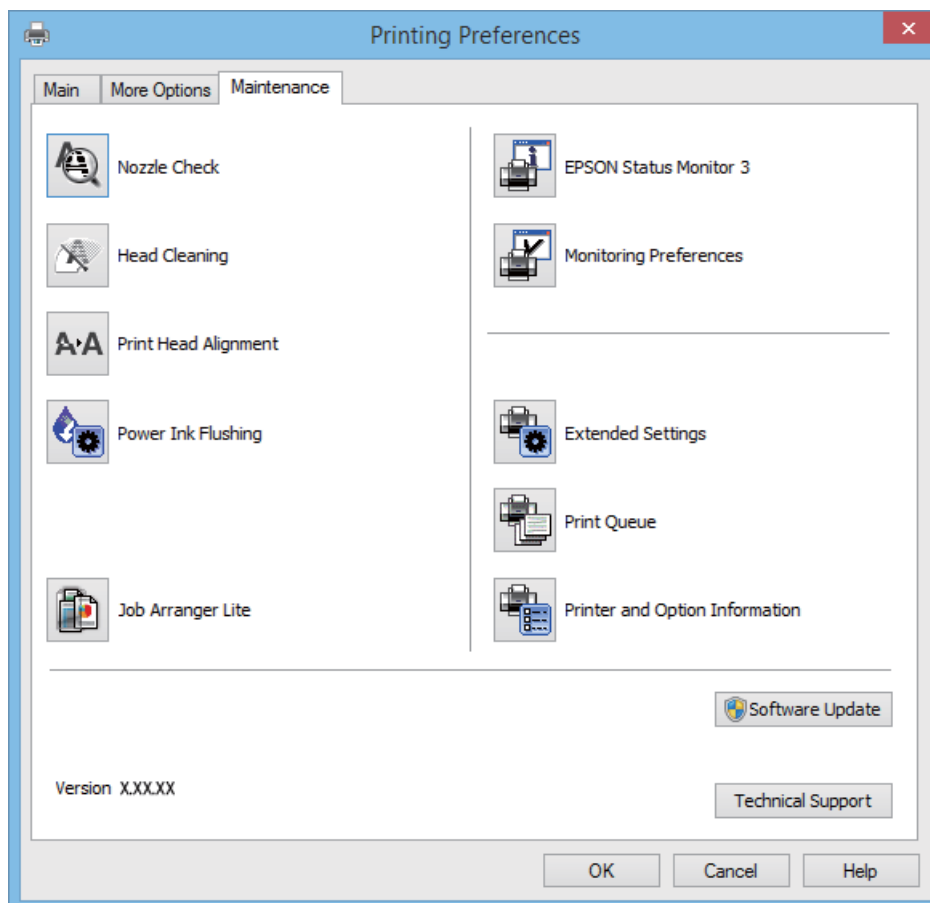
Můžete vybrat další rozložení a možnosti tisku, jako je změna velikosti výtisku nebo barevné korekce.



Informace o aplikaci

Karta Údržba

Můžete zkontrolovat přibližné hladiny inkoustu a informace o chybách a také provádět údržbu tiskárny, např. kontrolu trysek a čištění tiskové hlavy.



Provozní nastavení ovladače tiskárny pro Windows

Můžete konfigurovat nastavení, například povolit nástroj **EPSON Status Monitor 3**.

1. Přejděte do okna ovladače tiskárny.
2. Klepněte na možnost **Rozšířená nastavení** na kartě **Údržba**.
3. Proveďte požadovaná nastavení a klikněte na tlačítko **OK**.

Vysvětlení jednotlivých položek nastavení najdete v nápovědě online.

Související informace

➔ „Ovladač tiskárny Windows“ na str. 88

Ovladač tiskárny pro Mac OS X

Ovladač tiskárny je aplikace, která řídí tiskárnu podle příkazů k tisku odesílaných z jiných aplikací. Správné nastavení ovladače tiskárny zajišťuje optimální kvalitu tisku. Nástroj ovladače tiskárny vám navíc umožňuje kontrolovat stav tiskárny a provádět její údržbu.

Informace o aplikaci


Přístup k ovladači tiskárny z aplikací

V nabídce **Soubor** vyberte možnost **Tisk**. Pokud je třeba, kliknutím na možnost **Zobrazit podrobnosti** (nebo na ikonu ▼) rozbalte okno tisku.

Poznámka:

Přesný postup se může lišit podle konkrétní aplikace. Podrobnosti najdete v nápovědě k dané aplikaci.

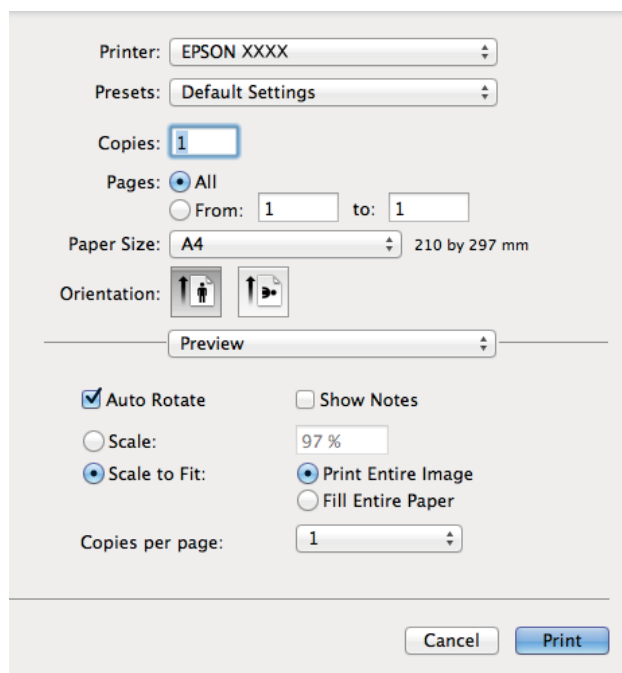
Spuštění nástroje

Vyberte položku **Předvolby systému** v  nabídce > **Tiskárny a skenery** (nebo **Tisk a skenování**, **Tisk a fax**) a vyberte tiskárnu. Klikněte na možnost **Volby a materiály** > **Utilita** > **Otevřít Tiskovou utilitu**.

Průvodce ovladačem tiskárny v systému Mac OS X

Obrazovka ovladače tiskárny

Přepnutím místní nabídky na střed obrazovky zobrazíte další položky.




Místní nabídka	Popisy
Nastavení tisku	Můžete provést základní nastavení tisku, např. typ papíru nebo tisk bez okrajů.
Two-sided Printing Settings	Můžete vybrat směr vazby u oboustranného tisku nebo vybrat typ dokumentu. Tato nabídka se zobrazuje pouze u modelů s možností automatického oboustranného tisku.
Rozložení	Můžete vybrat rozložení pro tisk více stránek na jeden list papíru nebo vybrat tisk ohraničení.
Manipulace s papírem	Můžete nastavit automatické zmenšení nebo zvětšení velikosti tiskové úlohy podle formátu vloženého papíru.
Barevná shoda	Můžete upravit barvy.

Informace o aplikaci

Poznámka:

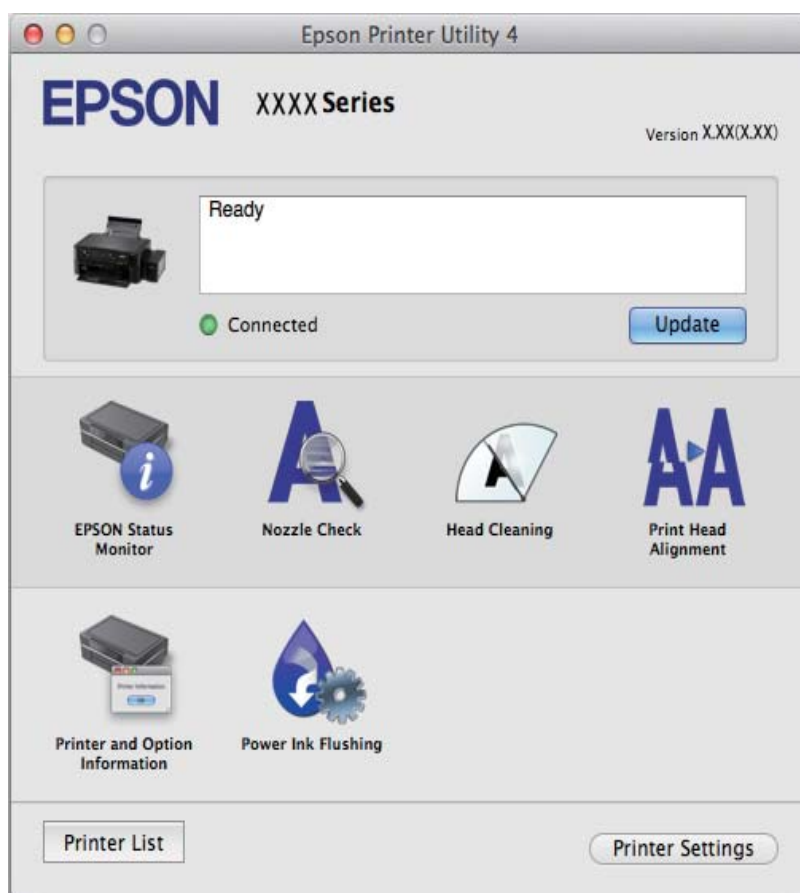
Nezobrazí-li se v systému Mac OS X v10.8.x nebo vyšší verzi nabídka **Nastavení tisku**, ovladač tiskárny Epson nebyl správně nainstalován.

Vyberte možnost **Předvolby systému** v nabídce  > **Tiskárny a skenery** (nebo **Tisk a skenování**, **Tisk a fax**), odeberte tiskárnu a poté ji opět přidejte. Tiskárnu přidáte podle postupu níže.

<http://epson.sn>


Epson Printer Utility

Můžete zkontrolovat přibližné hladiny inkoustu a informace o chybách a také provádět údržbu tiskárny, např. kontrolu trysek a čištění tiskové hlavy.



Provozní nastavení ovladače tiskárny pro Mac OS X

V ovladači tiskárny můžete provést různá nastavení, například přeskakování prázdných stránek nebo zapnutí či vypnutí vysokorychlostního tisku.

1. Vyberte položku **Předvolby systému** v  nabídce > **Tiskárny a skenery** (nebo **Tisk a skenování**, **Tisk a fax**) a vyberte tiskárnu. Klikněte na **Volby a materiály** > **Volby** (nebo **Ovladač**).
2. Proveďte požadovaná nastavení a klikněte na tlačítko **OK**.
 - Silný papír a obálky:** Zabraňuje rozmazávání inkoustu při tisku na tlustý papír. Rychlost tisku se však může snížit.
 - Přeskakovat prázdné stránky:** Přeskočí při tisku prázdné stránky.

Informace o aplikaci

- Skrytý režim: Zajistí tichý tisk. Rychlost tisku se však může snížit.
- Permit temporary black printing: Dočasně zajistí tisk pouze černým inkoustem.
- High Speed Printing: Zajistí tisk v obou směrech pohybu tiskové hlavy. Rychlost tisku se zvýší, může se však snížit kvalita.
- Odstranit bílé okraje: Při bezokrajovém tisku odebere přebytečné okraje.
- Warning Notifications: Umožní ovladači tiskárny zobrazovat varovná upozornění.
- Establish bidirectional communication: Tato funkce by obvykle měla být nastavená na **Zapnuto**. Zvolte možnost **Vypnuto**, jestliže získání informací o tiskárně je nemožné z důvodu sdílení tiskárny s počítači Windows v síti nebo z jiného důvodu.
- Lower Cassette: Slouží k přidání volitelné kazety na papír do zdrojů papíru.

Poznámka:

Dostupnost tohoto nastavení se liší podle modelu.

EPSON Scan (Ovladač skeneru)

EPSON Scan je aplikace pro ovládání skenování. Umožňuje upravit velikost, rozlišení, jas, kontrast a kvalitu naskenovaného obrazu.

Poznámka:

Ovladač EPSON Scan můžete spustit také z aplikace pro skenování s rozhraním TWAIN.

Spuštění aplikace v systému Windows

- Windows 8.1/Windows 8

Zadejte název aplikace do ovládacího tlačítka Hledat a poté vyberte zobrazenou ikonu.

- S výjimkou systémů Windows 8.1/Windows 8

Klikněte na tlačítko Start a vyberte položku **Všechny programy** nebo **Programy** > **EPSON** > **EPSON Scan** > **EPSON Scan**.

Spuštění aplikace v systému Mac OS X

Poznámka:

EPSON Scan nepodporuje funkci rychlého přepínání uživatelů v systému Mac OS X. Vypněte rychlé přepínání uživatelů.

Zvolte položku **Přejít** > **Aplikace** > **Epson Software** > **EPSON Scan**.

Epson Event Manager

Epson Event Manager je aplikace, pomocí níž lze spravovat skenování z ovládacího panelu a ukládat snímky do počítače. Můžete přidat svá vlastní nastavení jako předvolby, např. typ dokumentu, umístění složky pro uložení a formát snímku. Podrobnosti najdete v nápovědě k dané aplikaci.

Spuštění v systému Windows

- Windows 8.1/Windows 8

Zadejte název aplikace do ovládacího tlačítka Hledat a poté vyberte zobrazenou ikonu.

- S výjimkou systémů Windows 8.1/Windows 8

Klikněte na tlačítko Start a vyberte položku **Všechny programy** nebo **Programy** > **Epson Software** > **Event Manager**.

Informace o aplikaci

Spuštění v systému Mac OS X

Zvolte položku **Přejít > Aplikace > Epson Software > Event Manager**.

Související informace

➔ „Skenování do počítače“ na str. 69

Epson Easy Photo Print

Epson Easy Photo Print je aplikace, pomocí níž lze snadno tisknout fotografie s různým rozložením. Můžete si prohlédnout fotografie a upravit snímky nebo pozici. Můžete také tisknout fotografie s rámečkem. Podrobnosti najdete v nápovědě k dané aplikaci.

Poznámka:

Chcete-li používat tuto aplikaci, musí být nainstalován ovladač tiskárny.

Spuštění v systému Windows

- Windows 8.1/Windows 8

Zadejte název aplikace do ovládacího tlačítka Hledat a poté vyberte zobrazenou ikonu.

- S výjimkou systémů Windows 8.1/Windows 8

Klikněte na tlačítko Start a vyberte položku **Všechny programy** nebo **Programy > Epson Software > Epson Easy Photo PrintE-Photo**.

Spuštění v systému Mac OS X

Zvolte položku **Přejít > Aplikace > Epson Software > Epson Easy Photo Print**.

Epson Print CD

Epson Print CD je aplikace, pomocí níž lze vytvořit štítek disku CD/DVD, který následně vytisknete přímo na disk CD/DVD. Můžete také vytisknout obal na disk CD/DVD pro krabičku na disk CD/DVD. Podrobnosti najdete v nápovědě k dané aplikaci.

Poznámka:

Chcete-li používat tuto aplikaci, musí být nainstalován ovladač tiskárny.

Spuštění v systému Windows

- Windows 8/Windows 8.1

Zadejte název aplikace do ovládacího tlačítka Hledat a poté vyberte zobrazenou ikonu.

- S výjimkou systémů Windows 8/Windows 8.1

Klikněte na tlačítko Start a vyberte položku **Všechny programy** nebo **Programy > Epson Software > Print CD**.

Spuštění v systému Mac OS X

Zvolte položku **Přejít – Aplikace > Epson Software > Print CD > Print CD**.

E-Web Print (jen pro Windows)

E-Web Print je aplikace, pomocí níž lze snadno tisknout webové stránky s různým rozložením. Podrobnosti najdete v nápovědě k dané aplikaci. Nápovědu můžete otevřít v nabídce **E-Web Print** na panelu nástrojů **E-Web Print**.

Spuštění aplikace

Když nainstalujete aplikaci E-Web Print, zobrazí se v prohlížeči. Klikněte na položku **Print** nebo **Clip**.

EPSON Software Updater

EPSON Software Updater je aplikace, která na internetu sleduje nový nebo aktualizovaný software a instaluje ho. Dále umožňuje aktualizovat firmware tiskárny a získat aktuální příručku.

Spuštění v systému Windows

- Windows 8.1/Windows 8

Zadejte název aplikace do ovládacího tlačítka Hledat a poté vyberte zobrazenou ikonu.

- S výjimkou systémů Windows 8.1/Windows 8

Klikněte na tlačítko Start a vyberte položku **Všechny programy** (nebo **Programy**) > **Epson Software** > **EPSON Software Updater**.

Poznámka:

*Nástroj EPSON Software Updater můžete také spustit, kliknete-li na ikonu tiskárny na hlavním panelu na ploše a poté vyberete možnost **Aktualizace softwaru**.*

Spuštění v systému Mac OS X

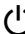
Zvolte položku **Přejít** > **Aplikace** > **Epson Software** > **EPSON Software Updater**.

Oinstalace aplikací

Poznámka:

Přihlaste se do počítače jako správce. Pokud se zobrazí výzva, zadejte heslo správce.

Oinstalace aplikací – Windows

1. Stisknutím tlačítka  vypněte tiskárnu.
2. Ukončete všechny spuštěné aplikace.
3. Otevřete **Ovládací panely**:
 - Windows 8.1/Windows 8
Klepněte na položky **Plocha** > **Nastavení** > **Ovládací panely**.
 - S výjimkou systémů Windows 8.1/Windows 8
Klepněte na tlačítko Start a vyberte položku **Ovládací panely**.

Informace o aplikaci

4. Otevřete panel **Odinstalovat program** (případně **Přidat nebo odebrat programy**):

Windows 8.1/Windows 8/Windows 7/Windows Vista
V části **Programy** vyberte možnost **Odinstalovat program**.

Windows XP
Klepněte na možnost **Přidat nebo odebrat programy**.

5. Vyberte aplikaci, kterou chcete odinstalovat.

6. Odinstalujte požadované aplikace:

Windows 8.1/Windows 8/Windows 7/Windows Vista
Klepněte na **Odinstalovat nebo změnit** nebo **Odinstalovat**.

Windows XP
Klepněte na **Změnit nebo odebrat** nebo **Odebrat**.

Poznámka:


*Pokud se zobrazí okno **Správa uživatelských účtů**, klepněte na tlačítko **Pokračovat**.*


7. Postupujte podle pokynů na obrazovce.

Odinstalace aplikací – Mac OS X

1. Stáhněte si Uninstaller. Využijte k tomu aplikaci EPSON Software Updater.

Jakmile odinstalační program stáhnete, nemusíte jej již při další odinstalaci dané aplikace stahovat znovu.

2. Vypněte tiskárnu tlačítkem .

3. Chcete-li odinstalovat ovladač tiskárny, vyberte možnost **Předvolby systému** v nabídce  > **Tiskárny a skenery** (nebo **Tisk a skenování**, **Tisk a fax**) a odeberte tiskárnu ze seznamu povolených tiskáren.

4. Ukončete všechny spuštěné aplikace.

5. Zvolte položku **Přejít** > **Aplikace** > **Epson Software** > **Uninstaller**.

6. Vyberte aplikaci, kterou chcete odinstalovat, a klikněte na tlačítko **Uninstall**.

 **Důležité:**

Uninstaller odebere z počítače všechny ovladače inkoustových tiskáren Epson. Jestliže používáte více inkoustových tiskáren Epson a chcete odstranit jen některé ovladače, odstraňte je nejprve všechny a poté znovu nainstalujte potřebný ovladač tiskárny.

Poznámka:

*Jestliže se vám v seznamu aplikací nedaří najít aplikaci, kterou chcete odinstalovat, nebudete ji moci odinstalovat pomocí Uninstaller. V takové situaci zvolte možnost **Go** > **Applications** > **Epson Software**, vyberte aplikaci, kterou chcete odinstalovat, a přetáhněte ji na ikonu koše.*

Související informace

➔ „EPSON Software Updater“ na str. 96

Instalace aplikací

Je-li počítač připojen k síti, nainstalujte nejnovější aplikace, které jsou k dispozici na webu. Nelze-li aplikace stáhnout z webu, nainstalujte je z disku se softwarem dodávaným k tiskárně.

Poznámka:

- Přihlaste se do počítače jako správce. Zobrazí-li se výzva, zadejte heslo správce.
- Při opětovné instalaci aplikace je nutné aplikaci nejdříve odinstalovat.

1. Ukončete všechny spuštěné aplikace.
2. Při instalaci ovladače tiskárny nebo EPSON Scan dočasně odpojte tiskárnu a počítač.

Poznámka:

Nepropojujte tiskárnu s počítačem, dokud k tomu nebudete vyzváni.

3. Nainstalujte aplikace podle pokynů na níže uvedeném webu.

<http://epson.sn>

Související informace

➔ „Odinstalace aplikací“ na str. 96

Aktualizace aplikací a firmwaru

Aktualizace aplikací a firmwaru vám může pomoci odstranit některé problémy a zlepšit nebo přidat funkce. Ověřte, že používáte nejnovější verzi aplikací a firmwaru.

1. Ujistěte se, že je tiskárna připojena k počítači a je aktivní připojení k Internetu.
2. Spusťte aplikaci EPSON Software Updater a aktualizujte tak aplikace nebo firmware.

**Důležité:**

V průběhu aktualizace nevypínejte počítač, ani tiskárnu.

Poznámka:

Jestliže se vám v seznamu aplikací nedaří najít aplikaci, kterou chcete aktualizovat, nebudete moci aktualizaci pomocí nástroje EPSON Software Updater provést. Nejnovější verze aplikací vyhledejte na místních webových stránkách společnosti Epson.

<http://www.epson.com>

Související informace

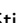
➔ „EPSON Software Updater“ na str. 96

Řešení problémů

Kontrola stavu tiskárny

Kontrola hlášení na LCD displeji

Pokud se na LCD displeji zobrazuje chybové hlášení, odstraňte problém podle pokynů na obrazovce nebo s využitím řešení uvedených dále.

Zprávy	Řešení
Chyba tiskárny. Vypněte a pak znovu zapněte napájení. Podrobnosti viz dokumentace.	Odstraňte všechny papír nebo ochranné materiály z tiskárny. Jestliže se chybová zpráva po vypnutí a opětovném zapnutí zobrazuje i nadále, obraťte se na prodejce.
Operace zrušena. Chyba při ukládání.	Může dojít k poškození externích paměťových zařízení, například paměťové karty. Zkontrolujte, zda je zařízení k dispozici.
Blíží se konec životnosti podložky pro zachytávání inkoustu tiskárny. Kontaktujte podporu Epson.	Obraťte se na společnost Epson nebo autorizovaného poskytovatele služeb společnosti Epson, kteří zajistí výměnu inkoustové podložky*. Nejedná se o uživatelsky opravitelnou součást. Tato zpráva se zobrazuje, dokud nebude vyměněna inkoustová podložka. Stisknutím tlačítka  pokračujte v tisku.
Skončila životnost podložky pro zachytávání inkoustu tiskárny. Kontaktujte podporu Epson.	Obraťte se na společnost Epson nebo autorizovaného poskytovatele služeb společnosti Epson, kteří zajistí výměnu inkoustové podložky*. Nejedná se o uživatelsky opravitelnou součást.
Chyba komunikace. Zkontrolujte, zda je počítač připojen a potom akci opakujte.	Správně připojte tiskárnu k počítači. Pokud se chybové hlášení zobrazuje i poté, zkontrolujte, zda jsou v počítači nainstalovány aplikace EPSON Scan a Epson Event Manager.
Recovery Mode	Tiskárna byla spuštěna v režimu obnovení, protože se nezdařila aktualizace firmwaru. Pokuste se firmware aktualizovat znovu pomocí následujících kroků. 1. Připojte tiskárnu k počítači kabelem USB. 2. Další pokyny vyhledejte na místních webových stránkách společnosti Epson.

* Během některých cyklů tisku se může v podložce pro zachytávání inkoustu nahromadit velmi malé množství přebytečného inkoustu. Aby nedocházelo k úniku inkoustu z podložky, je tiskárna vyrobena tak, aby se tisk zastavil, jakmile podložka dosáhne limitu. Jak často je nutné tuto výměnu provádět a zda vůbec, závisí na počtu vytištěných stran, druhu tiskového materiálu a počtu provedených čistících cyklů tiskárny. Nutnost výměny podložky neznamena, že by tiskárna přestala být funkční ve smyslu specifikace výrobku. Tiskárna rozpozná, kdy je třeba podložku vyměnit. Tento úkon však smí provádět pouze pracovník autorizovaného servisního střediska Epson. Záruka společnosti Epson se na náklady spojené s výměnou této součásti nevztahuje.

Související informace

- ➔ „Kontaktování podpory společnosti Epson“ na str. 125
- ➔ „Specifikace podporovaných paměťových karet“ na str. 117
- ➔ „Specifikace podporovaných externích paměťových zařízení“ na str. 118

- ➔ „Instalace aplikací“ na str. 98
- ➔ „Aktualizace aplikací a firmwaru“ na str. 98

Kontrola stavu tiskárny – systém Windows

1. Přejděte do okna ovladače tiskárny.
2. Klikněte na možnost **EPSON Status Monitor 3** na kartě **Údržba**.


Poznámka:

- Stav tiskárny můžete také zkontrolovat dvojitým kliknutím na ikonu tiskárny na hlavním panelu. Není-li ikona tiskárny na hlavním panelu, klikněte na tlačítko **Předvolby sledování** na kartě **Údržba** a vyberte možnost **Registrace ikony zástupce na hlavním panelu**.
- Pokud je software **EPSON Status Monitor 3** deaktivován, klikněte na možnost **Rozšířená nastavení** na kartě **Údržba** a vyberte položku **Aktivovat EPSON Status Monitor 3**.

Související informace

- ➔ „Ovladač tiskárny Windows“ na str. 88

Kontrola stavu tiskárny – Mac OS X

1. Vyberte **Předvolby systému** v nabídce  > **Tiskárny a skenery** (nebo **Tisk a skenování**, **Tisk a fax**) a vyberte tiskárnu.
2. Klikněte na možnost **Volby a materiály** > **Utilita** > **Otevřít Tiskovou utilitu**.
3. Klepněte na položku **EPSON Status Monitor**.

Odstranění uvízlého papíru

Zkontrolujte chybu zobrazenou na ovládacím panelu, postupujte podle pokynů a odstraňte uvízlý papír včetně případných útržků. Poté odstraňte chybu.

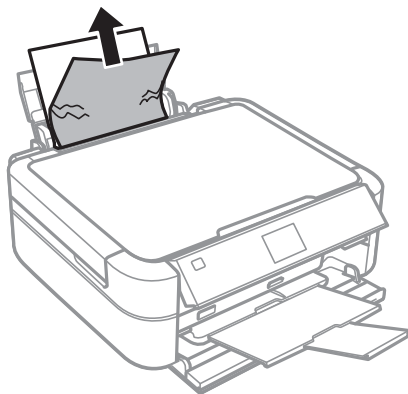


Důležité:

Opatrně vyjměte uvízlý papír. Jestliže papír odstraníte prudkým pohybem, může dojít k poškození tiskárny.

Odstranění uvízlého papíru z Zadní podávání papíru

Odstraňte uvízlý papír.

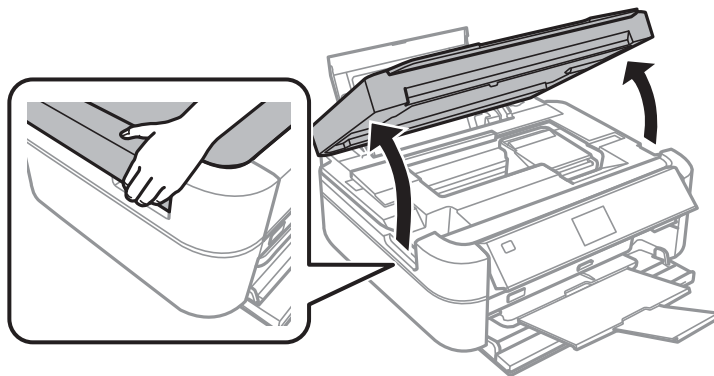


Odstranění uvízlého papíru z vnitřku tiskárny

 **Upozornění:**

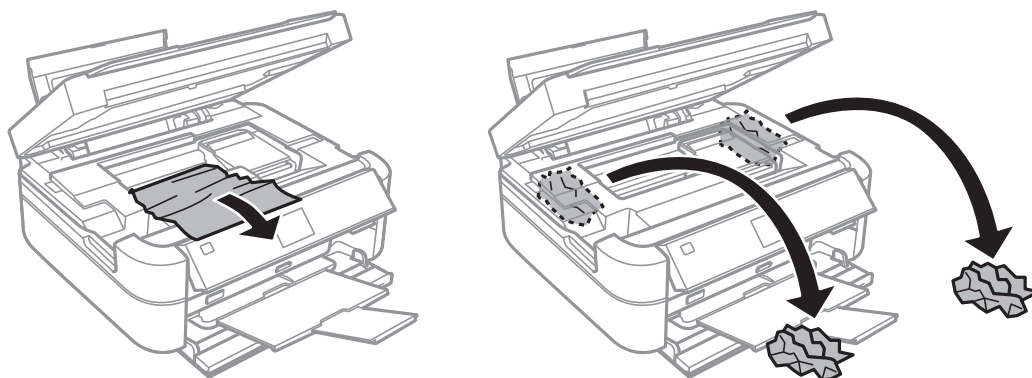
- ❑ Při otevírání nebo zavírání jednotky skeneru postupujte opatrně, abyste si nepřiskřípli prsty nebo ruku. Jinak může dojít ke zranění.
- ❑ Máte-li ruku v tiskárně, nikdy se nedotýkejte tlačítek na ovládacím panelu. Pokud tiskárna začne pracovat, mohlo by dojít ke zranění. Dávejte pozor, abyste se nedotkli vyčnívajících částí, a nedošlo tak ke zranění.

1. Zavřete kryt dokumentů a otevřete jednotku skeneru.



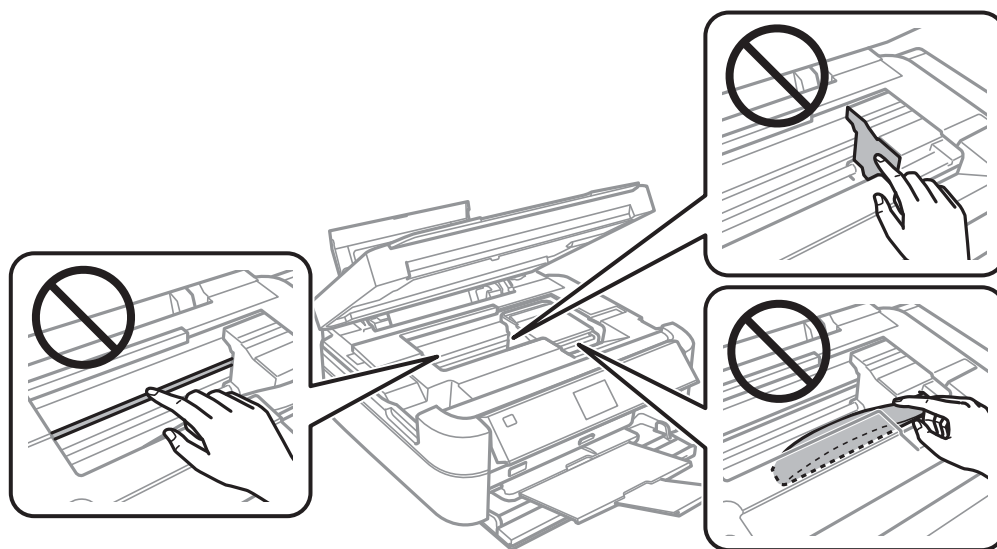
Řešení problémů

2. Odstraňte uvízlý papír.

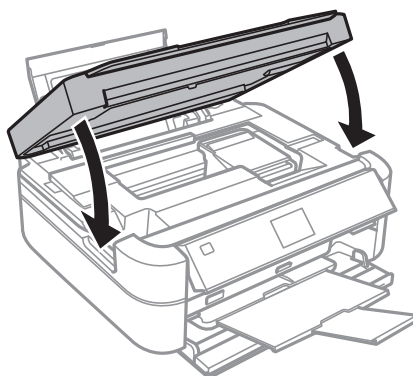


! **Důležité:**

Nedotýkejte se bílého plochého kabelu, průsvitné součásti, inkoustových hadiček a levé boční strany tiskové hlavy v tiskárně. Mohlo by tím dojít k závadě.



3. Zavřete jednotku skeneru.



Papír není podáván správně

Pokud se papír zasekává, nepodává se rovně, podává se několik listů papíru najednou, podávání papíru neprobíhá nebo je papír vysunován, zkontrolujte, zda jsou splněny následující podmínky.


- Umístěte tiskárnu na rovný povrch a provozujte ji v doporučených podmínkách.
- Používejte papír podporovaný touto tiskárnou.
- Postupujte podle pokynů pro manipulaci s papírem.
- Vložte papír ve správném směru a posuňte vodítko okraje k okraji papíru.
- Nevkládejte více, než je uvedený maximální počet listů pro papír. Obyčejný papír nezakládejte nad čáru vyznačenou symbolem trojúhelníku na vodítku.
- Při vkládání více listů papíru vkládejte jednotlivé listy papíru postupně za sebou.
- Pokud se během ručního oboustranného tisku podává několik listů papíru najednou, odeberte veškerý papír vložený ve zdroji a poté jej vložte znovu.
- Vložte a vysuňte papír bez tisku. Tím vyčistíte dráhu papíru.
- Pokud jste otevřeli jednotku skeneru během tisku, ihned ji zavřete. Při pozastavení tisku se papír vysune.

Související informace

- ➔ [„Specifikace provozního prostředí“ na str. 119](#)
- ➔ [„Pokyny k manipulaci s papírem“ na str. 27](#)
- ➔ [„Dostupný papír a kapacita“ na str. 28](#)
- ➔ [„Vkládání papíru do Zadní podávání papíru“ na str. 30](#)
- ➔ [„Čištění dráhy papíru“ na str. 86](#)

Problémy s napájením a ovládacím panelem

Tiskárna se nezapne

- Přidržte tlačítko  o něco déle.
- Ujistěte se, že je napájecí kabel bezpečně zapojený.



Indikátory se rozsvítily a poté zhasly

Je možné, že se napětí tiskárny neshoduje s kapacitou zásuvky. Vypněte tiskárnu a ihned odpojte kabel napájení. Poté si přečtěte informace na štítku na tiskárně.

**Upozornění:**

Neshoduje-li se napětí, NEZAPOJUJTE TISKÁRNU. Obráťte se na prodejce.

Tiskárna se nevypne


Přidržte tlačítko  o něco déle. Pokud se vám stále nedaří tiskárnu vypnout, odpojte napájecí kabel. Abyste předešli vysychání tiskové hlavy, znovu tiskárnu zapněte a vypněte ji tlačítkem .

Displej LCD ztmaví

Tiskárna přešla do režimu spánku. Stisknutím libovolného tlačítka na ovládacím panelu vrátíte displej LCD do původního stavu.

Tiskárna netiskne

Pokud tiskárna nepracuje nebo nic netiskne, projděte si následující body.

- Nainstalujte ovladač tiskárny.
- Chcete-li vytisknout štítek disku, nainstalujte nástroj Epson Print CD.
- Chcete-li snadno tisknout fotografie, nainstalujte nástroj Epson Easy Photo Print.
- Připojte řádně kabel rozhraní k tiskárně a k počítači.
- Používáte-li rozbočovač USB, zkuste připojit tiskárnu přímo k počítači.
- Tisknete-li velký snímek, počítač pravděpodobně nemá dostatek paměti. Vytiskněte snímek s nižším rozlišením nebo menší velikostí.
- V systému Windows klikněte na tlačítko **Tisková fronta** na kartě **Údržba** ovladače tiskárny, poté si projděte následující body.
 - Vyhledejte případné pozastavené tiskové úlohy.
Pokud je třeba, zrušte tisk.
 - Zkontrolujte, zda tiskárna není v režimu offline nebo čekání.
Jestliže se tiskárna nachází v režimu offline nebo čekání, zrušte toto nastavení v nabídce **Tiskárna**.
 - Zkontrolujte, zda je tiskárna v nabídce **Tiskárna** vybrána jako výchozí (u dané položky nabídky se zobrazuje značka zaškrtnutí).
Pokud tiskárna není vybrána jako výchozí, nastavte ji tak.
- V systému Mac OS X zkontrolujte, zda se tiskárna nenachází ve stavu **Pozastaveno**.
Vyberte **Předvolby systému** v nabídce  > **Tiskárny a skenery** (nebo **Tisk a skenování**, **Tisk a fax**) a dvakrát klikněte na příslušnou tiskárnu. Jestliže je tiskárna pozastavená, klikněte na možnost **Pokračovat** (nebo **Obnovit tisk v tiskárně**).
- Spusťte kontrolu trysek a poté vyčistěte tiskovou hlavu, je-li některá tryska tiskové hlavy ucpaná.


Související informace

- ➔ „Instalace aplikací“ na str. 98
- ➔ „Epson Easy Photo Print“ na str. 95
- ➔ „Epson Print CD“ na str. 95
- ➔ „Zrušení tisku“ na str. 64
- ➔ „Kontrola a čištění tiskové hlavy“ na str. 82

Problémy s výtisky

Kvalita tisku je nízká

Projděte si následující body, je-li kvalita tisku nízká kvůli rozmazaným výtiskům, pruhům, chybějícím barvám, vybledlým barvám, vychýlení a mozaikovým vzorům na výtiscích.

- Zkontrolujte, zda je dokončeno počáteční doplnění inkoustu.
- Zkontrolujte nádržku s inkoustem. Je-li nádržka prázdná, ihned doplňte inkoust a vyčistěte tiskovou hlavu.
- Spusťte kontrolu trysek a poté vyčistěte tiskovou hlavu, je-li některá tryska tiskové hlavy ucpaná.
- Jestliže jste tiskárnu po delší dobu nepoužívali, použijte funkci ovladače tiskárny Proplachování inkoustu.
- Vyrovnajte tiskovou hlavu.
- Objevují-li se pruhy v intervalech 2.5 cm, vyrovnejte tiskovou hlavu.
- Používejte papír podporovaný touto tiskárnou.
- Netiskněte na vlhký, poškozený nebo příliš starý papír.
- Je-li papír zkroucený nebo obálka nafouklá, narovnejte je.
- Při tisku snímků nebo fotografií tiskněte s využitím dat o vysokém rozlišení. Obrázky na webových stránkách mívají často nízké rozlišení, i když na displeji vypadají docela dobře. Tím může dojít ke zhoršení kvality tisku.
- Na ovládacím panelu nebo v ovladači tiskárny vyberte odpovídající nastavení typu papíru pro daný typ papíru, který je vložen v tiskárně.
- Tiskněte s použitím nastavení vysoké kvality na ovládacím panelu nebo v ovladači tiskárny.
- Při tisku na disk nastavte úroveň hustoty na ovládacím panelu nebo v nástroji Epson Print CD.
- Dojde-li k vytištění snímků nebo fotografií v neočekávaných barvách, upravte barvu a poté zopakujte tisk. Funkce automatické korekce barev používá standardní režim korekce v **PhotoEnhance**. Zkuste použít jiný režim korekce ve funkci **PhotoEnhance** výběrem jiné možnosti než **Automatická korekce** (nebo **Automat.**) jako nastavení **Korekce scény** (nebo **Detekce scény**). Pokud problém přetrvává, použijte jinou funkci korekce barev než **PhotoEnhance**.
- Vypněte obousměrné (nebo vysokorychlostní) nastavení. Je-li toto nastavení zapnuté, tisková hlava tiskne během pohybu oběma směry. Může tak dojít k posunu svislých čar. Pokud tuto funkci vypnete, tisk se může zpomalit.
 - Ovládací panel
 - V nastavení tisku pro režim **Tisknout fotografie** vypněte možnost **Obousměrné**.
 - Windows
 - Zrušte zaškrtnutí možnosti **Vysoká rychlost** na kartě **Další možnosti** ovladače tiskárny.
 - Mac OS X
 - Vyberte **Předvolby systému** v nabídce  > **Tiskárny a skenery** (nebo **Tisk a skenování**, **Tisk a fax**) a vyberte tiskárnu. Klikněte na **Volby a materiály** > **Volby** (nebo **Ovladač**). Vyberte možnost **Vypnuto** jako nastavení **High Speed Printing**.
- Okamžitě po vytištění nepokládejte papír na sebe.
- Před založením nebo vystavením nechte výtisky nejdříve zcela uschnout. Výtisky během sušení nepokládejte na přímé sluneční světlo, nepoužívejte vysoušeč ani se nedotýkejte potištěné strany papíru.

Řešení problémů

- Zkuste použít originální nádobky s inkoustem Epson. Tento výrobek je navržen pro nastavení barev na základě používání originálních nádobek s inkoustem Epson. Při používání neoriginálních nádobek s inkoustem může dojít ke snížení kvality tisku.
- Používejte nádobky na inkoust se správným kódem pro tuto tiskárnu.
- Společnost Epson doporučuje použít nádobku na inkoust před datem vytištěným na obalu.
- Při tisku snímků nebo fotografií doporučuje společnost Epson upřednostnit originální papír Epson před obyčejným papírem. Tiskněte na potisknutelnou stranu originálního papíru Epson.

Související informace

- ➔ „Doplnění nádržek s inkoustem“ na str. 78
- ➔ „Kontrola a čištění tiskové hlavy“ na str. 82
- ➔ „Výměna inkoustu uvnitř hadiček s inkoustem“ na str. 84
- ➔ „Nastavení tiskové hlavy“ na str. 85
- ➔ „Pokyny k manipulaci s papírem“ na str. 27
- ➔ „Dostupný papír a kapacita“ na str. 28
- ➔ „Seznam typů papíru“ na str. 29
- ➔ „Epson Print CD“ na str. 95
- ➔ „Nastavení barvy tisku“ na str. 61
- ➔ „Režim Tisknout fotografie“ na str. 19

Kvalita kopií je nízká

Projděte si následující body, objeví-li se na kopírovaném snímku nerovnoměrné barvy, šmouhy, tečky nebo rovné čáry.

- Vložte a vysuňte papír bez tisku. Tím vyčistíte dráhu papíru.
- Očistěte sklo skeneru a víko dokumentů.
- Netlačte příliš silně na předlohu nebo víko dokumentů při vkládání předloh na sklo skeneru. Nerovnoměrné barvy, šmouhy nebo tečky se mohou objevit při přílišném stlačení předlohy nebo víka dokumentů.
- Pokud se objeví vzor moaré (křížové šrafování), změňte nastavení zmenšení a zvětšení nebo předlohu umístěte v mírně odlišném úhlu.

Související informace

- ➔ „Čištění dráhy papíru“ na str. 86
- ➔ „Čištění Sklo skeneru“ na str. 87
- ➔ „Kvalita tisku je nízká“ na str. 105

Na zkopírovaném obraze je vidět obraz z rubové strany předlohy

- Pokud je předloha tenká, položte ji na sklo skeneru a překryjte ji listem černého papíru.
- Snižte nastavení hustoty kopírování na ovládacím panelu.

Výtisk má nesprávnou polohu, velikost nebo okraje

- Vložte papír ve správném směru a posuňte vodítka okrajů k okrajům papíru.
- Při tisku na fotografické samolepky otevřete **Nast.**, vyberte možnost **Nast. tiskárny** > **Samolepky** a upravte tiskovou pozici.
- Při tisku na disk otevřete **Nast.**, vyberte možnost **Nast. tiskárny** > **CD/DVD** a upravte tiskovou pozici.
- Při pokládání předloh na sklo skeneru vyrovnejte roh předlohy s rohem označeným symbolem na rámu pro sklo skeneru. Jsou-li okraje kopie oříznuty, přesuňte předlohu mírně od rohu.
- Umístíte-li předlohy na sklo skeneru za účelem odděleného kopírování a předlohy se zkopírují na jeden list, umístěte je nejméně 5 mm (0,2 palců) od sebe. Jestliže problém přetrvává, umístěte vždy jen jednu předlohu.
- Očistěte sklo skeneru a víko dokumentů. Jestliže je na skle prach nebo skvrny, může se oblast kopírování rozšířit tak, že bude tyto nečistoty zahrnovat, což může vést k nesprávné poloze při tisku nebo k malým obrazům.
- Vyberte vhodné nastavení velikosti předlohy na ovládacím panelu nebo v ovladači tiskárny.
- Upravte nastavení okrajů v aplikaci tak, aby se okraje nacházely v oblasti tisku.
- Chcete-li tisknout bez ohraničení, nastavte tisk bez okrajů.
 - Ovládací panel

V nastavení tisku pro režim **Tisknout fotografie** nebo **Kopírovat** zvolte možnost **Bez okraje**. Vyberete-li typ papíru, u něhož není podporován tisk bez okrajů, nelze vybrat možnost **Bez okraje**. Vyberte typ papíru, u něhož je podporován tisk bez okrajů.
 - Windows

Zaškrtněte možnost **Bez ohraničení** na kartě **Hlavní** ovladače tiskárny. Vyberete-li typ papíru, u něhož není podporován tisk bez okrajů, nelze toto políčko zaškrtnout. Vyberte typ papíru, u něhož je podporován tisk bez okrajů.
 - Mac OS X

Vyberte velikost papíru pro tisk bez okrajů jako nastavení **Velikost papíru** v dialogovém okně **Tisk**.
- Při tisku bez okrajů dojde k mírnému zvětšení obrazu a oříznutí vyčnívající oblasti. Nastavte míru zvětšení.
 - Ovládací panel

V nastavení tisku pro režim **Tisknout fotografie** nebo **Kopírovat** zvolte možnost **Rozšíření** a vyberte míru zvětšení.
 - Windows

Klikněte na možnost **Nastavení** na kartě **Hlavní** ovladače tiskárny a vyberte míru zvětšení.
 - Mac OS X


Zvolte nabídku **Nastavení tisku** v dialogovém okně **Tisk** a vyberte míru zvětšení v nastavení **Rozšíření**.

Související informace

- ➔ „Vkládání papíru do Zadní podávání papíru“ na str. 30
- ➔ „Čištění Sklo skeneru“ na str. 87
- ➔ „Oblast tisku“ na str. 115
- ➔ „Dostupný papír a kapacita“ na str. 28
- ➔ „Režim Tisknout fotografie“ na str. 19
- ➔ „Režim Kopírovat“ na str. 17

Papír se rozmazává nebo je kvalita tisku nedostatečná

Projděte si následující body, je-li papír při tisku rozmazaný nebo je kvalita tisku nedostatečná.

- Vyčistěte dráhu papíru.
- Očistěte sklo skeneru a víko dokumentů.
- Vložte papír ve správném směru.
- Při ručním oboustranném tisku před opětovným vložením papíru zkontrolujte, zda je inkoust zcela suchý.
- Povolte funkci prevence nekvalitního tisku. Tuto funkci povolte pouze tehdy, dochází-li k potížím s kvalitou tisku, protože při použití této funkce může dojít k poklesu kvality a rychlosti tisku.
 - Ovládací panel
Otevřete nabídku **Nast.**, vyberte možnost **Nast. tiskárny** a povolte nastavení **Silný papír**.
 - Windows
Zvolte kartu **Údržba** na ovladači tiskárny, klikněte na tlačítko **Rozšířená nastavení** a vyberte možnost **Silný papír a obálky**.
 - Mac OS X
Vyberte **Předvolby systému** v nabídce  > **Tiskárny a skenery** (nebo **Tisk a skenování**, **Tisk a fax**) a vyberte tiskárnu. Klikněte na **Volby a materiály** > **Volby** (nebo **Ovladač**). Vyberte možnost **Zapnuto** jako nastavení **Silný papír a obálky**.
- Dochází-li během kopírování k rozmazání tisku na papíru, snižte na ovládacím panelu nastavení hustoty kopie.

Související informace

- ➔ [„Čištění dráhy papíru“ na str. 86](#)
- ➔ [„Čištění Sklo skeneru“ na str. 87](#)
- ➔ [„Vkládání papíru do Zadní podávání papíru“ na str. 30](#)
- ➔ [„Režim Kopírovat“ na str. 17](#)
- ➔ [„Kvalita tisku je nízká“ na str. 105](#)

Tisknou se nesprávné nebo porušené znaky

- Připojte řádně kabel rozhraní k tiskárně a k počítači.
- Zrušte případné pozastavení tiskové úlohy.
- Neuvádějte počítač ručně do režimu **Hibernate** nebo **Sleep** v průběhu tisku. Při příštím spuštění počítače se mohou tisknout stránky se zmateným textem.

Související informace

- ➔ [„Zrušení tisku“ na str. 64](#)

Vytištěný obraz je zrcadlově převrácený

Zrušte veškerá nastavení zrcadlového obrazu v ovladači tiskárny nebo v aplikaci.

- Windows
Zrušte zaškrtnutí políčka **Zrcadlový obraz** na kartě **Další možnosti** ovladače tiskárny.

Mac OS X

Zrušte zaškrtnutí políčka **Mirror Image** v nabídce **Nastavení tisku** dialogového okna **Tisk**.

Problém s výtiskem nebylo možné odstranit



Pokud jste vyzkoušeli všechna řešení a problém přetrvává, zkuste odinstalovat ovladač tiskárny a poté ho nainstalovat znovu.

Související informace

➔ „Odinstalace aplikací“ na str. 96

➔ „Instalace aplikací“ na str. 98

Tisk je příliš pomalý

- Pokud tisknete nepřetržitě po dobu delší než zhruba 30 minut, tisk se zpomalí, aby se předešlo přehřátí a poškození mechanismu tiskárny. Můžete však dál tisknout. Chcete-li se vrátit k normální rychlosti tisku, zrušte tisk a ponechte tiskárnu nejméně 30 minut zapnutou a nečinnou. Jestliže tiskárnu vypnete, její stav se neobnoví.
- Zavřete všechny nepotřebné aplikace.
- Snižte nastavení kvality na ovládacím panelu nebo v ovladači tiskárny. Při vysoké kvalitě tisku dochází ke zpomalení rychlosti tisku.
- Zapněte obousměrné (nebo vysokorychlostní) nastavení. Je-li toto nastavení povoleno, tisková hlava tiskne při pohybu v obou směrech, čímž se zvyšuje rychlost tisku.
 - Ovládací panel
V nastavení tisku pro režim **Tisknout fotografie** povolte možnost **Obousměrné**.
 - Windows
Zaškrtněte možnost **Vysoká rychlost** na kartě **Další možnosti** ovladače tiskárny.
 - Mac OS X
Vyberte **Předvolby systému** v nabídce  > **Tiskárny a skenery** (nebo **Tisk a skenování**, **Tisk a fax**) a vyberte tiskárnu. Klikněte na **Volby a materiály** > **Volby** (nebo **Ovladač**). Vyberte možnost **Zapnuto** jako nastavení **High Speed Printing**.
- Vypněte tichý režim. Tato funkce snižuje rychlost tisku.
 - Windows
Zakažte nastavení **Skrytý režim** na kartě **Hlavní** ovladače tiskárny.
 - Mac OS X
Vyberte **Předvolby systému** v nabídce  > **Tiskárny a skenery** (nebo **Tisk a skenování**, **Tisk a fax**) a vyberte tiskárnu. Klikněte na **Volby a materiály** > **Volby** (nebo **Ovladač**). Vyberte možnost **Vypnuto** jako nastavení **Skrytý režim**.

Nelze spustit skenování

- Připojte řádně kabel rozhraní k tiskárně a k počítači.

Řešení problémů

- Používáte-li rozbočovač USB, zkuste připojit tiskárnu přímo k počítači.
- Zkontrolujte, zda jste vybrali správnou tiskárnu (skener), zobrazí-li se při spuštění aplikace EPSON Scan seznam skenerů.
- Jestliže pracujete s aplikacemi s rozhraním TWAIN, vyberte tiskárnu (skener), kterou používáte.
- V systému Windows zkontrolujte, zda je tiskárna (skener) zobrazena v seznamu **Skener a fotoaparát**. Tiskárna (skener) se v seznamu zobrazuje pod názvem „EPSON XXXXX (název tiskárny)“. Pokud se tiskárna (skener) nezobrazuje, odinstalujte a znovu nainstalujte aplikaci EPSON Scan. Přístup k doplňku **Skener a fotoaparát** získáte takto.
 - Windows 8.1/Windows 8

Vyberte položky **Plocha > Nastavení > Ovládací panely**, do ovládacího tlačítka Hledat zadejte dotaz „Skener a fotoaparát“, klikněte na možnost **Zobrazit skener a fotoaparát** a zkontrolujte, zda se tiskárna zobrazuje.
 - Windows 7

Klikněte na tlačítko Start, zvolte položku **Ovládací panely**, do ovládacího tlačítka Hledat zadejte dotaz „Skener a fotoaparát“, klikněte na možnost **Zobrazit skenery a fotoaparáty** a zkontrolujte, zda se tiskárna zobrazuje.
 - Windows Vista

Klikněte na tlačítko Start, vyberte možnost **Ovládací panely > Hardware a zvuk > Skenery a fotoaparáty** a zkontrolujte, zda se zobrazí příslušná tiskárna.
 - Windows XP

Klikněte na tlačítko Start, zvolte položku **Ovládací panely > Tiskárny a jiný hardware > Skenery a fotoaparáty** a zkontrolujte, zda se tiskárna zobrazuje.
- Pokud se vám nedaří skenovat s využitím aplikace s rozhraním TWAIN, odinstalujte a znovu nainstalujte danou aplikaci.
- Pokud máte v systému Mac OS X s procesorem Intel nainstalovány jiné ovladače skenerů Epson než EPSON Scan, například Rosetta nebo PPC, odinstalujte je i ovladač EPSON Scan a poté znovu nainstalujte ovladač EPSON Scan.

Související informace

- ➔ [„Odinstalace aplikací“ na str. 96](#)
- ➔ [„Instalace aplikací“ na str. 98](#)

Nelze zahájit skenování z ovládacího panelu

- Zkontrolujte, zda jsou správně nainstalovány aplikace EPSON Scan a Epson Event Manager.
- Zkontrolujte nastavení skenování přiřazené v aplikaci Epson Event Manager.

Související informace

- ➔ [„Nelze spustit skenování“ na str. 109](#)

Problémy s naskenovaným obrazem

Kvalita skenování je nízká

- Očistěte sklo skeneru a víko dokumentů.
- Netlačte příliš silně na předlohu nebo víko dokumentů při vkládání předloh na sklo skeneru. Nerovnoměrné barvy, šmouhy nebo tečky se mohou objevit při přílišném stlačení předlohy nebo víka dokumentů.
- Odstraňte prach z předlohy.
- Na ovládacím panelu nastavte odpovídající typ dokumentu.
- Zvyšte rozlišení při skenování.
- Upravte obraz v aplikaci EPSON Scan a poté spusťte skenování. Podrobnosti najdete v nápovědě k aplikaci EPSON Scan.

Související informace

- ➔ [„Čištění Sklo skeneru“ na str. 87](#)
- ➔ [„Režim Sken“ na str. 23](#)

Znaky jsou rozmazané

- V režimu **Domácí režim** nebo **Kancelářský režim** v nabídce EPSON Scan vyberte možnost **Možnost obrázku** v nastavení **Úprava obrazu** a poté vyberte položku **Upřesnění textu**.
- V režimu **Profesionální režim** v části EPSON Scan vyberte možnost **Dokument** jako **Typ autom. expozice** v nastavení **Předloha**.
- Upravte nastavení prahové hodnoty v aplikaci EPSON Scan.
 - Domácí režim**
Zvolte možnost **Černobíle** jako nastavení **Typ obrazu**, klikněte na tlačítko **Jas** a nastavte prahovou hodnotu.
 - Kancelářský režim** nebo **Profesionální režim**
Zvolte možnost **Černobíle** jako nastavení **Typ obrazu** a upravte prahovou hodnotu.
- Zvyšte rozlišení při skenování.

Na skenovaném obrazu je vidět obrázek zadní strany předlohy

- V případě tenkých předloh umístěte předlohu na sklo skeneru a položte přes ni list černého papíru.
- Na ovládacím panelu nebo v aplikaci EPSON Scan konfiguruje příslušná nastavení typu dokumentu.
- V režimu **Domácí režim** nebo **Kancelářský režim** v nabídce EPSON Scan vyberte možnost **Možnost obrázku** v nastavení **Úprava obrazu** a poté vyberte položku **Upřesnění textu**.

Na naskenovaném obrazu se objeví vzor moaré (křížové šrafování)

- Položte předlohu v nepatrně jiném úhlu.
- Zvolte možnost **Odstranění rastru** v jiném režimu než **Plně automatický režim** v aplikaci EPSON Scan.
- Změňte nastavení rozlišení na ovládacím panelu nebo v aplikaci EPSON Scan.

Související informace

➔ „Režim Sken“ na str. 23

Oblast skenování nebo směr nejsou správné

- Při pokládání předloh na sklo skeneru vyrovnejte roh předlohy s rohem označeným symbolem na rámu pro sklo skeneru. Jsou-li okraje skenovaného obrazu oříznuty, přesuňte předlohu mírně od rohu.
- Očistěte sklo skeneru a víko dokumentů. Jestliže je na skle prach nebo skvrny, může se oblast skenování rozšířit tak, že bude tyto nečistoty zahrnovat, což může vést k nesprávné poloze při skenování nebo k malým obrazům.
- Umístíte-li předlohy na sklo skeneru za účelem odděleného skenování a předlohy se skenují do jednoho souboru, umístěte je nejméně 20 mm (0,8 palců) od sebe. Jestliže problém přetrvává, umístěte vždy jen jednu předlohu.
- Při skenování z ovládacího panelu nastavte správně oblast skenování.
- Při skenování v režimu **Plně automatický režim** nebo v náhledu miniatur v aplikaci EPSON Scan posuňte předlohu o 4,5 mm (0,18 palců) od okrajů sklo skeneru.
- Používáte-li náhled miniatur pro velkou předlohu v **Domácí režim** nebo **Profesionální režim** v aplikaci EPSON Scan, oblast skenování nemusí být správná. Při prohlížení náhledu v aplikaci EPSON Scan, si na kartě **Náhled** v okně **Náhled** vytvořte výřez oblasti, kterou chcete naskenovat.
- Nefunguje-li **Automatická orientace fotografie** v aplikaci EPSON Scan podle očekávání, přečtěte si nápovědu k aplikaci EPSON Scan.
- Zrušte zaškrtnutí políčka **Automatická orientace fotografie** v aplikaci EPSON Scan.
- Při skenování s využitím aplikace EPSON Scan může být v případě, že je nastavené rozlišení příliš vysoké, dostupná skenovaná oblast omezena. Snižte rozlišení nebo upravte skenovanou oblast v okně **Náhled**.

Související informace

➔ „Vkládání předloh na Sklo skeneru“ na str. 33

➔ „Čištění Sklo skeneru“ na str. 87

➔ „Režim Sken“ na str. 23

Problém se skenovaným obrazem nebylo možné odstranit

Jestliže jste vyzkoušeli všechna řešení, ale nedaří se vám problém stále vyřešit, klikněte na tlačítko **Konfigurace** v jiném režimu než **Plně automatický režim** v okně EPSON Scan a poté klikněte na tlačítko **Resetovat vše** na kartě **Jiné**. Tím inicializujete nastavení EPSON Scan. Jestliže ani tento krok problém nevyřeší, odinstalujte a znovu nainstalujte aplikaci EPSON Scan.

Související informace

➔ „Odinstalace aplikací“ na str. 96

➔ „Instalace aplikací“ na str. 98

Další problémy se skenováním

Nelze skenovat v režimu Plně automatický režim v aplikaci EPSON Scan

- V režimu **Plně automatický režim** nelze skenovat do formátu PDF/Multi-TIFF nepřetržitě. Skenujte v jiném režimu než **Plně automatický režim**.
- Přečtěte si nápovědu k aplikaci EPSON Scan, kde najdete další možnosti řešení potíží.

Náhled miniatur nefunguje správně

Vyhledejte informace v aplikaci EPSON Scan.

Skenování je příliš pomalé

- Snižte rozlišení.
- Klikněte na tlačítko **Konfigurace** v aplikaci EPSON Scan a zakažte režim **Skrytý režim** na kartě **Jiné**.

Související informace

➔ [„Režim Sken“ na str. 23](#)

Skenování se zastaví při skenování do formátu PDF/Multi-TIFF

- Při skenování velkých objemů doporučujeme skenovat ve stupních šedi.
- Zvětšete volné místo na pevném disku počítače. Skenování se může zastavit, není-li na disku dostatek místa.
- Zkuste skenování v nižším rozlišení. Skenování se zastaví v případě, že celková velikost dat dosáhne limitu.

Související informace

➔ [„Režim Sken“ na str. 23](#)

Jiné problémy

Tiskárna při dotyku slabě probíjí

Pokud je k počítači připojen velký počet periferních zařízení, můžete při dotyku ucítit, že tiskárna slabě probíjí. Připojte k počítači, ke kterému je tiskárna připojena, zemnicí kabel.

Provoz tiskárny je hlučný

Jestliže jsou provozní zvuky příliš hlasité, zapněte tichý režim. Provoz tiskárny se tím však může zpomalit.

- Windows
Povolte **Skrytý režim** na kartě **Hlavní** v ovladači tiskárny.

Řešení problémů

Mac OS X

Vyberte **Předvolby systému** v nabídce  > **Tiskárny a skenery** (nebo **Tisk a skenování**, **Tisk a fax**) a vyberte tiskárnu. Klikněte na **Volby a materiály** > **Volby** (nebo **Ovladač**). Vyberte možnost **Zapnuto** jako nastavení **Skrytý režim**.

Skrytý režim je účinný pouze tehdy, zvolíte-li nabídku **Nastavení tisku** v dialogovém okně tisku a vyberete **obyčejný papír** jako nastavení **Typ média** a **Normal** jako nastavení **Print Quality**.

EPSON Scan

Vyberte jiný režim než **Plně automatický režim**, klikněte na tlačítko **Konfigurace** a nastavte **Skrytý režim** na kartě **Jiné**.

Nelze uložit data do paměťového zařízení

- Použijte paměťové zařízení, které je podporováno tiskárnou.
- Zkontrolujte, zda paměťové zařízení není chráněno proti zápisu.
- Zkontrolujte, zda paměťové zařízení má dostatek volného místa. Není-li k dispozici dostatek paměti, data nelze ukládat.

Související informace

- ➔ [„Specifikace podporovaných paměťových karet“ na str. 117](#)
- ➔ [„Specifikace podporovaných externích paměťových zařízení“ na str. 118](#)

Aplikace je blokována branou firewall (pouze v systému Windows)

Přidejte aplikaci do povolených programů brány Firewall systému Windows v nastavení zabezpečení v **Ovládacích panelech**.


Na obrazovce výběru fotografií se zobrazuje „?“

Zobrazí-li se na LCD displeji „?“, soubor obrázku není produktem podporován.

Související informace

- ➔ [„Specifikace podporovaných dat“ na str. 118](#)

Zobrazuje se výzva k resetu hladiny inkoustu

Doplňte všechny nebo jen určité nádržky na inkoust, na LCD displeji vyberte doplněnou barvu a stiskněte tlačítko . Tím resetujete hladinu inkoustu.

V závislosti na podmínkách používání se může zpráva zobrazit, i když je v nádržce ještě inkoust.

Související informace

- ➔ [„Doplnění nádržek s inkoustem“ na str. 78](#)

Příloha

Technické údaje

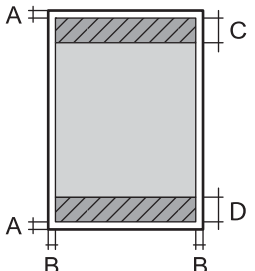
Specifikace tiskárny

Umístění trysek tiskové hlavy		Trysky pro černý inkoust: 90 Trysky pro barevný inkoust: 90 pro každou barvu
Gramáž papíru	Obyčejný papír	64 až 90 g/m ² (17 až 24 lb)
	Obálky	Obálka #10, DL, C6: 75 až 90 g/m ² (20 až 24 lb)

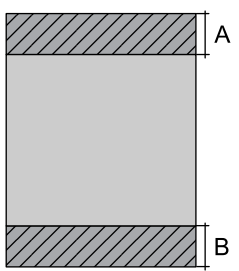
Oblast tisku

Kvalita tisku se může ve vyšrafovaných oblastech vzhledem k fungování tiskárny snížit.

Jednotlivé listy (normální tisk)

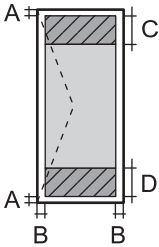
	A	3.0 mm (0.12 palce)
	B	3.0 mm (0.12 palce)
	C	36.0 mm (1.42 palce)
	D	18.0 mm (0.71 palce)

Jednotlivé listy (tisk bez okrajů)

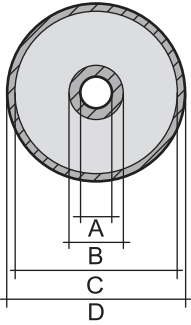
	A	39.0 mm (1.54 palce)
	B	21.0 mm (0.82 palce)

Příloha

Obálky

	A	3.0 mm (0.12 palce)
	B	5.0 mm (0.20 palce)
	C	18.0 mm (0.71 palce)
	D	36.0 mm (1.42 palce)

CD/DVD

Velikost disku CD/DVD	12 cm	8 cm	
	A	18 mm (0.71 palce)	
	B	43 mm (1.69 palce)	
	C	116 mm (4.57 palce)	76 mm (2.99 palce)
	D	120 mm (4.72 palce)	80 mm (3.15 palce)

Specifikace skeneru

Typ skeneru	Plochý
Fotoelektrické zařízení	CIS
Maximální velikost dokumentu	216 × 297 mm (8.5 × 11.7 palců) A4, Letter
Rozlišení	1200 dpi (hlavní skenování) 2400 dpi (dílčí skenování)
Barevná hloubka	Barva <input type="checkbox"/> 48 bitů na pixel, vnitřní (16 bitů na pixel na barvu, vnitřní) <input type="checkbox"/> 24 bitů na pixel, vnější (8 bitů na pixel na barvu, vnější) Stupně šedi <input type="checkbox"/> 16 bitů na pixel, vnitřní <input type="checkbox"/> 8 bitů na pixel, vnější Černobílá <input type="checkbox"/> 16 bitů na pixel, vnitřní <input type="checkbox"/> 1 bitů na pixel, vnější
Zdroj světla	LED

Specifikace rozhraní

Pro počítač	Vysokorychlostní USB
Pro externí zařízení USB a rozhraní PictBridge	Vysokorychlostní USB

Specifikace externího paměťového zařízení

Specifikace podporovaných paměťových karet

Kompatibilní paměťové karty	Maximální kapacity
Memory Stick Memory Stick Duo*	128 MB
Memory Stick PRO Memory Stick PRO Duo* Memory Stick PRO-HG Duo*	32 GB
MagicGate Memory Stick MagicGate Memory Stick Duo*	128 MB
Memory Stick Micro*	32 GB
miniSD*	2 GB
miniSDHC*	32 GB
microSD*	2 GB
microSDHC*	32 GB
microSDXC*	64 GB
SD	2 GB
SDHC	32 GB
SDXC	64 GB

* Paměťovou kartu zasuňte pomocí připojeného adaptéru. Neučiníte-li tak, karta může uvíznout.

Napětí podporovaných paměťových karet

typ 3,3 V, duální napětí (3,3 V a 5 V) (napájecí napětí: 3,3 V)

5V paměťové karty nejsou podporovány.

Maximální napájecí proud

Memory Stick/PRO: 100 mA

SD: 200 mA

Specifikace podporovaných externích paměťových zařízení

Kompatibilní externí paměťová zařízení	Maximální kapacity
Jednotka CD-R *1 Jednotka DVD-R *1 Jednotka Blu-ray*1	CD-ROM*2/CD-R: 700 MB DVD-ROM*2/DVD-R: 4,7 GB (CD-RW, DVD+R, DVD±RW, DVD-RAM a Blu-ray Disc™ nejsou podporovány.)
Jednotka MO*1	1,3 GB
HDD*1 Jednotka USB Flash	2 TB (formátováno v systému souborů FAT, FAT32 nebo exFAT)

*1 Nedoporučujeme používat externí USB zařízení napájená přes rozhraní USB. Používejte pouze externí USB zařízení s vlastním zdrojem střídavého proudu.

*2 Pouze ke čtení.

Nelze použít následující zařízení:

- Zařízení vyžadující specializovaný ovladač
- Zařízení s nastavením zabezpečení (heslo, šifrování atd.)
- Zařízení s integrovaným rozbočovačem USB

Společnost Epson nemůže zaručit funkčnost se všemi externě připojovanými zařízeními.

Specifikace podporovaných dat

Formát souboru	JPEG se standardem Exif verze 2.3 pořízený digitálním fotoaparátem kompatibilním se standardem DCF* 1 verze 1.0 nebo 2.0 * 2
Velikost obrázku	Vodorovně: 80 až 9200 pixelů Svisle: 80 až 9200 pixelů
Velikost souboru	Až 2 GB
Maximální počet souborů	9990*3

*1 DCF (Specifikace Design Rule for Camera File System. (Pravidlo návrhu systému souborů fotoaparátu))

*2 Data fotografie uložená v interní paměti digitálního fotoaparátu nejsou podporována.

*3 Současně lze zobrazit až 999 souborů. (Překročí-li počet souborů 999, zobrazí se soubory ve skupinách.)

Poznámka:

Na LCD displeji se zobrazí „?“, nerozpozná-li tiskárna formát snímku. Vyberete-li v této situaci rozložení s několika snímky, vytisknou se prázdné oddíly.

Příloha

Rozměry

Rozměry	<p>Úložiště</p> <ul style="list-style-type: none"> <input type="checkbox"/> Šířka: 542 mm (21.3 palce) <input type="checkbox"/> Hloubka: 386 mm (15.2 palce) <input type="checkbox"/> Výška: 196 mm (7.7 palce) <p>Tisk</p> <ul style="list-style-type: none"> <input type="checkbox"/> Šířka: 542 mm (21.3 palce) <input type="checkbox"/> Hloubka: 608 mm (23.9 palce) <input type="checkbox"/> Výška: 283 mm (11.1 palce)
Hmotnost*	Cca 9.1 kg (20.1 lb)

* Bez inkoustu a napájecího kabelu.

Elektrické specifikace

Model	Model 100 až 120 V	Model 220 až 240 V
Jmenovitý kmitočtový rozsah	50 až 60 Hz	50 až 60 Hz
Jmenovitý proud	0.6 A	0.3 A
Spotřeba energie (s USB připojením)	<p>Samostatné kopírování: přibližně 12 W (ISO/IEC24712)</p> <p>Pohotovostní režim: přibližně 5.0 W</p> <p>Úsporný režim: přibližně 1.2 W</p> <p>Vypnuto: přibližně 0.15 W</p>	<p>Samostatné kopírování: přibližně 12 W (ISO/IEC24712)</p> <p>Pohotovostní režim: přibližně 5.3 W</p> <p>Úsporný režim: přibližně 1.6 W</p> <p>Vypnuto: přibližně 0.35 W</p>

Poznámka:

Informace o napětí najdete na štítku tiskárny.

Specifikace provozního prostředí

Pro provoz	<p>Tiskárnu používejte v rozsahu uvedeném v následujícím grafu.</p> <p>Teplota: 10 až 35° C (50 až 95 °F)</p> <p>Vlhkost: 20 až 80 % RH (bez kondenzace)</p>
Skladování	<p>Teplota: -20 až 40° C (-4 až 104°F)*</p> <p>Vlhkost: 5 až 85 % RH (bez kondenzace)</p>

Příloha

* Při teplotě 40 °C (104 °F) lze tiskárnu uchovávat po dobu jednoho měsíce.

Specifikace nádržek s inkoustem z hlediska provozního prostředí

Teplota skladování	-20 až 40 °C (-4 až 104 °F)*
Teplota mrznutí	-15 °C (5 °F) Inkoust roztaje a je použitelný přibližně po 2 hodinách při teplotě 25 °C (77 °F).

* Můžete skladovat po dobu jednoho měsíce při teplotě 40 °C (104 °F).

Požadavky na systém

- Windows 8.1 (32-bit, 64-bit)/Windows 8 (32-bit, 64-bit)/Windows 7 (32-bit, 64-bit)/Windows Vista (32-bit, 64-bit)/Windows XP Professional x64 Edition/Windows XP (32-bit)
- Mac OS X v10.9.x/Mac OS X v10.8.x/Mac OS X v10.7.x/Mac OS X v10.6.8

Poznámka:

- Mac OS X nemusí podporovat některé aplikace a funkce.
- Souborový systém UNIX File System (UFS) pro Mac OS X není podporován.

Informace o normách a předpisech

Normy a schválení pro evropský model

Nízkonapěťová směrnice 2006/95/ES	EN60950-1
Směrnice o elektromagnetické kompatibilitě 2004/108/ES	EN55022 třída B EN61000-3-2 EN61000-3-3 EN55024

Omezení týkající se kopírování

Dodržujte následující omezení, aby při použití tiskárny nedošlo k porušení zákonů.

Ze zákona je zakázáno kopírovat následující položky:

- bankovky, mince, státní obchodovatelné cenné papíry, státní akcie a cenné papíry vydávané městem,
- nepoužité poštovní známky, předplacené pohlednice a jiné platné poštovní položky s platným poštovním,
- státní kolky a cenné papíry vydané podle zákonných postupů.

Při kopírování následujících položek buďte obezřetní:

- soukromé obchodovatelné cenné papíry (akciové certifikáty, převoditelné úpisy, šeky atd.), různé průkazy, lístky atd.,
- pasy, řidičské průkazy, doklady způsobilosti, silniční doklady, stravenky, vstupenky a podobně.

Poznámka:

Kopírování těchto dokumentů může být rovněž protizákonné.

Zodpovědné používání materiálů podléhajících autorským právům:

Tiskárny lze zneužít ke kopírování materiálů chráněných autorským právem. Pokud nebudete jednat na radu zkušeného právníka, před zkopírováním publikovaných materiálů si vyžádejte oprávnění držitele autorských práv.

Kontrola celkového počtu stran vytištěných v tiskárně

Můžete zkontrolovat celkový počet stránek (počet listů papíru a počet disků CD/DVD), které prošly tiskárnou.

Kontrola celkového počtu stran vytištěných v tiskárně – ovládací panel

Informace se tisknou společně se vzorcem kontroly trysek. Můžete také zkontrolovat podrobnosti, např. počet barevně vytištěných stran a počet potisků disků CD/DVD.

1. Zkontrolujte, zda zásobník na disky CD/DVD není vložen v tiskárně a páčka zásobníku je v horní poloze.
2. Vložte do tiskárny obyčejný papír formátu A4.
3. Zadejte **Nast.** na domovské obrazovce stiskem tlačítka ◀ nebo ▶ a potom stiskněte tlačítko OK.
4. Vyberte možnost **Údržba** stiskem tlačítka ▲ nebo ▼ a poté stiskněte tlačítko OK.
5. Vyberte možnost **Kontr trysek** stiskem tlačítka ▲ nebo ▼ a poté stiskněte tlačítko OK.
6. Podle pokynů na obrazovce vytiskněte vzorec kontroly trysek.


Související informace

➔ „Vkládání papíru do Zadní podávání papíru“ na str. 30

Kontrola celkového počtu stran vytištěných v tiskárně – systém Windows

1. Přejděte do okna ovladače tiskárny.
2. Klikněte na možnost **Informace o tiskárně a doplňcích** na kartě **Údržba**.

Kontrola celkového počtu stran vytištěných v tiskárně – systém Mac OS X

1. Vyberte **Předvolby systému** v nabídce  > **Tiskárny a skenery** (nebo **Tisk a skenování**, **Tisk a fax**) a vyberte tiskárnu.
2. Klikněte na možnost **Volby a materiály** > **Utilita** > **Otevřít Tiskovou utilitu**.

- Klikněte na položku **Printer and Option Information**.


Přeprava tiskárny

Potřebujete-li tiskárnu přepravit kvůli stěhování nebo odevzdat do opravy, postupem podle níže uvedených pokynů tiskárnu zabalte.



Důležité:

- Tiskárnu při skladování nebo přepravě neklopte, nestavte ji na bok ani ji nepřevracejte. Jinak by mohlo dojít k úniku inkoustu.
- Při skladování nebo přepravě nádobky na inkoust ji po sejmutí těsného uzávěru nenaklánějte ani ji nevystavujte nárazům nebo změnám teploty. Jinak může inkoust vytéct, i když je uzávěr na nádobce s inkoustem pevně utažen. Při utahování uzávěru udržujte nádobku s inkoustem ve vzpřímené poloze a zajistěte, aby inkoust z nádobky během přepravy nevytekl.
- Otevřené nádobky s inkoustem nekládejte do krabice spolu s tiskárnou.

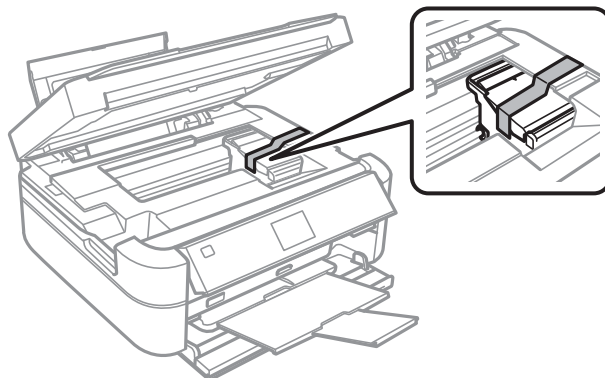
- Vypněte tiskárnu tlačítkem .
- Zkontrolujte, zda indikátor napájení zhasl, a poté odpojte napájecí kabel.



Důležité:

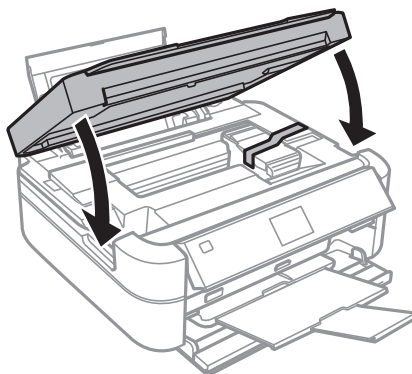
Po zhasnutí indikátoru odpojte napájecí kabel. Jinak se tisková hlava nevrátí do výchozí polohy, což způsobí zaschnutí inkoustu a tisk nemusí být možný.

- Odpojte všechny kabely, např. napájecí kabel a kabel USB.
- Zkontrolujte, zda v tiskárně není zasunuta paměťová karta.
- Z tiskárny vyjměte veškerý papír.
- Zkontrolujte, zda v tiskárně nejsou žádné předlohy.
- Zavřete kryt dokumentů a otevřete jednotku skeneru. Tiskovou hlavu zajistěte přilepením páskou ke krytu.

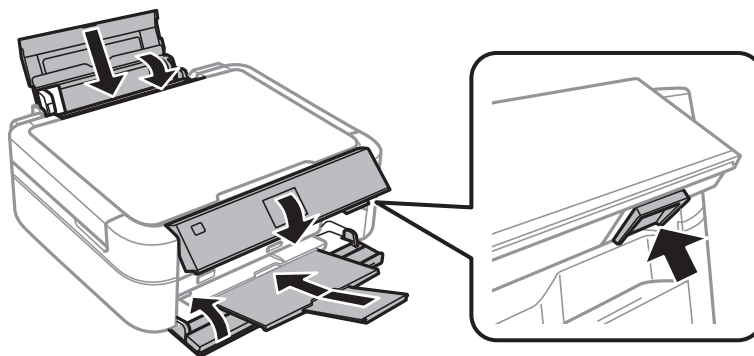


Příloha

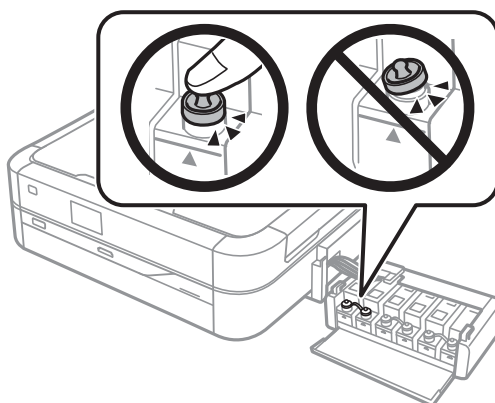
8. Zavřete jednotku skeneru.



9. Připravte tiskárnu k zabalení dle obrázku níže.



10. Vyvěste jednotku nádržky na inkoust z tiskárny a odložte ji. Poté nezapomeňte na nádržku s inkoustem bezpečně namontovat uzávěr.



11. Zavěste jednotku nádržky s inkoustem do tiskárny.

12. Zabalte tiskárnu do krabice pomocí ochranných materiálů, aby se zabránilo vyháknutí nádržky na inkoust.

Při opětovném použití tiskárny nezapomeňte sejmout pásku zabezpečující tiskovou hlavu. Sníží-li se při dalším tisknutí kvalita tisku, vyčistěte a vyrovnejte tiskovou hlavu.

Související informace

➔ „Názvy dílů a funkcí“ na str. 13

- ➔ „Kontrola a čištění tiskové hlavy“ na str. 82
- ➔ „Nastavení tiskové hlavy“ na str. 85

Přístup k paměťové kartě z počítače

Prostřednictvím počítače můžete zapisovat nebo načítat data na externí paměťové zařízení (např. paměťovou kartu), které bylo vloženo do tiskárny.

**Důležité:**

- Odstraňte ochranu proti zápisu a zasuňte paměťovou kartu.
- Uložíte-li pomocí počítače snímek na paměťovou kartu, nebude snímek a počet fotografií na LCD displeji aktualizován. Vyjměte a znovu zasuňte paměťovou kartu.

Poznámka:

Připojíte-li velkokapacitní externí paměťové zařízení (např. 2TB pevný disk), chvíli trvá, než budou data v počítači rozpoznána.

Windows

Vyberte externí paměťové zařízení v nabídce **Počítač** nebo **Můj počítač**. Zobrazí se data na externím paměťovém zařízení.

Mac OS X

Vyberte odpovídající ikonu zařízení. Zobrazí se data na externím paměťovém zařízení.

Poznámka:

Chcete-li odebrat externí paměťové zařízení, přetáhněte ikonu zařízení na ikonu koše. Jinak se nemusí data ve sdílené jednotce zobrazit správně po připojení dalšího externího paměťového zařízení.

Související informace

- ➔ „Vložení paměťové karty“ na str. 35
- ➔ „Specifikace podporovaných paměťových karet“ na str. 117
- ➔ „Specifikace podporovaných externích paměťových zařízení“ na str. 118

Kde najdete pomoc

Webové stránky technické podpory

Potřebujete-li další pomoc, navštivte následující webové stránky podpory společnosti Epson. Vyberte svou zemi nebo oblast a přejděte do části, která je na místních webových stránkách společnosti Epson věnována podpoře. Na těchto stránkách jsou rovněž k dispozici nejnovější ovladače, odpovědi na nejčastější dotazy, příručky a další materiály ke stažení.

<http://support.epson.net/>

<http://www.epson.eu/Support> (pro Evropu)

Pokud váš výrobek Epson nefunguje správně a nedaří se vám problém vyřešit, obraťte se na služby podpory společnosti Epson.

Kontaktování podpory společnosti Epson

Než se obrátíte na společnost Epson

Nefunguje-li produkt Epson správně a problém nelze odstranit podle informací o řešení potíží v příručkách k produktu, obraťte se na služby podpory společnosti Epson. Není-li podpora společnosti Epson poskytována ve vaší oblasti, obraťte se na prodejce, u kterého jste výrobek zakoupili.

Podpora společnosti Epson vám bude schopna pomoci mnohem rychleji, poskytnete-li následující údaje:

- Sériové číslo produktu
(Štítek se sériovým číslem se obvykle nachází na zadní straně výrobku.)
- Model produktu
- Verze softwaru v produktu
(V softwaru produktu klikněte na tlačítko **O aplikaci**, **Informace o verzi** nebo na podobné tlačítko.)
- Značka a model počítače
- Název počítačového operačního systému a jeho verze
- Názvy a verze softwarových aplikací, které obvykle s produktem používáte

Pomoc pro uživatele v Evropě

Informace pro kontaktování podpory společnosti Epson najdete v dokumentu Záruka pro Evropu.

Pomoc pro uživatele v Singapuru

Informační zdroje, podpora a služby dostupné od společnosti Epson v Singapuru:

Webové stránky

<http://www.epson.com.sg>

K dispozici jsou informace o technických údajích produktů, ovladače ke stažení, často kladené otázky (FAQ), obchodní dotazy a technická podpora prostřednictvím e-mailu.

HelpDesk společnosti Epson (Tel.: (65) 6586 3111)

Náš tým podpory vám po telefonu může pomoci v následujících ohledech:

- Obchodní dotazy a informace o produktech
- Dotazy k používání produktů nebo k odstraňování problémů
- Dotazy ohledně servisu a záruky

Pomoc pro uživatele v Thajsku

Kontakty pro informace, podporu a služby:

Webové stránky

<http://www.epson.co.th>

Jsou k dispozici informace o technických údajích produktů, ovladače ke stažení, často kladené otázky (FAQ) a e-mail.

Příloha

Linka podpory Epson (Telefon: (66) 2685-9899)

Pracovníci naší linky podpory vám mohou telefonicky poskytnout následující informace:

- Obchodní dotazy a informace o produktech
- Dotazy k používání produktů nebo k odstraňování problémů
- Dotazy ohledně servisu a záruky

Pomoc pro uživatele ve Vietnamu

Kontakty pro informace, podporu a služby:

Linka podpory Epson (Telefon: 84-8-823-9239)

Servisní středisko: 80 Truong Dinh Street, District 1, Hochiminh City, Vietnam.

Pomoc pro uživatele v Indonésii

Kontakty pro informace, podporu a služby:

Webové stránky

<http://www.epson.co.id>

- Na tomto webu jsou k dispozici specifikace výrobků, ovladače ke stažení,
- odpovědi na časté dotazy, informace o nabídkách a odpovědi na otázky prostřednictvím e-mailu.

Linka podpory Epson

- Obchodní dotazy a informace o produktech
- Technická podpora
Telefon: (62) 21-572 4350
Fax: (62) 21-572 4357

Servisní centrum Epson

Jakarta	Mangga Dua Mall 3rd floor No 3A/B Jl. Arteri Mangga Dua, Jakarta	Telefon/fax: (62) 21-62301104
Bandung	Lippo Center 8th floor Jl. Gatot Subroto No.2 Bandung	Telefon/fax: (62) 22-7303766
Surabaya	Hitech Mall It IIB No. 12 Jl. Kusuma Bangsa 116-118 Surabaya	Telefon: (62) 31-5355035 Fax: (62)31-5477837
Yogyakarta	Hotel Natour Garuda Jl. Malioboro No. 60 Yogyakarta	Telefon: (62) 274-565478

Příloha

Medan	Wisma HSBC 4th floor Jl. Diponegoro No. 11 Medan	Telefon/fax: (62) 61-4516173
Makassar	MTC Karebosi Lt. III Kav. P7-8 Jl. Ahmad Yani No.49 Makassar	Telefon: (62)411-350147/411-350148

Pomoc pro uživatele v Honkongu

Uživatelé, kteří potřebují získat technickou podporu i další poprodejní služby, se mohou obrátit na společnost Epson Hong Kong Limited.

Domovská internetová stránka

Společnost Epson Hong Kong zavedla na Internetu místní domovskou stránku v čínštině i angličtině, aby uživatelé měli k dispozici následující informace:

- Informace o výrobcích
- Odpovědi na často kladené otázky (FAQ)
- Poslední verze ovladačů pro zařízení Epson

Uživatelé najdou naši webovou domovskou stránku na adrese:

<http://www.epson.com.hk>

Linka technické podpory

Můžete také kontaktovat naše technické specialisty na následujících telefonních a faxových číslech:

Telefon: (852) 2827-8911

Fax: (852) 2827-4383

Pomoc pro uživatele v Malajsii

Kontakty pro informace, podporu a služby:

Webové stránky

<http://www.epson.com.my>

- Na tomto webu jsou k dispozici specifikace výrobků, ovladače ke stažení,
- odpovědi na časté dotazy, informace o nabídkách a odpovědi na otázky prostřednictvím e-mailu.

Epson Trading (M) Sdn. Bhd.

Hlavní kancelář:

Telefon: 603-56288288

Fax: 603-56288388/399

Odborná pomoc Epson:

- Obchodní dotazy a informace o produktech (infolinka)

Telefon: 603-56288222

Příloha

- Dotazy v souvislosti s opravami a zárukou, používání produktů a technická podpora (technická linka)
Telefon: 603-56288333

Pomoc pro uživatele v Indii

Kontakty pro informace, podporu a služby:

Webové stránky

<http://www.epson.co.in>

Jsou k dispozici informace o technických údajích produktů, ovladače ke stažení a dotazy o produktech.

Hlavní kancelář Epson v Indii – Bangalore

Telefon: 080-30515000

Fax: 30515005

Regionální kanceláře Epson v Indii:

Místo	Telefonní číslo	Faxové číslo
Mumbai	022-28261515/16/17	022-28257287
Delhi	011-30615000	011-30615005
Chennai	044-30277500	044-30277575
Kolkata	033-22831589/90	033-22831591
Hyderabad	040-66331738/39	040-66328633
Cochin	0484-2357950	0484-2357950
Coimbatore	0422-2380002	není k dispozici
Pune	020-30286000/30286001/30286002	020-30286000
Ahmedabad	079-26407176/77	079-26407347

Asistenční linka

Ve věci oprav, informací o produktu nebo objednávky kazet – 18004250011 (9–21 hod) – jedná se o bezplatné číslo.

Ve věci oprav (uživatelé CDMA a mobilních telefonů) – 3900 1600 (9–18 hod). Jako předvolbu použijte účastnickou dálkovou volbu.

Pomoc pro uživatele na Filipínách

Uživatelé, kteří potřebují získat technickou podporu i další poprodejní služby, se mohou obrátit na společnost Epson Philippines Corporation na níže uvedená telefonní a faxová čísla a e-mailovou adresu:

Hlavní linka: (63-2) 706 2609

Fax: (63-2) 706 2665

Přímá linka technické pomoci: (63-2) 706 2625

Příloha

E-mail: epchelpdesk@epc.epson.com.ph

Webové stránky

<http://www.epson.com.ph>

Jsou k dispozici informace o technických údajích produktů, ovladače ke stažení, často kladené otázky (FAQ) a e-mailové dotazy.

Bezplatné č. 1800-1069-EPSON (37766)

Pracovníci naší linky podpory vám mohou telefonicky poskytnout následující informace:

- Obchodní dotazy a informace o produktech
- Dotazy k používání produktů nebo k odstraňování problémů
- Dotazy ohledně servisu a záruky