

# Használati útmutató

# €Copyright

A jelen kiadvány semmiféle része sem reprodukálható, tárolható visszakereső-rendszerben vagy vihető át bármiféle eszközzel, elektronikusan, mechanikusan, fénymásolással, felvétellel vagy bármilyen más módszerrel a Seiko Epson Corporation előzetes írásbeli engedélye nélkül. A dokumentum tartalmának felhasználására vonatkozóan nem vállalunk felelősséget. A dokumentum tartalmának felhasználásából származó károkért sem vállalunk semmiféle felelősséget. A jelen dokumentumban lévő információk csak az ezzel az Epson termékkel történő felhasználásra vonatkoznak. Az Epson nem felelős az olyan esetekért, amikor ezeket az információkat más termékekre alkalmazzák.

Sem a Seiko Epson Corporation, sem bármely leányvállalata nem vállal felelősséget a termék megvásárlójának vagy harmadik félnek olyan karáért, veszteségéért, költségéért vagy kiadásáért, amely a következőkből származik: baleset, a termék nem rendeltetésszerű vagy helytelen használata, a termék jogosulatlan módosítása, javítása vagy megváltoztatása, illetve (az Egyesült Államok kivételével) a Seiko Epson Corporation üzemeltetési és karbantartási utasításainak nem pontos betartása.

A Seiko Epson Corporation nem vállal felelősséget az olyan károkért és problémákért, amelyek a Seiko Epson Corporation által Eredeti Epson terméknek, vagy az Epson által jóváhagyott terméknek nem minősített kiegészítők vagy fogyóeszközök használatából származnak.

A Seiko Epson Corporation nem tehető felelőssé az olyan károkért, amelyek a Seiko Epson Corporation által EPSON jóváhagyott terméknek nem minősített bármely csatlakozókábel használatából következő elektromágneses interferenciából származnak.

© 2014 Seiko Epson Corporation. All rights reserved.

A kézikönyv tartalma és a termékspecifikációk minden külön figyelmeztetés nélkül módosulhatnak.

## Védjegyek

# Védjegyek

- Az EPSON® bejegyzett védjegy, az EPSON EXCEED YOUR VISION vagy az EXCEED YOUR VISION pedig a Seiko Epson Corporation védjegyei.
- A PRINT Image Matching™ és a PRINT Image Matching logó a Seiko Epson Corporation védjegyei.  
Copyright © 2001 Seiko Epson Corporation. Minden jog fenntartva.
- EPSON Scan software is based in part on the work of the Independent JPEG Group.

- libtiff

Copyright © 1988-1997 Sam Leffler

Copyright © 1991-1997 Silicon Graphics, Inc.

Permission to use, copy, modify, distribute, and sell this software and its documentation for any purpose is hereby granted without fee, provided that (i) the above copyright notices and this permission notice appear in all copies of the software and related documentation, and (ii) the names of Sam Leffler and Silicon Graphics may not be used in any advertising or publicity relating to the software without the specific, prior written permission of Sam Leffler and Silicon Graphics.

THE SOFTWARE IS PROVIDED "AS-IS" AND WITHOUT WARRANTY OF ANY KIND, EXPRESS, IMPLIED OR OTHERWISE, INCLUDING WITHOUT LIMITATION, ANY WARRANTY OF MERCHANTABILITY OR FITNESS FOR A PARTICULAR PURPOSE.

IN NO EVENT SHALL SAM LEFFLER OR SILICON GRAPHICS BE LIABLE FOR ANY SPECIAL, INCIDENTAL, INDIRECT OR CONSEQUENTIAL DAMAGES OF ANY KIND, OR ANY DAMAGES WHATSOEVER RESULTING FROM LOSS OF USE, DATA OR PROFITS, WHETHER OR NOT ADVISED OF THE POSSIBILITY OF DAMAGE, AND ON ANY THEORY OF LIABILITY, ARISING OUT OF OR IN CONNECTION WITH THE USE OR PERFORMANCE OF THIS SOFTWARE.

- SDXC Logo is a trademark of SD-3C, LLC.



- Memory Stick, Memory Stick Duo, Memory Stick PRO, Memory Stick PRO Duo, Memory Stick PRO-HG Duo, Memory Stick Micro, MagicGate Memory Stick and MagicGate Memory Stick Duo are trademarks of Sony Corporation.



- A PictBridge egy védjegy.



- Microsoft®, Windows®, and Windows Vista® are registered trademarks of Microsoft Corporation.
- Apple, Macintosh, Mac OS, OS X are trademarks of Apple Inc., registered in the U.S. and other countries.

## Védjegyek

- ❑ Adobe, Adobe Reader, Acrobat, and Photoshop are trademarks of Adobe systems Incorporated, which may be registered in certain jurisdictions.
- ❑ ABBYY® and ABBYY FineReader® names and logos are registered trademarks of ABBYY Software House.
- ❑ Intel® is a registered trademark of Intel Corporation.
- ❑ Általános megjegyzés: Az itt használt egyéb terméknevek kizárólag az azonosítás célját szolgálják, és előfordulhat, hogy tulajdonosaik védjeggyel védték azokat. Az Epson ezekkel a védjegyekkel kapcsolatban semmiféle jogra nem tart igényt.

## Tartalomjegyzék

### €Copyright

### Védjegyek

### A Kézikönyvről

A kézikönyvek bemutatása. . . . .	8
Jelek és szimbólumok. . . . .	8
A kézikönyvben szereplő leírások. . . . .	8
Operációs rendszerre vonatkozó hivatkozások. . . . .	9

### Fontos utasítások

Biztonsági utasítások. . . . .	10
A nyomtatóval kapcsolatos tanácsok és figyelmeztetések. . . . .	10
A nyomtató beállításával és használatával kapcsolatos tanácsok és figyelmeztetések. . . . .	11
Memóriakártya használatával kapcsolatos tanácsok és figyelmeztetések. . . . .	12
A tapipad használatával kapcsolatos tanácsok és figyelmeztetések. . . . .	12

### A nyomtató alapjai

Részek nevei és funkciói. . . . .	13
Vezérlőpult. . . . .	15
Gombok. . . . .	15
Útmutató az LCD képernyőhöz. . . . .	16
Menübeállítások. . . . .	17
Más. mód. . . . .	17
Fényképnymtatás mód. . . . .	20
Beolv. mód. . . . .	23
Beáll. mód. . . . .	24
Bizt. mentési adat mód. . . . .	25

### Papír betöltése

A papír kezelésére vonatkozó óvintézkedések. . . . .	27
A használható papírok és a kapacitás. . . . .	28
Papírtípusok listája. . . . .	29
Papír betöltése Hátsó papír adagolás használata esetén. . . . .	30

### Az eredetik felhelyezése a Szkennerüvegre

### Memóriakártya behelyezése

Támogatott memóriakártyák. . . . .	35
Memóriakártya behelyezése és eltávolítása. . . . .	35

### Nyomtatni kívánt CD/DVD betöltése

Nyomtatható CD/DVD lemezek. . . . .	37
A CD/DVD lemezek kezelésére vonatkozó óvintézkedések. . . . .	37
CD/DVD betöltése. . . . .	38
A CD/DVD lemez eltávolítása. . . . .	39

### Nyomtatás

Nyomtatás a vezérlőpultról. . . . .	41
Memóriakártyáról kiválasztott fényképek nyomtatása. . . . .	41
Fényképek nyomtatása memóriakártyáról egy CD/DVD lemez címkéjére. . . . .	42
Fényképek nyomtatása memóriakártyáról kézzel írt jegyzetekkel. . . . .	43
Fényképek nyomtatása egyéb funkciók használatával. . . . .	44
Nyomtatás a számítógépről. . . . .	46
A nyomtatás alapjai – Windows. . . . .	46
A nyomtatás alapjai – Mac OS X. . . . .	48
Kétoldalas nyomtatás (csak Windows esetén). . . . .	50
Több oldal nyomtatása egy lapra. . . . .	51
Nyomtatás a papírmérethez igazítva. . . . .	52
Több fájl nyomtatása együtt (csak Windows esetén). . . . .	54
Nyomtatás nagyítás után és posztterek készítése (Csak Windows esetében). . . . .	55
Nyomtatás speciális funkciók használatával. . . . .	61
Fényképek nyomtatása az Epson Easy Photo Print használatával. . . . .	63
CD/DVD címke nyomtatása az Epson Print CD használatával. . . . .	64
Nyomtatás digitális fényképezőgépről. . . . .	65
Nyomtatás USB kábellel csatlakoztatott digitális fényképezőgépről. . . . .	65
Nyomtatás visszavonása. . . . .	66
Nyomtatás megszakítása – Nyomtató gomb. . . . .	66
Nyomtatás megszakítása – Windows. . . . .	66

## Tartalomjegyzék

Nyomtatás megszakítása – Mac OS X. . . . .	66	Nyomtatófej igazítása – Mac OS X. . . . .	88
<b>Másolás</b>		A papírvezető tisztítása. . . . .	89
Alapvető másolási tudnivalók. . . . .	67	A Szkennerveg tisztítása. . . . .	89
Fényképek másolása. . . . .	67	<b>Az alkalmazás adatai</b>	
Másolás CD/DVD címkére. . . . .	68	Szükséges alkalmazások. . . . .	91
<b>Lapolvasás</b>		Windows nyomtatómeghajtó. . . . .	91
Lapolvasás a vezérlőpult használatával. . . . .	70	Mac OS X nyomtatómeghajtó. . . . .	94
Lapolvasás memóriakártyára. . . . .	70	EPSON Scan (lapolvasó meghajtó). . . . .	97
Lapolvasás számítógépre. . . . .	70	Epson Event Manager. . . . .	97
Lapolvasás számítógépről. . . . .	71	Epson Easy Photo Print. . . . .	98
Alapvető lapolvasási tudnivalók. . . . .	71	Epson Print CD. . . . .	98
Beolvasás speciális funkciók használatával. . . . .	74	E-Web Print (csak Windows esetén). . . . .	99
Beolvasás az eredeti automatikus észlelésével (Automatikus mód). . . . .	74	EPSON Software Updater. . . . .	99
Beolvasás megadott méretben (Irodai mód). . . . .	75	Alkalmazások eltávolítása. . . . .	99
Beolvasás a képminőség beállításával (Professzionális mód). . . . .	76	Alkalmazások eltávolítása – Windows. . . . .	99
<b>Tinta feltöltése</b>		Alkalmazások eltávolítása – Mac OS X. . . . .	100
Tintaszintek ellenőrzése. . . . .	77	Alkalmazások telepítése. . . . .	101
Tintaszintek ellenőrzése - Windows. . . . .	77	Az alkalmazások és a belső vezérlőprogram frissítése. . . . .	101
Tintaszintek ellenőrzése - Mac OS X. . . . .	77	<b>Problémamegoldás</b>	
Tintapalack-kódok. . . . .	78	A nyomtató állapotának ellenőrzése. . . . .	103
A tintapalackok kezelésével kapcsolatos óvintézkedések. . . . .	78	Az LCD képernyőn megjelenő üzenetek ellenőrzése. . . . .	103
A tintatartályok feltöltése. . . . .	79	A nyomtató állapotának ellenőrzése – Windows	104
<b>Nyomtatási és beolvasási minőség javítása</b>		A nyomtató állapotának ellenőrzése – Mac OS X. . . . .	104
A nyomtatófej ellenőrzése és tisztítása. . . . .	84	Az elakadt papír eltávolítása. . . . .	104
A nyomtatófej ellenőrzése és tisztítása – Vezérlőpult. . . . .	84	Elakadt papír eltávolítása a Hátsó papír adagolásnál. . . . .	105
A nyomtatófej ellenőrzése és tisztítása – Windows. . . . .	85	Az elakadt papír eltávolítása a nyomtató belsejéből. . . . .	105
A nyomtatófej ellenőrzése és tisztítása – Mac OS X. . . . .	86	A papír adagolása nem megfelelő. . . . .	107
A tinta cseréje a tintaszállító csőben. . . . .	86	Áramellátással és a vezérlőpulttal kapcsolatos problémák. . . . .	107
A tinta cseréje a tintaszállító csövekben - Windows. . . . .	87	A készülék nem kapcsol be. . . . .	107
A tinta cseréje a tintaszállító csövekben - Mac OS X. . . . .	87	A jelzőfények felvillannak, majd elsötétülnek. . . . .	107
Nyomtatófej igazítása. . . . .	87	A készülék nem kapcsol ki. . . . .	108
A nyomtatófej igazítása – Vezérlőpult. . . . .	87	Az LCD képernyő elsötétül. . . . .	108
Nyomtatófej igazítása – Windows. . . . .	88	A nyomtató nem nyomtat. . . . .	108
		Nyomattal kapcsolatos problémák. . . . .	109
		Rossz minőségű nyomatok. . . . .	109
		Rossz minőségű másolatok. . . . .	110
		Az eredeti anyag másik oldala jelenik meg a fénymásolt képen. . . . .	111
		A nyomatok elhelyezkedése, mérete vagy margói nem megfelelőek. . . . .	111

## Tartalomjegyzék

A papíron elkenődés vagy kopás látszik. . . . .	112	A másolásra vonatkozó korlátozások. . . . .	126
A nyomtatott karakterek hibásak vagy olvashatatlanok. . . . .	113	A nyomtatóba adagolt lapok számának ellenőrzése	127
A nyomtatott kép tükrözött. . . . .	113	A nyomtatóba adagolt lapok számának ellenőrzése - vezérlőpult. . . . .	127
A nyomtatási probléma nem szüntethető meg. . . . .	113	A nyomtatóba adagolt lapok számának ellenőrzése - Windows. . . . .	127
A nyomtatás túl lassú. . . . .	113	A nyomtatóba adagolt lapok számának ellenőrzése - Mac OS X. . . . .	128
A beolvasás nem indul el. . . . .	114	A nyomtató szállítása. . . . .	128
Nem lehet elkezdni a beolvasást a vezérlőpultot használva. . . . .	115	Memóriakártya elérése a számítógépről. . . . .	130
Problémák a beolvasott képpel. . . . .	115	Segítségkérés. . . . .	131
Rossz minőségű beolvasás. . . . .	115	Technikai támogatási webhely. . . . .	131
A karakterek elmosódtak. . . . .	116	Kapcsolatfelvétel az Epson ügyfélszolgálattal. . . . .	131
A beolvasott képen az eredeti másík oldaláról származó kép látható. . . . .	116		
Moiré (keresztvonalkás) minta látható a beolvasott képen. . . . .	116		
A beolvasási terület vagy irány nem megfelelő. . . . .	117		
A beolvasott képpel kapcsolatos probléma nem szüntethető meg. . . . .	117		
Egyéb beolvasási problémák. . . . .	118		
A beolvasás nem lehetséges Automatikus módban az EPSON Scan alkalmazásból. . . . .	118		
A miniatűr előkép nem működik megfelelően. . . . .	118		
A beolvasás túl lassú. . . . .	118		
A beolvasás leáll PDF/Multi-TIFF formátumba szkennelés esetén. . . . .	118		
Egyéb problémák. . . . .	118		
Enyhe áramütés a nyomtató megérintésekor. . . . .	118		
Hangos működés. . . . .	118		
Az adatok nem menthetők az adattároló eszközre. . . . .	119		
Az alkalmazást tűzfal blokkolja (csak Windows esetén). . . . .	119		
"?" jelenik meg a fényképválasztó képernyőn. . . . .	119		
A tintaszintek visszaállítását kérő üzenet jelenik meg. . . . .	119		
<b>Függelék</b>			
Műszaki adatok. . . . .	121		
A nyomtató műszaki adatai. . . . .	121		
A lapolvasó műszaki adatai. . . . .	122		
Az interfész műszaki adatai. . . . .	123		
A külső adattároló eszköz műszaki adatai. . . . .	123		
Méretek. . . . .	125		
Elektromos jellemzők. . . . .	125		
Környezeti specifikációk. . . . .	125		
Rendszerkövetelmények. . . . .	126		
Szabályozási információ. . . . .	126		
Szabványok és engedélyek az európai modellhez. . . . .	126		

# A Kézikönyvről

---

## A kézikönyvek bemutatása

A következő használati útmutatók legújabb verzióit az Epson weboldalán érheti el.

<http://www.epson.eu/Support> (Európa)

<http://support.epson.net/> (Európán kívül)

Itt kezdje (nyomtatott kézikönyv)

Többek között a nyomtató beállítására, a szoftver telepítésére, a nyomtató alapvető funkcióinak használatára, a problémák megoldására vonatkozó információkat tartalmazza.

Használati útmutató (PDF formátumú kézikönyv)

Ez a kézikönyv. Áttekintő információkat tartalmaz, valamint útmutatást a nyomtató használatához és a problémák megoldásához.

A fenti kézikönyveken kívül használhatja az Epson szoftveres alkalmazásainak súgóit is.

---

## Jelek és szimbólumok

 **Figyelem!**

Utasítások, melyeket a testi sérülések elkerülése érdekében pontosan be kell tartani.

 **Fontos:**

Utasítások, melyeket a berendezés sérüléseinek elkerülése érdekében kell betartani.

**Megjegyzés:**

Az utasítások a nyomtató használatával kapcsolatos hasznos tanácsokat és korlátozásokat tartalmaznak.

➔ Kapcsolódó információ

Hivatkozások a kapcsolódó fejezetekhez.

---

## A kézikönyvben szereplő leírások

- A nyomtatómeghajtó képernyőfelvételei és az EPSON Scan (lapolvasó illesztőprogram) képernyői Windows 8.1 vagy Mac OS X v10.9.x rendszeren készültek. A képernyőkön megjelenő tartalom a készülék típusától és az adott helyzettől függően változik.
- A kézikönyvben szereplő nyomtató képei csak példaként szolgálnak. Ugyan az egyes modellek esetében lehetnek különbségek, de a készüléket ugyanúgy kell működtetni.
- Az LCD képernyőn megjelenő menük a modelltől és a beállításoktól függően eltérő elemeket tartalmazhatnak.



---

## Operációs rendszerre vonatkozó hivatkozások

### Windows

A kézikönyvben a "Windows 8.1", "Windows 8", "Windows 7", "Windows Vista", és "Windows XP" kifejezések az alábbi operációs rendszerekre vonatkoznak. Továbbá, a "Windows" kifejezés valamennyi verzióra vonatkozik.

- Microsoft® Windows® 8.1 operációs rendszer
- Microsoft® Windows® 8 operációs rendszer
- Microsoft® Windows® 7 operációs rendszer
- Microsoft® Windows Vista® operációs rendszer
- Microsoft® Windows® XP operációs rendszer
- Microsoft® Windows® XP Professional x64 Edition operációs rendszer

### Mac OS X

A kézikönyvben a "Mac OS X v10.9.x" kifejezés az "OS X Mavericks" operációs rendszerre, míg a "Mac OS X v10.8.x" kifejezés az "OS X Mountain Lion" operációs rendszerre vonatkozik. Továbbá, a "Mac OS X" kifejezés a "Mac OS X v10.9.x", "Mac OS X v10.8.x", "Mac OS X v10.7.x" és "Mac OS X v10.6.x" operációs rendszerekre vonatkozik.

# Fontos utasítások

---

## Biztonsági utasítások

A nyomtató biztonságos használatának érdekében olvassa el és tartsa be ezeket az utasításokat. Őrizze meg a kézikönyvet, hogy később is használni tudja. Továbbá kövesse a nyomtatón található figyelmeztetéseket és utasításokat is.

- Csak a nyomtatóhoz kapott tápkábelt használja, és azt ne használja más készülékkel. Ha más kábellel használja a nyomtatót, vagy más készülékkel használja a mellékelt tápkábelt, az tüzet és áramütést okozhat.
- Győződjön meg róla, hogy a váltóáramú tápkábel megfelel a helyi biztonsági szabványoknak.
- Semmilyen körülmények között se szedje szét, alakítsa át, vagy próbálja meg megjavítani a tápkábelt, a kábelcsatlakozót, a nyomtatóegységet, a lapolvasóegységet vagy valamely kiegészítőjét, kivéve ha az eljárások részletesen le vannak írva a nyomtató használati útmutatóiban.
- Ha a következő helyzetek bármelyike előállna, húzza ki a nyomtatót a konnektorból, majd forduljon a szakképzett szakemberhez:  
A tápvezeték vagy csatlakozója megsérült; folyadék került a nyomtatóba; a nyomtatót leejtették, vagy borítása megsérült; a nyomtató nem a megszokott módon működik, vagy feltűnően megváltozott a teljesítménye. Ne módosítsa olyan vezérlőeszközök beállításait, amelyeket a használati utasítások nem ismertetnek.
- A nyomtatót olyan fali konnektor közelébe helyezze, ahonnan könnyen ki lehet húzni a tápkábelt.
- Ne helyezze vagy tárolja a nyomtatót szabadban, szennyezett vagy poros területen, víz közelében, hőforrás mellett, illetve ütés-, és rázkódásveszélyes, túl meleg vagy magas páratartalmú helyeken.
- Ügyeljen rá, nehogy folyadék ömöljön a nyomtatóra, és ne használja a nyomtatót nedves kézzel.
- Ha az LCD képernyő meghibásodik, forduljon a forgalmazóhoz. Ha folyadékkristály oldat kerül a kezére, mossa le alaposan vízzel és szappannal. Ha folyadékkristály oldat kerül a szemébe, azonnal öblítse ki a szemét vízzel. Ha továbbra is kellemetlen érzései vannak, vagy látási problémákat tapasztal, azonnal forduljon orvoshoz.
- Ügyeljen arra, hogy ne érjen hozzá a festékhez, amikor a tintatartályokat, a tintatartályok kupakját, a felnyitott tintapalackokat vagy a tintapalackok kupakját megfogja.
  - Ha festék kerül a bőrére, szappannal és vízzel azonnal mossa le.
  - Ha a tinta a szemébe kerül, azonnal öblítse ki bő vízzel. Ha továbbra is bántó érzés marad a szemében, vagy rosszul lát, azonnal forduljon orvoshoz.
  - Ha tinta kerül a szájába, azonnal köpje ki, és haladéktalanul forduljon orvoshoz.
- A zárófólia eltávolítása után ne döntse meg és ne rázza fel a tintapalackokat, mert kifolyhat a tinta.
- A tintapalackokat és a tintatartály egységet gyermekektől elzárt helyen tárolja. Ne engedje a gyerekeknek, hogy igranak a tintapalackokból, és azt se hagyja, hogy megfogják a tintapalackot vagy a kupakját.

---



## A nyomtatóval kapcsolatos tanácsok és figyelmeztetések

A nyomtató és környezete sérülésének elkerülése érdekében olvassa el, és kövesse az ebben a részben található utasításokat. Őrizze meg ezt a kézikönyvet későbbi felhasználásra.

**Fontos utasítások****A nyomtató beállításával és használatával kapcsolatos tanácsok és figyelmeztetések**

- Ne zárja el és ne fedje le a nyomtató nyílásait.
- Csak a nyomtatón feltüntetett típusú tápforrást használja.
- Ne használjon olyan konnektort, amely gyakran ki- és bekapcsolódó készülékekkel (például fénymásolókkal vagy légkondicionáló rendszerekkel) azonos áramkörön van.
- Ne használjon fali kapcsolóról vagy automatikus időzítőről vezérelt konnektorokat.
- Az egész számítógépes rendszert tartsa távol olyan készülékektől, amelyek elektromágneses interferenciát okozhatnak.
- A tápkábeleket úgy kell elhelyezni, hogy elkerüljük dörzsölődésüket, elvágásukat, kopásukat, összetekeredésüket és gubancolódásukat. Ne tegyen rá semmit a tápkábelekre, helyezze el őket úgy, hogy ne lehessen rájuk lépni vagy beléjük botlani. Különösen ügyeljen rá, hogy a tápkábelek ne törjenek meg azon a ponton, ahol csatlakoznak a transzformátorra.
- Ha hosszabbító kábellel használja a nyomtatót, ügyeljen rá, hogy az összes csatlakoztatott berendezés amperben mért áramfelvétele ne haladja meg a hosszabbító kábelének engedélyezett áramerősségét. Arra is ügyeljen, hogy a fali konnektorba csatlakozó összes készülék együttes áramfelvétele ne haladja meg a konnektor engedélyezett áramleadását.
- Ha a nyomtatót Németországban kívánja használni, a rövidzárlat és túláram elleni megfelelő védelem érdekében az áramkört 10 vagy 16 amperes kismegszakítóval kell ellátni.
- Ha ezt a nyomtatót a kábellel számítógéphez vagy más eszközhöz csatlakoztatja, ügyeljen a csatlakozók helyes irányára. Az egyes csatlakozók csak egyetlen helyes behelyezési iránnyal rendelkeznek. Ha egy csatlakozót rossz irányban dug be, a kábellel összekötött mindkét eszköz megsérülhet.
- Helyezze stabil, sík felületre, amely minden oldalról szélesebb a nyomtatónál. A nyomtató nem működik normálisan, ha meg van döntve.
- Tároláskor vagy szállításkor ne döntse meg, ne tárolja függőlegesen vagy fejjel lefelé a nyomtatót, mert így tinta szivároghat ki.
- Hagyjon helyet a nyomtató felett, hogy a dokumentumfedelelet teljesen ki lehessen nyitni.
- A nyomtató előtt hagyjon elég helyet a papírlapok teljes kiadásához.
- Kerülje az olyan helyet, ahol gyors változások következhetnek be a hőmérsékletben vagy a páratartalomban. Ne helyezze a nyomtatót oda, ahol közvetlen napsugárzásnak, erős fénynek vagy magas hőmérsékletnek lehet kitéve.
- Ne helyezzen tárgyakat a nyomtató nyílásaiba.
- Nyomtatás közben ne nyúljon bele a nyomtatóba.
- Ne érintse meg a fehér lapos kábelt és a tintaszállító csöveket a nyomtató belsejében.
- Ne érjen a nyomtatófej bal oldali részéhez a nyomtató belsejében, ha a nyomtató be van kapcsolva.
- Ne használjon a nyomtató belsejében vagy annak közelében gyúlékony gázokat tartalmazó aeroszolos termékeket. Az ilyen termékek használata tüzet idézhet elő.
- Ne mozgassa kézzel a nyomtatófejet, mert ez károsíthatja a nyomtatót.
- Ügyeljen, hogy ujjait ne hagyja a lapolvasó alatt, amikor azt becsukja.
- Ne nyomja le túl erősen a szkennerveg alkatrészt, amikor ráhelyezi az eredeti anyagokat.

## Fontos utasítások

- ❑ Ne folytassa a nyomtatást, ha a festékszint az alsó vonal alá süllyedt a tintatartályban. Ha tovább folytatja a nyomtatást, amikor a festékszint az alsó vonal alá süllyedt a tintatartályban, azzal károsíthatja a nyomtatót. Az Epson azt ajánlja, hogy az összes tintatartályt töltsse fel a felső vonalig, amikor a nyomtató nem működik, hogy visszaállítsa a tintaszinteket.
- ❑ A nyomtatót mindig a  gomb megnyomásával kapcsolja ki. Addig ne húzza ki a nyomtató tápkábelét, illetve ne kapcsolja le a tápellátást, amíg a  gomb jelzőfénye villog.
- ❑ A nyomtató szállítása előtt figyeljen arra, hogy a nyomtatófej alaphelyzetben (a jobb szélén) legyen.
- ❑ Ha hosszabb ideig nem szándékozik használni a nyomtatót, húzza ki a tápkábelt a konnektorból.

## Memóriakártya használatával kapcsolatos tanácsok és figyelmeztetések

- ❑ Ne távolítsa el a memóriakártyát vagy ne kapcsolja ki a nyomtatót, amíg a jelzőfény villog.
- ❑ A memóriakártya használata az adott kártya típusától függ. Részletes tájékoztatást a memóriakártyához kapott dokumentációban talál.
- ❑ Csak olyan kártyát használjon, amely kompatibilis az adott nyomtatóval.

### Kapcsolódó információ

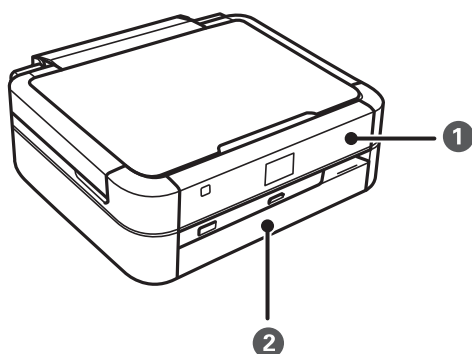
- ➔ [„A támogatott memóriakártyák műszaki adatai“ 123. oldal](#)

## A tapipad használatával kapcsolatos tanácsok és figyelmeztetések

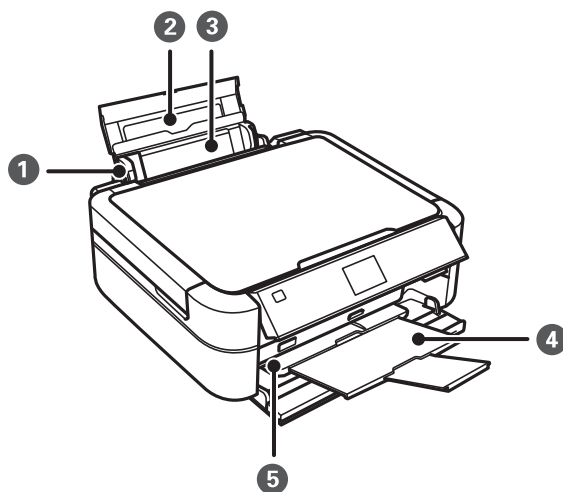
- ❑ Az LCD képernyőn előfordulhat néhány kicsi fényes vagy sötét pont, és így a fényerő sem mindig egyenletes. Ezek normál jelenségek, és nem utalnak semmiféle sérülésre.
- ❑ A tisztításhoz csak egy száraz, puha ruhát használjon. Ne használjon folyadékot vagy vegyszert.
- ❑ A tapipad külső burkolata eltörhet, ha nagy erőhatás éri. Ha a tapipad felülete betörött vagy berepedt, vegye fel a kapcsolatot a viszonteladóval, és ne érjen hozzá, valamint ne is próbálja meg eltávolítani a törött részeket.
- ❑ A tapipadot óvatosan érintse az ujjával. Ne nyomja meg erősen és ne a körmével használja.
- ❑ A tapipad egy kapacitív érintőpanel, ami csak akkor reagál, ha közvetlenül az ujjával ér hozzá. A panel lehet, hogy nem reagál akkor, ha nedves kézzel, kesztyűben vagy védőfólián vagy matricán keresztül ér hozzá.
- ❑ Ne érjen hozzá olyan éles tárgyakkal, mint a golyóstoll, ceruza, stb.
- ❑ A hőmérséklet vagy a páratartalom hirtelen bekövetkező változása a tapipad belsejében páralecsapódást okozhat, ami ronthatja a használhatóságot.

# A nyomtató alapjai

## Részek nevei és funkciói

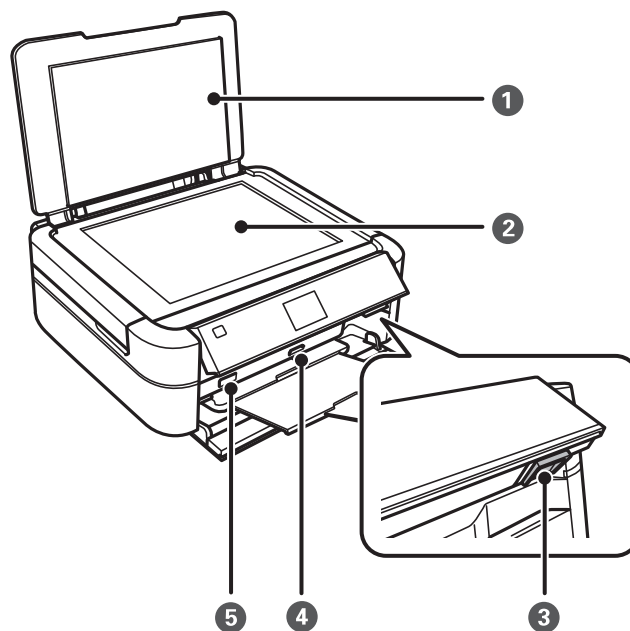


1	Vezérlőpult	A nyomtatót működteti.
2	Elülső fedél	Megakadályozza, hogy por kerüljön a nyomtatóba.

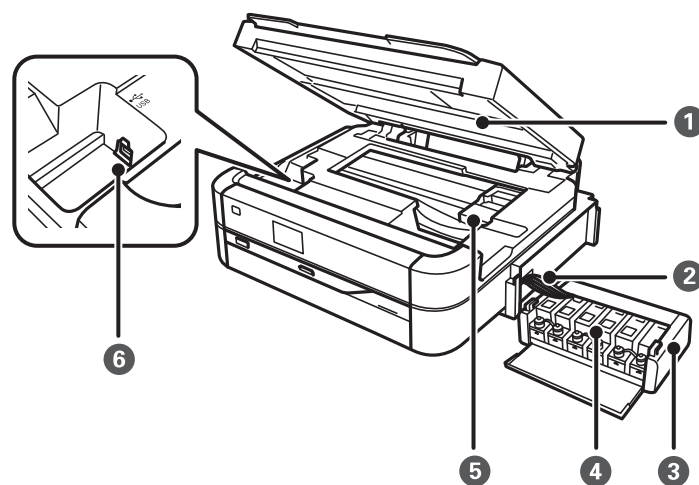


1	Élvezető	A papírt közvetlenül a nyomtatóba adagolja. Csúsztassa a papírlap széleihez.
2	Papírtámasz	A betöltött papírt támasztja alá.
3	Hátsó papír adagolás	Papír betöltése. Általában tartsa zárva a hátsó papír adagolást, nehogy idegen tárgyak kerüljenek a nyomtatóba.
4	Kiadó tálca	A kiadott papírt tartja. Nyomtatás előtt hajtsa fel az ütközőt, hogy a kiadott papír ne essen le a tálcáról.
5	Tálcaemelő	Ha lemezre nyomtat, hajtsa le az emelőt. Ha az emelő le van engedve, a kimeneti tálca olyan helyzetbe kerül, hogy behelyezheti a CD/DVD tálcát.

### A nyomtató alapjai



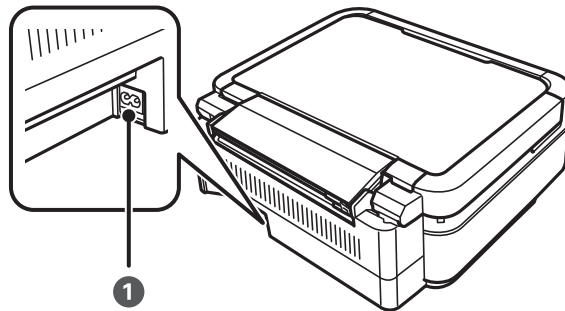
1	Dokumentumfedél	Szkenelés közben meggátolja, hogy a fény kívülről bejusson.
2	Szkennerüveg	Helyezze el az eredeti dokumentumokat.
3	Kioldó gomb	A panel leengedéséhez és bezárásához nyomja meg hátul ezt a gombot, ami kioldja a rögzítést, majd engedje le.
4	Memóriakártya foglalata	Helyezzen be egy memóriakártyát.
5	Külső interfész USB portja	Külső adattároló eszközt vagy egy PictBridge kompatibilis eszközt csatlakoztathat.



1	Lapolvasó egység	Beolvassa a behelyezett eredetiket. Az elakadt papír eltávolításakor nyissa fel. Ezt az egységet általában zárva kell tartani.
---	------------------	---

## A nyomtató alapjai

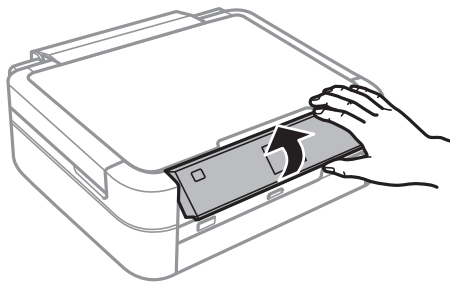
2	Tintaszállító cső	Eljuttatja a tintát a nyomtatófejhez.
3	Tintatartály egység	Ebben vannak a tintatartályok.
4	Tintát tároló tartályok (Tintatartályok)	Innen megy a tinta a tintaszállító csőbe.
5	Nyomtatófej	Kilövi a tintát.
6	USB-port	Csatlakoztathat egy USB-kábelt, amivel a számítógéphez csatlakozhat.



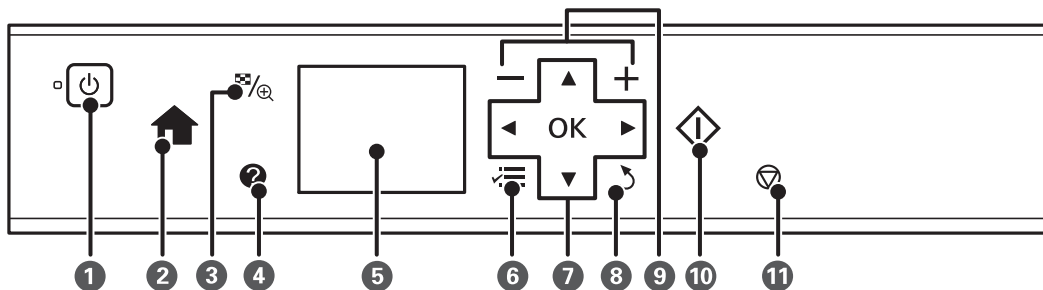
1	AC (váltóáramú) bemenet	A hálózati kábel csatlakoztatása.
---	-------------------------	-----------------------------------

## Vezérlőpult

Beállíthatja, hogy milyen szögben álljon a vezérlőpult.



## Gombok



## A nyomtató alapjai

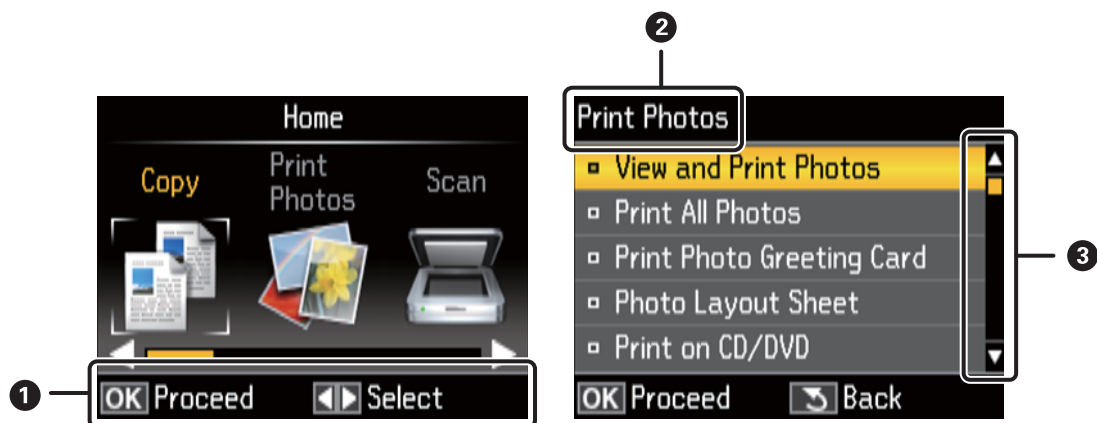
1		A nyomtató ki- és bekapcsoló gombja. Ne kapcsolja ki, amíg a jelzőfény villog (amíg a nyomtató nyomtat vagy adatot dolgoz fel). Húzza ki a tápkábelt, amikor a jelzőfény kialszik.
2		Főképernyő megjelenítése.
3		Módosítja a fényképek nézetét, vagy megjeleníti a levágási beállítás képernyőt.
4		Megjeleníti a kezelési utasításokat, a hibaelhárításra vonatkozó információkat és az LCD képernyőn megjelenő ikonok jelentését.
5	-	Menük és üzenetek megjelenítése.
6		Megjeleníti a részletes beállítási lehetőségeket.
7	OK	A  gombok használatával válasszon ki egy menüt, majd nyomja meg az OK gombot a kiválasztott menü megnyitásához.
8		Visszatér a az előző képernyőre.
9		A nyomtatásra kerülő oldalak számát állítja be.
10		Elindít egy műveletet, pl. a nyomtatást.
11		Megszakítja a jelenlegi működést.

### Kapcsolódó információ

➔ „Menübeállítások“ 17. oldal

## Útmutató az LCD képernyőhöz

A menük és az üzenetek az LCD képernyőn kerülnek megjelenítésre. A gombok megnyomásával válasszon ki egy menüt vagy beállítást.



1	Az aktuálisan elérhető gombok kerülnek megjelenítésre. Ebben a példában az OK gomb megnyomásával a következő képernyőre léphet, és a  gombok megnyomásával kiválaszthat egy másik menüt.
2	A képernyő neve megjelenítésre kerül.
3	Ha megjelenik a  és a  szimbólum, akkor görgethet fel és le.



**Kapcsolódó információ**

➔ „Menübeállítások“ 17. oldal

# Menübeállítások

## Más. mód

### Más. mód nyitóképernyő

Menü	Beállítások és magyarázatok
A másolatok száma	Adja meg a másolatok számát.
Színes/F/f	Adja meg a másolási színt.
Sűrűség	Állítsa be a másolási fényerősséget. Ha a másolat túl világos, növelje meg a nyomtatási fényerőt. Ha a festék elmosódott, csökkentse a nyomtatási fényerőt.

### Papír és másolási beáll.

A következő menük eléréséhez nyomja meg a ☰ gombot a **Más. mód** nyitóképernyőjén, válassza ki a **Papír és másolási beáll.** lehetőséget a ▲ vagy ▼ gombbal, majd nyomja meg az OK gombot.

Menü	Beállítások és magyarázatok	
Elrend.	Keretes	Másolatok a széleken kerettel.
	Keret nélk.	Másolatok a széleken keret nélkül. A kép egy kicsit nagyításra kerül, hogy a papír szélei miatti keret eltűnjön.
	2/o másolás	Két egyoldalas eredetit másol egy A4-es lapra 2 oldal / lap elrendezésben.
Kicsinyítés/ nagyítás	<p>Az eredeti anyag nagyítása vagy kicsinyítése.</p> <p>Aut. old. szél: Minden szöveget és képeket tartalmazó terület, valamint a sarokban lévő üres rész is beolvasásra kerül, majd a beolvasott adat nagyításra vagy kicsinyítésre kerül, hogy illeszkedjen a kiválasztott papírméretrehez.</p> <div style="text-align: center;"> </div> <p>Egyéni méret(%): Beállítja az eredeti kicsinyítésének vagy nagyításának mértékét.</p>	
Papírméret	Válassza ki a betöltött papír méretét.	
Papírtípus	Válassza ki a betöltött papír típusát.	
Dokum. típus	Az eredeti anyag típusának kiválasztása.	

## A nyomtató alapjai

Menü	Beállítások és magyarázatok
Minős.	Adja meg a másolási minőséget. Vázl.: Gyorsabb nyomtatást tesz lehetővé, de a nyomatok halványabbak lehetnek. Legjobb: Magasabb minőségű nyomtatást tesz lehetővé, de a nyomtatási sebesség lassabb lehet.
Nyújtás	Keret nélküli nyomtatás esetén a kép egy kicsit nagyításra kerül, hogy a papír szélei miatti keret eltűnjön. A kép nagyítási arányának kiválasztása.

### Fénykép más./helyreáll.

Másolatokat készíthet a kinyomtatott fényképekről. A következő menük eléréséhez nyomja meg a ☰ gombot a **Más.** mód nyitóképernyőjén. Ezután válassza ki a **Fénykép más./helyreáll.** lehetőséget a ▲ vagy ▼ gombbal, és nyomja meg az OK gombot.

Menü	Beállítások és magyarázatok
Szín helyreállítása	Helyreállítja a színeket a fakó fényképeken.

### A Fénykép más./helyreáll. menü elemei

A következő menük eléréséhez nyomja meg a ☰ gombot, amíg a beolvasott fénykép meg van jelenítve, válassza ki a **Papír és másolási beáll.** lehetőséget a ▲ vagy ▼ gombbal, majd nyomja meg az OK gombot.

Menü	Beállítások és magyarázatok
Papírméret	Válassza ki a betöltött papír méretét.
Papírtípus	Válassza ki a betöltött papír típusát.
Keret nélk.	Másolatok a széleken keret nélkül. A kép egy kicsit nagyításra kerül, hogy a papír szélei miatti keret eltűnjön.
Nyújtás	Keret nélküli nyomtatás esetén a kép egy kicsit nagyításra kerül, hogy a papír szélei miatti keret eltűnjön. A kép nagyítási arányának kiválasztása.
Finomítás	A <b>Fényképkorrektúra</b> választásával a képek élesebbek, a színek pedig élénkebbek lesznek, mivel az eredeti kép kontrasztja, telítettsége és fényereje automatikusan finomhangolásra kerül.
Szűrő	Nyomtatás monokrómban.

### CD/DVD más.

Rámásolhat egy fényképet vagy CD/DVD címkét a CD/DVD-re. A következő menük eléréséhez nyomja meg a ☰ gombot a másolási beállítások képernyőjén, válassza ki a **CD/DVD más.** lehetőséget a ▲ vagy ▼ gombbal, majd nyomja meg az OK gombot.

#### Megjegyzés:

A másolás 8 cm-es lemezre nem lehetséges.

## A nyomtató alapjai

Menü	Beállítások és magyarázatok
Kívül/Belül	A nyomtatási tartomány megadása. A megadható külső átmérő legfeljebb 120 mm lehet, a legkisebb belső átmérő pedig 18 mm. A beállítástól függően a CD/DVD vagy CD/DVD tálcá esetleg beszennyeződhet. Úgy állítsa be a tartományt, hogy az ráférjen a CD/DVD lemez nyomtatható területére.
Nyomt. CD/DVD-re	Válassza ki, hogy kíván-e próbanyomtatást végezni egy sima A4-es papírra, vagy a CD/DVD lemezre nyomtat.
Tesztnyomt. A4-es papírra	
Színes/F/f	Adja meg a másolási színt.
Sűrűség	Állítsa be a másolási fényerősséget. Ha a másolat túl világos, növelje meg a nyomtatási fényerőt. Ha a festék elmosódott, csökkentse a nyomtatási fényerőt.

### A CD/DVD más. menü elemei

A következő menük eléréséhez nyomja meg a ☰ gombot a másolási beállítások képernyőjén, válassza ki a **Papír és másolási beáll.** lehetőséget a ▲ vagy ▼ gombbal, majd nyomja meg az OK gombot.

Menü	Beállítások és magyarázatok
Dokum. típus	Az eredeti anyag típusának kiválasztása.
Minős.	Adja meg a másolási minőséget. A <b>Legjobb</b> opció csak akkor érhető el, ha a <b>Nyomt. CD/DVD-re</b> lehetőséget választja. Normál minőség: Gyorsabb nyomtatást tesz lehetővé, de a nyomatok halványabbak lehetnek. Legjobb: Magasabb minőségű nyomtatást tesz lehetővé, de a nyomtatási sebesség lassabb lehet.

### Másoló elrend. varázsló

A varázsló végigvezeti Önt a másolási elrendezés, papírméret és papírtípus kiválasztási folyamatán. Először adja meg a másolatok számát és a másolás színét (Színes vagy F/f) a **Más.** mód nyitóképernyőjén, majd indítsa el a varázslót.

A varázsló futtatásához nyomja meg a ☰ gombot a **Más.** mód nyitóképernyőjén, válassza ki a **Másoló elrend. varázsló** lehetőséget a ▲ vagy ▼ gombbal, majd nyomja meg az OK gombot.

### Karbantart.


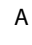
Elérheti a nyomtató karbantartásához szükséges menüket. A menük listáját **Beáll.** módban nézheti meg.

### Kapcsolódó információ


- ➔ „Papír betöltése Hátsó papír adagolás használata esetén“ 30. oldal
- ➔ „Az eredetiek felhelyezése a Szkennerüvegre“ 33. oldal
- ➔ „Másolás“ 67. oldal

## A nyomtató alapjai

### Fényképnymtatás mód

Menü	Beállítások és magyarázatok	
Fénykép megtek. és ny.	Kiválaszthatja a nyomtatni kívánt fényképeket egy memóriakártyáról, miközben nézegeti őket az LCD képernyőn.	
Minden fotó ny.	Kinyomtathatja a memóriakártyán található összes fényképet.	
Fényképes üdv. nyomt.	Kézzel írt szöveget adhat hozzá egy fényképhez.	
Fotó elrend. lap	Többféle elrendezésben nyomtathatja ki a fényképeit, így pl. kinyomtathat több fényképet egy fotópapírra.	
Nyomt. CD/DVD-re	Kinyomtathatja a memóriakártyán található fényképeket egy CD/DVD lemezre.	
Korrektúra lap nyomt.	Kinyomtathatja a memóriakártyán található összes fényképet bélyegképként. A papírméret és a papírtípus módosításához nyomja meg a  gombot, majd válassza ki a <b>Nyomt. beáll.</b> lehetőséget.	
Diavetítés	A memóriakártyán lévő fényképeket diavetítéssel történő megtekintésük közben nyomtathatja ki. A nyomtatási beállítások elvégzéséhez nyomja meg a  gombot a fényképek kiválasztása után. További részletekért lásd a menük listáját a <b>Fénykép megtek. és ny.</b> alatt.	
Fénykép más./ helyreáll.	Másolatokat készíthet a kinyomtatott fényképekről.	
Hely kiválaszt.	Mappa kiválasztása	Válasszon ki egy mappát a külső adattároló eszközön a fényképek megjelenítéséhez.
	Csoport kivál.	Ha 1000 vagy több fényképe van a memóriakártyán, a fényképek automatikusan csoportokra lesznek osztva, hogy legfeljebb 999 kép legyen egy helyen. Válasszon ki egy megjelenítendő csoportot.

#### A Fénykép megtek. és ny. menü elemei

A következő menük eléréshez nyomja meg a  gombot, amikor egy fénykép megjelenítésre került a képernyőn.

Menü	Beállítások és magyarázatok	
Fotók kivál.	Összes fotó kivál.	Kiválaszthatja az összes fényképet a memóriakártyán, és beállíthatja a nyomatok számát.
	Kiválasztás dátum szerint	Megjeleníti a memóriakártyán található fényképeket dátum szerinti sorrendben. Adjon meg egy dátumot, és megjelennek az aznap elmentett képek.
	Fotó kivál. visszavonás a	Minden fényképnél visszaállítja a másolatok számát 0-ra (nullára).

## A nyomtató alapjai


Menü	Beállítások és magyarázatok		
Nyomt. beáll.	Papírméret	Válassza ki a betöltött papír méretét.	
	Papírtípus	Válassza ki a betöltött papír típusát.	
	Keret nélk.	A nyomatok szélén nem lesz keret. A kép egy kicsit nagyításra kerül, hogy a papír szélei miatti keret eltűnjön.	
	Minős.	A nyomtatási minőség kiválasztása. A <b>Legjobb</b> beállítás választása magasabb minőségű nyomtatást tesz lehetővé, de a nyomtatási sebesség lassabb lehet.	
	Nyújtás	Keret nélküli nyomtatás esetén a kép egy kicsit nagyításra kerül, hogy a papír szélei miatti keret eltűnjön. A kép nagyítási arányának kiválasztása.	
	Dát.	Válassza ki a dátum formátumát, ha a dátummal együtt kívánja kinyomtatni a fényképeket. A dátum egyes elrendezések esetében nem kerül nyomtatásra, vagy akkor sem, ha a dátum nem szerepel a fénykép adatai között.	
	Illesztés keretbe	Körbevágja a fényképet. Elképzelhető, hogy ez a funkció panoráma fényképeknél nem lesz elérhető. A fénykép mindig körbevágásra kerül a <b>Keret nélk.</b> , <b>Felső 1/2</b> , vagy <b>Alsó 1/2</b> opciók választása esetén	
		Be	A kép aljából, tetejéből, vagy a jobb és bal oldalából levágásra kerül egy rész.
Ki		Keretet illeszt a kép jobb és bal oldalára, vagy az aljára és a tetejére.	
Kétirányú	A nyomtatás a nyomtatófej jobbra és balra történő mozgása közben is zajlik. A <b>Ki</b> (csak egy irányban haladva nyomtat) beállítás választása magasabb minőségű nyomtatást tesz lehetővé, de a nyomtatási sebesség lassabb lehet.		
Fotó módosítások	Finomítás	Kiválaszthatja az egyik képjavítási lehetőséget. <b>Fényképkorrektció:</b> A képek élésebbek, a színek pedig élénkebbek lesznek, mivel az eredeti kép kontrasztja, telítettsége és fényereje automatikusan finomhangolásra kerül. <b>P.I.M.:</b> A kép finomítása a PRINT Image Matching kompatibilis digitális fényképezőgéptől kapott nyomtatási információ alapján történik.	
	Helyszín meghat.	Akkor érhető el, ha a <b>Fényképkorrektció</b> beállítás került kiválasztásra a <b>Finomítás</b> alatt. Javítja a képminőséget emberekről, tájakról és éjszaka készült fényképek esetében.	
	Vörös szem korrekció	Vörös szem effektus javítása a fényképeken. A javítások az eredeti fájl nem, csak a nyomtatottakat érintik. A fénykép típusától függően a szemeken kívül a kép más részei is korrigálásra kerülhetnek.	
	Szűrő	Szépítő vagy monokróm nyomtatás beállítása.	
	Fényerősség	Beállítja a kép világosságát.	
	Kontraszt	Javítja a világos és sötét közötti különbséget.	
	Élesség	Hangsúlyosabbá teszi vagy elnagyolja a kép körvonalát.	
	Telítettség	Beállítja a kép élénkségét.	
Karbantart.	Elérheti a nyomtató karbantartásához szükséges menüket. A menük listáját <b>Beáll.</b> módban nézheti meg.		

## A nyomtató alapjai

### Fotó elrend. lap

Menü	Beállítások és magyarázatok	
Elrendezés	Kiválaszthat egy elrendezést. <b>20/o:</b> A sorozatszám vagy a dátum minden fénykép alá nyomtatásra kerül. <b>Címke 16/o:</b> Fényképes matricák nyomtatásakor válassza. A <b>P.I.F.</b> akkor kerül megjelenítésre, ha memóriakártyáján P.I.F. keret található.	
Papírméret	Válassza ki a betöltött papír méretét.	
Papírtípus	Válassza ki a betöltött papír típusát.	
Elrendezési mód	Válassza ki a fényképek elhelyezésének módját.	
	Auto. elrend.	A fényképek elhelyezése a kiválasztott elrendezés alapján automatikusan történik. Ha a kiválasztott fényképek száma kisebb, mint ami a kiválasztott elrendezéshez szükséges, üres helyek fognak megjelenni a nyomaton.
	Fotók elhelyezése kézzel	Manuálisan beillesztheti a fényképeket a kiválasztott elrendezésbe. Az <b>Üresen hagy</b> opció választása esetén üres hely fog megjelenni a nyomaton.

### A Fotó elrend. lap menü elemei




A következő menük eléréséhez nyomja meg a  gombot a fényképválasztó képernyőn.

Menü	Beállítások és magyarázatok
Fotók kivál.	További részletekért lásd a menük listáját a <b>Fénykép megtek. és ny.</b> alatt.
Nyomt. beáll.	
Fotó módosítások	
Karbantart.	További részletekért lásd a menük listáját a <b>Beáll.</b> alatt.

### Nyomt. CD/DVD-re

**Megjegyzés:**


Csak akkor nyomtathat 8 cm-es lemezre, ha számítógépről nyomtat.

Menü	Beállítások és magyarázatok
Elrendezés	Válassza ki, hogy milyen elrendezésben kíván nyomtatni a CD/DVD lemezre. A <b>CD/DVD választék</b> opció választása esetén a kiválasztott 10 fénykép elrendezése automatikusan megtörténik.
	  

## A nyomtató alapjai

Menü	Beállítások és magyarázatok	
Elrendezési mód	Válassza ki a fényképek elhelyezésének módját.	
	Auto. elrend.	A fényképek elhelyezése a kiválasztott elrendezés alapján automatikusan történik. Ha a kiválasztott fényképek száma kisebb, mint ami a kiválasztott elrendezéshez szükséges, üres helyek fognak megjelenni a nyomaton.
	Fotók elhelyezése kézzel	Manuálisan beillesztheti a fényképeket a kiválasztott elrendezésbe. Az <b>Üresen hagy</b> opció választása esetén üres hely fog megjelenni a nyomaton.
Kívül	A nyomtatási tartomány megadása. A megadható külső átmérő legfeljebb 120 mm lehet, a legkisebb belső átmérő pedig 18 mm. A beállítástól függően a CD/DVD vagy CD/DVD tálca esetleg beszennyeződhet. Úgy állítsa be a tartományt, hogy az ráférjen a CD/DVD lemez nyomtatható területére.	
Belül		
Nyomt. CD/DVD-re	Válassza ki, hogy kíván-e próbanyomtatást végezni egy sima A4-es papírra, vagy a CD/DVD lemezre nyomtat.	
Tesztnyomt. A4-es papírra		

### A Nyomt. CD/DVD-re menü elemei

A következő menük eléréséhez nyomja meg a  gombot, amikor egy fénykép megjelenítésre került a képernyőn.

Menü	Beállítások és magyarázatok	
Nyomt. beáll.	CD fényerősség	Állítsa be azt a fényerősséget, amit a CD/DVD lemezre nyomtatáshoz kíván használni.
Fotó módosítások	További részletekért lásd a menük listáját a <b>Fénykép megtek. és ny.</b> alatt.	
Karbantart.	További részletekért lásd a menük listáját a <b>Beáll.</b> alatt.	

### A Fénykép más./helyreáll. menü elemei

A Fénykép más./helyreáll. menük listáját **Más.** módban nézheti meg.

### Kapcsolódó információ

- ➔ „Papír betöltése Hátsó papír adagolás használata esetén“ 30. oldal
- ➔ „Memóriakártya behelyezése és eltávolítása“ 35. oldal
- ➔ „Más. mód“ 17. oldal
- ➔ „Nyomtatás a vezérlőpultról“ 41. oldal

## Beolv. mód

Menü	Beállítások és magyarázatok
Beolv. mem. kártyára	Beolvassa az eredetit és elmenti a beolvasott képet a nyomtatóba helyezett memóriakártyára. Módosíthatja a formátumot vagy a beolvasási területet.
Beolv. PC-re	Elmenti a beolvasott képet JPEG formátumban a számítógépen.

## A nyomtató alapjai

Menü	Beállítások és magyarázatok
Beolv. PC-re (PDF)	Elmenti a beolvasott képet PDF formátumban a számítógépen.
Beolv. PC-re (e-mail)	A beolvasott képet egy e-mailhez csatolja.

### A Beolv. menü elemei

A következő menük csak a **Beolv. mem. kártyára** választása esetén érhetőek el.

Menü	Beállítások és magyarázatok
Formátum	A beolvasott kép mentési formátumának kiválasztása.
Beol. ter	A beolvasási terület kiválasztása. <b>Auto. kivágás:</b> Beolvasáskor levágja a szöveg körüli fehér területet. <b>Max ter.:</b> Beolvasás a szkennerveg teljes beolvasási területén. Válassza ezt a beállítást és végezze el újra a beolvasást, ha A4-es méret választása esetén a beolvasott kép szélei levágásra kerültek.
Dokum.	Az eredeti anyag típusának kiválasztása.
Minős.	A beolvasási minőség kiválasztása.

### Kapcsolódó információ

- ➔ [„Az eredetik felhelyezése a Szkennervegre“ 33. oldal](#)
- ➔ [„Memóriakártya behelyezése és eltávolítása“ 35. oldal](#)
- ➔ [„Lapolvasás a vezérlőpult használatával“ 70. oldal](#)

## Beáll. mód

Menü	Beállítások és magyarázatok	
Karbantart.	Fúvókaellenőrzés	Minta nyomtatása annak ellenőrzésére, hogy a nyomtatófej fúvókái nem tömődtek-e el.
	Fejtisztítás	Megtisztítja a nyomtatófej eltömődött fúvókáit.
	Fejbeállítás	Beállítja a nyomtatófejet a nyomtatási minőség javításához.
	Tintaszintek visszaállítása	A tintaszinteket az alapértékre állítja vissza.



## A nyomtató alapjai

Menü	Beállítások és magyarázatok	
Nyomtató beáll.	CD/DVD	Beállítja a CD/DVD lemez nyomtatási pozícióját.
	Címkék	Beállítja a fényképes matrica nyomtatási pozícióját.
	Vastag papír	Akkor használja ezt a funkciót, ha a festék elkenődött és a papír beszennyeződött. Ha engedélyezi a funkciót, a nyomtatási sebesség lelassulhat. Csak akkor engedélyezze ezt a funkciót, ha a festék elkenődött. A nyomtató kikapcsolásakor a funkció kikapcsol.
	Hang	A hangerő beállítása és az audió típus kiválasztása.
	Képernyőkí méző	<b>A Mem. kártya adat</b> opció választása esetén a fényképek egymás után kerülnek megjelenítésre, ha kb. három percig nem végeznek semmilyen műveletet.
	Megjelenítési opciók	Válassza ki a memóriakártyán lévő fényképek alapértelmezett megjelenítési beállítását. 1 fotó : Egy fényképet jelenít meg a képernyőn. A beállítások adatai, pl. a nagyítás is megjelenítésre kerülnek. 1 fotó infó nélkül : Egy fényképet jelenít meg a képernyőn. A beállítások adatai, pl. a nagyítás, nem kerülnek megjelenítésre. Miniatúr: Kilenc fényképet jelenít meg a képernyőn.
	Kikapcsolási időzítő	Beállíthatja az energiagazdálkodás alkalmazását megelőző időt. Az idő növelése befolyásolja a termék energia hatékonyságát. Kérjük, minden módosítás előtt gondoljon a környezetére.
	Elalváskapcsoló	Válassza ki az időtartamot, amennyi idő elteltével a nyomtató alvó üzemmódba (energiatakarékos üzemmódba) lép, ha nem végez semmilyen műveletet. Amikor a letelik a beállított idő, az LCD képernyő elsötétül.
	Nyelv/ Language	A kijelző nyelvének beállítása.
Külső eszköz beállítása	A nyomtatási beállítások módosítása külső eszköztől (pl. digitális fényképezőgépről) történő közvetlen nyomtatásra.	
Gyári alapért. visszaáll	A kiválasztott beállításokat az alapértékre állítja vissza.	

### Kapcsolódó információ

➔ „Nyomtatási és beolvasási minőség javítása“ 84. oldal

## Bizt. mentési adat mód

A **Biztonsági memóriakártya** lehetővé teszi az adatok számítógép használata nélküli mentését külső tárolóeszközre, pl. merevlemezre vagy USB flash memóriára.

Menü	Beállítások és magyarázatok
Biztonsági memóriakártya	Ezt a menüt a külső USB tárolóeszköz csatlakoztatása után válassza ki. Minden fényképhez egy külön mappa kerül automatikusan létrehozásra. Ha az adatokat lemezre menti, az írási sebességet a ☰ gombra kattintva, majd az <b>Írási sebesség</b> lehetőséget kiválasztva módosíthatja.

## A nyomtató alapjai

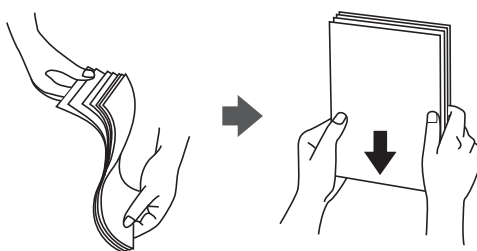
### Kapcsolódó információ

- ➔ „Memóriakártya behelyezése és eltávolítása“ 35. oldal
- ➔ „A külső adattároló eszköz műszaki adatai“ 123. oldal

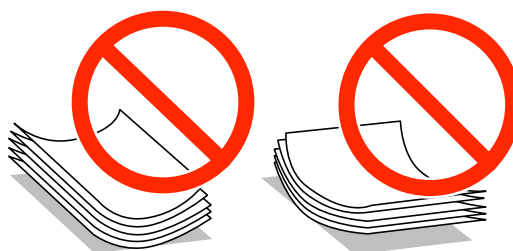
# Papír betöltése

## A papír kezelésére vonatkozó óvintézkedések

- ❑ Olvassa el a papírhoz kapott tájékoztatót.
- ❑ Betöltés előtt pörgesse át a köteget és igazítsa össze a papír széleit, hogy azok egy vonalban legyenek. A fényképpapírt ne pörgesse át és ne hajlítsa meg. Ha mégis így tenne, a nyomtatható oldala megsérülhet.



- ❑ Ha a papír felhajlott, betöltés előtt simítsa ki vagy kicsit hajtsa át a másik oldalra. Ha hullámos papírra nyomtat, akkor az papírelakadást okozhat és elkenődhet a nyomat is.



- ❑ Ne használjon hullámos, szakadt, elvágott, összehajtott, nedves, túl vékony, túl vastag papírt, vagy olyan papírt, amire matricák vannak ragasztva. Az ilyen papírok használata papírelakadást és a nyomat elkenődését okozza.
- ❑ Betöltés előtt pörgesse át a borítékokat és igazítsa össze a széleiket, hogy azok egy vonalban legyenek. Ha a boríték köteg levegővel van tele, betöltés előtt nyomja össze őket.



- ❑ Ne használjon hullámos vagy összehajtott borítékokat. Az ilyen borítékok használata papírelakadást és a nyomat elkenődését okozza.
- ❑ Ne használjon ragasztócsíkkal ellátott vagy ablakos borítékokat.
- ❑ Kerülje a túl vékony borítékok használatát, mert azok nyomtatás közben hajlamosak hullámossá válni.

### Kapcsolódó információ

➔ „A nyomtató műszaki adatai“ 121. oldal

## A használható papírok és a kapacitás

Magas minőségű nyomatok előállításához az Epson eredeti Epson papír használatát javasolja.

### Eredeti Epson papír

Papír neve	Méret	Betöltési kapacitás (lap)	Manuális kétoldalas nyomtatás	Szegély nélküli nyomtatás
Epson Bright White Ink Jet Paper	A4	80*1	✓	-
Epson Ultra Glossy Photo Paper	A4, 13 × 18 cm (5 × 7 in.), 10 × 15 cm (4 × 6 in.)	20	-	✓
Epson Premium Glossy Photo Paper	A4, 13 × 18 cm (5 × 7 in.), 16:9 széles méret (102 × 181 mm), 10 × 15 cm (4 × 6 in.)	20	-	✓
Epson Premium Semigloss Photo Paper*2	A4, 10 × 15 cm (4 × 6 in.)	20	-	✓
Epson Photo Paper Glossy	A4, 13 × 18 cm (5 × 7 in.), 10 × 15 cm (4 × 6 in.)	20	-	✓
Epson Matte Paper-Heavyweight	A4	20	-	✓
Epson Double-Sided Matte Paper*2	A4	1	✓	-
Epson Photo Quality Ink Jet Paper	A4	100	-	-
Epson Photo Stickers 16	A6	1	-	-
Epson Iron-On Cool Peel Transfer Paper*2	A4	1	-	-

\*1 Manuális kétoldalas nyomtatás esetén maximum 30, az egyik oldalán már nyomtatott papírt tölthet be.

\*2 Csak a számítógépről történő nyomtatás érhető el.

#### Megjegyzés:

Ez a papír nem érhető el mindenhol. Az Ön lakhelyén elérhető papírokról az Epson ügyfélszolgálatánál érdeklődhet.

## Papír betöltése

### Kereskedelmi forgalomban elérhető papír

Papír neve	Méret	Betöltési kapacitás (lap)	Manuális kétoldalas nyomtatás	Szegély nélküli nyomtatás
Sima papír	Letter <sup>*1</sup> , A4, B5 <sup>*1</sup> , A5, A6 <sup>*1</sup>	Addig a vonalig, amit a háromszög szimbólum jelez az élvezetön. <sup>*2</sup>	✓	-
	Legal <sup>*1</sup> , Egyéni <sup>*1</sup>	1		
Boríték <sup>*1</sup>	Boríték #10, Boríték DL, Boríték C6	10	-	

\*1 Csak a számítógépről történő nyomtatás érhető el.

\*2 Manuális kétoldalas nyomtatás esetén maximum 30, az egyik oldalán már nyomtatott papírt tölthet be.

### Kapcsolódó információ

➔ „Technikai támogatási webhely“ 131. oldal

## Papírtípusok listája

Ha optimális nyomtatási eredményeket szeretne elérni, jelölje ki a papír típusát.

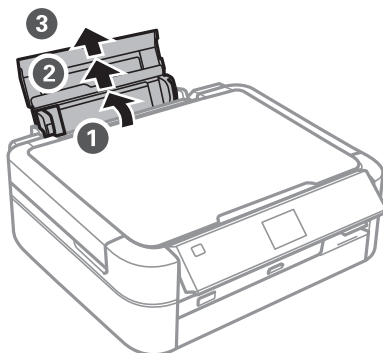
Papír neve	Típus	
	Vezérlőpult	Nyomtatómeghajtó
Epson Bright White Ink Jet Paper <sup>*</sup>	Sima papír	Normál papírok
Epson Ultra Glossy Photo Paper <sup>*</sup>	Ultrafényes	Epson Ultra Glossy
Epson Premium Glossy Photo Paper <sup>*</sup>	Prém. fényes	Epson Premium Glossy
Epson Premium Semigloss Photo Paper <sup>*</sup>	-	Epson Premium Semigloss
Epson Photo Paper Glossy <sup>*</sup>	Fényes	Photo Paper Glossy
Epson Matte Paper-Heavyweight <sup>*</sup>	Matt	Epson Matte
Epson Double-Sided Matte Paper <sup>*</sup>	-	Epson Matte
Epson Photo Quality Ink Jet Paper <sup>*</sup>	Matt	Epson Photo Quality Ink Jet
Epson Photo Stickers 16 <sup>*</sup>	Fotócímkék	Epson Photo Stickers
Epson Iron-On Cool Peel Transfer Paper	-	Normál papírok
Sima papír <sup>*</sup>	Sima papír	Normál papírok
Boríték	-	Boríték

## Papír betöltése

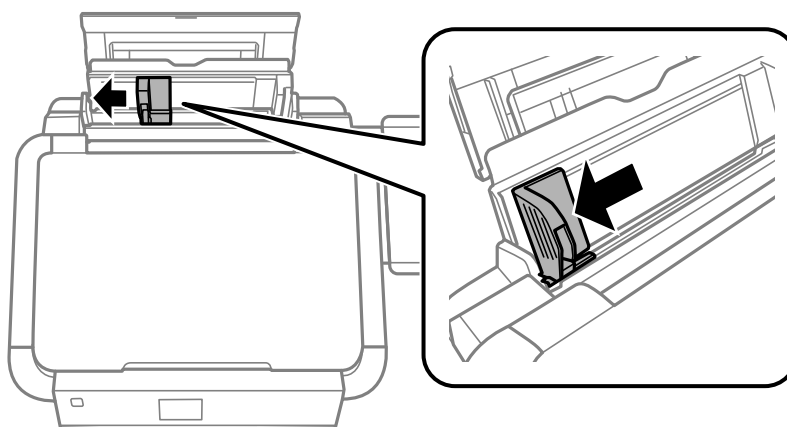
- \* Ezek a papírtípusok kompatibilisek az Exif Print és a PRINT Image Matching szabványokkal, ha a nyomtatómeghajtón keresztül kerülnek nyomtatásra. További információkért lásd az Exif Print vagy PRINT Image Matching szabványokkal kompatibilis digitális fényképezőgéphez kapott dokumentációt.

## Papír betöltése Hátsó papír adagolás használata esetén

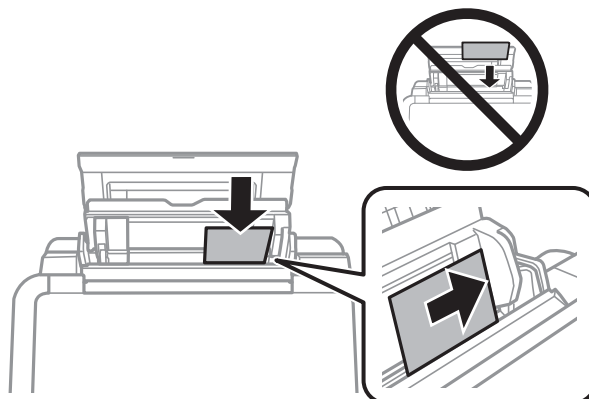
1. Nyissa fel a hátsó papír adagolást, majd húzza ki a papírtámaszt.



2. Csúsztassa balra az élvezetőt.



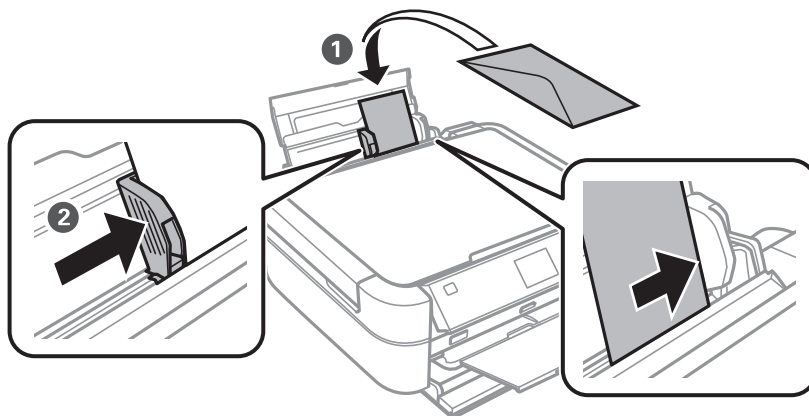
3. Töltse be a papírt nyomtatható oldalával felfelé, függőlegesen, a hátsó papír adagolás jobb oldala mentén.



## Papír betöltése

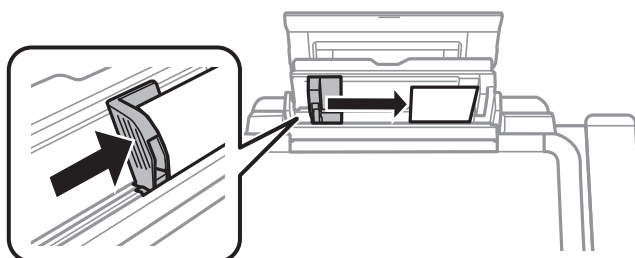
**! Fontos:**

- ❑ Mindig csak a papírhoz meghatározott számú lapot töltsön be. Sima papír esetén ne töltsön papírt a vonal fölé, melyet a háromszög szimbólum jelez az élvezetőn.
- ❑ Ha borítékot tölt be, azt a rövidebb oldalával előre, a fülével lefelé és a bal oldalra mutatva tegye.

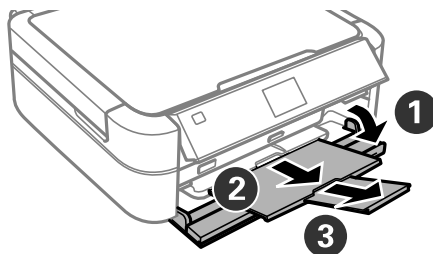


- ❑ Ne használjon olyan papírt, amin kötési lyukak vannak.

4. Csúsztassa az élvezetőket a papír széléhez.

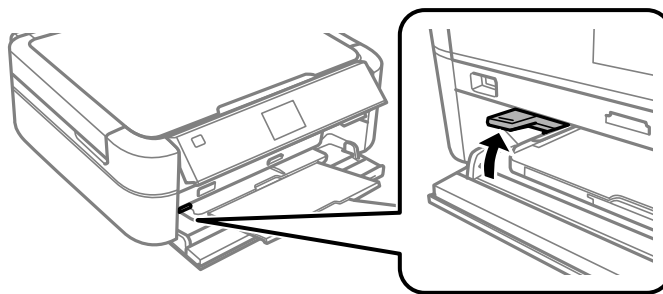


5. Nyissa fel az elülső fedelet, majd csúsztassa ki a kimeneti tálcát és az ütközőt.



## Papír betöltése

6. Ügyeljen arra, hogy a tálcaemelő felső állásban legyen.



**Fontos:**

- Ne mozgassa a tálcaemelőt, amíg a nyomtató működésben van.
- Mielőtt elmozdítaná a tálcaemelőt, ellenőrizze, hogy ne legyen papír vagy egyéb tárgy a kimeneti tálcán, és a kimeneti tálcát ne legyen kihúzva.
- Ne érjen a kimeneti tálcához, miközben a tálcaemelőt mozgatja.

**Megjegyzés:**

A maradék papírt tegye vissza a csomagba. Ha a nyomtatóban hagyja, a papír hullámossá válhat, vagy romolhat a nyomtatási minőség.

### Kapcsolódó információ

- ➔ [„A papír kezelésére vonatkozó óvintézkedések“ 27. oldal](#)
- ➔ [„A használható papírok és a kapacitás“ 28. oldal](#)



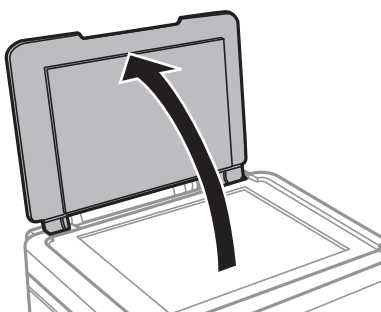
# Az eredetik felhelyezése a Szkennerüvegre



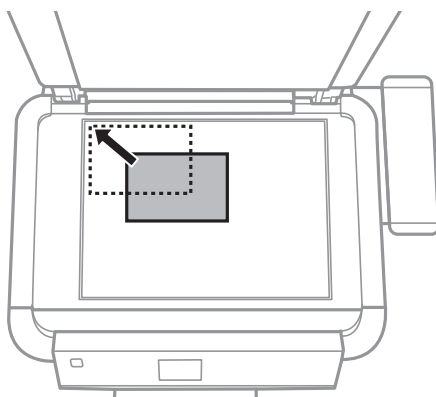
**Fontos:**

Nagyméretű eredetik, úgy mint könyvek felhelyezése esetén ügyeljen arra, hogy ne jusson be fény kívülről a szkennerrüvegre.

1. Nyissa ki a dokumentumfedelelet.



2. Távolítson el minden port vagy szennyeződést a szkennerrüveg egységről.
3. Helyezze az eredeti anyagot lefelé nézve a sarokjelöléshez.



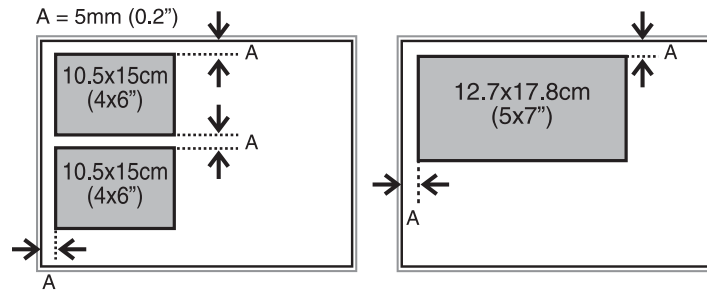
**Megjegyzés:**

A szkennerrüveg széle körüli 1,5 mm-es területet a készülék nem olvassa be.

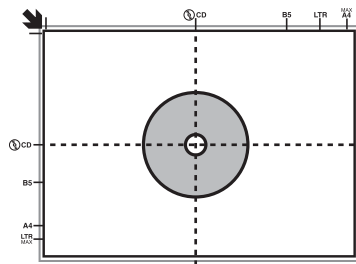
- Fényképek másolásakor tegye a fényképeket 5 mm-rel a szkennerrüveg széle mellé. Egyidejűleg akár két fényképet is felhelyezhet (az eredetik méretétől függően). Hagyjon 5 mm-t a fényképek között.

### Az eredetiek felhelyezése a Szkennerüvegre

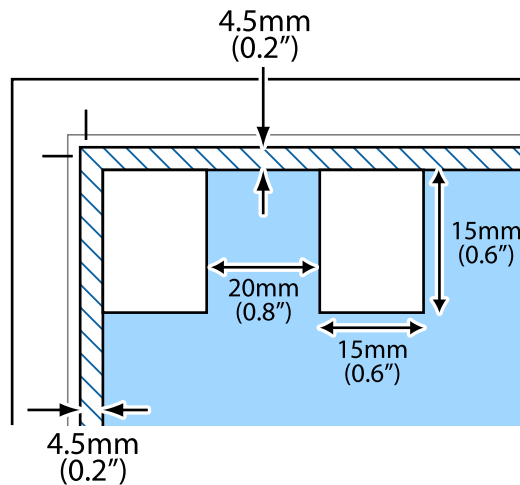
Egyszerre többféle méretű fényképet is feltehet. A fényképek méretének meg kell haladnia a 30 x 40mm-t.



- CD/DVD címke másolásakor helyezze a CD/DVD lemezt a szkennerréteg közepére. Ha a CD/DVD lemezt nem pontosan középre tette be, a pozicionálás beállítása automatikusan megtörténik.



- Ha a beolvasás során a **Automatikus mód**ot vagy az EPSON Scan miniatűr előképét használja, az eredeti anyagot tegye 4,5 mm távolságra a szkennerréteg széléitől.  
Ha több képet helyez fel, akkor azok legalább 20 mm távolságra legyenek egymástól.  
A fényképeknek legalább 15 x 15 mm méretűnek kell lenniük.




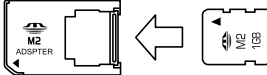
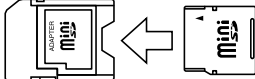

- Zárja le a fedelet óvatosan.

**Megjegyzés:**

Beolvasás vagy másolás után távolítsa el a dokumentumokat. Ha hosszabb ideig a szkennerréteg egységen hagyja az eredeti anyagokat, előfordulhat, hogy az eredeti dokumentum az üveg felületére ragad.

# Memóriakártya behelyezése

## Támogatott memóriakártyák

	Memory Stick Memory Stick PRO MagicGate Memory Stick
	Memory Stick Duo* Memory Stick PRO Duo* Memory Stick PRO-HG Duo* Memory Stick Micro* MagicGate Memory Stick Duo*
	miniSD* miniSDHC* microSD* microSDHC* microSDXC*
	SD SDHC SDXC

\* Helyezzen fel rá egy adaptert, ami illeszkedik a memóriakártya-foglalatba. Különben a kártya beszorulhat.

### Kapcsolódó információ

➔ „A támogatott memóriakártyák műszaki adatai“ 123. oldal

## Memóriakártya behelyezése és eltávolítása

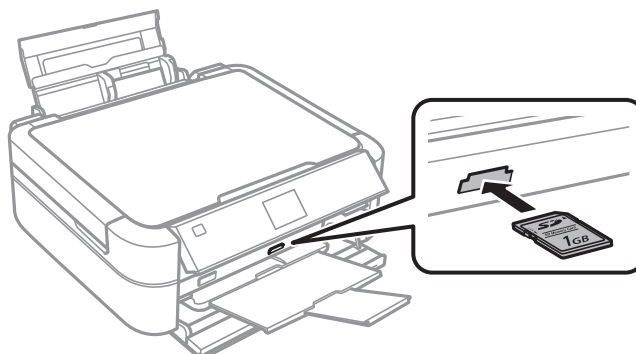
1. Helyezzen be egy memóriakártyát a nyomtatóba.

A nyomtató olvasni kezdi az adatokat, és a jelzőfény villog. Ha az olvasás kész, a jelzőfény abbahagyja a villogást és folyamatosan világít.

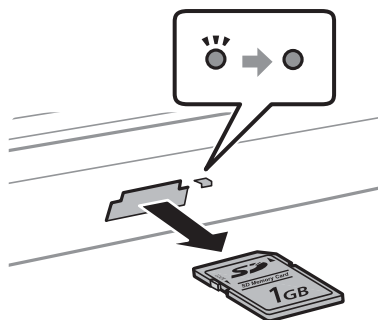
## Memóriakártya behelyezése

**! Fontos:**

*Ne próbálja meg teljesen bedugni a kártyát a foglalatba. Nem kell, hogy teljesen belemenjen.*



2. Ha már nem kívánja használni a memóriakártyát, győződjön meg róla, hogy a jelzőfény nem villog, majd vegye ki a kártyát.



**! Fontos:**

*Ha úgy veszi ki a memóriakártyát, hogy közben a jelzőfény villog, elveszhet a memóriakártyán tárolt adat.*

**Megjegyzés:**

*Ha egy számítógépről fér hozzá a memóriakártyához, akkor a memóriakártya biztonságos eltávolításához használnia kell a számítógépet.*

### Kapcsolódó információ

➔ [„Memóriakártya elérése a számítógépről“ 130. oldal](#)

# Nyomtatni kívánt CD/DVD betöltése

---

## Nyomtatható CD/DVD lemezek

Olyan kör alakú, 12 cm-es vagy 8 cm-es CD/DVD lemezre nyomtathat, amelyen felirat jelzi a nyomtathatóságot, például "a címke felülete nyomtatható" vagy "tintasugaras nyomtatóval nyomtatható".

Nyomtathat Blu-ray lemezekre™ is.

---

## A CD/DVD lemezek kezelésére vonatkozó óvintézkedések

- A CD/DVD kezelésével és az adatok írásával kapcsolatos további információkért lásd a CD/DVD lemezhez kapott dokumentációt.
- Ne nyomtasson a CD/DVD lemezre, ha még nem írta ki rá az adatokat. Ha mégis így tenne, akkor az ujjlenyomatok, szennyeződés vagy a felületi karcok hibákat okozhatnak az adat írása közben.
- A CD/DVD lemez típusától vagy a nyomtatandó adattól függően a festék elkenődhet. Végezzen próbanyomtatást egy tartalék CD/DVD lemezen. Ellenőrizze egy nap múlva a nyomtatott felületet.
- Az eredeti Epson papírra történő nyomtatáshoz képest a nyomtatási fényerő kisebb, hogy a festék ne kenődjön el a CD/DVD lemezen. Szükség esetén állítsa be a nyomtatási fényerőt.
- Hagyja a nyomtatott CD/DVD lemezeket száradni legalább 24 órán át, de ne tegye ki őket közvetlen napsugárzásnak. Ne tegye egymásra és ne is helyezze be egy készülékbe a CD/DVD lemezeket, amíg azok teljesen meg nem száradtak.
- Ha a nyomtatott felület száradás után is ragad, csökkentse le a nyomtatási fényerőt.
- Ha újra nyomtat ugyanarra a CD/DVD lemezre, azzal nem fog javítani a nyomtatási minőségen.
- Ha véletlenül a CD/DVD tálcára vagy a belső átlátszó részre nyomtatott, haladéktalanul törölje le a festéket.
- A nyomtatási terület beállításától függően a CD/DVD vagy CD/DVD tálca esetleg beszennyeződhet. Úgy végezze el a beállítást, hogy a nyomtatható területre kerüljön a nyomtatás.

### Kapcsolódó információ

- ➔ [„Epson Print CD“ 98. oldal](#)
- ➔ [„Nyomtatható terület“ 121. oldal](#)

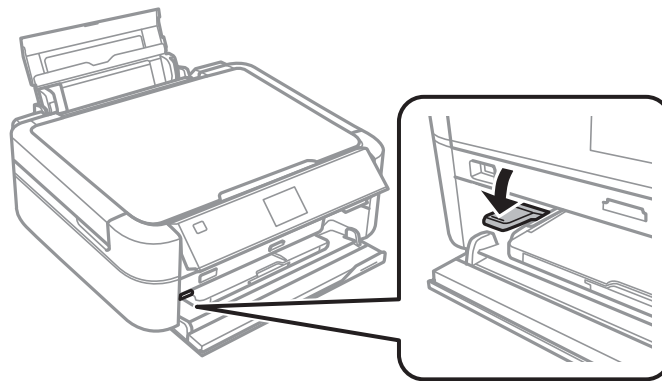
## CD/DVD betöltése



**Fontos:**

- Mielőtt nyomtatna egy CD/DVD lemezre, nézze át a CD/DVD lemezek kezelésére vonatkozó óvintézkedéseket.
- Addig ne helyezze be a CD/DVD tálcát, amíg a nyomtató működésben van. Ez károsíthatja a nyomtatót.
- Addig ne helyezze be a CD/DVD tálcát, amíg arra a program nem kéri.
- Akkor helyezze be a CD/DVD tálcát, amikor a nyomtató be van kapcsolva. Különbön az automatikus nyomtatási pozíció beállítás nem tud elindulni a CD/DVD tálca behelyezése után.
- A CD/DVD tálca behelyezése közben ne kapcsolja ki vagy be a nyomtatót. Ez károsíthatja a nyomtatót.

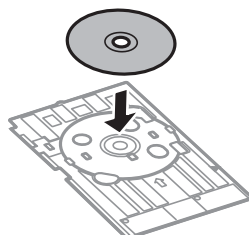
1. Küldje el a nyomtatandó adatokat egy számítógépről, vagy válassza ki azt a menüt a vezérlőpulton, amit a CD/DVD lemez nyomtatásához kíván használni.
2. Ha a program a CD/DVD lemez betöltését kéri, a lenti utasításokat betartva töltsse be a CD/DVD lemezt.
3. Nyissa fel az elülső fedelet, majd nyomja le a tálcaemelőt.



**Fontos:**

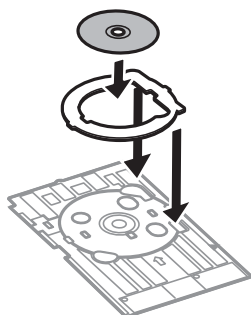
- Ne mozgassa a tálcaemelőt, amíg a nyomtató működésben van.
- Mielőtt elmozdítaná a tálcaemelőt, ellenőrizze, hogy ne legyen papír vagy egyéb tárgy a kimeneti tálcán, és a kimeneti tálca ne legyen kihúzva.
- Ne érjen a kimeneti tálcához, miközben a tálcaemelőt mozgatja.

4. Helyezzen egy CD/DVD lemezt a CD/DVD tálcára nyomtatandó oldalával felfelé.
  - Ha 12 cm-es CD/DVD lemezre nyomtat, akkor azt közvetlenül a CD/DVD tálcára tegye adapter használata nélkül.

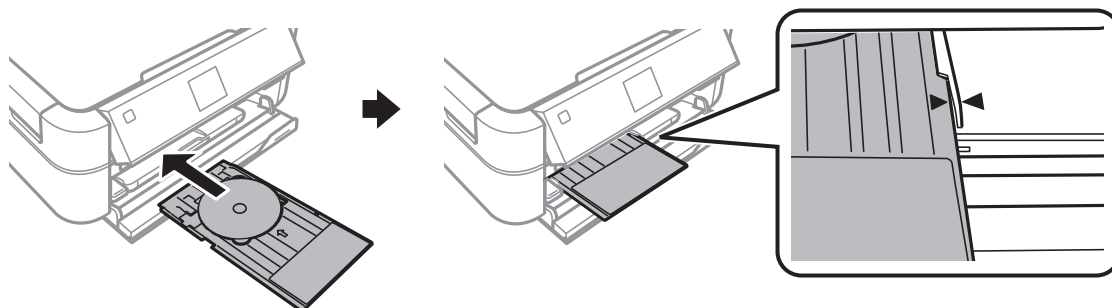


## Nyomtatni kívánt CD/DVD betöltése

- ❑ Ha 8 cm-es CD/DVD lemezre nyomtat, illessze az adaptert a CD/DVD tálcába, majd helyezze a 8 cm-es CD/DVD lemezt az adapter belsejébe.



5. Helyezze a CD/DVD tálcát a nyomtatóba, ügyelve arra, hogy az áthaladjon a jobb és bal oldali élvezető alatt. A nyomtatón és a tálcán lévő igazító jeleknek illeszkedniük kell egymáshoz.



### Kapcsolódó információ

- ➔ [„Nyomtatható CD/DVD lemezek“ 37. oldal](#)
- ➔ [„A CD/DVD lemezek kezelésére vonatkozó óvintézkedések“ 37. oldal](#)

---

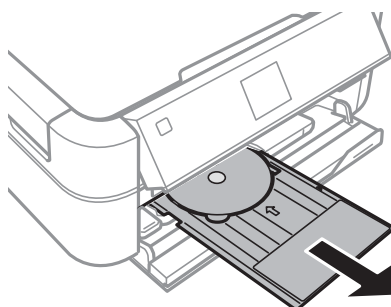
## A CD/DVD lemez eltávolítása



**Fontos:**

*A CD/DVD tálcá behelyezése közben ne kapcsolja ki vagy be a nyomtatót. Ez károsíthatja a nyomtatót.*

1. Távolítsa el a CD/DVD tálcát, majd vegye ki a CD/DVD lemezt a tálcából.

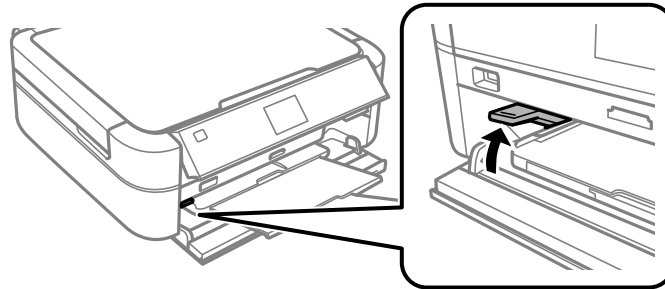


## Nyomtatni kívánt CD/DVD betöltése

**!** **Fontos:**

A CD/DVD tálcát sík helyen tárolja. Egy eldeformálódott vagy sérült CD/DVD tálcá akadályozhatja a normál működést.

2. Tolja fel a tálcaemelőt.



**!** **Fontos:**

- Ne mozgassa a tálcaemelőt, amíg a nyomtató működésben van.
- Mielőtt elmozdítaná a tálcaemelőt, ellenőrizze, hogy ne legyen papír vagy egyéb tárgy a kimeneti tálcán, és a kimeneti tálcát ne legyen kihúzva.
- Ne érjen a kimeneti tálcához, miközben a tálcaemelőt mozgatja.

### Kapcsolódó információ

- ➔ „A CD/DVD lemezek kezelésére vonatkozó óvintézkedések“ 37. oldal



# Nyomtatás

## Nyomtatás a vezérlőpultról

### Memóriakártyáról kiválasztott fényképek nyomtatása

1. Töltse be a papírt a nyomtatóba.
2. Helyezzen be egy memóriakártyát a nyomtatóba.




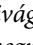

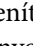
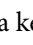

**Fontos:**

*Ne vegye ki a memóriakártyát, amíg a nyomtatás be nem fejeződött.*

**Megjegyzés:**

- Vegye ki a memóriakártyát, ha külső adattároló eszközről - pl. merevlemezről vagy USB flash memóriáról - nyomtat.
  - Ha 1000 vagy több fényképe van a memóriakártyán, a fényképek automatikusan csoportokra lesznek osztva úgy, hogy legfeljebb 999 kép legyen egy helyen, és a csoport kiválasztása képernyő megjelenítésre kerül. Válassza ki a nyomtatandó fényképeket tartalmazó csoportot.
3. Válassza ki a **Fényképnyomtatás** lehetőséget a főképernyőn a ◀ vagy ▶ gombbal, majd nyomja meg az OK gombot.
  4. Válassza ki a **Fénykép megtek. és ny.** lehetőséget a ▲ vagy ▼ gombbal, majd nyomja meg az OK gombot.
  5. Válasszon ki egy fényképet a ◀ vagy ▶ gombbal, majd állítsa be a másolatok számát a ▲ vagy ▼ gombot használva. Ha egynél több fényképet nyomtat, ismételve meg az eljárást.

**Megjegyzés:**

- A /Ⓜ gomb megnyomásával kivághatja a fénykép egy részét. A ▲, ▼, ◀, vagy ▶ gombbal vigye a keretet a kivágandó területre, majd nyomja meg a - vagy + gombot a keret méretének módosításához. A  gomb megnyomásával forgathatja a keretet.
  - Ha úgy szeretne megjeleníteni egy fényképet, hogy ne legyenek rajta jelzések, nyomja meg kétszer a /Ⓜ gombot. Nyomja meg ismét kétszer ezt a gombot, és a jelzések újra láthatóak lesznek.
6. A menü megjelenítéséhez nyomja meg a  gombot, válassza ki a **Nyomt. beáll.** lehetőséget a ▲ vagy ▼ gombbal, majd nyomja meg az OK gombot.
  7. Válassza ki a beállítandó elemeket - pl. a papírméretet - a ▲ vagy ▼ gomb használatával, majd nyomja meg az OK gombot.
  8. A beállításokat a ▲ vagy ▼ gomb használatával módosíthatja. Az OK gomb megnyomásával véglegesítse a beállításokat. Ha kész, nyomja meg a  gombot.
  9. A nyomtatási beállításokat jóváhagyó képernyő megjelenítéséhez nyomja meg az OK gombot.
  10. Nyomja meg a  gombot.

**Kapcsolódó információ**

- ➔ „Papír betöltése Hátsó papír adagolás használata esetén“ 30. oldal
- ➔ „Papírtípusok listája“ 29. oldal
- ➔ „Memóriakártya behelyezése“ 35. oldal
- ➔ „Fényképanyomtatás mód“ 20. oldal

**Fényképek nyomtatása memóriakártyáról egy CD/DVD lemez címkéjére**

Kinyomtathat memóriakártyán tárolt fényképeket egy CD/DVD lemez címkéjére.

1. Helyezzen be egy memóriakártyát a nyomtatóba.

**Fontos:**

*Ne vegye ki a memóriakártyát, amíg a nyomtatás be nem fejeződött.*

2. Válassza ki a **Fényképanyomtatás** lehetőséget a főképernyőn a ◀ vagy ▶ gombbal, majd nyomja meg az OK gombot.
3. Válassza ki a **Nyomt. CD/DVD-re** lehetőséget a ▲ vagy ▼ gombbal, majd nyomja meg az OK gombot.
4. Válassza ki az elrendezést a ◀ vagy ▶ gombbal, majd nyomja meg az OK gombot.
5. Ellenőrizze a képernyőt, majd nyomja meg az OK gombot. A **CD/DVD 4/0** elrendezés esetében válassza ki a ▲ vagy ▼ gombbal, hogy a fényképek elhelyezése automatikus vagy manuális legyen-e, majd nyomja meg az OK gombot.
6. A ◀ vagy ▶ gombot használva válassza ki a nyomtatni kívánt fényképeket, állítsa be a másolatok számát a – vagy + gombbal, majd nyomja meg az OK gombot. Ha a fényképeket manuálisan helyezi el **CD/DVD 4/0** elrendezés esetén, miután a ◀ vagy ▶ gombbal megjelenítette a nyomtatni kívánt fényképet, válassza ki a **Helyezze el ezt a fotót** lehetőséget a ▲ vagy ▼ gomb használatával, majd nyomja meg az OK gombot. Ha üresen szeretne hagyni egy részt, válassza ki az **Üresen hagy** lehetőséget a ▲ vagy ▼ gomb használatával, majd nyomja meg az OK gombot.

**Megjegyzés:**

- Az elérhető másolatok száma a képernyő tetején kerül megjelenítésre, ahol kiválaszthatja a nyomtatni kívánt fényképeket és a másolatok számát. A fényképek kiválasztását addig folytathatja, amíg a 0 ki nem íródik.
- A gomb megnyomásával kivághatja a fénykép egy részét. A ▲, ▼, ◀, vagy ▶ gombbal vigye a keretet a kivágandó területre, majd nyomja meg a – vagy + gombot a keret méretének módosításához.

7. Ellenőrizze a képernyőt, majd nyomja meg az OK gombot.
8. Állítsa be az átmérőt a ◀ vagy ▶ gombbal, állítsa be a belső átmérőt a ▲ vagy ▼ gomb használatával, majd nyomja meg az OK gombot.

**Megjegyzés:**

*A külső átmérő mérete 114 - 120 mm közé eshet, a belső átmérő mérete pedig 18 - 46 mm lehet; a beállítás 1 mm-es lépésekben lehetséges.*

## Nyomtatás

9. Válassza ki a **Nyomt. CD/DVD-re** lehetőséget a ▲ vagy ▼ gombbal, majd nyomja meg az OK gombot.

**Megjegyzés:**

*Tesztnyomtatás esetén válassza ki a **Tesztnyomt. A4-es papírra** lehetőséget, majd töltsön be A4-es normál papírt a nyomtatóba. Ellenőrizheti a nyomtatott CD/DVD lemez címkéjére való nyomtatás előtt.*

10. Nyomja meg az OK gombot az utasítások átfutásához, töltsön be egy CD/DVD lemezt, majd nyomja meg az OK gombot.
11. Ha szükséges, a fényerősség módosításához nyomja meg a ☰ gombot, majd válassza ki a **Nyomt. beáll. > CD fényerősség** lehetőséget.
12. Nyomja meg a ◊ gombot.
13. Ha a nyomtatás kész, vegye ki a CD/DVD tálcát a nyomtatóból.

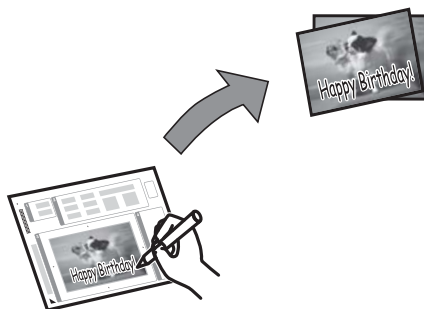
### Kapcsolódó információ

- ➔ „Memóriakártya behelyezése“ 35. oldal
- ➔ „Fényképnymtatás mód“ 20. oldal
- ➔ „CD/DVD betöltése“ 38. oldal
- ➔ „A CD/DVD lemez eltávolítása“ 39. oldal

## Fényképek nyomtatása memóriakártyáról kézzel írt jegyzetekkel

A memóriakártyán található fényképeket kézzel írt jegyzetekkel vagy rajzokkal ellátva is kinyomtathatja. Így egyedi üdvözlőkártyákat készíthet pl. az új évre vagy karácsonyra.

Először válasszon ki egy fényképet és nyomtasson ki egy sablont sima papírra. Írjon vagy rajzoljon a sablonra, majd szkennelje be nyomtatóval. Ezek után kinyomtathatja a saját személyes üzenetével vagy rajzaival ellátott fényképet.



1. Helyezzen be egy memóriakártyát a nyomtatóba.



**Fontos:**

*Ne vegye ki a memóriakártyát, amíg a nyomtatás be nem fejeződött.*

2. Válassza ki a **Fényképnymtatás** lehetőséget a főképernyőn a ◀ vagy ▶ gombbal, majd nyomja meg az OK gombot.
3. Válassza ki a **Fényképes üdv. nyomt.** lehetőséget a ▲ vagy ▼ gombbal, majd nyomja meg az OK gombot.

## Nyomtatás

4. Válassza ki a **Fotó és nyomt. sablon kiválasztása** lehetőséget a ▲ vagy ▼ gombbal, majd nyomja meg az OK gombot.
5. Válasszon ki egy fényképet a ◀ vagy ▶ gombbal, majd nyomja meg az OK gombot.
6. Válasszon ki egy papírméretet a ▲ vagy ▼ gombbal, majd nyomja meg az OK gombot.
7. Válasszon ki egy papírtípust a ▲ vagy ▼ gombbal, majd nyomja meg az OK gombot.
8. Válassza ki az elrendezést a ▲ vagy ▼ gombbal, majd nyomja meg az OK gombot.
9. Válassza ki a keretet a ▲ vagy ▼ gombbal, majd nyomja meg az OK gombot.
10. A sablon nyomtatásához töltsön sima A4-es papírt a nyomtatóba.
11. A sablon nyomtatásához nyomja meg a ◊ gombot.
12. Az íráshoz és a rajzoláshoz kövesse a sablonon található utasításokat.
13. Olyan papírt töltsön be a nyomtatóba, amely megegyezik a sablon jobb oldalán feltüntetett papírtípussal és papírmérettel.
14. Válassza ki a **Üdvözlőlapok nyomt. sablonból** lehetőséget a ▲ vagy ▼ gombbal, majd nyomja meg az OK gombot.
15. Nézze meg a képernyőt, helyezze a sablont a szkennerrüvegre, majd nyomja meg az OK gombot.

### **Megjegyzés:**

Ügyeljen arra, hogy a sablonon lévő szöveg teljesen száraz legyen, mielőtt a szkennerrüvegre tenné. Ha foltok találhatók a szkennerrüvegen, a foltok is megjelennek a kinyomtatott fényképen.

16. Adja meg a másolati példányszámot a – vagy + gomb használatával.

### **Megjegyzés:**

A fénykép színeinek beállításához nyomja meg a ☰ gombot.

17. Nyomja meg a ◊ gombot.

## Kapcsolódó információ

- ➔ „Memóriakártya behelyezése“ 35. oldal
- ➔ „Fényképnymtatás mód“ 20. oldal
- ➔ „Papír betöltése Hátsó papír adagolás használata esetén“ 30. oldal
- ➔ „Papírtípusok listája“ 29. oldal
- ➔ „Az eredetik felhelyezése a Szkennerrüvegre“ 33. oldal

## Fényképek nyomtatása egyéb funkciók használatával

Ebben a fejezetben további nyomtatási funkciók kerülnek bemutatásra, melyeket a vezérlőpultról érhet el.

## Nyomtatás

### Nyomtatás különféle elrendezések használatával

A memóriakártyán található fényképeket többféle elrendezésben is kinyomtathatja, így pl. 2 kép egy lapon, 4 kép egy lapon vagy felső fele.



Válassza ki a **Fényképnyomtatás** lehetőséget a főképernyőn a ◀ vagy ▶ gombbal, majd nyomja meg az OK gombot. Válassza ki a **Fotó elrend. lap** lehetőséget a ▲ vagy ▼ gombbal, majd nyomja meg az OK gombot. A nyomtatáshoz kövesse a képernyőn megjelenő utasításokat.

#### Kapcsolódó információ

➔ „Fényképnyomtatás mód“ 20. oldal

### Az összes fénykép kinyomtatása mintalapokra

Kinyomtathatja a memóriakártyán található összes fényképet bélyegképként.



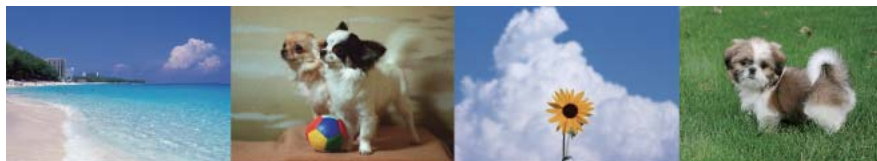
Válassza ki a **Fényképnyomtatás** lehetőséget a főképernyőn a ◀ vagy ▶ gombbal, majd nyomja meg az OK gombot. Válassza ki a **Korrektúra lap nyomt.** lehetőséget a ▲ vagy ▼ gombbal, majd nyomja meg az OK gombot. A nyomtatáshoz kövesse a képernyőn megjelenő utasításokat.

#### Kapcsolódó információ

➔ „Fényképnyomtatás mód“ 20. oldal

## Fényképek nyomtatása diavetítésből

Diavetítés közben kiválaszthatja és kinyomtathatja a memóriakártyán lévő fényképeket.



Válassza ki a **Fényképnymtatás** lehetőséget a főképernyőn a ◀ vagy ▶ gombbal, majd nyomja meg az OK gombot. Válassza ki a **Diavetítés** lehetőséget a ▲ vagy ▼ gombbal, majd nyomja meg az OK gombot a diavetítés indításához. A diavetítés szüneteltetéséhez nyomja meg a ▼ gombot, a diavetítés újraindításához pedig nyomja meg ismét a ▼ gombot. A nyomtatáshoz nyomja meg az OK gombot. A beállítási lehetőségek ugyanazok, mint a **Fényképnymtatás** módban.

### Kapcsolódó információ

➔ „Fényképnymtatás mód“ 20. oldal

## DPOF nyomtatás

Ez a nyomtató támogatja a DPOF (Digital Print Order Format, digitális nyomtatási elrendezés formátumot) 1.10-es fájlformátumot. A DPOF egy olyan fájlformátum, ami a fényképek különféle adatait - így a dátumot, időt, felhasználónevet és nyomtatási információt - képes tárolni. A DPOF-fájlformátumot támogató fényképezőgépek lehetővé teszik annak beállítását, hogy egy memóriakártyán melyik kép és hány példányban kerüljön nyomtatásra. Ha a memóriakártyát behelyezik a nyomtatóba, a fényképezőgépen kiválasztott fényképek nyomtatásra kerülnek.

### Megjegyzés:

*A fényképezőgépről végrehajtható nyomtatási beállításokról bővebb információt a fényképezőgéphez kapott dokumentációban találhat.*

Amikor behelyezi a memóriakártyát a nyomtatóba, egy jóváhagyó képernyő jelenik meg. Válassza ki az **Igen** lehetőséget a ▲ vagy ▼ gombbal, majd nyomja meg az OK gombot a nyomtatásindító képernyő megjelenítéséhez. A nyomtatás indításához nyomja meg a ◊ gombot. Ha módosítani kívánja a nyomtatási beállításokat, nyomja meg a ☰ gombot. A beállítási lehetőségek ugyanazok, mint a **Fényképnymtatás** módban.

### Kapcsolódó információ

➔ „Fényképnymtatás mód“ 20. oldal

---

## Nyomtatás a számítógépről

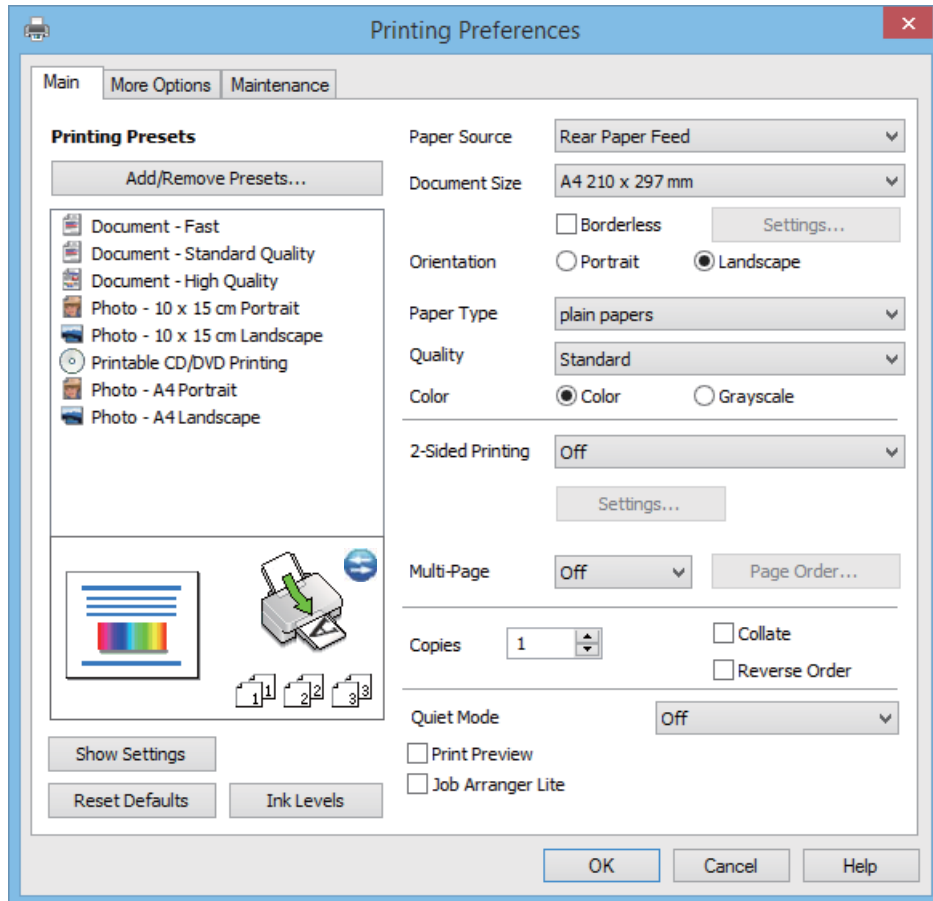
### A nyomtatás alapjai – Windows

#### Megjegyzés:

- A beállítás részletes leírását az online súgóban találja. Kattintson jobb gombbal az adott elemre, majd válassza ki a **Súgó** lehetőséget.
- A műveletek az adott alkalmazástól függően eltérhetnek. További részleteket az alkalmazás súgójában talál.

## Nyomtatás

1. Töltse be a papírt a nyomtatóba.
2. Nyissa meg a kinyomtatni kívánt fájlt.
3. Válassza ki a **Nyomtatás** vagy a **Nyomtatási beállítás** lehetőséget a **Fájl** menüből.
4. Jelölje ki a nyomtatót.
5. A nyomtatómeghajtó-ablak hozzáféréséhez jelölje ki a **Beállítások** vagy a **Tulajdonságok** elemeket.



6. Adja meg az alábbi beállításokat.
  - Papírforrás: Jelölje ki a papírforrást, melybe betöltötte a papírt.  
Ha a nyomtató csak egy papírforrással rendelkezik, ez az elem nem kerül megjelenítésre.
  - Papírméret: Jelölje ki a papír méretét, melyet a nyomtatóba töltött.
  - Keret nélküli: Akkor jelölje ki, ha keret nélkül szeretné kinyomtatni a képet.  
Keret nélküli nyomtatás esetében a nyomtatandó adat a papírméretnél kicsit nagyobbra kerül nagyításra, hogy ne kerüljön keret a papír szélei köré. A nagyítás mértékének kiválasztásához kattintson a **Beállítások** lehetőségre.
  - Írásirány: Jelölje ki az alkalmazásban megadott tájolást.
  - Papírtípus: Jelölje ki a betöltött papír típusát.
  - Színes: Fekete vagy szürkeárnyalatos nyomatok esetében válassza ki a **Szürkeárnyalatos** lehetőséget.

### **Megjegyzés:**

Ha borítékokra nyomtat, válassza a **Fekvő** lehetőséget a **Írásirány** beállításakor.

## Nyomtatás

7. A nyomtatómeghajtó ablakának bezárásához kattintson az **OK** gombra.
8. Kattintson a **Nyomtatás** lehetőségre.

### Kapcsolódó információ

- ➔ „A használható papírok és a kapacitás“ 28. oldal
- ➔ „Papír betöltése Hátsó papír adagolás használata esetén“ 30. oldal
- ➔ „Útmutató a Windows nyomtatómeghajtóhoz“ 92. oldal
- ➔ „Papírtípusok listája“ 29. oldal

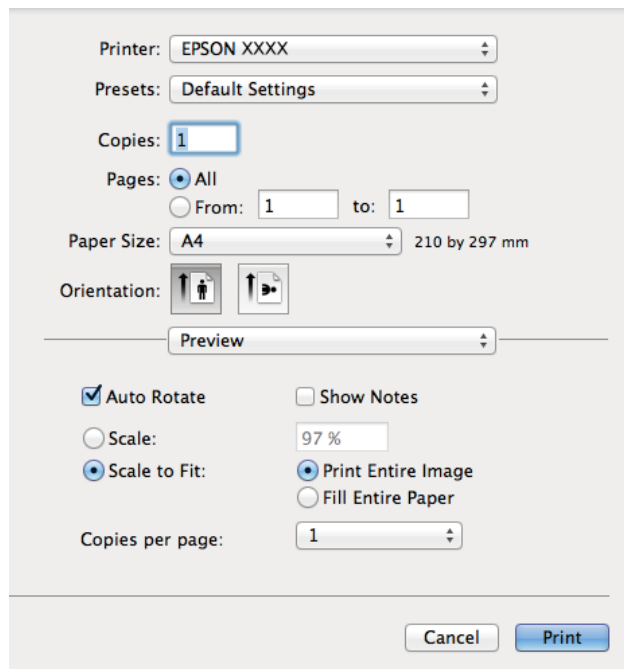
## A nyomtatás alapjai – Mac OS X

### Megjegyzés:

A műveletek az adott alkalmazástól függően eltérhetnek. További részleteket az alkalmazás súgójában talál.

1. Töltse be a papírt a nyomtatóba.
2. Nyissa meg a kinyomtatni kívánt fájlt.
3. Válassza ki a **Nyomtatás** lehetőséget a **Fájl** menüből, vagy egy másik parancsot, ha szeretne hozzáférni a nyomtatási párbeszédpanelhez.

A nyomtatási ablak nagyításához, ha szükséges, kattintson a **Részletek megjelenítése** vagy a ▼ lehetőségre.



4. Adja meg az alábbi beállításokat.
  - Printer:** Jelölje ki a nyomtatót.
  - Preset:** Akkor válassza ki, ha az elmentett beállításokat kívánja használni.
  - Papírméret:** Jelölje ki a papír méretét, melyet a nyomtatóba töltött.  
Ha keret nélkül kíván nyomtatni, akkor a "keret nélküli" papírméretet válassza ki.



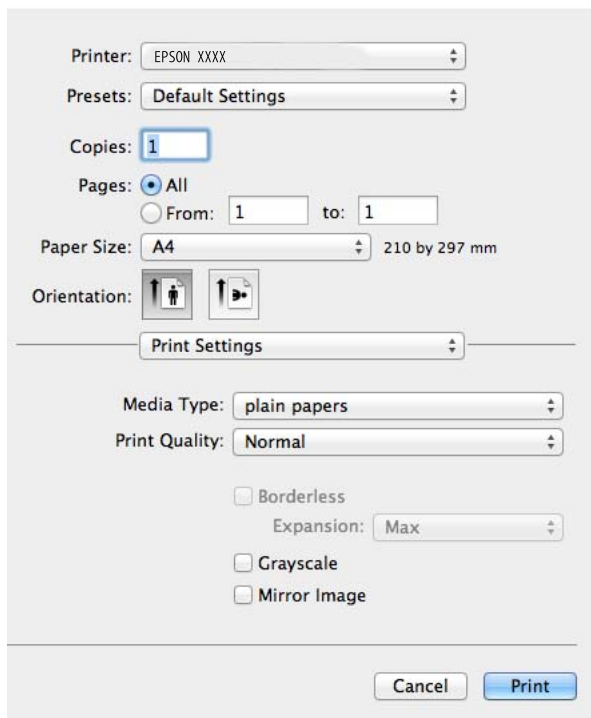
## Nyomtatás

- Orientation: Jelölje ki az alkalmazásban megadott tájolást.

**Megjegyzés:**


Ha borítékokra nyomtat, akkor a fekvő tájolást válassza.

5. Jelölje ki a **Nyomtatási beállítások** lehetőséget a felugró menüből.



**Megjegyzés:**

Mac OS X v10.8.x vagy újabb esetében, ha a **Nyomtatási beállítások** menü nem jelenik meg, akkor az Epson nyomtatómeghajtó nem megfelelően került telepítésre.

Válassza ki a **Rendszerbeállítások** lehetőséget a(z)  menü > **Nyomtatók és szkennerek** (vagy **Nyomtatás és szkennelés, Nyomtatás és faxolás**) menüpontban, távolítsa el a nyomtatót, majd adja újra hozzá a nyomtatót. Nyomtató hozzáadásához lásd a következőt.

<http://epson.sn>

6. Adja meg az alábbi beállításokat.

- Hordozótípus: Jelölje ki a betöltött papír típusát.
- Kiterjesztés: Akkor érhető el, ha a keret nélküli papírméretet választotta.  
Keret nélküli nyomtatás esetében a nyomtatandó adat a papírméretnél kicsit nagyobbra kerül nagyításra, hogy ne kerüljön keret a papír szélei köré. Válassza ki a nagyítás mértékét.
- Szürkeárnyaltos: Fekete vagy szürkeárnyaltos nyomatot készíthet.

7. Kattintson a **Nyomtatás** lehetőségre.

### Kapcsolódó információ

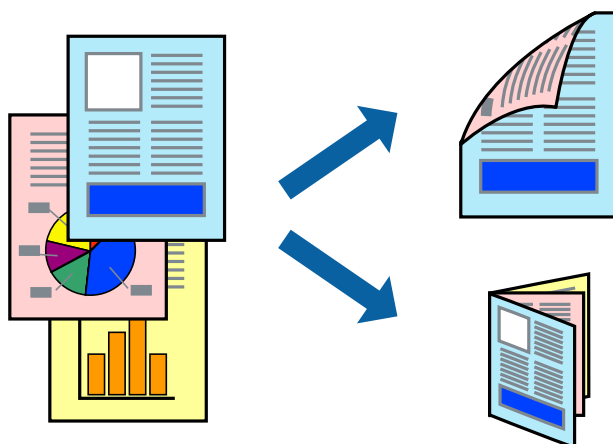
- ➔ „A használható papírok és a kapacitás“ 28. oldal
- ➔ „Papír betöltése Hátsó papír adagolás használata esetén“ 30. oldal
- ➔ „Útmutató a Mac OS X nyomtatómeghajtóhoz“ 95. oldal

## Nyomtatás

➔ „Papírtípusok listája“ 29. oldal

### Kétoldalas nyomtatás (csak Windows esetén)

A nyomtatómeghajtó automatikusan külön nyomtatja ki a páros és a páratlan oldalakat. Amikor a nyomtató végzett a páratlan oldalak nyomtatásával, fordítsa meg a papírt az utasítás szerint, hogy a páros oldalak is nyomtatásra kerülhessenek. A nyomtatás összehajtásával füzetet is nyomtathat.



#### Megjegyzés:

- Ez a funkció keret nélküli nyomtatás esetén nem áll rendelkezésre.
- Ha nem olyan papírt használ, amely kétoldalas nyomtatáshoz alkalmas, a nyomtatási minőség romolhat és papírelakadás is előfordulhat.
- A papírtól és a nyomtatott adattól függően a festék átüthet a papír másik oldalára.
- Ha az **EPSON Status Monitor 3** funkció nincs engedélyezve, nyissa meg a nyomtatómeghajtót, kattintson a **Kiegészítő beállítások** lehetőségre a **Karbantartás** lapon, majd válassza ki az **Az EPSON Status Monitor 3 engedélyezése** lehetőséget.
- Elképzelhető, hogy a kétoldalas nyomtatás nem lesz elérhető, ha a nyomtatót hálózaton keresztül vagy megosztott nyomtatóként használják.

1. Töltse be a papírt a nyomtatóba.
2. Nyissa meg a kinyomtatni kívánt fájlt.
3. Nyissa meg a nyomtatómeghajtó ablakát.
4. Válasszon ki egy kötési módot a **Kétoldalas nyomtatás** pontban a **Fő** fülről.
5. Kattintson a **Beállítások** elemre, végezze el a megfelelő beállításokat, majd az ablak bezárásához kattintson az **OK** gombra.

#### Megjegyzés:

Füzet nyomtatásához kattintson a **Brosúra** lehetőségre.

6. Állítsa be a többi elemet a **Fő** és a **További beállítások** lapon, ahogy szükséges, majd kattintson az **OK** elemre.
7. Kattintson a **Nyomtatás** lehetőségre.

Amikor az első oldal nyomtatása befejeződött, egy felugró ablak jelenik meg a számítógépen. Kövesse a képernyőn megjelenő utasításokat.

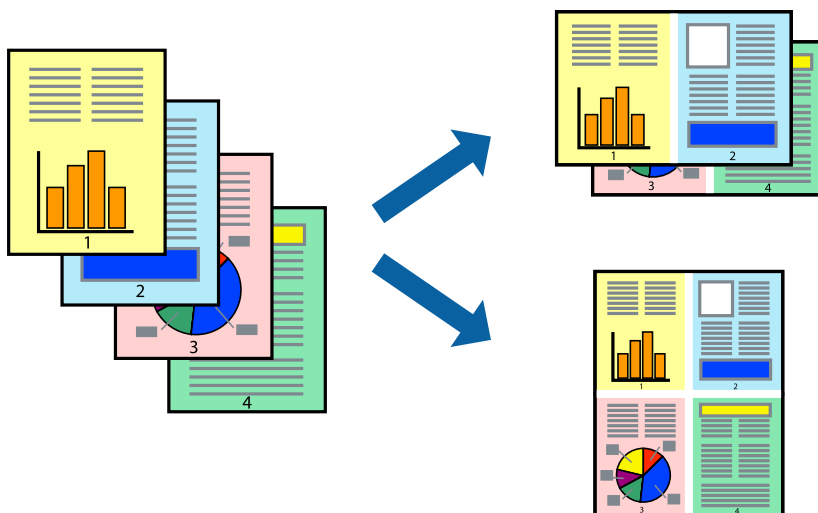
## Nyomtatás

### Kapcsolódó információ

- ➔ „A használható papírok és a kapacitás“ 28. oldal
- ➔ „Papír betöltése Hátsó papír adagolás használata esetén“ 30. oldal
- ➔ „A nyomtatás alapjai – Windows“ 46. oldal

## Több oldal nyomtatása egy lapra

Ezzel a beállítással egy vagy kettő lapra, kettő vagy négy oldal nyomtatható.



## Több oldal nyomtatása egy lapra – Windows

### Megjegyzés:

*Ez a funkció keret nélküli nyomtatás esetén nem áll rendelkezésre.*

1. Töltse be a papírt a nyomtatóba.
2. Nyissa meg a kinyomtatni kívánt fájlt.
3. Nyissa meg a nyomtatómeghajtó ablakát.
4. Válassza ki a **2 oldal / lap** vagy a **4 oldal / lap** lehetőséget a **Több oldal** beállításaként a **Fő** fülön.
5. Kattintson az **Oldalak sorrendje** elemre, végezze el a megfelelő beállításokat, majd az ablak bezárásához kattintson az **OK** gombra.
6. Állítsa be a többi elemet a **Fő** és a **További beállítások** fülön, ahogy szükséges, majd kattintson az **OK** elemre.
7. Kattintson a **Nyomtatás** lehetőségre.

### Kapcsolódó információ

- ➔ „Papír betöltése Hátsó papír adagolás használata esetén“ 30. oldal
- ➔ „A nyomtatás alapjai – Windows“ 46. oldal

## Több oldal nyomtatása egy lapra – Mac OS X

1. Töltse be a papírt a nyomtatóba.
2. Nyissa meg a kinyomtatni kívánt fájlt.
3. Nyissa meg a nyomtatási párbeszédpanelét.
4. Jelölje ki a felugró menü **Elrendezés** elemét.
5. Az **Oldalak laponként**, az **Elrendezés iránya** (oldalsorrend), és a **Szegélyek** lehetőségekben állítsa be az oldalak számát.
6. Állítsa be a többi elemet is, szükség szerint.
7. Kattintson a **Nyomtatás** lehetőségre.

### Kapcsolódó információ

- ➔ „Papír betöltése Hátsó papír adagolás használata esetén“ 30. oldal
- ➔ „A nyomtatás alapjai – Mac OS X“ 48. oldal

## Nyomtatás a papírmérethez igazítva

A nyomtatóba töltött papírmérethez igazítva végezheti el a nyomtatást.



## Nyomtatás a papírmérethez igazítva – Windows

### Megjegyzés:

*Ez a funkció keret nélküli nyomtatás esetén nem áll rendelkezésre.*

1. Töltse be a papírt a nyomtatóba.
2. Nyissa meg a kinyomtatni kívánt fájlt.
3. Nyissa meg a nyomtatómeghajtó ablakát.
4. Tegye meg a következő beállításokat a **További beállítások** lapon.
  - Papírméret: Jelölje ki a papír méretét, melyet az alkalmazásban beállított.

## Nyomtatás

- Kimeneti papír: Jelölje ki a papír méretét, melyet a nyomtatóba töltött.

Az **Igazítás laphoz** automatikusan be van jelölve.

### **Megjegyzés:**

*Ha kicsinyített képet szeretne nyomtatni a lap közepén, válassza ki a **Középre** lehetőséget.*

- Állítsa be a többi elemet a **Fő** és a **További beállítások** lapon, ahogy szükséges, majd kattintson az **OK** elemre.
- Kattintson a **Nyomtatás** lehetőségre.

### **Kapcsolódó információ**

- ➔ [„Papír betöltése Hátsó papír adagolás használata esetén“ 30. oldal](#)
- ➔ [„A nyomtatás alapjai – Windows“ 46. oldal](#)

## **Nyomtatás a papírmérethez igazítva – Mac OS X**

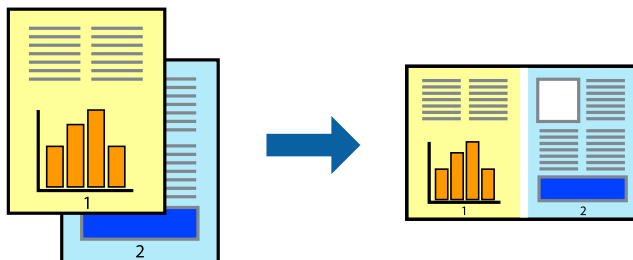
- Töltse be a papírt a nyomtatóba.
- Nyissa meg a kinyomtatni kívánt fájlt.
- Nyissa meg a nyomtatási párbeszédpanelt.
- Jelölje ki az alkalmazásban megadott papír méretét a **Papírméret** beállításként.
- Jelölje ki a **Papírkezelés** elemet a felugró menüben.
- Jelölje ki a **Arányos papírméret-igazítás** elemet.
- Jelölje ki a nyomtatóba betöltött papír méretét a **Cél papírmérete** beállításként.
- Állítsa be a többi elemet is, szükség szerint.
- Kattintson a **Nyomtatás** lehetőségre.

### **Kapcsolódó információ**

- ➔ [„Papír betöltése Hátsó papír adagolás használata esetén“ 30. oldal](#)
- ➔ [„A nyomtatás alapjai – Mac OS X“ 48. oldal](#)

## Több fájl nyomtatása együtt (csak Windows esetén)

A **Nyomtatási feladatrendező Lite** lehetőséget biztosít különféle alkalmazások által létrehozott fájlok összefűzésére és azok egyszerre történő kinyomtatásához. Megadhatja az összefűzött fájlok nyomtatási beállításait, például az elrendezést, a nyomtatást sorrendet és a tájolást.



### Megjegyzés:

A **Nyomtatás alatt álló projekt** lehetőségen elmentett **Nyomtatási feladatrendező Lite** megnyitásához, a nyomtatómeghajtó **Nyomtatási feladatrendező Lite** lapján kattintson a **Karbantartás** lehetőségre. Ezután, a fájl kijelöléséhez, jelölje ki a **Megnyitás** elemet a **Fájl** menüből. A mentett fájlok "ecl" kiterjesztésűek lesznek.

1. Töltse be a papírt a nyomtatóba.
2. Nyissa meg a kinyomtatni kívánt fájlt.
3. Nyissa meg a nyomtatómeghajtó ablakát.
4. Jelölje ki a **Nyomtatási feladatrendező Lite** lehetőséget a **Fő** lapon.
5. A nyomtatómeghajtó-ablak bezárásához kattintson az **OK** elemre.
6. Kattintson a **Nyomtatás** lehetőségre.

A **Nyomtatási feladatrendező Lite** ablak megjelenik és a nyomtatási munka a **Nyomtatás alatt álló projekt** helyre kerül.

7. Ha a **Nyomtatási feladatrendező Lite** ablak nyitva van, nyissa meg azt a fájlt, melyet a mostani fájllal össze akar fűzni, és ismétlje meg a 3-6. lépéseket.

### Megjegyzés:

Ha bezárja a **Nyomtatási feladatrendező Lite** ablakot, az el nem mentett **Nyomtatás alatt álló projekt** törlésre kerül. Ha később kíván nyomtatni, válassza ki a **Mentés** elemet a **Fájl** menüben.

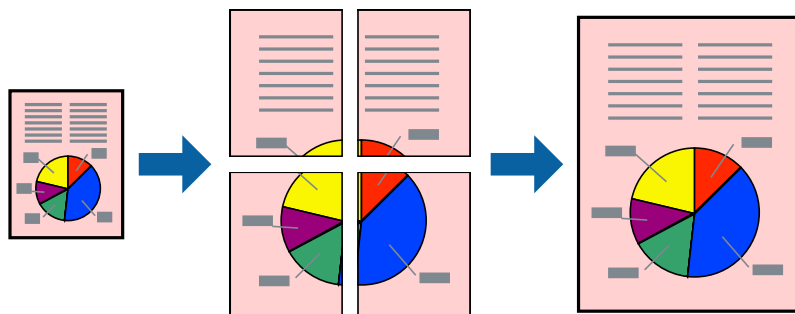
8. Válassza ki az **Elrendezés** és a **Szerkesztés** menüket a **Nyomtatási feladatrendező Lite** alatt, ha szükséges a **Nyomtatás alatt álló projekt** szerkesztése.
9. Jelölje ki a **Nyomtatás** lehetőséget a **Fájl** menüből.

### Kapcsolódó információ

- ➔ „Papír betöltése Hátsó papír adagolás használata esetén“ 30. oldal
- ➔ „A nyomtatás alapjai – Windows“ 46. oldal

## Nyomtatás nagyítás után és posztterek készítése (Csak Windows esetében)

Egy képet több lapra nyomtatva nagyméretű poszttereket hozhat létre. Beigazító jeleket is nyomtathat, melyek segítenek a lapok összeragasztásában.



### Megjegyzés:

*Ez a funkció keret nélküli nyomtatás esetén nem áll rendelkezésre.*

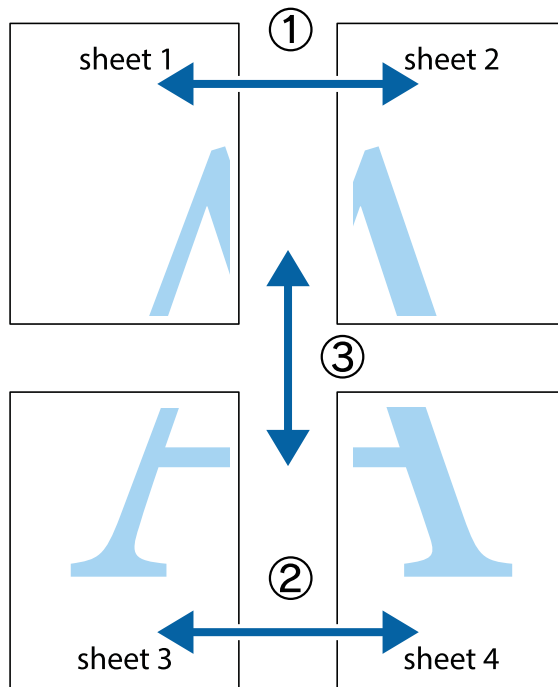
1. Töltse be a papírt a nyomtatóba.
2. Nyissa meg a kinyomtatni kívánt fájlt.
3. Nyissa meg a nyomtatómeghajtó ablakát.
4. Válassza ki a **2x1 Poszter**, **2x2 Poszter**, **3x3 Poszter** vagy **4x4 Poszter** lehetőséget a **Több oldal** menüpontból a **Fő** fülön.
5. Kattintson a **Beállítások** gombra, végezze el a szükséges beállításokat, majd kattintson az **OK** elemre.
6. Állítsa be a többi elemet a **Fő** és a **További beállítások** füleken, ahogy szükséges, majd kattintson az **OK** elemre.
7. Kattintson a **Nyomtatás** lehetőségre.

### Kapcsolódó információ

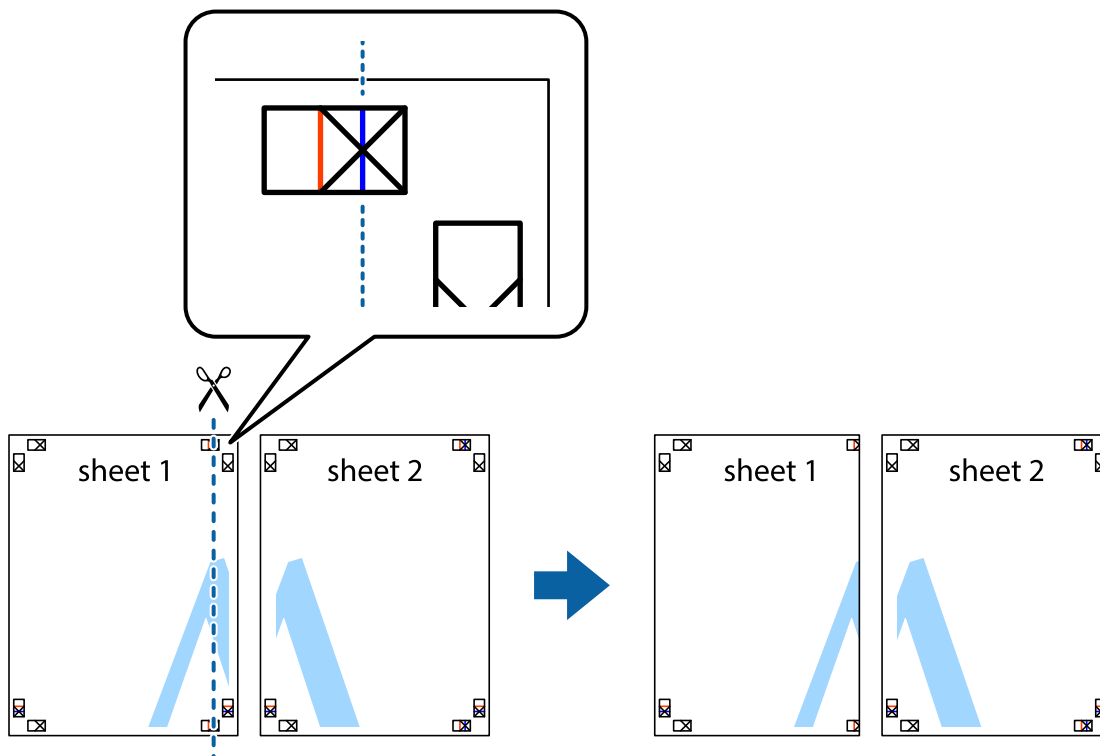
- ➔ „Papír betöltése Hátsó papír adagolás használata esetén“ 30. oldal
- ➔ „A nyomtatás alapjai – Windows“ 46. oldal

## Poszterek készítése az Egymást átfedő igazítási jelek használatával

Itt egy példát talál arra, hogyan készíthet posztert, ha a **2x2 Poszter** lehetőség van kiválasztva, és az **Egymást átfedő igazítási jelek** van kiválasztva a **Vágásjelek nyomtatása** menüben.



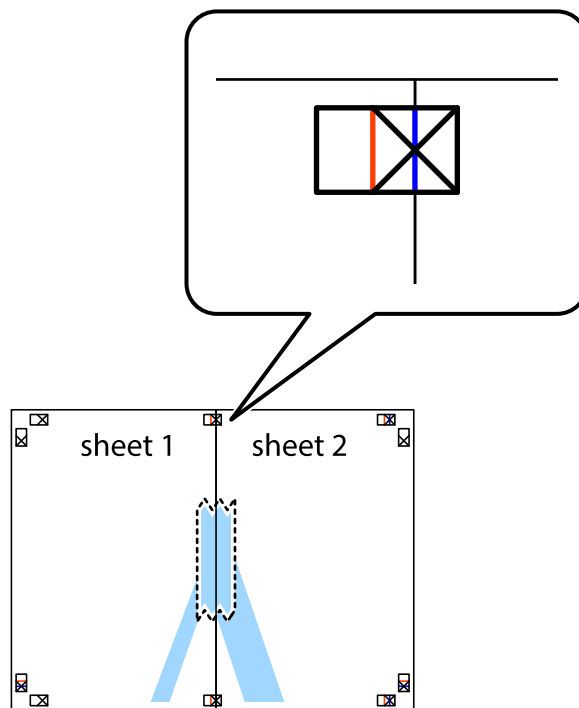
1. Készítse el Sheet 1ot és a Sheet 2ot. Vágja le az Sheet 1 margóit a függőleges kék vonal mentén, a felső és alsó keresztek középvonalában.



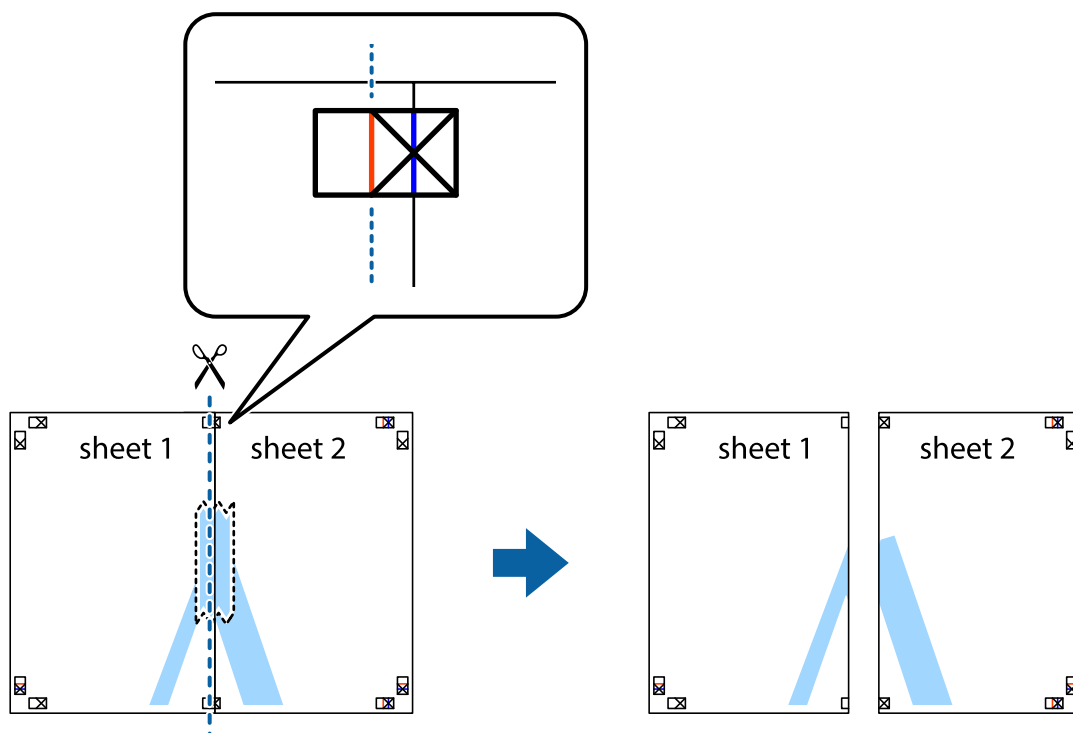


## Nyomtatás

2. Helyezze az Sheet 1 szélét a Sheet 2ra, igazítsa össze a jelzéseket, majd hátulról ideiglenesen rögzítse ragasztószalaggal a két lapot egymáshoz.

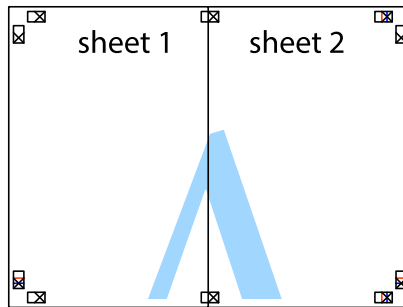


3. A ragasztószalaggal egymáshoz rögzített lapokat vágja el függőlegesen a piros igazításjelek vonalában (most a kereszttektől balra eső vonal mentén).

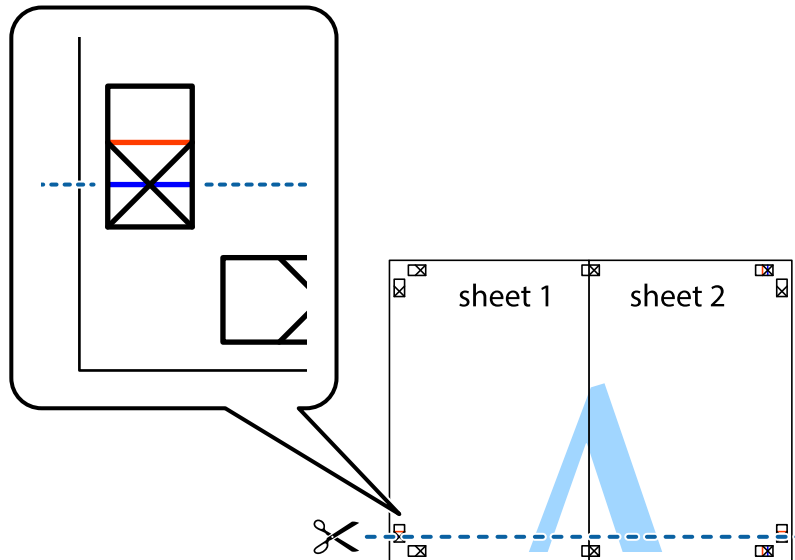


## Nyomtatás

4. Hátulról ragassza össze a lapokat.

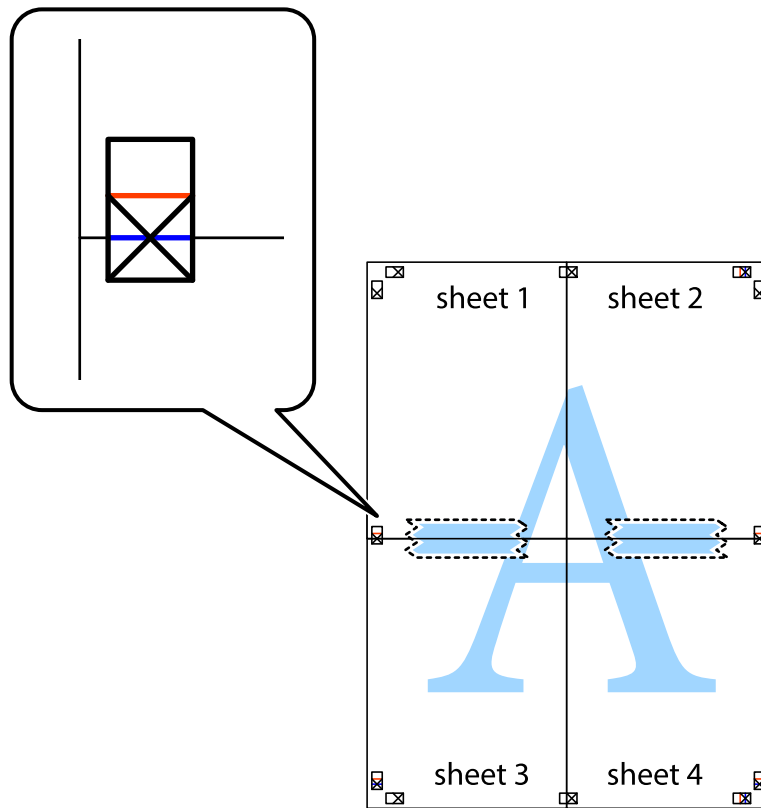


5. Ismétélje meg az 1-4. lépéseket a Sheet 3 és a Sheet 4 egymáshoz ragasztásához.
6. Vágja le az Sheet 1 és a Sheet 2 margóját a vízszintes kék vonal mentén a bal és a jobb oldalak keresztjelein át.



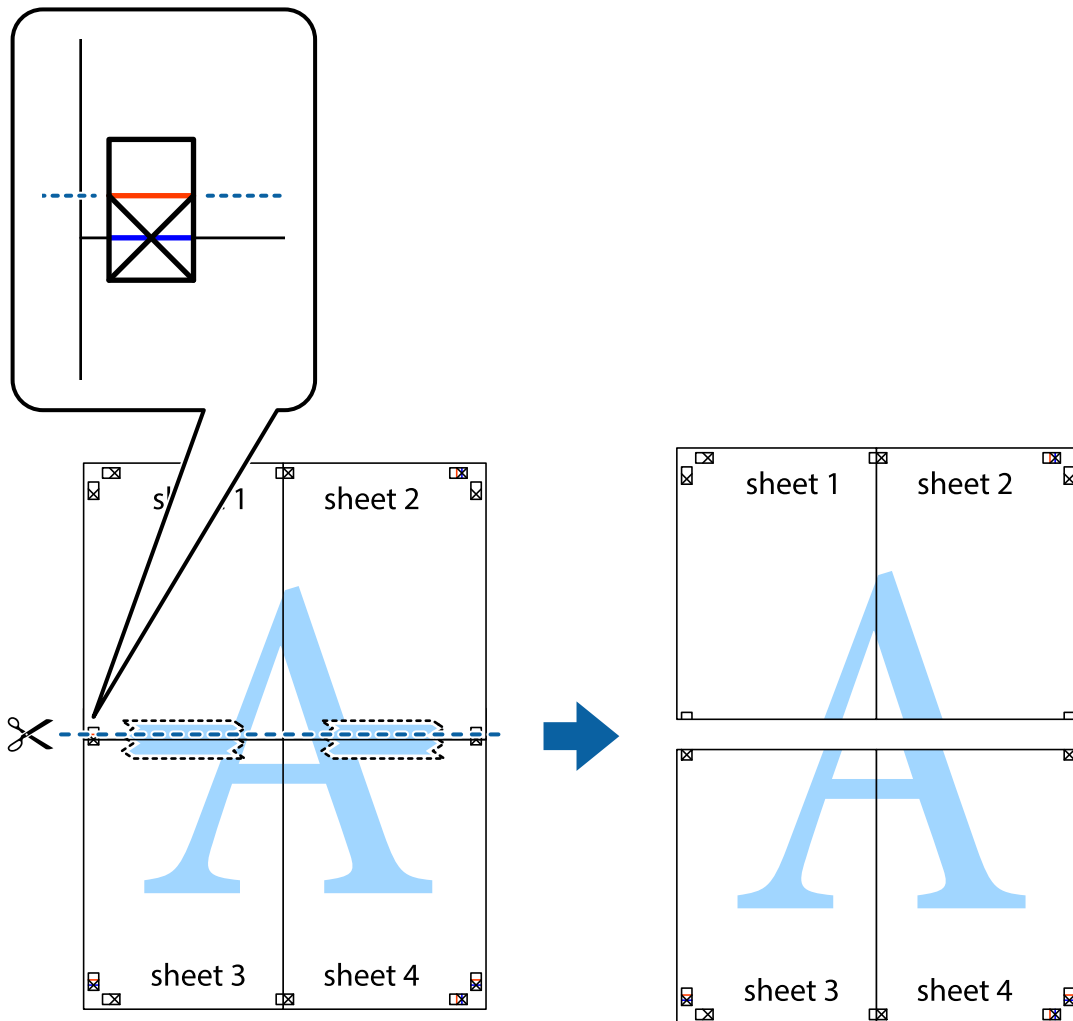
## Nyomtatás

7. Helyezze az Sheet 1 és a Sheet 2 szélét a Sheet 3 és a Sheet 4 tetejére, igazítsa össze a keresztjelzéseket, majd hátulról ideiglenesen rögzítse ragasztószalaggal a lapokat egymáshoz.

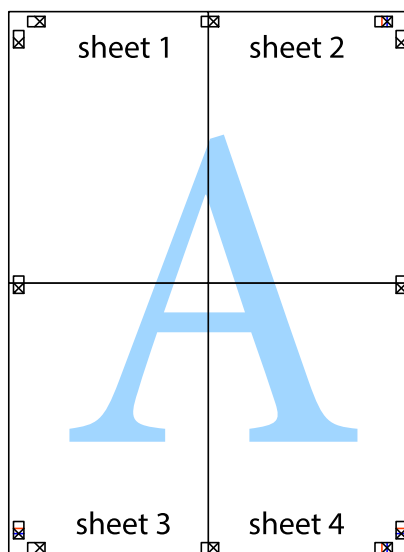


**Nyomtatás**

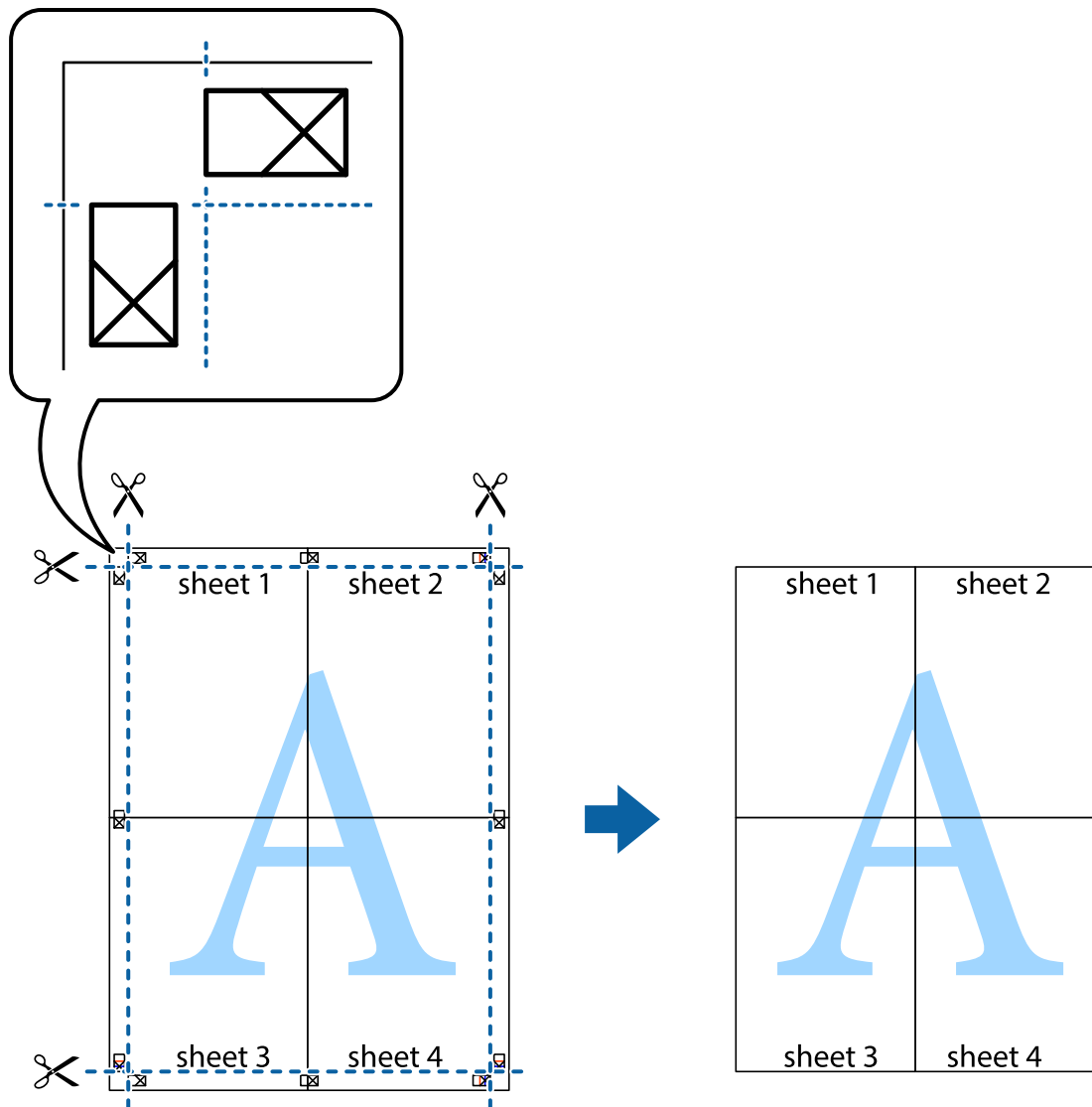
8. A ragasztószalaggal egymáshoz rögzített lapokat vágja el a piros vonal mentén az igazítás jeleken át (ebben az esetben a kereszték felé eső vonal mentén).



9. Hátulról ragassza össze a lapokat.



10. Vágja le a maradék margókat a külső vezető mentén.



## Nyomtatás speciális funkciók használatával

Ez a rész a nyomtatómeghajtón található sokféle kiegészítő elrendezéseket és nyomtatási funkciókat mutatja be.

### Kapcsolódó információ

- ➔ [„Windows nyomtatómeghajtó“ 91. oldal](#)
- ➔ [„Mac OS X nyomtatómeghajtó“ 94. oldal](#)

## Nyomtatási előbeállítások hozzáadása a kényelmes nyomtatás érdekében

Megkönnyíti a nyomtatást, ha a nyomtatómeghajtón gyakran használt nyomtatási beállításokat létrehozza sajátjaként és azokat választja ki a listáról.

## Nyomtatás

### Windows

Saját előbeállítás hozzáadásához állítsa be a **Papírméret** és **Papírtípus** elemeket a **Fő** vagy a **További beállítások** lapon, majd kattintson az **Beállítások Hozzáadás/Eltávolítása** elemre a **Nyomtatási beállítások** részben.

#### Megjegyzés:

Egy hozzáadott előbeállítás törléséhez kattintson a **Beállítások Hozzáadás/Eltávolítása** lehetőségre, válassza ki a listából a törölni kívánt előbeállítást, majd törölje azt.

### Mac OS X

Nyissa meg a nyomtatási párbeszédpanelt. Saját előbeállítás hozzáadásához állítsa be a **Papírméret** és **Hordozótípus** elemeket, majd mentse el az aktuális beállításokat előbeállításként az **Előbeállítások** menüpontban.

#### Megjegyzés:

Egy hozzáadott előbeállítás törléséhez kattintson az **előbeállítások > Előbeállítások megjelenítése** lehetőségre, válassza ki a listából a törölni kívánt előbeállítást, majd törölje azt.

## Kicsinyített vagy nagyított dokumentum nyomtatása

Felnagyíthatja és lekicsinyítheti a dokumentumokat egy bizonyos százalékkal.

### Windows

#### Megjegyzés:

Ez a funkció keret nélküli nyomtatás esetén nem áll rendelkezésre.

Állítsa be a **Papírméret** elemet a **További beállítások** lapon. Jelölje ki a **Kicsinyítés/Nagyítás, Nagyítás** parancsokat, majd adja meg a százalékot.

### Mac OS X

Válassza ki az **Oldalbeállítás** lehetőséget a **Fájl** menüből. Válassza ki a **Formátum** és a **Papírméret** beállításait, majd adjon meg egy százalékos értéket a **Méretezés** mezőben. Zárja be az ablakot, majd kövesse az alapvető nyomtatási utasításokat.

### Kapcsolódó információ

➔ „A nyomtatás alapjai – Mac OS X“ 48. oldal

## A nyomtatási szín beállítása

Beállíthatja az adott nyomtatási feladathoz használt színeket.

A **PhotoEnhance** használatával a képek élesebbek, a színek pedig élénkebbek lesznek, mivel az eredeti kép kontrasztja, telítettsége és fényereje automatikusan finomhangolásra kerül.

#### Megjegyzés:

- Ezek a finomhangolások nem módosítják az eredeti adatot.
- A **PhotoEnhance** segítségével változtathatja a színeket a tárgy helyének meghatározásával. Így, ha megváltoztatta a tárgy helyét, akár a kép kicsinyítésével, nagyításával, kivágásával vagy elforgatásával, a szín váratlanul megváltozhat. A keret nélküli beállítás kiválasztásával szintén megváltozik a tárgy helye, ami színváltozást eredményez. Ha a kép homályos, a tónus nem lesz természetes. Ha a szín megváltozott vagy nem természetes, nyomtasson valamelyik módban és ne a **PhotoEnhance** segítségével.

## Nyomtatás

### Windows

Válassza ki a színeskorrekció módszerét a **Színeskorrekció** menüpontból a **További beállítások** fülön.

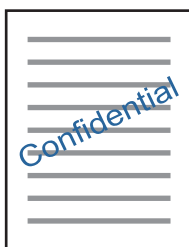
Ha az **Automatikus** lehetőséget választja, a színek automatikusan úgy kerülnek finomhangolásra, hogy a lehető legjobb összhangban legyenek a választott papírtípus és nyomtatási minőség beállításával. Ha az **Egyéni** lehetőséget választja és a **Speciális** opcióra kattint, létrehozhatja saját beállításait.

### Mac OS X

Nyissa meg a nyomtatási párbeszédpanelt. Jelölje ki a **Color Matching** lehetőséget a felugró menüben, majd válassza ki az **EPSON Color Controls** elemet. Jelölje ki a **Color Options** elemet a felugró menüből, majd válassza ki az egyik elérhető opciót. Kattintson a **Speciális beállítások** melletti nyílra, és végezze el a szükséges beállításokat.

### Vízjel nyomtatása (Csak Windows esetében)

Nyomataira vízjeleket, mint például „Bizalmas”, nyomtathat. Akár saját vízjelet is hozzáadhat.



#### Megjegyzés:

*Ez a funkció keret nélküli nyomtatás esetén nem áll rendelkezésre.*

Kattintson a **Vízjel funkciók** elemre a **További beállítások** lapon, majd válasszon ki egy vízjelet. A vízjel színének, helyének és egyéb beállításának megváltoztatásához kattintson a **Beállítások** elemre.

### Fejléc és lábléc nyomtatása (csak Windows esetén)

A fejlécbe vagy a láblécbe olyan információkat nyomtathat, mint a felhasználónév és a nyomtatási dátum.

Kattintson a **Vízjel funkciók** elemre a **További beállítások** lapon, majd válassza ki a **Fejléc/Lábléc** lehetőséget. Kattintson a **Beállítások** elemre és válassza ki a szükséges elemeket a legördülő listából.

## Fényképek nyomtatása az Epson Easy Photo Print használatával

Az Epson Easy Photo Print használatával könnyebben tudja elrendezni és kinyomtatni fényképeit a különféle típusú papírokra.

#### Megjegyzés:

- Ha eredeti Epson fényképpapírra nyomtat, akkor a tinta minőségét maximálisan kiaknázza, és a nyomatok élénkek és élesek lesznek.
- Ha egy kereskedelmi forgalomban kapható alkalmazással szeretne keret nélküli nyomtatást végrehajtani, a következőket kell beállítania.
  - Úgy állítsa be a képadatot, hogy az teljesen kitöltse a papírméret adta kereteket, és ha be lehet állítani a margót az alkalmazásban, akkor azt 0 mm-re állítsa.
  - Engedélyezze a keret nélküli nyomtatást a nyomtatómeghajtóban.

**Kapcsolódó információ**

- ➔ „Epson Easy Photo Print“ 98. oldal
- ➔ „A használható papírok és a kapacitás“ 28. oldal
- ➔ „Papír betöltése Hátsó papír adagolás használata esetén“ 30. oldal

**CD/DVD címke nyomtatása az Epson Print CD használatával**

Az Epson Print CD használatával könnyedén lehet CD/DVD címkéket tervezni és kinyomtatni. Még CD/DVD tokot is tervezhet és nyomtathat.

A CD/DVD lemez esetében a beállítható nyomtatási tartomány a belső átmérőnél minimum 18 mm, a külső átmérőnél maximum 120 mm lehet. A beállítástól függően a CD/DVD lemezen vagy a tálcán a festék elkenődhet. A beállításnál ügyeljen arra, hogy az a nyomtatni kívánt CD/DVD lemez nyomtatási tartományán belül legyen.

**Megjegyzés:**

*Ha egy kereskedelmi forgalomban kapható alkalmazással szeretne CD/DVD címkét nyomtatni, a következőket kell beállítania.*

- Windows esetében az A4-es méret kerül automatikusan kiválasztásra a **Papírméret** beállítási értékeként, ha a **CD/DVD-tálcá** van kiválasztva, mint **Papírforrás**. Válassza ki az **Álló** lehetőséget a **Írásirány** beállításaként, és a **CD/DVD** lehetőséget a **Papírtípus** beállításaként.
- Mac OS X esetében válassza az **A4 (CD/DVD)** lehetőséget a **Papírméret** beállításaként. Válassza ki az **álló** beállítást az **írásirány** esetében, majd válassza ki a **CD/DVD** lehetőséget a **Hordozótípus** beállításaként a **Nyomtatási beállítások** menüben.
- Egyes alkalmazások kérhetik a tálcátípus megadását. Válassza ki a **2-es típusú Epson tálcát**. A beállítás neve némileg eltérhet a használt alkalmazástól függően.

**Kapcsolódó információ**

- ➔ „Epson Print CD“ 98. oldal
- ➔ „A CD/DVD lemezek kezelésére vonatkozó óvintézkedések“ 37. oldal
- ➔ „CD/DVD betöltése“ 38. oldal
- ➔ „Nyomtatható terület“ 121. oldal



## Nyomtatás digitális fényképezőgépről

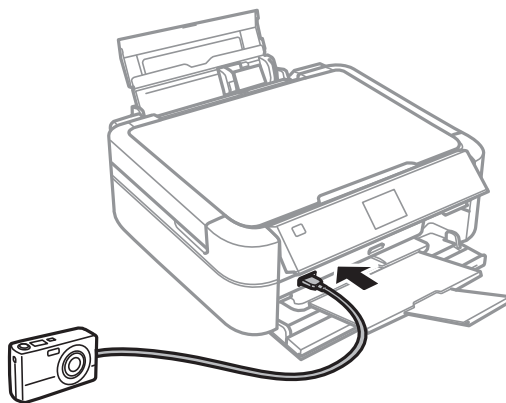
### Megjegyzés:

- ❑ A fényképeket közvetlenül is kinyomtathatja egy PictBridge-kompatibilis digitális fényképezőgépről. A fényképezőgépről végrehajtható műveletekről bővebb információt a fényképezőgéphez kapott dokumentációban találhat.
- ❑ Általában a digitális fényképezőgép beállításai élveznek prioritást; azonban a következő helyzetekben a nyomtató beállításai lesznek a mérvadóak.
  - ❑ Ha a fényképezőgépen elvégzett nyomtatási beállítás a "nyomtató beállításainak használata"
  - ❑ Ha a nyomtatón a **Szépia** vagy **Fekete-fehér** opció került kiválasztásra a nyomtatási beállításokban.
  - ❑ Néha nem lehet összeegyeztetni bizonyos papírtípus, -méret vagy elrendezési beállításokat a fényképezőgépen és a nyomtatón elvégzett beállítások miatt. Elképzelhető, hogy a digitális fényképezőgép beállításai nem fognak megjelenni a nyomaton.
- ❑ Ha CD/DVD lemezre nyomtat (olyan nyomtató esetében, amely támogatja a CD/DVD nyomtatást), először hajtsa végre a nyomtatási beállításokat a nyomtatón, s csak utána válassza ki a fényképeket a digitális fényképezőgépen, majd indítsa el a nyomtatást. Mindazonáltal, a digitális fényképezőgéptől függően elképzelhető, hogy nem fog tudni DPOF formátumú beállításokkal rendelkező fényképet nyomtatni CD/DVD lemezre.
- ❑ Digitális fényképezőgépéről közvetlenül kinyomtathatja a DPOF formátumú beállításokkal rendelkező fényképeket.

## Nyomtatás USB kábellel csatlakoztatott digitális fényképezőgépről

A fényképeket közvetlenül ki tudja nyomtatni egy USB kábellel csatlakoztatott digitális fényképezőgépről.

1. Vegye ki a memóriakártyát a nyomtatóból.
2. Töltse be a papírt a nyomtatóba.
3. Válassza ki a **Beáll.** lehetőséget a főképernyőn a ◀ vagy ▶ gombbal, majd nyomja meg az OK gombot. Válassza ki a **Külső eszköz beállítása** lehetőséget a ▲ vagy ▼ gombbal, majd nyomja meg az OK gombot.
4. Válassza ki a **Nyomt. beáll.** vagy **Fotó módosítások** lehetőséget, nyomja meg az OK gombot, majd szükség esetén módosítsa a beállításokat. Válassza ki a beállítandó elemeket a ▲ vagy ▼ gombbal, majd nyomja meg az OK gombot. Módosítsa a beállításokat a ▲ vagy ▼ gombbal, majd nyomja meg az OK gombot.
5. Kapcsolja be a digitális fényképezőgépet, majd csatlakoztassa a nyomtatóhoz egy USB kábellel.



## Nyomtatás

### **Megjegyzés:**

*Kettő méternél rövidebb USB kábelt használjon.*

6. Válassza ki a digitális fényképezőgépen a nyomtatni kívánt fényképeket, adja meg az olyan beállításokat, mint a másolatok száma, majd indítsa el a nyomtatást.

### **Kapcsolódó információ**

➔ [„Papír betöltése Hátsó papír adagolás használata esetén“ 30. oldal](#)


---

## Nyomtatás visszavonása

### **Megjegyzés:**

- Ha a használt operációs rendszere a Windows, a nyomtatási feladatot a nyomtatóra való küldés után már nem lehet visszavonni a számítógépről. Ilyen esetekben a nyomtató vezérlőpultján törölje a nyomtatási feladatot.*
- Ha több oldalt nyomtat Mac OS X rendszerből, az összes munka megszakítása nem lehetséges a vezérlőpult használatával. Ebben az esetben a számítógépről kell visszavonni a nyomtatási feladatokat.*

## Nyomtatás megszakítása – Nyomtató gomb

A folyamatban lévő nyomtatás leállításához nyomja meg a  gombot.


## Nyomtatás megszakítása – Windows

1. Nyissa meg a nyomtatómeghajtó ablakát.
2. Jelölje ki a **Karbantartás** lapot.
3. Kattintson az **Nyomtatási sor** lehetőségre.
4. Kattintson jobb gombbal a visszavonni kívánt feladatra, majd a **Mégse** gombra.

### **Kapcsolódó információ**

➔ [„Windows nyomtatómeghajtó“ 91. oldal](#)

## Nyomtatás megszakítása – Mac OS X

1. A **Rögzítés** ablakban kattintson a nyomtató ikonjára.
2. Jelölje ki a visszavonni kívánt munkát.
3. Törölje a feladatot.
  - Mac OS X v10.8.x – Mac OS X v10.9.x  
Kattintson az  elemre a folyamatsáv mellett.
  - Mac OS X v10.6.x – v10.7.x  
Kattintson a **Törlés** gombra.

# Másolás

---

## Alapvető másolási tudnivalók

1. Töltse be a papírt a nyomtatóba.
2. Helyezze el az eredeti dokumentumokat.
3. Válassza ki a **Más.** lehetőséget a főképernyőn a ◀ vagy ▶ gombbal, majd nyomja meg az OK gombot.
4. Adja meg a másolati példányszámot a – vagy + gomb használatával.
5. Válassza ki a színes másolás vagy monokróm másolás lehetőséget a ▲ vagy ▼ gombbal.
6. Nyomja meg a ☰ gombot. Válassza ki a **Papír és másolási beáll.** lehetőséget a ▲ vagy ▼ gombbal, majd nyomja meg az OK gombot.
7. Ellenőrizze az olyan beállításokat, mint a papírméret és a papírtípus, és szükség esetén módosítsa őket. Válassza ki a beállítandó elemeket a ▲ vagy ▼ gombbal, majd nyomja meg az OK gombot.
8. A beállításokat a ▲ vagy ▼ gomb használatával módosíthatja. Az OK gomb megnyomásával véglegesítse a beállításokat. Ha kész, nyomja meg a ☰ gombot.

### **Megjegyzés:**

Ha a másolás során egy bizonyos százalékkal kicsinyíteni vagy nagyítani kívánja a dokumentum méretét, válassza ki az **Egyéni méret** lehetőséget a **Kicsinyítés/nagyítás** beállításaként, nyomja meg az OK gombot, majd nyomja meg a ▲ vagy ▼ gombot a százalékos érték beállításához. 10%-os lépésekben tudja léptetni a százalékot a ▲ vagy ▼ gomb nyomva tartásával.

9. Nyomja meg a ◊ gombot.

### **Kapcsolódó információ**

- ➔ „Más. mód“ 17. oldal
- ➔ „Papír betöltése Hátsó papír adagolás használata esetén“ 30. oldal
- ➔ „Az eredetiek felhelyezése a Szkennerüvegre“ 33. oldal

---

## Fényképek másolása

Egyszerre több fénykép másolása is lehetséges. Lehetőség van a színek visszaállítására is a megfakult fényképek esetében.

### **Megjegyzés:**

- A legkisebb másolható eredeti mérete 30 x 40 mm.
- Elképzelhető, hogy a fénykép körüli fehér terület nem kerül majd észlelésre.

1. Töltse be a papírt a nyomtatóba.

## Másolás

2. Válassza ki a **Más.** lehetőséget a főképernyőn a ◀ vagy ▶ gombbal, majd nyomja meg az OK gombot.
3. Nyomja meg a ☰ gombot. Válassza ki a **Fénykép más./helyreáll.** lehetőséget a ▲ vagy ▼ gombbal, majd nyomja meg az OK gombot.
4. Válassza ki a ▲ vagy ▼ gombbal, hogy a fakó színek helyreállításra kerüljenek-e a fényképen vagy sem, majd nyomja meg az OK gombot.
5. Nyomja meg az OK gombot, és megjelennek az utasítások az eredetik elhelyezésére vonatkozóan, majd tegye a fényképeket a szkennervegre.
6. Nyomja meg az OK gombot.  
A fényképek beolvasásra kerülnek, majd megjelennek a képernyőn.
7. Nyomja meg a ☰ gombot. Válassza ki a **Papír és másolási beáll.** lehetőséget a ▲ vagy ▼ gombbal, majd nyomja meg az OK gombot.  
**Megjegyzés:**  
A ☰/Ⓜ gomb megnyomásával kivághatja a fénykép egy részét. A ▲, ▼, ◀, vagy ▶ gombbal vigye a keretet a kivágandó területre, majd nyomja meg a - vagy + gombot a keret méretének módosításához.
8. Ellenőrizze az olyan beállításokat, mint a papírméret és a papírtípus, és szükség esetén módosítsa őket.  
Válassza ki a beállítandó elemeket a ▲ vagy ▼ gombbal, majd nyomja meg az OK gombot.
9. A beállításokat a ▲ vagy ▼ gomb használatával módosíthatja. Az OK gomb megnyomásával véglegesítse a beállításokat. Ha kész, nyomja meg a ☰ gombot.
10. Nyomja meg a ◊ gombot.

### Kapcsolódó információ

- ➔ „Más. mód“ 17. oldal
- ➔ „Papír betöltése Hátsó papír adagolás használata esetén“ 30. oldal
- ➔ „Az eredetik felhelyezése a Szkennervegre“ 33. oldal

---

## Másolás CD/DVD címkére

Rámásolhat egy lemezcímkét vagy egy szögletes eredetit, pl. fényképet a CD/DVD lemez címkéjére.

1. Válassza ki a **Más.** lehetőséget a főképernyőn a ◀ vagy ▶ gombbal, majd nyomja meg az OK gombot.
2. Nyomja meg a ☰ gombot. Válassza ki a **CD/DVD más.** lehetőséget a ▲ vagy ▼ gombbal, majd nyomja meg az OK gombot.
3. Helyezze el az eredetit a képernyőn megjelenő utasításokat követve, majd nyomja meg az OK gombot.

## Másolás

4. Állítsa be a külső és belső átmérőt a ▲, ▼, ◀, ▶ gomb használatával, majd nyomja meg az OK gombot.

**Megjegyzés:**

A külső átmérő mérete 114 - 120 mm közé eshet, a belső átmérő mérete pedig 18 - 46 mm lehet; a beállítás 1 mm-es lépésekben lehetséges.

5. Válassza ki a **Nyomt. CD/DVD-re** lehetőséget.

**Megjegyzés:**

Tesztnyomtatás esetén válassza ki a **Tesztnyomt. A4-es papírra** lehetőséget, majd töltsön be A4-es normál papírt a lapadagolóba. Ellenőrizheti a nyomtatot a CD/DVD lemez címkéjére való nyomtatás előtt.

6. Nyomja meg az OK gombot az utasítások átfutásához, töltsön be egy CD/DVD lemezt, majd nyomja meg az OK gombot.

7. Válassza ki a színes másolás vagy monokróm másolás lehetőséget a ▲ vagy ▼ gombbal.

8. Ha módosítani kíván olyan beállításokat, mint a dokumentum típusa vagy a nyomtatási minőség, nyomja meg a ☰ gombot. Válassza ki a **Papír és másolási beáll.** lehetőséget a ▲ vagy ▼ gombbal, majd nyomja meg az OK gombot.

9. Ellenőrizze a beállításokat, és szükség esetén módosítsa őket. Válassza ki a beállítandó elemeket a ▲ vagy ▼ gombbal, nyomja meg az OK gombot, majd módosítsa a beállításokat a ▲ vagy ▼ gombbal. Az OK gomb megnyomásával véglegesítse a beállításokat. Ha kész, nyomja meg a ☰ gombot.

10. Nyomja meg a ◊ gombot.

11. Ha a nyomtatás kész, vegye ki a CD/DVD tálcát a nyomtatóból.

### Kapcsolódó információ

- ➔ [„Más. mód“ 17. oldal](#)
- ➔ [„Papír betöltése Hátsó papír adagolás használata esetén“ 30. oldal](#)
- ➔ [„Az eredetik felhelyezése a Szkennerüvegre“ 33. oldal](#)
- ➔ [„Nyomtatni kívánt CD/DVD betöltése“ 37. oldal](#)

# Lapolvasás

## Lapolvasás a vezérlőpult használatával

### Lapolvasás memóriakártyára

A beolvasott képet memóriakártyára is elmentheti.

1. Helyezze el az eredeti dokumentumokat.
2. Helyezzen be egy memóriakártyát a nyomtatóba.
3. Válassza ki a **Beolvasás** lehetőséget a főképernyőn a ◀ vagy ▶ gombbal, majd nyomja meg az OK gombot.
4. Válassza ki a **Beolv. mem. kártyára** lehetőséget a ▲ vagy ▼ gombbal, majd nyomja meg az OK gombot.
5. Ellenőrizze a beállításokat, pl. a mentéshez használt formátumot. A beállítások módosításához válassza ki a beállítandó elemet a ▲ vagy ▼ gombbal, majd nyomja meg az OK vagy ▶ gombot a beállítási képernyő megjelenítéséhez. Válassza ki a beállítást a ▲ vagy ▼ gombbal, majd nyomja meg az OK gombot.
6. Nyomja meg a ◊ gombot.

### Kapcsolódó információ

- ➔ [„Beolv. mód“ 23. oldal](#)
- ➔ [„Az eredetiek felhelyezése a Szkennerüvegre“ 33. oldal](#)
- ➔ [„Memóriakártya behelyezése és eltávolítása“ 35. oldal](#)

### Lapolvasás számítógépre

A beolvasott képet számítógépre is elmentheti.


**Fontos:**

A funkció használata előtt ellenőrizze, hogy telepítve van-e számítógépén az EPSON Scan és az Epson Event Manager alkalmazás.

1. Helyezze el az eredeti dokumentumokat.
2. Válassza ki a **Beolv.** lehetőséget a főképernyőn a ◀ vagy ▶ gombbal, majd nyomja meg az OK gombot.
3. Válassza ki a **Beolv. PC-re**, **Beolv. PC-re (PDF)**, vagy **Beolv. PC-re (e-mail)** lehetőséget a ▲ vagy ▼ gombbal, majd nyomja meg az OK gombot.

**Megjegyzés:**

Az Epson Event Manager használatával könnyen módosíthatja az olyan gyakran használt lapolvasási beállításokat, mint a dokumentumtípus, célmappa vagy mentési formátum.

4. Nyomja meg a  gombot.

#### Kapcsolódó információ

- ➔ „Beolv. mód“ 23. oldal
- ➔ „Az eredetik felhelyezése a Szkennerüvegre“ 33. oldal
- ➔ „Epson Event Manager“ 97. oldal

---

## Lapolvasás számítógépről

Végezze el a beolvasást az "EPSON Scan" lapolvasó illesztőprogram használatával. A beállítások magyarázatát az EPSON Scan súgójában találja.

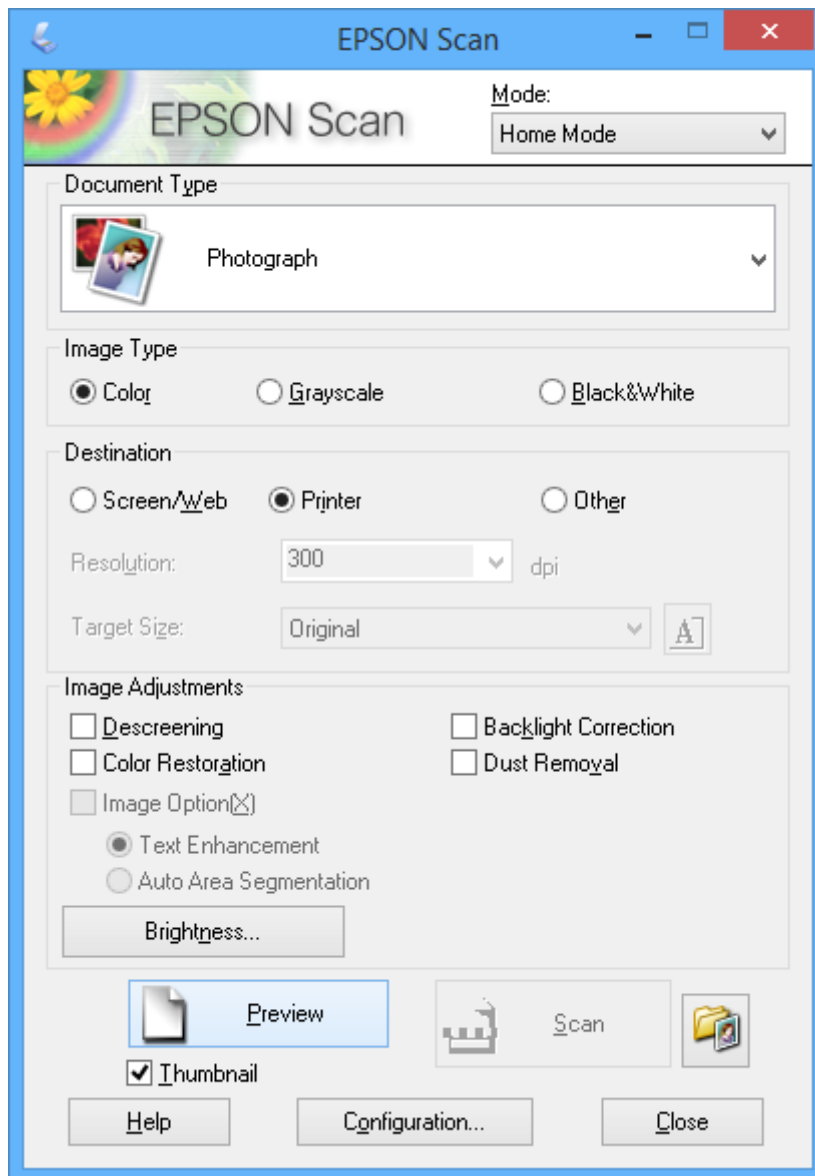
### Alapvető lapolvasási tudnivalók

Ebben a fejezetben az EPSON Scan **Otthoni módját** használjuk a lapolvasási tudnivalók bemutatásához. A többi lapolvasási módban is ugyanilyen a műveleti sorrend.

1. Helyezze el az eredeti dokumentumokat.
2. Indítsa le az EPSON Scan alkalmazást.

## Lapolvasás

3. Jelölje ki az **Otthoni mód** lehetőséget a **Mód** menüből.



4. Adja meg az alábbi beállításokat.

- Dokumentumtípus: Válassza ki a beolvasni kívánt eredeti típusát.
- Képtípus: Válassza ki a beolvasni kívánt eredeti színének típusát.  
Ugyan ennek kiválasztása a **Dokumentumtípus** beállítás alapján automatikus, de Ön módosíthatja a beállítást.
- Rendeltetés: Válassza ki a beolvasandó kép felbontását.  
Ha az **Egyéb** lehetőséget választja, akkor a **Felbontás** beállítható.
- Miniatúr: Csak akkor elérhető, ha a **Fénykép** került kiválasztásra a Dokumentumtípus beállításakor.  
Ha ezt választja és az **Előkép** lehetőségre kattint, akkor a beolvasás során rendelkezésre áll a beolvasási terület és irány automatikus észlelése, valamint a dokumentum kicsinyítése, vagy akár több fényképet is tehet a szkennervegre.



## Lapolvasás

5. Kattintson az **Előkép** lehetőségre.

**Megjegyzés:**

- A fényképektől és a beolvasás körülményeitől függően a beolvasott adat nem mindig olyan, amilyennek akartuk. Szüntesse meg a **Miniatúr** bejelölését, és csak egy fényképet helyezzen fel.
- Ha több fényképet tesz fel, akkor azok legalább 20 mm-re legyenek egymástól. Továbbá a szkennerveg széle melletti terület sem kerül beolvasásra.

6. Szükség esetén állítson a képek minőségén vagy fényerején.

**Megjegyzés:**

Az eredetiktől függően a beolvasott adat nem mindig olyan, amilyennek akartuk.

7. Kattintson a **Beolvasás** lehetőségre.

8. A **Fájlmentési beállítások** ablakban végezze el a szükséges beállításokat, majd kattintson az **OK** elemre.

**Megjegyzés:**

Ha a **A párbeszédpanel megjelenítése a következő beolvasás előtt** kijelölését megszünteti, a **Fájlmentési beállítások** képernyő nem kerül megjelenítésre és a beolvasás azonnal elkezdődik. A **Fájlmentési beállítások** képernyő megjelenítéséhez még a beolvasás indítása előtt kattintson az ikonra (**Fájlmentési beállítások**), ami a **Beolvasás** elemtől jobbra található.

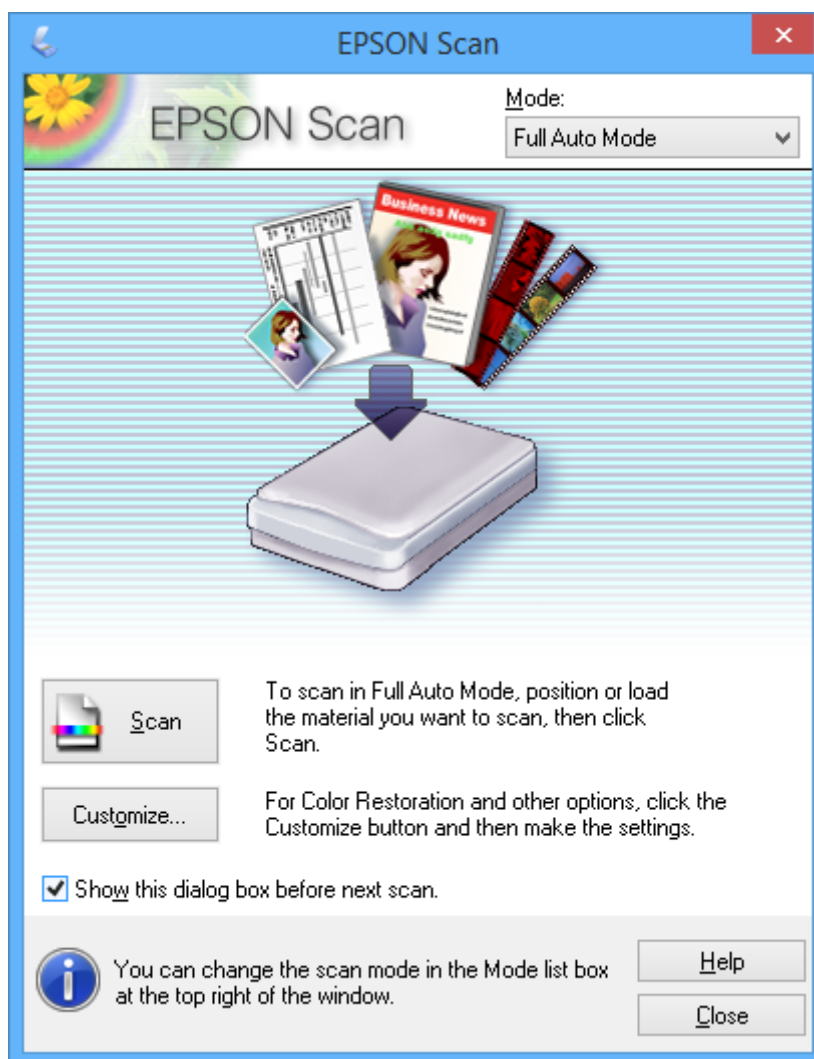
### Kapcsolódó információ

- ➔ „Az eredetik felhelyezése a Szkennervegre“ 33. oldal
- ➔ „EPSON Scan (lapolvasó meghajtó)“ 97. oldal

## Beolvasás speciális funkciók használatával

### Beolvasás az eredeti automatikus észlelésével (Automatikus mód)

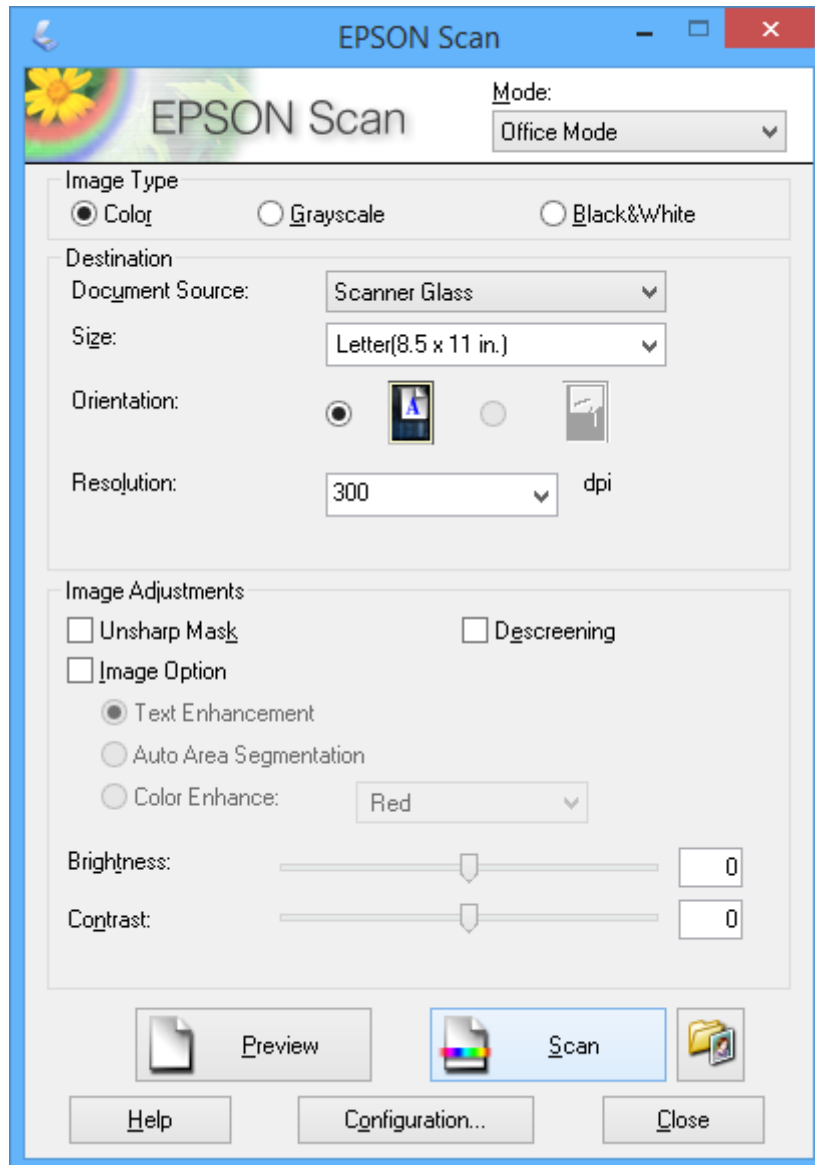
Úgy is elindíthatja a beolvasást, hogy csak felhelyezi az eredetit és rákattint a **Beolvasás** gombra. Válassza ki a **Automatikus mód** lehetőséget a **Mód** listából az EPSON Scan ablakban.



## Lapolvasás

**Beolvasás megadott méretben (Irodai mód)**

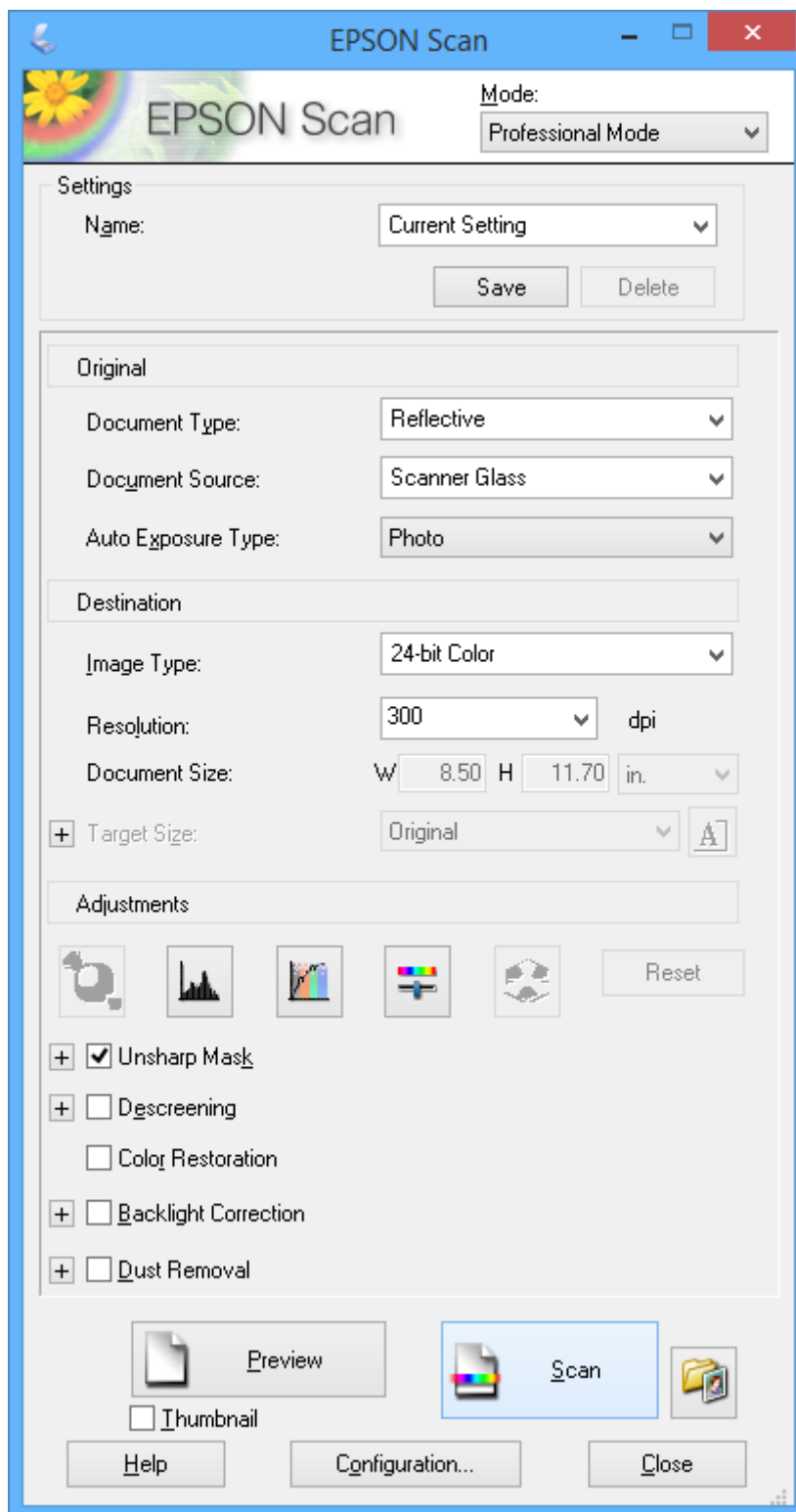
Az eredetiket az előnézet megtekintése nélkül is beolvashatja egy megadott méretben. Válassza ki az **Irodai mód** lehetőséget a **Mód** listából az EPSON Scan ablakban.



## Lapolvasás

**Beolvasás a képminőség beállításával (Professzionális mód)**

A képeket a minőség és a szín beállításával is beolvashatja. Ez a funkciót haladó felhasználóknak ajánljuk. Válassza ki a **Professzionális mód** lehetőséget a **Mód** listából az EPSON Scan ablakban.



# Tinta feltöltése

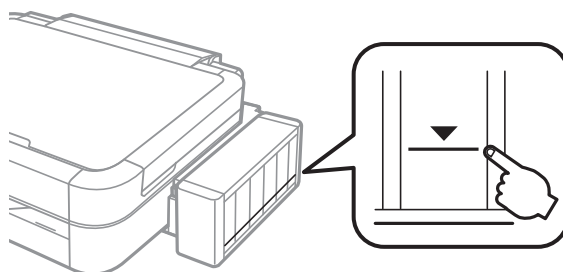
## Tintaszintek ellenőrzése

Ha meg akar győződni a hátralévő tinta tényleges mennyiségéről, ellenőrizze vizuálisan a tintaszinteket a nyomtató összes tartályában.



### Fontos:

Ha bármelyik tintatartályban az alsó vonal alatt van a tintaszint, tölts fel festékkel a tintatartályon lévő felső vonalig. Ha tovább folytatja a nyomtatást, amikor a festékszint a tintatartályon lévő alsó vonal alá süllyedt, azzal károsíthatja a nyomtatót.



A hozzátvetőleges tintaszinteket a számítógépről ellenőrizheti.

## Tintaszintek ellenőrzése - Windows

1. Nyissa meg a nyomtatómeghajtó ablakát.
2. Kattintson a **EPSON Status Monitor 3** lehetőségre a **Karbantartás** lapon.


### Megjegyzés:

Ha az **EPSON Status Monitor 3** funkció nincs engedélyezve, kattintson a **Kiegészítő beállítások** lehetőségre a **Karbantartás** lapon, majd jelölje ki az **Az EPSON Status Monitor 3 engedélyezése** lehetőséget.

### Kapcsolódó információ

➔ „Windows nyomtatómeghajtó“ 91. oldal

## Tintaszintek ellenőrzése - Mac OS X

1. Válassza ki a **Rendszerbeállítások** elemet a  menü > **Nyomtatók és szkennerek** (vagy **Nyomtatás és szkennelés, Nyomtatás és faxolás**) menüpontban, majd válassza ki a nyomtatót.
2. Kattintson a **Beállítások és kellékanyagok** > **Segédprogram** > **Nyomtató segédprogram megnyitása** lehetőségre.
3. Kattintson az **EPSON Status Monitor** lehetőségre.

## Tintapalack-kódok

Az Epson eredeti Epson tintapalackok használatát javasolja. Az Epson nem tudja garantálni a nem eredeti tinta minőségét vagy megbízhatóságát. Nem eredeti tinta használata olyan károkat okozhat, amire nem érvényes az Epson garanciája, és bizonyos körülmények között a nyomtató viselkedése is kiszámíthatatlanná válhat.

Egyéb termékek, melyeket nem az Epson gyártott, olyan károkat okozhatnak, amire nem érvényes az Epson garanciája, és bizonyos körülmények között a nyomtató viselkedése is kiszámíthatatlanná válhat.

Az eredeti Epson tintapalackok kódjai alább olvashatók.

BK (Black (Fekete))	C (Cyan (Cián))	M (Magenta (Bíbor))	Y (Yellow (Sárga))	LC (Light Cyan (Világoscián))	LM (Light Magenta (Rózsaszín))
T6731	T6732	T6733	T6734	T6735	T6736



### Fontos:

*Ha nem eredeti Epson tintát használ, az olyan károkat okozhat, amire nem érvényes az Epson garanciája.*

### Megjegyzés:

Az európai felhasználók látogassák meg a következő weboldalt az Epson tintapalackok kapacitásával kapcsolatos információkért.

<http://www.epson.eu/pageyield>

## A tintapalackok kezelésével kapcsolatos óvintézkedések

A tinta feltöltése előtt olvassa el a következő utasításokat.

### A kezelésre vonatkozó óvintézkedések

- Olyan tintapalackokat használjon, melyeken ennek a nyomtatónak a kódja szerepel.
- Ennél a nyomtatónál óvatosan kell bánnia a festékkel. A tinta kifröccsenhet, amikor betölti vagy újratölti a tintatartályba. Ha a tinta a ruhájára vagy használati tárgyaira kerül, lehet, hogy nem jön ki.
- A tintapalackokat normál szobahőmérsékleten, közvetlen napfénytől óvva tárolja.
- Az Epson azt ajánlja, hogy a tintapalackokat a csomagolásra nyomtatott dátum előtt használja fel.
- A tintapalackokat ugyanolyan környezeti körülmények között tárolja, mint a nyomtatót.
- Ha egy tintapalackot a zárófólia eltávolítása után tárol vagy szállít, ne döntse oldalra a palackot, és ne tegye ki erőhatásnak vagy hőmérséklet-ingadozásnak. Különben a tinta kifolyhat, még akkor is, ha a kupakja jó erősen rá van csavarva. Ügyeljen arra, hogy a tintapalack függőleges helyzetben legyen, amikor jó erősen rácsavarja a kupakot, és próbálja meggátolni, hogy a palack szállítása közben kifolyjon a tinta.
- Ha egy tintapalackot hideg tárolóhelyről hoz be, várja meg, hogy szobahőmérsékleten felmelegedjen, és csak legalább három óra eltelte után kezdje el használni.
- Addig ne bontsa fel a tintapalackokat, amíg nem akarja vele feltölteni a tintatartályt. A tintapalack a megbízhatóság érdekében vákuumsomagolt. Ha egy tintapalackot a felhasználás előtt sokáig felbontva hagy, a nyomtatásra már lehet, nem lesz alkalmas.

## Tinta feltöltése

- ❑ Ne folytassa a nyomtatást, ha a festékszint az alsó vonal alá süllyedt a tintatartályban. Ha tovább folytatja a nyomtatást, amikor a festékszint az alsó vonal alá süllyedt a tintatartályban, azzal károsíthatja a nyomtatót. Az Epson azt ajánlja, hogy az összes tintatartályt töltsse fel a felső vonalig, amikor a nyomtató nem működik, hogy visszaállítsa a tintaszinteket.
- ❑ A kiváló nyomtatási minőség fenntartása és a nyomtatófej megóvása érdekében egy kis biztonsági tintamennyiség marad még a tintatartályban, amikor a nyomtató jelzi, hogy ideje feltölteni a tartályt. Az említett hozamok nem tartalmazzák ezt a tartalék mennyiséget.
- ❑ Ugyan a tintapalackok tartalmazhatnak újrafelhasznált anyagokat, ez nem befolyásolja a nyomtató funkcióit vagy működését.
- ❑ A tintapalackok műszaki adatai és megjelenése előzetes bejelentés nélkül is változhat a termékfejlesztés eredményeképpen.
- ❑ A kinyomtatható lapok száma függ a nyomtatandó képektől, a használt papírtípustól, a nyomtatás gyakoriságától és a környezeti feltételektől, például a hőmérséklettől.

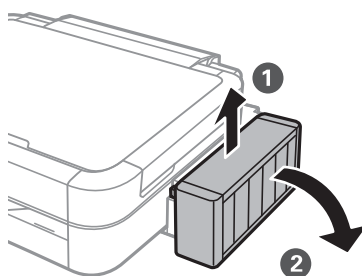
## Tinta fogyasztás

- ❑ A nyomtatófej optimális teljesítményének fenntartása miatt némi festék felhasználásra kerül minden tintatartályból a nyomtatáson kívül a karbantartási műveletek, így pl. a nyomtatófej tisztítása során is.
- ❑ Monokróm vagy szürkeárnyaltos nyomtatás esetén a papírtípus vagy nyomtatási minőség beállításaitól függően a készülék lehet, hogy színes tintát használ fekete helyett. Ennek az az oka, hogy a fekete szín létrehozásához színes tintát használ.
- ❑ A nyomtatóhoz kapott festék a tintapalackban a kezdeti beállítás során részben felhasználásra kerül. A magas minőségű nyomatok készítése érdekében a nyomtatófej teljesen feltöltésre kerül tintával a nyomtatóban. Ez az egyszeri folyamat elfogyaszt némi festéket, ezért ezekkel a palackokkal kicsit kevesebb oldalt tud majd kinyomtatni, mint a következő tintapalackokkal.

---

## A tintatartályok feltöltése

1. Válassza ki a **Beáll.** lehetőséget a főképernyőn a ◀ vagy ▶ gombbal, majd nyomja meg az OK gombot.
2. Válassza ki a **Karbantart.** lehetőséget a ▲ vagy ▼ gombbal, majd nyomja meg az OK gombot.
3. Válassza ki a **Tintaszintek visszaállítása** lehetőséget a ▲ vagy ▼ gombbal, majd nyomja meg az OK gombot.
4. Nyomja meg a ◊ gombot.
5. Akassza le a festéktartály egységet a nyomtatóról, és tegye le.



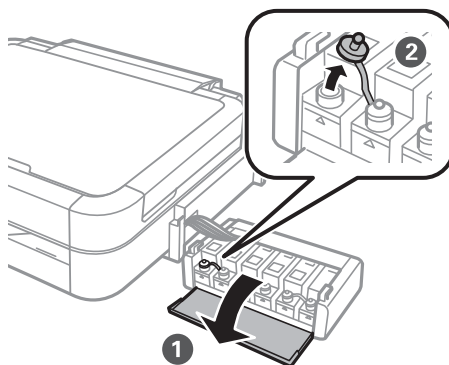
## Tinta feltöltése



**Fontos:**

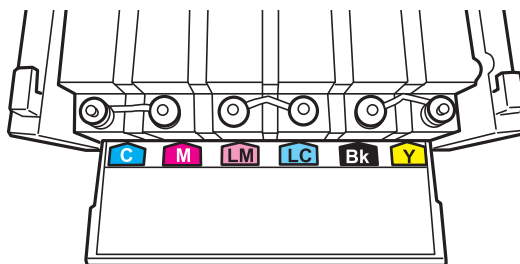
*Ne húzza a csöveket.*

6. Nyissa fel a festéktartály egység fedelét, majd távolítsa el a festéktartály kupakját.

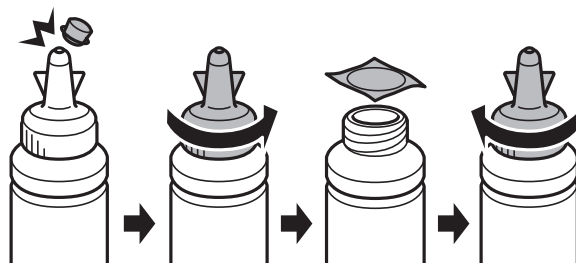


**Fontos:**

- Ügyeljen arra, hogy ne öntse mellé a tintát.*
- Ügyeljen arra, hogy a tintatartály színe és a beletöltendő festék színe megegyezzen.*



7. Pattintsa le a kupak tetejét, csavarja le a festékpalack kupakját, távolítsa el a zárófoliát a palackról, majd tegye vissza a kupakot.

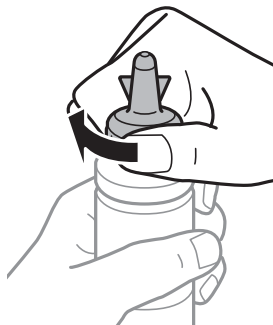




## Tinta feltöltése

**! Fontos:**

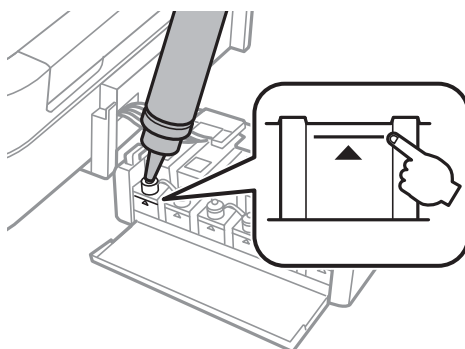
*A tintapalack kupakját jó szorosan rögzítse, különben a tinta kifolyhat.*



**Megjegyzés:**

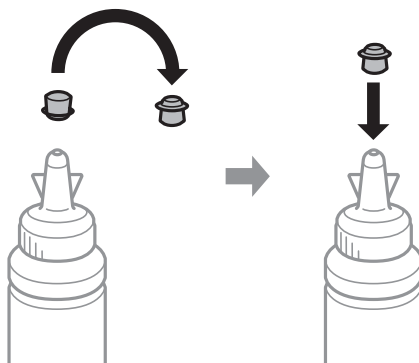
*A kupak tetejét ne dobja ki. Ha marad még tinta a tintapalackban a tartály feltöltése után, a kupak tetejével lezárhatja a tintapalack kupakját.*

8. Töltse fel a tintatartályt a megfelelő színű festékkel a tintatartályon látható felső vonalig .



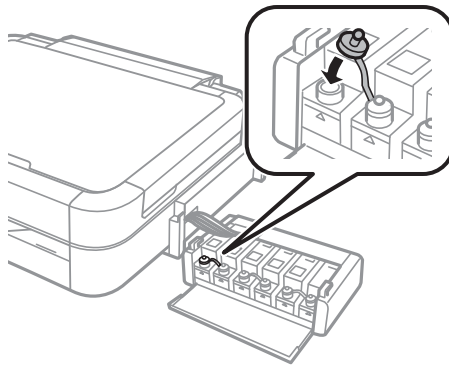
**Megjegyzés:**

*Ha marad még tinta a tintapalackban, miután feltöltötte a tartályt a felső vonalig, jó szorosan rögzítse kupakját, majd tegye el a tintapalackot függőlegesen tárolva későbbi felhasználás céljából.*

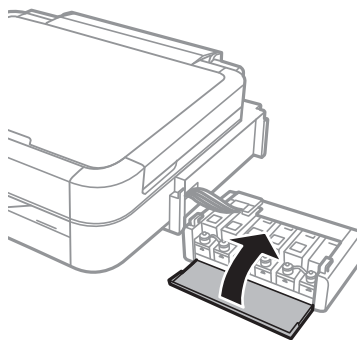


## Tinta feltöltése

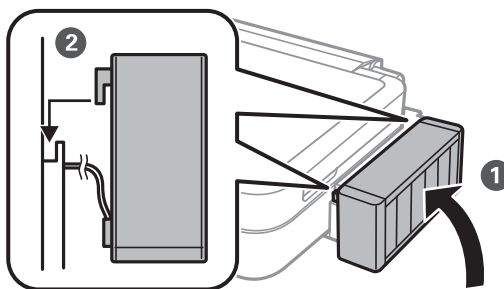
9. Stabilan zárja vissza a tintatartály kupakját.



10. Zárja vissza a tintatartály egység fedelét.



11. Akassza a tintatartály egységet a nyomtatóra.



12. Nyomja meg az OK gombot.

13. Ellenőrizze a felső vonalig feltöltött szint, majd válassza ki, és a tintaszintek alapértékre történő visszaállításához kövesse az LCD képernyőn megjelenő utasításokat.

**Megjegyzés:**

*A tintaszintek alapértékre történő visszaállítása akkor is lehetséges, ha nem a felső vonalig töltötte fel a tintát. Úgy azonban a nyomtató nem fog tudni hibüzenetet küldeni és időben leállni, még mielőtt a tintaszint az alsó vonal alá süllyedne.*

### Kapcsolódó információ

➔ „Tintapalack-kódok“ 78. oldal

## Tinta feltöltése

- ➔ „A tintapalackok kezelésével kapcsolatos óvintézkedések“ 78. oldal

# Nyomtatási és beolvasási minőség javítása


## A nyomtatófej ellenőrzése és tisztítása

Ha a fúvókák el vannak tömődve, a nyomatok halványak lesznek, csíkozódás, vagy nem várt színek jelennek meg. Ha nyomtatási minőség romlik, használja a fúvókaellenőrző funkciót és ellenőrizze, hogy a fúvókák el vannak-e tömődve. Ha el vannak tömődve, tisztítsa meg a nyomtatófejet.







**Fontos:**

Fejtisztítás közben ne nyissa fel a lapolvasó egységet, és ne kapcsolja ki a nyomtatót. Ha a fejtisztítás még nem fejeződött be, akkor lehet, hogy nem fog tudni nyomtatni.

**Megjegyzés:**

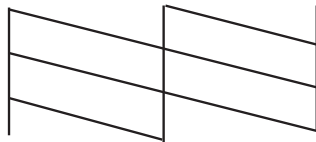
- Mivel a nyomtatófej tisztításához egy kevés tinta szükséges, csak akkor tisztítsa a nyomtatófejet, ha a nyomtatási minőség romlik.
- Ha a festékszint alacsony, akkor lehet, hogy nem fogja tudni megtisztítani a nyomtatófejet. Készítsen elő egy új tintapalackot.
- Ha a nyomtatási minőség a fúvókaellenőrzés és három fejtisztítás után sem javul, várjon legalább 12 órát nyomtatás nélkül, majd indítsa el ismét a fúvókaellenőrzést és szükség esetén ismételje meg a fejtisztítást. Ha a nyomtató ez idő alatt üzemel, hosszabbítsa meg a várakozási időt. Azt javasoljuk, hogy kapcsolja ki a nyomtatót. Ha a nyomtatási minőség nem javul, vegye fel a kapcsolatot az Epson szakembereivel.
- A nyomtatófej kiszáradásának elkerülése érdekében mindig kapcsolja ki a nyomtatót a  gombbal.
- Annak érdekében, hogy a nyomtatófej a lehető legjobban tudjon működni, azt ajánljuk, hogy rendszeresen nyomtasson vele néhány oldalt.

## A nyomtatófej ellenőrzése és tisztítása – Vezérlőpult

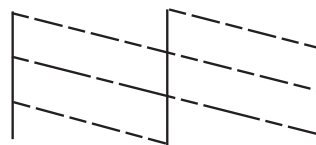
1. Ügyeljen arra, hogy a CD/DVD tálca ne legyen behelyezve a nyomtatóba, a tálcaemelő pedig felső állásban legyen.
2. Töltsön be sima A4-es papírt a nyomtatóba.
3. Válassza ki a **Beáll.** lehetőséget a főképernyőn a  vagy  gombbal, majd nyomja meg az OK gombot.
4. Válassza ki a **Karbantart.** lehetőséget a  vagy  gombbal, majd nyomja meg az OK gombot.
5. Válassza ki a **Fúvókaellenőrzés** lehetőséget a  vagy  gombbal, majd nyomja meg az OK gombot.
6. A fúvóka ellenőrző minta nyomtatásához kövesse a képernyőn megjelenő utasításokat.

## Nyomatási és beolvasási minőség javítása

7. Hasonlítsa össze a kinyomtatott ellenőrző mintát az alábbi mintával.
- Minden sor kinyomtatásra került: A nyomtatófej fűvókái nincsenek eltömődve. Válassza ki a **Fűvókaellenőrzés befejezése** lehetőséget a ▲ vagy ▼ gombbal, majd nyomja meg az OK gombot.



- Törött sorok vagy hiányzó szegmensek: Lehet, hogy a nyomtatófej fűvókái eltömődtek. Menjen a következő lépésre.



### **Megjegyzés:**

A tesztminták készüléktípusonként eltérhetnek.

8. Válassza ki a **Fejtisztítás** lehetőséget a ▲ vagy ▼ gombbal, majd nyomja meg az OK gombot.
9. A nyomtatófej tisztításához kövesse a képernyőn megjelenő utasításokat.
10. Ha a tisztítás befejeződött, válassza ki a **Fűvókaellenőrzés** lehetőséget a ▲ vagy ▼ gomb használatával, majd a fűvókaellenőrző minta ismételt nyomtatásához kövesse a képernyőn megjelenő utasításokat. Addig ismétlje a tisztítást és a minta a nyomtatását, amíg minden sor teljesen kinyomtatásra nem kerül.

### **Kapcsolódó információ**

➔ [„Papír betöltése Hátsó papír adagolás használata esetén“ 30. oldal](#)

## **A nyomtatófej ellenőrzése és tisztítása – Windows**


1. Ügyeljen arra, hogy a CD/DVD tálca ne legyen behelyezve a nyomtatóba, a tálcaemelő pedig felső állásban legyen.
2. Töltsön be sima A4-es papírt a nyomtatóba.
3. Nyissa meg a nyomtatómeghajtó ablakát.
4. Kattintson a **Fűvókák ellenőrzése** lehetőségre a **Karbantartás** lapon.
5. Kövesse a képernyőn megjelenő utasításokat.

## Nyomtatási és beolvasási minőség javítása

### Kapcsolódó információ

- ➔ „Papír betöltése Hátsó papír adagolás használata esetén“ 30. oldal
- ➔ „Windows nyomtatómeghajtó“ 91. oldal

## A nyomtatófej ellenőrzése és tisztítása – Mac OS X

1. Ügyeljen arra, hogy a CD/DVD tálca ne legyen behelyezve a nyomtatóba, a tálcaemelő pedig felső állásban legyen.
2. Töltsön be sima A4-es papírt a nyomtatóba.
3. Válassza ki a **Rendszerbeállítások** elemet az  menü > **Nyomtatók és szkennerek** (vagy **Nyomtatás és szkennelés, Nyomtatás és faxolás**) menüpontban, majd válassza ki a nyomtatót.
4. Kattintson a **Beállítások és kellékanyagok** > **Segédprogram** > **Nyomtató segédprogram megnyitása** lehetőségre.
5. Kattintson az **Fúvókák ellenőrzése** lehetőségre.
6. Kövesse a képernyőn megjelenő utasításokat.

### Kapcsolódó információ

- ➔ „Papír betöltése Hátsó papír adagolás használata esetén“ 30. oldal

---

## A tinta cseréje a tintaszállító csőben

Ha hosszú ideig nem használta a nyomtatót, és csíkozódást vagy hiányzó színeket észlel a nyomatokon, akkor lehet az a megoldás, hogy le kell cserélnie a festéket a tintaszállító csövekben. A **Erőteljes tinta öblítés** segédprogram lehetővé teszi, hogy lecserélje a festéket a tintaszállító csövekben.



#### Fontos:

*Ez a funkció nagyon sok tintát igényel. A funkció használata előtt ellenőrizze, hogy elegendő tinta áll-e rendelkezésre a nyomtató tintatartályaiban. Ha nincs elég tinta, töltsen fel a tintatartályokat.*



#### Figyelem!

- Ez a funkció hatással van a tintapárna használati élettartamára. Ezt a funkciót használva a tintapárna hamarabb eléri kapacitásának felső korlátját. Vegye fel a kapcsolatot az Epsonnal vagy egy hivatalos Epson viszonteladóval, hogy még élettartama végének elérése előtt gondoskodhasson a cseréjéről. Ez egy felhasználó által nem cserélhető alkatrész.
- A **Erőteljes tinta öblítés** segédprogram használata után kapcsolja ki a nyomtatót, és várjon legalább 12 órát. Ez a funkció 12 óra elteltével javítja a nyomtatási minőséget, azonban az utolsó használatot követő 12 órán belül nem lehet újra használni. Ha továbbra sem tudja megoldani a problémát a fenti módszerekkel sem, vegye fel a kapcsolatot az Epson ügyfélszolgálatával.

## Nyomtatási és beolvasási minőség javítása


### A tinta cseréje a tintaszállító csövekben - Windows

1. Ügyeljen arra, hogy a CD/DVD tálca ne legyen behelyezve a nyomtatóba, a tálcaemelő pedig felső állásban legyen.
2. Nyissa meg a nyomtatómeghajtó ablakát.
3. Kattintson a **Erőteljes tinta öblítés** lehetőségre a **Karbantartás** lapon.
4. Kövesse a képernyőn megjelenő utasításokat.

#### Kapcsolódó információ

➔ [„Windows nyomtatómeghajtó“ 91. oldal](#)

### A tinta cseréje a tintaszállító csövekben - Mac OS X

1. Ügyeljen arra, hogy a CD/DVD tálca ne legyen behelyezve a nyomtatóba, a tálcaemelő pedig felső állásban legyen.
2. Válassza ki a **Rendszerbeállítások** elemet az  menü > **Nyomtatók és szkennerek** (vagy **Nyomtatás és szkennelés, Nyomtatás és faxolás**) menüpontban, majd válassza ki a nyomtatót.
3. Kattintson a **Beállítások és kellékanyagok** > **Segédprogram** > **Nyomtató segédprogram megnyitása** lehetőségre.
4. Kattintson az **Erőteljes tinta öblítés** lehetőségre.
5. Kövesse a képernyőn megjelenő utasításokat.

---

## Nyomtatófej igazítása

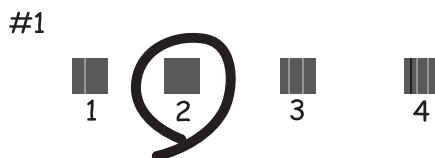
Ha a függőleges vonalak elcsúszását vagy a képek elmosódását tapasztalja, végezze el a nyomtatófej igazítását.

### A nyomtatófej igazítása – Vezérlőpult

1. Ügyeljen arra, hogy a CD/DVD tálca ne legyen behelyezve a nyomtatóba, a tálcaemelő pedig felső állásban legyen.
2. Töltsön be sima A4-es papírt a nyomtatóba.
3. Válassza ki a **Beáll.** lehetőséget a főképernyőn a ◀ vagy ▶ gombbal, majd nyomja meg az OK gombot.
4. Válassza ki a **Karbantart.** lehetőséget a ▲ vagy ▼ gombbal, majd nyomja meg az OK gombot.
5. Válassza ki a **Fejbeállítás** lehetőséget a ▲ vagy ▼ gombbal, majd nyomja meg az OK gombot.
6. Az igazítási minta nyomtatásához kövesse a képernyőn megjelenő utasításokat.

## Nyomtatási és beolvasási minőség javítása

7. A nyomtatófej igazításához kövesse a képernyőn megjelenő utasításokat. Minden csoportban keresse meg és válassza ki a leginkább egyszínű mintát a ▲ vagy ▼ gombbal, majd nyomja meg az OK gombot.



### Megjegyzés:

- A tesztminták készüléktípusonként eltérhetnek.
- Ha nem javul a nyomtatási minőség, végezze el a nyomtatófej igazítását egy számítógépről.

### Kapcsolódó információ

➔ [„Papír betöltése Hátsó papír adagolás használata esetén“ 30. oldal](#)


## Nyomtatófej igazítása – Windows

1. Ügyeljen arra, hogy a CD/DVD tálca ne legyen behelyezve a nyomtatóba, a tálcaemelő pedig felső állásban legyen.
2. Töltsön be sima A4-es papírt a nyomtatóba.
3. Nyissa meg a nyomtatómeghajtó ablakát.
4. Kattintson a **Nyomtatófej beigazítása** lehetőségre a **Karbantartás** lapon.
5. Kövesse a képernyőn megjelenő utasításokat.

### Kapcsolódó információ

➔ [„Papír betöltése Hátsó papír adagolás használata esetén“ 30. oldal](#)

## Nyomtatófej igazítása – Mac OS X

1. Ügyeljen arra, hogy a CD/DVD tálca ne legyen behelyezve a nyomtatóba, a tálcaemelő pedig felső állásban legyen.
2. Töltsön be sima A4-es papírt a nyomtatóba.
3. Válassza ki a **Rendszerbeállítások** elemet az  menü > **Nyomtatók és szkennerek** (vagy **Nyomtatás és szkennelés, Nyomtatás és faxolás**) menüpontban, majd válassza ki a nyomtatót.
4. Kattintson a **Beállítások és kellékanyagok** > **Segédprogram** > **Nyomtató segédprogram megnyitása** lehetőségre.



## Nyomtatási és beolvasási minőség javítása

5. Kattintson az **Nyomtatófej beigazítása** lehetőségre.
6. Kövesse a képernyőn megjelenő utasításokat.

### Kapcsolódó információ

➔ „Papír betöltése Hátsó papír adagolás használata esetén“ 30. oldal

---

## A papírvezető tisztítása

Ha a nyomatokon elkenődést vagy kopást lát, vagy a papír adagolása nem megfelelő, tisztítsa meg a belső görgőt.



### Fontos:

*Ne használjon törölkendőt a nyomtató belsejének tisztításához. A nyomtatófej fúvókái eltömődhetnek a rongyból származó anyagdarabokkal.*

1. Ügyeljen arra, hogy a CD/DVD tálca ne legyen behelyezve a nyomtatóba, a tálcaemelő pedig felső állásban legyen.
2. Ügyeljen arra, hogy a szkennerveg és a dokumentumfedél ne legyen poros vagy foltos.
3. Tisztításhoz töltsön be papírt a nyomtatóba.
  - Töltsön be sima A4-es méretű papírt, hogy elhárítsa az elkenődést és kopást okozó problémát.
  - A lapadagolási probléma elhárításához töltsse be az Epson papírhoz kapott tisztítólapot. Ha nincs tisztítólapja, használjon egy sima lapot helyette.
4. Indítsa el a másolást eredeti behelyezése nélkül.

### Megjegyzés:

- Ismételje meg a folyamatot, amíg a papíron már nem kenődik el a tinta.*
- A lapadagolási probléma elhárításához ismételje meg kétszer vagy háromszor ezt a folyamatot.*
- A tisztítólap három használat után már nem hatékony.*

### Kapcsolódó információ

➔ „Papír betöltése Hátsó papír adagolás használata esetén“ 30. oldal

➔ „Alapvető másolási tudnivalók“ 67. oldal

---

## A Szkennerveg tisztítása

Ha a másolatokon vagy a beolvasott képeken el van kenődve a tinta vagy kopás nyoma látszik, akkor tisztítsa meg a szkennerveget.

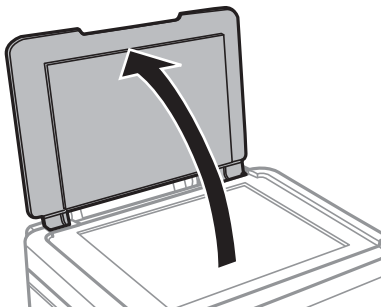


### Fontos:

*A nyomtató tisztításához soha ne használjon alkoholt vagy oldószert. Ezek a vegyszerek károsíthatják a nyomtatót.*

## Nyomtatási és beolvasási minőség javítása

1. Nyissa ki a dokumentumfedelelet.



2. A szkennelőüveg tisztításához használjon puha, száraz, tiszta ruhát.

**Megjegyzés:**

- Ha az üvegre zsírfolt vagy más nehezen eltávolítható anyag kerül, kevés üvegtisztítóval és puha ronggyal tisztítsa meg. Teljesen törölje le róla a folyadékot.
- Ne nyomja meg túl erősen az üvegfelületet.
- Ügyeljen arra, hogy ne karcolja vagy sértse meg az üveg felületét. Ha megsérül az üvegfelület, romolhat a lapolvasás minősége.

# Az alkalmazás adatai

---

## Szükséges alkalmazások

### Windows nyomtatómeghajtó

A nyomtatómeghajtó egy olyan alkalmazás, amely a nyomtatót vezérli más alkalmazásokból érkező nyomtatási parancsok alapján. A nyomtatómeghajtón elvégzett beállítások vezetnek a legjobb nyomatokhoz. A nyomtatómeghajtó segédprogram használatával ellenőrizheti a nyomtató állapotát, valamint fenntarthatja vele az optimális működési állapotot.

**Megjegyzés:**

Beállíthatja, hogy milyen nyelvet használjon a nyomtatómeghajtó. Válassza ki a használni kívánt nyelvet a **Nyelv** beállításban a **Karbantartás** fülön.

### A nyomtatómeghajtó elérése különféle alkalmazásokból

Ha olyan beállításokat kíván végrehajtani, melyek csak az adott alkalmazásra vonatkoznak, akkor azt abból az alkalmazásból végezze.

Válassza ki a **Nyomtatás** vagy a **Nyomtatási beállítás** lehetőséget a **Fájl** menüből. Válassza ki a nyomtatót, majd kattintson a **Beállítások** vagy a **Tulajdonságok** lehetőségre.

**Megjegyzés:**

A műveletek az adott alkalmazástól függően eltérhetnek. További részleteket az alkalmazás súgójában talál.

### A nyomtatómeghajtó elérése a vezérlőpultról

Ha olyan beállítást szeretne végrehajtani, mely minden alkalmazásra érvényes, a nyomtatómeghajtóhoz a vezérlőpulton keresztül kell hozzáférnie.

Windows 8.1/Windows 8

Válassza ki az **Asztal** > **Beállítások** > **Vezérlőpult** > **Eszközök és nyomtatók megtekintése** parancsot a **Hardver és hang** menüpontból. Kattintson jobb gombbal a nyomtatóra, vagy tartsa lenyomva a gombot, majd jelölje ki a **Nyomtatási beállítások** elemet.

Windows 7

Kattintson az indítás gombra, majd válassza ki a **Vezérlőpult** > **Eszközök és nyomtatók megjelenítése** parancsot a **Hardver és hang** menüpontban. Kattintson jobb gombbal a nyomtatóra, majd jelölje ki a **Nyomtatási beállítások** elemet.

Windows Vista

Kattintson az indítás gombra, majd válassza ki a **Vezérlőpult** > **Nyomtatók** lehetőséget a **Hardver és hang** menüpontban. Kattintson jobb gombbal a nyomtatóra, majd jelölje ki a **Nyomtatási beállítások** elemet.

Windows XP

Kattintson az indítás gombra, majd válassza ki a **Vezérlőpult** > **Nyomtatók és egyéb hardverek** > **Nyomtatók és faxok** elemet. Kattintson jobb gombbal a nyomtatóra, majd jelölje ki a **Nyomtatási beállítások** elemet.

### A nyomtatómeghajtó megnyitása a tálca nyomtató ikonjáról (Windows)

A számítógép tálcáján található nyomtató ikon egy parancsikon, melyen keresztül gyorsan hozzáférhet a nyomtatómeghajtóhoz.

## Az alkalmazás adatai

Ha a nyomtató ikonra kattint és kiválasztja a **Nyomtatóbeállítások** lehetőséget, akkor ugyanaz a nyomtató-beállítási ablak nyílik meg, mint amelyet a vezérlőpultról nyit meg. Ha duplán rákattint erre az ikonra, ellenőrizheti a nyomtató állapotát.

### Megjegyzés:

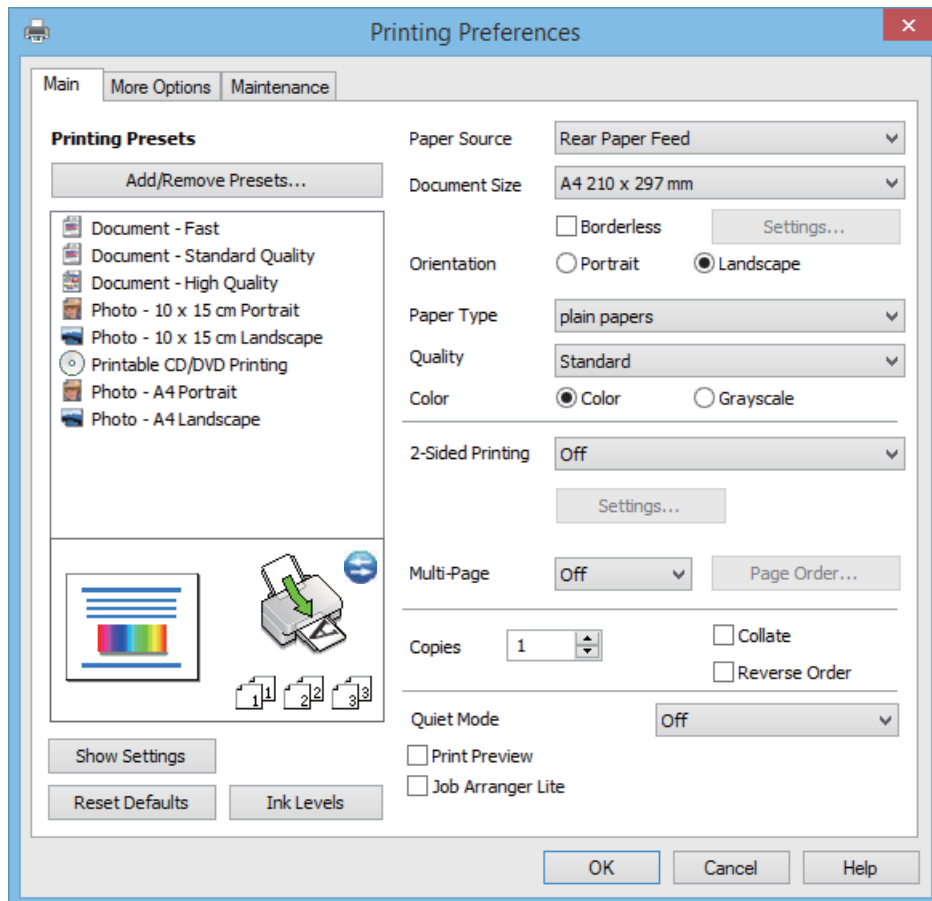
Ha a nyomtató ikon nem jelenik meg a tálcán, akkor nyissa meg a nyomtatómeghajtó ablakát, kattintson a **Figyelési beállítások** lehetőségre a **Karbantartás** fülön, majd válassza ki a **Parancsikön regisztrálása a tálcához** opciót.

## Útmutató a Windows nyomtatómeghajtóhoz

A nyomtatómeghajtóból elérheti a Windows súgóját. Ha meg kívánja tekinteni az egyes beállítandó elemek magyarázatát, kattintson rájuk a jobb gombbal, majd kattintson a **Súgó** lehetőségre.

### Fő fül

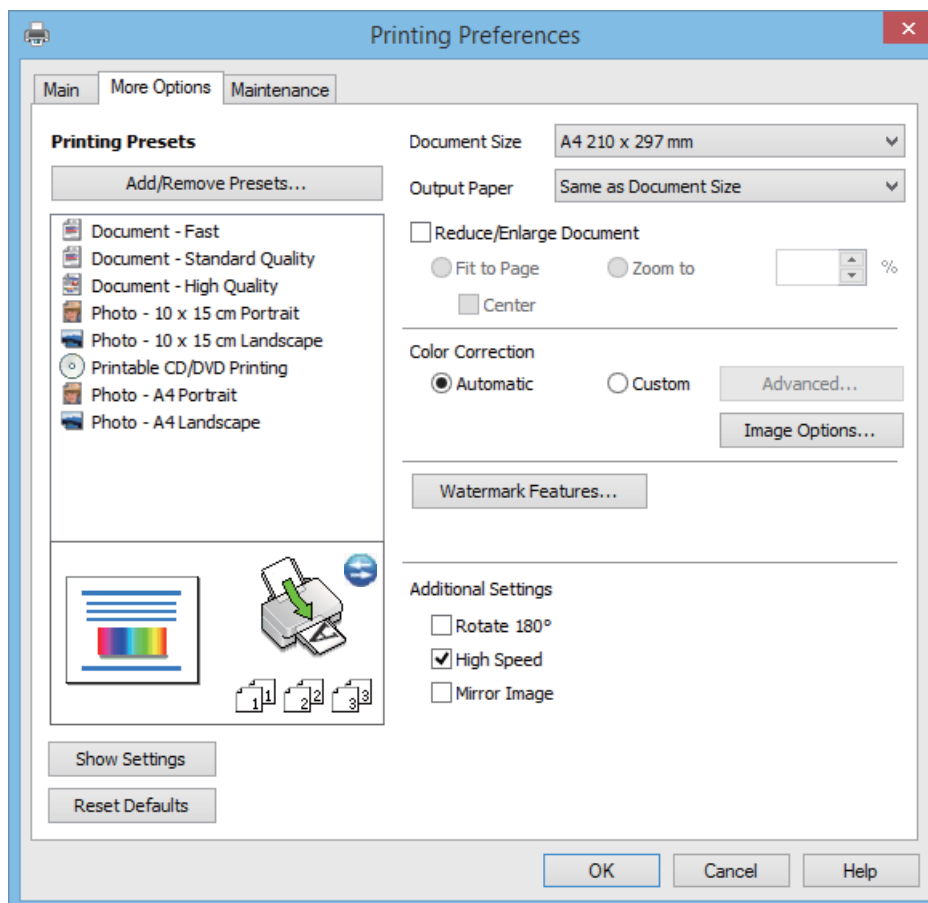
Elvégezheti az olyan alapvető nyomtatási beállításokat, mint a papírméret vagy papírtípus beállítása. Beállíthatja azt is, hogy a papír mindkét oldalára nyomtat, vagy hogy több oldalt nyomtat egy lapra.



## Az alkalmazás adatai

### További beállítások fül

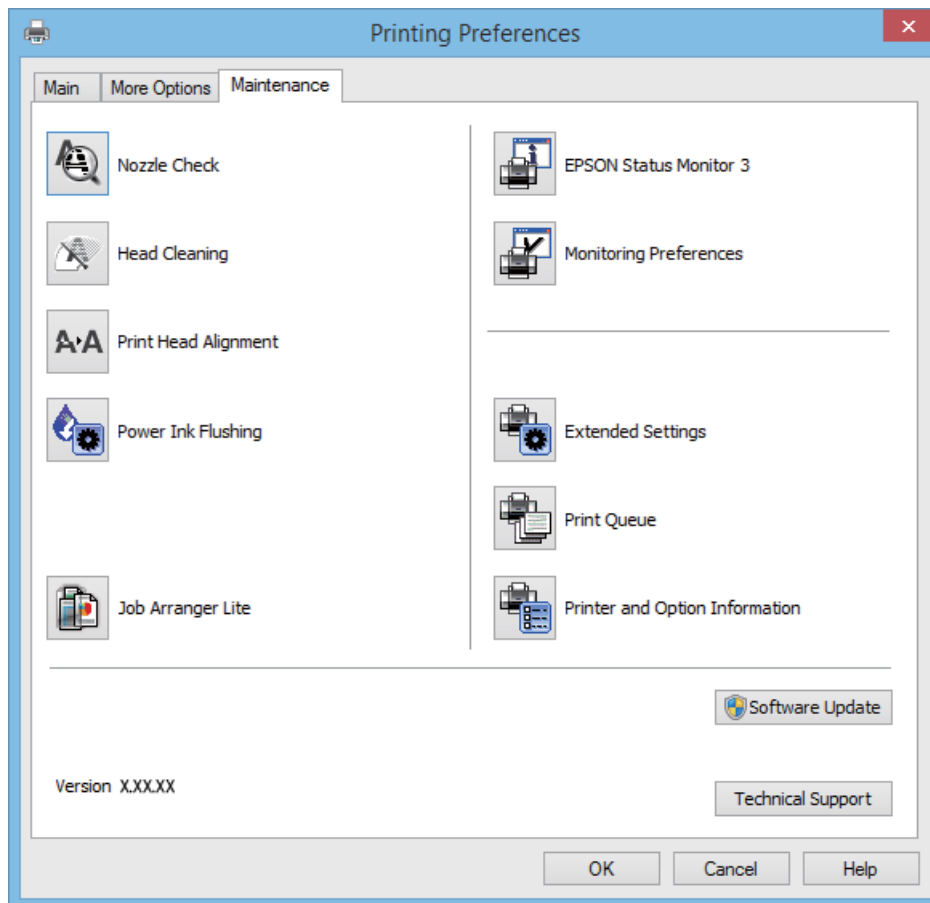
További elrendezéseket és beállítási lehetőségeket választhat, olyanokat, mint a nyomtatás méretének módosítása vagy a színek korrekciója.



## Az alkalmazás adatai

### Karbantartás fül

Ellenőrizheti a tintaszintek hozzávetőleges értékét és a hibaiüzeneteket, továbbá gondoskodhat a nyomtató karbantartásáról a fűvókák ellenőrzésével vagy a nyomtatófej tisztításával.



### Működési beállítások a Windows nyomtatómeghajtón

Elvégezhet olyan beállításokat, mint az EPSON Status Monitor 3 engedélyezése.

1. Nyissa meg a nyomtatómeghajtó ablakát.
2. Kattintson a **Kiegészítő beállítások** lehetőségre a **Karbantartás** lapon.
3. Hajtsa végre a megfelelő beállításokat majd kattintson az **OK** gombra.

A beállítás részletes leírását az online súgóban találja.

### Kapcsolódó információ

➔ [„Windows nyomtatómeghajtó“ 91. oldal](#)

### Mac OS X nyomtatómeghajtó

A nyomtatómeghajtó olyan alkalmazás, mely a nyomtatót ellenőrzi, a más alkalmazásoktól érkező nyomtatási parancsoknak megfelelően. A nyomtatómeghajtón végrehajtott beállítások segítségével a legjobb nyomtatási eredmények érhetőek el. A nyomtatómeghajtó program használatával, ezek mellett a nyomtató állapotát is ellenőrizheti és a legjobb működési feltételeket biztosíthatja.

## Az alkalmazás adatai

### A nyomtatómeghajtó elérése más alkalmazásból

Jelölje ki a **Nyomtatás** lehetőséget a **Fájl** menüből. Szükség esetén kattintson a **Részletek megjelenítése** (vagy a ▼) lehetőségre a nyomtatási ablak nagyításához.

**Megjegyzés:**

Az alkalmazástól függően a műveletek eltérhetnek. További részleteket az alkalmazás súgójában talál.

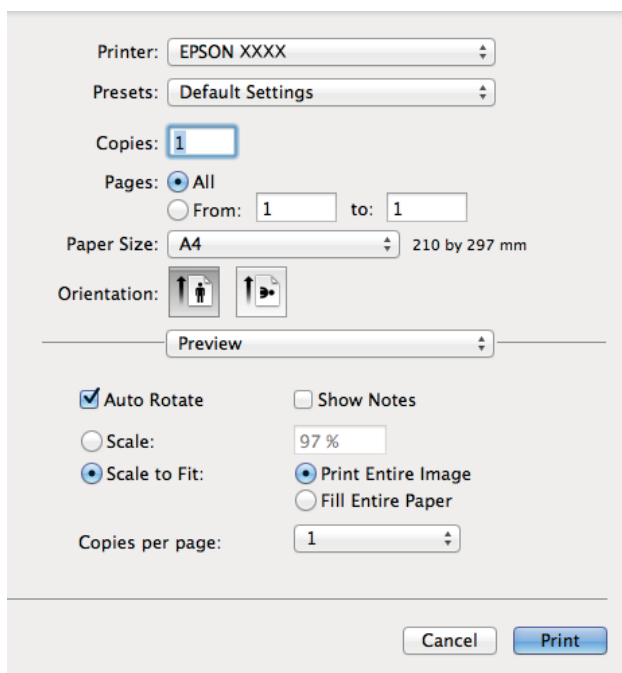
### A segédprogram elindítása

Válassza ki a **Rendszerbeállítások** elemet a  menü > **Nyomtatók és szkennerek** (vagy **Nyomtatás és szkennelés, Nyomtatás és fax**) menüpontban, majd válassza ki a nyomtatót. Kattintson a **Beállítások és kellékanyagok** > **Segédprogram** > **Nyomtató segédprogram megnyitása** lehetőségre.

## Útmutató a Mac OS X nyomtatómeghajtóhoz

### Nyomtatómeghajtó képernyő

Léptesse tovább a felugró menüt a képernyő közepén, ha további elemeket kíván megjeleníteni.




Felugró menü	Leírás
Nyomtatási beállítások	Elvégezheti az olyan alapvető nyomtatási beállításokat, mint a papírtípus vagy a keret nélküli nyomtatás beállítása.
Two-sided Printing Settings	Megadhatja a kötési irányt a kétoldalas nyomtatásnál, vagy kiválaszthatja a dokumentumtípust. Ez a menü csak azoknál a modelleknél jelenik meg, melyek képesek az automatikus kétoldalas nyomtatásra.
Elrendezés	Megadhatja, hogy milyen elrendezésben kerüljenek nyomtatásra a kiválasztott oldalak egyetlen lapra, vagy választhatja a keret nyomtatását is.
Papírkezelés	Kicsinyítheti vagy nagyíthatja a nyomtatási feladat méretét, hogy az automatikusan illeszkedjen a betöltött papír méretéhez.

## Az alkalmazás adatai

Felugró menü	Leírás
Színillesztés	Elvégezheti a színek illesztését.

### Megjegyzés:

Mac OS X v10.8.x vagy újabb esetében, ha a **Nyomatási beállítások** menü nem jelenik meg, akkor az Epson nyomtatómeghajtó nem megfelelően került telepítésre.

Válassza ki a **Rendszerbeállítások** lehetőséget az  menü > **Nyomatók és szkennerek** (vagy **Nyomatás és szkennelés, Nyomatás és faxolás**) menüpontban, távolítsa el a nyomtatót, majd adja újra hozzá a nyomtatót. Nyomtató hozzáadásához lásd a következőt.

<http://epson.sn>

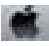
### Epson Printer Utility

Ellenőrizheti a tintaszintek hozzávetőleges értékét és a hibüzeneteket, továbbá gondoskodhat a nyomtató karbantartásáról a fűvókák ellenőrzésével vagy a nyomtatófej tisztításával.



### Működési beállítások a Mac OS X nyomtatómeghajtón

Többféle beállítást végrehajthat, például az üres oldalak átugrását és a nagysebességű nyomtatás engedélyezését/letiltását.

1. Válassza ki a **Rendszerbeállítások** elemet a  menü > **Nyomatók és szkennerek** (vagy **Nyomatás és szkennelés, Nyomatás és fax**) menüpontban, majd válassza ki a nyomtatót. Kattintson a **Beállítások és kellékanyagok** > **Beállítások** (vagy **Illesztőprogram**) elemre.



## Az alkalmazás adatai

2. Hajtsa végre a megfelelő beállításokat majd kattintson az **OK** gombra.
  - Vastag papír és borítékok: Megakadályozza a tinta elkenődését vastag papír használata esetén. A nyomtatási sebesség azonban lelassulhat.
  - Üres oldal kihagyása: Kerülje el az üres lapok nyomtatását.
  - Csendes mód: Csendes nyomtatás történik. A nyomtatási sebesség azonban lelassulhat.
  - Permit temporary black printing: Ideiglenesen csak fekete tintával nyomtat.
  - High Speed Printing: Nyomtatáskor a nyomtatófej mindkét irányba mozog. A nyomtatási sebesség nagyobb de a minőség romolhat.
  - Fehér szegély eltávolítása: Eltávolítja a nem szükséges margókat keret nélküli nyomtatás esetén.
  - Warning Notifications: Lehetővé teszi a nyomtatómeghajtó figyelmeztető jelzéseinek megjelenítését.
  - Establish bidirectional communication: Ezt a funkciót általában a **Be** lehetőségre kell állítani. Akkor válassza a **Ki** opciót, ha a nyomtató információk elérése bármilyen okból nem lehetséges, vagy a nyomtatón egy hálózat több Windows alapú számítógépe osztozik.
  - Lower Cassette: Opcionális papírkazetta egységek hozzáadása a papírforráshoz.

### **Megjegyzés:**

*Ez a lehetőség nem minden készüléktípusnál elérhető.*

## EPSON Scan (lapolvasó meghajtó)

Az EPSON Scan egy lapolvasás-vezérlő alkalmazás. Beállíthatja a mértet, felbontást, fényerőt, kontrasztot és a beolvasott kép minőségét.

### **Megjegyzés:**

*Az EPSON Scan alkalmazást egy TWAIN-kompatibilis lapolvasó alkalmazásból is indíthatja.*

### **Indítás Windows rendszerben**

- Windows 8.1/Windows 8

Adja meg az alkalmazás nevét a keresésben, majd válassza ki a megjelenő ikont.

- Kivéve a Windows 8.1/Windows 8 esetében

Kattintson az indítás gombra, majd válassza ki a **Minden program** vagy **Programok > EPSON > EPSON Scan > EPSON Scan** lehetőséget.

### **Indítás Mac OS X rendszerben**

### **Megjegyzés:**

*Az EPSON Scan nem támogatja a Mac OS X rendszer gyors felhasználóváltás funkcióját. Kapcsolja ki a gyors felhasználóváltás lehetőséget.*

Válassza ki az **Ugrás > Alkalmazások > Epson Software > EPSON Scan** elemet.

## Epson Event Manager

Az Epson Event Manager egy olyan alkalmazás, ami lehetővé teszi a beolvasás irányítását a vezérlőpultról és a képek számítógépre történő elmentését. Hozzáadhatja saját előbeállításait, pl. a dokumentum típusára, a mentéshez használt célmappára vagy a képfarmátumra vonatkozóan. További részleteket az alkalmazás súgóijában talál.

## Az alkalmazás adatai

### Indítás Windows rendszeren

- Windows 8.1/Windows 8

Adja meg az alkalmazás nevét a keresésben, majd válassza ki a megjelenő ikont.

- Kivéve a Windows 8.1/Windows 8 esetében

Kattintson a start gombra, majd válassza ki a **Minden program** vagy **Programok > Epson Software > Event Manager** lehetőséget.

### Indítás Mac OS X rendszeren

Válassza ki az **Ugrás > Alkalmazások > Epson Software > Event Manager** lehetőséget.

### Kapcsolódó információ

➔ [„Lapolvasás számítógépre“ 70. oldal](#)

## Epson Easy Photo Print

Az Epson Easy Photo Print egy alkalmazás, melynek segítségével könnyen ki tudja nyomtatni fényképeit különböző formátumokban. Megtekintheti a fényképek előnézetét és beállíthatja a képeket vagy azok helyzetét. A fényképeket kerettel is kinyomtathatja. További részleteket az alkalmazás súgójában talál.

#### *Megjegyzés:*

*Az alkalmazást csak úgy lehet használni, ha a nyomtatómeghajtó telepítve van.*

### Indítás Windows rendszeren

- Windows 8.1/Windows 8

Adja meg az alkalmazás nevét a keresésben, majd válassza ki a megjelenő ikont.

- Kivéve a Windows 8.1/Windows 8 esetében

Kattintson a start gombra, majd válassza ki a **Minden program** vagy **Programok > Epson Software > Epson Easy Photo PrintE-Photo** lehetőséget.

### Indítás Mac OS X rendszeren

Válassza ki az **Ugrás > Alkalmazások > Epson Software > Epson Easy Photo Print** lehetőséget.

## Epson Print CD

Az Epson Print CD egy olyan alkalmazás, ami lehetővé teszi CD/DVD tervezését, majd annak CD/DVD lemezre történő közvetlen nyomtatását. CD/DVD borítót is nyomtathat a CD/DVD tokjához. További részleteket az alkalmazás súgójában talál.

#### *Megjegyzés:*

*Az alkalmazást csak úgy lehet használni, ha a nyomtatómeghajtó telepítve van.*

### Indítás Windows rendszeren

- Windows 8/Windows 8.1

Adja meg az alkalmazás nevét a keresésben, majd válassza ki a megjelenő ikont.

## Az alkalmazás adatai

- Kivéve a Windows 8/Windows 8.1 esetében

Kattintson a start gombra, majd válassza ki a **Minden program** vagy **Programok > Epson Software > Print CD** lehetőséget.

### Indítás Mac OS X rendszeren

Válassza ki az **Ugrás-Alkalmazások > Epson Software > Print CD > Print CD** lehetőséget.

## E-Web Print (csak Windows esetén)

Az E-Web Print egy olyan alkalmazás, melynek segítségével könnyen ki tudja nyomtatni a weboldalakat különféle elrendezésekben. További részleteket az alkalmazás súgójában talál. A súgót az **E-Web Print** menüben az **E-Web Print** eszköztárban találja.

### Indítás

Ha telepíti az E-Web Print alkalmazást, az eszköztára megjelenik a böngészőben. Kattintson a **Print** vagy **Clip** elemre.

## EPSON Software Updater

Az EPSON Software Updater egy olyan alkalmazás, mely az interneten új és frissített szoftvereket keres, melyeket telepít is. A nyomtató belső vezérlőprogramja és kézikönyve is frissíthető.

### Indítás Windows rendszeren

- Windows 8.1/Windows 8

Adja meg az alkalmazás nevét a keresésben, majd válassza ki a megjelenő ikont.

- Kivéve a Windows 8.1/Windows 8 esetében

Kattintson az indítás gombra, majd válassza ki a **Minden program** vagy **Programok > Epson Software > EPSON Software Updater** lehetőséget.

#### *Megjegyzés:*

*Az EPSON Software Updater alkalmazást úgy is elindíthatja, hogy az asztalon a tálcán lévő nyomtató ikonra kattint, majd kiválasztja a **Szoftver frissítés** lehetőséget.*

### Indítás Mac OS X rendszeren

Válassza ki az **Ugrás > Alkalmazások > Epson Software > EPSON Software Updater** elemet.


---

## Alkalmazások eltávolítása

#### *Megjegyzés:*

*Jelentkezzen be a számítógépre rendszergazdaként. Adja meg az adminisztrátori jelszót, ha számítógép kéri.*



### Alkalmazások eltávolítása – Windows

1. A nyomtató kikapcsolásához nyomja meg a  gombot.
2. Az összes futó alkalmazásból lépjen ki.

## Az alkalmazás adatai

- Nyissa meg a **Vezérlőpultot**:
    - Windows 8.1/Windows 8  
Jelölje ki a következőt: **Asztal > Beállítások > Vezérlőpult**.
    - Kivéve a Windows 8.1/Windows 8 esetében  
Kattintson az indítás gombra, majd jelölje ki a **Vezérlőpult** parancsot.
  - Nyissa meg a **Program eltávolítása** (vagy a **Programok hozzáadása/eltávolítása** lehetőséget):
    - Windows 8.1/Windows 8/Windows 7/Windows Vista  
A **Programok** lehetőségben jelölje ki a **Program eltávolítása** elemet.
    - Windows XP  
Kattintson a **Programok hozzáadása/eltávolítása** elemre.
  - Jelölje ki az eltávolítandó alkalmazást.
  - Távolítsa el az alkalmazásokat:
    - Windows 8.1/Windows 8/Windows 7/Windows Vista  
Kattintson az **Eltávolítás/módosítás** vagy az **Eltávolítás** lehetőségre.
    - Windows XP  
Kattintson a **Módosítás/eltávolítás** vagy az **Eltávolítás** lehetőségre.
- Megjegyzés:**  
Ha a **Felhasználói fiók kezelése** ablak megjelenik, kattintson a **Folytatásra**.
- Kövesse a képernyőn megjelenő utasításokat.

## Alkalmazások eltávolítása – Mac OS X

- Töltse le az Uninstaller programot az EPSON Software Updater használatával.  
Ha letöltötte az Uninstaller programot, nem kell azt minden alkalommal újra letöltenie, ha egy alkalmazást szeretne eltávolítani.
- Kapcsolja ki a nyomtatót a  gomb megnyomásával.
- A nyomtatómeghajtó eltávolításához válassza ki a **Rendszerbeállítások** lehetőséget a  menü > **Nyomtatók és szkennerek** (vagy **Nyomtatás és szkennelés, Nyomtatás és faxolás**) útvonalon, majd távolítsa el a nyomtatómeghajtót az engedélyezett nyomtatók listájából.
- Zárjon be minden futó alkalmazást.
- Válassza ki az **Ugrás > Alkalmazások > Epson Software > Uninstaller** elemet.
- Jelölje ki az eltávolítani kívánt alkalmazást, majd kattintson az **Uninstall** elemre.



### Fontos:

Az Uninstaller eltávolít minden, Epson tintasugaras nyomtatóhoz tartozó nyomtatómeghajtót a számítógépéről. Ha több Epson tintasugaras nyomtatót használ, és nem szeretné valamennyi illesztőprogramot törölni, először távolítsa el valamennyit, majd telepítse újra a szükséges illesztőprogramot.

## Az alkalmazás adatai

**Megjegyzés:**

Ha nem találja az eltávolítani kívánt alkalmazást az alkalmazások listáján, nem tudja azt eltávolítani az Uninstaller segítségével. Ebben az esetben válassza ki a **Go > Applications > Epson Software** lehetőséget, válassza ki az eltávolítandó alkalmazást, és húzza azt a kuka ikonra.

**Kapcsolódó információ**

➔ „EPSON Software Updater“ 99. oldal

---

## Alkalmazások telepítése

Ha számítógépe csatlakoztatva van egy hálózathoz, telepítse a weboldalon elérhető legújabb alkalmazásokat. Ha nem tudja letölteni az alkalmazásokat a weboldalról, telepítse őket a szoftverlemezről, amit a nyomtatóhoz kapott.

**Megjegyzés:**

- Jelentkezzen be a számítógépre rendszergazdaként. Adja meg az adminisztrátori jelszót, ha számítógép kéri.
- Ha újra kíván telepíteni egy alkalmazást, a régibb el kell távolítania.

1. Zárjon be minden futó alkalmazást.
2. A nyomtatómeghajtó vagy az EPSON Scan telepítésekor szüntesse meg átmenetileg a nyomtató és a számítógép közötti kapcsolatot.

**Megjegyzés:**

Ne csatlakoztassa a nyomtatót és a számítógépet addig, amíg arra a program nem kéri.

3. Az alkalmazás telepítéséhez kövesse az alább látható webhelyen található utasításokat.

<http://epson.sn>

**Kapcsolódó információ**

➔ „Alkalmazások eltávolítása“ 99. oldal

---

## Az alkalmazások és a belső vezérlőprogram frissítése

Az alkalmazások és a belső vezérlőprogram frissítésével eltávolíthat bizonyos hibákat, javíthatja a funkciókat, valamint új funkciókat adhat hozzá. Győződjön meg róla, hogy az alkalmazások és a belső vezérlőprogram legújabb verzióját használja.

1. Győződjön meg róla, hogy a nyomtató és a számítógép össze vannak kapcsolva és a számítógép csatlakozott az internethez.
2. Indítsa el az EPSON Software Updater programot, majd frissítse az alkalmazásokat és a belső vezérlőprogramot.

**Fontos:**

Frissítés közben ne kapcsolja ki a számítógépet és a nyomtatót.

## Az alkalmazás adatai

**Megjegyzés:**

*Ha nem találja a frissíteni kívánt alkalmazást a listán, nem tudja azt frissíteni az EPSON Software Updater segítségével. Keresse meg az alkalmazás legújabb verzióját a helyi Epson webhelyen.*

<http://www.epson.com>

### **Kapcsolódó információ**


➔ [„EPSON Software Updater“ 99. oldal](#)

# Problémamegoldás

## A nyomtató állapotának ellenőrzése

### Az LCD képernyőn megjelenő üzenetek ellenőrzése

Ha hibaüzenet jelenik meg az LCD képernyőn, kövesse a megjelenő utasításokat vagy az alábbi megoldások valamelyikével oldja meg a problémát.

Üzenetek	Megoldások
Nyomtatóhiba. Kapcsolja ki, majd be a készüléket. További részletek a dokumentációban.	Távolítson el a nyomtatóból minden papírt vagy védőanyagot. Ha a hibaüzenet a készülék kikapcsolása, majd ismételt bekapcsolása után továbbra is megjelenik, vegye fel a kapcsolatot a viszonteladóval.
Művelet megszakítva. Hiba a mentés közben.	Lehet, hogy a külső tárolóeszköz (pl. a memóriakártya) sérült meg. Ellenőrizze, hogy el lehet-e érni az eszközt.
A nyomtató egyik tintapárnája az élettartama végéhez közeledik. Vegye fel a kapcsolatot az Epson terméktámogatásával.	A tintapárna* cseréjéhez lépjen kapcsolatba az Epsonnal vagy egy hivatalos Epson márkaszervizzel. Ez egy felhasználó által nem cserélhető alkatrész. Az üzenet addig lesz látható, amíg a tintapárnát ki nem cserélik.  A nyomtatás folytatásához nyomja meg a  gombot.
A nyomtató egyik tintapárnája az élettartama végéhez ért. Vegye fel a kapcsolatot az Epson terméktámogatásával.	A tintapárna* cseréjéhez lépjen kapcsolatba az Epsonnal vagy egy hivatalos Epson márkaszervizzel. Ez egy felhasználó által nem cserélhető alkatrész.
Kommunikációs hiba. Bizonyosodjon meg arról, hogy a számítógép csatlakoztatva van-e, majd próbálja újra.	Kapcsolja össze a számítógépet és a nyomtatót megfelelően. Ha a hibaüzenet továbbra is megjelenik, győződjön meg róla, hogy az EPSON Scan és az Epson Event Manager telepítve van a számítógépre.
Recovery Mode	A nyomtató helyreállítási módban indult el, mert a belső vezérlőprogram frissítése sikertelen volt. Kövesse az alább található lépéseket, hogy ismét megpróbálhassa a belső vezérlőprogram frissítését.  1. Kapcsolja össze a számítógépet és a nyomtatót egy USB-kábellel.  2. További útmutatásért látogassa meg a tartózkodási helyéhez tartozó Epson webhelyet.

\* Néhány nyomtatási ciklusban egy nagyon kis mennyiségű többlet-tinta kerülhet a tintapárnába. A párnából történő tintaszivárgás megelőzése érdekében a nyomtatót úgy tervezték, hogy ha a párna megtelik, a nyomtatás leáll. A kinyomtatott oldalak számától, a kinyomtatott anyagok típusától és a nyomtató által elvégzett tisztítási műveletek számától függ, hogy erre szükség van-e, és ha igen, milyen gyakran. A párna cseréjének szükségessége nem jelenti azt, hogy a nyomtató meghibásodott. A nyomtató jelzi, ha a párna cseréje szükséges, de ezt csak egy hivatalos Epson márkaszerviz végezheti el. Az Epson által vállalt garancia nem terjed ki a csere költségére.

#### Kapcsolódó információ

- ➔ [„Kapcsolatfelvétel az Epson ügyfélszolgálattal“ 131. oldal](#)
- ➔ [„A támogatott memóriakártyák műszaki adatai“ 123. oldal](#)
- ➔ [„A támogatott külső adattároló eszköz műszaki adatai“ 124. oldal](#)

## Problémamegoldás

- ➔ „Alkalmazások telepítése“ 101. oldal
- ➔ „Az alkalmazások és a belső vezérlőprogram frissítése“ 101. oldal

## A nyomtató állapotának ellenőrzése – Windows

1. Nyissa meg a nyomtatómeghajtó ablakát.
2. Kattintson a **EPSON Status Monitor 3** lehetőségre a **Karbantartás** lapon.


### Megjegyzés:

- A nyomtató állapotát úgy is ellenőrizheti, hogy duplán rákattint a nyomtató ikonra a tálcán. Ha a nyomtató ikon nem került hozzáadásra a tálcához, kattintson a **Figyelési beállítások** lehetőségre a **Karbantartás** fülön, majd válassza ki a **Parancsikon regisztrálása a tálcához** lehetőséget.
- Ha az **EPSON Status Monitor 3** funkció nincs engedélyezve, kattintson a **Kiegészítő beállítások** lehetőségre a **Karbantartás** fülön, majd jelölje ki az **Az EPSON Status Monitor 3 engedélyezése** lehetőséget.

### Kapcsolódó információ

- ➔ „Windows nyomtatómeghajtó“ 91. oldal

## A nyomtató állapotának ellenőrzése – Mac OS X

1. Válassza ki a **Rendszerbeállítások** elemet az  menü > **Nyomtatók és szkennerek** (vagy **Nyomtatás és szkennelés, Nyomtatás és faxolás**) menüpontban, majd válassza ki a nyomtatót.
2. Kattintson a **Beállítások és kellékanyagok** > **Segédprogram** > **Nyomtató segédprogram megnyitása** lehetőségre.
3. Kattintson az **EPSON Status Monitor** lehetőségre.

## Az elakadt papír eltávolítása

Nézze meg a vezérlőpulton megjelenő hibaüzenetet és kövesse az utasításokat az elakadt papír és az elszakadt papírdarabok eltávolításához. Ezután hárítsa el a hibát.



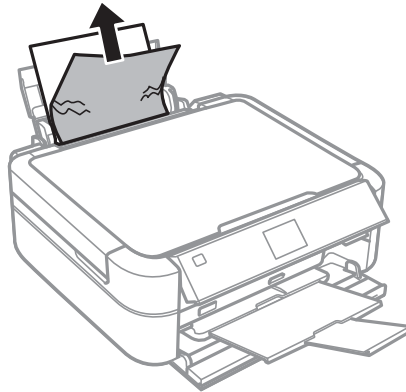
### Fontos:

Óvatosan távolítsa el az elakadt papírt. Ha erőteljes mozdulattal távolítja el a papírt, azzal károsíthatja a nyomtatót.



## Elakadt papír eltávolítása a Hátsó papír adagolásnál

Távolítsa el az elakadt papírt.

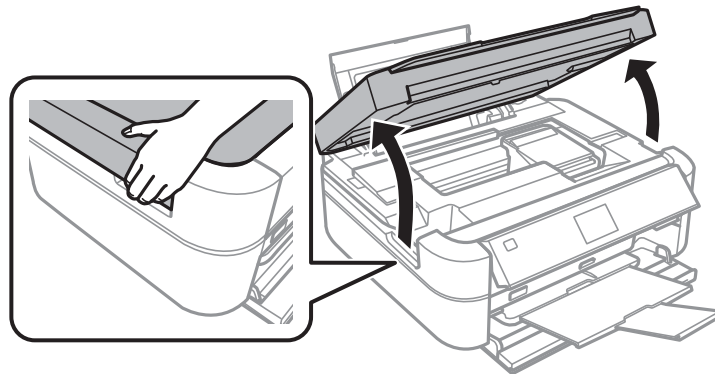


## Az elakadt papír eltávolítása a nyomtató belsejéből

**Figyelem!**

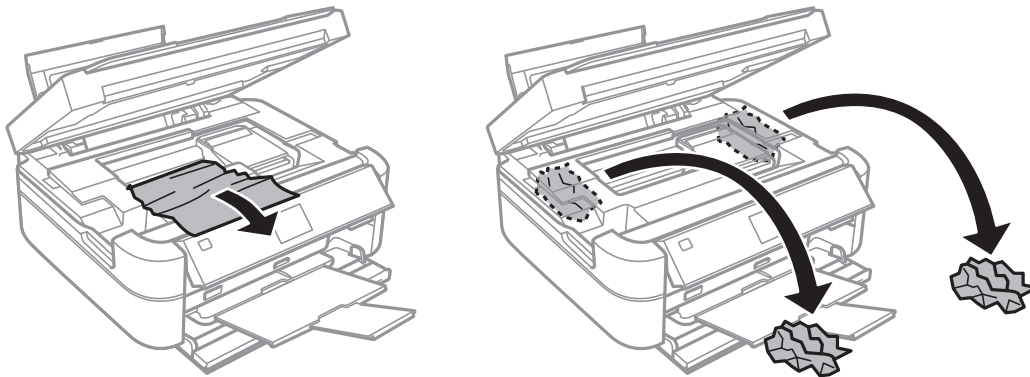
- ❑ *Ügyeljen arra, hogy kezét vagy az ujjait ne hagyja a lapolvasó egység alatt, amikor azt kinyitja vagy lecsukja. Ellenkező esetben megsérülhet.*
- ❑ *Soha ne nyúljon a vezérlőpult gombjaihoz, amíg a keze a nyomtató belsejében van. Ha a nyomtató elkezd a működést, megsérülhet. Ügyeljen arra, hogy a sérülés elkerülése érdekében ne érjen a kiálló részekhez.*

1. *Úgy nyissa fel a lapolvasó egységet, hogy közben a dokumentumfedél zárva legyen.*



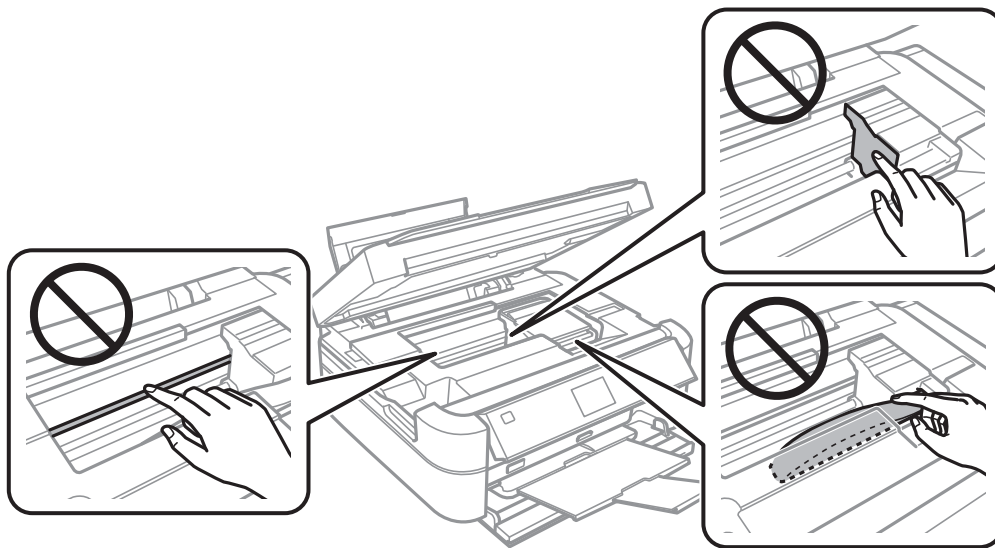
## Problémamegoldás

2. Távolítsa el az elakadt papírt.

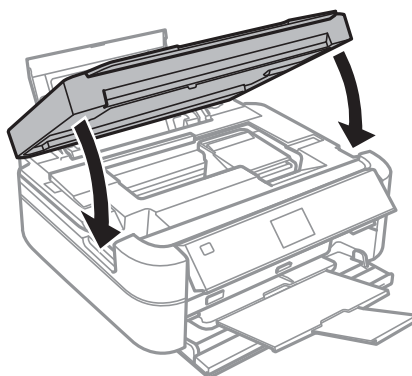


**! Fontos:**

Ne érjen a nyomtató belsejében a fehér, lapos kábelhez, az átlátszó részhez, a tintaszállító csövekhez és a nyomtatófej baloldali felületéhez. Ha mégis így tenne, azzal működészavart idézhet elő.



3. Zárja le a lapolvasó egységet.



---

## A papír adagolása nem megfelelő

Ellenőrizze a következőket, ha a papír elakad, a papír betöltése ferde, ha több papírlap töltődik be egyszerre, ha nincs papírbetöltés vagy ha a papír a készülék kiadja.

- A nyomtatót vízszintes felületre tegye, és az ajánlott környezeti körülmények között üzemeltesse.
- A nyomtató által támogatott papírt használjon.
- Kövesse a papírkezeléssel kapcsolatos óvintézkedéseket.
- Töltse be a papírt a megfelelő irányban, majd csúsztassa az élvezetőt a papír széléhez.
- Mindig csak a papírhoz meghatározott számú lapot töltsön be. Sima papír esetén ne töltsön papírt a vonal fölé, melyet a háromszög szimbólum jelez az élvezetőn.
- Ha több papírt tölt be, akkor egyszerre csak egy lapot helyezzen be.
- Ha kézi, kétoldalas nyomtatás során több papírt tölt be a készülék, a papír újra betöltése előtt távolítson el a papírforrásokba töltött minden papírt.
- A papírvezető megtisztításához töltsön be papírt, majd nyomtatás nélkül várja meg, hogy kiadja a készülék.
- Ha nyomtatás közben kinyitotta a lapolvasó egységet, haladéktalanul zárja vissza. Ha a nyomtatás szüneteltetésre kerül, a készülék kiadja a papírt.


### Kapcsolódó információ

- ➔ [„Környezeti specifikációk“ 125. oldal](#)
- ➔ [„A papír kezelésére vonatkozó óvintézkedések“ 27. oldal](#)
- ➔ [„A használható papírok és a kapacitás“ 28. oldal](#)
- ➔ [„Papír betöltése Hátsó papír adagolás használata esetén“ 30. oldal](#)
- ➔ [„A papírvezető tisztítása“ 89. oldal](#)

---

## Áramellátással és a vezérlőpulttal kapcsolatos problémák

### A készülék nem kapcsol be

- Tartsa lenyomva a  gombot egy kicsit hosszabban.
- Győződjön meg, hogy a tápkábel megfelelően csatlakoztatva van-e.



### A jelzőfények felvillannak, majd elsötétülnek

A nyomtató feszültség szintje nem felel meg a dugaszolóaljzaténak. Azonnal kapcsolja ki a nyomtatót, és húzza ki a dugaszolóaljzathoz. Ezt követően ellenőrizze a nyomtatón található címkét.

 **Figyelem!**

Ha a feszültség nem egyezik, NE CSATLAKOZTASSA ÚJRA A NYOMTATÓ TÁPKÁBELÉT. Vegye fel a kapcsolatot a forgalmazóval.

## A készülék nem kapcsol ki

Tartsa lenyomva a  gombot egy kicsit hosszabban. Ha továbbra sem tudja kikapcsolni a nyomtatót, húzza ki a hálózati csatlakozózsínort. A nyomtatófej kiszáradásának megakadályozása érdekében kapcsolja vissza a nyomtatót és a  gomb lenyomásával kapcsolja ki újra.

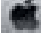
## Az LCD képernyő elsötétül

A nyomtató alvó üzemmódban van. Ha szeretne visszatérni az LCD képernyő előző állapotához, nyomja meg bármelyik gombot a vezérlőpulton.

---

## A nyomtató nem nyomtat

Nézze át a következőket, ha a nyomtató nem működik vagy semmit sem nyomtat.

- Telepítse a nyomtatómeghajtót.
- Ha lemezcímkét szeretne nyomtatni, telepítenie kell az Epson Print CD alkalmazást.
- A fényképek kényelmes nyomtatásához telepítse az Epson Easy Photo Print alkalmazást.
- Csatlakoztassa megfelelően az interfész kábelt a nyomtatóhoz és a számítógéphez.
- Ha USB hubot használ, próbálja a nyomtató közvetlenül a számítógéphez csatlakoztatni.
- Ha nagy képet nyomtat, lehet, hogy a számítógépen nem áll rendelkezésre elegendő memória. Nyomtassa ki a képet alacsonyabb felbontásban vagy kisebb méretben.
- Windows alatt kattintson a **Nyomatási sor** lehetőségre a nyomtatómeghajtó **Karbantartás** fülén, majd ellenőrizze a következőket.
  - Ellenőrizze, hogy nincs-e szüneteltetett nyomtatási feladat.  
Szakítsa meg a nyomtatást, ha szükséges.
  - Győződjön meg róla, hogy a nyomtató nincs kikapcsolva vagy függő állapotban.  
Ha a nyomtató ki van kapcsolva vagy függő állapotban van, törölje a kikapcsolt vagy függő állapot beállítását a **Nyomtató** menüjéből.
  - Győződjön meg róla, hogy a nyomtató alapértelmezett nyomtatóként van beállítva a **Nyomtató** menüben (a menüelemben egy pipának kell lennie).  
Ha a nyomtató nem alapértelmezett nyomtatónak van beállítva, állítsa be annak.
- Mac OS X rendszer esetén győződjön meg róla, hogy a nyomtató **Szünet** állapotban legyen.  
Válassza ki a **Rendszerbeállítások** elemet az  menü > **Nyomtatók és szkennerek** (vagy **Nyomtatás és szkennelés, Nyomtatás és faxolás**) menüpontban, majd kattintson duplán a nyomtatóra. Ha a nyomtató szüneteltetve van, kattintson a **Folytatás** (vagy **Nyomtató folytatása**) lehetőségre.
- Futtassa le a fúvóka ellenőrzést, majd tisztítsa meg a nyomtatófejet, ha a nyomtatófej fúvókái közül akár csak egy is el van tömődve.

### Kapcsolódó információ

- ➔ „Alkalmazások telepítése“ 101. oldal
- ➔ „Epson Easy Photo Print“ 98. oldal
- ➔ „Epson Print CD“ 98. oldal

- ➔ „Nyomtatás visszavonása“ 66. oldal
- ➔ „A nyomtatófej ellenőrzése és tisztítása“ 84. oldal

---


## Nyomattal kapcsolatos problémák

### Rossz minőségű nyomatok

Ellenőrizze le a következő pontokban felsoroltakat, ha a nyomtatási minőség nem elfogadható, tehát ha a nyomatok elmosódottak, csíkozódást, hiányzó vagy fakó színeket észlelt, nem megfelelő a színillesztés vagy mozaikszerű mintázatok vannak a nyomaton.

- Ellenőrizze, hogy befejeződött-e a kezdeti festékfeltöltés.
- Ellenőrizze a tintatartályt. Ha a tintatartály üres, haladéktalanul töltsen fel tintával és tisztítsa meg a nyomtatófejet.
- Futtassa le a fúvóka ellenőrzést, majd tisztítsa meg a nyomtatófejet, ha a nyomtatófej fúvókái közül akár csak egy is el van tömődve.
- Ha a nyomtatót jó darabig nem használta, használja a nyomtatómeghajtó Erőteljes tinta öblítés segédprogramját.
- Végezze el a nyomtatófej igazítását.
- Ha 2.5 cm-es távolságokra csíkozódást észlel, tisztítsa meg a nyomtatófejet.
- A nyomtató által támogatott papírt használjon.
- Ne nyomtasson nedves, sérült vagy túl régi papírra.
- Ha a papír hullámos vagy a boríték fel van fújódva, simítsa ki.
- Ha képet vagy fényképet nyomtat, a nyomtatáshoz magas felbontású adatot használjon. A weboldalakon a képek gyakran alacsony felbontásúak, annak ellenére, hogy a képernyőn jól néznek ki, de nyomtatásban már nem biztos.
- Válassza ki a vezérlőpulton vagy a nyomtatómeghajtón a nyomtatóba töltött papírnak megfelelő papírtípus beállítását.
- A nyomtatáshoz magas minőségű beállítást állítson be a vezérlőpulton vagy a nyomtatómeghajtón.
- Ha lemezre nyomtat, állítsa be a fényerőt a vezérlőpulton vagy az Epson Print CD alkalmazásban.
- Ha a képek vagy fényképek a nem várt színekben kerülnek nyomtatásra, akkor állítsa be a színeket és nyomtasson újra. Az automatikus színjavítás funkció a normál javítás módot használja **PhotoEnhance** módban. Próbáljon meg egy másik javítási módot is a **PhotoEnhance** alatt, tehát most ne **Automatikus javítás** (vagy **Automatikus**) legyen a **Felvétel korrekció** (vagy **Helyszín meghat.**) beállítása. Ha a probléma nem oldódott meg, próbálja ki a **PhotoEnhance** funkción kívüli többi színjavítási funkciót.

## Problémamegoldás

- Tiltsa le a kétirányú (vagy nagy sebességű) beállítást. Ha ez a beállítás engedélyezve van, a nyomtatófej úgy nyomtat, hogy mindkét irányba mozog, így a függőleges vonalak elcsúszhatnak. Ha letiltja ezt a funkciót, a nyomtatás lelassulhat.
  - Vezérlőpult  
A **Fényképnymtatás** mód nyomtatási beállításainál tiltsa le a **Kétirányú** funkciót.
  - Windows  
Szüntesse meg a **Gyors** bejelölését a nyomtatómeghajtó **További beállítások** fülén.
  - Mac OS X  
Válassza ki a **Rendszerbeállítások** elemet az  menü > **Nyomtatók és szkennerek** (vagy **Nyomtatás és szkennelés, Nyomtatás és faxolás**) menüpontban, majd válassza ki a nyomtatót. Kattintson a **Beállítások és kellékanyagok** > **Beállítások** (vagy **Illesztőprogram**) elemre. Válassza ki a **Ki** lehetőséget a **High Speed Printing** beállításnál.
- Nyomtatás után ne tegye rögtön egymásra a fényképeket.
- Várja meg a nyomatok teljes száradását, mielőtt mappába tenné vagy megmutatná őket. A nyomatok szárításához kerülje a közvetlen napsugárzást, ne használjon hajszárítót és ne is érjen a papír nyomtatott feléhez.
- Próbáljon eredeti Epson tintapalackokat használni. A terméket úgy tervezték, hogy a színeket eredeti Epson tintapalackok használatával kerülnek beállításra. Nem eredeti tintapalackok használata esetén a nyomtatási minőség romolhat.
- Olyan tintapalackokat használjon, melyeken ennek a nyomtatónak a kódja szerepel.
- Az Epson azt ajánlja, hogy a tintapalackokat a csomagolásra nyomtatott dátum előtt használja fel.
- A képek és fényképek nyomtatáshoz az Epson eredeti Epson papír használatát ajánlja, nem a sima papírt. Az eredeti Epson papír nyomtatható oldalára nyomtasson.

### Kapcsolódó információ

- ➔ [„A tintatartályok feltöltése“ 79. oldal](#)
- ➔ [„A nyomtatófej ellenőrzése és tisztítása“ 84. oldal](#)
- ➔ [„A tinta cseréje a tintaszállító csőben“ 86. oldal](#)
- ➔ [„Nyomtatófej igazítása“ 87. oldal](#)
- ➔ [„A papír kezelésére vonatkozó óvintézkedések“ 27. oldal](#)
- ➔ [„A használható papírok és a kapacitás“ 28. oldal](#)
- ➔ [„Papírtípusok listája“ 29. oldal](#)
- ➔ [„Epson Print CD“ 98. oldal](#)
- ➔ [„A nyomtatási szín beállítása“ 62. oldal](#)
- ➔ [„Fényképnymtatás mód“ 20. oldal](#)

### Rossz minőségű másolatok

Nézze át a következő pontokat, ha a másolatokon a színek egyenetlenek, elkenődtek, festékpöttyök vagy egyenes vonalak láthatóak rajtuk.

- A papírvezető megtisztításához töltsön be papírt, majd nyomtatás nélkül várja meg, hogy kiadja a készülék.
- Tisztítsa meg a szkennerveg egységet és a dokumentumfedelelet.

## Problémamegoldás

- Ne nyomja meg túl erősen az eredetit vagy a dokumentumfedelelet, amikor az eredetit a szkennervegre helyezi. Ha az eredetit vagy a dokumentumfedelelet túl erősen megnyomja, a színek egyenetlenek lehetnek, elkenődhetnek, festékpöttyök vagy egyenes vonalak jelenhetnek meg.
- Ha moiré (keresztvonalkás) minta jelentkezik, módosítsa a kicsinyítés vagy nagyítás beállítását, vagy helyezze át az eredeti anyagot kissé eltérő szögbe.

### Kapcsolódó információ

- ➔ „A papírvezető tisztítása“ 89. oldal
- ➔ „A Szkennerveg tisztítása“ 89. oldal
- ➔ „Rossz minőségű nyomatok“ 109. oldal

## Az eredeti anyag másik oldala jelenik meg a fénymásolt képen

- Vékony eredeti anyag esetén helyezze azt a szkennerveg egységre, majd helyezzen rá egy fekete papírt.
- Csökkentse a másolási erősség beállítást a vezérlőpulton.

## A nyomatok elhelyezkedése, mérete vagy margói nem megfelelőek

- Töltse be a papírt a megfelelő irányba, majd csúsztassa az élvezetőt a papír széléhez.
- Ha fényképes matricákra nyomtat, lépjen be a **Beáll.** menübe, válassza ki a **Nyomtató beáll.** > **Címkék** lehetőséget, majd állítsa be a nyomtatási pozíciót.
- Ha lemezre nyomtat, lépjen be a **Beáll.** menübe, válassza ki a **Nyomtató beáll.** > **CD/DVD** lehetőséget, majd állítsa be a nyomtatási pozíciót.
- Amikor az eredeti dokumentumokat elhelyezi a szkennervegen, az eredeti dokumentum sarkát a szkennerveg keretén található szimbólumhoz igazítsa. Ha a másolat szélét nem lehet látni, kicsit tolja el az eredetit a saroktól.
- Ha a szkennervegen több eredeti anyagot szeretne egyszerre külön lapra másolni, de a nyomtató egy lapra másolja azokat, helyezze az eredeti anyagokat egymástól legalább 5 mm távolságra. Ha a probléma továbbra is fennáll, egyszerre egy eredeti dokumentumot helyezzen az üvegre.
- Tisztítsa meg a szkennerveg egységet és a dokumentumfedelelet. Ha az üveg poros vagy foltos, az eszköz kiterjesztheti a másolási területet a poros vagy foltos részekre, ami nem megfelelő nyomtatási helyzetet vagy kisebb képeket eredményezhet.
- Válassza ki a megfelelő papírméret-beállítást a vezérlőpulton vagy a nyomtatómeghajtóban.
- Úgy állítsa be a margókat az alkalmazásban, hogy azok a nyomtatható területen belülré essenek.
- Ha keret nélkül szeretne nyomtatni, állítsa be a keret nélküli nyomtatást.
  - Vezérlőpult
 

A **Fényképnymtatás** vagy **Más.** mód nyomtatási beállításainál válassza ki a **Keret nélk.** lehetőséget. Ha olyan papírtípust választ, amely nem támogatja a keret nélküli nyomtatást, akkor nem tudja kiválasztani a **Keret nélk.** lehetőséget. Válasszon ki egy olyan papírtípust, amely támogatja a keret nélküli nyomtatást.
  - Windows
 

Válassza ki a **Keret nélküli** lehetőséget a nyomtatómeghajtó **Fő** fülén. Ha olyan papírtípust választ, amely nem támogatja a keret nélküli nyomtatást, akkor nem tudja bejelölni ezt a jelölőnégyzetet. Válasszon ki egy olyan papírtípust, amely támogatja a keret nélküli nyomtatást.
  - Mac OS X
 

A nyomtatási párbeszédpanelen válasszon ki egy papírméretet a keret nélküli nyomtatáshoz a **Papírméret** beállításaként.

## Problémamegoldás

- A keret nélküli nyomtatás során a kép kicsit nagyításra, a kiálló rész pedig levágásra kerül. Állítsa be a nagyítás mértékét.
  - Vezérlőpult
 

A **Fényképnymtatás** vagy **Más.** mód nyomtatási beállításainál válassza ki a **Nyújtás** lehetőséget, majd válassza ki a nagyítás mértékét.
  - Windows
 

Kattintson a **Beállítások** lehetőségre a nyomtatómeghajtó **Fő** fülén, majd válassza ki a nagyítás mértékét.
  - Mac OS X
 

Válassza ki a **Nyomatási beállítások** menüt a nyomtatási párbeszédpanelen, majd válassza ki a nagyítás mértékét a **Kiterjesztés** beállításánál.

### Kapcsolódó információ

- ➔ [„Papír betöltése Hátsó papír adagolás használata esetén“ 30. oldal](#)
- ➔ [„A Szkennerüveg tisztítása“ 89. oldal](#)
- ➔ [„Nyomtatható terület“ 121. oldal](#)
- ➔ [„A használható papírok és a kapacitás“ 28. oldal](#)
- ➔ [„Fényképnymtatás mód“ 20. oldal](#)
- ➔ [„Más. mód“ 17. oldal](#)


## A papíron elkenődés vagy kopás látszik

Ha nyomtatás során a papíron elkenődés vagy kopás látszik, ellenőrizze le a következő pontokat.

- Tisztítsa meg a papírvezetőt.
- Tisztítsa meg a szkennerrüveg egységet és a dokumentumfedelelet.
- A megfelelő iránybantöltse be a papírt a nyomtatóba.
- Kézi kétoldalas nyomtatás esetén ügyeljen arra, hogy a papír újbóli betöltésekor a festék már teljesen száraz legyen.
- Engedélyezze a kopást megelőző funkciót. Csak akkor engedélyezze ezt a funkciót, ha kopás jelentkezett, mert használatával romolhat a nyomtatási minőség, és a nyomtatási sebesség is lelassulhat.
  - Vezérlőpult
 

A **Beáll.** menüben válassza ki a **Nyomtató beáll.** elemet, majd engedélyezze a **Vastag papír** beállítást.
  - Windows
 

Válassza ki a **Karbantartás** fület a nyomtatómeghajtón, kattintson a **Kiegészítő beállítások** lehetőségre, majd válassza ki a **Vastag papír és borítékok** lehetőséget.
  - Mac OS X
 

Válassza ki a **Rendszerbeállítások** elemet az  menü > **Nyomtatók és szkennerek** (vagy **Nyomatás és szkennelés, Nyomatás és faxolás**) menüpontban, majd válassza ki a nyomtatót. Kattintson a **Beállítások és kellékanyagok** > **Beállítások** (vagy **Illesztőprogram**) elemre. Válassza ki a **Be** lehetőséget a **Vastag papír és borítékok** beállításánál.
- Ha a másolás során a festék elkenődik, csökkentse a másolási fényerőt a vezérlőpulton.

### Kapcsolódó információ

- ➔ [„A papírvezető tisztítása“ 89. oldal](#)



- ➔ „A Szkennerüveg tisztítása“ 89. oldal
- ➔ „Papír betöltése Hátsó papír adagolás használata esetén“ 30. oldal
- ➔ „Más. mód“ 17. oldal
- ➔ „Rossz minőségű nyomatok“ 109. oldal

## A nyomtatott karakterek hibásak vagy olvashatatlanok

- Csatlakoztassa megfelelően az interfész kábelt a nyomtatóhoz és a számítógéphez.
- Vonjon vissza minden szüneteltetett nyomtatási feladatot.
- Nyomtatás közben ne állítsa a számítógépet manuálisan **Hibernálás** vagy **Alvó** üzemmódba. A számítógép következő indításakor olvashatatlan szöveget tartalmazó lapokat nyomtathat ki a gép.

### Kapcsolódó információ

- ➔ „Nyomtatás visszavonása“ 66. oldal

## A nyomtatott kép tükrözött

Töröljön minden tükörkép beállítást a nyomtatómeghajtóban vagy az alkalmazásban.

- Windows  
Törölje a **Tükörkép** beállítást a nyomtatómeghajtó **További beállítások** lapján.
- Mac OS X  
Szüntesse meg a **Mirror Image** elem bejelölését a nyomtatómeghajtó **Nyomtatási beállítások** menüjében.

## A nyomtatási probléma nem szüntethető meg

Ha az összes megoldást kipróbálta és nem tudta megoldani a problémát, próbálja meg eltávolítani, majd újra telepíteni a nyomtatómeghajtót.

### Kapcsolódó információ

- ➔ „Alkalmazások eltávolítása“ 99. oldal
- ➔ „Alkalmazások telepítése“ 101. oldal

---

## A nyomtatás túl lassú


- Ha 30 percet meghaladó ideig nyomtat folyamatosan, a nyomtatás sebessége lelassul, a nyomtató túlhevülésének és sérülésének elkerülése érdekében. Ettől függetlenül a nyomtatás folytatható. Ha szeretné, hogy a nyomtató normális sebességgel működjön, vonja vissza a nyomtatást és hagyja a nyomtatót pihenni legalább 30 percig úgy, hogy az be van kapcsolva. Ha ki van kapcsolva a nyomtató, nem áll vissza normál üzemmódba.
- Zárjon be minden fölösleges alkalmazást.
- Csökkentse a nyomtatási minőség beállítását a vezérlőpulton vagy a nyomtatómeghajtóban. A magas minőségű nyomtatás lelassítja a nyomtatási sebességet.

## Problémamegoldás


- Engedélyezze a kétirányú (vagy nagysebességű) beállítást. Ha ez a beállítás engedélyezve van, a nyomtatófej úgy nyomtat, hogy mindkét irányba mozog, így nő a nyomtatási sebesség.
  - Vezérlőpult
 

A **Fényképnymtatás** mód nyomtatási beállításainál engedélyezze a **Kétirányú** lehetőséget.
  - Windows
 

Válassza ki a **Gyors** lehetőséget a nyomtatómeghajtó **További beállítások** fülén.
  - Mac OS X
 

Válassza ki a **Rendszerbeállítások** elemet az  menü > **Nyomtatók és szkennerek** (vagy **Nyomtatás és szkennelés, Nyomtatás és faxolás**) menüpontban, majd válassza ki a nyomtatót. Kattintson a **Beállítások és kellékanyagok** > **Beállítások** (vagy **Illesztőprogram**) elemre. Válassza ki a **Be** lehetőséget a **High Speed Printing** beállításnál.
- Kapcsolja ki a csendes üzemmódot. Ez a funkció lelassítja a nyomtatási sebességet.
  - Windows
 

Szüntesse meg a **Csendes mód** beállítás bejelölését a nyomtatómeghajtó **Fő** fülén.
  - Mac OS X
 

Válassza ki a **Rendszerbeállítások** elemet az  menü > **Nyomtatók és szkennerek** (vagy **Nyomtatás és szkennelés, Nyomtatás és faxolás**) menüpontban, majd válassza ki a nyomtatót. Kattintson a **Beállítások és kellékanyagok** > **Beállítások** (vagy **Illesztőprogram**) elemre. Válassza ki a **Ki** lehetőséget a **Csendes mód** beállításnál.

---

## A beolvasás nem indul el

- Csatlakoztassa megfelelően az interfész kábelt a nyomtatóhoz és a számítógéphez.
- Ha USB hubot használ, próbálja a nyomtató közvetlenül a számítógéphez csatlakoztatni.
- Ügyeljen arra, hogy a megfelelő nyomtatót (lapolvasót) válassza ki, amikor megjelenik a lapolvasók listája az EPSON Scan indítása után.
- Ha TWAIN-kompatibilis alkalmazást használ, jelölje ki a használni kívánt nyomtatót (lapolvasót).

## Problémamegoldás

- ❑ Windows rendszerben győződjön meg róla, hogy a nyomtató (lapolvasó) megjelenik a **Képolvasó és fényképezőgép** ablakban. A nyomtatónak (lapolvasónak) így kell megjelennie: "EPSON XXXXXX (nyomtató neve)". Ha a nyomtató (lapolvasó) nem jelenik meg, távolítsa el, majd telepítse újra az EPSON Scan alkalmazást. Olvassa el a következőket, ha szeretné megnyitni a **Képolvasó és fényképezőgép** ablakot.
- ❑ Windows 8.1/Windows 8  
Válassza ki az **Asztal > Beállítások > Vezérlőpult** elemet, a keresőbe írja be, hogy „Képolvasó és fényképezőgép”, majd kattintson a **Képolvasó és fényképezőgép megjelenítése** lehetőségre és ellenőrizze, hogy a nyomtató szerepel-e rajta.
- ❑ Windows 7  
Kattintson az indítás gombra, majd jelölje ki a **Vezérlőpult** lehetőséget, a keresőbe írja be, hogy „Képolvasó és fényképezőgép”, majd kattintson a **Képolvasók és fényképezőgépek megjelenítése** elemre és ellenőrizze, hogy a nyomtató szerepel-e rajta.
- ❑ Windows Vista  
Kattintson az indítás gombra, válassza ki a **Vezérlőpult > Hardver és hang > Képolvasók és fényképezőgépek** elemet, és ellenőrizze, hogy a nyomtató szerepel-e rajta.
- ❑ Windows XP  
Kattintson az indítás gombra, válassza ki a **Vezérlőpult > Nyomtatók és egyéb hardverek > Képolvasók és fényképezőgépek** elemet, és ellenőrizze, hogy a nyomtató szerepel-e rajta.
- ❑ Ha TWAIN-kompatibilis alkalmazásokkal nem tud beolvasást végezni, távolítsa el, majd telepítse újra a TWAIN-kompatibilis alkalmazást.
- ❑ Ha Intel processzorral rendelkező Mac OS X rendszeren az Epson lapolvasó illesztőprogramjától (EPSON Scan) eltérő illesztőprogramok vannak telepítve, mint a Rosetta vagy a PPC, távolítsa el azokat és az EPSON Scan alkalmazást is, majd telepítse újra az EPSON Scan alkalmazást.

### Kapcsolódó információ

- ➔ [„Alkalmazások eltávolítása“ 99. oldal](#)
- ➔ [„Alkalmazások telepítése“ 101. oldal](#)

## Nem lehet elkezdni a beolvasást a vezérlőpultot használva

- ❑ Győződjön meg róla, hogy az EPSON Scan és az Epson Event Manager megfelelően vannak-e telepítve.
- ❑ Ellenőrizze az Epson Event Manager alkalmazásban található hozzárendelt beállítást.

### Kapcsolódó információ

- ➔ [„A beolvasás nem indul el“ 114. oldal](#)

---

## Problémák a beolvasott képpel

### Rossz minőségű beolvasás

- ❑ Tisztítsa meg a szkennerrüveg egységet és a dokumentumfedelelet.
- ❑ Ne nyomja meg túl erősen az eredetit vagy a dokumentumfedelelet, amikor az eredetit a szkennerrüvegre helyezi. Ha az eredetit vagy a dokumentumfedelelet túl erősen megnyomja, a színek egyenetlenek lehetnek, elkenődhetnek, festékpöttyök vagy egyenes vonalak jelenhetnek meg.

## Problémamegoldás

- Távolítsa el a port az eredetiről.
- Végezze el a megfelelő dokumentumtípus beállításokat a vezérlőpulton.
- A beolvasást magasabb felbontásban hajtsa végre.
- Módosítsa a képet az EPSON Scan alkalmazásban, majd olvassa be. További részletekért lásd az EPSON Scan súgóját.

### Kapcsolódó információ

- ➔ [„A Szkennerüveg tisztítása“ 89. oldal](#)
- ➔ [„Beolv. mód“ 23. oldal](#)

## A karakterek elmosódottak

- Otthoni mód** vagy **Irodai mód** használatakor az EPSON Scan alkalmazásban válassza ki a **Kép opció** lehetőséget a **Képbeállítások** beállításban, majd válassza ki a **Szöveg optimalizálás** lehetőséget.
- Professzionális mód** használatakor az EPSON Scan alkalmazásban válassza ki a **Dokumentum** lehetőséget a **Automatikus expozíció típusa** beállításaként az **Eredeti** beállításakor.
- Végezze el a küszöbértékek beállítását az EPSON Scan alkalmazásban.
  - Otthoni mód**  
Válassza ki a **Fekete-fehér** opciót a **Képtípus** beállításakor, kattintson a **Fényerő** lehetőségre, majd állítsa be a küszöbértéket.
  - Irodai mód** vagy **Professzionális mód**  
Válassza ki a **Fekete-fehér** opciót a **Képtípus** beállításakor, majd állítsa be a küszöbértéket.
- A beolvasást magasabb felbontásban hajtsa végre.

## A beolvasott képen az eredeti másik oldaláról származó kép látható

- Vékony eredeti esetében helyezze az eredetit a szkennerrüvegre, és tegyen rá egy fekete papírlapot.
- Végezze el a megfelelő dokumentumtípus-beállításokat a vezérlőpulton vagy az EPSON Scan alkalmazásban.
- Otthoni mód** vagy **Irodai mód** használatakor az EPSON Scan alkalmazásban válassza ki a **Kép opció** lehetőséget a **Képbeállítások** beállításban, majd válassza ki a **Szöveg optimalizálás** lehetőséget.

## Moiré (keresztvonalkás) minta látható a beolvasott képen

- Az eredetit kicsit eltérő szögben tegye fel.
- Válassza ki a **Moiré eltáv.** lehetőséget bármelyik módban (kivéve az **Automatikus mód**) az EPSON Scan alkalmazásban.
- Módosítsa a felbontási beállításokat a vezérlőpulton vagy az EPSON Scan alkalmazásban.

### Kapcsolódó információ

- ➔ [„Beolv. mód“ 23. oldal](#)

## A beolvasási terület vagy irány nem megfelelő

- ❑ Amikor ez eredeti dokumentumokat elhelyezi a szkennervegen, az eredeti dokumentum sarkát a szkennerveg keretén található szimbólumhoz igazítsa. Ha a beolvasott kép szélét nem lehet látni, kicsit tolja el az eredetit a saroktól.
- ❑ Tisztítsa meg a szkennerveg egységet és a dokumentumfedelelet. Ha az üveg poros vagy foltos, az eszköz kiterjesztheti a beolvasási területet a poros vagy foltos részekre, ami nem megfelelő beolvasási pozíciót vagy kisebb képeket eredményezhet.
- ❑ Ha a szkennervegen több eredeti anyagot szeretne egyszerre külön lapra beolvasni, de a nyomtató egy lapra olvassa be azokat, helyezze az eredeti anyagokat egymástól legalább 20 mm távolságra. Ha a probléma továbbra is fennáll, egyszerre egy eredeti dokumentumot helyezzen az üvegre.
- ❑ Amikor a vezérlőpultról végez lapolvasást, ügyeljen a beolvasási terület helyes beállítására.
- ❑ Ha a beolvasás során az **Automatikus mód**ot vagy az EPSON Scan miniatűr előképét használja, tolja el az eredetit 4,5 mm-rel a szkennerveg széleitől.
- ❑ Ha az EPSON Scan alkalmazásban **Otthoni mód**ban vagy **Professzionális mód**ban nagy eredeti dokumentumok miniatűr előképét használja, előfordulhat, hogy a beolvasási terület nem lesz helyes. Ha az EPSON Scan alkalmazásban tekinti meg az előképet, a beolvasni kívánt terület köré hozzon létre kijelölő keretet a **Előkép** lapon, az **Előkép** ablakban.
- ❑ Ha az **Automatikus fotóirányultság** az EPSON Scan alkalmazásban nem a vártan megfelelően működik, nézze meg az EPSON Scan súgóját.
- ❑ Szüntesse meg az **Automatikus fotóirányultság** bejelölését az EPSON Scan alkalmazásban.
- ❑ Ha az EPSON Scan alkalmazással végez beolvasást, az elérhető beolvasási terület korlátozva lehet, ha a felbontás túl magas. Csökkentse a felbontást vagy módosítsa a beolvasási területet az **Előkép** ablakban.

### Kapcsolódó információ

- ➔ [„Az eredetik felhelyezése a Szkennervegre“ 33. oldal](#)
- ➔ [„A Szkennerveg tisztítása“ 89. oldal](#)
- ➔ [„Beolv. mód“ 23. oldal](#)

## A beolvasott képpel kapcsolatos probléma nem szüntethető meg

Ha az összes megoldást kipróbálta és mégsem sikerült a problémát megoldani, kattintson a **Konfiguráció** lehetőségre bármelyik módban (kivéve **Automatikus mód**ban) az EPSON Scan ablakban, majd kattintson a(z) **Alapállapot** elemre az **Egyéb** fülön, hogy inicializálhassa az EPSON Scan beállításokat. Ha az inicializálás nem oldja meg a problémát, távolítsa el, majd telepítse újra az EPSON Scan alkalmazást.

### Kapcsolódó információ

- ➔ [„Alkalmazások eltávolítása“ 99. oldal](#)
- ➔ [„Alkalmazások telepítése“ 101. oldal](#)

---

## Egyéb beolvasási problémák

### A beolvasás nem lehetséges Automatikus módban az EPSON Scan alkalmazásból

- Automatikus mód** esetén nem szkennelhet folyamatosan PDF/Multi-TIFF formátumba. A beolvasást ne **Automatikus módban**, hanem egy másik módban végezze.
- A problémák egyéb megoldási módjaiért lásd az EPSON Scan súgóját.

### A miniatűr előkép nem működik megfelelően

Segítségért olvassa el az EPSON Scan súgóját.

### A beolvasás túl lassú

- Csökkentse a felbontást.
- Kattintson a **Konfiguráció** elemre az EPSON Scan ablakban, majd tiltsa le a **Csendes módot** az **Egyéb** fülön.

#### Kapcsolódó információ

➔ „Beolv. mód“ 23. oldal

### A beolvasás leáll PDF/Multi-TIFF formátumba szkennelés esetén

- Ha nagy mennyiségű eredetit kell beolvasnia, a szürkeárnyaltos beolvasást ajánljuk.
- Növelje meg a számítógép merevlemezén a rendelkezésre álló szabad területet. A beolvasás leállhat, ha nincs elegendő szabad memória.
- Próbálja meg a beolvasást egy alacsonyabb felbontásban. A beolvasás leáll, ha az adatméret eléri a felső korlátot.

#### Kapcsolódó információ

➔ „Beolv. mód“ 23. oldal

---

## Egyéb problémák

### Enyhe áramütés a nyomtató megérintésekor

Ha sok periféria van a számítógéphez csatlakoztatva, a nyomtató megérintésekor enyhe áramütést érezhet. Szereljen egy földelő vezetékét a nyomtatóhoz kapcsolt számítógépre.

### Hangos működés


Ha a gép működése túl hangos, engedélyezze a csendes üzemmódot. Ez azonban lelassíthatja a nyomtató működését.

## Problémamegoldás

### Windows

Engedélyezze a **Csendes módot** a nyomtatómeghajtó **Fő** fülén.

### Mac OS X

Válassza ki a **Rendszerbeállítások** elemet az  menü > **Nyomtatók és szkennerek** (vagy **Nyomtatás és szkennelés, Nyomtatás és faxolás**) menüpontban, majd válassza ki a nyomtatót. Kattintson a **Beállítások és kellékanyagok > Beállítások** (vagy **Illesztőprogram**) elemre. Válassza ki a **Be** lehetőséget a **Csendes mód** beállításánál.

A **Csendes mód** csak akkor használható, ha kiválasztja a **Nyomtatási beállítások** menüt a nyomtatási párbeszédpanelen, majd a **Normál papírok** lehetőséget választja ki a **Hordozótípus** beállításaként és a **Normal** lehetőséget a **Print Quality** beállításaként.

### EPSON Scan

Válasszon ki egy tetszőleges módot (a **Automatikus mód** kivételével), kattintson a **Konfiguráció** lehetőségre, majd állítsa be a **Csendes mód** opciót az **Egyéb** fülön.

## Az adatok nem menthetők az adattároló eszközre

- A nyomtató által támogatott adattároló eszközt használjon.
- Ellenőrizze, hogy az adattároló eszköz nem írásvédett-e.
- Ellenőrizze, hogy az adattároló eszközön elegendő hely áll-e rendelkezésre. Ha nem áll rendelkezésre elegendő hely, az adatok nem menthetők.

### Kapcsolódó információ

- ➔ [„A támogatott memóriakártyák műszaki adatai“ 123. oldal](#)
- ➔ [„A támogatott külső adattároló eszköz műszaki adatai“ 124. oldal](#)

## Az alkalmazást tűzfal blokkolja (csak Windows esetén)

Adja hozzá az alkalmazást a Windows tűzfala által engedélyezett programokhoz a **Vezérlőpult** biztonsági beállításainál.


## "?" jelenik meg a fényképválasztó képernyőn

"?" jelenik meg az LCD képernyőn, ha a képfájl nem támogatja a termék.

### Kapcsolódó információ

- ➔ [„Támogatott adatok specifikációja“ 124. oldal](#)

## A tintaszintek visszaállítását kérő üzenet jelenik meg

Töltse fel az összes vagy csak egyes tintatartályokat, válassza ki az LCD képernyőn azt a színt, amit betöltött, majd nyomja meg a  gombot a tintaszintek visszaállításához.

A felhasználás körülményeitől függően, az üzenet akkor is megjelenhet, ha még van tinta a tintatartályban.

## Problémamegoldás

### Kapcsolódó információ

➔ [„A tintatartályok feltöltése“ 79. oldal](#)



# Függelék

## Műszaki adatok

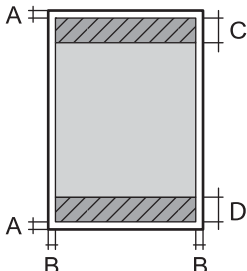
### A nyomtató műszaki adatai

Nyomtatófej fúvókájának elhelyezése		Fekete tinta fúvókák: 90 Színes tinta fúvókák: 90 minden színhez
Papír súlya	Sima papír	64 – 90 g/m <sup>2</sup> (17 – 24lb)
	Borítékok	#10 boríték, DL, C6: 75 – 90 g/m <sup>2</sup> (20 – 24 lb)

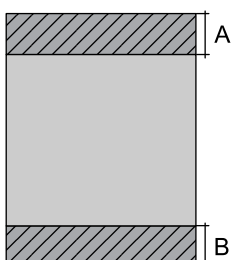
### Nyomtatható terület

A nyomtatás minősége romolhat a satírozott területeken a nyomtató műszaki paramétereinek miatt.

#### Egy lap (normál nyomtatás)

	A	3.0 mm (0.12 in.)
	B	3.0 mm (0.12 in.)
	C	36.0 mm (1.42 in.)
	D	18.0 mm (0.71 in.)

#### Egy lap (keret nélküli nyomtatás)

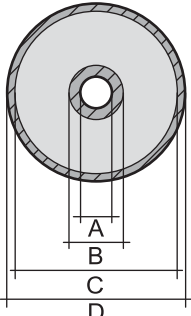
	A	39.0 mm (1.54 in.)
	B	21.0 mm (0.82 in.)

## Függelék

### Borítékok

	A	3.0 mm (0.12 in.)
	B	5.0 mm (0.20 in.)
	C	18.0 mm (0.71 in.)
	D	36.0 mm (1.42 in.)

### CD/DVD

CD/DVD méret	12 cm	8 cm	
	A	18 mm (0.71 in.)	
	B	43 mm (1.69 in.)	
	C	116 mm (4.57 in.)	76 mm (2.99 in.)
	D	120 mm (4.72 in.)	80 mm (3.15 in.)

## A lapolvasó műszaki adatai

Lapolvasó típusa	Síkágyas
Fotoelektromos készülék	CIS
Maximum dokumentumméret	216 × 297 mm (8.5 × 11.7 in.) A4, Letter
Felbontás	1200 dpi (normál beolvasás) 2400 dpi (mikrolépéses beolvasás)
Színmélység	<p>Szín</p> <ul style="list-style-type: none"> <li><input type="checkbox"/> 48 bit per pixel belső (16 bit per pixel per szín belső)</li> <li><input type="checkbox"/> 24 bit per pixel belső (8 bit per pixel per szín külső)</li> </ul> <p>Szürkeárnyalat</p> <ul style="list-style-type: none"> <li><input type="checkbox"/> 16 bit per pixel belső</li> <li><input type="checkbox"/> 8 bit per pixel külső</li> </ul> <p>Fekete-fehér</p> <ul style="list-style-type: none"> <li><input type="checkbox"/> 16 bit per pixel belső</li> <li><input type="checkbox"/> 1 bit per pixel külső</li> </ul>
Fényforrás	LED

## Az interfész műszaki adatai

Számítógéphez	Hi-Speed USB
Külső USB eszközökhöz és a PictBridge-hez	Hi-Speed USB

## A külső adattároló eszköz műszaki adatai

### A támogatott memóriakártyák műszaki adatai

Kompatibilis memóriakártyák	Maximum kapacitás
Memory Stick Memory Stick Duo*	128 MB
Memory Stick PRO Memory Stick PRO Duo* Memory Stick PRO-HG Duo*	32 GB
MagicGate Memory Stick MagicGate Memory Stick Duo*	128 MB
Memory Stick Micro*	32 GB
miniSD*	2 GB
miniSDHC*	32 GB
microSD*	2 GB
microSDHC*	32 GB
microSDXC*	64 GB
SD	2 GB
SDHC	32 GB
SDXC	64 GB

\* Helyezzen fel rá egy adaptert, ami illeszkedik a memóriakártya-foglalatba. Különben a kártya beszorulhat.

### A támogatott memóriakártyák feszültségre vonatkozó adatai

3,3 V-os típus, kettős feszültségű (3,3 V-os és 5 V-os) típus (tápfeszültség: 3,3 V)

Az 5 V-os memóriakártyák nem támogatottak.

Maximális tápáram

Memory Stick/PRO: 100 mA

SD: 200 mA

## Függelék

### A támogatott külső adattároló eszköz műszaki adatai

Kompatibilis külső adattároló eszközök	Maximum kapacitás
CD-R meghajtó* <sup>1</sup> DVD-R meghajtó* <sup>1</sup> Blu-ray meghajtó* <sup>1</sup>	CD-ROM* <sup>2</sup> /CD-R: 700 MB DVD-ROM* <sup>2</sup> /DVD-R: 4,7 GB (A CD-RW, DVD+R, DVD±RW, DVD-RAM, és a Blu-ray Disc™ nem támogatottak.)
MO meghajtó* <sup>1</sup>	1,3 GB
HDD* <sup>1</sup> USB Flash meghajtó	2 TB (FAT, FAT32, vagy exFAT-ra formázott)

\*1 Nem javasoljuk olyan külső USB eszközök használatát, melyek áramellátása USB-n keresztül történik. Csak olyan külső USB eszközöket használjon, melyeknek független a tápellátása.

\*2 Csak olvasható.

A következő eszközök nem használhatóak:

- Olyan eszköz, amelynek dedikált meghajtóra van szüksége
- Olyan eszköz, amelynek biztonsági beállításai vannak (jelszó, titkosítás és hasonló)
- Beépített USB-elosztóval rendelkező eszköz

Az Epson nem tudja garantálni az összes külsőleg csatlakoztatott eszköz megfelelő működését.

### Támogatott adatok specifikációja

Fájlformátum	JPEG Exif 2.3-as specifikációval, ami kompatibilis a digitális fényképezőgépekre vonatkozó DCF szabvány* <sup>1</sup> 1.0-ás vagy 2.0* <sup>2</sup> -as verziójával
Képméret	Vízszintes: 80–9200 képpont Függőleges: 80–9200 képpont
Fájlméret	Max. 2 GB
Fájlok maximális száma	9990* <sup>3</sup>

\*1 DCF (Design rule for Camera File system (Kamera fájlrendszer felépítési szabálya))

\*2 A digitális fényképezőgépek beépített memóriájában tárolt fényképadatok nem támogatottak.

\*3 Egyszerre legfeljebb 999 fájl jeleníthető meg. (Ha a fájlok száma meghaladja a 999-et, a fájlok csoportba rendezve kerülnek megjelenítésre.)

#### **Megjegyzés:**

"?" kerül megjelenítésre az LCD képernyőn, ha a nyomtató nem tudja felismerni a képfájlt. Ilyenkor, ha többképes elrendezést választott, üres helyek is nyomtatásra kerülnek.

## Függelék

### Méretetek

Méretetek	<p>Tárolás</p> <ul style="list-style-type: none"> <li><input type="checkbox"/> Szélesség: 542 mm (21.3 in.)</li> <li><input type="checkbox"/> Mélység: 386 mm (15.2 in.)</li> <li><input type="checkbox"/> Magasság: 196 mm (7.7 in.)</li> </ul> <p>Nyomtatás</p> <ul style="list-style-type: none"> <li><input type="checkbox"/> Szélesség: 542 mm (21.3 in.)</li> <li><input type="checkbox"/> Mélység: 608 mm (23.9 in.)</li> <li><input type="checkbox"/> Magasság: 283 mm (11.1 in.)</li> </ul>
Súly*	Approx. 9.1 kg (20.1 lb)

\* Tinta és tápkábel nélkül.

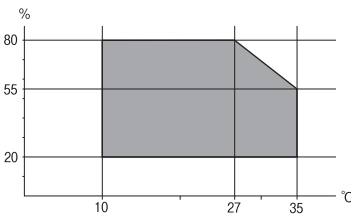
### Elektromos jellemzők

Modell	100 - 120 voltos modell	220 - 240 voltos modell
Névleges frekvenciatartomány	50 és 60 Hz között	50 és 60 Hz között
Névleges áramerősség	0.6 A	0.3 A
Energiafogyasztás (USB kapcsolattal)	<p>Különálló másolás: Kb. 12 W (ISO/IEC24712)</p> <p>Készenléti üzemmód: Megközelítőleg 5.0 W</p> <p>Alvó üzemmód: Megközelítőleg 1.2 W</p> <p>Kikapcsolás: Megközelítőleg 0.15 W</p>	<p>Különálló másolás: Kb. 12 W (ISO/IEC24712)</p> <p>Készenléti üzemmód: Megközelítőleg 5.3 W</p> <p>Alvó üzemmód: Megközelítőleg 1.6 W</p> <p>Kikapcsolás: Megközelítőleg 0.35 W</p>

**Megjegyzés:**

Nézze meg a nyomtatóra ragasztott címkén a névleges feszültséget.

### Környezeti specifikációk

Működés	<p>A nyomtatót a következő ábrán látható tartományban használja.</p>  <p>Hőmérséklet: 10–35°C (50–95°F)</p> <p>Páratartalom: 20–80% RH (kicsapódás nélkül)</p>
---------	--

## Függelék

Tárolás	Hőmérséklet: -20–40°C (-4–104°F)* Páratartalom: 5–85% RH (kicsapódás nélkül)
---------	---

\* Egy hónapig tárolhatja 40°C-on (104°F).

### A tintapalackok környezeti specifikációi

Tárolási hőmérséklet	-20 - 40 °C (-4 - 104 °F)*
Fagyasztási hőmérséklet	-15 °C (5 °F) A tinta 25 °C (77 °F) hőmérsékleten kiolvastva körülbelül 2 óra múlva használható.

\* Egy hónapig tárolhatja 40 °C-on (104 °F).

### Rendszerkövetelmények

- Windows 8.1 (32-bit, 64-bit)/Windows 8 (32-bit, 64-bit)/Windows 7 (32-bit, 64-bit)/Windows Vista (32-bit, 64-bit)/Windows XP Professional x64 Edition/Windows XP (32-bit)
- Mac OS X v10.9.x/Mac OS X v10.8.x/Mac OS X v10.7.x/Mac OS X v10.6.8

**Megjegyzés:**

- Lehet, hogy a Mac OS X nem fog támogatni néhány alkalmazást és funkciót.*
- A UNIX File System (UFS) for Mac OS X nem támogatott.*

---

## Szabályozási információ

### Szabványok és engedélyek az európai modellhez

2006/95/EK számú, kifeszültségű berendezésekről szóló irányelv	EN60950-1
2004/108/EK irányelv az elektromágneses összeférhetőségről	EN55022 B-osztály EN61000-3-2 EN61000-3-3 EN55024

### A másolásra vonatkozó korlátozások

A nyomtató kezelésénél tartsa be az alábbi korlátozásokat, biztosítva ezzel a felelősségteljes és jogszerű használatát.

A törvény tiltja a következő dolgok másolását:

- Bankjegy, érme, állami kibocsátású értékpapír, államkötvény, önkormányzati értékpapír
- Használatlan postabélyeg, nyomtatott bélyeget tartalmazó levelezőlap és minden egyéb, érvényes postai jelölést tartalmazó hivatalos postai cikk
- Állami illetékbélyeg és a jogi eljárások betartásával kibocsátott értékpapírok

## Függelék

A következők másolásakor járjon el kellő körültekintéssel:

- Magán kibocsátású értékpapírok (részvény, pénzre váltható utalvány, csekk stb.), bérlet, engedményre feljogosító utalványok stb.
- Igazolvány, útlevel, jogosítvány, alkalmassági tanúsítvány, behajtási engedély, ebédjegy, étkezési utalvány stb.

### **Megjegyzés:**

*Előfordulhat, hogy törvény tiltja ezeknek a dolgoknak a másolását.*

A szerzői jogvédelem alá eső anyagok felelősségteljes felhasználása:

A nyomtatóval szerzői jogvédelem alá eső anyagok jogosulatlan másolása történhet. Hacsak nem egy hozzáértő jogász tanácsa szerint jár el, a közzétett anyagok lemásolása előtt mindig kérje ki a szerzői jog tulajdonosának engedélyét.

---

## A nyomtatóba adagolt lapok számának ellenőrzése

Ellenőrizheti, hogy összesen hány lap (papírlap és CD/DVD lemez) került adagolásra a nyomtatóba.

### A nyomtatóba adagolt lapok számának ellenőrzése - vezérlőpult

Az információ a fúvóka-ellenőrző mintázattal együtt kerül nyomtatásra. Olyan részleteket is ellenőrizhet, hogy hány színes oldal vagy hány CD/DVD került nyomtatásra.

1. Ügyeljen arra, hogy a CD/DVD tálca ne legyen behelyezve a nyomtatóba, a tálcaemelő pedig felső állásban legyen.
2. Töltsön be sima A4-es papírt a nyomtatóba.
3. Válassza ki a **Beáll.** lehetőséget a főképernyőn a ◀ vagy ▶ gombbal, majd nyomja meg az OK gombot.
4. Válassza ki a **Karbantart.** lehetőséget a ▲ vagy ▼ gombbal, majd nyomja meg az OK gombot.
5. Válassza ki a **Fúvókaellenőrzés** lehetőséget a ▲ vagy ▼ gombbal, majd nyomja meg az OK gombot.
6. A fúvóka ellenőrző minta nyomtatásához kövesse a képernyőn megjelenő utasításokat.


### Kapcsolódó információ

➔ [„Papír betöltése Hátsó papír adagolás használata esetén“ 30. oldal](#)

### A nyomtatóba adagolt lapok számának ellenőrzése - Windows

1. Nyissa meg a nyomtatómeghajtó ablakát.
2. Kattintson a **A nyomtató és a beállítások adatai** lehetőségre a **Karbantartás** lapon.

## A nyomtatóba adagolt lapok számának ellenőrzése - Mac OS X

1. Válassza ki a **Rendszerbeállítások** elemet az  menü > **Nyomtatók és szkennerek** (vagy **Nyomtatás és szkennelés, Nyomtatás és faxolás**) menüpontban, majd válassza ki a nyomtatót.
2. Kattintson a **Beállítások és kellékanyagok > Segédprogram > Nyomtató segédprogram megnyitása** lehetőségre.
3. Kattintson az **Printer and Option Information** lehetőségre.


---

## A nyomtató szállítása

Ha szállítania kell a nyomtatót, mert költözik vagy szervizbe viszi, kövesse a következő lépéseket a nyomtató becsomagolásához.

**Fontos:**

- Tároláskor vagy szállításkor ne döntse meg, ne tárolja függőlegesen vagy fejjel lefelé a nyomtatót, mert így tinta szivároghat ki.
- Ha egy tintapalackot a zárófólia eltávolítása után tárol vagy szállít, ne döntse oldalra a palackot, és ne tegye ki erőhatásnak vagy hőmérséklet-ingadozásnak. Különben a tinta kifolyhat, még akkor is, ha a kupakja jó erősen rá van csavarva. Ügyeljen arra, hogy a tintapalack függőleges helyzetben legyen, amikor jó erősen rácsavarja a kupakot, és próbálja meggátolni, hogy a palack szállítása közben kifolyjon a tinta.
- Ne tegyen felbontott tintapalackokat egy dobozba a nyomtatóval.

1. Kapcsolja ki a nyomtatót a  gomb megnyomásával.
2. Ellenőrizze, hogy a tápfeszültség jelzőfénye kialudt, majd húzza ki a tápkábelt.

**Fontos:**

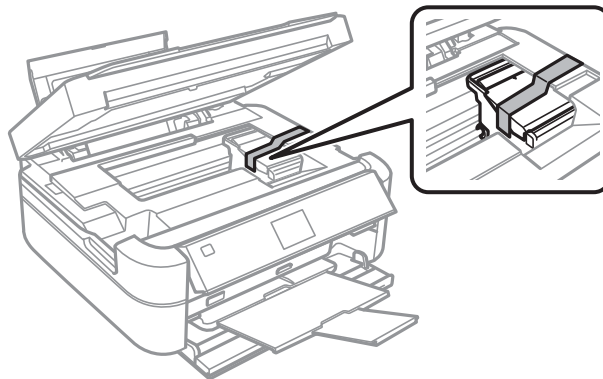
Húzza ki a tápkábelt, amikor a jelzőfény kialszik. Különben a nyomtatófej nem tér vissza az alaphelyzetébe, ettől a tinta beszáradhat, és a nyomtatás lehetetlenné válhat.

3. Húzza ki az összes kábelt, így a tápkábelt és az USB kábelt is.
4. Ellenőrizze, hogy nem maradt-e a készülékben memóriakártya.
5. Távolítsa el az összes papírt a nyomtatóból.
6. Ellenőrizze, hogy nem maradtak-e eredetik a nyomtatón.

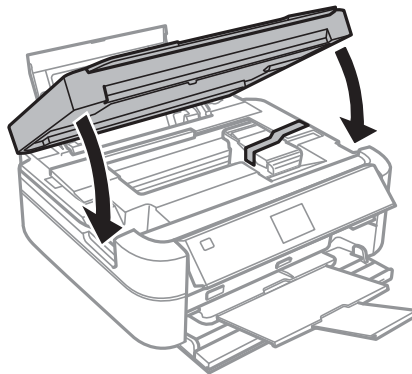


## Függelék

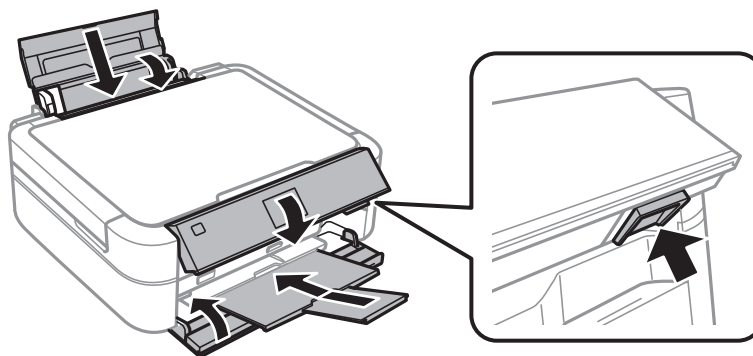
7. Úgy nyissa fel a lapolvasó egységet, hogy közben a dokumentumfedél zárva legyen. Rögzítse a nyomtatófejet ragasztószalaggal a házhoz.



8. Zárja le a lapolvasó egységet.

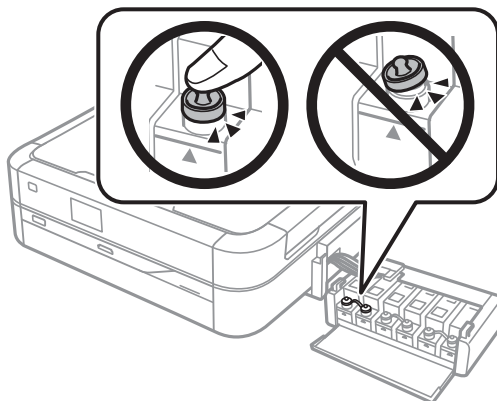


9. Hajtsa végre az ábrán látható előkészületeket a nyomtató elcsomagolásához.



## Függelék

10. Akassza le a tintatartály egységet a nyomtatóról és tegye le, majd jó szorosan csavarja fel a tintatartály kupakját.



11. Akassza a tintatartály egységet a nyomtatóra.
12. Csomagolja vissza a nyomtatót a dobozába, és használja a védőanyagokat is, hogy megelőzze a tintatartály véletlen leakadását.

Ha ismét használja a nyomtatót, ne felejtse majd eltávolítani a nyomtatófejet rögzítő ragasztószalagot. Ha a szállítás után romlott a nyomtatási minőség, tisztítsa meg és igazítsa be a nyomtatófejet.

### Kapcsolódó információ

- ➔ „Részek nevei és funkciói“ 13. oldal
- ➔ „A nyomtatófej ellenőrzése és tisztítása“ 84. oldal
- ➔ „Nyomtatófej igazítása“ 87. oldal

## Memóriakártya elérése a számítógépről

A számítógépről is olvashat és írhat a nyomtatóba behelyezett külső adattároló eszközön, így pl. egy memóriakártyán lévő adatokat.



#### Fontos:

- Az írásvédettség megszüntetése után helyezzen be egy memóriakártyát.
- Ha egy képet ment a memóriakártyára a számítógépről, a kép és a fényképek száma nem frissül az LCD képernyőn. Távolítsa el, majd helyezze be ismét a memóriakártyát.

#### Megjegyzés:

A számítógépnek némi időre van szüksége az adatok felismerésére, ha olyan nagy külső adattároló eszközt csatlakoztat, mint pl. egy 2 TB-os HDD.

#### Windows

Válasszon ki egy külső adattároló eszközt a **Számítógép** vagy **Számítógépem** lehetőségre kattintva. A külső adattároló eszközön lévő adatok megjelenítésre kerülnek.

#### Mac OS X

Válassza ki a megfelelő eszköz ikonját. A külső adattároló eszközön lévő adatok megjelenítésre kerülnek.

## Függelék

### Megjegyzés:

A külső adattároló eszköz eltávolításához húzza az eszköz ikonját a kuka ikonra. Különben a megosztott meghajtón lévő adatok esetleg nem megfelelően kerülnek megjelenítésre, ha egy másik külső adattároló eszköz kerül behelyezésre.

### Kapcsolódó információ

- ➔ „Memóriakártya behelyezése“ 35. oldal
- ➔ „A támogatott memóriakártyák műszaki adatai“ 123. oldal
- ➔ „A támogatott külső adattároló eszköz műszaki adatai“ 124. oldal

---

## Segítségkérés

### Technikai támogatási webhely

Ha további segítségre van szüksége, látogassa meg az Epson támogatási webhelyét, melynek címét alább találja. Válassza ki országát vagy régióját és látogassa meg a helyi Epson webhely támogatási részlegét. A legújabb illesztőprogramok, GYIK, kézikönyvek és egyéb letölthető anyagok is megtalálhatók a webhelyen.

<http://support.epson.net/>

<http://www.epson.eu/Support> (Európa)

Ha az Epson termék nem megfelelően működik és nem tudja megoldani a problémát, kérjen segítséget az Epson ügyfélszolgálatától.

### Kapcsolatfelvétel az Epson ügyfélszolgálattal

#### Mielőtt kapcsolatba lépne az Epsonnal

Ha Epson terméke nem működik megfelelően, és a termékhez kapott hibaelhárítási útmutatót követve nem tudta megoldani a problémát, kérje az Epson ügyfélszolgálatának a segítségét. Ha az Ön lakhelyén nincs Epson ügyfélszolgálati iroda felsorolva a lenti listában, akkor vegye fel a kapcsolatot a viszonteladóval, akitől a terméket vásárolta.

Az Epson ügyfélszolgálatunk sokkal gyorsabban tud majd segíteni Önnek, ha megadja nekik a következő adatokat:

- A termék sorozatszám  
(A sorozatszám címke általában a termék hátoldalán található.)
- A termék típusa
- A termék szoftver verziója  
(Kattintson a **Névjegy**, **Verzió információ** vagy más hasonló gombra a szoftverben.)
- A számítógép márkája és típusa
- A számítógépen használt operációs rendszer neve és verziószáma
- A termékkel használt szoftveres alkalmazások neve és verziószáma

#### Segítség európai felhasználók számára

Az Epson terméktámogatási szolgálatának eléréséről bővebb információ a Pán-európai jótállási dokumentumban található.

## Függelék

### Segítség szingapúri felhasználók részére

Az Epson Singapore-tól a következő címen érhetőek el információforrások, támogatás és szolgáltatások:

#### World Wide Web

<http://www.epson.com.sg>

Termékspecifikációkra vonatkozó információk, letölthető meghajtók, gyakori kérdések, értékesítési tájékoztatás, valamint e-mailen keresztül adott műszaki támogatás áll rendelkezésre.

#### Epson HelpDesk (telefonszám: (65) 6586 3111)

HelpDesk csapatunk telefonon keresztül az alábbiakban tud segíteni:

- Értékesítési tájékoztatás és termékadatok
- Kérdések és problémák a termékek felhasználásával kapcsolatban
- Javítással és garanciával kapcsolatos tájékoztatás

### Segítség thaiföldi felhasználók részére

Elérhetőségek információkhoz, támogatáshoz és szolgáltatásokhoz:

#### World Wide Web

<http://www.epson.co.th>

Termékspecifikációkra vonatkozó információk, letölthető meghajtók, gyakori kérdések, értékesítési tájékoztatás, valamint e-mailen keresztül kínált műszaki támogatás áll rendelkezésre.

#### Epson Hotline (telefonszám: (66) 2685-9899)

Hotline csapatunk telefonon keresztül az alábbiakban tud segíteni:

- Értékesítési tájékoztatás és termékadatok
- Kérdések és problémák a termékek felhasználásával kapcsolatban
- Javítással és garanciával kapcsolatos tájékoztatás

### Segítség vietnami felhasználók részére

Elérhetőségek információkhoz, támogatáshoz és szolgáltatásokhoz:

Epson Hotline (telefonszám): 84-8-823-9239

Szervizközpont: 80 Truong Dinh Street, District 1, Hochiminh City, Vietnám.

### Segítség indonéziai felhasználók részére

Elérhetőségek információkhoz, támogatáshoz és szolgáltatásokhoz:

#### World Wide Web

<http://www.epson.co.id>

- Információk termékspecifikációról, letölthető meghajtók
- Gyakran Ismételt Kérdések (FAQ), értékesítési tájékoztatás és kérdésfeltevés e-mailben

## Függelék

### Epson Hotline

Értékesítési tájékoztatás és termékadatok

Terméktámogatás

Telefon: (62) 21-572 4350

Fax: (62) 21-572 4357

### Epson szervizközpont

Jakarta	Mangga Dua Mall 3rd floor No 3A/B Jl. Arteri Mangga Dua, Jakarta	Telefon/fax: (62) 21-62301104
Bandung	Lippo Center 8th floor Jl. Gatot Subroto No.2 Bandung	Telefon/fax: (62) 22-7303766
Surabaya	Hitech Mall It IIB No. 12 Jl. Kusuma Bangsa 116-118 Surabaya	Telefon: (62) 31-5355035 Fax: (62)31-5477837
Yogyakarta	Hotel Natour Garuda Jl. Malioboro No. 60 Yogyakarta	Telefon: (62) 274-565478
Medan	Wisma HSBC 4th floor Jl. Diponegoro No. 11 Medan	Telefon/fax: (62) 61-4516173
Makassar	MTC Karebosi Lt. III Kav. P7-8 Jl. Ahmad Yani No.49 Makassar	Telefon: (62)411-350147/411-350148

## Segítség hongkongi felhasználók részére

Felhasználóink az Epson Hong Kong Limitedhez fordulhatnak műszaki tájékoztatásért, valamint egyéb, értékesítés utáni szolgáltatásokért.

### Internet honlap

Az Epson Hong Kong helyi honlapot üzemeltet kínai és angol nyelven, hogy a következő információkat biztosítsa a felhasználók részére:

Termékinformációk

Gyakran Ismételt Kérdések (FAQ)

Az Epson termékek meghajtóinak legfrissebb verziói

A felhasználók honlapunkat a következő címen érhetik el:

<http://www.epson.com.hk>

## Függelék

### Műszaki támogatás Hotline

Műszaki munkatársaink a következő telefon- és faxszámokon is elérhetők:

Telefon: (852) 2827-8911

Fax: (852) 2827-4383

### Segítség malajziai felhasználók részére

Elérhetőségek információkhoz, támogatáshoz és szolgáltatásokhoz:

#### World Wide Web

<http://www.epson.com.my>

- Információk termékspecifikációkról, letölthető meghajtók
- Gyakran Ismételt Kérdések (FAQ), értékesítési tájékoztatás és kérdésfeltevés e-mailben

#### Epson Trading (M) Sdn. Bhd.

Központ:

Telefon: 603-56288288

Fax: 603-56288388/399

Epson Helpdesk:

- Értékesítési tájékoztatás és termékinformáció (Infoline)  
Telefon: 603-56288222
- Tájékoztató szervizzel és garanciával, a termékek felhasználásával és műszaki támogatással kapcsolatban (Techline)  
Telefon: 603-56288333

### Segítség indiai felhasználók részére

Elérhetőségek információkhoz, támogatáshoz és szolgáltatásokhoz:

#### World Wide Web

<http://www.epson.co.in>

Rendelkezésre állnak termékspecifikációk, letölthető meghajtók és terméktájékoztatók.

#### Az Epson India központja – Bangalore

Telefon: 080-30515000

Fax: 30515005

#### Epson India – regionális irodák:

Hely	Telefonszám	Faxszám
Mumbai	022-28261515/16/17	022-28257287
Delhi	011-30615000	011-30615005

## Függelék

Hely	Telefonszám	Faxszám
Chennai	044-30277500	044-30277575
Kolkata	033-22831589/90	033-22831591
Hyderabad	040-66331738/39	040-66328633
Cochin	0484-2357950	0484-2357950
Coimbatore	0422-2380002	N/A
Pune	020-30286000/30286001/30286002	020-30286000
Ahmedabad	079-26407176/77	079-26407347

### Segélyvonal

Szerviz, termékinformáció vagy patronrendelés - 18004250011 (9–21 óráig) – Ingyenes hívószám.

Szerviz (CDMA és mobil felhasználók) – 3900 1600 (9–18 óráig) Először üsse be a helyi STD-kódot

### Segítség Fülöp-szigeteki felhasználók részére

Ha műszaki segítséget vagy egyéb, értékesítés utáni szolgáltatásokat szeretne igénybe venni, keresse meg az Epson Philippines Corporationt a lenti telefon- vagy faxszámon, illetve e-mail címen:

Központi szám: (63-2) 706 2609

Fax: (63-2) 706 2665

Helpdesk közvetlen vonal: (63-2) 706 2625

E-mail: epchelpdesk@epc.epson.com.ph

### World Wide Web

<http://www.epson.com.ph>

Rendelkezésre állnak információk termékspecifikációkról, letölthető meghajtók, gyakori kérdések (FAQ), valamint e-mailes tájékoztatás.

### Ingyenesen hívható szám: 1800-1069-37766 (EPSON)

Hotline csapatunk telefonon keresztül az alábbiakban tud segíteni:

- Értékesítési tájékoztatás és termékadatok
- Kérdések és problémák a termékek felhasználásával kapcsolatban
- Javítással és garanciával kapcsolatos tájékoztatás