

Пайдаланушы нұсқаулығы

Авторлық құқық

Seiko Epson корпорациясының алдын ала жазбаша келісімінсіз осы өнімнің ешқандай бөлігін электрондық, механикалық, фото көшіру, жазу жолдарымен қайта шығаруға, қалпына келтіру жүйесіне сақтауға немесе басқа пішінде не басқа жолмен өткізуге болмайды. Осы құжаттағы ақпаратты пайдалануға байланысты ешқандай патенттік міндеттеме қарастырылмаған. Осы құжаттағы ақпаратты пайдалану салдарынан болған зақымдарға жауапты болмайды. Осы құжаттағы ақпарат тек осы Epson принтерімен пайдалану үшін арналған. Epson осы ақпаратты басқа принтерлерге пайдалану салдарына жауапты болмайды.

Seiko Epson корпорациясы және бөлімшелері апаттық жағдайда, осы өнімді дұрыс пайдаланбау немесе қиянат ету, рұқсатсыз өзгерту, жөндеу немесе өнімге өзгерістер енгізу немесе Seiko Epson корпорациясының (АҚШ-тан басқа) пайдалану және қызмет көрсету нұсқауларын қатаң түрде орындамау салдарынан болатын зақымдарға, жоғалтуларға, залалдарға, жұмсалған қаражатқа не шығындарға осы өнімді сатып алушы немесе үшінші тарап алдында жауапты болмайды.

Seiko Epson корпорациясы Epson компаниясының түпнұсқа өнімдері немесе Seiko Epson корпорациясы мақұлдаған Epson өнімдері болып табылмайтын кез келген функцияларды немесе шығыс материалдарын пайдалану салдарынан болатын кез келген зақымдарға немесе ақауларға жауапты болмайды.

Seiko Epson корпорациясы Seiko Epson корпорациясы мақұлдаған Epson өнімдері болып табылмайтын кез келген интерфейстік кабельдерді пайдаланғаннан шығатын электромагниттік кедергілері салдарынан болатын зақымдарға жауапты болмайды.

© 2014 Seiko Epson Corporation. All rights reserved.

Осы нұсқаулықтың мазмұны және өнімнің сипаттамалары алдын ала ескертусіз өзгертілуі мүмкін.

Сауда белгілері

❑ EPSON® — Seiko Epson Corporation тіркелген сауда белгісі және EPSON EXCEED YOUR VISION немесе EXCEED YOUR VISION сауда белгісі болып табылады.

❑ PRINT Image Matching™ және PRINT Image Matching логотипі Seiko Epson корпорациясының сауда белгілері болып табылады.

Copyright © 2001 Seiko Epson Corporation. All rights reserved.

❑ EPSON Scan software is based in part on the work of the Independent JPEG Group.

❑ libtiff

Copyright © 1988-1997 Sam Leffler

Copyright © 1991-1997 Silicon Graphics, Inc.

Permission to use, copy, modify, distribute, and sell this software and its documentation for any purpose is hereby granted without fee, provided that (i) the above copyright notices and this permission notice appear in all copies of the software and related documentation, and (ii) the names of Sam Leffler and Silicon Graphics may not be used in any advertising or publicity relating to the software without the specific, prior written permission of Sam Leffler and Silicon Graphics.

THE SOFTWARE IS PROVIDED "AS-IS" AND WITHOUT WARRANTY OF ANY KIND, EXPRESS, IMPLIED OR OTHERWISE, INCLUDING WITHOUT LIMITATION, ANY WARRANTY OF MERCHANTABILITY OR FITNESS FOR A PARTICULAR PURPOSE.

IN NO EVENT SHALL SAM LEFFLER OR SILICON GRAPHICS BE LIABLE FOR ANY SPECIAL, INCIDENTAL, INDIRECT OR CONSEQUENTIAL DAMAGES OF ANY KIND, OR ANY DAMAGES WHATSOEVER RESULTING FROM LOSS OF USE, DATA OR PROFITS, WHETHER OR NOT ADVISED OF THE POSSIBILITY OF DAMAGE, AND ON ANY THEORY OF LIABILITY, ARISING OUT OF OR IN CONNECTION WITH THE USE OR PERFORMANCE OF THIS SOFTWARE.

❑ SDXC Logo is a trademark of SD-3C, LLC.



❑ Memory Stick, Memory Stick Duo, Memory Stick PRO, Memory Stick PRO Duo, Memory Stick PRO-HG Duo, Memory Stick Micro, MagicGate Memory Stick and MagicGate Memory Stick Duo are trademarks of Sony Corporation.



❑ PictBridge — сауда белгісі.



❑ Microsoft®, Windows®, and Windows Vista® are registered trademarks of Microsoft Corporation.

Сауда белгілері

- ❑ Apple, Macintosh, Mac OS, OS X are trademarks of Apple Inc., registered in the U.S. and other countries.
- ❑ Adobe, Adobe Reader, Acrobat, and Photoshop are trademarks of Adobe systems Incorporated, which may be registered in certain jurisdictions.
- ❑ ABBYY® and ABBYY FineReader® names and logos are registered trademarks of ABBYY Software House.
- ❑ Intel® is a registered trademark of Intel Corporation.
- ❑ Жалпы ескертпе: Осы жердегі басқа өнім мен компания атаулары өз компанияларының сауда белгілері болуы мүмкін. Ерson осы таңбалардың кез келген және барлық құқықтарынан бас тартады.

Мазмұны

Авторлық құқық

Сауда белгілері

Осы нұсқаулық туралы

Нұсқаулықтарға кіріспе.	8
Белгілер мен таңбалар.	8
Осы нұсқаулықта пайдаланылған сипаттамалар.	8
Амалдық жүйенің сілтемелері.	9

Маңызды нұсқаулар

Қауіпсіздік нұсқаулары.	10
Принтердің ұсыныстары және ескертулері. .	10
Принтерді реттеу/пайдалану туралы ұсыныстар мен ескертулер.	11
Жад карталарын пайдалану жөніндегі ұсыныстар мен ескертулер.	12
Тачпадты пайдалану туралы ұсыныстар мен ескертулер.	12

Принтердің негіздері

Бөлік аттары мен функциялары.	13
Басқару тақтасы.	15
Түймелер.	16
СҚД экранының нұсқаулығы.	17
Мәзір опциялары.	17
Сору режимі.	17
Print Photos режимі.	20
Scan режимі.	24
Setup режимі.	25
Back Up Data режимі.	26

Қағазды салу

Қағазды ұстау туралы сақтандырулар.	27
Қол жетімді қағаз және сыйымдылықтар. . .	28
Қағаз түрлерінің тізімі.	29
Қағаз жүктеу Артқа қағаз беру.	30

Түпнұсқаларды қою Сканер әйнегі

Жад картасын салу

Қолдау көрсетілетін жад карталары.	35
Жад картасын салу және шығару.	35

Басып шығару үшін CD/DVD жүктеу

Басып шығарылатын CD/DVD.	37
CD/DVD өңдеу алғышарттары.	37
CD/DVD жүктеу.	38
CD/DVD алып тастау.	40

Басып шығару

Басқару тақтасынан басып шығару.	41
Жад картасынан таңдау арқылы фотосуреттерді басып шығару.	41
Жад картасынан CD/DVD белгісіне фотосуреттерді басып шығару.	42
Қолмен жазылған ескертпелер бар жад картасынан фотосуреттерді басып шығару.	43
Басқа мүмкіндіктерді пайдаланып фотосуреттерді басып шығару.	45
Компьютерден басып шығару.	47
Басып шығару негіздері — Windows.	47
Басып шығару негіздері — Mac OS X.	49
2 жақта басып шығару (тек Windows үшін).	51
Бір парақта бірнеше бетті басып шығару. .	52
Қағаз өлшеміне қиыстыру үшін басып шығару.	53
Бірнеше файлды бірге басып шығару (тек Windows үшін).	54
Үлкейтілген басып шығару және постерлер жасау (тек Windows үшін).	56
Қосымша функциялардың көмегімен басып шығару.	62
Epson Easy Photo Print арқылы фотосуреттерді басып шығару.	64
CD/DVD белгісін басып шығару Epson Print CD.	65
Сандық камерадан басып шығару.	66

Мазмұны

USB кабелімен байланысқан сандық камерадан басып шығару.	66
Басып шығарудан бас тарту.	67
Басып шығаруды болдырмау - Принтер түймесі.	67
Басып шығаруды болдырмау - Windows. . .	67
Басып шығаруды болдырмау - Mac OS X. .	68

Көшіру

Көшіру негіздері.	69
Фотосуреттерді көшіру.	69
CD/DVD белгісін көшіру.	70

Сканерлеу

Басқару тақтасының көмегімен сканерлеу. .	72
Жад картасына сканерлеу.	72
Компьютерге сканерлеу.	72
Компьютерден сканерлеу.	73
Сканерлеу негіздері.	73
Кеңейтілген мүмкіндіктерді пайдаланып сканерлеу.	76
Түпнұсқаны автоматты түрде анықтау арқылы сканерлеу (Толық автоматты режим).	76
Көрсетілген өлшемде сканерлеу (Кеңсе режимі).	77
Кескін сапасын реттеу арқылы сканерлеу (Кәсіби режим).	78

Сия толтыру

Сия деңгейлерін тексеру.	79
Сия деңгейлерін тексеру — Windows. . . .	79
Сия деңгейлерін тексеру — Mac OS X. . . .	79
Сия шишаларының кодтары.	80
Сия шишасын ұстауға қатысты сақтық шаралары.	80
Сия құтыларын толтыру.	81

Басып шығару және сканерлеу сапасын жақсарту

Басып шығару механизмін тексеру және тазалау.	86
Басып шығару механизмін тексеру және тазалау — басқару тақтасы.	86
Басып шығару басын тексеру және тазалау — Windows.	87

Басып шығару басын тексеру және тазалау — Mac OS X.	88
Сия түтіктерінің ішіндегі сияны ауыстыру. . .	88
Сия түтіктерінің ішіндегі сияны ауыстыру — Windows.	89
Сия түтіктерінің ішіндегі сияны ауыстыру — Mac OS X.	89
Басып шығару басын туралау.	89
Басып шығару механизмін туралау — басқару тақтасы.	90
Басып шығару басын туралау — Windows.	90
Басып шығару басын туралау — Mac OS X.	91
Қағаз жолын тазалау.	91
Тазалау Сканер әйнегі.	92

Қолданба туралы ақпарат

Қажетті қолданбалар.	93
Windows Принтер драйвері.	93
Mac OS X Принтер драйвері.	96
EPSON Scan (Сканер драйвері).	99
Epson Event Manager.	100
Epson Easy Photo Print.	100
Epson Print CD.	101
E-Web Print (текWindows үшін).	101
EPSON Software Updater.	101
Қолданбаларды жою.	102
Қолданбаларды жою - Windows.	102
Қолданбаларды жою — Mac OS X.	102
Қолданбаларды орнату.	103
Қолданбаларды және микробағдарламаны жаңарту.	104

Ақаулықтарды шешу

Принтер күйін тексеру.	105
СКД экранындағы хабарларды тексеру. .	105
Принтер күйін тексеру — Windows.	106
Принтер күйін тексеру - Mac OS X.	106
Кептелген қағазды шығару.	106
Кептелген қағазды шығару Артқа қағаз беру.	107
Принтердің ішінен кептелген қағазды шығару.	107
Қағаз дұрыс берілмейді.	109
Қуат және басқару тақтасының ақаулары. .	109
Қуат қосылмайды.	109
Шамдар жанады және өшеді.	109

Мазмұны

Қуат өшірілмейді.	110
СКД экраны күңгірттенеді.	110
Принтер басып шығармайды.	110
Басып шығару ақаулары.	111
Басып шығару сапасы нашар.	111
Көшіру сапасы нашар.	112
Түпнұсқаның артқы жағындағы сурет көшірілген суретте пайда болады.	113
Басып шығарылатын құжаттың Позиция, Өлшем не Жиіктер параметрлері қате.	113
Қағаз жағылған немесе желінген.	114
Басып шығарылған таңбалар қате не бұрмаланған.	115
Басып шығарылған кескін керісінше шыққан.	115
Басып шығару ақауын жою мүмкін болмады.	116
Басып шығару тым баяу.	116
Сканерлеуді бастау мүмкін емес.	116
Сканерлеуді басқару тақтасының көмегімен бастау мүмкін емес.	117
Сканерленген сурет ақаулары.	118
Сканерлеу сапасы нашар.	118
Таңбалар бұрмаланса.	118
Сканерленген кескінде түпнұсқаның кері жағының кескіні көрсетіледі.	118
Сканерленген кескінде муар (айқас тор) өрнектері пайда болады.	119
Сканерлеу аумағы немесе бағыт дұрыс емес.	119
Сканерленген кескін ақауын жою мүмкін болмады.	120
Басқа сканерлеу ақаулары.	120
Толық автоматты режим режимінде сканерлеу мүмкін емес EPSON Scan.	120
Нобайды алдын ала қарау режимі дұрыс жұмыс істемейді.	120
Сканерлеу тыс баяу.	120
Сканерлеу PDF/Multi-TIFF пішіміне сканерленгенде тоқтайды.	120
Басқа ақаулар.	121
Принтерді ұстаған кезде сәл электр тогы соғады.	121
Жұмыс дыбыстары қатты.	121
Деректерді жад құрылғысына сақтау мүмкін емес.	121
Бағдарлама қауіпсіздік шлюзімен блокталды (тек Windows үшін).	122
«?» Фотосуретті таңдау экранында көрсетіледі.	122

Сия деңгейлерін қайта орнатуды ұсынатын хабар көрсетіледі.	122
--	-----

Қосымша

Техникалық сипаттамалары.	123
Принтердің техникалық сипаттамалары.	123
Сканердің техникалық сипаттамалары.	124
Интерфейстің техникалық сипаттамалары.	125
Сыртқы жад құрылғысының техникалық сипаттамалары.	125
Өлшемділіктер.	127
Электр техникалық сипаттамалары.	127
Қоршаған орта сипаттамалары.	127
Жүйе талаптары.	128
Заңға қатысты ақпарат.	128
Еуропалық үлгілер бойынша стандарттар мен мақұлдаулар.	128
Көшіру шектеулері.	128
Принтер арқылы берілген беттердің жалпы санын тексеру.	129
Принтер арқылы берілген беттердің жалпы санын тексеру — басқару тақтасы.	129
Принтер арқылы берілген беттердің жалпы санын тексеру — Windows.	130
Принтер арқылы берілген беттердің жалпы санын тексеру — Mac OS X.	130
Принтерді тасымалдау.	130
Жад картасына компьютерден қатынасу.	132
Қолдау көрсету қызметі.	133
Техникалық қолдау көрсету веб-торабы.	133
Epson қолдау көрсету орталығына хабарласу.	133

Осы нұсқаулық туралы

Нұсқаулықтарға кіріспе

Келесі нұсқаулықтардың ең соңғы нұсқалары Epson қолдау көрсету веб-сайтында қол жетімді.

<http://www.epson.eu/Support> (Еуропа)

<http://support.epson.net/> (Еуропа сыртында)

Осы жерден бастаңыз (қағаз нұсқаулық)

Принтерді реттеу, бағдарламалық жасақтаманы орнату, принтердің негізгі функцияларын пайдалану, мәселелерді шешу және т.с.с. туралы ақпаратты қамтамасыз етеді.

Пайдаланушы нұсқаулығы (PDF нұсқаулығы)

Осы нұсқаулық. Принтерді пайдалану және мәселелерді шешу туралы жалпы ақпаратты және нұсқауларды қамтамасыз етеді.

Жоғарыдағы нұсқаулықтармен бірге әр түрлі Epson қолданбаларында қамтылған анықтаманы қараңыз.

Белгілер мен таңбалар



Абайлаңыз:

Дене жарақатын болдырмау үшін нұсқауларды мұқият орындау керек.



Маңызды:

Жабдықты зақымдауды болдырмау үшін нұсқауларды орындау керек.

Ескертпе:

Нұсқауларда принтерді пайдалану жөніндегі пайдалы кеңестер мен шектеулер бар.

➔ қатысты ақпарат

Қатысты бөлімдерге байланысты.

Осы нұсқаулықта пайдаланылған сипаттамалар

Принтер драйверінің экран суреттері және EPSON Scan (сканер драйверінің) экрандары Windows 8.1 немесе Mac OS X v10.9.x жүйесінен алынған. Экрандарда бейнеленген мазмұн үлгіге және жағдайға байланысты өзгереді.

Осы нұсқаулықта пайдаланылған принтер суреттер жай мысалдар болып табылады. Үлгіге байланысты азғантай айырмашылықтар болуы мүмкін болғанымен пайдалану әдісі бірдей.

Осы нұсқаулық туралы

- СҚД экранындағы кейбір мәзір элементтері үлгіге және параметрлерге байланысты өзгеріп отырады.

Амалдық жүйенің сілтемелері

Windows

Бұл нұсқаулықта "Windows 8.1", "Windows 8", "Windows 7", "Windows Vista" және "Windows XP" сияқты терминдер төмендегі операциялық жүйелерді білдіреді. Оған қоса, "Windows" барлық нұсқаларға қатысты қолданылады.

- Microsoft® Windows® 8.1 амалдық жүйесі
- Microsoft® Windows® 8 амалдық жүйесі
- Microsoft® Windows® 7 амалдық жүйесі
- Microsoft® Windows Vista® амалдық жүйесі
- Microsoft® Windows® XP амалдық жүйесі
- Microsoft® Windows® XP Professional x64 Edition амалдық жүйесі

Mac OS X

Бұл нұсқаулықта, "Mac OS X v10.9.x" "OS X Mavericks" дегенге және "Mac OS X v10.8.x" "OS X Mountain Lion" дегенге қатысты қолданылады. Оған қоса, "Mac OS X" термині "Mac OS X v10.9.x", "Mac OS X v10.8.x", "Mac OS X v10.7.x" және "Mac OS X v10.6.x" жүйелерін атау үшін пайдаланылады.

Маңызды нұсқаулар

Қауіпсіздік нұсқаулары

Осы принтерді қауіпсіз пайдаланылуын қамтамасыз ету үшін мына нұсқауларды оқып, орындаңыз. Осы нұсқаулықты болашақта анықтама алу үшін сақтаңыз. Сонымен қатар принтерде белгіленген барлық ескертулер мен нұсқауларды орындау қажет.

- Принтермен берілген қуат сымын ғана пайдаланыңыз және сымды басқа жабдықтармен қолданбаңыз. Принтермен басқа сымдарды пайдалану немесе берілген қуат сымын басқа жабдықпен пайдалану өрттің шығуына немесе электр тогының соғуына себеп болуы мүмкін.
- Айнымалы ток адаптерінің қуат сымы қатысты қауіпсіздік стандартына сәйкес келетініне көз жеткізіңіз.
- Принтердің нұсқаулығында нақты сипатталған жерлерден басқа қуат сымын, ашаны, принтер құрылғысын, сканер құрылғысын немесе басқа опцияларды өз бетіңізбен бөлшектеуге, өзгертуге немесе жөндеуге әрекеттенбеңіз.
- Принтерді ажыратып, келесі жағдайларда білікті маманға жөндетіңіз:
Қуат сымы немесе аша зақымдалғанда; принтерге сұйық зат кіргенде; принтер жерге түсірілгенде немесе корпусы зақымдалғанда; принтер қалыпты жұмыс істемегенде немесе өнімділігі айқын өзгергенде. Пайдалану нұсқауларында қамтылмаған реттеулерді орындамаңыз.
- Принтерді ашасы оңай қосылатын электр розеткасының жанына орналастырыңыз.
- Принтерді сыртқа, қатты кір немесе шаң жерге, судың, ыстық көздер бар жерге немесе соққы, діріл, жоғары температура немесе ылғал жерлерге орналастырмаңыз.
- Принтерге сұйық зат төгіп алмаңыз немесе принтерді дымқыл қолдарыңызбен қолданбаңыз.
- Егер СКД экраны зақымдалса, дилеріңізге хабарласыңыз. Егер сұйық кристал қолыңызға тисе, қолыңызды сабындап жуыңыз. Егер сұйық кристал көзіңізге тисе, көзіңізді дереу сумен шайыңыз. Егер жақсылап шайғаннан кейін де ыңғайсыз немесе көру ақаулары болса, дереу дәрігерге қаралыңыз.
- Сия құтыларын, сия құтыларының қақпақтарын және ашылған сия шишаларын немесе сия шишаларының қақпақтарын ұстағанда сияға тимеуге тырысыңыз.
 - Егер сия теріңізге тисе, тиген жерді сабындап жуыңыз.
 - Егер сия көзіңізге тисе, дереу сумен жуып тастаңыз. Жақсылап жуғаннан кейін де ыңғайсыздық немесе көру қиындықтары туындаса, дереу дәрігерге қаралыңыз.
 - Егер аузыңызға сия кірсе, дереу дәрігерге қаралыңыз.
- Тығыздағышын алғаннан кейін сия шишасын еңкейтпеңіз немесе шайқамаңыз; бұл ағуды тудыруы мүмкін.
- Сия шишаларын және сия құтысын балалар жетпейтін жерде сақтаңыз. Балаларға сия шишаларынан және сия шишасы қақпағынан ішуге немесе оларды ұстауға жол бермеңіз.

Принтердің ұсыныстары және ескертулері



Принтерді немесе мүліктеріңізді зақымдамау үшін мына нұсқауларды оқыңыз және орындаңыз. Нұсқаулықты келешекте пайдалану үшін сақтап қойыңыз.

Маңызды нұсқаулар

Принтерді реттеу/пайдалану туралы ұсыныстар мен ескертулер

- Принтердегі желдеткіш тесіктерді және саңылауларды бітемеңіз немесе жаппаңыз.
- Принтердің белгісінде көрсетілген қуат көзі түрін ғана пайдаланыңыз.
- Үнемі қосылып не өшіріліп тұратын фото көшіру құрылғылары немесе ауа ағынын басқаратын жүйелер қосылған бірдей розеткаларды пайдаланбаңыз.
- Қабырға ток аударғыштар немесе автоматты таймерлер арқылы басқарылатын электр розеткаларын пайдаланбаңыз.
- Бүкіл компьютер жүйесін дауыс зорайтқыштар немесе сымсыз телефондардың негізгі блогы сияқты электромагниттік кедергілердің ықтимал көздерінен қашық сақтаңыз.
- Қуат сымын үйкелмейтін, кесілмейтін, тозбайтын, майыспайтын және ширатылмайтын жерге орналастырыңыз. Қуат сымының үстіне заттар қоймаңыз және қуат сымының басылуына немесе езілуіне жол бермеңіз. Барлық қуат сымдарының ұшын және оны электр тогын өңдегішке кіретін және шығатын жағын тік ұстауға аса назар аударыңыз.
- Егер принтермен ұзартқыш сым пайдалансаңыз, ұзартқыш сымға қосылған құрылғылардың жалпы номиналды тогы сымның номиналды тогынан аспайтынына көз жеткізіңіз. Оған қоса, қабырғалық розеткаға қосылған барлық құрылғылардың жалпы номиналды тогы қабырғалық розетканың номиналды тогынан аспайтынына көз жеткізіңіз.
- Егер принтерді Германияда пайдалануды жоспарласаңыз, ғимаратта принтерді қысқа тұйықталудан және токтың шамадан тыс жүктелуінен қорғайтын 10 немесе 16 амперлік ажыратқыш болуы тиіс.
- Принтерді компьютерге немесе басқа құрылғыға кабельмен жалғаған кезде, қосқыштары дұрыс бағытта екеніне көз жеткізіңіз. Әрбір қосқышта тек бір дұрыс бағыты бар. Қосқыштарды дұрыс бағытпен енгізу кабельмен жалғанған құрылғыларды зақымдауы мүмкін.
- Принтерді барлық бағытта оның негізінен асатын тегіс, тұрақты бетке орналастырыңыз. Принтер қисайып тұрса, дұрыс жұмыс істемейді.
- Принтерді сақтағанда немесе тасымалдағанда, оны еңкейтпеңіз, тігінен қоймаңыз немесе төңкермеңіз; әйтпесе, сия ағуы мүмкін.
- Құжат қақпағын толығымен көтере алу үшін принтердің жоғарғы жағында бос орын қалдырыңыз.
- Қағаз толығымен шығуы үшін принтердің алдыңғы жағында жеткілікті бос орын қалдырыңыз.
- Температурасы немесе ылғалдылығы жылдам ауысатын жерлерге орналастырмаңыз. Оған қоса, принтерді тікелей күн сәулесі, қатты жарық көздері немесе жылу көздерінен сақтаңыз.
- Принтердегі ұяларға заттар салмаңыз.
- Басып шығару барысында қолыңызды принтердің ішіне салмаңыз.
- Принтер ішіндегі ақ жалпақ кабельге және сия түтіктеріне тимеңіз.
- Принтер қосулы кезде принтер ішіндегі басып шығару механизмінің сол жақ бүйірлік бетіне тимеңіз.
- Құрамында тез тұтанатын газы бар аэрозольді өнімдерді принтердің ішіне немесе айналасында қолданбаңыз. Солай жасау өртке себеп болуы мүмкін.
- Басып шығару басын қолмен жылжытпаңыз, принтерді зақымдауыңыз мүмкін.
- Сканер құрылғысын жапқанда саусақтарыңызды қысып алмаңыз.
- Түпнұсқаларды қойған кезде Сканер әйнегі үстінен қатты баспаңыз.

Маңызды нұсқаулар

- ❑ Сия деңгейі сия құтысындағы төменгі сызықтан төмен болғанда басып шығаруды жалғастырмаңыз. Сия деңгейі төменгі сызықтан төмен болғанда принтерді пайдалануды жалғастыру принтерді зақымдауы мүмкін. Epson сия деңгейлерін қайта орнату үшін барлық сия құтыларын принтер жұмыс істеп тұрмағанда толтыруды ұсынады.
- ❑ Принтерді әрдайым  түймесінің көмегімен өшіріңіз. Принтерді  жарығының жыпылықтауы тоқтағанға дейін розеткадан ажыратпаңыз немесе қуатын өшірмеңіз.
- ❑ Принтерді тасымалдау алдында басып шығару механизмі бастапқы (шеткі оң жақ) күйде екенін тексеріңіз.
- ❑ Егер принтерді ұзақ уақыт бойы пайдаланбайтын болсаңыз, қуат сымын электр розеткасынан ажыратып қойыңыз.

Жад карталарын пайдалану жөніндегі ұсыныстар мен ескертулер

- ❑ Жад картасының жыпылықтап тұрған кезде жад картасын шығармаңыз немесе принтерді өшірмеңіз.
- ❑ Жад карталарын пайдалану әдістері карта түріне байланысты өзгереді. Мәліметтер алу үшін жад картасымен бірге берілген нұсқаулықты қараңыз.
- ❑ Принтермен үйлесімді жад карталарын ғана пайдаланыңыз.

Қатысты ақпарат

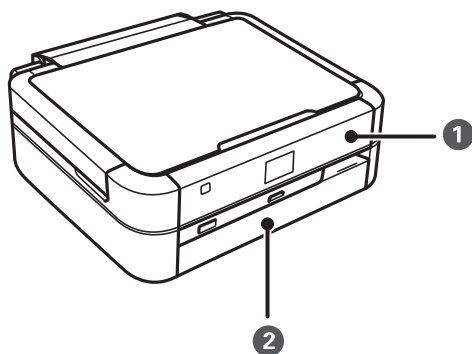
➔ [“Қолдау көрсетілетін жад картасының техникалық сипаттамалары” бетте 125](#)

Тачпадты пайдалану туралы ұсыныстар мен ескертулер

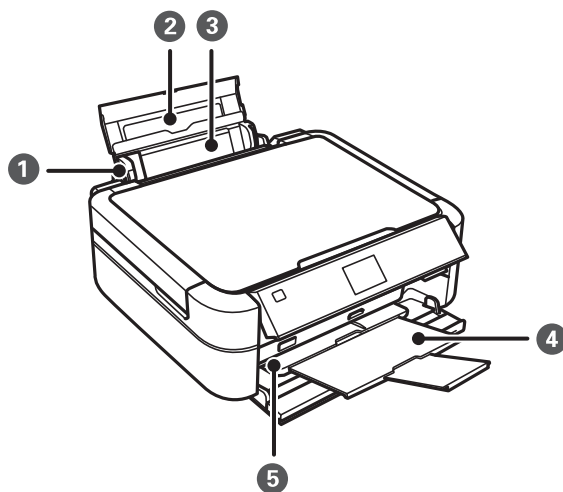
- ❑ СҚД экранында бірнеше кішкентай ашық немесе күңгірт дақтары болуы мүмкін, осы функцияның әсерінен анық емес ажыратымдылық болуы мүмкін. Бұл қалыпты жағдай болғандықтан оны зақымдалған деп ойламаңыз.
- ❑ Тазалау үшін тек құрғақ, жұмсақ шүберекті пайдаланыңыз. Сұйық немесе химиялық тазартқыштарды пайдаланбаңыз.
- ❑ Тачпадтың сыртқы қақпағы ауыр соққы алса сынуы мүмкін. Егер тачпадтың беті сынса немесе шытынаса дилерге хабарласыңыз, сынған бөліктерді ұстамаңыз немесе алып тастауға тырыспаңыз.
- ❑ Тачпадты саусақпен жайлап басыңыз. Күштеп баспаңыз немесе тырнақтармен жұмыс істеменіз.
- ❑ Сенсорлы экран көлемді сенсорлы тақта, ол тек қана саусақпен түрткен кезде ғана жауап береді. Ылғал қолмен, қолғап киген қолмен немесе қорғаныс парағымен не жапсырмамен түрткенде, ол жауап бермейді.
- ❑ Қаламсап, қалам және т.с.с. үшкір заттар арқылы пайдаланбаңыз.
- ❑ Температурадағы күрт өзгерістерге байланысты тачпад ішінде конденсация немесе ылғалдық жұмысты нашарлатуы мүмкін.

Принтердің негіздері

Бөлік аттары мен функциялары



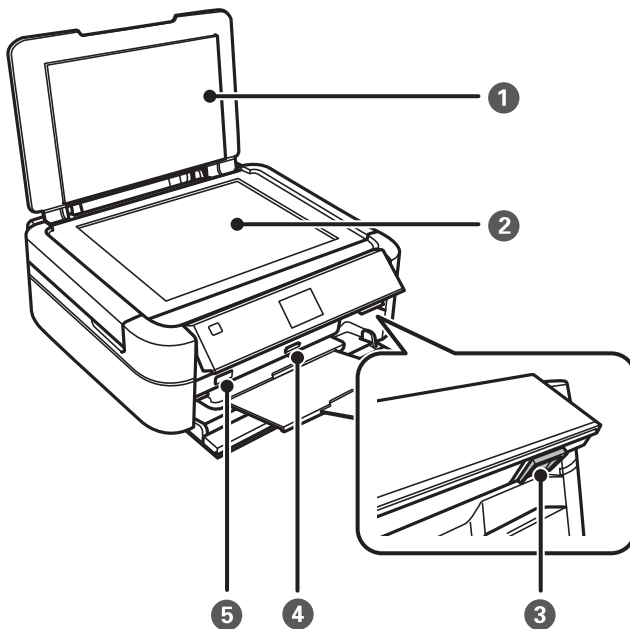
1	Басқару тақтасы	Принтерді жұмыс істетеді.
2	Алдыңғы қақпақ	Принтерге шаңның кіруін болдырмайды.



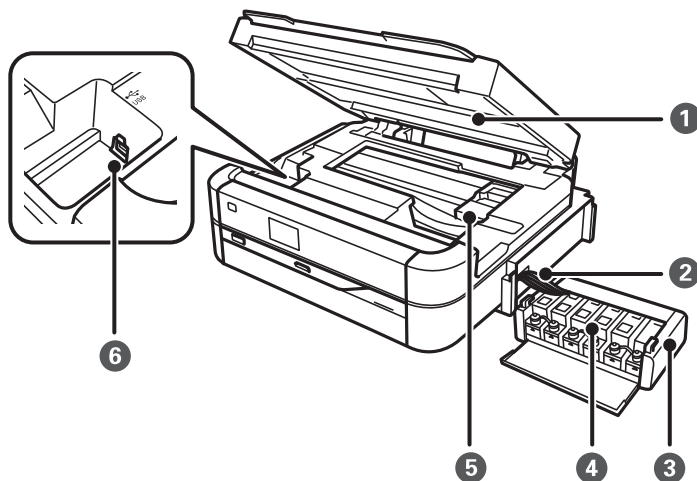
1	Жиек бағыттағышы	Қағазды тікелей принтерге береді. Қағаздың жиектеріне сырғытыңыз.
2	Қағаз тіреуіші	Салынған қағазды ұстап тұрады.
3	Артқы қағаз беру	Қағазды салады. Принтерге бөгде заттардың кіруін болдырмау үшін әдетте артқы қағаз беру жабық ұстаңыз.
4	Шығыс науасы	Шыққан қағазды ұстайды. Басып шығару алдында шығарылған қағаздың науадан түсіп кетуін болдырмау үшін тоқтатқышты көтеріңіз.

Принтердің негіздері

5	Науа тұтқасы	Дискіде басып шығарғанда тұтқаны төмен түсіріңіз. Тұтқа төмен түсірілген болса, шығыс науа ықшам диск/DVD науасын салуға болатындай жылжиды.
---	--------------	--

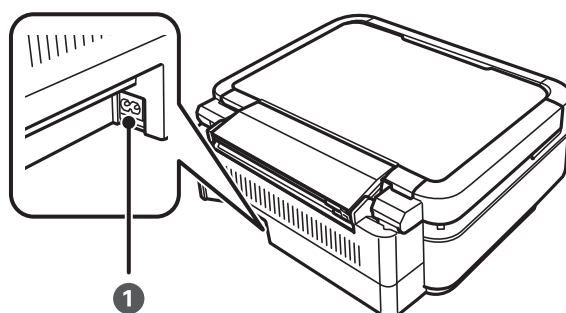


1	Құжат қақпағы	Сканерлеу кезінде сыртқы жарықты жабады.
2	Сканер әйнегі	Түпнұсқаларды қойыңыз.
3	Құлыпты ашу түймесі	Тақтаны төмен түсіру немесе жабу үшін артқы жақта осы түймені басу арқылы құлыпты ашыңыз, содан кейін төмен түсіріңіз.
4	Жад картасының ұясы	Жад картасын салыңыз.
5	Сыртқы интерфейстің USB порты	Сыртқы сақтау құрылғысын немесе PictBridge үйлесімді құрылғысын қосады.



Принтердің негіздері

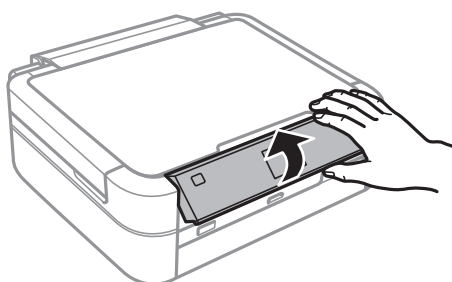
1	Сканер бөлігі	Орналастырылған түпнұсқаларды сканерлейді. Кептелген қағазды алу үшін ашыңыз. Бұл бірлік жабық күйде сақталуы керек.
2	Сия түтігі	Басып шығару механизміне сияны қамтамасыз етеді.
3	Сия құтылары блогы	Сия құтыларын қамтиды.
4	Сия қоймасы құтылары (сия құтылары)	Сия түтіктеріне сияны қамтамасыз етеді.
5	Басып шығару басы	Сияны тауысады.
6	USB порты	Компьютерге жалғау үшін USB кабелін жалғайды.



1	Айнымалы ток кірісі	Қуат сымын қосады.
---	---------------------	--------------------

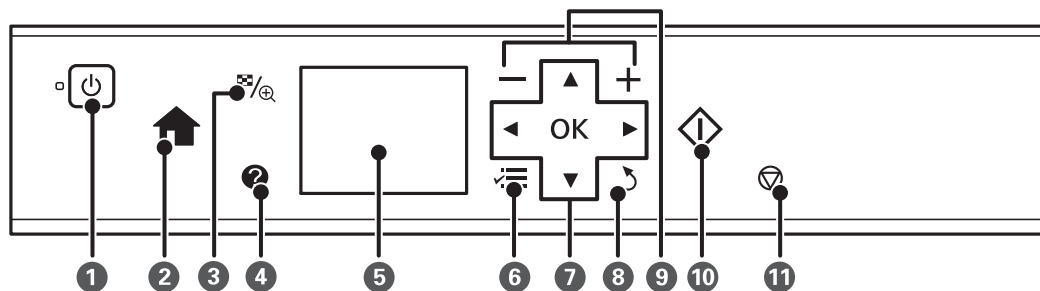
Басқару тақтасы

Басқару тақтасының бұрышын өзгертуге болады.



Принтердің негіздері

Түймелер



1		Принтерді қосады немесе өшіреді. Қуат шамы жыпылықтап тұрғанда өшірмеңіз (принтер жұмыс істеп немесе деректерді өңдеп жатқанда). Қуат шамы өшірілген кезде қуат сымын ажыратыңыз.
2		Негізгі экранды көрсетеді.
3		Фотосуреттердің көрінісін өзгертеді немесе кесу параметрінің экранын көрсетеді.
4		Пайдалану туралы нұсқауларды, ақаулықтарды жою туралы ақпаратты және СҚД экранында көрсетілетін белгішелердің мағынасын көрсетеді.
5	-	Мәзірлер мен хабарларды көрсетеді.
6		Егжей-тегжейлі параметр элементтерін көрсетеді.
7		▲ ▼ ◀ ▶ түймелерін пайдаланып мәзірді таңдаңыз және таңдалған мәзірді ашу үшін OK түймесін басыңыз.
8		Алдыңғы экранға қайтарады.
9		Басып шығарылатын беттер санын таңдайды.
10		Басып шығару сияқты әрекетті бастайды.
11		Ағымдағы әрекетті тоқтатады.

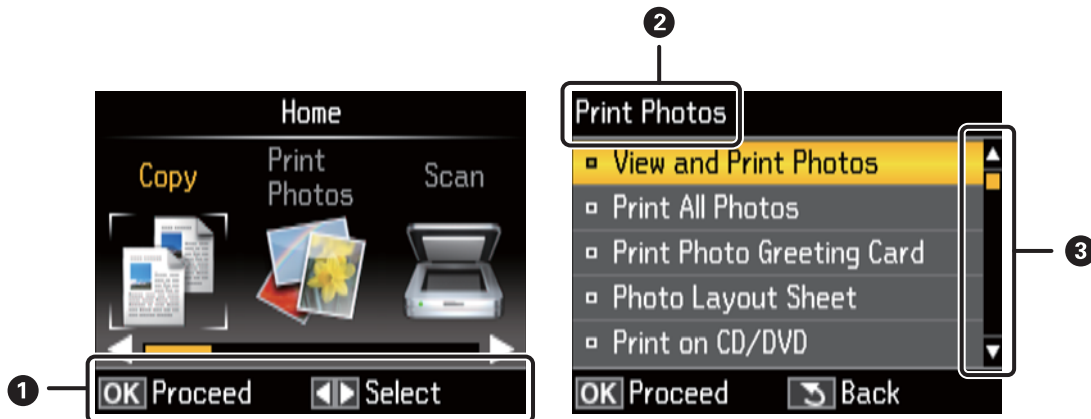
Қатысты ақпарат

➔ ["Мәзір опциялары" бетте 17](#)

Принтердің негіздері

СКД экранының нұсқаулығы

СКД экранында мәзірлер және хабарлар көрсетіледі. ▲ ▼ ◀ ▶ түймелерін басу арқылы мәзірді немесе параметрді таңдаңыз.



1	Қол жетімді түймелер көрсетіледі. Бұл мысалда келесі экранға ОК түймесін басы өтіп, ▲ ▼ ▶ түймелерін басу арқылы басқа мәзірді таңдауға болады.
2	Көрсетілетін экранның атауы.
3	▲ және ▼ көрсетілгенде жоғары немесе төмен айналдыруға болады.

Қатысты ақпарат

→ ["Мәзір опциялары" бетте 17](#)

Мәзір опциялары

Сору режимі

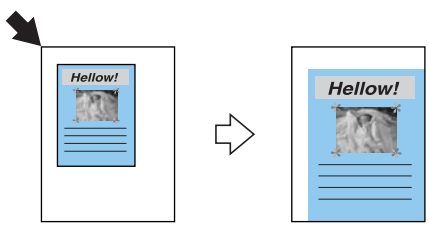
Сору режимінің жоғарғы экраны

Мәзір	Параметрлер мен түсіндірмелер
Көшірмелер саны	Көшірмелер санын енгізіңіз.
Color/B&W	Көшіру үшін түсті таңдаңыз.
Density	Көшірмелердің тығыздығын орнатыңыз. Көшіру нәтижелері тым ашық болса, тығыздық деңгейін арттырыңыз. Сия жағылса, тығыздық деңгейін азайтыңыз.

Paper and Copy Settings

Төмендегі мәзірлерге қолжеткізу үшін ☰ режимінің жоғарғы экранында **Copy** түймесін басыңыз, **Paper and Copy Settings** опциясын ▲ немесе ▼ түймесі арқылы таңдап, содан кейін ОК түймесін басыңыз.

Принтердің негіздері

Мәзір	Параметрлер мен түсіндірмелер	
Layout	With Border	Жиектерінде шеттер бар көшірмелер.
	Borderless	Жиектерінде шеттер жоқ көшірмелер. Кескін қағаз жиектерінен жиектерді кетіру үшін азғантай үлкейтіледі.
	2-up Copy	Екі жеке жақты түпнұсқаларды 2-форматтағы А4 өлшемді қағаздың жеке бетіне көшіреді.
Reduce/Enlarge	<p>Түпнұсқаны үлкейтеді немесе кішірейтеді.</p> <p>Auto Fit Page: Бұрыштағы белгінің бос орны сияқты түпнұсқадағы мәтін мен кескіндерден тұратын барлық аймақтар сканерленеді және сканерленген деректер таңдалған қағаз өлшеміне сәйкестендіру үшін ұлғайтылады немесе кішірейтіледі.</p>  <p>Custom Size(%): Түпнұсқаны үлкейту немесе кішірейту үшін үлкейтуді көрсетеді.</p>	
Paper Size	Жүктелген қағаз өлшемін таңдаңыз.	
Paper Type	Жүктелген қағаз түрін таңдаңыз.	
Document Type	Түпнұсқаңыздың түрін таңдаңыз.	
Quality	<p>Көшіру сапасын таңдаңыз.</p> <p>Draft: Жылдамырақ басып шығаруды қамтамасыз етеді, бірақ баспа өңсіз болуы мүмкін.</p> <p>Best: Жоғары сапалы басып шығаруды қамтамасыз етеді, бірақ басып шығару жылдамдығы баяулауы мүмкін.</p>	
Expansion	Жиексіз басып шығару арқылы кескін қағаз жиектерінен жиектерді кетіру үшін азғантай үлкейтіледі. Кескінді қаншалықты сығымдау керектігін таңдаңыз.	

Copy/Restore Photos

Басып шығарылған фотосуреттердің көшірмесін жасауға болады. Келесі мәзірлерге қатынасу үшін ☰ түймесін **Copy** режимінің үстіңгі экранында басыңыз. Содан кейін **Copy/Restore Photos** пәрменін ▲ немесе ▼ түймесін пайдаланып таңдап, ОК түймесін басыңыз.

Мәзір	Параметрлер мен түсіндірмелер
Color Restoration	Жарқыраған фотосуреттерде түстерді қалпына келтіреді.

Мәзір параметрлері Copy/Restore Photos

Келесі мәзірлерге қатынасу үшін сканерленген фотосурет көрсетіліп тұрғанда ☰ түймесін басыңыз, содан кейін **Paper and Copy Settings** пәрменін ▲ немесе ▼ түймесін пайдаланып таңдаңыз, содан кейін ОК түймесін басыңыз.

Принтердің негіздері

Мәзір	Параметрлер мен түсіндірмелер
Paper Size	Жүктелген қағаз өлшемін таңдаңыз.
Paper Type	Жүктелген қағаз түрін таңдаңыз.
Borderless	Жиектерінде шеттер жоқ көшірмелер. Кескін қағаз жиектерінен жиектерді кетіру үшін азғантай үлкейтіледі.
Expansion	Жиексіз басып шығару арқылы кескін қағаз жиектерінен жиектерді кетіру үшін азғантай үлкейтіледі. Кескінді қаншалықты сығымдау керектігін таңдаңыз.
Enhance	PhotoEnhance бастапқы кескін деректерінің контрастын, қанықтығын және жарықтығын таңдау автоматты реттеу арқылы анығырақ кескіндер мен қанығырақ түстер жасайды.
Filter	Монохромды режимде басып шығарады.

Copy to CD/DVD

Фотосуретті немесе CD/DVD белгісін CD/DVD ішіне көшіруге болады. Келесі мәзірлерге қатынасу үшін көшіру параметрлері экранында ☰ түймесін басыңыз, содан кейін **Copy to CD/DVD** пәрменін ▲ немесе ▼ түймесін пайдаланып таңдаңыз, содан кейін ОК түймесін басыңыз.

Ескертпе:

8 см дискілерде көшіру мүмкін емес.

Мәзір	Параметрлер мен түсіндірмелер
Outer/Inner	Басып шығару ауқымын көрсетіңіз. Сыртқы диаметрін 120 мм-ге дейін және ішкі диаметрін 18 мм-ге дейін көрсетуге болады. Параметрге байланысты CD/DVD немесе CD/DVD науасы ластануы мүмкін. CD/DVD басып шығарылатын аймағын сәйкестендіру ауқымын орнатыңыз.
Print on a CD/DVD	Сынақты A4 өлшемді қарапайым қағазда немесе CD/DVD ішінде басып шығару керектігін таңдаңыз.
Test print on A4 paper	
Color/B&W	Көшіру үшін түсті таңдаңыз.
Density	Көшірмелердің тығыздығын орнатыңыз. Көшіру нәтижелері тым ашық болса, тығыздық деңгейін арттырыңыз. Сия жағылса, тығыздық деңгейін азайтыңыз.

Мәзір параметрлері Copy to CD/DVD

Келесі мәзірлерге қатынасу үшін көшіру параметрлері экранында ☰ түймесін басыңыз, содан кейін **Paper and Copy Settings** пәрменін ▲ немесе ▼ түймесін пайдаланып таңдаңыз, содан кейін ОК түймесін басыңыз.

Мәзір	Параметрлер мен түсіндірмелер
Document Type	Түпнұсқаңыздың түрін таңдаңыз.

Принтердің негіздері

Мәзір	Параметрлер мен түсіндірмелер
Quality	<p>Көшіру сапасын таңдаңыз. Best опциясы Print on a CD/DVD таңдалған кезде ғана қолжетімді.</p> <p>Standard Quality: Жылдамырақ басып шығаруды қамтамасыз етеді, бірақ баспа өңсіз болуы мүмкін.</p> <p>Best: Жоғары сапалы басып шығаруды қамтамасыз етеді, бірақ басып шығару жылдамдығы баяулауы мүмкін.</p>

Copy Layout Wizard

Шебер сізді көшіру орналасуын, қағаз өлшемін және қағаз түрін таңдау арқылы өткізеді. Алдымен көшірмелер санын және көшіру түсін (түсті немесе ақ-қара) **Copy** режимінің жоғарғы экранында таңдаңыз, содан кейін шеберді іске қосыңыз.

Шеберді іске қосу үшін ☰ түймесін **Copy** режимінің жоғарғы экранында басыңыз, **Copy Layout Wizard** тармағын ▲ немесе ▼ түймесін пайдаланып таңдаңыз, содан кейін OK түймесін басыңыз.

Maintenance

Принтерге техникалық қызмет көрсету мәзірлеріне қатынасуға болады. **Setup** режимінде мәзірлер тізімін қараңыз.

Қатысты ақпарат

- ➔ “Қағаз жүктеу Артқа қағаз беру” бетте 30
- ➔ “Түпнұсқаларды қою Сканер әйнегі” бетте 33
- ➔ “Көшіру” бетте 69

Print Photos режимі

Мәзір	Параметрлер мен түсіндірмелер
View and Print Photos	СКД экранында фотосуреттерді басып шығару қажет жад картасынан оларды таңдауға болады.
Print All Photos	Жад картасындағы барлық фотосуреттерді бір уақытта басып шығаруға болады.
Print Photo Greeting Card	Фотосуретке қолжазба мәтінді қосуға болады.
Photo Layout Sheet	Фотосуреттерді әр түрлі орналасуларды басып шығаруға болады, мысалы, бірнеше фотосуретті бір фотоқағаз парағында басып шығару.
Print on CD/DVD	Жад картасындағы фотосуреттерді ықшам дискіге/DVD дискіне басып шығаруға болады.
Print Proof Sheet	Жад картасындағы барлық фотосуреттерді индекс ретінде басып шығаруға болады. Қағаз өлшемін және қағаз түрін өзгерту үшін ☰ түймесін басыңыз, содан кейін Print Settings тармағын таңдаңыз.
Slide Show	<p>Фотосуреттерді слайдшоу көмегімен көру арқылы жад картасындағы фотосуреттерді басып шығаруға болады.</p> <p>Басып шығару параметрлерін орнату үшін фотосуреттерді таңдаудан кейін ☰ түймесін басыңыз. Қосымша мәліметтер алу үшін View and Print Photos тармағында мәзірлер тізімін қараңыз.</p>

Принтердің негіздері

Мәзір	Параметрлер мен түсіндірмелер	
Copy/Restore Photos	Басып шығарылған фотосуреттердің көшірмесін жасауға болады.	
Select Location	Select Folder	Сыртқы жад құрылғысындағы фотосуреттерді көрсету үшін қалтаны таңдаңыз.
	Select Group	Егер жад картасында 1000 немесе одан көп фотосурет бар болса, фотосуреттер ең көбі 999 фотосурет қамтитын топтарға автоматты түрде бөлінеді. Көрсетілетін топты таңдаңыз.

Мәзір параметрлері View and Print Photos

Төмендегі мәзірлерге қол жеткізу үшін экранда фотосурет көрсетілгенде ☰ түймесін басыңыз.

Мәзір	Параметрлер мен түсіндірмелер		
Select Photos	Select All Photos	Жад картасындағы барлық фотосуреттерді таңдап, басып шығарулар санын орнатыңыз.	
	Select by Date	Жад картасындағы фотосуреттерді күні бойынша сұрыпталған түрде көрсетеді. Барлық суреттер сақталған күнді таңдаңыз.	
	Cancel Photo Selection	Барлық фотосуреттер көшірмелерінің санын 0-ге (нөл) қайтарады.	
Print Settings	Paper Size	Жүктелген қағаз өлшемін таңдаңыз.	
	Paper Type	Жүктелген қағаз түрін таңдаңыз.	
	Borderless	Жиектердің айналасында шеттерсіз басып шығарады. Кескін қағаз жиектерінен жиектерді кетіру үшін азғантай үлкейтіледі.	
	Quality	Басып шығару сапасын таңдаңыз. Best сапасын таңдау жоғары сапалы басып шығаруды қамтамасыз етеді, бірақ басып шығару жылдамдығы баяулауы мүмкін.	
	Expansion	Жиексіз басып шығару арқылы кескін қағаз жиектерінен жиектерді кетіру үшін азғантай үлкейтіледі. Кескінді қаншалықты сығымдау керектігін таңдаңыз.	
	Date	Күні бар фотосуреттерді басып шығару үшін күн пішімін таңдаңыз. Күн кейбір форматтар үшін басып шығарылмайды немесе күн ақпараты фотосурет деректеріне қосылмаған кезде.	
	Fit Frame	Фотосуретті қияды. Бұл панорамалық фотосуреттер үшін қолжетімсіз болуы мүмкін. Фотосурет Borderless , Upper 1/2 немесе Lower 1/2 режимінде әрқашан кесіледі.	
		On	Кескіннің үстін және астын немесе сол және оң жағын қиып алады.
Off		Кескіннің үсті мен астында немесе сол және оң жағында жиектер жасайды.	
Bidirectional	Баспа басы солға және оңға жылжыған кезде басып шығарады. Off (бір бағытта жылжыған кезде басып шығарады) сапасын таңдау жоғары сапалы басып шығаруды қамтамасыз етеді, бірақ басып шығару жылдамдығы баяулауы мүмкін.		

Принтердің негіздері

Мәзір	Параметрлер мен түсіндірмелер	
Photo Adjustments	Enhance	Кескінді реттеу опцияларының біреуін таңдаңыз: PhotoEnhance: Бастапқы кескін деректерінің контрастын, қанықтығын және жарықтығын автоматты реттеу арқылы анығырақ кескіндер мен қанығырақ түстер жасайды. P.I.M.: PRINT Image Matching үйлесімді сандық камера қамтамасыз ететін басып шығару ақпаратының негізінде кескінді реттейді.
	Scene Detection	PhotoEnhance опциясын Enhance параметрі ретінде таңдау кезінде қолжетімді. Адамдар, ландшафттар және түнгі көріністер фотосуреттерінің сапасын арттырады.
	Fix Red-Eye	Фотосуреттердегі қызыл көзді түзетеді. Түзетулер түпнұсқа файлына емес, тек баспаларға қолданылады. Фотосуреттің түріне байланысты кескіннің көзден басқа бөліктері түзетілуі мүмкін.
	Filter	Сепия немесе монохромды режимде басып шығарады.
	Brightness	Кескін ашықтығын реттейді.
	Contrast	Ашықтық пен қараңғылық арасындағы айырмашылықты реттейді.
	Sharpness	Кескін шетін кеңейтеді немесе фокустан алады.
	Saturation	Кескін жарықтығын реттейді.
Maintenance	Принтерге техникалық қызмет көрсету мәзірлеріне қатынасуға болады. Setup режимінде мәзірлер тізімін қараңыз.	

Photo Layout Sheet

Мәзір	Параметрлер мен түсіндірмелер	
Орналасу	Орналасуды таңдаңыз. 20-up: Сериялық нөмір немесе күн әр фотосуреттің астында басып шығарылады. Sticker 16-up: Фото жапсырмаларын басып шығару кезінде таңдаңыз. Жад картасында P.I.F. жақтауы болса, P.I.F. көрсетіледі.	
Paper Size	Жүктелген қағаз өлшемін таңдаңыз.	
Paper Type	Жүктелген қағаз түрін таңдаңыз.	
Формат әдісі	Фотосуреттерді орналастыру әдісін таңдаңыз.	
	Automatic layout	Фотосуреттер таңдалған орында автоматты түрде орналастырылады. Таңдалған фотосуреттер саны таңдалған орналасудан азырақ болса, басылған материалда бос орындар пайда болады.
	Place photos manually	Фотосуреттерді таңдалған форматты қолмен орналастырыңыз. Leave blank параметрін таңдау басып шығарылған материалда бос орынды қамтамасыз етеді.

Мәзір параметрлері Photo Layout Sheet

Келесі мәзірлерге қатынасу үшін фотосурет таңдау экранында ☰ түймесін басыңыз.


Принтердің негіздері

Мәзір	Параметрлер мен түсіндірмелер
Select Photos	Қосымша мәліметтер алу үшін View and Print Photos тармағында мәзірлер тізімін қараңыз.
Print Settings	
Photo Adjustments	
Maintenance	Қосымша мәліметтер алу үшін Setup тармағында мәзірлер тізімін қараңыз.

Print on CD/DVD

Ескертпе:

Компьютерден басып шығарғанда тек 8 см-лік дискіде басып шығаруға болады.

Мәзір	Параметрлер мен түсіндірмелер			
Орналасу	<p>CD/DVD ішінде басып шығаруға пайдалану қажет форматты таңдаңыз. CD/DVD Variety автоматты түрде таңдалған 10 суретте жатады.</p> <div style="text-align: center;">  </div>			
Формат әдісі	<p>Фотосуреттерді орналастыру әдісін таңдаңыз.</p>			
	<table border="1" style="width: 100%;"> <tr> <td style="width: 30%;">Automatic layout</td> <td>Фотосуреттер таңдалған орында автоматты түрде орналастырылады. Таңдалған фотосуреттер саны таңдалған орналасудан азырақ болса, басылған материалда бос орындар пайда болады.</td> </tr> <tr> <td>Place photos manually</td> <td>Фотосуреттерді таңдалған форматты қолмен орналастырыңыз. Leave blank параметрін таңдау басып шығарылған материалда бос орынды қамтамасыз етеді.</td> </tr> </table>	Automatic layout	Фотосуреттер таңдалған орында автоматты түрде орналастырылады. Таңдалған фотосуреттер саны таңдалған орналасудан азырақ болса, басылған материалда бос орындар пайда болады.	Place photos manually
Automatic layout	Фотосуреттер таңдалған орында автоматты түрде орналастырылады. Таңдалған фотосуреттер саны таңдалған орналасудан азырақ болса, басылған материалда бос орындар пайда болады.			
Place photos manually	Фотосуреттерді таңдалған форматты қолмен орналастырыңыз. Leave blank параметрін таңдау басып шығарылған материалда бос орынды қамтамасыз етеді.			
Outer	<p>Басып шығару ауқымын көрсетіңіз. Сыртқы диаметрін 120 мм-ге дейін және ішкі диаметрін 18 мм-ге дейін көрсетуге болады. Параметрге байланысты CD/DVD немесе CD/DVD науасы ластануы мүмкін. CD/DVD басып шығарылатын аймағын сәйкестендіру ауқымын орнатыңыз.</p>			
Inner				
Print on a CD/DVD	<p>Сынақты A4 өлшемді қарапайым қағазда немесе CD/DVD ішінде басып шығару керектігін таңдаңыз.</p>			
Test print on A4 paper				

Мәзір параметрлері Print on CD/DVD

Төмендегі мәзірлерге қол жеткізу үшін экранда фотосурет көрсетілгенде ☰ түймесін басыңыз.

Мәзір	Параметрлер мен түсіндірмелер		
Print Settings	<table border="1" style="width: 100%;"> <tr> <td style="width: 20%;">CD Density</td> <td>CD/DVD ішінде басып шығару кезде пайдалану тығыздығын орнатыңыз.</td> </tr> </table>	CD Density	CD/DVD ішінде басып шығару кезде пайдалану тығыздығын орнатыңыз.
CD Density	CD/DVD ішінде басып шығару кезде пайдалану тығыздығын орнатыңыз.		

Принтердің негіздері

Мәзір	Параметрлер мен түсіндірмелер
Photo Adjustments	Қосымша мәліметтер алу үшін View and Print Photos тармағында мәзірлер тізімін қараңыз.
Maintenance	Қосымша мәліметтер алу үшін Setup тармағында мәзірлер тізімін қараңыз.

Мәзір параметрлері Copy/Restore Photos

Copy режимінде **Copy/Restore Photos** мәзірлер тізімін қараңыз.

Қатысты ақпарат

- ➔ “Қағаз жүктеу Артқа қағаз беру” бетте 30
- ➔ “Жад картасын салу және шығару” бетте 35
- ➔ “Copy режимі” бетте 17
- ➔ “Басқару тақтасынан басып шығару” бетте 41

Scan режимі

Мәзір	Параметрлер мен түсіндірмелер
Scan to Memory Card	Түпнұсқаны сканерлейді және сканерленген кескінді принтерге салынған жад картасына сақтайды. Пішімді немесе сканерлеу аумағын өзгертуге болады.
Scan to PC	Сканерленген кескінді компьютерге JPEG пішімінде сақтайды.
Scan to PC (PDF)	Сканерленген кескінді компьютерге PDF пішімінде сақтайды.
Scan to PC (Email)	Сканерленген кескінді электрондық хабарға тіркейді.

Мәзір параметрлері Scan

Келесі мәзірлер **Scan to Memory Card** үшін ғана қолжетімді.

Мәзір	Параметрлер мен түсіндірмелер
Format	Сканерленген кескінді сақтайтын пішімді таңдаңыз.
Scan Area	Сканерлеу аймағын таңдаңыз. Auto Cropping: Сканерлеу барысында мәтіннің немесе кескіннің айналасынан ақ бос орын қиып алады. Max Area: Сканер әйнегі ең үлкен сканерлеу аумағымен сканерлейді. A4 таңдалғанда сканерленген кескіннің жиектері кесілсе, осы параметрді таңдаңыз және қайтадан сканерлеңіз.
Document	Түпнұсқаңыздың түрін таңдаңыз.
Quality	Сканерлеу сапасын таңдаңыз.

Қатысты ақпарат

- ➔ “Түпнұсқаларды қою Сканер әйнегі” бетте 33

Принтердің негіздері

- ➔ “Жад картасын салу және шығару” бетте 35
- ➔ “Басқару тақтасының көмегімен сканерлеу” бетте 72

Setup режимі

Мәзір	Параметрлер мен түсіндірмелер	
Maintenance	Nozzle Check	Басып шығару басының саңылаулары бітелгенін не бітелмегенін тексеретін үлгі басып шығарады.
	Head Cleaning	Басып шығару басындағы бітелген саңылауларды тазалайды.
	Head Alignment	Басып шығару сапасын жақсарту үшін басып шығару басын реттейді.
	Reset Ink Levels	Сия деңгейлерін қайта орнатады.
Printer Setup	CD/DVD	Ықшам дискінің/DVD дискінің басып шығару күйін реттейді.
	Stickers	Фотосурет жапсырмасының басып шығару күйін реттейді.
	Thick Paper	Сия жағындысы және қағаз суланған жағдайда осы мүмкіндікті пайдаланыңыз. Қосылған кезде басып шығару жылдамдығы төмендеуі мүмкін. Бұл параметрді сия жағылған кезде қосыңыз. Бұл мүмкіндік принтер өшірілген кезде ажыратылады.
	Sound	Дыбыс деңгейін реттеңіз және дыбыс түрін таңдаңыз.
	Screen Saver	Memory Card Data таңдау арқылы фотосуреттер үш минуттай ешбір операция орындалмаған жағдайда жүйелі түрде көрсетіледі.
	Display Options	Жад картасындағы фотосуреттерді көрсету үшін пайдаланылатын әдепкі параметрді таңдаңыз. 1 photo: Экранда бір фотосуретті көрсетеді. Сондай-ақ, масштабтау сияқты параметрлер туралы ақпарат көрсетіледі. 1 photo without Info: Экранда бір фотосуретті көрсетеді. Масштабтау сияқты параметрлер туралы ақпарат көрсетілмейді. Thumbnail: Экранда тоғыз фотосуретті көрсетеді.
	Power Off Timer	Қуатты басқару функциясы қолданылудан бұрын уақытты реттей аласыз. Қандай да бір көбейту өнімнің энергияны тұтыну тиімділігіне әсер етеді. Қандай да бір өзгерту жасаудан бұрын қоршаған ортаға назар аударыңыз.
	Sleep Timer	Ешқандай әрекет орындалмаған кезде принтер ұйқы режиміне (қуат үнемдеу режимі) өтуден бұрын уақыт аралығын таңдаңыз. Орнатылған уақыт өткеннен кейін СҚД экраны қараяды.
	Language	Дисплей тілін таңдаңыз.
External Device Setup	Сандық камера сияқты сыртқы құрылғыдан тікелей басып шығару үшін басып шығару параметрлерін өзгертіңіз.	
Restore Default Settings	Таңдалған параметрлерді әдепкі параметрлеріне қайта орнатады.	

Принтердің негіздері

Қатысты ақпарат

➔ [“Басып шығару және сканерлеу сапасын жақсарту” бетте 86](#)

Back Up Data режимі

Back Up Memory Card жад картасындағы деректерді компьютерді пайдаланбастан қатты диск немесе USB флеш жады сияқты сыртқы жад құрылғысына сақтауға мүмкіндік береді.

Мәзір	Параметрлер мен түсіндірмелер
Back Up Memory Card	<p>Бұл мәзірді сыртқы USB жад құрылғысын қосқаннан кейін таңдаңыз. Әр фотосурет үшін қалта автоматты түрде жасалады.</p> <p>Деректерді дискіге сақтағанда жазу жылдамдығын ☰ түймесін басу, содан кейін Writing Speed параметрін таңдау арқылы өзгерте аласыз.</p>

Қатысты ақпарат

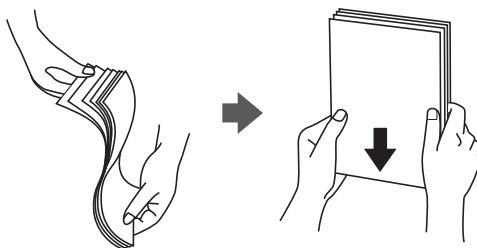
➔ [“Жад картасын салу және шығару” бетте 35](#)

➔ [“Сыртқы жад құрылғысының техникалық сипаттамалары” бетте 125](#)

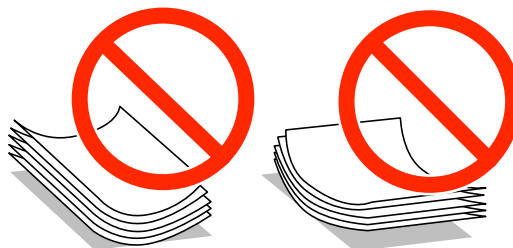
Қағазды салу

Қағазды ұстау туралы сақтандырулар

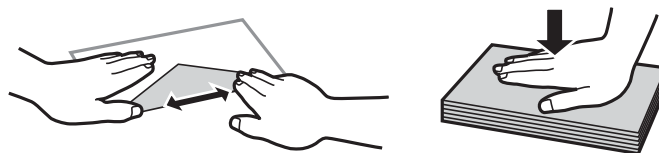
- ❑ Қағазбен бірге берілген нұсқау парақтарын оқыңыз.
- ❑ Қағазды салмас бұрын шеттерін желпіп және тегістеп жіберіңіз. Фотоқағазды желпімеңіз немесе орамаңыз. Бұлай істеу басылатын жағын зақымдауы мүмкін.



- ❑ Егер қағаз бүктелген қалса, салудан бұрын оны жазыңыз немесе оны сәл ғана қарсы бағытта бүктеңіз. Оралған қағазда басып шығару қағаз кептелістерін және басылған материалда жағылуды тудыруы мүмкін.



- ❑ Толқынды, жыртылған, кесілген, бүгілген, ылғалды, тым қалың, тым жұқа қағазды немесе жапсырмалар жабысқан қағазды пайдаланбаңыз. Бұл қағаз түрлерін пайдалану қағаз кептелістерін және басылған материалда жағылуды тудыруы мүмкін.
- ❑ Жүктеу алдында хатқалталардың жиектерін желпіңіз және туралаңыз. Дестеленген хатқалталар ауамен томпайса, жүктеу алдында тегістеу үшін басыңыз.



- ❑ Оралған немесе бүгілген хатқалталарды пайдаланбаңыз. Бұл хатқалталарды пайдалану қағаз кептелістерін және басылған материалда жағылуды тудыруы мүмкін.
- ❑ Қанаттарында желімі бар хатқалталарды немесе терезесі бар хатқалталарды қолданбаңыз.
- ❑ Тым жұқа хатқалталарды пайдаланбауға тырысыңыз, себебі олар басып шығару барысында оралуы мүмкін.

Қағазды салу

Қатысты ақпарат

➔ “Принтердің техникалық сипаттамалары” бетте 123

Қол жетімді қағаз және сыйымдылықтар

Epson жоғары сапалы басып шығарылған материалдарды қамтамасыз ету үшін түпнұсқалық Epson қағазын пайдалануды ұсынады.

Түпнұсқалық Epson қағазы

Тасушы атауы	Өлшем	Жүктеу сыйымдылығы (парақтар)	Қолмен 2 жақты басып шығару	Жиексіз басып шығару
Epson Bright White Ink Jet Paper	A4	80*1	✓	-
Epson Ultra Glossy Photo Paper	A4, 13 × 18 см (5 × 7 дюйм), 10 × 15 см (4 × 6 дюйм)	20	-	✓
Epson Premium Glossy Photo Paper	A4, 13 × 18 см (5 × 7 дюйм), 16:9 кең өлшем (102 × 181 мм), 10 × 15 см (4 × 6 дюйм)	20	-	✓
Epson Premium Semigloss Photo Paper*2	A4, 10 × 15 см (4 × 6 дюйм)	20	-	✓
Epson Photo Paper Glossy	A4, 13 × 18 см (5 × 7 дюйм), 10 × 15 см (4 × 6 дюйм)	20	-	✓
Epson Matte Paper-Heavyweight	A4	20	-	✓
Epson Double-Sided Matte Paper*2	A4	1	✓	-
Epson Photo Quality Ink Jet Paper	A4	100	-	-
Epson Photo Stickers 16	A6	1	-	-
Epson Iron-On Cool Peel Transfer Paper*2	A4	1	-	-

*1 Қолмен 2 жақты басып шығару үшін бір жағы басылып қойылған қағаз үшін 30 параққа дейін жүктеуге болады.

*2 Тек компьютерден басып шығару қол жетімді.

Ескертпе:

Қағаздың қол жетімді болуы орны бойынша өзгеріп отырады. Сіздің аумақта қол жетімді қағаз туралы соңғы ақпарат алу үшін Epson қолдау көрсету қызметіне хабарласыңыз.

Қағазды салу

Сатып алуға болатын қағаз

Тасушы атауы	Өлшем	Жүктеу сыйымдылығы (парақтар)	Қолмен 2 жақты басып шығару	Жиексіз басып шығару
Teric қағаз	Letter ^{*1} , A4, B5 ^{*1} , A5, A6 ^{*1}	Жиек бағыттағышындағы үшбұрыш таңбасы көрсеткен сызыққа дейін. ^{*2}	✓	-
	Legal ^{*1} , Пайдаланушылық ^{*1}	1		
Envelope ^{*1}	Envelope #10, Envelope DL, Envelope C6	10	-	

*1 Тек компьютерден басып шығару қол жетімді.

*2 Қолмен 2 жақты басып шығару үшін бір жағы басылып қойылған қағаз үшін 30 параққа дейін жүктеуге болады.

Қатысты ақпарат

➔ ["Техникалық қолдау көрсету веб-торабы" бетте 133](#)

Қағаз түрлерінің тізімі

Оңтайлы басып шығару нәтижесін алу үшін қағазға сәйкес келетін қағаз түрін таңдаңыз.

Тасушы атауы	Тасушы түрі	
	Басқару тақтасы	Принтер драйвері
Epson Bright White Ink Jet Paper [*]	Plain Paper	қарапайым қағаздар
Epson Ultra Glossy Photo Paper [*]	Ultra Glossy	Epson Ultra Glossy
Epson Premium Glossy Photo Paper [*]	Prem. Glossy	Epson Premium Glossy
Epson Premium Semigloss Photo Paper [*]	-	Epson Premium Semigloss
Epson Photo Paper Glossy [*]	Glossy	Photo Paper Glossy
Epson Matte Paper-Heavyweight [*]	Matte	Epson Matte
Epson Double-Sided Matte Paper [*]	-	Epson Matte
Epson Photo Quality Ink Jet Paper [*]	Matte	Epson Photo Quality Ink Jet
Epson Photo Stickers 16 [*]	Photo Stickers	Epson Photo Stickers
Epson Iron-On Cool Peel Transfer Paper	-	қарапайым қағаздар

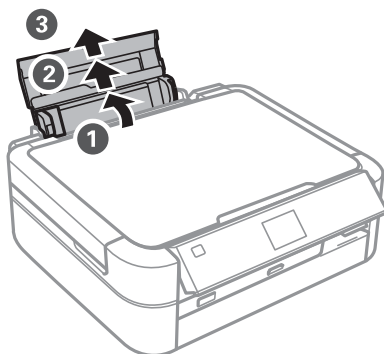
Қағазды салу

Тасушы атауы	Тасушы түрі	
	Басқару тақтасы	Принтер драйвері
Кәдімгі қағаз*	Plain Paper	қарапайым қағаздар
Хатқалта	-	Хатқалта

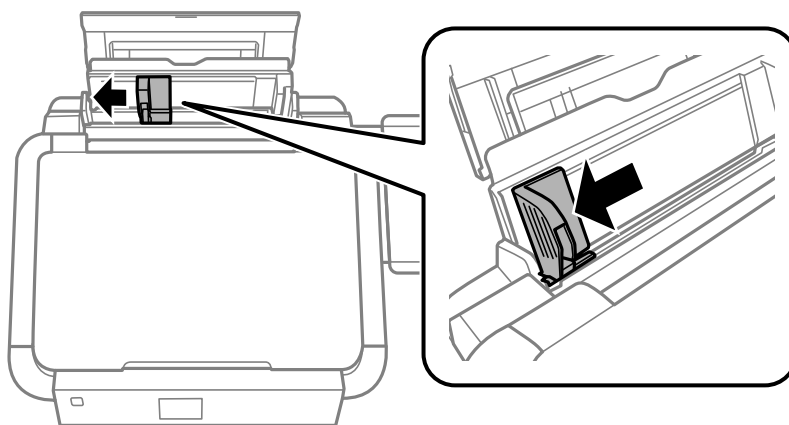
* Принтер драйвері арқылы басып шығарғанда бұл қағаз түрлері Exif Print және PRINT Image Matching үйлесімді. Қосымша ақпарат алу үшін Exif Print немесе PRINT Image Matching екеуімен сыйысымды сандық фотокамерамен бірге келген құжаттаманы қараңыз.

Қағаз жүктеу Артқа қағаз беру

1. артқы қағаз беру ашыңыз, содан кейін қағаз тірегін шығарыңыз.

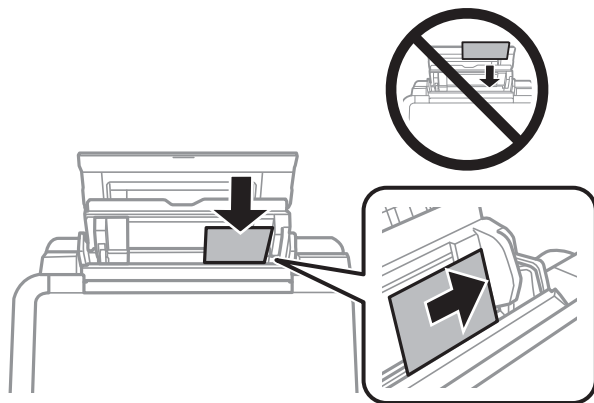


2. Жиектік бағыттағышты солға сырғытыңыз.



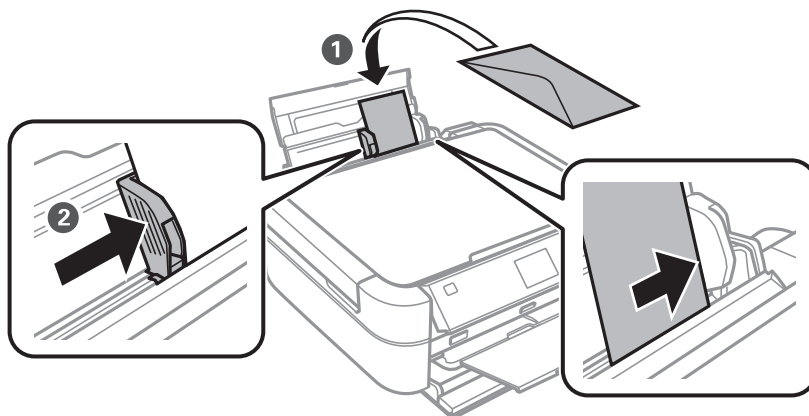
Қағазды салу

3. Қағазды артқы қағаз беру оң жағының бойымен басылатын бетін жоғары қаратып жүктеңіз.



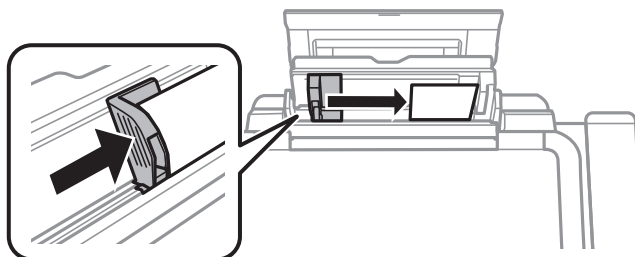
! Маңызды:

- ❑ Қағазды көрсетілген парақтар санынан асыра салуға болады. Кәдімгі қағаз үшін жиек бағыттағышындағы үшбұрыш таңбасы көрсеткен сызықтан асырып жүктемеңіз.
- ❑ Хатқалталарды жүктеуде жапқыш төмен және солға қарап тұрғанда алдымен қысқа жиекті жүктеңіз.



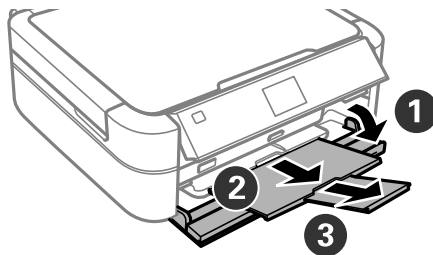
- ❑ Түптеу тесіктері бар қағазды пайдаланбаңыз.

4. Жиектік бағыттағышты қағаздың жиегіне сырғытыңыз.

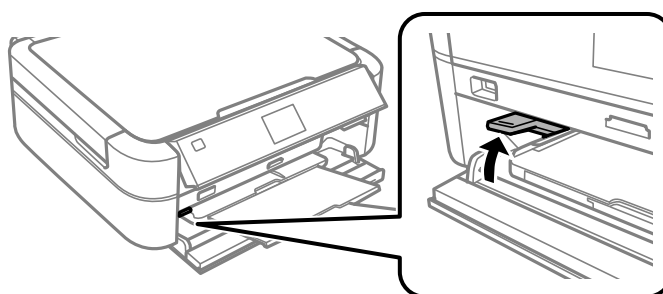


Қағазды салу

5. Алдыңғы қақпақты ашыңыз, содан кейін шығыс науаны және тоқтатқышты сырғытып шығарыңыз.



6. Науа тұтқасы жоғары күйде екенін тексеріңіз.



! Маңызды:

- Принтер жұмыс істеп жатқанда науа тұтқасын жылжытпаңыз.
- Науа тұтқасын жылжыту алдында шығыс науада қағаз немесе басқа заттар жоқ екенін және шығыс науа шығарылмағанын тексеріңіз.
- Науа тұтқасын жылжытқанда шығыс науаға тимеңіз.

Ескертпе:

Қалған қағазды орамына салыңыз. Принтерде қалдырсаңыз, қағаз оралуы немесе басып шығару сапасы төмендеуі мүмкін.

Қатысты ақпарат

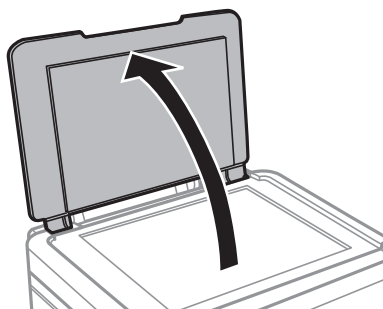
- ➔ [“Қағазды ұстау туралы сақтандырулар” бетте 27](#)
- ➔ [“Қол жетімді қағаз және сыйымдылықтар” бетте 28](#)

Түпнұсқаларды қою Сканер әйнегі

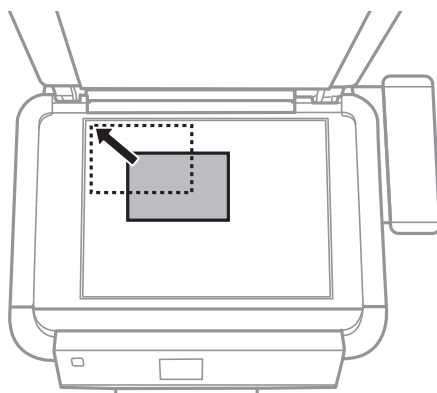
! **Маңызды:**

Кітаптар сияқты үлкен түпнұсқаларды қойғанда сыртқы жарықтың тікелей Сканер әйнегі түсуін болдырмаңыз.

1. Құжат қақпағын ашыңыз.



2. Сканер әйнегі бетін шаңнен немесе дақтарды кетіріңіз.
3. Түпнұсқаны төмен қаратып қойып, бұрыш белгісіне қарай сырғытыңыз.



Ескертпе:

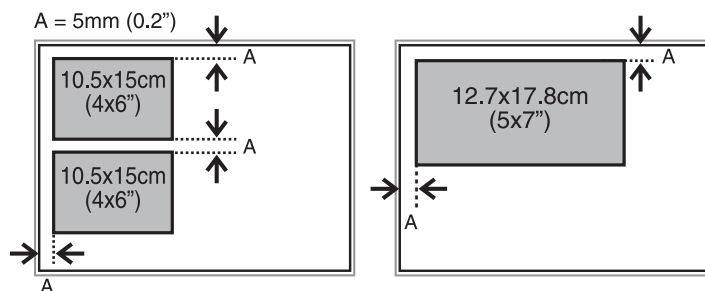
Сканер әйнегі шеттерінен 1,5 мм ауқымы сканерленбейді.

- Фотосуреттерді көшіру кезінде фотосуреттерді Сканер әйнегі шеттерінен 5 мм ары салыңыз.

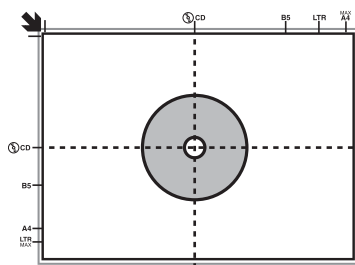
Бір уақытта екіге дейін фотосуретті қоюға болады (түпнұсқалардың өлшеміне байланысты).
Фотосуреттер арасында 5 мм қалдырыңыз.

Түпнұсқаларды қою Сканер әйнегі

Бір уақытта өлшемдері әр түрлі фотосуреттерді қоюға болады. Фотосуреттер 30 × 40 мм-ден үлкенірек болуы керек.



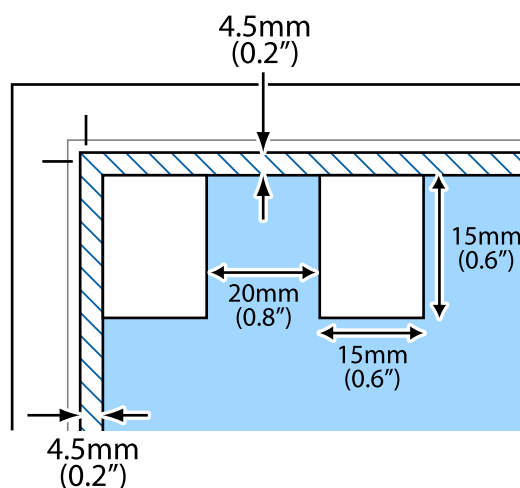
- ❑ CD/DVD белгісін көшіру үшін CD/DVD дискісін Сканер әйнегі ортасына орналастырыңыз. Егер CD/DVD дискісі нақты ортасына орналастырылмаса, орны автоматты түрде реттеледі.



- ❑ **Толық автоматты режим** режимін пайдаланып немесе EPSON Scan нобайын алдын ала қарауды пайдаланып сканерлеп жатсаңыз, түпнұсқаны Сканер әйнегі жиектерінен 4,5 мм ары қойыңыз.

Бірнеше фотосуретті бір бірінен кемінде 20 мм ары қойыңыз.

Фотосуреттер 15 × 15 мм-ден үлкенірек болуы керек.




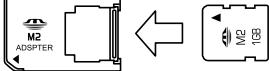
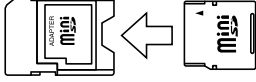

4. Қақпақты ақырындап жабыңыз.

Ескертпе:

Сканерлегеннен немесе көшіргеннен кейін түпнұсқаларды алып тастаңыз. Егер түпнұсқаларды Сканер әйнегі бетінде ұзақ уақыт қалдырсаңыз, түпнұсқа әйнектің бетіне жабысып қалуы мүмкін.

Жад картасын салу

Қолдау көрсетілетін жад карталары

	Memory Stick Memory Stick PRO MagicGate Memory Stick
	Memory Stick Duo* Memory Stick PRO Duo* Memory Stick PRO-HG Duo* Memory Stick Micro* MagicGate Memory Stick Duo*
	miniSD* miniSDHC* microSD* microSDHC* microSDXC*
	SD SDHC SDXC

* Жад картасы ұяшығына сыйдыру үшін адаптерді бекітіңіз. Әйтпесе карта тұрып қалуы мүмкін.

Қатысты ақпарат

➔ [“Қолдау көрсетілетін жад картасының техникалық сипаттамалары” бетте 125](#)

Жад картасын салу және шығару

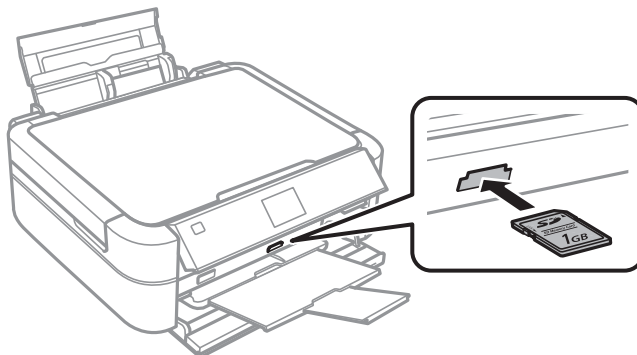
1. Жад картасын принтерге салыңыз.

Принтер дерекерді оқуды бастайды және жарық жыпылықтайды. Оқу аяқталған кезде жарық жыпылықтауы тоқптап, қосулы қалады.

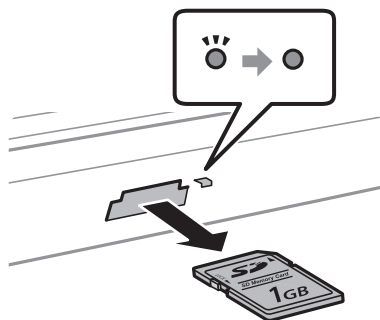
Жад картасын салу

! Маңызды:

Картаны түгелімен ұяға күштеп салуға әрекет жасамаңыз. Ол толығымен кірмейді.



2. Жад картасын пайдалануды аяқтағанда шам жыпылықтап тұрмағанын тексеріңіз, содан кейін картаны шығарыңыз.



! Маңызды:

Егер шам жыпылықтап тұрғанда жад картасын алсаңыз, жад картасындағы деректер жоғалуы мүмкін.

Ескертпе:

Жад картасына компьютерден қатынассаңыз, компьютерді пайдаланып құрылғыны қауіпсіз алу керек.

Қатысты ақпарат

➔ [“Жад картасына компьютерден қатынасу” бетте 132](#)

Басып шығару үшін CD/DVD жүктеу

Басып шығарылатын CD/DVD

Басып шығару үшін жарамды, мысалы, «жапсырма бетінде басып шығаруға болады» немесе «ағындық принтерлермен басып шығаруға болады» деп белгіленген дөңгелек 12 см-лік немесе 8 см-лік ықшам дискілерде/DVD дискілерінде басып шығаруға болады.

Сондай-ақ, Blu-ray™ дискілерінде басып шығаруға болады.

CD/DVD өңдеу алғышарттары

- CD/DVD өңдеу және деректерді жазу бойынша қосымша ақпаратты CD/DVD бірге берілген құжаттамадан қараңыз.
- Деректерді жазбас бұрын CD/DVD ішіне басып шығармаңыз. Егер солай істесеңіз, саусақ іздері, шаң немесе сынықтар деректерді жазу кезінде қателер тудыруы мүмкін.
- CD/DVD түріне немесе басып шығару деректеріне байланысты жағынды орын алуы мүмкін. Қосымша CD/DVD ішінде сынақ басып шығарыңыз. Бір толық күнді күткеннен кейін басып шығарылған бетті тексеріңіз.
- Жалған Epson парағында басып шығарумен салыстырғанда басып шығару тығыздығы CD/DVD жағылуын болдырмау үшін төмендетіледі. Басып шығару тығыздығын қажетінше лайықтаңыз.
- Тікелей күн сәулесіне қоймай басып шығарылған CD/DVD кемінде 24 сағат кебуіне мүмкіндік беріңіз. CD/DVD дискілерін құрылғыға олар толығымен құрғамайынша салмаңыз.
- Егер басып шығарылған бет әлі де ылғалды болса, басып шығару тығыздығын азайтыңыз.
- Бір CD/DVD қайта басып шығару басып шығару сапасын арттыруы мүмкін.
- Егер CD/DVD науасы немесе ішкі мөлдір бөлім кездейсоқ басып шығарылса, сияны дереу сүртіңіз.
- Басып шығару аймағының параметріне байланысты CD/DVD немесе CD/DVD науасы ластануы мүмкін. Басып шығарылатын аймақта басып шығару параметрлерін реттеңіз.

Қатысты ақпарат

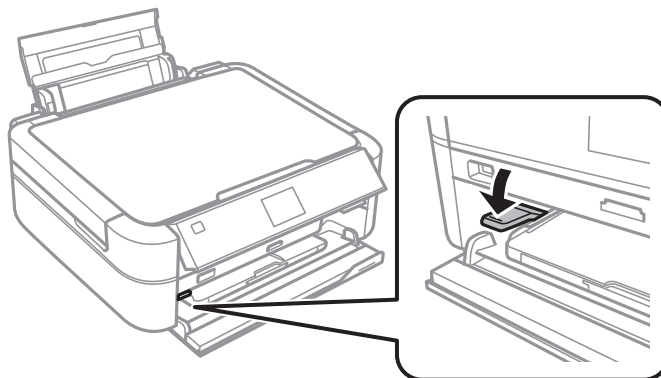
- ➔ [“Epson Print CD” бетте 101](#)
- ➔ [“Басылатын аумақ” бетте 123](#)

CD/DVD жүктеу

! Маңызды:

- CD/DVD басып шығармас бұрын CD/DVD өңдеу алғышарттарын қараңыз.
- Принтер жұмыс істеп тұрған кезде CD/DVD науасын салмаңыз. Бұл принтерге зақым келтіруі мүмкін.
- Нұсқау берілмейінше CD/DVD науасын салмаңыз.
- Ықшам диск/DVD науасын қуат қосулы кезде салыңыз. Әйтпесе, ықшам диск/DVD науасын салғаннан кейін басып шығару күйін автоматты түрде реттеу орындалмауы мүмкін.
- Принтерде ықшам диск/DVD науасы салынған күйде принтерді қоспаңыз немесе өшірмеңіз. Бұл принтерге зақым келтіруі мүмкін.

1. Басып шығару деректерін компьютерден таңдаңыз немесе басқару тақтасында ықшам дискіде/DVD дискінде басып шығару үшін пайдаланғыңыз келетін мәзірді таңдаңыз.
2. Хабар ықшам дискіні/DVD дискін жүктеуді ұсынғанда ықшам дискіні/DVD дискіні жүктеу үшін төмендегі нұсқауларды орындаңыз.
3. Алдыңғы қақпақты ашыңыз, содан кейін науа тұтқасын төмен жылжытыңыз.



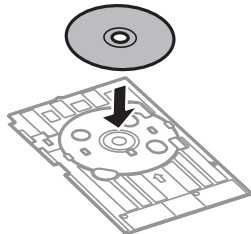
! Маңызды:

- Принтер жұмыс істеп жатқанда науа тұтқасын жылжытпаңыз.
- Науа тұтқасын жылжыту алдында шығыс науада қағаз немесе басқа заттар жоқ екенін және шығыс науа шығарылмағанын тексеріңіз.
- Науа тұтқасын жылжытқанда шығыс науаға тимеңіз.

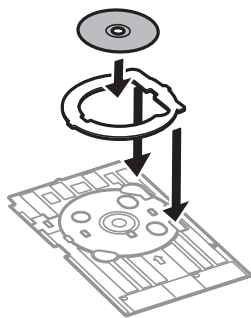
Басып шығару үшін CD/DVD жүктеу

4. Ықшам дискіні/DVD дискін ықшам диск/DVD науасына басылатын бетін жоғары қаратып салыңыз.

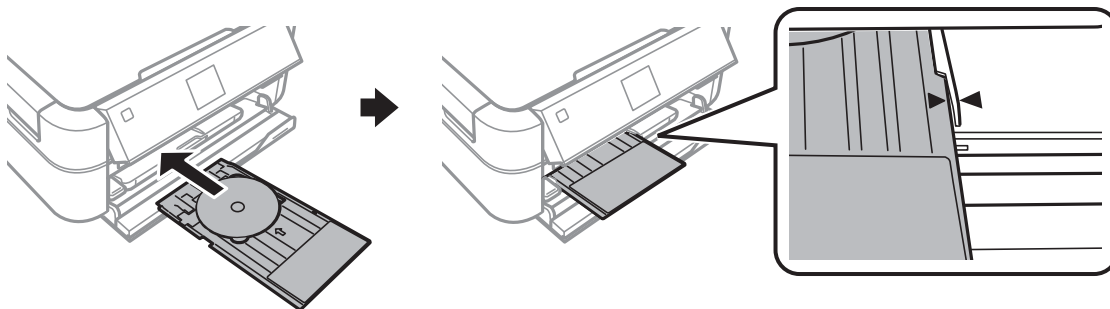
- ❑ 12 см-лік ықшам дискіде/DVD дискінде басып шығарғанда оны адаптерсіз тікелей ықшам диск/DVD науасына орнатыңыз.



- ❑ 8 см-лік ықшам дискіде/DVD дискінде басып шығарғанда ықшам диск/DVD науасына адаптер орнатыңыз, содан кейін адаптер ішінде 8 см-лік ықшам дискіні/DVD дискін орнатыңыз.



5. Ықшам диск/DVD науасын принтерге салыңыз. Оның оң және сол жақ бағыттағыштар астында өтуін қадағалаңыз. Принтер мен науадағы туралау белгілерін көтеріңіз.



Қатысты ақпарат

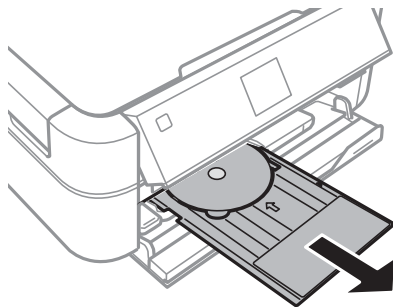
- ➔ [“Басып шығарылатын CD/DVD” бетте 37](#)
- ➔ [“CD/DVD өңдеу алғышарттары” бетте 37](#)

CD/DVD алып тастау

! **Маңызды:**

Принтерде ықшам диск/DVD науасы салынған күйде принтерді қоспаңыз немесе өшірмеңіз. Бұл принтерге зақым келтіруі мүмкін.

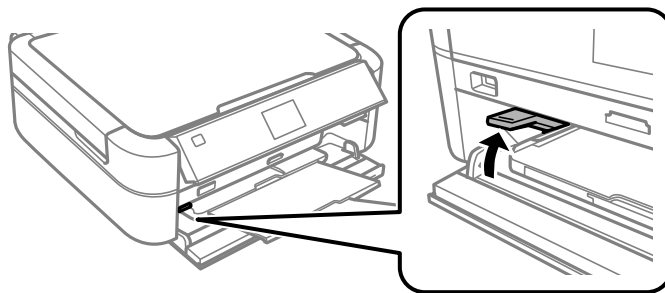
1. Ықшам диск/DVD науасын алыңыз, содан кейін наудан ықшам дискіні/DVD дискін алыңыз.



! **Маңызды:**

Ықшам диск/DVD науасын тегіс орында сақтаңыз. Пішіні өзгерген немесе зақымдалған ықшам диск/DVD науасы ақаулықтар тудыруы мүмкін.

2. Науа тұтқасын жоғары жылжытыңыз.



! **Маңызды:**

- Принтер жұмыс істеп жатқанда науа тұтқасын жылжытпаңыз.
- Науа тұтқасын жылжыту алдында шығыс науада қағаз немесе басқа заттар жоқ екенін және шығыс науа шығарылмағанын тексеріңіз.
- Науа тұтқасын жылжытқанда шығыс науаға тимеңіз.

Қатысты ақпарат

➔ [“CD/DVD өңдеу алғышарттары” бетте 37](#)

Басып шығару

Басқару тақтасынан басып шығару

Жад картасынан таңдау арқылы фотосуреттерді басып шығару

1. Қағазды принтерге салыңыз.
2. Жад картасын принтерге салыңыз.



Маңызды:

Басып шығаруды аяқтағанша жад картасын шығармаңыз.

Ескертпе:

- ❑ Қатты диск немесе USB флеш жады сияқты сыртқы сақтау құрылғысынан басып шығару кезінде жад картасын алып тастаңыз.
- ❑ Жад картасында 1 000 не одан көп фотосурет болса, фотосуреттер ең көбісі 999 фотосуретті қамтитын топтарға автоматты түрде бөлінеді. Басып шығарғыңыз келген фотосуреттен тұратын топты таңдаңыз.


3. Бастапқы экраннан **Print Photos** тармағына ◀ немесе ▶ түймесін пайдаланып кіріңіз, содан кейін ОК түймесін басыңыз.
4. **View and Print Photos** тармағын ▲ немесе ▼ түймесін пайдаланып таңдаңыз, содан кейін ОК түймесін басыңыз.
5. Фотосуретті ◀ немесе ▶ түймесін пайдаланып таңдаңыз, содан кейін көшірмелер санын ▲ немесе ▼ түймесін пайдаланып орнатыңыз. Бірнеше фотосуретті басып шығарғанда осы процедураны қайталаңыз.

Ескертпе:

- ❑ Фотосуреттің бір бөлігін кесу үшін түймесін басыңыз. ▲, ▼, ◀ немесе ▶ түймесін пайдаланып жақтауды кесу керек аумаққа жылжытыңыз, содан кейін – немесе + түймесін басып жақтау өлшемін өзгертіңіз. Жақтауды бұру үшін түймесін басыңыз.
- ❑ Экранда бір фотосурет көрсетілгенде көрсеткіштерсіз фотосуретті көрсету керек болса, түймесін екі рет басыңыз. Көрсеткіштерді көрсету үшін осы түймені қайтадан екі рет басыңыз.

6. түймесін басып мәзірді көрсетіңіз, **Print Settings** тармағын ▲ немесе ▼ түймесін пайдаланып таңдаңыз, содан кейін ОК түймесін басыңыз.
7. Қағаз өлшемі сияқты параметр элементтерін ▲ немесе ▼ түймесін пайдаланып таңдаңыз, содан кейін ОК түймесін басыңыз.
8. Параметрлерді ▲ немесе ▼ түймесін пайдаланып өзгертіңіз. Параметрлерді растау үшін ОК түймесін басыңыз. Аяқтағанда түймесін басыңыз.

Басып шығару

9. Басып шығару параметрлерін растау экранын көрсету үшін ОК түймесін басыңыз.
10.  түймесін басыңыз.

Қатысты ақпарат

- ➔ “Қағаз жүктеу Артқа қағаз беру” бетте 30
- ➔ “Қағаз түрлерінің тізімі” бетте 29
- ➔ “Жад картасын салу” бетте 35
- ➔ “Print Photos режимі” бетте 20

Жад картасынан CD/DVD белгісіне фотосуреттерді басып шығару

CD/DVD белгісінде басып шығару үшін жал картасына сақталған фотосуреттерді таңдауға болады.

1. Жад картасын принтерге салыңыз.




Маңызды:

Басып шығаруды аяқтағанша жад картасын шығармаңыз.

2. Бастапқы экраннан **Print Photos** тармағына ◀ немесе ▶ түймесін пайдаланып кіріңіз, содан кейін ОК түймесін басыңыз.
3. **Print on CD/DVD** тармағын ▲ немесе ▼ түймесін пайдаланып таңдаңыз, содан кейін ОК түймесін басыңыз.
4. Форматты ◀ немесе ▶ түймесін пайдаланып таңдаңыз, содан кейін ОК түймесін басыңыз.
5. Экранды тексеріп, содан кейін ОК түймесін басыңыз. **CD/DVD 4-up** үшін фотосуреттерді ▲ немесе ▼ түймесі арқылы автоматты түрде немесе қолмен орналастыру керектігін таңдап, ОК түймесін басыңыз.
6. ◀ немесе ▶ түймесі арқылы басып шығару қажет фотосуреттерді таңдап, – және + түймелері арқылы көшірмелер санын орнатып, ОК түймесін басыңыз. **CD/DVD 4-up** үшін фотосуреттерді қолмен орналастыру кезінде ◀ немесе ▶ түймелері арқылы басып шығару қажет фотосуретті көрсеткеннен кейін **Place this photo** опциясын ▲ немесе ▼ түймесі арқылы таңдап, ОК түймесін басыңыз. Егер бос орын қалдыру керек болса, **Leave blank** опциясын ▲ немесе ▼ түймесі арқылы таңдап, ОК түймесін басыңыз.

Ескертпе:

- Қолжетімді көшірмелер саны басып шығару қажет фотосуреттер мен көшірмелер саны таңдалған экранның үстінде көрсетіледі. О анықталғанша фотосуреттер таңдауға болады.
- Фотосуреттің бір бөлігін кесу үшін /📏 түймесін басыңыз. ▲, ▼, ◀ немесе ▶ түймесін пайдаланып жақтауды кесу керек аумаққа жылжытыңыз, содан кейін – немесе + түймесін басып жақтау өлшемін өзгертіңіз.

7. Экранды тексеріп, содан кейін ОК түймесін басыңыз.

Басып шығару

8. Сыртқы диаметрді ◀ немесе ▶ түймесін пайдаланып орнатыңыз, ішкі диаметрді ▲ немесе ▼ түймесін пайдаланып орнатыңыз, содан кейін ОК түймесін басыңыз.

Ескертпе:

Сыртқы диаметр ретінде 114–120 мм және ішкі диаметр ретінде 18–46 мм 1 мм қадаммен орнатуға болады.

9. **Print on a CD/DVD** тармағын ▲ немесе ▼ түймесін пайдаланып таңдаңыз, содан кейін ОК түймесін басыңыз.

Ескертпе:

*Сынақ басып шығару үшін **Test print on A4 paper** параметрін таңдаңыз да, принтерге A4 кәдімгі қағазын жүктеңіз. CD/DVD белгісінде басып шығармас бұрын баспа кескінін тексеруге болады.*

10. ОК түймесін басып нұсқауларды қараңыз, ықшам дискіні/DVD дискін жүктеңіз, содан кейін ОК түймесін басыңыз.

11. Қажет болса, тығыздық параметрлерін ☰ түймесін басу, содан кейін **Print Settings > CD Density** тармағын таңдау арқылы өзгертіңіз.

12. ◊ түймесін басыңыз.

13. Басып шығару аяқталғанда ықшам диск/DVD науасын принтерден алыңыз.

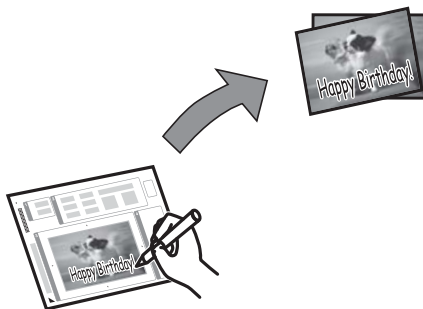
Қатысты ақпарат

- ➔ “Жад картасын салу” бетте 35
- ➔ “Print Photos режимі” бетте 20
- ➔ “CD/DVD жүктеу” бетте 38
- ➔ “CD/DVD алып тастау” бетте 40

Қолмен жазылған ескертпелер бар жад картасынан фотосуреттерді басып шығару

Қолмен жазылған мәтін немесе сызбалар арқылы жад картасындағы фотосуретті басып шығаруға болады. Бұл Жаңа жыл карталары немесе Рождество карталары сияқты түпнұсқа карталарын жасауға мүмкіндік береді.

Алдымен фотосуретті таңдап, қарапайым қағазда үлгіні басып шығарыңыз. Үлгіде жазыңыз немесе сызыңыз және оны принтермен сканерлеңіз. Одан кейін фотосуретті жеке ескертпелер және сызбалар арқылы басып шығаруға болады.



Басып шығару

1. Жад картасын принтерге салыңыз.



Маңызды:

Басып шығаруды аяқтағанша жад картасын шығармаңыз.

2. Бастапқы экраннан **Print Photos** тармағына ◀ немесе ▶ түймесін пайдаланып кіріңіз, содан кейін OK түймесін басыңыз.
3. **Print Photo Greeting Card** тармағын ▲ немесе ▼ түймесін пайдаланып таңдаңыз, содан кейін OK түймесін басыңыз.
4. **Select Photo and Print Template** тармағын ▲ немесе ▼ түймесін пайдаланып таңдаңыз, содан кейін OK түймесін басыңыз.
5. ◀ немесе ▶ түймесін пайдаланып фотосуретті таңдаңыз, содан кейін OK түймесін басыңыз.
6. Қағаз өлшемін ▲ немесе ▼ түймесін пайдаланып таңдаңыз, содан кейін OK түймесін басыңыз.
7. Қағаз түрін ▲ немесе ▼ түймесін пайдаланып таңдаңыз, содан кейін OK түймесін басыңыз.
8. Форматты ▲ немесе ▼ түймесін пайдаланып таңдаңыз, содан кейін OK түймесін басыңыз.
9. Жақтауды ▲ немесе ▼ түймесін пайдаланып таңдаңыз, содан кейін OK түймесін басыңыз.
10. Үлгіні басып шығару үшін принтерге A4 кәдімгі қағазын жүктеңіз.
11. ⬠ түймесін үлгіні басып шығару үшін басыңыз.
12. Сызу және жазу мақсатында үлгідегі нұсқауларды орындаңыз.
13. Принтердегі үлгінің оң жағында көрсетілген қағаз түріне және өлшеміне сәйкес қағазды жүктеңіз.
14. **Print Greeting Cards from Template** тармағын ▲ немесе ▼ түймесін пайдаланып таңдаңыз, содан кейін OK түймесін басыңыз.
15. Экранды тексеріп, үлгіні Сканер әйнегі ішіне салып, OK түймесін басыңыз.

Ескертпе:

Сканер әйнегі ішіне орналастырмас бұрын үлгідегі мәтіннің толығымен құрғақ екендігін тексеріңіз. Егер Сканер әйнегі ішінде бояу болса, бояғыштар фотосуретте басып шығарылады.

16. – немесе + түймесін пайдаланып көшірмелер санын орнатыңыз.

Ескертпе:

☰ түймесін фотосуреттердегі түстерді реттеу үшін басыңыз.

17. ⬠ түймесін басыңыз.

Қатысты ақпарат

➔ ["Жад картасын салу" бетте 35](#)

Басып шығару

- ➔ “Print Photos режимі” бетте 20
- ➔ “Қағаз жүктеу Артқа қағаз беру” бетте 30
- ➔ “Қағаз түрлерінің тізімі” бетте 29
- ➔ “Түпнұсқаларды қою Сканер әйнегі” бетте 33

Басқа мүмкіндіктерді пайдаланып фотосуреттерді басып шығару

Бұл бөлімде басқару тақтасын пайдаланғанда қол жетімді басқа басып шығару мүмкіндіктеріне кіріспе берілген.

Әр түрлі орналасуларда басып шығару

Жад картасындағы фотосуреттерді 2-ур, 4-ур және жоғарғы жарты сияқты әр түрлі орналасуларда басып шығаруға болады.



Бастапқы экраннан **Print Photos** тармағына ◀ немесе ▶ түймесін пайдаланып кіріңіз, содан кейін ОК түймесін басыңыз. **Photo Layout Sheet** тармағын ▲ немесе ▼ түймесін пайдаланып таңдаңыз, содан кейін ОК түймесін басыңыз. Басып шығару үшін экрандағы нұсқауларды орындаңыз.

Қатысты ақпарат

- ➔ “Print Photos режимі” бетте 20

Басып шығару

Барлық фотосуреттердің тексеру парақтарын басып шығару

Жад картасындағы барлық фотосуреттерді нобайлар ретінде басып шығаруға болады.



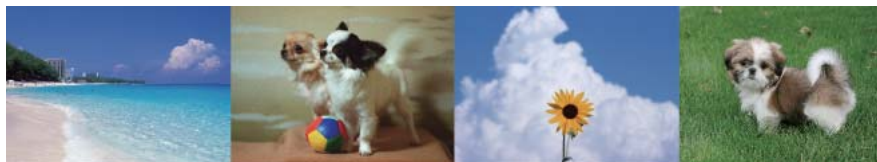
Бастапқы экраннан **Print Photos** тармағына ◀ немесе ▶ түймесін пайдаланып кіріңіз, содан кейін ОК түймесін басыңыз. **Print Proof Sheet** тармағын ▲ немесе ▼ түймесін пайдаланып таңдаңыз, содан кейін ОК түймесін басыңыз. Басып шығару үшін экрандағы нұсқауларды орындаңыз.

Қатысты ақпарат

→ ["Print Photos режимі" бетте 20](#)

Слайдшоудан басып шығару

Слайдшоудан жад картасындағы фотосуреттерді таңдауға және басып шығаруға болады.



Бастапқы экраннан **Print Photos** тармағына ◀ немесе ▶ түймесін пайдаланып кіріңіз, содан кейін ОК түймесін басыңыз. Слайдшоуды бастау үшін **Slide Show** пәрменін ▲ немесе ▼ түймесін пайдаланып таңдап, ОК түймесін басыңыз. Слайдшоуды кідірту үшін ▼ түймесін басыңыз, слайдшоуды қайта бастау үшін ▼ түймесін қайтадан басыңыз. Басып шығару үшін ОК түймесін басыңыз. Элементтерді орнату **Print Photos** режиміндегімен бірдей.

Қатысты ақпарат

→ ["Print Photos режимі" бетте 20](#)

DPOF басып шығару

Бұл принтер DPOF (Digital Print Order Format) 1.10 нұсқасымен үйлесімді. DPOF — күн, уақыт, пайдаланушы аты және басып шығару туралы ақпарат сияқты фотосуреттер туралы қосымша

Басып шығару

ақпаратты сақтайтын пішім. DPOF үйлесімді камералар жад картасындағы қай кескінді басып шығару керек екенін және көшірмелер санын орнатуға мүмкіндік береді. Принтерге жад картасы салынғанда, камера арқылы таңдалған фотосуреттер басып шығарылады.

Ескертпе:

Камерада басып шығару параметрлерін орнату туралы ақпарат алу үшін камерамен бірге берілген құжаттаманы қараңыз.

Принтерге жад картасын салғанда растау экраны көрсетіледі. ▲ немесе **Yes** түймесін пайдаланып ▼ жауабын таңдаңыз, содан кейін басып шығаруды бастау экранын көрсету үшін ОК түймесін басыңыз. Басып шығаруды бастау үшін ◊ түймесін басыңыз. Басып шығару параметрлерін өзгерту үшін ☰ түймесін басыңыз. Элементтерді орнату **Print Photos** режиміндегімен бірдей.

Қатысты ақпарат

➔ [“Print Photos режимі” бетте 20](#)

Компьютерден басып шығару

Басып шығару негіздері — Windows

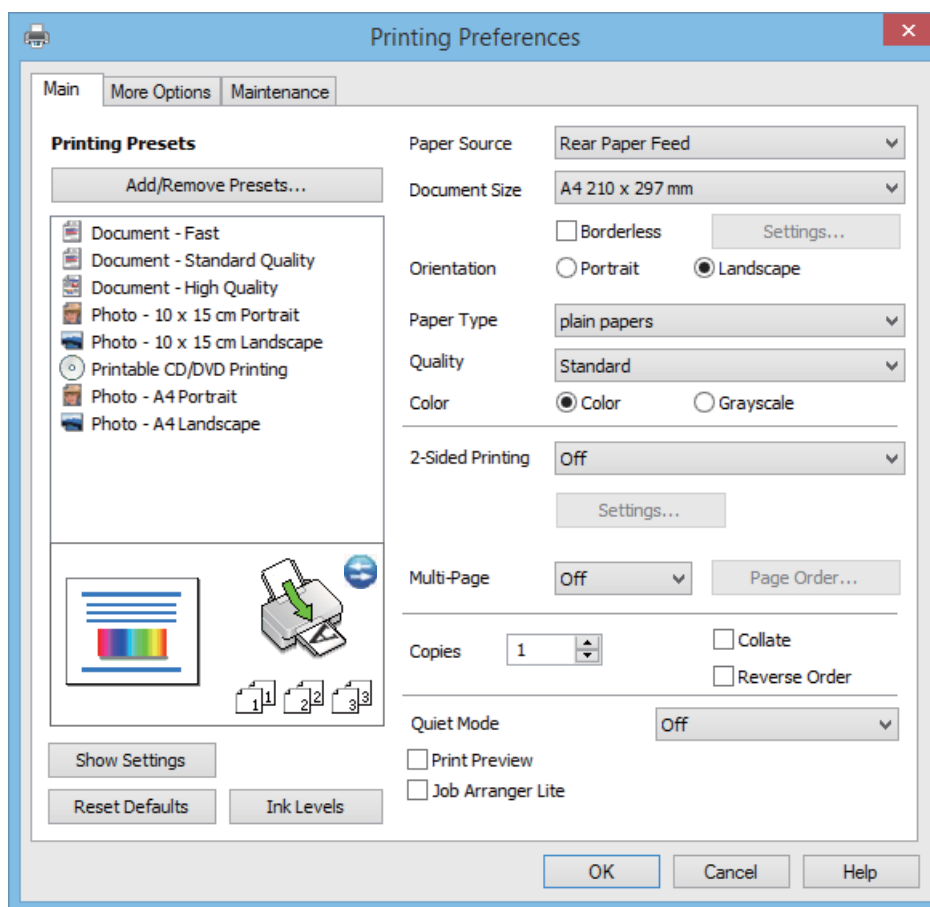
Ескертпе:

- ❑ *Орнату элементтерінің түсіндірмелері үшін желілік анықтаманы қараңыз. Элементті тінтуірдің оң жақ түймесімен басып, **Анықтама** түймесін басыңыз.*
- ❑ *Әрекеттер қолданбаға байланысты өзгеріп отырады. Мәліметтер алу үшін қолданбаның анықтамасын қараңыз.*

1. Қағазды принтерге салыңыз.
2. Басып шығарғыңыз келген файлды ашыңыз.
3. **Файл** мәзірінен **Басып шығару** немесе **Басып шығаруды реттеу** пәрменін таңдаңыз.
4. Принтеріңізді таңдаңыз.

Басып шығару

5. Принтердің драйвер терезесіне кіру үшін **Теңшелімдер** немесе **Сипаттар** опциясын таңдаңыз.



6. Келесі параметрлерді орнатыңыз.

- Қағ. бастап. көзі: Қағазды салған қағаз көзін таңдаңыз.
Егер принтерде тек бір қағаз көзі болса, бұл элемент көрсетілмейді.
- Құжат өлшемі: Принтерге салған қағаз өлшемін таңдаңыз.
- Жиексіз: Кескін айналасында шеттерсіз басып шығару үшін таңдаңыз.
Жиексіз басып шығаруда басып шығару деректері қағаз өлшемінен аздап көбірек үлкейтіледі, сондықтан қағаз жиектерінің айналасында шеттер басып шығарылмайды. Ұлғайту мөлшерін таңдау үшін **Параметрлер** тармағын басыңыз.
- Бағдар: Қолданбада орнатқан бағытты таңдаңыз.
- Қағаз түрі: Салынған қағаз түрін таңдаңыз.
- Түс: Қара және сұр түс реңктерімен басып шығару қажет болса, **Сұр реңк** параметрін таңдаңыз.

Ескертпе:

Хатқалталарда басып шығарғанда **Альбомдық Бағдар** параметрі ретінде таңдаңыз.

7. Принтер драйверінің терезесін жабу үшін **ОК** түймесін басыңыз.
8. **Басып шығару** түймесін басыңыз.

Басып шығару

Қатысты ақпарат

- ➔ “Қол жетімді қағаз және сыйымдылықтар” бетте 28
- ➔ “Қағаз жүктеу Артқа қағаз беру” бетте 30
- ➔ “Windows принтер драйверінің нұсқаулығы” бетте 94
- ➔ “Қағаз түрлерінің тізімі” бетте 29

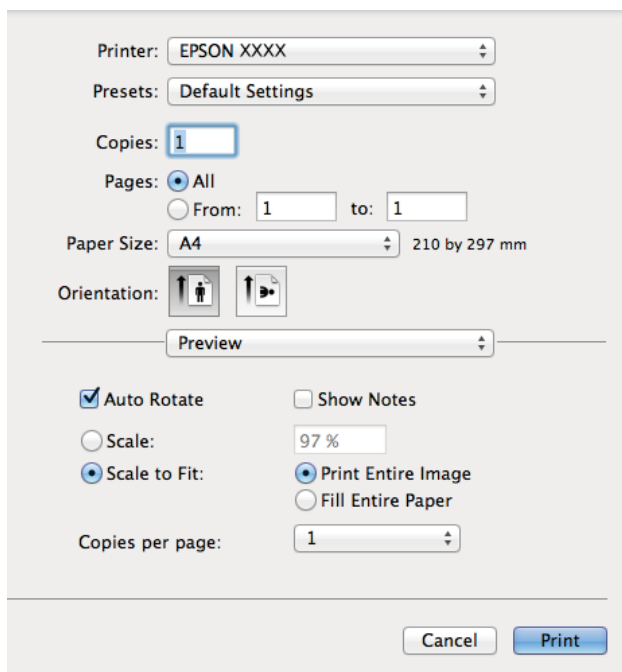
Басып шығару негіздері — Mac OS X

Ескертпе:

Әрекеттер қолданбаға байланысты өзгеріп отырады. Мәліметтер алу үшін қолданбаның анықтамасын қараңыз.

1. Қағазды принтерге салыңыз.
2. Басып шығарғыңыз келген файлды ашыңыз.
3. **Басып шығару** мәзірін **Файл** мәзірінде немесе басып шығару диалогтық терезесіне қатынасуға арналған басқа пәрменді таңдаңыз.

Егер қажет болса, басып шығару терезесін кеңейту үшін **Мәліметтерді көрсету** немесе ▼ түймесін басыңыз.



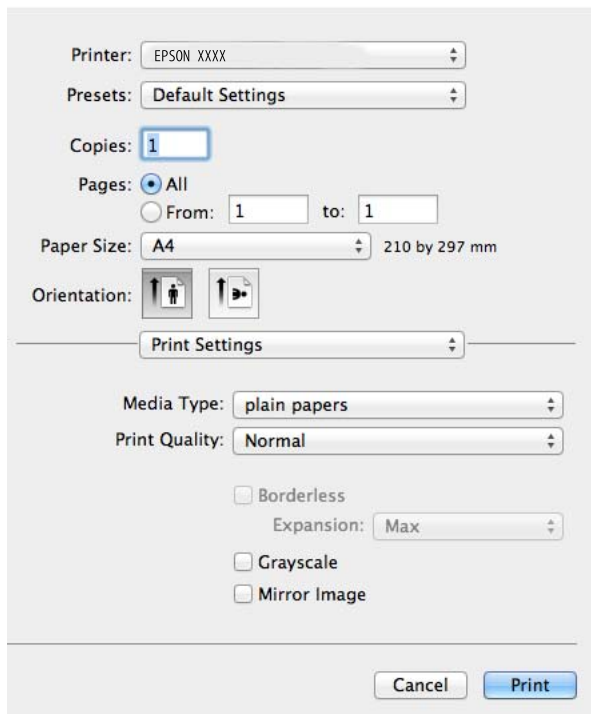
4. Келесі параметрлерді орнатыңыз.
 - Принтер: Принтеріңізді таңдаңыз.
 - Алдын ала орнату: Тіркелген параметрлерді орнатқыңыз келгенде таңдаңыз.
 - Қағаз өлшемі: Принтерге салған қағаз өлшемін таңдаңыз.
Шеттерсіз басып шығарғанда «жиексіз» қағаз өлшемін таңдаңыз.
 - Бағыт: Қолданбада орнатқан бағытты таңдаңыз.

Басып шығару

Ескертпе:

Хатқалталарда басып шығарғанда альбомдық бағдарды таңдаңыз.

5. Қалқымалы мәзірден **Принтер параметрлері** опциясын таңдаңыз.



Ескертпе:

Mac OS X v10.8.x немесе одан кейінгі нұсқада, **Принтер параметрлері** мәзірі көрсетілмесе, Epson принтер драйвері дұрыс орнатылмаған.

Жүйе параметрлері тармағын  мәзірі > **Принтерлер және сканерлер** (немесе **Басып шығару және сканерлеу, Басып шығару және факс**) тармағынан таңдаңыз, содан кейін принтерді таңдаңыз. Принтерді қосу үшін төмендегіні қараңыз.

<http://epson.sn>

6. Келесі параметрлерді орнатыңыз.

- Тасушы түрі: Салынған қағаз түрін таңдаңыз.
- Кеңейту: Жиісіз қағаз өлшемін таңдағанда қол жетімді.
Жиісіз басып шығаруда басып шығару деректері қағаз өлшемінен аздап көбірек үлкейтіледі, сондықтан қағаз жиістерінің айналасында шеттер басып шығарылмайды. Үлкейту мөлшерін таңдаңыз.
- Сұр реңк: Қара және сұр түс реңктерімен басып шығару үшін таңдаңыз.

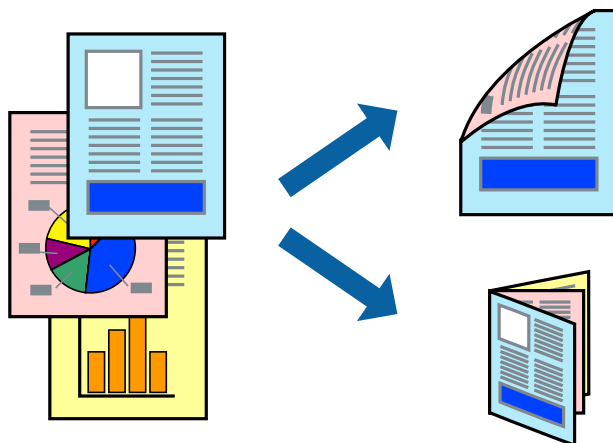
7. **Басып шығару** түймесін басыңыз.

Қатысты ақпарат

- ➔ “Қол жетімді қағаз және сыйымдылықтар” бетте 28
- ➔ “Қағаз жүктеу Артқа қағаз беру” бетте 30
- ➔ “Mac OS X принтер драйверінің нұсқаулығы” бетте 97
- ➔ “Қағаз түрлерінің тізімі” бетте 29

2 жақта басып шығару (тек Windows үшін)

Принтер драйвері жұп беттерді және тақ беттерді бөліп, автоматты түрде басып шығарады. Принтер тақ беттерді басып шығаруды аяқтағанда жұп беттерді басып шығару нұсқауларын орындап, қағазды аударыңыз. Оған қоса, баспаны бүктеу арқылы жасалатын кітапша басып шығаруға болады.



Ескертпе:

- ❑ Бұл мүмкіндік жиексіз басып шығару үшін қол жеткізгісіз.
- ❑ 2 жақты басып шығару үшін жарамды қағазды пайдаланбасаңыз, басып шығару сапасы төмендеуі және қағаз кептелістері орын алуы мүмкін.
- ❑ Қағазға және деректерге байланысты қағаздың екінші жағынан сия ағуы мүмкін.
- ❑ Егер **EPSON Status Monitor 3** өшірілген босла, принтер драйверіне қатынасыңыз, **Кеңейтілген параметрлер** қойындысында **Қызмет көрсету** түймесін басыңыз, содан кейін **EPSON Status Monitor 3** қосу қызметтік бағдарламасын таңдаңыз.
- ❑ 2 жақты басып шығару принтерге желі арқылы қатынасқанда немесе ортақ принтер ретінде пайдаланған кезде қол жетімді болмауы мүмкін.

1. Қағазды принтерге салыңыз.
2. Басып шығарғыңыз келген файлды ашыңыз.
3. Принтер драйверінің терезесіне өтіңіз.
4. **Басты** қойындысындағы **Екі жақты басып шығару** тармағынан түптеу әдісін таңдаңыз.
5. **Параметрлер** түймесін басыңыз, тиісті параметрлерді орнатыңыз да, **ОК** түймесін басып терезені жабыңыз.

Ескертпе:

Кітапшаны басып шығару үшін **Кітапша** параметрін таңдаңыз.

6. **Басты** және **Қосымша опциялар** қойындыларындағы басқа элементтерді орнатыңыз да, **ОК** түймесін басыңыз.
7. **Басып шығару** түймесін басыңыз.

Бірінші жақ басып шығарылғанда компьютерде қалқымалы терезе көрсетіледі. Экрандағы нұсқауларды орындаңыз.

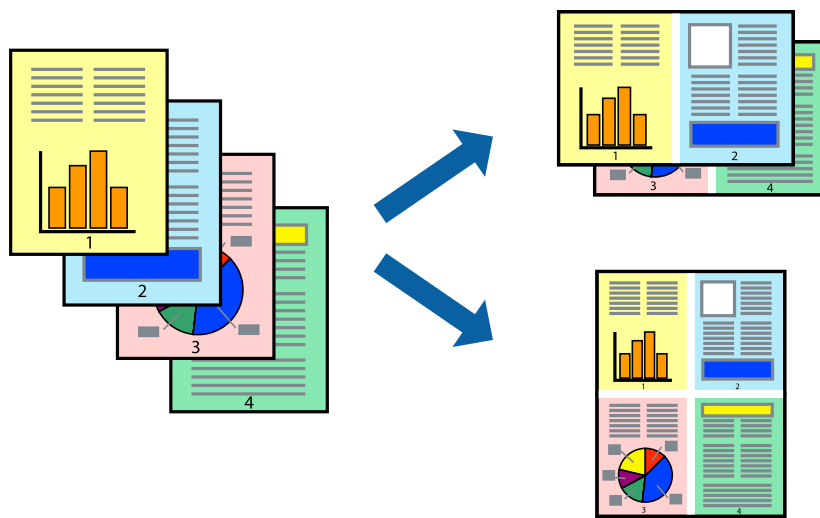
Басып шығару

Қатысты ақпарат

- ➔ “Қол жетімді қағаз және сыйымдылықтар” бетте 28
- ➔ “Қағаз жүктеу Артқа қағаз беру” бетте 30
- ➔ “Басып шығару негіздері — Windows” бетте 47

Бір парақта бірнеше бетті басып шығару

Деректердің екі немесе төрт бетін бір парақ қағазда басып шығаруға болады.



Бір парақта бірнеше бетті басып шығару — Windows

Ескертпе:

Бұл мүмкіндік жиексіз басып шығару үшін қол жеткізгісіз.

1. Қағазды принтерге салыңыз.
2. Басып шығарғыңыз келген файлды ашыңыз.
3. Принтер драйверінің терезесіне өтіңіз.
4. **Басты** қойындысында **Бұрылыс** немесе **1-ге 4 Көп бетті** параметрі ретінде таңдаңыз.
5. **Басып шығару реті** түймесін басыңыз, тиісті параметрлерді орнатыңыз да, **ОК** түймесін басып терезені жабыңыз.
6. **Басты** және **Қосымша опциялар** қойындыларындағы басқа элементтерді орнатыңыз да, **ОК** түймесін басыңыз.
7. **Басып шығару** түймесін басыңыз.

Қатысты ақпарат

- ➔ “Қағаз жүктеу Артқа қағаз беру” бетте 30
- ➔ “Басып шығару негіздері — Windows” бетте 47

Басып шығару

Бір парақта бірнеше бетті басып шығару - Mac OS X

1. Қағазды принтерге салыңыз.
2. Басып шығарғыңыз келген файлды ашыңыз.
3. Басып шығару диалогтық терезесін ашыңыз.
4. Қалқымалы мәзірден **Орналасу** параметрін таңдаңыз.
5. **Параққа беттер** арқылы беттер санын, **Орналасу бағыты** (бет реті) және **Жиектер** орнатыңыз.
6. Басқа элементтерді қажетінше орнатыңыз.
7. **Басып шығару** түймесін басыңыз.

Қатысты ақпарат

- ➔ [“Қағаз жүктеу Артқа қағаз беру” бетте 30](#)
- ➔ [“Басып шығару негіздері — Mac OS X” бетте 49](#)

Қағаз өлшеміне қиыстыру үшін басып шығару

Принтерге салған қағаз өлшеміне қиыстыру үшін басып шығаруға болады.



Қағаз өлшеміне қиыстырып басып шығару — Windows

Ескертпе:

Бұл мүмкіндік жиексіз басып шығару үшін қол жеткізгісіз.

1. Қағазды принтерге салыңыз.
2. Басып шығарғыңыз келген файлды ашыңыз.
3. Принтер драйверінің терезесіне өтіңіз.
4. **Қосымша опциялар** қойындысындағы келесі параметрлерді орнатыңыз.
 - Құжат өлшемі: Қолданбада орнатқан қағаз өлшемін таңдаңыз.

Басып шығару

- Шығыс қағазы: Принтерге салған қағаз өлшемін таңдаңыз.

Бетке қиыстыру автоматты түрде таңдалады.

Ескертпе:

*Егер беттің ортасына кішірейтілген сурет басып шығарғыңыз келсе, **Ортада** параметрін таңдаңыз.*

5. **Басты** және **Қосымша опциялар** қойындыларындағы басқа элементтерді орнатыңыз да, **ОК** түймесін басыңыз.
6. **Басып шығару** түймесін басыңыз.

Қатысты ақпарат

- ➔ [“Қағаз жүктеу Артқа қағаз беру” бетте 30](#)
- ➔ [“Басып шығару негіздері — Windows” бетте 47](#)

Қағаз өлшеміне қиыстыру үшін басып шығару - Mac OS X

1. Қағазды принтерге салыңыз.
2. Басып шығарғыңыз келген файлды ашыңыз.
3. Басып шығару диалогтық терезесін ашыңыз.
4. Қолданбада **Қағаз өлшемі** параметрі ретінде орнатқан қағаз өлшемін таңдаңыз.
5. Қалқымалы мәзірден **Қағазбен жұмыс істеу** параметрін таңдаңыз.
6. **Қағаз өлшеміне қиыстыру үшін масштабтау** параметрін таңдаңыз.
7. **Мақсатты қағаз өлшемі** параметрі ретінде принтерге салынған қағаз өлшемін таңдаңыз.
8. Басқа элементтерді қажетінше орнатыңыз.
9. **Басып шығару** түймесін басыңыз.

Қатысты ақпарат

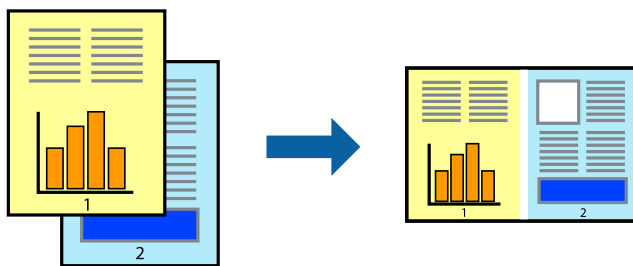
- ➔ [“Қағаз жүктеу Артқа қағаз беру” бетте 30](#)
- ➔ [“Басып шығару негіздері — Mac OS X” бетте 49](#)

Бірнеше файлды бірге басып шығару (тек Windows үшін)

Тапсырмаларды оңай реттеуіші сізге әртүрлі қолданбалар арқылы жасалған бірнеше файлды біріктіруге және оларды жалғыз баспа тапсырмасы ретінде басып шығаруға мүмкіндік береді.

Басып шығару

Біріктірілген файлдар үшін орналасу, басып шығару реті және бағыты сияқты басып шығару параметрлерін орнатуға болады.



Ескертпе:

Жобаны басып шығару ішінде сақталған **Тапсырмаларды оңай реттеуіші** ашу үшін принтер драйверінің **Тапсырмаларды оңай реттеуіші** қойындысындағы **Қызмет көрсету** түймесін басыңыз. Келесі, файлды таңдау үшін **Ашу** мәзірінен **Файл** параметрін таңдаңыз. Сақталған файлдардың кеңейтімі — "ecl".

1. Қағазды принтерге салыңыз.
2. Басып шығарғыңыз келген файлды ашыңыз.
3. Принтер драйверінің терезесіне өтіңіз.
4. **Тапсырмаларды оңай реттеуіші** қойындысындағы **Басты** параметрін таңдаңыз.
5. Принтер драйверінің терезесін жабу үшін **ОК** түймесін басыңыз.
6. **Басып шығару** түймесін басыңыз.
Тапсырмаларды оңай реттеуіші терезесі бейнеленеді және баспа тапсырмасы **Жобаны басып шығару** ішіне қосылады.
7. **Тапсырмаларды оңай реттеуіші** терезесі ашылған кезде, ағымдағы файлмен біріктіргіңіз келген файлды ашыңыз да, 3–6 қадамдарын қайталаңыз.

Ескертпе:

Егер **Тапсырмаларды оңай реттеуіші** терезесін жапсаңыз, сақталмаған **Жобаны басып шығару** жойылады. Кейінірек басып шығару үшін **Сақтау** параметрін **Файл** мәзірінен таңдаңыз.

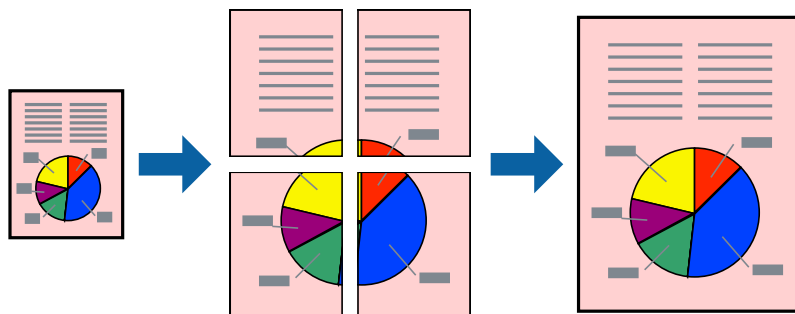
8. **Жобаны басып шығару** қажетінше өңдеу үшін **Үлгі** және **Өңдеу** мәзірлерін **Тапсырмаларды оңай реттеуіші** ішінде таңдаңыз.
9. **Басып шығару** мәзірінен **Файл** таңдаңыз.

Қатысты ақпарат

- ➔ "Қағаз жүктеу Артқа қағаз беру" бетте 30
- ➔ "Басып шығару негіздері — Windows" бетте 47

Үлкейтілген басып шығару және постерлер жасау (тек Windows үшін)

Үлкенірек плакат жасау үшін бірнеше қағаз парақтарына бір суретті басып шығаруға болады. Парақтарды бірге жабыстыруға көмектесетін түзету белгілерін басып шығаруға болады.



Ескертпе:

Бұл мүмкіндік жиексіз басып шығару үшін қол жеткізгісіз.

1. Қағазды принтерге салыңыз.
2. Басып шығарғыңыз келген файлды ашыңыз.
3. Принтер драйверінің терезесіне өтіңіз.
4. **Постер 2x1, Постер 2x2, Постер 3x3** немесе **Постер 4x4** параметрін **Көп бетті** қойындысындағы **Басты** мәзірінен таңдаңыз.
5. **Параметрлер** түймесін басыңыз, тиісті параметрлерді орнатыңыз да, **ОК** түймесін басыңыз.
6. **Басты** және **Қосымша опциялар** қойындыларындағы басқа элементтерді орнатыңыз да, **ОК** түймесін басыңыз.
7. **Басып шығару** түймесін басыңыз.

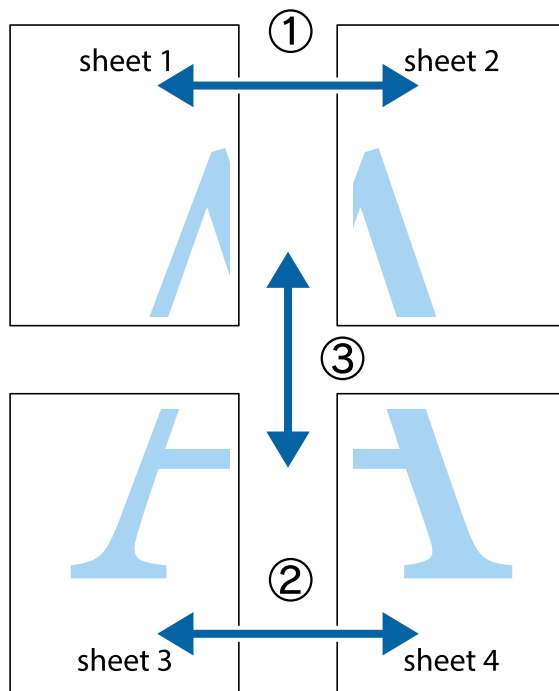
Қатысты ақпарат

- ➔ “Қағаз жүктеу Артқа қағаз беру” бетте 30
- ➔ “Басып шығару негіздері — Windows” бетте 47

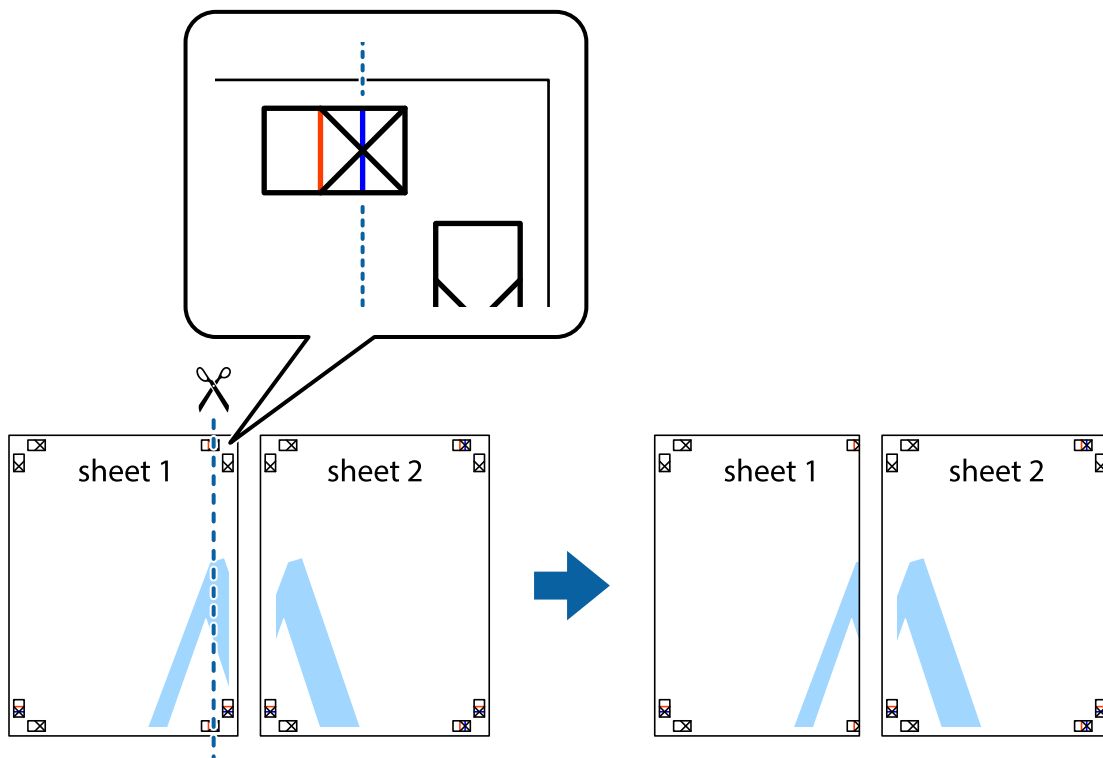
Басып шығару

Қабаттастыру және туралау белгілері көмегімен плакаттар жасау

Мына жерде **Постер 2x2** таңдалғанда, and **Қабаттастыру және туралау белгілері** опциясын **Бағыттауыштарды басып шығару** ішінен таңдалған кезде плакат жасау әдісінің мысалы берілген.

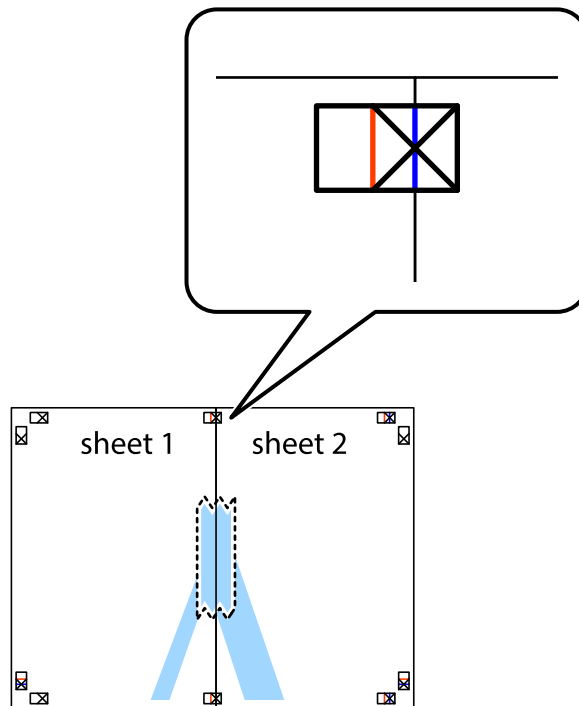


1. Sheet 1 және Sheet 2 дайындаңыз. Sheet 1 шеттерін тік көк сызықпен жоғарғы және төменгі айқас белгілердің ортасының бойымен кесіңіз.

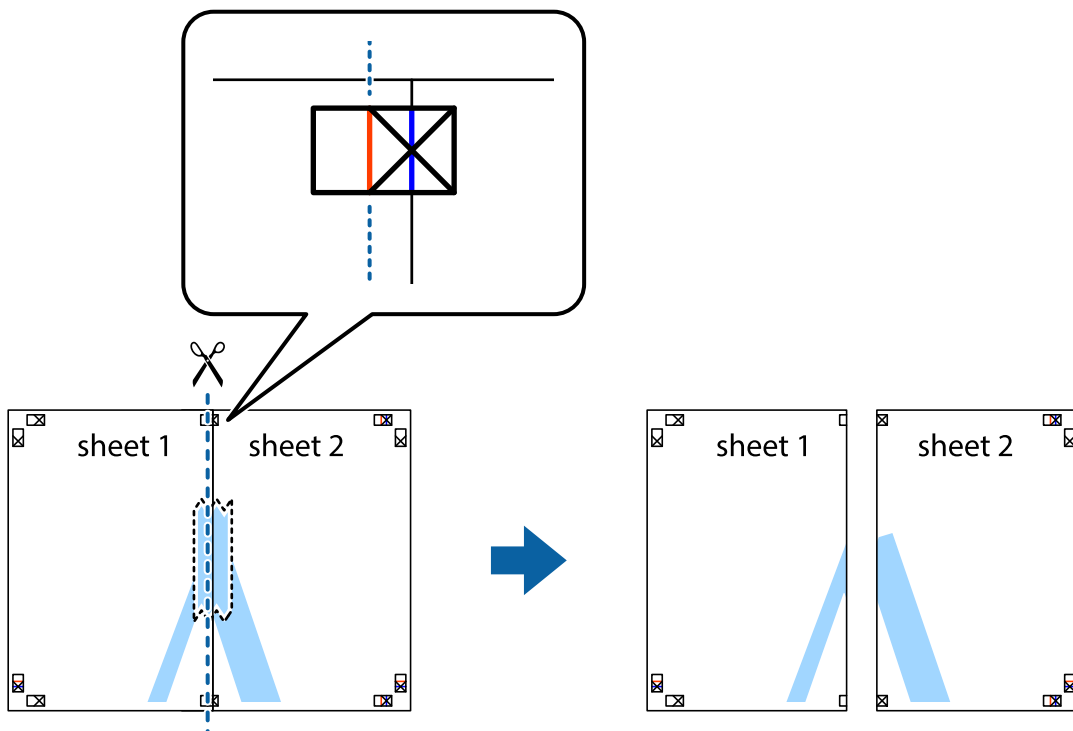


Басып шығару

- Sheet 1 жиегін Sheet 2 үстіне қойыңыз және айқас белгілерді туралаңыз, одан кейін екі парақты бірге артқы жағынан таспамен уақытша бекітіңіз.

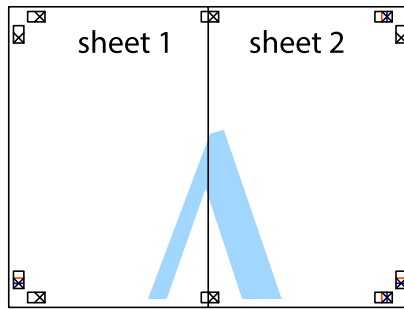


- Таспамен бекітілген парақтарды екі тік қызыл сызықты бойлай туралау көрсеткіштері бойынша кесіңіз (бұл жолы айқас белгілердің сол жағындағы сызық).

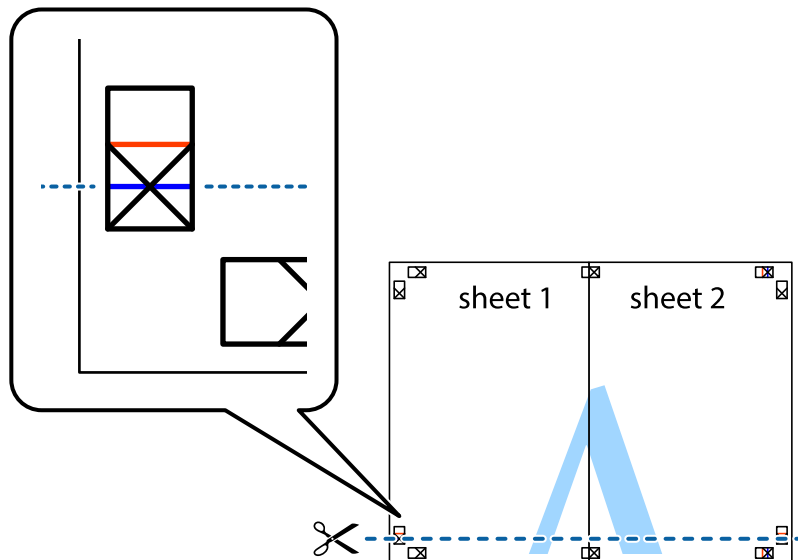


Басып шығару

4. Парақтарды артқы жағынан жабыстырыңыз.

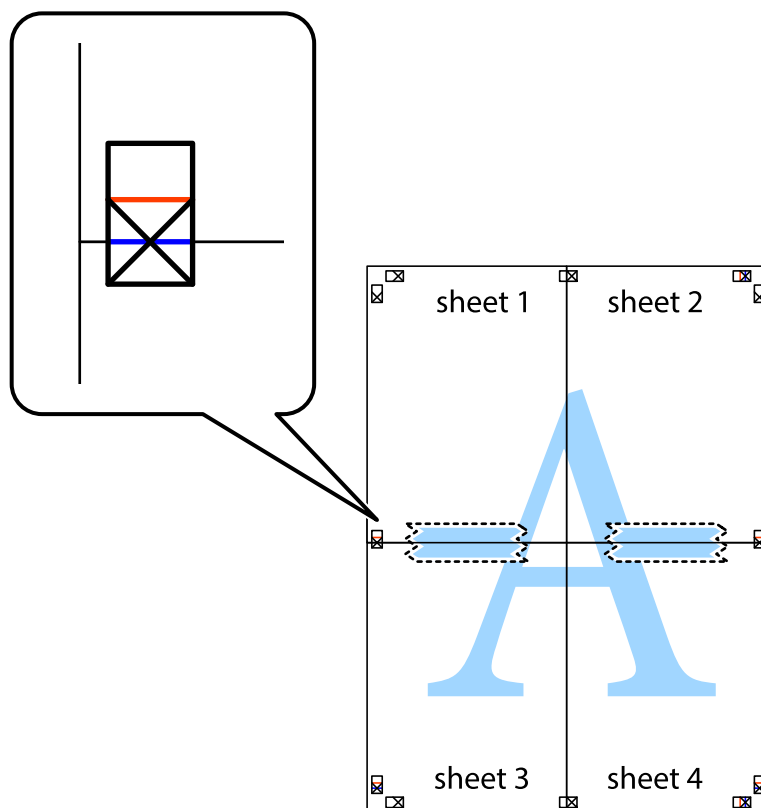


5. Sheet 3 және Sheet 4 бірге таспамен бекіту үшін 1-4 қадамдарды қайталаңыз.
6. Sheet 1 және Sheet 2 шеттерін көлденең көк сызықпен сол жақтағы және оң жақтағы айқас белгілердің ортасының бойымен кесіңіз.



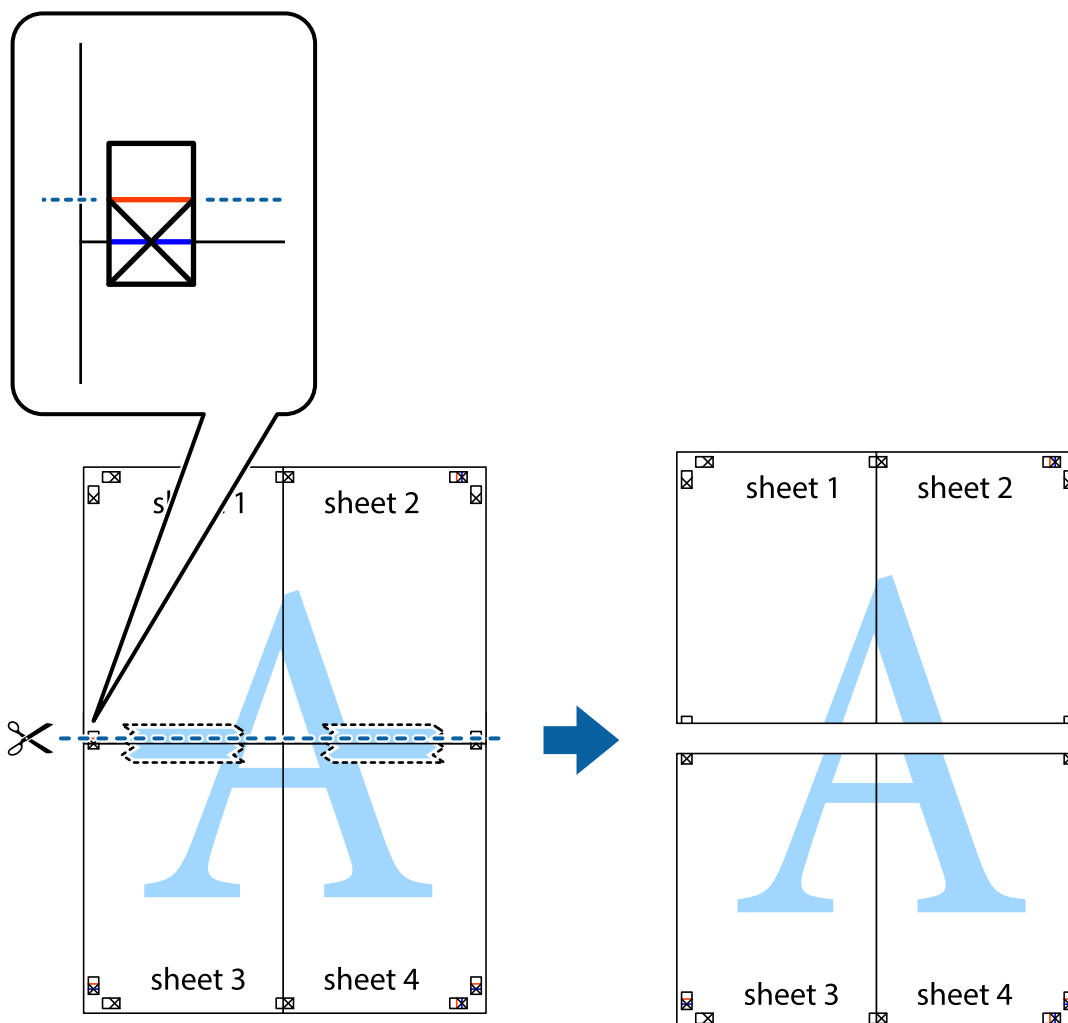
Басып шығару

7. Sheet 1 және Sheet 2 жиектерін Sheet 3 пен Sheet 4 үстіне қойып, айқас белгілерді туралаңыз да, оларды бірге артқы жағынан таспамен уақытша бекітіңіз.

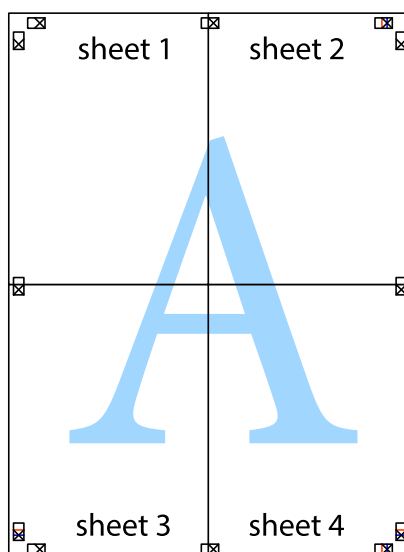


Басып шығару

8. Таспамен бекітілген парақтарды екі тік қызыл сызықты бойлай туралау көрсеткіштері бойынша кесіңіз (бұл жолы айқас белгілердің үстіндегі сызық).

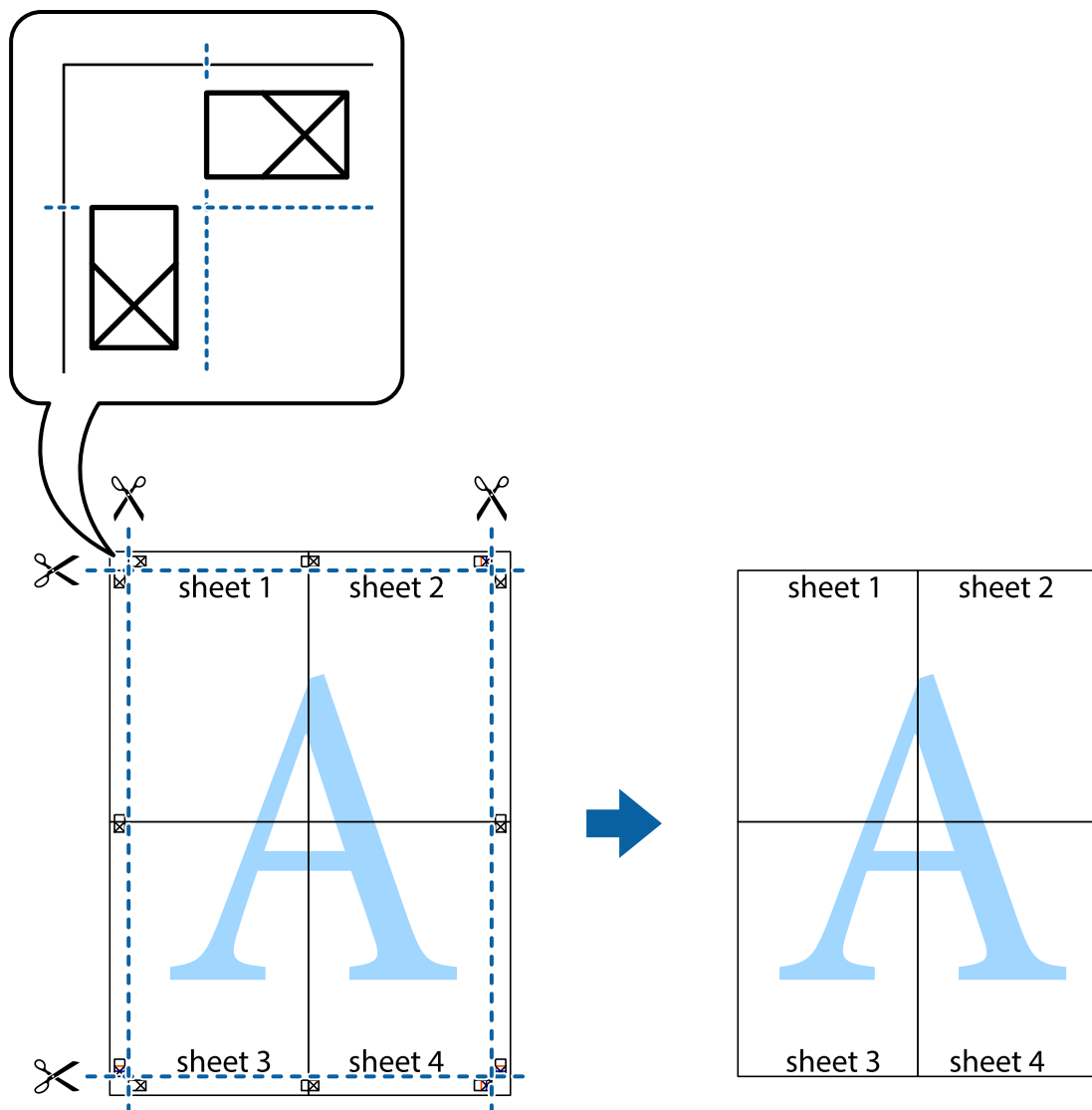


9. Парақтарды артқы жағынан жабыстырыңыз.



Басып шығару

10. Қалған шеттерін сыртқы бағыттауышты бойлай кесіңіз.



Қосымша функциялардың көмегімен басып шығару

Бұл бөлім принтер драйверіндегі қол жетімді әртүрлі қосымша құрылымды және басып шығару функцияларын ұсынады.

Қатысты ақпарат

- ➔ [“Windows Принтер драйвері” бетте 93](#)
- ➔ [“Mac OS X Принтер драйвері” бетте 96](#)

Оңай басып шығару үшін басып шығару алдын ала орнатымын қосу

Егер принтер драйверінде өзіңіздің алдын ала орнатылған жиі қолданылатын басып шығару параметрлері жасасаңыз, тізімнен алдын ала орнатуды таңдай аласыз.

Басып шығару

Windows

Жеке алдын ала орнатуыңызды қосу үшін **Құжат өлшемі** және **Қағаз түрі** сияқты элементтерді **Басты** немесе **Қосымша опциялар** қойындысында орнатыңыз, одан кейін **Алдын ала орнатуларды қосу/жою** опциясын **Бәрін басып шығару** арқылы таңдаңыз.

Ескертпе:

*Қосылған алдын ала орнатымды жою үшін **Алдын ала орнатуларды қосу/жою** түймесін басыңыз, тізімнен жою керек алдын ала орнатым атауын таңдаңыз, содан кейін жойыңыз.*

Mac OS X

Басып шығару диалогтық терезесін ашыңыз. Жеке алдын ала орнатуыңызды қосу үшін **Қағаз өлшемі** және **Тасушы түрі** сияқты элементтерді орнатыңыз, одан кейін ағымдағы параметрлерді **Алдын ала орнатулар** параметріндегі алдын ала орнату ретінде сақтаңыз.

Ескертпе:

*Қосылған алдын ала орнатымды жою үшін, **presets > Show Presets** тармағын басыңыз, тізімнен жою керек алдын ала орнатым атауын таңдаңыз, содан кейін жойыңыз.*

Кішірейтілген немесе үлкейтілген құжатты басып шығару

Құжаттың өлшемін белгілі бір пайызға кішірейтуге немесе үлкейтуге болады.

Windows

Ескертпе:

Бұл мүмкіндік жиексіз басып шығару үшін қол жеткізгісіз.

Құжат өлшемі қойындысындағы **Қосымша опциялар** параметрін орнатыңыз. **Құжатты кішірейту/үлкейту**, **Масштаб** параметрін таңдаңыз да, пайызды енгізіңіз.

Mac OS X

Бет параметрлерін орнату тармағын **Файл** мәзірінде таңдаңыз. **Пішім** және **Қағаз өлшемі** үшін параметрлерді таңдаңыз, содан кейін **Масштаб** ішінде пайызды енгізіңіз. Терезені жабыңыз, содан кейін келесі негізгі басып шығару туралы нұсқауларды орындаңыз.

Қатысты ақпарат

➔ [“Басып шығару негіздері — Mac OS X” бетте 49](#)

Басып шығару түсін реттеу

Баспа тапсырмасында пайдаланылатын түстерді реттеуге болады.

PhotoEnhance бастапқы кескін деректерінің контрастын, қанықтығын және жарықтығын автоматты реттеу арқылы анығырақ кескіндер мен қанығырақ түстер жасайды.

Ескертпе:

- Бұл реттеулер бастапқы деректерге қолданылмайды.*
- PhotoEnhance** режимі түсті нысанның орнын талдау арқылы реттейді. Сондықтан, егер нысанның орнын кескінді кішірейту, үлкейту, қиып алу немесе бұру арқылы өзгертсеңіз, түс кенеттен өзгеруі мүмкін. Жиексіз параметрді таңдау нысанның орнын өзгертеді, нәтижесінде түсте өзгереді. Егер кескін фокустан тыс болса, реңк табиғи емес болуы мүмкін. Егер түс өзгерсе немесе табиғи емес болса, онда **PhotoEnhance** режимінен басқа режимде басып шығарыңыз.

Басып шығару

Windows

Қосымша опциялар қойындысындағы **Түсті түзету** тармағынан түсті түзету әдісін таңдаңыз.

Егер **Автоматты** әдісін таңдасаңыз, түстер қағаз түрі және басып шығару сапасы параметрлеріне сай автоматты түрде реттеледі. Егер **Өзгертпелі** әдісін таңдасаңыз және **Жетілдірілген** түймесін бассаңыз, жеке параметрлерді орната аласыз.

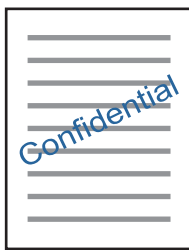
Mac OS X

Басып шығару диалогтық терезесін ашыңыз. **Түсті сәйкестендіру** параметрін қалқымалы мәзірден таңдап, **EPSON Color Controls** тармағын таңдаңыз. **Color Options** тармағын қалқымалы мәзірден таңдап, содан кейін қол жетімді опциялардың біреуін таңдаңыз.

Кеңейтілген баптаулар жанындағы көрсеткіні басып, тиісті параметрлерді орнатыңыз.

Су белгісін басып шығару (тек Windows үшін)

Баспаларыңызда «Құпия» сияқты су таңбаны басып шығаруға болады. Оған қоса, жеке су таңбаңызды қосуға болады.



Ескертпе:

Бұл мүмкіндік жиексіз басып шығару үшін қол жеткізгісіз.

Су таңбасы мүмкіндіктері опциясын **Қосымша опциялар** қойындысынан таңдаңыз да, су таңбасын таңдаңыз. Су таңбаның түсі және орны сияқты мәліметтерді өзгерту үшін **Параметрлер** түймесін басыңыз.

Үстіңгі және төменгі деректеме басып шығару (тек Windows үшін)

Үстіңгі немесе төменгі деректеме ретінде пайдаланушы аты және басып шығару күні сияқты ақпаратты басып шығаруға болады.

Су таңбасы мүмкіндіктері опциясын **Қосымша опциялар** қойындысынан таңдаңыз да, **Деректер атаулары** таңдаңыз. **Параметрлер** түймесін басып, ашылмалы тізімнен қажетті элементтерді таңдаңыз.

Еpson Easy Photo Print арқылы фотосуреттерді басып шығару

Epson Easy Photo Print фотосуреттерді әртүрлі қағаз үстіне оңай орналастыруға және басып шығаруға мүмкіндік береді.

Басып шығару

Ескертпе:

- ❑ Түпнұсқалық Epson фотоқағазында басып шығару арқылы сияның сапасы барынша арттырылады және басылған материалдар қанығырақ және анығырақ болады.
- ❑ Коммерциялық қолданбаны пайдаланып жиексіз басып шығаруды орындау үшін төмендегі параметрлерді орнатыңыз.
 - ❑ Қағаз өлшеміне толығымен сыятын кескін деректерін жасаңыз және пайдаланып жатқан қолданбада шет параметрі қол жетімді болса, шетті 0 мм-ге орнатыңыз.
 - ❑ Принтер драйверінде жиексіз басып шығару параметрін қосыңыз.

Қатысты ақпарат

- ➔ “Epson Easy Photo Print” бетте 100
- ➔ “Қол жетімді қағаз және сыйымдылықтар” бетте 28
- ➔ “Қағаз жүктеу Артқа қағаз беру” бетте 30

CD/DVD белгісін басып шығару Epson Print CD

Epson Print CD параметрі түпнұсқа дизайнның CD/DVD белгісін жасауға және басып шығаруға мүмкіндік береді. Сондай-ақ, CD/DVD ұяшығын жасауға және басып шығаруға болады.

CD/DVD үшін басып шығару ауқымын ішкі диаметрін кемінде 18 мм-ге дейін, сыртқы диаметрін максимум 120 мм-ге дейін орнатуға болады. Параметрлерге байланысты CD/DVD немесе науа ластануы мүмкін. Басып шығару қажет CD/DVD ауқымын орнатыңыз.

Ескертпе:

Коммерциялық қолданбаны пайдаланып CD/DVD белгісін басып шығару үшін төмендегі параметрлерді орнатыңыз.

- ❑ Windows үшін A4 пішімі автоматты түрде **Құжат өлшемі** параметрі ретінде **CD/DVD науасы** параметрін **Қағ. бастап. көзі** параметрі ретінде таңдаған кезде таңдалады. **Кітаптық Бағдар** параметрі ретінде және **CD/DVD Қағаз түрі** параметрі ретінде таңдаңыз.
- ❑ Mac OS X үшін **A4 (CD/DVD)** параметрін **Қағаз өлшемі** параметрі ретінде таңдаңыз. Портреттік басып шығару бағытын таңдаңыз, содан кейін **Принтер параметрлері** мәзірінде **CD/DVD Тасушы түрі** ретінде таңдаңыз.
- ❑ Кейбір қолданбаларда науа түрін көрсету керек болуы қажет. **Epson Tray Type 2** таңдаңыз. Параметр атауы қолданбаға байланысты түрлі болуы мүмкін.

Қатысты ақпарат

- ➔ “Epson Print CD” бетте 101
- ➔ “CD/DVD өңдеу алғышарттары” бетте 37
- ➔ “CD/DVD жүктеу” бетте 38
- ➔ “Басылатын аумақ” бетте 123

Сандық камерадан басып шығару

Ескертпе:

- ❑ *PictBridge үйлесімді сандық камерадан фотосуреттерді тікелей басып шығаруға болады. Камерада операциялар жасау туралы ақпарат алу үшін камерамен бірге берілген құжаттаманы қараңыз.*
- ❑ *Әдетте сандық камера параметрлері басымдық береді; дегенмен, келесі жағдайларда принтер параметрлері әсер етеді.*
 - ❑ *Камераның басып шығару параметрлері "принтер параметрлерін пайдалану" күйіне орнатылған кезде*
 - ❑ *Sepia немесе B&W опциясы принтердің басып шығару параметрлерінде таңдалған кезде.*
 - ❑ *Камера және принтер параметрлеріне байланысты белгілі бір қағаз түрін, өлшемін немесе форматы параметрлерін біріктіру мүмкін емес. Сандық камера параметрлері шығыста әсер етпейді.*
- ❑ *CD/DVD ішінде басып шығару кезінде (CD/DVD басып шығаруына қолдау көрсететін принтерлерге ғана арналған) сандық камерада фотосуреттерді таңдамас бұрын басып шығару параметрлерін реттеп, басып шығаруды бастаңыз. Дегенмен, сандық камераға байланысты CD/DVD ішіндегі DPOF параметрлерімен фотосуреттерді басып шығару мүмкін емес.*
- ❑ *DPOF параметрлері бар фотосуреттерді тікелей камерадан басып шығаруға болады.*

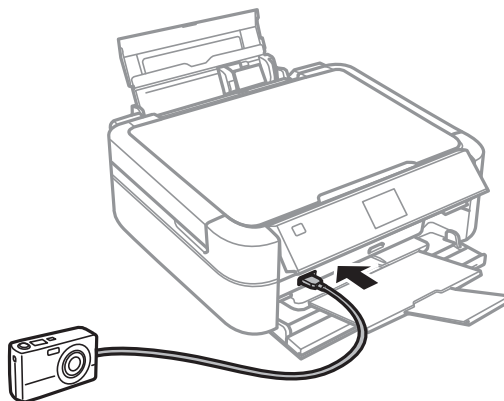
USB кабелімен байланысқан сандық камерадан басып шығару

USB кабелімен байланысқан сандық камерадан фотосуреттерді тікелей басып шығаруға болады.

1. Принтерден жад картасын алыңыз.
2. Қағазды принтерге салыңыз.
3. Бастапқы экраннан **Setup** тармағына ◀ немесе ▶ түймесін пайдаланып кіріңіз, содан кейін OK түймесін басыңыз. **External Device Setup** тармағын ▲ немесе ▼ түймесін пайдаланып таңдаңыз, содан кейін OK түймесін басыңыз.
4. **Print Settings** немесе **Photo Adjustments** таңдап, OK түймесін басып, қажетті параметрлерді өзгертіңіз. Параметр элементтерін ▲ немесе ▼ түймесін пайдаланып таңдаңыз, содан кейін OK түймесін басыңыз. Параметрлерді ▲ немесе ▼ түймесін пайдаланып өзгертіңіз, содан кейін OK түймесін басыңыз.

Басып шығару

5. Сандық камераны қосып, принтерді USB кабелі арқылы қосыңыз.



Ескертпе:

Екі метрден қысқа USB кабелін пайдаланыңыз.

6. Басып шығару қажет фотосуреттерді сандық камерадан таңдап, көшірмелер саны сияқты параметрлерді реттеп, басып шығаруды бастаңыз.

Қатысты ақпарат

➔ [“Қағаз жүктеу Артқа қағаз беру” бетте 30](#)

Басып шығарудан бас тарту

Ескертпе:

- Windows, жүйесінде принтерге толығымен жіберілгеннен кейін баспа тапсырмасынан бас тарту мүмкін емес. Бұл жағдайда, принтердің басқару тақтасын пайдалана отырып баспа тапсырмасынан бас тартыңыз.*
- Mac OS X жүйесінде бірнеше бетті басып шығарған кезде, барлық тапсырманы басқару тақтасының көмегімен тоқтата алмайсыз. Бұл жағдайда, басып шығару тапсырмасын компьютерден тоқтатуға болады.*

Басып шығаруды болдырмау - Принтер түймесі

Орындалу барысындағы басып шығару тапсырмасын болдырмау үшін  түймесін басыңыз.

Басып шығаруды болдырмау - Windows


1. Принтер драйверінің терезесіне өтіңіз.
2. **Қызмет көрсету** қойындысын таңдаңыз.
3. **Бас. шығ-у кезегі** түймесін басыңыз.
4. Бас тартқыңыз келген тапсырманы тінтуірдің оң жақ түймесімен басып, **Болдырмау** пәрменін таңдаңыз.

Басып шығару

Қатысты ақпарат

➔ [“Windows Принтер драйвері” бетте 93](#)

Басып шығаруды болдырмау - Mac OS X

1. **Док** ішіндегі принтерді таңдаңыз.
2. Бас тартқыңыз келген тапсырманы таңдаңыз.
3. Тапсырманы тоқтатыңыз.
 - Mac OS X v10.8.x - Mac OS X v10.9.x
Орындалу көрсеткішінің жанындағы  түймесін басыңыз.
 - Mac OS X v10.6.x v10.7.x
Жою түймесін басыңыз.

Көшіру

Көшіру негіздері

1. Қағазды принтерге салыңыз.
2. Түпнұсқаларды қойыңыз.
3. Бастапқы экраннан **Сору** тармағына ◀ немесе ▶ түймесін пайдаланып кіріңіз, содан кейін ОК түймесін басыңыз.
4. – немесе + түймесін пайдаланып көшірмелер санын орнатыңыз.
5. ▲ немесе ▼ түймесін пайдаланып түсті көшірмені немесе монохромды көшірмені таңдаңыз.
6. ☰ түймесін басыңыз. **Paper and Copy Settings** тармағын ▲ немесе ▼ түймесін пайдаланып таңдаңыз, содан кейін ОК түймесін басыңыз.
7. Қағаз өлшемі және қағаз түрі сияқты параметрлерді тексеріп, қажет болса, параметрлерді өзгертіңіз. Параметр элементтерін ▲ немесе ▼ түймесін пайдаланып таңдаңыз, содан кейін ОК түймесін басыңыз.
8. Параметрлерді ▲ немесе ▼ түймесін пайдаланып өзгертіңіз. Параметрлерді растау үшін ОК түймесін басыңыз. Аяқтағанда ☰ түймесін басыңыз.

Ескертпе:

Құжат өлшемін белгілі бір пайызға кішірейту немесе үлкейту арқылы көшіру керек болса, **Custom Size** параметрін **Reduce/Enlarge** параметрі ретінде сақтап, ОК түймесін басып, ▲ немесе ▼ түймесін пайдаланып пайызды көрсетіңіз. ▲ немесе ▼ түймесін басып тұру арқылы пайызды 10% қадамдарымен өзгертуге болады.

9. ◊ түймесін басыңыз.

Қатысты ақпарат

- ➔ "Сору режимі" бетте 17
- ➔ "Қағаз жүктеу Артқа қағаз беру" бетте 30
- ➔ "Түпнұсқаларды қою Сканер әйнегі" бетте 33

Фотосуреттерді көшіру

Бір уақытта бірнеше фотосуретті көшіруге болады. Сондай-ақ, өңсізденген фотосуреттердегі түстерді қалпына келтіруге болады.

Ескертпе:

- Көшіруге болатын ең кіші түпнұсқа өлшемі — 30 × 40 мм.
- Фотосурет айналасындағы ақ бос орын анықталмауы мүмкін.

Көшіру

1. Қағазды принтерге салыңыз.
2. Бастапқы экраннан **Сору** тармағына ◀ немесе ▶ түймесін пайдаланып кіріңіз, содан кейін ОК түймесін басыңыз.
3. ☰ түймесін басыңыз. **Copy/Restore Photos** тармағын ▲ немесе ▼ түймесін пайдаланып таңдаңыз, содан кейін ОК түймесін басыңыз.
4. Жарқырайтын фотосуреттерде түстерді қалпына келтіру керектігін ▲ немесе ▼ түймесін басып, ОК түймесін басу арқылы таңдаңыз.
5. ОК түймесін түпнұсқаларды орналастыру әдісіндегі нұсқауларды көрсету үшін басып, Сканер әйнегі ішіне фотосуреттерді салыңыз.
6. ОК түймесін басыңыз.
Фотосуреттер сканерленіп, экранда көрсетіледі.
7. ☰ түймесін басыңыз. **Paper and Copy Settings** тармағын ▲ немесе ▼ түймесін пайдаланып таңдаңыз, содан кейін ОК түймесін басыңыз.
Ескертпе:
Фотосуреттің бір бөлігін кесу қажет болса, Ⓜ/Ⓢ түймесін басыңыз. ▲, ▼, ◀ немесе ▶ түймесін пайдаланып жақтауды кесу керек аумаққа жылжытыңыз, содан кейін – немесе + түймесін басып жақтау өлшемін өзгертіңіз.
8. Қағаз өлшемі және қағаз түрі сияқты параметрлерді тексеріп, қажет болса, параметрлерді өзгертіңіз. Параметр элементтерін ▲ немесе ▼ түймесін пайдаланып таңдаңыз, содан кейін ОК түймесін басыңыз.
9. Параметрлерді ▲ немесе ▼ түймесін пайдаланып өзгертіңіз. Параметрлерді растау үшін ОК түймесін басыңыз. Аяқтағанда ☰ түймесін басыңыз.
10. ⬠ түймесін басыңыз.

Қатысты ақпарат

- ➔ “Сору режимі” бетте 17
- ➔ “Қағаз жүктеу Артқа қағаз беру” бетте 30
- ➔ “Түпнұсқаларды қою Сканер әйнегі” бетте 33

CD/DVD белгісін көшіру

CD/DVD белгісіндегі фотосурет сияқты диск белгісін немесе квадрат түпнұсқасын көшіруге болады.

1. Бастапқы экраннан **Сору** тармағына ◀ немесе ▶ түймесін пайдаланып кіріңіз, содан кейін ОК түймесін басыңыз.

Көшіру

2. ☰ түймесін басыңыз. **Copy to CD/DVD** тармағын ▲ немесе ▼ түймесін пайдаланып таңдаңыз, содан кейін OK түймесін басыңыз.
3. Экранда көрсетілетін нұсқауларды орындай отырып түпнұсқаны салып, OK түймесін басыңыз.
4. Сыртқы және ішкі диаметрлерді ▲, ▼, ◀, ▶ түймесін пайдаланып орнатыңыз, содан кейін OK түймесін басыңыз.

Ескертпе:

Сыртқы диаметр ретінде 114–120 мм және ішкі диаметр ретінде 18–46 мм 1 мм қадаммен орнатуға болады.

5. **Print on a CD/DVD** таңдаңыз.

Ескертпе:

*Сынақ басып шығару үшін **Test print on A4 paper** параметрін таңдаңыз да, парақ бергішке A4 кәдімгі қағазын жүктеңіз. CD/DVD белгісінде басып шығармас бұрын баспа кескінін тексеруге болады.*

6. OK түймесін басып нұсқауларды қараңыз, ықшам дискіні/DVD дискін жүктеңіз, содан кейін OK түймесін басыңыз.
7. ▲ немесе ▼ түймесін пайдаланып түсті көшірмені немесе монохромды көшірмені таңдаңыз.
8. Құжат түрі немесе басып шығару сияқты параметрлерді өзгерткіңіз келсе, ☰ түймесін басыңыз. **Paper and Copy Settings** тармағын ▲ немесе ▼ түймесін пайдаланып таңдаңыз, содан кейін OK түймесін басыңыз.
9. Параметрлерді тексеріп, қажет болса, өзгертіңіз. Параметр элементтерін ▲ немесе ▼ түймесін пайдаланып таңдаңыз, OK түймесін басыңыз, содан кейін ▲ немесе ▼ түймесін пайдаланып параметрлерді өзгертіңіз. Параметрлерді растау үшін OK түймесін басыңыз. Аяқтағанда ☰ түймесін басыңыз.
10. ◊ түймесін басыңыз.
11. Басып шығару аяқталғанда ықшам диск/DVD науасын принтерден алыңыз.

Қатысты ақпарат

- ➔ [“Сору режимі” бетте 17](#)
- ➔ [“Қағаз жүктеу Артқа қағаз беру” бетте 30](#)
- ➔ [“Түпнұсқаларды қою Сканер әйнегі” бетте 33](#)
- ➔ [“Басып шығару үшін CD/DVD жүктеу” бетте 37](#)

Сканерлеу

Басқару тақтасының көмегімен сканерлеу

Жад картасына сканерлеу

Сканерленген кескінді жад картасына сақтай аласыз.

1. Түпнұсқаларды қойыңыз.
2. Жад картасын принтерге салыңыз.
3. Бастапқы экраннан **Scan** тармағына ◀ немесе ▶ түймесін пайдаланып кіріңіз, содан кейін OK түймесін басыңыз.
4. **Scan to Memory Card** тармағын ▲ немесе ▼ түймесін пайдаланып таңдаңыз, содан кейін OK түймесін басыңыз.
5. Сақтау пішімі сияқты параметрлерді тексеріңіз. Параметрлерді өзгерту үшін параметр элементін ▲ немесе ▼ түймесін пайдаланып таңдаңыз, содан кейін параметрлер экранын көрсету үшін OK немесе ▶ түймесін басыңыз. Параметрді ▲ немесе ▼ түймесін пайдаланып таңдаңыз, содан кейін OK түймесін басыңыз.
6. ⬅ түймесін басыңыз.

Қатысты ақпарат

- ➔ “Scan режимі” бетте 24
- ➔ “Түпнұсқаларды қою Сканер әйнегі” бетте 33
- ➔ “Жад картасын салу және шығару” бетте 35

Компьютерге сканерлеу

Сканерленген кескінді компьютерге сақтай аласыз.

**Маңызды:**

Осы мүмкіндікті пайдаланбай тұрып компьютерде EPSON Scan және Epson Event Manager қолданбалары орнатылғанын тексеріңіз.

1. Түпнұсқаларды қойыңыз.
2. Бастапқы экраннан **Scan** тармағына ◀ немесе ▶ түймесін пайдаланып кіріңіз, содан кейін OK түймесін басыңыз.

Сканерлеу

3. **Scan to PC, Scan to PC (PDF)** немесе **Scan to PC (Email)** параметрін ▲ немесе ▼ түймесін пайдаланып таңдаңыз, содан кейін ОК түймесін басыңыз.

Ескертпе:

Құжат түрі, сақтау қалтасы немесе сақтау пішімі сияқты жиі пайдаланылатын сканерлеу параметрлерін Epson Event Manager бағдарламасын пайдаланып өзгертуге болады.

4. ◊ түймесін басыңыз.

Қатысты ақпарат

- ➔ "Scan режимі" бетте 24
- ➔ "Түпнұсқаларды қою Сканер әйнегі" бетте 33
- ➔ "Epson Event Manager" бетте 100

Компьютерден сканерлеу

«EPSON Scan» сканер драйверін пайдаланып сканерлеу. Әр параметр элементінің түсіндірмесін алу үшін EPSON Scan анықтамасын қараңыз.

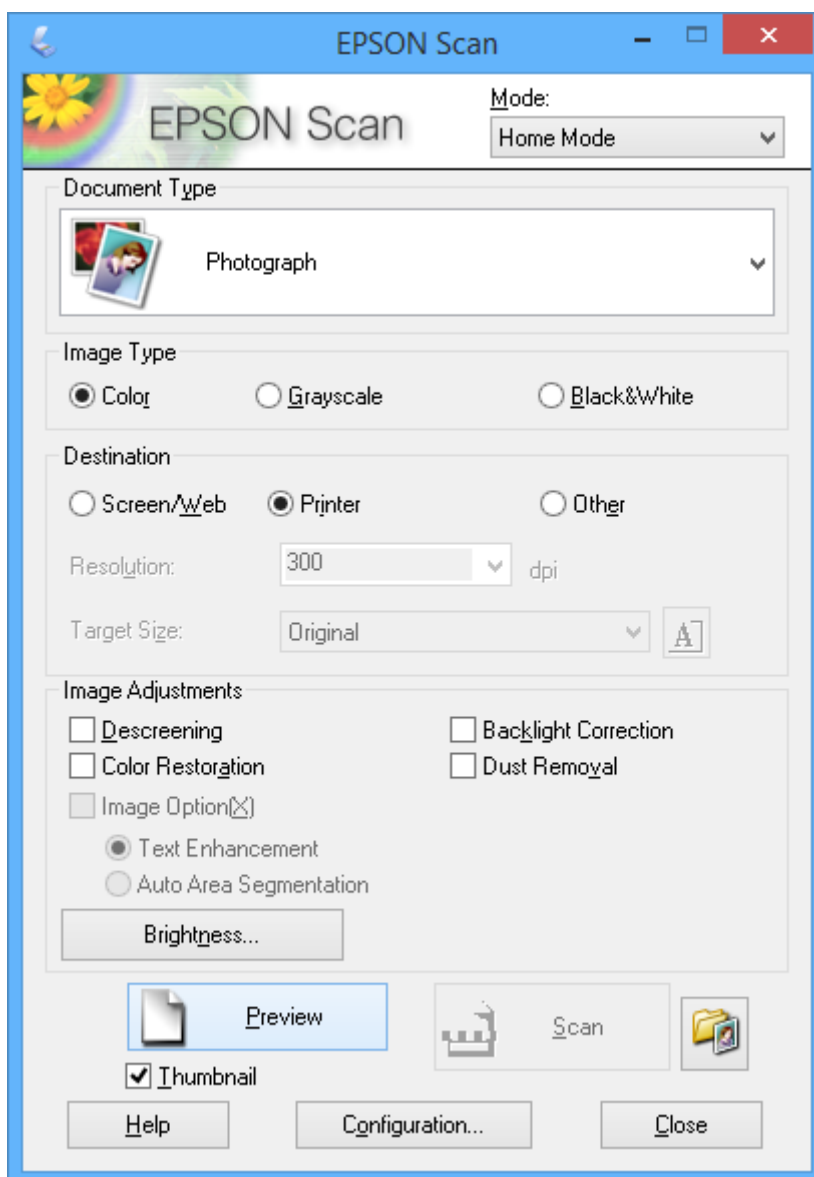
Сканерлеу негіздері

Бұл бөлімде сканерлеу негіздерін түсіндіру үшін EPSON Scan бағдарламасының **Үй режимі** режимі пайдаланылады. Әрекеттердің жұмыс ағыны басқа сканерлеу режимдерімен бірдей.

1. Түпнұсқаларды қойыңыз.
2. EPSON Scan бағдарламасын іске қосыңыз.

Сканерлеу

3. **Үй режимі** тізімінен **Режим** таңдаңыз.



4. Келесі параметрлерді орнатыңыз.

Құжат түрі: Сканерлеу керек түпнұсқа түрін таңдаңыз.

Кескін түрі: Сканерлегіңіз келген кескіннің түс түрін таңдаңыз.

Құжат түрі параметрі арқылы автоматты түрде таңдалғанымен осы параметрді өзгертуге болады.

Меже: Сканерлегіңіз келген кескін ажыратымдылығын таңдаңыз.

Егер **Басқа** параметрін таңдасаңыз, **Ажыратымдылық** параметрін орната аласыз.

Пиктограмма: **Фотосурет** Құжат түрі параметрі ретінде таңдасаңыз ғана қол жетімді.

Осы элементті таңдап, **Қарап алу** түймесін бассаңыз, құжаттың сканерлеу аумағын, бағытын немесе көлбеуін автоматты түрде анықтау арқылы сканерлеуге, я болмаса Сканер әйнегі бетіне бірнеше фотосуретті қоюға болады.

Сканерлеу

5. **Қарап алу** түймесін басыңыз.

Ескертпе:

- ❑ Фотосуреттер мен сканерлеу шарттарына байланысты сканерлеу нәтижелері ойлағандай болмауы мүмкін. **Пиктограмма** тазалап, тек бір фотосурет салыңыз.
- ❑ Бірнеше фотосуретті қойсаңыз, оларды кемінде 20 мм (0,8 дюйм) алшақ қойыңыз. Сондай-ақ, Сканер әйнегі жиек аумағы сканерленбейді.

6. Қажетінше кескіннің сапасын немесе жарықтығын реттеңіз.

Ескертпе:

Түпнұсқаларға байланысты сканерлеу нәтижелері ойлағандай болмауы мүмкін.

7. **Сканерлеу** түймесін басыңыз.

8. **Файл параметрлерін сақтау** терезесінде сәйкес параметрлерді жасаңыз және **ОК** түймесін басыңыз.

Ескертпе:

Келесі сканерлеуден бұрын осы диалогтық терезені көрсету құсбелгісі алынса, **Файл параметрлерін сақтау** экраны көрсетілмейді және сканерлеу бірден басталады. **Файл параметрлерін сақтау** экранын көрсету үшін белгішені (**Файл параметрлерін сақтау**) сканерлеуді бастамас бұрын **Сканерлеу** оң жағында басыңыз.

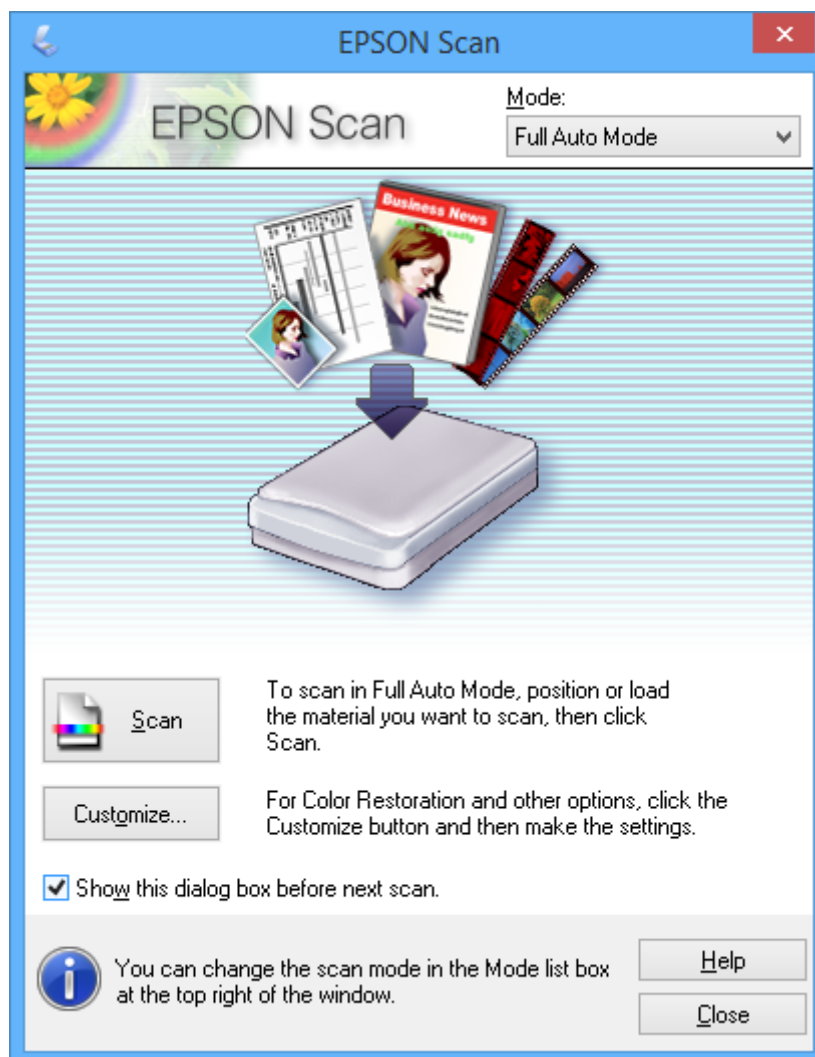
Қатысты ақпарат

- ➔ [“Түпнұсқаларды қою Сканер әйнегі” бетте 33](#)
- ➔ [“EPSON Scan \(Сканер драйвері\)” бетте 99](#)

Кеңейтілген мүмкіндіктерді пайдаланып сканерлеу

Түпнұсқаны автоматты түрде анықтау арқылы сканерлеу (Толық автоматты режим)

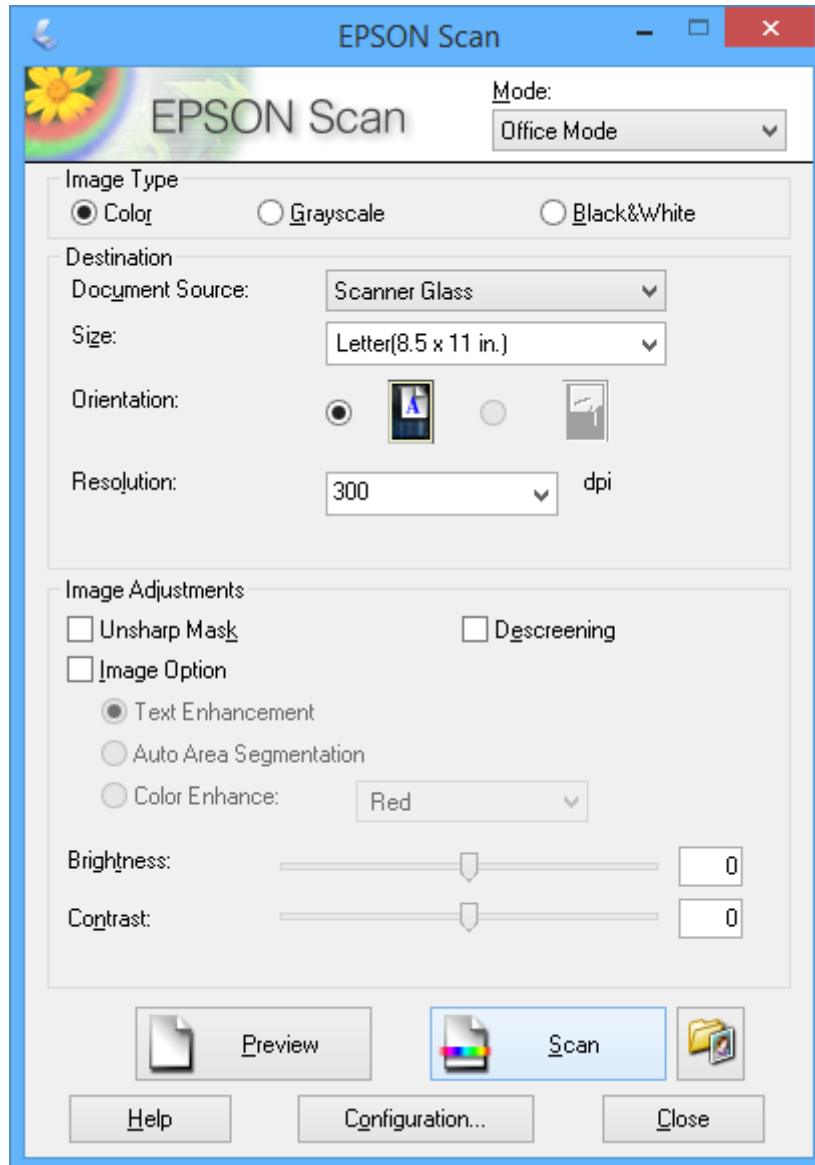
Сканерлеуді жай түпнұсқаны қою және **Сканерлеу** түймесін басу арқылы бастауға болады. **Толық автоматты режим** режимін EPSON Scan қолданбасындағы **EPSON Scan** тізімінен таңдаңыз.



Сканерлеу

Көрсетілген өлшемде сканерлеу (Кеңсе режимі)

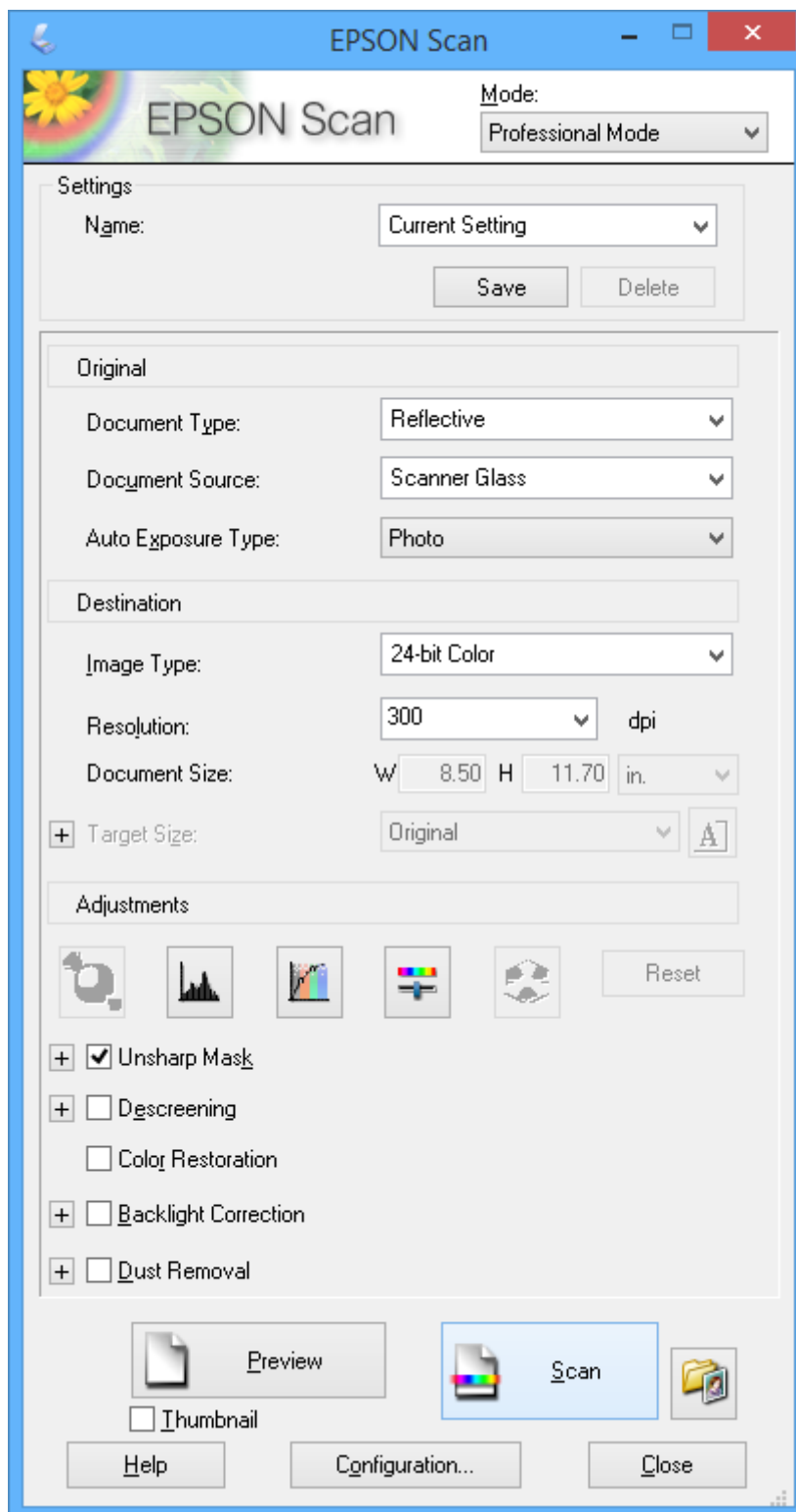
Түпнұсқаларды кескінді алдын ала көрусіз көрсетілген өлшемде сканерлеуге болады. **Кеңсе режимі** режимін EPSON Scan қолданбасындағы **EPSON Scan** тізімінен таңдаңыз.



Сканерлеу

Кескін сапасын реттеу арқылы сканерлеу (Кәсіби режим)

Кескіндерді сапа және түсті реттеу барысында сканерлеуге болады. Бұл режим тәжірибелі пайдаланушылар үшін ұсынылады. **Кәсіби режим** режимін EPSON Scan қолданбасындағы **EPSON Scan** тізімінен таңдаңыз.



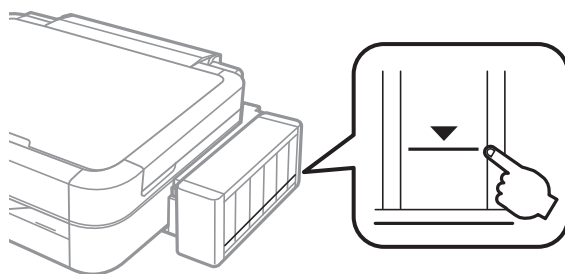
Сия толтыру

Сия деңгейлерін тексеру

Іс жүзінде қалған сияны тексеру үшін принтер құтыларының барлығында сия деңгейлерін қарап тексеріңіз.

! **Маңызды:**

Сия құтыларының кез келгені төменгі сызыққа дейін толтырылмаған болса, оларды сия құтысындағы жоғарғы сызыққа дейін толтырыңыз. Сия деңгейі құтылардағы төменгі сызықтан төмен болғанда принтерді пайдалануды жалғастыру принтерді зақымдауы мүмкін.



Болжалды сия деңгейлерін компьютерден тексеруге болады.

Сия деңгейлерін тексеру — Windows

1. Принтер драйверінің терезесіне өтіңіз.
2. **EPSON Status Monitor 3** қойындысындағы **Қызмет көрсету** түймесін басыңыз.


Ескертпе:

Егер **EPSON Status Monitor 3** ажыратылса, **Кеңейтілген параметрлер** қойындысындағы **Қызмет көрсету** түймесін басыңыз да, **EPSON Status Monitor 3 қосу** таңдаңыз.

Қатысты ақпарат

➔ [“Windows Принтер драйвері” бетте 93](#)

Сия деңгейлерін тексеру — Mac OS X

1. **Жүйе параметрлері** тармағын  мәзірінен > **Принтерлер және сканерлер** (немесе **Басып шығару және сканерлеу, Басып шығару және факс**) таңдаңыз, содан кейін принтерді таңдаңыз.
2. **Параметрлер және жабдықтар** > **Бағдарлама** > **Принтер бағдарламасын ашу** түймесін басыңыз.

Сия толтыру

3. EPSON Status Monitor түймесін басыңыз.

Сия шишаларының кодтары

Epson компаниясы түпнұсқалық Epson сия шишаларын пайдалануды ұсынады. Epson компаниясы түпнұсқалық емес сияның сапасына және сенімділігіне кепілдік бере алмайды. Түпнұсқалық емес сияны пайдалану Epson кепілдіктері қамтымайтын зиян тигізуі және белгілі бір жағдайларда принтердің қате әрекетін тудыруы мүмкін.

Epson жасап шығармаған басқа өнімдер Epson кепілдіктері қамтымайтын зиян тигізуі және белгілі бір жағдайларда принтердің қате әрекетін тудыруы мүмкін.

Келесілер — түпнұсқалық Epson сия шишаларының кодтары.

БК (Black (Қара))	С (Cyan (Көкшіл))	М (Magenta (Алқызыл))	Ү (Yellow (Сары))	LC (Light Cyan (Ашық көк))	LM (Light Magenta (Ашық қызыл))
T6731	T6732	T6733	T6734	T6735	T6736


Маңызды:

Көрсетілгеннен басқа түпнұсқалық Epson сиясын пайдалану Epson кепілдіктері қамтымайтын зиян тигізуі мүмкін.

Ескертпе:

Еуропалық пайдаланушылар Epson сия шишасы көрсеткіштері туралы ақпарат алу үшін келесі веб-сайтқа кіруі керек.

<http://www.epson.eu/pageyield>

Сия шишасын ұстауға қатысты сақтық шаралары

Сия толтыру алдында келесі нұсқауларды оқыңыз.

Ұстау бойынша сақтандырулар

- Осы принтер үшін дұрыс бөлшек коды бар сия шишаларын пайдаланыңыз.
- Бұл принтер сияны абайлап пайдалануды қажет етеді. Сия құтыларын толтырғанда немесе сиямен толтырғанда сия шашыруы мүмкін. Киіміңізге немесе заттарыңызға тисе, сия кетпеуі мүмкін.
- Сия шишаларын қалыпты бөлме температурасында сақтаңыз және тік күн сәулелерінен аулақ ұстаңыз.
- Epson сия шишасын орамада басылған күнге дейін пайдалануды ұсынады.
- Сия шишаларын принтермен бір ортада сақтаңыз.

Сия толтыру

- ❑ Тығыздағышын алғаннан кейін сия шишасын сақтауға қойғанда немесе тасымалдағанда шишаны еңкейтпеңіз және оған соққылардың немесе температура өзгерістерінің әсерін тигізбеңіз. Әйтпесе, тіпті сия шишасындағы қақпақ берік түрде бекемделген болса да, сия ағуы мүмкін. Қақпақты бекемдегенде сия шишасын тік ұстаңыз және шишаны тасымалдағанда сияның ағуын болдырмау үшін шаралар қолданыңыз.
- ❑ Салқын сақтау орнынан ішке әкелгенде пайдалану алдында сия шишасының бөлме температурасында кемінде үш сағат бойы жылуына мүмкіндік беріңіз.
- ❑ Сия құтысын толтыруға дайын болғанша сия шишасының орамасын ашпаңыз. Сенімділігін сақтау үшін сия шишасы вакууммен оралған. Егер пайдалану алдында сия шишасын орамадан шығарылған күйде ұзақ уақытқа қалдырсаңыз, басып шығара алмауыңыз мүмкін.
- ❑ Сия деңгейі сия құтысындағы төменгі сызықтан төмен болғанда басып шығаруды жалғастырмаңыз. Сия деңгейі төменгі сызықтан төмен болғанда принтерді пайдалануды жалғастыру принтерді зақымдауы мүмкін. Epson сия деңгейлерін қайта орнату үшін барлық сия құтыларын принтер жұмыс істеп тұрмағанда толтыруды ұсынады.
- ❑ Жоғары басып шығару сапасын алу және басып шығару механизмін қорғау үшін принтер сияны толтыру қажеттілігін көрсеткенде сия құтысында айнымалы сия қауіпсіздігі қоры қалады. Сіз үшін көрсетілген көрсеткіштер бұл қорды қамтымайды.
- ❑ Сия шишаларында қайта өңделген материалдар болуы мүмкін болғанымен бұл принтердің қызметіне немесе өнімділігіне әсер етпейді.
- ❑ Сия шишасының техникалық сипаттамалары және сыртқы түрі жақсарту үшін алдын ала ескертусіз өзгертілуі мүмкін.
- ❑ Берілген ресурстар басып шығаратын суретке, қолданылған қағаз түріне, басып шығару жиілігіне және температура сияқты қоршаған орта шарттарына байланысты өзгереді.


Сияны тұтыну

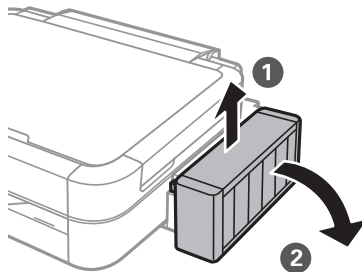
- ❑ Басып шығару механизмінің оңтайлы өнімділігін сақтау үшін басып шығару кезінде ғана емес, басып шығару механизмін тазалау сияқты техникалық қызмет көрсету әрекеті кезінде де барлық сия құтыларынан біраз сия тұтынылады.
- ❑ Бір түспен немесе сұр түспен басып шығарған кезде, қағаз түріне немесе басып шығару параметрлеріне байланысты қара сияның орнына түрлі түсті сиялар қолданылуы мүмкін. Себебі қара түс жасау үшін түрлі түсті сиялардың қоспасы қолданылған.
- ❑ Принтермен бірге қамтамасыз етілген сия шишаларындағы сия бастапқы реттеу үшін ішінара пайдаланылады. Жоғары сапалы басып шығарылған материалдарды жасау үшін принтердегі басып шығару механизмі сиямен толығымен толтырылады. Бұл бір реттік процесс біраз сияны тұтынады, сондықтан, бұл шишалар келесі сия шишаларымен салыстырғанда азырақ бетті басып шығару мүмкін.

Сия құтыларын толтыру

1. Бастапқы экраннан **Setup** тармағына ◀ немесе ▶ түймесін пайдаланып кіріңіз, содан кейін OK түймесін басыңыз.
2. **Maintenance** тармағын ▲ немесе ▼ түймесін пайдаланып таңдаңыз, содан кейін OK түймесін басыңыз.
3. **Reset Ink Levels** тармағын ▲ немесе ▼ түймесін пайдаланып таңдаңыз, содан кейін OK түймесін басыңыз.

Сия толтыру

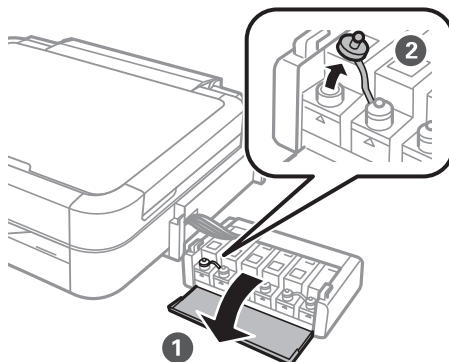
4.  түймесін басыңыз.
5. Сия құтысын принтерден ажыратып, төменге қойыңыз.



Маңызды:

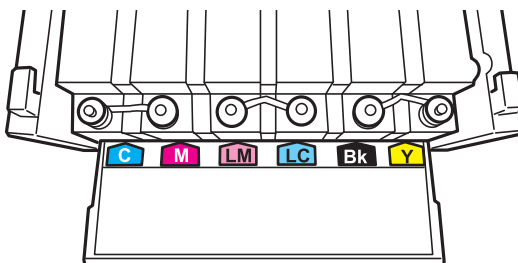
Түтіктерді тартпаңыз.

6. Сия құтысы қақпағын ашыңыз, содан кейін сия құтысы қақпағын алыңыз.



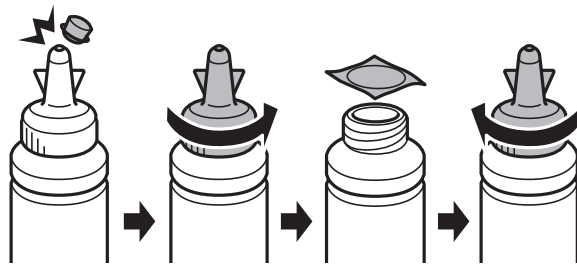
Маңызды:

- Сияны төгіп алмауға тырысыңыз.
- Сия құтысының түсі толтыру керек сия түсіне сәйкес екенін тексеріңіз.



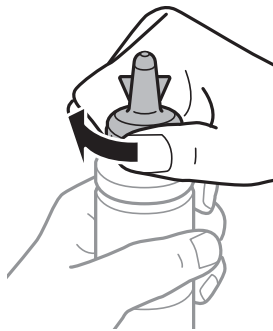
Сия толтыру

7. Қақпақтың жоғарғы жағын алыңыз, сия шишасының қақпағын алыңыз, шиша тығыздағышын алыңыз, содан кейін қақпақты орнатыңыз.



! Маңызды:

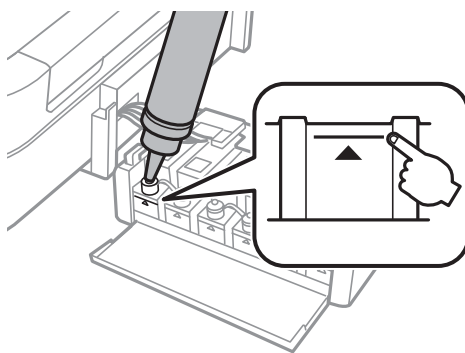
Сия шишасының қақпағын берік түрде жабыңыз; әйтпес, сия ағуы мүмкін.



Ескертпе:

Қақпақтың жоғарғы жағын қоқысқа лақтырмаңыз. Егер құтыны толтырудан кейін сия шишасында сия қалса, қақпақтың жоғарғы жағын пайдаланып сия шишасының қақпағын тығыздаңыз.

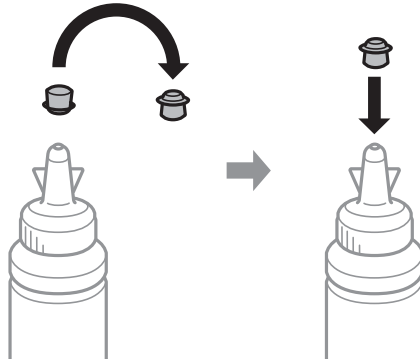
8. Сия құтысын сия құтысындағы жоғарғы сызыққа дейін дұрыс түсті сиямен толтырыңыз.



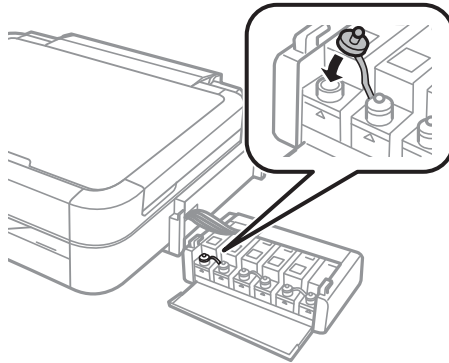
Сия толтыру

Ескертпе:

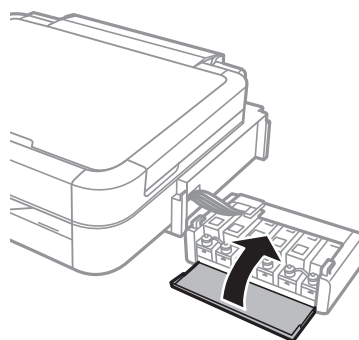
Егер сия құтысын жоғарғы сызыққа дейін толтырғаннан кейін сия шишасында сия қалса, қақпақты берік түрде жабыңыз және сия шишасын кейінірек пайдалану үшін тік күйде сақтауға қойыңыз.



9. Сия құтысының қақпағын берік түрде жабыңыз.

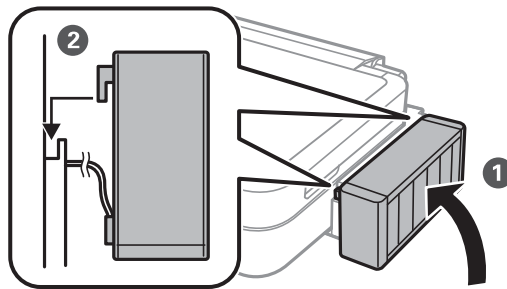


10. Сия құтылары блогының қақпағын жабыңыз.



Сия толтыру

11. Сия құтылары блогын принтерге жалғаңыз.



12. ОК түймесін басыңыз.

13. Жоғарғы сызыққа дейін толтырған түсті тексеріңіз, содан кейін сия деңгейлерін қайта орнату үшін оны таңдап, СКД экранындағы нұсқауларды орындаңыз.

Ескертпе:

Сия деңгейлерін тіпті сияны жоғарғы сызыққа дейін толтырмасаңыз да қайта орната аласыз. Дегенмен, бұл принтер сия деңгейлері төменгі сызықтан төмен түспей тұрып хабарландырулар жасай алмайды және әрекеттерді тоқтата алмайды.

Қатысты ақпарат

- ➔ “Сия шишаларының кодтары” бетте 80
- ➔ “Сия шишасын ұстауға қатысты сақтық шаралары” бетте 80

Басып шығару және сканерлеу сапасын жақсарту


Басып шығару механизмін тексеру және тазалау

Егер дюзалар бітелген болса, баспалар өңсіз болады, көрінетін жолақтар немесе күтпеген түстер пайда болады. Басып шығару сапасы төмендесе, саңылауды тексеру мүмкіндігін пайдаланып, дюзалардың бітелгенін тексеріңіз. Егер дюзалар бітелген болса, басып шығару басын тазалаңыз.

Маңызды:

Сканер бөлігін ашпаңыз немесе басып шығару механизмін тазалау барысында принтерді өшірмеңіз. Механизмді тазалау аяқталмаса, басып шығару мүмкін болмайды.

Ескертпе:

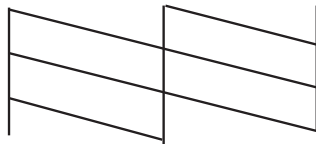
- Басып шығару басы аздап сия қолданатын болғандықтан, басып шығару басын тек сапа нашарлаған кезде тазалаңыз.
- Сия аз болса, басып шығару механизмін тазалай алмауыңыз мүмкін. Жаңа сия шишасын дайындаңыз.
- Егер саңылауларды тексеруді және басып шығару механизмін тазалауды үш рет қайталаудан кейін басып шығару сапасы жақсармаса, кемінде 12 сағат бойы басып шығарусыз күтіңіз, содан кейін, қажет болса, саңылауларды тексеруді қайтадан орындаңыз және басып шығару механизмін тазалауды қайталаңыз. Егер күту барысында принтер басып шығарса, күту уақытын созыңыз. Біз принтерді өшіруді ұсынамыз. Егер басып шығару сапасы әлі де жақсармаса, Epson қолдау көрсету қызметіне хабарласыңыз.
- Принтер басы құрғап кетпеуі үшін  түймесін басу арқылы принтерді үнемі өшіріп отырыңыз.
- Басып шығару механизмiнiң жұмысын нашарлатып алмау үшін жүйелi түрде бiрнеше беттi басып шығарып тұру ұсынылады.

Басып шығару механизмін тексеру және тазалау — басқару тақтасы

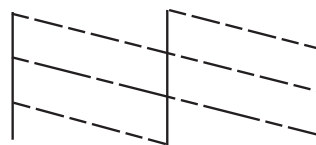
1. Ықшам диск/DVD науасы принтерге салынбағанын және науа тұтқасы жоғары күйде екенін тексеріңіз.
2. А4 өлшемді қарапайым қағазды принтерге жүктеңіз.
3. Бастапқы экраннан **Setup** тармағына ◀ немесе ▶ түймесін пайдаланып кіріңіз, содан кейін ОК түймесін басыңыз.
4. **Maintenance** тармағын ▲ немесе ▼ түймесін пайдаланып таңдаңыз, содан кейін ОК түймесін басыңыз.

Басып шығару және сканерлеу сапасын жақсарту

5. **Nozzle Check** тармағын ▲ немесе ▼ түймесін пайдаланып таңдаңыз, содан кейін OK түймесін басыңыз.
6. Саңылау тексеру үлгісін басып шығару үшін экрандық нұсқауларды орындаңыз.
7. Басып шығарылған үлгіні төменде көрсетілген үлгімен салыстырыңыз.
 - Барлық сызықтар басып шығарылған. Басып шығару басының дюзалары бітелмеген. **Finish Nozzle Check** тармағын ▲ немесе ▼ түймесін пайдаланып таңдаңыз, содан кейін OK түймесін басыңыз.



- Үзік сызықтар шықты немесе сегменттер жоқ: басып шығару басының дюзалары бітелуі мүмкін. Келесі қадамға өтіңіз.



Ескертпе:

Тексеру суреті үлгіге байланысты өзгеруі мүмкін.

8. **Head Cleaning** тармағын ▲ немесе ▼ түймесін пайдаланып таңдаңыз, содан кейін OK түймесін басыңыз.
9. Басып шығару механизмін тазалау үшін экрандық нұсқауларды орындаңыз.
10. Тазалау аяқталғанда **Nozzle Check** пәрменін ▲ немесе ▼ түймесін пайдаланып таңдаңыз, содан кейін саңылауларды тексеру үлгісін қайтадан басып шығару үшін экрандық нұсқауларды орындаңыз. Барлық тізбектер толығымен басып шығарылғанша тазалау мен басып шығаруды қайталаңыз.

Қатысты ақпарат

➔ ["Қағаз жүктеу Артқа қағаз беру" бетте 30](#)

Басып шығару басын тексеру және тазалау — Windows

1. Ықшам диск/DVD науасы принтерге салынбағанын және науа тұтқасы жоғары күйде екенін тексеріңіз.
2. А4 өлшемді қарапайым қағазды принтерге жүктеңіз.


Басып шығару және сканерлеу сапасын жақсарту

3. Принтер драйверінің терезесіне өтіңіз.
4. **Саңылауды тексеру** қойындысындағы **Қызмет көрсету** түймесін басыңыз.
5. Экрандағы нұсқауларды орындаңыз.

Қатысты ақпарат

- ➔ [“Қағаз жүктеу Артқа қағаз беру” бетте 30](#)
- ➔ [“Windows Принтер драйвері” бетте 93](#)

Басып шығару басын тексеру және тазалау — Mac OS X

1. Ықшам диск/DVD науасы принтерге салынбағанын және науа тұтқасы жоғары күйде екенін тексеріңіз.
2. А4 өлшемді қарапайым қағазды принтерге жүктеңіз.
3. **Жүйе параметрлері** тармағын  мәзірінен > **Принтерлер және сканерлер** (немесе **Басып шығару және сканерлеу, Басып шығару және факс**) таңдаңыз, содан кейін принтерді таңдаңыз.
4. **Параметрлер және жабдықтар** > **Бағдарлама** > **Принтер бағдарламасын ашу** түймесін басыңыз.
5. **Саңылауды тексеру** түймесін басыңыз.
6. Экрандағы нұсқауларды орындаңыз.

Қатысты ақпарат

- ➔ [“Қағаз жүктеу Артқа қағаз беру” бетте 30](#)

Сия түтіктерінің ішіндегі сияны ауыстыру

Егер принтерді ұзақ уақыт бойы пайдаланбаған болсаңыз және басып шығарылған материалдарда жолақтарды немесе жетіспейтін түстерді байқасаңыз, мәселені шешу үшін сия түтіктерінің ішіндегі сияны ауыстыру қажет болуы мүмкін. **Сияларды технологиялық тазалау** қызметтік бағдарламасы сия түтіктерінің ішіндегі бүкіл сияны ауыстыруға мүмкіндік береді.

Маңызды:

Бұл мүмкіндік көп сияны тұтынады. Бұл мүмкіндікті пайдалану алдында принтердің сия құтыларында жеткілікті сия бар екенін тексеріңіз. Егер сия жеткіліксіз болса, сия құтыларын толтырыңыз.

Басып шығару және сканерлеу сапасын жақсарту

Абайлаңыз:

- ❑ Бұл мүмкіндік сия төсемесінің қызмет көрсету мерзіміне әсер етеді. Бұл мүмкіндікті іске қосқанда сия төсемесі соңына ертерек жетеді. Қызмет көрсету мерзімінің соңына дейін ауыстыруды сұару үшін Epson компаниясына немесе өкілетті Epson қызмет провайдеріне хабарласыңыз. Ол пайдаланушы тарапынан ауыстырылатын бөлшек емес.
- ❑ Сияларды технологиялық тазалау қызметтік бағдарламасын пайдаланудан кейін принтерді өшіріңіз және кемінде 12 сағат бойы күтіңіз. Бұл мүмкіндік пайдалану 12 сағаттан кейін басып шығару сапасын жақсартады, дегенмен, оны соңғы пайдаланудан кейін 12 сағат ішінде қайтадан пайдалануға болмайды. Егер жоғарыдағы әдістердің барлығын қолданып көргеннен кейін әлі де мәселені шеше алмасаңыз, Epson қолдау қызметіне хабарласыңыз.


Сия түтіктерінің ішіндегі сияны ауыстыру — Windows

1. Ықшам диск/DVD науасы принтерге салынбағанын және науа тұтқасы жоғары күйде екенін тексеріңіз.
2. Принтер драйверінің терезесіне өтіңіз.
3. **Сияларды технологиялық тазалау** қойындысындағы **Қызмет көрсету** түймесін басыңыз.
4. Экрандағы нұсқауларды орындаңыз.

Қатысты ақпарат

➔ [“Windows Принтер драйвері” бетте 93](#)

Сия түтіктерінің ішіндегі сияны ауыстыру — Mac OS X

1. Ықшам диск/DVD науасы принтерге салынбағанын және науа тұтқасы жоғары күйде екенін тексеріңіз.
2. **Жүйе параметрлері** тармағын  мәзірінен > **Принтерлер және сканерлер** (немесе **Басып шығару және сканерлеу, Басып шығару және факс**) таңдаңыз, содан кейін принтерді таңдаңыз.
3. **Параметрлер және жабдықтар** > **Бағдарлама** > **Принтер бағдарламасын ашу** түймесін басыңыз.
4. **Сияларды технологиялық тазалау** түймесін басыңыз.
5. Экрандағы нұсқауларды орындаңыз.

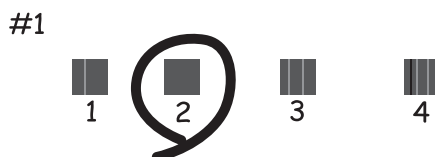
Басып шығару басын туралау

Егер тік сызықтардың дұрыс емес туралануын немесе бұлдыраған кескіндерді байқасаңыз, басып шығару механизмін туралаңыз.

Басып шығару және сканерлеу сапасын жақсарту

Басып шығару механизмін туралау — басқару тақтасы

1. Ықшам диск/DVD науасы принтерге салынбағанын және науа тұтқасы жоғары күйде екенін тексеріңіз.
2. А4 өлшемді қарапайым қағазды принтерге жүктеңіз.
3. Бастапқы экраннан **Setup** тармағына ◀ немесе ▶ түймесін пайдаланып кіріңіз, содан кейін ОК түймесін басыңыз.
4. **Maintenance** тармағын ▲ немесе ▼ түймесін пайдаланып таңдаңыз, содан кейін ОК түймесін басыңыз.
5. **Head Alignment** тармағын ▲ немесе ▼ түймесін пайдаланып таңдаңыз, содан кейін ОК түймесін басыңыз.
6. Туралау үлгісін басып шығару үшін экрандық нұсқауларды орындаңыз.
7. Басып шығару басын туралау үшін экрандық нұсқауларды орындаңыз. ▲ немесе ▼ түймесін пайдаланып әр топта ең қалың үлгіні табыңыз және ол үшін нөмірді таңдаңыз, содан кейін ОК түймесін басыңыз.



Ескертпе:

- Тексеру суреті үлгіге байланысты өзгеруі мүмкін.
- Егер басып шығару сапасы жақсармаса, басып шығару механизмін компьютерден туралаңыз.

Қатысты ақпарат

➔ [“Қағаз жүктеу Артқа қағаз беру” бетте 30](#)

Басып шығару басын туралау — Windows

1. Ықшам диск/DVD науасы принтерге салынбағанын және науа тұтқасы жоғары күйде екенін тексеріңіз.
2. А4 өлшемді қарапайым қағазды принтерге жүктеңіз.
3. Принтер драйверінің терезесіне өтіңіз.
4. **Басып шығару басын калибрлеу** қойындысындағы **Қызмет көрсету** түймесін басыңыз.


Басып шығару және сканерлеу сапасын жақсарту

5. Экрандағы нұсқауларды орындаңыз.

Қатысты ақпарат

➔ [“Қағаз жүктеу Артқа қағаз беру” бетте 30](#)

Басып шығару басын туралау — Mac OS X

1. Ықшам диск/DVD науасы принтерге салынбағанын және науа тұтқасы жоғары күйде екенін тексеріңіз.
2. A4 өлшемді қарапайым қағазды принтерге жүктеңіз.
3. **Жүйе параметрлері** тармағын  мәзірінен > **Принтерлер және сканерлер** (немесе **Басып шығару және сканерлеу, Басып шығару және факс**) таңдаңыз, содан кейін принтерді таңдаңыз.
4. **Параметрлер және жабдықтар** > **Бағдарлама** > **Принтер бағдарламасын ашу** түймесін басыңыз.
5. **Print Head Alignment** түймесін басыңыз.
6. Экрандағы нұсқауларды орындаңыз.

Қатысты ақпарат

➔ [“Қағаз жүктеу Артқа қағаз беру” бетте 30](#)

Қағаз жолын тазалау

Басылған материалдар жағылған немесе желінген болса, я болмаса қағаз дұрыс берілмесе, ішіндегі роликті тазалаңыз.



Маңызды:

Принтер ішін тазалау үшін папирос қағазды пайдаланбаңыз. Басып шығару басының дюзалары талшықтармен бітелуі мүмкін.

1. Ықшам диск/DVD науасы принтерге салынбағанын және науа тұтқасы жоғары күйде екенін тексеріңіз.
2. Сканер әйнегі және құжат жабынында шаң немесе бояудың жоқтығын тексеріңіз.
3. Принтер ішін тазалау үшін қағаз жүктеңіз.
 - Жағылу немесе желіну мәселесін шешу үшін A4 өлшемді кәдімгі қағазды жүктеңіз.
 - Қағаз беру мәселесін жою үшін Epson қағазымен бірге келген тазалау парағын жүктеңіз. Егер сізде тазалау парағы болмаса, оның орнына кәдімгі қағазды пайдаланыңыз.

Басып шығару және сканерлеу сапасын жақсарту

4. Түпнұсқаны қоймастан көшіруді бастаңыз.

Ескертпе:

- Қағазға сия жағылмай тұрып осы іс рәсімін қайталаңыз.
- Қағаз беру мәселесін шешу үшін осы процедураны екі немесе үш рет қайталаңыз.
- Үш рет немесе одан көбірек пайдаланғанда тазалау парағы әсерін жоғалтады.

Қатысты ақпарат

- ➔ “Қағаз жүктеу Артқа қағаз беру” бетте 30
- ➔ “Көшіру негіздері” бетте 69

Тазалау Сканер әйнегі

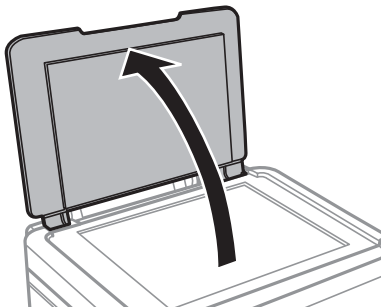
Көшірмелер немесе сканерленген кескіндер жағылған немесе сүртілген болса, Сканер әйнегі тазалаңыз.



Маңызды:

Принтерді тазалау үшін ешқашанда спирт немесе еріткіш қолданбаңыз. Бұл химиялық құралдар принтерді зақымдауы мүмкін.

1. Құжат қақпағын ашыңыз.



2. Сканер әйнегі беткі жағын жұмсақ, құрғақ, таза шүберекпен тазалаңыз.

Ескертпе:

- Егер әйнектің беті майланса немесе кетіру қиын қатты материал болса, оны кетіру үшін аздап әйнек тазартқыш құралы мен жұмсақ шүберекті қолданыңыз. Барлық қалған сұйықтықты сүртіп алыңыз.
- Шыны бетті қатты басуға болмайды.
- Шыны бетіне сызат түспеуіне немесе зақымданбауына мұқият болыңыз. Зақымдалған әйнек беті сканерлеу сапасын төмендетеді.

Қолданба туралы ақпарат

Қажетті қолданбалар

Windows Принтер драйвері

Принтер драйвері — басқа қолданбадағы басып шығару пәрмендеріне сай принтерді басқаратын қолданба. Принтер драйверінде параметрлерді орнату ең жақсы басып шығару нәтижелерін береді. Сондай-ақ, принтер драйвері қызметтік бағдарламасын пайдаланып принтердің күйін тексеруге немесе оны ең жоғары жұмыс күйінде сақтауға болады.

Ескертпе:

Принтер драйверінің тілін өзгерте аласыз. **Қызмет көрсету** қойындысындағы **Тіл** параметрінен пайдаланғыңыз келетін тілді таңдаңыз.

Қолданбалардан принтер драйверіне қатынасу

Тек пайдаланып жатқан қолданбаларға қолданылатын параметрлерді орнату үшін сол қолданбадан қатынасыңыз.

Файл мәзірінен **Басып шығару** немесе **Басып шығаруды реттеу** пәрменін таңдаңыз. Принтерді таңдап **Параметрлер** немесе **Сипаттар** түймесін басыңыз.

Ескертпе:

Әрекеттер қолданбаға байланысты өзгеріп отырады. Мәліметтер алу үшін қолданбаның анықтамасын қараңыз.

Басқару тақтасынан принтер драйверіне кіру

Барлық бағдарламаларға қолданылатын параметрлерді орнату үшін басқару тақтасынан кіріңіз.

Windows 8.1/Windows 8

Жұмыс үстелі > Параметрлер > Басқару тақтасы > Құрылғылар мен принтерлерді көру түймесін **Жабдық және дыбыс** тармағын таңдаңыз. Принтеріңізді тінтуірдің оң жақ түймесімен басыңыз немесе басып тұрыңыз да, **Басып шығару теңшелімдері** таңдаңыз.

Windows 7

Бастау түймесін басып, **Басқару тақтасы > Құрылғылар мен принтерлерді көру** түймесін **Жабдық және дыбыс** тармағынан таңдаңыз. Принтерді тінтуірдің оң жақ түймесімен басып, **Басып шығару теңшелімдері** таңдаңыз.

Windows Vista

Бастау түймесін басып, **Басқару тақтасы > Принтерлер** түймесін **Жабдық және дыбыс** тармағынан таңдаңыз. Принтерді тінтуірдің оң жақ түймесімен басып, **Басып шығару теңшелімдері** таңдаңыз.

Windows XP

Бастау түймесін басыңыз және **Басқару тақтасы > Принтерлер және басқа жабдықтар > Принтерлер және факстар** таңдаңыз. Принтерді тінтуірдің оң жақ түймесімен басып, **Басып шығару теңшелімдері** таңдаңыз.

Қолданба туралы ақпарат

Принтер драйверіне тапсырмалар тақтасындағы принтер белгішесінен қатынасу (Windows)

Жұмыс үстелі тапсырмалар тақтасындағы принтер белгішесі — принтер драйверіне жылдам қатынасуға мүмкіндік беретін таңбаша белгіше.

Принтер белгішесін басып, **Принтер параметрлері** тармағын таңдасаңыз, басқару тақтасынан көрсетілетінмен бірдей принтер параметрлері терезесіне қатынасуға болады. Осы белгішені екі рет бассаңыз, принтердің күйін тексере аласыз.

Ескертпе:

*Тапсырмалар тақтасында принтер белгішесі көрсетілмесе, принтер драйверінің терезесін ашыңыз, **Басқарылатын теңшелімдер** түймесін **Қызмет көрсету** қойындысында басыңыз, содан кейін **Таңбаша белгішесін тапсырмалар тақтасына тіркеңіз** пәрменін таңдаңыз.*

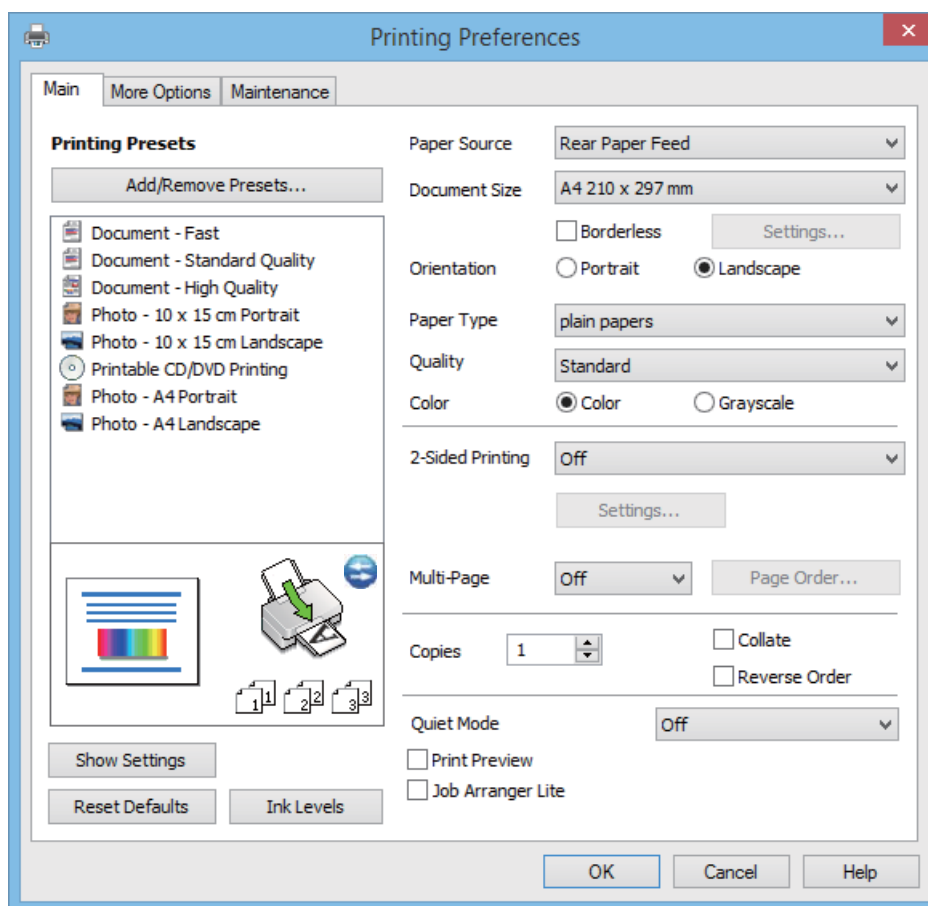
Windows принтер драйверінің нұсқаулығы

Анықтама Windows жүйесіне арналған принтер драйверінде қол жетімді. Параметр элементтерінің түсіндірмелерін көру үшін әр элементте тінтуірдің оң жақ түймешігін басыңыз, содан кейін **Анықтама** тармағын басыңыз.

Басты қойындысы

Қағаз түрі немесе қағаз өлшемі сияқты басып шығарудың негізгі параметрлерін орнатуға болады.

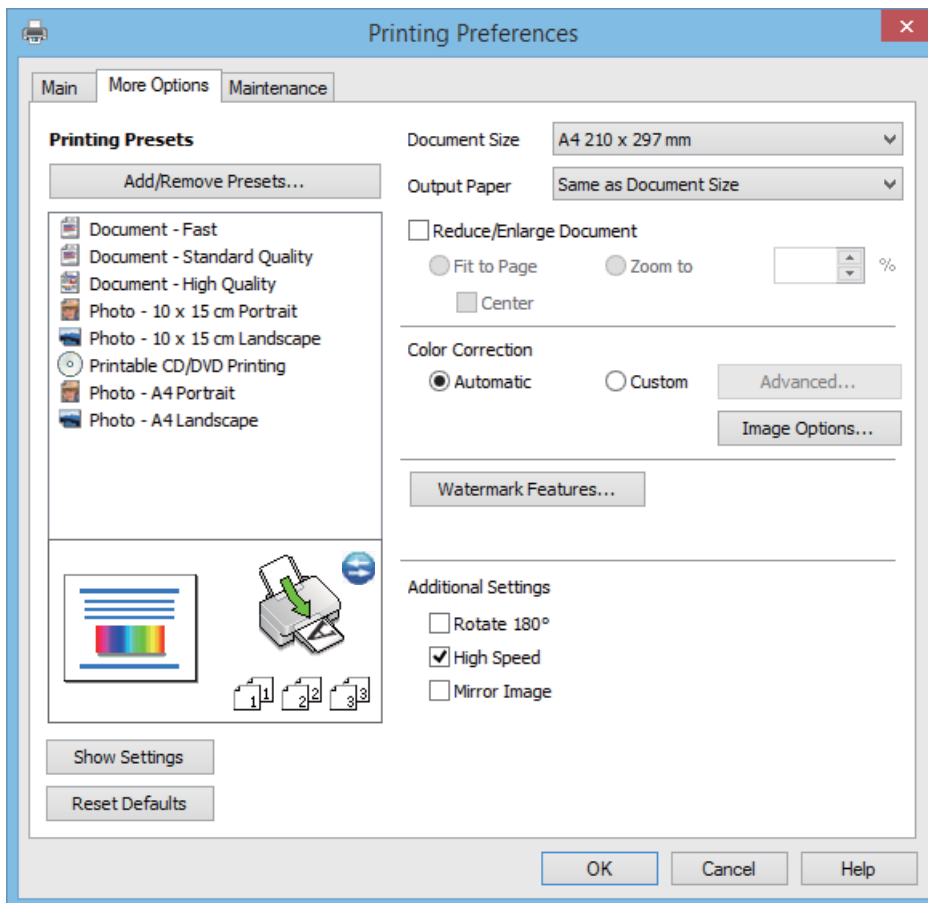
Сондай-ақ, қағаздың екі жағында да басып шығару немесе бір парақта бірнеше бетті басып шығару параметрлерін орнатуға болады.



Қолданба туралы ақпарат

Қосымша опциялар қойындысы

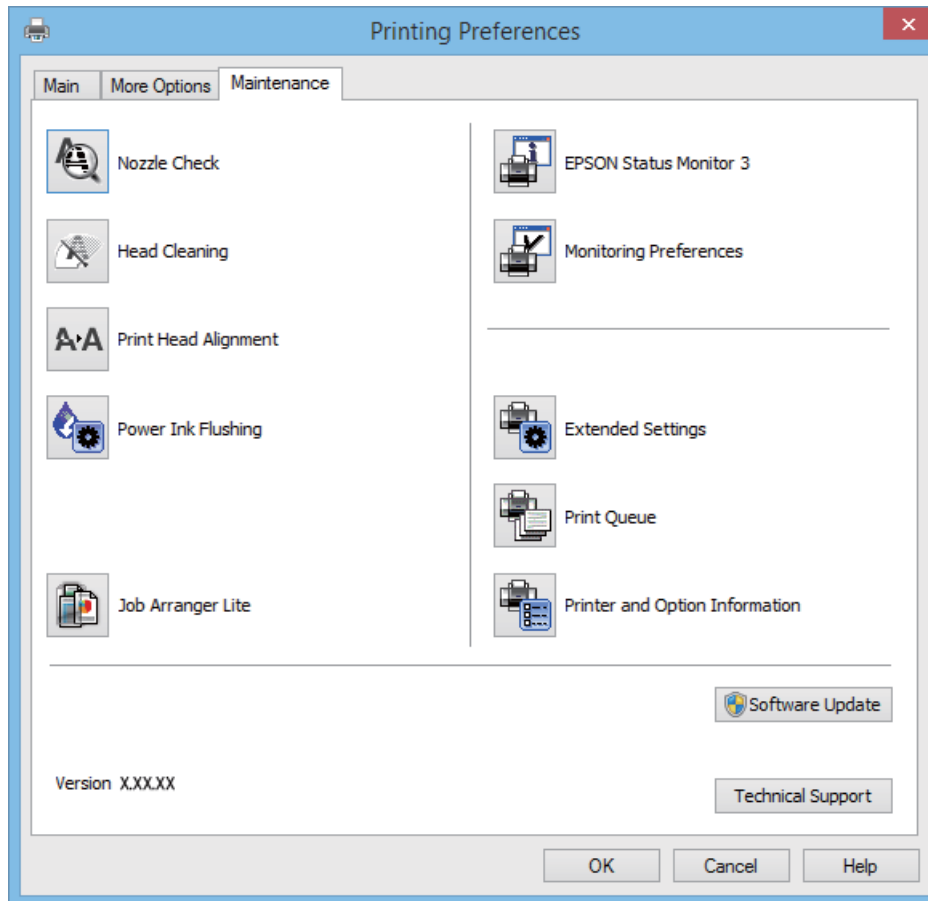
Қосымша орналасуды және басылатын материалдарың өлшемін өзгерту немесе түсті түзетулер сияқты қосымша орналасу және басып шығару опцияларын таңдауға болады.



Қолданба туралы ақпарат

Қызмет көрсету қойындысы

Болжалды сия деңгейлерін және қате туралы ақпаратты тексеруге, сондай-ақ, принтерге техникалық қызмет көрсетуге болады, мысалы, саңылауларды тексеру немесе басып шығару механизмін тазалау.



Windows принтер драйвері үшін жұмыс параметрлерін орнату

EPSON Status Monitor 3 қызметтік бағдарламасын қосу сияқты параметрлерді орнатуға болады.

1. Принтер драйверінің терезесіне өтіңіз.
2. **Кеңейтілген параметрлер** қойындысындағы **Қызмет көрсету** түймесін басыңыз.
3. Тиісті параметрлерді орнатыңыз да, **ОК** түймесін басыңыз.
Орнату элементтерінің түсіндірмелері үшін желілік анықтаманы қараңыз.

Қатысты ақпарат

➔ [“Windows Принтер драйвері” бетте 93](#)

Mac OS X Принтер драйвері

Принтер драйвері деген принтерді басқа қолданбалардан алынған пәрмендерге сәйкес басқаратын қолданба болып табылады. Принтер драйверіндегі параметрлерді орнату ең жақсы

Қолданба туралы ақпарат

басып шығару нәтижелерін қамтамасыз етеді. Оған қоса, принтер драйвері бағдарламасының көмегімен принтердің күйін тексеруге немесе оны жақсы жұмыс істеуін сақтауға болады.

Принтер драйверіне қолданбалардан кіру

Файл мәзірінен **Басып шығару** параметрін таңдаңыз. Қажет болса, басып шығару терезесін кеңейту үшін **Мәліметтерді көрсету** (не ▼) түймесін басыңыз.

Ескертпе:

Әрекеттер қолданбаға байланысты өзгереді. Мәліметтер алу үшін қолданбаның анықтамасын қараңыз.

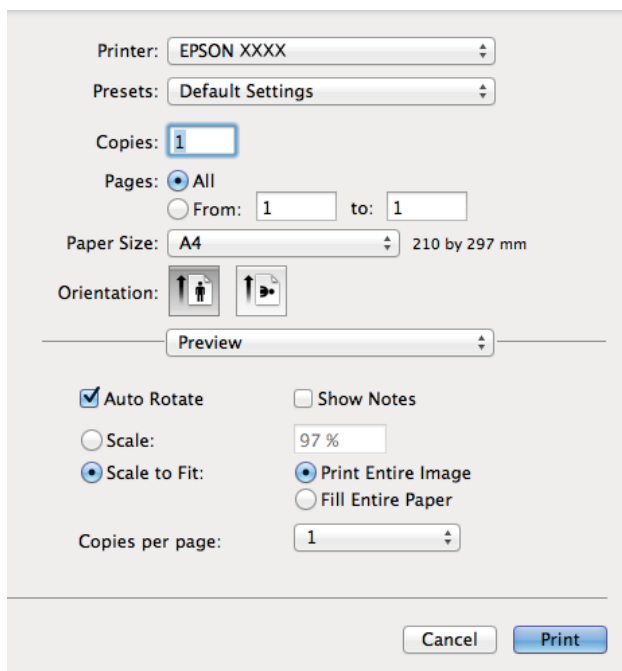
Құрылғыны іске қосу

Мәзірден **Жүйе параметрлері** тармағын  > **Принтерлер және сканерлер** (немесе **Басып шығару және сканерлеу, Басып шығару және факс**) таңдап, принтерді таңдаңыз. **Параметрлер және жабдықтар** > **Бағдарлама** > **Принтер бағдарламасын ашу** түймесін басыңыз.

Mac OS X принтер драйверінің нұсқаулығы

Принтер драйверінің экраны

Экран ортасындағы қалқымалы мәзірді қосымша элементтер көрсетуге ауыстырыңыз.



Қалқымалы мәзір	Сипаттамалар
Принтер параметрлері	Басып шығарудың негізгі параметрлерін орната аласыз, мысалы, қағаз түрі немесе жиексіз басып шығару.
Two-sided Printing Settings	2 жақты басып шығару үшін байластыру бағытын таңдауға немесе құжат түрін таңдауға болады. Бұл мәзір тек автоматты 2 жақты басып шығару мүмкіндігі бар үлгілер үшін көрсетіледі.

Қолданба туралы ақпарат

Қалқымалы мәзір	Сипаттамалар
Орналасу	Бір парақта бірнеше бетті басып шығару орналасуын таңдауға немесе жиекті басып шығаруды таңдауға болады.
Қағазды пайдалану	Баспа тапсырмасының өлшемін жүктелген қағаз өлшеміне автоматты түрде сыятындай кішірейтуге немесе үлкейтуге болады.
Түстерді сәйкестендіру	Түстерді реттеуге болады.

Ескертпе:

Mac OS X v10.8.x немесе одан кейінгі нұсқада, **Принтер параметрлері** мәзірі көрсетілмесе, Epson принтер драйвері дұрыс орнатылмаған.

Жүйе параметрлері тармағын  мәзірі > **Принтерлер және сканерлер** (немесе **Басып шығару және сканерлеу, Басып шығару және факс**) тармағынан таңдаңыз, содан кейін принтерді таңдаңыз. Принтерді қосу үшін төмендегіні қараңыз.

<http://epson.sn>

Epson Printer Utility


Болжалды сия деңгейлерін және қате туралы ақпаратты тексеруге, сондай-ақ, принтерге техникалық қызмет көрсетуге болады, мысалы, саңылауларды тексеру немесе басып шығару механизмін тазалау.



Қолданба туралы ақпарат

Mac OS X принтер драйвері үшін жұмыс параметрлерін орнату

Бос беттерді өткізіп жіберу және жоғары жылдамдықпен басып шығару мүмкіндігін қосу/ажырату сияқты әртүрлі параметрлерді орнатуға болады.

1. Мәзірден **Жүйе параметрлері** тармағын  > **Принтерлер және сканерлер** (немесе **Басып шығару және сканерлеу, Басып шығару және факс**) таңдап, принтерді таңдаңыз. **Опциялар және керек-жарақтар** > **Опциялар** (немесе **Драйвер**) түймесін басыңыз.
2. Тиісті параметрлерді орнатыңыз да, **ОК** түймесін басыңыз.
 - Thick paper and envelopes: Қалың қағазда басып шығарған кезде сияның айғыз жағылуына жол бермейді. Алайда басып шығару жылдамдығы төмендеуі мүмкін.
 - Бос бетті өткізіп жіберу: Бос беттерді басып шығаруды болдырмаңыз.
 - Дыбыссыз режим: Тыныш басып шығарады. Алайда басып шығару жылдамдығы төмендеуі мүмкін.
 - Permit temporary black printing: Тек уақытша қара сиямен басып шығарады.
 - High Speed Printing: Басып шығару басы екі бағытқа жылжыған кезде басып шығарады. Басып шығару жылдамдығы жоғары, бірақ сапасы төмендеуі мүмкін.
 - Беттің жиектерін алып тастау: Жиексіз басып шығару барысында қажетсіз шеттерді жояды.
 - Warning Notifications: Принтер драйверіне ескерту хабарландыруларын бейнелеуге мүмкіндік береді.
 - Establish bidirectional communication: Әдетте бұл **On** мәніне қойылуы керек. Принтер желідегі Windows компьютерлерімен немесе кез келген басқа мақсатта ортақ пайдаланылғандықтан принтер ақпаратын алу мүмкін болмаса, **Off** күйін таңдаңыз.
 - Lower Cassette: Қағаз көзі үшін қосымша қағаз кассетасын қосыңыз.

Ескертпе:

Бұл параметрлердің қол жетімділігі үлгіге қарай өзгереді.

EPSON Scan (Сканер драйвері)

EPSON Scan деген сканерлеуді басқаруға арналған қолданба. Сканерленген суреттің өлшемін, ажыратымдылығын, жарықтығын, контрастын және сапасын реттеуге болады.

Ескертпе:

EPSON Scan қолданбасын TWAIN-үйлесімді сканерлеу қолданбасынан іске қосуға болады.

Windows жүйесінде іске қосу

- Windows 8.1/Windows 8
Іздеу жолағына бағдарлама атын енгізіп, көрсетілетін белгіні таңдаңыз.
- Мынадан басқа Windows 8.1/Windows 8
Бастау түймесін басыңыз және **Барлық бағдарламалар** немесе **Бағдарламалар** > **EPSON** > **EPSON Scan** > **EPSON Scan** тармағын таңдаңыз.

Қолданба туралы ақпарат

Mac OS X жүйесінде іске қосу

Ескертпе:

EPSON Scan қолданбасы Mac OS X жүйесінің пайдаланушылардың жылдам қосылу қызметін қолдамайды. Пайдаланушылардың жылдам қосылу қызметін өшіріңіз.

Өту > Бағдарламалар > Epson Software > EPSON Scan таңдаңыз.

Epson Event Manager

Epson Event Manager — басқару тақтасынан сканерлеуді басқаруға және кескіндерді компьютерге сақтауға мүмкіндік беретін қолданба. Жеке параметрлерді алдын ала орнатымдар ретінде қосуға болады, мысалы, құжат түрін, сақтау қалтасының орнын және кескін пішімін. Мәліметтер алу үшін қолданбаның анықтамасын қараңыз.

Іске қосылуда Windows

- Windows 8.1/Windows 8

Іздеу жолағына бағдарлама атын енгізіп, көрсетілетін белгіні таңдаңыз.

- Мынадан басқа Windows 8.1/Windows 8

Бастау түймесін басып, **Барлық бағдарламалар** немесе **Бағдарламалар > Epson Software > Event Manager** тармағын таңдаңыз.

Іске қосылуда Mac OS X

Өту > Бағдарламалар > Epson Software > Event Manager тармағын таңдаңыз.

Қатысты ақпарат

➔ ["Компьютерге сканерлеу" бетте 72](#)

Epson Easy Photo Print

Epson Easy Photo Print — әр түрлі орналасулары бар фотосуреттерді оңай басып шығаруға мүмкіндік беретін қолданба. Фотосурет кескінін алдын ала қарауға және кескіндерді немесе орынды реттеуге болады. Сондай-ақ, фотосуреттерді жақтаумен басып шығаруға болады. Мәліметтер алу үшін қолданбаның анықтамасын қараңыз.

Ескертпе:

Бұл қолданбаны пайдалану үшін принтер драйверін орнату керек.

Іске қосылуда Windows

- Windows 8.1/Windows 8

Іздеу жолағына бағдарлама атын енгізіп, көрсетілетін белгіні таңдаңыз.

- Мынадан басқа Windows 8.1/Windows 8

Бастау түймесін басып, **Барлық бағдарламалар** немесе **Бағдарламалар > Epson Software > Epson Easy Photo PrintE-Photo** тармағын таңдаңыз.

Іске қосылуда Mac OS X

Өту > Бағдарламалар > Epson Software > Epson Easy Photo Print тармағын таңдаңыз.

Қолданба туралы ақпарат

Epson Print CD

Epson Print CD — CD/DVD дискісінде тікелей басып шығарылатын CD/DVD белгісін жобалауға мүмкіндік беретін қолданба. Сондай-ақ, CD/DVD қорабы үшін CD/DVD сыртын басып шығаруға болады. Мәліметтер алу үшін қолданбаның анықтамасын қараңыз.

Ескертпе:

Бұл қолданбаны пайдалану үшін принтер драйверін орнату керек.

Іске қосылуда Windows

- Windows 8/Windows 8.1

Іздеу жолағына бағдарлама атын енгізіп, көрсетілетін белгіні таңдаңыз.

- Мынадан басқа Windows 8/Windows 8.1

Бастау түймесін басып, **Барлық бағдарламалар** немесе **Бағдарламалар > Epson Software > Print CD** тармағын таңдаңыз.

Іске қосылуда Mac OS X

Өту — Бағдарламалар > Epson Software > Print CD > Print CD таңдаңыз.

E-Web Print (текWindows үшін)

E-Web Print — әр түрлі орналасулары бар веб-беттерді оңай басып шығаруға мүмкіндік беретін қолданба. Мәліметтер алу үшін қолданбаның анықтамасын қараңыз. Анықтамаға **E-Web Print** құралдар тақтасындағы **E-Web Print** мәзірінен қатынасуға болады.

Іске қосу

E-Web Print орнатылғанда, ол компьютерде көрсетіледі. **Print** немесе **Clip** басыңыз.

EPSON Software Updater

EPSON Software Updater — интернеттегі жаңа не жаңартылған бағдарламалық құралды тексеретін және оны орнататын бағдарлама. Принтердің микробағдарламасын және нұсқаулығын жаңартуға болады.

Іске қосылуда Windows

- Windows 8.1/Windows 8

Іздеу жолағына бағдарлама атын енгізіп, көрсетілетін белгіні таңдаңыз.

- Мынадан басқа Windows 8.1/Windows 8

Бастау түймесін басыңыз да, **Барлық бағдарламалар** (немесе **Бағдарламалар**) > **Epson Software > EPSON Software Updater** таңдаңыз.

Ескертпе:

*Сондай-ақ, EPSON Software Updater қолданбасын жұмыс үстеліндегі тапсырмалар тақтасында принтер белгішесін басып, содан кейін **Бағдарламаны жаңарту** пәрменін таңдау арқылы іске қосуға болады.*

Іске қосылуда Mac OS X


Өту > Бағдарламалар > Epson Software > EPSON Software Updater таңдаңыз.

Қолданбаларды жою

Ескертпе:

Компьютерге әкімші ретінде кіріңіз. Егер компьютер сұраса, әкімшінің құпия сөзін енгізіңіз.

Қолданбаларды жою - Windows



1. Принтерді өшіру үшін  түймесін басыңыз.
2. Істеп тұрған қолданбалардан шығыңыз.
3. **Басқару тақтасы** ашыңыз:
 - Windows 8.1/Windows 8
Жұмыс үстелі > Параметрлер > Басқару тақтасы таңдаңыз.
 - Мынадан басқа Windows 8.1/Windows 8
Бастау түймесін басып, **Басқару тақтасы** таңдаңыз.
4. **Бағдарламаны жою** (немесе **Бағдарламаларды қосу немесе жою**) ашыңыз:
 - Windows 8.1/Windows 8/Windows 7/Windows Vista
Бағдарламалар ішінен **Бағдарламаны жою** ашыңыз.
 - Windows XP
Бағдарламаларды қосу немесе жою түймесін басыңыз.
5. Жойғыңыз келетін бағдарламаны таңдаңыз.
6. Қолданбаларды жою:
 - Windows 8.1/Windows 8/Windows 7/Windows Vista
Жою/өзгерту немесе **Жою** түймесін басыңыз.
 - Windows XP
Өзгерту/Жою немесе **Жою** түймесін басыңыз.

Ескертпе:

Егер **Пайдаланушы тіркелгісін басқару** терезесі бейнеленсе, **Жалғастыру** түймесін басыңыз.

7. Экрандағы нұсқауларды орындаңыз.

Қолданбаларды жою — Mac OS X

1. Uninstaller бағдарламасын EPSON Software Updater көмегімен жүктеп алыңыз.
Uninstaller қолданбасын жүктегеннен кейін қолданбаны жойған сайын оны қайтадан жүктеу қажет емес.
2.  түймесін басу арқылы принтерді өшіріңіз.
3. Принтер драйверін жою үшін **Жүйе параметрлері** тармағын  мәзірі > **Принтерлер және сканерлер** (немесе **Басып шығару және сканерлеу, Басып шығару және факс**) тармағынан таңдаңыз, содан кейін қосылған принтерлер тізімінен принтерді жойыңыз.

Қолданба туралы ақпарат

4. Барлық қосулы қолданбаларды жабыңыз.
5. **Өту > Бағдарламалар > Epson Software > Uninstaller** таңдаңыз.
6. Жойғыңыз келетін бағдарламаны таңдап, **Uninstall** басыңыз.



Маңызды:

Uninstaller компьютердегі Epson принтерлері үшін барлық драйверлерді алып тастайды. Егер түрлі Epson сия принтерлерін пайдаданатын болсаңыз және тек кейбір драйверлерді жойғыңыз келсе, алдымен олардың барлығын жойып, қажетті принтерді қайта орнатыңыз.

Ескертпе:

*Егер қолданба тізімінен жойғыңыз келген қолданбаны таба алмасаңыз, қолданбаны Uninstaller көмегімен жоя алмайсыз. Бұл жағдайда **Go > Applications > Epson Software** тармағын таңдаңыз, жойғыңыз келетін қолданбаны таңдаңыз, содан кейін оны себет белгішесіне сүйреңіз.*

Қатысты ақпарат

➔ [“EPSON Software Updater” бетте 101](#)

Қолданбаларды орнату

Компьютер желіге қосылған болса, веб-сайттақ ол жетімді соңғы қолданбаларды орнатыңыз. Қолданбаларды веб-сайттан жүктей алмасаңыз, принтермен бірге келген бағдарламалық жасақтама дискінен орнатыңыз.

Ескертпе:

- Компьютерге әкімші ретінде кіріңіз. Егер компьютер сұраса, әкімшінің құпия сөзін енгізіңіз.
- Қолданбаны қайта орнату кезінде алдымен оны жою керек.

1. Барлық қосулы қолданбаларды жабыңыз.
2. Принтер драйверін немесе EPSON Scan жойған кезде принтер мен компьютерді уақытша ажыратыңыз.

Ескертпе:

Нұсқау берілмейінше, принтер мен компьютерді жалғамаңыз.

3. Қолданбаларды төмендегі веб-тораптағы нұсқауларды орындау арқылы орнатыңыз.

<http://epson.sn>

Қатысты ақпарат

➔ [“Қолданбаларды жою” бетте 102](#)

Қолданбаларды және микробағдарламаны жаңарту

Бағдарламаны және ендірілген бағдарламаны жаңарту арқылы белгілі бір ақауларды жоюға және жақсартуға не функциялар қосуға болады. Қолданбалардың және микробағдарламаның ең соңғы нұсқасын қолданғаныңызға көз жеткізіңіз.

1. Принтер мен компьютердің жалғанғанына және компьютердің интернетке қосылғанына көз жеткізіңіз.
2. EPSON Software Updater бағдарламасын іске қосып, қолданбаны немесе микробағдарламаны жаңартыңыз.



Маңызды:

Жаңарту кезінде компьютерді не принтерді өшіруге болмайды.

Ескертпе:

Егер қолданба тізімінен жаңартқыңыз келген қолданбаны таба алмасаңыз, қолданбаны EPSON Software Updater көмегімен жаңарта алмайсыз. Қолданбалардың ең соңғы нұсқаларын жергілікті Epson веб-торабынан тексеруге болады.

<http://www.epson.com>

Қатысты ақпарат


➔ ["EPSON Software Updater" бетте 101](#)

Ақаулықтарды шешу

Принтер күйін тексеру

СКД экранындағы хабарларды тексеру

Егер СКД экранында қате хабарлар бейнеленсе, ақаулықты шешу үшін экрандағы нұсқауларды немесе төмендегі шешімдерді орындаңыз.

Хабарлар	Шешімдер
Printer error. Turn power off and then on again. For details, see your documentation.	Қандай да бір қағазды не қорғаныш материалды принтерден алып тастаңыз. Егер қуатты өшіріп, қайта қосқаннан кейін қате туралы хабар әлі көрсетіліп тұрса, дилерге хабарласыңыз.
Operation canceled. Error while saving.	Жад картасы сияқты сыртқы сақтау құрылғысы зақымдалуы мүмкін. Құрылғының қолжетімділігін тексеріңіз.
A printer's ink pad is nearing the end of its service life. Please contact Epson Support.	Штемпельдік жастықшаны ауыстыру үшін Epson компаниясына немесе уәкілетті Epson қызмет жеткізушісіне хабарласыңыз*. Ол пайдаланушы тарапынан ауыстырылатын бөлшек емес. Хабар штемпельдік жастықша ауыстырылмағанша көрсетіледі. Басып шығаруды жалғастыру үшін  түймесін басыңыз.
A printer's ink pad is at the end of its service life. Please contact Epson Support.	Штемпельдік жастықшаны ауыстыру үшін Epson компаниясына немесе уәкілетті Epson қызмет жеткізушісіне хабарласыңыз*. Ол пайдаланушы тарапынан ауыстырылатын бөлшек емес.
Communication error. Make sure the computer is connected, then try again.	Компьютер мен принтерді дұрыс қосыңыз. Егер қате туралы хабар әлі шығып тұрса, EPSON Scan және Epson Event Manager компьютерде орнатулы екенін тексеріңіз.
Recovery Mode	Принтер қалпына келтіру режимінде іске қосылды, себебі микробағдарлама жаңартуы сәтсіз аяқталды. Микробағдарламаны қайта жаңартып көру үшін төмендегі қадамдарды орындаңыз. 1. Компьютер мен принтерді USB кабелімен жалғаңыз. 2. Қосымша нұсқаулар алу үшін жергілікті Epson веб-торабына өтіңіз.

* Кейбір басып шығару айналымдарында сия жастықшасына кішкене артылған сия мөлшері жиналуы мүмкін. Жастықшадан сияның ағуын болдырмау үшін принтер жастықша шегіне жеткенде басып шығаруды тоқтатуға арналған. Бұл қаншалықты жиі қажет болатыны басып шығарылатын қағаз санына, басып шығаратын материал түріне және принтердің орындаған тазалау айналымының санына байланысты болады. Жастықшаны ауыстыру қажеттілігі принтердің өз техникалық сипаттамаларына сәйкес жұмыс істемей қалғанын білдірмейді. Принтер жастықшаның қай кезде ауыстырылу керектігін білдіреді және мұны өкілетті Epson қызметі жеткізушісі ғана орындай алады. Бұл ауыстыру жұмысының құны Epson кепілдігіне кірмейді.

Қатысты ақпарат

➔ ["Epson қолдау көрсету орталығына хабарласу" бетте 133](#)

Ақаулықтарды шешу

- ➔ “Қолдау көрсетілетін жад картасының техникалық сипаттамалары” бетте 125
- ➔ “Қолдау көрсетілетін сыртқы жад құрылғысының техникалық сипаттамалары” бетте 126
- ➔ “Қолданбаларды орнату” бетте 103
- ➔ “Қолданбаларды және микробағдарламаны жаңарту” бетте 104

Принтер күйін тексеру — Windows

1. Принтер драйверінің терезесіне өтіңіз.
2. **EPSON Status Monitor 3** қойындысындағы **Қызмет көрсету** түймесін басыңыз.


Ескертпе:

- ❑ *Сондай-ақ, принтердің күйін тапсырмалар тақтасында принтер белгішесін екі рет басу арқылы тексеруге болады. Принтер белгішесі тапсырмалар тақтасына қосылмаса, **Қызмет көрсету** қойындысында **Басқарылатын теңшелімдер** тармағын басыңыз, содан кейін **Таңбаша белгішесін тапсырмалар тақтасына тіркеңіз** пәрменін таңдаңыз.*
- ❑ *Егер **EPSON Status Monitor 3** ажыратылса, **Кеңейтілген параметрлер** қойындысындағы **Қызмет көрсету** түймесін басыңыз да, **EPSON Status Monitor 3** қосу таңдаңыз.*

Қатысты ақпарат

- ➔ “Windows Принтер драйвері” бетте 93

Принтер күйін тексеру - Mac OS X

1. **Жүйе параметрлері** тармағын  мәзірінен > **Принтерлер және сканерлер** (немесе **Басып шығару және сканерлеу, Басып шығару және факс**) таңдаңыз, содан кейін принтерді таңдаңыз.
2. **Параметрлер және жабдықтар** > **Бағдарлама** > **Принтер бағдарламасын ашу** түймесін басыңыз.
3. **EPSON Status Monitor** түймесін басыңыз.

Кептелген қағазды шығару

Басқару тақтасында көрсетілген қатені тексеріңіз және кептелген қағазды, соның ішінде, барлық жыртылған бөліктерді шығару туралы нұсқауларды орындаңыз. Содан кейін қатені өшіріңіз.



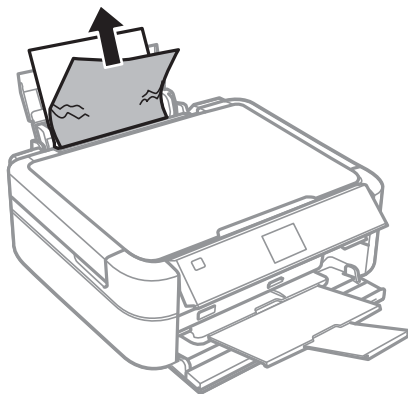
Маңызды:

Кептелген қағазды ақырын алыңыз. Қағазды күшпен шығару принтерді зақымдауы мүмкін.

Ақаулықтарды шешу

Кептелген қағазды шығару Артқа қағаз беру

Кептелген қағазды алыңыз.

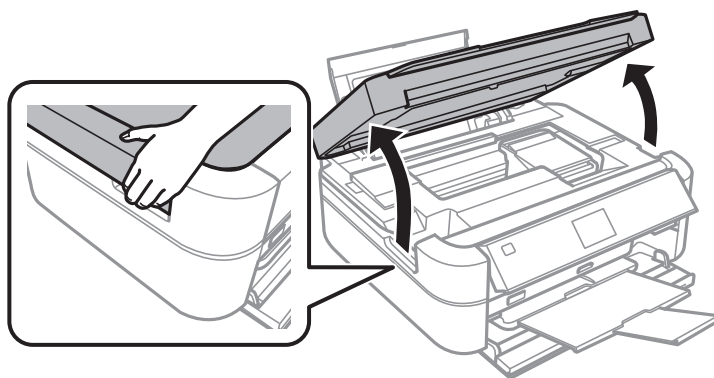


Принтердің ішінен кептелген қағазды шығару

 **Абайлаңыз:**

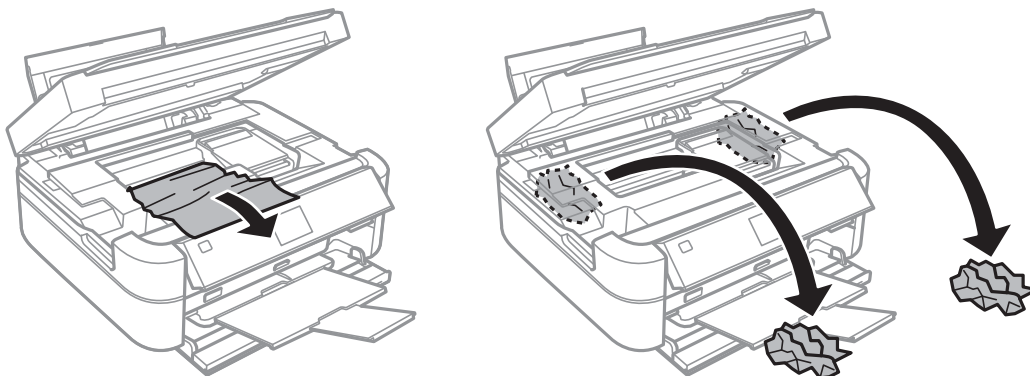
- ❑ Сканер бөлігін ашу немесе жабу кезінде қолыңыздың не саусақтарыңыздың қыстырылып қалмауына мұқият болыңыз. Әйтпесе, жарақат алуыңыз мүмкін.
- ❑ Қолыңыз принтердің ішінде болған кезде басқару панеліндегі түймешіктерді ешқашан баспаңыз. Принтер жұмыс істей бастаса жарақат тигізуі мүмкін. Жарақатты болдырмау үшін шығып тұрған бөліктерге тименіз.

1. Құжат қақпағы жабық күйде сканер бөлігін ашыңыз.



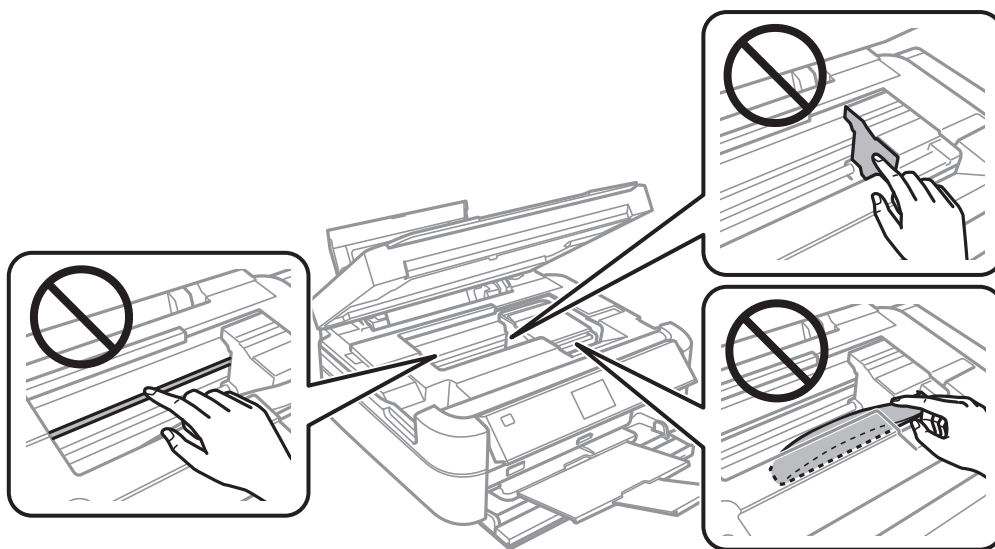
Ақаулықтарды шешу

2. Кептелген қағазды алыңыз.

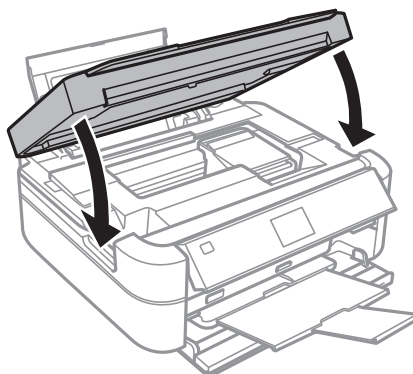


! Маңызды:

Принтер ішіндегі ақ жалпақ кабельге, мөлдір бөлікке, сия түтіктеріне және басып шығару механизмінің сол жақ бүйірлік бетіне тимеңіз. Бұлай ету ақаулыққа себеп болуы мүмкін.



3. Сканер бөлігін жабыңыз.



Қағаз дұрыс берілмейді

Қағаз кептелсе, қағаз қисық салынса, бірнеше парақ бір мезгілде салынса, қағаз салынбаса не қағаз шығарылып тасталса, келесілерді тексеріңіз.


- Принтерді тегіс бетке қойыңыз және ұсынылатын қоршаған орта жағдайларында пайдаланыңыз.
- Осы принтер қолдау көрсететін қағазды пайдаланыңыз.
- Қағазды ұстау сақтандыруларын ескеріңіз.
- Қағазды дұрыс бағытта жүктеңіз және жиек бағыттағышын қағаздың жиегімен сырғытыңыз.
- Қағазды көрсетілген парақтар санынан асыра салуға болады. Кәдімгі қағаз үшін жиек бағыттағышындағы үшбұрыш таңбасы көрсеткен сызықтан асырып жүктемеңіз.
- Бірнеше қағаз парағын жүктегенде бір уақытта бір қағаз парағын жүктеңіз.
- Егер 2 жақты қолмен басып шығару кезінде бірнеше қағаз салынса, қағазды қайта салмас бұрын қағаз көзіне салынған қандай да бір қағазды алып тастаңыз.
- Қағаз жолын тазалау үшін қағазды жүктеп, басып шығармастан шығарыңыз.
- Егер басып шығару кезінде сканерді ашқан болсаңыз, оны дереу жабыңыз. Басып шығару кідірілсе, қағаз шығарылады.

Қатысты ақпарат

- ➔ [“Қоршаған орта сипаттамалары” бетте 127](#)
- ➔ [“Қағазды ұстау туралы сақтандырулар” бетте 27](#)
- ➔ [“Қол жетімді қағаз және сыйымдылықтар” бетте 28](#)
- ➔ [“Қағаз жүктеу Артқа қағаз беру” бетте 30](#)
- ➔ [“Қағаз жолын тазалау” бетте 91](#)

Қуат және басқару тақтасының ақаулары

Қуат қосылмайды

-  түймесін сәл ұзағырақ ұстап тұрыңыз.
- Қуат сымы мықтап тағылғанына көз жеткізіңіз.

Шамдар жанады және өшеді

Принтердің кернеуі розетканың номиналды қуатына сәйкес келмейді. Принтерді өшіріп, дереу розеткадан ажыратыңыз. Одан кейін, принтердегі белгіні тексеріңіз.

**Абайлаңыз:**

Егер кернеу сәйкес келмесе, ПРИНТЕРДІ РОЗЕТКАҒА ҚАЙТА ҚОСПАҢЫЗ. Дилеріңізге хабарласыңыз.

Қуат өшірілмейді

⏻ түймесін сәл ұзағырақ ұстап тұрыңыз. Егер принтерді әлі де өшіре алмасаңыз, қуат сымын розеткадан ажыратыңыз. Басып шығару басының кебуіне жол бермеу үшін принтерді ⏻ түймесін басу арқылы қайтадан қосыңыз және өшіріңіз.

СКД экраны күңгірттенеді

Принтер ұйқы режимінде. СКД экранын қалыпты күйіне қайтару үшін басқару тақтасындағы кез келген түймені басыңыз.

Принтер басып шығармайды

Принтер жұмыс істемесе немесе ештеңе басып шығармаса, төмендегіні тексеріңіз.

- Принтер драйверін орнатыңыз.
- Диск белгісін басып шығару үшін Epson Print CD орнатыңыз.
- Суреттерді оңай басып шығару үшін Epson Easy Photo Print қолданбасын орнатыңыз.
- Интерфейс кабелін қауіпсіз түрде принтерге және компьютерге жалғаңыз.
- Егер USB хабын пайдалансаңыз, принтерді компьютерге тікелей жалғап көріңіз.
- Үлкен кескінді басып шығарып жатсаңыз, компьютерде жеткілікті жад болмауы мүмкін. Кескінді төменірек ажыратымдылықпен немесе кішірек өлшеммен басып шығарыңыз.
- Windows жүйесінде принтер драйверінің **Бас. шығ-у кезегі** қойындысында **Қызмет көрсету** тармағын басыңыз, содан кейін төмендегіні тексеріңіз.
 - Тоқтатылған басып шығару тапсырмаларының бар-жоғын тексеріңіз.
Қажет болса, басып шығарудан бас тартыңыз.
 - Принтердің дербес немесе бөгеліс күйде емес екеніне көз жеткізіңіз.
Егер принтер дербес немесе бөгеліс күйде болса, **Принтер** мәзірінен дербес немесе бөгеліс параметрін өшіріңіз.
 - Принтер **Принтер** мәзірінде әдепкі принтер ретінде таңдалғанын тексеріңіз (мәзір элементінде құсбелгі болуы керек).
Егер принтер әдепкі принтер ретінде таңдалмаса, оны әдепкі принтер ретінде орнатыңыз.
- Mac OS X ішінде принтер күйі **Кідірту** еместігін тексеріңіз.
Жүйе параметрлері тармағын  мәзірі > **Принтерлер және сканерлер** (немесе **Басып шығару және сканерлеу, Басып шығару және факс**) тармағынан таңдаңыз, содан кейін принтерді екі рет басыңыз. Принтер кідірілсе, **Қалпына келтіру** (не **Принтерді қалпына келтіру**) түймесін басыңыз.
- Саңылаулар тексерісін орындаңыз, содан кейін басып шығару механизмі саңылауларының кез келгені бітелген болса, басып шығару механизмін тазалаңыз.

Қатысты ақпарат

- ➔ [“Қолданбаларды орнату” бетте 103](#)
- ➔ [“Epson Easy Photo Print” бетте 100](#)
- ➔ [“Epson Print CD” бетте 101](#)

➔ “Басып шығарудан бас тарту” бетте 67

➔ “Басып шығару механизмін тексеру және тазалау” бетте 86

Басып шығару ақаулары

Басып шығару сапасы нашар

Бұлдыр басылған материалдарға, жолақтарға, жетіспейтін түстерге, өңсізденген түстерге, дұрыс емес туралануға және басылған материалдардағы мозаика сияқты өрнектерге байланысты басып шығару сапасы нашар болса, төмендегіні тексеріңіз.

- Бастапқы сия толтыру аяқталғанын тексеріңіз.
- Сия құтысын тексеріңіз. Егер құты бос болса, сияны дереу толтырыңыз және басып шығару механизмін тазалаңыз.
- Саңылаулар тексерісін орындаңыз, содан кейін басып шығару механизмі саңылауларының кез келгені бітелген болса, басып шығару механизмін тазалаңыз.
- Егер принтерді ұзақ уақыт бойы пайдаланбаған болсаңыз, принтер драйверінің Сияларды технологиялық тазалау қызметтік бағдарламасын пайдаланыңыз.
- Басып шығару механизмін туралаңыз.
- Егер 2.5 см аралықтарында жолақтар пайда болса, басып шығару механизмін туралаңыз.
- Осы принтер қолдау көрсететін қағазды пайдаланыңыз.
- Ылғалды, зақымдалған немесе тым ескі қағазда басып шығармаңыз.
- Егер қағаз оралған болса немесе хатқалта томпайған болса, оны тегістеңіз.
- Кескіндерді немесе фотосуреттерді басып шығарғанда ажыратымдылығы жоғары деректерді пайдаланып басып шығарыңыз. Веб-сайттардағы кескіндер дисплейде жеткілікті жақсы көрінгенімен көбінесе ажыратымдылығы төмен болады, сондықтан басып шығару сапасы төмендеуі мүмкін.
- Принтерге жүктелген қағаз түрі үшін басқару тақтасында немесе принтер драйверінде тиісті қағаз түрі параметрін таңдаңыз.
- Басқару тақтасында немесе принтер драйверінде жоғары сапа параметрін пайдаланып басып шығарыңыз.
- Дискте басып шығару кезінде басқару тақтасында немесе Epson Print CD ішінде тығыздық деңгейін реттеңіз.
- Кескіндер немесе фотосуреттер күтпеген түстермен басып шығарылса, түсті реттеңіз, содан кейін қайтадан басып шығарыңыз. Автоматты түсті түзету мүмкіндігі **PhotoEnhance** ішіндегі стандартты түзету режимін пайдаланады. **PhotoEnhance** ішінде **Авто түзету** (немесе **Automatic**) опциясынан басқа опцияны **Көріністі түзету** (немесе **Scene Detection**) параметрі ретінде таңдау арқылы басқа байланыс режимін көріңіз. Мәселе жалғасса, **PhotoEnhance** мүмкіндігінен басқа түсті түзету мүмкіндігін пайдаланыңыз.

Ақаулықтарды шешу

- Екі бағытты (не жоғары жылдамдықты) параметрді өшіріңіз. Параметр қосылғанда басып шығару басы екі бағытта жылжығанда да басып шығарады және тік сызықтар тураланбауы мүмкін. Бұл мүмкіндікті өшірсеңіз, басып шығару баялауы мүмкін.
- Басқару тақтасы
 - Print Photos** режимінің басып шығару параметрлерінде **Bidirectional** таңдауын алыңыз.
- Windows
 - Принтер драйверінің **Жоғары жылдамдық** қойындысында **Қосымша опциялар** құсбелгісін алыңыз.
- Mac OS X
 - Жүйе параметрлері** тармағын  мәзірінен > **Принтерлер және сканерлер** (немесе **Басып шығару және сканерлеу, Басып шығару және факс**) таңдаңыз, содан кейін принтерді таңдаңыз. **Опциялар және керек-жарақтар** > **Опциялар** (немесе **Драйвер**) түймесін басыңыз. **Off** параметрін **High Speed Printing** параметрі ретінде таңдаңыз.
- Қағазды басып шығарудан кейін бірден дестелемеңіз.
- Түптеу немесе көрсету алдында басылған материалдарды толығымен кептіріңіз. Басылған материалдарды кептіргенде тік күн сәулесін болдырмаңыз, кептіргішті пайдаланбаңыз немесе қағаздың басылған жағына тимеңіз.
- Түпнұсқалық Epson сия шишаларын пайдаланыңыз. Бұл өнім түпнұсқалық Epson сия шишаларын пайдалану негізінде түстерді реттейтіндей жасалған. Түпнұсқалық емес сия шишаларын пайдалану басып шығару сапасының төмендеуіне әкелуі мүмкін.
- Осы принтер үшін дұрыс бөлшек коды бар сия шишаларын пайдаланыңыз.
- Epson сия шишасын орамада басылған күнге дейін пайдалануды ұсынады.
- Кескіндерді немесе фотосуреттерді басып шығарғанда Epson компаниясы кәдімгі қағаздан басқа түпнұсқалық Epson қағазын пайдалануды ұсынады. Түпнұсқалық Epson қағазының басылатын жағында басып шығарыңыз.

Қатысты ақпарат

- ➔ ["Сия құтыларын толтыру" бетте 81](#)
- ➔ ["Басып шығару механизмін тексеру және тазалау" бетте 86](#)
- ➔ ["Сия түтіктерінің ішіндегі сияны ауыстыру" бетте 88](#)
- ➔ ["Басып шығару басын туралау" бетте 89](#)
- ➔ ["Қағазды ұстау туралы сақтандырулар" бетте 27](#)
- ➔ ["Қол жетімді қағаз және сыйымдылықтар" бетте 28](#)
- ➔ ["Қағаз түрлерінің тізімі" бетте 29](#)
- ➔ ["Epson Print CD" бетте 101](#)
- ➔ ["Басып шығару түсін реттеу" бетте 63](#)
- ➔ ["Print Photos режимі" бетте 20](#)

Көшіру сапасы нашар

Көшірілген кескінде біркелкі емес түстер, жағылу, нүктелер немесе түзу сызықтар бар-жоғын тексеріңіз.

- Қағаз жолын тазалау үшін қағазды жүктеп, басып шығармастан шығарыңыз.
- Сканер әйнегі және құжат қақпағын тазалаңыз.

Ақаулықтарды шешу

- Түпнұсқаларды Сканер әйнегі бетіне қойғанда түпнұсқа немесе құжат қақпағын тым қатты баспаңыз. Түпнұсқа немесе құжат қақпағын тым қатты бассаңыз, біркелкі емес түстер, жағылу немесе нүктелер пайда болуы мүмкін.
- Егер муар (айқас тор) үлгі пайда болса, кішірейту және үлкейту параметрін өзгертіңіз немесе түпнұсқаны сәл басқаша бұрышпен орналастырыңыз.

Қатысты ақпарат

- ➔ [“Қағаз жолын тазалау” бетте 91](#)
- ➔ [“Тазалау Сканер әйнегі” бетте 92](#)
- ➔ [“Басып шығару сапасы нашар” бетте 111](#)

Түпнұсқаның артқы жағындағы сурет көшірілген суретте пайда болады

- Жұқа түпнұсқа үшін түпнұсқаны Сканер әйнегі үстіне қойыңыз және оның үстіне бір парақ қара қағаз қойыңыз.
- Басқару тақтасындағы көшіру тығыздығы параметрін азайтыңыз.

Басып шығарылатын құжаттың Позиция, Өлшем не Жиіктер параметрлері қате

- Қағазды дұрыс бағытта жүктеңіз және жиік бағыттағыштарын қағаздың жиегімен сырғытыңыз.
- Фотосурет жапсырмаларын басып шығару кезінде **Setup** енгізіп, **Printer Setup > Stickers** таңдап, одан кейін басып шығару күйін реттеңіз.
- Дискіні басып шығару кезінде **Setup** енгізіп, **Printer Setup > CD/DVD** таңдап, одан кейін басып шығару күйін реттеңіз.
- Түпнұсқаларды Сканер әйнегі бетіне қойғанда түпнұсқаның бұрышын Сканер әйнегі жақтауының таңбасымен көрсетілген бұрышпен туралаңыз. Егер көшірменің жиіктері қиып алынған болса, түпнұсқаны бұрыштан сәл алыстатыңыз.
- Бірнеше түпнұсқаны бөлек көшіру үшін Сканер әйнегі бетіне қойсаңыз, бірақ олар бір параққа көшірілсе, түпнұсқаларды кемінде 5 мм (0,2 дюйм) алшақ қойыңыз. Егер ақау жойылмаса, бір мезгілде бір түпнұсқадан қойыңыз.
- Сканер әйнегі және құжат қақпағын тазалаңыз. Егер шыныға шаң не лас тұрса, көшіру аймағына шаң мен лас тұрып, бұл қате басып шығару позициясына немесе кішкентай кескіндерге әкелуі мүмкін.
- Басқару тақтасында немесе принтер драйверінде сәйкес қағаз өлшемі параметрін таңдаңыз.
- Қолданбада басылатын аумаққа сыятындай шет параметрін реттеңіз.
- Шеттерсіз басып шығару керек болса, жиіксіз басып шығару параметрлерін орнатыңыз.
 - Басқару тақтасы
Print Photos немесе **Copy** режимінің басып шығару параметрлерінде **Borderless** параметрін таңдаңыз. Жиіксіз басып шығаруды қолдамайтын қағаз түрін таңдасаңыз,

Ақаулықтарды шешу

Borderless параметрін таңдай алмайсыз. Жиексіз басып шығаруды қолдайтын қағаз түрін таңдаңыз.

Windows

Жиексіз параметрін принтер драйверінің **Басты** қойындысында таңдаңыз. Жиексіз басып шығаруды қолдамайтын қағаз түрін таңдасаңыз, бұл құсбелгіні қоя алмайсыз. Жиексіз басып шығаруды қолдайтын қағаз түрін таңдаңыз.

Mac OS X

Басып шығару диалогтық терезесінде жиексіз басып шығаруды **Қағаз өлшемі** параметрі ретінде таңдаңыз.

Жиексіз басып шығару кезінде кескін аздап үлкейтіледі және шығып тұрған аумақ кесіледі. Үлкейту мөлшерін реттеңіз.

Басқару тақтасы

Print Photos немесе **Copy** режимінің басып шығару параметрлерінде **Expansion** опциясын таңдап, ұлғайту шамасын таңдаңыз.

Windows

Принтер драйверінің **Параметрлер** қойындысындағы **Басты** тармағын басыңыз, содан кейін үлкейту мөлшерін таңдаңыз.

Mac OS X

Басып шығару диалогтық терезесінде **Принтер параметрлері** мәзірін таңдап, **Кеңейту** параметрінде үлкейту мөлшерін таңдаңыз.

Қатысты ақпарат

- ➔ [“Қағаз жүктеу Артқа қағаз беру” бетте 30](#)
- ➔ [“Тазалау Сканер әйнегі” бетте 92](#)
- ➔ [“Басылатын аумақ” бетте 123](#)
- ➔ [“Қол жетімді қағаз және сыйымдылықтар” бетте 28](#)
- ➔ [“Print Photos режимі” бетте 20](#)
- ➔ [“Copy режимі” бетте 17](#)

Қағаз жағылған немесе желінген

Басып шығару кезінде қағаз жағылған немесе желінген болса, төмендегіні тексеріңіз.


Қағаз жолын тазалаңыз.

Сканер әйнегі және құжат қақпағын тазалаңыз.

Қағазды дұрыс бағытта жүктеңіз.

Қолмен 2 жақтсы басып шығаруды орындағанда қағазды қайта жүктеуден бұрын сияның толық кепкенін тексеріңіз.

Ақаулықтарды шешу

- Қажалудан қорғау мүмкіндігін қосыңыз. Бұл мүмкіндікті тек қажалу мәселесі орын алған кезде қосыңыз, себебі оны пайдалану басып шығару сапасының төмендеуіне және басып шығару жылдамдығының баяулауына әкелуі мүмкін.
- Басқару тақтасы
Setup енгізіп, **Printer Setup** таңдап, **Thick Paper** параметрін қосыңыз.
- Windows
Принтер драйверінде **Қызмет көрсету** қойындысын таңдап, **Кеңейтілген параметрлер** түймесін басып, **Қалың қағаз және хатқалталар** опциясын таңдаңыз.
- Mac OS X
Жүйе параметрлері тармағын  мәзірінен > **Принтерлер және сканерлер** (немесе **Басып шығару және сканерлеу, Басып шығару және факс**) таңдаңыз, содан кейін принтерді таңдаңыз. **Опциялар және керек-жарақтар** > **Опциялар** (немесе **Драйвер**) түймесін басыңыз. **Оп** параметрін **Thick paper and envelopes** параметрі ретінде таңдаңыз.
- Көшіру кезінде қағаз жағылған болса, басқару тақтасында көшіру тығыздығы параметрін төмендетіңіз.

Қатысты ақпарат

- ➔ [“Қағаз жолын тазалау” бетте 91](#)
- ➔ [“Тазалау Сканер әйнегі” бетте 92](#)
- ➔ [“Қағаз жүктеу Артқа қағаз беру” бетте 30](#)
- ➔ [“Сору режимі” бетте 17](#)
- ➔ [“Басып шығару сапасы нашар” бетте 111](#)

Басып шығарылған таңбалар қате не бұрмаланған

- Интерфейс кабелін қауіпсіз түрде принтерге және компьютерге жалғаңыз.
- Кез келген уақытша тоқтатылған басып шығару тапсырмаларынан бас тартыңыз.
- Басып шығару кезінде компьютерді қолмен **Гибернация** режиміне не **Күту** режиміне қоймаңыз. Бұрмаланған мәтін беттері компьютерді іске қосқан келесі сәтте басып шығарылады.

Қатысты ақпарат

- ➔ [“Басып шығарудан бас тарту” бетте 67](#)

Басып шығарылған кескін керісінше шыққан

Принтер драйверіндегі немесе қолданбадағы кез келген айналы кескін параметрін алып тастаңыз.

- Windows
Принтер драйверінің **Айна** қойындысындағы **Қосымша опциялар** құсбелгісін алып тастаңыз.
- Mac OS X
Басып шығару диалогтық терезесінің **Принтер параметрлері** мәзірінде **Mirror Image** құсбелгісін алыңыз.



Басып шығару ақауын жою мүмкін болмады.

Егер барлық шешімдерді байқап көрсеңіз және ақауды жоя алмасаңыз, принтер драйверін жойып, қайта орнатып көріңіз.

Қатысты ақпарат

- ➔ “Қолданбаларды жою” бетте 102
- ➔ “Қолданбаларды орнату” бетте 103

Басып шығару тым баяу

- Шамамен 30 минуттан көбірек үздіксіз басып шығарғанда принтер механизмінің қызып кетуін және зақымдалуын болдырмау үшін басып шығару баяулайды. Дегенмен, басып шығаруды жалғастыруға болады. Принтерді қалыпты басып шығару жылдамдығына қайтару үшін басып шығарудан бас тартыңыз, принтерді қуат қосулы күйде кемінде 30 минутқа бос қалдырыңыз. Егер қуат өшірулі болса, принтер қалпына келмейді.
- Қажеті жоқ қолданбаларды жабыңыз.
- Басқару тақтасында немесе принтер драйверінде сапа параметрін төмендетіңіз. Жоғары сапалы басып шығару басып шығарудың жылдамдығын баяулатады.
- Екі бағытты (немесе жоғары жылдамдықты) параметрді қосыңыз. Бұл параметр қосылған болса, басып шығару механизмі екі бағытта жылжығанда да басып шығарады және басып шығару жылдамдығы артады.
 - Басқару тақтасы
 - Print Photos** режимінің басып шығару параметрлерінде **Bidirectional** параметрін қосыңыз.
 - Windows
 - Жоғары жылдамдық** параметрін принтер драйверінің **Қосымша опциялар** қойындысында таңдаңыз.
 - Mac OS X
 - Жүйе параметрлері** тармағын  мәзірінен > **Принтерлер және сканерлер** (немесе **Басып шығару және сканерлеу, Басып шығару және факс**) таңдаңыз, содан кейін принтерді таңдаңыз. **Опциялар және керек-жарақтар** > **Опциялар** (немесе **Драйвер**) түймесін басыңыз. **On** параметрін **High Speed Printing** параметрі ретінде таңдаңыз.
- Үнсіз режимді ажыратыңыз. Бұл мүмкіндік басып шығару жылдамдығын баяулатады.
 - Windows
 - Принтер драйверінің **Дыбыссыз режим** қойындысында **Басты** параметрін өшіріңіз.
 - Mac OS X
 - Жүйе параметрлері** тармағын  мәзірінен > **Принтерлер және сканерлер** (немесе **Басып шығару және сканерлеу, Басып шығару және факс**) таңдаңыз, содан кейін принтерді таңдаңыз. **Опциялар және керек-жарақтар** > **Опциялар** (немесе **Драйвер**) түймесін басыңыз. **Off** параметрін **Дыбыссыз режим** параметрі ретінде таңдаңыз.

Сканерлеуді бастау мүмкін емес

- Интерфейс кабелін қауіпсіз түрде принтерге және компьютерге жалғаңыз.

Ақаулықтарды шешу

- ❑ Егер USB хабын пайдалансаңыз, принтерді компьютерге тікелей жалғап көріңіз.
- ❑ EPSON Scan бағдарламасын іске қосқанда сканерлер тізімі пайда болса, дұрыс принтерді (сканерді) таңдағаныңызды тексеріңіз.
- ❑ Егер қандай да бір TWAIN қолдайтын бағдарламаларды пайдаланатын болсаңыз, қолданып жатқан принтерді (сканерді) таңдаңыз.
- ❑ Windows жүйесінде, принтер (сканер) **Сканер және камера** ішінде бейнеленгеніне көз жеткізіңіз. Принтер (сканер) "EPSON XXXXX (принтер аты)" түрінде көрсетілуі керек. Егер принтер (сканер) бейнеленбесе, EPSON Scan бағдарламасын жойып, қайтадан орнатыңыз. **Сканер және камера** терезесіне кіру үшін төмендегіні қараңыз.
 - ❑ Windows 8.1/Windows 8

Жұмыс үстелі > Параметрлер > Басқару тақтасы тармағын таңдап, іздеу жолағына "Сканер және камера" деп енгізіңіз де, **Сканер және камера көрсету** түймесін басып, принтер көрсетілгенін тексеріңіз.
 - ❑ Windows 7

Бастау түймесін басып, **Басқару тақтасы** түймесін таңдап, іздеу жолағына "Сканер және Камера" деп жазып, **Сканерлер мен камераларды көру** түймесін басып, принтердің көрсетілгенін тексеріңіз.
 - ❑ Windows Vista

Бастау түймесін басып, **Басқару тақтасы > Жабдық және дыбыс > Сканерлер және камералар** тармағын таңдаңыз, содан кейін принтер көрсетілгенін тексеріңіз.
 - ❑ Windows XP

Бастау түймесін басып, **Басқару тақтасы > Принтерлер және басқа жабдық > Сканер және камералар** түймесін таңдап, принтер көрсетілгенін тексеріңіз.
- ❑ Егер қандай да бір TWAIN үйлесімді бағдарламалармен сканерлеу мүмкін емес болса, TWAIN үйлесімді бағдарламаны жойып, қайта орнатыңыз.
- ❑ Mac OS X жүйесі үшін (Intel процессолы) егер басқа Epson сканер драйверлері, EPSON Scan қоспағанда, мысалы, Rosetta не PPC орнатылса, оларды және EPSON Scan жойып, EPSON Scan қайта орнатыңыз.

Қатысты ақпарат

- ➔ ["Қолданбаларды жою" бетте 102](#)
- ➔ ["Қолданбаларды орнату" бетте 103](#)

Сканерлеуді басқару тақтасының көмегімен бастау мүмкін емес

- ❑ EPSON Scan және Epson Event Manager дұрыс орнатылғанына көз жеткізіңіз.
- ❑ Epson Event Manager ішінде тағайындалған сканерлеу параметрін тексеріңіз.

Қатысты ақпарат

- ➔ ["Сканерлеуді бастау мүмкін емес" бетте 116](#)

Сканерленген сурет ақаулары

Сканерлеу сапасы нашар

- Сканер әйнегі және құжат қақпағын тазалаңыз.
- Түпнұсқаларды Сканер әйнегі бетіне қойғанда түпнұсқа немесе құжат қақпағын тым қатты баспаңыз. Түпнұсқа немесе құжат қақпағын тым қатты бассаңыз, біркелкі емес түстер, жағылу немесе нүктелер пайда болуы мүмкін.
- Түпнұсқадан шаңды кетіріңіз.
- Басқару тақтасында сәйкес құжат түрі параметрлерін орнатыңыз.
- Жоғары ажыратымдылықпен сканерлеңіз.
- EPSON Scan ішіндегі суретті реттеңіз, одан кейін сканерлеңіз. Мәліметтер алу үшін EPSON Scan анықтамасын қараңыз.

Қатысты ақпарат

- ➔ [“Тазалау Сканер әйнегі” бетте 92](#)
- ➔ [“Scan режимі” бетте 24](#)

Таңбалар бұрмаланса

- Үй режимі** ішінде немесе EPSON Scan ішіндегі **EPSON Scan** ішінде **Кескін опциясы Кескінді реттеу** параметрі ретінде таңдап, содан кейін **Мәтінді жақсарту** параметрін таңдаңыз.
- Кәсіби режим** ішіндегі EPSON Scan режимінде, **Құжат** параметрін **Автоэкспозиция түрі** параметрлері ішіндегі **Түпнұсқа** параметрі ретінде таңдаңыз.
- EPSON Scan бағдарламасында шек параметрлерін реттеңіз.
 - Үй режимі**
Ақ-қара Кескін түрі параметрі ретінде таңдаңыз, **Жарықтық...** параметрін басыңыз, содан кейін шекті реттеңіз.
 - Кеңсе режимі** немесе **Кәсіби режим**
Ақ-қара Кескін түрі параметрі ретінде таңдаңыз, содан кейін шекті реттеңіз.
- Жоғары ажыратымдылықпен сканерлеңіз.

Сканерленген кескінде түпнұсқаның кері жағының кескіні көрсетіледі

- Жұқа түпнұсқа үшін түпнұсқаны Сканер әйнегі үстіне қойыңыз, содан кейін оның үстіне қара қағазды қойыңыз.
- Басқару тақтасында немесе EPSON Scan ішінде тиісті құжат түрі параметрлерін орнатыңыз.
- Үй режимі** ішінде немесе EPSON Scan ішіндегі **EPSON Scan** ішінде **Кескін опциясы Кескінді реттеу** параметрі ретінде таңдап, содан кейін **Мәтінді жақсарту** параметрін таңдаңыз.

Сканерленген кескінде муар (айқас тор) өрнектері пайда болады

- ❑ Түпнұсқаны аздап басқаша бұрышпен қойыңыз.
- ❑ EPSON Scan ішінде **Растрды алу** пәрменін **Толық автоматты режим** режимінен басқа кез келген режимде таңдаңыз.
- ❑ Ажыратымдылық параметрін басқару тақтасында немесе EPSON Scan қолданбасында өзгертіңіз.

Қатысты ақпарат

➔ [“Scan режимі” бетте 24](#)

Сканерлеу аумағы немесе бағыт дұрыс емес

- ❑ Түпнұсқаларды Сканер әйнегі бетіне қойғанда түпнұсқаның бұрышын Сканер әйнегі жақтауының таңбасымен көрсетілген бұрышпен туралаңыз. Егер сканерленген суреттің жиектері қиып алынған болса, түпнұсқаны бұрыштан сәл алыстатыңыз.
- ❑ Сканер әйнегі және құжат қақпағын тазалаңыз. Егер шыныға шаң не лас тұрса, сканерлеу аймағына шаң мен лас тұрып, бұл қате басып шығару позициясына немесе кішкентай кескіндерге әкелуі мүмкін.
- ❑ Түрлі түпнұсқаларды бөлек көшіру үшін Сканер әйнегі бетіне қойғаныңызбен, олар бір бетке басып шығарылса, түпнұсқаларды кемінде 20 мм (0,8 дюйм) қашық қойыңыз. Егер ақау жойылмаса, бір мезгілде бір түпнұсқадан қойыңыз.
- ❑ Сканерлеу тақтасын басқару тақтасынан сканерлеген кезде сканерлеу аймағын дұрыс орнатыңыз.
- ❑ **Толық автоматты режим** режимін немесе EPSON Scan қолданбасында нобайды алдын ала қарауды пайдаланып сканерлегенде түпнұсқаны Сканер әйнегі жиектерінен 4,5 мм (0,18 дюйм) ары жылжытыңыз.
- ❑ EPSON Scan қолданбасында **Үй режимі** немесе **Кәсіби режим** режимінде үлкен түпнұсқа үшін нобайды алдын ала қарауды пайдаланғанда сканерлеу аумағы дұрыс болмауы мүмкін. EPSON Scan бағдарламасында алдын қарап шығу кезінде, **Қарап алу** терезесіндегі **Қарап алу** қойындысындағы сканерлегіңіз келген аймақтың тікбұрыштарын жасаңыз.
- ❑ Егер EPSON Scan ішіндегі **Фотосурет бағдарын автоматты түрде анықтау** қажет түрде жұмыс істемесе, EPSON Scan анықтамасын қараңыз.
- ❑ EPSON Scan қолданбасында **Фотосурет бағдарын автоматты түрде анықтау** құсбелгісін алыңыз.
- ❑ EPSON Scan мүмкіндігімен сканерлеген кезде қол жетімді аймақ ажыратымдылық параметрі тым жоғары болған жағдайда шектелуі мүмкін. Ажыратымдылықты азайтыңыз немесе сканерлеу аймағын **Қарап алу** терезесінде реттеңіз.

Қатысты ақпарат

- ➔ [“Түпнұсқаларды қою Сканер әйнегі” бетте 33](#)
- ➔ [“Тазалау Сканер әйнегі” бетте 92](#)
- ➔ [“Scan режимі” бетте 24](#)

Сканерленген кескін ақауын жою мүмкін болмады

Егер шешімдердің барлығын пайдаланып көрсеңіз және мәселені жоя алмасаңыз, EPSON Scan терезесінде **Толық автоматты режим** режимінен басқа режимде **Конфигурация** in a түймесін басыңыз, содан кейін EPSON Scan параметрлерін баптаңдыру үшін **Басқа** қойындысында **Барлығын қайтару** түймесін басыңыз. Егер баптаңдыру ақауды шешпесе, EPSON Scan драйверін жойып, қайта орнатыңыз.

Қатысты ақпарат

- ➔ [“Қолданбаларды жою” бетте 102](#)
- ➔ [“Қолданбаларды орнату” бетте 103](#)

Басқа сканерлеу ақаулары

Толық автоматты режим режимінде сканерлеу мүмкін емес EPSON Scan

- Толық автоматты режим** режимінде PDF/Multi-TIFF пішіміне үздіксіз сканерлеу мүмкін емес. **Толық автоматты режим** режимінен басқа режимде сканерлеңіз.
- Мәселелерді шешудің басқа жолын EPSON Scan анықтамасынан қараңыз.

Нобайды алдын ала қарау режимі дұрыс жұмыс істемейді

EPSON Scan анықтамасын қараңыз.

Сканерлеу тыс баяу

- Ажыратымдылықты азайтыңыз.
- Конфигурация** тармағын EPSON Scan тармағында басыңыз, содан кейін **Дыбыссыз режим** режимін **Басқа** қойындысында өшіріңіз.

Қатысты ақпарат

- ➔ [“Scan режимі” бетте 24](#)

Сканерлеу PDF/Multi-TIFF пішіміне сканерлегенде тоқтайды

- Үлкен көлемдерді сканерлегенде сұр түс реңктерінде сканерлеу ұсынылады.
- Компьютердің қатты дискіндегі бос орынды арттырыңыз. Бос орын жеткіліксіз болса, сканерлеу тоқтауы мүмкін.
- Төменірек ажыратымдылықпен сканерлеп көріңіз. Деректердің жалпы өлшемі шекке жетсе, сканерлеу тоқтайды.

Қатысты ақпарат

➔ [“Scan режимі” бетте 24](#)

Басқа ақаулар

Принтерді ұстаған кезде сәл электр тогы соғады

Егер компьютерге көптеген сыртқы құрылғылар қосылған болса, принтерді ұстаған кезде сәл электр тогының соғуын сезесіз. Принтерге қосылған компьютерге жерге қосылған сым орнатыңыз.


Жұмыс дыбыстары қатты

Егер жұмыс дыбыстары қатты болса, үнсіз режимді қосыңыз. Дегенмен, бұл принтердің жұмысын баяулатуы мүмкін.

Windows

Принтер драйверіндегі **Басты** қойындысында **Дыбыссыз режим** режимін қосыңыз.

Mac OS X

Мәзірден **Жүйе параметрлері** тармағын  > **Принтерлер және сканерлер** (немесе **Басып шығару және сканерлеу, Басып шығару және факс**) таңдап, принтерді таңдаңыз. **Опциялар және керек-жарақтар** > **Опциялар** (немесе **Драйвер**) түймесін басыңыз. **Оп** параметрін **Дыбыссыз режим** параметрі ретінде таңдаңыз.

Дыбыссыз режим тек басып шығару диалогтық терезесінде **Принтер параметрлері** мәзірін таңдағанда, содан кейін **қарапайым қағаздар Тасушы түрі** параметрі ретінде және **Normal Print Quality** параметрі ретінде таңдағанда жұмыс істейді.

EPSON Scan

Толық автоматты режим режимінен басқа режимді таңдаңыз, **Конфигурация** түймесін басыңыз, содан кейін **Басқа** қойындысында **Дыбыссыз режим** режимін орнатыңыз.

Деректерді жад құрылғысына сақтау мүмкін емес.

Принтер қолдау көрсететін жад құрылғысын пайдаланыңыз.

Жад құрылғысының жазудан қорғалмағанын тексеріңіз.

Жад құрылғысының жеткілікті жады бар екенін тексеріңіз. Қол жетімді жад тым аз болса, деректерді сақтау мүмкін емес.

Қатысты ақпарат

➔ [“Қолдау көрсетілетін жад картасының техникалық сипаттамалары” бетте 125](#)

➔ [“Қолдау көрсетілетін сыртқы жад құрылғысының техникалық сипаттамалары” бетте 126](#)

Бағдарлама қауіпсіздік шлюзімен блокталды (текWindows үшін)

Басқару тақтасы ішіндегі қауіпсіздік параметрлерінде қолданбаны Windows брандмауэры рұқсат еткен бағдарламаларға қосыңыз.


«?» Фотосуретті таңдау экранында көрсетіледі

«?» өнім кескін файлына қолдау көрсетпегенде СКД экранында көрсетіледі.

Қатысты ақпарат

➔ ["Қолдау көрсетілетін деректердің техникалық сипаттамалары" бетте 126](#)

Сия деңгейлерін қайта орнатуды ұсынатын хабар көрсетіледі

Барлық немесе көрсетілген сия құтыларын толтырыңыз, СКД экранында толтырған түсті таңдаңыз, содан кейін сия деңгейлерін қайта орнату үшін  түймесін басыңыз.

Пайдалану жағдайларына байланысты құтыда әлі сия бар болса, хабар көрсетілуі мүмкін.

Қатысты ақпарат

➔ ["Сия құтыларын толтыру" бетте 81](#)

Қосымша

Техникалық сипаттамалары

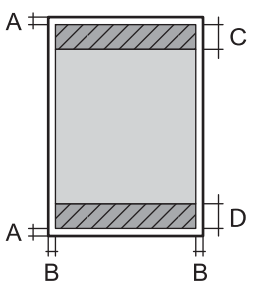
Принтердің техникалық сипаттамалары

Басып шығару басы саңылауын қою		Қара сия дюзалары: 90 Түрлі түсті сия дюзалары: Әр түс үшін 90
Қағаз салмағы	Қарапайым қағаз	64–90 г/м ² (17–24 фунт)
	Хатқалталар	Хатқалта #10, DL, C6: 75–90 г/м ² (20–24 фунт)

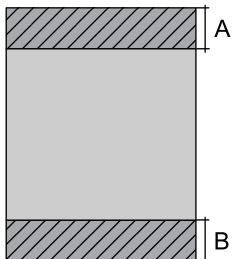
Басылатын аумақ

Принтердің механизміне байланысты көлеңкеленген аумақтарда басып шығару сапасы төмендеуі мүмкін.

Жалғыз парақтар (қалыпты басып шығару)

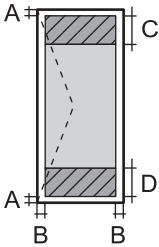
	A	3.0 мм (0.12 дюйм)
	B	3.0 мм (0.12 дюйм)
	C	36.0 мм (1.42 дюйм)
	D	18.0 мм (0.71 дюйм)

Жалғыз парақтар (жиексіз басып шығару)

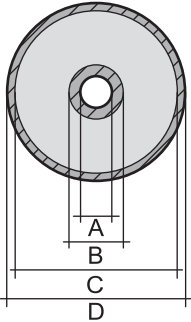
	A	39.0 мм (1.54 дюйм)
	B	21.0 мм (0.82 дюйм)

Қосымша

Хатқалталар

	A	3.0 мм (0.12 дюйм)
	B	5.0 мм (0.20 дюйм)
	C	18.0 мм (0.71 дюйм)
	D	36.0 мм (1.42 дюйм)

Ықшам диск/DVD

Ықшам диск/DVD өлшемі	12 см	8 см	
	A	18 мм (0.71 дюйм)	
	B	43 мм (1.69 дюйм)	
	C	116 мм (4.57 дюйм)	76 мм (2.99 дюйм)
	D	120 мм (4.72 дюйм)	80 мм (3.15 дюйм)

Сканердің техникалық сипаттамалары

Сканер түрі	Планшет типті
Фотоэлектр құрылғысы	CIS
Ең үлкен құжат көлемі	216 × 297 мм (8.5 × 11.7 дюйм) A4, Letter
Ажыратымдылық	1200 нкт/дюйм (негізгі сканер) 2400 нкт/дюйм (қосымша сканер)
Түс тереңдігі	Түс <input type="checkbox"/> 48 бит/пиксель ішкі (16 бит/пиксель ішкі/түс ішкі) <input type="checkbox"/> 24 бит/пиксель сыртқы (8 бит/пиксель ішкі/түс сыртқы) Сұр түс реңктері <input type="checkbox"/> 16 бит/пиксель ішкі <input type="checkbox"/> 8 бит/пиксель сыртқы Ақ-қара <input type="checkbox"/> 16 бит/пиксель ішкі <input type="checkbox"/> 1 бит/пиксель сыртқы
Жарық көзі	Жарық диод

Қосымша

Интерфейстің техникалық сипаттамалары

Компьютер үшін	Hi-Speed USB
Сыртқы USB құрылғылары мен PictBridge үшін	Hi-Speed USB

Сыртқы жад құрылғысының техникалық сипаттамалары**Қолдау көрсетілетін жад картасының техникалық сипаттамалары**

Үйлесімді жад карталары	Ең жоғары сыйымдылық
Memory Stick Memory Stick Duo*	128 MB
Memory Stick PRO Memory Stick PRO Duo* Memory Stick PRO-HG Duo*	32 ГБ
MagicGate Memory Stick MagicGate Memory Stick Duo*	128 MB
Memory Stick Micro*	32 ГБ
miniSD*	2 ГБ
miniSDHC*	32 ГБ
microSD*	2 ГБ
microSDHC*	32 ГБ
microSDXC*	64 ГБ
SD	2 ГБ
SDHC	32 ГБ
SDXC	64 ГБ

* Жад картасы ұяшығына сыйдыру үшін адаптерді бекітіңіз. Әйтпесе карта тұрып қалуы мүмкін.

Қолдау көрсетілетін жад картасының кернеулері

3,3 В түрі, қос кернеу (3,3 В және 5 В) түрі (желілік кернеу: 3,3 В)

5 В жад карталарына қолдау көрсетілмейді.

Ең жоғары қамту тогы

Memory Stick PRO: 100 мА

SD: 200 мА

Қосымша

Қолдау көрсетілетін сыртқы жад құрылғысының техникалық сипаттамалары

Үйлесімді сыртқы сақтау құрылғылары	Ең жоғары сыйымдылық
CD-R жетегі*1 DVD-R жетегі*1 Blu-ray жетегі*1	CD-ROM*2/CD-R: 700 МБ DVD-ROM*2/DVD-R: 4,7 ГБ (CD-RW, DVD+R, DVD±RW, DVD-RAM, және Blu-ray Disc™ құрылғыларына қолдау көрсетілмейді.)
MO жетегі*1	1,3 ГБ
HDD*1 USB диск жетегі	2 ТБ (FAT, FAT32 немесе exFAT ішінде пішімделген)

*1 USB арқылы қосылатын сыртқы USB құрылғыларын пайдалану ұсынылмайды. Тек тәуелсіз айнымалы ток қуат көздері бар сыртқы USB құрылғыларын пайдаланыңыз.

*2 Тек оқу.

Келесі жабдықтарды пайдалану мүмкін емес:

- Арнайы драйверді талап ететін жабдық
- Қауіпсіздік параметрлері бар жабдық (құпиясөз, шифрлау және тағы басқа)
- USB хабына кірістірілген жабдық

Erson корпорациясы барлық сыртқы қосылатын құрылғылардың жұмысына кепілдік бере алмайды.

Қолдау көрсетілетін деректердің техникалық сипаттамалары

Файл пішімі	JPEG Exif Version 2.3 стандарты сандық камералар қабылдаған DCF*1 1.0 немесе 2.0*2 нұсқасымен үйлесімді
Кескін өлшемі	Көлденең: 80 - 9200 пиксел Тік: 80 - 9200 пиксел
Файл көлемі	2 Гб-қа дейін
Ең көп файлдар саны	9990*3

*1 Камераның файлдық жүйесі үшін жобалау жүйесі.

*2 Сандық фотокамераның кірістірілген жадында сақталған фотосурет деректеріне қолдау көрсетілмейді.

*3 Бір уақытта 999-ға дейін файлды көрсетуге болады. (Файлдар саны 999-дан асса, файлдар топтармен көрсетіледі.)

Ескертпе:

Принтер кескін файлын тани алмаса, СКД экранында «?» көрсетіледі. Бұл жағдайда, бірнеше кескін орналасуын таңдасаңыз, бос бөліктер басып шығарылады.

Қосымша

Өлшемділіктер

Өлшемділіктер	<p>Сақтау</p> <ul style="list-style-type: none"> <input type="checkbox"/> Ені: 542 мм (21.3 дюйм) <input type="checkbox"/> Тереңдігі: 386 мм (15.2 дюйм) <input type="checkbox"/> Биіктігі: 196 мм (7.7 дюйм) <p>Басып шығару</p> <ul style="list-style-type: none"> <input type="checkbox"/> Ені: 542 мм (21.3 дюйм) <input type="checkbox"/> Тереңдігі: 608 мм (23.9 дюйм) <input type="checkbox"/> Биіктігі: 283 мм (11.1 дюйм)
Салмағы*	Шамамен 9.1 кг (20.1 фунт)

* Сиясыз және қуат сымынсыз.

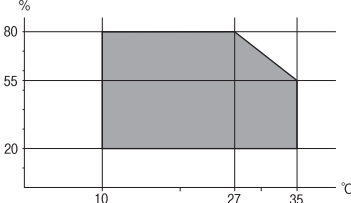
Электр техникалық сипаттамалары

Үлгі	100–120 В үлгісі	220–240 В үлгісі
Номиналды жиілік ауқымы	50–60 Гц	50–60 Гц
Номиналды ток	0.6 А	0.3 А
Қуат тұтыну (USB қосылғанда)	<p>Бөлек көшіру: Шамамен 12 W (ISO/IEC24712)</p> <p>Дайын режимі: Шамамен 5.0 Вт</p> <p>Ұйқы режимі: Шамамен 1.2 Вт</p> <p>Қуатты өшіру: Шамамен 0.15 Вт</p>	<p>Бөлек көшіру: Шамамен 12 W (ISO/IEC24712)</p> <p>Дайын режимі: Шамамен 5.3 Вт</p> <p>Ұйқы режимі: Шамамен 1.6 Вт</p> <p>Қуатты өшіру: Шамамен 0.35 Вт</p>

Ескертпе:

Кернеуін білу үшін принтердің жапсырмасын қараңыз.

Қоршаған орта сипаттамалары

Әрекет	<p>Келесі суретте көрсетілген ауқым ішінде принтерді пайдаланыңыз.</p>  <p>Температура: 10 - 35°C</p> <p>Ылғалдылық: 20 - 80% ҚЫ (конденсациясыз)</p>
Сақтау	<p>Температура: -20 және 40°C арасында (-4 және 104°F арасында)*</p> <p>Ылғалдылық: 5 - 85% ҚЫ (конденсациясыз)</p>

Қосымша

* Бір ай 40°C температурада сақтауға болады.

Сия шишалары үшін қоршаған ортаның сипаттамалары

Сақтау температурасы	-20 және 40 °C арасында (-4 және 104 °F арасында)*
Қату температурасы	-15 °C (5 °F) Сия 25 °C (77 °F) деңгейінде шамамен 2 сағаттан кейін ериді және пайдалануға жарамды болады.

* 40 °C (104 °F) температурасында бір ай бойы сақтауға болады.

Жүйе талаптары

- Windows 8.1 (32-bit, 64-bit)/Windows 8 (32-bit, 64-bit)/Windows 7 (32-bit, 64-bit)/Windows Vista (32-bit, 64-bit)/Windows XP Professional x64 Edition/Windows XP (32-bit)
- Mac OS X v10.9.x/Mac OS X v10.8.x/Mac OS X v10.7.x/Mac OS X v10.6.8

Ескертпе:

- Mac OS X кейбір қолданбаларды және мүмкіндіктерді қолдамауы мүмкін.*
- Mac OS X жүйесіне арналған UNIX файлдық жүйесіне (UFS) қолдау көрсетілмейді.*

Заңға қатысты ақпарат

Еуропалық үлгілер бойынша стандарттар мен мақұлдаулар

Төмен кернеу директивасы 2006/95/EC	EN60950-1
Электромагниттік үйлесімділік директивасы 2004/108/EC	EN55022 Класс B EN61000-3-2 EN61000-3-3 EN55024

Көшіру шектеулері

Принтерді жауапты және заңды пайдалануды қамтамасыз ету үшін төмендегі шектеулерді орындаңыз.

Төмендегі элементтерді көшіруге заңмен тыйым салынады:

- банкноттар, тиындар, мемлекет шығарған бағалы қағаздар, мемлекеттік облигациялы бағалы қағаздар және муниципалдық бағалы қағаздар
- қолданылмаған пошта маркалары, таңбаланған ашық хаттар және басқа жарамды пошта алымы бар басқа ресми пошта заттары
- мемлекеттік акциздік маркалар және заңды іс рәсімімен шығарылған бағалы қағаздар

Қосымша

Төмендегі элементтерді көшіру кезінде абай болыңыз:

- жеке нарықтық бағалы қағаздар (акционерлік сертификаттар, берілетін соло вексельдер, банка чектері, т.б.), айлық билеттер, жеңілдік билеттері, т.б.
- паспорттар, жүргізуші куәліктері, фитнес купондар, жол билеттері, азық-түлік талондар, билеттер, т.б.

Ескертпе:

Бұл элементтерді көшіру заңмен тыйым салынған.

Авторлық құқықтары қорғалған материалдарды жауапты пайдалану:

авторлық құқықтары қорғалған материалдарды дұрыс көшірмеу салдарынан принтерлер дұрыс пайдаланылмауы мүмкін. Білікті заңгердің кеңесі бойынша әрекет етпесе, жарияланған материалды көшірмес бұрын авторлық құқық иесінің рұқсатын алып, жауапты болыңыз және құрметтеңіз.

Принтер арқылы берілген беттердің жалпы санын тексеру

Принтер арқылы берілген беттердің (қағаз парақтары және ықшам дискілер/DVD дискілері) жалпы санын тексеруге болады.

Принтер арқылы берілген беттердің жалпы санын тексеру — басқару тақтасы

Ақпарат саңылауларды тексеру үлгісімен бірге басып шығарылады. Сондай-ақ, түсті беттер саны және ықшам диск/DVD басып шығару саны сияқты мәліметтерді тексере аласыз.

1. Ықшам диск/DVD науасы принтерге салынбағанын және науа тұтқасы жоғары күйде екенін тексеріңіз.
2. А4 өлшемді қарапайым қағазды принтерге жүктеңіз.
3. Бастапқы экраннан **Setup** тармағына ◀ немесе ▶ түймесін пайдаланып кіріңіз, содан кейін ОК түймесін басыңыз.
4. **Maintenance** тармағын ▲ немесе ▼ түймесін пайдаланып таңдаңыз, содан кейін ОК түймесін басыңыз.
5. **Nozzle Check** тармағын ▲ немесе ▼ түймесін пайдаланып таңдаңыз, содан кейін ОК түймесін басыңыз.
6. Саңылау тексеру үлгісін басып шығару үшін экрандық нұсқауларды орындаңыз.


Қатысты ақпарат

➔ [“Қағаз жүктеу Артқа қағаз беру” бетте 30](#)

Принтер арқылы берілген беттердің жалпы санын тексеру — Windows

1. Принтер драйверінің терезесіне өтіңіз.
2. **Принтер және опция туралы ақпарат** қойындысындағы **Қызмет көрсету** түймесін басыңыз.

Принтер арқылы берілген беттердің жалпы санын тексеру — Mac OS X


1. **Жүйе параметрлері** тармағын  мәзірінен > **Принтерлер және сканерлер** (немесе **Басып шығару және сканерлеу, Басып шығару және факс**) таңдаңыз, содан кейін принтерді таңдаңыз.
2. **Параметрлер және жабдықтар** > **Бағдарлама** > **Принтер бағдарламасын ашу** түймесін басыңыз.
3. **Printer and Option Information** түймесін басыңыз.

Принтерді тасымалдау

Принтерді жылжыту немесе жөндеу үшін тасымалдағанда принтерді орау үшін төмендегі қадамдарды орындаңыз.

Маңызды:

- Принтерді сақтағанда немесе тасымалдағанда, оны еңкейтпеңіз, тігінен қоймаңыз немесе төңкермеңіз; әйтпесе, сия ағуы мүмкін.*
- Тығыздағышын алғаннан кейін сия шишасын сақтауға қойғанда немесе тасымалдағанда шишаны еңкейтпеңіз және оған соққылардың немесе температура өзгерістерінің әсерін тигізбеңіз. Әйтпесе, тіпті сия шишасындағы қақпақ берік түрде бекемделген болса да, сия ағуы мүмкін. Қақпақты бекемдегенде сия шишасын тік ұстаңыз және шишаны тасымалдағанда сияның ағуын болдырмау үшін шаралар қолданыңыз.*
- Ашылған сия шишаларын принтермен бірге қорапқа салмаңыз.*

1.  түймесін басу арқылы принтерді өшіріңіз.
2. Қуат шамы өшірулі екенін тексеріңіз, содан кейін қуат сымын розеткадан суырыңыз.

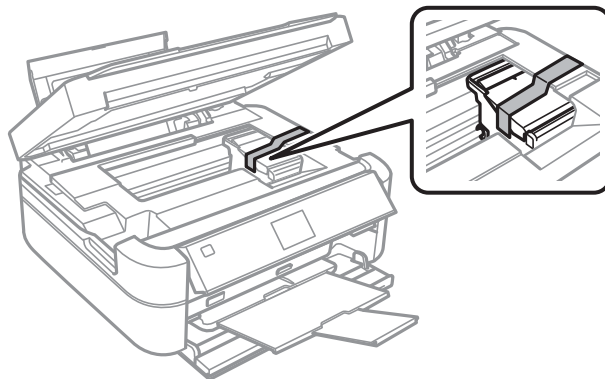
Маңызды:

Қуат шамы өшірілген кезде қуат сымын ажыратыңыз. Әйтпесе, басып шығару механизмі бастапқы орнына оралмай, сияның кебуіне әкеледі және басып шығару мүмкін емес болып кетуі мүмкін.

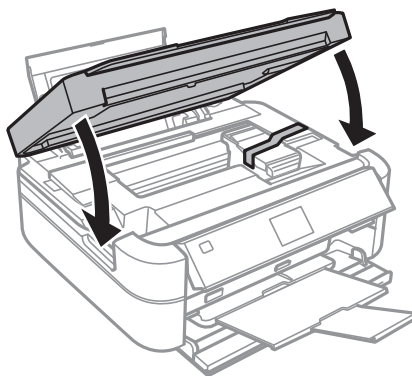
3. Қуат сымы және USB кабелі сияқты барлық кабельдерді ажыратыңыз.
4. Жад картасы салынбағанын тексеріңіз.

Қосымша

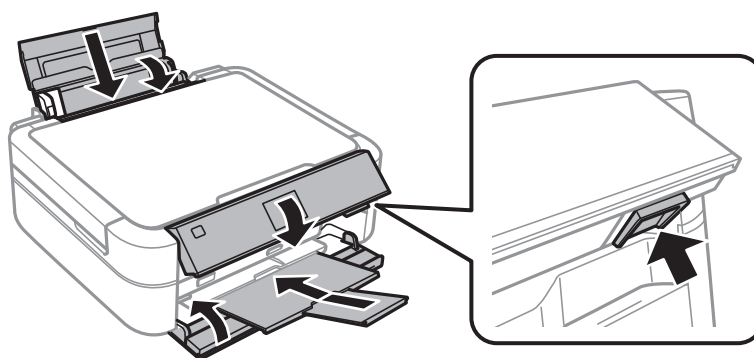
5. Принтерден бүкіл қағазды алыңыз.
6. Принтерде түпнұсқалар жоқ екенін тексеріңіз.
7. Құжат қақпағы жабық күйде сканер бөлігін ашыңыз. Басып шығару механизмін корпусқа лентамен бекітіңіз.



8. Сканер бөлігін жабыңыз.

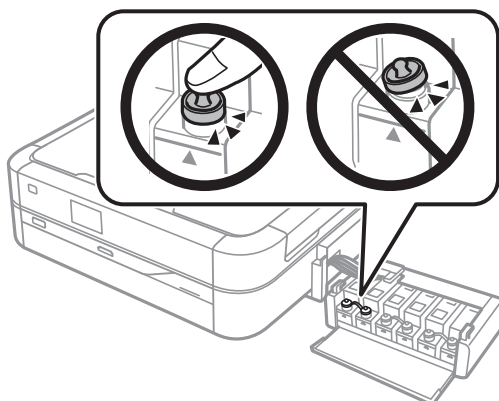


9. Принтерді төменде көрсетілгендей орауға дайындаңыз.



Қосымша

10. Сия құтылары блогын принтерден ажыратыңыз және төменге қойыңыз, содан кейін сия құтысына қақпақты берік түрде орнатыңыз.



11. Сия құтылары блогын принтерге жалғаңыз.

12. Сия құтысының ажырауын болдырмау үшін қорғағыш материалдарды пайдаланып принтерді қорабына ораңыз.

Принтерді қайтадан пайдаланғанда басып шығару механизмін бекітіп тұрған лентаны алыңыз. Келесі рет басып шығарғанда басып шығару сапасы төмендесе, басып шығару механизмін тазалаңыз және туралаңыз.

Қатысты ақпарат

- ➔ [“Бөлік аттары мен функциялары” бетте 13](#)
- ➔ [“Басып шығару механизмін тексеру және тазалау” бетте 86](#)
- ➔ [“Басып шығару басын туралау” бетте 89](#)

Жад картасына компьютерден қатынасу

Принтерге салынған жад картасы сияқты сыртқы жад құрылғысына компьютерден деректерді жазуға немесе одан оқуға болады.

! Маңызды:

- Жад картасын жазудан қорғаудан кейін салыңыз.
- Егер жад картасына компьютерден кескін сақталса, кескін және фотосуреттердің саны СҚД экранда жаңартылмайды. Жад картасын шығарып, қайта салыңыз.

Ескертпе:

2ТБ HDD сияқты үлкен сыртқы жад құрылғысы қосылған болса, компьютерден деректерді тануға біраз уақыт кетеді.

Windows

Компьютер немесе **Менің компьютерім** тармағында сыртқы жад құрылғысын таңдаңыз. Сыртқы жад құрылғысындағы деректер көрсетіледі.

Қосымша

Mac OS X

Сәйкес құрылғы белгішесін таңдаңыз. Сыртқы жад құрылғысындағы деректер көрсетіледі.

Ескертпе:

Сыртқы жад құрылғысын жою үшін құрылғы белгішесін себет белгішесіне сүйреңіз. Әйтпесе, ортақ дискідегі деректер басқа сыртқы жад құрылғысы салынғанда көрсетілмеуі мүмкін.

Қатысты ақпарат

- ➔ “Жад картасын салу” бетте 35
- ➔ “Қолдау көрсетілетін жад картасының техникалық сипаттамалары” бетте 125
- ➔ “Қолдау көрсетілетін сыртқы жад құрылғысының техникалық сипаттамалары” бетте 126

Қолдау көрсету қызметі

Техникалық қолдау көрсету веб-торабы

Егер қосымша көмек қажет болса, төменде көрсетілген Epson қолдау көрсету веб-торабын қараңыз. Еліңізді немесе аймағыңызды таңдаңыз және жергілікті Epson веб-торабының қолдау көрсету бөліміне өтіңіз. Ең соңғы драйверлер, ЖҚС, нұсқаулықтар немесе басқа жүктеулерді осы веб-тораптан алуға болады.

<http://support.epson.net/>

<http://www.epson.eu/Support> (Еуропа)

Егер Epson өніміңіз дұрыс жұмыс істемесе немесе ақаулықтарды шеше алмасаңыз, көмек алу үшін Epson қолдау көрсету қызметіне хабарласыңыз.

Epson қолдау көрсету орталығына хабарласу

Epson компаниясына хабарласу алдында

Егер Epson өнімі дұрыс емес жұмыс істеп жатса және өнім нұсқаулықтарындағы ақаулықтарды жою туралы ақпаратты пайдаланып мәселені шеше алмасаңыз, көмек алу үшін Epson қолдау қызметіне хабарласыңыз. Егер аумағыңыз үшін Epson төмендегі тізімде берілмеген болса, өнімді сатып алған жердегі дилерге хабарласыңыз.

Epson қолдау қызметі төмендегі ақпаратты берсеңіз, сізге әлдеқайда тезірек көмектесе алады:

- Өнімнің сериялық нөмірі
(Сериялық нөмір жапсырмасы әдетте өнімнің артында болады.)
- Өнім үлгісі
- Өнім бағдарламалық жасақтамасының нұсқасы
(Өнімнің бағдарламалық жасақтамасында **About, Version Info** түймесін немесе ұқсас түймені басыңыз.)
- Компьютердің бренді және үлгісі
- Компьютердің операциялық жүйесінің атауы және нұсқасы
- Әдетте өніммен бірге пайдаланатын қолданбалардың атаулары және нұсқалары

Қосымша

Еуропадағы пайдаланушыларға көмек

Epson қолдау көрсету қызметімен хабарласу әдісі туралы ақпарат алу үшін жалпы еуропалық құжатын қараңыз.

Сингапурдағы пайдаланушыларға көмек

Epson Singapore ақпарат көздері, қолдау және қызметтері:

Интернет желісі

<http://www.epson.com.sg>

Өнімнің техникалық сипаттамалары туралы ақпарат, жүктейтін драйверлер, жиі қойылатын сұрақтар (ЖҚС), сату сұраулары және техникалық қолдау көрсету электрондық пошта арқылы қол жетімді.

Epson қолдау көрсету қызметі (тел: (65) 6586 3111)

Біздің қолдау көрсету қызметі келесі сұрақтар бойынша телефон арқылы көмек көрсете алады:

- Сатып алу және өнім туралы ақпарат
- Өнімді пайдалануға қатысты сұраулар немесе ақаулар
- Жөндеуге немесе кепілдік қызметіне қатысты сұраулар

Тайландтағы пайдаланушыларға көмек

Ақпарат, қолдау және қызметтер алуға арналған байланыс ақпараты:

Интернет желісі

<http://www.epson.co.th>

Өнімнің техникалық сипаттамалары туралы ақпарат, жүктейтін драйверлер, жиі қойылатын сұрақтар (ЖҚС) электрондық пошталары қол жетімді.

Epson жылдам желісі (тел: (66) 2685-9899)

Біздің жылдам желі келесі сұрақтар бойынша телефон арқылы көмек көрсете алады:

- Сатып алу және өнім туралы ақпарат
- Өнімді пайдалануға қатысты сұраулар немесе ақаулар
- Жөндеуге немесе кепілдік қызметіне қатысты сұраулар

Вьетнамдағы пайдаланушыларға көмек

Ақпарат, қолдау және қызметтер алуға арналған байланыс ақпараты:

Epson жылдам желісі (тел): 84-8-823-9239

Сервистік орталық: 80 Truong Dinh Street, District 1, Hochiminh City, Vietnam.

Индонезиядағы пайдаланушыларға көмек

Ақпарат, қолдау және қызметтер алуға арналған байланыс ақпараты:

Қосымша

Интернет желісі

<http://www.epson.co.id>

- Өнімнің техникалық сипаттамалары туралы ақпарат, жүктейтін драйверлер
- Жиі қойылатын сұрақтар (ЖҚС), сату сұраулары, электрондық поштамен қойылған сұрақтар

Epson жылдам желісі

- Сатып алу және өнім туралы ақпарат
- Техникалық қолдау көрсету
Телефоны: (62) 21-572 4350
Факс: (62) 21-572 4357

Epson қызмет орталығы

Джакарта	Mangga Dua Mall 3rd floor No 3A/B Jl. Arteri Mangga Dua, Джакарта	Телефон/факс: (62) 21-62301104
Бандунг	Lippo Center 8th floor Jl. Gatot Subroto No.2 Бандунг	Телефон/факс: (62) 22-7303766
Сурабая	Hitech Mall It IIB No. 12 Jl. Kusuma Bangsa 116-118 Сурабая	Телефоны: (62) 31-5355035 Факс: (62)31-5477837
Йогиакарта	Hotel Natour Garuda Jl. Malioboro No. 60 Йогиакарта	Телефоны: (62) 274-565478
Медан	Wisma HSBC 4th floor Jl. Diponegoro No. 11 Медан	Телефон/факс: (62) 61-4516173
Макассар	MTC Karebosi Lt. III Kav. P7-8 Jl. Ahmad Yani No.49 Макассар	Телефон: (62) 411-350147/411-350148

Гонконгтағы пайдаланушыларға көмек

Техникалық қолдау және басқа да сатып алынған кейінгі қызметтерді алу үшін пайдаланушылар Epson Hong Kong Limited хабарласуы керек.

Интернеттегі негізгі беті

Epson Hong Kong пайдаланушыларға келесі ақпаратты қамтамасыз етуі үшін интернетте жергілікті негізгі бетті қытай және ағылшын тілдерінде жасады:

- Өнім туралы ақпарат

Қосымша

- Жиі қойылатын сұрақтардың (ЖҚС) жауаптары
- Epson өнімі драйверлерінің ең соңғы нұсқалары

Пайдаланушылар Интернет желіміздің негізгі бетіне мына веб-сайттан кіре алады:

<http://www.epson.com.hk>

Техникалық қолдау көрсету жылдам желісі

Оған қоса, біздің техникалық қызметкерлерге келесі телефондар мен факс нөмірлері арқылы хабарласа аласыз:

Телефоны: (852) 2827-8911

Факс: (852) 2827-4383

Малайзиядағы пайдаланушыларға көмек

Ақпарат, қолдау және қызметтер алуға арналған байланыс ақпараты:

Интернет желісі

<http://www.epson.com.my>

- Өнімнің техникалық сипаттамалары туралы ақпарат, жүктейтін драйверлер
- Жиі қойылатын сұрақтар (ЖҚС), сату сұраулары, электрондық поштамен қойылған сұрақтар

Epson Trading (M) Sdn. Bhd.

Head Office:

Телефоны: 603-56288288

Факс: 603-56288388/399

Epson қолдау көрсету қызметі:

- Сатып алу және өнім туралы ақпарат (ақпараттық желі)
Телефоны: 603-56288222
- Өнімді пайдалану және техникалық қолдауға қатысты жөндеу қызметтері және кепілдік сұраулары (Техникалық желі)
Телефоны: 603-56288333

Үндістандағы пайдаланушыларға көмек

Ақпарат, қолдау және қызметтер алуға арналған байланыс ақпараты:

Интернет желісі

<http://www.epson.co.in>

Өнімнің техникалық сипаттамалары туралы ақпарат, жүктейтін драйверлер және өнімдердің сұраулары қол жетімді.

Epson India Head Office - Бангалор

Телефоны: 080-30515000

Факс: 30515005

Қосымша

Epson India аймақтық кеңселері:

Орны	Телефон нөмірі	Факс нөмірі
Мумбаи	022-28261515/16/17	022-28257287
Дели	011-30615000	011-30615005
Ченнаи	044-30277500	044-30277575
Калькутта	033-22831589/90	033-22831591
Хайдарабад	040-66331738/39	040-66328633
Кочи	0484-2357950	0484-2357950
Коимбатур	0422-2380002	Қол жеткізгісіз
Пуна	020-30286000/30286001/30286002	020-30286000
Ахмадабад	079-26407176/77	079-26407347

Телефон бойынша көмек көрсету қызметі

Қызмет, өнім туралы ақпарат алу немесе картридждге тапсырыс беру - 18004250011 (9AM - 9PM) - бұл тегін телефон нөмірі.

Қызмет алу (CDMA және ұялы операторларының абоненттері) - 3900 1600 (9AM - 6PM) префикс жергілікті STD коды

Филиппиндегі пайдаланушыларға көмек

Техникалық қолдау және өнімді сатып алғаннан кейінгі қызметтерді алу үшін пайдаланушылар Epson Philippines Corporation компаниясына төмендегі телефон және факс нөмірлері мен эл.пошта мекенжайы арқылы хабарласа алады:

Қала аралық желі: (63-2) 706 2609

Факс: (63-2) 706 2665

Қолдау көрсетудің тікелей желісі: (63-2) 706 2625

Эл.пошта: epchelpdesk@epc.epson.com.ph

Интернет желісі

<http://www.epson.com.ph>

Өнімнің техникалық сипаттамалары туралы ақпарат, жүктейтін драйверлер, жиі қойылатын сұрақтар (ЖҚС) электрондық пошта сұраулары қол жетімді.

Тегін телефон нөмірі: 1800-1069-EPSON (37766)

Біздің жылдам желі келесі сұрақтар бойынша телефон арқылы көмек көрсете алады:

- Сатып алу және өнім туралы ақпарат
- Өнімді пайдалануға қатысты сұраулар немесе ақаулар
- Жөндеуге немесе кепілдік қызметіне қатысты сұраулар