

# Vartotojo vadovas

# **Autorių teisės**

Jokios šio leidinio dalies negalima atkurti, išsaugoti atsarginėje sistemoje arba perduoti kokia nors forma ar kokiomis nors elektroninėmis, mechaninėmis, fotokopijavimo, įrašymo arba kt. priemonėmis be išankstinio rašytinio „Seiko Epson Corporation“ sutikimo. Vadovaujantis čia pateikta informacija jokia su patentu susijusi atsakomybė netaikoma. Taip pat jokia atsakomybė netaikoma dėl nuostolių, patirtų vadovaujantis čia pateikta informacija. Čia pateikta informacija reikia vadovautis tik naudojant šį „Epson“ spausdintuvą. „Epson“ nėra atsakinga, jei šia informacija vadovaujama naudojant kitus spausdintuvus.

Nei „Seiko Epson Corporation“, nei jos filialai nėra atsakingi šio gaminio pirkėjui arba trečiosioms šalims už nuostolius, praradimus, kaštus arba išlaidas, kurias pirkėjas arba trečiosios šalys patiria dėl šio gaminio gedimo, netinkamo arba perteklinio naudojimo, neleistino modifikavimo, remonto arba keitimo, taip pat (išskyrus JAV) griežto „Seiko Epson Corporation“ naudojimo ir priežiūros instrukcijų nesilaikymo.

Nei „Seiko Epson Corporation“, nei jos filialai nėra atsakingi už bet kokius nuostolius arba problemas, kylančias naudojant kokius nors papildomai pasirenkamus priedus arba sunaudojamas medžiagas, kurių „Seiko Epson Corporation“ nenurodė esant originaliais „Epson“ gaminiais arba „Epson“ patvirtintais gaminiais.

„Seiko Epson Corporation“ nėra atsakinga už bet kokius nuostolius, patiriamus dėl elektromagnetinių trukdžių, atsirandančių naudojant bet kokius sąsajos kabelius, kurių „Seiko Epson Corporation“ nenurodė esant „Epson“ patvirtintais gaminiais.

© 2014 Seiko Epson Corporation. All rights reserved.

Šio vadovo turinys ir šio gaminio specifikacijos gali būti keičiami be išankstinio įspėjimo.

# Prekių ženklai

- ❑ EPSON® yra registruotasis prekės ženklas, o EPSON EXCEED YOUR VISION arba EXCEED YOUR VISION yra prekės ženklas, priklausantis „Seiko Epson Corporation“.
- ❑ „PRINT Image Matching™“ ir „PRINT Image Matching“ logotipas yra „Seiko Epson Corporation“ prekių ženklai.

Copyright © 2001 Seiko Epson Corporation. Visos teisės saugomos.

- ❑ EPSON Scan software is based in part on the work of the Independent JPEG Group.
- ❑ libtiff

Copyright © 1988-1997 Sam Leffler

Copyright © 1991-1997 Silicon Graphics, Inc.

Permission to use, copy, modify, distribute, and sell this software and its documentation for any purpose is hereby granted without fee, provided that (i) the above copyright notices and this permission notice appear in all copies of the software and related documentation, and (ii) the names of Sam Leffler and Silicon Graphics may not be used in any advertising or publicity relating to the software without the specific, prior written permission of Sam Leffler and Silicon Graphics.

THE SOFTWARE IS PROVIDED "AS-IS" AND WITHOUT WARRANTY OF ANY KIND, EXPRESS, IMPLIED OR OTHERWISE, INCLUDING WITHOUT LIMITATION, ANY WARRANTY OF MERCHANTABILITY OR FITNESS FOR A PARTICULAR PURPOSE.

IN NO EVENT SHALL SAM LEFFLER OR SILICON GRAPHICS BE LIABLE FOR ANY SPECIAL, INCIDENTAL, INDIRECT OR CONSEQUENTIAL DAMAGES OF ANY KIND, OR ANY DAMAGES WHATSOEVER RESULTING FROM LOSS OF USE, DATA OR PROFITS, WHETHER OR NOT ADVISED OF THE POSSIBILITY OF DAMAGE, AND ON ANY THEORY OF LIABILITY, ARISING OUT OF OR IN CONNECTION WITH THE USE OR PERFORMANCE OF THIS SOFTWARE.

- ❑ SDXC Logo is a trademark of SD-3C, LLC.



- ❑ Memory Stick, Memory Stick Duo, Memory Stick PRO, Memory Stick PRO Duo, Memory Stick PRO-HG Duo, Memory Stick Micro, MagicGate Memory Stick and MagicGate Memory Stick Duo are trademarks of Sony Corporation.



- ❑ „PictBridge“ yra prekės ženklas.



- ❑ Microsoft®, Windows®, and Windows Vista® are registered trademarks of Microsoft Corporation.

## Prekių ženklai

- Apple, Macintosh, Mac OS, OS X are trademarks of Apple Inc., registered in the U.S. and other countries.
- Adobe, Adobe Reader, Acrobat, and Photoshop are trademarks of Adobe systems Incorporated, which may be registered in certain jurisdictions.
- ABBYY® and ABBYY FineReader® names and logos are registered trademarks of ABBYY Software House.
- Intel® is a registered trademark of Intel Corporation.
- Bendroji pastaba: kiti čia pateikti gaminių pavadinimai yra skirti tik gaminiams nurodyti ir gali būti atitinkamų savininkų prekių ženklai. „Epson“ nepriklauso jokios teisės į šiuos ženklus.

## Turinys

### Autorių teisės

### Prekių ženklai

### Apie šį vadovą

Ižanga apie vadovus. . . . .	8
Žymos ir simboliai. . . . .	8
Šiame vadove naudojami aprašymai. . . . .	8
Operacinių sistemų nuorodos. . . . .	9

### Svarbios instrukcijos

Saugos instrukcijos. . . . .	10
Su spausdintuvu susiję patarimai ir įspėjimai. . . . .	10
Patarimai ir įspėjimai dėl spausdintuvo nustatymo / naudojimo. . . . .	11
Su atminties kortelių naudojimu susiję patarimai ir įspėjimai. . . . .	12
Patarimai ir įspėjimai dėl jutiklinio pulto naudojimo. . . . .	12

### Pagrindinė spausdintuvo informacija

Dalių pavadinimai ir funkcijos. . . . .	13
Valdymo skydelis. . . . .	15
Mygtukai. . . . .	15
Skystųjų kristalų ekrano vadovas. . . . .	16
Meniu parinktys. . . . .	17
Režimas Copy. . . . .	17
Režimas Print Photos. . . . .	19
Režimas Scan. . . . .	23
Režimas Setup. . . . .	24
Režimas Back Up Data. . . . .	25

### Popieriaus įdėjimas

Atsargumo priemonės dėl popieriaus naudojimo. . . . .	26
Galimas popierius ir talpa. . . . .	27
Popieriaus rūšių sąrašas. . . . .	28
Popieriaus įdėjimas į Gal. popier. tiektuvą. . . . .	29

### Originalų dėjimas ant Skaitytuvo stiklas

### Atminties kortelės įdėjimas

Palaikomos atminties kortelės. . . . .	34
Atminties kortelės įdėjimas ir išėmimas. . . . .	34

### CD / DVD įdėjimas spausdinti

Spausdinami CD / DVD. . . . .	36
Atsargumo priemonės dėl CD / DVD naudojimo. . . . .	36
CD / DVD įdėjimas. . . . .	37
CD / DVD išėmimas. . . . .	38

### Spausdinimas

Spausdinimas iš valdymo skydelio. . . . .	40
Nuotraukų spausdinimas pasirenkant iš atminties kortelės. . . . .	40
Nuotraukų spausdinimas iš atminties kortelės ant CD / DVD. . . . .	41
Nuotraukų spausdinimas iš atminties kortelės kartu su ranka parašytais pastabomis. . . . .	42
Nuotraukų spausdinimas naudojant kitas funkcijas. . . . .	43
Spausdinimas iš kompiuterio. . . . .	45
Spausdinimo pagrindai – Windows. . . . .	45
Spausdinimo pagrindai – Mac OS X. . . . .	47
Dvipusis spausdinimas (tik „Windows“). . . . .	49
Kelių puslapių spausdinimas ant vieno lapo. . . . .	50
Spausdinimas pagal popieriaus formatą. . . . .	51
Kelių failų spausdinimas (tik naudojant Windows). . . . .	52
Išdidinto vaizdo spausdinimas ir plakatų kūrimas (tik „Windows“). . . . .	53
Spausdinimas naudojant papildomas funkcijas. . . . .	59
Nuotraukų spausdinimas naudojant „Epson Easy Photo Printt“. . . . .	61
CD / DVD etiketės spausdinimas naudojant Epson Print CD. . . . .	62
Spausdinimas iš skaitmeninio fotoaparato. . . . .	62
Spausdinimas iš skaitmeninio fotoaparato, prijungto USB laidu. . . . .	63
Spausdinimo atšaukimas. . . . .	63
Spausdinimo atšaukimas – spausdintuvo mygtukas. . . . .	64
Spausdinimo atšaukimas – Windows. . . . .	64

Spausdinimo atšaukimas – „Mac OS X“ . . . . .	64	Spausdinimo galvutės lygiavimas – Mac OS X. . .	85
<b>Kopijavimas</b>		Popieriaus kelio valymas. . . . .	85
Kopijavimo pagrindai. . . . .	65	Skaitytuvo stiklas valymas. . . . .	86
Nuotraukų kopijavimas. . . . .	65	<b>Programos informacija</b>	
Kopijavimas ant CD / DVD etiketės. . . . .	66	Būtiniosios programos. . . . .	88
<b>Nuskaitymas</b>		Windows spausdintuvo tvarkyklė. . . . .	88
Nuskaitymas naudojant valdymo skydelį. . . . .	68	Mac OS X spausdintuvo tvarkyklė. . . . .	91
Nuskaitymas į atminties kortelę. . . . .	68	EPSON Scan (skaitytuvo tvarkyklė). . . . .	94
Nuskaitymas į kompiuterį. . . . .	68	Epson Event Manager. . . . .	94
Nuskaitymas iš kompiuterio. . . . .	69	Epson Easy Photo Print. . . . .	95
Nuskaitymo pagrindai. . . . .	69	Epson Print CD. . . . .	95
Nuskaitymas naudojant išplėstines funkcijas. . . . .	72	„E-Web Print“ (tik „Windows“). . . . .	96
Nuskaitymas automatiškai aptinkant originalų failą (Automatinis režimas). . . . .	72	EPSON Software Updater. . . . .	96
Nustatyto dydžio nuskaitymas (Raštinės režimas). . . . .	73	Programų šalinimas. . . . .	96
Nuskaitymas reguliuojant vaizdo kokybę („Professional“ režimas). . . . .	74	Programų šalinimas – Windows. . . . .	96
<b>Rašalo lygio papildymas</b>		Programų šalinimas – „Mac OS X“. . . . .	97
Rašalo lygio tikrinimas. . . . .	75	Programų įdiegimas. . . . .	98
Rašalo lygio tikrinimas – „Windows“. . . . .	75	Programų ir programinės aparatinės įrangos naujinimas. . . . .	98
Rašalo lygio tikrinimas – „Mac OS X“. . . . .	75	<b>Problemų sprendimas</b>	
Rašalo buteliukų kodai. . . . .	76	Spausdintuvo būsenos tikrinimas. . . . .	99
Atsargumo priemonės dėl rašalo buteliukų naudojimo. . . . .	76	Skystųjų kristalų ekrane rodomų pranešimų peržiūra. . . . .	99
Rašalo talpyklų papildymas. . . . .	77	Spausdintuvo būsenos patikra – „Windows“. . . . .	100
<b>Spausdinimo ir nuskaitymo kokybės gerinimas</b>		Spausdintuvo būsenos patikra – Mac OS X. . . . .	100
Spausdinimo galvutės patikra ir valymas. . . . .	81	Įstrigusio popieriaus išėmimas. . . . .	100
Spausdinimo galvutės patikra ir valymas – valdymo skydelis. . . . .	81	Įstrigusio popieriaus išėmimas iš Gal. popier. tiekтуvas. . . . .	101
Spausdinimo galvutės patikra ir valymas – Windows. . . . .	82	Įstrigusio popieriaus išėmimas iš spausdintuvo. . . . .	101
Spausdinimo galvutės patikra ir valymas – Mac OS X. . . . .	83	Popierius tiekiamas netinkamai. . . . .	103
Rašalo keitimas vamzdeliuose. . . . .	83	Su maitinimu ir valdymo skydeliu susijusios problemos. . . . .	103
Rašalo vamzdeliuose keitimas – „Windows“. . . . .	83	Nepavyksta įjungti maitinimo. . . . .	103
Rašalo vamzdeliuose keitimas – „Mac OS X“. . . . .	84	Lemputės užsidegė ir užgeso. . . . .	103
Spausdinimo galvutės lygiavimas. . . . .	84	Nepavyksta išjungti maitinimo. . . . .	104
Spausdinimo galvutės išlygiavimas – valdymo skydelis. . . . .	84	Užgęsta skystųjų kristalų ekranas. . . . .	104
Spausdinimo galvutės lygiavimas – Windows. . . . .	85	Spausdintuvas nespausdina. . . . .	104
		Su spaudiniais susijusios problemos. . . . .	105
		Prasta spausdinimo kokybė. . . . .	105
		Prasta kopijavimo kokybė. . . . .	106
		Ant kopijos matyti ir kitoje originalo pusėje esantis vaizdas. . . . .	107
		Netinkama spaudinio padėtis, dydis arba paraštės. . . . .	107
		Ant popieriaus yra dėmių arba jis nusitrynęs. . . . .	108

## Turinys

Išspausdinti simboliai yra neteisingi arba iškraipyti. . . . .	109	Bendrojo puslapių, tiekiamų per spausdintuvą, skaičiaus tikrinimas. . . . .	122
Išspausdinamas atvirkštinis vaizdas. . . . .	109	Bendrojo puslapių, tiekiamų per spausdintuvą, skaičiaus tikrinimas – valdymo skydelis. . . . .	122
Nepavyko pašalinti spausdinimo problemos. . . . .	109	Bendrojo puslapių, tiekiamų per spausdintuvą, skaičiaus tikrinimas – „Windows“	122
Spausdinama per lėtai. . . . .	109	Bendrojo puslapių, tiekiamų per spausdintuvą, skaičiaus tikrinimas – „Mac OS X“ . . . . .	123
Nepavyksta pradėti nuskaitymo. . . . .	110	Spausdintuvo gabenimas. . . . .	123
Nepavyksta paleisti nuskaitymo naudojant valdymo skydelį. . . . .	111	Atminties kortelės naudojimas kompiuteriu. . . . .	125
Su nuskaitytais vaizdais susijusios problemos. . . . .	111	Kur ieškoti pagalbos. . . . .	126
Prasta nuskaitymo kokybė. . . . .	111	Techninio klientų aptarnavimo svetainė. . . . .	126
Suliejami simboliai. . . . .	111	Kreipimasis į „Epson“ klientų aptarnavimo skyrių. . . . .	126
Nuskaitytame vaizde matomas originalo antrosios pusės vaizdas. . . . .	112		
Nuskaitytame vaizde matomas muaro efektas (susikertantys brūkšniai). . . . .	112		
Netinkama nuskaitymo sritis arba kryptis. . . . .	112		
Nepavyko pašalinti vaizdo nuskaitymo problemos. . . . .	113		
Kitos nuskaitant išskylančios problemos. . . . .	113		
Nepavyksta nuskaityti naudojant Automatinis režimas programoje „EPSON Scan“. . . . .	113		
Netinkamas miniatiūrų peržiūros rodinys. . . . .	113		
Nuskaityta per lėtai. . . . .	113		
Nuskaitymas sustabdomas nuskaitant į PDF / „Multi-TIFF“. . . . .	114		
Kitos problemos. . . . .	114		
Prilietus spausdintuvą patiriamas silpnas elektros smūgis. . . . .	114		
Veikimas sukelia daug triukšmo. . . . .	114		
Į atmintinę nepavyksta įrašyti duomenų. . . . .	114		
Programą blokuoja užkarda (tik „Windows“). . . . .	115		
„?“ yra rodomas nuotraukų pasirinkimo ekrane	115		
Rodomas pranešimas, kuriuo raginama nustatyti rašalo lygį iš naujo. . . . .	115		
<b>Priedas</b>			
Techniniai duomenys. . . . .	116		
Spausdintuvo techniniai duomenys. . . . .	116		
Skaitytuvo techniniai duomenys. . . . .	117		
Sąsajos techniniai duomenys. . . . .	118		
Išorinės laikmenos techniniai duomenys. . . . .	118		
Matmenys. . . . .	120		
Elektros šaltinio techniniai duomenys. . . . .	120		
Su aplinka susiję techniniai duomenys. . . . .	120		
Sistemos reikalavimai. . . . .	121		
Reguliavimo informacija. . . . .	121		
Europai skirtam modeliui taikomi standartai ir atitikties. . . . .	121		
Kopijavimo apribojimai. . . . .	121		

# Apie šį vadovą

---

## Įžanga apie vadovus

Šių vadovų naujausias versijas galima atsisiųsti iš „Epson“ pagalbos svetainės.

<http://www.epson.eu/Support> (Europoje)

<http://support.epson.net/> (ne Europoje)

- Pradėkite čia (popierinis vadovas)

Suteikia informacijos apie spausdintuvo nustatymą, programinės įrangos įdiegimą, spausdintuvo naudojimo pagrindus, problemų sprendimą ir t. t.

- Vartotojo vadovas (PDF vadovas)

Šis vadovas. Suteikia bendrosios informacijos ir instrukcijų, kaip naudoti spausdintuvą ir kaip spręsti problemas.

Vadovaukitės ne tik pirmiau nurodytais vadovais, bet ir pagalba, kurią rasite įvairiose „Epson“ programinės įrangos programose.

---

## Žymos ir simboliai



### **Perspėjimas:**

*Instrukcijos, kurių reikia griežtai laikytis, siekiant išvengti sužalojimų.*



### **Svarbu:**

*Instrukcijos, kurių reikia laikytis, siekiant nesugadinti įrangos.*

### **Pastaba:**

*Instrukcijos, kuriuose pateikta naudingų patarimų ir apribojimų, susijusių su spausdintuvo naudojimu.*

- ➔ Susijusi informacija

Nuorodos į susijusius skyrius.

---

## Šiame vadove naudojami aprašymai

- Spausdintuvo tvarkyklės ir „EPSON Scan“ (skaitytuvo tvarkyklės) ekranų momentinės nuotraukos padarytos, kai naudojama „Windows 8.1“ arba „Mac OS X v10.9.x“. Koks turinys rodomas ekranuose, lemia modelis ir aplinkybės.
- Šiame vadove naudojami spausdintuvo paveikslėliai yra tik pavyzdžiai. Nors, atsižvelgiant į modelį, gali būti nedidelių skirtumų, tačiau naudojimo būdas nesiskiria.
- Kokie meniu punktai yra rodomi skystųjų kristalų ekrane, lemia modelis ir nustatymai.



---

## Operacinių sistemų nuorodos

### Windows

Šiame vadove sąvokos, tokios kaip „Windows 8.1“, „Windows 8“, „Windows 7“, „Windows Vista“ ir „Windows XP“, nurodo šias operacines sistemas. „Windows“ nurodo visas versijas.

- Operacinė sistema „Microsoft® Windows® 8.1“
- Operacinė sistema „Microsoft® Windows® 8“
- Operacinė sistema „Microsoft® Windows® 7“
- Operacinė sistema „Microsoft® Windows Vista®“
- Operacinė sistema „Microsoft® Windows® XP“
- Operacinės sistemos „Microsoft® Windows® XP Professional“ x64 versija

### Mac OS X

Šiame vadove „Mac OS X v10.9.x“ nurodo „OS X Mavericks“, o „Mac OS X v10.8.x“ nurodo „OS X Mountain Lion“. Be to, „Mac OS X“ nurodo „Mac OS X v10.9.x“, „Mac OS X v10.8.x“, „Mac OS X v10.7.x“ ir „Mac OS X v10.6.x“.

# Svarbios instrukcijos

---

## Saugos instrukcijos

Kad šiuo spausdintuvu naudotumėtės saugiau, perskaitykite šias instrukcijas ir jų laikykitės. Šį vadovą saugokite ateičiai. Be to, būtinai vadovaukitės visais ant spausdintuvo nurodytais įspėjimais ir instrukcijomis.

- Naudokite tik su spausdintuvu pateiktą maitinimo laidą. Šio laido nenaudokite su jokių kitu gaminiu. Su šiuo spausdintuvu naudojant kitus laidus arba naudojant šį laidą su kitais įrenginiais, gali kilti gaisras arba įvykti elektros smūgis.
- Įsitikinkite, kad naudojamas kintamosios srovės elektros laidas atitinka taikomus vietinius saugos standartus.
- Niekada neišrinkite, nekeiskite ir nemėginkite patys remontuoti elektros laido, kištuko, spausdintuvo, skaitytuvo arba jų priedų, nebent spausdintuvo vadove būtų ypač aiškiai nurodyta, kaip tai daryti.
- Toliau nurodytais atvejais atjunkite spausdintuvą ir pristatykite jį remontuoti kvalifikuotiems aptarnavimo skyriaus darbuotojams.  
Pažeistas elektros laidas arba kištukas; į spausdintuvą pateko skysčio; spausdintuvas nukrito arba pažeistas jo korpusas; spausdintuvas neveikia kaip įprastai arba jo veikimas akivaizdžiai pakito. Nereguliuokite valdiklių, jei tai nurodyta naudojimo instrukcijose.
- Pastatykite spausdintuvą šalia sieninio lizdo, nuo kurio lengva atjungti kištuką.
- Nestatykite ir nelaikykite spausdintuvo lauke, labai nešvariose arba dulkėtose vietose, arti vandens ir šilumos šaltinių, taip pat ten, kur juntamas smūgių poveikis, vibracija, aukšta temperatūra arba didelis drėgnis.
- Neapliekite spausdintuvo ir nenaudokite jo šlapiomis rankomis.
- Jei pažeisite skystųjų kristalų ekraną, kreipkitės į platintoją. Skystųjų kristalų tirpalui patekus ant rankų, jas kruopščiai nuplaukite muilu ir vandeniu. Skystųjų kristalų tirpalui patekus į akis, jas nedelsdami išplaukite vandeniu. Jei kruopščiai praplovę akis jausite diskomfortą arba pastebėsite, kad suprastėjo regėjimas, nedelsdami kreipkitės į gydytoją.
- Būkite atsargūs, kad dirbdami su rašalo talpyklomis, rašalo talpyklų dangteliais ir atidarytais rašalo buteliukais ar rašalo buteliukų dangteliais, nepaliesumėte rašalo.
  - Jei rašalo patenka jums ant odos, kruopščiai nuplaukite suteptą sritį muilu ir vandeniu.
  - Jei rašalo patenka į akis, nedelsdami praplaukite vandeniu. Jei kruopščiai praplovus akis vis tiek jaučiamas diskomfortas ar regėjimo sutrikimai, nedelsdami kreipkitės į gydytoją.
  - Jei rašalo patenka į burną, iškart kreipkitės į gydytoją.
- Nuėmę buteliuko sandariklį, nepakreipkite ar nepurtykite rašalo buteliuko; gali pratekėti rašalas.
- Rašalo buteliukus ir rašalo talpyklos bloką laikykite vaikams nepasiekiamoje vietoje. Neleiskite vaikams imti rašalo buteliukų, iš jų gerti ar nuimti rašalo buteliuko dangtelį.

---

## Su spausdintuvu susiję patarimai ir įspėjimai

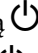

Perskaitykite šias instrukcijas ir jų laikykitės, kad nesugadintumėte spausdintuvo arba kitų daiktų. Būtinai pasilikite šį vadovą, kad prireikus, vėliau galėtumėte paskaityti.

## Svarbios instrukcijos

### Patarimai ir įspėjimai dėl spausdintuvo nustatymo / naudojimo

- Neuždenkite ir neužblokuokite spausdintuvo ventiliacijos ir kitų angų.
- Naudokite tik spausdintuvo etiketėje nurodyto tipo maitinimo šaltinį.
- Nejunkite prie lizdų, priklausančių esančių elektros grandinei, prie kurios prijungti reguliariai įjungiami ir išjungiami kopijavimo aparatai arba oro kondicionavimo sistemos.
- Nejunkite prie elektros lizdų, valdomų sieniniais jungikliais arba automatiniais laikmačiais.
- Laikykite visą kompiuterio sistemą atokiau nuo galimų elektromagnetinių trikdžių šaltinių, tokių kaip garsiakalbiai arba baziniai belaidžių telefonų įrenginiai.
- Elektros tiekimo laidai turi būti ištiesti taip, kad nebūtų braižomi, spaudžiami, nediltų, nebūtų susukti ir sumegzti. Ant elektros laidų nestatykite jokių daiktų, jų taip pat negalima mindyti arba ant jų važinėti. Itin svarbu, kad tose vietose, kur elektros laidai yra prijungti prie transformatoriaus (įvadai ir išvadai) jų galai būtų tiesūs.
- Jei spausdintuvą naudojate su ilgintuvu, įsitikinkite, kad bendra prie ilgintuvo prijungtų prietaisų galia neviršija leistinos laido galios. Taip pat įsitikinkite, kad bendra visų prietaisų, įjungtų į sieninį elektros lizdą, galia neviršija sieninio lizdo galios.
- Jei planuojate naudoti spausdintuvą Vokietijoje, pastato instaliacija turi būti apsaugota 10 arba 16 amperų grandinės pertraukikliu, užtikrinant tinkamą apsaugą nuo trumpojo jungimosi ir spausdintuvo apsaugą nuo srovės perkrovų.
- Kai spausdintuvą kabeliu jungiate prie kompiuterio arba kito įrenginio, įsitikinkite, kad jungtys yra nukreiptos tinkama kryptimi. Kiekvieną jungtį galima jungti tik viena kryptimi. Prijungus jungtį netinkama kryptimi, galima sugadinti abu laidu sujungtus įrenginius.
- Statykite spausdintuvą ant lygaus, stabilaus paviršiaus, kuris būtų platesnis ir ilgesnis už spausdintuvo pagrindą. Pakrypęs spausdintuvas tinkamai neveikia.
- Sandėliuodami arba transportuodami spausdintuvą, jo nepaverskite, nepastatykite vertikaliai ar neapverskite, nes gali ištekėti rašalas.
- Palikite vietos virš spausdintuvo, kad galėtumėte iki galo pakelti dokumentų dangtį.
- Palikite užtektinai vietos iš priekio, kad popierius būtų išstumiamas iki galo.
- Stenkitės nelaikyti spausdintuvo tokiose vietose, kuriose dažni staigūs temperatūros ir drėgnio pokyčiai. Be to, saugokite jį nuo tiesioginių saulės spindulių, stiprių šviesos arba šilumos šaltinių.
- Nekiškite daiktų į spausdintuvo angas.
- Kai spausdinama, nekiškite į spausdintuvą rankų ir nelieskite rašalo kasečių.
- Nelieskite spausdintuvo viduje esančio balto plokščio laido ir rašalo vamzdelių.
- Kai spausdintuvas įjungtas, nelieskite spausdinimo galvutės spausdintuve kairiojo šoninio paviršiaus.
- Į spausdintuvo vidų arba šalia spausdintuvo nepurkškite produktų, kurių sudėtyje yra degiųjų dujų. Taip galite sukelti gaisrą.
- Nejudinkite spausdinimo galvutės ranka, nes galite sugadinti spausdintuvą.
- Uždarydami skaitytuvo įrenginį stenkitės neprispausti pirštų.
- Dėdami originalus per stipriai nespauskite skaitytuvo stiklas.
- Kai rašalo lygis nesiekia apatinės linijos rašalo talpykloje, netęskite spausdinimo. Kai rašalo lygis nesiekia apatinės linijos, toliau naudojant spausdintuvą jį galima sugadinti. Norint nustatyti rašalo lygį iš naujo, kai spausdintuvas neveikia, „Epson“ rekomenduoja užpildyti visas rašalo talpyklas iki viršutinės linijos.

## Svarbios instrukcijos

- Visada išjunkite spausdintuvą paspausdami mygtuką . Atjungti spausdintuvą ir išjungti elektros tinklo lizdo srovę galima tik tada, kai nenustos mirksėti lemputė .
- Prieš transportuodami spausdintuvą įsitikinkite, kad spausdinimo galvutė yra pradinėje padėtyje (šalia dešiniojo krašto).
- Jei spausdintuvo ilgą laiką nenaudosite, ištraukite elektros laido kištuką iš sieninio lizdo.

## Su atminties kortelių naudojimu susiję patarimai ir įspėjimai

- Neišimkite atminties kortelės arba neišjunkite spausdintuvo, kol mirksi atminties kortelės lemputė.
- Skirtingų tipų atminties kortelių naudojimas skiriasi. Išsamios informacijos ieškokite su atminties kortele pateiktoje instrukcijoje.
- Naudokite tik su šiuo spausdintuvu suderinamas atminties korteles.

### Susijusi informacija

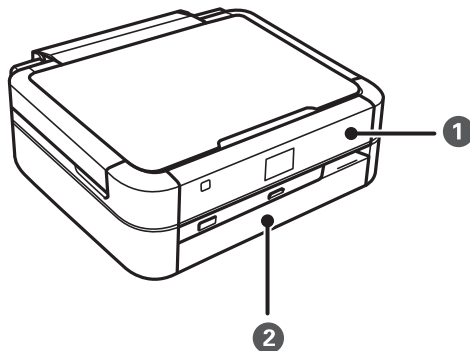
- ➔ [„Palaikomos atminties kortelės techniniai duomenys” puslapyje 118](#)

## Patarimai ir įspėjimai dėl jutiklinio pulto naudojimo

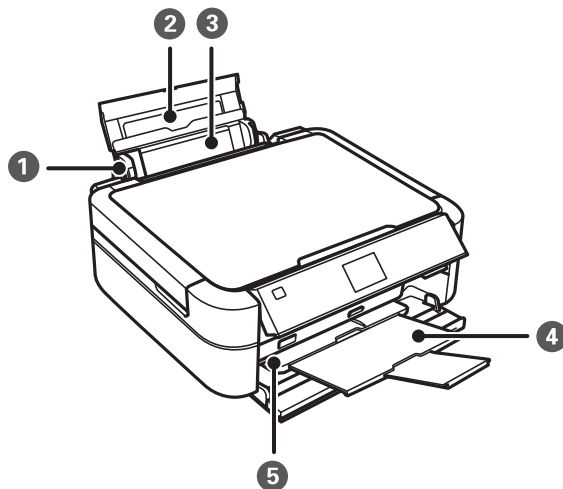
- Skystųjų kristalų ekrane gali būti keletas nedidelių šviesių ar tamsių taškų. Dėl ekrano savybių jos gali būti nevienodo ryškumo. Tai yra normalu ir nerodo jokio gedimo.
- Valykite tik sausa minkšta šluoste. Nenaudokite skystų ar cheminių valiklių.
- Jei stipriai sutrenksite, gali lūžti jutiklinio pulto išorinis gaubtas. Jei jutiklinio pulto paviršiuje yra atplaišų arba įtrūkimų, susisiekite su prekybos atstovu ir nelieskite ar nemėginkite pašalinti sulūžusių dalių.
- Švelniai pirštu paspauskite jutiklinį pultą. Nespauskite per stipriai ar nagais.
- Jutiklinis pultas yra talpinis jutiklinis skydelis, kuris reaguoja tik jį tiesiogiai palietus pirštu. Skydelis gali nereaguoti, jei jį liosite drėgnomis rankomis, užsimovę pirštines, per apsauginę plėvelę ar lipduką.
- Nevaldykite aštriais objektais, pvz., tušinuku, pieštuku ir t. t.
- Dėl kondensacijos jutikliniame pulte staiga pasikeitus temperatūrai ar drėgniui gali suprastėti jos našumas.

# Pagrindinė spausdintuvo informacija

## Dalių pavadinimai ir funkcijos

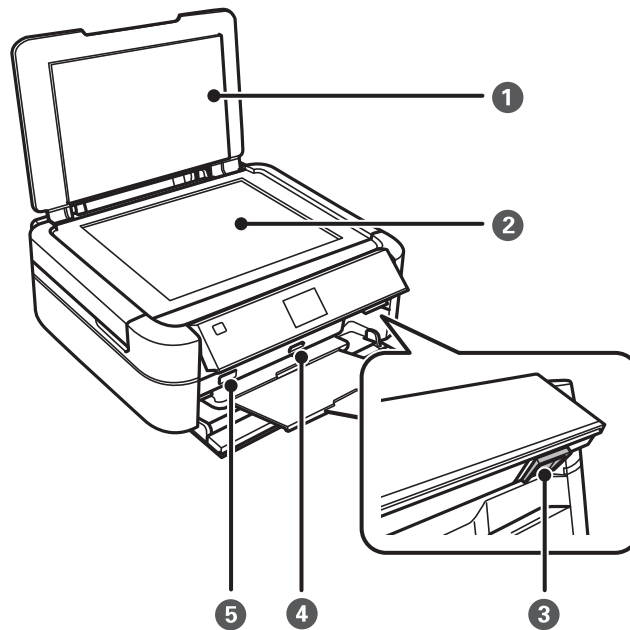


1	Valdymo skydelis	Valdomas spausdintuvas.
2	Priekinis dangtis	Saugo, kad į spausdintuvą nepatektų dulkių.

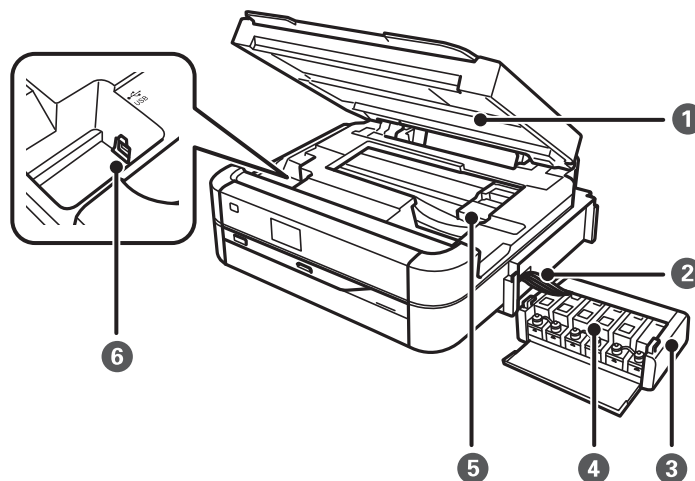


1	Kraštinis kreiptuvas	Užtikrina, kad popierius į spausdintuvą būtų tiekiamas tiesiai. Pristumkite prie popieriaus kraštų.
2	Popieriaus atrama	Prilaiko įdėtą popierių.
3	Gal. popier. tiek tuvas	Įdedamas popierius. Įprastai laikykite gal. popier. tiek tuvas uždarytą, kad į spausdintuvą nepatektų svetimų medžiagų.
4	Išvesties dėklas	Prilaiko išstumtą popierių. Prieš spausdindami, pakelkite stabdiklį, kad išstumtas popierius nenukristų nuo dėklo.
5	Dėklo svirtelė	Kai spausdinate ant disko, nuleiskite svirtelę. Kai svirtelė nuleista, išvesties dėklas juda taip, kad jūs galėtumėte įdėti CD / DVD dėklą.

Pagrindinė spausdintuvo informacija



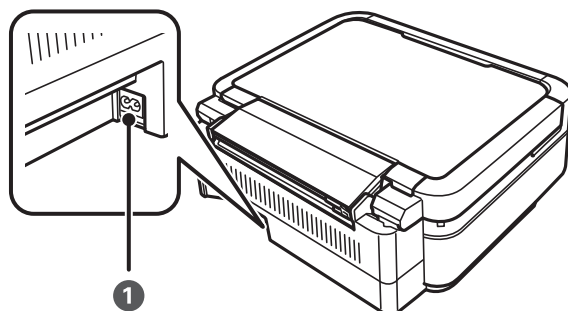
1	Dokumentų dangtis	Nuskaitant neleidžia patekti šviesai iš išorės.
2	Skaitytuvo stiklas	Įdėkite originalus.
3	Atrakinimo mygtukas	Norėdami nuleisti ar uždaryti skydelį, atrakinkite gale paspausdami šį mygtuką, tada nuleiskite.
4	Atminties kortelės lizdas	Įdėkite atminties kortelę.
5	Išorinės sąsajos USB prievadas	Prijungia išorinį laikmenos įrenginį arba su „PictBridge“ suderinamą įrenginį.



1	Skaitytuvas	Nuskaito įdėtus originalus. Atidarykite, norėdami išimti įstrigusį popierių. Šis įrenginys įprastai turi būti laikomas uždarytas.
2	Rašalo vamzdelis	Tiekia rašalą į spausdinimo galvutę.

## Pagrindinė spausdintuvo informacija

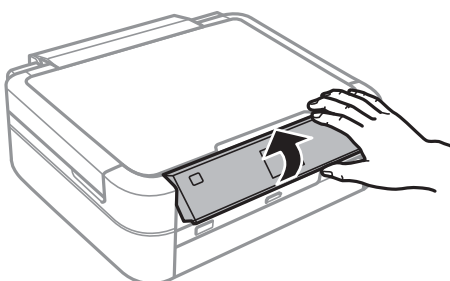
3	Rašalo talpyklų įrenginys	Jame yra rašalo talpyklos.
4	Rašalo talpyklos	Tiekia rašalą į rašalo vamzdelius.
5	Spausdinimo galvutė	Purškia rašalą.
6	USB prievadas	Prijungia USB laidą, skirtą jungti prie kompiuterio.



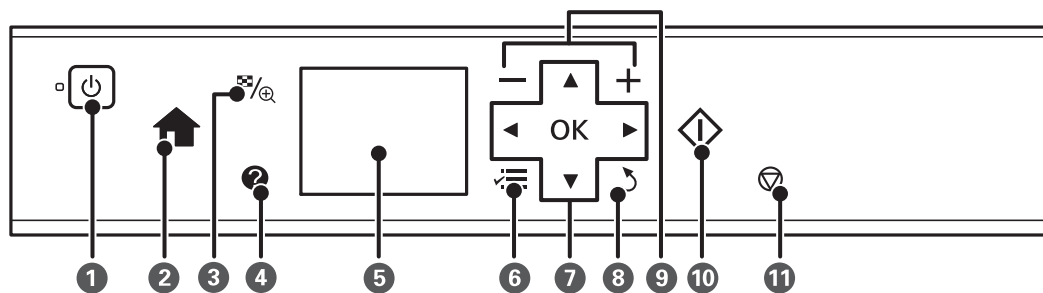
1	Kintamosios srovės įvadas	Prijungiamas maitinimo laidas.
---	---------------------------	--------------------------------


## Valdymo skydelis

Jūs galite keisti valdymo skydelio kampą.
















## Mygtukai



1		Įjungiamas arba išjungiamas spausdintuvas. Neišjunkite, kol blyksi maitinimo lemputė (kol spausdintuvas veikia arba apdoroja duomenis). Užgesus maitinimo lemputei atjunkite maitinimo laidą.
---	---	---


### Pagrindinė spausdintuvo informacija

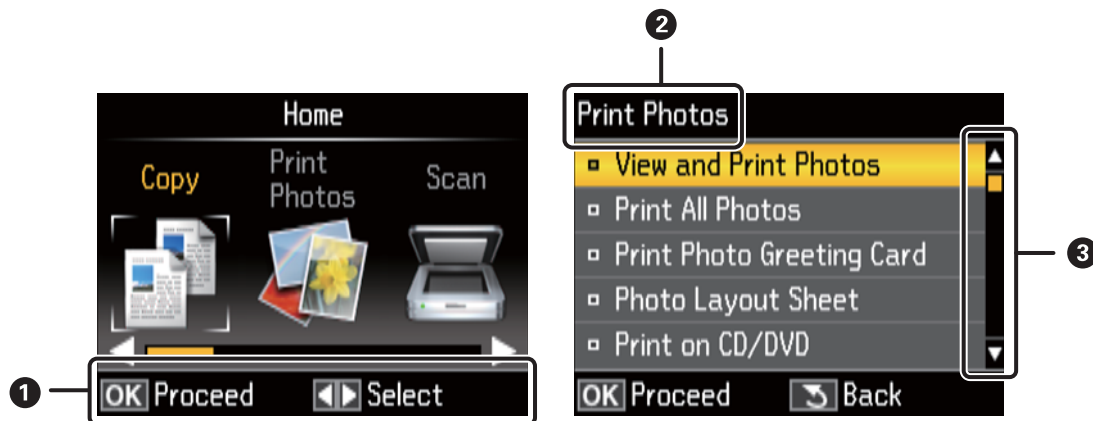
2		Atidaromas pradžios ekranas.
3		Pakeičia nuotraukų vaizdą arba parodo apkarpyimo nustatymo ekraną.
4		Parodo naudojimo instrukcijas, trikčių šalinimo informaciją ir skystųjų kristalų ekrane rodomų piktogramų reikšmę.
5	-	Pateikiami meniu ir pranešimai.
6		Parodo išsamius nustatymo punktus.
7		Mygtukais     pasirinkite meniu, tada paspauskite mygtuką OK ir atidarykite pasirinktą meniu.
8		Grįžtama į ankstesnį ekraną.
9		Pasirenkamas spausdintinų puslapių skaičius.
10		Pradedama operacija, pvz., spausdinimas.
11		Sustabdoma dabartinė operacija.







#### Susijusi informacija

➔ „Meniu parinkty” puslapyje 17

### Skystųjų kristalų ekrano vadovas

Skystųjų kristalų ekrane yra rodomi meniu ir pranešimai. Paspausdami mygtukus , pasirinkite meniu arba nustatymą.



1	Rodomi galimi mygtukai. Šiame pavyzdyje jūs galite pereiti į kitą ekraną paspausdami mygtuką OK, tada paspausdami mygtukus     pasirinkite kitą meniu.
2	Rodomas ekrano pavadinimas.
3	Kai rodoma  ir  , galite paslinkti į viršų arba žemyn.

#### Susijusi informacija

➔ „Meniu parinkty” puslapyje 17



# Meniu parinktys

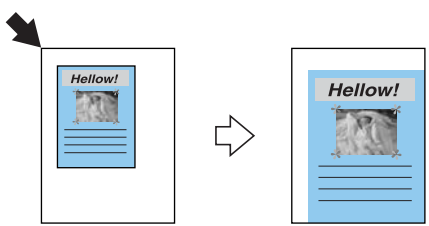
## Režimas Copy

### Režimo Copy viršutinis ekranas

Meniu	Nustatymai ir paaiškinimai
Kopijų skaičius	Įveskite kopijų skaičių.
Color/B&W	Pasirinkite kopijų spalvą.
Density	Nustatykite kopijų tankį. Jei kopijuojama per šviesiai, padidinkite tankio lygį. Kai rašalas tepa popierių, sumažinkite tankio lygį.

### Paper and Copy Settings

Norėdami pasiekti šiuos meniu, paspauskite mygtuką ☰ režimo **Copy** viršutiniame ekrane, pasirinkite **Paper and Copy Settings** mygtuku ▲ arba ▼, tada paspauskite mygtuką OK.

Meniu	Nustatymai ir paaiškinimai	
Layout	With Border	Kopijos su paraštėmis.
	Borderless	Kopijos be paraščių. Vaizdas yra šiek tiek išdidinamas, siekiant pašalinti paraštes nuo popieriaus kraštų.
	2-up Copy	Nukopijuojami du vienpusiai originalūs dokumentai į vieną A4 dydžio popieriaus lapą išdėscius juos po 2 puslapius lape.
Reduce/Enlarge	<p>Originalas padidinamas arba sumažinamas.</p> <p>Auto Fit Page: nuskaitomos visos originalaus dokumento sritys, kuriose yra teksto ir vaizdų, taip pat tarpas nuo kampo žymės, o nuskaityti duomenys yra išdidinami arba sumažinami, kad atitiktų pasirinkto dydžio popierių.</p>  <p>Custom Size(%): nustatomas išdidinimo lygis, taikomas norint išdidinti arba sumažinti originalą.</p>	
Paper Size	Pasirinkite įdėto popieriaus dydį.	
Paper Type	Pasirinkite įdėto popieriaus tipą.	
Document Type	Pasirinkite originalo rūšį.	
Quality	<p>Pasirinkite kopijų kokybę.</p> <p>Draft: spausdinama greičiau, bet spaudiniai gali būti blankūs.</p> <p>Best: spausdinama kokybiškiau, bet galbūt lėčiau.</p>	

## Pagrindinė spausdintuvo informacija

Meniu	Nustatymai ir paaiškinimai
Expansion	Spausdinant be paraščių, vaizdas yra šiek tiek išdidinamas, siekiant pašalinti paraštes nuo popieriaus kraštų. Pasirinkite, kiek išdidinti vaizdą.

## Copy/Restore Photos

Jūs galite kopijuoti išspausdintas nuotraukas. Norėdami pasiekti šiuos meniu, paspauskite mygtuką ☰ režimo **Copy** viršutiniame ekrane. Tada pasirinkite **Copy/Restore Photos** mygtuku ▲ arba ▼ ir paspauskite mygtuką OK.

Meniu	Nustatymai ir paaiškinimai
Color Restoration	Atkuriamos išblukusių nuotraukų spalvos.

## Copy/Restore Photos meniu parinktys

Norėdami pasiekti šiuos meniu, kol rodoma nuskaityta nuotrauka, paspauskite mygtuką ☰, tada pasirinkite **Paper and Copy Settings** mygtuku ▲ arba ▼, galiausiai paspauskite mygtuką OK.

Meniu	Nustatymai ir paaiškinimai
Paper Size	Pasirinkite įdėto popieriaus dydį.
Paper Type	Pasirinkite įdėto popieriaus tipą.
Borderless	Kopijos be paraščių. Vaizdas yra šiek tiek išdidinamas, siekiant pašalinti paraštes nuo popieriaus kraštų.
Expansion	Spausdinant be paraščių, vaizdas yra šiek tiek išdidinamas, siekiant pašalinti paraštes nuo popieriaus kraštų. Pasirinkite, kiek išdidinti vaizdą.
Enhance	Pasirinkus <b>PhotoEnhance</b> , gaunami ryškesni vaizdai ir gyvesnės spalvos, nes originalaus vaizdo duomenų kontrastas, sodrumas ir ryškumas yra nustatomi automatiškai.
Filter	Spausdinama vienspalviai.

## Copy to CD/DVD

Jūs galite nukopijuoti savo nuotrauką arba CD / DVD etiketę ant CD / DVD. Norėdami pasiekti šiuos meniu, paspauskite mygtuką ☰ kopijavimo nustatymų ekrane, pasirinkite **Copy to CD/DVD** mygtuku ▲ arba ▼, tada paspauskite mygtuką OK.

**Pastaba:**

Jūs negalite kopijuoti ant 8 cm diskų.

Meniu	Nustatymai ir paaiškinimai
Outer/Inner	Pasirinkite spausdinimo diapazoną. Galima nustatyti iki 120 mm išorinį skersmenį ir bent 18 mm vidinį skersmenį. Atsižvelgiant į nustatymą, CD / DVD arba CD / DVD dėklas gali tapti nešvarus. Nustatykite diapazoną, kad atitiktų CD / DVD spausdinamąją sritį.
Print on a CD/DVD	Pasirinkite, ar atlikti bandomąjį spausdinimą A4 dydžio paprastame popieriuje, ar CD / DVD.
Test print on A4 paper	

## Pagrindinė spausdintuvo informacija

Meniu	Nustatymai ir paaiškinimai
Color/B&W	Pasirinkite kopijų spalvą.
Density	Nustatykite kopijų tankį. Jei kopijuojama per šviesiai, padidinkite tankio lygį. Kai rašalas tepa popierių, sumažinkite tankio lygį.

**Copy to CD/DVD meniu parinktys**

Norėdami pasiekti šiuos meniu, paspauskite mygtuką ☰ kopijavimo nustatymų ekrane, pasirinkite **Paper and Copy Settings** mygtuku ▲ arba ▼, tada paspauskite mygtuką OK.

Meniu	Nustatymai ir paaiškinimai
Document Type	Pasirinkite originalo rūšį.
Quality	Pasirinkite kopijų kokybę. <b>Best</b> yra prieinama tik pasirinkus <b>Print on a CD/DVD</b> . Standard Quality: spausdinama greičiau, bet spaudiniai gali būti blankūs. Best: spausdinama kokybiškiau, bet galbūt lėčiau.

**Copy Layout Wizard**

Vedlys pateikia informacijos, kaip pasirinkti kopijos išdėstymą, popieriaus dydį ir tipą. Pirmiausia, režimo **Copy** viršutiniame ekrane nustatykite kopijų skaičių ir spalvą (spalvotos ar nespalvotos), tada paleiskite vedlį.

Norėdami paleisti vedlį, paspauskite mygtuką ☰ režimo **Copy** viršutiniame ekrane, pasirinkite **Copy Layout Wizard** mygtuku ▲ arba ▼, tada paspauskite mygtuką OK.

**Maintenance**

Jūs galite pasiekti spausdintuvo priežiūros meniu. Režime **Setup** peržiūrėkite meniu sąrašą.

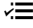

**Susijusi informacija**

- ➔ „Popieriaus įdėjimas į Gal. popier. tiekuvą“ puslapyje 29
- ➔ „Originalų dėjimas ant Skaitytuvo stiklas“ puslapyje 32
- ➔ „Kopijavimas“ puslapyje 65


**Režimas Print Photos**

Meniu	Nustatymai ir paaiškinimai
View and Print Photos	Peržiūrėdami nuotraukas skystųjų kristalų ekrane, atminties kortelėje galite pasirinkti norimas spausdinti nuotraukas.
Print All Photos	Vienu metu galite spausdinti visas atminties kortelėje esančias nuotraukas.
Print Photo Greeting Card	Ant nuotraukos galite pridėti ranka rašyto teksto.
Photo Layout Sheet	Galite spausdinti nuotraukas pasirinkdami įvairius išdėstymus, pvz., spausdinti kelias nuotraukas fotopopieriaus lape.
Print on CD/DVD	Galite spausdinti atminties kortelėje esančias nuotraukas ant CD / DVD.

## Pagrindinė spausdintuvo informacija

Meniu	Nustatymai ir paaiškinimai	
Print Proof Sheet	Galite spausdinti visas atminties kortelėje esančias nuotraukas kaip rodyklę. Paspauskite mygtuką  , tada pasirinkite <b>Print Settings</b> ir pakeiskite popieriaus dydį ir tipą.	
Slide Show	Galite spausdinti atminties kortelėje esančias nuotraukas, jas peržiūrėdami kaip skaidrių peržiūrą. Norėdami parinkti spausdinimo nustatymus, pasirinkę nuotraukas paspauskite mygtuką  . Norėdami gauti daugiau informacijos, peržiūrėkite <b>View and Print Photos</b> esantį meniu sąrašą.	
Copy/Restore Photos	Jūs galite kopijuoti išspausdintas nuotraukas.	
Select Location	Select Folder	Pasirinkite aplanką, kad būtų parodytos išoriniame laikmenos įrenginyje esančios nuotraukos.
	Select Group	Jeigu atminties kortelėje turite 1 000 ar daugiau nuotraukų, jos yra automatiškai padalijamos į grupes, apimančias daugiausia 999 nuotraukas. Pasirinkite grupę peržiūrai.

## View and Print Photos meniu parinktys

Norėdami pasiekti šiuos meniu, paspauskite mygtuką , kai nuotrauka yra rodoma ekrane.

Meniu	Nustatymai ir paaiškinimai		
Select Photos	Select All Photos	Pasirinkite visas atminties kortelėje esančias nuotraukas ir nustatykite spaudinių skaičių.	
	Select by Date	Parodomos atminties kortelėje esančios nuotraukos, surūšiuotos pagal datą. Pasirinkite datą, kad būtų parodytos visos tą datą išsaugotos nuotraukos.	
	Cancel Photo Selection	Visų nuotraukų kopijų skaičius grąžinimas ties 0 (nuliui).	
Print Settings	Paper Size	Pasirinkite įdėto popieriaus dydį.	
	Paper Type	Pasirinkite įdėto popieriaus tipą.	
	Borderless	Spaudiniai, be paraščių. Vaizdas yra šiek tiek išdidinamas, siekiant pašalinti paraštes nuo popieriaus kraštų.	
	Quality	Pasirinkite spausdinimo kokybę. Pasirinkus <b>Best</b> , spausdinama kokybiškiau, bet galbūt lėčiau.	
	Expansion	Spausdinant be paraščių, vaizdas yra šiek tiek išdidinamas, siekiant pašalinti paraštes nuo popieriaus kraštų. Pasirinkite, kiek išdidinti vaizdą.	
	Date	Norėdami spausdinti nuotraukas su data, pasirinkite datos formatą. Esant tam tikram išdėstymui arba jei datos informacija nėra įtraukta į nuotraukos duomenis, data nėra išspausdinama.	
	Fit Frame	Apkarpoma nuotrauka. Ši funkcija gali būti neprieinama naudojant panoramines nuotraukas. Nuotrauka visada yra apkarpoma parinkus <b>Borderless</b> , <b>Upper 1/2</b> arba <b>Lower 1/2</b> .	
		On	Apkarpoma vaizdo viršuje ir apačioje ar kairėje ir dešinėje.
Off		Sukuriamos paraštės vaizdo viršuje ir apačioje ar kairėje ir dešinėje.	
Bidirectional	Spausdinama, kol spausdinimo galvutė juda kairėn ir dešinėn. Pasirinkus <b>Off</b> (spausdinama judant viena kryptimi), spausdinama kokybiškiau, bet galbūt lėčiau.		


## Pagrindinė spausdintuvo informacija

Meniu	Nustatymai ir paaiškinimai	
Photo Adjustments	Enhance	Pasirinkite vieną iš vaizdo reguliavimo parinkčių. <b>PhotoEnhance:</b> gaunami ryškesni vaizdai ir gyvesnės spalvos, nes originalaus vaizdo duomenų kontrastas, sodrumas ir ryškumas yra nustatomi automatiškai. <b>P.I.M.:</b> vaizdas yra pakoreguojamas pagal skaitmeninio fotoaparato, suderinamo su PRINT Image Matching, pateiktą spausdinimo informaciją.
	Scene Detection	Prieinama pasirinkus <b>PhotoEnhance</b> kaip <b>Enhance</b> nustatymą. Pagerinama žmonių, kraštovaizdžių ir naktį fotografuotų nuotraukų vaizdo kokybė.
	Fix Red-Eye	Ištaisomas raudonų akių efektas nuotraukose. Originalus failas nekoreguojamas – koreguojami tik spaudiniai. Atsižvelgiant į nuotraukos ryšį, gali būti pakoreguotos ne tik raudonų akių efekto, bet ir kitos sritys.
	Filter	Spausdinama tamsiai rusvai arba vienspalviai.
	Brightness	Sureguliuojamas vaizdo ryškumas.
	Contrast	Sureguliuojamas skirtumas tarp ryškumo ir tamsumo.
	Sharpness	Pagerinamas arba pašalinamas vaizdo kontūrų fokusavimas.
	Saturation	Sureguliuojamos vaizdo spalvos.
Maintenance	Jūs galite pasiekti spausdintuvo priežiūros meniu. Režime <b>Setup</b> peržiūrėkite meniu sąrašą.	

## Photo Layout Sheet

Meniu	Nustatymai ir paaiškinimai	
Išdėstymas	Pasirinkite išdėstymą. <b>20-up:</b> po kiekviena nuotrauka yra išspausdinamas serijos numeris arba data. <b>Sticker 16-up:</b> pasirinkite spausdindami ant nuotraukų lipdukų. <b>P.I.F.</b> yra rodoma, jei atminties kortelėje turite P.I.F. rėmelį.	
Paper Size	Pasirinkite įdėto popieriaus dydį.	
Paper Type	Pasirinkite įdėto popieriaus tipą.	
Išdėstymo būdas	Pasirinkite, kaip išdėstyti nuotraukas.	
	Automatic layout	Nuotraukos yra išdėstomos automatiškai pagal pasirinktą išdėstymą. Jei pasirinktų nuotraukų skaičius yra mažesnis nei pasirinkto išdėstymo, spaudinyje bus tuščių vietų.
	Place photos manually	Rankiniu būdu išdėstykite nuotraukas pasirinktame išdėstyme. Pasirinkus <b>Leave blank</b> spaudinyje lieka tuščia vieta.

## Photo Layout Sheet meniu parinktys

Norėdami pasiekti šiuos meniu, paspauskite mygtuką  nuotraukų pasirinkimo ekrane.


## Pagrindinė spausdintuvo informacija

Meniu	Nustatymai ir paaiškinimai
Select Photos	Norėdami gauti daugiau informacijos, peržiūrėkite <b>View and Print Photos</b> esantį meniu sąrašą.
Print Settings	
Photo Adjustments	
Maintenance	Norėdami gauti daugiau informacijos, peržiūrėkite <b>Setup</b> esantį meniu sąrašą.


## Print on CD/DVD

**Pastaba:**

Spausdindami iš kompiuterio galite spausdinti tik ant 8 cm disko.

Meniu	Nustatymai ir paaiškinimai			
Išdėstymas	<p>Pasirinkite, kokį išdėstymą norite naudoti spausdindami ant CD / DVD. <b>CD/DVD Variety</b> automatiškai išdėsto 10 pasirinktų nuotraukų.</p> <div style="text-align: center;">  </div>			
Išdėstymo būdas	<p>Pasirinkite, kaip išdėstyti nuotraukas.</p>			
	<table border="1"> <tr> <td>Automatic layout</td> <td>Nuotraukos yra išdėstomos automatiškai pagal pasirinktą išdėstymą. Jei pasirinktų nuotraukų skaičius yra mažesnis nei pasirinkto išdėstymo, spaudinyje bus tuščių vietų.</td> </tr> <tr> <td>Place photos manually</td> <td>Rankiniu būdu išdėstykite nuotraukas pasirinktame išdėstyme. Pasirinkus <b>Leave blank</b> spaudinyje lieka tuščia vieta.</td> </tr> </table>	Automatic layout	Nuotraukos yra išdėstomos automatiškai pagal pasirinktą išdėstymą. Jei pasirinktų nuotraukų skaičius yra mažesnis nei pasirinkto išdėstymo, spaudinyje bus tuščių vietų.	Place photos manually
Automatic layout	Nuotraukos yra išdėstomos automatiškai pagal pasirinktą išdėstymą. Jei pasirinktų nuotraukų skaičius yra mažesnis nei pasirinkto išdėstymo, spaudinyje bus tuščių vietų.			
Place photos manually	Rankiniu būdu išdėstykite nuotraukas pasirinktame išdėstyme. Pasirinkus <b>Leave blank</b> spaudinyje lieka tuščia vieta.			
Outer	<p>Pasirinkite spausdinimo diapazoną. Galima nustatyti iki 120 mm išorinį skersmenį ir bent 18 mm vidinį skersmenį. Atsižvelgiant į nustatymą, CD / DVD arba CD / DVD dėklas gali tapti nešvarus. Nustatykite diapazoną, kad atitiktų CD / DVD spausdinamąją sritį.</p>			
Inner				
Print on a CD/DVD	<p>Pasirinkite, ar atlikti bandomąjį spausdinimą A4 dydžio paprastame popieriuje, ar CD / DVD.</p>			
Test print on A4 paper				

## Print on CD/DVD meniu parinktys

Norėdami pasiekti šiuos meniu, paspauskite mygtuką , kai nuotrauka yra rodoma ekrane.

Meniu	Nustatymai ir paaiškinimai		
Print Settings	<table border="1"> <tr> <td>CD Density</td> <td>Pasirinkite, kokį tankį norite naudoti spausdindami ant CD / DVD.</td> </tr> </table>	CD Density	Pasirinkite, kokį tankį norite naudoti spausdindami ant CD / DVD.
CD Density	Pasirinkite, kokį tankį norite naudoti spausdindami ant CD / DVD.		

## Pagrindinė spausdintuvo informacija

Meniu	Nustatymai ir paaiškinimai
Photo Adjustments	Norėdami gauti daugiau informacijos, peržiūrėkite <b>View and Print Photos</b> esantį meniu sąrašą.
Maintenance	Norėdami gauti daugiau informacijos, peržiūrėkite <b>Setup</b> esantį meniu sąrašą.

**Copy/Restore Photos meniu parinktys**

Peržiūrėkite meniu sąrašą **Copy/Restore Photos** režime **Copy**.

**Susijusi informacija**

- ➔ „Popieriaus įdėjimas į Gal. popier. tiek tuvas” puslapyje 29
- ➔ „Atminties kortelės įdėjimas ir išėmimas” puslapyje 34
- ➔ „Režimas Copy” puslapyje 17
- ➔ „Spausdinimas iš valdymo skydelio” puslapyje 40

**Režimas Scan**

Meniu	Nustatymai ir paaiškinimai
Scan to Memory Card	Nuskaitytas originalas, o nuskaitytas vaizdas yra išsaugomas atminties kortelėje, įdėtoje į spausdintuvą. Jūs galite keisti formatą arba nuskaitymo sritį.
Scan to PC	Nuskaitytas vaizdas yra išsaugomas kompiuteryje JPEG formatu.
Scan to PC (PDF)	Nuskaitytas vaizdas yra išsaugomas kompiuteryje PDF formatu.
Scan to PC (Email)	Nuskaitytas vaizdas prisegamas prie el. laiško.

**Scan meniu parinktys**

Šie meniu yra prieinami tik naudojant **Scan to Memory Card**.

Meniu	Nustatymai ir paaiškinimai
Format	Pasirinkite formatą, kuriuo reikia įrašyti nuskaitytą vaizdą.
Scan Area	Pasirinkite nuskaitymo sritį. <b>Auto Cropping:</b> nuskaitytas nukerpama balta aplink vaizdą esanti sritis. <b>Max Area:</b> nuskaityta taikant didžiausią skaitytuvo stiklas nuskaitymo sritį. Jei nuskaityto vaizdo kraštai yra apkarpyti pasirinkus A4, pasirinkite šį nustatymą ir nuskaitykite iš naujo.
Document	Pasirinkite originalo rūšį.
Quality	Pasirinkite nuskaitymo kokybę.

**Susijusi informacija**

- ➔ „Originalų dėjimas ant Skaitytuvo stiklas” puslapyje 32

## Pagrindinė spausdintuvo informacija

- ➔ „Atminties kortelės įdėjimas ir išėmimas” puslapyje 34
- ➔ „Nuskaitymas naudojant valdymo skydelį” puslapyje 68

## Režimas Setup

Meniu	Nustatymai ir paaiškinimai	
Maintenance	Nozzle Check	Išspausdinamas šablonas, pagal kurį tikrinama, ar neužsikimšę spausdinimo galvutės purkštukai.
	Head Cleaning	Išvalomi užsikimšę spausdinimo galvutės purkštukai.
	Head Alignment	Sureguliuojama spausdinimo galvutė, kad būtų kokybiškiau spausdinama.
	Reset Ink Levels	Rašalo lygiai yra nustatomi iš naujo.
Printer Setup	CD/DVD	Sureguliuojama CD / DVD spausdinimo vieta.
	Stickers	Sureguliuojama nuotraukos lipduko spausdinimo vieta.
	Thick Paper	Šią funkciją naudokite, jei rašalas tepa ir popierius tampa nešvarus. Įgalinus šią funkciją, gali būti lėčiau spausdinama. Šį nustatymą įgalinkite tik pastebėję, kad rašalas tepa. Išjungus spausdintuvą ši funkcija išjungžiama.
	Sound	Sureguliuokite garsumą ir pasirinkite garso tipą.
	Screen Saver	Pasirinkus <b>Memory Card Data</b> , kai maždaug tris minutes neatliekama jokių veiksmų, nuotraukos yra rodomos iš eilės.
	Display Options	Pasirinkite numatytąjį nustatymą, naudojamą atminties kortelėje esančioms nuotraukoms rodyti.  1 photo: parodoma viena nuotrauka ekrane. Be to, yra rodoma informacija apie nustatymus, pvz., mastelį.  1 photo without Info: parodoma viena nuotrauka ekrane. Informacija apie nustatymus, pvz., mastelį, nėra rodoma.  Thumbnail: parodomos devynios nuotraukos ekrane.
	Power Off Timer	Galite nustatyti laiką, po kurio turi būti vykdomas energijos valdymas. Jį pailginus, gaminyje ne taip efektyviai vartojama energija. Prieš atlikdami keitimus, apsvarstykite aplinkai daromą žalą.
	Sleep Timer	Pasirinkite laikotarpį, po kurio spausdintuvas turi pereiti į miego režimą (energijos taupymo režimą), jei neatliekama jokių veiksmų. Praėjus nustatytam laikui skystųjų kristalų ekranas užgessta.
	Language	Pasirinkite rodomą kalbą.
External Device Setup	Pakeiskite spausdinimo nustatymus, kad galėtumėte spausdinti tiesiogiai iš išorinio įrenginio, pvz., skaitmeninio fotoaparato.	
Restore Default Settings	Grąžinamos numatytosios pasirinktų nustatymų reikšmės.	




## Pagrindinė spausdintuvo informacija

### Susijusi informacija

➔ „Spausdinimo ir nuskaitymo kokybės gerinimas” puslapyje 81

## Režimas Back Up Data

**Back Up Memory Card** suteikia galimybę išsaugoti atminties kortelėje esančius duomenis išoriniame laikmenos įrenginyje, pvz., standžiajame diske arba USB atmintinėje, nenaudojant kompiuterio.

Meniu	Nustatymai ir paaiškinimai
Back Up Memory Card	<p>Prijungę išorinį USB laikmenos įrenginį, pasirinkite šį meniu. Kiekvienai nuotraukai yra automatiškai sukuriamas aplankas.</p> <p>Kai saugote duomenis diske, paspausdami mygtuką  ir pasirinkdami <b>Writing Speed</b> galite keisti įrašymo spartą.</p>

### Susijusi informacija

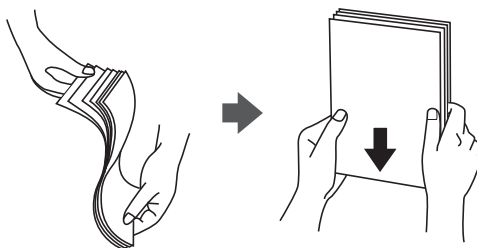
➔ „Atminties kortelės įdėjimas ir išėmimas” puslapyje 34

➔ „Išorinės laikmenos techniniai duomenys” puslapyje 118

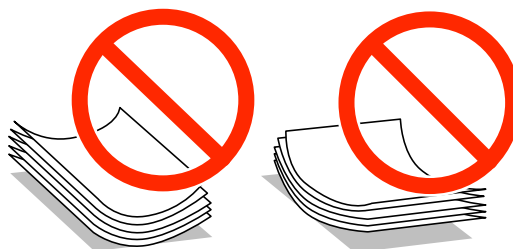
# Popieriaus įdėjimas

## Atsargumo priemonės dėl popieriaus naudojimo

- ❑ Perskaitykite kartu su popieriumi gautus instrukcijų lapus.
- ❑ Prieš įdėdami, išskleiskite ir sulygiuokite popieriaus kraštus. Neiškleiskite ar nesuvyniokite fotopopieriaus. Nesilaikydami nurodymo galite sugadinti spausdinamąją pusę.



- ❑ Jei popierius yra susiraitęs, prieš įdėdami jį ištiesinkite arba šiek tiek sulenkite į priešingą pusę. Spausdinant ant susiraičiusio popieriaus, popierius gali įstrigti ir spaudinyje bus dėmių.



- ❑ Nenaudokite banguoto, suplyšusio, įpjauto, sulenkto, drėgno, per storo, per plono popieriaus arba popieriaus, ant kurio yra lipdukų. Naudojant tokio tipo popierių, popierius gali įstrigti ir spaudinyje bus dėmių.
- ❑ Prieš įdėdami, išskleiskite ir sulygiuokite vokų kraštus. Kai krūvelėje sudėti vokai yra išsipūtę dėl viduje esančio oro, prieš įdėdami juos paspauskite.



- ❑ Nenaudokite banguotų ar sulenktų vokų. Naudojant tokius vokus, popierius gali įstrigti ir spaudinyje bus dėmių.
- ❑ Vokų su lipniais atvartų pakraščiais, taip pat su langeliais naudoti negalima.
- ❑ Nenaudokite per plonų vokų, kadangi jie spausdinant gali susiraityti.

### Susijusi informacija

- ➔ [„Spausdintuvo techniniai duomenys“ puslapyje 116](#)

## Galimas popierius ir talpa

Kad gautumėte aukštos kokybės spaudinius, „Epson“ rekomenduoja naudoti originalų „Epson“ popierių.

### Originalus „Epson“ popierius

Laikmenos pavadinimas	Dydis	Talpa (lapais)	Rankinis dvipusis spausdinimas	Spausdinimas be paraščių
„Epson“ Bright White Ink Jet Paper	A4	80*1	✓	-
„Epson“ Ultra Glossy Photo Paper	A4, 13 × 18 cm (5 × 7 col.), 10 × 15 cm (4 × 6 col.)	20	-	✓
„Epson“ Premium Glossy Photo Paper	A4, 13 × 18 cm (5 × 7 col.), 16:9 pločio (102 × 181 mm), 10 × 15 cm (4 × 6 col.)	20	-	✓
„Epson“ Premium Semigloss Photo Paper*2	A4, 10 × 15 cm (4 × 6 col.)	20	-	✓
„Epson“ Photo Paper Glossy	A4, 13 × 18 cm (5 × 7 col.), 10 × 15 cm (4 × 6 col.)	20	-	✓
„Epson“ Matte Paper-Heavyweight	A4	20	-	✓
„Epson“ Double-Sided Matte Paper*2	A4	1	✓	-
„Epson“ Photo Quality Ink Jet Paper	A4	100	-	-
„Epson“ Photo Stickers 16	A6	1	-	-
„Epson“ Iron-On Cool Peel Transfer Paper*2	A4	1	-	-

\*1 Pasirinkus rankinį dvipusį spausdinimą, galima dėti ne daugiau kaip 30 popieriaus lapų, ant kurių vienos pusės jau išspausdinta.

\*2 Galima spausdinti tik iš kompiuterio.

#### **Pastaba:**

Galimybės įsigyti popieriaus lemia vietovė. Norėdami gauti naujausios informacijos apie jūsų vietovėje parduodamą popierių, susisiekite su „Epson“ pagalbos skyriumi.

## Popieriaus įdėjimas

### Rinkoje siūlomas popierius

Laikmenos pavadinimas	Dydis	Talpa (lapais)	Rankinis dvipusis spausdinimas	Spausdinimas be paraščių
Paprastasis popierius	„Letter“ formato *1, A4, B5*1, A5, A6*1	Iki linijos, kurią žymi trikampio simbolis ant kraštinio kreiptuvo.*2	✓	-
	„Legal“ formato *1, pasirinktas naudotojo*1	1		
Vokas*1	Vokas Nr. 10, DL, C6 formatų vokai	10	-	

\*1 Galima spausdinti tik iš kompiuterio.

\*2 Pasirinkus rankinį dvipusį spausdinimą, galima dėti ne daugiau kaip 30 popieriaus lapų, ant kurių vienos pusės jau išspausdinta.

### Susijusi informacija

➔ „Techninio klientų aptarnavimo svetainė“ puslapyje 126

## Popieriaus rūšių sąrašas

Siekiant aukščiausios kokybės spausdinimo rezultatų, reikia pasirinkti popierių atitinkančią popieriaus rūšį.

Laikmenos pavadinimas	Laikmenos tipas	
	Valdymo skydelis	Spausdintuvo tvarkyklė
„Epson“ Bright White Ink Jet Paper*	Plain Paper	paprastas popierius
„Epson“ Ultra Glossy Photo Paper*	Ultra Glossy	Epson Ultra Glossy
„Epson“ Premium Glossy Photo Paper*	Prem. Glossy	Epson Premium Glossy
„Epson“ Premium Semigloss Photo Paper*	-	Epson Premium Semigloss
„Epson“ Photo Paper Glossy*	Glossy	Photo Paper Glossy
„Epson“ Matte Paper-Heavyweight*	Matte	Epson Matte
„Epson“ Double-Sided Matte Paper*	-	Epson Matte
„Epson“ Photo Quality Ink Jet Paper*	Matte	Epson Photo Quality Ink Jet
„Epson“ Photo Stickers 16*	Photo Stickers	Epson Photo Stickers
„Epson“ Iron-On Cool Peel Transfer Paper	-	paprastas popierius
Paprastasis popierius*	Plain Paper	paprastas popierius
Vokas	-	Vokas

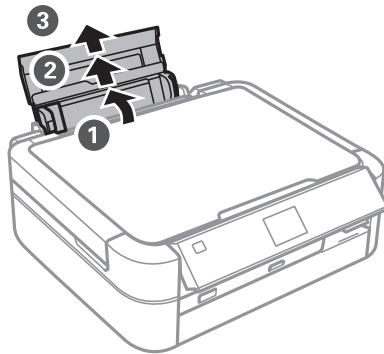
## Popieriaus įdėjimas

- \* Šių tipų popierius yra suderinamas su „Exif Print“ ir „PRINT Image Matching“, kai yra spausdinama naudojant spausdintuvo tvarkyklę. Norėdami gauti daugiau informacijos, žr. dokumentus, gautus kartu su skaitmeniniu fotoaparatu, suderinamu su „Exif Print“ arba „PRINT Image Matching“.

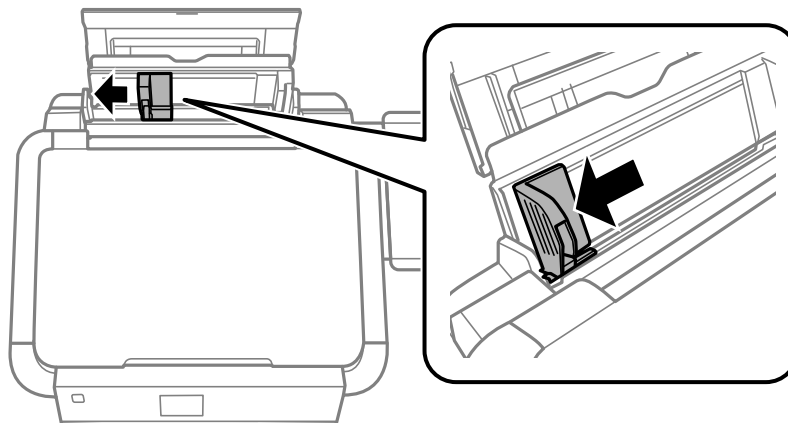
---

## Popieriaus įdėjimas į Gal. popier. tiektuvą

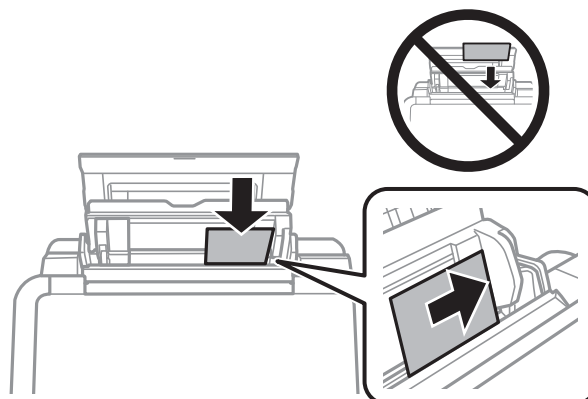
1. Atidarykite gal. popier. tiektuvą, tada iššęskite popieriaus atramą.



2. Stumkite kraštinį kreiptuvą kairėn.



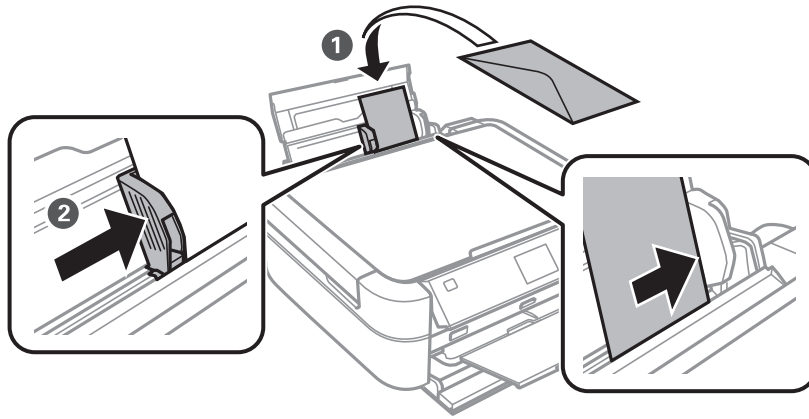
3. Įdėkite popierių vertikaliai pagal gal. popier. tiektuvą dešinę pusę, spausdinamąją pusę į viršų.



## Popieriaus įdėjimas

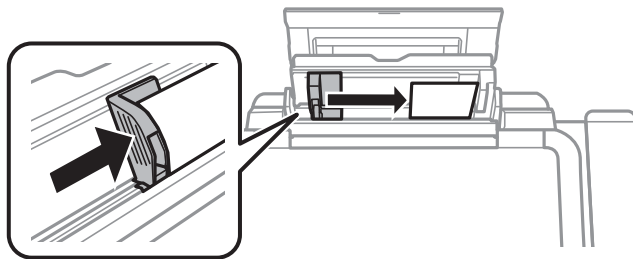
**!** **Svarbu:**

- ❑ Daugiau nei nurodyta konkretaus popieriaus lapų dėti negalima. Jei naudojate paprastąjį popierių, jo šūsnis neturi būti aukščiau už liniją, kuri pažymėta trikampio simboliu ant kraštinio kreiptuvo.
- ❑ Įdėdami vokus, pirmiausia įdėkite trumpąjį kraštą atvartą nukreipdami žemyn ir į kairę.

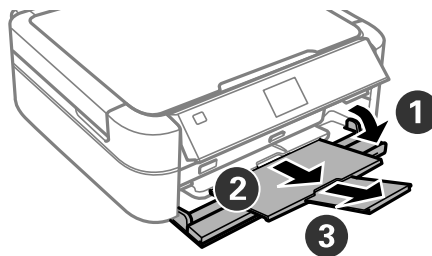


- ❑ Nenaudokite popieriaus su surišimui padarytomis skylėmis.

4. Pristumkite kraštinį kreiptuvą prie popieriaus krašto.

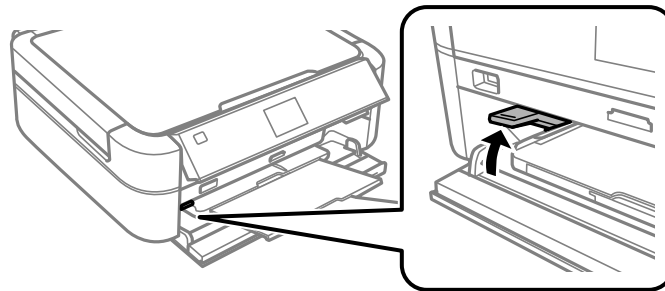


5. Atidarykite priekinį dangtį, tada išstumkite išvesties dėklą ir stabdiklį.



## Popieriaus įdėjimas

6. Įsitikinkite, kad dėklo svirtelė yra pakelta.



### **Svarbu:**

- Nejudinkite dėklo svirtelės, kol spausdintuvas veikia.
- Prieš keisdami svirtelės padėtį įsitikinkite, kad išvesties dėkle nėra popieriaus ar kitų objektų ir kad išvesties dėklas neištiestas.
- Keisdami dėklo svirtelės padėtį, nelieskite išvesties dėklo.

### **Pastaba:**

Likusį popierių sudėkite atgal į jo pakuotę. Jei jį paliksite spausdintuve, popierius gali susiraityti arba gali pablogėti spaudinio kokybė.

### **Susijusi informacija**

- ➔ „Atsargumo priemonės dėl popieriaus naudojimo” puslapyje 26
- ➔ „Galimas popierius ir talpa” puslapyje 27

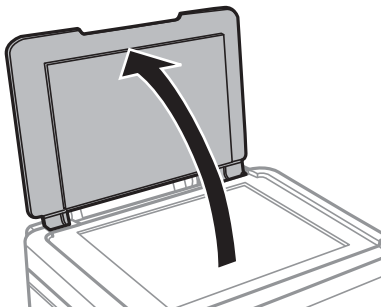
# Originalų dėjimas ant Skaitytuvo stiklas



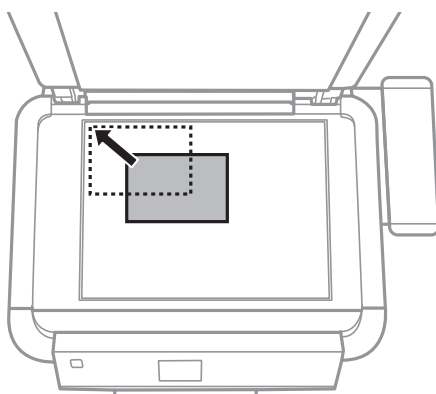
**Svarbu:**

Dėdami sunkius originalius failus, pvz., knygas, neleiskite išorinei šviesai šviesti tiesiai į skaitytuvo stiklas.

1. Atidarykite dokumentų dangtį.



2. Nuo skaitytuvo stiklas nuvalykite dulkes ir dėmes.
3. Padėkite originalą gerąja puse į apačią ir pristumkite jį prie kampe esančios žymos.



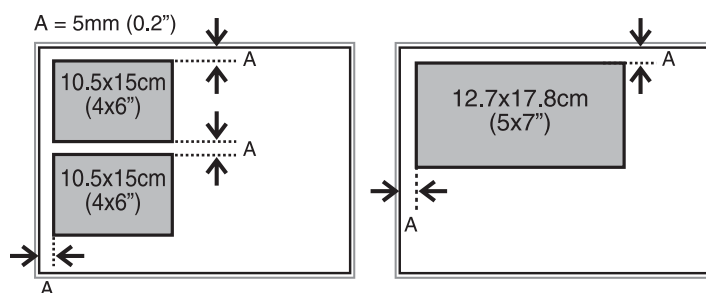
**Pastaba:**

1,5 mm tarpas nuo skaitytuvo stiklas kraštų nenuskaitomas.

- Kopijuodami nuotraukas, jas padėkite 5 mm atstumu nuo skaitytuvo stiklas kraštų.

Vienu metu galite padėti iki dviejų nuotraukų (priklausomai nuo originalų dydžio). Palikite 5 mm tarpą tarp nuotraukų.

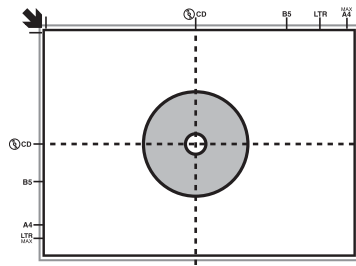
Vienu metu galite padėti skirtingų dydžių nuotraukas. Nuotraukos turėtų būti didesnės nei 30 x 40 mm.





### Originalų dėjimas ant Skaitytuvo stiklas

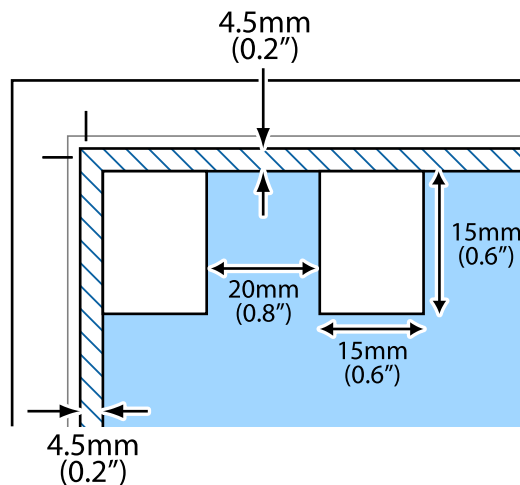
- ❑ Norėdami nukopijuoti CD / DVD etiketę, padėkite CD / DVD skaitytuvo stiklas viduryje. Jei CD / DVD nepadėsite tiksliai viduryje, padėtis bus pakoreguota automatiškai.



- ❑ Jei nuskaitydami naudojate **Automatinis režimas** arba miniatiūrų peržiūrą, esančią EPSON Scan, padėkite originalą 4,5 mm atstumu nuo skaitytuvo stiklas kraštų.

Kelias nuotraukas dėkite bent 20 mm atstumu nuo viena kitos.

Nuotraukos turėtų būti didesnės nei 15 x 15 mm.




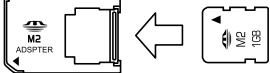
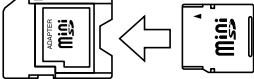

4. Atsargiai uždarykite dangtį.

**Pastaba:**

Baigę nuskaityti arba kopijuoti, išimkite originalus. Jei originalus ilgam laikui paliksite ant skaitytuvo stiklas, jie gali prilipti prie stiklo paviršiaus.

# Atminties kortelės įdėjimas

## Palaikomos atminties kortelės

	„Memory Stick“ „Memory Stick PRO“ „MagicGate Memory Stick“
	„Memory Stick Duo“* „Memory Stick PRO Duo“* „Memory Stick PRO-HG Duo“* „Memory Stick Micro“* „MagicGate Memory Stick Duo“*
	„miniSD“* „miniSDHC“* „microSD“* „microSDHC“* „microSDXC“*
	SD SDHC SDXC

\* Atitinkamai pagal atminties kortelės lizdą, prijunkite adapterį. To nepadarius, kortelė gali įstrigti.

### Susijusi informacija

➔ [„Palaikomos atminties kortelės techniniai duomenys“ puslapyje 118](#)

## Atminties kortelės įdėjimas ir išėmimas

1. Įdėkite atminties kortelę į spausdintuvą.

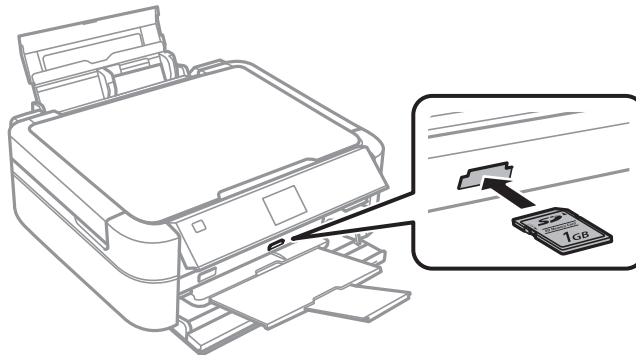
Spausdintuvas pradeda nuskaityti duomenis ir mirksi lemputė. Kai nuskaitymas baigtas, lemputė nustoja mirksėti ir šviečia nepertraukiamai.

## Atminties kortelės įdėjimas

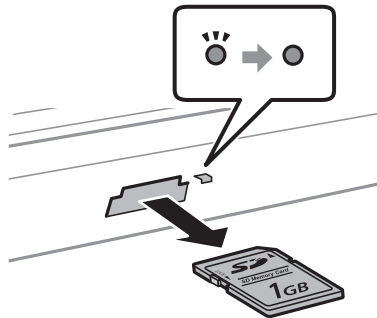


**Svarbu:**

*Nemėginkite labai stipriai iki galo įkišti kortelės į lizdą. Ji neturi būti visiškai įkišta.*



2. Kai nebesinaudojate atminties kortele įsitikinkite, kad lemputė neblyksi, tada išimkite kortelę.



**Svarbu:**

*Jei atminties kortelę išimsite blyksint lemputei, galite prarasti joje įrašytus duomenis.*

**Pastaba:**

*Jei atminties kortelę pasieksite naudodami kompiuterį, turėsite naudoti kompiuterį, kad galėtumėte saugiai išimti išėmimo įrenginį.*

### Susijusi informacija

- ➔ „Atminties kortelės naudojimas kompiuteriu“ puslapyje 125

# CD / DVD įdėjimas spausdinti

---

## Spausdinami CD / DVD

Galite spausdinti ant apvalaus 12 cm ar 8 cm CD / DVD, kuris yra pažymėtas kaip tinkamas spausdinti, pvz., „galima spausdinti ant etiketės paviršiaus“ arba „galima spausdinti naudojant rašalinius spausdintuvus“.

Be to, jūs galite spausdinti ant diskų „Blu-ray Discs™“.

---

## Atsargumo priemonės dėl CD / DVD naudojimo

- Norėdami gauti daugiau informacijos apie CD / DVD naudojimą arba duomenų įrašymą, skaitykite kartu su CD / DVD gautus dokumentus.
- Jei į CD / DVD dar neįrašėte duomenų, ant jo nespausdinkite. Nesilaikant nurodymo, ant paviršiaus atsiradę pirštų atspaudai, nešvarumai ar įbrėžimai įrašymo metu gali lemti klaidas.
- Atsižvelgiant į CD / DVD tipą arba spausdinimo duomenis, gali atsirasti dėmių. Pamėginkite atlikti bandomąjį spausdinimą ant atsarginio CD / DVD. Palaukę vieną dieną, patikrinkite išspausdintą paviršių.
- Palyginus su spausdinimu ant originalaus „Epson“ popieriaus, kad ant CD / DVD neatsirastų rašalo dėmių, spausdinimo tankis turi būti sumažinamas. Pagal poreikį nustatykite spausdinimo tankį.
- Apsaugoję nuo tiesioginių saulės spindulių, palikite išspausdintus CD / DVD išdžiūti bent 24 valandas. Kol CD / DVD visiškai neišdžiūvę, nekraukite jų į krūvą ir nedėkite į įrenginį.
- Jei išspausdintas paviršius yra lipnus net išdžiūvęs, sumažinkite spausdinimo tankį.
- Iš naujo spausdinant ant to paties CD / DVD, spausdinio kokybė gali nepagerėti.
- Jei netyčia būtų išspausdinta ant CD / DVD dėklo arba vidinio permatomo skyriaus, nedelsdami nuvalykite rašalą.
- Atsižvelgiant į spausdinimo srities nustatymą, CD / DVD arba CD / DVD dėklas gali tapti nešvarus. Norėdami spausdinti spausdinimo srityje, atlikite nustatymus.

### Susijusi informacija

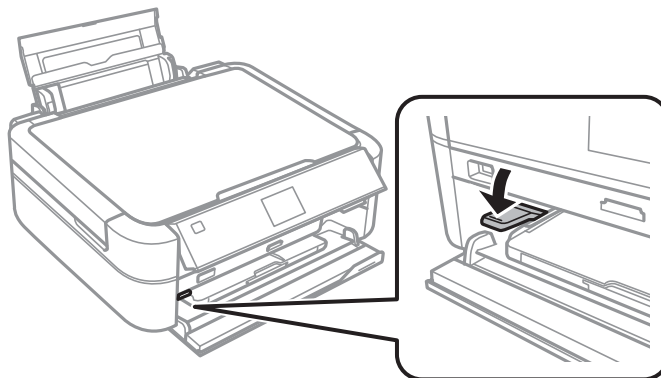
- ➔ [„Epson Print CD“ puslapyje 95](#)
- ➔ [„Spausdinimo sritis“ puslapyje 116](#)

## CD / DVD įdėjimas

### ! Svarbu:

- Prieš spausdindami ant CD / DVD, peržvelkite atsargumo priemones dėl CD / DVD naudojimo.
- Kol veikia spausdintuvas, nedėkite CD / DVD dėklo. Tai gali pakenkti spausdintuvui.
- Neįdėkite CD / DVD dėklo tol, kol būsite paraginti tai padaryti.
- CD / DVD dėklą įdėkite, kai maitinimas įjungtas. Jei to nepadarysite, įdėjus CD / DVD dėklą gali nebūti pradėtas automatinis spausdinimo padėties nustatymas.
- Kol CD / DVD dėklas yra įdėtas į spausdintuvą, neįjunkite arba neišjunkite spausdintuvo. Tai gali pakenkti spausdintuvui.

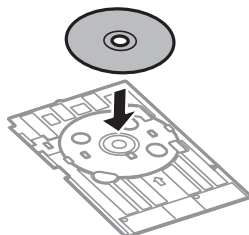
1. Valdymo skydelyje nustatykite spausdinti duomenis iš kompiuterio arba pasirinkite meniu, kurį norite naudoti spausdindami ant CD / DVD.
2. Pranešimui paraginus įdėti CD / DVD, kad įdėtumėte vadovaukitės toliau pateiktomis instrukcijomis.
3. Atidarykite priekinį dangtį, tada pastumkite dėklo svirtelę žemyn.



### ! Svarbu:

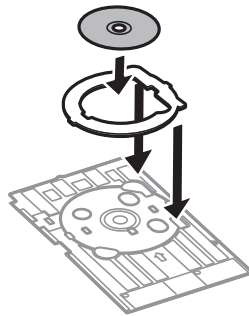
- Nejudinkite dėklo svirtelės, kol spausdintuvas veikia.
- Prieš keisdami svirtelės padėtį įsitikinkite, kad išvesties dėkle nėra popieriaus ar kitų objektų ir kad išvesties dėklas neištiestas.
- Keisdami dėklo svirtelės padėtį, nelieskite išvesties dėklo.

4. Padėkite CD / DVD ant CD / DVD dėklo spausdintina puse į viršų.
  - Kai spausdinate ant 12 cm CD / DVD, nustatykite jį tiesiai ant CD / DVD dėklo, nenaudodami adapterio.

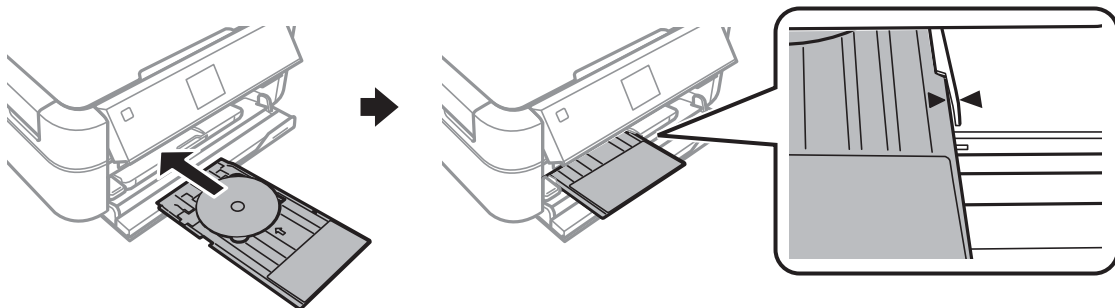


## CD / DVD įdėjimas spausdinti

- ❑ Kai spausdinate ant 8 cm CD / DVD, uždėkite adapterį ant CD / DVD dėklo, tada adapterio viduje nustatykite 8 cm CD / DVD.



- Įdėkite CD / DVD dėklą į spausdintuvą ir įsitikinkite, kad jis patenka po dešinioju ir kairiuoju kreiptuvais. Sulygiuokite lygiavimo žymes ant spausdintuvo ir dėklo.



### Susijusi informacija

- ➔ „Spausdinami CD / DVD” puslapyje 36
- ➔ „Atsargumo priemonės dėl CD / DVD naudojimo” puslapyje 36

---

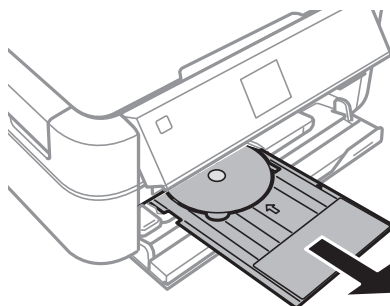
## CD / DVD išėmimas



### Svarbu:

*Kol CD / DVD dėklas yra įdėtas į spausdintuvą, neįjunkite arba neišjunkite spausdintuvo. Tai gali pakenkti spausdintuvui.*

- Išimkite CD / DVD dėklą, tada išimkite CD / DVD iš dėklo.



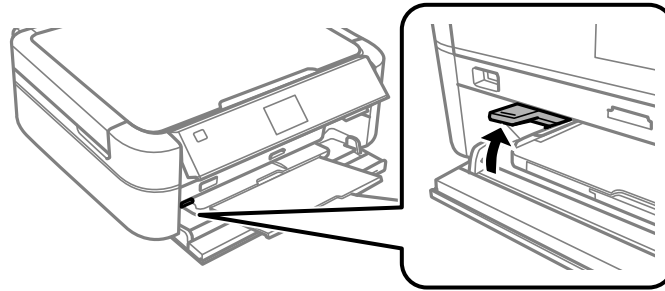
## CD / DVD įdėjimas spausdinti



**Svarbu:**

*CD / DVD dėklą laikykite ant lygaus paviršiaus. Dėl deformuoto arba sugadinto CD / DVD dėklo gali kilti trikčių.*

2. Pastumkite dėklo svirtelę į viršų.



**Svarbu:**

- Nejudinkite dėklo svirtelės, kol spausdintuvas veikia.
- Prieš keisdami svirtelės padėtį įsitikinkite, kad išvesties dėkle nėra popieriaus ar kitų objektų ir kad išvesties dėklas neištiestas.
- Keisdami dėklo svirtelės padėtį, nelieskite išvesties dėklo.

### Susijusi informacija

- ➔ „Atsargumo priemonės dėl CD / DVD naudojimo” puslapyje 36

# Spausdinimas

## Spausdinimas iš valdymo skydelio

### Nuotraukų spausdinimas pasirenkant iš atminties kortelės

1. Į spausdintuvą įdėkite popieriaus.
2. Įdėkite atminties kortelę į spausdintuvą.



**Svarbu:**

*Kol nebaigėte spausdinti, neišimkite atminties kortelės.*

**Pastaba:**

- Išimkite atminties kortelę, jei spausdinate iš išorinės laikmenos įrenginio, pvz., standžiojo disko arba USB atmintinės.
  - Jeigu atminties kortelėje turite 1 000 ar daugiau nuotraukų, jos yra automatiškai padalijamos į grupes, apimančias daugiausia 999 nuotraukas. Parodomas ekranas „Pasirinkti grupę“. Pasirinkite grupę, kurioje yra norimos spausdinti nuotraukos.
3. Pradžios ekrane įjunkite **Print Photos** mygtuku ◀ arba ▶, tada paspauskite mygtuką OK.
  4. Pasirinkite **View and Print Photos** mygtuku ▲ arba ▼, tada paspauskite mygtuką OK.
  5. Mygtuku ◀ arba ▶ pasirinkite nuotrauką, tada mygtuku ▲ arba ▼ pasirinkite kopijų skaičių. Spausdindami daugiau nei vieną nuotrauką, procedūrą pakartokite.
- Pastaba:**
- Norėdami apkarpyti dalį nuotraukos, paspauskite mygtuką /⊕. Mygtuku ▲, ▼, ◀ arba ▶ perkeltite rėmelį į norimą apkirpti sritį, tada paspauskite mygtuką – arba + ir pakeiskite rėmelio dydį. Norėdami pasukti kadra, paspauskite mygtuką .
  - Jeigu norite matyti nuotrauką be indikatorių, kai ekrane yra rodoma viena nuotrauka, paspauskite mygtuką /⊕ du kartus. Vėl dukart paspauskite šį mygtuką, kad būtų parodyti indikatoriai.
6. Kad būtų parodytas meniu, paspauskite mygtuką , pasirinkite **Print Settings** mygtuku ▲ arba ▼, tada paspauskite mygtuką OK.
  7. Mygtuku ▲ arba ▼ pasirinkite elementus, pvz., popieriaus dydį, tada paspauskite mygtuką OK.
  8. Mygtuku ▲ arba ▼ pakeiskite nustatymus. Norėdami patvirtinti nustatymus, paspauskite mygtuką OK. Baigę paspauskite mygtuką .
  9. Norėdami pamatyti spausdinimo nustatymų patvirtinimo ekraną, paspauskite mygtuką OK.
  10. Paspauskite mygtuką .



## Spausdinimas

### Susijusi informacija

- ➔ „Popieriaus įdėjimas į Gal. popier. tiek tuvas” puslapyje 29
- ➔ „Popieriaus rūšių sąrašas” puslapyje 28
- ➔ „Atminties kortelės įdėjimas” puslapyje 34
- ➔ „Režimas Print Photos” puslapyje 19

## Nuotraukų spausdinimas iš atminties kortelės ant CD / DVD

Jūs galite pasirinkti atminties kortelėje saugomas nuotraukas ir jas išspausdinti ant CD / DVD.

1. Įdėkite atminties kortelę į spausdintuvą.



**Svarbu:**

*Kol nebaigėte spausdinti, neišimkite atminties kortelės.*

2. Pradžios ekrane įjunkite **Print Photos** mygtuku ◀ arba ▶, tada paspauskite mygtuką OK.
3. Pasirinkite **Print on CD/DVD** mygtuku ▲ arba ▼, tada paspauskite mygtuką OK.
4. Mygtuku ◀ arba ▶ pasirinkite išdėstymą, tada paspauskite mygtuką OK.
5. Peržiūrėkite ekraną, tada paspauskite mygtuką OK. Naudodami **CD/DVD 4-up**, mygtuku ▲ arba ▼ pasirinkite, ar išdėstyti nuotraukas rankiniu būdu ar automatiškai, tada paspauskite mygtuką OK.
6. Mygtuku ◀ arba ▶ pasirinkite norimas spausdinti nuotraukas, mygtuku – arba + nustatykite kopijų skaičių, tada paspauskite mygtuką OK. Išdėstydami nuotraukas rankiniu būdu, kai naudojama **CD/DVD 4-up**, paspaudę mygtuką ◀ arba ▶ ir peržiūrėję norimą spausdinti nuotrauką pasirinkite **Place this photo** mygtuku ▲ arba ▼, tada paspauskite mygtuką OK. Jeigu norite palikti tuščią tarpą, mygtuku ▲ arba **Leave blank** pasirinkite ▼, tada paspauskite mygtuką OK.

**Pastaba:**

- Galimų kopijų skaičius yra rodomas ekrano viršuje, kur pasirenkate norimas spausdinti nuotraukas ir kopijų skaičių. Galite pasirinkti nuotraukas, kol bus parodyta 0.
- Norėdami apkarpyti dalį nuotraukos, paspauskite mygtuką /⊕. Mygtuku ▲, ▼, ◀ arba ▶ perkeltkite rėmelį į norimą apkirpti sritį, tada paspauskite mygtuką – arba + ir pakeiskite rėmelio dydį.

7. Peržiūrėkite ekraną, tada paspauskite mygtuką OK.
8. Mygtuku ◀ arba ▶ nustatykite išorinį skersmenį, mygtuku ▲ arba ▼ nustatykite vidinį skersmenį, tada paspauskite mygtuką OK.

**Pastaba:**

*Išorinį skersmenį galite nustatyti 114–120 mm, o vidinį – 18–46 mm 1 mm padalomis.*

9. Pasirinkite **Print on a CD/DVD** mygtuku ▲ arba ▼, tada paspauskite mygtuką OK.

**Pastaba:**

*Norėdami atlikti bandomąjį spausdinimą, pasirinkite **Test print on A4 paper**, tada į spausdintuvą įdėkite A4 paprastojo popieriaus. Prieš spausdindami ant CD / DVD etiketės, galite patikrinti spaudinio vaizdą.*

## Spausdinimas

10. Norėdami peržiūrėti instrukcijas, paspauskite mygtuką OK, įdėkite CD / DVD, tada paspauskite mygtuką OK.
11. Prireikus, paspausdami mygtuką ☰ keiskite tankio nustatymus, tada pasirinkite **Print Settings** > **CD Density**.
12. Paspauskite mygtuką ◊.
13. Baigę spausdinti, išimkite CD / DVD dėklą iš spausdintuvo.

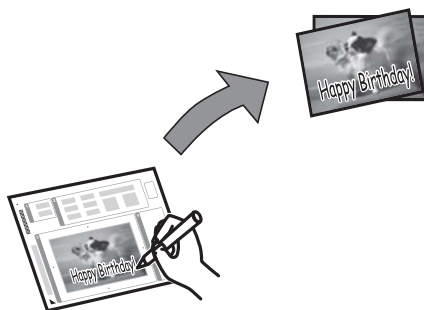
### Susijusi informacija

- ➔ „Atminties kortelės įdėjimas” puslapyje 34
- ➔ „Režimas Print Photos” puslapyje 19
- ➔ „CD / DVD įdėjimas” puslapyje 37
- ➔ „CD / DVD išėmimas” puslapyje 38

## Nuotraukų spausdinimas iš atminties kortelės kartu su ranka parašytomis pastabomis

Jūs galite spausdinti atminties kortelėje esančią nuotrauką kartu su ranka parašytu tekstu arba brėžiniais. Taip galėsite sukurti autentiškų atvirukų, pvz., Naujiesiems metams arba Kalėdoms.

Pirmiausia pasirinkite nuotrauką ir spausdinkite šabloną ant paprastojo popieriaus. Rašykite ar pieškite ant šablono, tada jį nuskaitykite spausdintuvu. Galiausia, galite spausdinti nuotrauką kartu su asmeninėmis pastabomis ir brėžiniais.



1. Įdėkite atminties kortelę į spausdintuvą.



**Svarbu:**

*Kol nebaigėte spausdinti, neišimkite atminties kortelės.*

2. Pradžios ekrane įjunkite **Print Photos** mygtuku ◀ arba ▶, tada paspauskite mygtuką OK.
3. Pasirinkite **Print Photo Greeting Card** mygtuku ▲ arba ▼, tada paspauskite mygtuką OK.
4. Pasirinkite **Select Photo and Print Template** mygtuku ▲ arba ▼, tada paspauskite mygtuką OK.
5. Mygtuku ◀ arba ▶ pasirinkite nuotrauką, tada paspauskite mygtuką OK.

## Spausdinimas

6. Mygtuku ▲ arba ▼ pasirinkite popieriaus dydį, tada paspauskite mygtuką OK.
7. Mygtuku ▲ arba ▼ pasirinkite popieriaus tipą, tada paspauskite mygtuką OK.
8. Mygtuku ▲ arba ▼ pasirinkite išdėstymą, tada paspauskite mygtuką OK.
9. Mygtuku ▲ arba ▼ pasirinkite rėmelį, tada paspauskite mygtuką OK.
10. Norėdami spausdinti šabloną, į spausdintuvą įdėkite A4 paprastojo popieriaus.
11. Norėdami spausdinti šabloną, paspauskite mygtuką ◇.
12. Norėdami rašyti arba piešti, vadovaukitės šablono instrukcijomis.
13. Įdėkite popieriaus tipą ir dydį, nurodytą šablono spausdintuvo dešinėje, atitinkančio popieriaus.
14. Pasirinkite **Print Greeting Cards from Template** mygtuku ▲ arba ▼, tada paspauskite mygtuką OK.
15. Peržiūrėkite ekraną, padėkite šabloną ant skaitytuvo stiklas, tada paspauskite mygtuką OK.

**Pastaba:**

*Prieš padėdami šabloną ant skaitytuvo stiklas įsitikinkite, kad jame užrašytas tekstas yra visiškai išdžiūvęs. Jei ant skaitytuvo stiklas yra dėmių, jos taip pat bus išspausdintos nuotraukoje.*

16. Mygtuku – arba + nustatykite kopijų skaičių.

**Pastaba:**

*Norėdami pakoreguoti nuotraukų spalvas, paspauskite mygtuką ☰.*

17. Paspauskite mygtuką ◇.

### Susijusi informacija

- ➔ „Atminties kortelės įdėjimas” puslapyje 34
- ➔ „Režimas Print Photos” puslapyje 19
- ➔ „Popieriaus įdėjimas į Gal. popier. tiek tuvas” puslapyje 29
- ➔ „Popieriaus rūšių sąrašas” puslapyje 28
- ➔ „Originalų dėjimas ant Skaitytuvo stiklas” puslapyje 32

## Nuotraukų spausdinimas naudojant kitas funkcijas

Šiame skyriuje pristatomos kitos spausdinimo funkcijos, kurias galima pasiekti naudojantis valdymo skydeliu.

## Spausdinimas

### Spausdinimas pasirinkus įvairų išdėstymą

Jūs galite spausdinti atminties kortelėje esančias nuotraukas pasirinkdami įvairų išdėstymą, pvz., po 2 puslapius, po 4 puslapius ir puslapio viršutinėje pusėje.



Pradžios ekrane įjunkite **Print Photos** mygtuku ◀ arba ▶, tada paspauskite mygtuką OK. Pasirinkite **Photo Layout Sheet** mygtuku ▲ arba ▼, tada paspauskite mygtuką OK. Vadovaukitės ekrane pateiktomis instrukcijomis, kad galėtumėte spausdinti.

#### Susijusi informacija

➔ „Režimas Print Photos” puslapyje 19

### Visų nuotraukų patikros lapų spausdinimas

Galite spausdinti visas atminties kortelėje esančias nuotraukas kaip miniatiūras.



Pradžios ekrane įjunkite **Print Photos** mygtuku ◀ arba ▶, tada paspauskite mygtuką OK. Pasirinkite **Print Proof Sheet** mygtuku ▲ arba ▼, tada paspauskite mygtuką OK. Vadovaukitės ekrane pateiktomis instrukcijomis, kad galėtumėte spausdinti.

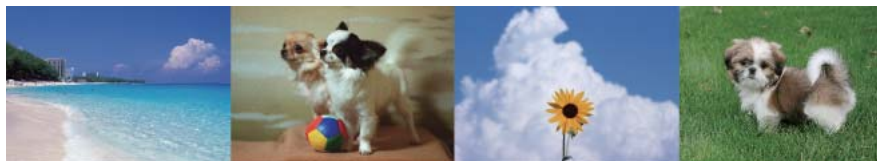
#### Susijusi informacija

➔ „Režimas Print Photos” puslapyje 19

## Spausdinimas

### Nuotraukų iš skaidrių peržiūros spausdinimas

Galite pasirinkti ir spausdinti atminties kortelėje esančias, skaidrių peržiūroje matomas nuotraukas.



Pradžios ekrane įjunkite **Print Photos** mygtuku ◀ arba ▶, tada paspauskite mygtuką OK. Pasirinkite **Slide Show** mygtuku ▲ arba ▼, tada paspauskite mygtuką OK ir paleiskite skaidrių peržiūrą. Norėdami pristabdyti skaidrių peržiūrą, paspauskite mygtuką ▼, norėdami ją paleisti iš naujo – vėl paspauskite mygtuką ▼. Norėdami spausdinti, paspauskite mygtuką OK. Nustatymų punktai yra nustatomi taip pat, kaip režimu **Print Photos**.

#### Susijusi informacija

➔ „Režimas Print Photos” puslapyje 19

### DPOF spausdinimas

Šis spausdintuvas yra suderinamas su DPOF (Digital Print Order Format, skaitmeninės spausdinimo tvarkos formatas) 1,10. DPOF yra formatas, saugantis papildomą nuotraukų informaciją, pvz., datą, laiką, naudotojo vardą ir spausdinimo duomenis. Su DPOF suderinami fotoaparatai suteikia galimybę nustatyti, kurį atminties kortelėje esantį vaizdą spausdinti ir kiek jo kopijų padaryti. Atminties kortelę įdėjus į spausdintuvą, spausdinamos fotoaparatu pasirinktos nuotraukos.

#### *Pastaba:*

*Norėdami gauti informacijos, kaip fotoaparate parinkti spausdinimo nustatymus, žr. kartu su fotoaparatu gautus dokumentus.*

Įdėjus atminties kortelę į spausdintuvą, parodomas patvirtinimo ekranas. Mygtuku ▲ arba **Yes** pasirinkite ▼, tada paspauskite mygtuką OK ir įjunkite spausdinimo pradžios ekraną. Norėdami pradėti spausdinti, paspauskite mygtuką ◊. Jeigu norite pakeisti spausdinimo nustatymus, paspauskite mygtuką ☰. Nustatymų punktai yra nustatomi taip pat, kaip režimu **Print Photos**.

#### Susijusi informacija

➔ „Režimas Print Photos” puslapyje 19

---

## Spausdinimas iš kompiuterio

### Spausdinimo pagrindai – Windows

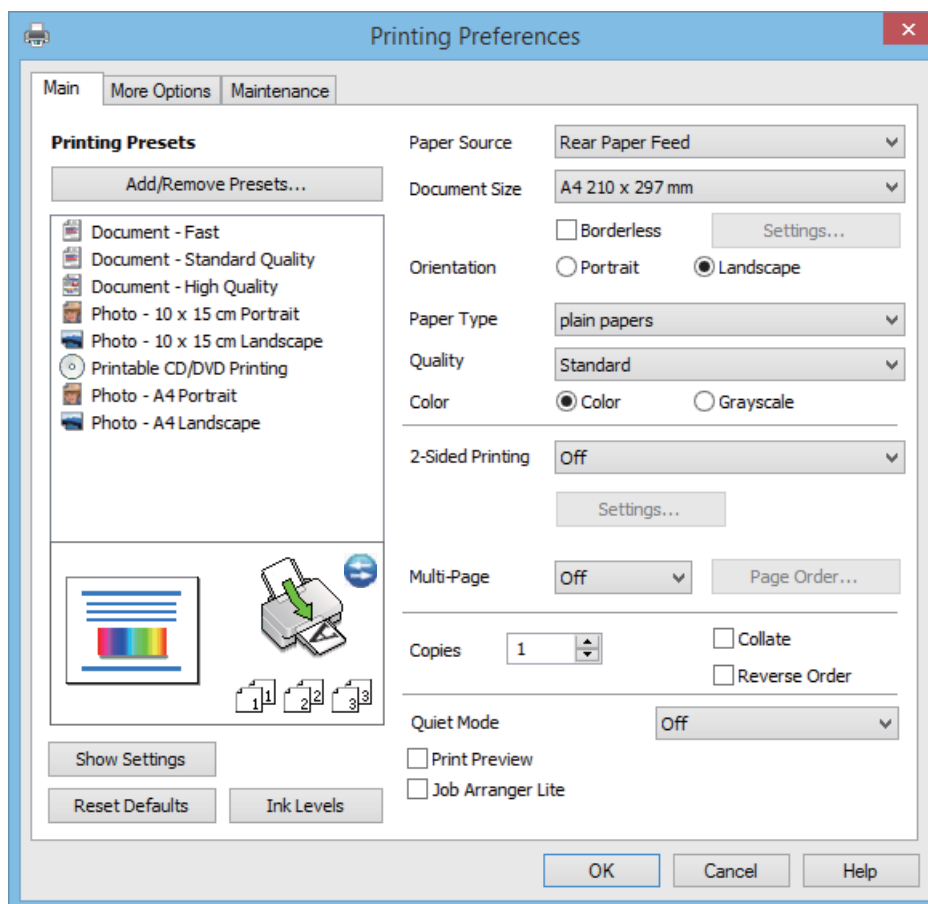
#### *Pastaba:*

- ❑ Paaiškinimo, kaip nustatyti elementus, žr. internetiniame žinyne. Dešiniuoju pelės klavišu spustelėkite elementą, o tada spustelėkite **Žinynas**.
- ❑ Veiksmai skiriasi priklausomai nuo programos. Išsamios informacijos žr. programos žinyne.

1. Į spausdintuvą įdėkite popieriaus.

## Spausdinimas

2. Atidarykite norimą spausdinti failą.
3. Meniu **Failas** pasirinkite **Spausdinti** arba **Spausdinimo nustatymas**.
4. Pasirinkite naudojamą spausdintuvą.
5. Pasirinkite **Nuostatos** arba **Ypatybės**, kad būtų atidarytas spausdintuvo tvarkyklės langas.



6. Nustatykite toliau nurodytus nustatymus.
  - Popier. šaltinis: pasirinkite popieriaus šaltinį, kuriame įdėtas popierius.  
Jei spausdintuvas turi tik vieną popieriaus šaltinį, šis punktas nėra rodomas.
  - Dokumento dydis: pasirinkite į spausdintuvą įdėto popieriaus formatą.
  - Be rėmelių: pasirinkite, kad būtų spausdinama be rėmelių aplink vaizdą.  
Kai spausdinama be paraščių, spausdinimo duomenys yra šiek tiek išdidinami (lyginant su popieriaus dydžiu), kad nebūtų atspausdintos paraštės. Norėdami pasirinkti, kiek išdidinti, paspauskite **Nustatymai**.
  - Padėtis: pasirinkite programoje nustatytą kryptį.
  - Popier. tipas: pasirinkite įdėto popieriaus rūšį.
  - Spalvot.: kai norite spausdinti nespalvotai arba naudojant pilkus atspalvius, pasirinkite **Pilki tonai**.

### **Pastaba:**

*Spausdindami ant voku, pasirinkite **Gulsčias** kaip **Padėtis** nustatymą.*

7. Norėdami uždaryti spausdintuvo tvarkyklės langą, spustelėkite **Gerai**.

## Spausdinimas

8. Spustelėkite **Spausdinti**.

### Susijusi informacija

- ➔ „Galimas popierius ir talpa” puslapyje 27
- ➔ „Popieriaus įdėjimas į Gal. popier. tiekтуvas” puslapyje 29
- ➔ „„Windows“ spausdintuvo tvarkyklės vadovas” puslapyje 89
- ➔ „Popieriaus rūšių sąrašas” puslapyje 28

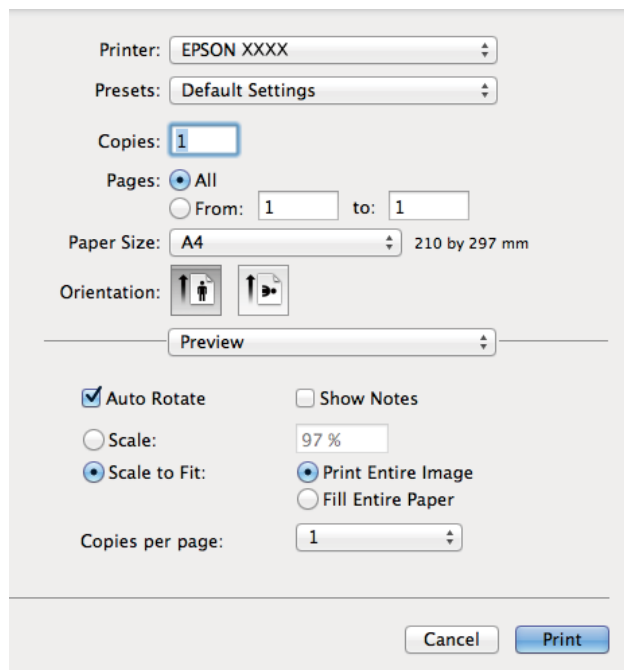
## Spausdinimo pagrindai – Mac OS X

### Pastaba:

Veiksmai skiriasi priklausomai nuo programos. Išsamios informacijos žr. programos žinyne.

1. Į spausdintuvą įdėkite popieriaus.
2. Atidarykite norimą spausdinti failą.
3. Meniu **File** pasirinkite **Print** arba kitą komandą, kad būtų atidarytas spausdinimo dialogo langas.

Jei reikia, spustelėkite **Show Details** arba ▼, kad būtų išplėstas spausdinimo langas.



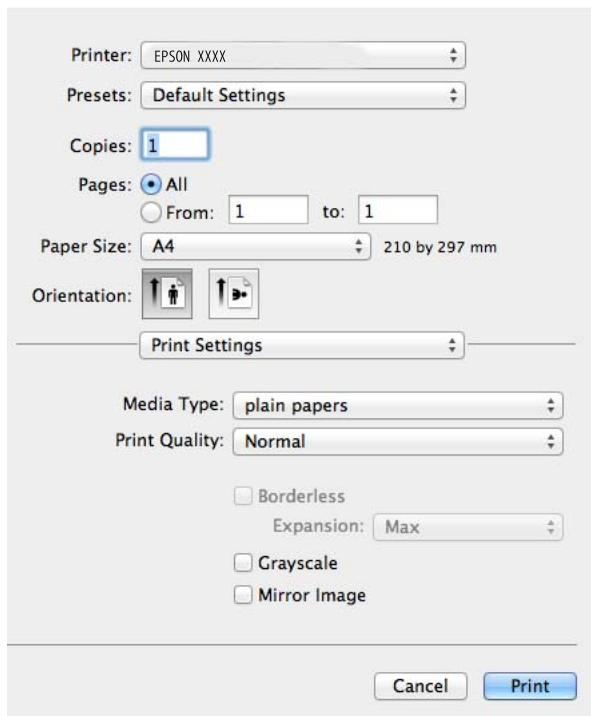
4. Nustatykite toliau nurodytus nustatymus.
  - Printer: Pasirinkite naudojamą spausdintuvą.
  - Preset: pasirinkite, kada norite naudoti užregistruotus nustatymus.
  - Popier. dydis: pasirinkite į spausdintuvą įdėto popieriaus formatą.  
Spausdindami be paraščių, pasirinkite popieriaus dydį „be paraščių“.
  - Orientation: pasirinkite programoje nustatytą kryptį.

## Spausdinimas

### **Pastaba:**


Spausdindami ant vokų, pasirinkite gulsčių padėtį.

5. Išskleidžiamajame meniu pasirinkite **Spausdinimo nustatymai**.



### **Pastaba:**

„Mac OS X v10.8.x“ ar naujesnėje versijoje, jei nerodomas meniu **Spausdinimo nustatymai**, „Epson“ spausdintuvo tvarkyklė įdiegta netinkamai.

Pasirinkite **System Preferences**, kurią rasite  meniu > **Printers & Scanners** (arba **Print & Scan, Print & Fax**), pašalinkite spausdintuvą, tada vėl jį pridėkite. Kaip pridėti spausdintuvą, žr. toliau.

<http://epson.sn>

6. Nustatykite toliau nurodytus nustatymus.

Laikmenos tipas: pasirinkite įdėto popieriaus rūšį.

Išplėtimas: prieinama pasirinkus popieriaus be paraščių dydį.

Kai spausdinama be paraščių, spausdinimo duomenys yra šiek tiek išdidinami (lyginant su popieriaus dydžiu), kad nebūtų atspausdintos paraštės. Pasirinkite išdidinimo apimtį.

Pilki tonai: pasirinkite, norėdami spausdinti nespaltvotai arba naudojant pilkus atspalvius.

7. Spustelėkite **Spausdinti**.

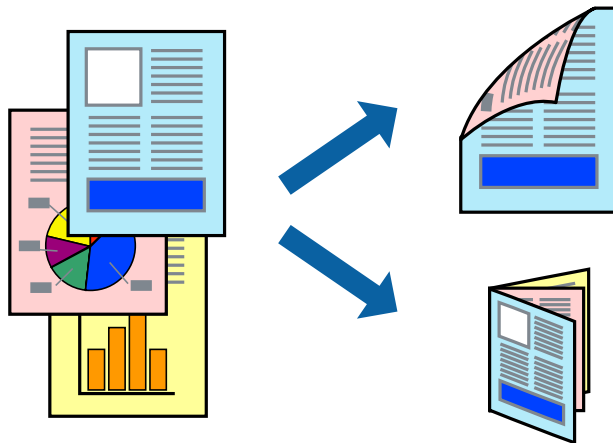
### **Susijusi informacija**

- ➔ „Galimas popierius ir talpa“ puslapyje 27
- ➔ „Popieriaus įdėjimas į Gal. popier. tiekтуvas“ puslapyje 29
- ➔ „„Mac OS X“ spausdintuvo tvarkyklės vadovas“ puslapyje 92
- ➔ „Popieriaus rūšių sąrašas“ puslapyje 28



## Dvipusis spausdinimas (tik „Windows“)

Spausdintuvo tvarkyklė spausdina automatiškai, atskirdama lyginius ir nelyginius puslapius. Spausdintuvui baigus spausdinti nelyginius puslapius, laikydamiesi instrukcijų apverskite popierių, kad būtų spausdinami lyginiai puslapiai. Galima išspausdinti ir lankstinuką, gaunamą sulanksčius spaudinį.



### **Pastaba:**

- Spausdinant be paraščių ši funkcija negalima.
- Jei nenaudojate dvipusiam spausdinimui tinkančio popieriaus, gali suprastėti spausdinimo kokybė, o popierius įstrigti.
- Atsižvelgiant į popierių ir duomenis, rašalas gali prasisunkti į kitą popieriaus pusę.
- Jei **EPSON Status Monitor 3** išjungta, norėdami pasiekti spausdintuvo tvarkyklę, skirtuke **Išplėstinės nuostatos** spustelėkite **Tech. priežiūra** ir pasirinkite **Igalinti "EPSON Status Monitor 3"**.
- Kai spausdintuvą pasiekėte per tinklą arba jis naudojamas kaip bendras spausdintuvas, dvipusio spausdinimo funkcija gali būti negalima.

1. Į spausdintuvą įdėkite popieriaus.
2. Atidarykite norimą spausdinti failą.
3. Atidarykite spausdintuvo tvarkyklės langą.
4. Skirtuko **2-pusis spausdinimas** dalyje **Pagrindinis** pasirinkite įrišimo būdą.
5. Kad galėtumėte parinkti atitinkamus nustatymus, spustelėkite **Nustatymai**, tada spustelėję **Gerai** uždarykite langą.

### **Pastaba:**

Norėdami spausdinti kaip lankstinuką, pasirinkite **Brošiūra**.

6. Jei reikia, skirtukuose **Pagrindinis** ir **Daugiau pasirinkčių** nustatykite kitus elementus ir spustelėkite **Gerai**.
7. Spustelėkite **Spausdinti**.

Spausdintuvui baigus spausdinti ant vienos pusės, kompiuterio ekrane pateikiamas iššokantysis langas. Vykdykite ekrane pateiktas instrukcijas.

### **Susijusi informacija**

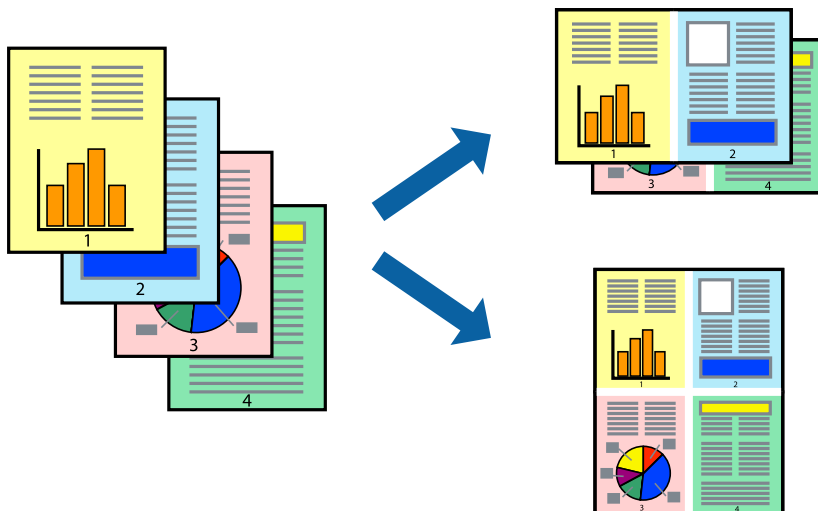
- ➔ „Galimas popierius ir talpa“ puslapyje 27
- ➔ „Popieriaus įdėjimas į Gal. popier. tiekuvą“ puslapyje 29

## Spausdinimas

➔ „Spausdinimo pagrindai – Windows” puslapyje 45

### Kelių puslapių spausdinimas ant vieno lapo

Ant vieno popieriaus lapo galima išspausdinti dviejų arba keturių puslių duomenis.



### Kelių puslapių spausdinimas ant vieno lapo – Windows

**Pastaba:**

Spausdinant be paraščių ši funkcija negalima.

1. Į spausdintuvą įdėkite popieriaus.
2. Atidarykite norimą spausdinti failą.
3. Atidarykite spausdintuvo tvarkyklės langą.
4. Pasirinkite **2 puslapiai** arba **4 puslapiai** kaip **Keli puslapiai** nustatymą skirtuke **Pagrindinis**.
5. Kad galėtumėte parinkti atitinkamus nustatymus, spustelėkite **Puslapių tvarka**, tada spustelėję **Gerai** uždarykite langą.
6. Jei reikia, skirtukuose **Pagrindinis** ir **Daugiau pasirinkčių** nustatykite kitus elementus ir spustelėkite **Gerai**.
7. Spustelėkite **Spausdinti**.

#### Susijusi informacija

- ➔ „Popieriaus įdėjimas į Gal. popier. tiekтуvas” puslapyje 29
- ➔ „Spausdinimo pagrindai – Windows” puslapyje 45

### Kelių puslapių spausdinimas ant vieno lapo – Mac OS X

1. Į spausdintuvą įdėkite popieriaus.
2. Atidarykite norimą spausdinti failą.

## Spausdinimas

3. Įjunkite spausdinimo dialogo langą.
4. Išskleidžiamajame meniu pasirinkite **Layout**.
5. Dalyje **Pages per Sheet** nustatykite puslapių skaičių, taip pat **Layout Direction** (puslapių tvarka) ir **Border** nustatymus.
6. Jei reikia, nustatykite kitus elementus.
7. Spustelėkite **Spausdinti**.

### Susijusi informacija

- ➔ „Popieriaus įdėjimas į Gal. popier. tiekтуvas” puslapyje 29
- ➔ „Spausdinimo pagrindai – Mac OS X” puslapyje 47

## Spausdinimas pagal popieriaus formatą

Galima spausdinti pagal popieriaus, kurs įdėtas į spausdintuvą, formatą.



## Spausdinimas pagal popieriaus formatą – Windows

### Pastaba:

Spausdinant be paraščių ši funkcija negalima.

1. Į spausdintuvą įdėkite popieriaus.
2. Atidarykite norimą spausdinti failą.
3. Atidarykite spausdintuvo tvarkyklės langą.
4. Skirtuke **Daugiau pasirinkčių** nustatykite toliau nurodytus nustatymus.
  - Dokumento dydis: pasirinkite naudojant programą nustatytą popieriaus formatą.
  - Išvesties popierius: pasirinkite į spausdintuvą įdėto popieriaus formatą.  
**Talpinti į puslapį** bus pasirinkta automatiškai.

### Pastaba:

Jei norite išspausdinti sumažintą vaizdą puslapio centre, pasirinkite **Centras**.

5. Jei reikia, skirtukuose **Pagrindinis** ir **Daugiau pasirinkčių** nustatykite kitus elementus ir spustelėkite **Gerai**.

## Spausdinimas

6. Spustelėkite **Spausdinti**.

### Susijusi informacija

- ➔ „Popieriaus įdėjimas į Gal. popier. tiekuvą” puslapyje 29
- ➔ „Spausdinimo pagrindai – Windows” puslapyje 45

## Spausdinimas pagal popieriaus formatą – Mac OS X

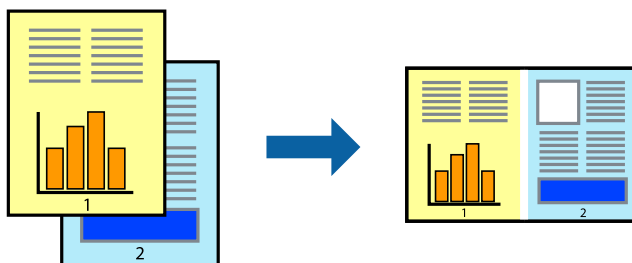
1. Į spausdintuvą įdėkite popieriaus.
2. Atidarykite norimą spausdinti failą.
3. Įjunkite spausdinimo dialogo langą.
4. Nustatydami **Popier. dydis** nustatymą pasirinkite naudojant programą nustatytą popieriaus formatą.
5. Išskleidžiamajame meniu pasirinkite **Paper Handling**.
6. Pasirinkite **Scale to fit paper size**.
7. Nustatydami **Destination Paper Size** nustatymą pasirinkite į spausdintuvą įdėto popieriaus formatą.
8. Jei reikia, nustatykite kitus elementus.
9. Spustelėkite **Spausdinti**.

### Susijusi informacija

- ➔ „Popieriaus įdėjimas į Gal. popier. tiekuvą” puslapyje 29
- ➔ „Spausdinimo pagrindai – Mac OS X” puslapyje 47

## Kelių failų spausdinimas (tik naudojant Windows)

Parinktis **Užduočių tvarkyklė Lite** leidžia sujungti kelis skirtingomis programomis sukurtus failus ir išspausdinti juos kaip vieną spaudinį. Spausdindami sujungtus failus galite nurodyti spausdinimo nustatymus, pavyzdžiui, išdėstymą, spausdinimo tvarką ir padėtį.



### **Pastaba:**

Norėdami atidaryti **Spausdinamas projektas** įrašytą **Užduočių tvarkyklė Lite**, spausdintuvo tvarkyklės skirtuke **Užduočių tvarkyklė Lite** spustelėkite **Tech. priežiūra**. Tada meniu **Atverti** pasirinkite **Failas** ir pasirinkite failą. Išsaugotų failų plėtinys yra „.ecl“.

## Spausdinimas

1. Į spausdintuvą įdėkite popieriaus.
2. Atidarykite norimą spausdinti failą.
3. Atidarykite spausdintuvo tvarkyklės langą.
4. Skirtuke **Užduočių tvarkyklė Lite** pasirinkite **Pagrindinis**.
5. Spustelėdami **Gerai** uždarykite spausdintuvo tvarkyklės langą.
6. Spustelėkite **Spausdinti**.

Bus atidarytas langas **Užduočių tvarkyklė Lite** ir spausdinimo užduotis bus įtraukta į **Spausdinamas projektas** sąrašą.

7. Atidarę langą **Užduočių tvarkyklė Lite** atidarykite su dabartiniu failu norimą sujungti failą ir pakartokite 3–6 veiksmus.

**Pastaba:**

*Jei uždarysite langą **Užduočių tvarkyklė Lite**, bus ištrintas neišsaugotas **Spausdinamas projektas**. Norėdami spausdinti vėliau, meniu **Failas** pasirinkite **Įrašyti**.*

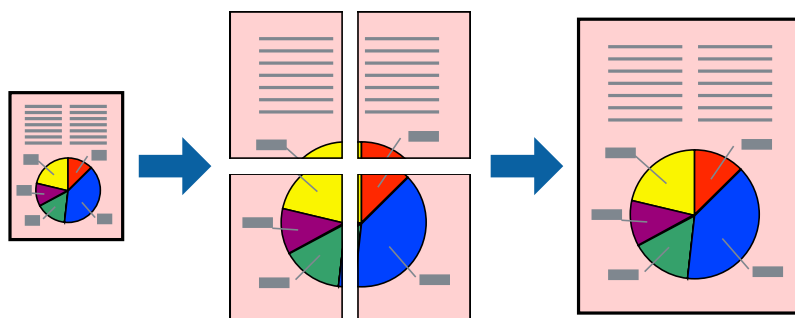
8. Pasirinkite meniu **Išdėstymas** ir **Redaguoti**, esančius **Užduočių tvarkyklė Lite**, jei norite suredaguoti **Spausdinamas projektas** (jei reikia).
9. Meniu **Spausdinti** pasirinkite **Failas**.

### Susijusi informacija

- ➔ „Popieriaus įdėjimas į Gal. popier. tiek tuvas“ puslapyje 29
- ➔ „Spausdinimo pagrindai – Windows“ puslapyje 45

## Išdidinto vaizdo spausdinimas ir plakatų kūrimas (tik „Windows“)

Norėdami sukurti didesnę plakatą, vieną vaizdą galite išspausdinti ant kelių popieriaus lapų. Kad būtų lengviau suklijuoti lapus, galite išspausdinti ir lygiavimo žymas.



**Pastaba:**

*Spausdinant be paraščių ši funkcija negalima.*

1. Į spausdintuvą įdėkite popieriaus.
2. Atidarykite norimą spausdinti failą.

## Spausdinimas

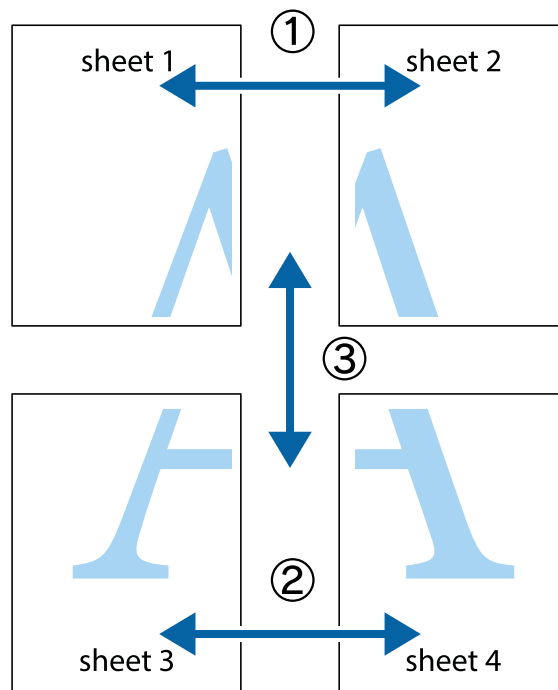
3. Atidarykite spausdintuvo tvarkyklės langą.
4. Pasirinkite **2x1 plakatas**, **2x2 plakatas**, **3x3 plakatas**, arba **4x4 plakatas** skirtuko **Pagrindinis** dalyje **Keli puslapiai**.
5. Spustelėkite **Nustatymai**, pasirinkite atitinkamus nustatymus ir spustelėkite **Gerai**.
6. Jei reikia, skirtukuose **Pagrindinis** ir **Daugiau pasirinkčių** nustatykite kitus elementus ir spustelėkite **Gerai**.
7. Spustelėkite **Spausdinti**.

### Susijusi informacija

- ➔ „Popieriaus įdėjimas į Gal. popier. tiekuvą” puslapyje 29
- ➔ „Spausdinimo pagrindai – Windows” puslapyje 45

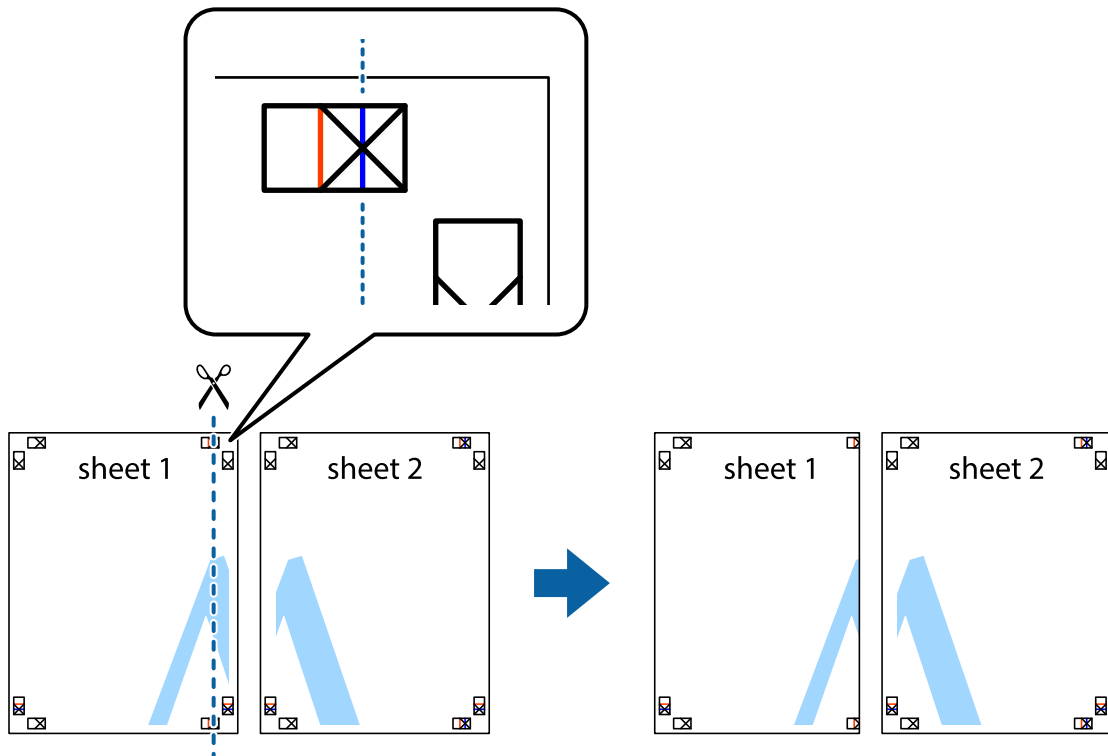
## Plakatų kūrimas naudojant Persideng. išlygiavimo žymės

Toliau pateiktas plakatų kūrimo pavyzdys pasirinkus **2x2 plakatas** ir dalyje **Spausdinti apipjovimo kreipiam.** pasirinkus **Persideng. išlygiavimo žymės**.

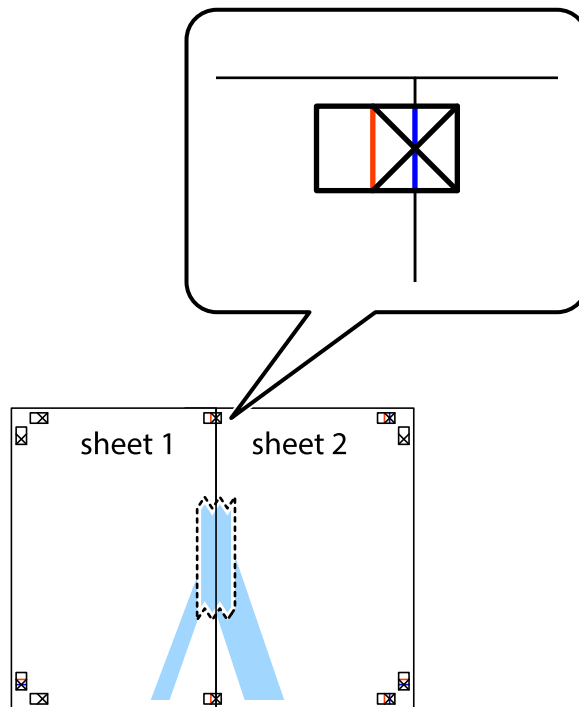


## Spausdinimas

1. Paruoškite Sheet 1 ir Sheet 2. Nukirpkite Sheet 1 paraštes pagal vertikalią mėlyną liniją, einančia per viršutinio ir apatinio kryžiuokų vidurį.

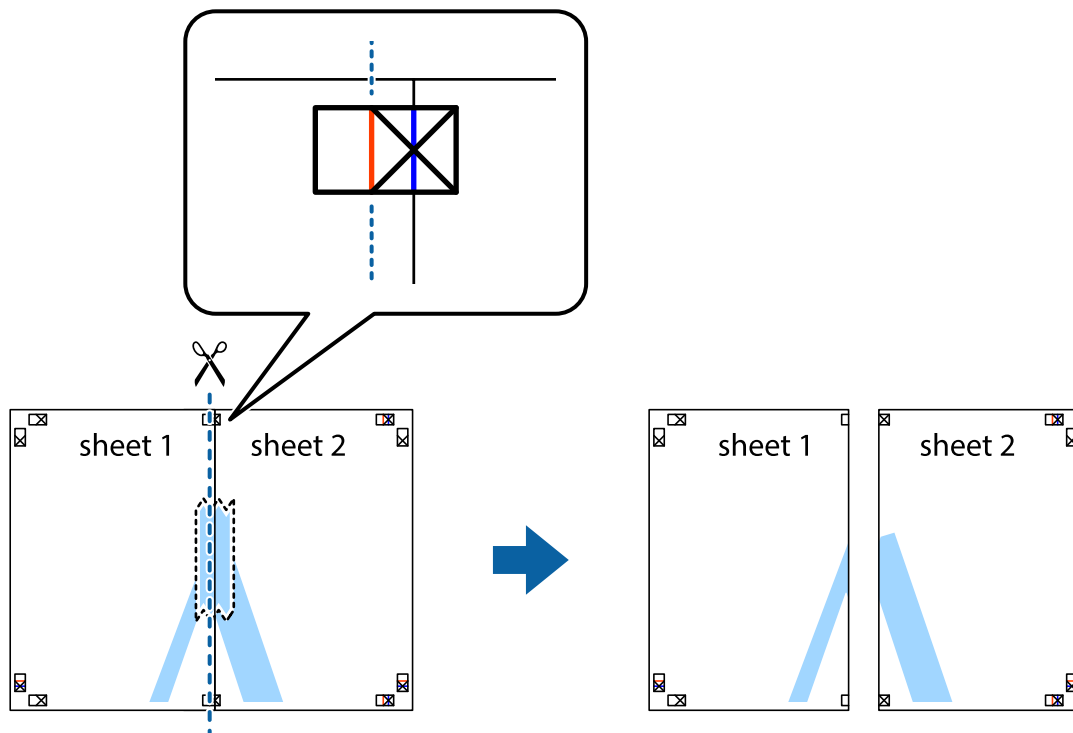


2. Sheet 1 kraštą uždėkite ant Sheet 2 ir sulygiuokite kryžiuokus. Tada laikinai iš kitos pusės suklijuokite abu lapus.

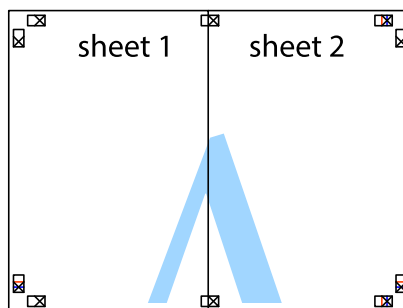


### Spausdinimas

3. Perkirpkite suklijuotus lapus pagal vertikalią raudoną liniją, einančią per lygiavimo žymas (tai kairėje kryžiuokų pusėje esanti linija).



4. Suklijuokite lapus iš kitos pusės.

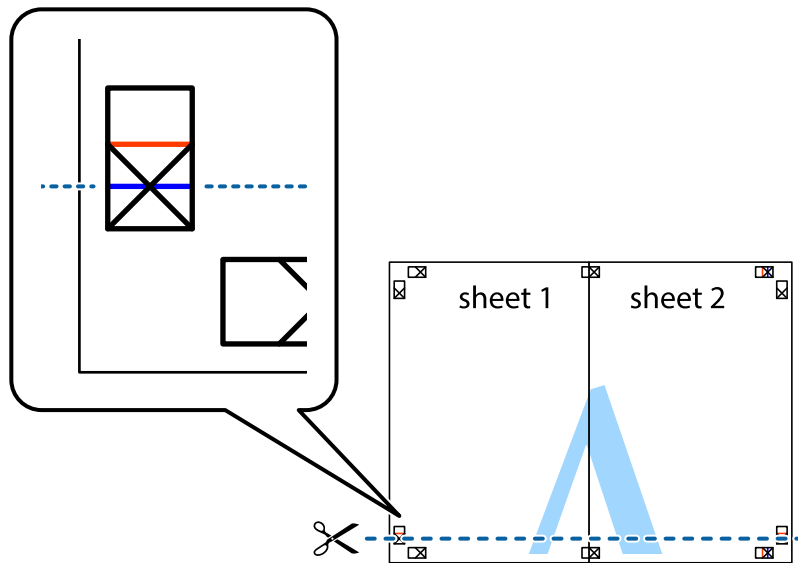


5. Kartodami 1–4 veiksmus suklijuokite Sheet 3 ir Sheet 4.

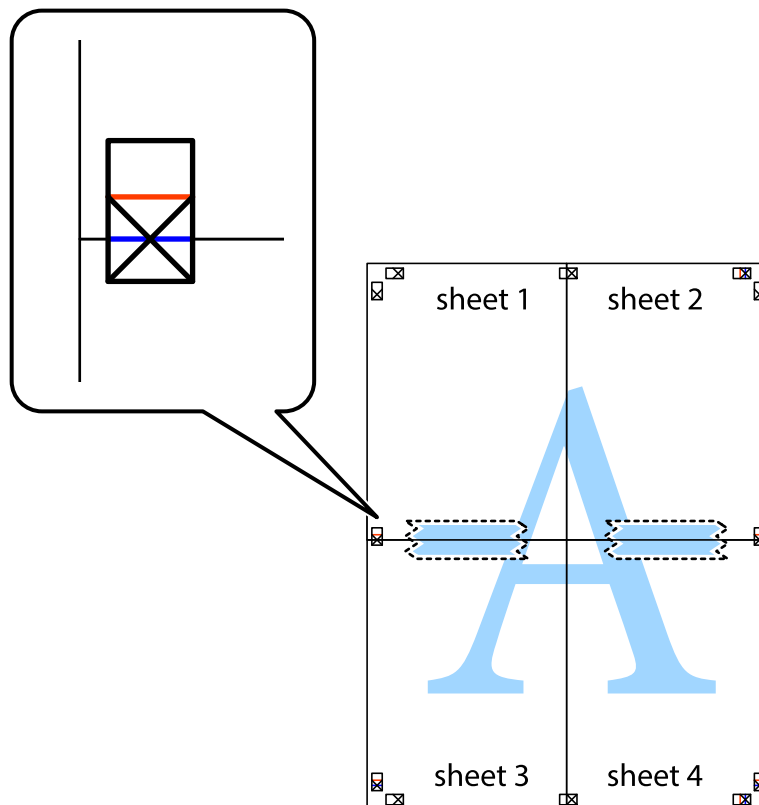


## Spausdinimas

6. Nukirpkite Sheet 1 ir Sheet 2 paraštes pagal horizontalią mėlyną liniją, einančią per kairiojo ir dešiniojo kryžiuoklių vidurį.

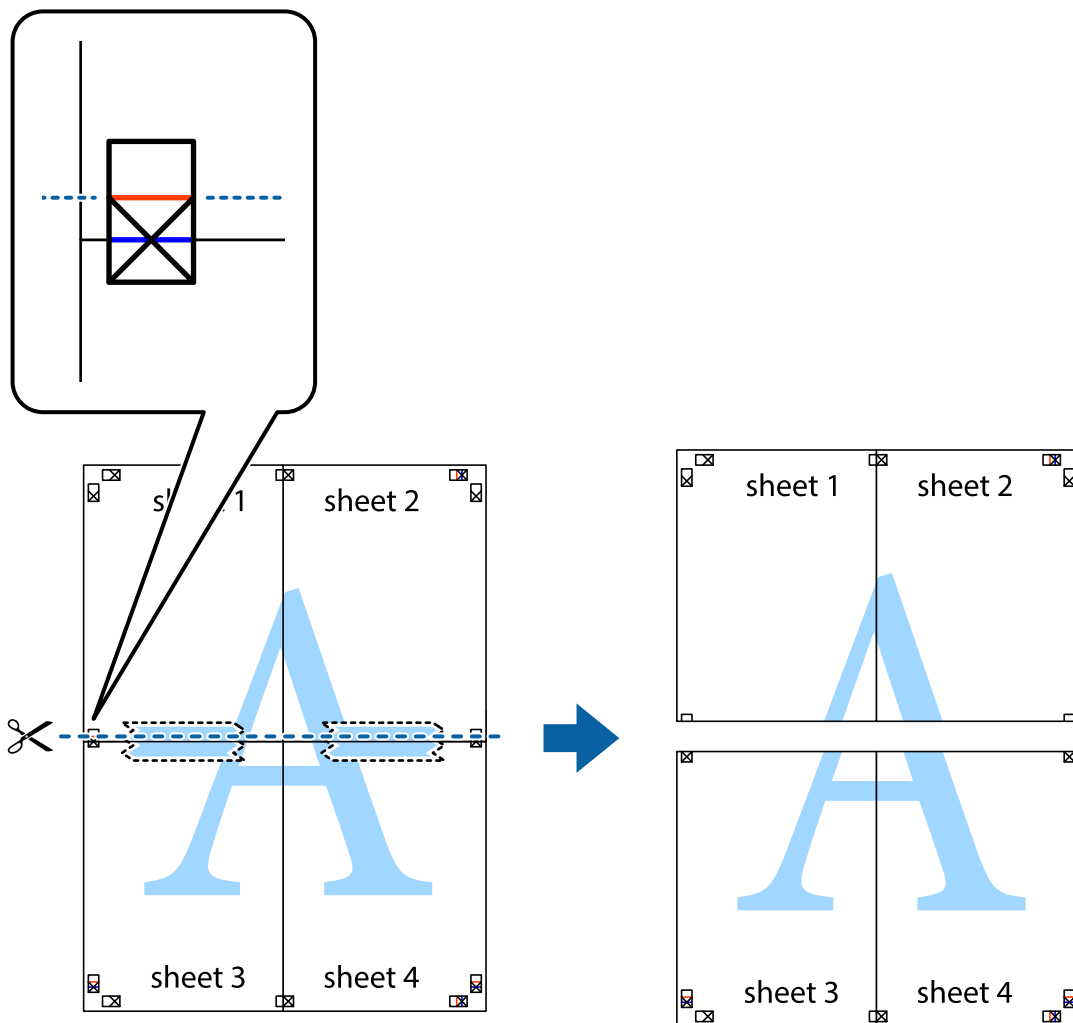


7. Sheet 1 ir Sheet 2 kraštus uždėkite ant Sheet 3 ir Sheet 4, sulygiuokite kryžiuoklius ir laikinai suklijuokite lapus iš kitos pusės.

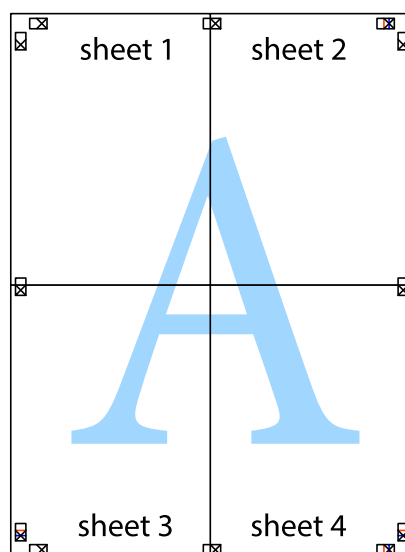


### Spausdinimas

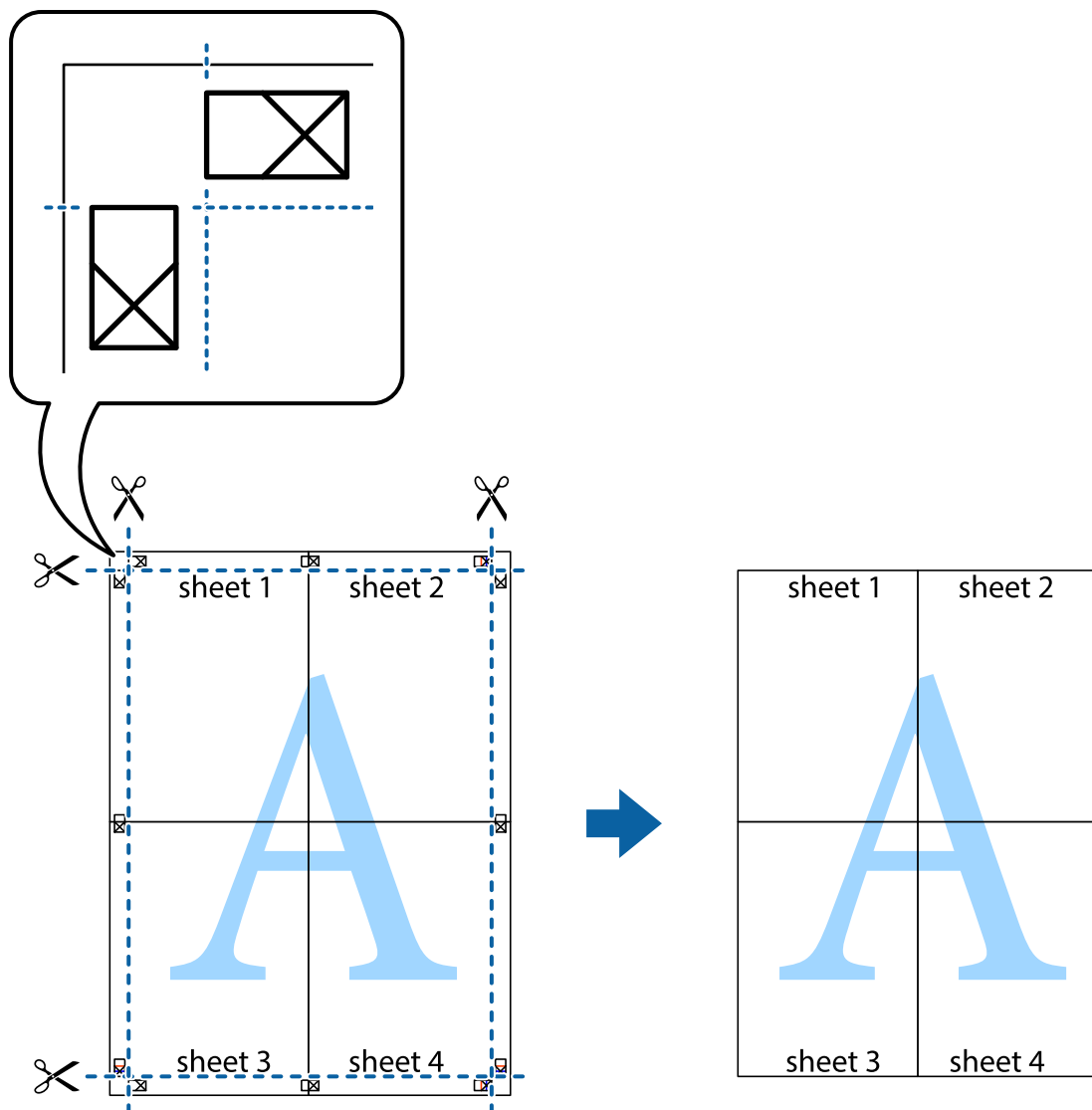
- Perkirpkite suklijuotus lapus pagal horizontalią raudoną liniją, einančią per lygiavimo žymas (tai virš kryžiuočių esanti linija).



- Suklijuokite lapus iš kitos pusės.



10. Pagal išorines nuorodas nukirpkite likusias paraštes.



## Spausdinimas naudojant papildomas funkcijas

Šiame skyriuje supažindinama su įvairiomis papildomomis spausdintuvo tvarkyklėje siūlomomis išdėstymo ir spausdinimo funkcijomis.

### Susijusi informacija

- ➔ „Windows spausdintuvo tvarkyklė” puslapyje 88
- ➔ „Mac OS X spausdintuvo tvarkyklė” puslapyje 91

## Išankstinių spausdinimo nustatymų pridėjimas, norint paprastai spausdinti

Sukūrę ir spausdintuvo tvarkyklėje išsaugoję išankstinius dažnai naudojamus spausdinimo nustatymus, galite lengvai spausdinti iš sąrašo pasirinkdami išankstinių nustatymą.

## Spausdinimas

### Windows

Norėdami įtraukti išankstinį nustatymą, skirtuke **Dokumento dydis** arba **Popier. tipas** nustatykite tokius elementus kaip **Pagrindinis** ir **Daugiau pasirinkčių**, o tada **Pridėti / šalinti išankstinius nustatymus** spustelėkite **Išankst. spausd. nustat.**

**Pastaba:**

Norėdami ištrinti pridėtą išankstinį nustatymą, spustelėkite **Pridėti / šalinti išankstinius nustatymus**, sąraše pasirinkite norimą pašalinti pavadinimą ir jį pašalinkite.

### Mac OS X

Ijunkite spausdinimo dialogo langą. Norėdami įtraukti pačių sukurtą išankstinį nustatymą, nustatykite tokius elementus kaip **Popier. dydis** ir **Laikmenos tipas**, o tada įrašykite dabartinius nustatymus kaip išankstinius pasirinkdami **Presets**.

**Pastaba:**

Norėdami pašalinti pridėtą išankstinį nustatymą, spustelėkite **Išankstinės parinktys > Rodyti išankstines parinktis**, tada sąraše pasirinkite norimą pašalinti pavadinimą ir jį pašalinkite.

## Sumažinto arba padidinto dokumento spausdinimas

Pasirinkdami konkretų procentą galite atitinkamai sumažinti arba padidinti dokumentą.

### Windows

**Pastaba:**

Spausdinant be paraščių ši funkcija negalima.

Skirtuke **Daugiau pasirinkčių** nustatykite **Dokumento dydis**. Pasirinkite **Mažinti / didinti dokumentą, Priartinti** ir įveskite procentus.

### Mac OS X

Meniu **Failas** pasirinkite **Puslapio sąranka**. Pasirinkite **Formatavimas** ir **Popieriaus formatas** nustatymus, tada įveskite procentinę reikšmę į **Mastelis**. Uždarykite langą, tada spausdinkite vadovaudamiesi pagrindinėmis spausdinimo instrukcijomis.

### Susijusi informacija

➔ „Spausdinimo pagrindai – Mac OS X” puslapyje 47

## Spausdinimo spalvų nustatymas

Galite nustatyti spausdinimo užduotyje naudojamas spalvas.

Naudojant **PhotoEnhance**, gaunami ryškesni vaizdai ir ryškesnės spalvos, kadangi originalaus vaizdo duomenų kontrastas, sodrumas ir ryškumas yra nustatomi automatiškai.

**Pastaba:**

- Šie pakoregavimai nėra taikomi originaliems duomenims.
- Režimu **PhotoEnhance** spalvos koreguojamos pagal objekto vietą. Todėl jei sumažinus, padidinus, apkirpus arba pasukus vaizdą objekto vieta pakito, ant spaudinio galima pastebėti netikėtų spalvos pokyčių. Pasirinkus spausdinimą be paraščių, objekto vieta taip pat pakinta, todėl pakinta ir spalvos. Jei vaizdas nesufokusuojamas, tonas gali atrodyti nenatūraliai. Jei pakito spalvos arba jos atrodo netikroviškai, spausdinkite ne **PhotoEnhance**, o kitu režimu.

## Spausdinimas

### Windows

Skirtuko **Spalvų korekcija** dalyje **Daugiau pasirinkčių** pasirinkite spalvų ištaisymo būdą.

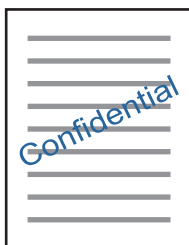
Pasirinkus **Automatinis r.**, spalvos yra pakoreguojamos automatiškai pagal popieriaus tipą ir spausdinimo kokybės nustatymus. Pasirinkus **Vartotojo nustatymas** ir paspaudus **Patobulintas**, norimus nustatymus galite parinkti patys.

### Mac OS X

Ijunkite spausdinimo dialogo langą. Iškylančiajame meniu pasirinkite **Color Matching**, o tada – **EPSON Color Controls**. Iškylančiajame meniu pasirinkite **Color Options**, o tada vieną iš galimų parinkčių. Paspauskite rodyklę šalia **Sudėtingesnės nuostatos** ir nustatykite atitinkamus nustatymus.

### Vandens ženklų spausdinimas (tik „Windows“)

Spaudiniuose galima išspausdinti vandens ženklus, pavyzdžiui, „Konfidencialu“. Galima įtraukti ir pačių sukurtą vandens ženklą.



#### **Pastaba:**

*Spausdinant be paraščių ši funkcija negalima.*

Skirtuke **Vandenženklų funkcijos** spustelėkite **Daugiau pasirinkčių** ir pasirinkite vandens ženklą. Jei reikia pakeisti išsamią informaciją, pavyzdžiui, vandens ženklą spalvą arba vietą, spustelėkite **Nustatymai**.

### Antraščių ir poraščių spausdinimas (tik „Windows“)

Antraštėse ir poraštėse galima spausdinti tokią informaciją kaip vartotojo vardas ir spausdinimo data.

Skirtuke **Daugiau pasirinkčių** spustelėkite **Vandenženklų funkcijos** ir pasirinkite **Viršutinė / apatinė antraštė**. Spustelėkite **Nustatymai** ir išskleidžiamajame sąrašė pasirinkite būtinuosius elementus.

### Nuotraukų spausdinimas naudojant „Epson Easy Photo Print“

„Epson Easy Photo Print“ suteikia galimybę išdėstyti ir paprastai spausdinti nuotraukas ant įvairių tipų popieriaus.

#### **Pastaba:**

- Spausdinant ant autentiško „Epson“ fotopopieriaus, pagerėja rašalo kokybė, o spaudiniai yra ryškūs ir aiškūs.*
- Norėdami spausdinti be paraščių naudojant rinkoje platinamą programą, atlikite šiuos nustatymus.*
  - Sukurkite vaizdo duomenis taip, kad pilnai atitiktų popieriaus dydį, o jei naudojamoje programoje yra paraštes nustatymas, jį nustatykite kaip 0 mm.*
  - Spausdintuvo tvarkyklėje įgalinkite spausdinimą be rėmelių.*

## Spausdinimas

### Susijusi informacija

- ➔ „Epson Easy Photo Print” puslapyje 95
- ➔ „Galimas popierius ir talpa” puslapyje 27
- ➔ „Popieriaus įdėjimas į Gal. popier. tiekuvą” puslapyje 29

## CD / DVD etiketės spausdinimas naudojant Epson Print CD

Epson Print CD suteikia galimybę paprastai sukurti ir išspausdinti autentiško dizaino CD / DVD etiketę. Be to, jūs galite sukurti ir išspausdinti CD / DVD voką.

Jūs galite nustatyti CD / DVD spausdinimo diapazoną taip, kad vidinis skersmuo mažiausiai būtų 18 mm, o išorinis skersmuo – daugiausiai 120 mm. Atsižvelgiant į nustatymus, CD / DVD arba dėklas gali tapti nešvarus. Nustatykite norimo spausdinti CD / DVD spausdinimo diapazoną.

### Pastaba:

Norėdami išspausdinti CD / DVD etiketę naudojant rinkoje platinamą programą, atlikite šiuos nustatymus.

- Naudojant sistemą „Windows“, A4 yra automatiškai parenkamas kaip nustatymas **Dokumento dydis**, jums pasirinkus **CD/DVD dėklas** kaip nustatymą **Popier. šaltinis**. Skirtuke **Stacias** pasirinkite nustatymą **Padėtis**, o skirtuke **CD/DVD** – nustatymą **Popier. tipas**.
- Sistemoje „Mac OS X“ pasirinkite **A4 (CD/DVD)** kaip nustatymą **Popier. dydis**. Portreto padėtį pasirinkite kaip spausdinimo kryptį, tada pasirinkite **CD/DVD** kaip **Laikmenos tipas** meniu **Spausdinimo nustatymai**.
- Kai kuriose programose gali reikėti nurodyti dėklo tipą. Pasirinkite „Epson“ 2 tipo dėklas. Nustatymo pavadinimas gali šiek tiek skirtis, priklausomai nuo programos.

### Susijusi informacija

- ➔ „Epson Print CD” puslapyje 95
- ➔ „Atsargumo priemonės dėl CD / DVD naudojimo” puslapyje 36
- ➔ „CD / DVD įdėjimas” puslapyje 37
- ➔ „Spausdinimo sritis” puslapyje 116

---

## Spausdinimas iš skaitmeninio fotoaparato

### Pastaba:

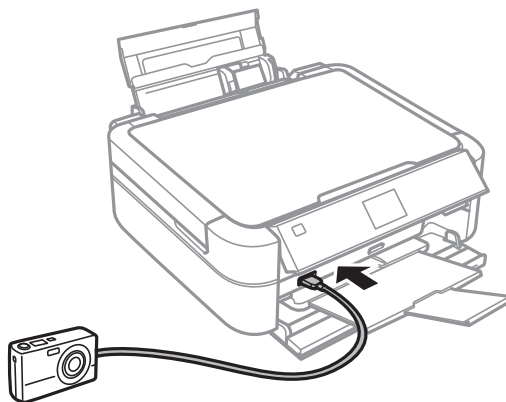
- Jūs galite spausdinti nuotraukas tiesiogiai iš su „PictBridge“ suderinamo skaitmeninio fotoaparato. Norėdami gauti daugiau informacijos, kaip fotoaparate atlikti tam tikrus veiksmus, žr. kartu su fotoaparatu gautus dokumentus.
- Įprastai skaitmeninio fotoaparato nustatymams yra teikiama pirmenybė; tačiau šiais atvejais parodyti spausdintuvo nustatymai.
  - Kai fotoaparato spausdinimo nustatymai yra nustatyti kaip „naudoti spausdintuvo nustatymus“
  - Kai parinktis **Sepia** arba **B&W** yra nustatyta spausdintuvo spausdinimo nustatymuose.
  - Jums gali nepavykti sujungti tam tikrų popieriaus tipo, dydžio ar išdėstymo nustatymų priklausančių nuo fotoaparato ir spausdintuvo nustatymų. Skaitmeninio fotoaparato nustatymai išvestyje gali neatsispindėti.
- Kai spausdinate ant CD / DVD (tik spausdintuvuose, palaikančiuose CD / DVD spausdinimą), pirmiausia spausdintuve parinkite spausdinimo nustatymus, tada galite pasirinkti nuotraukas skaitmeniniame fotoaparate ir pradėti spausdinti. Tačiau, atsižvelgiant į jūsų skaitmeninį fotoaparatą, jums gali nepavykti spausdinti nuotraukų CD / DVD parinkus DPOF nustatymus.
- Jūs galite spausdinti nuotraukas, parinkę DPOF nustatymus, tiesiogiai iš skaitmeninio fotoaparato.

## Spausdinimas

### Spausdinimas iš skaitmeninio fotoaparato, prijungto USB laidu

Jūs galite spausdinti nuotraukas tiesiogiai iš skaitmeninio fotoaparato, prijungto USB laidu.

1. Išimkite atminties kortelę iš spausdintuvo.
2. Į spausdintuvą įdėkite popieriaus.
3. Pradžios ekrane įjunkite **Setup** mygtuku ◀ arba ▶, tada paspauskite mygtuką OK. Pasirinkite **External Device Setup** mygtuku ▲ arba ▼, tada paspauskite mygtuką OK.
4. Pasirinkite **Print Settings** arba **Photo Adjustments**, paspauskite mygtuką OK, jei reikia, pakeiskite nustatymus. Mygtuku ▲ arba ▼ pasirinkite punktus, tada paspauskite mygtuką OK. Mygtuku ▲ arba ▼ pakeiskite nustatymus, tada paspauskite mygtuką OK.
5. Įjunkite skaitmeninį fotoaparata, tada USB laidu prijunkite spausdintuvą.



**Pastaba:**

Naudokite trumpesnę nei dviejų metrų USB laidą.

6. Skaitmeniniame fotoaparate pasirinkite norimas spausdinti nuotraukas, parinkite nustatymus, tokius kaip kopijų skaičius, tada pradėkite spausdinti.

#### Susijusi informacija

➔ „Popieriaus įdėjimas į Gal. popier. tiek tuvas” puslapyje 29


---

## Spausdinimo atšaukimas

**Pastaba:**

- Sistemoje „Windows“, negalite atšaukti spausdinimo užduoties naudodami kompiuterį, kai ji visiškai buvo nusiųsta į spausdintuvą. Tokiu atveju spausdinimo užduotį atšaukite spausdintuvo valdymo skydelyje.
- Jei spausdinate keletą puslapių ir naudojate Mac OS X, naudodami valdymo skydelį visų užduočių atšaukti negalėsite. Tokiu atveju spausdinimo užduotį reikia atšaukti naudojant kompiuterį.

## **Spausdinimo atšaukimas – spausdintuvo mygtukas**

Norėdami atšaukti vykdomą spausdinimo užduotį, paspauskite mygtuką .


## **Spausdinimo atšaukimas – Windows**

1. Atidarykite spausdintuvo tvarkyklės langą.
2. Pasirinkite skirtuką **Tech. priežiūra**.
3. Spustelėkite **Spausdinimo eilė**.
4. Dešiniuoju pelės klavišu spustelėkite norimą atšaukti užduotį ir pasirinkite **Cancel**.

### **Susijusi informacija**

➔ „Windows spausdintuvo tvarkyklė” puslapyje 88

## **Spausdinimo atšaukimas – „Mac OS X”**

1. Dalyje **Dock** spustelėkite spausdintuvo piktogramą.
2. Pasirinkite norimą atšaukti užduotį.
3. Atšaukite užduotį.
  - „Mac OS X v10.8.x“ arba naujesnė versija iki „Mac OS X v10.9.x“  
Spustelėkite  šalia eigos matuoklio.
  - „Mac OS X v10.6.x“ arba naujesnė versija iki v10.7.x  
Spustelėkite **Delete**.



# Kopijavimas

## Kopijavimo pagrindai

1. Į spausdintuvą įdėkite popieriaus.
2. Įdėkite originalus.
3. Pradžios ekrane įjunkite **Copy** mygtuku ◀ arba ▶, tada paspauskite mygtuką OK.
4. Mygtuku – arba + nustatykite kopijų skaičių.
5. Mygtuku ▲ arba ▼ pasirinkite spalvotą ar vienspalvę kopiją.
6. Paspauskite mygtuką ☰. Pasirinkite **Paper and Copy Settings** mygtuku ▲ arba ▼, tada paspauskite mygtuką OK.
7. Patikrinkite nustatymus, pvz., popieriaus formato ir popieriaus tipo, jei reikia, juos pakeiskite. Mygtuku ▲ arba ▼ pasirinkite nustatymo punktus, tada paspauskite mygtuką OK.
8. Mygtuku ▲ arba ▼ pakeiskite nustatymus. Norėdami patvirtinti nustatymus, paspauskite mygtuką OK. Baigę paspauskite mygtuką ☰.

**Pastaba:**

Jeigu norite kopijuoti sumažindami ar padidindami dokumento dydį iki tam tikro procento, pasirinkite **Custom Size** kaip nustatymą **Reduce/Enlarge**, paspauskite mygtuką OK, tada mygtuką ▲ arba ▼ ir nustatykite procentinę reikšmę. Procentinę reikšmę galite keisti 10 % padalomis, laikydami nuspaudę mygtuką ▲ arba ▼.

9. Paspauskite mygtuką ◊.

### Susijusi informacija

- ➔ „Režimas Copy” puslapyje 17
- ➔ „Popieriaus įdėjimas į Gal. popier. tiek tuvas” puslapyje 29
- ➔ „Originalų dėjimas ant Skaitytuvo stiklas” puslapyje 32

## Nuotraukų kopijavimas

Vienu metu galite nukopijuoti kelias nuotraukas. Be to, galite atkurti išblukusių nuotraukų spalvas.

**Pastaba:**

- Mažiausias galimo nukopijuoti originalaus failo dydis yra 30 x 40 mm.
- Balta vieta aplink nuotrauką gali būti neaptikta.

1. Į spausdintuvą įdėkite popieriaus.
2. Pradžios ekrane įjunkite **Copy** mygtuku ◀ arba ▶, tada paspauskite mygtuką OK.

## Kopijavimas

3. Paspauskite mygtuką ☰. Pasirinkite **Copy/Restore Photos** mygtuku ▲ arba ▼, tada paspauskite mygtuką OK.
4. Mygtuku ▲ arba ▼ pasirinkite, ar atkurti išblukusių nuotraukų spalvas, tada paspauskite mygtuką OK.
5. Paspauskite mygtuką OK, kad būtų parodytos instrukcijos, kaip išdėstyti originalus, tada padėkite nuotraukas ant skaitytuvo stiklas.
6. Paspauskite mygtuką OK.  
Nuotraukos yra nuskaitomos ir rodomos ekrane.
7. Paspauskite mygtuką ☰. Pasirinkite **Paper and Copy Settings** mygtuku ▲ arba ▼, tada paspauskite mygtuką OK.  
**Pastaba:**  
*Norėdami apkarpyti dalį nuotraukos, paspauskite mygtuką ☒/⊕. Mygtuku ▲, ▼, ◀ arba ▶ perkelkite rėmelį į norimą apkirpti sritį, tada paspauskite mygtuką – arba + ir pakeiskite rėmelio dydį.*
8. Patikrinkite nustatymus, pvz., popieriaus formato ir popieriaus tipo, jei reikia, juos pakeiskite. Mygtuku ▲ arba ▼ pasirinkite nustatymo punktus, tada paspauskite mygtuką OK.
9. Mygtuku ▲ arba ▼ pakeiskite nustatymus. Norėdami patvirtinti nustatymus, paspauskite mygtuką OK. Baigę paspauskite mygtuką ☰.
10. Paspauskite mygtuką ◊.

### Susijusi informacija

- ➔ „Režimas Copy” puslapyje 17
- ➔ „Popieriaus įdėjimas į Gal. popier. tiekтуvas” puslapyje 29
- ➔ „Originalų dėjimas ant Skaitytuvo stiklas” puslapyje 32

---

## Kopijavimas ant CD / DVD etiketės

Jūs galite nukopijuoti disko etiketę arba kvadrato formos originalą, pvz., nuotrauką, ant CD / DVD etiketės.

1. Pradžios ekrane įjunkite **Copy** mygtuku ◀ arba ▶, tada paspauskite mygtuką OK.
2. Paspauskite mygtuką ☰. Pasirinkite **Copy to CD/DVD** mygtuku ▲ arba ▼, tada paspauskite mygtuką OK.
3. Laikydami rodomų instrukcijų padėkite originalą, tada paspauskite mygtuką OK.
4. Mygtuku ▲, ▼, ◀, ▶ nustatykite vidinį ir išorinį skersmenis, tada paspauskite mygtuką OK.

**Pastaba:**

*Išorinį skersmenį galite nustatyti 114–120 mm, o vidinį – 18–46 mm 1 mm padalomis.*

## Kopijavimas

5. Pasirinkite **Print on a CD/DVD**.

**Pastaba:**

Norėdami atlikti bandomąjį spausdinimą, pasirinkite **Test print on A4 paper**, tada į lapų tiekuvą įdėkite A4 paprastojo popieriaus. Prieš spausdindami ant CD / DVD etiketės, galite patikrinti spausdinio vaizdą.

6. Norėdami peržiūrėti instrukcijas, paspauskite mygtuką OK, įdėkite CD / DVD, tada paspauskite mygtuką OK.
7. Mygtuku ▲ arba ▼ pasirinkite spalvotą ar vienspalvę kopiją.
8. Jeigu norite pakeisti nustatymus, pvz., dokumento tipą arba spausdinimo kokybę, paspauskite mygtuką ☰. Pasirinkite **Paper and Copy Settings** mygtuku ▲ arba ▼, tada paspauskite mygtuką OK.
9. Patikrinkite nustatymus ir juos pakeiskite (jei reikia). Mygtuku ▲ arba ▼ pasirinkite nustatymo punktus, tada paspauskite mygtuką OK, ir mygtuku ▲ arba ▼ pakeiskite nustatymus. Norėdami patvirtinti nustatymus, paspauskite mygtuką OK. Baigę paspauskite mygtuką ☰.
10. Paspauskite mygtuką ◇.
11. Baigę spausdinti, išimkite CD / DVD dėklą iš spausdintuvo.

### Susijusi informacija

- ➔ „Režimas Copy” puslapyje 17
- ➔ „Popieriaus įdėjimas į Gal. popier. tiekuvą” puslapyje 29
- ➔ „Originalų dėjimas ant Skaitytuvo stiklas” puslapyje 32
- ➔ „CD / DVD įdėjimas spausdinti” puslapyje 36

# Nuskaitymas

## Nuskaitymas naudojant valdymo skydelį

### Nuskaitymas į atminties kortelę

Nuskaitytą vaizdą galite įrašyti į atminties kortelę.

1. Įdėkite originalus.
2. Įdėkite atminties kortelę į spausdintuvą.
3. Pradžios ekrane įjunkite **Scan** mygtuku ◀ arba ▶, tada paspauskite mygtuką OK.
4. Pasirinkite **Scan to Memory Card** mygtuku ▲ arba ▼, tada paspauskite mygtuką OK.
5. Patikrinkite nustatymus, pvz., išsaugojimo formatą. Norėdami pakeisti nustatymus, mygtuku ▲ arba ▼ pasirinkite nustatymo punktą, tada paspauskite mygtuką OK arba ▶, kad įjungtumėte nustatymo ekraną. Mygtuku ▲ arba ▼ pasirinkite nustatymą, tada paspauskite mygtuką OK.
6. Paspauskite mygtuką ◊.

#### Susijusi informacija

- ➔ „Režimas Scan” puslapyje 23
- ➔ „Originalų dėjimas ant Skaitytuvo stiklas” puslapyje 32
- ➔ „Atminties kortelės įdėjimas ir išėmimas” puslapyje 34

### Nuskaitymas į kompiuterį

Nuskaitytą vaizdą galite įrašyti į kompiuterį.

**Svarbu:**

Prieš naudodami šią funkciją kompiuteryje turite būti įdiegę „EPSON Scan“ ir „Epson Event Manager“.

1. Įdėkite originalus.
2. Pradžios ekrane įjunkite **Scan** mygtuku ◀ arba ▶, tada paspauskite mygtuką OK.
3. Pasirinkite **Scan to PC**, **Scan to PC (PDF)** arba **Scan to PC (Email)** mygtuku ▲ arba ▼, tada paspauskite mygtuką OK.

**Pastaba:**

Naudodami „Epson Event Manager“, jūs galite pakeisti dažnai naudojamus nuskaitymo nustatymus, pvz., dokumentų tipą, įrašymo aplanką arba formatą.

## Nuskaitymas

4. Paspauskite mygtuką .

### Susijusi informacija

- ➔ „Režimas Scan” puslapyje 23
- ➔ „Originalų dėjimas ant Skaitytuvo stiklas” puslapyje 32
- ➔ „Epson Event Manager” puslapyje 94

---

## Nuskaitymas iš kompiuterio

Nuskaitykite naudodami skaitytuvo tvarkyklę „EPSON Scan“. Kiekvieno nustatymo punkto paaiškinimo ieškokite „EPSON Scan“ žinyne.

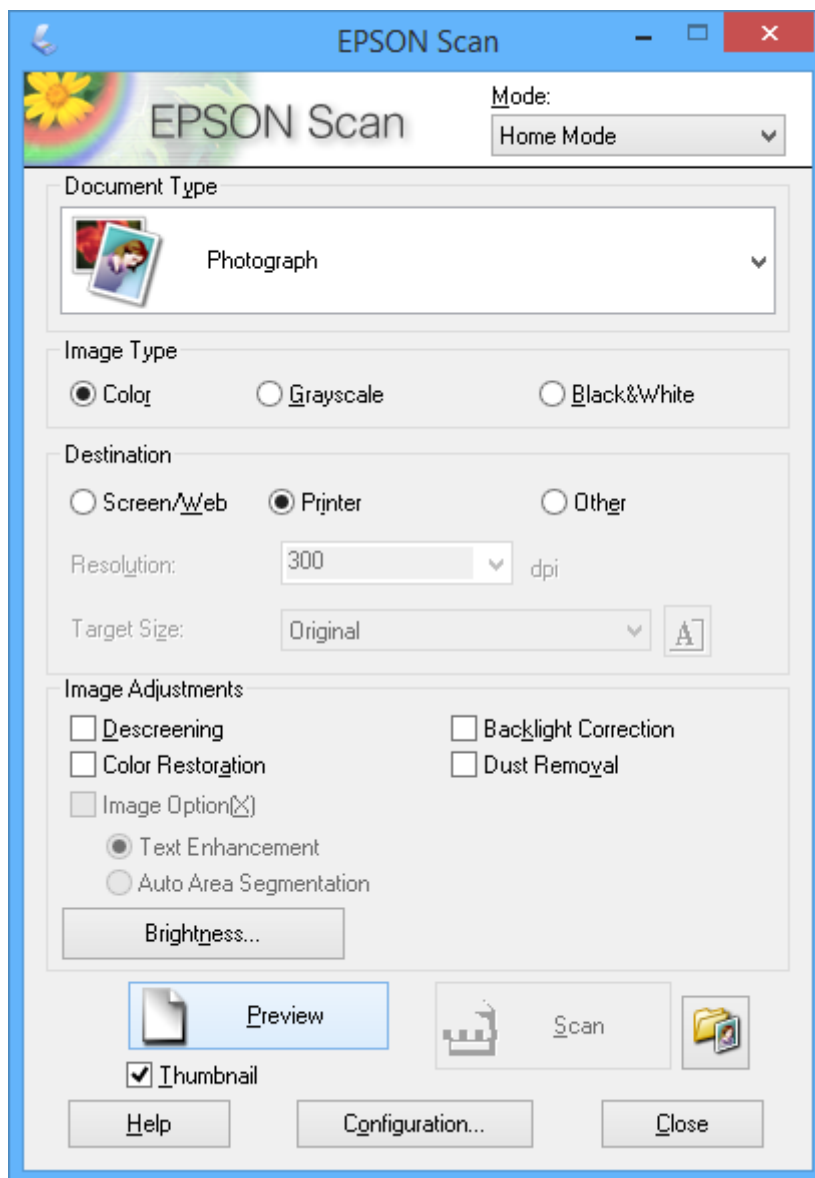
### Nuskaitymo pagrindai

Norint paaiškinti nuskaitymo pagrindus, šiame skyriuje naudojama „EPSON Scan“ **Paprastas režimas**. Darbo srautas yra toks pats, kaip kitų nuskaitymo režimų.

1. Įdėkite originalus.
2. Paleiskite „EPSON Scan“.

## Nuskaitymas

3. Sąrašė **Paprastas režimas** pasirinkite **Režimas**.



4. Nustatykite toliau nurodytus nustatymus.

- Dokumento tipas: pasirinkite norimo nuskaityti originalaus failo tipą.
- Vaizdo tipas: pasirinkite norimo nuskaityti vaizdo spalvų tipą.  
Nors tai yra automatiškai parenkama nustatymu **Dokumento tipas**, nustatymą galite keisti.
- Paskirtis: pasirinkite norimo nuskaityti vaizdo skiriamąją gebą.  
Jei pasirinksite **Kita**, galėsite nustatyti **Skiriamoji geba**.
- Miniatiūra: prieinama tik pasirinkus **Fotografija** kaip nustatymą Dokumento tipas.  
Jei pasirinksite punktą ir spustelėsite **Peržiūra**, galėsite nuskaityti automatiškai aptikdami dokumento nuskaitymo sritį, kryptį arba perkreipį arba padėti kelias nuotraukas ant skaitytuvo stiklas.

## Nuskaitymas

5. Spustelėkite **Peržiūra**.

**Pastaba:**

Atsižvelgiant į nuotraukas ir nuskaitymo sąlygas, nuskaitymo rezultatai gali būti netokie, kokių tikimasi. Išvalykite **Miniatiūra** ir padėkite tik vieną nuotrauką.

Dėdami kelias nuotraukas, atskirkite jas bent 20 mm (0,8 col.) tarpu. Be to, skaitytuvo stiklas krašto sritis nėra nuskaityama.

6. Prireikus, sureguliuokite vaizdo kokybę ar ryškumą.

**Pastaba:**

Atsižvelgiant į originalus, nuskaitymo rezultatai gali būti netokie, kokių tikimasi.

7. Spustelėkite **Nuskaityti**.

8. Lange **Failo išsaugojimo nustatymai** pasirinkite atitinkamus nustatymus ir spustelėkite **GERAI**.

**Pastaba:**

Išvalius **Rodyti šį dialogo langelį prieš kitą nuskaitymą**, ekranas **Failo išsaugojimo nustatymai** nėra rodomas, o nuskaitymas prasideda automatiškai. Kad būtų parodytas ekranas **Failo išsaugojimo nustatymai**, prieš pradėdami nuskaitymą, spustelėkite piktogramą (**Failo išsaugojimo nustatymai**) **Nuskaityti** dešinėje.

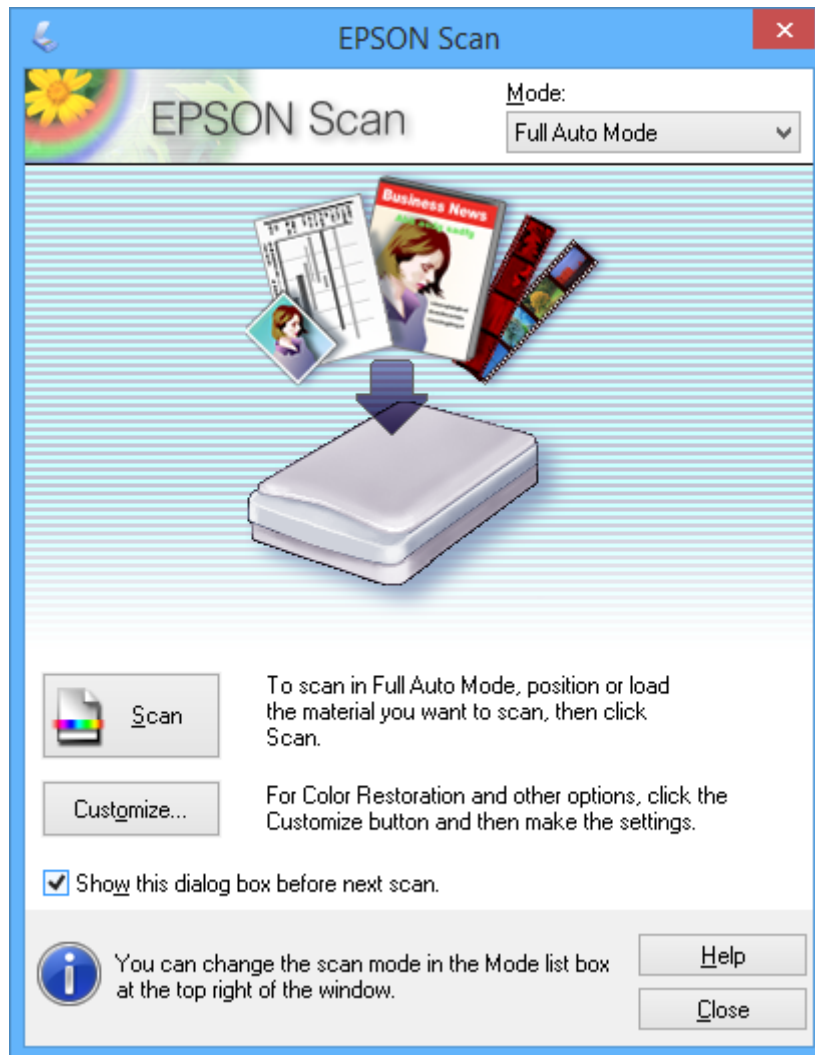
### Susijusi informacija

- ➔ „Originalų dėjimas ant Skaitytuvo stiklas” puslapyje 32
- ➔ „EPSON Scan (skaitytuvo tvarkyklė)” puslapyje 94

## Nuskaitymas naudojant išplėstines funkcijas

### Nuskaitymas automatiškai aptinkant originalų failą (Automatinis režimas)

Nuskaitymą galite pradėti paprasčiausiai padėdami originalą ir paspausdami **Nuskaityti**. Pasirinkite **Automatinis režimas** sąrašė **Režimas**, kurį rasite „EPSON Scan“.

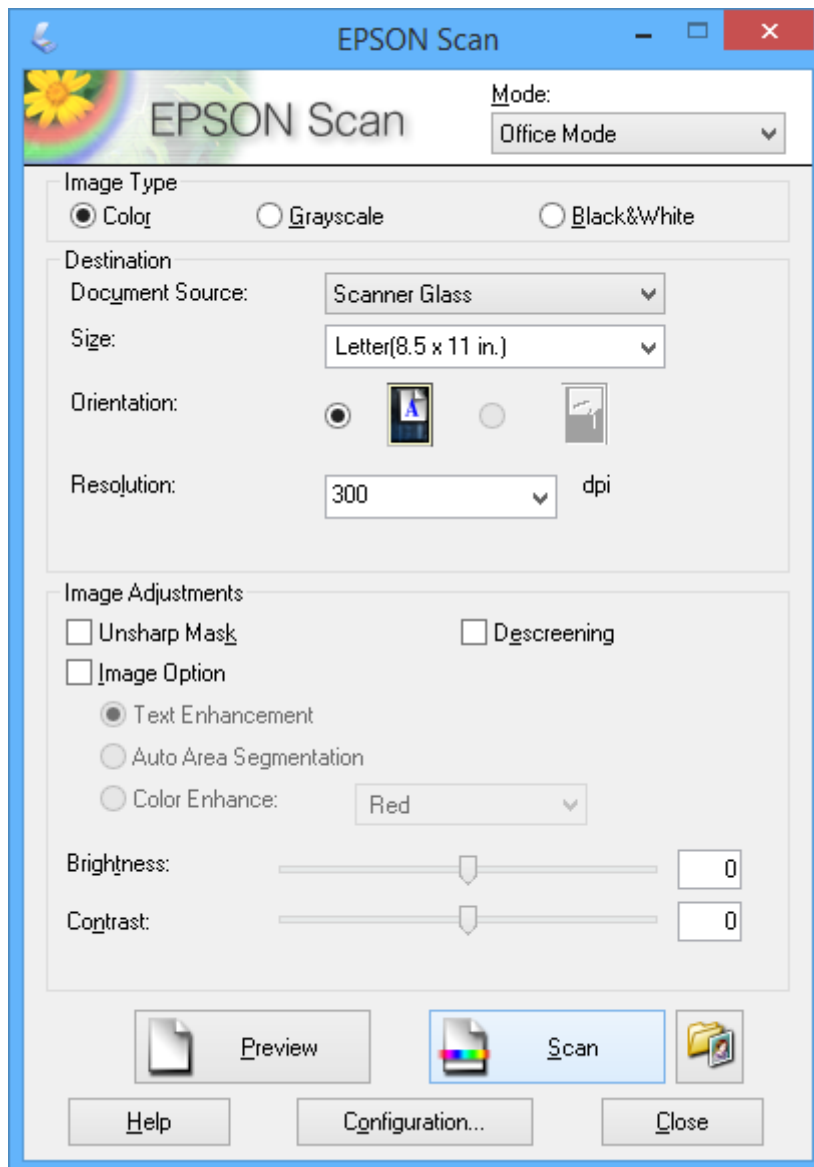




## Nuskaitymas

**Nustatyto dydžio nuskaitymas (Raštinės režimas)**

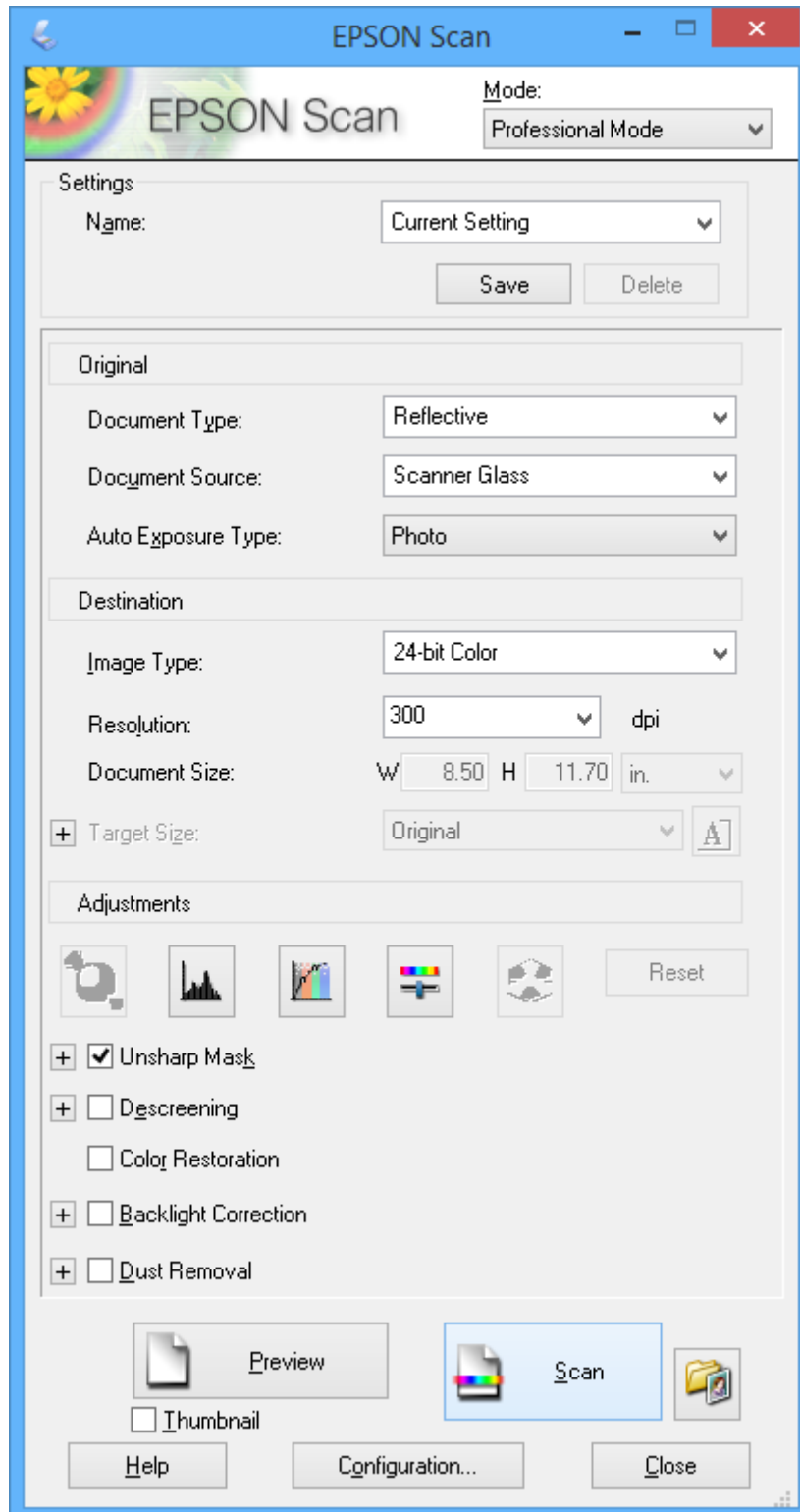
Jūs galite nuskaityti originalus pagal nustatytą dydį, jų neperžiūrėdami. Pasirinkite **Raštinės režimas** sąraše **Režimas**, kurį rasite „EPSON Scan“.



## Nuskaitymas

**Nuskaitymas reguliuojant vaizdo kokybę („Professional“ režimas)**

galima reguliuoti nuskaitymų vaizdų kokybę ir spalvą. Šis režimas rekomenduojamas labiau patyrusiems vartotojams. Pasirinkite „Professional“ režimas sąrašė Režimas, kurį rasite „EPSON Scan“.



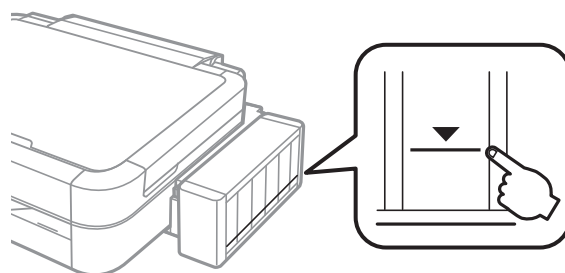
# Rašalo lygio papildymas

## Rašalo lygio tikrinimas

Norėdami sužinoti, kiek faktiškai liko rašalo, pažiūrėkite, koks rašalo lygis visose spausdintuvo talpyklose.

**!** *Svarbu:*

*Jei kuri nors rašalo talpykla nėra užpildyta iki apatinės linijos, užpildykite jas iki viršutinės linijos rašalo talpykloje. Kai rašalo lygis nesiekia apatinės linijos talpyklose, toliau naudojant spausdintuvą jį galima sugadinti.*



Apytikslį rašalo lygį galite pamatyti naudodami kompiuterį.

## Rašalo lygio tikrinimas – „Windows“

1. Atidarykite spausdintuvo tvarkyklės langą.
2. Skirtuke EPSON Status Monitor 3 spustelėkite **Tech. priežiūra**.


**Pastaba:**

*Jei EPSON Status Monitor 3 išjungta, skirtuke Išplėstinės nuostatos spustelėkite **Tech. priežiūra** ir pasirinkite **Igalinti "EPSON Status Monitor 3"**.*

### Susijusi informacija

➔ [„Windows spausdintuvo tvarkyklė“ puslapyje 88](#)

## Rašalo lygio tikrinimas – „Mac OS X“

1. Pasirinkite **System Preferences**, pasirinkę  meniu > **Printers & Scanners** (arba **Print & Scan, Print & Fax**), tada pasirinkite spausdintuvą.
2. Spustelėkite **Options & Supplies > Utility > Open Printer Utility**.
3. Spustelėkite **EPSON Status Monitor**.

## Rašalo buteliukų kodai

„Epson“ rekomenduoja naudoti autentiškus „Epson“ rašalo buteliukus. „Epson“ negarantuoja neautentiško rašalo kokybės ir patikimumo. Naudojant neautentišką rašalą galima patirti žalos, kuriai nėra taikomos „Epson“ garantijos. Tam tikromis aplinkybėmis spausdintuvus gali pradėti veikti su klaidomis.

Naudojant kitus ne „Epson“ pagamintus gaminius galima patirti žalos, kuriai nėra taikomos „Epson“ garantijos. Tam tikromis aplinkybėmis spausdintuvus gali pradėti veikti su klaidomis.

Toliau pateikti autentiškų „Epson“ rašalo buteliukų kodai.

BK (Black (Juoda))	C (Cyan (Žydra))	M (Magenta (Purpurinė))	Y (Yellow (Geltona))	LC (Light Cyan (Šviesiai žydra))	LM (Light Magenta (Šviesiai purpurinė))
T6731	T6732	T6733	T6734	T6735	T6736



### Svarbu:

Naudojant neautentišką „Epson“ rašalą (kitą nei nurodyta) galima patirti žalos, kuriai „Epson“ garantijos nėra taikomos.

### Pastaba:

Naudotojams Europoje: apsilankykite šioje svetainėje, norėdami gauti informacijos apie „Epson“ rašalo buteliukų kiekį.

<http://www.epson.eu/pageyield>

## Atsargumo priemonės dėl rašalo buteliukų naudojimo

Prieš papildydami rašalo lygį, perskaitykite šias instrukcijas.

### Atsargumo priemonės

- Šiam spausdintuvui naudokite rašalo buteliukus su tinkamu dalies kodu.
- Naudojant šį spausdintuvą, su rašalu reikia elgtis atsargiai. Kai rašalo talpyklos yra užpildomos ar pakartotinai papildomos rašalu, rašalas gali taškytis. Jei ant jūsų drabužių arba daiktų patektų rašalo, gali nepavykti jo pašalinti.
- Rašalo buteliukus laikykite įprastoje kambario temperatūroje, atokiai nuo tiesioginės saulės šviesos.
- „Epson“ rekomenduoja sunaudoti rašalo buteliuką iki ant pakuotės įspausotos datos.
- Rašalo buteliukus laikykite toje pačioje vietoje, kaip ir spausdintuvą.
- Norėdami sandėliuoti arba gabenti rašalo buteliuką su nuimtu sandarikliu, nepakreipkite buteliuko ir saugokite jį nuo smūgių bei temperatūros pokyčių. Nesilaikant nurodymo, net ir tvirtai uždėjus rašalo buteliuko dangtelį gali pratekėti rašalas. Uždėdami dangtelį buteliuką laikykite vertikaliaje padėtyje, taip pat apsaugokite jį, kad gabenant nepratekėtų rašalas.
- Atnešę rašalo buteliuką iš šaltos laikymo vietos, prieš naudodami, leiskite jam sušilti iki kambario temperatūros bent tris valandas.
- Kol nebūsate pasiruošę užpildyti rašalo talpyklą, neatidarykite rašalo buteliuko pakuotės. Siekiant užtikrinti rašalo buteliuko patikimumą, jis supakuotas naudojant vakuumą. Jei prieš naudodami rašalo buteliuką paliksite išpakuotą ilgą laiką, gali nepavykti spausdinti įprastai.

## Rašalo lygio papildymas

- ❑ Kai rašalo lygis nesiekia apatinės linijos rašalo talpykloje, netęskite spausdinimo. Kai rašalo lygis nesiekia apatinės linijos, toliau naudojant spausdintuvą jį galima sugadinti. Norint nustatyti rašalo lygį iš naujo, kai spausdintuvas neveikia, „Epson“ rekomenduoja užpildyti visas rašalo talpyklas iki viršutinės linijos.
- ❑ Kad spaudiniai būtų aukščiausios kokybės, o spausdinimo galvutė apsaugota, užpildyti talpyklą nurodoma tada, kai joje dar yra tam tikras saugus rašalo kiekis. Į nurodytą kiekį šis kiekis neįeina.
- ❑ Nors rašalo buteliukuose gali būti perdirbtų medžiagų, tačiau tai neturi poveikio spausdintuvo veikimui ar rezultatams.
- ❑ Rašalo buteliuko techniniai duomenys ir išvaizda gali būti keičiami tobulinant, iš anksto nepranešus.
- ❑ Įvertinta išėiga gali skirtis, priklausomai nuo spausdinamų vaizdų, naudojamo popieriaus rūšies, spausdinimo dažnumo ir aplinkos sąlygų, pvz., temperatūros.

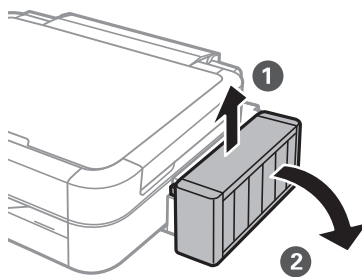
### Rašalo sąnaudos

- ❑ Siekiant užtikrinti optimalų spausdinimo galvutės veikimą, šiek tiek rašalo iš visų galvučių yra sunaudojama ne tik spausdinant, bet ir atliekant techninę priežiūrą, pvz., valant spausdinimo galvutę.
- ❑ Spausdinant monochrominius ar pilkų tonų spaudinius, vietoje juodo rašalo gali būti naudojami spalvoti rašalai priklausomai nuo popieriaus tipo ar spausdinimo kokybės nustatymų. Taip yra dėl to, kad maišant spalvotus rašalus sukuriama juoda spalva.
- ❑ Pradinio nustatymo metu rašalas iš kartu su spausdintuvu gautų rašalo buteliukų yra dalinai sunaudojamas. Siekiant gauti aukštos kokybės spaudinius, spausdintuvo spausdinimo galvutė bus pilnai užpildyta rašalu. Šio vieną kartą atliekamo proceso metu sunaudojama rašalo, todėl naudojant tokius buteliukus bus išspausdinama mažiau puslapių (lyginant su vėlesniais rašalo buteliukais).

---

## Rašalo talpyklų papildymas

1. Pradžios ekrane įjunkite **Setup** mygtuku ◀ arba ▶, tada paspauskite mygtuką OK.
2. Pasirinkite **Maintenance** mygtuku ▲ arba ▼, tada paspauskite mygtuką OK.
3. Pasirinkite **Reset Ink Levels** mygtuku ▲ arba ▼, tada paspauskite mygtuką OK.
4. Paspauskite mygtuką ⬠.
5. Atkabinkite rašalo talpyklos bloką nuo spausdintuvo ir padėkite ant paviršiaus.



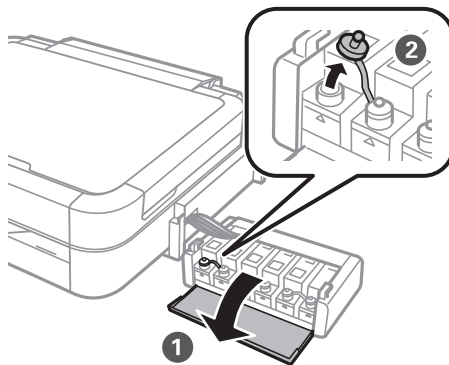
## Rašalo lygio papildymas



**Svarbu:**

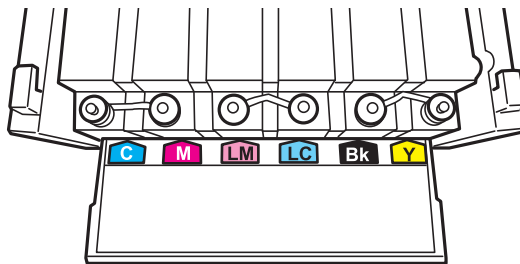
*Netraukite už vamzdelių.*

6. Atidarykite rašalo talpyklos bloko gaubtą, tada nuimkite rašalo talpyklos dangtelį.

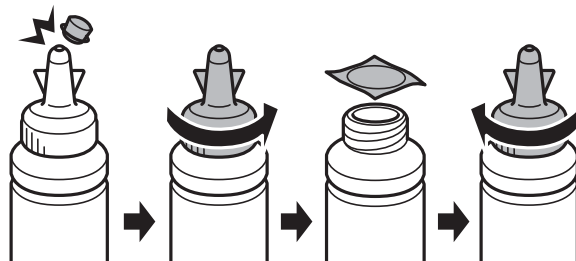


**Svarbu:**

- Elkitės atsargiai, kad neišlietumėte rašalo.*
- Įsitikinkite, kad rašalo talpyklos spalva sutampa su ta, kurią norite pakartotinai užpildyti.*



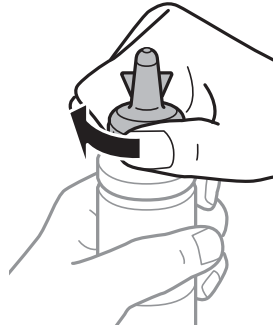
7. Nusukite dangtelio viršutinę dalį, nuimkite rašalo buteliuko dangtelį, nuimkite buteliuko sandariklį, tada uždėkite dangtelį.



## Rašalo lygio papildymas

**!** **Svarbu:**

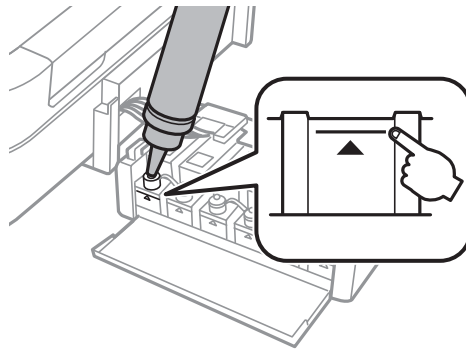
*Tvirtai uždarykite rašalo buteliuko dangtelį; to nepadarius, gali pratekėti rašalas.*



**Pastaba:**

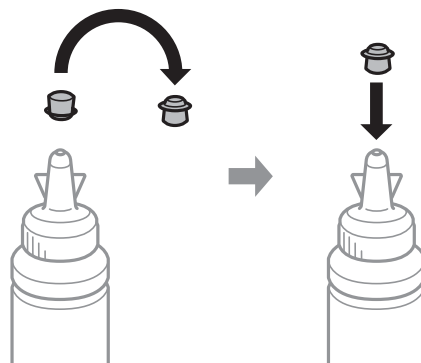
*Neišmeskite dangtelio viršutinės dalies. Jei papildžius rašalo lygį buteliuke lieka rašalo, dangtelio viršutine dalimi užsandarinkite rašalo buteliuko dangtelį.*

8. Papildykite rašalo talpyklą tinkamu spalvotu rašalu iki viršutinės linijos ant rašalo talpyklos.



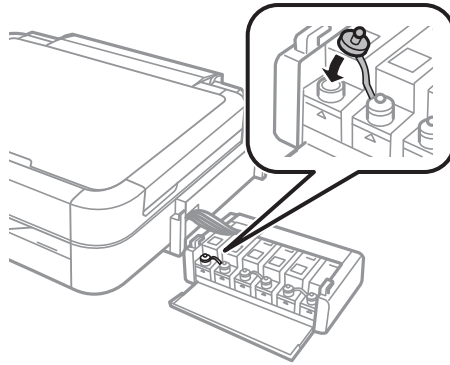
**Pastaba:**

*Jei papildžius rašalo lygį iki viršutinės linijos buteliuke lieka rašalo, tvirtai uždėkite dangtelį ir rašalo buteliuką laikykite vertikaliajoje padėtyje vėlesniam laikui.*

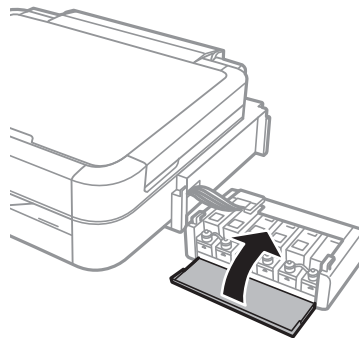


## Rašalo lygio papildymas

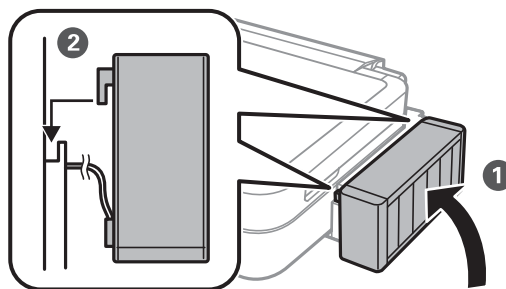
9. Sandariai uždarykite rašalo talpyklos dangtelį.



10. Uždarykite rašalo talpyklos bloko gaubtą.



11. Prikabinkite rašalo talpyklos bloką prie spausdintuvo.



12. Paspauskite mygtuką OK.
13. Patikrinkite spalvą, kurią užpildėte iki viršutinės linijos, tada ją pasirinkite ir vykdykite skystųjų kristalų ekrane pateiktas instrukcijas, kad rašalo lygį nustatytumėte iš naujo.

**Pastaba:**

Rašalo lygį galite nustatyti iš naujo, net jei neužpildėte rašalu iki viršutinės linijos. Tačiau šis spausdintuvas nepateikia pranešimų ir nesustabdo veiklos, jei rašalo lygis nesumažėjo žemiau apatinės linijos.

### Susijusi informacija

- ➔ „Rašalo buteliukų kodai” puslapyje 76
- ➔ „Atsargumo priemonės dėl rašalo buteliukų naudojimo” puslapyje 76



# Spausdinimo ir nuskaitymo kokybės gerinimas


## Spausdinimo galvutės patikra ir valymas

Jei purkštukai užsikimšę, spaudiniai tampa blankūs, juose matyti juostos arba pastebimos nepageidaujamos spalvos. Pablogėjus spausdinimo kokybei, pasitelkite purkštukų patikros funkciją ir patikrinkite, ar neužsikimšę purkštukai. Jei purkštukai užsikimšę, išvalykite spausdinimo galvutę.



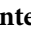



**Svarbu:**

Neatidarykite skaitytuvo ar neišjunkite spausdintuvo, kol vyksta galvutės valymas. Kai galvutės valymas nėra baigtas, gali nepavykti spausdinti.

**Pastaba:**

- Kadangi valant spausdinimo galvutę sunaudojama šiek tiek rašalo, valykite spausdinimo galvutę tik, tada jei suprastėja kokybė.
- Kai rašalo lygis yra žemas, gali nepavykti išvalyti spausdinimo galvutės. Paruoškite naują rašalo buteliuką.
- Jei po maždaug trijų purkštukų patikrų ir galvutės valymo procesų spausdinimo kokybė nepagerėja, bent 12 valandų nespausdinkite, o tada vėl atlikite purkštukų patikrą ir, jei reikia, išvalykite galvutę. Jei spausdintuvas spausdina laukimo laikotarpiu, pailginkite laukimo laiką. Rekomenduojame išjungti spausdintuvą. Jei spaudos kokybė vis tiek nepagerėjo, kreipkitės į „Epson“ techninės priežiūros skyrių.
- Kad spausdinimo galvutė neuždžiūtų, visada išjunkite spausdintuvą paspausdami mygtuką .
- Kad spausdinimo galvutė užtikrintų geriausius rezultatus, rekomenduojame reguliariai išspausdinti kelis puslapius.

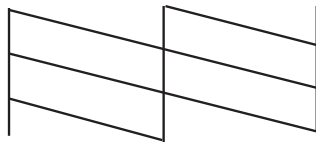
## Spausdinimo galvutės patikra ir valymas – valdymo skydelis

1. Įsitikinkite, kad į spausdintuvą neįdėtas CD / DVD dėklas ir kad dėklo svirtelė nėra pakelta į viršų.
2. Į spausdintuvą įdėkite A4 formato paprastojo popieriaus.
3. Pradžios ekrane įjunkite **Setup** mygtuku  arba , tada paspauskite mygtuką OK.
4. Pasirinkite **Maintenance** mygtuku  arba , tada paspauskite mygtuką OK.
5. Pasirinkite **Nozzle Check** mygtuku  arba , tada paspauskite mygtuką OK.
6. Vykdydami ekrane pateiktas instrukcijas išspausdinkite purkštukų patikros šabloną.

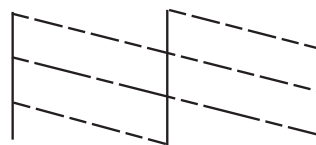
## Spausdinimo ir nuskaitymo kokybės gerinimas

7. Išspausdintą patikros šabloną palyginkite su toliau pateiktu pavyzdžiu.

- Visos linijos išspausdintos: spausdinimo galvutės purkštukai neužsikimšę. Pasirinkite **Finish Nozzle Check** mygtuku ▲ arba ▼, tada paspauskite mygtuką OK.



- Linijos sutrūkinėjusios arba trūksta kai kurių dalių: greičiausiai užsikimšę spausdinimo galvutės purkštukai. Pereikite prie kito veiksmo.



### **Pastaba:**

*Skirtingais modeliais gali būti spausdinami skirtingi testų šablonai.*

- Pasirinkite **Head Cleaning** mygtuku ▲ arba ▼, tada paspauskite mygtuką OK.
- Vykdydami ekrane pateiktas instrukcijas išvalykite spausdinimo galvutę.
- Pasibaigus valymui, mygtuku ▲ arba ▼ pasirinkite **Nozzle Check**, tada vykdykite ekrane pateiktas instrukcijas ir vėl išspausdinkite purkštukų patikros šabloną. Valykite ir spausdinkite šabloną tol, kol išspausdintos linijos bus be pertrūkių.

### **Susijusi informacija**

➔ „Popieriaus įdėjimas į Gal. popier. tiekuvą“ puslapyje 29

## Spausdinimo galvutės patikra ir valymas – Windows

- Įsitikinkite, kad į spausdintuvą neįdėtas CD / DVD dėklas ir kad dėklo svirtelė nėra pakelta į viršų.
- Į spausdintuvą įdėkite A4 formato paprastojo popieriaus.
- Atidarykite spausdintuvo tvarkyklės langą.
- Skirtuke **Purkštukų patikrinimas** spustelėkite **Tech. priežiūra**.
- Vykdykite ekrane pateiktas instrukcijas.


### **Susijusi informacija**

➔ „Popieriaus įdėjimas į Gal. popier. tiekuvą“ puslapyje 29

## Spausdinimo ir nuskaitymo kokybės gerinimas

➔ „Windows spausdintuvo tvarkyklė” puslapyje 88

## Spausdinimo galvutės patikra ir valymas – Mac OS X

1. Įsitikinkite, kad į spausdintuvą neįdėtas CD / DVD dėklas ir kad dėklo svirtelė nėra pakelta į viršų.
2. Į spausdintuvą įdėkite A4 formato paprastojo popieriaus.
3. Pasirinkite **System Preferences**, pasirinkę  meniu > **Printers & Scanners** (arba **Print & Scan, Print & Fax**), tada pasirinkite spausdintuvą.
4. Spustelėkite **Options & Supplies > Utility > Open Printer Utility**.
5. Spustelėkite **Purkštukų patikrinimas**.
6. Vykdykite ekrane pateiktas instrukcijas.

### Susijusi informacija

➔ „Popieriaus įdėjimas į Gal. popier. tiektuvas” puslapyje 29

---

## Rašalo keitimas vamzdeliuose

Jeigu spausdintuvu nesinaudojote ilgą laiką ir pastebėsite, jog spaudiniuose yra juostų ar trūksta spalvų, norint išspręsti problemą, gali tekti pakeisti rašalą vamzdeliuose. Priemonė **Stiprus rašalo plovimas** suteikia galimybę pakeisti visą rašalo vamzdeliuose esantį rašalą.



### Svarbu:

*Naudojant šią funkciją, sunaudojama daug rašalo. Prieš naudodami šią funkciją įsitikinkite, kad spausdintuvo rašalo talpyklose pakankamai rašalo. Jeigu nepakanka rašalo, papildykite visas rašalo talpyklas.*



### Perspėjimas:

- Ši funkcija turi poveikio rašalo pagalvėlės naudojimo trukmei. Naudojant šią funkciją, rašalo pagalvėlės naudojimo trukmė yra trumpesnė. Dėl pakeitimo dar nesibaigus jos naudojimo trukmei kreipkitės į „Epson“ arba įgaliotąjį „Epson“ techninės priežiūros skyrių. Už šios dalies priežiūrą nėra atsakingas naudotojas.
- Pasinaudoję priemone „Stiprus rašalo plovimas“, išjunkite spausdintuvą ir palaukite bent 12 valandų. Naudojant šią funkciją, po 12 valandų pagerėja spausdinimo kokybė, tačiau neprabėgus 12 valandų nuo pastarojo jos naudojimo, nebebus galima ją vėl naudoti. Jeigu išmėginus visus prieš tai nurodytus būdus nepavyko pašalinti problemos, susisiekite su „Epson“ pagalbos tarnyba.

## Rašalo vamzdeliuose keitimas – „Windows“

1. Įsitikinkite, kad į spausdintuvą neįdėtas CD / DVD dėklas ir kad dėklo svirtelė nėra pakelta į viršų.
2. Atidarykite spausdintuvo tvarkyklės langą.
3. Skirtuke **Stiprus rašalo plovimas** spustelėkite **Tech. priežiūra**.


## Spausdinimo ir nuskaitymo kokybės gerinimas

4. Vykdykite ekrane pateiktas instrukcijas.

### Susijusi informacija

➔ „Windows spausdintuvo tvarkyklė” puslapyje 88

## Rašalo vamzdeliuose keitimas – „Mac OS X”

1. Įsitikinkite, kad į spausdintuvą neįdėtas CD / DVD dėklas ir kad dėklo svirtelė nėra pakelta į viršų.
2. Pasirinkite **System Preferences**, pasirinkę  meniu > **Printers & Scanners** (arba **Print & Scan, Print & Fax**), tada pasirinkite spausdintuvą.
3. Spustelėkite **Options & Supplies > Utility > Open Printer Utility**.
4. Spustelėkite **Stiprus rašalo plovimas**.
5. Vykdykite ekrane pateiktas instrukcijas.

---

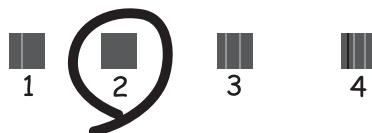
## Spausdinimo galvutės lygiavimas

Jei pastebėsite nelygiuojančias vertikalias linijas arba susiliejusius vaizdus, išlygiuokite spausdinimo galvutę.

## Spausdinimo galvutės išlygiavimas – valdymo skydelis

1. Įsitikinkite, kad į spausdintuvą neįdėtas CD / DVD dėklas ir kad dėklo svirtelė nėra pakelta į viršų.
2. Į spausdintuvą įdėkite A4 formato paprastojo popieriaus.
3. Pradžios ekrane įjunkite **Setup** mygtuku ◀ arba ▶, tada paspauskite mygtuką OK.
4. Pasirinkite **Maintenance** mygtuku ▲ arba ▼, tada paspauskite mygtuką OK.
5. Pasirinkite **Head Alignment** mygtuku ▲ arba ▼, tada paspauskite mygtuką OK.
6. Norėdami išspausdinti išlygiavimo šabloną, vykdykite ekrane pateiktas instrukcijas.
7. Vykdydami ekrane pateiktas instrukcijas sulygiuokite spausdinimo galvutę. Mygtuku ▲ arba ▼ suraskite ir pasirinkite vientisiausią šabloną kiekvienoje grupėje, tada paspauskite mygtuką OK.

#1



## Spausdinimo ir nuskaitymo kokybės gerinimas

### *Pastaba:*

- Skirtingais modeliais gali būti spausdinami skirtingi testų šablonai.
- Jei spausdinimo kokybė nepagerėjo, spausdinimo galvutę išlygiuokite iš kompiuterio.

### Susijusi informacija

➔ [„Popieriaus įdėjimas į Gal. popier. tiekuvą“ puslapyje 29](#)


## Spausdinimo galvutės lygiavimas – Windows

1. Įsitikinkite, kad į spausdintuvą neįdėtas CD / DVD dėklas ir kad dėklo svirtelė nėra pakelta į viršų.
2. Į spausdintuvą įdėkite A4 formato paprastojo popieriaus.
3. Atidarykite spausdintuvo tvarkyklės langą.
4. Skirtuke **Spausdinimo galvučių išlygiavimas** spustelėkite **Tech. priežiūra**.
5. Vykdykite ekrane pateiktas instrukcijas.

### Susijusi informacija

➔ [„Popieriaus įdėjimas į Gal. popier. tiekuvą“ puslapyje 29](#)

## Spausdinimo galvutės lygiavimas – Mac OS X

1. Įsitikinkite, kad į spausdintuvą neįdėtas CD / DVD dėklas ir kad dėklo svirtelė nėra pakelta į viršų.
2. Į spausdintuvą įdėkite A4 formato paprastojo popieriaus.
3. Pasirinkite **System Preferences**, pasirinkę  meniu > **Printers & Scanners** (arba **Print & Scan, Print & Fax**), tada pasirinkite spausdintuvą.
4. Spustelėkite **Options & Supplies > Utility > Open Printer Utility**.
5. Spustelėkite **Print Head Alignment**.
6. Vykdykite ekrane pateiktas instrukcijas.

### Susijusi informacija

➔ [„Popieriaus įdėjimas į Gal. popier. tiekuvą“ puslapyje 29](#)

---

## Popieriaus kelio valymas

Kai spaudiniuose yra dėmių, jie nusitrynę arba popierius tiekiamas netinkamai, iš vidaus išvalykite velenėlį.

## Spausdinimo ir nuskaitymo kokybės gerinimas



**Svarbu:**

Spausdintuvo vidaus negalima valyti popierine servetėle. Nuo pūkelių gali užsikimšti spausdinimo galvutės purkštukai.

1. Įsitikinkite, kad į spausdintuvą neįdėtas CD / DVD dėklas ir kad dėklo svirtelė nėra pakelta į viršų.
2. Įsitikinkite, kad ant skaitytuvo stiklas ir dokumentų dangčio nėra jokių dulkių ar dėmių.
3. Į spausdintuvą įdėkite popieriaus valymui.
  - Įdėkite A4 formato paprastojo popieriaus, kad pašalintumėte tepimo ar nusitrynimo problemą.
  - Įdėkite kartu su „Epson“ popieriumi gautą valymo lapą, kad galėtumėte pašalinti popieriaus tiekimo problemą. Jeigu neturite valymo lapo, vietoj jo naudokite paprastąjį popierių.
4. Pradėkite kopijuoti neįdėję originalo.

**Pastaba:**

- Kartokite šiuos veiksmus, kol popierius nebus tepamas rašalu.
- Norėdami pašalinti popieriaus tiekimo problemą, kartokite šią procedūrą du arba tris kartus.
- Valymo popierius praranda savo poveikį, kai yra naudojamas tris ar daugiau kartų.

### Susijusi informacija

- ➔ „Popieriaus įdėjimas į Gal. popier. tiektuvą“ puslapyje 29
- ➔ „Kopijavimo pagrindai“ puslapyje 65

---

## Skaitytuvo stiklas valymas

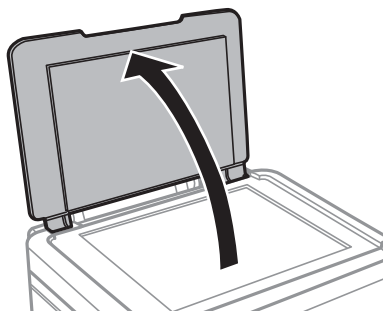
Kai ant kopijų ar nuskaitytų vaizdų yra dėmių arba jos nusitrynę, nuvalykite skaitytuvo stiklas.



**Svarbu:**

Spausdintuvo niekada nevalykite spiritu arba skiedikliu. Šie chemikalai gali pakenkti gaminiui.

1. Atidarykite dokumentų dangtį.



## Spausdinimo ir nuskaitymo kokybės gerinimas

2. skaitytuvo stiklas paviršių valykite minkštu, sausu, švariu audeklu.

**Pastaba:**

- Jei stiklinis paviršius suteptas riebalais arba kita sunkiai pašalinama medžiaga, jį valykite minkštu nedideliu stiklo valiklio kiekiu sudrėkintu audeklu. Likusį skystį nušluostykite.
- Nespauskite stiklo per stipriai.
- Stenkitės nesubraižyti ir nepažeisti stiklo paviršiaus. Pažeidus stiklo paviršių gali pablogėti nuskaitymo kokybė.

# Programos informacija

---

## Būtinosis programos

### Windows spausdintuvo tvarkyklė

Spausdintuvo tvarkyklė yra programa, kuri valdo spausdintuvą pagal iš kitų programų siunčiamas spausdinimo komandas. Atlikus nustatymus spausdintuvo tvarkyklėje pasiekiami geriausių spausdinimo rezultatų. Be to, naudodami spausdintuvo tvarkyklės priemonę, jūs galite patikrinti spausdintuvo būseną arba ją matyti veikimo būsenoje.

**Pastaba:**

Jūs galite keisti spausdintuvo tvarkyklės kalbą. Nustatyme **Kalba**, kurį rasite skirtuke **Tech. priežiūra**, pasirinkite norimą naudoti kalbą.

### Prisijungimas prie spausdintuvo tvarkyklės iš programų

Norėdami parinkti nustatymus, taikytinus tik naudojamai programai, įjunkite tą programą.

Meniu **Failas** pasirinkite **Spausdinti** arba **Spausdinimo nustatymas**. Pasirinkite spausdintuvą ir paspauskite **Nuostatos** arba **Ypatybės**.

**Pastaba:**

Veiksmai skiriasi priklausomai nuo programos. Išsamios informacijos žr. programos žinyne.

### Prisijungimas prie spausdintuvo tvarkyklės iš valdymo skydelio

Norėdami parinkti visoms programoms taikytinus nustatymus, prisijunkite iš valdymo skydelio.

Windows 8.1/Windows 8

Dalyje **Aparatūra ir garsas** pasirinkite **Darbalaukis > Parametrai > Valdymo skydas > Peržiūrėti įrenginius ir spausdintuvus**. Dešiniuoju pelės mygtuku spustelėkite naudojamą spausdintuvą arba paspauskite ir neatleisdami pasirinkite **Spausdinimo nuostatos**.

Windows 7

Spustelėkite pradžios mygtuką ir dalyje **Aparatūra ir garsas** pasirinkite **Valdymo skydas > Peržiūrėti įrenginius ir spausdintuvus**. Dešiniuoju pelės mygtuku spustelėkite naudojamą spausdintuvą ir pasirinkite **Spausdinimo nuostatos**.

Windows Vista

Spustelėkite pradžios mygtuką ir dalyje **Aparatūra ir garsas** pasirinkite **Valdymo skydas > Spausdintuvai**. Dešiniuoju pelės mygtuku spustelėkite naudojamą spausdintuvą ir pasirinkite **Spausdinimo nuostatos**.

Windows XP

Spustelėkite pradžios mygtuką ir pasirinkite **Valdymo skydas > Spausdintuvai ir kita aparatūra > Spausdintuvai ir faksai**. Dešiniuoju pelės mygtuku spustelėkite naudojamą spausdintuvą ir pasirinkite **Spausdinimo nuostatos**.

### Prisijungimas prie spausdintuvo tvarkyklės naudojant spausdintuvo piktogramą užduočių juostoje („Windows“)

Darbalaukio užduočių juostoje esanti spausdintuvo piktograma yra nuorodos piktograma, kuri suteikia galimybę greitai pasiekti spausdintuvo tvarkyklę.



## Programos informacija

Paspaudus spausdintuvo piktogramą ir pasirinkus **Spausdintuvo nustatymai**, galima įjungti tą patį spausdintuvo nustatymų langą, kuris yra rodomas pasirinkus iš valdymo skydelio. Dukart paspaudus šią piktogramą, galima patikrinti spausdintuvo būseną.

### Pastaba:

Jei spausdintuvo piktograma užduočių juostoje nėra rodoma, įjunkite spausdintuvo tvarkyklės langą, spustelėkite **Stebėjimo pasirinktys** skirtuke **Tech. priežiūra** ir pasirinkite **Registruoti sparčiosios nuorodos piktogramą užduočių juostoje**.

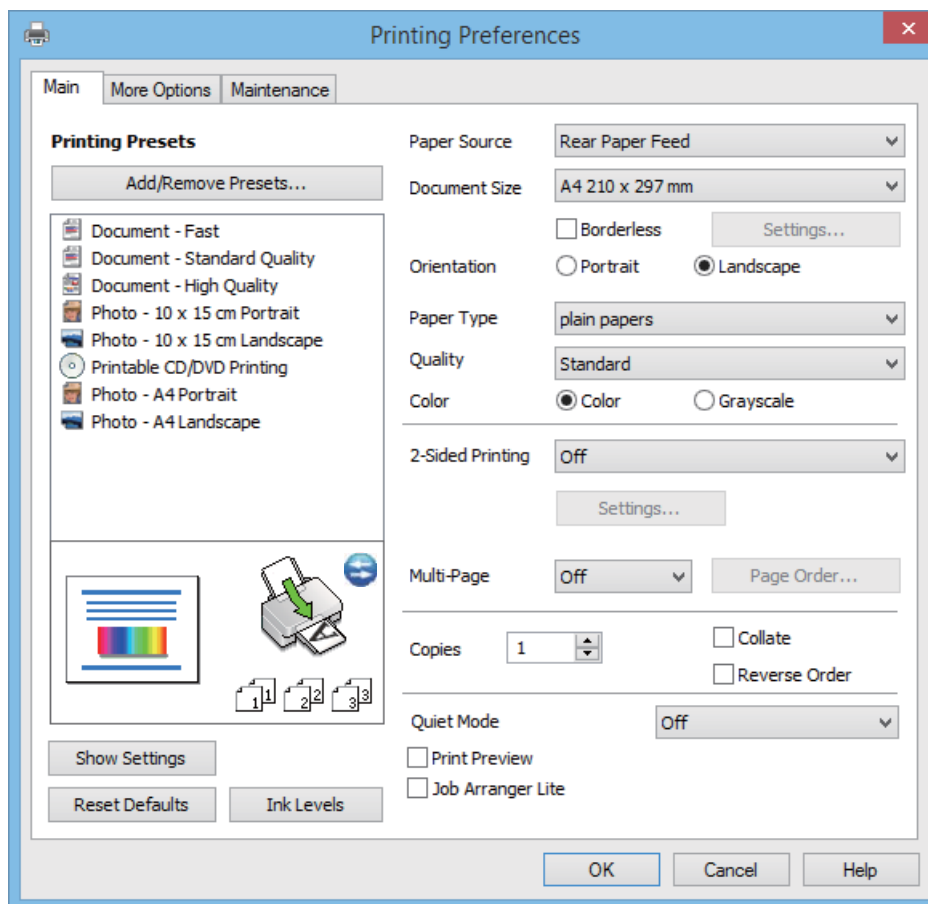
## „Windows“ spausdintuvo tvarkyklės vadovas

Žinyną rasite „Windows“ spausdintuvo tvarkyklėje. Norėdami peržiūrėti nustatymo punktų paaiškinimus, dešiniu pelės klavišu paspauskite kiekvieną punktą, tada spustelėkite **Žinynas**.

### Skirtukas Pagrindinis

Jūs galite parinkti pagrindinius spausdinimo nustatymus, pvz., popieriaus tipą ar formatą.

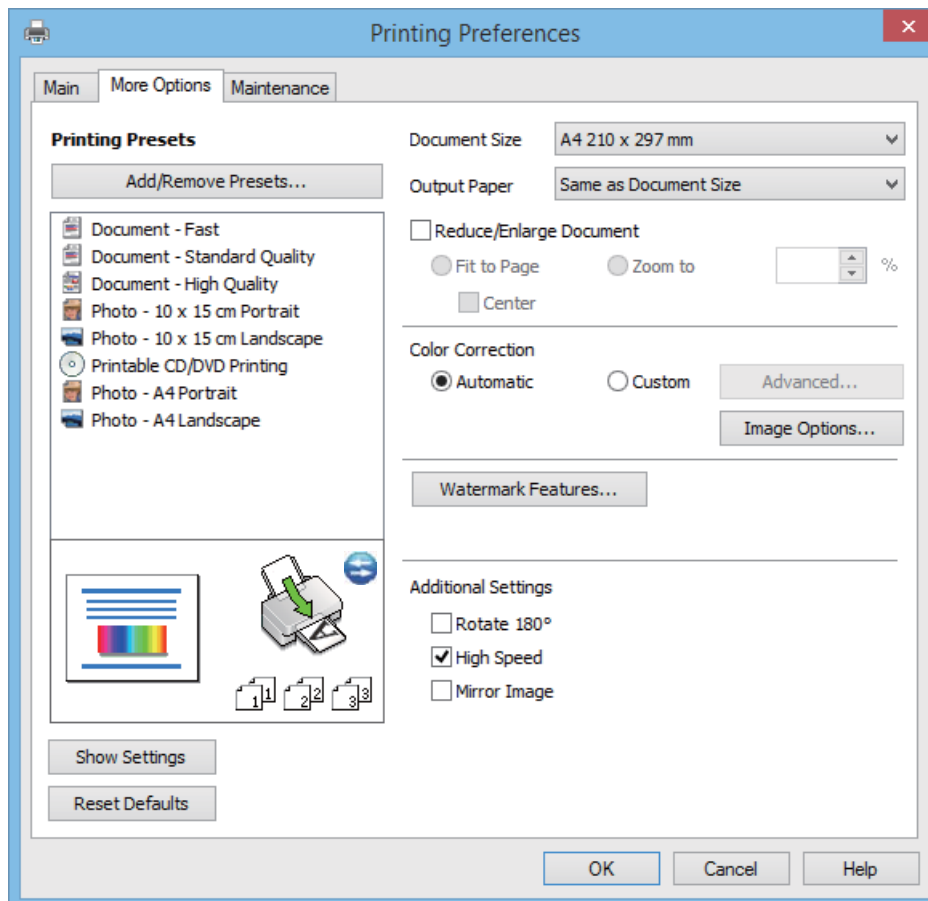
Be to, spausdindami abiejose popieriaus pusėse arba kelis puslapius viename lape, taip pat galite parinkti nustatymus.



## Programos informacija

### Skirtukas Daugiau pasirinkčių

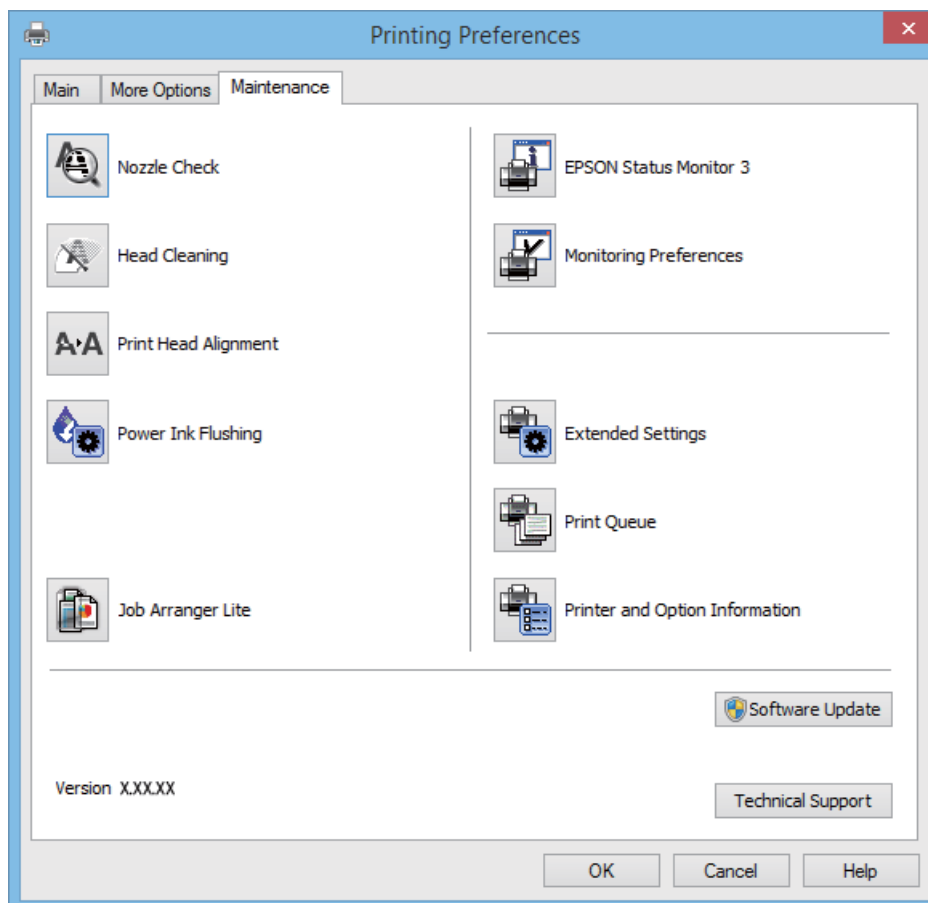
Jūs galite pasirinkti papildomą išdėstymą ir spausdinimo parinktis, pvz., pakeisti spausdinio formatą ar atlikti spalvų ištaisymus.



## Programos informacija

### Skirtukas Tech. priežiūra

Jūs galite peržiūrėti apytikslį rašalo lygį ir klaidų informaciją, taip pat atlikti spausdintuvo priežiūrą, pvz., purkštukų patikrą arba spausdinimo galvutės valymą.



### „Windows“ spausdintuvo tvarkyklės naudojimo nustatymų parinkimas

Nustatymus galite parinkti įgalinę „EPSON Status Monitor 3“.

1. Atidarykite spausdintuvo tvarkyklės langą.
2. Skirtuke **Išplėstinės nuostatos** spustelėkite **Tech. priežiūra**.
3. Nustatykite reikiamus nustatymus ir spustelėkite **Gerai**.  
Paiškinimo, kaip nustatyti elementus, žr. internetiniame žinyne.

### Susijusi informacija

➔ „Windows spausdintuvo tvarkyklė“ puslapyje 88

### Mac OS X spausdintuvo tvarkyklė

Spausdintuvo tvarkyklė yra programa, valdanti spausdintuvą iš kitų programų perduodamomis spausdinimo komandomis. Renkantis nustatymus spausdintuvo tvarkyklėje užtikrinami geriausi rezultatai. Naudojant spausdintuvo tvarkyklės paslaugų programą taip pat galima išsiaiškinti spausdintuvo būseną arba užtikrinti aukščiausią jo veikimo kokybę.

## Programos informacija

### Prisijungimas prie spausdintuvo tvarkyklės iš programos

Meniu **Failas** pasirinkite **Spausdinti**. Jei reikia, spustelėkite **Show Details** (arba ▼), kad būtų išplėstas spausdinimo langas.

**Pastaba:**

Atsižvelgiant į programą, veiksmai gali skirtis. Išsamios informacijos žr. programos žinyne.

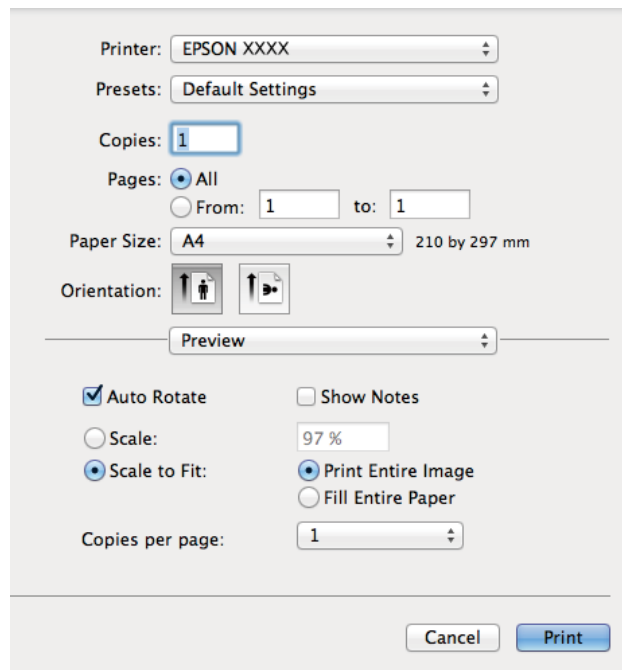
### Paslaugų programos paleidimas

Pasirinkite **System Preferences**, pasirinkę  meniu > **Printers & Scanners** (arba **Print & Scan, Print & Fax**), o tada pasirinkite spausdintuvą. Spustelėkite **Options & Supplies** > **Utility** > **Open Printer Utility**.

## „Mac OS X“ spausdintuvo tvarkyklės vadovas

### Spausdintuvo tvarkyklės ekranas

Norėdami pamatyti daugiau punktų, įjunkite išskylantįjį meniu ekrano viduryje.




Iškylantysis meniu	Aprašymai
Spausdinimo nustatymai	Jūs galite parinkti pagrindinius spausdinimo nustatymus, pvz., popieriaus tipą ar spausdinimą be rėmelių.
Two-sided Printing Settings	Jūs galite pasirinkti įrišimo kryptį, kai atliekamas dvipusis spausdinimas, arba pasirinkti dokumento tipą. Šis meniu yra rodomas tik dvipusį spausdinimą palaikančiuose modeliuose.
Išdėstymas	Spausdindami kelis puslapius viename lape, jūs galite pasirinkti išdėstymą arba pasirinkti spausdinti rėmelį.
Popieriaus naudojimas	Jūs galite sumažinti arba padidinti spausdinimo užduotį, kad automatiškai atitiktų įdėtą popierių.
Spalvų atitikimas	Jūs galite sureguliuoti spalvas.

## Programos informacija

### Pastaba:

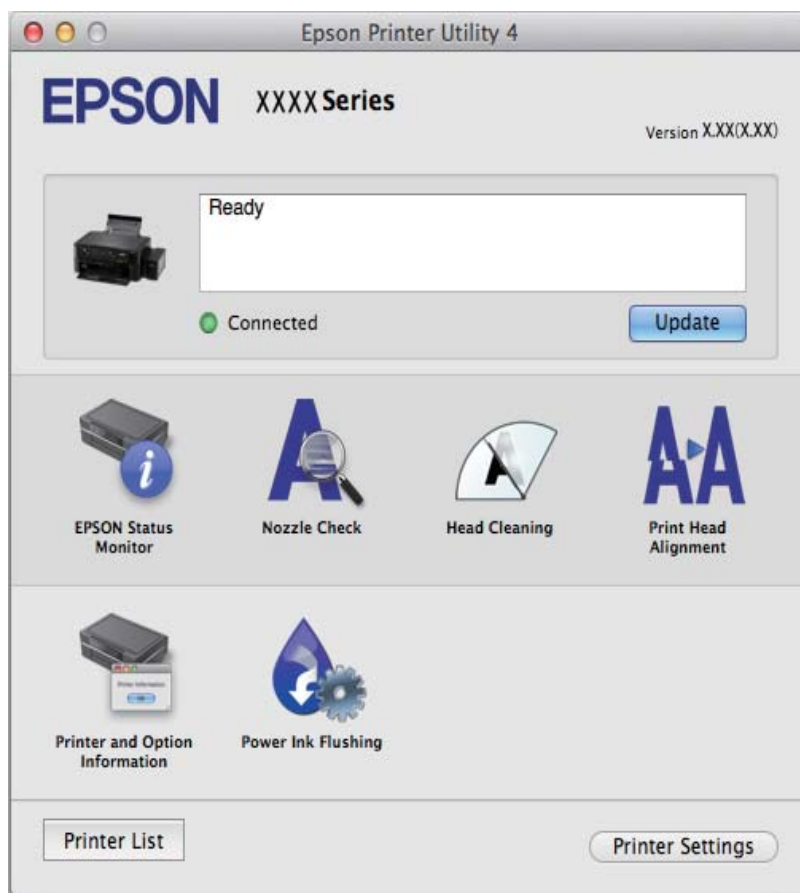
„Mac OS X v10.8.x“ ar naujesnėje versijoje, jei nerodomas meniu **Spausdinimo nustatymai**, „Epson“ spausdintuvo tvarkyklė įdiegta netinkamai.

Pasirinkite **System Preferences**, kurią rasite  meniu > **Printers & Scanners** (arba **Print & Scan**, **Print & Fax**), pašalinkite spausdintuvą, tada vėl jį pridėkite. Kaip pridėti spausdintuvą, žr. toliau.

<http://epson.sn>


### Epson Printer Utility

Jūs galite peržiūrėti apytikslį rašalo lygį ir klaidų informaciją, taip pat atlikti spausdintuvo priežiūrą, pvz., purkštukų patikrą arba spausdinimo galvutės valymą.



## „Mac OS X“ spausdintuvo tvarkyklės naudojimo nustatymų parinkimas

Galima nustatyti įvairius nustatymus, pvz., tuščių puslapių praleidimo ir spausdinimo dideliu greičiu įjungimo / išjungimo.

1. Pasirinkite **System Preferences**, pasirinkę  meniu > **Printers & Scanners** (arba **Print & Scan**, **Print & Fax**), o tada pasirinkite spausdintuvą. Spustelėkite **Options & Supplies > Options** (arba **Driver**).
2. Nustatykite reikiamus nustatymus ir spustelėkite **Gerai**.
  - Storas popierius ir vokai: spausdinant ant storo popieriaus, nesutepama rašalu. Tačiau gali būti lėčiau spausdinama.
  - Praleisti tuščią puslapį: nespausdinami tušti puslapiai.

## Programos informacija

- Tylusis režimas: spausdinama tyliai. Tačiau gali būti lėčiau spausdinama.
- Permit temporary black printing: laikinai spausdinama naudojant tik juodą rašalą.
- High Speed Printing: spausdinama spausdinimo galvutei judant abiem kryptimis. Spausdinama greičiau, bet kokybė blogesnė.
- Pašalinti baltas paraštes: spausdinant be paraščių pašalinamos nereikalingos paraštės.
- Warning Notifications: spausdintuvo tvarkyklei leidžiama rodyti įspėjamuosius pranešimus.
- Establish bidirectional communication: paprastai reikia pasirinkti **On**. Jei gauti spausdintuvo informaciją neįmanoma, nes spausdintuvas bendrinamas prie tinklo prijungtais Windows kompiuteriais arba dėl kokios nors kitos priežasties, pasirinkite **Off**.
- Lower Cassette: popieriaus šaltiniui priskirkite papildomų popieriaus kasečių įrenginių.

**Pastaba:**

*Ne visuose modeliuose yra visi nustatymai.*

## EPSON Scan (skaitytuvo tvarkyklė)

EPSON Scan yra nuskaitymo valdymo programa. Galite koreguoti nuskaitytų vaizdų formatą, skyrą, ryškumą, kontrastą ir kokybę.

**Pastaba:**

*EPSON Scan galima paleisti ir iš TWAIN palaikančios nuskaitymo programos.*

### Paleidimas naudojant Windows

- Windows 8.1/Windows 8  
Pagrindinio ieškos mygtuko lauke įveskite programos pavadinimą ir pasirinkite rodomą piktogramą.
- Išskyrus „Windows 8.1/Windows 8“  
Spustelėkite pradžios mygtuką ir pasirinkite **Visos programos** arba **Programos > EPSON > EPSON Scan > EPSON Scan**.

### Paleidimas naudojant Mac OS X

**Pastaba:**

*EPSON Scan nepalaiko Mac OS X sparčiosios vartotojų perjungimo funkcijos. Spartųjį vartotojų perjungimą reikia išjungti.*

Pasirinkite **Go > Applications > Epson Software > EPSON Scan**.

## Epson Event Manager

„Epson Event Manager“ yra programa, suteikianti galimybę valdymo skydelyje valdyti nuskaitymą ir įrašyti vaizdus į kompiuterį. Jūs galite pridėti savo nustatymus kaip išankstines nuostatas, pvz., parinkti dokumento tipą, įrašymo aplanko vietą ir vaizdo formatą. Išsamios informacijos žr. programos žinyne.

### Paleidimas sistemoje „Windows“

- Windows 8.1/Windows 8  
Pagrindinio ieškos mygtuko lauke įveskite programos pavadinimą ir pasirinkite rodomą piktogramą.
- Išskyrus „Windows 8.1/Windows 8“  
Spustelėkite pradžios mygtuką ir pasirinkite **Visos programos** arba **Programos > Epson Software > Event Manager**.

## Programos informacija

### Paleidimas sistemoje „Mac OS X“

Pasirinkite **Go > Applications > Epson Software > Event Manager**.

### Susijusi informacija

➔ „Nuskaitymas į kompiuterį“ puslapyje 68

## Epson Easy Photo Print

„Epson Easy Photo Print“ yra programa, suteikianti galimybę paprastai spausdinti nuotraukas parinkus įvairius išdėstymus. Jūs galite peržiūrėti nuotraukos vaizdą ir pakoreguoti vaizdus arba vietą. Be to, jūs galite spausdinti nuotraukas su rėmeliu. Išsamios informacijos žr. programos žinyne.

#### *Pastaba:*

*Norint naudoti šią programą, turi būti įdiegta spausdintuvo tvarkyklė.*

### Paleidimas sistemoje „Windows“

Windows 8.1/Windows 8

Pagrindinio ieškos mygtuko lauke įveskite programos pavadinimą ir pasirinkite rodomą piktogramą.

Išskyrus „Windows 8.1/Windows 8“

Spustelėkite pradžios mygtuką, tada pasirinkite **Visos programos** arba **Programos > Epson Software > Epson Easy Photo PrintE-Photo**.

### Paleidimas sistemoje „Mac OS X“

Pasirinkite **Go > Applications > Epson Software > Epson Easy Photo Print**.

## Epson Print CD

Epson Print CD yra programa, leidžianti projektuoti CD / DVD etiketę, kurią galima tiesiogiai išspausdinti ant CD / DVD. Be to, jūs galite išspausdinti CD / DVD dėklo voko. Išsamios informacijos žr. programos žinyne.

#### *Pastaba:*

*Norint naudoti šią programą, turi būti įdiegta spausdintuvo tvarkyklė.*

### Paleidimas sistemoje „Windows“

Windows 8/Windows 8.1

Pagrindinio ieškos mygtuko lauke įveskite programos pavadinimą ir pasirinkite rodomą piktogramą.

Išskyrus „Windows 8/Windows 8.1“

Spustelėkite pradžios mygtuką, tada pasirinkite **Visos programos** arba **Programos > Epson Software > Print CD**.

### Paleidimas sistemoje „Mac OS X“

Pasirinkite **Go–Applications > Epson Software > Print CD > Print CD**.

## „E-Web Print“ (tik „Windows“)

„E-Web Print“ yra programa, suteikianti galimybę paprastai spausdinti žiniatinklio puslapius, parinkus įvairius išdėstymus. Išsamios informacijos žr. programos žinyne. Žinyną galite pasiekti per meniu „E-Web Print“, esantį įrankių juostoje „E-Web Print“.

### Paleidimas

Įdiegus „E-Web Print“, ji rodoma naršyklėje. Spustelėkite **Print** arba **Clip**.

## EPSON Software Updater

„EPSON Software Updater“ yra programa, tikrinanti, ar internete nesiūloma naujos arba atnaujintos programinės įrangos, ir ją įdiegianti. Galima atnaujinti ir spausdintuvo programinę aparatinę įrangą bei vadovą.

### Paleidimas sistemoje „Windows“

- Windows 8.1/Windows 8

Pagrindinio ieškos mygtuko lauke įveskite programos pavadinimą ir pasirinkite rodomą piktogramą.

- Išskyrus „Windows 8.1/Windows 8“

Spustelėkite pradžios mygtuką ir pasirinkite **Visos programos** (arba **Programos**) > **Epson Software** > **EPSON Software Updater**.

#### **Pastaba:**

Be to, EPSON Software Updater galite paleisti paspausdami spausdintuvo piktogramą darbalaukio užduočių juostoje ir pasirinkdami **Programinės įrangos naujinimas**.

### Paleidimas sistemoje „Mac OS X“


Pasirinkite **Go > Applications > Epson Software > EPSON Software Updater**.

## Programų šalinimas

#### **Pastaba:**

Prisijunkite prie kompiuterio administratoriaus teisėmis. Kompiuteriui paraginus įveskite administratoriaus slaptažodį.

### Programų šalinimas – Windows

1. Paspausdami mygtuką  išjunkite spausdintuvą.
2. Uždarykite visas atidarytas programas.
3. Atidarykite **Valdymo skydas**:
  - Windows 8.1/Windows 8  
Pasirinkite **Darbalaukis > Parametrai > Valdymo skydas**.
  - Išskyrus „Windows 8.1/Windows 8“  
Spustelėkite pradžios mygtuką ir pasirinkite **Valdymo skydas**.



## Programos informacija

4. Atidarykite **Pašalinti programą** (arba **Ištraukti arba pašalinti programas**):

- Windows 8.1/Windows 8/Windows 7/Windows Vista

Dalyje **Programos** pasirinkite **Pašalinti programą**.

- Windows XP

Spustelėkite **Ištraukti arba pašalinti programas**.

5. Pasirinkite norimą pašalinti programą.

6. Pašalinkite programas:

- Windows 8.1/Windows 8/Windows 7/Windows Vista

Spustelėkite **Pašalinti / keisti** arba **Pašalinti**.

- Windows XP

Spustelėkite **Keisti / pašalinti** arba **Pašalinti**.

**Pastaba:**

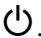
Jei bus atidarytas langas **Vartotojo abonemento valdymas**, spustelėkite **Tęsti**.

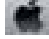
7. Vykdykite ekrane pateiktas instrukcijas.

## Programų šalinimas – „Mac OS X“

1. Naudodami Uninstaller atsisiųskite EPSON Software Updater.

Kartą atsisiuntus šalinimo programą „Uninstaller“, jos nebereikės siųsti kaskart norint pašalinti programą.

2. Išjunkite spausdintuvą paspausdami mygtuką .

3. Norėdami pašalinti spausdintuvo tvarkyklę, pasirinkite **System Preferences**, esančią  meniu > **Printers & Scanners** (arba **Print & Scan, Print & Fax**), tada pašalinkite spausdintuvą iš įgalintų spausdintuvų sąrašo.

4. Išjunkite visas veikiančias programas.

5. Pasirinkite **Go > Applications > Epson Software > Uninstaller**.

6. Pasirinkite norimą pašalinti programą ir spustelėkite **Uninstall**.

 **Svarbu:**

Uninstaller pašalins visas kompiuteryje įdiegtas „Epson“ rašalinių spausdintuvų tvarkykles. Jei naudojate kelis „Epson“ rašalinius spausdintuvus ir norite panaikinti tik kai kurias tvarkykles, pirmiausia panaikinkite visas, o tada vėl įdiekite būtinąją spausdintuvo tvarkyklę.

**Pastaba:**

Jei programų sąrašo norimos pašalinti programos nėra, naudodami Uninstaller jos pašalinti negalėsite. Tokiu atveju pasirinkite **Go > Applications > Epson Software**, pasirinkite norimą pašalinti programą ir nuvilkite ją ant šiukšlinės piktogramos.

### Susijusi informacija

➔ „EPSON Software Updater“ puslapyje 96

---

## Programų įdiegimas

Jeigu kompiuteris yra prijungtas prie tinklo, įdiekite naujausias žiniatinklio svetainėje prieinamas programas. Jeigu nepavyksta atsisiųsti programų iš žiniatinklio svetainės, jas įdiekite iš programinės įrangos disko, kurį gavote kartu su spausdintuvu.

**Pastaba:**

- Prisijunkite prie kompiuterio administratoriaus teisėmis. Kompiuteriui paraginus įveskite administratoriaus slaptažodį.*
- Įdiegdami programą iš naujo, ją pirmiausia turite pašalinti.*

1. Išjunkite visas veikiančias programas.
2. Diegdami spausdintuvo tvarkyklę arba „EPSON Scan“, laikinai atjunkite spausdintuvą nuo kompiuterio.

**Pastaba:**

*Spausdintuvo prie kompiuterio nejunkite tol, kol būsite paprašyti tai padaryti.*

3. Įdiekite programas vykdydami toliau nurodytoje svetainėje pateiktas instrukcijas.

<http://epson.sn>

**Susijusi informacija**

➔ „Programų šalinimas“ puslapyje 96

---

## Programų ir programinės aparatinės įrangos naujinimas

Atnaujinant programas ir programinę aparatinę įrangą gali pavykti išspręsti kai kurias problemas ir pagerinti veikimą arba pridėti funkcijų. Įsitikinkite, kad naudojamos programos ir programinė aparatinė įranga yra naujausios versijos.

1. Įsitikinkite, kad spausdintuvas yra prijungtas prie kompiuterio, o kompiuteris prijungtas prie interneto.
2. Paleiskite EPSON Software Updater ir atnaujinkite programas arba programinę aparatinę įrangą.

**Svarbu:**

*Kol naujinama, kompiuterio arba spausdintuvo neišjunkite.*

**Pastaba:**

*Jei sąraše norimos atnaujinti programos nėra, naudodami EPSON Software Updater jos atnaujinti negalėsite. Vietinėje „Epson“ svetainėje patikrinkite, ar nesiūlomos naujausios programų versijos.*

<http://www.epson.com>

**Susijusi informacija**


➔ „EPSON Software Updater“ puslapyje 96

# Problemų sprendimas

## Spausdintuvo būsenos tikrinimas

### Skystųjų kristalų ekrane rodomų pranešimų peržiūra

Jei klaidos pranešimas rodomas skystųjų kristalų ekrane, norėdami išspręsti problemą vykdykite ekrane pateiktas instrukcijas arba taikykite toliau pateiktus sprendimus.

Pranešimai	Sprendimai
Printer error. Turn power off and then on again. For details, see your documentation.	Išimkite iš spausdintuvo visą popierių arba apsauginę medžiagą. Jei išjungus ir vėl įjungus maitinimą vis dar rodomas klaidos pranešimas, susisiekite su savo prekybos atstovu.
Operation canceled. Error while saving.	Išorinės laikmenos įrenginys gali būti sugedęs, pvz., atminties kortelė. Patikrinkite, ar įrenginys yra prieinamas.
A printer's ink pad is nearing the end of its service life. Please contact Epson Support.	Dėl rašalo pagalvėlės* keitimo kreipkitės į „Epson“ arba įgaliotąjį „Epson“ techninės priežiūros skyrių. Už šios dalies priežiūrą nėra atsakingas naudotojas. Pranešimas bus rodomas, kol nepakeisite rašalo pagalvėlės.  Norėdami tęsti spausdinimą, paspauskite mygtuką  .
A printer's ink pad is at the end of its service life. Please contact Epson Support.	Dėl rašalo pagalvėlės* keitimo kreipkitės į „Epson“ arba įgaliotąjį „Epson“ techninės priežiūros skyrių. Už šios dalies priežiūrą nėra atsakingas naudotojas.
Communication error. Make sure the computer is connected, then try again.	Tinkamai sujunkite kompiuterį ir spausdintuvą. Jei vis tiek pateikiamas klaidos pranešimas, įsitikinkite, kad kompiuteryje įdiegtos „EPSON Scan“ ir „Epson Event Manager“.
Recovery Mode	Spausdintuvas pradėjo veikti atkūrimo režimu, nes nepavyko atnaujinti programinės aparatinės įrangos. Atlikdami toliau nurodytus veiksmus dar kartą bandykite atnaujinti programinę aparatinę įrangą.  1. USB kabeliu prijunkite spausdintuvą prie kompiuterio. 2. Daugiau instrukcijų žr. vietinėje „Epson“ svetainėje.

\* Vykdamas kai kuriuos spausdinimo ciklus, rašalo pagalvėlėje gali susikaupti nedidelis rašalo perteklius. Kad rašalas nepradėtų tekėti iš pagalvėlės, pasiekus pagalvėlės sugerties ribą spausdintuvas nustoja spausdinti. Keitimo būtinybę ir dažnį lemia išspausdintų puslapių skaičius, spausdinama medžiaga ir spausdintuvo vykdomi valymo ciklai. Tai, kad reikia pakeisti pagalvėlę nereiškia, kad spausdintuvo veikimas nebeatitinka techninių duomenų. Prireikus pakeisti pagalvėlę, spausdintuvas pateks apie tai informuojantį pranešimą. Tai atlikti gali tik įgaliotasis „Epson“ techninės priežiūros skyriaus atstovas. Šio pakeitimo išlaidos pagal „Epson“ garantiją nepadengiamos.

#### Susijusi informacija

- ➔ [„Kreipimasis į „Epson“ klientų aptarnavimo skyrių“ puslapyje 126](#)
- ➔ [„Palaikomos atminties kortelės techniniai duomenys“ puslapyje 118](#)
- ➔ [„Palaikomos išorinės laikmenos techniniai duomenys“ puslapyje 119](#)
- ➔ [„Programų įdiegimas“ puslapyje 98](#)
- ➔ [„Programų ir programinės aparatinės įrangos naujinimas“ puslapyje 98](#)

## Spausdintuvo būsenos patikra – „Windows“

1. Atidarykite spausdintuvo tvarkyklės langą.
2. Skirtuke **EPSON Status Monitor 3** spustelėkite **Tech. priežiūra**.


**Pastaba:**

- Be to, spausdintuvo būseną galite patikrinti dukart paspausdami spausdintuvo piktogramą užduočių juostoje. Jei spausdintuvo piktograma nėra pridėta į užduočių juostą, spustelėkite **Stebėjimo pasirinktys** skirtuke **Tech. priežiūra** ir pasirinkite **Registruoti sparčiosios nuorodos piktogramą užduočių juostoje**.*
- Jei **EPSON Status Monitor 3** išjungta, skirtuke **Išplėstinės nuostatos** spustelėkite **Tech. priežiūra** ir pasirinkite **Įgalinti "EPSON Status Monitor 3"**.*

### Susijusi informacija

➔ [„Windows spausdintuvo tvarkyklė“ puslapyje 88](#)

## Spausdintuvo būsenos patikra – Mac OS X

1. Pasirinkite **System Preferences**, pasirinkę  meniu > **Printers & Scanners** (arba **Print & Scan, Print & Fax**), tada pasirinkite spausdintuvą.
2. Spustelėkite **Options & Supplies** > **Utility** > **Open Printer Utility**.
3. Spustelėkite **EPSON Status Monitor**.

---

## Įstrigusio popieriaus išėmimas

Peržiūrėkite valdymo skydelyje rodomą klaidą ir vykdykite instrukcijas, kad pašalintumėte įstrigusį popierių, įskaitant suplyšusias dalis. Tada pašalinkite klaidą.

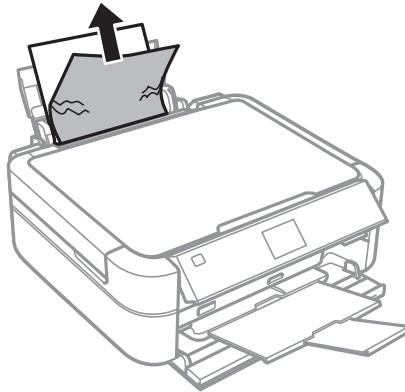


**Svarbu:**

*Atsargiai išimkite įstrigusį popierių. Mėginant išimti popierių jėga galima pakenkti spausdintuvui.*

## Įstrigusio popieriaus išėmimas iš Gal. popier. tiektuvo

Išimkite įstrigusį popierių.

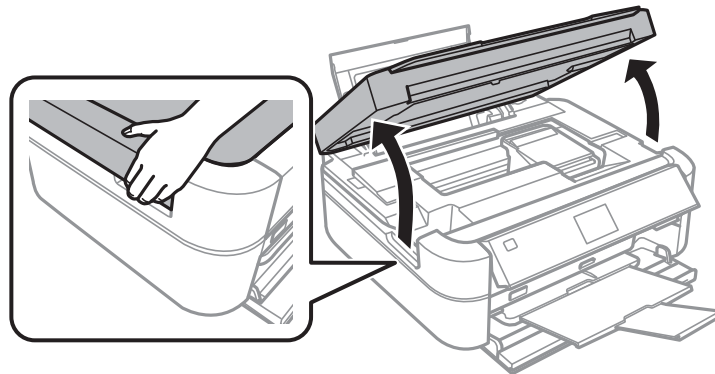


## Įstrigusio popieriaus išėmimas iš spausdintuvo

 **Perspėjimas:**

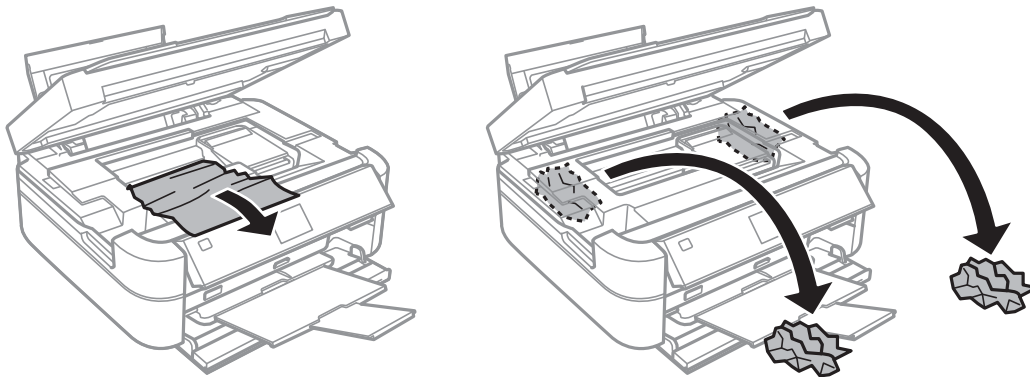
- ❑ *Elkitės atsargiai: atidarydami ir uždarydami skaitytuvo dangtį stenkitės neprispausti rankos arba pirštų. Taip galite susižeisti.*
- ❑ *Kol ranka yra spausdintuvo viduje, niekada nelieskite valdymo skydelio mygtukų. Jei spausdintuvas pradės veikti, galite susižaloti. Elkitės atsargiai, kad nepaliestumėte kyšančių dalių ir nesusižeistumėte.*

1. Atidarykite skaitytuvą, o dokumentų dangtį palikite uždarytą.



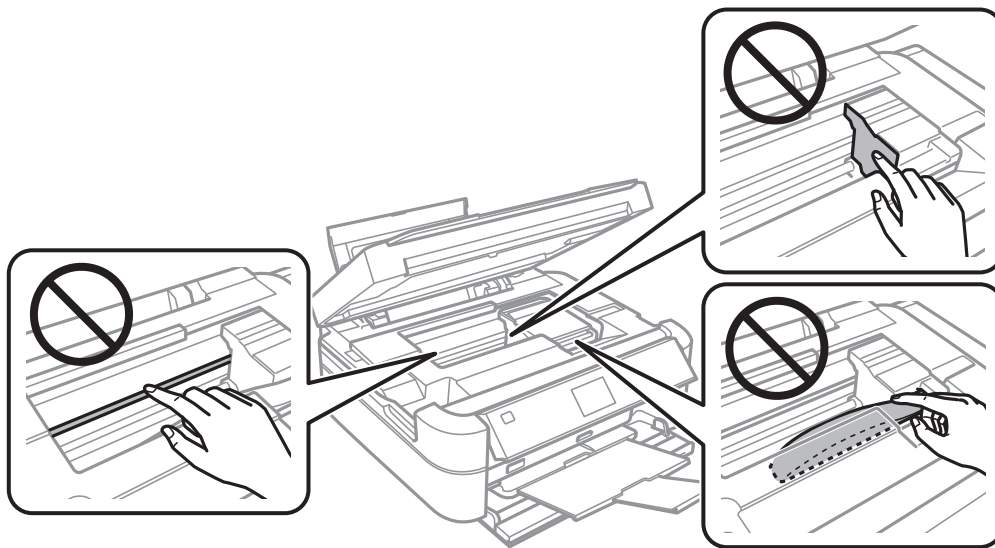
## Problemų sprendimas

2. Išimkite įstrigusį popierių.

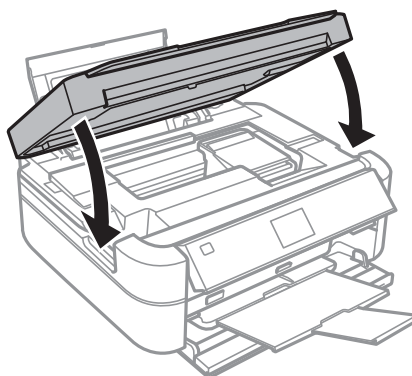


**! Svarbu:**

*Nelieskite balto plokščiojo laido, permatomos dalies, rašalo vamzdelių ir spausdintuve esančios spausdinimo galvutės kairiojo šoninio paviršiaus. Taip galite sukelti triktį.*



3. Uždarykite skaitytuvą.



---

## Popierius tiekiamas netinkamai

Jei popierius stringa, yra tiekiamas ne tiesiai, po kelis popieriaus lapus, popierius netiekiamas arba išstumiamas, įsitikinkite, kad laikotės šių nuorodų.

- Padėkite spausdintuvą ant lygaus paviršiaus ir naudokite esant rekomenduojamoms aplinkos sąlygoms.
- Naudokite šio spausdintuvo palaikomą popierių.
- Laikykitės atsargumo priemonių dėl popieriaus naudojimo.
- Įdėkite popieriaus tinkama kryptimi ir priekinio krašto kreiptuvą pristumkite prie popieriaus krašto.
- Daugiau nei nurodyta konkretaus popieriaus lapų dėti negalima. Jei naudojate paprastąjį popierių, jo šūsnis neturi būti aukščiau už liniją, kuri pažymėta trikampio simboliu ant kraštinio kreiptuvo.
- Kai reikia įdėti kelis popieriaus lapus, juos dėkite po vieną.
- Jei vykdant dvipusį spausdinimą rankiniu būdu tiekiamas po kelis popieriaus lapus, išimkite visą popieriaus šaltinyje esantį popierių ir įdėkite jį iš naujo.
- Norėdami išvalyti popieriaus kelią, įdėkite ir išstumkite popierių nespausdindami.
- Jeigu spausdinimo metu atidarėte skaitytuvą, jį nedelsiant uždarykite. Jei spausdinimas yra pristabdomas, popierius išstumiamas.


### Susijusi informacija

- ➔ [„Su aplinka susiję techniniai duomenys“ puslapyje 120](#)
- ➔ [„Atsargumo priemonės dėl popieriaus naudojimo“ puslapyje 26](#)
- ➔ [„Galimas popierius ir talpa“ puslapyje 27](#)
- ➔ [„Popieriaus įdėjimas į Gal. popier. tiektuvą“ puslapyje 29](#)
- ➔ [„Popieriaus kelio valymas“ puslapyje 85](#)

---

## Su maitinimu ir valdymo skydeliu susijusios problemos

### Nepavyksta įjungti maitinimo

- Šiek tiek ilgiau palaikykite nuspaustą mygtuką .
- Įsitikinkite, kad maitinimo laidas tinkamai prijungtas.



### Lemputės užsidegė ir užgeso

Galbūt spausdintuvo įtampa neatitinka lizdo vardinės įtampos. Išjunkite spausdintuvą ir nedelsdami atjunkite jį nuo lizdo. Tada perskaitykite spausdintuvo etiketę.

**Perspėjimas:**

*Jeį įtampa neatitinka, SPAUSDINTUVO PRIE LIZDO JUNGTI NEGALIMA. Kreipkitės į pardavėją.*

## Nepavyksta išjungti maitinimo

Šiek tiek ilgiau palaikykite nuspaustą mygtuką . Jei vis tiek nepavyksta išjungti spausdintuvo, atjunkite maitinimo laidą. Kad neuždziūtų spausdinimo galvutė, vėl įjunkite spausdintuvą ir išjunkite jį paspausdami mygtuką .


## Užgęsta skystųjų kristalų ekranas

Spausdintuvas veikia miego režimu. Norėdami grąžinti ankstesnę skystųjų kristalų ekrano būseną, paspauskite bet kurį valdymo skydelio mygtuką.

---

## Spausdintuvas nespausdina

Jei spausdintuvas neveikia arba nieko neišspausdina, patikrinkite šiuos dalykus.

- Įdiekite spausdintuvo tvarkyklę.
- Norėdami išspausdinti disko etiketę, įdiekite Epson Print CD.
- Norėdami paprastai spausdinti nuotraukas, įdiekite Epson Easy Photo Print.
- Patikimai prijunkite sąsajos kabelį prie spausdintuvo ir kompiuterio.
- Jei naudojate USB šakotuvą, spausdintuvą pabandykite prijungti tiesiai prie kompiuterio.
- Jei spausdinate didelį vaizdą, kompiuteryje gali būti nepakankamai atminties. Išspausdinkite mažesnės skiriamosios gebos ar formato vaizdą.
- Sistemoje „Windows“ spausdintuvo tvarkyklės skirtuke **Tech. priežiūra** spustelėkite **Spausdinimo eilė**, tada patikrinkite šiuos dalykus.
  - Patikrinkite, ar nėra pristabdytų spausdinimo užduočių.  
Jei reikia, atšaukite spausdinimą.
  - Įsitikinkite, kad spausdintuvas neveikia atjungties arba laukimo režimu.  
Jei spausdintuvas veikia atjungties arba laukimo režimu, pereikite į meniu **Spausdintuvas** ir atšaukite atjungties arba laukimo režimo nustatymus.
  - Atidarykite meniu **Spausdintuvas** ir įsitikinkite, kad spausdintuvas pasirinktas kaip numatytasis (meniu elementas turi būti pažymėtas varnele).  
Jei spausdintuvas nėra pasirinktas kaip numatytasis, nustatykite jį kaip numatytąjį spausdintuvą.
- Jei naudojate „Mac OS X“, įsitikinkite, kad spausdintuvo būseną nėra **Pause**.  
Pasirinkite **System Preferences**, pasirinkę  meniu > **Printers & Scanners** (arba **Print & Scan, Print & Fax**), tada dukart spustelėkite spausdintuvą. Jei spausdintuvas pristabdytas, spustelėkite **Resume** (arba **Resume Printer**).
- Paleiskite purkštukų patikrą, jei kuris nors spausdinimo galvutės purkštukas yra užsikimšęs, išvalykite spausdinimo galvutę.

### Susijusi informacija

- ➔ „Programų įdiegimas“ puslapyje 98
- ➔ „Epson Easy Photo Print“ puslapyje 95
- ➔ „Epson Print CD“ puslapyje 95



- ➔ „Spausdinimo atšaukimas” puslapyje 63
- ➔ „Spausdinimo galvutės patikra ir valymas” puslapyje 81

---


## Su spaudiniais susijusios problemos

### Prasta spausdinimo kokybė

Jei spausdinimo kokybė yra prasta dėl neryškių spaudinių, juostų, trūkstančių, išblukusių spalvų, nelygiavimo ir į mozaiką panašių šablonų, patikrinkite šiuos dalykus.

- Įsitikinkite, kad atliktas pradinis užpildymas rašalu.
- Patikrinkite rašalo talpyklą. Jei rašalo talpykla yra tuščia, nedelsiant užpildykite rašalu ir išvalykite spausdinimo galvutę.
- Paleiskite purkštukų patikrą, jei kuris nors spausdinimo galvutės purkštukas yra užsikimšęs, išvalykite spausdinimo galvutę.
- Jeigu nenaudojote spausdintuvo ilgą laiką, naudokite spausdintuvo tvarkyklės priemonę „Stiprus rašalo plovimas“.
- Išlygiuokite spausdinimo galvutę.
- Jei juostos matomos 2,5 cm intervalais, išlygiuokite spausdinimo galvutę.
- Naudokite šio spausdintuvo palaikomą popierių.
- Nespausdinkite ant drėgno, sugadinto ar per daug seno popieriaus.
- Jei popierius yra susiraitęs arba vokas išsipūtęs, išlyginkite.
- Spausdindami vaizdus arba nuotraukas, naudokite aukštos skiriamosios gebos duomenis. Nors ekrane atrodo pakankamai gerai, įprastai vaizdai žiniatinklio svetainėse yra žemos skiriamosios gebos, todėl gali suprastėti spausdinimo kokybė.
- Atsižvelgdami į spausdintuvą įdėtą popieriaus tipą, valdymo skydelyje arba spausdintuvo tvarkyklėje pasirinkite tinkamą popieriaus tipo nustatymą.
- Valdymo skydelyje arba spausdintuvo tvarkyklėje pasirinkite tinkamą aukščiausios kokybės nustatymą.
- Kai spausdinate ant disko, tankio lygį pakoreguokite valdymo skydelyje arba Epson Print CD.
- Kai vaizdai arba nuotraukos išspausdinamos netikėtų spalvų, pakoreguokite spalvas ir spausdinkite iš naujo. Automatinė spalvų ištaisymo funkcija naudoja standartinį ištaisymo režimą, pasirinktą **PhotoEnhance**. Nustatydami kitą **PhotoEnhance** parinktį, išskyrus **Autom. koregavimas** (arba **Automatic**), kaip nustatymą **Vaizdo koregavimas** (arba **Scene Detection**), išmėginkite kitą ištaisymo režimą. Jei problema išlieka, naudokite bet kurią kitą spalvų ištaisymo funkciją, išskyrus **PhotoEnhance**.

## Problemų sprendimas

- Išjunkite dvikrypčio (arba ypač spartaus) spausdinimo nustatymą. Kai šis nustatymas įjungtas, spausdinimo galvutės spausdina judėdama abiem kryptimis, todėl gali būti netinkamai sulgyjuotos vertikalios linijos. Išjungus šią funkciją gali būti lėčiau spausdinama.
  - Valdymo skydelis  
Režimo **Print Photos** spausdinimo nustatymuose išjunkite **Bidirectional**.
  - Windows  
Spausdintuvo tvarkyklės skirtuke **Daugiau pasirinkčių** atžymėkite **Dideliu greičiu**.
  - Mac OS X  
Pasirinkite **System Preferences**, pasirinkę  meniu > **Printers & Scanners** (arba **Print & Scan, Print & Fax**), tada pasirinkite spausdintuvą. Spustelėkite **Options & Supplies** > **Options** (arba **Driver**). Pasirinkite **Off** nustatymą **High Speed Printing**.
- Iš karto po spausdinimo nesukraukite popieriaus į krūvą.
- Prieš pildydami arba peržiūrėdami spaudinius, juos visiškai išdžiovinkite. Džiovindami spaudinius, saugokite juos nuo tiesioginių saulės spindulių, nenaudokite džiovintuvo ir nelieskite išspausdintos popieriaus pusės.
- Pamėginkite naudoti autentiškus „Epson“ rašalo buteliukus. Šis gaminys yra sukurtas pritaikyti spalvas, kai naudojami autentiški „Epson“ rašalo buteliukai. Naudojant neautentiškus rašalo buteliukus, spausdinimo kokybė gali suprastėti.
- Šiam spausdintuvui naudokite rašalo buteliukus su tinkamu dalies kodu.
- „Epson“ rekomenduoja sunaudoti rašalo buteliuką iki ant pakuotės įspausdintos datos.
- Spausdinant vaizdus arba nuotraukas, vietoj paprastojo popieriaus „Epson“ rekomenduoja naudoti autentišką „Epson“ popierių. Spausdinkite ant autentiško „Epson“ popieriaus spausdinamosios pusės.

### Susijusi informacija

- ➔ [„Rašalo talpyklų papildymas“ puslapyje 77](#)
- ➔ [„Spausdinimo galvutės patikra ir valymas“ puslapyje 81](#)
- ➔ [„Rašalo keitimas vamzdeliuose“ puslapyje 83](#)
- ➔ [„Spausdinimo galvutės lygiavimas“ puslapyje 84](#)
- ➔ [„Atsargumo priemonės dėl popieriaus naudojimo“ puslapyje 26](#)
- ➔ [„Galimas popierius ir talpa“ puslapyje 27](#)
- ➔ [„Popieriaus rūšių sąrašas“ puslapyje 28](#)
- ➔ [„Epson Print CD“ puslapyje 95](#)
- ➔ [„Spausdinimo spalvų nustatymas“ puslapyje 60](#)
- ➔ [„Režimas Print Photos“ puslapyje 19](#)

## Prasta kopijavimo kokybė

Jei nukopijuotame vaizde matosi netolygios spalvos, dėmės, taškai ar tiesios linijos, patikrinkite šiuos dalykus.

- Norėdami išvalyti popieriaus kelią, įdėkite ir išstumkite popierių nespausdindami.
- Nuvalykite skaitytuvo stiklas ir dokumentų dangtį.
- Dėdami originalus ant skaitytuvo stiklas, pernelyg stipriai nespauskite originalų ar dokumentų dangčio. Spaudžiant originalą arba dokumentų dangtį pernelyg stipriai, spalvos gali būti netolygios, gali atsirasti dėmių arba taškų.

## Problemų sprendimas

- Jei pasireiškia muaro efektas (matyti susikertantys brūkšniai), pakeiskite mažinimo arba didinimo nustatymą arba šiek tiek pakreipkite originalą.

### Susijusi informacija

- ➔ „Popieriaus kelio valymas” puslapyje 85
- ➔ „Skaitytuvo stiklas valymas” puslapyje 86
- ➔ „Prasta spausdinimo kokybė” puslapyje 105

## Ant kopijos matyti ir kitoje originalo pusėje esantis vaizdas

- Jei originalas plonas, padėkite jį ant skaitytuvo stiklas ir uždėkite ant jo juodą popieriaus lapą.
- Naudodami valdymo skydelį sumažinkite kopijavimo tankio nustatymą.

## Netinkama spaudinio padėtis, dydis arba parašės

- Įdėkite popieriaus tinkama kryptimi ir priekinio krašto kreiptuvus pristumkite prie popieriaus kraštų.
- Kai spausdinate ant nuotraukų lipdukų, įjunkite **Setup**, pasirinkite **Printer Setup > Stickers**, tada pakoreguokite spausdinimo vietą.
- Kai spausdinate ant disko, įjunkite **Setup**, pasirinkite **Printer Setup > CD/DVD**, tada pakoreguokite spausdinimo vietą.
- Dėdami originalus ant skaitytuvo stiklas, originalo kampą sulygiuokite su simboliu pažymėtu skaitytuvo stiklas rėmo kampu. Jei kopijos kraštai apkarpyti, paslinkite originalą šiek tiek toliau nuo kampo.
- Jei ant skaitytuvo stiklas dedate kelis originalus ir norite nukopijuoti juos atskirai, bet jie nukopijuojami ant vieno lapo, palikite tarp originalų bent 5 mm (0,2 col.) tarpus. Jei problema išlieka, originalus dėkite po vieną.
- Nuvalykite skaitytuvo stiklas ir dokumentų dangtį. Jei ant stiklo yra dulkių arba dėmių, kopijavimo sritis gali būti išplėsta, kad apimtų dulkes ir dėmes: tada gali būti klaidingai nustatyta spausdinimo padėtis arba sumažintas vaizdas.
- Valdymo skydelyje arba spausdintuvo tvarkyklėje pasirinkite tinkamą popieriaus formato nustatymą.
- Programoje pakoreguokite paraščių nustatymus taip, kad jos patektų į spausdinamą sritį.
- Jeigu norite spausdinti be paraščių, parinkite spausdinimo be paraščių nustatymus.
  - Valdymo skydelis  
Režimo **Print Photos** arba **Copy** spausdinimo nustatymuose pasirinkite **Borderless**. Jeigu pasirinksite popieriaus tipą, kuris nepalaiko spausdinimo be paraščių, jūs negalėsite pasirinkti **Borderless**. Pasirinkite popierių, palaikantį spausdinimą be paraščių.
  - Windows  
Spausdintuvo tvarkyklės skirtuke **Pagrindinis** pasirinkite **Be rėmelių**. Jeigu pasirinksite popieriaus tipą, kuris nepalaiko spausdinimo be rėmelių, jūs negalėsite pažymėti šio žymimojo langelio. Pasirinkite popierių, palaikantį spausdinimą be paraščių.
  - Mac OS X  
Pasirinkite popieriaus dydį spausdinimui be paraščių, kaip spausdinimo dialogo lango nustatymą **Popier. dydis**.

## Problemų sprendimas


- Spausdinant be paraščių, vaizdas kiek padidinamas, o išsikišanti sritis – apkarpoma. Pakoreguokite išdidinimo apimtį.
  - Valdymo skydelis  
Režimo **Print Photos** arba **Copy** spausdinimo nustatymuose pasirinkite **Expansion**, tada parinkite išdidinimo apimtį.
  - Windows  
Spausdintuvo tvarkyklės skirtuke **Pagrindinis** spustelėkite **Nustatymai**, tada parinkite išdidinimo apimtį.
  - Mac OS X  
Spausdinimo dialogo lange pasirinkite meniu **Spausdinimo nustatymai**, tada nustatyme **Išplėtimas** parinkite išdidinimo apimtį.

### Susijusi informacija

- ➔ „Popieriaus įdėjimas į Gal. popier. tiek tuvas” puslapyje 29
- ➔ „Skaitytuvo stiklas valymas” puslapyje 86
- ➔ „Spausdinimo sritis” puslapyje 116
- ➔ „Galimas popierius ir talpa” puslapyje 27
- ➔ „Režimas Print Photos” puslapyje 19
- ➔ „Režimas Copy” puslapyje 17

## Ant popieriaus yra dėmių arba jis nusitrynęs

Jei spausdinant ant popieriaus atsiranda dėmių arba jis nusitrina, patikrinkite šiuos dalykus.

- Išvalykite popieriaus kelią.
- Nuvalykite skaitytuvo stiklas ir dokumentų dangtį.
- Popierių įdėkite tinkama kryptimi.
- Kai vykdate dvipusį spausdinimą, prieš įdėdami popierių iš naujo įsitikinkite, kad rašalas visiškai išdžiuvęs.
- Įgalinkite apsaugos nuo nusitrynimo funkciją. Šią funkciją įjunkite tik pastebėję nusitrynimo problemą, kadangi ją naudojant gali suprastėti spausdinimo kokybė ir sulėtės spausdinimo greitis.
  - Valdymo skydelis  
Įjunkite **Setup**, pasirinkite **Printer Setup**, tada įgalinkite nustatymą **Thick Paper**.
  - Windows  
Spausdintuvo tvarkyklės skirtuke **Tech. priežiūra** spustelėkite **Išplėstinės nuostatos**, tada pasirinkite **Storas popierius ir vokai**.
  - Mac OS X  
Pasirinkite **System Preferences**, pasirinkę  meniu > **Printers & Scanners** (arba **Print & Scan, Print & Fax**), tada pasirinkite spausdintuvą. Spustelėkite **Options & Supplies** > **Options** (arba **Driver**). Pasirinkite **On** nustatymą **Storas popierius ir vokai**.
- Kai ant popieriaus atsiranda dėmių kopijuojant, sumažinkite tankio nustatymą valdymo skydelyje.

### Susijusi informacija

- ➔ „Popieriaus kelio valymas” puslapyje 85
- ➔ „Skaitytuvo stiklas valymas” puslapyje 86

## Problemų sprendimas

- ➔ „Popieriaus įdėjimas į Gal. popier. tiekuvą” puslapyje 29
- ➔ „Režimas Copy” puslapyje 17
- ➔ „Prasta spausdinimo kokybė” puslapyje 105

## Išspausdinti simboliai yra neteisingi arba iškraipyti

- Patikimai prijunkite sąsajos kabelį prie spausdintuvo ir kompiuterio.
- Atšaukite visas pristabdytas spausdinimo užduotis.
- Kol spausdinama, rankiniu būdu nenustatykite kompiuterio režimo **Hibernate** arba **Sleep**. Kitą kartą paleidus kompiuterį ant puslapių išspausdintas tekstas gali būti iškraipytas.

### Susijusi informacija

- ➔ „Spausdinimo atšaukimas” puslapyje 63

## Išspausdinamas atvirkštinis vaizdas

Naudodami spausdintuvo tvarkyklę arba programą atšaukite visus veidrodinio vaizdo nustatymus.

- Windows  
Spausdintuvo tvarkyklės skirtuke **Veidrodinis atvaizdas** atžymėkite **Daugiau pasirinkčių**.
- Mac OS X  
Spausdinimo dialogo lango meniu **Spausdinimo nustatymai** panaikinkite **Mirror Image**.

## Nepavyko pašalinti spausdinimo problemos

Jei pritaikius visus sprendimus problemos išspręsti nepavyko, pabandykite pašalinti spausdintuvo tvarkyklę ir iš naujo ją įdiegti.

### Susijusi informacija

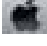

- ➔ „Programų šalinimas” puslapyje 96
- ➔ „Programų įdiegimas” puslapyje 98

---

## Spausdinama per lėtai

- Po maždaug 30 nepertraukiamo spausdinimo minučių, spausdinimas sulėtėja, kad spausdintuvo mechanizmas neperkaistų ir nesutriktų jo veikimas. Tačiau toliau spausdinti galima. Kad vėl būtų spausdinama įprastu greičiu, atšaukite spausdinimą ir bent 30 minučių nespausdinkite, bet spausdintuvo maitinimo neišjunkite. Jei maitinimą išjungsime, spausdintuvas neįvykdys atkūrimo proceso.
- Uždarykite visas nereikalingas programas.
- Valdymo skydelyje arba spausdintuvo tvarkyklėje sumažinkite kokybės nustatymą. Dėl aukštos kokybės spausdinama lėčiau.

## Problemų sprendimas

- Įjunkite dvikrypčio (arba ypač spartaus) spausdinimo nustatymą. Kai šis nustatymas įjungtas, spausdinimo galvutė spausdina judėdama abiem kryptimis ir padidėja spausdinimo greitis.
  - Valdymo skydelis  
Režimo **Print Photos** spausdinimo nustatymuose įgalinkite **Bidirectional**.
  - Windows  
Spausdintuvo tvarkyklės skirtuke **Dideliu greičiu** pasirinkite **Daugiau pasirinkčių**.
  - Mac OS X  
Pasirinkite **System Preferences**, pasirinkę  meniu > **Printers & Scanners** (arba **Print & Scan, Print & Fax**), tada pasirinkite spausdintuvą. Spustelėkite **Options & Supplies** > **Options** (arba **Driver**). Pasirinkite **On** nustatymą **High Speed Printing**.
- Išjunkite tylųjį režimą. Veikiant šiai funkcijai spausdinama lėčiau.
  - Windows  
Spausdintuvo tvarkyklės skirtuke **Pagrindinis** išjunkite nustatymą **Tylusis režimas**.
  - Mac OS X  
Pasirinkite **System Preferences**, pasirinkę  meniu > **Printers & Scanners** (arba **Print & Scan, Print & Fax**), tada pasirinkite spausdintuvą. Spustelėkite **Options & Supplies** > **Options** (arba **Driver**). Pasirinkite **Off** nustatymą **Tylusis režimas**.

---

## Nepavyksta pradėti nuskaitymo

- Patikimai prijunkite sąsajos kabelį prie spausdintuvo ir kompiuterio.
- Jei naudojate USB šakotuvą, spausdintuvą pabandykite prijungti tiesiai prie kompiuterio.
- Jei paleidus EPSON Scan yra rodomas skaitytuvų sąrašas, būtinai pasirinkite tinkamą spausdintuvą (skaitytuvą).
- Jei naudojate su TWAIN suderinamą programą, pasirinkite naudojamą spausdintuvą (skaitytuvą).
- Jei naudojate Windows, įsitikinkite, kad dalyje **Skaitytuvas ir fotoaparatas** rodomas spausdintuvo (skaitytuvo) pavadinimas. Spausdintuvo (skaitytuvo) pavadinimas atrodo taip: „EPSON XXXXX (spausdintuvo pavadinimas)“. Jei spausdintuvo (skaitytuvo) pavadinimo nėra, pašalinkite ir iš naujo įdiekite EPSON Scan. Kaip pasiekti **Skaitytuvas ir fotoaparatas**, žr. toliau.
  - Windows 8.1/Windows 8  
Pasirinkite **Darbalaukis** > **Parametrai** > **Valdymo skydas**, pagrindinio ieškos mygtuko lauke įveskite „Skaitytuvai ir fotoaparatai“, spustelėkite **Rodyti skaitytuvus ir fotoaparatus** ir patikrinkite, ar rodomas spausdintuvo pavadinimas.
  - Windows 7  
Spustelėkite pradžios mygtuką, pasirinkite **Valdymo skydas**, pagrindinio ieškos mygtuko lauke įveskite „Skaitytuvai ir fotoaparatai“, spustelėkite **Rodyti skaitytuvus ir fotoaparatus** ir patikrinkite, ar rodomas spausdintuvo pavadinimas.
  - Windows Vista  
Spustelėkite pradžios mygtuką, pasirinkite **Valdymo skydas** > **Aparatūra ir garsas** > **Skaitytuvai ir fotoaparatai** ir patikrinkite, ar rodomas spausdintuvo pavadinimas.
  - Windows XP  
Spustelėkite pradžios mygtuką, pasirinkite **Valdymo skydas** > **Spausdintuvai ir kita aparatūra** > **Skaitytuvai ir fotoaparatai** ir patikrinkite, ar rodomas spausdintuvo pavadinimas.

## Problemų sprendimas

- Jei nuskaityti nepavyksta naudojant su TWAIN suderinamą programą, pašalinkite ir vėl įdiekite su TWAIN suderinamą programą.
- Jei naudojate „Mac OS X“ ir „Intel“ procesorių ir yra įdiegta ne „EPSON Scan“, o kuri nors kita „Epson“ skaitytuvo tvarkyklė, pvz., „Rosetta“ arba PPC, ją pašalinkite, taip pat pašalinkite „EPSON Scan“, o tada iš naujo įdiekite EPSON Scan.

### Susijusi informacija

- ➔ [„Programų šalinimas“ puslapyje 96](#)
- ➔ [„Programų įdiegimas“ puslapyje 98](#)

## Nepavyksta paleisti nuskaitymo naudojant valdymo skydelį

- Patikrinkite, ar tinkamai įdiegtos EPSON Scan ir Epson Event Manager.
- Patikrinkite dalyje Epson Event Manager priskirtą nuskaitymo nustatymą.

### Susijusi informacija

- ➔ [„Nepavyksta pradėti nuskaitymo“ puslapyje 110](#)

---

## Su nuskaitytais vaizdais susijusios problemos

### Prasta nuskaitymo kokybė

- Nuvalykite skaitytuvo stiklas ir dokumentų dangtį.
- Dėdami originalus ant skaitytuvo stiklas, pernelyg stipriai nespauskite originalų ar dokumentų dangčio. Spaudžiant originalą arba dokumentų dangtį pernelyg stipriai, spalvos gali būti netolygios, gali atsirasti dėmių arba taškų.
- Pašalinkite dulkes nuo originalaus failo.
- Naudodami valdymo skydelį pasirinkite atitinkamus dokumento tipo nustatymus.
- Pabandykite nuskaityti pasirinkę didesnę skiriamąją gebą.
- Prieš nuskaitydami vaizdą, pakoreguokite jį naudodami EPSON Scan. Išsamios informacijos žr. EPSON Scan.

### Susijusi informacija

- ➔ [„Skaitytuvo stiklas valymas“ puslapyje 86](#)
- ➔ [„Režimas Scan“ puslapyje 23](#)

### Suliejami simboliai

- Dalyje **Paprastas režimas** arba **Raštinės režimas**, esančios programoje EPSON Scan, pasirinkite **Vaizdo parinktis** (rasite nustatyme **Vaizdo regulaivimas**), tada pasirinkite **Teksto patobulinimas**.
- Programos „**Professional**“ režimas dalies EPSON Scan **Dokumentas** nustatymų dalyje pasirinkite **Autom. ekspozicijos tipas** nustatymą **Originalas**.

## Problemų sprendimas

- Pakoreguokite EPSON Scan ribinius nustatymus.
  - Paprastas režimas**  
Pasirinkite **Juoda & balta** kaip nustatymą **Vaizdo tipas**, spustelėkite **Šviesumas(&K)**, tada pakoreguokite ribinę reikšmę.
  - Raštinės režimas** arba „**Professional**“ režimas  
Pasirinkite **Juoda & balta** kaip nustatymą **Vaizdo tipas**, tada pakoreguokite ribinę reikšmę.
- Pabandykite nuskaityti pasirinkę didesnę skiriamąją gebą.

## Nuskaitytame vaizde matomas originalo antrosios pusės vaizdas

- Jei originalus failas yra plonas, padėkite jį ant skaitytuvo stiklas, tada virš jo uždėkite juodo popieriaus.
- Naudodami valdymo skydelį arba EPSON Scan, pasirinkite atitinkamus dokumento tipo nustatymus.
- Dalyje **Paprastas režimas** arba **Raštinės režimas**, esančios programoje EPSON Scan, pasirinkite **Vaizdo parinktis** (rasite nustatyme **Vaizdo regulaivimas**), tada pasirinkite **Teksto patobulinimas**.

## Nuskaitytame vaizde matomas muaro efektas (susikertantys brūkšniai)

- Padėkite originalų failą kiek kitu kampu.
- Programoje „EPSON Scan“ bet kuriame režime, išskyrus **Automatinis režimas**, pasirinkite **Muarų pašalinimas**.
- Naudodami valdymo skydelį arba EPSON Scan, pakeiskite skiriamosios gebos nustatymą.

### Susijusi informacija

- ➔ [„Režimas Scan“ puslapyje 23](#)

## Netinkama nuskaitymo sritis arba kryptis

- Dėdami originalus ant skaitytuvo stiklas, originalo kampą sulygiuokite su simboliu pažymėtu skaitytuvo stiklas rėmo kampu. Jei nuskaityto vaizdo kraštai apkarpyti, paslinkite originalą šiek tiek toliau nuo kampo.
- Nuvalykite skaitytuvo stiklas ir dokumentų dangtį. Jei ant stiklo yra dulkių arba dėmių, nuskaitymo sritis gali būti išplėsta, kad apimtų dulkes ir dėmes: tada gali būti klaidingai nustatyta nuskaitymo padėtis arba sumažintas vaizdas.
- Jei ant skaitytuvo stiklas dedate kelis originalus ir norite nuskaityti juos atskirai, bet jie nuskaitomi ant vieno lapo, palikite tarp originalų bent 20 mm (0,8 col.) tarpus. Jei problema išlieka, originalus dėkite po vieną.
- Jei nuskaitydami naudojate valdymo skydelį, tinkamai nustatykite nuskaitymo sritį.
- Jei nuskaitydami naudojate EPSON Scan **Automatinis režimas** arba miniatiūrų peržiūrą, pastumkite originalą per 4,5 mm (0,18 col.) nuo skaitytuvo stiklas kraštų.
- Jei originalas yra didelis ir programoje EPSON Scan naudojate **Paprastas režimas** arba „**Professional**“ režimas miniatiūrų peržiūrą, nuskaitymo sritis gali būti nustatyta netinkamai. Jei peržiūrite naudodami EPSON Scan, pereikite į lango **Peržiūra** skirtuką **Peržiūra** ir sukurkite norimos nuskaityti srities parinkties zoną.
- Jei EPSON Scan parinktis **Autom. nuotraukų orientavimas** neveikia kaip numatyta, žr. EPSON Scan žinyną.
- Naudodami „EPSON Scan“, pašalinkite **Autom. nuotraukų orientavimas**.



## Problemų sprendimas

- ❑ Jei nuskaitytote naudodami „EPSON Scan“, pasirinkus per didelį skiriamosios gebos nustatymą, galima nuskaitymo sritis gali būti apribota. Sumažinkite skiriamąją gebą arba pakoreguokite nuskaitymo sritį lange **Peržiūra**.

### Susijusi informacija

- ➔ „Originalų dėjimas ant Skaitytuvo stiklas“ puslapyje 32
- ➔ „Skaitytuvo stiklas valymas“ puslapyje 86
- ➔ „Režimas Scan“ puslapyje 23

## Nepavyko pašalinti vaizdo nuskaitymo problemos

Jei pritaikius visus sprendimus problemos išspręsti nepavyko, lango „EPSON Scan“ režimu, išskyrus **Automatinis režimas**, spustelėkite **Konfigūracija**, tada skirtuke **Kita** paspauskite **Atstatyti viską** ir inicijuokite EPSON Scan nustatymus. Jei inicijavus problemos išspręsti nepavyksta, pašalinkite ir iš naujo įdiekite EPSON Scan.

### Susijusi informacija

- ➔ „Programų šalinimas“ puslapyje 96
- ➔ „Programų įdiegimas“ puslapyje 98

---

## Kitos nuskaitant iškylančios problemos

### Nepavyksta nuskaityti naudojant Automatinis režimas programoje „EPSON Scan“

- ❑ Jūs negalite nepertraukiamai nuskaityti PDF / „Multi-TIFF“ formatu, kai naudojate **Automatinis režimas**. Nuskaitykite pasirinkę ne režimą **Automatinis režimas**.
- ❑ Kaip išspręsti problemas ieškokite „EPSON Scan“ žinyne.

### Netinkamas miniatiūrų peržiūros rodinys

Žr. EPSON Scan žinyną.

### Nuskaitoma per lėtai

- ❑ Sumažinkite skiriamąją gebą.
- ❑ Naudodami programą „EPSON Scan“ paspauskite **Konfigūracija**, tada išjunkite skirtuko **Kita** nustatymą **Tylusis režimas**.

### Susijusi informacija

- ➔ „Režimas Scan“ puslapyje 23

## Nuskaitymas sustabdomas nuskaitant į PDF / „Multi-TIFF“

- Kai nuskaitoma itin daug failų, rekomenduojame pasirinkti nespaltotą nuskaitymą.
- Padarykite daugiau laisvos vietos kompiuterio standžiajame diske. Jei nepakanka laisvos vietos, nuskaitymas gali būti sustabdytas.
- Pabandykite nuskaityti pasirinkę mažesnę skiriamąją gebą. Jei bendras duomenų kiekis pasiekia ribą, nuskaitymas sustabdomas.

### Susijusi informacija

➔ „Režimas Scan” puslapyje 23

## Kitos problemos

### Prilietus spausdintuvą patiriamas silpnas elektros smūgis

Jei prie kompiuterio prijungta daug išorinių įrenginių, prilietę spausdintuvą glite pajusti silpną elektros smūgį. Išjunkite kompiuterį, prie kurio prijungtas spausdintuvas.


### Veikimas sukelia daug triukšmo

Jei veikimo triukšmas labai didelis, įjunkite tylųjį režimą. Tačiau tada spausdintuvas gali veikti lėčiau.

- Windows

Spausdintuvo tvarkyklės skirtuke **Pagrindinis** įgalinkite **Tylusis režimas**.

- Mac OS X

Pasirinkite **System Preferences**, pasirinkę  meniu > **Printers & Scanners** (arba **Print & Scan, Print & Fax**), tada pasirinkite spausdintuvą. Spustelėkite **Options & Supplies > Options** (arba **Driver**). Pasirinkite **On** nustatymą **Tylusis režimas**.

**Tylusis režimas** veikia tik parinkus spausdinimo dialogo lango meniu, **Spausdinimo nustatymai**, tada – **paprastas popierius** kaip nustatymą **Laikmenos tipas** ir **Normal** kaip nustatymą **Print Quality**.

- EPSON Scan

Pasirinkite bet kokį režimą, išskyrus **Automatinis režimas**, spustelėkite **Konfigūracija**, tada skirtuke **Kita** nustatykite **Tylusis režimas**.

### Į atmintinę nepavyksta įrašyti duomenų

- Naudokite spausdintuvo palaikomą atmintinę.
- Patikrinkite, ar į atmintinę nedraudžiama rašyti.
- Patikrinkite, ar atmintinėje yra pakankamai vietos. Jei vietos likę mažai, duomenų įrašyti nepavyks.

### Susijusi informacija

➔ „Palaikomos atminties kortelės techniniai duomenys” puslapyje 118

➔ „Palaikomos išorinės laikmenos techniniai duomenys” puslapyje 119

## Programą blokuoja užkarda (tik „Windows“)

Pridėkite programą į „Windows“ ugniasienės nedraudžiamą programą, nustatytą **Valdymo skydelio** saugos nustatymuose.


## „?“ yra rodomas nuotraukų pasirinkimo ekrane

„?“ yra rodomas skystųjų kristalų ekrane, kai gaminys nepalaiko vaizdo failo.

### Susijusi informacija

➔ [„Palaikomų duomenų specifikacijos“ puslapyje 119](#)

## Rodomas pranešimas, kuriuo raginama nustatyti rašalo lygį iš naujo

Papildykite visas ar nurodytas rašalo talpyklas, pasirinkite papildytą spalvą skystųjų kristalų ekrane, tada paspauskite mygtuką  ir nustatykite rašalo lygį iš naujo.

Atsižvelgiant į naudojimo sąlygas, pranešimas gali būti rodomas, kai talpykloje vis dar yra rašalo.

### Susijusi informacija

➔ [„Rašalo talpyklų papildymas“ puslapyje 77](#)

# Priedas

## Techniniai duomenys

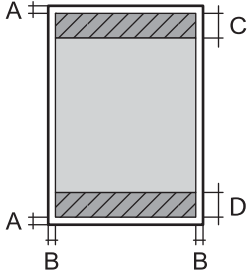
### Spausdintuvo techniniai duomenys

Spausdinimo galvutės purkštukų išdėstymas		Juodo rašalo purkštukai: 90 Spalvoto rašalo purkštukai: 90 kiekvienai spalvai
Popieriaus svoris	Paprastasis popierius	Nuo 64 iki 90 g/m <sup>2</sup> (nuo 17 iki 24 svar.)
	Vokai	Vokas Nr. 10, DL, C6 formatų vokai: Nuo 75 iki 90 g/m <sup>2</sup> (nuo 20 iki 24 svar.)

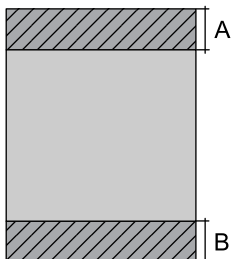
### Spausdinimo sritis

Dėl spausdintuvo mechanizmo pritemdytose srityse gali suprastėti spausdinimo kokybė.

#### Pavieniai lapai (įprastas spausdinimas)

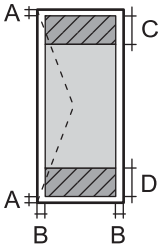
	A	3.0 mm (0.12 col.)
	B	3.0 mm (0.12 col.)
	C	36.0 mm (1.42 col.)
	D	18.0 mm (0.71 col.)

#### Pavieniai lapai (spausdinimas be paraščių)

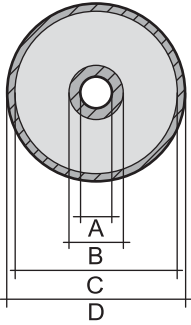
	A	39.0 mm (1.54 col.)
	B	21.0 mm (0.82 col.)

**Priedas**

**Vokai**

	A	3.0 mm (0.12 col.)
	B	5.0 mm (0.20 col.)
	C	18.0 mm (0.71 col.)
	D	36.0 mm (1.42 col.)

**CD / DVD**

CD / DVD dydis	12 cm	8 cm	
	A	18 mm (0.71 col.)	
	B	43 mm (1.69 col.)	
	C	116 mm (4.57 col.)	76 mm (2.99 col.)
	D	120 mm (4.72 col.)	80 mm (3.15 col.)

**Skaitytuvo techniniai duomenys**

Skaitytuvo tipas	Plokštuminis
Fotoelektrinis prietaisas	KIS
Maksimalus dokumento dydis	216 × 297 mm (8.5 × 11.7 col.) A4, Letter
Skiriamoji geba	1200 dpi (pagrindinis nuskaitymas) 2400 dpi (papildomas nuskaitymas)
Spalvos gylis	Spalva <input type="checkbox"/> 48 bitai viename pikselyje (viduje) (16 bitai vienoje spalvoje (viduje)) <input type="checkbox"/> 24 bitai viename pikselyje (išorėje) (8 bitai vienoje spalvoje (išorėje)) Pilki tonai <input type="checkbox"/> 16 bitai viename pikselyje (viduje) <input type="checkbox"/> 8 bitai viename pikselyje (išorėje) Nespalvotai <input type="checkbox"/> 16 bitai viename pikselyje (viduje) <input type="checkbox"/> 1 bitai viename pikselyje (išorėje)
Šviesos šaltinis	LED

## Sąsajos techniniai duomenys

Kompiuterio	Itin spartus USB
Išorinių USB įrenginių ir „PictBridge“	Itin spartus USB

## Išorinės laikmenos techniniai duomenys

### Palaikomos atminties kortelės techniniai duomenys

Suderinamos atminties kortelės	Didžiausia talpa
„Memory Stick“ „Memory Stick Duo“*	128 MB
„Memory Stick PRO“ „Memory Stick PRO Duo“* „Memory Stick PRO-HG Duo“*	32 GB
„MagicGate Memory Stick“ „MagicGate Memory Stick Duo“*	128 MB
„Memory Stick Micro“*	32 GB
„miniSD“*	2 GB
„miniSDHC“*	32 GB
„microSD“*	2 GB
„microSDHC“*	32 GB
„microSDXC“*	64 GB
SD	2 GB
SDHC	32 GB
SDXC	64 GB

\* Atitinkamai pagal atminties kortelės lizdą, prijunkite adapterį. To nepadarius, kortelė gali įstrigti.

### Palaikomos atminties kortelės įtampa

3,3 V tipo, dvejopos įtampos (3,3 ir 5 V) tipo (teikiama įtampa: 3,3 V)

5 V atminties kortelės nėra palaikomos.

Didžiausia teikiama srovė

„Memory Stick PRO“ 100 mA

SD: 200 mA

## Priedas

## Palaikomos išorinės laikmenos techniniai duomenys

Suderinamos išorinės laikmenos	Didžiausia talpa
„CD-R Drive“ <sup>*1</sup>	CD-ROM <sup>*2</sup> /CD-R: 700 MB
„DVD-R Drive“ <sup>*1</sup>	DVD-ROM <sup>*2</sup> /DVD-R: 4,7 GB
„Blu-ray Drive“ <sup>*1</sup>	(CD-RW, DVD+R, DVD±RW, DVD-RAM ir „Blu-ray Disc™“ nėra palaikomi.)
„MO Drive“ <sup>*1</sup>	1,3 GB
HDD <sup>*1</sup> Atmintukas	2 TB (suformatuota kaip FAT, FAT32 arba „exFAT“)

\*1 Per USB maitinamų išorinių USB įrenginių naudoti nerekomenduojame. Naudokite tik iš atskirų kintamosios srovės šaltinių maitinamus išorinius atminties įrenginius.

\*2 Tik skaitymui.

Jūs negalite naudoti šių įrenginių:

- įrenginio, kuriam reikalinga jam skirta tvarkyklė.
- įrenginio su saugos nustatymais (slaptažodis, šifravimas ir t. t.).
- įrenginio su vidiniu USB šakotuvu.

Garantijos dėl visų išorinių prijungtų įrenginių veikimo „Epson“ neteikia.

## Palaikomų duomenų specifikacijos

Failo formatas	JPEG su „Exif“ 2.3 versijos standartu, naudojamu skaitmeninių fotoaparatais, suderinamų su DCF <sup>*1</sup> 1.0 arba 2.0 <sup>*2</sup> versija
Vaizdo dydis	Horizontaliai: nuo 80 iki 9200 pikselių Vertikaliai: nuo 80 iki 9200 pikselių
Visas dydis	Iki 2 GB
Didžiausias failų skaičius	9990 <sup>*3</sup>

\*1 DCF (Design rule for Camera File system (fotoaparato failų sistemos projektavimo taisyklė))

\*2 Nepalaikomi nuotraukos duomenys, saugomi skaitmeninio fotoaparato vidinėje atmintyje.

\*3 Vienu metu gali būti rodoma iki 999 failų. (Jei failų skaičius viršija 999, jie yra rodomi grupėmis.)

**Pastaba:**

„?“ yra rodoma skystųjų kristalų ekrane, kai spausdintuvui nepavyksta atpažinti vaizdo failo. Tokiu atveju, pasirinkus kelių vaizdų išdėstymą, gali būti išspausdintos tuščios dalys.

## Priedas

## Matmenys

Matmenys	<p>Atmintis</p> <ul style="list-style-type: none"> <li><input type="checkbox"/> Plotis: 542 mm (21.3 col.)</li> <li><input type="checkbox"/> Gylis: 386 mm (15.2 col.)</li> <li><input type="checkbox"/> Aukštis: 196 mm (7.7 col.)</li> </ul> <p>Spausdinimas</p> <ul style="list-style-type: none"> <li><input type="checkbox"/> Plotis: 542 mm (21.3 col.)</li> <li><input type="checkbox"/> Gylis: 608 mm (23.9 col.)</li> <li><input type="checkbox"/> Aukštis: 283 mm (11.1 col.)</li> </ul>
Svoris*	Maždaug 9.1 kg (20.1 svar.)

\* Be rašalo ir maitinimo kabelio.

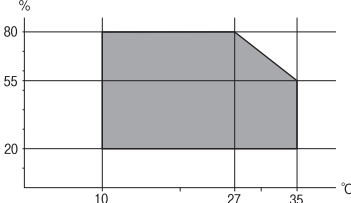
## Elektros šaltinio techniniai duomenys

Modelis	100–120 V modelis	220–240 V modelis
Vardinio dažnio diapazonas	Nuo 50 iki 60 Hz	Nuo 50 iki 60 Hz
Vardinė srovė	0.6 A	0.3 A
Maitinimo sąnaudos (su USB jungtimi)	<p>Autonominis kopijavimas: Maždaug 12 W (ISO/IEC24712)</p> <p>Parengties režimu: maždaug 5.0 W</p> <p>Miego režimu: maždaug 1.2 W</p> <p>Išjungus maitinimą: maždaug 0.15 W</p>	<p>Autonominis kopijavimas: Maždaug 12 W (ISO/IEC24712)</p> <p>Parengties režimu: maždaug 5.3 W</p> <p>Miego režimu: maždaug 1.6 W</p> <p>Išjungus maitinimą: maždaug 0.35 W</p>

**Pastaba:**

Norėdami sužinoti įtampą žr. ant spausdintuvo pritvirtintą etiketę.

## Su aplinka susiję techniniai duomenys

Veikimas	<p>Spausdintuvą naudokite šiame brėžinyje parodytame diapazone.</p>  <p>Temperatūra: nuo 10 iki 35 °C (nuo 50 iki 95 °F)</p> <p>Drėgnis: nuo 20 iki 80 % RH (be kondensacijos)</p>
Laikymas	<p>Temperatūra: nuo –20 iki 40 °C (nuo –4 iki 104 °F)*</p> <p>Drėgnis: nuo 5 iki 85 % RH (be kondensacijos)</p>



## Priedas

\* Vieną mėnesį galima laikyti 40 °C (104 °F) temperatūroje.

## Su aplinka susiję rašalo buteliukų techniniai duomenys

Laikymo temperatūra	-20 – 40 °C (-4 – 104 °F)*
Užšalimo temperatūra	-15 °C (5 °F) Rašalas atitirpsta ir jį galima naudoti po maždaug 2 valandų 25 °C (77 °F) temperatūroje.

\* Vieną mėnesį galima laikyti 40 °C (104 °F) temperatūroje.

## Sistemos reikalavimai

- Windows 8.1 (32-bit, 64-bit)/Windows 8 (32-bit, 64-bit)/Windows 7 (32-bit, 64-bit)/Windows Vista (32-bit, 64-bit)/Windows XP Professional x64 Edition/Windows XP (32-bit)
- Mac OS X v10.9.x/Mac OS X v10.8.x/Mac OS X v10.7.x/Mac OS X v10.6.8

**Pastaba:**

- „Mac OS X“ gali nepalaikyti kai kurių programų ir funkcijų.
- „UNIX File System“ (UFS), skirta „Mac OS X“, nėra palaikoma.

---

## Reguliavimo informacija

### Europai skirtam modeliui taikomi standartai ir atitikties

Žemų įtampų direktyva 2006/95/EB	EN60950-1
EMS direktyva 2004/108/EB	EN55022 B klasė EN61000-3-2 EN61000-3-3 EN55024

## Kopijavimo apribojimai

Siekdami užtikrinti atsakingą ir teisėtą spausdintuvo naudojimą, laikykitės toliau išvardytų apribojimų.

Toliau išvardytų elementų kopijavimą draudžia įstatymas.

- Banknotų, monetų, valstybės leidžiamų vertybinių popierių, vyriausybės ir municipalinių vertybinių popierių.
- Nenaudojamų pašto antspaudų, iš anksto suantspauduotų atvirukų ir kitų oficialių pašto ženklų, rodančių tinkamą siuntimą paštu.
- Valstybinių pajamų spaudų ir vertybinių popierių, išduotų laikantis teisinės procedūros.

Kopijuojant toliau išvardytus elementus reikia elgtis ypač apdairai.

- Privačius komercinius vertybinius popierius (akcijų sertifikatus, perduodamus vekselius, čekius ir kt.), mėnesinius bilietus, nuolaidų korteles ir kt.

## Priedas

- Pasus, vairuotojo pažymėjimus, atitikties pažymėjimus, mokesčių už kelius bilietus, maisto spaudus, bilietus ir pan.

**Pastaba:**

*Šių elementų kopijavimą taip pat gali drausti įstatymas.*

Autorių teisėmis saugomą medžiagą naudokite atsakingai.

Spausdintuvais gali būti piktnaudžiuojama netinkamai kopijuojant medžiagą, kurios autorių teisės yra saugomos. Jei tai darote nepasitarę su kvalifikuotu teisininku, prieš kopijuodami publikuotą medžiagą elkitės garbingai ir būtinai gaukite leidimus iš autorių teisių savininko.

---

## Bendrojo puslapių, tiekiamų per spausdintuvą, skaičiaus tikrinimas

Galite patikrinti bendrąjį puslapių, tiekiamų per spausdintuvą, skaičių (popieriaus lapai ir CD / DVD).

### Bendrojo puslapių, tiekiamų per spausdintuvą, skaičiaus tikrinimas – valdymo skydelis

Informacija yra išspausdinama kartu su purkštukų patikros šablonu. Be to, galite peržiūrėti informaciją, tokią kaip spalvotų puslapių skaičius ir CD / DVD spaudinių skaičius.

1. Įsitikinkite, kad į spausdintuvą neįdėtas CD / DVD dėklas ir kad dėklo svirtelė nėra pakelta į viršų.
2. Į spausdintuvą įdėkite A4 formato paprastojo popieriaus.
3. Pradžios ekrane įjunkite **Setup** mygtuku ◀ arba ▶, tada paspauskite mygtuką OK.
4. Pasirinkite **Maintenance** mygtuku ▲ arba ▼, tada paspauskite mygtuką OK.
5. Pasirinkite **Nozzle Check** mygtuku ▲ arba ▼, tada paspauskite mygtuką OK.
6. Vykdydami ekrane pateiktas instrukcijas išspausdinkite purkštukų patikros šabloną.


#### Susijusi informacija

➔ [„Popieriaus įdėjimas į Gal. popier. tiekuvą“ puslapyje 29](#)

### Bendrojo puslapių, tiekiamų per spausdintuvą, skaičiaus tikrinimas – „Windows“

1. Atidarykite spausdintuvo tvarkyklės langą.
2. Skirtuke **Spausdintuvo ir funkcijų informacija** spustelėkite **Tech. priežiūra**.

## Bendrojo puslapių, tiekiamų per spausdintuvą, skaičiaus tikrinimas – „Mac OS X“

1. Pasirinkite **System Preferences**, pasirinkę  meniu > **Printers & Scanners** (arba **Print & Scan, Print & Fax**), tada pasirinkite spausdintuvą.
2. Spustelėkite **Options & Supplies > Utility > Open Printer Utility**.
3. Spustelėkite **Printer and Option Information**.


---

## Spausdintuvo gabenimas

Kai spausdintuvą turite gabenti į kitą vietą ar remontui, vykdykite toliau nurodytus spausdintuvo supakavimo veiksmus.

**Svarbu:**

- Sandėliuodami arba transportuodami spausdintuvą, jo nepaverskite, nepastatykite vertikaliai ar neapverskite, nes gali ištekėti rašalas.
- Norėdami sandėliuoti arba gabenti rašalo buteliuką su nuimtu sandarikliu, nepakreipkite buteliuko ir saugokite jį nuo smūgių bei temperatūros pokyčių. Nesilaikant nurodymo, net ir tvirtai uždėjus rašalo buteliuko dangtelį gali pratekėti rašalas. Uždėdami dangtelį buteliuką laikykite vertikaliaje padėtyje, taip pat apsaugokite jį, kad gabenant nepratekėtų rašalas.
- Atidarytų rašalo buteliukų nedėkite į dėžę su spausdintuvu.

1. Išjunkite spausdintuvą paspausdami mygtuką .
2. Įsitinkite, kad užgeso maitinimo lemputė, tada atjunkite maitinimo laidą.

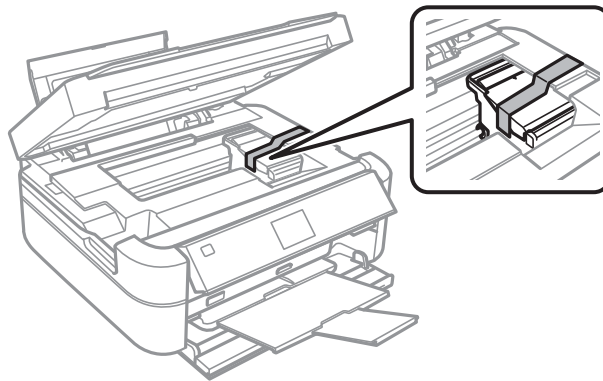
**Svarbu:**

*Užgesus maitinimo lemputei atjunkite maitinimo laidą. Jei taip nėra, spausdinimo galvutė negrįš į pradinę padėtį ir rašalas uždžius, todėl gali tapti neįmanoma spausdinti.*

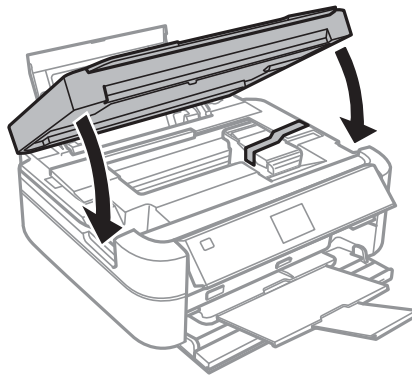
3. Atjunkite visus laidus, pvz., maitinimo laidą ir USB laidą.
4. Įsitinkite, kad neįdėta jokia atminties kortelė.
5. Išimkite visą popierių iš spausdintuvo.
6. Įsitinkite, kad jokie originalai nėra įdėti į spausdintuvą.

**Priedas**

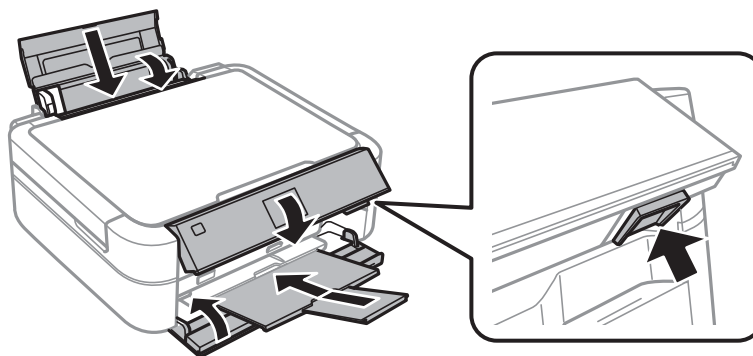
7. Atidarykite skaitytuvą, o dokumentų dangtį palikite uždarytą. Naudodami juostą, pritvirtinkite spausdinimo galvutę prie dėklo.



8. Uždarykite skaitytuvą.

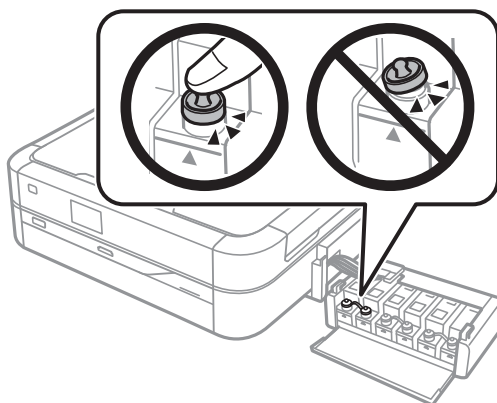


9. Pasiruoškite supakuoti spausdintuvą, kaip parodyta toliau.



## Priedas

- Atkabinkite rašalo talpyklos bloką nuo spausdintuvo ir padėkite ant paviršiaus, tada būtinai sandariai uždėkite dangtelį ant rašalo talpyklos.



- Prikabinkite rašalo talpyklos bloką prie spausdintuvo.
- Naudodami apsaugines medžiagas, supakuokite spausdintuvą į jo dėžę, tai padės išvengti rašalo talpyklos atsikabinimo.

Kai vėl naudosite spausdintuvą, būtinai nuimkite juostą, kuria pritvirtinta spausdinimo galvutė. Jei kitą kartą spausdinant kokybė suprastėjusi, nuvalykite ir išlygiuokite spausdinimo galvutę.

### Susijusi informacija

- ➔ „Dalių pavadinimai ir funkcijos” puslapyje 13
- ➔ „Spausdinimo galvutės patikra ir valymas” puslapyje 81
- ➔ „Spausdinimo galvutės lygiavimas” puslapyje 84

---

## Atminties kortelės naudojimas kompiuteriu

Jūs galite įrašyti arba perskaityti išorinėje laikmenoje, pvz., atminties kortelėje, kuri buvo įdėta į spausdintuvą iš kompiuterio, duomenis.



#### **Svarbu:**

- Pašalinę apsaugą nuo įrašymo, įdėkite atminties kortelę.
- Jei išsaugosite vaizdą į atminties kortelę iš kompiuterio, skystųjų kristalų ekrane vaizdas ir nuotraukų skaičius nebus atnaujinti. Išimkite ir vėl įdėkite atminties kortelę.

#### **Pastaba:**

Prijungus didelę laikmeną, pvz., 2TB HDD, reikės kiek palaukti, kol bus atpažinti duomenys iš kompiuterio.

#### **Windows**

Pasirinkite išorinę laikmeną iš **Kompiuteris** arba **Mano kompiuteris**. Rodomi išorinės laikmenos duomenys.

#### **Mac OS X**

Pasirinkite atitinkamo įrenginio piktogramą. Rodomi išorinės laikmenos duomenys.

**Pastaba:**

Norėdami išimti išorinę laikmeną, vilkite įrenginio piktogramą ant šiukšliadėžės piktogramos. To nepadarius, įdėjus kitą išorinę tvarkyklę, bendroje tvarkyklėje esantys duomenys bus rodomi netinkamai.

**Susijusi informacija**

- ➔ „Atminties kortelės įdėjimas” puslapyje 34
- ➔ „Palaikomos atminties kortelės techniniai duomenys” puslapyje 118
- ➔ „Palaikomos išorinės laikmenos techniniai duomenys” puslapyje 119

---

## Kur ieškoti pagalbos

### Techninio klientų aptarnavimo svetainė

Jei reikia daugiau pagalbos, apsilankykite toliau nurodytoje „Epson“ klientų aptarnavimo svetainėje. Pasirinkite savo šalį arba regioną ir pereikite į klientų aptarnavimo skyrių vietinėje „Epson“ svetainėje. Svetainėje taip pat rasit naujausias tvarkyklių versijas, DUK, vadovus ir kitą atsisiųsti siūlomą medžiagą.

<http://support.epson.net/>

<http://www.epson.eu/Support> (Europoje)

Jei „Epson“ gaminys veikia netinkamai ir problemos išspręsti nepavyksta, pagalbos kreipkitės į „Epson“ klientų aptarnavimo tarnybas.

### Kreipimasis į „Epson“ klientų aptarnavimo skyrių

#### Prieš susisiekdami su „Epson“

Jei jūsų „Epson“ gaminys veikia netinkamai ir jums nepavyksta pašalinti problemos naudojantis gaminių vadovuose pateikta trikčių šalinimo informacija, kad gautumėte pagalbos, susisiekite su „Epson“ pagalbos tarnybomis. Jei jūsų vietovėje veikianči „Epson“ pagalbos tarnyba nėra nurodyta toliau, susisiekite su prekybos atstovu, iš kurio įsigijote gaminį.

Jei pateiksite toliau nurodytą informaciją, „Epson“ pagalbos tarnyba galės jums padėti žymiai greičiau:

- gaminio serijos numeris  
(įprastai serijos numerio etiketė yra gaminio gale.)
- gaminio numeris
- gaminio programinės įrangos versija  
(Spustelėkite **Apie**, **Versijos informacija** arba panašų gaminio programinės įrangos mygtuką.)
- kompiuterio prekės ženklas arba modelis
- kompiuterio operacinės sistemos pavadinimas ir versija
- programinės įrangos programų, kurias įprastai naudojate su savo gaminiu, pavadinimai ir versijos

#### Pagalba naudotojams Europoje

Kaip kreiptis į „Epson“ klientų aptarnavimo skyrių, žr. visos Europos garantijos dokumente.

## Pagalba naudotojams Singapūre

Toliau nurodyti informacijos šaltiniai, techninė pagalba ir paslaugos, kurias teikia „Epson Singapore“.

### Tinklapis

<http://www.epson.com.sg>

Galima gauti informaciją apie gaminio techninius duomenis, parsisiųsti tvarkykles, rasti atsakymus į dažnai užduodamus klausimus (DUK), pardavimo užklausas ir gauti techninę pagalbą el. paštu.

### „Epson“ pagalbos skyrius (telefonas (65) 6586 3111)

Mūsų pagalbos skyriaus komanda gali padėti jums telefonu toliau išvardytais klausimais.

- Dėl pardavimo užklausų ir gaminio informacijos
- Dėl gaminio naudojimo arba problemų
- Dėl remonto paslaugų ir garantijos

## Pagalba naudotojams Tailande

Kontaktiniai duomenys, norint gauti informacijos, pagalbos ir paslaugų:

### Tinklapis

<http://www.epson.co.th>

Pateikta su gaminių techniniais duomenimis susijusi informacija, siūloma atsisiųsti tvarkykles, išvardyti dažnai užduodami klausimai (DUK) ir nurodytas el. paštas.

### „Epson“ speciali telefono linija (telefonas (66) 2685-9899)

Specialiosios telefono linijos komanda gali padėti jums telefonu toliau išvardytais klausimais.

- Dėl pardavimo užklausų ir gaminio informacijos
- Dėl gaminio naudojimo arba problemų
- Dėl remonto paslaugų ir garantijos

## Pagalba naudotojams Vietname

Kontaktiniai duomenys, norint gauti informacijos, pagalbos ir paslaugų:

„Epson“ specialioji telefono linija (telefonas: 84-8-823-9239)

Aptarnavimo centras: 80 Truong Dinh Street, District 1, Hochiminh City, Vietnam (Vietnamas).

## Pagalba naudotojams Indonezijoje

Kontaktiniai duomenys, norint gauti informacijos, pagalbos ir paslaugų:

### Tinklapis

<http://www.epson.co.id>

- Pateikta su gaminio techniniais duomenimis susijusi informacija, siūloma atsisiųsti tvarkyklių.
- Dažnai užduodami klausimai (DUK), užklausos apie pardavimą, el. paštu pateikti klausimai

## Priedas

**„Epson“ specialioji telefono linija**

- Dėl pardavimo užklausų ir gaminio informacijos
- Techninis aptarnavimas  
Tel. (62) 21-572 4350  
Faks. (62) 21-572 4357

**„Epson“ paslaugų centras**

Džakarta	Mangga Dua Mall 3rd floor No 3A/B Jl. Arteri Mangga Dua, Džakarta	Telefonas / faksas (62) 21-62301104
Bandungas	Lippo Center 8th floor Jl. Gatot Subroto No.2 Bandungas	Telefonas / faksas (62) 22-7303766
Surabaja	Hitech Mall It IIB No. 12 Jl. Kusuma Bangsa 116-118 Surabaja	Tel. (62) 31-5355035 Faks.: (62)31-5477837
Jogjakarta	Hotel Natour Garuda Jl. Malioboro No. 60 Jogjakarta	Tel. (62) 274-565478
Medanas	Wisma HSBC 4th floor Jl. Diponegoro No. 11 Medanas	Telefonas / faksas (62) 61-4516173
Makasaras	MTC Karebosi Lt. III Kav. P7-8 Jl. Ahmad Yani No.49 Makasaras	Tel.: (62)411-350147/411-350148

**Pagalba naudotojams Honkonge**

Norintys gauti techninės pagalbos ir kitų garantinių ir negarantinių paslaugų, naudotojai kviečiami kreiptis į „Epson Hong Kong Limited“.

**Pagrindinis puslapis internete**

„Epson Hong Kong“ sukūrė vietinį tinklalapį kinų ir anglų kalbomis, kuriame naudotojams teikiama toliau nurodyta informacija.

- Informacija apie gaminį
- Atsakymai į dažnai užduodamus klausimus (DUK)
- Naujausios „Epson“ gaminių tvarkyklių versijos

Naudotojai gali prisijungti prie tinklalapio adresu:

<http://www.epson.com.hk>



## Priedas

### Techninės pagalbos specialioji telefono linija

Taip pat galite kreiptis į mūsų techninius darbuotojus šiais telefono ir fakso numeriais:

Tel. (852) 2827-8911

Faks. (852) 2827-4383

### Pagalba naudotojams Malaizijoje

Kontaktiniai duomenys, norint gauti informacijos, pagalbos ir paslaugų:

#### Tinklapis

<http://www.epson.com.my>

- Pateikta su gaminio techniniais duomenimis susijusi informacija, siūloma atsisiųsti tvarkyklių.
- Dažnai užduodami klausimai (DUK), užklauskos apie pardavimą, el. paštu pateikti klausimai

#### Epson Trading (M) Sdn. Bhd.

Pagrindinė būstinė:

Tel. 603-56288288

Faks. 603-56288388/399

„Epson“ pagalbos skyrius

- Užklauskos dėl pardavimo ir gaminio informacija (infolinija)  
Tel. 603-56288222
- Užklauskos dėl remonto paslaugų ir garantijų, gaminių naudojimo ir techninės pagalbos („Techline“)  
Tel. 603-56288333

### Pagalba naudotojams Indijoje

Kontaktiniai duomenys, norint gauti informacijos, pagalbos ir paslaugų:

#### Tinklapis

<http://www.epson.co.in>

teikiama informacija, susijusi su gaminio techniniais duomenimis, siūlomomis atsisiųsti tvarkyklėmis ir gaminių užklausomis.

#### „Epson India“ pagrindinė būstinė Bangalore

Tel. 080-30515000

Faks. 30515005

#### „Epson India“ regioniniai biurai

Vieta	Telefono numeris	Fakso numeris
Mumbajus	022-28261515/16/17	022-28257287
Delis	011-30615000	011-30615005

## Priedas

Vieta	Telefono numeris	Fakso numeris
Chenai	044-30277500	044-30277575
Kolkata	033-22831589/90	033-22831591
Haiderabadas	040-66331738/39	040-66328633
Kochinas	0484-2357950	0484-2357950
Koimbatoras	0422-2380002	Nėra
Punas	020-30286000/30286001/30286002	020-30286000
Achmedabadas	079-26407176/77	079-26407347

**Pagalbos linija**

Dėl paslaugų, informacijos apie gaminius arba kasetės užsakymo: 18004250011 (9.00–21.00 val.). Tai nemokamas telefono numeris.

Dėl aptarnavimo (CDMA ir mobilieji naudotojai): 3900 1600 (9.00–18.00 val.). Vietinis prefiksas STD kodas

**Pagalba naudotojams Filipinuose**

Norintys gauti techninės pagalbos ir kitų garantinių ir negarantinių paslaugų, naudotojai kviečiami kreiptis į „Epson Philippines Corporation“ toliau nurodytais telefono ir fakso numeriais ir el. pašto adresu.

Pagrindinė linija: (63-2) 706 2609

Faks. (63-2) 706 2665

Tiesioginė pagalbos skyriaus linija: (63-2) 706 2625

El. paštas: epchelpdesk@epc.epson.com.ph

**Tinklapis**

<http://www.epson.com.ph>

Galima gauti informacijos apie gaminio techninius duomenis, atsisiųsti tvarkykles, rasti atsakymus į dažnai užduodamus klausimus (DUK) ir pateikti užklausas el. paštu.

**Nemokamas tel. Nr. 1800-1069-EPSON(37766)**

Specialiosios telefono linijos komanda gali padėti jums telefonu toliau išvardytais klausimais.

- Dėl pardavimo užklausų ir gaminio informacijos
- Dėl gaminio naudojimo arba problemų
- Dėl remonto paslaugų ir garantijos