

Kullanım Kılavuzu

Copyright

Bu yayın, Seiko Epson Corporation'ın yazılı izni olmadan kısmen veya tamamen çoğaltılamaz, bilgi erişim sistemlerinde saklanamaz veya elektronik, mekanik yöntemlerle, fotokopi, kayıt yöntemleriyle veya diğer yöntemlerle başka ortamlara aktarılamaz. Burada belirtilen bilgilerin kullanımı ile ilgili olarak hiçbir patent sorumluluğu kabul edilmez. Ayrıca burada belirtilen bilgilerin kullanımı sonucunda ortaya çıkabilecek herhangi bir hasarın da sorumluluğu kabul edilmemektedir. İşbu belgede bulunan bilgiler yalnızca bu Epson yazıcı ile kullanılmak üzere tasarlanmıştır. Bu bilgilerin diğer yazıcılar için kullanılması durumunda, Epson hiçbir sorumluluk kabul etmez.

Seiko Epson Corporation ve bağlı kuruluşları ürünü satın alanın veya üçüncü kişilerin kaza, ürünün yanlış veya kötü amaçlı olarak kullanılması, ürün üzerinde yetkisiz kişilerce yapılan değişiklikler, onarım veya tadilat veya (ABD hariç olmak üzere) Seiko Epson Corporation'ın işletme ve bakım talimatlarına aykırı hareketler nedeniyle uğradıkları zarar, kayıp, maliyet veya gider konusunda ürünü satın alana ve üçüncü kişilere karşı kesinlikle yükümlü olmayacaktır.

Seiko Epson Corporation ve üye kuruluşları, kendisi tarafından Orijinal Epson Ürünleri veya Epson Onaylı Ürünler olarak belirlenmemiş ürün seçeneklerinin veya sarf malzemelerinin kullanılmasından doğan zarar veya sorunlardan hiçbir şekilde sorumlu olmayacaktır.

Seiko Epson Corporation, kendisi tarafından Epson Onaylı Ürünler olarak belirlenmemiş arabirim kablolarının kullanılmasından kaynaklanan elektromanyetik parazitini yol açtığı zararlardan sorumlu olmayacaktır.

© 2014 Seiko Epson Corporation. All rights reserved.

Bu kılavuzun içeriğinde ve bu ürünün teknik özelliklerinde bildirimde bulunmaksızın değişiklik yapılabilir.

Ticari Markalar

Ticari Markalar

- ❑ EPSON®, Seiko Epson Corporation'ın tescilli ticari markası, EPSON EXCEED YOUR VISION veya EXCEED YOUR VISION ise Seiko Epson Corporation'ın ticari markalarıdır.
- ❑ PRINT Image Matching™ ve PRINT Image Matching logoları Seiko Epson Corporation'ın ticari markalarıdır. Copyright © 2001 Seiko Epson Corporation. Tüm hakları saklıdır.
- ❑ EPSON Scan software is based in part on the work of the Independent JPEG Group.
- ❑ libtiff

Copyright © 1988-1997 Sam Leffler

Copyright © 1991-1997 Silicon Graphics, Inc.

Permission to use, copy, modify, distribute, and sell this software and its documentation for any purpose is hereby granted without fee, provided that (i) the above copyright notices and this permission notice appear in all copies of the software and related documentation, and (ii) the names of Sam Leffler and Silicon Graphics may not be used in any advertising or publicity relating to the software without the specific, prior written permission of Sam Leffler and Silicon Graphics.

THE SOFTWARE IS PROVIDED "AS-IS" AND WITHOUT WARRANTY OF ANY KIND, EXPRESS, IMPLIED OR OTHERWISE, INCLUDING WITHOUT LIMITATION, ANY WARRANTY OF MERCHANTABILITY OR FITNESS FOR A PARTICULAR PURPOSE.

IN NO EVENT SHALL SAM LEFFLER OR SILICON GRAPHICS BE LIABLE FOR ANY SPECIAL, INCIDENTAL, INDIRECT OR CONSEQUENTIAL DAMAGES OF ANY KIND, OR ANY DAMAGES WHATSOEVER RESULTING FROM LOSS OF USE, DATA OR PROFITS, WHETHER OR NOT ADVISED OF THE POSSIBILITY OF DAMAGE, AND ON ANY THEORY OF LIABILITY, ARISING OUT OF OR IN CONNECTION WITH THE USE OR PERFORMANCE OF THIS SOFTWARE.

- ❑ SDXC Logo is a trademark of SD-3C, LLC.



- ❑ Memory Stick, Memory Stick Duo, Memory Stick PRO, Memory Stick PRO Duo, Memory Stick PRO-HG Duo, Memory Stick Micro, MagicGate Memory Stick and MagicGate Memory Stick Duo are trademarks of Sony Corporation.



- ❑ PictBridge ticari bir markadır.



- ❑ Microsoft®, Windows®, and Windows Vista® are registered trademarks of Microsoft Corporation.
- ❑ Apple, Macintosh, Mac OS, OS X are trademarks of Apple Inc., registered in the U.S. and other countries.

Ticari Markalar

- Adobe, Adobe Reader, Acrobat, and Photoshop are trademarks of Adobe systems Incorporated, which may be registered in certain jurisdictions.
- ABBYY® and ABBYY FineReader® names and logos are registered trademarks of ABBYY Software House.
- Intel® is a registered trademark of Intel Corporation.
- Genel Bildirim: Bu belgede geçen dięer ürün adları sadece tanımlama amaçlı olarak kullanılmıştır ve bu ürünlerle ilgili ticari marka hakları ilgili sahiplerine aittir. Epson bu markalarla ilgili olarak hiçbir hak talep etmemektedir.

İçindekiler

Copyright

Ticari Markalar

Bu Kılavuz Hakkında

Kılavuzlara Giriş.	8
İşaret ve Semboller.	8
Bu Kılavuzda Kullanılan Açıklamalar.	8
İşletim Sistemi Referansları.	9

Önemli Yönergeler

Güvenlik Talimatları.	10
Yazıcıyla İlgili Öneriler ve Uyarılar.	10
Yazıcı Kurulumu/Kullanımı Hakkında Öneriler ve Uyarılar.	11
Bellek Kartlarını Kullanma Önerileri ve Uyarıları.	12
Dokunmatik Fare Kullanımı Hakkında Öneriler ve Uyarılar.	12

Yazıcı Temel Bilgileri

Parça Adları ve İşlevleri.	13
Kontrol Paneli.	15
Düğmeler.	15
LCD Ekranı Kılavuzu.	16
Menü Seçenekleri.	17
Kopyala Modu.	17
Fotoğrafları Yazdır Modu.	19
Tara Modu.	23
Ayar Modu.	24
Yedek Veri Modu.	25

Kağıt Yükleme

Kağıt Kullanımı Önlemleri.	27
Kullanılabilir Kağıtlar ve Kapasiteler.	28
Kağıt Türlerinin Listesi.	29
Arka Kağıt Besleme'ye Kağıt Yükleme.	30

Orijinal Belgeleri Tarayıcı Camı'na Yerleştirme

Bellek Kartı Takma

Desteklenen Bellek Kartları.	35
Bellek Kartı Takma ve Çıkarma.	35

Yazdırmak için CD/DVD Yükleme

Yazdırılabilir CD/DVD'ler.	37
CD/DVD Kullanma Önlemleri.	37
CD/DVD Yükleme.	38
CD/DVD Çıkarma.	39

Yazdırma

Kontrol Panelinden Yazdırma.	41
Bellek Kartından Seçerek Fotoğraflar Yazdırma.	41
Bellek Kartından bir CD/DVD Etiketine Fotoğraflar Yazdırma.	42
El Yazıları ile Bellek Kartından Fotoğraflar Yazdırma.	43
Diğer Özellikleri Kullanarak Fotoğraflar Yazdırma.	44
Bilgisayardan Yazdırma.	46
Yazdırmanın Temelleri - Windows.	46
Yazdırmanın Temelleri - Mac OS X.	48
2 Taraf Üzerine Yazdırma (sadece Windows için).	50
Birden Fazla Sayfayı bir Sayfaya Yazdırma.	51
Kağıt Boyutuna Uydurarak Yazdırma.	52
Çok Sayıda Dosyayı Birlikte Yazdırma (Sadece Windows için).	53
Büyütülmüş Yazdırma ve Poster Hazırlama (sadece Windows için).	54
Gelişmiş Özellikleri Kullanarak Yazdırma.	60
Epson Easy Photo Print Kullanarak Fotoğraflar Yazdırma.	62
Epson Print CD kullanarak bir CD/DVD Etiketi Yazdırma.	63
Dijital Kameradan Yazdırma.	63
USB Kablo Kullanarak Bağlanan bir Dijital Kamera Üzerinden Yazdırma.	63
Yazdırmayı İptal Etme.	64
Yazdırmayı İptal Etme - Yazıcı Düğmesi.	64
Yazdırmayı İptal Etme - Windows.	64
Yazdırmayı İptal Etme - Mac OS X.	65

İçindekiler

Kopyalama

Temel Kopyalama Bilgileri.	66
Fotoğrafları Kopyalama.	66
CD/DVD Etiketine Kopyalama.	67

Tarama

Kontrol Panelini Kullanarak Yazdırma.	69
Bellek Kartına Tarama.	69
Bilgisayara Tarama.	69
Bilgisayardan Tarama.	70
Temel Tarama Bilgileri.	70
Gelişmiş Özellikler Kullanarak Tarama.	73
Orijinali Otomatik Olarak Algılayarak Tarama (Tam Otomatik Modu).	73
Belirli Bir Boyutta Tarama (Ofis Modu).	74
Resim Kalitesini Ayarlayarak Tarama (Profesyonel Mod).	75

Mürekkep Doldurma

Mürekkep Seviyelerini Kontrol Etme.	76
Mürekkep Seviyelerini Kontrol Etme - Windows.	76
Mürekkep Seviyelerini Kontrol Etme - Mac OS X.	76
Mürekkep Şişesi Kodları.	77
Mürekkep Şişesi Kullanma Önlemleri.	77
Mürekkep Tanklarını Doldurma.	78

Baskı ve Tarama Kalitesini Arttırma

Yazdırma Kafasını Kontrol Etme ve Temizleme.	82
Yazdırma Kafasını Kontrol Etme ve Temizleme - Kontrol Paneli.	82
Yazdırma Kafasını Kontrol Etme ve Temizleme - Windows.	83
Yazdırma Kafasını Kontrol Etme ve Temizleme - Mac OS X.	84
Mürekkep Tüpleri İçindeki Mürekkebi Değiştirme.	84
Mürekkep Tüpleri İçindeki Mürekkebi Değiştirme - Windows.	84
Mürekkep Tüpleri İçindeki Mürekkebi Değiştirme - Mac OS X.	85
Yazdırma Kafasını Hizalama.	85
Yazdırma Kafasını Hizalama - Kontrol Paneli.	85
Yazdırma Kafasını Hizalama - Windows.	86
Yazdırma Kafasını Hizalama - Mac OS X.	86
Kağıt Yolunu Temizleme.	87
Tarayıcı Camı'nı Temizleme.	87

Uygulama Bilgileri

Gereken Uygulamalar.	89
Windows Yazıcı Sürücüsü.	89
Mac OS X Yazıcı Sürücüsü.	92
EPSON Scan (Tarayıcı Sürücüsü).	95
Epson Event Manager.	95
Epson Easy Photo Print.	96
Epson Print CD.	96
E-Web Print (Sadece Windows için).	97
EPSON Software Updater.	97
Uygulamaları Kaldırma.	97
Uygulamaları Kaldırma - Windows.	97
Uygulamaları Kaldırma - Mac OS X.	98
Uygulamalar Yükleme.	99
Uygulamaları ve Bellenim Sürümünü Güncelleme.	99

Sorun Çözme

Yazıcı Durumunu Kontrol Etme.	100
LCD Ekrandaki Mesajları Kontrol Etme.	100
Yazıcı Durumunu Kontrol Etme - Windows.	101
Yazıcı Durumunu Kontrol Etme - Mac OS X.	101
Sıkışan Kağıdı Çıkarma.	101
Arka Kağıt Besleme'den Sıkışan Kağıdı Çıkarma.	102
Yazıcı İçinden Sıkışan Kağıdı Çıkarma.	102
Kağıt Doğru Bir Şekilde Beslenmiyor.	104
Elektrik ve Kontrol Paneli Sorunları.	104
Güç Açılmıyor.	104
Işıklar Yandı ve Ardından Söndü.	104
Güç Kapanmıyor.	105
LCD Ekran Kararıyor.	105
Yazıcı Yazdırmıyor.	105
Çıktı Sorunları.	106
Yazdırma Kalitesi Düşük.	106
Kopyalama Kalitesi Düşük.	107
Orijinalin Ters Tarafının Görüntüsü Kopyalanan Resimde Görülüyor.	107
Çıktı Konumu, Boyutu veya Kenar Boşlukları Yanlış.	108
Kağıt Bulanık veya Zedelenmiş.	109
Basılı Karakterler Yanlış veya Bozuk.	109
Yazdırılan Görüntü Ters.	109
Çıktı Sorunu Düzeltilemedi.	110
Yazdırma Çok Yavaş.	110
Tarama Başlatılmıyor.	111
Kontrol Panelini Kullanırken Tarama Başlatılmıyor.	111
Taranan Görüntü Sorunları.	112

İçindekiler

Tarama Kalitesi Düşük.	112	Epson Desteğe Başvurma.	126
Karakterler Bulanık.	112		
Taranan Resimde Orijinal Yüzün Tersini Gösteren Bir Resim Görünüyor.	112		
Taranan Resimde Moire (Tarama Çizgileri) Desenleri Görünüyor.	112		
Tarama Alanı veya Yön Doğru Değil.	113		
Taranan Görüntü Sorunu Çözülemedi.	113		
Diğer Tarama Sorunları.	114		
EPSON Scan'da Tam Otomatik Modu Özelliğinde Tarayamıyor.	114		
Küçük Resim Önizlemesi Doğru Çalışmıyor.	114		
Tarama Çok Yavaş.	114		
PDF/Multi-TIFF'ye Tarama İşlemi Gerçekleştirirken Tarama Duruyor.	114		
Diğer Sorunlar.	114		
Yazıcıya Dokunurken Hafif Elektrik Çarpması.	114		
Çalışma Sesi Yüksek.	114		
Veriler Bellek Aygıtına Kaydedilemiyor.	115		
Uygulama Güvenlik Duvarıyla Engellendi (Sadece Windows için).	115		
Resim Seçim Ekranında "?" Görüntüleniyor.	115		
Mürekkep Seviyelerini Sıfırlamanızı Bildiren Bir Mesaj Görüntüleniyor.	115		
Ek			
Teknik Özellikler.	116		
Yazıcı Özellikleri.	116		
Tarayıcı Özellikleri.	117		
Arayüz Özellikleri.	118		
Harici Depolama Aygıtı Özellikleri.	118		
Boyutlar.	120		
Elektrik Özellikleri.	120		
Çevre Teknik Özellikleri.	120		
Sistem Gereksinimleri.	121		
Düzenleyici Bilgileri.	121		
Avrupa Modeli için Standartlar ve Onaylar.	121		
Kopyalama Sınırlamaları.	121		
Yazıcıdan Beslenen Toplam Sayfa Miktarını Kontrol Etme.	122		
Yazıcıdan Beslenen Toplam Sayfa Miktarını Kontrol Etme - Kontrol Paneli.	122		
Yazıcıdan Beslenen Toplam Sayfa Miktarını Kontrol Etme - Windows.	122		
Yazıcıdan Beslenen Toplam Sayfa Miktarını Kontrol Etme - Mac OS X.	123		
Yazıcıyı Taşıma.	123		
Bilgisayar Üzerinden Bellek Kartına Erişme.	125		
Nereden Yardım Alınır.	126		
Teknik Destek Web Sitesi.	126		

Bu Kılavuz Hakkında

Kılavuzlara Giriş

Aşağıdaki kılavuzların en güncel sürümlerine ulaşmak için Epson destek web sitesini ziyaret edebilirsiniz.

<http://www.epson.eu/Support> (Avrupa)

<http://support.epson.net/> (Avrupa dışı)

Buradan Başlayın (basılı kılavuz)

Yazıcı ve yazılım kurulumu, temel yazıcı kullanımı, sorun giderme ve buna benzer konular hakkında bilgi edinmek için bu kılavuza başvurabilirsiniz.

Kullanım Kılavuzu (PDF kılavuz)

Yazıcı kullanımı ve sorun giderme konuları hakkında genel bilgi ile talimatlar edinmek için bu kılavuza başvurabilirsiniz.

Yukarıda belirtilen kılavuzların yanı sıra çeşitli Epson yazılım uygulamaları ile birlikte verilen yardım başlıklarına da bakmayı unutmayın.

İşaret ve Semboller



Dikkat:

Kendinize bir zarar gelmemesi için uyulması gereken talimatlar.



Önemli:

Aygıtınıza bir zarar gelmemesi için uyulması gereken talimatlar.

Not:

Yazıcı çalıştırmayla ilgili kullanışlı ipuçları ve kısıtlamalar içeren talimatlar.

➔ İlgili Bilgi

İlgili bölümlere bağlantılar.

Bu Kılavuzda Kullanılan Açıklamalar

- Yazıcı sürücüsü ekran görüntüleri ve EPSON Scan (tarayıcı sürücüsü) ekranları, Windows 8.1 veya Mac OS X v10.9.x'ten alınmıştır. Ekranlarda görüntülenen içerik, model ve duruma göre değişir.
- Bu kılavuzda kullanılan yazıcı çizimleri sadece örnek teşkil etmektedir. Kullanılan modele bağlı olarak küçük farklılıklar gözlemlenmesine rağmen çalışma yöntemi aynıdır.
- LCD ekranında görüntülenen bazı menü öğeleri modele ve ayarlara göre farklılık gösterir.

İşletim Sistemi Referansları

Windows

Bu kılavuzda, "Windows 8.1", "Windows 8", "Windows 7", "Windows Vista" ve "Windows XP" ifadeleri ile aşağıdaki işletim sistemleri ifade edilmektedir. Ayrıca "Windows" ile tüm sürümler ifade edilmektedir.

- Microsoft® Windows® 8.1 işletim sistemi
- Microsoft® Windows® 8 işletim sistemi
- Microsoft® Windows® 7 işletim sistemi
- Microsoft® Windows Vista® işletim sistemi
- Microsoft® Windows® XP işletim sistemi
- Microsoft® Windows® XP Professional x64 Edition işletim sistemi

Mac OS X

Bu kılavuzda, "Mac OS X v10.9.x" ile "OS X Mavericks" ifade edilmekte ve "Mac OS X v10.8.x" ile "OS X Mountain Lion" ifade edilmektedir. Ayrıca, "Mac OS X" ile "Mac OS X v10.9.x", "Mac OS X v10.8.x", "Mac OS X v10.7.x" ve "Mac OS X v10.6.x" ifade edilmektedir.

Önemli Yönergeler

Güvenlik Talimatları

Ürünü güvenli bir şekilde kullanabilmek için bu talimatlara uyun. İleride başvurmak üzere bu kılavuzu saklayın. Ayrıca, yazıcı üzerinde belirtilen tüm uyarılara ve talimatlara uymaya özen gösterin.

- Yalnızca yazıcıyla verilen güç kablosunu kullanın ve kabloyu başka bir ekipmanla kullanmayın. Bu yazıcıyla başka kabloların kullanımı veya ekipmanla ürünle verilen güç kablosunun kullanımı yangına veya elektrik çarpmasına neden olabilir.
- AC güç kablonuzun ilgili yerel güvenlik standardına uygun olmasına dikkat edin.
- Yazıcı kılavuzunda özellikle belirtilmedikçe elektrik kablosunu, fişini, yazıcı ünitesini, tarayıcı ünitesini veya çevresel üniteleri kendi başınıza hiçbir zaman sökmeyin, değiştirmeyin veya tamir etmeye çalışmayın.
- Aşağıdaki durumlarda yazıcının fişini çıkarın ve servis için yetkili bir servis personeline başvurun:
Güç kablosu veya fiş hasar görmüş, yazıcının içine su girmiş, yazıcı yere düşürülmüş veya kasası zarar görmüş, yazıcı normal biçimde çalışmıyor veya çalışması eskisinden farklı. Çalıştırma talimatlarında belirtilmemiş kumanda parçalarını ayarlamayın.
- Yazıcıyı, fişinin kolayca çıkarılabileceği bir prizine yakınına yerleştirin.
- Yazıcıyı açık alanlara, aşırı kir veya toz, su, ısı kaynaklarının yanına veya şok, titreme, yüksek sıcaklık veya neme maruz kalabileceği yerlere yerleştirmeyin veya bu tarz alanlarda depolamayın.
- Yazıcının üzerine sıvı sıçratmamaya ve yazıcıyı ıslak ellerle kullanmamaya dikkat edin.
- LCD ekranın zarar görmesi durumunda satıcınızla irtibata geçin. Likit kristal solüsyonun ellerinize bulaşması durumunda su ve sabunla iyice yıkayın. Likid kristal solüsyonun gözlerinize teması durumunda derhal suyla yıkayın. Bol suyla yıkadıktan sonra rahatsızlık duyarsanız veya görüş sorunları olursa hemen bir doktora başvurun.
- Mürekkep tankları, mürekkep tankı kapakları ve açılmış mürekkep şişeleri veya mürekkep şişesi kapaklarını ele alırken mürekkebe dokunmamaya özen gösterin.
 - Cildinize mürekkep bulaşırsa söz konusu yeri su ve sabunla iyice yıkayın.
 - Mürekkep gözünüze kaçarsa gözünüzü hemen bol suyla yıkayın. Gözünüzü bol suyla yıkadıktan sonra, yine de bir rahatsızlık hissederseniz veya görmenizde bir sorun olursa, hemen bir doktora başvurun.
 - Ağızınıza mürekkep kaçarsa, hemen bir doktora başvurun.
- Mürekkep şişesini kapağını çıkardıktan sonra yana yatırmayın ya da sallamayın; bu, sızıntıya neden olabilir.
- Mürekkep şişelerini ve mürekkep haznesini çocukların ulaşamayacağı yerlerde muhafaza edin. Çocukların mürekkep şişesinden ya da mürekkep şişesinin kapağından bir şey içmelerine ya da bunlara dokunmalarına izin vermeyin.

Yazıcıyla İlgili Öneriler ve Uyarılar



Yazıcıya veya malınıza zarar vermeyi önlemek için şu yönergeleri okuyun ve izleyin. Bu kılavuzu daha sonra başvurmak üzere saklayın.

Önemli Yönergeler

Yazıcı Kurulumu/Kullanımı Hakkında Öneriler ve Uyarılar

- Yazıcı üzerindeki hava deliklerini ve aralıkları tıkamayın ya da örtmeyin.
- Yalnızca, yazıcının etiketinde belirtilen türde güç kaynağı kullanın.
- Düzenli olarak açılıp kapatılan fotokopi makineleri ya da hava kontrol sistemleri gibi cihazlarla aynı prize takmaktan kaçının.
- Duvar üzerinde bulunan düğmelerle veya otomatik zaman ayarlayıcılarla kontrol edilen elektrik prizleri kullanmayın.
- Tüm bilgisayar sistemini, hoparlörler ya da kablosuz telefonların yuvaları gibi elektromanyetik parazite neden olabilecek kaynaklardan uzak tutun.
- Elektrik kabloları, sürtünme, kesilme, yıpranma, kıvrılma ve düğümlenme olmayacak şekilde yerleştirilmelidir. Elektrik kabloları üzerine herhangi bir nesne koymayın ve elektrik kabloları üzerine basılmasına veya üzerinden geçilmesine izin vermeyin. Özellikle tüm elektrik kablolarının transformatöre girdiği ve transformatörden çıktığı noktalarda düz bir biçimde bulunmalarına dikkat edin.
- Yazıcıyla birlikte bir uzatma kablosu kullanırsanız, uzatma kablosuna takılan cihazların toplam amper değerinin kablunun amper değerini geçmediğinden emin olun. Ayrıca, elektrik prizine bağlı aygıtların toplam amper değerinin de elektrik prizinin amper değerini aşmadığından emin olun.
- Bu yazıcıyı Almanya'da kullanmayı düşünüyorsanız, kısa devre durumunda veya bu yazıcının fazla akım çekmesi durumunda gerekli korumayı sağlamak için bina tesisatında 10 veya 16 amperlik devre kesiciler kullanılmalıdır.
- Yazıcıyı kablo ile bilgisayara veya başka bir aygıtla bağlarken, konektör yönlerinin doğru olmasına dikkat edin. Her konektör için yalnızca bir doğru yön vardır. Bir konektörü yanlış yönde takmak, kabloya bağlı iki aygıtta da zarar verebilir.
- Yazıcıyı düz, sağlam ve yazıcının tabanından her yöne doğru daha geniş bir zemine yerleştirin. Yazıcı, eğimli bir zeminde düzgün çalışmaz.
- Yazıcıyı depolarken veya taşıırken sarsmayın, dikey olarak veya baş aşağı koymayın; aksi takdirde mürekkep akabilir.
- Yazıcı üzerinde belge kapağını tamamen kaldırabileceğiniz kadar boşluk olmasını sağlayın.
- Yazıcının önünde kağıdın tam olarak çıkartılabilmesi için yeterli yer bırakın.
- Ani ısı ve nem değişikliklerinin olduğu yerleri seçmeyin. Ayrıca yazıcıyı, doğrudan güneş ışığı alan yerlerden, güçlü ışık ya da ısı kaynaklarından uzak tutun.
- Yazıcının üzerindeki yuvalara herhangi bir cisim sokmayın.
- Yazıcı çalışır durumdayken, elinizi yazıcının içine sokmayın.
- Yazıcının içinde bulunan beyaz düz kabloya ve mürekkep tüplerine dokunmayın.
- Yazıcı açıkken yazıcı içinde bulunan yazdırma kafasının sol tarafına dokunmayın.
- Yazıcının içinde ya da çevresinde yanıcı gazlar içeren aerosol ürünler kullanmayın. Bu, yangına neden olabilir.
- Yazdırma kafasını elinizle hareket ettirmeyin; aksi takdirde, yazıcıya zarar verebilirsiniz.
- Tarama ünitesini kapatırken parmaklarınızı sıkıştırmamaya dikkat edin.
- Orijinalleri yerleştirirken tarayıcı camı üzerine çok kuvvetli bastırmayın.
- Mürekkep seviyesi tanktaki alt çizginin altındayken yazdırma işlemine devam etmeyin. Mürekkep seviyesi tanktaki alt çizginin altındayken yazıcının kullanımına devam etmek, yazıcının hasar görmesine neden olabilir. Epson, mürekkep seviyelerini sıfırlamak amacıyla yazıcı çalışmadığı durumlarda tüm mürekkep tanklarının üst çizgiye kadar doldurulmasını önerir.

Önemli Yönergeler

- ❑ Yazıcıyı her zaman  düğmesini kullanarak kapatın.  ışığının yanıp sönmeye duruncaya kadar yazıcının fişini çıkarmayın veya prizden gücünü kapatmayın.
- ❑ Yazıcıyı bir yere taşımadan önce, yazdırma kafasının yuvasında (en sağ) olduğundan emin olun.
- ❑ Yazıcıyı uzun bir süre kullanmayacaksanız elektrik kablosunu prizden çektiğinizden emin olun.

Bellek Kartlarını Kullanma Önerileri ve Uyarıları

- ❑ Bellek kartı ışığı yanıp sönerken bellek kartını çıkarmayın veya yazıcıyı kapatmayın.
- ❑ Bellek kartlarını kullanım yöntemleri kart tipine göre değişir. Ayrıntılar için bellek kartınızla birlikte gelen kılavuza bakınız.
- ❑ Sadece yazıcıyla uyumlu bellek kartları kullanın.

İlgili Bilgi

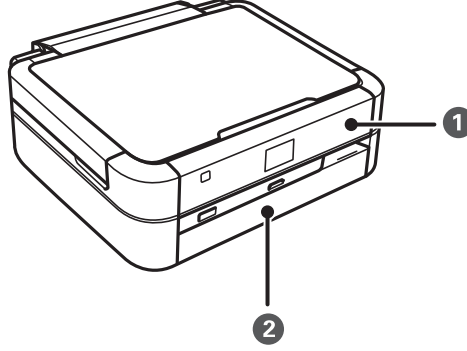
➔ [“Desteklenen Bellek Kartı Özellikleri” sayfa 118](#)

Dokunmatik Fare Kullanımı Hakkında Öneriler ve Uyarılar

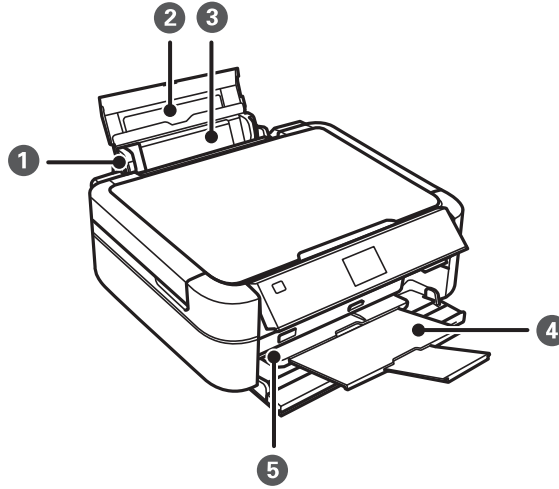
- ❑ LCD ekranı birkaç küçük parlak veya koyu noktanın yanı sıra kendi özellikleri nedeniyle eşit olmayan bir parlaklığa sahip olabilir. Bunlar normaldir ve herhangi bir şekilde hasar görmüş olduğu anlamına gelmez.
- ❑ Temizlemek için yalnızca kuru ve yumuşak bir bez kullanın. Sıvı veya kimyasal temizlik maddeleri kullanmayın.
- ❑ Dokunmatik farenin dış kapağı sert bir darbe alması durumunda kırılabilir. Dokunmatik fare yüzeyinin kırılması veya çatlaması durumunda satıcınız ile temasa geçin ve kırılan parçalara dokunmayın veya bu parçaları çıkartmaya çalışmayın.
- ❑ Dokunmatik fareye parmağınızla hafifçe basın. Çok sert basmayın veya tırnaklarınız ile kullanmayı denemeyin.
- ❑ Dokunmatik fare kapasitif özellikli bir dokunmatik paneldir ve sadece parmak ile doğrudan dokunulduğunda tepki verir. Elleriniz ıslaksa veya eldiven kullanıyorsanız ya da paneli koruyucu tabaka veya çıkartmalar üzerinden kullanmayı çalışıyorsanız panel tepki vermeyebilir.
- ❑ Tükenmez kalem, kalem vb. sivri uçlu nesnelere aracılığıyla kullanmaya çalışmayın.
- ❑ Sıcaklık veya nem sonucunda panel içerisinde yoğunlaşma meydana gelmesi performansın düşmesine sebep olabilir.

Yazıcı Temel Bilgileri

Parça Adları ve İşlevleri

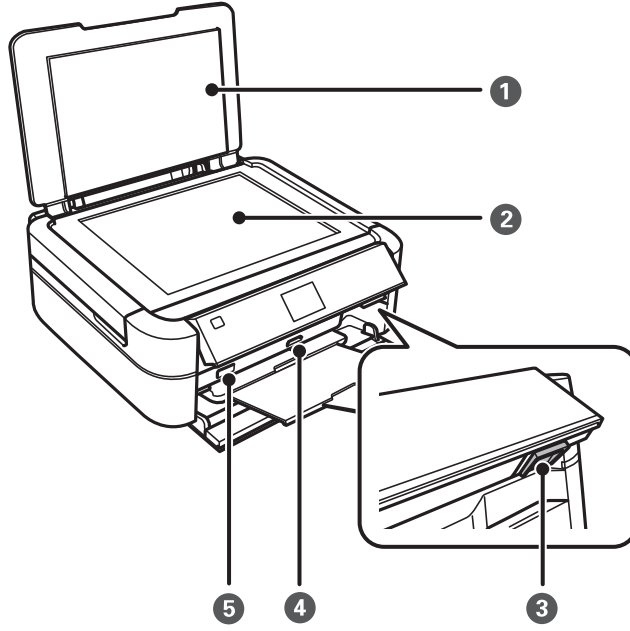


1	Kontrol paneli	Yazıcıyı kontrol eder.
2	Ön kapak	Tozun yazıcıya girmesini önler.

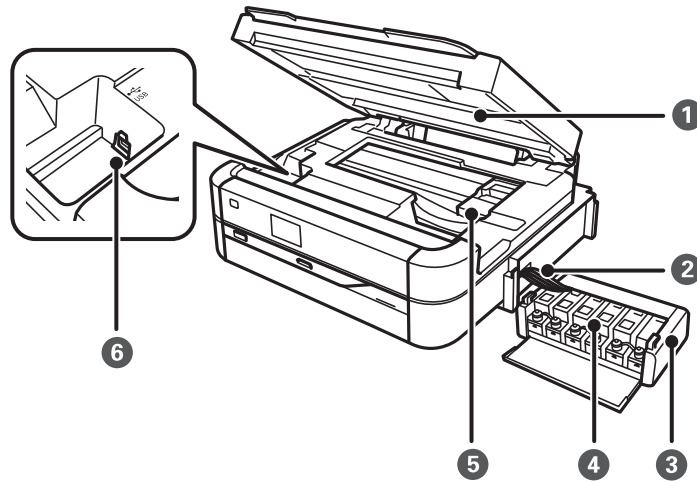


1	Kenar kılavuzu	Kağıdı yazıcıya düz besler. Kağıt kenarlarına kaydırın.
2	Kağıt desteği	Yüklenen kağıdı destekler.
3	Arka kağıt besleme	Kağıt yüklenir. Yabancı nesnelerin yazıcıya girmesini önlemek için arka kağıt besleme'sini genel olarak kapalı tutun.
4	Çıktı tepsi	Çıkarılan kağıdı tutar. Çıkarılan kağıdın tepside düşmesini önlemek için yazdırmaya başlamadan önce durdurucuyu kaldırın.
5	Tepsi kolu	Disk üzerine yazarken bu kolu indirin. Kolu indirdiğinizde, çıktı tepsi CD/DVD tepisini yerleştirmenize olanak tanıyacak şekilde hareket eder.

Yazıcı Temel Bilgileri



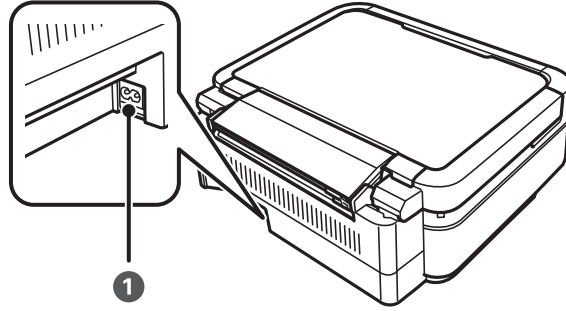
1	Belge kapağı	Tarama esnasında dışarıdan ışık girmesini önler.
2	Tarayıcı camı	Orijinalleri yerleştirin.
3	Kilit açma düğmesi	Paneli indirmek veya kapatmak için arkada bulunan düğmeye basarak kilidi açın ve ardından indirin.
4	Bellek kartı yuvası	Bir bellek kartı takın.
5	Harici arabirim USB bağlantı noktası	Harici bir depolama aygıtı veya PictBridge uyumlu bir aygıt bağlamanıza olanak tanır.



1	Tarayıcı ünitesi	Yerleştirilen orijinalleri tarar. Sıkışan kağıdı çıkarmak için açın. Bu ünite genel olarak kapalı tutulmalıdır.
2	Mürekkep tüpü	Yazdırma kafasına mürekkep besler.

Yazıcı Temel Bilgileri

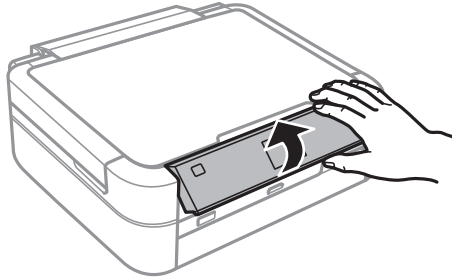
3	Mürekkep tankı ünitesi	Mürekkep tanklarını içerir.
4	Mürekkep haznesi tankları (Mürekkep tankları)	Mürekkep tüplerine mürekkep besler.
5	Yazdırma kafası	Mürekkep püskürtür.
6	USB bağlantı noktası	Bilgisayara bağlamak için bir USB kablosu bağlar.



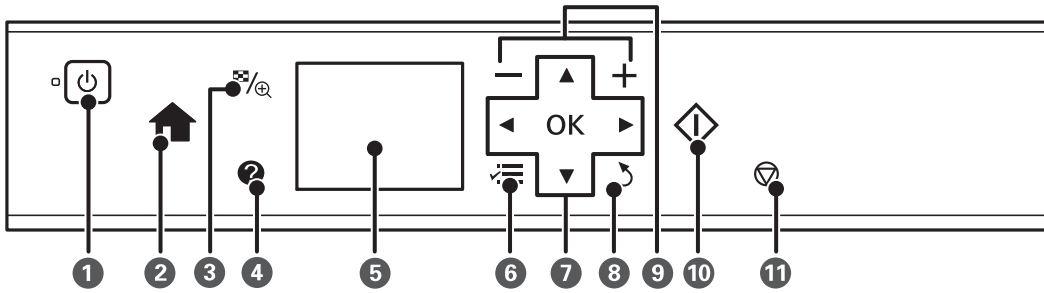
1	AC girişi	Güç kablosu bağlanır.
---	-----------	-----------------------


Kontrol Paneli

Kontrol panelinin açısını değiştirebilirsiniz.
















Düğmeler



1		Yazıcıyı açar veya kapatır. Güç ışığı yanıp sönerken (yazıcı çalışırken veya veri işlerken) kapatmaya çalışmayın. Güç ışığı kapalı olduğunda güç kablosunu çıkarın.
---	---	---

Yazıcı Temel Bilgileri

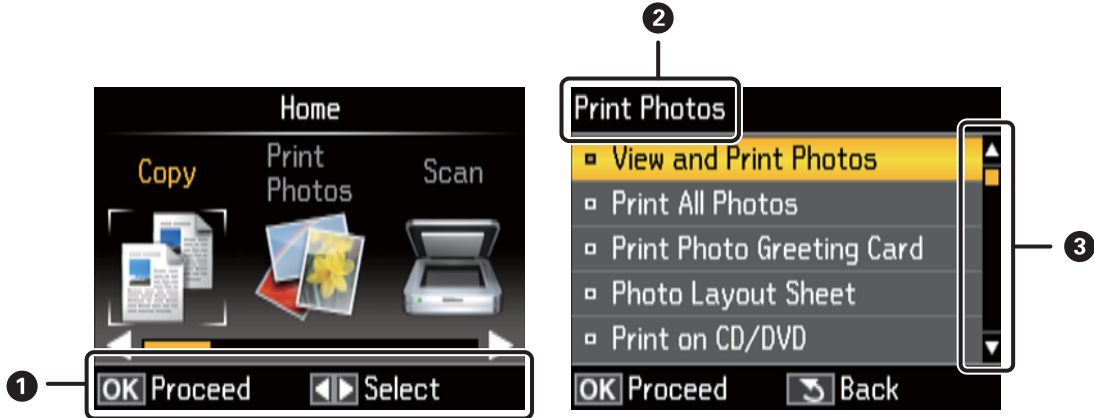
2		Ana ekranı görüntüler.
3		Fotoğrafların görünümünü değiştirir veya kırpma ayarı ekranını görüntüler.
4		LCD ekranında beliren simgelerin anlamlarını, çalışma talimatlarını, sorun giderme bilgilerini görüntüler.
5	-	Menüleri ve mesajları görüntüler.
6		Ayrıntılı ayar öğelerini görüntüler.
7	 OK	Herhangi bir menüyü seçmek için     düğmelerini kullanın ve ardından bu menüyü açmak için OK düğmesine basın.
8		Önceki ekrana döner.
9		Yazdırılacak sayfaların adetini seçer.
10		Yazdırma gibi bir işlem başlatır.
11		Mevcut işlemi durdurur.

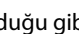


İlgili Bilgi

→ “Menü Seçenekleri” sayfa 17

LCD Ekranı Kılavuzu

LCD ekranı üzerinde menüler ve mesajlar görüntülenir.  düğmelerine basarak bir menü veya ayar seçin.



1	Kullanılabilir düğmeler görüntülenir. Bu örnekte olduğu gibi OK düğmesine basarak bir sonraki ekrana geçebilir ve ardından  düğmelerine basarak başka bir menü seçebilirsiniz.
2	Ekran adı görüntülenir.
3	 ve  görüntülendiğinde yukarı veya aşağı kaydırabilirsiniz.

İlgili Bilgi

→ “Menü Seçenekleri” sayfa 17

Menü Seçenekleri

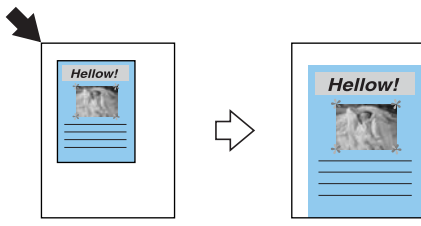
Kopyala Modu

Kopyala Modu Üst Ekranı

Menü	Ayarlar ve Açıklamalar
Kopya sayısı	Kopya sayısını girin.
Renk/S&B	Kopyalama rengini seçin.
Yoğunluk	Kopya yoğunluğunu ayarlayın. Kopyalama sonuçları çok açık olduğunda yoğunluk seviyesini arttırın. Mürekkep dağıldığında yoğunluk seviyesini azaltın.

Kağıt ve Kopya Ayarları

Aşağıdaki menülere ulaşmak için **Kopyala** modu üst ekranında bulunan ☰ düğmesine basın, ▲ veya ▼ düğmelerini kullanarak **Kağıt ve Kopya Ayarları** ögesini seçin ve ardından OK düğmesine basın.

Menü	Ayarlar ve Açıklamalar	
Düzen	Kenarlıklı	Kenarların çevresinde bir boşluk olacak şekilde kopyalar.
	Kenarlıksız	Kenarların çevresinde bir boşluk olmayacak şekilde kopyalar. Kağıdın kenarlarında oluşan kenarı kaldırmak amacıyla resim biraz büyütülür.
	Üstte 2 Kopya	2'li düzenli tek bir A4 sayfası üzerine tek taraflı iki orijinal kopyalar.
Küçült/Büyüt	<p>Orijinali büyütür veya küçültür.</p> <p>Oto. Say. Sığdır: Orijinal belgede metin ve resim içeren tüm alanların yanı sıra köşe işaretinde yer alan boşluk da taranır. Taranan bu veri daha sonra seçili kağıt boyutuna sığacak şekilde büyütülür veya küçültülür.</p> <div style="text-align: center;">  </div> <p>Özel Boyut(%): Orijinali büyütmek veya küçültmek için kullanılacak büyütme faktörünü seçer.</p>	
Kağıt Byt.	Yüklediğiniz kağıt boyutunu seçin.	
Sayfa Tipi	Yüklediğiniz kağıt türünü seçin.	
Belge Türü	Orijinalin türünü seçin.	
Kalite	<p>Kopyalama kalitesini seçin.</p> <p>Taslak: Daha hızlı yazdırma sağlar ancak çıktılar soluk olabilir.</p> <p>En iyi: Daha yüksek baskı kalitesi sağlar ancak baskı hızı daha yavaş olabilir.</p>	

Yazıcı Temel Bilgileri

Menü	Ayarlar ve Açıklamalar
Genişleme	Kenarlıksız yazdırma kullanıldığında kağıdın kenarlarında oluşan kenarı kaldırmak amacıyla resim biraz büyütülür. Resmin ne kadar büyütüleceğini seçin.

Fotoğrafları Kopyala/Onar

Yazdırılan fotoğraflarınızı kopyalayabilirsiniz. Aşağıdaki menülere ulaşmak için **Kopyala** modu üst ekranında bulunan ☰ düğmesine basın. Daha sonra ▲ veya ▼ düğmelerini kullanarak **Fotoğrafları Kopyala/Onar** ögesini seçin ve ardından OK düğmesine basın.

Menü	Ayarlar ve Açıklamalar
Renk Onarımı	Soluk fotoğraflardaki renkleri düzeltir.

Fotoğrafları Kopyala/Onar Menü Seçenekleri

Aşağıdaki menülere ulaşmak için taranan bir fotoğraf görüntülendiğinde ☰ düğmesine basın, ▲ veya ▼ düğmelerini kullanarak **Kağıt ve Kopya Ayarları** ögesini seçin ve ardından OK düğmesine basın.

Menü	Ayarlar ve Açıklamalar
Kağıt Byt.	Yüklediğiniz kağıt boyutunu seçin.
Sayfa Tipi	Yüklediğiniz kağıt türünü seçin.
Kenarlıksız	Kenarların çevresinde bir boşluk olmayacak şekilde kopyalar. Kağıdın kenarlarında oluşan kenarı kaldırmak amacıyla resim biraz büyütülür.
Genişleme	Kenarlıksız yazdırma kullanıldığında kağıdın kenarlarında oluşan kenarı kaldırmak amacıyla resim biraz büyütülür. Resmin ne kadar büyütüleceğini seçin.
Geliştir	PhotoEnhance ögesini seçerek orijinal resim verisinin kontrastını, doygunluğunu ve parlaklığını otomatik olarak ayarlayarak daha net resimler ve daha canlı renkler üretebilirsiniz.
Filtre	Tek renkli yazdırır.

CD/DVD Kpy

CD/DVD üzerine fotoğrafınızı veya CD/DVD etiketinizi kopyalayabilirsiniz. Aşağıdaki menülere ulaşmak için kopyalama ayarları ekranında bulunan ☰ düğmesine basın, ▲ veya ▼ düğmelerini kullanarak **CD/DVD Kpy** ögesini seçin ve ardından OK düğmesine basın.

Not:

8 cm'lik diskler üzerine kopyalayamazsınız.

Menü	Ayarlar ve Açıklamalar
Dış/İç	Yazdırma aralığını belirleyin. Maksimum 120 mm'lik bir dış çap ile minimum 18 mm'lik bir iç çap arasında seçme imkanına sahipsiniz. Kullanılan ayara bağlı olarak CD/DVD veya CD/DVD tepsisi kirlenebilir. CD/DVD'nin yazdırılabilir alanına uyacak şekilde yazdırılabilir alanı ayarlayın.
CD/DVD'ye bas	A4 boyutunda düz kağıt üzerine bir test yazdırma veya CD/DVD üzerine doğrudan yazdırma arasında seçim yapın.
A4 kağıt test baskısı	
Renk/S&B	Kopyalama rengini seçin.

Yazıcı Temel Bilgileri

Menü	Ayarlar ve Açıklamalar
Yoğunluk	Kopya yoğunluğunu ayarlayın. Kopyalama sonuçları çok açık olduğunda yoğunluk seviyesini arttırın. Mürekkep dağıldığında yoğunluk seviyesini azaltın.

CD/DVD Kopya Menü Seçenekleri

Aşağıdaki menülere ulaşmak için kopyalama ayarları ekranında bulunan ☰ düğmesine basın, ▲ veya ▼ düğmelerini kullanarak **Kağıt ve Kopya Ayarları** ögesini seçin ve ardından OK düğmesine basın.

Menü	Ayarlar ve Açıklamalar
Belge Türü	Orijinalin türünü seçin.
Kalite	Kopyalama kalitesini seçin. En iyi sadece CD/DVD'ye bas seçildiğinde kullanılabilir. Standart Kalite: Daha hızlı yazdırma sağlar ancak çıktılar soluk olabilir. En iyi: Daha yüksek baskı kalitesi sağlar ancak baskı hızı daha yavaş olabilir.

Kopya Düzen Sihirbazı

Bu sihirbaz size kopya düzeni, kağıt boyutu ve kağıt türü seçme işlemi sırasında yol gösterir. İlk olarak **Kopyala** modu üst ekranında kopya sayısını ve kopya rengini (Renkli veya S&B) belirleyin ve sihirbazı daha sonra çalıştırın.

Sihirbazı çalıştırmak için **Kopyala** modu üst ekranında bulunan ☰ düğmesine basın, ▲ veya ▼ düğmelerini kullanarak **Kopya Düzen Sihirbazı** ögesini seçin ve ardından OK düğmesine basın.

Bakım

Yazıcıyı olduğu gibi korumanızı sağlayacak menülere erişebilirsiniz. **Ayar** modunda kullanılabilir menülerin bir listesini bulabilirsiniz.

İlgili Bilgi

- ➔ “Arka Kağıt Besleme'ye Kağıt Yükleme” sayfa 30
- ➔ “Orijinal Belgeleri Tarayıcı Camı'na Yerleştirme” sayfa 33
- ➔ “Kopyalama” sayfa 66

Fotoğrafları Yazdır Modu

Menü	Ayarlar ve Açıklamalar
Fot. Görüntüle ve Yazdır	LCD ekranında görüntülemek ve yazdırmak istediğiniz fotoğrafları bir bellek kartı üzerinde seçebilirsiniz.
Tüm Fot. Yazdır	Bellek kartında bulunan tüm fotoğrafları aynı anda yazdırabilirsiniz.
Foto Tebrik Kartı Yazdır	Fotoğraflara el yazıları ekleyebilirsiniz.
Foto Düzen Sayfası	Tek bir fotoğraf sayfası üzerinde birçok fotoğraf olacak şekilde fotoğraflarınızı çeşitli düzenlerde yazdırabilirsiniz.
CD/DVD'ye bas	Bellek kartında bulunan fotoğrafları bir CD/DVD üzerine yazdırabilirsiniz.

Yazıcı Temel Bilgileri

Menü	Ayarlar ve Açıklamalar	
Taslak Yazdır	Bellek kartında bulunan tüm fotoğrafları bir dizin şeklinde yazdırabilirsiniz. Kağıt boyutunu ve kağıt türünü değiştirmek için ☰ düğmesine basın ve ardından Yazd. Ayarları ögesini seçin.	
Slayt Göst.	Bellek kartında bulunan fotoğrafları slayt şeklinde görüntüleyerek yazdırabilirsiniz. Yazdırma ayarları gerçekleştirmek için fotoğraflar seçtikten sonra ☰ düğmesine basın. Daha fazla bilgi edinmek için Fot. Görüntüle ve Yazdır ögesinde menülerin listesine bakabilirsiniz.	
Fotoğrafları Kopyala/Onar	Yazdırılan fotoğraflarınızı kopyalayabilirsiniz.	
Konum Seç	Klasör Seçimi	Harici depolama aygıtında bulunan fotoğrafları görüntülemek için bir klasör seçin.
	Grup Seçimi	Bellek kartınızda 1.000 veya daha fazla fotoğraf bulunması durumunda, fotoğraflarınız otomatik olarak maksimum 999 fotoğraf içeren gruplara ayrılır. Görüntülenecek bir grup seçin.

Fot. Görüntüle ve Yazdır Menü Seçenekleri

Aşağıdaki menülere ulaşmak için ekranda bir fotoğraf görüntülendiğinde ☰ düğmesine basın.

Menü	Ayarlar ve Açıklamalar	
Foto Seç	Tüm Fotoları Seç	Bellek kartında bulunan tüm fotoğrafları seçin ve yazdırma sayısını belirleyin.
	Tar. Göre Seç	Bellek kartında bulunan fotoğrafları tarihe göre görüntüler. Aynı tarihte kaydedilmiş tüm fotoğrafları görüntülemek için bir tarih seçin.
	Foto Seçimini İptal Et	Tüm fotoğrafların kopya sayısını 0'a (sıfır) döndürür.

Yazıcı Temel Bilgileri

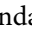
Menü	Ayarlar ve Açıklamalar		
Yazd. Ayarları	Kağıt Byt.	Yüklediğiniz kağıt boyutunu seçin.	
	Sayfa Tipi	Yüklediğiniz kağıt türünü seçin.	
	Kenarlıksız	Kenarların çevresinde bir boşluk olmayacak şekilde yazdırır. Kağıdın kenarlarında oluşan kenarı kaldırmak amacıyla resim biraz büyütülür.	
	Kalite	Baskı kalitesini seçin. En iyi öğesini seçerek daha yüksek yazdırma kalitesi elde edebilirsiniz; ancak, yazdırma hızı daha yavaş olabilir.	
	Genişleme	Kenarlıksız yazdırma kullanıldığında kağıdın kenarlarında oluşan kenarı kaldırmak amacıyla resim biraz büyütülür. Resmin ne kadar büyütüleceğini seçin.	
	Tar.	Tarih bilgisi ile birlikte yazdırılacak fotoğrafları için bir tarih formatı seçin. Bazı düzenler kullanılması veya fotoğraf verisine tarih bilgisi dahil edilmemesi durumunda tarih bilgisi yazdırılmaz.	
	Çerç. Sığdır	Fotoğrafınızı kırpar. Bu özellik panorama fotoğraflar için kullanılamayabilir. Fotoğraflar daima Kenarlıksız, Üst 1/2 veya Alt 1/2 şeklinde kırılır.	
		Aç	Resmin üstünü ve altını veya solunu ve sağını kırpar.
Kap.		Resmin solunda ve sağında veya üstünde ve altında kenar boşlukları oluşturur.	
Çift Yönlü	Yazdırma kafası sola ve sağa hareket ederken yazdırır. Kap. (tek yönde hareket ederken yazdırır) öğesini seçerek daha yüksek yazdırma kalitesi elde edebilirsiniz; ancak, yazdırma hızı daha yavaş olabilir.		
Foto Ayarları	Geliştir	Resim ayarlama seçeneklerinden birini seçin. PhotoEnhance: Orijinal resim verisinin kontrastını, doygunluğunu ve parlaklığını otomatik olarak ayarlayarak daha net resimler ve daha canlı renkler üretir. P.I.M.: PRINT Image Matching uyumlu bir dijital kamera tarafından sağlanan yazdırma bilgilerine göre resmi ayarlar.	
	Sahne Algılama	Geliştir ayarı olarak PhotoEnhance öğesi seçildiğinde kullanılabilir. İnsan, manzara ve gece manzarası fotoğrafları çektiğinizde resim kalitesini artırır.	
	Kır. Göz Düz.	Fotoğraflardaki kırmızı gözü düzeltir. Düzeltmeler orijinal dosyaya uygulanmaz ancak çıktılarına uygulanır. Fotoğraf türüne bağlı olarak, gözler dışındaki fotoğraf kısımları düzeltilebilir.	
	Filtre	Sepya veya tek renkli yazdırır.	
	Parlaklık	Resmin parlaklığını ayarlar.	
	Kontrast	Parlaklık ve koyuluk arasındaki farkı ayarlar.	
	Keskinlik	Resmin dış hatlarını geliştirir veya odak dışı bırakır.	
	Doygunluk	Resmin canlılığını ayarlar.	
Bakım	Yazıcıyı olduğu gibi korumanızı sağlayacak menülere erişebilirsiniz. Ayar modunda kullanılabilir menülerin bir listesini bulabilirsiniz.		

Yazıcı Temel Bilgileri

Foto Düzen Sayfası

Menü	Ayarlar ve Açıklamalar	
Düzen	Bir düzen seçin. Üstte 20: Her bir fotoğrafın altında seri numarası veya tarih yazdırılır. Etiket Üstte 16: Fotoğraf etiketleri üzerine yazdırırken seçin. Bellek kartınızda bir P.I.F. karesi bulunması durumunda P.I.F. görüntüleri.	
Kağıt Byt.	Yüklediğiniz kağıt boyutunu seçin.	
Sayfa Tipi	Yüklediğiniz kağıt türünü seçin.	
Düzen yöntemi	Fotoğrafların nasıl yerleştirileceğini seçin.	
	Otomatik düzen	Fotoğraflar seçili düzene göre otomatik olarak yerleştirilir. Seçilen fotoğrafların sayısı seçili düzenden daha az olması durumunda çıktı üzerinde boşluklar görünür.
	Fotoları elle yerleştir	Fotoğrafları manuel olarak seçili bir düzene yerleştirin. Boş bırak ögesini seçerek çıktı üzerinde bir boşluk elde edebilirsiniz.

Foto Düzen Sayfası Menü Seçenekleri




Aşağıdaki menülere ulaşmak için fotoğraf seçim ekranında bulunan  düğmesine basın.

Menü	Ayarlar ve Açıklamalar
Foto Seç	Daha fazla bilgi edinmek için Fot. Görüntüle ve Yazdır ögesinde menülerin listesine bakabilirsiniz.
Yazd. Ayarları	
Foto Ayarları	
Bakım	Daha fazla bilgi edinmek için Ayar ögesinde menülerin listesine bakabilirsiniz.

CD/DVD'ye bas

Not:

Sadece bilgisayar aracılığıyla 8 cm'lik bir disk üzerine yazdırabilirsiniz.

Menü	Ayarlar ve Açıklamalar
Düzen	CD/DVD üzerine yazdırmak için kullanmak istediğiniz düzeni seçin. CD/DVD Çeşidi ögesi otomatik olarak seçmiş olduğunuz 10 fotoğrafı düzenler. <div style="display: flex; justify-content: space-around; align-items: center;">    </div>

Yazıcı Temel Bilgileri

Menü	Ayarlar ve Açıklamalar	
Düzen yöntemi	Fotoğrafların nasıl yerleştirileceğini seçin.	
	Otomatik düzen	Fotoğraflar seçili düzene göre otomatik olarak yerleştirilir. Seçilen fotoğrafların sayısı seçili düzenden daha az olması durumunda çıktı üzerinde boşluklar görünür.
	Fotoları elle yerleştir	Fotoğrafları manuel olarak seçili bir düzene yerleştirin. Boş bırak ögesini seçerek çıktı üzerinde bir boşluk elde edebilirsiniz.
Dış	Yazdırma aralığını belirleyin. Maksimum 120 mm'lik bir dış çap ile minimum 18 mm'lik bir iç çap arasında seçme imkanına sahipsiniz. Kullanılan ayara bağlı olarak CD/DVD veya CD/DVD tepsisi kirlenebilir. CD/DVD'nin yazdırılabilir alanına uyacak şekilde yazdırılabilir alanı ayarlayın.	
İç		
CD/DVD'ye bas	A4 boyutunda düz kağıt üzerine bir test yazdırma veya CD/DVD üzerine doğrudan yazdırma arasında seçim yapın.	
A4 kağıt test baskısı		

CD/DVD'ye bas Menü Seçenekleri

Aşağıdaki menülere ulaşmak için ekranda bir fotoğraf görüntülediğinde  düğmesine basın.

Menü	Ayarlar ve Açıklamalar	
Yazd. Ayarları	CD Yoğun.	CD/DVD üzerine yazdırırken kullanılacak yoğunluğu ayarlayın.
Foto Ayarları	Daha fazla bilgi edinmek için Fot. Görüntüle ve Yazdır ögesinde menülerin listesine bakabilirsiniz.	
Bakım	Daha fazla bilgi edinmek için Ayar ögesinde menülerin listesine bakabilirsiniz.	

Fotoğrafları Kopyala/Onar Menü Seçenekleri

Kopyala modunda kullanılabilir **Fotoğrafları Kopyala/Onar** menülerin bir listesini bulabilirsiniz.

İlgili Bilgi

- ➔ “Arka Kağıt Besleme'ye Kağıt Yükleme” sayfa 30
- ➔ “Bellek Kartı Takma ve Çıkarma” sayfa 35
- ➔ “Kopyala Modu” sayfa 17
- ➔ “Kontrol Panelinden Yazdırma” sayfa 41

Tara Modu

Menü	Ayarlar ve Açıklamalar
Bellek Kartına Tara	Orijinalinizi tarar ve taranan bu resmi daha sonra yazıcınıza bağlı olan bellek kartına kaydeder. Format veya tarama alanını değiştirebilirsiniz.
PC'ye Tara	Taranan resmi JPEG formatında bilgisayara kaydeder.
PC'ye Tara (PDF)	Taranan resmi PDF formatında bilgisayara kaydeder.
PC'ye Tara (E-posta)	Taranan resmi bir e-postaya ilişitir.

Yazıcı Temel Bilgileri

Tara Menü Seçenekleri

Aşağıdaki menüler sadece **Bellek Kartına Tara** için kullanılabilir.

Menü	Ayarlar ve Açıklamalar
Format	Taranan resmin kaydedileceği biçimi seçin.
Tarama Alanı	Tarama alanını seçin. Oto. Kırpma: Tarama sırasında metin veya resim çevresindeki beyaz alanı kırpar. Maks. Alan: tarayıcı camı'nın maksimum tarama alanını tarar. A4 seçildiğinde taranan resmin kenarları kırılıyorsa, bu ayarı seçin ve tekrar tarayın.
Belge	Orijinalin türünü seçin.
Kalite	Tarama kalitesini seçin.

İlgili Bilgi

- ➔ [“Orijinal Belgeleri Tarayıcı Camı'na Yerleştirme” sayfa 33](#)
- ➔ [“Bellek Kartı Takma ve Çıkarma” sayfa 35](#)
- ➔ [“Kontrol Panelini Kullanarak Yazdırma” sayfa 69](#)

Ayar Modu

Menü	Ayarlar ve Açıklamalar	
Bakım	Kafa Başl. Denet.	Yazdırma kafası başlıklarının tıkalı olup olmadığını kontrol etmek için bir desen yazdırır.
	Kafa Temizleme	Yazdırma kafasındaki tıkalı başlıkları temizler.
	Kafa Hizalama	Baskı kalitesini iyileştirmek için yazdırma kafasını ayarlar.
	Mürekkep Düzeylerini Sıfırla	Mürekkep seviyelerini sıfırlar.

Yazıcı Temel Bilgileri

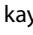
Menü	Ayarlar ve Açıklamalar	
Yazıcı Ayarı	CD/DVD	CD/DVD'nin yazdırma konumunu ayarlar.
	Etiket	Fotoğraf etiketinin yazdırma konumunu ayarlar.
	Kalın Kağıt	Mürekkep dağılıyor ve kağıdı kirletiyor ise bu özelliği kullanın. Etkinleştirildiğinde yazdırma hızı daha yavaş olabilir. Bu ayarı sadece mürekkep dağıldığında etkinleştirin. Yazıcı kapatıldığında bu özellik devre dışı bırakılır.
	Ses	Ses seviyesini ayarlayın ve ses türünü seçin.
	Ekran Koruyucu	Bellek Kartı Verisi özgesi seçildiğinde, yaklaşık üç dakika boyunca herhangi bir işlem yapılmadığında fotoğraflar sırayla görüntülenir.
	Ekran Seçenekleri	Bellek kartında bulunan fotoğrafları görüntülemek için kullanılacak varsayılan ayarı seçin. 1 fotoğraf: Ekran üzerinde bir fotoğraf görüntüler. Yakınlaştırma gibi ayar bilgileri de görüntülenir. Bilgi içermeyen 1 fotoğraf: Ekran üzerinde bir fotoğraf görüntüler. Yakınlaştırma gibi ayar bilgileri görüntülenmez. Küçük Resim: Ekran üzerinde dokuz fotoğraf görüntüler.
	Kapatma Zamanlayıcı	Güç yönetimi uygulanmadan önceki süreyi ayarlayabilirsiniz. Herhangi bir artış, ürünün enerji verimliliğini düşürür. Herhangi bir değişiklik yapmadan önce lütfen çevreyi düşünün.
	Uyku Zamanlayıcı	Herhangi bir işlem gerçekleştirilmediğinde, yazıcı uyku moduna (enerji tasarruf modu) girmeden önceki süreyi seçin. Ayarlanan süre geçtiğinde LCD ekran kararır.
Dil/ Language	Ekran dilini seçin.	
Harici Aygıt Ayarı	Dijital kamera gibi doğrudan harici bir aygıt üzerinden yazdırmak için yazdırma ayarlarını değiştirin.	
Varsayılan Ayarları Sıfırla	Seçilen ayarları varsayılan ayarlarına sıfırlar.	

İlgili Bilgi

➔ “Baskı ve Tarama Kalitesini Arttırma” sayfa 82

Yedek Veri Modu

Bellek Kartını Yedekle özgesini kullanarak herhangi bir bilgisayara ihtiyaç duymaksızın bellek kartında bulunan verileri sabit disk veya USB flaş belleği gibi harici depolama aygıtlarına kaydedebilirsiniz.

Menü	Ayarlar ve Açıklamalar
Bellek Kartını Yedekle	Harici bir USB depolama aygıtı bağladıktan sonra bu menüyü seçin. Her fotoğraf için otomatik olarak bir klasör oluşturulur. Verileri bir diske kaydederken  düğmesine basarak ve ardından Yazma Hızı özgesini seçerek yazdırma hızını değiştirebilirsiniz.

İlgili Bilgi

➔ “Bellek Kartı Takma ve Çıkarma” sayfa 35

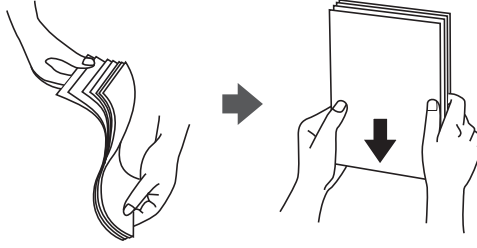
Yazıcı Temel Bilgileri

➔ “Harici Depolama Aygıtı Özellikleri” sayfa 118

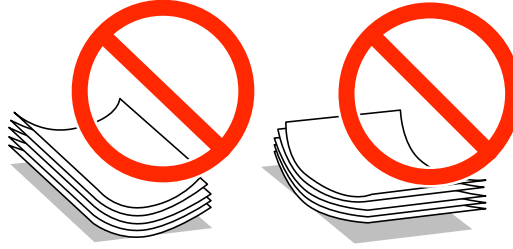
Kağıt Yükleme

Kağıt Kullanımı Önlemleri

- ❑ Belgeler ile birlikte verilen talimat sayfalarını okuyun.
- ❑ Yüklemeden önce kağıdın kenarlarını havalandırın ve hizalayın. Fotoğraf kağıdını havalandırmayın veya kıvrımayın. Bu işlem, yazdırılabilir tarafın hasar görmesine sebep olabilir.



- ❑ Kağıt kıvrılmış ise yüklemeden önce bu kağıdı düzeltin veya hafifçe ters yöne kıvrın. Kıvrılmış kağıtlara yazdırmak kağıt sıkışmalarına veya çıktılar üzerinde bulaşmalara sebep olabilir.



- ❑ Dalgalı, yırtılmış, kesilmiş, katlanmış, nemli, çok kalın, çok ince veya üzerinde etiketler bulunan kağıtlar kullanmayın. Bu gibi kağıtlar kullanmak kağıt sıkışmalarına veya çıktılar üzerinde bulaşmalara sebep olabilir.
- ❑ Yüklemeden önce zarfların kenarlarını havalandırın ve hizalayın. Yığın haline getirilmiş zarflar havayla dolmuşsa, onları yüklemeye önce sıkıştırarak düzleştirin.



- ❑ Kıvrılmış veya katlanmış zarfları kullanmayın. Bu zarfları kullanmak kağıt sıkışmalarına veya çıktılar üzerinde bulaşmalara sebep olabilir.
- ❑ Kapağında veya pencere zarflarda yapıştırıcı yüzey bulunan zarfları kullanmayın.
- ❑ Yazdırma işlemi esnasında kıvrılabileceğinden çok ince zarflar kullanmaktan kaçınınız.

İlgili Bilgi

➔ “Yazıcı Özellikleri” sayfa 116

Kullanılabilir Kağıtlar ve Kapasiteler

Epson, yüksek kaliteli çıktılar elde etmeniz için orijinal Epson kağıtları kullanmanızı önerir.

Orijinal Epson Kağıdı

Ortam Adı	Boyut	Yükleme Kapasitesi (Sayfalar)	Manuel 2 Taraflı Yazdırma	Kenarlıksız Yazdırma
Epson Bright White Ink Jet Paper	A4	80*1	✓	-
Epson Ultra Glossy Photo Paper	A4, 13 × 18 cm (5 × 7 inç), 10 × 15 cm (4 × 6 inç)	20	-	✓
Epson Premium Glossy Photo Paper	A4, 13 × 18 cm (5 × 7 inç), 16:9 geniş boyut (102 × 181 mm), 10 × 15 cm (4 × 6 inç)	20	-	✓
Epson Premium Semigloss Photo Paper*2	A4, 10 × 15 cm (4 × 6 inç)	20	-	✓
Epson Photo Paper Glossy	A4, 13 × 18 cm (5 × 7 inç), 10 × 15 cm (4 × 6 inç)	20	-	✓
Epson Matte Paper-Heavyweight	A4	20	-	✓
Epson Double-Sided Matte Paper*2	A4	1	✓	-
Epson Photo Quality Ink Jet Paper	A4	100	-	-
Epson Photo Stickers 16	A6	1	-	-
Epson Iron-On Cool Peel Transfer Paper*2	A4	1	-	-

*1 Manuel 2 taraflı yazdırma için bir tarafı zaten yazdırılmış kağıt için en fazla 30 sayfa yükleyebilirsiniz.

*2 Sadece bilgisayar üzerinden yazdırma kullanılabilir.

Not:

Bu kağıtların kullanılabilirliği konuma göre değişir. Bölgenizde bulunabilen kağıtlar hakkında en güncel bilgi için Epson destek bölümüne başvurun.

Kağıt Yükleme

Piyasada Satılan Kağıt

Ortam Adı	Boyut	Yükleme Kapasitesi (Sayfalar)	Manuel 2 Taraflı Yazdırma	Kenarlıksız Yazdırma
Düz kağıt	Letter* ¹ , A4, B5* ¹ , A5, A6* ¹	Kenar kılavuzu üzerinde üçgen sembol ile belirtilen çizgiye kadar.* ²	✓	-
	Legal* ¹ , Kullanıcı Tanımlı* ¹	1		
Zarf* ¹	Zarf #10, Zarf DL, Zarf C6	10	-	

*1 Sadece bilgisayar üzerinden yazdırma kullanılabilir.

*2 Manuel 2 taraflı yazdırma için bir tarafı zaten yazdırılmış kağıt için en fazla 30 sayfa yükleyebilirsiniz.

İlgili Bilgi

➔ [“Teknik Destek Web Sitesi” sayfa 126](#)

Kağıt Türlerinin Listesi

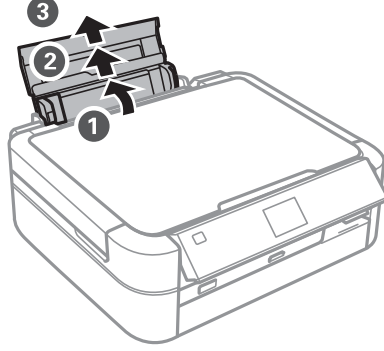
Optimum baskı sonuçları elde etmek için, kağıda uygun kağıt türünü seçin.

Ortam Adı	Ortam Türü	
	Kontrol Paneli	Yazıcı Sürücüsü
Epson Bright White Ink Jet Paper*	Düz Kağıt	Düz kağıtlar
Epson Ultra Glossy Photo Paper*	Ultra Parlak	Epson Ultra Glossy
Epson Premium Glossy Photo Paper*	Prem. Parlak	Epson Premium Glossy
Epson Premium Semigloss Photo Paper*	-	Epson Premium Semigloss
Epson Photo Paper Glossy*	Parlak	Photo Paper Glossy
Epson Matte Paper-Heavyweight*	Mat	Epson Matte
Epson Double-Sided Matte Paper*	-	Epson Matte
Epson Photo Quality Ink Jet Paper*	Mat	Epson Photo Quality Ink Jet
Epson Photo Stickers 16*	Foto Etiketler	Epson Photo Stickers
Epson Iron-On Cool Peel Transfer Paper	-	Düz kağıtlar
Düz kağıt*	Düz Kağıt	Düz kağıtlar
Zarf	-	Zarf

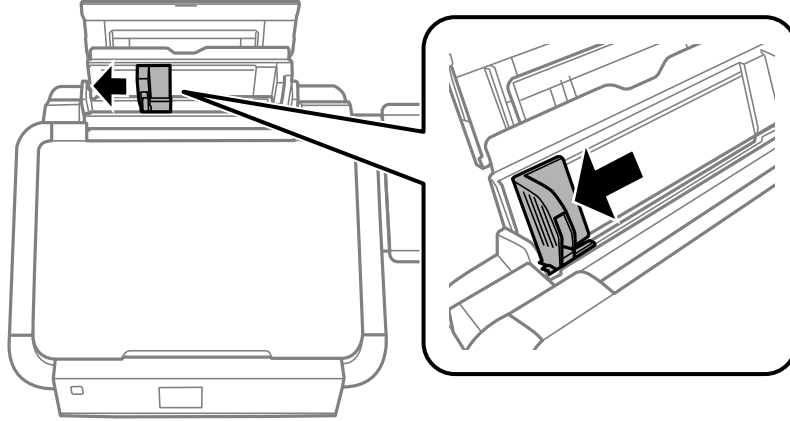
* Yazıcı sürücüsü kullanılarak yazdırıldığında bu kağıt türleri Exif Print ve PRINT Image Matching ile uyumludur. Daha fazla bilgi edinmek için Exif Print veya PRINT Image Matching ile birlikte verilen dokümantasyona bakın.

Arka Kağıt Besleme'ye Kağıt Yükleme

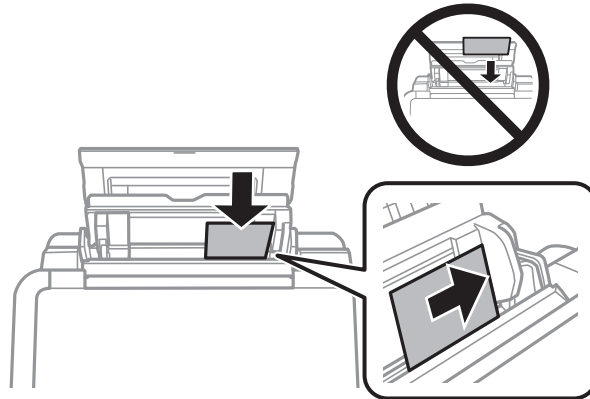
1. arka kağıt besleme'sini açın ve ardından kağıt desteğini uzatın.



2. Kenar kılavuzunu sola doğru kaydırın.



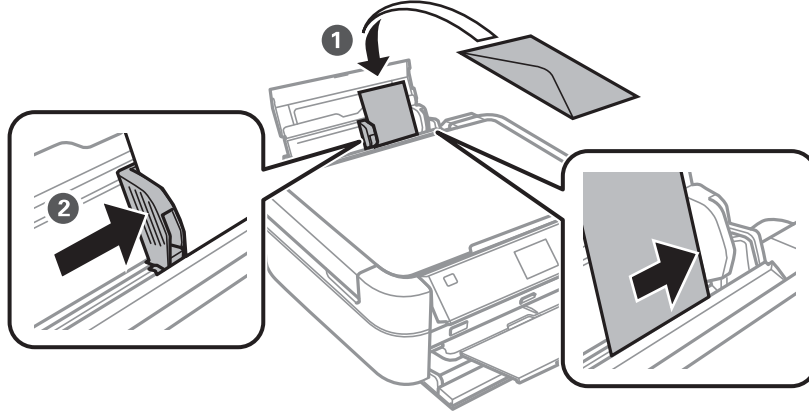
3. Yazdırılabilir yüzü yukarı bakacak şekilde kağıdı dikey bir şekilde arka kağıt besleme'sinin sağ tarafına yükleyin.



Kağıt Yükleme

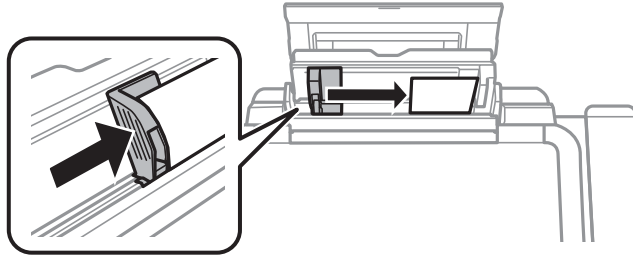
! Önemli:

- ❑ Kağıtta belirtilen maksimum sayıda sayfadan fazla yükleme yapmayın. Düz kağıt kullanıldığında kenar kılavuzunda üçgen sembol ile belirtilen çizgiyi aşacak şekilde kağıt yüklemeyin.
- ❑ Zarflar kullanıldığında zarfların kapağı aşağı ve sola bakacak şekilde önce kısa kenarı yükleyin.

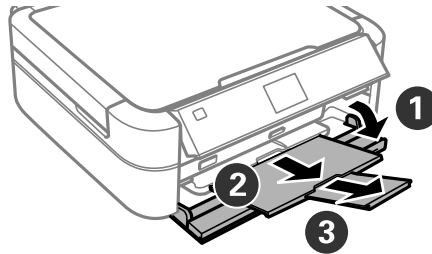


- ❑ Ciltleme deliklerine sahip kağıtlar kullanmayın.

4. Kenar kılavuzunu kağıdın kenarına kadar kaydırın.

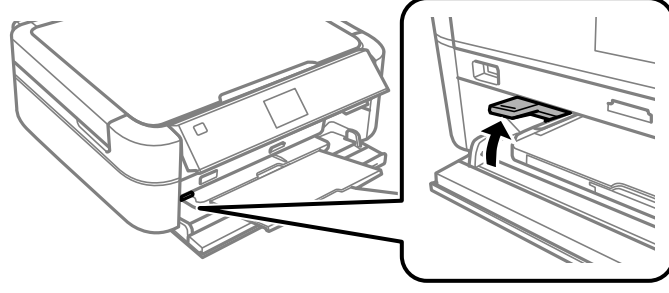


5. Ön kapağı açın ve ardından çıkış tepsisini ve durdurucuyu kaydırarak çıkartın.



Kağıt Yükleme

6. Tepsi kolunun üst konumda olduğundan emin olun.



Önemli:

- Yazıcı işlem halindeyken tepsi kolunu hareket ettirmeyin.
- Tepsi kolunu hareket ettirmeden önce çıktı tepsisi üzerinde kağıt veya benzer nesnelere olmadığından ve çıktı tepsisi uzatılmış durumda olmadığından emin olun.
- Tepsi kolunu hareket ettirirken çıktı tepsisine dokunmayın.

Not:

Kalan kağıdı pakete geri koyun. Kağıdı yazıcı içinde bırakmanız durumunda kağıt kıvrılabilir veya yazdırma kalitesi düşebilir.

İlgili Bilgi

- ➔ “Kağıt Kullanımı Önlemleri” sayfa 27
- ➔ “Kullanılabilir Kağıtlar ve Kapasiteler” sayfa 28

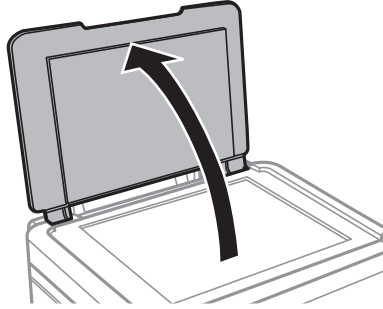
Orijinal Belgeleri Tarayıcı Camı'na Yerleştirme



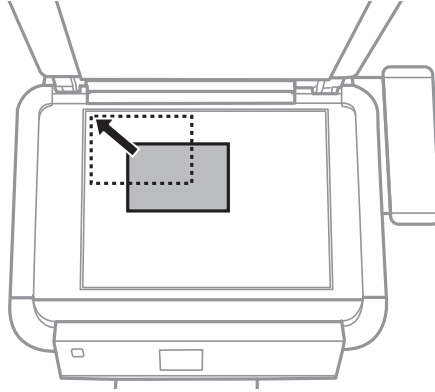
Önemli:

Kitap gibi hacimli orjinaller yerleştirdiğinizde tarayıcı camı'na doğrudan harici ışık gelmesini önleyin.

1. Belge kapağını açın.



2. tarayıcı camı'ndaki toz veya lekeleri temizleyin.
3. Orijinali aşağı bakacak şekilde yerleştirin ve köşe işaretine kaydırın.



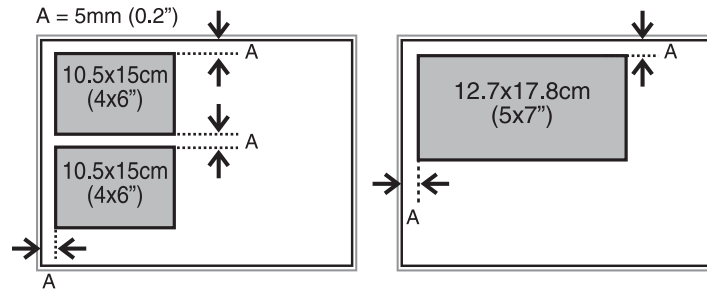
Not:

tarayıcı camı kenarlarından 1,5 mm alan taranmaz.

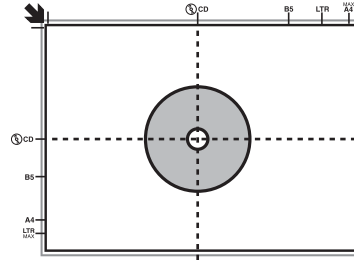
- Fotoğraflar kopyalarken, fotoğraflar tarayıcı camı kenarından en az 5 mm uzakta olacağı şekilde yerleştirin. Aynı anda en fazla iki fotoğraf (orjinallerin boyutuna bağlı olarak) yerleştirebilirsiniz. Fotoğraflar arasında 5 mm'lik bir mesafe bırakın.

Orijinal Belgeleri Tarayıcı Camı'na Yerleştirme

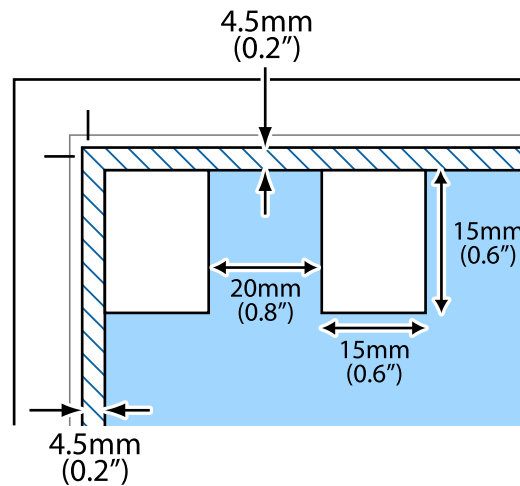
Aynı anda farklı boyutlara sahip fotoğraflar yerleştirebilirsiniz. Fotoğraflar 30 x 40 mm'den daha büyük olmalıdır.



- ❑ Bir CD/DVD etiketi yazdırmak için CD/DVD'yi tarayıcı camı'nın merkezine yerleştirin. CD/DVD tam olarak ortalanmaması durumunda konumu otomatik olarak ayarlanır.



- ❑ **Tam Otomatik Modu** veya EPSON Scan'de küçük resim önizlemesini kullanarak tarama yaparken, orijinali tarayıcı camı kenarlarından 4,5 mm mesafede olacak şekilde yerleştirin. Birden fazla fotoğraf kullandığınızda, fotoğraflar arasında en az 20 mm'lik bir mesafe bırakın. Fotoğraflar 15 x 15 mm'den daha büyük olmalıdır.



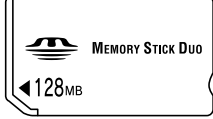
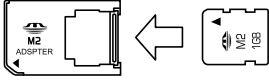
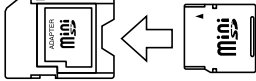

4. Kapağı yavaşça kapatın.

Not:

Taradıktan veya kopyaladıktan sonra orijinaleri çıkarın. Orijinaleri tarayıcı camı'nda uzun süre bırakırsanız, camın yüzeyine yapışabilir.

Bellek Kartı Takma

Desteklenen Bellek Kartları

	Memory Stick Memory Stick PRO MagicGate Memory Stick
	Memory Stick Duo* Memory Stick PRO Duo* Memory Stick PRO-HG Duo* Memory Stick Micro* MagicGate Memory Stick Duo*
	miniSD* miniSDHC* microSD* microSDHC* microSDXC*
	SD SDHC SDXC

* Bellek kartı yuvasına uygun bir adaptör kullanın. Aksi takdirde kart sıkışabilir.

İlgili Bilgi

➔ [“Desteklenen Bellek Kartı Özellikleri” sayfa 118](#)

Bellek Kartı Takma ve Çıkarma

1. Yazıcıya bir bellek kartı takın.

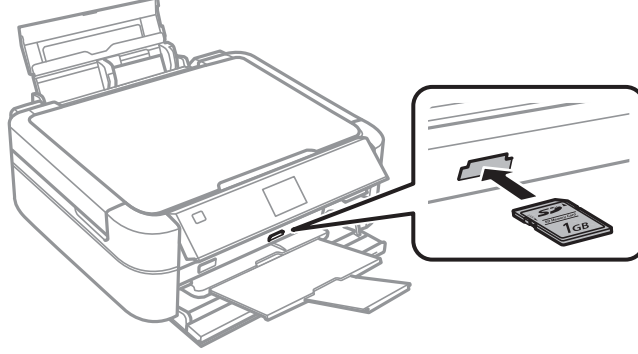
Yazıcı verileri okumaya ve ışık yanıp sönmeye başlar. Okuma işlemi tamamlandığında ışık yanıp sönmeyi bırakır ve sürekli olarak yanar.

Bellek Kartı Takma

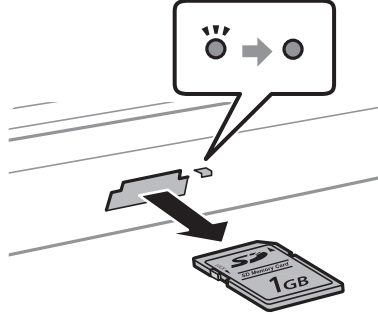


Önemli:

Kartı yuvanın sonuna kadar zorlamayın. Yuvarın sonuna kadar itilmesi gerekir.



2. Bellek kartını kullanmayı bitirdiğinizde ışığın yanıp sönmeye başladığından emin olun ve ardından kartı çıkarın.



Önemli:

Bellek kartını ışık yanıp sönmeye başladığında çıkarmanız durumunda, bellek kartında bulunan veriler kaybolabilir.

Not:

Bellek kartına bir bilgisayar üzerinden erişmeniz durumunda, çıkarılabilir aygıtı güvenli bir şekilde çıkarabilmek için bilgisayarı kullanmanız gerekir.

İlgili Bilgi

- ➔ [“Bilgisayar Üzerinden Bellek Kartına Erişme” sayfa 125](#)

Yazdırmak için CD/DVD Yükleme

Yazdırılabilir CD/DVD'ler

Örnek olarak "etiket yüzeyine baskı için uygun" veya "mürekkep püskürtmeli yazıcılar ile yazdırılabilir" şeklinde etiket ile işaretlenmiş dairesel bir 12 cm veya 8 cm'lik CD/DVD üzerine yazdırabilirsiniz.

Blu-ray Disc™'ler üzerine de yazdırabilirsiniz.

CD/DVD Kullanma Önlemleri

- CD/DVD kullanımı veya veri yazma hakkında daha fazla bilgi edinmek için CD/DVD'niz ile birlikte verilen dokümantasyona bakın.
- Verilerinizi yazmadan önce CD/DVD üzerine yazdırma işlemi gerçekleştirmeyin. Bunu yaparsanız, yüzeydeki parmak izleri, kir birikimleri veya çizikler veri yazımı sırasında hatalara neden olabilir.
- CD/DVD tipine ve renk yazdırma verisine bağlı olarak lekelenme ortaya çıkabilir. Boş bir CD/DVD üzerinde test yazdırması gerçekleştirin. Tam bir gün bekledikten sonra basılı yüzeyi kontrol edin.
- Gerçek Epson kağıdı üzerinde gerçekleştirilen yazdırma işlemleri ile karşılaştırıldığında mürekkebin CD/DVD üzerinde lekelenmelere neden olmaması için yazdırma yoğunluğu düşürülür. Yazdırma yoğunluğunu uygun şekilde ayarlayın.
- Üzerine yazdırılan CD/DVD'yi doğrudan güneş ışığına maruz bırakmadan en az 24 saat boyunca kurumaya bırakın. CD/DVD'leriniz tamamen kurumadan önce onları aygıtınıza yerleştirmeyin veya takmayın.
- Yazdırılan yüzey kuruduktan sonra da yapışkan ise, yazdırma yoğunluğunu düşürün.
- Aynı CD/DVD üzerine yazdırma işlemi gerçekleştirmek baskı kalitesini iyileştirmeyebilir.
- CD/DVD tablası ya da dahili saydam bölme üzerine yanlışlıkla yazdırma işlemi gerçekleştirilirse derhal mürekkebi silin.
- Kullanılan yazdırma alanı ayarına bağlı olarak CD/DVD veya CD/DVD tepsi kirlenebilir. Yazdırılabilir alana yazdırmak için ayarlar yapın.

İlgili Bilgi

- ➔ ["Epson Print CD" sayfa 96](#)
- ➔ ["Yazdırılabilir Alan" sayfa 116](#)

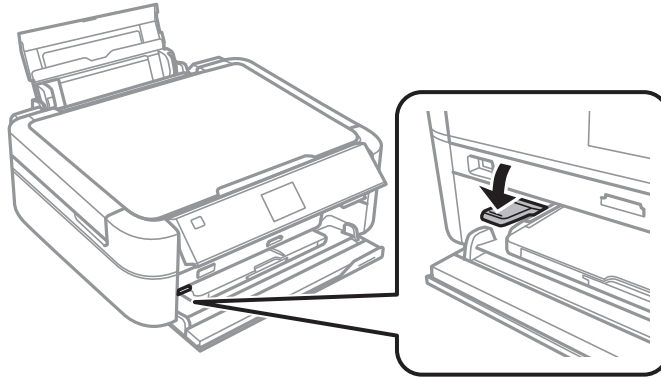
CD/DVD Yükleme



Önemli:

- CD/DVD üzerine yazdırmadan önce CD/DVD kullanma önlemlerine bakın.
- Yazıcı işlem halindeyken CD/DVD tepsisini takmayın. Bu işlem yazıcıya zarar verebilir.
- Talimatlarda açıkça belirtilmediği sürece CD/DVD tepsisini takmayın.
- CD/DVD tepsisini güç açıkken takın. Aksi takdirde CD/DVD tepsisini taktıktan sonra otomatik yazdırma konumu ayarlaması gerçekleşmeyebilir.
- CD/DVD tepsi yazıcıya takılı olduğunda yazıcıyı açmayın veya kapamayın. Bu işlem yazıcıya zarar verebilir.

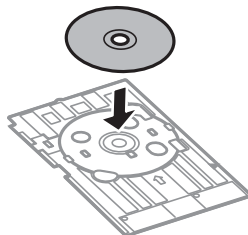
1. Kontrol panelinde bulunan bir CD/DVD üzerine yazdırmak için bilgisayardan bir yazdırma verisi gönderin veya kullanmak istediğiniz menüyü seçin.
2. Bir CD/DVD takmanızı isteyen bir mesaj görüntülenirse, CD/DVD'yi yüklemek üzere aşağıdaki talimatları izleyin.
3. Ön kapağı açın ve ardından tepsi kolunu aşağı hareket ettirin.



Önemli:

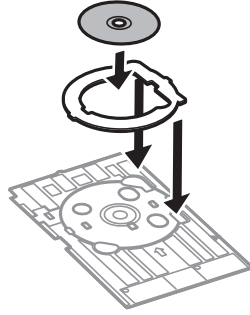
- Yazıcı işlem halindeyken tepsi kolunu hareket ettirmeyin.
- Tepsi kolunu hareket ettirmeden önce çıktı tepsi üzerinde kağıt veya benzer nesnelere olmadığından ve çıktı tepsi uzatılmış durumda olmadığından emin olun.
- Tepsi kolunu hareket ettirirken çıktı tepsisine dokunmayın.

4. Yazdırılacak yüzü yukarı bakacak şekilde CD/DVD tablasına bir CD/DVD yerleştirin.
 - 12 cm'lik bir CD/DVD üzerine yazdırırken adaptör kullanmadan CD/DVD'yi doğrudan CD/DVD tepsisine yerleştirin.

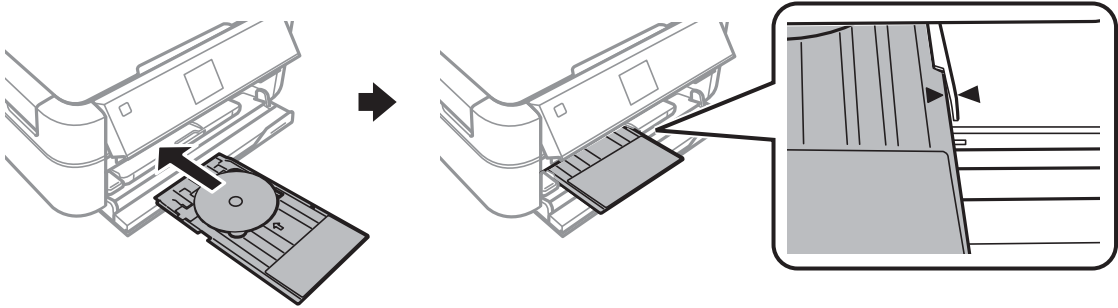


Yazdırmak için CD/DVD Yükleme

- ❑ 8 cm'lik bir CD/DVD üzerine yazdırırken adaptörü CD/DVD tepsisine yerleştirin ve ardından adaptör içerisine 8 cm'lik bir CD/DVD yerleştirin.



5. Sağ ve sol kılavuzların altına girdiğinden emin olarak CD/DVD tepsisini yazıcının içine yerleştirin. Yazıcı ve tepside bulunan hizalama işaretlerini hizalayın.



İlgili Bilgi

- ➔ “Yazdırılabilir CD/DVD’ler” sayfa 37
- ➔ “CD/DVD Kullanma Önlemleri” sayfa 37

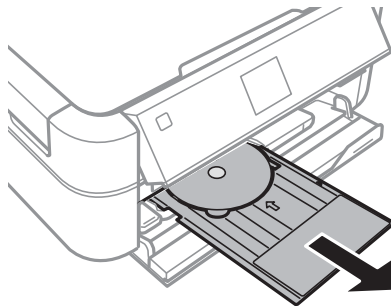
CD/DVD Çıkarma



Önemli:

CD/DVD tepsisini yazıcıya takılı olduğunda yazıcıyı açmayın veya kapamayın. Bu işlem yazıcıya zarar verebilir.

1. Önce CD/DVD tepsisini ve ardından tepside bulunan CD/DVD’yi çıkarın.



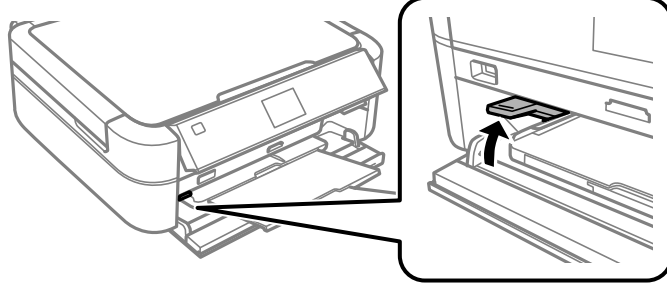
Yazdırmak için CD/DVD Yükleme



Önemli:

CD/DVD tepsisini düz bir yerde muhafaza edin. Eğilmiş veya hasar görmüş bir CD/DVD tepsi arızaya neden olabilir.

2. Tepsi kolunu yukarı hareket ettirin.



Önemli:

- Yazıcı işlem halindeyken tepsi kolunu hareket ettirmeyin.
- Tepsi kolunu hareket ettirmeden önce çıktı tepsi üzerinde kağıt veya benzer nesnelere olmadığından ve çıktı tepsi uzatılmış durumda olmadığından emin olun.
- Tepsi kolunu hareket ettirirken çıktı tepsisine dokunmayın.

İlgili Bilgi

- ➔ “CD/DVD Kullanma Önlemleri” sayfa 37

Yazdırma

Kontrol Panelinden Yazdırma

Bellek Kartından Seçerek Fotoğraflar Yazdırma

1. Yazıcıya kağıt yükleyin.
2. Yazıcıya bir bellek kartı takın.



Önemli:

Yazdırma işlemini tamamlamadan önce bellek kartını çıkarmayın.

Not:

- Sabit disk veya USB flaş belleği gibi harici depolama aygıtları üzerinden yazdırırken bellek kartını çıkarın.
 - Bellek kartınızda 1.000 veya daha fazla fotoğraf bulunması durumunda, fotoğraflarınız otomatik olarak maksimum 999 fotoğraf içeren gruplara ayrılır ve Grup Seçimi ekranı görüntülenir. Yazdırmak istediğiniz fotoğrafları içeren bir grup seçin.
3. ◀ veya ▶ düğmelerini kullanarak ana ekran üzerinden **Fotoğrafları Yazdır** ögesini girin ve ardından OK düğmesine basın.
 4. ▲ veya ▼ düğmelerini kullanarak **Fot. Görüntüle ve Yazdır** ögesini seçin ve ardından OK düğmesine basın.
 5. ◀ veya ▶ düğmelerini kullanarak bir fotoğraf seçin ve ardından ▲ veya ▼ düğmeleri yardımıyla kopya sayısını ayarlayın. Birden fazla fotoğraf yazdırılacağı durumlarda bu adımları tekrarlayın.

Not:

- Fotoğrafın bir parçasını kırpma için düğmesine basın. ▲, ▼, ◀ veya ▶ düğmelerini kullanarak çerçeveyi kırpma istediğiniz alana sürükleyin ve ardından çerçevenin boyutunu değiştirmek için - veya + düğmelerini kullanın. Çerçeveyi döndürmek için düğmesine basın.
 - Ekranda bir fotoğraf görüntülenirken fotoğrafı göstergeler olmadan göstermek için düğmesine iki kez basın. Göstergeleri göstermek için bu düğmeye iki kez basın.
6. Menüyü görüntülemek için düğmesine basın, ▲ veya ▼ düğmelerini kullanarak **Yazd. Ayarları** ögesini seçin ve ardından OK düğmesine basın.
 7. ▲ veya ▼ düğmelerini kullanarak kağıt boyutu gibi ayarlama öğeleri seçin ve ardından OK düğmesine basın.
 8. ▲ veya ▼ düğmelerini kullanarak ayarları değiştirin. Ayarları onaylamak için OK düğmesine basın. Tamamlandıktan sonra düğmesine basın.
 9. Yazdırma ayarları onaylama ekranını görüntülemek için OK düğmesine basın.
 10. ◊ düğmesine basın.

İlgili Bilgi

- ➔ “Arka Kağıt Besleme'ye Kağıt Yükleme” sayfa 30
- ➔ “Kağıt Türlerinin Listesi” sayfa 29
- ➔ “Bellek Kartı Takma” sayfa 35
- ➔ “Fotoğrafları Yazdır Modu” sayfa 19

Bellek Kartından bir CD/DVD Etiketine Fotoğraflar Yazdırma

CD/DVD etiketine yazdırmak üzere bir bellek kartında bulunan fotoğraflar seçebilirsiniz.

1. Yazıcıya bir bellek kartı takın.

**Önemli:**

Yazdırma işlemini tamamlamadan önce bellek kartını çıkarmayın.

2. ◀ veya ▶ düğmelerini kullanarak ana ekran üzerinden **Fotoğrafları Yazdır** ögesini girin ve ardından OK düğmesine basın.
3. ▲ veya ▼ düğmelerini kullanarak **CD/DVD'ye bas** ögesini seçin ve ardından OK düğmesine basın.
4. ◀ veya ▶ düğmelerini kullanarak düzeni seçin ve ardından OK düğmesine basın.
5. Ekranı kontrol edin ve ardından OK düğmesine basın. ▲ veya ▼ düğmelerini kullanarak **CD/DVD Üstte 4** için otomatik veya manuel fotoğraf yerleştirme kullanacağınızı seçin ve ardından OK düğmesine basın.
6. ◀ veya ▶ düğmelerini kullanarak yazdırmak istediğiniz fotoğrafları seçin, - veya + düğmelerini yardımıyla kopya sayısını belirleyin ve ardından OK düğmesine basın. **CD/DVD Üstte 4** için manuel olarak fotoğraflar yerleştirirken, ◀ veya ▶ düğmelerini kullanarak yazdırmak istediğini fotoğrafı görüntüledikten sonra ▲ veya ▼ düğmeleri yardımıyla **Bu fotoyu yerl.** ögesini seçin ve ardından OK düğmesine basın. Aralarında boşluk bırakmak için ▲ veya ▼ düğmelerini kullanarak **Boş bırak** ögesini seçin ve ardından OK düğmesine basın.

Not:

Kullanılabilir kopya sayısı, yazdırılacak fotoğrafları ve kopya sayısını seçtiğiniz ekranın üst kısmında görüntülenir. 0 belirtilene kadar fotoğraf seçebilirsiniz.

Fotoğrafın bir parçasını kırpma için /Ⓢ düğmesine basın. ▲, ▼, ◀ veya ▶ düğmelerini kullanarak çerçeveyi kırpma istediğiniz alana sürükleyin ve ardından çerçevenin boyutunu değiştirmek için - veya + düğmelerini kullanın.

7. Ekranı kontrol edin ve ardından OK düğmesine basın.
8. ◀ veya ▶ düğmelerini kullanarak dış çapı ayarlayın, ▲ veya ▼ düğmelerini kullanarak iç çapı belirleyin ve ardından OK düğmesine basın.

Not:

1 mm'lik aralıklarla 114 ile 120 mm arasında bir dış çap ve 18 ile 46 mm arasında bir iç çap ayarlayabilirsiniz.

Yazdırma

9. ▲ veya ▼ düğmelerini kullanarak **CD/DVD'ye bas** ögesini seçin ve ardından OK düğmesine basın.

Not:

Test yazdırma için **A4 kağıt, test baskısı** ögesini seçin ve ardından yazıcıya **A4 düz kağıt** yükleyin. **CD/DVD etiketi üzerine yazdırmadan önce çıktı resmini kontrol edebilirsiniz.**

10. Talimatları görmek için OK düğmesine basın, bir CD/DVD yükleyin ve ardından OK düğmesine basın.
11. Gerekirse ☰ düğmesine basarak yoğunluk ayarlarını değiştirin ve ardından **Yazd. Ayarları > CD Yoğun.** ögesini seçin.
12. ⬅ düğmesine basın.
13. Yazdırma işlemi tamamlandıktan sonra yazıcıda bulunan CD/DVD tepsisini çıkarın.

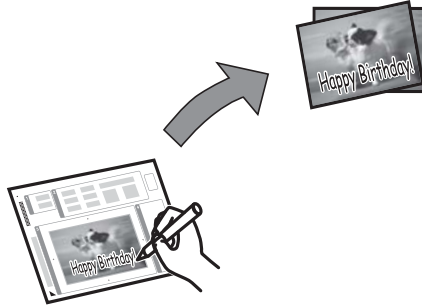
İlgili Bilgi

- ➔ “Bellek Kartı Takma” sayfa 35
- ➔ “Fotoğrafları Yazdır Modu” sayfa 19
- ➔ “CD/DVD Yükleme” sayfa 38
- ➔ “CD/DVD Çıkarma” sayfa 39

El Yazıları ile Bellek Kartından Fotoğraflar Yazdırma

El yazıları veya çizimleri kullanarak bir bellek kartından fotoğraf yazdırabilirsiniz. Bu özellik size Yeni Yıl veya Noel kartları gibi orijinal kartlar yaratmanıza olanak tanır.

Öncelikle bir fotoğraf seçin ve ardından düz kağıt üzerine bir şablon yazdırın. Bir şablon üzerine yazın veya çizin ve ardından bu şablonu yazıcı ile tarayın. Daha sonra kişisel notunuz veya çiziminiz ile birlikte fotoğrafınızı yazdırabilirsiniz.



1. Yazıcıya bir bellek kartı takın.



Önemli:

Yazdırma işlemi tamamlandıktan önce bellek kartını çıkarmayın.

2. ◀ veya ▶ düğmelerini kullanarak ana ekran üzerinden **Fotoğrafları Yazdır** ögesini girin ve ardından OK düğmesine basın.
3. ▲ veya ▼ düğmelerini kullanarak **Foto Tebrik Kartı Yazdır** ögesini seçin ve ardından OK düğmesine basın.

Yazdırma

4. ▲ veya ▼ düğmelerini kullanarak **Foto ve Yazdırma Şablonu Seç** ögesini seçin ve ardından OK düğmesine basın.
5. ◀ veya ▶ düğmelerini kullanarak bir fotoğraf seçin ve ardından OK düğmesine basın.
6. ▲ veya ▼ düğmelerini kullanarak kağıt boyutunu seçin ve ardından OK düğmesine basın.
7. ▲ veya ▼ düğmelerini kullanarak kağıt türünü seçin ve ardından OK düğmesine basın.
8. ▲ veya ▼ düğmelerini kullanarak düzeni seçin ve ardından OK düğmesine basın.
9. ▲ veya ▼ düğmelerini kullanarak çerçeveyi seçin ve ardından OK düğmesine basın.
10. Şablon yazdırmak için A4 düz kağıt yükleyin.
11. Şablon yazdırmak için ◊ düğmesine basın.
12. Yazmak ve çizmek için şablonda bulunan talimatları izleyin.
13. Yazıcıya, şablonun sağ tarafında belirtilen kağıt türüne ve boyutuna uygun kağıt yükleyin.
14. ▲ veya ▼ düğmelerini kullanarak **Şablondan Tebrik Kartı Yazdır** ögesini seçin ve ardından OK düğmesine basın.
15. Ekranı kontrol edin, tarayıcı camı üzerine şablonu yerleştirin ve ardından OK düğmesine basın.
Not:
Şablonu tarayıcı camı üzerine yerleştirmeden önce yazıların tamamen kuru olduğundan emin olun. tarayıcı camı üzerinde lekeler varsa, bu lekeler fotoğraf üzerine de yazdırılır.
16. – veya + düğmelerini kullanarak kopya sayısını ayarlayın.
Not:
Fotoğraftaki renkleri ayarlamak için ☰ düğmesine basın.
17. ◊ düğmesine basın.

İlgili Bilgi

- ➔ “Bellek Kartı Takma” sayfa 35
- ➔ “Fotoğrafları Yazdır Modu” sayfa 19
- ➔ “Arka Kağıt Besleme'ye Kağıt Yükleme” sayfa 30
- ➔ “Kağıt Türlerinin Listesi” sayfa 29
- ➔ “Orijinal Belgeleri Tarayıcı Camı'na Yerleştirme” sayfa 33

Diğer Özellikleri Kullanarak Fotoğraflar Yazdırma

Bu bölümde, kontrol panelinde bulunan diğer yazdırma özelliklerini açıklanmaktadır.

Yazdırma

Çeşitli Düzenlerde Yazdırma

Bellek kartında bulunan fotoğrafları 2 yan yana, 4 yan yana ve üst yarı gibi çeşitli düzenlerde yazdırabilirsiniz.



◀ veya ▶ düğmelerini kullanarak ana ekran üzerinden **Fotoğrafları Yazdır** ögesini girin ve ardından OK düğmesine basın. ▲ veya ▼ düğmelerini kullanarak **Foto Düzen Sayfası** ögesini seçin ve ardından OK düğmesine basın. Yazdırmak için ekrandaki talimatları izleyin.

İlgili Bilgi

➔ “Fotoğrafları Yazdır Modu” sayfa 19

Tüm Fotoğrafların Taslağını Yazdırma

Bellek kartında bulunan tüm fotoğrafları küçük resimler şeklinde yazdırabilirsiniz.



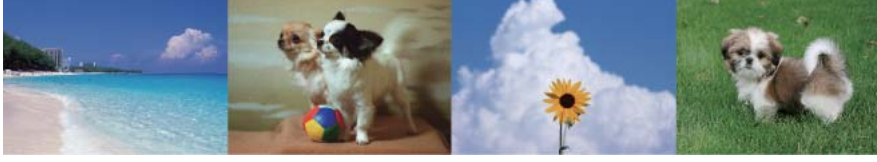
◀ veya ▶ düğmelerini kullanarak ana ekran üzerinden **Fotoğrafları Yazdır** ögesini girin ve ardından OK düğmesine basın. ▲ veya ▼ düğmelerini kullanarak **Taslak Yazdır** ögesini seçin ve ardından OK düğmesine basın. Yazdırmak için ekrandaki talimatları izleyin.

İlgili Bilgi

➔ “Fotoğrafları Yazdır Modu” sayfa 19

Slayt Gösterisinden Fotoğraflar Yazdırma

Slayt gösterisi üzerinden bellek kartınızda bulunan fotoğrafları seçebilir ve yazdırabilirsiniz.



◀ veya ▶ düğmelerini kullanarak ana ekran üzerinden **Fotoğrafları Yazdır** ögesini girin ve ardından OK düğmesine basın. ▲ veya ▼ düğmelerini kullanarak **Slayt Göst.** ögesini seçin ve ardından slayt gösterisini başlatmak için OK düğmesine basın. Slayt gösterisini durdurmak için ▼ düğmesine ve ardından tekrar başlatmak için tekrar ▼ düğmesine basın. Yazdırmak için OK düğmesine basın. Ayarlama öğeleri **Fotoğrafları Yazdır** modu ile aynıdır.

İlgili Bilgi

➔ “Fotoğrafları Yazdır Modu” sayfa 19

DPOF Yazdırma

Yazıcı DPOF (Digital Print Order Format, Dijital Yazdırma Sırası Formatı) Ver. 1.10 ile uyumludur. DPOF formatı, fotoğraflar için ek bilgiler saklayan bir formattır. Bu bilgiler arasında tarih, saat, kullanıcı adı ve yazdırma bilgisi gibi bilgiler yer almaktadır. DPOF uyumlu bir kamera kullanarak bellek kartında bulunan hangi resimlerin yazdırılacağını ve kopya sayısının ne olacağını seçebilirsiniz. Bellek kartı yazdırıcıya takıldığında, kamera tarafından seçilen fotoğraflar yazdırılır.

Not:

Kameranızda yazdırma ayarları gerçekleştirme hakkında daha fazla bilgi edinmek için kameranız ile birlikte verilen dokümantasyona bakın.

Bellek kartını yazıcıya takmanız durumunda bir onaylama ekranı görüntülenir. ▲ veya ▼ düğmelerini kullanarak **Evet** ögesini seçin ve ardından yazdırma işlemi başlatma ekranını görüntülemek için OK düğmesine basın.

Yazdırma işlemi başlatmak için ◊ düğmesine basın. Yazdırma ayarlarını değiştirmek için ≡ düğmesine basın. Ayarlama öğeleri **Fotoğrafları Yazdır** modu ile aynıdır.

İlgili Bilgi

➔ “Fotoğrafları Yazdır Modu” sayfa 19

Bilgisayardan Yazdırma

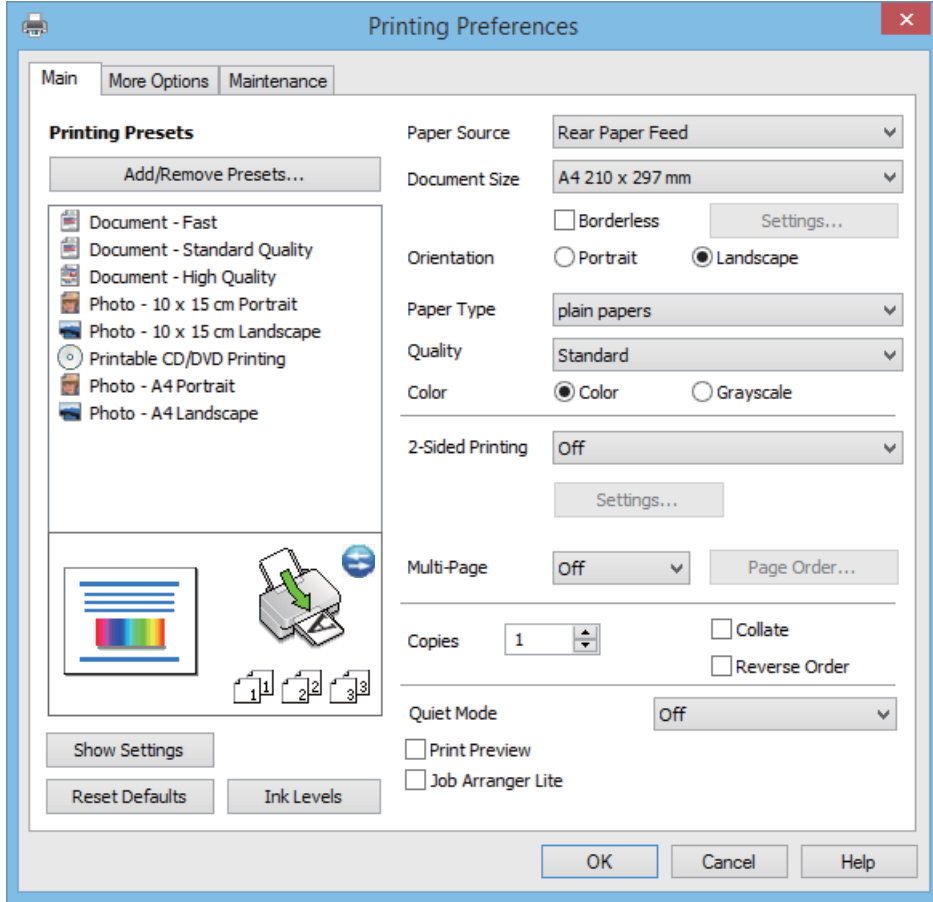
Yazdırmanın Temelleri - Windows

Not:

- Ayar öğelerinin açıklamaları için çevrimiçi yardıma bakın. Bir öğeye sağ tıklayın ve ardından **Yardım** ögesine tıklayın.
- Uygulamaya bağlı olarak işlemler farklılık gösterir. Ayrıntılar için uygulamanın yardımına bakın.

Yazdırma

1. Yazıcıya kağıt yükleyin.
2. Yazdırmak istediğiniz dosyayı açın.
3. **Dosya** menüsünden **Yazdır** veya **Yazdırma Ayarı** öğesini seçin.
4. YAZICINIZI seçin.
5. YAZICI sürücüsü penceresine erişim için **Tercihler** veya **Özellikler** öğesini seçin.



6. Aşağıdaki ayarları yapın.
 - Kağıt Kaynağı: Kağıdı yüklediğiniz kağıt kaynağını seçin.
Yazıcı sadece tek bir kağıt kaynağına sahipse bu öğe görüntülenmez.
 - Kağıt Boyutu: Yazıcıya yüklediğiniz kağıt boyutunu seçin.
 - Kenarlıksız: Resmin etrafında bir çerçeve olmayacak şekilde yazdırmayı seçin.
Kenarlıksız yazdırma işlemleri esnasında kağıdın kenarlarında boşluk kalmaması amacıyla yazdırma verisi kağıt boyutunu biraz aşacak şekilde büyütülür. Büyütme miktarını seçmek için **Ayarlar** öğesine tıklayın.
 - Yön: Uygulamada belirlediğiniz yönü seçin.
 - Kağıt Türü: Yüklediğiniz kağıt türünü seçin.
 - Renk: Siyah veya gri tonlarında yazdırmak için **Griölçek** öğesini seçin.

Not:

Mektuplar üzerine yazdırırken **Yön** ayarı olarak **Yatay** öğesini seçin.

Yazdırma

7. Yazıcı sürücüsü penceresini kapatmak için **Tamam** ögesine tıklayın.
8. **Yazdır** ögesine tıklayın.

İlgili Bilgi

- ➔ “Kullanılabilir Kağıtlar ve Kapasiteler” sayfa 28
- ➔ “Arka Kağıt Besleme'ye Kağıt Yükleme” sayfa 30
- ➔ “Windows Yazıcı Sürücüsü Kılavuzu” sayfa 90
- ➔ “Kağıt Türlerinin Listesi” sayfa 29

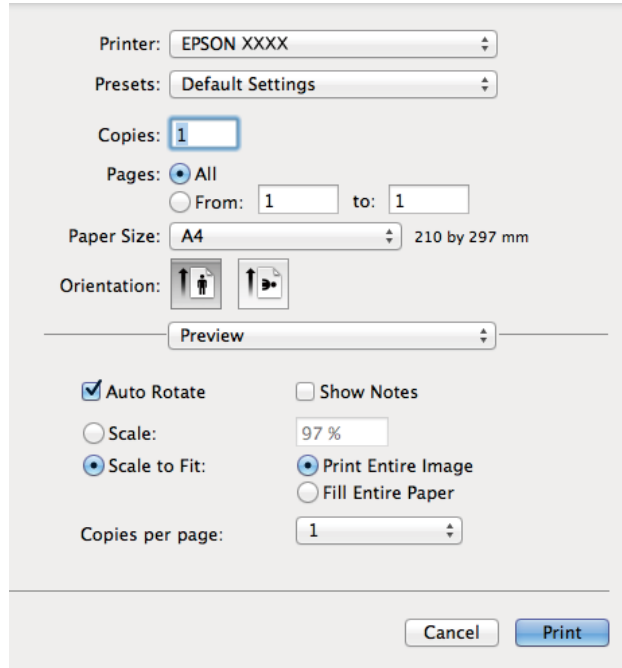
Yazdırmanın Temelleri - Mac OS X

Not:

Uygulamaya bağlı olarak işlemler farklılık gösterir. Ayrıntılar için uygulamanın yardımına bakın.

1. Yazıcıya kağıt yükleyin.
2. Yazdırmak istediğiniz dosyayı açın.
3. Yazdırma iletişimine ulaşmak için **Dosya** menüsünden **Yazdır** ögesini veya başka bir komut seçin.

Gerekirse, yazdırma penceresini genişletmek için **Ayrıntıları Göster** veya ▼ ögesine tıklayın.



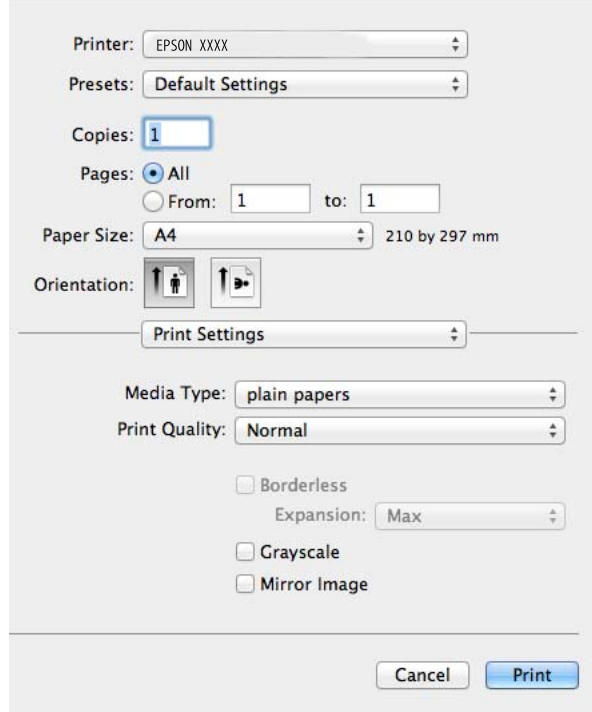
4. Aşağıdaki ayarları yapın.
 - Printer: Yazıcınızı seçin.
 - Preset: Kayıtlı ayarları ne zaman kullanmak istediğinizi seçin.
 - Kağıt Boyutu: Yazıcıya yüklediğiniz kağıt boyutunu seçin.
Kenarlıklar olmadan yazdırırken "kenarlıksız" bir kağıt boyutu seçin.
 - Orientation: Uygulamada belirlediğiniz yönü seçin.

Yazdırma

Not:


Mektuplar üzerine yazdırırken yatay yön seçin.

5. Açılır menüden **Yazdırma Ayarları** öğesini seçin.



Not:

Mac OS X v10.8.x veya üstünde **Yazdırma Ayarları** menüsü görüntülenmezse, Epson yazıcı sürücüsü düzgün bir şekilde yüklenmemiştir.

 menü > **Yazıcılar ve Tarayıcılar** (veya **Yazdırma ve Tarama, Yazdır ve Faks**) üzerinden **Sistem Tercihleri** öğesini seçin, yazıcıyı kaldırın ve ardından tekrar ekleyin. Yazıcı eklemek için aşağıdakileri takip edin.

<http://epson.sn>

6. Aşağıdaki ayarları yapın.

Ortam Türü: Yüklediğiniz kağıt türünü seçin.

Genişleme: Kenarlıksız kağıt boyutu seçildiğinde kullanılabilir.

Kenarlıksız yazdırma işlemleri esnasında kağıdın kenarlarında boşluk kalmaması amacıyla yazdırma verisi kağıt boyutunu biraz aşacak şekilde büyütülür. Büyütme miktarını seçin.

Griölçek: Siyah veya gri tonlarında yazdırmak için seçin.

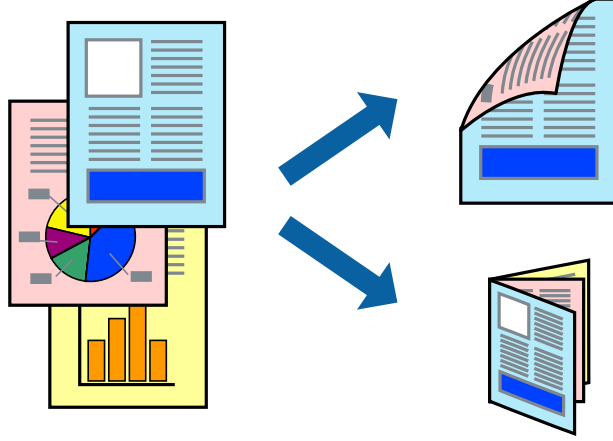
7. **Yazdır** öğesine tıklayın.

İlgili Bilgi

- ➔ “Kullanılabilir Kağıtlar ve Kapasiteler” sayfa 28
- ➔ “Arka Kağıt Besleme'ye Kağıt Yükleme” sayfa 30
- ➔ “Mac OS X Yazıcı Sürücüsü Kılavuzu” sayfa 93
- ➔ “Kağıt Türlerinin Listesi” sayfa 29

2 Taraf Üzerine Yazdırma (sadece Windows için)

Yazıcı sürücüsü çift ve tek sayfaları otomatik olarak ayırarak yazdırır. Yazıcı tek sayfalara yazdırma işlemini tamamladıktan sonra talimatları izleyerek kağıtları ters çevirerek çift sayfaları yazdırın. Çıktıyı katlayarak oluşturulabilecek bir kitaplık da yazdırabilirsiniz.



Not:

- Bu özellik, kenarlıksız yazdırma için kullanılamaz.
- 2 taraflı yazdırmaya uygun olmayan kağıt kullanmanız durumunda yazdırma kalitesi düşebilir ve kağıt sıkışmaları meydana gelebilir.
- Kağıda ve veriye bağlı olarak mürekkep sayfanın diğer tarafına geçebilir.
- EPSON Status Monitor 3 devre dışıysa, yazıcı sürücüsüne erişin, **Bakım** sekmesinde **Genişletilmiş Ayarlar** ögesine tıklayın ve ardından **EPSON Status Monitor 3'ü Etkinleştir** ögesini seçin.
- Yazıcıya bir ağ üzerinden erişiliyor veya paylaşılmış bir yazıcı olarak kullanılıyorsa 2 taraflı yazdırma kullanılamayabilir.

1. Yazıcıya kağıt yükleyin.
2. Yazdırmak istediğiniz dosyayı açın.
3. Yazıcı sürücüsü penceresine girin.
4. **Ana** sekmesinde **2- taraflı yazdırma** için bir ciltleme yöntemi seçin.
5. **Ayarlar** ögesine tıklayın, ilgili ayarlamaları gerçekleştirin ve ardından pencereyi kapatmak için **Tamam** ögesine tıklayın.

Not:

*Kitapçık şeklinde yazdırmak için **Kitapçık** ögesini seçin.*

6. **Ana** ve **Daha Fazla Seçenek** sekmelerindeki diğer öğeleri de ayarlayın ve ardından **Tamam** ögesine tıklayın.
7. **Yazdır** ögesine tıklayın.

İlk tarafın yazdırılması tamamlandığında, bilgisayarda bir açılır pencere görüntülenir. Ekrandaki talimatları izleyin.

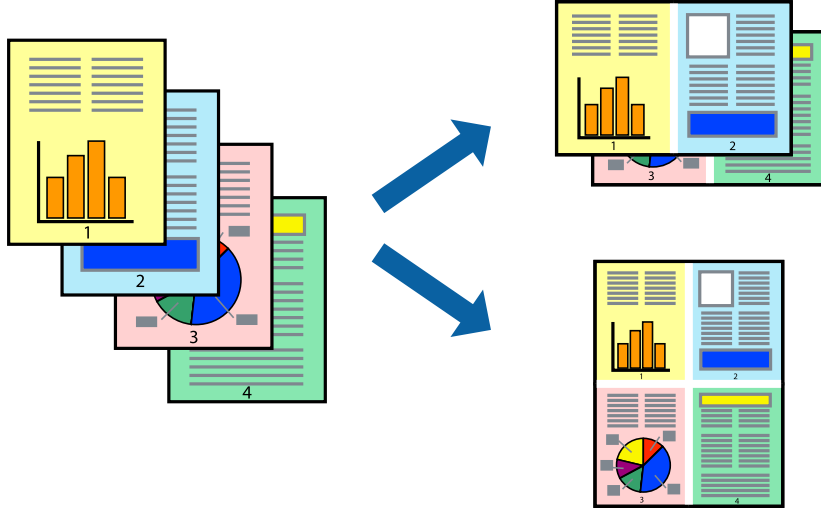
İlgili Bilgi

➔ “Kullanılabilir Kağıtlar ve Kapasiteler” sayfa 28

- ➔ “Arka Kağıt Besleme'ye Kağıt Yükleme” sayfa 30
- ➔ “Yazdırmanın Temelleri - Windows” sayfa 46

Birden Fazla Sayfayı bir Sayfaya Yazdırma

İki veya dört sayfalık veriyi tek bir kağıda yazdırabilirsiniz.



Birden Fazla Sayfayı bir Sayfaya Yazdırma - Windows

Not:

Bu özellik, kenarlıksız yazdırma için kullanılamaz.

1. Yazıcıya kağıt yükleyin.
2. Yazdırmak istediğiniz dosyayı açın.
3. Yazıcı sürücüsü penceresine girin.
4. **Ana** sekmesinde **Çok sayfalı** ayarı olarak **2-Up** veya **4-Up** ögesini seçin.
5. **Sayfa Sırası** ögesine tıklayın, ilgili ayarlamaları gerçekleştirin ve ardından pencereyi kapatmak için **Tamam** ögesine tıklayın.
6. **Ana** ve **Daha Fazla Seçenek** sekmelerindeki diğer öğeleri de ayarlayın ve ardından **Tamam** ögesine tıklayın.
7. **Yazdır** ögesine tıklayın.

İlgili Bilgi

- ➔ “Arka Kağıt Besleme'ye Kağıt Yükleme” sayfa 30
- ➔ “Yazdırmanın Temelleri - Windows” sayfa 46

Birden Fazla Sayfayı bir Sayfaya Yazdırma - Mac OS X

1. Yazıcıya kağıt yükleyin.

Yazdırma

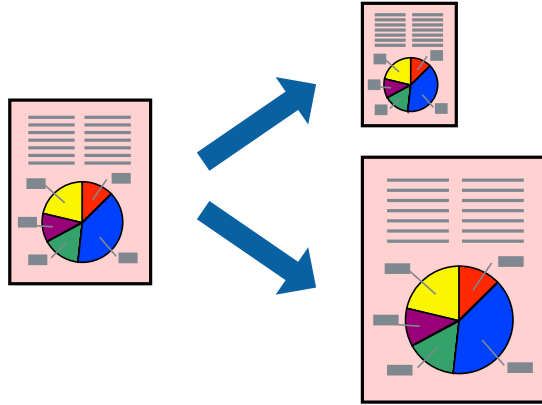
2. Yazdırmak istediğiniz dosyayı açın.
3. Yazdırma iletişimine erişin.
4. Açılır menüden **Düzen**'i seçin.
5. Sayfa sayısını **Yaprak Başına Sayfa Adedi**, **Yerleşim Yönü** (sayfa sırası) ve **Kenar** seçeneklerinden seçin.
6. Gereken diğer öğeleri ayarlayın.
7. **Yazdır**'a tıklayın.

İlgili Bilgi

- ➔ “Arka Kağıt Besleme'ye Kağıt Yükleme” sayfa 30
- ➔ “Yazdırmanın Temelleri - Mac OS X” sayfa 48

Kağıt Boyutuna Uydurarak Yazdırma

Yazıcıya yüklediğiniz kağıt boyutuna uydurarak yazdırma yapabilirsiniz.



Kağıt Boyutuna Uydurarak Yazdırma - Windows

Not:

Bu özellik, kenarlıksız yazdırma için kullanılamaz.

1. Yazıcıya kağıt yükleyin.
2. Yazdırmak istediğiniz dosyayı açın.
3. Yazıcı sürücüsü penceresine girin.
4. **Daha Fazla Seçenek** sekmesinde aşağıdaki ayarları yapın.
 - Kağıt Boyutu: Uygulamada belirlediğiniz kağıt boyutunu seçin.
 - Çıktı Kağıt: Yazıcıya yüklediğiniz kağıt boyutunu seçin.
Sayfaya Sığdır otomatik olarak seçilir.

Not:

*Sayfanın ortasında küçültülmüş bir resim yazdırmak isterseniz, **Orta** öğesini seçin.*

Yazdırma

5. **Ana** ve **Daha Fazla Seçenek** sekmelerindeki diğer öğeleri de ayarlayın ve ardından **Tamam** öğesine tıklayın.
6. **Yazdır** öğesine tıklayın.

İlgili Bilgi

- ➔ “Arka Kağıt Besleme'ye Kağıt Yükleme” sayfa 30
- ➔ “Yazdırmanın Temelleri - Windows” sayfa 46

Kağıt Boyutuna Uydurarak Yazdırma - Mac OS X

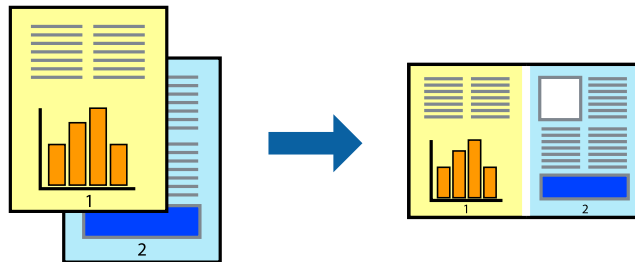
1. Yazıcıya kağıt yükleyin.
2. Yazdırmak istediğiniz dosyayı açın.
3. Yazdırma iletişimine erişin.
4. Uygulamada belirlediğiniz kağıt boyutunu **Kağıt Boyutu** ayarı olarak seçin.
5. Açılan menüden **Kağıt İşleme**'yi seçin.
6. **Kağıt boyutuna göre ölçekle**'yi seçin.
7. Yazıcıya yüklediğiniz kağıt boyutunu **Hedef Kağıt Boyutu** olarak seçin.
8. Gereken diğer öğeleri ayarlayın.
9. **Yazdır**'a tıklayın.

İlgili Bilgi

- ➔ “Arka Kağıt Besleme'ye Kağıt Yükleme” sayfa 30
- ➔ “Yazdırmanın Temelleri - Mac OS X” sayfa 48

Çok Sayıda Dosyayı Birlikte Yazdırma (Sadece Windows için)

İş Düzenleyici Lite farklı uygulamalar tarafından oluşturulan birden fazla dosyayı birleştirmenize ve tek bir yazdırma işi olarak yazdırmanıza imkan tanır. Düzen, yazdırma sırası ve yönü gibi dosyalar için yazdırma ayarlarını belirtebilirsiniz.



Yazdırma

Not:

İş Düzenleyici Lite ögesine kayıtlı bir **Projeyi Yazdır** açmak için yazıcı sürücüsünün **Bakım** sekmesinde **İş Düzenleyici Lite** ögesine tıklayın. Daha sonra dosyayı seçmek için **Dosya** menüsünden **Aç** ögesini seçin. Kaydedilen dosyaların uzantısı ".ecl"dir.

1. Yazıcıya kağıt yükleyin.
2. Yazdırmak istediğiniz dosyayı açın.
3. Yazıcı sürücüsü penceresine girin.
4. **İş Düzenleyici Lite** seçeneğini **Ana** sekmesinden seçin.
5. Yazıcı sürücüsü penceresini kapatmak için **Tamam** düğmesine tıklayın.
6. **Yazdır**'a tıklayın.
İş Düzenleyici Lite penceresi görüntülenir ve yazdırma işi **Projeyi Yazdır**'a eklenir.
7. **İş Düzenleyici Lite** penceresi açıldığında, mevcut dosya ile birleştirmek istediğiniz dosyayı açın ve ardından 3. - 6. adımları tekrarlayın.

Not:

İş Düzenleyici Lite penceresini kapatırsanız, kaydedilmeyen **Projeyi Yazdır**'si silinir. Daha sonra yazdırmak için **Dosya** menüsünden **Kaydet** ögesini seçin.

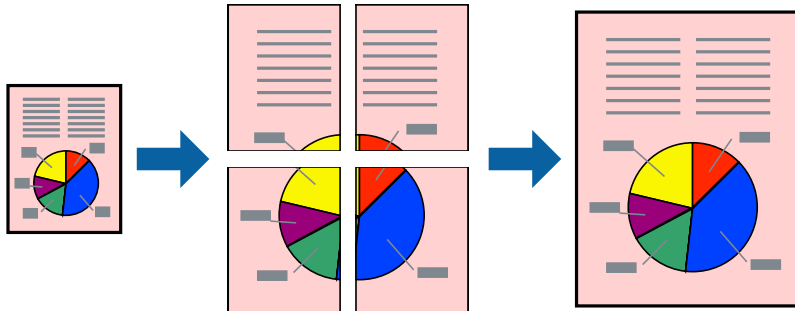
8. **Projeyi Yazdır**'sini gerektiği şekilde düzenlemek için **İş Düzenleyici Lite**'de **Düzen** ve **Düzenle** menülerini seçin.
9. **Yazdır** seçeneğini **Dosya** menüsünden seçin.

İlgili Bilgi

- ➔ “Arka Kağıt Besleme'ye Kağıt Yükleme” sayfa 30
- ➔ “Yazdırmanın Temelleri - Windows” sayfa 46

Büyütülmüş Yazdırma ve Poster Hazırlama (sadece Windows için)

Daha büyük bir poster oluşturmak için çok sayıda sayfaya bir resim yazdırabilirsiniz. Sayfaları birbirine yapıştırmaya yardımcı olacak hizalama işaretleri de yazdırabilirsiniz.



Not:

Bu özellik, kenarlıksız yazdırma için kullanılamaz.

Yazdırma

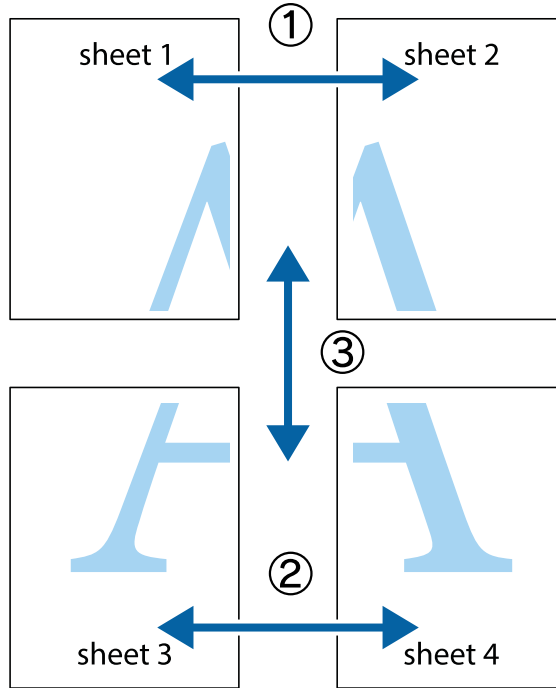
1. Yazıcıya kağıt yükleyin.
2. Yazdırmak istediğiniz dosyayı açın.
3. Yazıcı sürücüsü penceresine girin.
4. **Ana** sekmesinde bulunan **Çok sayfalı** üzerinden **2x1 Poster**, **2x2 Poster**, **3x3 Poster** veya **4x4 Poster** öğesini seçin.
5. **Ayarlar** öğesine tıklayın, uygun ayarları yapın ve ardından **Tamam** öğesine tıklayın.
6. **Ana** ve **Daha Fazla Seçenek** sekmelerindeki diğer öğeleri de ayarlayın ve ardından **Tamam** öğesine tıklayın.
7. **Yazdır** öğesine tıklayın.

İlgili Bilgi

- ➔ “Arka Kağıt Besleme'ye Kağıt Yükleme” sayfa 30
- ➔ “Yazdırmanın Temelleri - Windows” sayfa 46

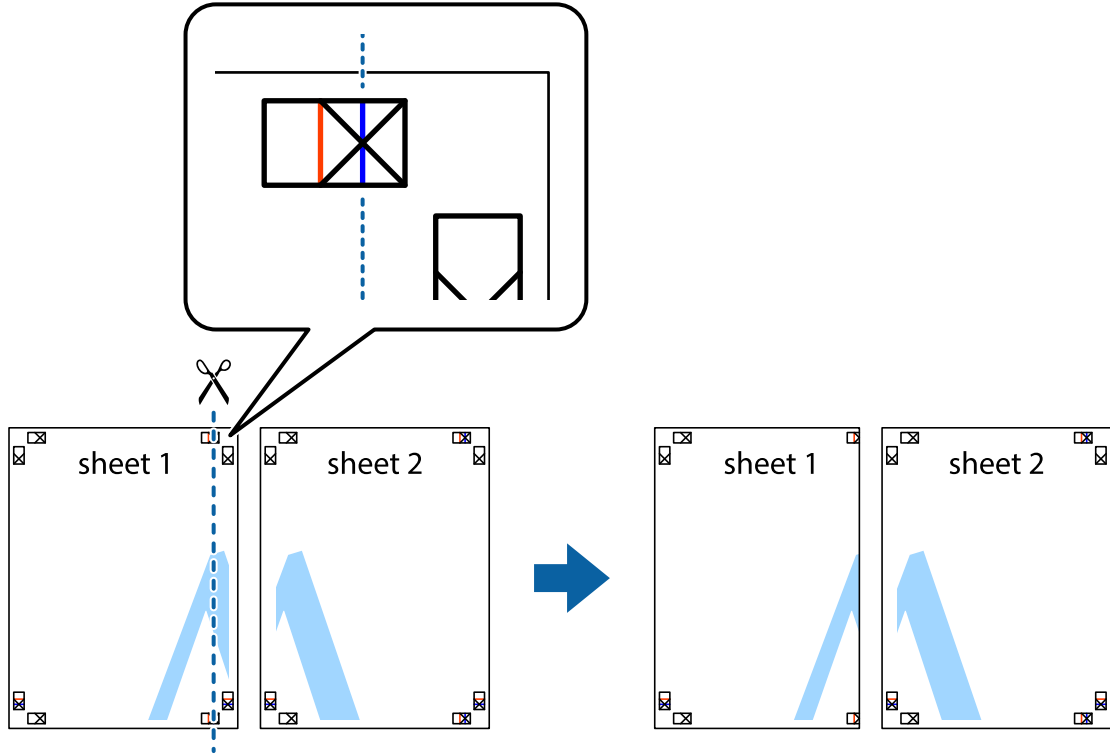
Çakışan Hizalama İşaretleri Kullanarak Poster Yapma

2x2 Poster seçildiğinde ve **Çakışan Hizalama İşaretleri**, **Kesme Kılavuz Çizgilerini Yazdır**'nda seçildiğinde nasıl poster yapılacağına bir örneği.

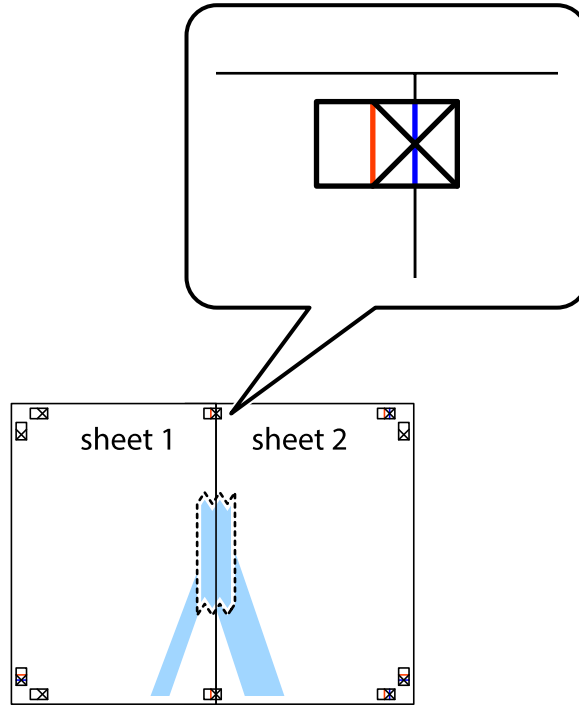


Yazdırma

1. Sheet 1 ve Sheet 2 hazırlayın. Üst ve alt çarpı işaretlerinin ortasından dikey mavi çizgi boyunca Sheet 1 kenar boşluklarını kesin.

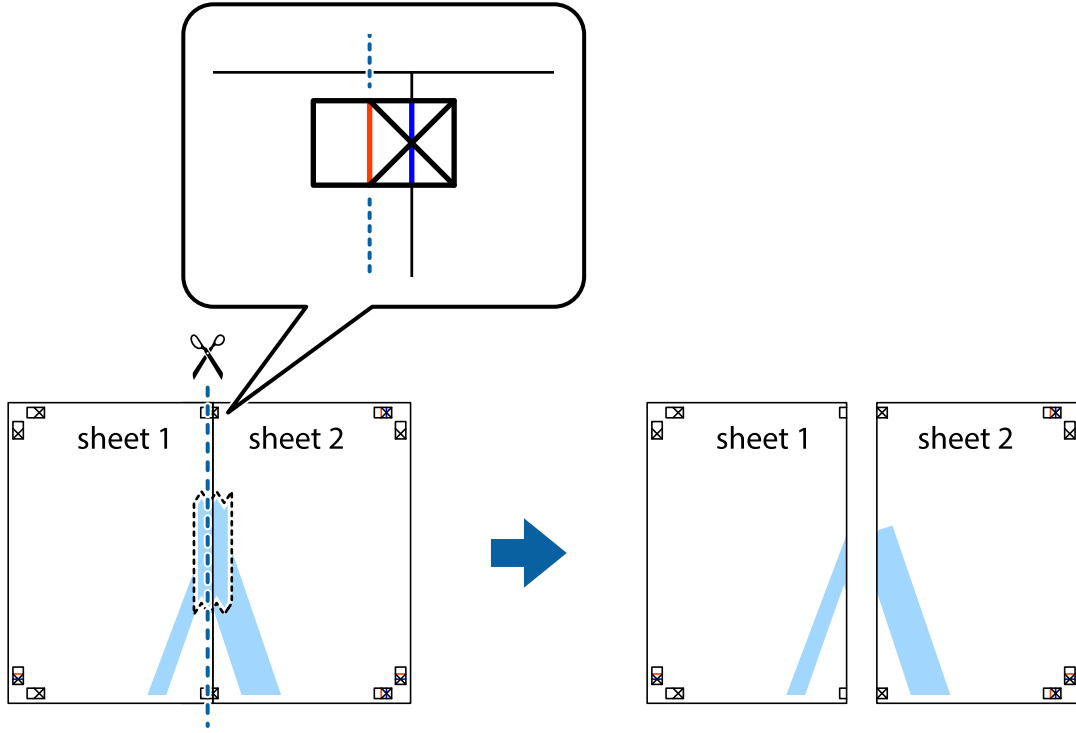


2. Sheet 1 kenarını Sheet 2 üstüne yerleştirip, çarpı işaretlerini hizalayın ve ardından iki sayfayı arkadan geçici olarak bantlayın.

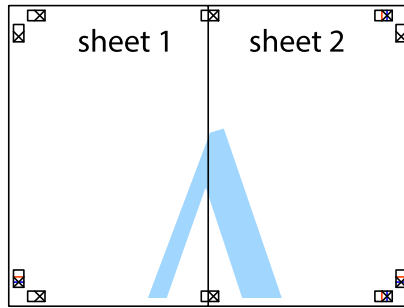


Yazdırma

3. Hizalama işaretlerindeki kırmızı dikey çizgi boyunca bantlı sayfaları ikiye kesin (bu sefer çarpı işaretlerinin solundaki çizgi).



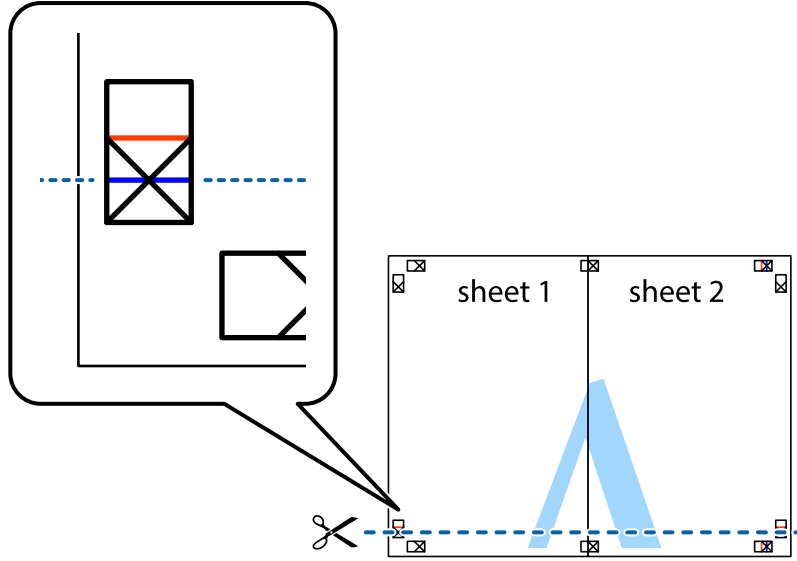
4. Sayfaları arkadan birbirine bantlayın.



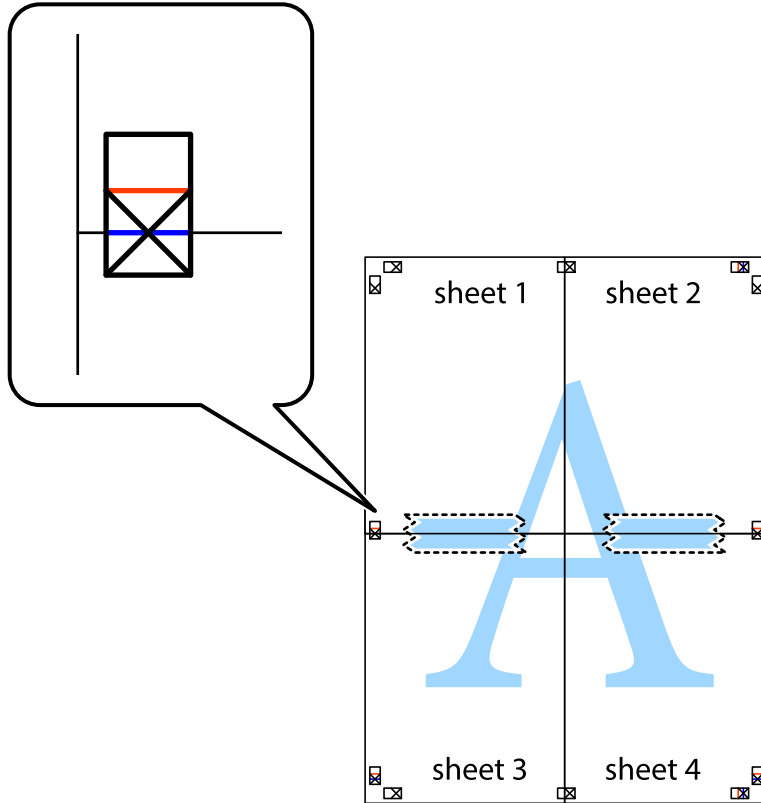
5. Sheet 3 ve Sheet 4'yı birbirine bantlamak için 1'den 4'e kadar olan adımları tekrarlayın.

Yazdırma

6. Sol ve sağ çarpı işaretlerinin ortasından yatay mavi çizgi boyunca Sheet 1 ve Sheet 2 kenar boşluklarını kesin.

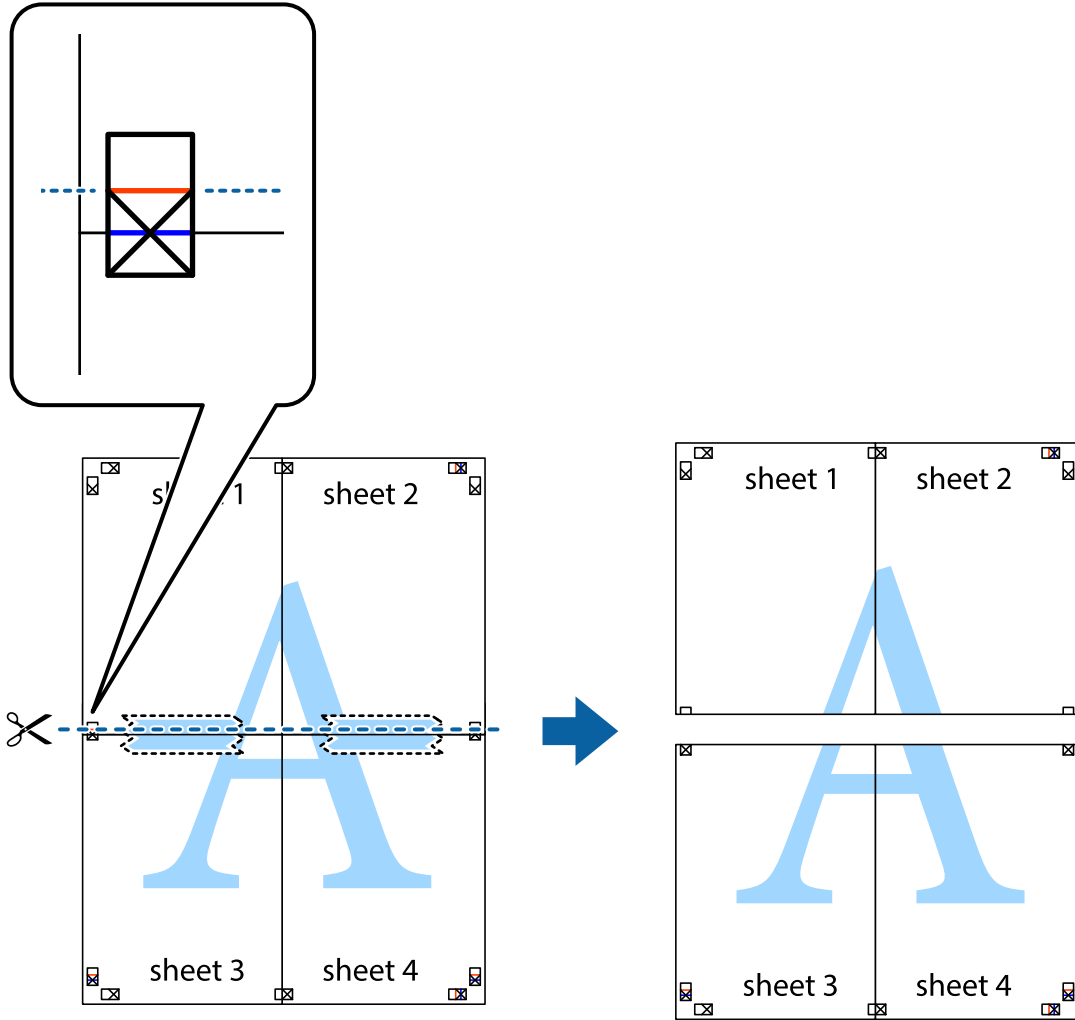


7. Sheet 1 ve Sheet 2 kenarını Sheet 3 ve Sheet 4 kenarına yerleştirin ve ardından çarpı işaretlerini hizalayıp, arkadan geçici olarak birbirine bantlayın.

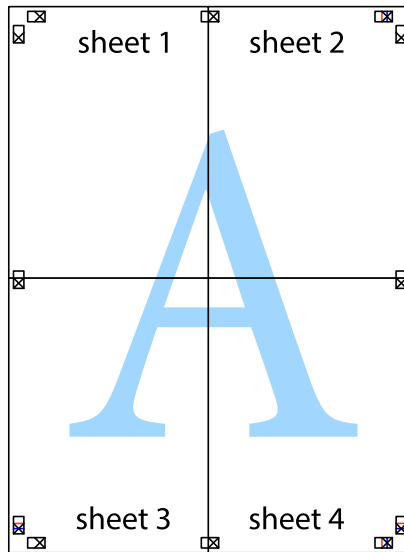


Yazdırma

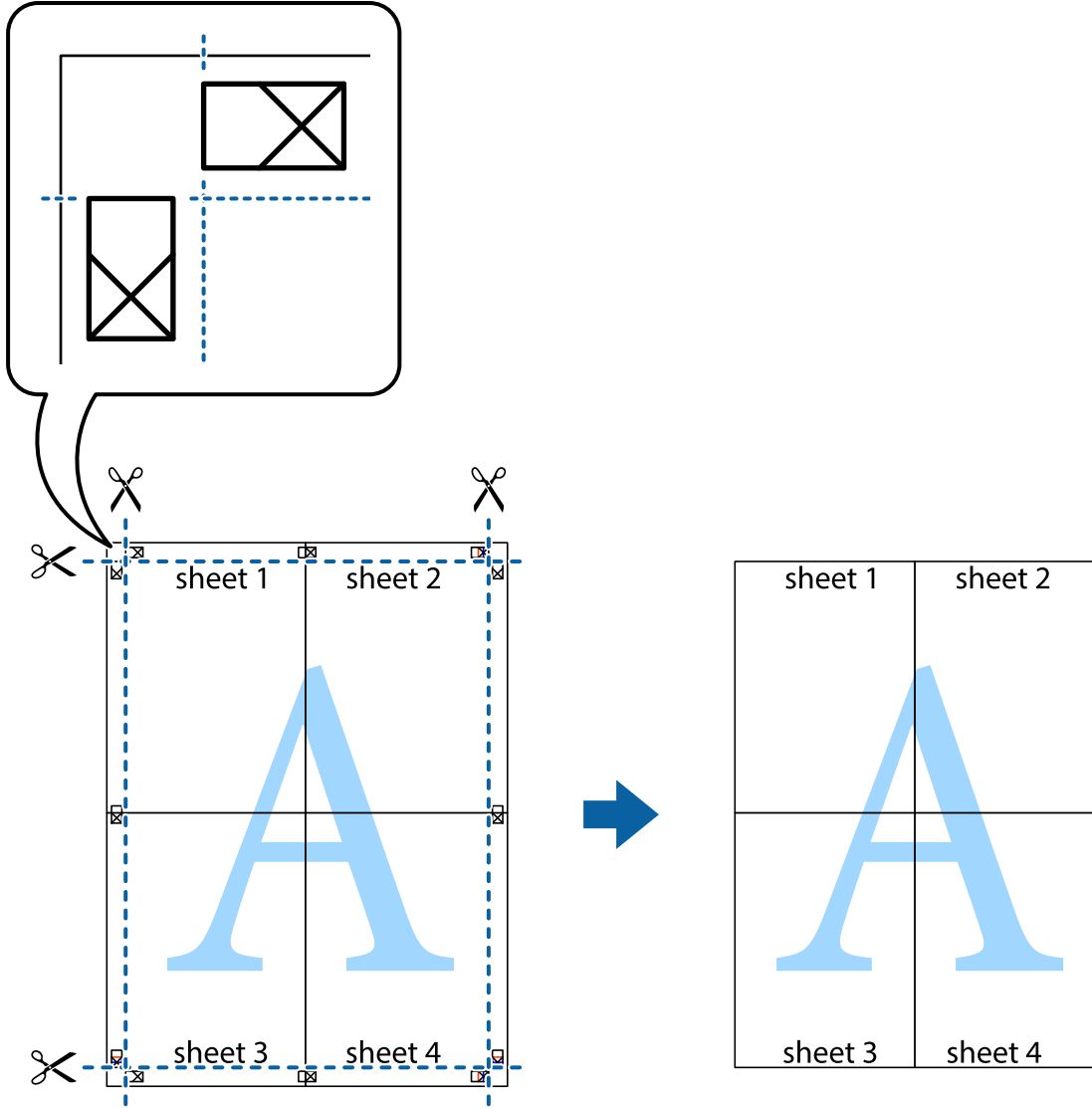
8. Hizalama işaretlerindeki kırmızı yatay çizgi boyunca bantlı sayfaları ikiye kesin (bu sefer çarpı işaretlerinin üstündeki çizgi).



9. Sayfaları arkadan birbirine bantlayın.



10. Kalan kenar boşluklarını dış kılavuz boyunca kesin.



Gelişmiş Özellikleri Kullanarak Yazdırma

Bu bölümde, yazıcı sürücüsündeki çeşitli ek düzen ve yazdırma özellikleri tanıtılmaktadır.

İlgili Bilgi

- ➔ “Windows Yazıcı Sürücüsü” sayfa 89
- ➔ “Mac OS X Yazıcı Sürücüsü” sayfa 92

Kolayca Yazdırmak için bir Yazdırma Önararı Ekleme

Yazıcı sürücüsünde kendi sık kullanılan yazdırma önayarınızı oluşturursanız, listeden önayarı seçerek kolayca yazdırabilirsiniz.

Yazdırma

Windows

Kendi önayarlarını eklemek için **Ana** veya **Daha Fazla Seçenek** sekmesinde **Kağıt Boyutu** ve **Kağıt Türü** öğelerini ayarlayın ve ardından **Yazdırma Ön Ayarları** seçeneğinde **Önayarları Ekle/Kaldır** öğesine tıklayın.

Not:

*Eklenen bir önayarı silmek için **Önayarları Ekle/Kaldır** öğesine tıklayın, listeden silmek istediğiniz önayar adını seçin ve ardından silin.*

Mac OS X

Yazdırma iletişimine erişin. Kendi önayarlarınızı eklemek için, **Kağıt Boyutu** ve **Ortam Türü** gibi seçenekleri ayarlayın ve ardından mevcut ayarları **Önayarlar** ayarında kaydedin.

Not:

*Eklenen bir önayarı silmek için **Ön Ayarlar > Ön Ayarları Göster** öğesine tıklayın, listeden silmek istediğiniz önayar adını seçin ve ardından silin.*

Küçültülmüş veya Büyütülmüş Belge Yazdırma

Bir belgenin boyutunu belirli bir yüzde olarak küçültebilir veya büyütebilirsiniz.

Windows

Not:

Bu özellik, kenarlıksız yazdırma için kullanılamaz.

Kağıt Boyutu'nu **Daha Fazla Seçenek** sekmesinde ayarlayın. **Belgeyi Küçült/Büyüt**, **Yakınlaştır** seçeneklerini seçin ve bir yüzde girin.

Mac OS X

Dosya menüsünden **Sayfa Düzeni** öğesini seçin. **Biçim** ve **Kağıt Boyutu** ayarlarını seçin ve ardından **Ölçek**'e bir yüzde girin. Pencereyi kapatın ve ardından temel yazdırma talimatlarını izleyerek yazdırın.

İlgili Bilgi

→ [“Yazdırmanın Temelleri - Mac OS X” sayfa 48](#)

Yazdırma Rengini Ayarlama

Yazdırma işlemi için kullanılan renkleri ayarlayabilirsiniz.

PhotoEnhance özelliği orijinal resim verisinin kontrastını, doygunluğunu ve parlaklığını otomatik olarak ayarlayarak daha net resimler ve daha canlı renkler üretir.

Not:

Bu ayarlamalar orijinal veriye uygulanmaz.

PhotoEnhance konu konumunu analiz ederek rengi ayarlar. Bu nedenle eğer konu konumunu resmi küçülterek, büyütürük, kırparak veya döndürerek değiştirdiyse, renk beklenmeyen şekilde değişebilir. Kenarlıksız ayarını değiştirmek konu konumunu da değiştirir ve rengin değişmesine neden olur. Resim odak dışındaysa, ton doğal olmayabilir. Renk değiştirilir veya doğal olmayan hale gelirse, **PhotoEnhance** dışında bir modda yazdırın.

Windows

Daha Fazla Seçenek sekmesinde bulunan **Renk Düzeltme** üzerinden renk düzeltme yöntemini seçin.

Yazdırma

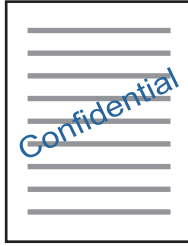
Otomatik ögesini seçtiğinizde renkler otomatik olarak kağıt türü ve yazdırma kalitesi ayarlarına ayarlanır. **Özel** ögesini seçtiğinizde ve **Gelişmiş** ögesine tıkladığınızda kendi ayarlarınızı yapabilirsiniz.

Mac OS X

Yazdırma iletişimine erişin. Açılır menüden **Renk Eşleme** ögesini ve ardından **EPSON Renk Kontrolleri** ögesini seçin. Açılır menüden **Renk Seçenekleri** ögesini ve ardından mevcut seçeneklerden bir seçenek seçin. **Gelişmiş Ayarlar** seçeneğinin yanında bulunan oka tıklayın ve gerekli ayarlamaları yapın.

Filigran Yazdırma (sadece Windows için)

Çıktılarınızda "Gizli" gibi bir filigran yazdırabilirsiniz. Ayrıca kendi filigranınızı da ekleyebilirsiniz.



Not:

Bu özellik, kenarlıksız yazdırma için kullanılamaz.

Daha Fazla Seçenek sekmesinde **Filigran Özellikleri** ögesine tıklayın ve ardından bir filigran seçin. Filigran rengi ve konumu gibi ayrıntıları değiştirmek için **Ayarlar** ögesine tıklayın.

Bir Üstbilgi ve Altbilgi Yazdırma (Sadece Windows için)

Kullanıcı adı ve yazdırma tarihi gibi bilgileri üstbilgi veya altbilgi olarak yazdırabilirsiniz.

Filigran Özellikleri seçeneğine **Daha Fazla Seçenek** sekmesinde tıklayın ve ardından **Üstbilgi/Altbilgi** seçeneğini seçin. **Ayarlar**'a tıklayın ve açılır listeden gereken öğeleri seçin.

Epson Easy Photo Print Kullanarak Fotoğraflar Yazdırma

Epson Easy Photo Print, görüntüleri yerleştirmenize ve farklı kağıt türlerine yazdırmanıza olanak sağlar.

Not:

- Orijinal Epson fotoğraf kağıdına yazdırarak mürekkep kalitesi en iyi seviye getirebilir, çıktıların daha canlı ve net olmasını sağlayabilirsiniz.
- Piyasada bulunan uygulamaları kullanarak kenarlıksız yazdırma gerçekleştirmek için aşağıdaki ayarları gerçekleştirin.
 - Kağıt boyutuna tam olarak oturacak bir resim verisi oluşturun. Kullandığımız uygulama için bir boşluk ayarı mevcutsa bu boşluğu 0 mm'ye ayarlayın.
 - Yazıcı sürücüsünde kenarlıksız yazdırma ayarını etkinleştirin.

İlgili Bilgi

- ➔ [“Epson Easy Photo Print” sayfa 96](#)
- ➔ [“Kullanılabilir Kağıtlar ve Kapasiteler” sayfa 28](#)
- ➔ [“Arka Kağıt Besleme'ye Kağıt Yükleme” sayfa 30](#)

Epson Print CD kullanarak bir CD/DVD Etiketi Yazdırma

Epson Print CD, kolayca orijinal bir tasarım CD/DVD etiketi oluşturmanıza ve yazdırmanıza olanak tanır. Ayrıca, bir CD/DVD kabı da oluşturmanıza ve yazdırmanıza imkan tanır.

CD/DVD yazdırma aralığını minimum 18 mm'lik bir iç çap ve maksimum 120 mm'lik bir dış çap sunacak şekilde ayarlayabilirsiniz. Kullanılan ayarlara bağlı olarak CD/DVD veya tepsi lekelenabilir. Yazdırmak istediğiniz CD/DVD yazdırma aralığında ayarlayın.

Not:

Piyasada bulunan uygulamaları kullanarak bir CD/DVD etiketi yazdırma işlemi gerçekleştirdiğinizde aşağıdaki ayarları gerçekleştirin.

- Windows'da **Kağıt Kaynağı** ayarı için **CD/DVD Tepsisi** seçtiğinizde **Kağıt Boyutu** ayarı için otomatik olarak **A4** seçilir. **Yön** ayarı olarak **Dikey** ögesini ve **Kağıt Türü** ayarı olarak **CD/DVD** ögesini seçin.
- Mac OS X'de **Kağıt Boyutu** ayarı olarak **A4 (CD/DVD)** ögesini seçin. Yazdırma yönü olarak **dikey** seçin ve ardından **Yazdırma Ayarları** menüsünde **Ortam Türü** için **CD/DVD** ögesini seçin.
- Bazı uygulamalarda tepsi türünü belirlemeniz gerekir. **Epson Tepsi Türü 2** ögesini seçin. Uygulamaya bağlı olarak uygulama adı biraz farklılık gösterebilir.

İlgili Bilgi

- ➔ [“Epson Print CD” sayfa 96](#)
- ➔ [“CD/DVD Kullanma Önlemleri” sayfa 37](#)
- ➔ [“CD/DVD Yükleme” sayfa 38](#)
- ➔ [“Yazdırılabilir Alan” sayfa 116](#)

Dijital Kameradan Yazdırma

Not:

- PictBridge uyumlu bir dijital kamera kullanarak fotoğraflarınızı doğrudan yazdırabilirsiniz. Kamera kullanımı hakkında daha fazla bilgi edinmek için kameranız ile birlikte verilen dokümantasyona bakın.
- Genel olarak dijital kamera ayarlarına öncelik tanınır; ancak, aşağıdaki durumlarda yazıcı ayarları yansıtılır.
 - Kameranın yazdırma ayarı "yazıcı ayarlarını kullan" olarak ayarlandığında
 - Yazıcının yazdırma ayarlarında **Sevya** veya **S&B** seçeneği seçildiğinde.
 - Kamera ve yazıcı ayarlarına bağlı olarak belirli kağıt türleri, boyutları veya düzen seçenekleri birleştiremeyebilirsiniz. Dijital kamera ayarları çıktıda yansıtılamayabilir.
- CD/DVD (sadece CD/DVD yazdırma destekleyen yazıcılarda) yazdırırken, dijital kamerada herhangi bir fotoğraf seçmeden önce yazıcının yazdırma ayarlarını yapın ve ardından yazdırmaya başlayın. Ancak, dijital kameranıza bağlı olarak DPOF ayarları kullanarak bir CD/DVD üzerine fotoğraflar yazdıramayabilirsiniz.
- DPOF ayarlarını kullanarak doğrudan bir kamera üzerinden fotoğraflar yazdırabilirsiniz.

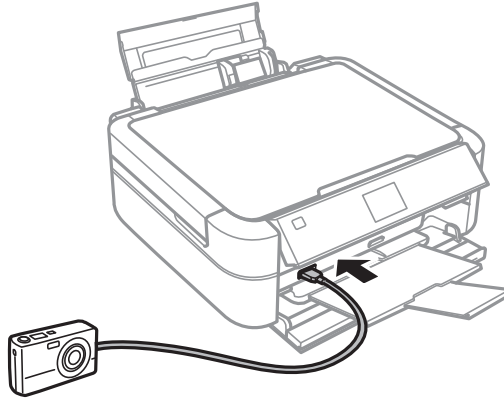
USB Kablo Kullanarak Bağlanan bir Dijital Kamera Üzerinden Yazdırma

Doğrudan USB kablo kullanarak bağlanan bir dijital kamera üzerinden yazdırma işlemi gerçekleştirebilirsiniz.

1. Yazıcıdan bir bellek kartı çıkarın.

Yazdırma

2. Yazıcıya kağıt yükleyin.
3. ◀ veya ▶ düğmelerini kullanarak ana ekran üzerinden **Ayar** ögesini girin ve ardından OK düğmesine basın. ▲ veya ▼ düğmelerini kullanarak **Harici Aygıt Ayarı** ögesini seçin ve ardından OK düğmesine basın.
4. **Yazd. Ayarları** veya **Foto Ayarları** ögesini seçin, OK düğmesine basın ve ardından gerekirse ayarları değiştirin. ▲ veya ▼ düğmelerini kullanarak ayar öğelerini seçin ve ardından OK düğmesine basın. ▲ veya ▼ düğmelerini kullanarak ayarları değiştirin ve ardından OK düğmesine basın.
5. Dijital kamerayı açın ve ardından bir USB kablo kullanarak yazıcıya bağlayın.



Not:

İki metreden kısa bir USB kablo kullanın.

6. Dijital kamerayı kullanarak yazdırmak istediğiniz fotoğrafları seçin, kopya sayısı gibi ayarları yapın ve ardından yazdırmaya başlayın.

İlgili Bilgi

➔ [“Arka Kağıt Besleme'ye Kağıt Yükleme” sayfa 30](#)

Yazdırmayı İptal Etme

Not:

- Windows, 'da bilgisayardan tam olarak yazıcıya gönderilmiş bir yazdırma işlemini iptal edemezsiniz. Bu durumda, yazıcının kontrol panelini kullanarak yazdırma işlemini iptal edebilirsiniz.
- Mac OS X'ten birden fazla sayfa yazdırırken, kontrol panelini kullanarak işlerin hepsini iptal edemezsiniz. Bu durumda, yazdırma işini bilgisayardan iptal edin.

Yazdırmayı İptal Etme - Yazıcı Düğmesi

Yürütülmekte olan yazdırma işini iptal etmek için, ⏏ düğmesine basın.

Yazdırmayı İptal Etme - Windows

1. Yazıcı sürücüsü penceresine girin.


Yazdırma

2. **Bakım** sekmesini seçin.
3. **Yazdırma Kuyruğu**'na tıklayın.
4. İptal etmek istediğiniz işe sağ tıklayın ve ardından **İptal** öğesini seçin.

İlgili Bilgi

➔ [“Windows Yazıcı Sürücüsü” sayfa 89](#)

Yazdırmayı İptal Etme - Mac OS X

1. **Dock** içindeki yazıcı simgesine tıklayın.
2. İptal etmek istediğiniz öğeyi seçin.
3. İş i iptal edin.
 - Mac OS X v10.8.x - Mac OS X v10.9.x
İlerleme göstergesi yanındaki  düğmesine tıklayın.
 - Mac OS X v10.6.x - v10.7.x
Sil'e tıklayın.

Kopyalama

Temel Kopyalama Bilgileri

1. Yazıcıya kağıt yükleyin.
2. Orijinalleri yerleştirin.
3. ◀ veya ▶ düğmelerini kullanarak ana ekran üzerinden **Kopyala** ögesini girin ve ardından OK düğmesine basın.
4. – veya + düğmelerini kullanarak kopya sayısını ayarlayın.
5. ▲ veya ▼ düğmesini kullanarak renkli veya tek renkli kopya seçin.
6. ☰ düğmesine basın. ▲ veya ▼ düğmelerini kullanarak **Kağıt ve Kopya Ayarları** ögesini seçin ve ardından OK düğmesine basın.
7. Kağıt boyutu ve kağıt türü gibi ayarları kontrol edin ve gerekirse bu ayarları değiştirin. ▲ veya ▼ düğmelerini kullanarak ayar öğeleri seçin ve ardından OK düğmesine basın.
8. ▲ veya ▼ düğmelerini kullanarak ayarları değiştirin. Ayarları onaylamak için OK düğmesine basın. Tamamlandıktan sonra ☰ düğmesine basın.

Not:

Belgeyi belirli bir oranda küçülterek veya büyüterek kopyalamak istediğinizde **Küçült/Büyüt** ayarı olarak **Özel Boyut** ögesini seçin, OK düğmesine basın ve ardından ▲ veya ▼ düğmelerini kullanarak belirli bir yüzde seçin. ▲ veya ▼ düğmelerine basılı tutarak yüzdeyi %10'luk aralıklarla değiştirebilirsiniz.

9. ⬠ düğmesine basın.

İlgili Bilgi

- ➔ “Kopyala Modu” sayfa 17
- ➔ “Arka Kağıt Besleme'ye Kağıt Yükleme” sayfa 30
- ➔ “Orijinal Belgeleri Tarayıcı Camı'na Yerleştirme” sayfa 33

Fotoğrafları Kopyalama

Aynı anda birden fazla fotoğraf kopyalayabilirsiniz. Soluk fotoğraflardaki renkleri de düzeltebilirsiniz.

Not:

- ❑ Kopyalayabileceğiniz en küçük boyut 30 x 40 mm'dir.
- ❑ Fotoğrafın etrafında bulunan beyaz boşluk algılanmayabilir.

1. Yazıcıya kağıt yükleyin.

Kopyalama

2. ◀ veya ▶ düğmelerini kullanarak ana ekran üzerinden **Kopyala** ögesini girin ve ardından OK düğmesine basın.
3. ☰ düğmesine basın. ▲ veya ▼ düğmelerini kullanarak **Fotoğrafları Kopyala/Onar** ögesini seçin ve ardından OK düğmesine basın.
4. ▲ veya ▼ düğmelerini kullanarak soluklaşmış fotoğraflardaki renklerin düzeltilip düzeltilmeyeceğini seçin ve ardından OK düğmesine basın.
5. Orijinallerin nasıl yerleştirileceğine yönelik talimatları görüntülemek için OK düğmesine basın ve ardından fotoğrafları tarayıcı camı'na yerleştirin.
6. OK düğmesine basın.
Fotoğraflar taranır ve ekranda görüntülenir.
7. ☰ düğmesine basın. ▲ veya ▼ düğmelerini kullanarak **Kağıt ve Kopya Ayarları** ögesini seçin ve ardından OK düğmesine basın.
Not:
Fotoğrafın bir parçasını kırmak istiyorsanız ☒/⊕ düğmesine basın. ▲, ▼, ▶ veya ◀ düğmelerini kullanarak çerçeveyi kırmak istediğiniz alana sürükleyin ve ardından çerçevenin boyutunu değiştirmek için - veya + düğmelerini kullanın.
8. Kağıt boyutu ve kağıt türü gibi ayarları kontrol edin ve gerekirse bu ayarları değiştirin. ▲ veya ▼ düğmelerini kullanarak ayar öğeleri seçin ve ardından OK düğmesine basın.
9. ▲ veya ▼ düğmelerini kullanarak ayarları değiştirin. Ayarları onaylamak için OK düğmesine basın.
Tamamlandıktan sonra ☰ düğmesine basın.
10. ⬠ düğmesine basın.

İlgili Bilgi

- ➔ “Kopyala Modu” sayfa 17
- ➔ “Arka Kağıt Besleme'ye Kağıt Yükleme” sayfa 30
- ➔ “Orijinal Belgeleri Tarayıcı Camı'na Yerleştirme” sayfa 33

CD/DVD Etiketine Kopyalama

CD/DVD üzerine bir resim gibi disk etiketi veya orijinal kare kopyalayabilirsiniz.

1. ◀ veya ▶ düğmelerini kullanarak ana ekran üzerinden **Kopyala** ögesini girin ve ardından OK düğmesine basın.
2. ☰ düğmesine basın. ▲ veya ▼ düğmelerini kullanarak **CD/DVD Kpy** ögesini seçin ve ardından OK düğmesine basın.
3. Ekranda görüntülenen talimatları izleyerek orijinali yerleştirin ve ardından OK düğmesine basın.

Kopyalama

4. ▲, ▼, ◀ veya ▶ düğmelerini kullanarak dış ve iç çapı ayarlayın ve ardından OK düğmesine basın.

Not:

1 mm'lik aralıklarla 114 ile 120 mm arasında bir dış çap ve 18 ile 46 mm arasında bir iç çap ayarlayabilirsiniz.

5. CD/DVD'ye bas ögesini seçin.

Not:

Test yazdırma için A4 kağıt baskısı ögesini seçin ve ardından kağıt besleyiciye A4 düz kağıt yükleyin. CD/DVD etiketi üzerine yazdırmadan önce çıktı resmini kontrol edebilirsiniz.

6. Talimatları görmek için OK düğmesine basın, bir CD/DVD yükleyin ve ardından OK düğmesine basın.

7. ▲ veya ▼ düğmesini kullanarak renkli veya tek renkli kopya seçin.

8. Belge türü veya yazdırma kalitesi gibi ayarları değiştirmek istiyorsanız ☰ düğmesine basın. ▲ veya ▼ düğmelerini kullanarak **Kağıt ve Kopya Ayarları** ögesini seçin ve ardından OK düğmesine basın.

9. Ayarları kontrol edin ve gerekirse ayarları değiştirin. ▲ veya ▼ düğmelerini kullanarak ayar öğelerini seçin, OK düğmesine basın ve ardından ▲ veya ▼ düğmelerini kullanarak ayarları değiştirin. Ayarları onaylamak için OK düğmesine basın. Tamamlandıktan sonra ☰ düğmesine basın.

10. ⬠ düğmesine basın.

11. Yazdırma işlemi tamamlandıktan sonra yazıcıda bulunan CD/DVD tepsisini çıkarın.

İlgili Bilgi

- ➔ “Kopyala Modu” sayfa 17
- ➔ “Arka Kağıt Besleme'ye Kağıt Yükleme” sayfa 30
- ➔ “Orijinal Belgeleri Tarayıcı Camı'na Yerleştirme” sayfa 33
- ➔ “Yazdırmak için CD/DVD Yükleme” sayfa 37

Tarama

Kontrol Panelini Kullanarak Yazdırma

Bellek Kartına Tarama

Taranan resmi bir bellek kartına kaydedebilirsiniz.

1. Orijinalleri yerleştirin.
2. Yazıcıya bir bellek kartı takın.
3. ◀ veya ▶ düğmelerini kullanarak ana ekran üzerinden **Tara** ögesini girin ve ardından OK düğmesine basın.
4. ▲ veya ▼ düğmelerini kullanarak **Bellek Kartına Tara** ögesini seçin ve ardından OK düğmesine basın.
5. Kayıt formatı gibi ayarları kontrol edin. Ayarları değiştirmek için ▲ veya ▼ düğmelerini kullanarak ayar ögesini seçin ve ardından ayar ekranını görüntülemek için OK düğmesine veya ▶ düğmesine basın. ▲ veya ▼ düğmelerini kullanarak ayarı seçin ve ardından OK düğmesine basın.
6. ⬡ düğmesine basın.

İlgili Bilgi

- ➔ “Tara Modu” sayfa 23
- ➔ “Orijinal Belgeleri Tarayıcı Camı'na Yerleştirme” sayfa 33
- ➔ “Bellek Kartı Takma ve Çıkarma” sayfa 35

Bilgisayara Tarama

Taranan resmi bir bilgisayara kaydedebilirsiniz.



Önemli:


Bu özelliği kullanmaya başlamadan önce bilgisayarınızda EPSON Scan ve Epson Event Manager yüklü olduğundan emin olun.

1. Orijinalleri yerleştirin.
2. ◀ veya ▶ düğmelerini kullanarak ana ekran üzerinden **Tara** ögesini girin ve ardından OK düğmesine basın.
3. ▲ veya ▼ düğmelerini kullanarak **PC'ye Tara**, **PC'ye Tara (PDF)** veya **PC'ye Tara (E-posta)** ögesini seçin ve ardından OK düğmesine basın.

Not:

Epson Event Manager uygulamasını kullanarak belge türü, kaydetme klasörü veya kayıt formatı gibi sıkça kullanılan tarama ayarlarını değiştirebilirsiniz.

Tarama

4.  düğmesine basın.

İlgili Bilgi

- ➔ “Tara Modu” sayfa 23
- ➔ “Orijinal Belgeleri Tarayıcı Camı'na Yerleştirme” sayfa 33
- ➔ “Epson Event Manager” sayfa 95

Bilgisayardan Tarama

"EPSON Scan" tarayıcı sürücüsünü kullanarak tarayın. Her bir ayar öğesine yönelik açıklamalar için EPSON Scan yardımına bakın.

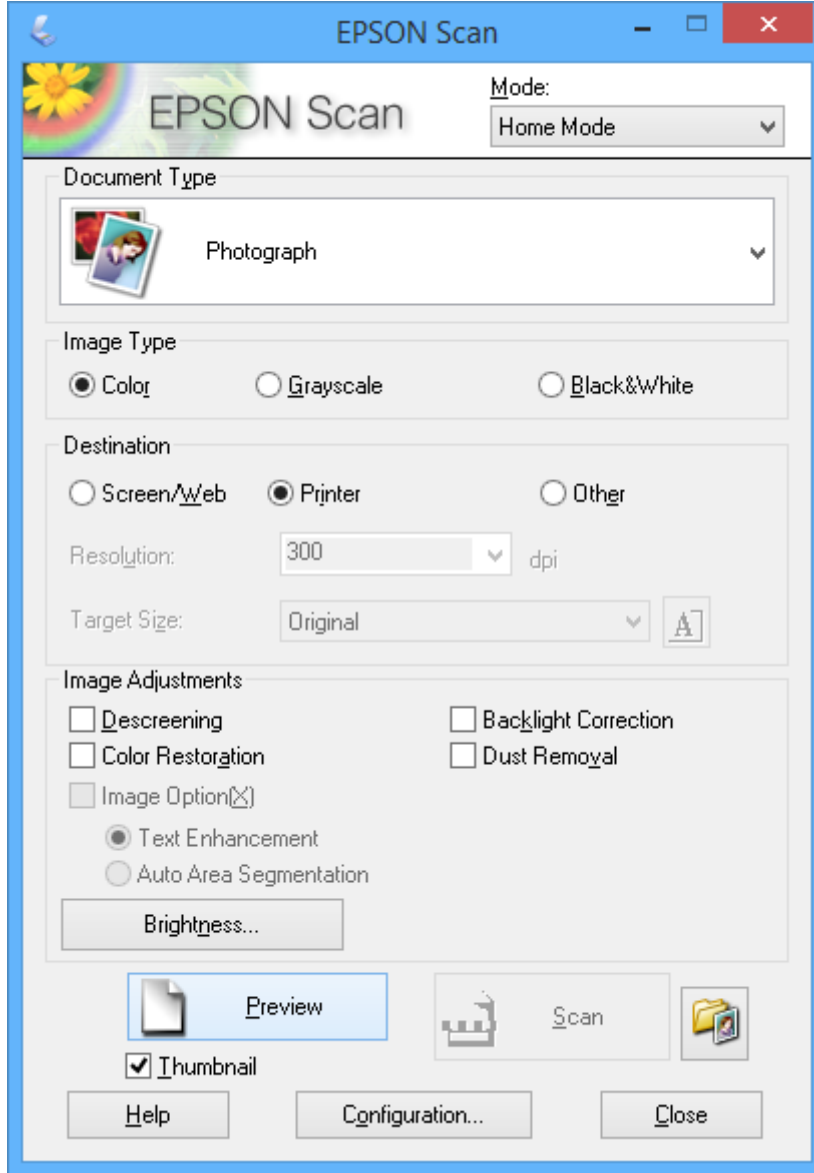
Temel Tarama Bilgileri

Temel tarama bilgilerini açıklamak için bu bölümde EPSON Scan'ın **Ev Modu** kullanılmaktadır. Çalışma iş akışı diğer tarama modlarında da aynıdır.

1. Orijinalleri yerleştirin.
2. EPSON Scan öğesini başlatın.

Tarama

3. **Ev Modu**'nu **Mod** listesinden seçin.



4. Aşağıdaki ayarları yapın.

- Belge Türü: Taramak istediğiniz orijinalin türünü seçin.
- Görüntü Türü: Taramak istediğiniz resmin renk türünü seçin.
Bunun **Belge Türü** ayarı tarafından otomatik seçilmesine rağmen bu ayarı değiştirebilirsiniz.
- Çıktı: Taramak istediğiniz resim çözünürlüğünü seçin.
Diğer seçerseniz, **Çözünürlük** ayarlayabilirsiniz.
- Küçük Resim: Sadece Belge Türü ayarı olarak **Fotoğraf** ögesini seçtiğinizde kullanılabilir.
Bu ögeyi seçer ve **Önizleme** ögesine tıklarsanız tarama alanını, yönünü veya belge kısmını otomatik olarak tespit ederek ya da tarayıcı camı'na birden fazla fotoğraf yerleştirerek tarama işlemi gerçekleştirebilirsiniz.

Tarama

5. **Önizleme** ögesine tıklayın.

Not:

- Fotoğraflara ve tarama koşullarına bağlı olarak tarama sonuçları beklendiği gibi olmayabilir. **Küçük Resim** temizleyin ve sadece tek bir fotoğraf yerleştirin.
- Birden fazla fotoğraf yerleştirdiğinizde, aralarında en az 20 mm (0,8 inç) aralık kaldığından emin olun. Ayrıca, tarayıcı camı'n kenar alanı da taranmaz.

6. Resim kalitesini veya parlaklığını gerektiği şekilde ayarlayın.

Not:

Orijinallere bağlı olarak tarama sonuçları beklendiği gibi olmayabilir.

7. **Tara** ögesine tıklayın.

8. **Dosya Kaydetme Ayarları** penceresinde uygun ayarlar yapın ve ardından **Tamam** ögesine tıklayın.

Not:

*Sonraki taramada bu iletişim kutusunu göster temizlendiğinde, **Dosya Kaydetme Ayarları** ekranı görüntülenmez ve tarama işlemi derhal başlatılır. **Dosya Kaydetme Ayarları** ekranını görüntülemek için tarama işlemi başlatmadan önce **Tara** ögesinin sağında bulunan simgeye (**Dosya Kaydetme Ayarları**) tıklayın.*

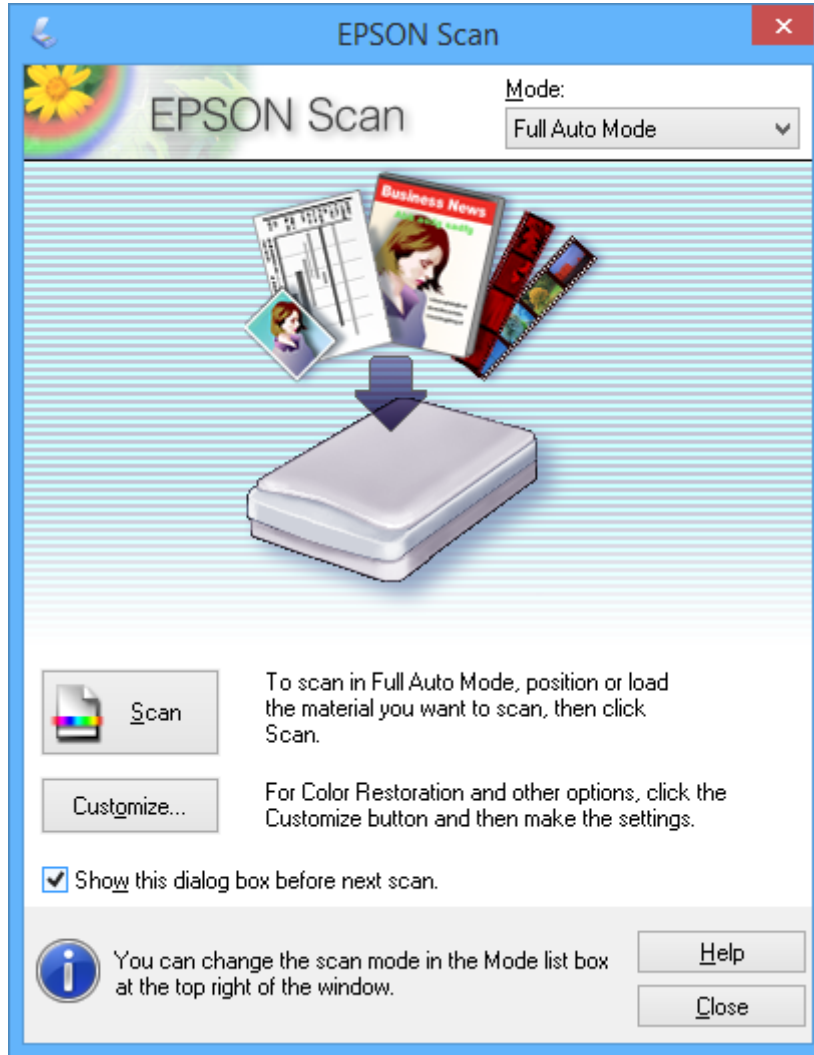
İlgili Bilgi

- ➔ [“Orijinal Belgeleri Tarayıcı Camı'na Yerleştirme”](#) sayfa 33
- ➔ [“EPSON Scan \(Tarayıcı Sürücüsü\)”](#) sayfa 95

Gelişmiş Özellikler Kullanarak Tarama

Orijinali Otomatik Olarak Algılayarak Tarama (Tam Otomatik Modu)

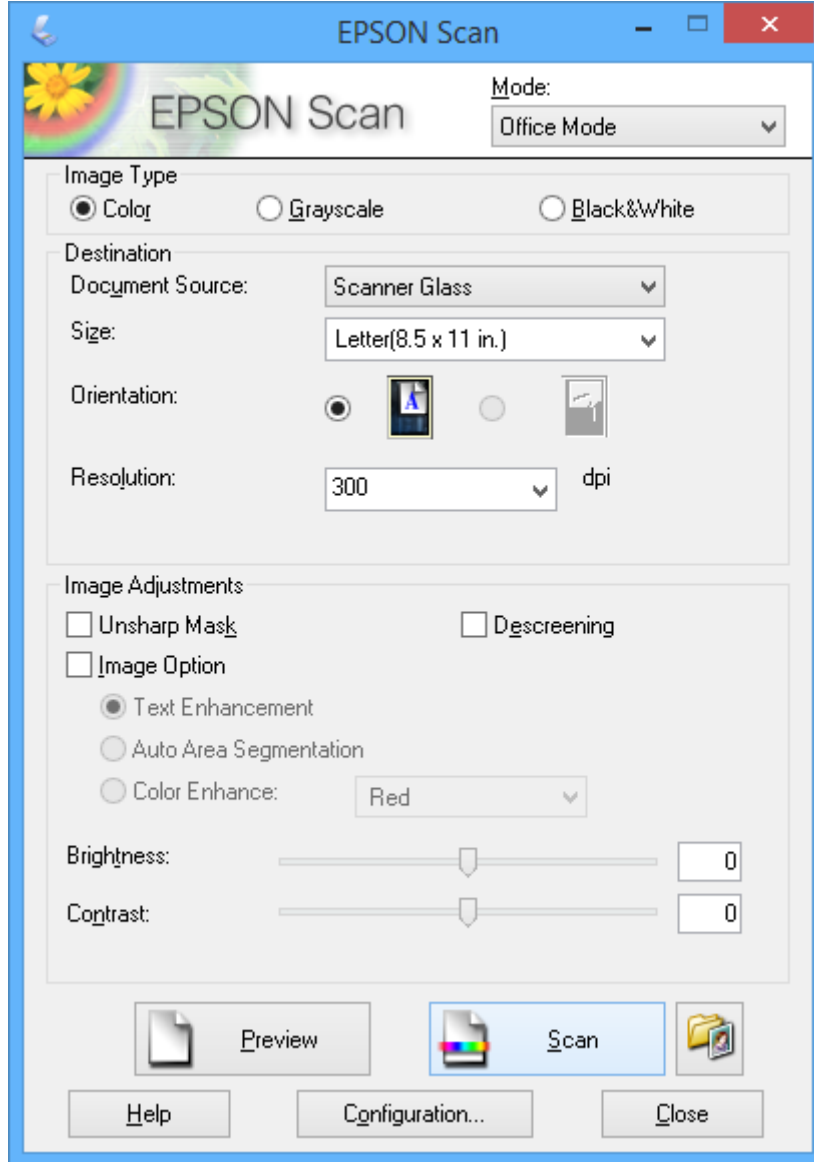
Orijinali yerleştirerek ve **Tara** ögesine tıklayarak tarama işlemini kolayca başlatabilirsiniz. EPSON Scan'ın **Mod** listesinden **Tam Otomatik Modu** ögesini seçin.



Tarama

Belirli Bir Boyutta Tarama (Ofis Modu)

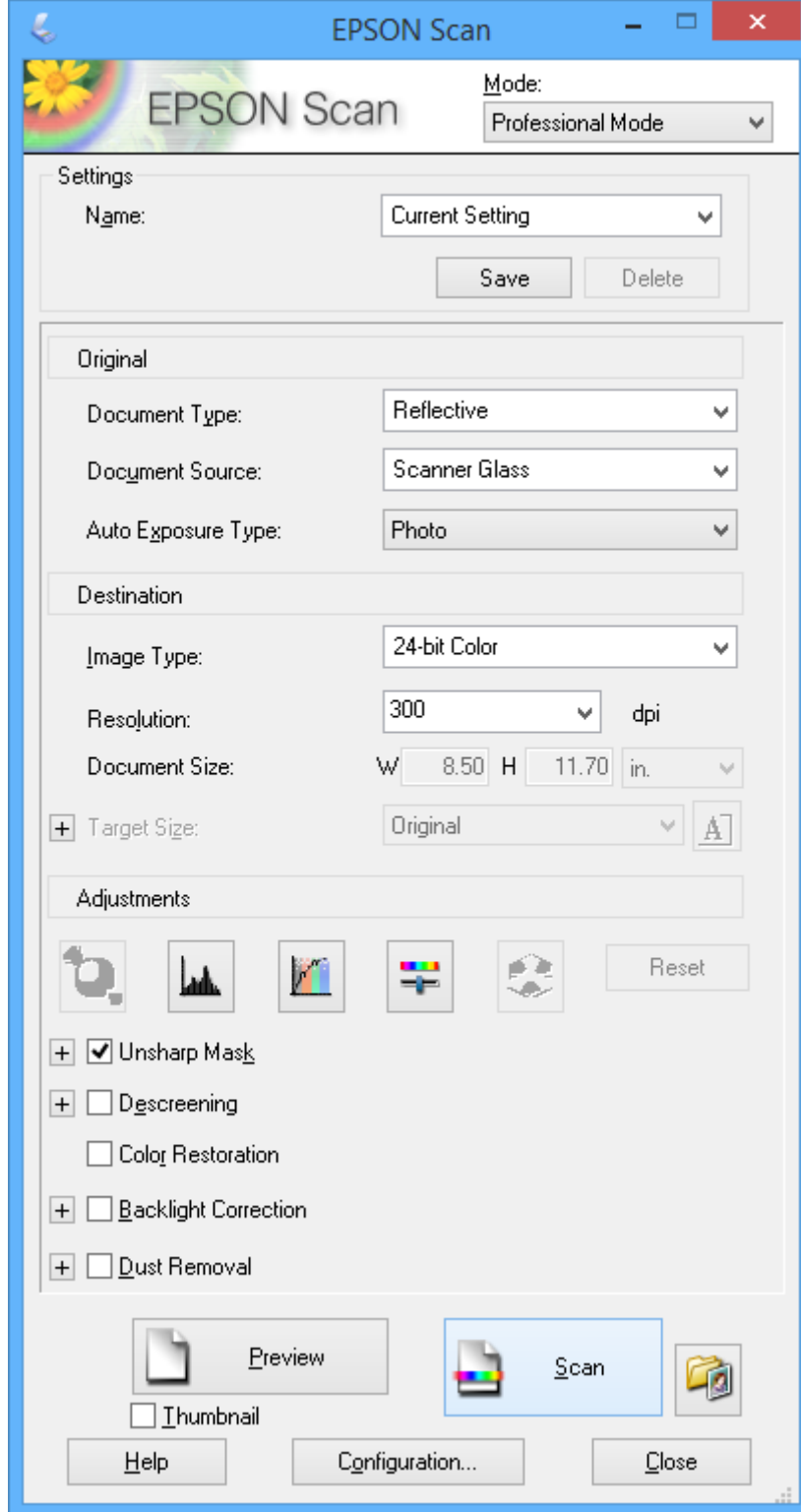
Orijinalleri ön izleme olmadan belirli bir boyutta tarayabilirsiniz. EPSON Scan'ın **Mod** listesinden **Ofis Modu** öğesini seçin.



Tarama

Resim Kalitesini Ayarlayarak Tarama (Profesyonel Mod)

Kalite ve rengi ayarlarken resimleri tarayabilirsiniz. Bu mod, ileri düzey kullanıcılar için tavsiye edilir. EPSON Scan'ın **Mod** listesinden **Profesyonel Mod** ögesini seçin.



Mürekkep Doldurma

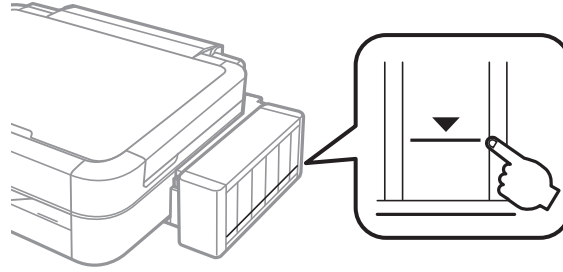
Mürekkep Seviyelerini Kontrol Etme

Kalan gerçek mürekkep miktarını teyit etmek için, yazıcının tüm mürekkep tanklarındaki seviyeleri görsel olarak kontrol edin.



Önemli:

Mürekkep tanklarından herhangi biri alt çizgiye kadar doldurulmadığında, onları mürekkep tankında bulunan üst çizgiye kadar doldurun. Mürekkep seviyesi tankta bulunan alt çizginin altındayken yazıcının kullanımına devam etmek, yazıcının hasar görmesine neden olabilir.



Bilgisayar üzerinden yaklaşık mürekkep seviyelerini izleyebilirsiniz.

Mürekkep Seviyelerini Kontrol Etme - Windows

1. Yazıcı sürücüsü penceresine girin.
2. **Bakım** sekmesinde **EPSON Status Monitor 3** ögesine tıklayın.


Not:

*EPSON Status Monitor 3 devre dışıysa, **Bakım** sekmesinde **Genişletilmiş Ayarlar** ögesine tıklayın ve ardından **EPSON Status Monitor 3'ü Etkinleştir** ögesini seçin.*

İlgili Bilgi

➔ [“Windows Yazıcı Sürücüsü” sayfa 89](#)

Mürekkep Seviyelerini Kontrol Etme - Mac OS X

1.  menü > **Yazıcılar ve Tarayıcılar** (veya **Yazdırma ve Tarama, Yazdırma ve Fakslama**) bölümünden **Sistem Tercihleri** ögesini seçin ve ardından yazıcıyı seçin.
2. **Seçenekler ve Malzemeler** > **İzlenç** > **Yazıcı İzlençesi'ni Aç** ögesine tıklayın.
3. **EPSON Status Monitor** ögesine tıklayın.

Mürekkep Şişesi Kodları

Epson, orijinal Epson mürekkep şişeleri kullanmanızı önermektedir. Epson, orijinal olmayan mürekkeplerin kalitesini ve güvenilirliğini garanti edemez. Orijinal olmayan mürekkep kullanılması Epson'un garanti kapsamına girmeyen hasarlara neden olabilir ve bazı koşullarda yazıcının istikrarsız çalışmasına yol açabilir.

Epson tarafından üretilmeyen ürünler kullanılması Epson'un garanti kapsamına girmeyen hasarlara neden olabilir ve bazı koşullarda yazıcının istikrarsız çalışmasına yol açabilir.

Orijinal Epson mürekkep şişelerin kodları aşağıda verilmiştir.

BK (Black (Siyah))	C (Cyan (Deniz Mavisi))	M (Magenta (Eflatun))	Y (Yellow (Sarı))	LC (Light Cyan (Açık Deniz Mavisi))	LM (Light Magenta (Açık Eflatun))
T6731	T6732	T6733	T6734	T6735	T6736



Önemli:

Belirtilenin dışında orijinal Epson mürekkep kullanımı, Epson garantisi kapsamına girmeyen bir hasara neden olabilir.

Not:

Avrupalı kullanıcılar olarak Epson mürekkep şişeleri hakkında daha fazla bilgi edinmek için aşağıdaki web sitesini ziyaret edin.

<http://www.epson.eu/pageyield>

Mürekkep Şişesi Kullanma Önlemleri

Mürekkep doldurmadan önce aşağıdaki talimatları okuyun.

Taşıma uyarıları

- Bu yazıcı için doğru parça koduna sahip mürekkep şişeleri kullanın.
- Bu yazıcı mürekkebin özenli bir şekilde ele alınmasını gerektirir. Mürekkep hazneleri dolu olduğunda ya da mürekkeple doldurulduğunda mürekkep sıçrayabilir. Mürekkep giysilerinize ya da eşyalarınıza bulaşırsa çıkmayabilir.
- Mürekkep şişelerini normal oda sıcaklığında saklayın ve doğrudan güneş ışığından uzak tutun.
- Epson, mürekkep şişelerini paketlerinde belirtilen son kullanma tarihlerinden önce kullanmanızı önerir.
- Mürekkep şişelerini bu yazıcının bulunduğu ortama benzer ortamda saklayın.
- Kapağı açıldıktan sonra bir mürekkep şişesini depolarken ya da taşıırken şişeyi yan yatırmayın ve darbe veya sıcaklık değişikliklerine maruz kalmasına izin vermeyin. Aksi takdirde, mürekkep şişesinin kapağı sıkıca kapatılmış olsa bile mürekkep sızıntısı meydana gelebilir. Kapağını sıkarken mürekkep şişesini dik konumda tuttuğunuzdan ve şişeyi taşıırken mürekkep sızıntısını önleyecek önlemler aldığınızdan emin olun.
- Saklandığı soğuk ortamdan çıkarılan mürekkep şişesini kullanmadan önce oda sıcaklığında en az üç saat ısınmaya bırakın.
- Mürekkep şişesi ambalajını ancak mürekkep tankı doldurulmaya hazır olduğunuzda açın. Güvenilirliğini sürdürmek için, mürekkep şişesi vakumlu şekilde ambalajlanmıştır. Kullanmadan önce mürekkep şişesini uzun süre paketten çıkarılmış şekilde bırakırsanız, normal yazdırma işlemi mümkün olmayabilir.

Mürekkep Doldurma

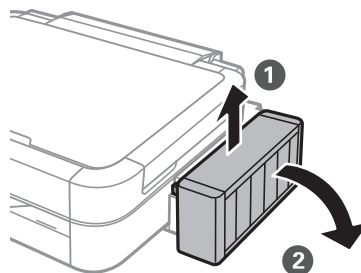
- ❑ Mürekkep seviyesi tanktaki alt çizginin altındayken yazdırma işlemine devam etmeyin. Mürekkep seviyesi tanktaki alt çizginin altındayken yazıcının kullanımına devam etmek, yazıcının hasar görmesine neden olabilir. Epson, mürekkep seviyelerini sıfırlamak amacıyla yazıcı çalışmadığı durumlarda tüm mürekkep tanklarının üst çizgiye kadar doldurulmasını önerir.
- ❑ En üstün yazdırma kalitesi elde etmenizi sağlamak ve yazdırma kafasını korumaya yardımcı olmak için yazıcınız mürekkep doldurmanız gerektiğini belirttiğinde değişken miktarda bir mürekkep güvenlik rezervi kalır. Verilen tüketim rakamlarına bu rezerv dahil değildir.
- ❑ Mürekkep şişeleri geri dönüşümlü maddeler içeriyor olsa da, bu durum ürünün işlevini veya çalışmasını etkilemez.
- ❑ Mürekkep şişelerin özellikleri ve görünümleri geliştirmek amacıyla önceden bildirmeksizin değiştirilebilir.
- ❑ Verilen tüketim rakamları bastığınız resimlere, kullandığınız kağıt tipine, yaptığınız baskı sıklığına ve sıcaklık gibi ortam koşullarına bağlı olarak değişiklik gösterebilir.

Mürekkep tüketimi

- ❑ Optimum yazdırma kafası performansı elde etmek için, yalnızca yazdırma sırasında değil, yazdırma kafası temizleme gibi bakım işlemlerinde de tüm mürekkep tanklarından biraz mürekkep tüketilir.
- ❑ Tek renkli veya gri ölçekli baskı alırken, kağıt türü ve baskı kalitesi ayarlarına bağlı olarak, siyah mürekkep yerine renkli mürekkepler kullanılabilir. Bunun nedeni, siyah rengi oluşturmak için, renkli mürekkeplerin belirli bir karışımının kullanılmasıdır.
- ❑ Yazıcınız ile birlikte verilen mürekkep şişeleri başlangıç ayarları sırasında kısmen kullanılmıştır. Yüksek kalitede çıktı elde etmek için, yazıcınızın yazdırma kafası tamamen mürekkeple doldurulacaktır. Bir kereye mahsus bu işlem bir miktar mürekkep tüketir; bu nedenle bu şişelerde, daha sonra takılacak olan şişelere oranla daha az sayfa yazdırılabilir.

Mürekkep Tanklarını Doldurma

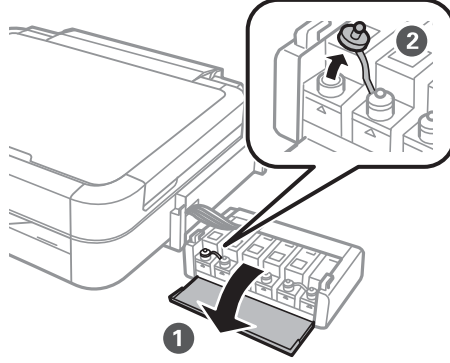
1. ◀ veya ▶ düğmelerini kullanarak ana ekran üzerinden **Ayar** öğesini girin ve ardından OK düğmesine basın.
2. ▲ veya ▼ düğmelerini kullanarak **Bakım** öğesini seçin ve ardından OK düğmesine basın.
3. ▲ veya ▼ düğmelerini kullanarak **Mürekkep Düzeylerini Sıfırla** öğesini seçin ve ardından OK düğmesine basın.
4. ⬡ düğmesine basın.
5. Mürekkep tankı ünitesini yazıcıdan çıkarın ve kenara koyun.



Mürekkep Doldurma

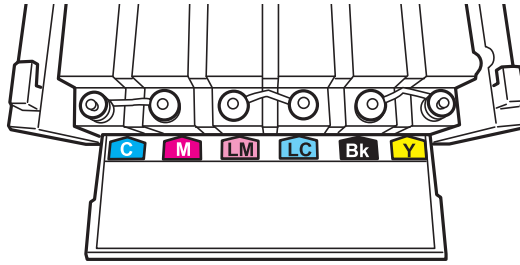
! Önemli:
Tüpleri çekmeyin.

6. Mürekkep haznesi biriminin kapağını açın ve ardından mürekkep haznesinin kapağını çıkarın.

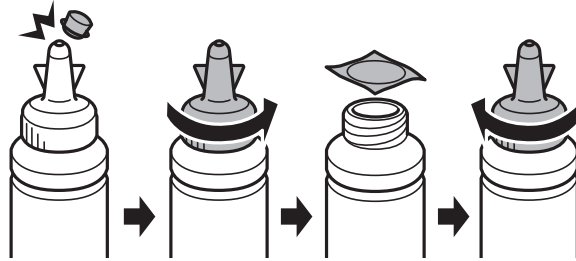


! Önemli:

- Mürekkebi dökmemeye özen gösterin.
- Mürekkep tankının renginin doldurmak istediğiniz mürekkep rengi ile aynı olduğundan emin olun.



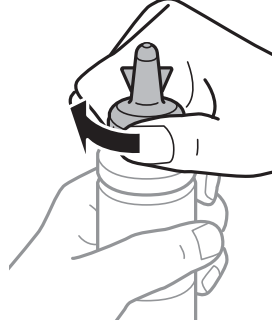
7. Kapağın üst kısmını kırın, mürekkep şişesinin kapağını çıkarın, şişenin tapasını sökün ve ardından kapağı takın.



Mürekkep Doldurma

! Önemli:

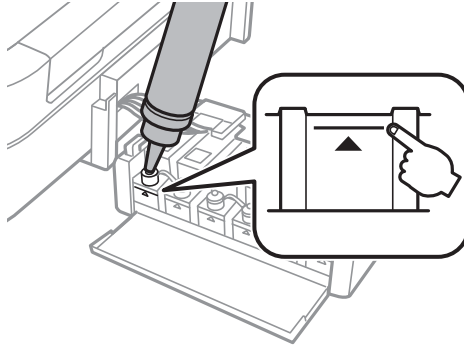
Mürekkep şişesi kapağını sıkıca kapatın; aksi takdirde mürekkep sızabilir.



Not:

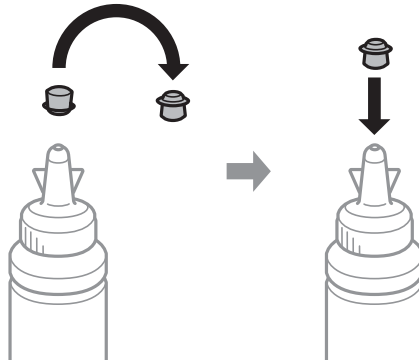
Kapağın üst kısmını atmayın. Tankın doldurulmasının ardından mürekkep şişesinde mürekkep kalması halinde mürekkep şişesi kapağını kapatmak için o parçayı kullanın.

8. Doğru renkte mürekkep kullanarak mürekkep tankını üst çizgiye kadar doldurun.



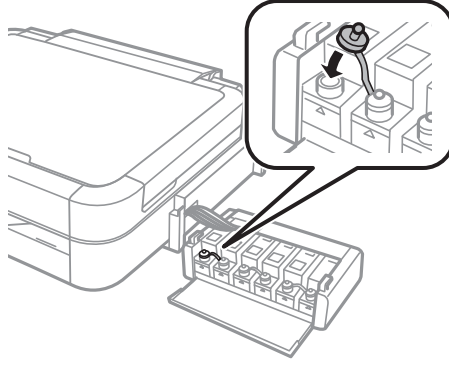
Not:

Mürekkep tankın üst çizgiye kadar doldurulmasına karşın mürekkep şişesinde mürekkep kalmış olması halinde kapağını sıkıca kapatın ve daha sonra kullanmak üzere dik bir şekilde depolayın.

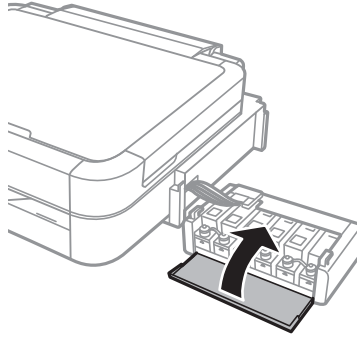


Mürekkep Doldurma

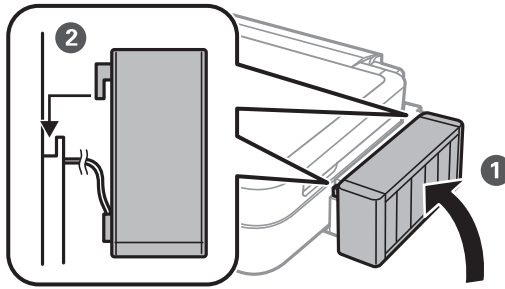
9. Kapağı sıkıca mürekkep tankının üstüne kapatın.



10. Mürekkep tankı ünitesi kapağını kapatın.



11. Mürekkep tankı ünitesini yazıcıya takın.



12. OK düğmesine basın.

13. Üst çizgiye kadar doldurduğunuz rengi kontrol edin ve ardından seçin. Mürekkep seviyelerini sıfırlamak için LCD ekranda gösterilen talimatları takip edin.

Not:

Mürekkebi üst çizgiye kadar doldurmadığınızda bile mürekkep seviyelerini sıfırlayabilirsiniz. Ancak, mürekkep seviyeleri alt çizginin altına düşene kadar bu yazıcı bildirimler ve durdurma işlemleri başlatamaz.

İlgili Bilgi

- ➔ “Mürekkep Şişesi Kodları” sayfa 77
- ➔ “Mürekkep Şişesi Kullanma Önlemleri” sayfa 77

Baskı ve Tarama Kalitesini Arttırma

Yazdırma Kafasını Kontrol Etme ve Temizleme


Başlıklar tıkalıysa, çıktılar soluk olur, görünür bantlar vardır veya beklenmeyen renkler görülür. Baskı kalitesi düştüğünde, başlık kontrolü özelliğini kullanın ve başlıkların tıkalı olup olmadığını kontrol edin. Başlıklar tıkalıysa, yazdırma kafasını temizleyin.



Önemli:

Kafa temizliği sırasında tarayıcı ünitesini açmayın ya da yazıcıyı kapatmayın. Kafa temizleme işlemi tamamlanmazsa, yazdırma işlemi gerçekleştirilemez.

Not:

- Yazdırma kafası bir miktar mürekkep kullandığı için, kalite düşerse sadece yazdırma kafasını temizleyin.
- Mürekkep azaldığında yazdırma kafasını temizleyebilirsiniz. Yeni bir mürekkep şişesi hazırlayın.
- Başlık kontrolü ve kafa temizleme işlemini üç kez gerçekleştirdikten sonra baskı kalitesi iyileşmediyse, yazdırmadan en az 12 saat bekleyin ve ardından gerekirse başlık kontrolünü gerçekleştirin ve kafa temizlemeyi tekrarlayın. Bekleme sırasında yazıcı yazdırmaya devam ederse, bekleme süresini uzatın. Yazıcıyı kapatmanızı öneririz. Baskı kalitesi halen iyileşmediyse, Epson destek ile irtibata geçin.
- Yazdırma kafasının kurumasını önlemek için her zaman yazıcıyı  düğmesine basarak kapatın.
- Yazdırma kafasının mümkün olan en iyi şekilde çalışmasını sağlamak için düzenli olarak birkaç sayfa yazdırmanızı öneririz.

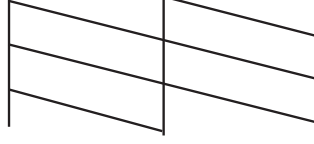
Yazdırma Kafasını Kontrol Etme ve Temizleme - Kontrol Paneli

1. CD/DVD çekmecesinin yazıcıya takılı olmadığından ve çekmece kolunun üst konumda olduğundan emin olun.
2. Yazıcıya A4 boyutu düz kağıt yükleyin.
3. ◀ veya ▶ düğmelerini kullanarak ana ekran üzerinden **Ayar** ögesini girin ve ardından OK düğmesine basın.
4. ▲ veya ▼ düğmelerini kullanarak **Bakım** ögesini seçin ve ardından OK düğmesine basın.
5. ▲ veya ▼ düğmelerini kullanarak **Kafa Başl. Denet.** ögesini seçin ve ardından OK düğmesine basın.
6. Başlık kontrolü deseni yazdırmak için ekrandaki talimatları izleyin.

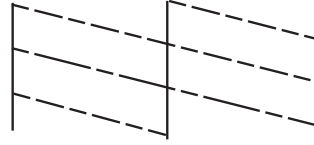
Baskı ve Tarama Kalitesini Arttırma

7. Yazdırılan kontrol desenini, aşağıda gösterilen örnekle karşılaştırın.

- Tüm satırlar yazdırılır: Yazdırma kafası başlıkları tıkalı değildir. ▲ veya ▼ düğmelerini kullanarak **Kafa Başl. Denet. Bitir** ögesini seçin ve ardından OK düğmesine basın.



- Kırık çizgiler veya eksik segmentler var: Yazdırma kafası başlıkları tıkanmış olabilir. Bir sonraki adıma gidin.



Not:

Test deseni modele göre değişiklik gösterir.

8. ▲ veya ▼ düğmelerini kullanarak **Kafa Temizleme** ögesini seçin ve ardından OK düğmesine basın.
9. Yazdırma kafasını temizlemek için ekrandaki talimatları izleyin.
10. Temizleme işlemi tamamlandığında ▲ veya ▼ düğmelerini kullanarak **Kafa Başl. Denet.** ögesini seçin ve ardından tekrar püskürtme denetimi deseni yazdırmak için ekrandaki talimatları izleyin. Tüm çizgiler tamamen yazdırılana kadar temizleme ve yazdırmayı tekrarlayın.

İlgili Bilgi

➔ [“Arka Kağıt Besleme'ye Kağıt Yükleme” sayfa 30](#)


Yazdırma Kafasını Kontrol Etme ve Temizleme - Windows

1. CD/DVD çekmecesinin yazıcıya takılı olmadığından ve çekmece kolunun üst konumda olduğundan emin olun.
2. Yazıcıya A4 boyutu düz kağıt yükleyin.
3. Yazıcı sürücüsü penceresine girin.
4. **Bakım** sekmesinde **Püskürtme Denetimi** ögesine tıklayın.
5. Ekrandaki talimatları izleyin.

İlgili Bilgi

- ➔ “Arka Kağıt Besleme'ye Kağıt Yükleme” sayfa 30
- ➔ “Windows Yazıcı Sürücüsü” sayfa 89

Yazdırma Kafasını Kontrol Etme ve Temizleme - Mac OS X

1. CD/DVD çekmecesinin yazıcıya takılı olmadığından ve çekmece kolunun üst konumda olduğundan emin olun.
2. Yazıcıya A4 boyutu düz kağıt yükleyin.
3.  menü > **Yazıcılar ve Tarayıcılar** (veya **Yazdırma ve Tarama, Yazdırma ve Fakslama**) bölümünden **Sistem Tercihleri** ögesini seçin ve ardından yazıcıyı seçin.
4. **Seçenekler ve Malzemeler** > **İzlençe** > **Yazıcı İzlençesi'ni Aç** ögesine tıklayın.
5. **Püskürtme Denetimi** ögesine tıklayın.
6. Ekrandaki talimatları izleyin.

İlgili Bilgi

- ➔ “Arka Kağıt Besleme'ye Kağıt Yükleme” sayfa 30

Mürekkep Tüpleri İçindeki Mürekkebi Değişirme

Yazıcıyı uzun süredir kullanmıyorsanız ve çıktılarda şeritlenme ya da eksik renkler varsa, sorunu çözmek için mürekkep tüplerinizin içindeki mürekkebi değiştirmeniz gerekebilir. **Mürekkep Temizlemeyi Etkinleştirme** yardımcı programı, mürekkep tüpleri içindeki mürekkebi değiştirmenize yardımcı olur.

**Önemli:**

Bu işlem çok miktarda mürekkep tüketir. Bu özelliği kullanmadan önce yazıcının mürekkep tankında yeterince mürekkep olduğundan emin olun. Yeterince mürekkep yoksa, mürekkep tanklarını yeniden doldurun.

**Dikkat:**

- Bu özellik, mürekkep pedinin kullanım ömrünü etkiler. Bu özelliğin kullanılması sonucunda mürekkep pedi kapasitesi daha erken dolar. Kullanım ömründen önce yedek parça talep etmek için Epson veya yetkili bir Epson servis sağlayıcısı ile iletişime geçin. Kullanıcının servisini yapabileceği bir parça değildir.
- Mürekkep Temizlemeyi Etkinleştirme yardımcı programını kullandıktan sonra yazıcıyı kapatın ve en az 12 saat boyunca bekleyin. Bu özelliğin kullanılması 12 saat sonra yazdırma kalitesini arttırır; ancak, son kullanımdan itibaren 12 saat içerisinde tekrar kullanılamaz. Yukarıdaki tüm yöntemleri denedikten sonra sorun hala çözülmediyse Epson desteğine başvurun.

Mürekkep Tüpleri İçindeki Mürekkebi Değişirme - Windows

1. CD/DVD çekmecesinin yazıcıya takılı olmadığından ve çekmece kolunun üst konumda olduğundan emin olun.


Baskı ve Tarama Kalitesini Arttırma

2. Yazıcı sürücüsü penceresine girin.
3. **Bakım** sekmesinde **Mürekkep Temizlemeyi Etkinleştirme** ögesine tıklayın.
4. Ekrandaki talimatları izleyin.

İlgili Bilgi

➔ “Windows Yazıcı Sürücüsü” sayfa 89

Mürekkep Tüpleri İçindeki Mürekkebi Değiştirme - Mac OS X

1. CD/DVD çekmecesinin yazıcıya takılı olmadığından ve çekmece kolunun üst konumda olduğundan emin olun.
2.  menü > **Yazıcılar ve Tarayıcılar** (veya **Yazdırma ve Tarama**, **Yazdırma ve Fakslama**) bölümünden **Sistem Tercihleri** ögesini seçin ve ardından yazıcıyı seçin.
3. **Seçenekler ve Malzemeler** > **İzlençe** > **Yazıcı İzlençesi’ni Aç** ögesine tıklayın.
4. **Mürekkep Temizlemeyi Etkinleştirme** ögesine tıklayın.
5. Ekrandaki talimatları izleyin.

Yazdırma Kafasını Hizalama

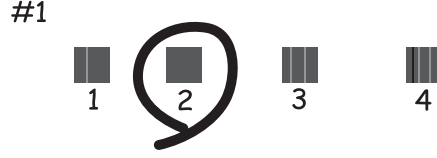
Çıktılarınızda yanlış hizalanmış dikey çizgiler oluştuğunu veya resimlerin bulanıklaştığını fark ederseniz yazdırma kafasını hizalayın.

Yazdırma Kafasını Hizalama - Kontrol Paneli

1. CD/DVD çekmecesinin yazıcıya takılı olmadığından ve çekmece kolunun üst konumda olduğundan emin olun.
2. Yazıcıya A4 boyutu düz kağıt yükleyin.
3. ◀ veya ▶ düğmelerini kullanarak ana ekran üzerinden **Ayar** ögesini girin ve ardından OK düğmesine basın.
4. ▲ veya ▼ düğmelerini kullanarak **Bakım** ögesini seçin ve ardından OK düğmesine basın.
5. ▲ veya ▼ düğmelerini kullanarak **Kafa Hizalama** ögesini seçin ve ardından OK düğmesine basın.
6. Hizalama deseni yazdırmak için ekrandaki talimatları izleyin.

Baskı ve Tarama Kalitesini Arttırma

7. Yazdırma kafasını hizalamak için ekrandaki talimatları izleyin. ▲ veya ▼ düğmelerini kullanarak her bir grupta bulunan en net ve kesintisiz desenleri bulun ve seçin ve ardından OK düğmesine basın.



Not:

- Test deseni modele göre değişiklik gösterir.
- Yazdırma kalitesi geliştirilmezse bilgisayarda bulunan yazdırma kafasını hizalayın.

İlgili Bilgi

➔ [“Arka Kağıt Besleme'ye Kağıt Yükleme” sayfa 30](#)


Yazdırma Kafasını Hizalama - Windows

1. CD/DVD çekmecesinin yazıcıya takılı olmadığından ve çekmece kolunun üst konumda olduğundan emin olun.
2. Yazıcıya A4 boyutu düz kağıt yükleyin.
3. Yazıcı sürücüsü penceresine girin.
4. **Bakım** sekmesinde **Yazdırma Kafası Hizalama** ögesine tıklayın.
5. Ekrandaki talimatları izleyin.

İlgili Bilgi

➔ [“Arka Kağıt Besleme'ye Kağıt Yükleme” sayfa 30](#)

Yazdırma Kafasını Hizalama - Mac OS X

1. CD/DVD çekmecesinin yazıcıya takılı olmadığından ve çekmece kolunun üst konumda olduğundan emin olun.
2. Yazıcıya A4 boyutu düz kağıt yükleyin.
3.  menü > **Yazıcılar ve Tarayıcılar** (veya **Yazdırma ve Tarama, Yazdırma ve Fakslama**) bölümünden **Sistem Tercihleri** ögesini seçin ve ardından yazıcıyı seçin.
4. **Seçenekler ve Malzemeler** > **İzlençe** > **Yazıcı İzlençesi'ni Aç** ögesine tıklayın.
5. **Yazdırma Kafası Hizalama** ögesine tıklayın.

6. Ekrandaki talimatları izleyin.

İlgili Bilgi

➔ “Arka Kağıt Besleme'ye Kağıt Yükleme” sayfa 30

Kağıt Yolunu Temizleme

Çıktılar bulanık veya zedelenmişse ya da kağıt doğru bir şekilde beslenmiyorsa, içerideki ruloyu temizleyin.



Önemli:

Yazıcının içini temizlemek için kağıt mendil kullanmayın. Yazdırma kafası başlıkları tiftikle tıkanabilir.

1. CD/DVD çekmecesinin yazıcıya takılı olmadığından ve çekmece kolunun üst konumda olduğundan emin olun.
2. tarayıcı camı ve belge kapağı üzerinde toz veya lekeler bulunmadığından emin olun.
3. Yazıcıyı temizlemek için kağıt yükleyin.
 - Lekelenme veya zedelenme sorununu ortadan kaldırmak için A4 boyutu düz kağıt yükleyin.
 - Kağıt besleme sorununu ortadan kaldırmak için Epson kağıdı ile birlikte verilen temizleme sayfasını yükleyin. Temizleme sayfasına sahip değilseniz, düz kağıt kullanın.
4. Orijinali yerleştirmeden kopyalamaya başlayın.
 - Not:**
 - Kağıda bulaşan mürekkep kalmayncaya kadar bu işlemi tekrarlayın.
 - Kağıt besleme sorununu ortadan kaldırmak için bu işlemi iki veya üç kez tekrarlayın.
 - Üç veya daha fazla kez kullanıldığında temizleme sayfası etkinliğini kaybeder.

İlgili Bilgi

➔ “Arka Kağıt Besleme'ye Kağıt Yükleme” sayfa 30

➔ “Temel Kopyalama Bilgileri” sayfa 66

Tarayıcı Camı'nı Temizleme

Kopyalar veya taranan resimler bulanık veya zedelenmişse, tarayıcı camı'nı temizleyin.

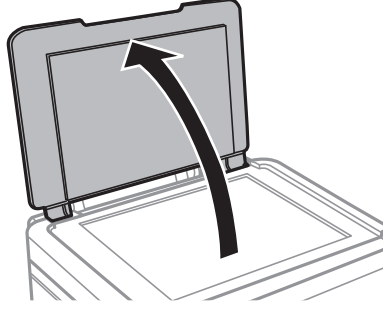


Önemli:

Yazıcıyı temizlemek için asla alkol veya tiner kullanmayın. Bu kimyasallar yazıcıya zarar verebilir.

Baskı ve Tarama Kalitesini Arttırma

1. Belge kapađını açın.



2. tarayıcı camı yüzeyini temizlemek için yumuşak, kuru, temiz bir bez kullanın.

Not:

- ❑ Cam yüzey, yağlı veya çıkarması zor bir materyalle kaplanmış ise, az miktarda cam temizleyici ve yumuşak bir bez kullanarak bu materyali çıkarın. Kalan tüm sıvıyı silin.
- ❑ Cam yüzeye çok sert bastırmayın.
- ❑ Cam yüzeyi çizmemeye veya yüzeye hasar vermemeye dikkat edin. Hasar görmüş bir cam yüzeyi tarama kalitesini azaltabilir.

Uygulama Bilgileri

Gereken Uygulamalar

Windows Yazıcı Sürücüsü

Yazıcı sürücüsü, diğer uygulamalardan gelen yazdırma komutları uyarınca yazıcıyı kontrol eden bir uygulamadır. Yazıcı sürücüsünün ayarlarını gerçekleştirmek mümkün olan en iyi yazdırma sonuçlarını elde etmenizi sağlar. Ayrıca, yazıcı sürücüsü yardımcı programını kullanarak yazıcının durumunu kontrol edebilir veya en iyi çalışma koşulunda tutabilirsiniz.

Not:

Yazıcı sürücüsünün dilini değiştirebilirsiniz. **Bakım** sekmesinde bulunan **Dil** ayarını kullanarak kullanmak istediğiniz dili seçin.

Uygulamalar üzerinden yazıcı sürücüsüne erişme

Ayarların yalnızca kullandığınız uygulamada etkin olması için bu uygulamadan erişin.

Dosya menüsünden **Yazdır** veya **Yazdırma Ayarı** öğesini seçin. Yazıcınızı seçin ve ardından **Tercihler** veya **Özellikler** öğesini seçin.

Not:

Uygulamaya bağlı olarak işlemler farklılık gösterir. Ayrıntılar için uygulamanın yardımına bakın.

Kontrol panelinden yazıcı sürücüsüne erişim

Tüm uygulamalar için geçerli ayarları yapılandırmak için, kontrol panelinden erişim sağlayın.

Windows 8.1/Windows 8

Donanım ve Ses bölümünden **Masaüstü** > **Ayarlar** > **Denetim Masası** > **Aygıtları ve yazıcıları görüntüle** öğesini seçin. Yazıcınıza sağ tıklayın veya basılı tutup **Yazdırma tercihleri** öğesini seçin.

Windows 7

Başlat düğmesine tıklayın ve **Denetim Masası** > **Aygıtları ve yazıcıları görüntüle** seçeneklerini **Donanım ve Ses** bölümünden seçin. Yazıcınıza sağ tıklayın ve **Yazdırma tercihleri** öğesini seçin.

Windows Vista

Başlat düğmesine tıklayın ve **Donanım ve Ses** bölümünden **Denetim Masası** > **Yazıcılar** öğesini seçin. Yazıcınıza sağ tıklayın ve **Yazdırma tercihleri** öğesini seçin.

Windows XP

Başlat düğmesine tıklayın ve **Denetim Masası** > **Yazıcılar ve Diğer Donanım** > **Yazıcı ve Fakslar** öğesini seçin. Yazıcınıza sağ tıklayın ve **Yazdırma tercihleri** öğesini seçin.

Görev çubuğunda bulunan yazıcı simgesi üzerinden yazıcı sürücüsüne erişme (Windows)

Masaüstü görev çubuğunda bulunan yazıcı simgesini kullanarak hızlıca yazıcı sürücüsüne erişebilirsiniz.

Yazıcı simgesine tıklar ve **Yazıcı Ayarları** öğesini seçerseniz, kontrol panelinde görüntülenen ile aynı yazıcı ayar penceresine erişebilirsiniz. Bu simgeye çift tıklarsanız, yazıcı durumunu kontrol edebilirsiniz.

Not:

Yazıcı simgesi görev çubuğunda görüntülenmezse, **Bakım** sekmesinde **İzleme Tercihleri** öğesine tıklayarak ve ardından **Kısayol simgesini görev çubuğuna kaydedin** öğesini seçerek yazıcı sürücüsü penceresine erişebilirsiniz.

Uygulama Bilgileri

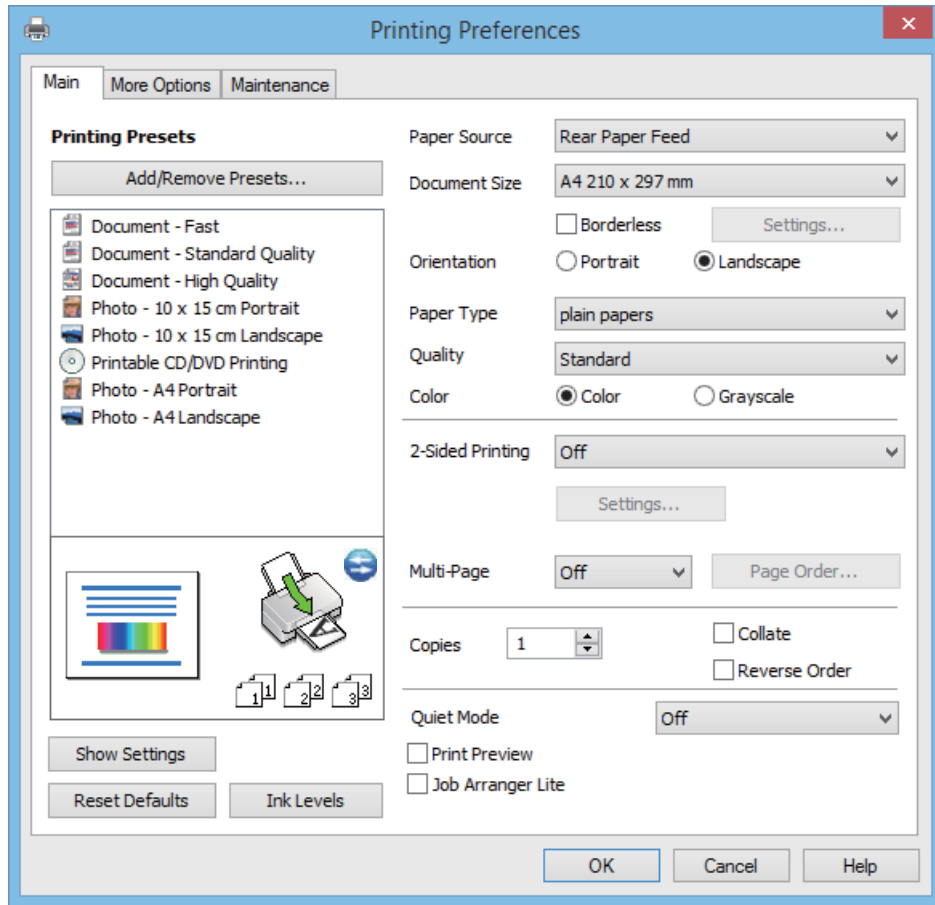
Windows Yazıcı Sürücüsü Kılavuzu

Windows yazıcı sürücüsü için yardım mevcuttur. Ayar öğelerine yönelik açıklamalar görüntülemek için her bir öğeye sağ tıklayın ve ardından **Yardım** öğesine tıklayın.

Ana Sekmesi

Yazdırma işlemi için kağıt türü veya kağıt boyutu gibi temel ayarlar gerçekleştirebilirsiniz.

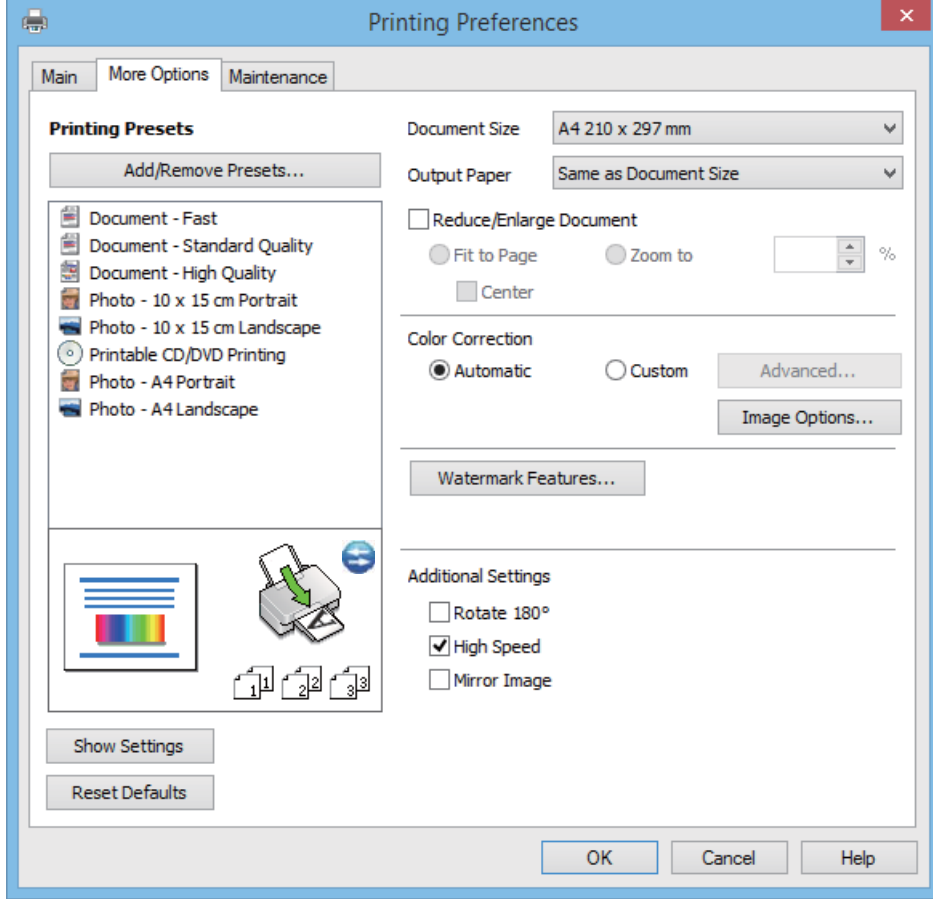
Kağıdın her iki tarafına yazdırma veya tek bir sayfaya birden fazla sayfa yazdırma gibi ayarlar gerçekleştirebilirsiniz.



Uygulama Bilgileri

Daha Fazla Seçenek Sekmesi

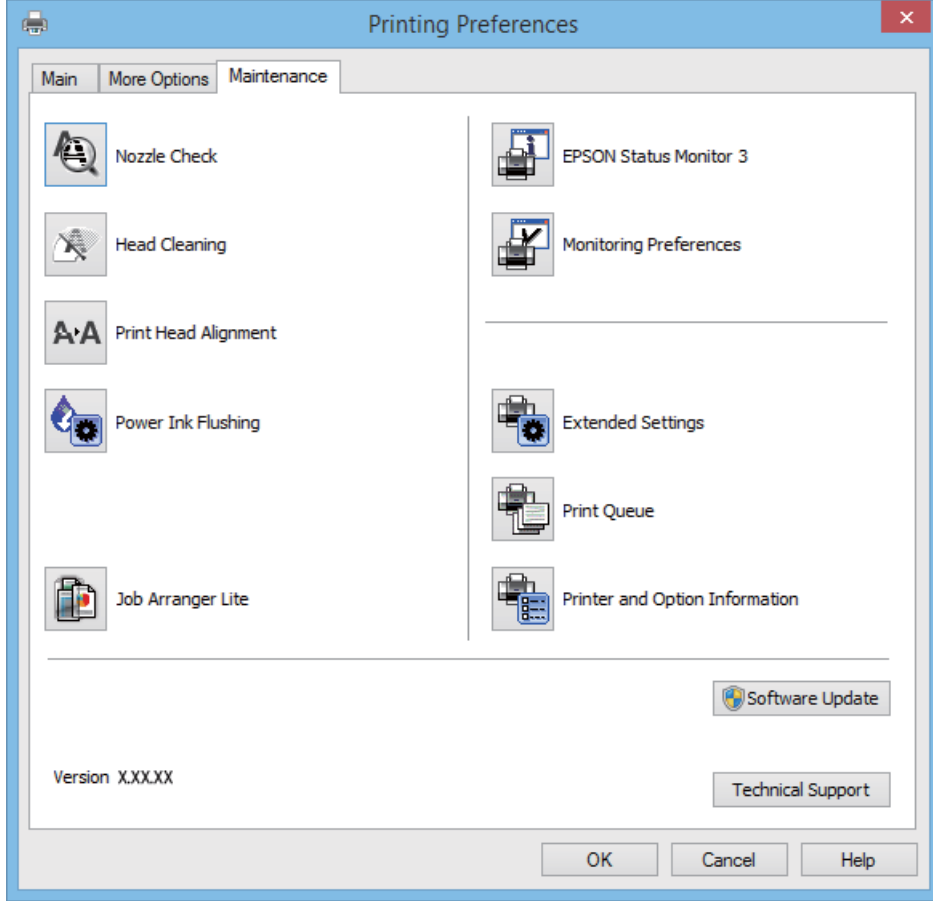
Ayrıca, çıktı boyutunu değiştirme veya renk düzeltmeleri gerçekleştirme gibi ilave düzen ve yazdırma seçenekleri de seçebilirsiniz.



Uygulama Bilgileri

Bakım Sekmesi

Yaklaşık mürekkep seviyeleri ve hata bilgilerini kontrol edebilir ve püskürtme kontrolü veya yazdırma kafası temizleme gibi işlemlerle yazıcınızın bakımını gerçekleştirebilirsiniz.



Windows Yazıcı Sürücüsü İşletim Ayarlarını Yapma

EPSON Status Monitor 3 etkinleştirme gibi ayarlar gerçekleştirebilirsiniz.

1. Yazıcı sürücüsü penceresine girin.
2. **Genişletilmiş Ayarlar**'a **Bakım** sekmesinde tıklayın.
3. İlgili ayarları yapın ve ardından **Tamam**'a tıklayın.
Ayar öğelerinin açıklamaları için çevrimiçi yardıma bakınız.

İlgili Bilgi

➔ [“Windows Yazıcı Sürücüsü” sayfa 89](#)

Mac OS X Yazıcı Sürücüsü

Yazıcı sürücüsü, diğer uygulamalardan yazdırma komutlarına göre yazıcıyı kontrol eden bir uygulamadır. Yazıcı sürücüsünde ayarları yapmak mümkün olan en iyi yazdırma sonuçlarını sağlar. Ayrıca yazıcı durumunu da kontrol edebilir ve yazıcı sürücüsü yardımcı programını kullanarak en iyi çalışır durumda tutabilirsiniz.

Uygulama Bilgileri


Uygulamalardan yazıcı sürücüsüne erişim

Dosya menüsünden **Yazdır**'ı seçin. Gerekirse, yazdırma penceresini genişletmek için **Ayrıntıları Göster**'e (veya ▼ düğmesine) tıklayın.

Not:

İşlemler uygulamaya bağlı olarak farklılık gösterebilir. Ayrıntılar için uygulamanın yardımına bakın.

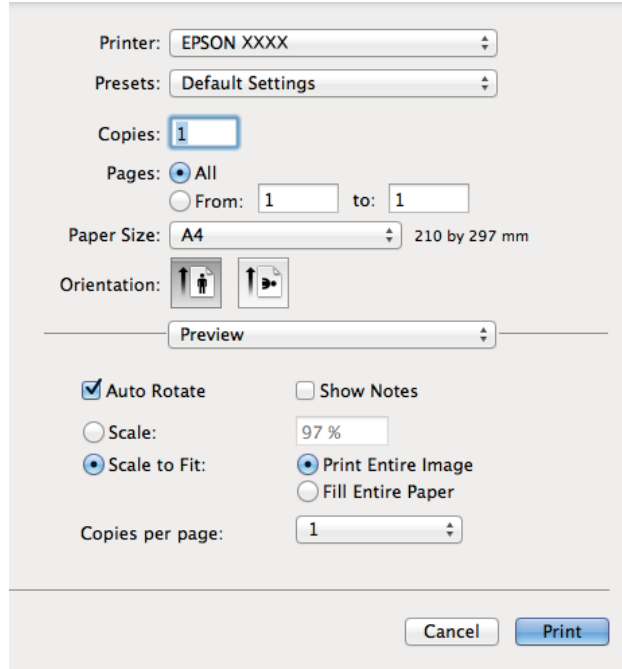
Yardımcı programı başlatma

Sistem Tercihleri'ni  menü > **Yazıcılar ve Tarayıcılar** (veya **Yazdırma ve Tarama**, **Yazdırma ve Fakslama**) bölümünden seçin ve ardından yazıcıyı seçin. **Seçenekler ve Malzemeler** > **İzleme** > **Yazıcı İzlenesi'ni Aç**'ı seçin.

Mac OS X Yazıcı Sürücüsü Kılavuzu

Yazıcı Sürücüsü Ekranı

Daha fazla öge görüntülemek için ekranın ortasında bulunan açılır menüyü kullanın.




Açılır Menü	Açıklamalar
Yazdırma Ayarları	Yazdırma işlemi için kağıt türü veya kenarlıksız yazdırma gibi temel ayarlar gerçekleştirebilirsiniz.
İki taraflı Yazdırma Ayarları	2 taraflı yazdırma için bir ciltleme yönü seçebilir veya bir belge türü seçebilirsiniz. Bu menü sadece otomatik 2 taraflı yazdırma özellikli modeller için görüntülenir.
Düzen	Bir sayfaya birden fazla sayfa yazdırma düzeni seçebilir veya bir kenar yazdırma seçeneğini seçebilirsiniz.
Kağıt Kullanımı	Yazdırma işinin boyutu yüklediğiniz kağıt boyutuna otomatik olarak uyarlanması için onu küçültebilir veya büyütebilirsiniz.
Renk Eşleştirme	Renkleri ayarlayabilirsiniz.

Uygulama Bilgileri

Not:

Mac OS X v10.8.x veya üstünde **Yazdırma Ayarları** menüsü görüntülenmezse, Epson yazıcı sürücüsü düzgün bir şekilde yüklenmemiştir.

 menü > **Yazıcılar ve Tarayıcılar** (veya **Yazdırma ve Tarama**, **Yazdırma ve Faks**) üzerinden **Sistem Tercihleri** ögesini seçin, yazıcıyı kaldırın ve ardından tekrar ekleyin. Yazıcı eklemek için aşağıdakileri takip edin.

<http://epson.sn>


Epson Printer Utility

Yaklaşık mürekkep seviyeleri ve hata bilgilerini kontrol edebilir ve püskürtme kontrolü veya yazdırma kafası temizleme gibi işlemlerle yazıcınızın bakımını gerçekleştirebilirsiniz.



Mac OS X Yazıcı Sürücüsü İşletim Ayarlarını Yapma

Boş sayfaları atlama ve yüksek hızlı yazdırmayı etkinleştirme/devre dışı bırakma gibi çeşitli ayarları yapabilirsiniz.

1. **Sistem Tercihleri**'ni  menü > **Yazıcılar ve Tarayıcılar** (veya **Yazdırma ve Tarama**, **Yazdırma ve Faks**) bölümünden seçin ve ardından yazıcıyı seçin. **Seçenekler ve Malzemeler** > **Seçenekler**'e (veya **Sürücü**) tıklayın.
2. İlgili ayarları yapın ve ardından **Tamam**'a tıklayın.
 - Kalın kağıt ve zarflar: Kalın kağıda yazdırma yaparken mürekkebin leke bırakmasını önler. Ancak yazdırma hızı düşük olabilir.
 - Boş Sayfayı Atla: Boş sayfaları yazdırmaz.

Uygulama Bilgileri

- Sessiz Modu: Sessiz yazdırır. Ancak yazdırma hızı düşük olabilir.
- Geçici siyah yazdırmaya izin: Geçici olarak sadece siyah mürekkeple yazdırır.
- Yüksek Hızda Yazdırma: Yazdırma kafası her iki yönde hareket ettiğinde yazdırır. Yazdırma hızı daha yüksek olabilir ancak kalite düşebilir.
- Beyaz kenarlıkları kaldır: Kenarlıksız yazdırma sırasında gereksiz kenar boşluklarını kaldırır.
- Uyarı Bildirimleri: Yazıcı sürücüsünün uyarı bildirimleri görüntülemesini sağlar.
- Çift yönlü iletişim kurun: Genellikle bu, **Açık** olarak ayarlanmalıdır. Yazıcı bilgilerini alırken **Kapalı** seçeneğinin seçilmesi imkansızdır çünkü yazıcı bir ağdaki Windows bilgisayarlarıyla paylaşılmaktadır veya başka bir neden olabilir.
- Alt Çekmece: İsteğe bağlı kağıt kaseti ünitelerini kağıt kaynağına ekleyin.

Not:

Bu ayarların kullanılabilirliği modele göre değişir.

EPSON Scan (Tarayıcı Sürücüsü)

EPSON Scan taramayı kontrol etmeye yönelik bir uygulamadır. Taranan görüntünün boyutu, çözünürlüğü, parlaklığı, kontrastı ve kalitesini ayarlayabilirsiniz.

Not:

Ayrıca EPSON Scan'i TWAIN uyumlu bir tarama uygulamasından da başlatabilirsiniz.

Windows'ta Başlatma

- Windows 8.1/Windows 8
Arama kutusuna uygulama adını girin ve ardından görüntülenen simgeyi seçin.
- Windows 8.1/Windows 8 hariç
Başlat düğmesine tıklayın ve **Tüm Programlar** ya da **Programlar** > **EPSON EPSON Scan** > **EPSON Scan'i** seçin.

Mac OS X'te Başlatma

Not:

EPSON Scan, Mac OS X hızlı kullanıcı değiştirme özelliğini desteklemez. Hızlı kullanıcı değiştirmeyi kapatın.

Git > **Uygulamalar** > **Epson Software** > **EPSON Scan** ögesini seçin.

Epson Event Manager

Epson Event Manager, kontrol paneli üzerinden tarama işlemleri gerçekleştirmenize ve resimleri bir bilgisayara kaydetmenizi sağlayan bir uygulamadır. Belge türü, kaydetme klasör konumu ve resim formatı gibi kendi ön ayarı seçeneklerinizi ekleyebilirsiniz. Ayrıntılar için uygulamanın yardımına bakın.

Windows'ta Başlatma

- Windows 8.1/Windows 8
Arama kutusuna uygulama adını girin ve ardından görüntülenen simgeyi seçin.
- Windows 8.1/Windows 8 hariç
Başlat düğmesine tıklayın ve **Tüm Programlar** veya **Programlar** > **Epson Software** > **Event Manager** ögesini seçin.

Uygulama Bilgileri

Mac OS X'ta Başlatma

Git > Uygulamalar > Epson Software > Event Manager ögesini seçin.

İlgili Bilgi

➔ [“Bilgisayara Tarama” sayfa 69](#)

Epson Easy Photo Print

Epson Easy Photo Print, çeşitli düzenler yardımıyla kolayca fotoğraflar yazdırmanızı sağlayan bir uygulamadır. Fotoğrafları ön izlemeye görüntüleyebilir ve resimleri veya konumları ayarlayabilirsiniz. Ayrıca, çerçeveli fotoğraflar da yazdırabilirsiniz. Ayrıntılar için uygulamanın yardımına bakın.

Not:

Bu uygulamayı kullanabilmeniz için yazıcı sürücüsünün yüklü olması gerekir.

Windows'ta Başlatma

Windows 8.1/Windows 8

Arama kutusuna uygulama adını girin ve ardından görüntülenen simgeyi seçin.

Windows 8.1/Windows 8 hariç

Başlat düğmesine tıklayın ve ardından **Tüm Programlar** veya **Programlar** > **Epson Software** > **Epson Easy Photo Print** E-Photo ögesine tıklayın.

Mac OS X'ta Başlatma

Git > Uygulamalar > Epson Software > Epson Easy Photo Print ögesini seçin.

Epson Print CD

Epson Print CD, tasarladığınız bir CD/DVD etiketini doğrudan bir CD/DVD üzerine yazdırmanızı sağlayan bir uygulamadır. Ayrıca, CD/DVD kutusu için bir CD/DVD kabı da yazdırabilirsiniz. Ayrıntılar için uygulamanın yardımına bakın.

Not:

Bu uygulamayı kullanabilmeniz için yazıcı sürücüsünün yüklü olması gerekir.

Windows'ta Başlatma

Windows 8/Windows 8.1

Arama kutusuna uygulama adını girin ve ardından görüntülenen simgeyi seçin.

Windows 8/Windows 8.1 hariç

Başlat düğmesine tıklayın ve ardından **Tüm Programlar** veya **Programlar** > **Epson Software** > **Print CD** ögesine tıklayın.

Mac OS X'ta Başlatma

Git-Uygulamalar > Epson Software > Print CD > Print CD ögesini seçin.

E-Web Print (Sadece Windows için)

E-Web Print, çeşitli düzenler yardımıyla kolayca web sayfaları yazdırmanızı sağlayan bir uygulamadır. Ayrıntılar için uygulamanın yardımına bakın. **E-Web Print** araç çubuğunda bulunan **E-Web Print** menüsünden yardıma ulaşabilirsiniz.

Başlatma

E-Web Print'i yüklediğinizde, tarayıcınızda görüntülenir. **Print** veya **Clip** düğmesine tıklayın.

EPSON Software Updater

EPSON Software Updater internette yeni veya güncellenen yazılımı kontrol eden ve yükleyen bir uygulamadır. Ayrıca yazılımın bellenim sürümünü ve kılavuzunu da güncelleyebilirsiniz.

Windows'ta Başlatma

- Windows 8.1/Windows 8

Arama kutusuna uygulama adını girin ve ardından görüntülenen simgeyi seçin.

- Windows 8.1/Windows 8 hariç

Başlat düğmesine tıklayın ve **Tüm Programlar** (ya da **Programlar**) > **Epson Software** > **EPSON Software Updater** öğesini seçin.

Not:

Masaüstünde bulunan görev çubuğundaki yazıcı simgesine tıklayarak ve **Yazılım Güncelleme** öğesini seçerek EPSON Software Updater uygulamasını başlatabilirsiniz.

Mac OS X'ta Başlatma


Git > Uygulamalar > Epson Software > EPSON Software Updater öğesini seçin.

Uygulamaları Kaldırma

Not:

Bilgisayarda yönetici olarak oturum açın. Bilgisayar sorarsa yönetici parolasını girin.

Uygulamaları Kaldırma - Windows

1. Yazıcıyı kapatmak için  düğmesine basın.
2. Tüm çalışan uygulamalardan çıkın.
3. **Denetim Masası**'nı açın:
 - Windows 8.1/Windows 8
Masaüstü > Ayarlar > Denetim Masası'nı seçin.
 - Windows 8.1/Windows 8 hariç
Başlat düğmesine tıklayın ve **Denetim Masası**'nı seçin.

Uygulama Bilgileri

4. **Program kaldır** (veya **Program ekle veya kaldır**)'i seçin:

Windows 8.1/Windows 8/Windows 7/Windows Vista

Programlar'da **Program kaldır**'ı seçin.

Windows XP

Program Ekle veya Kaldır'a tıklayın.

5. Kaldırmak istediğiniz uygulamayı seçin.

6. Uygulamaları kaldırın:

Windows 8.1/Windows 8/Windows 7/Windows Vista

Kaldır/Değiştir veya **Kaldır** ögesine tıklayın.

Windows XP

Değiştir/Kaldır veya **Kaldır** ögesine tıklayın.

Not:


Kullanıcı Hesabı Denetimi penceresi görüntülenirse, **Devam** düğmesine tıklayın.


7. Ekrandaki talimatları izleyin.

Uygulamaları Kaldırma - Mac OS X

1. Uninstaller uygulamasını EPSON Software Updater'ı kullanarak yükleyin.

Kaldırıcıyı indirdikten sonra, uygulamayı kaldırdığınız bir sonraki seferde tekrar yüklemeniz gerekmez.


2.  düğmesine basarak yazıcıyı kapatın.

3. Yazıcı sürücüsünü kaldırmak için  menü > **Yazıcılar ve Tarayıcılar** (veya **Yazdır ve Tara, Yazdır ve Faks**) üzerinden **Sistem Tercihleri** ögesini seçin ve ardından yazıcıyı etkinleştirilmiş yazıcılar listesinden kaldırın.

4. Çalışan tüm uygulamaları kapatın.

5. **Git > Uygulamalar > Epson Software > Uninstaller** ögesini seçin.

6. Kaldırmak istediğiniz uygulamayı seçin ve ardından **Kaldır** ögesine tıklayın.

 **Önemli:**

Uninstaller bilgisayardaki tüm Epson mürekkep püskürtmeli yazıcı sürücülerini kaldırır. Birden fazla Epson mürekkep püskürtmeli yazıcı kullanıyorsanız ve sadece bazı sürücülerini silmek isterseniz, öncelikle hepsini silin ve ardından gereken yazıcı sürücüsünü tekrar yükleyin.

Not:

Kaldırmak istediğiniz uygulamayı uygulama listesinde bulamıyorsanız, Uninstaller ile kaldıramazsınız. Bu durumda, **Go > Applications > Epson Software** ögesini seçin, kaldırmak istediğiniz uygulamayı seçin ve ardından çöp simgesine sürükleyin.

İlgili Bilgi

➔ [“EPSON Software Updater” sayfa 97](#)

Uygulamalar Yükleme

Bilgisayarınız bir ağa bağlıysa, web sayfasında bulunan en güncel uygulamaları yükleyin. Uygulamayı web sayfası üzerinden indiremiyorsanız, uygulamayı yüklemek için yazıcı ile birlikte verilen yazılım diskini kullanın.

Not:

- Bilgisayarda yönetici olarak oturum açın. Bilgisayar sorarsa yönetici parolasını girin.
- Uygulamayı tekrar yüklemek için uygulamayı öncelikle kaldırmanız gerekir.

1. Çalışan tüm uygulamaları kapatın.
2. Yazıcı sürücüsü veya EPSON Scan'i yüklerken, yazıcı ve bilgisayar bağlantısını geçici olarak kesin.

Not:

İstenene kadar yazıcıyı veya bilgisayarı bağlamayın.

3. Aşağıdaki web sitesindeki talimatları uygulayarak uygulamayı yükleyin.

<http://epson.sn>

İlgili Bilgi

➔ “Uygulamaları Kaldırma” sayfa 97

Uygulamaları ve Bellenim Sürümünü Güncelleme

Belirli sorunları giderebilir ve uygulamaları ve bellenim sürümünü güncelleyerek işlevleri iyileştirebilir veya işlev ekleyebilirsiniz. Uygulamanın ve bellenim sürümünün en güncel versiyonunu kullandığınızdan emin olun.

1. Yazıcının ve bilgisayarın takılı olduğundan ve bilgisayarın internete bağlı olduğundan emin olun.
2. EPSON Software Updater'ı başlatın ve uygulamaları veya bellenim sürümünü güncelleyin.



Önemli:

Güncelleme sırasında bilgisayarı veya yazıcıyı kapatmayın.

Not:

Güncellemek istediğiniz uygulamayı listede bulamıyorsanız, EPSON Software Updater'ı kullanarak güncelleyemezsiniz. Yerel Epson web sitesinden uygulamaların en güncel sürümlerini kontrol edin.

<http://www.epson.com>

İlgili Bilgi


➔ “EPSON Software Updater” sayfa 97

Sorun Çözme

Yazıcı Durumunu Kontrol Etme

LCD Ekrandaki Mesajları Kontrol Etme

LCD ekranda bir hata mesajı görüntülenirse, sorunu çözmek için ekrandaki talimatları veya aşağıdaki çözümleri izleyin.

Mesajlar	Çözümler
Yazıcı hatası. Kapatıp tekrar açın. Ayrıntılar için, belgelerinize bakın.	Yazıcıdaki kağıt veya koruyucu malzemeyi çıkarın. Gücü kapatıp tekrar açtıktan sonra bu hata mesajı görüntülenmeye devam ederse satıcınıza ile iletişime geçin.
İşlem iptal edildi. Kayıt sırasında hata.	Bellek kartı gibi harici depolama aygıtları hasar görmüş olabilir. Aygıtın kullanılabilir olup olmadığını kontrol edin.
Yazıcının mürekkep dolgusu ömrünün sonuna yaklaşmış durumda. Lütfen Epson Destekle iletişime geçin.	Mürekkep pedini değiştirmek için Epson veya yetkili bir servis sağlayıcı ile iletişime geçin*. Kullanıcının servisini yapabileceği bir parça değildir. Mürekkep pedi değiştirilene kadar bu mesaj görüntülenecektir. Yazdırma işlemine dönmek için  düğmesine basın.
Yazıcının mürekkep dolgusu ömrünün sonuna geldi. Lütfen Epson Destekle iletişime geçin.	Mürekkep pedini değiştirmek için Epson veya yetkili bir servis sağlayıcı ile iletişime geçin*. Kullanıcının servisini yapabileceği bir parça değildir.
İletişim hatası. Bilgisayarın bağlı olduğundan emin olun ve tekrar deneyin.	Bilgisayar ve yazıcıyı doğru şekilde bağlayın. Hata mesajı hala görüntüleniyorsa, EPSON Scan ve Epson Event Manager'nun bilgisayara kurulduğundan emin olun.
Recovery Mode	Yazıcı, bellek sürümü güncellemesi başarısız olduğu için kurtarma modunda başlatılmıştır. Bellek sürümünü tekrar güncellemeye çalışmak için aşağıdaki adımları izleyin. 1. Bilgisayarı ve yazıcıyı bir USB kablosuyla bağlayın. 2. Daha fazla bilgi için yerel Epson web sitenizi kontrol edin.

* Bazı yazdırma çevrimlerinde, mürekkep pedi içinde az miktarda fazla mürekkep toplanabilir. Pedden mürekkep sızıntısını önlemek için, ped sınırı ulaştığında yazıcıyı yazdırmayı durdurması tasarlanmıştır. Bu işlemin gerekip gerekmeyeceği ve ne sıklıkta gerekeceği yazdırdığınız sayfa sayısına, yazdırdığınız malzemenin türüne ve yazıcının gerçekleştirdiği temizleme döngüsü sayısına göre değişir. Pedin değiştirilmesi ihtiyacı yazıcınızın teknik özelliklerine göre çalışmayı durdurduğu anlamına gelmez. Pedin değiştirilmesi gerektiğinde yazıcı size bildirecektir ve bu işlem sadece bir yetkili Epson Servis sağlayıcısı tarafından gerçekleştirilebilir. Epson garantisi bu değiştirmeyi kapsamaz.

İlgili Bilgi

- ➔ [“Epson Desteğe Başvurma” sayfa 126](#)
- ➔ [“Desteklenen Bellek Kartı Özellikleri” sayfa 118](#)
- ➔ [“Desteklenen Harici Depolama Aygıtı Özellikleri” sayfa 119](#)
- ➔ [“Uygulamalar Yükleme” sayfa 99](#)
- ➔ [“Uygulamaları ve Bellek Sürümünü Güncelleme” sayfa 99](#)

Sorun Çözme

Yazıcı Durumunu Kontrol Etme - Windows

1. Yazıcı sürücüsü penceresine girin.
2. **Bakım** sekmesinde **EPSON Status Monitor 3** ögesine tıklayın.


Not:

- Görev çubuğunda bulunan yazıcı simgesine çift tıklayarak da yazıcı durumunu kontrol edebilirsiniz. Yazıcı simgesi görev çubuğuna eklenmiyorsa, **Bakım** sekmesinde **İzleme Tercihleri** ögesine tıklayın ve ardından **Kısayol simgesini görev çubuğuna kaydedin** ögesini seçin.
- EPSON Status Monitor 3** devre dışıysa, **Bakım** sekmesinde **Genişletilmiş Ayarlar** ögesine tıklayın ve ardından **EPSON Status Monitor 3'ü Etkinleştir** ögesini seçin.

İlgili Bilgi

➔ [“Windows Yazıcı Sürücüsü” sayfa 89](#)

Yazıcı Durumunu Kontrol Etme - Mac OS X

1.  menü > **Yazıcılar ve Tarayıcılar** (veya **Yazdırma ve Tarama, Yazdırma ve Fakslama**) bölümünden **Sistem Tercihleri** ögesini seçin ve ardından yazıcıyı seçin.
2. **Seçenekler ve Malzemeler** > **İzlençe** > **Yazıcı İzlençesi'ni Aç** ögesine tıklayın.
3. **EPSON Status Monitor'e** tıklayın.

Sıkışan Kağıdı Çıkarma

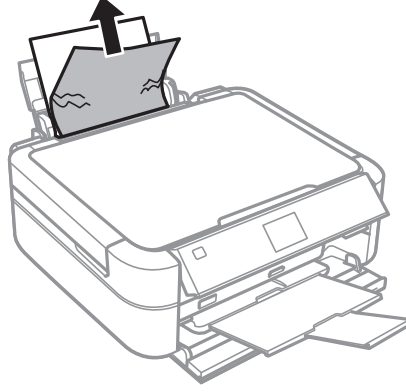
Kontrol panelinde görüntülenen hatayı kontrol edin ve yırtılan tüm parçalar dahil olmak üzere sıkışan kağıdı çıkarmak için talimatları izleyin. Daha sonra hatayı temizleyin.

**Önemli:**

Sıkışan kağıdı dikkatli bir şekilde çıkarın. Kağıdı kuvvetli bir şekilde çıkarmaya çalışmak yazıcıya zarar verebilir.

Arka Kağıt Besleme'den Sıkışan Kağıdı Çıkarma

Sıkışan kağıdı çıkarın.

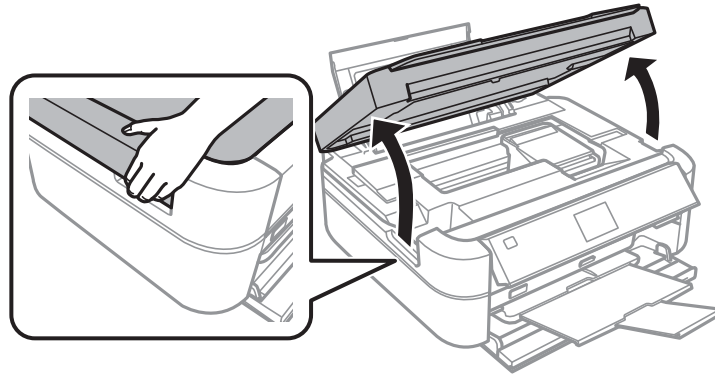


Yazıcı İçinden Sıkışan Kağıdı Çıkarma

Dikkat:

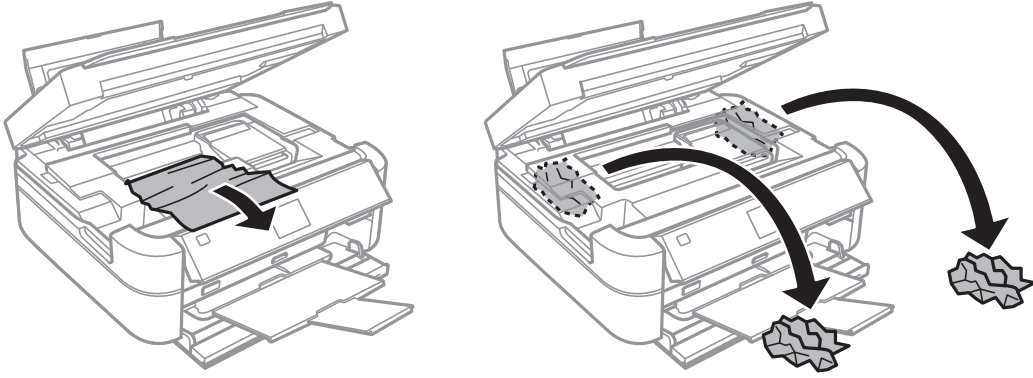
- ❑ Tarayıcı ünitesini açarken veya kapatırken ellerinizi veya parmaklarınızı sıkıştırmamaya dikkat edin. Aksi takdirde yaralanabilirsiniz.
- ❑ Eliniz yazıcının içindeyken kontrol panelindeki düğmelere asla dokunmayın. Yazıcı çalışmaya başlarsa, yararlanmanıza neden olabilir. Yaralanmaları önlemek amacıyla çıkıntılı parçalara dokunmamaya özen gösterin.

1. Belge kapağı kapalıyken tarayıcı ünitesini açın.



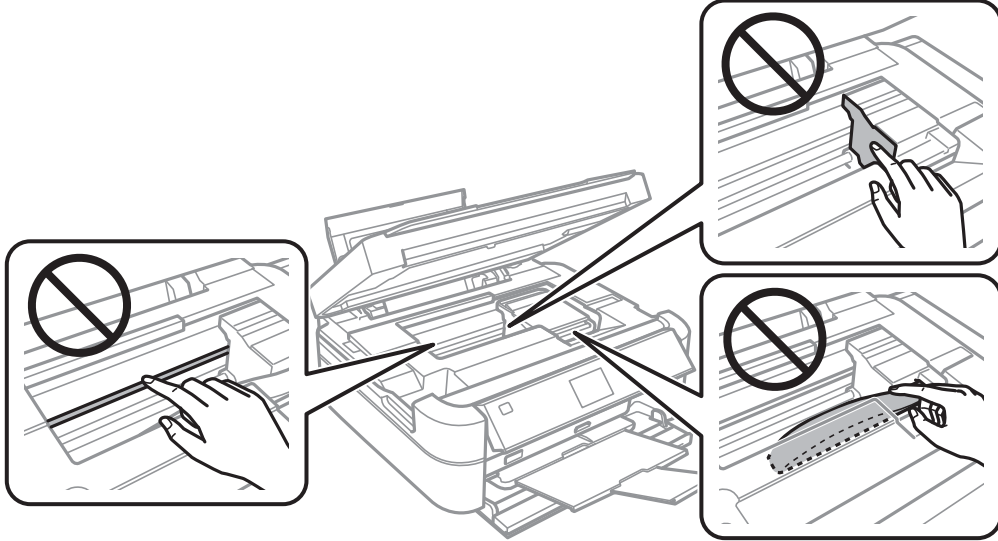
Sorun Çözme

2. Sıkışan kağıdı çıkarın.

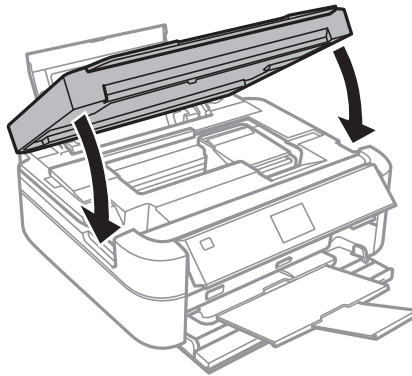


Önemli:

Yazıcının içinde bulunan beyaz düz kabloya, saydam parçaya, mürekkep tüplerine ve yazdırma kafasının sol yanına dokunmayın. Bu, arızaya neden olabilir.



3. Tarayıcı ünitesini kapatın.



Kağıt Doğru Bir Şekilde Beslenmiyor

Kağıt sıkışıyorsa, kağıt eğik besleniyorsa, bir seferde birden fazla sayfa besleniyorsa, kağıt beslenmiyorsa veya kağıt reddediliyorsa aşağıdakileri kontrol edin.


- Yazıcıyı düz bir yüzeye yerleştirin ve tavsiye edilen ortam koşullarında çalıştırın.
- Bu yazıcı tarafından desteklenen kağıt kullanın.
- Kağıt kullanım önerilerini izleyin.
- Kağıdı doğru yönde yükleyin ve kenar kılavuzu kağıdın kenarına denk gelecek şekilde kaydırın.
- Kağıtta belirtilen maksimum sayıda sayfadan fazla yükleme yapmayın. Düz kağıt kullanıldığında kenar kılavuzunda üçgen sembol ile belirtilen çizgiyi aşacak şekilde kağıt yüklemeyin.
- Birden fazla kağıt yüklerken her seferde tek bir kağıt yükleyin.
- Manuel 2 taraflı yazdırma sırasında çok sayıda kağıt sayfası birden beslendiğinde, kağıdı yeniden yüklemeye önce kağıt kaynağına yüklenen kağıdı çıkarın.
- Kağıt yolunu temizlemek için yazdırmadan kağıt yükleyin ve çıkarın.
- Yazdırma işlemi esnasında tarayıcı ünitesini açtıysanız onu derhal kapatın. Yazdırma işlemi duraklatıldığında kağıt çıkarılır.

İlgili Bilgi

- ➔ “Çevre Teknik Özellikleri” sayfa 120
- ➔ “Kağıt Kullanımı Önlemleri” sayfa 27
- ➔ “Kullanılabilir Kağıtlar ve Kapasiteler” sayfa 28
- ➔ “Arka Kağıt Besleme'ye Kağıt Yükleme” sayfa 30
- ➔ “Kağıt Yolunu Temizleme” sayfa 87

Elektrik ve Kontrol Paneli Sorunları

Güç Açılmıyor

-  düğmesini biraz daha uzun süre basılı tutun.
- Güç kablosunun sıkıca takıldığından emin olun.

Işıklar Yandı ve Ardından Söndü

Yazıcının voltajı priz değerine uygun olmayabilir. Yazıcıyı kapatın ve fişini hemen çekin. Ardından yazıcının etiketini kontrol edin.



Dikkat:

Voltaj uygun değilse, YAZICININ FİŞİNİ TEKRAR TAKMAYIN. Satıcımızla iletişim kurun.

Güç Kapanmıyor

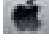
⏻ düğmesini biraz daha uzun süre basılı tutun. Yazıcıyı kapatamazsanız, güç kablosunu çıkarın. Yazdırma kafasının kurumasını önlemek için, ⏻ düğmesine basarak yazıcıyı tekrar açın ve kapatın.

LCD Ekran Kararıyor

Yazıcı uyku modundadır. LCD ekranı önceki durumuna getirmek için kontrol panelindeki herhangi bir düğmeye basın.

Yazıcı Yazdırmıyor

Yazıcı çalışmıyor veya yazdırma işlemi gerçekleştirmiyorsa aşağıdakileri kontrol edin:

- Yazıcı sürücüsünü yükleyin.
- Disk etiketi yazdırabilmek için Epson Print CD uygulamasını yükleyin.
- Kolayca fotoğraf yazdırabilmek için Epson Easy Photo Print uygulamasını yükleyin.
- Arayüz kablosunu yazıcıya ve bilgisayara sıkıca bağlayın.
- Bir USB hub'ı kullanıyorsanız, yazıcıyı doğrudan bilgisayara bağlamaya çalışın.
- Büyük bir görüntü yazdırmayı deniyorsanız, bilgisayarınızın belleği yeterli olmayabilir. Resmi daha düşük çözünürlük veya daha küçük boyut kullanarak yazdırın.
- Windows'ta yazıcı sürücüsünün **Bakım** sekmesinde **Yazdırma Kuyruğu** ögesine tıklayın ve ardından aşağıdakileri kontrol edin.
 - Herhangi bir duraklatılan yazdırma işi olup olmadığını kontrol edin.
Gerekirse yazdırmayı iptal edin.
 - Yazıcının çevrimdışı veya bekliyor olmadığından emin olun.
Yazıcı çevrimdışıysa veya bekliyorsa, **Yazıcı** menüsünden çevrimdışı veya bekliyor ayarını kaldırın.
 - Yazıcının, **Yazıcı** menüsünden çevrimdışı yazıcı olarak seçildiğinden emin olun (menü ögesinde bir onay işareti bulunmalıdır).
Yazıcı varsayılan yazıcı olarak seçilmediyse, varsayılan yazıcı olarak ayarlayın.
- Mac OS X'te yazıcı durumunun **Duraklatma** olmadığından emin olun.
 -  menü > **Yazıcılar ve Tarayıcılar** (veya **Yazdır ve Tara, Yazdır ve Faks**) bölümünden **Sistem Tercihleri** ögesini seçin ve ardından yazıcıya çift tıklayın. Yazıcı duraklatılırsa, **Sürdür** (veya **Yazıcıyı Sürdür**) ögesine tıklayın.
- Püskürtme denetimi gerçekleştirin ve yazdırma kafası başlıkları tıkanmış olması durumunda bunları temizleyin.


İlgili Bilgi

- ➔ “Uygulamalar Yükleme” sayfa 99
- ➔ “Epson Easy Photo Print” sayfa 96
- ➔ “Epson Print CD” sayfa 96
- ➔ “Yazdırmayı İptal Etme” sayfa 64
- ➔ “Yazdırma Kafasını Kontrol Etme ve Temizleme” sayfa 82

Çıktı Sorunları

Yazdırma Kalitesi Düşük

Bulanık baskılar, şeritler, eksik renkler, soluk renkler, yanlış hizalama ve mozaik görünümlü desenler nedeniyle yazdırma kalitesi düşükse aşağıdakileri kontrol edin.

- Başlangıçtaki mürekkep doldurma işleminin tamamlandığından emin olun.
- Mürekkep tankını kontrol edin. Tankın boş olması durumunda derhal doldurun ve yazdırma kafasını temizleyin.
- Püskürtme denetimi gerçekleştirin ve yazdırma kafası başlıkları tıkanmış olması durumunda bunları temizleyin.
- Yazıcıyı uzun süre kullanmadıysanız, yazıcı sürücüsü için Mürekkep Temizlemeyi Etkinleştirme yardımcı programını kullanın.
- Yazdırma kafasını hizalayın.
- 2.5 cm aralıklarla çizgiler çıkıyorsa, yazdırma kafasını hizalayın.
- Bu yazıcı tarafından desteklenen kağıt kullanın.
- Nemli, hasarlı veya çok eski kağıt üzerine yazdırma işlemi gerçekleştirilmeyin.
- Kağıtlar kıvrılmış veya mektuplar havayla dolmuşsa onları düzleştirin.
- Resimler veya fotoğraflar yazdırırken yüksek çözünürlüklü veriler kullanarak yazdırın. Ekranda iyi görünmelerine rağmen web sitelerinde kullanılan resimler genellikle düşük çözünürlüklüdür ve yazdırma kalitesinin düşmesine neden olabilir.
- Yazıcıya yüklenen kağıt türünü belirtmek için kontrol panelinde veya yazıcı sürücüsünde ilgili kağıt türünü seçin.
- Kontrol paneli veya yazıcı sürücüsünde yüksek kaliteli bir ayar kullanarak yazdırın.
- Disk üzerine yazarken kontrol panelinde veya Epson Print CD uygulamasında yoğunluk seviyesini ayarlayın.
- Resimler veya fotoğraflar beklenmedik renkler kullanılarak yazdırıldığında rengi ayarlayın ve ardından tekrar yazdırın. Otomatik renk düzeltme özelliği **PhotoEnhance**'da standart düzeltme modunu kullanır. **Manzara Düzeltme** (veya **Sahne Algılama**) ayarı olarak **Otomatik Düzeltme** (veya **Otomatik**) haricinde bir seçenek seçerek **PhotoEnhance**'da farklı bir düzeltme modu kullanmayı deneyin. Sorunun devam etmesi durumunda **PhotoEnhance** haricinde farklı bir renk düzeltme özelliği kullanmayı deneyin.
- Çift yönlü (veya yüksek hız) ayarını devre dışı bırakın. Bu ayar etkinleştirildiğinde, yazdırma kafası her iki yönde hareket ederken yazdırma yapar ve dikey çizgiler yanlış hizalanabilir. Bu özelliği devre dışı bırakırsanız, yazdırma daha yavaş olabilir.
 - Kontrol Paneli
 - Fotoğrafları Yazdır** modunda kullanılan yazdırma ayarlarında **Çift Yönlü** özelliğini devre dışı bırakın.
 - Windows
 - Yazıcı sürücüsünün **Daha Fazla Seçenek** sekmesinde **Yüksek Hızlı** özelliğini temizleyin.
 - Mac OS X
 -  menü > **Yazıcılar ve Tarayıcılar** (veya **Yazdırma ve Tarama, Yazdırma ve Fakslama**) bölümünden **Sistem Tercihleri** öğesini seçin ve ardından yazıcıyı seçin. **Seçenekler ve Malzemeler > Seçenekler** (veya **Sürücü**) öğesine tıklayın. **Yüksek Hızda Yazdırma** ayarı olarak **Kapalı** öğesini seçin.
- Yazdırma işlemi tamamlanır tamamlanmaz kağıtları yığın haline getirmeyin.

Sorun Çözme

- Çıktıları herhangi bir şekilde kullanmadan önce tamamen kurutun. Çıktıları kuruturken doğrudan güneş ışığına maruz bırakmayın, kurutucu kullanmayın ve yazdırılan kağıt yüzeyine dokunmayın.
- Orijinal Epson mürekkep şişelerini kullanmaya çalışın. Bu ürün, orijinal Epson mürekkep şişeleri kullanımına bağlı olarak renkleri ayarlamak üzere tasarlanmıştır. Orijinal olmayan mürekkep şişeleri kullanılması, yazdırma kalitesinin düşmesine neden olabilir.
- Bu yazıcı için doğru parça koduna sahip mürekkep şişeleri kullanın.
- Epson, mürekkep şişelerini paketlerinde belirtilen son kullanma tarihlerinden önce kullanmanızı önerir.
- Epson, resim ve fotoğraflar yazdırmak için düz kağıt yerine orijinal Epson kağıdı kullanmanızı öneriyor. Orijinal Epson kağıdın yazdırılabilir yüzeyine yazdırın.

İlgili Bilgi

- ➔ [“Mürekkep Tanklarını Doldurma” sayfa 78](#)
- ➔ [“Yazdırma Kafasını Kontrol Etme ve Temizleme” sayfa 82](#)
- ➔ [“Mürekkep Tüpleri İçindeki Mürekkebi Değiştirme” sayfa 84](#)
- ➔ [“Yazdırma Kafasını Hizalama” sayfa 85](#)
- ➔ [“Kağıt Kullanımı Önlemleri” sayfa 27](#)
- ➔ [“Kullanılabilir Kağıtlar ve Kapasiteler” sayfa 28](#)
- ➔ [“Kağıt Türlerinin Listesi” sayfa 29](#)
- ➔ [“Epson Print CD” sayfa 96](#)
- ➔ [“Yazdırma Rengini Ayarlama” sayfa 61](#)
- ➔ [“Fotoğrafları Yazdır Modu” sayfa 19](#)

Kopyalama Kalitesi Düşük

Kopyalanan resimlerinizde homojen olmayan renk, karartılar, noktalar ya da düz çizgiler görünüyorsa aşağıdakileri kontrol edin.

- Kağıt yolunu temizlemek için yazdırmadan kağıt yükleyin ve çıkarın.
- tarayıcı camı ve belge kapağını temizleyin.
- Orijinalleri tarayıcı camı'na yerleştirirken orijinale veya belge kapağına çok kuvvetli bastırmayın. Orijinale veya belge kapağına çok kuvvetli bastırıldığında homojen olmayan renkler, karartılar, noktalar meydana gelebilir.
- Moire (tarama çizgileri) deseni oluşursa, büyütme ve küçültme ayarını değiştirin veya orijinali biraz farklı bir açıyla yerleştirin.

İlgili Bilgi

- ➔ [“Kağıt Yolunu Temizleme” sayfa 87](#)
- ➔ [“Tarayıcı Camı'nı Temizleme” sayfa 87](#)
- ➔ [“Yazdırma Kalitesi Düşük” sayfa 106](#)

Orijinalin Ters Tarafının Görüntüsü Kopyalanan Resimde Görülüyor

- İnce bir orijinal için orijinali tarayıcı camı üzerine yerleştirin ve ardından üzerine bir siyah kağıt parçası yerleştirin.
- Kontrol panelinden kopyalama yoğunluğu ayarını düşürün.

Sorun Çözme

Çıktı Konumu, Boyutu veya Kenar Boşlukları Yanlış

- Kağıdı doğru yönde yükleyin ve kenar kılavuzları kağıdın kenarlarına denk gelecek şekilde kaydırın.
- Fotoğraf etiketleri üzerine yazdırırken **Ayar** girin, **Yazıcı Ayarı** > **Etiket** ögesini seçin ve ardından yazdırma konumunu ayarlayın.
- Disk üzerine yazdırırken **Ayar** girin, **Yazıcı Ayarı** > **CD/DVD** ögesini seçin ve ardından yazdırma konumunu ayarlayın.
- Orijinalleri tarayıcı camı'na yerleştirirken, orijinalerin kenarını tarayıcı camı çerçevesindeki simgeyle belirtilen kenara hizalayın. Kopyanın kenarları kırılıyorsa, orijinali köşeden biraz uzaklaştırın.
- Ayrı kopyalamak için çok sayıda orijinali tarayıcı camı üzerine yerleştirdiğinizde ancak bu dosyalar tek bir sayfaya kopyalandığında, orijinalleri en az 5 mm (0,2 inç) ayrı yerleştirin. Sorun devam ederse, orijinalleri birer birer yerleştirin.
- tarayıcı camı ve belge kapağını temizleyin. Cam üzerinde toz veya leke varsa, kopyalama alanı toz veya lekeleri kapsayacak şekilde genişleyebilir ve yanlış baskı konumları oluşturabilir veya görüntü küçük olabilir.
- Kontrol paneli veya yazıcı sürücüsünde uygun kağıt boyutu ayarını seçin.
- Yazdırılabilir alana girmesi için uygulamayı kullanarak kenar boşluğunu ayarlayın.
- Boşluk olmadan yazdırmak için kenarlıksız yazdırma ayarlarını seçin.
 - Kontrol Paneli

Fotoğrafları Yazdır veya **Kopyala** modunda kullanılan ayarlar için **Kenarlıksız** ögesini seçin. Kenarlıksız yazdırma işlemi desteklemeyen bir kağıt türü seçmeniz durumunda **Kenarlıksız** ögesini seçemezsiniz. Kenarlıksız yazdırma işlemi destekleyen bir kağıt türü seçin.
 - Windows

Yazıcı sürücüsünün **Ana** sekmesinde **Kenarlıksız** ögesini seçin. Kenarlıksız yazdırma işlemi desteklemeyen bir kağıt türü seçmeniz durumunda bu onay kutusunu seçemezsiniz. Kenarlıksız yazdırma işlemi destekleyen bir kağıt türü seçin.
 - Mac OS X

Yazdırma iletişiminde **Kağıt Boyutu** ayarı olarak kenarlıksız yazdırma için bir kağıt boyutu seçin.
- Kenarlıksız yazdırma işlemi esnasında resim hafif bir şekilde büyütülür ve çıkıntılı alan kırpılır. Büyütme miktarını ayarlayın.
 - Kontrol Paneli

Fotoğrafları Yazdır veya **Kopyala** modunda kullanılan yazdırma ayarları için **Genişleme** ögesini ve ardından büyütme miktarını seçin.
 - Windows

Yazıcı sürücüsünün **Ana** sekmesinde **Ayarlar** ögesine tıklayın ve ardından büyütme miktarını seçin.
 - Mac OS X


Yazdırma iletişiminde **Yazdırma Ayarları** menüsünü ve **Genişleme** ayarında büyütme miktarını seçin.

İlgili Bilgi

- ➔ “Arka Kağıt Besleme'ye Kağıt Yükleme” sayfa 30
- ➔ “Tarayıcı Camı'nı Temizleme” sayfa 87
- ➔ “Yazdırılabilir Alan” sayfa 116
- ➔ “Kullanılabilir Kağıtlar ve Kapasiteler” sayfa 28
- ➔ “Fotoğrafları Yazdır Modu” sayfa 19
- ➔ “Kopyala Modu” sayfa 17

Kağıt Bulanık veya Zedelenmiş

Yazdırma sonrasında kağıt bulanık veya zedelenmiş görünüyorsa aşağıdakileri kontrol edin.

- Kağıt yolunu temizleyin.
- tarayıcı camı ve belge kapağını temizleyin.
- Kağıdı doğru yönde yükleyin.
- Manuel olarak iki taraflı olarak yazdırırken, kağıdı yeniden yüklemeye başlamadan önce mürekkebin tamamen kurduğundan emin olun.
- Zedelenme önleme özelliğini etkinleştirin. Yazdırma kalitesinin düşmesini ve yazdırma hızının azalmasına neden olabileceğinden bu özelliği sadece zedelenme sorunları meydana geldiğinde kullanın.
 - Kontrol Paneli
 - Ayar girin, Yazıcı Ayarı** öğesini seçin ve ardından **Kalın Kağıt** ayarını etkinleştirin.
 - Windows
 - Yazıcı sürücüsünün **Bakım** sekmesini seçin, **Genişletilmiş Ayarlar** öğesine tıklayın ve ardından **Kalın kağıt ve zarflar** öğesini seçin.
 - Mac OS X
 -  menü > **Yazıcılar ve Tarayıcılar** (veya **Yazdırma ve Tarama, Yazdırma ve Fakslama**) bölümünden **Sistem Tercihleri** öğesini seçin ve ardından yazıcıyı seçin. **Seçenekler ve Malzemeler > Seçenekler** (veya **Sürücü**) öğesine tıklayın. **Kalın kağıt ve zarflar** ayarı olarak **Açık** öğesini seçin.
- Kopyalama işlemi esnasında kağıdın bulanıklaşması durumunda kontrol paneli üzerinden kopyalama yoğunluğu ayarını düşürün.

İlgili Bilgi

- ➔ [“Kağıt Yolunu Temizleme” sayfa 87](#)
- ➔ [“Tarayıcı Camı'nı Temizleme” sayfa 87](#)
- ➔ [“Arka Kağıt Besleme'ye Kağıt Yükleme” sayfa 30](#)
- ➔ [“Kopyala Modu” sayfa 17](#)
- ➔ [“Yazdırma Kalitesi Düşük” sayfa 106](#)

Basılı Karakterler Yanlış veya Bozuk

- Arayüz kablosunu yazıcıya ve bilgisayara sıkıca bağlayın.
- Duraklatılan tüm yazdırma işlerini iptal edin.
- Yazdırma sırasında bilgisayarı manuel olarak **Hazırda Bekleme** modu veya **Uyku** moduna geçirmeyin. Bozuk metin sayfaları bilgisayarı başlattığınız bir sonraki seferde yazdırılabilir.

İlgili Bilgi

- ➔ [“Yazdırmayı İptal Etme” sayfa 64](#)

Yazdırılan Görüntü Ters

Yazıcı sürücüsünde veya uygulamada tüm yansıma görüntü ayarlarını temizleyin.

Sorun Çözme

Windows

Ayna Yansımaları seçimini yazıcı sürücüsünün **Daha Fazla Seçenek** sekmesinden kaldırın.

Mac OS X

Yazdırma iletişiminin **Yazdırma Ayarları** menüsünü kullanarak **Ayna Yansımaları** öğesini temizleyin.

Çıktı Sorunu Düzeltilemedi

Çözümlerin hepsini denediyseniz ve sorunu çözemediyseniz, yazıcı sürücüsünü kaldırmayı ve yeniden yüklemeyi deneyin.

İlgili Bilgi

➔ [“Uygulamaları Kaldırma” sayfa 97](#)

➔ [“Uygulamalar Yükleme” sayfa 99](#)

Yazdırma Çok Yavaş

Yaklaşık 30 dakikadan uzun bir süre sürekli yazdırma yaparken, yazıcı mekanizmasının aşırı ısınmasını ve hasar görmesini önlemek için yazdırma yavaşlar. Ancak yazdırmaya devam edebilirsiniz. Yazıcıyı normal yazdırma ayarına geri getirmek için, yazdırmayı iptal edin ve güç açık halde yazıcıyı yaklaşık 30 dakika beklemede bırakın. Yazıcı, kapalı olarak bekletilirse eski haline dönmez.

Gereksiz tüm uygulamaları kapatın.

Kontrol paneli veya yazıcı sürücüsünde kalite ayarını düşürün. Yüksek kaliteli yazdırma işlemi yazdırma hızını düşürür.

Çift yönlü (veya yüksek hız) ayarını etkinleştirin. Bu ayar etkinleştirildiğinde, yazdırma kafası her iki yönde hareket ederken yazdırma yapar ve yazdırma hızı artar.


Kontrol Paneli

Fotoğrafları Yazdır modunda kullanılan yazdırma ayarlarında **Çift Yönlü** özelliğini etkinleştirin.

Windows

Yazıcı sürücüsünün **Daha Fazla Seçenek** sekmesinde **Yüksek Hızlı** öğesini seçin.

Mac OS X


 menü > **Yazıcılar ve Tarayıcılar** (veya **Yazdırma ve Tarama, Yazdırma ve Fakslama**) bölümünden **Sistem Tercihleri** öğesini seçin ve ardından yazıcıyı seçin. **Seçenekler ve Malzemeler > Seçenekler** (veya **Sürücü**) öğesine tıklayın. **Yüksek Hızda Yazdırma** ayarı olarak **Açık** öğesini seçin.

Sessiz modunu devre dışı bırakın. Bu özellik, yazdırma hızını düşürür.

Windows

Yazıcı sürücüsünün **Ana** sekmesinde **Sessiz Modu** ayarını devre dışı bırakın.

Mac OS X

 menü > **Yazıcılar ve Tarayıcılar** (veya **Yazdırma ve Tarama, Yazdırma ve Fakslama**) bölümünden **Sistem Tercihleri** öğesini seçin ve ardından yazıcıyı seçin. **Seçenekler ve Malzemeler > Seçenekler** (veya **Sürücü**) öğesine tıklayın. **Sessiz Modu** ayarı olarak **Kapalı** öğesini seçin.

Tarama Başlatılamıyor

- Arayüz kablosunu yazıcıya ve bilgisayara sıkıca bağlayın.
- Bir USB hub'ı kullanıyorsanız, yazıcıyı doğrudan bilgisayara bağlamaya çalışın.
- EPSON Scan özelliğini çalıştırdığımızda bir tarayıcı listesi görüntüleniyorsa doğru yazıcıyı (tarayıcıyı) seçtiğinizden emin olun.
- Herhangi bir TWAIN uyumlu uygulama kullanıyorsanız, kullandığınız yazıcıyı (tarayıcı) seçin.
- Windows'ta yazıcının (tarayıcı) **Tarayıcı ve Kamera**'da görüntülediğinden emin olun. Yazıcı (tarayıcı) "EPSON XXXXX (yazıcı adı)" olarak görüntülenmelidir. Yazıcı (tarayıcı) görüntülenmiyorsa, EPSON Scan'i kaldırın ve yeniden yükleyin. **Tarayıcı ve Kamera**'ya erişim için aşağıdakilere bakın.
 - Windows 8.1/Windows 8

Masaüstü > Ayarlar > Denetim Masası ögesini seçin ve arama kutusuna "Tarayıcı ve Kamera" girin, **Tarayıcı ve Kamerayı Göster** ögesine tıklayın ve ardından yazıcının görüntülenip görüntülenmediğini kontrol edin.
 - Windows 7

Başlat düğmesine tıklayın ve **Denetim Masası** ögesini seçip, arama kutusuna "Tarayıcı ve Kamera" girin, **Tarayıcıları ve kameraları göster** ögesine tıklayın ve ardından yazıcının görüntülenip görüntülenmediğini kontrol edin.
 - Windows Vista

Başlat düğmesine tıklayın, **Denetim Masası > Donanım ve Ses > Tarayıcılar ve Kameralar** ögesini seçin ve ardından yazıcının görüntülenip görüntülenmediğini kontrol edin.
 - Windows XP

Başlat düğmesine tıklayın, **Denetim Masası > Yazıcılar ve Diğer Donanım > Tarayıcı ve Kameralar** ögesini seçin ve ardından yazıcının görüntülenip görüntülenmediğini kontrol edin.
- Herhangi bir TWAIN uyumlu uygulama kullanarak tarama yapamıyorsanız, TWAIN uyumlu uygulamayı kaldırın ve yeniden yükleyin.
- Intel işlemcili Mac OS X için, EPSON Scan dışında Rosetta veya PPC gibi başka Epson tarayıcı sürücüsü sürümleri yüklüyse, bunları ve EPSON Scan'i kaldırın ve ardından EPSON Scan'i yeniden yükleyin.

İlgili Bilgi

- ➔ ["Uygulamaları Kaldırma" sayfa 97](#)
- ➔ ["Uygulamalar Yükleme" sayfa 99](#)

Kontrol Panelini Kullanırken Tarama Başlatılamıyor

- EPSON Scan ve Epson Event Manager'ın doğru yüklendiğinden emin olun.
- Epson Event Manager'da atanan tarama ayarını kontrol edin.

İlgili Bilgi

- ➔ ["Tarama Başlatılamıyor" sayfa 111](#)

Taranan Görüntü Sorunları

Tarama Kalitesi Düşük

- tarayıcı camı ve belge kapağını temizleyin.
- Orijinalleri tarayıcı camı'na yerleştirirken orijinale veya belge kapağına çok kuvvetli bastırmayın. Orijinale veya belge kapağına çok kuvvetli bastırıldığında homojen olmayan renkler, karartılar, noktalar meydana gelebilir.
- Orijinalde bulunan tozu temizleyin.
- Kontrol panelinde doğru belge türü ayarlarını ayarlayın.
- Daha yüksek çözünürlükte tarayın.
- EPSON Scan'de görüntüyü ayarlayın ve ardından tarayın. Ayrıntılar için EPSON Scan yardımına bakın.

İlgili Bilgi

- ➔ [“Tarayıcı Camı'nı Temizleme” sayfa 87](#)
- ➔ [“Tara Modu” sayfa 23](#)

Karakterler Bulanık

- EPSON Scan'ın **Ev Modu** veya **Ofis Modu** özelliğinde **Görüntü Ayarlamaları** ayarında **Görüntü Seçeneği** ögesini seçin ve ardından **Metin Geliştirme** ögesini seçin.
- EPSON Scan'ın **Profesyonel Mod** özelliğinde **Orijinal** ayarında **Otomatik Poz Türü** olarak **Belge** ögesini seçin.
- EPSON Scan'da eşik ayarını ayarlayın.
 - Ev Modu**
Görüntü Türü ayarı olarak **Siyah Beyaz** ögesini seçin, **Parlaklık** ögesine tıklayın ve ardından eşik ayarlayın.
 - Ofis Modu** veya **Profesyonel Mod**
Görüntü Türü ayarı olarak **Siyah Beyaz** ögesini seçin ve ardından eşik ayarlayın.
- Daha yüksek çözünürlükte tarayın.

Taranan Resimde Orijinal Yüzün Tersini Gösteren Bir Resim Görünüyor

- İnce bir orijinal kullandığınızda, orijinali tarayıcı camı'na yerleştirin ve ardından üzerine siyah bir kağıt koyun.
- Kontrol panelinde veya EPSON Scan'da doğru belge türü ayarlarını ayarlayın.
- EPSON Scan'ın **Ev Modu** veya **Ofis Modu** özelliğinde **Görüntü Ayarlamaları** ayarında **Görüntü Seçeneği** ögesini seçin ve ardından **Metin Geliştirme** ögesini seçin.

Taranan Resimde Moire (Tarama Çizgileri) Desenleri Görünüyor

- Orijinali yerleştirmek için hafif bir farklı açı kullanın.
- EPSON Scan'da **Tam Otomatik Modu** modu haricinde herhangi bir modda **Moiré Giderme** ögesini seçin.
- Kontrol panelinde veya EPSON Scan'da çözünürlük ayarını değiştirin.

Sorun Çözme

İlgili Bilgi

→ “Tara Modu” sayfa 23

Tarama Alanı veya Yön Doğru Değil

- ❑ Orijinalleri tarayıcı camı'na yerleştirirken, orijinallerin kenarını tarayıcı camı çerçevesindeki simgeyle belirtilen kenara hizalayın. Taranan görüntünün kenarları kırılıyorsa, orijinali köşeden biraz uzaklaştırın.
- ❑ tarayıcı camı ve belge kapağını temizleyin. Cam üzerinde toz veya leke varsa, tarama alanı toz veya lekeleri kapsayacak şekilde genişleyebilir ve yanlış tarama konumları oluşturabilir veya görüntü küçük olabilir.
- ❑ Ayrı kopyalamak için çok sayıda orijinali tarayıcı camı üzerine yerleştirdiğinizde ancak bu dosyalar tek bir sayfaya tarandığında, orijinalleri en az 20 mm (0,8 inç) ayrı yerleştirin. Sorun devam ederse, orijinalleri birer birer yerleştirin.
- ❑ Kontrol panelinden tarama yaparken, tarama alanını doğru ayarlayın.
- ❑ **Tam Otomatik Modu** veya EPSON Scan'de küçük resim önizlemesini kullanarak tarama yaparken, orijinali tarayıcı camı kenarlarından 4,5 mm (0,18 inç) mesafede olacak şekilde yerleştirin.
- ❑ EPSON Scan'da **Ev Modu** veya **Profesyonel Mod** özelliğinde büyük bir orijinal için küçük resim önizlemesi kullanırken, tarama alanı doğru olmayabilir. EPSON Scan'de önizleme görüntülerken, **Önizleme** sekmesinde **Önizleme** penceresinde tarama istediğiniz alanın kayan çerçevelerini oluşturun.
- ❑ EPSON Scan'da **Otomatik Fotoğraf Yönlendirme** özelliği beklendiği şekilde çalışmıyorsa, EPSON Scan yardımına bakın.
- ❑ EPSON Scan'da **Otomatik Fotoğraf Yönlendirme** özelliğini temizleyin.
- ❑ EPSON Scan ile tarama yaparken, çözünürlük ayarı çok yüksekse kullanılabilir tarama alanı kısıtlanabilir. **Önizleme** penceresinde çözünürlüğü düşürün veya tarama alanını ayarlayın.

İlgili Bilgi

→ “Orijinal Belgeleri Tarayıcı Camı'na Yerleştirme” sayfa 33

→ “Tarayıcı Camı'nı Temizleme” sayfa 87

→ “Tara Modu” sayfa 23

Taranan Görüntü Sorunu Çözülemedi

Çözümlerin hepsini denemenize rağmen sorunu çözemediyse, EPSON Scan penceresinde **Tam Otomatik Modu** haricinde bir modda **Yapılandırma** ögesine tıklayın ve ardından EPSON Scan ayarlarını başlatmak için **Diğer** sekmesinde **Tümünü Sıfırla** ögesine tıklayın. Başlatma sorunu çözmezse, EPSON Scan'i kaldırın ve yeniden yükleyin.

İlgili Bilgi

→ “Uygulamaları Kaldırma” sayfa 97

→ “Uygulamalar Yükleme” sayfa 99

Diğer Tarama Sorunları

EPSON Scan'da Tam Otomatik Modu Özelliğinde Tarayamıyor

- Tam Otomatik Modu** özelliğinde sürekli olarak PDF/Multi-TIFF formatında tarayamazsınız. **Tam Otomatik Modu** haricinde bir modda tarama işlemi gerçekleştirin.
- Farklı sorun giderme çözümleri için EPSON Scan yardımına bakın.

Küçük Resim Önizlemesi Doğru Çalışmıyor

EPSON Scan yardımına bakınız.

Tarama Çok Yavaş

- Çözünürlüğü düşürün.
- EPSON Scan'da **Yapılandırma** ögesine tıklayın ve ardından **Diğer** sekmesinde **Sessiz Modu** özelliğini devre dışı bırakın.

İlgili Bilgi

→ “Tara Modu” sayfa 23

PDF/Multi-TIFF'ye Tarama İşlemi Gerçekleştirirken Tarama Duruyor

- Büyük hacimlerde tarama işlemi gerçekleştirirken griölçeğinde taramanızı öneriyoruz.
- Bilgisayarın sabit diskindeki boş alanı arttırın. Yeteri kadar alan bulunmaması durumunda tarama işlemi durabilir.
- Daha düşük bir çözünürlükte taramayı deneyin. Toplam veri boyutu sınıra ulaşması durumunda tarama işlemi durur.

İlgili Bilgi

→ “Tara Modu” sayfa 23

Diğer Sorunlar

Yazıcıya Dokunurken Hafif Elektrik Çarpması

Bilgisayara çok sayıda çevresel cihaz bağlanırsa, yazıcıya dokunurken hafif elektrik çarpması hissedebilirsiniz. Yazıcıya bağlı bilgisayara bir topraklama kablosu takın.

Çalışma Sesi Yüksek


Çalışma sesi yüksekse, sessiz modunu etkinleştirin. Ancak bu, yazıcının çalışmasını yavaşlatabilir.

Sorun Çözme

Windows

Yazıcı sürücüsünün **Ana** sekmesinde **Sessiz Modu** özelliğini etkinleştirin.

Mac OS X

 menü > **Yazıcılar ve Tarayıcılar** (veya **Yazdırma ve Tarama, Yazdırma ve Fakslama**) bölümünden **Sistem Tercihleri** ögesini seçin ve ardından yazıcıyı seçin. **Seçenekler ve Malzemeler > Seçenekler** (veya **Sürücü**) ögesine tıklayın. **Sessiz Modu** ayarı olarak **Açık** ögesini seçin.

Sessiz Modu özelliği sadece yazdırma iletişimde **Yazdırma Ayarları** menüsünü ve ardından **Ortam Türü** ayarı olarak **Düz kağıtlar** ve **Baskı Kalitesi** ayarı olarak **Normal** ögesini seçtiğinizde etkindir.

EPSON Scan

Tam Otomatik Modu haricinde bir mod seçin, **Yapılandırma** ögesine tıklayın ve ardından **Diğer** sekmesinde **Sessiz Modu** özelliğini ayarlayın.

Veriler Bellek Aygıtına Kaydedilemiyor

- Yazıcı tarafından desteklenen bir bellek aygıtı kullanın.
- Bellek aygıtının yazmaya karşı korumalı olmadığını kontrol edin.
- Bellek aygıtında yeterli alan olduğunu kontrol edin. Kullanılabilir bellek azsa, veriler kaydedilemeyebilir.

İlgili Bilgi

- ➔ [“Desteklenen Bellek Kartı Özellikleri” sayfa 118](#)
- ➔ [“Desteklenen Harici Depolama Aygıtı Özellikleri” sayfa 119](#)

Uygulama Güvenlik Duvarıyla Engellendi (Sadece Windows için)

Denetim Masası'nda bulunan güvenlik ayarlarını kullanarak uygulamayı Windows Güvenlik Duvarı'nda izin verilen programlar arasına ekleyin.


Resim Seçim Ekranında "?" Görüntüleniyor

Resim dosyasının ürün tarafından desteklenmemesi durumunda LCD ekranında "?" işareti görüntülenir.

İlgili Bilgi

- ➔ [“Desteklenen Veri Teknik Özellikleri” sayfa 119](#)

Mürekkep Seviyelerini Sıfırlamanızı Bildiren Bir Mesaj Görüntüleniyor

Mürekkep tanklarının tamamını veya sadece belirtilenleri doldurun, doldurmuş olduğunuz rengi LCD ekranında seçin ve ardından mürekkep seviyelerini sıfırlamak için  düğmesine basın.

Kullanım koşullarına bağlı olarak tankta mürekkep bulunmasına rağmen bu mesaj görüntülenebilir.

İlgili Bilgi

- ➔ [“Mürekkep Tanklarını Doldurma” sayfa 78](#)

Ek

Teknik Özellikler

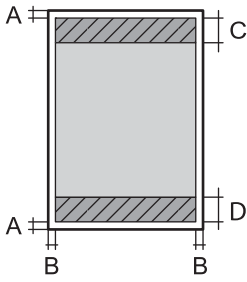
Yazıcı Özellikleri

Yazdırma Kafası Başlığı Yerleştirme		Siyah mürekkep başlıkları: 90 Renkli mürekkep başlıkları: Her renk için 90
Kağıt Ağırlığı	Düz Kağıt	64 - 90 g/m ² (17 - 24 lb)
	Zarflar	Zarf #10, DL, C6: 75 - 90 g/m ² (20 - 24 lb)

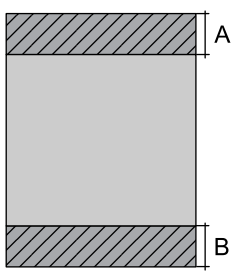
Yazdırılabilir Alan

Yazıcının mekanik özellikleri nedeniyle gölgeleri alanlarda yazdırma kalitesi düşebilir.

Tekli sayfalar (normal yazdırma)

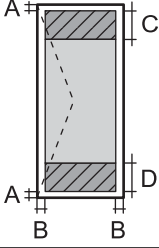
	A	3.0 mm (0.12 inç)
	B	3.0 mm (0.12 inç)
	C	36.0 mm (1.42 inç)
	D	18.0 mm (0.71 inç)

Tekli sayfalar (kenarlıksız yazdırma)

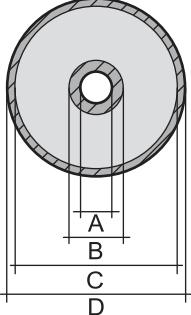
	A	39.0 mm (1.54 inç)
	B	21.0 mm (0.82 inç)

Ek

Zarflar

	A	3.0 mm (0.12 inç)
	B	5.0 mm (0.20 inç)
	C	18.0 mm (0.71 inç)
	D	36.0 mm (1.42 inç)

CD/DVD

CD/DVD boyutu	12 cm	8 cm	
	A	18 mm (0.71 inç)	
	B	43 mm (1.69 inç)	
	C	116 mm (4.57 inç)	76 mm (2.99 inç)
	D	120 mm (4.72 inç)	80 mm (3.15 inç)

Tarayıcı Özellikleri

Tarayıcı Türü	Düz yataklı
Fotoelektrik Cihazı	CIS
Maksimum Belge Boyutu	216 × 297 mm (8.5 × 11.7 inç) A4, Letter
Çözünürlük	1200 dpi (ana tarama) 2400 dpi (alt tarama)
Renk Derinliği	Renkli <input type="checkbox"/> Piksel başına dahili 48 (piksel başına dahili renk başına 16) <input type="checkbox"/> Piksel başına harici 24 (piksel başına harici renk başına 8) Griölçek <input type="checkbox"/> Piksel başına dahili 16 <input type="checkbox"/> Piksel başına harici 8 Siyah ve beyaz <input type="checkbox"/> Piksel başına dahili 16 <input type="checkbox"/> Piksel başına harici 1
Işık Kaynağı	LED

Arayüz Özellikleri

Bilgisayar için	Hi-Speed USB
Harici USB aygıtları ve PictBridge için	Hi-Speed USB

Harici Depolama Aygıtı Özellikleri

Desteklenen Bellek Kartı Özellikleri

Uyumlu Bellek Kartları	Maksimum Kapasite
Memory Stick Memory Stick Duo*	128 MB
Memory Stick PRO Memory Stick PRO Duo* Memory Stick PRO-HG Duo*	32 GB
MagicGate Memory Stick MagicGate Memory Stick Duo*	128 MB
Memory Stick Micro*	32 GB
miniSD*	2 GB
miniSDHC*	32 GB
microSD*	2 GB
microSDHC*	32 GB
microSDXC*	64 GB
SD	2 GB
SDHC	32 GB
SDXC	64 GB

* Bellek kartı yuvasına uygun bir adaptör kullanın. Aksi takdirde kart sıkışabilir.

Desteklenen bellek kartı voltajları

3.3 V tipi, çift voltaj (3.3 V ve 5V) tipi (besleme voltajı: 3.3 V)

5 V bellek kartları desteklenmez.

Maksimum besleme akımı

Memory Stick/PRO: 100 mA

SD: 200 mA

Desteklenen Harici Depolama Aygıtı Özellikleri

Uyumlu Harici Depolama Aygıtları	Maksimum Kapasite
CD-R Drive *1 DVD-R Drive *1 Blu-ray Drive *1	CD-ROM *2/CD-R: 700 MB DVD-ROM *2/DVD-R: 4,7 GB (CD-RW, DVD+R, DVD±RW, DVD-RAM ve Blu-ray Disc™ desteklenmez.)
MO Drive *1	1,3 GB
HDD *1 USB Flash Bellek	2 TB (FAT, FAT32 veya exFAT formatında)

*1 USB'den güç alan harici USB cihazlarını kullanmanızı önermeyiz. Sadece bağımsız AC güç kaynaklarına sahip harici USB cihazları kullanın.

*2 Salt okunur.

Aşağıdaki aygıtları kullanamazsınız:

- Özel bir sürücü gerektiren aygıt
- Güvenlik ayarlarına (parola, şifreleme vb.) sahip bir aygıt
- Dahili USB hub'a sahip bir aygıt

Epson, haricen bağlı cihazların hepsinin çalışacağını garanti edemez.

Desteklenen Veri Teknik Özellikleri

Dosya Biçimi	DCF*1 sürümü 1.0 veya 2.0*2 ile uyumlu olan bir dijital kamera ile çekilmiş Exif Sürümü 2.3 olan JPEG standardı.
Resim Boyutu	Yatay: 80 - 9200 piksel Dikey: 80 - 9200 piksel
Dosya Boyutu	En fazla 2 GB
Maksimum Dosya Sayısı	9990*3

*1 DCF (Design rule for Camera File system, Kamera Dosya sistemi için tasarım kuralı.)

*2 Dahili belleğe sahip dijital fotoğraf makinelerine saklanan fotoğraf verileri desteklenmez.

*3 Tek seferde 999 dosyaya kadar görüntülenebilir. (Dosya miktarı 999'u aşıyorsa, dosyalar gruplar halinde görüntülenir.)

Not:

Resim dosyasının yazıcı tarafından desteklenmemesi durumunda LCD ekranında "?" işareti görüntülenir. Bu durumda çoklu resim düzeni seçmeniz durumunda boş bölümler yazdırılır.

Boyutlar

Boyutlar	<p>Depolama</p> <ul style="list-style-type: none"> <input type="checkbox"/> Genişlik: 542 mm (21.3 inç) <input type="checkbox"/> Derinlik: 386 mm (15.2 inç) <input type="checkbox"/> Yükseklik: 196 mm (7.7 inç) <p>Yazdırma</p> <ul style="list-style-type: none"> <input type="checkbox"/> Genişlik: 542 mm (21.3 inç) <input type="checkbox"/> Derinlik: 608 mm (23.9 inç) <input type="checkbox"/> Yükseklik: 283 mm (11.1 inç)
Ağırlık*	Yaklaşık 9.1 kg (20.1 lb)

* Mürekkep ve güç kablosu olmadan.

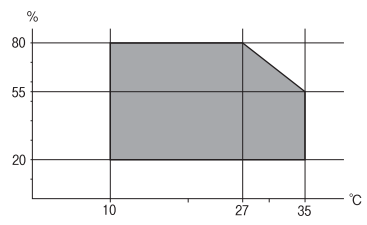
Elektrik Özellikleri

Model	100 - 120 V Model	220 - 240 V Model
Nominal Frekans Aralığı	50 - 60 Hz	50 - 60 Hz
Nominal Akım	0.6 A	0.3 A
Güç Tüketimi (USB Bağlantısıyla)	<p>Bağımsız kopyalama: Yaklaşık 12 W (ISO/IEC24712)</p> <p>Hazır modu: Yaklaşık 5.0 W</p> <p>Uyku modu: Yaklaşık 1.2 W</p> <p>Güç kapalı: Yaklaşık 0.15 W</p>	<p>Bağımsız kopyalama: Yaklaşık 12 W (ISO/IEC24712)</p> <p>Hazır modu: Yaklaşık 5.3 W</p> <p>Uyku modu: Yaklaşık 1.6 W</p> <p>Güç kapalı: Yaklaşık 0.35 W</p>

Not:

Voltajı öğrenmek için yazıcı etiketini kontrol edin.

Çevre Teknik Özellikleri

İşletim	<p>Yazıcıyı aşağıdaki grafikte gösterilen aralık dahilinde kullanın.</p>  <p>Sıcaklık: 10 - 35°C (50 - 95°F)</p> <p>Nem: %20 - %80 Nispi Nem (yoğuşmasız)</p>
Depolama	<p>Sıcaklık: -20 - 40°C (-4 - 104°F)*</p> <p>Nem: %5 - %85 Nispi Nem (yoğuşmasız)</p>

* 40°C'de (104°F) bir ay saklayabilirsiniz.

Mürekkep Şişeleri için Çevresel Özellikler

Saklama Sıcaklığı	-20 - 40 °C (-4 - 104 °F)*
Donma Sıcaklığı	-15 °C (5 °F) Mürekkep 25 °C'de (77 °F) yaklaşık 2 saat bekledikten sonra çözünür ve kullanılabilir.

* 40 °C'de (104 °F) bir ay saklayabilirsiniz.

Sistem Gereksinimleri

- Windows 8.1 (32-bit, 64-bit)/Windows 8 (32-bit, 64-bit)/Windows 7 (32-bit, 64-bit)/Windows Vista (32-bit, 64-bit)/Windows XP Professional x64 Edition/Windows XP (32-bit)
- Mac OS X v10.9.x/Mac OS X v10.8.x/Mac OS X v10.7.x/Mac OS X v10.6.8

Not:

- Mac OS X işletim sistemi bazı uygulamaları ve özellikleri desteklemeyebilir.
- Mac OS X UNIX File System (UFS) desteklenmez.

Düzenleyici Bilgileri

Avrupa Modeli için Standartlar ve Onaylar

Düşük voltaj yönetmeliği 2006/95/EC	EN60950-1
EMC yönergesi 2004/108/EC	EN55022 Sınıf B EN61000-3-2 EN61000-3-3 EN55024

Kopyalama Sınırlamaları

Yazıcının sorumlu ve kanuni kullanımını sağlamak için aşağıdaki kısıtlamalara riayet edin.

Aşağıdaki öğeleri kopyalamak kanunen yasaklanmıştır:

- Banknotlar, bozuk para, devlet güvenceli satılabilir tahviller, devlet teminatlı tahviller ve belediye menkul kıymetleri
- Kullanılmamış posta pulları, mühürlenmiş kartpostallar ve postalamaya yarayan geçerli diğer resmi posta öğeleri
- Devlet tarafından çıkarılan pullar ve kanuni prosedüre göre çıkartılmış tahviller

Aşağıdaki öğeleri kopyalarken dikkat gösterin:

- Özel satılabilir tahviller (hisse senetleri, emre muharrer senetler, çekler, vb.), aylık pasolar, imtiyaz biletleri, vb.

❑ Pasaport, ehliyet, garanti belgeleri, otoyol geçiş pasoları, yemek fişleri, biletler vb.

Not:

Bu belgelerin çoğaltılması ayrıca kanunlar tarafından da yasaklanmıştır.

Telif haklı materyallerin kullanım sorumluluğu:

Yazıcılar, telif hakkı kapsamındaki malzemelerin izinsiz kopyalanması için kötü amaçla kullanılabilir. Malumat sahibi bir avukatın tavsiyesi doğrultusundan hareket edilmediği sürece, basılı materyalleri kopyalamadan önce sorumluluk sahibi davranış sergileyerek telif hakkı sahibinin iznini alıp telif hakkı sahibine saygı gösterin.

Yazıcıdan Beslenen Toplam Sayfa Miktarını Kontrol Etme

Yazıcıdan beslenen toplam sayfa miktarını (kağıt ve CD/DVD'ler) kontrol edebilirsiniz.

Yazıcıdan Beslenen Toplam Sayfa Miktarını Kontrol Etme - Kontrol Paneli

Bilgiler püskürtme denetim deseni ile birlikte yazdırılır. Ayrıca, renkli sayfa ve CD/DVD yazdırma miktarı gibi ayrıntıları da kontrol edebilirsiniz.

1. CD/DVD çekmecesinin yazıcıya takılı olmadığından ve çekmece kolunun üst konumda olduğundan emin olun.
2. Yazıcıya A4 boyutu düz kağıt yükleyin.
3. ◀ veya ▶ düğmelerini kullanarak ana ekran üzerinden **Ayar** ögesini girin ve ardından OK düğmesine basın.
4. ▲ veya ▼ düğmelerini kullanarak **Bakım** ögesini seçin ve ardından OK düğmesine basın.
5. ▲ veya ▼ düğmelerini kullanarak **Kafa Başl. Denet.** ögesini seçin ve ardından OK düğmesine basın.
6. Başlık kontrolü deseni yazdırmak için ekrandaki talimatları izleyin.


İlgili Bilgi

➔ [“Arka Kağıt Besleme'ye Kağıt Yükleme” sayfa 30](#)

Yazıcıdan Beslenen Toplam Sayfa Miktarını Kontrol Etme - Windows

1. Yazıcı sürücüsü penceresine girin.
2. **Yazıcı ve Seçenek Bilgileri** sekmesinde **Bakım** ögesine tıklayın.

Yazıcıdan Beslenen Toplam Sayfa Miktarını Kontrol Etme - Mac OS X

1.  menü > **Yazıcılar ve Tarayıcılar** (veya **Yazdırma ve Tarama, Yazdırma ve Tarama**) bölümünden **Sistem Tercihleri** ögesini seçin ve ardından yazıcıyı seçin.
2. **Seçenekler ve Malzemeler > İzleme > Yazıcı İzlenesi'ni Aç** ögesine tıklayın.
3. **YAZICI ve Seçenek Bilgileri** ögesine tıklayın.


Yazıcıyı Taşıma

Yazıcıyı hareket ettirmek veya onarmak için taşımanız gerekiyorsa, yazıcıyı paketlemek amacıyla aşağıdaki adımları izleyin.



Önemli:

- Yazıcıyı depolarken veya taşıırken sarsmayın, dikey olarak veya baş aşağı koymayın; aksi takdirde mürekkep akabilir.
- Kapağı açıldıktan sonra bir mürekkep şişesini depolarken ya da taşıırken şişeyi yan yatırmayın ve darbe veya sıcaklık değişikliklerine maruz kalmasına izin vermeyin. Aksi takdirde, mürekkep şişesinin kapağı sıkıca kapatılmış olsa bile mürekkep sızıntısı meydana gelebilir. Kapağını sıkarken mürekkep şişesini dik konumda tuttuğunuzdan ve şişeyi taşıırken mürekkep sızıntısını önleyecek önlemler aldığımızdan emin olun.
- Açılmış mürekkep kutularını yazıcı ile birlikte kutuya koymayın.

1.  düğmesine basarak yazıcıyı kapatın.
2. Güç ışığının kapandığından emin olduktan sonra güç kablosunu çıkarın.



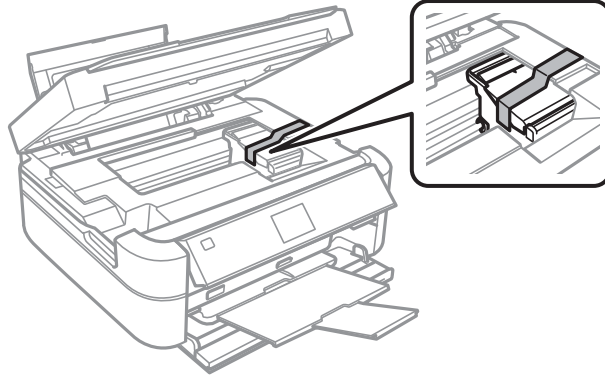
Önemli:

Güç ışığı kapalı olduğunda güç kablosunu çıkarın. Aksi takdirde, yazdırma kafası başlangıç konumuna dönmez ve mürekkebin kurumasına neden olarak yazdırma işleminin imkansız hale gelmesine neden olabilir.

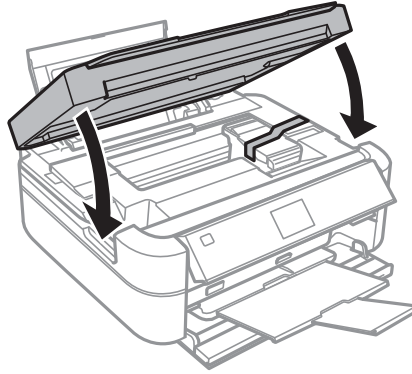
3. Güç ve USB kablosu gibi tüm kabloları ayırın.
4. Bellek kartının takılı olmadığından emin olun.
5. Yazıcıdaki tüm kağıtları çıkarın.
6. Yazıcıda herhangi bir orijinal kalmadığından emin olun.

Ek

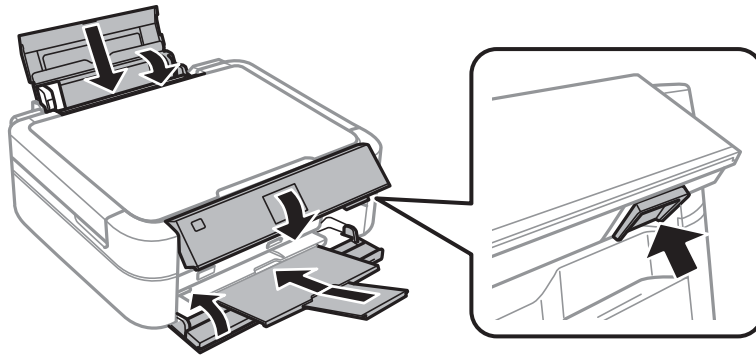
7. Belge kapağı kapalıyken tarayıcı ünitesini açın. Bant yardımıyla yazdırma kafasını gövdeye sabitleyin.



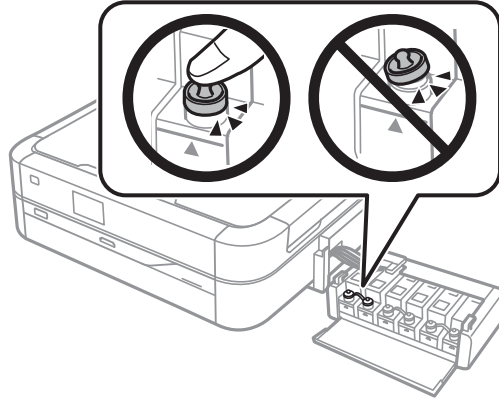
8. Tarayıcı ünitesini kapatın.



9. Yazıcıyı aşağıda gösterildiği üzere paketlemeye hazırlanın.



10. Mürekkep tankı ünitesini yazıcıdan ayırın ve kenara koyun. Daha sonra kapağı mürekkep tankı üzerine sıkıca taktığınızdan emin olun.



11. Mürekkep tankı ünitesini yazıcıya takın.
12. Mürekkep tankın yerinden çıkmasını önlemek amacıyla koruyucu malzemeleri kullanarak yazıcıyı kutunun içine paketleyin.

Yazıcıyı tekrar kullanırken yazıcı kafasını tutan bandı çıkardığınızdan emin olun. Gerçekleştirdiğiniz bir sonraki yazdırma işleminde yazdırma kalitesi düştüyse, yazdırma kafasını temizleyin ve hizalayın.

İlgili Bilgi

- ➔ “Parça Adları ve İşlevleri” sayfa 13
- ➔ “Yazdırma Kafasını Kontrol Etme ve Temizleme” sayfa 82
- ➔ “Yazdırma Kafasını Hizalama” sayfa 85

Bilgisayar Üzerinden Bellek Kartına Erişme

Bilgisayar üzerinden yazıcıya takılan bir bellek kartı gibi harici depolama aygıtlarını okuyabilir veya bu aygıtlara yazabilirsiniz.



Önemli:

- Korumayı çıkardıktan sonra bir bellek kartı takın.
- Bilgisayar üzerinden bellek kartına bir resim kaydedildiğinde, LCD ekranındaki resim ve fotoğraf sayısı güncellenmez. Bellek kartını çıkarın ve tekrar takın.

Not:

2TB HDD gibi büyük bir harici depolama aygıtı bağlandığında bilgisayardaki verileri okumak biraz sürebilir.

Windows

Bilgisayar veya **Bilgisayarım**'da bir harici depolama aygıtı seçin. Harici depolama aygıtında bulunan veri görüntülenir.

Mac OS X

Uygun bir aygıt simgesi seçin. Harici depolama aygıtında bulunan veri görüntülenir.

Not:

Harici depolama aygıtını çıkarmak için aygıt simgesini çöp simgesine sürükleyin. Aksi taktirde, başka bir harici depolama aygıtı bağlandığında paylaşılan sürücüde bulunan veriler düzgün bir şekilde görüntülenmeyebilir.

İlgili Bilgi

- ➔ “Bellek Kartı Takma” sayfa 35
- ➔ “Desteklenen Bellek Kartı Özellikleri” sayfa 118
- ➔ “Desteklenen Harici Depolama Aygıtı Özellikleri” sayfa 119

Nereden Yardım Alınır

Teknik Destek Web Sitesi

Daha fazla yardıma ihtiyaç duyarsanız, aşağıda gösterilen Epson destek web sitesini ziyaret edin. Ülkenizi veya bölgenizi seçin ve yerel Epson web sitesinin destek bölümüne girin. Siteden en güncel sürücüler, SSS, kılavuzlar ve diğer yüklemeler de indirilebilir.

<http://support.epson.net/>

<http://www.epson.eu/Support> (Avrupa)

Epson ürününüz doğru çalışmıyorsa ve sorunu çözemiyorsanız, yardım için Epson destek hizmetlerine başvurun.

Epson Desteğe Başvurma

Epson ile İletişime Geçmeden Önce

Epson ürününüz doğru çalışmıyorsa ve ürün kılavuzlarında bulunan sorun giderme bilgilerini kullanarak sorunu çözemiyorsanız, yardım için Epson destek hizmetleri ile iletişime geçin. Bölgenizdeki Epson desteği aşağıdaki listede bulunmuyorsa, ürünü satın aldığınız bayi ile irtibat kurun.

Aşağıdaki bilgileri vermeniz durumunda Epson desteği size çok daha hızlı yardımcı olacaktır:

- Ürün seri numarası
(Seri numarası etiketi genellikle ürünün arka kısmında bulunur.)
- Ürün modeli
- Ürün yazılımı sürümü
(**Hakkında, Sürüm Bilgisi** ögesine veya ürün yazılımında benzer bir düğmeye tıklayın.)
- Bilgisayarınızın markası ve modeli
- Bilgisayar işletim sistemi adı ve sürümü
- Ürün ile normal olarak kullandığınız yazılım uygulamalarının adları ve sürümleri

Avrupa'daki Kullanıcılar için Yardım

Epson desteğiyle irtibat bilgileri için Tüm Avrupa Garanti Belgesine bakınız.

Singapur'daki Kullanıcılar için Yardım

Epson Singapur'un sunduğu bilgi kaynakları, destek ve hizmetleri aşağıda verilmektedir:

World Wide Web

<http://www.epson.com.sg>

Ürün özellikleriyle ilgili bilgiler, indirilebilen sürücüler, Sık Sorulan Sorular (SSS), Satış ile İlgili Sorular ve e-posta ile Teknik Destek mevcuttur.

Epson Yardım Masası (Telefon: (65) 6586 3111)

Yardım Masası ekibimiz size, aşağıdaki konular için telefonda yardımcı olabilir:

- Satış ile ilgili sorular ve ürün bilgileri
- Ürün kullanımıyla ilgili sorular ya da sorunlar
- Onarım hizmeti ve garanti ile ilgili sorular

Tayland'daki Kullanıcılar için Yardım

Bilgi, destek ve hizmetler için:

World Wide Web

<http://www.epson.co.th>

Ürün özellikleriyle ilgili bilgiler, indirilebilen sürücüler, Sık Sorulan Sorular (SSS), e-posta mevcuttur.

Epson Yardım Hattı (Telefon: (66) 2685-9899)

Yardım Hattı ekibimiz size, aşağıdaki konular için telefonda yardımcı olabilir:

- Satış ile ilgili sorular ve ürün bilgileri
- Ürün kullanımıyla ilgili sorular ya da sorunlar
- Onarım hizmeti ve garanti ile ilgili sorular

Vietnam'daki Kullanıcılar için Yardım

Bilgi, destek ve hizmetler için:

Epson Yardım Hattı (Telefon): 84-8-823-9239

Servis Merkezi: 80 Truong Dinh Street, District 1, Hochiminh City, Vietnam.

Endonezya'daki Kullanıcılar için Yardım

Bilgi, destek ve hizmetler için:

World Wide Web

<http://www.epson.co.id>

- Ürün özellikleri hakkında bilgi, indirilebilir sürücüler
- Sık Sorulan Sorular (SSS), Satış ile İlgili Sorular, e-posta ile soru sorma

Epson Yardım Hattı

- Satış ile ilgili sorular ve ürün bilgileri
- Teknik destek

Telefon: (62) 21-572 4350

Faks: (62) 21-572 4357

Epson Servis Merkezi

Jakarta	Mangga Dua Mall 3rd floor No 3A/B Jl. Arteri Mangga Dua, Jakarta	Telefon/Faks: (62) 21-62301104
Bandung	Lippo Center 8th floor Jl. Gatot Subroto No.2 Bandung	Telefon/Faks: (62) 22-7303766
Surabaya	Hitech Mall It IIB No. 12 Jl. Kusuma Bangsa 116-118 Surabaya	Telefon: (62) 31-5355035 Faks: (62)31-5477837
Yogyakarta	Hotel Natour Garuda Jl. Malioboro No. 60 Yogyakarta	Telefon: (62) 274-565478
Medan	Wisma HSBC 4th floor Jl. Diponegoro No. 11 Medan	Telefon/Faks: (62) 61-4516173
Makassar	MTC Karebosi Lt. III Kav. P7-8 Jl. Ahmad Yani No.49 Makassar	Telefon: (62)411-350147/411-350148

Hong Kong'daki Kullanıcılar için Yardım

Teknik destek almak ve diğer satış sonrası hizmetler için, kullanıcılar Epson Hong Kong Limited'le irtibat kurabilir.

İnternet Ana Sayfası

Epson Hong Kong, İnternette, kullanıcılara aşağıdaki konularda bilgi vermek için Çince ve İngilizce dillerinde yerel bir ana sayfa hazırlamıştır:

- Ürün bilgileri
- Sık Sorulan Sorulara (SSS) cevaplar
- Epson ürün sürücülerinin en son sürümleri

Kullanıcılar, aşağıdaki adresten World Wide Web ana sayfamıza ulaşabilirler:

<http://www.epson.com.hk>

Teknik Destek Yardım Hattı

Ayrıca, aşağıdaki telefon ve faks numaralarından teknik personelimize irtibat kurabilirsiniz:

Telefon: (852) 2827-8911

Faks: (852) 2827-4383

Malezya'daki Kullanıcılar için Yardım

Bilgi, destek ve hizmetler için:

World Wide Web

<http://www.epson.com.my>

- Ürün özellikleri hakkında bilgi, indirilebilir sürücüler
- Sık Sorulan Sorular (SSS), Satış ile İlgili Sorular, e-posta ile soru sorma

Epson Trading (M) Sdn. Bhd.

Merkez Ofis:

Telefon: 603-56288288

Faks: 603-56288388/399

Epson Yardım Masası:

- Satış ile ilgili sorular ve ürün bilgileri (Infoline)
Telefon: 603-56288222
- Onarım hizmetleri ve garantiyle ilgili sorular, ürün kullanımı ve teknik destek (Techline)
Telefon: 603-56288333

Hindistan'daki Kullanıcılar için Yardım

Bilgi, destek ve hizmetler için:

World Wide Web

<http://www.epson.co.in>

Ürün özellikleri hakkında bilgi, indirilebilir sürücüler ve ürünlerle ilgili sorular mevcuttur.

Epson Hindistan Merkez Ofisi - Bangalore:

Telefon: 080-30515000

Faks: 30515005

Epson Hindistan Bölge Ofisleri:

Adres	Telefon numarası	Faks numarası
Bombay	022-28261515/16/17	022-28257287
Delhi	011-30615000	011-30615005
Chennai	044-30277500	044-30277575

Ek

Adres	Telefon numarası	Faks numarası
Kolkata	033-22831589/90	033-22831591
Hayderabad	040-66331738/39	040-66328633
Cochin	0484-2357950	0484-2357950
Coimbatore	0422-2380002	NA
Pune	020-30286000/30286001/30286002	020-30286000
Ahmedabad	079-26407176/77	079-26407347

Yardım hattı

Servis, ürün bilgisi ya da kartuş siparişi için - 18004250011 (09:00 - 21:00) - Bu, ücretsiz bir telefon numarasıdır.

Servis için (CDMA ve Mobil Kullanıcılar) - 3900 1600 (09:00 - 18:00) Yerel ön ek STD kodu

Filipinler'deki Kullanıcılar için Yardım

Kullanıcılar, teknik destek ve satış sonrası diğer hizmetler için aşağıdaki telefon ve faks numaraları ile e-posta adresinden Epson Philippines Corporation'a ulaşabilir:

Ana Hat: (63-2) 706 2609

Faks: (63-2) 706 2665

Yardım Masası Direkt Hattı: (63-2) 706 2625

E-posta: epchelpdesk@epc.epson.com.ph

World Wide Web

<http://www.epson.com.ph>

Ürün özellikleriyle ilgili bilgiler, indirilebilen sürücüler, Sık Sorulan Sorular (SSS), E-posta ile Soru Sorma mevcuttur.

Ücretsiz Telefon: 1800-1069-EPSON (37766)

Yardım Hattı ekibimiz size, aşağıdaki konular için telefonda yardımcı olabilir:

- Satış ile ilgili sorular ve ürün bilgileri
- Ürün kullanımıyla ilgili sorular ya da sorunlar
- Onarım hizmeti ve garanti ile ilgili sorular