

Посібник користувача

Авторське право

Без попереднього письмового дозволу корпорації Seiko Epson жодну частину цього документа не можна відтворювати, зберігати в пошуковій системі або передавати в будь-якому вигляді й будь-якими засобами: електронними, механічними, фотографічними, шляхом відеозапису або іншим способом. Використання інформації, яка міститься у документі, не пов'язане з жодними патентними зобов'язаннями. Крім того, не передбачається жодна відповідальність за шкоду, завдану в результаті використання цієї інформації. Інформація, що міститься у даному документі, стосується лише використання даного принтеру Epson. Компанія Epson не несе відповідальності за будь-які наслідки застосування цієї інформації до інших принтерів.

Ані корпорація Seiko Epson, ані її філії не несуть відповідальності за шкоду, збитки, витрати або видатки покупця цього виробу чи третіх осіб внаслідок нещасного випадку, неправильного або неналежного використання цього виробу, його несанкціонованої модифікації, ремонту чи внесення змін, або ж (за винятком США) недотримання інструкцій з експлуатації й технічного обслуговування, наданих корпорацією Seiko Epson.

Корпорація Seiko Epson та її філії не несуть відповідальності за будь-яку шкоду або проблеми, що виникнуть у результаті використання будь-яких параметрів або будь-яких продуктів споживання, відмінних від тих, які призначені корпорацією Seiko Epson як Original Epson Products (оригінальні продукти Epson) або Epson Approved Products (продукти, затверджені корпорацією Epson).

Корпорація Seiko Epson не несе відповідальності за будь-яку шкоду, завдану електромагнітним впливом будь-якого інтерфейсного кабелю, використаного у будь-який спосіб, якщо цей кабель не є продуктом, затвердженим корпорацією Seiko Epson.

© 2014 Seiko Epson Corporation. All rights reserved.

Зміни до змісту даного керівництва з експлуатації та до технічних характеристик даного продукту можуть бути внесені без попереднього повідомлення.

Торгові марки

- ❑ EPSON® — зареєстрована торгова марка, а EPSON EXCEED YOUR VISION або EXCEED YOUR VISION — торгові марки корпорації Seiko Epson.
- ❑ PRINT Image Matching™ і товарний знак PRINT Image Matching є торговими марками корпорації Seiko Epson.
Copyright © 2001 Seiko Epson Corporation. All rights reserved.
- ❑ EPSON Scan software is based in part on the work of the Independent JPEG Group.

- ❑ libtiff

Copyright © 1988-1997 Sam Leffler

Copyright © 1991-1997 Silicon Graphics, Inc.

Permission to use, copy, modify, distribute, and sell this software and its documentation for any purpose is hereby granted without fee, provided that (i) the above copyright notices and this permission notice appear in all copies of the software and related documentation, and (ii) the names of Sam Leffler and Silicon Graphics may not be used in any advertising or publicity relating to the software without the specific, prior written permission of Sam Leffler and Silicon Graphics.

THE SOFTWARE IS PROVIDED "AS-IS" AND WITHOUT WARRANTY OF ANY KIND, EXPRESS, IMPLIED OR OTHERWISE, INCLUDING WITHOUT LIMITATION, ANY WARRANTY OF MERCHANTABILITY OR FITNESS FOR A PARTICULAR PURPOSE.

IN NO EVENT SHALL SAM LEFFLER OR SILICON GRAPHICS BE LIABLE FOR ANY SPECIAL, INCIDENTAL, INDIRECT OR CONSEQUENTIAL DAMAGES OF ANY KIND, OR ANY DAMAGES WHATSOEVER RESULTING FROM LOSS OF USE, DATA OR PROFITS, WHETHER OR NOT ADVISED OF THE POSSIBILITY OF DAMAGE, AND ON ANY THEORY OF LIABILITY, ARISING OUT OF OR IN CONNECTION WITH THE USE OR PERFORMANCE OF THIS SOFTWARE.

- ❑ SDXC Logo is a trademark of SD-3C, LLC.



- ❑ Memory Stick, Memory Stick Duo, Memory Stick PRO, Memory Stick PRO Duo, Memory Stick PRO-HG Duo, Memory Stick Micro, MagicGate Memory Stick and MagicGate Memory Stick Duo are trademarks of Sony Corporation.



- ❑ PictBridge — це торгова марка.



- ❑ Microsoft®, Windows®, and Windows Vista® are registered trademarks of Microsoft Corporation.

Торгові марки

- ❑ Apple, Macintosh, Mac OS, OS X are trademarks of Apple Inc., registered in the U.S. and other countries.
- ❑ Adobe, Adobe Reader, Acrobat, and Photoshop are trademarks of Adobe systems Incorporated, which may be registered in certain jurisdictions.
- ❑ ABBYY® and ABBYY FineReader® names and logos are registered trademarks of ABBYY Software House.
- ❑ Intel® is a registered trademark of Intel Corporation.
- ❑ Загальне зауваження: Інші назви продуктів, використані тут, призначені лише для ідентифікації і можуть бути торговими марками відповідних власників. Компанія Epson відмовляється від жодного та всіх прав на ці торгові марки.

Зміст

Авторське право

Торгові марки

Про посібник з експлуатації

Вступ до посібників.	8
Знаки та символи.	8
Описи, використані в цьому посібнику.	8
Позначення операційної системи.	9

Важливі інструкції

Вказівки з безпеки.	10
Вказівки та попередження відносно принтера.	11
Вказівки та попередження щодо налаштування/використання принтера.	11
Вказівки та попередження щодо використання карт пам'яті.	12
Вказівки та попередження щодо використання сенсорної панелі.	12

Основні параметри принтера

Назви деталей та їх функції.	13
Панель керування.	15
Кнопки.	16
Посібник до РК-екрана.	17
Команди меню.	17
Режим Копіювати.	17
Режим Друк фото.	20
Режим Скан.	24
Режим Налашт.	25
Режим Рез. коп. дані.	26

Завантаження паперу

Застереження щодо використання паперу.	27
Доступний папір та ресурс завантаження.	28
Перелік типів паперу.	29
Завантаження паперу в Заднє гніздо под. пап.	30

Розміщення оригіналів на Скло сканера

Встановлення картки пам'яті

Картки пам'яті, що підтримуються.	35
Встановлення та видалення картки пам'яті.	35

Завантаження дисків CD/DVD для друку

Диски CD/DVD, придатні для друку.	37
Застереження щодо застосування CD/DVD.	37
Завантаження дисків CD/DVD.	38
Видалення дисків CD/DVD.	39

Друкування

Друк за допомогою панелі керування.	41
Друк фотографій, вибраних з картки пам'яті.	41
Друк фотографій з картки пам'яті на етикетці CD/DVD.	42
Друк фотографій з картки пам'яті з рукописною приміткою.	43
Друк фото за допомогою інших функцій.	45
Друкування з комп'ютера.	47
Основи друку Windows.	47
Основи друку Mac OS X.	48
Двосторонній друк (лише для Windows).	51
Друкування декількох сторінок на одному аркуші.	52
Друк відповідно до розміру паперу.	53
Одночасний друк декількох файлів (лише для Windows).	55
Збільшений друк і створення плакатів (тільки для Windows).	56
Друк з використанням розширених функцій.	62
Друк фотографій за допомогою Epson Easy Photo Print.	64
Друк етикетки CD/DVD за допомогою Epson Print CD.	65
Друк із цифрової камери.	66
Друк із цифрової камери, підключеної через кабель USB.	66
Скасування друку.	67
Скасування друку – кнопка на принтері.	67
Скасування друку – Windows.	67
Скасування друку – Mac OS X.	67

Копіювання

Основи копіювання.	68
Копіювання фото.	68
Копіювання на етикетку CD/DVD.	69

Сканування

Сканування за допомогою панелі керування.	71
Сканування на картку пам'яті.	71
Сканування на комп'ютер.	71
Сканування з комп'ютера.	72
Основи сканування.	72
Сканування за допомогою розширених функцій.	75
Сканування з автоматичним визначенням оригіналу (Автоматичний режим).	75
Сканування з визначеними розмірами (Офісний режим).	76
Сканування з покращенням якості зображення (Професійний режим).	77

Заправлення чорнил

Перевірка рівня чорнил.	78
Перевірка рівня чорнил — Windows.	78
Перевірка рівня чорнил — Mac OS X.	78
Коди чорнильних флаконів.	79
Застереження щодо користування чорнильними флаконами.	79
Заправлення чорнильних картриджів.	80

Покращення якості друку та сканування

Перевірка та очищення друкувальної головки.	85
Перевірка та очищення друкувальної головки — панель керування.	85
Перевірка та очищення друкувальної головки — Windows.	86
Перевірка та очищення друкувальної головки — Mac OS X.	87
Заміна чорнил у чорнильних трубках.	87
Заміна чорнил у чорнильних трубках — Windows.	88
Заміна чорнил у чорнильних трубках — Mac OS X.	88
Вирівнювання друкувальної голівки.	88
Вирівнювання друкувальної головки — панель керування.	88

Вирівнювання друкувальної головки — Windows.	89
Вирівнювання друкувальної головки — Mac OS X.	89
Очищення шляху проходження паперу.	90
Очищення Скля сканера.	90

Інформація про програму

Необхідні застосунки.	92
Драйвер принтера Windows.	92
Драйвер принтера Mac OS X.	95
EPSON Scan (Драйвер сканера).	98
Epson Event Manager.	98
Epson Easy Photo Print.	99
Epson Print CD.	99
E-Web Print (Лише для Windows).	100
EPSON Software Updater.	100
Видалення застосунків.	100
Видалення застосунків – Windows.	100
Видалення програм Mac OS X.	101
Встановлення програм.	102
Оновлення застосунків та мікропрограмного забезпечення.	102

Вирішення проблем

Перевірка стану принтера.	103
Перевірка повідомлень, що відображаються на РК-екрані.	103
Перевірка стану принтера — Windows.	104
Перевірка стану принтера – Mac OS X.	104
Видалення зім'ятого паперу.	104
Видалення затиснутого паперу з Заднє гніздо под. пап..	105
Видалення зім'ятого паперу зсередини принтера.	105
Неправильна подача паперу.	107
Проблеми з живленням та панеллю керування.	107
Живлення не вмикається.	107
Індикатори вмикаються, а потім гаснуть.	107
Живлення не вимикається.	108
РК-екран стає темним.	108
Принтер не друкує.	108
Проблеми друку.	109
Низька якість друку.	109
Низька якість копіювання.	110
Зображення зворотної сторони оригіналу з'являється на копії зображення.	111

Зміст

Положення, розмір або краї роздруківки неправильні.	111	Технічні характеристики зовнішнього накопичувача.	123
Папір подряпаний або потертий.	112	Розміри.	125
Надруковані символи неправильні або спотворені.	113	Характеристики живлення.	125
Надруковане зображення перевернуте.	113	Технічні характеристики навколишнього середовища.	125
Проблеми друку не усунені.	113	Системні вимоги.	126
Друк надто повільний.	114	Нормативна інформація.	126
Неможливо розпочати сканування.	114	Стандарти та сертифікати для моделі у Європі.	126
Сканування не починається, якщо використовується панель керування.	115	Обмеження на копіювання.	126
Проблеми зі сканованими зображеннями.	115	Перевірка загальної кількості аркушів, що подавалися на принтер.	127
Низька якість сканування.	115	Перевірка загальної кількості аркушів, що подавалися на принтер — панель керування	127
Символи розмиті.	116	Перевірка загальної кількості аркушів, що подавалися на принтер — Windows.	128
Зображення зі зворотньої сторони оригіналу відображається у сканованому зображенні.	116	Перевірка загальної кількості аркушів, що подавалися на принтер — Mac OS X.	128
На зісканованому зображенні з'являється муар (перехресні лінії).	116	Транспортування принтера.	128
Неправильна область сканування або напрямок.	117	Доступ до картки пам'яті з комп'ютера.	130
Проблеми сканованого зображення не усунені.	117	Джерела довідкової інформації.	131
Інші проблеми сканування.	118	Веб-сайт технічної підтримки.	131
Неможливо сканувати у режимі Автоматичний режим в EPSON Scan.	118	Звернення у відділ підтримки компанії Epson.	131
Режим попереднього перегляду мініатюр функціонує неправильно.	118		
Сканування надто повільне.	118		
Сканування зупиняється під час сканування у формат PDF/Multi-TIFF.	118		
Інші проблеми.	118		
Під час дотику до принтера виникає незначний удар електричним струмом.	118		
Гучні звукові сигнали.	119		
Відсутність можливості зберігати дані на пристрій пам'яті.	119		
Блокування застосунку через брандмауер (лише для Windows).	119		
«?» відображається на екрані вибору фотографій.	119		
Відобразиться повідомлення з пропозицією скинути рівень чорнил.	120		
Додаток			
Технічні характеристики.	121		
Технічні характеристики принтера.	121		
Технічні характеристики сканера.	122		
Характеристики інтерфейсу.	123		

Про посібник з експлуатації

Вступ до посібників

Останні версії перелічених нижче посібників доступні на сайті підтримки Epson.

<http://www.epson.eu/Support> (Європа)

<http://support.epson.net/> (за межами Європи)

Встановлення (паперовий посібник)

Надає інформацію про налаштування принтера, встановлення програмного забезпечення, базове використання принтера, вирішення проблем тощо.

Посібник користувача (посібник у PDF)

Цей посібник. Надає загальну інформацію про користування принтером та вирішення проблем.

Окрім згаданих вище посібників, див. також довідку, що міститься у різних програмах програмного забезпечення Epson.

Знаки та символи



Застереження.

Інструкції, яких необхідно ретельно дотримуватися, щоб уникнути тілесних ушкоджень.



Важливо

Інструкції, яких треба дотримуватись, щоб уникнути пошкоджень устаткування.

Примітка.

Інструкції, що містять корисні поради та обмеження щодо роботи принтера.

➔ Пов'язані відомості

Посилання на відповідні розділи.

Описи, використані в цьому посібнику

- Знімки екранів драйвера принтера та EPSON Scan (драйвера сканера) наведені з Windows 8.1 або Mac OS X v10.9.x. Зміст, що відображається на екранах, може різнитись в залежності від моделі та ситуації.
- Малюнки, використані в цьому посібнику, наведені тільки для прикладу. Хоча в залежності від моделі можуть спостерігатися певні відмінності, спосіб експлуатації буде той самий.
- Деякі пункти меню на РК-екрані відрізняються в залежності від моделі й налаштувань.

Позначення операційної системи

Windows

У цьому посібнику такі терміни як «Windows 8.1», «Windows 8», «Windows 7», «Windows Vista», і «Windows XP» позначають такі операційні системи. Крім того термін «Windows» використовується для позначення всіх версій.

- Операційна система Microsoft® Windows® 8.1
- Операційна система Microsoft® Windows® 8
- Операційна система Microsoft® Windows® 7
- Операційна система Microsoft® Windows Vista®
- Операційна система Microsoft® Windows® XP
- Операційна система Microsoft® Windows® XP Professional x64 Edition

Mac OS X

У даному посібнику «Mac OS X v10.9.x» використовується для позначення «OS X Mavericks», а «Mac OS X v10.8.x» позначає «OS X Mountain Lion». Крім того, «Mac OS X» використовується для позначення «Mac OS X v10.9.x», «Mac OS X v10.8.x», «Mac OS X v10.7.x», і «Mac OS X v10.6.x».

Важливі інструкції

Вказівки з безпеки

Прочитайте й дотримуйтеся цих вказівок, щоб безпечно користуватися принтером. Збережіть цей посібник для довідки. Крім того, обов'язково дотримуйтеся всіх попереджень та вказівок, позначених на принтері.

- ❑ Необхідно використовувати шнур живлення, що поставляється в комплекті з принтером, та не використовувати цей шнур для іншого обладнання. Використання інших шнурів з цим принтером або використання шнура живлення, що постачається в комплекті з цим принтером, для іншого обладнання може призвести до пожежі або ураження електричним струмом.
- ❑ Переконайтеся, що шнур живлення змінного струму відповідає місцевим стандартам безпеки.
- ❑ Ніколи самостійно не розбирайте, не вносьте жодних змін і не намагайтеся самостійно відремонтувати шнур живлення, штепсель, принтер, сканер або додаткові пристрої за винятком випадків, описаних у посібниках з експлуатації принтера.
- ❑ У разі виникнення описаних нижче проблем, відключіть прилад від електричної мережі та зверніться за допомогою до кваліфікованих спеціалістів:
Пошкодження шнура живлення або штепселя; потрапляння рідини у принтер; падіння принтеру або пошкодження корпусу; неналежна робота принтера або суттєва зміна його експлуатаційних характеристик. Не користуйтеся засобами керування, що не описані в інструкції з експлуатації.
- ❑ Принтер слід розташувати біля розетки, щоб його було легко відключити від електричної мережі.
- ❑ Не слід розміщувати або зберігати принтер надворі, поблизу бруду, пилу або води, біля джерел опалення, у місцях, що піддаються струсам або вібрації, а також у місцях з високою температурою або вологістю.
- ❑ Слід бути обережним, щоб не пролити рідину на принтер та не торкатись принтера мокрими руками.
- ❑ Зверніться до дилера, якщо РК-екран пошкоджено. Якщо розчин рідких кристалів потрапив на руки, слід ретельно вимити їх водою з милом. Якщо розчин рідких кристалів потрапив в очі, слід негайно промити їх водою. Якщо після ретельного промивання неприємні відчуття залишаються, або погіршився зір, слід негайно звернутись до лікаря.
- ❑ Будьте обережні — не торкайтесь чорнил під час роботи з чорнильними контейнерами, кришками від них, а також із чорнильними флаконами та кришками.
 - ❑ У разі потрапляння чорнила на шкіру ретельно змийте його водою з милом.
 - ❑ У разі потрапляння чорнила в очі негайно змийте його водою. Якщо після ретельного промивання залишаються неприємні відчуття або погіршується зір, негайно зверніться до лікаря.
 - ❑ Якщо чорнило потрапило до рота, негайно зверніться до лікаря.
- ❑ Не нахиляйте і не струшуйте флакони з чорнилами після того, як з них знято ущільнювач. Це може призвести до протікання чорнил.
- ❑ Зберігайте чорнильні флакони та блок чорнильних картриджів поза межами досяжності дітей. Слідкуйте, щоб діти не випили чорнило і не гралися з чорнильними флаконами та кришками до них.



Вказівки та попередження відносно принтера

Щоб уникнути пошкоджень принтера та майна, слід уважно прочитати дані інструкції та дотримуватись їх. Дане керівництво слід зберігати для подальшого використання.

Вказівки та попередження щодо налаштування/використання принтера

- Не перекривайте та не закривайте вентиляційні та інші отвори в принтері.
- Використовуйте джерело живлення лише того типу, що вказаний на маркуванні принтеру.
- Уникайте використання розеток тієї самої мережі, до якої підключені фотокопіювальні пристрої або кондиціонери, що постійно вмикаються та вимикаються.
- Слід уникати використання розеток, керованих настінними вимикачами або автоматичними таймерами.
- Слід тримати комп'ютерну систему на безпечній відстані від можливих джерел випромінювання електромагнітних полів, таких як динаміки або бази бездротових телефонів.
- Шнури живлення слід розташовувати так, щоб уникати їх стирання, порізів, зношування, стискання й утворення вузлів. Не слід ставити предмети на шнур живлення, згинати або наступати на нього. З особливою обережністю необхідно слідкувати за тим, щоб усі шнури живлення були прямими на кінцях і в точках входу в трансформатор та виходу з нього.
- Якщо для підключення принтеру використовується подовжувач, слід переконатись, що загальний номінальний струм пристроїв, увімкнутих у цей подовжувач, не перевищує номінальні характеристики подовжувача. Також слід переконатись, що загальний номінальний струм пристроїв, увімкнутих у розетку, не перевищує номінальні характеристики розетки.
- Якщо планується використовувати принтер у Німеччині, мережа живлення у приміщенні повинна бути захищена автоматичним вимикачем на 10 А або 16 А в якості запобіжного заходу на випадок короткого замикання або надмірного струму.
- Під час підключення принтеру до комп'ютера або іншого пристрою за допомогою кабелю, слід дотримуватись правильної орієнтації роз'ємів. Кожен роз'єм має лише одну правильну орієнтацію. Неправильне підключення роз'єму може призвести до пошкодження обох пристроїв, підключених до кабелю.
- Принтер слід встановлювати на рівну стійку поверхню, розміри якої перевищують габарити принтеру. Принтер не буде працювати нормально, якщо він встановлений на похилій поверхні.
- Під час зберігання або транспортування принтера не нахиляйте, не ставте вертикально та не перевертайте його, інакше чорнила можуть витекти з картриджів.
- Слід забезпечити достатньо місця зверху над принтером, щоб кришка для документів повністю відкривалася.
- Перед принтером має бути достатньо місця, щоб аркуші могли вільно виходити після друку.
- Слід уникати місць зі швидкими змінами температури та вологості. Не слід піддавати принтер впливу прямого сонячного проміння, потужних джерел світла або тепла.
- Не слід встромляти сторонні предмети в отвори принтеру.
- Не слід встромляти руки всередину принтеру під час друкування.
- Не торкайтесь плаского білого кабелю та чорних трубок всередині принтера.
- Не торкайтесь бічної поверхні друкувальної головки всередині принтера, доки він увімкнений.

Важливі інструкції

- Не слід застосовувати всередині принтеру або поряд із ним аерозолі, що містять легкозаймисті гази. Це може призвести до виникнення пожежі.
- Не переміщуйте друкувальну голівку руками — таким чином можна пошкодити принтер.
- Слід бути обережним, щоб не затиснути пальці, закриваючи блок сканера.
- Не слід тиснути надто сильно на скло сканера, коли розміщуєте оригінали документів.
- Припиніть друк, якщо рівень чорнил у чорнильному картриджі опуститься нижче нижньої лінії. Тривале продовження друку на принтері, на якому рівень чорнил опустився нижче лінії, може призвести до пошкодження пристрою. Epson рекомендує наповнити всі чорнильні картриджі до верхньої лінії, коли принтер не працюватиме, і таким чином скинути рівні чорнил.
- Обов'язково вимикайте принтер за допомогою кнопки . Не витягайте штепсель шнура живлення принтера з розетки та не вимикайте живлення розетки доти, доки індикатори  не перестануть блимати.
- Перед транспортуванням принтера слід обов'язково переконатись, що друкувальна голівка знаходиться у вихідному положенні (крайне праворуч).
- Якщо планується тривала перерва у використанні принтеру, слід відключити його шнур живлення від розетки електричної мережі.

Вказівки та попередження щодо використання карт пам'яті

- Не слід виймати карту пам'яті або виключати принтер, доки індикатор карти пам'яті не згасне.
- Методи використання карт пам'яті різняться відповідно до типу карти. Слід обов'язково перечитати посібник з експлуатації, що додається до карти пам'яті на предмет певних нюансів.
- Слід використовувати лише ті карти пам'яті, що є сумісними з принтером.

Пов'язані відомості

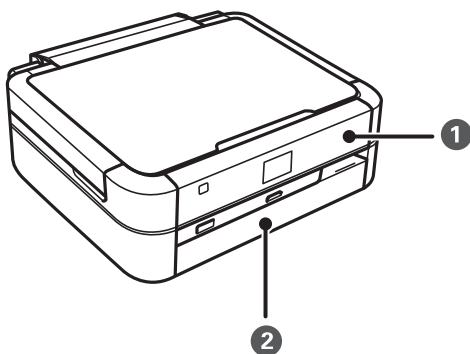
➔ [«Технічні характеристики карток пам'яті, що підтримуються» на сторінці 123](#)

Вказівки та попередження щодо використання сенсорної панелі

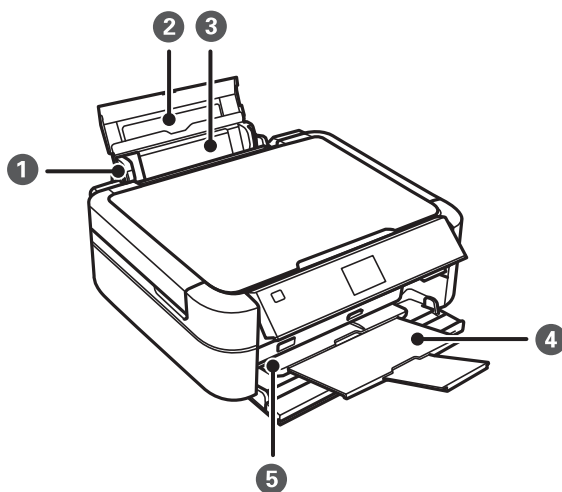
- РК-екран може містити кілька маленьких яскравих або темних точок, і через свої особливості він може мати неоднорідну яскравість. Це нормально, тому не варто вказувати, що він пошкоджений.
- Використовуйте тільки суху м'яку тканину для очищення. Не використовуйте рідкі або хімічні очисники.
- У разі сильного удару зовнішня поверхня сенсорного екрана може зламатися. Зверніться до свого дилера, якщо поверхня сенсорного екрана надбита чи тріснута, і не торкайтеся і не намагайтеся самостійно витягнути уламки.
- Злегка натисніть на сенсорний екран. Не тисніть силою і не клацайте нігтями.
- Сенсорний екран — це ємнісна сенсорна панель, яка реагує тільки на безпосередній дотик пальця. Панель може не реагувати у разі натискання мокрими пальцями, у рукавицях або через захисну плівку чи наклейку.
- Не використовуйте для роботи гострі предмети, наприклад шарикову ручку, олівець тощо.
- Конденсат всередині сенсорного екрана, який може виникнути у випадку різкої зміни температури чи вологості, може призвести до погіршення роботи екрана.

Основні параметри принтера

Назви деталей та їх функції



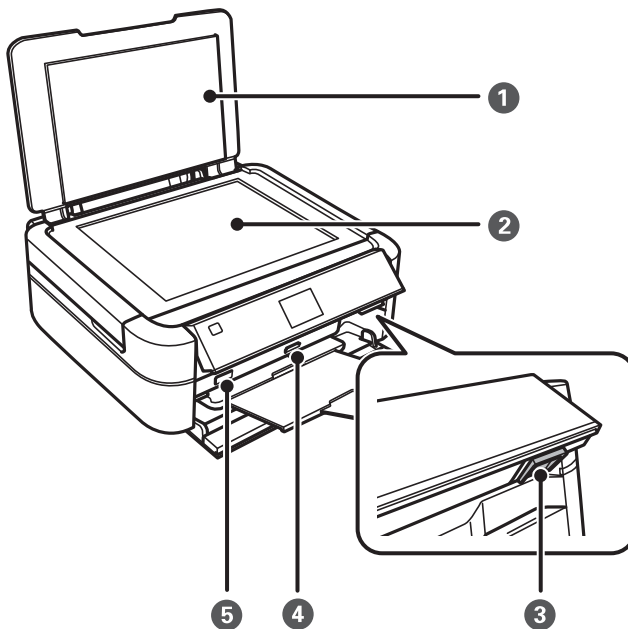
1	Панель керування	Керує принтером.
2	Передня кришка	Запобігає потраплянню у принтер пилу.



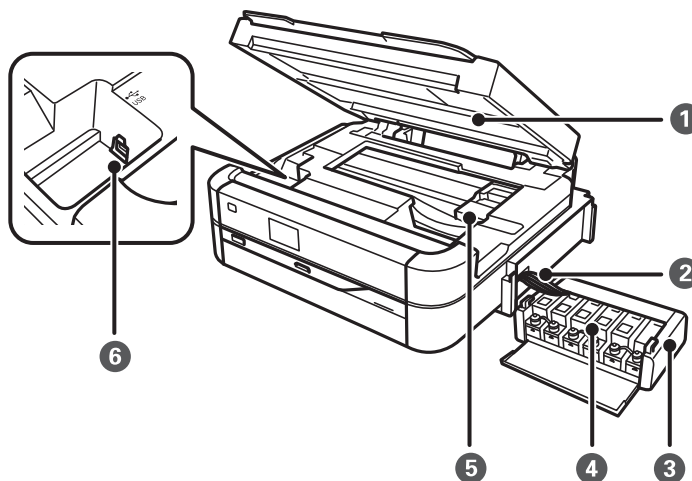
1	Бічна напрямна	Подає папір безпосередньо у принтер. Пересувається до країв паперу.
2	Пюпітр	Утримує папір, що вставляється у принтер.
3	Подача паперу ззаду	Завантажує папір. Щоб запобігти потраплянню в принтер сторонніх предметів, тримайте подача паперу ззаду закритою.
4	Вихідний лоток	Утримує папір, що виходить. Перш ніж почати друк, підніміть обмежувач, щоб запобігти випаданню паперу з лотка після виходу з принтера.

Основні параметри принтера

<p>5</p>	<p>Важіль лотка</p>	<p>Опустіть важіль під час друку на диску. Коли важіль опущений, вихідний лоток переходить у таке положення, яке дозволяє вставити лоток для CD/DVD.</p>
-----------------	---------------------	--

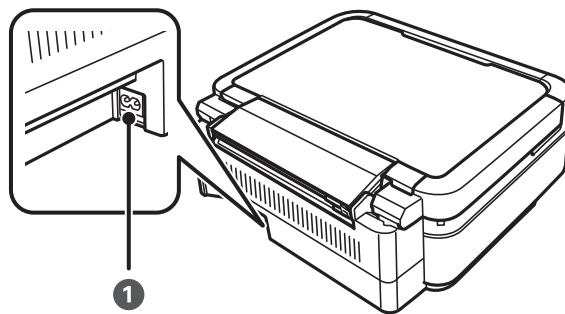


<p>1</p>	<p>Кришка документів</p>	<p>Закриває від потрапляння зовнішнього світла під час сканування.</p>
<p>2</p>	<p>Скло сканера</p>	<p>Розмістіть оригінали.</p>
<p>3</p>	<p>Кнопка розблокування</p>	<p>Щоб опустити або закрити панель, розблокуйте її, натиснувши на цю кнопку ззаду, а тоді опустіть.</p>
<p>4</p>	<p>Гніздо картки пам'яті.</p>	<p>Вставте картку пам'яті.</p>
<p>5</p>	<p>USB порт зовнішнього інтерфейсу</p>	<p>Підключає зовнішній накопичувальний пристрій або пристрій, сумісний з PictBridge.</p>



Основні параметри принтера

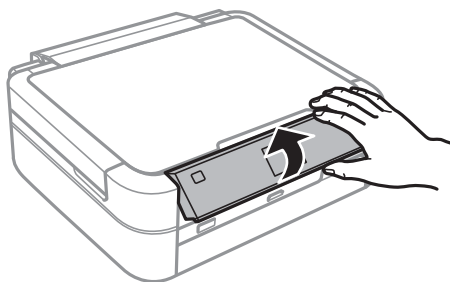
❶	Блок сканера	Сканує розміщені оригінали. Відкрийте її, щоб видалити зім'ятий папір. Цей блок слід зазвичай тримати закритим.
❷	Чорнильна трубка	Подає чорнило до друкувальної головки.
❸	Блок чорнильних картриджів	Уміщує чорнильні картриджі.
❹	Картриджі зберігання чорнил (чорнильні картриджі)	Подає чорнило до чорнильної трубки.
❺	Друкувальна голівка.	Подає чорнило.
❻	USB-порт	Використовується для підключення до комп'ютера через кабель USB.



❶	Гніздо для шнура живлення змінного струму	Для підключення шнура живлення.
---	---	---------------------------------

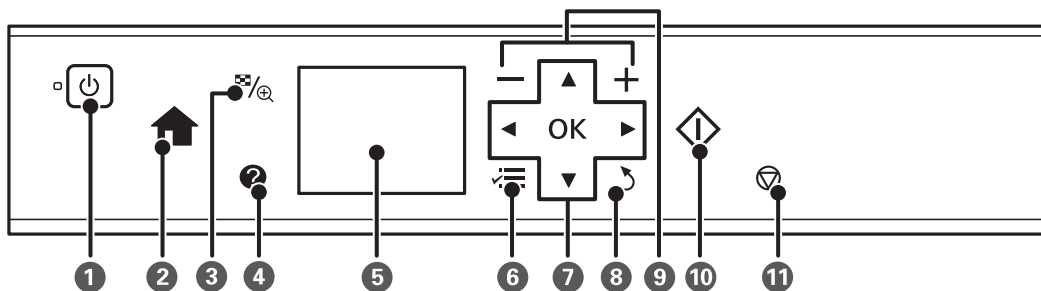
Панель керування

Можна змінити кут панелі керування.



Основні параметри принтера

Кнопки



1		Увімкнення або вимкнення вимикача принтера. Не вимикайте, доки блимає індикатор живлення (поки принтер працює або обробляє дані). Вимкніть кабель живлення після того, як згасне індикатор живлення.
2		Відображення головного екрану.
3		Зміна вигляду фотографій або відображення екрана для налаштування обтинання.
4		Відображення інструкцій з користування, інформації про усунення несправностей, а також значень піктограм, що відображаються на РК-екрані.
5	-	Відображення меню та повідомлень.
6		Відображення детальної інформації про елементи налаштування.
7		За допомогою кнопок виберіть меню, а тоді натисніть кнопку ОК, щоб відкрити вибране меню.
8		Повернення до попереднього екрану.
9		Виберіть кількість сторінок для друку.
10		Початок роботи, наприклад, друку.
11		Зупиняє поточну операцію.

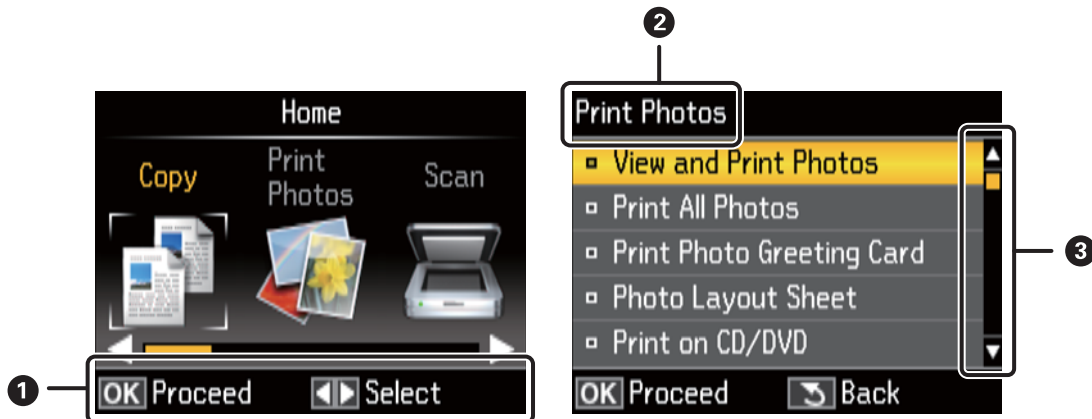
Пов'язані відомості

➔ [«Команди меню» на сторінці 17](#)

Основні параметри принтера

Посібник до РК-екрана

Меню та повідомлення відображаються на РК-екрані. Виберіть меню або налаштування, натиснувши кнопки ▲ ▼ ◀ ▶.



1	Відображаються доступні кнопки. У цьому прикладі можна перейти до наступного екрана, натиснувши кнопку OK, або вибрати інше меню, натиснувши кнопку ▲ ▼ ◀ ▶.
2	Назва екрана, що відображається.
3	Якщо відображається ▲ та ▼, можна прокрутити вгору або вниз.

Пов'язані відомості

➔ [«Команди меню» на сторінці 17](#)

Команди меню

Режим Копіювати

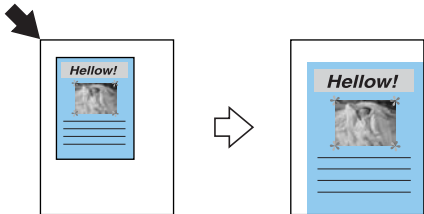
Верхній екран режиму Копіювати

Меню	Налаштування та пояснення
Кількість копій	Введіть кількість копій.
Колір/Ч/Б	Виберіть колір копіювання.
Щільн.	Встановіть щільність копій. Збільште рівень щільності, якщо копії виглядають надто світлими. Зменште рівень щільності, якщо чорнило розмазується.

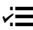
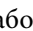
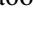
Настр. паперу і копій.

Щоб відкрити зазначене нижче меню, натисніть кнопку ☰ у верхньому екрані режиму **Копіювати**, виберіть **Настр. паперу і копій.** за допомогою кнопок ▲ або ▼, а тоді натисніть кнопку OK.

Основні параметри принтера




Меню	Налаштування та пояснення	
Макет	З полями	Копії з полями по краях.
	Без полів	Копії без полів по краях. Зображення дещо збільшується, щоб видалити поля з країв аркуша.
	2/стор.	Копіювання двох односторонніх оригіналів на один аркуш формату А4 в макеті по 2 на сторінку.
Масштаб	<p>Збільшення або зменшення оригіналу.</p> <p>За розм.стор.: Скануються усі ділянки, що включають текст і зображення в оригіналі, а також ділянка з трикутником від кута, після чого зіскановані дані збільшуються чи зменшуються, щоб збігатися з розмірами вибраного формату паперу.</p>  <p>Нестандартний(%): Вказує на масштаби збільшення або зменшення оригіналу.</p>	
Формат паперу	Оберіть розмір паперу, який було завантажено.	
Тип паперу	Оберіть розмір тип, який було завантажено.	
Документ	Виберіть тип оригіналу.	
Якість	<p>Виберіть якість копіювання.</p> <p>Чернетка: забезпечує швидкий друк, однак роздруковані копії можуть бути блідими.</p> <p>Найвища: забезпечує вищу якість друку, однак швидкість друку може бути нижчою.</p>	
Розширити	Під час друку без полів зображення дещо збільшується, щоб видалити поля з країв аркуша. Оберіть ступінь збільшення зображення.	

Копіюв. /віднов. фото

Можна копіювати надруковані фотографії. Щоб відкрити вказані нижче меню, натисніть кнопку  у верхньому екрані режиму **Копіювати**. Виберіть **Копіюв. /віднов. фото** за допомогою кнопок  або , а тоді натисніть кнопку ОК.

Меню	Налаштування та пояснення
Відновл. кольору	Відновлення кольорів побляклих фотографій.

Опції меню для Копіюв. /віднов. фото

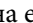


Щоб відкрити зазначене нижче меню, натисніть кнопку  під час відображення зісканованої фотографії, виберіть **Настр. паперу і копіюв.** за допомогою кнопок  або , а тоді натисніть кнопку ОК.

Меню	Налаштування та пояснення
Формат паперу	Оберіть розмір паперу, який було завантажено.

Основні параметри принтера

Меню	Налаштування та пояснення
Тип паперу	Оберіть розмір тип, який було завантажено.
Без полів	Копії без полів по краях. Зображення дещо збільшується, щоб видалити поля з країв аркуша.
Розширити	Під час друку без полів зображення дещо збільшується, щоб видалити поля з країв аркуша. Оберіть ступінь збільшення зображення.
Покращ.	Функція PhotoEnhance дозволяє отримати чіткіші зображення з яскравішими кольорами завдяки автоматичному налаштуванню контрастності, насиченості та яскравості початкових даних зображення.
Фільтр	Чорно-білий друк.

Копіюв. CD/DVD




Можна скопіювати фотографію або етикетку CD/DVD на диск CD/DVD. Щоб відкрити зазначене нижче меню, натисніть кнопку  на екрані налаштування копіювання, виберіть **Копіюв. CD/DVD** за допомогою кнопок  або , а тоді натисніть кнопку ОК.

Примітка.

Неможливо друкувати на дисках розміром 8 см.

Меню	Налаштування та пояснення
Зовн./Внутр.	Укажіть діапазон друку. Можна вказати до 120 мм для зовнішнього діаметру та мінімум 18 мм для внутрішнього діаметру. У залежності від налаштувань лоток для CD/DVD або самі диски CD/DVD можуть забруднитися. Укажіть діапазон друку, який повинен збігатися з областю друку на CD/DVD.
Друк на CD/DVD	Виберіть, чи потрібно друкувати пробний взірець на звичайному папері формату А4 або друкувати одразу на CD/DVD.
Проб. друк на пап. А4	
Колір/Ч/Б	Виберіть колір копіювання.
Щільн.	Встановіть щільність копій. Збільште рівень щільності, якщо копії виглядають надто світлими. Зменште рівень щільності, якщо чорнило розмазується.

Опції меню для Копіюв. CD/DVD

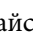

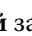
Щоб відкрити зазначене нижче меню, натисніть кнопку  на екрані налаштування копіювання, виберіть **Настр. паперу і копіюв.** за допомогою кнопок  або , а тоді натисніть кнопку ОК.

Меню	Налаштування та пояснення
Документ	Виберіть тип оригіналу.
Якість	Виберіть якість копіювання. Функція Найвища доступна тільки у разі вибору параметра Друк на CD/DVD . Станд. якість: забезпечує швидкий друк, однак роздруковані копії можуть бути блідими. Найвища: забезпечує вищу якість друку, однак швидкість друку може бути нижчою.

Основні параметри принтера

Макетування копій

Цей майстер допомагає вам вибрати макет копіювання, формат і типи паперу. Спочатку встановіть кількість копій та колір копіювання (кольорове чи чорно-біле) у верхньому екрані режиму **Копіювати**, а тоді запустіть програму майстра.

Щоб запустити програму майстра, натисніть кнопку  у верхньому екрані режиму **Копіювати**, виберіть **Макетування копій** за допомогою кнопок  або , а тоді натисніть кнопку ОК.



Обслуговув.

Можна відкрити меню для обслуговування принтера. Див. список меню у режимі **Налашт.**.

Пов'язані відомості

- ➔ «Завантаження паперу в Задне гніздо под. пап.» на сторінці 30
- ➔ «Розміщення оригіналів на Скло сканера» на сторінці 33
- ➔ «Копіювання» на сторінці 68

Режим Друк фото

Меню	Налаштування та пояснення	
Перегляд і друк фото	Можна вибрати фото на картці пам'яті, які потрібно надрукувати, переглядаючи їх на РК-екрані.	
Друк всіх фото	Можна друкувати всі фотографії з картки пам'яті одночасно.	
Друк фотолистівки	До фотографії можна додати рукописний текст.	
Аркуш макета фото	Друкувати фотографії можна в різних макетах, наприклад, кілька фотографій на одному аркуші фотопаперу.	
Друк на CD/DVD	Можна друкувати фотографію з картки пам'яті на CD/DVD.	
Друк проб. сторінки	Можна друкувати всі фотографії з картки пам'яті як покажчик. Натисніть кнопку  , а тоді виберіть Настр. друку , щоб змінити формат і тип паперу.	
Показ слайдів	Можна надрукувати фотографії з картки пам'яті, переглянувши їх за допомогою показу слайдів. Щоб змінити параметри друку, вибравши фотографії, натисніть кнопку  . Для детальніших відомостей див. список меню у режимі Перегляд і друк фото .	
Копіюв./віднов. фото	Можна копіювати надруковані фотографії.	
Вибрати розташ.	Вибрати папку	Виберіть папку, де ці фотографії відобразатимуться на зовнішньому накопичувальному пристрої.
	Вибрати групу	Якщо у вас понад 1000 фотографій на картці пам'яті, їх буде автоматично розділено на групи, кожна з яких міститиме не більше 999 фото. Виберіть групу для відображення.

Опції меню для Перегляд і друк фото

Щоб відкрити вказані нижче меню, натисніть кнопку , коли на екрані відобразиться фото.

Основні параметри принтера

Меню	Налаштування та пояснення		
Вибрати фото	Вибрати усі фото	Виберіть усі фотографії на картці пам'яті та вкажіть кількість роздруківок.	
	Вибр. за датою	Відображення фотографій на картці пам'яті, розсортованих за датою. Виберіть дату, щоб відобразити всі фотографії, збережені у цей день.	
	Скасув. вибір фото	Повернення кількості копій усіх фотографій до 0 (нуля).	
Настр. друку	Формат паперу	Оберіть розмір паперу, який було завантажено.	
	Тип паперу	Оберіть розмір тип, який було завантажено.	
	Без полів	Друк без полів по краях. Зображення дещо збільшується, щоб видалити поля з країв аркуша.	
	Якість	Виберіть якість друку. Вибір опції Найвища забезпечує вищу якість друку, однак швидкість друку може бути нижчою.	
	Розширити	Під час друку без полів зображення дещо збільшується, щоб видалити поля з країв аркуша. Оберіть ступінь збільшення зображення.	
	Дата	Виберіть формат дати, щоб друкувати фотографії з датою. Дата не друкується для деяких макетів або якщо інформація про дату не включена у дані фотографій.	
	За розм. рамки	Обтинання фото. Ця функція може бути недоступна для панорамних фотографій. Фотографії завжди обтинаються у режимах Без полів , Верхня 1/2 або Нижня 1/2 .	
		Увімк.	Обтинання верхньої та нижньої частин або правої та лівої частин зображення.
Вимк.		Створення полів справа та зліва або вгорі й унизу зображення.	
Двонаправ л.	Друк під час руху головки вправо та вліво. Вибір опції Вимк. (друк під час руху в одному напрямку) забезпечує вищу якість друку, однак швидкість друку може бути нижчою.		

Основні параметри принтера

Меню	Налаштування та пояснення	
Налаштування фото	Покращ.	Виберіть одну з опцій налаштування зображення. PhotoEnhance: Дозволяє отримати чіткіші зображення з яскравішими кольорами завдяки автоматичному налаштуванню контрастності, насиченості та яскравості початкових даних зображення. P.I.M.: Регулює зображення, відштовхуючись від інформації про друк, що надається фотокамерою, сумісною з PRINT Image Matching.
	Визнач. сцени	Доступні під час вибору PhotoEnhance як параметра для Покращ. Покращення якості зображення у фотографіях людей, пейзажів та нічних сюжетів.
	Червоні очі	Усунення ефекту червоних очей на фото. Виправлення застосовуються тільки до роздрукованих копій, а не до файлу оригіналу. У залежності від типу фото, можуть бути відкоректовані інші частини зображення, окрім очей.
	Фільтр	Друк у режимі сепії або в чорно-білому режимі.
	Яскравість	Регулювання яскравості зображення.
	Контраст	Регулювання різниці між яскравими та затемненими ділянками.
	Різкість	Покращення та розфокусування контурів зображення.
	Насичен.	Регулювання яскравості зображення.
Обслуговування.	Можна відкрити меню для обслуговування принтера. Див. список меню у режимі Налашт.	

Аркуш макета фото

Меню	Налаштування та пояснення	
Макет	Оберіть макет. 20/стор.: Під кожним фото буде надруковано серійний номер або дата. 16 фото на стор.: Виберіть у разі друку на фотоетикетках. P.I.F. відображається, якщо на картці пам'яті є рамка P.I.F.	
Формат паперу	Оберіть розмір паперу, який було завантажено.	
Тип паперу	Оберіть розмір тип, який було завантажено.	
Спосіб макетування	Виберіть, як розмістити фотографії.	
	Автомат. макет	Фотографії автоматично розміщуються у вибраному макеті. Якщо кількість вибраних фотографій менша, ніж потрібно для вибраного макету, на роздруківці з'являться порожні ділянки.
	Розмістити фото вручну	Поставте фотографії у вибраному макеті вручну. Якщо вибрати Лишити порож. , це дозволить залишити порожню ділянку на роздруківці.

Опції меню для Аркуш макета фото

Щоб відкрити вказані нижче меню, натисніть кнопку  на екрані вибору фотографій.


Основні параметри принтера

Меню	Налаштування та пояснення
Вибрати фото	Для детальніших відомостей див. список меню у режимі Перегляд і друк фото .
Настр. друку	
Налаштування фото	
Обслуговув.	Для детальніших відомостей див. список меню у режимі Налашт. .

Друк на CD/DVD

Примітка.

У разі друку з комп'ютера можна друкувати тільки на 8-сантиметрових дисках.

Меню	Налаштування та пояснення			
Макет	Виберіть макет, який потрібно використовувати для друку на диску CD/DVD. Функція Діап. CD/DVD автоматично робить макет із 10 вибраних вами фотографій. 			
Спосіб макетування	Виберіть, як розмістити фотографії.			
	<table border="1"> <tr> <td>Автомат. макет</td> <td>Фотографії автоматично розміщуються у вибраному макеті. Якщо кількість вибраних фотографій менша, ніж потрібно для вибраного макету, на роздруківці з'являться порожні ділянки.</td> </tr> <tr> <td>Розмістити фото вручну</td> <td>Поставте фотографії у вибраному макеті вручну. Якщо вибрати Лишити порож., це дозволить залишити порожню ділянку на роздруківці.</td> </tr> </table>	Автомат. макет	Фотографії автоматично розміщуються у вибраному макеті. Якщо кількість вибраних фотографій менша, ніж потрібно для вибраного макету, на роздруківці з'являться порожні ділянки.	Розмістити фото вручну
Автомат. макет	Фотографії автоматично розміщуються у вибраному макеті. Якщо кількість вибраних фотографій менша, ніж потрібно для вибраного макету, на роздруківці з'являться порожні ділянки.			
Розмістити фото вручну	Поставте фотографії у вибраному макеті вручну. Якщо вибрати Лишити порож. , це дозволить залишити порожню ділянку на роздруківці.			
Зовн.	Укажіть діапазон друку. Можна вказати до 120 мм для зовнішнього діаметру та мінімум 18 мм для внутрішнього діаметру. У залежності від налаштувань лоток для CD/DVD або самі диски CD/DVD можуть забруднитися. Укажіть діапазон друку, який повинен збігатися з областю друку на CD/DVD.			
Внутр.				
Друк на CD/DVD	Виберіть, чи потрібно друкувати пробний взірець на звичайному папері формату А4 або друкувати одразу на CD/DVD.			
Проб. друк на пап. А4				

Опції меню для Друк на CD/DVD

Щоб відкрити вказані нижче меню, натисніть кнопку , коли на екрані відобразиться фото.

Меню	Налаштування та пояснення
Настр. друку	Щільн. CD Виберіть щільність, яку слід використовувати під час друку на CD/DVD.
Налаштування фото	Для детальніших відомостей див. список меню у режимі Перегляд і друк фото .

Основні параметри принтера

Меню	Налаштування та пояснення
Обслуговування.	Для детальніших відомостей див. список меню у режимі Налашт.

Опції меню для Копіюв. /віднов. фото

Див. список меню **Копіюв. /віднов. фото** у режимі **Копіювати**.

Пов'язані відомості

- ➔ «Завантаження паперу в Заднє гніздо под. пап.» на сторінці 30
- ➔ «Встановлення та видалення картки пам'яті» на сторінці 35
- ➔ «Режим Копіювати» на сторінці 17
- ➔ «Друк за допомогою панелі керування» на сторінці 41

Режим Скан.

Меню	Налаштування та пояснення
Скан. на картку пам'яті	Сканує оригінал та зберігає зіскановане зображення на картці пам'яті, що вставлена в принтер. Можете змінити формат або ділянку сканування.
Скан. на ПК	Зберігання зісканованого зображення на комп'ютер у форматі JPEG.
Скан. на ПК (PDF)	Зберігання зісканованого зображення на комп'ютер у форматі PDF.
Скан. на ПК (ел. пошта)	Прикріплення зісканованого зображення до повідомлення електронної пошти.

Опції меню для Скан.

Вказані нижче менюдоступні тільки для **Скан. на картку пам'яті**.

Меню	Налаштування та пояснення
Формат	Оберіть формат, у якому зберігатимуться скановані зображення.
Обл. скан.	Оберіть область сканування. Автом. обріз.: обрізка порожніх зон навколо тексту або зображення при скануванні. Макс. обл.: Сканування при максимальній області сканування скло сканера. Виберіть цей параметр і повторіть сканування, якщо краї зісканованого зображення обтинаються, коли вибрано формат А4.
Документ	Виберіть тип оригіналу.
Якість	Оберіть якість сканування.

Пов'язані відомості

- ➔ «Розміщення оригіналів на Скло сканера» на сторінці 33
- ➔ «Встановлення та видалення картки пам'яті» на сторінці 35
- ➔ «Сканування за допомогою панелі керування» на сторінці 71

Основні параметри принтера

Режим Налашт.

Меню	Налаштування та пояснення	
Обслуговув.	Перевірка сопел	Друкування пробної сторінки для перевірки, чи не засмічені сопла друкувальної голівки.
	Очищення голівки	Прочищення засмічених сопел друкувальної голівки.
	Калібр.голови	Регулювання друкувальної голівки для вдосконалення якості друку.
	Скидання рівнів чорнил	Скидання рівнів чорнил.
Налашт. принт.	CD/DVD	Налаштування положення друку для CD/DVD.
	Наклейки	Налаштування положення друку для фотоетикетки.
	Щільн. папір	Використовуйте цю функцію, якщо чорнило розмазується, а папір брудниться. У разі увімкнення швидкість друку може знизитися. Вмикайте цю функцію тільки якщо чорнило розмазується. Ця функція відключається при вимкненні живлення принтера.
	Звук	Відрегулюйте гучність та виберіть тип звуку.
	Заставка	У разі вибору Дані картки пам'яті , фотографії відобразатимуться послідовно, якщо упродовж трьох хвилин не буде жодних операцій з принтером.
	Параметри відображення	<p>Виберіть стандартне налаштування для відображення фотографій на картці пам'яті.</p> <p>1 фотографія: Відображення одного фото на екрані. Так само відображається інформація про налаштування, такі як збільшення.</p> <p>1 фотографія без інформації: Відображення одного фото на екрані. Інформація про налаштування, такі як збільшення, не відображається.</p> <p>Ескіз: Відображення дев'яти фото на екрані.</p>
	Таймер вимкнення живлення	Існує можливість встановити період часу до початку застосування функції енергозбереження. Будь-яке збільшення матиме вплив на енергоефективність принтера. Прийміть до уваги конфігурацію системи, перш ніж вносити будь-які зміни.
	Таймер сну	Виберіть період часу простою, який повинен минути, перш ніж принтер перейде у режим сну (режим економії енергії). По закінченні заданого періоду часу РК-екран вимикається.
Мова/ Language	Оберіть мову екрана.	
Налашт. зовн. пристрою	Змініть налаштування друку просто з зовнішнього пристрою, наприклад цифрової фотокамери.	
Віднов. станд. настройки	Скидання обраних налаштувань до їхніх значень за замовчуванням.	


Пов'язані відомості

➔ «Покращення якості друку та сканування» на сторінці 85

Основні параметри принтера

Режим Рез. коп. дані

Функція **Резерв.копіюв. на картку** дає змогу зберігати інформацію з картки пам'яті на зовнішньому накопичувальному пристрої, наприклад, жорсткому диску чи на флеш-пам'яті, без потреби вмикати комп'ютер.

Меню	Налаштування та пояснення
Резерв.копіюв. на картку	<p>Підключивши цей зовнішній накопичувальний пристрій USB, виберіть це меню. Для кожної фотографії буде автоматично створено папку.</p> <p>Зберігаючи дані на диску, можна змінити швидкість запису, натиснувши кнопку , а тоді вибравши Швидк. запису.</p>

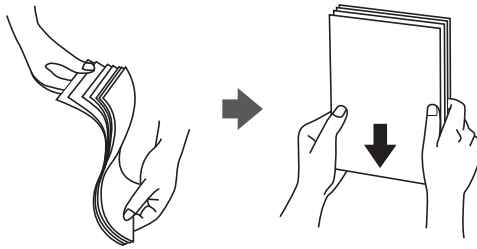
Пов'язані відомості

- ➔ [«Встановлення та видалення картки пам'яті» на сторінці 35](#)
- ➔ [«Технічні характеристики зовнішнього накопичувача» на сторінці 123](#)

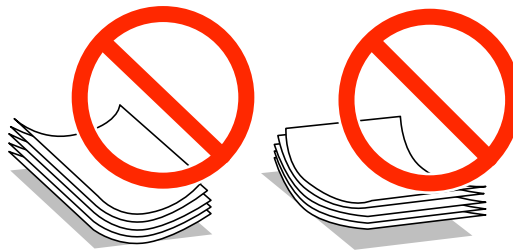
Завантаження паперу

Застереження щодо використання паперу

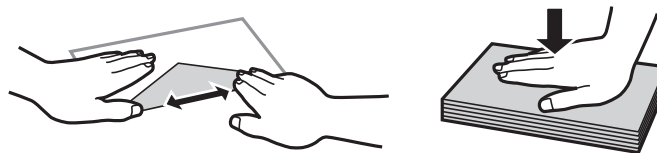
- ❑ Прочитайте аркуші з інструкціями, що постачаються з папером.
- ❑ Розв'ійте, а тоді вирівняйте краї паперу, перш ніж завантажити. Не потрібно обмахувати чи скручувати фотопапір. Це може призвести до пошкодження лицьової сторони.



- ❑ Якщо папір закрутився, розпрямте його або злегка скрутіть у зворотному напрямку перш ніж завантажувати. Друк на закрученому папері може призвести до змінання паперу або змазування роздруківок.



- ❑ Не використовуйте папір, що зім'явся хвилями, надірвався, складався, є надто тонким або надто щільним, або якщо до нього приклеїлися етикетки. Використання такого паперу може призвести до змінання або змазування роздруківок.
- ❑ Розв'ійте, а тоді вирівняйте краї конвертів, перш ніж завантажити. Коли пачка конвертів обвіється повітрям, натисніть на них, що випрямити перед завантаженням.



- ❑ Не використовуйте конверти, що загорнулися чи були складені. Використання таких конвертів може призвести до змінання або змазування роздруківок.
- ❑ Не використовуйте конверти із клейкою поверхнею клапана або конверти з віконцем.
- ❑ Уникайте використання надто тонких конвертів, оскільки вони можуть закрутитися під час друку.

Пов'язані відомості

➔ [«Технічні характеристики принтера» на сторінці 121](#)

Доступний папір та ресурс завантаження

Компанія Epson рекомендує використовувати справжній папір Epson, щоб досягти найвищої якості друку.

Оригінальний папір Epson

Назва носія	Формат	Ресурс завантаження (аркушів)	Двосторонній друк вручну	Друк без полів
Epson Bright White Ink Jet Paper	A4	80*1	✓	-
Epson Ultra Glossy Photo Paper	A4, 13 × 18 см (5 × 7 дюйм.), 10 × 15 см (4 × 6 дюйм.)	20	-	✓
Epson Premium Glossy Photo Paper	A4, 13 × 18 см (5 × 7 дюйм.), широкий формат 16:9 (102 × 181 мм), 10 × 15 см (4 × 6 дюйм.)	20	-	✓
Epson Premium Semigloss Photo Paper*2	A4, 10 × 15 см (4 × 6 дюйм.)	20	-	✓
Epson Photo Paper Glossy	A4, 13 × 18 см (5 × 7 дюйм.), 10 × 15 см (4 × 6 дюйм.)	20	-	✓
Epson Matte Paper-Heavyweight	A4	20	-	✓
Epson Double-Sided Matte Paper*2	A4	1	✓	-
Epson Photo Quality Ink Jet Paper	A4	100	-	-
Epson Photo Stickers 16	A6	1	-	-
Epson Iron-On Cool Peel Transfer Paper*2	A4	1	-	-

*1 Для двостороннього друку вручну можна завантажити до 30 аркушів паперу із однією надрукованою стороною.

*2 Доступний тільки друк з комп'ютера.

Примітка.

Наявність паперу відрізняється в залежності від регіону. Для найсвіжішої інформації про доступний у вашому регіоні папір зверніться до контактної особи Epson.

Завантаження паперу

Папір, наявний у продажу

Назва носія	Формат	Ресурс завантаження (аркушів)	Двосторонній друк вручну	Друк без полів
Звичайний папір	Letter* ¹ , A4, B5* ¹ , A5, A6* ¹	До рівня, позначеного трикутником на бічній напрямній.* ²	✓	-
	Legal* ¹ , користувацький* ¹	1		
Envelope* ¹	Envelope #10, Envelope DL, Envelope C6	10	-	

*1 Доступний тільки друк з комп'ютера.

*2 Для двостороннього друку вручну можна завантажити до 30 аркушів паперу із однією надрукованою стороною.

Пов'язані відомості

➔ [«Веб-сайт технічної підтримки» на сторінці 131](#)

Перелік типів паперу

Для отримання оптимальних результатів друку слід обрати такий тип паперу, що буде йому відповідати.

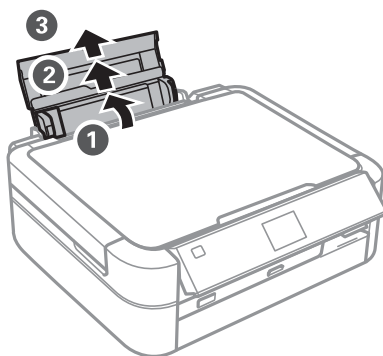
Назва носія	Тип носія	
	Панель керування	Драйвер принтера
Epson Bright White Ink Jet Paper*	Звичайний папір	Простий папір
Epson Ultra Glossy Photo Paper*	Ультраглянц.	Epson Ultra Glossy
Epson Premium Glossy Photo Paper*	Глянц. найв. як.	Epson Premium Glossy
Epson Premium Semigloss Photo Paper*	-	Epson Premium Semigloss
Epson Photo Paper Glossy*	Глянц.	Photo Paper Glossy
Epson Matte Paper-Heavyweight*	Матов.	Epson Matte
Epson Double-Sided Matte Paper*	-	Epson Matte
Epson Photo Quality Ink Jet Paper*	Матов.	Epson Photo Quality Ink Jet
Epson Photo Stickers 16*	Фотонаклейки	Epson Photo Stickers
Epson Iron-On Cool Peel Transfer Paper	-	Простий папір
Звичайний папір*	Звичайний папір	Простий папір
Конверт	-	Конверти

Завантаження паперу

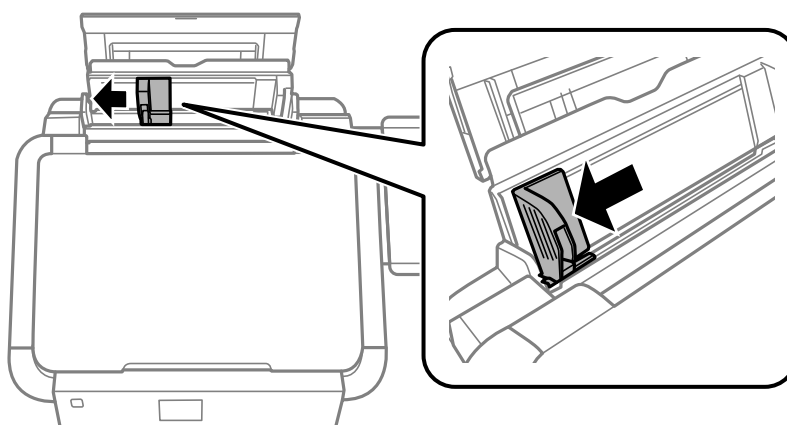
- * У разі друку з драйвера принтера, ці типи паперу сумісні з Exif Print та PRINT Image Matching. Для детальнішої інформації див.документацію, що постачалася з фотокамерою, сумісною з Exif Print або PRINT Image Matching.

Завантаження паперу в Заднє гніздо под. пап.

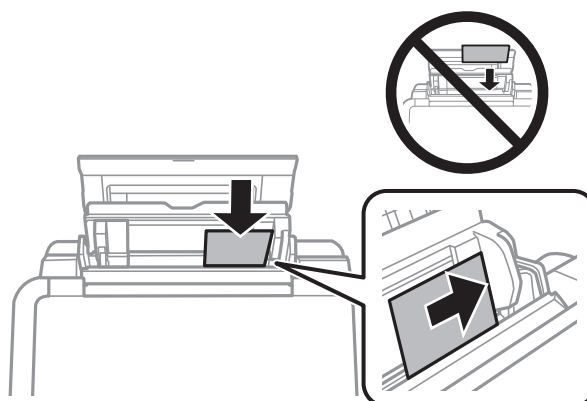
1. Відкрийте подача паперу ззаду, а тоді витягніть пюпітр.



2. Відведіть бічну напрямну вліво.



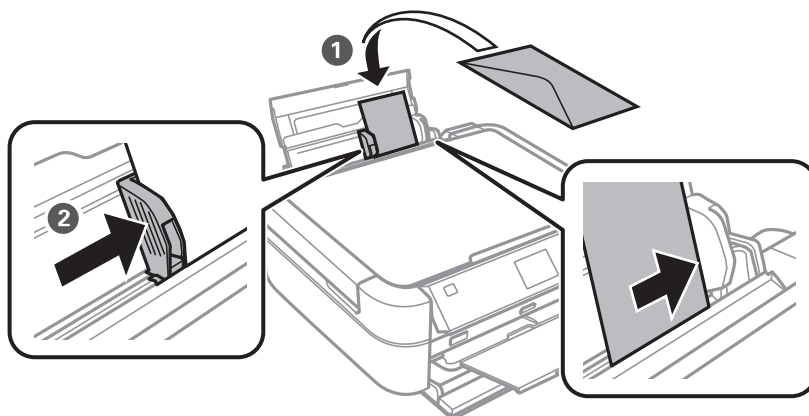
3. Завантажте вертикально папір уздовж правої частини подача паперу ззаду лицьовою стороною догори.



Завантаження паперу

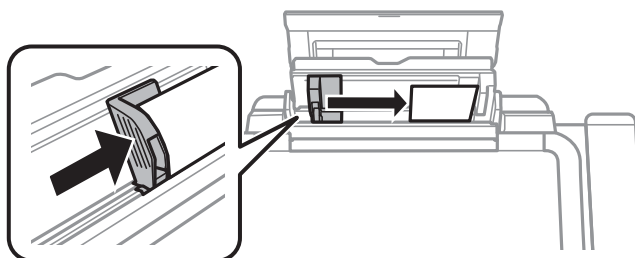
! *Важливо*

- ❑ Не перевищуйте максимальну дозвану кількість аркушів паперу, вказану для даного типу паперу. При завантаженні звичайного паперу не перевищуйте лінію, позначену трикутником на бічній напрямній.
- ❑ Під час завантаження конвертів, завантажуйте їх коротким краєм вперед і клапаном донизу ліворуч.

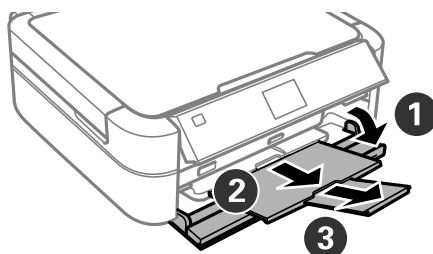


- ❑ Не використовуйте папір з перфорацією.

4. Пересуньте бічні напрямні до країв паперу.

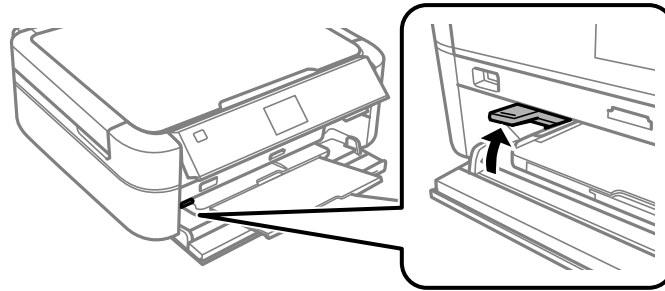


5. Відкрийте передню кришку, а тоді витягніть вихідний лоток та обмежувач.



Завантаження паперу

6. Переконайтеся, що важіль лотка знаходиться у піднятому положенні.



Важливо

- Не переміщайте важіль лотка для CD/DVD під час роботи принтера.
- Перш ніж перемістити важіль лотка, перевірте, чи немає паперу чи інших предметів у вихідному лотку, і чи вихідних лоток не розширений.
- Не торкайтеся вихідного лотка під час переміщення важеля.

Примітка.

Покладіть решту паперу назад в упаковку. Якщо залишити його в принтері, папір може скрутитися або якість друку погіршиться.

Пов'язані відомості

- ➔ [«Застереження щодо використання паперу» на сторінці 27](#)
- ➔ [«Доступний папір та ресурс завантаження» на сторінці 28](#)

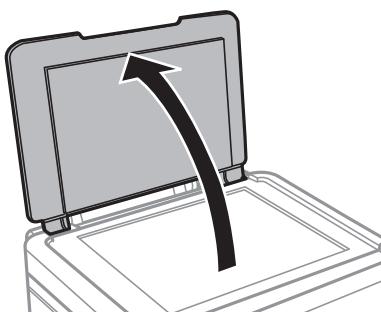
Розміщення оригіналів на Скло сканера



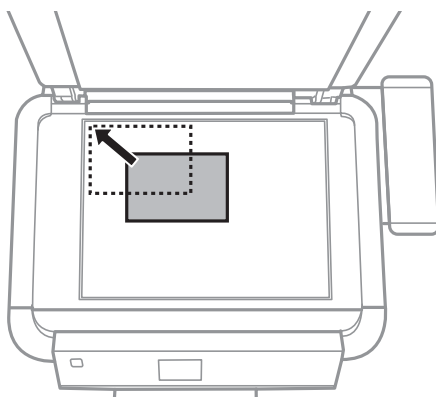
Важливо

У разі розміщення об'ємних оригіналів, таких як книги, уникайте потрапляння променів світла прямо на скло сканера.

1. Відкрийте кришку для документів.



2. Очистіть скло сканера від пилу та плям.
3. Встановіть оригінал лицьовою стороною вниз і просуньте його до кутового значка.



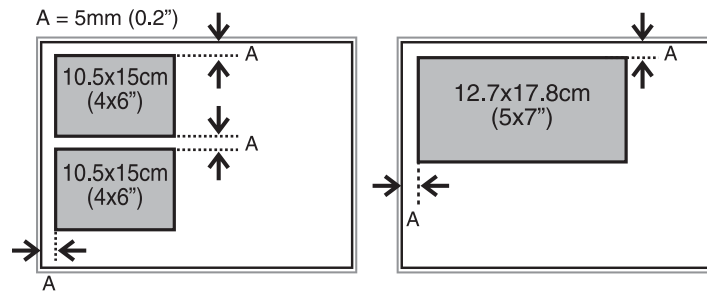
Примітка.

У діапазоні 1,5 мм від краю скло сканера зображення не сканується.

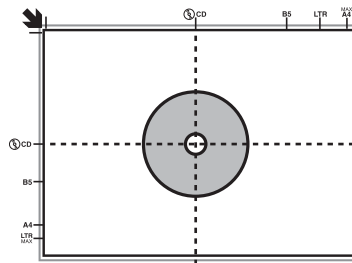
- ❑ Під час копіювання фотографій розміщуйте їх на відстані 5 мм від країв скло сканера.
Можна розмістити одразу дві фотографії (в залежності від їх розміру). Між фотографіями залиште проміжок 5 мм.

Розміщення оригіналів на Скло сканера

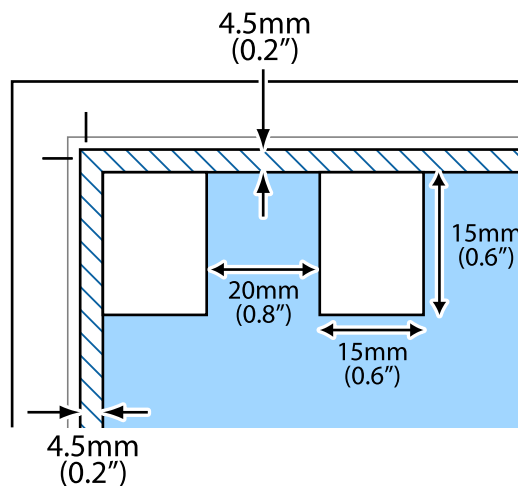
Можна розмістити фотографії різного розміру одночасно. Фотографії повинні бути більші за 30 x 40 мм.



- Щоб копіювати етикетку CD/DVD, поставте диск CD/DVD в центрі скла сканера. Якщо диск CD/DVD не знаходиться точно по центру, його положення регулюється автоматично.



- Якщо ви скануєте за допомогою режиму **Автоматичний режим** або з використанням режиму перегляду мініатюр в EPSON Scan, розміщуйте оригінал на відстані 4,5 мм від краю скла сканера. Декілька фотографій розміщуйте на відстані 20 мм одна від одної. Фотографії повинні бути більші за 15 x 15 мм.




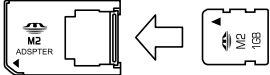
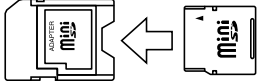

- Обережно закрийте кришку.

Примітка.

Після сканування чи копіювання обережно вийміть оригінали. Якщо оригінали залишаться на скло сканера протягом деякого часу, вони можуть приклеїтись до поверхні скла.

Встановлення картки пам'яті

Картки пам'яті, що підтримуються

	Memory Stick Memory Stick PRO MagicGate Memory Stick
	Memory Stick Duo* Memory Stick PRO Duo* Memory Stick PRO-HG Duo* Memory Stick Micro* MagicGate Memory Stick Duo*
	miniSD* miniSDHC* microSD* microSDHC* microSDXC*
	SD SDHC SDXC

* Для підключення до гнізда картки пам'яті потрібен адаптер. Інакше картка може застрягнути.

Пов'язані відомості

➔ [«Технічні характеристики карток пам'яті, що підтримуються» на сторінці 123](#)

Встановлення та видалення картки пам'яті

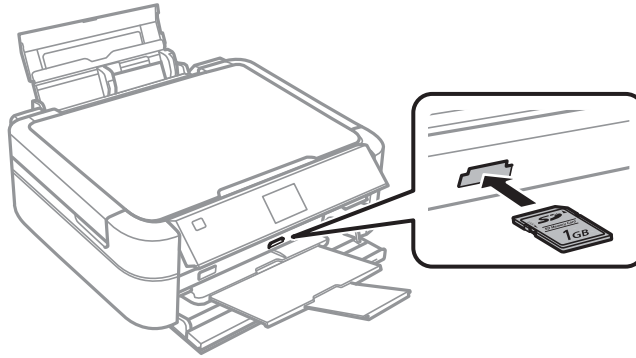
1. Вставте картку пам'яті у принтер.

Принтер почне зчитувати дані, а індикатор заблимає. По завершенні зчитування, індикатор припинить блимати і почне світити.

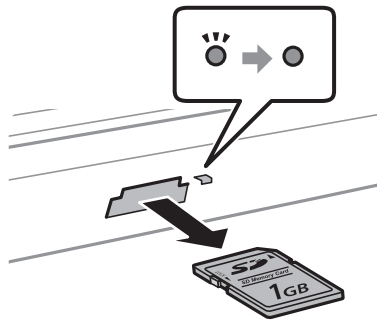
Встановлення картки пам'яті

! **Важливо**

Не намагайтеся силою повністю заштовхнути картку в гніздо. Вона не повинна повністю вставлятися.



2. По завершенні використання картки видаліть її тільки після того, як перестане блимати індикатор.



! **Важливо**

Якщо видалити картку під час блимання індикатора, дані картки пам'яті можуть бути втрачені.

Примітка.

Якщо відкрити картку пам'яті з комп'ютера, то щоб безпечно видалити її, потрібно відключити її з комп'ютера.

Пов'язані відомості

- ➔ [«Доступ до картки пам'яті з комп'ютера» на сторінці 130](#)

Завантаження дисків CD/DVD для друку

Диски CD/DVD, придатні для друку

Друкувати можна на круглих 12- або 8-сантиметрових дисках CD/DVD, що позначені етикеткою як придатні для друку. Наприклад, «поверхня, придатна для друку» або «для друку на струминних принтерах».

Крім того, можна друкувати на дисках Blu-ray Discs™.

Застереження щодо застосування CD/DVD

- Для детальнішої інформації про використання CD/DVD або запис даних див. документацію, що постачається з CD/DVD.
- Не друкуйте на CD/DVD, перш ніж записувати дані на цей диск. В іншому випадку під час запису даних можуть виникнути помилки через відбитки пальців, пил чи подряпини на поверхні диску.
- У залежності від типу CD/DVD або даних друку може виникнути розмивання зображення. Спробуйте зробити пробний друк на запасному диску CD/DVD. Перевірте надруковану ділянку, зачекавши цілу добу.
- У порівнянні з друком на оригінальному папері Epson щільність друку дещо знижується, щоб запобігти розмиванню чорнил на диску CD/DVD. Налаштуйте щільність друку відповідно до потреби.
- Дайте диску CD/DVD з нанесеним друком висохнути щонайменше 24 години, уникаючи прямих сонячних променів. Не ставте в стопку і не вставляйте диски CD/DVD у програвач, доки вони повністю не висохнуть.
- Якщо друкована поверхня липка навіть після висихання, зменшіть щільність друку.
- Повторний друк на тому ж самому диску CD/DVD може не покращити якість друку.
- Якщо друк випадково був здійснений на поверхні лотка для CD/DVD або внутрішньому прозорому відсіку, негайно зітріть чорнило.
- У залежності від налаштувань області друку лоток для CD/DVD або самі диски CD/DVD можуть забруднитися. Внесіть такі налаштування, щоб друк збігався з областю для друку.

Пов'язані відомості

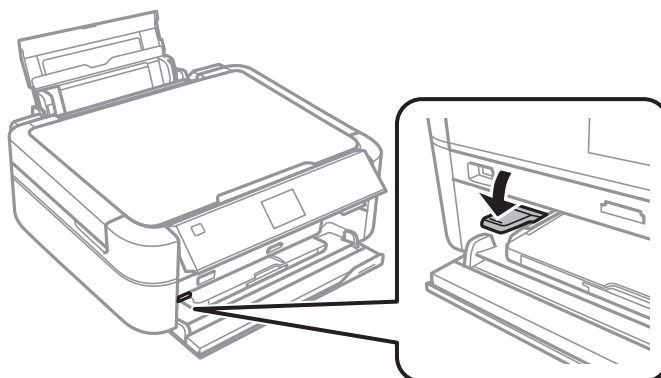
- ➔ [«Epson Print CD» на сторінці 99](#)
- ➔ [«Площа друку» на сторінці 121](#)

Завантаження дисків CD/DVD

! **Важливо**

- Перш ніж друкувати на CD/DVD передивіться застереження щодо користування CD/DVD.*
- Не вставляйте лоток для CD/DVD під час роботи принтера. Це може пошкодити принтер.*
- Не вставляйте CD/DVD у принтер, доки вам не запропонують це зробити.*
- Вставляйте лоток для CD/DVD, коли увімкнене живлення принтера. Інакше після вставлення лотка для CD/DVD може не відбутися автоматичне налаштування положення друку.*
- Не вимикайте і не вмикайте принтер, коли лоток для CD/DVD знаходиться в принтері. Це може пошкодити принтер.*

1. Надсилайте дані друку з комп'ютера або виберіть потрібне меню для друку на CD/DVD на панелі керування.
2. Коли з'явиться повідомлення з проханням завантажити CD/DVD, дотримуйте поданих нижче вказівок із завантаження.
3. Відкрийте передню кришку, а тоді опустіть важіль лотка донизу.



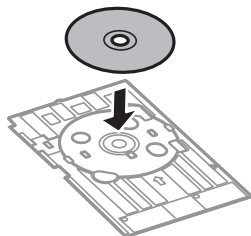
! **Важливо**

- Не переміщайте важіль лотка для CD/DVD під час роботи принтера.*
- Перш ніж перемістити важіль лотка, перевірте, чи немає паперу чи інших предметів у вихідному лотку, і чи вихідних лоток не розширений.*
- Не торкайтеся вихідного лотка під час переміщення важеля.*

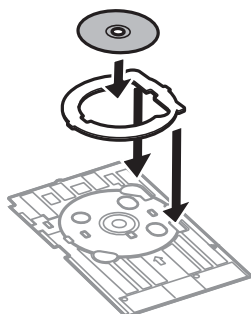
Завантаження дисків CD/DVD для друку

4. Розмістіть CD/DVD у лотку для CD/DVD лицьовою стороною догори.

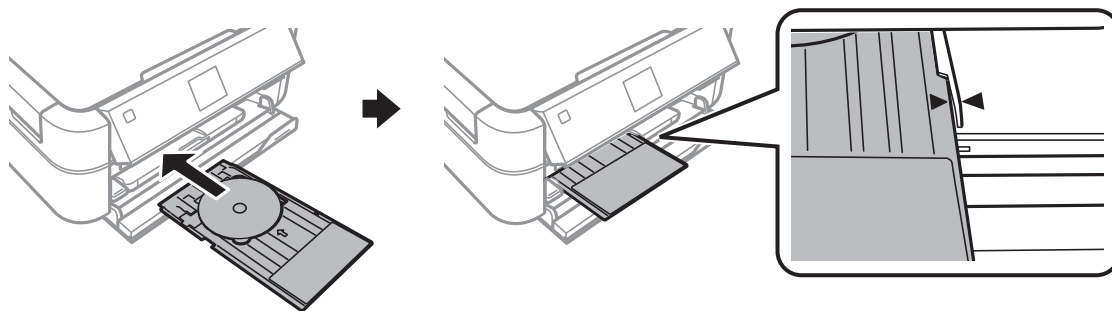
- ❑ У разі друку на 12-сантиметровому диску CD/DVD, поставте його просто на лоток для CD/DVD без адаптера.



- ❑ У разі друку на 8-сантиметровому диску CD/DVD, поставте адаптер у лоток для CD/DVD, а тоді помістіть 8-сантиметровий диск в адаптер.



5. Вставте лоток для CD/DVD у принтер, переконавшись, що лоток проходить під правою і лівою напрямними. Вирівняйте позначки вирівнювання на принтері та лотку.



Пов'язані відомості

- ➔ [«Диски CD/DVD, придатні для друку» на сторінці 37](#)
- ➔ [«Застереження щодо застосування CD/DVD» на сторінці 37](#)

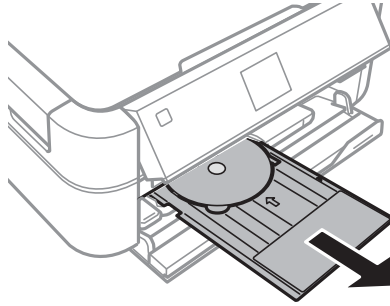
Видалення дисків CD/DVD

Важливо

Не вимикайте і не вмикайте принтер, коли лоток для CD/DVD знаходиться в принтері. Це може пошкодити принтер.

Завантаження дисків CD/DVD для друку

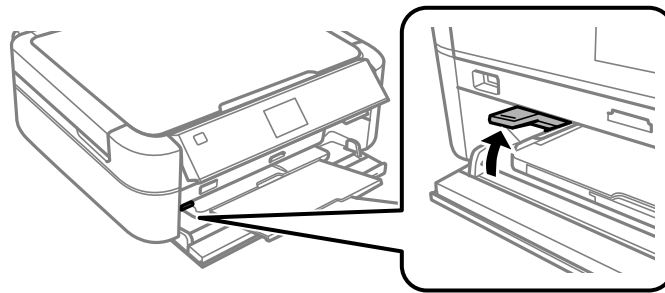
1. Витягніть лоток CD/DVD, а тоді витягніть з лотка диск CD/DVD.



Важливо

Зберігайте лоток для CD/DVD на рівній поверхні. Деформований або пошкоджений лоток для CD/DVD може призвести до несправностей.

2. Перемістіть важіль догори.



Важливо

- Не переміщайте важіль лотка для CD/DVD під час роботи принтера.
- Пери ніж перемістити важіль лотка, перевірте, чи немає паперу чи інших предметів у вихідному лотку, і чи вихідних лоток не розширений.
- Не торкайтеся вихідного лотка під час переміщення важеля.

Пов'язані відомості

➔ [«Застереження щодо застосування CD/DVD» на сторінці 37](#)

Друкування

Друк за допомогою панелі керування

Друк фотографій, вибраних з картки пам'яті

1. Завантажте папір у принтер.
2. Вставте картку пам'яті у принтер.



Важливо

Доки не закінчиться друк, не виймайте картку пам'яті.


Примітка.

- Вийміть картку пам'яті під час друку із зовнішнього накопичувача, наприклад, жорсткого диска чи USB-накопичувача.
 - Якщо у вас понад 1000 фотографій на картці пам'яті, їх буде автоматично розділено на групи, кожна з яких міститиме не більше 999 фото, і відобразатиметься екран вибору групи. Оберіть групу, що містить фотографії, яке ви хочете надрукувати.
3. З головного екрана увійдіть у меню **Друк фото** за допомогою кнопок ◀ або ▶, а тоді натисніть кнопку ОК.
 4. Виберіть **Перегляд і друк фото** за допомогою кнопок ▲ або ▼, а тоді натисніть кнопку ОК.
 5. Виберіть фотографію за допомогою ◀ або ▶, а тоді вкажіть кількість копій, використовуючи кнопки ▲ або ▼. У разі друку декількох фотографій повторіть ці кроки.

Примітка.

- Натисніть кнопку /⊕, щоб обрізати частину фотографії. За допомогою кнопок ▲, ▼, ◀, або ▶ перетягніть рамку на ділянку, яку потрібно вирізати, а тоді натисніть – або +, щоб змінити розмір рамки. Натисніть кнопку /⊕, щоб повернути рамку.
 - Якщо потрібно відобразити фотографію без показників, під час відображення одного фото на екрані двічі натисніть кнопку /⊕. Щоб відобразити показники, ще раз двічі натисніть цю кнопку.
6. Щоб відобразити меню, натисніть /⊕, тоді виберіть **Настр. друку** за допомогою кнопок ▲ або ▼, а тоді натисніть кнопку ОК.
 7. Виберіть елементи налаштування, такі як формат паперу, за допомогою ▲ або ▼, а тоді натисніть кнопку ОК.
 8. Змініть налаштування за допомогою кнопок ▲ або ▼. Натисніть кнопку ОК, щоб підтвердити налаштування. По завершенні натисніть кнопку /⊕.
 9. Натисніть кнопку ОК, щоб відобразити екран із поточними налаштуваннями друку.

Друкування

10. Натисніть кнопку .

Пов'язані відомості

- ➔ «Завантаження паперу в Задне гніздо под. пап.» на сторінці 30
- ➔ «Перелік типів паперу» на сторінці 29
- ➔ «Встановлення картки пам'яті» на сторінці 35
- ➔ «Режим Друк фото» на сторінці 20

Друк фотографій з картки пам'яті на етикетці CD/DVD

Можна вибрати фотографії, що зберігаються на картці пам'яті, і надрукувати їх на етикетці CD/DVD.


1. Вставте картку пам'яті у принтер.

**Важливо**

Доки не закінчиться друк, не виймайте картку пам'яті.

2. З головного екрана увійдіть у меню **Друк фото** за допомогою кнопок ◀ або ▶, а тоді натисніть кнопку ОК.
3. Виберіть **Друк на CD/DVD** за допомогою кнопок ▲ або ▼, а тоді натисніть кнопку ОК.
4. Виберіть макет за допомогою ◀ або ▶, а тоді натисніть кнопку ОК.
5. Перевірте екран і натисніть кнопку ОК. Для параметру **CD/DVD 4 на ст.** виберіть, чи ставити фотографії автоматично чи вручну, за допомогою кнопок ▲ або ▼, а тоді натисніть ОК.
6. Виберіть фотографії, які потрібно надрукувати за допомогою ◀ або ▶, вкажіть кількість копій за допомогою кнопок + чи -, а тоді натисніть ОК. У разі ручного розміщення фотографій для параметра **CD/DVD 4 на ст.**, після того, як відобразиться фото, яке потрібно друкувати, вибране за допомогою ◀ або ▶, виберіть **Розмістити це фото** за допомогою ▲ або ▼, а тоді натисніть ОК. Якщо потрібно залишити порожній простір, виберіть **Лишити порож.** за допомогою кнопок ▲ або ▼, а тоді натисніть ОК.

Примітка.

- Доступна кількість копій відображається у верхньому екрані, на якому ви вибираєте фотографії для друку та кількість копій. Можна вибирати фотографії, доки не буде вказано 0.
- Натисніть кнопку , щоб обрізати частину фотографії. За допомогою кнопок ▲, ▼, ◀, або ▶ перетягніть рамку на ділянку, яку потрібно вирізати, а тоді натисніть - або +, щоб змінити розмір рамки.

7. Перевірте екран і натисніть кнопку ОК.

Друкування

8. Укажіть зовнішній діаметр за допомогою ◀ або ▶ та виберіть внутрішній діаметр за допомогою кнопок ▲ або ▼, а тоді натисніть ОК.

Примітка.

Можна встановити зовнішній діаметр від 114 до 120 мм та внутрішній діаметр від 18 до 46 мм з кроком 1 мм.

9. Виберіть **Друк на CD/DVD** за допомогою кнопок ▲ або ▼, а тоді натисніть кнопку ОК.

Примітка.

Щоб зробити пробний друк, виберіть **Проб. друк на пап. А4**, а тоді завантажте папір формату А4 у принтер. Можете перевірити надруковане зображення, перш ніж друкувати його на етикетці CD/DVD.

10. Натисніть кнопку ОК, щоб ознайомитися з інструкціями, завантажте CD/DVD, а тоді натисніть кнопку ОК.
11. Якщо потрібно, налаштуйте щільність друку, натиснувши кнопку ☰, і після цього обравши **Настр. друку > Щільн. CD**.
12. Натисніть кнопку ◊.
13. По завершенні друку вийміть лоток для CD/DVD з принтера.

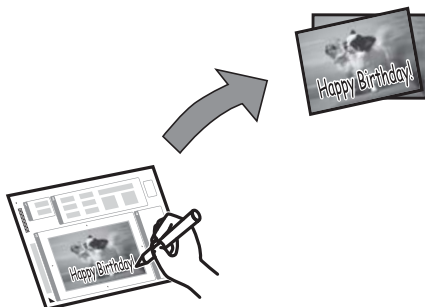
Пов'язані відомості

- ➔ [«Встановлення картки пам'яті» на сторінці 35](#)
- ➔ [«Режим Друк фото» на сторінці 20](#)
- ➔ [«Завантаження дисків CD/DVD» на сторінці 38](#)
- ➔ [«Видалення дисків CD/DVD» на сторінці 39](#)

Друк фотографій з картки пам'яті з рукописною приміткою

Можна друкувати фото на картці пам'яті з рукописним текстом або малюнком. Це дозволить створити оригінальні листівки, наприклад, до Нового року чи Різдва.

Спочатку виберіть фотографію та надрукуйте шаблон на звичайному папері. Напишіть чи намалюйте щось на шаблоні, а тоді зіскануйте його на принтері. Вставте картку пам'яті в принтер.



1. Вставте картку пам'яті у принтер.



Важливо

Доки не закінчиться друк, не виймайте картку пам'яті.

Друкування

2. З головного екрана увійдіть у меню **Друк фото** за допомогою кнопок ◀ або ▶, а тоді натисніть кнопку ОК.
3. Виберіть **Друк фотолистівки** за допомогою кнопок ▲ або ▼, а тоді натисніть кнопку ОК.
4. Виберіть **Вибрати шаблон фото та друку** за допомогою кнопок ▲ або ▼, а тоді натисніть кнопку ОК.
5. Виберіть фотографію за допомогою кнопок ◀ або ▶, а тоді натисніть кнопку ОК.
6. Виберіть формат паперу за допомогою ▲ або ▼, а тоді натисніть кнопку ОК.
7. Виберіть тип паперу за допомогою ▲ або ▼, а тоді натисніть кнопку ОК.
8. Виберіть макет за допомогою ▲ або ▼, а тоді натисніть кнопку ОК.
9. Виберіть рамку за допомогою ▲ або ▼, а тоді натисніть кнопку ОК.
10. Завантажте звичайний папір А4 у принтер, щоб надрукувати шаблон.
11. Натисніть ◊, щоб надрукувати шаблон.
12. Дотримуйтеся вказівок на шаблоні, щоб написати чи намалювати щось.
13. Завантажте у принтер папір, який відповідає типу й розміру, зазначеному справа у шаблоні.
14. Виберіть **Друк листівок за шаблоном** за допомогою кнопок ▲ або ▼, а тоді натисніть кнопку ОК.
15. Перевірте екран, поставте шаблон на скло сканера, а тоді натисніть ОК.

Примітка.

Перш ніж ставити шаблон на скло сканера, перевірте, чи нанесений текст повністю висох. Якщо на скло сканера є плями, то вони також будуть надруковані на фотографії.

16. За допомогою кнопок – або + вкажіть кількість копій.

Примітка.

Щоб відрегулювати кольори фотографії, натисніть ☰.

17. Натисніть кнопку ◊.

Пов'язані відомості

- ➔ «Встановлення картки пам'яті» на сторінці 35
- ➔ «Режим Друк фото» на сторінці 20
- ➔ «Завантаження паперу в Заднє гніздо под. пап.» на сторінці 30
- ➔ «Перелік типів паперу» на сторінці 29
- ➔ «Розміщення оригіналів на Скло сканера» на сторінці 33

Друкування

Друк фото за допомогою інших функцій

У цьому розділі описані інші функції друку, доступні через панель керування.

Друк різних макетів

Фотографії з картки пам'яті можна друкувати в різних макетах, наприклад, по 2, по 4 фото на аркуш, або у верхній частині.



З головного екрана увійдіть у меню **Друк фото** за допомогою кнопок ◀ або ▶, а тоді натисніть кнопку ОК. Виберіть **Аркуш макета фото** за допомогою кнопок ▲ або ▼, а тоді натисніть кнопку ОК. Друкуйте, дотримуючись вказівок, що відображаються на екрані.

Пов'язані відомості

➔ [«Режим Друк фото» на сторінці 20](#)

Друк контрольного аркуша з усіма фотографіями

Можна друкувати всі фотографії з картки пам'яті у вигляді мініатюр.



З головного екрана увійдіть у меню **Друк фото** за допомогою кнопок ◀ або ▶, а тоді натисніть кнопку ОК. Виберіть **Друк проб. сторінки** за допомогою кнопок ▲ або ▼, а тоді натисніть кнопку ОК. Друкуйте, дотримуючись вказівок, що відображаються на екрані.

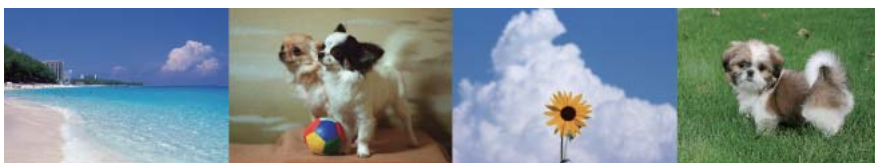
Друкування

Пов'язані відомості

➔ [«Режим Друк фото» на сторінці 20](#)

Друк фотографій з показу слайдів

Під час показу слайдів можна вибрати й надрукувати фотографії з картки пам'яті.



З головного екрана увійдіть у меню **Друк фото** за допомогою кнопок ◀ або ▶, а тоді натисніть кнопку ОК. Виберіть **Показ слайдів** за допомогою кнопок ▲ або ▼, а тоді натисніть ОК, щоб запустити показ слайдів. Щоб призупинити показ слайдів, натисніть ▼, а тоді ▼, щоб відновити показ. Натисніть кнопку ОК, щоб почати друк. Елементи налаштування будуть такі самі, як і в **Друк фото**.

Пов'язані відомості

➔ [«Режим Друк фото» на сторінці 20](#)

Друк DPOF

Цей принтер сумісний з форматом DPOF (цифровий формат керування друком) версії 1.10. DPOF — це формат, який зберігає додаткову інформацію для фотографій, таку як дата, час, ім'я користувача та дані друку. Фотокамери, сумісні з DPOF, дозволяють визначати, які зображення з картки пам'яті надсилати до друку, і встановлювати кількість копій. Коли картка пам'яті вставляється в принтер, вибрані фотографії на фотокамері одразу друкуються.

Примітка.

Для детальнішої інформації про налаштування друку на фотокамері див. документацію до неї.

Коли вставити картку пам'яті в принтер, відобразиться екран підтвердження. Виберіть **Так** за допомогою кнопок ▲ або ▼, а тоді натисніть ОК, щоб відобразити екран початку друку. Натисніть кнопку ⬠, щоб почати друк. Якщо потрібно змінити параметри друку, натисніть кнопку ☰. Елементи налаштування будуть такі самі, як і в **Друк фото**.

Пов'язані відомості

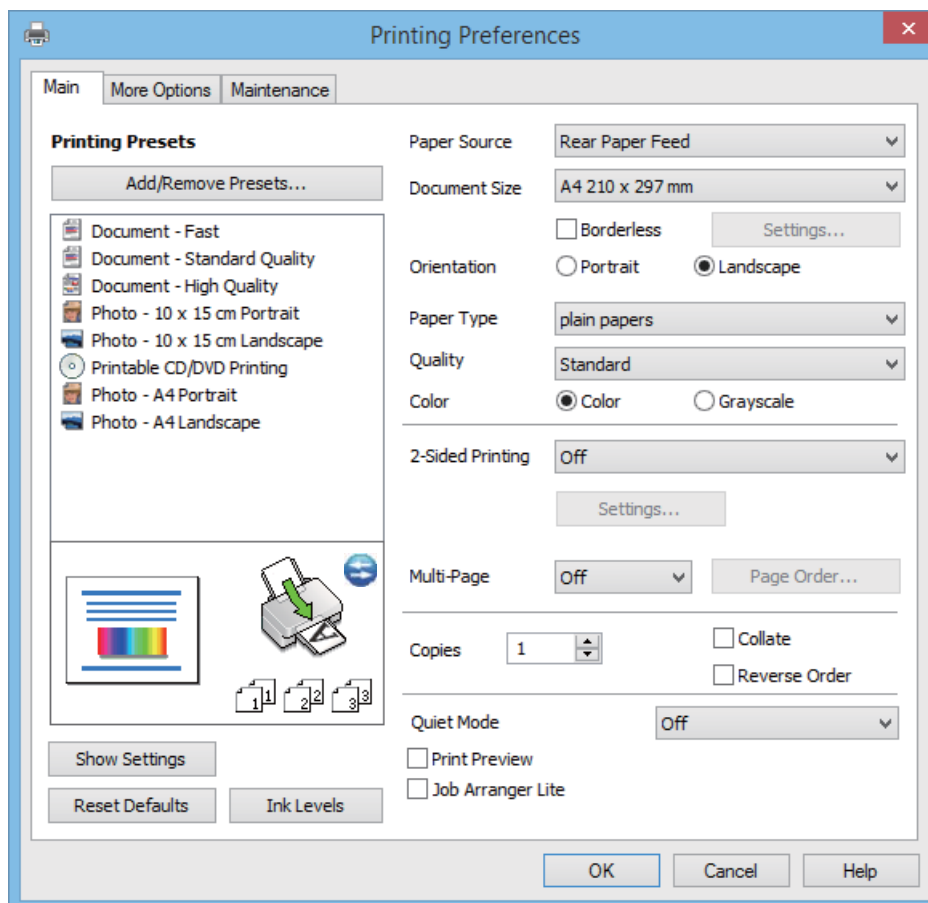
➔ [«Режим Друк фото» на сторінці 20](#)

Друкування з комп'ютера

Основи друку Windows

Примітка.

- Для докладнішої інформації щодо елементів налаштувань див. електронну довідку. Клацніть правою кнопкою миші на пункті і виберіть **Довідка**.
 - Дії можуть відрізнятись в залежності від програми. Докладнішу інформацію див. у електронній довідці застосунку.
1. Завантажте папір у принтер.
 2. Відкрийте файл, який потрібно надрукувати.
 3. Оберіть **Друк** або **Параметри друку** з меню **Файл**.
 4. Виберіть свій принтер.
 5. Оберіть **Обране** або **Властивості**, щоб отримати доступ до вікна драйвера принтера.



6. Виконайте наступні налаштування.
 - Джерело паперу: оберіть джерело паперу, куди папір буде завантажено. Якщо принтер має лише одне джерело паперу, цей елемент не відображається.

Друкування

- Розмір документа: Оберіть розмір паперу, який було завантажено у принтер.
- Без полів: Виберіть друк без полів навколо зображення.
Під час друку без полів дані друку трохи збільшуються і злегка перевищують розмір паперу, щоб по краях паперу не друкувалися поля. Клацніть **Налаштування**, щоб вибрати масштаб збільшення.
- Орієнтація: оберіть орієнтацію, яку було встановлено у застосунку.
- Тип паперу: оберіть тип паперу, що завантажуються.
- Кольоровий: Виберіть **Відтінки сірого**, якщо потрібен чорно-білий друк або друк у відтінках сірого.

Примітка.

*Під час друку на конвертах виберіть **Альбомна** як параметр для **Орієнтація**.*

7. Клацніть **ОК** щоб закрити вікно драйвера принтера.
8. Клацніть **Друк**.

Пов'язані відомості

- ➔ [«Доступний папір та ресурс завантаження» на сторінці 28](#)
- ➔ [«Завантаження паперу в Заднє гніздо под. пап.» на сторінці 30](#)
- ➔ [«Посібник до драйвера принтера для Windows» на сторінці 93](#)
- ➔ [«Перелік типів паперу» на сторінці 29](#)

Основи друку Mac OS X

Примітка.

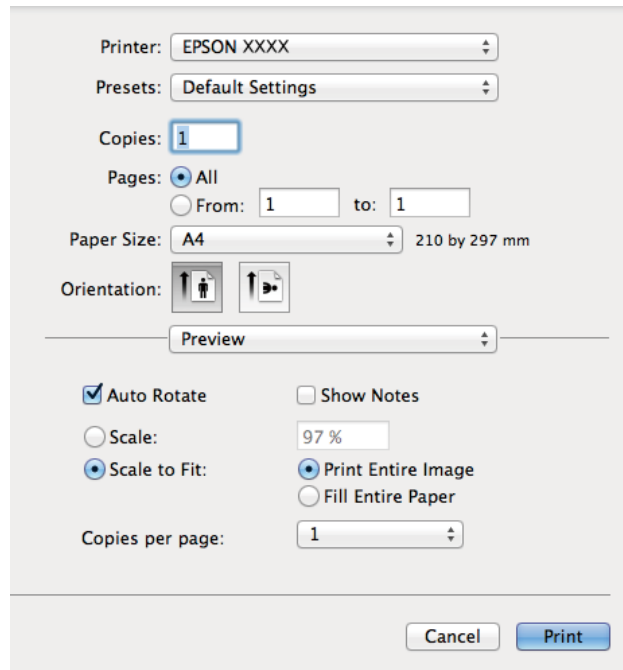
Дії можуть відрізнятися в залежності від програми. Докладнішу інформацію див. у електронній довідці застосунку.

1. Завантажте папір у принтер.
2. Відкрийте файл, який потрібно надрукувати.

Друкування

3. Оберіть **Друк** у меню **Файл** або іншу команду, щоб відкрити діалогове вікно друку.

Щоб розширити вікно друку, натисніть **Показати деталі** або ▼.



4. Виконайте наступні налаштування.

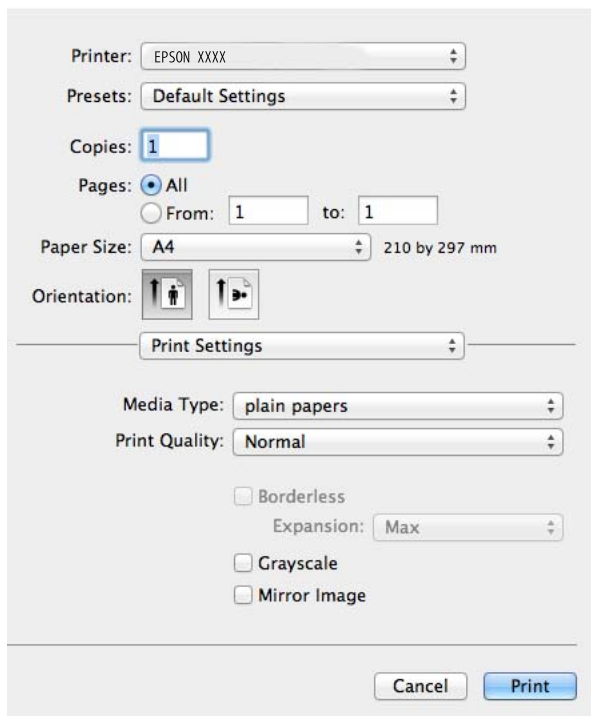
- Принтер: Виберіть свій принтер.
- Попередні налаштування: виберіть, якщо потрібно використати попередньо зроблені налаштування.
- Розмір паперу: Оберіть розмір паперу, який було завантажено у принтер. Якщо потрібно друкувати без полів, виберіть розмір паперу «без полів».
- Орієнтація: оберіть орієнтацію, яку було встановлено у застосунку.

Примітка.

У разі друку на конвертах, виберіть альбомну орієнтацію.


Друкування

5. У спливаючому меню оберіть **Налаштування друку**.



Примітка.

В Mac OS X v10.8.x або пізнішої версії, якщо меню **Налаштування друку** не відображається, то неправильно встановлено драйвер принтера Epson.

Оберіть **Обрані налаштування системи** з меню  > **Принтери та сканери** (або **Друк і сканування**, **Друк і факс**), видаліть принтер, а потім додайте його ще раз. Щоб додати принтер, див. вказівки нижче.

<http://epson.sn>

6. Виконайте наступні налаштування.

Тип носія: оберіть тип паперу, що завантажується.

Розширити: Доступно у разі вибраного розміру паперу «без полів».

Під час друку без полів дані друку трохи збільшуються і злегка перевищують розмір паперу, щоб по краях паперу не друкувалися поля. Виберіть масштаб збільшення.

Відтінки сірого: Виберіть чорно-білий друк або друк у відтінках сірого.

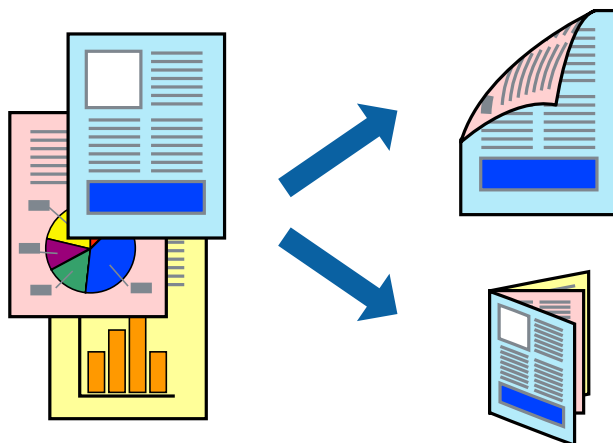
7. Клацніть **Друк**.

Пов'язані відомості

- ➔ «Доступний папір та ресурс завантаження» на сторінці 28
- ➔ «Завантаження паперу в Задне гніздо под. пап.» на сторінці 30
- ➔ «Посібник до драйвера принтера для Mac OS X» на сторінці 96
- ➔ «Перелік типів паперу» на сторінці 29

Двосторонній друк (лише для Windows)

Драйвер принтера друкує, автоматично розділяючи парні й непарні сторінки. Після того, як принтер завершить друк непарних сторінок, переверніть папір, дотримуючись вказівок для друку парних сторінок. Також існує можливість роздрукувати буклет, який можна створити, склавши роздрукований матеріал вдвоє.



Примітка.

- Для друку з обрізаними краями ця функція недоступна.
- Якщо використовується папір, не призначений для двостороннього друку, може погіршитися якість друку і виникнути змінання паперу.
- У залежності від паперу й даних друку, чорнило може просочуватися на іншу сторону паперу.
- Якщо параметр **EPSON Status Monitor 3** відключено, відкрийте драйвер принтера, клацніть **Сервіс** на вкладці **Розширені параметри**, а потім оберіть **Увімкнути EPSON Status Monitor 3**.
- Двосторонній друк може бути недоступний, якщо доступ до принтера відбувається через мережу або якщо він використовується як спільний принтер.

1. Завантажте папір у принтер.
2. Відкрийте файл, який потрібно надрукувати.
3. Відкрийте вікно драйвера принтера.
4. Виберіть спосіб зшивання з пункту **Двосторонній друк** у вкладці **Головне**.
5. Натисніть **Налаштування**, внесіть необхідні налаштування, а потім клацніть **ОК**, щоб закрити вікно.

Примітка.

Щоб надрукувати брошуру, натисніть **Буклет**.

6. Налаштуйте інші елементи в розділі **Головне** та вкладках **Додаткові налаштування**, якщо необхідно, та клацніть **ОК**.
7. Клацніть **Друк**.

Після завершення друку однієї сторони, на комп'ютері відобразиться спливаюче вікно. Дотримуйтеся вказівок на екрані.

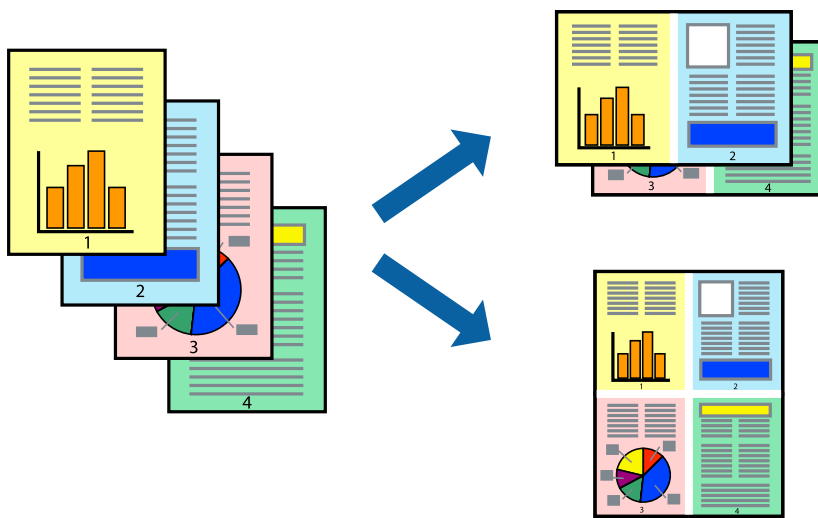
Друкування

Пов'язані відомості

- ➔ «Доступний папір та ресурс завантаження» на сторінці 28
- ➔ «Завантаження паперу в Задне гніздо под. пап.» на сторінці 30
- ➔ «Основи друку Windows» на сторінці 47

Друкування декількох сторінок на одному аркуші

На одному аркуші паперу можна друкувати дві або чотири сторінки даних.



Друк кількох сторінок на одному аркуші Windows

Примітка.

Для друку з обрізаними краями ця функція недоступна.

1. Завантажте папір у принтер.
2. Відкрийте файл, який потрібно надрукувати.
3. Відкрийте вікно драйвера принтера.
4. Виберіть **2 на сторінці** або **4 на сторінці** як налаштування для **Багато сторінок** у вкладці **Головне**.
5. Натисніть **Порядок сторінок**, внесіть необхідні налаштування, а потім клацніть **ОК**, щоб закрити вікно.
6. Налаштуйте інші елементи в розділі **Головне** та вкладках **Додаткові настройки**, якщо необхідно, та клацніть **ОК**.
7. Клацніть **Друк**.

Пов'язані відомості

- ➔ «Завантаження паперу в Задне гніздо под. пап.» на сторінці 30
- ➔ «Основи друку Windows» на сторінці 47

Друкування

Друкування декількох сторінок на одному аркуші – Mac OS X

1. Завантажте папір у принтер.
2. Відкрийте файл, який потрібно надрукувати.
3. Відкрийте діалогове вікно друку.
4. Оберіть у спливаючому меню значення параметра **Макет**.
5. Встановіть кількість сторінок за допомогою параметрів **Сторінок на аркуші**, **Напрямок макету** (порядок сторінок) та **Границі**.
6. Налаштуйте інші елементи за необхідністю.
7. Клацніть **Друк**.

Пов'язані відомості

- ➔ [«Завантаження паперу в Задне гнездо под. пап.» на сторінці 30](#)
- ➔ [«Основи друку Mac OS X» на сторінці 48](#)

Друк відповідно до розміру паперу

Можна здійснювати друк відповідно до розміру завантаженого паперу.



Друк відповідно до розміру паперу Windows

Примітка.

Для друку з обрізаними краями ця функція недоступна.

1. Завантажте папір у принтер.
2. Відкрийте файл, який потрібно надрукувати.
3. Відкрийте вікно драйвера принтера.
4. Виконайте наступні налаштування на вкладці **Додаткові настройки**.
 - Розмір документа: оберіть розмір паперу, який було встановлено у застосунку.

Друкування

- Вихідний папір: Оберіть розмір паперу, який було завантажено у принтер.

За розміром сторінки обирається автоматично.

Примітка.

Якщо ви хочете віддрукувати зменшене зображення у центрі сторінки, оберіть У центрі.

5. Налаштуйте інші елементи в розділі **Головне** та вкладках **Додаткові настройки**, якщо необхідно, та клацніть **ОК**.
6. Клацніть **Друк**.

Пов'язані відомості

- ➔ [«Завантаження паперу в Заднє гніздо под. пап.» на сторінці 30](#)
- ➔ [«Основи друку Windows» на сторінці 47](#)

Друк відповідно до розміру паперу – Mac OS X

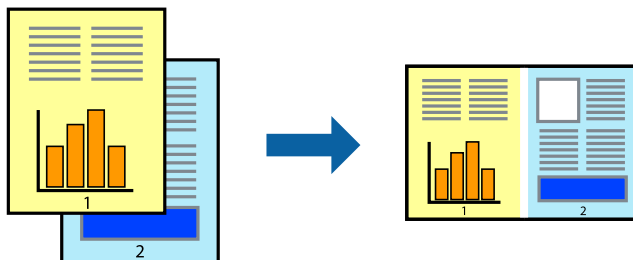
1. Завантажте папір у принтер.
2. Відкрийте файл, який потрібно надрукувати.
3. Відкрийте діалогове вікно друку.
4. Оберіть розмір паперу, який встановлено у застосунку в якості налаштування **Розмір паперу**.
5. Оберіть у спливаючому меню значення **Робота з папером**.
6. Оберіть пункт **Масштаб відповідно до розміру паперу**.
7. Оберіть розмір паперу, який було завантажено у принтер в якості налаштування **Обраний розмір паперу**.
8. Налаштуйте інші елементи за необхідністю.
9. Клацніть **Друк**.

Пов'язані відомості

- ➔ [«Завантаження паперу в Заднє гніздо под. пап.» на сторінці 30](#)
- ➔ [«Основи друку Mac OS X» на сторінці 48](#)

Одночасний друк декількох файлів (лише для Windows)

Спрощений організатор завдань дозволяє поєднати декілька файлів, створених різними застосунками та роздрукувати їх в якості єдиного завдання для друку. Ви можете вказати наступні налаштування друку для комбінованих файлів: макет, порядок друку і орієнтація.



Примітка.

Щоб відкрити **Друк проекту**, збережений у **Спрощений організатор завдань**, клацніть **Спрощений організатор завдань** на вкладці вікна драйвера **Сервіс**. Далі оберіть **Відкрити** в меню **Файл**, щоб вибрати файл. Розширенням збережених файлів є ".esl".

1. Завантажте папір у принтер.
2. Відкрийте файл, який потрібно надрукувати.
3. Відкрийте вікно драйвера принтера.
4. Оберіть **Спрощений організатор завдань** на вкладці **Головне**.
5. Щоб закрити вікно драйвера принтеру, клацніть **ОК**.
6. Клацніть **Друк**.

Відобразиться вікно **Спрощений організатор завдань**, і завдання на друк буде додано до **Друк проекту**.

7. Не закриваючи вікно **Спрощений організатор завдань**, відкрийте файл, який хочете поєднати з поточним файлом, та повторіть дії 3-6.

Примітка.

Якщо закрити вікно **Спрощений організатор завдань**, **Друк проекту**, який не було збережено, буде видалено. Щоб надрукувати останній, оберіть **Зберегти** з меню **Файл**.

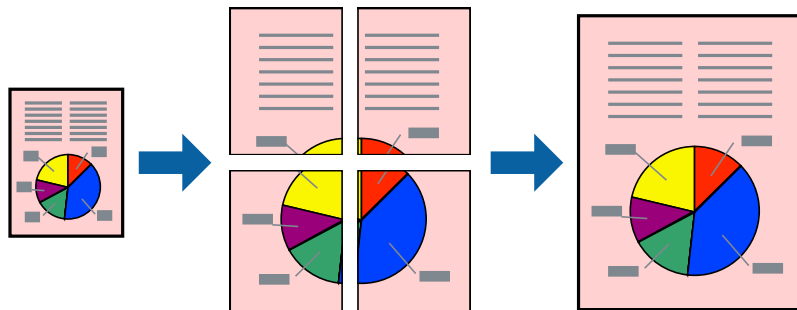
8. Оберіть меню **Макет** та **Редагувати** в **Спрощений організатор завдань**, щоб відредагувати **Друк проекту** відповідно до потреб.
9. У меню **Друк** оберіть **Файл**.

Пов'язані відомості

- ➔ [«Завантаження паперу в Задне гніздо под. пап.»](#) на сторінці 30
- ➔ [«Основи друку Windows»](#) на сторінці 47

Збільшений друк і створення плакатів (тільки для Windows)

Ви можете роздрукувати одне зображення на кількох аркушах паперу для створення великого постера. Ви можете друкувати позначки для вирівнювання, які допоможуть склеїти аркуші разом.



Примітка.

Для друку з обрізаними краями ця функція недоступна.

1. Завантажте папір у принтер.
2. Відкрийте файл, який потрібно надрукувати.
3. Відкрийте вікно драйвера принтера.
4. Оберіть **Плакат 2x1**, **Плакат 2x2**, **Плакат 3x3**, або **Плакат 4x4** із пункту **Багато сторінок** на вкладці **Головне**.
5. Натисніть **Налаштування**, виконайте необхідні налаштування та клацніть **ОК**.
6. Налаштуйте інші елементи в розділі **Головне** та вкладках **Додаткові налаштування**, якщо необхідно, та клацніть **ОК**.
7. Клацніть **Друк**.

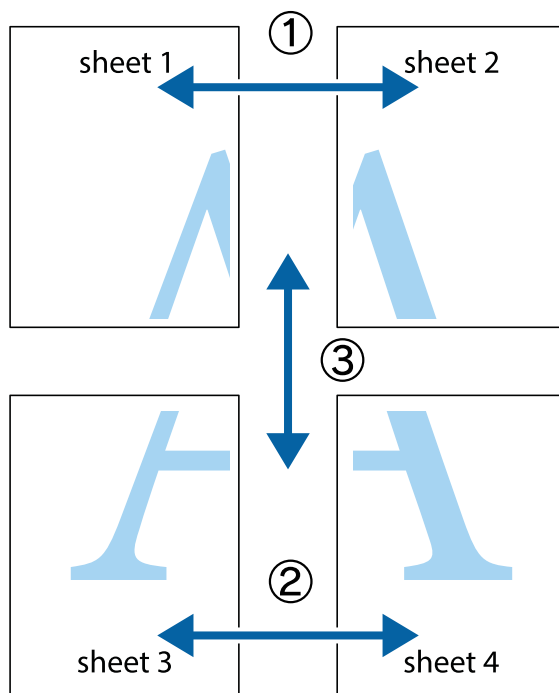
Пов'язані відомості

- ➔ [«Завантаження паперу в Задне гніздо под. пап.»](#) на сторінці 30
- ➔ [«Основи друку Windows»](#) на сторінці 47

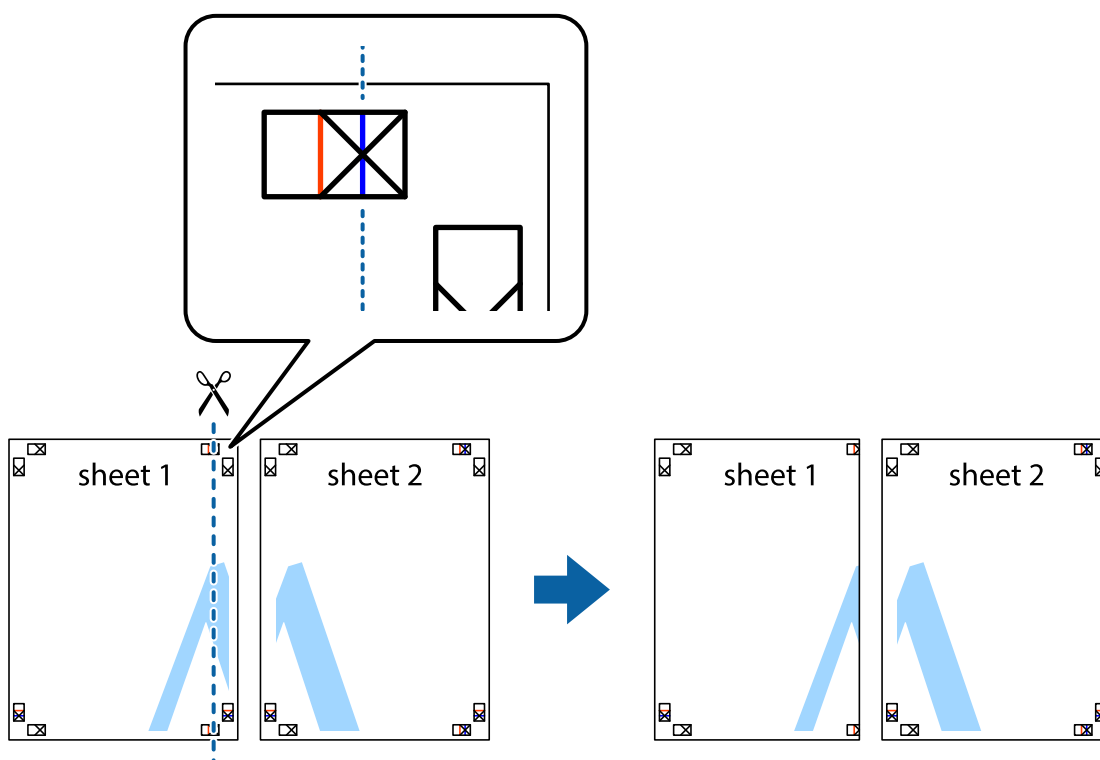
Друкування

Друкування плакатів, використовуючи Мітки перекривання і вирівнювання

Нижче наведено приклад того, як надрукувати плакат, якщо обрано параметр **Плакат 2x2**, а також **Мітки перекривання і вирівнювання** у пункті **Друк направляючих**.

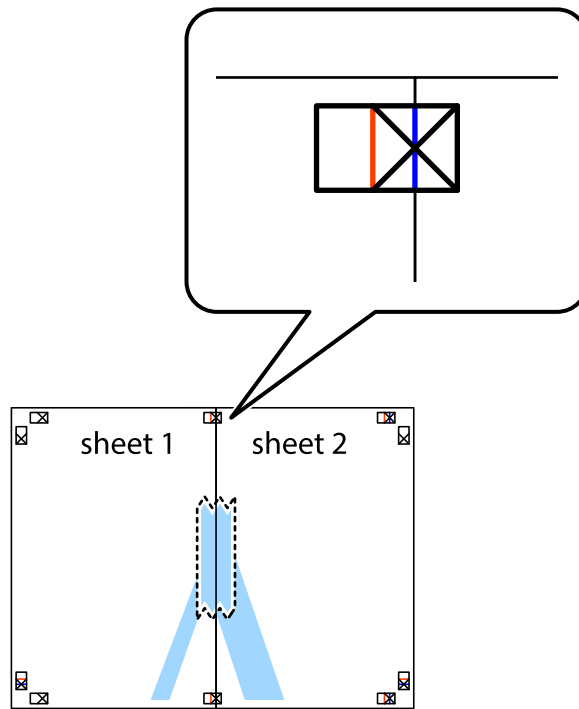


1. Підготуйте Sheet 1 і Sheet 2. Відріжте поля Sheet 1 вздовж блакитної вертикальної лінії, яка з'єднує центри верхньої й нижньої позначок у вигляді хрестика.

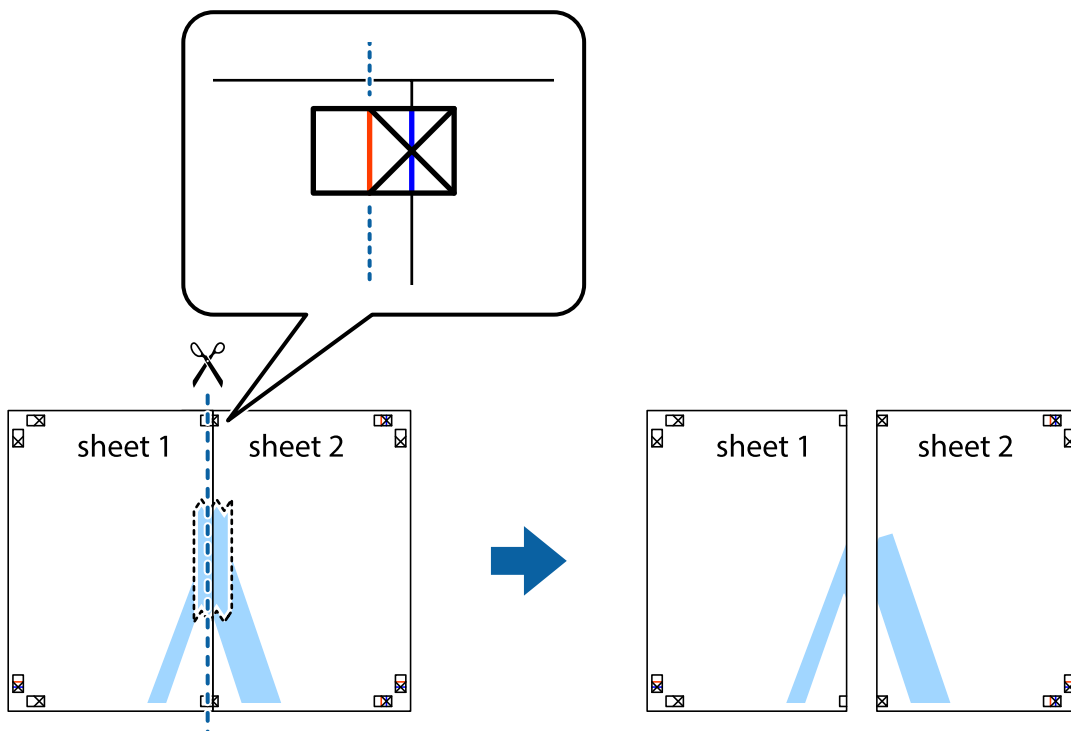


Друкування

2. Розмістіть край Sheet 1 на верху краю Sheet 2 та поєднайте позначки у вигляді хрестика, після чого тимчасово скріпіть ці два аркуша зі зворотної сторони.

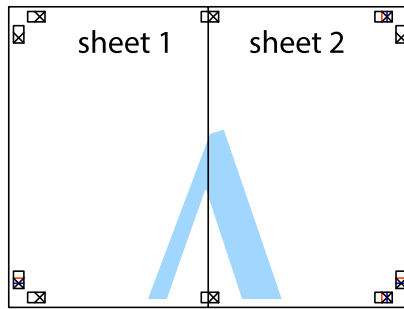


3. Розріжте скріплені аркуші на дві частини вздовж вертикальної червоної лінії, що проходить через позначки для вирівнювання (цього разу, по лівому краю позначок у вигляді хрестика).

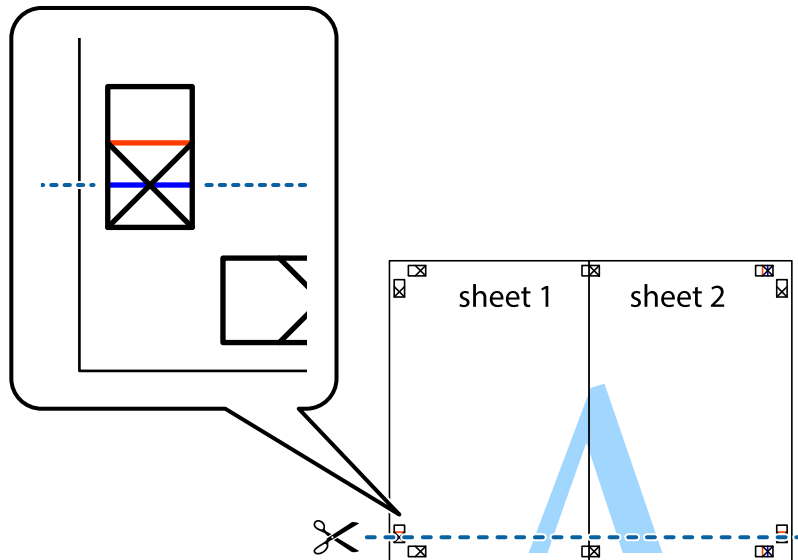


Друкування

4. Скріпіть ці два аркуша зі зворотної сторони.

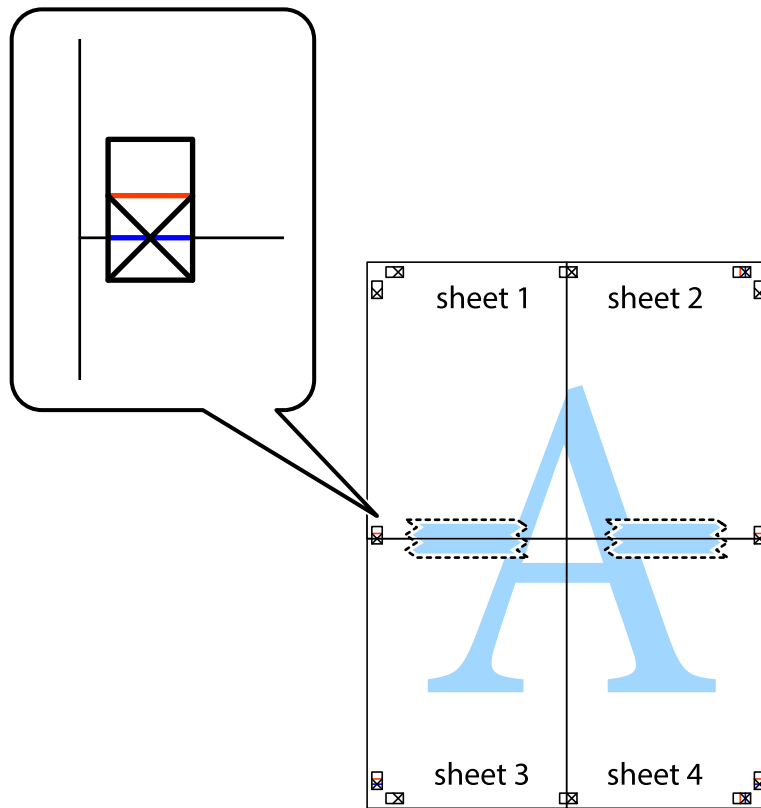


5. Повторіть дії 1-4, щоб скріпити Sheet 3 і Sheet 4.
6. Відріжте поля Sheet 1 та Sheet 2 вздовж блакитної горизонтальної лінії, що з'єднує центри лівої та правої сторін позначок у вигляді хрестика.



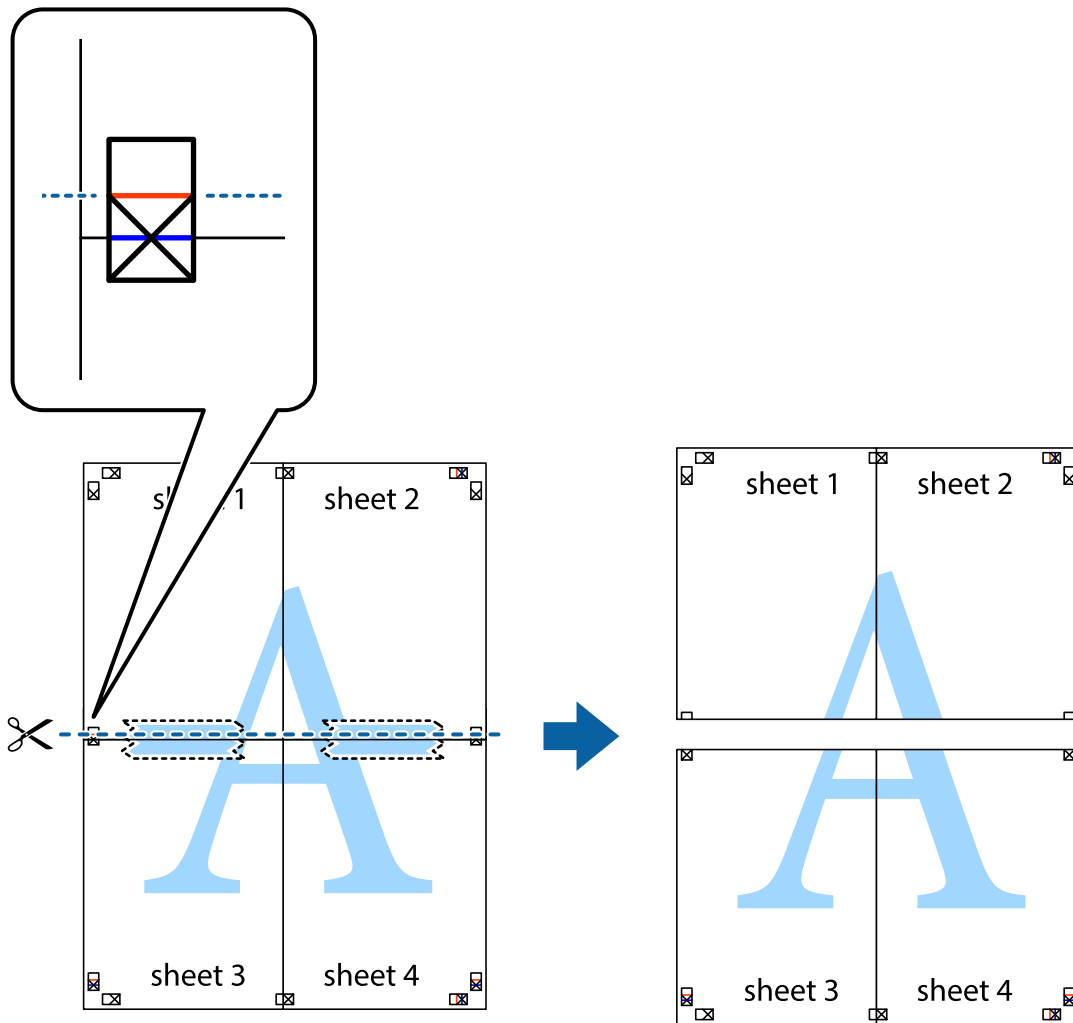
Друкування

7. Розмістіть край Sheet 1 і Sheet 2 на верху Sheet 3 і Sheet 4 та вирівняйте позначки у вигляді хрестика, а потім тимчасово скріпіть аркуші зі зворотної сторони.



Друкування

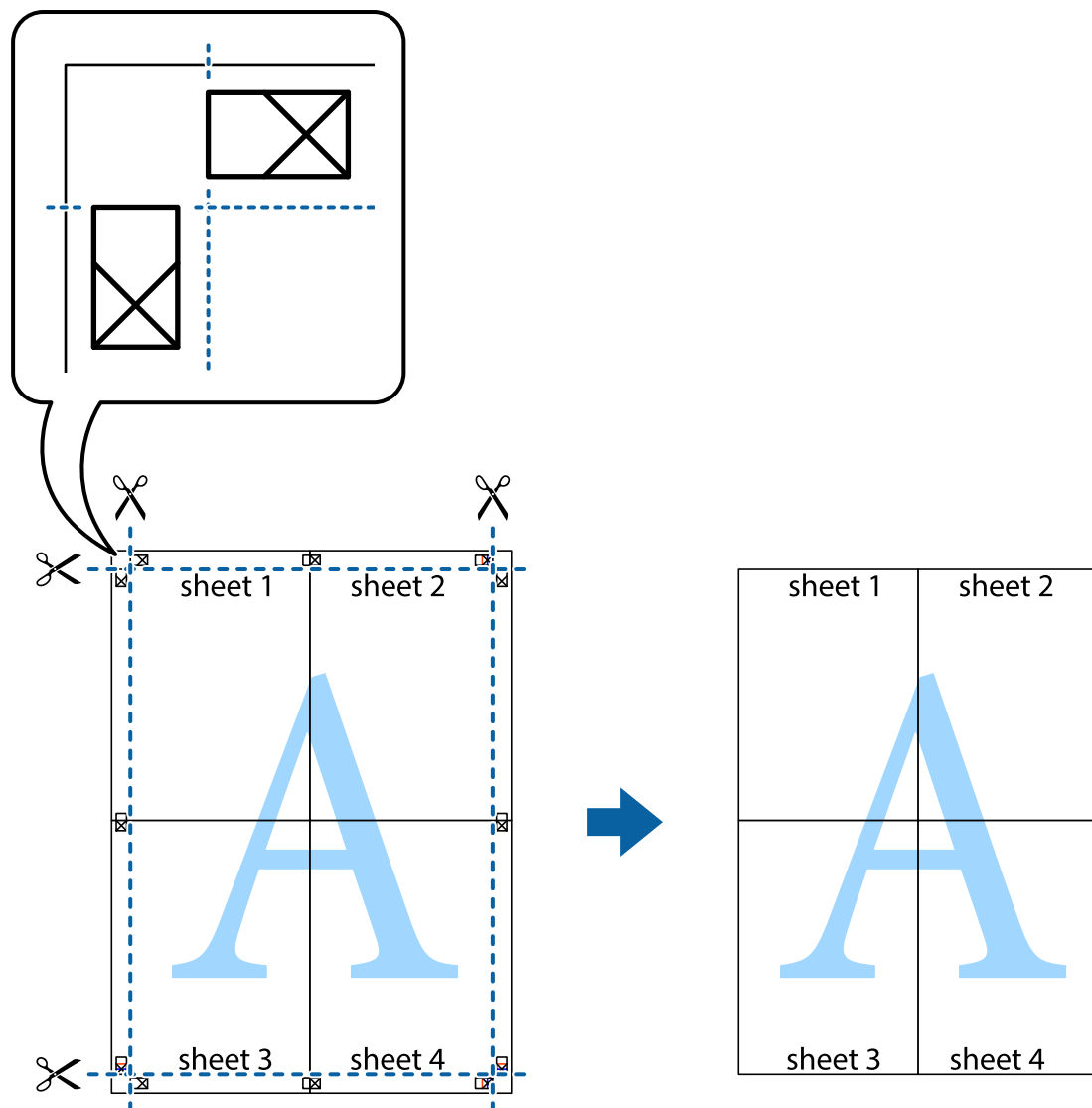
8. Розріжте скріплені аркуші на дві частини вздовж горизонтальної червоної лінії, що проходить через позначки для вирівнювання (цього разу лінія над позначками у вигляді хрестика).



9. Скріпіть ці два аркуша зі зворотної сторони.



10. Відріжте решту країв вздовж зовнішньої напрямної.



Друк з використанням розширених функцій

В даному розділі наведено різні додаткові функції макету та друкування, що містяться в драйвері принтера.

Пов'язані відомості

- ➔ [«Драйвер принтера Windows» на сторінці 92](#)
- ➔ [«Драйвер принтера Mac OS X» на сторінці 95](#)

Додавання попередніх налаштувань для полегшення друку

Якщо ви створюєте власні готові попередні налаштування друку, що часто використовуються, на драйвері принтера, ви можете друкувати з легкістю, обираючи попередньо налаштовані параметри зі списку.

Друкування

Windows

Для того щоб додати власні готові попередні налаштування друку, налаштуйте такі елементи, як **Розмір документа** і **Тип паперу** на вкладці **Головне** або **Додаткові настройки** та клацніть **Додати/Видалити попередні настройки** у **Попередні настройки друку**.

Примітка.

Щоб видалити додані попередні налаштування, клацніть **Додати/Видалити попередні настройки**, виберіть назву налаштувань, які потрібно видалити зі списку, та видаліть їх.

Mac OS X

Відкрийте діалогове вікно друку. Для того щоб додати власні попередні параметри друку, налаштуйте такі елементи, як **Розмір паперу** і **Тип носія**, а потім збережіть поточні налаштування як готові попередні налаштування у налаштуваннях **Заготовки**.

Примітка.

Щоб видалити додані попередні налаштування, клацніть **попередні налаштування** > **Показувати попередні налаштування**, виберіть назву налаштувань, які потрібно видалити зі списку, та видаліть їх.

Друк зменшеного або збільшеного документу

Ви можете зменшувати або збільшувати розмір документу на певний відсоток.

Windows

Примітка.

Для друку з обрізаними краями ця функція недоступна.

Налаштуйте **Розмір документа** на вкладці **Додаткові настройки**. Оберіть **Зменшити/Збільшити документ**, **Масштаб**, а потім введіть значення відсотку.

Mac OS X

Виберіть **Параметри сторінки** у меню **Файл**. Виберіть налаштування для параметрів **Формат для** та **Формат паперу**, а тоді виберіть відсотки у меню **Масштаб**. Закрийте вікно та надрукуйте вказані нижче базові інструкції з друку.

Пов'язані відомості

➔ [«Основи друку Mac OS X» на сторінці 48](#)

Налаштування кольору друку

Можна налаштувати кольори, що використовуються для завдання друку.

Функція **PhotoEnhance** дозволяє отримати чіткіші зображення з яскравішими кольорами завдяки автоматичному налаштуванню контрастності, насиченості та скравості початкових даних зображення.

Примітка.

- Ці налаштування не застосовуються до початкових даних.
- PhotoEnhance** налаштовує колір шляхом аналізу розташування об'єкту. Тому, якщо ви змінили розташування об'єкту шляхом зменшення, збільшення, кадрування або повороту зображення, колір може несподівано змінитися. Вибір налаштувань без полів також змінює розташування об'єкту, що в свою чергу призводить до зміни кольору. Якщо зображення нечітке, то відтінки можуть виглядати неприродно. У випадку, якщо колір змінився чи став неприродним, слід обрати друк в режимі, іншому ніж **PhotoEnhance**.

Друкування

Windows

Виберіть спосіб корекції кольору у меню **Корекція кольорів** у вкладці **Додаткові настройки**.

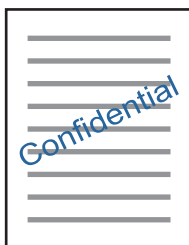
Якщо вибрати **Автоматичне**, то кольори настроюватимуться автоматично, щоб відповідати типу паперу та параметрам якості друку. Якщо вибрати **Індивідуальні настройки** і натиснути **Додатково**, можна внести власні налаштування.

Mac OS X

Відкрийте діалогове вікно друку. У спливаючому меню оберіть **Узгодження кольорів**, а потім оберіть **EPSON Color Controls**. У спливаючому меню оберіть **Color Options**, а потім оберіть доступні опції. Натисніть на стрілку поряд з **Розширені налаштування** та внесіть відповідні налаштування.

Друк водяного знака (лише для Windows)

Ви можете друкувати водяні знаки, такі як «Конфіденційно», на своїх документах. Ви також можете додати власні водяні знаки.



Примітка.

Для друку з обрізаними краями ця функція недоступна.

Оберіть **Функції водяного знаку** на вкладці **Додаткові настройки**, а потім виберіть водяний знак. Натисніть **Настройки**, щоб змінити деталі, такі як колір та розташування водяного знаку.

Друк колонтитулів (тільки для Windows)

Ви можете віддрукувати у колонтитулах таку інформацію, як ім'я користувача і дата друку.

Оберіть **Функції водяного знаку** на вкладці **Додаткові настройки**, а потім виберіть **Колонтитул**. Натисніть **Настройки** та виберіть відповідні пункти із контекстного меню.

Друк фотографій за допомогою Epson Easy Photo Print

Epson Easy Photo Print дозволяє без зайвих зусиль друкувати фотографії на різних типах паперу.

Примітка.

- У разі друку на оригінальному папері Epson досягається максимальна якість чорнил, а роздруківки виглядають яскравими та чіткими.
- Щоб виконати друк без полів, використовуючи доступні на ринку програми, зробіть вказані нижче налаштування.
 - Створіть дані зображення, щоб воно повністю вмістилося на потрібному форматі паперу, і якщо в програмі, яку ви використовуєте, доступні налаштування полів, встановіть ширину полів 0 мм.
 - Увімкніть параметр друку без полів у драйвері принтера.

Друкування

Пов'язані відомості

- ➔ «Epson Easy Photo Print» на сторінці 99
- ➔ «Доступний папір та ресурс завантаження» на сторінці 28
- ➔ «Завантаження паперу в Заднє гніздо под. пап.» на сторінці 30

Друк етикетки CD/DVD за допомогою Epson Print CD

Epson Print CD дозволяє легко створювати й друкувати етикетку для CD/DVD з оригінальним дизайном. Крім того, можна створити й надрукувати обгортку CD/DVD.

Можна встановити діапазон друку для CD/DVD мінімум до 18 мм для внутрішнього діаметру та максимум 120 мм для зовнішнього діаметру. У залежності від налаштувань лоток для CD/DVD або самі диски можуть забруднитися. Встановлення в межах діапазону друку для CD/DVD, який потрібно надрукувати.

Примітка.

У разі друку етикетки CD/DVD, використовуючи доступні на ринку програми, зробіть вказані нижче налаштування.

- Для Windows, A4 автоматично вибирається як параметр **Розмір документа** у разі вибору **Лоток CD/DVD** як параметру для **Джерело паперу**. Виберіть **Книжкова** як параметр для **Орієнтація** та **CD/DVD** як параметр для **Тип паперу**.
- Для Mac OS X виберіть **A4 (CD/DVD)** як параметр для **Розмір паперу**. Виберіть портретну орієнтацію як напрямок друку, а тоді оберіть **CD/DVD** як **Тип носія** у меню **Налаштування друку**.
- У деяких програмах може бути потрібно вказати тип лотка. Виберіть **Epson Tray Type 2**. Цей параметр може дещо відрізнятися в залежності від програми.

Пов'язані відомості

- ➔ «Epson Print CD» на сторінці 99
- ➔ «Застереження щодо застосування CD/DVD» на сторінці 37
- ➔ «Завантаження дисків CD/DVD» на сторінці 38
- ➔ «Площа друку» на сторінці 121

Друк із цифрової камери

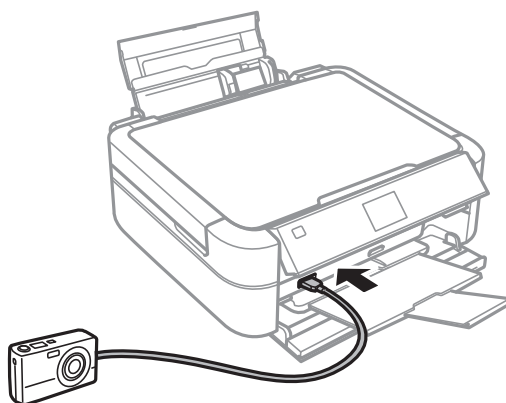
Примітка.

- ❑ Можна друкувати фотографії просто з цифрової фотокамери, сумісної з PictBridge. Для детальнішої інформації про функції фотокамери див. документацію до неї.
- ❑ Зазвичай, пріоритет надається налаштуванням цифрової фотокамери, однак у вказаних нижче ситуаціях відображаються налаштування принтера.
 - ❑ Налаштування друку фотокамери увімкнені на «використовувати налаштування принтера»
 - ❑ У разі вибору в налаштуваннях принтера опції **Сенія** або **Ч/Б**.
 - ❑ У вас може не бути можливості поєднувати певний тип паперу, формат або макет у залежності від налаштувань фотокамери та принтера. Налаштування цифрової фотокамери можуть не відображатися на роздруківках.
- ❑ Під час друку на CD/DVD (лише для принтерів, які підтримують друк на CD/DVD) зробіть налаштування на принтері, перш ніж вибрати фотографії на цифровій фотокамері, а тоді запустіть друк. Однак у залежності від цифрової фотокамери, може бути неможливим друкувати фотографії з налаштуваннями DPOF на CD/DVD.
- ❑ Друкувати фотографії з налаштуваннями DPOF можна просто з фотокамери.

Друк із цифрової камери, підключеної через кабель USB

Можна друкувати фото просто з цифрової фотокамери, підключеної до кабелю USB.

1. Вийміть картку пам'яті з принтера.
2. Завантажте папір у принтер.
3. З головного екрана увійдіть у меню **Налашт.** за допомогою кнопок ◀ або ▶, а тоді натисніть кнопку ОК. Виберіть **Налашт. зовн. пристрою** за допомогою кнопок ▲ або ▼, а тоді натисніть кнопку ОК.
4. Виберіть **Настр. друку** або **Налаштування фото**, натисніть кнопку ОК, а тоді змініть налаштування у разі потреби. Виберіть елементи налаштування за допомогою ▲ або ▼, а тоді натисніть кнопку ОК. Змініть налаштування за допомогою ▲ або ▼, а тоді натисніть кнопку ОК.
5. Увімкніть фотокамеру, а тоді підключіть принтер за допомогою кабелю USB.



Друкування

Примітка.

Використовуйте кабель USB не довший двох метрів.

6. Виберіть з цифрової фотокамери фотографії, які потрібно друкувати, внесіть налаштування, такі як кількість копій, а тоді запустіть друк.

Пов'язані відомості


➔ [«Завантаження паперу в Заднє гніздо под. пап.» на сторінці 30](#)

Скасування друку

Примітка.

- В ОС Windows, неможливо скасувати завдання друку з комп'ютера, якщо його вже було повністю надіслано на принтер. У такому випадку скасувати завдання можна за допомогою панелі керування на принтері.
- Під час друку декількох сторінок з Mac OS X ви не зможете відмінити всі завдання, використовуючи панель керування. У такому разі завдання на друк можна скасувати засобами комп'ютера.

Скасування друку – кнопка на принтері

Натисніть кнопку , щоб скасувати завдання на друк, що вже виконується.

Скасування друку – Windows

1. Відкрийте вікно драйвера принтера.
2. Оберіть вкладку **Сервіс**.
3. Клацніть **Черга друку**.
4. Клацніть правою кнопкою миші на завдання друку, яке потрібно скасувати, а потім виберіть **Скасувати**.


Пов'язані відомості

➔ [«Драйвер принтера Windows» на сторінці 92](#)

Скасування друку – Mac OS X

1. Клацніть значок принтера у вікні **Док**.
2. Оберіть завдання, яке потрібно відмінити.
3. Скасуйте завдання.

- Mac OS X v10.8.x – Mac OS X v10.9.x

Натисніть  поряд із індикатором перебігу.

- Mac OS X v10.6.x до v10.7.x

Натисніть **Видалити**.

Копіювання

Основи копіювання

1. Завантажте папір у принтер.
2. Розмістіть оригінали.
3. З головного екрана увійдіть у меню **Копіювати** за допомогою кнопок ◀ або ▶, а тоді натисніть кнопку ОК.
4. За допомогою кнопок – або + вкажіть кількість копій.
5. За допомогою кнопок ▲ або ▼ виберіть кольорове або чорно-біле копіювання.
6. Натисніть кнопку ☰. Виберіть **Настр. паперу і копійов.** за допомогою кнопок ▲ або ▼, а тоді натисніть кнопку ОК.
7. Перевірте налаштування, такі як розмір і тип паперу, та змініть їх у разі потреби. Виберіть елементи налаштування за допомогою ▲ або ▼, а тоді натисніть кнопку ОК.
8. Змініть налаштування за допомогою кнопок ▲ або ▼. Натисніть кнопку ОК, щоб підтвердити налаштування. По завершенні натисніть кнопку ☰.

Примітка.

Якщо потрібно зробити копію, зменшивши або збільшивши розмір документа на певний відсоток, виберіть **Нестандартний** як налаштування **Масштаб**, а тоді натисніть кнопку ОК, а потім ▲ або ▼, щоб вказати відсотки. Відсотки можна змінювати на 10%, утримуючи кнопку ▲ або ▼.

9. Натисніть кнопку ◊.

Пов'язані відомості

- ➔ [«Режим Копіювати» на сторінці 17](#)
- ➔ [«Завантаження паперу в Задне гніздо под. пап.» на сторінці 30](#)
- ➔ [«Розміщення оригіналів на Скло сканера» на сторінці 33](#)

Копіювання фото

Можна копіювати декілька фотографій одночасно. Крім того, можна відновити яскравість кольорів побляклих фотографій.

Примітка.

- Найменший розмір оригінальної фотографії, який можна копіювати, складає 30 x 40 мм.
- Білі ділянки навколо фотографії можуть не розпізнаватися.

1. Завантажте папір у принтер.

Копіювання

- З головного екрана увійдіть у меню **Копіювати** за допомогою кнопок ◀ або ▶, а тоді натисніть кнопку ОК.
- Натисніть кнопку ☰. Виберіть **Копіюв. /віднов. фото** за допомогою кнопок ▲ або ▼, а тоді натисніть кнопку ОК.
- За допомогою кнопки ▲ або ▼ виберіть, чи потрібно відновлювати кольори у побляклих фотографіях, а тоді натисніть ОК.
- Натисніть кнопку ОК, щоб проглянути вказівки, як розміщувати оригінали, а тоді розмістіть фото на скло сканера.
- Натисніть кнопку ОК.
Фотографії скануються та відображаються на екрані.
- Натисніть кнопку ☰. Виберіть **Настр. паперу і копій.** за допомогою кнопок ▲ або ▼, а тоді натисніть кнопку ОК.
Примітка.
Натисніть кнопку ☒/⊕, якщо потрібно обрізати частину фотографії. За допомогою кнопок ▲, ▼, ◀, або ▶ перетягніть рамку на ділянку, яку потрібно вирізати, а тоді натисніть – або +, щоб змінити розмір рамки.
- Перевірте налаштування, такі як розмір і тип паперу, та змініть їх у разі потреби. Виберіть елементи налаштування за допомогою ▲ або ▼, а тоді натисніть кнопку ОК.
- Змініть налаштування за допомогою кнопок ▲ або ▼. Натисніть кнопку ОК, щоб підтвердити налаштування. По завершенні натисніть кнопку ☰.
- Натисніть кнопку ◊.

Пов'язані відомості

- ➔ [«Режим Копіювати» на сторінці 17](#)
- ➔ [«Завантаження паперу в Задне гніздо под. пап.» на сторінці 30](#)
- ➔ [«Розміщення оригіналів на Скло сканера» на сторінці 33](#)

Копіювання на етикетку CD/DVD

Можна копіювати етикетку диска чи квадратний оригінал, наприклад фотографію, на етикетку CD/DVD.

- З головного екрана увійдіть у меню **Копіювати** за допомогою кнопок ◀ або ▶, а тоді натисніть кнопку ОК.
- Натисніть кнопку ☰. Виберіть **Копіюв. CD/DVD** за допомогою кнопок ▲ або ▼, а тоді натисніть кнопку ОК.
- Розмістіть оригінал, дотримуючись вказівок на екрані, а тоді натисніть кнопку ОК.

Копіювання

4. Укажіть зовнішній та внутрішній діаметр за допомогою кнопок ▲ ▼, ◀ або ▶, а тоді натисніть кнопку ОК.

Примітка.

Можна встановити зовнішній діаметр від 114 до 120 мм та внутрішній діаметр від 18 до 46 мм з кроком 1 мм.

5. Оберіть **Друк на CD/DVD**.

Примітка.

*Щоб зробити пробний друк, виберіть **Проб. друк на пап. А4**, а тоді завантажте папір формату А4 у пристрій подачі аркушів. Можете перевірити надруковане зображення, перш ніж друкувати його на етикетці CD/DVD.*

6. Натисніть кнопку ОК, щоб ознайомитися з інструкціями, завантажте CD/DVD, а тоді натисніть кнопку ОК.
7. За допомогою кнопок ▲ або ▼ виберіть кольорове або чорно-біле копіювання.
8. Якщо потрібно змінити такі параметри як тип документа чи якість друку, натисніть кнопку ☰. Виберіть **Настр. паперу і копійов.** за допомогою кнопок ▲ або ▼, а тоді натисніть кнопку ОК.
9. Перевірте параметри та змініть їх у разі необхідності. Виберіть елементи налаштувань за допомогою ▲ або ▼, натисніть кнопку ОК та змініть налаштування за допомогою кнопок ▲ або ▼. Натисніть кнопку ОК, щоб підтвердити налаштування. По завершенні натисніть кнопку ☰.
10. Натисніть кнопку ◇.
11. По завершенні друку вийміть лоток для CD/DVD з принтера.

Пов'язані відомості

- ➔ [«Режим Копіювати» на сторінці 17](#)
- ➔ [«Завантаження паперу в Задне гніздо под. пап.» на сторінці 30](#)
- ➔ [«Розміщення оригіналів на Скло сканера» на сторінці 33](#)
- ➔ [«Завантаження дисків CD/DVD для друку» на сторінці 37](#)

Сканування

Сканування за допомогою панелі керування

Сканування на картку пам'яті

Ви можете зберегти скановане зображення на картку пам'яті.

1. Розмістіть оригінали.
2. Вставте картку пам'яті у принтер.
3. З головного екрана увійдіть у меню **Сканувати** за допомогою кнопок ◀ або ▶, а тоді натисніть кнопку ОК.
4. Виберіть **Скан. на картку пам'яті** за допомогою кнопок ▲ або ▼, а тоді натисніть кнопку ОК.
5. Перевірте налаштування, такі як формат зберігання. Щоб змінити налаштування, виберіть елемент налаштування за допомогою кнопок ▲ або ▼, а тоді натисніть ОК або кнопку ▶, щоб відобразився екран налаштування. Виберіть налаштування за допомогою ▲ або ▼, а тоді натисніть кнопку ОК.
6. Натисніть кнопку ◊.

Пов'язані відомості

- ➔ [«Режим Скан.» на сторінці 24](#)
- ➔ [«Розміщення оригіналів на Скло сканера» на сторінці 33](#)
- ➔ [«Встановлення та видалення картки пам'яті» на сторінці 35](#)

Сканування на комп'ютер

Можна зберегти зіскановане зображення на комп'ютер.

**Важливо**

Перш ніж використовувати цю функцію, перевірте, чи встановлено на вашому комп'ютері EPSON Scan та Epson Event Manager.

1. Розмістіть оригінали.
2. З головного екрана увійдіть у меню **Скан.** за допомогою кнопок ◀ або ▶, а тоді натисніть кнопку ОК.

Сканування

3. Виберіть **Скан. на ПК**, **Скан. на ПК (PDF)**, або **Скан. на ПК (ел. пошта)** за допомогою кнопок ▲ або ▼, а тоді натисніть ОК.

Примітка.

За допомогою *Epson Event Manager* можна змінити параметри сканування, такі як тип документа, папка для зберігання чи формат, які використовуються найчастіше.

4. Натисніть кнопку ◇.

Пов'язані відомості

- ➔ [«Режим Скан.» на сторінці 24](#)
- ➔ [«Розміщення оригіналів на Скло сканера» на сторінці 33](#)
- ➔ [«Epson Event Manager» на сторінці 98](#)

Сканування з комп'ютера

Скануйте за допомогою драйвера сканера «EPSON Scan». Для докладнішої інформації щодо елементів налаштувань див. довідку EPSON Scan.

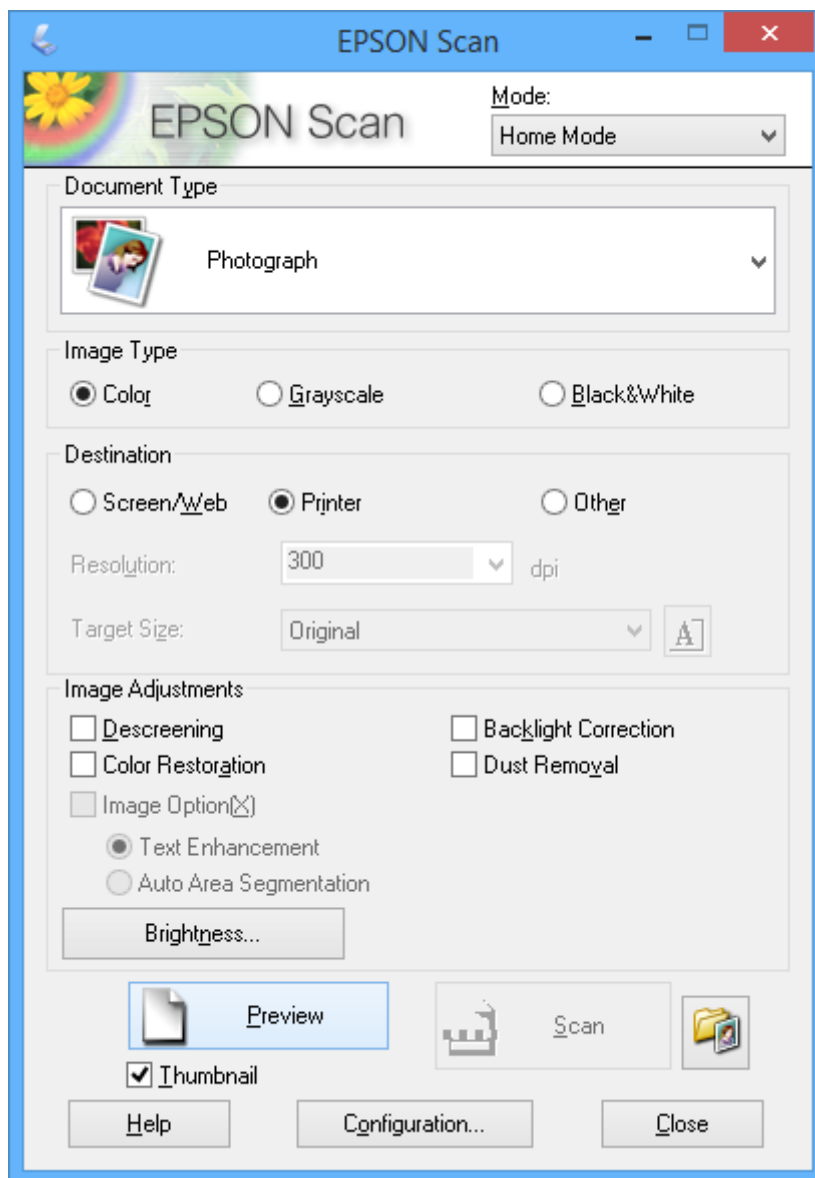
Основи сканування

У цьому розділі використано режим **Простий режим** EPSON Scan, щоб пояснити основні принципи сканування. Послідовність дій в інших режимах сканування буде такою самою.

1. Розмістіть оригінали.
2. Запустіть EPSON Scan.

Сканування

3. Оберіть **Простий режим** зі списку **Режим**.



4. Виконайте наступні налаштування.

- Тип документа: Виберіть тип оригіналу, який ви бажаєте сканувати.
- Тип зображення: виберіть тип кольору зображення, яке ви бажаєте відсканувати.
Хоча цей параметр автоматично вибирається у разі налаштування **Тип документа**, його можна змінити самостійно.
- Призначення: виберіть роздільну здатність зображення, яке ви бажаєте відсканувати.
Якщо вибрати **Інше**, можна встановити параметри для **Роздільна здатність**.
- Мініатюра: Доступно лише якщо вибрати **Фото** як параметр для Тип документа.
Якщо вибрати цей параметр і натиснути **Перегляд**, можна сканувати з автоматичним визначенням області сканування, напрямку чи відхилення документа, або розмістивши кілька фотографій на скло сканера.

Сканування

5. Клацніть **Перегляд**.

Примітка.

- У залежності від фотографій та умов сканування, результати сканування можуть не відповідати очікуванням. Очистіть **Мініатюра** та розмістіть тільки одну фотографію.
- Розміщуючи кілька фотографій, поставте їх на відстані щонайменше 20 мм (0,8 дюйма) одна від одної. Крім того, не сканується область по краю скло сканера.

6. Відрегулюйте якість або яскравість зображення у разі необхідності.

Примітка.

У залежності від оригіналу результати сканування можуть не відповідати очікуванням.

7. Клацніть **Сканування**.

8. У вікні **Налаштування збереження файлу** виконайте необхідні налаштування та клацніть **ОК**.

Примітка.

Коли скасувати параметр **Показати це діалогове вікно перед наступним скануванням.**, екран **Налаштування збереження файлу** не відобразиться і сканування починатиметься одразу. Щоб відобразити екран **Налаштування збереження файлу**, натисніть піктограму (**Налаштування збереження файлу**) справа від **Сканування**, перш ніж почати сканування.

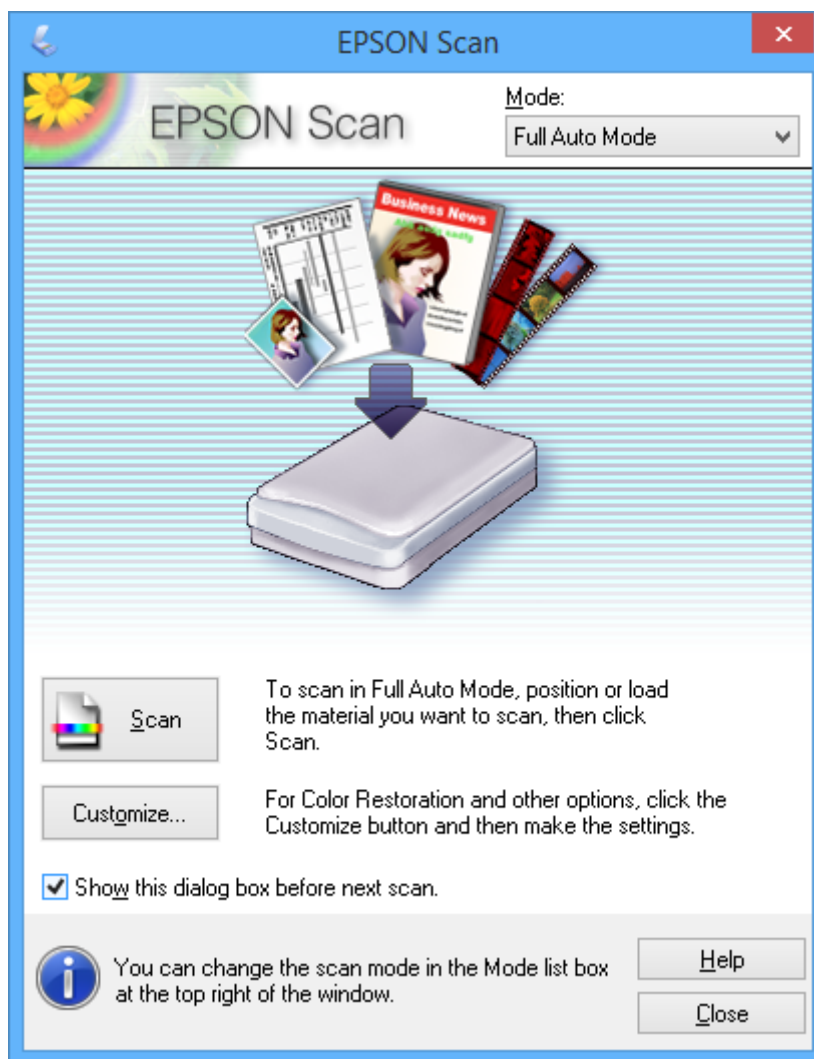
Пов'язані відомості

- ➔ [«Розміщення оригіналів на Скло сканера» на сторінці 33](#)
- ➔ [«EPSON Scan \(Драйвер сканера\)» на сторінці 98](#)

Сканування за допомогою розширених функцій

Сканування з автоматичним визначенням оригіналу (Автоматичний режим)

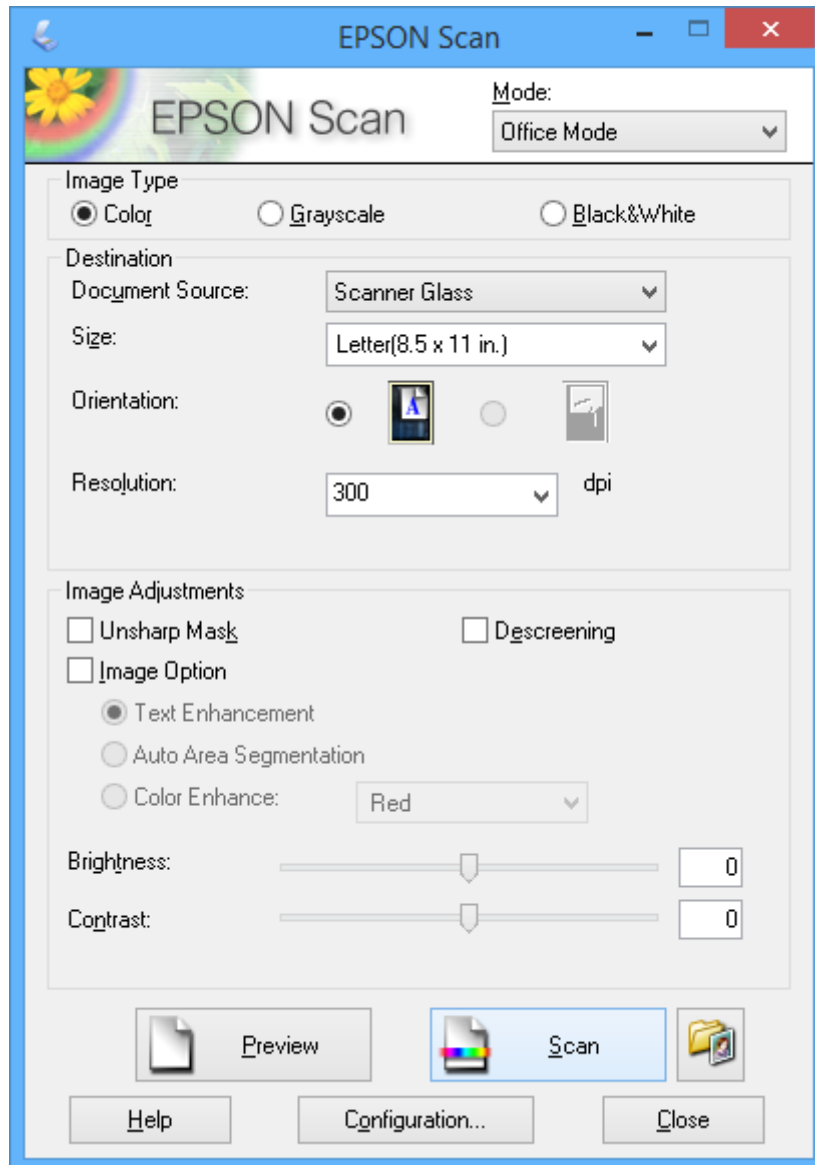
Почати сканування можна просто розмістивши оригінал і натиснувши **Сканування**. Оберіть **Автоматичний режим** зі списку **Режим** в EPSON Scan.



Сканування

Сканування з визначеними розмірами (Офісний режим)

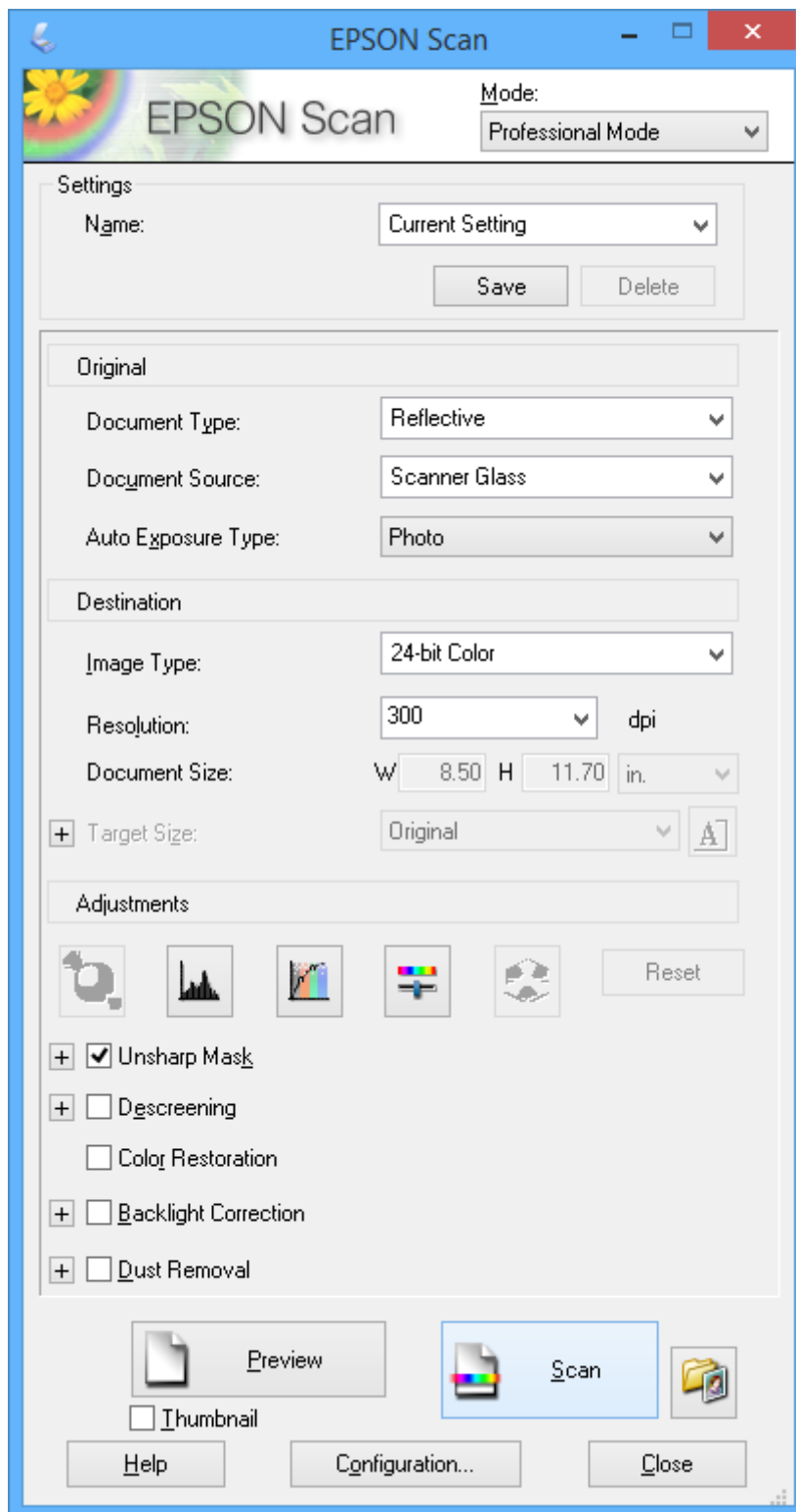
Можна сканувати оригінали із заданим розміром без потреби попередньо переглядати. Оберіть **Офісний режим** зі списку **Режим** в EPSON Scan.



Сканування

Сканування з покращенням якості зображення (Професійний режим)

Сканувати зображення можна під час коригування якості і кольору зображення. Даний режим можуть використовувати досвідчені користувачі. Оберіть **Професійний режим** зі списку **Режим** в EPSON Scan.



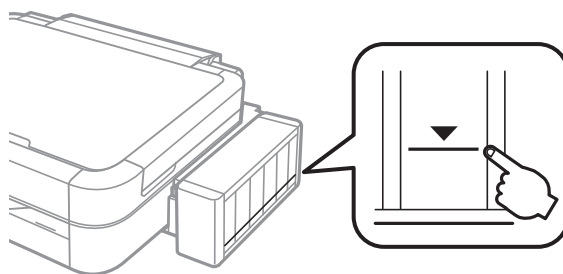
Заправлення чорнил

Перевірка рівня чорнил

Щоб перевірити, скільки чорнил фактично залишилося в принтері, перевірте візуально рівень чорнил у всіх картриджах принтера.

! **Важливо**

Якщо чорнило в будь-якому з картриджів не дотягує до нижньої лінії, заповніть його до верхньої лінії. Тривале продовження друку на принтері, на якому рівень чорнил опустився нижче вказаної на картриджі лінії, може призвести до пошкодження пристрою.



Приблизний рівень чорнил можна перевірити з комп'ютера.

Перевірка рівня чорнил — Windows

1. Відкрийте вікно драйвера принтера.
2. Клацніть **EPSON Status Monitor 3** на вкладці **Сервіс**.


Примітка.

Якщо параметр **EPSON Status Monitor 3** відключено, клацніть **Розширені параметри** на вкладці **Сервіс**, а потім оберіть **Увімкнути EPSON Status Monitor 3**.

Пов'язані відомості

➔ [«Драйвер принтера Windows» на сторінці 92](#)

Перевірка рівня чорнил — Mac OS X

1. Оберіть **Обрані налаштування системи** з меню  > **Принтери та сканери** (або **Друк і сканування, Друк і факс**), а потім оберіть принтер.
2. Клацніть **Параметри та забезпечення** > **Утиліта** > **Відкрити утиліту принтера**.
3. Клацніть **EPSON Status Monitor**.

Коди чорнильних флаконів

Компанія Epson рекомендує використовувати лише оригінальні чорнильні флакони Epson. Компанія Epson не гарантує якості та надійності друку з неоригінальними чорнилами. Використання неоригінальних чорнил може призвести до пошкоджень, які не покриваються гарантією Epson, а в деяких випадках можуть призвести до помилок під час роботи принтера.

Використання інших продуктів, виробником яких не є компанія Epson, може призвести до пошкоджень, які не покриваються гарантією Epson, а в деяких випадках можуть призвести до помилок під час роботи принтера.

Далі подано коди оригінальних чорнильних флаконів Epson.

ВК (Black (Чорний))	С (Cyan (Блакитний))	М (Magenta (Малиновий))	У (Yellow (Жовтий))	LC (Light Cyan (Світло-блакитний))	LM (Light Magenta (Світло-малиновий))
T6731	T6732	T6733	T6734	T6735	T6736



Важливо

Використання інших оригінальних чорнил Epson, які не вказані для цього принтера, може призвести до пошкодження пристрою, що не покривається гарантією Epson.

Примітка.

Для європейських користувачів: щоб дізнатися про ресурс чорнильних флаконів Epson, перейдіть за вказаною нижче веб-адресою.

<http://www.epson.eu/pageyield>

Застереження щодо користування чорнильними флаконами

Перш ніж заправляти чорнило, ознайомтеся з інструкціями нижче.

Заходи безпеки при використанні

- Використовуйте чорнильні флакони з правильним кодом продукту для цього принтера.
- Для роботи з цим принтером слід обережно поводитися з чорнилами. Чорнило може розбризкуватися під час наповнення або перезавантаження чорнильних картриджів. Якщо чорнило потрапить на одяг чи інше майно, воно може не відмитися.
- Чорнильні флакони необхідно зберігати при кімнатній температурі та не піддавати впливу прямого сонячного проміння.
- Epson рекомендує використовувати чорнильні флакони до дати, вказаної на упаковці.
- Зберігайте чорнильні флакони в таких самих умовах, що й принтер.

Заправлення чорнил

- ❑ Під час зберігання чи транспортування чорнильного флакона зі знятим ущільнювачем не нахилийте його і не піддавайте різким поштовхам чи перепадам температур. Інакше чорнило може протекти, навіть якщо флакон щільно закритий кришкою. Слідкуйте, щоб флакон зберігався у вертикальному положенні під час закручування кришки, а також зробіть все необхідне, щоб уникнути протікання чорнил під час транспортування флаконів.
- ❑ Після того, як флакон було занесено в приміщення з холоду, перед використанням дайте йому нагрітись до кімнатної температури щонайменше впродовж трьох годин.
- ❑ Не відкривайте упаковку флакона, доки не будете готові одразу заповнити чорнильний картридж. Флакон знаходиться у вакуумній упаковці для кращого збереження. Якщо залишити флакон розпакованим на тривалий час, то, можливо, він вже не буде нормально друкувати.
- ❑ Припиніть друк, якщо рівень чорнил у чорнильному картриджі опуститься нижче нижньої лінії. Тривале продовження друку на принтері, на якому рівень чорнил опустився нижче лінії, може призвести до пошкодження пристрою. Epson рекомендує наповнити всі чорнильні картриджі до верхньої лінії, коли принтер не працюватиме, і таким чином скинути рівні чорнил.
- ❑ Коли принтер видає запит на заповнення картриджа чорнилом, у картриджі ще залишається певна кількість чорнила; цей запас повинен забезпечити високу якість друку до заміни та захистити друкувальну головку. Вказана для вашого картриджа продуктивність не враховує цей запас чорнил.
- ❑ Незважаючи на те, що чорнильні флакони можуть містити перероблені матеріали, це жодним чином не впливає на функціонування чи продуктивність принтера.
- ❑ Технічні характеристики та зовнішній вигляд чорнильних флаконів можуть змінюватися без попередження про покращення.
- ❑ Витрати чорнила залежать від зображень, які ви роздруковуєте, типу паперу, частоти використання та умов довкілля, наприклад, температури.

Споживання чорнил

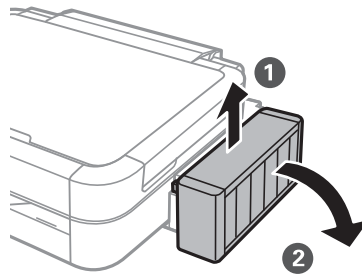
- ❑ Для забезпечення ефективної роботи друкувальної головки з усіх картриджів використовується певна кількість чорнил не лише під час друку, але й під час обслуговування, наприклад у разі очищення друкувальної головки.
- ❑ Під час друку в монохромному режимі або в режимі відтінків сірого кольорові чорнила можуть використовуватись замість чорного чорнила залежно від типу паперу або налаштувань якості друку. Це можливо тому, що суміш кольорових чорнил використовується для створення чорного кольору.
- ❑ Чорнило, що постачається у флаконах у комплекті з принтером, частково використовується для початкового налаштування. Для того, щоб досягти високої якості роздруківок, друкувальна головка повністю наповнюється чорнилом. Цей одноразовий процес використовує певну кількість чорнил, а тому за допомогою цих флаконів можна надрукувати менше сторінок у порівнянні з наступними флаконами чорнил.

Заправлення чорнильних картриджів

1. З головного екрана увійдіть у меню **Налашт.** за допомогою кнопок ◀ або ▶, а тоді натисніть кнопку ОК.
2. Виберіть **Обслуговув.** за допомогою кнопок ▲ або ▼, а тоді натисніть кнопку ОК.
3. Виберіть **Скидання рівнів чорнил** за допомогою кнопок ▲ або ▼, а тоді натисніть кнопку ОК.
4. Натисніть кнопку ◊.

Заправлення чорнил

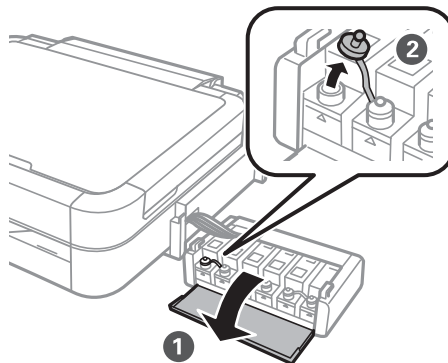
5. Від'єднайте блок чорнильних картриджів від принтера та покладіть на рівну поверхню.



Важливо

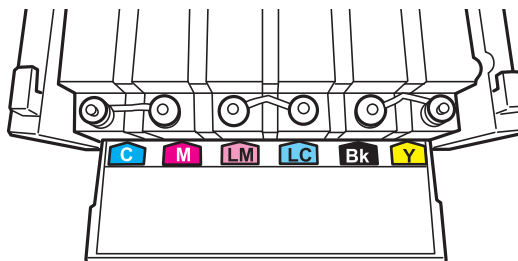
Не тягніть за трубки.

6. Відкрийте кришку блоку чорнильних картриджів, а тоді зніміть кришку з чорнильного картриджа.



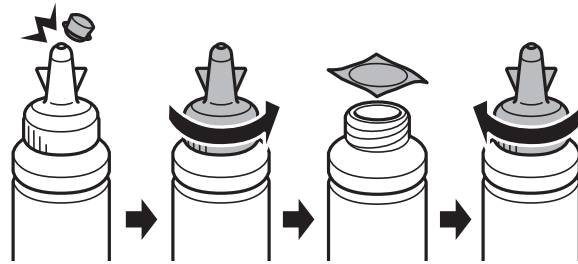
Важливо

- Будьте обережні, щоб не розлити чорнило.
- Упевніться, що колір чорнильного картриджа збігається з кольором чорнил, які ви підготували для дозаправки.



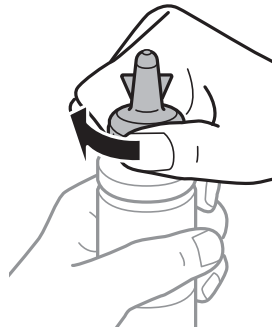
Заправлення чорнил

7. відкрийте верхню частину кришки, зніміть кришку чорнильного флакона, зніміть ущільнювач із флакона, а тоді поставте кришку на місце.



! **Важливо**

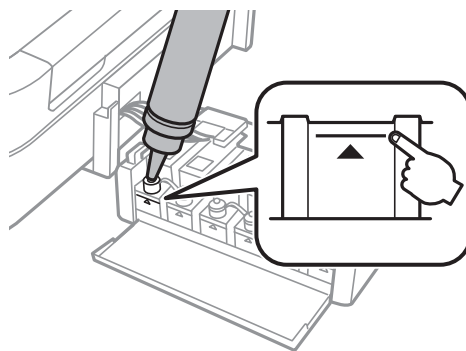
Щільно закрийте флакон із чорнилами, інакше чорнило може протікати.



Примітка.

Не викидайте верхню частину кришки. Якщо після заправлення у флаконі залишиться ще трохи чорнил, використовуйте цю верхню частину кришки для ущільнення самої кришки.

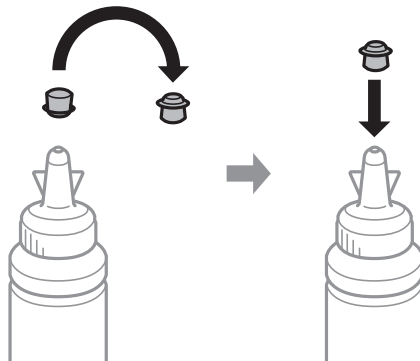
8. Заповніть чорнильний картридж чорнилом відповідного кольору до верхньої лінії на картриджі.



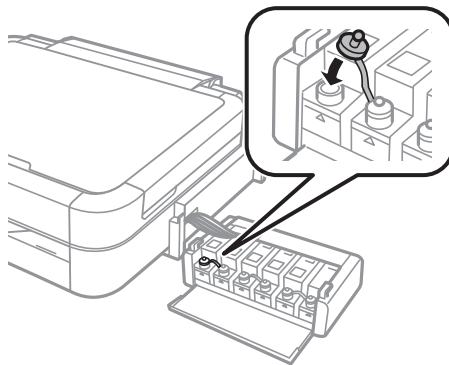
Заправлення чорнил

Примітка.

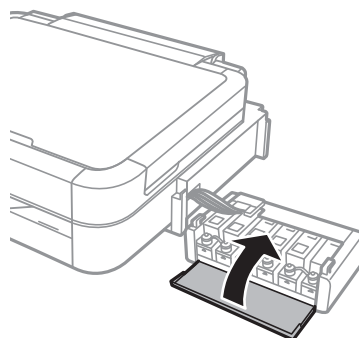
Якщо після того, як ви заповнили картридж чорнилом до верхньої лінії, у флаконі залишилося чорнило, обережно встановіть кришку на місце та зберігайте флакон у вертикальному положенні для подальшого використання.



9. Щільно закрийте кришку чорнильного картриджа.

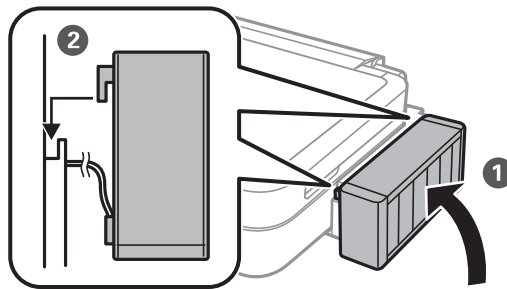


10. Закрийте кришку чорнильного картриджа.



Заправлення чорнил

11. Встановіть чорнильний картридж на принтер.



12. Натисніть кнопку ОК.
13. Перевірте, чи заповнили ви цей колір до верхньої лінії, а тоді виберіть його та дотримуйтеся вказівок на РК-екрані, щоб скинути попередні рівні чорнил.

Примітка.

Скинути попередні рівні чорнил можна навіть якщо ви не заповнили картридж чорнилом до верхньої лінії. Однак принтер не може створювати повідомлення та зупиняти роботу, поки рівень чорнила не опуститься нижче нижньої лінії.

Пов'язані відомості

- ➔ [«Коди чорнильних флаконів» на сторінці 79](#)
- ➔ [«Застереження щодо користування чорнильними флаконами» на сторінці 79](#)

Покращення якості друку та сканування


Перевірка та очищення друкувальної головки

Якщо сопла забруднені, друк стає тьмяним, із помітними проміжками, або з'являються неочікувані кольори. У разі погіршення якості друку використовуйте функцію перевірки сопла та перевірте, чи сопла не забруднені. Якщо сопла забруднені, очистіть друкувальну голівку.

**Важливо**

Не відкривайте блок сканера і не вимикайте принтер під час очищення друкувальної головки. Якщо очищення головки пройшло не повністю, друк може бути неможливим.

Примітка.

- Оскільки чищення друкувальної голівки використовує певний обсяг чорнила, виконуйте чищення тільки тоді, коли знижується якість друку.
- Якщо рівень чорнил низький, провести очищення друкувальної головки буде неможливо. Підготуйте новий чорнильний флакон.
- Якщо якість друку не поліпилася після триразової перевірки сопел та очищення головки, почекайте щонайменше 12 годин і за потреби повторно виконайте перевірку сопел та очищення головки. Якщо принтер виконуватиме друк під час очікування, необхідно збільшити період очікування. Ми рекомендуємо вимкнути принтер. Якщо якість друку не поліпилася, зверніться у службу підтримки компанії Epson.
- Щоб запобігти висиханню голівки, завжди вимикайте принтер, натиснувши кнопку .
- Для найефективнішої роботи друкувальної головки радимо регулярно друкувати кілька сторінок.

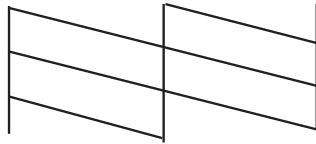
Перевірка та очищення друкувальної головки — панель керування

1. Перевірте, чи лоток для CD/DVD не вставлено в принтер, і чи піднято важіль лотка у верхнє положення.
2. Завантажте папір формату A4 у принтер.
3. З головного екрана увійдіть у меню **Налашт.** за допомогою кнопок ◀ або ▶, а тоді натисніть кнопку ОК.
4. Виберіть **Обслуговув.** за допомогою кнопок ▲ або ▼, а тоді натисніть кнопку ОК.
5. Виберіть **Перевірка сопел** за допомогою кнопок ▲ або ▼, а тоді натисніть кнопку ОК.
6. Виконуйте інструкції, що відображаються на екрані, для друку шаблону для перевірки сопел.

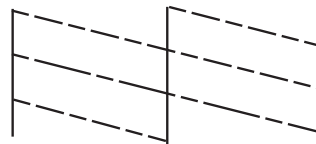
Покращення якості друку та сканування

7. Порівняйте роздрукований шаблон перевірки з наведеним нижче зразком.

- Всі лінії надруковано: Сопла друкувальної голівки не забруднено. Виберіть **Заверш. перев. сопел** за допомогою кнопок ▲ або ▼, а тоді натисніть кнопку ОК.



- Наявні перервані рядки або відсутні сегменти: сопла друкувальної голівки забруднено. Перейдіть до наступної дії.



Примітка.

Тестові шаблони можуть різнитись в залежності від моделі пристрою.

- Виберіть **Очищення голівки** за допомогою кнопок ▲ або ▼, а тоді натисніть кнопку ОК.
- Виконуйте інструкції, що відображаються на екрані, для очищення друкувальної голівки.
- Па завершенні очищення виберіть **Перевірка сопел** за допомогою кнопок ▲ або ▼, а тоді виконуйте вказівки на екрані, щоб повторно надрукувати шаблон перевірки сопел. Виконуйте очищення і друк шаблону, поки всі рядки не будуть надруковані повністю.

Пов'язані відомості

➔ [«Завантаження паперу в Задне гніздо под. пап.» на сторінці 30](#)

Перевірка та очищення друкувальної голівки — Windows


- Перевірте, чи лоток для CD/DVD не вставлено в принтер, і чи піднято важіль лотка у верхнє положення.
- Завантажте папір формату A4 у принтер.
- Відкрийте вікно драйвера принтера.
- Клацніть **Перевірка сопел** на вкладці **Сервіс**.
- Дотримуйтеся вказівок на екрані.

Покращення якості друку та сканування

Пов'язані відомості

- ➔ «Завантаження паперу в Задне гніздо под. пап.» на сторінці 30
- ➔ «Драйвер принтера Windows» на сторінці 92

Перевірка та очищення друкувальної головки — Mac OS X

1. Перевірте, чи лоток для CD/DVD не вставлено в принтер, і чи піднято важіль лотка у верхнє положення.
2. Завантажте папір формату A4 у принтер.
3. Оберіть **Обрані налаштування системи** з меню  > **Принтери та сканери** (або **Друк і сканування, Друк і факс**), а потім оберіть принтер.
4. Клацніть **Параметри та забезпечення** > **Утиліта** > **Відкрити утиліту принтера**.
5. Клацніть **Перевірка сопел**.
6. Дотримуйтеся вказівок на екрані.

Пов'язані відомості

- ➔ «Завантаження паперу в Задне гніздо под. пап.» на сторінці 30

Заміна чорнил у чорнильних трубках

Якщо ви тривалий час не використовували принтер і помітили смуги або нестачу кольорів на роздруківках, щоб вирішити проблему, може бути потрібно замінити чорнило в чорнильних трубках. Утиліта **Технологічне очищення чорнил** дає змогу замінити все чорнило всередині чорнильних трубок.



Важливо

Ця функція використовує велику кількість чорнил. Перш ніж її застосовувати, перевірте, чи достатньо чорнил у чорнильних картриджах. Якщо чорнил недостатньо, заповніть чорнильні картриджі.



Застереження.

- ❑ Ця функція впливає на строк служби чорнильної подушки. У разі запуску цієї функції термін використання чорнильної подушки завершується раніше. Зверніться до Epson або уповноваженого представника Epson, щоб завчасно замовити заміну до завершення строку служби. Це деталь, що не обслуговується користувачем.
- ❑ Після використання утиліти Технологічне очищення чорнил вимкніть принтер і зачекайте щонайменше 12 годин. Використання цієї функції покращує якість друку після 12 годин, однак її не можна повторно використовувати через 12 годин. Якщо усунути проблему за допомогою всіх перелічених вище способів не вдається, зверніться до служби підтримки Epson.


Заміна чорнил у чорнильних трубках — Windows

1. Перевірте, чи лоток для CD/DVD не вставлено в принтер, і чи піднято важіль лотка у верхнє положення.
2. Відкрийте вікно драйвера принтера.
3. Клацніть **Технологічне очищення чорнил** на вкладці **Сервіс**.
4. Дотримуйтеся вказівок на екрані.

Пов'язані відомості

➔ [«Драйвер принтера Windows» на сторінці 92](#)

Заміна чорнил у чорнильних трубках — Mac OS X

1. Перевірте, чи лоток для CD/DVD не вставлено в принтер, і чи піднято важіль лотка у верхнє положення.
2. Оберіть **Обрані налаштування системи** з меню  > **Принтери та сканери** (або **Друк і сканування, Друк і факс**), а потім оберіть принтер.
3. Клацніть **Параметри та забезпечення** > **Утиліта** > **Відкрити утиліту принтера**.
4. Клацніть **Технологічне очищення чорнил**.
5. Дотримуйтеся вказівок на екрані.

Вирівнювання друкувальної голівки

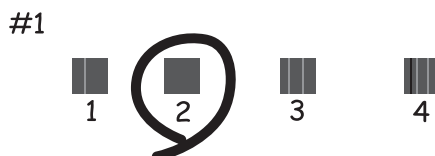
Якщо ви помітили неоднорідність вертикальних ліній або розмиті зображення, вирівняйте друкувальну голівку.

Вирівнювання друкувальної голівки — панель керування

1. Перевірте, чи лоток для CD/DVD не вставлено в принтер, і чи піднято важіль лотка у верхнє положення.
2. Завантажте папір формату A4 у принтер.
3. З головного екрана увійдіть у меню **Налашт.** за допомогою кнопок ◀ або ▶, а тоді натисніть кнопку **ОК**.
4. Виберіть **Обслуговув.** за допомогою кнопок ▲ або ▼, а тоді натисніть кнопку **ОК**.
5. Виберіть **Калібр.голівки** за допомогою кнопок ▲ або ▼, а тоді натисніть кнопку **ОК**.
6. Виконуйте інструкції, що відображаються на екрані, для друку шаблону вирівнювання голівки.

Покращення якості друку та сканування

7. Виконуйте інструкції, що відображаються на екрані, для вирівнювання друкувальної голівки. За допомогою кнопок ▲ або ▼ знайдіть та виберіть номер найбільш однорідного шаблону, а тоді натисніть ОК.



Примітка.

- Тестові шаблони можуть різнитись в залежності від моделі пристрою.
- Якщо якість друку не покращилася, здійсніть вирівнювання друкувальної голівки з комп'ютера.

Пов'язані відомості

- ➔ [«Завантаження паперу в Заднє гніздо под. пап.» на сторінці 30](#)


Вирівнювання друкувальної голівки — Windows

1. Перевірте, чи лоток для CD/DVD не вставлено в принтер, і чи піднято важіль лотка у верхнє положення.
2. Завантажте папір формату A4 у принтер.
3. Відкрийте вікно драйвера принтера.
4. Клацніть **Калібрування друкувальної голівки** на вкладці **Сервіс**.
5. Дотримуйтеся вказівок на екрані.

Пов'язані відомості

- ➔ [«Завантаження паперу в Заднє гніздо под. пап.» на сторінці 30](#)

Вирівнювання друкувальної голівки — Mac OS X

1. Перевірте, чи лоток для CD/DVD не вставлено в принтер, і чи піднято важіль лотка у верхнє положення.
2. Завантажте папір формату A4 у принтер.
3. Оберіть **Обрані налаштування системи** з меню  > **Принтери та сканери** (або **Друк і сканування, Друк і факс**), а потім оберіть принтер.
4. Клацніть **Параметри та забезпечення** > **Утиліта** > **Відкрити утиліту принтера**.

Покращення якості друку та сканування

5. Клацніть **Калібрування друкувальної голівки**.
6. Дотримуйтеся вказівок на екрані.

Пов'язані відомості

➔ «Завантаження паперу в Заднє гніздо под. пап.» на сторінці 30

Очищення шляху проходження паперу

Якщо видрукувані документи розмазані або стерті, або папір неправильно подається, очистіть барабан всередині.



Важливо

Не використовуйте пігментний папір для очищення принтера всередині. Ворсинки можуть забити сопла друкувальної голівки.

1. Перевірте, чи лоток для CD/DVD не вставлено в принтер, і чи піднято важіль лотка у верхнє положення.
2. Переконайтеся, що на скло сканера та кришці для документів немає пилу та плям.
3. Завантажте папір для очищення у принтер.
 - Завантажте звичайний папір формату А4, щоб позбутися проблеми розмивання чи затирання зображення.
 - Завантажте папір для очищення, що постачався у комплекті з папером Epson, щоб вирішити проблему з подачею. Якщо паперу для очищення немає, використовуйте звичайний папір.
4. Зробіть копію, не розміщуючи оригінал.

Примітка.

- Повторюйте процедуру, доки на папері більше не будуть залишатися чорнильні плями.
- Щоб вирішити проблему подачі паперу, повторіть цю процедуру двічі або тричі.
- Папір для очищення втрачає свої властивості в разі використання більше трьох разів.

Пов'язані відомості

➔ «Завантаження паперу в Заднє гніздо под. пап.» на сторінці 30

➔ «Основи копіювання» на сторінці 68

Очищення Скло сканера

Якщо копії або зіскановані зображення розмиті або розмазані, очистіть скло сканера.

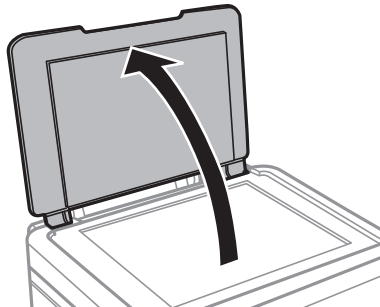


Важливо

Не застосовуйте для очищення принтера спирт або розчинник. Дані хімічні речовини здатні пошкодити принтер.

Покращення якості друку та сканування

1. Відкрийте кришку для документів.



2. Для очищення скла сканера використовуйте чисту м'яку суху тканину.

Примітка.

- Якщо скляна поверхня забрудниться жиром або іншою речовиною, яку важко видалити, очистіть її м'якою тканиною, змоченою в невеликій кількості речовини для очищення скла. Витріть усі рештки рідини.
- Не натискайте на скло занадто сильно.
- Слід бути обережним, щоб не подряпати або не пошкодити поверхню скла. Пошкодження скляної поверхні може погіршити якість сканування.

Інформація про програму

Необхідні застосунки

Драйвер принтера Windows

Драйвер принтера — це програма, яка контролює принтер відповідно до команд з інших програм. Внесення налаштувань у драйвері принтера дозволяє досягнути найкращих результатів друку. Можна також перевірити стан принтера або за допомогою утиліти драйвера принтера зберегти його в ідеальному робочому стані.

Примітка.

Можна змінити мову драйвера принтера. У налаштуваннях **Мова** на вкладці **Сервіс** виберіть потрібну мову.

Доступ до драйвера принтера з програм

Щоб внести налаштування, які стосуватимуться тільки цієї програми, увійдіть просто з цієї програми.

Оберіть **Друк** або **Параметри друку** з меню **Файл**. Оберіть принтер та клацніть **Параметри** або **Властивості**.

Примітка.

Дії можуть відрізнятися в залежності від програми. Докладнішу інформацію див. у електронній довідці застосунку.

Доступ до драйвера принтера з панелі керування

Для налаштування параметрів, які будуть застосовуватися до всіх програм, отримайте доступ з панелі керування.

Windows 8.1/Windows 8

Оберіть **Робочий стіл** > **Налаштування** > **Панель керування** > **Перегляд пристроїв та принтерів** у меню **Устаткування та звук**. Правою кнопкою миші клацніть на принтері або натисніть та утримуйте її та оберіть **Налаштування друку**.

Windows 7

Натисніть кнопку «Пуск» та оберіть **Панель керування** > **Перегляд пристроїв та принтерів** у меню **Устаткування та звук**. Потім, клацнувши праву кнопку миші, оберіть **Обрані налаштування друку**.

Windows Vista

Натисніть кнопку «Пуск» та оберіть **Панель керування** > **Принтери** у меню **Устаткування та звук**. Потім, клацнувши праву кнопку миші, оберіть **Обрані налаштування друку**.

Windows XP

Натисніть кнопку «Пуск» та оберіть **Панель керування** > **Принтери та інше устаткування** > **Принтери і факси**. Потім, клацнувши праву кнопку миші, оберіть **Обрані налаштування друку**.

Доступ до драйвера принтера через піктограму принтера на панелі завдань (Windows)

Піктограма принтера на панелі завдань робочого стола — це ярлик, який дозволяє швидко відкрити драйвер принтера.

Інформація про програму

Якщо натиснути на піктограму принтера і вибрати **Параметри принтера**, можна відкрити те саме вікно з налаштуваннями принтера, що вказане на панелі керування. Двічі клацнувши на цій піктограмі, можна перевірити стан принтера.

Примітка.

Якщо драйвер принтера не відображається на панелі завдань, увійдіть у вікно драйвера принтера, натисніть **Контрольовані параметри** у вкладці **Сервіс**, а тоді виберіть **Зареєструйте значок ярлика на панелі задач**.

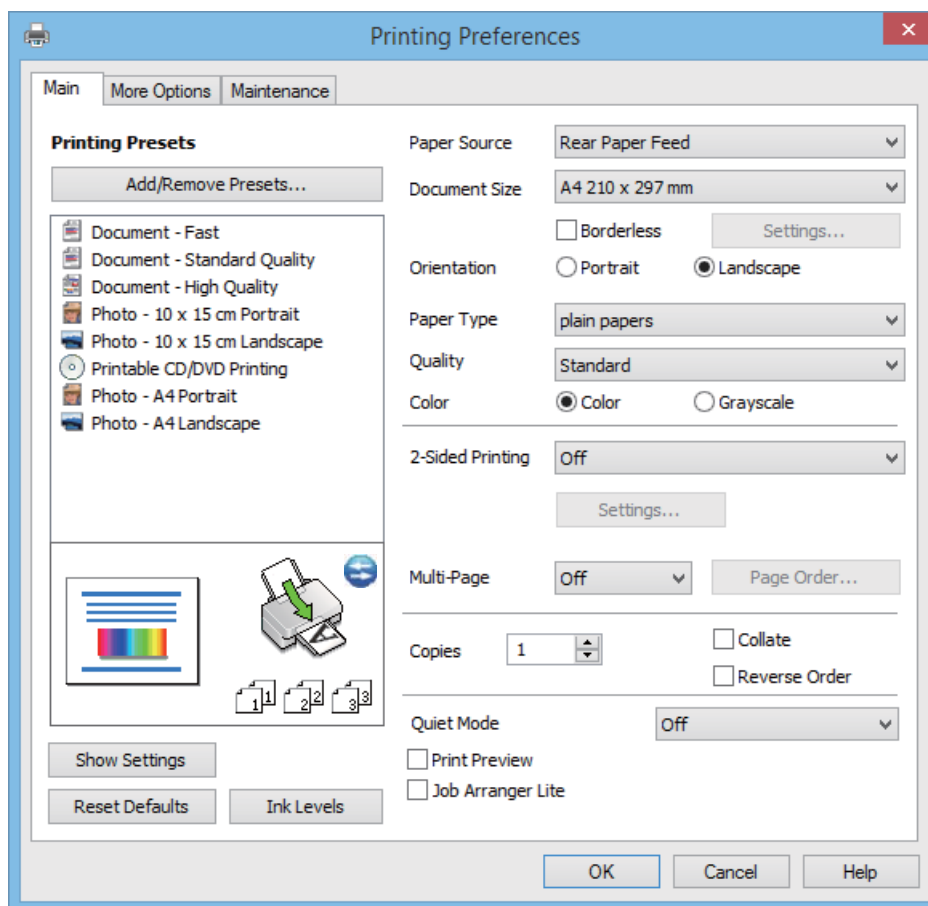
Посібник до драйвера принтера для Windows

У драйвері принтера доступна довідка для Windows. Щоб побачити пояснення до кожного елемента, клацніть правою кнопкою миші на кожному з них, а тоді натисніть **Довідка**.

Вкладка Головне

Можна внести базові налаштування друку, такі як тип паперу або друк без полів.

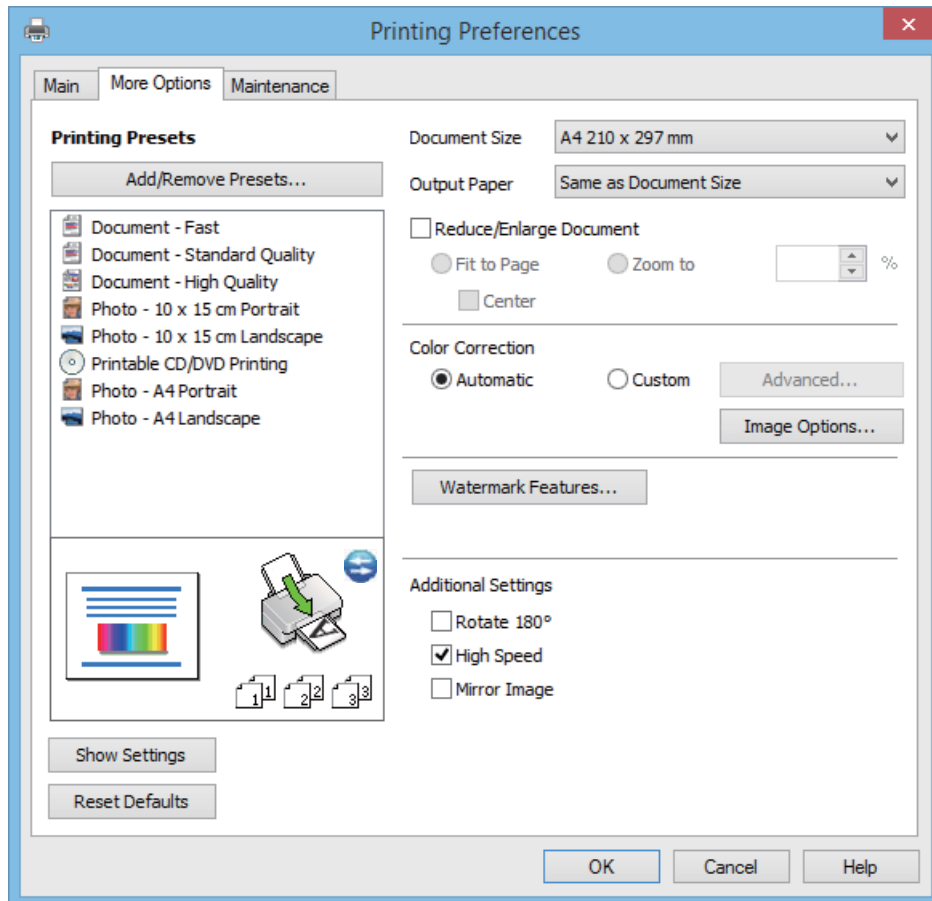
Можна також внести налаштування для двостороннього друку або друку кількох сторінок на одному аркуші.



Інформація про програму

Вкладка Додаткові настройки

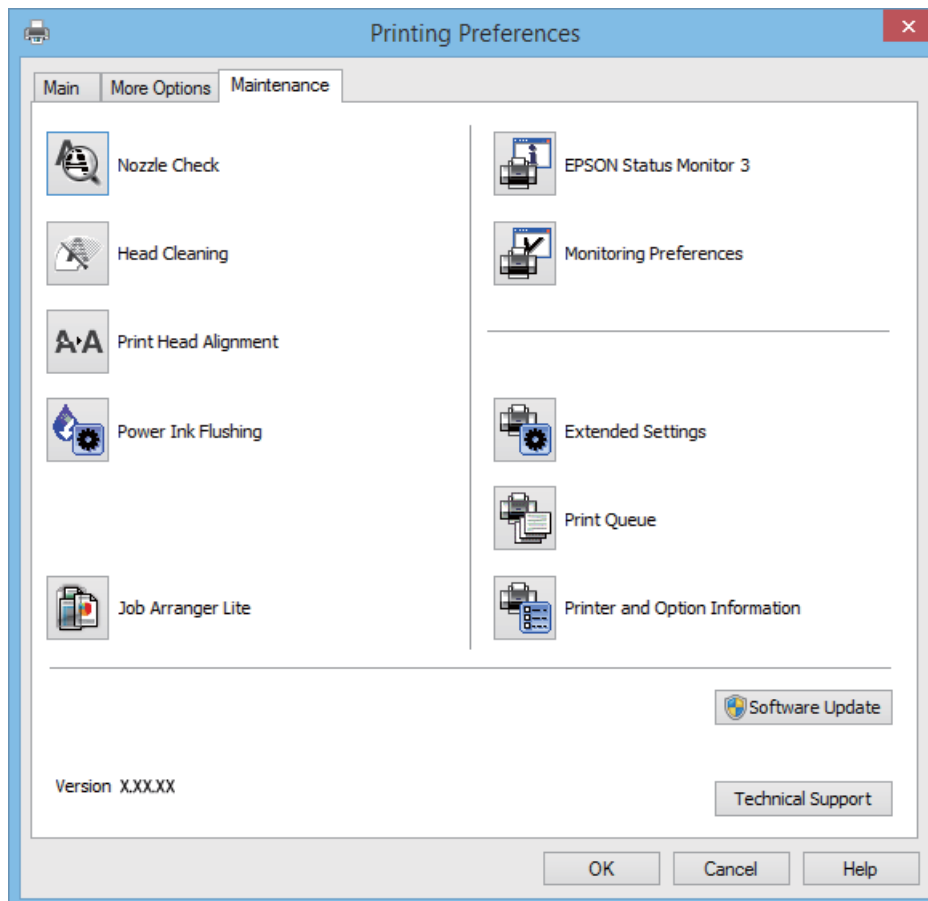
Можна вибрати додатковий макет і параметри друку, такі як зміна кольору роздруківки чи корекція кольору.



Інформація про програму

Вкладка Сервіс

Можете перевірити приблизний рівень чорнил та інформацію про помилку, а також здійснити обслуговування принтера, наприклад, перевірити сопла або очистити друкувальну головку.



Робочі налаштування для драйвера принтера з Windows

Можна внести налаштування, такі як запуск EPSON Status Monitor 3.

1. Відкрийте вікно драйвера принтера.
2. Клацніть **Розширені параметри** на вкладці **Сервіс**.
3. Виконайте необхідні налаштування та клацніть **ОК**.

Для докладнішої інформації щодо елементів налаштувань див. електронну довідку.

Пов'язані відомості

➔ [«Драйвер принтера Windows» на сторінці 92](#)

Драйвер принтера Mac OS X

Драйвер принтера є застосунком, що управляє принтером відповідно до команд друку з інших застосунків. Налаштування драйвера принтера забезпечує найкращі результати друку. Ви також можете перевіряти статус принтера або підтримувати його в найкращому робочому стані за допомогою утиліти драйвера принтера.

Інформація про програму


Доступ до драйвера принтера від застосунків

Оберіть **Друк** з меню **Файл**. Щоб розширити вікно друку, натисніть **Показати деталі** (або ▼).

Примітка.

Операції відрізняються в залежності від застосунку. Докладнішу інформацію див. у електронній довідці застосунку.

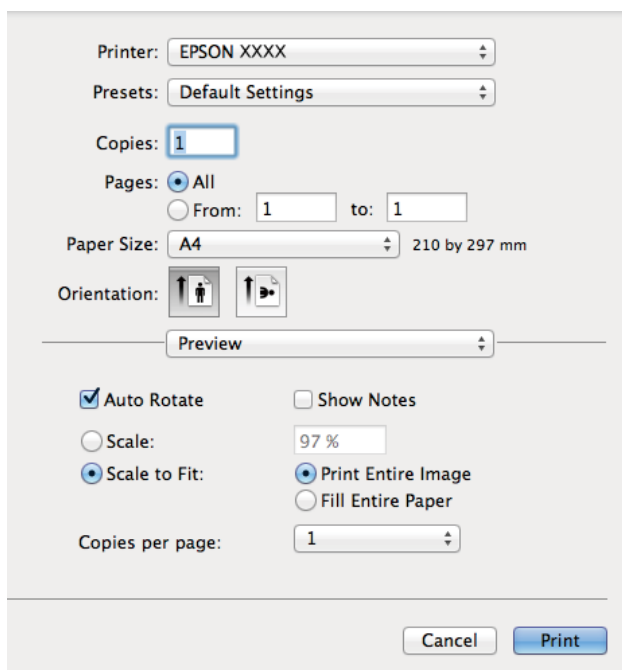
Запуск утиліти

Оберіть **Обрані налаштування системи** із  з меню > **Принтери та сканери** (або **Друк і сканування, Друк і факс**), а потім оберіть принтер. Клацніть **Параметри та забезпечення** > **Утиліта** > **Відкрити утиліту принтера**.

Посібник до драйвера принтера для Mac OS X

Екран драйвера принтера

Увімкніть спливаюче меню в центрі екрана, щоб розгорнути решту елементів.




Спливаюче меню	Опис
Налаштування друку	Можна внести базові налаштування, такі як тип паперу або друк без полів.
Two-sided Printing Settings	Крім того, можна вибрати напрямок зшивання для двостороннього друку або вибрати тип документа. Це меню відображається тільки для моделей із функціями автоматичного двостороннього друку.
Макет	Можна вибрати макет для друку кількох аркушів на одному папері або встановити друк полів.
Використання паперу	Можете зменшити або збільшити розмір завдання друку, щоб автоматично розміщувати його на папері того формату, який було завантажено в принтер.
Підбір кольору	Можна відрегулювати кольори.

Інформація про програму

Примітка.

В Mac OS X v10.8.x або пізнішої версії, якщо меню **Налаштування друку** не відображається, то неправильно встановлено драйвер принтера Epson.

Оберіть **Обрані налаштування системи** з меню  > **Принтери та сканери** (або **Друк і сканування**, **Друк і факс**), видаліть принтер, а потім додайте його ще раз. Щоб додати принтер, див. вказівки нижче.

<http://epson.sn>


Epson Printer Utility

Можете перевірити приблизний рівень чорнил та інформацію про помилку, а також здійснити обслуговування принтера, наприклад, перевірити сопла або очистити друкувальну головку.



Робочі налаштування для драйвера принтера з Mac OS X

Ви можете виконувати різні налаштування, такі як пропускання пустих сторінок та включення/відключення високої швидкості друку.

1. Оберіть **Обрані налаштування системи** із  з меню > **Принтери та сканери** (або **Друк і сканування**, **Друк і факс**), а потім оберіть принтер. Клацніть **Параметри та забезпечення** > **Додаткові параметри** (або **Драйвер**).
2. Виконайте необхідні налаштування та клацніть **ОК**.
 - Щільний папір і конверти: Запобігання розмиванню чорнила при друкуванні на щільному папері. Однак, швидкість друку може знизитися.
 - Пропустити чисту сторінку: Уникає друкування пустих сторінок.

Інформація про програму

- Реж. без пов-нь: Друкує в тихому режимі. Однак, швидкість друку може знизитися.
- Permit temporary black printing: Друкує тимчасово лише чорним чорнилом.
- High Speed Printing: Друкує, коли друкувальна голівка рухається в обох напрямках. Швидкість друку є високою, але якість може погіршитись.
- Видалити білі поля: Усуває непотрібні края під час друку з обрізаними краями.
- Warning Notifications: Дозволяє драйверу принтера відображати повідомлення із застереженнями.
- Establish bidirectional communication: Зазвичай даний параметр необхідно установити на **Увімк.**.
Оберіть **Вимк.**, якщо інформацію про принтер неможливо отримати через використання принтера комп'ютерами, що використовують Windows, через мережу або з будь-якої іншої причини.
- Lower Cassette: додайте додаткову касету для паперу у джерело паперу.

Примітка.

Наявність даних налаштувань *різниться в залежності від моделі.*

EPSON Scan (Драйвер сканера)

EPSON Scan є застосунком для управління скануванням. Ви можете налаштувати розмір, роздільну здатність, яскравість, контрастність та якість зображення, що сканується.

Примітка.

Ви також можете запустити EPSON Scan з TWAIN-сумісного застосунку для сканування.

Запуск у Windows

- Windows 8.1/Windows 8

Введіть назву застосунку у пошуковому елементі та оберіть відображений значок.

- Окрім Windows 8.1/Windows 8

Натисніть кнопку «Пуск», оберіть **Всі програми** or **Програми** > **EPSON** > **EPSON Scan** > **EPSON Scan**.

Запуск у Mac OS X

Примітка.

Функція EPSON Scan не підтримує Mac OS X функцію швидкої зміни користувачів. Відключіть функцію швидкої зміни користувача.

Оберіть **Перейти** > **Застосунки** > **Epson Software** > **EPSON Scan**.

Epson Event Manager

Epson Event Manager — це програма, яка дозволяє керувати скануванням з панелі керування та зберігати зображення на комп'ютер. Можна додати власні попередні налаштування, такі як тип документа, розташування папки зберігання та формат зображення. Докладнішу інформацію див. у електронній довідці застосунку.

Початок роботи Windows

- Windows 8.1/Windows 8

Введіть назву застосунку у пошуковому елементі та оберіть відображений значок.

- Окрім Windows 8.1/Windows 8

Натисніть кнопку «Пуск», оберіть **Усі програми** (або **Програми**) > **Epson Software Event Manager**.

Інформація про програму

Початок роботи Mac OS X

Оберіть **Перейти > Застосунки > Epson Software > Event Manager**.

Пов'язані відомості

➔ [«Сканування на комп'ютер» на сторінці 71](#)

Epson Easy Photo Print

Epson Easy Photo Print — це програма, яка дозволяє легко друкувати фотографії з різними макетами. Можна переглянути фотозображення та налаштувати саме зображення або положення. Можна також друкувати фотографії з рамкою. Докладнішу інформацію див. у електронній довідці застосунку.

Примітка.

Щоб використовувати цю програму, потрібно встановити драйвер принтера.

Початок роботи Windows

Windows 8.1/Windows 8

Введіть назву застосунку у пошуковому елементі та оберіть відображений значок.

Окрім Windows 8.1/Windows 8

Натисніть кнопку «Пуск», оберіть **Усі програми** або **Програми > Epson Software > Epson Easy Photo PrintE-Photo**.

Початок роботи Mac OS X

Оберіть **Перейти > Застосунки > Epson Software > Epson Easy Photo Print**.

Epson Print CD

Epson Print CD — це програма, яка дозволяє створювати етикетку для CD/DVD для її правильного друку на дисках CD/DVD. Можете також надрукувати обгортку для коробки до CD/DVD. Докладнішу інформацію див. у електронній довідці застосунку.

Примітка.

Щоб використовувати цю програму, потрібно встановити драйвер принтера.

Початок роботи Windows

Windows 8/Windows 8.1

Введіть назву застосунку у пошуковому елементі та оберіть відображений значок.

Окрім Windows 8/Windows 8.1

Натисніть кнопку «Пуск», оберіть **Усі програми** або **Програми > Epson Software > Print CD**.

Початок роботи Mac OS X

Оберіть **Перейти > Застосунки > Epson Software > Print CD > Print CD**.

Інформація про програму

E-Web Print (Лише для Windows)

E-Web Print — це програма, яка дозволяє легко друкувати веб-сторінки з різними макетами. Докладнішу інформацію див. у електронній довідці застосунку. Довідку можна відкрити з меню **E-Web Print** на панелі інструментів **E-Web Print**.

Запуск

Після встановлення E-Web Print він буде відображатись у вашому браузері. Натисніть **Print** або **Clip**.

EPSON Software Updater

EPSON Software Updater — це застосунок, що перевіряє наявність нового або оновленого програмного забезпечення в Інтернеті і встановлює його. Ви також можете оновити мікропрограмне забезпечення та посібник з експлуатації принтера.

Початок роботи Windows

- Windows 8.1/Windows 8

Введіть назву застосунку у пошуковому елементі та оберіть відображений значок.

- Окрім Windows 8.1/Windows 8

Натисніть кнопку «Пуск», оберіть **Всі програми** (або **Програми**) > **Epson Software** > **EPSON Software Updater**.

Примітка.

Можете також запуснути EPSON Software Updater, натиснувши піктограму принтера на панелі завдань, а тоді вибравши **Оновлення програмного забезпечення**.

Початок роботи Mac OS X


Оберіть **Перейти** > **Застосунки** > **Epson Software** > **EPSON Software Updater**.

Видалення застосунків

Примітка.

Увійдіть у ваш комп'ютер під обліковим записом адміністратора. Введіть пароль адміністратора, якщо комп'ютер запропонує це зробити.

Видалення застосунків – Windows

1. Натисніть кнопку , щоб вимкнути принтер.
2. Закрийте всі застосунки, які виконуються.
3. Відкрийте **Панель керування**:
 - Windows 8.1/Windows 8
Оберіть **Робочий стіл** > **Налаштування** > **Панелі керування**.
 - Окрім Windows 8.1/Windows 8
Натисніть кнопку «Пуск» і виберіть **Панель керування**.

Інформація про програму

4. Відкрийте **Видалити програму** (або **Додати чи видалити програми**):

Windows 8.1/Windows 8/Windows 7/Windows Vista

Оберіть **Видалити програму** в меню **Програми**.

Windows XP

Клацніть **Додати або видалити програми**.

5. Оберіть застосунок, який необхідно видалити.

6. Видаліть застосунки:

Windows 8.1/Windows 8/Windows 7/Windows Vista

Клацніть **Видалити/змінити** або **Видалити**.

Windows XP

Клацніть **Змінити/Видалити** або **Видалити**.

Примітка.


Якщо відображається вікно *Служба захисту користувачів*, натисніть кнопку **Продовжити**.


7. Дотримуйтеся вказівок на екрані.

Видалення програм Mac OS X

1. Завантажте Uninstaller, використовуючи EPSON Software Updater.

Після завантаження Uninstaller немає потреби завантажувати його щоразу, коли ви видаляєте програму.

2. Вимкніть принтер, натиснувши кнопку .

3. Щоб видалити драйвер принтера, виберіть **System Preferences** з меню  > **Printers & Scanners** (або **Print & Scan, Print & Fax**), а тоді видаліть принтер зі списку увімкнених принтерів.

4. Закрийте усі запущені програми.

5. Оберіть **Перейти** > **Застосунки** > **Epson Software** > **Uninstaller**.

6. Оберіть застосунок, який необхідно видалити, та клацніть **Uninstall**.

Важливо

Застосунок Uninstaller видаляє всі драйвери струминних принтерів компанії Epson на комп'ютері. Якщо ви використовуєте кілька струминних принтерів Epson, але хочете видалити тільки деякі драйвери, видаліть усі драйвери, а потім встановіть ті, які вам необхідні, заново.

Примітка.

Якщо ви не можете знайти у списку застосунків, який треба видалити, ви не зможете видалити його, використовуючи Uninstaller. У такому випадку оберіть **Go** > **Applications** > **Epson Software**, оберіть програму, яку треба видалити, і перетягніть її на значок кошика.

Пов'язані відомості

➔ [«EPSON Software Updater» на сторінці 100](#)

Встановлення програм

Якщо ваш комп'ютер підключений до мережі, встановіть найновіші програми, доступні на веб-сайті. Якщо не вдається завантажити програми з веб-сайту, встановіть програми з диску з програмним забезпеченням, що постачався у комплекті з принтером.

Примітка.

- Увійдіть у ваш комп'ютер під обліковим записом адміністратора. Введіть пароль адміністратора, якщо комп'ютер запропонує це зробити.
- Під час повторного встановлення програми, потрібно спочатку видалити її.

1. Закрийте усі запущені програми.
2. Під час встановлення драйверу принтера EPSON Scan тимчасово від'єднайте принтер від комп'ютера.

Примітка.

Не підключайте принтер та комп'ютер, доки вам не запропонують це зробити.

3. Встановіть застосунки, дотримуючись наведених нижче вказівок веб-сайту.

<http://epson.sn>

Пов'язані відомості

➔ «Видалення застосунків» на сторінці 100

Оновлення застосунків та мікропрограмного забезпечення

Ви зможете очистити певні помилки, оновити або додати певні функції шляхом оновлення додатків та мікропрограмного забезпечення. Переконайтесь, що використовуєте найновішу версію застосунків та мікропрограмного забезпечення.

1. Переконайтесь, що принтер та комп'ютер підключені, і що комп'ютер підключено до Інтернету.
2. Запустіть EPSON Software Updater та оновіть застосунки та мікропрограмне забезпечення.

**Важливо**

Не вимикайте комп'ютер або принтер під час оновлення.

Примітка.

Якщо ви не можете знайти у списку застосунків, який треба оновити, ви не зможете оновити його, використовуючи EPSON Software Updater. Нові версії застосунків можна знайти на локальному веб-сайті компанії Epson.

<http://www.epson.com>

Пов'язані відомості


➔ «EPSON Software Updater» на сторінці 100

Вирішення проблем

Перевірка стану принтера

Перевірка повідомлень, що відображаються на РК-екрані

Якщо на РК-екрані відображається повідомлення про помилку, дотримуйтесь вказівок, що відображаються на екрані, або підказок, наведених нижче, для усунення помилок.

Повідомлення	Спосіб усунення
Помилка принтера. Вимкніть його і увімкніть знову. Докладні відомості див. у документації.	Видаліть будь-який папір або захисний матеріал із принтера. Якщо повідомлення про помилку все ще відображається після вимкнення та увімкнення живлення, зверніться до свого дилера.
Операцію скасовано. Помилка під час збереження.	Зовнішній накопичувач, наприклад, картка пам'яті, може бути пошкоджений. Перевірте, чи доступний накопичувальний пристрій.
Скоро закінчиться термін служби штемпельної подушки. Зверніться у службу підтримки компанії Epson.	Щоб замінити чорнильну подушку, зверніться в службу підтримки компанії Epson або до авторизованого постачальника послуг Epson. Це деталь, що не обслуговується користувачем. Повідомлення відобразатиметься, доки не буде замінено чорнильну подушечку. Натисніть кнопку  , щоб відновити друк.
Термін служби штемпельної подушки закінчується. Зверніться у службу підтримки компанії Epson.	Щоб замінити чорнильну подушку, зверніться в службу підтримки компанії Epson або до авторизованого постачальника послуг Epson. Це деталь, що не обслуговується користувачем.
Помилка зв'язку. Перевірте підключення комп'ютера і повторіть спробу.	Підключіть належним чином комп'ютер до принтеру. Якщо помилку усунути не вдається, перевірте, чи встановлене на комп'ютері програмне забезпечення для сканування EPSON Scan та Epson Event Manager.
Recovery Mode	Принтер запускається у режимі відновлення під час збою оновлення мікропрограмного забезпечення. Щоб спробувати оновити мікропрограмне забезпечення ще раз, виконайте наступні дії. 1. Підключіть комп'ютер та принтер за допомогою USB-кабелю. 2. Зайдіть на локальний веб-сайт компанії Epson, щоб отримати подальші вказівки.

* У деяких циклах друку невеликий обсяг надлишкового чорнила потрапляє на штепсельну подушечку. Для запобігання витіканню чорнила з подушечки принтер налаштований припиняти друк у разі переповнення подушечки. Потреба в зупинці та частота зупинок різняться в залежності від кількості сторінок друку, типу матеріалу, який друкується, і кількості циклів очищення, що виконує принтер. Потреба у заміні подушечки не означає, що принтер припинив виконувати свої функції. Принтер повідомить, коли необхідно замінити подушечку. Цю операцію зможе виконати лише авторизований постачальник послуг Epson. Гарантія від компанії Epson не поширюється на вартість такої заміни.

Пов'язані відомості

- ➔ [«Звернення у відділ підтримки компанії Epson» на сторінці 131](#)
- ➔ [«Технічні характеристики карток пам'яті, що підтримуються» на сторінці 123](#)

Вирішення проблем

- ➔ «Технічні характеристики зовнішнього накопичувача, що підтримується» на сторінці 124
- ➔ «Встановлення програм» на сторінці 102
- ➔ «Оновлення застосунків та мікропрограмного забезпечення» на сторінці 102

Перевірка стану принтера — Windows

1. Відкрийте вікно драйвера принтера.
2. Клацніть **EPSON Status Monitor 3** на вкладці **Сервіс**.


Примітка.

- Можна також перевірити стан принтера, двічі клацнувши піктограму принтера на панелі завдань. Якщо піктограма принтера не додається на панель завдань, клацніть **Контрольовані параметри** у вкладці **Сервіс**, а тоді виберіть **Зареєструйте значок ярлика на панелі задач**.
- Якщо параметр **EPSON Status Monitor 3** відключено, клацніть **Розширені параметри** на вкладці **Сервіс**, а потім оберіть **Увімкнути EPSON Status Monitor 3**.

Пов'язані відомості

- ➔ «Драйвер принтера Windows» на сторінці 92

Перевірка стану принтера – Mac OS X

1. Оберіть **Обрані налаштування системи** з меню  > **Принтери та сканери** (або **Друк і сканування, Друк і факс**), а потім оберіть принтер.
2. Клацніть **Параметри та забезпечення** > **Утиліта** > **Відкрити утиліту принтера**.
3. Клацніть **EPSON Status Monitor**.

Видалення зім'ятого паперу

Перевірте помилку, що відображається на панелі керування та дотримуйтеся вказівок, щоб видалити зім'ятий папір та будь-які відірвані шматки. Тоді очистіть помилку.

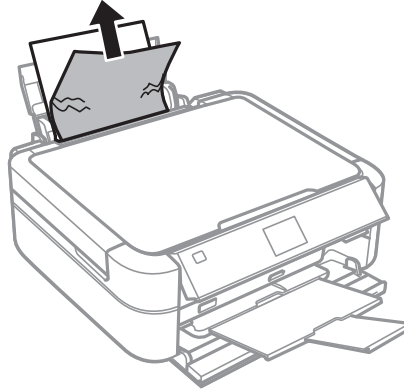


Важливо

Обережно витягніть зім'ятий папір. Різке видалення паперу може пошкодити принтер.

Видалення затиснутого паперу з Заднє гніздо под. пап.

Витягніть затиснутий папір.

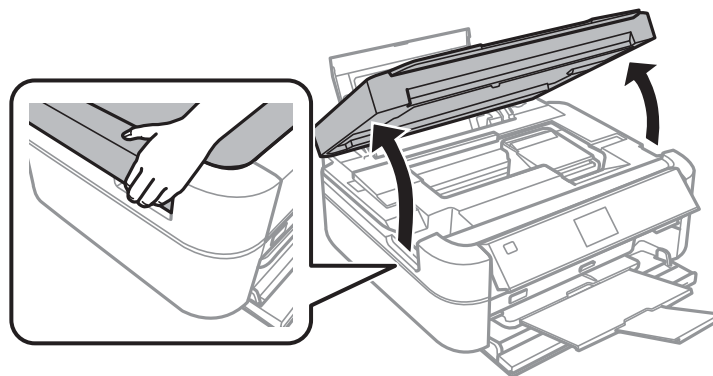


Видалення зім'ятого паперу зсередини принтера

 **Застереження.**

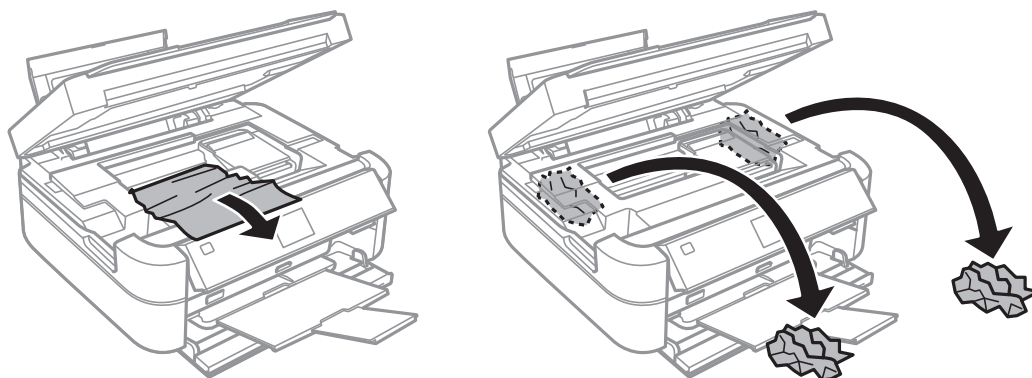
- ❑ Слід бути обережними, щоб не затиснути руку або пальці, відкриваючи або закриваючи блок сканера. Це може призвести до травм.
- ❑ Ніколи не торкайтеся кнопок на панелі керування, доки ваші руки всередині принтера. Якщо принтер почне друкувати, це може призвести до травм. Будьте обережні, щоб не торкнутися частин, які випирають, та уникнути травм.

1. Відкривайте блок сканера, коли кришка для документів закрита.



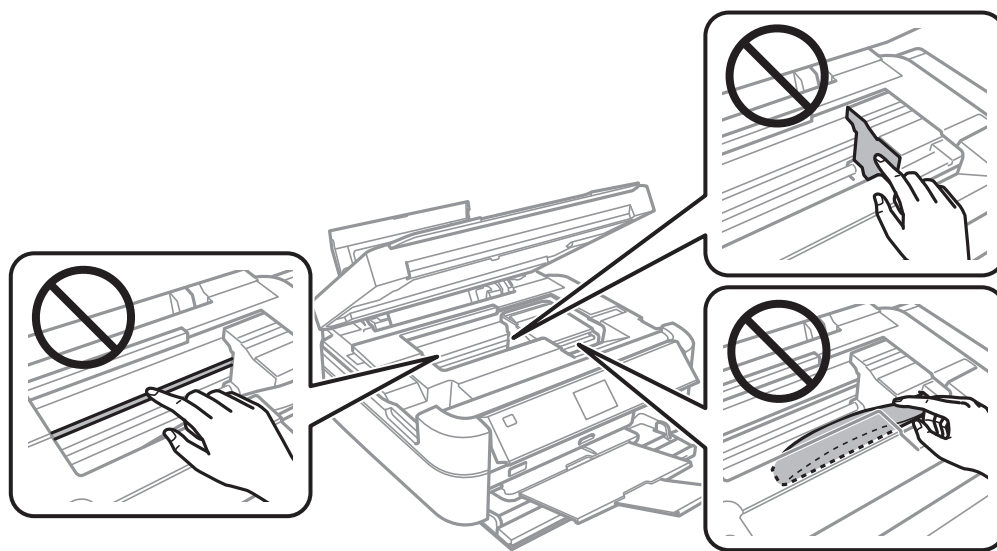
Вирішення проблем

2. Витягніть затиснутий папір.

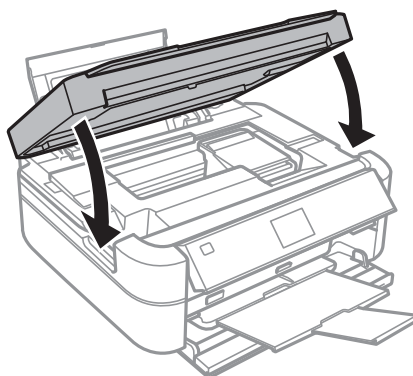


! **Важливо**

Не торкайтеся білого плоского кабелю, прозорих частин, чорнильних трубок та лівої бічної поверхні друкувальної головки всередині принтера. Це може призвести до несправної роботи принтера.



3. Закрийте блок сканера.



Неправильна подача паперу

Якщо папір затискається, подається з нахилом, одночасно подається декілька аркушів паперу, папір не подається або відкидається, необхідно перевірити, чи виконуються наведені нижче умови.


- Поставте принтер на рівну поверхню та користуйтеся ним у відповідному середовищі.
- Використовуйте папір, що підтримується цим принтером.
- Дотримуйтеся застережень по роботі з папером.
- Завантажте папір у правильному напрямку, а потім пересуньте бічну напрямну до краю паперу.
- Не перевищуйте максимальну дозволена кількість аркушів паперу, вказану для даного типу паперу. При завантаженні звичайного паперу не перевищуйте лінію, позначену трикутником на бічній напрямній.
- Завантажуйте по одному аркушу, коли кладете кілька аркушів паперу.
- Якщо під час двостороннього друку подається декілька аркушів паперу, вилучіть весь папір, що знаходиться у джерелі паперу, перш ніж завантажити його ще раз.
- Завантажте і пропустіть папір без друку, щоб очистити шлях паперу.
- Якщо ви відкрили блок сканування під час друку, негайно його закрийте. Якщо друк призупинено, папір викидається.

Пов'язані відомості

- ➔ [«Технічні характеристики навколишнього середовища» на сторінці 125](#)
- ➔ [«Застереження щодо використання паперу» на сторінці 27](#)
- ➔ [«Доступний папір та ресурс завантаження» на сторінці 28](#)
- ➔ [«Завантаження паперу в Заднє гніздо под. пап.» на сторінці 30](#)
- ➔ [«Очищення шляху проходження паперу» на сторінці 90](#)

Проблеми з живленням та панеллю керування

Живлення не вмикається

- Натисніть і утримуйте кнопку  протягом довшого періоду часу.
- Переконайтеся у надійності підключення шнуру живлення.

Індикатори вмикаються, а потім гаснуть



Можливо, напруга живлення принтера не відповідає напрузі в електричній мережі. Негайно вимкніть принтер і витягніть штепсельну вилку з розетки. Потім перевірте наклейку на принтері.

**Застереження.**

Якщо значення напруги не співпадають, НЕ ВСТАВЛЯЙТЕ ШТЕПСЕЛЬ ПРИНТЕРА У РОЗЕТКУ.
Зверніться до дилера.

Вирішення проблем

Живлення не вимикається


Натисніть і утримуйте кнопку  протягом довшого періоду часу. Якщо принтер не вдалось відключити від подачі живлення, витягніть шнур живлення з розетки. Щоб запобігти висушуванню друкувальної голівки принтера, ввімкніть, а потім вимкніть принтер, натиснувши кнопку .

ПК-екран стає темним

Принтер знаходиться у режимі сну. Натисніть будь-яку кнопку, щоб повернути ПК-екран у попередній стан.

Принтер не друкує

Перевірте вказані нижче рішення, якщо принтер не працює або нічого не друкує.

- Установіть драйвер принтера.
- Для друку етикетки для диску встановіть Epson Print CD.
- Щоб легко друкувати фотографії, установіть Epson Easy Photo Print.
- Правильно під'єднайте кабель до принтера і комп'ютера.
- Якщо ви використовуєте USB-концентратор, спробуйте підключити принтер безпосередньо до комп'ютера.
- Якщо ви друкуєте велике зображення, комп'ютер може мат недостатньо пам'яті. Друкуйте зображення з меншою роздільною здатністю або меншого розміру.
- У Windows клацніть **Черга друку** на вкладці драйвера принтера **Сервіс** та перевірте вказані нижче пункти.
 - Перевірте наявність призупинених завдань на друк.
Якщо необхідно, скасуйте друк.
 - Переконайтеся, що принтер не знаходиться в автономному режимі чи в режимі очікування.
Якщо принтер знаходиться в автономному режимі чи в режимі очікування, очистіть налаштування автономного режиму чи режиму очікування в меню **Принтер**.
 - Переконайтеся, що принтер обрано за замовчуванням з меню **Принтер** (в пункті меню повинна стояти позначка).
Якщо принтер не обрано за замовчуванням, налаштуйте його в якості принтера за замовчуванням.
- Для Mac OS X: переконайтеся, що статус принтера не вказано, як **Пауза**.
Оберіть **Обрані налаштування системи** з меню  > **Принтери та сканери** (або **Друк і сканування, Друк і факс**), а потім двічі клацніть принтер. Якщо принтер поставлений на паузу, клацніть **Відновити роботу** (або **Відновити роботу принтера**).
- Запустіть перевірку сопел, а тоді очистіть друкувальну голівку, якщо будь-яке з сопел забите.

Пов'язані відомості

- ➔ [«Встановлення програм» на сторінці 102](#)
- ➔ [«Epson Easy Photo Print» на сторінці 99](#)
- ➔ [«Epson Print CD» на сторінці 99](#)

- ➔ «Скасування друку» на сторінці 67
- ➔ «Перевірка та очищення друкувальної головки» на сторінці 85


Проблеми друку

Низька якість друку

Перевірте вказані нижче рішення, якщо якість друку низька через розмиті роздруківки, відсутні кольори, побляклі кольори, неоднорідність ліній та подібний до мозаїки шаблон на роздруківках.

- Перевірте, чи завершилося початкове зарядження чорнил.
- Перевірте чорнильні картриджі. Якщо чорнильний картридж порожній, одразу наповніть його та очистіть друкувальну головку.
- Запустіть перевірку сопел, а тоді очистіть друкувальну головку, якщо будь-яке з сопел забите.
- Якщо принтер не використовувався впродовж тривалого часу, скористайтеся утилітою Технологічне очищення чорнил драйвера принтера.
- Вирівняйте друкувальну головку.
- Якщо з інтервалом 2.5 см з'являються смуги, вирівняйте друкувальну головку.
- Використовуйте папір, що підтримується цим принтером.
- Не друкуйте на вологому, пошкодженому або старому папері.
- Якщо папір згорнувся або конверт набрав повітря, розпрямте їх.
- Під час друку зображень або фотографій, друкуйте дані високої роздільної здатності. Зображення з веб-сайтів зазвичай мають низьку роздільну здатність, хоча на екрані вони можуть виглядати нормально, а тому і якість друку буде погіршена.
- Виберіть налаштування типу паперу на панелі керування або на драйвері принтера, що відповідають типу паперу, завантаженому в принтер.
- Друкуйте, використовуючи налаштування високої якості на панелі керування або у драйвері принтера.
- У разі друку на диску, відрегулюйте рівень щільності на панелі керування або через Epson Print CD.
- Якщо зображення або фотографії друкуються у незвичних кольорах, відрегулюйте колір, а тоді надрукуйте ще раз. Функція автоматичної корекції кольору використовує стандартний режим корекції у **PhotoEnhance**. Спробуйте інший режим корекції кольору у **PhotoEnhance**, вибравши іншу опцію замість **Автокорекція** (або **Авто**) як параметр для **Корегування сцени** (або **Визнач. сцени**). Якщо проблема не зникає, використовуйте будь-яку іншу функцію корекції кольору замість **PhotoEnhance**.

Вирішення проблем

- Деактивуйте двонапрямлені (або високошвидкісні) налаштування. Після активації налаштування друкувальна голівка буде друкувати, рухаючись в обох напрямках, і вертикальні лінії можуть бути змінені. Якщо деактивувати дану функцію, швидкість друку уповільниться.
- Панель керування
 - У налаштуваннях друку для режиму **Друк фото** вимкніть **Двонаправл.**
- Windows
 - Скасуйте вибір **Всока швидкість** на вкладці **Додаткові настройки** драйвера принтера.
- Mac OS X
 - Оберіть **Обрані налаштування системи** з меню  > **Принтери та сканери** (або **Друк і сканування, Друк і факс**), а потім оберіть принтер. Клацніть **Параметри та забезпечення** > **Додаткові параметри** (або **Драйвер**). Оберіть параметр **Вимк.** в якості налаштування **High Speed Printing**.
- Не складайте папір у стос одразу після друку.
- Дайте роздруківкам повністю висохнути, перш ніж класти їх у файл або виставляти. Під час висихання роздруківок уникайте потрапляння прямих сонячних променів, не використовуйте фен і не торкайтеся друкованої сторони паперу.
- Намагайтеся використовувати оригінальні чорнильні флакони Epson. Цей пристрій виготовлений так, що він регулює кольори на основі оригінальних чорнил Epson. Використання неоригінальних чорнильних флаконів може призвести до погіршення якості друку.
- Використовуйте чорнильні флакони з правильним кодом продукту для цього принтера.
- Epson рекомендує використовувати чорнильні флакони до дати, вказаної на упаковці.
- Під час друку зображень або фотографій Epson рекомендує використовувати оригінальний папір Epson, а не простий. Друк на лицьовій стороні оригінального паперу Epson.

Пов'язані відомості

- ➔ [«Заправлення чорнильних картриджів» на сторінці 80](#)
- ➔ [«Перевірка та очищення друкувальної голівки» на сторінці 85](#)
- ➔ [«Заміна чорнил у чорнильних трубках» на сторінці 87](#)
- ➔ [«Вирівнювання друкувальної голівки» на сторінці 88](#)
- ➔ [«Застереження щодо використання паперу» на сторінці 27](#)
- ➔ [«Доступний папір та ресурс завантаження» на сторінці 28](#)
- ➔ [«Перелік типів паперу» на сторінці 29](#)
- ➔ [«Epson Print CD» на сторінці 99](#)
- ➔ [«Налаштування кольору друку» на сторінці 63](#)
- ➔ [«Режим Друк фото» на сторінці 20](#)

Низька якість копіювання

Спробуйте виконати вказані нижче дії, якщо на скопійованому зображенні кольори нерівномірні, воно розмазане, містить плями або прямі лінії.

- Завантажте і пропустіть папір без друку, щоб очистити шлях паперу.
- Очистіть скло сканера та кришку для документів.

Вирішення проблем

- Не натискайте надто сильно на оригінал або кришку документа, розміщуючи оригінали на скло сканера. Нерівномірні кольори, розмиття чи точки можуть з'явитися, якщо оригінал або кришка документів притискається надто сильно.
- Якщо на відбитку помітно муар (перехресні лінії), змініть значення параметра масштабу або розмістіть оригінал під дещо іншим кутом.

Пов'язані відомості

- ➔ «Очищення шляху проходження паперу» на сторінці 90
- ➔ «Очищення Скло сканера» на сторінці 90
- ➔ «Низька якість друку» на сторінці 109

Зображення зворотної сторони оригіналу з'являється на копії зображення

- Якщо оригінал тонкий, розташуйте оригінал на скло сканера а потім покладіть на нього аркуш чорного паперу.
- Зменште налаштування оптичної щільності копії на панелі керування.

Положення, розмір або краї роздруківки неправильні

- Завантажте папір у правильному напрямку, а потім пересуньте бічні напрямні до країв паперу.
- У разі друку на фотоетикетках, увійдіть у меню **Налашт.**, виберіть **Налашт. принт.** > **Наклейки**, а тоді відрегулюйте положення друку.
- У разі друку на диску, увійдіть у меню **Налашт.**, виберіть **Налашт. принт.** > **CD/DVD**, а тоді відрегулюйте положення друку.
- При розміщенні оригіналів на скло сканера, вирівняйте кут оригінала із кутом, позначеним символом на рамці скло сканера. Якщо краї копії виходять за межі аркуша, трошки відсуньте оригінал від кута планшета.
- Якщо ви розмістили оригінали на скло сканера, щоб зробити їхні копії окремо, але вони копіюються на один аркуш, розмістіть оригінали на відстані щонайменше 5 мм (0,2 дюйма) один від одного. Якщо проблема не усунена, подавайте по одному оригіналу.
- Очистіть скло сканера та кришку для документів. Якщо на склі є пил або плями, область копіювання може збільшитись, щоб покрити пил або плями, створюючи неправильне положення друкування, або зображення вийде маленьким.
- Оберіть відповідні розміри паперу на панелі керування або у драйвері принтера.
- Налаштуйте поля у програмі так, щоб вони потрапляли в межі ділянки друку.

Вирішення проблем

- ❑ Якщо потрібно друкувати без полів, внесіть налаштування для друку без полів.
 - ❑ Панель керування

У налаштуваннях друку для режиму **Друк фото** або **Копіювати** виберіть **Без полів**. Якщо встановлено тип паперу, який не підтримує друк без полів, вибрати **Без полів** буде неможливо. Виберіть тип паперу, що підтримує друк без полів.
 - ❑ Windows

Оберіть **Без полів** на вкладці **Головне** драйвера принтера. Якщо встановлено тип паперу, який не підтримує друк без полів, вибрати цю опцію буде неможливо. Виберіть тип паперу, що підтримує друк без полів.
 - ❑ Mac OS X

Виберіть формат паперу для друку без полів як параметр для **Розмір паперу** у діалоговому вікні друку.
- ❑ Під час друку без полів зображення дещо збільшується, а ділянки, що виходять за рамки обтинаються. Відрегулюйте масштаб збільшення.
 - ❑ Панель керування

У налаштуваннях друку для режиму **Друк фото** або **Копіювати** виберіть **Розширити**, а тоді виберіть масштаб збільшення.
 - ❑ Windows

Клацніть **Налаштування** у вкладці **Головне** драйвера принтера, а тоді виберіть масштаб збільшення.
 - ❑ Mac OS X

Виберіть меню **Налаштування друку** у діалоговому вікні друку, а тоді встановіть масштаб збільшення для параметру **Розширити**.

Пов'язані відомості


- ➔ [«Завантаження паперу в Задне гніздо под. пап.» на сторінці 30](#)
- ➔ [«Очищення Скло сканера» на сторінці 90](#)
- ➔ [«Площа друку» на сторінці 121](#)
- ➔ [«Доступний папір та ресурс завантаження» на сторінці 28](#)
- ➔ [«Режим Друк фото» на сторінці 20](#)
- ➔ [«Режим Копіювати» на сторінці 17](#)

Папір подряпаний або потертий

Перевірте перелічені нижче рішення, якщо після друку папір подряпаний або потертий.

- ❑ Очищення шляху проходження паперу.
- ❑ Очистіть скло сканера та кришку для документів.
- ❑ Завантажте папір у принтер в правильному напрямку.
- ❑ Під час двостороннього друку вручну, перевірте, чи повністю висохло чорнило перш ніж повторно завантажувати папір.

Вирішення проблем

- Увімкнення функції запобігання затиранню. Вмикайте цю функцію, коли виникає проблема з затиранням, оскільки її використання може призвести до погіршення якості та зменшення швидкості друку.
 - Панель керування
 - Увійдіть до меню **Налашт.**, оберіть **Налашт. принт.**, а тоді виберіть параметр **Щільн. папір**.
 - Windows
 - Виберіть вкладку **Сервіс** у драйвері принтера, клацніть **Розширені параметри**, а тоді виберіть **Щільний папір і конверти**.
 - Mac OS X
 - Оберіть **Обрані налаштування системи** з меню  > **Принтери та сканери** (або **Друк і сканування**, **Друк і факс**), а потім оберіть принтер. Клацніть **Параметри та забезпечення** > **Додаткові параметри** (або **Драйвер**). Оберіть параметр **Увімк.** в якості налаштування **Щільний папір і конверти**.
- Коли папір подряпаний під час копіювання, зменште щільність друку на панелі керування.

Пов'язані відомості

- ➔ [«Очищення шляху проходження паперу» на сторінці 90](#)
- ➔ [«Очищення Скло сканера» на сторінці 90](#)
- ➔ [«Завантаження паперу в Заднє гніздо под. пап.» на сторінці 30](#)
- ➔ [«Режим Копіювати» на сторінці 17](#)
- ➔ [«Низька якість друку» на сторінці 109](#)

Надруковані символи неправильні або спотворені

- Правильно під'єднайте кабель до принтера і комп'ютера.
- Скасуйте будь-які призупинені завдання на друк.
- Не переводьте комп'ютер у **Режим глибокого сну** або **Режим сну** під час друку. Сторінки спотвореного тексту можуть бути віддруковані після наступного увімкнення комп'ютера.

Пов'язані відомості

- ➔ [«Скасування друку» на сторінці 67](#)

Надруковане зображення перевернуте

Очистіть будь-яке налаштування дзеркального зображення в драйвері принтера або в застосунку.

- Windows
 - Очистіть **Дзеркальне зображення** на вкладці **Додаткові настройки**.
- Mac OS X
 - Очистіть **Mirror Image** в діалоговому вікні друку, у меню **Настройки друку**.



Проблеми друку не усунені

Якщо ви спробували всі рішення і не вирішили проблему, спробуйте видалити і повторно встановити драйвер принтера.

Пов'язані відомості

- ➔ «Видалення застосунків» на сторінці 100
- ➔ «Встановлення програм» на сторінці 102

Друк надто повільний

- У разі безперервного друкування протягом приблизно більше 30 хвилин друк сповільнюється, щоб запобігти перегріванню і пошкодженню механізму принтера. Проте, ви можете продовжити друк. Щоб повернути принтер до нормальної швидкості друку, скасуйте друк і залиште принтер в режимі очікування протягом не менше 30 хвилин із включеним живленням. Робота принтера не відновиться, якщо живлення вимкнено.
- Закрийте будь-які непотрібні програми.
- Знизьте налаштування якості на панелі керування або у драйвері принтера. Високоякісний друк уповільнює швидкість друку.
- Увімкніть реверсивні (або високошвидкісні) налаштування. Після увімкнення цього налаштування друкувальна головка буде друкувати, рухаючись в обох напрямках, і швидкість друку зросте.
 - Панель керування
 - У налаштуваннях друку для режиму **Друк фото** увімкніть **Двонаправл.**
 - Windows
 - Оберіть **Всока швидкість** на вкладці **Додаткові настройки** драйвера принтера.
 - Mac OS X
 - Оберіть **Обрані налаштування системи** з меню  > **Принтери та сканери** (або **Друк і сканування, Друк і факс**), а потім оберіть принтер. Клацніть **Параметри та забезпечення** > **Додаткові параметри** (або **Драйвер**). Оберіть параметр **Увімк.** в якості налаштування **High Speed Printing**.
- Деактивуйте тихий режим. Дана функція уповільнює швидкість друку.
 - Windows
 - Вимкніть параметр **Реж. без пов-нь** у вкладці драйвера принтера **Головне**.
 - Mac OS X
 - Оберіть **Обрані налаштування системи** з меню  > **Принтери та сканери** (або **Друк і сканування, Друк і факс**), а потім оберіть принтер. Клацніть **Параметри та забезпечення** > **Додаткові параметри** (або **Драйвер**). Оберіть параметр **Вимк.** в якості налаштування **Реж. без пов-нь**.

Неможливо розпочати сканування

- Правильно під'єднайте кабель до принтера і комп'ютера.
- Якщо ви використовуєте USB-концентратор, спробуйте підключити принтер безпосередньо до комп'ютера.
- Перевірте, чи правильний принтер (сканер) ви вибираєте, коли під час запуску EPSON Scan з'являється перелік сканерів.
- Якщо ви використовуєте будь-які TWAIN-сумісні додатки, оберіть принтер (сканер), який використовуєте.

Вирішення проблем

- ❑ Для Windows: переконайтесь, що принтер (сканер) відображається у **Сканер і камера**. Принтер (сканер) повинен відображатись, як «EPSON XXXXX» (назва принтера). Якщо принтер (сканер) не відображається, видаліть, а потім повторно встановіть EPSON Scan. Див. наступне для доступу до **Сканер та камера**.
 - ❑ Windows 8.1/Windows 8
Оберіть **Робочий стіл > Налаштування > Панель керування**, введіть «Сканер і камера» у пошуковому вікні, клацніть **Показати сканер і камеру**, а потім перевірте, чи відображається принтер.
 - ❑ Windows 7
Натисніть кнопку «Пуск» та оберіть **Панель керування**, введіть «Сканер та камера» у пошуковому вікні, клацніть **Перегляд сканерів і камер**, а потім перевірте, чи відображається принтер.
 - ❑ Windows Vista
Натисніть кнопку «Пуск», оберіть **Панель керування > Устаткування і звук > Сканери і камери**, та перевірте, щоб принтер відображався.
 - ❑ Windows XP
Натисніть кнопку «Пуск», оберіть **Панель керування > Принтери та інше устаткування > Сканери і камери**, та перевірте, щоб принтер відображався.
- ❑ Якщо ви не можете сканувати, використовуючи будь-які програми сумісні з TWAIN, видаліть і повторно встановіть програми сумісні з TWAIN.
- ❑ Для системи Mac OS X з процесором Intel, для інших драйверів сканера компанії Epson, окрім EPSON Scan, встановлено версії, такі як Rosetta або PPC, видаліть їх та EPSON Scan та повторно встановіть EPSON Scan.

Пов'язані відомості

- ➔ [«Видалення застосунків» на сторінці 100](#)
- ➔ [«Встановлення програм» на сторінці 102](#)

Сканування не починається, якщо використовується панель керування

- ❑ Перевірте, чи правильно встановлені програми EPSON Scan і Epson Event Manager.
- ❑ Перевірте призначені налаштування сканера в Epson Event Manager.

Пов'язані відомості

- ➔ [«Неможливо розпочати сканування» на сторінці 114](#)

Проблеми зі сканованими зображеннями

Низька якість сканування

- ❑ Очистіть скло сканера та кришку для документів.
- ❑ Не натискайте надто сильно на оригінал або кришку документа, розміщуючи оригінали на скло сканера. Нерівномірні кольори, розмиття чи точки можуть з'явитися, якщо оригінал або кришка документів притискається надто сильно.

Вирішення проблем

- Видаліть пил з оригіналу.
- Виконайте відповідні налаштування типу документа на панелі керування.
- Скануйте з більшою роздільною здатністю.
- Відкоригуйте зображення в EPSON Scan, а потім скануйте. Докладнішу інформацію див. у довідці EPSON Scan.

Пов'язані відомості

- ➔ [«Очищення Скло сканера» на сторінці 90](#)
- ➔ [«Режим Скан.» на сторінці 24](#)

Символи розмиті

- На екрані **Простий режим** або **Офісний режим** в EPSON Scan, виберіть **Налаштування зображення** у налаштуваннях **Налаштування зображення**, а тоді виберіть **Розширення тексту**.
- У режимі **Професійний режим** в EPSON Scan, виберіть **Документ** як параметр для **Тип автоекспозиції** у налаштуваннях **Оригінал**.
- Внесіть граничні налаштування в EPSON Scan.
 - Простий режим**
Виберіть **Чорно-білий** як параметр **Тип зображення**, клацніть **Яскравість**, а тоді налаштуйте граничне значення.
 - Офісний режим** або **Професійний режим**
Виберіть **Чорно-білий** як параметр **Тип зображення**, а тоді налаштуйте граничне значення.
- Скануйте з більшою роздільною здатністю.

Зображення зі зворотньої сторони оригіналу відображається у сканованому зображенні

- Якщо аркуш оригіналу тонкий, поставте оригінальний документ на скло сканера, а тоді покладіть на нього чорний папір.
- Виконайте відповідні налаштування типу документа на панелі керування або в EPSON Scan.
- На екрані **Простий режим** або **Офісний режим** в EPSON Scan, виберіть **Налаштування зображення** у налаштуваннях **Налаштування зображення**, а тоді виберіть **Розширення тексту**.

На зісканованому зображенні з'являється муар (перехресні лінії)

- Розмістіть оригінал під трохи іншом кутом.
- Виберіть **Усунення муару** у будь-якому іншому режимі, окрім **Автоматичний режим** в EPSON Scan.
- Змініть налаштування роздільної здатності на панелі керування або в EPSON Scan.

Пов'язані відомості

- ➔ [«Режим Скан.» на сторінці 24](#)

Вирішення проблем

Неправильна область сканування або напрямок

- ❑ При розміщенні оригіналів на скло сканера, вирівняйте кут оригінала із кутом, позначеним символом на рамці скло сканера. Якщо краї сканованого зображення виходять за межі аркуша, трошки відсуньте оригінал від кута планшета.
- ❑ Очистіть скло сканера та кришку для документів. Якщо на склі є пил або плями, область сканування може збільшитись, щоб покрити пил або плями, через що положення сканування може вийти неправильним, або зображення може вийти маленьким.
- ❑ Якщо ви розмістите оригінали на скло сканера, щоб сканувати їх окремо, але вони скануються на один аркуш, розмістіть оригінали принаймні на відстані 20 мм (0,8 дюйма) один від одного. Якщо проблема не усунена, подавайте по одному оригіналу.
- ❑ У випадку сканування із панелі керування правильно встановіть область сканування.
- ❑ У разі сканування з використанням режиму **Автоматичний режим** або при перегляді мініатюр в EPSON Scan, розмістіть оригінал на відстані 4,5 мм (0,18 дюйма) від країв скло сканера.
- ❑ У разі використання режиму перегляду мініатюр для великого оригінала у режимі **Простий режим** чи **Професійний режим** в EPSON Scan область сканування може бути неправильною. Під час попереднього перегляду в застосунку EPSON Scan створіть границі потрібної області сканування на вкладці **Перегляд** у вікні **Перегляд**.
- ❑ Якщо функція **Автоматична орієнтація фото** в EPSON Scan не працює як слід, див. довідку EPSON Scan.
- ❑ Скасуйте параметр **Автоматична орієнтація фото** в EPSON Scan.
- ❑ У разі сканування з використанням застосунку EPSON Scan доступна область сканування може бути обмеженою, якщо налаштування роздільної здатності завелике. Зменште роздільну здатність або відкоригуйте область сканування у вікні **Перегляд**.

Пов'язані відомості

- ➔ [«Розміщення оригіналів на Скло сканера» на сторінці 33](#)
- ➔ [«Очищення Скло сканера» на сторінці 90](#)
- ➔ [«Режим Скан.» на сторінці 24](#)

Проблеми сканованого зображення не усунені

Якщо ви спробували всі рішення, однак не усунули проблему, клацніть **Конфігурація** в будь-якому іншому режимі, окрім **Автоматичний режим**, у вікні EPSON Scan, а потім клацніть **Скинути все** на вкладці **Інше**, щоб створити налаштування EPSON Scan. Якщо ініціалізація не усунула проблему, видаліть та повторно встановіть EPSON Scan.

Пов'язані відомості

- ➔ [«Видалення застосунків» на сторінці 100](#)
- ➔ [«Встановлення програм» на сторінці 102](#)

Інші проблеми сканування

Неможливо сканувати у режимі Автоматичний режим в EPSON Scan

- Безперервне сканування у форматі PDF/Multi-TIFF неможливе у режимі **Автоматичний режим**. Скануйте в іншому режимі, а не в **Автоматичний режим**.
- Див. довідку EPSON Scan, щоб знайти інші варіанти вирішення проблеми.

Режим попереднього перегляду мініатюр функціонує неправильно

Див. електронну довідку EPSON Scan.

Сканування надто повільне

- Зменште роздільну здатність.
- Клацніть **Конфігурація** у програмі EPSON Scan, а тоді вимкніть **Реж. без пов-нь** у вкладці **Інше**.

Пов'язані відомості

➔ [«Режим Скан.» на сторінці 24](#)

Сканування зупиняється під час сканування у формат PDF/Multi-TIFF

- У разі сканування великих обсягів, радимо використовувати відтінки сірого.
- Звільніть площу на жорсткому диску комп'ютера. Сканування може зупинитися у разі відсутності вільного місця.
- Спробуйте сканувати з нижчою роздільною здатністю. Сканування припиняється, якщо загальних обсяг даних сягає межі.

Пов'язані відомості

➔ [«Режим Скан.» на сторінці 24](#)

Інші проблеми

Під час дотику до принтера виникає незначний удар електричним струмом

Якщо до комп'ютера підключено багато периферійних пристроїв, ви можете відчути незначний удар електричним струмом, коли торкаєтесь принтера. Підключіть заземлювач до комп'ютера, який підключено до принтера.


Гучні звукові сигнали

Якщо звукові сигнали занадто гучні, увімкніть тихий режим. Однак, це може призвести до уповільнення операцій друку.

Windows

Увімкніть **Реж. без пов-нь** у вкладці **Головне** драйвера принтера.

Mac OS X

Оберіть **Обрані налаштування системи** з меню  > **Принтери та сканери** (або **Друк і сканування, Друк і факс**), а потім оберіть принтер. Клацніть **Параметри та забезпечення** > **Додаткові параметри** (або **Драйвер**). Оберіть параметр **Увімк.** в якості налаштування **Реж. без пов-нь**.

Режим **Реж. без пов-нь** діятиме тільки в тому випадку, якщо в діалоговому вікні друку вибрати **Налаштування друку** та **Простий папір** як параметр для **Тип носія** та **Normal** як параметр для **Print Quality**.

EPSON Scan

Виберіть інший режим замість **Автоматичний режим**, клацніть **Конфігурація**, а тоді встановіть **Реж. без пов-нь** на вкладці **Інше**.

Відсутність можливості зберігати дані на пристрій пам'яті

Використовуйте пристрій пам'яті, який підтримує принтер.

Переконайтеся, що пристрій пам'яті не захищений від запису.

Переконайтеся, що на пристрої пам'яті достатньо місця. Якщо доступної пам'яті недостатньо, дані не будуть збережені.

Пов'язані відомості

➔ [«Технічні характеристики карток пам'яті, що підтримуються» на сторінці 123](#)

➔ [«Технічні характеристики зовнішнього накопичувача, що підтримується» на сторінці 124](#)

Блокування застосунку через брандмауер (лише для Windows)

Додайте програму до Windows. У налаштуваннях безпеки на **панелі керування** брандмауер дозволив програму.


«?» відображається на екрані вибору фотографій

Знак «?», відображається на РК-екрані, коли файл зображення не підтримується пристроєм.

Пов'язані відомості

➔ [«Технічні характеристики даних, що підтримуються» на сторінці 124](#)

Відобразиться повідомлення з пропозицією скинути рівень чорнил

Наповніть усі вказані чорнильні контейнери, виберіть наповнений вами колір на РК-екрані, а тоді натисніть кнопку , щоб скинути вказані рівні чорнил.

У залежності від умов користування, це повідомлення може відобразитися ще за наявності чорнил у контейнері.

Пов'язані відомості

➔ [«Заправлення чорнильних картриджів» на сторінці 80](#)

Додаток

Технічні характеристики

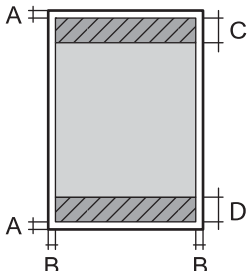
Технічні характеристики принтера

Розташування сопла друкувальної голівки		Сопла для чорних чорнил: 90 Сопла для кольорових чорнил: 90 для кожного кольору
Вага паперу	Звичайний папір	від 64 до 90 г/м ² (17–24 фунти)
	Конверти	Конверти #10, DL, Сб: від 75 до 90 г/м ² (20–24 фунтів)

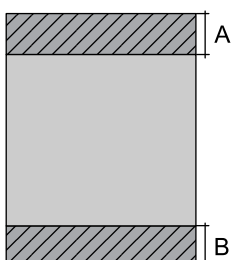
Площа друку

Якість друку може погіршитися на затінених ділянках у зв'язку з механізмом друку.

Окремі аркуші (звичайний друк)

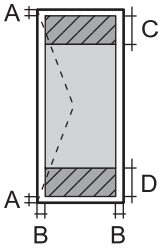
	A	3.0 мм (0.12 дюйма)
	B	3.0 мм (0.12 дюйма)
	C	36.0 мм (1.42 дюйма)
	D	18.0 мм (0.71 дюйма)

Окремі аркуші (друк без полів)

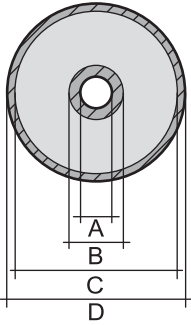
	A	39.0 мм (1.54 дюйма)
	B	21.0 мм (0.82 дюйма)

Додаток

Конверти

	A	3.0 мм (0.12 дюйма)
	B	5.0 мм (0.20 дюйма)
	C	18.0 мм (0.71 дюйма)
	D	36.0 мм (1.42 дюйма)

CD/DVD

Розмір CD/DVD	12 см	8 см	
	A	18 мм (0.71 дюйма)	
	B	43 мм (1.69 дюйма)	
	C	116 мм (4.57 дюйма)	76 мм (2.99 дюйма)
	D	120 мм (4.72 дюйма)	80 мм (3.15 дюйма)

Технічні характеристики сканера

Тип сканера	Планшетний
Фотоелектричний пристрій	CIS
Максимальний розмір документа	216 × 297 мм (8.5 × 11.7 дюймів) A4, Letter
Роздільна здатність	1200 точок/дюйм (основне сканування) 2400 точок/дюйм (додаткове сканування)
Насиченість кольору	Колір <input type="checkbox"/> 48 біт для внутрішнього пікселя (16 біт на піксель для внутрішнього кольору) <input type="checkbox"/> 24 біт для зовнішнього пікселя (8 біт на піксель для зовнішнього кольору) Відтінки сірого <input type="checkbox"/> 16 біт для внутрішнього пікселя <input type="checkbox"/> 8 біт для внутрішнього пікселя Чорно-білий <input type="checkbox"/> 16 біт для внутрішнього пікселя <input type="checkbox"/> 1 біт для внутрішнього пікселя
Джерело світла	Світлодіод

Характеристики інтерфейсу

Для комп'ютера	Високошвидкісний USB
Для зовнішніх пристроїв USB та PictBridge	Високошвидкісний USB

Технічні характеристики зовнішнього накопичувача

Технічні характеристики карток пам'яті, що підтримуються

Сумісні картки пам'яті	Максимальні потужності
Memory Stick Memory Stick Duo*	128 Мб
Memory Stick PRO Memory Stick PRO Duo* Memory Stick PRO-HG Duo*	32 Гб
MagicGate Memory Stick MagicGate Memory Stick Duo*	128 Мб
Memory Stick Micro*	32 Гб
miniSD*	2 Гб
miniSDHC*	32 Гб
microSD*	2 Гб
microSDHC*	32 Гб
microSDXC*	64 Гб
SD	2 Гб
SDHC	32 Гб
SDXC	64 Гб

* Для підключення до гнізда картки пам'яті потрібен адаптер. Інакше картка може застрягнути.

Рівень напруги карток пам'яті, що підтримуються

Тип 3,3 В, тип з подвійною напругою (3,3 В та 5 В) (напруга живлення: 3,3 В)

Картки з рівнем напруги 5 В не підтримуються.

Максимальний струм живлення

Memory Stick/PRO: 100 мА

SD: 200 мА

Додаток

Технічні характеристики зовнішнього накопичувача, що підтримується

Зовнішні накопичувачі, що підтримуються	Максимальні потужності
Дисковод CD-R* ¹ Дисковод DVD-R* ¹ Дисковод Blu-ray* ¹	CD-ROM* ² /CD-R: 700 MB DVD-ROM* ² /DVD-R: 4,7 Гб (CD-RW, DVD+R, DVD±RW, DVD-RAM та Blu-ray Disc™ не підтримуються).
Дисковод MO* ¹	1,3 Гб
HDD* ¹ USB-накопичувач	2 Тб (відформатовані у FAT, FAT32 або exFAT)

*1 Ми не рекомендуємо використовувати зовнішні USB-пристрої зберігання даних, які розраховані на живлення від USB. Використовуйте лише зовнішні USB-пристрої з автономними джерелами живлення змінним струмом.

*2 Лише для читання.

Неможливо використовувати зазначені нижче пристрої:

- Пристрій, який потребує спеціальний драйвер
- Пристрій з налаштуваннями безпеки (пароль, кодування і т.д.)
- Пристрій із вбудованим USB-концентратором

Компанія Epson не може гарантувати роботу усіх зовнішніх пристроїв.

Технічні характеристики даних, що підтримуються

Формат файлу	Стандарт JPEG з Exif версії 2.3, що підтримується цифровими фотокамерами, сумісними з DCF* ¹ версії 1.0 або 2.0* ²
Розмір зображення	Горизонтальне: 80-9200 пікселів Вертикальне: 80-9200 пікселів
Розмір файлу	До 2 Гб
Максимальна кількість файлів	9990* ³

*1 Правила проектування файлової системи фотокамер.

*2 Дані фото, збережені у вбудованій пам'яті цифрової фотокамери не підтримуються.

*3 Одночасно можуть відображатися 999 файлів. (Якщо кількість файлів перевищує 999, файли відображаються групами).

Примітка.

Знак «?» з'являється на РК-екрані, якщо принтер не може розпізнати файл зображення. У такому разі, якщо ви вибрали макет із кількох зображень, можуть бути надруковані порожні ділянки.

Додаток

Розміри

Розміри	<p>Зберігання</p> <ul style="list-style-type: none"> <input type="checkbox"/> Ширина: 542 мм (21.3 дюйма) <input type="checkbox"/> Глибина: 386 мм (15.2 дюйма) <input type="checkbox"/> Висота: 196 мм (7.7 дюйма) <p>Друк</p> <ul style="list-style-type: none"> <input type="checkbox"/> Ширина: 542 мм (21.3 дюйма) <input type="checkbox"/> Глибина: 608 мм (23.9 дюйма) <input type="checkbox"/> Висота: 283 мм (11.1 дюйма)
Вага*	Приблизно 9.1 кг (20.1 фунтів)

* Без чорнил та кабелю живлення.

Характеристики живлення

Модель	Модель 100–120 В	Модель 220–240 В
Діапазон номінальної частоти	50–60 Гц	50–60 Гц
Номінальний струм	0.6 А	0.3 А
Споживання електроенергії (із USB з'єднанням)	<p>Автономне копіювання: близько 12 W (ISO/IEC24712)</p> <p>Режим готовності: Приблизно 5.0 Вт</p> <p>Режим сну: Приблизно 1.2 Вт</p> <p>У вимкненому стані: Приблизно 0.15 Вт</p>	<p>Автономне копіювання: близько 12 W (ISO/IEC24712)</p> <p>Режим готовності: Приблизно 5.3 Вт</p> <p>Режим сну: Приблизно 1.6 Вт</p> <p>У вимкненому стані: Приблизно 0.35 Вт</p>

Примітка.

Щоб дізнатися напругу, див. етикетку на принтері.

Технічні характеристики навколишнього середовища

Експлуатація	<p>Використовуйте принтер в межах діапазону, що вказаний на графіку нижче.</p> <p>Температура: 10-35°C (50-95°F)</p> <p>Відносна вологість: 20-80% (без конденсації)</p>
--------------	--

Додаток

Зберігання	Температура: -20-40 °C (-4-104 °F)* Відносна вологість: 5-85% (без конденсації)
------------	--

* Протягом одного місяця можна зберігати в умовах температури 40°C (104°F).

Умови експлуатації чорнильних флаконів

Температура зберігання	Від -20 до 40 °C (-4 to 104 °F)*
Температура замерзання	-15 °C (5 °F) Чорнило тане і може використовуватися, пробувши у приміщенні при температурі 25°C (77°F) близько 2 годин.

* Протягом одного місяця можна зберігати за температури 40 °C (104 °F).

Системні вимоги

- Windows 8.1 (32-bit, 64-bit)/Windows 8 (32-bit, 64-bit)/Windows 7 (32-bit, 64-bit)/Windows Vista (32-bit, 64-bit)/Windows XP Professional x64 Edition/Windows XP (32-bit)
- Mac OS X v10.9.x/Mac OS X v10.8.x/Mac OS X v10.7.x/Mac OS X v10.6.8

Примітка.

- Mac OS X може не підтримувати певні програми та функції.
- Файлова система UNIX (UFS) для Mac OS X не підтримується.

Нормативна інформація**Стандарти та сертифікати для моделі у Європі**

Директива 2006/95/EC — Низьковольтне обладнання	EN60950-1
Директива 2004/108/EC щодо EMC	EN55022 клас B EN61000-3-2 EN61000-3-3 EN55024

Обмеження на копіювання

Дотримуйтесь наступних обмежень для забезпечення відповідального та законного використання принтера.

Копіювання перелічених нижче документів заборонено законом:

- банкноти, гроші, видані урядом ринкові цінні папери, урядові облігації та цінні папери, видані муніципалітетом

Додаток

Непогашені поштові марки, поштові листівки з непогашеними марками та інші офіційні поштові документи, які можна надіслати поштою

Видані урядом гербові марки та законно видані цінні папери

Будьте обережними під час копіювання наступних документів:

Приватні ринкові цінні папери (сертифікати акцій, соло-векселі, які можна передавати, чеки тощо), місячні проїзні документи, пільгові квитки тощо.

Паспорти, водійські права, сертифікати відповідності, перепустки, продовольчі талони, квитки тощо.

Примітка.

Копіювання цих документів може бути заборонене законом.

Відповідальне використання матеріалів, захищених авторськими правами:

Копіювання за допомогою принтерів матеріалів, захищених авторськими правами, є неприпустимим і може розцінюватися, як зловживання. Виявляйте відповідальність і пошану, отримуючи дозвіл на копіювання опублікованих матеріалів у власника авторських прав, або дійте за порадою досвідченого юриста.

Перевірка загальної кількості аркушів, що подавалися на принтер

Можна перевірити загальну кількість сторінок (аркушів паперу чи дисків CD/DVD), що подавалися через принтер.

Перевірка загальної кількості аркушів, що подавалися на принтер — панель керування

Інформацію буде надруковано разом із шаблоном перевірки сопел. Крім того, можна перевірити детальну інформацію про кольоровий друк, а також кількість надрукованих CD/DVD.

1. Перевірте, чи лоток для CD/DVD не вставлено в принтер, і чи піднято важіль лотка у верхнє положення.
2. Завантажте папір формату A4 у принтер.
3. З головного екрана увійдіть у меню **Налашт.** за допомогою кнопок ◀ або ▶, а тоді натисніть кнопку ОК.
4. Виберіть **Обслуговув.** за допомогою кнопок ▲ або ▼, а тоді натисніть кнопку ОК.
5. Виберіть **Перевірка сопел** за допомогою кнопок ▲ або ▼, а тоді натисніть кнопку ОК.
6. Виконуйте інструкції, що відображаються на екрані, для друку шаблону для перевірки сопел.


Пов'язані відомості

➔ «Завантаження паперу в Заднє гніздо под. пап.» на сторінці 30

Перевірка загальної кількості аркушів, що подавалися на принтер — Windows

1. Відкрийте вікно драйвера принтера.
2. Клацніть **Інформація про принтер та опції** на вкладці **Сервіс**.

Перевірка загальної кількості аркушів, що подавалися на принтер — Mac OS X

1. Оберіть **Обрані налаштування системи** з меню  > **Принтери та сканери** (або **Друк і сканування, Друк і факс**), а потім оберіть принтер.
2. Клацніть **Параметри та забезпечення** > **Утиліта** > **Відкрити утиліту принтера**.
3. Клацніть **Printer and Option Information**.

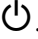
Транспортування принтера

Якщо принтер потрібно транспортувати для переїзду чи ремонту, дотримуйтеся вказівок нижче, щоб упакувати його.



Важливо

- Під час зберігання або транспортування принтера не нахилийте, не ставте вертикально та не перевертайте його, інакше чорнила можуть витекти з картриджів.
- Під час зберігання чи транспортування чорнильного флакона зі знятим ущільнювачем не нахилийте його і не піддавайте різким поштовхам чи перепадам температур. Інакше чорнило може протекти, навіть якщо флакон щільно закритий кришкою. Слідкуйте, щоб флакон зберігався у вертикальному положенні під час закручування кришки, а також зробіть все необхідне, щоб уникнути протікання чорнил під час транспортування флаконів.
- Не ставте відкриті чорнильні флакони в одну коробку з принтером.

1. Вимкніть принтер, натиснувши кнопку .
2. Переконайтеся, що індикатор живлення не світить, а тоді витягніть кабель живлення з розетки.



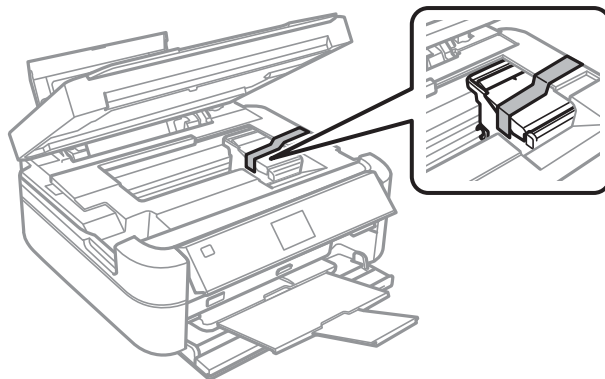
Важливо

Вимкніть кабель живлення після того, як згасне індикатор живлення. Інакше друкувальна головка не повернеться у вихідне положення, що спричинить висихання чорнил, після чого друк може бути неможливим.

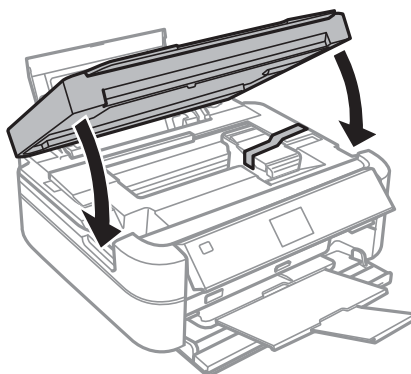
3. Від'єднайте всі кабелі, такі як кабель живлення та кабель USB.
4. Переконайтеся, що картка пам'яті витягнута.
5. Витягніть весь папір з принтера.

Додаток

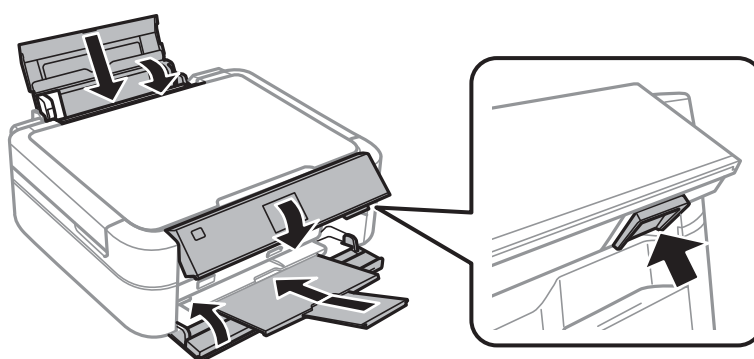
6. Переконайтеся, що в принтері не залишилося жодного оригіналу.
7. Відкривайте блок сканера, коли кришка для документів закрита. Прикріпіть друкувальну головку до корпусу за допомогою клейкої стрічки.



8. Закрийте блок сканера.

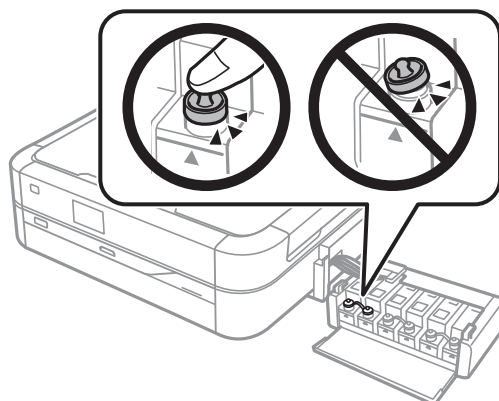


9. Підготуйте принтера до упакування, як це показано нижче.



Додаток

10. Від'єднайте блок чорнильних картриджів від принтера та покладіть на рівну поверхню, а тоді обов'язково щільно встановіть кришку на чорнильному картридж.



11. Встановіть чорнильний картридж на принтер.
12. Упакуйте принтер у коробку, використовуючи захисні матеріали, щоб запобігти від'єднанню чорнильного картриджа.

У разі повторного використання принтера, не забудьте зняти стрічку, що фіксує друкувальну головку. Якщо під час наступного друку якість погіршилася, очистіть та вирівняйте друкувальну головку.

Пов'язані відомості

- ➔ [«Назви деталей та їх функції» на сторінці 13](#)
- ➔ [«Перевірка та очищення друкувальної головки» на сторінці 85](#)
- ➔ [«Вирівнювання друкувальної голівки» на сторінці 88](#)

Доступ до картки пам'яті з комп'ютера

Можна з комп'ютера зчитувати дані з зовнішнього носія, наприклад, картки пам'яті, яку вставили у принтер.



Важливо

- Вставте картку пам'яті, знявши блокування від запису.
- Якщо зображення зберігається з комп'ютера на картку пам'яті, то зображення і кількість фотографій не оновлюється на РК-екрані. Витягніть і вставте картку пам'яті ще раз.

Примітка.

Якщо підключено об'ємний накопичувач, такий як 2TB HDD, то потрібно буде трохи часу, щоб розпізнати дані з комп'ютера.

Windows

Виберіть зовнішній накопичувач у меню **Комп'ютер** або **Мій комп'ютер**. Відобразяться дані із зовнішнього накопичувача.

Mac OS X

Виберіть відповідну піктограму пристрою. Відобразяться дані із зовнішнього накопичувача.

Додаток

Примітка.

Щоб видалити зовнішній накопичувач, перетягніть піктограму пристрою в кошик. Інакше дані на спільному диску можуть відображатися неправильно, коли вставиться інший зовнішній накопичувач.

Пов'язані відомості

- ➔ «Встановлення картки пам'яті» на сторінці 35
- ➔ «Технічні характеристики карток пам'яті, що підтримуються» на сторінці 123
- ➔ «Технічні характеристики зовнішнього накопичувача, що підтримується» на сторінці 124

Джерела довідкової інформації

Веб-сайт технічної підтримки

Якщо вам необхідна додаткова інформація, дивіться веб-сайт технічної підтримки компанії Epson. Оберіть свою країну чи регіон, або перейдіть у відділ підтримки на локальному веб-сайті компанії Epson. На сайті доступна інформація про останні драйвери, FAQ, посібники або інші файли для завантаження.

<http://support.epson.net/>

<http://www.epson.eu/Support> (Європа)

Якщо виріб компанії Epson не працює належним чином, і вирішити проблему не вдається, зверніться за допомогою у службу підтримки компанії Epson.

Звернення у відділ підтримки компанії Epson

Перш ніж звертатися до Epson

Якщо пристрій Epson несправний і ви не можете вирішити проблему самостійно за допомогою інформації про усунення несправностей, поданої у посібниках до пристрою, зверніться по допомогу до служби обслуговування клієнтів Epson. Якщо у поданому нижче списку немає служби підтримки у вашій місцевості Epson, зверніться до дилера, у якого ви придбали цей пристрій.

Служба обслуговування клієнтів Epson зможе значно швидше надати допомогу, якщо отримає від вас перелічену нижче інформацію.

- Серійний номер продукту
(етикетка із серійним номером зазвичай розміщена на задній частині пристрою)
- Модель пристрою
- Версія програмного забезпечення
(Натисніть кнопку **About**, **Version Info** або схожу кнопку у вікні програми).
- Виробника та модель вашого комп'ютера
- Назву та версію операційної системи вашого комп'ютера
- Назви та версії програм, які ви найчастіше використовуєте для роботи з пристроєм.

Підтримка користувачів у Європі

Контактні дані відділу підтримки компанії Epson див. у документі Pan-European Warranty Document (Загальноєвропейська гарантія).

Підтримка користувачів у Сінгапурі

Дані про джерела інформації, відділи підтримки та сервісні центри компанії Epson, які є в Сінгапурі:

Глобальний веб-сайт

<http://www.epson.com.sg>

Тут можна знайти інформацію про технічні характеристики, драйвери для завантаження, відповіді на запитання, які часто задаються (FAQ), зробити замовлення або звернутися за технічною підтримкою по електронній пошті.

Довідкова служба компанії Epson (Телефон: (65) 6586 3111)

Персонал довідкового столу по телефону допоможе вирішити такі питання:

- Зробити замовлення продуктів і отримати інформацію про них
- Отримати відповіді на запитання про використання продуктів або проблеми, які виникають
- Замовити послуги, пов'язані з ремонтом і гарантійним обслуговуванням

Підтримка користувачів у Таїланді

За підтримкою й послугами можна звертатися:

Глобальний веб-сайт

<http://www.epson.co.th>

Тут можна знайти інформацію про технічні характеристики, драйвери для завантаження, відповіді на запитання, які часто задаються (FAQ), та адресу електронної пошти.

Гаряча лінія Epson (телефон: (66) 2685-9899)

Персонал гарячої лінії допоможе вирішити по телефону такі питання:

- Зробити замовлення продуктів і отримати інформацію про них
- Отримати відповіді на запитання про використання продуктів або проблеми, які виникають
- Замовити послуги, пов'язані з ремонтом і гарантійним обслуговуванням

Підтримка користувачів у В'єтнамі

За підтримкою й послугами можна звертатися:

Гаряча лінія Epson (телефон): 84-8-823-9239

Центр обслуговування клієнтів. 80 Truong Dinh Street, District 1, Hochiminh City, Vietnam.

Підтримка користувачів в Індонезії

За підтримкою й послугами можна звертатися:

Глобальний веб-сайт

<http://www.epson.co.id>

- Тут можна знайти інформацію про технічні характеристики, драйвери для завантаження,

Додаток

- отримати відповіді на запитання, які часто задаються (FAQ), зробити замовлення або задати запитання електронною поштою

Гаряча лінія Epson

- Зробити замовлення продуктів і отримати інформацію про них
- Технічна підтримка
Телефон: (62) 21-572 4350
Факс: (62) 21-572 4357

Сервісний центр Epson

Jakarta (Джакарта)	Mangga Dua Mall 3rd floor No 3A/B Jl. Arteri Mangga Dua, Jakarta (Джакарта)	Телефон/Факс: (62) 21-62301104
Bandung (Бандунг)	Lippo Center 8th floor Jl. Gatot Subroto No.2 Bandung (Бандунг)	Телефон/Факс: (62) 22-7303766
Surabaya (Сурабая)	Hitech Mall It IIB No. 12 Jl. Kusuma Bangsa 116-118 Surabaya (Сурабая)	Телефон: (62) 31-5355035 Факс: (62)31-5477837
Yogyakarta (Джок'якарта)	Hotel Natour Garuda Jl. Malioboro No. 60 Yogyakarta (Джок'якарта)	Телефон: (62) 274-565478
Medan (Медан)	Wisma HSBC 4th floor Jl. Diponegoro No. 11 Medan (Медан)	Телефон/Факс: (62) 61-4516173
Makassar (Макасар)	MTC Karebosi Lt. III Kav. P7-8 Jl. Ahmad Yani No.49 Makassar (Макасар)	Телефон: (62)411-350147/411-350148

Підтримка користувачів у Гонконгу

У компанії Epson Hong Kong Limited будуть раді користувачам, які звернуться за технічною підтримкою, а також за іншими послугами, які надаються після продажу.

Домашня сторінка в Інтернеті

Компанія Epson Hong Kong розмістила в Інтернеті місцеву домашню сторінку китайською і англійською мовами, де користувачам надається така інформація:

- Відомості про продукт
- Відповіді на запитання, які часто задаються (FAQ)
- Найновіші версії драйверів до продуктів Epson

Користувачі можуть отримати доступ до домашньої веб-сторінки за адресою:

Додаток

<http://www.epson.com.hk>

Гаряча лінія технічної підтримки

До технічних спеціалістів компанії можна звернутися за такими номерами телефону й факсу:

Телефон: (852) 2827-8911

Факс: (852) 2827-4383

Підтримка користувачів у Малайзії

За підтримкою й послугами можна звертатися:

Глобальний веб-сайт

<http://www.epson.com.my>

- Тут можна знайти інформацію про технічні характеристики, драйвери для завантаження,
- отримати відповіді на запитання, які часто задаються (FAQ), зробити замовлення або задати запитання електронною поштою

Epson Trading (M) Sdn. Bhd.

Головний офіс:

Телефон: 603-56288288

Факс: 603-56288388/399

Довідковий стіл компанії Epson:

- Зробити замовлення продуктів і отримати інформацію про них (інформаційна лінія)
Телефон: 603-56288222
- Замовлення послуг з ремонту та гарантійного обслуговування, консультацій з користування продуктами й отримання технічної підтримки (технічна лінія)
Телефон: 603-56288333

Підтримка користувачів в Індії

За підтримкою й послугами можна звертатися:

Глобальний веб-сайт

<http://www.epson.co.in>

Тут можна знайти інформацію про технічні характеристики продуктів, драйвери для завантаження, а також замовити продукти.

Головний офіс Epson India — Бангалор

Телефон: 080-30515000

Факс: 30515005

Додаток**Регіональні офіси Epson в Індії:**

Місцезнаходження	Номер телефону	Номер факсу
Мумбай	022-28261515/16/17	022-28257287
Делі	011-30615000	011-30615005
Ченнай	044-30277500	044-30277575
Калькутта	033-22831589/90	033-22831591
Хайдарабад	040-66331738/39	040-66328633
Кочін	0484-2357950	0484-2357950
Коїмбатур	0422-2380002	Немає даних
Пуна	020-30286000/30286001/30286002	020-30286000
Ахмадабад	079-26407176/77	079-26407347

Лінія допомоги

Для обслуговування, інформації про продукти чи для замовлення картриджа – 18004250011 (9.00-21.00) – Це безкоштовний номер.

Для обслуговування (CDMA і мобільні користувачі) – 3900 1600 (9.00-18.00) додати місцевий код STD

Підтримка користувачів у Філіппінах

У корпорації Epson Philippines будуть раді користувачам, які звернуться за технічною підтримкою, а також за іншими послугами, які надаються після продажу. Звертайтеся за наведеними нижче телефонами, факсами й адресами електронної пошти:

Міжміська лінія: (63-2) 706 2609

Факс: (63-2) 706 2665

Пряма лінія довідкового столу: (63-2) 706 2625

E-mail: epchelpdesk@epc.epson.com.ph

Глобальний веб-сайт

<http://www.epson.com.ph>

Тут можна знайти інформацію про технічні характеристики, драйвери для завантаження, відповіді на запитання, які часто задаються (FAQ), або звернутися із запитаннями по електронній пошті.

Безкоштовний номер 1800-1069-EPSON (37766)

Персонал гарячої лінії допоможе вирішити по телефону такі питання:

- Зробити замовлення продуктів і отримати інформацію про них
- Отримати відповіді на запитання про використання продуктів або проблеми, які виникають
- Замовити послуги, пов'язані з ремонтом і гарантійним обслуговуванням