

DS-770

**Ръководство на
потребителя**

Авторско право

Части от тази публикация не могат да се възпроизвеждат, съхраняват в системи за данни или да се предават под каквато и да било форма или с каквито и да било средства - електронни, механични, чрез фотокопиране, запис или по друг начин без предварителното писмено съгласие на Seiko Epson Corporation. Не поемаме отговорност за нарушаване на патенти по отношение на информацията в този документ. Не поемаме отговорност за щети в резултат от информацията в този документ. Информацията в документа е предназначена единствено за използване с този продукт на Epson. Epson не носи отговорност в случай на използване на информацията за други продукти.

Seiko Epson Corporation и нейните филиали не носят отговорност пред купувача на този продукт или пред трети страни за повреди, загуби, разноси или разходи, понесени от купувача или трети страни, в резултат на инцидент, неправилна употреба или злоупотреба с този продукт или в резултат на неоторизирани модификации, ремонти или изменения на този продукт или (с изключение на САЩ) в случаите, при които работните инструкции и инструкциите за техническа поддръжка на Seiko Epson Corporation не се спазват стриктно.

Seiko Epson Corporation и нейните филиали не са отговорни за повреди или проблеми, възникнали от употребата на каквато и да е опция или консумативи, различни от указаните като оригинални продукти на Epson или одобрени от Epson продукти от Seiko Epson Corporation.

Seiko Epson Corporation не носи отговорност за повреди, възникнали в резултат на електромагнитни смущения, които възникват от употребата на интерфейсни кабели, различни от обозначените като одобрени от Epson продукти от Seiko Epson Corporation.

© 2017 Seiko Epson Corporation. All rights reserved.

Съдържанието на това ръководство и спецификациите на този продукт подлежат на промяна без предизвестие.

Търговски марки

- ❑ EPSON® е регистрирана търговска марка, а EPSON EXCEED YOUR VISION или EXCEED YOUR VISION е търговска марка на Seiko Epson Corporation.
- ❑ Microsoft®, Windows®, Windows Server®, and Windows Vista® are either registered trademarks or trademarks of Microsoft Corporation in the United States and/or other countries.
- ❑ Apple®, Mac OS®, and OS X® are trademarks of Apple Inc., registered in the U.S. and other countries.
- ❑ Adobe®, Adobe Reader®, and Acrobat® are registered trademarks of Adobe Systems Incorporated.
- ❑ Intel® is a registered trademark of Intel Corporation.
- ❑ The SuperSpeed USB Trident Logo is a registered trademark of USB Implementers Forum, Inc.
- ❑ Epson Scan 2 Software is based in part on the work of the Independent JPEG Group.
- ❑ libtiff

Copyright © 1988-1997 Sam Leffler

Copyright © 1991-1997 Silicon Graphics, Inc.

Permission to use, copy, modify, distribute, and sell this software and its documentation for any purpose is hereby granted without fee, provided that (i) the above copyright notices and this permission notice appear in all copies of the software and related documentation, and (ii) the names of Sam Leffler and Silicon Graphics may not be used in any advertising or publicity relating to the software without the specific, prior written permission of Sam Leffler and Silicon Graphics.

THE SOFTWARE IS PROVIDED “AS-IS” AND WITHOUT WARRANTY OF ANY KIND, EXPRESS, IMPLIED OR OTHERWISE, INCLUDING WITHOUT LIMITATION, ANY WARRANTY OF MERCHANTABILITY OR FITNESS FOR A PARTICULAR PURPOSE.

IN NO EVENT SHALL SAM LEFFLER OR SILICON GRAPHICS BE LIABLE FOR ANY SPECIAL, INCIDENTAL, INDIRECT OR CONSEQUENTIAL DAMAGES OF ANY KIND, OR ANY DAMAGES WHATSOEVER RESULTING FROM LOSS OF USE, DATA OR PROFITS, WHETHER OR NOT ADVISED OF THE POSSIBILITY OF DAMAGE, AND ON ANY THEORY OF LIABILITY, ARISING OUT OF OR IN CONNECTION WITH THE USE OR PERFORMANCE OF THIS SOFTWARE.

- ❑ **Обща информация:** Всички други имена на продукти, използвани в този документ, са само с цел идентификация и могат да са търговски марки на съответните им притежатели. Epson не носи отговорност за каквито и да било права, свързани с тези търговски марки.

Съдържание

Авторско право

Търговски марки

Относно това ръководство

Представяне на ръководствата.	7
Знаци и символи.	7
Описания, използвани в ръководството.	7
Препратки към операционната система.	8

Важни инструкции

Инструкции за безопасност.	9
Ограничения за копиране.	10

Основна информация за скенера

Наименования и функции на частите.	11
Бутони и светлинни индикатори на контролния панел.	13
Бутони.	13
Светлинни индикатори.	14
Индикатори за грешка.	15
Информация за приложения.	15
Epson Scan 2.	16
Document Capture Pro/Document Capture.	16
EPSON Software Updater.	16
Информация за предлаганите като опция елементи и консумативи.	16
Кодове за докинг станция за плосък скенер.	16
Кодове за мрежовия интерфейсен модул.	17
Кодове на Преносен лист.	17
Кодове на комплекта ролки.	18
Кодове на комплекта за почистване.	18

Спецификации на оригиналите и поставяне на оригиналите

Спецификации на оригиналите.	20
Общи спецификации за оригиналите, които се сканират.	20
Типове оригинали, които изискват внимание.	24
Типове оригинали, които не трябва да се сканират.	24
Поставяне на оригинали.	25

Оригинали със стандартен размер.	25
Дълга хартия.	31
Пластмасови карти.	33
Ламинирани карти.	37
Оригинали с голям размер.	39
Оригинали с неправилна форма.	42
Снимки.	45
Пликове.	48
Смесени оригинали.	51

Основни операции за сканиране

Сканиране с Epson Scan 2.	54
Необходими настройки за специални оригинали в Epson Scan 2.	57
Избор на разделителна способност, която е подходяща за Вашата цел на сканиране.	58
Сканиране с Document Capture Pro (Windows).	58
Сканиране с Document Capture (Mac OS X).	62
Сканиране с помощта на бутона на скенера.	64

Сканиране с използване на разширени функции

Сканиране на оригинали с различни размери или от различни типове един по един (Режим за автоматично подаване).	65
Създаване на сканирани изображения, отговарящи на вашите нужди.	67
Функции за регулиране на изображението.	67
Редактиране на сканирани изображения с помощта на Epson Scan 2.	74
Запаметяване като PDF файл, в който може да се търси.	74
Запаметяване като файлов формат на Office (само за Windows).	75
Различни типове запаметяване и прехвърляне.	77
Сортиране и запаметяване на сканирани изображения в отделна папка (само за Windows).	77
Сканиране към услуга в облака.	77
Качване на FTP сървър.	79
Прикачване на сканирани изображения към имейл.	79
Печат на сканирани изображения.	80
Сканиране с указани настройки за сканиране (Задание).	81
Настройване на задание.	81

Съдържание

Назначаване на задание на бутона на скенера.	81	Отстраняване на заседнали оригинали от скенера.	111
Използване на докинг станцията за плосък скенер		Често засядане на оригинала в скенера.	112
Наименования и функции на частите на докинг станцията за плосък скенер.	83	Оригиналите са зацапват.	112
Сканиране от стъклото на скенера.	84	Скоростта на сканиране намалява при непрекъснато сканиране.	113
Бележки относно използването на докинг станцията за плосък скенер.	86	Сканирането отнема много време.	113
Бележки относно сканирането от ADF.	86	Проблеми със сканираното изображение.	113
Поддръжка.	90	При сканиране от ADF се появяват прави бели линии.	113
Почистване на докинг станцията за плосък скенер.	90	Качеството на изображението е грубо.	113
Преместване и транспортиране на докинг станцията за плосък скенер.	91	Увеличаване или намаляване на сканираното изображение.	114
Отстраняване на неизправности на докинг станцията за плосък скенер.	93	Появява се наслагване във фона на изображенията.	114
Неравни цветове, замърсявания, петна и др. при сканиране от стъклото на скенера.	93	Текстът е размазан.	115
Не може да се сканира правилната област върху стъклото на скенера.	93	Появяват се ефекти “моаре” (сенки, наподобяващи паяжина).	115
Полетата за подвързване на брошура са изкривени или размазани.	93	Краят на оригинала не се сканира при автоматично разпознаване на размера на оригинала.	116
Появява се наслагване във фона на изображенията.	93	Текстът не се разпознава правилно, когато се запаметява като PDF файл, в който може да се търси.	116
Поддръжка		Не могат да се решат проблеми в сканираното изображение.	117
Почистване на скенера отвън.	95	Деинсталиране и инсталиране на приложения.	117
Почистване на скенера отвътре.	95	Деинсталиране на приложения.	117
Смяна на комплекта ролки.	100	Инсталиране на вашите приложения.	119
Нулиране на броя сканирания.	104	Технически спецификации	
Пестене на енергия.	105	Общи спецификации на скенера.	120
Транспортиране на скенера.	106	Спецификации на размерите.	121
Актуализиране на приложения и на фърмуера.	107	Електрически спецификации.	121
Решаване на проблеми		Електрически спецификации на скенера.	121
Проблеми със скенера.	109	Електрически спецификации на адаптера за променлив ток.	121
Светлинните индикатори на скенера показват грешка.	109	Спецификации на околната среда.	121
Скенерът не се включва.	109	Спецификации на докинг станцията за плосък скенер.	122
Проблеми при стартиране на сканирането.	109	Изисквания към системата.	123
Еpson Scan 2 не може да стартира.	109	Стандарти и одобрения	
Натискането на бутона на скенера не стартира подходящо приложение.	110	Стандарти и одобрения за европейски модели.	124
Проблеми с подаването на хартията.	110	Къде можете да получите помощ	
Подаване на няколко оригинала.	110	Уеб сайт за техническа поддръжка.	125
		Свързване с отдела за поддръжка на Epson.	125

Съдържание

Преди да се свържете с Epson.	125
Помощ за потребители в Европа.	126
Помощ за потребители в Сингапур.	126
Помощ за потребители в Тайланд.	126
Помощ за потребители във Виетнам.	126
Помощ за потребители в Индонезия.	127
Помощ за потребители в Малайзия.	129
Помощ за потребители в Индия.	129
Помощ за потребители във Филипините.	129

Относно това ръководство

Представяне на ръководствата

Ще намерите най-новите версии на следните ръководства в уебсайта за поддръжка на Epson.

<http://www.epson.eu/Support> (Европа)

<http://support.epson.net/> (извън Европа)

- Ръководство за инсталация (ръководство на хартия)

Предлага информация за настройката на продукта и инсталиране на приложението.

- Ръководство на потребителя (електронно ръководство)

Предлага инструкции за използване на продукта, поддръжка и отстраняване на проблеми.

Освен горните ръководства вижте помощните файлове в различните приложения на Epson.

Знаци и символи



Внимание:

Инструкции, които трябва да се следват внимателно, за да се избегнат наранявания.



Важно:

Инструкции, които трябва да се спазват внимателно, за да се избегнат повреди на оборудването.

Забележка:

Предоставя допълнителна и справочна информация.

Още по темата

➔ Връзки към свързани раздели.

Описания, използвани в ръководството

- Снимките на екраните са от Windows 10 или Mac OS X v10.10.x. Съдържанието, показано на екраните, може да се различава според модела и ситуацията.
- Илюстрациите, използвани в ръководството, са само за справка. Въпреки че е възможно те да се различават до известна степен от действителния продукт, методите на работа са едни и същи.

Препратки към операционната система

Windows

В настоящото ръководство термини като „Windows 10“, „Windows 8.1“, „Windows 8“, „Windows 7“, „Windows Vista“, „Windows XP“, „Windows Server 2012 R2“, „Windows Server 2012“, „Windows Server 2008 R2“, „Windows Server 2008“, „Windows Server 2003 R2“ и „Windows Server 2003“ се отнасят до следните операционни системи. Освен това, „Windows“ се използва за препратка към всички версии.

- Операционна система Microsoft® Windows® 10
- Операционна система Microsoft® Windows® 8.1
- Операционна система Microsoft® Windows® 8
- Операционна система Microsoft® Windows® 7
- Операционна система Microsoft® Windows Vista®
- Операционна система Microsoft® Windows® XP със сервизен пакет 3
- Операционна система Microsoft® Windows® XP Professional x64 Edition със сервизен пакет 2
- Операционна система Microsoft® Windows Server® 2012 R2
- Операционна система Microsoft® Windows Server® 2012
- Операционна система Microsoft® Windows Server® 2008 R2
- Операционна система Microsoft® Windows Server® 2008
- Операционна система Microsoft® Windows Server® 2003 R2
- Операционна система Microsoft® Windows Server® 2003 със сервизен пакет 2

Mac OS X

В настоящото ръководство „Mac OS X v10.11.x“ се отнася до OS X El Capitan, „Mac OS X v10.10.x“ се отнася до OS X Yosemite, „Mac OS X v10.9.x“ се отнася до OS X Mavericks и „Mac OS X v10.8.x“ се отнася до OS X Mountain Lion. Освен това, „Mac OS X“ се използва за препратки към „Mac OS X v10.11.x“, „Mac OS X v10.10.x“, „Mac OS X v10.9.x“, „Mac OS X v10.8.x“, „Mac OS X v10.7.x“ и „Mac OS X v10.6.8“.

Важни инструкции

Инструкции за безопасност

Прочетете и следвайте тези инструкции, за да се гарантира безопасното използване на този продукт и на опциите. Непременно запазете настоящото ръководство за бъдещи справки. Освен това, не забравяйте да следвате всички предупреждения и указания, маркирани по продукта и опциите.

- Някои от символите, използвани върху този продукт, и опциите са за гарантиране на безопасността и правилното използване на продукта. Посетете дадения по-долу уебсайт, за да научите значението на символите.
<http://support.epson.net/symbols>
- Поставете продукта и опциите върху равна стабилна повърхност с размери извън основата на продукта и опциите във всички посоки. Ако поставяте продукта и опциите до стена, оставете разстояние най-малко 10 см между гърба на продукта и опциите и стената.
- Поставете продукта и опциите достатъчно близо до компютъра, така че интерфейсният кабел да може лесно да стигне до него. Не поставяйте и не съхранявайте продукта и опциите или адаптера за променлив ток на открито, близо до замърсяване или прах, вода, източници на топлина или на места, изложени на удари, вибрации, висока температура или влажност, пряка слънчева светлина, източници на силна светлина или среда с резки промени в температурата или влажността.
- Не пипайте с мокри ръце.
- Поставете продукта и опциите близо до електрически контакт, така че адаптерът да може лесно да бъде изключен.
- Кабелът на адаптера за променлив ток трябва да бъде поставен така, че да няма търкане, разрязване, разнищвания, смачкване и огъване. Да не се поставят предмети върху кабела и да не се стъпва или газии върху адаптера за променлив ток или кабела. Обърнете особено внимание кабелът да е прав в края.
- Използвайте само доставения с продукта захранващ кабел и не използвайте кабела с каквото и да е друго оборудване. Използването на други кабели с този продукт или използването на доставения захранващ кабел с друго оборудване може да причини пожар или електрически удар.
- Използвайте само адаптера за променлив ток, предоставен с вашия продукт. Използването на какъвто и да е друг адаптер може да причини пожар, токов удар или нараняване.
- Адаптерът за променлив ток е предназначен за използване с продукта, заедно с който е бил доставен. Не опитвайте да го използвате с други електронни уреди, освен ако не е изрично указано.
- Използвайте само типа източник на захранване, указан на етикета на адаптера за променлив ток, винаги използвайте директно стандартен домашен електрически контакт с адаптера за променлив ток, отговарящ на местните стандарти за безопасност.
- Когато свързвате този продукт и опциите към компютър или друго устройство с кабел, осигурете правилната ориентация на конекторите. Всеки конектор има само една правилна ориентация. Неправилното поставяне на конектор може да повреди и двете устройства, свързани с кабела.
- Избягвайте използването на контакти в една и съща електрическа верига заедно с фотокопирни машини или климатични системи, които периодично се включват и изключват.
- Ако използвате удължител с продукта, уверете се, че номиналната стойност за общия ампераж на устройствата, включени в удължителя, не надвишава номиналния ампераж на кабела. Освен това се уверете, че номиналният общ ампераж на всички устройства, включени в стенния контакт, не надвишава номиналния ампераж на контакта.

Важни инструкции

- Никога не разглобявайте, модифицирайте или опитвайте да ремонтирате адаптера за променлив ток, продукта или опциите на продукта сами, както изрично е посочено в ръководствата на продукта.
- Не вкарвайте предмети в отворите, те могат да докоснат опасни точки под напрежение или да причинят късо съединение. Внимавайте за опасности от токов удар.
- Ако щепселът се повреди, подменете комплектния кабел или се консултирайте с квалифициран електротехник. Ако в щепсела има предпазители, трябва да ги подмените с предпазители с подходящ размер и номинални стойности.
- Разкачете продукта, опциите и адаптера за променлив ток и потърсете квалифициран сервизен персонал в следните случаи: адаптерът за променлив ток или щепселът е повреден; в продукта опциите или адаптера за променлив ток е навлязла течност; продуктът или адаптерът за променлив ток е бил изпуснат или кутията е била повредена; продуктът, опциите или адаптерът за променлив ток не работят нормално или показват явна промяна в работните си характеристики. (Не променяйте контролните механизми, които не са описани в инструкциите за работа.)
- Разкачете продукта и адаптера за променлив ток преди почистване. Почиствайте само с влажна кърпа. Не използвайте течност или аерозолни почистващи препарати, освен ако не е изрично указано в ръководствата за продукта.
- Ако не планирате да използвате продукта дълго време, извадете адаптера за променлив ток от контакта.
- След като смените консумативите, изхвърлете ги по правилен начин, като следвате местните разпоредби. Не ги разглобявайте.

Ограничения за копиране

Спазвайте следните ограничения, за да осигурите отговорно и законно използване на Вашия продукт.

Копирането на следните предмети е забранено със закон:

- Банкноти, монети, борсови ценни книжа, издадени от правителството, държавни облигации и общински облигации
- Неизползвани пощенски марки, пощенски картички с предплатена пощенска такса и други официални пощенски артикули с валидна пощенска такса
- Гербови марки, издадени от правителството и облигации, издадени в съответствие със законова процедура

Бъдете внимателни при копиране на следните предмети:

- Частни борсови ценни книжа (акционерни сертификати, преотстъпвани книжа, чекове и други), месечни пропуски, билети за намаление и други.
- Паспорти, шофьорски книжки, талони за технически преглед, пътни пропуски, купони за храна, билети и други.

Забележка:

Копирането на тези предмети може да е забранено по закон.

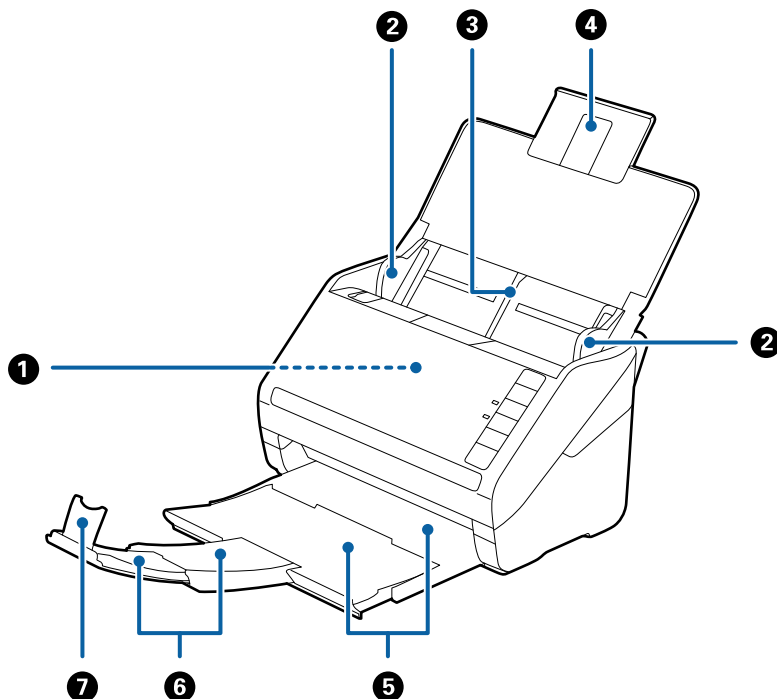
Отговорно използване на материали със защитени авторски права:

Продуктите може да се използват неправомерно чрез копиране на материали със защитени авторски права. Ако не действате по съвет на компетентен адвокат, внимателно и с уважение получите разрешение от притежателя на авторските права, преди да копирате публикуван материал.

Основна информация за скенера

Наименования и функции на частите

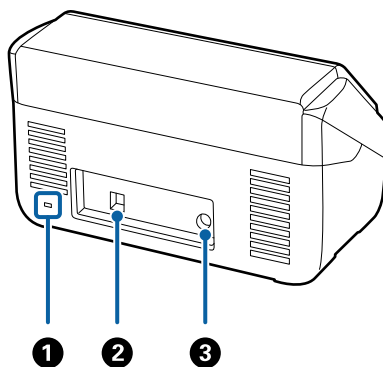
Изглед отпред



①	ADF (Устройство за автоматично подаване на документи)	Подава автоматично заредените оригинали.
②	Водачи за краищата	Оригиналите се подават направо в принтера. Плъзнете към краищата на оригиналите.
③	Входна тава	Зарежда оригинали. Изтеглете удължението на тавата, ако оригиналите са твърде големи за входната тава. Така се предотвратява огъването на хартията и образуването на засядания.
④	Удължение на входната тава	
⑤	Изходна тава	Държи оригиналите, които са изхвърлени от скенера. Издърпайте удължението на тавата съобразно с дължината на оригиналите.
⑥	Удължение на изходната тава	
⑦	Стопер	Не допуска падането на оригиналите от удължението на тавата. Регулирайте го съобразно с дължината на оригиналите.

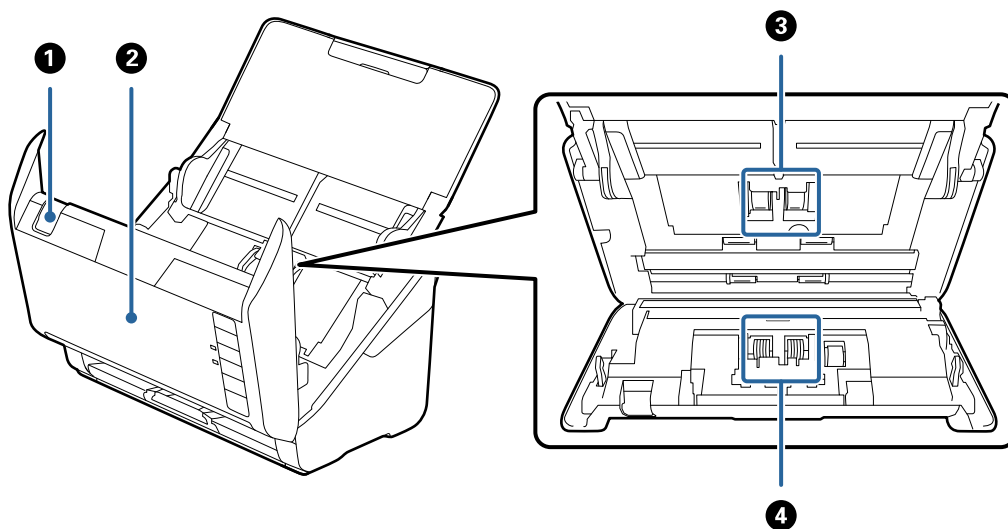
Основна информация за скенера

Изглед отзад



1	Слот за защита	Поставяне на защитна ключалка за заключване против кражби.
2	USB порт	За свързване на USB кабел.
3	Вход за постоянен ток	Свързва адаптера за променлив ток.

Изглед отвътре



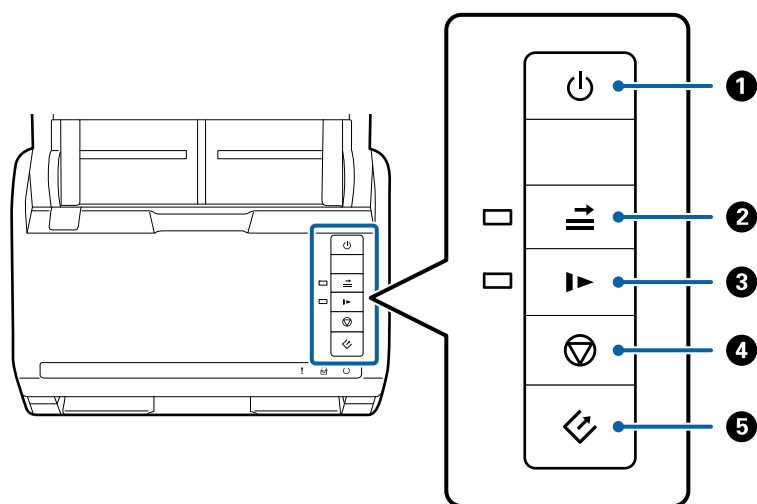
1	Ръчка за отваряне на капака	Дръпнете ръчката за отваряне на капака и отворете капака на скенера.
2	Капак на скенера	Дръпнете ръчката за отваряне на капака и отворете капака на скенера, когато почиствате вътрешността на скенера или изваждате заседнала хартия.
3	Повдигаща ролка	Подава оригинали. Необходимо е да се сменя, когато броят на сканиранията надхвърли броя за сервизно обслужване.
4	Разделителна ролка	Подава оригиналите отделно, един по един. Необходимо е да се сменя, когато броят на сканиранията надхвърли броя за сервизно обслужване.

Още по темата

- ➔ “Почистване на скенера отвътре” на страница 95
- ➔ “Смяна на комплекта ролки” на страница 100




Бутони и светлинни индикатори на контролния панел

Бутони



❶	⏻	Бутон за захранване	Включва или изключва скенера.
❷	⏮	Бутон за пропускане при разпознаване на двойно подаване	<p>Обикновено се появява грешка, когато се засече двойно подаване при зареждане на пликове, пластмасови карти, оригинали, по които има етикети или стикери, и т.н.</p> <p>Натиснете бутона преди сканиране за еднократно пропускане на тази грешка (един лист). Индикаторът свети, когато тази функция е активирана. Следвайте стъпките по-долу за рестартиране на сканирането, когато е възникнала грешка при двойно подаване (светлинният индикатор за грешка мига).</p> <ol style="list-style-type: none"> 1. Отворете капака на скенера, след което отстранете оригиналите. 2. Затворете капака на скенера, след което натиснете бутона . 3. Заредете оригиналите. 4. Рестартирайте сканирането, като натиснете бутона „Старт“ или софтуерния бутон.

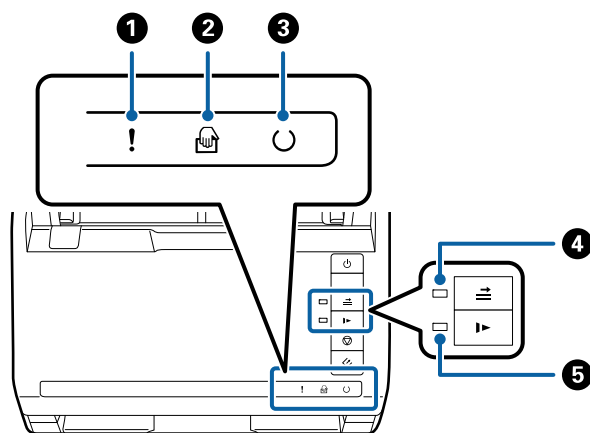
Основна информация за скенера




3		Бутон за бавен режим	<p>Забавя скоростта на подаване при сканиране. Индикаторът свети, когато тази функция е активирана.</p> <p>Натиснете този бутон в следните случаи:</p> <ul style="list-style-type: none"> <input type="checkbox"/> при често засядане на оригиналите <input type="checkbox"/> при зареждане на тънки оригинали
4		Бутон „Стоп“	<ul style="list-style-type: none"> <input type="checkbox"/> Отменя сканирането. <input type="checkbox"/> Прекратява режима на автоматично подаване.
5		Бутон „Старт“	<ul style="list-style-type: none"> <input type="checkbox"/> Стартира сканирането. <input type="checkbox"/> Натиснете този бутон, когато почиствате вътрешните части на скенера.

Още по темата



- ➔ [“Поставяне на пластмасови карти” на страница 34](#)
- ➔ [“Поставяне на плिकове” на страница 49](#)
- ➔ [“Поставяне на ламинирани карти” на страница 37](#)
- ➔ [“Почистване на скенера отвътре” на страница 95](#)

Светлинни индикатори



1		Индикатор на грешка	Възникна грешка. За повече подробности вижте „Светлинни индикатори на грешка“.	
2		Индикатор за Режим за автоматично подаване	Скенераът е в Режим за автоматично подаване. Сканирането стартира, когато във входната тава се постави документ.	
3		Индикатор за готовност	Свети:	Скенераът е готов да бъде използван.
			Мига:	Скенераът сканира, изчаква да сканира, обработка или е в спящ режим.
			Не свети:	Скенераът не може да бъде използван, тъй като захранването е изключено или е възникнала грешка.

Основна информация за скенера




4		Индикатор за пропускане при разпознаване на двойно подаване	Този индикатор свети, когато е активирана функцията за пропускане при разпознаване на повече от един подаден лист.
5		Индикатор за бавен режим	Индикаторът свети по време на бавен режим.

Още по темата

- ➔ [“Индикатори за грешка” на страница 15](#)
- ➔ [“Поставяне на смесени оригинали с различен размер” на страница 52](#)

Индикатори за грешка

Грешки в скенера

Индикатори	Ситуация	Решения
! Мига бавно	Има засядане на хартия или двойно подаване.	Отворете капака на скенера, след което отстранете заседналите оригинали. Затворете капака, за да се изчисти грешката. Заредете оригиналите отново.
! Свети	Капакът на скенера е отворен.	Затворете капака на скенера.
! Мига бързо ○ Мига бързо	Възникна фатална грешка.	Изключете и отново включете захранването. Ако тази грешка продължава, свържете се с вашия местен дилър.
! Свети  Свети ○ Не свети  Свети  Свети	СкENERЪТ е стартирал в режим на възстановяване, тъй като актуализацията на фърмуера е неуспешна.	Следвайте стъпките по-долу, за да се опитате отново да актуализирате фърмуера. 1. Свържете компютъра и скенера с USB кабел. (Докато сте в режим на възстановяване, не можете да актуализирате фърмуера по безжична мрежа.) 2. За допълнителни инструкции посетете вашия локален уебсайт на Epson.

Още по темата

- ➔ [“Отстраняване на заседнали оригинали от скенера” на страница 111](#)

Информация за приложения

Настоящият раздел представя софтуерните продукти, които са налични за вашия скенер. Последният софтуер може да бъде инсталиран на уебсайта на Epson.

Основна информация за скенера

Epson Scan 2

Epson Scan 2 е драйвер за управление на вашия скенер, който дава възможност за използването на разнообразни настройки за сканиране. Той също така позволява да стартирате сканирането или като самостоятелно приложение, или като използвате софтуер на съвместимо с TWAIN приложение.

Вижте помощните указания за Epson Scan 2 за подробности как да използвате приложението.

Document Capture Pro/Document Capture

Това приложение ви позволява да пренаредите страниците или да коригирате завъртането на данни за изображенията, след което да запишете данните, да ги изпратите чрез имейл, да ги изпратите на сървър или на услуга в облак. Чрез регистрирането на често използвани настройки за процеса на сканиране с име, като например „задание“, може да сканирате като просто изберете „задание“.

Document Capture Pro е само за Windows. За Mac OS X използвайте Document Capture, а за Windows Server използвайте Document Capture Pro Server.

Вижте помощните указания за Document Capture Pro за подробности как да използвате приложението.

EPSON Software Updater

EPSON Software Updater е приложение, което проверява за нови или актуализирани приложения в интернет и ги инсталира.

Можете също така да актуализирате цифровото ръководство за скенера.

Забележка:

Не се поддържа операционни системи Windows Server.

Информация за предлаганите като опция елементи и консумативи

Кодове за докинг станция за плосък скенер

Докинг станцията комбинира продукта (листоподаващия скенер) и плосък (хоризонтален) скенер, което ви позволява да го използвате като единичен скенер. Това ви дава възможност да сканирате картон, брошури и т.н., които не можете да подавате чрез използване на ADF.

Номер на частта	Кодове
Докинг станция за плосък скенер	B12B819011 B12B819021 (само за Китай)
Плосък скенер	Epson Perfection V19/V39

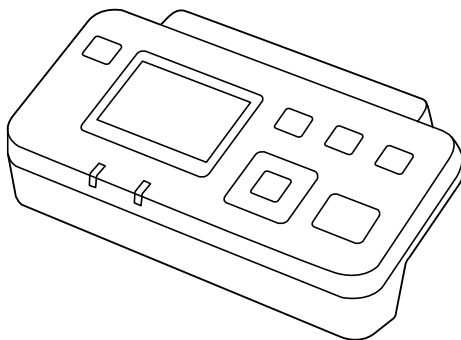
Още по темата

➔ [“Използване на докинг станцията за плосък скенер” на страница 83](#)

Основна информация за скенера

Кодове за мрежовия интерфейсен модул

Можете да сканирате през мрежа с помощта на Document Capture Pro (само за Windows). Чрез регистрирането на често използвани настройки за процеси на сканиране, като например запаметяване, сортиране и т.н., с име, като например „задание“, можете да намалите работното натоварване и да повишите ефективността, като просто изберете „задание“ на контролния панел. За повече подробности вижте ръководството.



Номера на частите	Кодове *2	Спецификации
Мрежов интерфейсен модул *1	B12B808451 (Европа, Близкия Изток и държавите в Африка) B12B808461 (държавите в Тихоокеанска Азия с изключение на Китай и Корея) B12B808464 (Китай) B12B808466 (Корея)	Предлага се за 1000BASE-T/100BASE-TX/10BASE-T, IPv6, IEEE802.3az

*1 Ако е монтиран, не можете да използвате скенера или компютър по USB връзка.

*2 Кодовете може да варират според региона.

Кодове на Преносен лист

Използването на Преносен лист ви дава възможност за сканиране на оригинали с неправилна форма или снимка, които може лесно да бъдат надраскани при подаване на хартия. Можете да сканирате оригинали, които са по-големи от размер А4, с носещ лист, като го сгънете на две.

Номер на частта	Кодове
Преносен лист *	B12B819051 B12B819061 (само за Китай)

* Можете да използвате носещия лист само с кода.

Още по темата

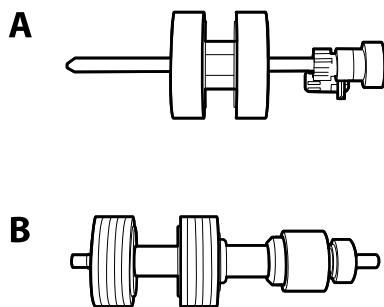
- ➔ [“Общи спецификации за оригиналите, които се сканират” на страница 20](#)
- ➔ [“Поставяне на оригинали с голям размер” на страница 40](#)
- ➔ [“Поставяне на оригинали с неправилна форма” на страница 43](#)

Основна информация за скенера

➔ [“Поставяне на снимки” на страница 46](#)

Кодове на комплекта ролки

Частите (повдигащата ролка и разделителната ролка) трябва да бъдат сменени, когато броят на сканиранията превиши броя за сервизно обслужване. Можете да проверите последния брой сканирания в Epson Scan 2 Utility.



A: повдигаща ролка, B: разделителна ролка

Номер на частта	Кодове	Жизнен цикъл
Комплект ролки	B12B819031 B12B819041 (само за Китай)	200,000*

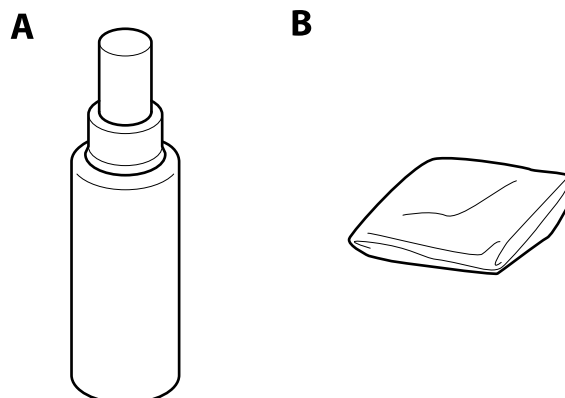
* Този брой е бил постигнат чрез последователно сканиране при използване на оригинални хартии за тестване на Epson и служи като ориентир за цикъла на смяна. Цикълът на смяна може да варира в зависимост от различните типове хартии, като например хартия, която генерира много хартиен прах, или хартия с груба повърхност, която би могла да съкрати жизнения цикъл.

Още по темата

- ➔ [“Смяна на комплекта ролки” на страница 100](#)
- ➔ [“Нулиране на броя сканирания” на страница 104](#)

Кодове на комплекта за почистване

Използвайте този комплект, когато почиствате вътрешните части на скенера.



Основна информация за скенера

A: почистващ препарат, B: почистваща кърпа

Номер на частта	Кодове
Комплект за почистване	B12B819291

Още по темата

➔ [“Почистване на скенера отвътре” на страница 95](#)

Спецификации на оригиналите и поставяне на оригиналите

Спецификации на оригиналите

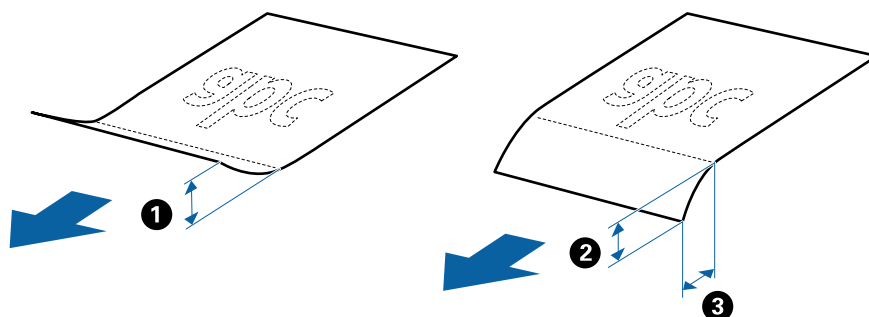
Този раздел обяснява спецификациите и условията за оригиналите, които могат да бъдат заредени в ADF.

Общи спецификации за оригиналите, които се сканират

Тип оригинал	Дебелина	Размер
Обикновена хартия	27 до 413 г/м ²	Максимален: 215,9×6096,0 мм (8,5×240,0 инча)
Фина хартия	Размер А8 или по-малко: 127 до 413 г/м ²	Минимален: 50,8×50,8 мм (2,0×2,0 инча)
Рециклирана хартия		
Пощенска картичка	Пластмасови карти: 1,24 мм (0,05 инча) или по-малко (включително релефът)	Зареждаемият размер варира в зависимост от типа на оригиналите.
Визитна картичка		
Пликове	Ламинирани карти: 0,8 мм (0,03 инча) или по-малко	
Пластмасови карти в съответствие с ISO7810 тип ID-1 (със или без релеф)		
Ламинирани карти		
Термохартия		

Забележка:

- ❑ Всички оригинали трябва да бъдат изравнени във водещия край.
- ❑ Уверете се, че огъванията по водещия край на оригиналите са в дадените по-долу граници.
 - ❶ трябва да бъде 3 мм или по-малко.
 - ❷ трябва да бъде 1 мм или по-малко, докато ❸ е равно на или по-малко от ❸. Когато ❸ е равно на или по-голямо от 10 пъти от ❷, ❷ може да бъде повече от 1 мм.



Спецификации на оригинали със стандартен размер

Списъкът на оригиналите със стандартен размер, които можете да зареждате в скенера.

Спецификации на оригиналите и поставяне на оригиналите

Размер	Размери	Дебелина	Тип хартия	Капацитет на зареждане *
Legal	215,9×355,6 мм (8,5×14 инча)	27 до 413 г/м ²	Обикновена хартия Фина хартия Рециклирана хартия	Дебелина на оригиналите, които могат да се натрупват: под 12 мм (0,47 инча) 80 г/м ² : 80 листа 90 г/м ² : 69 листа 104 г/м ² : 59 листа 127 г/м ² : 50 листа 157 г/м ² : 40 листа 209 г/м ² : 30 листа 256 г/м ² : 24 листа 413 г/м ² : 14 листа Капацитетът на зареждане варира в зависимост от типа на хартията.
Letter	215,9×279,4 мм (8,5×11 инча)	127 до 413 г/м ²		Дебелина на оригиналите, които могат да се натрупват: под 12 мм (0,47 инча)
A4	210×297 мм (8,3×11,7 инча)			80 г/м ² : 100 листа 90 г/м ² : 86 листа
B5	182×257 мм (7,2×10,1 инча)			104 г/м ² : 74 листа 127 г/м ² : 62 листа
A5	148×210 мм (5,8×8,3 инча)			157 г/м ² : 50 листа 209 г/м ² : 38 листа
B6	128×182 мм (5,0×7,2 инча)			256 г/м ² : 30 листа 413 г/м ² : 18 листа
A6	105×148 мм (4,1×5,8 инча)			Капацитетът на зареждане варира в зависимост от типа на хартията.
A8	52×74 мм (2,1×2,9 инча)	210 г/м ²		Дебелина на оригиналите, които могат да се натрупват: под 12 мм (0,47 инча)
Визитна картичка	55×89 мм (2,1×3,4 инча)			30 листа

* Можете да допълвате оригиналите до максималния капацитет по време на сканиране.

Спецификации на дълга хартия

Спецификацията на дългата хартия, която можете да зареждате в скенера.

Спецификации на оригиналите и поставяне на оригиналите

Размер	Дебелина	Тип хартия	Капацитет на зареждане
Ширина: 50,8 до 215,9 мм (2,0 до 8,5 инча) Дължина: 393,8 до 6 096,0 мм (15,5 до 240,0 инча)	50 до 130 г/м ²	Обикновена хартия Фина хартия Рециклирана хартия	1 лист

Спецификации на пластмасови карти

Спецификацията на пластмасовите карти, които можете да зареждате в скенера.

Размер	Тип карта	Дебелина	Капацитет на зареждане	Посока на зареждане
ISO7810 Тип ID-1 54,0×85,6 мм (2,1×3,3 инча)	С релеф	1,24 мм (0,05 инча) или по-малко	1 карта	Хоризонтално (пейзажно)
	Без релеф	0,76 мм (0,03 инча) или по-малко	5 карти	

Спецификации на ламинирани карти

Спецификацията на ламинираните карти, които можете да зареждате в скенера.

Размер	Дебелина	Капацитет на зареждане
120,0×150,0 мм (4,7×5,9 инча)	0,8 мм (0,03 инча) или по-малко	1 карта

Спецификации за оригинали, които използват Преносен лист

Предлаганият като опция Преносен лист представлява лист, предназначен да транспортира оригинали през скенера. Можете да сканирате оригинали, които са по-големи от размер A4/Letter, важни документи или снимки, които не трябва да бъдат повредени, тънка хартия, оригинали с неправилно форма и т.н.

Таблицата по-долу указва условията за използване на Преносен лист.

Спецификации на оригиналите и поставяне на оригиналите

Тип	Размер	Дебелина	Капацитет на зареждане на Преносен лист
Оригинали, които не могат да бъдат заредени директно в скенера	A3* ¹ A4 B4* ¹ Letter Legal* ¹ B5 A5 B6 A6 A8 Размер по избор: <input type="checkbox"/> Ширина: до 431,8 мм (17 инча) * ² <input type="checkbox"/> Дължина: до 297 мм (11,7 инча) * ³	0,3 мм (0,012 инча) или по-малко (без дебелината на Преносен лист)	10 листа

*1 Сгънете на две, за да ги поставите.

*2 Оригинали, които са по-широки от 215,9 мм (8,5 инча), следва да бъдат сгънати на две.

*3 Водещият край на оригинала трябва да бъде поставен в свързващата част на Преносен лист, когато сканирате оригинал, който е дълъг приблизително 297 мм (11,7 инча). В противен случай дължината на сканираното изображение може да бъде по-голяма от предвижданото, тъй като скенерът сканира до края на Преносен лист, когато изберете **Автоматично откриване** като настройката за **Размер на документа** в Epson Scan 2.

Още по темата

➔ [“Кодове на Преносен лист” на страница 17](#)

Спецификации на пликосе

Спецификацията на пликосете, които можете да зареждате в скенера.

Размер	Измерване	Дебелина	Капацитет на зареждане
C6	114×162 мм (4,49×6,38 инча) (стандартен размер)	0,38 мм (0,015 инча) или по-малко	10 плика
DL	110×220 мм (4,33×8,66 инча) (стандартен размер)		


Спецификации на оригиналите и поставяне на оригиналите

Типове оригинали, които изискват внимание

Следните типове оригинали е възможно да не се сканират успешно.

- Оригинали с неравна повърхност, като например фирмени бланки.
- Оригинали с гънки или линии от сгъване
- Перфорирани оригинали
- Оригинали с етикети или стикери
- Самокопираща хартия
- Огънати оригинали
- Гланцирана хартия

Забележка:

- Тъй като самокопиращата хартия съдържа химически вещества, които могат да повредят ролките, ако възникват чести засядания на хартия, почистете повдигащата ролка и разделителната ролка.*
- Нагънатите оригинали могат да се сканират по-добре, ако забавите скоростта на подаване по време на сканиране или изгладите гънките, преди да пристъпите към зареждане.*
- За да сканирате деликатни оригинали или оригинали, които лесно се нагъват, използвайте Преносен лист (продава се отделно).*
- За да сканирате оригинали, които неправилно се разпознават като двойно подаване, натиснете бутона  (Пропускане при разпознаване на двойно подаване) преди да пристъпите към сканиране или изберете **Изключен от Да се открива подаване на два залепени оригинала** в раздел **Основни настройки** на Epson Scan 2.*
- Етикетите или стикерите трябва да са здраво залепени към оригиналите, без да се подава лепило.*
- Опитайте се да изгладите навитите оригинали, преди да пристъпите към сканиране.*

Още по темата

- ➔ [“Основна информация за скенера” на страница 11](#)
- ➔ [“Поддръжка” на страница 95](#)

Типове оригинали, които не трябва да се сканират

Следните типове оригинали не трябва да се сканират.

- Снимки
- Брошури
- Нехартиен оригинал (като например джобове/папки/пликове за документи, тъкани или метално фолио)
- Оригинали с телбод или кламери
- Оригинали с нанесено лепило
- Скъсани/откъснати оригинали
- Силно намачкани или нагънати оригинали
- Прозрачни оригинали, като например фолио за ОНР (ретропрожекционен апарат)
- Оригинали с индиго на гърба
- Оригинали с мокро мастило

Спецификации на оригиналите и поставяне на оригиналите

- Оригинали със закрепени лепкави бележки

Забележка:

- Не подавайте снимки, ценни оригинални произведения на изкуството или важни документи, които не искате да повредите или деформирате, директно в скенера. Неправилното подаване може да намачка или повреди оригинала. Когато сканирате такива оригинали, не забравяйте да използвате Преносен лист (продава са отделно).*
- Накъдрени, намачкани или огънати оригинали могат също така да бъдат сканирани, ако използвате Преносен лист (продава са отделно).*

Още по темата

- ➔ [“Снимки” на страница 45](#)

Поставяне на оригинали

Оригинали със стандартен размер

Спецификации на оригинали със стандартен размер

Списъкът на оригиналите със стандартен размер, които можете да зареждате в скенера.

Спецификации на оригиналите и поставяне на оригиналите

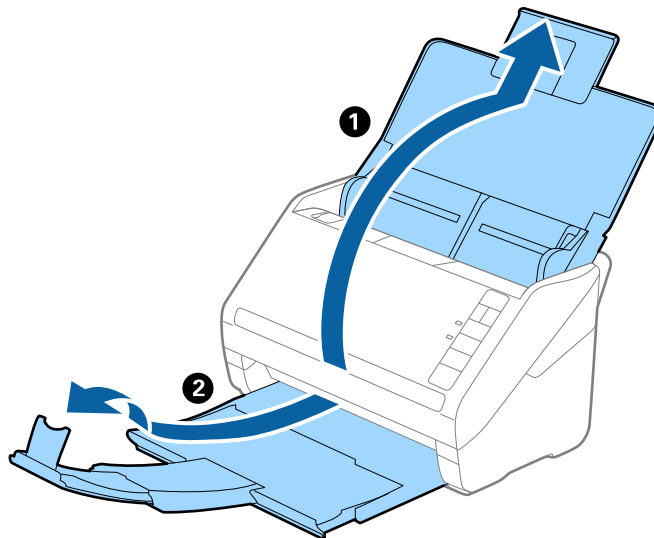
Размер	Размери	Дебелина	Тип хартия	Капацитет на зареждане *
Legal	215,9×355,6 мм (8,5×14 инча)	27 до 413 г/м ²	Обикновена хартия Фина хартия Рециклирана хартия	Дебелина на оригиналите, които могат да се натрупват: под 12 мм (0,47 инча) 80 г/м ² : 80 листа 90 г/м ² : 69 листа 104 г/м ² : 59 листа 127 г/м ² : 50 листа 157 г/м ² : 40 листа 209 г/м ² : 30 листа 256 г/м ² : 24 листа 413 г/м ² : 14 листа Капацитетът на зареждане варира в зависимост от типа на хартията.
Letter	215,9×279,4 мм (8,5×11 инча)	127 до 413 г/м ²		Дебелина на оригиналите, които могат да се натрупват: под 12 мм (0,47 инча)
A4	210×297 мм (8,3×11,7 инча)			80 г/м ² : 100 листа 90 г/м ² : 86 листа
B5	182×257 мм (7,2×10,1 инча)			104 г/м ² : 74 листа 127 г/м ² : 62 листа
A5	148×210 мм (5,8×8,3 инча)			157 г/м ² : 50 листа 209 г/м ² : 38 листа
B6	128×182 мм (5,0×7,2 инча)			256 г/м ² : 30 листа 413 г/м ² : 18 листа
A6	105×148 мм (4,1×5,8 инча)			Капацитетът на зареждане варира в зависимост от типа на хартията.
A8	52×74 мм (2,1×2,9 инча)	127 до 413 г/м ²		Дебелина на оригиналите, които могат да се натрупват: под 12 мм (0,47 инча) 30 листа
Визитна картичка	55×89 мм (2,1×3,4 инча)	210 г/м ²		

* Можете да допълвате оригиналите до максималния капацитет по време на сканиране.

Спецификации на оригиналите и поставяне на оригиналите

Поставяне на оригинали със стандартен размер

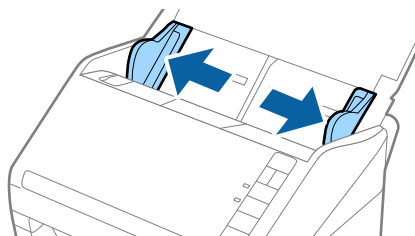
1. Отворете входната тава и издърпайте удължението. Изтеглете изходната тава, издърпайте удължението, след което вдигнете стопера.



Забележка:

- За оригинали с размер А4 или по-големи не забравяйте да изтеглите изходната тава и да издърпате удължението ѝ.
- Уверете се, че сте изтеглили удълженията на изходната тава така, че тавата да е малко по-дълга от дължината на оригинала, и сте повдигнали стопера така, че изхвърлените оригинали да могат свободно да се натрупват върху изходната тава.
- Стоперът може да се мести напред или назад по удължението на изходната тава, така че можете лесно да регулирате положението на стопера в най-добрата позиция за оригиналите, които се сканират.
- Ако при сканиране на обемисти оригинали те се удрят в изходната тава и падат от нея, приберете я и не я използвайте за натрупване на изхвърлените оригинали.
- Ако върху сканираните изображения продължават да падат изхвърлени оригинали, като удрят повърхността под скенера, нашата препоръка е да поставите скенера до ръба на маса, където изхвърлените оригинали могат да падат свободно и вие можете да ги хващате.

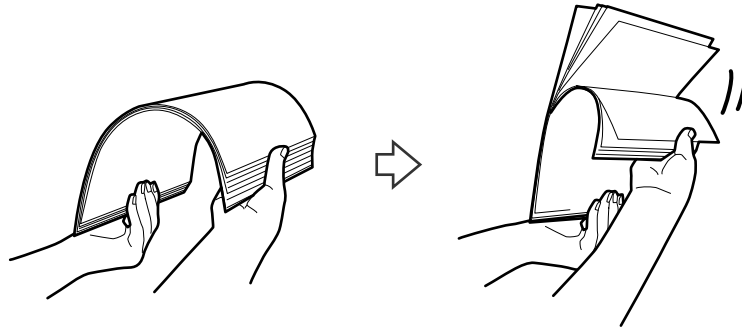
2. Плъзнете докрай водачите на краищата на входната тава.



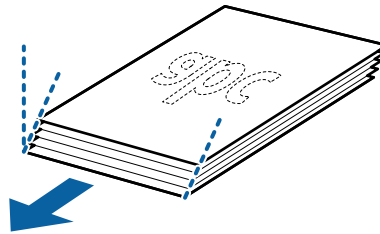
Спецификации на оригиналите и поставяне на оригиналите

3. Разлистете оригиналите.

Хванете и двата края на оригиналите и ги разлистете няколко пъти.

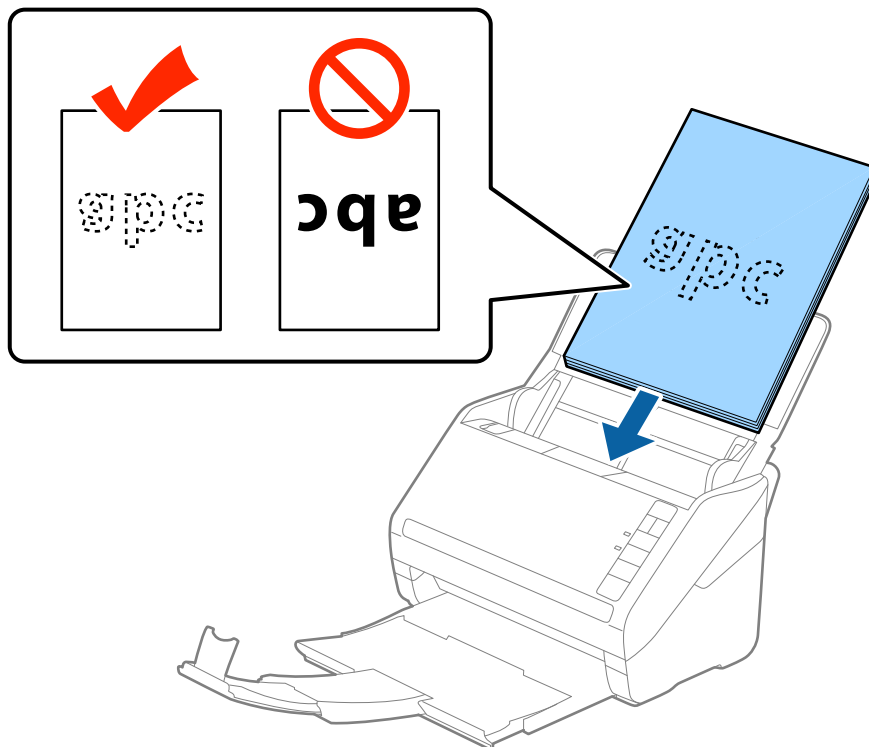


4. Подравнете краищата на оригиналите, като печатната страна да е обърната надолу, и плъзнете водещия край така, че да образува клинообразна форма.



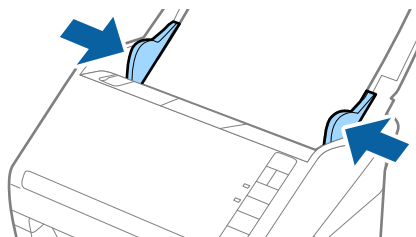
5. Заредете оригиналите във входната тава с лицето надолу, като горният край да е обърнат към ADF.

Плъзнете оригиналите в ADF, докато не срещнат съпротивление.



Спецификации на оригиналите и поставяне на оригиналите

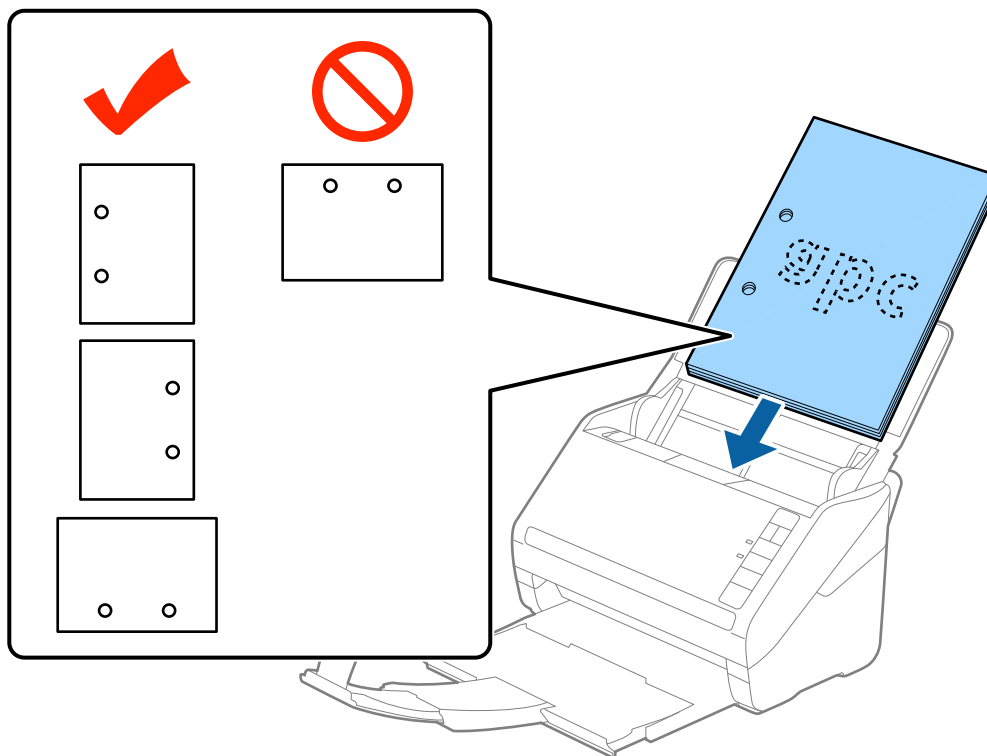
- Плъзнете водачите на краищата, за да прилепнат към ръба на оригиналите, като се уверите, че между оригиналите и водачите няма празни места. В противен случай е възможно оригиналите да бъдат подавани под наклон.





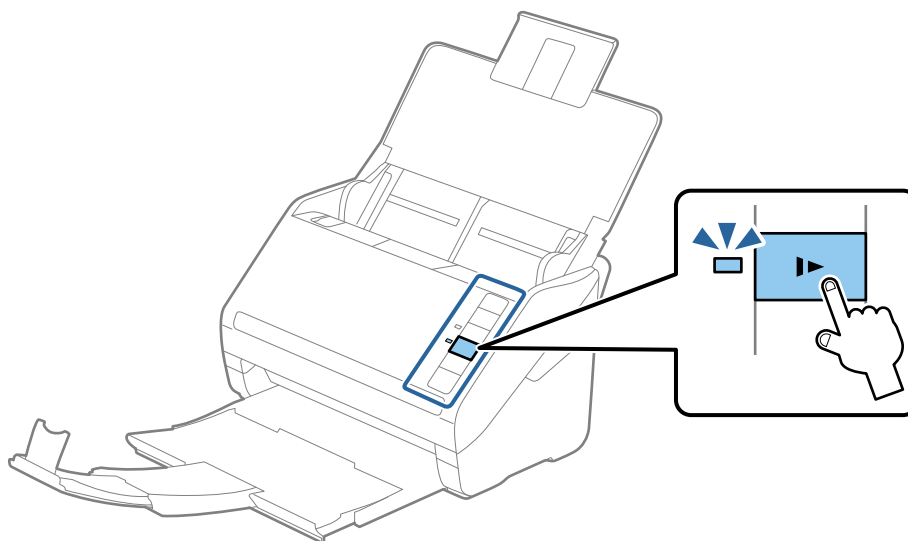
Спецификации на оригиналите и поставяне на оригиналите

Забележка:

- ❑ Когато сканирате оригинали с перфорирани отвори, като например извадени от папка перфорирани листа, заредете оригиналите с отворите обърнати настрани или надолу. Не трябва да има каквито и да е отвори в границите на ивица от 30 мм (1,2 инча) в центъра на оригиналите. Може обаче да има отвори в границите на 30 мм (1,2 инча) от водещия край на оригиналите. Уверете се, че ръбовете на перфорираните отвори нямат остатъци от хартия или огъвания.



- ❑ Когато сканирате тънка хартия с гънки, които предизвикват засядания или двойни подавания, е възможно да подобрите ситуацията чрез натискане на бутона  (Бавен режим), за да забавите скоростта на подаване. Когато натиснете бутона  (Бавен режим) веднъж, се намалява скоростта на подаване на хартията, а когато го натиснете отново, се връща нормалната скорост.



Спецификации на оригиналите и поставяне на оригиналите

Дълга хартия

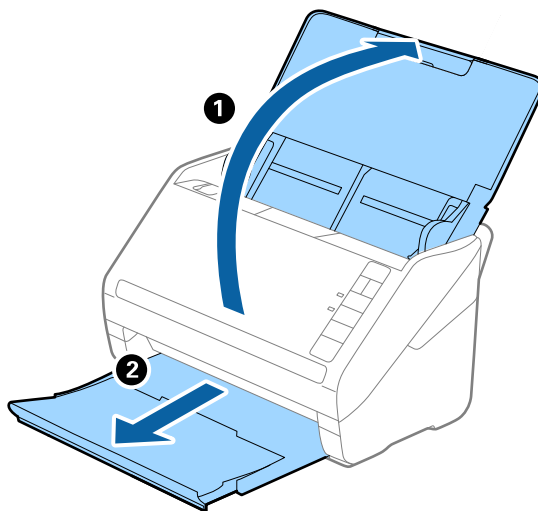
Спецификации на дълга хартия

Спецификацията на дългата хартия, която можете да зареждате в скенера.

Размер	Дебелина	Тип хартия	Капацитет на зареждане
Ширина: 50,8 до 215,9 мм (2,0 до 8,5 инча) Дължина: 393,8 до 6 096,0 мм (15,5 до 240,0 инча)	50 до 130 г/м ²	Обикновена хартия Фина хартия Рециклирана хартия	1 лист

Поставяне на дълга хартия

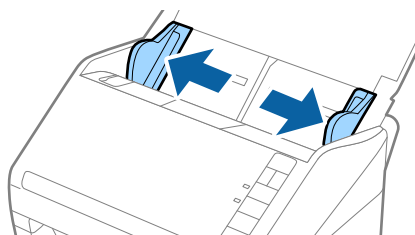
- Отворете входната тава, след което издърпайте изходната тава.



Забележка:

Не изтегляйте удължението на входната тава и удълженията на изходната тава и не вдигайте стопера.

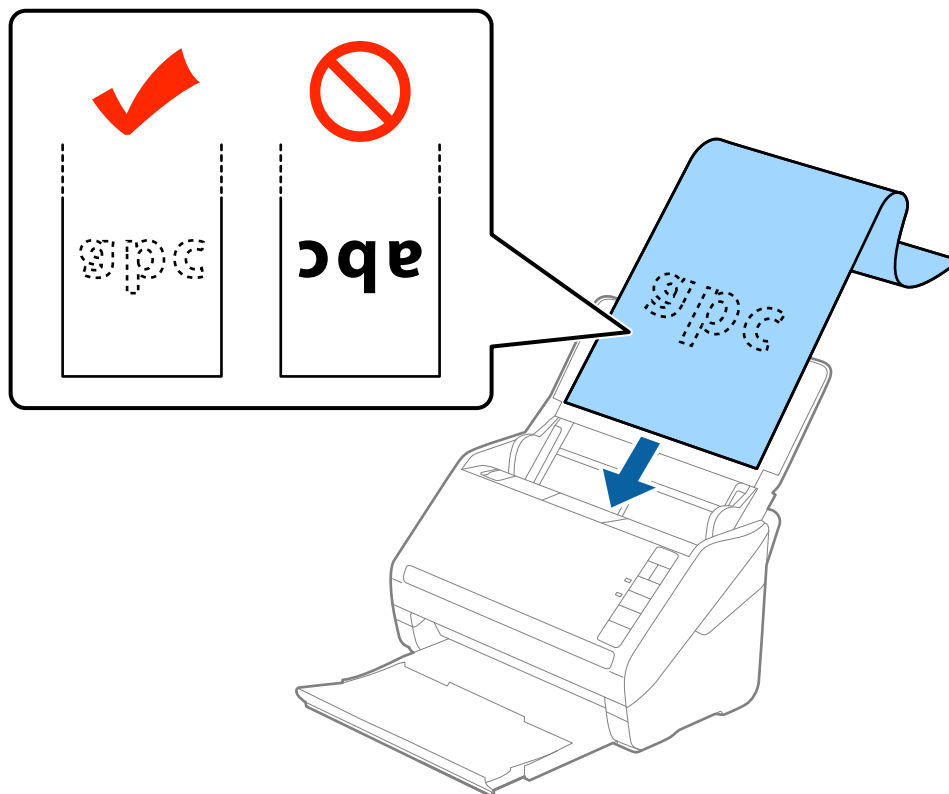
- Плъзнете докрай водачите на краищата на входната тава.



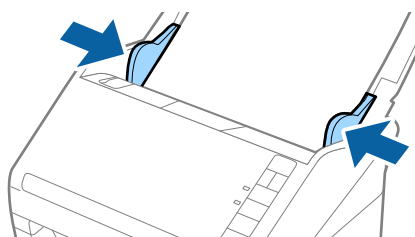
Спецификации на оригиналите и поставяне на оригиналите

- Заредете оригинала направо във входната тава с лицето надолу, като горният край да е обърнат към ADF.

Плъзнете оригинала в ADF, докато не срещне съпротивление.



- Плъзнете водачите на краищата, за да прилепнат към ръба на дългата хартия, като се уверите, че между ръба на хартията и водачите няма празни места. В противен случай е възможно оригиналите да бъдат подавани под наклон.



Спецификации на оригиналите и поставяне на оригиналите

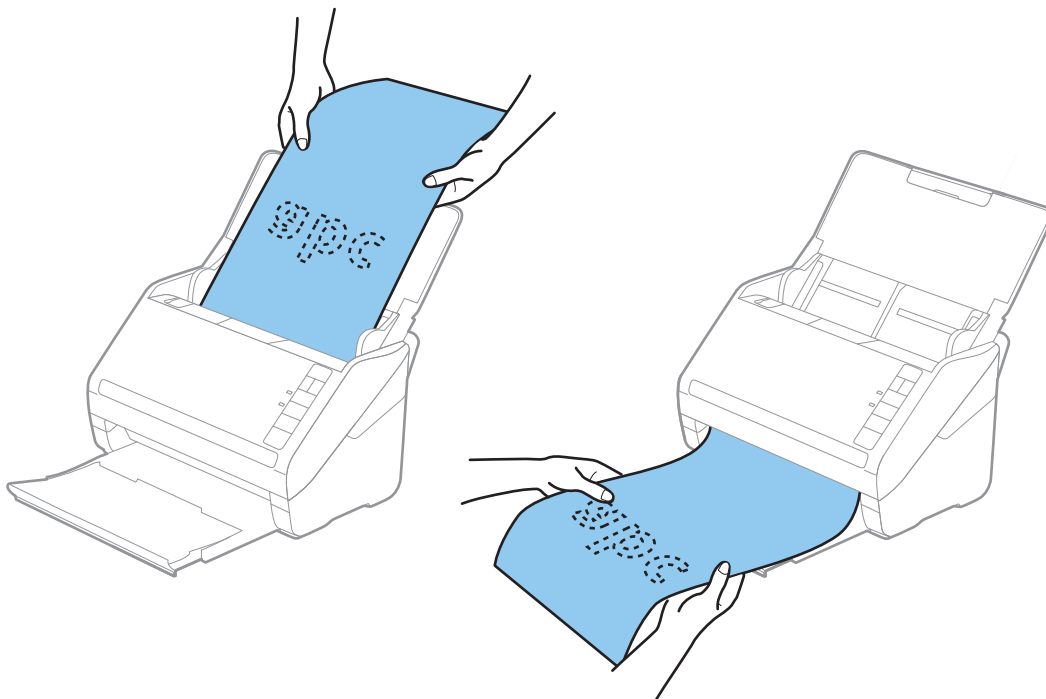
Забележка:

- ❑ Можете да сканирате документ с дължина до 5461 мм (215 инча) с разделителна способност 300 dpi или по-малко, както и над 5461 мм (215 инча) до 6096 мм (240 инча) с разделителна способност 200 dpi или по-малко.

- ❑ Трябва да посочите размера на хартията в Epson Scan 2. Има три начина да посочите размера на хартията в Epson Scan 2, ако дължината на хартията е 3048 мм (120 инча) или по-малко, можете да изберете **Авт.открив.(дълга харт.)** за автоматично разпознаване на размера.

Ако дължината на хартията е повече от 3048 мм (120 инча), следва да изберете **Персонализиране** и да въведете размера на хартията. Ако дължината е 5461 мм (215 инча) или по-малко, можете да използвате **Откриване на дължина на хартия**, вместо да въведете височината на хартията. Ако хартията е по-дълга от 5461 мм (215 инча), следва да въведете размера както на ширината, така и на височината на хартията.

- ❑ Придържайте дългата хартия откъм входната страна, така че да не пада извън ADF, както и откъм изходната страна, така че изхвърлената хартия да не пада от изходната тава.



Още по темата

- ➔ “Необходими настройки за специални оригинали в Epson Scan 2” на страница 57

Пластмасови карти

Спецификации на пластмасови карти

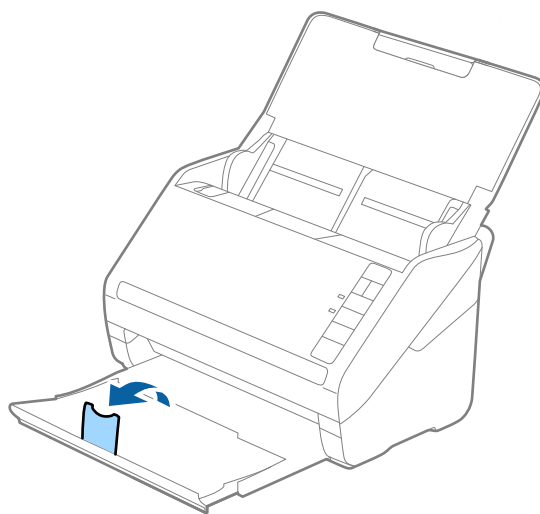
Спецификацията на пластмасовите карти, които можете да зареждате в скенера.

Спецификации на оригиналите и поставяне на оригиналите

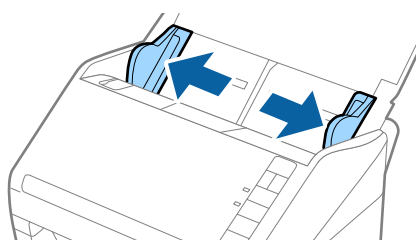
Размер	Тип карта	Дебелина	Капацитет на зареждане	Посока на зареждане
ISO7810 Тип ID-1 54,0×85,6 мм (2,1×3,3 инча)	С релеф	1,24 мм (0,05 инча) или по-малко	1 карта	Хоризонтално (пейзажно)
	Без релеф	0,76 мм (0,03 инча) или по-малко	5 карти	

Поставяне на пластмасови карти

1. Отворете входната тава, след което издърпайте изходната тава и вдигнете стопера.



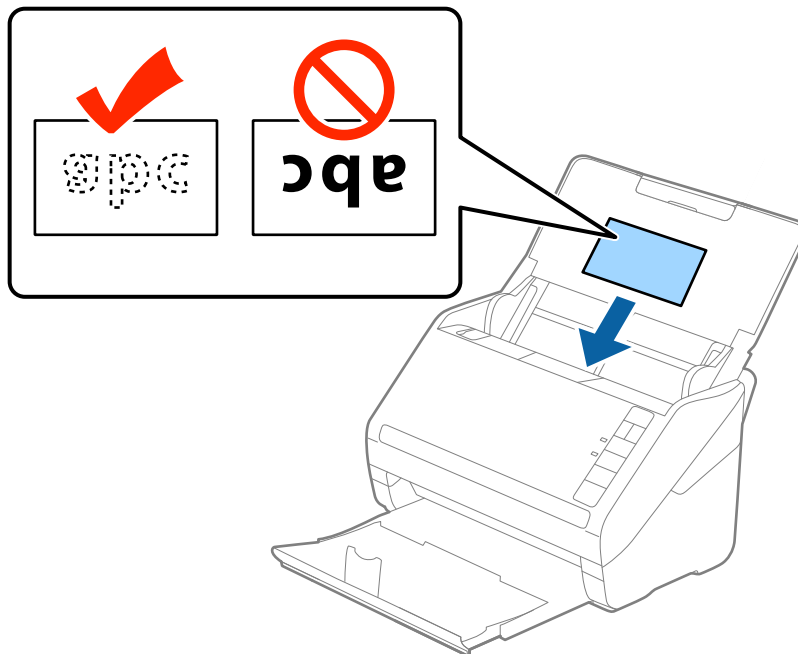
2. Плъзнете докрай водачите на краищата на входната тава.



Спецификации на оригиналите и поставяне на оригиналите

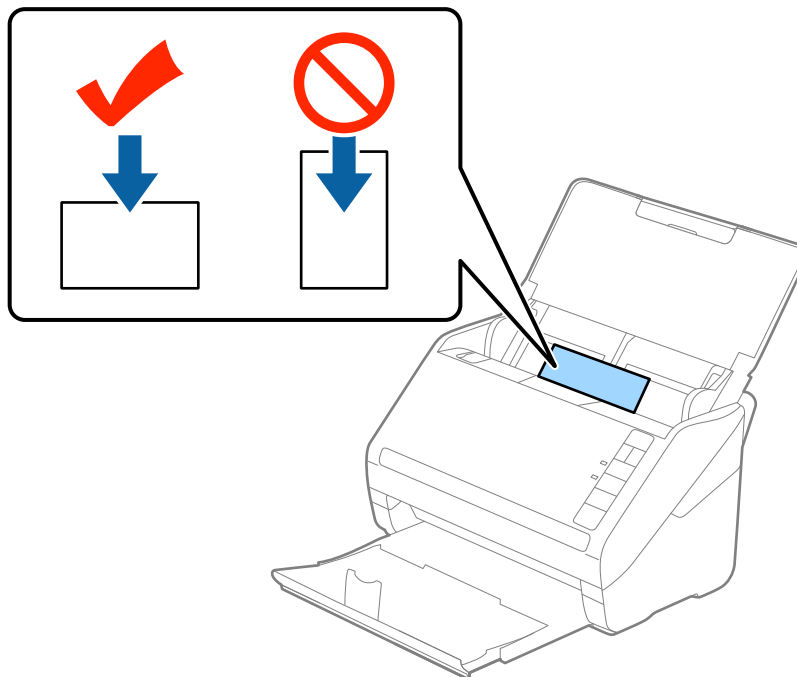
- Заредете пластмасовите карти във входната тава с лицето надолу, като горният край е обърнат към ADF.

Плъзнете пластмасовите карти в ADF, докато не срещнат съпротивление.



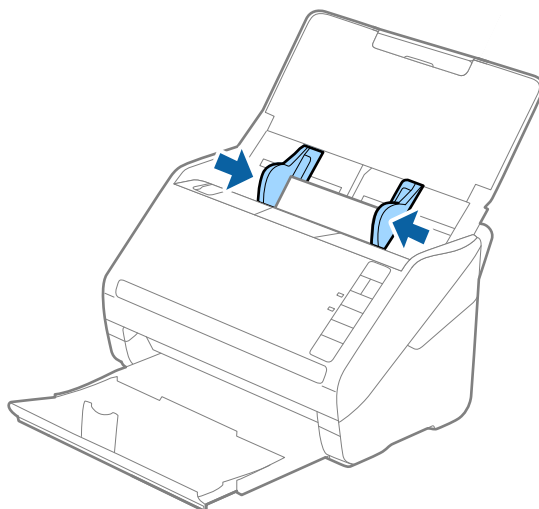
Важно:

Не зареждайте пластмасови карти вертикално.





Спецификации на оригиналите и поставяне на оригиналите

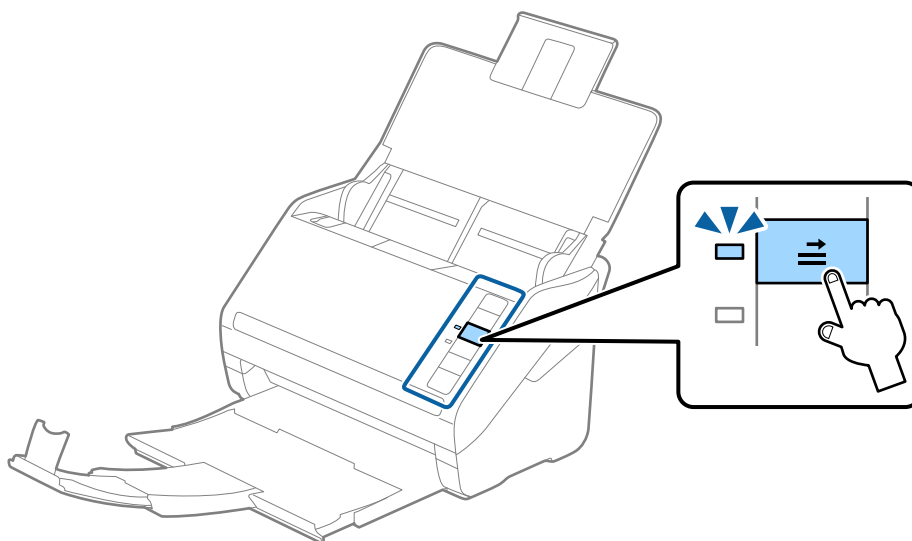
4. Плъзнете водачите на краищата така, че да прилепнат към ръба на пластмасовите карти.



Забележка:

За да сканирате пластмасови карти, изберете **Пластмасова карта (хоризонтална ориентация)** в **Размер на документа** или изберете **Изключен** в **Да се открива подаване на два залепени оригинала** от раздела **Основни настройки** в Epson Scan 2. За подробности вижте помощта за Epson Scan 2.

Ако забравите да деактивирате **Да се открива подаване на два залепени оригинала** в Epson Scan 2 и възникне грешка за двойно подаване, отстранете картата от ADF и след това я заредете отново, натиснете бутона  (Пропускане при разпознаване на двойно подаване) на скенера, както е показано по-долу, за да забраните **Да се открива подаване на два залепени оригинала** за следващото сканиране, след което сканирайте отново. Бутонът  (Пропускане при разпознаване на двойно подаване) деактивира **Да се открива подаване на два залепени оригинала** само за един лист.



Още по темата

- ➔ “Необходими настройки за специални оригинали в Epson Scan 2” на страница 57

Ламинирани карти

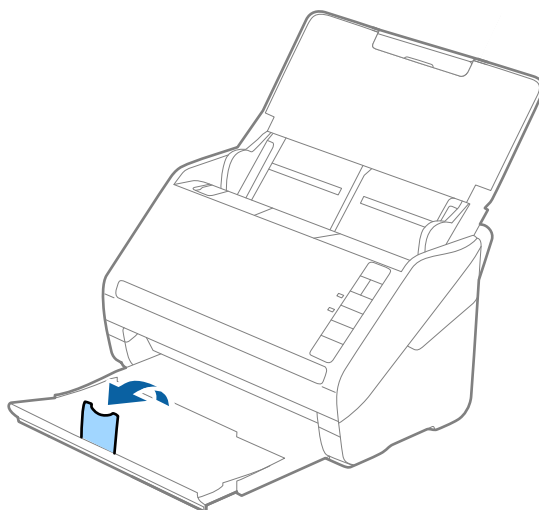
Спецификации на ламинирани карти

Спецификацията на ламинираните карти, които можете да зареждате в скенера.

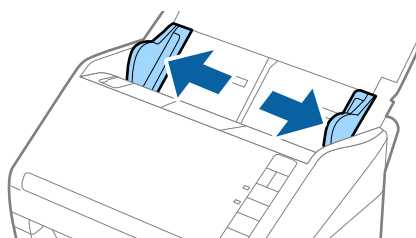
Размер	Дебелина	Капацитет на зареждане
120,0×150,0 мм (4,7×5,9 инча)	0,8 мм (0,03 инча) или по-малко	1 карта

Поставяне на ламинирани карти

1. Отворете входната тава, след което издърпайте изходната тава и вдигнете стопера.



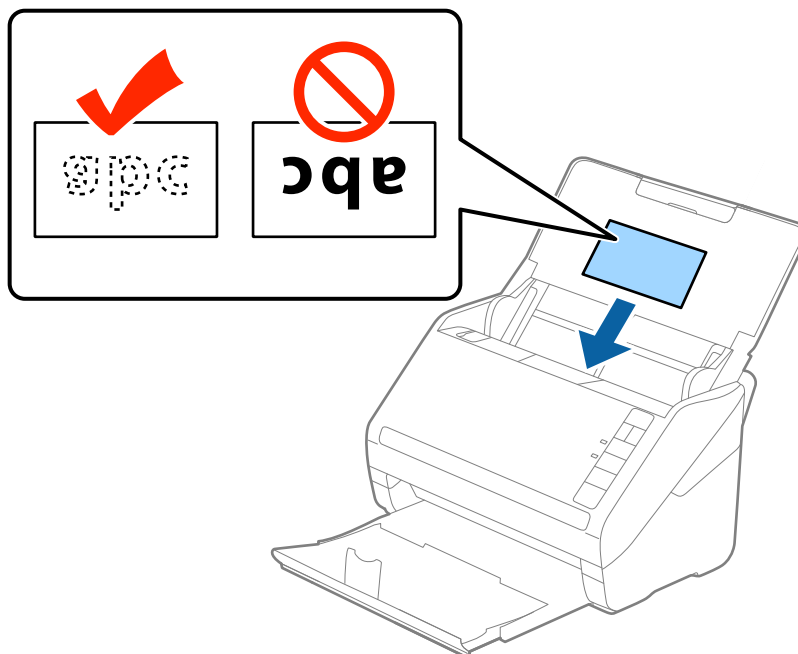
2. Плъзнете докрай водачите на краищата на входната тава.



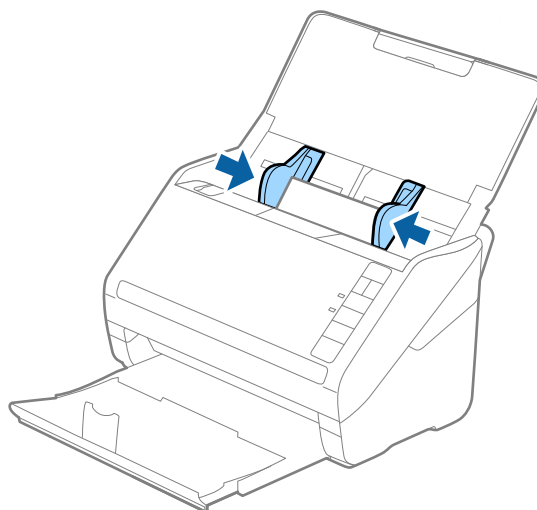
Спецификации на оригиналите и поставяне на оригиналите

- Заредете ламинираните карти във входната тава с лицето надолу, като горният край да е обърнат към ADF.

Плъзнете ламинираните карти в ADF, докато не срещнат съпротивление.





- Плъзнете водачите на краищата така, че да прилепнат към ръба на ламинираните карти.

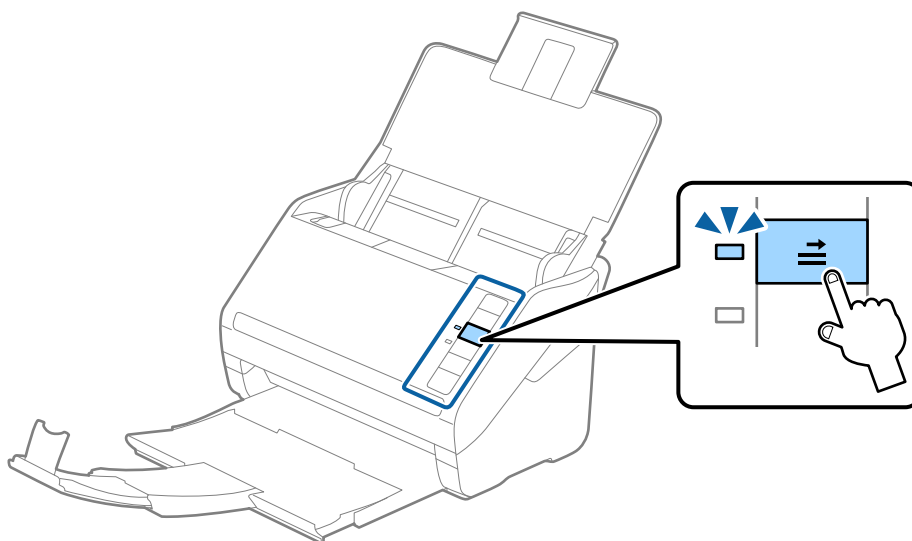


Спецификации на оригиналите и поставяне на оригиналите

Забележка:

- ❑ За да сканирате ламинирани карти, изберете **Сканиране на ламинирана карта** в прозореца **Настройки** от раздела **Основни настройки** в Epson Scan 2, за да повишите точността при автоматичното разпознаване на размера. За подробности вижте помощта за Epson Scan 2.
- ❑ За да сканирате ламинирани карти, изберете **Изключен в Да се открива подаване на два залепени оригинала** от раздела **Основни настройки** в Epson Scan 2. За подробности вижте помощта за Epson Scan 2.

Ако забравите да деактивирате **Да се открива подаване на два залепени оригинала** в Epson Scan 2 и възникне грешка за двойно подаване, отстранете картата от ADF и след това я заредете отново, натиснете бутона  (Пропускане при разпознаване на двойно подаване) на скенера, както е показано по-долу, за да забраните **Да се открива подаване на два залепени оригинала** за следващото сканиране, след което сканирайте отново. Бутонът  (Пропускане при разпознаване на двойно подаване) деактивира **Да се открива подаване на два залепени оригинала** само за един лист.



Още по темата

- ➔ [“Необходими настройки за специални оригинали в Epson Scan 2” на страница 57](#)

Оригинали с голям размер

Спецификации на оригинали с голям размер

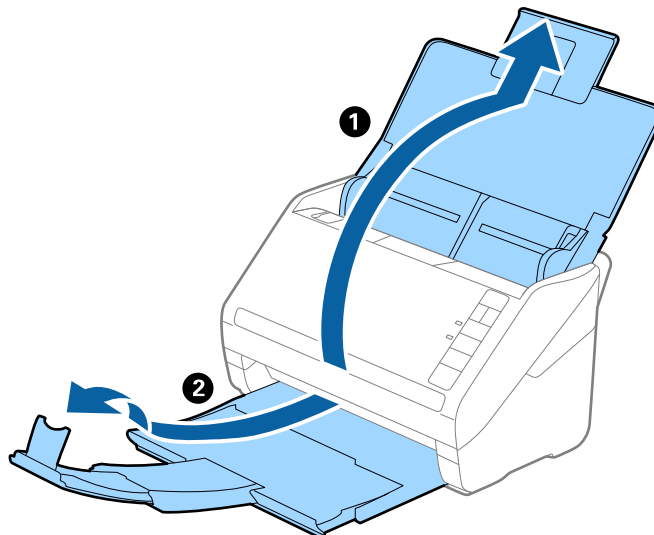
Като използвате продавания отделно Преносен лист и сгъвате оригиналите на две, можете да сканирате оригинали, по-големи от размер A4, като например A3 или B4.

Размер	Дебелина	Тип хартия	Капацитет на зареждане на Преносен лист
До A3	0,3 мм (0,012 инча) или по-малко (без дебелината на Преносен лист)	Обикновена хартия Фина хартия Рециклирана хартия	10 носещи листа

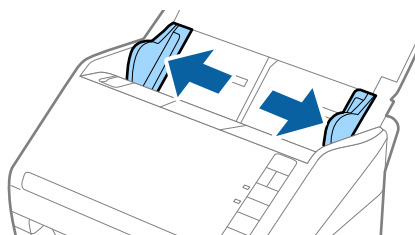
Спецификации на оригиналите и поставяне на оригиналите

Поставяне на оригинали с голям размер

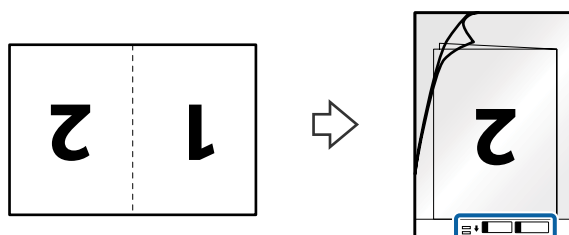
1. Отворете входната тава и издърпайте удължението. Изтеглете изходната тава, издърпайте удължението, след което вдигнете стопера.



2. Плъзнете докрай водачите на краищата на входната тава.



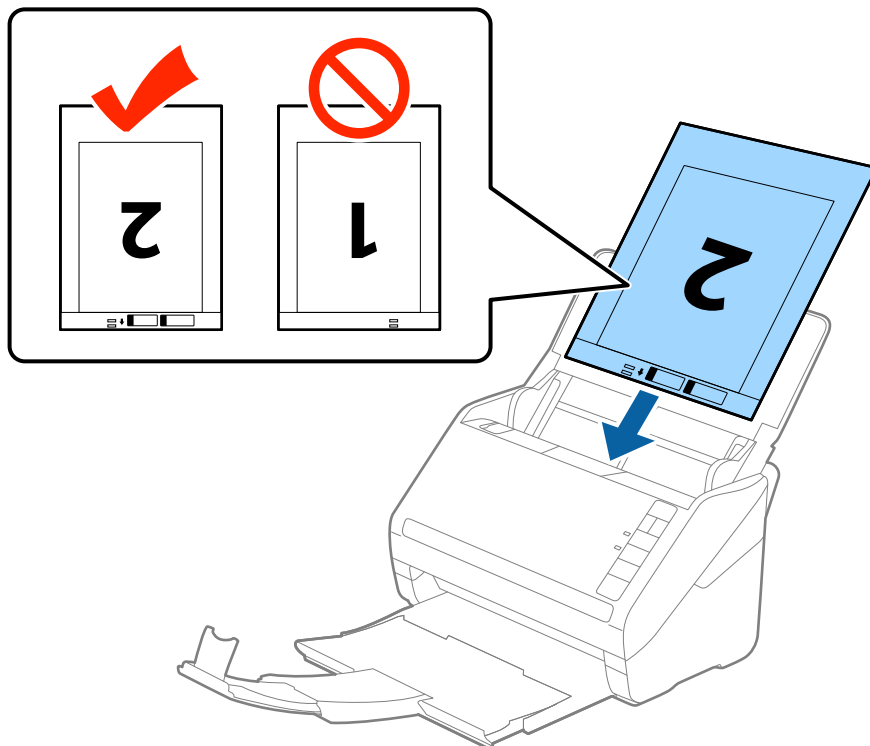
3. Разположете Преносен лист така, че илюстрацията на предния край да гледа нагоре, след което поставете оригинала в носещия лист, като го сгънете на две, така че страната, която ще се сканира, да гледа навън, с дясната страна отпред.



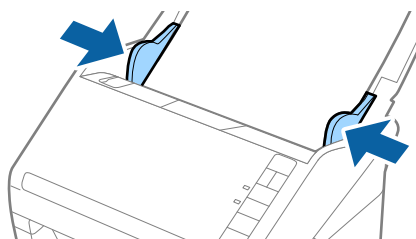
Спецификации на оригиналите и поставяне на оригиналите

4. Заредете Преносен лист във входната тава с горния край обърнат към ADF.

Плъзнете Преносен лист в ADF, докато не срещне съпротивление.



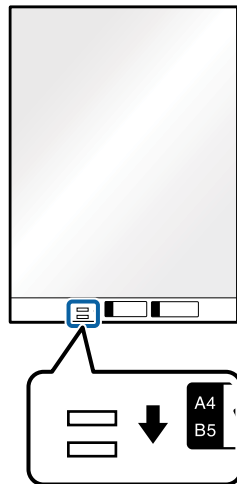
5. Плъзнете водачите на краищата, за да прилепнат към ръба Преносен лист, като се уверите, че между Преносен лист и водачите няма празни места. В противен случай е възможно носещият лист да бъде подаден под наклон.



Спецификации на оригиналите и поставяне на оригиналите

Забележка:

- ❑ Може да се наложи да не използвате Преносен лист, който е бил надраскан или с него е сканирано повече от 3000 пъти.
- ❑ За да сканирате и двата размера и да ги съедините в едно, изберете **Двустранно от Страна на сканиране** и изберете **Отляво и отдясно от подшити изображения** в Epson Scan 2. За подробности вижте помощта за Epson Scan 2.
- ❑ Когато сканирате Преносен лист чрез избиране на **Автоматично откриване** като настройката за **Размер на документа**, изображението автоматично се сканира чрез прилагане на **Завъртане по лист** в настройката **Корекция на наклона на документа**.
- ❑ Водещият край на оригинала трябва да бъде поставен в свързващата част на Преносен лист, когато сканирате оригинал, който е дълъг приблизително 297 мм. В противен случай дължината на сканираното изображение може да бъде по-голяма от предвижданото, тъй като скенерът сканира до края на Преносен лист, когато изберете **Автоматично откриване** като настройката за **Размер на документа** в Epson Scan 2.
- ❑ Използвайте само Преносен лист, предназначен за вашия скенер. Преносен лист се разпознава автоматично от скенера чрез детектиране на два малки правоъгълни отвора в предния край. Пазете отворите чисти и не ги закривайте.



Още по темата

- ➔ [“Кодове на Преносен лист” на страница 17](#)
- ➔ [“Необходими настройки за специални оригинали в Epson Scan 2” на страница 57](#)

Оригинали с неправилна форма

Спецификации на оригинали с неправилна форма

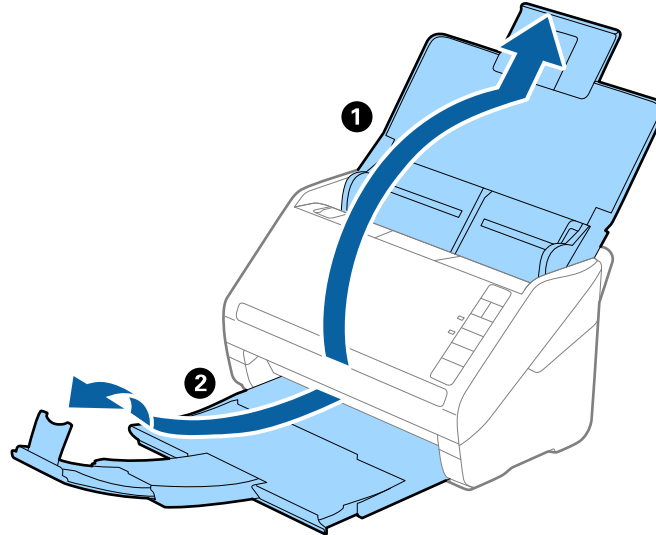
Като използвате продавания отделно Преносен лист, можете да сканирате оригинали, които са нагънати, намачкани, много тънки или са с неправилна форма.

Размер	Дебелина	Капацитет на зареждане на Преносен лист
До А4	0,3 мм (0,012 инча) или по-малко (без дебелината на Преносен лист)	10 листа

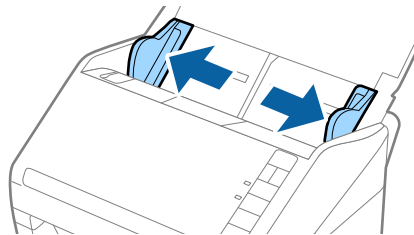
Спецификации на оригиналите и поставяне на оригиналите

Поставяне на оригинали с неправилна форма

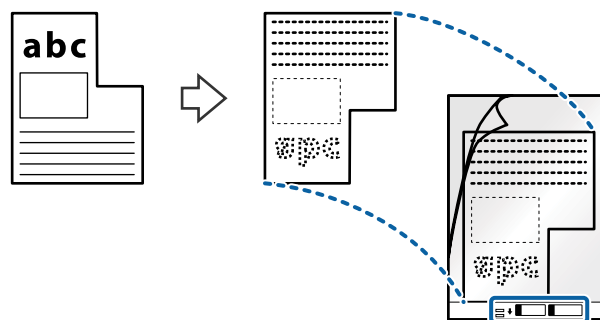
1. Отворете входната тава и издърпайте удължението. Изтеглетe изходната тава, издърпайте удължението, след което вдигнете стопера.



2. Плъзнете докрай водачите на краищата на входната тава.

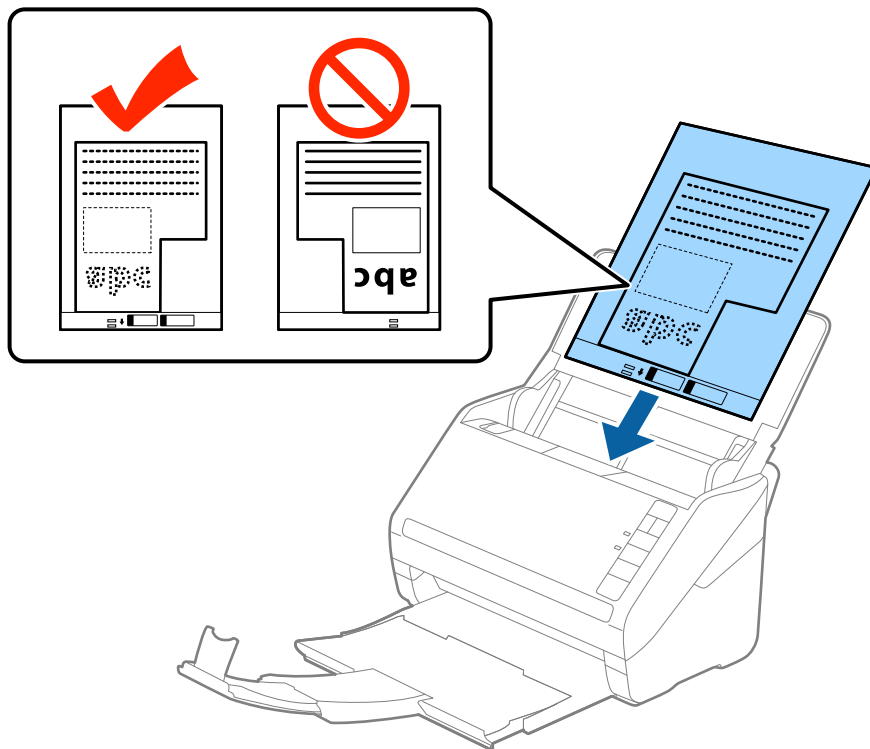


3. Разположете Преносен лист така, че илюстрацията на предния край да гледа нагоре, след което поставете оригинала в центъра на Преносен лист, като страната, която ще се сканира, да е с лицето надолу.

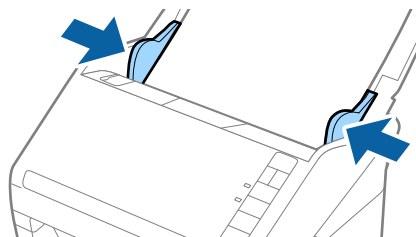


Спецификации на оригиналите и поставяне на оригиналите

4. Заредете Преносен лист във входната тава с горния край обърнат към ADF.
Плъзнете Преносен лист в ADF, докато не срещне съпротивление.



5. Плъзнете водачите на краищата, за да прилепнат към ръба Преносен лист, като се уверите, че между Преносен лист и водачите няма празни места. В противен случай е възможно носещият лист да бъде подаден под наклон.



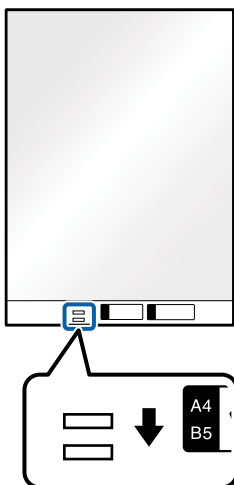
Спецификации на оригиналите и поставяне на оригиналите

Забележка:

- ❑ Може да се наложи да не използвате Преносен лист, който е бил надраскан или с него е сканирано повече от 3000 пъти.
- ❑ Ако не можете да намерите подходящ размер за оригинала, който искате да сканирате, в списъка **Размер на документа** в *Epson Scan 2*, изберете **Автоматично откриване** или изберете **Персонализиране**, за да създадете размер на документа по избор.

Когато сканирате Преносен лист чрез избиране на **Автоматично откриване** като настройката за **Размер на документа**, изображението автоматично се сканира чрез прилагане на **Завъртане по лист** в настройката **Корекция на наклона на документа**.

- ❑ Използвайте само Преносен лист, предназначен за вашия скенер. Преносен лист се разпознава автоматично от скенера чрез детектиране на два малки правоъгълни отвора в предния край. Пазете отворите чисти и не ги закривайте.



Още по темата

- ➔ [“Кодове на Преносен лист” на страница 17](#)
- ➔ [“Необходими настройки за специални оригинали в Epson Scan 2” на страница 57](#)

Снимки

Спецификации на снимки

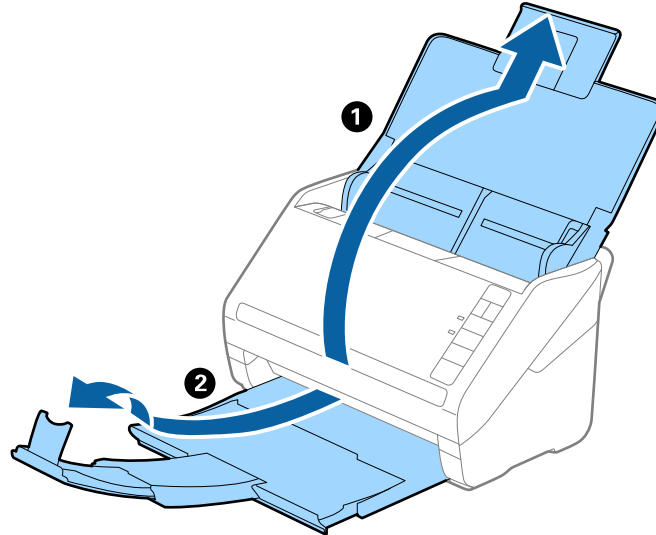
Като използвате продавания отделно Преносен лист можете да сканирате снимки, без да се притеснявате, че могат да бъдат повредени.

Размер	Дебелина	Капацитет на зареждане на Преносен лист
До А4	0,3 мм (0,012 инча) или по-малко (без дебелината на Преносен лист)	10 листа

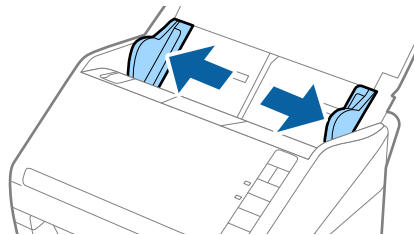
Спецификации на оригиналите и поставяне на оригиналите

Поставяне на снимки

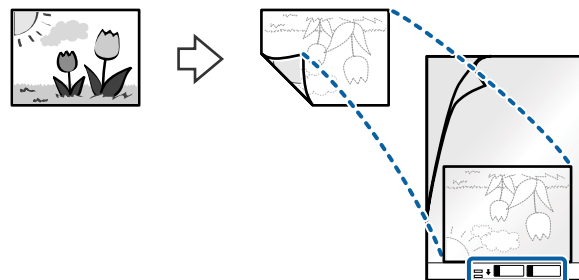
1. Отворете входната тава и издърпайте удължението. Изтеглете изходната тава, издърпайте удължението, след което вдигнете стопера.



2. Плъзнете докрай водачите на краищата на входната тава.



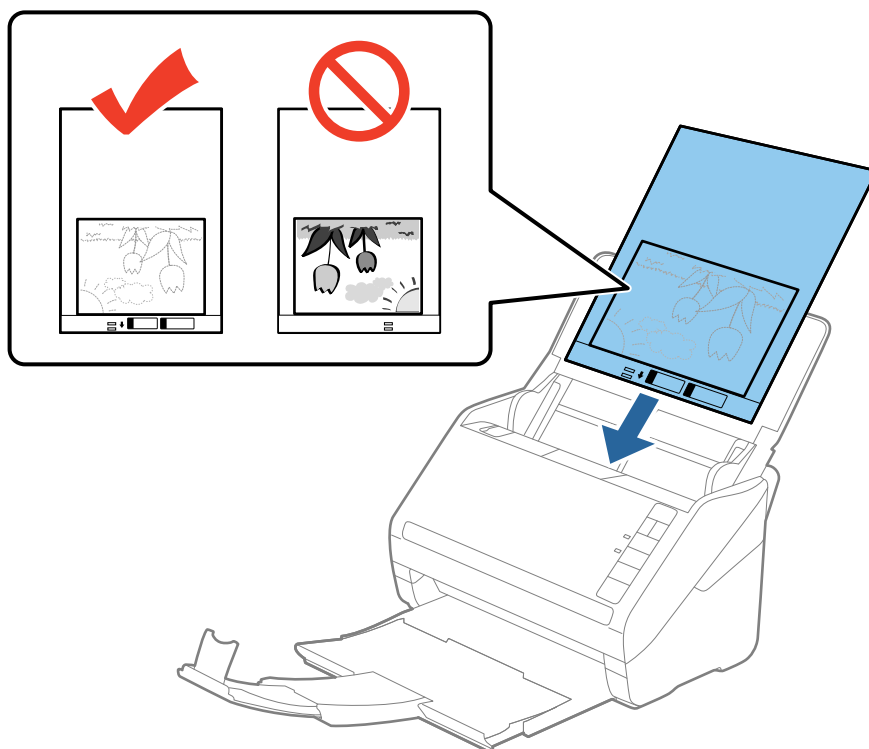
3. Разположете Преносен лист така, че илюстрацията на предния край да гледа нагоре, след което поставете снимката в центъра на Преносен лист, като страната, която ще се сканира, да е с лицето надолу.



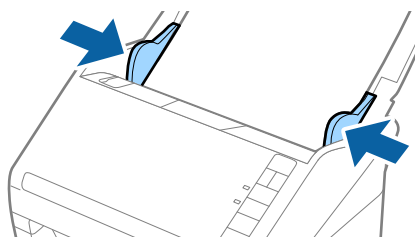
Спецификации на оригиналите и поставяне на оригиналите

4. Заредете Преносен лист във входната тава с горния край обърнат към ADF.

Плъзнете Преносен лист в ADF, докато не срещне съпротивление.



5. Плъзнете водачите на краищата, за да прилепнат към ръба Преносен лист, като се уверите, че между Преносен лист и водачите няма празни места. В противен случай е възможно носещият лист да бъде подаден под наклон.



Спецификации на оригиналите и поставяне на оригиналите

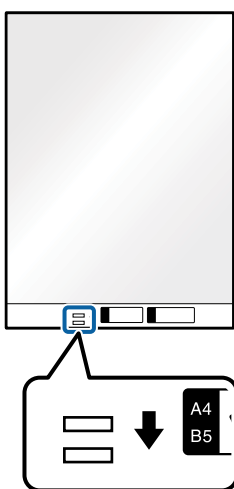
Забележка:

- ❑ Може да се наложи да не използвате Преносен лист, който е бил надраскан или с него е сканирано повече от 3000 пъти.

- ❑ Ако не можете да намерите подходящ размер за оригинала, който искате да сканирате, в списъка **Размер на документа** в Epson Scan 2, изберете **Автоматично откриване** или изберете **Персонализиране**, за да създадете размер на документа по избор.

Когато сканирате Преносен лист чрез избиране на **Автоматично откриване** като настройката за **Размер на документа**, изображението автоматично се сканира чрез прилагане на **Завъртане по лист** в настройката **Корекция на наклона на документа**.

- ❑ Не оставяйте снимки вътре в Преносен лист за продължителен период от време.
- ❑ Използвайте само Преносен лист, предназначен за вашия скенер. Преносен лист се разпознава автоматично от скенера чрез детектиране на два малки правоъгълни отвора в предния край. Пазете отворите чисти и не ги закривайте.



Още по темата

- ➔ [“Кодове на Преносен лист” на страница 17](#)
- ➔ [“Необходими настройки за специални оригинали в Epson Scan 2” на страница 57](#)

Пликове

Спецификации на пликове

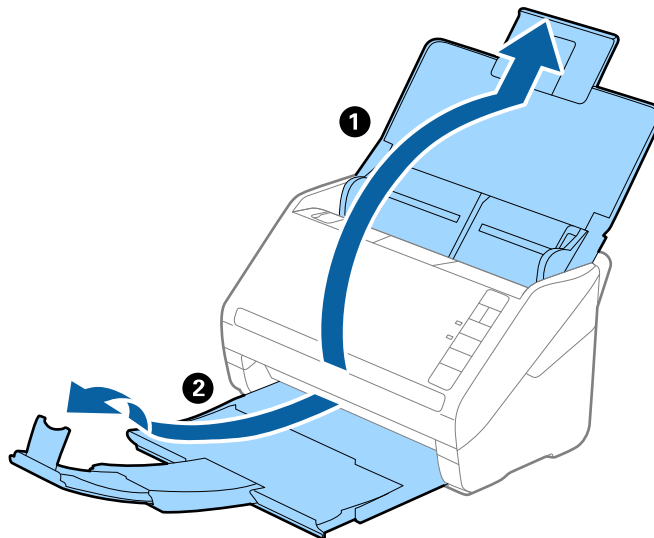
Спецификацията на пликовете, които можете да зареждате в скенера.

Размер	Измерване	Дебелина	Капацитет на зареждане
C6	114×162 мм (4,49×6,38 инча) (стандартен размер)	0,38 мм (0,015 инча) или по-малко	10 плика
DL	110×220 мм (4,33×8,66 инча) (стандартен размер)		

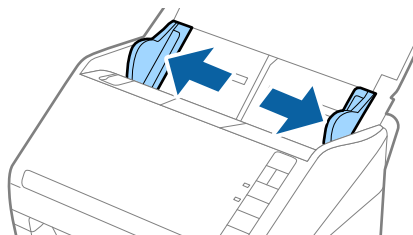
Спецификации на оригиналите и поставяне на оригиналите

Поставяне на пликове

1. Отворете входната тава и издърпайте удължението. Изтеглете изходната тава, издърпайте удължението, след което вдигнете стопера.



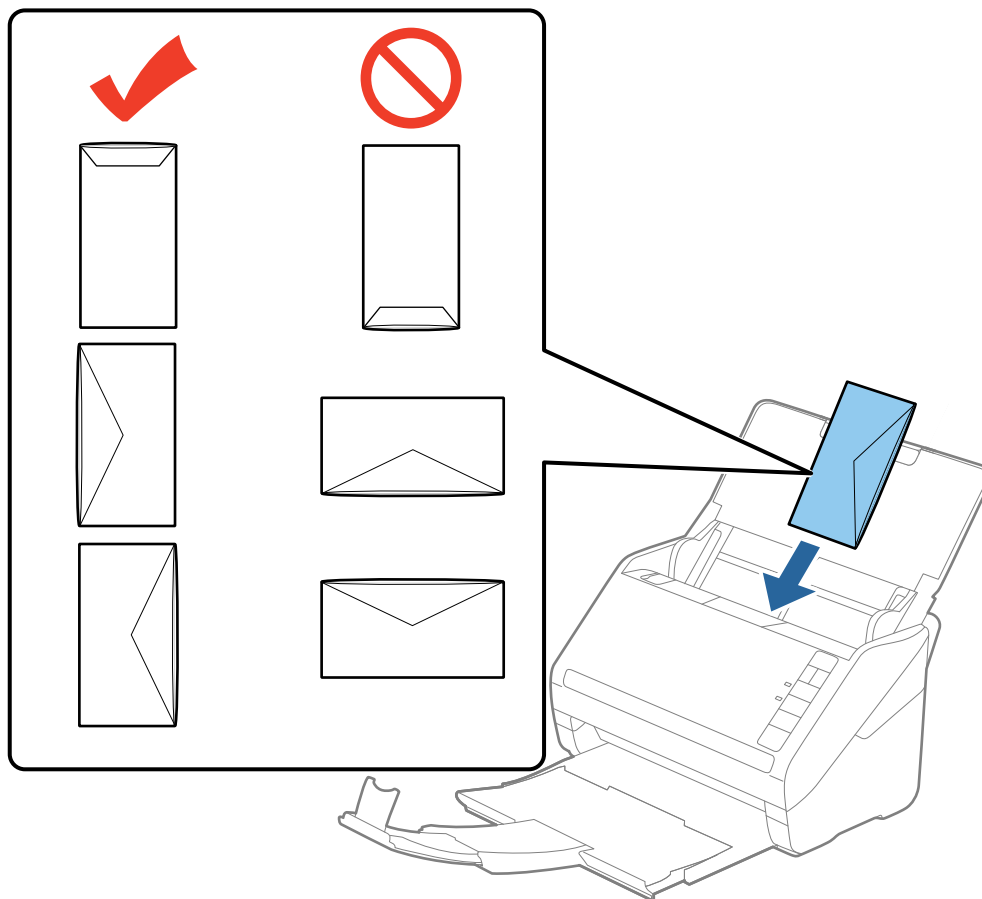
2. Плъзнете докрай водачите на краищата на входната тава.



Спецификации на оригиналите и поставяне на оригиналите

- Заредете пликите във входната тава с лицето надолу и се уверете, че отвореният край (страната на капака) на плика е обърнат настрана. За пликите, при които отвореният край (страната на капака) е обърнат към късата страна, можете да заредите плика с обърнат нагоре отворен край (страната на капака).

Плъзнете пликите в ADF, докато не срещнат съпротивление.

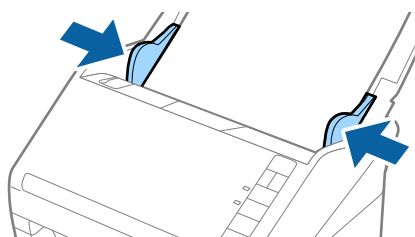


Важно:

Не зареждайте пликите с лепила по тях.

Забележка:

- Пликите, които не се отварят с разязване с остър предмет на ръба на капака, може да не се сканират правилно.
 - Пликите, които все още не са запечатани, могат да бъдат заредени с отворен капак и с лицето нагоре.
- Плъзнете водачите на краищата, за да прилепнат към ръба на пликите, като се уверите, че между пликите и водачите няма празни места. В противен случай е възможно пликите да бъдат подавани под наклон.





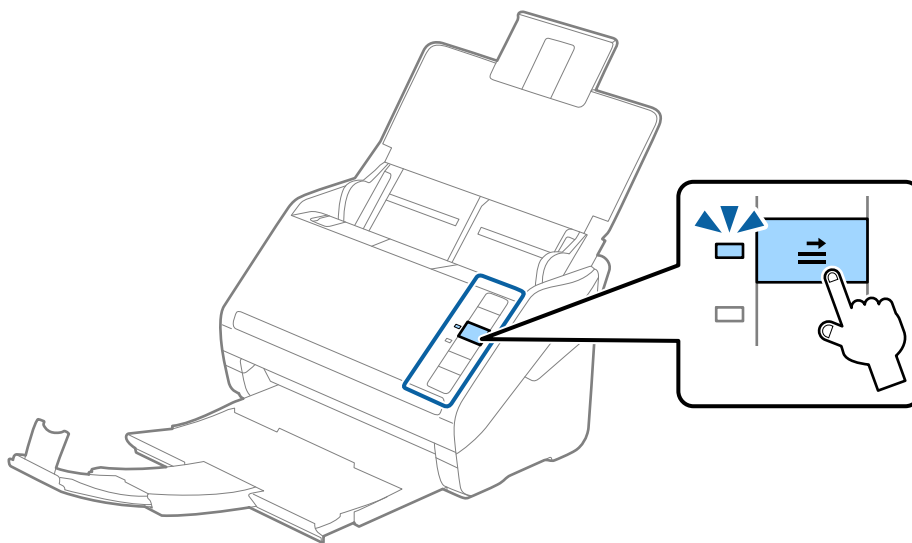
Спецификации на оригиналите и поставяне на оригиналите

Забележка:

- ❑ За сканиране на пликове препоръчваме да изберете подходящия ъгъл на завъртане или **Автоматично в Завъртане** от раздела **Основни настройки** в Epson Scan 2, преди да пристъпите към сканиране. За подробности вижте помощта за Epson Scan 2.

- ❑ За да сканирате пликове, изберете **Изключен в Да се открива подаване на два залепени оригинала** от раздела **Основни настройки** в Epson Scan 2. За подробности вижте помощта за Epson Scan 2.

Ако забравите да деактивирате **Да се открива подаване на два залепени оригинала** в Epson Scan 2 и възникне грешка за двойно подаване, отстранете плика от ADF и след това го заредете отново, натиснете бутона  (Пропускане при разпознаване на двойно подаване) на скенера, както е показано по-долу, за да забраните **Да се открива подаване на два залепени оригинала** за следващото сканиране, след което сканирайте отново. Бутонът  (Пропускане при разпознаване на двойно подаване) деактивира **Да се открива подаване на два залепени оригинала** само за един лист.



Още по темата

- ➔ [“Необходими настройки за специални оригинали в Epson Scan 2” на страница 57](#)

Смесени оригинали

Спецификации на смесени оригинали с различен размер

Можете да зареждате смесени оригинали от 50,8×50,8 мм (2,0×2,0 инча) до размер A4 (или Letter). Можете също така да зареждате смесени оригинали от различен тип или дебелина.

Забележка:

- ❑ В зависимост от комбинацията от типове и размер на хартията е възможно оригиналите да не могат да бъдат подавани правилно и е възможно да бъдат наклонени или да заседнат. Нашата препоръка е да проверявате сканираното изображение, ако оригиналът е бил наклонен.
- ❑ Като алтернативна възможност можете да сканирате оригинали с различни размери и типове на партията, като ги зареждате един по един чрез използване на **Режим за автоматично подаване**.

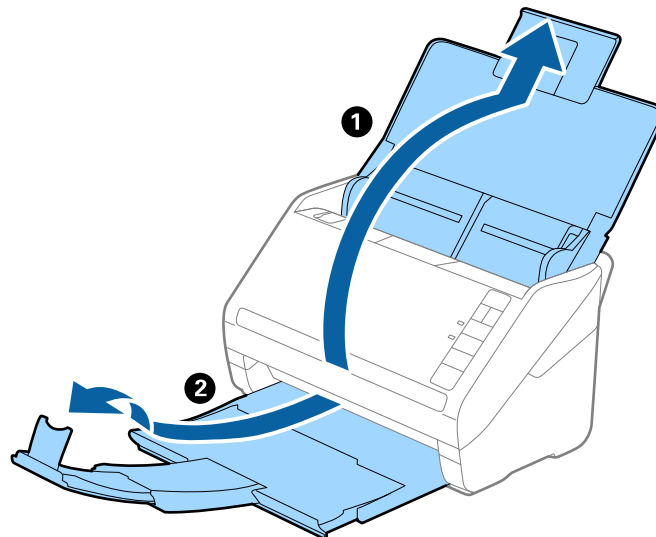
Спецификации на оригиналите и поставяне на оригиналите

Поставяне на смесени оригинали с различен размер

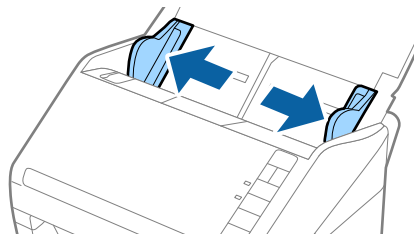
1. Отворете входната тава и издърпайте удължението. Изтеглете изходната тава, издърпайте удължението, след което вдигнете стопера.

Забележка:

Ако сред оригиналите има някакви обемисти оригинали, за да не допуснете обемистите оригинали да се удрят в изходната тава и да падат навън, приберете изходната тава и не я използвайте за натрупване на изхвърлените оригинали.

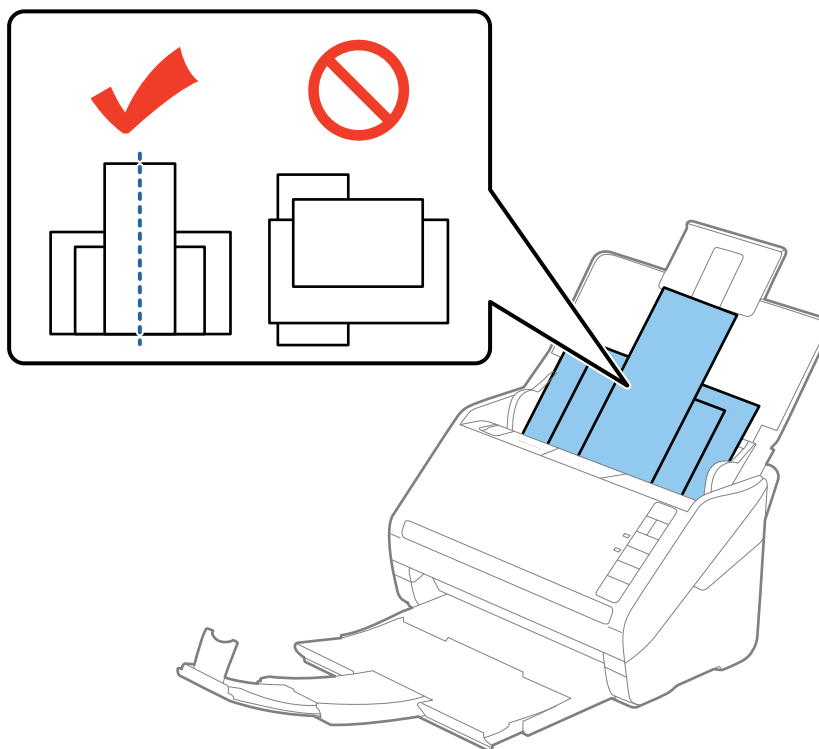


2. Плъзнете докрай водачите на краищата на входната тава.



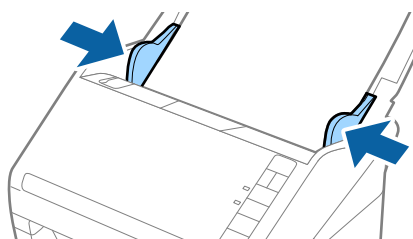
Спецификации на оригиналите и поставяне на оригиналите

- Заредете оригиналите в центъра на входната тава в низходяща последователност по отношение на размера на хартията, като най-широките са отзад, а най-тесните са отпред.



Забележка:

- Заредете оригиналите във входната тава с лицето надолу и леко разместете горните краища под ъгъл към ADF.
 - Плъзнете оригиналите в ADF, докато не срещнат съпротивление.
- Плъзнете водачите на краищата така, че да прилепнат към краищата на най-широкия оригинал.



Още по темата

- ➔ “Сканиране на оригинали с различни размери или от различни типове един по един (Режим за автоматично подаване)” на страница 65

Основни операции за сканиране

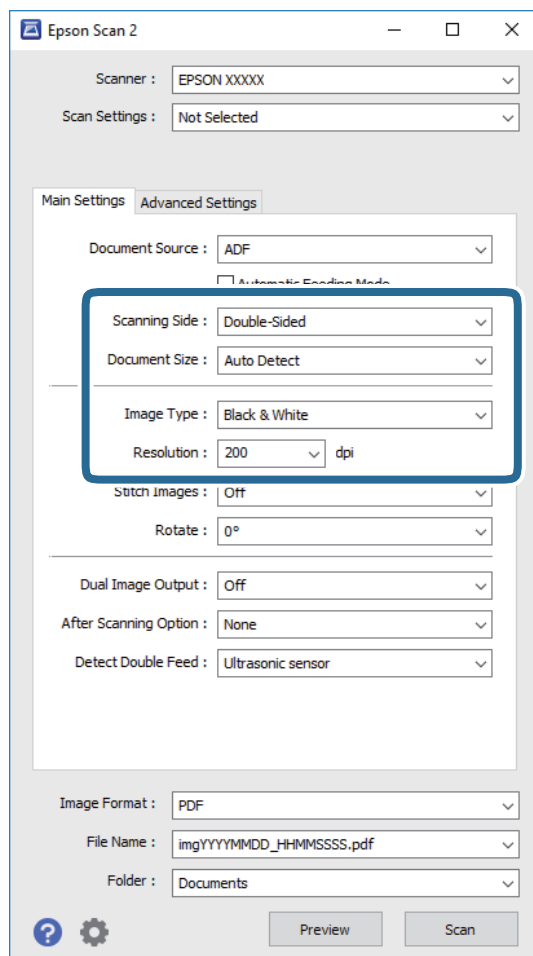
Сканиране с Epson Scan 2

Можете да сканирате оригиналите чрез използване на подробни настройки, които са подходящи за текстови документи.

1. Поставете оригинала.
2. Стартирайте Epson Scan 2.
 - Windows 10
Щракнете върху бутона „Старт“, след което изберете **Всички приложения > EPSON > Epson Scan 2**.
 - Windows 8.1/Windows 8/Windows Server 2012 R2/Windows Server 2012
Въведете името на приложението в препратката за търсене и изберете показаната икона.
 - Windows 7/Windows Vista/Windows XP/Windows Server 2008 R2/Windows Server 2008/Windows Server 2003 R2/Windows Server 2003
Щракнете върху бутона „Старт“ и изберете **Всички програми** или **Програми > EPSON > Epson Scan 2 > Epson Scan 2**.
 - Mac OS X
Изберете **Отиди > Приложения > Epson Software > Epson Scan 2**.

Основни операции за сканиране

3. Направете следните настройки от раздела **Основни настройки**.



- Страна на сканиране:** Изберете страната на оригинала, която искате да сканирате.
- Размер на документа:** Изберете източника на оригинала, който сте поставили.
- Тип изображение:** Изберете цвета за запаметяване на сканираното изображение.
- Разделителна способност:** Изберете разделителната способност.

Забележка:

*Автоматично подаващо устройство за документи (ADF) се задава автоматично като **Източник на документа**.*

4. Направете други настройки за сканиране, ако е необходимо.

- Можете да направите предварителен преглед на сканираното изображение, като щракнете върху бутона **Предварителен преглед**. Отваря се прозорецът за предварителен преглед и се показва визуализираното изображение.

Генерира се предварителен преглед и оригиналът се изхвърля от ADF. Поставете отново изхвърления оригинал.

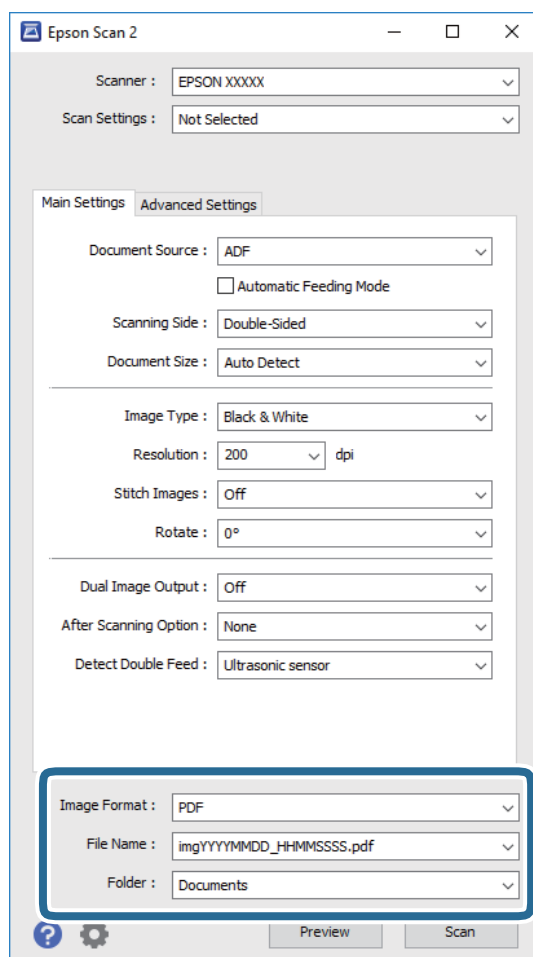
Основни операции за сканиране

- ❑ От раздела **Разширени настройки** можете да направите корекции на изображението чрез използване на подробни настройки, които са подходящи за текстови документи, като например посочените по-долу.
 - ❑ **Разфокусирана маска:** Изберете тази настройка, за да подобрите и изострите контурите на изображението.
 - ❑ **Премахване на растера:** Изберете тази настройка, за да отстраните структурите, генерирани от ефекта „моаре“ (подобни на мрежа сенки), които се появяват при сканиране на печатни материали, като например списание.
 - ❑ **Подобряване на текста:** Изберете този елемент, за да направите размазаните букви в оригинала ясни и четливи.
 - ❑ **Автоматично сегментиране:** Изберете тази настройка, за да направите буквите ясни и изображенията омекотени, когато извършвате черно-бяло сканиране и бяло сканиране за документ, който съдържа изображения.

Забележка:

Възможно е някои елементи да не са достъпни в зависимост от други направени от вас настройки.

5. Задайте настройките за запамятаване на файла.



- ❑ **Формат на изображение:** Изберете формата за запамятаване от списъка.
Можете да направите подробни настройки за всеки формат за запамятаване, с изключение на BITMAP и PNG. След като изберете формата за запамятаване, изберете **Опции** от списъка.

Основни операции за сканиране

- Файлово име:** Проверете името на файла за запамятаване, което се показва.
Можете да промените настройките за името на файла, като изберете **Настройки** от списъка.
- Папка:** Изберете папката за запамятаване за сканираното изображение от списъка.
Можете да изберете друга папка или да създадете нова папка, като изберете **Избиране на** от списъка.

6. Щракнете върху **Сканиране**.

Сканираното изображение се записва в указаната папка.

Още по темата

- ➔ “Поставяне на оригинали” на страница 25
- ➔ “Epson Scan 2” на страница 16
- ➔ “Избор на разделителна способност, която е подходяща за Вашата цел на сканиране” на страница 58
- ➔ “Функции за регулиране на изображението” на страница 67
- ➔ “Редактиране на сканирани изображения с помощта на Epson Scan 2” на страница 74

Необходими настройки за специални оригинали в Epson Scan 2

Когато сканирате специални оригинали, е необходимо да настроите определени елементи от раздела **Основни настройки** в Epson Scan 2.

Тип оригинал	Необходими настройки
Пликове	Изберете Изключен в Да се открива подаване на два залепени оригинала .
Пластмасови карти	Изберете Пластмасова карта (хоризонтална ориентация) от списъка Размер на документа или изберете Изключен в Да се открива подаване на два залепени оригинала .
Преносен лист	<ul style="list-style-type: none"> <input type="checkbox"/> Ако изберете Автоматично откриване от списъка Размер на документа, накланянето на хартията на оригинала се коригира автоматично дори ако изберете Изкл. в Корекция на наклона на документа. <input type="checkbox"/> Ако изберете размер, различен от Автоматично откриване, от списъка Размер на документа, можете да използвате само Завъртане по съдържание при използване на Корекция на наклона на документа. Завъртане по лист не се прилага, когато е избрана тази опция. Когато изберете Завърт. по лист и съдърж., се коригира само накланянето на съдържанието.
Оригинали с голям размер	Ако размерът на оригинала, който искате да сканирате, не е в списъка Размер на документа , изберете Персонализиране , за да се отвори прозорецът Настройки за размер на документа . След това създайте размера ръчно в прозореца.
Дълга хартия	Ако размерът не е посочен в списъка Размер на документа , изберете Авт.открив.(дълга харт.) или изберете Персонализиране , за да създадете размер на документа по избор.
Ламинирани карти	За да сканирате прозрачни зони по краищата, изберете Персонализиране от списъка Размер на документа , за да се отвори прозорецът Настройки за размер на документа . След това изберете Сканиране на ламинирана карта в прозореца. Забележка: <i>В зависимост от оригинала е възможно да не бъде постигнат подходящият ефект. Ако прозрачните зони по краищата не са сканирани, изберете Персонализиране от списъка Размер на документа, след което създайте размера ръчно.</i>

Още по темата

➔ [“Поставяне на оригинали” на страница 25](#)

Избор на разделителна способност, която е подходяща за Вашата цел на сканиране

Предимства и недостатъци при увеличаване на разделителната способност

Разделителната способност показва броя пиксели (най-малката област на изображението) за всеки инч (25,4 мм) и се измерва в dpi (точки на инч). Предимството на увеличаването на разделителната способност е, че детайлите в изображението стават по-фини. Недостатъкът е, че файлът става по-голям.

- Размерът на файла става голям
(Когато се удвои разделителната способност, размерът на файла се увеличава четири пъти.)
- Сканирането, запазването и прочитането на изображението отнемат много време
- Изпращането и получаването на имейли и факсове отнемат много време
- Изображението става прекалено голямо, за да се побере на екрана или да бъде отпечатано на хартия

Списък с препоръчани разделителни способности, подходящи за Вашата цел

Вижте таблицата и изберете най-подходящата разделителна способност за Вашето сканирано изображение.

Цел	Разделителна способност (за справка)
Показване на екрана Изпращане по имейл	До 200 dpi
Използване на Оптично разпознаване на символи (OCR) Създаване на PDF с текст, годен за търсене	От 200 до 300 dpi
Отпечатване с помощта на принтер Изпращане по факс	От 200 до 300 dpi

Сканиране с Document Capture Pro (Windows)

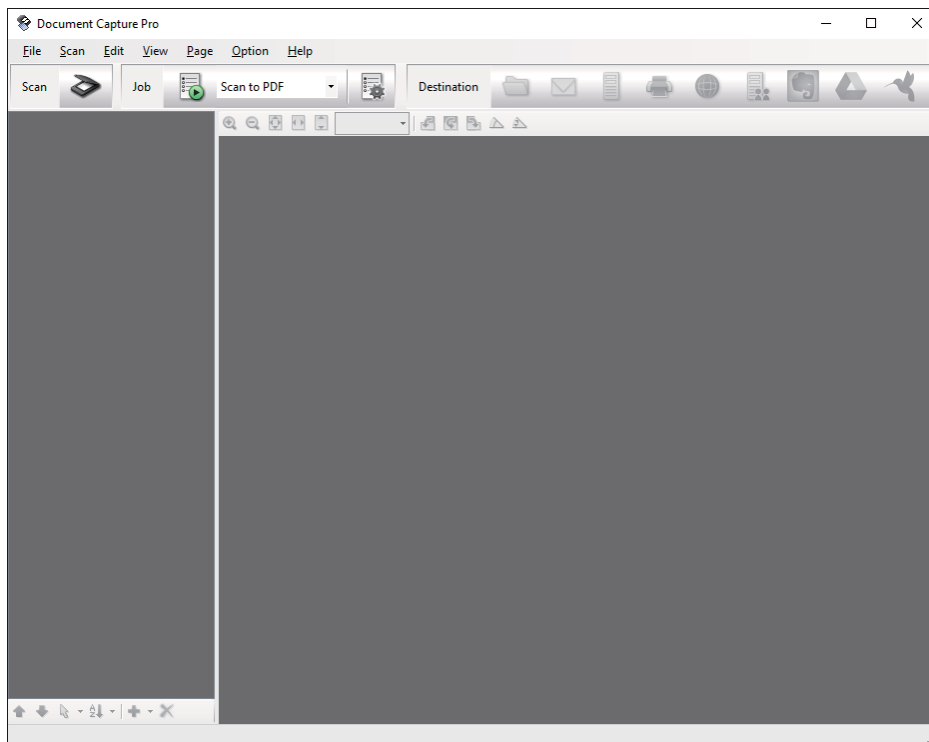
Това приложение ви позволява да извършвате различни задачи, като например запис на изображението във вашия компютър, изпращане чрез имейл, печат, качване в сървър или в облак. Можете да използвате разнообразни методи за сортиране на документите в отделни файлове, като например откриване на баркодове и символи на страниците. Можете също така да регистрирате настройките за сканиране за дадено задание с цел да опростите операциите за сканиране. Вижте помощните указания за повече подробности относно Document Capture Pro.

Основни операции за сканиране

1. Поставете оригинала.
2. Стартирайте Document Capture Pro.
 - Windows 10
Щракнете върху бутона „Старт“, след което изберете **Всички приложения > Epson Software > Document Capture Pro**.
 - Windows 8.1/Windows 8
Въведете името на приложението в препратката за търсене и изберете показаната икона.
 - Windows 7/Windows Vista/Windows XP
Щракнете върху бутона „Старт“, след което изберете **Всички програми или Програми > Epson Software > Document Capture Pro**.

Забележка:

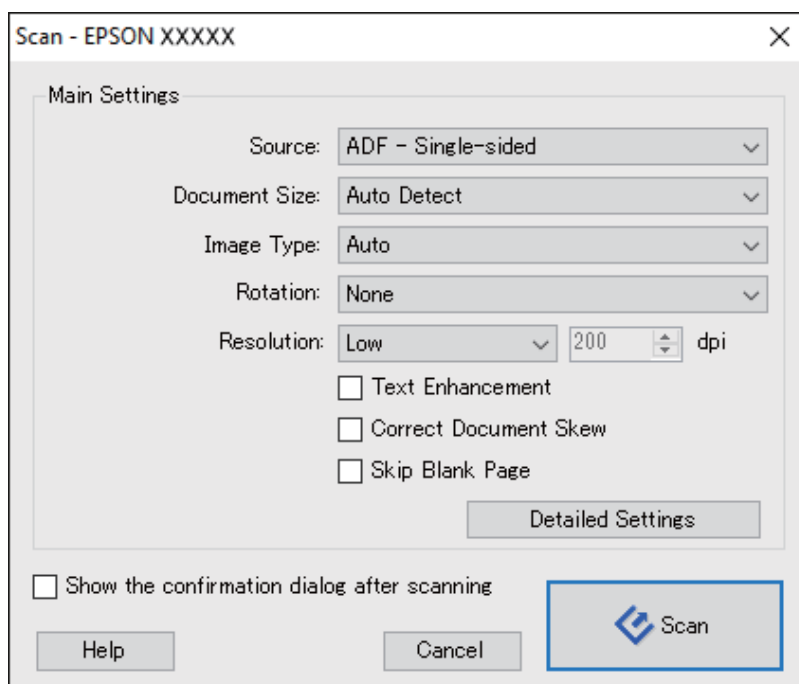
Може да се наложи да изберете скенера, който искате да използвате, от списъка със скенери.



Основни операции за сканиране

3. Изберете .

Показва се прозорецът **Scan**.



4. Направете следните настройки.

- Source:** Изберете източника, където е поставен оригиналът.
- Document Size:** Изберете източника на оригинала, който сте поставили.
- Image Type:** Изберете цвета, който искате да използвате за запаметяване на сканираното изображение.
- Rotation:** Изберете ъгъла на завъртане в зависимост от оригинала, който искате да сканирате.
- Resolution:** Изберете разделителната способност.

Забележка:

Можете също така да коригирате изображението с помощта на следните елементи.

- Text Enhancement:** Изберете този елемент, за да направите размазаните букви в оригинала ясни и четливи.
- Correct Document Skew:** Изберете този елемент, за да коригирате накланянето на оригинала.
- Skip Blank Page:** Изберете този елемент, за да прескачате празните страници, ако има такива в оригиналите.
- Бутон **Detailed Settings:** Изберете тази опция, за да използвате функциите на Epson Scan 2 за коригиране на сканирани изображения.

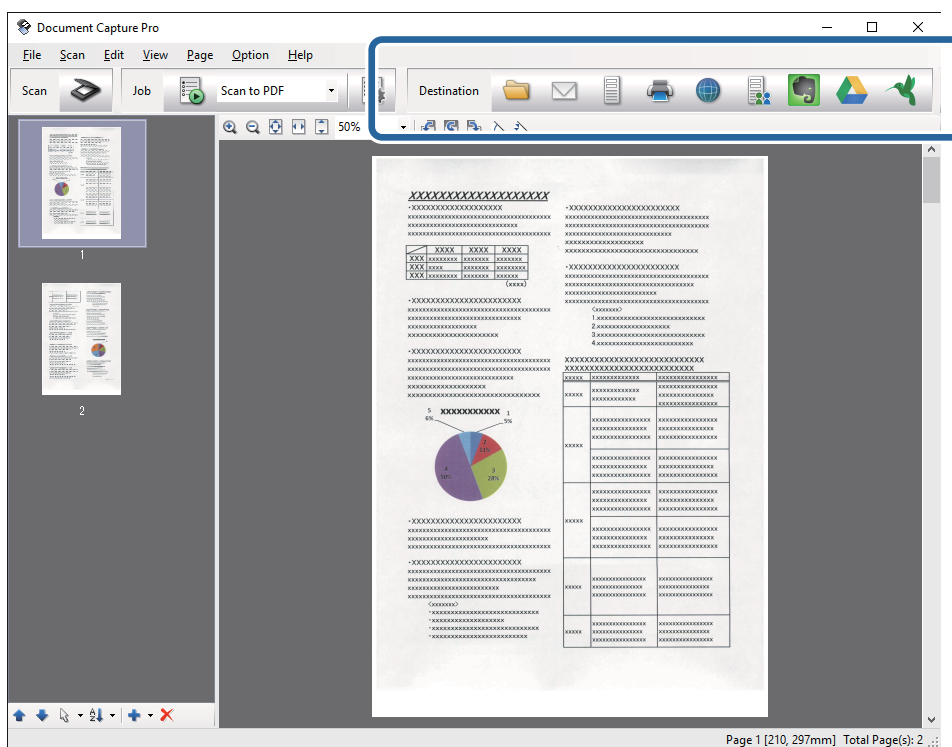
5. Щракнете върху **Scan**.

Сканираният документ ще бъде показан в Document Capture Pro.

6. Проверете сканираните изображения и ги редактирайте, ако това е необходимо.

Основни операции за сканиране

7. Когато приключите с проверката на изображението, щракнете върху една от иконите за местоназначение.



Ще се покаже един от следните прозорци в зависимост от избраната икона; **Batch Save**, **Transfer Settings** или друг прозорец.

Забележка:

- Ако искате да качите в облак, трябва предварително да конфигурирате акаунт в желаната услуга в облак.
- Ако искате да използвате Evernote като местоназначение, изтеглете приложението Evernote от уебсайта на Evernote Corporation и го инсталирайте, преди да използвате тази функция.
- В прозореца **Batch Save** или в прозореца **Transfer Settings**, щракнете върху **File Name & Separation Settings** и изберете **Apply job separation**, за да сортирате документи в различни файлове чрез използване на различни методи на откриване, като например баркодове или текст в сканираните изображения.

8. Направете необходимите настройки в прозореца, след което щракнете върху **Send** или **OK**.
9. Следвайте инструкциите на екрана.

Сканираното изображение се записва в папка, прикачена към имейл, качена в облак и др. в зависимост от функцията, която изберете.

Още по темата

- ➔ “Поставяне на оригинали” на страница 25
- ➔ “Document Capture Pro/Document Capture” на страница 16
- ➔ “Избор на разделителна способност, която е подходяща за Вашата цел на сканиране” на страница 58

Сканиране с Document Capture (Mac OS X)

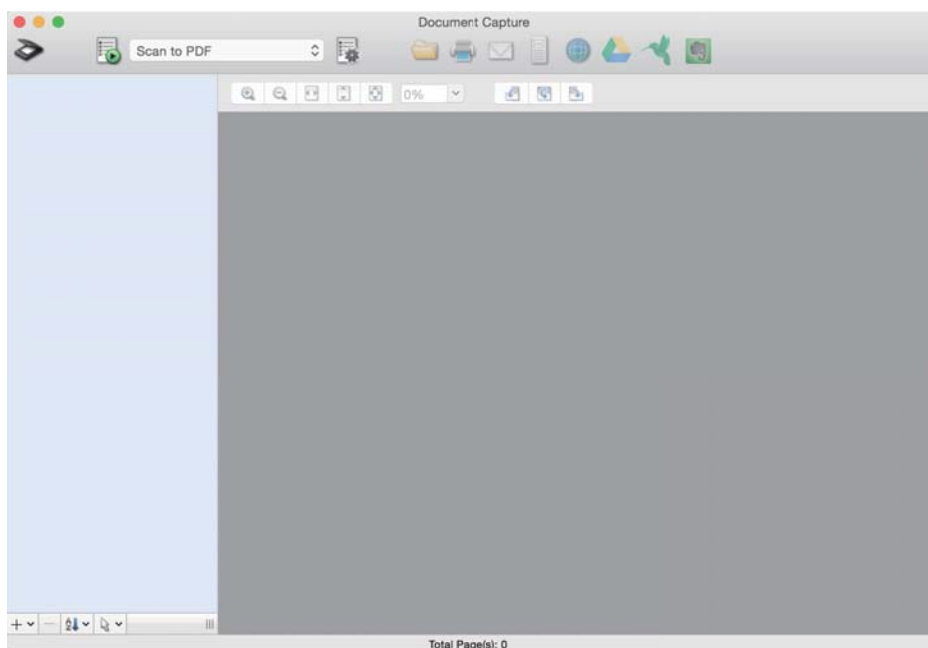
Това приложение ви позволява да извършвате различни задачи, като например запис на изображението във вашия компютър, изпращане чрез имейл, печат, качване в сървър или в облак. Можете да регистрирате настройки за сканиране за дадено задание с цел да опростите операциите за сканиране. Вижте помощните указания за повече подробности относно Document Capture.

Забележка:

Не използвайте функцията за бърза смяна на потребители докато използвате скенера.

1. Поставете оригинала.
2. Стартирайте Document Capture.

Изберете **Търсач > Отиди > Приложения > Epson Software > Document Capture.**

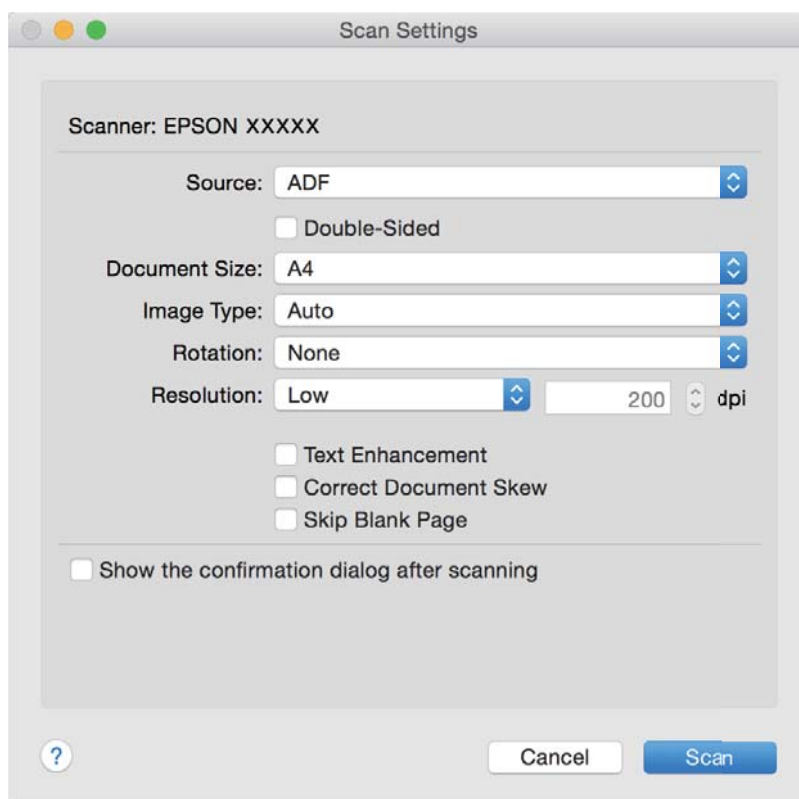
**Забележка:**

Може да се наложи да изберете скенера, който искате да използвате, от списъка със скенери.

Основни операции за сканиране

3. Изберете .

Показва се прозорецът **Scan Settings**.



4. Направете следните настройки.

- Source:** Изберете източника, където е поставен оригиналът.
- Document Size:** Изберете източника на оригинала, който сте поставили.
- Image Type:** Изберете цвета, който искате да използвате за запамяване на сканираното изображение.
- Rotation:** Изберете ъгъла на завъртане в зависимост от оригинала, който искате да сканирате.
- Resolution:** Изберете разделителната способност.

Забележка:

Можете също така да коригирате изображението с помощта на следните елементи.

- Text Enhancement:** Изберете този елемент, за да направите размазаните букви в оригинала ясни и четливи.
- Correct Document Skew:** Изберете този елемент, за да коригирате накланянето на оригинала.
- Skip Blank Page:** Изберете този елемент, за да прескачате празните страници, ако има такива в оригиналите.

5. Щракнете върху **Scan**.

Сканираният документ ще бъде показан в Document Capture.

6. Проверете сканираните изображения и ги редактирайте, ако това е необходимо.

Основни операции за сканиране

7. Когато приключите с проверката на изображението, щракнете върху една от иконите за местоназначение.

Ще бъде показан един от прозорците за прехвърляне на настройки в зависимост на иконата, която сте избрали.

Забележка:

- Ако искате да качите в облак, трябва предварително да конфигурирате акаунт в желаната услуга в облак.
- Ако искате да използвате Evernote като местоназначение, изтеглете приложението Evernote от уебсайта на Evernote Corporation и го инсталирайте, преди да използвате тази функция.

8. Направете необходимите настройки в прозореца, след което щракнете върху **Send** или **OK**.
9. Следвайте инструкциите на екрана.

Сканираното изображение се записва в папка, прикачена към имейл, качена в облак и др. в зависимост от функцията, която изберете.

Още по темата


- ➔ [“Поставяне на оригинали” на страница 25](#)
- ➔ [“Document Capture Pro/Document Capture” на страница 16](#)
- ➔ [“Избор на разделителна способност, която е подходяща за Вашата цел на сканиране” на страница 58](#)

Сканиране с помощта на бутона на скенера

Можете да сканирате с бутона на вашия скенер.

Забележка:

- Уверете се, че Epson Scan 2 е инсталирано на компютъра и че скенерът е свързан правилно с компютъра.
- Когато на компютъра се инсталират Document Capture Pro (Windows) или Document Capture (Mac OS X), можете да назначите заданието на бутон на скенера и да го изпълните чрез натискане на бутона.

1. Поставете оригинала.
2. Натиснете бутон .

Забележка:

Когато използвате Document Capture Pro (Windows) или Document Capture (Mac OS X), продуктът стартира задачата, която е била зададена в прозореца **Job Settings**.

Още по темата

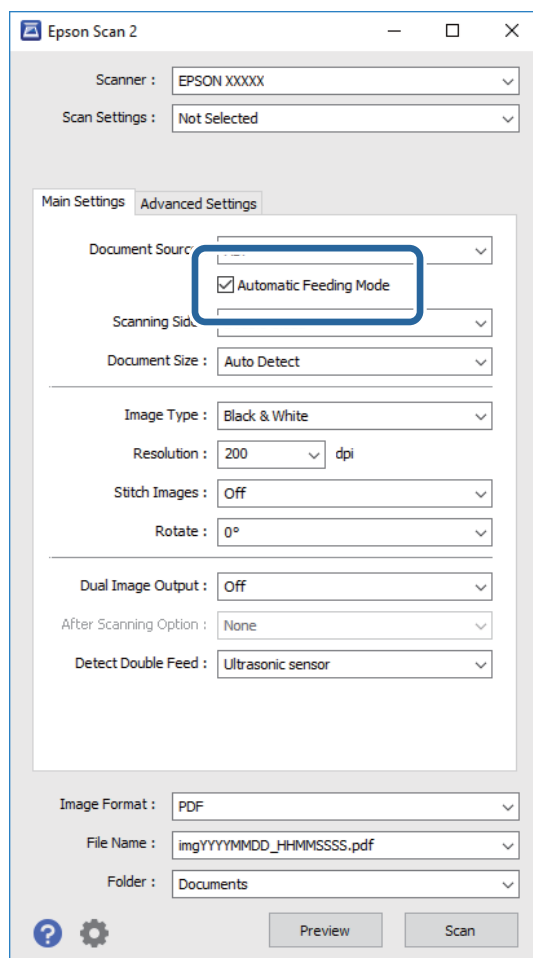
- ➔ [“Поставяне на оригинали” на страница 25](#)
- ➔ [“Бутона” на страница 13](#)
- ➔ [“Document Capture Pro/Document Capture” на страница 16](#)
- ➔ [“Сканиране с указани настройки за сканиране \(Задание\)” на страница 81](#)

Сканиране с използване на разширени функции

Сканиране на оригинали с различни размери или от различни типове един по един (Режим за автоматично подаване)

Можете да сканирате оригинали с различни размери или от различни типове един по един с помощта на Режим за автоматично подаване. В този режим скенерът стартира сканирането автоматично, когато оригиналите са заредени в ADF.

1. Стартирайте Epson Scan 2.
2. Изберете **Режим за автоматично подаване** от раздела **Основни настройки**.




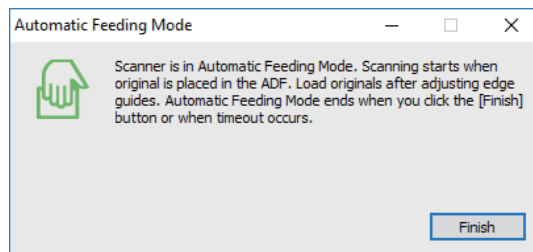
3. Извършете другите настройки за сканиране от основния прозорец на Epson Scan 2.

Сканиране с използване на разширени функции

4. Щракнете върху **Сканиране**.

Стартира се Режим за автоматично подаване.

Индикаторът  на скенера светва, а на вашия компютър се показва прозорецът **Режим за автоматично подаване**.





5. Регулирайте водачите на краищата, след което поставете оригинала в ADF.


Сканирането стартира автоматично.

6. След като сканирането спре, поставете следващия оригинал в ADF.

Повтаряйте процедурата, докато не сте сканирали всичките оригинали.

Забележка:

- Ако искате да сканирате оригинали, които се разпознават като двойно подаване, например пластмасови карти или пликкове, натиснете бутона , преди да поставите оригинала, за да пропуснете разпознаването на двойно подаване.
- Ако искате да сканирате оригинали, които има вероятност да заседнат, например тънка хартия, натиснете бутона , преди да поставите оригинала, за да се забави скоростта на сканиране.

7. След като сте сканирали всички оригинали, натиснете бутона  върху скенера, за да затворите Режим за автоматично подаване.

Забележка:

- Можете също така да затворите Режим за автоматично подаване чрез натискане на **Край** от прозореца **Режим за автоматично подаване**, показван на вашия компютър.
- Можете да извършите настройките за времето на изчакване, преди да се излезе от **Режим за автоматично подаване**.

Изберете **Настройки** от списъка **Източник на документа**, за да се отвори прозорецът **Настройки за източник на документа**. Задайте **Време на изчакване за режим за автоматично подаване (минути)** в прозореца.

Сканираното изображение се записва в указаната папка.

Още по темата

- ➔ [“Поставяне на оригинали” на страница 25](#)

Създаване на сканирани изображения, отговарящи на вашите нужди

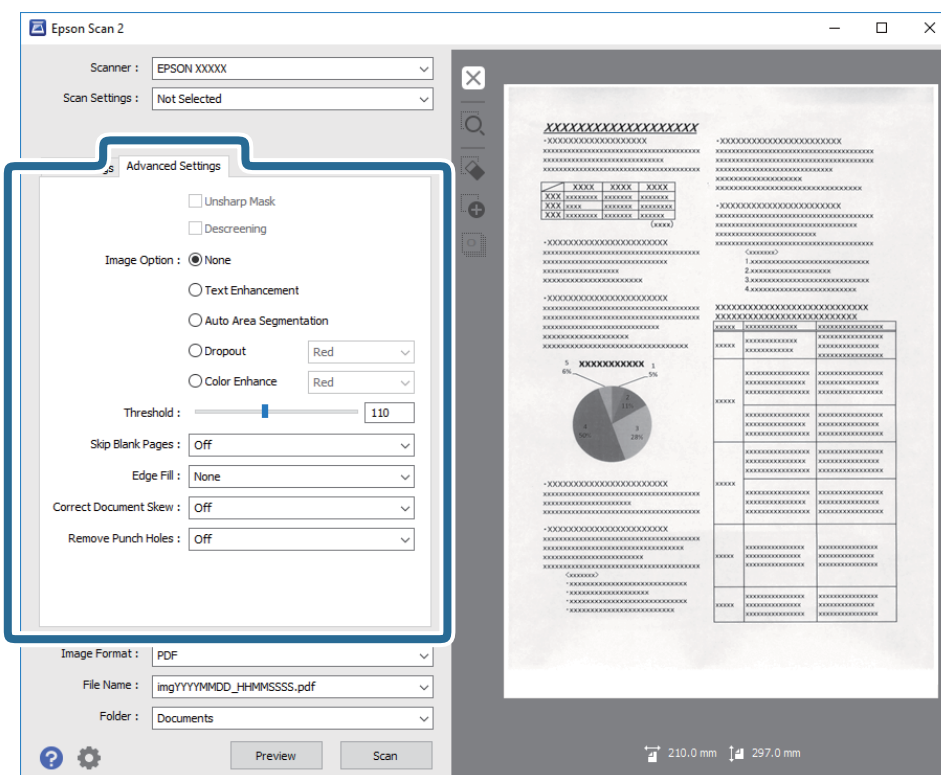
Функции за регулиране на изображението

Можете да коригирате сканирани изображения, като използвате функциите от раздела **Разширени настройки** в Epson Scan 2.

С изключение на малко на брой функции можете да проверите резултатите от коригирането в прозореца за предварителен преглед.

Забележка:

Възможно е някои елементи да не са достъпни в зависимост от други направени от вас настройки.



Още по темата

➔ “Разфокусирана маска” на страница 68

Можете да подобрите или изострите очертанията на изображението.

➔ “Премахване на растера” на страница 69

Можете да отстраните структурите, генерирани от ефекта „моаре“ (подобни на мрежа сенки), които се появяват при сканиране на печатни материали, като например списание.

➔ “Подобряване на текста” на страница 69

Можете да направите размазаните букви в оригинала ясни и отчетливи. Можете също така да намалите изместването или неравностите на фона.

➔ “Автоматично сегментиране” на страница 70

Можете да направите буквите по-ясни и изображенията по-гладки, когато извършвате чернобяло сканиране за документ, който съдържа изображения.

➔ “Изключение” на страница 70

Сканиране с използване на разширени функции

Можете да премахнете определения цвят от сканираното изображение, след което да го запаметите в скалата на сивото или като черно-бяло. Например, можете да изтриете маркери или бележки, които сте написали в полетата с флумастер.

➔ **“Подобряване на цвета” на страница 70**

Можете да подобрите цвета, посочен за сканираното изображение, след което да го запазите в сива или чернобяла гама. Например, можете да подобрите букви и линии в светли цветове.

➔ **“Яркост” на страница 71**

Можете да регулирате яркостта на цялото изображение.

➔ **“Контраст” на страница 71**

Можете да регулирате контраста на цялото изображение. Ако увеличите контраста, ярките области стават още по-ярки, а тъмните стават по-тъмни. От друга страна, ако намалите контраста, разликите между ярките и тъмните области на изображението няма да са толкова отчетливи.

➔ **“Гама” на страница 71**

Можете да регулирате гамата (яркостта на временния диапазон) на цялото изображение. Ако изображението е прекалено светло или прекалено тъмно, можете да регулирате яркостта.

➔ **“Праг” на страница 72**

Можете да регулирате границата за монохромно двоично (черно-бяло) изображение. При увеличаване на прага зоната на черния цвят става по-голяма. При намаляване на прага зоната на белия цвят става по-голяма.

➔ **“Празните страници да се пропускат” на страница 72**

Можете да пропуснете празните страници, ако има такива в оригинала.

➔ **“Запълване извън ръбовете” на страница 72**

Можете да отстраните сянката около сканираното изображение.

➔ **“Корекция на наклона на документа” на страница 73**

Можете да коригирате наклона на оригинала.

➔ **“Премахване на перфорацията” на страница 73**

Можете да отстраните сенките от отворите на сканираното изображение при сканиране на оригинали с пробити отвори.

Разфокусирана маска

Можете да подобрите или изострите очертанията на изображението.



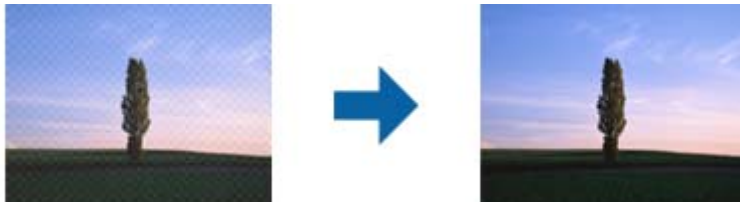
Забележка:

Тази функция не е достъпна при избор на раздел **Основни настройки > Тип изображение > Черно-бяло**.

Сканиране с използване на разширени функции

Премахване на растера

Можете да отстраните структурите, генерирани от ефекта „моаре“ (подобни на мрежа сенки), които се появяват при сканиране на печатни материали, като например списание.



За да проверите за структури моаре, покажете изображението при 100% (1:1). Ако показваното изображение се намали, то изглежда грубо и може да изглежда сякаш има структури моаре.

Забележка:

- За да използвате тази функция, задайте **Разделителна способност** в раздела **Основни настройки** на 600 dpi или по-малко.
- Тази функция не е достъпна при избиране на раздела **Основни настройки > Тип изображение > Черно-бяло**.
- Ефектът на тази функция не може да се провери в прозореца за предварителен преглед.
- Функцията омекотява рязкостта на сканираното изображение.

Опция на изображението

Можете да изберете ефекта за сканираното изображение.

Подобряване на текста

Можете да направите размазаните букви в оригинала ясни и отчетливи. Можете също така да намалите изместването или неравностите на фона.



Можете да изберете степента на ефекта, когато изберете **Основни настройки tab > Тип изображение > Цвят** или **Сиво полутоново изображение**.

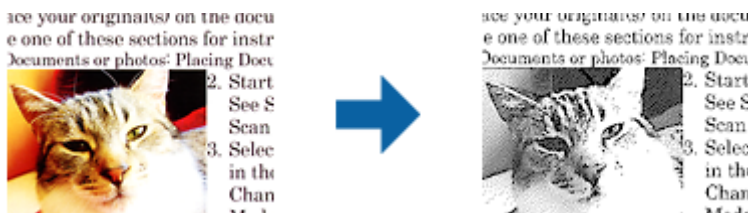
Забележка:

За да използвате тази функция, задайте **Разделителна способност** в раздел **Основни настройки** да бъде 600 dpi или по-малко.

Сканиране с използване на разширени функции

Автоматично сегментиране

Можете да направите буквите по-ясни и изображенията по-гладки, когато извършвате чернобяло сканиране за документ, който съдържа изображения.



Можете да регулирате качеството на частта с изображения на оригинала от **Яркост** и **Контраст**.

Забележка:

- Можете да конфигурирате настройки за тази функция, когато изберете раздел **Основни настройки > Тип изображение > Черно-бяло**.
- За да използвате тази функция, задайте **Разделителна способност** в раздел **Основни настройки** да бъде 600 dpi или по-малко.

Изключение

Можете да премахнете определения цвят от сканираното изображение, след което да го запазите в скалата на сивото или като черно-бяло. Например, можете да изтриете маркери или бележки, които сте написали в полетата с флумастер.



Ако изберете **Персонализиране** от списъка на цветовете в **Изключение**, можете да направите настройки за цвета, който искате да премахнете, докато проверявате прозореца за предварителен преглед (само за Windows).

Забележка:

Тази функция не е достъпна при избиране на раздела **Основни настройки > Тип изображение > Автоматично или Цвет**.

Подобряване на цвета

Можете да подобрите цвета, посочен за сканираното изображение, след което да го запазите в сива или чернобяла гама. Например, можете да подобрите букви и линии в светли цветове.



Сканиране с използване на разширени функции

Ако изберете **Персонализиране** от списъка с цветове **Подобряване на цвета**, можете да конфигурирате настройки за цвета, който искате да подобрите, докато проверявате прозореца за предварителен преглед (само за Windows).

Забележка:

Тази функция не е достъпна при избор на раздел **Основни настройки** > **Тип изображение** > **Автоматично** или **Цвят**.

Яркост

Можете да регулирате яркостта на цялото изображение.



Забележка:

Тази функция не е достъпна в настройките в раздел **Основни настройки** > **Тип изображение** или настройките в раздел **Разширени настройки**.

Контраст

Можете да регулирате контраста на цялото изображение. Ако увеличите контраста, ярките области стават още по-ярки, а тъмните стават по-тъмни. От друга страна, ако намалите контраста, разликите между ярките и тъмните области на изображението няма да са толкова отчетливи.



Забележка:

Тази функция не е достъпна в настройките в раздел **Основни настройки** > **Тип изображение** или настройките в раздел **Разширени настройки**.

Гама

Можете да регулирате гамата (яркостта на временния диапазон) на цялото изображение. Ако изображението е прекалено светло или прекалено тъмно, можете да регулирате яркостта.



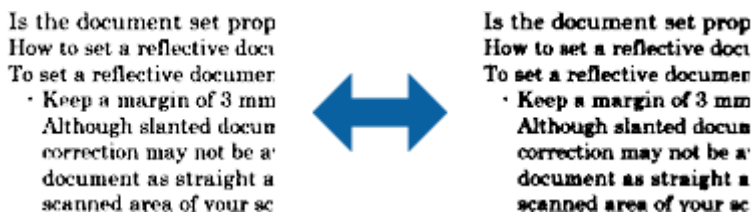
Сканиране с използване на разширени функции

Забележка:

Тази функция не е достъпна в настройките в раздел **Основни настройки > Тип изображение** или настройките в раздел **Разширени настройки**.

Праг

Можете да регулирате границата за монохромно двоично (черно-бяло) изображение. При увеличаване на прага зоната на черния цвят става по-голяма. При намаляване на прага зоната на белия цвят става по-голяма.



Забележка:

Възможно е тази функция да не е достъпна в зависимост от настройките в раздела **Основни настройки > Тип изображение** или настройките в раздела **Разширени настройки**.

Празните страници да се пропускат

Можете да пропуснете празните страници, ако има такива в оригинала.

Можете да изберете степента на откриване на празни страници. Ако изберете високо ниво, можете да пропуснете оригинали със светли цветове или изместване като празни страници.

Ако резултатът не е очакваният, изберете **Празните страници да се пропускат > Настройки**, след което регулирайте **Потребителско ниво**. Изберете отново **Празните страници да се пропускат > Потребителско ниво**.

Забележка:

- Някои страници може да бъдат погрешно пропуснати като празни.
- Тази функция не е достъпна при сканиране на двустранни оригинали, които са подшити.

Запълване извън ръбовете

Можете да отстраните сянката около сканираното изображение.



За двустранно сканиране, настройките за диапазона на запълване извън ръбовете са обратно отражение на задната страна на оригинала.

Ако изберете **Настройки**, се появява екранът **Ниво на запълване извън ръбовете** и можете да регулирате диапазона за запълване извън ръбовете отгоре, отдолу, отляво и отясно.

Сканиране с използване на разширени функции

Забележка:

Ефектът на тази функция не може да се провери в прозореца за предварителен преглед.

Корекция на наклона на документа

Можете да коригирате наклона на оригинала.



Изкл.

Наклонът на оригинала не е коригиран.

Завъртане по лист

Коригира наклона на оригиналите, които се разполагат изкривени при подаване.

Завъртане по съдържание

Коригира наклона на съдържанието на оригинала, който е отпечатан под ъгъл и прочие.

Завърт. по лист и съдърж.

Коригира наклона на оригинала, който е подаден наклонен, както и съдържанието на оригинала.

Забележка:

- Когато използвате тази функция, областите, които са подадени наклонени, се коригират чрез използване на бялото.
- За да използвате тази функция, задайте **Разделителна способност** в раздела **Основни настройки** на 600 dpi или по-малко.
- Възможно е тази функция да не може да коригира документи, които са били разположени прекалено наклонени при подаване.
- Ефектът на тази функция не може да се провери в прозореца за предварителен преглед.

Премахване на перфорацията

Можете да отстраните сенките от отворите на сканираното изображение при сканиране на оригинали с пробити отвори.

Можете да отстраните сенки от кръгли или квадратни отвори в рамките на 20 мм (0,79 in.) от ръбовете на оригинала.



Сканиране с използване на разширени функции

Забележка:

- Тази функция е достъпна, само когато сканирате бели или светли оригинали.
- В зависимост от сканираните оригинали, възможно е сенките от пробитите отвори да не могат да бъдат премахнати.
- Ефектът на тази функция не може да се провери в прозореца за предварителен преглед.

Редактиране на сканирани изображения с помощта на Epson Scan 2

Можете да редактирате страници на сканирани изображения, като използвате функциите от раздела **Основни настройки** в Epson Scan 2.

подшити изображения

Можете да подшиете изображения отпред и отзад, когато сканирате двете страни на оригинала. Изберете изгледа за подшиване на изображения.

Забележка:

Тази функция е достъпна, когато сте избрали **Двустранно** в **Страна на сканиране**.

Завъртане

Можете да завъртите оригинала по посока на часовниковата стрелка и да го сканирате. Изберете ъгъла на въртене според оригинала, който искате да сканирате.

Забележка:

Ако изберете **Автоматично** и сканирате оригинала, изображението се завърта като открива ориентацията на текстовата информация. Това обаче може да отнеме известно време в зависимост от размера на изображението и т.н.

Опцията **Автоматично** е достъпна ако е инсталиран EPSON Scan OCR компонент (Windows) или EPSON Scan 2 OCR компонент (Mac OS X).

Запамятаване като PDF файл, в който може да се търси

Можете да запаметите сканираното изображение като PDF файл, в който може да се търси. Това е PDF файл, в който са вградени текстови данни с възможност за търсене.

Забележка:

- Текстът на оригиналите се разпознава с помощта на Оптично разпознаване на знаци (OCR), след което се вгражда в сканираното изображение.
- Тази функция е достъпна само когато е инсталиран компонентът за OCR от EPSON Scan (Windows) или компонентът за OCR от Epson Scan 2 (Mac OS X).

1. Поставете оригинала.
2. Стартирайте Epson Scan 2.
3. Извършете настройки за всеки елемент от раздела **Основни настройки**.
4. Щракнете върху **Предварителен преглед**.

Сканиране с използване на разширени функции

5. Поставете изхвърления оригинал повторно, когато използвате ADF.
6. Проверете предварителния преглед и направете други настройки в раздела **Разширени настройки**, ако това е необходимо.
7. Изберете **PDF файл, в който може да се търси** от списъка **Формат на изображение**.
8. Изберете **Опции** от списъка **Формат на изображение**, за да се отвори прозорецът **Опции за формат на изображение**.
9. Изберете раздела **Текст** от прозореца **Опции за формат на изображение**.
10. Проверете дали езикът на оригинала е избран в списъка **Език**.
11. Щракнете върху **ОК**, за да затворите прозореца **Опции за формат на изображение**.
12. Проверете името на файла за запаметяване, което се показва в **Файлово име**.
13. Изберете папката за запаметяване за сканираното изображение от списъка **Папка**.
14. Щракнете върху **Сканиране**.
Сканираното изображение са записва като PDF файл, в който може да се търси.

Още по темата

- ➔ [“Сканиране с Epson Scan 2” на страница 54](#)
- ➔ [“Поставяне на оригинали” на страница 25](#)
- ➔ [“Текстът не се разпознава правилно, когато се запаметява като PDF файл, в който може да се търси” на страница 116](#)

Запаметяване като файлов формат на Office (само за Windows)


Можете да запаметите сканираното изображение като файлов формат на Microsoft® Office с помощта на Document Capture Pro.

Можете да изберете следните формати.

- Microsoft® Word (.docx)
- Microsoft® Excel® (.xlsx)
- Microsoft® PowerPoint® (.pptx)

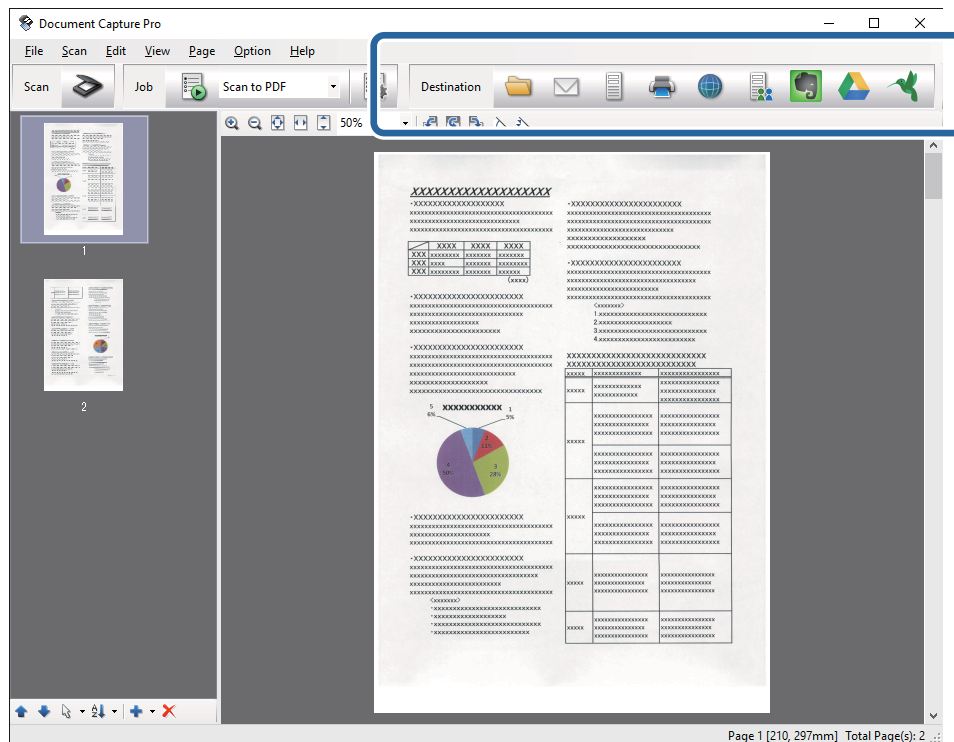
Забележка:

Тази функция е достъпна само когато е инсталиран компонентът за OCR от EPSON Scan.

1. Поставете оригинала.
2. Стартирайте Document Capture Pro.
3. Изберете  .
Показва се прозорецът **Scan**.
4. Задайте настройките за сканиране и щракнете върху **Scan**.

Сканиране с използване на разширени функции

5. Проверете сканираните изображения и ги редактирайте, ако това е необходимо.
6. Когато приключите с проверката на изображението, щракнете върху една от иконите за местоназначение.



Отваря се **Batch Save**, **Transfer Settings** или друг прозорец.

7. Изберете файловия формат на Office, който желаете да „запазите като“ от списъка **File Type**.
8. Щракнете върху **Options**, за да се покаже прозорецът **Detailed Settings**.
9. Задайте настройки за всеки елемент, след което щракнете върху **OK**, за да затворите прозореца **Detailed Settings**.
10. Направете други настройки, ако това е необходимо, след което щракнете върху **Send** или **OK**.
Сканираното изображение са записва като файлов формат на Office.

Още по темата


- ➔ “Сканиране с Document Capture Pro (Windows)” на страница 58
- ➔ “Поставяне на оригинали” на страница 25

Различни типове запаметяване и прехвърляне

Сортиране и запаметяване на сканирани изображения в отделна папка (само за Windows)

Можете да сортирате сканирани изображения автоматично и да ги запаметявате в отделна папка с помощта на Document Capture Pro.

За да сортирате сканирани изображения, можете да използвате различни методи за разпознаване, като например празни страници, вмъкнати между оригиналите, или баркодове върху оригиналите.

1. Поставете оригиналите, като включите индикаторите, като например празни страници, между страниците, където искате да отделите сканираните изображения.
2. Стартирайте Document Capture Pro.
3. Изберете  .
Показва се прозорецът **Scan**.
4. Задайте настройките за сканиране и щракнете върху **Scan**.
5. Проверете сканираните изображения и ги редактирайте, ако това е необходимо.
6. Когато приключите с проверката на изображението, изберете местоназначението.
Показва се прозорецът **Batch Save** или прозорецът **Transfer Settings**.
7. Щракнете върху **File Name & Separation Settings**.
8. Изберете **Apply job separation**, след което щракнете върху **Separation Settings**.
9. Изберете метода на разделяне и метода за указване на името на папката в прозореца **Job Separation Settings**, след което щракнете върху **OK**.
10. Направете други настройки в прозореца **File Name & Separation Settings**, след което щракнете върху **OK**.
11. Направете други настройки в прозореца **Batch Save** или прозореца **Transfer Settings**, след което щракнете върху **OK** или **Send**.

Сканираните изображения се записват отделно въз основа на избрания метод на разделяне.

Още по темата

- ➔ [“Сканиране с Document Capture Pro \(Windows\)” на страница 58](#)
- ➔ [“Поставяне на оригинали” на страница 25](#)


Сканиране към услуга в облака

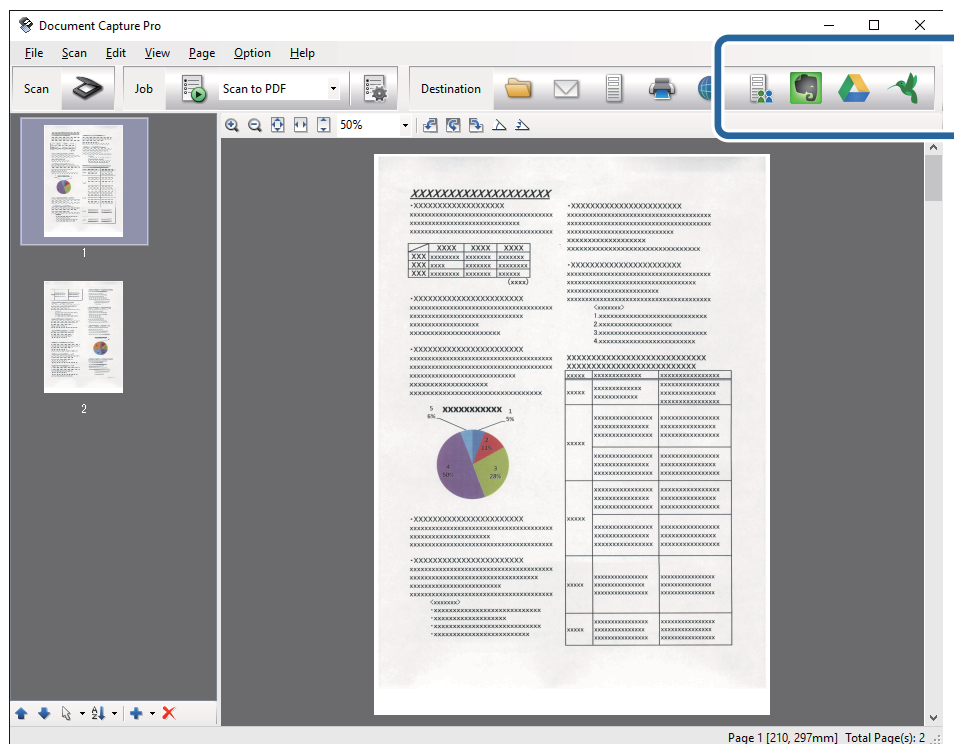
Можете да качвате сканирани изображения към услуги в облака, като използвате Document Capture Pro (Windows) или Document Capture (Mac OS X).

Сканиране с използване на разширени функции

Забележка:

- Създайте акаунт на облачна услуга, преди да използвате тази функция.
- Ако искате да използвате Evernote като местоназначение, изтеглете приложението Evernote от уебсайта на Evernote Corporation, след което го инсталирайте, преди да използвате тази функция.

1. Поставете оригинала.
2. Стартирайте Document Capture Pro (Windows) или Document Capture (Mac OS X).
3. Изберете  .
Показва се прозорецът **Scan**.
4. Задайте настройките за сканиране и щракнете върху **Scan**.
5. Проверете сканираните изображения и ги редактирайте, ако това е необходимо.
6. Когато приключите с проверката на изображението, щракнете върху иконата за местоназначение.



Показва се прозорецът **Transfer Settings**.

7. Задайте настройки за всеки елемент, след което щракнете върху **Send**.
Сканираното изображение се изпраща на избраната облачна услуга.



Още по темата

- ➔ “Сканиране с Document Capture Pro (Windows)” на страница 58
- ➔ “Сканиране с Document Capture (Mac OS X)” на страница 62
- ➔ “Поставяне на оригинали” на страница 25

Сканиране с използване на разширени функции

Качване на FTP сървър

Можете да качвате сканирани изображения на FTP сървър, като използвате Document Capture Pro (Windows) или Document Capture (Mac OS X).

1. Поставете оригинала.
2. Стартирайте Document Capture Pro (Windows) или Document Capture (Mac OS X).
3. Изберете  .
Показва се прозорецът **Scan**.
4. Задайте настройките за сканиране и щракнете върху **Scan**.
5. Проверете сканираните изображения и ги редактирайте, ако това е необходимо.
6. Когато приключите с проверката на изображението, щракнете върху иконата  .
Показва се прозорецът **Transfer Settings**.
7. Задайте настройки за всеки елемент, след което щракнете върху **Send**.

Забележка:

Свържете се с вашия мрежов администратор за настройките на вашия FTP сървър.



Сканираното изображение се изпраща на вашия FTP сървър.

Още по темата

- ➔ [“Сканиране с Document Capture Pro \(Windows\)” на страница 58](#)
- ➔ [“Сканиране с Document Capture \(Mac OS X\)” на страница 62](#)
- ➔ [“Поставяне на оригинали” на страница 25](#)

Прикачване на сканирани изображения към имейл

Можете директно да прикачите сканирани изображения към имейл, като използвате Document Capture Pro (Windows) или Document Capture (Mac OS X).

1. Поставете оригинала.
2. Стартирайте Document Capture Pro (Windows) или Document Capture (Mac OS X).
3. Изберете  .
Показва се прозорецът **Scan**.
4. Задайте настройките за сканиране и щракнете върху **Scan**.
5. Проверете сканираните изображения и ги редактирайте, ако това е необходимо.
6. Когато приключите с проверката на изображението, щракнете върху иконата  .
Показва се прозорецът **Batch Save**.

Сканиране с използване на разширени функции

7. Задайте настройки за всеки елемент, след което щракнете върху **ОК**.

Имейл клиентът на вашия компютър стартира автоматично и сканираното изображение се прикачва към имейл.

Още по темата

- ➔ [“Сканиране с Document Capture Pro \(Windows\)” на страница 58](#)
- ➔ [“Сканиране с Document Capture \(Mac OS X\)” на страница 62](#)
- ➔ [“Поставяне на оригинали” на страница 25](#)



Печат на сканирани изображения

Можете лесно да отпечатвате сканирани изображения директно от принтер Epson, свързан към компютъра.

Забележка:

Преди да използвате тази функция, проверете следните неща.

- Принтерът Epson е свързан към същия компютър, към който е свързан и скенерът.
- Драйверът на принтера е инсталиран правилно на компютъра.

1. Поставете оригинала.
2. Стартирайте Document Capture Pro (Windows) или Document Capture (Mac OS X).
3. Изберете  .
Показва се прозорецът **Scan**.
4. Задайте настройките за сканиране и щракнете върху **Scan**.
5. Проверете сканираните изображения и ги редактирайте, ако това е необходимо.
6. Когато приключите с проверката на изображението, щракнете върху иконата  .
Отваря се прозорецът **Print Settings**.
7. Задайте настройки за всеки елемент, след което щракнете върху **ОК**.
Сканираното изображение се отпечатва от принтера.

Още по темата

- ➔ [“Сканиране с Document Capture Pro \(Windows\)” на страница 58](#)
- ➔ [“Сканиране с Document Capture \(Mac OS X\)” на страница 62](#)
- ➔ [“Поставяне на оригинали” на страница 25](#)


Сканиране с указани настройки за сканиране (Задание)

Можете да създадете „Задание“, което представлява набор от указани настройки за сканиране, като например метод на сортиране, формат за запамятване, местоназначение и т.н.

Можете да настроите заданието в Document Capture Pro (Windows) или Document Capture (Mac OS X).



Можете също така да назначите заданието на бутон на скенера и да го изпълните чрез натискане на бутона.

Настройване на задание

1. Стартирайте Document Capture Pro (Windows) или Document Capture (Mac OS X).
2. Щракнете върху иконата  (**Manage Job**) в главния прозорец. Показва се прозорецът **Job Management**.
3. В прозореца **Job Management** щракнете върху **Add** (Windows) или върху иконата „+“ (Mac OS X). Отваря се прозорецът **Job Settings**.
4. Направете настройките на заданието в прозореца **Job Settings**.
 - Job Name:** Въведете име за заданието.
 - Раздел **Scan:** Задайте настройките за сканиране в раздела.
 - Раздел **Output:** Задайте изходния формат на сканираното изображение.
 - Destination:** Изберете местоназначението на сканираното изображение.
5. Щракнете върху **OK**, за да затворите прозореца **Job Settings**.
6. Щракнете върху **OK** в прозореца **Job Management**. Заданието е настроено в Document Capture Pro или Document Capture.

Назначаване на задание на бутона на скенера

Можете да назначите задание на бутона на скенера и да го стартирате чрез натискане на бутона.

1. Стартирайте Document Capture Pro (Windows) или Document Capture (Mac OS X).
2. Щракнете върху иконата  (**Manage Job**) в главния прозорец. Показва се прозорецът **Job Management**.
3. Щракнете върху **Event Settings** в прозореца **Job Management** (Windows) или щракнете върху иконата  в долната част на екрана (Mac OS X).
4. Щракнете върху името на заданието, за да изберете заданието, което желаете да назначите, от падащото меню.

Сканиране с използване на разширени функции

5. Щракнете върху **ОК** в прозореца **Job Management**.

Заданието е назначено на бутона на скенера.

Още по темата

- ➔ [“Бутони” на страница 13](#)
- ➔ [“Сканиране с помощта на бутона на скенера” на страница 64](#)
- ➔ [“Поставяне на оригинали” на страница 25](#)

Използване на докинг станцията за плосък скенер

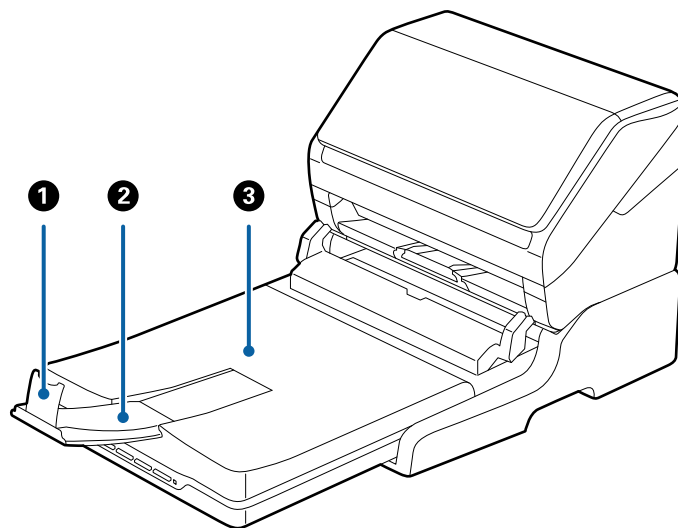
Предлаганата като опция докинг станция за плосък скенер ви дава възможност да сканирате от стъклото на скенера.

Забележка:

Трябва ви приложимият плосък скенер, за да използвате докинг станцията за плосък скенер.

Наименования и функции на частите на докинг станцията за плосък скенер

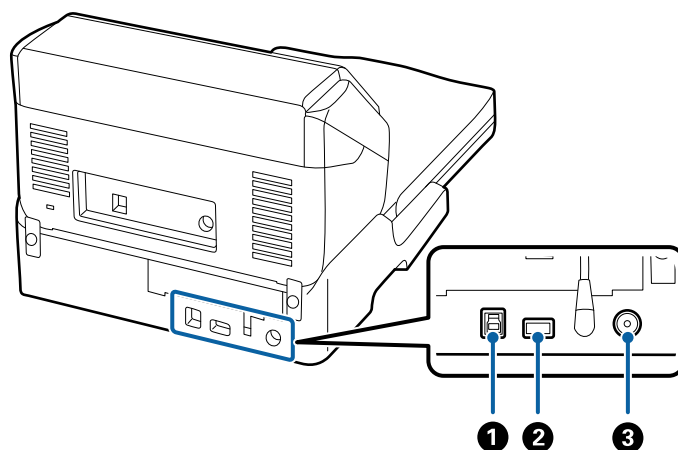
Изглед отпред



❶	Стопер	Не допуска падането на изхвърлените оригинали от удължението на изходната тава. Регулирайте го съобразно с дължината на оригиналите.
❷	Удължение на изходната тава	Държи оригиналите, които са изхвърлени от листоподаващия скенер. Издърпайте удължението на изходната тава съобразно с дължината на оригиналите.
❸	Капак за документи/Изходна тава	Блокира външната светлина по време на сканиране с плоския скенер. Държи оригиналите, които са изхвърлени от листоподаващия скенер.

Използване на докинг станцията за плосък скенер

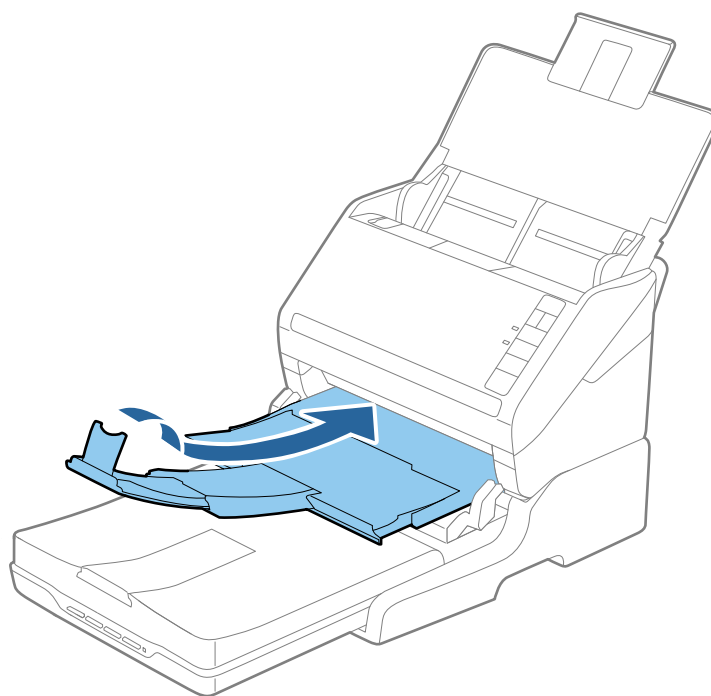
Изглед отзад



❶	USB порт 1	Свързва USB кабел за свързване с компютър.
❷	USB порт 2	Свързва USB кабел за свързване с листоподаващия скенер.
❸	Вход за постоянен ток	Свързва адаптера за променлив ток.

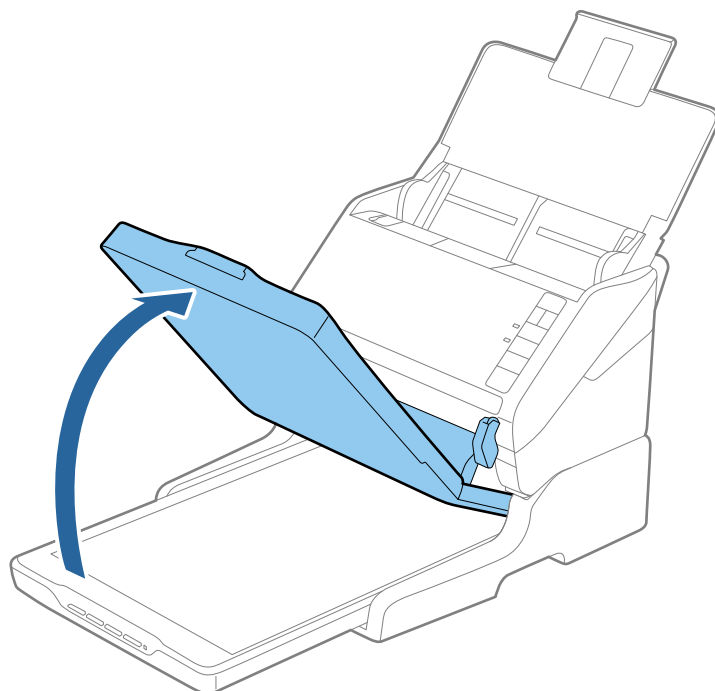
Сканиране от стъклото на скенера

1. Затворете изходната тава.

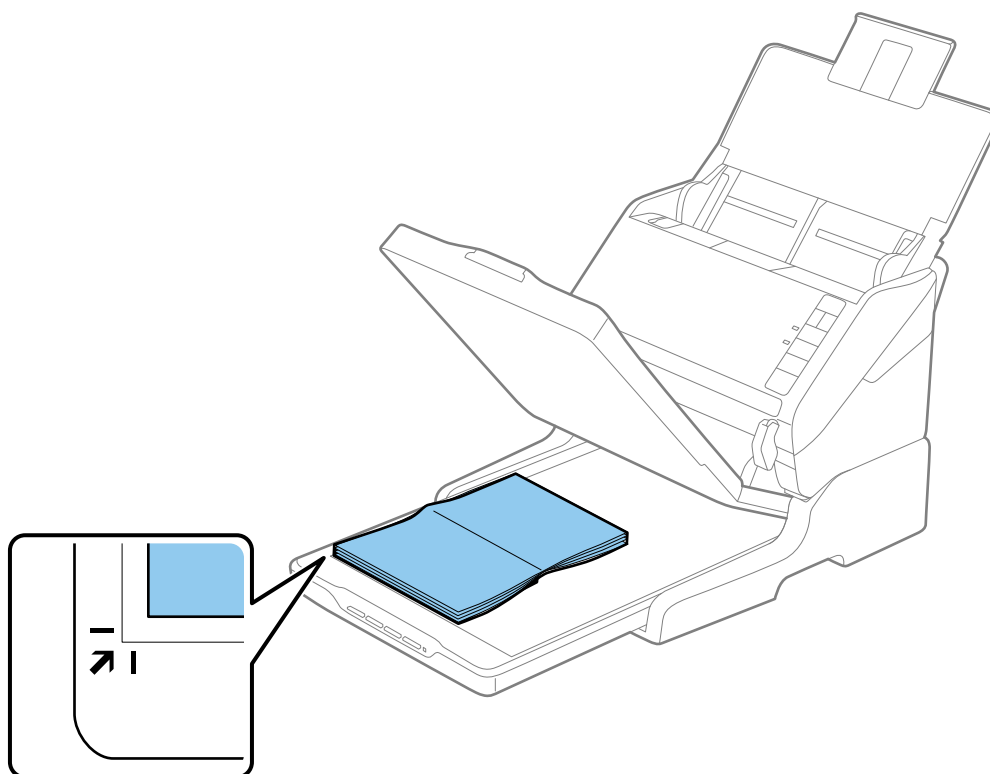


Използване на докинг станцията за плосък скенер

- Отворете капака за документи.



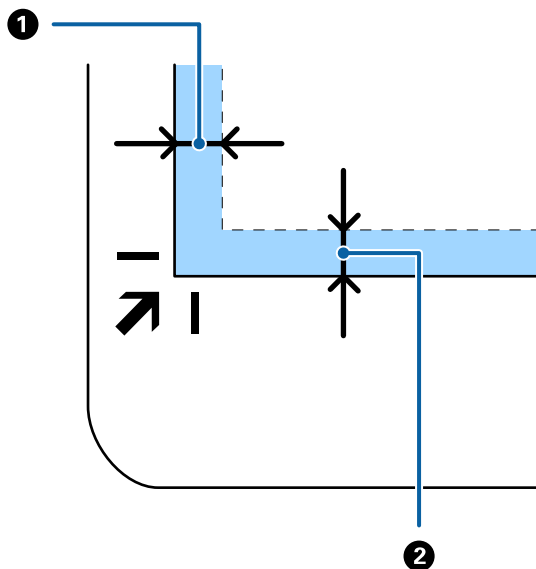
- Поставете документа с лицевата страна надолу върху стъклото на скенера, като се уверите, че горният ъгъл на страната за сканиране, е срещу ъгъла на скенера до стрелката.



Използване на докинг станцията за плосък скенер

Забележка:

- ❑ Ако сканирате няколко снимки едновременно, поставете всяка снимка на поне 20 мм (0,8 инча) от другите.
- ❑ Можете да избегнете изрязване, като преместите документа на разстояние около 2,5 мм (0,1 инча) от горната страна и страничните ръбове, означени с ① и ② на следващата илюстрация.



4. Затворете капака за документи внимателно, така че оригиналът да не се измести.

Забележка:

- ❑ Поддържайте стъклото на скенера винаги чисто.
- ❑ Не оставяйте оригинали върху стъклото на скенера продължително време, тъй като те може да се залепят за стъклото.

5. Стартирайте Epson Scan 2.
6. Изберете **Стъкло на скенера** от списъка **Източник на документа**.
7. Задайте другите елементи, ако е необходимо.
8. Щракнете върху **Сканиране**.

Бележки относно използването на докинг станцията за плосък скенер

Поставете докинг станцията за плоския скенер върху хоризонтална и стабилна повърхност.

Бележки относно сканирането от ADF

В зависимост от дължината на оригиналите операциите за входната (подаващата) тава, изходната тава и стопера варират при сканиране от автоматичното подаващо устройство за документи (ADF) чрез използване на докинг станцията за плосък скенер. Направете едно от следните неща.

Използване на докинг станцията за плосък скенер

Забележка:

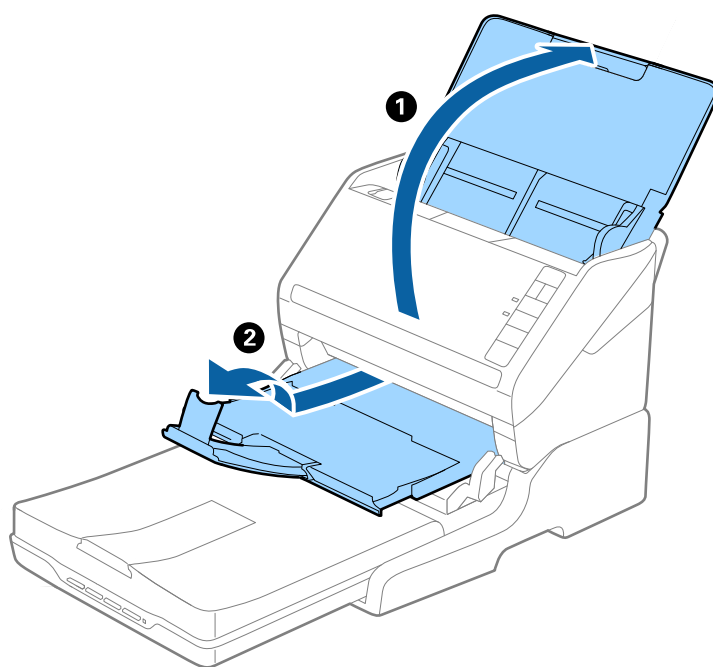
Вижте обяснението за поставяне на оригинали във връзка с други операции с изключение на входната тава, изходната тава и стопера.

Оригинали, по-къси от A5 (210 мм)

Отворете входната тава. Изтеглете изходната тава, издърпайте удължението, след което вдигнете стопера.

Забележка:

- Уверете се, че сте изтеглили удълженията на изходната тава така, че тавата да е малко по-дълга от дължината на оригинала, и сте повдигнали стопера така, че изхвърлените оригинали да могат свободно да се натрупват върху изходната тава.
- Стоперът може да се мести напред или назад по централното изходно удължение, така че можете лесно да регулирате положението на стопера в най-добрата позиция за оригиналите, които се сканират.



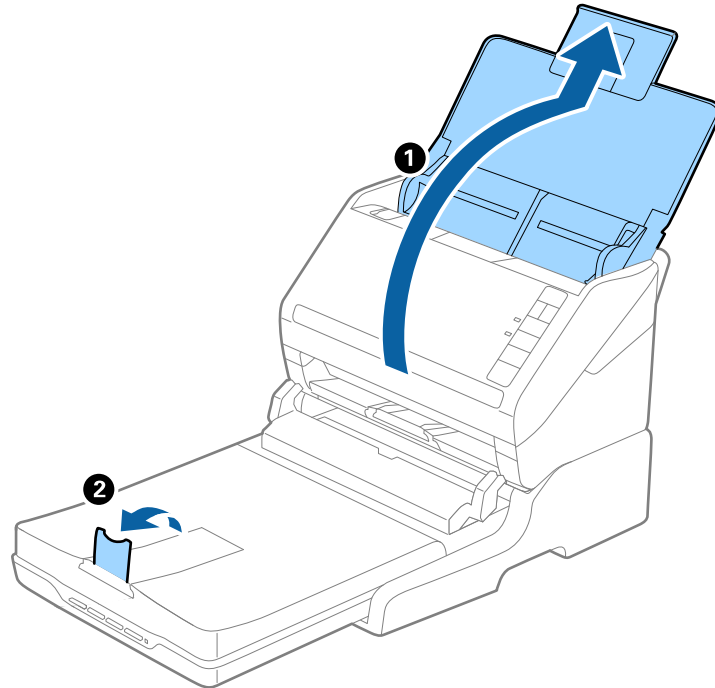
Оригинали с формат A5 (210 мм) или по-дълги до A4 (297 мм)

Отворете и удължете входната тава, след което повдигнете стопера на докинг станцията за плоския скенер.

Използване на докинг станцията за плосък скенер

Забележка:

- ❑ Уверете се, че сте повдигнали и плъзнали стопера така, че да е малко по-дълъг от дължината на оригинала. Това дава възможност изхвърлените оригинали да се натрупват свободно върху изходната тава.
- ❑ Стоперът може да се мести напред или назад по централното изходно удължение, така че можете лесно да регулирате положението на стопера в най-добрата позиция за оригиналите, които се сканират.



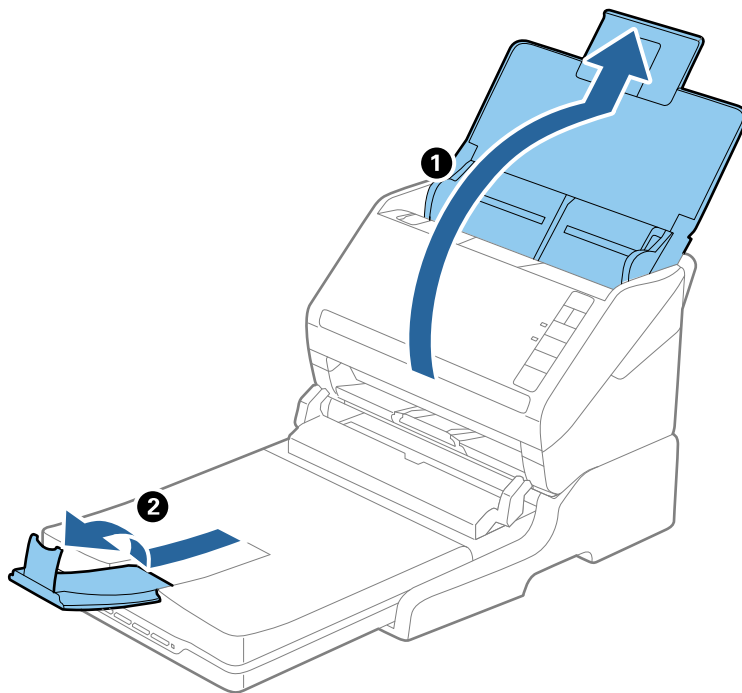
Оригинали, по-дълги от A4 (297 мм) до Legal (355,6 мм)

Отворете и удължете входната тава, изтеглете удължението на изходната тава на докинг станцията за плоския скенер, след което вдигнете стопера.

Използване на докинг станцията за плосък скенер

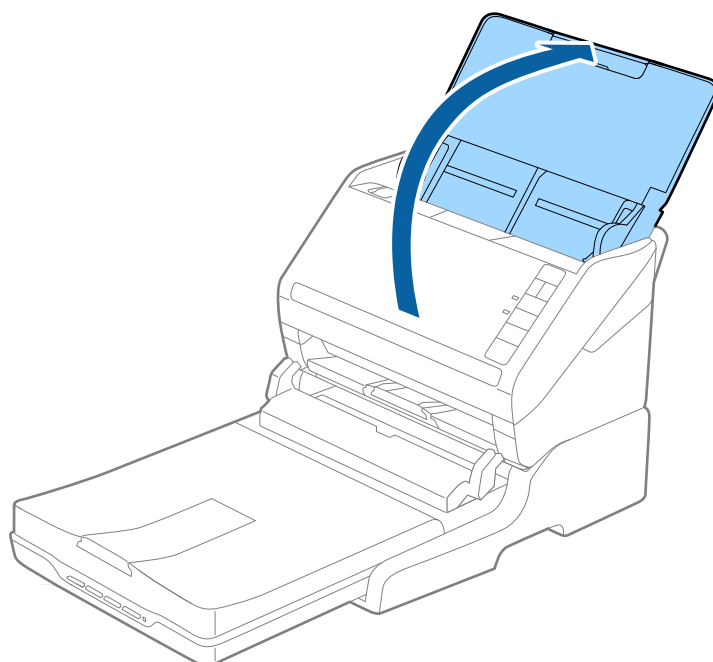
Забележка:

- ❑ Уверете се, че сте изтеглили удълженията на изходната тава така, че тавата да е малко по-дълга от дължината на оригинала, и сте повдигнали стопера така, че изхвърлените оригинали да могат свободно да се натрупват върху изходната тава.
- ❑ Стоперът може да се мести напред или назад по централното изходно удължение, така че можете лесно да регулирате положението на стопера в най-добрата позиция за оригиналите, които се сканират.



Оригинали, по-дълги от Legal (355,6 мм)

Отворете входната тава.



Използване на докинг станцията за плосък скенер

Още по темата

➔ “Поставяне на оригинали” на страница 25


Поддръжка

Почистване на докинг станцията за плосък скенер

За да поддържате вашата докинг станция за плосък (хоризонтален) скенер в оптимално състояние, следвайте стъпките по-долу за периодичното ѝ почистване.

! **Важно:**

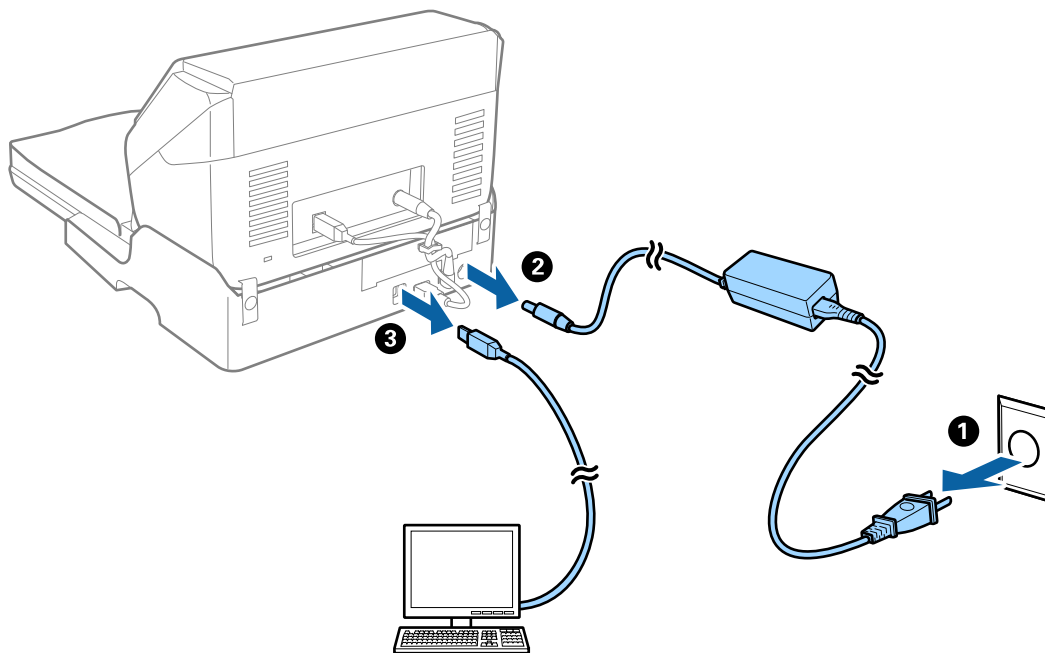
- Никога не използвайте алкохол, разреждател или корозивен препарат за почистване докинг станцията на скенера. Тези химикали могат да повредят компонентите и кутията на докинг станцията на скенера.
- Внимавайте да не разлеете течност в механизма или електронните компоненти на скенера. Това може сериозно да повреди механизма и електрическата схема.
- Не пръскайте смазочни масла върху докинг станцията на скенера.
- Никога не отваряйте кутията на докинг станцията на скенера.

1. Натиснете бутона , за да изключите листоподаващия скенер.

Забележка:

На плоския скенер няма бутон за захранване.

2. Изключете адаптера за променлив ток, след което разединете USB кабела, който е свързан с компютъра, от докинг станцията за плоския скенер.



Използване на докинг станцията за плосък скенер

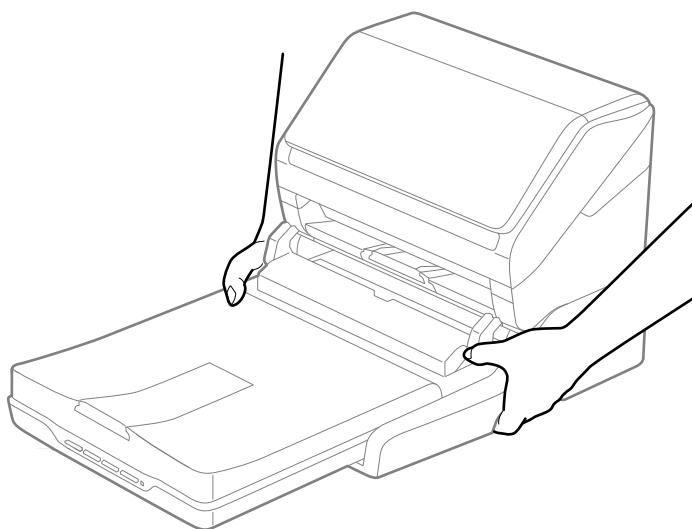
3. Избършете всякакви нечистотии от външната част на кутията с мека кърпа.

Ако кутията е прекалено замърсена, навлажнете мека кърпа с вода, изцедете я докрай, след което избършете всякакви останали петна. След това използвайте мека суха кърпа, за да избършете кутията.


Преместване и транспортиране на докинг станцията за плосък скенер

 **Внимание:**

Когато повдигате докинг станцията за плосък скенер, поставяйте ръцете си на местата, показани на илюстрацията по-долу. Ако повдигнете докинг станцията за плосък скенер, като я държите на други места, докинг станцията може да падне или да захване пръстите ви при нейното поставяне.



Транспортиране на докинг станцията за плосък скенер на близко разстояние

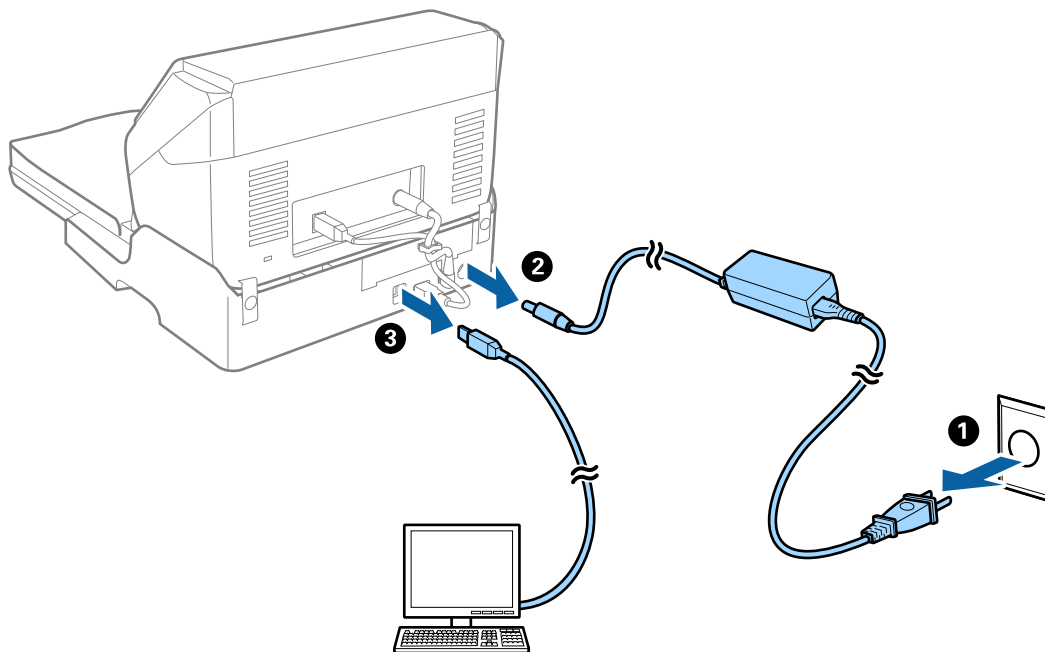
1. Натиснете бутона , за да изключите листоподаващия скенер.

Забележка:

На плоския скенер няма бутон за захранване.

Използване на докинг станцията за плосък скенер


2. Изключете адаптера за променлив ток, след което разединете USB кабела, който е свързан с компютъра, от докинг станцията за плоския скенер.



3. Не излагайте докинг станцията за плосък скенер на вибрации и я дръжте в хоризонтално положение по време на носенето.

Транспортиране на докинг станцията за плосък скенер

Уверете се, че ръководството за настройка ви е под ръка, преди да започнете следващата процедура.

1. Натиснете бутона , за да изключите листоподаващия скенер.

Забележка:

На плоския скенер няма бутон за захранване.

2. Извършете процедурата за настройка в обратна последователност на процедурата, описана в ръководството за настройка, предоставено с докинг станцията за плосък скенер, за да разделите листоподаващия скенер, плоския скенер и докинг станцията за плосък скенер.
3. Поставете опаковъчните материали, предоставени заедно с докинг станцията за плосък скенер, след което опаковайте докинг станцията за плосък скенер в оригиналната ѝ опаковка или подобна кутия, която прилепва плътно към докинг станцията.

Отстраняване на неизправности на докинг станцията за плосък скенер

Неравни цветове, замърсявания, петна и др. при сканиране от стъклото на скенера.

- Почистете стъклото на скенера.
- Отстранете евентуалните замърсявания, полепнали по оригинала.
- Не натискайте с прекомерна сила капака за оригинали или документи. При прекомерен натиск могат да се появят размиване, зацапване и петна.

Още по темата

➔ [“Почистване на докинг станцията за плосък скенер” на страница 90](#)

Не може да се сканира правилната област върху стъклото на скенера

- Уверете се, че оригиналът е поставен правилно спрямо маркировките за подравняване.
- Ако липсва край на сканираното изображение, леко отместете оригинала от края на стъклото на скенера.

Полетата за подвързване на брошура са изкривени или размазани

Когато сканирате брошура върху стъклото на скенера, е възможно знаците върху полето за подвързване да изглеждат изкривени или размазани. Ако възникне този проблем, текстът не се разпознава правилно, когато запаметите сканираното изображение като **PDF файл, в който може да се търси**.

За да се намали изкривяването или размазването върху полето за подвързване, внимателно натиснете капака за документи и го задръжте така по време на сканирането за изравняване на повърхността на брошурата. Брошурата не трябва да се мести по време на сканиране.



Важно:

Не натискайте прекалено силно капака за документи. В противен случай е възможно да се повреди брошурата или скенерът.

Появява се наслагване във фона на изображенията

Възможно е в сканираното изображение да се появят изображения, които се намират върху задната страна на оригинала.

Използване на докинг станцията за плосък скенер

- В Epson Scan 2 изберете раздела **Разширени настройки**, след което настройте **Яркост**.
Възможно е тази функция да не е достъпна в зависимост от настройките в раздела **Основни настройки** > **Тип изображение** или други настройки от раздела **Разширени настройки**.
- В Epson Scan 2 изберете раздела **Разширени настройки**, а след това **Опция на изображението** > **Подобряване на текста**.
- Когато сканирате от стъклото на скенер, поставете черна хартия или подложка върху оригинала.

Още по темата

➔ [“Яркост” на страница 71](#)

Можете да регулирате яркостта на цялото изображение.

➔ [“Подобряване на текста” на страница 69](#)

Можете да направите размазаните букви в оригинала ясни и отчетливи. Можете също така да намалите изместването или неравностите на фона.


Поддръжка

Почистване на скенера отвън

Избършете всякакви петна от външната част на кутията със суха кърпа или с кърпа, навлажнена с мек детергент и вода.

**Важно:**

- Никога не използвайте алкохол, разрежител или какъвто и да било корозивен препарат за почистване на скенера. Може да се получи деформация или обезцветяване.
- Не допускайте проникването на вода вътре в продукта. Това би могло да предизвика неизправност.
- Никога не отваряйте кутията на скенера.

1. Натиснете бутона , за да изключите скенера.
2. Изключете адаптера за променлив ток от скенера.
3. Почистете външната част на кутията с кърпа, навлажнена с мек почистващ препарат и вода.


Почистване на скенера отвътре

След по-дълго използване на скенера полепването на хартия или прах върху валика или стъклената част отвътре на скенера може да предизвика проблеми с подаването на хартията или с качеството на изображението. Почиствайте вътрешността на скенера на всеки 5,000 сканирания. Можете да проверите последния брой сканирания в Epson Scan 2 Utility.

Ако повърхността е замърсена с трудни за премахване вещества, използвайте оригиналния комплект за почистване на Epson за отстраняване на петната. Нанесете малко количество почистващ препарат върху кърпа, за да отстраните петната.

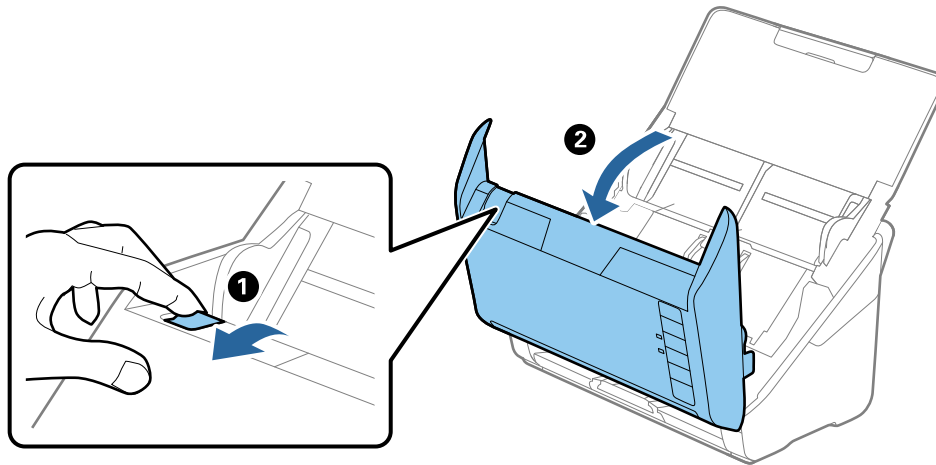
**Важно:**

- Никога не използвайте алкохол, разрежител или какъвто и да било корозивен препарат за почистване на скенера. Може да се получи деформация или обезцветяване.
- Никога не пръскайте каквато и да е течност или смазочно средство върху скенера. Повреди на уреда или контурите му може да причинят нарушение на работата на скенера.
- Никога не отваряйте корпуса на скенера.

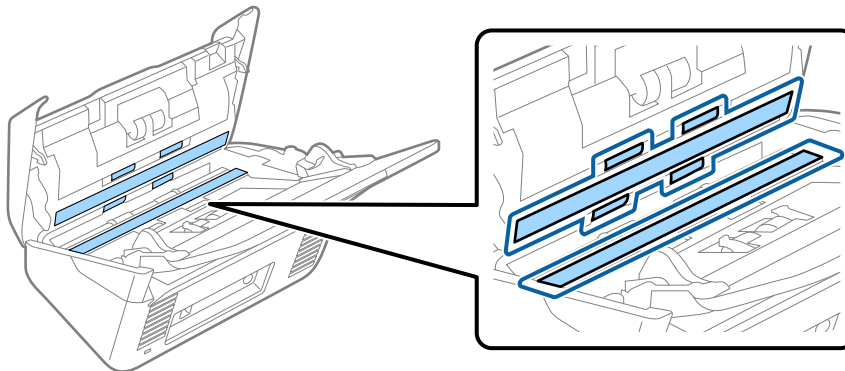
1. Натиснете бутон , за да изключите скенера.
2. Изключете адаптера за променлив ток от скенера.

Поддръжка

3. Дръпнете ръчката за отваряне на капака и отворете капака на скенера.



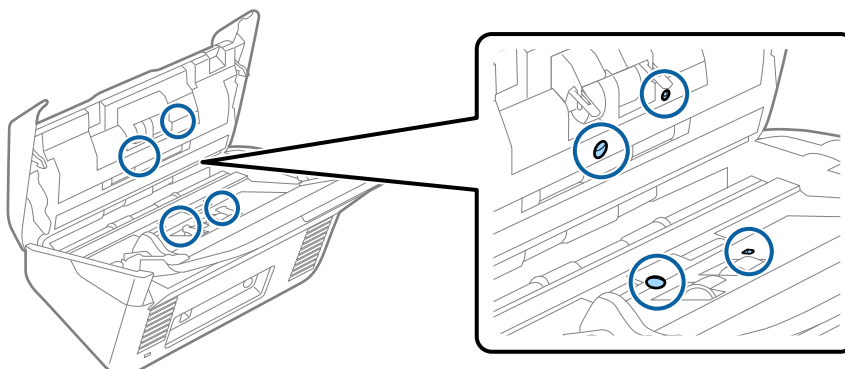
4. Избършете всички петна от пластмасовата ролка и стъклената повърхност в долната вътрешна част на капака на скенера, като използвате суха кърпа или оригинален комплект за почистване на Epson.



! **Важно:**

- Не натискайте прекалено при почистване на стъклената повърхност.
- Не използвайте четка или твърд инструмент. Драскотините по стъклото може да влошат качеството на сканиране.
- Не пръскайте почистващ препарат върху стъклената повърхност.

5. Избършете всички петна от сензорите с памучен тампон.



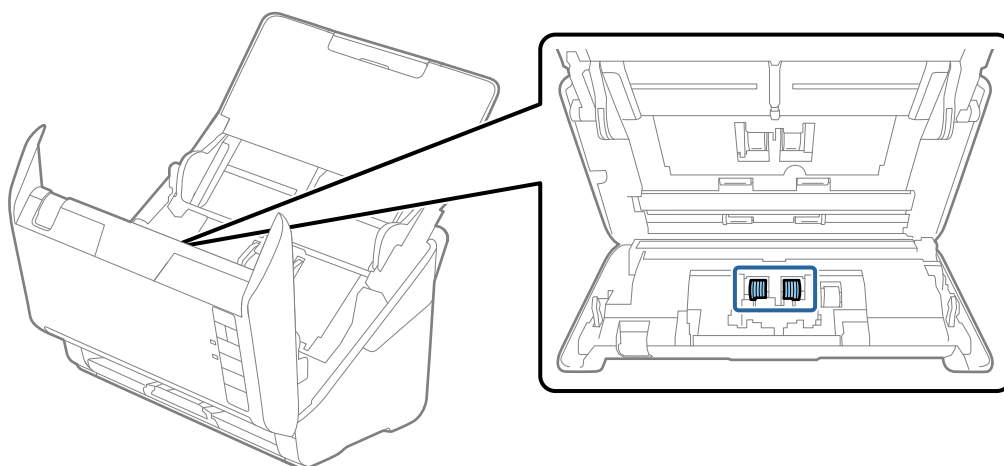
Поддръжка



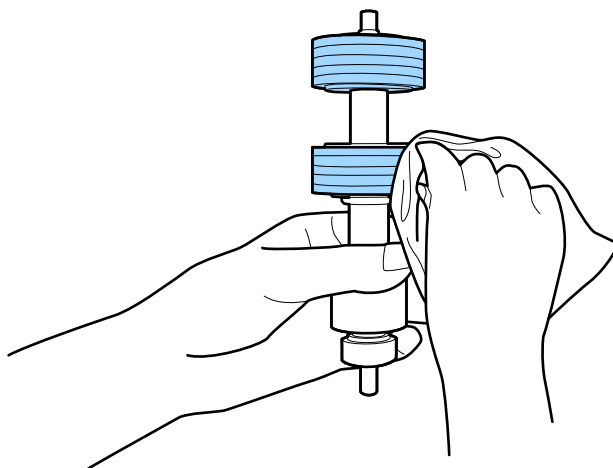
Важно:

Не използвайте течности, например почистващ препарат, върху памучния тампон.

- Отворете капака и извадете разделителната ролка.
За повече подробности вижте „Смяна на комплекта ролки“.



- Избършете праха и замърсяванията от разделителната ролка с оригинален комплект за почистване на Epson или мека влажна кърпа.

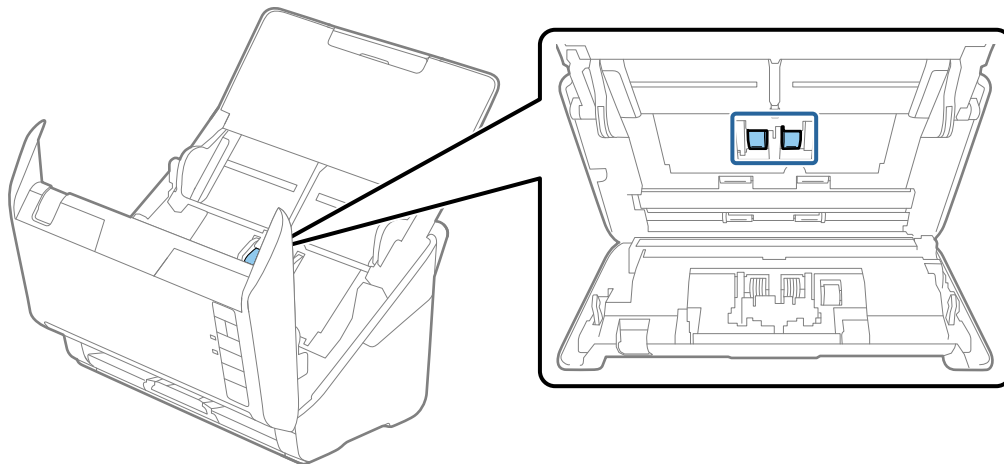


Важно:

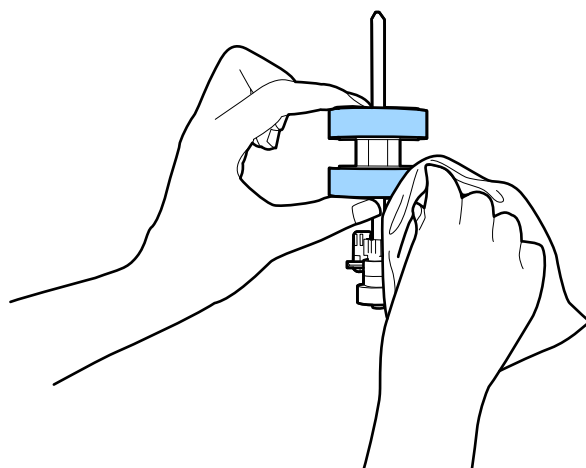
За почистване на ролката да се използва само оригинален комплект за почистване на Epson или мека влажна кърпа. Използването на суха кърпа може да повреди повърхността на ролката.

Поддръжка

- Отворете капака и извадете повдигащата ролка.
За повече подробности вижте „Смяна на комплекта ролки“.



- Избършете праха и замърсяванията от поемащия валик с оригинален комплект за почистване на Epson или мека влажна кърпа.


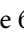



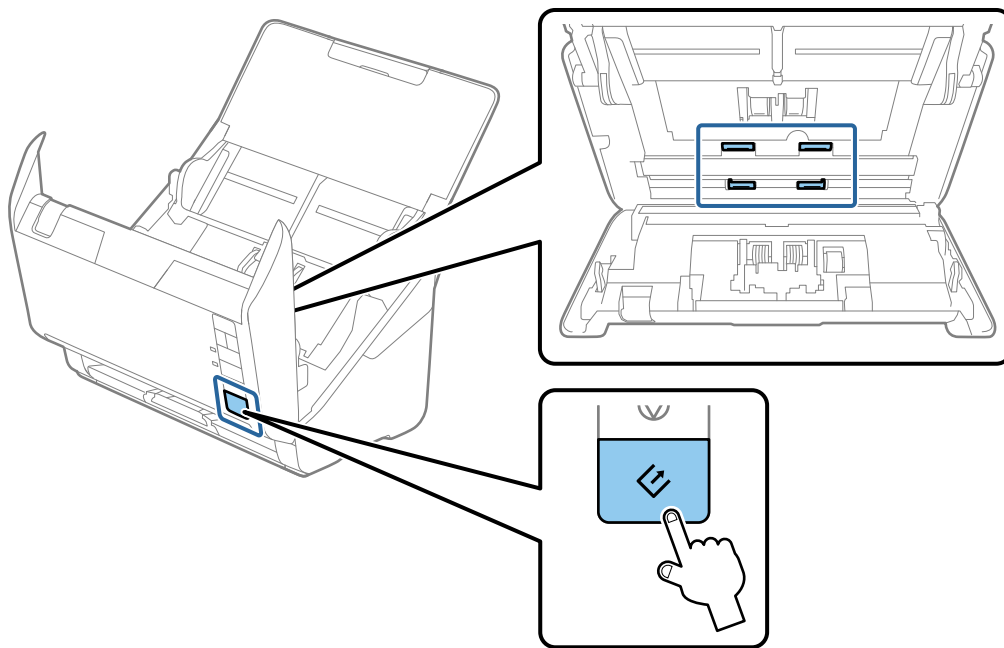
Важно:

За почистване на ролката да се използва само оригинален комплект за почистване на Epson или мека влажна кърпа. Използването на суха кърпа може да повреди повърхността на ролката.

- Включете адаптера за променлив ток в мрежата и включете скенера.

Поддръжка

11. Натиснете бутона  за повече от две секунди, докато отваряте капака на скенера. Долните ролки се завъртат за момент, след което скенерът влиза в режим на почистване. Ролките се завъртат по малко при всяко натискане на бутона . Натиснете бутона  няколко пъти, за да превъртате ролките. За почистване на ролките докато те се въртят да се използва само оригинален комплект за почистване на Epson или мека влажна кърпа. Повтаряйте тази стъпка докато ролките бъдат почистени.

**Внимание:**

Внимавайте ръцете или косата ви да не бъдат захванати в механизма, докато работите с ролките. Това би могло да причини нараняване.

12. Затворете капака на скенера.

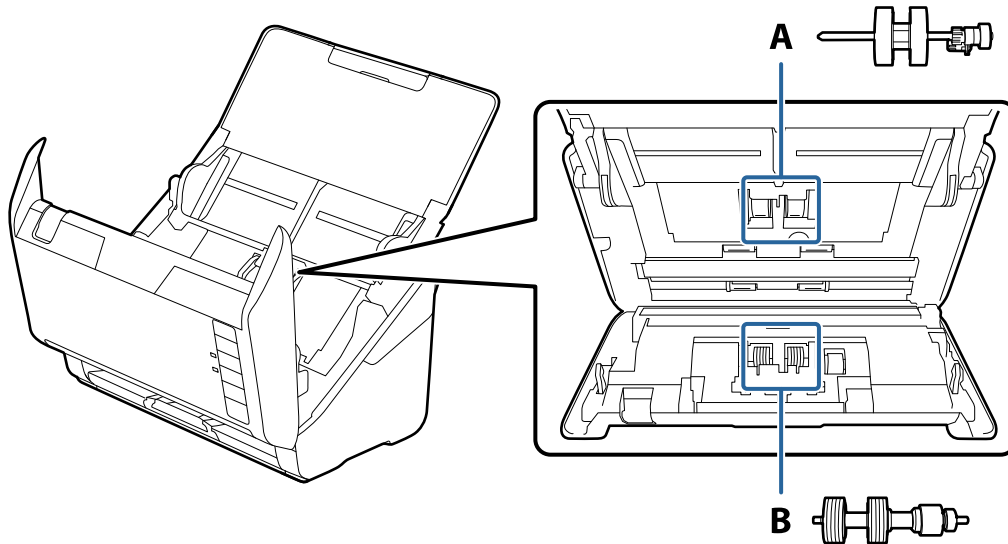
Скенерът излиза от режим на почистване.

Още по темата


- ➔ [“Кодове на комплекта за почистване” на страница 18](#)
- ➔ [“Смяна на комплекта ролки” на страница 100](#)

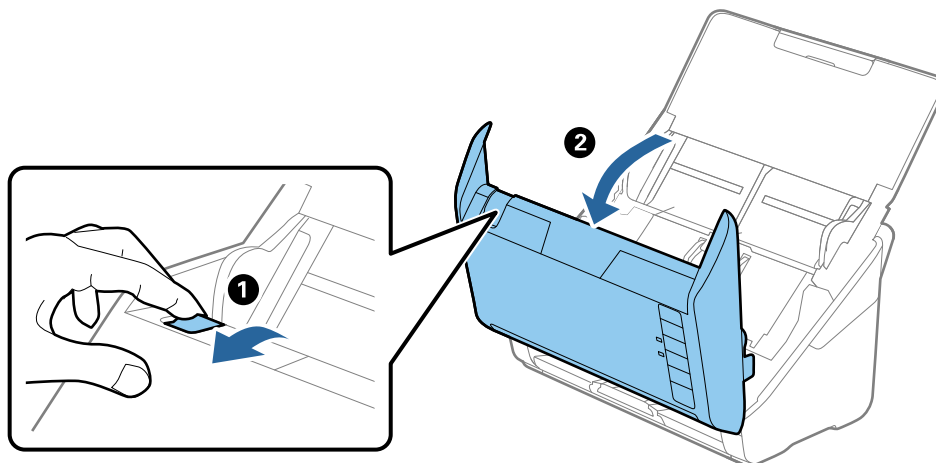
Смяна на комплекта ролки

Комплектът ролки (повдигащата ролка и разделителната ролка) следва да бъде сменен, когато броят на сканираният превиши жизнения цикъл на ролките. Когато на вашия компютър се появи съобщение за смяна, следвайте стъпките по-долу, за да я извършите.



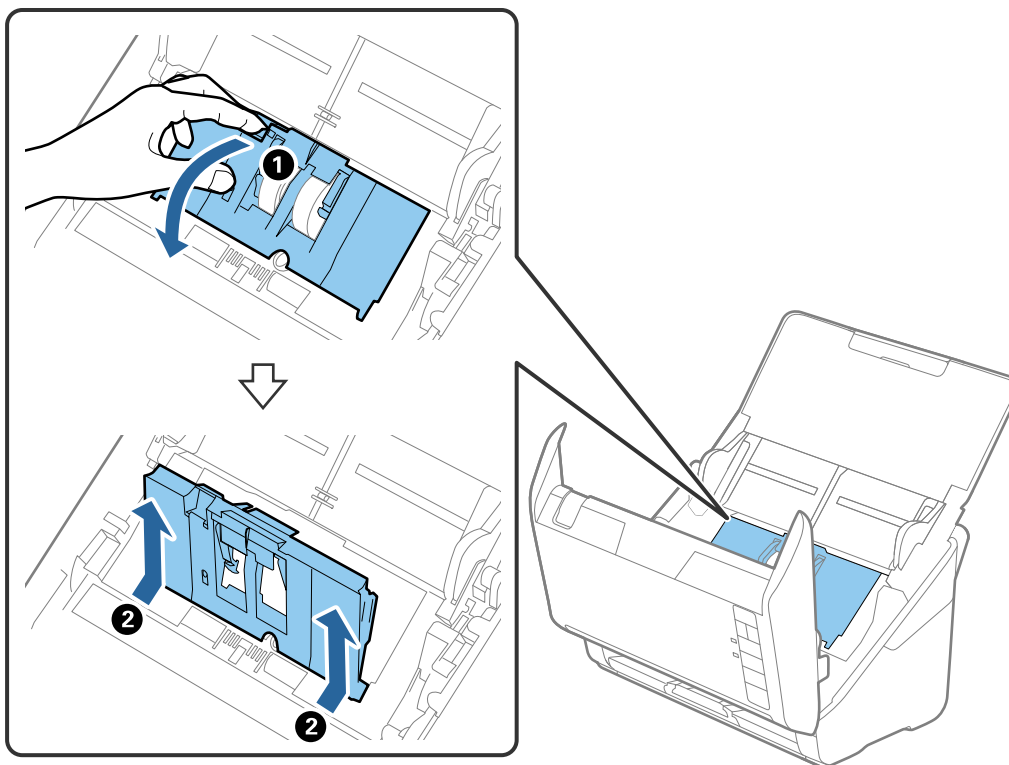
A: повдигаща ролка, B: разделителна ролка

1. Натиснете бутона , за да изключите скенера.
2. Изключете адаптера за променлив ток от скенера.
3. Дръпнете ръчката за отваряне на капака и отворете капака на скенера.

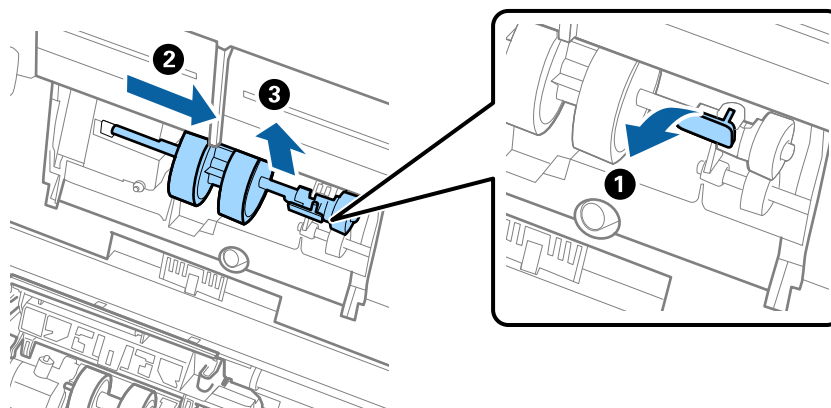


Поддръжка

4. Отворете капака на повдигащата ролка, след което го плъзнете и извадете.



5. Дръпнете фиксиращия механизъм на вала на ролките, след което плъзнете и извадете монтираните повдигащи ролки.

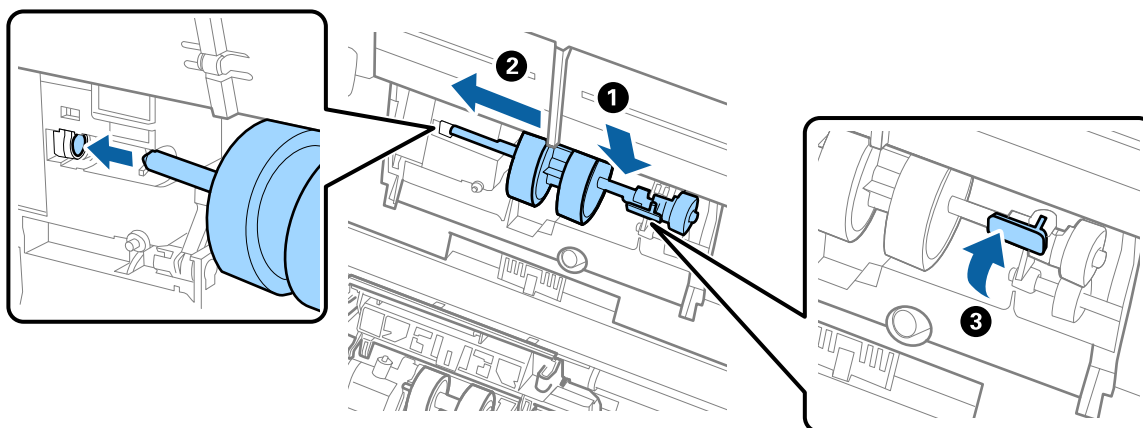


Важно:

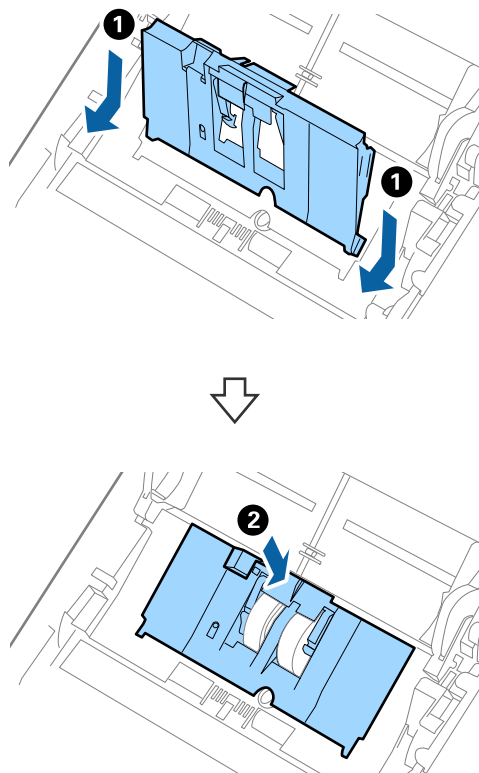
Не издърпвайте със сила повдигащите ролки. Това би могло да повреди вътрешните части на скенера.

Поддръжка

6. Като държите натиснат фиксиращия механизъм, плъзнете новата повдигаща ролка наляво и я вкарайте в отвора в корпуса. Натиснете фиксиращия механизъм, за да я фиксирате.



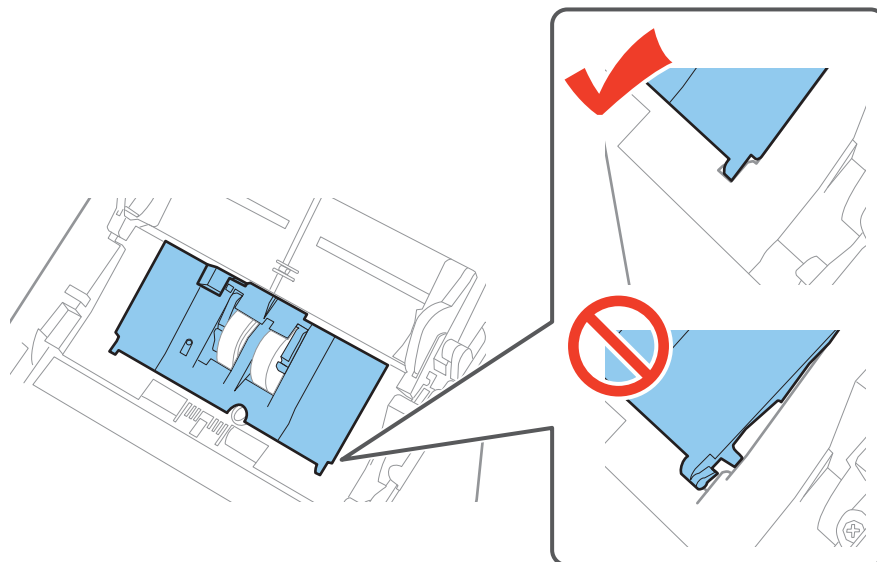
7. Поставете ръба на капака на повдигащата ролка в жлеба и го плъзнете. Затворете плътно капака.



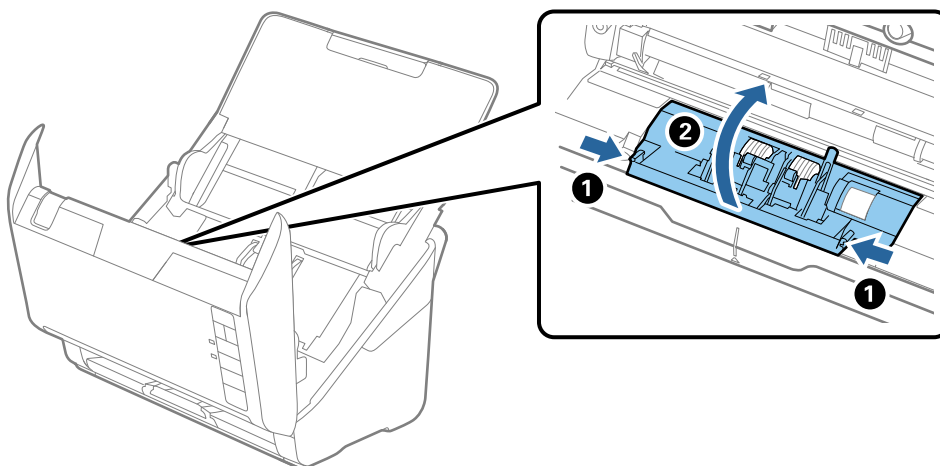
Поддръжка

! **Важно:**

- ❑ Уверете се, че капакът на повдигащата ролка е затворен правилно.
- ❑ Проверете дали повдигащите ролки са монтирани правилно, ако капакът се затваря трудно.
- ❑ Не поставяйте капака, ако е повдигнат.

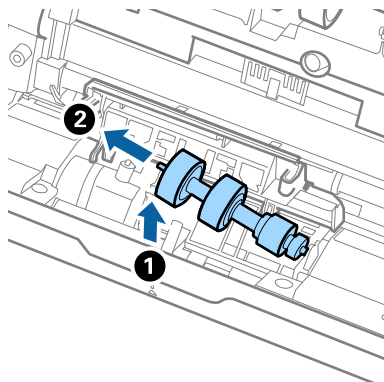


8. Натиснете захващащите куки от двете страни на капака на разделителната ролка, за да го отворите.

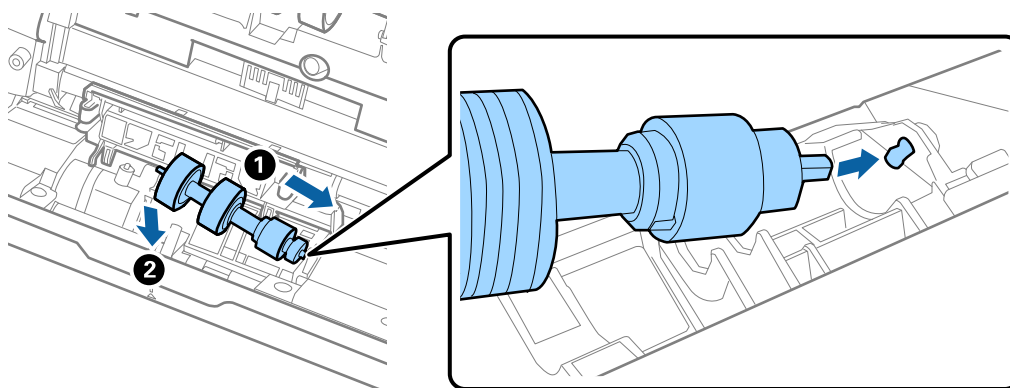


Поддръжка

9. Повдигнете лявата страна на разделителната ролка, след което плъзнете и извадете монтираните разделителни ролки.



10. Вкарайте вала на новата разделителна ролка в отвора отдясно, след което я натиснете надолу.



11. Затворете капака на разделителната ролка.



Важно:

Проверете дали разделителните ролки са монтирани правилно, ако капакът се затваря трудно.

12. Затворете капака на скенера.
13. Включете адаптера за променлив ток в мрежата, след което включете скенера.
14. Нулирайте броя на сканиранията с помощта на Epson Scan 2 Utility.

Забележка:

Изхвърлете повдигащата и разделителната ролка, като следвате правилата и разпоредбите на вашите местни власти. Не ги разглобявайте.

Още по темата

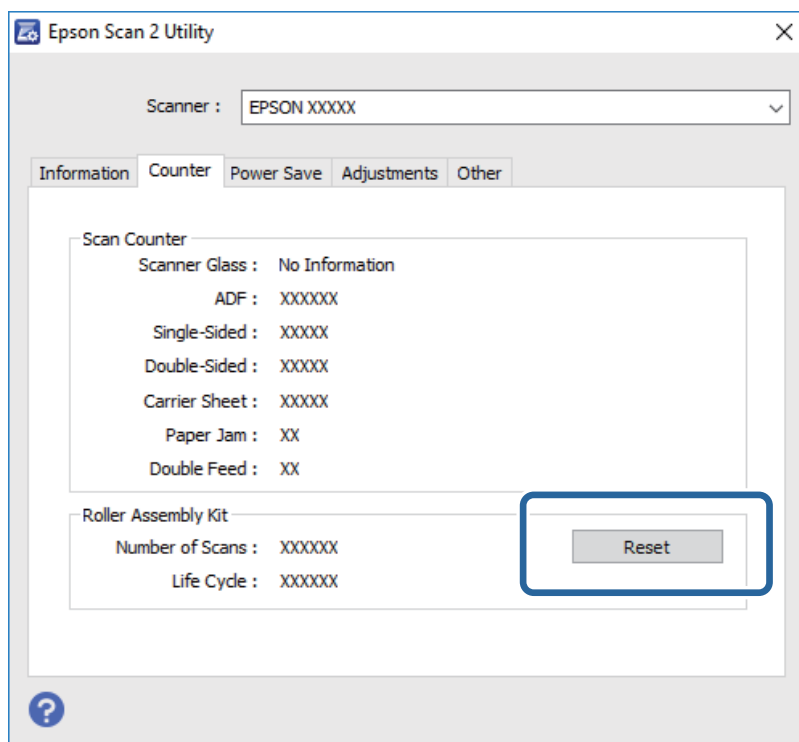
➔ [“Кодове на комплекта ролки” на страница 18](#)

Нулиране на броя сканирания

Нулирайте броя на сканиранията с помощта на Epson Scan 2 Utility след смяната на комплекта ролки.

Поддръжка

1. Включете скенера.
2. Стартирайте Epson Scan 2 Utility.
 - ❑ Windows 10
Щракнете върху бутона „Старт“, след което изберете **Всички приложения > EPSON > Epson Scan 2 > Epson Scan 2 Utility**.
 - ❑ Windows 8.1/Windows 8/Windows Server 2012 R2/Windows Server 2012
Екран **Старт > Приложения > Epson > Epson Scan 2 Utility**.
 - ❑ Windows 7/Windows Vista/Windows XP/Windows Server 2008 R2/Windows Server 2008/Windows Server 2003 R2/Windows Server 2003
Щракнете върху бутона „Старт“, след което изберете **Всички програми (или Програми) > EPSON > Epson Scan 2 > Epson Scan 2 Utility**.
 - ❑ Mac OS X
Изберете **Отиди > Приложения > EPSON Software > Epson Scan 2 Utility**.
3. Щракнете върху раздела **Брояч**.
4. Щракнете върху **Възстановяване** за комплекта ролки.



Още по темата

➔ [“Смяна на комплекта ролки” на страница 100](#)

Пестене на енергия

Можете да пестите енергия чрез използване на спящия режим или режима за автоматично изключване на захранването, когато не се извършват операции от скенера. Можете да зададете времеви период, преди

Поддръжка

скенерът да влезе в спящ режим и да се изключи автоматично. Всяко едно увеличение ще окаже влияние върху енергийната ефективност на продукта. Помислете за околната среда, преди да извършвате каквито и да било промени.

1. Стартирайте Epson Scan 2 Utility.

Windows 10

Щракнете върху бутона „Старт“, след което изберете **Всички приложения** > **EPSON** > **Epson Scan 2** > **Epson Scan 2 Utility**.

Windows 8.1/Windows 8/Windows Server 2012 R2/Windows Server 2012

Екран **Старт** > **Приложения** > **Epson** > **Epson Scan 2 Utility**.

Windows 7/Windows Vista/Windows XP/Windows Server 2008 R2/Windows Server 2008/Windows Server 2003 R2/Windows Server 2003

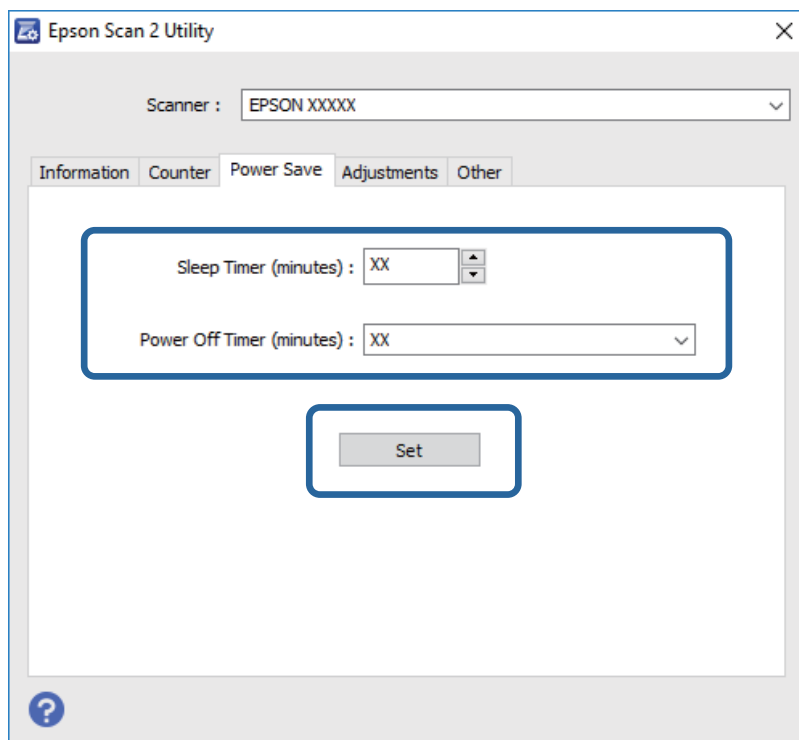
Щракнете върху бутона „Старт“, след което изберете **Всички програми** (или **Програми**) > **EPSON** > **Epson Scan 2** > **Epson Scan 2 Utility**.

Mac OS X

Изберете **Отиди** > **Приложения** > **EPSON Software** > **Epson Scan 2 Utility**.

2. Щракнете върху раздела **Пестене на енергия**.


3. Настройте **Тайм. сън (минути)** или **Таймер за изключване (минути)**, след което щракнете върху **Задаване**.

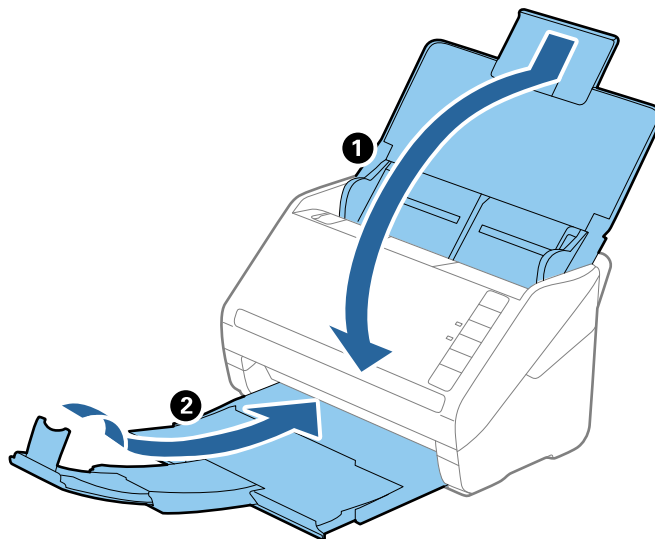


Транспортиране на скенера

Когато се налага да транспортирате скенера с цел да го преместите или за ремонт, следвайте стъпките по-долу, за да го опаковате.

Поддръжка

1. Натиснете бутона , за да изключите скенера.
2. Изключете адаптера за променлив ток от скенера.
3. Отстранете USB кабела.
4. Затворете входната и изходната тава.



Важно:

Уверете се, че сте затворили надеждно изходната тава. В противен случай тя може да бъде повредена по време на транспортирането.

5. Поставете опаковъчните материали, предоставени заедно със скенера, и след това опаковайте скенера в оригиналната му опаковка или в здрава кутия.

Актуализиране на приложения и на фърмуера

Възможност да изчистите някои проблеми и да подобрите или добавите функции като актуализирате приложенията и фърмуера. Уверете се, че използвате най-новите версии на приложенията и фърмуера.

1. Уверете се, че скенерът и компютърът са свързани и че компютърът е свързан с интернет.
2. Стартирайте EPSON Software Updater и актуализирайте приложенията или фърмуера.

Забележка:

Не се поддържат операционни системи Windows Server.

- Windows 10

Щракнете върху бутона „Старт“ и изберете **Всички приложения > Epson Software > EPSON Software Updater**.

- Windows 8.1/Windows 8

Въведете името на приложението в препратката за търсене и изберете показаната икона.

Поддръжка

- Windows 7/Windows Vista/Windows XP

Щракнете върху бутона „Старт“, след което изберете **Всички програми** или **Програми > Epson Software > EPSON Software Updater**.

- Mac OS X

Изберете **Търсач > Отиди > Приложения > Epson Software > EPSON Software Updater**.



Важно:

Не изключвайте компютъра или скенера докато актуализирате.

Забележка:

Ако не можете да намерите приложението, което искате да актуализирате в списъка, не можете да актуализирате с помощта на EPSON Software Updater. Проверете за най-новите версии на приложенията в локалния уебсайт на Epson.

<http://www.epson.com>

Решаване на проблеми

Проблеми със скенера

Светлинните индикатори на скенера показват грешка

Проверете следното, ако индикаторите показват грешка.

- Уверете се, че в скенера няма заседнали оригинали.
- Когато се подават много оригинали, отворете капака на ADF и извадете оригиналите. След това затворете капака на ADF.
- Уверете се, че капакът на скенера е затворен.
- Уверете се, че скенерът е свързан правилно към вашия компютър.
- Уверете се, че Epson Scan 2 е инсталиран правилно.
- Ако актуализацията на фърмуера е неуспешна и скенерът влезе в режим на възстановяване, актуализирайте фърмуера отново с помощта на USB връзка.
- Изключете скенера и отново го включете. Ако това не реши проблема, скенерът може да има неизправност или да е необходимо да се смени светлинният източник в скенера. Свържете се с вашия дилър.

Още по темата

- ➔ [“Индикатори за грешка” на страница 15](#)
- ➔ [“Често засядане на оригинала в скенера” на страница 112](#)

Скенерът не се включва

- Уверете се, че адаптерът за променлив ток е надеждно свързан със скенера и електрическия контакт.
- Проверете дали електрическият контакт функционира. Включете друго устройство в електрическия контакт и проверете дали можете да включите захранването.

Проблеми при стартиране на сканирането

Epson Scan 2 не може да стартира

- Уверете се, че скенерът е свързан правилно към вашия компютър.
- Уверете се, че USB кабелът е свързан правилно към скенера и компютъра.
- Използвайте USB кабела, предоставен заедно със скенера.
- Ако използвате скенера с мрежовия интерфейсен модул, се уверете, че мрежовият кабел е свързан надеждно.

Решаване на проблеми

- Уверете се, че скенерът е включен.
- Изчакайте, докато индикаторът за състояние не спре да премигва, т.е. скенерът е готов за сканиране.
- Свържете скенера направо към USB порта на компютъра. Скенерът може да не работи правилно, когато е свързан към компютъра чрез един или повече USB концентратори.
- Ако използвате приложения, съвместими с TWAIN, уверете се, че сте избрали правилния скенер и настройка на източника.

Натискането на бутона на скенера не стартира подходящо приложение

- Уверете се, че скенерът е свързан правилно към вашия компютър.
- Уверете се, че Epson Scan 2 и други приложения са инсталирани правилно.
- Уверете се, че Document Capture Pro (Windows) или Document Capture (Mac OS X) е инсталирано правилно.
- Проверете дали на бутона на скенера е назначена правилната настройка в Document Capture Pro (Windows) или Document Capture (Mac OS X).

Още по темата


➔ [“Сканиране с помощта на бутона на скенера” на страница 64](#)

Проблеми с подаването на хартията

Подаване на няколко оригинала

Ако са подадени няколко оригинала, отворете капака на скенера и отстранете оригиналите. След това затворете капака на скенера.

Ако често се подават няколко оригинала, опитайте следното.

- Ако заредите неподдържани оригинали, скенерът може да подаде няколко оригинала едновременно.
- Почистете ролките вътре в скенера.
- Намалете броя на оригиналите, които се поставят наведнъж.
- Натиснете бутона , за да намалите скоростта на сканиране.
- Използвайте **Режим за автоматично подаване** в Epson Scan 2, след което сканирайте оригиналите един по един.

Още по темата

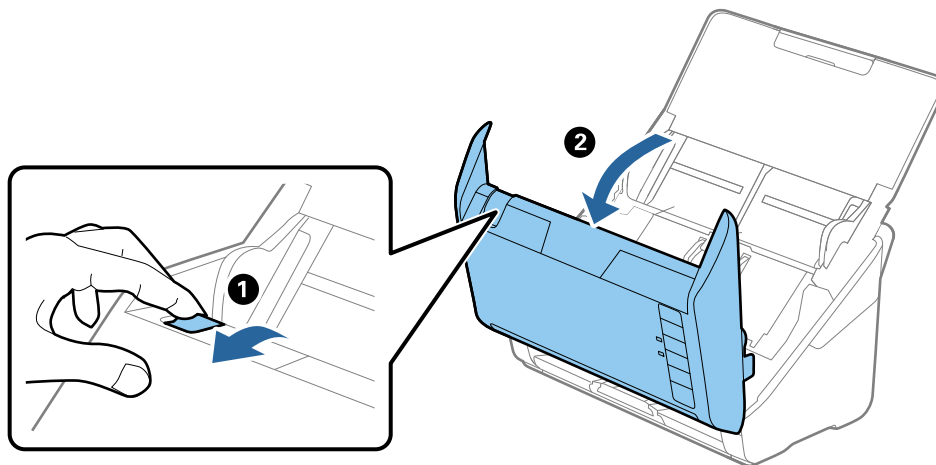
➔ [“Почистване на скенера отвътре” на страница 95](#)

➔ [“Сканиране на оригинали с различни размери или от различни типове един по един \(Режим за автоматично подаване\)” на страница 65](#)

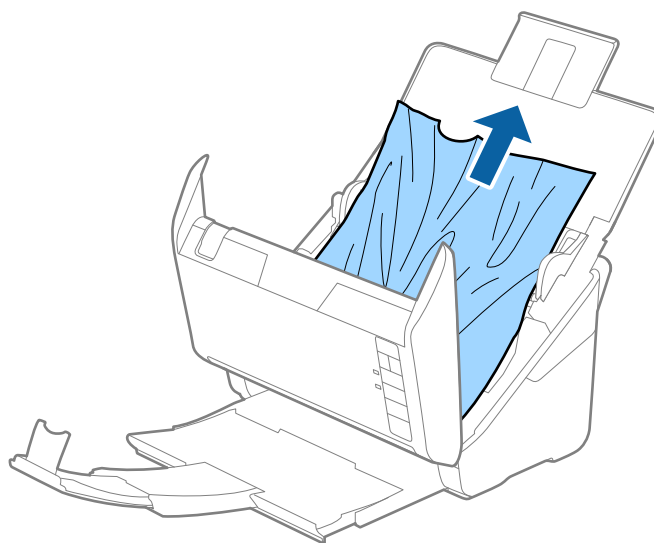
Отстраняване на заседнали оригинали от скенера

Ако в скенера е заседнал оригинал, следвайте тези стъпки, за да го извадите.

1. Отстранете всички оригинали, които са останали във входната тава.
2. Дръпнете ръчката за отваряне на капака и отворете капака на скенера.

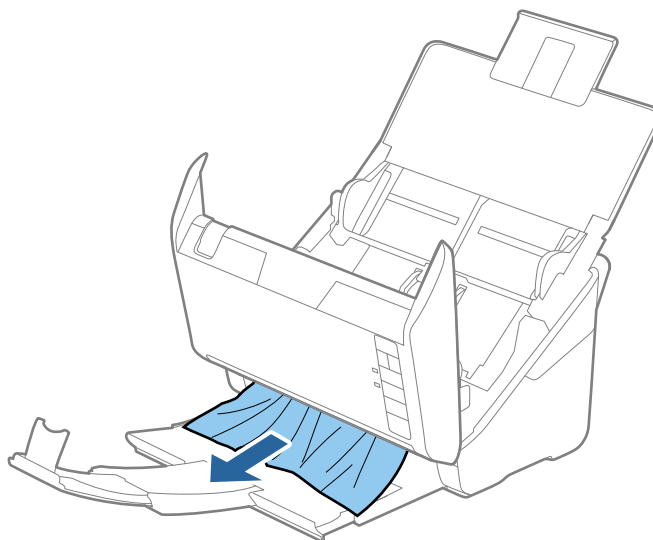


3. Внимателно отстранете всякакви оригинали, които са останали вътре в скенера.



Решаване на проблеми

4. Внимателно изтеглете всякакви заседнали оригинали от изходната тава в посоката на стрелката, ако не можете да ги издърпате направо нагоре.




Важно:

Уверете се, че в скенера не е останала никаква хартия.

5. Затворете капака на скенера.

Често засядане на оригинала в скенера

Ако оригиналът засяда често в скенера, опитайте едно от следните неща.

- Натиснете бутона , за да намалите скоростта на сканиране.
- Почистете ролките вътре в скенера.
- Ако изхвърлените оригинали не могат да се изваждат от изходната тава, свалете изходната тава и не я използвайте.

Още по темата

➔ [“Почистване на скенера отвътре” на страница 95](#)

Оригиналите са зацапват

Почистете скенера отвътре.

Още по темата

➔ [“Почистване на скенера отвътре” на страница 95](#)

Скоростта на сканиране намалява при непрекъснато сканиране

Когато сканирате непрекъснато с помощта на ADF, сканирането се забавя, за да се предотврати евентуалното прегряване и повреда на механизма на скенера. Вие обаче можете да продължите да сканирате.

За да възстановите нормалната скорост на сканиране, оставете скенера да работи на празен ход в продължение на най-малко 30 минути. Скоростта на сканиране не се възстановява дори ако скенерът е изключен.

Сканирането отнема много време

- Когато разделителната способност е висока, сканирането може да отнеме известно време.
- Компютри с USB 3.0 (SuperSpeed) или USB 2.0 (Hi-Speed) портове могат да сканират по-бързо в сравнение с USB 1.1 портове. Ако използвате USB 3.0 или USB 2.0 порт със скенера, уверете се, че той изпълнява системните изисквания.
- Когато използвате софтуер за защита, изключете TWAIN.log файла от наблюдение или настройте TWAIN.log файла като файл само за четене. За повече информация относно функциите на вашия софтуер за защита вижте помощта и пр., предоставена със софтуера. Файлът TWAIN.log се записва на следните места.
 - Windows 10/Windows 8.1/Windows 8/Windows 7/Windows Vista:
C:\Users\(\потребителско име)\AppData\Local\Temp
 - Windows XP:
C:\Documents and Settings\(\потребителско име)\Local Settings\Temp

Проблеми със сканираното изображение

При сканиране от ADF се появяват прави бели линии.

- Изчистете ADF.
Прави линии може да се появят в изображението при попадане на прах или замърсяване върху ADF.
- Отстранете евентуалните замърсявания, полепнали по оригинала.

Още по темата

➔ [“Почистване на скенера отвътре” на страница 95](#)

Качеството на изображението е грубо

- Ако разделителната способност е ниска, опитайте да увеличите разделителната способност и слез това сканирайте.
- В Epson Scan 2 настройте изображението с помощта на елементите от раздела **Разширени настройки** и след това сканирайте.

Решаване на проблеми

Още по темата

- ➔ [“Избор на разделителна способност, която е подходяща за Вашата цел на сканиране”](#) на страница 58
- ➔ [“Функции за регулиране на изображението”](#) на страница 67

Увеличаване или намаляване на сканираното изображение

Когато увеличавате или намалявате сканираното изображение, можете да регулирате коефициента на увеличение с помощта на функцията **Корекции** в Epson Scan 2 Utility. Тази функция е достъпна само за Windows.

Забележка:

Epson Scan 2 Utility е приложение, което предоставя с Epson Scan 2.

1. Стартирайте Epson Scan 2 Utility.
 - Windows 10
Щракнете върху бутона „Старт“, след което изберете **Всички приложения > EPSON > Epson Scan 2 > Epson Scan 2 Utility**.
 - Windows 8.1/Windows 8/Windows Server 2012 R2/Windows Server 2012
Въведете името на приложението в препратката за търсене и изберете показаната икона.
 - Windows 7/Windows Vista/Windows XP/Windows Server 2008 R2/Windows Server 2008/Windows Server 2003 R2/Windows Server 2003
Щракнете върху бутона „Старт“, след което изберете **Всички програми** или **Програми > EPSON > Epson Scan 2 > Epson Scan 2 Utility**.
2. Изберете раздела **Корекции**.
3. Използвайте **Разширяване/свиване**, за да регулирате коефициента на увеличение за сканирани изображения.
4. Щракнете върху **Задаване**, за да се приложат тези настройки за скенера.

Появява се наслагване във фона на изображенията

Възможно е в сканираното изображение да се появят изображения, които се намират върху задната страна на оригинала.

- В Epson Scan 2 изберете раздела **Разширени настройки**, след което настройте **Яркост**.
Възможно е тази функция да не е достъпна в зависимост от настройките в раздела **Основни настройки > Тип изображение** или други настройки от раздела **Разширени настройки**.
- В Epson Scan 2 изберете раздела **Разширени настройки**, а след това **Опция на изображението > Подобриване на текста**.

Още по темата

- ➔ [“Яркост”](#) на страница 71
Можете да регулирате яркостта на цялото изображение.
- ➔ [“Подобриване на текста”](#) на страница 69
Можете да направите размазаните букви в оригинала ясни и отчетливи. Можете също така да намалите изместването или неравностите на фона.

Решаване на проблеми

Текстът е размазан

- ❑ В Epson Scan 2 изберете раздела **Разширени настройки**, а след това **Опция на изображението > Подобряване на текста**.
- ❑ В Epson Scan 2, когато опцията **Тип изображение** от раздела **Основни настройки** е зададена на **Черно-бяло**, регулирайте **Праг** от раздела **Разширени настройки**. При увеличаване на **Праг** черното става по-силно.
- ❑ Ако разделителната способност е ниска, опитайте да увеличите разделителната способност и слез това сканирайте.

Още по темата

- ➔ [“Подобряване на текста” на страница 69](#)
Можете да направите размазаните букви в оригинала ясни и отчетливи. Можете също така да намалите изместването или неравностите на фона.
- ➔ [“Праг” на страница 72](#)
Можете да регулирате границата за монохромно двоично (черно-бяло) изображение. При увеличаване на прага зоната на черния цвят става по-голяма. При намаляване на прага зоната на белия цвят става по-голяма.
- ➔ [“Избор на разделителна способност, която е подходяща за Вашата цел на сканиране” на страница 58](#)

Появяват се ефекти “моаре” (сенки, наподобяващи паяжина)

Ако оригиналът е отпечатан документ, ефекти “моаре” (подобни на паяжини сенки) е възможно да се появят в сканираното изображение.

- ❑ В раздел **Разширени настройки** в Epson Scan 2, изберете **Премахване на растера**.



- ❑ Променете разделителната способност и сканирайте отново.

Още по темата

- ➔ [“Премахване на растера” на страница 69](#)
Можете да отстраните структурите, генерирани от ефекта „моаре“ (подобни на мрежа сенки), които се появяват при сканиране на печатни материали, като например списание.
- ➔ [“Избор на разделителна способност, която е подходяща за Вашата цел на сканиране” на страница 58](#)

Краят на оригинала не се сканира при автоматично разпознаване на размера на оригинала

- В Epson Scan 2 изберете раздела **Основни настройки**, след което изберете **Размер на документа > Настройки**. От прозореца **Настройки за размер на документа** регулирайте **Изрязване на полето за размер "Автоматично"**.
- В зависимост от оригинала е възможно областта на оригинала да не бъде разпозната правилно, когато се използва функцията **Автоматично откриване**. Изберете подходящия размер на оригинала от списъка **Размер на документа**.

Забележка:

Ако размерът на оригинала, който искате да сканирате, не е в списъка, изберете **Персонализиране**, след което създайте размера ръчно.

Текстът не се разпознава правилно, когато се запамятава като PDF файл, в който може да се търси

- От прозореца **Опции за формат на изображение** в Epson Scan 2 проверете дали опцията **Език** е зададена правилно в раздела **Текст**.
- Проверете дали оригиналът е поставен правилно.
- Използвайте оригинал с ясен текст. Възможно е разпознаването на текста да се влоши за следните типове оригинали.
 - Оригинали, които са били копирани няколко пъти
 - Оригинали, получени по факс (с ниска разделителна способност)
 - Оригинали, в които буквената разредка или редовата разредка е твърде малка
 - Оригинали с подчертани редови или подчертаване над текста
 - Оригинали с написан на ръка текст
 - Оригинали с намачкване или гънки
- В Epson Scan 2, когато опцията **Тип изображение** от раздела **Основни настройки** е зададена на **Черно-бяло**, регулирайте **Праг** от раздела **Разширени настройки**. При увеличаване на **Праг** зоната на черния цвят става по-голяма.
- В Epson Scan 2 изберете раздела **Разширени настройки**, а след това **Опция на изображението > Подобриване на текста**.

Още по темата

➔ [“Запаметяване като PDF файл, в който може да се търси” на страница 74](#)

➔ [“Подобриване на текста” на страница 69](#)

Можете да направите размазаните букви в оригинала ясни и отчетливи. Можете също така да намалите изместването или неравностите на фона.

➔ [“Праг” на страница 72](#)

Можете да регулирате границата за монохромно двоично (черно-бяло) изображение. При увеличаване на прага зоната на черния цвят става по-голяма. При намаляване на прага зоната на белия цвят става по-голяма.

Не могат да се решат проблеми в сканираното изображение

Ако сте опитали всички решения и не сте разрешили проблема, инициализирайте настройките Epson Scan 2 с помощта на Epson Scan 2 Utility.

Забележка:

Epson Scan 2 Utility е приложение, което предоставя с Epson Scan 2.

1. Стартирайте Epson Scan 2 Utility.
 - Windows 10
Щракнете върху бутона „Старт“, след което изберете **Всички приложения > EPSON > Epson Scan 2 Utility**.
 - Windows 8.1/Windows 8/Windows Server 2012 R2/Windows Server 2012
Въведете името на приложението в препратката за търсене и изберете показаната икона.
 - Windows 7/Windows Vista/Windows XP/Windows Server 2008 R2/Windows Server 2008/Windows Server 2003 R2/Windows Server 2003
Щракнете върху бутона „Старт“, след което изберете **Всички програми** или **Програми > EPSON > Epson Scan 2 > Epson Scan 2 Utility**.
 - Mac OS X
Изберете **Отиди > Приложения > Epson Software > Epson Scan 2 Utility**.
2. Изберете раздела **Друго**.
3. Щракнете върху **Възстановяване**.

Забележка:

Ако инициализирането не реши проблема, деинсталирайте и инсталирайте отново Epson Scan 2.

Деинсталиране и инсталиране на приложения

Деинсталиране на приложения

Може да е нужно да деинсталирате и да инсталирате отново приложенията, за да разрешите определени проблеми или ако надграждате операционната си система. Влезте в компютъра си като администратор. Въведете администраторската парола, ако компютърът Ви подкани да направите това.

Деинсталиране на приложения за Windows

1. Затворете всички работещи приложения.
2. Разединете скенера от компютъра.
3. Отворете контролния панел:
 - Windows 10
Щракнете с десния бутон на мишката върху бутона „Старт“ или го натиснете и задръжте, след което изберете **Контролен панел**.

Решаване на проблеми

- Windows 8.1/Windows 8/Windows Server 2012 R2/Windows Server 2012

Изберете **Работен плот > Настройки > Контролен панел**.

- Windows 7/Windows Vista/Windows XP/Windows Server 2008 R2/Windows Server 2008/Windows Server 2003 R2/Windows Server 2003

Щракнете върху бутона **Старт** и изберете **Контролен панел**.

4. Отворете **Деинсталиране на програма** (или **Добавяне или премахване на програми**):

- Windows 10/Windows 8.1/Windows 8/Windows 7/Windows Vista/Windows Server 2012 R2/Windows Server 2012/Windows Server 2008 R2/Windows Server 2008

Изберете **Деинсталиране на програма** в **Програми**.

- Windows XP/Windows Server 2003 R2/Windows Server 2003

Щракнете върху **Добавяне или премахване на програми**.

5. Изберете приложението, което искате да деинсталирате.

6. Инсталиране на приложения:

- Windows 10/Windows 8.1/Windows 8/Windows 7/Windows Vista/Windows Server 2012 R2/Windows Server 2012/Windows Server 2008 R2/Windows Server 2008

Щракнете върху **Деинсталиране/промяна** или **Деинсталиране**.

- Windows XP/Windows Server 2003 R2/Windows Server 2003

Щракнете върху **Промяна/премахване** или **Премахване**.

Забележка:

Ако е показан прозорецът **Управление на потребителските акаунти**, щракнете върху **Продължи**.

7. Следвайте инструкциите на екрана.

Забележка:

Може да се появи съобщение, подканващо Ви да рестартирате компютъра. Ако това стане, изберете **Искам да рестартирам компютъра сега**, след което натиснете **Край**.

Деинсталиране на приложения за Mac OS X


Забележка:

Уверете се, че сте инсталирали **EPSON Software Updater**.

1. Изтеглете Деинсталиращата програма чрез **EPSON Software Updater**.

Щом изтеглите Деинсталиращата програма, няма да има нужда да я изтеглите отново всеки път, когато деинсталирате приложение.

2. Разединете скенера от компютъра.

3. За да деинсталирате драйвер на скенера, изберете **Системни предпочитания** от меню  > **Принтери и скенери** (или **Печат и сканиране**, **Печат и изпращане по факс**), след което премахнете скенера от списъка с разрешени скенери.

4. Затворете всички работещи приложения.

5. Изберете **Търсач > Отиди > Приложения > Epson Software > Деинсталираща програма**.

Решаване на проблеми

6. Изберете приложенията, които искате да деинсталирате, след което щракнете върху „Деинсталиране“.



Важно:

Деинсталиращата програма премахва всички драйвери за скенери на Epson на вашия компютър. Ако използвате множество скенери на Epson и искате да изтриете само някои от драйверите, първо изтрийте всички, след което отново инсталирате необходимите драйвери за скенери.

Забележка:

Ако не можете да намерите приложението, което искате да деинсталирате, в списъка за приложения, не можете да деинсталирате с помощта на Деинсталиращата програма. В този случай изберете **Търсач > Отиди > Приложения > Epson Software**, изберете приложението, което искате да деинсталирате, след което го плъзнете до иконата на кошчето.

Инсталиране на вашите приложения

Следвайте стъпките по-долу, за да инсталирате необходимите приложения.

Забележка:

- Влезте в компютъра си като администратор. Въведете администраторската парола, ако компютърът Ви подкани да направите това.
- Когато преинсталирате приложения, трябва първо да ги деинсталирате.

1. Затворете всички работещи приложения.
2. Когато инсталирате Epson Scan 2, временно изключете скенера и компютъра.

Забележка:

Не свързвайте скенера и компютъра, докато не бъдете инструктирани да направите това.

3. Инсталирайте приложението, като следвате инструкциите на уебсайта по-долу.

<http://epson.sn>

Забележка:

За Windows можете също така да използвате диска със софтуер, предоставен със скенера.

Технически спецификации

Общи спецификации на скенера

Забележка:

Спецификациите подлежат на промяна без предизвестие.

Тип скенер	Листоподаващ цветен скенер за двустранно сканиране (дуплекс) с едно преминаване
Фотоелектрическо устройство	CIS
Реални пиксели	5,100×9,300 при 600 dpi 2,550×64,500 при 300 dpi
Източник на светлина	RGB LED
Разделителна способност на сканиране	600 dpi (основно сканиране) 600 dpi (вторично сканиране)
Изходна разделителна способност	50 до 1200 dpi (на стъпки от 1 dpi) *1
Размер на документите	Максимален: 215.9×6,096 мм (8.5×240 инча) Минимален: 50.8×50.8 мм (2×2 инча)
Вход на хартията	Зареждане с лицето надолу
Изход на хартията	Изхвърляне с лицето надолу
Капацитет на хартията	100 листа хартия при 80 г/м ²
Дълбочина на цвета	<p>Цветно</p> <ul style="list-style-type: none"> <input type="checkbox"/> 30 бита за пиксел вътрешно (10 бита за пиксел за цвят външно) <input type="checkbox"/> 24 бита за пиксел външно (8 бита за пиксел за цвят външно) <p>Скала на сивото</p> <ul style="list-style-type: none"> <input type="checkbox"/> 10 бита за пиксел вътрешно <input type="checkbox"/> 8 бита за пиксел външно <p>Черно-бяло</p> <ul style="list-style-type: none"> <input type="checkbox"/> 10 бита за пиксел вътрешно <input type="checkbox"/> 1 бита за пиксел външно
Интерфейс*2	SuperSpeed USB Ethernet 1000BASE-T/100BASE-TX/10BASE-T (опция)

*1 50 до 300 dpi (393.8 до 5,461.0 мм (15.5 до 215 инча) на дължина), 50 до 200 dpi (5,461.1 до 6,096.0 мм (215 до 240 инча) на дължина)

*2 Не можете да използвате едновременно USB и мрежова връзка.

Спецификации на размерите

Размери*	Широчина: 296 мм (11.7 инча) Дълбочина: 169 мм (6.7 инча) Височина: 176 мм (6.9 инча)
Тегло	Приблиз. 3.7 кг (8.2 фунта)

* Без издаващите се части.

Електрически спецификации

Електрически спецификации на скенера

Номинално постояннотоково входно захранващо напрежение	Постоянен ток 24 V
Номинален входен постоянен ток	2 A
Консумация на енергия	USB връзка <input type="checkbox"/> При работа: прибл. 17 W <input type="checkbox"/> Режим на готовност: прибл. 9.2 W <input type="checkbox"/> Спящ режим: прибл. 1.2 W <input type="checkbox"/> Изключено захранване: прибл. 0.1 W

Електрически спецификации на адаптера за променлив ток

Модел	A471H (Променлив ток 100 до 240 V) A472E (Променлив ток 220 до 240 V)
Номинален входен ток	1.2 A
Номинален честотен обхват	50 до 60 Hz
Номинално изходно захранващо напрежение	Постоянен ток 24 V
Номинален изходен ток	2 A

Спецификации на околната среда

Температура	При работа	5 до 35 °C (41 до 95 °F)
	При съхранение	-25 до 60 °C (-13 до 140 °F)

Технически спецификации

Влажност	При работа	15 до 80% (без кондензация)
	При съхранение	15 до 85% (без кондензация)
Работни условия		Обикновени служебни или домашни условия. Избягвайте работа със скенера на пряка слънчева светлина, близо до източник на силна светлина или при изключително запрашаване.

Спецификации на докинг станцията за плосък скенер

Интерфейс		Hi-Speed USB
Номинално постоянноково входно захранващо напрежение		Постоянен ток 24 V
Размери		Ширина: 300 мм (11.8 инча) Дълбочина: 481 мм (18.9 инча) Височина: 245 мм (9.6 инча) В комплект с листоподаващия скенер и плоския скенер
Тегло		Приблизително 1.1 кг (2.4 фунта)
Температура	При работа	10 до 35 °C (50 до 95 °F)
	При съхранение	-20 до 60 °C (-4 до 140 °F)
Влажност	При работа	20 до 80% (без кондензация)
	При съхранение	20 до 85% (без кондензация)

Изисквания към системата

Windows	Windows 10 (32-битова, 64-битова) Windows 8.1 (32-битова, 64-битова) Windows 8 (32-битова, 64-битова) Windows 7 (32-битова, 64-битова) Windows Vista (32-битова, 64-битова) Windows XP Professional, издание x64, Service Pack 2 Windows XP (32-битова) Service Pack 3 Windows Server 2012 R2 Windows Server 2012 Windows Server 2008 R2 Windows Server 2008 (32-битова, 64-битова) Windows Server 2003 R2 (32-битова, 64-битова) Windows Server 2003 (32-битова, 64-битова) Service Pack 2
Mac OS X ^{*1, *2}	Mac OS X v10.11.x Mac OS X v10.10.x Mac OS X v10.9.x Mac OS X v10.8.x Mac OS X v10.7.x Mac OS X v10.6.8

*1 Не се поддържа функцията за бързо превключване на потребители в Mac OS X или по-нови версии.

*2 Не се поддържа файловата система на UNIX (UFS) за Mac OS X.

Стандарти и одобрения

Стандарти и одобрения за европейски модели

Продукт и адаптер за променлив ток

Следните модели са с маркировката CE и са в съответствие с всички приложими директиви на ЕС. За допълнителни подробности посетете посочения по-долу уебсайт, за да получите достъп до пълните декларации за съответствие, съдържащи препратки към директивите и хармонизираните стандарти, използвани за деклариране на съответствие.

<http://www.epson.eu/conformity>

J381A

A471H, A472E

Опция за докинг станция за хоризонтален скенер

Следният модел е с маркировката CE и е в съответствие с всички приложими директиви на ЕС. За допълнителни подробности посетете посочения по-долу уебсайт, за да получите достъп до пълните декларации за съответствие, съдържащи препратки към директивите и хармонизираните стандарти, използвани за деклариране на съответствие.

<http://www.epson.eu/conformity>

J381FBSD

Къде можете да получите помощ

Уеб сайт за техническа поддръжка

Ако имате нужда от допълнителна помощ, посетете сайта за поддръжка на Epson, показан по-долу. Изберете вашата страна или регион и преминете към раздела за поддръжка на вашия местен уебсайт на Epson. Най-новите драйвери, често задавани въпроси, ръководства и други са на разположение за изтегляне от сайта.

<http://support.epson.net/>

<http://www.epson.eu/Support> (Европа)

Ако продуктът ви от Epson не работи правилно и не можете да разрешите проблема, свържете се с отдела за поддръжка на Epson за съдействие.

Свързване с отдела за поддръжка на Epson

Преди да се свържете с Epson

Ако продуктът ви от Epson не работи правилно и не можете да разрешите проблема с помощта на информацията за отстраняване на неизправности в ръководствата му, се свържете с отдела за поддръжка на Epson за съдействие. Ако поддръжката за Epson за района ви не е посочена по-долу се свържете с търговеца, от когото сте закупили продукта.

От отдела за поддръжка на Epson ще могат да ви помогнат много по-бързо ако им предоставите следната информация:

- Сериен номер на продукта
(Етикетът със серийния номер обикновено е на гърба на продукта.)
- Модел на продукта
- Версия на софтуера на продукта
(Щракнете върху **Относно, Информация за версията**, или подобен бутон в софтуера на продукта.)
- Марка и модел на вашия компютър
- Името и версията на операционната система на компютъра ви
- Имената и версиите на софтуерните приложения, които използвате обикновено с продукта си

Забележка:

В зависимост от продукта данните с телефонните номера за факс и/или мрежови настройки може да бъдат съхранени в паметта на продукта. Възможно е данните и/или настройките да бъдат загубени поради повреда или ремонт на продукта. Epson не носи отговорност за загуба на данни, за архивирането или възстановяването на данни и/или настройки дори по време на гаранционния срок. Препоръчваме сами да архивирате данните си или да ги запишете.

Къде можете да получите помощ

Помощ за потребители в Европа

Проверете своя документ за общоевропейска гаранция за информация как да се свържете с отдела за поддръжка на Epson.

Помощ за потребители в Сингапур

Източници на информация, поддръжка и обслужване за Epson Сингапур са:

Уеб адрес

<http://www.epson.com.sg>

Достъпна е информация за спецификации на продукта, драйвери за изтегляне, често задавани въпроси (ЧЗВ), запитвания за покупки и техническа поддръжка посредством имейл.

Център за помощ на Epson

Без допълнителни такси: 800-120-5564

Екипът ни в Центъра за помощ може да ви помогне по телефона със следното:

- Запитвания за покупки и информация за продукта
- Въпроси или отстраняване на проблеми при използването на продукта
- Запитвания относно услуги за поправка и гаранция

Помощ за потребители в Тайланд

Контактите за информация, поддръжка и обслужване са:

Уеб адрес

<http://www.epson.co.th>

Достъпна е информация за спецификации на продукта, драйвери за изтегляне, често задавани въпроси (ЧЗВ) и изпращане на имейл.

Гореща линия на Epson

Телефон: 66-2685-9899

Имейл: support@eth.epson.co.th

Нашият екип на горещата линия може да ви помогне по телефона със следното:

- Запитвания за покупки и информация за продукта
- Въпроси и проблеми при използването на продукта
- Запитвания относно услуги за поправка и гаранция

Помощ за потребители във Виетнам

Контактите за информация, поддръжка и обслужване са:

Къде можете да получите помощ

Гореща линия на Epson

Телефон (град Хошимин): 84-8-823-9239

Телефон (град Ханой): 84-4-3978-4785, 84-4-3978-4775

Център за обслужване на Epson

65 Truong Dinh Street, District 1, Hochiminh City, Vietnam.

29 Tue Tinh, Quan Hai Ba Trung, Hanoi City, Vietnam

Помощ за потребители в Индонезия

Контактите за информация, поддръжка и обслужване са:

Уеб адрес

<http://www.epson.co.id>

- Информация за спецификации на продукти, драйвери за изтегляне
- Често задавани въпроси (ЧЗВ), запитвания за покупки, въпроси по имейл

Гореща линия на Epson

Телефон: 62-1500-766

Факс: 62-21-808-66-799

Нашият екип на горещата линия може да ви помогне по телефона или по факс със следното:

- Запитвания за покупки и информация за продукта
- Техническа поддръжка

Център за обслужване на Epson

Провинция	Име на компания	Адрес	Телефон Имейл
DKI JAKARTA	ESS Jakarta MG. DUA	RUKO MANGGA DUA MALL NO. 48 JL. ARTERI MANGGA DUA - JAKARTA UTARA-DKI	(+6221)62301104 jkt-technical1@epson-indonesia.co.id
NORTH SUMATERA	ESC Medan	Kompleks Graha Niaga, Jl. Bambu II No. A-4, Medan- 20114	(+6261)42066090/42066091 mdn-technical@epson-indonesia.co.id
WEST JAWA	ESC Bandung	JL. CIHAMPELAS NO. 48A-BANDUNG JABAR 40116	(+6222)4207033 bdg-technical@epson-indonesia.co.id
DI YOGYAKARTA	ESC Yogyakarta	YAP Square, Blok A No.6 Jl. C Simanjutak YOGYAKARTA - DIY	(+62274)581065 ygy-technical@epson-indonesia.co.id

Къде можете да получите помощ

Провинция	Име на компания	Адрес	Телефон Имейл
EAST JAWA	ESC Surabaya	HITECH MALL LT.2 BLOK A NO. 24 JL. KUSUMA BANGSA NO. 116 -118 - SURABAYA JATIM	(+6231)5355035 sby-technical@epson-indonesia.co.id
SOUTH SULAWESI	ESC Makassar	JL. GUNUNG BAWAKARAENG NO. 68E - MAKASSAR SULSEL	(+62411)328212 mksr-technical@epson-indonesia.co.id
WEST KALIMANTAN	ESC Pontianak	JL. NUSA INDAH I NO. 40A PONTIANAK KALBAR 78117	(+62561)735507 pontianak-technical@epson-indonesia.co.id
PEKANBARU	ESC PEKANBARU	JL. TUANKU TAMBUSAI NO. 353 - PEKANBARU RIAU	(+62761)21420 pkb-technical@epson-indonesia.co.id
DKI JAKARTA	ESS JAKARTA KEIAI	WISMA KEIAI LT. 1 JL. JEND. SUDIRMAN KAV. 3 JAKPUS DKI JAKARTA	(+6221)5724335 ess.support@epson-indonesia.co.id
EAST JAWA	ESS SURABAYA	JL. JAWA NO. 2-4 KAV. 29, RUKO SURYA INTI, SURABAYA - JATIM	(+6231)5014949 esssby.support@epson-indonesia.co.id
BANTEN	ESS SERPONG	Ruko mall WTC MATAHARI no. 953 SERPONG - Banten	(+6221)53167051 esstag.support@epson-indonesia.co.id
CENTRAL JAWA	ESS SEMARANG	Komplek Ruko Metro Plaza Blok C20 , Jl. MT Haryono No 970 Semarang - Jawa tengah	(+6224)8313807 esssmg.support@epson-indonesia.co.id
EAST KALIMANTAN	ESC SAMARINDA	Jl. KH. Wahid Hasyim (M. Yamin) Kel. Sempaja Selatan Kec. Samarinda Utara Samarinda- Kalimantan Timur (samping kantor pos)	(+62541)7272904 escsmd.support@epson-indonesia.co.id
SOUTH SUMATERA	ESC PALEMBANG	Jl. H.M. Rasyid Nawawi no.249, kelurahan 9 ilir Palembang - Sumsel	(+62711)311330 escplg.support@epson-indonesia.co.id
EAST JAVA	ESC JEMBER	Jl. Panglima Besar Sudirman No.1 D JEMBER - JAWA TIMUR (Depan Balai Penelitian dan Pengolahan Kakao)	(+62331) 486468,488373 jmr-admin@epson-indonesia.co.id jmr-technical@epson-indonesia.co.id
NORTH SULAWESI	ESC MANADO	Tekno @Megamall, Megamall LG TK-21 Jl. Piere Tendean Kawasan Megamas Boulevard Manado 95111	(+62431)7210033 MND-ADMIN@EPSON-INDONESIA.CO.ID

За други градове, които не са споменати тук, се обадете на горещата линия: 08071137766.

Къде можете да получите помощ

Помощ за потребители в Малайзия

Контактите за информация, поддръжка и обслужване са:

Уеб адрес

<http://www.epson.com.my>

- Информация за спецификации на продукти, драйвери за изтегляне
- Често задавани въпроси (ЧЗВ), запитвания за покупки, въпроси по имейл

Център за телефонно обслужване на Epson

Телефон: +60 1800-8-17349

- Запитвания за покупки и информация за продукта
- Въпроси и проблеми при използването на продукта
- Запитвания относно услуги за поправка и гаранция

Централен офис

Телефон: 603-56288288

Факс: 603-5628 8388/603-5621 2088

Помощ за потребители в Индия

Контактите за информация, поддръжка и обслужване са:

Уеб адрес

<http://www.epson.co.in>

Налична е информация за спецификации на продукти, драйвери за изтегляне и запитвания относно продукти.

Помощна линия

- Сервиз, информация за продукти и поръчка на консумативи (BSNL линии)
Безплатен номер: 18004250011
Достъпен от 9.00 до 18.00 от понеделник до събота (освен на национални празници)
- Обслужване (CDMA & потребители на мобилни устройства)
Безплатен номер: 186030001600
Достъпен от 9.00 до 18.00 от понеделник до събота (освен на национални празници)

Помощ за потребители във Филипините

За да получат техническа поддръжка, както и друго следпродажбено обслужване, потребителите могат да се свържат с Epson Philippines Corporation на телефона, факса и имейл адреса, дадени по-долу:

Къде можете да получите помощ

Уеб адрес

<http://www.epson.com.ph>

Достъпна е информация за спецификации на продукта, драйвери за изтегляне, често задавани въпроси (ЧЗВ) и запитвания по имейл.

Обслужване на клиенти Epson Philippines

Без допълнителни такси: (PLDT) 1800-1069-37766

Без допълнителни такси: (цифров) 1800-3-0037766

Столичен регион на Филипините: (+632)441-9030

Уеб сайт: <http://customercare.epson.com.ph>

Имейл: customercare@eps.epson.com.ph

Екипът ни в Центъра за помощ може да ви помогне по телефона със следното:

- Запитвания за покупки и информация за продукта
- Въпроси и проблеми при използването на продукта
- Запитвания относно услуги за поправка и гаранция

Epson Philippines Corporation

Централа: +632-706-2609

Факс: +632-706-2665