

DS-770

Brugervejledning

Copyright

Ingen del af dette dokument må gengives, gemmes i et lagringssystem eller overføres på nogen måde eller med nogle midler, elektronisk, mekanisk, fotokopiering, optagelse eller på nogen måde uden forud skriftlig tilladelse fra Seiko Epson Corporation. Der påtages intet ansvar for patenter vedrørende brug af information indeholdt heri. Der påtages heller ikke noget ansvar for skader, som følge af brugen af disse oplysninger. Oplysningerne heri er kun beregnet til brug med dette produkt fra Epson. Epson er ikke ansvarlig for nogen brug af disse oplysninger, ved anvendelse på andre produkter.

Hverken køberen af dette produkt eller tredjepart kan holde Seiko Epson Corporation eller associerede selskaber ansvarlig for skader, tab, omkostninger eller udgifter, som køberen eller tredjepart har pådraget sig som følge af uheld, forkert brug eller misbrug af dette produkt eller uautoriserede modifikationer, reparationer eller ændringer af dette produkt, eller hvis (gælder ikke i USA) Seiko Epson Corporations retningslinjer for betjening og vedligeholdelse ikke er fulgt nøje.

Seiko Epson Corporation og Seiko Epson Corporations associerede selskaber er ikke ansvarlig for skader eller problemer, der måtte opstå som følge af brug af andet ekstraudstyr eller andre forbrugsvarer end det udstyr eller de forbrugsvarer, som Seiko Epson Corporation har angivet som Original Epson Products (originale Epson-produkter) eller Epson Approved Products (produkter, der er godkendt af Epson).

Seiko Epson Corporation kan ikke holdes ansvarlig for eventuelle skader, der måtte opstå som følge af elektromagnetisk interferens, som stammer fra brug af andre interfacekabler end dem, som Seiko Epson Corporation har angivet som Epson Approved Products (produkter godkendt af Epson).

© 2017 Seiko Epson Corporation. All rights reserved.

Indholdet i denne vejledning og specifikationerne for dette produkt kan ændres uden varsel.

Varemærker

- ❑ EPSON® er et registreret varemærke, og EPSON EXCEED YOUR VISION og EXCEED YOUR VISION er varemærker tilhørende Seiko Epson Corporation.
- ❑ Microsoft®, Windows®, Windows Server®, and Windows Vista® are either registered trademarks or trademarks of Microsoft Corporation in the United States and/or other countries.
- ❑ Apple®, Mac OS®, and OS X® are trademarks of Apple Inc., registered in the U.S. and other countries.
- ❑ Adobe®, Adobe Reader®, and Acrobat® are registered trademarks of Adobe Systems Incorporated.
- ❑ Intel® is a registered trademark of Intel Corporation.
- ❑ The SuperSpeed USB Trident Logo is a registered trademark of USB Implementers Forum, Inc.
- ❑ Epson Scan 2 Software is based in part on the work of the Independent JPEG Group.
- ❑ libtiff

Copyright © 1988-1997 Sam Leffler

Copyright © 1991-1997 Silicon Graphics, Inc.

Permission to use, copy, modify, distribute, and sell this software and its documentation for any purpose is hereby granted without fee, provided that (i) the above copyright notices and this permission notice appear in all copies of the software and related documentation, and (ii) the names of Sam Leffler and Silicon Graphics may not be used in any advertising or publicity relating to the software without the specific, prior written permission of Sam Leffler and Silicon Graphics.

THE SOFTWARE IS PROVIDED "AS-IS" AND WITHOUT WARRANTY OF ANY KIND, EXPRESS, IMPLIED OR OTHERWISE, INCLUDING WITHOUT LIMITATION, ANY WARRANTY OF MERCHANTABILITY OR FITNESS FOR A PARTICULAR PURPOSE.

IN NO EVENT SHALL SAM LEFFLER OR SILICON GRAPHICS BE LIABLE FOR ANY SPECIAL, INCIDENTAL, INDIRECT OR CONSEQUENTIAL DAMAGES OF ANY KIND, OR ANY DAMAGES WHATSOEVER RESULTING FROM LOSS OF USE, DATA OR PROFITS, WHETHER OR NOT ADVISED OF THE POSSIBILITY OF DAMAGE, AND ON ANY THEORY OF LIABILITY, ARISING OUT OF OR IN CONNECTION WITH THE USE OR PERFORMANCE OF THIS SOFTWARE.

- ❑ Generel bemærkning: Andre anvendte produktnavne tjener udelukkende til identifikationsformål, og kan være varemærker tilhørende de respektive ejere. Epson frasiger sig alle rettigheder til disse mærker.

Indholdsfortegnelse

Copyright

Varemærker

Om denne vejledning

Introduktion til vejledninger.	6
Mærker og symboler.	6
Beskrivelser anvendt i denne vejledning.	6
Operativsystemreferencer.	7

Vigtige instruktioner

Sikkerhedsinstruktioner.	8
Kopieringsbegrænsninger.	9

Grundlæggende om scanneren

Navn på delene og funktionerne.	10
Knapper og indikatorlys på kontrolpanelet.	12
Knapper.	12
Indikatorlys.	13
Fejlindikatorer.	14
Oplysning om programmer.	14
Epson Scan 2.	14
Document Capture Pro/Document Capture.	14
EPSON Software Updater.	15
Tilbehørsdele og information om forbrugsvarer.	15
Koder til Flatbedscanner dockingstation.	15
Netværksgrænsefladeenhedskoder.	15
Bæreak Koder.	16
Koder til valesamlesæt.	16
Koder til rengøringskit.	17

Specifikationer og placering af originaler

Specifikationer for originaler.	18
Generelle specifikationer for originaler, der scannes.	18
Typer af originaler, der kræver opmærksomhed.	21
Typer af originaler, som ikke må scannes.	22
Anbringelse af originaler.	23
Originaler af standardstørrelse.	23
Langt papir.	29
Plastkort.	31
Laminerede kort.	34

Store originaler.	37
Originaler med uregelmæssig form.	39
Fotografier.	42
Konvolutter.	45
Blanding af originaler.	48

Grundlæggende scanning

Scanning med Epson Scan 2.	51
Nødvendige indstillinger for Specielle originaler i Epson Scan 2.	54
Indstille en opløsning, som passer til scanningsformålet.	55
Scanning med Document Capture Pro (Windows).	55
Scanning med Document Capture (Mac OS X).	58
Scanning med en scannerknop.	60

Avanceret scanning

Scanning af forskellige størrelser eller typer originaler enkeltvis (Automatisk indføringstilstand).	62
Lave scannede billeder, der passer til dine behov.	63
Funktioner til billedjustering.	63
Redigering af scannede sider med Epson Scan 2.	70
Gemmer som PDF, der kan søges i.	70
Lagring som en Office-format fil (kun til Windows).	71
Forskellige former for lagring og overførsel.	73
Sortering og lagring af scannede billeder ind i en separat mappe (kun til Windows).	73
Scanning til en cloud-tjeneste.	73
Uploade til en FTP-server.	75
Vedhæfte scannede billeder til en e-mail.	75
Udskrivning af scannede billeder.	76
Scanning med de angivne scanningsindstillinger (Job).	76
Indstilling af et job.	77
Tildeling af et job til scannerknappen.	77

Brug af flatbedscanner dockingstationen

Navne på flatbedscanner dockingstationens dele og funktioner.	78
Scanning fra scannerpladen.	79
Bemærkninger om brug af flatbedscanner dockingstationen.	81

Indholdsfortegnelse

Bemærkninger om scanning fra ADF.	81
Vedligeholdelse.	85
Rengøring af flatbedscanner dockingstationen.	85
Overføre og transportere flatbedscanner dockingstationen.	86
Fejlfinding til flatbedscanner dockingstationen.	87
Der opstår ujævne farver, snavs, pletter osv., når jeg scanner fra scannerglaspladen.	87
Kan ikke scanne det korrekte område på scannerglasset.	88
Indbindingsmargener på en brochure forvredne eller uskarpe.	88
Forskydning ses på baggrunden af billeder.	88

Vedligeholdelse

Rengøring ydersiden af scanneren.	89
Rengøring inde i scanneren.	89
Udskiftning af valesamlesættet.	94
Nulstilling af antallet af scanninger.	98
Energibesparelse.	99
Transport af scanneren.	100
Opdatere programmer og firmware.	101

Løsning af problemer

Scannerproblemer.	103
Scannerlamperne indikerer en fejl.	103
Scanneren tænder ikke.	103
Problemer med at starte scanning.	103
Kan ikke starte Epson Scan 2.	103
Når der trykkes på en scannerknop, startes det forkerte program.	104
Papirfødningsproblemer.	104
Flere originaler fødes.	104
Fjernelse af fastklemte originaler fra scanneren.	104
Originalen laver ofte papirstop i scanneren.	106
Originalerne bliver beskidte.	106
Scanningshastigheden sænkes ved kontinuerlig scanning.	107
Scanningen tager lang tid.	107
Problemer med scannede billeder.	107
Der opstår streger ved scanning fra ADF.	107
Billedkvaliteten er grov.	107
Udvide eller sammentrække det scannede billede.	108
Forskydning ses på baggrunden af billeder.	108
Teksten er uskarp.	108
Der vises moiré-mønstre (spindelvævliggende skygger).	109

Originalens kant scannes ikke, når originalens størrelse registreres automatisk.	109
Tekst genkendes ikke korrekt, når der gemmes som en PDF, der kan søges i.	109
Kan ikke løse problemer på det scannede billede.	110
Afinstallere og installere programmer.	111
Afinstallation af dine programmer.	111
Installation af dine programmer.	112

Tekniske specifikationer

Generelle specifikationer for scanneren.	114
Mål.	115
Elektriske specifikationer.	115
Elektriske specifikationer for scanner.	115
Strømadapter elektriske specifikationer.	115
Miljøspecifikationer.	115
Flatbedscanner dockingstation specifikationer.	116
Systemkrav.	116

Standarder og godkendelser

Standarder og godkendelser for europæiske modeller.	118
---	-----

Sådan får du hjælp

Websted for teknisk support.	119
Kontakt til Epsons supportafdeling.	119
Inden du kontakter Epson.	119
Hjælp til brugere i Europa.	119
Hjælp til brugere i Singapore.	120
Hjælp til brugere i Thailand.	120
Hjælp til brugere i Vietnam.	120
Hjælp til brugere i Indonesien.	121
Hjælp til brugere i Malaysia.	122
Hjælp til brugere i Indien.	123
Hjælp til brugere i Filippinerne.	123

Om denne vejledning

Introduktion til vejledninger

De seneste udgaver af følgende vejledninger, kan findes på Epson' supportside.

<http://www.epson.eu/Support> (Europa)

<http://support.epson.net/> (udenfor Europa)

Installationsvejledning (trykt vejledning)

Indeholder oplysninger om opsætning af produktet og installation af programmet.

Brugervejledning (digital vejledning)

Indeholder instruktioner i brug af produktet, vedligeholdelse samt løsning af problemer.

Ud over de ovennævnte vejledninger, kan du se i den medfølgende hjælp i de forskellige Epson-programmer.

Mærker og symboler



Forsigtig:

Instruktioner, der skal følges omhyggeligt for at undgå personskade.



Vigtigt:

Instruktioner, der skal overholdes for at undgå skader på dit udstyr.

Bemærk:

Giver komplementære- og referenceoplysninger.

Relaterede oplysninger

➔ Links til relaterede afsnit.

Beskrivelser anvendt i denne vejledning

Skærbilleder til programmerne er fra Windows 10 eller Mac OS X v10.10.x. Indholdet, der vises på skærbillederne, kan variere efter model og situation.

Illustrationerne, der bruges i denne vejledning, er kun til reference. Selvom de kan afvige en smule fra det konkrete produkt, er betjeningen den samme.

Operativsystemreferencer

Windows

I denne vejledning refererer udtryk som f.eks. "Windows 10", "Windows 8.1", "Windows 8", "Windows 7", "Windows Vista", "Windows XP", "Windows Server 2012 R2", "Windows Server 2012", "Windows Server 2008 R2", "Windows Server 2008", "Windows Server 2003 R2", og "Windows Server 2003" til de følgende operativsystemer. Derudover anvendes "Windows" til at henviser til alle versioner.

- Microsoft® Windows® 10 operativsystem
- Microsoft® Windows® 8.1 operativsystem
- Microsoft® Windows® 8 operativsystem
- Microsoft® Windows® 7 operativsystem
- Microsoft® Windows Vista® operativsystem
- Microsoft® Windows® XP operativsystem Service Pack 3
- Microsoft® Windows® XP Professional x64 Edition operativsystem Service Pack 2
- Microsoft® Windows Server® 2012 R2 operativsystem
- Microsoft® Windows Server® 2012 operativsystem
- Microsoft® Windows Server® 2008 R2 operativsystem
- Microsoft® Windows Server® 2008 operativsystem
- Microsoft® Windows Server® 2003 R2 operativsystem
- Microsoft® Windows Server® 2003 operativsystem Service Pack 2

Mac OS X

I denne vejledning refererer "Mac OS X v10.11.x" til OS X El Capitan, "Mac OS X v10.10.x" refererer til OS X Yosemite, "Mac OS X v10.9.x" refererer til OS X Mavericks og "Mac OS X v10.8.x" refererer til OS X Mountain Lion. Derudover anvendes "Mac OS X" til at referere til "Mac OS X v10.11.x", "Mac OS X v10.10.x", "Mac OS X v10.9.x", "Mac OS X v10.8.x", "Mac OS X v10.7.x" og "Mac OS X v10.6.8".

Vigtige instruktioner

Sikkerhedsinstruktioner

Læs og følg disse instruktioner for at sikre sikker brug af dette produkt og tilbehør. Sørg for at opbevare denne vejledning til fremtidig brug. Læs alle disse instrukser og følg alle advarslerne og vejledningerne, som er markeret på produktet og tilbehør.

- Nogle af de symboler, der anvendes på dit produkt og tilbehør er for at sikre sikkerhed og korrekt brug af produktet. Besøg følgende websted for at lære betydningen af symbolerne.
<http://support.epson.net/symbols>
- Anbring produktet og tilbehør på en plan, stabil overflade, der er større end selve produktet og tilbehør i alle retninger. Hvis du anbringer produktet og tilbehør ved en væg, skal der være mindst 10 cm fri plads mellem produktet og tilbehørets bagside og væggen.
- Anbring produktet og tilbehør så tilpas tæt ved computeren, så kablet kan nå. Anbring eller opbevar ikke produktet og tilbehør eller strømadapteren udendørs, så det udsættes for snavs eller støv, vand, varmekilder eller på steder, hvor det udsættes for stød, vibrationer, højre temperaturer eller luftfugtighed, direkte sollys, kraftige lyskilder eller hurtige ændringer i temperatur eller luftfugtighed.
- Betjen ikke produktet med våde hænder.
- Anbring produktet og tilbehør tæt ved en stikkontakt, hvor du let kan sætte adapteren til.
- Strømadapterens ledning bør lægges, så den ikke klemmes eller knækkes. Anbring ikke genstande oven på ledningen, og anbring adapteren og ledningen, så man ikke træder på den eller kører hen over den. Vær særligt forsigtig med at udlægge ledningen, så den ligger lige ved dens ender.
- Brug kun den netledning, der følger med produktet og brug ikke ledningen med andet udstyr. Anvendelse af andre ledninger med dette produkt eller brugen af den medfølgende netledning med andet udstyr kan resultere i brand eller elektrisk stød.
- Brug kun den strømadapter, der følger med produktet. Bruger du andre adaptere, kan det forårsage brand, elektrisk stød eller personskaade.
- Strømadapteren er designet til brug med det produkt, den fulgte med. Prøv ikke at bruge den med andre elektroniske enheder, med mindre det er angivet.
- Brug kun den type strømkilde, der er anført på strømadapterens mærkat, og sæt altid adapteren direkte i en almindelig stikkontakt, der opfylder de relevante lokale sikkerhedskrav.
- Når du forbinder dette produkt og muligheder til en computer eller andre apparater med et kabel, skal du sikre dig, at stikkene vender korrekt. Hvert stik kan kun vende korrekt på én måde. Sætter du stikket forkert i, kan du beskadige begge apparater, der er tilsluttet kablet.
- Undgå at bruge en stikkontakt, som befinder sig på samme sikringsgruppe som fotokopimaskiner eller air condition-apparater, som jævnligt tænder og slukker.
- Hvis du bruger en forlængerledning til dette produkt, skal du sørge for, at den samlede amperekapacitet på alt udstyret, som er sluttet til forlængerledningen, ikke overstiger amperekapaciteten på forlængerledningen. Du skal også sørge for at den samlede amperekapacitet på alle de produkter, der er sluttet til stikkontakten, ikke overgår sikringskapaciteten.
- Du må aldrig adskille, ændre eller forsøge at reparere strømadapteren, produktet eller eventuelt tilbehør ud over i det omfang, det er specifikt forklaret i produktets vejledninger.
- Du må ikke stikke genstande ind i nogen af produktets åbninger, da de kan berøre farlige strømførende dele eller kortslutte sådanne dele. Fare for elektrisk stød.

Vigtige instruktioner

- Hvis strømstikket beskadiges, skal du udskifte hele ledningen eller henvende dig til en elektriker. Hvis stikket indeholder sikringer, skal du huske at bruge nye sikringer i korrekt størrelse og effekt, hvis du udskifter dem.
- Træk produktet, tilbehør og strømadapteren ud af stikket og aflever produktet til service i følgende tilfælde: strømadapteren eller stikket er beskadiget; der er trængt væske ind i produktet, tilbehør eller strømadapteren; produktet eller strømadapteren har været tabt på gulvet, eller kabinettet er beskadiget; produktet, tilbehør eller strømadapteren fungerer ikke normalt eller opfører sig mærkeligt. (Juster kun på de knapper, der er omfattet i brugsvejledningen.)
- Tag produktet og strømadapteren ud af stikkontakten før rengøring. Må kun rengøres med en fugtig klud. Brug ikke flydende rengøringsmidler eller spraydåser undtagen som specifikt forklaret i produktets vejledninger.
- Når du ikke skal bruge produktet i længere tid, skal du tage strømadapteren ud af stikkontakten.
- Hvis du har udskiftet forbrugsvarer, skal du bortskaffe dem korrekt iht. de lokale regler. Undgå at skille dem ad.

Kopieringsbegrænsninger

Vær opmærksom på følgende begrænsninger, så du bruger produktet ansvarligt og lovligt.

Kopiering af følgende elementer er forbudt ved lov:

- Pengesedler, mønter, statsligt udstedte fordringer, obligationer o.lign.
- Ubrugte frimærker, portostemplede kuverter samt andre officielt portobærende genstande
- Andre statsligt udstedte betalingsmidler

Vær forsigtig ved kopiering af følgende elementer:

- Privat omsættelige fordringer (aktiebeviser, skyldnerbeviser, checks osv.), månedskort, billetter mv.
- Pas, kørekort, garantibeviser mv.

Bemærk:

Kopiering af sådanne elementer kan også være forbudt ved lov.

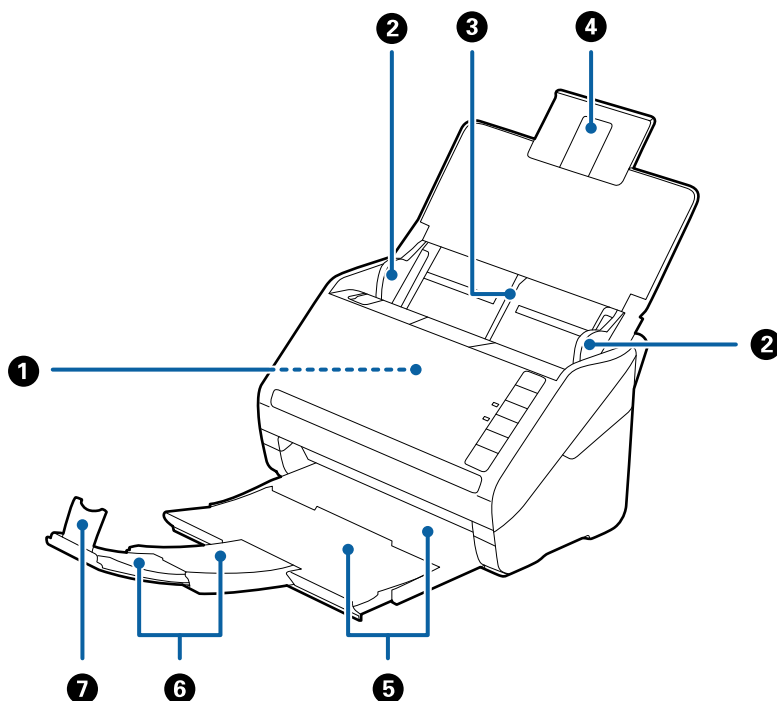
Ansvarlig brug af ophavsretligt beskyttet materiale:

Produktet kan misbruges ved uautoriseret kopiering af ophavsretligt beskyttet materiale. Med mindre du handler efter råd fra en kompetent advokat, skal du udvise ansvarlighed og respekt, og således opnå tilladelse fra ejeren af ophavsretten, før du kopierer beskyttet materiale.

Grundlæggende om scanneren

Navn på delene og funktionerne

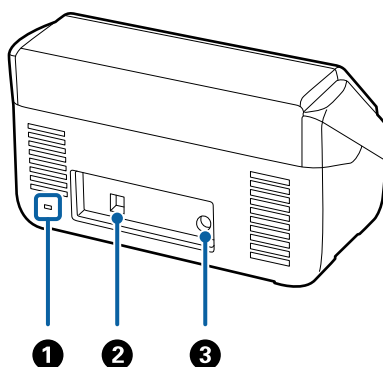
Front



①	ADF (Automatisk dokumentføder)	Føder ilagte originaler automatisk.
②	Kantstyr	Føder originaler lige ind i scanneren. Skub til kanterne af originalerne.
③	Papirbakke	Ilæg originaler. Træk bakkeforlænger ud, hvis originalerne er for store til papirbakken. Dette forhindrer papir i at krølle og forårsage papirstop.
④	Indbakkeforlænger	
⑤	Udbakke	Holder originaler der er skubbet ud fra scanneren. Træk forlængerbakken ud til længden af originalerne.
⑥	Udbakkeforlænger	
⑦	Stopper	Forhindrer udskubbede originaler i at falde ned fra forlængerbakken. Justér den til længden af originalerne.

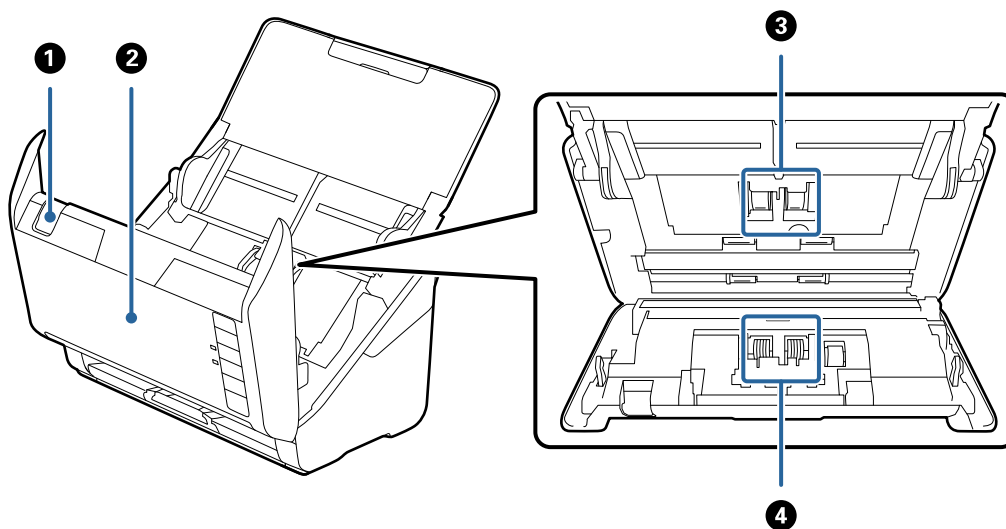
Grundlæggende om scanneren

Tilbage



1	Sikkerhedsåbning	Indsætter en sikkerhedslås til forebyggelse af tyveri.
2	USB-port	Tilslutning af et USB-kabel.
3	Jævnstrømsindgang	Tilslutter strømsadapteren.

Inde



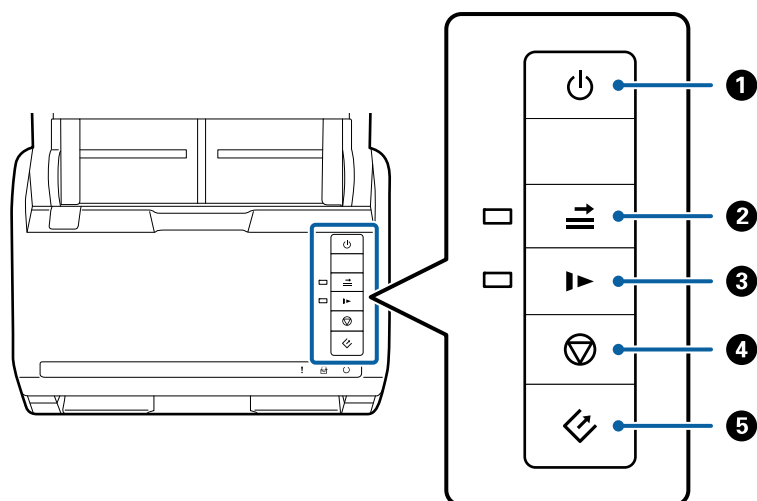
1	Håndtag til at åbne dæksel	Træk i håndtaget til dækslet, og åbn scannerlåget.
2	Scannerdæksel	Træk i dækslet op håndtaget, og åbn scannerlåget, når du rengører inde i scanneren og fjerner fastsiddende papir.
3	Opsamlingsvalse	Føder originaler. Dette skal udskiftes, når antallet af scanninger overstiger serviceantallet af papirer.
4	Separatorvalse	Føder originaler separat en ad gangen. Dette skal udskiftes, når antallet af scanninger overstiger serviceantallet af papirer.








Relaterede oplysninger

- ➔ [“Rengøring inde i scanneren” på side 89](#)
- ➔ [“Udskiftning af valesamlesættet” på side 94](#)

Knapper og indikatorlys på kontrolpanelet

Knapper



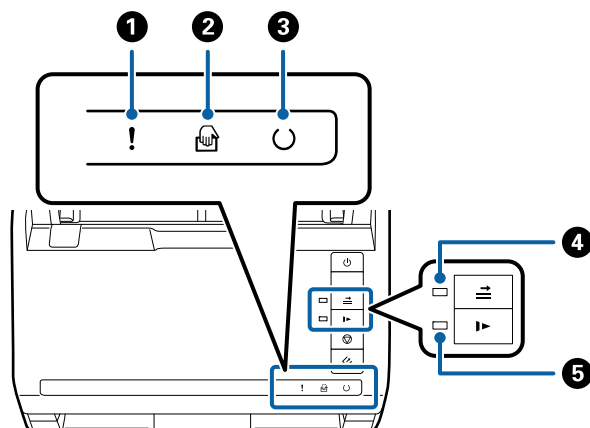
1		Tænd/sluk-knap	Tænder og slukker for scanneren.
2		Knappen Spring detektér dobbeltføding over	<p>Normalt opstår der en fejl, når der registreres dobbeltføding ved ilægning af konvolutter, plastikkort, originaler med etiketter eller mærkater og så videre. Tryk på knappen  inden scanningen, for at springe denne fejl over en gang (ét ark). Lyset er tændt, når dette er aktiveret. Følg nedenstående trin for at genstarte scanningen, når der er opstået en dobbeltfødingsfejl (fejllampen blinker).</p> <ol style="list-style-type: none"> 1. Åben scannerlåget og fjern derefter originalerne. 2. Luk scannerlåget og tryk derefter på knappen . 3. Ilæg originalerne. 4. Genstart scanningen ved at trykke på startknappen eller på softwareknappen.
3		Knappen langsom tilstand	<p>Nedsætter fødningshastigheden under scanning. Lyset er tændt, når dette er aktiveret.</p> <p>Tryk på denne knap i de følgende situationer:</p> <ul style="list-style-type: none"> <input type="checkbox"/> når originaler ofte laver papirstop <input type="checkbox"/> ved ilægning af tynde originaler
4		Stop-knap	<ul style="list-style-type: none"> <input type="checkbox"/> Annullér scanning. <input type="checkbox"/> Afslutter automatisk fødnings-tilstand.
5		Start-knap	<ul style="list-style-type: none"> <input type="checkbox"/> Starter scanning. <input type="checkbox"/> Tryk på denne, når du rengør indersiden af scanneren.

Grundlæggende om scanneren

Relaterede oplysninger

- ➔ “Placering af plastikkort” på side 32
- ➔ “Placering af konvolutter” på side 46
- ➔ “Placering af laminerede kort” på side 35
- ➔ “Rengøring inde i scanneren” på side 89

Indikatorlys



1	!	Fejlindikator	Der er opstået en fejl. Se "Lysfejlsindikatorer" for flere detaljer.	
2	👉	Indikator for Automatisk indføringstilstand	Scanneren er i Automatisk indføringstilstand. Scanning starter, når en original placeres i papirbakken.	
3	🔄	Klar-indikator	Tændt:	Scanneren er klar til brug.
			Blinker:	Scanneren scanner, venter på at scanne, behandling eller sover.
			Slukket:	Scanneren kan ikke bruges, fordi strømmen er slukket eller der er opstået en fejl.
4	⇨	Spring detektering af dobbeltfødningsindikator over	Dette er tændt, når Spring detektér dobbeltfødningsindikator over er aktiveret.	
5	▶	Langsom-tilstandsindikator	Denne er tændt under langsom tilstand.	

Relaterede oplysninger

- ➔ “Fejlindikatorer” på side 14
- ➔ “Placering af en blanding af originaler med forskellige størrelser” på side 49

Fejlindikatorer

Scannerfejl

Indikatorer	Situation	Løsninger
! Blinker langsomt	Der opstod papirstop eller dobbeltføding.	Åben scannerlåget og fjern derefter originalerne i papirstoppet. Luk låget for at frigive fejlen. Ilæg originalerne igen.
! Tændt	Scannerlåget er åbnet.	Luk scannerlåget.
! Blinker hurtigt ○ Blinker hurtigt	Der er opstået en alvorlig fejl.	Sluk og tænd for strømmen. Hvis fejlen fortsætter med at opstå, skal du kontakte din lokale forhandler.
! Tændt 🖨️ Tændt ○ Slukket ⇒ Tændt ▶ Tændt	Scanneren er startet i genoprettelsestilstand, fordi firmwareopdateringen mislykkedes.	Følg nedenstående trin for at prøve på at opdatere firmwaren igen. 1. Tilslut computeren og scanneren med et USB-kabel. (I genoprettelsestilstand kan du ikke opdatere firmwaren over en netværksforbindelse.) 2. Se dit lokale Epson websted for yderligere instruktioner.

Relaterede oplysninger

➔ ["Fjernelse af fastklemte originaler fra scanneren" på side 104](#)

Oplysning om programmer

Dette afsnit introducerer de tilgængelige softwareprodukter til din scanner. Den nyeste software kan installeres fra Epson's hjemmeside.

Epson Scan 2

Epson Scan 2 er en driver til at styre din scanner, der muliggør en bred vifte af scanningsindstillinger. Dette giver dig også mulighed for at starte enten som et selvstændigt program eller ved at bruge et TWAIN-kompatibelt program.

Se Epson Scan 2 Hjælp for yderligere oplysninger om brugen af programmet.

Document Capture Pro/Document Capture

Med dette program kan du omarrangere sider eller korrigere for roterede billeddata, og derefter gemme data, sende det via e-mail, sende det til en server eller sende det til en cloud-tjeneste. Ved at registrere hyppigt anvendte scanningsprocesindstillinger med et navn som f.eks. "job", kan du scanne ved blot at vælge "job".

Document Capture Pro er kun til Windows. For Mac OS X, brug Document Capture og for Windows Server, brug Document Capture Pro Server.

Grundlæggende om scanneren

Se Document Capture Pro Hjælp for yderligere oplysninger om brugen af programmet.

EPSON Software Updater

EPSON Software Updater er et program, der søger efter nye eller opdaterede programmer på internettet og installerer dem.

Du kan også opdatere scannerens digitale vejledning.

Bemærk:

Windows Server operativsystemer understøttes ikke.

Tilbehørsdele og information om forbrugsvarer

Koder til Flatbedscanner dockingstation

Dockingstationen kombinerer produktet (arkfødnings-scanneren) og en flatbedscanner, så du kan bruge den som en enkelt scanner. Dette tillader dig at scanne karton, brochurer og så videre, som du ikke kan føde med ADF.

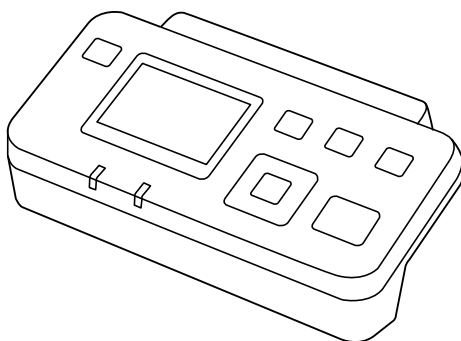
Navn på del	Koder
Flatbedscanner dockingstation	B12B819011 B12B819021 (Kun Kina)
Flatbedscanner	Epson Perfection V19/V39

Relaterede oplysninger

➔ ["Brug af flatbedscanner dockingstationen" på side 78](#)

Netværksgrænsefladeenhedskoder

Du kan scanne gennem et netværk ved hjælp af Document Capture Pro (kun Windows). Ved at registrere hyppigt anvendte scanningsprocesindstillinger såsom gemme, sortere, overføre og så videre med et navn som "job", kan du reducere arbejdsbyrden og øge effektiviteten ved blot at vælge "job" på kontrolpanelet. Se vejledningen for flere detaljer.



Grundlæggende om scanneren

Navn på del	Koder ^{*2}	Specifikationer
Netværksgrænsefladeenhed ^{*1}	B12B808451 (Lande i Europa, Mellemøsten og Afrika) B12B808461 (Lande i Asien og Stillehavsområdet, undtagen Kina og Korea) B12B808464 (Kina) B12B808466 (Korea)	Fås til 100BASE-T/100BASE-TX/ 10BASE-T, IPv6, IEEE802.3az

*1 Når den er monteret, kan du ikke bruge scanneren eller en computer via en USB-forbindelse.

*2 Koderne kan variere afhængig af region.

Bæreak Koder

Ved hjælp af et Bæreak kan du scanne uregelmæssigt formede originaler eller billeder, der let ridses, når du føder papir. Du kan scanne originaler, der er større end A4-størrelse med et bæreak ved at folde det på midten.

Navn på del	Koder
Bæreak [*]	B12B819051 B12B819061 (Kun Kina)

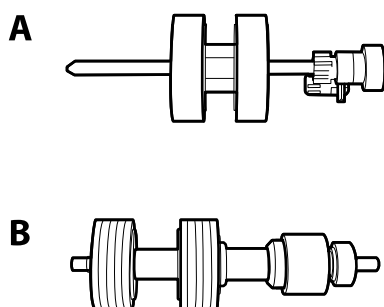
* Du kan kun bruge bæreaket med koden.

Relaterede oplysninger

- ➔ [“Generelle specifikationer for originaler, der scannes” på side 18](#)
- ➔ [“Placering af store originaler” på side 37](#)
- ➔ [“Placering af originaler med uregelmæssig form” på side 40](#)
- ➔ [“Placering af fotografier” på side 43](#)

Koder til valesamlesæt

Dele (opsamlingsvalse og en separatorvalse) skal udskiftes, når antallet af scanninger overstiger servicenummeret. Du kan kontrollere det seneste antal scanninger i Epson Scan 2 Utility.



A: opsamlingsvalse, B: separatorvalse

Grundlæggende om scanneren

Navn på del	Koder	Levetid
Valsesamlesæt	B12B819031 B12B819041 (Kun Kina)	200,000*

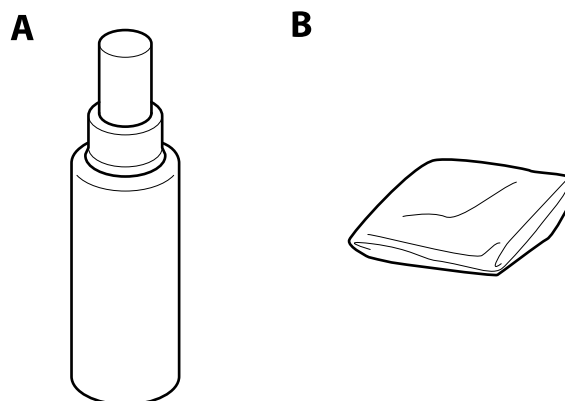
* Dette tal blev nået ved fortløbende scanning med Epson test originale papirer, og det er en guide til udskiftningscyklussen. Udskiftningscyklussen kan variere efter forskellige papirtyper, såsom papir, der genererer en masse papirstøv eller papir med en ru overflade, der kan forkorte levetiden.

Relaterede oplysninger

- ➔ [“Udskiftning af valesamlesættet” på side 94](#)
- ➔ [“Nulstilling af antallet af scanninger” på side 98](#)

Koder til rengøringskit

Brug denne, når du rengør inde i scanneren.



A: rengører, B: pudseklud

Navn på del	Koder
Rengøringskit	B12B819291

Relaterede oplysninger

- ➔ [“Rengøring inde i scanneren” på side 89](#)

Specifikationer og placering af originaler

Specifikationer for originaler

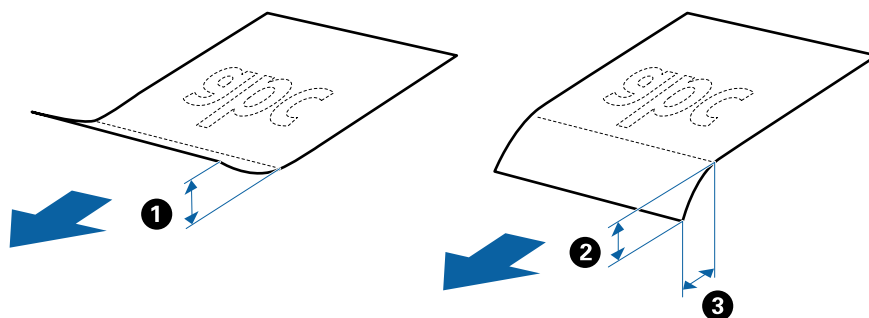
Dette afsnit forklarer specifikationerne og betingelserne for originaler, der kan lægges i ADF.

Generelle specifikationer for originaler, der scannes

Type af original	Tykkelse	Størrelse
Almindeligt papir	27 til 413 g/m ²	Maksimum: 215,9×6.096,0 mm (8,5×240,0")
Skrivepapir	A8 størrelse eller mindre: 127-413 g/m ²	Minimum: 50,8×50,8 mm (2,0×2,0")
Genbrugspapir	Plastikkort: 1,24 mm (0,05") eller mindre (inklusive prægning)	Den størrelse, der kan ilægges, varierer afhængigt af typen af originaler.
Postkort	Lamineret kort: 0,8 mm (0,03") eller mindre	
Visitkort		
Konvolutter		
Plastikkort der opfylder ISO7810 ID-1 type (med eller uden prægning)		
Lamineret kort		
Termisk papir		

Bemærk:

- Alle originaler skal være flade på forkanten.
- Sørg for, at krøller på forkanten af originalerne holdes inden for følgende område.
 - ① et skal være 3 mm eller mindre.
 - ② et skal være 1 mm eller mindre, mens ② er lig med eller mindre end ③. Når ③ er lig med eller mere end 10 gange de ②, kan ② være mere end 1 mm.



Specifikationer for standardstørrelse originaler

Listen med standard størrelse originaler, som du kan lægge i scanneren.

Specifikationer og placering af originaler

Størrelse	Mål	Tykkelse	Papirtype	Kapacitet*
Legal	215,9×355,6 mm (8,5×14")	27 til 413 g/m ²	Almindeligt papir Skrivepapir Genbrugspapir	Tykkelse af originalstakken: under 12 mm (0,47") 80 g/m ² : 80 ark 90 g/m ² : 69 ark 104 g/m ² : 59 ark 127 g/m ² : 50 ark 157 g/m ² : 40 ark 209 g/m ² : 30 ark 256 g/m ² : 24 ark 413 g/m ² : 14 ark Kapaciteten varierer afhængig af papirtypen.
Letter	215,9×279,4 mm (8,5×11")			Tykkelse af originalstakken: under 12 mm (0,47") 80 g/m ² : 100 ark 90 g/m ² : 86 ark 104 g/m ² : 74 ark 127 g/m ² : 62 ark 157 g/m ² : 50 ark 209 g/m ² : 38 ark 256 g/m ² : 30 ark 413 g/m ² : 18 ark Kapaciteten varierer afhængig af papirtypen.
A4	210×297 mm (8,3×11,7")			
B5	182×257 mm (7,2×10,1")			
A5	148×210 mm (5,8×8,3")			
B6	128×182 mm (5,0×7,2")			
A6	105×148 mm (4,1×5,8")			
A8	52×74 mm (2,1×2,9")			
Visitkort	55×89 mm (2,1×3,4")	210 g/m ²		Tykkelse af originalstakken: under 12 mm (0,47") 30 ark

* Du kan genopfylde originalerne op til maksimumkapaciteten under scanning.

Specifikationer for langt papir

Specifikationen for langt papir, som du kan lægge i scanneren.

Specifikationer og placering af originaler

Størrelse	Tykkelse	Papirtype	Kapacitet
Bredde: 50,8 til 215,9 mm (2,0 til 8,5") Længde: 393,8 til 6.096,0 mm (15,5 til 240,0")	50 til 130 g/m ²	Almindeligt papir Skrivepapir Genbrugspapir	1 ark

Specifikationer for plastikkort

Specifikationen for plastikkort som du kan lægge i scanneren.

Størrelse	Korttype	Tykkelse	Kapacitet	Ilægningsretning
ISO7810 ID-1 Type 54,0×85,6 mm (2,1×3,3")	Med prægning	1,24 mm (0,05") eller mindre	1 kort	Horisontal (Liggende)
	Uden prægning	0,76 mm (0,03") eller mindre	5 kort	

Specifikationer for laminerede kort

Specifikationen for laminerede kort som du kan lægge i scanneren.

Størrelse	Tykkelse	Kapacitet
120,0×150,0 mm (4,7×5,9") eller mindre	0,8 mm (0,03") eller mindre	1 kort

Specifikationer for originaler med Bæreark

Det valgfri Bæreark er et ark, der er designet til at transportere originaler gennem scanneren. Du kan scanne originaler, der er større end A4-/letter-størrelse, vigtige dokumenter eller fotografier, der ikke må beskadiges, tyndt papir, uregelmæssigt formede originaler og så videre.

Følgende tabel viser betingelserne for brug af Bæreark.

Specifikationer og placering af originaler

Type	Størrelse	Tykkelse	Kapaciteten for Bæreak
Originaler som ikke kan lægges direkte i scanneren	A3* ¹ A4 B4* ¹ Letter Legal* ¹ B5 A5 B6 A6 A8 Brugertilpasset størrelse: <input type="checkbox"/> Bredde: op til 431,8 mm (17")* ² <input type="checkbox"/> Længde: op til 297 mm (11,7")* ³	0,3 mm (0,012") eller mindre (eksklusiv tykkelsen af Bæreak)	10 ark

*1 Fold på midten for at lægge i.

*2 Originaler der er bredere end 215,9 mm (8,5"), skal foldes på midten.

*3 Originalens forkant skal placeres mod indbindingsstykket på Bæreak, når du scanner en original, der er cirka 297 mm (11,7") lang. Ellers kan længden af det scannede billede blive længere, end du havde tænkt dig, da scanneren scanner til slutningen af Bæreak, når du vælger **Automatisk detektion** som **Dokumentstørrelse**-indstilling i Epson Scan 2.

Relaterede oplysninger

➔ ["Bæreak Koder" på side 16](#)

Specifikationer for konvolutter

Specifikationen for konvolutter som du kan lægge i scanneren.

Størrelse	Mål	Tykkelse	Kapacitet
C6	114×162 mm (4,49×6,38") eller mindre (standardstørrelse)	0,38 mm (0,015") eller mindre	10 konvolutter
DL	110×220 mm (4,33×8,66") (standardstørrelse)		

Typer af originaler, der kræver opmærksomhed


Følgende typer af originaler kan måske ikke scannes.

- Originaler med en ujævn overflade, såsom et brevhovedpapir.
- Originaler med folder eller foldelinjer

Specifikationer og placering af originaler

- Perforerede originaler
- Original med etiketter eller klistermærker
- Carbonfrit papir
- Krøllede originaler
- Belagt papir

Bemærk:

- Fordi carbonfrit papir indeholder kemiske stoffer, der kan skade valserne, hvis der ofte opstår papirstop, skal du rengøre opsamlingsvalsen og separatorvalsen.*
- Krøllede originaler kan scanne bedre, hvis du bremse fødningshastigheden under scanningen eller udjævner folderne inden ilægning.*
- For at scanne sarte originaler eller originaler, der er let foldede, brug Bæreark (Sælges separat).*
- Hvis du vil scanne originaler, der er forkert detekteret som dobbeltfødnings, skal du trykke på knappen  (Spring detektér dobbeltfødnings over) før scanning eller vælge **Fra** i **Detekter dobbeltfødnings** på fanen **Hovedindstillinger** i Epson Scan 2.*
- Etiketter eller mærkater skal fastgøres forsvarligt til originalerne uden lim der rager ud.*
- Prøv at gøre de krøllede originaler flade før scanning.*

Relaterede oplysninger

- ➔ [“Grundlæggende om scanneren” på side 10](#)
- ➔ [“Vedligeholdelse” på side 89](#)

Typer af originaler, som ikke må scannes

Følgende typer af originaler må ikke scannes.

- Fotografier
- Brochurer
- Ikke-papir original (såsom klare plastiklommet, stof og metalfolie)
- Originaler med hæfteklammer eller papirclips
- Originaler med lim vedhæftet
- Revne originaler
- Stærkt rynkede eller krøllede originaler
- Gennemsigtige originaler såsom OHP-film
- Originaler med karbonpapir på bagsiden
- Originaler med vådt blæk
- Originaler med gule sedler på

Bemærk:

- Du må ikke føde med fotografier, værdifulde originale kunstværker eller vigtige dokumenter, som du ikke ønsker at skade eller ødelægge, direkte ind i scanneren. Forkert fødnings kan krølle eller beskadige originalen. Ved scanning af sådanne originaler, skal du sørge for at bruge Bæreark (Sælges separat).*
- Revnede, krøllede eller bøjede originaler kan også scannes, hvis du bruger Bæreark (Sælges separat).*

Relaterede oplysninger

➔ [“Fotografier” på side 42](#)

Anbringelse af originaler

Originaler af standardstørrelse

Specifikationer for standardstørrelse originaler

Listen med standard størrelse originaler, som du kan lægge i scanneren.

Specifikationer og placering af originaler

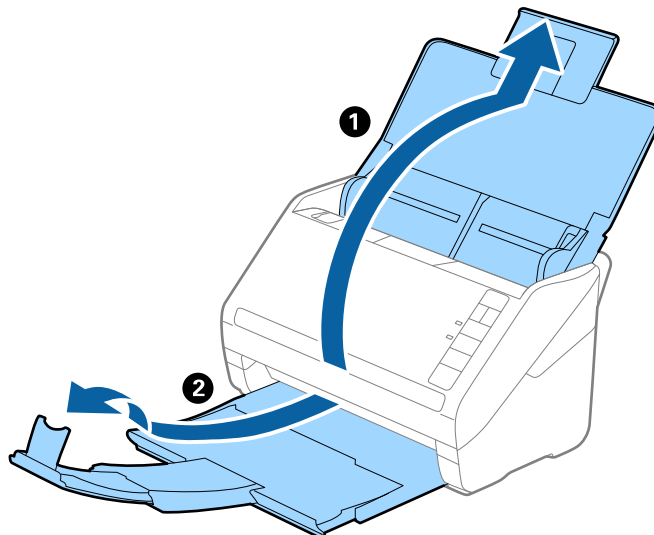
Størrelse	Mål	Tykkelse	Papirtype	Kapacitet*															
Legal	215,9×355,6 mm (8,5×14")	27 til 413 g/m ²	Almindeligt papir Skrivepapir Genbrugspapir	Tykkelse af originalstakken: under 12 mm (0,47") 80 g/m ² : 80 ark 90 g/m ² : 69 ark 104 g/m ² : 59 ark 127 g/m ² : 50 ark 157 g/m ² : 40 ark 209 g/m ² : 30 ark 256 g/m ² : 24 ark 413 g/m ² : 14 ark Kapaciteten varierer afhængig af papirtypen.															
Letter	215,9×279,4 mm (8,5×11")			Almindeligt papir Skrivepapir Genbrugspapir	Tykkelse af originalstakken: under 12 mm (0,47") 80 g/m ² : 100 ark 90 g/m ² : 86 ark 104 g/m ² : 74 ark 127 g/m ² : 62 ark 157 g/m ² : 50 ark 209 g/m ² : 38 ark 256 g/m ² : 30 ark 413 g/m ² : 18 ark Kapaciteten varierer afhængig af papirtypen.														
A4	210×297 mm (8,3×11,7")					Almindeligt papir Skrivepapir Genbrugspapir													
B5	182×257 mm (7,2×10,1")								Almindeligt papir Skrivepapir Genbrugspapir										
A5	148×210 mm (5,8×8,3")											Almindeligt papir Skrivepapir Genbrugspapir							
B6	128×182 mm (5,0×7,2")														Almindeligt papir Skrivepapir Genbrugspapir				
A6	105×148 mm (4,1×5,8")																	Almindeligt papir Skrivepapir Genbrugspapir	
A8	52×74 mm (2,1×2,9")	127 til 413 g/m ²																	
Visitkort	55×89 mm (2,1×3,4")	210 g/m ²			Almindeligt papir Skrivepapir Genbrugspapir		Tykkelse af originalstakken: under 12 mm (0,47") 30 ark												

* Du kan genopfylde originalerne op til maksimumkapaciteten under scanning.

Specifikationer og placering af originaler

Placering af originaler af standardstørrelse

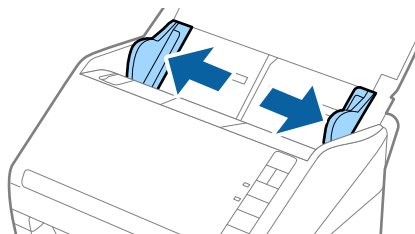
1. Åben indbakken og træk indbakkeforlængeren ud. Skub udbakken ud, træk udbakkeforlængeren ud og løft derefter stopperen.



Bemærk:

- For originaler af A4-størrelse eller større, skal du sørge for at trække indbakkeforlængeren ud og udvide den.
- Sørg for at trække udbakkeforlængeren ud og udvid den, så den er lidt længere end originalens længde og løft stopperen, så de udskubbede originaler kan stables bekvemt på udbakken.
- Stopperen kan bevæge sig frem og tilbage på udbakkeforlængeren, så du nemt kan justere stopperen position ved den placering, der er bedst for at scanne originalerne.
- Hvis tykke originaler banker ind i udbakken og falder ud af den, skal du lade være med at bruge den til at stable originalerne, der skubbes ud.
- Hvis scannede billeder stadig påvirkes af udskubbede originaler, der rammer overfladen under scanneren, anbefaler vi, at du placerer scanneren på kanten af bordet, hvorfra de udskubbede originaler kan falde frit og du kan gribe dem.

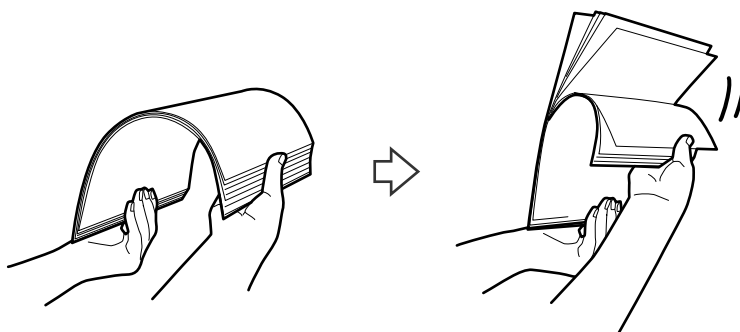
2. Træk kantstyrene på indbakken helt ud.



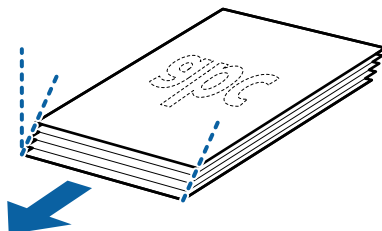
Specifikationer og placering af originaler

- Luft originalerne.

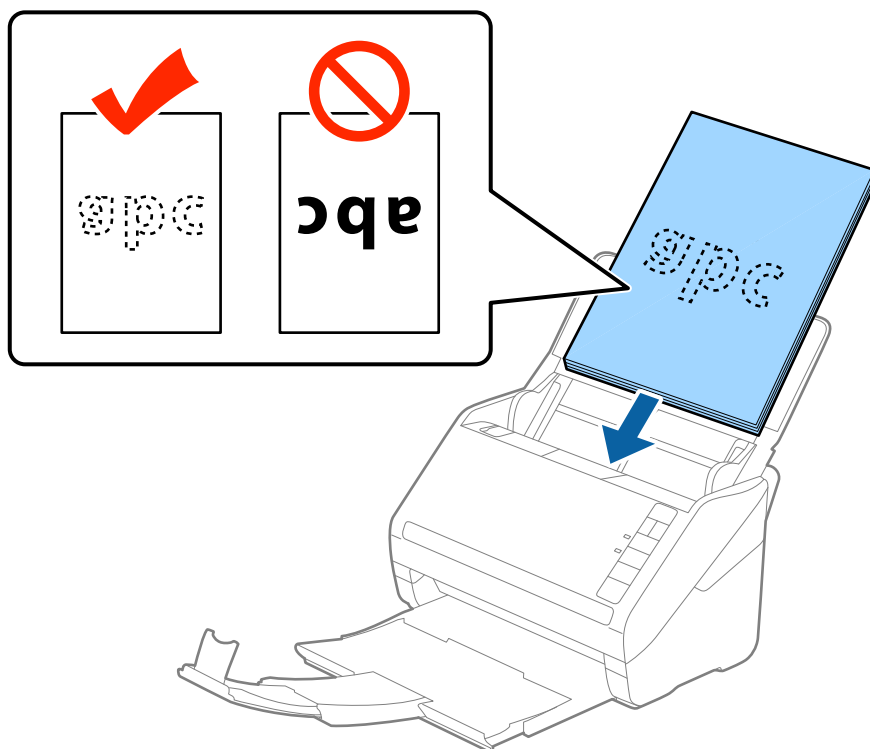
Hold i begge ender af originalerne og luft dem et par gange.



- Justér originalernes kanter med den trykte side nedad og skub forkanten ind i en kileform.

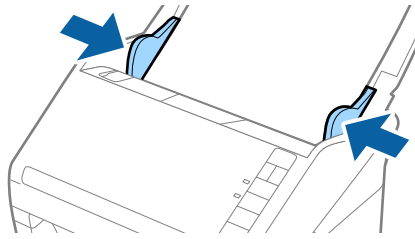


- Ilæg originalerne i indbakken med forsiden nedad og med topkanten vendt ind mod ADF. Skub originalerne ind i ADF indtil de møder modstand.



Specifikationer og placering af originaler

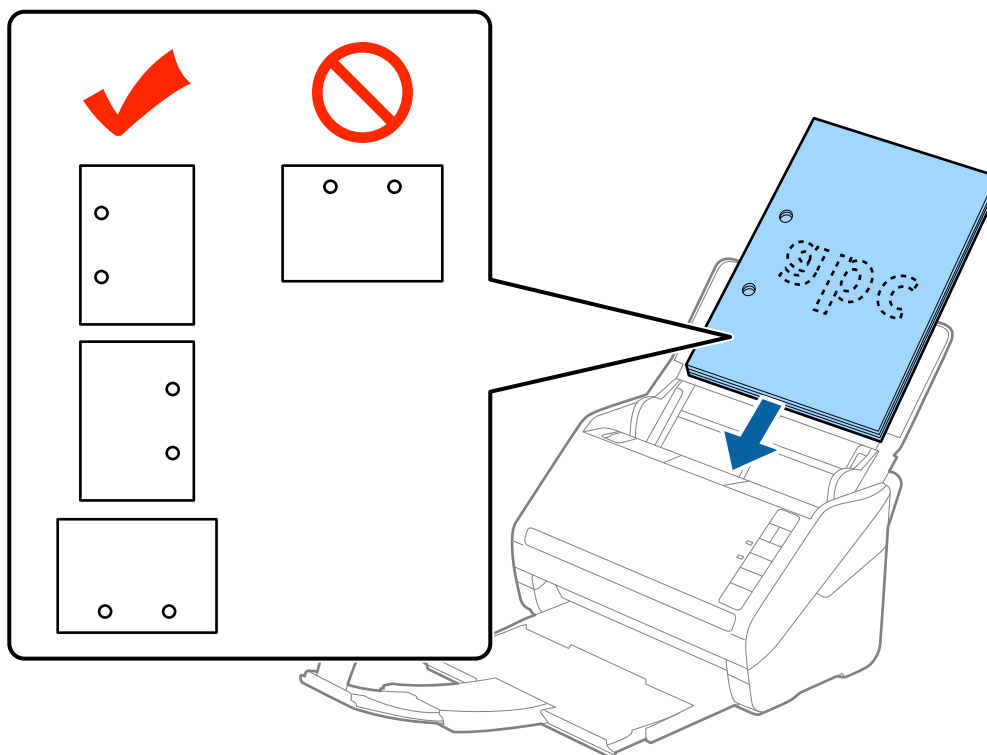
6. Skub kantstyrene så de passer med kanten på originalerne og sørg for, at der ikke er noget mellemrum mellem originalerne og kantstyrene. Ellers kan originalerne blive ført skævt ind.





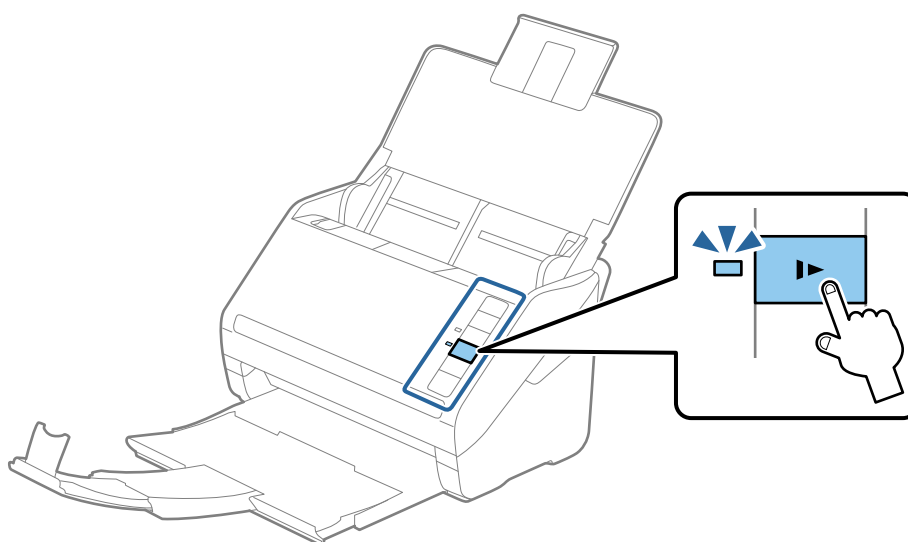
Specifikationer og placering af originaler

Bemærk:

- ❑ Når du scanner originaler med huller, såsom løst bladpapir, skal du lægge originalerne med hullerne vendt mod siden eller nedad. Der må ikke være nogen huller inden for en 30 mm (1,2") stribe i midten af originalerne. Dog kan der være huller inden for 30 mm (1,2") fra forkanten af originalerne. Sørg for, at kanterne af hullerne ikke har grater eller krøller.



- ❑ Når du scanner tyndt papir med folder, der forårsager papirstop eller dobbeltfødning, kan du måske forbedre situationen ved at trykke på  (Langsom tilstand) for at bremse fødningshastigheden. Ved at trykke på knappen  (Langsom tilstand) én gang sænkes papirfødningshastigheden; tryk på den igen for at vende tilbage til normal hastighed.



Langt papir

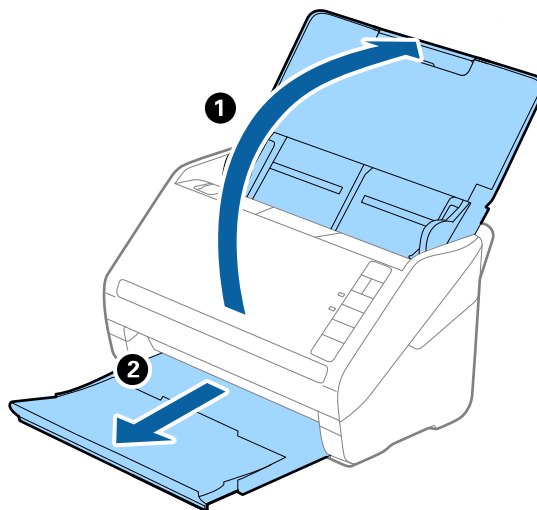
Specifikationer for langt papir

Specifikationen for langt papir, som du kan lægge i scanneren.

Størrelse	Tykkelse	Papirtype	Kapacitet
Bredde: 50,8 til 215,9 mm (2,0 til 8,5") Længde: 393,8 til 6.096,0 mm (15,5 til 240,0")	50 til 130 g/m ²	Almindeligt papir Skrivepapir Genbrugspapir	1 ark

Placering af langt papir

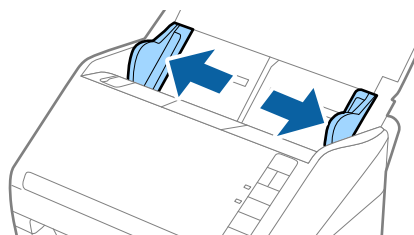
1. Åben indbakken og skub derefter udbakken ud.



Bemærk:

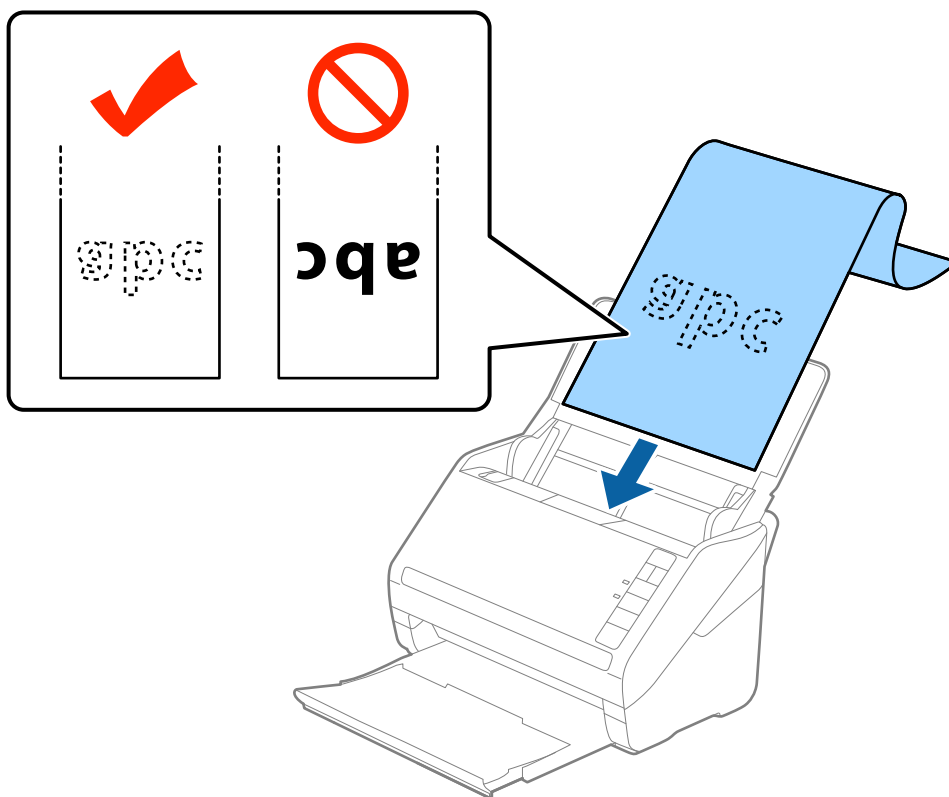
Træk ikke ind- og udbakkeforlængeren ud og løft ikke stopperen.

2. Træk kantstyrene på indbakken helt ud.

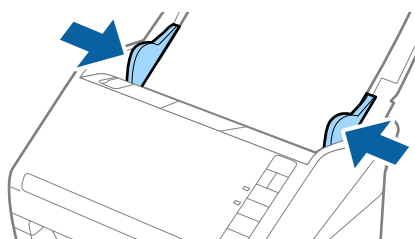


Specifikationer og placering af originaler

3. Ilæg originalen lige ind i indbakken med forsiden nedad og med topkanten vendt ind mod ADF. Skub originalen ind i ADF indtil den møder modstand.



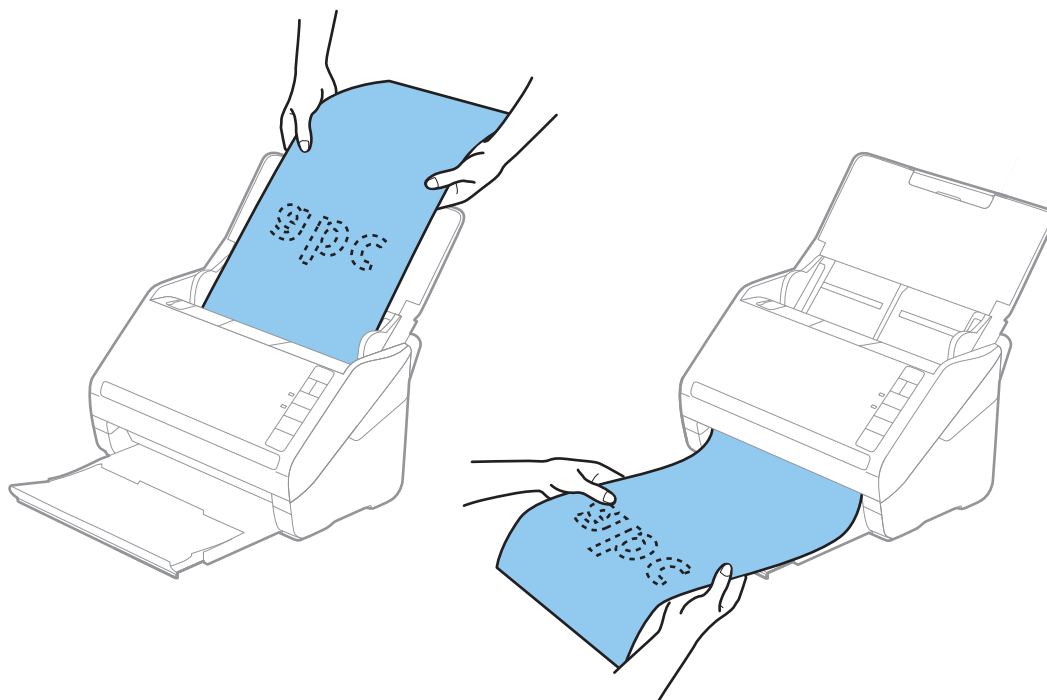
4. Justér kantstyrene så de passer med kanten på det lange papir og sørg for, at der ikke er noget mellemrum mellem kanten af papiret og kantstyrene. Ellers kan originalerne blive ført skævt ind.



Specifikationer og placering af originaler

Bemærk:

- ❑ Du kan scanne langt papir op til 5.461 mm (215") længde med en opløsning på 300 dpi eller mindre, og over 5.461 mm (215") til 6.096 mm (240") med en opløsning på 200 dpi eller mindre.
- ❑ Du skal specificere papirstørrelsen i Epson Scan 2. Der er tre måder, hvorpå du kan specificere papirstørrelsen i Epson Scan 2, Hvis papirlængden er 3.048 mm (120") eller mindre, kan du vælge **Aut. det. (langt papir)** for at registrere størrelsen automatisk.
Hvis papirlængden er mere end 3.048 mm (120"), skal du vælge **Tilpas** og indtaste papirets størrelse. Hvis papirlængden er 5.461 mm (215") eller mindre, kan du bruge **Registrer papirlængde** i stedet for at indtaste papirhøjden. Hvis papiret er længere end 5,461 mm (215"), skal du indtaste størrelsen på både papirets bredde og højde.
- ❑ Støt det lange papir, dér hvor det går ind, så det ikke falder ud af ADF, og på den side, hvor det kommer ud, således at papiret, når det skubbes ud, ikke falder ned fra udbakken.



Relaterede oplysninger

- ➔ [“Nødvendige indstillinger for Specielle originaler i Epson Scan 2” på side 54](#)

Plastikkort

Specifikationer for plastikkort

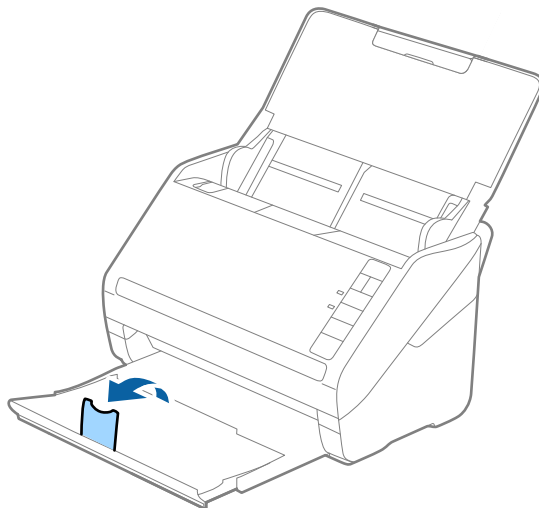
Specifikationen for plastikkort som du kan lægge i scanneren.

Størrelse	Korttype	Tykkelse	Kapacitet	Ilægningsretning
ISO7810 ID-1 Type 54,0×85,6 mm (2,1×3,3")	Med prægning	1,24 mm (0,05") eller mindre	1 kort	Horisontal (Liggende)
	Uden prægning	0,76 mm (0,03") eller mindre	5 kort	

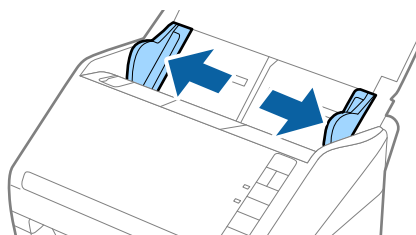
Specifikationer og placering af originaler

Placering af plastikkort

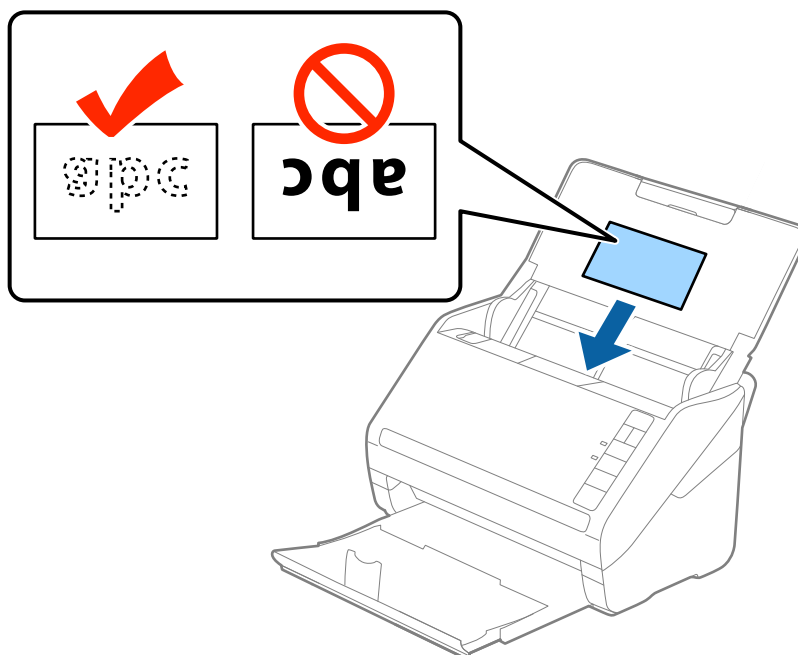
1. Åben indbakken og skub derefter udbakken ud og løft stopperen.



2. Træk kantstyrene på indbakken helt ud.



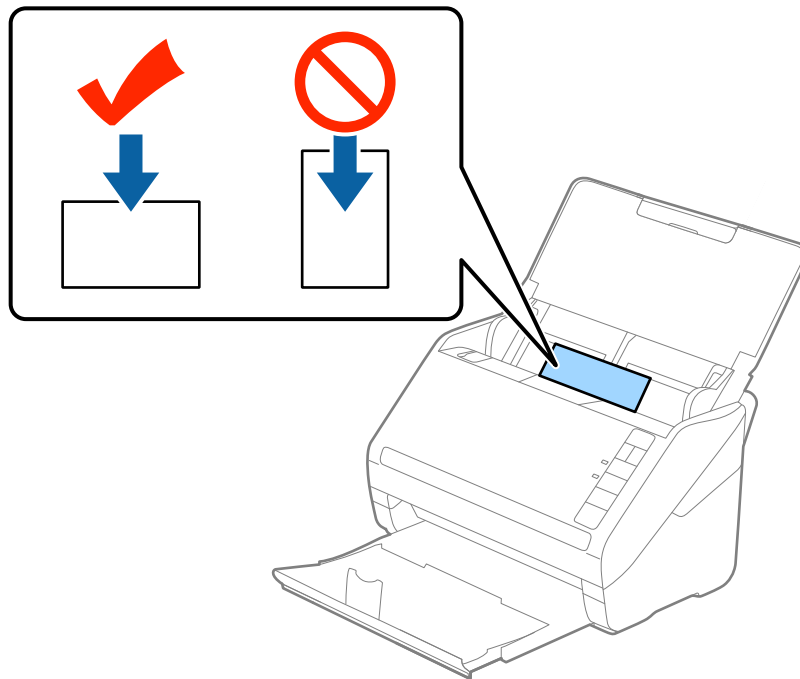
3. Ilæg plastikkortene i indbakken med forsiden nedad og med topkanten vendt ind mod ADF. Skub plastikkortene ind i ADF indtil de møder modstand.



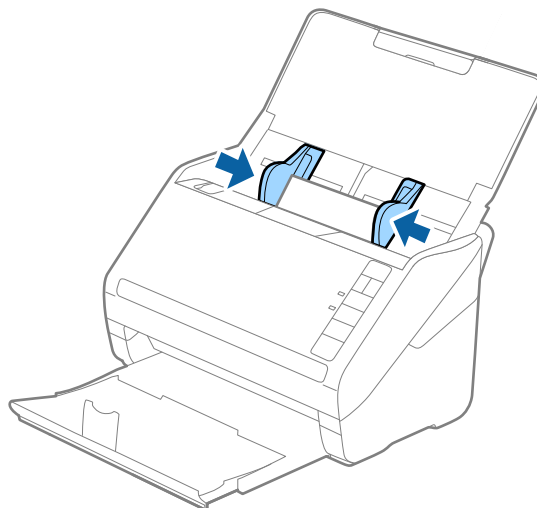
Specifikationer og placering af originaler

! **Vigtigt:**

Plastikkort må ikke ilægges lodret.




4. Skub kantstyrene ind så de passer med plastikkortenes kant.




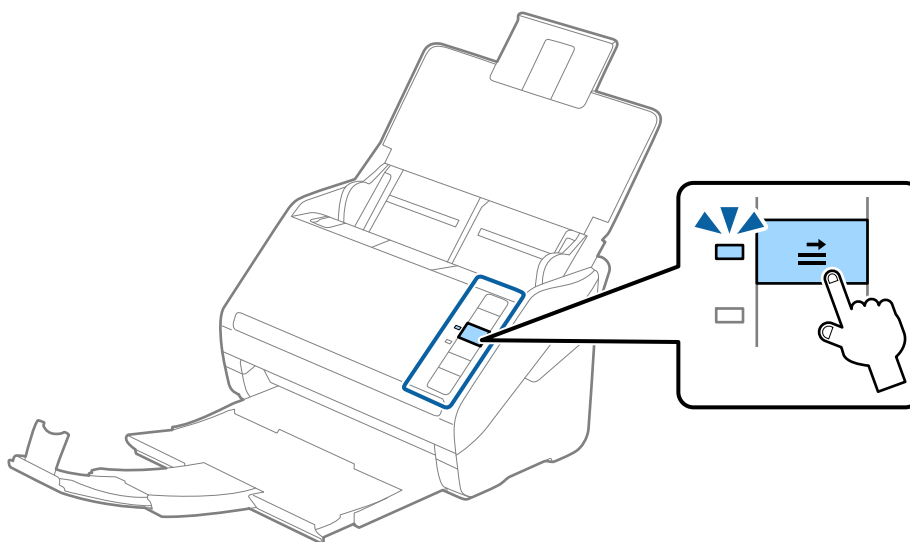
Specifikationer og placering af originaler

Bemærk:

For at scanne plastikkort, skal du vælge **Plastikkort (liggende)** i **Dokumentstørrelse** eller vælge **Fra** i **Detekter dobbeltføding** på fanen **Hovedindstillinger** i Epson Scan 2. Se Epson Scan 2 hjælp for detaljer.

Hvis du glemmer at deaktivere **Detekter dobbeltføding** i Epson Scan 2 og der opstår en fejl med dobbeltføding, skal du fjerne kortet fra ADF og derefter lægge det i igen, tryk på  knappen (Spring detektér dobbeltføding over) på scanneren som vist herunder for at deaktivere **Detekter dobbeltføding** for den næste scanning, og scan derefter igen.

Knappen  (Spring detektér dobbeltføding over) deaktiverer kun **Detekter dobbeltføding** for ét ark.



Relaterede oplysninger

➔ [“Nødvendige indstillinger for Specielle originaler i Epson Scan 2” på side 54](#)

Laminerede kort

Specifikationer for laminerede kort

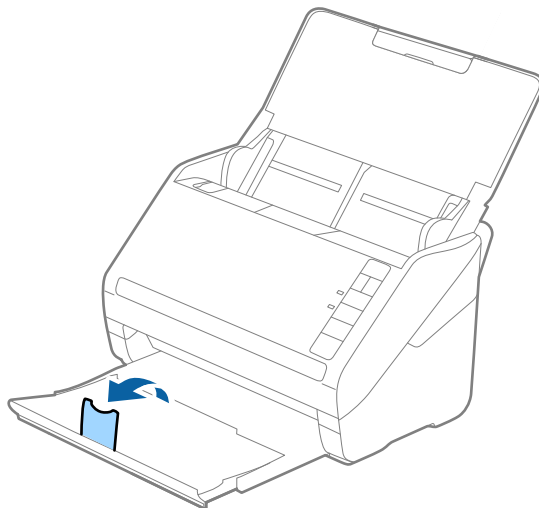
Specifikationen for laminerede kort som du kan lægge i scanneren.

Størrelse	Tykkelse	Kapacitet
120,0×150,0 mm (4,7×5,9") eller mindre	0,8 mm (0,03") eller mindre	1 kort

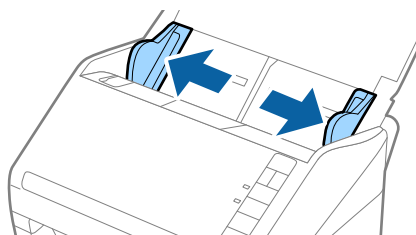
Specifikationer og placering af originaler

Placering af laminerede kort

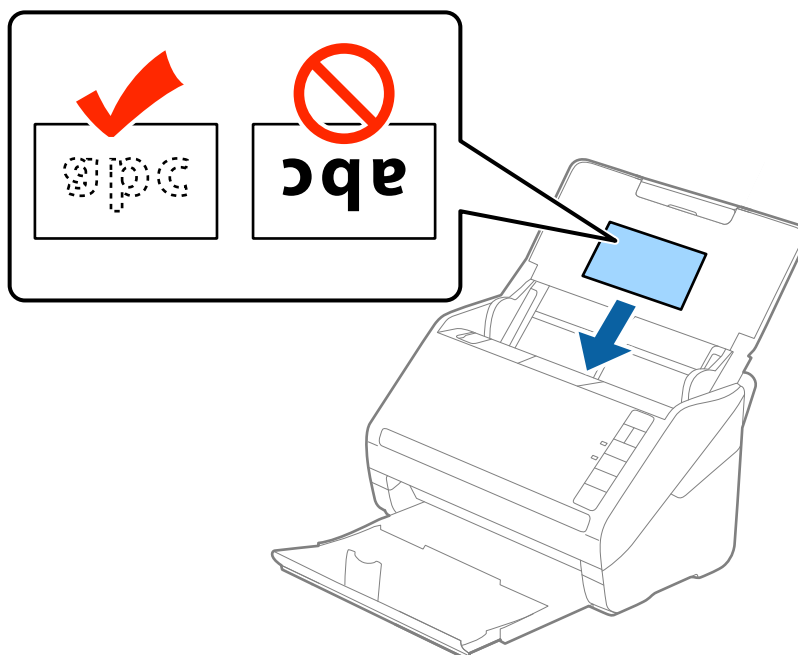
1. Åben indbakken og skub derefter udbakken ud og løft stopperen.



2. Træk kantstyrene på indbakken helt ud.

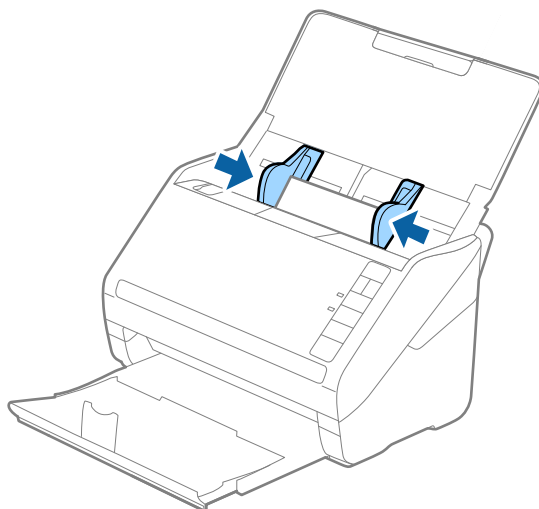


3. Ilæg de laminerede kort i indbakken med forsiden nedad og med topkanten vendt ind mod ADF. Skub de laminerede kort ind i ADF indtil de møder modstand.





Specifikationer og placering af originaler

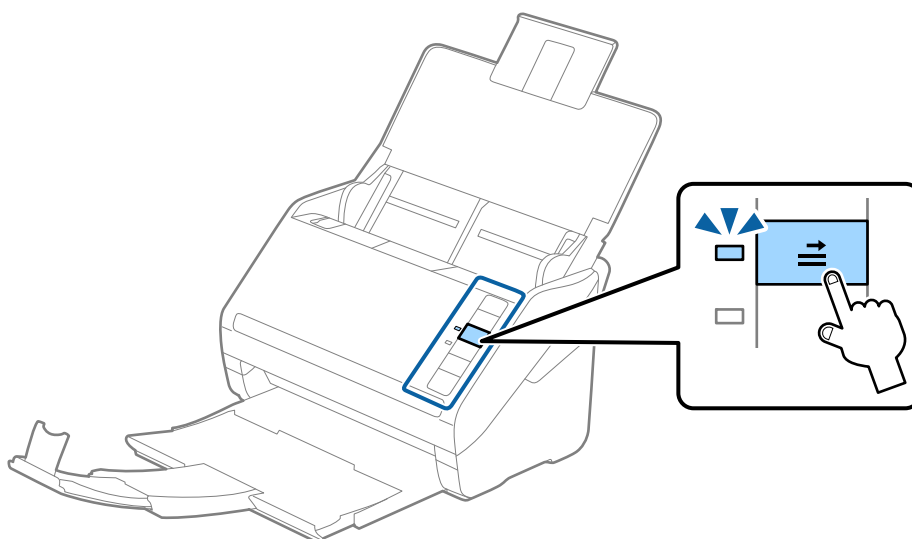
4. Skub kantstyrene ind så de passer med de laminerede korts kant.



Bemærk:

- ❑ For at scanne laminerede kort, skal du vælge **Scan lamineret kort** i vinduet **Indstillinger** på fanen **Hovedindstillinger** i Epson Scan 2 for at forøge nøjagtigheden af auto-størrelsesgenkendelse. Se Epson Scan 2 hjælp for detaljer.
- ❑ For at scanne laminerede kort, skal du vælge **Fra** i **Detekter dobbeltføding** på fanen **Hovedindstillinger** i Epson Scan 2. Se Epson Scan 2 hjælp for detaljer.

Hvis du glemmer at deaktivere **Detekter dobbeltføding** i Epson Scan 2 og der opstår en fejl med dobbeltføding, skal du fjerne kortet fra ADF og derefter lægge det i igen, tryk på  knappen (Spring detektér dobbeltføding over) på scanneren som vist herunder for at deaktivere **Detekter dobbeltføding** for den næste scanning, og scan derefter igen. Knappen  (Spring detektér dobbeltføding over) deaktiverer kun **Detekter dobbeltføding** for ét ark.



Relaterede oplysninger

- ➔ [“Nødvendige indstillinger for Specielle originaler i Epson Scan 2” på side 54](#)

Specifikationer og placering af originaler

Store originaler

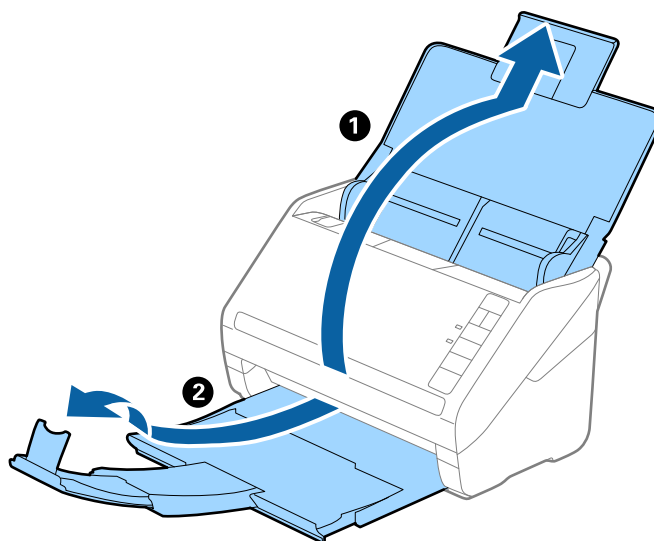
Specifikationer for store originaler

Ved at bruge Bæreak, der sælges separat og ved at folde originalerne på midten, kan du scanne originaler større end A4-størrelse, såsom A3- eller B4-størrelser.

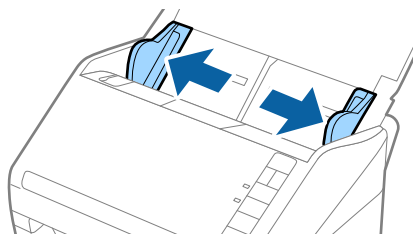
Størrelse	Tykkelse	Papirtype	Kapaciteten for Bæreak
Op til A3	0,3 mm (0,012") eller mindre (eksklusiv tykkelsen af Bæreak)	Almindeligt papir Skrivepapir Genbrugspapir	10 bæreak

Placering af store originaler

1. Åben indbakken og træk indbakkeforlængeren ud. Skub udbakken ud, træk udbakkeforlængeren ud og løft derefter stopperen.

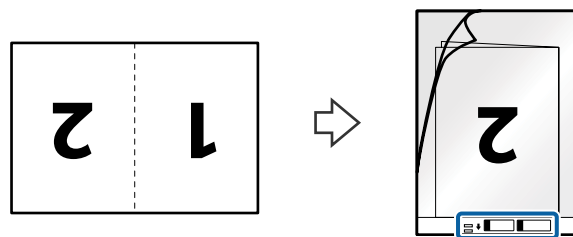


2. Træk kantstyrene på indbakken helt ud.

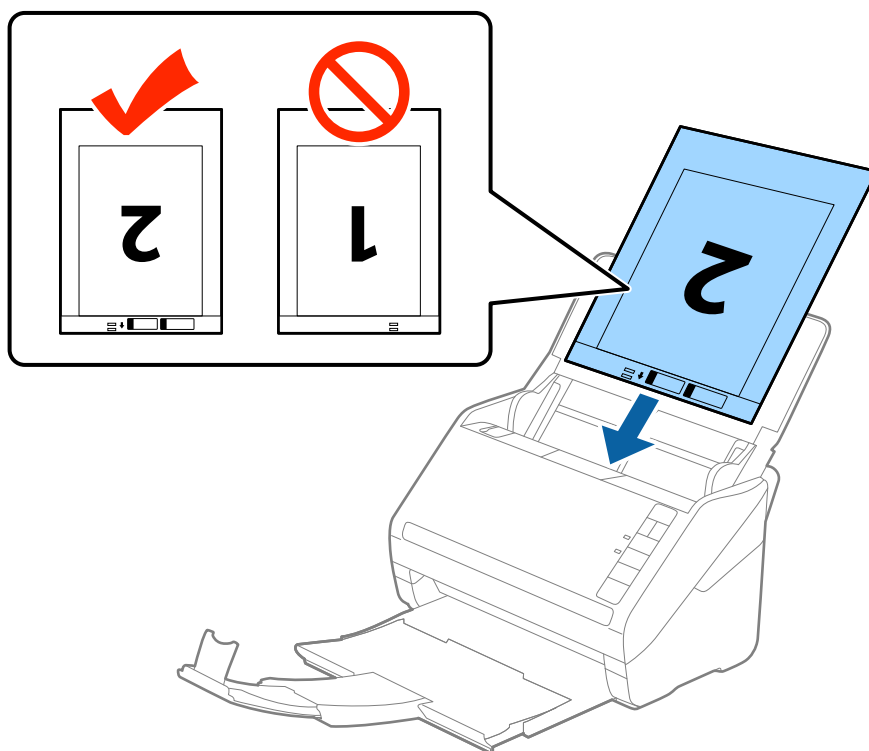


Specifikationer og placering af originaler

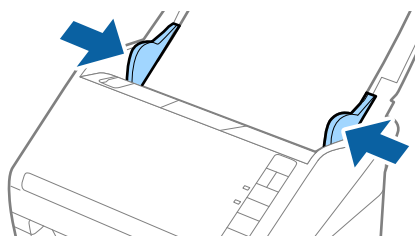
- Placér Bæreark med illustrationen på forkanten vendt opad og placér originalen i bærearket, ved at folde den på midten, så den side, der skal scannes, vender udad med den højre side forrest.



- Ilæg Bæreark i indbakken med topkanten vendt ind mod ADF. Skub Bæreark ind i ADF indtil det møder modstand.



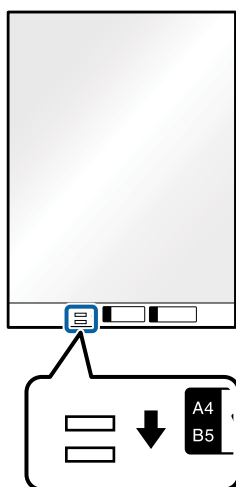
- Skub kantstyrene så de passer med kanten på Bæreark og sørg for, at der ikke er noget mellemrum mellem Bæreark og kantstyrene. Ellers kan bærearket bliver ført skævt ind.



Specifikationer og placering af originaler

Bemærk:

- ❑ Du kan blive nødt til at stoppe med at bruge et Bæreark, der er ridset eller er blevet brugt mere end 3.000 gange.
- ❑ For at scanne begge størrelser og sætte dem sammen, skal du vælge **Dobbeltsidet** fra **Scanning af side** og vælge **Venstre og højre** fra **Sammensatte billeder** i Epson Scan 2. Se Epson Scan 2 hjælp for detaljer.
- ❑ Når du scanner et Bæreark ved at vælge **Automatisk detektion** som **Dokumentstørrelse**-indstillingen, scannes billedet automatisk ved at anvende **Skævtstående papir** i indstillingen **Korriger dokumentskævhed**.
- ❑ Originalens forkant skal placeres mod indbindingsstykket på Bæreark, når du scanner en original, der er cirka 297 mm lang. Ellers kan længden af det scannede billede blive længere, end du havde tænkt dig, da scanneren scanner til slutningen af Bæreark, når du vælger **Automatisk detektion** som **Dokumentstørrelse**-indstilling i Epson Scan 2.
- ❑ Brug kun det Bæreark der er beregnet til din scanner. Bæreark genkendes automatisk af scanneren, ved at registrere to små huller på forkanten. Hold hullerne rene og utildækkede.



Relaterede oplysninger

- ➔ [“Bæreark Koder” på side 16](#)
- ➔ [“Nødvendige indstillinger for Specielle originaler i Epson Scan 2” på side 54](#)

Originaler med uregelmæssig form

Specifikationer for originaler med uregelmæssig form

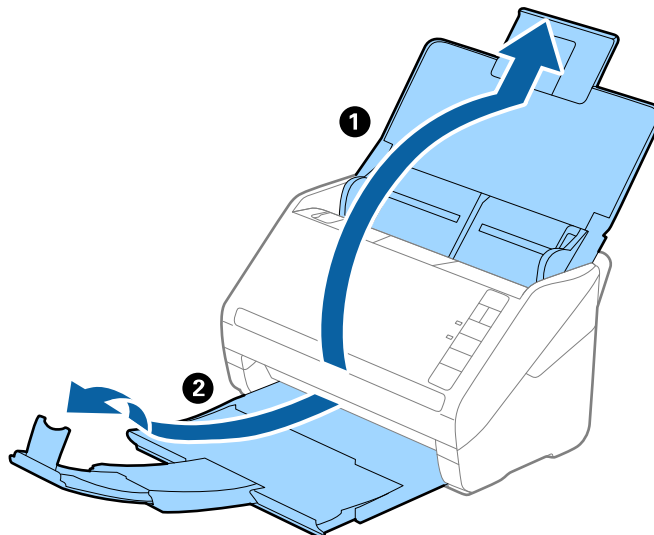
Ved at bruge Bæreark, der sælges separat, kan du scanne originaler, der er krøllede, bøjede, meget tynde eller med uregelmæssig form.

Størrelse	Tykkelse	Kapaciteten for Bæreark
Op til A4	0,3 mm (0,012") eller mindre (eksklusiv tykkelsen af Bæreark)	10 ark

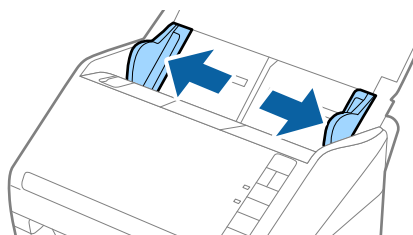
Specifikationer og placering af originaler

Placering af originaler med uregelmæssig form

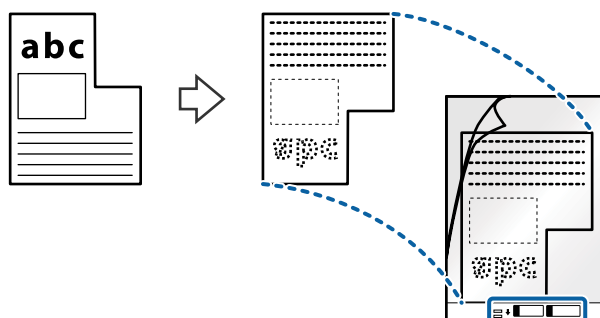
1. Åben indbakken og træk indbakkeforlængeren ud. Skub udbakken ud, træk udbakkeforlængeren ud og løft derefter stopperen.



2. Træk kantstyrene på indbakken helt ud.

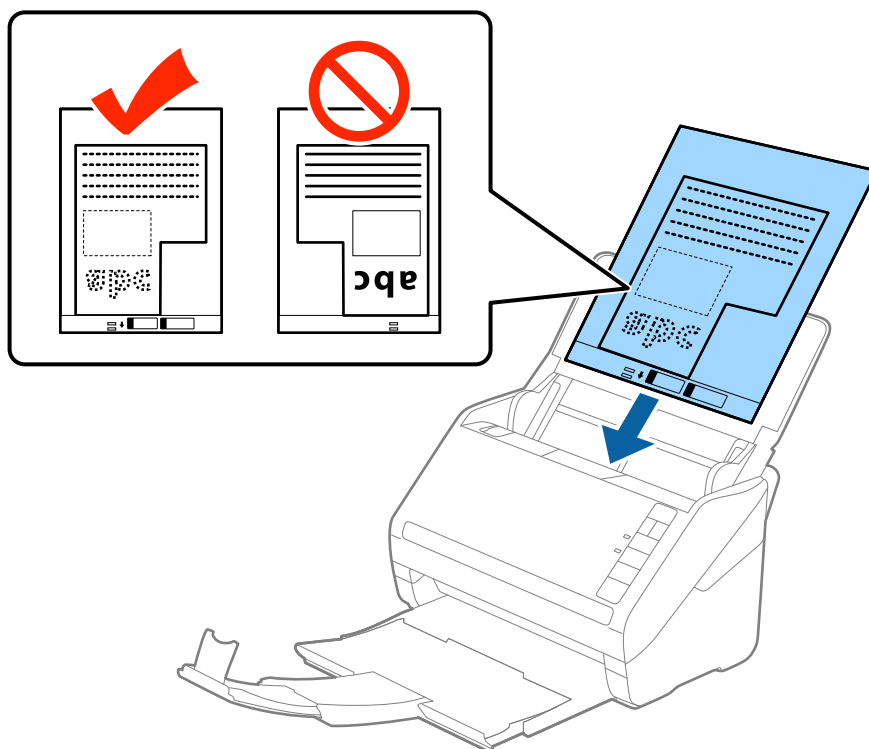


3. Placér Bæreak med illustrationen på forkanthen vendt opad og placér originalen i midten af Bæreak med den side der skal scannes vendt nedad.

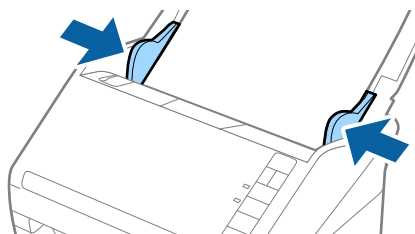


Specifikationer og placering af originaler

4. Ilæg Bæreak i indbakken med topkanten vendt ind mod ADF.
Skub Bæreak ind i ADF indtil det møder modstand.



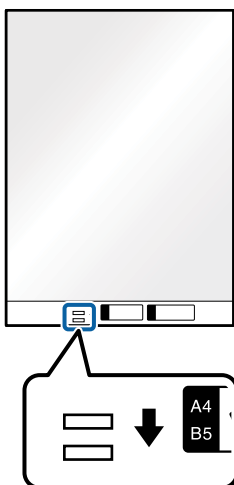
5. Skub kantstyrene så de passer med kanten på Bæreak og sørg for, at der ikke er noget mellemrum mellem Bæreak og kantstyrene. Ellers kan bæreaket bliver ført skævt ind.



Specifikationer og placering af originaler

Bemærk:

- ❑ Du kan blive nødt til at stoppe med at bruge et Bæreark, der er ridset eller er blevet brugt mere end 3.000 gange.
- ❑ Hvis du ikke kan finde en passende størrelse til den original, som du vil scanne, i listen **Dokumentstørrelse** i Epson Scan 2, skal du vælge **Automatisk detektion** eller vælge **Tilpas** for at oprette en brugerdefineret dokumentstørrelse.
Når du scanner et Bæreark ved at vælge **Automatisk detektion** som **Dokumentstørrelse**-indstillingen, scannes billedet automatisk ved at anvende **Skævtstående papir** i indstillingen **Korriger dokumentskævhed**.
- ❑ Brug kun det Bæreark der er beregnet til din scanner. Bæreark genkendes automatisk af scanneren, ved at registrere to små huller på forkanten. Hold hullerne rene og utildækkede.



Relaterede oplysninger

- ➔ [“Bæreark Koder” på side 16](#)
- ➔ [“Nødvendige indstillinger for Specielle originaler i Epson Scan 2” på side 54](#)

Fotografier

Specifikationer for fotografier

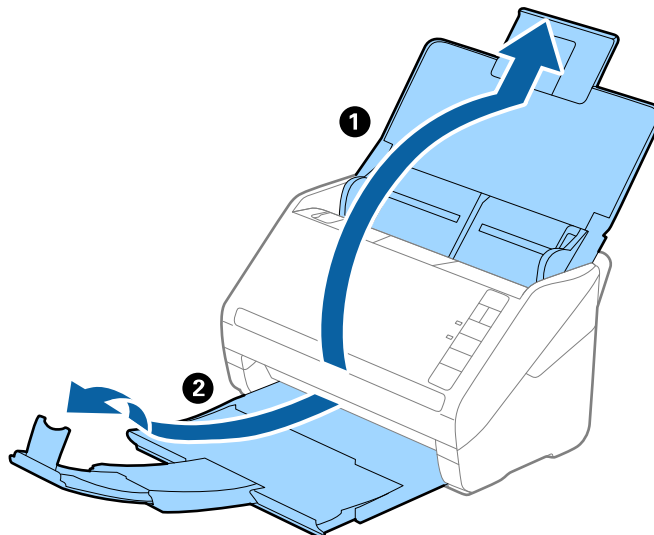
Ved at bruge Bæreark, der sælges separat, kan du scanne fotografier, uden at være bekymret over om de bliver beskadigede.

Størrelse	Tykkelse	Kapaciteten for Bæreark
Op til A4	0,3 mm (0,012") eller mindre (eksklusiv tykkelsen af Bæreark)	10 ark

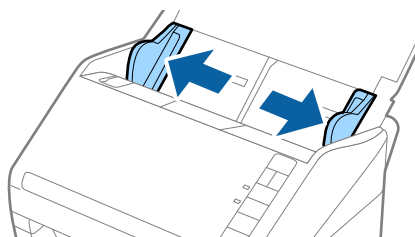
Specifikationer og placering af originaler

Placering af fotografier

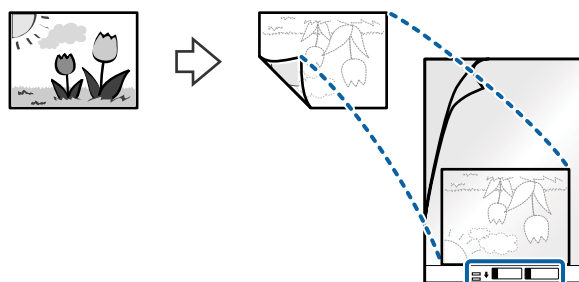
1. Åben indbakken og træk indbakkeforlængeren ud. Skub udbakken ud, træk udbakkeforlængeren ud og løft derefter stopperen.



2. Træk kantstyrene på indbakken helt ud.

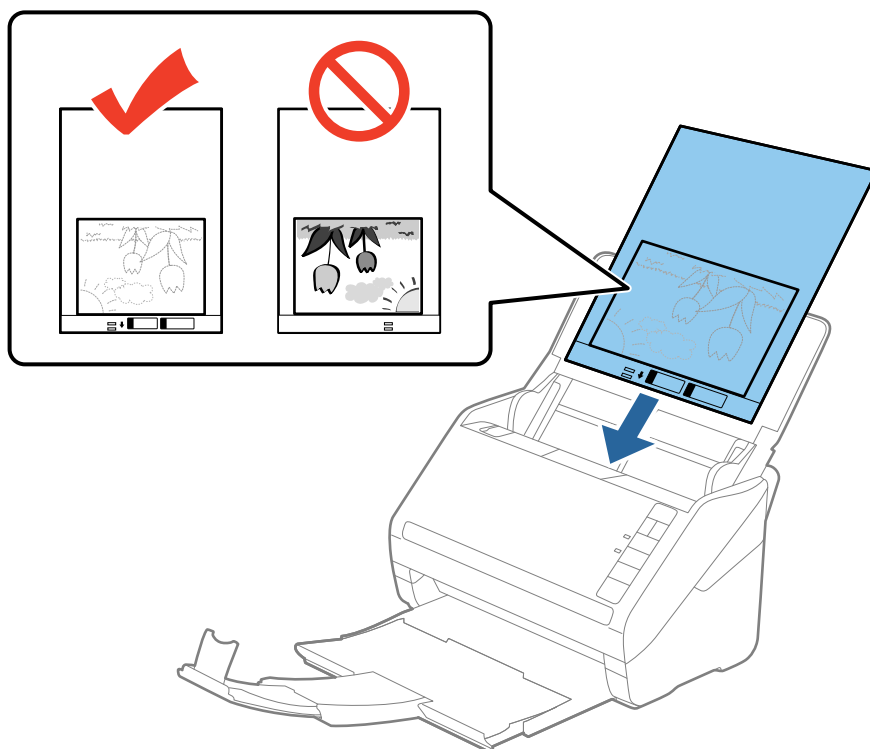


3. Placér Bæreark med illustrationen på forkanten vendt opad og placér fotografiet i midten af Bæreark med den side der skal scannes vendt nedad.

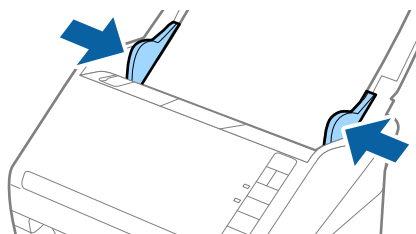


Specifikationer og placering af originaler

4. Ilæg Bæreak i indbakken med topkanten vendt ind mod ADF.
Skub Bæreak ind i ADF indtil det møder modstand.



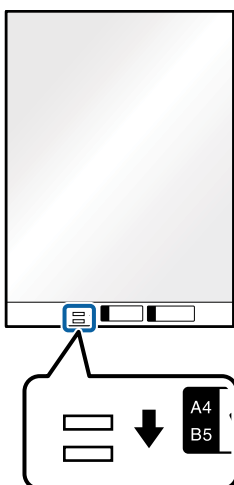
5. Skub kantstyrene så de passer med kanten på Bæreak og sørg for, at der ikke er noget mellemrum mellem Bæreak og kantstyrene. Ellers kan bæreaket bliver ført skævt ind.



Specifikationer og placering af originaler

Bemærk:

- ❑ Du kan blive nødt til at stoppe med at bruge et Bæreak, der er ridset eller er blevet brugt mere end 3.000 gange.
- ❑ Hvis du ikke kan finde en passende størrelse til den original, som du vil scanne, i listen **Dokumentstørrelse** i Epson Scan 2, skal du vælge **Automatisk detektion** eller vælge **Tilpas** for at oprette en brugerdefineret dokumentstørrelse.
Når du scanner et Bæreak ved at vælge **Automatisk detektion** som **Dokumentstørrelse**-indstillingen, scannes billedet automatisk ved at anvende **Skævtstående papir** i indstillingen **Korriger dokumentskævhed**.
- ❑ Efterlad ikke fotografier inde i Bæreak i lang tid.
- ❑ Brug kun det Bæreak der er beregnet til din scanner. Bæreak genkendes automatisk af scanneren, ved at registrere to små huller på forkanten. Hold hullerne rene og utildækkede.



Relaterede oplysninger

- ➔ ["Bæreak Koder" på side 16](#)
- ➔ ["Nødvendige indstillinger for Specielle originaler i Epson Scan 2" på side 54](#)

Konvolutter

Specifikationer for konvolutter

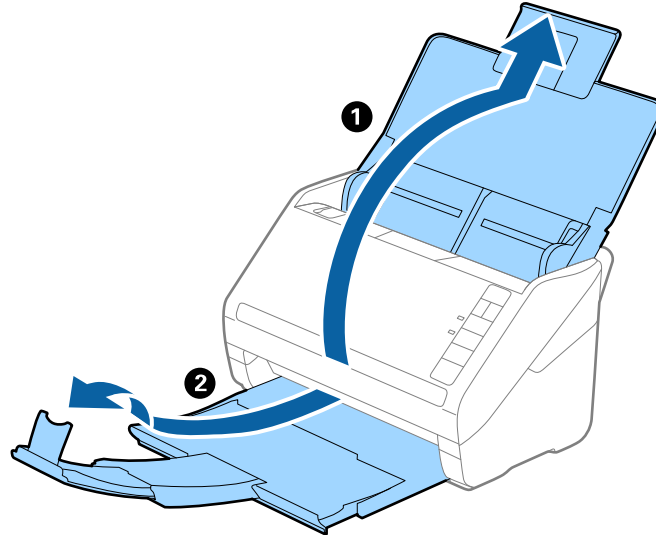
Specifikationen for konvolutter som du kan lægge i scanneren.

Størrelse	Mål	Tykkelse	Kapacitet
C6	114×162 mm (4,49×6,38") eller mindre (standardstørrelse)	0,38 mm (0,015") eller mindre	10 konvolutter
DL	110×220 mm (4,33×8,66") (standardstørrelse)		

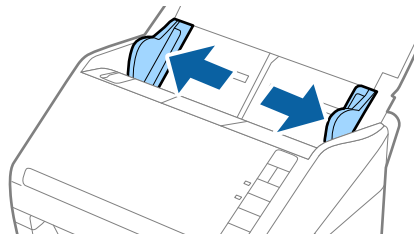
Specifikationer og placering af originaler

Placering af konvolutter

1. Åben indbakken og træk indbakkeforlængeren ud. Skub udbakken ud, træk udbakkeforlængeren ud og løft derefter stopperen.



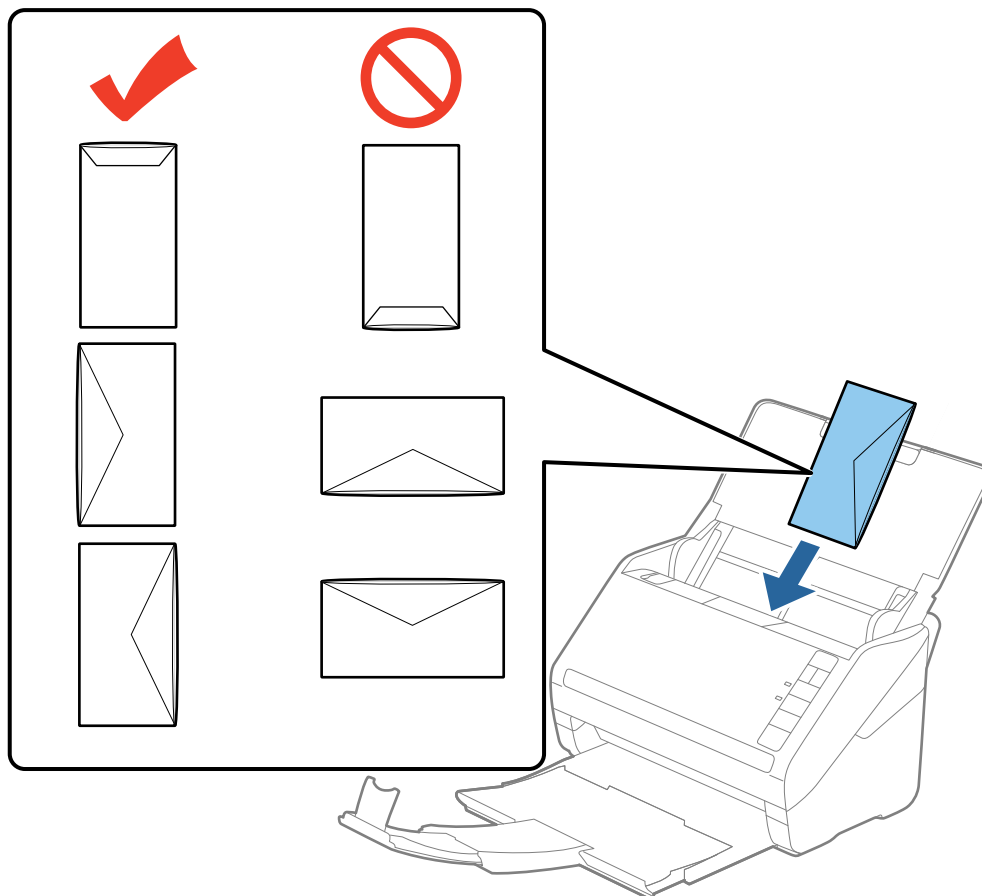
2. Træk kantstyrene på indbakken helt ud.



Specifikationer og placering af originaler

- Læg konvolutterne i papirbakken nedad, og sørg for at den åbnede kant (fligsiden) af konvolutten vender til siden. For konvolutter med den åbnede kant (fligsiden) på den korteste side, kan du ilægge konvolutten med den åbnede kant (fligsiden) opad.

Skub konvolutterne ind i ADF indtil de møder modstand.

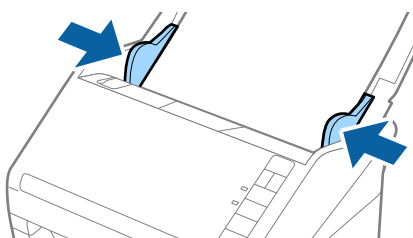


Vigtigt:

Ilæg ikke konvolutter, hvorpå der er lim.

Bemærk:


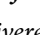
- Konvolutter, der ikke er åbnet ved at skære skarpt på fligkanten, kan ikke scannes korrekt.
 - Konvolutter, der endnu ikke er blevet forsegleet, kan indlæses med fligen åben og opadvendt.
- Skub kantstyrene så de passer med kanten på konvolutterne og sørg for, at der ikke er noget mellemrum mellem konvolutterne og kantstyrene. Ellers kan konvolutterne blive ført skævt ind.

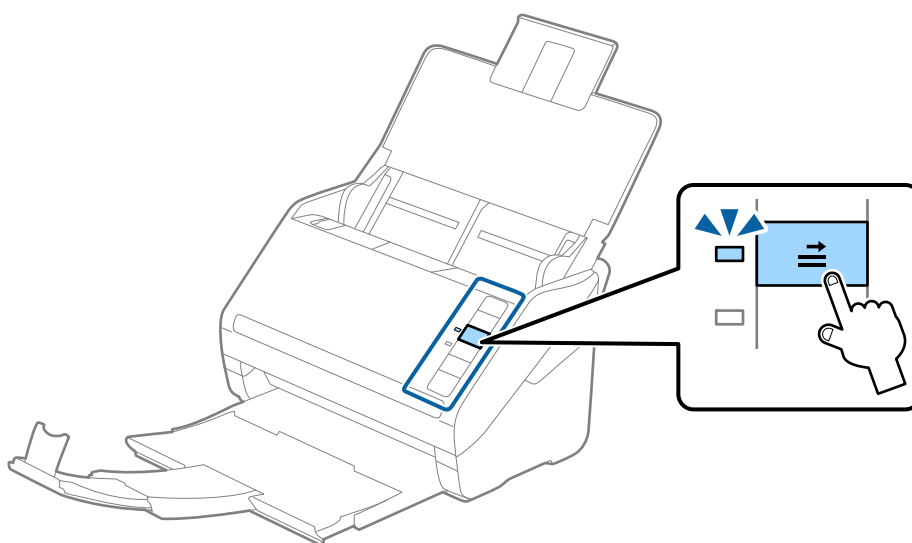


Specifikationer og placering af originaler

Bemærk:

- ❑ Hvis du vil scanne konvolutter, anbefaler vi at vælge den passende rotationsvinkel eller **Auto** i **Roter** på fanen **Hovedindstillinger** i Epson Scan 2 før scanning. Se Epson Scan 2 hjælp for detaljer.
- ❑ For at scanne konvolutter, skal du vælge **Fra** i **Detekter dobbeltfødning** på fanen **Hovedindstillinger** i Epson Scan 2. Se Epson Scan 2 hjælp for detaljer.

Hvis du glemmer at deaktivere **Detekter dobbeltfødning** i Epson Scan 2 og der opstår en fejl med dobbeltfødning, skal du fjerne konvolutten fra ADF og derefter lægge den i igen, tryk på  knappen (Spring detektér dobbeltfødning over) på scanneren som vist herunder for at deaktivere **Detekter dobbeltfødning** for den næste scanning, og scan derefter igen. Knappen  (Spring detektér dobbeltfødning over) deaktiverer kun **Detekter dobbeltfødning** for ét ark.



Relaterede oplysninger

- ➔ [“Nødvendige indstillinger for Specielle originaler i Epson Scan 2” på side 54](#)

Blanding af originaler

Specifikationer for originaler der er en blanding af forskellige størrelser

Du kan ilægge en blanding af originaler fra 50,8×50,8 mm (2,0×2,0") til A4 (eller letter)-størrelse. Du kan også ilægge en blanding af papirtyper og -tykkelser.

Bemærk:

- ❑ Afhængig af kombinationen af papirtyper og -størrelser, bliver originalerne muligvis ikke indført korrekt, kan blive forskudte eller sætte sig fast. Vi anbefaler, at du kontrollerer det scannede billede, hvis originalen var forskudt.
- ❑ Alternativt kan du scanne originaler af forskellige papirstørrelser og -typer, ved at ilægge dem en ad gangen med **Automatisk indføringstilstand**.

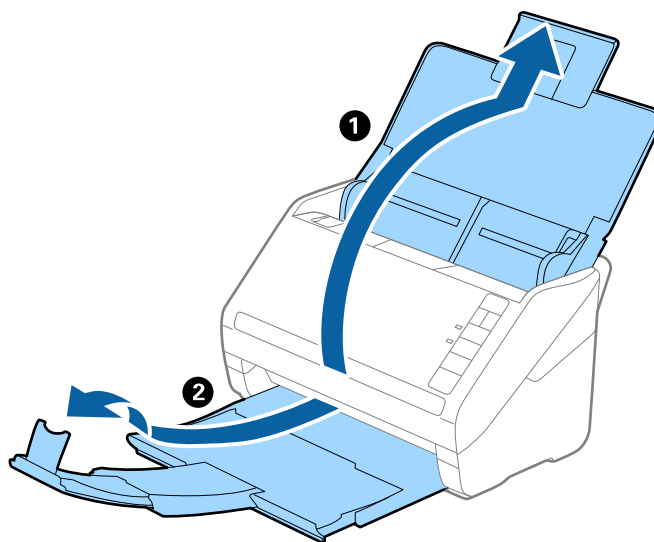
Specifikationer og placering af originaler

Placering af en blanding af originaler med forskellige størrelser

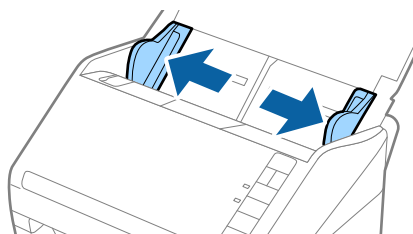
1. Åben indbakken og træk indbakkeforlængeren ud. Skub udbakken ud, træk udbakkeforlængeren ud og løft derefter stopperen.

Bemærk:

Hvis der er tykke originaler blandt originalerne, skal du tage udbakken ud, for at undgå at de tykke originaler banker ind i udbakken og falder ud, og lad være med at bruge den til at stable originalerne, der skubbes ud.

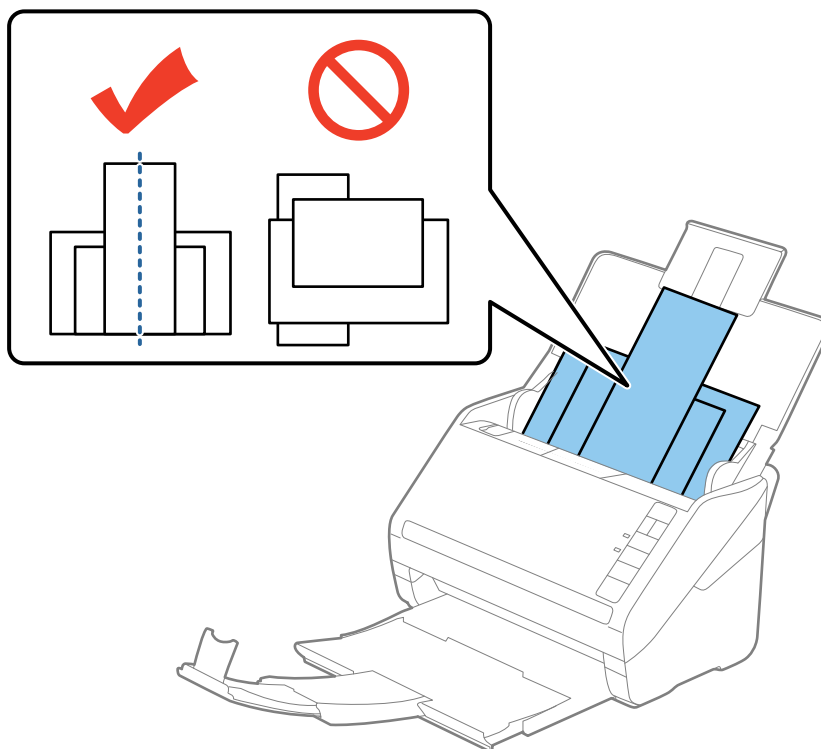


2. Træk kantstyrene på indbakken helt ud.



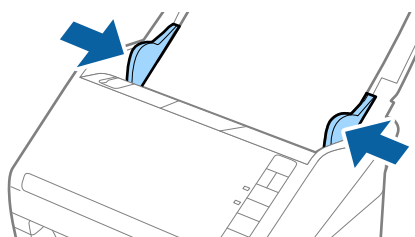
Specifikationer og placering af originaler

3. Ilæg originalerne i midten af indbakken i stigende orden efter papirstørrelse med den bredeste bagerst og den smalleste forrest.



Bemærk:

- Ilæg originalerne i indbakken med forsiden nedad og forskudte topkanterne en smule i en vinkel vendt ind mod ADF.
 - Skub originalerne ind i ADF indtil de møder modstand.
4. Skub kantstyrene ind så de passer med kanterne på den bredeste original.



Relaterede oplysninger

- ➔ [“Scanning af forskellige størrelser eller typer originaler enkeltvis \(Automatisk indføringstilstand\)”](#) på side 62

Grundlæggende scanning

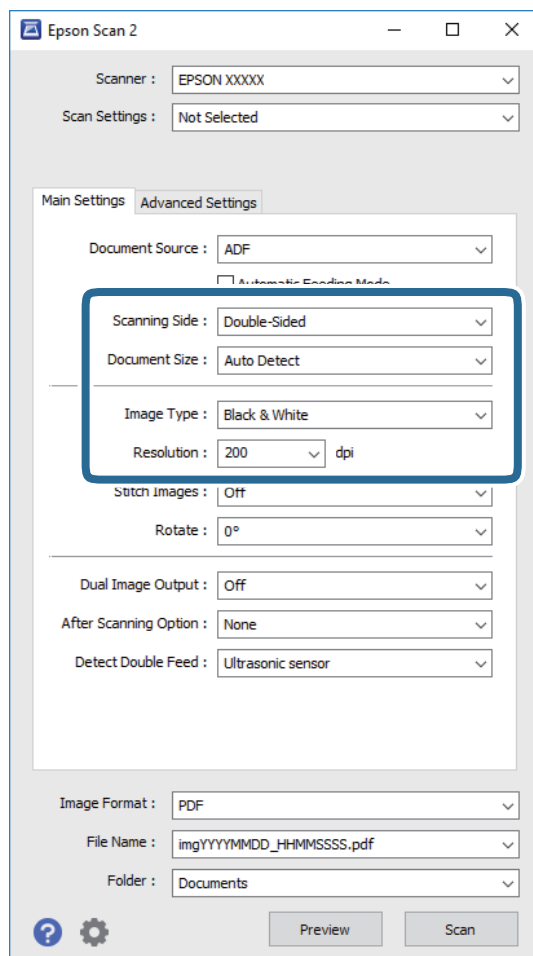
Scanning med Epson Scan 2

Du kan scanne originalerne ved hjælp af detaljerede indstillinger, der er egnede til tekstdokumenter.

1. Placér originalen.
2. Start Epson Scan 2.
 - Windows 10
Klik på start-knappen og vælg **Alle apps > EPSON > Epson Scan 2**.
 - Windows 8.1/Windows 8/Windows Server 2012 R2/Windows Server 2012
Indtast navnet på programmet i søge-amuletten, og tryk på det viste ikon.
 - Windows 7/Windows Vista/Windows XP/Windows Server 2008 R2/Windows Server 2008/Windows Server 2003 R2/Windows Server 2003
Klik på start-knappen og vælg **Alle programmer** eller **Programmer > EPSON > Epson Scan 2 > Epson Scan 2**.
 - Mac OS X
Vælg **Kør > Programmer > Epson Software > Epson Scan 2**.

Grundlæggende scanning

3. Lav følgende indstillinger på fanen **Hovedindstillinger**.



- Scanning af side:** Vælg den side af originalen, du vil scanne.
- Dokumentstørrelse:** Vælg størrelsen af originalen, som du placerede.
- Billedtype:** Vælg farve for at gemme det scannede billede.
- Opløsning:** Vælg opløsningen.

Bemærk:

*ADF er indstillet som **Dokumentkilde** automatisk.*

4. Foretag om nødvendigt andre scanningsindstillinger.
- Du kan gennemse det scannede billede ved at klikke på knappen **Eksempel**. Gennemsvinduet åbnes, og det viste billede vises.
Der genereres en forhåndsvisning, og originalen skubbes ud fra ADF. Placer den udskubbede original igen.

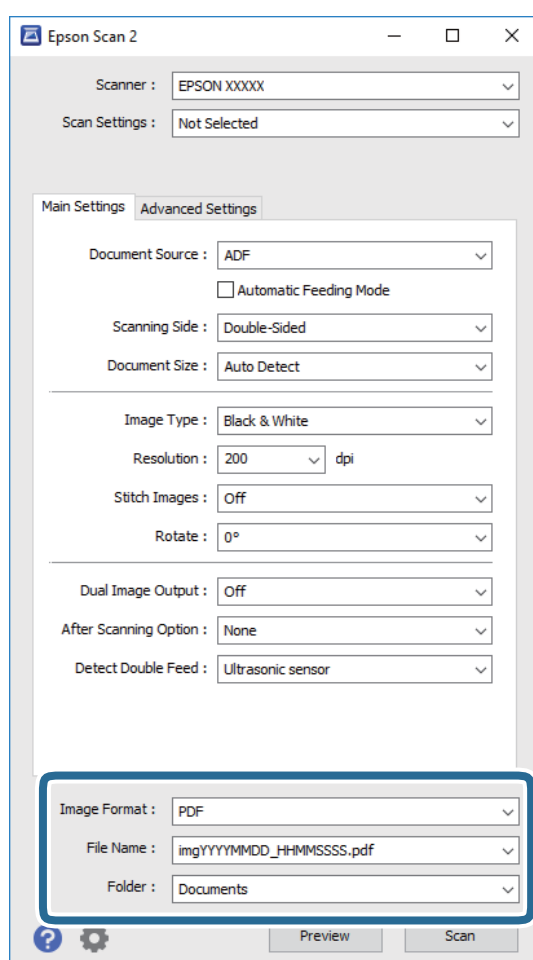
Grundlæggende scanning

- ❑ På fanen **Avancerede indstillinger** kan du foretage billedjusteringer med detaljerede indstillinger, som er egnede til tekstdokumenter, såsom følgende.
 - ❑ **Uskarp maske:** Vælg at forbedre og skærpe konturerne af billedet.
 - ❑ **Fjernelse af moiré:** Vælg for at fjerne moiré-mønstre (web-lignende skygger), der kommer til syne, når du scanner trykt papir, såsom et magasin.
 - ❑ **Tekstforbedring:** Vælg for at gøre uskarpe bogstaver i originalen tydelige og skarpe.
 - ❑ **Automatisk områdeopdeling:** Vælg for at gøre breve tydelige og billeder jævne, når du udfører sort og hvid scanning på et dokument, der indeholder billeder.

Bemærk:

Visse elementer er muligvis ikke tilgængelige, afhængigt af andre indstillinger, du har foretaget.

5. Indstil filgemningsindstillingerne.



- ❑ **Billedformat:** Vælg gemningsformatet fra listen.
Du kan foretage detaljerede indstillinger for hvert gemningsformat undtagen BITMAP og PNG. Efter at du har valgt gemningsformatet, skal du vælge **Indstillinger** fra listen.
- ❑ **Filnavn:** Kontrollér det viste filnavn, der skal gemmes.
Du kan ændre indstillinger for filnavn ved at vælge **Indstillinger** fra listen.
- ❑ **Mappe:** Vælg gemningsmappen til det scannede billede på listen.
Du kan vælge en anden mappe eller oprette en ny mappe ved at vælge **Vælg** fra listen.

Grundlæggende scanning

6. Klik på **Scan**.

Det scannede billede gemmes i den mappe, du har angivet.

Relaterede oplysninger

- ➔ [“Anbringelse af originaler” på side 23](#)
- ➔ [“Epson Scan 2” på side 14](#)
- ➔ [“Indstille en opløsning, som passer til scanningsformålet” på side 55](#)
- ➔ [“Funktioner til billedjustering” på side 63](#)
- ➔ [“Redigering af scannede sider med Epson Scan 2” på side 70](#)

Nødvendige indstillinger for Specielle originaler i Epson Scan 2

Du skal indstille visse punkter på fanen **Hovedindstillinger** i Epson Scan 2 ved scanning af specielle originaler.

Type af original	Nødvendige indstillinger
Konvolutter	Vælg Fra i Detekter dobbeltfødning .
Plastikkort	Vælg Plastikkort (liggende) på listen Dokumentstørrelse , eller vælg Fra i Detekter dobbeltfødning .
Bæreak	<input type="checkbox"/> Hvis du vælger Automatisk detektion fra listen Dokumentstørrelse , korrigeres papirskævhed i originalen, selv om du vælger Fra i Korriger dokumentskævhed . <input type="checkbox"/> Hvis du vælger en anden størrelse end Automatisk detektion fra listen Dokumentstørrelse , kan du kun bruge Skævtsiddende indhold , når der anvendes Korriger dokumentskævhed . Skævtsiddende papir anvendes ikke, når dette er valgt. Når du vælger Skævtsiddende papir og indhold korrigeres kun indholdets skævhed.
Store originaler	Hvis den originalstørrelse, du vil scanne, ikke er i listen Dokumentstørrelse , skal du vælge Tilpas for at åbne vinduet Indstillinger for dokumentstørrelse . Derefter opretter du størrelsen manuelt på vinduet.
Langt papir	Hvis størrelsen ikke er med i listen Dokumentstørrelse , skal du vælge Aut. det. (langt papir) eller vælg Tilpas for at oprette et brugerdefineret dokumentformat.
Laminerede kort	For at scanne gennemsigtige områder omkring kanterne, skal du vælge Tilpas i listen Dokumentstørrelse for at åbne vinduet Indstillinger for dokumentstørrelse . Dernæst skal du vælge Scan lamineret kort i vinduet. Bemærk: <i>Den passende effekt kan måske ikke opnås, afhængigt af originalen. Hvis gennemsigtige områder omkring kanterne ikke er scannet, skal du vælge Tilpas fra listen Dokumentstørrelse, og derefter oprette størrelsen manuelt.</i>

Relaterede oplysninger

- ➔ [“Anbringelse af originaler” på side 23](#)

Indstille en opløsning, som passer til scanningsformålet

Fordele og ulemper ved at øge billedets opløsning

Opløsning indikerer antallet af pixels (det mindste område af et billede) for hver tomme (25,4 mm), og måles i dpi (punkter pr. tomme). Fordelen ved at øge billedets opløsning er, at billedets detaljer blive finere. Ulempen er, at filen bliver meget stor.

- Filen bliver stor
(Når du fordobler opløsningen, bliver filen ca. fire gange større.)
- Scanne, gemme og indlæse billedet tager lang tid
- Sende og modtage e-mails eller faxer tager lang tid
- Billedet bliver for stort til at passe til skærmen eller udskrive på papiret

Liste over anbefalede opløsninger i henhold til dit formål

I tabellen kan du vælge en passende opløsning i henhold til anvendelsen af det scannede billede.

Anvendelse	Opløsning (reference)
Vise på skærmen Sende med e-mail	Op til 200 dpi
Brug af optisk tegngenkendelse (OCR) Oprette en PDF, der kan søges i	200 til 300 dpi
Printer ved brug af en printer Sende med fax	200 til 300 dpi

Scanning med Document Capture Pro (Windows)

Med dette program kan du udføre forskellige opgaver, såsom at gemme billedet på computeren, sende det via email, udskrive det og overføre det til en server eller cloud-tjeneste. Du kan også bruge en række metoder til at sortere dokumenterne i separate grupper, fx ved registrering af stregkoder eller tegn på siderne. Du kan også registrere scanningsindstillinger til et job for at forenkle scanningen. Se hjælp for yderligere oplysninger om Document Capture Pro.

1. Placér originalen.
2. Start Document Capture Pro.
 - Windows 10
Klik på start-knappen og vælg **Alle apps > Epson Software > Document Capture Pro.**
 - Windows 8.1/Windows 8
Indtast navnet på programmet i søge-amuletten, og tryk på det viste ikon.

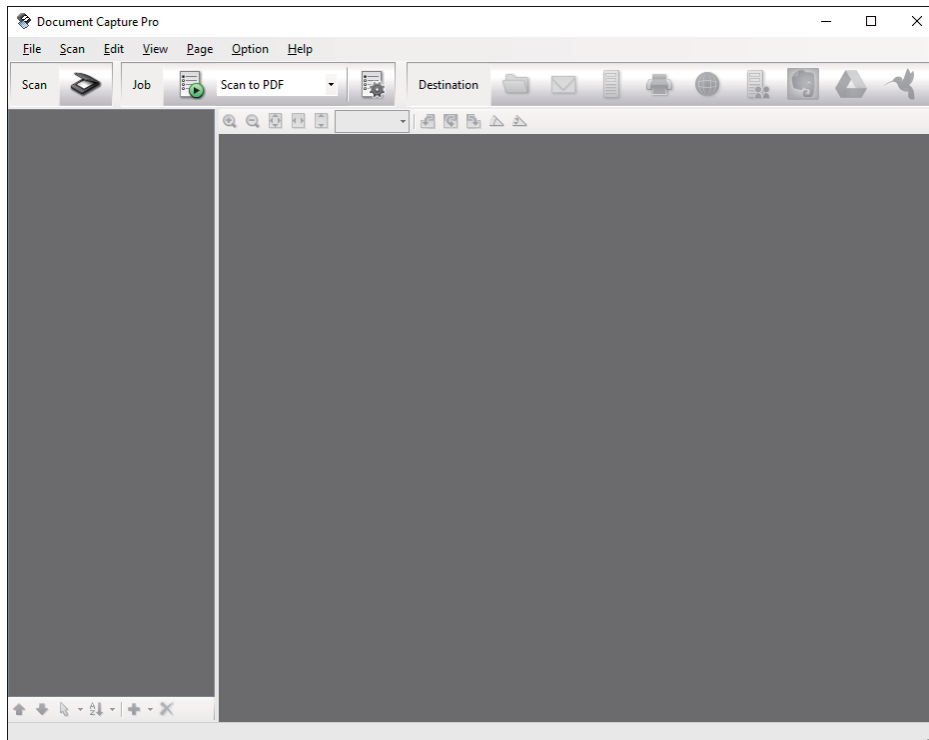
Grundlæggende scanning


- ❑ Windows 7/Windows Vista/Windows XP

Klik på start-knappen og vælg **Alle programmer** eller **Programmer** > **Epson Software** > **Document Capture Pro**.

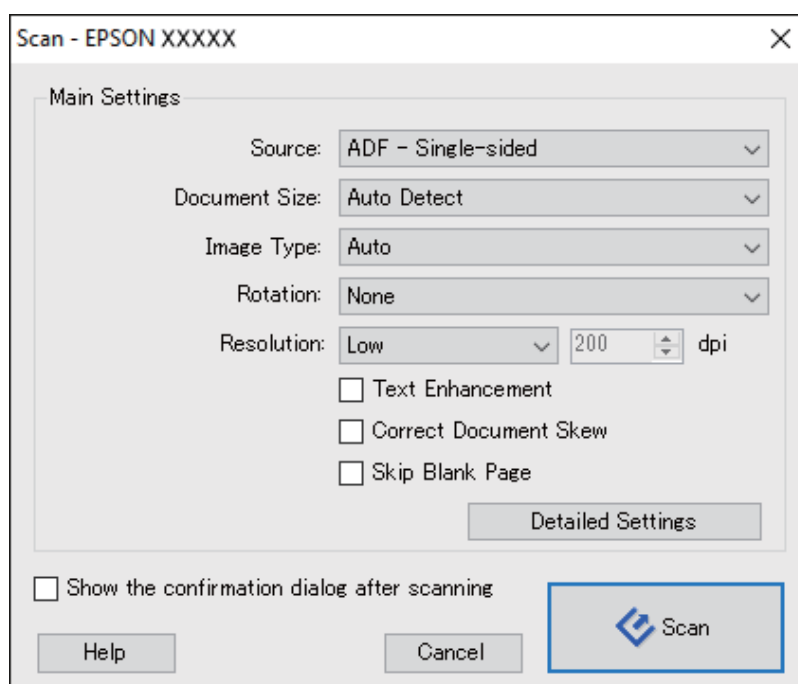
Bemærk:

Du skal muligvis vælge den ønskede scanner på listen over scannere.



3. Klik på  .

Vinduet **Scan** vises.



Grundlæggende scanning

4. Foretag følgende indstillinger.

- Kilde:** Vælg kilden hvor originalen er placeret.
- Dokumentstørrelse:** Vælg størrelsen af originalen, som du placerede.
- Billedtype:** Vælg den farve, du vil bruge til at gemme det scannede billede.
- Rotation:** Vælg rotationsvinklen afhængigt af den original, du vil scanne.
- Opløsning:** Vælg opløsningen.

Bemærk:

Du kan også justere billedet ved at bruge følgende elementer.

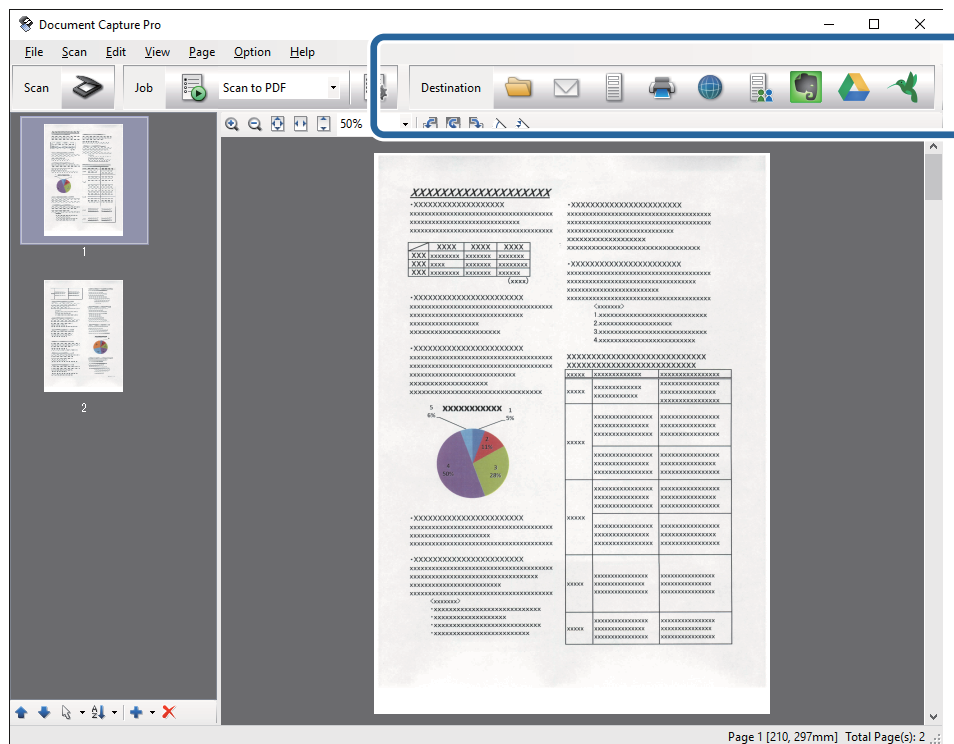
- Tekstforbedring:** Vælg for at gøre uskarpe bogstaver i originalen tydelige og skarpe.
- Korriger dokument vridning:** Vælg for korriger originalens drejning.
- Spring tom side over:** Vælg for at springe blanke sider over, hvis der er nogen blandt originalerne.
- Knappen Detaljerede indstillinger:** Vælg for at bruge Epson Scan 2 funktioner til at justere scannede billeder.

5. Klik på **Scan**.

Det scannede dokument vises i Document Capture Pro.

6. Kontrollér de scannede billeder, og redigér dem hvis nødvendigt.

7. Når du er færdig med at kontrollere billedet, skal du klikke på et af destinationsikonerne.



Et af følgende vinduer vises, afhængigt af det valgte ikon; **Samlet gemning**, **Overfør indstillinger** eller et andet vindue.

Grundlæggende scanning

Bemærk:

- Hvis du vil overføre til en cloud-tjeneste, skal du på forhånd have konfigureret din konto med tjenesten.
- Hvis du vil bruge Evernote som destination, skal du først hente Evernote-programmet fra Evernote Corporation websted og installere det, før du kan bruge denne funktion.
- Klik i vinduet **Samlet gemning** eller **Overfør indstillinger på Indstillinger for filnavn og separation**, hvorefter du skal vælge **Anvend jobseparation** for at sortere dokumenterne i separate filer, ved brug af forskellige registreringsmetoder, som fx strekkoder og tekst i de scannede billeder.

8. Foretag indstillinger for hvert emne i vinduet, og klik derefter på **Send** eller **OK**.

9. Følg vejledningen på skærmen.

Det scannede billede gemmes i en mappe, vedhæftes en e-mail, overføres til en cloud-tjeneste osv., afhængig af den valgte funktion.

Relaterede oplysninger

- ➔ [“Anbringelse af originaler”](#) på side 23
- ➔ [“Document Capture Pro/Document Capture”](#) på side 14
- ➔ [“Indstille en opløsning, som passer til scanningsformålet”](#) på side 55

Scanning med Document Capture (Mac OS X)

Med dette program kan du udføre forskellige opgaver, såsom at gemme billedet på computeren, sende det via email, udskrive det og overføre det til en server eller cloud-tjeneste. Du kan registrere scanningsindstillinger til et job for at forenkle scanningen. Se hjælp for yderligere oplysninger om Document Capture.

Bemærk:

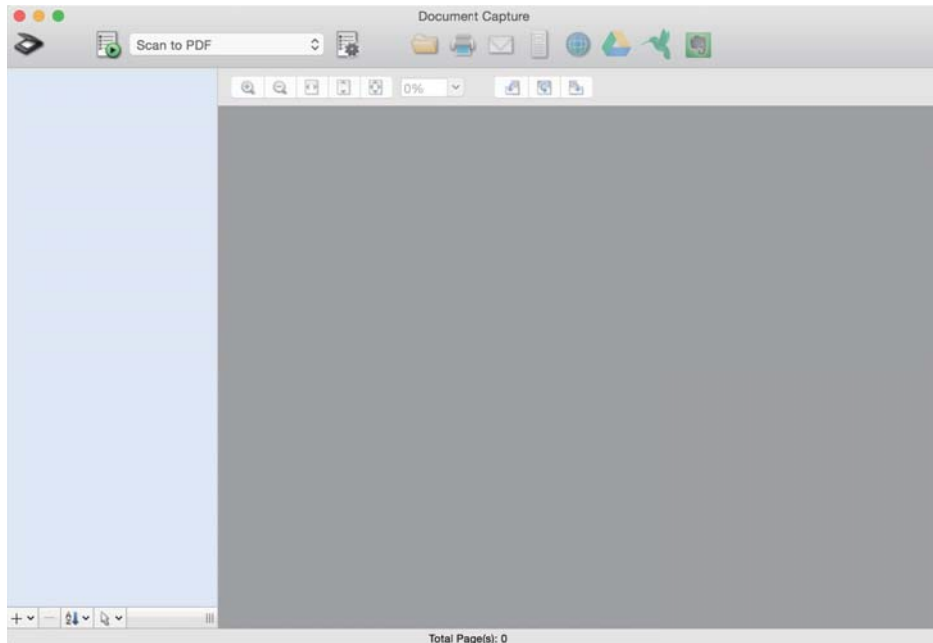
Brug ikke funktionen *Hurtig brugerskift*, når du bruger scanneren.

1. Placér originalen.

Grundlæggende scanning


2. Start Document Capture.

Vælg **Finder > Start > Programmer > Epson Software > Document Capture.**

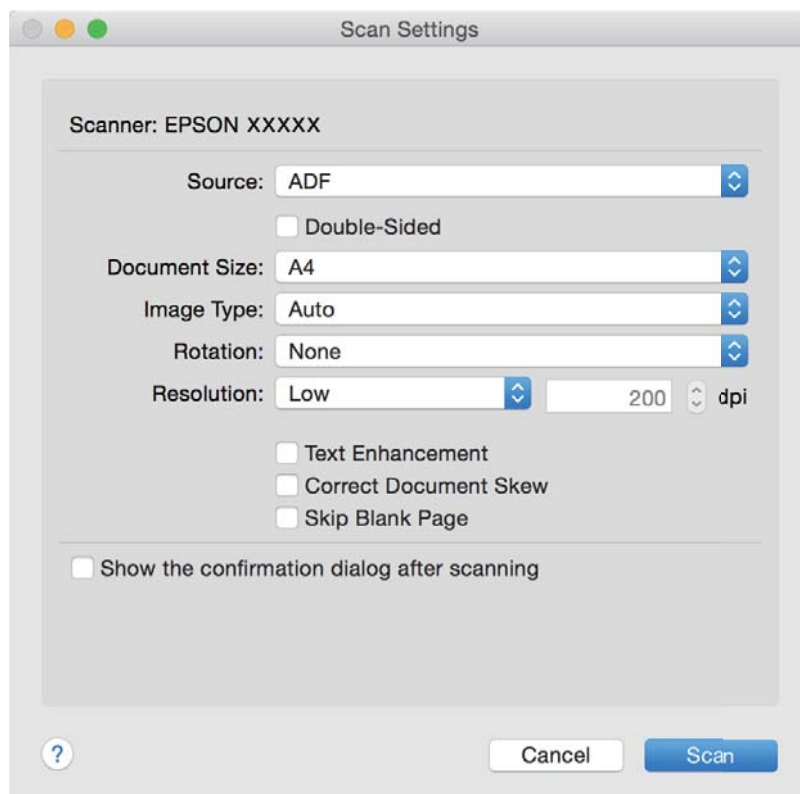


Bemærk:

Du skal muligvis vælge den ønskede scanner på listen over scannere.

3. Klik på  .

Vinduet **Indstillinger for scanning** vises.



Grundlæggende scanning

4. Foretag følgende indstillinger.

- Kilde:** Vælg kilden hvor originalen er placeret.
- Dokumentstørrelse:** Vælg størrelsen af originalen, som du placerede.
- Billedtype:** Vælg den farve, du vil bruge til at gemme det scannede billede.
- Rotation:** Vælg rotationsvinklen afhængigt af den original, du vil scanne.
- Opløsning:** Vælg opløsningen.

Bemærk:

Du kan også justere billedet ved at bruge følgende elementer.

- Tekstforbedring:** Vælg for at gøre uskarpe bogstaver i originalen tydelige og skarpe.
- Korriger dokument vridning:** Vælg for korriger originalens drejning.
- Spring tom side over:** Vælg for at springe blanke sider over, hvis der er nogen blandt originalerne.

5. Klik på **Scan**.

Det scannede dokument vises i Document Capture.

6. Kontrollér de scannede billeder, og redigér dem hvis nødvendigt.

7. Når du er færdig med at kontrollere billedet, skal du klikke på et af destinationsikonerne.

Et af vinduerne til indstilling af overførsel vises, afhængig af det valgte ikon.

Bemærk:

- Hvis du vil overføre til en cloud-tjeneste, skal du på forhånd have konfigureret din konto med tjenesten.
- Hvis du vil bruge Evernote som destination, skal du først hente Evernote-programmet fra Evernote Corporation websted og installere det, før du kan bruge denne funktion.

8. Foretag indstillinger for hvert emne i vinduet, og klik derefter på **Send** eller **OK**.

9. Følg vejledningen på skærmen.

Det scannede billede gemmes i en mappe, vedhæftes en e-mail, overføres til en cloud-tjeneste osv., afhængig af den valgte funktion.

Relaterede oplysninger

- ➔ [“Anbringelse af originaler” på side 23](#)
- ➔ [“Document Capture Pro/Document Capture” på side 14](#)
- ➔ [“Indstille en opløsning, som passer til scanningsformålet” på side 55](#)

Scanning med en scannerknop

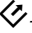
Du kan scanne ved hjælp af knappen på scanneren.

Bemærk:

- Sørg for at Epson Scan 2 er installeret på din computer og at scanneren er korrekt sluttet til din computer.
- Når Document Capture Pro (Windows) eller Document Capture (Mac OS X) er installeret på din computer, kan du tildele jobbet en knop på scanneren, og starte jobbet ved at trykke på den.

1. Placér originalen.

Grundlæggende scanning

2. Tryk på -knappen.

Bemærk:

*Når du bruger Document Capture Pro (Windows) eller Document Capture (Mac OS X), starter produktet jobbet, der blev tildelt i vinduet **Jobindstillinger**.*

Relaterede oplysninger

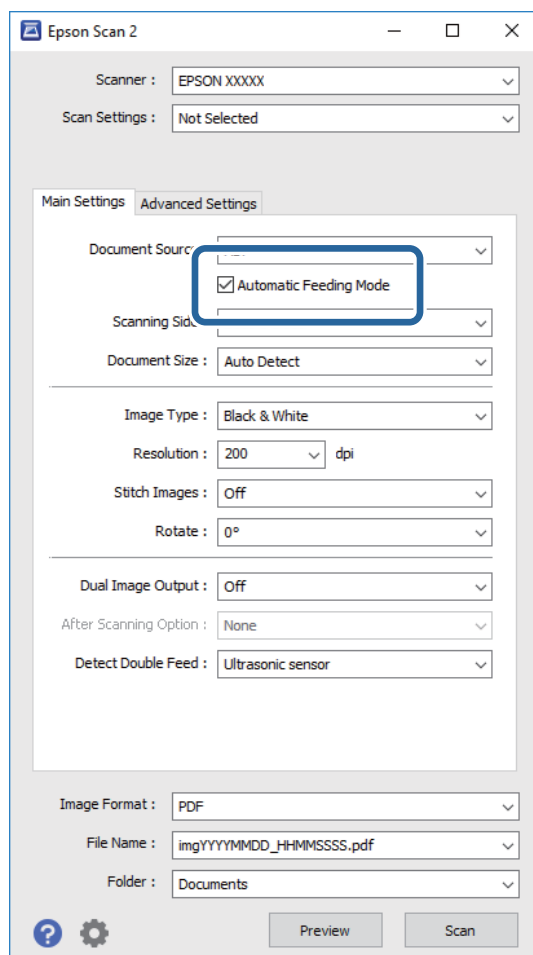
- ➔ [“Anbringelse af originaler” på side 23](#)
- ➔ [“Knapper” på side 12](#)
- ➔ [“Document Capture Pro/Document Capture” på side 14](#)
- ➔ [“Scanning med de angivne scanningsindstillinger \(Job\)” på side 76](#)

Avanceret scanning

Scanning af forskellige størrelser eller typer originaler enkeltvis (Automatisk indføringstilstand)

Du kan scanne forskellige størrelser eller typer af originaler enkeltvis med Automatisk indføringstilstand. I denne tilstand begynder scanneren at scanne automatisk, når originaler lægges i ADF.

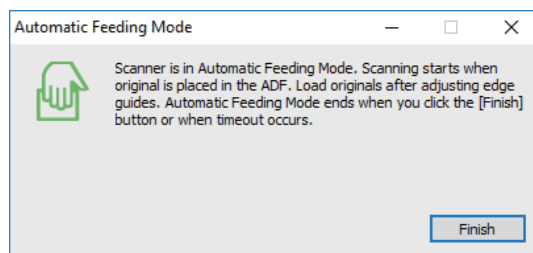
1. Start Epson Scan 2.
2. Vælg **Automatisk indføringstilstand** på fanen **Hovedindstillinger**.



3. Foretag andre indstillinger til scanning på Epson Scan 2 hovedvinduet.
4. Klik på **Scan**.
Automatisk indføringstilstand starter.

Avanceret scanning

Lyset  på scanneren tændes, og vinduet **Automatisk indføringstilstand** vises på din computer.





- Justér kantstyrene, og placér derefter originalen i ADF.


Scanning starter automatisk.

- Når scanningen stopper, skal du placere den næste original i ADF.

Gentag denne procedure, indtil du har scannet alle originaler.

Bemærk:

- Hvis du vil scanne originaler, der er detekteret som dobbeltføddninger, for eksempel plastkort eller konvolutter, skal du trykke på knappen , før du placerer originalen for at springe detektering af dobbeltføddning over.
- Hvis du vil scanne originaler, der sandsynligvis vil lave papirstop, f.eks. tyndt papir, skal du trykke på knappen , før du placerer originalen for at bremse scanningshastighed.

- Når du har scannet alle originaler, skal du trykke på knappen  på scanneren for at lukke Automatisk indføringstilstand.

Bemærk:

- Du kan også lukke Automatisk indføringstilstand ved at trykke **Afslut** i vinduet **Automatisk indføringstilstand**, der vises på din computer.
- Du kan lave timeout-indstillinger for at afslutte **Automatisk indføringstilstand**.

Vælg **Indstillinger** på listen **Dokumentkilde** for at åbne vinduet **Indstillinger for dokumentkilde**. Indstil **Timeout for automatisk indføringsstilstand (minutter)** i vinduet.

Det scannede billede gemmes i den mappe, du har angivet.

Relaterede oplysninger

➔ [“Anbringelse af originaler” på side 23](#)

Lave scannede billeder, der passer til dine behov

Funktioner til billedjustering

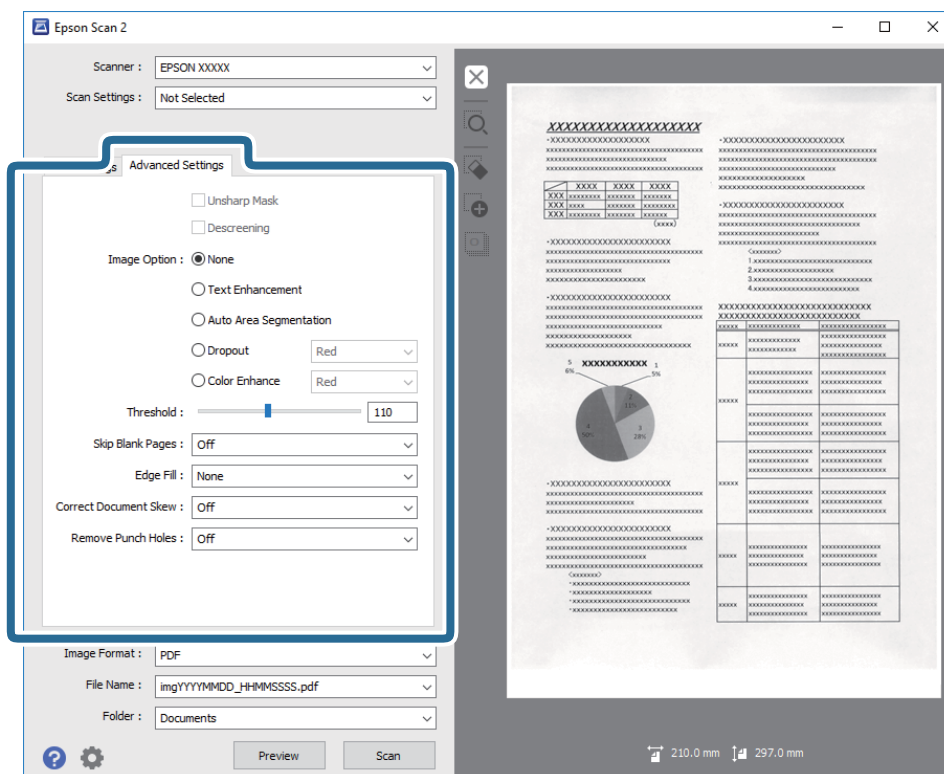
Du kan justere scannede billeder ved hjælp af funktionerne på fanen **Avancerede indstillinger** i Epson Scan 2.

Bortset fra et par funktioner, kan du tjekke justeringsresultaterne i gennemsynsvinduet.

Avanceret scanning

Bemærk:

Visse elementer er muligvis ikke tilgængelige, afhængigt af andre indstillinger, du har foretaget.



Relaterede oplysninger

- ➔ [“Uskarp maske” på side 65](#)
Du kan forbedre og gøre billedets konturer skarpere.
- ➔ [“Fjernelse af moiré” på side 65](#)
Du kan fjerne moiré-mønstre (web-lignende skygger), der kommer til syne, når du scanner trykt papir, såsom et magasin.
- ➔ [“Tekstforbedring” på side 66](#)
Du kan gøre uskarpe bogstaver i originalen tydelige og skarpe. Du kan også nedsætte offset eller ujævnheder af baggrunden.
- ➔ [“Automatisk områdeopdeling” på side 66](#)
Du kan gøre bogstaverne tydelige og billederne jævne, når du scanner et dokument, som indeholder billeder i sort-hvid.
- ➔ [“Mistet” på side 66](#)
Du kan fjerne den angivne farve fra det scannede billede, og derefter gemme det i gråtoner eller sort og hvid. For eksempel kan du slette mærker eller noter, som du skrev i margenerne med farvepen, da du scannede.
- ➔ [“Farveforbedring” på side 67](#)
Du kan forbedre farven, som er specificeret for det scannede billede, og derefter gemme det i gråtoneskala eller sort-hvid. Du kan f.eks. forbedre bogstaver eller linjer, som er i lyse farver.
- ➔ [“Lysstyrke” på side 67](#)
Du kan justere lysstyrken af hele billedet.
- ➔ [“Kontrast” på side 67](#)
Du kan justere kontrasten i hele billedet. Hvis du øger kontrasten, bliver de lyse områder lysere og de mørke områder blive mørkere. Omvendt, hvis du reducerer kontrasten, bliver forskellen imellem de lyse og mørke områder af billedet mindre defineret.
- ➔ [“Gamma” på side 68](#)

Avanceret scanning

Du kan justere gamma (lysstyrke af mellemområdet) for hele billedet. Hvis billedet er for lyst eller for mørkt, kan du justere lysstyrken.

➔ **“Tærskelværdi” på side 68**

Du kan justere grænsen for monokrome binære (sort og hvid). Forøg grænseværdien, det sorte farveområde bliver større. Formindsk grænseværdien, det hvide farveområde bliver større.

➔ **“Overspring blanke sider” på side 68**

Du kan overspringe blanke sider, hvis der er nogen i originalerne.

➔ **“Kantfyldning” på side 69**

Du kan fjerne skyggen, som dannes rundt om det scannede billede.

➔ **“Korriger dokumentskævhed” på side 69**

Du kan korrigere originalens drejning.

➔ **“Fjern huller” på side 70**

Du kan fjerne skygger af huller på det scannede billede, når du scanner originaler med udstansede huller.

Uskarp maske

Du kan forbedre og gøre billedets konturer skarpere.



Bemærk:

Denne funktion er ikke tilgængelig, når du har valgt fanen **Hovedindstillinger > Billedtype > Sort-hvid**.

Fjernelse af moiré

Du kan fjerne moiré-mønstre (web-lignende skygger), der kommer til syne, når du scanner trykt papir, såsom et magasin.



For at kontrollere for moiré-mønstre, skal du vise billedet ved 100 % (1:1). Hvis det viste billede er zoomet ud, fremkommer billedet råt, og kan se ud, som om det har moiré-mønstre.

Bemærk:

- For at bruge denne funktion, skal du indstille **Opløsning** på fanen **Hovedindstillinger** til 600 dpi eller mindre.
- Denne funktion er ikke tilgængelig, når du vælger fanen **Hovedindstillinger > Billedtype > Sort-hvid**.
- Effekten af denne funktion kan ikke kontrolleres i eksempelvinduet.
- Denne funktion blødgør skarpheden på det scannede billede.

Billedindstilling

Du kan vælge en effekt for det scannede billede.

Tekstforbedring

Du kan gøre uskarpe bogstaver i originalen tydelige og skarpe. Du kan også nedsætte offset eller ujævnheder af baggrunden.



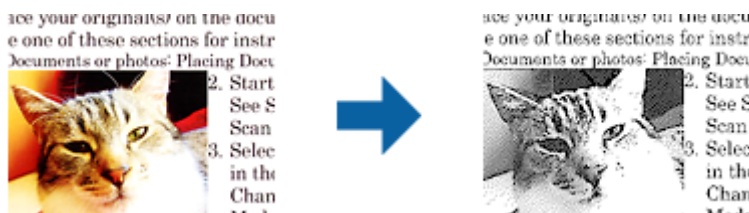
Du kan vælge effektniveau, når du vælger fanen **Hovedindstillinger** > **Billedtype** > **Farve** eller **Gråtone**.

Bemærk:

For at bruge denne funktion, skal du indstille **Oplosning** på fanen **Hovedindstillinger** til 600 dpi eller mindre.

Automatisk områdeopdeling

Du kan gøre bogstaverne tydelige og billederne jævne, når du scanner et dokument, som indeholder billeder i sort-hvid.



Du kan justere kvaliteten af billeddelen af originalen fra **Lysstyrke** og **Kontrast**.

Bemærk:

Du kan kun foretage indstillinger for denne funktion, når du har valgt fanen **Hovedindstillinger** > **Billedtype** > **Sort-hvid**.

For at bruge denne funktion, skal du indstille **Oplosning** på fanen **Hovedindstillinger** til 600 dpi eller mindre.

Mistet

Du kan fjerne den angivne farve fra det scannede billede, og derefter gemme det i gråtoner eller sort og hvid. For eksempel kan du slette mærker eller noter, som du skrev i margenerne med farvepen, da du scannede.



Avanceret scanning

Hvis du vælger **Tilpas** fra farvelisten i **Mistet**, kan du foretage indstillinger for den farve, du vil fjerne, mens du kontrollerer gennemsynsvinduet (kun til Windows).

Bemærk:

Denne funktion er ikke tilgængelig, når du vælger fanen **Hovedindstillinger** tab > **Billedtype** > **Auto** eller **Farve**.

Farveforbedring

Du kan forbedre farven, som er specificeret for det scannede billede, og derefter gemme det i gråtoneskala eller sort-hvid. Du kan f.eks. forbedre bogstaver eller linjer, som er i lyse farver.

ABC → ABC

Hvis du vælger **Tilpas** fra farvelisten i **Farveforbedring**, kan du foretage indstillinger for farven, som du ønsker at forbedre, mens du kontrollerer eksempelbilledet (kun for Windows).

Bemærk:

Denne funktion er ikke tilgængelig, når du har valgt fanen **Hovedindstillinger** > **Billedtype** > **Auto** eller **Farve**.

Lysstyrke

Du kan justere lysstyrken af hele billedet.



Bemærk:

Denne funktion er ikke tilgængelig, afhængig af indstillingerne på fanen **Hovedindstillinger** > **Billedtype** eller indstillingerne på fanen **Avancerede indstillinger**.

Kontrast

Du kan justere kontrasten i hele billedet. Hvis du øger kontrasten, bliver de lyse områder lysere og de mørke områder blive mørkere. Omvendt, hvis du reducerer kontrasten, bliver forskellen imellem de lyse og mørke områder af billedet mindre defineret.



Avanceret scanning

Bemærk:

Denne funktion er ikke tilgængelig, afhængig af indstillingerne på fanen **Hovedindstillinger** > **Billedtype** eller indstillingerne på fanen **Avancerede indstillinger**.

Gamma

Du kan justere gamma (lysstyrke af mellemområdet) for hele billedet. Hvis billedet er for lyst eller for mørkt, kan du justere lysstyrken.

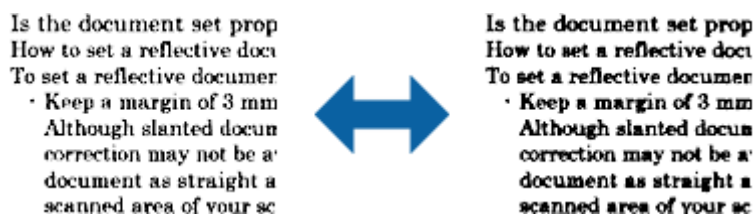


Bemærk:

Denne funktion er ikke tilgængelig, afhængig af indstillingerne på fanen **Hovedindstillinger** > **Billedtype** eller indstillingerne på fanen **Avancerede indstillinger**.

Tærskelværdi

Du kan justere grænsen for monokrome binære (sort og hvid). Forøg grænseværdien, det sorte farveområde bliver større. Formindsk grænseværdien, det hvide farveområde bliver større.



Bemærk:

Denne funktion er muligvis ikke tilgængelig, afhængig af indstillingerne på fanen **Hovedindstillinger** > **Billedtype** eller indstillingerne på fanen **Avancerede indstillinger**.

Overspring blanke sider

Du kan overspringe blanke sider, hvis der er nogen i originalerne.

Du kan vælge mængden af detektering af blanke sider. Hvis du indstiller dette til et højt niveau, kan du overspringe alle originaler med lyse farver eller offset som blanke sider.

Hvis resultatet ikke er som du forventede det, skal du vælge **Overspring blanke sider** > **Indstillinger**, og derefter justere **Brugerdefineret niveau**. Vælg igen **Overspring blanke sider** > **Brugerdefineret niveau**.

Bemærk:

- Nogle sider bliver muligvis fejlagtigt sprunget over som blanke sider.
- Denne funktion er ikke tilgængelig, når du scanner dobbeltsidede originaler, som er hæftet sammen.

Kantfyldning

Du kan fjerne skyggen, som dannes rundt om det scannede billede.



For dobbeltsidet scanning bruges indstillingerne for kantfyldningsområdet spejlvendt på bagsiden af originalen.

Hvis du vælger **Indstillinger**, vises skærmen **Niveau for kantfyldning**, og du kan justere kantfyldningsområder for top, bund, venstre og højre.

Bemærk:

Effekten af denne funktion kan ikke kontrolleres i eksempelvinduet.

Korriger dokumentskævhed

Du kan korrigere originalens drejning.



Fra

Originals drejning korrigeres ikke.

Skævtsiddende papir

Korrigerer de originalers drejning, der fødes skævt.

Skævtsiddende indhold

Korrigerer indholdets drejning af den original, der blev udskrevet skråt og så videre.

Skævtsiddende papir og indhold

Korrigerer originalens drejning, der er skævt fødet samt indholdet af originalen.

Bemærk:

- Når du bruger denne funktion, er områder, der er skævt fødet, korrigeres ved hjælp af hvid.
- For at bruge denne funktion, skal du indstille **Opløsning** på fanen **Hovedindstillinger** til 600 dpi eller mindre.
- Denne funktion er muligvis ikke i stand til at rette dokumenter, der har været meget skæve.
- Effekten af denne funktion kan ikke kontrolleres i eksempelvinduet.

Fjern huller

Du kan fjerne skygger af huller på det scannede billede, når du scanner originaler med udstansede huller.

Du kan fjerne skygger af runde eller firkantede udstansede huller, som er inden for et område af 20 mm fra originalens kanter.



Bemærk:

- Denne funktion er kun tilgængelig, når du scanner hvide eller let farvede originaler.
- Afhængig af de scannede originaler, kan skyggerne af de udstansede huller muligvis ikke fjernes.
- Effekten af denne funktion kan ikke kontrolleres i eksempelvinduet.

Redigering af scannede sider med Epson Scan 2

Du kan redigere scannede billedsider ved hjælp af funktionerne på fanen **Hovedindstillinger** i Epson Scan 2.

Sammensatte billeder

Du kan hæfte billederne på forsiden og bagsiden, når du scanner begge sider af originalen. Vælg layoutet for hæftning af billeder.

Bemærk:

Denne funktion er tilgængelig, når du har valgt **Dobbeltsidet** i **Scanning af side**.

Roter

Du kan dreje originalen med uret og scanne den. Vælg drejningsvinklen, afhængig af originalen, som du ønsker at scanne.

Bemærk:

Hvis du vælger **Auto** og scanner originalen, drejes billedet ved at detektere sideretningen af teksten. Dette kan tage dog tage lidt tid, afhængig af billedets størrelse etc.

Auto er kun tilgængelig, hvis EPSON Scan optisk teggenkendelse (Windows) eller EPSON Scan 2 optisk teggenkendelse (Mac OS X) er installeret.

Gemmer som PDF, der kan søges i

Du kan gemme det scannede billede som en PDF, der kan søges i. Dette er en PDF, hvor søgbare tekstdata er indlejrede.

Avanceret scanning

Bemærk:

- Tekst på originalerne genkendes ved hjælp af optisk tegngenkendelse (OCR), og derefter indlejret i det scannede billede.*
- Denne funktion er kun tilgængelig, når EPSON Scan OCR-komponenten (Windows) eller Epson Scan 2 OCR-komponenten (Mac OS X) er installeret.*

1. Placér originalen.
2. Start Epson Scan 2.
3. Foretag indstillingerne for hvert enkelt punkt på fanen **Hovedindstillinger**.
4. Klik på **Eksempel**.
5. Placér den udskubbede original igen, når du bruger ADF.
6. Kontrollér forhåndsvisningen, og foretag andre indstillinger på fanen **Avancerede indstillinger**, hvis det er nødvendigt.
7. Vælg **PDF, der kan søges i** på listen **Billedformat**.
8. Vælg **Indstillinger** fra listen **Billedformat** for at åbne vinduet **Indstillinger for billedformat**.
9. Vælg fanen **Tekst** i vinduet **Indstillinger for billedformat**.
10. Kontrollér, at originalens sprog er valgt i listen **Tekstprog**.
11. Klik på **OK** for at lukke vinduet **Indstillinger for billedformat**.
12. Kontrollér gemningsfilnavnet, der vises i **Filnavn**.
13. Vælg gemningsmappen til det scannede billede fra listen **Mappe**.
14. Klik på **Scan**.

Det scannede billede gemmes som en PDF, der kan søges i.

Relaterede oplysninger

- ➔ [“Scanning med Epson Scan 2” på side 51](#)
- ➔ [“Anbringelse af originaler” på side 23](#)
- ➔ [“Tekst genkendes ikke korrekt, når der gemmes som en PDF, der kan søges i” på side 109](#)

Lagring som en Office-format fil (kun til Windows)

Du kan gemme det scannede billede som et Microsoft® Office-format fil med Document Capture Pro.


Du kan vælge følgende formater.

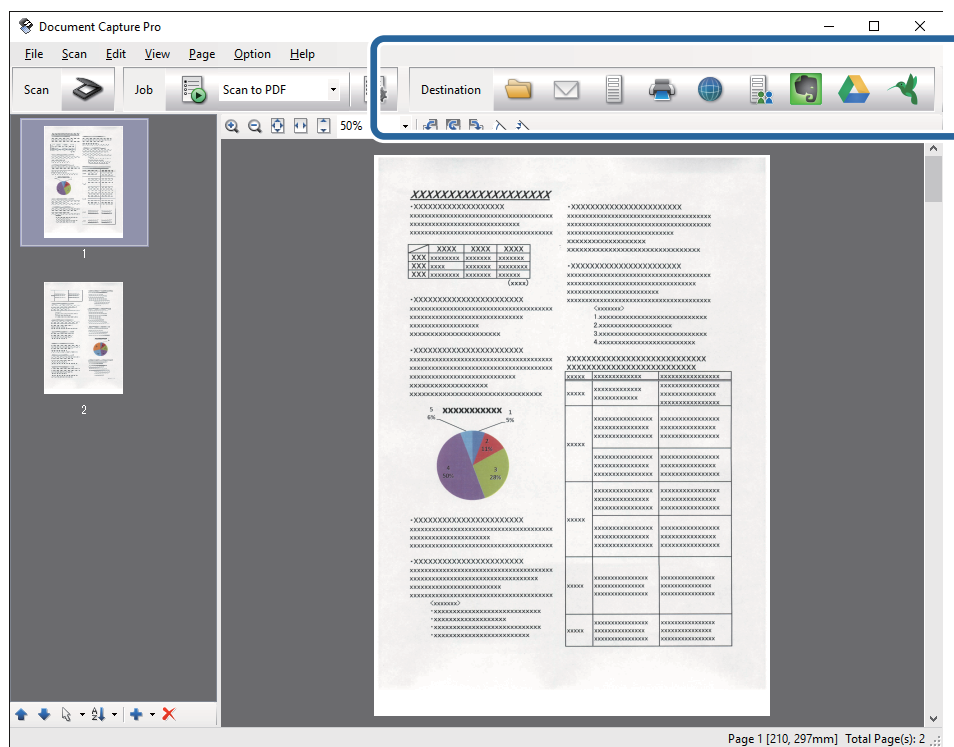
- Microsoft® Word (.docx)
- Microsoft® Excel® (.xlsx)
- Microsoft® PowerPoint® (.pptx)

Bemærk:

Denne funktion er kun tilgængelig, når EPSON Scan OCR-komponenten er installeret.

Avanceret scanning

1. Placér originalen.
2. Start Document Capture Pro.
3. Klik på  .
Vinduet **Scan** vises.
4. Foretag scanningsindstillingerne, og klik derefter på **Scan**.
5. Kontrollér de scannede billeder, og redigér dem hvis nødvendigt.
6. Når du er færdig med at kontrollere billedet, skal du klikke på et af destinationsikonerne.



Samlet gemning, Overfør indstillinger eller et andet vindue åbnes.

7. Vælg den Office-format fil, du vil gemme som fra listen **Filtype**.
8. Klik på **Indstillinger** for at vise vinduet **Detaljerede indstillinger**.
9. Foretag indstillinger for hvert emne, og klik derefter på **OK** for at lukke vinduet **Detaljerede indstillinger**.
10. Foretag om nødvendigt andre indstillinger, og klik herefter på **Send** eller **OK**.
Det scannede billede gemmes som en Office-format fil.

Relaterede oplysninger


- ➔ [“Scanning med Document Capture Pro \(Windows\)” på side 55](#)
- ➔ [“Anbringelse af originaler” på side 23](#)

Forskellige former for lagring og overførsel

Sortering og lagring af scannede billeder ind i en separat mappe (kun til Windows)

Du kan sortere scannede billeder automatisk og gemme dem til en separat mappe ved hjælp af Document Capture Pro.

For at sortere scannede billeder, kan du bruge en række detektionsmetoder såsom blanke sider indsat mellem originalerne eller stregkoder på originalerne.

1. Placér originalerne herunder indikatorer, såsom blanke sider, mellem de sider, hvor du ønsker at adskille de scannede billeder.
2. Start Document Capture Pro.
3. Klik på  .
Vinduet **Scan** vises.
4. Foretag scanningsindstillingerne, og klik derefter på **Scan**.
5. Kontrollér de scannede billeder, og redigér dem hvis nødvendigt.
6. Når du har kontrolleret billedet, skal du vælge destinationen.
Vinduet **Samlet gemning** eller vinduet **Overfør indstillinger** vises.
7. Klik på **Indstillinger for filnavn og separation**.
8. Vælg **Anvend jobseparation**, og klik derefter på **Indstillinger for separation**.
9. Vælg adskillelsesmetoden og metoden til angivelse af mappenavnet i vinduet **Indstillinger for jobseparation**, og klik derefter på **OK**.
10. Vælg andre indstillingerne i vinduet **Indstillinger for filnavn og separation**, og klik herefter på **OK**.
11. Foretag andre indstillinger i vinduet **Samlet gemning** eller i vinduet **Overfør indstillinger** og klik derefter på **OK** eller **Send**.
Scannede billeder gemmes separat, baseret på den valgte adskillelsesmetode.

Relaterede oplysninger

- ➔ [“Scanning med Document Capture Pro \(Windows\)” på side 55](#)
- ➔ [“Anbringelse af originaler” på side 23](#)


Scanning til en cloud-tjeneste

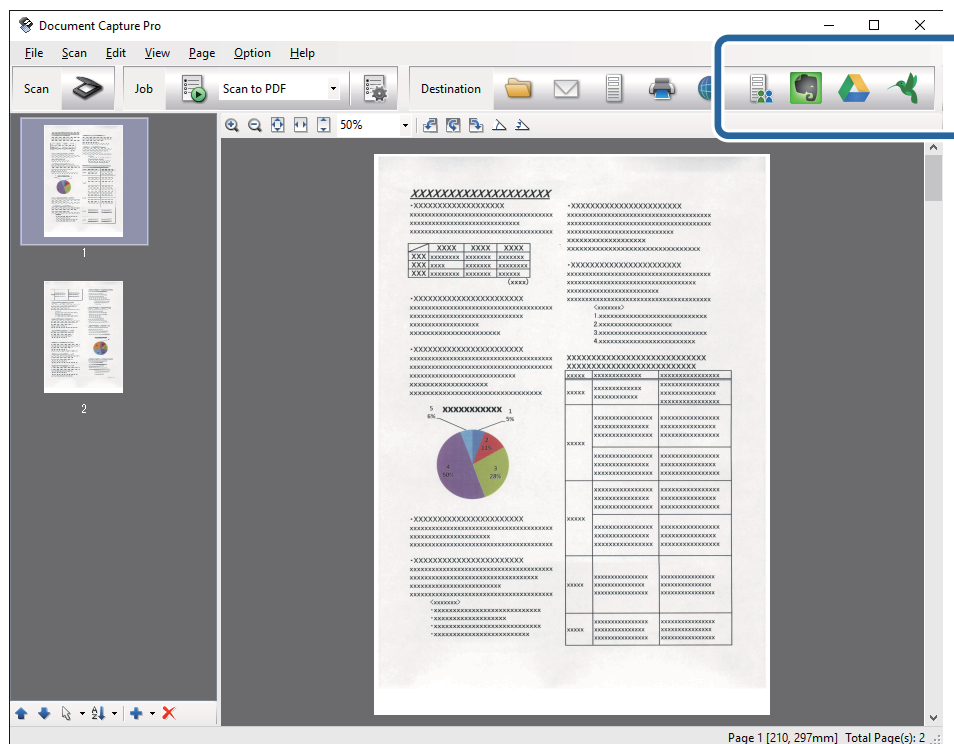
Du kan uploade scannede billeder til en cloud-tjeneste med Document Capture Pro (Windows) eller Document Capture (Mac OS X).

Avanceret scanning

Bemærk:

- Opret en cloud-tjeneste-konto, før du bruger denne funktion.
- Hvis du vil bruge Evernote som destination, skal du først hente Evernote-programmet fra Evernote Corporation websted og derefter installere det, før du kan bruge denne funktion.

1. Placer originalen.
2. Start Document Capture Pro (Windows) eller Document Capture (Mac OS X).
3. Klik på  .
Vinduet **Scan** vises.
4. Foretag scanningsindstillingerne, og klik derefter på **Scan**.
5. Kontrollér de scannede billeder, og redigér dem hvis nødvendigt.
6. Når du har kontrolleret billedet, skal du klikke på destinationsikonet.



Vinduet **Overfør indstillinger** vises.



7. Foretag indstillinger for hvert emne, og klik derefter på **Send**.
Det scannede billede sendes til den valgte cloud-tjeneste.

Relaterede oplysninger

- ➔ [“Scanning med Document Capture Pro \(Windows\)”](#) på side 55
- ➔ [“Scanning med Document Capture \(Mac OS X\)”](#) på side 58
- ➔ [“Anbringelse af originaler”](#) på side 23

Uploade til en FTP-server

Du kan uploade scannede billeder til en FTP-server med Document Capture Pro (Windows) eller Document Capture (Mac OS X).

1. Placér originalen.
2. Start Document Capture Pro (Windows) eller Document Capture (Mac OS X).
3. Klik på  .
Vinduet **Scan** vises.
4. Foretag scanningsindstillingerne, og klik derefter på **Scan**.
5. Kontrollér de scannede billeder, og redigér dem hvis nødvendigt.
6. Når du har kontrolleret billedet, skal du klikke på  ikonet.
Vinduet **Overfør indstillinger** vises.
7. Foretag indstillinger for hvert emne, og klik derefter på **Send**.

Bemærk:

Kontakt din netværksadministrator for at få din FTP-servers indstillinger.



Det scannede billede sendes til din FTP-server.

Relaterede oplysninger

- ➔ [“Scanning med Document Capture Pro \(Windows\)” på side 55](#)
- ➔ [“Scanning med Document Capture \(Mac OS X\)” på side 58](#)
- ➔ [“Anbringelse af originaler” på side 23](#)

Vedhæfte scannede billeder til en e-mail

Du kan vedhæfte scannede billeder direkte til en email med Document Capture Pro (Windows) eller Document Capture (Mac OS X).

1. Placér originalen.
2. Start Document Capture Pro (Windows) eller Document Capture (Mac OS X).
3. Klik på  .
Vinduet **Scan** vises.
4. Foretag scanningsindstillingerne, og klik derefter på **Scan**.
5. Kontrollér de scannede billeder, og redigér dem hvis nødvendigt.
6. Når du har kontrolleret billedet, skal du klikke på  ikonet.
Vinduet **Samlet gemning** vises.

Avanceret scanning

- Foretag indstillinger for hvert emne, og klik derefter på **OK**.
Emailklienten på din computer starter automatisk, og det scannede billede vedhæftes til en email.

Relaterede oplysninger

- ➔ ["Scanning med Document Capture Pro \(Windows\)"](#) på side 55
- ➔ ["Scanning med Document Capture \(Mac OS X\)"](#) på side 58
- ➔ ["Anbringelse af originaler"](#) på side 23



Udskrivning af scannede billeder

Du kan udskrive scannede billeder direkte fra en Epson printer, der er tilsluttet computeren.

Bemærk:

Inden du bruger denne funktion, skal du kontrollere følgende.

- At Epson-printeren er tilsluttet den samme computer, som scanneren er tilsluttet.
- At printerdriveren er installeret korrekt på computeren.

- Placér originalen.
- Start Document Capture Pro (Windows) eller Document Capture (Mac OS X).
- Klik på  .
Vinduet **Scan** vises.
- Foretag scanningsindstillingerne, og klik derefter på **Scan**.
- Kontrollér de scannede billeder, og redigér dem hvis nødvendigt.
- Når du har kontrolleret billedet, skal du klikke på  ikonet.
Vinduet **Udskriftsindstillinger** åbnes.
- Foretag indstillinger for hvert emne, og klik derefter på **OK**.
Det scannede billede udskrives fra printerens.

Relaterede oplysninger

- ➔ ["Scanning med Document Capture Pro \(Windows\)"](#) på side 55
- ➔ ["Scanning med Document Capture \(Mac OS X\)"](#) på side 58
- ➔ ["Anbringelse af originaler"](#) på side 23

Scanning med de angivne scanningsindstillinger (Job)


Du kan oprette et "Job", som er et sæt af specificerede scanningsindstillinger såsom sorteringsmetode, gemningsformat, destination, og så videre.

Du kan indstille jobbet i Document Capture Pro (Windows) eller Document Capture (Mac OS X).

Avanceret scanning



Du kan også tildele opgaven til en knap på scanneren, og køre opgaven ved at trykke på den.

Indstilling af et job

1. Start Document Capture Pro (Windows) eller Document Capture (Mac OS X).
2. Klik på  ikonet (**Administrer job**) i hovedvinduet.
Vinduet **Jobadministration** vises.
3. I vinduet **Jobadministration**, skal du klikke på **Tilføj** (Windows) eller + ikonet (Mac OS X).
Vinduet **Jobindstillinger** åbnes.
4. Foretag jobindstillinger i vinduet **Jobindstillinger**.
 - Jobnavn:** Indtast et navn til jobbet.
 - Fanen **Scan:** Sæt scanningsindstillinger på fanen.
 - Fanen **Udgang:** Indstil output-formatet for det scannede billede på fanen.
 - Destination:** Vælg destinationen for det scannede billede.
5. Klik på **OK** for at lukke vinduet **Jobindstillinger**.
6. Klik på **OK** i vinduet **Jobadministration**.
Jobbet er indstillet i Document Capture Pro eller Document Capture.

Tildeling af et job til scannerknappen

Du kan tildele en opgave til scannerknappen, og køre jobbet ved at trykke på knappen.

1. Start Document Capture Pro (Windows) eller Document Capture (Mac OS X).
2. Klik på  ikonet (**Administrer job**) i hovedvinduet.
Vinduet **Jobadministration** vises.
3. Klik **Indstillinger for hændelser** i vinduet **Jobadministration** (Windows), eller klik på ikonet  nederst på skærmen (Mac OS X).
4. Klik på jobnavnet for at vælge det job, du vil tildele fra rullemenuen.
5. Klik på **OK** i vinduet **Jobadministration**.
Jobbet er tildelt til scannerknappen.

Relaterede oplysninger

- ➔ [“Knapper” på side 12](#)
- ➔ [“Scanning med en scannerknap” på side 60](#)
- ➔ [“Anbringelse af originaler” på side 23](#)

Brug af flatbedscanner dockingstationen

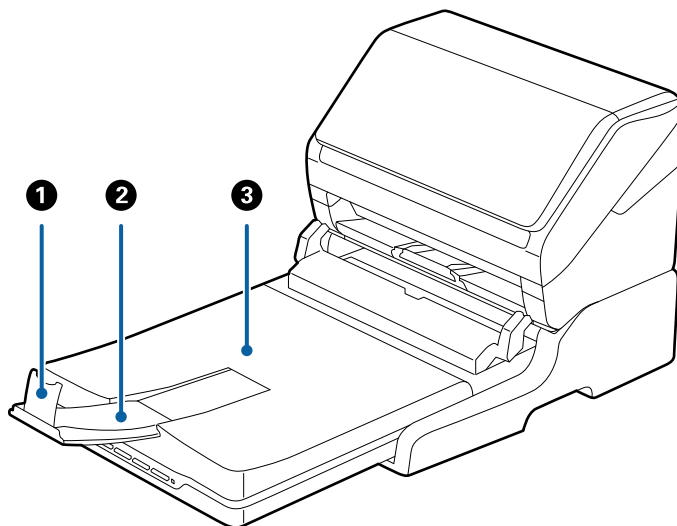
Den valgfri flatbedscanner dockingstation giver dig mulighed for at scanne fra scannerglasset.

Bemærk:

Du behøver den gældende flatbedscanner for at kunne bruge flatbedscanner dockingstationen.

Navne på flatbedscanner dockingstationens dele og funktioner

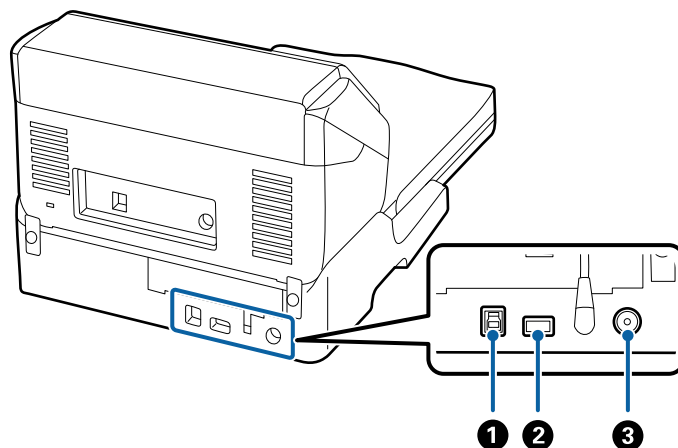
Front



1	Stopper	Forhindrer udskubbede originaler i at falde ned fra udbakkeforlænger. Justér den til længden af originalerne.
2	Udbakkeforlænger	Holder originaler der er skubbet ud fra arkfødningsscanneren. Træk udbakkeforlænger til længden af originalerne.
3	Scannerlåget/udbakke	Blokerer eksternt lys, mens du scanner med flatbedscanneren. Holder originaler der er skubbet ud fra arkfødningsscanneren.

Brug af flatbedscanner dockingstationen

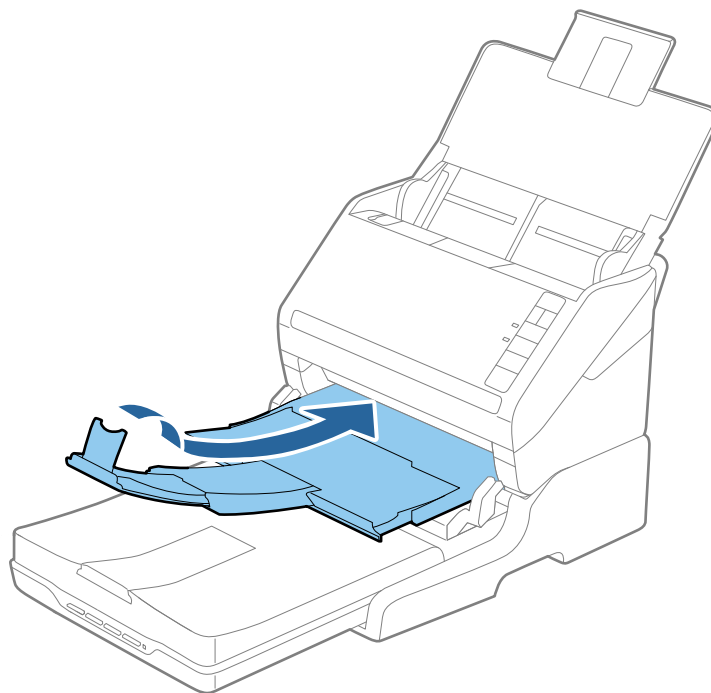
Tilbage



❶	USB port 1	Tilslutter et USB-kabel til at forbinde til en computer.
❷	USB port 2	Tilslutter et USB-kabel til at forbinde til arkfødnings-scanneren.
❸	Jævnstrømsindgang	Tilslutter strømsadapteren.

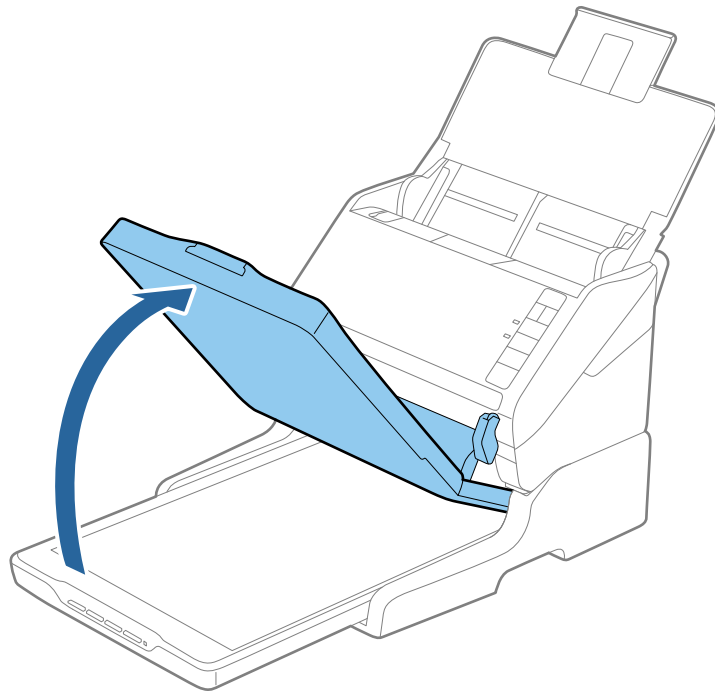
Scanning fra scannerglaspladen

1. Luk udbakken.

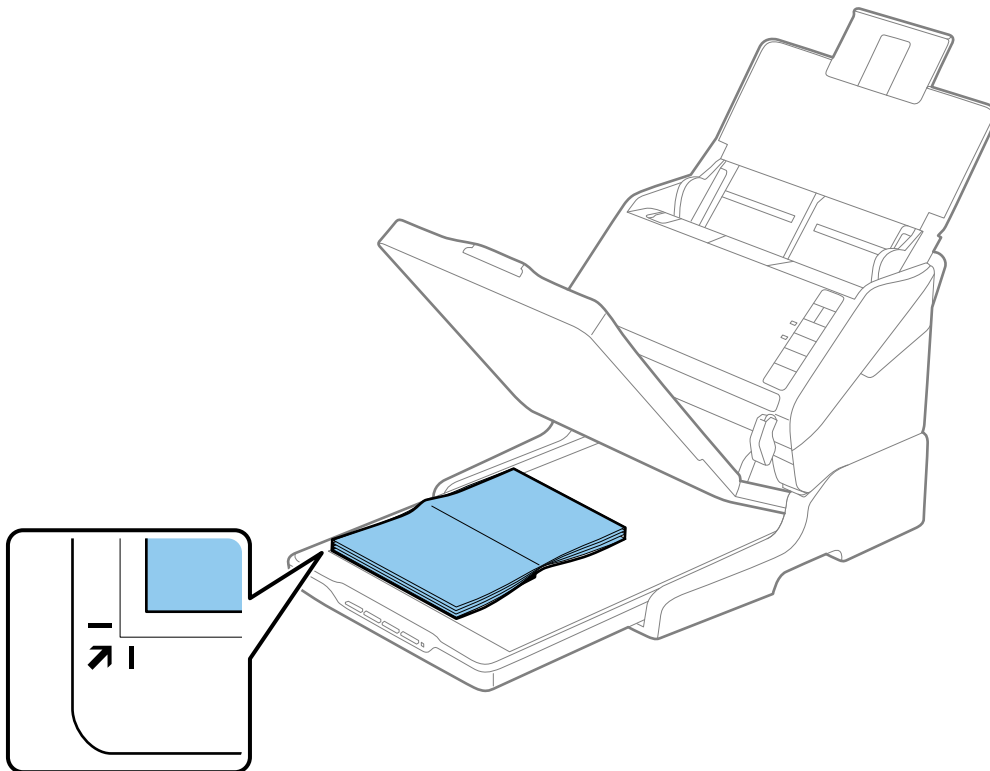


Brug af flatbedscanner dockingstationen

2. Åbn scannerlåget.



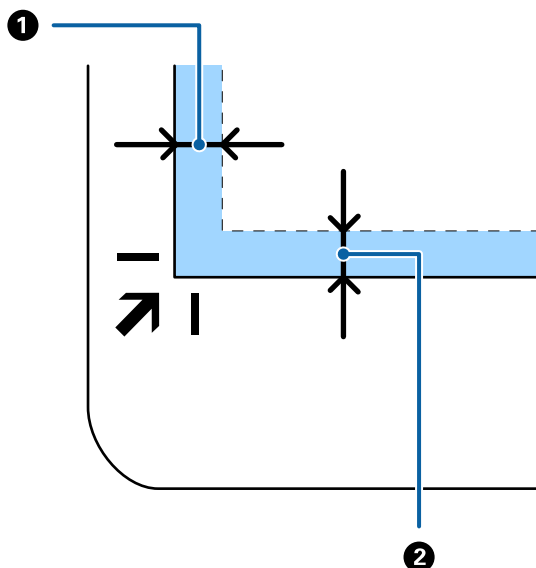
3. Anbring dokumentet eller fotoet med forsiden ned på scannerglaspladen, så dets øverste højre hjørne ligger op mod scannerens hjørne ud for pilmærket.



Brug af flatbedscanner dockingstationen

Bemærk:

- Hvis du scanner flere fotos ad gangen, skal du placere hvert foto mindst 20 mm (0,8 tommer) fra hinanden.
- Du kan undgå beskæring ved at flytte dokumenterne ca. 2,5 mm (0,1") væk fra toppen og siderne, der er indikeret med ① og ② på følgende billede.



4. Luk forsigtigt scannerlåget, så originalens placering ikke ændres.

Bemærk:

- Hold altid scannerglaspladen ren.
- Efterlad ikke originaler på scannerglaspladen i længere tid, da de kan komme til at sidde fast på glasset.

5. Start Epson Scan 2.
6. Vælg **Scannerglaspladen** på listen **Dokumentkilde**.
7. Indstil de andre elementer som nødvendigt.
8. Klik på **Scan**.

Bemærkninger om brug af flatbedscanner dockingstationen

Placér flatbedscanner dockingstationen på en vandret og stabil overflade.

Bemærkninger om scanning fra ADF

Afhængigt af originalernes længde, vil handlinger på indbakken, udbakken og stopperen variere, når du scanner fra ADF'en med flatbedscanner dockingstationen. Gør ét af følgende.

Bemærk:

Se forklaringen for placering af originaler med hensyn til andre handlinger bortset fra indbakken, udbakken og stopperen.

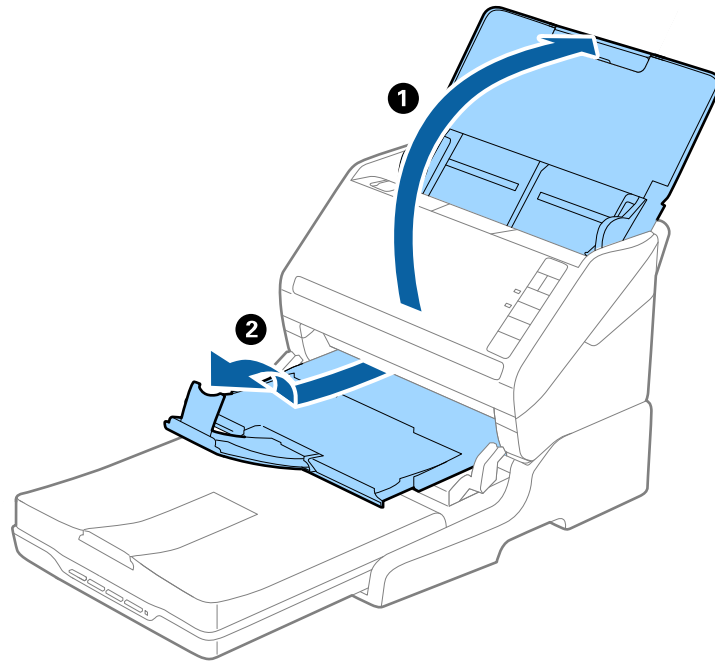
Brug af flatbedscanner dockingstationen

Originaler kortere end A5 (210 mm)

Åbn papirbakken. Skub udbakken ud, træk udbakkeforlængeren ud og løft derefter stopperen.

Bemærk:

- Sørg for at trække udbakkeforlængerens ud og udvid den, så den er lidt længere end originalens længde og løft stopperen, så de udskubbede originaler kan stables bekvemt på udbakken.
- Stopperen kan bevæge sig frem og tilbage på den centrale udbakkeforlænger, så du nemt kan justere stopperens position ved den placering, der er bedst for at scanne originalerne.



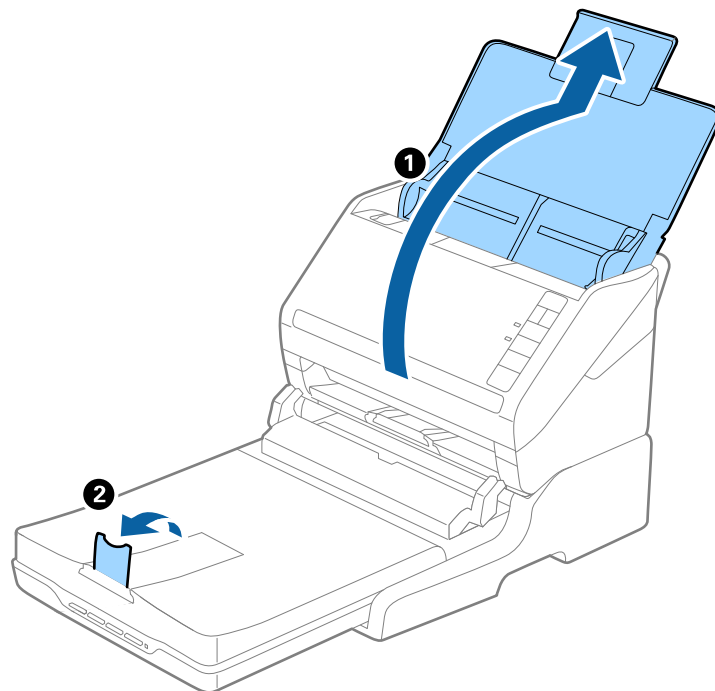
A5 (210 mm) originaler eller længere, op til A4 (297 mm)

Åben og udvid indbakken, og løft derefter flatbedscanner dockingstationens stopper.

Brug af flatbedscanner dockingstationen

Bemærk:

- ❑ Sørg for at løfte og skubbe stopperen, så den er lidt længere end originalens længde. Dette tillader, at de udskubbede originaler stables bekvemt på udbakken.
- ❑ Stopperen kan bevæge sig frem og tilbage på den centrale udbakkeforlænger, så du nemt kan justere stopperen position ved den placering, der er bedst for at scanne originalerne.



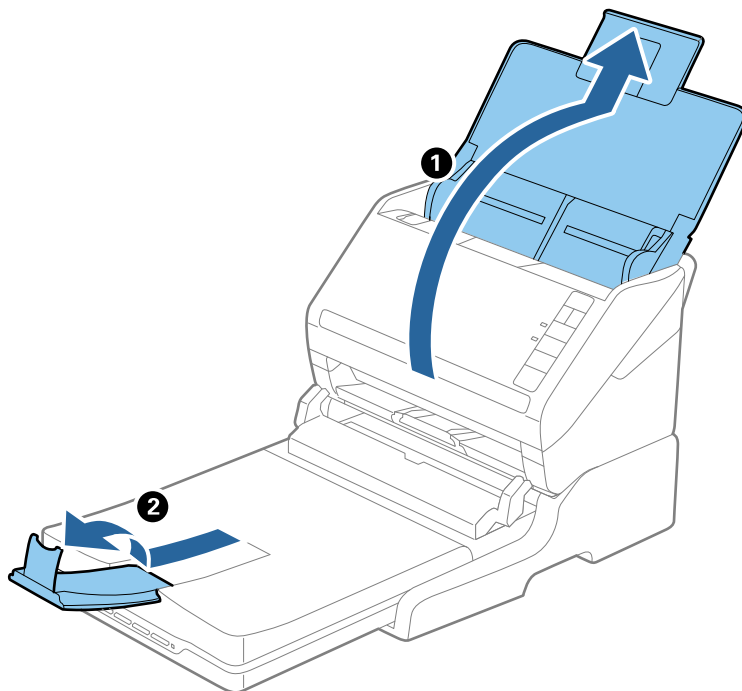
Originaler længere end A4 (297 mm) til Legal (355,6 mm)

Åben og udvid indbakken, skub udbakkeforlænger ud på flatbedscanner dockingstationen og løft derefter stopperen.

Brug af flatbedscanner dockingstationen

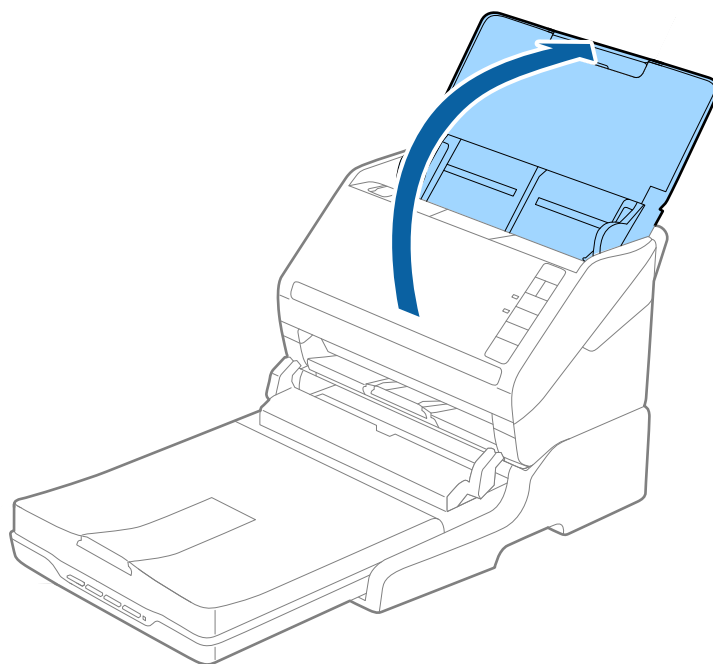
Bemærk:

- ❑ Sørg for at trække udbakkeforlængeren ud og udvid den, så den er lidt længere end originalens længde og løft stopperen, så de udskubbede originaler kan stables bekvemt på udbakken.
- ❑ Stopperen kan bevæge sig frem og tilbage på den centrale udbakkeforlænger, så du nemt kan justere stopperen position ved den placering, der er bedst for at scanne originalerne.



Originaler længere end legal (355,6 mm)

Åbn papirbakken.



Relaterede oplysninger

➔ “Anbringelse af originaler” på side 23


Vedligeholdelse

Rengøring af flatbedscanner dockingstationen

For at holde din flatbedscanner dockingstation i optimal stand, skal du følge nedenstående trin for at rense den med jævne mellemrum.

! **Vigtigt:**

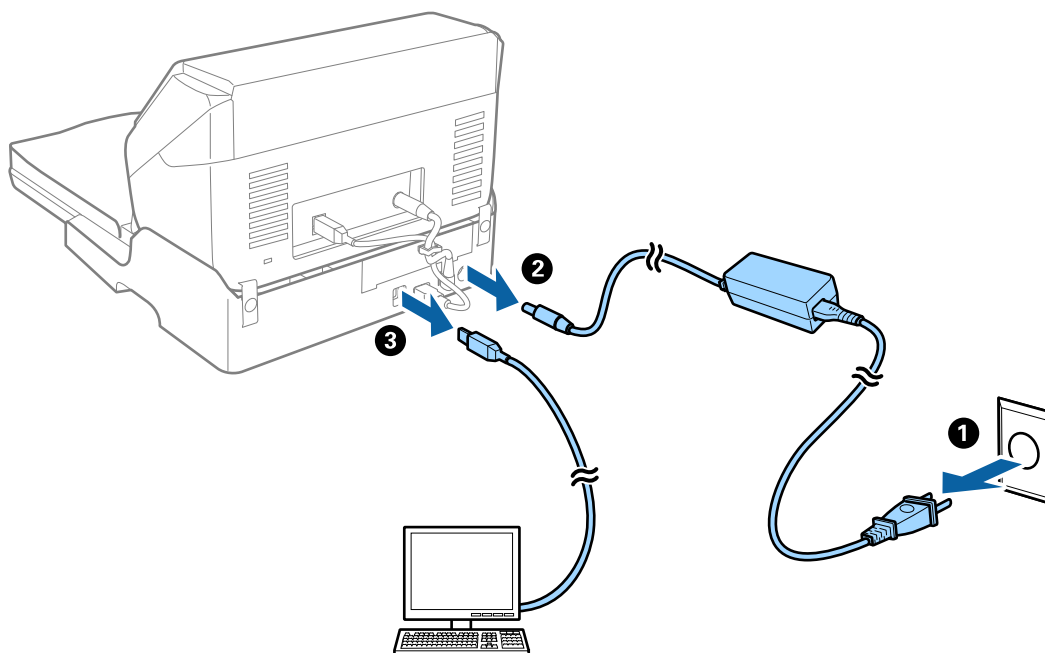
- Brug aldrig sprit, fortynder eller ætsende opløsningsmidler til rengøring af flatbedscanner dockingstationen. Disse kemikalier kan beskadige flatbedscanner dockingstationens komponenter og kabinettet.
- Sørg for at der ikke kommer væske ind i scanneren eller på dets elektronik. Dette kan beskadige produktet eller elektronikken permanent.
- Du må bruge smøremidler på spray på flatbedscanner dockingstationen.
- Åbn aldrig flatbedscanner dockingstationens kabinet.

1. Tryk på knappen  for at slukke for arkfødningsscanneren.

Bemærk:

Der er ingen tænd/sluk-knap på flatbedscanneren.

2. Tag strømadapteren ud, og tag derefter USB-kablet ud, der er tilsluttet computeren fra flatbedscanner dockingstationen.



Brug af flatbedscanner dockingstationen

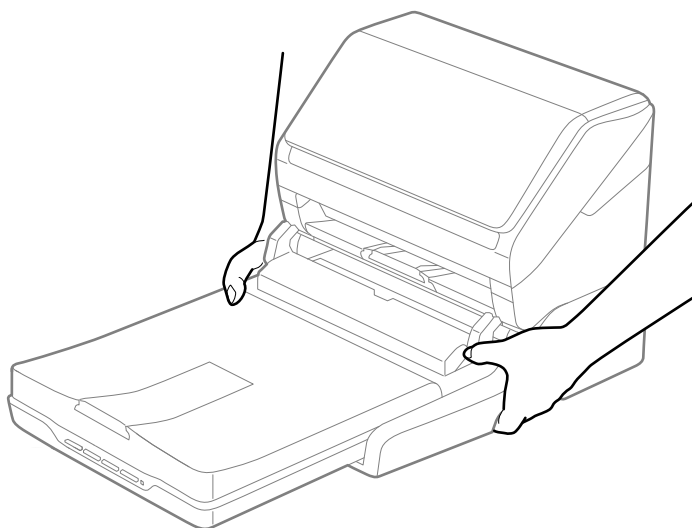
3. Tør snavs på det udvendige kabinet af med en blød klud.

Hvis kabinettet er meget snavset, kan du tørre det af med en blød klud med vand, hårdt opvredet. Tør derefter kabinettet efter med en blød og tør klud.


Overføre og transportere flatbedscanner dockingstationen

 **Forsigtig:**

Når du løfter flatbedscanner dockingstationen, skal du placere dine hænder på de positioner, der er vist nedenfor. Hvis du løfter flatbedscanner dockingstationen ved at holde den i andre positioner, kan flatbedscanner dockingstationen falde eller du kan få fingrene i klemme, når du sætter flatbedscanner dockingstationen ned igen.



Transport af flatbedscanner dockingstationen et kort stykke vej

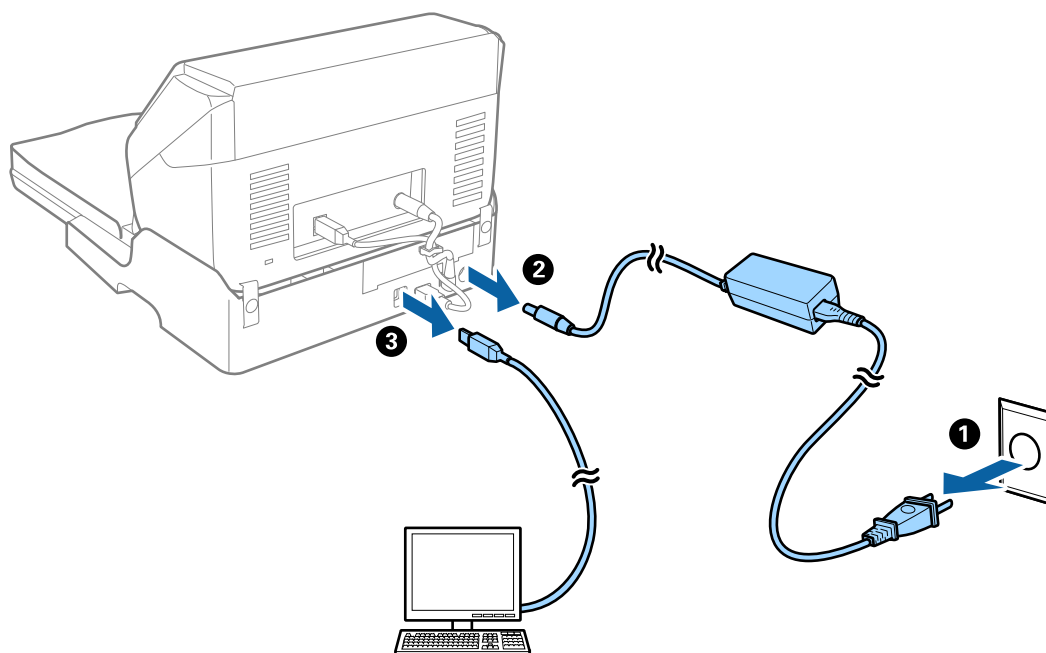
1. Tryk på knappen  for at slukke for arkfødnings-scanneren.

Bemærk:

Der er ingen tænd/sluk-knap på flatbedscanneren.

Brug af flatbedscanner dockingstationen


2. Tag strømadapteren ud, og tag derefter USB-kablet ud, der er tilsluttet computeren fra flatbedscanner dockingstationen.



3. Udsæt ikke flatbedscanner dockingstationen for vibrationer og hold den vandret, mens du bærer den.

Transport af flatbedscanner dockingstationen

Sørg for at du har opsætningsguiden hos dig, før du starter på følgende procedure.

1. Tryk på knappen  for at slukke for arkfødnings-scanneren.

Bemærk:

Der er ingen tænd/sluk-knap på flatbedscanneren.

2. Udfør opsætningsproceduren ved at udføre den procedure, der er beskrevet i installationsvejledningen, der følger med flatbedscanner dockingstationen, i omvendt rækkefølge, for at skille arkfødnings-scanneren, flatbedscanneren og flatbedscanner dockingstationen ad.
3. Fastgør det originale beskyttelsesmateriale på flatbedscanner dockingstationen, og pak den derefter ned i originalkassen eller en lignende kasse, der passer til flatbedscanner dockingstationens størrelse.

Fejlfinding til flatbedscanner dockingstationen

Der opstår ujævne farver, snavs, pletter osv., når jeg scanner fra scannerglaspladen

- Rengør scannerglaspladen.
- Fjern eventuel snavs på originalen.

Brug af flatbedscanner dockingstationen

- Tryk ikke med for meget kraft på originalen eller dokumentdækslet. Hvis du trykker med for meget kraft, kan der opstå uskarpheder og pletter.

Relaterede oplysninger

- ➔ [“Rengøring af flatbedscanner dockingstationen” på side 85](#)

Kan ikke scanne det korrekte område på scannerglasset

- Sørg for at originalen er korrekt placeret mod justeringsmærkerne.
- Hvis kanten af det scannede billede mangler, skal du flytte originalen lidt væk fra scannerglassets kant.

Indbindingsmargener på en brochure forvredne eller uskarpe

Når du scanner en brochure på scannerglasset, kan bogstaverne forekomme at være forvredne eller uskarpe på indbindingsmargenen. Hvis dette problem opstår, genkendes tekst ikke korrekt, når du gemmer det scannede billede som en PDF, **der kan søges i**.

For at formindske forvridning eller uskarphed på indbindingsmargenen, skal du trykke scannerlåget forsigtigt ned og holde de nede under scanning, for at gøre brochuren mere flad. Undgå at flytte på brochuren under scanningen.



Vigtigt:

Tryk ikke for hårdt på scannerlåget under scanningen. Ellers kan brochuren eller scanneren blive beskadiget.

Forskydning ses på baggrunden af billeder

Billeder på bagsiden af originalen kan være synlige i det scannede billede.

- I Epson Scan 2, skal du vælge fanen **Avancerede indstillinger**, og derefter justere **Lysstyrke**.
Denne funktion er muligvis ikke tilgængelig, afhængig af indstillingerne på fanen **Hovedindstillinger** > **Billedtype** eller andre indstillinger på fanen **Avancerede indstillinger**.
- I Epson Scan 2, skal du vælge fanen **Avancerede indstillinger**, og derefter **Billedindstilling** > **Tekstforbedring**.
- Når du scanner fra scannerglasset, skal du lægge sort papir eller et skriveunderlag over originalen.

Relaterede oplysninger

- ➔ [“Lysstyrke” på side 67](#)

Du kan justere lysstyrken af hele billedet.

- ➔ [“Tekstforbedring” på side 66](#)

Du kan gøre uskarpe bogstaver i originalen tydelige og skarpe. Du kan også nedsætte offset eller ujævnheder af baggrunden.


Vedligeholdelse

Rengøring ydersiden af scanneren

Tør eventuelle pletter af på det ydre af kabinettet med en tør klud eller en klud fugtet med mildt vaskemiddel og vand.

**Vigtigt:**

- Brug aldrig sprit, fortynder eller ætsende opløsningsmidler til rengøring af scanneren. Der kan forekomme deformation eller misfarvning.
- Lad ikke vand trænge ind i produktet. Dette kan føre til, at der opstår en fejlfunktion.
- Åbn aldrig scannerkabinettet.

1. Tryk på knappen  for at slukke scanneren.
2. Tag strømadapteren ud af scanneren.
3. Aftør det ydre kabinet med en klud, der er vredet op i vand tilsat et mildt rengøringsmiddel.


Rengøring inde i scanneren

Efter brug af scanneren i et stykke tid, kan papir og lokalestøv på valsen eller glasdelen inde i scanneren forårsage problemer med papirfødnings eller kvaliteten af scannede billeder. Rengør indersiden af scanneren for hver 5,000 scanninger. Du kan se det seneste antal scanninger i Epson Scan 2 Utility.

Hvis overfladen er beskidt med snavs, der er svært at fjerne, skal du bruge et originalt rensesæt fra Epson til at fjerne skidt med. Brug en lille mængde af rensedmidlet på renseskluden til at fjerne pletter.

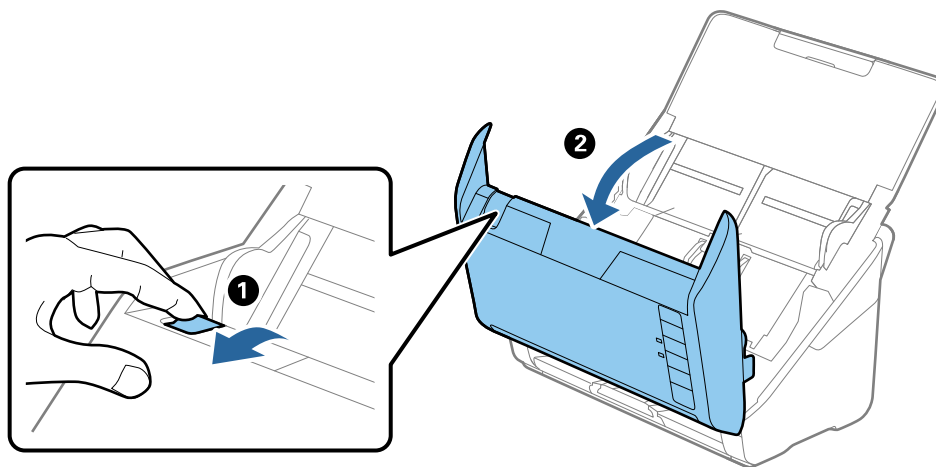
**Vigtigt:**

- Brug aldrig sprit, fortynder eller ætsende opløsningsmidler til rengøring af scanneren. Der kan forekomme deformation eller misfarvning.
- Sprøjt aldrig nogen former for væsker eller smøremidler på scanneren. Skader på udstyr eller elektroniske kredsløb kan forårsage unormal drift.
- Åbn aldrig scannerkabinettet.

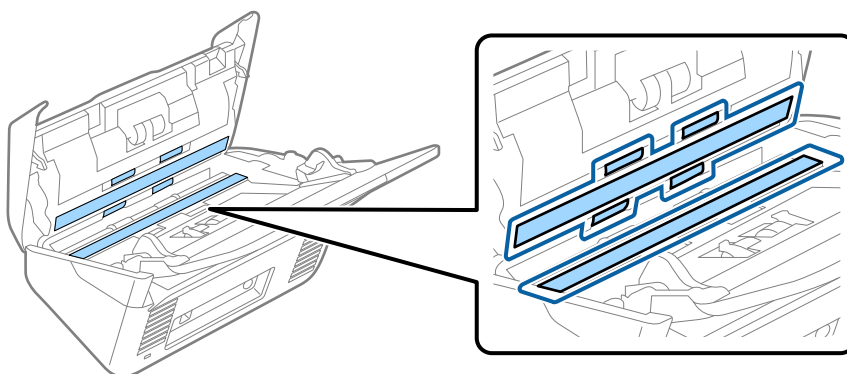
1. Tryk på knappen  for at slukke scanneren.
2. Tag strømadapteren ud af scanneren.

Vedligeholdelse

3. Træk i håndtaget til dækslet, og åbn scannerlåget.



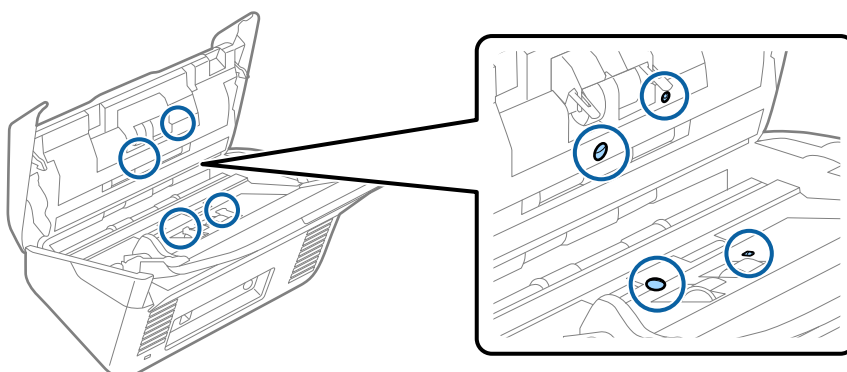
4. Tør eventuelle pletter på plastikvalsen og glasoverfladen nederst på indersiden af scannerlåget af med en blød klud eller et originalt Epson rensesæt.



! **Vigtigt:**

- Lad være med trykke for kraftigt på glasoverfladen.
- Brug ikke en børste eller et hårdt værktøj. Eventuelle ridser på glasset kan påvirke kvaliteten af scanningen.
- Sprøjt ikke rengøringsmidler direkte på glasoverfladen.

5. Tør eventuelle pletter på sensorerne af med en vatpind.



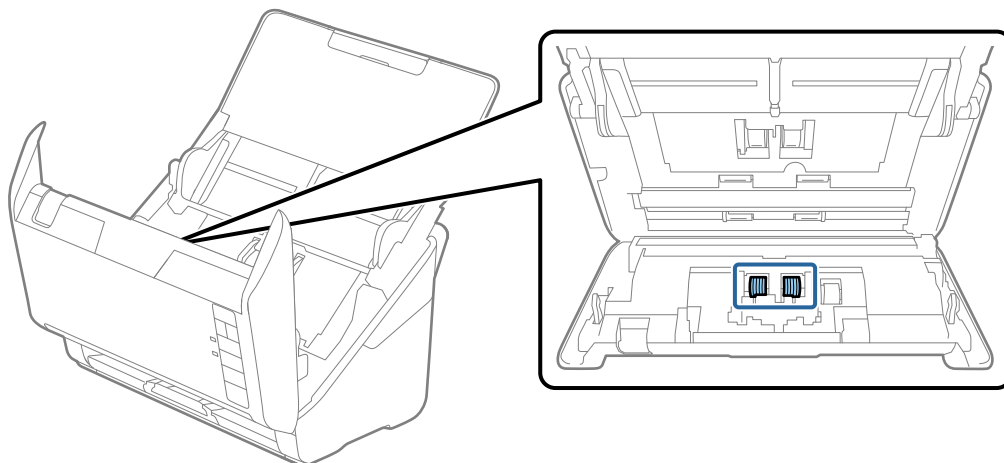
Vedligeholdelse



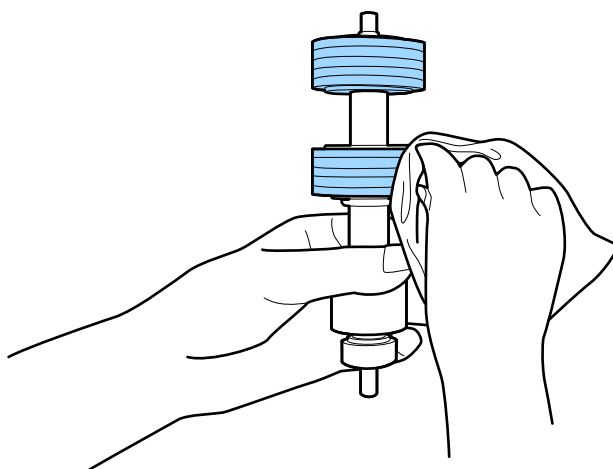
Vigtigt:

Brug ikke væske, såsom et rengøringsmiddel på en vatpind.

6. Åben dækslet og fjern derefter separatorvalsen.
Se "Udskiftning af valesamlesættet" for flere detaljer.



7. Tør alt støv eller skidt af på separatorvalsen med et originalt rensesæt fra Epson eller en blød, fugtig klud.

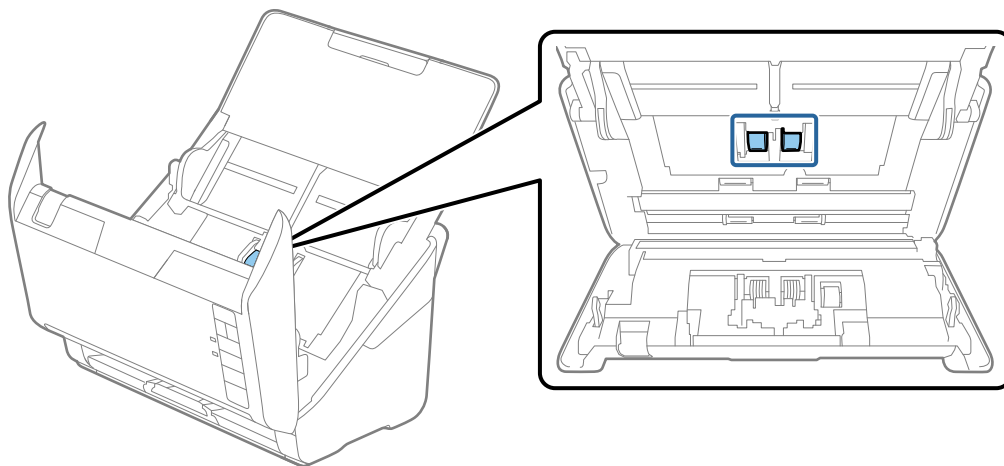


Vigtigt:

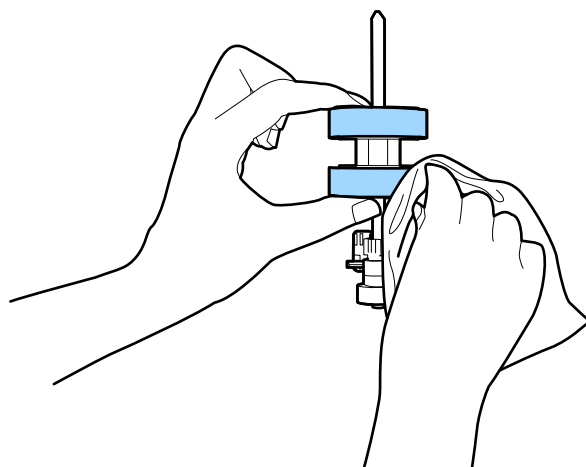
Brug kun et originalt rensesæt fra Epson eller en blød, fugtig klud. Hvis der bruges en tør klud, kan det beskadige valesens overflade.

Vedligeholdelse

8. Åben dækslet og fjern derefter opsamlingsvalsen.
Se "Udskiftning af valesamlesættet" for flere detaljer.



9. Tør alt støv eller skidt af på opsamlingsvalsen med et originalt rensesæt fra Epson eller en blød, fugtig klud.


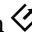



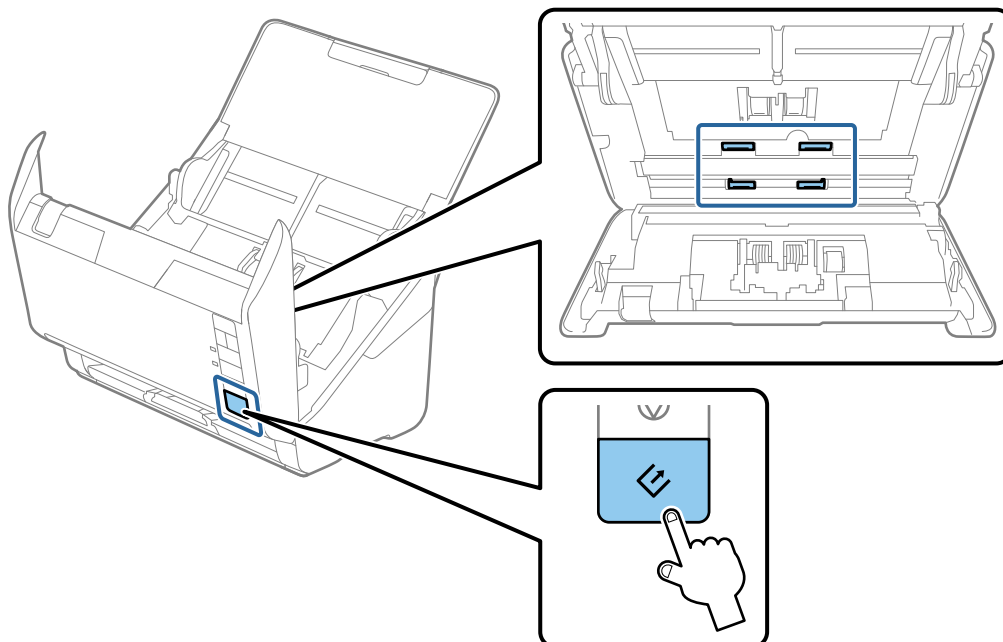
! **Vigtigt:**

Brug kun et originalt rensesæt fra Epson eller en blød, fugtig klud. Hvis der bruges en tør klud, kan det beskadige valesens overflade.

10. Tilslut strømadapteren, og tænd derefter for scanneren.

Vedligeholdelse

11. Hold knappen  nede i mindst to sekunder, mens du åbner scannerlåget. Valserne på bunden bevæger sig et øjeblik, og derefter går scanneren i rengøringstilstand. Valserne roterer lidt, hver gang du trykker på knappen . Tryk gentagne gange på knappen  for at dreje valserne. Brug et originalt rensesæt fra Epson eller en blød, fugtig klud til at rengøre valserne, når de drejer rundt. Gentag dette trin indtil valserne er rene.

**Forsigtig:**

Pas på, at dine hænder eller dit hår ikke fanges i mekanismen, når valserne betjenes. Det kan medføre personskade.

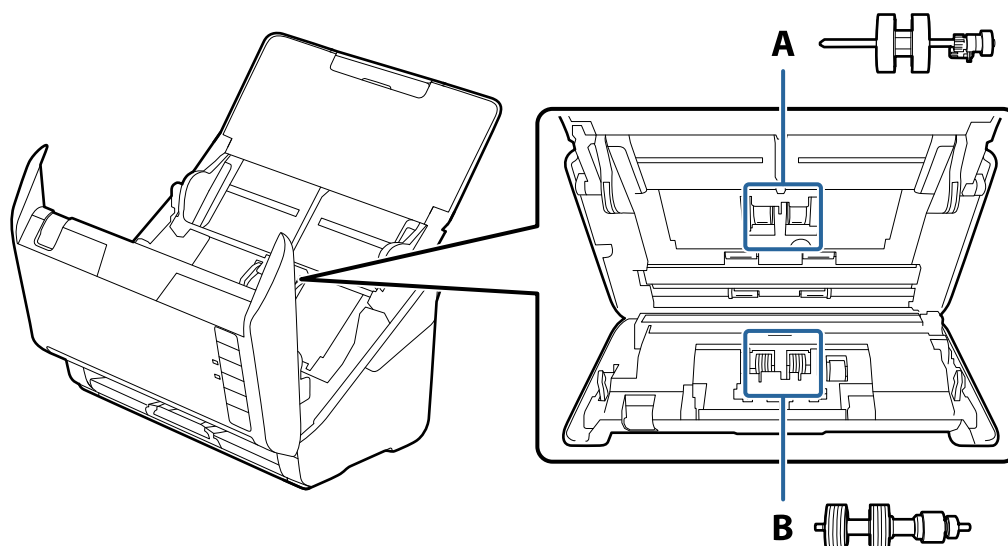
12. Luk scannerlåget.
Scanneren afslutter rengøringstilstand.

Relaterede oplysninger


- ➔ “Koder til rengøringskit” på side 17
- ➔ “Udskiftning af valesamlesættet” på side 94

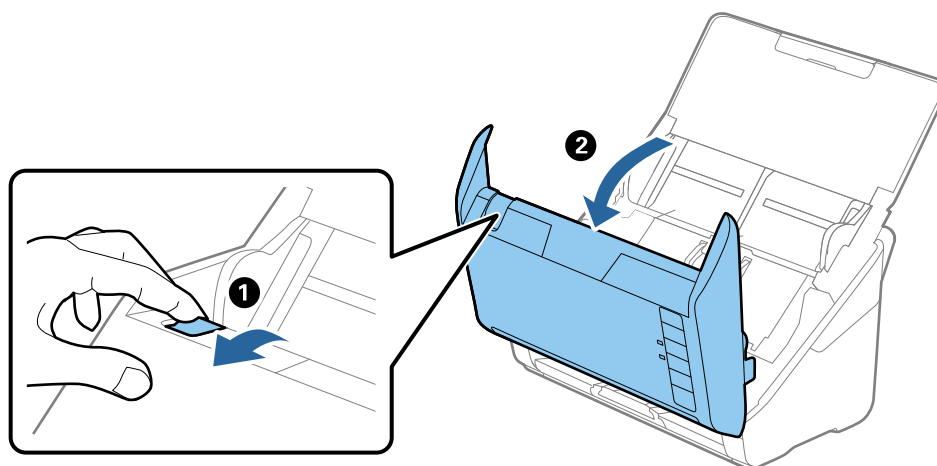
Udskiftning af valesamlesættet

Valesamlesættet (opsamlingsvalsen og separatorvalsen) skal udskiftes, når antallet af scanninger overstiger valsernes levetid. Når der vises en udskiftningsmeddelelse på din computer, skal du følge nedenstående trin for at udskifte dem.



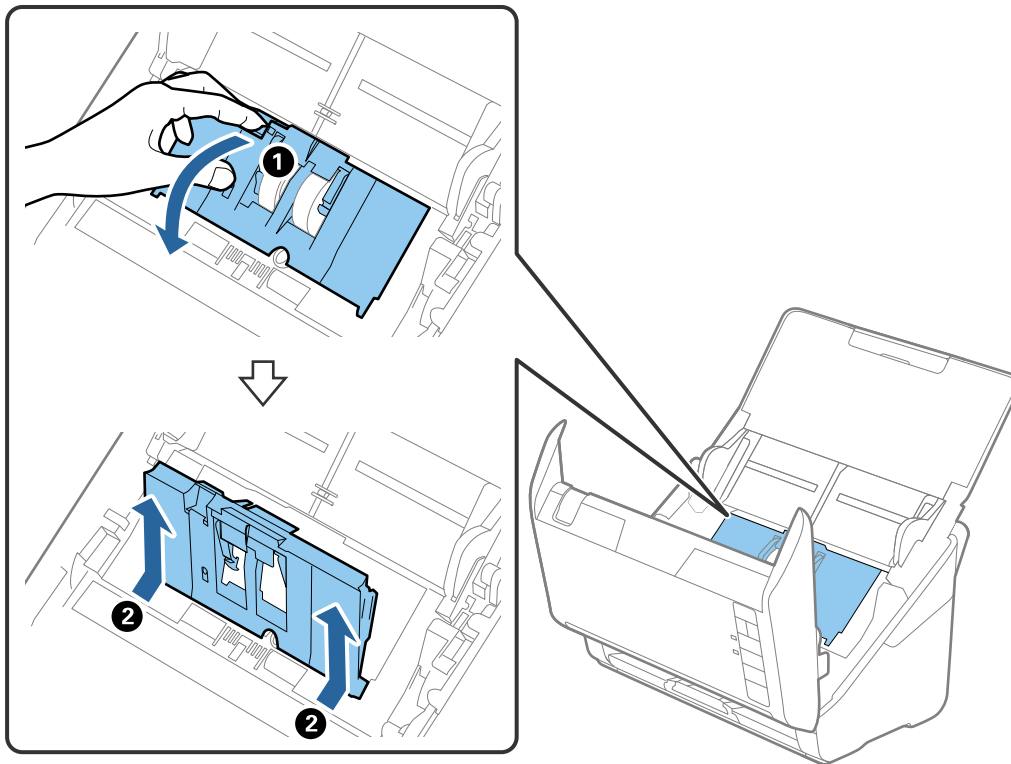
A: opsamlingsvalse, B: separatorvalse

1. Tryk på knappen  for at slukke scanneren.
2. Tag strømadapteren ud af scanneren.
3. Træk i håndtaget til dækslet, og åbn scannerlåget.

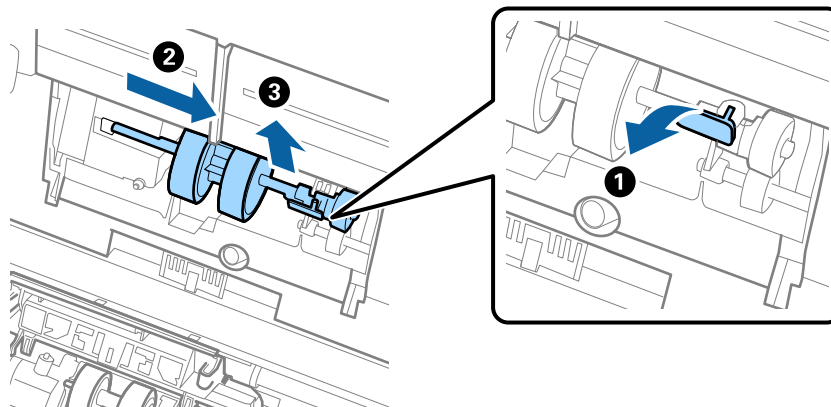


Vedligeholdelse

4. Åbn opsamlingsvalsens dæksel og skub den derefter og fjern den.



5. Træk ned i valseakslens holder, og skub derefter og fjern de installerede opsamlingsvalser.

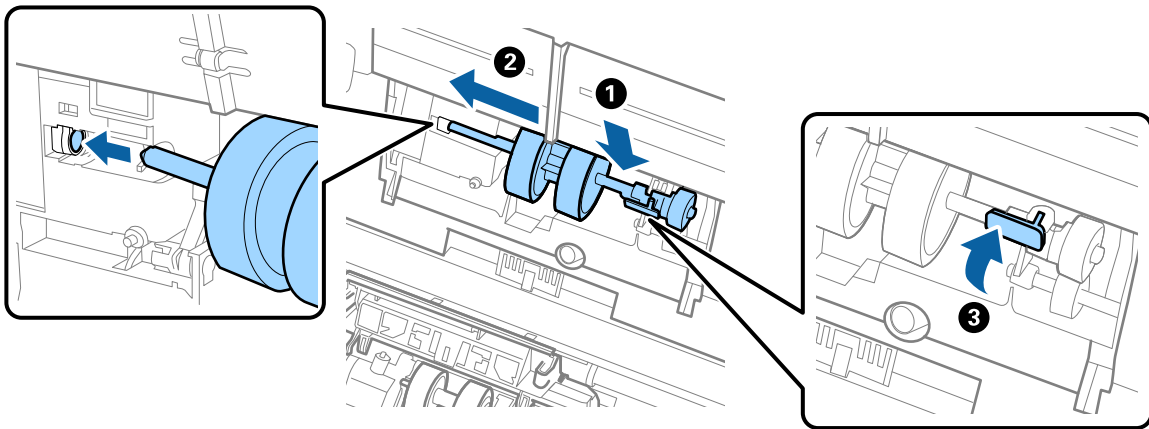


Vigtigt:

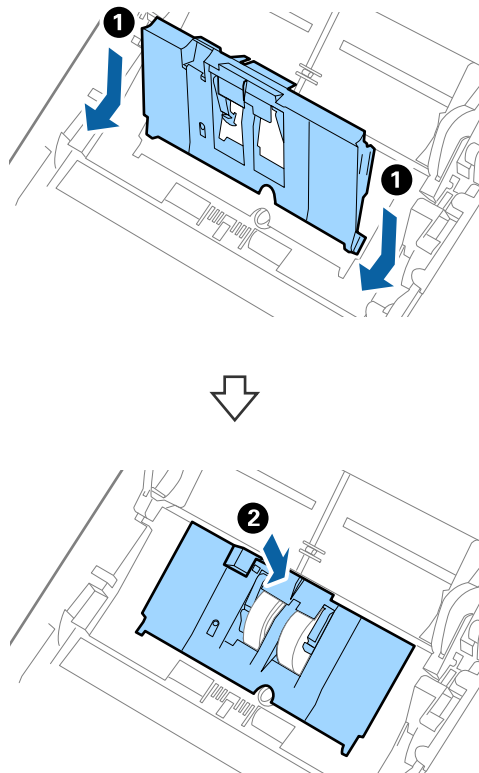
Træk ikke opsamlingsvalsen ud med magt. Dette kan beskadige indersiden af scanneren.

Vedligeholdelse

6. Mens du holder holderen nede, skal du skubbe den nye opsamlingsvalse til venstre og sætte den ind i hullet i rammen. Tryk på holderen for at sikre den.



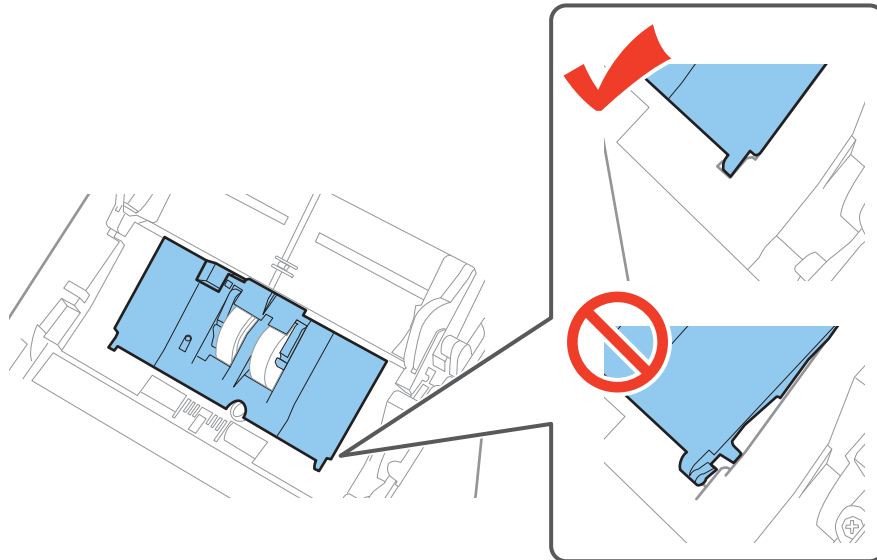
7. Sæt kanten af opsamlingsvalsens dæksel ind i rillen og skub den. Luk dækslet fast.



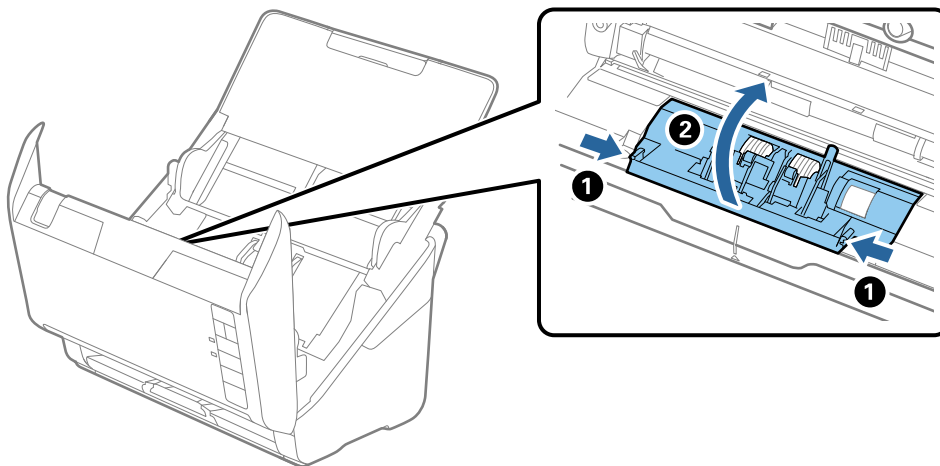
Vedligeholdelse

! **Vigtigt:**

- ❑ Sørg for, at opsamlingsdækslet er lukket korrekt.
- ❑ Sørg for, at opsamlingsvalserne er installeret korrekt, hvis dækslet er svært at lukke.
- ❑ Installer ikke låget, mens det er hævet.

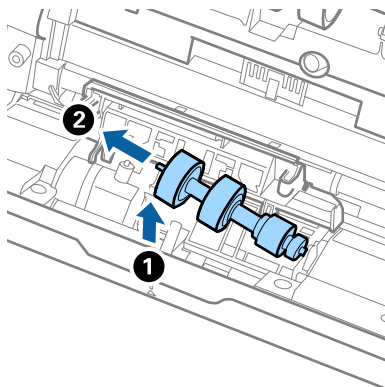


8. Skub krogene i begge ender af separatorvalsedækslet for at åbne dækslet.

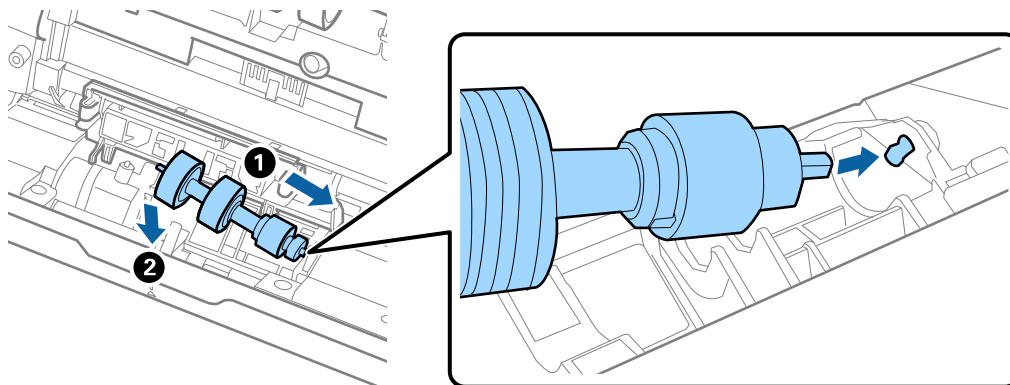


Vedligeholdelse

9. Løft den venstre side af separatorvalsen, og skub derefter og fjern de installerede opsamlingsvalser.



10. Sæt den nye separatorvalseaksel ind i hullet i den højre side, og sænk derefter valsen.



11. Luk separatorvalsedækslet.



Vigtigt:

Sørg for, at separatorvalserne er installeret korrekt, hvis dækslet er svært at lukke.

12. Luk scannerlåget.
 13. Tilslut strømadapteren, og tænd derefter for scanneren.
 14. Nulstil scanningsnummeret med Epson Scan 2 Utility.

Bemærk:

Bortskaf opsamlingsvalsen og separatorvalsen efter de gældende regler og forskrifter i din kommune. Undgå at skille dem ad.

Relaterede oplysninger

➔ [“Koder til valesamlesæt” på side 16](#)

Nulstilling af antallet af scanninger

Nulstil antallet af scanninger med Epson Scan 2 Utility efter udskiftning af valesamlesættet.

1. Tænd for scanneren.

Vedligeholdelse

2. Start Epson Scan 2 Utility.

Windows 10

Klik på start-knappen og vælg **Alle apps > EPSON > Epson Scan 2 > Epson Scan 2 Utility**.

Windows 8.1/Windows 8/Windows Server 2012 R2/Windows Server 2012

Start skærm > Apps > Epson > Epson Scan 2 Utility.

Windows 7/Windows Vista/Windows XP/Windows Server 2008 R2/Windows Server 2008/Windows Server 2003 R2/Windows Server 2003

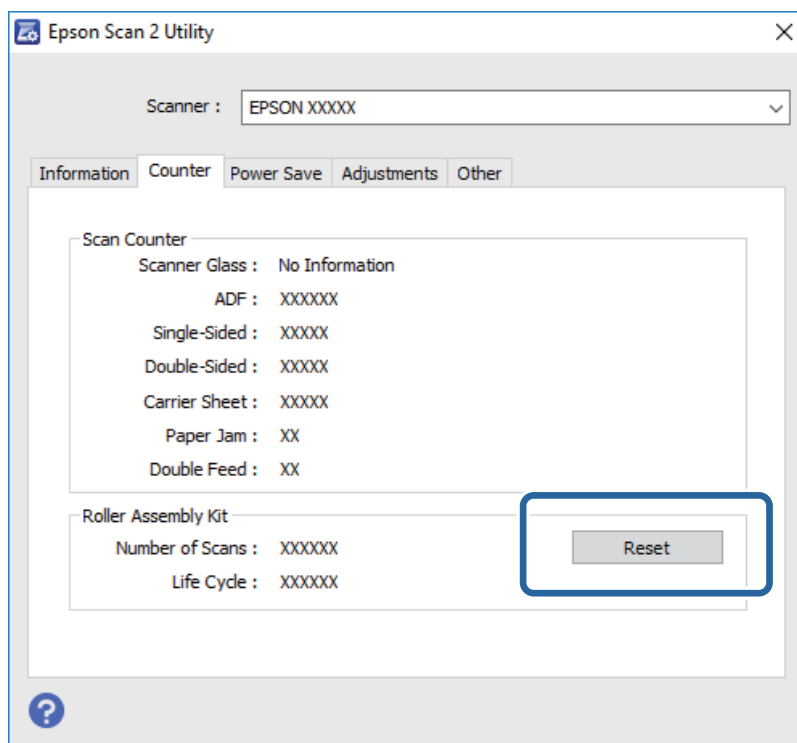
Klik på start-knappen og vælg **Alle programmer (eller Programmer) > EPSON > Epson Scan 2 > Epson Scan 2 Utility**.

Mac OS X

Vælg **Kør > Programmer > EPSON Software > Epson Scan 2 Utility**.

3. Klik på fanen **Tæller**.

4. Klik på **Nulstil** for valesamlesættet.



Relaterede oplysninger

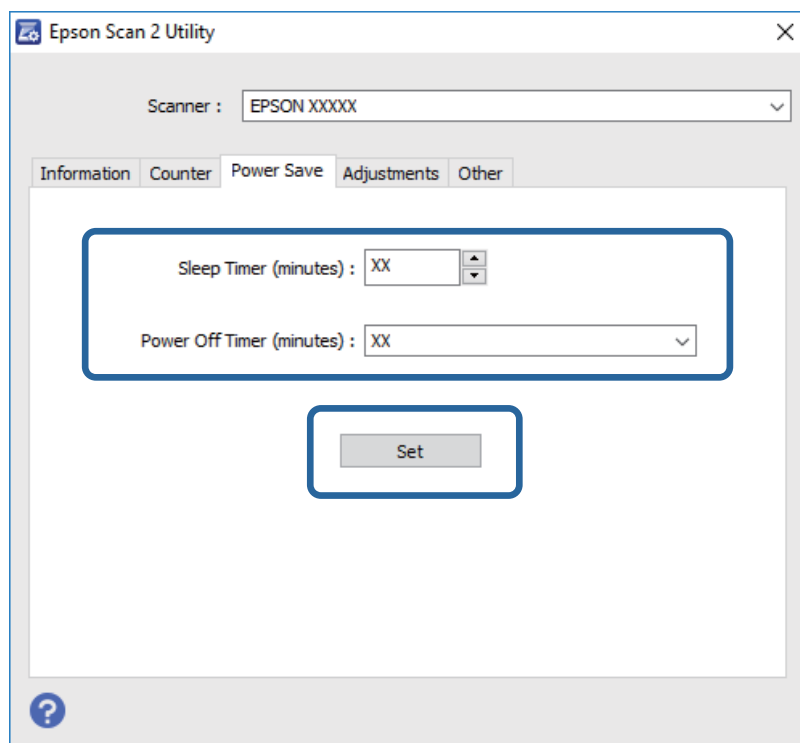
➔ [“Udskiftning af valesamlesættet” på side 94](#)

Energibesparelse

Du kan spare energi ved at bruge dvaletilstand eller automatisk slukningstilstand, når der ikke udføres nogen funktioner af scanneren. Du kan indstille tidsperioden før scanneren går i dvaletilstand og slukker automatisk. Enhver øgning vil påvirke produktets energieffektivitet. Overvej miljøet, inden du foretager forandringer.


Vedligeholdelse

1. Start Epson Scan 2 Utility.
 - Windows 10
Klik på start-knappen og vælg **Alle apps** > **EPSON** > **Epson Scan 2** > **Epson Scan 2 Utility**.
 - Windows 8.1/Windows 8/Windows Server 2012 R2/Windows Server 2012
Start skærm > **Apps** > **Epson** > **Epson Scan 2 Utility**.
 - Windows 7/Windows Vista/Windows XP/Windows Server 2008 R2/Windows Server 2008/Windows Server 2003 R2/Windows Server 2003
Klik på start-knappen og vælg **Alle programmer** (eller **Programmer**) > **EPSON** > **Epson Scan 2** > **Epson Scan 2 Utility**.
 - Mac OS X
Vælg **Kør** > **Programmer** > **EPSON Software** > **Epson Scan 2 Utility**.
2. Klik på fanen **Strømbesparelse**.
3. Indstil **Sleep-timer (minutter)** eller **Sluk-timer (minutter)**, og klik derefter på **Indstil**.



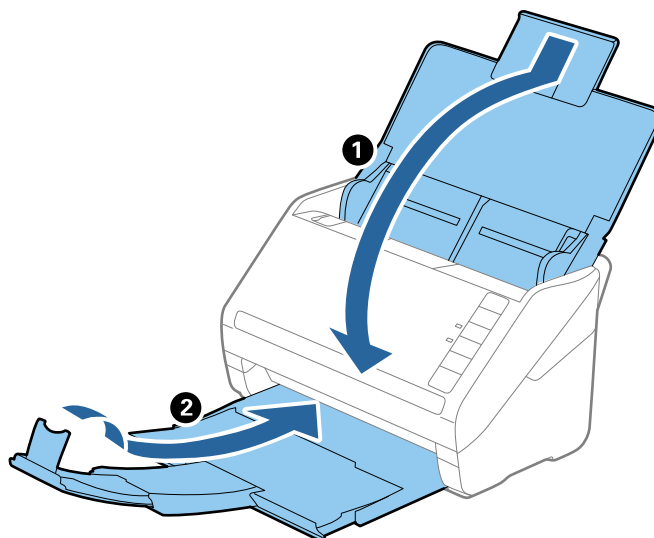
Transport af scanneren

Når du får brug for at transportere scanneren for at flytte eller i forbindelse med reparationer, bør du følge nedenstående trin for at pakke den sammen.

1. Tryk på knappen  for at slukke scanneren.
2. Tag strømadapteren ud af scanneren.
3. Fjern USB-kablet.

Vedligeholdelse

4. Luk papirbakken og udbakken.


Vigtigt:

Sørg for at lukke udbakken ordentligt. Ellers kan den blive beskadiget under transport.

5. Fastgør det originale beskyttelsesmateriale på scanneren, og pak derefter scanneren ned igen i originalkassen eller en solid kasse.

Opdatere programmer og firmware

Du kan muligvis løse visse problemer og forbedre eller tilføje funktioner ved at opdatere programmerne og firmwaren. Sørg for, at du bruger den nyeste version af programmerne og firmwaren.

1. Sørg for, at computeren er forbundet til scanneren, og at computeren er forbundet til internettet.
2. Start EPSON Software Updater og opdatér programmerne eller firmwaren.

Bemærk:

Windows Server operativsystemer understøttes ikke.

 Windows 10

Klik på start-knappen og vælg **Alle apps > Epson Software > EPSON Software Updater**.

 Windows 8.1/Windows 8

Indtast navnet på programmet i søge-amuletten, og tryk på det viste ikon.

 Windows 7/Windows Vista/Windows XP

Klik på start-knappen og vælg **Alle programmer** eller **Programmer > Epson Software > EPSON Software Updater**.

 Mac OS X

Vælg **Finder > Start > Programmer > Epson Software > EPSON Software Updater**.

Vedligeholdelse



Vigtigt:

Sluk ikke for computeren eller scanneren, mens der opdateres.

Bemærk:

Hvis du ikke kan finde det program, du vil opdatere, i programlisten, kan du ikke opdatere det ved hjælp af EPSON Software Updater. Søg efter de nyeste versioner af programmerne på dit lokale Epson websted.

<http://www.epson.com>

Løsning af problemer

Scannerproblemer

Scannerlamperne indikerer en fejl

Kontrollér følgende, hvis scannerlamperne indikerer en fejl.

- Kontrollér, at der ikke originaler fast inde i scanneren.
- Ved føddning af flere originaler, skal du åbne ADF-dækslet og fjerne originalerne. Derefter skal du lukke ADF-dækslet.
- Sørg for, at scannerlåget er lukket.
- Sørg for at scanneren er korrekt tilsluttet til computeren.
- Sørg for, at Epson Scan 2 er korrekt installeret.
- Hvis firmwareopdateringen mislykkes og scanneren går i recovery-mode, skal du opdatere firmwaren igen ved hjælp af en USB-forbindelse.
- Sluk scanneren og tænd den igen. Hvis dette ikke løser problemet, kan scanneren have en funktionsfejl eller lyskilden i scanneren kan trænge til at blive udskiftet. Kontakt din forhandler.

Relaterede oplysninger

- ➔ [“Fejlindikatorer” på side 14](#)
- ➔ [“Originalen laver ofte papirstop i scanneren” på side 106](#)

Scanneren tænder ikke

- Sørg for, at strømadapteren er sluttet korrekt til scanneren og en stikkontakt.
- Kontrollér at stikkontakten fungerer. Sæt en anden enhed ind i stikkontakten og kontrollér, at du kan tænde for strømmen.

Problemer med at starte scanning

Kan ikke starte Epson Scan 2

- Sørg for at scanneren er korrekt tilsluttet til computeren.
- Sørg for, at USB-kablet er sluttet korrekt til scanneren og computeren.
- Anvend det USB-kabel, der fulgte med scanneren.
- Hvis du bruger scanneren med netværksinterfaceenheden, skal du sikre dig, at netværkskablet sidder godt fast.
- Kontrollér, at der er tændt for scanneren.
- Vent, til statusindikatoren holder op med at blinke, hvilket betyder, at scanneren er klar til scanning.

Løsning af problemer

- Slut scanneren direkte til computerens USB-port. Scanneren fungerer muligvis ikke korrekt, når den er sluttet til computeren gennem én eller flere USB-hubs.
- Hvis du bruger et TWAIN-kompatibelt program, skal du kontrollere, at du har valgt den korrekte scanner eller kilde.

Når der trykkes på en scannerknop, startes det forkerte program

- Sørg for at scanneren er korrekt tilsluttet til computeren.
- Sørg for at Epson Scan 2 og andre programmer er korrekt installeret.
- Sørg for at Document Capture Pro (Windows) eller Document Capture (Mac OS X) er installeret korrekt.
- Kontrollér, at scanneknappen er korrekt tildelt i Document Capture Pro (Windows) eller Document Capture (Mac OS X).

Relaterede oplysninger


- ➔ [“Scanning med en scannerknop” på side 60](#)

Papirfødningsproblemer

Flere originaler fødes

Hvis der fødes flere originaler, skal du åbne scannerlåget og fjerne originalerne. Derefter skal du lukke scannerlåget.

Hvis flere originaler ofte fødes, kan du prøve følgende.

- Hvis du ilægger ikke-understøttede originaler, kan scanneren føde flere originaler ad gangen.
- Rengør valserne inde i scanneren.
- Reducér antallet af originaler, der placeres ad gangen.
- Tryk på knappen  for at sænke scanningshastigheden.
- Brug **Automatisk indføringstilstand** i Epson Scan 2 og scan originalerne en ad gangen.

Relaterede oplysninger

- ➔ [“Rengøring inde i scanneren” på side 89](#)
- ➔ [“Scanning af forskellige størrelser eller typer originaler enkeltvis \(Automatisk indføringstilstand\)” på side 62](#)

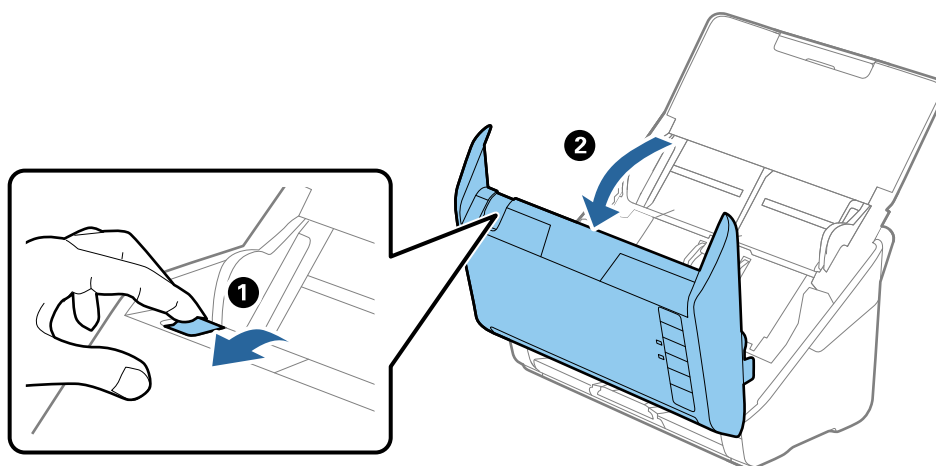
Fjernelse af fastklemte originaler fra scanneren

Hvis en original sidder fast inde i scanneren, skal du følge disse trin for at fjerne den.

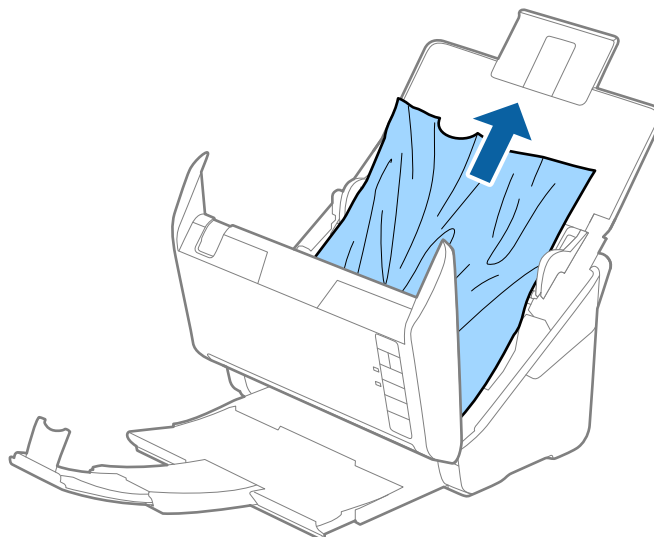
1. Fjern alle originaler, der er tilbage i papirbakken.

Løsning af problemer

2. Træk i håndtaget til dækslet, og åbn scannerlåget.

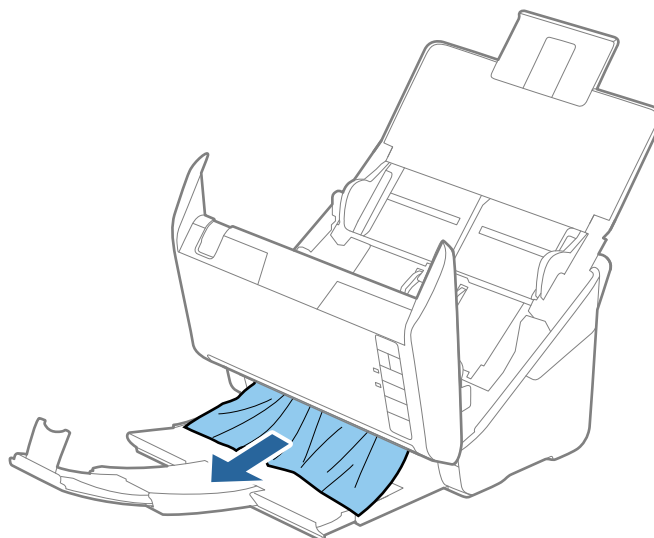


3. Fjern forsigtigt eventuelle originaler, der er tilbage inde i scanneren.



Løsning af problemer

4. Træk forsigtigt eventuelle fastklemte originaler ud fra udbakken i pilens retning, hvis du ikke kan trække originaler lige op.




Vigtigt:

Kontrollér, at der ikke er papir inde i scanneren.

5. Luk scannerlåget.

Originalen laver ofte papirstop i scanneren

Hvis originalen ofte laver papirstop i scanneren, skal du prøve følgende.

- Tryk på knappen  for at sænke scanningshastigheden.
- Rengør valserne inde i scanneren.
- Hvis de udskubbede originaler sætter sig fast i udbakken, skal du gemme udskriftsbakken væk og lade være med at bruge den.

Relaterede oplysninger

➔ [“Rengøring inde i scanneren” på side 89](#)

Originalerne bliver beskidte

Rengør indersiden af scanneren.

Relaterede oplysninger

➔ [“Rengøring inde i scanneren” på side 89](#)

Scanningshastigheden sænkes ved kontinuerlig scanning

Når du scanner kontinuerligt ved hjælp af ADF, sænkes scanningshastigheden for at forhindre scannermekanismen i at blive overophedet og dermed beskadiget. Men du kan fortsætte med at scanne.

For at genvinde normal scanningshastighed, skal du lade scanneren være inaktiv i mindst 30 minutter. Scanningshastighed genoprettes ikke, selv om strømmen er slukket.

Scanningen tager lang tid

- Når opløsningen er høj, kan scanningen tage nogen tid.
- Computere med USB 3.0- (SuperSpeed) eller USB 2.0-porte (Hi-speed) kan scanne hurtigere end dem med USB 1.1-porte. Hvis du bruger en USB 3.0- eller en USB 2.0-port med scanneren, skal du sikre, at den overholder systemkravene.
- Ved brug af sikkerhedssoftware, skal du udelukke filen TWAIN.log fra overvågning eller indstille TWAIN.log som en skrivebeskyttet fil. For mere information om din sikkerhedssoftwares funktioner, se hjælpen med mere, der følger med softwaren. Filen TWAIN.log er gemt på følgende steder.
 - Windows 10/Windows 8.1/Windows 8/Windows 7/Windows Vista:
C:\Users\
(brugernavn)\AppData\Local\Temp
 - Windows XP:
C:\Documents and Settings\
(brugernavn)\Local Settings\Temp

Problemer med scannede billeder

Der opstår streger ved scanning fra ADF

- Rengør ADF.
Der kan opstå streger i billedet, hvis der kommer snavs ind i ADF.
- Fjern eventuel snavs på originalen.

Relaterede oplysninger

➔ [“Rengøring inde i scanneren” på side 89](#)

Billedkvaliteten er grov

- Hvis opløsningen er lav, skal du prøve at øge opløsningen og derefter scanne.
- I Epson Scan 2, skal du justere billedet med emner på fanen **Avancerede indstillinger**, og derefter scanne.

Relaterede oplysninger

- ➔ [“Indstille en opløsning, som passer til scanningsformålet” på side 55](#)
- ➔ [“Funktioner til billedjustering” på side 63](#)

Udvide eller sammentrække det scannede billede

Når du udvider eller sammentrækker det scannede billede, kan du justere udvidelsesforholdet ved hjælp af funktionen **Justeringer** i Epson Scan 2 Utility. Denne funktion er kun tilgængelig til Windows.

Bemærk:

Epson Scan 2 Utility er et program, der kommer med Epson Scan 2.

1. Start Epson Scan 2 Utility.
 - Windows 10
Klik på start-knappen og vælg **Alle apps > EPSON > Epson Scan 2 > Epson Scan 2 Utility**.
 - Windows 8.1/Windows 8/Windows Server 2012 R2/Windows Server 2012
Indtast navnet på programmet i søge-amuletten, og tryk på det viste ikon.
 - Windows 7/Windows Vista/Windows XP/Windows Server 2008 R2/Windows Server 2008/Windows Server 2003 R2/Windows Server 2003
Klik på start-knappen og vælg **Alle programmer** eller **Programmer > EPSON > Epson Scan 2 > Epson Scan 2 Utility**.
2. Vælg fanen **Justeringer**.
3. Brug **Udvidelse/sammentrækning** til at justere udvidelsesforhold for scannede billeder.
4. Klik **Indstil** for at anvende indstillingerne til scanneren.

Forskydning ses på baggrunden af billeder

Billeder på bagsiden af originalen kan være synlige i det scannede billede.

- I Epson Scan 2, skal du vælge fanen **Avancerede indstillinger**, og derefter justere **Lysstyrke**.
Denne funktion er muligvis ikke tilgængelig, afhængig af indstillingerne på fanen **Hovedindstillinger > Billedtype** eller andre indstillinger på fanen **Avancerede indstillinger**.
- I Epson Scan 2, skal du vælge fanen **Avancerede indstillinger**, og derefter **Billedindstilling > Tekstforbedring**.

Relaterede oplysninger

➔ ["Lysstyrke" på side 67](#)

Du kan justere lysstyrken af hele billedet.

➔ ["Tekstforbedring" på side 66](#)

Du kan gøre uskarpe bogstaver i originalen tydelige og skarpe. Du kan også nedsætte offset eller ujævnheder af baggrunden.

Teksten er uskarp

- I Epson Scan 2, skal du vælge fanen **Avancerede indstillinger**, og derefter **Billedindstilling > Tekstforbedring**.
- I Epson Scan 2, når **Billedtype** på fanen **Hovedindstillinger** er indstillet til **Sort-hvid**, skal du justere **Tærskelværdi** på fanen **Avancerede indstillinger**. Når du øger **Tærskelværdi**, bliver sort kraftigere.
- Hvis opløsningen er lav, skal du prøve at øge opløsningen og derefter scanne.

Løsning af problemer

Relaterede oplysninger

➔ [“Tekstforbedring” på side 66](#)

Du kan gøre uskarpe bogstaver i originalen tydelige og skarpe. Du kan også nedsætte offset eller ujævnheder af baggrunden.

➔ [“Tærskelværdi” på side 68](#)

Du kan justere grænsen for monokrome binære (sort og hvid). Forøg grænseværdien, det sorte farveområde bliver større. Formindsk grænseværdien, det hvide farveområde bliver større.

➔ [“Indstille en opløsning, som passer til scanningsformålet” på side 55](#)

Der vises moiré-mønstre (spindelvævlignende skygger)

Hvis originalen er et trykt dokument, kan der opstå moiré-mønstre (spindelvævlignende skygger) i det scannede billede.

- På fanen **Avancerede indstillinger** i Epson Scan 2 skal du vælge **Fjernelse af moiré**.



- Ændr opløsningen og scan derefter igen.

Relaterede oplysninger

➔ [“Fjernelse af moiré” på side 65](#)

Du kan fjerne moiré-mønstre (web-lignende skygger), der kommer til syne, når du scanner trykt papir, såsom et magasin.

➔ [“Indstille en opløsning, som passer til scanningsformålet” på side 55](#)

Originalens kant scannes ikke, når originalens størrelse registreres automatisk

- I Epson Scan 2, skal du vælge fanen **Hovedindstillinger**, og derefter vælge **Dokumentstørrelse > Indstillinger**. I vinduet **Indstillinger for dokumentstørrelse** skal du justere **Beskær margener til "Auto" størrelse**.
- Alt afhængig af originalen, bliver originalens areal måske ikke registreret korrekt, når du bruger funktionen **Automatisk detektion**. Vælg den passende originalstørrelse fra listen **Dokumentstørrelse**.

Bemærk:

Hvis den originalstørrelse, som vil scanne, ikke er i listen, skal du vælge **Tilpas**, og derefter oprette størrelsen manuelt.

Tekst genkendes ikke korrekt, når der gemmes som en PDF, der kan søges i

- I vinduet **Indstillinger for billedformat** i Epson Scan 2, skal du kontrollere at **Tekstprog** er indstillet korrekt på fanen **Tekst**.

Løsning af problemer

- Kontrollér at originalen ligger lige.
- Brug en original med tydelig tekst. Tekstgenkendelse kan forringes for følgende typer af originaler.
 - Originaler der har været kopieret flere gange
 - Originaler modtaget med fax (ved lav opløsning)
 - Originaler hvor bogstav- eller linjeafstand er for lille
 - Originaler med lige linjer eller understregning over teksten
 - Originaler med håndskrevet tekst
 - Originaler med folder og krøller
- I Epson Scan 2, når **Billedtype** på fanen **Hovedindstillinger** er indstillet til **Sort-hvid**, skal du justere **Tærskelværdi** på fanen **Avancerede indstillinger**. Når du øger **Tærskelværdi**, bliver det sorte farveområde større.
- I Epson Scan 2, skal du vælge fanen **Avancerede indstillinger**, og derefter **Billedindstilling** > **Tekstforbedring**.

Relaterede oplysninger

- ➔ [“Gemmer som PDF, der kan søges i” på side 70](#)
- ➔ [“Tekstforbedring” på side 66](#)
Du kan gøre uskarpe bogstaver i originalen tydelige og skarpe. Du kan også nedsætte offset eller ujævnheder af baggrunden.
- ➔ [“Tærskelværdi” på side 68](#)
Du kan justere grænsen for monokrome binære (sort og hvid). Forøg grænseværdien, det sorte farveområde bliver større. Formindsk grænseværdien, det hvide farveområde bliver større.

Kan ikke løse problemer på det scannede billede

Hvis du har prøvet alle løsninger, og ikke har løst problemet, skal du initialisere indstillingerne i Epson Scan 2 ved hjælp af Epson Scan 2 Utility.

Bemærk:

Epson Scan 2 Utility er et program, der kommer med Epson Scan 2.

1. Start Epson Scan 2 Utility.
 - Windows 10
Klik på start-knappen og vælg **Alle apps** > **EPSON** > **Epson Scan 2 Utility**.
 - Windows 8.1/Windows 8/Windows Server 2012 R2/Windows Server 2012
Indtast navnet på programmet i søge-amuletten, og tryk på det viste ikon.
 - Windows 7/Windows Vista/Windows XP/Windows Server 2008 R2/Windows Server 2008/Windows Server 2003 R2/Windows Server 2003
Klik på start-knappen og vælg **Alle programmer** eller **Programmer** > **EPSON** > **Epson Scan 2** > **Epson Scan 2 Utility**.
 - Mac OS X
Vælg **Kør** > **Programmer** > **Epson Software** > **Epson Scan 2 Utility**.
2. Vælg fanen **Andet**.

3. Klik på **Nulstil**.

Bemærk:

Hvis initialiseringen ikke løser problemet, skal du afinstallere og geninstallere Epson Scan 2.

Afinstallere og installere programmer

Afinstallation af dine programmer

Du kan få brug for at afinstallere og geninstallere programmer for at løse visse problemer, eller hvis du opgraderer operativsystemet. Log på computeren som administrator. Indtast administratoradgangskoden, hvis computeren beder dig om det.

Afinstallation af dine programmer i Windows

1. Afslut alle igangværende programmer.
2. Afbryd forbindelsen mellem scanneren og computeren.
3. Åbn kontrolpanelet:
 - Windows 10
Højreklik på startknappen eller tryk og hold, og vælg derefter **Kontrolpanel**.
 - Windows 8.1/Windows 8/Windows Server 2012 R2/Windows Server 2012
Vælg **Skrivebord > Indstillinger > Kontrolpanel**.
 - Windows 7/Windows Vista/Windows XP/Windows Server 2008 R2/Windows Server 2008/Windows Server 2003 R2/Windows Server 2003
Klik på startknappen og vælg **Kontrolpanel**.
4. Åbn **Fjern et program** (eller **Tilføj eller fjern programmer**):
 - Windows 10/Windows 8.1/Windows 8/Windows 7/Windows Vista/Windows Server 2012 R2/Windows Server 2012/Windows Server 2008 R2/Windows Server 2008
Vælg **Fjern et program** i **Programmer**.
 - Windows XP/Windows Server 2003 R2/Windows Server 2003
Klik på **Tilføj eller fjern programmer**.
5. Vælg det program, du ønsker at afinstallere.
6. Afinstaller programmerne:
 - Windows 10/Windows 8.1/Windows 8/Windows 7/Windows Vista/Windows Server 2012 R2/Windows Server 2012/Windows Server 2008 R2/Windows Server 2008
Klik på **Fjern/rediger** eller **Afinstaller**.
 - Windows XP/Windows Server 2003 R2/Windows Server 2003
Klik på **Rediger/Fjern** eller **Fjern**.

Bemærk:

Klik på **Fortsæt**, hvis vinduet **Kontrol af brugerkonti** vises.

Løsning af problemer

- Følg vejledningen på skærmen.


Bemærk:

Der vises muligvis en meddelelse om, at du skal genstarte computeren. Sker det, skal du vælge **Jeg vil genstarte computeren nu** og klikke på **Afslut**.

Afinstallation af dine programmer i Mac OS X

Bemærk:

Sørg for at du har installeret EPSON Software Updater.

- Hent afinstallationsprogrammet med EPSON Software Updater.
Når du har hentet afinstallationsprogrammet, skal du ikke hente det næste gang, du skal afinstallere programmet.
- Afbryd forbindelsen mellem scanneren og computeren.
- Hvis du vil afinstallere scannerens driver, skal du vælge **Systemindstillinger** i  menuen > **Printere & scannere** (eller **Udskriv & scan, Udskriv & fax**), og derefter fjerne scanneren fra listen med aktive scannere.
- Afslut alle igangværende programmer.
- Vælg **Finder** > **Start** > **Programmer** > **Epson Software** > **Uninstaller**.
- Vælg det program, du ønsker at afinstallere, og klik på Afinstaller.



Vigtigt:

Afinstallationsprogrammet fjerner alle drivere til Epson-scannere fra computeren. Hvis du bruger flere Epson-scannere, og du kun vil slette nogle af driverne, skal du først slette dem alle og dernæst installere de nødvendige drivere igen.

Bemærk:

Hvis du ikke kan finde det program, du vil afinstallere, i programlisten, kan du ikke afinstallere det ved hjælp af afinstallationsprogrammet. I dette tilfælde skal du vælge **Finder** > **Start** > **Programmer** > **Epson Software**, og vælge det program, du vil afinstallere, og trække det til papirkurven.

Installation af dine programmer

Følg disse trin for at installere de nødvendige programmer.

Bemærk:

- Log på computeren som administrator. Indtast administratoradgangskoden, hvis computeren beder dig om det.
- Når du geninstallerer programmer, skal du først afinstallere dem.

- Afslut alle igangværende programmer.
- Når du installerer Epson Scan 2, skal du midlertidigt afbryde forbindelsen mellem scanneren og computeren.

Bemærk:

Slut ikke scanneren til computeren før du bliver bedt om det.

Løsning af problemer

3. Installer programmet ved at følge instruktionerne på nedenstående websted.

<http://epson.sn>

Bemærk:

I Windows kan du også bruge den software-CD, der fulgte med scanneren.

Tekniske specifikationer

Generelle specifikationer for scanneren

Bemærk:

Specifikationerne kan ændres uden varsel.

Scannertype	Arkfødning, enkeltgennemgangs duplex farvescanner
Fotoelektrisk enhed	CIS
Effektive pixels	5,100×9,300 ved 600 dpi 2,550×64,500 ved 300 dpi
Lyskilde	RGB LED
Scanneopløsning	600 dpi (hovedscanning) 600 dpi (delscanning)
Udgangsopløsning	50 til 1200 dpi (i trin på 1 dpi)* ¹
Dokumentstørrelse	Maks.: 215.9×6,096 mm (8.5×240") Min.: 50.8×50.8 mm (2×2")
Papirinput	Ilægning med forsiden nedad
Papir-output	Udkast med forsiden nedad
Papirkapacitet	100 ark papir på 80 g/m ²
Farvedybde	Farve <input type="checkbox"/> 30 bits pr. pixel internt (10 bits pr. pixel pr. farve internt) <input type="checkbox"/> 24 bits pr. pixel eksternt (8 bits pr. pixel pr. farve eksternt) Gråtoneskala <input type="checkbox"/> 10 bits pr. pixel internt <input type="checkbox"/> 8 bits pr. pixel eksternt Sort og hvid <input type="checkbox"/> 10 bits pr. pixel internt <input type="checkbox"/> 1 bits pr. pixel eksternt
Grænseflade* ²	SuperSpeed USB Ethernet 1000BASE-T/100BASE-TX/10BASE-T (ekstraudstyr)

*1 50 til 300 dpi (393.8 til 5,461.0 mm (15.5 til 215") i længde), 50 til 200 dpi (5,461.1 til 6,096.0 mm (215 til 240") i længde)

*2 Du kan ikke bruge en USB- og en netværksforbindelse på samme tid.

Tekniske specifikationer

Mål

Mål*	Bredde: 296 mm (11.7") Dybde: 169 mm (6.7") Højde: 176 mm (6.9")
Vægt	Ca. 3.7 kg (8.2 pund)

* Uden udstikkende dele.

Elektriske specifikationer
Elektriske specifikationer for scanner

Angivet spænding for strømforsyning med jævnstrømsinput	DC 24 V
Angivet indgangsstrøm for jævnstrøm	2 A
Strømforbrug	USB-forbindelse <input type="checkbox"/> Drift: ca. 17 W <input type="checkbox"/> Klar-tilstand: ca. 9.2 W <input type="checkbox"/> Sove-tilstand: ca. 1.2 W <input type="checkbox"/> Slukket: ca. 0.1 W

Strømadapter elektriske specifikationer

Model	A471H (AC 100 til 240 V) A472E (AC 220 til 240 V)
Angivet forsyningsstrøm	1.2 A
Angivet frekvensområde	50 til 60 Hz
Angivet udgangseffekt forsyningspænding	DC 24 V
Angivet udgangsstrøm	2 A

Miljøspecifikationer

Temperatur	Ved drift	5 til 35 °C (41 til 95 °F)
	Ved opbevaring	-25 til 60 °C (-13 til 140 °F)

Tekniske specifikationer

Luftfugtighed	Ved drift	15 til 80 % (uden kondensation)
	Ved opbevaring	15 til 85 % (uden kondensation)
Driftsforhold		Almindelige forhold for kontoret eller i hjemmet. Scanneren må ikke anvendes i direkte sollys, i nærheden af stærke lyskilder eller i ekstremt støvede omgivelser.

Flatbedscanner dockingstation specifikationer

Grænseflade	Hi-Speed USB	
Angivet spænding for strømforsyning med jævnstrømsinput	DC 24 V	
Mål	Bredde: 300 mm (11.8") Dybde: 481 mm (18.9") Højde: 245 mm (9.6") Samlet med arkfødningsscanneren og flatbedscanner	
Vægt	Ca. 1.1 kg (2.4 lb)	
Temperatur	Ved drift	10 til 35 °C (50 til 95 °F)
	Ved opbevaring	-20 til 60 °C (-4 til 140 °F)
Luftfugtighed	Ved drift	20 til 80 % (uden kondensation)
	Ved opbevaring	20 til 85 % (uden kondensation)

Systemkrav

Windows	<ul style="list-style-type: none"> Windows 10 (32-bit, 64-bit) Windows 8.1 (32-bit, 64-bit) Windows 8 (32-bit, 64-bit) Windows 7 (32-bit, 64-bit) Windows Vista (32-bit, 64-bit) Windows XP Professional x64 Edition Service Pack 2 Windows XP (32-bit) Service Pack 3 Windows Server 2012 R2 Windows Server 2012 Windows Server 2008 R2 Windows Server 2008 (32-bit, 64-bit) Windows Server 2003 R2 (32-bit, 64-bit) Windows Server 2003 (32-bit, 64-bit) Service Pack 2
---------	--

Tekniske specifikationer

Mac OS X ^{*1, *2}	Mac OS X v10.11.x Mac OS X v10.10.x Mac OS X v10.9.x Mac OS X v10.8.x Mac OS X v10.7.x Mac OS X v10.6.8
----------------------------	--

*1 Hurtigt brugerskifte på Mac OS X eller nyere understøttes ikke.

*2 UNIX filsystemet (UFS) til Mac OS X understøttes ikke.

Standarder og godkendelser

Standarder og godkendelser for europæiske modeller

Produkt og strømadapter

Følgende modeller er CE-mærkede og i overensstemmelse med alle de gældende EU-direktiver. For yderligere oplysninger, skal du besøge følgende websted for at få adgang til den fulde erklæring om konformiteter, der indeholder henvisning til de direktiver og harmoniserede standarder, der anvendes til overensstemmelseserklæringen.

<http://www.epson.eu/conformity>

J381A

A471H, A472E

Flatbedscanner dockingstation funktion

Følgende model er CE-mærket og i overensstemmelse med alle de gældende EU-direktiver. For yderligere oplysninger, skal du besøge følgende websted for at få adgang til den fulde erklæring om konformiteter, der indeholder henvisning til de direktiver og harmoniserede standarder, der anvendes til overensstemmelseserklæringen.

<http://www.epson.eu/conformity>

J381FBSD

Sådan får du hjælp

Websted for teknisk support

Hvis du har brug for yderligere hjælp, kan du besøge Epsons websted for support, som er angivet nedenfor. Vælg dit land eller område, og gå til supportafsnittet på dit lokale Epson-websted. Du kan også finde de seneste drivere, ofte stillede spørgsmål, vejledninger eller andre materialer, som kan downloades, på dette websted.

<http://support.epson.net/>

<http://www.epson.eu/Support> (Europa)

Hvis dit Epson-produkt ikke fungerer korrekt, og du ikke kan løse problemet, kan du kontakte Epsons kundesupport for at få hjælp.

Kontakt til Epsons supportafdeling

Inden du kontakter Epson

Hvis dit Epson-produkt ikke fungerer korrekt, og du ikke kan løse problemet vha. fejlfindingsoplysningerne i dine produktvejledninger, kan du kontakte Epsons kundesupportservice for at få hjælp. Kontakt den forhandler, hvor du købte produktet, hvis der ikke er anført en Epson-supportafdeling for dit område herunder.

Epson-supportafdelingen kan hjælpe dig meget hurtigere, hvis du oplyser følgende:

- Produktets serienummer

Mærkatens serienummer er normalt placeret på produktets bagside.

- Produktmodel

- Produktets softwareversion

(Klik på **Om**, **Versionsoplysninger** eller en lignende knap i produktsoftwaren)

- Din computers mærke og model

- Din computers operativsystems navn og version

- Navne og versioner for de programmer, du normalt bruger sammen med produktet

Bemærk:

Afhængigt af produktet lagres opkaldslistedata for fax og/eller netværksindstillinger muligvis i produktets hukommelse. Ved sammenbrud eller reparation af et produkt, mistes data og/eller indstillinger muligvis. Epson er ikke ansvarlig for mistede data, for sikkerhedskopiering eller gendannelse af data og/eller indstillinger, selv ikke i en garantiperiode. Vi anbefaler, at du laver dine egne sikkerhedskopier eller tager noter.

Hjælp til brugere i Europa

I dit paneuropæiske garantibevis finder du oplysninger om, hvordan du kontakter Epsons supportafdeling.

Hjælp til brugere i Singapore

Du kan få oplysninger, support og service fra Epson Singapore her:

Internettet

<http://www.epson.com.sg>

Her findes oplysninger om produktspecifikationer, drivere, som kan downloades, ofte stillede spørgsmål (FAQ), salgsforespørgsler og teknisk support via e-mail.

Epson HelpDesk

Frikaldsnummer: 800-120-5564

Vores HelpDesk-medarbejdere kan hjælpe dig med følgende pr. telefon:

- Salgsforespørgsler og produktoplysninger
- Spørgsmål vedrørende brug af produktet eller fejlfinding
- Forespørgsler vedrørende reparation og garanti

Hjælp til brugere i Thailand

Du kan få oplysninger, support og service følgende steder:

Internettet

<http://www.epson.co.th>

Her findes oplysninger om produktspecifikationer, drivere, som kan downloades, ofte stillede spørgsmål (FAQ) og muligheder for at sende e-mail.

Epson Hotline

Telefon: 66-2685-9899

E-mail: support@eth.epson.co.th

Vores Hotline-medarbejdere kan hjælpe dig med følgende pr. telefon:

- Salgsforespørgsler og produktoplysninger
- Spørgsmål vedrørende brug af eller problemer med produktet
- Forespørgsler vedrørende reparation og garanti

Hjælp til brugere i Vietnam

Du kan få oplysninger, support og service følgende steder:

Epson Hotline

Telefon (Ho Chi Minh City): 84-8-823-9239

Telefon (Hanoi City): 84-4-3978-4785, 84-4-3978-4775

Sådan får du hjælp

Epson Servicecenter

65 Truong Dinh Street, District 1, Hochiminh City, Vietnam.

29 Tue Tinh, Quan Hai Ba Trung, Hanoi City, Vietnam

Hjælp til brugere i Indonesien

Du kan få oplysninger, support og service følgende steder:

Internettet

<http://www.epson.co.id>

- Oplysninger vedrørende produktspecifikationer og drivere, der kan downloades
- Ofte stillede spørgsmål (FAQ), salgsforespørgsler, spørgsmål via e-mail

Epson Hotline

Telefon: 62-1500-766

Fax: 62-21-808-66-799

Vores Hotline-medarbejdere kan hjælpe dig med følgende pr. telefon eller fax:

- Salgsforespørgsler og produktoplysninger
- Teknisk support

Epson Servicecenter

Område	Virksomhedsnavn	Adresse	Telefon E-mail
DKI JAKARTA	ESS Jakarta MG. DUA	RUKO MANGGA DUA MALL NO. 48 JL. ARTERI MANGGA DUA - JAKARTA UTARA- DKI	(+6221)62301104 jkt-technical1@epson- indonesia.co.id
NORTH SUMATERA	ESC Medan	Kompleks Graha Niaga, Jl. Bambu II No. A-4, Medan- 20114	(+6261)42066090/42066091 mdn-technical@epson- indonesia.co.id
WEST JAWA	ESC Bandung	JL. CIHAMPELAS NO. 48A-BANDUNG JABAR 40116	(+6222)4207033 bdg-technical@epson- indonesia.co.id
DI YOGYAKARTA	ESC Yogyakarta	YAP Square, Blok A No.6 Jl. C Simanjutak YOGYAKARTA - DIY	(+62274)581065 ygy-technical@epson- indonesia.co.id
EAST JAWA	ESC Surabaya	HITECH MALL LT.2 BLOK A NO. 24 JL. KUSUMA BANGSA NO. 116 -118 - SURABAYA JATIM	(+6231)5355035 sby-technical@epson- indonesia.co.id
SOUTH SULAWESI	ESC Makassar	JL. GUNUNG BAWAKARAENG NO. 68E - MAKASSAR SULSEL	(+62411)328212 mksr-technical@epson- indonesia.co.id

Sådan får du hjælp

Område	Virksomhedsnavn	Adresse	Telefon E-mail
WEST KALIMANTAN	ESC Pontianak	JL. NUSA INDAH I NO. 40A PONTIANAK KALBAR 78117	(+62561)735507 pontianak-technical@epson-indonesia.co.id
PEKANBARU	ESC PEKANBARU	JL. TUANKU TAMBUSAI NO. 353 - PEKANBARU RIAU	(+62761)21420 pkb-technical@epson-indonesia.co.id
DKI JAKARTA	ESS JAKARTA KEIAI	WISMA KEIAI LT. 1 JL. JEND. SUDIRMAN KAV. 3 JAKPUS DKI JAKARTA	(+6221)5724335 ess.support@epson-indonesia.co.id
EAST JAWA	ESS SURABAYA	JL. JAWA NO. 2-4 KAV. 29, RUKO SURYA INTI, SURABAYA - JATIM	(+6231)5014949 esssby.support@epson-indonesia.co.id
BANTEN	ESS SERPONG	Ruko mall WTC MATAHARI no. 953 SERPONG - Banten	(+6221)53167051 esstag.support@epson-indonesia.co.id
CENTRAL JAWA	ESS SEMARANG	Komplek Ruko Metro Plaza Blok C20 , Jl. MT Haryono No 970 Semarang - Jawa tengah	(+6224)8313807 esssmg.support@epson-indonesia.co.id
EAST KALIMANTAN	ESC SAMARINDA	Jl. KH. Wahid Hasyim (M. Yamin) Kel. Sempaja Selatan Kec. Samarinda Utara Samarinda- Kalimantan Timur (samping kantor pos)	(+62541)7272904 escsmd.support@epson-indonesia.co.id
SOUTH SUMATERA	ESC PALEMBANG	Jl. H.M. Rasyid Nawawi no.249, kelurahan 9 ilir Palembang - Sumsel	(+62711)311330 escplg.support@epson-indonesia.co.id
EAST JAVA	ESC JEMBER	Jl. Panglima Besar Sudirman No.1 D JEMBER - JAWA TIMUR (Depan Balai Penelitian dan Pengolahan Kakao)	(+62331) 486468,488373 jmr-admin@epson-indonesia.co.id jmr-technical@epson-indonesia.co.id
NORTH SULAWESI	ESC MANADO	Tekno @Megamall, Megamall LG TK-21 Jl. Piere Tendean Kawasan Megamas Boulevard Manado 95111	(+62431)7210033 MND-ADMIN@EPSON-INDONESIA.CO.ID

Ring til Hotline på 08071137766 vedrørende andre byer, der ikke er anført her.

Hjælp til brugere i Malaysia

Du kan få oplysninger, support og service følgende steder:

Internettet

<http://www.epson.com.my>

Sådan får du hjælp

- Oplysninger vedrørende produktspecifikationer og drivere, der kan downloades
- Ofte stillede spørgsmål (FAQ), salgsforespørgsler, spørgsmål via e-mail

Epsons callcenter

Telefon: +60 1800-8-17349

- Salgsforespørgsler og produktoplysninger
- Spørgsmål vedrørende brug af eller problemer med produktet
- Forespørgsler vedrørende reparation og garanti

Hovedkontor

Telefon: 603-56288288

Fax: 603-5628 8388/603-5621 2088

Hjælp til brugere i Indien

Du kan få oplysninger, support og service følgende steder:

Internettet

<http://www.epson.co.in>

Her findes oplysninger om produktspecifikationer, drivere, som kan downloades, samt produktforespørgsler.

Helpline

- Service, produktoplysninger og bestilling af forbrugsvarer (BSNL-linjer)
Frikaldsnummer: 18004250011
Åbent mellem 9.00 og 18.00 mandag til lørdag (undtagen på helligdage)
- Service (CDMA- og mobiltelefonbrugere)
Frikaldsnummer: 186030001600
Åbent mellem 9.00 og 18.00 mandag til lørdag (undtagen på helligdage)

Hjælp til brugere i Filippinerne

Brugerne er velkomne til at kontakte Epson Philippines Corporation på nedenstående telefon- og faxnumre samt e-mail-adresser for at få teknisk support samt andre eftersalgstjenester:

Internettet

<http://www.epson.com.ph>

Her findes oplysninger om produktspecifikationer, drivere, som kan downloades, ofte stillede spørgsmål (FAQ) og e-mail-forespørgsler.

Epson Philippines Kundepleje

Frikaldsnummer: (PLDT) 1800-1069-37766

Frikaldsnummer: (Digital) 1800-3-0037766

Sådan får du hjælp

Metro Manila: (+632)441-9030

Websted: <http://customercare.epson.com.ph>

E-mail: customercare@epc.epson.com.ph

Vores Kundepleje-medarbejdere kan hjælpe dig med følgende pr. telefon:

- Salgsforespørgsler og produktoplysninger
- Spørgsmål vedrørende brug af eller problemer med produktet
- Forespørgsler vedrørende reparation og garanti

Epson Philippines Corporation

Hovednummer: +632-706-2609

Fax: +632-706-2665