

DS-770

Benutzerhandbuch

Copyright

Kein Teil dieser Veröffentlichung darf ohne die vorherige schriftliche Zustimmung der Seiko Epson Corporation vervielfältigt, in einem Abrufsystem gespeichert oder in jeglicher Form oder durch irgendein Mittel, sei es elektronisch, mechanisch, durch Fotokopieren, Aufzeichnen oder anderweitig, übertragen werden. Bezüglich der Nutzung der hierin enthaltenen Informationen wird keine Patenthaftung übernommen. Auch wird keine Haftung für Schäden übernommen, die sich aus der Nutzung der hierin enthaltenen Informationen ergeben. Die hierin enthaltenen Informationen gelten nur für die Nutzung mit diesem Epson-Produkt. Epson ist nicht für die Nutzung dieser Informationen im Zusammenhang mit anderen Produkten verantwortlich.

Weder die Seiko Epson Corporation noch ihre Tochtergesellschaften haften gegenüber dem Käufer oder dritten Parteien für Schäden, Verlust, Kosten oder Folgekosten infolge von Unfällen, unsachgemäßer Handhabung oder Missbrauch dieses Produkts sowie unautorisierten Änderungen, Reparaturen oder sonstigen Modifikationen an diesem Produkt. Das gilt auch (mit Ausnahme der USA) für die Nichtbefolgung der Bedienungs- und Wartungsanweisungen der Seiko Epson Corporation.

Seiko Epson Corporation und ihre Tochtergesellschaften haften nicht für Schäden oder Probleme durch den Einsatz von Optionen oder Zubehörteilen, die keine Originalprodukte von Epson sind oder keine ausdrückliche Zulassung der Seiko Epson Corporation als „EPSON Approved Product“ haben.

Die Seiko Epson Corporation kann nicht haftbar gemacht werden für Schäden aufgrund elektromagnetischer Interferenzen, die aus der Verwendung von Schnittstellenkabeln herrühren, die nicht von der Seiko Epson Corporation als „Epson Approved Products“ genehmigt wurden.

© 2017 Seiko Epson Corporation. All rights reserved.

Der Inhalt dieses Handbuchs und die technischen Daten dieses Produkts können sich jederzeit ohne vorherige Ankündigungen ändern.

Marken

- ❑ EPSON® ist eine eingetragene Marke, EPSON EXCEED YOUR VISION und EXCEED YOUR VISION sind Marken von Seiko Epson Corporation.
- ❑ Microsoft®, Windows®, Windows Server®, and Windows Vista® are either registered trademarks or trademarks of Microsoft Corporation in the United States and/or other countries.
- ❑ Apple®, Mac OS®, and OS X® are trademarks of Apple Inc., registered in the U.S. and other countries.
- ❑ Adobe®, Adobe Reader®, and Acrobat® are registered trademarks of Adobe Systems Incorporated.
- ❑ Intel® is a registered trademark of Intel Corporation.
- ❑ The SuperSpeed USB Trident Logo is a registered trademark of USB Implementers Forum, Inc.
- ❑ Epson Scan 2 Software is based in part on the work of the Independent JPEG Group.
- ❑ libtiff

Copyright © 1988-1997 Sam Leffler

Copyright © 1991-1997 Silicon Graphics, Inc.

Permission to use, copy, modify, distribute, and sell this software and its documentation for any purpose is hereby granted without fee, provided that (i) the above copyright notices and this permission notice appear in all copies of the software and related documentation, and (ii) the names of Sam Leffler and Silicon Graphics may not be used in any advertising or publicity relating to the software without the specific, prior written permission of Sam Leffler and Silicon Graphics.

THE SOFTWARE IS PROVIDED "AS-IS" AND WITHOUT WARRANTY OF ANY KIND, EXPRESS, IMPLIED OR OTHERWISE, INCLUDING WITHOUT LIMITATION, ANY WARRANTY OF MERCHANTABILITY OR FITNESS FOR A PARTICULAR PURPOSE.

IN NO EVENT SHALL SAM LEFFLER OR SILICON GRAPHICS BE LIABLE FOR ANY SPECIAL, INCIDENTAL, INDIRECT OR CONSEQUENTIAL DAMAGES OF ANY KIND, OR ANY DAMAGES WHATSOEVER RESULTING FROM LOSS OF USE, DATA OR PROFITS, WHETHER OR NOT ADVISED OF THE POSSIBILITY OF DAMAGE, AND ON ANY THEORY OF LIABILITY, ARISING OUT OF OR IN CONNECTION WITH THE USE OR PERFORMANCE OF THIS SOFTWARE.

- ❑ Allgemeiner Hinweis: Andere hierin verwendete Produktbezeichnungen dienen ausschließlich zu Informationszwecken und können Marken ihrer jeweiligen Inhaber sein. Epson erhebt keinerlei Ansprüche auf solche Marken ab.

Inhalt

Copyright

Marken

Über diese Anleitung

Vorwort zu den Anleitungen.	6
Marken und Symbole.	6
In dieser Anleitung verwendete Beschreibungen.	6
Referenz der Betriebssysteme.	7

Wichtige Hinweise

Sicherheitshinweise.	8
Einschränkungen beim Kopieren.	9

Scanner – Grundlagen

Namen und Funktionen der Komponenten.	10
Tasten und Anzeigeleuchten des Bedienfelds.	12
Tasten.	12
Leuchten.	13
Fehleranzeigen.	14
Informationen zu Anwendungen.	14
Epson Scan 2.	14
Document Capture Pro/Document Capture.	15
EPSON Software Updater.	15
Optionales Zubehör und Verbrauchsmaterial.	15
Codes für das Flachbettscanner-Dock.	15
Codes für Netzwerkschnittstelleneinheit.	15
Transporthülle-Codes.	16
Codes für Roller Assembly Kit.	17
Codes für Reinigungskit.	17

Angaben zu Originalen und Auflegen von Originalen

Angeben von Originalen.	19
Allgemeine Angaben für zu scannende Originale.	19
Arten von Originalen, die zu beachten sind.	22
Arten von Originalen, die nicht gescannt werden dürfen.	23
Vorlagen auflegen.	24
Originale in normaler Größe.	24
Langes Papier.	30
Plastikkarten.	32

Laminierte Karten.	36
Großformatige Originale.	38
Unregelmäßig geformte Originale.	41
Fotos.	44
Umschläge.	47
Verschiedenartige Originale verwenden.	50

Einfaches Scannen

Mit Epson Scan 2 scannen.	53
Erforderliche Einstellungen für Sonderoriginale in Epson Scan 2.	56
Eine geeignete Auflösung entsprechend dem Scanzweck wählen.	57
Mit Document Capture Pro scannen (Windows).	57
Mit Document Capture scannen (Mac OS X).	61
Per Scannertaste scannen.	63

Erweitertes Scannen

Einzelnes Scannen unterschiedlicher Formate oder Arten von Originalen (Automatischer Transportmodus).	64
Erstellen bedarfsgerechter gescannter Bilder.	65
Bildkorrekturfunktionen.	65
Gescannte Seiten bearbeiten mit Epson Scan 2.	72
Speichern als Searchable PDF.	73
Speichern als Datei im Office-Format (nur Windows).	74
Verschiedene Möglichkeiten zum Speichern und Übertragen.	75
Sortieren und Speichern gescannter Bilder in einen separaten Ordner (nur Windows).	75
Scannen auf einen Cloud-Speicherdienst.	76
Hochladen auf einen FTP-Server.	77
Anfügen gescannter Bilder an E-Mails.	78
Drucken gescannter Bilder.	78
Scannen mit festgelegten Scaneinstellungen (Auftrag).	79
Einrichten eines Auftrags.	79
Zuweisen eines Auftrags an die Scannertaste.	80

Verwenden des Flachbettscanner-Docks

Teilebezeichnungen und -funktionen des Flachbettscanner-Docks.	81
Scannen über das Vorlagenglas.	82

Inhalt

Hinweise zur Verwendung des Flachbettscanner-Docks.	84
Hinweise zum Scannen mit dem ADF.	84
Wartung.	88
Reinigen des Flachbettscanner-Docks.	88
Transportieren und Tragen des Flachbettscanner-Docks.	89
Fehlerbehebung beim Flachbettscanner-Dock.	90
Ungleichmäßige Farben, Schmutz, Flecken usw. erscheinen beim Scannen vom Vorlagenglas.	90
Der korrekte Bereich kann nicht auf dem Scannerglas gescannt werden.	91
Binderänder von Broschüren sind verzerrt oder unscharf.	91
Der Aufdruck scheint durch den Bildhintergrund.	91

Wartung

Äußerliches Reinigen des Scanners.	92
Innenbereiche des Scanners reinigen.	92
Austauschen des Roller-Assembly-Kits.	97
Zurücksetzen der Anzahl der Scanvorgänge.	102
Energie sparen.	103
Transportieren des Scanners.	104
Aktualisieren von Anwendungen und Firmware.	104

Probleme lösen

Scannerprobleme.	106
Scannerleuchten als Fehleranzeigen.	106
Der Scanner schaltet sich nicht ein.	106
Probleme beim Starten des Scanvorgangs.	106
Epson Scan 2 kann nicht gestartet werden.	106
Beim Drücken einer Scannertaste wird nicht die richtige Anwendung gestartet.	107
Probleme bei der Papierzufuhr.	107
Gleichzeitiges Einziehen mehrerer Originale.	107
Entfernen gestauter Originale aus dem Scanner	108
Das Original staut sich häufig im Scanner.	109
Die Originale verschmutzen.	109
Die Scangeschwindigkeit nimmt beim fortlaufenden Scannen ab.	110
Das Scannen dauert sehr lange.	110
Probleme mit gescannten Bildern.	110
Beim Scannen vom ADF erscheinen gerade Linien.	110
Die Bildqualität ist rauh.	110
Strecken oder Stauchen gescannter Bilder.	111

Der Aufdruck scheint durch den Bildhintergrund.	111
Der Text ist unscharf.	111
Moiré-Muster (netzartige Schattierungen).	112
Die Randbereiche des Originals werden bei automatischer Erkennung des Originalformats nicht gescannt.	112
Beim Speichern als Searchable PDF wird Text nicht richtig erkannt.	113
Probleme im gescannten Bild können nicht behoben werden.	113
Installieren und Deinstallieren von Anwendungen	114
Anwendungen deinstallieren.	114
Installieren der Anwendungen.	116

Technische Daten

Allgemeine Scanner-Spezifikationen.	117
Abmessungen.	118
Elektrische Spezifikationen.	118
Elektrische Angaben zum Scanner.	118
Elektrische Angaben zum Netzteil.	118
Umgebungsspezifikationen.	118
Spezifikation Flachbettscanner-Dock.	119
Systemvoraussetzungen.	119

Normen und Richtlinien

Normen und Zulassungen für europäische Modelle.	121
---	-----

Weitere Unterstützung

Website des technischen Supports.	122
Kontaktaufnahme mit dem Epson-Support.	122
Bevor Sie sich an Epson wenden.	122
Hilfe für Benutzer in Europa.	122
Hilfe für Benutzer in Singapur.	123
Hilfe für Benutzer in Thailand.	123
Hilfe für Benutzer in Vietnam.	123
Hilfe für Benutzer in Indonesien.	124
Hilfe für Benutzer in Malaysia.	125
Hilfe für Benutzer in Indien.	126
Hilfe für Benutzer auf den Philippinen.	126

Über diese Anleitung

Vorwort zu den Anleitungen

Aktuellste Ausgaben der folgenden Anleitungen finden Sie auf der Epson-Kundendienstwebsite.

<http://www.epson.eu/Support> (Europa)

<http://support.epson.net/> (außerhalb Europas)

- Installationshandbuch (gedruckte Anleitung)

Informiert Sie über die Einrichtung des Gerätes und die Installation der Anwendung.

- Benutzerhandbuch (digitale Anleitung)

Informiert Sie über den Einsatz des Gerätes, seine Wartung und über Möglichkeiten zur Problemlösung.

Nutzen Sie neben den oben erwähnten Anleitungen auch die Hilfen in den verschiedenen Epson-Anwendungen.

Marken und Symbole



Achtung:

Anweisungen, die sorgfältig befolgt werden müssen, um Verletzungen zu vermeiden.



Wichtig:

Anweisungen, die befolgt werden müssen, um Geräteschäden zu vermeiden.

Hinweis:

Bietet zusätzliche Informationen als Referenz.

Zugehörige Informationen

- ➔ Verweist auf zugehörige Abschnitte.
-

In dieser Anleitung verwendete Beschreibungen

- Bildschirmabbildungen der Anwendungen wurden unter Windows 10 oder Mac OS X v10.10.x erstellt. Die Bildschirminhalte variieren je nach Modell und Situation.
- Sämtliche Illustrationen in dieser Anleitung dienen lediglich zur Orientierung. Obwohl die Darstellungen leicht vom tatsächlichen Aussehen des Produkts abweichen können, ändert sich nichts an der Bedienung.

Referenz der Betriebssysteme

Windows

In diesem Handbuch beziehen sich Angaben wie beispielsweise „Windows 10“, „Windows 8.1“, „Windows 8“, „Windows 7“, „Windows Vista“, „Windows XP“, „Windows Server 2012 R2“, „Windows Server 2012“, „Windows Server 2008 R2“, „Windows Server 2008“, „Windows Server 2003 R2“, und „Windows Server 2003“ auf folgende Betriebssysteme. Zudem bezieht sich die Angabe „Windows“ auf alle Versionen.

- Microsoft® Windows® 10- Betriebssystem
- Microsoft® Windows® 8.1- Betriebssystem
- Microsoft® Windows® 8- Betriebssystem
- Microsoft® Windows® 7- Betriebssystem
- Microsoft® Windows Vista®- Betriebssystem
- Microsoft® Windows® XP-Betriebssystem Service Pack 3
- Microsoft® Windows® XP Professional x64 Edition-Betriebssystem Service Pack 2
- Microsoft® Windows Server® 2012 R2- Betriebssystem
- Microsoft® Windows Server® 2012- Betriebssystem
- Microsoft® Windows Server® 2008 R2- Betriebssystem
- Microsoft® Windows Server® 2008- Betriebssystem
- Microsoft® Windows Server® 2003 R2- Betriebssystem
- Microsoft® Windows Server® 2003-Betriebssystem Service Pack 2

Mac OS X

In diesem Handbuch bezieht sich „Mac OS X v10.11.x“ auf OS X El Capitan, „Mac OS X v10.10.x“ auf OS X Yosemite, „Mac OS X v10.9.x“ auf OS X Mavericks und „Mac OS X v10.8.x“ auf OS X Mountain Lion. Zudem bezieht sich „Mac OS X“ auf „Mac OS X v10.11.x“, „Mac OS X v10.10.x“, „Mac OS X v10.9.x“, „Mac OS X v10.8.x“, „Mac OS X v10.7.x“ und auf „Mac OS X v10.6.8“.

Wichtige Hinweise

Sicherheitshinweise

Lesen und befolgen Sie diese Anleitung, um den sicheren Gebrauch des Produkts und des Zubehörs zu gewährleisten. Achten Sie darauf, dieses Handbuch für den künftigen Gebrauch aufzubewahren. Beachten Sie unbedingt sämtliche Warnungen und Anweisungen am Gerät und am Zubehör.

- ❑ Einige der auf dem Produkt und auf dem Zubehör angebrachten Symbole dienen dazu, die Sicherheit und die ordnungsgemäße Nutzung des Produkts sicherzustellen. Besuchen Sie die folgende Website, um die Bedeutung der Symbole in Erfahrung zu bringen.
<http://support.epson.net/symbols>
- ❑ Stellen Sie das Gerät und das Zubehör auf eine flache, stabile Unterlage, die größer als die Grundfläche des Gerätes mit dem Zubehör ist. Wenn Sie das Gerät und das Zubehör an einer Wand aufstellen, lassen Sie zwischen der Rückseite des Gerätes mit Zubehör und der Wand mindestens 10 cm Platz.
- ❑ Stellen Sie das Gerät mit Zubehör in der Nähe des Computers auf, damit das Schnittstellenkabel jederzeit gut erreicht werden kann. Lagern und nutzen Sie das Gerät mit Zubehör und sein Netzteil nicht im Freien, nicht an schmutzigen oder staubigen Stellen, nicht in der Nähe von Wasser, Wärmequellen und nicht an Stellen, an denen das Gerät Erschütterungen, Vibrationen, hohen Temperaturen, hoher Luftfeuchtigkeit, direkter Sonneneinstrahlung, starken Lichtquellen oder plötzlichen Temperatur- oder Feuchtigkeitsschwankungen ausgesetzt werden könnte.
- ❑ Bedienen Sie das Gerät nicht mit feuchten oder gar nassen Händen.
- ❑ Stellen Sie das Gerät mit Zubehör in der Nähe einer Steckdose auf, damit das Netzteil problemlos von der Steckdose getrennt werden kann.
- ❑ Verlegen Sie das Netzteilkabel so, dass es gegen Abrieb, Beschädigungen, Durchscheuern, Verformung und Knicken geschützt ist. Stellen Sie nichts auf dem Kabel ab und achten Sie darauf, dass nicht auf Netzteil und Kabel getreten oder gerollt werden kann. Achten Sie besonders darauf, dass das Kabel an seinem Ende gerade verläuft.
- ❑ Verwenden Sie nur das mit dem Produkt gelieferte Netzkabel und verwenden Sie das Kabel nicht mit anderen Geräten. Die Verwendung anderer Kabel mit diesem Produkt oder die Nutzung des mitgelieferten Kabels mit anderen Geräten kann zu Brandentwicklung oder elektrischen Schlägen führen.
- ❑ Verwenden Sie ausschließlich das mit Ihrem Produkt gelieferte Netzteil. Der Einsatz anderer Netzteile kann zu Bränden, Stromschlägen und Verletzungen führen.
- ❑ Das Netzteil wurde speziell auf das Gerät abgestimmt, mit dem es geliefert wurde. Versuchen Sie niemals, das Netzteil an andere elektronische Geräte anzuschließen, sofern nicht ausdrücklich empfohlen.
- ❑ Nutzen Sie ausschließlich die auf dem Typenschild des Netzteils angegebene Stromversorgung; schließen Sie das Netzteil stets direkt an eine reguläre Haushaltssteckdose an, die örtlich gültigen Sicherheitsvorgaben genügt.
- ❑ Achten Sie beim Anschluss des Gerätes mit Zubehör an Computer oder andere Geräte darauf, den Stecker richtig herum einzustecken. Die Stecker lassen sich nur richtig herum gewaltfrei einstecken. Falls Stecker falsch herum eingesteckt werden, können beide über das Kabel verbundenen Geräte beschädigt werden.
- ❑ Nutzen Sie keine Steckdosen, an die bereits Kopiergeräte oder Klimaanlage angeschlossen wurden, die sich häufig ein- und ausschalten.
- ❑ Falls Sie das Gerät über ein Verlängerungskabel anschließen, achten Sie darauf, dass die Gesamtleistungsaufnahme der angeschlossenen Geräte die maximale Nennbelastbarkeit des Kabels nicht überschreitet. Achten Sie zusätzlich darauf, dass die Gesamtleistungsaufnahme der an die Steckdose angeschlossenen Geräte die zulässige elektrische Maximalbelastung der Steckdose nicht überschreitet.

Wichtige Hinweise

- Versuchen Sie nie, Netzteil, Gerät oder Zubehörteile zu zerlegen, zu verändern oder zu reparieren, sofern solche Schritte nicht ausdrücklich in der jeweiligen Anleitung erläutert werden.
- Stecken Sie keine Fremdkörper in die Öffnungen; Fremdkörper können spannungsführende Teile im Inneren berühren und/oder Kurzschlüsse auslösen. Unterschätzen Sie die Gefahren elektrischen Stroms nicht.
- Falls der Stecker beschädigt werden sollte, tauschen Sie den gesamten Kabelsatz aus oder wenden sich an einen qualifizierten Elektriker. Falls der Stecker mit einer Sicherung versehen ist, muss diese durch eine Sicherung der richtigen Größe und Dimensionierung ersetzt werden.
- Unter folgenden Bedingungen trennen Sie sämtliche Verbindungen des Gerätes, des Zubehörs sowie das Netzteil und bitten qualifizierte Fachleute um Unterstützung: Das Netzteil oder der Stecker ist beschädigt. Flüssigkeiten sind in das Gerät, das Zubehör oder das Netzteil eingedrungen; das Gerät oder das Netzteil wurde fallen gelassen oder das Gehäuse des Gerätes wurde beschädigt; das Gerät, das Zubehör oder das Netzteil funktioniert nicht wie gewohnt oder zeigt deutliche Leistungsveränderungen. (Nehmen Sie keine Einstellungen vor, die nicht in der Bedienungsanleitung beschrieben werden.)
- Trennen Sie das Gerät und das Netzteil vor dem Reinigen von der Stromversorgung. Verwenden Sie ausschließlich ein feuchtes Tuch zur Reinigung. Verwenden Sie keine Flüssigkeiten oder Aerosolreiniger, außer falls ausdrücklich in der Anleitung des Geräts genannt.
- Trennen Sie das Netzteil von der Steckdose, wenn Sie das Gerät längere Zeit nicht benutzen.
- Entsorgen Sie Verschleißteile nach dem Austausch gemäß örtlichen Vorgaben. Versuchen Sie nicht, Komponenten zu zerlegen.

Einschränkungen beim Kopieren

Beachten Sie folgende Einschränkungen zum verantwortungsbewussten und gesetzeskonformen Einsatz Ihres Gerätes.

Das Kopieren der folgenden Objekte ist gesetzlich verboten:

- Banknoten, Münzen, staatliche Wertpapiere, staatliche Schuldverschreibungen und Kommunalanleihen
- Unbenutzte Briefmarken, vorfrankierte Postkarten und andere offizielle Postsachen mit gültiger Freimachung
- Staatliche Steuerzeichen und nach einem gesetzlichen Verfahren ausgegebene Wertpapiere

Beim Kopieren der folgenden Dokumente ist Vorsicht angebracht:

- Private Wertpapiere (Börsenzertifikate, übertragbare Schuldverschreibungen, Schecks usw.), Monatskarten, Konzessionen usw.
- Pässe, Führerscheine, Garantieurkunden, Straßenbenutzungsausweise, Nahrungsmittelkarten, Fahrkarten usw.

Hinweis:

Das Kopieren dieser Dokumente kann gesetzlich verboten sein.

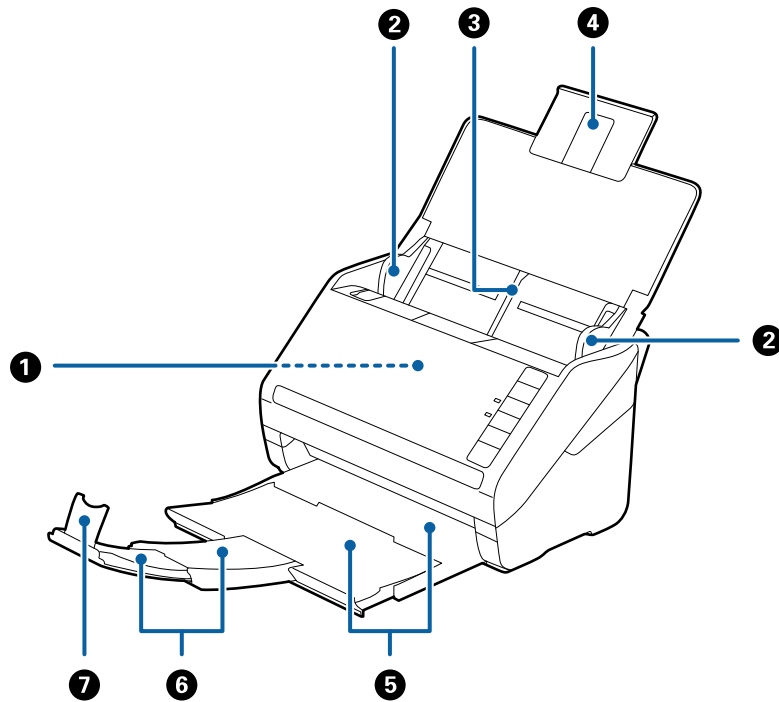
Verantwortungsbewusster Umgang mit urheberrechtlich geschützten Materialien:

Ein Missbrauch des Produkts liegt vor, wenn urheberrechtlich geschütztes Material widerrechtlich kopiert wird. Sofern Sie nicht auf Empfehlung eines sachkundigen Anwalts handeln, sollten Sie die Genehmigung des Inhabers der Urheberrechte einholen, bevor Sie veröffentlichtes Material kopieren.

Scanner – Grundlagen

Namen und Funktionen der Komponenten

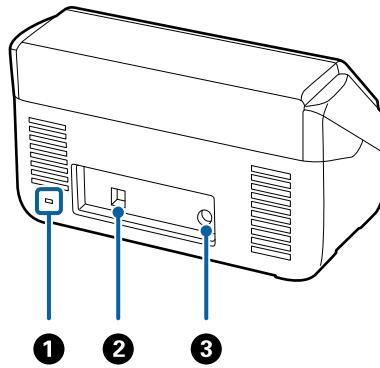
Vorderseite



①	ADF (Automatischer Dokumenteinzug)	Zum automatischen Einziehen von Originalen.
②	Führungsschienen	Zum geraden Einziehen von Dokumenten in den Scanner. An die Ränder der Originale heranführen.
③	Eingabefach	Zum Einlegen der Originale. Ziehen Sie die Fachverlängerung heraus, wenn die Originale zu groß für das Eingabefach sind. Dadurch wird verhindert, dass sich das Papier wellt und einen Papierstau hervorruft.
④	Verlängerung des Eingabefachs	
⑤	Ausgabefach	Zum Auffangen der vom Scanner ausgeworfenen Originale. Ziehen Sie die Fachverlängerung bis zur Länge der Originale heraus.
⑥	Verlängerung des Ausgabefachs	
⑦	Stopper	Verhindert, dass Originale von der Fachverlängerung herunterfallen. Justieren Sie ihn gemäß der Länge der Originale.

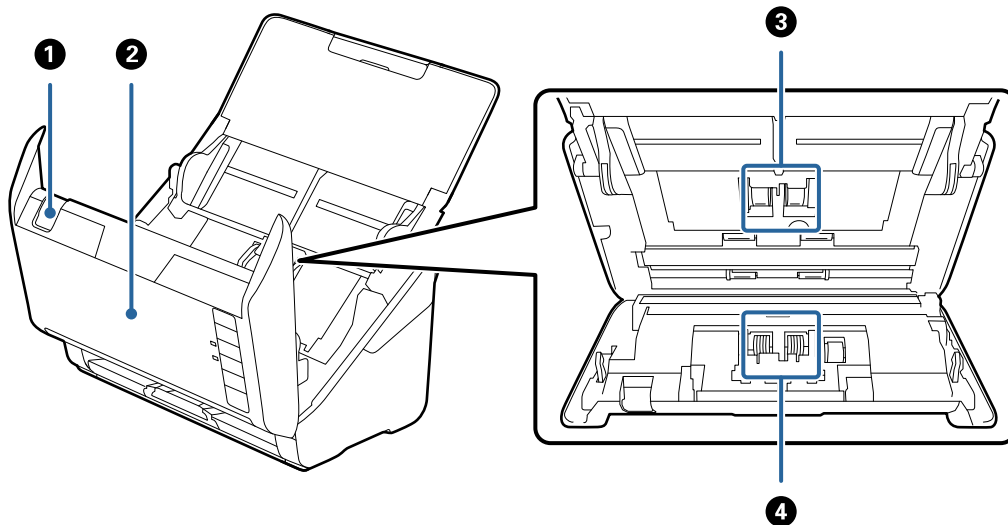
Scanner – Grundlagen

Rückseite



❶	Sicherheitssteckplatz	Zum Einbau eines Sicherheitsschlosses als Diebstahlschutz.
❷	USB-Port	Zum Anschluss eines USB-Kabels.
❸	DC-Eingang	Zum Anschließen eines Netzteils.

Innenseite



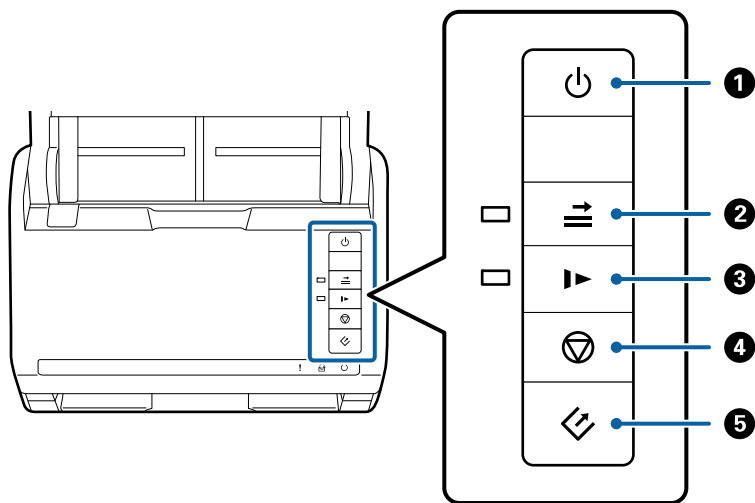
❶	Hebel zum Öffnen der Abdeckung	Ziehen Sie den Hebel zum Öffnen der Abdeckung und öffnen Sie die Scannerabdeckung.
❷	Scannerabdeckung	Ziehen Sie den Hebel zum Öffnen der Abdeckung und öffnen Sie die Scannerabdeckung beim Reinigen der Innenseite des Scanners und beim Entfernen von gestautem Papier.
❸	Aufnahmewalze	Zum Vorschub der Originale. Dieses Teil muss ersetzt werden, wenn die Anzahl der Scanvorgänge die Menge der Service-Anzahl überschreitet.
❹	Trennwalze	Zum getrennten Einziehen der Originale. Dieses Teil muss ersetzt werden, wenn die Anzahl der Scanvorgänge die Menge der Service-Anzahl überschreitet.

Zugehörige Informationen

- ➔ „Innenbereiche des Scanners reinigen“ auf Seite 92
- ➔ „Austauschen des Roller-Assembly-Kits“ auf Seite 97



Tasten und Anzeigeleuchten des Bedienfelds

Tasten



①	⏻	Ein-/Aus-Taste	Zum Ein- oder Ausschalten des Scanners.
②	⏮	Taste Doppelblatterkennung überspringen	<p>Normalerweise tritt ein Fehler auf, wenn beim Einlegen von Umschlägen, Plastikkarten, Originalen mit Etiketten, Aufklebern o. Ä. ein doppelter Einzug erkannt wird. Drücken Sie die Taste vor dem Scannen, um diesen Fehler einmalig (ein Blatt) zu ignorieren. Die Anzeige leuchtet, wenn diese Funktion aktiviert ist. Befolgen Sie die nachstehenden Schritte, um den Scanvorgang neu zu starten, wenn ein Fehler wegen Doppelblatteinzugs auftritt (die Fehlerleuchte blinkt).</p> <ol style="list-style-type: none"> 1. Öffnen Sie die Scannerabdeckung, und entfernen Sie dann die Originale. 2. Schließen Sie die Scannerabdeckung und drücken Sie die Taste . 3. Legen Sie die Originale auf. 4. Starten Sie den Scanvorgang neu, indem Sie die Starttaste drücken oder auf die Software-Schaltfläche klicken.
③	▶▶	Taste langsamer Modus	<p>Zum verringern der Zuführgeschwindigkeit beim Scannen. Die Anzeige leuchtet, wenn diese Funktion aktiviert ist.</p> <p>Drücken Sie diese Taste in folgenden Situationen:</p> <ul style="list-style-type: none"> <input type="checkbox"/> wenn sich Originale häufig stauen <input type="checkbox"/> beim Laden dünner Originale

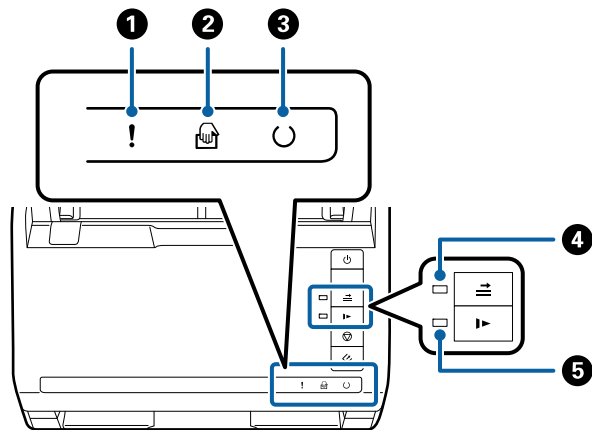
Scanner – Grundlagen




4		Stopptaste	<input type="checkbox"/> Bricht den Scanvorgang ab. <input type="checkbox"/> Beendet den automatischen Einzugsmodus.
5		Start-Taste	<input type="checkbox"/> Startet den Scanvorgang. <input type="checkbox"/> Drücken Sie diese Taste zur Reinigung im Inneren des Scanners.

Zugehörige Informationen

- ➔ „Auflegen von Plastikkarten“ auf Seite 33
- ➔ „Auflegen von Umschlägen“ auf Seite 48
- ➔ „Auflegen laminiertes Karten“ auf Seite 36
- ➔ „Innenbereiche des Scanners reinigen“ auf Seite 92

Leuchten



1	!	Fehlerleuchten	Ein Fehler ist aufgetreten. Weitere Informationen unter „Fehleranzeigeleuchten“.	
2		Automatischer Transportmodus-Leuchte	Der Scanner ist im Automatischen Transportmodus. Der Scanvorgang beginnt, wenn das Original in das Eingabefach gelegt wird.	
3	↻	Bereitschaftleuchte	Ein:	Der Scanner ist betriebsbereit.
			Blinken:	Der Scanner ist in Betrieb, im Wartezustand, bei der Bearbeitung oder im Sparmodus.
			Aus:	Der Scanner kann nicht verwendet werden, da die Stromversorgung abgeschaltet wurde oder ein Fehler aufgetreten ist.
4		Doppelblatterkennung übergehen	Leuchtet, wenn das Übergehen der Doppelblatterkennung aktiviert ist.	
5		Anzeige für langsamen Modus	Leuchtet während des langsamen Modus.	

Scanner – Grundlagen

Zugehörige Informationen

- ➔ „Fehleranzeigen“ auf Seite 14
- ➔ „Auflegen von Originalen verschiedener Formate“ auf Seite 51

Fehleranzeigen

Scannerfehler

Anzeigen	Situation	Lösungen
! Blinkt langsam	Ein Papierstau oder eine Doppelblattzufuhr ist aufgetreten.	Öffnen Sie die Scannerabdeckung und entfernen Sie die gestauten Originale. Schließen Sie die Abdeckung, um den Fehler zu löschen. Legen Sie die Originale erneut auf.
! Ein	Die Scannerabdeckung ist geöffnet.	Schließen Sie die Scannerabdeckung.
! Blinkt schnell ○ Blinkt schnell	Ein schwerer Fehler ist aufgetreten.	Schalten Sie die Stromzufuhr aus und wieder ein. Sollte der Fehler weiterhin vorhanden sein, wenden Sie sich bitte an Ihren Händler vor Ort.
! Ein 🖨️ Ein ○ Aus ➡️ Ein ▶️ Ein	Der Scanner wurde im Wiederherstellungsmodus gestartet, weil das Firmware-Update fehlgeschlagen ist.	Befolgen Sie die folgenden Schritte, um einen erneuten Aktualisierungsversuch der Firmware zu unternehmen. 1. Verbinden Sie den Computer und den Scanner über ein USB-Kabel. (Im Wiederherstellungsmodus lässt sich die Firmware nicht über eine Netzwerkverbindung aktualisieren.) 2. Informieren Sie sich bezüglich weiterer Anweisungen auf der lokalen Epson-Website.

Zugehörige Informationen

- ➔ „Entfernen gestauter Originale aus dem Scanner“ auf Seite 108

Informationen zu Anwendungen

Dieser Abschnitt stellt die für Ihren Scanner verfügbaren Software-Produkte vor. Die neueste Software zur Installation finden Sie auf der Epson-Website.

Epson Scan 2

Epson Scan 2 ist ein Treiber zur Steuerung des Scanners, der eine Vielzahl von Scaneinstellungen ermöglicht. Diese Software kann entweder als Standalone-Anwendung gestartet werden, oder über ein TWAIN-kompatibles Anwendungsprogramm.

In der Epson Scan 2-Hilfe finden Sie Details zum Einsatz der Anwendung.

Document Capture Pro/Document Capture

Mit dieser Anwendung können Sie Seiten neu arrangieren oder Bilder drehen und anschließend speichern, per E-Mail versenden, zu einem Server übertragen oder an einen Cloud-Dienst senden. Durch Registrieren eines Namens für häufig genutzte Scanvorgänge, beispielsweise „Auftrag“, können Sie einfach durch Auswahl von „Auftrag“ scannen.

Document Capture Pro steht nur für Windows zur Verfügung. Verwenden Sie für Mac OS X Document Capture und für Windows Server Document Capture Pro Server.

In der Document Capture Pro-Hilfe finden Sie Details zum Einsatz der Anwendung.

EPSON Software Updater

EPSON Software Updater ist eine Anwendung, die regelmäßig nach neuen oder aktualisierten Anwendungen im Internet sucht und diese installiert.

Auch die elektronische Anleitung Ihres Scanners lässt sich auf diese Weise auf den neuesten Stand bringen.

Hinweis:

Windows Server-Betriebssysteme werden nicht unterstützt.

Optionales Zubehör und Verbrauchsmaterial

Codes für das Flachbettscanner-Dock

Das Dock kombiniert das Produkt (den Einzugsscanner) und einen Flachbettscanner, sodass das Produkt als einheitlicher Scanner genutzt werden kann. Dadurch können Sie Karton, Broschüren usw. scannen, die mit dem ADF nicht gescannt werden können.

Teilebez.	Codes
Flachbettscanner-Dock	B12B819011 B12B819021 (nur China)
Flachbettscanner	Epson Perfection V19/V39

Zugehörige Informationen

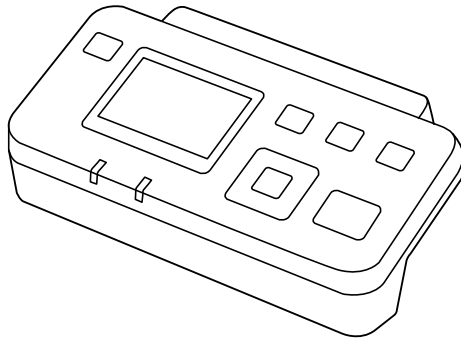
➔ [„Verwenden des Flachbettscanner-Docks“ auf Seite 81](#)

Codes für Netzwerkschnittstelleneinheit

Sie können mit Document Capture Pro (nur Windows) über ein Netzwerk scannen. Durch Festlegen häufig genutzter Einstellungen für Scanvorgänge, wie Speichern, Sortieren, Transfer usw., unter einem Namen wie

Scanner – Grundlagen

beispielsweise „Auftrag“ können Sie den Arbeitsaufwand verringern und die Effizienz steigern, indem Sie am Bedienfeld einfach „Auftrag“ auswählen. Einzelheiten hierzu finden Sie im Handbuch.



Teilebezeichnung	Codes *2	Spezifikationen
Netzwerkschnittstelleneinheit *1	B12B808451 (Europa, Nahost und Afrika) B12B808461 (Asien-Pazifik-Region ohne China und Korea) B12B808464 (China) B12B808466 (Korea)	Verfügbar für 1000BASE-T/100BASE-TX/10BASE-T, IPv6, IEEE802.3az

*1 Falls installiert, lässt sich der Scanner oder ein Computer nicht mehr über eine USB-Verbindung verwenden.

*2 Codes können je nach Region variieren.

Transporthülle-Codes

Durch das Verwenden einer Transporthülle können auch unregelmäßig geformte Originale oder Fotos gescannt werden, die beim Papiereinzug leicht zerkratzen. Durch mittiges Falten des Trägerblatts lassen sich auch Originale scannen, die größer als A4 sind.

Teilebez.	Codes
Transporthülle*	B12B819051 B12B819061 (nur China)

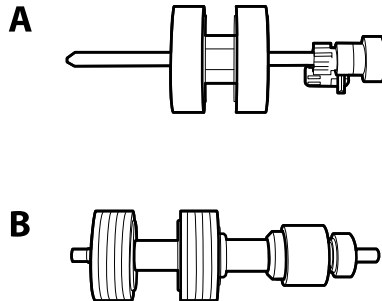
* Das Trägerblatt lässt sich nur mit einem geeigneten Code verwenden.

Zugehörige Informationen

- ➔ „Allgemeine Angaben für zu scannende Originale“ auf Seite 19
- ➔ „Auflegen von Originalen mit Übergröße“ auf Seite 39
- ➔ „Auflegen unregelmäßig geformter Originale“ auf Seite 42
- ➔ „Auflegen von Fotografien“ auf Seite 45

Codes für Roller Assembly Kit

Die Teile (Aufnahmewalze und Trennwalze) sollten ausgetauscht werden, wenn die Anzahl der Scans die Serviceanzahl überschritten hat. Die aktuelle Anzahl durchgeführter Scans lässt sich in Epson Scan 2 Utility überprüfen.



A: Aufnahmewalze, B: Trennwalze

Teilebez.	Codes	Lebensdauer in Zyklen
Roller Assembly Kit	B12B819031 B12B819041 (nur China)	200,000*

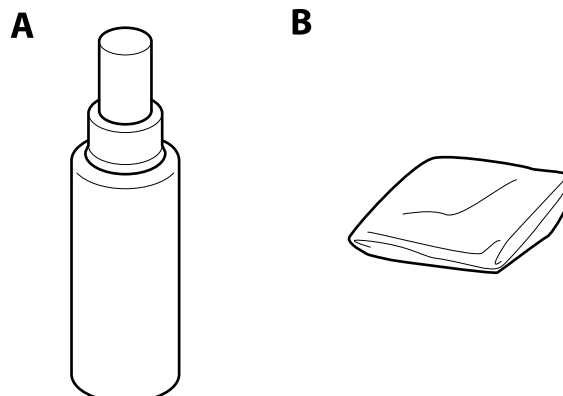
* Diese Zahl wurde durch fortlaufendes Scannen von Epson-Testseiten ermittelt, und dient als Anhaltspunkt für den Austauschzeitpunkt. Der Austauschzyklus kann von den verschiedenen Papiersorten abhängen, beispielsweise bei Papier, das viel Abrieb erzeugt, oder durch raue Oberflächenstruktur die Nutzungsdauer herabsetzt.

Zugehörige Informationen

- ➔ [„Austauschen des Roller-Assembly-Kits“ auf Seite 97](#)
- ➔ [„Zurücksetzen der Anzahl der Scanvorgänge“ auf Seite 102](#)

Codes für Reinigungskit

Verwenden dieses Kit zur Reinigung im Inneren des Scanners.



A: Reiniger, B: Reinigungstuch

Scanner – Grundlagen

Teilebez.	Codes
Reinigungskit	B12B819291

Zugehörige Informationen

➔ [„Innenbereiche des Scanners reinigen“](#) auf Seite 92

Angaben zu Originalen und Auflegen von Originalen

Angaben von Originalen

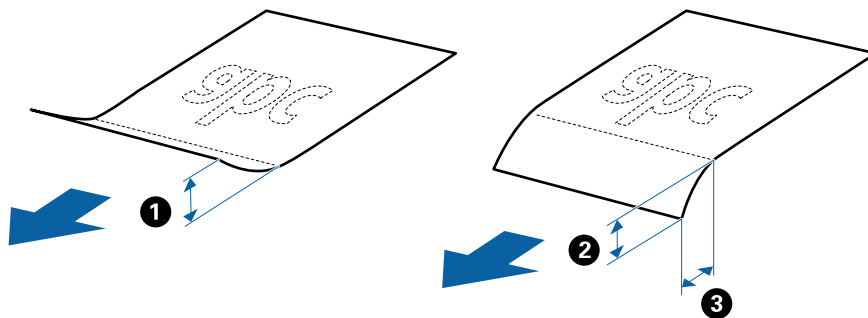
In diesem Abschnitt werden Angaben und Zustand der Originale erläutert, die in den ADF geladen werden können.

Allgemeine Angaben für zu scannende Originale

Art des Originals	Dicke	Format
Normalpapier	27 bis 413 g/m ²	Maximum: 215,9×6.096,0 mm (8,5×240,0 Zoll)
Feines Papier	A8-Format oder weniger: 127 bis 413 g/m ²	Minimum: 50,8×50,8 mm (2,0×2,0 Zoll)
Recyclingpapier		
Postkarte	Plastikkarten: 1,24 mm (0,05 Zoll) oder weniger (inkl. Prägung)	Das ladbare Format hängt von der Art der Originale ab.
Visitenkarte		
Umschläge	Laminierte Karten: 0,8 mm (0,03 Zoll) oder weniger	
Plastikkarten nach Typ ISO7810 ID-1 (mit oder ohne Prägung)		
Laminierte Karten		
Thermopapier		

Hinweis:

- Alle Originale müssen an der Vorderkante flach sein.
- Achten Sie darauf, dass die Welligkeit der vorderen Kante der Originale innerhalb der folgenden Bereiche liegt.
Abstand ① darf höchstens 3 mm betragen.
Abstand ② darf höchstens 1 mm betragen, wobei ② höchstens gleich ③ sein darf. Wenn ③ mindestens 10x ② entspricht, darf ② mehr als 1 mm betragen.



Angaben von Originalen in Standardformaten

Die Liste der Standardformate, die in den Scanner geladen werden können.

Angaben zu Originalen und Auflegen von Originalen

Format	Maße	Dicke	Papiertyp	Ladefähigkeit*
Legal	215,9×355,6 mm (8,5×14 Zoll)	27 bis 413 g/m ²	Normalpapier Feines Papier Recyclingpapier	Dicke des Originalstapels: unter 12 mm (0,47 Zoll) 80 g/m ² : 80 Blatt 90 g/m ² : 69 Blatt 104 g/m ² : 59 Blatt 127 g/m ² : 50 Blatt 157 g/m ² : 40 Blatt 209 g/m ² : 30 Blatt 256 g/m ² : 24 Blatt 413 g/m ² : 14 Blatt Die Ladefähigkeit ist vom Papiertyp abhängig.
Letter	215,9×279,4 mm (8,5×11 Zoll)			Dicke des Originalstapels: unter 12 mm (0,47 Zoll) 80 g/m ² : 100 Blatt 90 g/m ² : 86 Blatt 104 g/m ² : 74 Blatt 127 g/m ² : 62 Blatt 157 g/m ² : 50 Blatt 209 g/m ² : 38 Blatt 256 g/m ² : 30 Blatt 413 g/m ² : 18 Blatt Die Ladefähigkeit ist vom Papiertyp abhängig.
A4	210×297 mm (8,3×11,7 Zoll)			
B5	182×257 mm (7,2×10,1 Zoll)			
A5	148×210 mm (5,8×8,3 Zoll)			
B6	128×182 mm (5,0×7,2 Zoll)			
A6	105×148 mm (4,1×5,8 Zoll)			
A8	52×74 mm (2,1×2,9 Zoll)	127 bis 413 g/m ²		
Visitenkarte	55×89 mm (2,1×3,4 Zoll)	210 g/m ²		

* Die Originale können während des Scannens bis zur Maximalkapazität aufgefüllt werden.

Spezifikation von langem Papier

Enthält Angaben zu langem Papier, das in den Scanner geladen werden kann.

Angaben zu Originalen und Auflegen von Originalen

Format	Dicke	Papiertyp	Ladepazität
Breite: 50,8 bis 215,9 mm (2,0 bis 8,5 Zoll) Länge: 393,8 bis 6.096,0 mm (15,5 bis 240,0 Zoll)	50 bis 130 g/m ²	Normalpapier Feines Papier Recyclingpapier	1 Blatt

Spezifikation für Plastikkarten

Enthält Angaben zu Plastikkarten, die in den Scanner geladen werden können.

Format	Kartentyp	Dicke	Ladepazität	Zuführrichtung
ISO7810 ID-1-Typ 54,0×85,6 mm (2,1×3,3 Zoll)	Mit Prägung	1,24 mm (0,05 Zoll) oder weniger	1 Karte	Horizontal (Querformat)
	Ohne Prägung	0,76 mm (0,03 Zoll) oder weniger	5 Karten	

Angaben laminiertes Karten

Enthält Angaben zu laminierten Karten, die in den Scanner geladen werden können.

Format	Dicke	Ladepazität
120,0×150,0 mm (4,7×5,9 Zoll) oder weniger	0,8 mm (0,03 Zoll) oder weniger	1 Karte

Angaben für Originale bei Verwendung des Transporthülle

Das optionale Transporthülle ist eine Vorrichtung für den Transport der Originale durch den Scanner. Damit können Sie Originale scannen, die größer als A4/Letter-Format sind, wichtige Dokumente oder Fotos, die nicht beschädigt werden dürfen, dünnes Papier, unregelmäßig geformte Originale usw.

Folgende Tabelle zeigt die Bedingungen für die Nutzung des Transporthülle.

Angaben zu Originalen und Auflegen von Originalen

Art	Format	Dicke	Ladefähigkeit des Transporthülle
Originale, die nicht direkt in den Scanner eingelegt werden können	A3* ¹ A4 B4* ¹ Letter Legal* ¹ B5 A5 B6 A6 A8 Benutzerdefiniertes Format: <input type="checkbox"/> Breite: bis zu 431,8 mm (17 Zoll)* ² <input type="checkbox"/> Länge: bis zu 297 mm (11,7 Zoll)* ³	0,3 mm (0,012 Zoll) oder weniger (ohne die Dicke des Transporthülle)	10 Blatt

*1 Zum Einstellen mittig falten.

*2 Originale, die breiter sind als 215,9 mm (8,5 Zoll) müssen mittig gefaltet werden.

*3 Die führende Kante des Originals muss am Verbindungsteil des Transporthülle anliegen, wenn Originale gescannt werden, die etwa 297 mm (11,7 Zoll) lang sind. Andernfalls kann die Länge des gescannten Bilds länger als gewünscht sein, da der Scanner bis zum Ende des Transporthülle scannt, wenn **Automatische Erkennung** als Einstellung für **Vorlagengröße** in Epson Scan 2 ausgewählt wird.

Zugehörige Informationen

➔ [„Transporthülle-Codes“ auf Seite 16](#)

Angeben von Umschlägen

Enthält Angaben zu Umschlägen, die in den Scanner geladen werden kann.

Format	Maße	Dicke	Ladefähigkeit
C6	114×162 mm (4,49×6,38 Zoll) (Standardgrößen)	0,38 mm (0,015 Zoll) oder weniger	10 Umschläge
DL	110×220 mm (4,33×8,66 Zoll) (Standardgrößen)		


Arten von Originalen, die zu beachten sind

Folgende Arten von Originalen werden eventuell nicht erfolgreich gescannt.

Angaben zu Originalen und Auflegen von Originalen

- Originale mit unebener Oberfläche, z. B. Briefkopfpapier.
- Originale, die zerknittert oder gefaltet sind
- Perforierte Originale
- Originale mit Aufklebern oder Etiketten
- Durchschreibpapier
- Gewellte Originale
- Beschichtetes Papier

Hinweis:

- Da Durchschreibpapier chemische Substanzen enthält, mit denen die Walzen angegriffen werden, sollte die Aufnahmewalze und die Trennwalze gereinigt werden, falls häufig Papierstaus auftreten.*
- Zerknitterte Originale lassen sich besser langsam Scannen, oder durch Glätten des Originals vor dem Einlegen.*
- Verwenden Sie zum Scannen empfindlicher oder zerknitterter Originale das Transporthülle (separat erhältlich).*
- Drücken Sie zum Scannen von Originalen, die fälschlich als Doppeleinzug erkannt werden, vor dem Scannen die Taste  (Doppelblatterkennung überspringen) oder wählen Sie **Aus** in **Doppeleinzugsfehler** auf der Registerkarte **Haupteinstellungen** in Epson Scan 2.*
- Aufkleber oder Etiketten müssen fest und ohne hervorstehende Klebstoffreste auf dem Original angebracht sein.*
- Versuchen Sie, gewellte Originale vor dem Scannen zu glätten.*

Zugehörige Informationen

- ➔ [„Scanner – Grundlagen“ auf Seite 10](#)
- ➔ [„Wartung“ auf Seite 92](#)

Arten von Originalen, die nicht gescannt werden dürfen

Folgende Arten von Originalen dürfen nicht gescannt werden.

- Fotos
- Broschüren
- Originale, die nicht aus Papier sind (Klarsichthüllen, Stoff und Metallfolie)
- Geheftete oder mit Büroklammern versehene Originale
- Originale mit Kleberückständen
- Eingerissene Originale
- Stark zerknitterte oder gewellte Originale
- Transparente Originale, z. B. Overhead-Folien
- Originale mit Kohlepapier auf der Rückseite
- Originale mit nasser Tinte
- Originale mit angefügten Haftzetteln

Angaben zu Originalen und Auflegen von Originalen

Hinweis:

- Führen Sie keine Dokumente direkt in den Scanner ein, die auf keinen Fall beschädigt oder verschmutzt werden dürfen, z. B. Fotos, wertvolle Kunstwerke oder wichtige Dokumente. Durch falsches Einziehen können Originale zerknittert oder beschädigt werden. Verwenden Sie beim Scannen solcher Originale die separat erhältliche Transporthülle.*
- Mit der separat erhältlichen Transporthülle können auch gerissene, zerknitterte oder gewellte Originale gescannt werden.*

Zugehörige Informationen

➔ [„Fotos“ auf Seite 44](#)

Vorlagen auflegen

Originale in normaler Größe

Angeben von Originalen in Standardformaten

Die Liste der Standardformate, die in den Scanner geladen werden können.

Angaben zu Originalen und Auflegen von Originalen

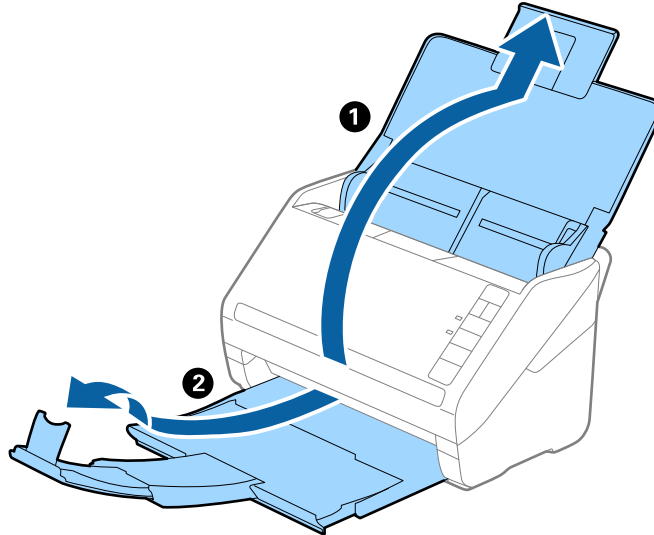
Format	Maße	Dicke	Papiertyp	Ladekapazität*
Legal	215,9×355,6 mm (8,5×14 Zoll)	27 bis 413 g/m ²	Normalpapier Feines Papier Recyclingpapier	Dicke des Originalstapels: unter 12 mm (0,47 Zoll) 80 g/m ² : 80 Blatt 90 g/m ² : 69 Blatt 104 g/m ² : 59 Blatt 127 g/m ² : 50 Blatt 157 g/m ² : 40 Blatt 209 g/m ² : 30 Blatt 256 g/m ² : 24 Blatt 413 g/m ² : 14 Blatt Die Ladekapazität ist vom Papiertyp abhängig.
Letter	215,9×279,4 mm (8,5×11 Zoll)			Dicke des Originalstapels: unter 12 mm (0,47 Zoll) 80 g/m ² : 100 Blatt 90 g/m ² : 86 Blatt 104 g/m ² : 74 Blatt 127 g/m ² : 62 Blatt 157 g/m ² : 50 Blatt 209 g/m ² : 38 Blatt 256 g/m ² : 30 Blatt 413 g/m ² : 18 Blatt Die Ladekapazität ist vom Papiertyp abhängig.
A4	210×297 mm (8,3×11,7 Zoll)			
B5	182×257 mm (7,2×10,1 Zoll)			
A5	148×210 mm (5,8×8,3 Zoll)			
B6	128×182 mm (5,0×7,2 Zoll)			
A6	105×148 mm (4,1×5,8 Zoll)			
A8	52×74 mm (2,1×2,9 Zoll)	127 bis 413 g/m ²		
Visitenkarte	55×89 mm (2,1×3,4 Zoll)	210 g/m ²		

* Die Originale können während des Scannens bis zur Maximalkapazität aufgefüllt werden.

Angaben zu Originalen und Auflegen von Originalen

Auflegen von Originalen in normaler Größe

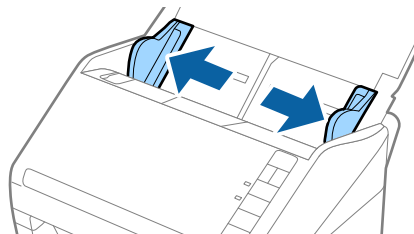
1. Öffnen Sie das Eingabefach und klappen Sie die Verlängerung des Eingabefachs heraus. Schieben Sie das Ausgabefach heraus, klappen Sie die Verlängerung des Ausgabefachs heraus und stellen Sie den Stopper auf.



Hinweis:

- Achten Sie bei Formaten ab Größe A4 darauf, die Verlängerung des Eingabefachs ganz herauszuziehen.
- Achten Sie darauf, die Verlängerung des Ausgabefachs herauszuziehen und aufzuklappen, damit diese geringfügig über das Original hinausragt, und den Stopper aufzustellen, damit die ausgeworfenen Originale sich im Ausgabefach stapeln können.
- Der Stopper kann auf der Verlängerung des Ausgabefachs vor und zurück bewegt werden, damit die Stopperposition an die optimale Lage der zu scannenden Originale angepasst werden kann.
- Sollten dicke Originale an das Ausgabefach stoßen und herunterfallen, verwenden Sie das Ausgabefach nicht zum Stapeln der ausgeworfenen Originale.
- Falls gescannte Bilder dennoch durch Auftreffen der ausgeworfenen Originale unterhalb des Scanners beeinträchtigt werden, empfehlen wir, den Scanner am Rand eines Tisches aufzustellen, von wo aus die ausgeworfenen Originale von Ihnen entgegengenommen werden können.

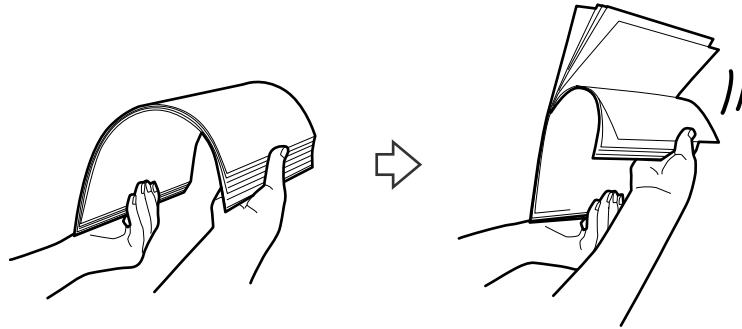
2. Schieben Sie die Führungsschienen auf dem Eingabefach ganz heraus.



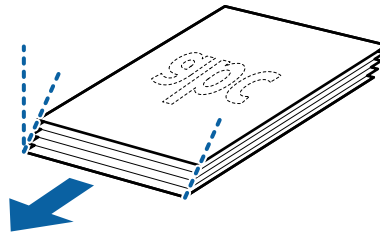
Angaben zu Originalen und Auflegen von Originalen

3. Fächern Sie die Originale auf.

Halten Sie beide Kanten der Originale und fächern Sie den Stapel einige Male auf.

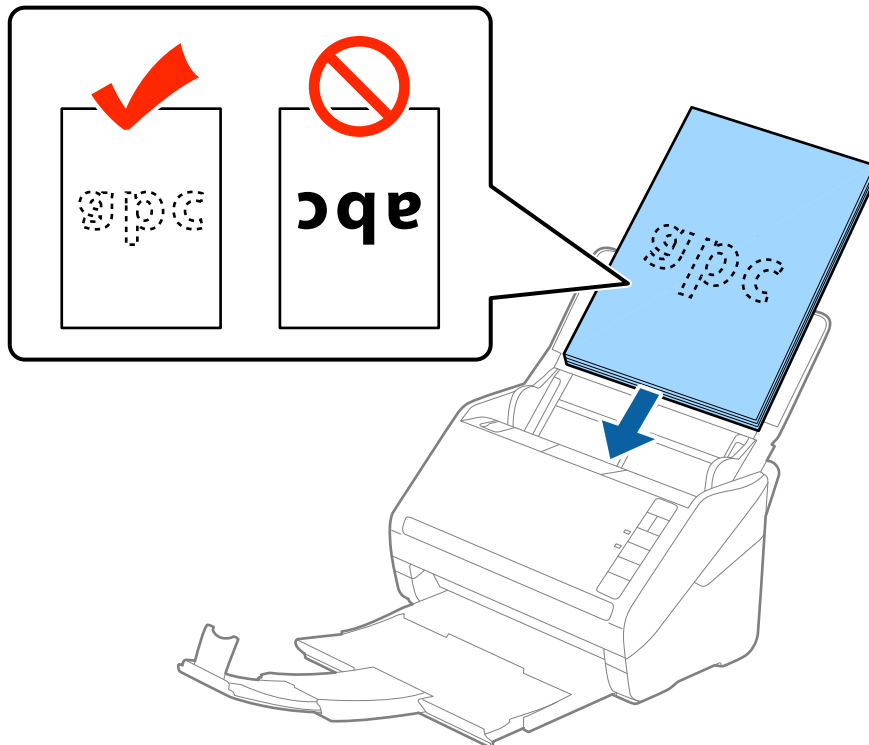


4. Richten Sie die Kanten der Originale mit der gedruckten Seite nach unten aus und schieben Sie die führende Papierkante keilförmig nach vorn.



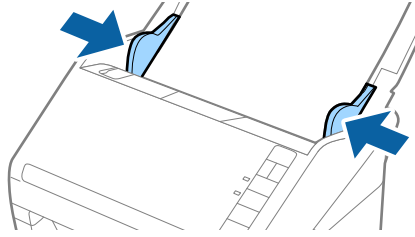
5. Legen Sie die Originale mit der keilförmigen Kante nach unten weisend in den ADF.

Schieben Sie die Originale in den ADF, bis Sie einen Widerstand spüren.



Angaben zu Originalen und Auflegen von Originalen

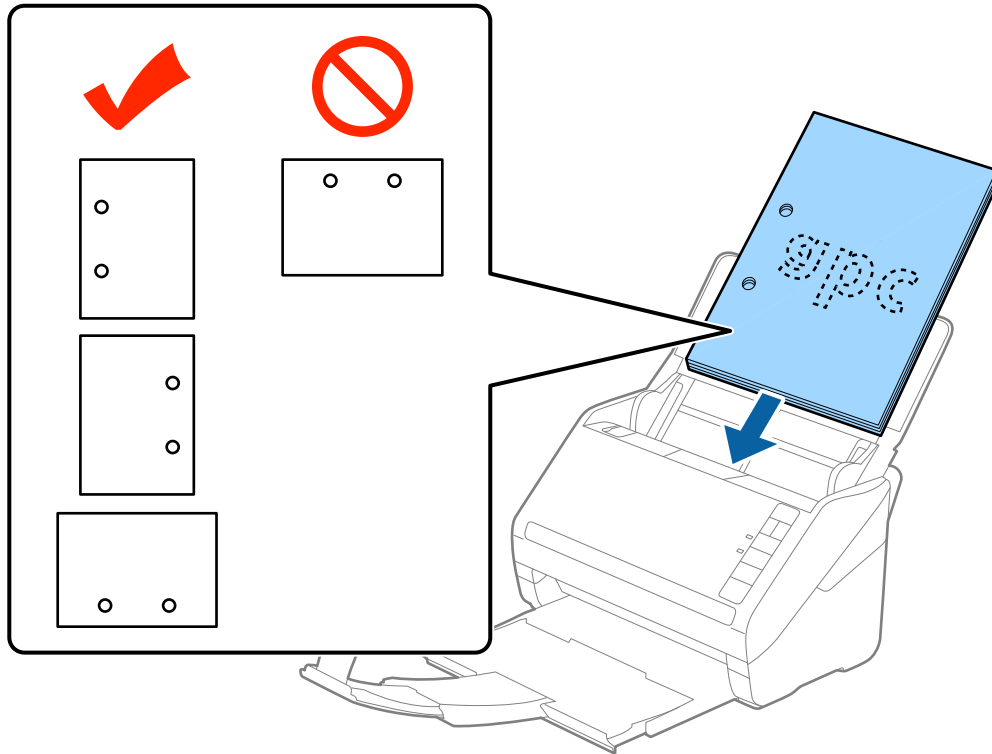
6. Verschieben Sie die Führungsschienen bündig an die Kanten der Originale und achten Sie darauf, dass kein Spalt zwischen Führungsschiene und Papierkante entsteht. Die Originale könnten sonst schief eingezogen werden.





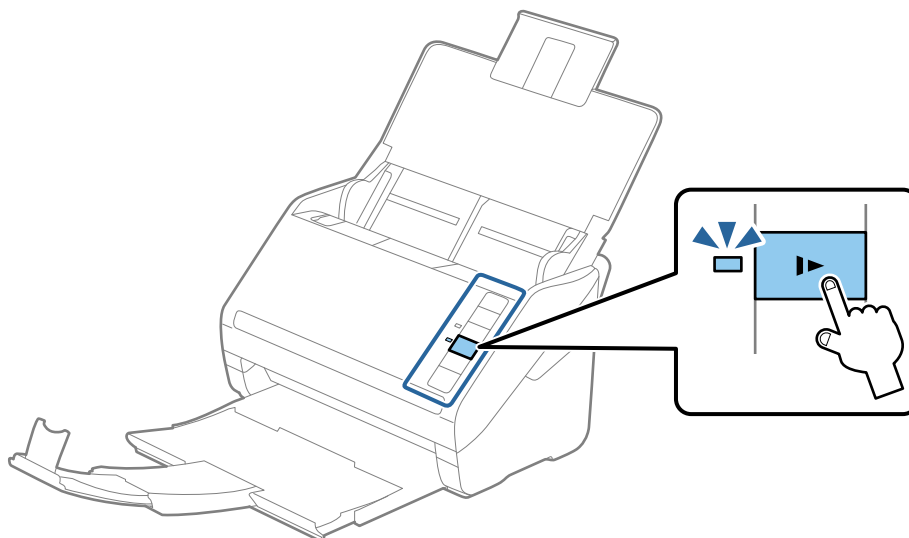
Angaben zu Originalen und Auflegen von Originalen

Hinweis:

- ❑ Laden Sie beim Scannen von Originalen mit Lochungen, beispielsweise losem Papier, die Originale so, dass die Lochung seitlich oder nach unten zeigt. In der Mitte der Originale darf sich innerhalb eines 30 mm (1,2 Zoll) breiten Streifens keine Lochung befinden. Innerhalb von 30 mm (1,2 Zoll) von der Vorderkante darf jedoch eine Lochung sein. Achten Sie darauf, dass die Ränder der Lochungen keine Papierreste oder Verdrehungen aufweisen.



- ❑ Beim Scannen von dünnem Papier mit Knitterfalten, die Papierstaus oder doppelten Papiereinzug hervorrufen, lässt sich die Situation möglicherweise durch Drücken der Taste  (langsamer Modus) verbessern, indem die Zuführgeschwindigkeit verringert wird. Durch einmaliges Drücken der Taste  (langsamer Modus) wird die Zuführgeschwindigkeit verringert; erneutes Drücken stellt die normale Geschwindigkeit wieder her.



Langes Papier

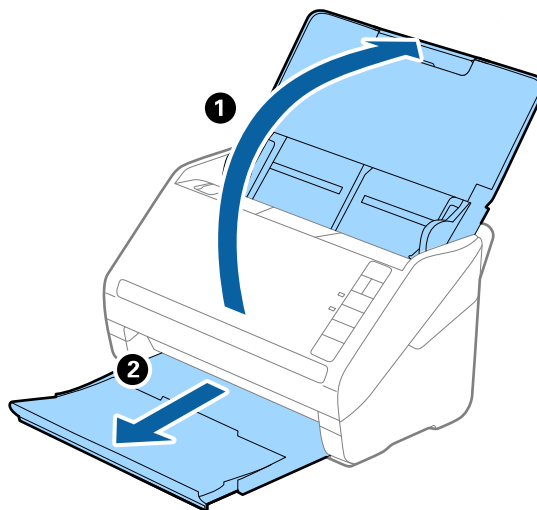
Spezifikation von langem Papier

Enthält Angaben zu langem Papier, das in den Scanner geladen werden kann.

Format	Dicke	Papiertyp	Ladekapazität
Breite: 50,8 bis 215,9 mm (2,0 bis 8,5 Zoll) Länge: 393,8 bis 6.096,0 mm (15,5 bis 240,0 Zoll)	50 bis 130 g/m ²	Normalpapier Feines Papier Recyclingpapier	1 Blatt

Auflegen von langem Papier

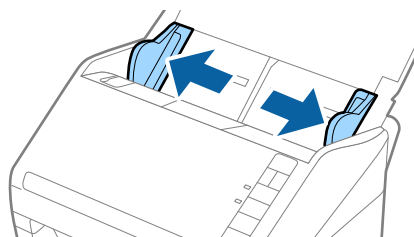
1. Öffnen Sie das Eingabefach und ziehen Sie das Ausgabefach heraus.



Hinweis:

Klappen Sie die Verlängerung des Eingabefachs und die des Ausgabefachs nicht heraus und stellen Sie den Stopper nicht auf.

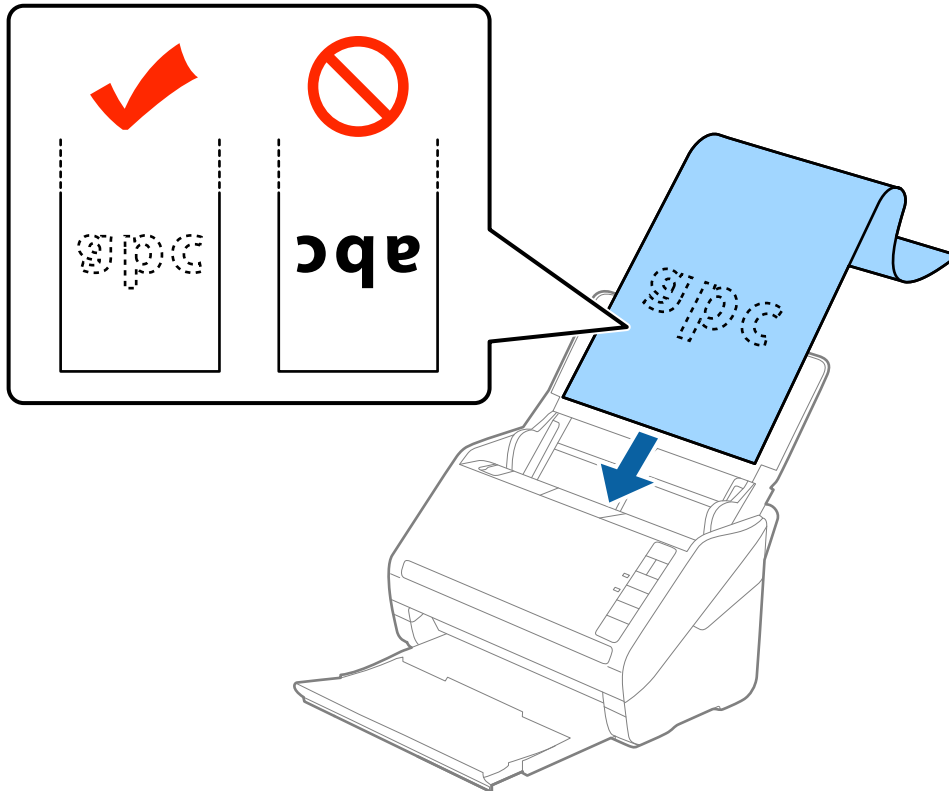
2. Schieben Sie die Führungsschienen auf dem Eingabefach ganz heraus.



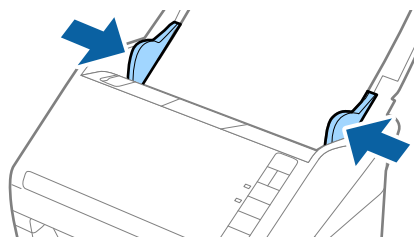
Angaben zu Originalen und Auflegen von Originalen

- Legen Sie die Originale gerade nach unten weisend in das Eingabefach, mit der Vorderkante in Richtung des ADF.

Schieben Sie das Original in den ADF, bis Sie einen Widerstand spüren.



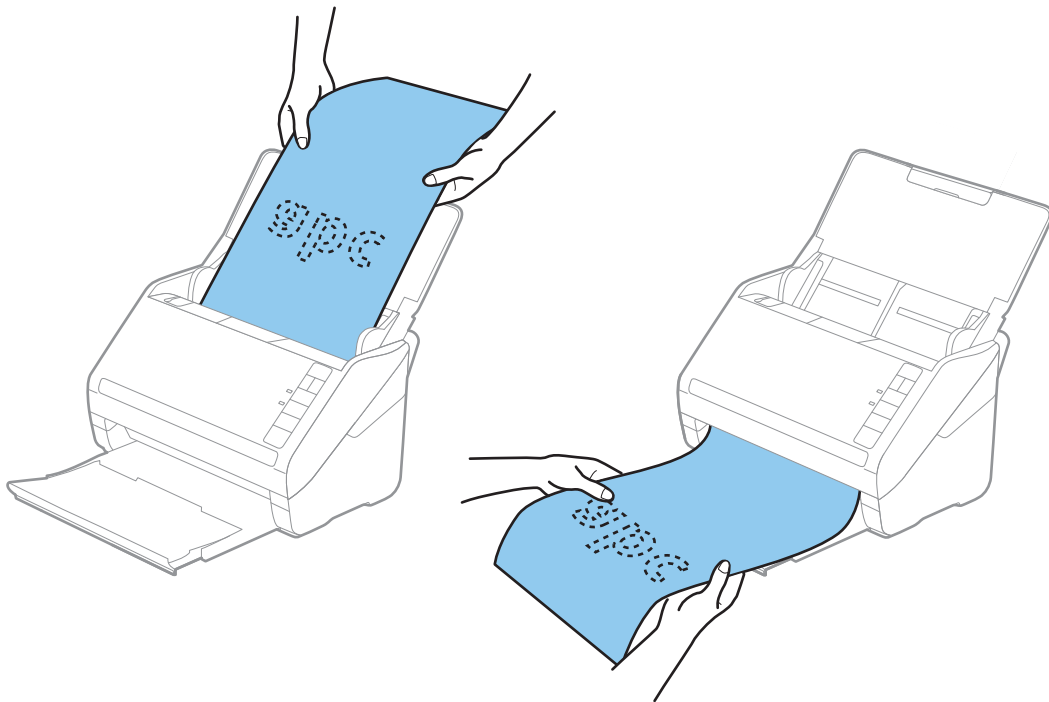
- Justieren Sie die Führungsschienen bündig an die Kanten des langen Papiers und achten Sie darauf, dass kein Spalt zwischen Führungsschiene und Papierkante entsteht. Die Originale könnten sonst schief eingezogen werden.



Angaben zu Originalen und Auflegen von Originalen

Hinweis:

- ❑ Langes Papier kann bis zu einer Länge von 5.461 mm (215 Zoll) bei einer Auflösung von höchstens 300 dpi gescannt werden, und bis zu einer Länge von 5.461 mm (215 inches) bis 6.096 mm (240 Zoll) bei einer Auflösung von höchstens 200 dpi.
- ❑ Das Papierformat muss in Epson Scan 2 festgelegt werden. Das Papierformat lässt sich auf drei verschiedene Arten in Epson Scan 2 festlegen, wenn die Papierlänge 3.048 mm (120 Zoll) oder weniger beträgt, kann **Auto Erkenn(Lang Papier)** das Format automatisch erkennen.
Wenn die Papierlänge mehr als 3.048 mm (120 Zoll) beträgt, müssen Sie **Einstellungen ändern** auswählen und das Papierformat eingeben. Wenn die Papierlänge 5.461 mm (215 Zoll) oder weniger beträgt, können Sie **Papierlänge erkennen** verwenden, anstatt die Papierbreite einzugeben. Wenn die Papierlänge mehr als 5.461 mm (215 Zoll) beträgt, müssen Sie sowohl die Breite als auch die Länge des Papiers angeben.
- ❑ Unterstützt eingabeseitig langes Papier, damit dieses nicht aus dem ADF herausfällt, und verhindert ausgabeseitig, dass das ausgeworfene Papier aus dem Ausgabefach fällt.



Zugehörige Informationen

- ➔ [„Erforderliche Einstellungen für Sonderoriginale in Epson Scan 2“ auf Seite 56](#)

Plastikkarten

Spezifikation für Plastikkarten

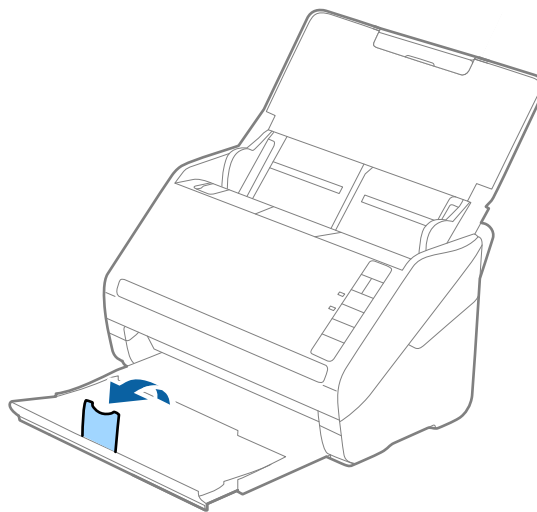
Enthält Angaben zu Plastikkarten, die in den Scanner geladen werden können.

Angaben zu Originalen und Auflegen von Originalen

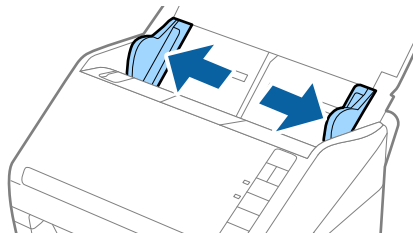
Format	Kartentyp	Dicke	Ladefähigkeit	Zuführrichtung
ISO7810 ID-1-Typ 54,0×85,6 mm (2,1×3,3 Zoll)	Mit Prägung	1,24 mm (0,05 Zoll) oder weniger	1 Karte	Horizontal (Querformat)
	Ohne Prägung	0,76 mm (0,03 Zoll) oder weniger	5 Karten	

Auflegen von Plastikkarten

1. Öffnen Sie das Eingabfach, ziehen Sie dann das Ausgabefach heraus und stellen Sie den Stopper auf.



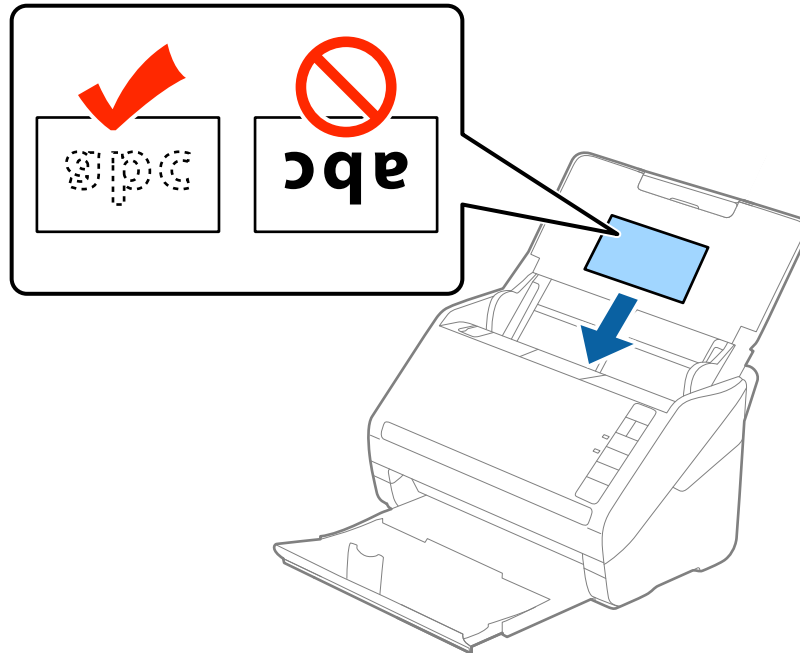
2. Schieben Sie die Führungsschienen auf dem Eingabfach ganz heraus.



Angaben zu Originalen und Auflegen von Originalen

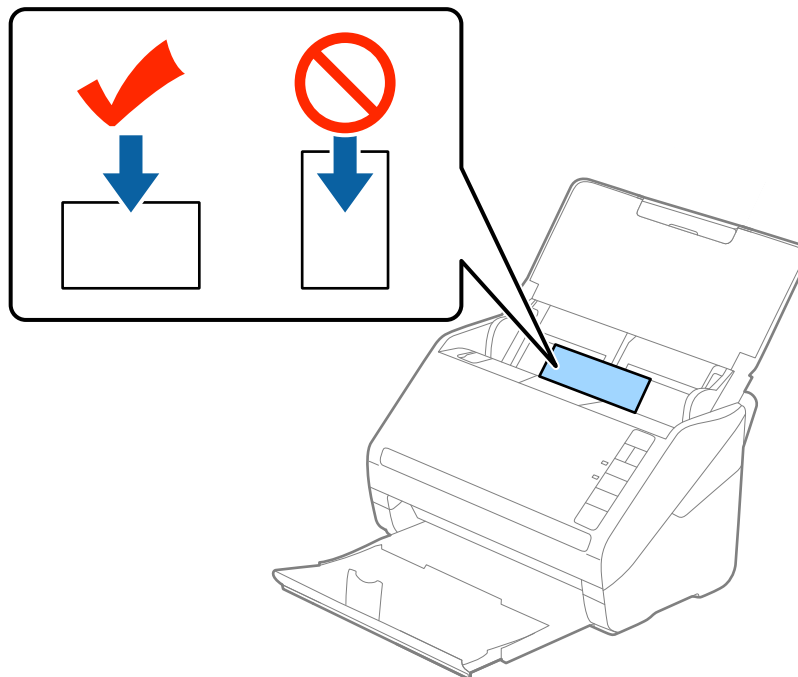
- Legen Sie die Plastikkarten gerade nach unten weisend in das Eingabefach, mit der Vorderkante in Richtung des ADF.

Schieben Sie die Plastikkarten in den ADF, bis Sie einen Widerstand spüren.



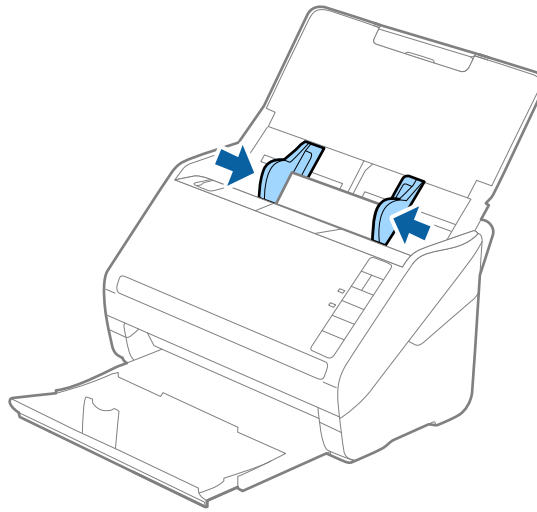
Wichtig:

Legen Sie Plastikkarten nicht senkrecht ein.



Angaben zu Originalen und Auflegen von Originalen

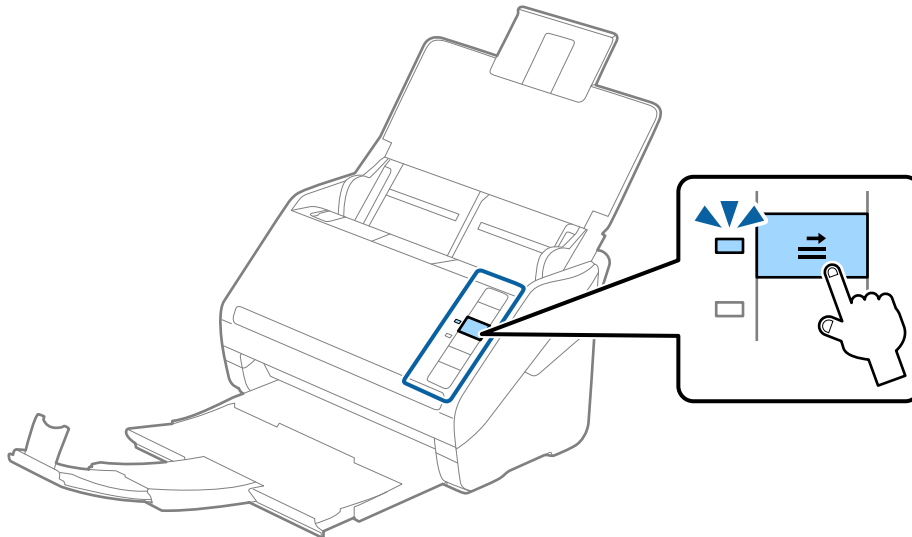
4. Schieben Sie die Führungsschienen bündig an den Rand der Plastikkarten.



Hinweis:

Zum Scannen von Plastikkarten wählen Sie **Plastikkarte (Querformat)** in **Vorlagengröße** oder die Option **Aus** in **Doppeleinzugsfehler** auf der Registerkarte **HauptEinstellungen** in Epson Scan 2 aus. Weitere Einzelheiten finden Sie in der Epson Scan 2-Hilfe.

Sollten Sie vergessen, die Einstellung **Doppeleinzugsfehler** in Epson Scan 2 vorzunehmen, und ein Fehler wegen Doppelblatteinzugs auftritt, entfernen Sie die Karte aus dem ADF und legen Sie ihn erneut ein. Drücken Sie anschließend die Taste (Doppelblatterkennung überspringen) am Scanner wie im Folgenden gezeigt, um die **Doppeleinzugsfehler** für den nächsten Scan zu deaktivieren, und scannen Sie erneut. Die Taste (Doppelblatterkennung überspringen) deaktiviert **Doppeleinzugsfehler** nur für ein Blatt.



Zugehörige Informationen

- ➔ „Erforderliche Einstellungen für Sonderoriginale in Epson Scan 2“ auf Seite 56

Laminierte Karten

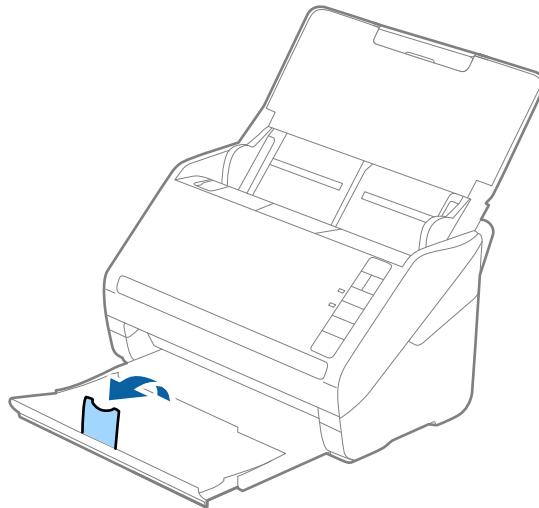
Angeben laminiertes Karten

Enthält Angaben zu laminierten Karten, die in den Scanner geladen werden können.

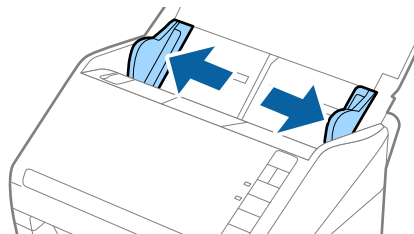
Format	Dicke	Ladefähigkeit
120,0×150,0 mm (4,7×5,9 Zoll) oder weniger	0,8 mm (0,03 Zoll) oder weniger	1 Karte

Auflegen laminiertes Karten

1. Öffnen Sie das Eingabfach, ziehen Sie dann das Ausgabefach heraus und stellen Sie den Stopper auf.



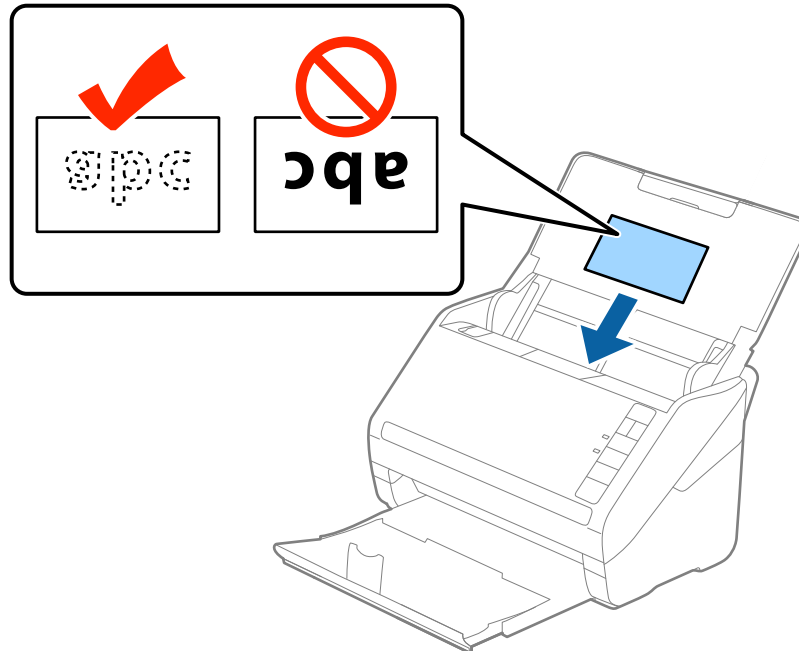
2. Schieben Sie die Führungsschienen auf dem Eingabfach ganz heraus.



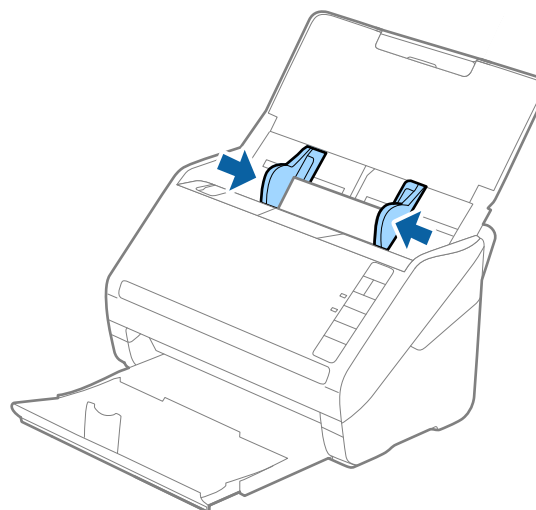
Angaben zu Originalen und Auflegen von Originalen

- Legen Sie die laminierten Karten gerade nach unten weisend in das Eingabefach, mit der Vorderkante in Richtung des ADF.

Schieben Sie die laminierten Karten in den ADF, bis Sie einen Widerstand spüren.



- Schieben Sie die Führungsschienen bündig an den Rand der laminierten Karten.





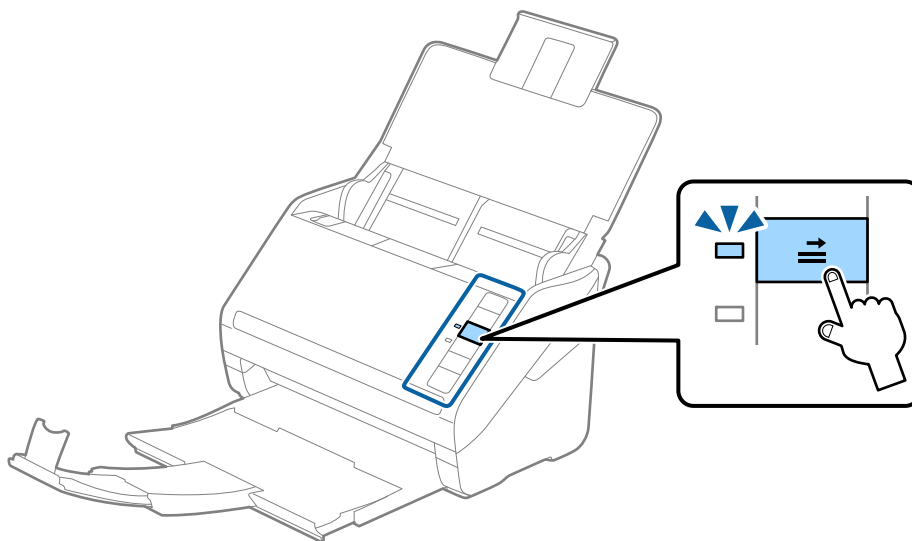
Angaben zu Originalen und Auflegen von Originalen

Hinweis:

- ❑ Wählen Sie zum Scannen laminierten Karten **Laminierte Karte scannen** im Fenster **Einstellungen** der Registerkarte **Haupteinstellungen** in Epson Scan 2 aus, um die Genauigkeit der automatischen Formaterkennung zu erhöhen. Weitere Einzelheiten finden Sie in der Epson Scan 2-Hilfe.

- ❑ Zum Scannen von laminierten Karten wählen Sie **Aus** in **Doppeleinzugsfehler** auf der Registerkarte **Haupteinstellungen** in Epson Scan 2. Weitere Einzelheiten finden Sie in der Epson Scan 2-Hilfe.

Sollten Sie vergessen, die Einstellung **Doppeleinzugsfehler** in Epson Scan 2 vorzunehmen, und ein Fehler wegen Doppelblatteinzugs auftritt, entfernen Sie die Karte aus dem ADF und legen Sie ihn erneut ein. Drücken Sie anschließend die Taste  (Doppelblatterkennung überspringen) am Scanner wie im Folgenden gezeigt, um die **Doppeleinzugsfehler** für den nächsten Scan zu deaktivieren, und scannen Sie erneut. Die Taste  (Doppelblatterkennung überspringen) deaktiviert **Doppeleinzugsfehler** nur für ein Blatt.



Zugehörige Informationen

- ➔ [„Erforderliche Einstellungen für Sonderoriginale in Epson Scan 2“](#) auf Seite 56

Großformatige Originale

Angaben großformatiger Originale

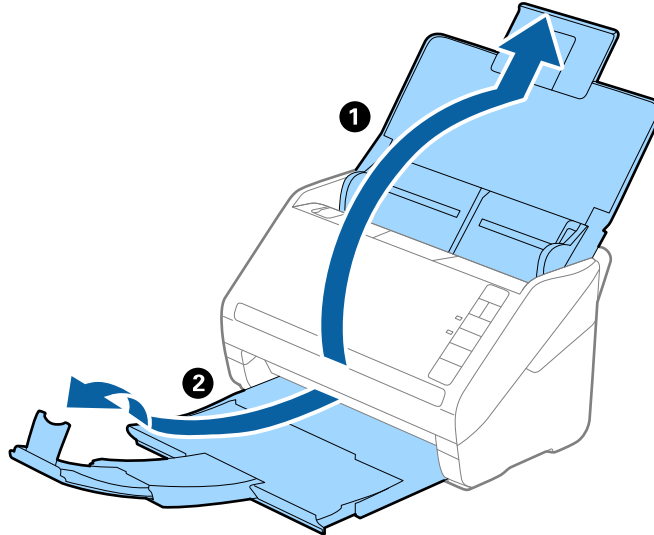
Durch Verwendung eines separat erhältlichen Transporthülle und mittiges Falten der Originale können Originale gescannt werden, die größer als A4, beispielsweise im Format A3 oder B4, vorliegen.

Format	Dicke	Papiertyp	Ladefähigkeit des Transporthülle
Bis A3	0,3 mm (0,012 Zoll) oder weniger (ohne die Dicke des Transporthülle)	Normalpapier Feines Papier Recyclingpapier	10 Trägerblätter

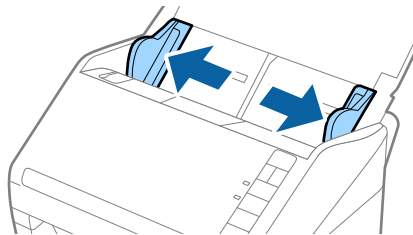
Angaben zu Originalen und Auflegen von Originalen

Auflegen von Originalen mit Übergröße

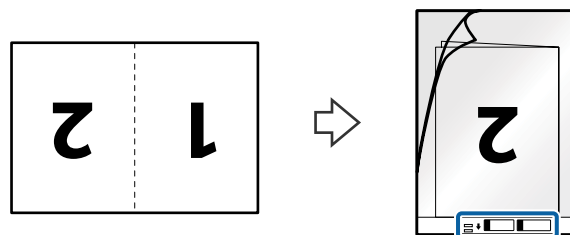
1. Öffnen Sie das Eingabefach und klappen Sie die Verlängerung des Eingabefachs heraus. Schieben Sie das Ausgabefach heraus, klappen Sie die Verlängerung des Ausgabefachs heraus und stellen Sie den Stopper auf.



2. Schieben Sie die Führungsschienen auf dem Eingabefach ganz heraus.

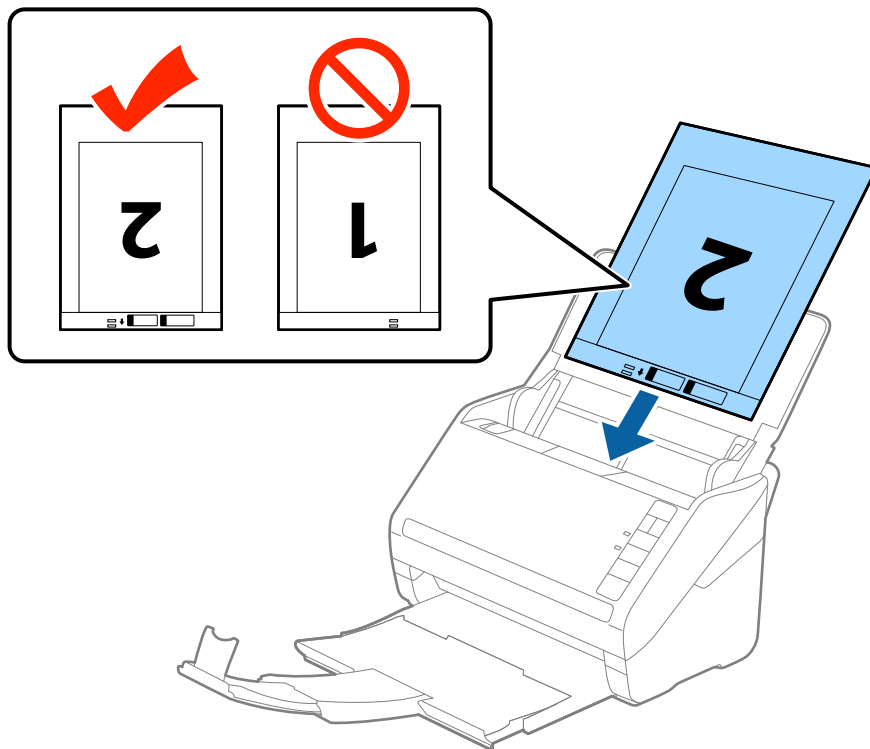


3. Legen Sie das Transporthülle so, dass die Kennzeichnung an der Vorderkante nach oben weist, und legen Sie das Original in das Trägerblatt, indem Sie es in der Mitte derart falten, dass die zu scannende Seite nach außen zeigt und die rechte Seite vorn ist.

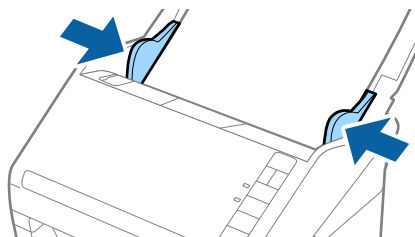


Angaben zu Originalen und Auflegen von Originalen

4. Legen Sie das Transporthülle in das Eingabefach, so dass die Oberkante in den ADF zeigt.
Schieben Sie das Transporthülle in den ADF, bis Sie einen Widerstand spüren.



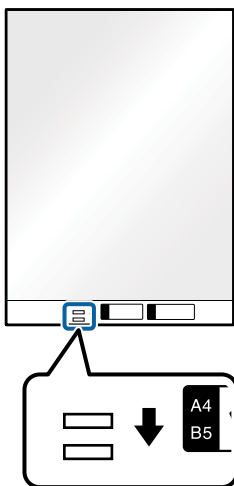
5. Verschieben Sie die Führungsschienen bündig an die Kanten des Transporthülle und achten Sie darauf, dass kein Spalt zwischen Führungsschiene und Transporthülle entsteht. Das Trägerblatt könnte sonst schief eingezogen werden.



Angaben zu Originalen und Auflegen von Originalen

Hinweis:

- ❑ Sie können ein Transporthülle möglicherweise nicht länger verwenden, wenn es Kratzer aufweist oder mehr als 3.000 Mal gescannt wurde.
- ❑ Um beide Seiten zu scannen und sie zusammenzuführen, wählen Sie **Doppelseitig** unter **Scanseite** und **Links & Rechts** unter **Zusammensetzen** in Epson Scan 2. Weitere Einzelheiten finden Sie in der Epson Scan 2-Hilfe.
- ❑ Beim Scannen eines Transporthülle mit Auswahl von **Automatische Erkennung** als Einstellung für **Vorlagengröße**, wird das Bild automatisch gescannt, indem **Papierverzug** in der Einstellung **Schräg-Korrektur der Vorlage** angewendet wird.
- ❑ Die führende Kante des Originals muss am Verbindungsteil des Transporthülle anliegen, wenn Originale gescannt werden, die etwa 297 mm lang sind. Andernfalls kann die Länge des gescannten Bilds länger als gewünscht sein, da der Scanner bis zum Ende des Transporthülle scannt, wenn **Automatische Erkennung** als Einstellung für **Vorlagengröße** in Epson Scan 2 ausgewählt wird.
- ❑ Verwenden Sie nur ein für Ihren Scanner vorgesehenes Transporthülle. Das Transporthülle wird vom Scanner automatisch anhand der kleinen rechteckigen Öffnungen an der Vorderkante erkannt. Achten Sie darauf, dass die Öffnungen sauber und nicht verdeckt sind.



Zugehörige Informationen

- ➔ „Transporthülle-Codes“ auf Seite 16
- ➔ „Erforderliche Einstellungen für Sonderoriginale in Epson Scan 2“ auf Seite 56

Unregelmäßig geformte Originale

Angaben von unregelmäßig geformten Originalen

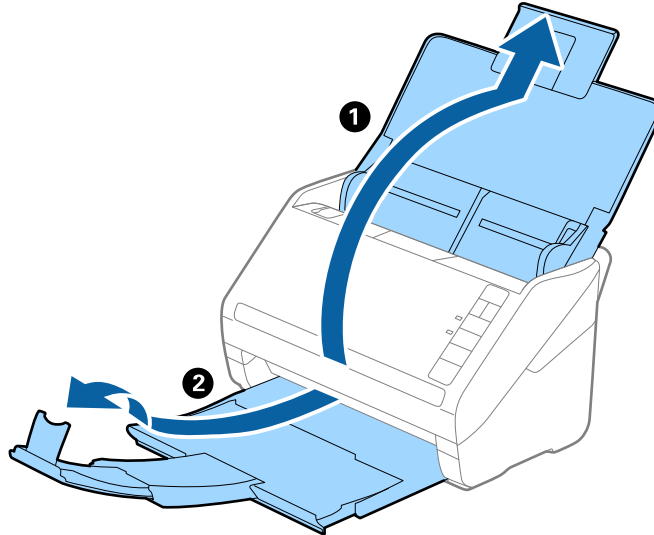
Durch Verwenden des separat erhältlichen Transporthülle können Sie Originale scannen, die zerknittert, gewellt, sehr dünn oder unregelmäßig geformt sind.

Format	Dicke	Ladekapazität des Transporthülle
Bis A4	0,3 mm (0,012 Zoll) oder weniger (ohne die Dicke des Transporthülle)	10 Blatt

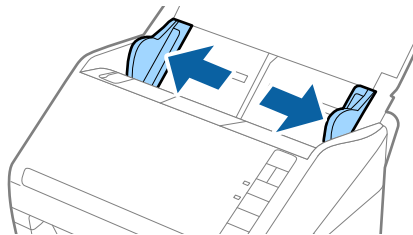
Angaben zu Originalen und Auflegen von Originalen

Auflegen unregelmäßig geformter Originale

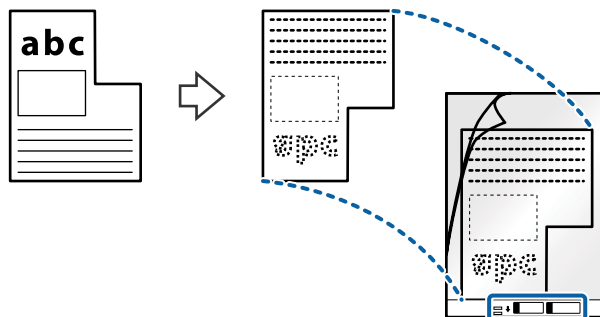
1. Öffnen Sie das Eingabefach und klappen Sie die Verlängerung des Eingabefachs heraus. Schieben Sie das Ausgabefach heraus, klappen Sie die Verlängerung des Ausgabefachs heraus und stellen Sie den Stopper auf.



2. Schieben Sie die Führungsschienen auf dem Eingabefach ganz heraus.

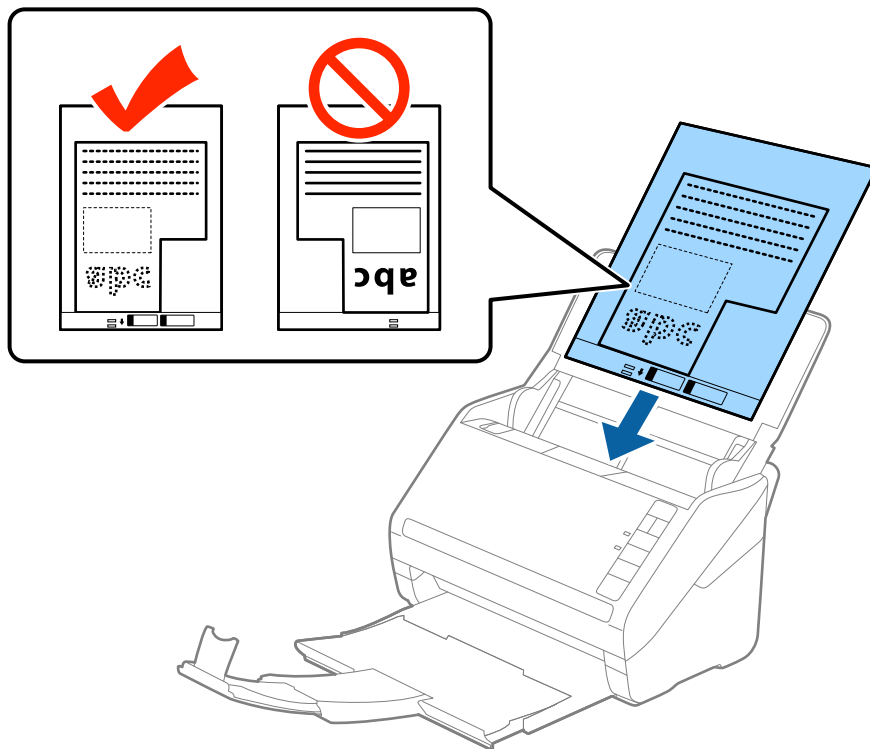


3. Platzieren Sie das Transporthülle mit der Markierung auf der Vorderseite nach oben und legen Sie das Original in die Mitte des Transporthülle mit der zu scannenden Seite nach unten.

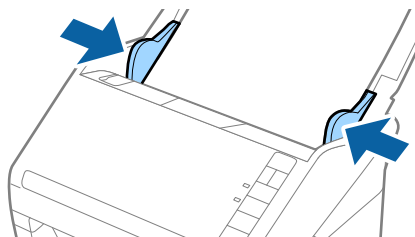


Angaben zu Originalen und Auflegen von Originalen

4. Legen Sie das Transporthülle in das Eingabefach, so dass die Oberkante in den ADF zeigt.
Schieben Sie das Transporthülle in den ADF, bis Sie einen Widerstand spüren.



5. Verschieben Sie die Führungsschienen bündig an die Kanten der Transporthülle und achten Sie darauf, dass kein Spalt zwischen Führungsschiene und Transporthülle entsteht. Das Trägerblatt könnte sonst schief eingezogen werden.



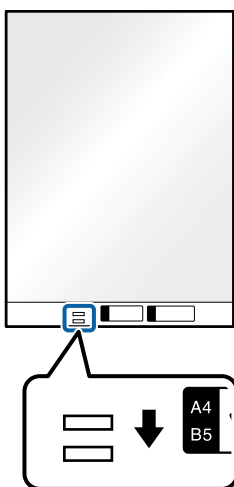
Angaben zu Originalen und Auflegen von Originalen

Hinweis:

- ❑ Sie können ein Transporthülle möglicherweise nicht länger verwenden, wenn es Kratzer aufweist oder mehr als 3.000 Mal gescannt wurde.
- ❑ Falls Sie kein geeignetes Format für das zu scannende Original in der Liste **Vorlagengröße** in Epson Scan 2 finden, wählen Sie **Automatische Erkennung** aus oder **Einstellungen ändern**, um ein benutzerdefiniertes Dokumentformat zu erstellen.

Beim Scannen eines Transporthülle mit Auswahl von **Automatische Erkennung** als Einstellung für **Vorlagengröße**, wird das Bild automatisch gescannt, indem **Papierverzug** in der Einstellung **Schräg-Korrektur der Vorlage** angewendet wird.

- ❑ Verwenden Sie nur ein für Ihren Scanner vorgesehenes Transporthülle. Das Transporthülle wird vom Scanner automatisch anhand der kleinen rechteckigen Öffnungen an der Vorderkante erkannt. Achten Sie darauf, dass die Öffnungen sauber und nicht verdeckt sind.



Zugehörige Informationen

- ➔ „Transporthülle-Codes“ auf Seite 16
- ➔ „Erforderliche Einstellungen für Sonderoriginale in Epson Scan 2“ auf Seite 56

Fotos

Angeben von Fotos

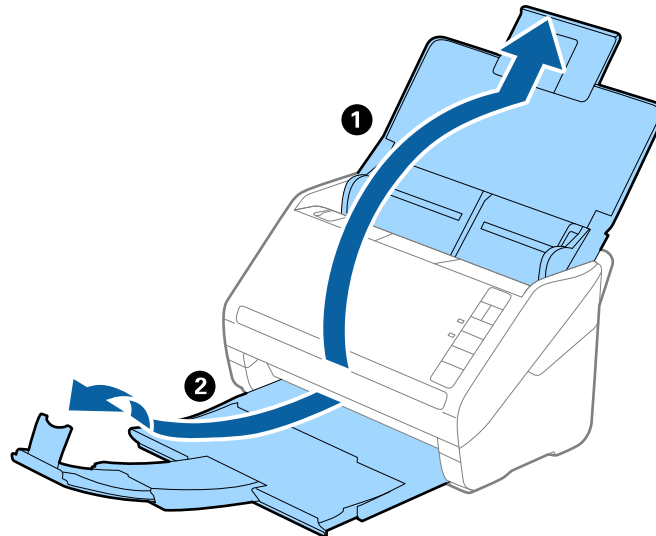
Durch Verwenden des separat erhältlichen Transporthülle lassen sich Fotos scannen, ohne dass diese beschädigt werden können.

Format	Dicke	Ladepazität des Transporthülle
Bis A4	0,3 mm (0,012 Zoll) oder weniger (ohne die Dicke des Transporthülle)	10 Blatt

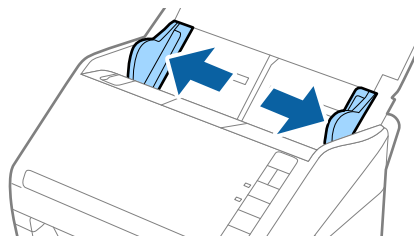
Angaben zu Originalen und Auflegen von Originalen

Auflegen von Fotografien

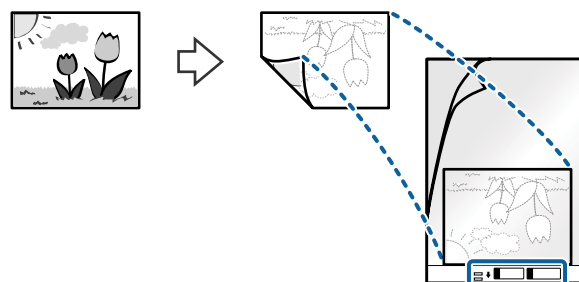
1. Öffnen Sie das Eingabefach und klappen Sie die Verlängerung des Eingabefachs heraus. Schieben Sie das Ausgabefach heraus, klappen Sie die Verlängerung des Ausgabefachs heraus und stellen Sie den Stopper auf.



2. Schieben Sie die Führungsschienen auf dem Eingabefach ganz heraus.

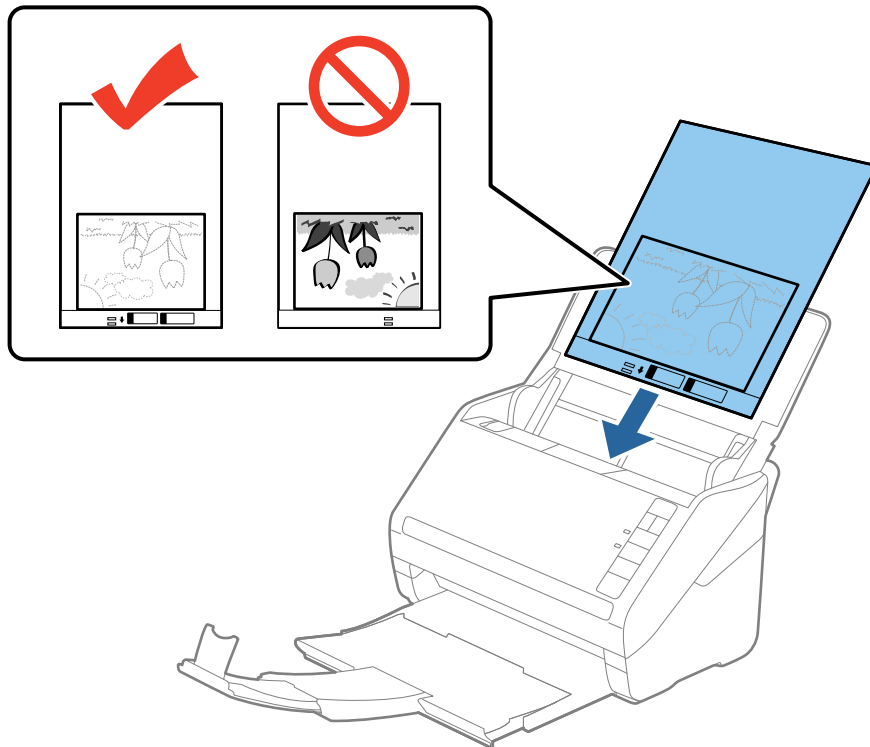


3. Platzieren Sie das Transporthülle mit der Markierung auf der Vorderseite nach oben und legen Sie das Foto in die Mitte des Transporthülle mit der zu scannenden Seite nach unten.

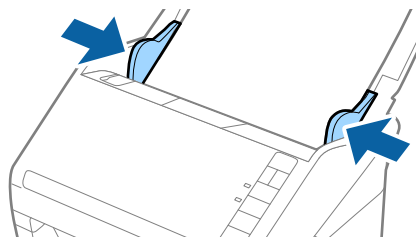


Angaben zu Originalen und Auflegen von Originalen

4. Legen Sie das Transporthülle in das Eingabefach, so dass die Oberkante in den ADF zeigt.
Schieben Sie das Transporthülle in den ADF, bis Sie einen Widerstand spüren.



5. Verschieben Sie die Führungsschienen bündig an die Kanten der Transporthülle und achten Sie darauf, dass kein Spalt zwischen Führungsschiene und Transporthülle entsteht. Das Trägerblatt könnte sonst schief eingezogen werden.



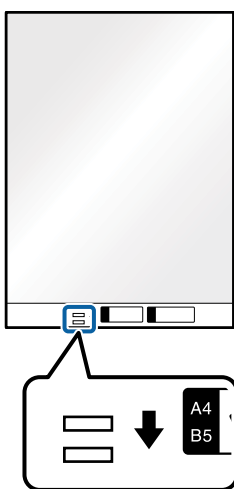
Angaben zu Originalen und Auflegen von Originalen

Hinweis:

- ❑ Sie können ein Transporthülle möglicherweise nicht länger verwenden, wenn es Kratzer aufweist oder mehr als 3.000 Mal gescannt wurde.
- ❑ Falls Sie kein geeignetes Format für das zu scannende Original in der Liste **Vorlagengröße** in Epson Scan 2 finden, wählen Sie **Automatische Erkennung** aus oder **Einstellungen ändern**, um ein benutzerdefiniertes Dokumentformat zu erstellen.

Beim Scannen eines Transporthülle mit Auswahl von **Automatische Erkennung** als Einstellung für **Vorlagengröße**, wird das Bild automatisch gescannt, indem **Papierverzug** in der Einstellung **Schräg-Korrektur der Vorlage** angewendet wird.

- ❑ Belassen Sie Fotos nicht über längere Zeiträume im Transporthülle.
- ❑ Verwenden Sie nur ein für Ihren Scanner vorgesehenes Transporthülle. Das Transporthülle wird vom Scanner automatisch anhand der kleinen rechteckigen Öffnungen an der Vorderkante erkannt. Achten Sie darauf, dass die Öffnungen sauber und nicht verdeckt sind.



Zugehörige Informationen

- ➔ „Transporthülle-Codes“ auf Seite 16
- ➔ „Erforderliche Einstellungen für Sonderoriginale in Epson Scan 2“ auf Seite 56

Umschläge

Angeben von Umschlägen

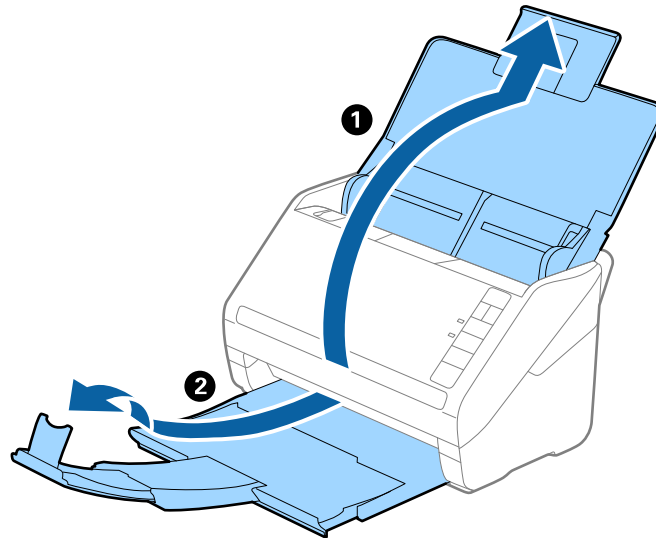
Enthält Angaben zu Umschlägen, die in den Scanner geladen werden kann.

Format	Maße	Dicke	Ladekapazität
C6	114×162 mm (4,49×6,38 Zoll) (Standardgrößen)	0,38 mm (0,015 Zoll) oder weniger	10 Umschläge
DL	110×220 mm (4,33×8,66 Zoll) (Standardgrößen)		

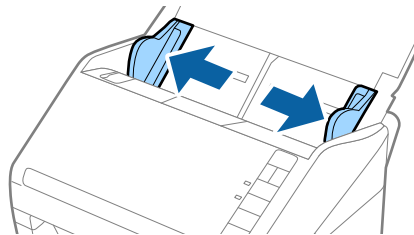
Angaben zu Originalen und Auflegen von Originalen

Auflegen von Umschlägen

1. Öffnen Sie das Eingabefach und klappen Sie die Verlängerung des Eingabefachs heraus. Schieben Sie das Ausgabefach heraus, klappen Sie die Verlängerung des Ausgabefachs heraus und stellen Sie den Stopper auf.



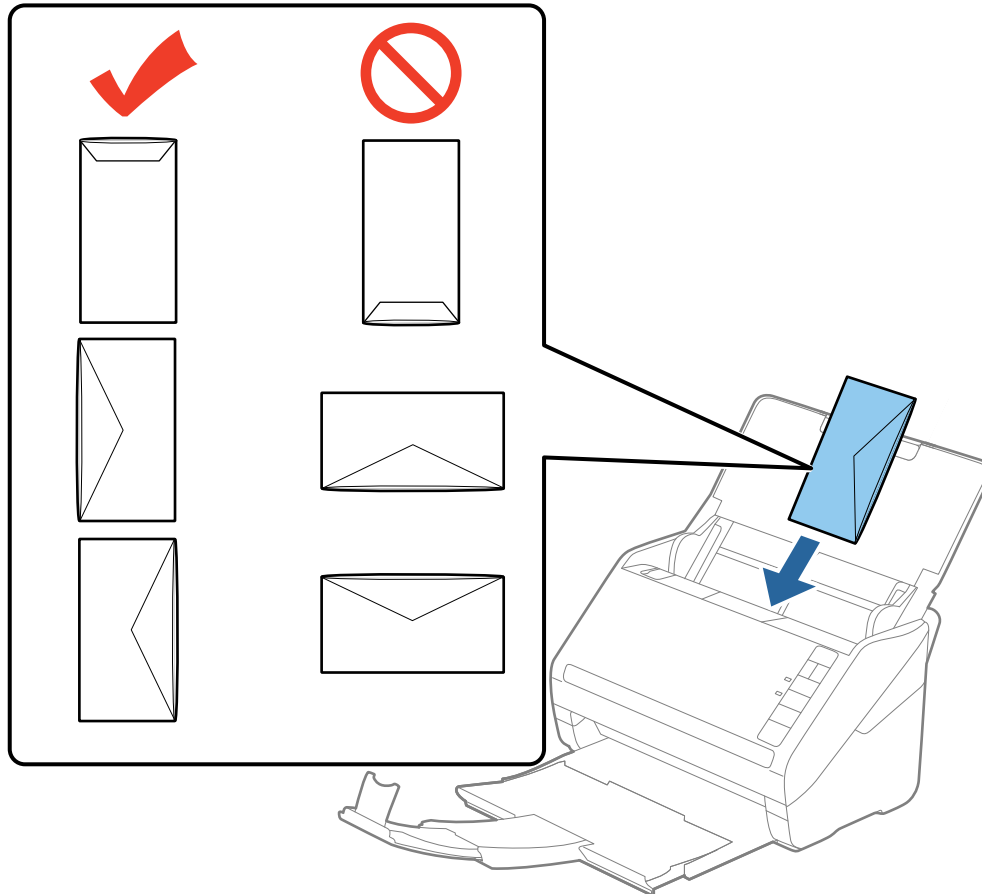
2. Schieben Sie die Führungsschienen auf dem Eingabefach ganz heraus.



Angaben zu Originalen und Auflegen von Originalen

3. Legen Sie die Umschläge nach unten weisend in das Eingabfach, wobei darauf zu achten ist, dass die geöffnete Seite (Klebelasche) des Umschlags seitwärts zeigt. Umschläge, bei denen die geöffnete Seite (Klebelasche) auf der kürzeren Seite ist, können mit der geöffneten Seite (Klebelasche) nach oben eingelegt werden.

Schieben Sie die Umschläge in den ADF, bis Sie einen Widerstand spüren.

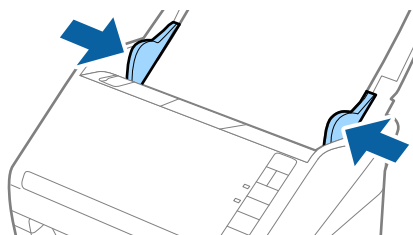


Wichtig:

Legen Sie keine Umschläge mit Kleberückständen ein.

Hinweis:



- Umschläge, die nicht durch einen geraden Schnitt am Laschenrand geöffnet wurden, werden eventuell nicht richtig gescannt.
 - Noch nicht versiegelte Umschläge können mit offener Lasche und nach oben weisend eingelegt werden.
4. Verschieben Sie die Führungsschienen bündig an die Kanten der Umschläge und achten Sie darauf, dass kein Spalt zwischen Führungsschiene und Umschlag entsteht. Die Umschläge könnten sonst schief eingezogen werden.

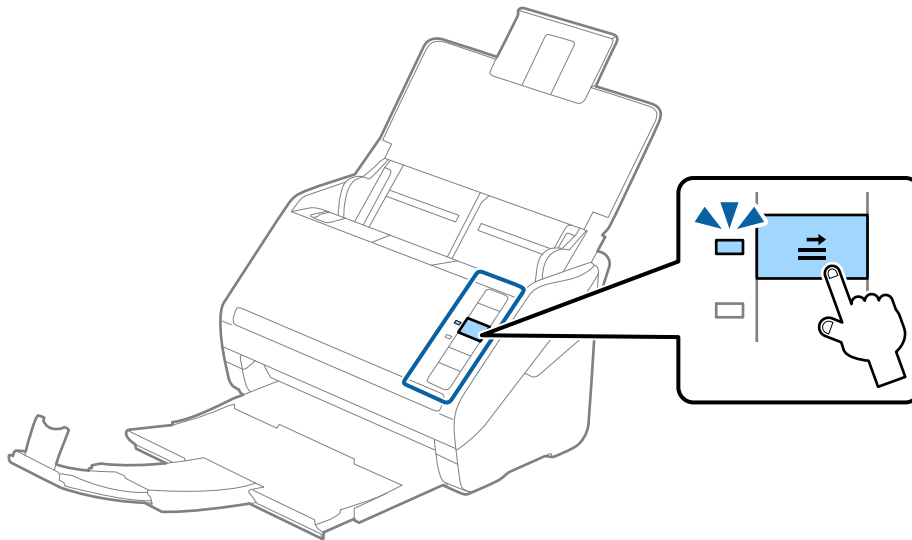


Angaben zu Originalen und Auflegen von Originalen

Hinweis:

- ❑ Zum Scannen von Umschlägen empfehlen wir, vor dem Scannen einen geeigneten Drehwinkel oder **Automatisch in Drehen** auf der Registerkarte **Haupteinstellungen** in Epson Scan 2 einzustellen. Weitere Einzelheiten finden Sie in der Epson Scan 2-Hilfe.
- ❑ Zum Scannen von Umschlägen wählen Sie **Aus** in **Doppeleinzugsfehler** auf der Registerkarte **Haupteinstellungen** in Epson Scan 2. Weitere Einzelheiten finden Sie in der Epson Scan 2-Hilfe.

Sollten Sie vergessen, die Einstellung **Doppeleinzugsfehler** in Epson Scan 2 vorzunehmen, und ein Fehler wegen Doppelblatteinzugs auftritt, entfernen Sie den Umschlag aus dem ADF und legen Sie ihn erneut ein. Drücken Sie anschließend die Taste  (Doppelblatterkennung überspringen) am Scanner wie im Folgenden gezeigt, um die **Doppeleinzugsfehler** für den nächsten Scan zu deaktivieren, und scannen Sie erneut. Die Taste  (Doppelblatterkennung überspringen) deaktiviert **Doppeleinzugsfehler** nur für ein Blatt.



Zugehörige Informationen

- ➔ [„Erforderliche Einstellungen für Sonderoriginale in Epson Scan 2“](#) auf Seite 56

Verschiedenartige Originale verwenden

Festlegen von Originalen mit gemischten Formaten

Sie können gleichzeitig Originale in verschiedenen Formaten von 50,8×50,8 mm (2,0×2,0 in) bis A4 (oder Letter) einlegen. Es ist auch möglich, einen Satz unterschiedlicher Papierstärken einzulegen.

Hinweis:

- ❑ Je nach Kombination der Papiersorten und -formate werden die Originale eventuell nicht richtig eingezogen und verzerrt oder gestaut. Wir empfehlen, das gescannte Bild zu prüfen, wenn das Original verzerrt ist.
- ❑ Als Alternative können Sie Originale mit verschiedenen Papiersorten und -formaten scannen, indem Sie sie nacheinander im **Automatischer Transportmodus** einlegen.

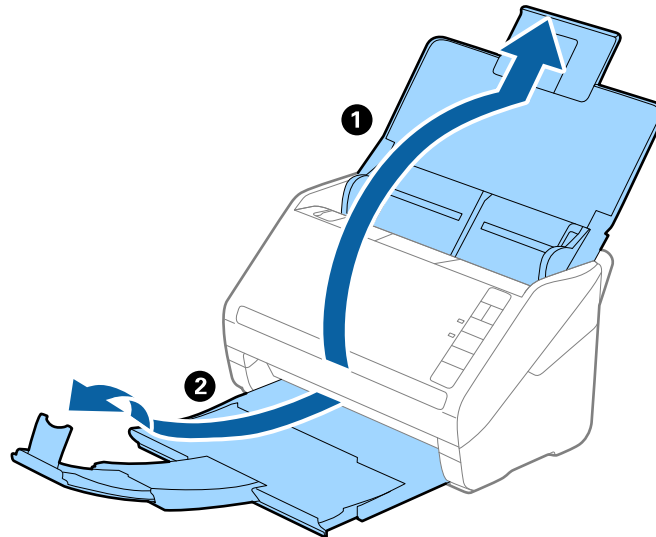
Angaben zu Originalen und Auflegen von Originalen

Auflegen von Originalen verschiedener Formate

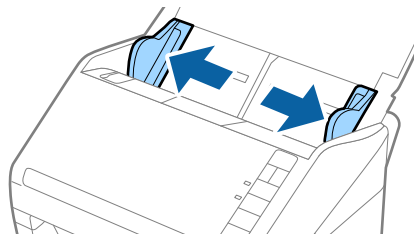
1. Öffnen Sie das Eingabefach und klappen Sie die Verlängerung des Eingabefachs heraus. Schieben Sie das Ausgabefach heraus, klappen Sie die Verlängerung des Ausgabefachs heraus und stellen Sie den Stopper auf.

Hinweis:

Falls sich Dokumente mit großer Materialstärke unter den Originalen befinden, sollte das Ausgabefach nicht zum Stapeln der Originale verwendet werden, damit die Originale nicht gegen das Ausgabefach stoßen und herabfallen können.

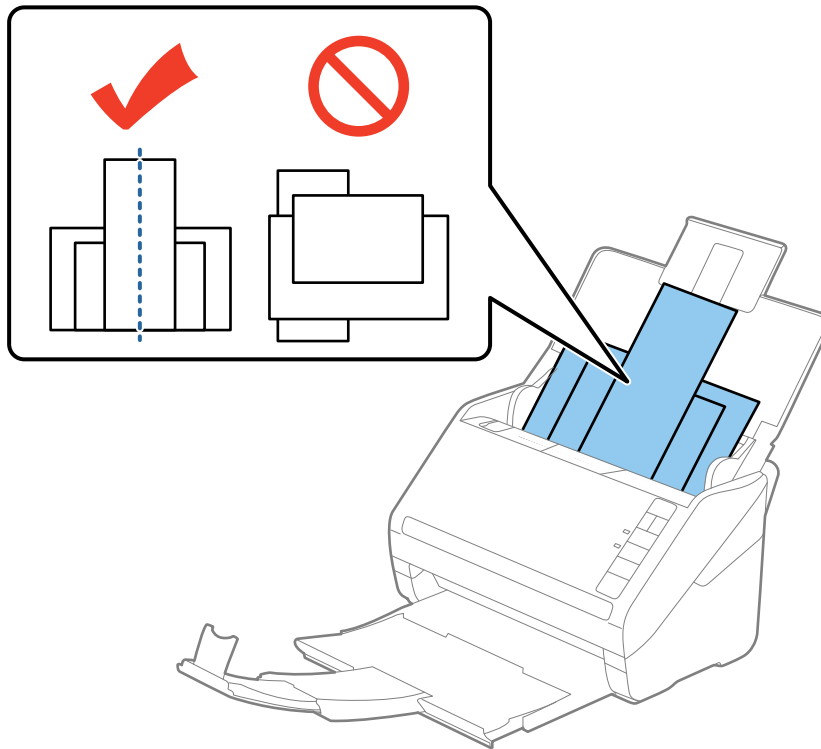


2. Schieben Sie die Führungsschienen auf dem Eingabefach ganz heraus.



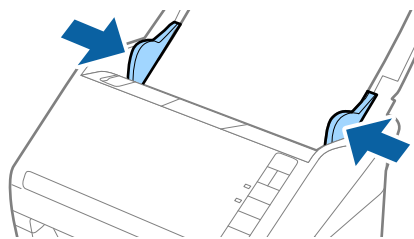
Angaben zu Originalen und Auflegen von Originalen

- Legen Sie die Originale in der Mitte des Eingabefachs in absteigender Reihenfolge des Papierformats ein, mit dem breitesten Dokument hinten und dem schmalsten Dokument vorn.



Hinweis:

- Legen Sie die Originale abwärts zeigend in das Eingabefach und verschieben Sie die oberen Ränder leicht angewinkelt in Richtung des ADF.
 - Schieben Sie die Originale in den ADF, bis Sie einen Widerstand spüren.
- Schieben Sie die Führungsschienen bündig an den Rand des breitesten Originals.



Zugehörige Informationen

- ➔ „Einzelnes Scannen unterschiedlicher Formate oder Arten von Originalen (Automatischer Transportmodus)“ auf Seite 64

Einfaches Scannen

Mit Epson Scan 2 scannen

Sie können Originale mit detaillierten Einstellungen scannen, die für Textdokumente geeignet sind.

1. Legen Sie die Vorlage auf.

2. Starten Sie Epson Scan 2.

Windows 10

Klicken Sie auf die Start-Schaltfläche und wählen Sie **Alle Programme > EPSON > Epson Scan 2**.

Windows 8.1/Windows 8/Windows Server 2012 R2/Windows Server 2012

Geben Sie den Namen der Anwendung in das Such-Charm ein und wählen Sie anschließend das angezeigte Symbol.

Windows 7/Windows Vista/Windows XP/Windows Server 2008 R2/Windows Server 2008/Windows Server 2003 R2/Windows Server 2003

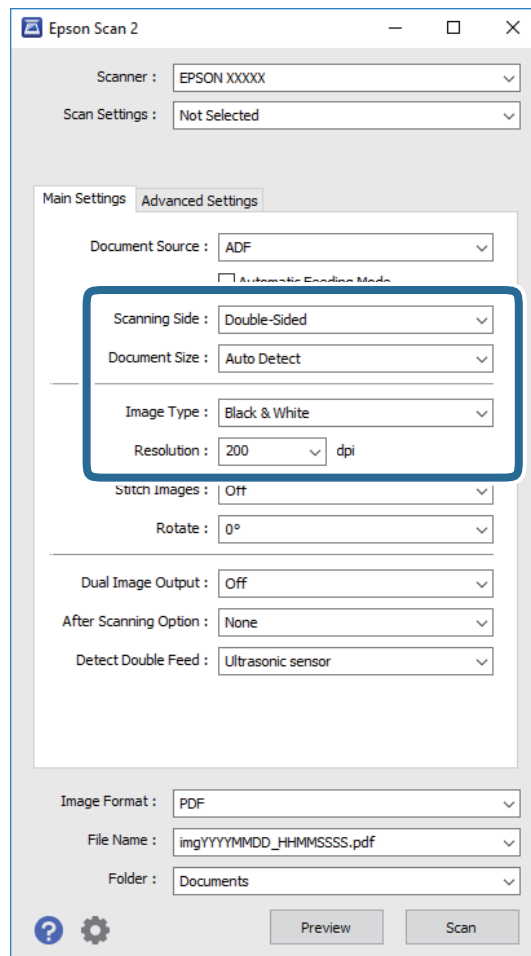
Klicken Sie auf die Start-Schaltfläche, wählen Sie **Alle Programme** oder **Programme > EPSON > Epson Scan 2 > Epson Scan 2**.

Mac OS X

Wählen Sie **Start > Programme > Epson Software > Epson Scan 2**.

Einfaches Scannen

3. Nehmen Sie im Fenster **Haupteinstellungen** die folgenden Einstellungen vor.



- ❑ **Scanseite:** Zum Auswählen der Seite des Originals, die Sie scannen möchten.
- ❑ **Vorlagengröße:** Zum Auswählen der Größe des aufgelegten Originals befindet.
- ❑ **Bildtyp:** Zum Auswählen der Farbe des gescannten Bilds.
- ❑ **Auflösung:** Zum Einstellen der Auflösung.

Hinweis:

*ADF wird automatisch auf **Dokumentenquelle** eingestellt.*

4. Nehmen Sie falls erforderlich weitere Scaneinstellungen vor.

- ❑ Durch Klicken auf die Schaltfläche **Vorschau** können Sie eine Vorschau aufrufen. Das Vorschauenster wird geöffnet und das Vorschaubild angezeigt.
Die Vorschau wird erzeugt und das Original wird aus dem ADF ausgegeben. Legen Sie das ausgegebene Original erneut ein.

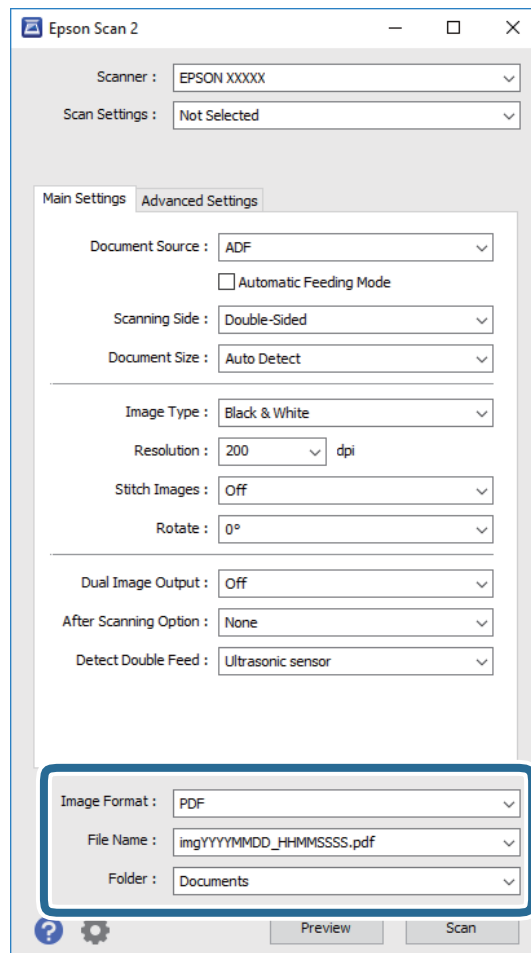
Einfaches Scannen

- ❑ Auf der Registerkarte **Erweiterte Einstellungen** können Sie Bildanpassungen anhand detaillierter Einstellungen vornehmen, die für Textdokumente geeignet sind, beispielsweise der folgenden.
 - ❑ **Unschärfe Maske:** Zum Hervorheben und Schärfen von Umrissen im Bild.
 - ❑ **Entrasterung:** Zum Entfernen von Moiré-Mustern (netzförmige Schatten), die beim Scannen gedruckter Seiten wie z. B. aus Zeitschriften entstehen.
 - ❑ **Text optimieren:** Auswählen, um unscharfe Buchstaben des Originals deutlich und scharf hervorzuheben.
 - ❑ **auto. Erkennung v. Text/Bild:** Zur Auswahl beim Schwarz-Weiß-Scannen von Dokumenten, die Bilder enthalten, um Buchstaben deutlich und Bilder weich darzustellen.

Hinweis:

Einige Elemente sind möglicherweise in Abhängigkeit von anderen Einstellungen nicht verfügbar.

5. Zum Festlegen der Einstellungen für das Speichern.



- ❑ **Bildformat:** Wählen Sie das Speicherformat aus der Liste.
Für alle Speicherformate außer BITMAP und PNG lassen sich Detaileinstellungen vornehmen. Nach Auswahl des Speicherformats wählen Sie **Optionen** aus der Liste.
- ❑ **Dateiname:** Prüfen Sie den angezeigten Dateinamen für das Speichern.
Die Einstellungen für Dateinamen lassen sich durch Auswahl von **Einstellungen** aus der Liste einstellen.
- ❑ **Ordner:** Wählen Sie den Speicherordner für das gescannte Bild aus der Liste aus.
Sie können durch Auswählen von **Auswählen** aus der Liste einen eigenen Ordner aussuchen oder erstellen.

Einfaches Scannen

6. Klicken Sie auf **Scannen**.

Das gescannte Bild wird in dem angegebenen Ordner gespeichert.

Zugehörige Informationen

- ➔ „Vorlagen auflegen“ auf Seite 24
- ➔ „Epson Scan 2“ auf Seite 14
- ➔ „Eine geeignete Auflösung entsprechend dem Scanzweck wählen“ auf Seite 57
- ➔ „Bildkorrekturfunktionen“ auf Seite 65
- ➔ „Gescannte Seiten bearbeiten mit Epson Scan 2“ auf Seite 72

Erforderliche Einstellungen für Sonderoriginale in Epson Scan 2

Beim Scannen von Sonderoriginalen müssen auf der Registerkarte **Haupteinstellungen** in Epson Scan 2 bestimmte Einstellungen vorgenommen werden.

Art des Originals	Erforderliche Einstellungen
Umschläge	Wählen Sie Aus in Doppeleinzugsfehler aus.
Plastikkarten	Wählen Sie Plastikkarte (Querformat) aus der Liste Vorlagengröße , oder die Einstellung Aus in Doppeleinzugsfehler .
Transporthülle	<input type="checkbox"/> Falls Sie Automatische Erkennung aus der Liste Vorlagengröße auswählen, wird eine Schiefelage des Originals automatisch korrigiert, selbst wenn Aus in Schräg-Korrektur der Vorlage eingestellt ist. <input type="checkbox"/> Falls Sie ein anderes Format als Automatische Erkennung aus der Liste Vorlagengröße auswählen, können Sie Inhaltsverzug nur verwenden, wenn Schräg-Korrektur der Vorlage verwendet wird. Papierverzug wird bei dieser Auswahl nicht angewendet. Falls Sie Papier- und Inhaltsverzug auswählen, wird nur die Schiefelage des Inhalts korrigiert.
Großformatige Originale	Falls das zu scannende Originalformat nicht in der Liste Vorlagengröße ist, wählen Sie Einstellungen ändern , um das Fenster Einstellungen für Vorlagengröße zu öffnen. Erstellen Sie das Format dann manuell in diesem Fenster.
Langes Papier	Wenn das Format nicht in der Liste Vorlagengröße ist, wählen Sie Auto Erkenn(Lang Papier) oder wählen Sie Einstellungen ändern aus, um ein benutzerdefiniertes Dokumentformat zu erstellen.
Laminierte Karten	Um durchsichtige Bereiche im Randbereich zu scannen, wählen Sie Einstellungen ändern aus der Liste Vorlagengröße , um das Fenster Einstellungen für Vorlagengröße zu öffnen. Wählen Sie in diesem Fenster dann Laminierte Karte scannen aus. Hinweis: <i>Je nach Original wird der gewünschte Effekt möglicherweise nicht erreicht. Wenn durchsichtige Bereiche im Randbereich nicht gescannt werden, wählen Sie Einstellungen ändern aus der Liste Vorlagengröße, und erstellen Sie das Format manuell.</i>

Zugehörige Informationen

- ➔ „Vorlagen auflegen“ auf Seite 24

Eine geeignete Auflösung entsprechend dem Scanzweck wählen

Vor- und Nachteile einer Erhöhung der Auflösung

Die Auflösung zeigt die Anzahl Pixel (kleinster Bereich eines Bildes) je Zoll (25,4 mm) und wird in dpi (Punkte pro Zoll) gemessen. Der Vorteil einer Erhöhung der Auflösung besteht darin, dass die Bilddetails feiner werden. Der Nachteil ist, dass die Bildgröße zunimmt.

- Dateigröße nimmt zu
(Wenn Sie die Auflösung verdoppeln, vervierfacht sich die Dateigröße in etwa.)
- Das Scannen, Speichern und Lesen des Bildes nimmt viel Zeit in Anspruch
- Das Versenden und Empfangen von E-Mails oder Faxen nimmt viel Zeit in Anspruch
- Das Bild wird so groß, dass es nicht mehr auf den Bildschirm passt bzw. nicht auf das Papier gedruckt werden kann

Liste der für Ihren Zweck empfohlenen Auflösungen

Beachten Sie die Tabelle und stellen Sie eine geeignete Auflösung entsprechend dem Zweck Ihres gescannten Bildes ein.

Zweck	Auflösung (Referenz)
Am Bildschirm anzeigen Per E-Mail versenden	Bis 200 dpi
Texterkennung verwenden Eine PDF mit durchsuchbarem Text erstellen	200 bis 300 dpi
Mit einem Drucker drucken Per Fax versenden	200 bis 300 dpi

Mit Document Capture Pro scannen (Windows)

Mit dieser Anwendung können Sie unterschiedlichste Aufgaben ausführen. Beispielsweise können Sie Bilder auf Ihrem Computer speichern, per E-Mail versenden, ausdrucken und auf einen Server oder zu einem Cloud-Dienst hochladen. Zusätzlich können Sie vielfältige Möglichkeiten zum Sortieren von Dokumenten in separate Dateien nutzen, beispielsweise durch Erkennung von Barcodes oder bestimmten Zeichen. Darüber hinaus können Sie auch „globale“ Scaneinstellungen für einen bestimmten Job festlegen und das Scannen so deutlich einfacher gestalten. Weitere Informationen zu Document Capture Pro finden Sie in der Hilfe.

1. Legen Sie die Vorlage auf.
2. Starten Sie Document Capture Pro.
 - Windows 10
Klicken Sie auf die Start-Schaltfläche und wählen Sie **Alle Programme > Epson Software > Document Capture Pro**.

Einfaches Scannen

- ❑ Windows 8.1/Windows 8

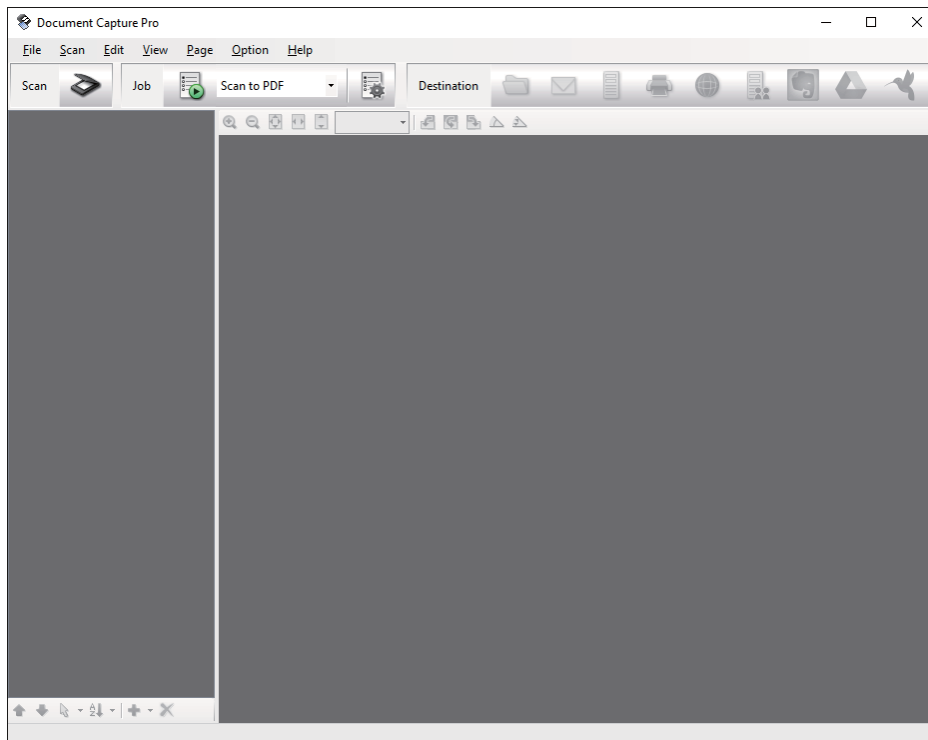
Geben Sie den Namen der Anwendung in das Suche-Charms ein und wählen Sie anschließend das angezeigte Symbol.

- ❑ Windows 7/Windows Vista/Windows XP

Klicken Sie auf die Start-Schaltfläche und wählen Sie **Alle Programme** oder **Programme > Epson Software > Document Capture Pro**.

Hinweis:

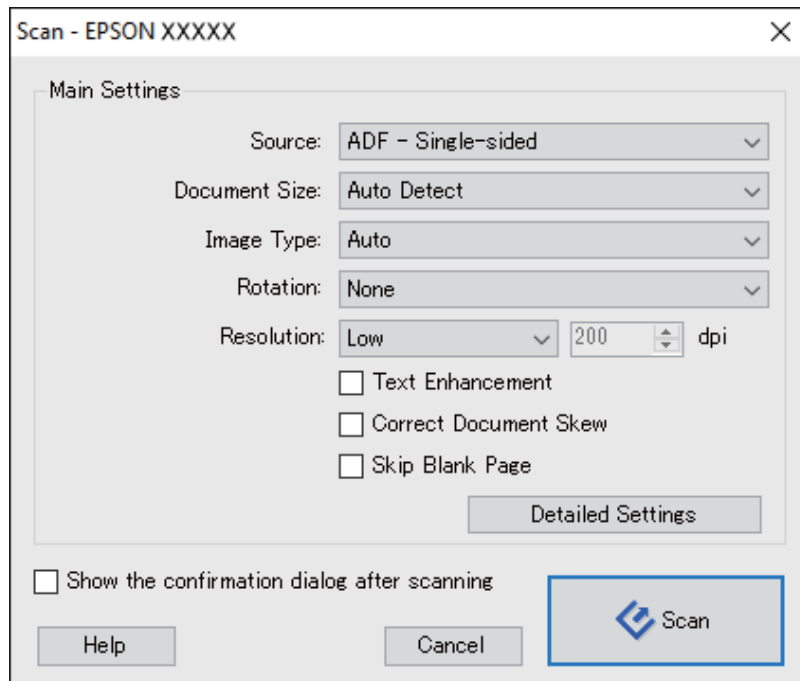
Eventuell müssen Sie den gewünschten Scanner aus der Scannerliste wählen.



Einfaches Scannen

3. Klicken Sie auf .

Das **Scan**-Fenster erscheint.



4. Nehmen Sie die folgenden Einstellungen vor.

- Quelle:** Zum Auswählen der Quelle, an der sich das Original befindet.
- Dokumentengröße:** Zum Auswählen der Größe des aufgelegten Originals befindet.
- Bildtyp:** Zum Auswählen der Farbe, die zum Speichern des gescannten Bilds verwendet werden soll.
- Drehung:** Zum Auswählen des Drehwinkels für das zu scannende Original.
- Auflösung:** Zum Einstellen der Auflösung.

Hinweis:

Das Bild lässt sich auch mithilfe folgender Elemente anpassen.

- Text optimieren:** Auswählen, um unscharfe Buchstaben des Originals deutlich und scharf hervorzuheben.
- Vorlagenschrägkorrektur:** Auswählen, um eine schiefe Ausrichtung des Originals zu korrigieren.
- Leere Seite überspringen:** Auswählen, um eventuell vorhandene leere Seiten zu überspringen.
- Detaileinstellungen Schaltfläche:** Auswählen, um Epson Scan 2-Funktionen zur Anpassung gescannter Bilder zu verwenden.

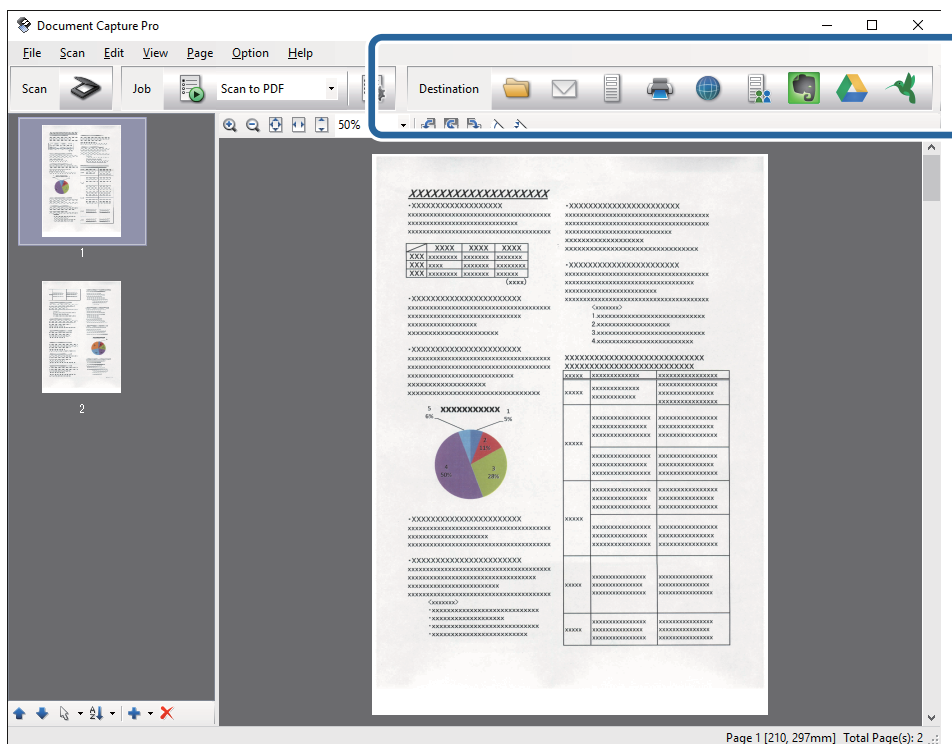
5. Klicken Sie auf **Scan**.

Das gescannte Dokument wird in Document Capture Pro angezeigt.

6. Prüfen Sie die gescannten Bilder und bearbeiten Sie diese bei Bedarf.

Einfaches Scannen

7. Nach der Überprüfung des Bildes klicken Sie auf eines der Zielsymbole.



Je nach ausgewähltem Symbol erscheinen die Fenster **Speichern unter**, **Übertragungseinstellungen** oder ein weiteres Fenster.

Hinweis:

- Wenn Sie zu einem Cloud-Dienst hochladen möchten, müssen Sie zuvor ein Konto beim jeweiligen Cloud-Dienst anlegen.
- Falls Sie Evernote als Ziel nutzen möchten, laden Sie die Evernote-Anwendung von den Internetseiten der Evernote Corporation herunter und installieren Sie diese vor dem Einsatz dieser Funktion.
- Wenn Sie Dokumente durch unterschiedliche Erkennungsverfahren wie Barcodes oder Text in gescannten Bildern in separate Dateien sortieren möchten, klicken Sie im **Speichern unter-** oder **Übertragungseinstellungen-Fenster** auf **Dateiname** und **Trenneinstellungen** und wählen Sie dann **Auftragsteilung anwenden**.

8. Nehmen Sie für alle Punkte des Fensters Einstellungen vor, und klicken Sie dann auf **Senden** oder **OK**.

9. Lassen Sie sich von den Hinweisen auf dem Bildschirm durch die nötigen Schritte führen.

Das gescannte Bild wird gemäß Ihrer Auswahl in einem Ordner gespeichert, an eine E-Mail angehängt, zu einem Cloud-Dienst hochgeladen etc.

Zugehörige Informationen

- ➔ „Vorlagen auflegen“ auf Seite 24
- ➔ „Document Capture Pro/Document Capture“ auf Seite 15
- ➔ „Eine geeignete Auflösung entsprechend dem Scanzweck wählen“ auf Seite 57

Mit Document Capture scannen (Mac OS X)

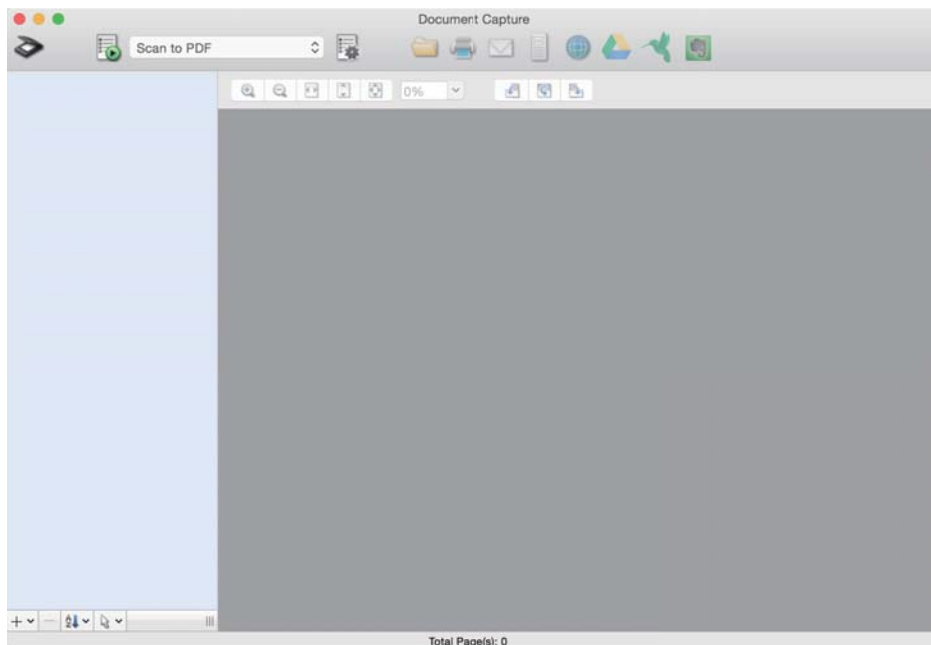
Mit dieser Anwendung können Sie unterschiedlichste Aufgaben ausführen. Beispielsweise können Sie Bilder auf Ihrem Computer speichern, per E-Mail versenden, ausdrucken und auf einen Server oder zu einem Cloud-Dienst hochladen. Sie können „globale“ Scaneinstellungen für einen bestimmten Job festlegen und das Scannen so deutlich einfacher gestalten. Weitere Informationen zu Document Capture finden Sie in der Hilfe.

Hinweis:

Verwenden Sie beim Arbeiten mit dem Scanner nicht den schnellen Benutzerwechsel.

1. Legen Sie die Vorlage auf.
2. Starten Sie Document Capture.

Wählen Sie **Finder > Start > Programme > Epson Software > Document Capture**.

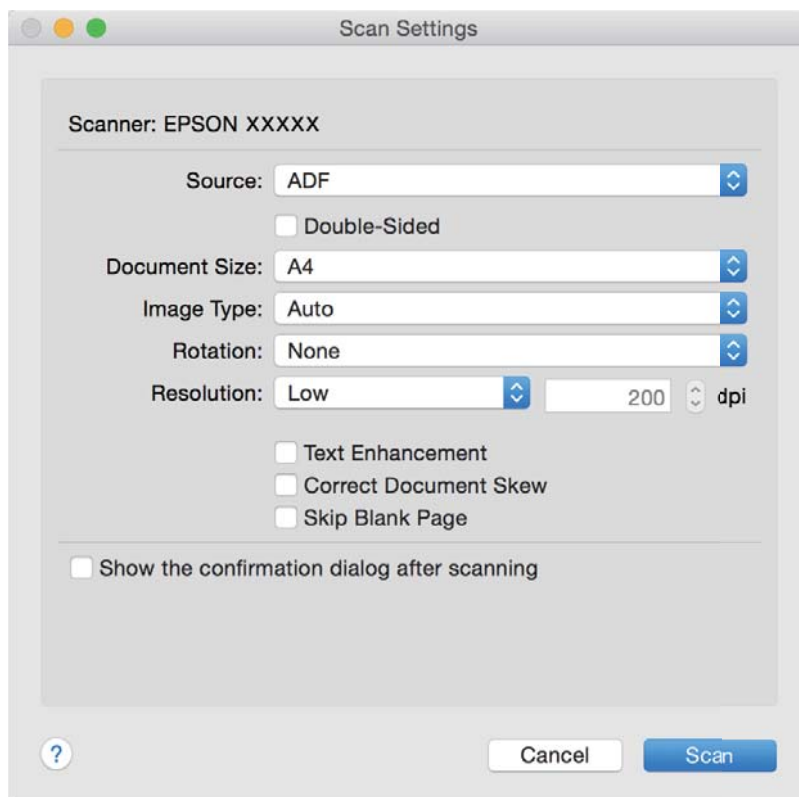
**Hinweis:**

Eventuell müssen Sie den gewünschten Scanner aus der Scannerliste wählen.

Einfaches Scannen

3. Klicken Sie auf .

Das **Scaneinstellungen**-Fenster erscheint.



4. Nehmen Sie die folgenden Einstellungen vor.

- Quelle:** Zum Auswählen der Quelle, an der sich das Original befindet.
- Dokumentengröße:** Zum Auswählen der Größe des aufgelegten Originals befindet.
- Bildtyp:** Zum Auswählen der Farbe, die zum Speichern des gescannten Bilds verwendet werden soll.
- Drehung:** Zum Auswählen des Drehwinkels für das zu scannende Original.
- Auflösung:** Zum Einstellen der Auflösung.

Hinweis:

Das Bild lässt sich auch mithilfe folgender Elemente anpassen.

- Text optimieren:** Auswählen, um unscharfe Buchstaben des Originals deutlich und scharf hervorzuheben.
- Vorlagenschräggkorrektur:** Auswählen, um eine schiefe Ausrichtung des Originals zu korrigieren.
- Leere Seite überspringen:** Auswählen, um eventuell vorhandene leere Seiten zu überspringen.

5. Klicken Sie auf **Scan**.

Das gescannte Dokument wird in Document Capture angezeigt.

6. Prüfen Sie die gescannten Bilder und bearbeiten Sie diese bei Bedarf.

7. Nach der Überprüfung des Bildes klicken Sie auf eines der Zielsymbole.

Je nach ausgewähltem Symbol werden unterschiedliche Fenster mit Übertragungseinstellungen angezeigt.

Einfaches Scannen

Hinweis:

- Wenn Sie zu einem Cloud-Dienst hochladen möchten, müssen Sie zuvor ein Konto beim jeweiligen Cloud-Dienst anlegen.
- Falls Sie Evernote als Ziel nutzen möchten, laden Sie die Evernote-Anwendung von den Internetseiten der Evernote Corporation herunter und installieren Sie diese vor dem Einsatz dieser Funktion.

8. Nehmen Sie für alle Punkte des Fensters Einstellungen vor, und klicken Sie dann auf **Senden** oder **OK**.
9. Lassen Sie sich von den Hinweisen auf dem Bildschirm durch die nötigen Schritte führen.
Das gescannte Bild wird gemäß Ihrer Auswahl in einem Ordner gespeichert, an eine E-Mail angehängt, zu einem Cloud-Dienst hochgeladen etc.

Zugehörige Informationen


- ➔ „Vorlagen auflegen“ auf Seite 24
- ➔ „Document Capture Pro/Document Capture“ auf Seite 15
- ➔ „Eine geeignete Auflösung entsprechend dem Scanzweck wählen“ auf Seite 57

Per Scannertaste scannen

Sie können das Scannen mit einer Taste am Scanner starten.

Hinweis:

- Achten Sie darauf, dass Epson Scan 2 auf Ihrem Computer installiert ist und der Scanner richtig an den Computer angeschlossen wurde.
- Wenn Document Capture Pro (Windows) oder Document Capture (Mac OS X) auf dem Computer installiert ist, können Sie den Auftrag einer Taste am Scanner zuweisen und den Auftrag durch Drücken der Taste ausführen.

1. Legen Sie die Vorlage auf.
2. Drücken Sie die Taste .

Hinweis:

Beim Verwenden von Document Capture Pro (Windows) oder Document Capture (Mac OS X) startet das Produkt den Auftrag, der im Fenster **Auftragseinstellungen** zugewiesen wurde.

Zugehörige Informationen

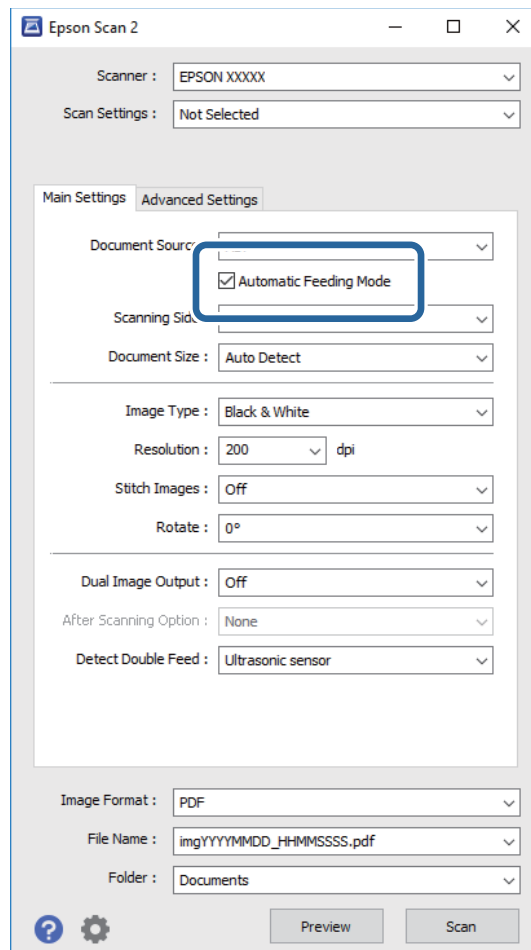
- ➔ „Vorlagen auflegen“ auf Seite 24
- ➔ „Tasten“ auf Seite 12
- ➔ „Document Capture Pro/Document Capture“ auf Seite 15
- ➔ „Scannen mit festgelegten Scaneinstellungen (Auftrag)“ auf Seite 79

Erweitertes Scannen

Einzelnes Scannen unterschiedlicher Formate oder Arten von Originalen (Automatischer Transportmodus)


Sie können unterschiedliche Formate oder Arten von Originalen einzeln scannen, indem Sie den Automatischen Transportmodus verwenden. In diesem Modus startet der Scanner automatisch den Scanvorgang, wenn die Originale in den ADF eingelegt werden.

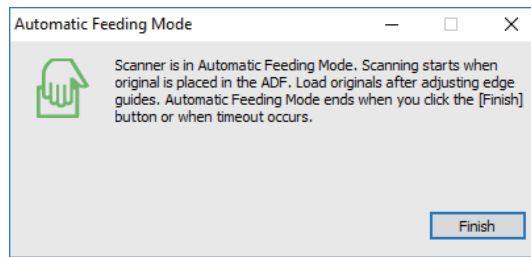
1. Starten Sie Epson Scan 2.
2. Wählen Sie **Automatischer Transportmodus** auf der Registerkarte **Haupteinstellungen** aus.



3. Nehmen Sie weitere Einstellungen im Hauptfenster von Epson Scan 2 vor.
4. Klicken Sie auf **Scannen**.
Automatischer Transportmodus wird gestartet.



Erweitertes Scannen


Die -Leuchte des Scanners geht an, und das Fenster **Automatischer Transportmodus** wird am Computer angezeigt.



5. Justieren Sie die Führungsschienen und legen Sie dann das Original in den ADF ein.
Der Scanvorgang beginnt automatisch.
6. Nach dem Ende des Scanvorgangs können Sie das nächste Original in den ADF einlegen.
Wiederholen Sie diesen Vorgang, bis alle Originale gescannt wurden.

Hinweis:

- Falls Sie Originale scannen möchten, die als doppelte Einzüge erkannt wurden, beispielsweise Plastikkarten oder Umschläge, drücken Sie vor dem Einlegen des Originals die -Taste, um die Doppelblatterkennung zu überspringen.
- Falls Sie Originale scannen möchten, die sich leicht stauen können, beispielsweise aus dünnem Papier, drücken Sie die -Taste, bevor Sie das Original auflegen, um die Scangeschwindigkeit zu verringern.

7. Drücken Sie nach dem Scannen aller Originale die -Taste am Scanner, um den Automatischen Transportmodus zu schließen.

Hinweis:

- Sie können den Automatischen Transportmodus auch schließen, indem Sie **Fertig stellen** in dem am Computer angezeigten Fenster **Automatischer Transportmodus** auswählen.
- Es lassen sich auch Timeout-Einstellungen für das Beenden des **Automatischer Transportmodus** einrichten.

Wählen Sie hierzu **Einstellungen** in der Liste **Dokumentenquelle**, um das Fenster **Einstellungen für Vorlagenquelle** zu öffnen. Stellen Sie den Wert **Timeout Automatischer Transportmodus (Minuten)** in dem Fenster ein.

Das gescannte Bild wird in dem angegebenen Ordner gespeichert.

Zugehörige Informationen

➔ „Vorlagen auflegen“ auf Seite 24

Erstellen bedarfsgerechter gescannter Bilder

Bildkorrekturfunktionen

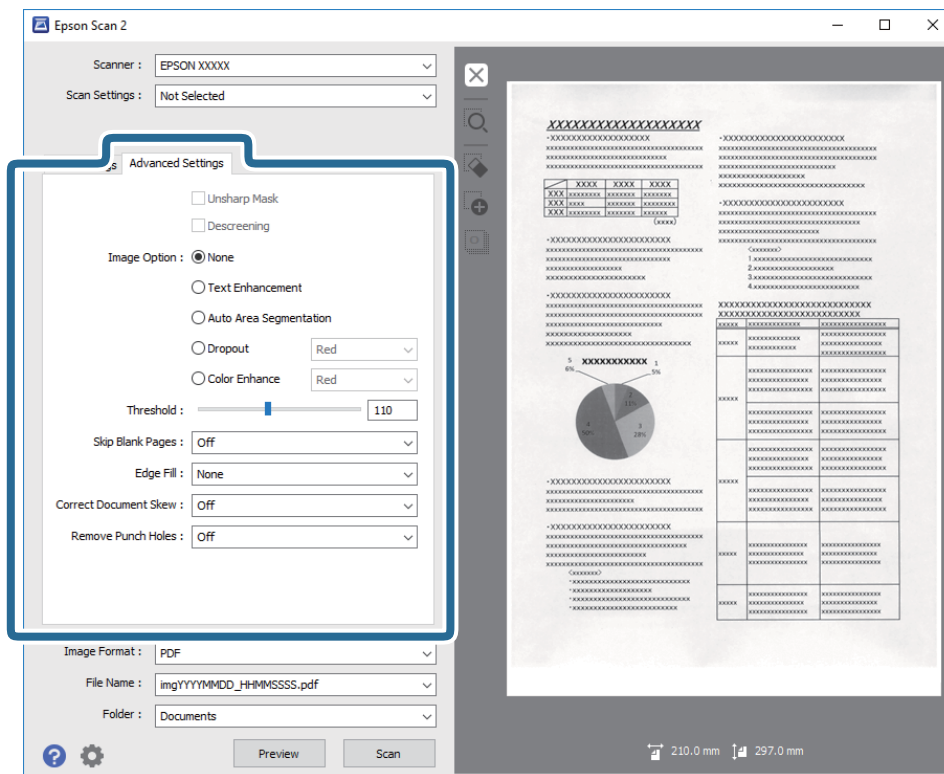
Gescannte Bilder lassen sich mit den Funktionen auf der Registerkarte **Erweiterte Einstellungen** in Epson Scan 2 anpassen.

Außer einigen Funktionen lassen sich die Ergebnisse der Anpassung im Vorschaufenster prüfen.

Erweitertes Scannen

Hinweis:

Einige Elemente sind möglicherweise in Abhängigkeit von anderen Einstellungen nicht verfügbar.

**Zugehörige Informationen**

- ➔ [„Unschärfe Maske“ auf Seite 67](#)
Sie können die Konturen des Bildes verstärken.
- ➔ [„Enrasterung“ auf Seite 67](#)
Moiré-Muster (netzformige Schatten), die beim Scannen gedruckter Seiten wie z. B. aus Zeitschriften entstehen, lassen sich wie folgt entfernen.
- ➔ [„Text optimieren“ auf Seite 68](#)
Sie können verschwommene Buchstaben im Original scharfstellen. Zudem können Sie Versatz und Ungleichmäßigkeiten im Hintergrund reduzieren.
- ➔ [„auto. Erkennung v. Text/Bild“ auf Seite 68](#)
Text und Bilder werden klarer angezeigt, wenn Sie ein Dokument mit Bildern in Schwarzweiß scannen.
- ➔ [„Blindfarbe“ auf Seite 68](#)
Sie können die gewünschte Farbe von dem gescannten Bild entfernen und es dann in Graustufen oder schwarzweiß speichern. Beispielsweise können Sie Korrekturhinweise oder Notizen entfernen, die Sie mit Farbstift in den Rand geschrieben haben.
- ➔ [„Farboptimierung“ auf Seite 69](#)
Sie können die angegebene Farbe bei dem gescannten Bild verstärken und dieses dann als Graustufen- oder Schwarz-Weiß-Bild speichern. Beispielsweise können Sie Buchstaben oder Linien in hellen Farben verstärken.
- ➔ [„Helligkeit“ auf Seite 69](#)
Sie können die Helligkeit für das gesamte Bild anpassen.
- ➔ [„Kontrast“ auf Seite 70](#)
Sie können den Kontrast für das gesamte Bild anpassen. Wenn Sie den Kontrast erhöhen, werden die hellen Bereiche heller und die dunklen Bereiche dunkler. Wenn Sie den Kontrast hingegen verringern, werden die Unterschiede zwischen hellen und dunklen Bildbereichen weniger stark hervorgehoben.
- ➔ [„Gamma“ auf Seite 70](#)

Erweitertes Scannen

Sie können den Gamma-Wert (Helligkeit des Zwischenbereichs) für das gesamte Bild anpassen. Falls das Bild zu hell oder zu dunkel ist, können Sie die Helligkeit anpassen.

➔ „Schwellenwert“ auf Seite 70

Sie können den Rand für monochromes Binärformat (schwarzweiß) anpassen. Durch Erhöhen des Grenzwerts wird der schwarze Bildbereich größer. Durch Verringern des Grenzwerts wird der weiße Bildbereich größer.

➔ „Leere Seiten überspringen“ auf Seite 71

Sie können leere Seiten überspringen, sofern in Originalen vorhanden.

➔ „Bildrandauffüllung“ auf Seite 71

Sie können die Schattierung rund um das gescannte Bild entfernen.

➔ „Schräg-Korrektur der Vorlage“ auf Seite 71

Ein schiefes Original lässt sich begradigen.

➔ „Lochung entfernen“ auf Seite 72

Beim Scannen gelochter Originale können Sie die Schattierungen der Löchern im gescannten Bild entfernen.

Unschärfe Maske

Sie können die Konturen des Bildes verstärken.



Hinweis:

Diese Funktion ist nicht verfügbar, wenn Sie **Haupteinstellungen-Register > Bildtyp > Schwarzweiß** wählen.

Entrasterung

Moiré-Muster (netzartige Schatten), die beim Scannen gedruckter Seiten wie z. B. aus Zeitschriften entstehen, lassen sich wie folgt entfernen.



Prüfen Sie zunächst auf Moiré-Muster, indem Sie das Bild bei 100 % (1:1) betrachten. Bei herausgezoomtem Bild erscheint das Bild rauh und es kann fälschlich der Eindruck eines Moiré-Musters entstehen.

Hinweis:

- Um diese Funktion nutzen zu können, setzen Sie **Auflösung** auf der Registerkarte **Haupteinstellungen** auf 600 dpi oder weniger.
- Diese Funktion ist bei folgender Auswahl nicht verfügbar: Registerkarte **Haupteinstellungen > Bildtyp > Schwarzweiß**.
- Der Effekt dieser Funktion kann im Vorschaufenster nicht geprüft werden.
- Diese Funktion reduziert die Schärfe des gescannten Bilds.

Erweitertes Scannen

Bildoption

Sie können den Effekt für das gescannte Bild wählen.

Text optimieren

Sie können verschwommene Buchstaben im Original scharfstellen. Zudem können Sie Versatz und Ungleichmäßigkeiten im Hintergrund reduzieren.



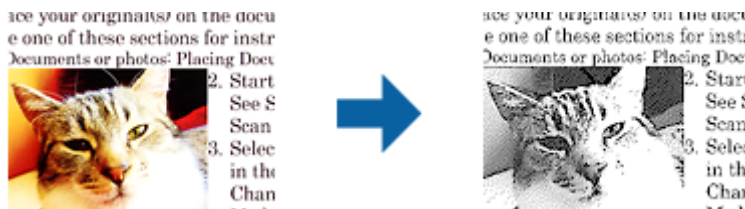
Sie können die Intensität des Effekts bei Auswahl von **Haupteinstellungen**-Register > **Bildtyp** > **Farbe** oder **Graustufen** festlegen.

Hinweis:

Zur Nutzung dieser Funktion setzen Sie **Auflösung** im **Haupteinstellungen**-Register auf 600 dpi oder weniger.

auto. Erkennung v. Text/Bild

Text und Bilder werden klarer angezeigt, wenn Sie ein Dokument mit Bildern in Schwarzweiß scannen.



Sie können die Qualität des Bildbereichs eines Originals mit Hilfe von **Helligkeit** und **Kontrast** anpassen.

Hinweis:

- Einstellungen an dieser Funktion lassen sich nur vornehmen, wenn Sie **Haupteinstellungen**-Register > **Bildtyp** > **Schwarzweiß** wählen.
- Zur Nutzung dieser Funktion setzen Sie **Auflösung** im Register **Haupteinstellungen** auf 600 dpi oder weniger.

Blindfarbe

Sie können die gewünschte Farbe von dem gescannten Bild entfernen und es dann in Graustufen oder schwarzweiß speichern. Beispielsweise können Sie Korrekturhinweise oder Notizen entfernen, die Sie mit Farbstift in den Rand geschrieben haben.



Erweitertes Scannen

Durch Auswahl von **Einstellungen ändern** aus der Farbliste in **Blindfarbe** können Sie Einstellungen für die zu entfernende Farbe vornehmen und im Vorschauenster (nur Windows) prüfen.

Hinweis:

*Diese Funktion ist bei folgender Auswahl nicht verfügbar: Registerkarte **HauptEinstellungen** > **Bildtyp** > **Automatisch** oder **Farbe**.*

Farboptimierung

Sie können die angegebene Farbe bei dem gescannten Bild verstärken und dieses dann als Graustufen- oder Schwarz-Weiß-Bild speichern. Beispielsweise können Sie Buchstaben oder Linien in hellen Farben verstärken.



Wenn Sie **Einstellungen ändern** aus der Farbliste unter **Farboptimierung** wählen, können Sie Einstellungen für die Farbe vornehmen, die Sie verstärken möchten, während Sie gleichzeitig das Vorschauenster im Blick behalten (nur bei Windows).

Hinweis:

*Diese Funktion ist nicht verfügbar, wenn Sie **HauptEinstellungen-Register** > **Bildtyp** > **Automatisch** oder **Farbe** wählen.*

Helligkeit

Sie können die Helligkeit für das gesamte Bild anpassen.



Hinweis:

*Diese Funktion ist in Abhängigkeit von den Einstellungen unter **HauptEinstellungen-Register** > **Bildtyp** oder den Einstellungen im **Erweiterte Einstellungen-Register** nicht verfügbar.*

Erweitertes Scannen

Kontrast

Sie können den Kontrast für das gesamte Bild anpassen. Wenn Sie den Kontrast erhöhen, werden die hellen Bereiche heller und die dunklen Bereiche dunkler. Wenn Sie den Kontrast hingegen verringern, werden die Unterschiede zwischen hellen und dunklen Bildbereichen weniger stark hervorgehoben.



Hinweis:

Diese Funktion ist in Abhängigkeit von den Einstellungen unter **Haupteinstellungen-Register > Bildtyp** oder den Einstellungen im **Erweiterte Einstellungen-Register** nicht verfügbar.

Gamma

Sie können den Gamma-Wert (Helligkeit des Zwischenbereichs) für das gesamte Bild anpassen. Falls das Bild zu hell oder zu dunkel ist, können Sie die Helligkeit anpassen.

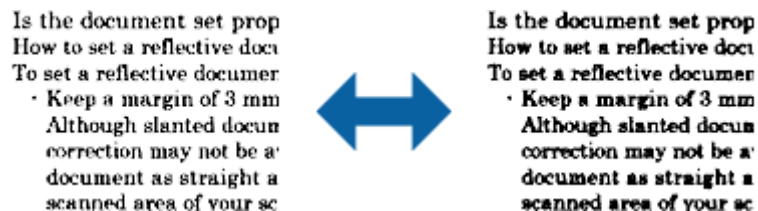


Hinweis:

Diese Funktion ist in Abhängigkeit von den Einstellungen unter **Haupteinstellungen-Register > Bildtyp** oder den Einstellungen im **Erweiterte Einstellungen-Register** nicht verfügbar.

Schwellenwert

Sie können den Rand für monochromes Binärformat (schwarzweiß) anpassen. Durch Erhöhen des Grenzwerts wird der schwarze Bildbereich größer. Durch Verringern des Grenzwerts wird der weiße Bildbereich größer.



Hinweis:

Diese Funktion steht je nach den Einstellungen auf der Registerkarte **Haupteinstellungen > Bildtyp** oder den Einstellungen auf der Registerkarte **Erweiterte Einstellungen** nicht zur Verfügung.

Erweitertes Scannen

Leere Seiten überspringen

Sie können leere Seiten überspringen, sofern in Originalen vorhanden.

Sie können die Anzahl erkannter leerer Seiten wählen. Wenn Sie diese Option auf einen hohen Wert einstellen, können Sie Originale mit hellen Farben oder einem Versatz als leere Seiten überspringen.

Falls die aktuelle Auflösung nicht wie erwartet ist, wählen Sie **Leere Seiten überspringen > Einstellungen**, passen Sie dann **Benutzerdefinierte Stufe** an. Wählen Sie erneut **Leere Seiten überspringen > Benutzerdefinierte Stufe**.

Hinweis:

- Einige Seiten werden eventuell fälschlicherweise als leere Seiten übersprungen.
- Diese Funktion ist beim Scannen doppelseitiger abgehefteter Originale nicht verfügbar.

Bildrandauffüllung

Sie können die Schattierung rund um das gescannte Bild entfernen.



Beim doppelseitigen Scan werden die Einstellungen für den Bildrandauffüllbereich bei der Rückseite des Originals gespiegelt.

Wenn Sie **Einstellungen** wählen, erscheint der **Bildrandauffüllungsstufe**-Bildschirm und Sie können die Bildrandauffüllbereiche für oben, unten, links und rechts anpassen.

Hinweis:

Der Effekt dieser Funktion kann im Vorschaufenster nicht geprüft werden.

Schräg-Korrektur der Vorlage

Ein schiefes Original lässt sich begradigen.



Aus

Nicht begradigtes, schiefes Original.

Papierverzug

Korrigiert Originale, die schief eingezogen wurden.

Erweitertes Scannen

Inhaltsverzug

Korrigiert den Inhalt von Originalen, die nicht senkrecht gedruckt wurden usw.

Papier- und Inhaltsverzug

Korrigiert schief eingezogene Originale und schiefe Inhalte des Originals.

Hinweis:

- Bei dieser Funktion werden schief eingezogene Bereiche weiß korrigiert.
- Um diese Funktion nutzen zu können, setzen Sie **Auflösung** auf der Registerkarte **Haupteinstellungen** auf 600 dpi oder weniger.
- Diese Funktion kann Dokumente möglicherweise nicht korrigieren, die übermäßig schief ausgerichtet sind.
- Der Effekt dieser Funktion kann im Vorschaufenster nicht geprüft werden.

Lochung entfernen

Beim Scannen gelochter Originale können Sie die Schattierungen der Löchern im gescannten Bild entfernen.

Sie können die Schattierungen runder oder rechteckiger Lochungen innerhalb eines Bereichs von 20 mm von den Rändern des Originals entfernen.



Hinweis:

- Diese Funktion ist nur verfügbar, wenn Sie weiße oder helle Originale scannen.
- Je nach gescannten Originalen werden die Schattierungen von Lochungen möglicherweise nicht entfernt.
- Der Effekt dieser Funktion kann im Vorschaufenster nicht geprüft werden.

Gescannte Seiten bearbeiten mit Epson Scan 2

Gescannte Seiten lassen sich mit den Funktionen auf der Registerkarte **Haupteinstellungen** in Epson Scan 2 bearbeiten.

Zusammensetzen

Sie können die Bilder an die Vorder- und Rückseite heften, wenn Sie beide Seiten des Originals scannen. Wählen Sie das Layout zum Zusammenheften der Bilder.

Hinweis:

Diese Funktion ist verfügbar, wenn Sie **Doppelseitig** unter **Scanseite** ausgewählt haben.

Drehen

Sie können das Original im Uhrzeigersinn drehen und scannen. Wählen Sie den Drehwinkel je nach Original, das Sie scannen möchten.

Hinweis:

Wenn Sie **Automatisch** wählen und das Original scannen, wird das Bild durch Erkennung der Ausrichtung von Textinformationen gedreht. Dies kann je nach Bildgröße usw. jedoch einige Zeit dauern.

Automatisch ist nur verfügbar, wenn die EPSON Scan-Texterkennungskomponente (Windows) oder die EPSON Scan 2-Texterkennungskomponente (Mac OS X) installiert ist.

Speichern als Searchable PDF

Ein gescanntes Bild lässt sich als Searchable PDF speichern. Eine solche PDF-Datei enthält durchsuchbaren Text.

Hinweis:

- Der in den Originalen enthaltene Text wird mittels OCR (Optical Character Recognition) erkannt und dann mit dem gescannten Bild in die Datei übernommen.
- Die Funktion steht nur zur Verfügung, wenn die EPSON Scan OCR-Komponente (Windows) oder Epson Scan 2 OCR-Komponente (Mac OS X) installiert ist.

1. Legen Sie die Vorlage auf.
2. Starten Sie Epson Scan 2.
3. Nehmen Sie für die einzelnen Punkte auf der Registerkarte **Haupteinstellungen** Einstellungen vor.
4. Klicken Sie auf **Vorschau**.
5. Legen Sie das ausgegebene Original beim Gebrauch des ADF erneut auf.
6. Prüfen Sie die Vorschau und nehmen Sie weitere Einstellungen auf der Registerkarte **Erweiterte Einstellungen** vor, falls erforderlich.
7. Wählen Sie **Searchable PDF** aus der **Bildformat**-Liste.
8. Wählen Sie hierzu **Optionen** aus der Liste **Bildformat**, um das Fenster **Bildformatoptionen** zu öffnen.
9. Wählen Sie die Registerkarte **Text** im Fenster **Bildformatoptionen** aus.
10. Achten Sie darauf, dass die Sprache der Originale aus der Liste **Textsprache** ausgewählt wurde.
11. Klicken Sie zum Schließen des **OK**-Fensters auf **Bildformatoptionen**.
12. Prüfen Sie den Namen der zu speichernden Datei unter **Dateiname**.
13. Wählen Sie den Speicherordner für das gescannte Bild aus der Liste **Ordner** aus.
14. Klicken Sie auf **Scannen**.

Das gescannte Bild wird als Searchable PDF gespeichert.

Zugehörige Informationen

➔ „Mit Epson Scan 2 scannen“ auf Seite 53

Erweitertes Scannen

- ➔ „Vorlagen auflegen“ auf Seite 24
- ➔ „Beim Speichern als Searchable PDF wird Text nicht richtig erkannt“ auf Seite 113


Speichern als Datei im Office-Format (nur Windows)

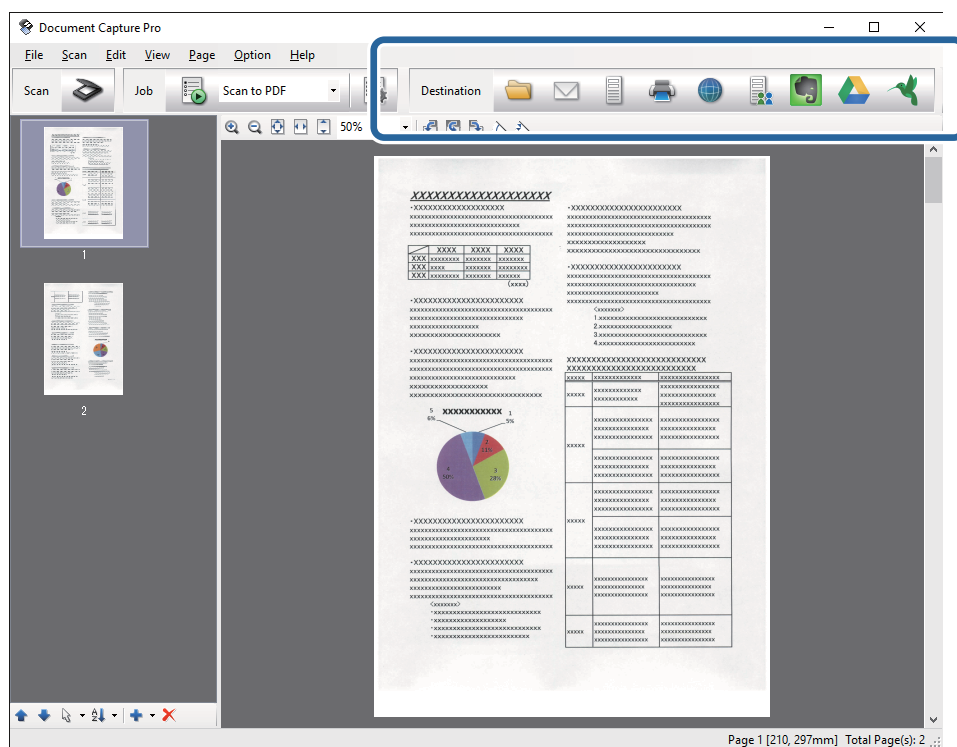
Sie können mit Document Capture Pro das gescannte Bild im Microsoft® Office-Format speichern. Folgende Formate können ausgewählt werden.

- Microsoft® Word (.docx)
- Microsoft® Excel® (.xlsx)
- Microsoft® PowerPoint® (.pptx)

Hinweis:

Die Funktion steht nur zur Verfügung, wenn die EPSON Scan-OCR-Komponente installiert ist.

1. Legen Sie die Vorlage auf.
2. Starten Sie Document Capture Pro.
3. Klicken Sie auf .
Das **Scan**-Fenster erscheint.
4. Nehmen Sie die Scaneinstellungen vor und klicken Sie dann auf **Scan**.
5. Prüfen Sie die gescannten Bilder und bearbeiten Sie diese bei Bedarf.
6. Nach der Überprüfung des Bildes klicken Sie auf eines der Zielsymbole.



Das Fenster **Speichern unter**, **Übertragungseinstellungen** oder ein anderes Fenster wird geöffnet.

Erweitertes Scannen

7. Wählen Sie das Office-Format, in dem gespeichert werden soll, aus der Liste **Dateityp**.
8. Klicken Sie auf **Optionen**, um das Fenster **Detaileinstellungen** aufzurufen.
9. Nehmen Sie Einstellungen für die einzelnen Elemente vor und klicken Sie dann auf **OK**, um das Fenster **Detaileinstellungen** zu schließen.
10. Nehmen Sie falls erforderlich weitere Einstellungen vor und klicken Sie auf **Senden** oder auf **OK**.
Das gescannte Bild wird im Office-Format gespeichert.

Zugehörige Informationen


- ➔ „Mit Document Capture Pro scannen (Windows)“ auf Seite 57
- ➔ „Vorlagen auflegen“ auf Seite 24

Verschiedene Möglichkeiten zum Speichern und Übertragen

Sortieren und Speichern gescannter Bilder in einen separaten Ordner (nur Windows)

Sie können gescannte Bilder in Document Capture Pro automatisch sortieren und in einem separaten Ordner speichern.

Für das Sortieren der Bilder stehen eine Reihe von Erkennungsmethoden zur Verfügung, beispielsweise für leere Seiten zwischen den Originalen oder für auf ihnen angebrachte Strichcodes.

1. Legen Sie die Originale mit den entsprechenden Markierungen (z. B. leere Seiten) zwischen die Seiten, an denen die gescannten Bilder getrennt werden sollen.
2. Starten Sie Document Capture Pro.
3. Klicken Sie auf .
Das **Scan**-Fenster erscheint.
4. Nehmen Sie die Scaneinstellungen vor und klicken Sie dann auf **Scan**.
5. Prüfen Sie die gescannten Bilder und bearbeiten Sie diese bei Bedarf.
6. Wählen Sie nach der Überprüfung des Bildes das Ziel aus.
Eines der Fenster **Speichern unter** oder **Übertragungseinstellungen** wird angezeigt.
7. Klicken Sie auf **Dateiname und Trenneinstellungen**.
8. Wählen Sie **Auftragsteilung anwenden** aus, und klicken Sie dann auf **Teilungseinst.**
9. Wählen Sie die Trennmethode und die Methode für das Angeben des Ordnersnamens im Fenster **Auftragstrenneinstellungen** aus, und klicken Sie auf **OK**.

Erweitertes Scannen

10. Nehmen Sie weitere Einstellungen im Fenster **Dateiname und Trenneinstellungen** vor und klicken Sie auf **OK**.
11. Nehmen Sie weitere Einstellungen im Fenster **Speichern unter** oder im Fenster **Übertragungseinstellungen** vor, und klicken Sie auf **OK** oder **Senden**.
Die gescannten Bilder werden anhand der gewählten Trennmethode getrennt gespeichert.

Zugehörige Informationen


- ➔ „Mit Document Capture Pro scannen (Windows)“ auf Seite 57
- ➔ „Vorlagen auflegen“ auf Seite 24

Scannen auf einen Cloud-Speicherdienst

Mit Document Capture Pro (Windows) oder Document Capture (Mac OS X) können Sie gescannte Bilder auf einen Cloud-Speicherdienst hochladen.

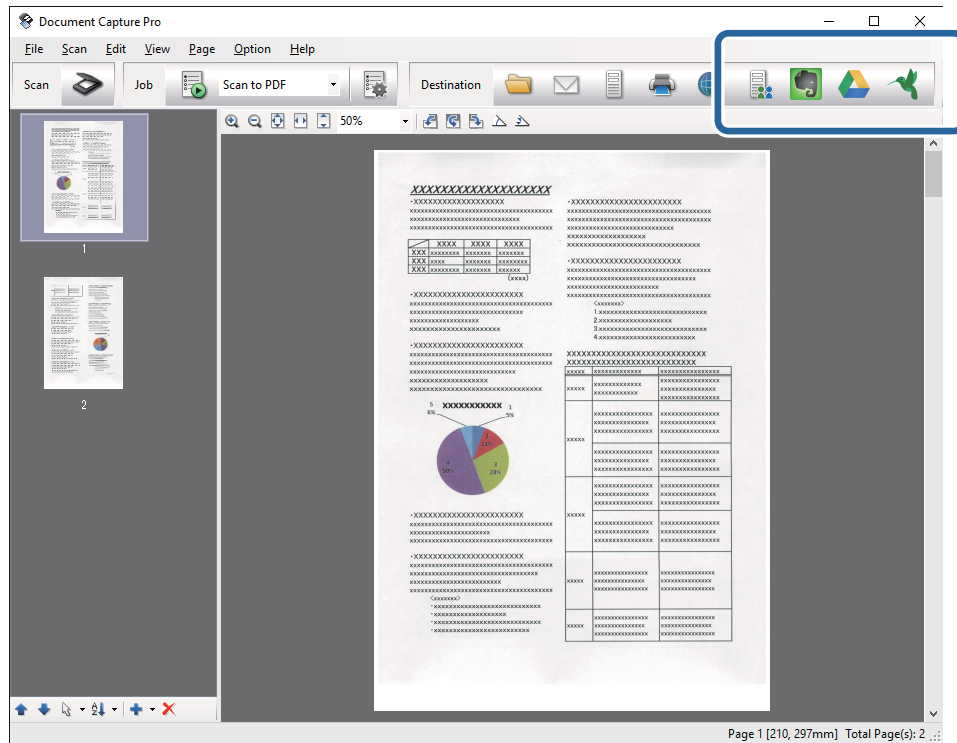
Hinweis:

- Erstellen Sie zunächst ein Konto für einen Cloud-Speicherdienst, bevor Sie diese Funktion nutzen.
- Falls Sie Evernote als Ziel nutzen möchten, laden Sie die Evernote-Anwendung von den Internetseiten der Evernote Corporation herunter und installieren Sie diese vor dem Einsatz dieser Funktion.

1. Legen Sie die Vorlage auf.
2. Starten Sie Document Capture Pro (Windows) oder Document Capture (Mac OS X).
3. Klicken Sie auf .
Das **Scan**-Fenster erscheint.
4. Nehmen Sie die Scaneinstellungen vor und klicken Sie dann auf **Scan**.
5. Prüfen Sie die gescannten Bilder und bearbeiten Sie diese bei Bedarf.

Erweitertes Scannen

6. Klicken Sie nach der Überprüfung des Bildes auf das Zielsymbol.



Das **Übertragungseinstellungen**-Fenster erscheint.


7. Nehmen Sie für einzelnen Bilder Einstellungen vor, und klicken Sie dann auf **Senden**.
Das gescannte Bild wird an den ausgewählten Cloud-Speicher gesendet.

Zugehörige Informationen


- ➔ „Mit Document Capture Pro scannen (Windows)“ auf Seite 57
- ➔ „Mit Document Capture scannen (Mac OS X)“ auf Seite 61
- ➔ „Vorlagen auflegen“ auf Seite 24

Hochladen auf einen FTP-Server

Mit Document Capture Pro (Windows) oder Document Capture (Mac OS X) können Sie gescannte Bilder direkt auf einen FTP-Server hochladen.

1. Legen Sie die Vorlage auf.
2. Starten Sie Document Capture Pro (Windows) oder Document Capture (Mac OS X).
3. Klicken Sie auf .
Das **Scan**-Fenster erscheint.
4. Nehmen Sie die Scaneinstellungen vor und klicken Sie dann auf **Scan**.
5. Prüfen Sie die gescannten Bilder und bearbeiten Sie diese bei Bedarf.

Erweitertes Scannen

6. Klicken Sie nach der Überprüfung des Bildes auf das Symbol .
Das **Übertragungseinstellungen**-Fenster erscheint.

7. Nehmen Sie für einzelnen Bilder Einstellungen vor, und klicken Sie dann auf **Senden**.

Hinweis:

Wenden Sie sich bezüglich der Einstellungen des FTP-Servers an den zuständigen Netzwerkadministrator.



Das gescannte Bild wird an den FTP-Server gesendet.

Zugehörige Informationen

- ➔ [„Mit Document Capture Pro scannen \(Windows\)“ auf Seite 57](#)
- ➔ [„Mit Document Capture scannen \(Mac OS X\)“ auf Seite 61](#)
- ➔ [„Vorlagen auflegen“ auf Seite 24](#)

Anfügen gescannter Bilder an E-Mails

Mit Document Capture Pro (Windows) oder Document Capture (Mac OS X) können Sie E-Mails gescannte Bilder direkt anfügen.

1. Legen Sie die Vorlage auf.
2. Starten Sie Document Capture Pro (Windows) oder Document Capture (Mac OS X).
3. Klicken Sie auf .
Das **Scan**-Fenster erscheint.
4. Nehmen Sie die Scaneinstellungen vor und klicken Sie dann auf **Scan**.
5. Prüfen Sie die gescannten Bilder und bearbeiten Sie diese bei Bedarf.
6. Klicken Sie nach der Überprüfung des Bildes auf das Symbol .
Das **Speichern unter**-Fenster erscheint.

7. Nehmen Sie für einzelnen Bilder Einstellungen vor, und klicken Sie dann auf **OK**.

Der E-Mail-Client des Computers wird automatisch gestartet und das gescannte Bild wird einer E-Mail hinzugefügt.

Zugehörige Informationen

- ➔ [„Mit Document Capture Pro scannen \(Windows\)“ auf Seite 57](#)
- ➔ [„Mit Document Capture scannen \(Mac OS X\)“ auf Seite 61](#)
- ➔ [„Vorlagen auflegen“ auf Seite 24](#)

Drucken gescannter Bilder



Gescannte Bilder lassen sich direkt über einen an den Computer angeschlossenen Epson-Drucker ausdrucken.

Erweitertes Scannen

Hinweis:

Überprüfen Sie folgende Bedingungen, bevor Sie diese Funktion verwenden.

- Der Epson-Drucker ist an denselben Computer angeschlossen, wie der verbundene Scanner.
- Der Druckertreiber ist auf dem Computer korrekt installiert.

1. Legen Sie die Vorlage auf.
2. Starten Sie Document Capture Pro (Windows) oder Document Capture (Mac OS X).
3. Klicken Sie auf .
Das **Scan**-Fenster erscheint.
4. Nehmen Sie die Scaneinstellungen vor und klicken Sie dann auf **Scan**.
5. Prüfen Sie die gescannten Bilder und bearbeiten Sie diese bei Bedarf.
6. Klicken Sie nach der Überprüfung des Bildes auf das Symbol .
Das **Druckeinstellungen**-Fenster öffnet sich.
7. Nehmen Sie für einzelnen Bilder Einstellungen vor, und klicken Sie dann auf **OK**.
Das gescannte Bild wird vom Drucker gedruckt.

Zugehörige Informationen

- ➔ „Mit Document Capture Pro scannen (Windows)“ auf Seite 57
- ➔ „Mit Document Capture scannen (Mac OS X)“ auf Seite 61
- ➔ „Vorlagen auflegen“ auf Seite 24


Scannen mit festgelegten Scaneinstellungen (Auftrag)

Sie können einen „Auftrag“ erstellen, der aus einer Anzahl festgelegter Scaneinstellungen wie Sortiermethode, Speicherformat, Speicherziel usw. besteht.

Sie können den Auftrag in Document Capture Pro (Windows) oder Document Capture (Mac OS X) einrichten.

Sie können den Auftrag auch einer Taste des Scanners zuweisen, und den Auftrag durch Drücken der Taste ausführen.

Einrichten eines Auftrags

1. Starten Sie Document Capture Pro (Windows) oder Document Capture (Mac OS X).
2. Klicken Sie auf das Symbol  (**Auftrag verwalten**) im Hauptfenster.
Das **Auftragsliste**-Fenster erscheint.
3. Klicken Sie im Fenster **Auftragsliste** auf **Hinzufügen** (Windows) bzw. auf das Plus-Symbol (Mac OS X).
Das **Auftragseinstellungen**-Fenster öffnet sich.


Erweitertes Scannen


4. Nehmen Sie im Fenster **Auftragseinstellungen** die Auftragseinstellungen vor.
 - Auftragsname:** Geben Sie den Namen des Auftrags ein.
 - Registerkarte **Scan:** Nehmen Sie Scaneinstellungen auf dieser Registerkarte vor.
 - Registerkarte **Ausgabe:** Stellen Sie das Ausgabeformat des gescannten Bildes auf dieser Registerkarte ein.
 - Ziel:** Wählen Sie das Ziel des gescannten Bildes aus.
5. Klicken Sie zum Schließen des **OK**-Fensters auf **Auftragseinstellungen**.
6. Klicken Sie im **Auftragsliste**-Hauptfenster auf **OK**.

Der Auftrag wird in Document Capture Pro oder Document Capture eingerichtet.

Zuweisen eines Auftrags an die Scannertaste

Sie können der Scannertaste einen Auftrag zuweisen und diesen dann durch Drücken der Taste ausführen.

1. Starten Sie Document Capture Pro (Windows) oder Document Capture (Mac OS X).
2. Klicken Sie auf das Symbol  (**Auftrag verwalten**) im Hauptfenster.

Das **Auftragsliste**-Fenster erscheint.
3. Klicken Sie auf **Aktionseinstellungen** im **Auftragsliste**-Fenster (Windows) bzw. auf das Symbol  am unteren Bildschirmrand (Mac OS X).
4. Klicken Sie auf den Auftragsnamen im Pulldown-Menü, um den Auftrag für die Zuweisung auszuwählen.
5. Klicken Sie im **Auftragsliste**-Hauptfenster auf **OK**.

Der Auftrag wurde nun der Scannertaste zugewiesen.

Zugehörige Informationen

- ➔ „Tasten“ auf Seite 12
- ➔ „Per Scannertaste scannen“ auf Seite 63
- ➔ „Vorlagen auflegen“ auf Seite 24

Verwenden des Flachbettscanner-Docks

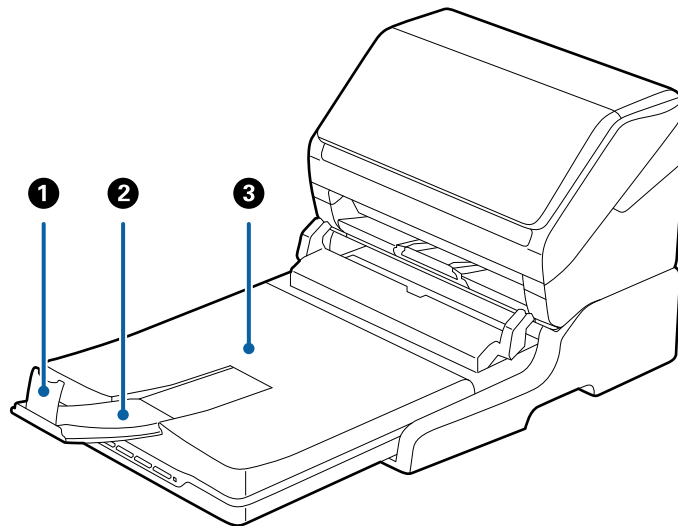
Mit dem optionalen Flachbettscanner-Dock können Sie über ein Vorlagenglas scannen.

Hinweis:

Zur Verwendung ist ein mit dem Flachbettscanner-Dock kompatibler Flachbettscanner erforderlich.

Teilebezeichnungen und -funktionen des Flachbettscanner-Docks

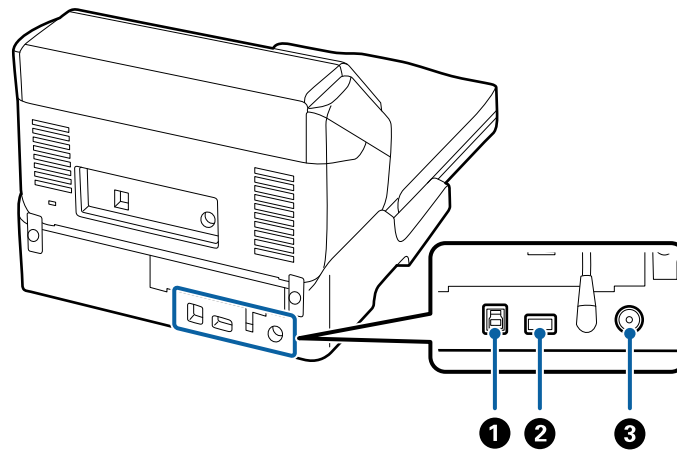
Vorderseite



①	Stopper	Verhindert, dass Originale aus der Verlängerung des Ausgabefachs fallen. Justieren Sie ihn gemäß der Länge der Originale.
②	Verlängerung des Ausgabefachs	Zum Auffangen der vom Einzugsscanner ausgeworfenen Originale. Ziehen Sie die Verlängerung des Ausgabefachs bis zur Länge der Originale heraus.
③	Dokumentabdeckung/Ausgabefach	Schirmt während des Scannens mit dem Flachbettscanner den Lichteinfall von außen ab. Zum Auffangen der vom Einzugsscanner ausgeworfenen Originale.

Verwenden des Flachbettscanner-Docks

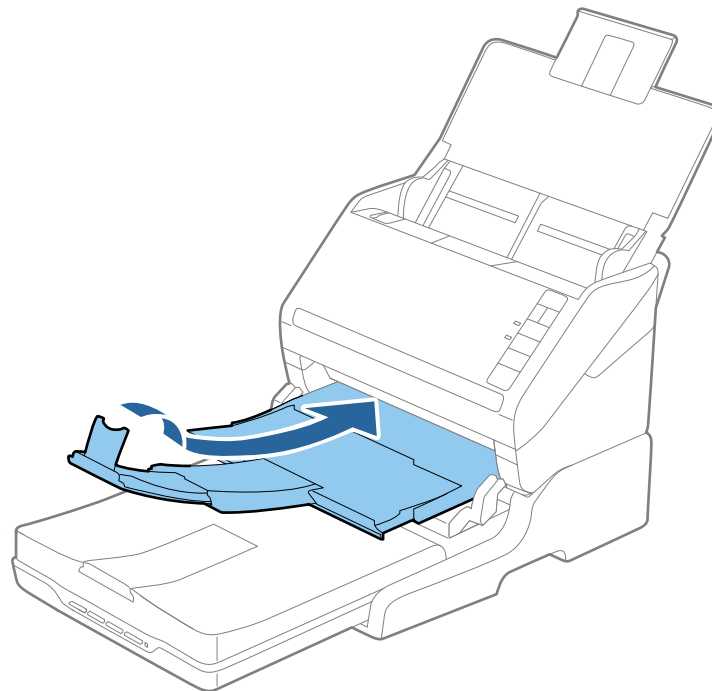
Rückseite



❶	USB-Port 1	Zum Anschließen eines USB-Kabels an den Computer.
❷	USB-Port 2	Zum Anschließen eines USB-Kabels an den Einzugschanner.
❸	DC-Eingang	Zum Anschließen eines Netzteils.

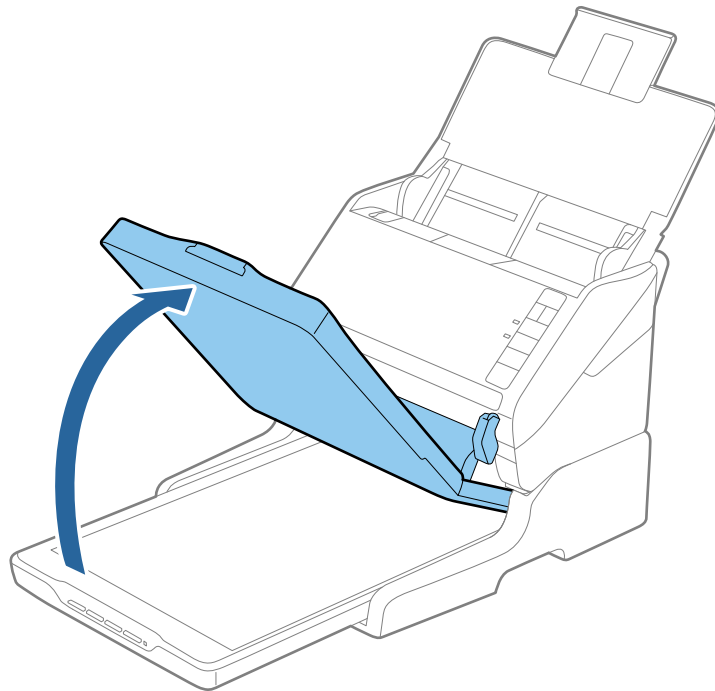
Scannen über das Vorlagenglas

1. Schließen Sie das Ausgabefach.

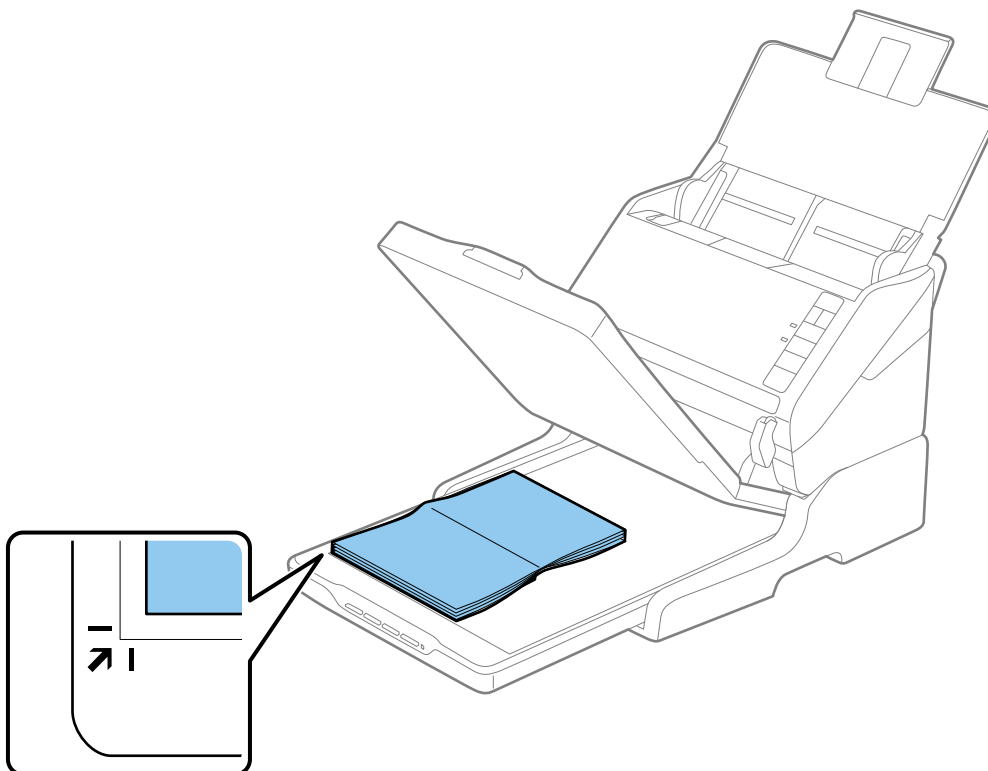


Verwenden des Flachbettscanner-Docks

2. Öffnen Sie die Vorlagenabdeckung.



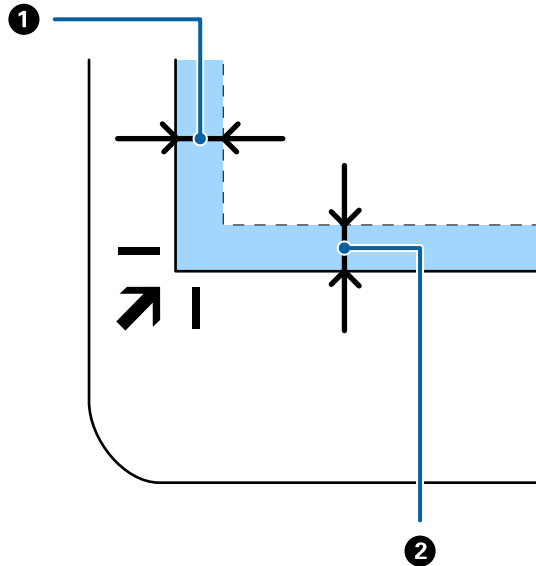
3. Legen Sie das Dokument oder Foto mit der Bild- oder Textseite nach unten auf das Scannerglas. Achten Sie dabei darauf, dass die obere Ecke des Dokuments oder Fotos an der mit dem Pfeil markierten Ecke des Scanners anliegt.



Verwenden des Flachbettscanner-Docks

Hinweis:

- Wenn Sie mehrere Fotos gleichzeitig scannen, lassen Sie zwischen den einzelnen Fotos mindestens 20 mm (0,8 Zoll) Platz.
- Damit Randbereiche nicht abgeschnitten werden, verschieben Sie das Dokument um etwa 2,5 mm (0,1 Zoll) von der oberen und seitlichen Kante nach innen; beachten Sie die Positionen ① und ② in der folgenden Abbildung.



4. Schließen Sie die Vorlagenabdeckung vorsichtig, damit sich die Vorlage nicht verschiebt.

Hinweis:

- Halten Sie das Scannerglas immer absolut sauber.
- Lassen Sie Vorlagen nicht längere Zeit auf dem Scannerglas liegen; andernfalls kann es vorkommen, dass die Vorlagen am Scannerglas haften.

5. Starten Sie Epson Scan 2.
6. Wählen Sie **Vorlagenglas** aus der **Dokumentenquelle**-Liste.
7. Stellen Sie die anderen Elemente nach Bedarf ein.
8. Klicken Sie auf **Scannen**.

Hinweise zur Verwendung des Flachbettscanner-Docks

Stellen Sie das Flachbettscanner-Dock auf einer stabilen, ebenen Fläche auf.

Hinweise zum Scannen mit dem ADF

Je nach Länge der Originale unterscheiden sich die Einstellungen für Eingabefach, Ausgabefach und Stopper beim Scannen über ADF mit dem Flachbettscanner-Dock. Verwenden Sie eine der folgenden Optionen.

Verwenden des Flachbettscanner-Docks

Hinweis:

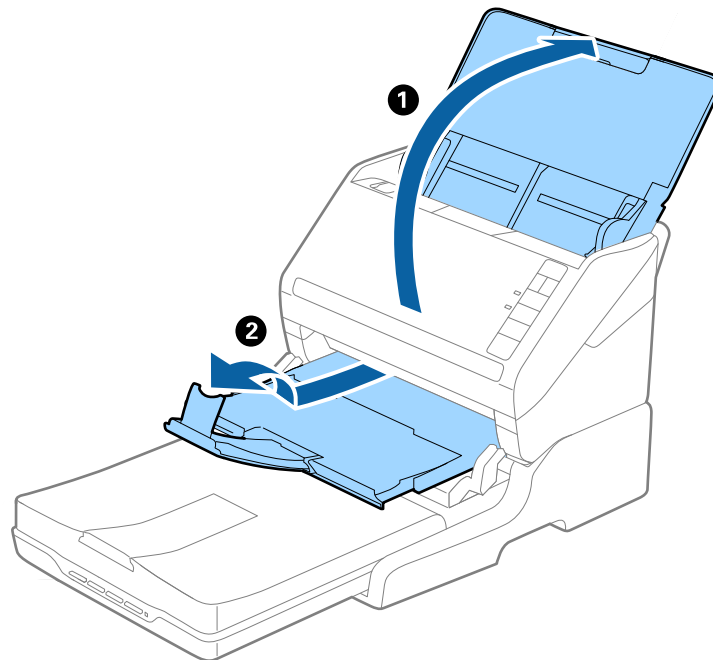
Lesen Sie hierzu auch die Erläuterungen für das Auflegen von Originalen bezüglich der Unterschiede außer der Bedienung von Eingabefach, Ausgabefach und Stopper.

Originale kürzer als A5 (210 mm)

Öffnen Sie das Eingabefach. Schieben Sie das Ausgabefach heraus, klappen Sie die Verlängerung des Ausgabefachs heraus und stellen Sie den Stopper auf.

Hinweis:

- ❑ Achten Sie darauf, die Verlängerung des Ausgabefachs herauszuziehen und aufzuklappen, damit diese geringfügig über das Original hinausragt, und den Stopper aufzustellen, damit die ausgeworfenen Originale sich im Ausgabefach stapeln können.
- ❑ Der Stopper kann auf der mittleren Verlängerungsschiene vor und zurück bewegt werden, damit die Stopperposition an die optimale Lage der zu scannenden Originale angepasst werden kann.



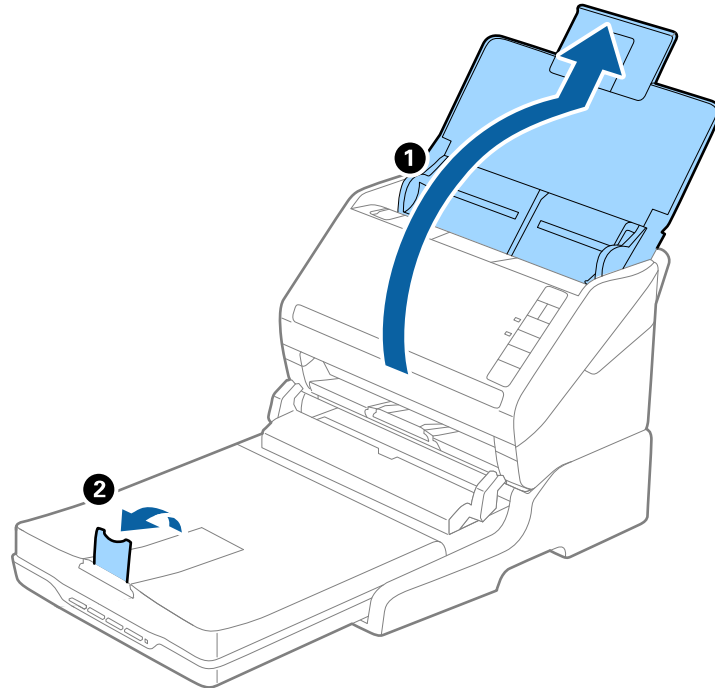
Originale in A5 (210 mm) oder länger bis A4 (297 mm)

Öffnen Sie das Eingabefach, klappen Sie es heraus und stellen Sie den Stopper des Flachbettscanner-Docks auf.

Verwenden des Flachbettscanner-Docks

Hinweis:

- ❑ Achten Sie darauf, den Stopper aufzustellen und so zu verschieben, dass er geringfügig über das Original hinausragt. Dadurch können die ausgeworfenen Originale sich im Ausgabefach stapeln.
- ❑ Der Stopper kann auf der mittleren Verlängerungsschiene vor und zurück bewegt werden, damit die Stopperposition an die optimale Lage der zu scannenden Originale angepasst werden kann.



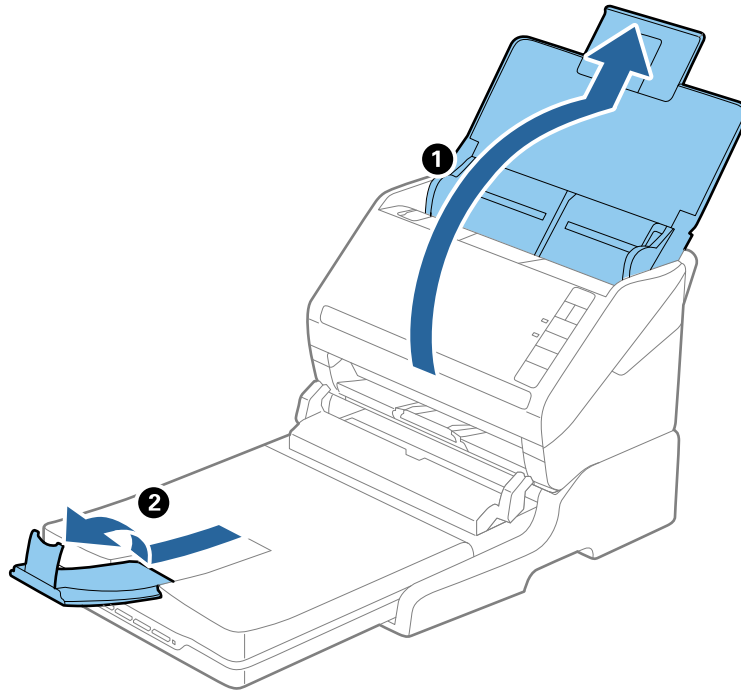
Originale länger als A4 (297 mm) bis Legal (355,6 mm)

Öffnen Sie das Eingabefach, klappen Sie es heraus, ziehen Sie die Verlängerung des Ausgabefachs des Flachbettscanner-Docks heraus, und stellen Sie den Stopper auf.

Verwenden des Flachbettscanner-Docks

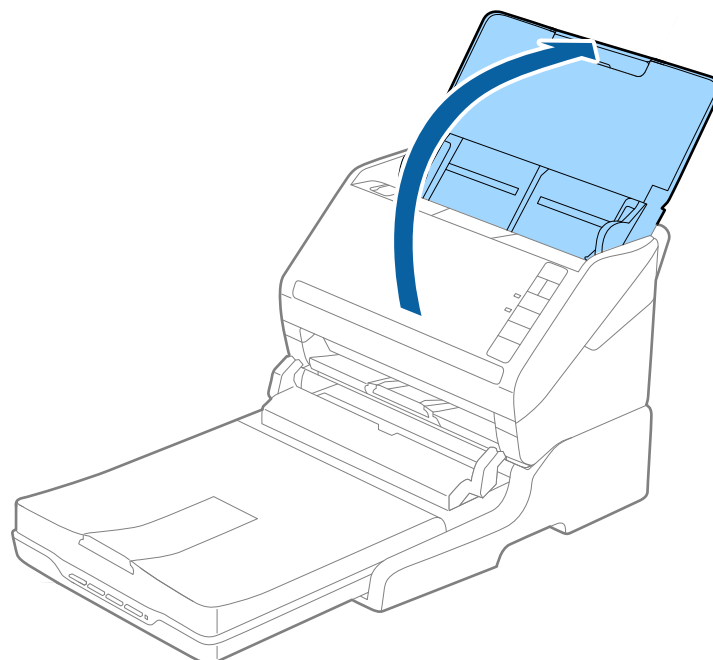
Hinweis:

- ❑ Achten Sie darauf, die Verlängerung des Ausgabefachs herauszuziehen und aufzuklappen, damit diese geringfügig über das Original hinausragt, und den Stopper aufzustellen, damit die ausgeworfenen Originale sich im Ausgabefach stapeln können.
- ❑ Der Stopper kann auf der mittleren Verlängerungsschiene vor und zurück bewegt werden, damit die Stopperposition an die optimale Lage der zu scannenden Originale angepasst werden kann.



Originale länger als Legal (355,6 mm)

Öffnen Sie das Eingabefach.



Zugehörige Informationen

➔ „Vorlagen auflegen“ auf Seite 24


Wartung

Reinigen des Flachbettscanner-Docks

Um das Flachbettscanner-Dock in optimalem Zustand zu halten, befolgen Sie die nachstehenden Schritte zur regelmäßigen Reinigung.

**Wichtig:**

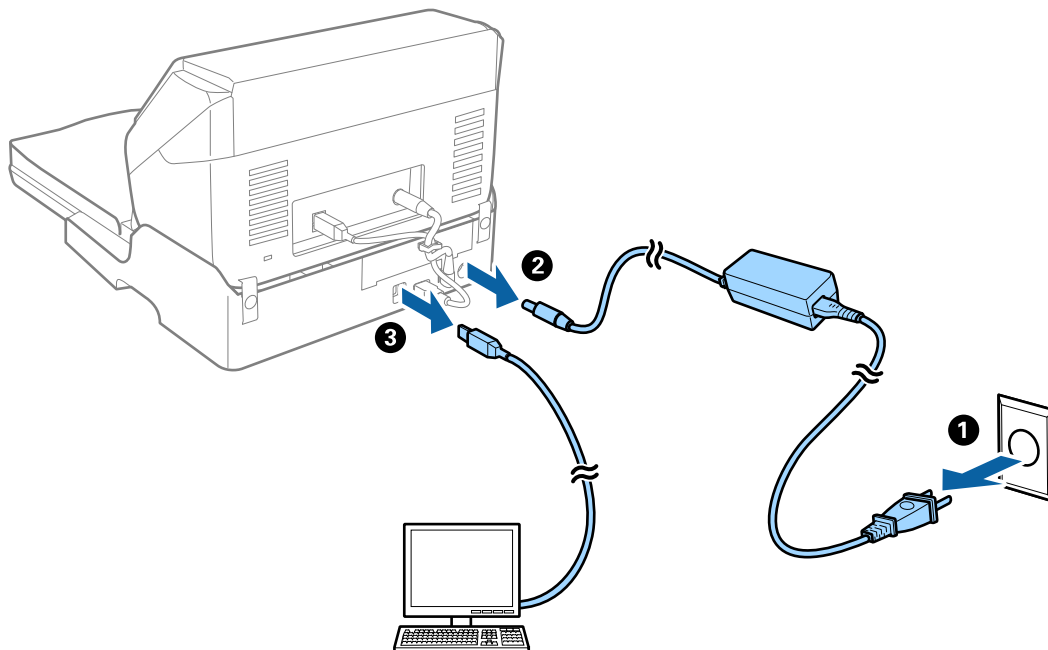
- Verwenden Sie niemals Alkohol, Verdünnern oder ätzende Lösungsmittel zum Reinigen des Flachbettscanners-Docks. Solche Mittel können Komponenten des Flachbettscanner-Docks und sein Gehäuse beschädigen.
- Sorgen Sie dafür, dass keinerlei Flüssigkeiten in den Scannermechanismus oder an elektronische Komponenten gelangen. Andernfalls können Mechanik und Elektronik dauerhaft geschädigt werden.
- Sprühen Sie keine Schmiermittel auf das Flachbettscanner-Dock.
- Öffnen Sie niemals das Gehäuse des Flachbettscanner-Docks.

1. Drücken Sie zum Abschalten des Blatteinzug-Scanners die -Taste.

Hinweis:

Am Flachbettscanner gibt es keine Ein-/Austaste.

2. Ziehen Sie den Netzteilstecker und entfernen Sie das vom Flachbettscanner-Dock an den Computer führende USB-Kabel.



Verwenden des Flachbettscanner-Docks

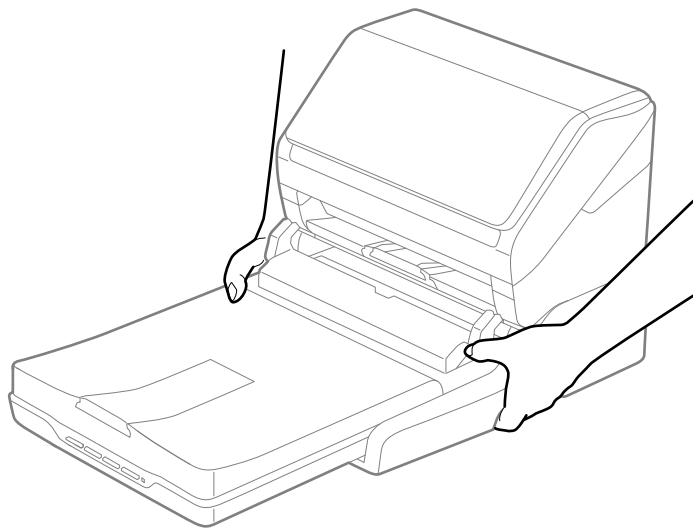
3. Wischen Sie anhaftenden Schmutz außen am Gehäuse mit einem weichen Tuch ab.

Sollte das Gehäuse sehr stark verschmutzt sein, befeuchten Sie ein weiches Tuch mit Wasser, wringen es gut aus und entfernen die Verschmutzungen damit. Wischen Sie das Gehäuse dann mit einem weichen, trockenen Tuch gründlich trocken.


Transportieren und Tragen des Flachbettscanner-Docks

 **Achtung:**

Halten Sie die Hände beim Heben des Flachbettscanner-Docks wie unten gezeigt. Falls Sie das Flachbettscanner-Dock anders greifen, kann das Flachbettscanner-Dock fallen oder Ihre Finger können beim Absenken des Flachbettscanner-Docks verletzt werden.



Transportieren des Flachbettscanner-Docks über kurze Entfernung

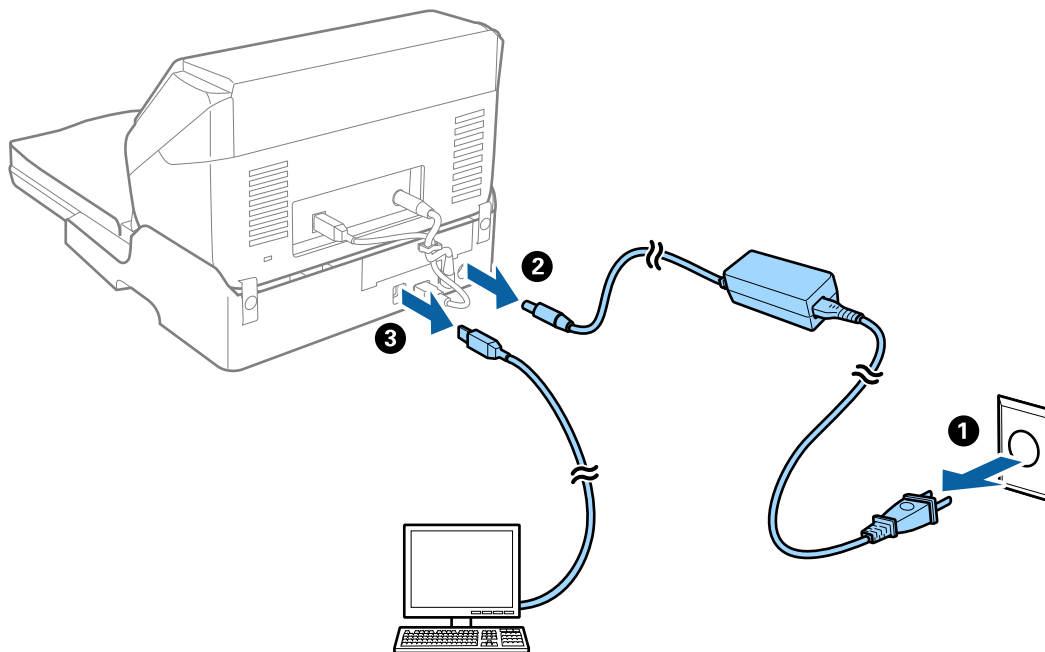
1. Drücken Sie zum Abschalten des Blatteinzug-Scanners die -Taste.

Hinweis:

Am Flachbettscanner gibt es keine Ein-/Austaste.

Verwenden des Flachbettscanner-Docks


2. Ziehen Sie den Netzteilstecker und entfernen Sie das vom Flachbettscanner-Dock an den Computer führende USB-Kabel.



3. Setzen Sie das Flachbettscanner-Dock keinen Vibrationen aus und halten Sie es beim Tragen gerade.

Transportieren des Flachbettscanner-Docks

Achten Sie darauf, zu Beginn der folgenden Prozedur die Bedienungsanleitung vorliegen zu haben.

1. Drücken Sie zum Abschalten des Blatteinzug-Scanners die -Taste.

Hinweis:

Am Flachbettscanner gibt es keine Ein-/Austaste.

2. Führen Sie den Einrichtungsvorgang durch, indem Sie die in der Bedienungsanleitung des Flachbettscanner-Docks beschriebene Prozedur zum Trennen des Einzugs scanners, des Flachbettscanners und des Flachbettscanner-Docks in umgekehrter Reihenfolge befolgen.
3. Verpacken Sie das Flachbettscanner-Dock mit dem mitgelieferten Verpackungsmaterial in seinem Original- oder einem ähnlichen Karton, in den das Flachbettscanner-Dock bündig passt.

Fehlerbehebung beim Flachbettscanner-Dock

Ungleichmäßige Farben, Schmutz, Flecken usw. erscheinen beim Scannen vom Vorlagenglas

- Reinigen Sie das Vorlagenglas.
- Befreien Sie das Original von jeglichem Schmutz und anderen Fremdkörpern.

Verwenden des Flachbettscanner-Docks

- Drücken Sie nicht zu fest auf das Original oder die Dokumentenabdeckung. Wenn Sie zu fest drücken, können Verschwommenheit, Streifen und Flecken auftreten.

Zugehörige Informationen

- ➔ [„Reinigen des Flachbettscanner-Docks“ auf Seite 88](#)

Der korrekte Bereich kann nicht auf dem Scannerglas gescannt werden

- Achten Sie darauf, dass das Original an den vorgesehenen Markierungen ausgerichtet ist.
- Wenn der Rand des gescannten Bildes fehlt, schieben Sie das Original etwas vom Rand des Scannerglases fort.

Binderänder von Broschüren sind verzerrt oder unscharf

Beim Scannen einer Broschüre auf dem Scannerglas können Zeichen innerhalb des Binderands verzerrt oder unscharf erscheinen. Falls dieses Problem auftritt, wird der Text beim Speichern des gescannten Bildes als **Searchable PDF** nicht korrekt erkannt.

Um die Verzerrung oder Unschärfe auf dem Binderand zu verringern, drücken Sie den Dokumenteinband beim Scannen leicht herunter, damit die Broschüre flach liegt. Achten Sie darauf, die Broschüre beim Scannen nicht zu bewegen.



Wichtig:

Drücken Sie nur leicht auf den Dokumenteinband. Der Dokumenteinband oder der Scanner könnten sonst beschädigt werden.

Der Aufdruck scheint durch den Bildhintergrund

Bilder auf der Rückseite des Originals können in das gescannte Bild durchscheinen.

- Wählen Sie in Epson Scan 2 die Registerkarte **Erweiterte Einstellungen**, und passen Sie dann **Helligkeit** an. Diese Funktion steht je nach den Einstellungen auf der Registerkarte **HauptEinstellungen** > **Bildtyp** oder anderen Einstellungen auf der Registerkarte **Erweiterte Einstellungen** nicht zur Verfügung.
- Wählen Sie in Epson Scan 2 die Registerkarte **Erweiterte Einstellungen** aus, und dann **Bildoption** > **Text optimieren**.
- Legen Sie beim Scannen auf dem Scannerglas schwarzes Papier oder beispielsweise ein Mauspad über das Original.

Zugehörige Informationen

- ➔ [„Helligkeit“ auf Seite 69](#)

Sie können die Helligkeit für das gesamte Bild anpassen.

- ➔ [„Text optimieren“ auf Seite 68](#)

Sie können verschwommene Buchstaben im Original scharfstellen. Zudem können Sie Versatz und Ungleichmäßigkeiten im Hintergrund reduzieren.

Wartung

Äußerliches Reinigen des Scanners

Wischen Sie Verschmutzungen am Außengehäuse mit einem trockenen oder mit mildem Waschmittel und Wasser befeuchteten Tuch ab.

**Wichtig:**

- Verwenden Sie niemals Alkohol, Verdünner oder ätzende Lösungsmittel zum Reinigen des Scanners. Andernfalls können Verformungen oder Verfärbungen auftreten.*
- Kein Wasser in das Innere des Geräts gelangen lassen. Andernfalls kann eine Fehlfunktion auftreten.*
- Öffnen Sie niemals das Scannergehäuse.*

1. Drücken Sie zum Abschalten des Scanners die -Taste.
2. Trennen Sie das Netzkabel vom Scanner.
3. Reinigen Sie die Außenflächen des Gehäuses mit einem leicht mit mildem Reinigungsmittel und etwas Wasser angefeuchteten Tuch.

Innenbereiche des Scanners reinigen

Nachdem der Scanner einige Zeit in Benutzung war, können Papier- und Hausstaub auf der Walze oder den Glasflächen im Inneren des Scanners Probleme bei der Zufuhr oder bei der Bildqualität hervorrufen. Reinigen Sie das Innere des Scanners etwa alle 5,000 Scanvorgänge. Die aktuelle Anzahl durchgeführter Scans lässt sich in Epson Scan 2 Utility überprüfen.

Falls eine Fläche mit einem schwer zu entfernenden Material verschmutzt ist, sollten Sie die Verschmutzungen mit einem Original-Reinigungskit von Epson entfernen. Tragen Sie zum Entfernen der Verschmutzungen eine geringe Menge des Reinigers auf ein Reinigungstuch auf.

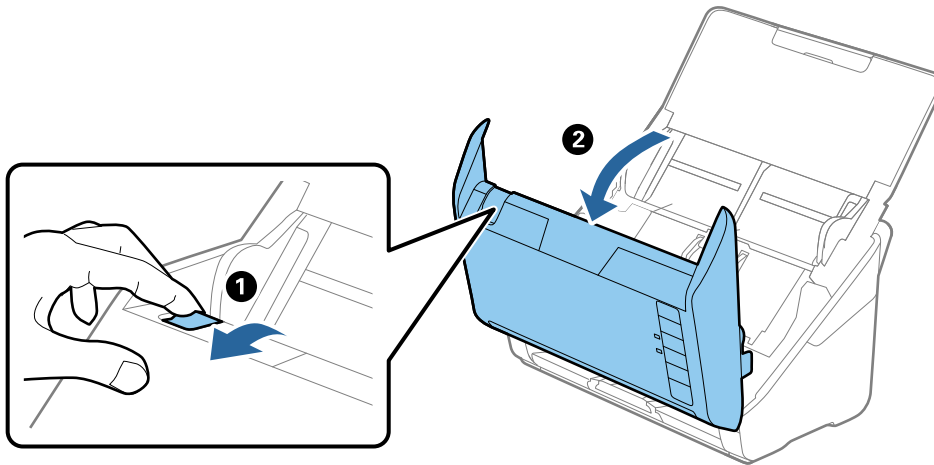
**Wichtig:**

- Verwenden Sie niemals Alkohol, Verdünner oder ätzende Lösungsmittel zum Reinigen des Scanners. Andernfalls können Verformungen oder Verfärbungen auftreten.*
- Sprühen Sie keinesfalls Flüssigkeiten oder Schmiermittel auf den Scanner. Eine Beschädigung des Gerätes oder der Schaltkreise kann zu Fehlfunktionen führen.*
- Öffnen Sie niemals das Scannergehäuse.*

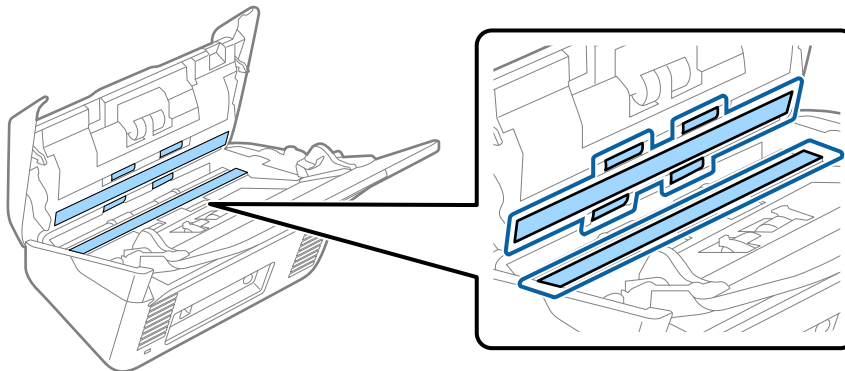
1. Drücken Sie zum Abschalten des Scanners die -Taste.
2. Trennen Sie das Netzkabel vom Scanner.

Wartung

3. Ziehen Sie den Hebel zum Öffnen der Abdeckung und öffnen Sie die Scannerabdeckung.



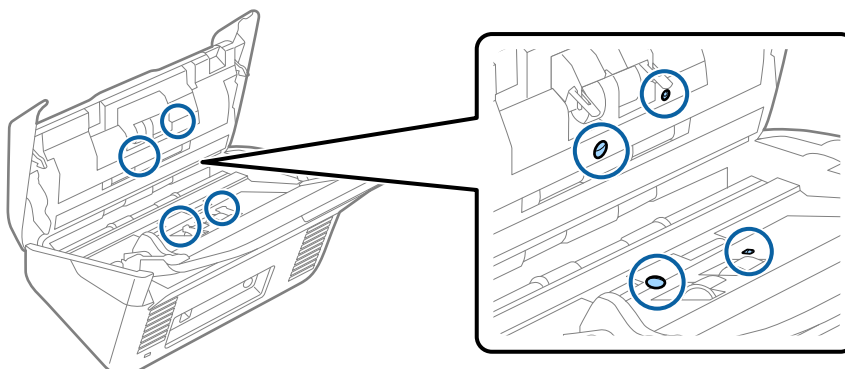
4. Wischen Sie eventuelle Verschmutzungen an Kunststoffwalze und Glasfläche im Inneren der Scannerabdeckung mit einem weichen Tuch oder einem Original-Reinigungskit von Epson ab.



! **Wichtig:**

- Keinen zu starken Druck auf die Glasfläche ausüben.
- Keine Bürsten oder harten Werkzeuge verwenden. Jegliche Kratzer im Glas können die Scanqualität beeinträchtigen.
- Sprühen Sie Reiniger nicht direkt auf die Glasfläche.

5. Wischen Sie Verschmutzungen an den Sensoren mit einem Wattestäbchen ab.



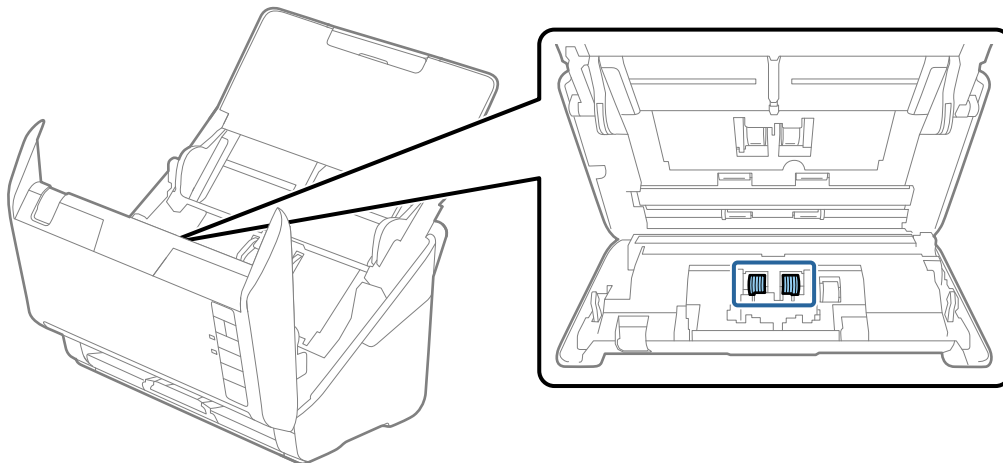
Wartung



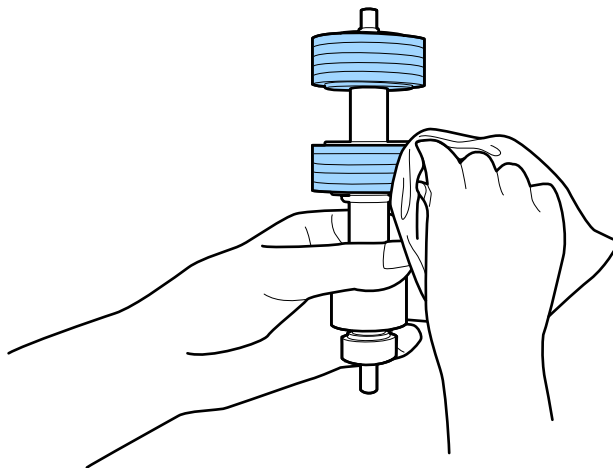
Wichtig:

Keine Flüssigkeiten wie Reinigungsmittel auf das Wattestäbchen auftragen.

- Öffnen Sie die Abdeckung und entfernen Sie die Trennwalze.
Einzelheiten hierzu finden Sie unter „Walzenmontagekit auswechseln“.



- Wischen Sie Staub und Schmutz an der Trennwalze mit einem Original-Reinigungskit von Epson oder einem weichen, angefeuchteten Tuch ab.

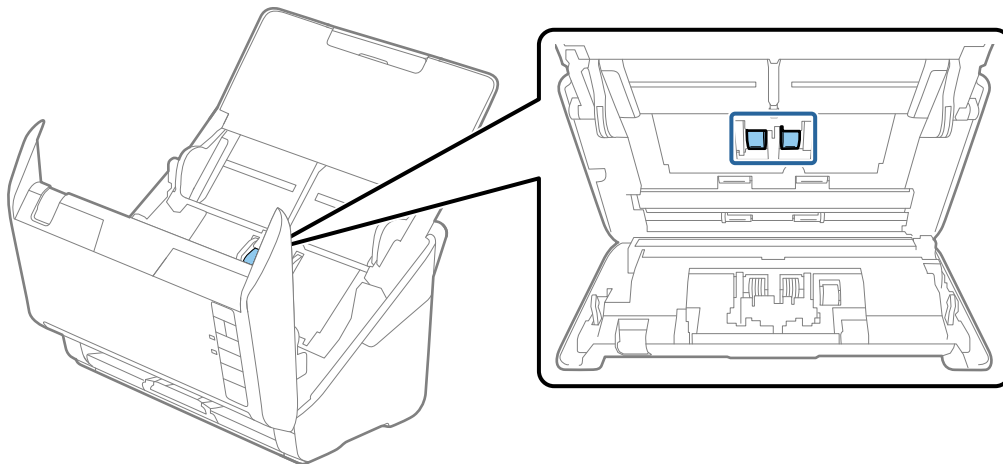


Wichtig:

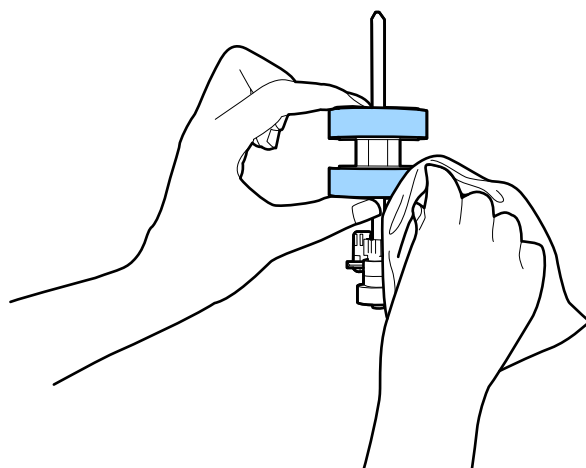
Verwenden Sie zur Reinigung der Walze nur ein Original-Reinigungskit von Epson oder ein weiches, angefeuchtetes Tuch. Bei Verwendung eines trockenen Tuchs könnte die Oberfläche der Walze beschädigt werden.

Wartung

- Öffnen Sie die Abdeckung und entfernen Sie die Aufnahmewalze.
Einzelheiten hierzu finden Sie unter „Walzenmontagekit auswechseln“.



- Wischen Sie Staub und Schmutz an der Aufnahmewalze mit einem Original-Reinigungskit von Epson oder einem weichen, angefeuchteten Tuch ab.



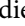


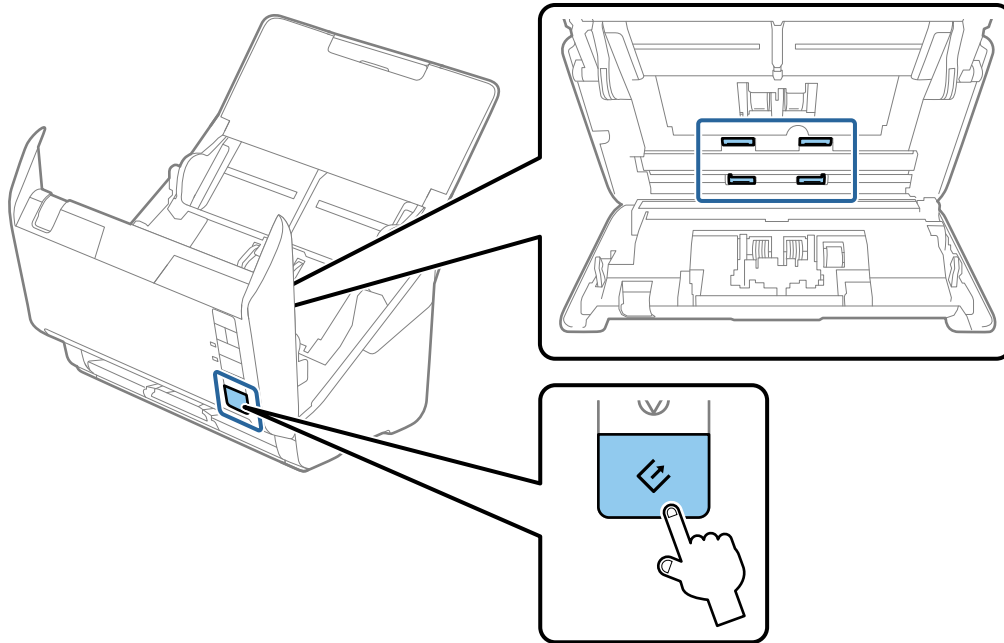
Wichtig:

Verwenden Sie zur Reinigung der Walze nur ein Original-Reinigungskit von Epson oder ein weiches, angefeuchtetes Tuch. Bei Verwendung eines trockenen Tuchs könnte die Oberfläche der Walze beschädigt werden.

- Schließen Sie das Netzteil an und schalten Sie den Scanner ein.

Wartung

11. Drücken Sie länger als zwei Sekunden die Taste , während Sie die Scannerabdeckung öffnen. Die unteren Walzen bewegen sich und der Scanner wechselt in den Reinigungsmodus. Die Walzen drehen sich jedes Mal ein wenig, wenn die Taste  gedrückt wird. Drücken Sie die Taste  zum Drehen der Walzen mehrmals. Reinigen Sie die Walzen, während sie sich drehen, mit einem Original-Reinigungsset von Epson oder einem weichen, angefeuchteten Tuch. Wiederholen Sie diesen Schritt, bis die Walzen sauber sind.



 **Achtung:**

Achten Sie darauf, dass Ihre Hände oder Haare beim Betrieb der Walze nicht von der Mechanik erfasst werden. Dies könnte zu Verletzungen führen.

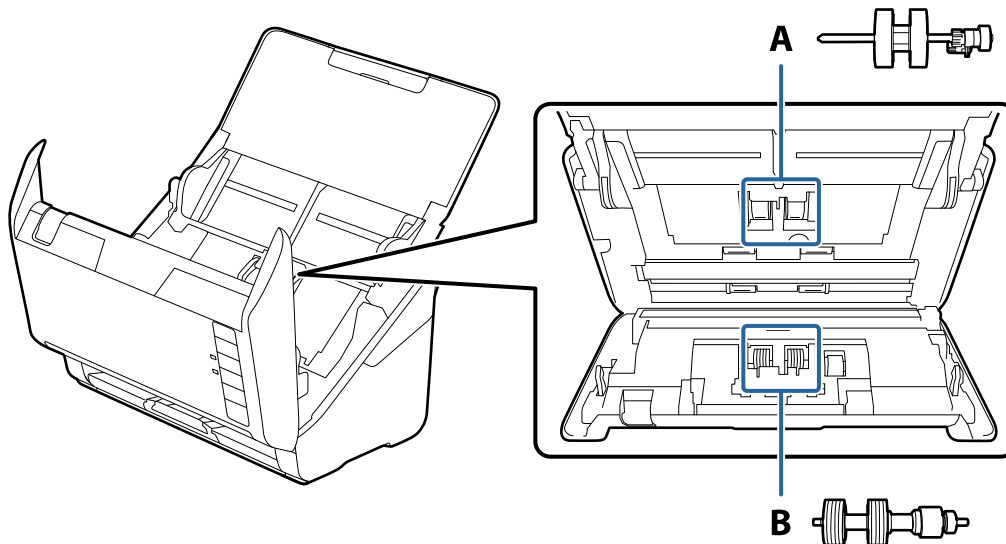
12. Schließen Sie die Scannerabdeckung.
Der Scanner beendet den Reinigungsmodus.

Zugehörige Informationen


- ➔ „Codes für Reinigungsset“ auf Seite 17
- ➔ „Austauschen des Roller-Assembly-Kits“ auf Seite 97

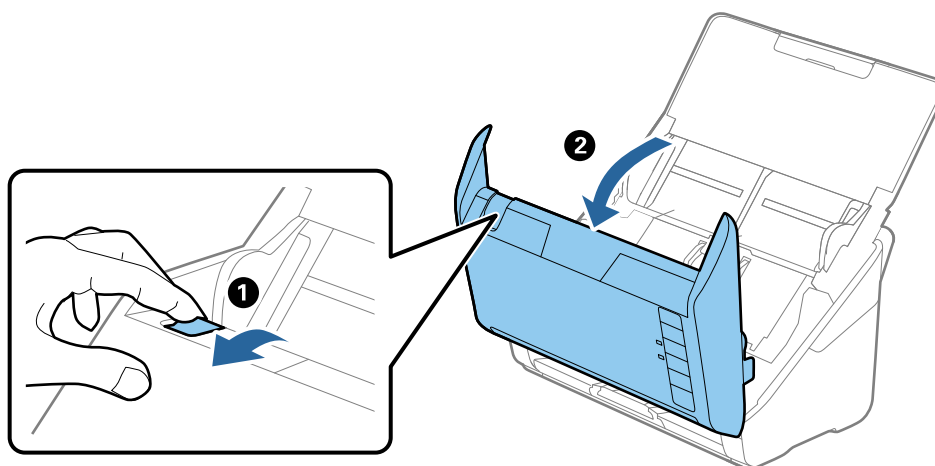
Austauschen des Roller-Assembly-Kits

Das Roller-Assembly-Kit (Aufnahmewalze und Trennwalze) muss ausgetauscht werden, wenn die Anzahl der Scanvorgänge die Lebensdauer der Walzen überschreitet. Wenn die Meldung zum Austausch am Computer angezeigt wird, befolgen Sie die folgenden Schritte, um das Kit auszutauschen.



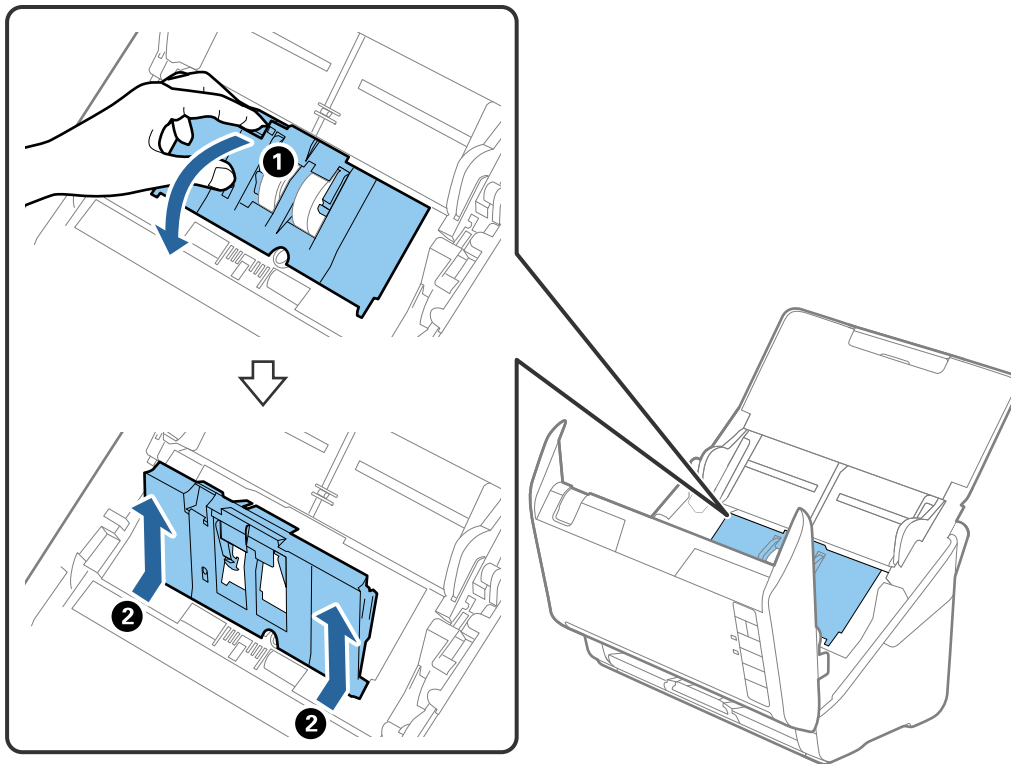
A: Aufnahmewalze, B: Trennwalze

1. Drücken Sie zum Abschalten des Scanners die -Taste.
2. Trennen Sie das Netzkabel vom Scanner.
3. Ziehen Sie den Hebel zum Öffnen der Abdeckung und öffnen Sie die Scannerabdeckung.

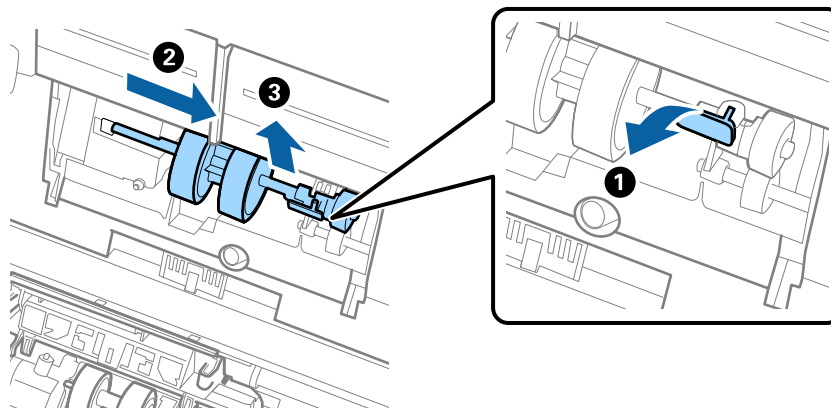


Wartung

4. Öffnen Sie die Abdeckung der Aufnahmewalze, schieben Sie sie zur Zeit und entnehmen Sie die Walze.



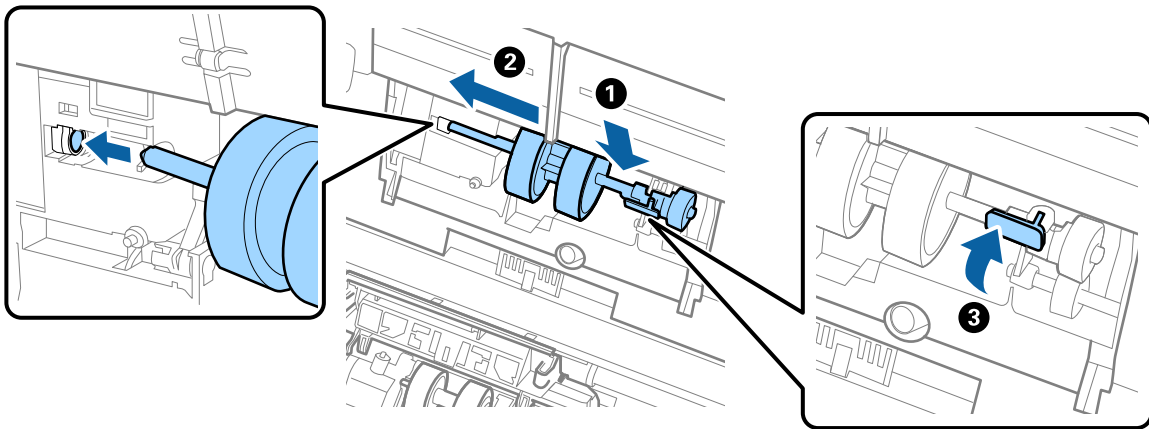
5. Ziehen Sie die Befestigung der Walzenachse herunter, schieben Sie sie zur Seite und entnehmen Sie die eingebaute Aufnahmewalze.

**Wichtig:**

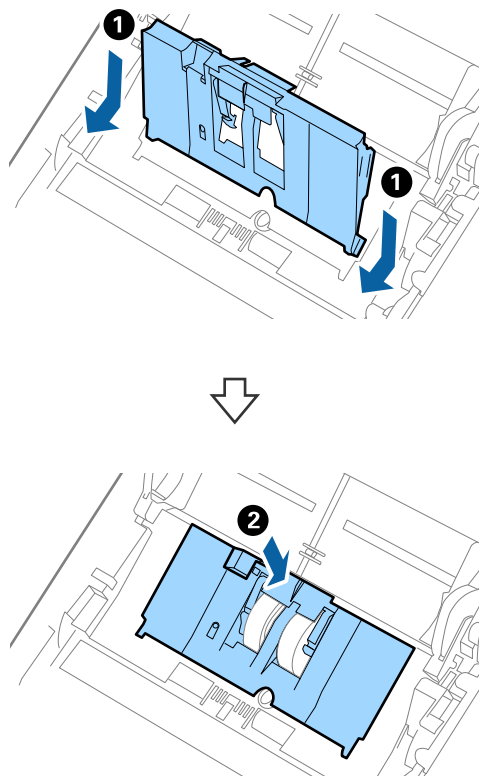
Ziehen Sie die Aufnahmewalze nicht fest heraus. Dadurch könnte das Innere des Scanners beschädigt werden.

Wartung

6. Schieben Sie die neue Aufnahmewalze nach links, während Sie die Befestigung herunterhalten, und setzen Sie sie in die Öffnung im Gehäuse ein. Sichern Sie die Walze durch Verschließen der Befestigung.



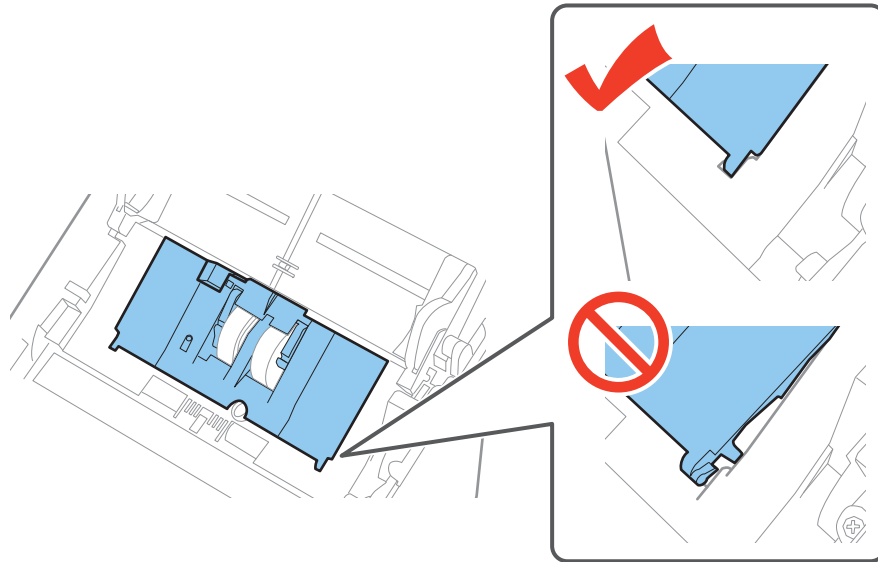
7. Setzen Sie den Rand der Abdeckung der Aufnahmewalze in die Rille und verschieben Sie ihn. Schließen Sie die Abdeckung fest.



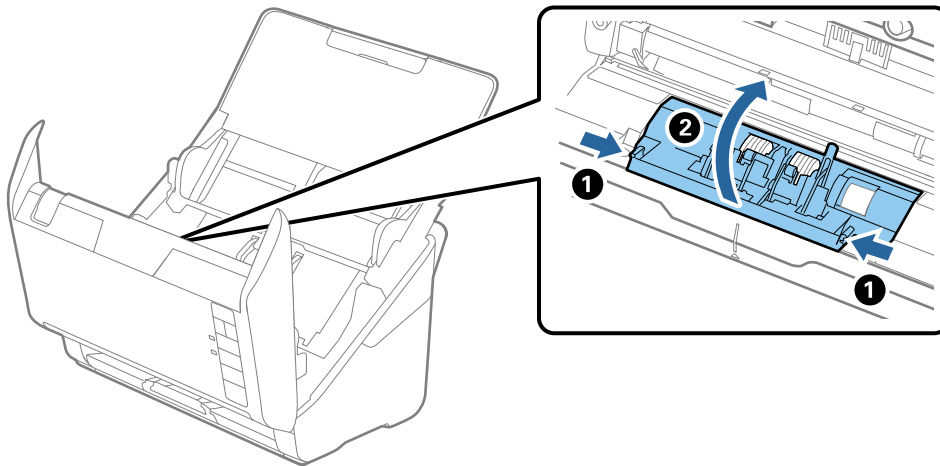
Wartung

! Wichtig:

- ❑ Achten Sie darauf, dass die Abdeckung der Aufnahmwalze richtig geschlossen ist.
- ❑ Achten Sie darauf, dass die Aufnahmwalze richtig installiert ist, wenn die Abdeckung schwer zu schließen ist.
- ❑ Installieren Sie die Abdeckung nicht in aufgestellter Position.

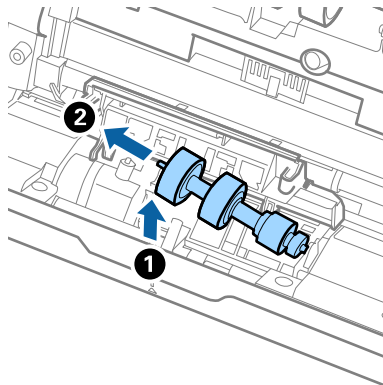


8. Drücken Sie die Haken an beiden Enden der Trennwalzenabdeckung, um die Abdeckung zu öffnen.

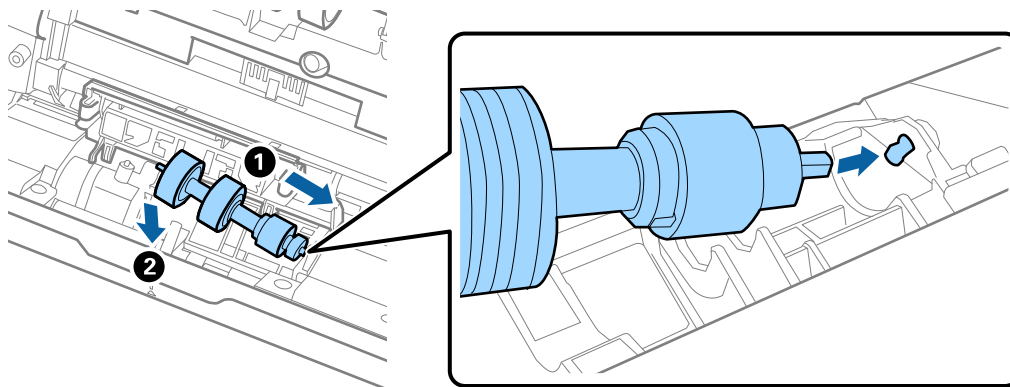


Wartung

9. Heben Sie die linke Seite der Trennwalze an, verschieben Sie dann die eingebaute Trennwalze und entnehmen Sie sie.



10. Setzen Sie die neue Trennwalze in die Öffnung an der rechten Seite ein und senken Sie die Walze ab.



11. Schließen Sie die Trennwalzenabdeckung.

**Wichtig:**

Achten Sie darauf, dass die Trennwalze richtig installiert ist, wenn die Abdeckung schwer zu schließen ist.

12. Schließen Sie die Scannerabdeckung.
 13. Schließen Sie das Netzteil an und schalten Sie den Scanner ein.
 14. Setzen Sie die Anzahl der Scanvorgänge in Epson Scan 2 Utility zurück.

Hinweis:

Entsorgen Sie die Aufnahmewalze und die Trennwalze unter Beachtung der Regeln und Vorschriften der lokalen Behörden. Versuchen Sie nicht, Komponenten zu zerlegen.

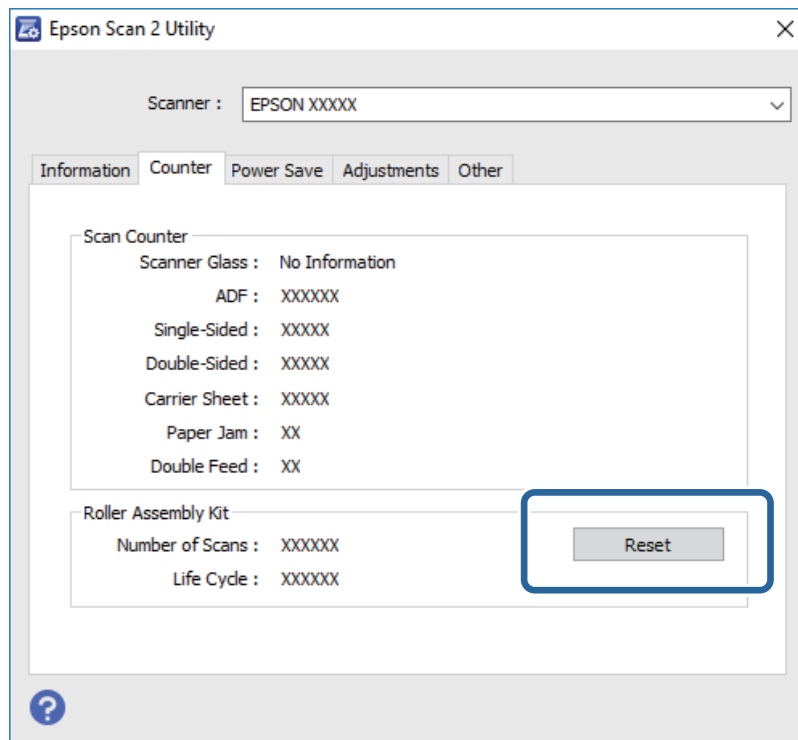
Zugehörige Informationen

➔ „Codes für Roller Assembly Kit“ auf Seite 17

Zurücksetzen der Anzahl der Scanvorgänge

Sie können die Anzahl der Scanvorgänge mithilfe von Epson Scan 2 Utility zurücksetzen, nachdem das Roller Assembly Kit ausgetauscht wurde.

1. Schalten Sie den Scanner ein.
2. Starten Sie Epson Scan 2 Utility.
 - Windows 10
Klicken Sie auf die Start-Schaltfläche und wählen Sie **Alle Apps > EPSON > Epson Scan 2 > Epson Scan 2 Utility**.
 - Windows 8.1/Windows 8/Windows Server 2012 R2/Windows Server 2012
Start-Bildschirm > Apps > Epson > Epson Scan 2 Utility.
 - Windows 7/Windows Vista/Windows XP/Windows Server 2008 R2/Windows Server 2008/Windows Server 2003 R2/Windows Server 2003
Klicken Sie auf die Start-Schaltfläche und wählen Sie **Alle Programme (oder Programme) > EPSON > Epson Scan 2 > Epson Scan 2 Utility**.
 - Mac OS X
Wählen Sie **Start > Programme > EPSON Software > Epson Scan 2 Utility**.
3. Klicken Sie auf die Registerkarte **Zähler**.
4. Klicken Sie auf **Zurücksetzen** für das Roller Assembly Kit.



Zugehörige Informationen

➔ „Austauschen des Roller-Assembly-Kits“ auf Seite 97

Energie sparen

Sie können Energie sparen, indem Sie den Ruhemodus oder die automatische Abschaltfunktion nutzen, wenn keine Scanvorgänge durchgeführt werden. Die Zeitspanne, bevor der Scanner in den Ruhemodus wechselt oder sich automatisch abschaltet, lässt sich einstellen. Eine Erhöhung beeinträchtigt die Energieeffizienz des Produkts. Denken Sie an die Umwelt, bevor Sie Änderungen vornehmen.

1. Starten Sie Epson Scan 2 Utility.

- Windows 10

Klicken Sie auf die Start-Schaltfläche und wählen Sie **Alle Apps > EPSON > Epson Scan 2 > Epson Scan 2 Utility**.

- Windows 8.1/Windows 8/Windows Server 2012 R2/Windows Server 2012

Start-Bildschirm > Apps > Epson > Epson Scan 2 Utility.

- Windows 7/Windows Vista/Windows XP/Windows Server 2008 R2/Windows Server 2008/Windows Server 2003 R2/Windows Server 2003

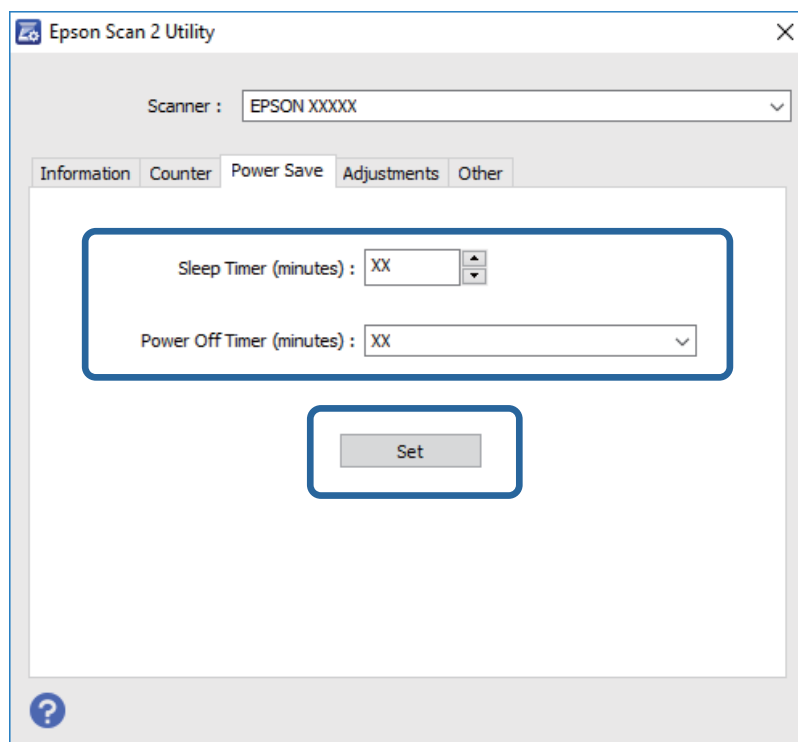
Klicken Sie auf die Start-Schaltfläche und wählen Sie **Alle Programme (oder Programme) > EPSON > Epson Scan 2 > Epson Scan 2 Utility**.

- Mac OS X

Wählen Sie **Start > Programme > EPSON Software > Epson Scan 2 Utility**.


2. Klicken Sie auf die Registerkarte **Energiesparen**.

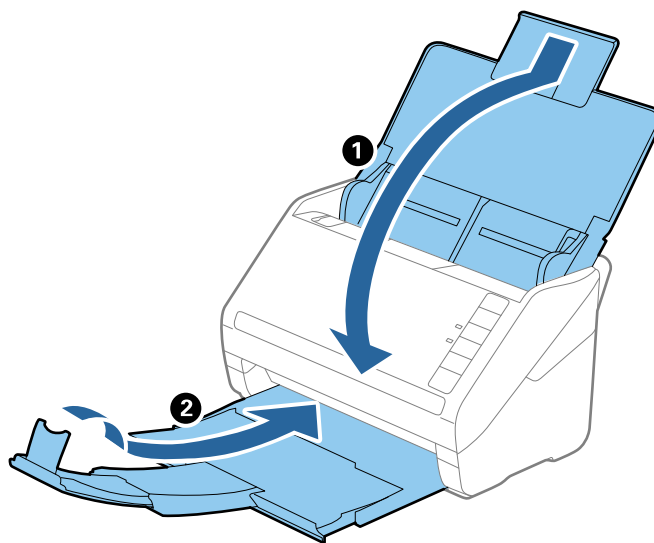
3. Stellen Sie **AusTimer (Minuten)** oder **Ausschalt-Timer (Minuten)** ein, und klicken Sie auf **Eingestellt**.



Transportieren des Scanners

Wenn der Scanner am Standort oder für die Reparatur transportiert werden muss, verpacken Sie das Gerät wie folgt.

1. Drücken Sie zum Abschalten des Scanners die -Taste.
2. Trennen Sie das Netzkabel vom Scanner.
3. Entfernen Sie das USB-Kabel.
4. Schließen Sie das Einzugsfach und das Ausgabefach.

**Wichtig:**

Achten Sie darauf, das Ausgabefach sicher zu verschließen; andernfalls kann es beim Transport beschädigt werden.

5. Sichern Sie den Scanner mit dem mitgelieferten Verpackungsmaterial und verpacken Sie ihn dann in seinem Original- oder einem robusten Karton.

Aktualisieren von Anwendungen und Firmware

Durch Aktualisieren von Anwendungen und der Firmware lassen sich bestimmte Probleme beheben, Funktionen hinzufügen oder verbessern. Achten Sie darauf, stets aktuellste Versionen Ihrer Anwendungen und der Firmware zu verwenden.

1. Sorgen Sie dafür, dass Scanner und Computer miteinander verbunden sind und der Computer mit dem Internet verbunden ist.
2. Starten Sie EPSON Software Updater und aktualisieren Sie Anwendungen oder Firmware.

Hinweis:

Windows Server-Betriebssysteme werden nicht unterstützt.

Wartung

Windows 10

Klicken Sie auf die Start-Schaltfläche und wählen Sie **Alle Apps > Epson Software > EPSON Software Updater**.

Windows 8.1/Windows 8

Geben Sie den Namen der Anwendung in das Suche-Charms ein und wählen Sie anschließend das angezeigte Symbol.

Windows 7/Windows Vista/Windows XP

Klicken Sie auf die Start-Schaltfläche und wählen Sie **Alle Programme** oder **Programme > Epson Software > EPSON Software Updater**.

Mac OS X

Wählen Sie **Finder > Start > Programme > Epson Software > EPSON Software Updater**.



Wichtig:

Schalten Sie Computer und Scanner nicht ab, solange die Aktualisierung läuft.

Hinweis:

Falls eine Anwendung nicht in der Liste erscheint, kann diese nicht mit dem EPSON Software Updater aktualisiert werden. Schauen Sie auf Ihrer lokalen Epson-Website nach den aktuellsten Versionen solcher Anwendungen.

<http://www.epson.com>

Probleme lösen

Scannerprobleme

Scannerleuchten als Fehleranzeigen

Prüfen Sie Folgendes, wenn die Scannerleuchten einen Fehler anzeigen.

- Achten Sie darauf, dass keine Originale im Scanner gestaut sind.
- Öffnen Sie beim Zuführen mehrerer Originale die ADF-Abdeckung und entfernen Sie die Originale. Schließen Sie dann die ADF-Abdeckung.
- Achten Sie darauf, dass der Scanner geschlossen ist.
- Achten Sie darauf, dass der Scanner richtig mit dem Computer verbunden ist.
- Vergewissern Sie sich, dass Epson Scan 2 richtig installiert wurde.
- Sollte eine Firmware-Aktualisierung fehlschlagen und der Scanner in den Wiederherstellungsmodus versetzt werden, aktualisieren Sie die Firmware erneut über eine USB-Verbindung.
- Schalten Sie den Scanner aus und wieder ein. Falls dieser Vorgang das Problem nicht behebt, hat der Scanner möglicherweise eine Fehlfunktion, oder die Lichtquelle in der Scanner-Einheit muss ausgetauscht werden. Wenden Sie sich an Ihren Händler.

Zugehörige Informationen

- ➔ [„Fehleranzeigen“ auf Seite 14](#)
- ➔ [„Das Original staut sich häufig im Scanner“ auf Seite 109](#)

Der Scanner schaltet sich nicht ein

- Vergewissern Sie sich, dass das Netzteil sicher mit dem Scanner und einer Netzsteckdose verbunden ist.
- Achten Sie darauf, dass die Netzsteckdose Strom führt. Stecken Sie ein anderes Gerät in die Steckdose, um dies zu prüfen.

Probleme beim Starten des Scanvorgangs

Epson Scan 2 kann nicht gestartet werden

- Achten Sie darauf, dass der Scanner richtig mit dem Computer verbunden ist.
- Vergewissern Sie sich, dass Scanner und Computer richtig über das USB-Kabel miteinander verbunden sind.
- Benutzen Sie das mit dem Scanner gelieferte USB-Kabel.
- Falls Sie den Scanner mit Netzwerkschnittstelleneinheit verwenden, achten Sie darauf, dass das Netzkabel sicher eingesteckt ist.

Probleme lösen

- Vergewissern Sie sich, dass der Scanner eingeschaltet ist.
- Warten Sie, bis die Statusanzeige zu blinken aufhört und anzeigt, dass der Scanner betriebsbereit ist.
- Schließen Sie den Scanner direkt an den USB-Port des Computers an. Der Scanner funktioniert eventuell nicht einwandfrei, wenn er über USB-Hub (einen oder mehrere) mit dem Computer verbunden wird.
- Wenn Sie TWAIN-kompatible Anwendungen nutzen, vergewissern Sie sich, dass der richtige Scanner als Scanner oder Quelle eingestellt wurde.

Beim Drücken einer Scannertaste wird nicht die richtige Anwendung gestartet

- Achten Sie darauf, dass der Scanner richtig mit dem Computer verbunden ist.
- Vergewissern Sie sich, dass Epson Scan 2 und andere Anwendungen richtig installiert wurden.
- Achten Sie darauf, dass Document Capture Pro (Windows) oder Document Capture (Mac OS X) richtig installiert ist.
- Prüfen Sie, ob der Scannertaste die richtige Belegung in Document Capture Pro (Windows) oder Document Capture (Mac OS X) zugeordnet wurde.

Zugehörige Informationen


➔ [„Per Scannertaste scannen“ auf Seite 63](#)

Probleme bei der Papierzufuhr

Gleichzeitiges Einziehen mehrerer Originale

Wenn mehrere Originale eingezogen werden, öffnen Sie die Scannerabdeckung und entfernen Sie die Originale. Schließen Sie anschließend die Scannerabdeckung.

Sollten häufig mehrere Originale eingezogen werden, versuchen Sie Folgendes.

- Wenn nicht unterstützte Originale eingelegt werden, kann der Scanner mehrere Originale gleichzeitig einziehen.
- Reinigen Sie die Walzen im Inneren des Scanners.
- Verringern Sie die Anzahl der zugleich eingelegten Originale.
- Drücken Sie zum Verringern der Scangeschwindigkeit die -Taste.
- Verwenden Sie **Automatischer Transportmodus** in Epson Scan 2 und scannen Sie die Originale einzeln.

Zugehörige Informationen

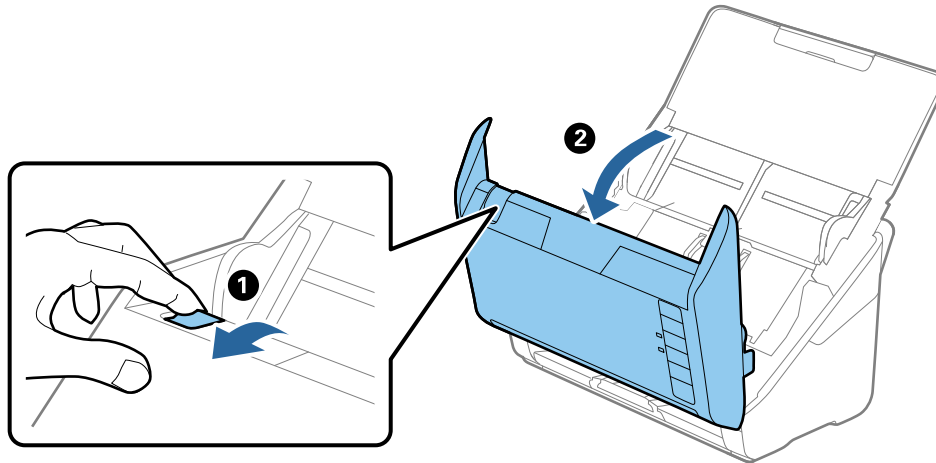
➔ [„Innenbereiche des Scanners reinigen“ auf Seite 92](#)

➔ [„Einzelnes Scannen unterschiedlicher Formate oder Arten von Originalen \(Automatischer Transportmodus\)“ auf Seite 64](#)

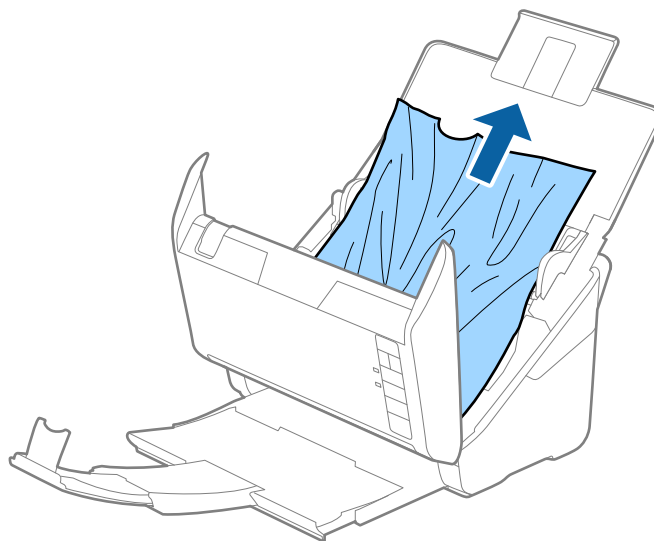
Entfernen gestauter Originale aus dem Scanner

Gehen Sie wie folgt vor, falls sich Originale im Scanner gestaut haben, um sie zu entfernen.

1. Entfernen Sie alle im Einzugsfach verbleibenden Originale.
2. Ziehen Sie den Hebel zum Öffnen der Abdeckung und öffnen Sie die Scannerabdeckung.

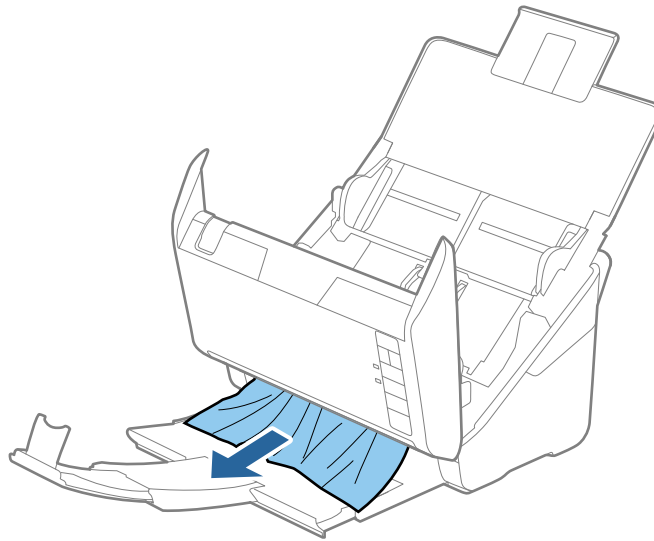


3. Entfernen Sie vorsichtig eventuell im Inneren des Scanners verbleibende Originale.



Probleme lösen

4. Ziehen Sie vorsichtig eventuell gestaute Originale aus dem Ausgabefach in Pfeilrichtung, wenn die Originale nicht gerade nach oben gezogen werden können.



Wichtig:

Achten Sie darauf, dass kein Papier im Drucker verbleibt.

5. Schließen Sie die Scannerabdeckung.

Das Original staut sich häufig im Scanner

Wenn sich das Original häufig im Scanner staut, versuchen Sie Folgendes.

- Drücken Sie zum Verringern der Scangeschwindigkeit die -Taste.
- Reinigen Sie die Walzen im Inneren des Scanners.
- Wenn die ausgeworfenen Originale sich im Ausgabefach stauen, nehmen Sie das Ausgabefach vorübergehend ab und verwenden Sie es nicht.

Zugehörige Informationen

➔ [„Innenbereiche des Scanners reinigen“ auf Seite 92](#)

Die Originale verschmutzen

Reinigen Sie das Innere des Scanners.

Zugehörige Informationen

➔ [„Innenbereiche des Scanners reinigen“ auf Seite 92](#)

Die Scangeschwindigkeit nimmt beim fortlaufenden Scannen ab

Beim fortlaufenden Scannen mit ADF wird das Scannen verlangsamt, um den Scannermechanismus vor Überhitzung und Beschädigung zu schützen. Sie können das Scannen jedoch fortsetzen.

Um die normale Scangeschwindigkeit wiederherzustellen, lassen Sie den Scanner für mindestens 30 Minuten ruhen. Die Scangeschwindigkeit wird durch Ausschalten des Geräts nicht wiederhergestellt.

Das Scannen dauert sehr lange

- Bei hoher Auflösung kann der Scanvorgang einige Zeit dauern.
- Computer mit USB 3.0-Anschlüssen (SuperSpeed) oder USB 2.0-Anschlüssen (Hi-Speed) können schneller als Computer mit USB 1.1-Schnittstelle scannen. Wenn Sie den Scanner an einen USB 3.0- oder USB 2.0-Port anschließen, achten Sie darauf, dass die Systemvoraussetzungen eingehalten werden.
- Definieren Sie beim Gebrauch von Sicherheitssoftware eine Ausnahme in der Dateiprüfung für TWAIN.log oder richten Sie TWAIN.log als schreibgeschützte Datei ein. Weitere Informationen über die Funktionen Ihrer Sicherheitssoftware finden Sie in den der Software beiliegenden Hilfetexten usw. Die Datei TWAIN.log wird an folgenden Speicherorten gespeichert.
 - Windows 10/Windows 8.1/Windows 8/Windows 7/Windows Vista:
C:\Users*(Benutzername)*\AppData\Local\Temp
 - Windows XP:
C:\Documents and Settings*(Benutzername)*\Local Settings\Temp

Probleme mit gescannten Bildern

Beim Scannen vom ADF erscheinen gerade Linien

- Reinigen Sie den ADF.
Wenn Schmutz oder andere Fremdkörper in den ADF gelangen, könnten gerade Linien im Bild erscheinen.
- Befreien Sie das Original von jeglichem Schmutz und anderen Fremdkörpern.

Zugehörige Informationen

➔ [„Innenbereiche des Scanners reinigen“ auf Seite 92](#)

Die Bildqualität ist rauh

- Versuchen Sie bei geringer Auflösung, diese zunächst zu erhöhen und dann zu scannen.
- Passen Sie in Epson Scan 2 das Bild mithilfe der Elemente auf der Registerkarte **Erweiterte Einstellungen** an, und scannen Sie dann.

Zugehörige Informationen

- ➔ [„Eine geeignete Auflösung entsprechend dem Scanzweck wählen“ auf Seite 57](#)
- ➔ [„Bildkorrekturfunktionen“ auf Seite 65](#)

Strecken oder Stauchen gescannter Bilder

Beim Strecken oder Stauchen gescannter Bilder lässt sich der Streckfaktor mithilfe der **Korrekturen**-Funktion in Epson Scan 2 Utility anpassen. Diese Funktion steht nur unter Windows zur Verfügung.

Hinweis:

Epson Scan 2 Utility ist eine Anwendung, die mit Epson Scan 2 vorliegt.

1. Starten Sie Epson Scan 2 Utility.
 - Windows 10
Klicken Sie auf die Start-Schaltfläche und wählen Sie **Alle Apps > EPSON > Epson Scan 2 > Epson Scan 2 Utility**.
 - Windows 8.1/Windows 8/Windows Server 2012 R2/Windows Server 2012
Geben Sie den Namen der Anwendung in das Suche-Charm ein und wählen Sie anschließend das angezeigte Symbol.
 - Windows 7/Windows Vista/Windows XP/Windows Server 2008 R2/Windows Server 2008/Windows Server 2003 R2/Windows Server 2003
Klicken Sie auf die Start-Schaltfläche und wählen Sie **Alle Programme oder Programme > EPSON > Epson Scan 2 > Epson Scan 2 Utility**.
2. Wählen Sie die Registerkarte **Korrekturen**.
3. Verwenden Sie **Vergrößern/Verkleinern**, um den Streckfaktor für gescannte Bilder anzupassen.
4. Klicken Sie auf **Eingestellt**, um die Einstellungen im Scanner anzuwenden.

Der Aufdruck scheint durch den Bildhintergrund

Bilder auf der Rückseite des Originals können in das gescannte Bild durchscheinen.

- Wählen Sie in Epson Scan 2 die Registerkarte **Erweiterte Einstellungen**, und passen Sie dann **Helligkeit** an.
Diese Funktion steht je nach den Einstellungen auf der Registerkarte **HauptEinstellungen > Bildtyp** oder anderen Einstellungen auf der Registerkarte **Erweiterte Einstellungen** nicht zur Verfügung.
- Wählen Sie in Epson Scan 2 die Registerkarte **Erweiterte Einstellungen** aus, und dann **Bildoption > Text optimieren**.

Zugehörige Informationen

- ➔ **„Helligkeit“ auf Seite 69**
Sie können die Helligkeit für das gesamte Bild anpassen.
- ➔ **„Text optimieren“ auf Seite 68**
Sie können verschwommene Buchstaben im Original scharfstellen. Zudem können Sie Versatz und Ungleichmäßigkeiten im Hintergrund reduzieren.

Der Text ist unscharf

- Wählen Sie in Epson Scan 2 die Registerkarte **Erweiterte Einstellungen** aus, und dann **Bildoption > Text optimieren**.

Probleme lösen

- In Epson Scan 2, wenn **Bildtyp** auf der Registerkarte **Haupteinstellungen** auf **Schwarzweiß** eingestellt ist, passen Sie **Schwellenwert** auf der Registerkarte **Erweiterte Einstellungen** an. Beim Erhöhen von **Schwellenwert** wird der schwarze Bereich vergrößert.
- Versuchen Sie bei geringer Auflösung, diese zunächst zu erhöhen und dann zu scannen.

Zugehörige Informationen

- ➔ [„Text optimieren“ auf Seite 68](#)
Sie können verschwommene Buchstaben im Original scharfstellen. Zudem können Sie Versatz und Ungleichmäßigkeiten im Hintergrund reduzieren.
- ➔ [„Schwellenwert“ auf Seite 70](#)
Sie können den Rand für monochromes Binärformat (schwarzweiß) anpassen. Durch Erhöhen des Grenzwerts wird der schwarze Bildbereich größer. Durch Verringern des Grenzwerts wird der weiße Bildbereich größer.
- ➔ [„Eine geeignete Auflösung entsprechend dem Scanzweck wählen“ auf Seite 57](#)

Moiré-Muster (netzartige Schattierungen)

Falls es sich bei dem Original um ein gedrucktes Dokument handelt, können Moiré-Muster (netzartige Schattierungen) im gescannten Bild auftreten.

- Wählen Sie im **Erweiterte Einstellungen**-Register in Epson Scan 2, die Option **Entrasterung**.



- Ändern Sie die Auflösung, scannen Sie dann noch einmal.

Zugehörige Informationen

- ➔ [„Entrasterung“ auf Seite 67](#)
Moiré-Muster (netzförmige Schatten), die beim Scannen gedruckter Seiten wie z. B. aus Zeitschriften entstehen, lassen sich wie folgt entfernen.
- ➔ [„Eine geeignete Auflösung entsprechend dem Scanzweck wählen“ auf Seite 57](#)

Die Randbereiche des Originals werden bei automatischer Erkennung des Originalformats nicht gescannt

- Wählen Sie in Epson Scan 2 die Registerkarte **Haupteinstellungen** aus, und wählen Sie dann **Vorlagengröße > Einstellungen**. Im Fenster **Einstellungen für Vorlagengröße**, passen Sie **Zuschnittsränder für Größe** "Automatisch" an.
- Je nach Original wird der Gesamtbereich des Originals möglicherweise nicht korrekt erkannt, wenn die Funktion **Automatische Erkennung** verwendet wird. Wählen Sie das geeignete Originalformat aus der Liste **Vorlagengröße**.

Hinweis:

Falls das zu scannende Originalformat nicht auf der Liste ist, wählen Sie **Einstellungen ändern** aus, und erstellen Sie das Format manuell.

Beim Speichern als Searchable PDF wird Text nicht richtig erkannt

- Prüfen Sie im Fenster **Bildformatoptionen** in Epson Scan 2, dass **Textsprache** auf der Registerkarte **Text** richtig eingestellt ist.
- Achten Sie darauf, dass das Original gerade aufgelegt ist.
- Verwenden Sie ein Original mit deutlichem Text. Die Texterkennungsrate kann bei folgenden Arten von Originalen gering sein.
 - Originale, die Mehrfachkopien sind
 - Originale, die per Fax (bei niedriger Auflösung) empfangen wurden
 - Originale, auf denen der Buchstaben- oder Zeilenabstand zu gering ist
 - Originale mit Hilfslinien oder Unterstreichungen im Text
 - Originale mit handschriftlichem Text
 - Originale, die zerknittert oder gefaltet sind
- In Epson Scan 2, wenn **Bildtyp** auf der Registerkarte **Haupteinstellungen** auf **Schwarzweiß** eingestellt ist, passen Sie **Schwellenwert** auf der Registerkarte **Erweiterte Einstellungen** an. Beim Erhöhen von **Schwellenwert** wird der schwarze Bereich vergrößert.
- Wählen Sie in Epson Scan 2 die Registerkarte **Erweiterte Einstellungen** aus, und dann **Bildoption** > **Text optimieren**.

Zugehörige Informationen

➔ [„Speichern als Searchable PDF“ auf Seite 73](#)

➔ [„Text optimieren“ auf Seite 68](#)

Sie können verschwommene Buchstaben im Original scharfstellen. Zudem können Sie Versatz und Ungleichmäßigkeiten im Hintergrund reduzieren.

➔ [„Schwellenwert“ auf Seite 70](#)

Sie können den Rand für monochromes Binärformat (schwarzweiß) anpassen. Durch Erhöhen des Grenzwerts wird der schwarze Bildbereich größer. Durch Verringern des Grenzwerts wird der weiße Bildbereich größer.

Probleme im gescannten Bild können nicht behoben werden

Falls das Problem trotz aller Lösungsansätze nicht behoben wurde, initialisieren Sie die Epson Scan 2-Einstellungen mithilfe von Epson Scan 2 Utility.

Hinweis:

Epson Scan 2 Utility ist eine Anwendung, die mit Epson Scan 2 vorliegt.

1. Starten Sie Epson Scan 2 Utility.

- Windows 10

Klicken Sie auf die Start-Schaltfläche und wählen Sie **Alle Programme** > **EPSON** > **Epson Scan 2 Utility**.

Probleme lösen

- Windows 8.1/Windows 8/Windows Server 2012 R2/Windows Server 2012

Geben Sie den Namen der Anwendung in das Suche-Charms ein und wählen Sie anschließend das angezeigte Symbol.

- Windows 7/Windows Vista/Windows XP/Windows Server 2008 R2/Windows Server 2008/Windows Server 2003 R2/Windows Server 2003

Klicken Sie auf die Start-Schaltfläche und wählen Sie **Alle Programme** oder **Programme > EPSON > Epson Scan 2 > Epson Scan 2 Utility**.

- Mac OS X

Wählen Sie **Start > Programme > Epson Software > Epson Scan 2 Utility**.

2. Wählen Sie die Registerkarte **Sonstiges**.

3. Klicken Sie auf **Zurücksetzen**.

Hinweis:

Falls die Initialisierung das Problem nicht behebt, deinstallieren und reinstallieren Epson Scan 2.

Installieren und Deinstallieren von Anwendungen

Anwendungen deinstallieren

Zur Lösung verschiedener Probleme oder bei Aktualisierungen Ihres Betriebssystems kann es erforderlich sein, Ihre Anwendungen zu deinstallieren und danach erneut zu installieren. Melden Sie sich als Administrator an Ihrem Computer an. Geben Sie das Administratorkennwort ein, wenn Sie dazu aufgefordert werden.

Anwendungen unter Windows deinstallieren

1. Schließen Sie alle laufenden Anwendungen.

2. Trennen Sie den Scanner vom Computer.

3. Öffnen Sie das Bedienfeld:

- Windows 10

Klicken Sie mit der rechten Maustaste auf die Schaltfläche Start und halten die Taste gedrückt. Wählen Sie dabei **Systemsteuerung** aus.

- Windows 8.1/Windows 8/Windows Server 2012 R2/Windows Server 2012

Wählen Sie **Desktop > Einstellungen > Systemsteuerung**.

- Windows 7/Windows Vista/Windows XP/Windows Server 2008 R2/Windows Server 2008/Windows Server 2003 R2/Windows Server 2003

Klicken Sie auf die Start-Schaltfläche und wählen Sie dann **Systemsteuerung**.

4. Öffnen Sie **Programm deinstallieren** (oder **Programme hinzufügen oder entfernen**):

- Windows 10/Windows 8.1/Windows 8/Windows 7/Windows Vista/Windows Server 2012 R2/Windows Server 2012/Windows Server 2008 R2/Windows Server 2008

Wählen Sie in der Kategorie **Programm** die Option **Programm deinstallieren**.

Probleme lösen

- Windows XP/Windows Server 2003 R2/Windows Server 2003
Klicken Sie auf **Programme hinzufügen oder entfernen**.

5. Wählen Sie die Anwendung, die Sie deinstallieren möchten.

6. Anwendungen deinstallieren:

- Windows 10/Windows 8.1/Windows 8/Windows 7/Windows Vista/Windows Server 2012 R2/Windows Server 2012/Windows Server 2008 R2/Windows Server 2008
Klicken Sie auf **Deinstallieren/ändern** oder **Deinstallieren**.
- Windows XP/Windows Server 2003 R2/Windows Server 2003
Klicken Sie auf **Ändern/Entfernen** oder **Entfernen**.

Hinweis:

Falls die Benutzerkontensteuerung erscheint, klicken Sie auf Fortsetzen.

7. Lassen Sie sich von den Hinweisen auf dem Bildschirm durch die nötigen Schritte führen.

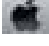
Hinweis:

Eventuell werden Sie aufgefordert, Ihren Computer neu zu starten. In diesem Fall sorgen Sie dafür, dass **Computer neu starten** ausgewählt ist; anschließend klicken Sie auf **Fertig stellen**.

Anwendungen unter Mac OS X deinstallieren

Hinweis:

Sorgen Sie dafür, dass EPSON Software Updater installiert wurde.

1. Laden Sie das Deinstallationsprogramm über EPSON Software Updater herunter.
Nachdem das Deinstallationsprogramm einmal heruntergeladen wurde, müssen Sie es zum nächsten Deinstallieren der Anwendung nicht erneut herunterladen.
2. Trennen Sie den Scanner vom Computer.
3. Zum Deinstallieren des Scannertreibers wählen Sie **Systemeinstellungen** aus dem -Menü > **Drucker & Scanner** (oder **Drucken & Scannen**, **Drucken & Faxen**); entfernen Sie anschließend den Scanner aus der Liste mit aktiven Scannern.
4. Schließen Sie alle laufenden Anwendungen.
5. Wählen Sie **Finder** > **Start** > **Programme** > **Epson Software** > **Deinstallationsprogramm**.
6. Wählen Sie die zu deinstallierende Anwendung aus und klicken Sie dann auf Deinstallieren.



Wichtig:

Das Deinstallationsprogramm entfernt sämtliche Treiber für Epson-Scanner vom Computer. Wenn Sie mehrere Epson-Scanner nutzen, allerdings nur einige Treiber löschen möchten, löschen Sie zunächst sämtliche Treiber; installieren Sie anschließend die benötigten Scannertreiber erneut.

Hinweis:

Falls Sie eine Anwendung nicht in der Anwendungsliste finden, kann diese nicht mit dem Deinstallationsprogramm deinstalliert werden. In diesem Fall wählen Sie **Finder** > **Start** > **Programme** > **Epson Software** und wählen dann das zu deinstallierende Programm und ziehen es in den Papierkorb.

Installieren der Anwendungen

Gehen Sie wie folgt vor, um die erforderlichen Anwendungen zu installieren.

Hinweis:

- Melden Sie sich als Administrator an Ihrem Computer an. Geben Sie das Administratorkennwort ein, wenn Sie dazu aufgefordert werden.*
- Wenn Sie Anwendungen neu installieren möchten, müssen diese zunächst deinstalliert werden.*

1. Schließen Sie alle laufenden Anwendungen.
2. Bevor Sie Epson Scan 2 installieren, trennen Sie Scanner und Computer vorübergehend voneinander.

Hinweis:

Verbinden Sie Scanner und Computer erst dann wieder miteinander, wenn Sie dazu aufgefordert werden.

3. Orientieren Sie sich bei der Installation der Anwendung an den Hinweisen der folgenden Website.

<http://epson.sn>

Hinweis:

Wenn Sie mit Windows arbeiten, können Sie auch das mit dem Scanner gelieferte Softwaremedium verwenden.

Technische Daten

Allgemeine Scanner-Spezifikationen

Hinweis:

Technische Daten können sich ohne Vorankündigung ändern.

Scannertyp	Einzelblatteinzug, Einpassduplexfarbscanner
Fotoelektrisches Gerät	CIS
Effektive Pixel	5,100×9,300 bei 600 dpi 2,550×64,500 bei 300 dpi
Lichtquelle	RGB LED
Scanauflösung	600 dpi (Hauptscan) 600 dpi (Subscan)
Ausgabeauflösung	50 bis 1200 dpi (in 1 dpi Stufen)*1
Dokumentformat	Max: 215.9×6,096 mm (8.5×240 Zoll) Min: 50.8×50.8 mm (2×2 Zoll)
Papiereingabe	Auswurf Vorderseite nach unten
Papierausgabe	Vorderseite nach unten
Papierkapazität	100 Blatt Papier mit 80 g/m ²
Farbtiefe	<p>Farbe</p> <ul style="list-style-type: none"> <input type="checkbox"/> 30 Bit pro Pixel intern (10 Bit pro Pixel pro Farbe intern) <input type="checkbox"/> 24 Bit pro Pixel extern (8 Bit pro Pixel pro Farbe extern) <p>Graustufen</p> <ul style="list-style-type: none"> <input type="checkbox"/> 10 Bit pro Pixel intern <input type="checkbox"/> 8 Bit pro Pixel extern <p>Schwarzweiß</p> <ul style="list-style-type: none"> <input type="checkbox"/> 10 Bit pro Pixel intern <input type="checkbox"/> 1 Bit pro Pixel extern
Schnittstelle*2	SuperSpeed USB Ethernet 1000BASE-T/100BASE-TX/10BASE-T (optional)

*1 50 bis 300 dpi (393.8 bis 5,461.0 mm (15.5 bis 215 Zoll) Länge), 50 bis 200 dpi (5,461.1 bis 6,096.0 mm (215 bis 240 Zoll) Länge)

*2 Die gleichzeitige Nutzung einer USB-Verbindung und einer Netzwerkverbindung ist nicht möglich.

Abmessungen

Abmessungen*	Breite: 296 mm (11.7 Zoll) Tiefe: 169 mm (6.7 Zoll) Höhe: 176 mm (6.9 Zoll)
Gewicht	Ca. 3.7 kg (8.2 lb)

* Ohne vorstehende Teile.

Elektrische Spezifikationen

Elektrische Angaben zum Scanner

Gleichstromeingangsspannung (Nennwert)	24 V DC
Eingangsgleichstrom (Nennwert)	2 A
Leistungsaufnahme	USB-Verbindung <input type="checkbox"/> Betrieb: etwa 17 W <input type="checkbox"/> Bereitschaftsmodus: etwa 9.2 W <input type="checkbox"/> Ruhemodus: etwa 1.2 W <input type="checkbox"/> Ausgeschaltet: etwa 0.1 W

Elektrische Angaben zum Netzteil

Modell	A471H (AC 100 bis 240 V) A472E (AC 220 bis 240 V)
Eingangsstrom (Nennwert)	1.2 A
Frequenzbereich (Nennwert)	50 bis 60 Hz
Netzteil Ausgangsspannung (Nennwert)	24 V DC
Ausgangsstrom (Nennwert)	2 A

Umgebungsspezifikationen

Temperatur	Im Betrieb	5 bis 35 °C (41 bis 95 °F)
	Bei Lagerung	-25 bis 60 °C (-13 bis 140 °F)

Technische Daten

Luftfeuchtigkeit	Im Betrieb	15 bis 80 % (nicht kondensierend)
	Bei Lagerung	15 bis 85 % (nicht kondensierend)
Betriebsbedingungen		Normale Umgebungsbedingungen im Büro oder zuhause. Meiden Sie Einsätze des Scanners im prallen Sonnenlicht, in der Nähe starker Lichtquellen sowie in sehr staubiger Umgebung.

Spezifikation Flachbettscanner-Dock

Schnittstelle		High-Speed USB
Gleichstromeingangsspannung (Nennwert)		24 V DC
Abmessungen		Breite: 300 mm (11.8 Zoll) Tiefe: 481 mm (18.9 Zoll) Höhe: 245 mm (9.6 Zoll) Mit montiertem Einzugsscanner und Flachbettscanner
Gewicht		Etwa 1.1 kg (2.4 Pfund)
Temperatur	Im Betrieb	10 bis 35 °C (50 bis 95 °F)
	Bei Lagerung	-20 bis 60 °C (-4 bis 140 °F)
Luftfeuchtigkeit	Im Betrieb	20 bis 80 % (nicht kondensierend)
	Bei Lagerung	20 bis 85 % (nicht kondensierend)

Systemvoraussetzungen

Windows	<ul style="list-style-type: none"> Windows 10 (32-Bit, 64-Bit) Windows 8,1 (32-Bit, 64-Bit) Windows 8 (32-Bit, 64-Bit) Windows 7 (32-Bit, 64-Bit) Windows Vista (32-Bit, 64-Bit) Windows XP Professional x64 Edition Service Pack 2 Windows XP (32-Bit) Service Pack 3 Windows Server 2012 R2 Windows Server 2012 Windows Server 2008 R2 Windows Server 2008 (32-Bit, 64-Bit) Windows Server 2003 R2 (32-Bit, 64-Bit) Windows Server 2003 (32-Bit, 64-Bit) Service Pack 2
---------	--

Technische Daten

Mac OS X ^{*1, *2}	Mac OS X v10.11.x Mac OS X v10.10.x Mac OS X v10.9.x Mac OS X v10.8.x Mac OS X v10.7.x Mac OS X v10.6.8
----------------------------	--

*1 Schneller Benutzerwechsel unter Mac OS X und aktueller wird nicht unterstützt.

*2 Das UNIX-Dateisystem (UFS) für Mac OS X wird nicht unterstützt.

Normen und Richtlinien

Normen und Zulassungen für europäische Modelle

Produkt und Netzteil

Die folgenden Modelle verfügen über eine CE-Kennzeichnung und entsprechen allen anwendbaren EU-Richtlinien. Weitere Einzelheiten finden Sie auf der folgenden Website, auf der Sie die vollständigen Konformitätserklärungen mit Bezug auf die Richtlinien und harmonisierte Standards zur Konformitätsbezeugung abrufen können.

<http://www.epson.eu/conformity>

J381A

A471H, A472E

Zubehör Flachbettscanner-Dock

Das folgende Modell verfügt über eine CE-Kennzeichnung und entspricht allen anwendbaren EU-Richtlinien. Weitere Einzelheiten finden Sie auf der folgenden Website, auf der Sie die vollständigen Konformitätserklärungen mit Bezug auf die Richtlinien und harmonisierte Standards zur Konformitätsbezeugung abrufen können.

<http://www.epson.eu/conformity>

J381FBSD

Weitere Unterstützung

Website des technischen Supports

Wenn Sie weitere Hilfe benötigen, rufen Sie die folgende Website des technischen Supports von Epson auf. Wählen Sie Ihr Land oder Ihre Region und gehen Sie zum Supportabschnitt Ihrer regionalen Epson-Website. Hier finden Sie auch die neuesten Treiber, häufig gestellte Fragen (FAQs), Handbücher bzw. andere herunterladbare Materialien.

<http://support.epson.net/>

<http://www.epson.eu/Support> (Europa)

Wenn das Epson-Produkt nicht ordnungsgemäß funktioniert und Sie das Problem nicht lösen können, wenden Sie sich an den Epson-Support.

Kontaktaufnahme mit dem Epson-Support

Bevor Sie sich an Epson wenden

Wenn das Epson-Produkt nicht ordnungsgemäß funktioniert und Sie das Problem nicht mithilfe der Informationen zur Fehlerbehebung in den Produkthandbüchern lösen können, wenden Sie sich an den Epson-Support. Wenn der Epson-Support für Ihr Land nachfolgend nicht aufgeführt ist, wenden Sie sich an den Händler, bei dem Sie dieses Produkt erworben haben.

Der Epson-Support kann Ihnen schneller helfen, wenn Sie die folgenden Informationen bereithalten:

- Seriennummer des Produkts
(Das Typenschild mit der Seriennummer befindet sich in der Regel auf der Geräterückseite.)
- Produktmodell
- Softwareversion des Produkts
(Klicken Sie auf **Info**, **Versionsinfo** oder eine ähnliche Schaltfläche in der Gerätesoftware.)
- Marke und Modell Ihres Computers
- Name und Version des auf Ihrem Computer installierten Betriebssystems
- Namen und Versionen der Softwareanwendungen, die Sie normalerweise mit dem Gerät verwenden

Hinweis:

Je nach Gerät sind die Daten der Anruflisten für den Faxversand und/oder Netzwerkeinstellungen möglicherweise im Gerätespeicher abgelegt. Aufgrund von Geräteausfällen oder Reparaturen könnten Daten und/oder Einstellungen verloren gehen. Epson ist nicht haftbar für den Verlust von Daten, für das Sichern oder Wiederherstellen von Daten und/oder Einstellungen selbst innerhalb des Garantiezeitraums. Wir empfehlen Ihnen, eine eigene Datensicherung vorzunehmen oder wichtige Informationen zu notieren.

Hilfe für Benutzer in Europa

Im Gesamteuropäischen Garantieschein finden Sie Informationen, wie Sie sich an den Epson-Support wenden können.

Hilfe für Benutzer in Singapur

Folgende Informationsquellen, Support und Services erhalten Sie bei Epson Singapore:

World Wide Web

<http://www.epson.com.sg>

Informationen zu den technischen Daten des Produkts, Treiber zum Herunterladen, häufig gestellte Fragen (FAQ), Verkaufsanfragen und technischer Support sind per E-Mail erhältlich.

Epson HelpDesk

Gebührenfrei: 800-120-5564

Unser HelpDesk-Team kann Sie telefonisch bei folgenden Problemen unterstützen:

- Verkaufsanfragen und Produktinformationen
- Fragen zur Produktverwendung oder Problemlösung
- Fragen zu Reparaturservice und Gewährleistung

Hilfe für Benutzer in Thailand

Kontaktdaten für Informationen, Support und Services:

World Wide Web

<http://www.epson.co.th>

Informationen zu den technischen Daten des Produkts, Treiber zum Herunterladen, häufig gestellte Fragen (FAQ) und E-Mail sind verfügbar.

Epson-Hotline

Telefon: 66-2685-9899

E-Mail: support@eth.epson.co.th

Unser Hotline-Team kann Sie telefonisch bei folgenden Fragen unterstützen:

- Verkaufsanfragen und Produktinformationen
- Fragen zur Produktverwendung oder bei Problemen
- Fragen zu Reparaturservice und Gewährleistung

Hilfe für Benutzer in Vietnam

Kontaktdaten für Informationen, Support und Services:

Epson-Hotline

Telefon (Ho-Chi-Minh-Stadt): 84-8-823-9239

Telefon (Hanoi): 84-4-3978-4785, 84-4-3978-4775

Weitere Unterstützung

Epson-Service-Center

65 Truong Dinh Street, District 1, Hochiminh City, Vietnam.

29 Tue Tinh, Quan Hai Ba Trung, Hanoi City, Vietnam

Hilfe für Benutzer in Indonesien

Kontaktdaten für Informationen, Support und Services:

World Wide Web

<http://www.epson.co.id>

- Informationen zu den technischen Daten des Produkts, Treiber zum Herunterladen
- Häufig gestellte Fragen (FAQ), Fragen zum Verkauf, Fragen per E-Mail

Epson-Hotline

Telefon: 62-1500-766

Fax: 62-21-808-66-799

Unser Hotline-Team kann Sie telefonisch oder per Fax bei folgenden Problemen unterstützen:

- Verkaufsanfragen und Produktinformationen
- Technischer Support

Epson-Service-Center

Provinz	Name des Unternehmens	Adresse	Telefon E-Mail
DKI JAKARTA	ESS Jakarta MG. DUA	RUKO MANGGA DUA MALL NO. 48 JL. ARTERI MANGGA DUA - JAKARTA UTARA-DKI	(+6221)62301104 jkt-technical1@epson-indonesia.co.id
NORTH SUMATERA	ESC Medan	Kompleks Graha Niaga, Jl. Bambu II No. A-4, Medan- 20114	(+6261)42066090/42066091 mdn-technical@epson-indonesia.co.id
WEST JAWA	ESC Bandung	JL. CIHAMPELAS NO. 48A-BANDUNG JABAR 40116	(+6222)4207033 bdg-technical@epson-indonesia.co.id
DI YOGYAKARTA	ESC Yogyakarta	YAP Square, Blok A No.6 Jl. C Simanjutak YOGYAKARTA - DIY	(+62274)581065 ygy-technical@epson-indonesia.co.id
EAST JAWA	ESC Surabaya	HITECH MALL LT.2 BLOK A NO. 24 JL. KUSUMA BANGSA NO. 116 -118 - SURABAYA JATIM	(+6231)5355035 sby-technical@epson-indonesia.co.id
SOUTH SULAWESI	ESC Makassar	JL. GUNUNG BAWAKARAENG NO. 68E - MAKASSAR SULSEL	(+62411)328212 mksr-technical@epson-indonesia.co.id

Weitere Unterstützung

Provinz	Name des Unternehmens	Adresse	Telefon E-Mail
WEST KALIMANTAN	ESC Pontianak	JL. NUSA INDAH I NO. 40A PONTIANAK KALBAR 78117	(+62561)735507 pontianak-technical@epson-indonesia.co.id
PEKANBARU	ESC PEKANBARU	JL. TUANKU TAMBUSAI NO. 353 - PEKANBARU RIAU	(+62761)21420 pkb-technical@epson-indonesia.co.id
DKI JAKARTA	ESS JAKARTA KEIAI	WISMA KEIAI LT. 1 JL. JEND. SUDIRMAN KAV. 3 JAKPUS DKI JAKARTA	(+6221)5724335 ess.support@epson-indonesia.co.id
EAST JAWA	ESS SURABAYA	JL. JAWA NO. 2-4 KAV. 29, RUKO SURYA INTI, SURABAYA - JATIM	(+6231)5014949 esssby.support@epson-indonesia.co.id
BANTEN	ESS SERPONG	Ruko mall WTC MATAHARI no. 953 SERPONG - Banten	(+6221)53167051 esstag.support@epson-indonesia.co.id
CENTRAL JAWA	ESS SEMARANG	Komplek Ruko Metro Plaza Blok C20 , Jl. MT Haryono No 970 Semarang - Jawa tengah	(+6224)8313807 esssmg.support@epson-indonesia.co.id
EAST KALIMANTAN	ESC SAMARINDA	Jl. KH. Wahid Hasyim (M. Yamin) Kel. Sempaja Selatan Kec. Samarinda Utara Samarinda- Kalimantan Timur (samping kantor pos)	(+62541)7272904 escsmd.support@epson-indonesia.co.id
SOUTH SUMATERA	ESC PALEMBANG	Jl. H.M. Rasyid Nawawi no.249, kelurahan 9 ilir Palembang - Sumsel	(+62711)311330 escplg.support@epson-indonesia.co.id
EAST JAVA	ESC JEMBER	Jl. Panglima Besar Sudirman No.1 D JEMBER - JAWA TIMUR (Depan Balai Penelitian dan Pengolahan Kakao)	(+62331) 486468,488373 jmr-admin@epson-indonesia.co.id jmr-technical@epson-indonesia.co.id
NORTH SULAWESI	ESC MANADO	Tekno @Megamall, Megamall LG TK-21 Jl. Piere Tendean Kawasan Megamas Boulevard Manado 95111	(+62431)7210033 MND-ADMIN@EPSON-INDONESIA.CO.ID

Andere, nicht aufgeführte Städte erfahren Sie von der Hotline: 08071137766.

Hilfe für Benutzer in Malaysia

Kontaktdaten für Informationen, Support und Services:

World Wide Web

<http://www.epson.com.my>

Weitere Unterstützung

- Informationen zu den technischen Daten des Produkts, Treiber zum Herunterladen
- Häufig gestellte Fragen (FAQ), Fragen zum Verkauf, Fragen per E-Mail

Epson Call Centre

Telefon: +60 1800-8-17349

- Verkaufsanfragen und Produktinformationen
- Fragen zur Produktverwendung oder bei Problemen
- Fragen zu Reparaturservice und Gewährleistung

Hauptbüro

Telefon: 603-56288288

Fax: 603-5628 8388/603-5621 2088

Hilfe für Benutzer in Indien

Kontaktdaten für Informationen, Support und Services:

World Wide Web

<http://www.epson.co.in>

Informationen zu den technischen Daten des Produkts, Treiber zum Herunterladen und Produkthanfragen sind verfügbar.

Helpline

- Service, Produktinformation und Bestellung von Verbrauchsmaterialien (BSNL-Leitungen)
Gebührenfreie Telefonnummer: 18004250011
Verfügbar 9:00 bis 18:00 Uhr, Montag bis Samstag (ausgenommen gesetzliche Feiertage)
- Service (CDMA und Mobile-Benutzer)
Gebührenfreie Telefonnummer: 186030001600
Verfügbar 9:00 bis 18:00 Uhr, Montag bis Samstag (ausgenommen gesetzliche Feiertage)

Hilfe für Benutzer auf den Philippinen

Anwender sind herzlich eingeladen, sich unter den nachfolgenden Telefon- und Faxnummern und nachfolgender E-Mail-Adresse an Epson Philippines Corporation zu wenden, um technischen Support und andere Kundendienstleistungen zu erhalten:

World Wide Web

<http://www.epson.com.ph>

Informationen zu den technischen Daten des Produkts, Treiber zum Herunterladen, häufig gestellte Fragen (FAQ) und Fragen per E-Mail sind verfügbar.

Weitere Unterstützung

Epson Philippines Customer Care

Gebührenfrei: (PLDT) 1800-1069-37766

Gebührenfrei: (Digital) 1800-3-0037766

Metro Manila: (+632)441-9030

Website: <http://customercare.epson.com.ph>

E-Mail: customercare@epc.epson.som.ph

Unser Customer Care-Team kann Sie telefonisch bei folgenden Problemen unterstützen:

- Verkaufsanfragen und Produktinformationen
- Fragen zur Produktverwendung oder bei Problemen
- Fragen zu Reparaturservice und Gewährleistung

Epson Philippines Corporation

Amtsleitung: +632-706-2609

Fax: +632-706-2665