

DS-770

Guide d'utilisation

Copyright

Aucune partie de ce manuel ne peut être reproduite, stockée dans un système documentaire ou transmise sous quelque forme ou de quelque manière que ce soit, électronique, mécanique, par photocopie, enregistrement ou autre, sans l'accord préalable écrit de Seiko Epson Corporation. Aucune responsabilité en matière de brevets ne s'applique à l'utilisation des renseignements contenus dans le présent manuel, ou aux dommages pouvant résulter d'une telle utilisation. Les informations contenues dans ce document sont conçues uniquement pour une utilisation avec ce produit Epson. Epson n'est responsable d'aucune utilisation de ces informations pour l'application à d'autres produits.

Ni Seiko Epson Corporation, ni ses filiales ne peuvent être tenus pour responsables envers l'acheteur de ce produit ou les tiers pour tous dommages, pertes, coûts et dépenses encourus par l'acheteur ou les tiers résultant d'un accident, d'une utilisation abusive ou incorrecte de ce produit ou de modifications, réparations ou altérations non autorisées de ce produit, ou (à l'exception des États-Unis) de la non-conformité avec les instructions d'utilisation et de maintenance.

Seiko Epson Corporation et ses filiales ne pourront être tenues responsables des dommages ou problèmes survenus par suite de l'utilisation de produits optionnels ou consommables autres que ceux désignés par Seiko Epson Corporation comme étant des Produits d'origine Epson ou des Produits approuvés par Epson.

Seiko Epson Corporation ne pourra être tenue responsable des dommages résultant des interférences électromagnétiques se produisant à la suite de l'utilisation de câbles d'interface autres que ceux désignés par Seiko Epson Corporation comme étant des Produits approuvés par Epson.

© 2017 Seiko Epson Corporation. All rights reserved.

Le contenu de ce manuel et les caractéristiques de ce produit sont sujets à modification sans préavis.

Marques commerciales

- ❑ EPSON® est une marque déposée, et EPSON EXCEED YOUR VISION ou EXCEED YOUR VISION sont des marques commerciales de Seiko Epson Corporation.
- ❑ Microsoft®, Windows®, Windows Server®, and Windows Vista® are either registered trademarks or trademarks of Microsoft Corporation in the United States and/or other countries.
- ❑ Apple®, Mac OS®, and OS X® are trademarks of Apple Inc., registered in the U.S. and other countries.
- ❑ Adobe®, Adobe Reader®, and Acrobat® are registered trademarks of Adobe Systems Incorporated.
- ❑ Intel® is a registered trademark of Intel Corporation.
- ❑ The SuperSpeed USB Trident Logo is a registered trademark of USB Implementers Forum, Inc.
- ❑ Epson Scan 2 Software is based in part on the work of the Independent JPEG Group.
- ❑ libtiff

Copyright © 1988-1997 Sam Leffler

Copyright © 1991-1997 Silicon Graphics, Inc.

Permission to use, copy, modify, distribute, and sell this software and its documentation for any purpose is hereby granted without fee, provided that (i) the above copyright notices and this permission notice appear in all copies of the software and related documentation, and (ii) the names of Sam Leffler and Silicon Graphics may not be used in any advertising or publicity relating to the software without the specific, prior written permission of Sam Leffler and Silicon Graphics.

THE SOFTWARE IS PROVIDED "AS-IS" AND WITHOUT WARRANTY OF ANY KIND, EXPRESS, IMPLIED OR OTHERWISE, INCLUDING WITHOUT LIMITATION, ANY WARRANTY OF MERCHANTABILITY OR FITNESS FOR A PARTICULAR PURPOSE.

IN NO EVENT SHALL SAM LEFFLER OR SILICON GRAPHICS BE LIABLE FOR ANY SPECIAL, INCIDENTAL, INDIRECT OR CONSEQUENTIAL DAMAGES OF ANY KIND, OR ANY DAMAGES WHATSOEVER RESULTING FROM LOSS OF USE, DATA OR PROFITS, WHETHER OR NOT ADVISED OF THE POSSIBILITY OF DAMAGE, AND ON ANY THEORY OF LIABILITY, ARISING OUT OF OR IN CONNECTION WITH THE USE OR PERFORMANCE OF THIS SOFTWARE.

- ❑ Remarque générale : les autres noms de produits utilisés dans le présent document sont donnés uniquement à titre d'identification et peuvent être des marques commerciales de leurs propriétaires respectifs. Epson décline tous les droits associés à ces marques.

Table des matières

Copyright

Marques commerciales

À propos de ce manuel

Présentation des manuels.	7
Marques et symboles.	7
Descriptions utilisées dans ce manuel.	7
Références au système d'exploitation.	8

Consignes importantes

Consignes de sécurité.	9
Restrictions relatives à la copie.	10

Bases du scanner

Noms et fonctions des éléments.	11
Touches et voyants du panneau de commande.	13
Touches.	13
Voyants.	14
Voyants d'erreur.	15
Informations sur les applications.	15
Epson Scan 2.	15
Document Capture Pro/Document Capture.	15
EPSON Software Updater.	16
Informations sur les accessoires en option et les consommables.	16
Codes du système d'amarrage de scanner à plat.	16
Codes des cartes réseau.	16
Codes de Feuille support.	17
Codes de kit d'ensemble de rouleau.	18
Codes du kit de nettoyage.	18

Caractéristiques et positionnement des originaux

Caractéristiques des originaux.	20
Caractéristiques générales des originaux numérisés.	20
Types d'originaux exigeant des précautions particulières.	23
Types d'originaux non numérisables.	24
Positionnement des originaux.	25
Originaux de format standard.	25
Original long.	31

Cartes en plastique.	33
Cartes plastifiées.	36
Originaux grand format.	39
Originaux de forme irrégulière.	41
Photographies.	44
Enveloppes.	47
Originaux hétérogènes.	50

Numérisation de base

Numérisation avec Epson Scan 2.	53
Paramètres requis pour les originaux spéciaux dans Epson Scan 2.	56
Définir une résolution qui convient à l'usage de la numérisation.	57
Numérisation à l'aide de Document Capture Pro (Windows).	57
Numérisation à l'aide de Document Capture (Mac OS X).	60
Numérisation à l'aide d'une touche du scanner.	62

Numérisation avancée

Numérisation d'originaux de différents formats ou types, un par un (Mode Alimentation automatique).	64
Création d'images numérisées en fonction de vos besoins.	65
Fonctions d'ajustement de l'image.	65
Modification des pages numérisées avec Epson Scan 2.	72
Enregistrement en tant que Searchable PDF.	73
Enregistrement dans un format de fichier Office (Windows uniquement).	74
Différents types d'enregistrement et de transfert.	75
Tri et enregistrement des images numérisées dans un dossier séparé (Windows uniquement).	75
Numérisation vers un service cloud.	76
Envoi sur un serveur FTP.	77
Ajout d'images numérisées en pièces jointes d'un e-mail.	78
Impression d'images numérisées.	78
Numérisation à l'aide de paramètres spécifiés (Tâche).	79
Paramétrage d'une tâche.	79
Affectation d'une tâche à la touche Scanner.	80

Table des matières

Utilisation du système d'amarrage de scanner à plat

Noms et fonctions des éléments du système d'amarrage de scanner à plat.	81
Numérisation depuis la vitre d'exposition du scanner.	82
Remarques sur l'utilisation du système d'amarrage de scanner à plat.	84
Remarques sur la numérisation à partir de l'ADF.	84
Entretien.	88
Nettoyage du système d'amarrage de scanner à plat.	88
Déplacement et transport du système d'amarrage de scanner à plat.	89
Dépannage du système d'amarrage de scanner à plat.	90
Couleurs inégales, salissure, taches et autres apparaissent lors de la numérisation sur la vitre du scanner.	90
Impossible de numériser la zone adéquate sur la vitre du scanner.	91
Les marges de reliure d'un livret sont déformées ou floues.	91
Apparition d'un décalage dans l'arrière-plan des images.	91

Entretien

Nettoyage de l'extérieur du scanner.	92
Nettoyage de l'intérieur du scanner.	92
Remplacement du kit d'ensemble de rouleau.	97
Réinitialisation du nombre de numérisations.	101
Économie d'énergie.	102
Transport du scanner.	103
Mise à jour des applications et du firmware.	104

Résolution des problèmes

Problèmes au niveau du scanner.	106
Les voyants du scanner indiquent une erreur.	106
Le scanner ne se met pas sous tension.	106
Problèmes au lancement de la numérisation.	106
Impossible de démarrer Epson Scan 2.	106
La pression sur une touche du scanner ne lance pas l'application correcte.	107
Problème d'insertion du papier.	107
Insertion simultanée de plusieurs originaux.	107
Suppression de bourrages d'originaux dans le scanner.	107

Bourrages fréquents des originaux dans le scanner.	109
Originaux salis.	109
Lors de la numérisation en continu, le scanner est plus lent.	110
La numérisation est très lente.	110
Problèmes sur les images numérisées.	110
Des lignes droites apparaissent lors de la numérisation avec le ADF.	110
Image de mauvaise qualité.	110
Agrandissement ou réduction de l'image numérisée.	111
Apparition d'un décalage dans l'arrière-plan des images.	111
Le texte est flou.	111
Des effets de moiré (ombres type toile) s'affichent.	112
Le bord de l'original n'est pas numérisé avec la détection automatique du format de l'original	112
Le texte n'est pas reconnu correctement lors de l'enregistrement en tant que Searchable PDF	112
Impossible de résoudre les problèmes de l'image numérisée.	113
Désinstallation et installation d'applications.	114
Désinstaller vos applications.	114
Installation de vos applications.	115

Caractéristiques techniques

Caractéristiques générales du scanner.	117
Spécifications dimensionnelles.	118
Caractéristiques électriques.	118
Caractéristiques électriques du scanner.	118
Caractéristiques électriques de l'adaptateur secteur.	118
Caractéristiques environnementales.	118
Caractéristiques techniques du système d'amarrage de scanner à plat.	119
Configuration système requise.	119

Normes et conformité

Normes et homologations pour les modèles européens.	121
---	-----

Où trouver de l'aide

Site Web du support technique.	122
Contacteur l'assistance Epson.	122
Avant de contacter Epson.	122
Aide pour les utilisateurs d'Europe.	122

Table des matières

Aide pour les utilisateurs à Singapour.	123
Aide pour les utilisateurs en Thaïlande.	123
Aide pour les utilisateurs au Vietnam.	123
Aide pour les utilisateurs en Indonésie.	124
Aide pour les utilisateurs en Malaisie.	125
Aide pour les utilisateurs en Inde.	126
Aide pour les utilisateurs aux Philippines.	126

À propos de ce manuel

Présentation des manuels

Les dernières versions des manuels suivants sont disponibles sur le site Internet d'assistance Epson.

<http://www.epson.eu/Support> (Europe)

<http://support.epson.net/> (hors Europe)

❑ Guide d'installation (manuel papier)

Vous fournit des informations sur la configuration du produit et l'installation de l'application.

❑ Guide d'utilisation (manuel numérique)

Fournit des instructions sur l'utilisation du produit, l'entretien et la résolution de problèmes.

Indépendamment des manuels ci-dessus, consultez l'aide présente dans les différentes applications Epson.

Marques et symboles



Attention:

Vous devez suivre attentivement les instructions pour éviter les blessures.



Important:

Vous devez respecter les instructions pour éviter d'endommager votre équipement.

Remarque:

Fournit des informations complémentaires et de référence.

Informations connexes

➔ Lien vers les sections connexes.

Descriptions utilisées dans ce manuel

❑ Les captures d'écran des applications proviennent de Windows 10 ou de Mac OS X v10.10.x. Le contenu affiché sur les écrans varie en fonction du modèle et de la situation.

❑ Les illustrations de ce manuel sont utilisées uniquement à titre indicatif. Bien qu'elles puissent varier légèrement du produit réel, les méthodes de fonctionnement sont les mêmes.

Références au système d'exploitation

Windows

Dans ce manuel, des termes tels que « Windows 10 », « Windows 8.1 », « Windows 8 », « Windows 7 », « Windows Vista », « Windows XP », « Windows Server 2012 R2 », « Windows Server 2012 », « Windows Server 2008 R2 », « Windows Server 2008 », « Windows Server 2003 R2 », et « Windows Server 2003 » font référence aux systèmes d'exploitation suivants. En outre, « Windows » désigne toutes les versions.

- Système d'exploitation Microsoft® Windows® 10
- Système d'exploitation Microsoft® Windows® 8.1
- Système d'exploitation Microsoft® Windows® 8
- Système d'exploitation Microsoft® Windows® 7
- Système d'exploitation Microsoft® Windows Vista®
- Système d'exploitation Microsoft® Windows® XP Service Pack 3
- Système d'exploitation Microsoft® Windows® XP Professional x64 Edition Service Pack 2
- Système d'exploitation Microsoft® Windows Server® 2012 R2
- Système d'exploitation Microsoft® Windows Server® 2012
- Système d'exploitation Microsoft® Windows Server® 2008 R2
- Système d'exploitation Microsoft® Windows Server® 2008
- Système d'exploitation Microsoft® Windows Server® 2003 R2
- Système d'exploitation Microsoft® Windows Server® 2003 Service Pack 2

Mac OS X

Dans ce manuel, « Mac OS X v10.11.x » fait référence à OS X El Capitan, « Mac OS X v10.10.x » fait référence à OS X Yosemite, « Mac OS X v10.9.x » fait référence à OS X Mavericks, et « Mac OS X v10.8.x » fait référence à OS X Mountain Lion. En outre, « Mac OS X » désigne « Mac OS X v10.11.x », « Mac OS X v10.10.x », « Mac OS X v10.9.x », « Mac OS X v10.8.x », « Mac OS X v10.7.x », et « Mac OS X v10.6.8 ».

Consignes importantes

Consignes de sécurité

Lisez et respectez les instructions suivantes pour utiliser ce produit et ses options en toute sécurité. Conservez ce manuel pour référence ultérieure. Assurez-vous également de respecter l'ensemble des avertissements et des consignes figurant sur le produit et les options.

- ❑ Certains des symboles utilisés sur votre produit et vos options sont indiqués pour votre sécurité et pour garantir une utilisation correcte du produit. Consultez le site web suivant pour connaître la signification des symboles.
<http://support.epson.net/symbols>
- ❑ Placez le produit et les options sur une surface plane et stable qui s'étend au-delà de la base du produit et des options dans toutes les directions. Si vous placez le produit et les options près d'un mur, prévoyez un dégagement d'au moins 10 cm entre l'arrière du produit ou des options et le mur.
- ❑ Placez le produit et les options suffisamment près de l'ordinateur afin de permettre un raccordement aisé du câble d'interface. Évitez de placer ou de ranger le produit et les options ou l'adaptateur secteur à l'extérieur, à proximité de sources de poussière, d'eau ou de chaleur, ou dans des endroits soumis à des chocs, à des vibrations, à une température ou une humidité élevée, à la lumière directe du soleil, à de fortes sources lumineuses ou à des changements brusques de température ou d'humidité.
- ❑ N'utilisez pas l'appareil avec les mains humides.
- ❑ Placez le produit et les options près d'une prise électrique permettant de débrancher l'adaptateur aisément.
- ❑ Installez le cordon de l'adaptateur secteur de manière à éviter tout frottement, coupure, effilochage, pincement ou emmêlement. Ne placez aucun objet sur le cordon et assurez-vous que l'on ne puisse marcher ou rouler sur l'adaptateur secteur ou sur le cordon. Soyez particulièrement attentif à ne pas plier l'extrémité du cordon.
- ❑ N'utilisez que le cordon d'alimentation fourni avec le produit, et n'utilisez celui d'un autre équipement. L'utilisation d'autres cordons avec ce produit ou du cordon d'alimentation fourni avec un autre équipement pourrait provoquer un incendie ou un choc électrique.
- ❑ N'utilisez que l'adaptateur secteur livré avec le produit. L'utilisation d'un autre adaptateur pourrait entraîner un incendie, une électrocution ou des blessures.
- ❑ L'adaptateur secteur est conçu pour être utilisé avec le produit avec lequel il est fourni. Sauf indication contraire, n'utilisez pas l'adaptateur avec d'autres appareils électroniques.
- ❑ Le type d'alimentation utilisé doit être celui indiqué sur l'étiquette de l'adaptateur secteur. L'alimentation doit provenir directement d'une prise électrique murale standard par l'intermédiaire d'un adaptateur secteur conforme aux normes de sécurité locales en vigueur.
- ❑ Lors du raccordement de ce produit et des options à un ordinateur ou un autre appareil à l'aide d'un câble, assurez-vous que les connecteurs sont orientés correctement. Les connecteurs n'ont qu'une seule orientation correcte. Si vous insérez un connecteur de manière incorrecte, vous risquez d'endommager les deux appareils reliés à l'aide du câble.
- ❑ Évitez l'utilisation de prises de courant reliées au même circuit que les photocopieurs ou les systèmes de climatisation, qui sont fréquemment arrêtés et mis en marche.
- ❑ Si vous utilisez une rallonge avec le produit, veillez à ce que l'ampérage total des appareils reliés ne dépasse pas la capacité du cordon. De même, veillez à ce que l'ampérage total des appareils branchés sur la prise de courant ne dépasse pas l'intensité maximale qu'elle peut supporter.
- ❑ Ne tentez jamais de démonter, modifier ou réparer l'adaptateur secteur, le produit ou les options du produit vous-même, sauf si cela est explicitement mentionné dans la documentation du produit.

Consignes importantes

- N'insérez pas d'objets dans les ouvertures car ils pourraient toucher, voire court-circuiter, des pièces sous tension. Prenez garde aux risques d'électrocution.
- Si la prise venait à être endommagée, remplacez le cordon ou adressez-vous à un électricien qualifié. Si la prise comporte des fusibles, veillez à les remplacer par des fusibles de taille et de calibre appropriés.
- Débranchez le produit, les options et l'adaptateur secteur et faites appel à un technicien qualifié dans les circonstances suivantes : l'adaptateur secteur ou sa fiche est endommagé, du liquide a été renversé dans le produit ou sur l'adaptateur secteur, le produit, les options ou l'adaptateur secteur est tombé ou le boîtier a été endommagé, le produit, les options ou l'adaptateur secteur ne fonctionne pas normalement ou ses performances ont sensiblement changé. (N'effectuez aucun réglage sur les contrôles non traités dans les instructions de fonctionnement.)
- Avant de procéder au nettoyage, débranchez le produit et l'adaptateur secteur. Nettoyez uniquement le scanner avec un chiffon humide. N'utilisez pas de produits de nettoyage liquides ou en aérosol, sauf lorsque le guide du produit le préconise.
- Si vous ne prévoyez pas d'utiliser le produit pendant une période de temps prolongée, veillez à débrancher l'adaptateur secteur de la prise électrique.
- Une fois les parties consommables remplacées, jetez-les en suivant la réglementation locale. Ne les démontez pas.

Restrictions relatives à la copie

Respectez les restrictions suivantes de manière à garantir l'utilisation responsable et légale du produit.

La copie des éléments suivants est interdite par la loi :

- Billets de banque, pièces, titres négociables émis par le gouvernement, titres de gage du gouvernement et titres municipaux
- Timbres-poste inutilisés, cartes postales préimbrées et autres envois postaux timbrés au tarif en vigueur
- Timbres fiscaux émis par le gouvernement et titres émis selon des procédures légales

Faites preuve de circonspection lors de la copie des éléments suivants :

- Titres négociables privés (certificats d'action, billets au porteur, chèques, etc.), abonnements mensuels, billets de réduction, etc.
- Passeports, permis de conduire, certificats médicaux, titres de transport, bons d'alimentation, billets, etc.

Remarque:

Il est également possible que la copie de tels documents soit interdite par la loi.

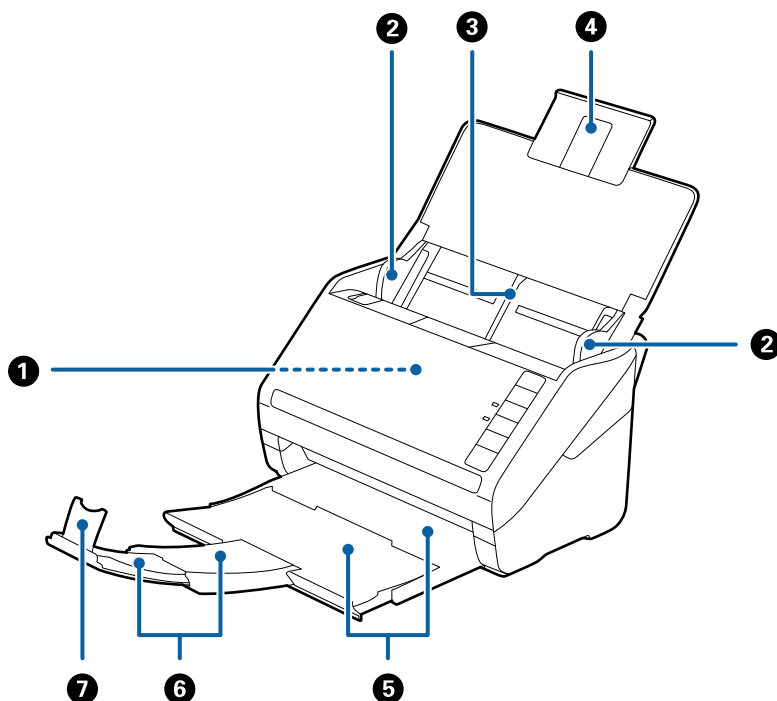
Utilisation responsable de documents soumis à droits d'auteur :

Les produits peuvent être utilisés de façon incorrecte en cas de copie de documents soumis à droits d'auteur. À moins d'agir sur les conseils d'un avocat bien informé, prenez vos responsabilités et faites preuve de respect en sollicitant l'autorisation du détenteur des droits d'auteur avant de copier des documents publiés.

Bases du scanner

Noms et fonctions des éléments

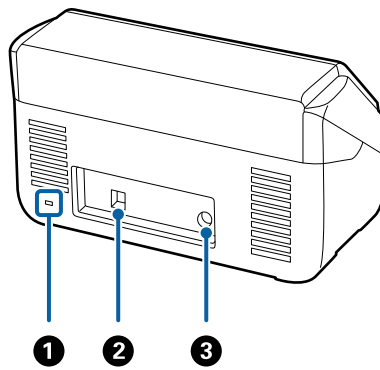
Avant



①	ADF (Alimentation automatique de documents)	Insère automatiquement les originaux chargés.
②	Guides latéraux	Insère les originaux droits dans le scanner. Coulissent sur les bords des originaux.
③	Bac d'insertion	Charge les originaux. Déployez l'extension du bac si les originaux sont trop longs pour le bac d'insertion. Évitez que le papier ne se plie et ne provoque de brouillages.
④	Extension du bac d'insertion	
⑤	Bac de sortie	Recueille les originaux éjectés du scanner. Déployez l'extension en fonction de la longueur des originaux.
⑥	Extension du bac de sortie	
⑦	Butée	Empêche les originaux éjectés de tomber du bac de sortie. Réglez sa position en fonction de la longueur des originaux.

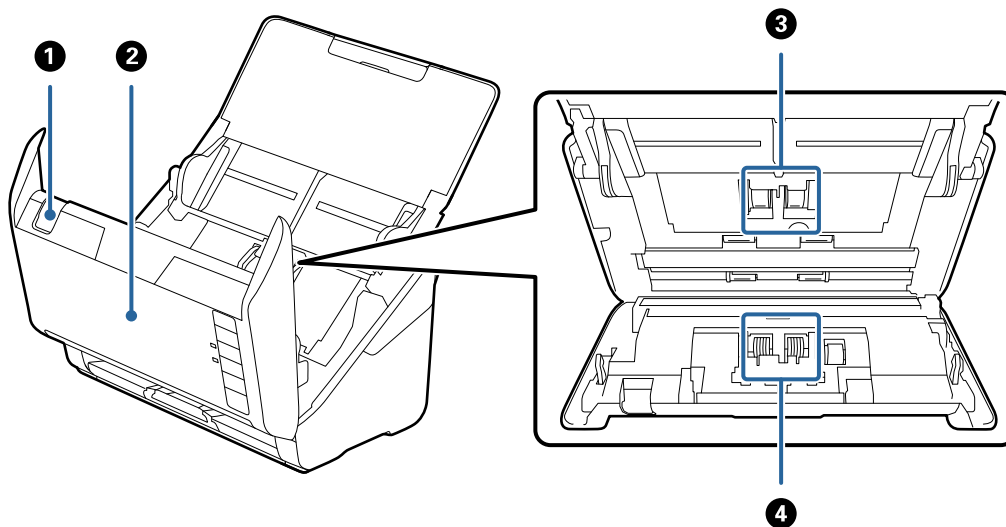
Bases du scanner

Arrière



❶	Fente de sécurité	Permet d'insérer un verrou de sécurité pour prévenir le vol.
❷	Port USB	Raccorde un câble USB.
❸	Entrée CC	Reçoit le câble de l'adaptateur secteur.

Intérieur



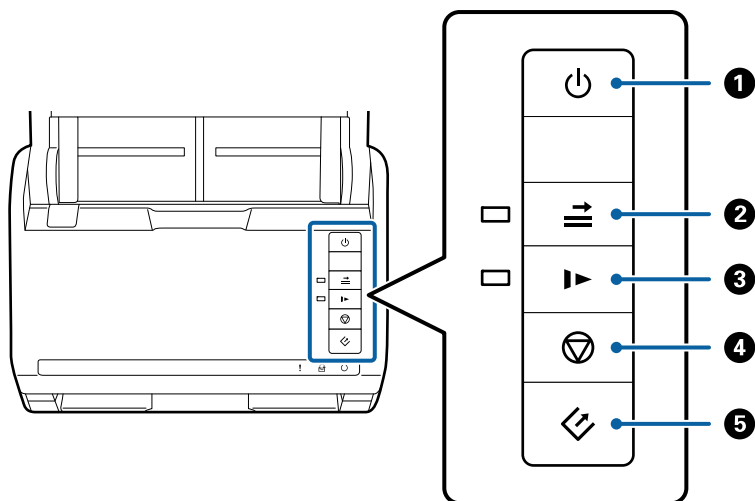
❶	Levier d'ouverture du capot	Tirez le levier d'ouverture pour ouvrir le capot du scanner.
❷	Capot du scanner	Tirez le levier d'ouverture pour ouvrir le capot du scanner, afin de nettoyer l'intérieur du scanner et de retirer un bouchage papier.
❸	Rouleau d'entraînement	Charge les originaux. Doit être remplacé lorsque le nombre de numérisations dépasse le seuil de maintenance.
❹	Rouleau de séparation	Alimente les originaux un par un. Doit être remplacé lorsque le nombre de numérisations dépasse le seuil de maintenance.








Informations connexes

- ➔ « Nettoyage de l'intérieur du scanner » à la page 92
- ➔ « Remplacement du kit d'ensemble de rouleau » à la page 97

Touches et voyants du panneau de commande

Touches



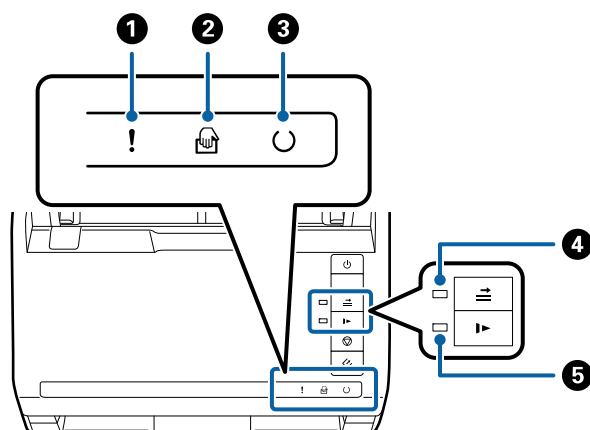
①		Touche de mise sous tension	Pour allumer ou éteindre le scanner.
②		Touche Ignorer la détection d'une double insertion	<p>Une erreur se produit généralement en cas de détection de doubles insertions lors du chargement d'enveloppes, cartes en plastique, originaux avec étiquettes ou autocollants, etc.</p> <p>Appuyez sur la touche  avant une numérisation, pour ignorer cette erreur une fois (une feuille). Le voyant est allumé lorsque la fonction est activée. Suivez les étapes ci-dessous pour relancer la numérisation après une erreur de double insertion (voyant d'erreur clignotant).</p> <ol style="list-style-type: none"> 1. Ouvrez le capot du scanner et retirez les originaux. 2. Ouvrez le capot du scanner et appuyez sur la touche . 3. Chargez les originaux. 4. Relancez la numérisation en appuyant sur la touche de démarrage ou sur le bouton du logiciel.
③		Touche de Mode lent	<p>Permet de ralentir le chargement pendant la numérisation. Le voyant est allumé lorsque la fonction est activée.</p> <p>Appuyez sur cette touche dans les cas suivants :</p> <ul style="list-style-type: none"> <input type="checkbox"/> bourrages fréquents des originaux <input type="checkbox"/> chargement d'originaux fins
④		Touche Arrêt	<ul style="list-style-type: none"> <input type="checkbox"/> Annule la numérisation. <input type="checkbox"/> Arrête le Mode alimentation automatique.
⑤		Touche Démarrer	<ul style="list-style-type: none"> <input type="checkbox"/> Lance la numérisation. <input type="checkbox"/> Appuyez sur cette touche pour nettoyer l'intérieur du scanner.

Bases du scanner

Informations connexes

- ➔ « Positionnement de cartes en plastique » à la page 34
- ➔ « Positionnement des enveloppes » à la page 48
- ➔ « Positionnement de cartes plastifiées » à la page 37
- ➔ « Nettoyage de l'intérieur du scanner » à la page 92

Voyants



①	!	Voyant d'erreur	Une erreur s'est produite. Pour plus d'informations, voir « Voyants d'erreur ».	
②		Voyant Mode Alimentation automatique	Le scanner est en mode Mode Alimentation automatique. La numérisation commence dès qu'un original est placé dans le bac d'insertion.	
③	⌚	Voyant Prêt	Allumé :	le scanner est prêt à être utilisé.
			Clignotant :	le scanner est en train de numériser, en attente de numérisation, en cours de traitement ou en Veille.
			Éteint :	le scanner ne peut être utilisé car il n'est pas sous tension ou une erreur s'est produite.
④		Voyant Ignorer la détection d'une double insertion	Allumé lorsque la fonction de détection d'une double insertion est désactivée.	
⑤		Voyant Mode lent	Allumé lorsque le scanner est en mode Lent.	

Informations connexes

- ➔ « Voyants d'erreur » à la page 15
- ➔ « Positionnement d'originaux hétérogènes de différents formats » à la page 51

Voyants d'erreur

Erreurs du scanner

Voyants	Situation	Solutions
! clignotant lentement	Bourrage papier ou deux pages insérées.	Ouvrez le capot du scanner et retirez les originaux bloqués. Fermez le capot pour supprimer l'erreur. Rechargez les originaux.
! allumé	Le capot du scanner est ouvert.	Fermez le capot du scanner.
! clignotant rapidement ○ clignotant rapidement	Une erreur irrémédiable s'est produite.	Éteignez et rallumez le scanner. Si l'erreur se reproduit, contactez votre revendeur.
! allumé 🖨️ allumé ○ éteint ➡️ allumé ▶️ allumé	Le scanner a démarré en mode de récupération suite à l'échec d'une mise à jour du firmware.	Procédez comme suit pour essayer de recommencer la mise à jour du firmware. 1. Reliez le scanner et l'ordinateur à l'aide d'un câble USB. (en mode de récupération, vous ne pouvez pas mettre à jour le firmware via une connexion réseau) 2. Pour obtenir des instructions supplémentaires, consultez le site web Epson local.

Informations connexes

➔ « [Suppression de bourrages d'originaux dans le scanner](#) » à la page 107

Informations sur les applications

Cette section présente les logiciels disponibles pour votre scanner. Vous pouvez installer les logiciels les plus récents depuis le site web Epson.

Epson Scan 2

Epson Scan 2 est un pilote qui permet de contrôler le scanner et propose différents réglages. Vous pouvez le lancer en tant qu'application autonome ou en utilisant l'application compatible TWAIN.

Reportez-vous à l'aide Epson Scan 2 pour obtenir des informations sur l'utilisation de l'application.

Document Capture Pro/Document Capture

Cette application vous permet de réorganiser les pages ou de corriger la rotation de l'image, puis d'enregistrer ces données, de les envoyer par e-mail ou de les envoyer à un serveur ou à un service cloud. En enregistrant les paramètres de numérisation couramment utilisés sous un nom tel que « tâche », vous pouvez numériser en sélectionnant simplement « tâche ».

Bases du scanner

Document Capture Pro n'est utilisé qu'avec Windows. Pour Mac OS X, utilisez Document Capture, et pour Windows Server, utilisez Document Capture Pro Server.

Reportez-vous à l'aide Document Capture Pro pour obtenir des informations sur l'utilisation de l'application.

EPSON Software Updater

EPSON Software Updater est une application qui recherche sur Internet de nouvelles applications ou des mises à jour, et les installe.

Vous pouvez également mettre à jour le manuel numérique du scanner.

Remarque:

Les systèmes d'exploitation Windows Server ne sont pas gérés.

Informations sur les accessoires en option et les consommables

Codes du système d'amarrage de scanner à plat

Le système d'amarrage combine le produit (scanner à chargeur) et un scanner à plat en un seul appareil. Il permet ainsi de numériser des cartons, livrets, etc., que vous ne pouvez pas insérer dans l'ADF.

Nom de l'article	Codes
Systeme d'amarrage de scanner à plat	B12B819011 B12B819021 (Chine uniquement)
Scanner à plat	Epson Perfection V19/V39

Informations connexes

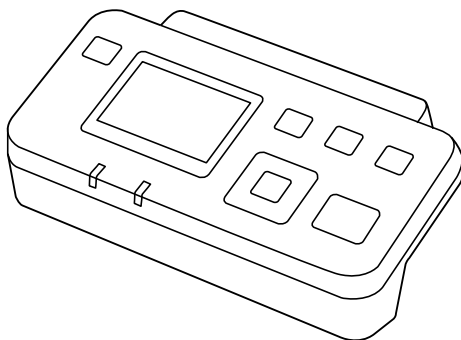
➔ [« Utilisation du système d'amarrage de scanner à plat » à la page 81](#)

Codes des cartes réseau

Vous pouvez procéder à une numérisation via le réseau à l'aide de Document Capture Pro (Windows uniquement). En enregistrant des paramètres couramment utilisés de traitement de la numérisation, tels que enregistrer, trier,

Bases du scanner

transférer, etc., sous un nom tel que « tâche », vous pouvez faciliter le travail et augmenter le rendement en sélectionnant simplement « tâche » dans le panneau de commande. Pour plus d'informations, voir le manuel.



Nom de l'article	Codes *2	Spécifications
Unité d'interface réseau *1	B12B808451 (Europe, Moyen-Orient et Afrique) B12B808461 (Asie-Pacifique, excepté Chine et Corée du Sud) B12B808464 (Chine) B12B808466 (Corée du Sud)	Disponible pour 1000BASE-T/100BASE-TX/10BASE-T, IPv6, IEEE802.3az

*1 Lorsqu'une carte réseau est installée, vous ne pouvez pas utiliser le scanner ou l'ordinateur via une connexion USB.

*2 Les codes peuvent différer selon la région.

Codes de Feuille support

L'utilisation d'une Feuille support vous permet de numériser des originaux de forme irrégulière ou des photos susceptibles de s'abîmer pendant le chargement. Vous pouvez numériser des originaux de format supérieur à A4 en les pliant en deux et en utilisant une feuille de support.

Nom de l'article	Codes
Feuille support*	B12B819051 B12B819061 (Chine uniquement)

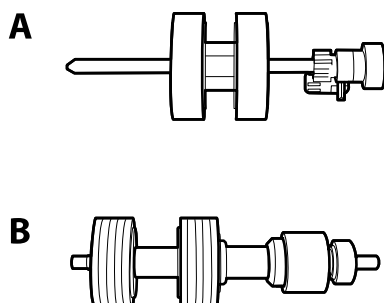
* Vous ne pouvez utiliser la feuille de support qu'avec le code correspondant.

Informations connexes

- ➔ « Caractéristiques générales des originaux numérisés » à la page 20
- ➔ « Positionnement d'originaux grand format » à la page 39
- ➔ « Positionnement d'originaux de forme irrégulière » à la page 42
- ➔ « Positionnement de photographies » à la page 45

Codes de kit d'ensemble de rouleau

Les éléments (rouleau d'entraînement et rouleau de remplacement) doivent être remplacés lorsque le nombre de numérisations est supérieur au seuil de maintenance. Le nombre de numérisations effectuées est indiqué dans Epson Scan 2 Utility.



A : rouleau d'entraînement, B : rouleau de séparation

Nom de l'article	Codes	Cycle de vie
Kit d'ensemble de rouleau	B12B819031 B12B819041 (Chine uniquement)	200,000*

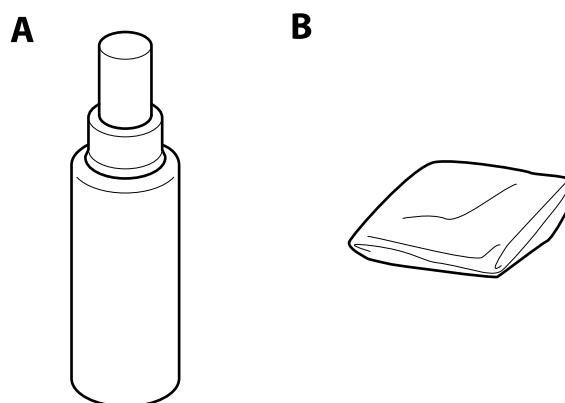
* Ce nombre a été atteint suite aux numérisations successives avec les documents originaux de test Epson et sert de référence pour définir le cycle de remplacement. Le cycle de remplacement peut varier en fonction des différents types de papiers, selon que le papier génère une grande quantité de poussières ou que la rugosité de sa surface raccourci le cycle de vie.

Informations connexes

- ➔ « Remplacement du kit d'ensemble de rouleau » à la page 97
- ➔ « Réinitialisation du nombre de numérisations » à la page 101

Codes du kit de nettoyage

Utilisez ce kit pour nettoyer l'intérieur du scanner.



A : produit nettoyant, B : chiffon

Bases du scanner

Nom de l'article	Codes
Kit de nettoyage	B12B819291

Informations connexes

➔ [« Nettoyage de l'intérieur du scanner » à la page 92](#)

Caractéristiques et positionnement des originaux

Caractéristiques des originaux

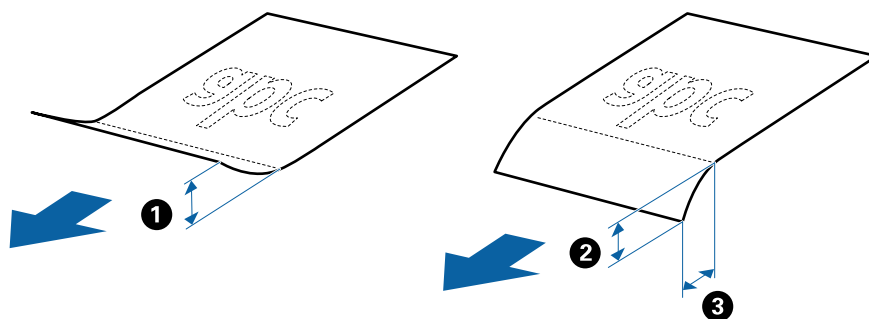
Cette section décrit les caractéristiques et conditions des originaux pouvant être chargés dans l'ADF.

Caractéristiques générales des originaux numérisés

Type d'original	Épaisseur	Format
Papier classique	27 à 413 g/m ²	Maximum : 215,9×6 096,0 mm
Papier fin	Format jusqu'à A8 : 127 à 413 g/m ²	Maximum : 50,8×50,8 mm
Papier recyclé	Cartes en plastique : 1,24 mm max (embossage inclus)	Le format chargeable dépend du type de l'original.
Carte postale		
Carte de visite	Cartes plastifiées : 0,8 mm max	
Enveloppes		
Cartes en plastique de type ISO7810 ID-1 (gauffrées ou non)		
Cartes plastifiées		
Papier thermique		

Remarque:

- ❑ Tous les originaux doivent être plats au niveau du bord d'attaque.
- ❑ Vérifiez que toute ondulation au niveau du bord d'attaque des originaux ne dépasse pas le seuil autorisé.
 - ① doit être de 3 mm max.
 - ② doit être de 1 mm max et ② inférieur ou égal à ③. Lorsque ③ est supérieur ou égal à plus de 10 fois ②, ② peut être supérieur à 1 mm.



Caractéristiques des originaux de format standard

Originaux de format standard utilisables avec le scanner.

Caractéristiques et positionnement des originaux

Format	Dimensions	Épaisseur	Type de papier	Capacité de chargement*
Legal	215,9×355,6 mm (8,5×14 pouces)	27 à 413 g/m ²	Papier classique Papier fin Papier recyclé	Épaisseur de la pile d'originaux : 12 mm max (0,47 pouces) 80 g/m ² : 80 feuilles 90 g/m ² : 69 feuilles 104 g/m ² : 59 feuilles 127 g/m ² : 50 feuilles 157 g/m ² : 40 feuilles 209 g/m ² : 30 feuilles 256 g/m ² : 24 feuilles 413 g/m ² : 14 feuilles La capacité de chargement varie en fonction du type de papier.
Letter	215,9×279,4 mm (8,5×11 pouces)			Épaisseur de la pile d'originaux : 12 mm max (0,47 pouces)
A4	210×297 mm (8,3×11,7 pouces)			80 g/m ² : 100 feuilles
B5	182×257 mm (7,2×10,1 pouces)			90 g/m ² : 86 feuilles
A5	148×210 mm (5,8×8,3 pouces)			104 g/m ² : 74 feuilles
B6	128×182 mm (5,0×7,2 pouces)			127 g/m ² : 62 feuilles
A6	105×148 mm (4,1×5,8 pouces)			157 g/m ² : 50 feuilles
A8	52×74 mm (2,1×2,9 pouces)	127 à 413 g/m ²		209 g/m ² : 38 feuilles
Carte de visite	55×89 mm (2,1×3,4 pouces)	210 g/m ²		256 g/m ² : 30 feuilles
				413 g/m ² : 18 feuilles La capacité de chargement varie en fonction du type de papier.
				Épaisseur de la pile d'originaux : 12 mm max (0,47 pouces) 30 feuilles

* Pendant la numérisation, vous pouvez ajouter des originaux dans le bac d'insertion jusqu'à la capacité maximale.

Caractéristiques des documents longs

Caractéristiques des originaux longs pouvant être chargés dans le scanner.

Caractéristiques et positionnement des originaux

Format	Épaisseur	Type de papier	Capacité de chargement
Largeur : de 50,8 à 215,9 mm (2,0 à 8,5 pouces) Longueur : de 393,8 à 6096,0 mm (15,5 à 240,0 pouces)	50 à 130 g/m ²	Papier classique Papier fin Papier recyclé	1 feuille

Caractéristiques des cartes en plastique

Caractéristiques des cartes en plastique pouvant être chargées dans le scanner.

Format	Type de carte	Épaisseur	Capacité de chargement	Sens de chargement
Type ISO7810 ID-1 54,0×85,6 mm (2,1×3,3 pouces)	Avec embossage	1,24 mm max	1 carte	Horizontal (paysage)
	Sans embossage	0,76 mm max	5 cartes	

Caractéristiques des cartes plastifiées

Caractéristiques des cartes plastifiées pouvant être chargées dans le scanner.

Format	Épaisseur	Capacité de chargement
120,0×150,0 mm max	0,8 mm max	1 carte

Caractéristiques des originaux chargés avec la Feuille support

La Feuille support en option est une feuille qui facilite le cheminement des originaux dans le scanner. Vous pouvez numériser des originaux plus grands que le format A4/Letter, des documents importants ou des photographies que vous ne voulez pas risquer d'endommager, des documents fins, des originaux de forme irrégulière, etc.

Le tableau suivant indique les conditions d'utilisation de la Feuille support.

Caractéristiques et positionnement des originaux

Type	Format	Épaisseur	Capacité de chargement de la Feuille support
Originaux ne pouvant être insérés directement dans le scanner	A3* ¹ A4 B4* ¹ Letter Legal* ¹ B5 A5 B6 A6 A8 Format personnalisé : <input type="checkbox"/> Largeur : jusqu'à 431,8 mm* ² <input type="checkbox"/> Longueur : jusqu'à 297 mm* ³	0,3 mm max (épaisseur de la Feuille support non comprise)	10 feuilles

*1 Plié en deux.

*2 Les originaux de largeur supérieure à 215,9 mm doivent être pliés en deux.

*3 Pour numériser un original d'environ 297 mm de long, placez le bord d'attaque au niveau de la reliure de la Feuille support. Sinon, la longueur de l'image numérisée peut être plus importante que prévu du fait que le scanner numérise jusqu'à l'extrémité de la Feuille support lorsque vous sélectionnez **Détection automatique** comme paramètre **Taille du document** dans Epson Scan 2.

Informations connexes

➔ [« Codes de Feuille support » à la page 17](#)

Caractéristiques des enveloppes

Caractéristiques des enveloppes pouvant être chargées dans le scanner.

Format	Dimensions	Épaisseur	Capacité de chargement
C6	114×162 mm (format standard)	0,38 mm max	10 enveloppes
DL	110×220 mm (format standard)		

Types d'originaux exigeant des précautions particulières


Il est possible que les types d'originaux suivants ne soient pas numérisés correctement.

- Originaux présentant une surface inégale, tels que papiers à en-tête.
- Originaux froissés ou présentant des marques de plis

Caractéristiques et positionnement des originaux

- Originaux perforés
- Originaux avec étiquettes ou autocollants
- Papier calque
- Originaux gondolés
- Papier couché

Remarque:

- Le papier calque contenant des substances chimiques susceptibles d'endommager les rouleaux, si des bourrages papier se produisent fréquemment, nettoyez le rouleau d'entraînement et le rouleau de séparation.*
- La numérisation des documents froissés donnera de meilleurs résultats si vous réduisez la vitesse de numérisation ou si vous les défroissez avant de les charger.*
- Pour numériser des originaux fragiles ou se froissant facilement, utilisez la Feuille support (vendue séparément).*
- Pour numériser des originaux détectés à tort en tant que doubles insertions, appuyez sur la touche  (Ignorer la détection des doubles insertions) avant de procéder à la numérisation, ou sélectionnez **Non** dans **Détecter alimentation double** de l'onglet **Paramètres principaux** d'Epson Scan 2.*
- Les étiquettes et autocollants doivent fortement adhérer aux originaux, sans débordement de colle.*
- Avant de procéder à la numérisation, essayez d'aplatir les originaux gondolés.*

Informations connexes

- ➔ [« Bases du scanner » à la page 11](#)
- ➔ [« Entretien » à la page 92](#)

Types d'originaux non numérisables

Vous ne pouvez pas numériser les types d'originaux suivants.

- Photos
- Livrets
- Original d'une autre matière que le papier (pochette plastique, tissu, feuille de métal)
- Originaux avec agrafes ou trombones
- Originaux présentant des traces de colle
- Originaux déchirés
- Originaux très plissés ou gondolés
- Originaux transparents par exemple pour rétroprojecteur
- Originaux avec verso en papier carbone
- Originaux dont l'encre est encore humide
- Originaux avec notes autocollantes

Remarque:

- N'insérez pas de photographies, œuvres d'art originales de valeur ou documents importants que vous ne voulez pas risquer d'endommager dans le scanner. Une insertion incorrecte pourrait plisser ou endommager l'original. Lorsque vous numériserez des originaux de ce type, prenez soin d'utiliser la Feuille support (vendue séparément).*
- Vous pouvez aussi numériser les originaux déchirés, plissés ou gondolés à l'aide de la Feuille support (vendue séparément).*

Caractéristiques et positionnement des originaux

Informations connexes

➔ [« Photographies » à la page 44](#)

Positionnement des originaux

Originaux de format standard

Caractéristiques des originaux de format standard

Originaux de format standard utilisables avec le scanner.

Caractéristiques et positionnement des originaux

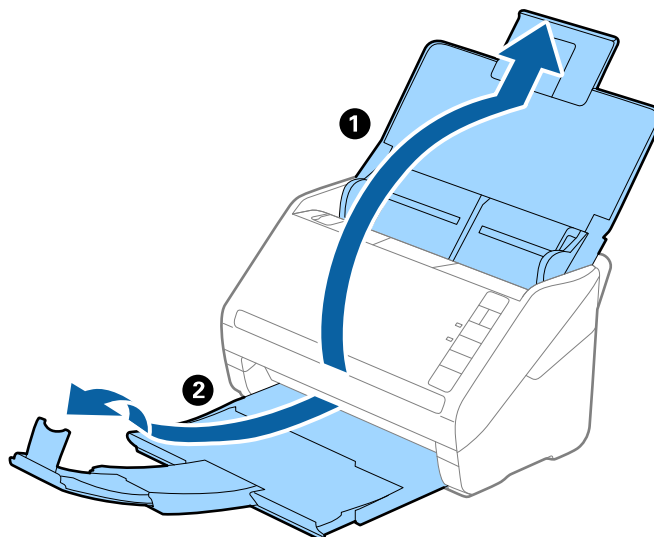
Format	Dimensions	Épaisseur	Type de papier	Capacité de chargement*	
Legal	215,9×355,6 mm (8,5×14 pouces)	27 à 413 g/m ²	Papier classique Papier fin Papier recyclé	Épaisseur de la pile d'originaux : 12 mm max (0,47 pouces) 80 g/m ² : 80 feuilles 90 g/m ² : 69 feuilles 104 g/m ² : 59 feuilles 127 g/m ² : 50 feuilles 157 g/m ² : 40 feuilles 209 g/m ² : 30 feuilles 256 g/m ² : 24 feuilles 413 g/m ² : 14 feuilles La capacité de chargement varie en fonction du type de papier.	
Letter	215,9×279,4 mm (8,5×11 pouces)	27 à 413 g/m ²			
A4	210×297 mm (8,3×11,7 pouces)				
B5	182×257 mm (7,2×10,1 pouces)				
A5	148×210 mm (5,8×8,3 pouces)				
B6	128×182 mm (5,0×7,2 pouces)				
A6	105×148 mm (4,1×5,8 pouces)				
A8	52×74 mm (2,1×2,9 pouces)	127 à 413 g/m ²			Épaisseur de la pile d'originaux : 12 mm max (0,47 pouces) 30 feuilles
Carte de visite	55×89 mm (2,1×3,4 pouces)	210 g/m ²			

* Pendant la numérisation, vous pouvez ajouter des originaux dans le bac d'insertion jusqu'à la capacité maximale.

Caractéristiques et positionnement des originaux

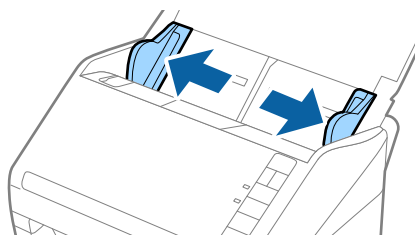
Positionnement d'originaux de format standard

1. Ouvrez le bac d'insertion et déployez son extension. Extrayez le bac de sortie, déployez son extension et relevez la butée.



Remarque:

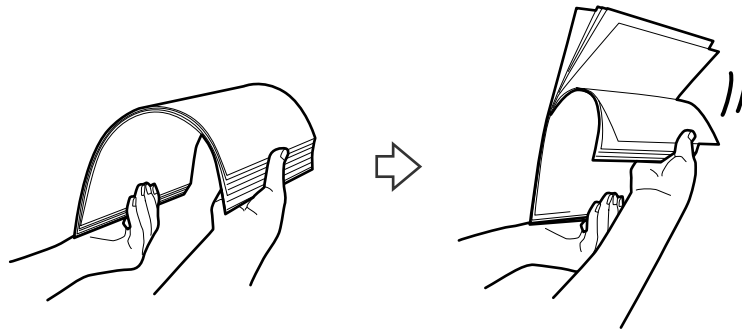
- Pour les originaux de format A4 ou plus, prenez soin de déployer l'extension du bac d'insertion.
 - Assurez-vous de déployer suffisamment les extensions du bac de sortie afin qu'elles soient un peu plus longues que l'original, et de relever la butée afin que les originaux éjectés puissent s'empiler dans le bac de sortie.
 - Vous pouvez avancer et reculer la butée sur l'extension du bac de sortie, afin d'adapter sa position aux originaux numérisés.
 - Si des originaux épais se coincent dans le bac de sortie et tombent, ne l'utilisez pas et rangez-le.
 - Si les originaux éjectés continuent de toucher la surface située sous le scanner, nous vous conseillons de placer le scanner au bord d'une table afin que les originaux éjectés puissent sortir aisément, et de les saisir.
2. Faites coulisser les guides latéraux du bac d'insertion au maximum vers l'extérieur.



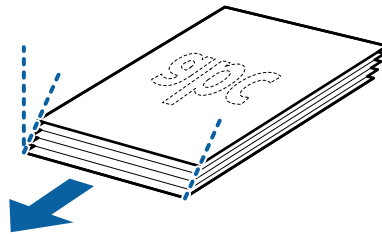
Caractéristiques et positionnement des originaux

3. Déramez les originaux.

Saisissez les extrémités des originaux et feuilletez-les plusieurs fois.

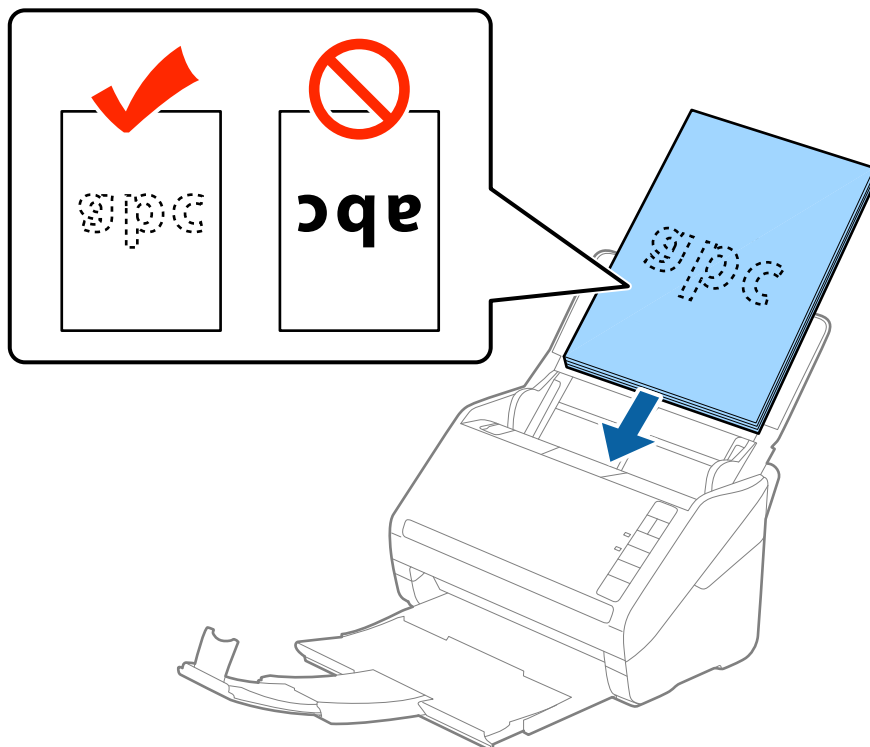


4. Aligned les bords des originaux face imprimée vers le bas, et faites glisser le bord d'attaque en biseau.



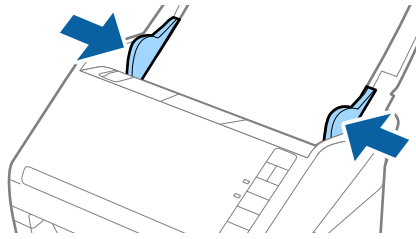
5. Chargez les originaux dans le bac d'insertion face vers le bas, en plaçant le bord d'attaque dans l'ADF.

Glissez les originaux dans l'ADF jusqu'à ce que vous sentiez une résistance.



Caractéristiques et positionnement des originaux

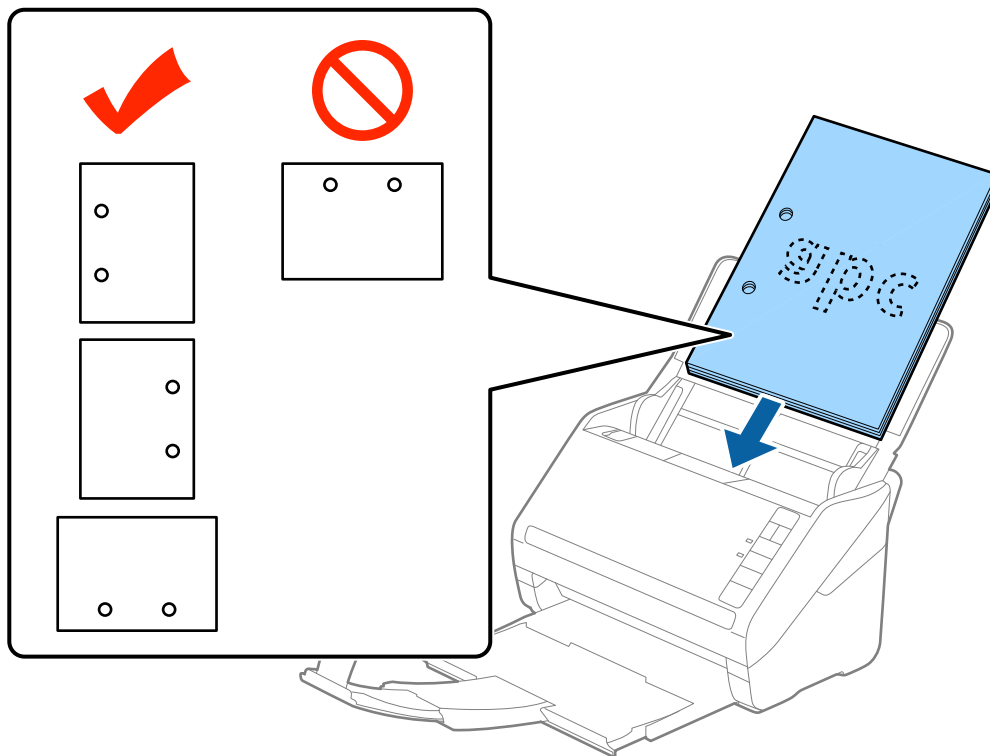
6. Faites coulisser les guides latéraux pour les adapter à la largeur des originaux, en vous assurant qu'il n'y a pas d'espace entre les originaux et les guides latéraux. Autrement, les originaux pourraient être insérés de travers.





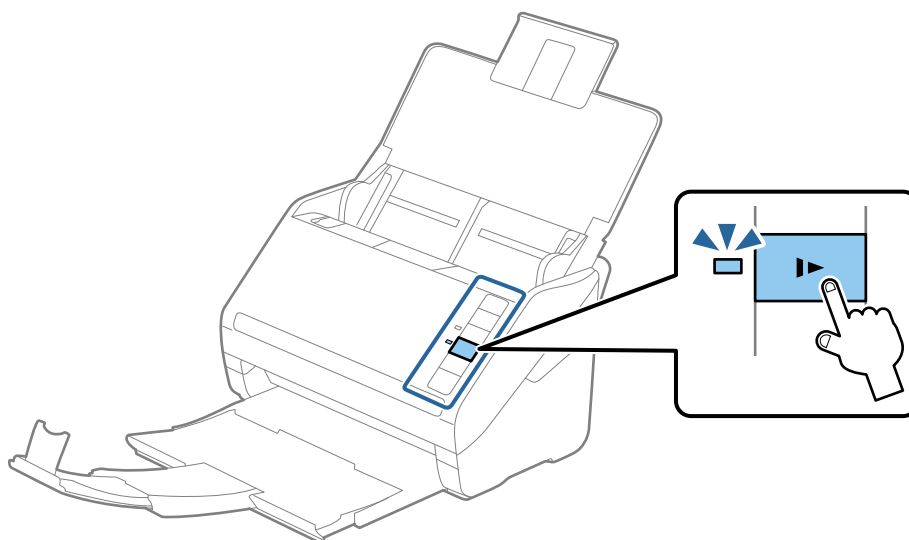
Caractéristiques et positionnement des originaux

Remarque:

- ❑ Lorsque vous numérisez des feuilles simples perforées, chargez les originaux avec les trous vers le côté ou vers le bas. Les originaux ne doivent pas présenter de perforations sur une bande centrale de 30 mm. Ils peuvent toutefois présenter des perforations sur une bande de 30 mm au niveau du bord d'attaque. Vérifiez que les bords dotés de perforations sont nets et non gondolés.



- ❑ Lorsque vous numérisez du papier fin froissé provoquant des bourrages ou des doubles insertions, vous pouvez appuyer sur la touche  (Mode lent) pour essayer d'améliorer le résultat en ralentissant le chargement. Une pression sur la touche  (Mode Lent) ralentit le chargement du papier. Appuyez de nouveau pour revenir à la vitesse normale.



Caractéristiques et positionnement des originaux

Original long

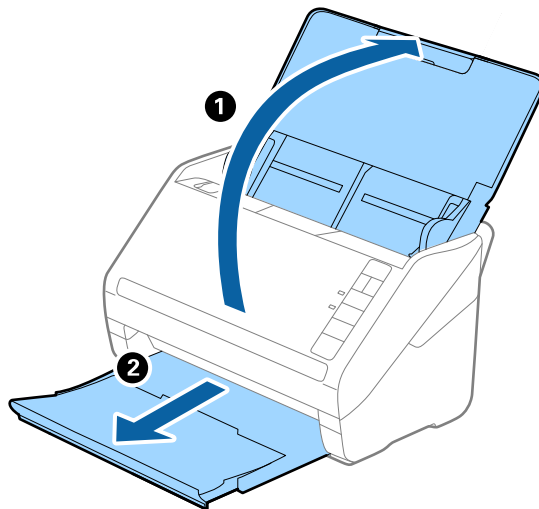
Caractéristiques des documents longs

Caractéristiques des originaux longs pouvant être chargés dans le scanner.

Format	Épaisseur	Type de papier	Capacité de chargement
Largeur : de 50,8 à 215,9 mm (2,0 à 8,5 pouces) Longueur : de 393,8 à 6096,0 mm (15,5 à 240,0 pouces)	50 à 130 g/m ²	Papier classique Papier fin Papier recyclé	1 feuille

Positionnement d'un original long

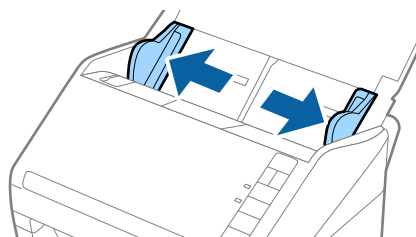
1. Ouvrez le bac d'insertion et extrayez le bac de sortie.



Remarque:

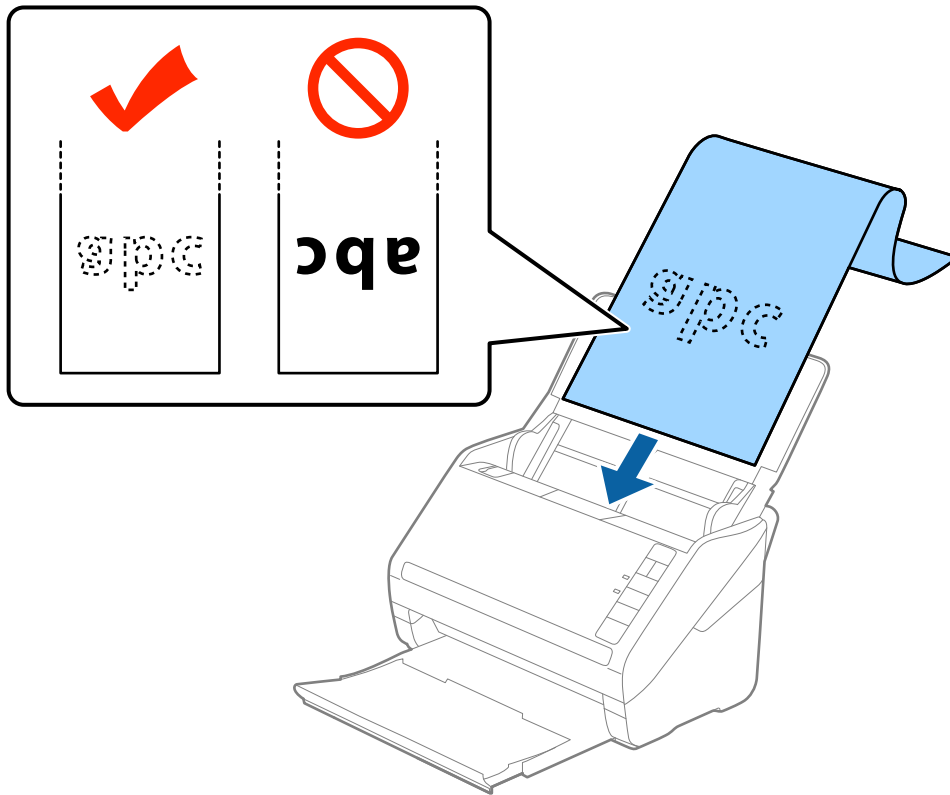
Ne déployez pas l'extension du bac d'insertion ni celle du bac de sortie, et ne relevez pas la butée.

2. Faites coulisser les guides latéraux du bac d'insertion au maximum vers l'extérieur.

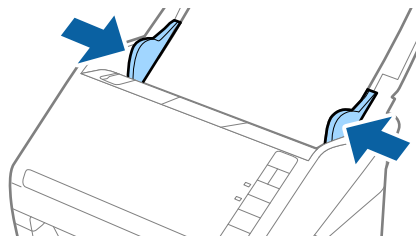


Caractéristiques et positionnement des originaux

3. Chargez l'original droit dans le bac d'insertion face vers le bas, en plaçant le bord d'attaque dans l'ADF. Glissez l'original dans l'ADF jusqu'à ce que vous sentiez une résistance.



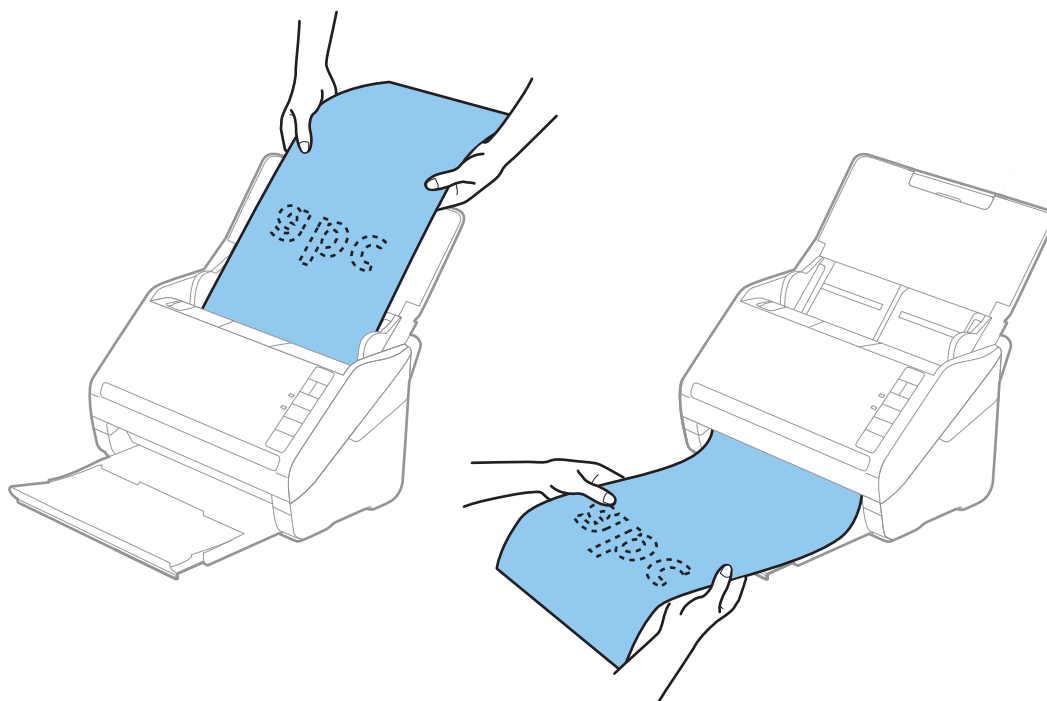
4. Réglez les guides latéraux pour les adapter à la largeur du papier long, en vous assurant qu'il n'y a pas d'espace entre le bord du papier et les guides latéraux. Autrement, les originaux pourraient être insérés de travers.



Caractéristiques et positionnement des originaux

Remarque:

- ❑ Vous pouvez numériser un document d'une longueur allant jusqu'à 5461 mm avec une résolution de 300 ppp max et d'une longueur de 5461 à 6096 mm avec une résolution de 200 ppp max.
- ❑ Vous devez indiquer la taille du papier dans Epson Scan 2. Il existe trois façons de préciser la taille du papier dans Epson Scan 2. Si sa longueur est inférieure ou égale à 3048 mm, vous pouvez sélectionner **Dét. autom. (papier long)** pour détecter sa taille automatiquement.
Si sa longueur est supérieure à 3048 mm, vous devez sélectionner **Personnaliser** et saisir la taille du papier. Si sa longueur est inférieure ou égale à 5461 mm, vous pouvez utiliser **Détecter la longueur du papier** au lieu de saisir la longueur du papier. Si la longueur du document est supérieure à 5461 mm, vous devez saisir sa largeur et sa longueur.
- ❑ Soutenez le document en entrée afin qu'il ne tombe pas de l'ADF, et en sortie afin qu'il ne tombe pas du bac.



Informations connexes

➔ « Paramètres requis pour les originaux spéciaux dans Epson Scan 2 » à la page 56

Cartes en plastique

Caractéristiques des cartes en plastique

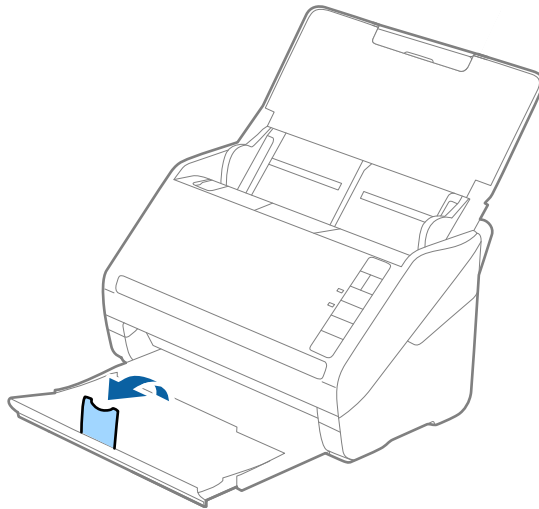
Caractéristiques des cartes en plastique pouvant être chargées dans le scanner.

Format	Type de carte	Épaisseur	Capacité de chargement	Sens de chargement
Type ISO7810 ID-1 54,0×85,6 mm (2,1×3,3 pouces)	Avec embossage	1,24 mm max	1 carte	Horizontal (paysage)
	Sans embossage	0,76 mm max	5 cartes	

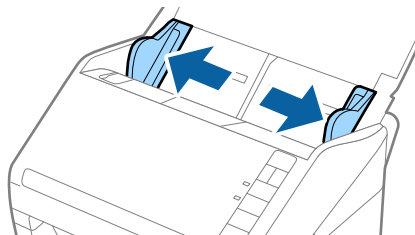
Caractéristiques et positionnement des originaux

Positionnement de cartes en plastique

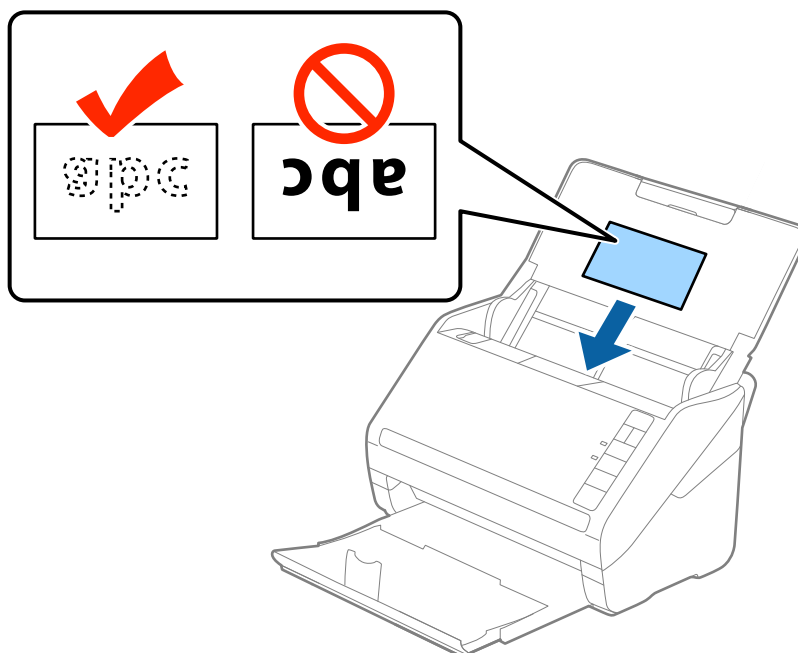
1. Ouvrez le bac d'insertion, extrayez le bac de sortie et relevez la butée.



2. Faites coulisser les guides latéraux du bac d'insertion au maximum vers l'extérieur.



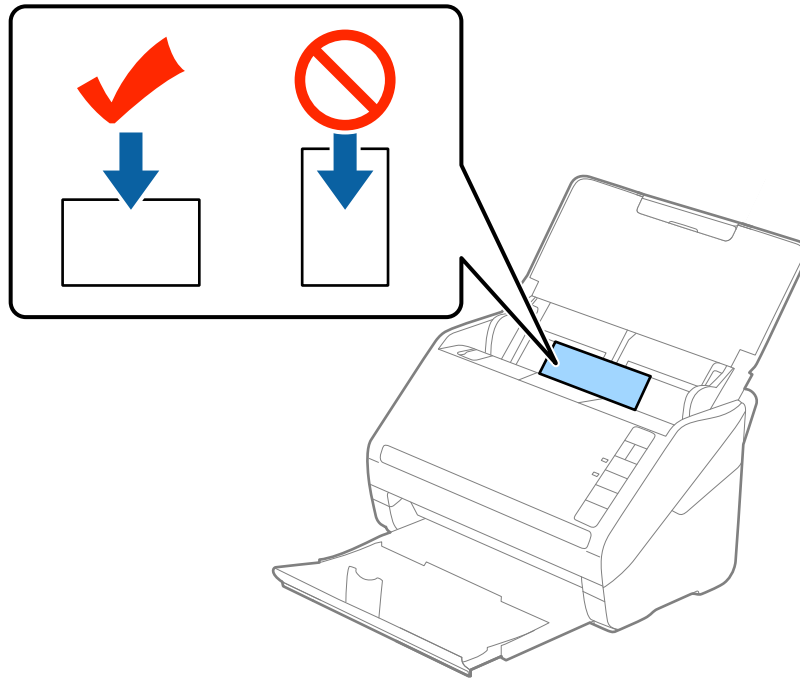
3. Chargez les cartes en plastique dans le bac d'insertion face vers le bas, en plaçant le bord d'attaque dans l'ADF. Glissez les cartes en plastique dans l'ADF jusqu'à ce que vous sentiez une résistance.



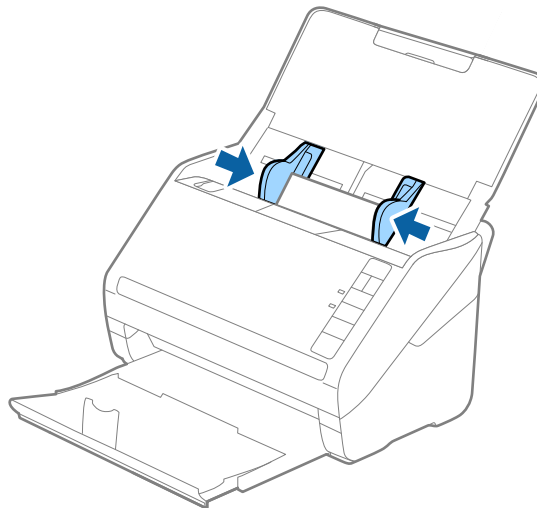
Caractéristiques et positionnement des originaux

! *Important:*

Ne chargez pas les cartes en plastique verticalement.





4. Faites coulisser les guides latéraux pour les adapter à la largeur des cartes en plastique.

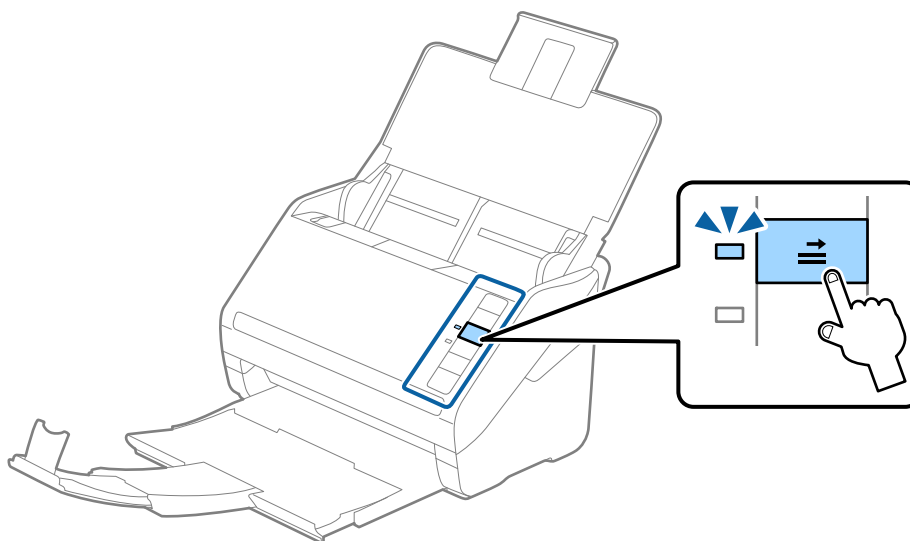


Caractéristiques et positionnement des originaux

Remarque:

Pour numériser des cartes en plastique, sélectionnez **Carte plastique (Paysage)** dans **Taille du document** ou **Non** dans **Détecter alimentation double** dans l'onglet **Paramètres principaux** de Epson Scan 2. Consultez l'aide Epson Scan 2 pour plus de détails.

Si vous oubliez de désactiver **Détecter alimentation double** dans Epson Scan 2 et qu'une erreur d'insertion en double se produit, retirez la carte plastifiée de l'ADF puis rechargez-la. Appuyez ensuite sur la touche  (Ignorer la détection de l'insertion en double) du scanner, comme indiqué ci-dessous, pour désactiver la fonction **Détecter alimentation double** pour la numérisation suivante, puis poursuivez la numérisation. La touche  (Ignorer la détection d'une double insertion) désactive **Détecter alimentation double** pour une seule feuille.



Informations connexes

➔ « Paramètres requis pour les originaux spéciaux dans Epson Scan 2 » à la page 56

Cartes plastifiées

Caractéristiques des cartes plastifiées

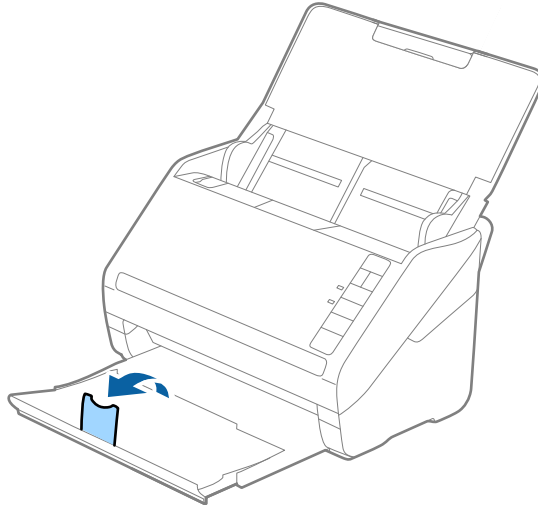
Caractéristiques des cartes plastifiées pouvant être chargées dans le scanner.

Format	Épaisseur	Capacité de chargement
120,0×150,0 mm max	0,8 mm max	1 carte

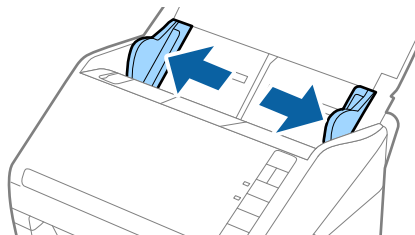
Caractéristiques et positionnement des originaux

Positionnement de cartes plastifiées

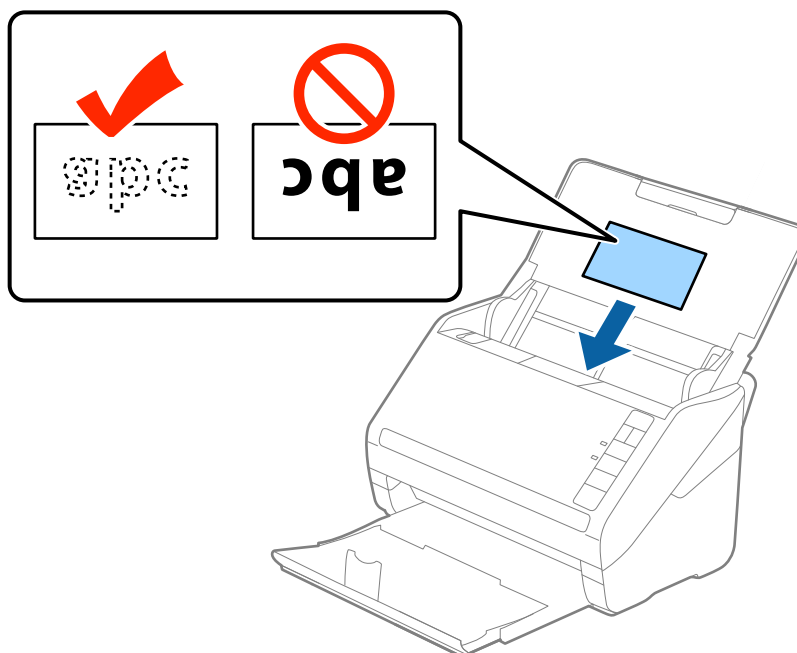
1. Ouvrez le bac d'insertion, extrayez le bac de sortie et relevez la butée.



2. Faites coulisser les guides latéraux du bac d'insertion au maximum vers l'extérieur.

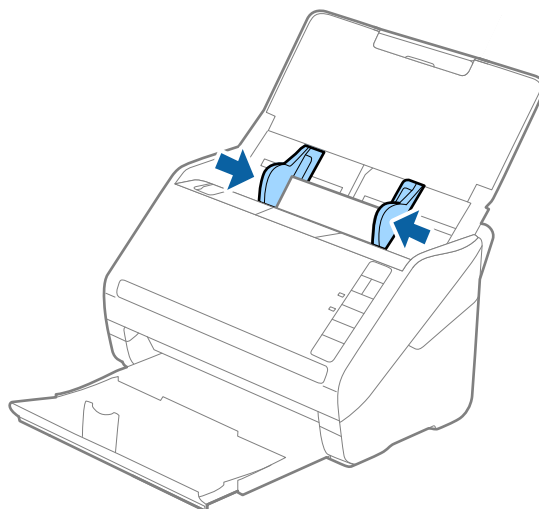


3. Chargez les cartes plastifiées dans le bac d'insertion face vers le bas, en plaçant le bord d'attaque dans l'ADF. Glissez les cartes plastifiées dans l'ADF jusqu'à ce que vous sentiez une résistance.




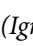
Caractéristiques et positionnement des originaux

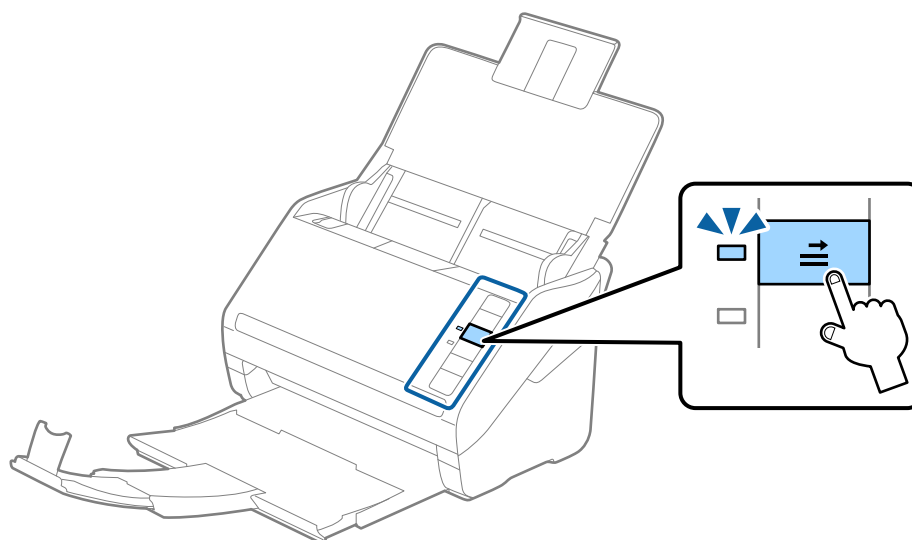
4. Faites coulisser les guides latéraux pour les adapter à la largeur des cartes plastifiées.



Remarque:

- ❑ Pour numériser des cartes plastifiées, sélectionnez **Numériser les cartes laminées** dans la fenêtre **Paramètre** de l'onglet **Paramètres principaux** de Epson Scan 2 pour améliorer la précision de la détection automatique du format. Consultez l'aide Epson Scan 2 pour plus de détails.
- ❑ Pour numériser des cartes plastifiées, sélectionnez **Non** dans **Détecter alimentation double**, dans l'onglet **Paramètres principaux** de Epson Scan 2. Consultez l'aide Epson Scan 2 pour plus de détails.

Si vous oubliez de désactiver **Détecter alimentation double** dans Epson Scan 2 et qu'une erreur d'insertion en double se produit, retirez la carte plastifiée de l'ADF puis rechargez-la. Appuyez ensuite sur la touche  (Ignorer la détection de l'insertion en double) du scanner, comme indiqué ci-dessous, pour désactiver la fonction **Détecter alimentation double** pour la numérisation suivante, puis poursuivez la numérisation. La touche  (Ignorer la détection d'une double insertion) désactive **Détecter alimentation double** pour une seule feuille.



Informations connexes

- ➔ « Paramètres requis pour les originaux spéciaux dans Epson Scan 2 » à la page 56

Caractéristiques et positionnement des originaux

Originaux grand format

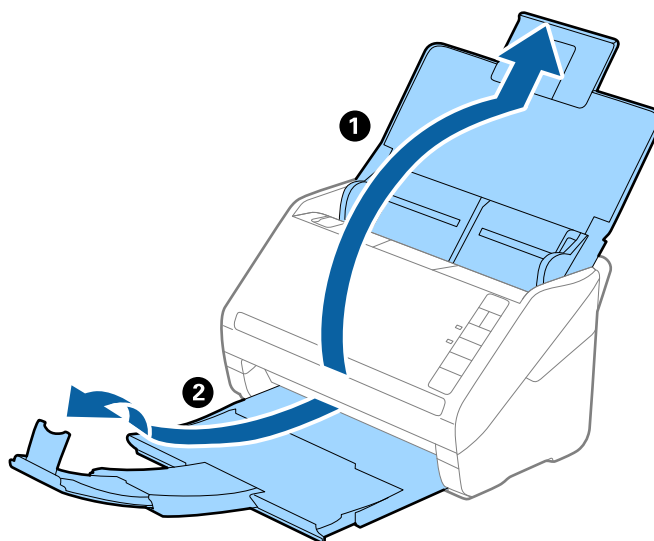
Caractéristiques des originaux grand format

En utilisant la Feuille support vendue séparément et en pliant les originaux en deux, vous pouvez numériser des originaux de format supérieur à A4, par exemple A3 ou B4.

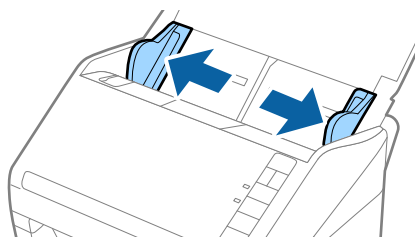
Format	Épaisseur	Type de papier	Capacité de chargement de la Feuille support
Jusqu'à A3	0,3 mm max (épaisseur de la Feuille support non comprise)	Papier classique Papier fin Papier recyclé	10 feuilles de support

Positionnement d'originaux grand format

- Ouvrez le bac d'insertion et déployez son extension. Extrayez le bac de sortie, déployez son extension et relevez la butée.

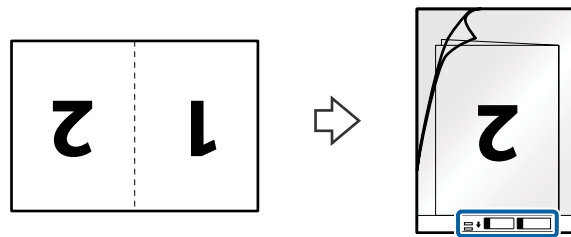


- Faites coulisser les guides latéraux du bac d'insertion au maximum vers l'extérieur.

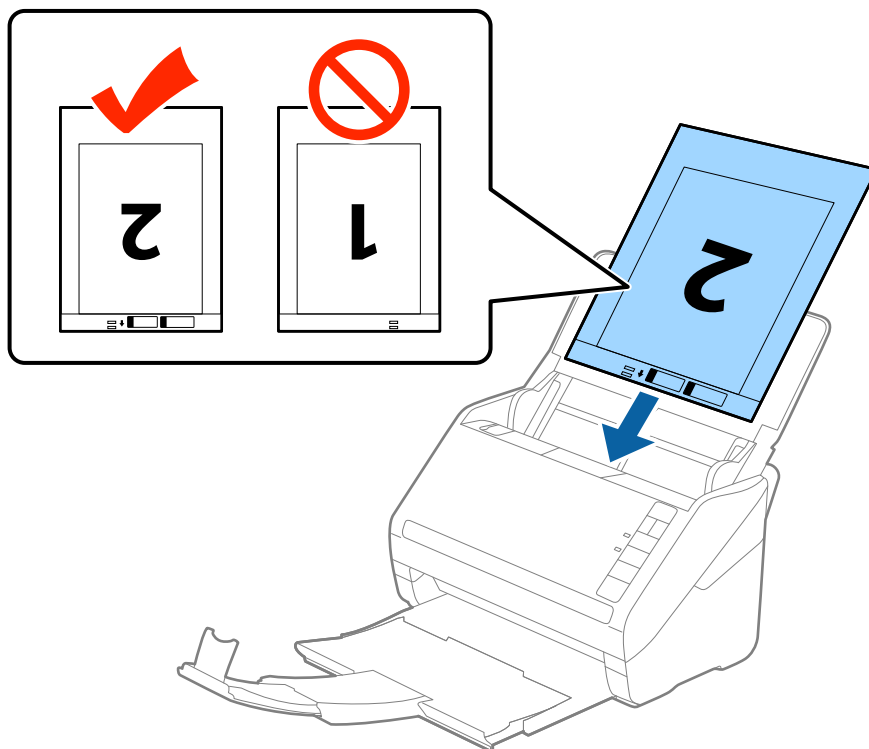


Caractéristiques et positionnement des originaux

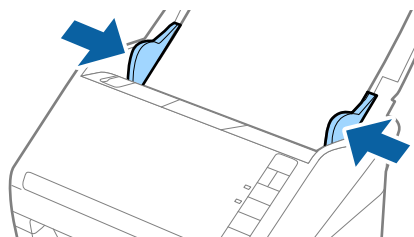
3. Positionnez la Feuille support avec l'illustration du bord d'attaque vers le haut et placez l'original dans la feuille de support en la pliant en deux avec les faces à numériser vers l'extérieur et la face droite vers l'avant.



4. Chargez la Feuille support dans le bac d'insertion, en plaçant le bord d'attaque face à l'ADF. Glissez la Feuille support dans l'ADF jusqu'à ce que vous sentiez une résistance.



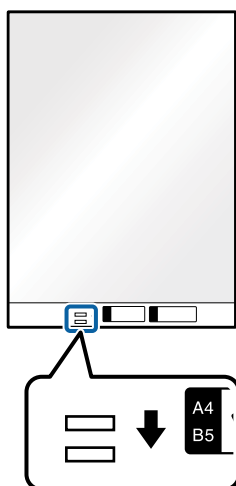
5. Faites coulisser les guides latéraux pour les adapter à la largeur de la Feuille support en vous assurant qu'il n'y a pas d'espace entre la Feuille support et les guides latéraux. Autrement, la feuille de support pourrait être insérée de travers.



Caractéristiques et positionnement des originaux

Remarque:

- ❑ Vous pourrez avoir à remplacer une Feuille support rayée ou numérisée plus de 3 000 fois.
- ❑ Pour numériser les deux faces et les associer, sélectionnez **Double** dans **Face de numérisation** et sélectionnez **Gauche & droite** dans **Img juxtaposées** dans Epson Scan 2. Consultez l'aide Epson Scan 2 pour plus de détails.
- ❑ Lorsque vous numérisez une Feuille support en sélectionnant **Détection automatique** comme paramètre **Taille du document**, l'image est automatiquement numérisée en appliquant **Papier en biais** dans le paramètre **Corriger document en biais**.
- ❑ Pour numériser un original d'environ 297 mm de long, placez le bord d'attaque au niveau de la reliure de la Feuille support. Sinon, la longueur de l'image numérisée peut être plus importante que prévu du fait que le scanner numérise jusqu'à l'extrémité de la Feuille support lorsque vous sélectionnez **Détection automatique** comme paramètre **Taille du document** dans Epson Scan 2.
- ❑ Utilisez uniquement la Feuille support prévue pour votre scanner. La Feuille support est automatiquement reconnue par le scanner grâce à la détection de deux petits trous rectangulaires situés sur le bord d'attaque. Veillez à ce que ces trous restent propres et ne soient pas recouverts.



Informations connexes

- ➔ « Codes de Feuille support » à la page 17
- ➔ « Paramètres requis pour les originaux spéciaux dans Epson Scan 2 » à la page 56

Originaux de forme irrégulière

Caractéristiques des originaux de forme irrégulière

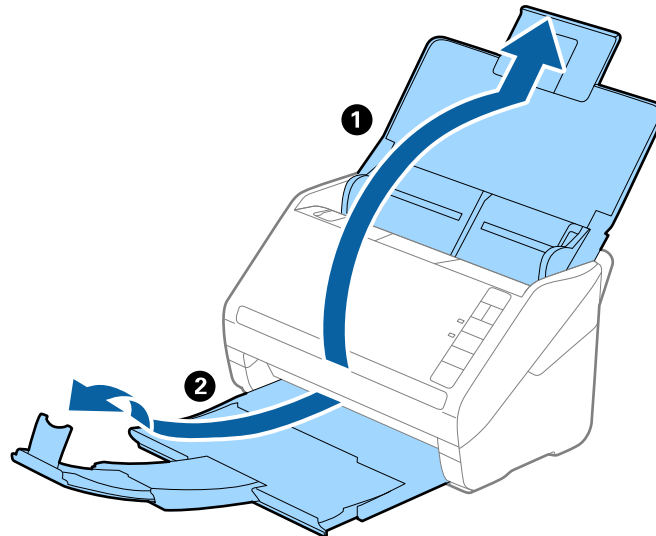
En utilisant la Feuille support vendue séparément, vous pouvez numériser des originaux plissés, gondolés, très fins ou de forme irrégulière.

Format	Épaisseur	Capacité de chargement de la Feuille support
Jusqu'à A4	0,3 mm max (épaisseur de la Feuille support non comprise)	10 feuilles

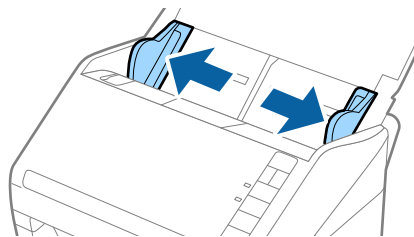
Caractéristiques et positionnement des originaux

Positionnement d'originaux de forme irrégulière

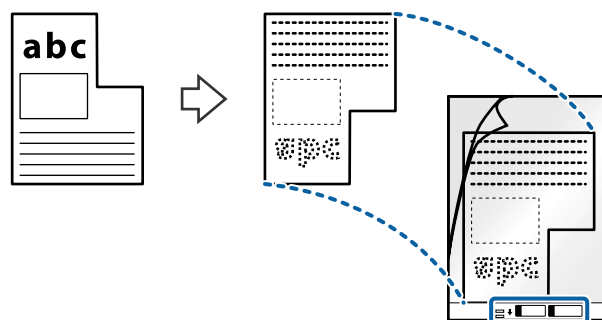
1. Ouvrez le bac d'insertion et déployez son extension. Extrayez le bac de sortie, déployez son extension et relevez la butée.



2. Faites coulisser les guides latéraux du bac d'insertion au maximum vers l'extérieur.

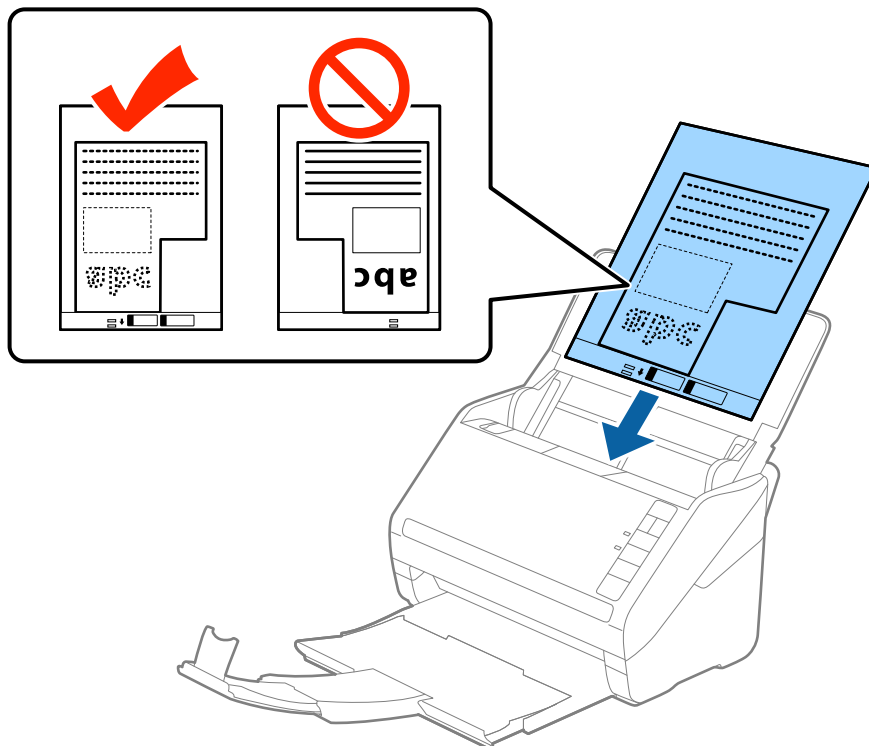


3. Positionnez la Feuille support avec l'illustration du bord d'attaque vers le haut et placez l'original au centre de la Feuille support avec la face à numériser vers le bas.

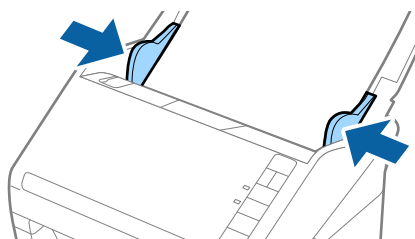


Caractéristiques et positionnement des originaux

4. Chargez la Feuille support dans le bac d'insertion, en plaçant le bord d'attaque face à l'ADF.
Glissez la Feuille support dans l'ADF jusqu'à ce que vous sentiez une résistance.



5. Faites coulisser les guides latéraux pour les adapter à la largeur de la Feuille support en vous assurant qu'il n'y a pas d'espace entre la Feuille support et les guides latéraux. Autrement, la feuille de support pourrait être insérée de travers.



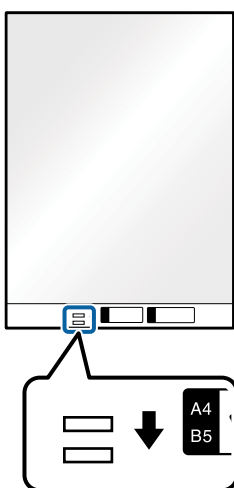
Caractéristiques et positionnement des originaux

Remarque:

- ❑ Vous pourrez avoir à remplacer une Feuille support rayée ou numérisée plus de 3 000 fois.
- ❑ Si la taille de l'original à numériser ne figure pas dans la liste **Taille du document** de Epson Scan 2, sélectionnez **Détection automatique** ou **Personnaliser** pour créer un format personnalisé.

Lorsque vous numérisez une Feuille support en sélectionnant **Détection automatique** comme paramètre **Taille du document**, l'image est automatiquement numérisée en appliquant **Papier en biais** dans le paramètre **Corriger document en biais**.

- ❑ Utilisez uniquement la Feuille support prévue pour votre scanner. La Feuille support est automatiquement reconnue par le scanner grâce à la détection de deux petits trous rectangulaires situés sur le bord d'attaque. Veillez à ce que ces trous restent propres et ne soient pas recouverts.



Informations connexes

- ➔ « Codes de Feuille support » à la page 17
- ➔ « Paramètres requis pour les originaux spéciaux dans Epson Scan 2 » à la page 56

Photographies

Caractéristiques des photographies

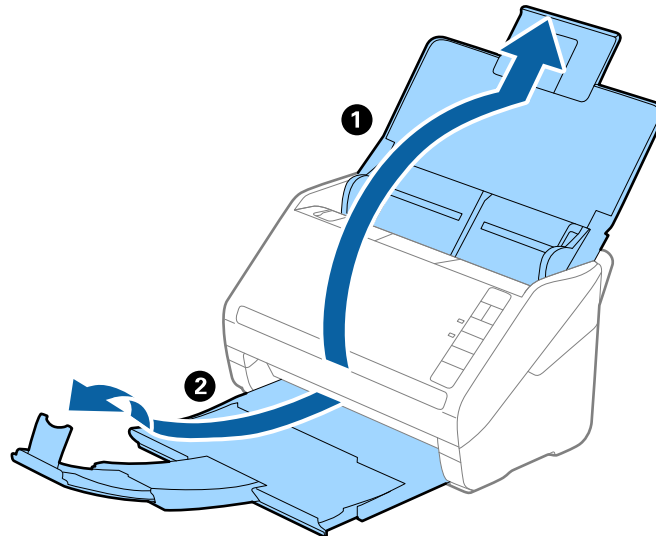
En utilisant la Feuille support vendue séparément, vous pouvez numériser des photographies sans craindre de les abîmer.

Format	Épaisseur	Capacité de chargement de la Feuille support
Jusqu'à A4	0,3 mm max (épaisseur de la Feuille support non comprise)	10 feuilles

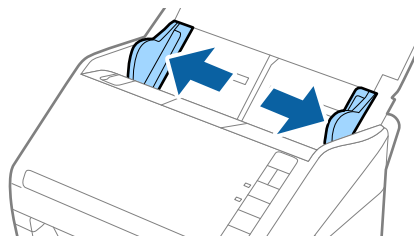
Caractéristiques et positionnement des originaux

Positionnement de photographies

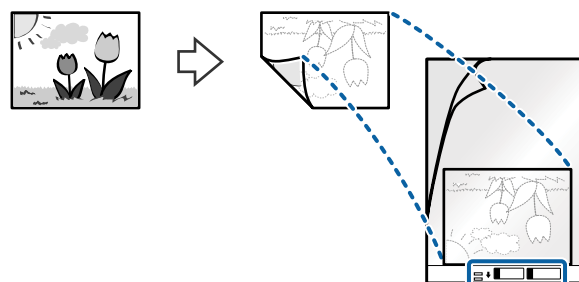
1. Ouvrez le bac d'insertion et déployez son extension. Extrayez le bac de sortie, déployez son extension et relevez la butée.



2. Faites coulisser les guides latéraux du bac d'insertion au maximum vers l'extérieur.

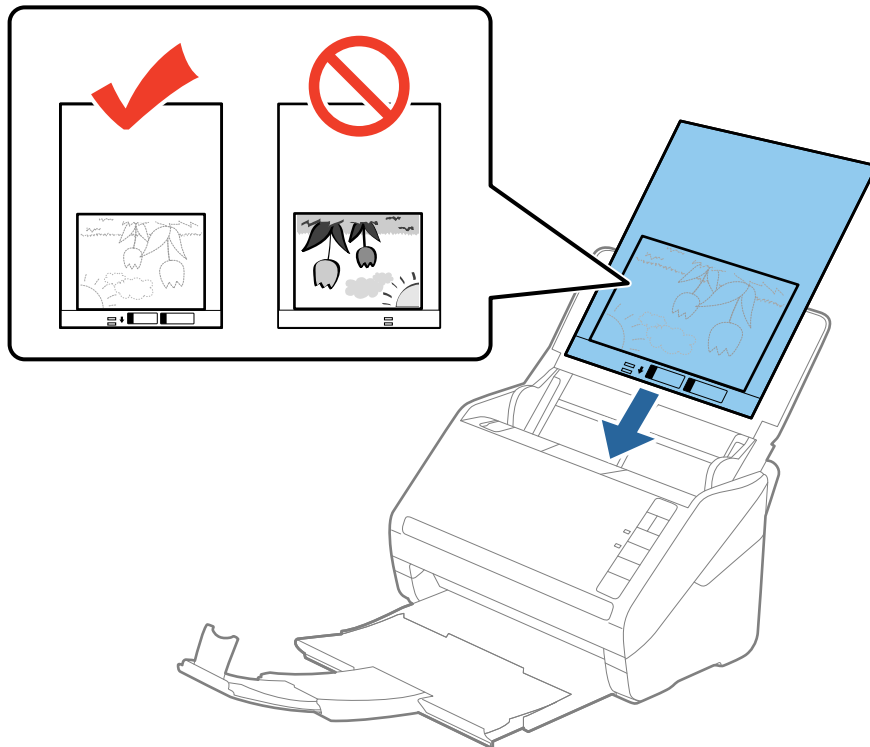


3. Positionnez la Feuille support avec l'illustration sur le bord d'attaque vers le haut et placez la photo au centre de la Feuille support avec la face à numériser vers le bas.

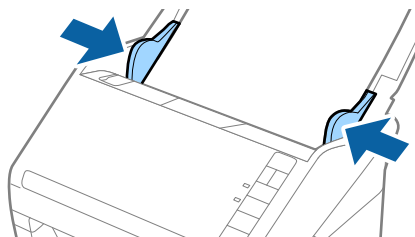


Caractéristiques et positionnement des originaux

4. Chargez la Feuille support dans le bac d'insertion, en plaçant le bord d'attaque face à l'ADF.
Glissez la Feuille support dans l'ADF jusqu'à ce que vous sentiez une résistance.



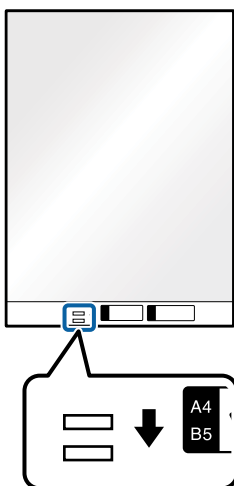
5. Faites coulisser les guides latéraux pour les adapter à la largeur de la Feuille support en vous assurant qu'il n'y a pas d'espace entre la Feuille support et les guides latéraux. Autrement, la feuille de support pourrait être insérée de travers.



Caractéristiques et positionnement des originaux

Remarque:

- ❑ Vous pourrez avoir à remplacer une Feuille support rayée ou numérisée plus de 3 000 fois.
- ❑ Si la taille de l'original à numériser ne figure pas dans la liste **Taille du document** de Epson Scan 2, sélectionnez **Détection automatique** ou **Personnaliser** pour créer un format personnalisé.
Lorsque vous numérisez une Feuille support en sélectionnant **Détection automatique** comme paramètre **Taille du document**, l'image est automatiquement numérisée en appliquant **Papier en biais** dans le paramètre **Corriger document en biais**.
- ❑ Ne laissez pas les photographies dans la Feuille support pendant longtemps.
- ❑ Utilisez uniquement la Feuille support prévue pour votre scanner. La Feuille support est automatiquement reconnue par le scanner grâce à la détection de deux petits trous rectangulaires situés sur le bord d'attaque. Veillez à ce que ces trous restent propres et ne soient pas recouverts.



Informations connexes

- ➔ « Codes de Feuille support » à la page 17
- ➔ « Paramètres requis pour les originaux spéciaux dans Epson Scan 2 » à la page 56

Enveloppes

Caractéristiques des enveloppes

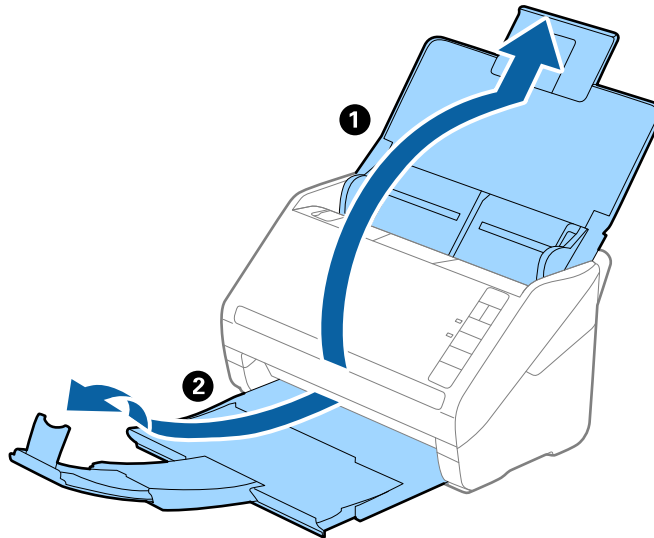
Caractéristiques des enveloppes pouvant être chargées dans le scanner.

Format	Dimensions	Épaisseur	Capacité de chargement
C6	114×162 mm (format standard)	0,38 mm max	10 enveloppes
DL	110×220 mm (format standard)		

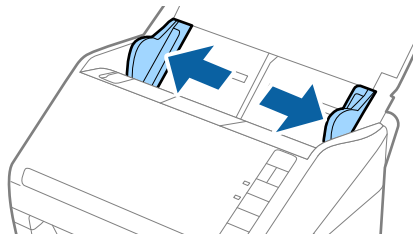
Caractéristiques et positionnement des originaux

Positionnement des enveloppes

1. Ouvrez le bac d'insertion et déployez son extension. Extrayez le bac de sortie, déployez son extension et relevez la butée.



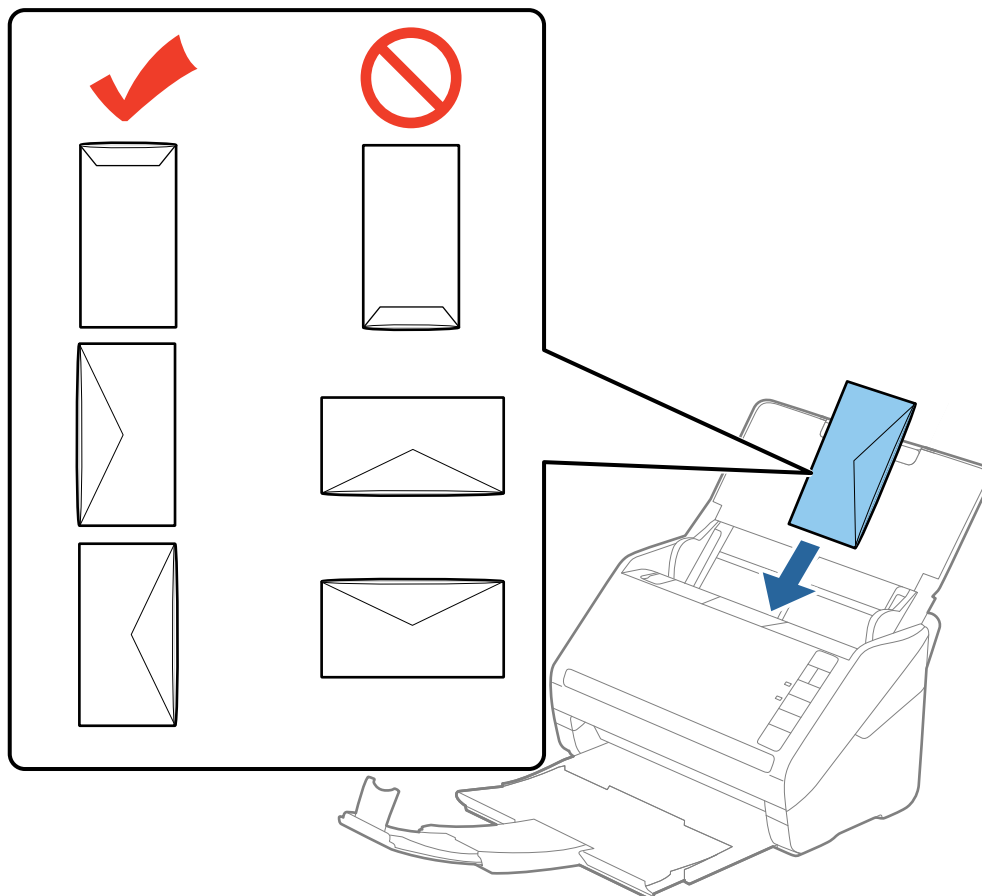
2. Faites coulisser les guides latéraux du bac d'insertion au maximum vers l'extérieur.



Caractéristiques et positionnement des originaux

3. Chargez les enveloppes dans la bac d'insertion face vers le bas, en veillant à orienter le bord ouvert (rabat) de l'enveloppe vers le côté. Vous pouvez charger les enveloppes dont le rabat est sur la largeur avec le côté ouvert (rabat) vers le haut.

Faites glisser les enveloppes dans l'ADF jusqu'à ce que vous sentiez une résistance.

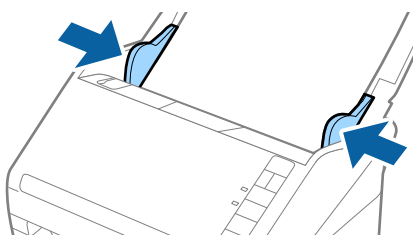


Important:

N'insérez pas d'enveloppes présentant des adhésifs.

Remarque:



- Les enveloppes qui n'ont pas été ouvertes nettement au niveau du rabat pourront ne pas être numérisées correctement.
 - Les enveloppes qui n'ont pas encore été fermées peuvent être chargées avec le rabat ouvert et vers le haut.
4. Faites coulisser les guides latéraux pour les adapter à la largeur des enveloppes en vous assurant qu'il n'y a pas d'espace entre les enveloppes et les guides latéraux. Autrement, les enveloppes pourraient être insérées de travers.

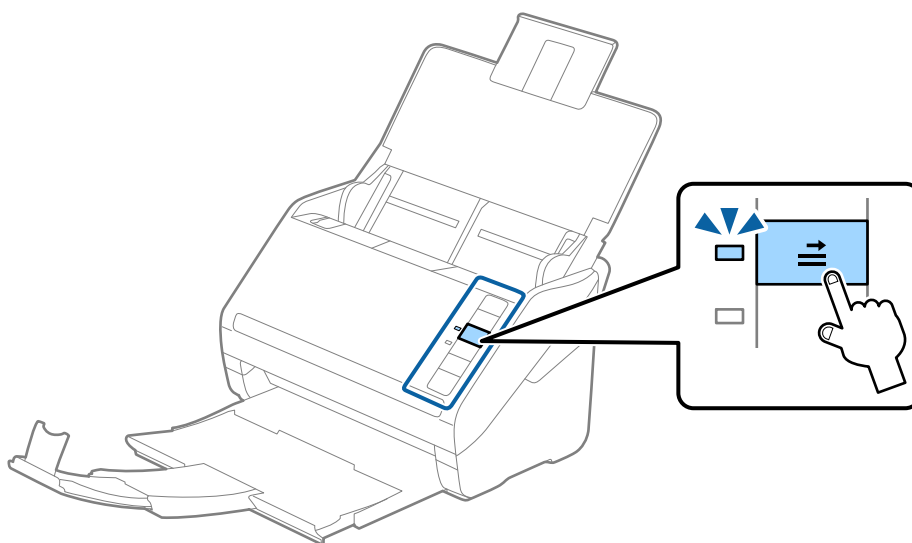


Caractéristiques et positionnement des originaux

Remarque:

- ❑ Pour numériser des enveloppes, nous vous conseillons de sélectionner l'angle de rotation adéquat ou **Auto** dans **Pivoter**, dans l'onglet **Paramètres principaux** de Epson Scan 2, avant la numérisation. Consultez l'aide Epson Scan 2 pour plus de détails.
- ❑ Pour numériser des enveloppes, sélectionnez **Non** dans **Détecter alimentation double**, dans l'onglet **Paramètres principaux** de Epson Scan 2. Consultez l'aide Epson Scan 2 pour plus de détails.

Si vous oubliez de désactiver **Détecter alimentation double** dans Epson Scan 2 et qu'une erreur d'insertion en double se produit, retirez l'enveloppe de l'ADF puis rechargez-la. Appuyez ensuite sur la touche  (Ignorer la détection de l'insertion en double) du scanner, comme indiqué ci-dessous, pour désactiver la fonction **Détecter alimentation double** pour la numérisation suivante, puis poursuivez la numérisation. La touche  (Ignorer la détection d'une double insertion) désactive **Détecter alimentation double** pour une seule feuille.



Informations connexes

➔ « Paramètres requis pour les originaux spéciaux dans Epson Scan 2 » à la page 56

Originaux hétérogènes

Caractéristiques des originaux hétérogènes de différents formats

Vous pouvez charger simultanément des originaux de dimensions 50,8×50,8 mm à A4 (ou Letter). Vous pouvez aussi charger des documents de types et d'épaisseurs différentes.

Remarque:

- ❑ En fonction de la combinaison de types de papier et de formats, les originaux peuvent ne pas se charger correctement, s'insérer de travers ou provoquer un bourrage. Si l'original a été inséré de travers, nous vous conseillons de contrôler l'image numérisée.
- ❑ Vous pouvez aussi numériser des documents de formats et types différents en les chargeant un par un avec la fonction **Mode Alimentation automatique**.

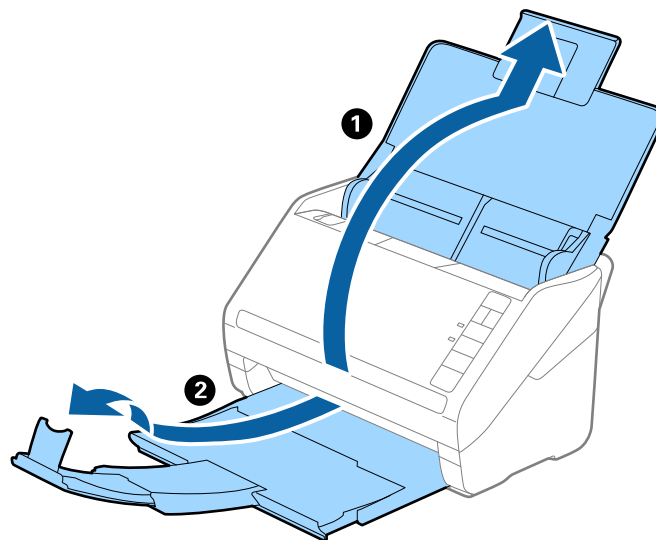
Caractéristiques et positionnement des originaux

Positionnement d'originaux hétérogènes de différents formats

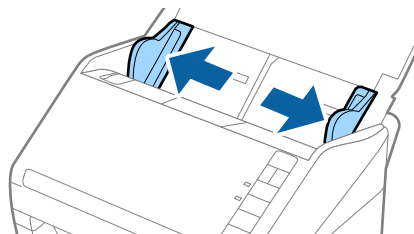
1. Ouvrez le bac d'insertion et déployez son extension. Extrayez le bac de sortie, déployez son extension et relevez la butée.

Remarque:

Si des documents épais figurent parmi les originaux, pour éviter qu'ils ne se coincent dans le bac de sortie ou en tombent, rangez ce dernier et ne l'utilisez pas.

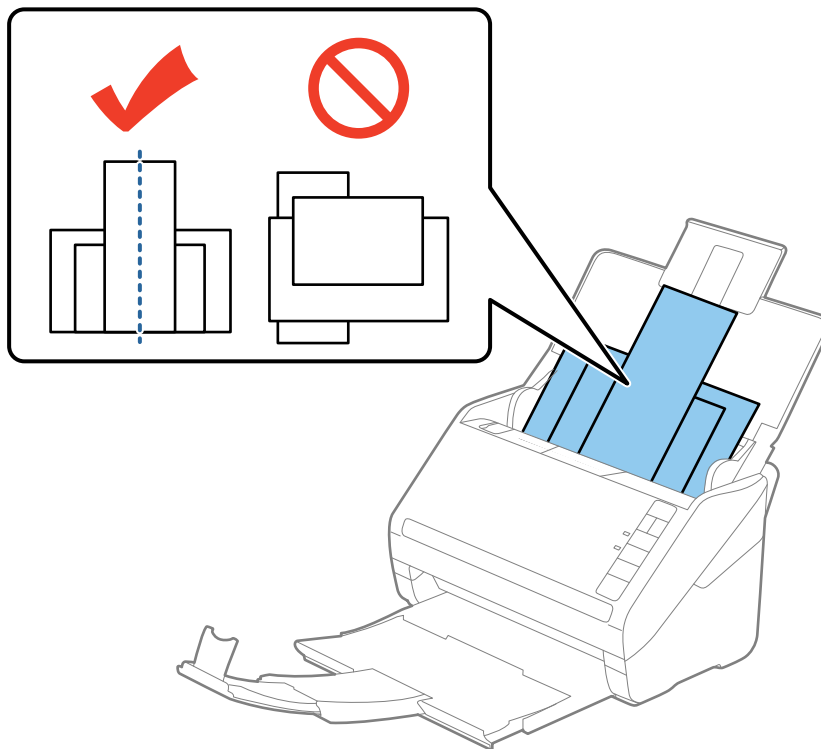


2. Faites coulisser les guides latéraux du bac d'insertion au maximum vers l'extérieur.



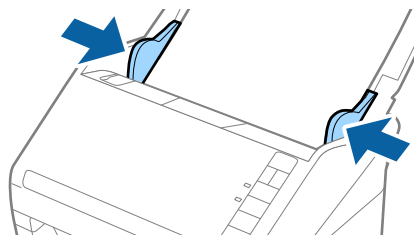
Caractéristiques et positionnement des originaux

3. Chargez les originaux au centre du bac d'insertion par taille décroissante, le document le plus large étant derrière et le plus étroit devant.



Remarque:

- Chargez les originaux dans le bac d'insertion face vers le bas, et décalez légèrement les bords d'attaque dans l'ADF.
 - Glissez les originaux dans l'ADF jusqu'à ce que vous sentiez une résistance.
4. Faites coulisser les guides latéraux pour les adapter à la largeur de l'original le plus large.



Informations connexes

- ➔ « Numérisation d'originaux de différents formats ou types, un par un (Mode Alimentation automatique) » à la page 64

Numérisation de base

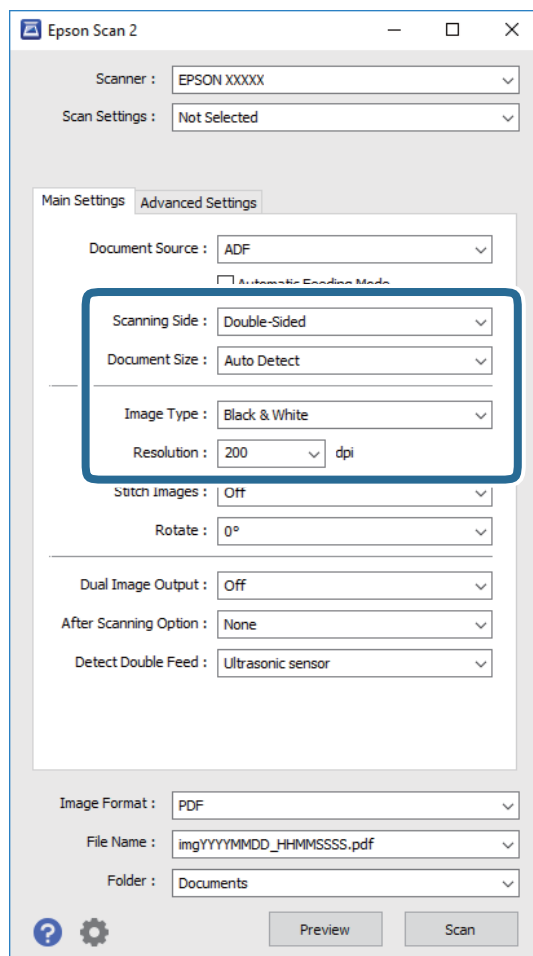
Numérisation avec Epson Scan 2

Vous pouvez numériser les originaux en utilisant des paramètres spécifiques aux documents texte.

1. Positionnez l'original.
2. Démarrez Epson Scan 2.
 - Windows 10
Cliquez sur le bouton Démarrer, puis sélectionnez **Toutes les applications > EPSON > Epson Scan 2.**
 - Windows 8.1/Windows 8/Windows Server 2012 R2/Windows Server 2012
Saisissez le nom de l'application dans le champ rechercher, puis sélectionnez l'icône affichée.
 - Windows 7/Windows Vista/Windows XP/Windows Server 2008 R2/Windows Server 2008/Windows Server 2003 R2/Windows Server 2003
Cliquez sur le bouton Démarrer, puis sélectionnez **Tous les programmes** ou **Programmes > EPSON > Epson Scan 2 > Epson Scan 2.**
 - Mac OS X
Sélectionnez **Aller > Applications > Epson Software > Epson Scan 2.**

Numérisation de base

3. Définissez les paramètres suivants dans l'onglet **Paramètres principaux**.



- Face de numérisation** : sélectionnez la face de l'original à numériser.
- Taille du document** : sélectionnez la taille de l'original positionné.
- Type d'image** : sélectionnez la couleur à utiliser pour enregistrer l'image numérisée.
- Résolution** : sélectionnez la résolution.

Remarque:

*Chargeur est automatiquement défini en tant que **Source du document**.*

4. Si nécessaire, définissez d'autres paramètres.
- Vous pouvez afficher un aperçu de l'image numérisée en cliquant sur le bouton **Aperçu**. La fenêtre d'aperçu s'ouvre et l'image s'affiche.
Un aperçu est généré et l'original est éjecté de l'ADF. Positionnez de nouveau l'original éjecté.

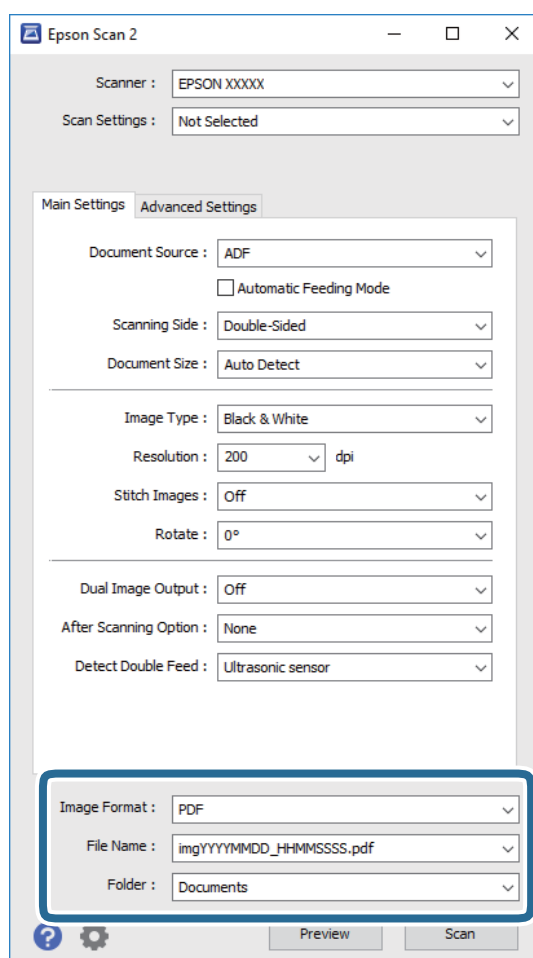
Numérisation de base

- ❑ Dans l'onglet **Paramètres avancés**, vous pouvez ajuster l'image en utilisant des paramètres spécifiques aux documents texte comme suit.
 - ❑ **Netteté** : permet d'améliorer la netteté des contours de l'image.
 - ❑ **Détramage** : pour supprimer les effets de moiré qui apparaissent lors de la numérisation d'un document imprimé tel qu'un magazine.
 - ❑ **Optimisation du texte** : rend clairs et nets les caractères flous de l'original.
 - ❑ **Segmentation zone auto** : améliore la netteté des caractères et le lissé des images lors de la numérisation en noir et blanc d'un document contenant des illustrations.

Remarque:

Certains éléments peuvent ne pas être disponibles, en fonction des autres paramètres sélectionnés.

5. Définissez les paramètres d'enregistrement du fichier.



- ❑ **Format de l'image** : permet de sélectionner le format d'enregistrement dans la liste.

Vous pouvez définir des paramètres spécifiques à chaque format d'enregistrement sauf pour BITMAP et PNG. Une fois le format sélectionné, sélectionnez **Options** dans la liste.
- ❑ **Nom de fichier** : vérifiez le nom de fichier enregistré affiché.

Vous pouvez modifier les paramètres du nom de fichier en sélectionnant **Paramètre** dans la liste.
- ❑ **Dossier** : sélectionnez le dossier de destination de l'image numérisée dans la liste.

Vous pouvez sélectionner un autre dossier ou en créer un en sélectionnant **Sélectionner** dans la liste.

Numérisation de base

6. Cliquez sur **Numériser**.

L'image numérisée est enregistrée dans le dossier indiqué.

Informations connexes

- ➔ « [Positionnement des originaux](#) » à la page 25
- ➔ « [Epson Scan 2](#) » à la page 15
- ➔ « [Définir une résolution qui convient à l'usage de la numérisation](#) » à la page 57
- ➔ « [Fonctions d'ajustement de l'image](#) » à la page 65
- ➔ « [Modification des pages numérisées avec Epson Scan 2](#) » à la page 72

Paramètres requis pour les originaux spéciaux dans Epson Scan 2

Lorsque vous numérisez des originaux spéciaux, vous devez définir certains éléments dans l'onglet **Paramètres principaux** de Epson Scan 2.

Type d'original	Paramètres requis
Enveloppes	Sélectionnez Non dans Détecter alimentation double .
Cartes en plastique	Sélectionnez Carte plastique (Paysage) dans la liste Taille du document ou sélectionnez Non dans Détecter alimentation double .
Feuille support	<p><input type="checkbox"/> Si vous sélectionnez Détection automatique dans la liste Taille du document, l'angle de l'original est automatiquement corrigé même si vous sélectionnez Dim. Source dans Corriger document en biais.</p> <p><input type="checkbox"/> Si vous sélectionnez un autre format que Détection automatique dans la liste Taille du document, vous pouvez utiliser uniquement Contenu en biais avec Corriger document en biais.</p> <p>Lorsque cette option est sélectionnée, Papier en biais n'est pas appliqué. Lorsque vous sélectionnez Papier et contenu en biais, seul l'angle du contenu est corrigé.</p>
Originaux grand format	Si le format de l'original que vous voulez numériser ne figure pas dans la liste Taille du document , sélectionnez Personnaliser pour ouvrir la fenêtre Paramètres de la taille du document . Ensuite, créez le format manuellement dans la fenêtre.
Original long	Si le format n'est pas indiqué dans la liste Taille du document , sélectionnez Dét. autom.(papier long) ou Personnaliser pour créer un format de document personnalisé.
Cartes plastifiées	<p>Pour numériser des zones transparentes autour des bords, sélectionnez Personnaliser dans la liste Taille du document pour ouvrir la fenêtre Paramètres de la taille du document. Ensuite, sélectionnez Numériser les cartes laminées dans la fenêtre.</p> <p>Remarque: Selon l'original, il est possible que vous n'obteniez pas l'effet souhaité. Si les zones transparentes autour des bords ne sont pas numérisées, sélectionnez Personnaliser dans la liste Taille du document puis créez le format manuellement.</p>

Informations connexes

- ➔ « [Positionnement des originaux](#) » à la page 25

Définir une résolution qui convient à l'usage de la numérisation

Avantages et inconvénients de l'augmentation de la résolution

La résolution indique le nombre de pixels (la plus petite partie d'une image) pour chaque pouce (25,4 mm), et est mesurée en ppp (points par pouce). L'avantage de l'augmentation de la résolution est que les détails de l'image deviennent plus fins. L'inconvénient est que la taille du fichier augmente en conséquence.

- La taille de fichier augmente
(Lorsque vous doublez la résolution, la taille de fichier devient environ quatre fois plus importante.)
- La numérisation, l'enregistrement et la lecture de l'image prennent beaucoup de temps
- L'envoi et la réception d'e-mails et de télécopies prennent beaucoup de temps
- L'image devient trop grande pour s'afficher à l'écran ou être imprimée sur du papier

Liste de résolutions recommandées pour convenir à votre utilisation

Consultez le tableau et réglez la résolution appropriée pour l'usage de votre image numérisée.

Usage	Résolution (Référence)
Affichage à l'écran Envoi par e-mail	Jusqu'à 200 ppp
À l'aide de la reconnaissance optique de caractères (OCR) Création d'un PDF interrogeable (Searchable PDF)	200 à 300 ppp
Impression avec une imprimante Envoi par télécopie	200 à 300 ppp

Numérisation à l'aide de Document Capture Pro (Windows)

Cette application vous permet d'effectuer de nombreuses tâches, telles qu'enregistrer l'image sur votre ordinateur, l'envoyer par e-mail, l'imprimer et l'envoyer sur un serveur ou un service cloud. Vous pouvez également utiliser de nombreuses méthodes pour trier les documents en fichiers séparés, comme détecter les codes-barres ou les caractères sur les pages. Vous pouvez aussi enregistrer les paramètres de numérisation d'une tâche, pour simplifier les opérations de numérisation. Consultez l'aide pour plus de détails sur Document Capture Pro.

1. Positionnez l'original.
2. Démarrez Document Capture Pro.
 - Windows 10
Cliquez sur le bouton Démarrer, puis sélectionnez **Toutes les applications > Epson Software > Document Capture Pro**.
 - Windows 8.1/Windows 8
Saisissez le nom de l'application dans le champ rechercher, puis sélectionnez l'icône affichée.

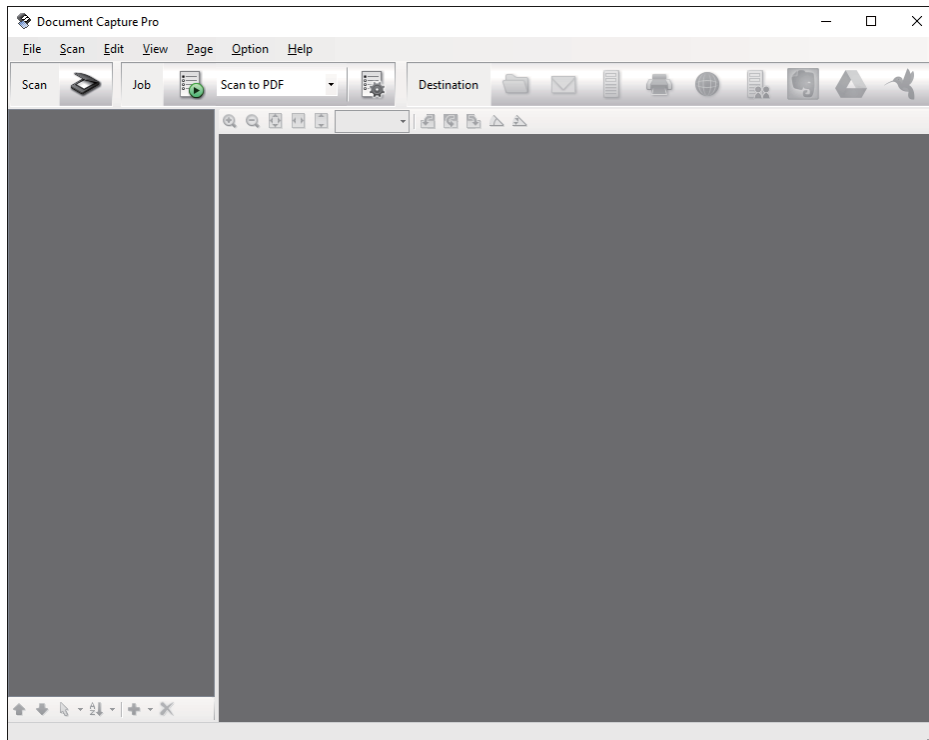
Numérisation de base


- ❑ Windows 7/Windows Vista/Windows XP

Cliquez sur le bouton Démarrer, puis sélectionnez **Tous les programmes** ou **Programmes > Epson Software > Document Capture Pro**.

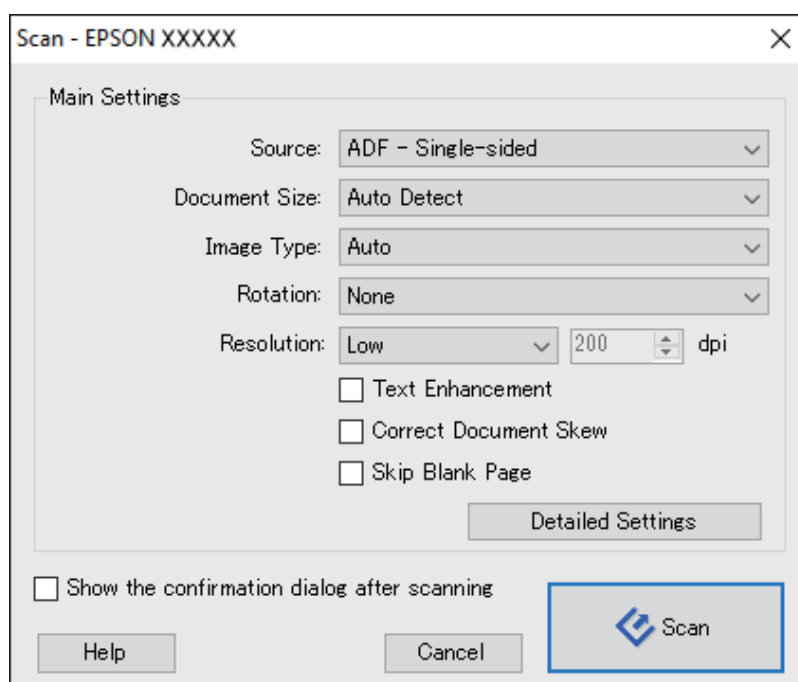
Remarque:

Vous devrez peut-être sélectionner dans la liste des scanners celui que vous voulez utiliser.



3. Cliquez sur  .

La fenêtre **Scanner** s'affiche.



Numérisation de base

4. Définissez les paramètres suivants.

- Source** : sélectionnez l'emplacement de l'original.
- Taille du document** : sélectionnez la taille de l'original positionné.
- Type d'image** : sélectionnez la couleur à utiliser pour enregistrer l'image numérisée.
- Rotation** : sélectionnez l'angle de rotation en fonction de l'original à numériser.
- Résolution** : sélectionnez la résolution.

Remarque:

Vous pouvez aussi ajuster l'image à l'aide des éléments suivants.

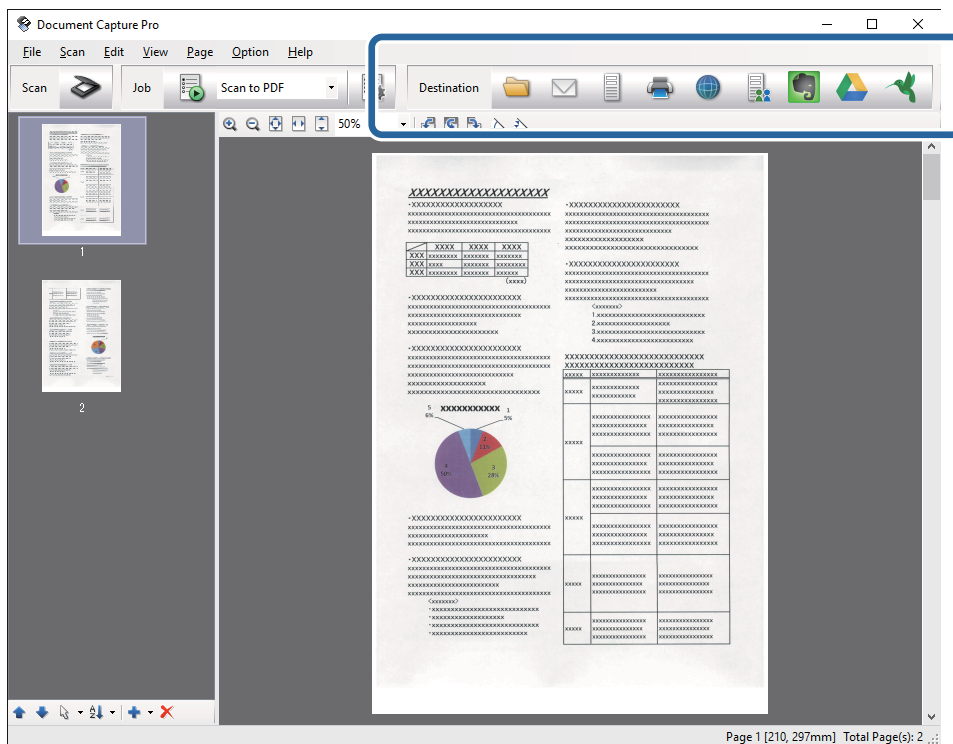
- Optimisation du texte** : rend clairs et nets les caractères flous de l'original.
- Redresser les documents** : pour corriger l'angle de l'original.
- Ignorer les pages vierges** : pour sauter les pages vierges figurant parmi les originaux.
- Touche Paramètres détaillés** : pour utiliser les fonctionnalités Epson Scan 2 pour ajuster les images numérisées.

5. Cliquez sur **Scanner**.

Le document numérisé est affiché dans Document Capture Pro.

6. Vérifiez les images numérisées et modifiez-les si nécessaire.

7. Lorsque vous avez terminé de vérifier l'image, cliquez sur l'une des icônes de destination.



L'une des fenêtres suivantes s'affiche en fonction de l'icône que vous avez sélectionnée : **Enregistrer sous**, **Transférer les paramètres** ou une autre fenêtre.

Numérisation de base

Remarque:

- ❑ Si vous voulez envoyer l'image vers un service cloud, vous devez d'abord paramétrer votre compte avec le service Cloud.
- ❑ Si vous voulez utiliser Evernote comme destination, téléchargez l'application Evernote sur le site web Evernote Corporation et installez-la avant d'utiliser cette fonction.
- ❑ Dans la fenêtre **Enregistrer sous** ou **Transférer les paramètres**, cliquez sur **Nom de fichier et paramètres de séparation**, puis sélectionnez **Appliquer sép. travaux** pour trier les documents dans des fichiers distincts grâce à plusieurs méthodes de détection telles que les codes-barres ou le texte dans les images numérisées.

8. Définissez les paramètres de chaque élément de la fenêtre et cliquez sur **Envoyer** ou **OK**.

9. Suivez les instructions affichées à l'écran.

L'image numérisée est enregistrée dans un dossier, jointe à un e-mail, téléchargée dans un service cloud, etc. selon la fonction que vous avez sélectionnée.

Informations connexes

- ➔ [« Positionnement des originaux »](#) à la page 25
- ➔ [« Document Capture Pro/Document Capture »](#) à la page 15
- ➔ [« Définir une résolution qui convient à l'usage de la numérisation »](#) à la page 57

Numérisation à l'aide de Document Capture (Mac OS X)

Cette application vous permet d'effectuer de nombreuses tâches, telles qu'enregistrer l'image sur votre ordinateur, l'envoyer par e-mail, l'imprimer et l'envoyer sur un serveur ou un service cloud. Vous pouvez enregistrer les paramètres de numérisation d'une tâche pour simplifier les opérations de numérisation. Consultez l'aide pour plus de détails sur Document Capture.

Remarque:

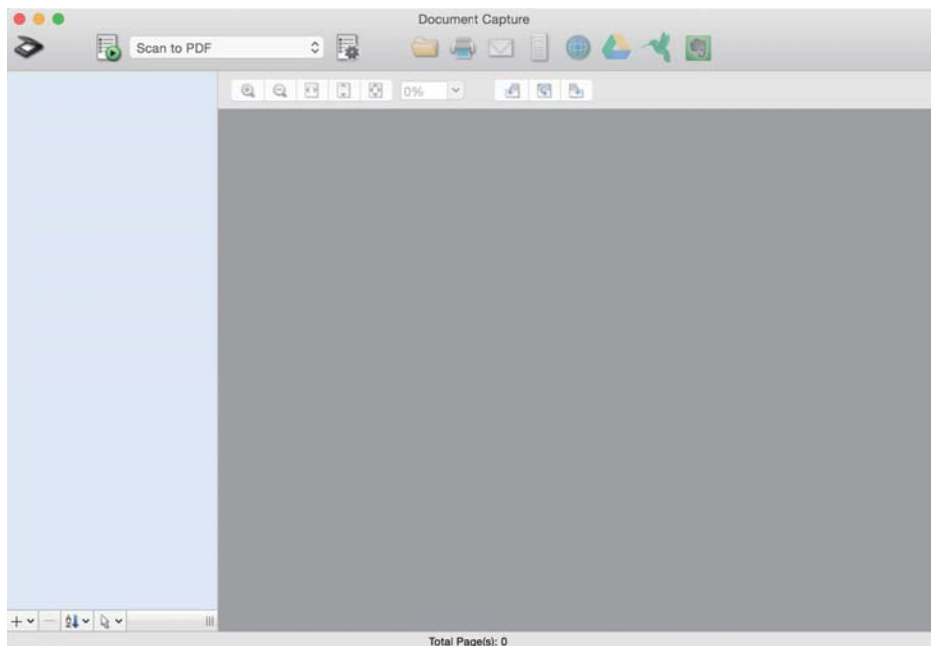
N'utilisez pas la fonction de changement rapide de compte utilisateur lorsque vous utilisez votre scanner.

1. Positionnez l'original.

Numérisation de base


2. Démarrez Document Capture.

Sélectionnez **Finder > Aller > Applications > Epson Software > Document Capture**.

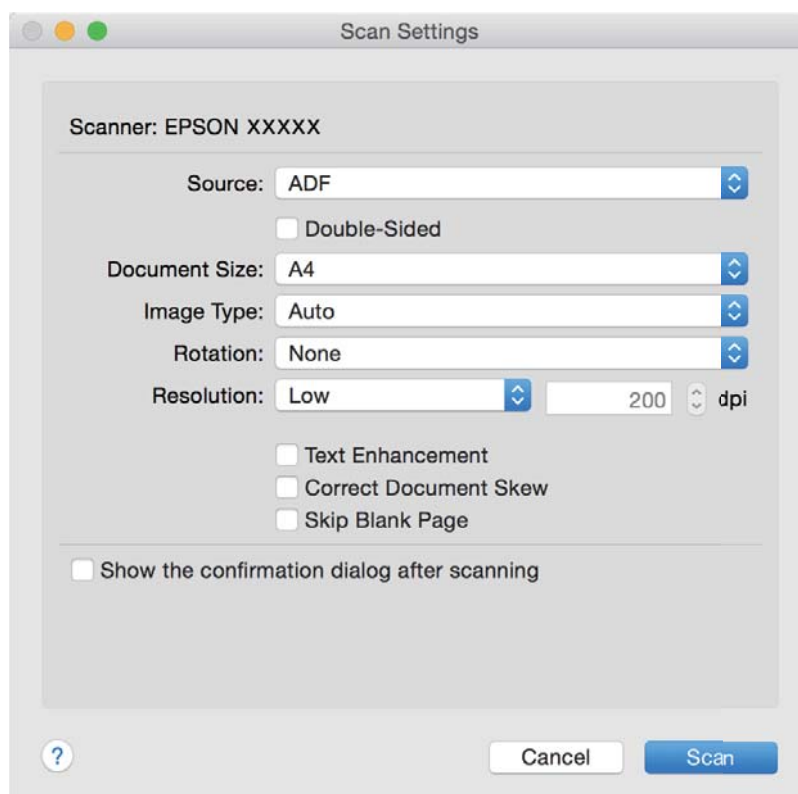


Remarque:

Vous devrez peut-être sélectionner dans la liste des scanners celui que vous voulez utiliser.

3. Cliquez sur .

La fenêtre **Paramètres de numérisation** s'affiche.



Numérisation de base

4. Définissez les paramètres suivants.

- Source** : sélectionnez l'emplacement de l'original.
- Taille du document** : sélectionnez la taille de l'original positionné.
- Type d'image** : sélectionnez la couleur à utiliser pour enregistrer l'image numérisée.
- Rotation** : sélectionnez l'angle de rotation en fonction de l'original à numériser.
- Résolution** : sélectionnez la résolution.

Remarque:

Vous pouvez aussi ajuster l'image à l'aide des éléments suivants.

- Optimisation du texte** : rend clairs et nets les caractères flous de l'original.
- Redresser les documents** : pour corriger l'angle de l'original.
- Ignorer les pages vierges** : pour sauter les pages vierges figurant parmi les originaux.

5. Cliquez sur **Scanner**.

Le document numérisé est affiché dans Document Capture.

6. Vérifiez les images numérisées et modifiez-les si nécessaire.

7. Lorsque vous avez terminé de vérifier l'image, cliquez sur l'une des icônes de destination.

L'une des fenêtres de paramètres de transfert s'affiche en fonction de l'icône que vous avez sélectionnée.

Remarque:

- Si vous voulez envoyer l'image vers un service cloud, vous devez d'abord paramétrer votre compte avec le service Cloud.*
- Si vous voulez utiliser Evernote comme destination, téléchargez l'application Evernote sur le site web Evernote Corporation et installez-la avant d'utiliser cette fonction.*

8. Définissez les paramètres de chaque élément de la fenêtre et cliquez sur **Envoyer** ou **OK**.

9. Suivez les instructions affichées à l'écran.

L'image numérisée est enregistrée dans un dossier, jointe à un e-mail, téléchargée dans un service cloud, etc. selon la fonction que vous avez sélectionnée.

Informations connexes

- ➔ [« Positionnement des originaux » à la page 25](#)
- ➔ [« Document Capture Pro/Document Capture » à la page 15](#)
- ➔ [« Définir une résolution qui convient à l'usage de la numérisation » à la page 57](#)


Numérisation à l'aide d'une touche du scanner

Vous pouvez numériser à l'aide de la touche sur votre scanner.

Remarque:

- Vérifiez qu'Epson Scan 2 est installé sur votre ordinateur et que le scanner est correctement branché à l'ordinateur.*
- Lorsque Document Capture Pro (Windows) ou Document Capture (Mac OS X) est installé sur votre ordinateur, vous pouvez affecter la tâche à une touche du scanner et l'exécuter en appuyant dessus.*

Numérisation de base

1. Positionnez l'original.
2. Appuyez sur la touche .

Remarque:

*Lorsque vous utilisez Document Capture Pro (Windows) ou Document Capture (Mac OS X), le produit démarre la tâche affectée dans la fenêtre **Paramètres de travaux**.*

Informations connexes

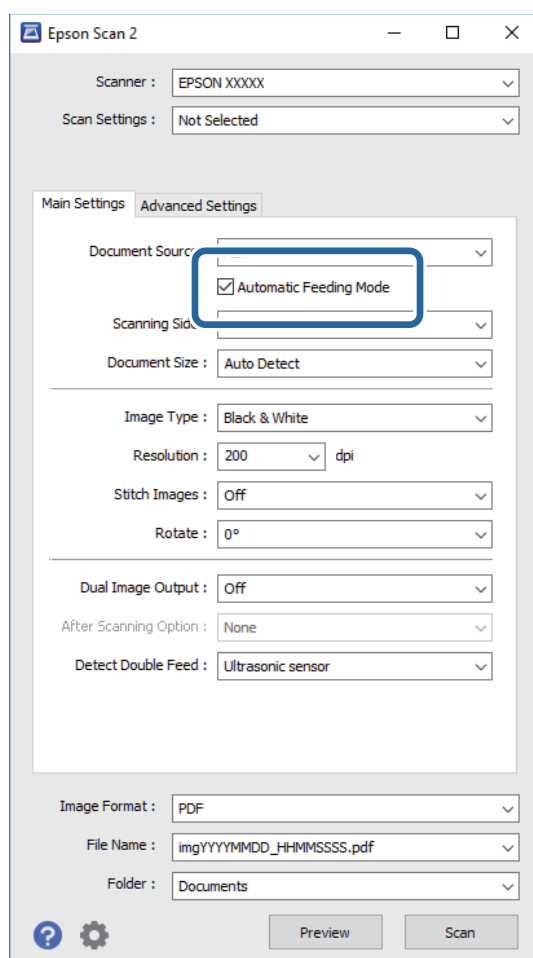
- ➔ « Positionnement des originaux » à la page 25
- ➔ « Touches » à la page 13
- ➔ « Document Capture Pro/Document Capture » à la page 15
- ➔ « Numérisation à l'aide de paramètres spécifiés (Tâche) » à la page 79

Numérisation avancée

Numérisation d'originaux de différents formats ou types, un par un (Mode Alimentation automatique)

Vous pouvez numériser des originaux de différents formats ou types un par un à l'aide de Mode Alimentation automatique. Dans ce mode, le scanner démarre automatiquement la numérisation lorsque des originaux sont chargés dans l'ADF.

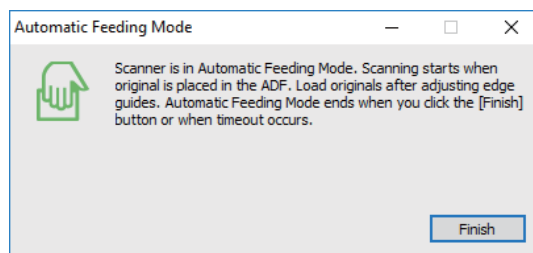
1. Démarrez Epson Scan 2.
2. Sélectionnez **Mode Alimentation automatique** dans l'onglet **Paramètres principaux**.



3. Définissez d'autres paramètres de numérisation dans la fenêtre principale de Epson Scan 2.
4. Cliquez sur **Numériser**.
Mode Alimentation automatique démarre.

Numérisation avancée

Le voyant  du scanner s'éclaire et la fenêtre **Mode Alimentation automatique** s'affiche sur votre ordinateur.





- Réglez les guides latéraux et positionnez l'original dans l'ADF.


La numérisation démarre automatiquement.

- Lorsque la numérisation s'arrête, placez l'original suivant dans l'ADF.

Répétez cette procédure jusqu'à ce que vous ayez numérisé tous les originaux.

Remarque:

- Si vous voulez numériser des originaux détectés en tant doubles insertions, par exemple des cartes en plastique ou des enveloppes, appuyez sur la touche  avant de positionner l'original pour ignorer la détection des doubles insertions.
- Si vous voulez numériser des originaux susceptibles de provoquer un bourrage, par exemple en papier fin, appuyez sur la touche  avant de positionner l'original pour ralentir la numérisation.

- Une fois tous les originaux numérisés, appuyez sur la touche  du scanner pour fermer Mode Alimentation automatique.

Remarque:

- Vous pouvez aussi fermer Mode Alimentation automatique en appuyant sur **Terminer** dans la fenêtre **Mode Alimentation automatique** affichée sur l'ordinateur.
- Vous pouvez définir des paramètres de délai d'expiration pour désactiver le mode **Mode Alimentation automatique**.

Sélectionnez **Paramètre** dans la liste **Source du document** pour ouvrir la fenêtre **Paramètres de la source du document**. Dans la fenêtre, définissez **Délai maximum du mode Alimentation automatique (minutes)**.

L'image numérisée est enregistrée dans le dossier indiqué.

Informations connexes

➔ « [Positionnement des originaux](#) » à la page 25

Création d'images numérisées en fonction de vos besoins

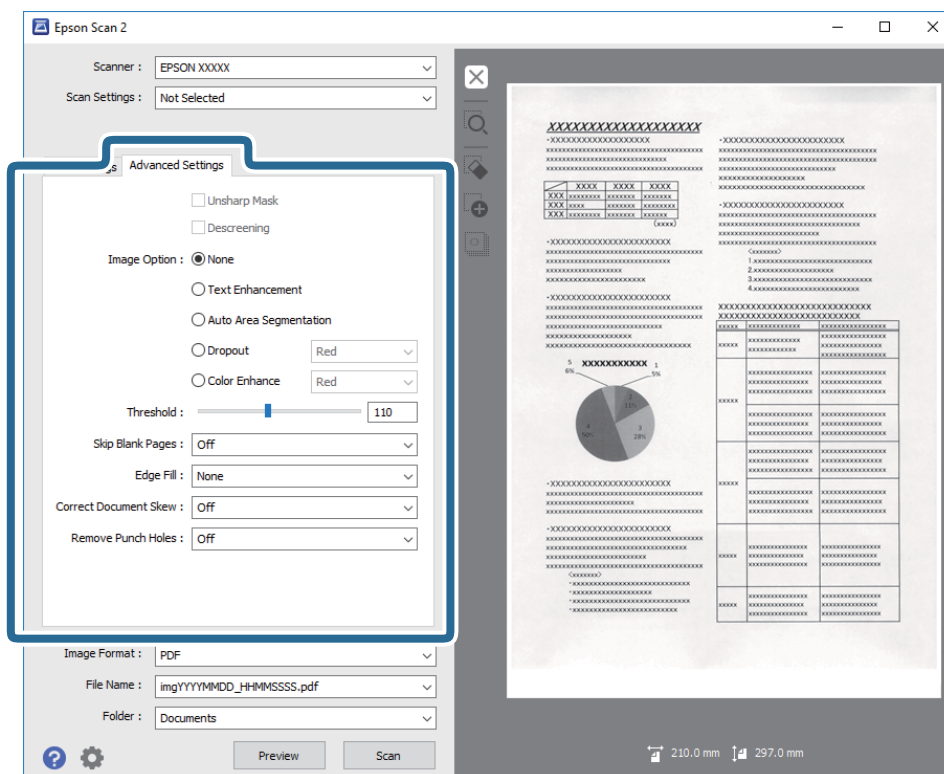
Fonctions d'ajustement de l'image

Vous pouvez ajuster les images numérisées à l'aide des fonctions de l'onglet **Paramètres avancés** de Epson Scan 2. À l'exception de quelques fonctionnalités, vous pouvez vérifier les résultats dans la fenêtre d'aperçu.

Numérisation avancée

Remarque:

Certains éléments peuvent ne pas être disponibles, en fonction des autres paramètres sélectionnés.

**Informations connexes**

➔ « Netteté » à la page 67

Vous pouvez améliorer et rendre plus clair le contour de l'image.

➔ « Détramage » à la page 67

Vous pouvez supprimer les effets de moiré (ombres) qui apparaissent lors de la numérisation d'un document imprimé tel qu'un magazine.

➔ « Optimisation du texte » à la page 68

Vous pouvez rendre les lettres floues de l'original plus claires et nettes. Vous pouvez également réduire le décalage ou les irrégularités de l'arrière-plan.

➔ « Segmentation zone auto » à la page 68

Vous pouvez rendre les lettres plus claires et les images plus lisses lorsque vous numérisez un document en noir et blanc contenant des images.

➔ « Discrimination » à la page 69

Vous pouvez retirer la couleur indiquée de l'image numérisée ou l'enregistrer en niveaux de gris ou en noir et blanc. Par exemple, vous pouvez effacer lors de la numérisation les marques ou notes écrites au marqueur dans les marges.

➔ « Accentuer la couleur » à la page 69

Vous pouvez accentuer la couleur spécifiée pour l'image numérisée, puis l'enregistrer en niveaux de gris ou en noir et blanc. Par exemple, vous pouvez accentuer les lettres ou lignes en couleurs claires.

➔ « Luminosité » à la page 69

Vous pouvez régler la luminosité de l'image entière.

➔ « Contraste » à la page 70

Vous pouvez régler le contraste de l'image entière. Si vous augmentez le contraste, les zones claires deviennent plus claires, et les zones sombres deviennent plus sombres. Cependant, si vous réduisez le contraste, les différences entre les zones claires et sombres de l'image sont moins évidentes.

Numérisation avancée

➔ « Gamma » à la page 70

Vous pouvez régler le gamma (luminosité de la plage intermédiaire) pour l'ensemble de l'image. Si l'image est trop claire ou sombre, vous pouvez régler la luminosité.

➔ « Seuil Noir/Blanc » à la page 70

Vous pouvez ajuster la bordure de la numérisation en monochrome (noir et blanc). En augmentant le seuil, la zone de couleur noire s'étend. En diminuant le seuil, la zone de couleur blanche s'étend.

➔ « Sauter pages blanches » à la page 71

Vous pouvez sauter les pages blanches s'il y en a dans les originaux.

➔ « Remplissage des bords » à la page 71

Vous pouvez supprimer l'ombre créée autour de l'image numérisée.

➔ « Corriger document en biais » à la page 71

Vous pouvez corriger l'angle de l'original.

➔ « Suppr. trous de perforation » à la page 72

Vous pouvez supprimer les ombres des trous sur l'image numérisée lors de la numérisation d'originaux avec des perforations.

Netteté

Vous pouvez améliorer et rendre plus clair le contour de l'image.



Remarque:

Cette fonction n'est pas disponible lors de la sélection de l'onglet Paramètres principaux > Type d'image > Noir & Blanc.

Détramage

Vous pouvez supprimer les effets de moiré (ombres) qui apparaissent lors de la numérisation d'un document imprimé tel qu'un magazine.



Pour vérifier l'effet de moiré, affichez l'image à 100 % (1:1). Si vous faites un zoom arrière sur l'image, elle apparaît de mauvaise qualité et peut présenter des motifs de moiré.

Numérisation avancée

Remarque:

- ❑ Pour utiliser cette fonction, définissez le paramètre **Résolution** de l'onglet **Paramètres principaux** sur 600 ppp ou moins.
- ❑ Cette fonction n'est pas disponible lorsque vous sélectionnez l'onglet **Paramètres principaux** > **Type d'image** > **Noir & Blanc**.
- ❑ L'effet de cette fonction ne peut pas être vérifié dans la fenêtre d'aperçu.
- ❑ Cette fonction adoucit la netteté de l'image numérisée.

Option image

Vous pouvez sélectionner l'effet pour l'image numérisée.

Optimisation du texte

Vous pouvez rendre les lettres floues de l'original plus claires et nettes. Vous pouvez également réduire le décalage ou les irrégularités de l'arrière-plan.



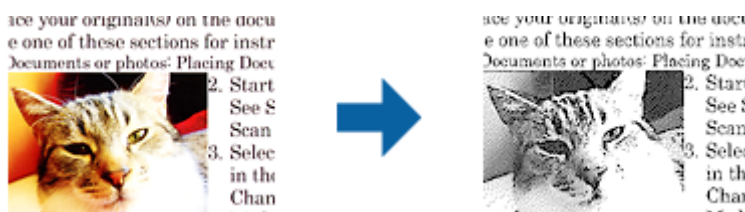
Vous pouvez sélectionner le niveau de l'effet en sélectionnant l'onglet **Paramètres principaux** > **Type d'image** > **Couleur** ou **Niveaux de gris**.

Remarque:

Pour utiliser cette fonction, définissez la **Résolution** sur l'onglet **Paramètres principaux** sur 600 ppp ou moins.

Segmentation zone auto

Vous pouvez rendre les lettres plus claires et les images plus lisses lorsque vous numérisez un document en noir et blanc contenant des images.



Vous pouvez régler la qualité de la partie d'image de l'original depuis **Luminosité** et **Contraste**.

Remarque:

- ❑ Vous pouvez uniquement effectuer les réglages pour cette fonction lorsque vous sélectionnez l'onglet **Paramètres principaux** > **Type d'image** > **Noir & Blanc**.
- ❑ Pour utiliser cette fonction, définissez la **Résolution** sur l'onglet **Paramètres principaux** sur 600 ppp ou moins.

Numérisation avancée

Discrimination

Vous pouvez retirer la couleur indiquée de l'image numérisée ou l'enregistrer en niveaux de gris ou en noir et blanc. Par exemple, vous pouvez effacer lors de la numérisation les marques ou notes écrites au marqueur dans les marges.



Si vous sélectionnez **Personnaliser** dans la liste de couleurs de **Discrimination**, vous pouvez paramétrer la couleur à supprimer depuis la fenêtre d'aperçu (Windows uniquement).

Remarque:

Cette fonction n'est pas disponible lorsque vous sélectionnez l'onglet **Paramètres principaux** > **Type d'image** > **Auto** ou **Couleur**.

Accentuer la couleur

Vous pouvez accentuer la couleur spécifiée pour l'image numérisée, puis l'enregistrer en niveaux de gris ou en noir et blanc. Par exemple, vous pouvez accentuer les lettres ou lignes en couleurs claires.



Si vous sélectionnez **Personnaliser** dans la liste de couleurs de **Accentuer la couleur**, vous pouvez effectuer les réglages pour la couleur que vous souhaitez améliorer tout en vérifiant la fenêtre d'aperçu (Windows uniquement).

Remarque:

Cette fonction n'est pas disponible lors de la sélection de l'onglet **Paramètres principaux** > **Type d'image** > **Auto** ou **Couleur**.

Luminosité

Vous pouvez régler la luminosité de l'image entière.



Remarque:

Cette fonction peut ne pas être disponible en fonction des paramètres de l'onglet **Paramètres principaux** > **Type d'image** ou des paramètres de l'onglet **Paramètres avancés**.

Numérisation avancée

Contraste

Vous pouvez régler le contraste de l'image entière. Si vous augmentez le contraste, les zones claires deviennent plus claires, et les zones sombres deviennent plus sombres. Cependant, si vous réduisez le contraste, les différences entre les zones claires et sombres de l'image sont moins évidentes.



Remarque:

Cette fonction peut ne pas être disponible en fonction des paramètres de l'onglet **Paramètres principaux** > **Type d'image** ou des paramètres de l'onglet **Paramètres avancés**.

Gamma

Vous pouvez régler le gamma (luminosité de la plage intermédiaire) pour l'ensemble de l'image. Si l'image est trop claire ou sombre, vous pouvez régler la luminosité.

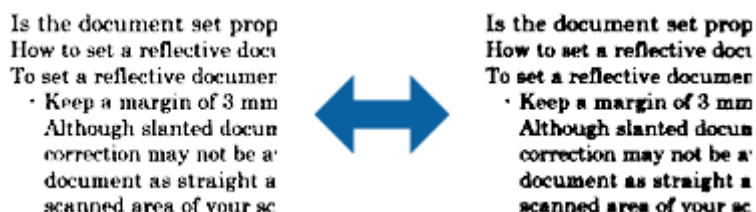


Remarque:

Cette fonction peut ne pas être disponible en fonction des paramètres de l'onglet **Paramètres principaux** > **Type d'image** ou des paramètres de l'onglet **Paramètres avancés**.

Seuil Noir/Blanc

Vous pouvez ajuster la bordure de la numérisation en monochrome (noir et blanc). En augmentant le seuil, la zone de couleur noire s'étend. En diminuant le seuil, la zone de couleur blanche s'étend.



Remarque:

Cette fonction peut ne pas être disponible selon les paramètres de l'onglet **Paramètres principaux** > **Type d'image** ou de l'onglet **Paramètres avancés**.

Numérisation avancée

Sauter pages blanches

Vous pouvez sauter les pages blanches s'il y en a dans les originaux.

Vous pouvez sélectionner la quantité de détection de pages blanches. Si vous réglez cette option sur un niveau élevé, vous pouvez sauter les originaux à couleurs claires ou décalages comme pages blanches.

Si le résultat n'est pas celui attendu, sélectionnez **Sauter pages blanches > Paramètre**, puis réglez **Niv. défini utilisateur**. Sélectionnez à nouveau **Sauter pages blanches > Niv. défini utilisateur**.

Remarque:

- Certaines pages peuvent être sautées comme des pages blanches par erreur.
- Cette fonction n'est pas disponible lors de la numérisation d'originaux doubles juxtaposés.

Remplissage des bords

Vous pouvez supprimer l'ombre créée autour de l'image numérisée.



Pour la numérisation double, les paramètres de remplissage des bords sont inversés pour le verso de l'original.

Si vous sélectionnez **Paramètre**, l'écran **Niveau de remplissage des bords** s'affiche, et vous pouvez régler les plages de remplissage des bords pour le haut, le bas, la gauche et la droite.

Remarque:

L'effet de cette fonction ne peut pas être vérifié dans la fenêtre d'aperçu.

Corriger document en biais

Vous pouvez corriger l'angle de l'original.



Dim. Source

L'angle de l'original n'est pas corrigé.

Papier en biais

Corrige l'angle des originaux insérés de travers.

Contenu en biais

Corrige l'angle du contenu de l'original imprimé de travers, etc.

Numérisation avancée

Papier et contenu en biais

Corrige l'angle de l'original inséré de travers, ainsi que le contenu de l'original.

Remarque:

- Lorsque vous utilisez cette fonctionnalité, les surfaces insérées de travers sont corrigées avec du blanc.
- Pour utiliser cette fonction, définissez le paramètre **Résolution** de l'onglet **Paramètres principaux** sur 600 ppp ou moins.
- Il est possible que cette fonctionnalité ne parvienne pas à corriger des documents trop inclinés.
- L'effet de cette fonction ne peut pas être vérifié dans la fenêtre d'aperçu.

Suppr. trous de perforation

Vous pouvez supprimer les ombres des trous sur l'image numérisée lors de la numérisation d'originaux avec des perforations.

Vous pouvez supprimer les ombres des trous de perforation ronds ou carrés à moins de 20 mm (0,79 po.) des bords de l'original.



Remarque:

- Cette fonction est uniquement disponible lorsque vous numérisez des originaux en blanc ou à couleur claire.
- En fonction des originaux numérisés, les ombres des trous de perforation peuvent pas être supprimées.
- L'effet de cette fonction ne peut pas être vérifié dans la fenêtre d'aperçu.

Modification des pages numérisées avec Epson Scan 2

Vous pouvez modifier les pages numérisées à l'aide des fonctions de l'onglet **Paramètres principaux** de Epson Scan 2.

Img juxtaposées

Vous pouvez juxtaposer les images à l'avant et à l'arrière lors de la numérisation des deux faces de l'original. Sélectionnez la mise en page pour la juxtaposition des images.

Remarque:

Cette fonction est disponible lorsque vous sélectionnez **Double** dans **Face de numérisation**.

Pivoter

Vous pouvez pivoter l'original dans le sens horaire et le numériser. Sélectionnez l'angle de rotation en fonction de l'original que vous souhaitez numériser.

Numérisation avancée

Remarque:

Si vous sélectionnez **Auto** et numérisez l'original, l'image est pivotée en détectant l'orientation des informations textuelles. Cependant, cela peut prendre un certain temps en fonction de la taille de l'image, notamment.

Auto est disponible uniquement si le composant OCR EPSON Scan (Windows) ou EPSON Scan 2 (Mac OS X) est installé.

Enregistrement en tant que Searchable PDF

Vous pouvez enregistrer l'image numérisée en tant que Searchable PDF. Il s'agit d'un PDF contenant du texte accessible à la recherche.

Remarque:

- Le texte des originaux est reconnu par Reconnaissance optique des caractères (OCR) puis intégré à l'image numérisée.
- Cette fonctionnalité est disponible uniquement lorsque le composant OCR EPSON Scan (Windows) ou Epson Scan 2 (Mac OS X) est installé.

1. Positionnez l'original.
2. Démarrez Epson Scan 2.
3. Définissez les paramètres de chaque élément dans l'onglet **Paramètres principaux**.
4. Cliquez sur **Aperçu**.
5. Lorsque vous utilisez la fonction ADF, positionnez de nouveau les originaux éjectés.
6. Contrôlez l'aperçu, et procédez si nécessaire à d'autres réglages dans l'onglet **Paramètres avancés**.
7. Sélectionnez **Searchable PDF** dans la liste **Format de l'image**.
8. Sélectionnez **Options** dans la liste **Format de l'image** pour ouvrir la fenêtre **Options Format d'image**.
9. Sélectionnez l'onglet **Texte** dans la fenêtre **Options Format d'image**.
10. Vérifiez que la langue de l'original est sélectionnée dans la liste **Langue du texte**.
11. Cliquez sur **OK** pour fermer la fenêtre **Options Format d'image**.
12. Vérifiez le nom de fichier enregistré indiqué dans **Nom de fichier**.
13. Sélectionnez le dossier de destination de l'image numérisée dans la liste **Dossier**.
14. Cliquez sur **Numériser**.

L'image numérisée est enregistrée en tant que Searchable PDF.

Informations connexes

- ➔ « Numérisation avec Epson Scan 2 » à la page 53
- ➔ « Positionnement des originaux » à la page 25
- ➔ « Le texte n'est pas reconnu correctement lors de l'enregistrement en tant que Searchable PDF » à la page 112

Enregistrement dans un format de fichier Office (Windows uniquement)


Vous pouvez enregistrer l'image numérisée en tant que fichier Microsoft® Office avec Document Capture Pro.

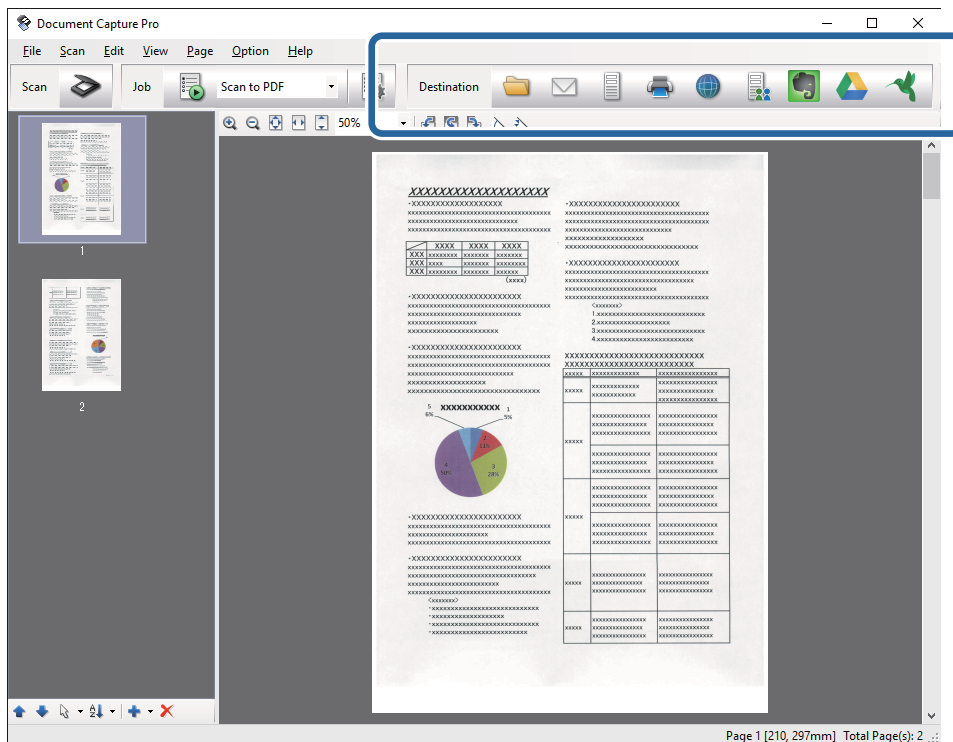
Vous pouvez choisir parmi les formats suivants.

- Microsoft® Word (.docx)
- Microsoft® Excel® (.xlsx)
- Microsoft® PowerPoint® (.pptx)

Remarque:

Cette fonction n'est disponible que si le composant OCR EPSON Scan est installé.

1. Positionnez l'original.
2. Démarrez Document Capture Pro.
3. Cliquez sur  .
La fenêtre **Scanner** s'affiche.
4. Définissez les paramètres de numérisation puis cliquez sur **Scanner**.
5. Vérifiez les images numérisées et modifiez-les si nécessaire.
6. Lorsque vous avez terminé de vérifier l'image, cliquez sur l'une des icônes de destination.



La fenêtre **Enregistrer sous**, **Transférer les paramètres**, ou une autre fenêtre s'ouvre.

7. Sélectionnez le fichier au format Office que vous voulez enregistrer sous dans la liste **Type de fichier**.

Numérisation avancée

8. Cliquez sur **Options** pour afficher la fenêtre **Paramètres détaillés**.
9. Définissez les paramètres de chaque élément et cliquez sur **OK** pour fermer la fenêtre **Paramètres détaillés**.
10. Si nécessaire, définissez d'autres paramètres puis cliquez sur **Envoyer** ou **OK**.
L'image numérisée est enregistrée en tant que fichier au format Office.

Informations connexes


- ➔ « [Numérisation à l'aide de Document Capture Pro \(Windows\)](#) » à la page 57
- ➔ « [Positionnement des originaux](#) » à la page 25

Différents types d'enregistrement et de transfert

Tri et enregistrement des images numérisées dans un dossier séparé (Windows uniquement)

Vous pouvez trier automatiquement les images numérisées et les enregistrer dans un dossier séparé à l'aide de Document Capture Pro.

Pour trier les images numérisées, vous pouvez utiliser plusieurs méthodes de détection telles que l'insertion de pages vierges entre les originaux ou l'application de codes à barres sur les originaux.

1. Positionnez les originaux en insérant des indicateurs tels que des pages vierges entre les pages, aux endroits où vous voulez séparer les images numérisées.
2. Démarrez Document Capture Pro.
3. Cliquez sur  .
La fenêtre **Scanner** s'affiche.
4. Définissez les paramètres de numérisation puis cliquez sur **Scanner**.
5. Vérifiez les images numérisées et modifiez-les si nécessaire.
6. Lorsque vous avez terminé de vérifier l'image, sélectionnez l'emplacement cible.
La fenêtre **Enregistrer sous** ou **Transférer les paramètres** s'affiche.
7. Cliquez sur **Nom de fichier et paramètres de séparation**.
8. Sélectionnez **Appliquer sép. travaux** et cliquez sur **Par. séparation**.
9. Sélectionnez la méthode de séparation et la méthode de définition du nom du dossier dans la fenêtre **Paramètres de séparation de travaux**, puis cliquez sur **OK**.
10. Définissez d'autres paramètres dans la fenêtre **Nom de fichier et paramètres de séparation** et cliquez sur **OK**.

Numérisation avancée

11. Définissez d'autres paramètres dans la fenêtre **Enregistrer sous** ou **Transférer les paramètres** et cliquez sur **OK** ou **Envoyer**.

Les images numérisées sont enregistrées séparément en fonction de la méthode de séparation sélectionnée.

Informations connexes


- ➔ « [Numérisation à l'aide de Document Capture Pro \(Windows\)](#) » à la page 57
- ➔ « [Positionnement des originaux](#) » à la page 25

Numérisation vers un service cloud

Vous pouvez envoyer des images numérisées à des services cloud à l'aide de la fonction Document Capture Pro (Windows) ou Document Capture (Mac OS X).

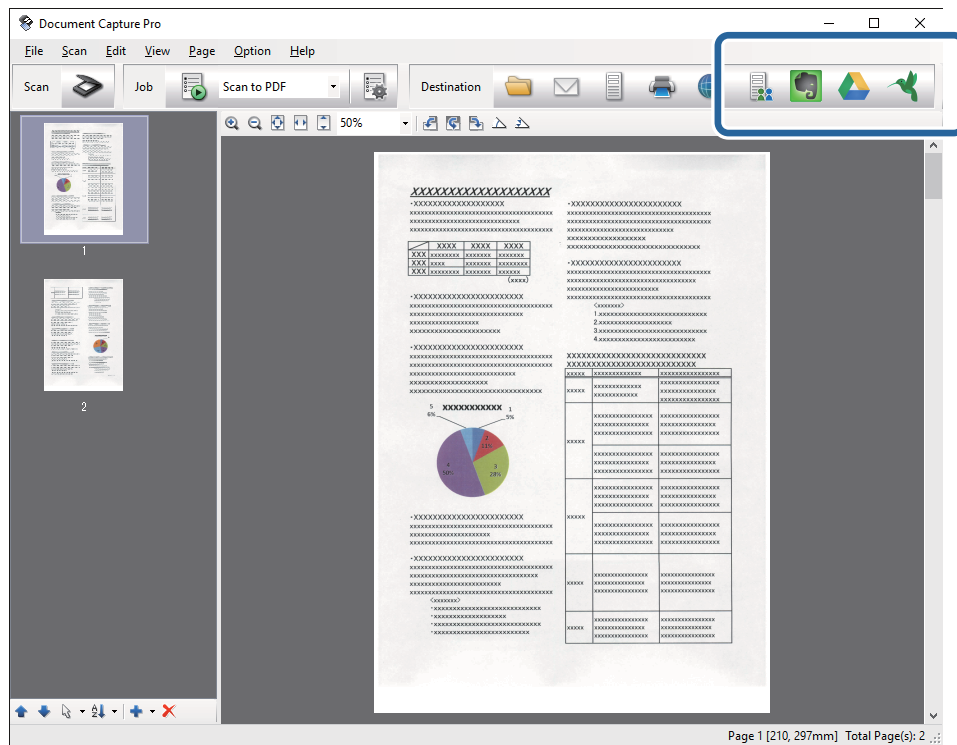
Remarque:

- Avant d'utiliser cette fonction, créez un compte de service cloud.
- Si vous voulez utiliser Evernote comme destination, téléchargez l'application Evernote sur le site web Evernote Corporation et installez-la avant d'utiliser cette fonction.

1. Positionnez l'original.
2. Démarrez Document Capture Pro (Windows) ou Document Capture (Mac OS X).
3. Cliquez sur  .
La fenêtre **Scanner** s'affiche.
4. Définissez les paramètres de numérisation puis cliquez sur **Scanner**.
5. Vérifiez les images numérisées et modifiez-les si nécessaire.

Numérisation avancée

- Lorsque vous avez terminé de vérifier l'image, cliquez sur l'icône de destination.



La fenêtre **Transférer les paramètres** s'affiche.


- Définissez les paramètres de chaque élément et cliquez sur **Envoyer**.
L'image numérisée est envoyée au service cloud sélectionné.

Informations connexes


- ➔ « Numérisation à l'aide de Document Capture Pro (Windows) » à la page 57
- ➔ « Numérisation à l'aide de Document Capture (Mac OS X) » à la page 60
- ➔ « Positionnement des originaux » à la page 25

Envoi sur un serveur FTP

Vous pouvez envoyer des images numérisées sur un serveur FTP à l'aide de Document Capture Pro (Windows) ou Document Capture (Mac OS X).

- Positionnez l'original.
- Démarrez Document Capture Pro (Windows) ou Document Capture (Mac OS X).
- Cliquez sur  .
La fenêtre **Scanner** s'affiche.
- Définissez les paramètres de numérisation puis cliquez sur **Scanner**.
- Vérifiez les images numérisées et modifiez-les si nécessaire.

Numérisation avancée

6. Lorsque vous avez terminé de vérifier l'image, cliquez sur l'icône .
La fenêtre **Transférer les paramètres** s'affiche.
7. Définissez les paramètres de chaque élément et cliquez sur **Envoyer**.

Remarque:

Contactez votre administrateur réseau pour connaître les paramètres de votre serveur FTP.



L'image numérisée est envoyée à votre serveur FTP.

Informations connexes

- ➔ « Numérisation à l'aide de Document Capture Pro (Windows) » à la page 57
- ➔ « Numérisation à l'aide de Document Capture (Mac OS X) » à la page 60
- ➔ « Positionnement des originaux » à la page 25

Ajout d'images numérisées en pièces jointes d'un e-mail

Vous pouvez joindre des images numérisées directement à un e-mail à l'aide de la fonction Document Capture Pro (Windows) ou Document Capture (Mac OS X).

1. Positionnez l'original.
2. Démarrez Document Capture Pro (Windows) ou Document Capture (Mac OS X).
3. Cliquez sur .
La fenêtre **Scanner** s'affiche.
4. Définissez les paramètres de numérisation puis cliquez sur **Scanner**.
5. Vérifiez les images numérisées et modifiez-les si nécessaire.
6. Lorsque vous avez terminé de vérifier l'image, cliquez sur l'icône .
La fenêtre **Enregistrer sous** s'affiche.
7. Définissez les paramètres de chaque élément et cliquez sur **OK**.
Le client de messagerie électronique de votre ordinateur démarre automatiquement, et l'image numérisée est jointe à un e-mail.

Informations connexes

- ➔ « Numérisation à l'aide de Document Capture Pro (Windows) » à la page 57
- ➔ « Numérisation à l'aide de Document Capture (Mac OS X) » à la page 60
- ➔ « Positionnement des originaux » à la page 25

Impression d'images numérisées



Vous pouvez imprimer des images numérisées directement depuis une imprimante Epson connectée à l'ordinateur.

Numérisation avancée

Remarque:

Avant d'utiliser cette fonctionnalité, vérifiez les points suivants.

- L'imprimante Epson est connectée au même ordinateur que le scanner.
- Le pilote d'impression est installé sur l'ordinateur.

1. Positionnez l'original.
2. Démarrez Document Capture Pro (Windows) ou Document Capture (Mac OS X).
3. Cliquez sur .
La fenêtre **Scanner** s'affiche.
4. Définissez les paramètres de numérisation puis cliquez sur **Scanner**.
5. Vérifiez les images numérisées et modifiez-les si nécessaire.
6. Lorsque vous avez terminé de vérifier l'image, cliquez sur l'icône .
La fenêtre **Paramètres d'impression** s'ouvre.
7. Définissez les paramètres de chaque élément et cliquez sur **OK**.
L'image numérisée est imprimée sur l'imprimante.

Informations connexes

- ➔ « Numérisation à l'aide de Document Capture Pro (Windows) » à la page 57
- ➔ « Numérisation à l'aide de Document Capture (Mac OS X) » à la page 60
- ➔ « Positionnement des originaux » à la page 25


Numérisation à l'aide de paramètres spécifiés (Tâche)

Vous pouvez créer une « Tâche », c'est-à-dire un ensemble de paramètres de numérisation tels que la méthode de tri, le format d'enregistrement, l'emplacement d'enregistrement, etc.

Vous pouvez paramétrer la tâche dans Document Capture Pro (Windows) ou Document Capture (Mac OS X).

Vous pouvez aussi affecter la tâche à une touche du scanner et l'exécuter en appuyant dessus.

Paramétrage d'une tâche

1. Démarrez Document Capture Pro (Windows) ou Document Capture (Mac OS X).
2. Cliquez sur l'icône  (**Gérer le travail**) de la fenêtre principale.
La fenêtre **Liste des travaux** s'affiche.
3. Dans la fenêtre **Liste des travaux**, cliquez sur **Ajouter** (Windows) ou sur l'icône + (Mac OS X).
La fenêtre **Paramètres de travaux** s'ouvre.


Numérisation avancée


4. Définissez les paramètres de la tâche dans la fenêtre **Paramètres de travaux**.
 - Nom du travail** : saisissez le nom de la tâche.
 - Onglet **Numériser** : définissez les paramètres de numérisation.
 - Onglet **Sortie** : définissez le format de sortie de l'image numérisée.
 - Destination** : sélectionnez l'emplacement d'enregistrement de l'image numérisée.
5. Cliquez sur **OK** pour fermer la fenêtre **Paramètres de travaux**.
6. Cliquez sur **OK** dans la fenêtre **Liste des travaux**.

La tâche est paramétrée dans Document Capture Pro ou Document Capture.

Affectation d'une tâche à la touche Scanner

Vous pouvez affecter une tâche à la touche du scanner, et la déclencher d'une simple pression.

1. Démarrez Document Capture Pro (Windows) ou Document Capture (Mac OS X).
2. Cliquez sur l'icône  (**Gérer le travail**) de la fenêtre principale.

La fenêtre **Liste des travaux** s'affiche.
3. Cliquez sur **Paramètres événements** dans la fenêtre **Liste des travaux** (Windows) ou sur l'icône  située en bas de l'écran (Mac OS X).
4. Dans le menu déroulant, cliquez sur le nom de la tâche pour sélectionner l'opération à affecter.
5. Cliquez sur **OK** dans la fenêtre **Liste des travaux**.

La tâche est affectée à la touche du scanner.

Informations connexes

- ➔ « Touches » à la page 13
- ➔ « Numérisation à l'aide d'une touche du scanner » à la page 62
- ➔ « Positionnement des originaux » à la page 25

Utilisation du système d'amarrage de scanner à plat

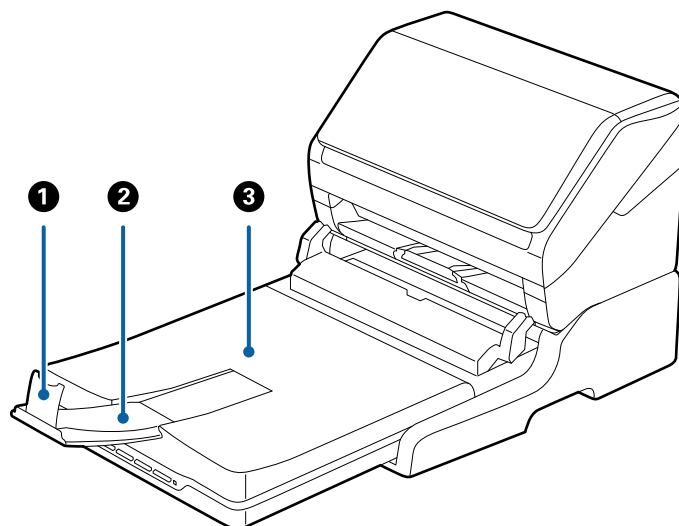
Le système d'amarrage de scanner à plat, proposé en option, permet de numériser depuis la vitre du scanner.

Remarque:

Le scanner à plat doit être compatible avec le système d'amarrage.

Noms et fonctions des éléments du système d'amarrage de scanner à plat

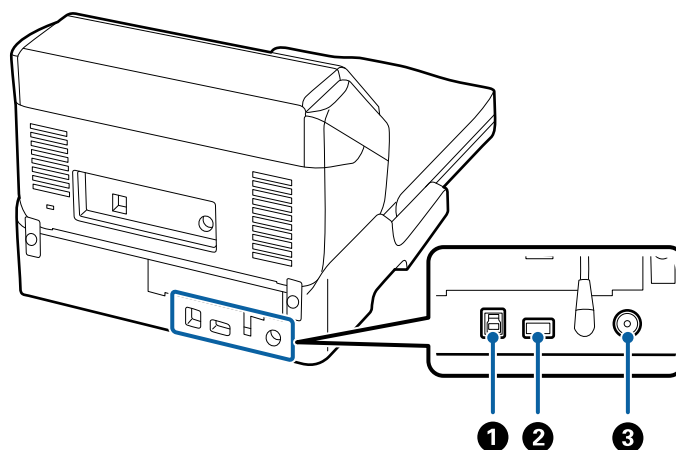
Avant



①	Butée	Empêche les originaux éjectés de tomber de l'extension du bac de sortie. Réglez sa position en fonction de la longueur des originaux.
②	Extension du bac de sortie	Recueille les originaux éjectés du scanner à chargeur. Réglez sa longueur en fonction de celle des originaux.
③	Capot de document et bac de sortie	Bloque la lumière extérieure pendant la numérisation avec le scanner à plat. Recueille les originaux éjectés du scanner à chargeur.

Utilisation du système d'amarrage de scanner à plat

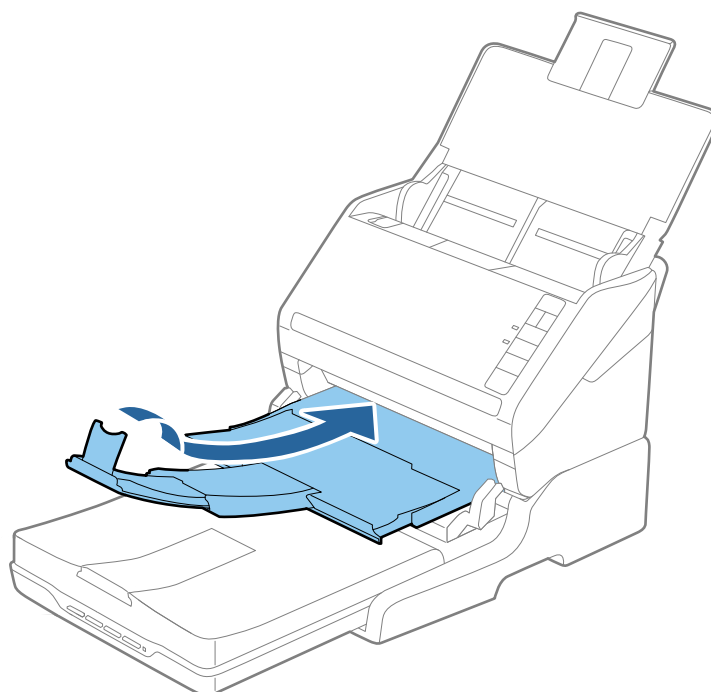
Arrière



❶	Port USB 1	Connexion d'un câble USB pour relier le scanner à un ordinateur.
❷	Port USB 2	Connexion d'un câble USB pour relier le scanner au scanner à chargeur.
❸	Entrée CC	Reçoit le câble de l'adaptateur secteur.

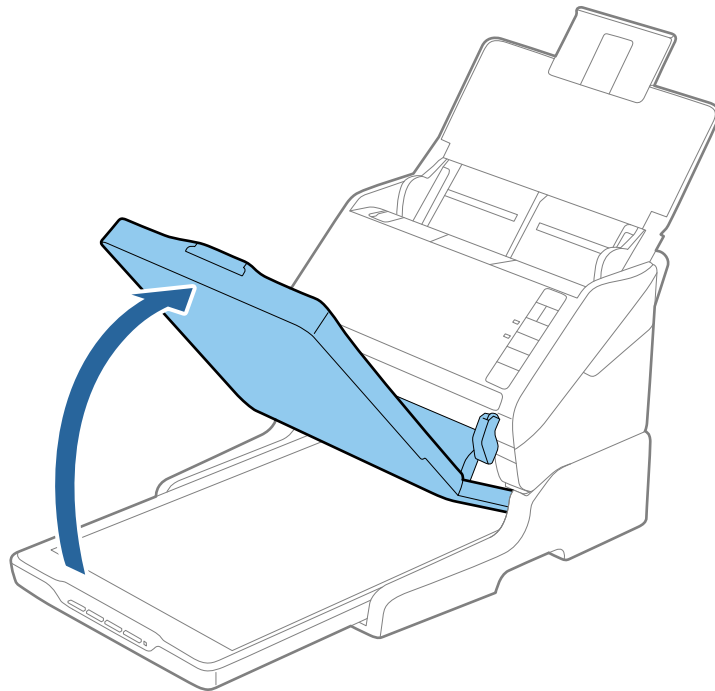
Numérisation depuis la vitre d'exposition du scanner

1. Fermez le bac de sortie.

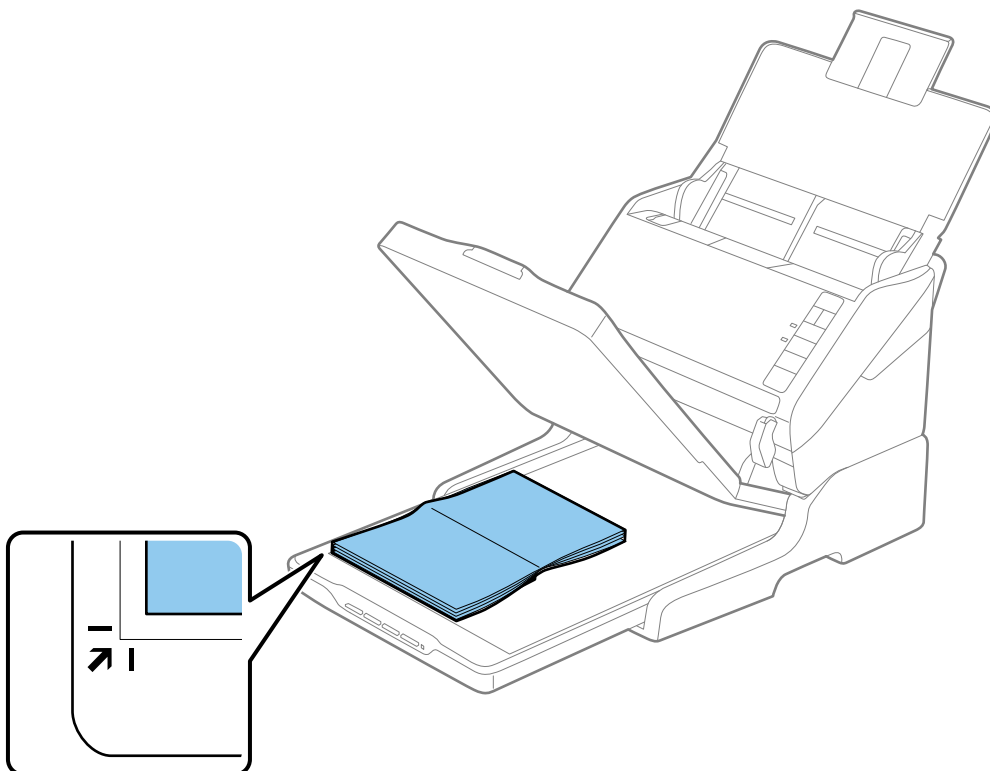


Utilisation du système d'amarrage de scanner à plat

2. Ouvrez le capot des documents.



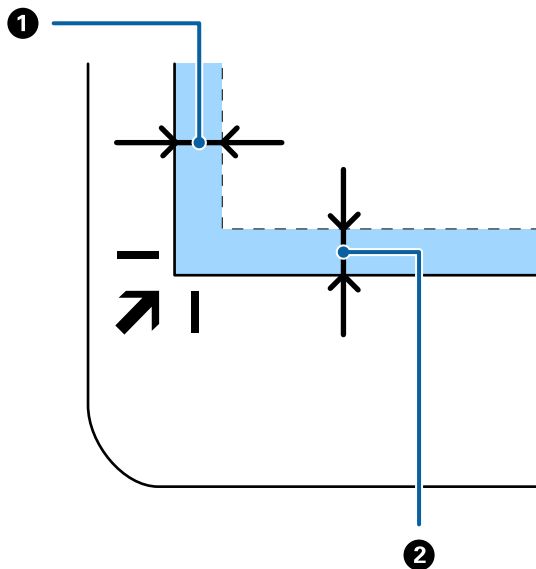
3. Placez votre document ou votre photo face vers le bas sur la vitre du scanner, en vous assurant que le coin supérieur de la face que vous voulez numériser est contre le coin du scanner à proximité de la marque de flèche.



Utilisation du système d'amarrage de scanner à plat

Remarque:

- ❑ Si vous numérisez plusieurs photos à la fois, espacez-les d'au moins 20 mm.
- ❑ Vous pouvez éviter de couper les bords du document en l'éloignant d'environ 2,5 mm des bords supérieurs et latéraux indiqués par ① et ② dans la figure suivante.



4. Refermez le capot des documents avec précaution, pour que le document original reste en place.

Remarque:

- ❑ Maintenez toujours la vitre du scanner propre.
- ❑ Ne laissez pas d'originaux trop longtemps sur la vitre du scanner car ils pourraient y adhérer.

5. Démarrez Epson Scan 2.
6. Sélectionnez **Vitre du scanner** dans la liste **Source du document**.
7. Définissez d'autres paramètres, si nécessaire.
8. Cliquez sur **Numériser**.

Remarques sur l'utilisation du système d'amarrage de scanner à plat

Placez le système d'amarrage de scanner à plat sur une surface plane et stable.

Remarques sur la numérisation à partir de l'ADF

En fonction de la longueur des originaux, l'utilisation du bac d'insertion, du bac de sortie et de la butée varie lors de la numérisation à partir de l'ADF à l'aide du système d'amarrage de scanner à plat. Effectuez l'une des opérations suivantes.

Remarque:

Consultez les consignes de positionnement des originaux pour les opérations n'impliquant pas le bac d'insertion, le bac de sortie et la butée.

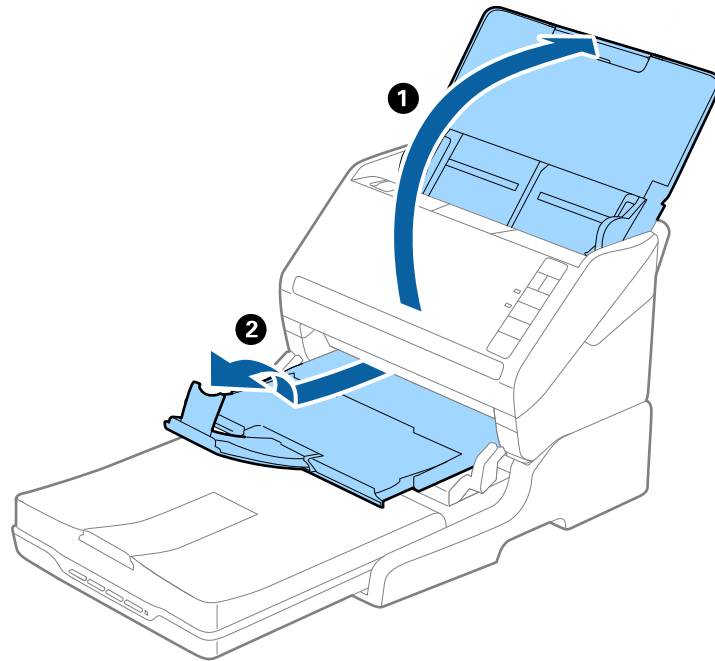
Utilisation du système d'amarrage de scanner à plat

Originaux de format inférieur à A5 (210 mm)

Ouvrez le bac d'insertion. Extrayez le bac de sortie, déployez son extension et relevez la butée.

Remarque:

- ❑ Assurez-vous de déployer suffisamment les extensions du bac de sortie afin qu'elles soient un peu plus longues que l'original, et de relever la butée afin que les originaux éjectés puissent s'empiler dans le bac de sortie.
- ❑ Vous pouvez avancer et reculer la butée au centre de l'extension du bac de sortie afin d'adapter sa position aux originaux numérisés.



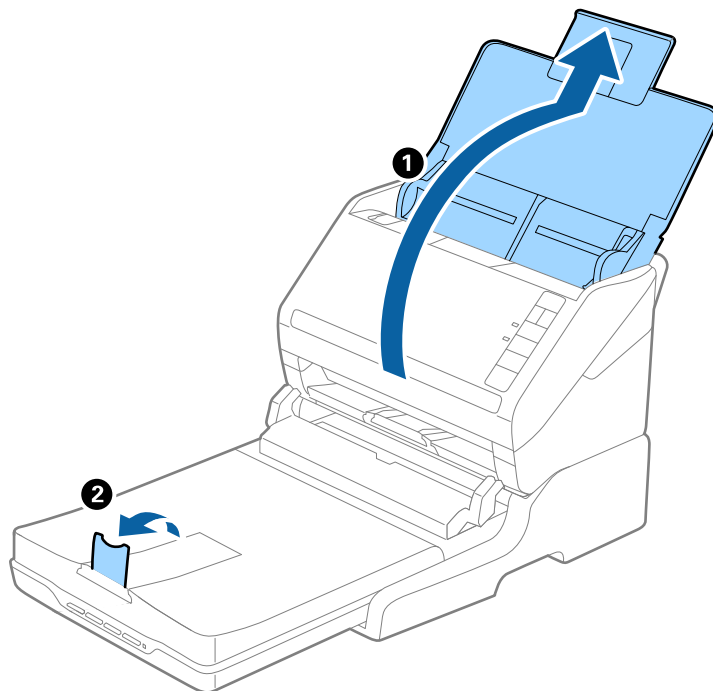
Originaux de format A5 (210 mm) à A4 (297 mm)

Ouvrez et étendez le bac d'insertion, et relevez la butée du système d'amarrage de scanner à plat.

Utilisation du système d'amarrage de scanner à plat

Remarque:

- ❑ Assurez-vous de relever et faire coulisser la butée afin qu'elle soit un peu plus longue que l'original. Ceci permet d'empiler les originaux sur le bac de sortie.
- ❑ Vous pouvez avancer et reculer la butée au centre de l'extension du bac de sortie afin d'adapter sa position aux originaux numérisés.



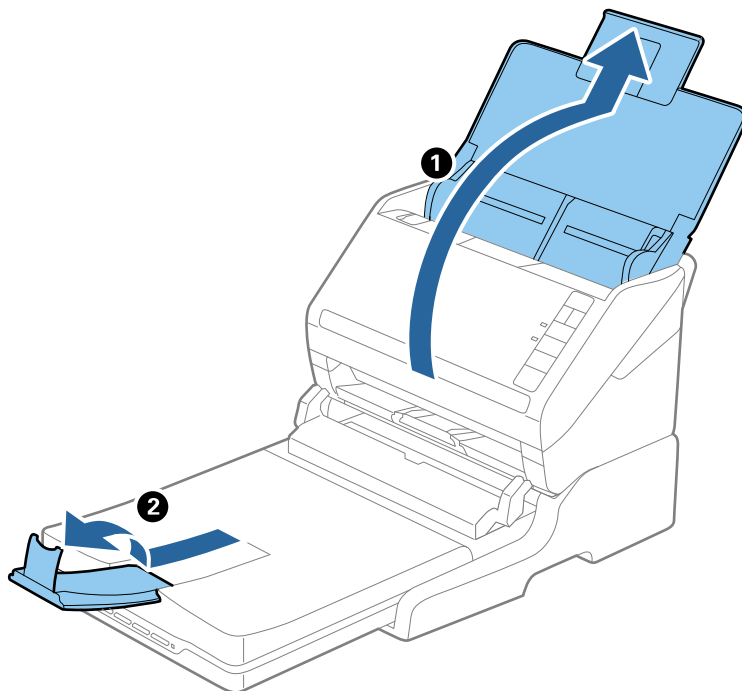
Originaux de format A4 (297 mm) à Legal (355,6 mm)

Ouvrez et étendez le bac d'insertion, déployez le bac de sortie du système d'amarrage de scanner à plat, et relevez la butée.

Utilisation du système d'amarrage de scanner à plat

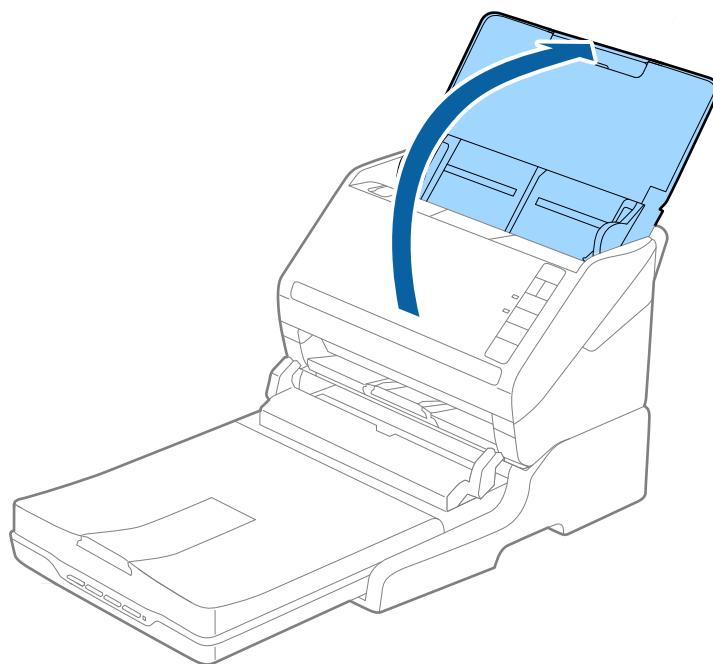
Remarque:

- ❑ Assurez-vous de déployer suffisamment les extensions du bac de sortie afin qu'elles soient un peu plus longues que l'original, et de relever la butée afin que les originaux éjectés puissent s'empiler dans le bac de sortie.
- ❑ Vous pouvez avancer et reculer la butée au centre de l'extension du bac de sortie afin d'adapter sa position aux originaux numérisés.



Originaux de format supérieur à Legal (355,6 mm)

Ouvrez le bac d'insertion.



Utilisation du système d'amarrage de scanner à plat

Informations connexes

➔ « Positionnement des originaux » à la page 25


Entretien

Nettoyage du système d'amarrage de scanner à plat

Pour que votre système d'amarrage de scanner à plat reste dans le meilleur état possible, nettoyez-le régulièrement en procédant comme suit.

! **Important:**

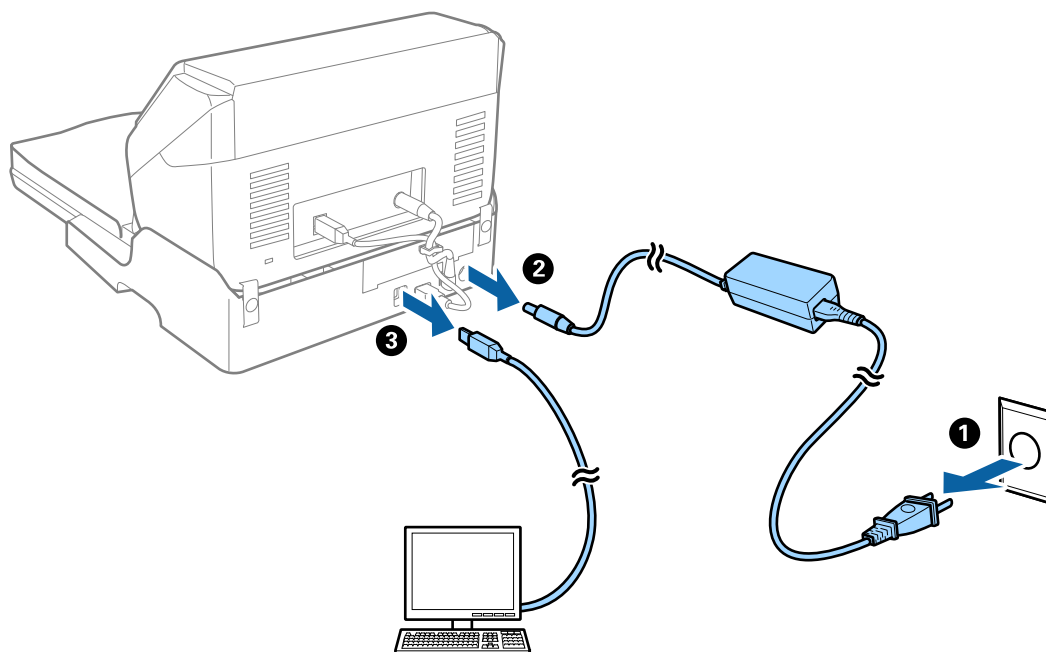
- N'utilisez jamais d'alcool, de diluant ou de solvant corrosif pour nettoyer le système d'amarrage de scanner à plat. Ces produits chimiques peuvent endommager les composants du système d'amarrage de scanner à plat et le boîtier.
- Veillez à ne pas renverser de liquide sur le mécanisme du scanner ou sur les composants électroniques. Ceci peut endommager définitivement le mécanisme et le système de circuits.
- Ne vaporisez pas de lubrifiants sur le système d'amarrage de scanner à plat.
- N'ouvrez jamais le boîtier du système d'amarrage de scanner à plat.

1. Appuyez sur la touche  pour éteindre le scanner à chargeur.

Remarque:

Le scanner à plat n'est doté d'aucun bouton d'alimentation.

2. Débranchez l'adaptateur secteur ainsi que le câble USB qui relie l'ordinateur au système d'amarrage de scanner à plat.



Utilisation du système d'amarrage de scanner à plat

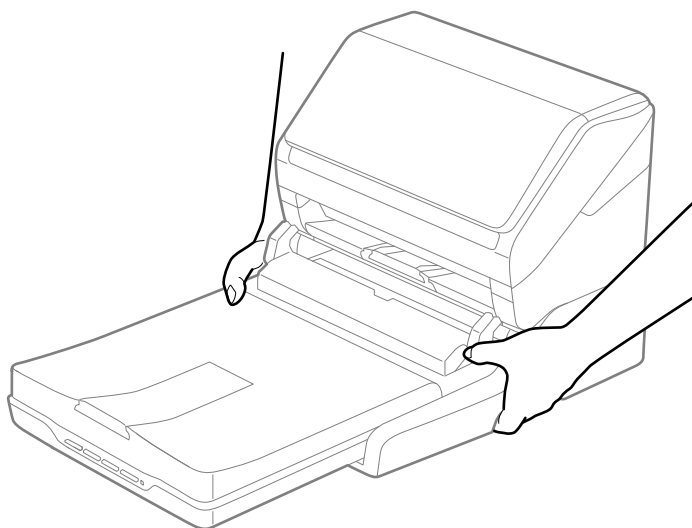
3. Essayez les poussières présentes sur le boîtier extérieur avec un chiffon doux.

Si le boîtier est très sale, humectez un chiffon doux avec de l'eau, essorez-le bien, puis nettoyez les taches tenaces. Ensuite, utilisez un chiffon doux pour essuyer le boîtier.


Déplacement et transport du système d'amarrage de scanner à plat

 **Attention:**

Pour soulever le système d'amarrage de scanner à plat, positionnez vos mains comme indiqué ci-dessous. Si vous le soulevez en plaçant vos mains ailleurs, le système d'amarrage pourrait tomber ou vous pourriez vous pincer les doigts au moment de le poser.



Transport du système d'amarrage de scanner à plat sur une courte distance

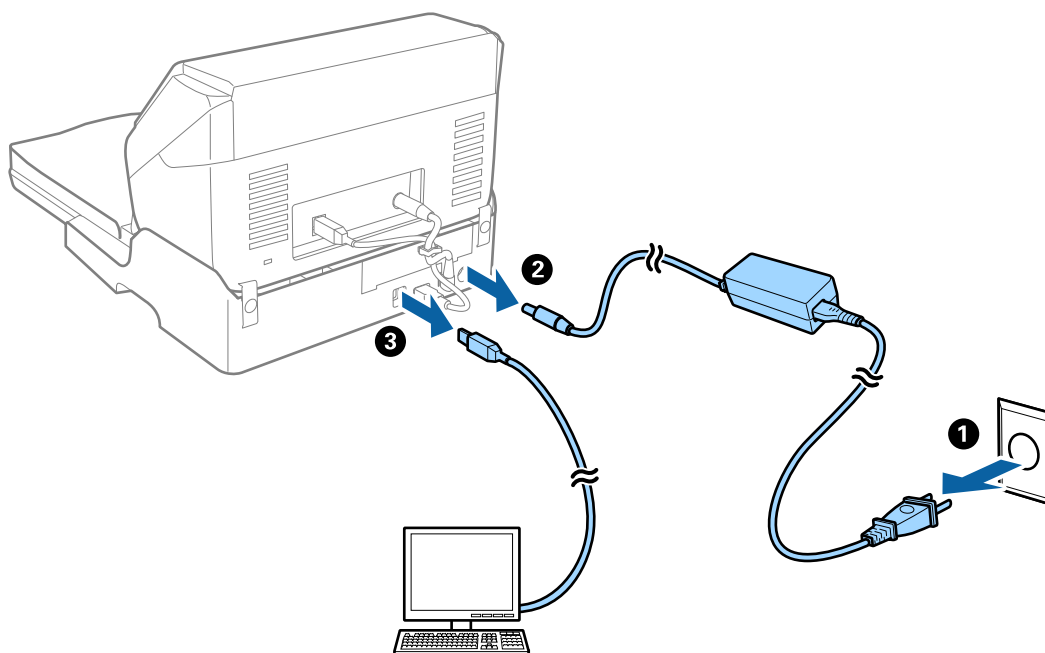
1. Appuyez sur la touche  pour éteindre le scanner à chargeur.

Remarque:

Le scanner à plat n'est doté d'aucun bouton d'alimentation.

Utilisation du système d'amarrage de scanner à plat


2. Débranchez l'adaptateur secteur ainsi que le câble USB qui relie l'ordinateur au système d'amarrage de scanner à plat.



3. N'exposez pas le système d'amarrage à des vibrations et maintenez-le à plat pendant le transport.

Transport du système d'amarrage de scanner à plat

Munissez-vous du Guide d'installation avant d'entamer la procédure suivante.

1. Appuyez sur la touche  pour éteindre le scanner à chargeur.

Remarque:

Le scanner à plat n'est doté d'aucun bouton d'alimentation.

2. Effectuez à l'envers les étapes indiquées dans la procédure d'installation du Guide d'installation fourni avec le système d'amarrage de scanner à plat, afin de séparer le scanner à chargeur, le scanner à plat et le système d'amarrage.
3. Installez les matériaux d'emballage accompagnant le système d'amarrage, puis emballez-le dans son carton d'origine ou dans un carton de même type, dont les dimensions correspondent à celles du système d'amarrage.

Dépannage du système d'amarrage de scanner à plat

Couleurs inégales, salissure, taches et autres apparaissent lors de la numérisation sur la vitre du scanner

- Nettoyez la vitre du scanner.
- Enlevez la salissure qui adhère à l'original.

Utilisation du système d'amarrage de scanner à plat

- ❑ N'appuyez pas avec trop de force sur l'original ou sur la couverture du document. Si vous appuyez avec trop de force, des zones floues et taches peuvent apparaître.

Informations connexes

- ➔ « [Nettoyage du système d'amarrage de scanner à plat](#) » à la page 88

Impossible de numériser la zone adéquate sur la vitre du scanner

- ❑ Assurez-vous que l'original est placé correctement contre les repères d'alignement.
- ❑ Si le bord de l'image numérisée est manquant, éloignez légèrement l'original du bord de la vitre du scanner.

Les marges de reliure d'un livret sont déformées ou floues

Lors de la numérisation d'un livret sur la vitre du scanner, les caractères sont déformés ou flous du côté de la reliure. Si ce problème se produit, le texte n'est pas reconnu correctement lorsque vous enregistrez l'image numérisée en tant que **Searchable PDF**.

Pour réduire la déformation ou le flou de la marge de reliure, appuyez doucement sur la couverture du livret pour aplatir le livret, et maintenez la position pendant la numérisation. Ne bougez pas le livret pendant la numérisation.



Important:

N'appuyez pas trop fort sur la couverture du livret. Sinon, vous risqueriez d'endommager le livret ou le scanner.

Apparition d'un décalage dans l'arrière-plan des images

Les illustrations situées au dos de l'original peuvent apparaître sur l'image numérisée.

- ❑ Dans Epson Scan 2, sélectionnez l'onglet **Paramètres avancés** et ajustez la **Luminosité**.
Cette fonctionnalité peut ne pas être disponible en fonction des paramètres de l'onglet **Paramètres principaux** > **Type d'image** ou de l'onglet **Paramètres avancés**.
- ❑ Dans Epson Scan 2, sélectionnez l'onglet **Paramètres avancés** puis **Option image** > **Optimisation du texte**.
- ❑ Lorsque vous numérisez depuis la vitre du scanner, positionnez un papier noir ou un sous-main sur l'original.

Informations connexes

- ➔ « [Luminosité](#) » à la page 69

Vous pouvez régler la luminosité de l'image entière.


- ➔ « [Optimisation du texte](#) » à la page 68

Vous pouvez rendre les lettres floues de l'original plus claires et nettes. Vous pouvez également réduire le décalage ou les irrégularités de l'arrière-plan.


Entretien

Nettoyage de l'extérieur du scanner

Essuyez toute tache présente sur l'extérieur du boîtier avec un chiffon sec ou humecté d'un mélange de détergent doux et d'eau.

 **Important:**

- N'utilisez jamais d'alcool, de diluant ou de solvant corrosif pour nettoyer le scanner. Ceci pourrait entraîner une déformation ou une décoloration.*
- Assurez-vous que de l'eau ne pénètre pas dans le produit. Ceci pourrait entraîner un dysfonctionnement.*
- N'ouvrez jamais le boîtier du scanner.*

1. Appuyez sur la touche  pour éteindre le scanner.
2. Débranchez le câble secteur du scanner.
3. Nettoyez l'extérieur du boîtier avec un chiffon humecté d'un mélange de détergent doux et d'eau.


Nettoyage de l'intérieur du scanner

Au bout d'un certain temps, la poussière du papier et de la pièce se déposent sur le rouleau et sur la vitre intérieure du scanner, ce qui peut provoquer des problèmes d'alimentation du papier ou de qualité de l'image numérisée. Nettoyez l'intérieur du scanner toutes les 5,000 numérisations. Le nombre de numérisations effectuées est indiqué dans Epson Scan 2 Utility.

Si une surface est tachée avec un élément difficile à enlever, utilisez un kit de nettoyage Epson authentique pour enlever les taches. Déposez une petite quantité de produit nettoyant sur un chiffon pour enlever les taches.

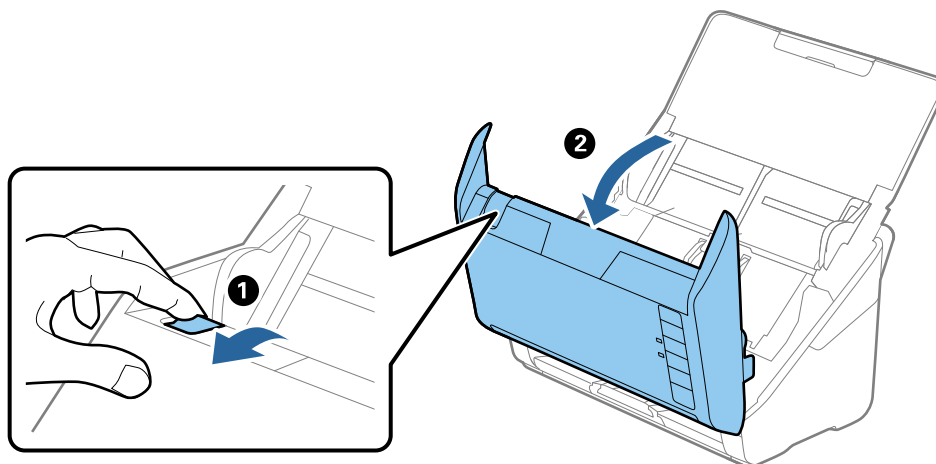
 **Important:**

- N'utilisez jamais d'alcool, de diluant ou de solvant corrosif pour nettoyer le scanner. Ceci pourrait entraîner une déformation ou une décoloration.*
- Ne vaporisez jamais de liquide ou de lubrifiant sur le scanner. Tout dommage à l'équipement ou aux circuits pourrait provoquer un fonctionnement anormal.*
- N'ouvrez jamais le boîtier du scanner.*

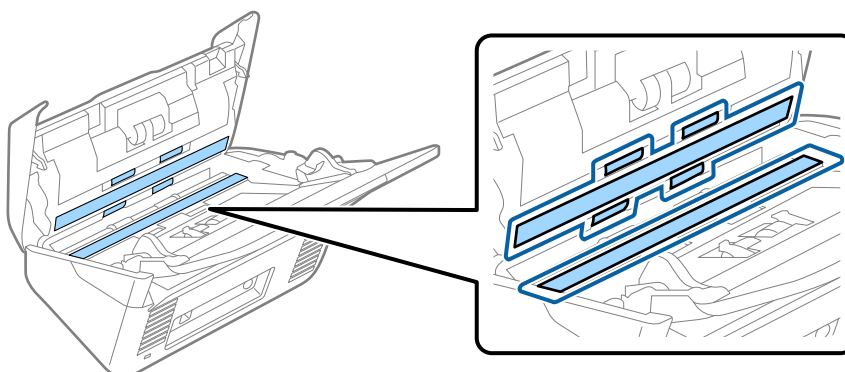
1. Appuyez sur la touche  pour éteindre le scanner.
2. Débranchez le câble secteur du scanner.

Entretien

3. Tirez le levier d'ouverture pour ouvrir le capot du scanner.



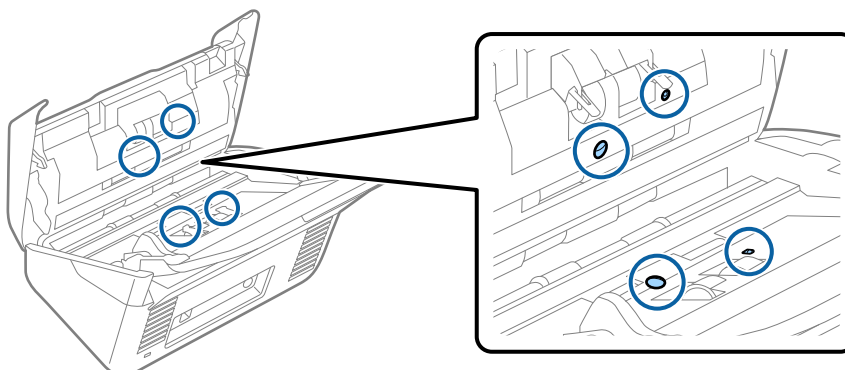
4. Essuyez toute tache présente sur le rouleau en plastique ou sur la vitre d'exposition de la face interne du capot du scanner, à l'aide d'un chiffon doux ou d'un kit de nettoyage Epson authentique.



! **Important:**

- N'appuyez pas trop sur la surface de la vitre.
- N'utilisez pas de brosse, ni un outil dur. Toute rayure du verre peut affecter la qualité de la numérisation.
- Ne pulvérisez pas de nettoyant directement sur la vitre d'exposition.

5. Essuyez toute tache présente sur les capteurs avec un coton-tige.

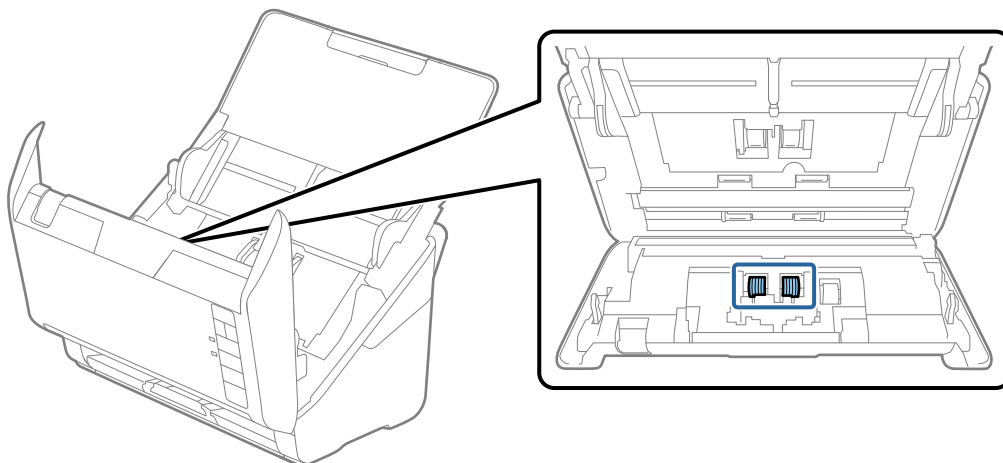


Entretien

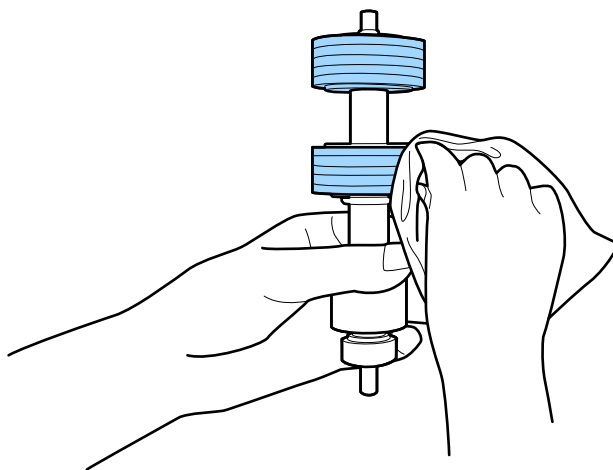
! *Important:*

N'utilisez pas de produit nettoyant sur un coton-tige.

- Ouvrez le capot du scanner et retirez le rouleau de séparation.
Pour plus d'informations, voir « Remplacement du kit d'ensemble de rouleau ».



- Essuyez la poussière ou la saleté présente sur le rouleau de séparation à l'aide d'un kit de nettoyage Epson authentique ou d'un chiffon doux et humide.



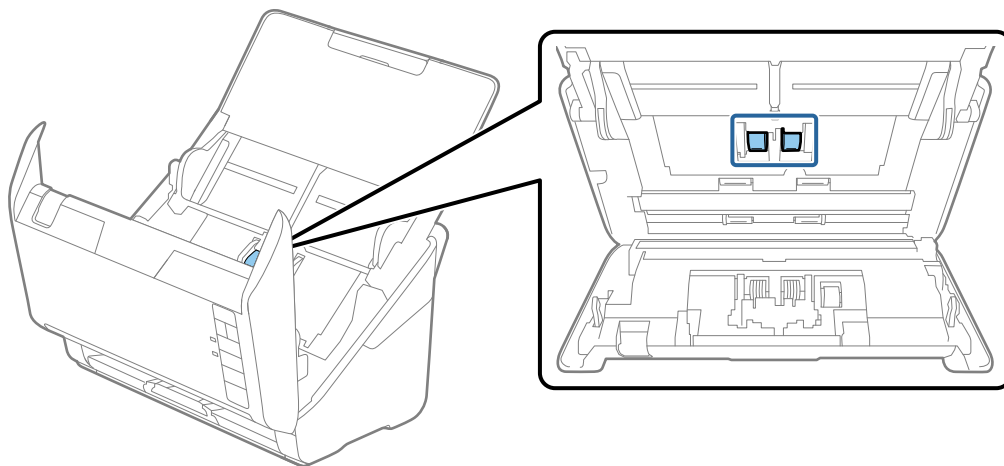
! *Important:*

Utilisez uniquement un kit de nettoyage Epson authentique ou un chiffon doux et humide pour nettoyer le rouleau. Utiliser un chiffon sec peut endommager la surface du rouleau.

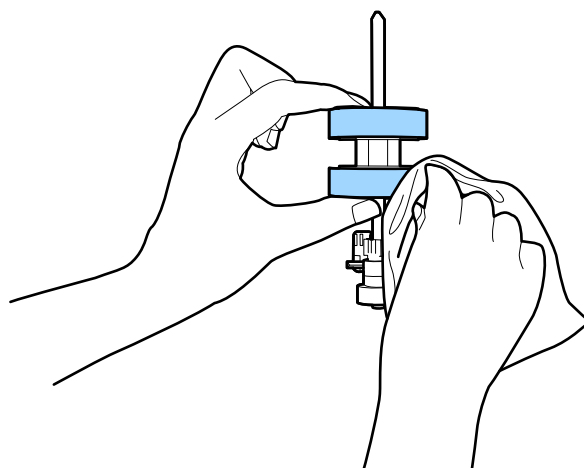
Entretien

8. Ouvrez le capot et retirez le rouleau d'entraînement.

Pour plus d'informations, voir « Remplacement du kit d'ensemble de rouleau ».



9. Essuyez la poussière ou la saleté présente sur le rouleau de prise à l'aide d'un kit de nettoyage Epson authentique ou d'un chiffon doux et humide.






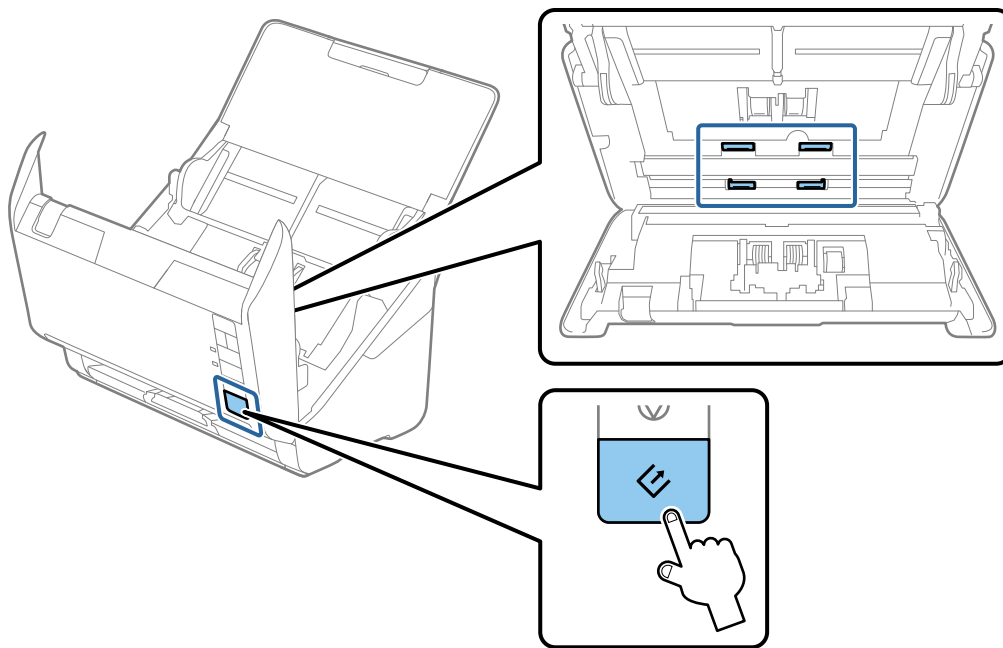
! **Important:**

Utilisez uniquement un kit de nettoyage Epson authentique ou un chiffon doux et humide pour nettoyer le rouleau. Utiliser un chiffon sec peut endommager la surface du rouleau.

10. Branchez le câble secteur et mettez le scanner sous tension.

Entretien

11. Maintenez la touche  enfoncée pendant au moins deux secondes tout en ouvrant le capot du scanner. Les rouleaux du fond tournent quelques instants puis le scanner passe en mode de nettoyage. Les rouleaux tournent légèrement chaque fois que vous appuyez sur la touche . Appuyez plusieurs fois sur la touche  pour faire tourner les rouleaux. Utilisez un kit de nettoyage Epson authentique ou un chiffon doux et humide pour nettoyer les rouleaux lorsqu'ils tournent. Répétez cette étape jusqu'à ce que les rouleaux soient propres.



 **Attention:**

Veillez à ce que vos mains ou vos cheveux ne se prennent pas dans le mécanisme lorsque vous actionnez le rouleau. Vous pourriez être blessé.

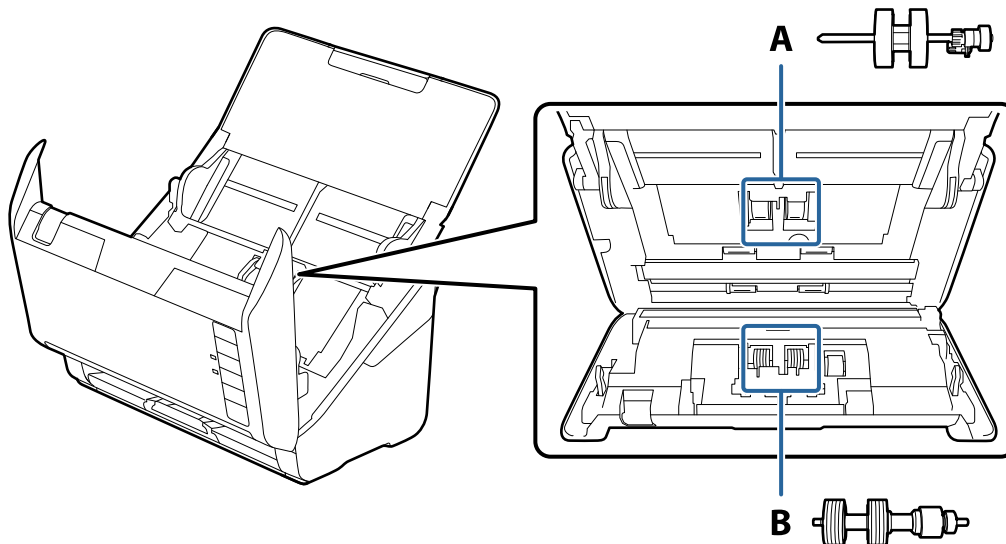
12. Fermez le capot du scanner.
Le scanner quitte le mode de nettoyage.

Informations connexes


- ➔ « Codes du kit de nettoyage » à la page 18
- ➔ « Remplacement du kit d'ensemble de rouleau » à la page 97

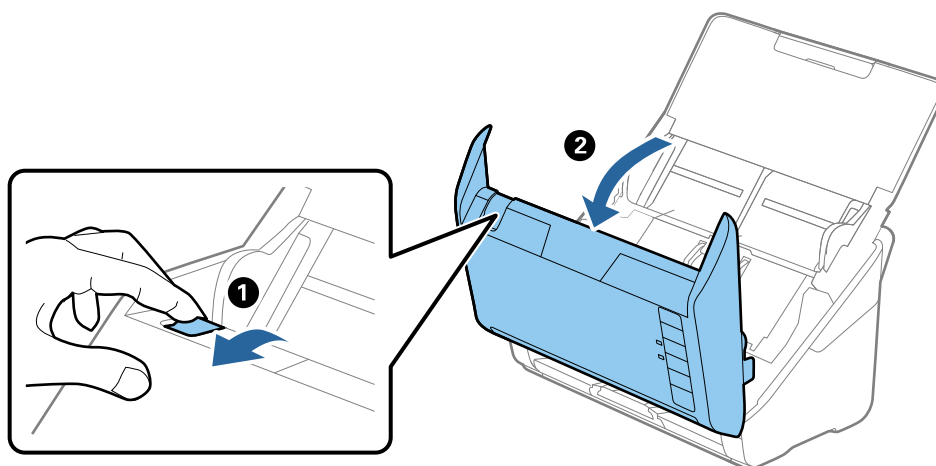
Remplacement du kit d'ensemble de rouleau

Le kit d'ensemble de rouleau (rouleau d'entraînement et rouleau de séparation) doit être remplacé lorsque le nombre de numérisations est supérieur au nombre prévu dans le Cycle de vie des rouleaux. Lorsqu'un message de remplacement s'affiche sur l'ordinateur, procédez comme suit pour le remplacement.



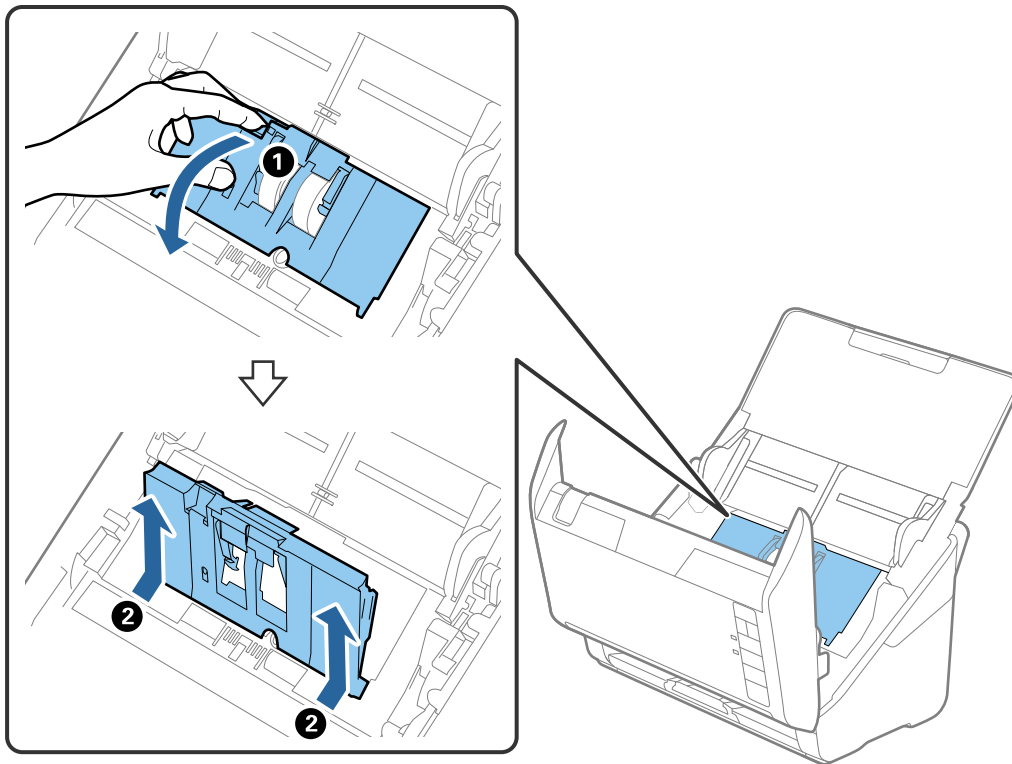
A : rouleau d'entraînement, B : rouleau de séparation

1. Appuyez sur la touche  pour éteindre le scanner.
2. Débranchez le câble secteur du scanner.
3. Tirez le levier d'ouverture pour ouvrir le capot du scanner.

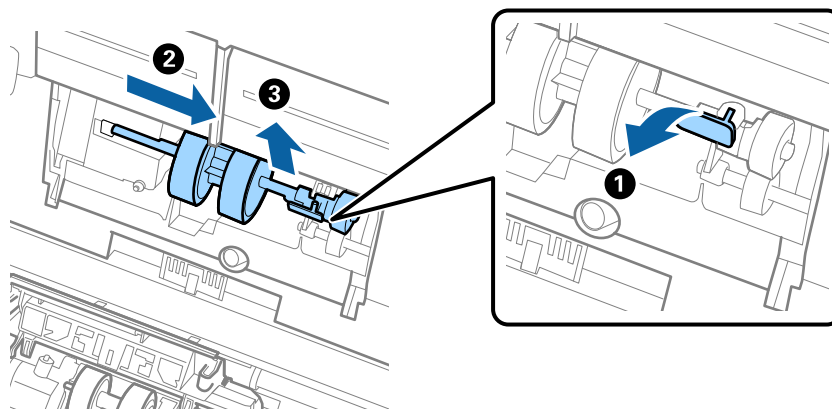


Entretien

4. Ouvrez le capot du rouleau d'entraînement, faites-le coulisser et retirez-le.



5. Abaissez la patte de l'axe du rouleau, puis faites coulisser et retirez les rouleaux d'entraînement.

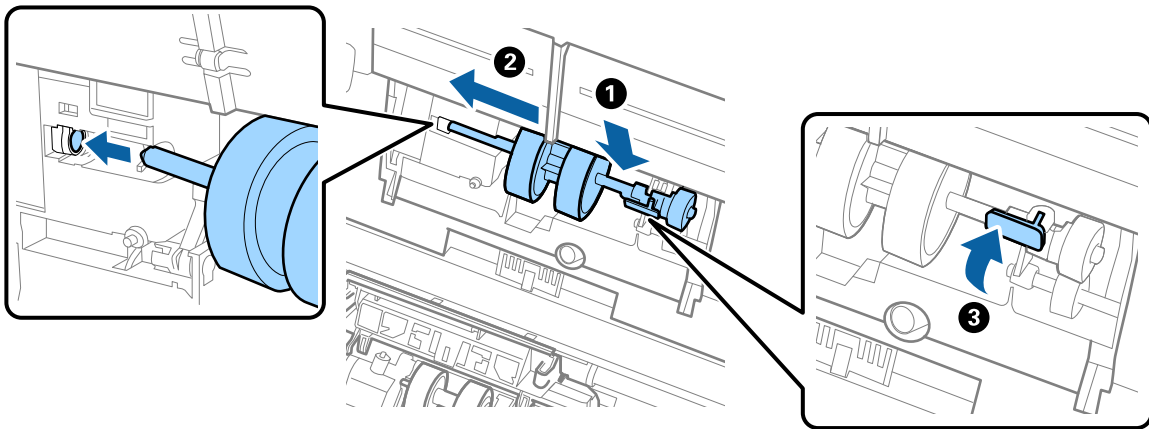


Important:

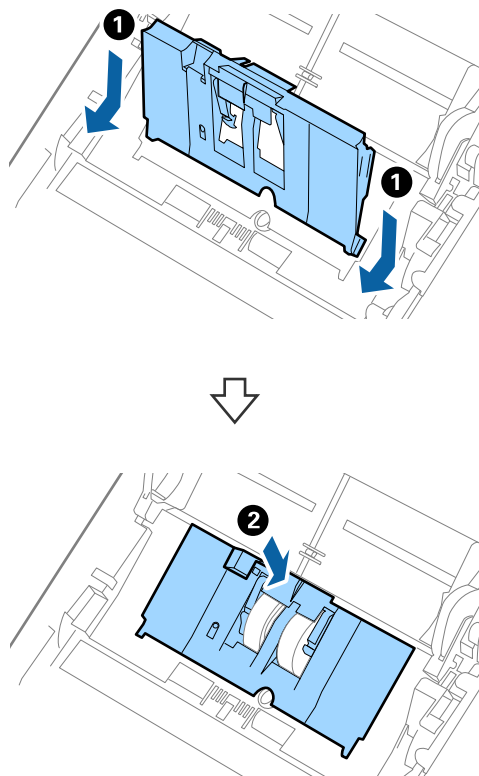
Ne forcez pas lorsque vous retirez le rouleau d'entraînement. Vous pourriez endommager l'intérieur du scanner.

Entretien

6. Tout en maintenant la patte abaissée, insérez le nouveau rouleau d'entraînement en le faisant glisser vers la gauche et insérez-le dans l'orifice du corps du scanner. Appuyez sur la patte pour le fixer.



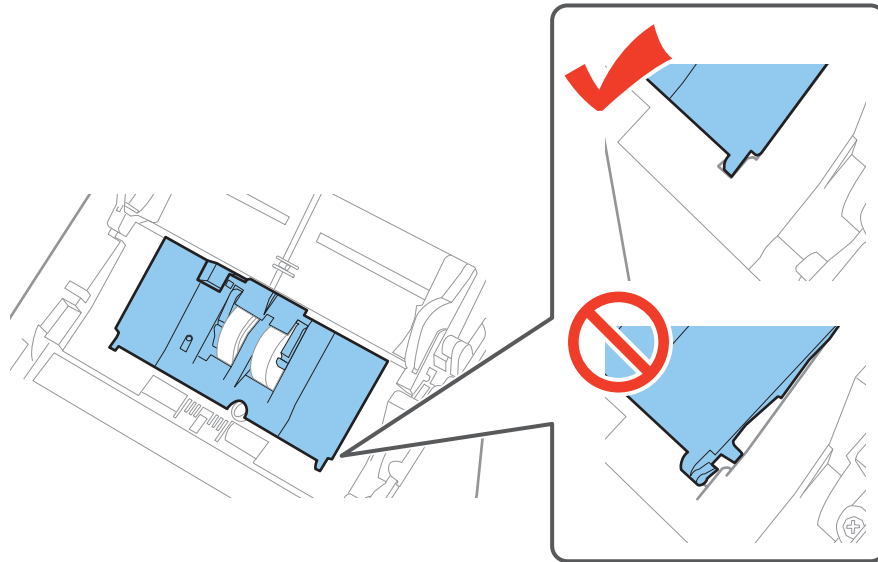
7. Placez le bord du capot du rouleau d'entraînement dans la rainure et faites-le coulisser. Enclenchez bien le capot.



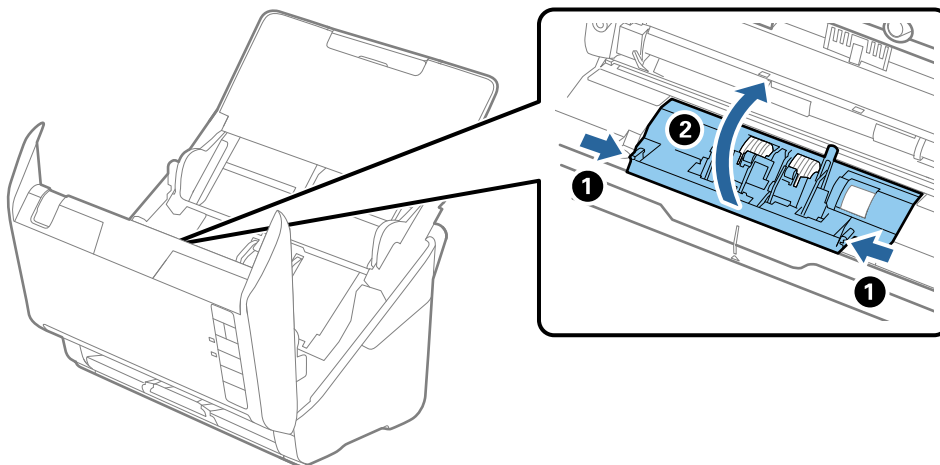
Entretien

! *Important:*

- ❑ Vérifiez qu'il est bien fermé.
- ❑ Si vous avez du mal à fermer le capot, assurez-vous que les rouleaux d'entraînement sont correctement positionnés.
- ❑ N'installez pas le capot en position relevée.

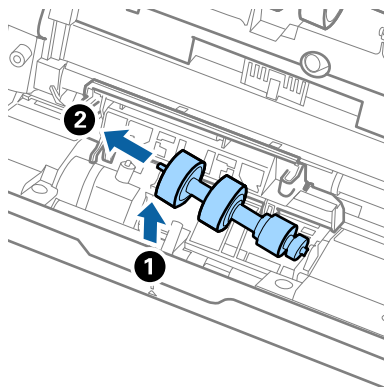


8. Pour ouvrir le capot, poussez les crochets situés aux deux extrémités du capot du rouleau de séparation.

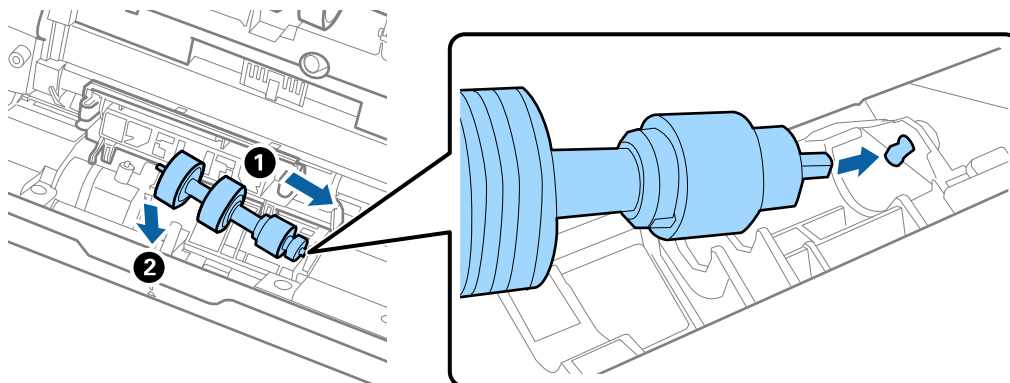


Entretien

9. Soulevez l'extrémité gauche du rouleau de séparation, puis faites coulisser et retirez les rouleaux de séparation.



10. Insérez le nouvel axe de rouleau de séparation dans l'orifice du côté droit et abaissez le rouleau.



11. Fermez le capot du rouleau de séparation.



Important:

Si vous avez du mal à fermer le capot, assurez-vous que les rouleaux de séparation sont correctement positionnés.

12. Fermez le capot du scanner.
13. Branchez le câble secteur et mettez le scanner sous tension.
14. Remettez le nombre de numérisations à zéro avec Epson Scan 2 Utility.

Remarque:

Jetez le rouleau d'entraînement et le rouleau de séparation en respectant les réglementations locales. Ne les démontez pas.

Informations connexes

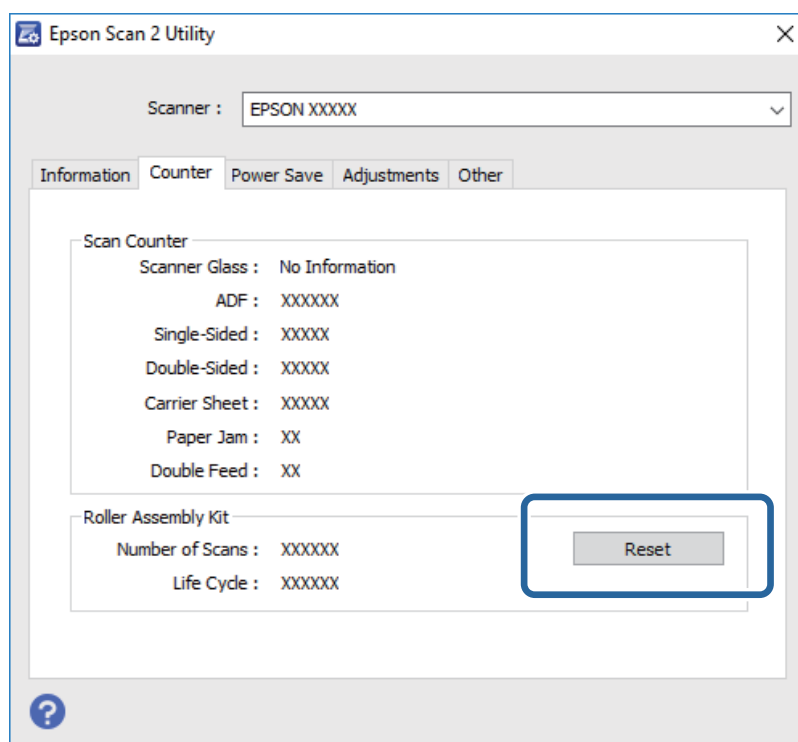
➔ [« Codes de kit d'ensemble de rouleau » à la page 18](#)

Réinitialisation du nombre de numérisations

Après avoir remplacé le kit d'ensemble de rouleau, remettez le nombre de numérisations à zéro avec Epson Scan 2 Utility.

Entretien

1. Mettez le scanner sous tension.
2. Démarrez Epson Scan 2 Utility.
 - ❑ Windows 10
Cliquez sur le bouton Démarrer, puis sélectionnez **Toutes les applications > EPSON > Epson Scan 2 > Epson Scan 2 Utility.**
 - ❑ Windows 8.1/Windows 8/Windows Server 2012 R2/Windows Server 2012
Écran **Démarrer > Applications > Epson > Epson Scan 2 Utility.**
 - ❑ Windows 7/Windows Vista/Windows XP/Windows Server 2008 R2/Windows Server 2008/Windows Server 2003 R2/Windows Server 2003
Cliquez sur le bouton Démarrer, puis sélectionnez **Tous les programmes (ou Programmes) > EPSON > Epson Scan 2 > Epson Scan 2 Utility.**
 - ❑ Mac OS X
Sélectionnez **Aller > Applications > EPSON Software > Epson Scan 2 Utility.**
3. Cliquez sur l'onglet **Compteur**.
4. Cliquez sur **Réinitialiser** pour le kit d'ensemble de rouleau.



Informations connexes

➔ « [Remplacement du kit d'ensemble de rouleau](#) » à la page 97

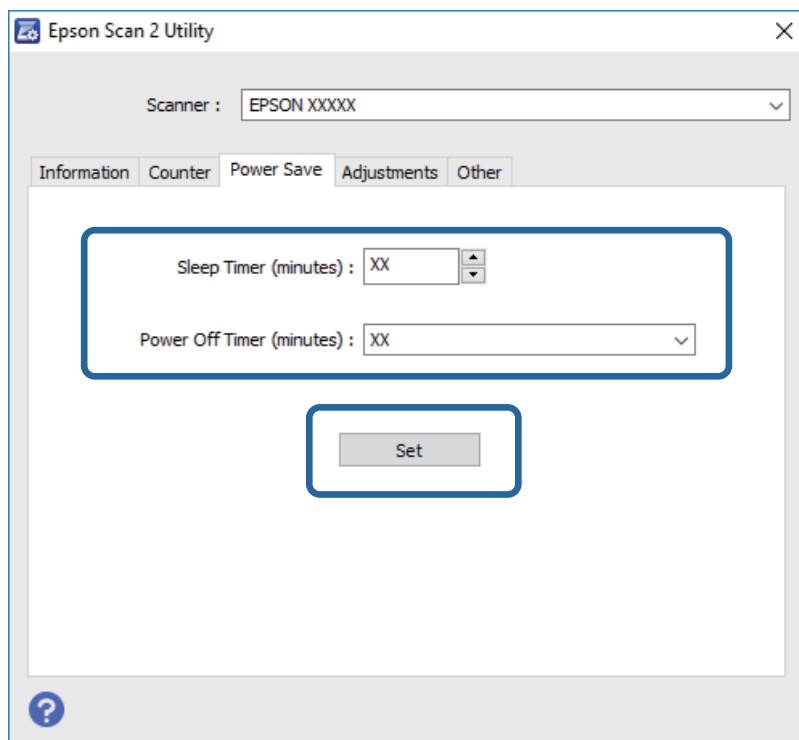
Économie d'énergie

Vous pouvez économiser de l'électricité en utilisant le mode Veille ou le mode d'extinction automatique, lorsque le scanner est inactif. Vous pouvez définir le délai au bout duquel le scanner passe en mode Veille et s'éteint

Entretien


automatiquement. Toute augmentation se répercutera sur la consommation d'énergie du produit. Tenez compte de l'environnement avant toute modification.

- Démarrez Epson Scan 2 Utility.
 - Windows 10
Cliquez sur le bouton Démarrer, puis sélectionnez **Toutes les applications > EPSON > Epson Scan 2 > Epson Scan 2 Utility**.
 - Windows 8.1/Windows 8/Windows Server 2012 R2/Windows Server 2012
Écran **Démarrer > Applications > Epson > Epson Scan 2 Utility**.
 - Windows 7/Windows Vista/Windows XP/Windows Server 2008 R2/Windows Server 2008/Windows Server 2003 R2/Windows Server 2003
Cliquez sur le bouton Démarrer, puis sélectionnez **Tous les programmes (ou Programmes) > EPSON > Epson Scan 2 > Epson Scan 2 Utility**.
 - Mac OS X
Sélectionnez **Aller > Applications > EPSON Software > Epson Scan 2 Utility**.
- Cliquez sur l'onglet **Économie d'énergie**.
- Définissez le **Minuterie de veille (minutes)** ou **Minuterie d'extinction (minutes)** et cliquez sur **Installation**.



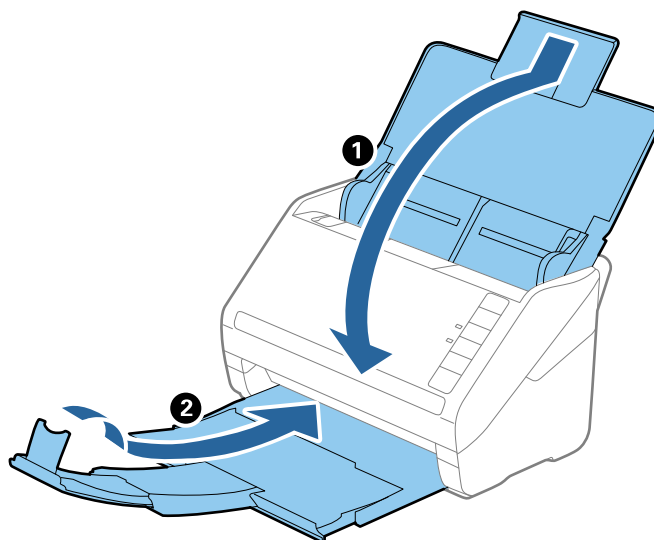
Transport du scanner

Lorsque vous devez transporter votre scanner pour un déménagement ou une réparation, suivez les étapes ci-dessous pour l'emballer.

- Appuyez sur la touche  pour éteindre le scanner.

Entretien

2. Débranchez le câble secteur du scanner.
3. Débranchez le câble USB.
4. Fermez le bac d'insertion et le bac de sortie.



! *Important:*

Enclenchez bien le bac de sortie sinon il pourrait être endommagé pendant le transport.

5. Installez les matériaux d'emballage accompagnant le scanner, puis emballez le scanner dans son carton d'origine ou dans un carton de même type.

Mise à jour des applications et du firmware

Vous pouvez régler certains problèmes et améliorer ou ajouter des fonctions en mettant à jour les applications et le firmware. Assurez-vous que vous utilisez la dernière version des applications et du firmware.

1. Assurez-vous que le scanner et l'ordinateur sont raccordés et que l'ordinateur est connecté à Internet.
2. Lancez EPSON Software Updater et mettez à jour les applications ou le firmware.

Remarque:

Les systèmes d'exploitation Windows Server ne sont pas gérés.

Windows 10

Cliquez sur le bouton Démarrer et puis sélectionnez **Toutes les applications > Epson Software > EPSON Software Updater**.

Windows 8.1/Windows 8

Saisissez le nom de l'application dans le champ rechercher, puis sélectionnez l'icône affichée.

Windows 7/Windows Vista/Windows XP

Cliquez sur le bouton Démarrer, puis sélectionnez **Tous les programmes ou Programmes > Epson Software > EPSON Software Updater**.

Entretien

❑ Mac OS X

Sélectionnez **Finder > Aller > Applications > Epson Software > EPSON Software Updater**.



Important:

N'éteignez pas l'ordinateur ou le scanner lors de la mise à jour.

Remarque:

Si vous ne trouvez pas l'application que vous voulez mettre à jour dans la liste, vous ne pouvez pas la mettre à jour en utilisant EPSON Software Updater. Recherchez les dernières versions des applications sur votre site web Epson local.

<http://www.epson.com>

Résolution des problèmes

Problèmes au niveau du scanner

Les voyants du scanner indiquent une erreur

Procédez aux vérifications suivantes si les voyants du scanner indiquent une erreur.

- Vérifiez que des originaux ne sont pas bloqués dans le scanner.
- Si plusieurs originaux sont insérés, ouvrez le capot ADF et retirez-les. Ensuite fermez le capot ADF.
- Le capot du scanner est fermé.
- Vérifiez que le scanner est correctement relié à l'ordinateur.
- Assurez-vous qu'Epson Scan 2 est installé correctement.
- Si la mise à jour du firmware échoue et si le scanner passe en mode de récupération, recommencez la mise à jour du firmware via une connexion USB.
- Éteignez et rallumez le scanner. Si ceci ne résout pas le problème, le scanner peut être défectueux ou il est peut-être nécessaire de remplacer sa source lumineuse. Contactez votre revendeur.

Informations connexes

- ➔ [« Voyants d'erreur » à la page 15](#)
- ➔ [« Bourrages fréquents des originaux dans le scanner » à la page 109](#)

Le scanner ne se met pas sous tension

- Assurez-vous que l'adaptateur secteur est fermement branché au scanner et à la prise électrique.
- Vérifiez que la prise électrique fonctionne. Branchez un autre appareil à la prise et assurez-vous que vous pouvez le mettre sous tension.

Problèmes au lancement de la numérisation

Impossible de démarrer Epson Scan 2

- Vérifiez que le scanner est correctement relié à l'ordinateur.
- Assurez-vous que le câble USB est fermement connecté au scanner et à l'ordinateur.
- Utilisez le câble USB fourni avec le scanner.
- Si vous utilisez le scanner avec la carte réseau, vérifiez que le câble réseau est bien enclenché.
- Vérifiez que le scanner est sous tension.
- Attendez que le voyant d'état arrête de clignoter, indiquant que le scanner est prêt à procéder à la numérisation.

Résolution des problèmes

- Connectez le scanner directement au port USB de l'ordinateur. Il est possible que le scanner ne fonctionne pas correctement s'il est relié à l'ordinateur par le biais d'un ou plusieurs concentrateurs USB.
- Si vous utilisez une application compatible TWAIN, vérifiez que le scanner de votre choix est bien sélectionné pour le paramètre scanner ou pour le paramètre source.

La pression sur une touche du scanner ne lance pas l'application correcte

- Vérifiez que le scanner est correctement relié à l'ordinateur.
- Assurez-vous qu'Epson Scan 2 et les autres applications sont correctement installés.
- Vérifiez que Document Capture Pro (Windows) ou Document Capture (Mac OS X) est installé correctement.
- Vérifiez que le réglage approprié est affecté au bouton du scanner dans Document Capture Pro (Windows) ou Document Capture (Mac OS X).

Informations connexes


➔ [« Numérisation à l'aide d'une touche du scanner » à la page 62](#)

Problème d'insertion du papier

Insertion simultanée de plusieurs originaux

Si plusieurs originaux sont insérés en même temps, ouvrez le capot du scanner et retirez-les. Ensuite, fermez le capot du scanner.

S'il arrive fréquemment que plusieurs originaux soient insérés à la fois, essayez les solutions suivantes.

- Si vous chargez des originaux non autorisés, il est possible que le scanner charge plusieurs originaux simultanément.
- Nettoyez les rouleaux situés à l'intérieur du scanner.
- Insérez moins d'originaux à la fois.
- Appuyez sur la touche  pour ralentir la numérisation.
- Utilisez **Mode Alimentation automatique** dans Epson Scan 2, et numérisez les originaux un par un.

Informations connexes

➔ [« Nettoyage de l'intérieur du scanner » à la page 92](#)

➔ [« Numérisation d'originaux de différents formats ou types, un par un \(Mode Alimentation automatique\) » à la page 64](#)

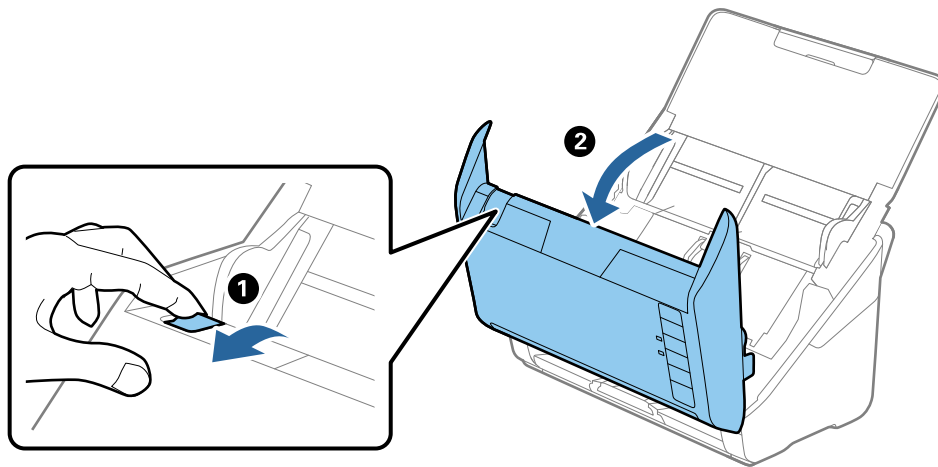
Suppression de brouillages d'originaux dans le scanner

Si un original est bloqué dans le scanner, procédez comme suit pour le retirer.

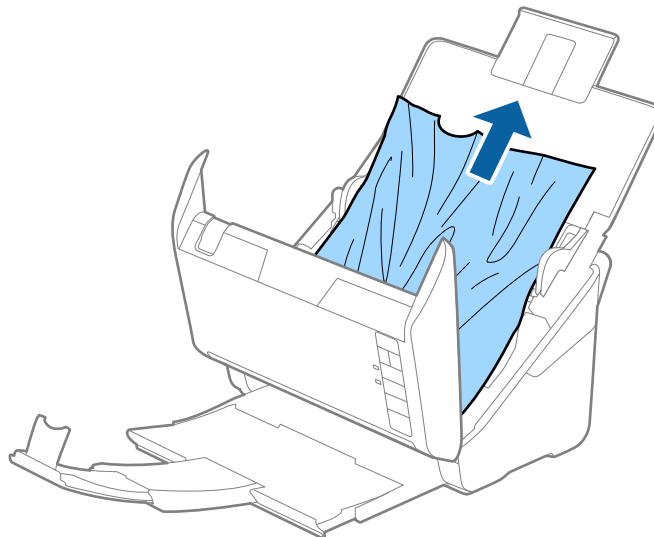
1. Retirez tous les originaux du bac d'insertion.

Résolution des problèmes

2. Tirez le levier d'ouverture pour ouvrir le capot du scanner.

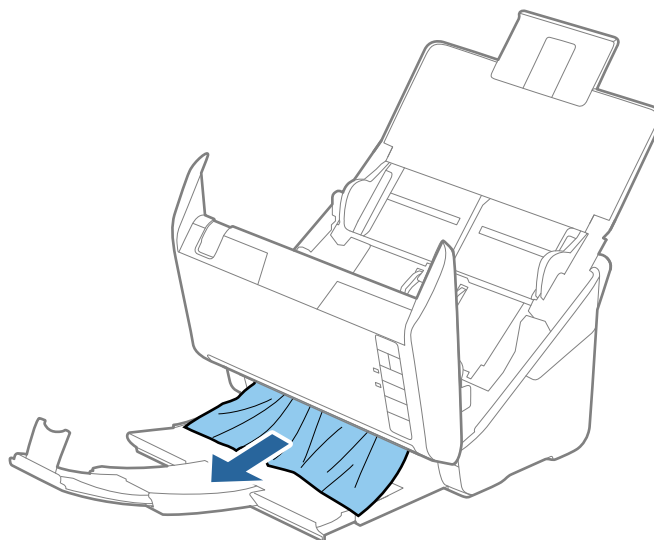


3. Retirez soigneusement les originaux encore présents à l'intérieur du scanner.



Résolution des problèmes

4. Si vous ne pouvez pas tirer les originaux droit vers le haut, tirez-les dessus doucement depuis le bac de sortie dans le sens de la flèche.




Important:

Assurez-vous qu'il ne reste plus aucun document dans le scanner.

5. Fermez le capot du scanner.

Bourrages fréquents des originaux dans le scanner

En cas de bourrages fréquents des originaux dans le scanner, essayez les solutions suivantes.

- Appuyez sur la touche  pour ralentir la numérisation.
- Nettoyez les rouleaux situés à l'intérieur du scanner.
- Si les originaux éjectés se coincent dans le bac de sortie, ne l'utilisez pas et rangez-le.

Informations connexes

➔ [« Nettoyage de l'intérieur du scanner » à la page 92](#)

Originaux salis

Nettoyez l'intérieur du scanner.

Informations connexes

➔ [« Nettoyage de l'intérieur du scanner » à la page 92](#)

Résolution des problèmes

Lors de la numérisation en continu, le scanner est plus lent

Lorsque vous numérisez en continu avec ADF, la numérisation ralentit pour empêcher toute surchauffe et dommages au mécanisme du scanner. Ceci n'empêche pas de poursuivre la numérisation.

Pour recommencer à numériser à vitesse normale, laissez le scanner reposer pendant au moins 30 minutes. La vitesse de numérisation n'augmente pas même après mise hors tension.

La numérisation est très lente

- Lorsque la résolution est élevée, la numérisation prend du temps.
- Les ordinateurs équipés de ports USB 3.0 (SuperSpeed) ou USB 2.0 (Hi-Speed) peuvent numériser plus vite que ceux équipés de ports USB 1.1. Si vous utilisez un port USB 3.0 ou USB 2.0 avec le scanner, assurez-vous qu'il réponde aux exigences du système.
- Lorsque vous utilisez un logiciel de sécurité, excluez le fichier TWAIN.log de la surveillance ou mettez le fichier TWAIN.log en lecture seule. Pour plus d'informations sur les fonctions de votre logiciel de sécurité, consultez l'aide et les autres documents qui accompagnent le logiciel. Le fichier TWAIN.log est enregistré aux emplacements suivants.
 - Windows 10/Windows 8.1/Windows 8/Windows 7/Windows Vista :
C:\Users*(nom de l'utilisateur)*\AppData\Local\Temp
 - Windows XP :
C:\Documents and Settings*(nom de l'utilisateur)*\Local Settings\Temp

Problèmes sur les images numérisées

Des lignes droites apparaissent lors de la numérisation avec le ADF

- Nettoyez le ADF.
Des lignes droites peuvent apparaître sur l'image lorsque de la salissure entre dans le ADF.
- Enlevez la salissure qui adhère à l'original.

Informations connexes

➔ [« Nettoyage de l'intérieur du scanner » à la page 92](#)

Image de mauvaise qualité

- Si la résolution est faible, essayez de l'augmenter et numérisez.
- Dans Epson Scan 2, ajustez l'image en définissant les éléments de l'onglet **Paramètres avancés** puis numérisez.

Informations connexes

- ➔ [« Définir une résolution qui convient à l'usage de la numérisation » à la page 57](#)
- ➔ [« Fonctions d'ajustement de l'image » à la page 65](#)

Agrandissement ou réduction de l'image numérisée

Lorsque vous agrandissez ou réduisez l'image numérisée, vous pouvez ajuster le pourcentage d'agrandissement à l'aide de la fonction **Ajustements** de Epson Scan 2 Utility. Cette fonction n'est disponible que sous Windows.

Remarque:

Epson Scan 2 Utility est une application fournie avec Epson Scan 2.

1. Démarrez Epson Scan 2 Utility.
 - Windows 10
Cliquez sur le bouton Démarrer, puis sélectionnez **Toutes les applications** > **EPSON** > **Epson Scan 2** > **Epson Scan 2 Utility**.
 - Windows 8.1/Windows 8/Windows Server 2012 R2/Windows Server 2012
Saisissez le nom de l'application dans le champ rechercher, puis sélectionnez l'icône affichée.
 - Windows 7/Windows Vista/Windows XP/Windows Server 2008 R2/Windows Server 2008/Windows Server 2003 R2/Windows Server 2003
Cliquez sur le bouton Démarrer, puis sélectionnez **Tous les programmes** ou **Programmes** > **EPSON** > **Epson Scan 2** > **Epson Scan 2 Utility**.
2. Sélectionnez l'onglet **Ajustements**.
3. Utilisez **Agrandissement/Réduction** pour régler le pourcentage d'agrandissement des images numérisées.
4. Cliquez sur **Installation** pour appliquer les paramètres au scanner.

Apparition d'un décalage dans l'arrière-plan des images

Les illustrations situées au dos de l'original peuvent apparaître sur l'image numérisée.

- Dans Epson Scan 2, sélectionnez l'onglet **Paramètres avancés** et ajustez la **Luminosité**.
Cette fonctionnalité peut ne pas être disponible en fonction des paramètres de l'onglet **Paramètres principaux** > **Type d'image** ou de l'onglet **Paramètres avancés**.
- Dans Epson Scan 2, sélectionnez l'onglet **Paramètres avancés** puis **Option image** > **Optimisation du texte**.

Informations connexes

➔ « Luminosité » à la page 69

Vous pouvez régler la luminosité de l'image entière.

➔ « Optimisation du texte » à la page 68

Vous pouvez rendre les lettres floues de l'original plus claires et nettes. Vous pouvez également réduire le décalage ou les irrégularités de l'arrière-plan.

Le texte est flou

- Dans Epson Scan 2, sélectionnez l'onglet **Paramètres avancés** puis **Option image** > **Optimisation du texte**.
- Dans Epson Scan 2, lorsque **Type d'image** de l'onglet **Paramètres principaux** est défini sur **Noir & Blanc**, ajustez le **Seuil Noir/Blanc** dans l'onglet **Paramètres avancés**. En augmentant le **Seuil Noir/Blanc**, le noir devient plus foncé.
- Si la résolution est faible, essayez de l'augmenter et numérisez.

Résolution des problèmes

Informations connexes

➔ [« Optimisation du texte » à la page 68](#)

Vous pouvez rendre les lettres floues de l'original plus claires et nettes. Vous pouvez également réduire le décalage ou les irrégularités de l'arrière-plan.

➔ [« Seuil Noir/Blanc » à la page 70](#)

Vous pouvez ajuster la bordure de la numérisation en monochrome (noir et blanc). En augmentant le seuil, la zone de couleur noire s'étend. En diminuant le seuil, la zone de couleur blanche s'étend.

➔ [« Définir une résolution qui convient à l'usage de la numérisation » à la page 57](#)

Des effets de moiré (ombres type toile) s'affichent

Si l'original est un document imprimé, des effets de moiré (ombres type toile) peuvent apparaître sur l'image numérisée.

- Dans l'onglet **Paramètres avancés** d'Epson Scan 2, sélectionnez **Détramage**.



- Modifiez la résolution, puis relancez la numérisation.

Informations connexes

➔ [« Détramage » à la page 67](#)

Vous pouvez supprimer les effets de moiré (ombres) qui apparaissent lors de la numérisation d'un document imprimé tel qu'un magazine.

➔ [« Définir une résolution qui convient à l'usage de la numérisation » à la page 57](#)

Le bord de l'original n'est pas numérisé avec la détection automatique du format de l'original

- Dans Epson Scan 2, sélectionnez l'onglet **Paramètres principaux** puis **Taille du document** > **Paramètre**. Dans la fenêtre **Paramètres de la taille du document**, définissez **Rogner les marges pour le format "Auto"**.
- En fonction de l'original, la surface du document peut ne pas être détectée correctement en cas d'utilisation de la fonction **Détection automatique**. Sélectionnez la taille de l'original dans la liste **Taille du document**.

Remarque:

Si le format de l'original que vous voulez numériser ne figure pas dans la liste, sélectionnez **Personnaliser** puis créez le format manuellement.

Le texte n'est pas reconnu correctement lors de l'enregistrement en tant que Searchable PDF

- Dans la fenêtre **Options Format d'image** de Epson Scan 2, vérifiez que **Langue du texte** est correctement paramétré dans l'onglet **Texte**.

Résolution des problèmes

- Vérifiez que l'original est positionné bien droit.
- Utilisez un original dont le texte est clair. La qualité de la reconnaissance de caractères peut diminuer pour les types d'originaux suivants.
 - Originaux copiés plusieurs fois
 - Originaux reçus par télécopie (à basse résolution)
 - Originaux dont l'espacement des caractères et des lignes est trop faible
 - Originaux dont le texte est souligné ou écrit sur des lignes
 - Originaux manuscrits
 - Originaux plissés ou froissés
- Dans Epson Scan 2, lorsque **Type d'image** de l'onglet **Paramètres principaux** est défini sur **Noir & Blanc**, ajustez le **Seuil Noir/Blanc** dans l'onglet **Paramètres avancés**. En augmentant le **Seuil Noir/Blanc**, la zone de couleur noire s'étend.
- Dans Epson Scan 2, sélectionnez l'onglet **Paramètres avancés** puis **Option image > Optimisation du texte**.

Informations connexes

➔ [« Enregistrement en tant que Searchable PDF » à la page 73](#)

➔ [« Optimisation du texte » à la page 68](#)

Vous pouvez rendre les lettres floues de l'original plus claires et nettes. Vous pouvez également réduire le décalage ou les irrégularités de l'arrière-plan.

➔ [« Seuil Noir/Blanc » à la page 70](#)

Vous pouvez ajuster la bordure de la numérisation en monochrome (noir et blanc). En augmentant le seuil, la zone de couleur noire s'étend. En diminuant le seuil, la zone de couleur blanche s'étend.

Impossible de résoudre les problèmes de l'image numérisée

Si vous avez essayé toutes les solutions et qu'aucune n'a résolu le problème, réinitialisez les paramètres Epson Scan 2 avec Epson Scan 2 Utility.

Remarque:

Epson Scan 2 Utility est une application fournie avec Epson Scan 2.

1. Démarrez Epson Scan 2 Utility.
 - Windows 10
Cliquez sur le bouton Démarrer, puis sélectionnez **Toutes les applications > EPSON > Epson Scan 2 Utility**.
 - Windows 8.1/Windows 8/Windows Server 2012 R2/Windows Server 2012
Saisissez le nom de l'application dans le champ rechercher, puis sélectionnez l'icône affichée.
 - Windows 7/Windows Vista/Windows XP/Windows Server 2008 R2/Windows Server 2008/Windows Server 2003 R2/Windows Server 2003
Cliquez sur le bouton Démarrer, puis sélectionnez **Tous les programmes** ou **Programmes > EPSON > Epson Scan 2 > Epson Scan 2 Utility**.
 - Mac OS X
Sélectionnez **Aller > Applications > Epson Software > Epson Scan 2 Utility**.
2. Sélectionnez l'onglet **Autre**.

Résolution des problèmes

3. Cliquez sur **Réinitialiser**.

Remarque:

Si la réinitialisation ne résout pas le problème, désinstallez et réinstallez Epson Scan 2.

Désinstallation et installation d'applications

Désinstaller vos applications

Vous pouvez être amené à désinstaller et réinstaller vos applications dans le cadre de la résolution de certains problèmes ou de la mise à niveau du système d'exploitation. Connectez-vous à votre ordinateur en tant qu'administrateur. Saisissez le mot de passe administrateur dès que l'ordinateur vous le demande.

Désinstallation de vos applications pour Windows

1. Quittez toutes les applications en cours d'exécution.
2. Débranchez le scanner de l'ordinateur.
3. Ouvrez le panneau de commande :
 - Windows 10
Faites un clic droit sur le bouton Démarrer ou appuyez dessus de manière prolongée et sélectionnez **Panneau de configuration**.
 - Windows 8.1/Windows 8/Windows Server 2012 R2/Windows Server 2012
Sélectionnez **Bureau > Paramètres > Panneau de configuration**.
 - Windows 7/Windows Vista/Windows XP/Windows Server 2008 R2/Windows Server 2008/Windows Server 2003 R2/Windows Server 2003
Cliquez sur le bouton Démarrer et sélectionnez **Panneau de configuration**.
4. Ouvrez **Désinstaller un programme** (ou **Ajouter ou retirer des programmes**) :
 - Windows 10/Windows 8.1/Windows 8/Windows 7/Windows Vista/Windows Server 2012 R2/Windows Server 2012/Windows Server 2008 R2/Windows Server 2008
Sélectionnez **Désinstaller un programme** dans **Programmes**.
 - Windows XP/Windows Server 2003 R2/Windows Server 2003
Cliquez sur **Ajouter ou supprimer des programmes**.
5. Sélectionnez l'application à désinstaller.
6. Désinstallez les applications :
 - Windows 10/Windows 8.1/Windows 8/Windows 7/Windows Vista/Windows Server 2012 R2/Windows Server 2012/Windows Server 2008 R2/Windows Server 2008
Cliquez sur **Désinstaller/Modifier** ou **Désinstaller**.
 - Windows XP/Windows Server 2003 R2/Windows Server 2003
Cliquez sur **Modifier/Supprimer** ou **Supprimer**.

Résolution des problèmes

Remarque:

Si la fenêtre de Contrôle de compte utilisateur est affichée, cliquez sur Continuer.

7. Suivez les instructions affichées à l'écran.

Remarque:

Un message peut s'afficher, vous demandant de redémarrer votre ordinateur. S'il s'affiche, assurez-vous que **Je veux redémarrer mon ordinateur maintenant** est sélectionné, puis cliquez sur **Terminer**.


Désinstallation de vos applications sous Mac OS X

Remarque:

Vérifiez que vous avez installé EPSON Software Updater.

1. Téléchargez le Logiciel de désinstallation avec EPSON Software Updater.

Une fois que vous avez téléchargé le Logiciel de désinstallation, vous n'avez pas besoin de le télécharger à nouveau à chaque fois que vous désinstallez l'application.

2. Débranchez le scanner de l'ordinateur.
3. Pour désinstaller le pilote du scanner, sélectionnez **Préférences système** depuis le menu  > **Imprimantes et scanners** (ou **Imprimantes et scanners, Imprimantes et fax**), puis retirez le scanner de la liste des scanners activés.
4. Quittez toutes les applications en cours d'exécution.
5. Sélectionnez **Finder** > **Aller** > **Applications** > **Epson Software** > **Logiciel de désinstallation**.
6. Sélectionnez l'application que vous voulez désinstaller, puis cliquez sur Désinstaller.



Important:

Le programme de désinstallation retire tous les pilotes des scanners Epson sur l'ordinateur. Si vous utilisez plusieurs scanners Epson et ne voulez supprimer que certains pilotes, supprimez-les tous d'abord, puis installez à nouveau les pilotes de scanners nécessaires.

Remarque:

Si vous ne trouvez pas l'application que vous voulez désinstaller dans la liste des applications, vous ne pouvez pas la désinstaller en utilisant le programme de désinstallation. Dans ce cas, sélectionnez **Finder** > **Aller** > **Applications** > **Epson Software**, sélectionnez l'application que vous voulez désinstaller, et faites-la glisser vers l'icône de la corbeille.

Installation de vos applications

Procédez comme suit pour installer les applications requises.

Remarque:

- Connectez-vous à votre ordinateur en tant qu'administrateur. Saisissez le mot de passe administrateur dès que l'ordinateur vous le demande.
- Lors de la réinstallation des applications, vous devez d'abord les désinstaller.

1. Quittez toutes les applications en cours d'exécution.

Résolution des problèmes

2. Lors de l'installation d'Epson Scan 2, débranchez temporairement le scanner et l'ordinateur.

Remarque:

Ne reliez pas le scanner et l'ordinateur tant que vous n'y avez pas été invité.

3. Installez l'application en suivant les instructions sur le site web ci-dessous.

<http://epson.sn>

Remarque:

Pour Windows, vous pouvez également utiliser le CD du logiciel fourni avec le scanner.

Caractéristiques techniques

Caractéristiques générales du scanner

Remarque:

Les caractéristiques techniques peuvent être modifiées sans préavis.

Type de scanner	Scanner couleur recto verso en une passe, à chargeur
Dispositif photoélectrique	CIS
Pixels effectifs	5,100×9,300 à 600 ppp 2,550×64,500 à 300 ppp
Source lumineuse	LED RVB
Résolution de numérisation	600 ppp (numérisation principale) 600 ppp (numérisation secondaire)
Résolution de sortie	50 à 1200 ppp (par paliers de 1 ppp)*1
Taille du document	Max : 215.9×6,096 mm (8.5×240 pouces) Min : 50.8×50.8 mm (2×2 pouces)
Insertion du papier	Chargement face vers le bas
Sortie du papier	Éjection face vers le bas
Capacité de papier	100 feuilles de papier à 80 g/m ²
Profondeur de couleur	Couleur <input type="checkbox"/> 30 bits par pixel en interne (10 bits par pixel par couleur en interne) <input type="checkbox"/> 24 bits par pixel en externe (8 bits par pixel par couleur en externe) Nuances de gris <input type="checkbox"/> 10 bits par pixel en interne <input type="checkbox"/> 8 bits par pixel en externe Noir et blanc <input type="checkbox"/> 10 bits par pixel en interne <input type="checkbox"/> 1 bit par pixel en externe
Interface*2	SuperSpeed USB Ethernet 1000BASE-T/100BASE-TX/10BASE-T (en option)

*1 50 à 300 ppp (393.8 à 5,461.0 mm (15.5 à 215 pouces) de long), 50 à 200 ppp (5,461.1 à 6,096.0 mm (215 à 240 pouces) de long)

*2 Il est impossible d'utiliser simultanément une connexion USB et une connexion réseau.

Spécifications dimensionnelles

Dimensions*	Largeur : 296 mm (11.7 pouces) Profondeur : 169 mm (6.7 pouces) Hauteur : 176 mm (6.9 pouces)
Poids	Environ 3.7 kg (8.2 lb)

* Sans éléments saillants.

Caractéristiques électriques

Caractéristiques électriques du scanner

Tension nominale CC en entrée de l'alimentation	24 V CC
Courant CC nominal en entrée	2 A
Consommation électrique	Connexion USB <input type="checkbox"/> En utilisation : environ 17 W <input type="checkbox"/> Mode prêt : environ 9.2 W <input type="checkbox"/> Mode veille : environ 1.2 W <input type="checkbox"/> Éteint : environ 0.1 W

Caractéristiques électriques de l'adaptateur secteur

Modèle	A471H (100 à 240 V CA) A472E (220 à 240 V CA)
Courant nominal en entrée	1.2 A
Plage de fréquences nominales	50 à 60 Hz
Tension nominale en sortie de l'alimentation	24 V CC
Courant nominal en sortie	2 A

Caractéristiques environnementales

Température	Fonctionnement	5 à 35 °C (41 à 95 °F)
	Stockage	-25 à 60 °C (-13 à 140 °F)

Caractéristiques techniques

Humidité	Fonctionnement	15 à 80 % (sans condensation)
	Stockage	15 à 85 % (sans condensation)
Conditions de fonctionnement		Conditions ambiantes habituelles au domicile ou au bureau. Évitez de faire fonctionner le scanner à la lumière directe du soleil, à proximité d'une source d'éclairage intense ou dans des lieux extrêmement poussiéreux.

Caractéristiques techniques du système d'amarrage de scanner à plat

Interface		USB haut débit
Tension nominale CC en entrée de l'alimentation		24 V CC
Dimensions		Largeur : 300 mm (11.8 pouces) Profondeur : 481 mm (18.9 pouces) Hauteur : 245 mm (9.6 pouces) Combiné au système de scanner à chargeur et au scanner à plat
Poids		Environ 1.1 kg (2.4 livres)
Température	Fonctionnement	10 à 35 °C (50 à 95 °F)
	Stockage	-20 à 60 °C (-4 à 140 °F)
Humidité	Fonctionnement	20 à 80 % (sans condensation)
	Stockage	20 à 85 % (sans condensation)

Configuration système requise

Windows	<ul style="list-style-type: none"> Windows 10 (32 bits, 64 bits) Windows 8.1 (32 bits, 64 bits) Windows 8 (32 bits, 64 bits) Windows 7 (32 bits, 64 bits) Windows Vista (32 bits, 64 bits) Windows XP Professional x64 Edition Service Pack 2 Windows XP (32 bits) Service Pack 3 Windows Server 2012 R2 Windows Server 2012 Windows Server 2008 R2 Windows Server 2008 (32 bits, 64 bits) Windows Server 2003 R2 (32 bits, 64 bits) Windows Server 2003 (32 bits, 64 bits) Service Pack 2
---------	---

Caractéristiques techniques

Mac OS X ^{*1, *2}	Mac OS X v10.11.x Mac OS X v10.10.x Mac OS X v10.9.x Mac OS X v10.8.x Mac OS X v10.7.x Mac OS X v10.6.8
----------------------------	--

*1 Sous Mac OS X ou ultérieur, le changement rapide d'utilisateur n'est pas géré.

*2 Le système de fichiers UNIX (UFS) pour Mac OS X n'est pas géré.

Normes et conformité

Normes et homologations pour les modèles européens

Produit et adaptateur secteur

Les modèles suivants portent la marque CE et sont conformes à toutes les directives européennes applicables. Pour plus d'informations, consultez le site web suivant pour accéder aux déclarations de conformité complètes faisant référence aux directives et normes harmonisées utilisées dans la déclaration de conformité.

<http://www.epson.eu/conformity>

J381A

A471H, A472E

Option d'amarrage de scanner à plat

Le modèle suivant porte la marque CE et est conforme à toutes les directives européennes applicables. Pour plus d'informations, consultez le site web suivant pour accéder aux déclarations de conformité complètes faisant référence aux directives et normes harmonisées utilisées dans la déclaration de conformité.

<http://www.epson.eu/conformity>

J381FBSD

Où trouver de l'aide

Site Web du support technique

Si vous avez besoin d'aide supplémentaire, visitez le site Web du support technique Epson indiqué ci-dessous. Sélectionnez votre pays ou votre région et accédez à la section d'assistance de votre site Web Epson local. Les pilotes les plus récents, foires aux questions, manuels et autres ressources pouvant être téléchargées sont également disponibles sur le site.

<http://support.epson.net/>

<http://www.epson.eu/Support> (Europe)

Si votre produit Epson ne fonctionne pas correctement et que vous ne pouvez pas résoudre le problème, contactez le service d'assistance Epson.

Contactez l'assistance Epson

Avant de contacter Epson

Si votre produit Epson ne fonctionne pas correctement et que vous ne pouvez résoudre le problème à l'aide des informations de dépannage contenues dans les manuels de votre produit, contactez le service d'assistance Epson. Si le service d'assistance Epson de votre région n'est pas répertorié ci-dessous, contactez le revendeur auprès de qui vous avez acheté votre produit.

Pour nous permettre de vous aider plus rapidement, merci de nous fournir les informations ci-dessous :

- Numéro de série du produit
(l'étiquette portant le numéro de série se trouve habituellement au dos du produit)
- Modèle
- Version du logiciel
Cliquez sur **À propos**, **Info version**, ou un bouton similaire dans le logiciel du produit.
- Marque et modèle de votre ordinateur
- Nom et version de votre système d'exploitation
- Nom et version des applications que vous utilisez habituellement avec votre produit

Remarque:

Selon le produit, les données de liste de numérotation et/ou les paramètres réseau peuvent être stockés dans la mémoire du produit. Les données et/ou paramètres peuvent être perdus suite à une panne ou une réparation d'un produit. Epson ne sera pas tenue responsable de la perte de données, de la sauvegarde ou de la restauration de données et/ou paramètres et ce, même pendant une période de garantie. Nous vous recommandons d'effectuer votre propre sauvegarde de données ou de prendre des notes.

Aide pour les utilisateurs d'Europe

Consultez votre document de garantie paneuropéenne pour obtenir des informations relatives à la procédure à suivre pour contacter l'assistance Epson.

Aide pour les utilisateurs à Singapour

Les sources d'informations, d'assistance et de services disponibles auprès de Epson Singapour :

Internet

<http://www.epson.com.sg>

Des informations relatives aux caractéristiques des produits, des pilotes à télécharger, des foires aux questions, des demandes de ventes et une assistance technique par courrier électronique sont disponibles.

Bureau d'assistance Epson

Numéro gratuit : 800-120-5564

L'équipe de notre bureau d'assistance téléphonique peut vous aider dans les domaines suivants :

- Demandes de ventes et informations relatives au produit
- Questions relatives à l'utilisation des produits ou problèmes de dépannage
- Demandes de réparations et garantie

Aide pour les utilisateurs en Thaïlande

Utilisez les sources suivantes pour obtenir des informations, de l'aide et des services :

Internet

<http://www.epson.co.th>

Des informations relatives aux caractéristiques des produits, des pilotes à télécharger, des foires aux questions et des courriers électroniques sont disponibles.

Ligne d'assistance Epson

Téléphone : 66-2685-9899

Adresse électronique : support@eth.epson.co.th

L'équipe de notre ligne d'assistance peut vous aider dans les domaines suivants :

- Demandes de ventes et informations relatives au produit
- Questions ou problèmes relatifs à l'utilisation des produits
- Demandes de réparations et garantie

Aide pour les utilisateurs au Vietnam

Utilisez les sources suivantes pour obtenir des informations, de l'aide et des services :

Ligne d'assistance Epson

Téléphone (Hô-Chi-Minh-Ville) : 84-8-823-9239

Téléphone (Hanoi) : 84-4-3978-4785, 84-4-3978-4775

Où trouver de l'aide

Centre d'entretien Epson

65 Truong Dinh Street, District 1, Hochiminh City, Vietnam.

29 Tue Tinh, Quan Hai Ba Trung, Hanoi City, Vietnam

Aide pour les utilisateurs en Indonésie

Utilisez les sources suivantes pour obtenir des informations, de l'aide et des services :

Internet

<http://www.epson.co.id>

- Informations relatives aux caractéristiques des produits, pilotes à télécharger
- Foires aux questions, demandes de ventes, questions par courrier électronique

Ligne d'assistance Epson

Téléphone : 62-1500-766

Télécopie : 62-21-808-66-799

L'équipe de notre ligne d'assistance peut vous aider, par téléphone ou par télécopie, dans les domaines suivants :

- Demandes de ventes et informations relatives au produit
- Support technique

Centre d'entretien Epson

Province	Nom de la société	Adresse	Téléphone Adresse électronique
DKI JAKARTA	ESS Jakarta MG. DUA	RUKO MANGGA DUA MALL NO. 48 JL. ARTERI MANGGA DUA - JAKARTA UTARA-DKI	(+6221)62301104 jkt-technical1@epson-indonesia.co.id
NORTH SUMATERA	ESC Medan	Kompleks Graha Niaga, Jl. Bambu II No. A-4, Medan- 20114	(+6261)42066090/42066091 mdn-technical@epson-indonesia.co.id
WEST JAWA	ESC Bandung	JL. CIHAMPELAS NO. 48A-BANDUNG JABAR 40116	(+6222)4207033 bdg-technical@epson-indonesia.co.id
DI YOGYAKARTA	ESC Yogyakarta	YAP Square, Blok A No.6 Jl. C Simanjutak YOGYAKARTA - DIY	(+62274)581065 ygy-technical@epson-indonesia.co.id
EAST JAWA	ESC Surabaya	HITECH MALL LT.2 BLOK A NO. 24 JL. KUSUMA BANGSA NO. 116 -118 - SURABAYA JATIM	(+6231)5355035 sby-technical@epson-indonesia.co.id
SOUTH SULAWESI	ESC Makassar	JL. GUNUNG BAWAKARAENG NO. 68E - MAKASSAR SULSEL	(+62411)328212 mksr-technical@epson-indonesia.co.id

Où trouver de l'aide

Province	Nom de la société	Adresse	Téléphone Adresse électronique
WEST KALIMANTAN	ESC Pontianak	JL. NUSA INDAH I NO. 40A PONTIANAK KALBAR 78117	(+62561)735507 pontianak-technical@epson-indonesia.co.id
PEKANBARU	ESC PEKANBARU	JL. TUANKU TAMBUSAI NO. 353 - PEKANBARU RIAU	(+62761)21420 pkb-technical@epson-indonesia.co.id
DKI JAKARTA	ESS JAKARTA KEIAI	WISMA KEIAI LT. 1 JL. JEND. SUDIRMAN KAV. 3 JAKPUS DKI JAKARTA	(+6221)5724335 ess.support@epson-indonesia.co.id
EAST JAWA	ESS SURABAYA	JL. JAWA NO. 2-4 KAV. 29, RUKO SURYA INTI, SURABAYA - JATIM	(+6231)5014949 esssby.support@epson-indonesia.co.id
BANTEN	ESS SERPONG	Ruko mall WTC MATAHARI no. 953 SERPONG - Banten	(+6221)53167051 esstag.support@epson-indonesia.co.id
CENTRAL JAWA	ESS SEMARANG	Komplek Ruko Metro Plaza Blok C20 , Jl. MT Haryono No 970 Semarang - Jawa tengah	(+6224)8313807 esssmg.support@epson-indonesia.co.id
EAST KALIMANTAN	ESC SAMARINDA	Jl. KH. Wahid Hasyim (M. Yamin) Kel. Sempaja Selatan Kec. Samarinda Utara Samarinda- Kalimantan Timur (samping kantor pos)	(+62541)7272904 escsmd.support@epson-indonesia.co.id
SOUTH SUMATERA	ESC PALEMBANG	Jl. H.M. Rasyid Nawawi no.249, kelurahan 9 ilir Palembang - Sumsel	(+62711)311330 escplg.support@epson-indonesia.co.id
EAST JAVA	ESC JEMBER	Jl. Panglima Besar Sudirman No.1 D JEMBER - JAWA TIMUR (Depan Balai Penelitian dan Pengolahan Kakao)	(+62331) 486468,488373 jmr-admin@epson-indonesia.co.id jmr-technical@epson-indonesia.co.id
NORTH SULAWESI	ESC MANADO	Tekno @Megamall, Megamall LG TK-21 Jl. Piere Tendean Kawasan Megamas Boulevard Manado 95111	(+62431)7210033 MND-ADMIN@EPSON-INDONESIA.CO.ID

Pour les autres villes non répertoriées ici, contactez la ligne d'assistance : 08071137766.

Aide pour les utilisateurs en Malaisie

Utilisez les sources suivantes pour obtenir des informations, de l'aide et des services :

Internet

<http://www.epson.com.my>

Où trouver de l'aide

- Informations relatives aux caractéristiques des produits, pilotes à télécharger
- Foires aux questions, demandes de ventes, questions par courrier électronique

Centre d'appel Epson

Téléphone : +60 1800-8-17349

- Demandes de ventes et informations relatives au produit
- Questions ou problèmes relatifs à l'utilisation des produits
- Demandes de réparations et garantie

Siège social

Téléphone : 603-56288288

Télécopie : 603-5628 8388/603-5621 2088

Aide pour les utilisateurs en Inde

Utilisez les sources suivantes pour obtenir des informations, de l'aide et des services :

Internet

<http://www.epson.co.in>

Des informations relatives aux caractéristiques des produits, des pilotes à télécharger et des demandes de produits sont disponibles.

Ligne d'assistance

- Service, informations relatives au produit et commande de consommables (lignes BSNL)
 - Numéro gratuit : 18004250011
 - De 9 heures à 18 heures, du lundi au samedi (sauf les jours fériés)
- Service (CDMA et utilisateurs mobiles)
 - Numéro gratuit : 186030001600
 - De 9 heures à 18 heures, du lundi au samedi (sauf les jours fériés)

Aide pour les utilisateurs aux Philippines

Pour obtenir une assistance technique et d'autres services après-vente, les utilisateurs sont invités à contacter Epson Philippines Corporation aux numéros de téléphone/télécopie et à l'adresse électronique suivants :

Internet

<http://www.epson.com.ph>

Des informations relatives aux caractéristiques des produits, des pilotes à télécharger, des foires aux questions et des demandes par courrier électronique sont disponibles.

Assistance clientèle Epson Philippines

Numéro gratuit : (PLDT) 1800-1069-37766

Où trouver de l'aide

Numéro gratuit : (numérique) 1800-3-0037766

Metro Manila : (+632)441-9030

Site Web : <http://customercare.epson.com.ph>

Adresse électronique : customercare@epc.epson.com.ph

L'équipe de notre assistance clientèle peut vous aider par téléphone dans les domaines suivants :

- Demandes de ventes et informations relatives au produit
- Questions ou problèmes relatifs à l'utilisation des produits
- Demandes de réparations et garantie

Epson Philippines Corporation

Ligne commune : +632-706-2609

Télécopie : +632-706-2665