

**DS-770**

# **Guida utente**

# Copyright

Nessuna parte di questa pubblicazione può essere riprodotta, memorizzata in sistemi informatici o trasmessa in qualsiasi forma o con qualsiasi mezzo, elettronico, meccanico, con fotocopie, registrazioni o altro mezzo, senza il consenso scritto di Seiko Epson Corporation. Si declina qualsiasi responsabilità verso brevetti in relazione all'uso delle informazioni qui contenute. Si declina altresì qualsiasi responsabilità per danni derivanti dall'uso delle informazioni qui contenute. Le informazioni contenute in questo documento riguardano solo questo prodotto EPSON. EPSON non è responsabile per l'utilizzo di queste informazioni con altri prodotti.

Né Seiko Epson Corporation, né le relative società affiliate sono da ritenersi responsabili verso l'acquirente del prodotto o verso terzi per danni, perdite, costi o spese sostenuti o subiti dall'acquirente o da terzi a seguito di incidenti, uso indebito o improprio del prodotto o modifiche, riparazioni o alterazioni non autorizzate effettuate sullo stesso oppure (esclusi gli Stati Uniti) della mancata osservanza delle istruzioni per l'uso e la manutenzione fornite da Seiko Epson Corporation.

Seiko Epson Corporation e le relative società affiliate non potranno essere ritenute responsabili per eventuali danni o problemi causati dall'utilizzo di opzioni o materiali di consumo diversi da quelli designati da Seiko Epson Corporation come prodotti originali Epson o prodotti approvati Epson.

Seiko Epson Corporation non potrà essere ritenuta responsabile per eventuali danni derivanti da interferenze elettromagnetiche verificatesi in seguito all'uso di cavi di interfaccia diversi da quelli designati da Seiko Epson Corporation come prodotti approvati Epson.

© 2017 Seiko Epson Corporation. All rights reserved.

Il contenuto del presente manuale e le specifiche del prodotto sono soggetti a modifica senza preavviso.

# Marchi di fabbrica

- ❑ EPSON® è un marchio registrato ed EPSON EXCEED YOUR VISION ed EXCEED YOUR VISION sono marchi di Seiko Epson Corporation.
- ❑ Microsoft®, Windows®, Windows Server®, and Windows Vista® are either registered trademarks or trademarks of Microsoft Corporation in the United States and/or other countries.
- ❑ Apple®, Mac OS®, and OS X® are trademarks of Apple Inc., registered in the U.S. and other countries.
- ❑ Adobe®, Adobe Reader®, and Acrobat® are registered trademarks of Adobe Systems Incorporated.
- ❑ Intel® is a registered trademark of Intel Corporation.
- ❑ The SuperSpeed USB Trident Logo is a registered trademark of USB Implementers Forum, Inc.
- ❑ Epson Scan 2 Software is based in part on the work of the Independent JPEG Group.
- ❑ libtiff

Copyright © 1988-1997 Sam Leffler

Copyright © 1991-1997 Silicon Graphics, Inc.

Permission to use, copy, modify, distribute, and sell this software and its documentation for any purpose is hereby granted without fee, provided that (i) the above copyright notices and this permission notice appear in all copies of the software and related documentation, and (ii) the names of Sam Leffler and Silicon Graphics may not be used in any advertising or publicity relating to the software without the specific, prior written permission of Sam Leffler and Silicon Graphics.

THE SOFTWARE IS PROVIDED "AS-IS" AND WITHOUT WARRANTY OF ANY KIND, EXPRESS, IMPLIED OR OTHERWISE, INCLUDING WITHOUT LIMITATION, ANY WARRANTY OF MERCHANTABILITY OR FITNESS FOR A PARTICULAR PURPOSE.

IN NO EVENT SHALL SAM LEFFLER OR SILICON GRAPHICS BE LIABLE FOR ANY SPECIAL, INCIDENTAL, INDIRECT OR CONSEQUENTIAL DAMAGES OF ANY KIND, OR ANY DAMAGES WHATSOEVER RESULTING FROM LOSS OF USE, DATA OR PROFITS, WHETHER OR NOT ADVISED OF THE POSSIBILITY OF DAMAGE, AND ON ANY THEORY OF LIABILITY, ARISING OUT OF OR IN CONNECTION WITH THE USE OR PERFORMANCE OF THIS SOFTWARE.

- ❑ **Informazione generale:** Altri nomi di prodotto utilizzati nel presente documento hanno solo scopo identificativo e possono essere marchi di fabbrica dei rispettivi proprietari. Epson rinuncia espressamente a tutti i diritti su questi marchi.

## Sommario

### Copyright

### Marchi di fabbrica

### Informazioni sul manuale

Introduzione ai Manuali. . . . .	6
Marchi e simboli. . . . .	6
Descrizioni utilizzate in questo manuale. . . . .	6
Riferimenti del sistema operativo. . . . .	7

### Istruzioni importanti

Avvertenze per la sicurezza. . . . .	8
Limitazioni sulla copia. . . . .	9

### Introduzione allo scanner

Nomi e funzioni delle parti. . . . .	10
Tasti e luci sul Pannello di Controllo. . . . .	12
Tasti. . . . .	12
Spie luminose. . . . .	13
Indicatori d'errore. . . . .	14
Informazioni sulle Applicazioni. . . . .	14
Epson Scan 2. . . . .	14
Document Capture Pro/Document Capture. . . . .	15
EPSON Software Updater. . . . .	15
Informazioni su elementi opzionali e materiali di consumo. . . . .	15
Codici dock per scanner piano. . . . .	15
Codici unità interfaccia rete. . . . .	15
Codici Foglio portante. . . . .	16
Codici kit montaggio rulli. . . . .	17
Codici kit di pulizia. . . . .	17

### Specifiche e Posizionamento degli originali

Specifiche per gli Originali. . . . .	19
Specifiche generali per gli originali in fase di scansione. . . . .	19
Tipi di originali che richiedono attenzione. . . . .	22
Tipi di originali per i quali non è possibile effettuare la scansione. . . . .	23
Posizionamento degli originali. . . . .	24
Originali di dimensioni standard. . . . .	24
Carta lunga. . . . .	30

Carte di plastica. . . . .	32
Carte plastificate. . . . .	36
Originali di grandi dimensioni. . . . .	38
Originali di forma irregolare. . . . .	41
Fotografie. . . . .	44
Buste. . . . .	47
Mix di originali. . . . .	50

### Scansione Base

Scansione mediante Epson Scan 2. . . . .	53
Impostazioni necessarie per originali speciali in Epson Scan 2. . . . .	56
Impostazione di una risoluzione adatta allo scopo di scansione. . . . .	57
Scansione mediante Document Capture Pro (Windows). . . . .	57
Scansione mediante Document Capture (Mac OS X). . . . .	60
Scansione mediante un tasto dello scanner. . . . .	62

### Scansione Avanzata

Effettuare la scansione uno alla volta, di originali di tipo e dimensioni diversi (Modo Alimentazione automatica). . . . .	64
Creazione di immagini con scansioni in base alle esigenze. . . . .	65
Funzioni di Regolazioni immagine. . . . .	65
Modificare pagine acquisite usando Epson Scan 2. . . . .	72
Salvare come Searchable PDF. . . . .	73
Salvare come file in formato Office (solo per Windows). . . . .	74
Tipi differenti di Salvataggio e Trasferimento. . . . .	75
Ordinare e salvare immagini digitalizzate in una cartella separata (solo per Windows). . . . .	75
Scansione su un servizio Cloud. . . . .	76
Upload su server FTP. . . . .	77
Allegare Immagini acquisite a e-mail. . . . .	77
Stampare immagini acquisite con scansioni. . . . .	78
Scansione con impostazioni di scansione specifiche (Lavoro). . . . .	79
Impostare un lavoro. . . . .	79
Assegnare un lavoro a un tasto dello scanner. . . . .	79

## Sommarario

**Utilizzo della dock per scanner piano**

Nome parti e funzioni dello scanner piano portatile. . . . .	81
Scansione dal vetro dello scanner. . . . .	82
Note sull'utilizzo della dock per scanner piano. . . . .	84
Note sulla scansione da ADF. . . . .	84
Manutenzione. . . . .	88
Pulizia della dock per scanner piano. . . . .	88
Movimentazione e trasporto dello scanner piano portatile. . . . .	89
Risoluzione dei problemi della dock per scanner piano. . . . .	90
Compaiono colori irregolari, sporcizia, punti, ecc. quando si scannerizza dal vetro dello scanner. . . . .	90
Non è possibile effettuare la scansione dell'area corretta sul vetro dello scanner. . . . .	90
Margini della rilegatura di un opuscolo distorti o sfocati. . . . .	90
Compare l'offset nello sfondo delle immagini. . . . .	91

**Manutenzione**

Pulizia esterna dello scanner. . . . .	92
Pulizia interna dello scanner. . . . .	92
Sostituire il kit manutenzione rulli. . . . .	97
Azzerare il numero di scansioni. . . . .	101
Risparmio energetico. . . . .	102
Trasporto dello scanner. . . . .	103
Aggiornamento Applicazioni e Firmware. . . . .	104

**Soluzione dei problemi**

Problemi dello scanner. . . . .	106
La spia dello scanner segnala un errore. . . . .	106
Lo scanner non si accende. . . . .	106
Problemi all'avvio della scansione. . . . .	106
Epson Scan 2 Non si avvia. . . . .	106
La pressione di un tasto dello scanner non comporta l'avvio dell'applicazione corretta. . . . .	107
Problemi di alimentazione carta. . . . .	107
Alimentazione di più originali. . . . .	107
Rimuovere gli originali inceppati dallo scanner. . . . .	108
Frequenti inceppamenti degli originali nello scanner. . . . .	109
Originali che si sporcano. . . . .	109
Rallentamento della velocità di scansione nella scansione continua. . . . .	110
La scansione richiede molto tempo. . . . .	110

Problemi relativi all'immagine acquisita. . . . .	110
Compare una linea retta quando si scannerizza da ADF. . . . .	110
La qualità dell'immagine è approssimativa. . . . .	110
Espandere o restringere l'immagine acquisita. . . . .	111
Compare l'offset nello sfondo delle immagini. . . . .	111
Il testo è sfocato. . . . .	111
Compare l'effetto moiré (retinature). . . . .	112
Il bordo dell'originale non viene sottoposto a scansione quando ne si rileva automaticamente il formato. . . . .	112
Il testo non viene riconosciuto correttamente quando si salva come Searchable PDF. . . . .	113
Impossibile risolvere i problemi nell'immagine acquisita. . . . .	113
Disinstallare e Installare Applicazioni. . . . .	114
Disinstallazione delle applicazioni. . . . .	114
Installazione delle applicazioni. . . . .	115

**Specifiche tecniche**

Specifiche generali dello scanner. . . . .	117
Specifiche delle dimensioni. . . . .	118
Specifiche elettriche. . . . .	118
Specifiche elettriche Scanner. . . . .	118
Specifiche dell'adattatore elettrico AC. . . . .	118
Specifiche ambientali. . . . .	118
Specifiche della dock per scanner piano. . . . .	119
Requisiti di sistema. . . . .	120

**Standard e approvazioni**

Standard e approvazioni per i modelli europei. . . . .	121
--	-----

**Informazioni di assistenza**

Sito Web di supporto. . . . .	122
Come contattare l'assistenza Epson. . . . .	122
Prima di contattare Epson. . . . .	122
Assistenza utenti - Europa. . . . .	122
Assistenza utenti - Singapore. . . . .	123
Assistenza utenti - Thailandia. . . . .	123
Assistenza utenti - Vietnam. . . . .	123
Assistenza utenti - Indonesia. . . . .	124
Assistenza utenti - Malaysia. . . . .	125
Assistenza utenti - India. . . . .	126
Assistenza utenti - Filippine. . . . .	126

# Informazioni sul manuale

---

## Introduzione ai Manuali

Le versioni più recenti dei seguenti manuali sono disponibili nel sito web di assistenza Epson.

<http://www.epson.eu/Support> (Europa)

<http://support.epson.net/> (al di fuori dell'Europa)

- Guida di installazione (manuale cartaceo)

Fornisce informazioni sulle impostazioni del prodotto e l'installazione dell'applicazione.

- Guida utente (manuale digitale)

Fornisce istruzioni sull'uso del prodotto, la manutenzione e la risoluzione di problemi.

Oltre ai precedenti manuali, consultare la guida inclusa nelle varie applicazioni Epson.

---

## Marchi e simboli

**Attenzione:**

*Istruzioni che devono essere seguite attentamente per evitare danni personali.*

**Importante:**

*Istruzioni che devono essere seguite per evitare danni alle apparecchiature.*

**Nota:**

*Fornisce informazioni complementari e di riferimento.*

**Informazioni correlate**

➔ Collegamenti alle relative sezioni.

---

## Descrizioni utilizzate in questo manuale

- Le schermate delle applicazioni si riferiscono a Windows 10 o Mac OS X v10.10.x. Il contenuto visualizzato nelle schermate varia a seconda del modello in uso e del contesto di utilizzo.
- Le illustrazioni usate in questo manuale sono di semplice riferimento. Sebbene possano differire leggermente dal prodotto effettivo, i metodi di esecuzione sono identici.

---

## Riferimenti del sistema operativo

### Windows

In questo manuale, termini quali “Windows 10”, “Windows 8.1”, “Windows 8”, “Windows 7”, “Windows Vista”, “Windows XP”, “Windows Server 2012 R2”, “Windows Server 2012”, “Windows Server 2008 R2”, “Windows Server 2008”, “Windows Server 2003 R2”, e “Windows Server 2003” si riferiscono ai seguenti sistemi operativi. In aggiunta, “Windows” è usato per riferirsi a tutte le versioni.

- Sistema Operativo Microsoft® Windows® 10
- Sistema Operativo Microsoft® Windows® 8.1
- Sistema Operativo Microsoft® Windows® 8
- Sistema Operativo Microsoft® Windows® 7
- Sistema Operativo Microsoft® Windows Vista®
- Sistema Operativo Service Pack 3 Microsoft® Windows® XP
- Sistema Operativo Service Pack 2 Microsoft® Windows® XP Professional x64 Edition
- Sistema Operativo Microsoft® Windows Server® 2012 R2
- Sistema Operativo Microsoft® Windows Server® 2012
- Sistema Operativo Microsoft® Windows Server® 2008 R2
- Sistema Operativo Microsoft® Windows Server® 2008
- Sistema Operativo Microsoft® Windows Server® 2003 R2
- Sistema Operativo Service Pack 2 Microsoft® Windows Server® 2003

### Mac OS X

In questo manuale, “Mac OS X v10.11.x” si riferisce a OS X El Capitan, “Mac OS X v10.10.x” si riferisce a OS X Yosemite, “Mac OS X v10.9.x” si riferisce a OS X Mavericks, e “Mac OS X v10.8.x” si riferisce a OS X Mountain Lion. In aggiunta, “Mac OS X” è usato per riferirsi a “Mac OS X v10.11.x”, “Mac OS X v10.10.x”, “Mac OS X v10.9.x”, “Mac OS X v10.8.x”, “Mac OS X v10.7.x”, e “Mac OS X v10.6.8”.

# Istruzioni importanti

---

## Avvertenze per la sicurezza

Leggere e seguire queste istruzioni per garantire un uso sicuro del prodotto e dei relativi accessori opzionali. Assicurarsi di conservare il manuale come riferimento futuro. Seguire attentamente tutte le avvertenze e istruzioni applicate sul prodotto e sui relativi accessori opzionali.

- ❑ Alcuni dei simboli utilizzati sul prodotto e sui relativi accessori opzionali sono per garantire la sicurezza e il corretto utilizzo del prodotto. Visitare il seguente sito web per conoscere il significato dei simboli.  
<http://support.epson.net/symbols>
- ❑ Posizionare il prodotto e i relativi accessori opzionali su una superficie piana e stabile di dimensioni maggiori rispetto alla base del prodotto stesso e dei relativi accessori opzionali. Se il prodotto e i relativi accessori opzionali vengono posizionati vicino una parete, lasciare più di 10 cm di spazio tra il retro del prodotto e i relativi accessori opzionali e la parete stessa.
- ❑ Posizionare il prodotto e i relativi accessori opzionali sufficientemente vicino al computer per poter collegare facilmente il cavo di interfaccia. Non collocare o conservare il prodotto e i relativi accessori opzionali o l'adattatore CA all'esterno, in prossimità di polvere o sporco eccessivi, acqua, fonti di calore o in luoghi soggetti a urti, vibrazioni, temperatura o umidità elevate, esposti a luce solare diretta, sorgenti di illuminazione intensa o brusche variazioni di temperatura e umidità.
- ❑ Non usare lo scanner con le mani bagnate.
- ❑ Posizionare il prodotto e i relativi accessori opzionali vicino a una presa elettrica dove poter collegare facilmente l'adattatore.
- ❑ L'adattatore CA deve essere disposto in modo da evitare abrasioni, tagli, logoramento, piegamenti e attorcigliamenti. Non collocare oggetti sopra il cavo dell'adattatore ed evitare che l'adattatore CA o il cavo possa essere calpestato. Prestare particolare attenzione nel mantenere l'estremità del cavo ben tesa.
- ❑ Utilizzare esclusivamente il cavo di alimentazione fornito con il prodotto e non utilizzare il cavo con altre apparecchiature. L'utilizzo di altri cavi con questo prodotto o l'utilizzo del cavo di alimentazione fornito con altre apparecchiature può provocare incendi o scosse elettriche.
- ❑ Utilizzare esclusivamente l'adattatore CA fornito con il prodotto. L'uso di un altro tipo di adattatore può comportare rischi di incendio, scossa elettrica e lesioni.
- ❑ L'adattatore CA è studiato per l'uso con il prodotto con il quale viene fornito. Non utilizzarlo con altri dispositivi elettronici, se non espressamente specificato.
- ❑ Utilizzare esclusivamente il tipo di alimentazione elettrica indicata sull'etichetta dell'adattatore CA e fornire sempre alimentazione direttamente da una presa di corrente elettrica domestica tramite un adattatore CA che soddisfi le normative locali di sicurezza.
- ❑ Quando si collega questo prodotto e i relativi accessori opzionali a un computer o altro dispositivo tramite cavo, assicurarsi del corretto orientamento dei connettori. Per ciascun connettore è previsto solo un orientamento corretto. Se un connettore viene inserito con l'orientamento errato, possono verificarsi danneggiamenti a entrambi i dispositivi collegati tramite il cavo.
- ❑ Evitare l'uso di prese che si trovino sullo stesso circuito di fotocopiatrici o sistemi di aerazione che si accendono e spengono regolarmente.
- ❑ Se si collega il prodotto a una prolunga, assicurarsi che l'ampereaggio totale dei dispositivi collegati non sia superiore a quello supportato dal cavo. Assicurarsi inoltre che l'ampereaggio totale di tutti i dispositivi collegati alla presa a muro non sia superiore al livello massimo consentito dalla presa a muro.



## Istruzioni importanti

- Non smontare, modificare o tentare di riparare l'adattatore CA, il prodotto o i relativi accessori opzionali di persona secondo modalità diverse da quelle specificatamente descritte nei manuali del prodotto.
- Non inserire oggetti in alcuna delle aperture, in quanto potrebbero entrare a contatto con zone sotto tensione pericolose o mettere in corto circuito parti interne. Prestare attenzione ai rischi di scosse elettriche.
- Se si verificano danni alla spina, sostituire il cavo o consultare un elettricista qualificato. Se la spina dispone di fusibili, accertarsi di sostituirli con fusibili di dimensioni e tensione nominale corrette.
- Scollegare il prodotto, i relativi accessori opzionali e l'adattatore CA dalla presa elettrica e contattare personale qualificato di assistenza tecnica se si verificano le seguenti condizioni: L'adattatore CA o la spina sono danneggiati; del liquido è entrato nel prodotto o nell'adattatore CA; il prodotto o l'adattatore CA sono caduti o il telaio è stato danneggiato; il prodotto o l'adattatore CA non funzionano normalmente o presentano un evidente cambiamento nelle prestazioni. (Non regolare alcun dispositivo di controllo non trattato dalle istruzioni per l'uso.)
- Prima della pulizia, scollegare prodotto e adattatore CA dalla presa di corrente. Pulire utilizzando soltanto un panno umido. Non utilizzare detergenti liquidi o spray ad eccezione di quanto specificatamente descritto nei manuali del prodotto.
- Se non si intende utilizzare il prodotto per un periodo prolungato, assicurarsi di scollegare l'adattatore CA dalla presa di corrente.
- Dopo aver sostituito i materiali di consumo, smaltirli in modo appropriato secondo le disposizioni vigenti nel proprio territorio. Non smontarli.

---

## Limitazioni sulla copia

Al fine di assicurare un uso responsabile e legale del prodotto, osservare le limitazioni che seguono.

La copia dei seguenti articoli è proibita dalla legge:

- Banconote, monete, titoli di stato e buoni del tesoro, titoli emessi da autorità municipali
- Francobolli non affrancati, cartoline pre-affrancate e altri titoli postali con valore postale
- Marche da bollo governative e titoli emessi in base a procedura legale

Prestare attenzione quando si copiano i seguenti articoli:

- Titoli trasferibili privati (certificati azionari, buoni negoziabili, assegni, ecc.), tessere gratuite con validità mensile, tessere in esclusiva, ecc.
- Passaporti, patenti, certificati di sana costituzione, lasciapassare, buoni pasto, biglietti, ecc.

**Nota:**

*Inoltre, la copia di tali articoli può essere proibita dalla legge.*

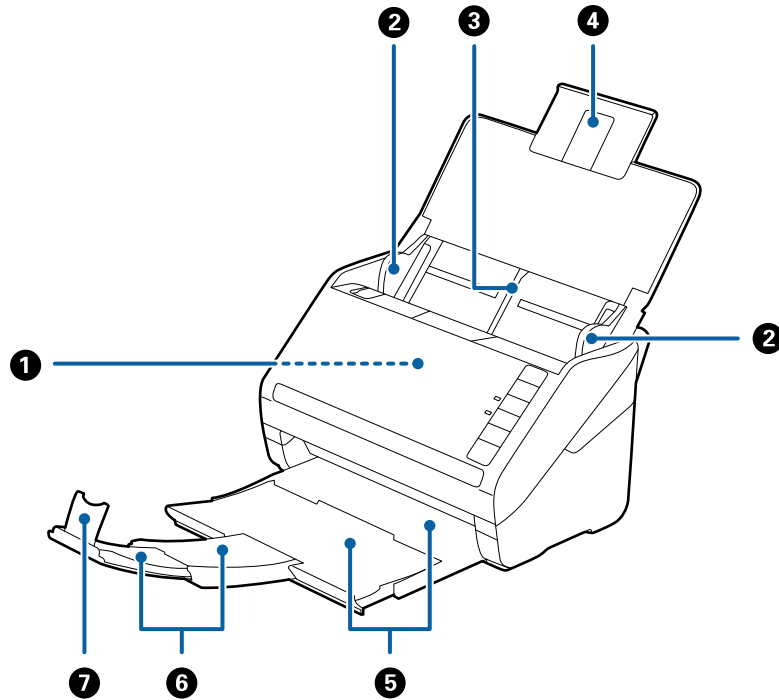
Uso responsabile di materiali protetti da copyright:

I prodotti possono essere oggetto di comportamenti illegali se vengono utilizzati per copiare materiali protetti dal diritto d'autore. A meno di non agire dietro consiglio di un avvocato di fiducia, comportarsi in modo responsabile e rispettoso ottenendo il permesso del detentore del copyright prima di copiare materiale pubblicato.

# Introduzione allo scanner

## Nomi e funzioni delle parti

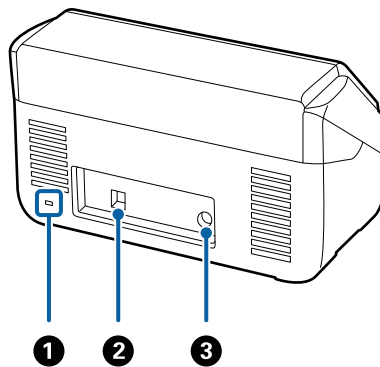
### Fronte



①	ADF (Automatic Document Feeder)	Alimenta automaticamente gli originali caricati.
②	Guide laterali	Alimentano gli originali diritti nello scanner. Scorrere alla lunghezza degli originali.
③	Vassoio di alimentazione	Carica gli originali. Estrarre le prolunghie del vassoio se gli originali sono troppo grandi per il vassoio di alimentazione. Questo impedisce che la carta si arricci causando inceppamenti.
④	Estensione del vassoio di alimentazione	
⑤	Vassoio di uscita	Ospita gli originali espulsi dallo scanner. Estendere la prolunga del vassoio alla lunghezza degli originali.
⑥	Estensione del vassoio di uscita	
⑦	Stopper	Impedisce che gli originali espulsi possano cadere dall'estensione del vassoio. Regolarlo alla lunghezza degli originali.

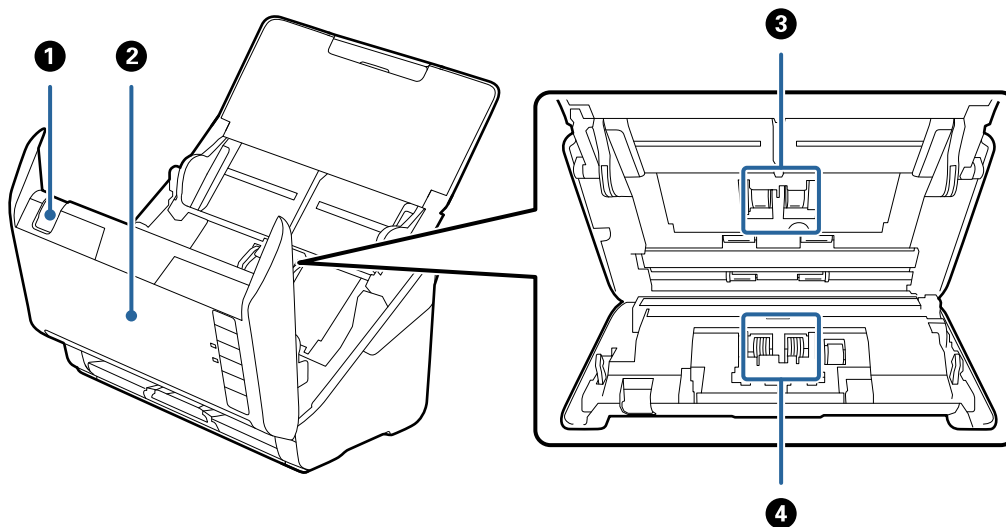
## Introduzione allo scanner

### Retro



❶	Alloggiamento di sicurezza	Inserisce un blocco di sicurezza per la prevenzione dei furti.
❷	Porta USB	Consente il collegamento di un cavo USB.
❸	Ingresso DC	Per collegare l'adattatore CA.

### All'interno



❶	Leva di apertura coperchio	Tirare la leva di apertura coperchio e aprire il coperchio dello scanner.
❷	Coperchio scanner	Tirare la leva di apertura coperchio e aprire il coperchio dello scanner durante la pulizia interna dello scanner e rimuovere la carta inceppata.
❸	Rullo raccogliitore	Alimenta gli originali. Questo deve essere sostituito quando il numero di scansioni supera il numero di servizio.
❹	Rullo di ritenzione	Alimenta gli originali separatamente, uno ad uno. Questo deve essere sostituito quando il numero di scansioni supera il numero di servizio.

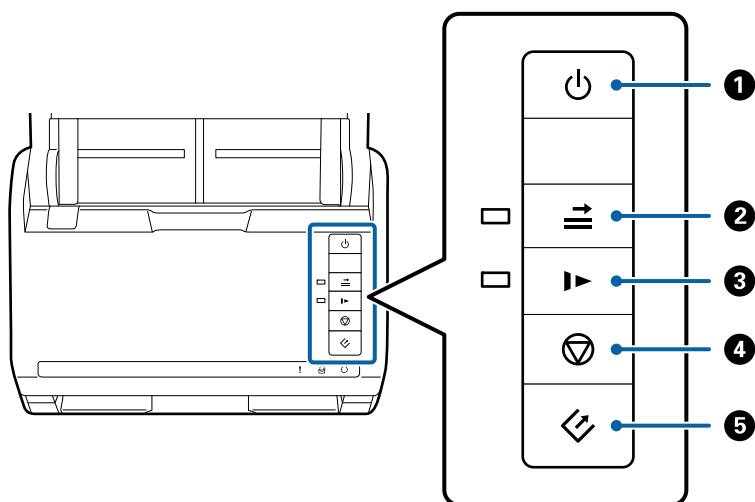
## Introduzione allo scanner

## Informazioni correlate

- ➔ “Pulizia interna dello scanner” a pagina 92
- ➔ “Sostituire il kit manutenzione rulli” a pagina 97



## Tasti e luci sul Pannello di Controllo

### Tasti



1		Tasto accensione	Accende o spegne lo scanner.
2		Tasto di bypass elevamento doppia alimentazione	<p>Di norma si verifica un errore quando viene identificato una doppia alimentazione nel caricamento di buste, tessere plastificate, originali con etichette e adesivi ecc. Premere il tasto  prima della scansione per bypassare questo errore una volta (un foglio). La spia è accesa quando questo è attivo. Seguire i passaggi di seguito per riavviare la scansione quando si è verificato un errore di doppia alimentazione (la spia di errore lampeggia).</p> <ol style="list-style-type: none"> <li>1. Aprire il coperchio dello scanner, quindi rimuovere gli originali.</li> <li>2. Chiudere il coperchio dello scanner, quindi premere il tasto .</li> <li>3. Caricare gli originali.</li> <li>4. Riavviare la scansione premendo il tasto di avvio o il tasto del software.</li> </ol>
3		Tasto modalità lenta	<p>Rallentare la velocità di avanzamento durante la scansione. La spia è accesa quando questo è attivo.</p> <p>Premere questo tasto nelle seguenti situazioni:</p> <ul style="list-style-type: none"> <li><input type="checkbox"/> quando gli originali si inceppano frequentemente</li> <li><input type="checkbox"/> quando si caricano originali sottili</li> </ul>

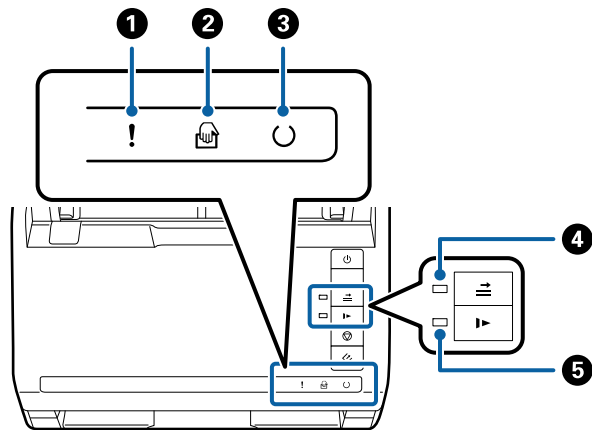
### Introduzione allo scanner




4		Tasto Stop	<input type="checkbox"/> Cancella la scansione. <input type="checkbox"/> Termina la modalità di alimentazione automatica.
5		Tasto Start	<input type="checkbox"/> Avvia la scansione. <input type="checkbox"/> Premerlo per la pulizia interna dello scanner.

#### Informazioni correlate

- ➔ [“Posizionare carte di plastica” a pagina 33](#)
- ➔ [“Posizionare buste” a pagina 48](#)
- ➔ [“Posizionare carte plastificate” a pagina 36](#)
- ➔ [“Pulizia interna dello scanner” a pagina 92](#)

### Spie luminose



1	!	Spia Errore	Si è verificato un errore. Vedere “Spia di errore” per maggiori dettagli.	
2		Spia Modo Alimentazione automatica	Lo scanner è in Modo Alimentazione automatica. Lo scanner si avvia quando viene posizionato un originale nel vassoio di alimentazione.	
3	⌂	Spia Pronto	Accesa:	Lo scanner è pronto per l'uso.
			Lampeggiante:	Lo scanner è in scansione, in attesa di eseguire la scansione, in elaborazione o in modalità sleep.
			Spenta:	Lo scanner non può essere utilizzato perché il computer è spento o si è verificato un errore.
4		Spia di bypass rilevamento della doppia alimentazione	Accesa quando è attivato il bypass del rilevamento doppia alimentazione.	
5		Spia modalità lenta	Accesa quando è attiva la modalità lenta.	

#### Informazioni correlate

- ➔ [“Indicatori d'errore” a pagina 14](#)

➔ “Posizionare un mix di originali di diverse dimensioni” a pagina 51

## Indicatori d'errore

### Errori scanner

Indicatori	Situazione	Soluzioni
! Lampeggia lentamente	Si è verificato un inceppamento della carta o una doppia alimentazione.	Aprire il coperchio dello scanner, quindi rimuovere gli originali inceppati. Chiudere il coperchio per eliminare l'errore. Caricare di nuovo gli originali.
! On	Il coperchio dello scanner è aperto.	Chiudere il coperchio dello scanner.
! Lampeggia velocemente ○ Lampeggia velocemente	Si è verificato un errore fatale.	Spegnere e riaccendere. Se l'errore continua a presentarsi, contattare il rivenditore locale.
! On 🖨️ On ○ Off ➡️ On ▶️ On	Lo scanner è stato avviato in modalità recovery, perché l'aggiornamento del firmware non è riuscito.	Seguire la procedura di seguito per tentare di aggiornare nuovamente il firmware.  1. Collegare il computer e lo scanner con un cavo USB. (Durante la modalità recovery, non è possibile aggiornare il firmware tramite una connessione di rete.)  2. Per ulteriori istruzioni visitare il locale sito web Epson.

### Informazioni correlate

➔ “Rimuovere gli originali inceppati dallo scanner” a pagina 108

## Informazioni sulle Applicazioni

Questa sezione introduce i prodotti software disponibili per lo scanner. I software più recenti possono essere installati dal sito Epson.

### Epson Scan 2

Epson Scan 2 è un driver per il controllo dello scanner, che consente una varietà di impostazioni di scansione. Questo consente anche di avviarlo sia come applicazione stand-alone o utilizzando il software applicativo compatibile TWAIN.

Consultare la guida di Epson Scan 2 per istruzioni su come utilizzare l'applicazione.

## Document Capture Pro/Document Capture

Questa applicazione consente di ridisporre le pagine o correggere la rotazione dei dati immagine e quindi di salvare tali dati, inviarli tramite e-mail, caricarli su un server o un servizio cloud. Registrando le impostazioni del processo di scansione utilizzate più di frequente con un nome come “lavoro”, è possibile eseguire la scansione semplicemente selezionando “lavoro”.

Document Capture Pro è esclusivamente per Windows. Per Mac OS X, usare Document Capture, e per Windows Server, usare Document Capture Pro Server.

Consultare la guida di Document Capture Pro per istruzioni su come utilizzare l'applicazione.

## EPSON Software Updater

EPSON Software Updater è un'applicazione che verifica l'eventuale presenza di applicazioni nuove o aggiornate in Internet e le installa.

È inoltre possibile aggiornare il Manuale digitale dello scanner.

**Nota:**

*I sistemi operativi Windows Server non sono supportati.*

---

## Informazioni su elementi opzionali e materiali di consumo

### Codici dock per scanner piano

Una dock combina il prodotto (scanner ad alimentazione a foglio) e uno scanner piano consentendo di utilizzarli come un unico scanner. Questo consente di eseguire la scansione di cartoncini, opuscoli e così via, cosa che non è possibile con ADF.

Nome parte	Codici
Dock per scanner piano	B12B819011 B12B819021 (esclusivo per la Cina)
Scanner piano	Epson Perfection V19/V39

### Informazioni correlate

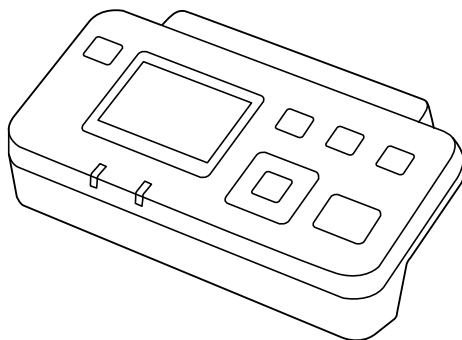
➔ [“Utilizzo della dock per scanner piano” a pagina 81](#)

### Codici unità interfaccia rete

È possibile eseguire la scansione attraverso una rete utilizzando Document Capture Pro (solo per Windows). Registrando le impostazioni del processo di scansione utilizzate più di frequente, come salva, ordina, trasferisci e

## Introduzione allo scanner

così via, con un nome come “lavoro”, è possibile ridurre il carico di lavoro e aumentare l'efficienza semplicemente selezionando “lavoro” sul pannello di controllo. Vedere il manuale per maggiori dettagli.



Nome parte	Codici *2	Specifiche
Unità interfaccia rete *1	B12B808451 (paesi in Europa, Medio Oriente e Africa) B12B808461 (paesi dell'Asia e del Pacifico, tranne Cina e Corea) B12B808464 (Cina) B12B808466 (Corea)	Disponibile per 1000BASE-T/100BASE-TX/10BASE-T, IPv6, IEEE802.3az

\*1 Una volta montato, non è possibile utilizzare lo scanner o un computer tramite una connessione USB.

\*2 I codici potrebbero variare a seconda della regione.

## Codici Foglio portante

L'uso di un Foglio portante consente di eseguire la scansione di originali o foto a forma irregolare, che possono facilmente graffiarsi durante l'alimentazione della carta. È possibile eseguire la scansione di originali più grandi del formato A4 con un foglio di supporto (carrier sheet) piegandolo a metà.

Nome parte	Codici
Foglio portante*	B12B819051 B12B819061 (esclusivo per la Cina)

\* È possibile utilizzare solo il foglio di supporto con il codice.

### Informazioni correlate

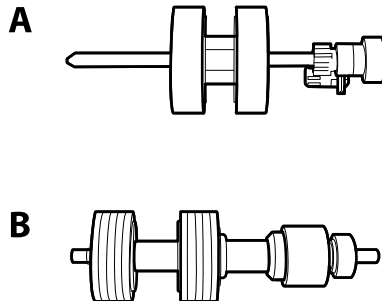
- ➔ [“Specifiche generali per gli originali in fase di scansione” a pagina 19](#)
- ➔ [“Posizionare Originali di grandi dimensioni” a pagina 39](#)
- ➔ [“Posizionare Originali di forma irregolare” a pagina 42](#)
- ➔ [“Posizionare fotografie” a pagina 45](#)



## Introduzione allo scanner

### Codici kit montaggio rulli

Le parti (rullo raccogliitore e rullo di ritenzione) devono essere sostituiti quando il numero di scansioni supera il numero di servizio. È possibile controllare l'ultimo numero di scansioni in Epson Scan 2 Utility.



A: rullo raccogliitore, B: rullo di ritenzione

Nome parte	Codici	Ciclo di vita
Kit montaggio rulli	B12B819031 B12B819041 (esclusivo per la Cina)	200,000*

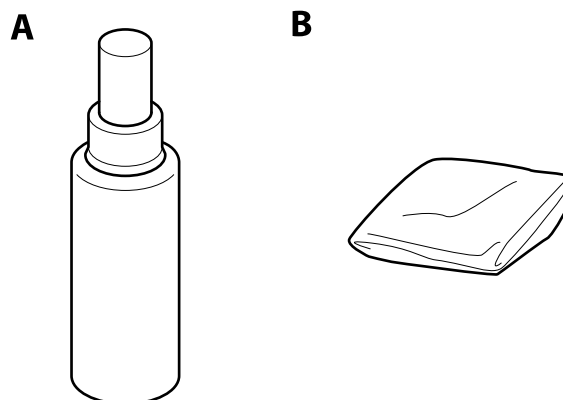
\* Numero di scansioni consecutive utilizzando il test Epson su documenti originali, e rappresenta un riferimento per il ciclo di sostituzione. Il ciclo di sostituzione può variare a seconda dei vari tipi di carta usati, come la carta che genera molta polvere o la carta con una superficie ruvida che può ridurre il ciclo di vita.

#### Informazioni correlate

- ➔ [“Sostituire il kit manutenzione rulli” a pagina 97](#)
- ➔ [“Azzerare il numero di scansioni” a pagina 101](#)

### Codici kit di pulizia

Usare questi kit per la pulizia interna dello scanner.



A: pulitore, B: panno di pulizia

## Introduzione allo scanner

Nome parte	Codici
Kit di pulizia	B12B819291

### Informazioni correlate

➔ [“Pulizia interna dello scanner” a pagina 92](#)

# Specifiche e Posizionamento degli originali

## Specifiche per gli Originali

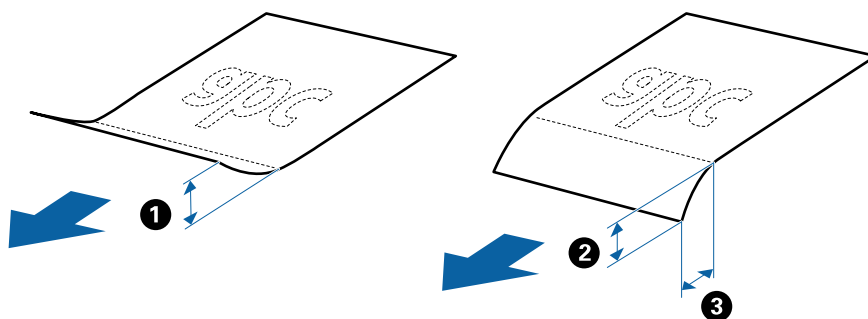
Questa sezione illustra le specifiche e le condizioni degli originali che possono essere caricati in ADF.

### Specifiche generali per gli originali in fase di scansione

Tipo di originale	Spessore	Dimensione
Carta bianca	da 27 a 413 g/m <sup>2</sup>	Massimo: 215,9×6.096,0 mm (8,5×240,0 pollici)
Carta fine	Dimensione A8 o inferiore: da 127 a 413 g/m <sup>2</sup>	Massimo: 50,8×50,8 mm (2,0×2,0 pollici)
Carta riciclata		
Cartoline	Schede di plastica: 1,24 mm (0,05 pollici) o meno (compreso rilievo)	La dimensione caricabile varia a seconda del tipo degli originali.
Biglietti da visita		
Buste	Carte plastificate: 0,8 mm (0,03 pollici) o meno	
Schede di plastica conformi ISO7810 ID-1 (con o senza rilievo)		
Carte plastificate		
Carta termica		

#### Nota:

- ❑ Tutti gli originali devono essere piani ai bordi.
- ❑ Assicurarsi che eventuali arricciature sul bordo degli originali siano nel seguente intervallo.
  - ❶ deve essere 3 mm o meno.
  - ❷ deve essere 1 mm o meno mentre ❸ è uguale a o meno di ❹. Quando ❸ è uguale a o più di 10 volte ❷, ❷ può essere più di 1 mm.



### Specifiche per Originali di dimensioni standard

Lista delle dimensioni standard degli originali che è possibile caricare nello scanner.

## Specifiche e Posizionamento degli originali

Dimensione	Misure	Spessore	Tipo carta	Capacità di carico*
Legal	215,9×355,6 mm (8,5×14 pollici)	da 27 a 413 g/m <sup>2</sup>	Carta bianca Carta fine Carta riciclata	Spessore della pila di originali: sotto 12 mm (0,47 pollici) 80 g/m <sup>2</sup> : 80 fogli 90 g/m <sup>2</sup> : 69 fogli 104 g/m <sup>2</sup> : 59 fogli 127 g/m <sup>2</sup> : 50 fogli 157 g/m <sup>2</sup> : 40 fogli 209 g/m <sup>2</sup> : 30 fogli 256 g/m <sup>2</sup> : 24 fogli 413 g/m <sup>2</sup> : 14 fogli La capacità di carico varia a seconda del tipo di carta.
Letter	215,9×279,4 mm (8,5×11 pollici)			Spessore della pila di originali: sotto 12 mm (0,47 pollici)
A4	210×297 mm (8,3×11,7 pollici)			80 g/m <sup>2</sup> : 100 fogli
B5	182×257 mm (7,2×10,1 pollici)			90 g/m <sup>2</sup> : 86 fogli
A5	148×210 mm (5,8×8,3 pollici)			104 g/m <sup>2</sup> : 74 fogli
B6	128×182 mm (5,0×7,2 pollici)			127 g/m <sup>2</sup> : 62 fogli
A6	105×148 mm (4,1×5,8 pollici)			157 g/m <sup>2</sup> : 50 fogli
A8	52×74 mm (2,1×2,9 pollici)	da 127 a 413 g/m <sup>2</sup>		209 g/m <sup>2</sup> : 38 fogli
Biglietti da visita	55×89 mm (2,1×3,4 pollici)	210 g/m <sup>2</sup>		256 g/m <sup>2</sup> : 30 fogli
				413 g/m <sup>2</sup> : 18 fogli La capacità di carico varia a seconda del tipo di carta.
				Spessore della pila di originali: sotto 12 mm (0,47 pollici) 30 fogli

\* È possibile ricaricare gli originali fino alla capacità massima durante la scansione.

## Specifiche della carta lunga

Specifiche della carta lunga che è possibile caricare nello scanner.

## Specifiche e Posizionamento degli originali

Dimensione	Spessore	Tipo carta	Capacità di carico
Larghezza: da 50,8 a 215,9 mm (da 2,0 a 8,5 pollici) Lunghezza: da 393,8 a 6.096,0 mm (da 15.5 a 240.0 in.)	Da 50 a 130 g/m <sup>2</sup>	Carta bianca Carta fine Carta riciclata	1 foglio

## Specifiche delle carte plastificate

Specifiche delle carte plastificate che è possibile caricare nello scanner.

Dimensione	Tipo carta	Spessore	Capacità di carico	Direzione di carico
ISO7810 ID-1 Type 54,0×85,6 mm (2,1×3,3 pollici)	Con goffratura	1,24 mm (0,05 pollici) o meno	1 carta	Orizzontale (Landscape)
	Senza goffratura	0,76 mm (0,03 pollici) o meno	5 carte	

## Specifiche delle carte plastificate

Specifiche delle carte plastificate che è possibile caricare nello scanner.

Dimensione	Spessore	Capacità di carico
120,0×150,0 mm (4,7×5,9 pollici) o meno	0,8 mm (0,03 pollici) o meno	1 carta

## Specifiche degli originali usando il Foglio portante

Il Foglio portante opzionale è un foglio progettato per trasportare gli originali nello scanner. È possibile eseguire la scansione di originali più grandi del formato A4/Lettera, documenti importanti o foto che non devono essere danneggiate, carta sottile, originali di forma irregolare, e così via.

La seguente tabella fornisce le condizioni per l'utilizzo del Foglio portante.

## Specifiche e Posizionamento degli originali

Tipo	Dimensione	Spessore	Capacità di carico del Foglio portante
Originali che non possono essere caricati direttamente nello scanner	A3* <sup>1</sup> A4 B4* <sup>1</sup> Lettera Legale* <sup>1</sup> B5 A5 B6 A6 A8 Formato personalizzato: <input type="checkbox"/> Larghezza: fino a 431,8 mm (17 pollici)* <sup>2</sup> <input type="checkbox"/> Lunghezza: fino a 297 mm (11,7 pollici)* <sup>3</sup>	0,3 mm (0,012 pollici) o meno (escludendo lo spessore del Foglio portante)	10 fogli

\*1 Piegare a metà per impostare.

\*2 Gli originali che sono superiori a 215,9 mm (8,5 pollici) devono essere piegati a metà.

\*3 Il bordo dell'originale deve essere posizionato nella parte della piega del Foglio portante durante la scansione di un originale lungo circa 297 mm (11,7 pollici). Altrimenti, la lunghezza dell'immagine acquisita potrebbe essere più lunga dell'area di scansione del Foglio portante quando si seleziona **Rilevamento Automatico** come impostazione di **Dimensione Documento** in Epson Scan 2.

### Informazioni correlate

➔ [“Codici Foglio portante” a pagina 16](#)

## Specifiche per Buste

Specifiche delle buste che è possibile caricare nello scanner.

Dimensione	Misure	Spessore	Capacità di carico
C6	114×162 mm (4,49×6,38 pollici) (dimensione standard)	0,38 mm (0,015 pollici) o meno	10 buste
DL	110×220 mm (4,33×8,66 pollici) (dimensione standard)		


## Tipi di originali che richiedono attenzione

I seguenti tipi di originali non possono essere acquisite correttamente mediante scansione.

## Specifiche e Posizionamento degli originali

- Originali con una superficie irregolare come la carta intestata.
- Originali increspati o con pieghe
- Originali perforati
- Originale con etichette o adesivi
- Carta copiativa
- Originale spiegazzati
- Carta patinata

### Nota:

- Poiché carta copiativa contiene sostanze chimiche che possono danneggiare i rulli, se la carta si inceppa spesso, pulire il rullo di prelievo e il rullo di separazione.*
- La scansione di originali increspati può essere eseguita meglio se si rallenta la velocità di avanzamento durante la scansione o si stirano le pieghe prima di caricare gli originali.*
- Per eseguire la scansione di originali delicati o originali che si spiegazzano facilmente, utilizzare il Foglio portante (venduto separatamente).*
- Per eseguire la scansione di originali che vengono erroneamente rilevati come doppia alimentazione, premere il tasto  (Salta rilevamento doppia alimentazione) prima della scansione o selezionare **Off** in **Rileva Alim. Doppio Foglio** nella scheda **Impostaz. principali** in Epson Scan 2.*
- Le etichette o gli adesivi devono essere saldamente attaccati agli originali senza sporgenze di colla.*
- Cercate di stirare gli originali spiegazzati prima della scansione.*

### Informazioni correlate

- ➔ [“Introduzione allo scanner” a pagina 10](#)
- ➔ [“Manutenzione” a pagina 92](#)

## Tipi di originali per i quali non è possibile effettuare la scansione

I seguenti tipi di originali non possono essere oggetto di scansione.

- Foto
- Opuscoli
- Originali non cartacei (come plastica trasparente, tessuto e lamine metalliche)
- Originali con i punti metallici o fermagli
- Originali con colla
- Originali strappati
- Originali con molte grinze o arricciature
- Originali trasparenti, come lucidi
- Originali con carta carbone sul retro
- Originali con inchiostro umido
- Originali con note adesive attaccate

## Specifiche e Posizionamento degli originali

**Nota:**

- ❑ *Non inserire direttamente nello scanner foto, originali di valore o documenti importanti che non si desidera danneggiare. Errate alimentazioni provocano stropicciature o possono danneggiare l'originale. Durante la scansione di tali originali, assicurarsi di utilizzare il Foglio portante (venduto separatamente).*
- ❑ *Originali ondulati, rugosi e arricciati possono essere acquisiti se si utilizza il Foglio portante (venduto separatamente).*

**Informazioni correlate**

➔ [“Fotografie” a pagina 44](#)

---

# Posizionamento degli originali

## Originali di dimensioni standard

### Specifiche per Originali di dimensioni standard

Lista delle dimensioni standard degli originali che è possibile caricare nello scanner.



### Specifiche e Posizionamento degli originali

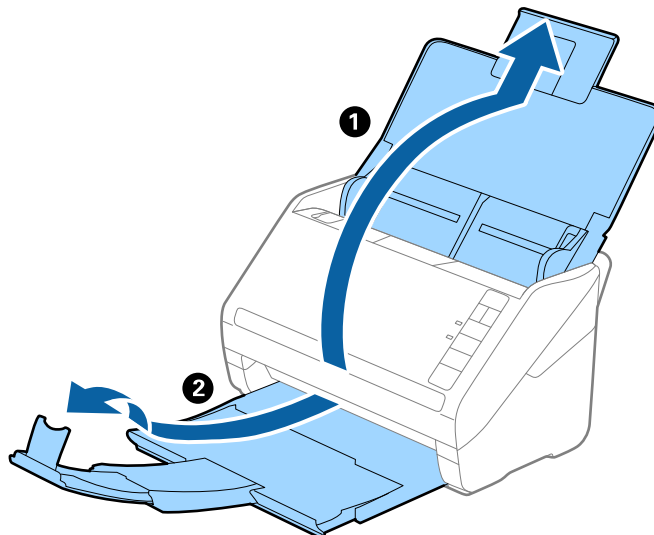
Dimensione	Misure	Spessore	Tipo carta	Capacità di carico*
Legal	215,9×355,6 mm (8,5×14 pollici)	da 27 a 413 g/m <sup>2</sup>	Carta bianca Carta fine Carta riciclata	Spessore della pila di originali: sotto 12 mm (0,47 pollici) 80 g/m <sup>2</sup> : 80 fogli 90 g/m <sup>2</sup> : 69 fogli 104 g/m <sup>2</sup> : 59 fogli 127 g/m <sup>2</sup> : 50 fogli 157 g/m <sup>2</sup> : 40 fogli 209 g/m <sup>2</sup> : 30 fogli 256 g/m <sup>2</sup> : 24 fogli 413 g/m <sup>2</sup> : 14 fogli La capacità di carico varia a seconda del tipo di carta.
Letter	215,9×279,4 mm (8,5×11 pollici)			Spessore della pila di originali: sotto 12 mm (0,47 pollici)
A4	210×297 mm (8,3×11,7 pollici)			80 g/m <sup>2</sup> : 100 fogli
B5	182×257 mm (7,2×10,1 pollici)			90 g/m <sup>2</sup> : 86 fogli
A5	148×210 mm (5,8×8,3 pollici)			104 g/m <sup>2</sup> : 74 fogli
B6	128×182 mm (5,0×7,2 pollici)			127 g/m <sup>2</sup> : 62 fogli
A6	105×148 mm (4,1×5,8 pollici)			157 g/m <sup>2</sup> : 50 fogli
A8	52×74 mm (2,1×2,9 pollici)	da 127 a 413 g/m <sup>2</sup>		209 g/m <sup>2</sup> : 38 fogli
Biglietti da visita	55×89 mm (2,1×3,4 pollici)	210 g/m <sup>2</sup>		256 g/m <sup>2</sup> : 30 fogli
				413 g/m <sup>2</sup> : 18 fogli La capacità di carico varia a seconda del tipo di carta.
				Spessore della pila di originali: sotto 12 mm (0,47 pollici) 30 fogli

\* È possibile ricaricare gli originali fino alla capacità massima durante la scansione.

## Specifiche e Posizionamento degli originali

### Posizionare Originali di dimensioni standard

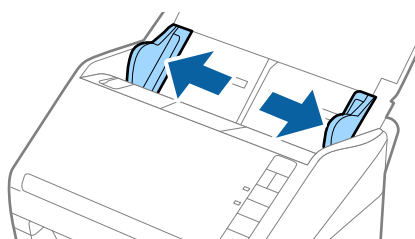
1. Aprire il vassoio di alimentazione ed estendere la prolunga del vassoio di uscita. Estrarre il vassoio di uscita, estendere la prolunga del vassoio di uscita, e quindi sollevare lo stopper.



**Nota:**

- ❑ Per originali di formato A4 o più grandi, assicurarsi di estrarre ed estendere la prolunga del vassoio di alimentazione.
- ❑ Assicurarsi di estrarre e estendere le prolunghie del vassoio di uscita in modo che sia un po' più lungo della lunghezza dell'originale, e sollevare lo stopper in modo che gli originali espulsi possono essere impilati comodamente sul vassoio di uscita.
- ❑ Lo stopper può muoversi avanti e indietro sulla prolunga del vassoio d'uscita in modo che è possibile regolare facilmente la posizione dello stopper fino alla posizione migliore per gli originali in fase di scansione.
- ❑ Se gli originali di spessore rischiano di cadere dal vassoio di uscita, togliere il vassoio di uscita e non usarlo per impilare gli originali espulsi.
- ❑ Se le immagini scansionate sono ancora toccati da originali espulsi che colpiscono la superficie sotto lo scanner, si consiglia di collocare lo scanner sul bordo di un tavolo in modo tale che gli originali espulsi possano cadere liberamente e si possono prendere.

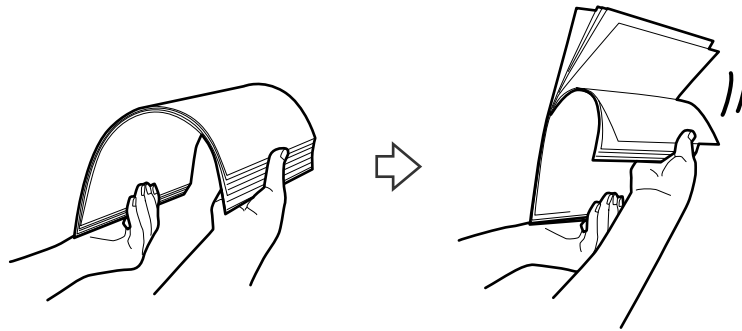
2. Far scorrere completamente le guide laterali sul vassoio di alimentazione.



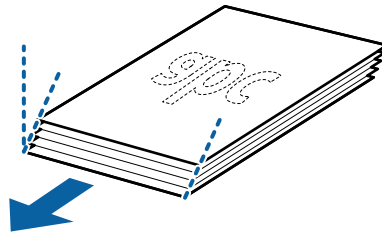
### Specifiche e Posizionamento degli originali

3. Ventilare gli originali.

Tenere entrambe le estremità degli originali e ventilarle un paio di volte.

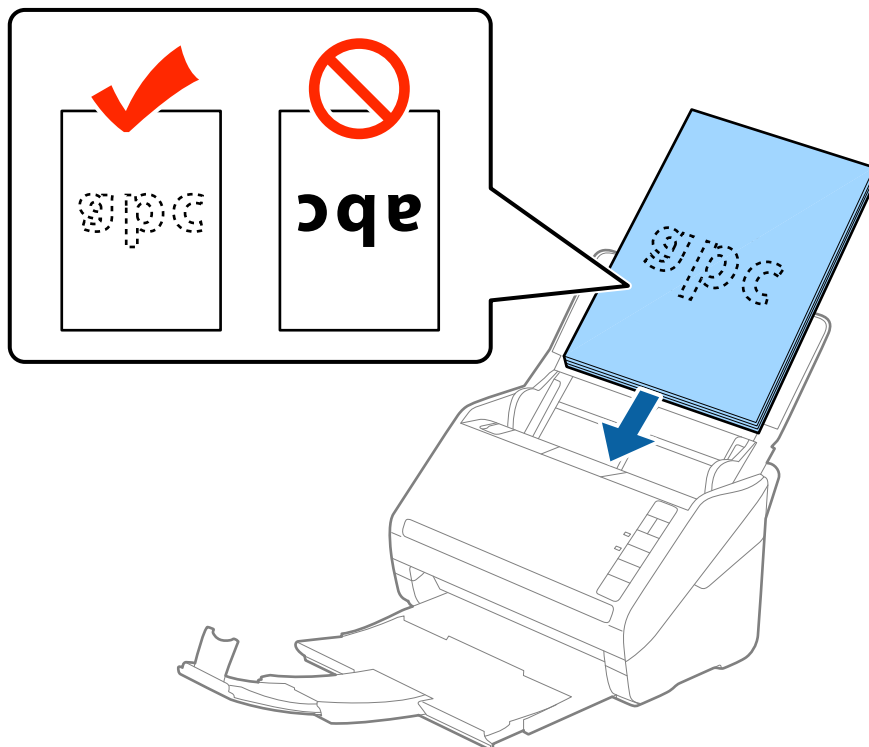


4. Allineare i bordi degli originali con il lato stampato rivolto verso il basso e far scorrere il bordo di entrata fino al blocco.



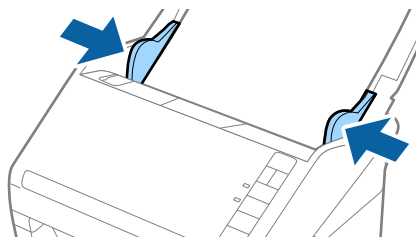
5. Caricare gli originali nel vassoio di alimentazione rivolte verso il basso, con l'estremità superiore rivolta verso ADF.

Far scorrere l'originale in ADF finché non incontra resistenza.



## Specifiche e Posizionamento degli originali

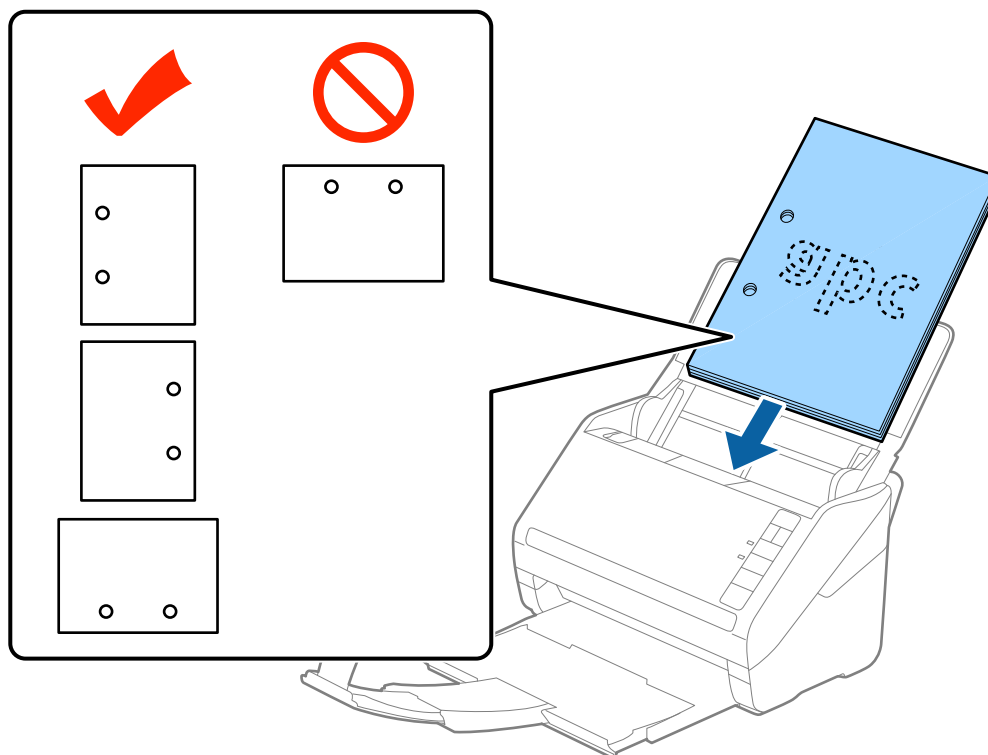
6. Far scorrere le guide laterali per adattarle al bordo degli originali assicurandosi che non ci siano spazi tra gli originali e le guide laterali. In caso contrario, gli originali potrebbero essere trascinati inclinati.





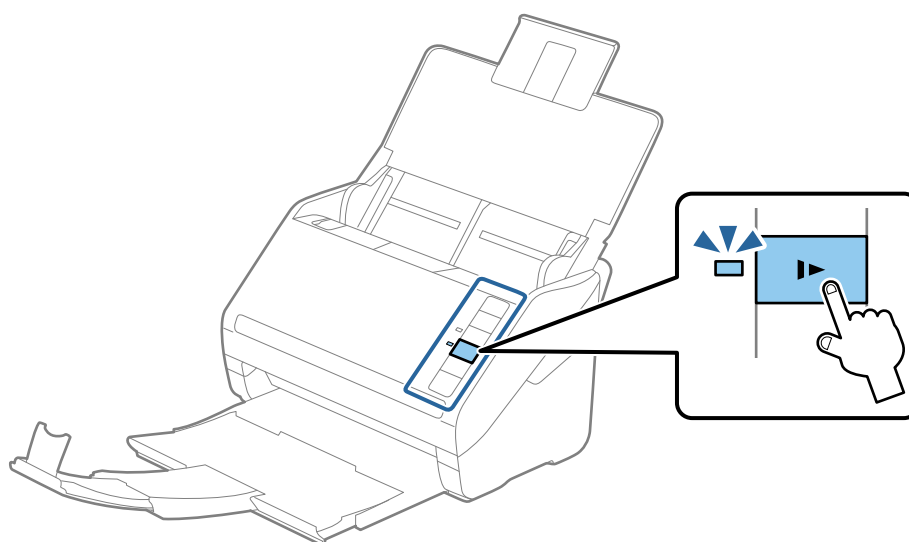
## Specifiche e Posizionamento degli originali

**Nota:**

- ❑ Durante la scansione di originali con fori di perforazione, come foglio sciolti, caricare gli originali con i fori verso il lato o verso il basso. Non devono esserci fori in una striscia di 30 mm (1,2 pollici) al centro degli originali. Tuttavia, ci possono essere fori in 30 mm (1,2 pollici) dal bordo anteriore degli originali. Assicurarsi che i bordi dei fori di perforazione non abbiano sbavature o pieghe.



- ❑ Durante la scansione di carta sottile con pieghe che stanno causando inceppamenti o doppia alimentazione, si può migliorare la situazione premendo il tasto  (Modalità lenta) per ridurre la velocità di alimentazione. Premendo il tasto  (modalità lenta) una volta si rallenta la velocità di avanzamento della carta; premerlo nuovamente si torna alla velocità normale.



## Carta lunga

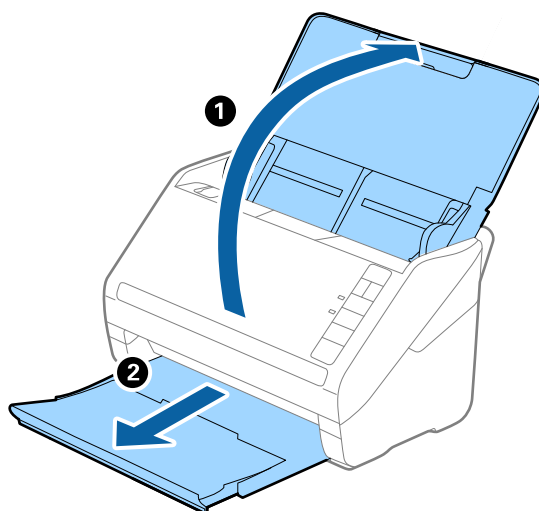
### Specifiche della carta lunga

Specifiche della carta lunga che è possibile caricare nello scanner.

Dimensione	Spessore	Tipo carta	Capacità di carico
Larghezza: da 50,8 a 215,9 mm (da 2,0 a 8,5 pollici) Lunghezza: da 393,8 a 6.096,0 mm (da 15.5 a 240.0 in.)	Da 50 a 130 g/m <sup>2</sup>	Carta bianca Carta fine Carta riciclata	1 foglio

### Posizionare carta lunga

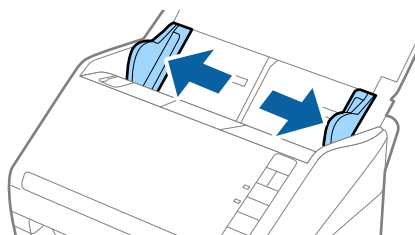
1. Aprire il vassoio di alimentazione, quindi estrarre il vassoio di uscita.



**Nota:**

*Non estendere le prolunghie del vassoio di alimentazione e del vassoio di uscita e non alzare lo stopper.*

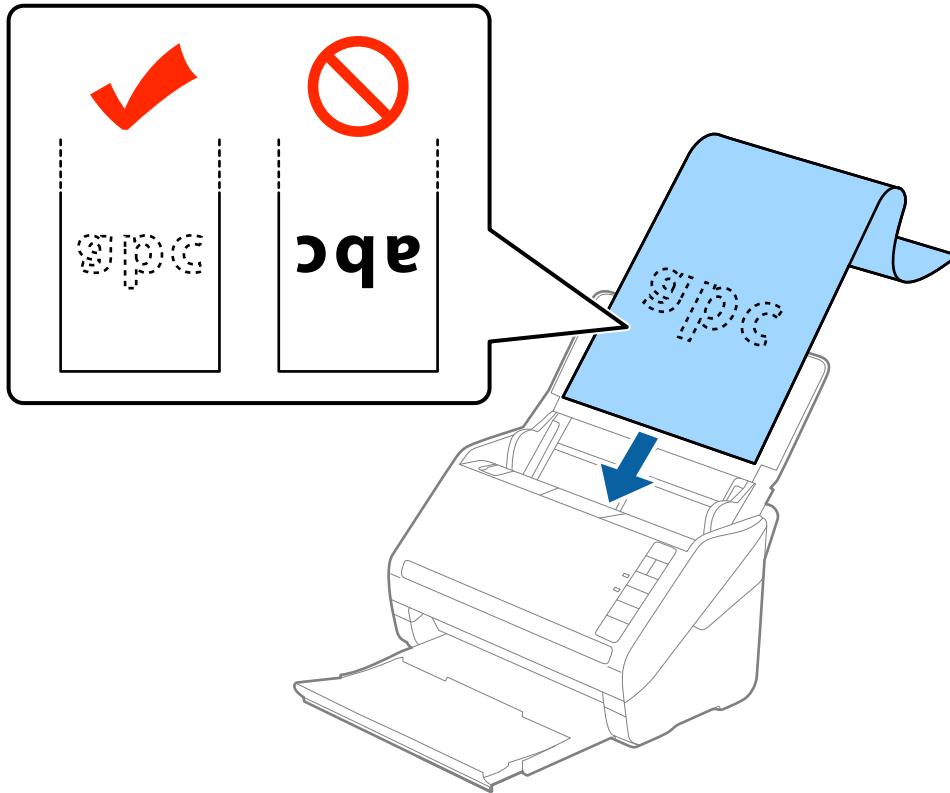
2. Far scorrere completamente le guide laterali sul vassoio di alimentazione.



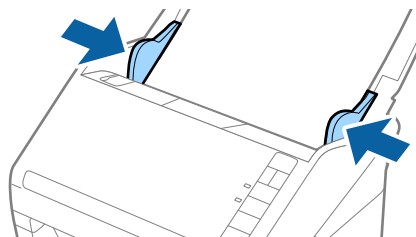
### Specifiche e Posizionamento degli originali

3. Caricare gli originali direttamente nel vassoio di alimentazione rivolti verso il basso, con l'estremità superiore rivolta verso ADF.

Far scorrere gli originali in ADF finché non incontrano resistenza.



4. Regolare le guide laterali per adattarle al bordo della carta lunga assicurandosi che non ci siano spazi tra il bordo della carta e le guide laterali. In caso contrario, gli originali potrebbero essere trascinati inclinati.



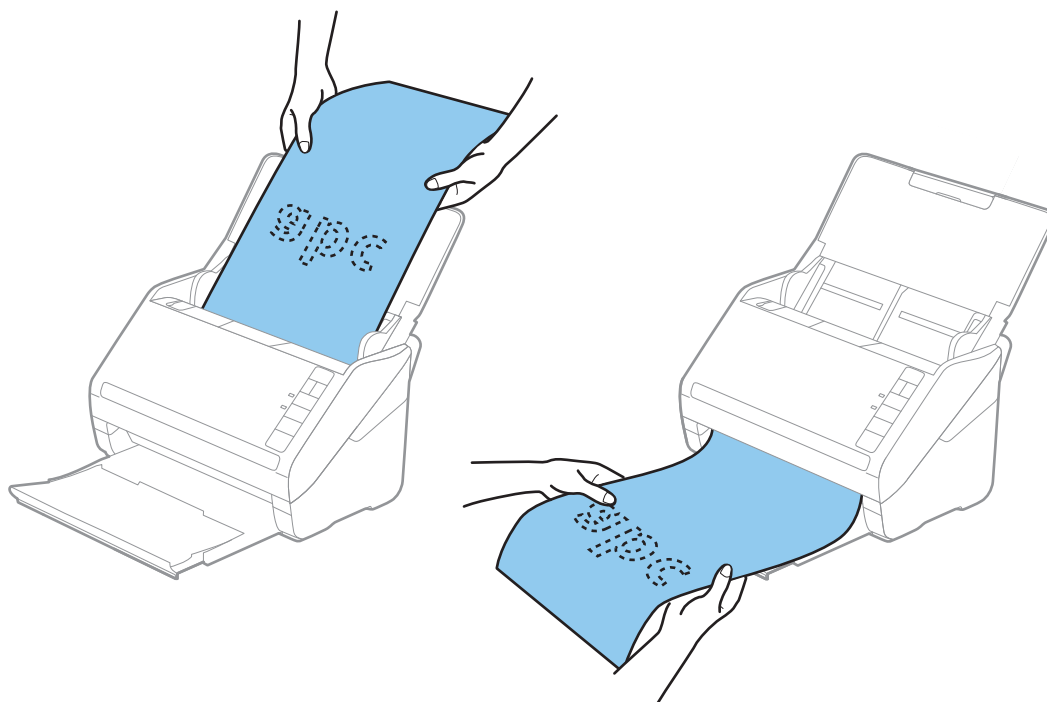
## Specifiche e Posizionamento degli originali

### Nota:

- ❑ È possibile eseguire la scansione di carta lunga fino a 5.461 mm (215 pollici) di lunghezza, con una risoluzione di 300 dpi o meno, e da 5.461 mm (215 pollici) a 6.096 mm (240 pollici) con una risoluzione di 200 dpi o meno.
- ❑ È necessario specificare il formato della carta in Epson Scan 2. Ci sono tre modi per specificare il formato della carta in Epson Scan 2, se la lunghezza della carta è 3.048 mm (120 pollici) o meno, è possibile selezionare **Rilev Auto (Carta lunga)** per rilevare automaticamente le dimensioni.

Se la lunghezza della carta è superiore a 3.048 mm (120 pollici), è necessario selezionare **Personalizza** e inserire la dimensione della carta. Se la lunghezza della carta è 5.461 mm (215 pollici) o meno, è possibile usare **Rileva lunghezza carta** anziché inserire l'altezza della carta. Se la lunghezza della carta è superiore a 5.461 mm (215 pollici), è necessario inserire sia la larghezza che l'altezza della carta.

- ❑ Sostenere la carta lunga sia all'ingresso in modo che non cada fuori da ADF, che all'uscita in modo che la carta espulsa non cada dal vassoio di uscita.



### Informazioni correlate

➔ [“Impostazioni necessarie per originali speciali in Epson Scan 2” a pagina 56](#)

## Carte di plastica

### Specifiche delle carte plastificate

Specifiche delle carte plastificate che è possibile caricare nello scanner.

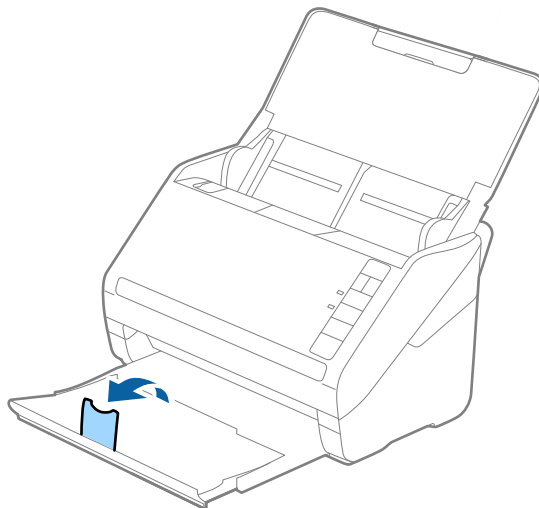
Dimensione	Tipo carta	Spessore	Capacità di carico	Direzione di carico
ISO7810 ID-1 Type 54,0×85,6 mm (2,1×3,3 pollici)	Con goffratura	1,24 mm (0,05 pollici) o meno	1 carta	Orizzontale (Landscape)
	Senza goffratura	0,76 mm (0,03 pollici) o meno	5 carte	



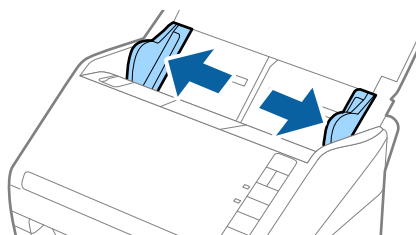
## Specifiche e Posizionamento degli originali

### Posizionare carte di plastica

1. Aprire il vassoio di alimentazione, quindi estrarre il vassoio di uscita, e quindi sollevare lo stopper.



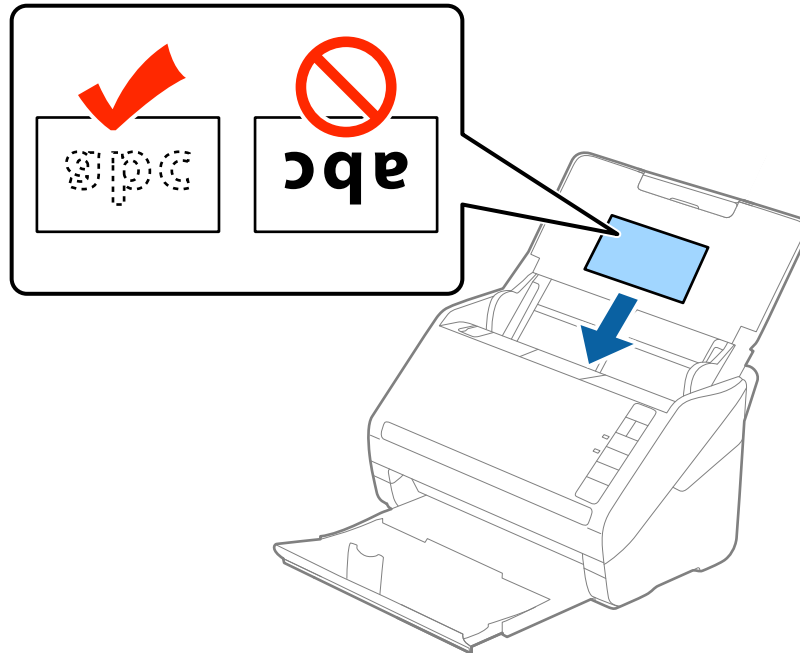
2. Far scorrere completamente le guide laterali sul vassoio di alimentazione.



### Specifiche e Posizionamento degli originali

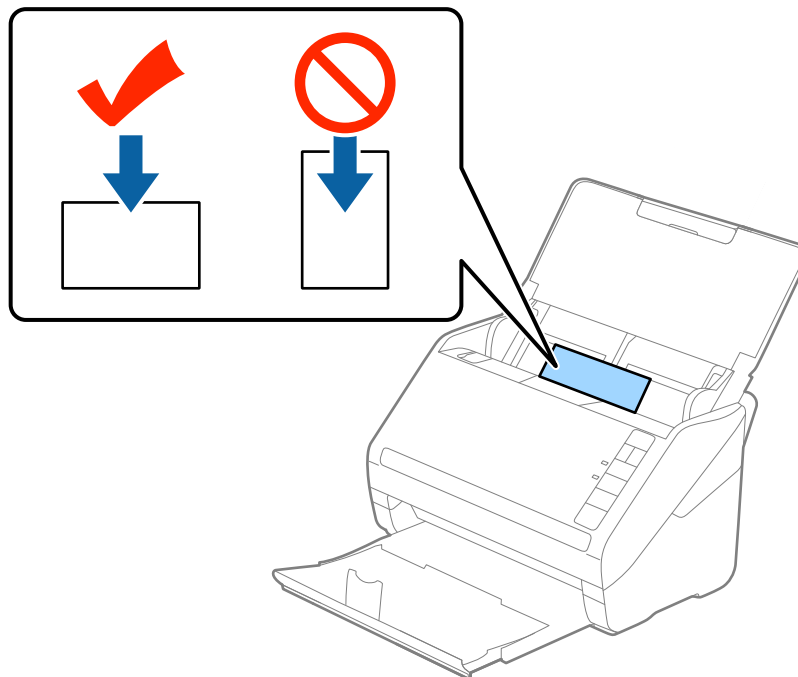
3. Caricare le schede di plastica nel vassoio di alimentazione rivolte verso il basso, con l'estremità superiore rivolta verso ADF.

Far scorrere le schede di plastica in ADF finché non incontrano resistenza.



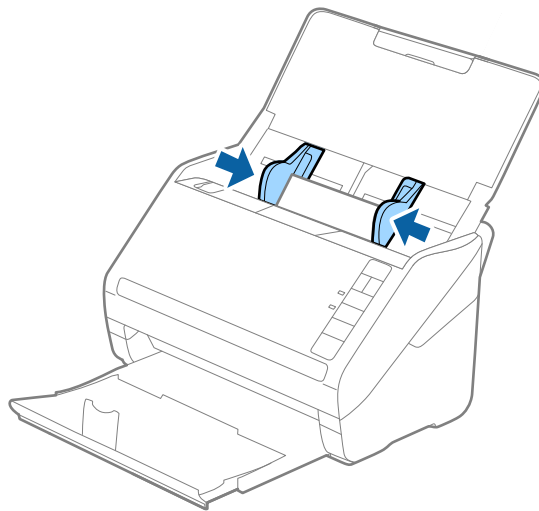
**! Importante:**

*Non caricare verticalmente le schede di plastica.*





## Specifiche e Posizionamento degli originali

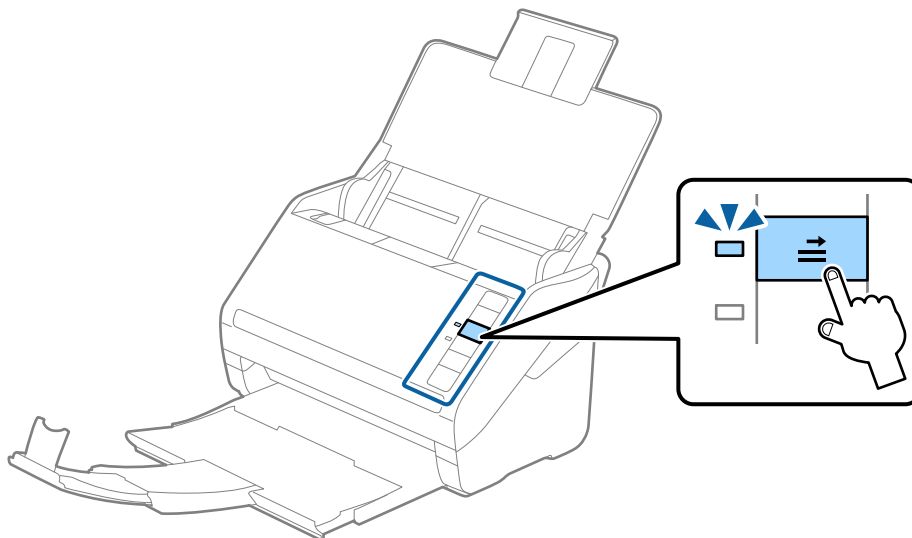
4. Far scorrere le guide laterali per adattarsi ai bordi delle schede di plastica.



**Nota:**

Per fare la scansione di schede di plastica, selezionare **Carta Plastica (Orizzontale)** in **Dimensione Documento** o selezionare **Off** in **Rileva Alim. Doppio Foglio** nella scheda **Impostaz. principali** in Epson Scan 2. Per maggiori dettagli, consultare la guida di Epson Scan 2.

Se dimenticate di disabilitare **Rileva Alim. Doppio Foglio** in Epson Scan 2 e si verifica un errore di doppia alimentazione, rimuovere la scheda dal ADF quindi ricaricarla, premere il tasto  (Double Feed Detection Skip) sullo scanner come mostrato sotto per disabilitare **Rileva Alim. Doppio Foglio** per la prossima scansione, quindi rifare la scansione. Il tasto  (Double Feed Detection Skip) disabilita esclusivamente **Rileva Alim. Doppio Foglio** per un foglio.



**Informazioni correlate**

- ➔ [“Impostazioni necessarie per originali speciali in Epson Scan 2” a pagina 56](#)

## Carte plastificate

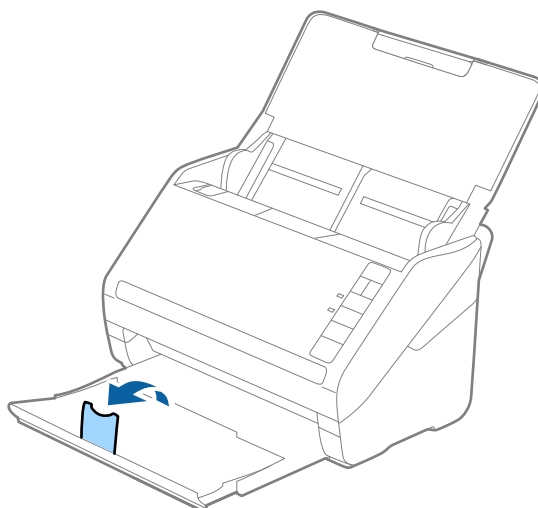
### Specifiche delle carte plastificate

Specifiche delle carte plastificate che è possibile caricare nello scanner.

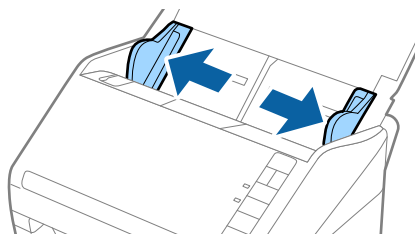
Dimensione	Spessore	Capacità di carico
120,0×150,0 mm (4,7×5,9 pollici) o meno	0,8 mm (0,03 pollici) o meno	1 carta

### Posizionare carte plastificate

1. Aprire il vassoio di alimentazione, quindi estrarre il vassoio di uscita, e quindi sollevare lo stopper.



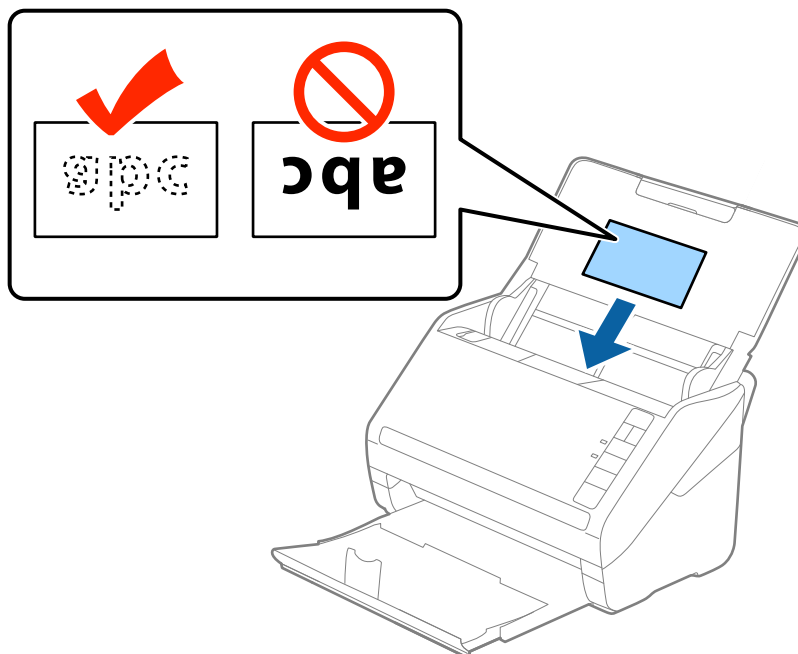
2. Far scorrere completamente le guide laterali sul vassoio di alimentazione.



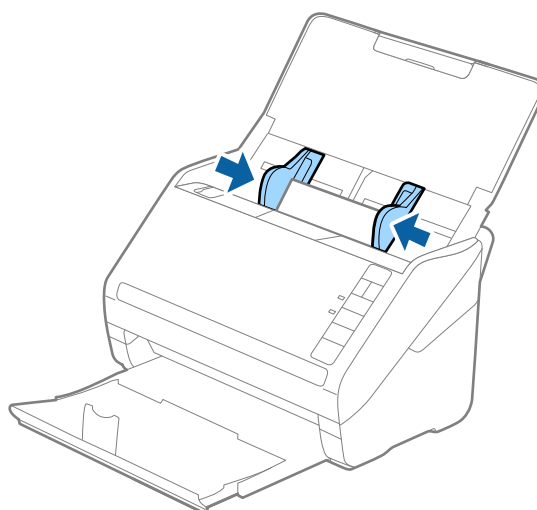
### Specifiche e Posizionamento degli originali

3. Caricare le carte plastificate nel vassoio di alimentazione rivolte verso il basso, con l'estremità superiore rivolta verso ADF.

Far scorrere le carte plastificate in ADF finché non incontrano resistenza.





4. Far scorrere le guide laterali per adattarsi ai bordi delle carte plastificate.

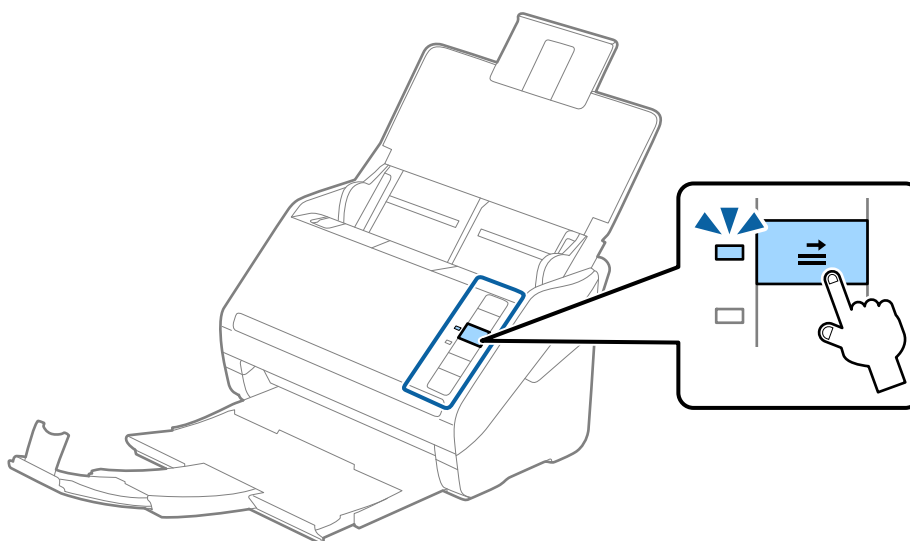


## Specifiche e Posizionamento degli originali

### Nota:

- ❑ Per effettuare la scansione di carte plastificate, selezionare **Scansione scheda laminata** nella finestra **Settaggi** sulla scheda **Impostaz. principali** in Epson Scan 2 per aumentare la precisione del rilevamento automatico delle dimensioni. Per maggiori dettagli, consultare la guida di Epson Scan 2.
- ❑ Per fare la scansione di carte plastificate, selezionare **Off** in **Rileva Alim. Doppio Foglio** nella scheda **Impostaz. principali** in Epson Scan 2. Per maggiori dettagli, consultare la guida di Epson Scan 2.

Se dimenticate di disabilitare **Rileva Alim. Doppio Foglio** in Epson Scan 2 e si verifica un errore di doppia alimentazione, rimuovere la scheda dal ADF quindi ricaricarla, premere il tasto  (Double Feed Detection Skip) sullo scanner come mostrato sotto per disabilitare **Rileva Alim. Doppio Foglio** per la prossima scansione, quindi rifare la scansione. Il tasto  (Double Feed Detection Skip) disabilita esclusivamente **Rileva Alim. Doppio Foglio** per un foglio.



### Informazioni correlate

➔ [“Impostazioni necessarie per originali speciali in Epson Scan 2” a pagina 56](#)

## Originali di grandi dimensioni

### Specifiche di originali di grandi dimensioni

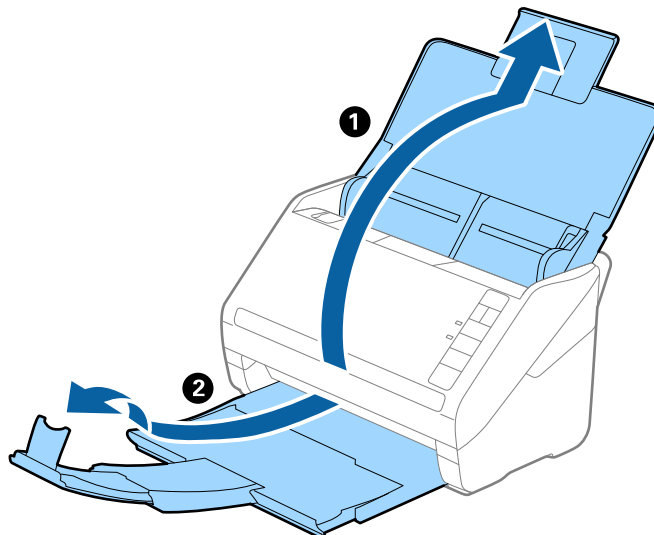
Usando il Foglio portante venduto separatamente e piegando gli originali a metà, è possibile eseguire la scansione di originali più grandi di formato A4, come ad esempio i formati A3 o B4.

Dimensione	Spessore	Tipo carta	Capacità di carico del Foglio portante
Fino al formato A3	0,3 mm (0,012 pollici) o meno (escludendo lo spessore del Foglio portante)	Carta bianca Carta fine Carta riciclata	10 carrier sheet

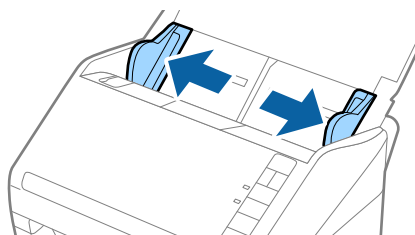
## Specifiche e Posizionamento degli originali

### Posizionare Originali di grandi dimensioni

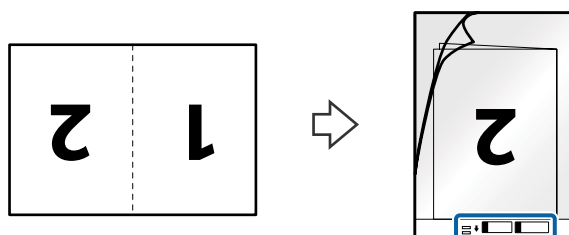
1. Aprire il vassoio di alimentazione ed estendere la prolunga del vassoio di uscita. Estrarre il vassoio di uscita, estendere la prolunga del vassoio di uscita, e quindi sollevare lo stopper.



2. Far scorrere completamente le guide laterali sul vassoio di alimentazione.

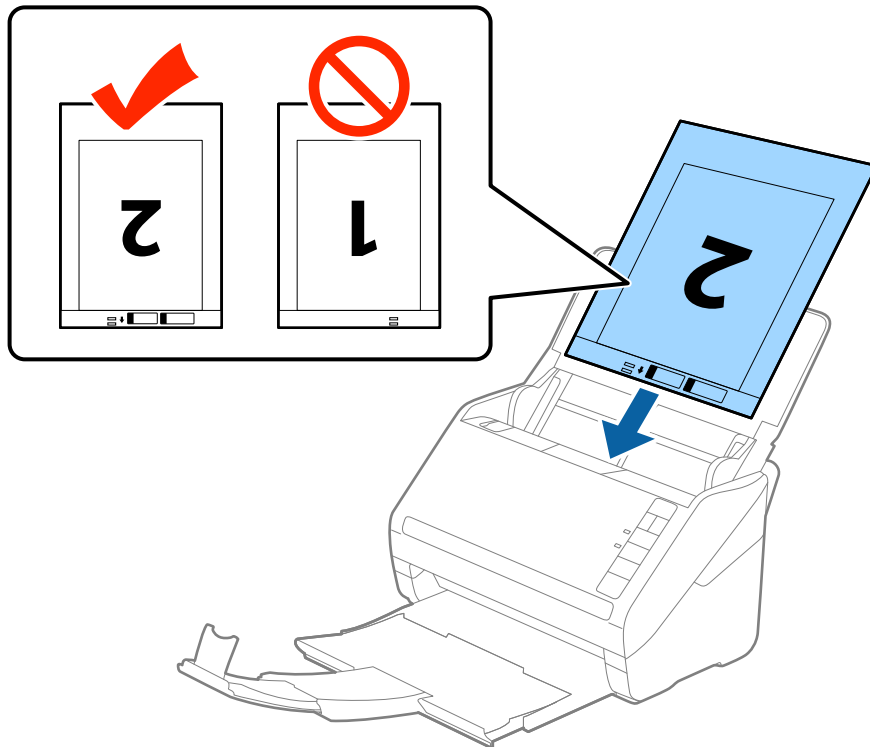


3. Posizionare il Foglio portante con l'illustrazione sul bordo anteriore rivolta verso l'alto e posizionare l'originale nel foglio di supporto piegandolo a metà in modo che il lato da acquisire sia rivolto verso l'esterno, con il lato destro nella parte anteriore.

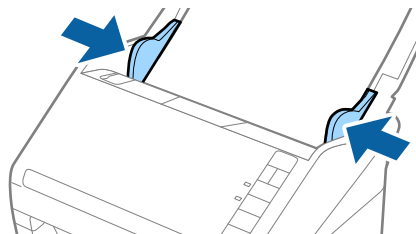


### Specifiche e Posizionamento degli originali

4. Caricare il Foglio portante nel vassoio di alimentazione con l'estremità superiore rivolta verso ADF.  
Far scorrere il Foglio portante in ADF finché non incontra resistenza.



5. Far scorrere le guide laterali per adattarle al bordo del Foglio portante assicurandosi che non ci siano spazi tra il Foglio portante e le guide laterali. In caso contrario, il foglio di supporto può essere trascinato inclinato.

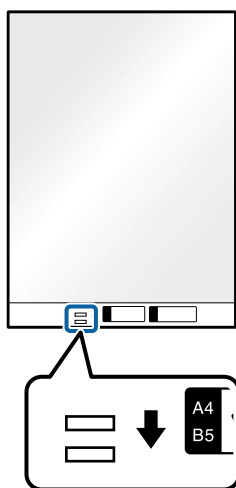




## Specifiche e Posizionamento degli originali

### Nota:

- ❑ Potrebbe essere necessario smettere di usare un Foglio portante che si è graffiato o di cui si è effettuata la scansione più di 3000 volte.
- ❑ Per eseguire la scansione su entrambi i lati ed unirle, selezionare **Fronte-Retro** da **Lato scansione** e selezionare **Sinistra e destra** da **Unisci Immag.** in Epson Scan 2. Per maggiori dettagli, consultare la guida di Epson Scan 2.
- ❑ Quando si effettua la scansione di un Foglio portante selezionando **Rilevamento Automatico** come impostazione di **Dimensione Documento** l'immagine viene automaticamente digitalizzata applicando **Inclinazione carta** nell'impostazione **Correggi Allineamento Doc.**.
- ❑ Il bordo dell'originale deve essere posizionato nella parte della piega del Foglio portante durante la scansione di un originale lungo circa 297 mm. Altrimenti, la lunghezza dell'immagine acquisita potrebbe essere più lunga dell'area di scansione del Foglio portante quando si seleziona **Rilevamento Automatico** come impostazione di **Dimensione Documento** in Epson Scan 2.
- ❑ Usare esclusivamente il Foglio portante progettato per lo scanner in uso. Il Foglio portante viene riconosciuto automaticamente dallo scanner rilevando due piccoli fori rettangolari sul bordo anteriore. Mantenere i fori puliti e non coperti.



### Informazioni correlate

- ➔ [“Codici Foglio portante” a pagina 16](#)
- ➔ [“Impostazioni necessarie per originali speciali in Epson Scan 2” a pagina 56](#)

## Originali di forma irregolare

### Specifiche per Originali di forma irregolare

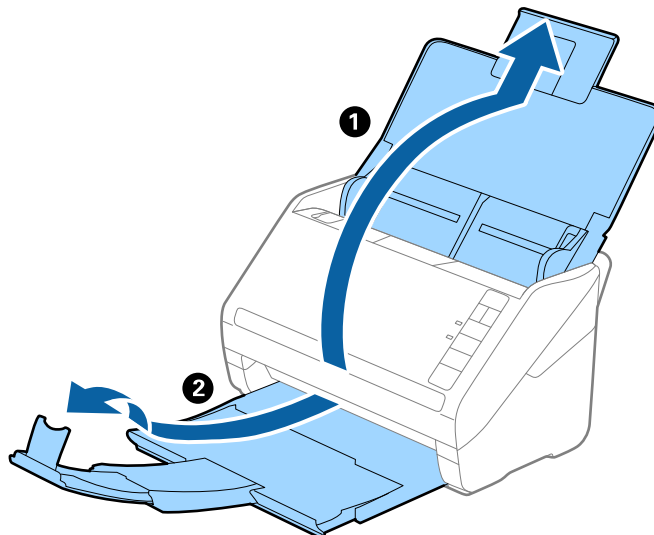
Usando il Foglio portante venduto separatamente, è possibile eseguire la scansione di originali piegati, molto sottili o di forma irregolare.

Dimensione	Spessore	Capacità di carico del Foglio portante
Fino al formato A4	0,3 mm (0,012 pollici) o meno (escludendo lo spessore del Foglio portante)	10 fogli

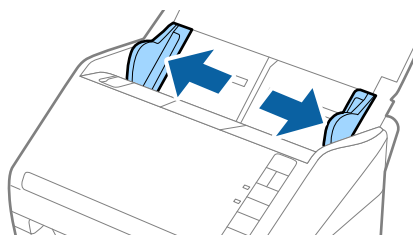
## Specifiche e Posizionamento degli originali

### Posizionare Originali di forma irregolare

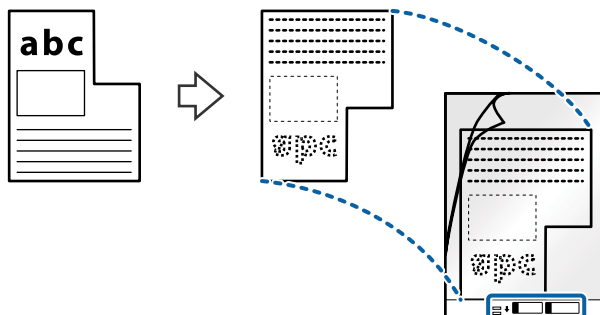
1. Aprire il vassoio di alimentazione ed estendere la prolunga del vassoio di uscita. Estrarre il vassoio di uscita, estendere la prolunga del vassoio di uscita, e quindi sollevare lo stopper.



2. Far scorrere completamente le guide laterali sul vassoio di alimentazione.

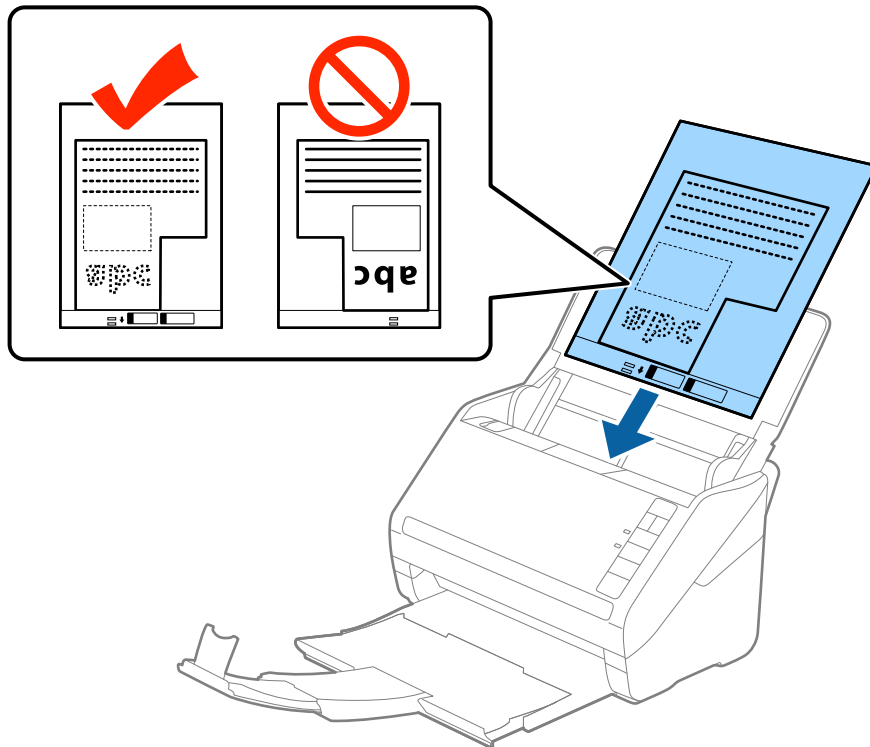


3. Posizionare il Foglio portante con l'illustrazione sul bordo anteriore rivolto verso l'alto e posizionare gli originali al centro del Foglio portante con il lato da acquisire rivolto verso il basso.

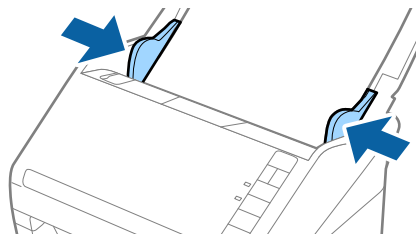


### Specifiche e Posizionamento degli originali

4. Caricare il Foglio portante nel vassoio di alimentazione con l'estremità superiore rivolta verso ADF.  
Far scorrere il Foglio portante in ADF finché non incontra resistenza.



5. Far scorrere le guide laterali per adattarle al bordo del Foglio portante assicurandosi che non ci siano spazi tra il Foglio portante e le guide laterali. In caso contrario, il foglio di supporto può essere trascinato inclinato.



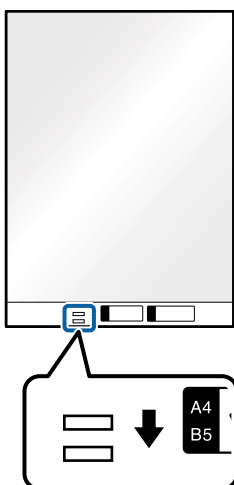
## Specifiche e Posizionamento degli originali

### Nota:

- ❑ Potrebbe essere necessario smettere di usare un Foglio portante che si è graffiato o di cui si è effettuata la scansione più di 3000 volte.
- ❑ Se non riuscite a trovare una dimensione appropriata per l'originale di cui si vuole eseguire la scansione nell'elenco **Dimensione Documento** in Epson Scan 2, selezionare **Rilevamento Automatico** o selezionare **Personalizza** per creare una dimensione di documento personalizzata.

Quando si effettua la scansione di un Foglio portante selezionando **Rilevamento Automatico** come impostazione di **Dimensione Documento** l'immagine viene automaticamente digitalizzata applicando **Inclinazione carta** nell'impostazione **Correggi Allineamento Doc..**

- ❑ Usare esclusivamente il Foglio portante progettato per lo scanner in uso. Il Foglio portante viene riconosciuto automaticamente dallo scanner rilevando due piccoli fori rettangolari sul bordo anteriore. Mantenere i fori puliti e non coperti.



### Informazioni correlate

- ➔ [“Codici Foglio portante” a pagina 16](#)
- ➔ [“Impostazioni necessarie per originali speciali in Epson Scan 2” a pagina 56](#)

## Fotografie

### Specifiche delle fotografie

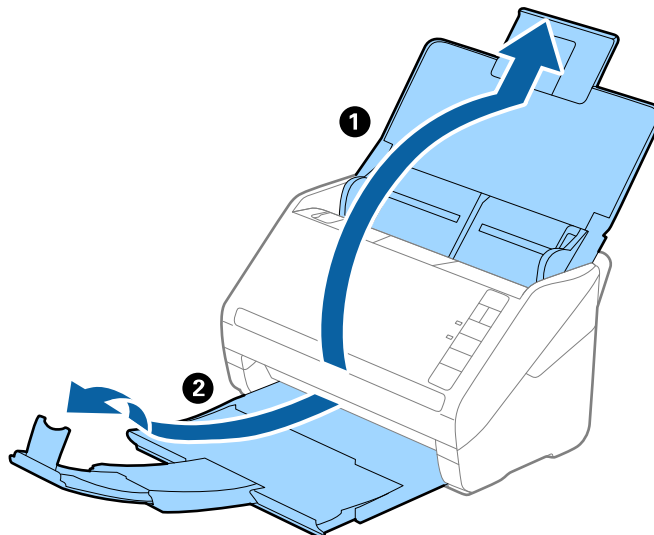
Usando il Foglio portante venduto separatamente, è possibile acquisire fotografie senza preoccuparsi che vengano danneggiate.

Dimensione	Spessore	Capacità di carico del Foglio portante
Fino al formato A4	0,3 mm (0,012 pollici) o meno (escludendo lo spessore del Foglio portante)	10 fogli

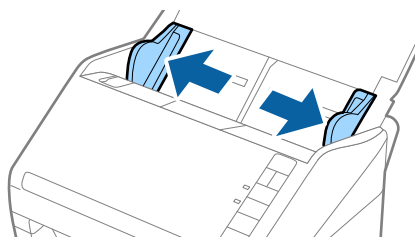
## Specifiche e Posizionamento degli originali

### Posizionare fotografie

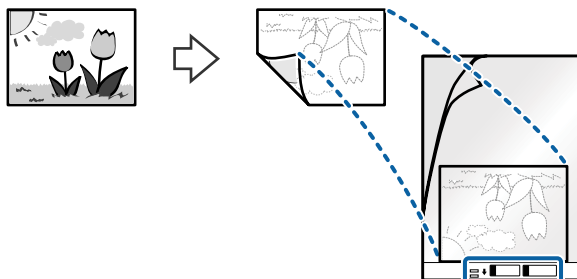
1. Aprire il vassoio di alimentazione ed estendere la prolunga del vassoio di uscita. Estrarre il vassoio di uscita, estendere la prolunga del vassoio di uscita, e quindi sollevare lo stopper.



2. Far scorrere completamente le guide laterali sul vassoio di alimentazione.

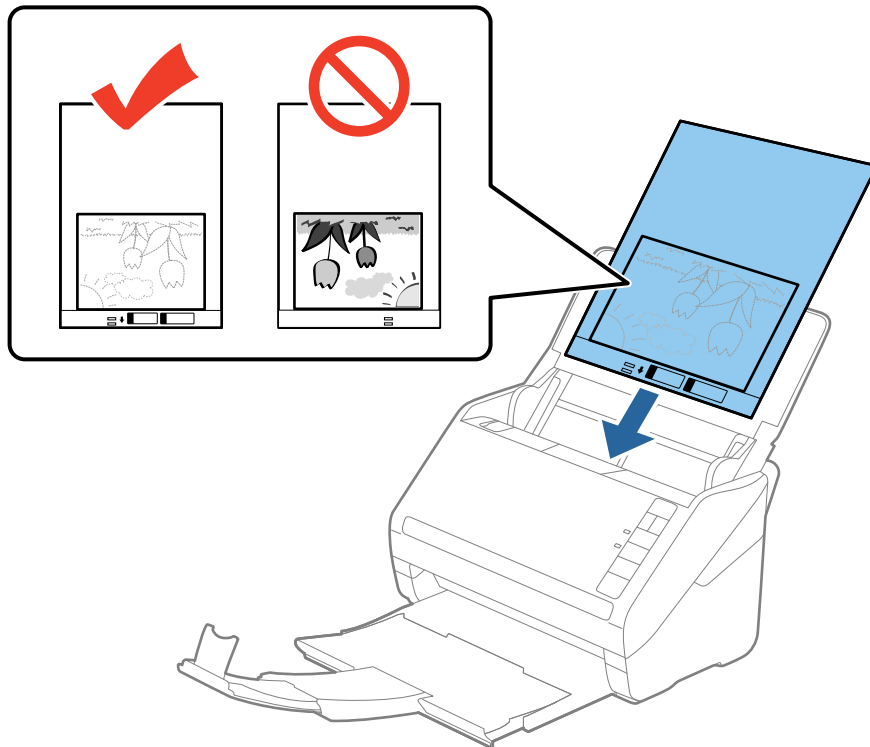


3. Posizionare il Foglio portante con l'illustrazione sul bordo anteriore rivolto verso l'alto e posizionare la foto al centro del Foglio portante con il lato da acquisire rivolto verso il basso.

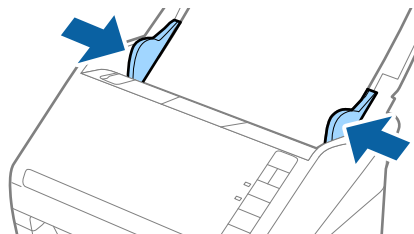


### Specifiche e Posizionamento degli originali

4. Caricare il Foglio portante nel vassoio di alimentazione con l'estremità superiore rivolta verso ADF.  
Far scorrere il Foglio portante in ADF finché non incontra resistenza.



5. Far scorrere le guide laterali per adattarle al bordo del Foglio portante assicurandosi che non ci siano spazi tra il Foglio portante e le guide laterali. In caso contrario, il foglio di supporto può essere trascinato inclinato.



## Specifiche e Posizionamento degli originali

### Nota:

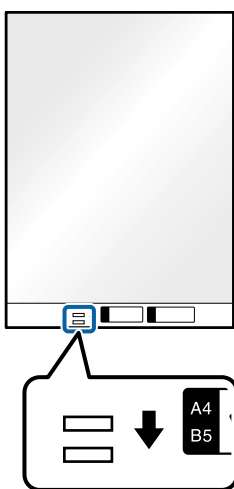
❑ Potrebbe essere necessario smettere di usare un Foglio portante che si è graffiato o di cui si è effettuata la scansione più di 3000 volte.

❑ Se non riuscite a trovare una dimensione appropriata per l'originale di cui si vuole eseguire la scansione nell'elenco **Dimensione Documento** in Epson Scan 2, selezionare **Rilevamento Automatico** o selezionare **Personalizza** per creare una dimensione di documento personalizzata.

Quando si effettua la scansione di un Foglio portante selezionando **Rilevamento Automatico** come impostazione di **Dimensione Documento** l'immagine viene automaticamente digitalizzata applicando **Inclinazione carta** nell'impostazione **Correggi Allineamento Doc.**.

❑ Non lasciare le foto all'interno del Foglio portante per molto tempo.

❑ Usare esclusivamente il Foglio portante progettato per lo scanner in uso. Il Foglio portante viene riconosciuto automaticamente dallo scanner rilevando due piccoli fori rettangolari sul bordo anteriore. Mantenere i fori puliti e non coperti.



### Informazioni correlate

➔ “Codici Foglio portante” a pagina 16

➔ “Impostazioni necessarie per originali speciali in Epson Scan 2” a pagina 56

## Buste

### Specifiche per Buste

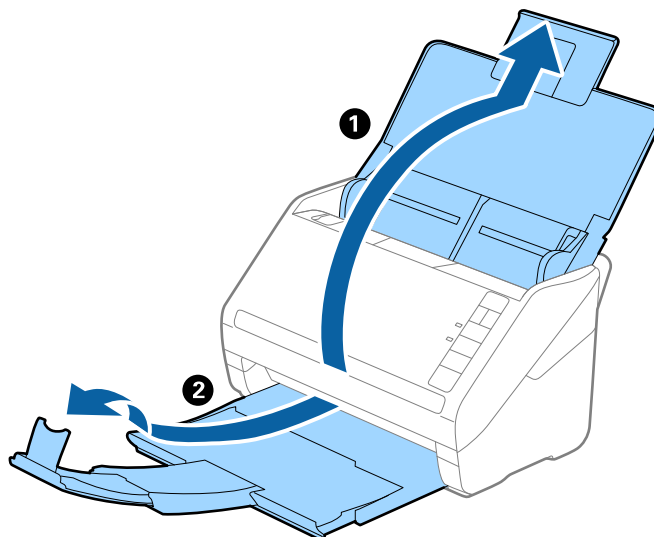
Specifiche delle buste che è possibile caricare nello scanner.

Dimensione	Misure	Spessore	Capacità di carico
C6	114×162 mm (4,49×6,38 pollici) (dimensione standard)	0,38 mm (0,015 pollici) o meno	10 buste
DL	110×220 mm (4,33×8,66 pollici) (dimensione standard)		

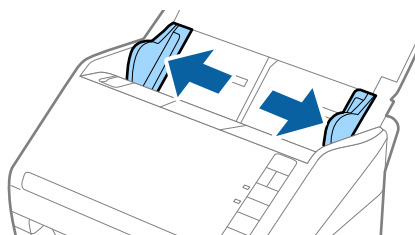
## Specifiche e Posizionamento degli originali

### Posizionare buste

1. Aprire il vassoio di alimentazione ed estendere la prolunga del vassoio di uscita. Estrarre il vassoio di uscita, estendere la prolunga del vassoio di uscita, e quindi sollevare lo stopper.



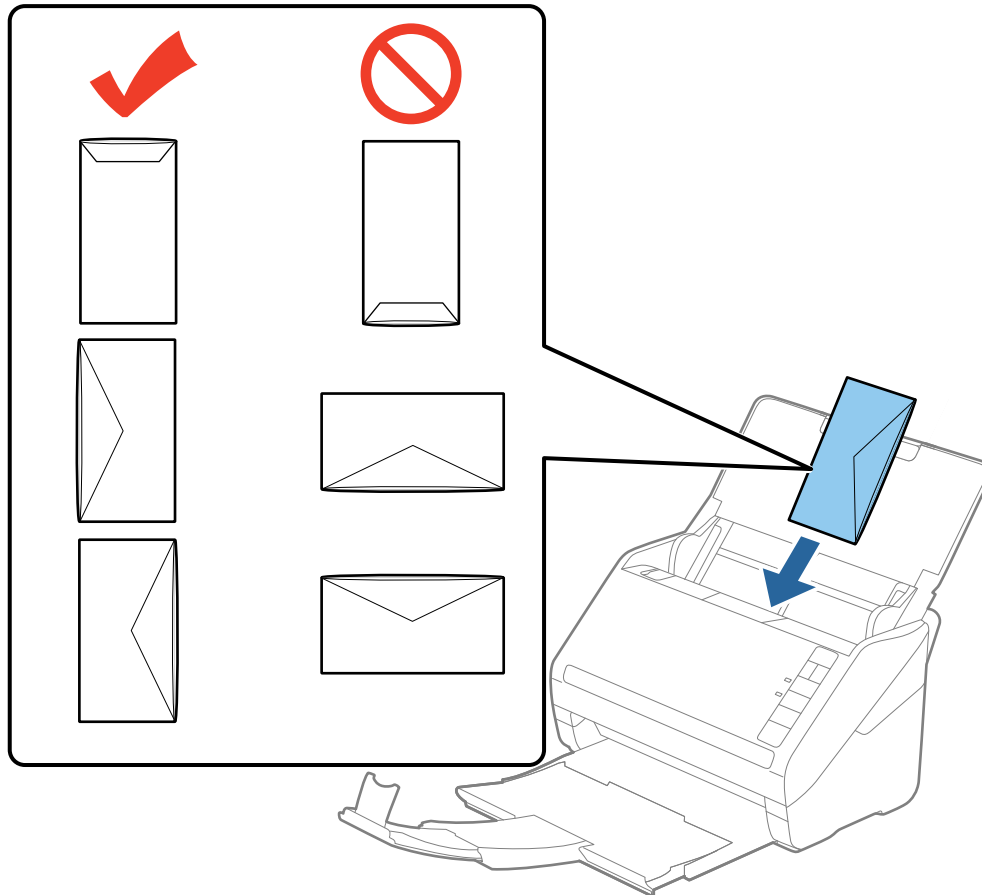
2. Far scorrere completamente le guide laterali sul vassoio di alimentazione.





### Specifiche e Posizionamento degli originali

3. Caricare nel vassoio di alimentazione le buste rivolte verso il basso facendo in modo che il bordo aperto (lato del lembo di chiusura) della busta sia di lato. Per le buste con il bordo aperto (lato del lembo di chiusura) sul lato più corto, è possibile caricare la busta con il bordo aperto (lato del lembo di chiusura) rivolto verso l'alto. Far scorrere le buste in ADF finché non incontrano resistenza.



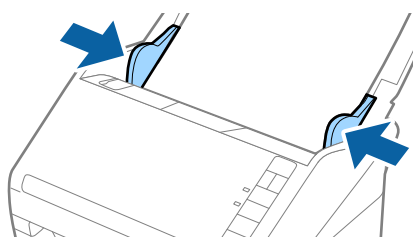
**Importante:**

*Non caricare buste con adesivi.*

**Nota:**

- Le buste che non vengono aperte tagliando nettamente il lembo di chiusura non possono essere sottoposte correttamente a scansione.*
- Le buste che non sono ancora state chiuse possono essere caricate con il lembo di chiusura aperto e rivolto verso l'alto.*



4. Far scorrere le guide laterali per adattarle al bordo delle buste assicurandosi che non ci siano spazi tra le buste e le guide laterali. In caso contrario, le buste potrebbero essere trascinate inclinate.

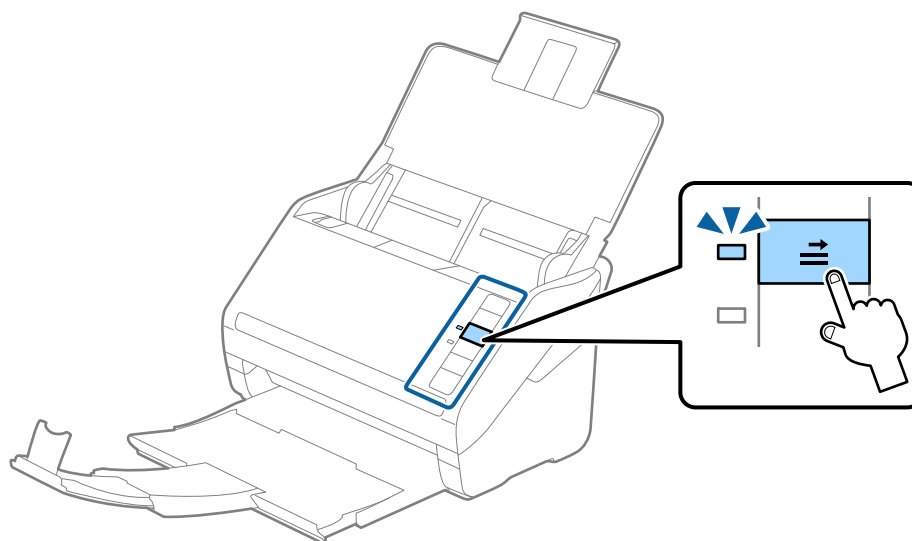


## Specifiche e Posizionamento degli originali

### Nota:

- ❑ Per la scansione di buste, suggeriamo di selezionare l'angolo di rotazione appropriato o **Auto in Ruota** sulla scheda **Impostaz. principali** in Epson Scan 2 prima della scansione. Per maggiori dettagli, consultare la guida di Epson Scan 2.
- ❑ Per fare la scansione di buste, selezionare **Off** in **Rileva Alim. Doppio Foglio** nella scheda **Impostaz. principali** in Epson Scan 2. Per maggiori dettagli, consultare la guida di Epson Scan 2.

Se dimenticate di disabilitare **Rileva Alim. Doppio Foglio** in Epson Scan 2 e si verifica un errore di doppia alimentazione, rimuovere la busta dal ADF quindi ricaricarla, premere il tasto  (Double Feed Detection Skip) sullo scanner come mostrato sotto per disabilitare **Rileva Alim. Doppio Foglio** per la prossima scansione, quindi rifare la scansione. Il tasto  (Double Feed Detection Skip) disabilita esclusivamente **Rileva Alim. Doppio Foglio** per un foglio.



### Informazioni correlate

➔ [“Impostazioni necessarie per originali speciali in Epson Scan 2” a pagina 56](#)

## Mix di originali

### Specifiche di originali con dimensioni diverse

È possibile caricare un mix di originali di dimensioni da 50,8×50,8 mm (2,0×2,0 pollici) al formato A4 (o Lettera). È anche possibile caricare un mix di tipi di carta o di spessore.

### Nota:

- ❑ A seconda della combinazione di tipi di carta o formati, gli originali potrebbero non essere alimentati correttamente e possono distorcersi o incepparsi. Si consiglia di verificare l'immagine acquisita nel caso in cui l'originale risulti inclinato.
- ❑ In alternativa, è possibile eseguire la scansione di originali di differenti formati e tipi caricandoli uno ad uno utilizzando **Modo Alimentazione automatica**.

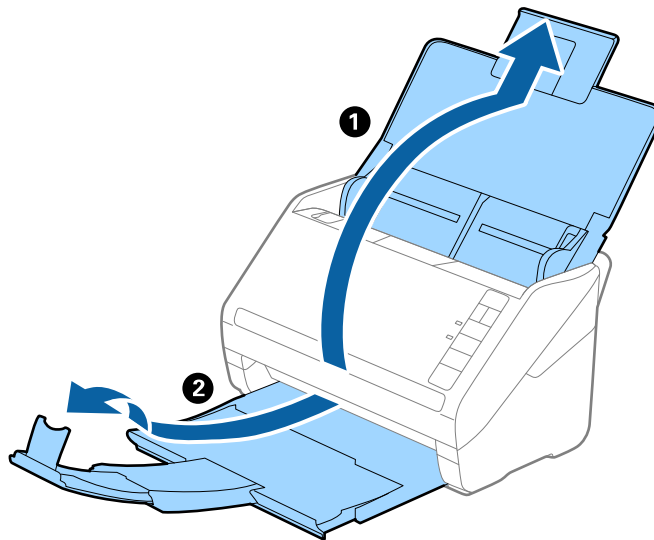
## Specifiche e Posizionamento degli originali

### Posizionare un mix di originali di diverse dimensioni

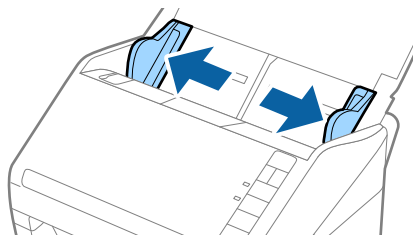
1. Aprire il vassoio di alimentazione ed estendere la prolunga del vassoio di uscita. Estrarre il vassoio di uscita, estendere la prolunga del vassoio di uscita, e quindi sollevare lo stopper.

**Nota:**

*Se ci sono gli fogli spessi tra gli originali, per bloccare gli originali di spessore che possono cadere dal vassoio di uscita, togliere il vassoio di uscita e non usarlo per impilare gli originali espulsi.*

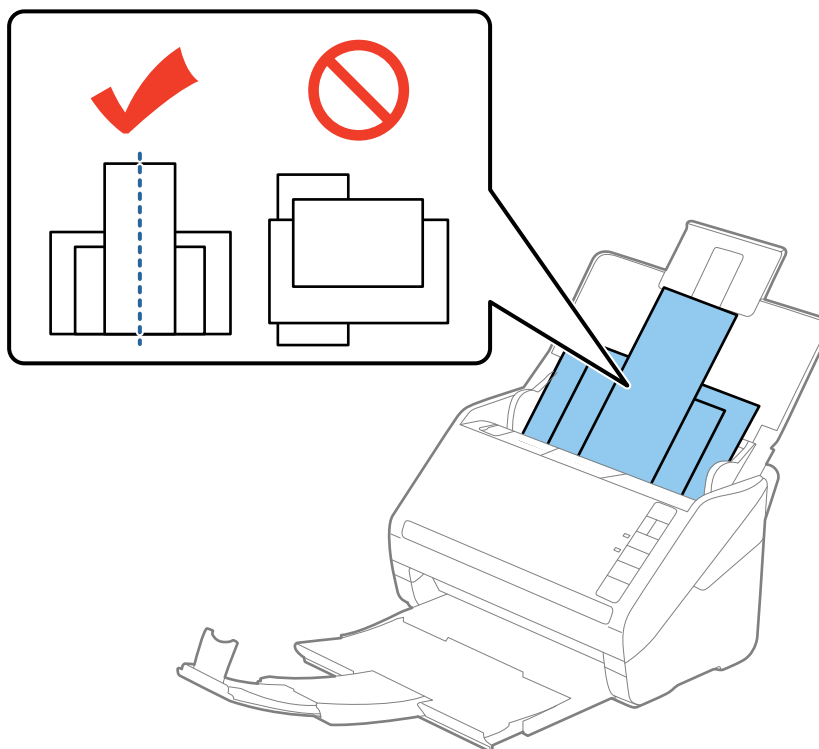


2. Far scorrere completamente le guide laterali sul vassoio di alimentazione.



### Specifiche e Posizionamento degli originali

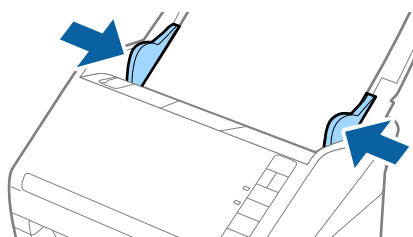
3. Caricare gli originali al centro del vassoio di alimentazione in ordine discendente di grandezza della carta, con la più grande sotto e la più piccola sopra.



**Nota:**

- ❑ Caricare gli originali nel vassoio di alimentazione rivolti verso il basso e con i bordi superiori leggermente spostato verso un angolo di fronte a ADF.
- ❑ Far scorrere l'originale in ADF finché non incontra resistenza.

4. Far scorrere le guide laterali per adattarsi ai bordi dell'originale più largo.



### Informazioni correlate

- ➔ “Effettuare la scansione uno alla volta, di originali di tipo e dimensioni diversi (Modo Alimentazione automatica)” a pagina 64

# Scansione Base

---

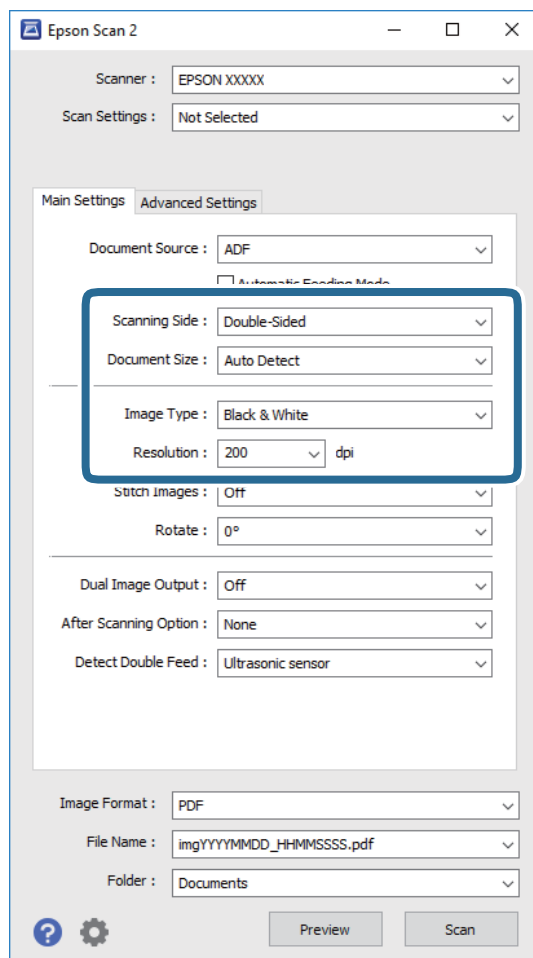
## Scansione mediante Epson Scan 2

È possibile eseguire la scansione degli originali utilizzando le impostazioni dettagliate, adatte per i documenti di testo.

1. Collocare l'originale.
2. Avviare Epson Scan 2.
  - Windows 10  
Fare clic sul tasto Avvio, quindi selezionare **Tutte le App > EPSON > Epson Scan 2**.
  - Windows 8.1/Windows 8/Windows Server 2012 R2/Windows Server 2012  
Immettere il nome dell'applicazione nell'accesso alla ricerca e selezionare l'icona visualizzata.
  - Windows 7/Windows Vista/Windows XP/Windows Server 2008 R2/Windows Server 2008/Windows Server 2003 R2/Windows Server 2003  
Fare clic sul tasto Avvio, quindi selezionare **Tutti i Programmi o Programmi > EPSON > Epson Scan 2 > Epson Scan 2**.
  - Mac OS X  
Selezionare **Vai > Applicazioni > Epson Software > Epson Scan 2**.

## Scansione Base

3. Effettuare le seguenti impostazioni sulla scheda **Impostaz. principali**.



- ❑ **Lato scansione:** Selezionare il lato dell'originale su cui si desidera eseguire la scansione.
- ❑ **Dimensione Documento:** Selezionare la dimensione dell'originale posizionato.
- ❑ **Tipo immagine:** Selezionare il colore per salvare l'immagine acquisita.
- ❑ **Risoluzione:** Selezionare la risoluzione.

**Nota:**

*ADF è impostato automaticamente come **Origine documento**.*

4. Effettuare altre impostazioni di scansione, se necessario.
- ❑ È possibile visualizzare in anteprima l'immagine acquisita facendo clic sul tasto **Anteprima**. Si apre la finestra di anteprima e viene visualizzata l'immagine di anteprima.  
Viene generata un'anteprima e l'originale viene espulso da ADF. Mettere di nuovo l'originale espulso.

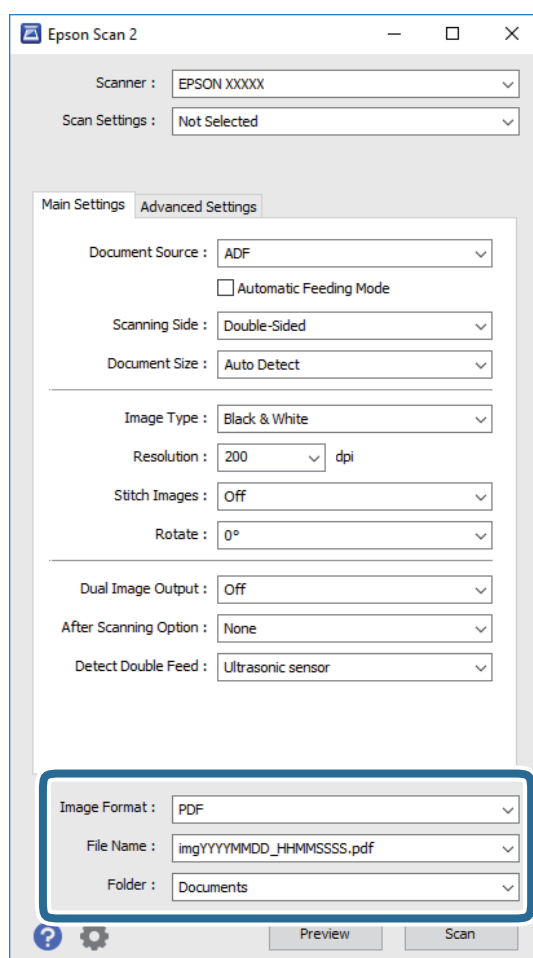
## Scansione Base

- ❑ Nella scheda **Impostazioni avanzate** è possibile effettuare regolazioni dell'immagine utilizzando le impostazioni dettagliate disponibili per i documenti di testo, come quelli che seguono.
  - ❑ **Maschera di contrasto:** Selezionare per migliorare e affinare i contorni dell'immagine.
  - ❑ **Deretinatura:** Selezionare per rimuovere i motivi moiré (ombre a reticolo) che appaiono durante la scansione di carta stampata, come una rivista.
  - ❑ **Miglioramento testo:** Selezionare per rendere le lettere sfocate dell'originale chiare e nitide.
  - ❑ **Separazione Area:** Selezionare per rendere le lettere chiare e le immagini omogenee quando si esegue la scansione in bianco e nero di un documento che contiene immagini.

**Nota:**

*Alcune voci potrebbero non essere disponibili a seconda di altre impostazioni effettuate.*

5. Effettuare le impostazioni di salvataggio file.



- ❑ **Formato Immagine:** Selezionare il formato di salvataggio dall'elenco.  
È possibile effettuare impostazioni dettagliate per ciascun formato di salvataggio, tranne che per BITMAP e PNG. Dopo aver selezionato il formato di salvataggio, selezionare **Opzioni** dall'elenco.
- ❑ **Nome File:** Controllare il nome del file di salvataggio visualizzato.  
È possibile modificare le impostazioni per il nome del file selezionando **Settaggi** dall'elenco.
- ❑ **Cartella:** Selezionare la cartella di salvataggio per l'immagine acquisita dall'elenco.  
È possibile selezionare un'altra cartella o creare una nuova cartella selezionando **Seleziona** dall'elenco.

## Scansione Base

### 6. Fare clic su **Acquisisci**.

L'immagine acquisita viene salvata nella cartella indicata.

#### Informazioni correlate

- ➔ [“Posizionamento degli originali” a pagina 24](#)
- ➔ [“Epson Scan 2” a pagina 14](#)
- ➔ [“Impostazione di una risoluzione adatta allo scopo di scansione” a pagina 57](#)
- ➔ [“Funzioni di Regolazioni immagine” a pagina 65](#)
- ➔ [“Modificare pagine acquisite usando Epson Scan 2” a pagina 72](#)

## Impostazioni necessarie per originali speciali in Epson Scan 2

È necessario impostare alcune voci sulla scheda **Impostaz. principali** in Epson Scan 2 quando si effettua la scansione di originali speciali.

Tipo di originale	Impostazioni richieste
Buste	Selezionare <b>Off</b> in <b>Rileva Alim. Doppio Foglio</b> .
Carte di plastica	Selezionare <b>Carta Plastica (Orizzontale)</b> nell'elenco <b>Dimensione Documento</b> o selezionare <b>Off</b> in <b>Rileva Alim. Doppio Foglio</b> .
Foglio portante	<p><input type="checkbox"/> Se si seleziona <b>Rilevamento Automatico</b> dall'elenco <b>Dimensione Documento</b> l'allineamento carta negli originali viene corretto automaticamente anche se si seleziona <b>Off</b> in <b>Correggi Allineamento Doc.</b>.</p> <p><input type="checkbox"/> Se si seleziona una dimensione diversa da <b>Rilevamento Automatico</b> dall'elenco <b>Dimensione Documento</b> è possibile usare solamente <b>Inclinazione contenuti</b> quando si usa <b>Correggi Allineamento Doc.</b>.</p> <p><b>Inclinazione carta</b> non si applica quando questa opzione è selezionata. Quando si seleziona <b>Inclinazione carta e contenuti</b>, viene corretta solo l'inclinazione dei contenuti.</p>
Originali di grandi dimensioni	Se il formato dell'originale di cui si desidera eseguire la scansione non è nell'elenco <b>Dimensione Documento</b> , selezionare <b>Personalizza</b> per aprire la finestra <b>Impostazioni Formato documento</b> . Successivamente, creare manualmente la dimensione nella finestra.
Carta lunga	Se la dimensione non è riportata nell'elenco <b>Dimensione Documento</b> selezionare <b>Rilev Auto (Carta lunga)</b> o selezionare <b>Personalizza</b> per creare una dimensione di documento personalizzata.
Carte plastificate	<p>Per eseguire la scansione di aree trasparenti intorno ai bordi, selezionare <b>Personalizza</b> nell'elenco <b>Dimensione Documento</b> per aprire la finestra <b>Impostazioni Formato documento</b>. Quindi, selezionare <b>Scansione scheda laminata</b> nella finestra.</p> <p><i>Nota:</i> L'effetto appropriato potrebbe non essere ottenuto a seconda dell'originale. Se le aree trasparenti intorno ai bordi non vengono rilevate, selezionare <b>Personalizza</b> dall'elenco <b>Dimensione Documento</b> e quindi creare la dimensione manualmente.</p>

#### Informazioni correlate

- ➔ [“Posizionamento degli originali” a pagina 24](#)



## Impostazione di una risoluzione adatta allo scopo di scansione

### Vantaggi e svantaggi dell'aumento di risoluzione

La risoluzione indica il numero di pixel (la parte più piccola di un'immagine) per ciascun pollice (25,4 mm) ed è misurata in dpi (punti per pollice). Il vantaggio di aumentare la risoluzione è che i dettagli nell'immagine si affinano. Lo svantaggio è che le dimensioni del file sono grandi.

- Le dimensioni del file aumentano  
(Quando si raddoppia la risoluzione, le dimensioni del file diventano circa quattro volte maggiori.)
- Per eseguire scansione, salvataggio e lettura dell'immagine è necessario del tempo
- Per l'invio e la ricezione di email o fax è necessario molto tempo
- L'immagine diventa troppo grande per adattarsi al display o alla stampa su carta

### Elenco delle risoluzioni consigliate per adattarsi allo scopo

Fare riferimento alla tabella e impostare la risoluzione adeguata allo scopo dell'immagine scansionata.

Scopo	Risoluzione (Riferimento)
Visualizzazione a schermo Invio per email	Fino a 200 dpi
Uso del riconoscimento ottico dei caratteri (OCR) Creazione di un testo PDF ricercabile	da 200 a 300 dpi
Stampa con una stampante Invio via fax	da 200 a 300 dpi

## Scansione mediante Document Capture Pro (Windows)

Questa applicazione consente di eseguire diverse attività, quali il salvataggio dell'immagine sul computer, l'invio tramite e-mail, la stampa, l'upload su un server o un servizio cloud. È inoltre possibile utilizzare vari metodi per ordinare i documenti in file separati, ad esempio per la rilevazione di codici a barre o caratteri nelle pagine. È possibile registrare impostazioni di scansione per un processo, per semplificare le operazioni di scansione. Per ulteriori informazioni su Document Capture Pro, consultare la guida.

1. Collocare l'originale.
2. Avviare Document Capture Pro.
  - Windows 10  
Fare clic sul tasto Avvio, quindi selezionare **Tutte le App > Epson Software > Document Capture Pro.**
  - Windows 8.1/Windows 8  
Immettere il nome dell'applicazione nell'accesso alla ricerca e selezionare l'icona visualizzata.

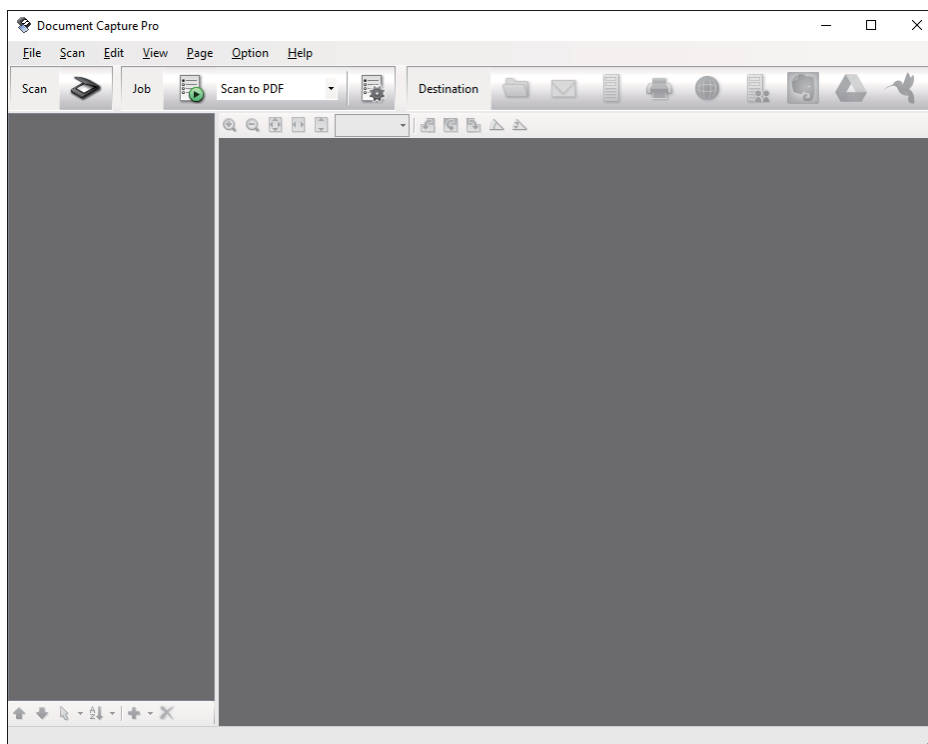
## Scansione Base


- ❑ Windows 7/Windows Vista/Windows XP

Fare clic sul tasto Avvio, quindi selezionare **Tutti i programmi** o **Programmi** > **Epson Software** > **Document Capture Pro**.

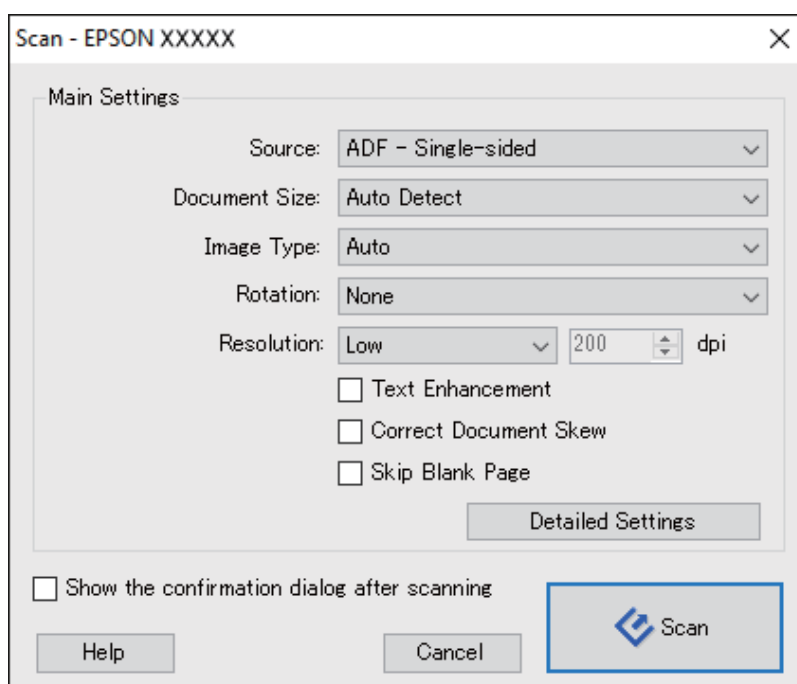
**Nota:**

*Potrebbe essere necessario selezionare lo scanner da utilizzare dall'elenco di scanner.*



3. Fare clic su  .

Verrà visualizzata la finestra **Scansione**.



## Scansione Base

4. Effettuare le seguenti impostazioni.

- Origine:** Selezionare la fonte dove è posizionato l'originale.
- Formato documento:** Selezionare la dimensione dell'originale posizionato.
- Tipo di immagine:** Selezionare il colore che si vuole utilizzare per salvare l'immagine acquisita.
- Rotazione:** Selezionare l'angolo di rotazione a seconda dell'originale che si vuole acquisire.
- Risoluzione:** Selezionare la risoluzione.

**Nota:**

È inoltre possibile regolare l'immagine utilizzando i seguenti elementi.

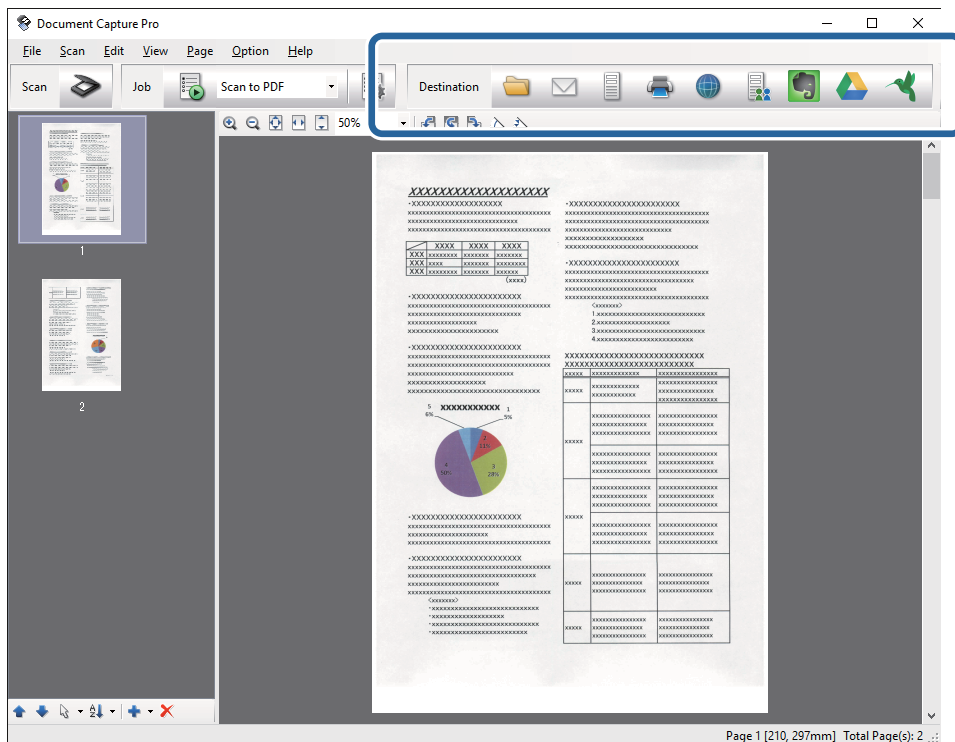
- Miglioramento testo:** Selezionare per rendere le lettere sfocate dell'originale chiare e nitide.
- Correggi inclinazione documento:** Selezionare per correggere l'inclinazione dell'originale.
- Salta pagina vuota:** Selezionare per saltare le pagine vuote se ce ne sono negli originali.
- Tasto Impostazioni dettagliate:** Selezionare per usare le funzionalità Epson Scan 2 per regolare le immagini acquisite.

5. Fare clic su **Scansione**.

Il documento acquisito viene visualizzato in Document Capture Pro.

6. Controllare le immagini acquisite, quindi apportare delle modifiche se necessarie.

7. Una volta terminato il controllo dell'immagine, fare clic su una delle icone della destinazione.



In base all'icona selezionata, viene visualizzata una delle seguenti finestre: **Salva con nome**, **Impostazioni di trasferimento** o un'altra finestra.

## Scansione Base

**Nota:**

- ❑ Per effettuare l'upload su un servizio cloud, è necessario impostare previamente l'account con il servizio cloud.
- ❑ Se si vuole usare Evernote come destinazione, scaricare l'applicazione Evernote dal sito Evernote Corporation e installarla prima di utilizzare questa funzione.
- ❑ Nella finestra **Salva con nome** o nella finestra **Impostazioni di trasferimento** fare clic su **Nome file e impostazioni separazione**, quindi selezionare **Applica separaz. processi** per ordinare i documenti in file separati utilizzando una varietà di metodi di rilevamento come codici a barre o testo nelle immagini acquisite.

8. Effettuare le impostazioni per ciascuna voce, e quindi fare clic su **Invia** o **OK**.

9. Seguire le istruzioni visualizzate sullo schermo.

L'immagine acquisita viene salvata su una cartella, allegata ad un'e-mail, caricata su un servizio cloud e così via in base alla funzione selezionata.

**Informazioni correlate**

- ➔ [“Posizionamento degli originali” a pagina 24](#)
- ➔ [“Document Capture Pro/Document Capture” a pagina 15](#)
- ➔ [“Impostazione di una risoluzione adatta allo scopo di scansione” a pagina 57](#)

---

## Scansione mediante Document Capture (Mac OS X)

Questa applicazione consente di eseguire diverse attività, quali il salvataggio dell'immagine sul computer, l'invio tramite e-mail, la stampa, l'upload su un server o un servizio cloud. È possibile registrare impostazioni di scansione per un processo, per semplificare le operazioni di scansione. Per ulteriori informazioni su Document Capture, consultare la guida.

**Nota:**

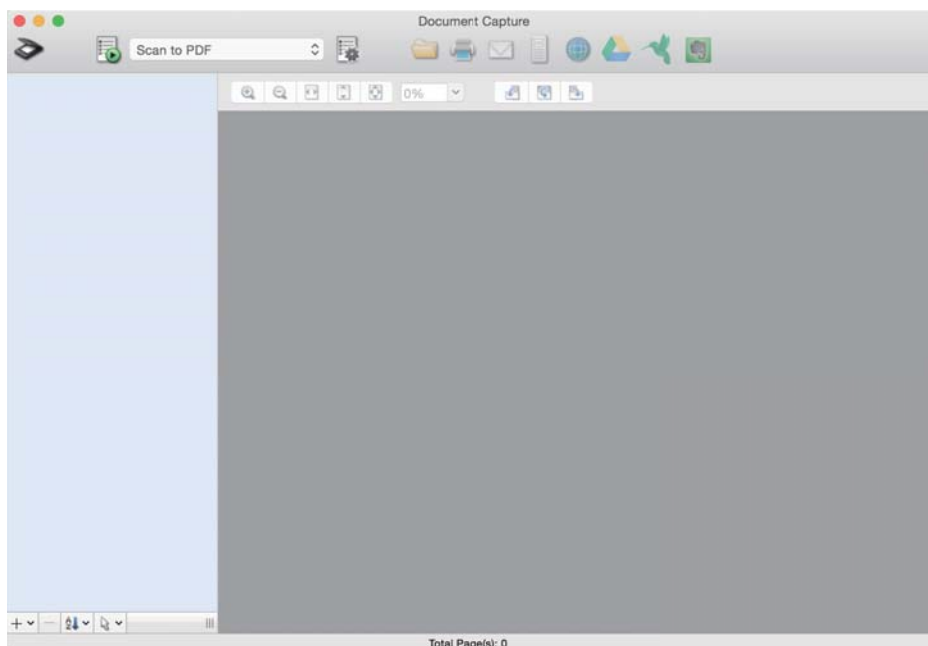
*Non utilizzare la funzione di cambio rapido utente se lo scanner è in uso.*

1. Collocare l'originale.

## Scansione Base


2. Avviare Document Capture.

Selezionare **Finder > Vai > Applicazioni > Epson Software > Document Capture**.

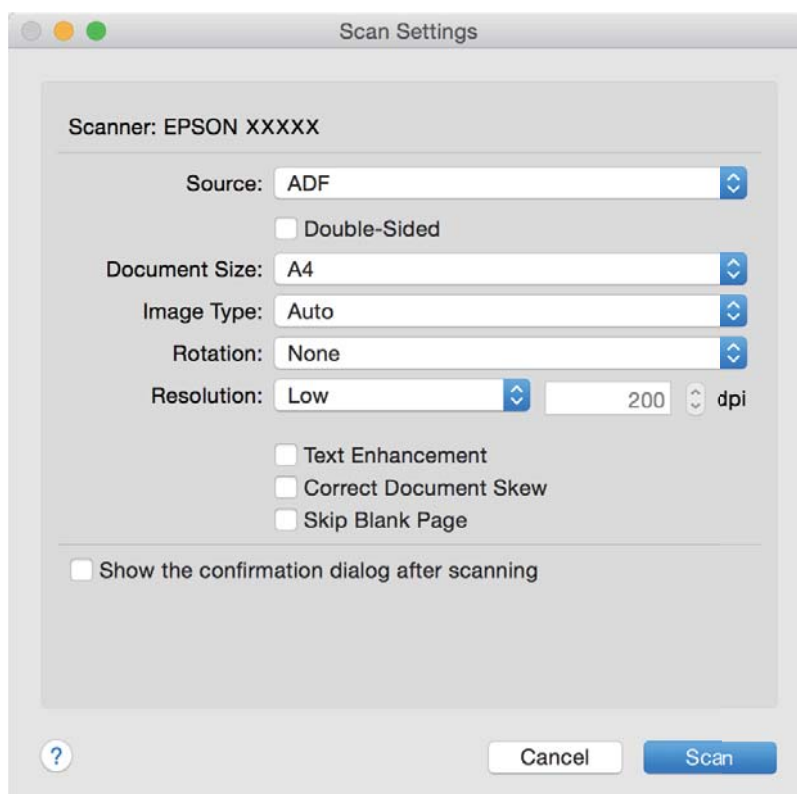


**Nota:**

*Potrebbe essere necessario selezionare lo scanner da utilizzare dall'elenco di scanner.*

3. Fare clic su  .

Verrà visualizzata la finestra **Impostazioni scansione**.



## Scansione Base

4. Effettuare le seguenti impostazioni.

- Origine:** Selezionare la fonte dove è posizionato l'originale.
- Formato documento:** Selezionare la dimensione dell'originale posizionato.
- Tipo di immagine:** Selezionare il colore che si vuole utilizzare per salvare l'immagine acquisita.
- Rotazione:** Selezionare l'angolo di rotazione a seconda dell'originale che si vuole acquisire.
- Risoluzione:** Selezionare la risoluzione.

**Nota:**

*È inoltre possibile regolare l'immagine utilizzando i seguenti elementi.*

- Miglioramento testo:** Selezionare per rendere le lettere sfocate dell'originale chiare e nitide.
- Correggi inclinazione documento:** Selezionare per correggere l'inclinazione dell'originale.
- Salta pagina vuota:** Selezionare per saltare le pagine vuote se ce ne sono negli originali.

5. Fare clic su **Scansione**.

Il documento acquisito viene visualizzato in Document Capture.

6. Controllare le immagini acquisite, quindi apportare delle modifiche se necessarie.

7. Una volta terminato il controllo dell'immagine, fare clic su una delle icone della destinazione.

In base all'icona selezionata, viene visualizzata una delle finestre delle impostazioni di trasferimento.

**Nota:**

- Per effettuare l'upload su un servizio cloud, è necessario impostare previamente l'account con il servizio cloud.*
- Se si vuole usare Evernote come destinazione, scaricare l'applicazione Evernote dal sito Evernote Corporation e installarla prima di utilizzare questa funzione.*

8. Effettuare le impostazioni per ciascuna voce, e quindi fare clic su **Invia** o **OK**.

9. Seguire le istruzioni visualizzate sullo schermo.

L'immagine acquisita viene salvata su una cartella, allegata ad un'e-mail, caricata su un servizio cloud e così via in base alla funzione selezionata.

### Informazioni correlate

- ➔ [“Posizionamento degli originali” a pagina 24](#)
- ➔ [“Document Capture Pro/Document Capture” a pagina 15](#)
- ➔ [“Impostazione di una risoluzione adatta allo scopo di scansione” a pagina 57](#)

---

## Scansione mediante un tasto dello scanner


È possibile eseguire la scansione usando il tasto dello scanner.

**Nota:**

- Verificare che Epson Scan 2 sia installato sul computer e che lo scanner sia collegato al computer in modo corretto.*
- Quando Document Capture Pro (Windows) o Document Capture (Mac OS X) è installato sul computer, è possibile assegnare il lavoro a un pulsante sullo scanner ed eseguire il lavoro premendolo.*

1. Collocare l'originale.

## Scansione Base

2. Premere il pulsante .

**Nota:**

*Quando si usa Document Capture Pro (Windows) o Document Capture (Mac OS X), il prodotto avvia il lavoro che era assegnato nella finestra **Impostazioni processo**.*

### Informazioni correlate

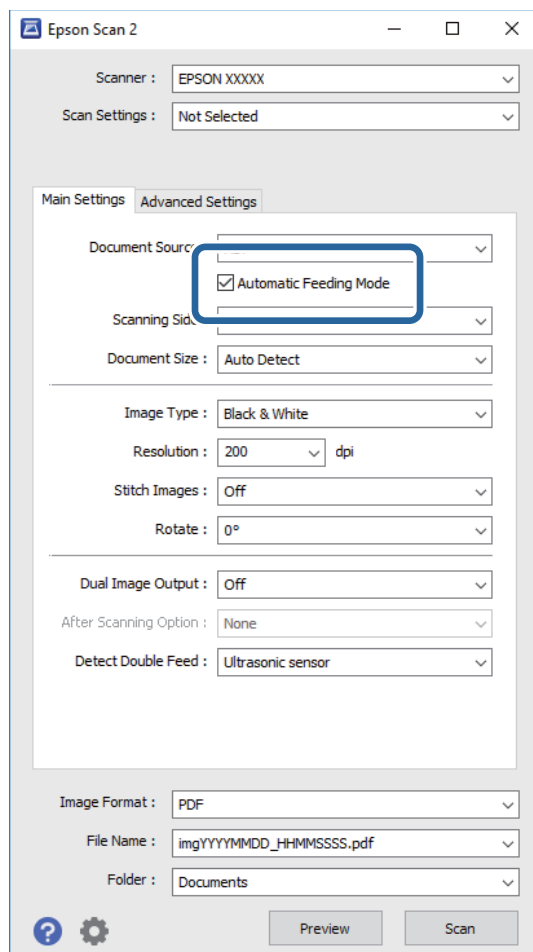
- ➔ “Posizionamento degli originali” a pagina 24
- ➔ “Tasti” a pagina 12
- ➔ “Document Capture Pro/Document Capture” a pagina 15
- ➔ “Scansione con impostazioni di scansione specifiche (Lavoro)” a pagina 79

# Scansione Avanzata

## Effettuare la scansione uno alla volta, di originali di tipo e dimensioni diversi (Modo Alimentazione automatica)

È possibile eseguire la scansione di formati o tipi di originali diversi uno per uno usando Modo Alimentazione automatica. In questo modo, lo scanner avvia automaticamente la scansione quando gli originali sono caricati in ADF.

1. Avviare Epson Scan 2.
2. Selezionare **Modo Alimentazione automatica** nella scheda **Impostaz. principali**.

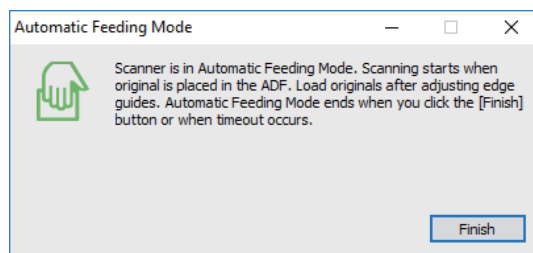


3. Effettuare altre impostazioni per la scansione sulla finestra principale Epson Scan 2.
4. Fare clic su **Acquisisci**.  
Modo Alimentazione automatica si avvia.



## Scansione Avanzata

La luce  sullo scanner si accende, e la finestra **Modo Alimentazione automatica** è visualizzata sul computer.





5. Regolare le guide laterali, e quindi posizionare l'originale in ADF.

La scansione si avvia automaticamente.

6. Dopo che la scansione si ferma, posizionare l'originale successivo in ADF.

Ripetere questa procedura fino a quando si completa la scansione di tutti gli originali.

**Nota:**

- ❑ Se si desidera eseguire la scansione di originali che vengono rilevati come doppia alimentazione, per esempio carte di plastica o buste, premere il tasto  prima di mettere l'originale per ignorare il doppio rilevamento di alimentazione.
- ❑ Se si desidera eseguire la scansione di originali che possono incepparsi, per esempio carta sottile, premere il tasto  prima di posizionare l'originale per rallentare la velocità di scansione.

7. Dopo la scansione degli originali, premere il tasto  sullo scanner per chiudere Modo Alimentazione automatica.

**Nota:**

- ❑ È inoltre possibile chiudere Modo Alimentazione automatica premendo **Fine** nella finestra **Modo Alimentazione automatica** visualizzata sul computer.
- ❑ È possibile effettuare le impostazioni di timeout per finire **Modo Alimentazione automatica**.

Selezionare **Settaggi** sull'elenco **Origine documento** per aprire la finestra **Impostazioni Origine documento**. Eseguire l'impostazione di **Scadenza Modo Alimentazione automatica (minuti)** nella finestra.

L'immagine acquisita viene salvata nella cartella indicata.

### Informazioni correlate

➔ [“Posizionamento degli originali” a pagina 24](#)

---

## Creazione di immagini con scansioni in base alle esigenze

### Funzioni di Regolazioni immagine

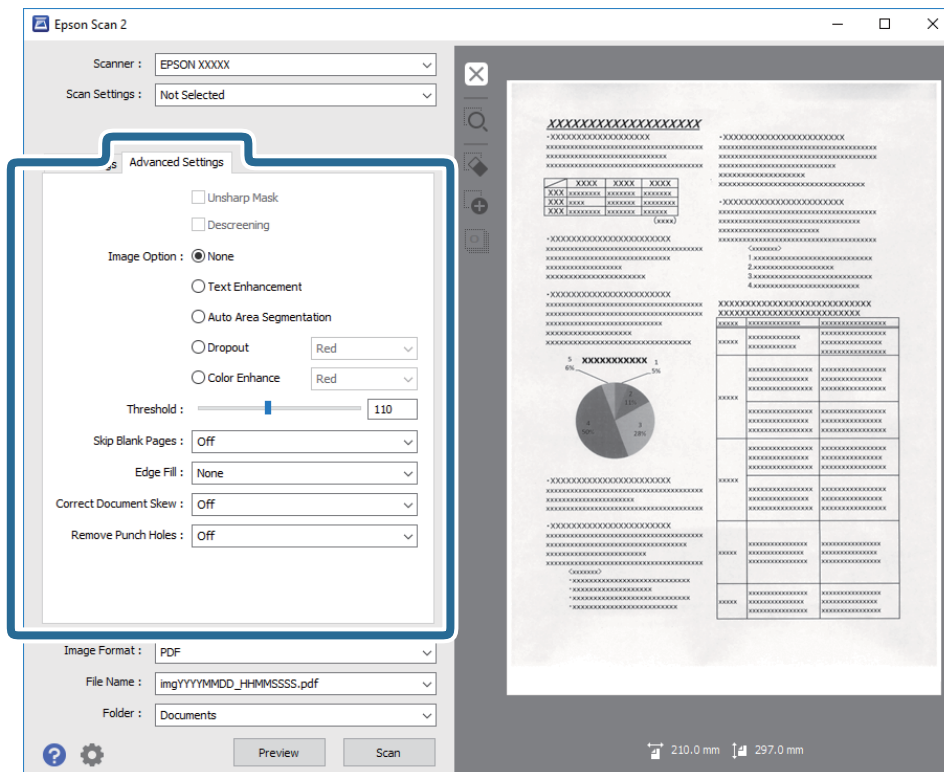
È possibile regolare le immagini acquisite utilizzando le caratteristiche sulla scheda **Impostazioni avanzate** in Epson Scan 2.

## Scansione Avanzata

Fatta eccezione per alcune caratteristiche, è possibile controllare i risultati della regolazione nella finestra di anteprima.

### Nota:

Alcune voci potrebbero non essere disponibili a seconda di altre impostazioni effettuate.



### Informazioni correlate

#### ➔ “Maschera di contrasto” a pagina 67

È possibile migliorare e affinare i contorni dell'immagine.

#### ➔ “Deretinatura” a pagina 67

È possibile rimuovere i motivi moiré (ombre a reticolo) che appaiono durante la scansione di carta stampata, come una rivista.

#### ➔ “Miglioramento testo” a pagina 68

È possibile rendere le lettere sfocate nell'originale chiare e nitide. È inoltre possibile ridurre offset e irregolarità dello sfondo.

#### ➔ “Separazione Area” a pagina 68

È possibile rendere le lettere chiare e le immagini pulite quando si esegue la scansione in bianco e nero per un documento contenente immagini.

#### ➔ “Scarta” a pagina 69

È possibile rimuovere il colore specificato dall'immagine digitalizzata, e quindi salvarla in scala di grigi o in bianco e nero. Ad esempio, durante la scansione è possibile cancellare i contrassegni o le note scritte a margine con una penna colorata.

#### ➔ “Migliora Colore” a pagina 69

È possibile migliorare il colore specificato per l'immagine scannerizzata e quindi salvarlo in scala di grigi o in bianco e nero. Ad esempio, è possibile migliorare lettere o linee di colore chiaro.

#### ➔ “Luminosità” a pagina 69

È possibile regolare la luminosità di tutta l'immagine.

#### ➔ “Contrasto” a pagina 70

## Scansione Avanzata

È possibile regolare il contrasto di tutta l'immagine. Se si aumenta il contrasto, le zone chiare diventano più chiare, e le zone scure diventano più scure. Al contrario, se si riduce il contrasto, le differenze tra le zone chiare e scure dell'immagine sono meno definite.

➔ **“Gamma” a pagina 70**

È possibile regolare la gamma (luminosità dell'intervallo intermedio) di tutta l'immagine. Se l'immagine è troppo chiara o scura, è possibile regolare la luminosità.

➔ **“Soglia” a pagina 70**

È possibile regolare il bordo per la stampa monocromatica binaria (bianco e nero). Aumentando la soglia, l'area di colore nero diventa più grande. Diminuendo la soglia, l'area di colore bianco diventa più grande.

➔ **“Salta Pagine Vuote” a pagina 71**

È possibile saltare le pagine vuote se presenti negli originali.

➔ **“Riempimento bordi” a pagina 71**

È possibile rimuovere l'ombra creata attorno all'immagine scannerizzata.

➔ **“Correggi Allineamento Doc.” a pagina 71**

È possibile correggere l'inclinazione dell'originale.

➔ **“Rimozione Segni di Foratura” a pagina 72**

È possibile rimuovere le ombre dei fori dell'immagine scannerizzata quando si scannerizzano originali forati.

## Maschera di contrasto

È possibile migliorare e affinare i contorni dell'immagine.



**Nota:**

Questa funzionalità non è disponibile quando si seleziona la scheda **Impostaz. principali** > **Tipo immagine** > **Bianco e Nero**.

## Deretinatura

È possibile rimuovere i motivi moiré (ombre a reticolo) che appaiono durante la scansione di carta stampata, come una rivista.



Per verificare la presenza di effetti moiré, visualizzare l'immagine al 100% (1:1). Se l'immagine visualizzata è ingrandita, l'immagine appare granulosa e può apparire come con effetto moiré.

## Scansione Avanzata

### Nota:

- ❑ Per usare questa funzione, impostare la **Risoluzione** sulla scheda **Impostaz. principali** a 600 dpi o meno.
- ❑ Questa funzione non è disponibile quando si seleziona la scheda **Impostaz. principali** > **Tipo immagine** > **Bianco e Nero**.
- ❑ L'effetto di questa funzionalità non può essere verificato nella finestra di anteprima.
- ❑ Questa caratteristica attenua la nitidezza dell'immagine acquisita.

## Opzione Immagine

È possibile selezionare l'effetto per l'immagine scannerizzata.

### Miglioramento testo

È possibile rendere le lettere sfocate nell'originale chiare e nitide. È inoltre possibile ridurre offset e irregolarità dello sfondo.



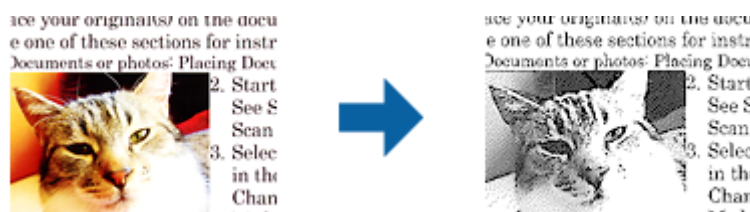
È possibile selezionare il livello dell'effetto quando si seleziona la scheda **Impostaz. principali** > **Tipo immagine** > **Colore** o **Grigi**.

### Nota:

Per utilizzare questa caratteristica, impostare **Risoluzione** nella scheda **Impostaz. principali** su 600 dpi o inferiore.

### Separazione Area

È possibile rendere le lettere chiare e le immagini pulite quando si esegue la scansione in bianco e nero per un documento contenente immagini.



È possibile regolare la qualità della parte dell'immagine dell'originale da **Luminosità** e **Contrasto**.

### Nota:

- ❑ È possibile eseguire impostazioni per questa funzionalità quando si seleziona la scheda **Impostaz. principali** > **Tipo immagine** > **Bianco e Nero**.
- ❑ Per utilizzare questa caratteristica, impostare **Risoluzione** nella scheda **Impostaz. principali** su 600 dpi o inferiore.

## Scansione Avanzata

### Scarta

È possibile rimuovere il colore specificato dall'immagine digitalizzata, e quindi salvarla in scala di grigi o in bianco e nero. Ad esempio, durante la scansione è possibile cancellare i contrassegni o le note scritte a margine con una penna colorata.



Se si seleziona **Personalizza** dall'elenco colori in **Scarta**, è possibile effettuare le impostazioni per il colore che si desidera rimuovere durante il controllo della finestra di anteprima (solo per Windows).

**Nota:**

Questa funzione non è disponibile quando si seleziona la scheda **Impostaz. principali** > **Tipo immagine** > **Auto o Colore**.

### Migliora Colore

È possibile migliorare il colore specificato per l'immagine scannerizzata e quindi salvarlo in scala di grigi o in bianco e nero. Ad esempio, è possibile migliorare lettere o linee di colore chiaro.



Se si seleziona **Personalizza** dall'elenco di colore in **Migliora Colore**, è possibile eseguire impostazioni per il colore che si desidera migliorare controllando la finestra di anteprima (solo per Windows).

**Nota:**

Questa funzionalità non è disponibile quando si seleziona la scheda **Impostaz. principali** > **Tipo immagine** > **Auto o Colore**.

### Luminosità

È possibile regolare la luminosità di tutta l'immagine.



**Nota:**

Questa funzionalità non è disponibile nelle impostazioni sulla scheda **Impostaz. principali** > **Tipo immagine** o le impostazioni sulla scheda **Impostazioni avanzate**.

## Scansione Avanzata

### Contrasto

È possibile regolare il contrasto di tutta l'immagine. Se si aumenta il contrasto, le zone chiare diventano più chiare, e le zone scure diventano più scure. Al contrario, se si riduce il contrasto, le differenze tra le zone chiare e scure dell'immagine sono meno definite.



**Nota:**

Questa funzionalità non è disponibile nelle impostazioni sulla scheda **Impostaz. principali** > **Tipo immagine** o le impostazioni sulla scheda **Impostazioni avanzate**.

### Gamma

È possibile regolare la gamma (luminosità dell'intervallo intermedio) di tutta l'immagine. Se l'immagine è troppo chiara o scura, è possibile regolare la luminosità.

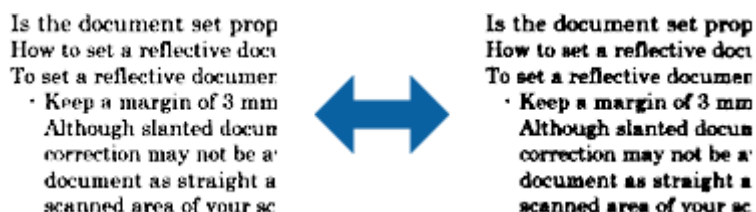


**Nota:**

Questa funzionalità non è disponibile nelle impostazioni sulla scheda **Impostaz. principali** > **Tipo immagine** o le impostazioni sulla scheda **Impostazioni avanzate**.

### Soglia

È possibile regolare il bordo per la stampa monocromatica binaria (bianco e nero). Aumentando la soglia, l'area di colore nero diventa più grande. Diminuendo la soglia, l'area di colore bianco diventa più grande.



**Nota:**

Questa funzione potrebbe non essere disponibile a seconda delle impostazioni della scheda **Impostaz. principali** > **Tipo immagine** o le impostazioni nella scheda **Impostazioni avanzate**.



## Scansione Avanzata

### Salta Pagine Vuote

È possibile saltare le pagine vuote se presenti negli originali.

È possibile selezionare la quantità di rilevamento di pagine vuote. Se si imposta un livello elevato, è possibile saltare originali con colori chiari o offset come pagine vuote.

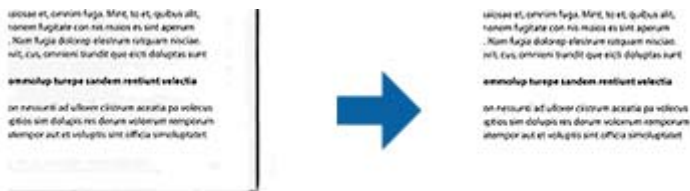
Se il risultato non è quello atteso, selezionare **Salta Pagine Vuote > Settaggi**, e quindi regolare **Livello definito utente**. Selezionare di nuovo **Salta Pagine Vuote > Livello definito utente**.

**Nota:**

- Alcune pagine possono venir saltate per errore se riconosciute come pagine vuote.
- Questa funzionalità non è disponibile quando si scannerizzano originali doppio lato incollati.

### Riempimento bordi

È possibile rimuovere l'ombra creata attorno all'immagine scannerizzata.



Per le scansioni su doppio lato, le impostazioni per l'intervallo di riempimento bordi sono speculari per il retro dell'originale.

Se si seleziona **Settaggi**, viene visualizzata la schermata **Livello Riempimento bordi**, ed è possibile regolare gli intervalli di riempimento bordi in alto, in basso, a sinistra e a destra.

**Nota:**

L'effetto di questa funzionalità non può essere verificato nella finestra di anteprima.

### Correggi Allineamento Doc.

È possibile correggere l'inclinazione dell'originale.



### Off

L'inclinazione dell'originale non è corretta.

### Inclinazione carta

Corregge l'inclinazione di originali che sono alimentati storti.

## Scansione Avanzata

### Inclinazione contenuti

Corregge l'inclinazione del contenuto dell'originale che è stato stampato in un angolo.

### Inclinazione carta e contenuti

Corregge l'inclinazione dell'originale che è alimentato storto nonché il contenuto dell'originale.

#### Nota:

- Quando si utilizza questa funzione, le aree che sono alimentate storte vengono corrette utilizzando il bianco.
- Per usare questa funzione, impostare la **Risoluzione** sulla scheda **Impostaz. principali** a 600 dpi o meno.
- Questa funzione potrebbe non essere in grado di correggere i documenti che sono eccessivamente storti.
- L'effetto di questa funzionalità non può essere verificato nella finestra di anteprima.

### Rimozione Segni di Foratura

È possibile rimuovere le ombre dei fori dell'immagine scannerizzata quando si scannerizzano originali forati.

È possibile rimuovere le ombre di fori rotondi o quadrati entro un raggio di 20 mm dai bordi dell'originale.



#### Nota:

- Questa funzionalità è disponibile solo quando si scannerizzano originali bianchi o leggermente colorati.
- A seconda degli originali scannerizzati, le ombre dei fori possono non essere rimosse.
- L'effetto di questa funzionalità non può essere verificato nella finestra di anteprima.

## Modificare pagine acquisite usando Epson Scan 2

È possibile modificare le pagine di immagini acquisite utilizzando le caratteristiche sulla scheda **Impostaz. principali** in Epson Scan 2.

### Unisci Immag.

È possibile unire le immagini su fronte e retro quando si scannerizzano entrambi i lati dell'originale. Selezionare il layout per unire le immagini.

#### Nota:

Questa funzionalità è disponibile quando si seleziona **Fronte-Retro** in **Lato scansione**.

### Ruota

È possibile ruotare l'originale in senso orario e scannerizzarlo. Selezionare l'angolo di rotazione a seconda dell'originale da scannerizzare.



## Scansione Avanzata

### Nota:

Se si seleziona **Auto** e si scannerizza l'originale, l'immagine ruota rilevando l'orientamento delle informazioni del testo. Tuttavia, potrebbe impiegarsi del tempo a seconda delle dimensioni dell'immagine, e così via.

**Auto** è disponibile solo se è installato il componente OCR EPSON Scan (Windows) o il componente OCR EPSON Scan 2 (Mac OS X).

## Salvare come Searchable PDF

È possibile salvare l'immagine acquisita come Searchable PDF. Si tratta di un PDF in cui è incorporato del testo ricercabile.

### Nota:

Il testo sugli originali è riconosciuto tramite riconoscimento ottico dei caratteri (OCR), e poi incorporato nell'immagine acquisita.

Questa funzione è disponibile solo quando è installato il componente OCR EPSON Scan (Windows) o Epson Scan 2 (Mac OS X).

1. Collocare l'originale.
2. Avviare Epson Scan 2.
3. Effettuare le impostazioni per ogni voce sulla scheda **Impostaz. principali**.
4. Fare clic su **Anteprima**.
5. Riposizionare l'originale espulso quando si utilizza ADF.
6. Controllare l'anteprima, ed effettuare altre impostazioni sulla scheda **Impostazioni avanzate** se necessario.
7. Selezionare **Searchable PDF** dall'elenco **Formato Immagine**.
8. Selezionare **Opzioni** dall'elenco **Formato Immagine** per aprire la finestra **Opzioni Formato Immagine**.
9. Selezionare la scheda **Testo** nella finestra **Opzioni Formato Immagine**.
10. Verificare che la lingua dell'originale è selezionata nell'elenco **Text Language (Lingua del Testo)**.
11. Fare clic su **OK** per chiudere la finestra **Opzioni Formato Immagine**.
12. Controllare il nome del file di salvataggio visualizzato in **Nome File**.
13. Selezionare la cartella di salvataggio per l'immagine acquisita dall'elenco **Cartella**.
14. Fare clic su **Acquisisci**.

L'immagine acquisita è salvata come Searchable PDF.

### Informazioni correlate

- ➔ [“Scansione mediante Epson Scan 2” a pagina 53](#)
- ➔ [“Posizionamento degli originali” a pagina 24](#)
- ➔ [“Il testo non viene riconosciuto correttamente quando si salva come Searchable PDF” a pagina 113](#)

## Scansione Avanzata

## Salvare come file in formato Office (solo per Windows)


È possibile salvare l'immagine acquisita come file in formato Microsoft Office utilizzando Document Capture Pro.

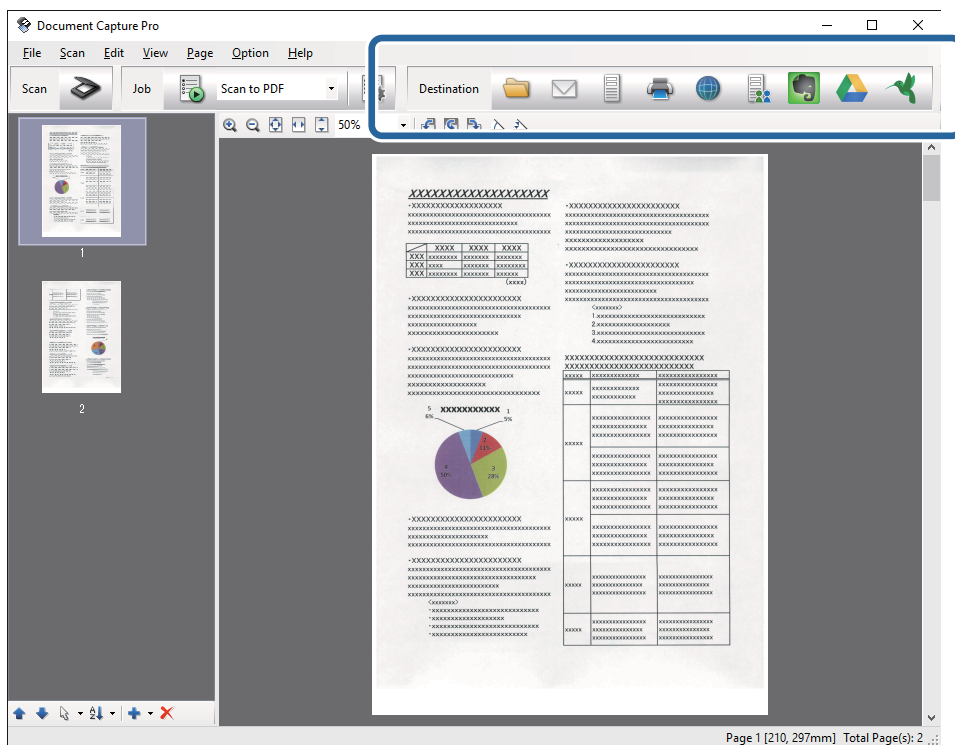
È possibile selezionare i seguenti formati.

- Microsoft® Word (.docx)
- Microsoft® Excel® (.xlsx)
- Microsoft® PowerPoint® (.pptx)

**Nota:**

Questa funzione è disponibile solo quando è installato il componente OCR EPSON Scan.

1. Collocare l'originale.
2. Avviare Document Capture Pro.
3. Fare clic su  .  
Verrà visualizzata la finestra **Scansione**.
4. Effettuare le impostazioni di scansione, quindi fare clic su **Scansione**.
5. Controllare le immagini acquisite, quindi apportare delle modifiche se necessarie.
6. Una volta terminato il controllo dell'immagine, fare clic su una delle icone della destinazione.



Si apre **Salva con nome**, **Impostazioni di trasferimento**, o un'altra finestra.

7. Selezionare il file in formato Office che si vuole salvare dall'elenco **Tipo file**.
8. Fare clic su **Opzioni** per visualizzare la finestra **Impostazioni dettagliate**.

## Scansione Avanzata

9. Effettuare le impostazioni per ciascuna voce, e quindi fare clic su **OK** per chiudere la finestra **Impostazioni dettagliate**.
10. Effettuare altre impostazioni se necessarie, quindi fare clic su **Invia** o **OK**.  
L'immagine acquisita viene salvata come file in formato Office.

### Informazioni correlate

- ➔ [“Scansione mediante Document Capture Pro \(Windows\)” a pagina 57](#)
- ➔ [“Posizionamento degli originali” a pagina 24](#)


---

## Tipi differenti di Salvataggio e Trasferimento

### Ordinare e salvare immagini digitalizzate in una cartella separata (solo per Windows)

È possibile ordinare le immagini acquisite automaticamente e salvarle in una cartella separata utilizzando Document Capture Pro.

Per ordinare le immagini acquisite, è possibile utilizzare una varietà di metodi di rilevazione, come pagine vuote tra gli originali o codici a barre.

1. Posizionare gli originali con gli indicatori come le pagine vuote, tra le pagine dove si desidera separare le immagini acquisite.
2. Avviare Document Capture Pro.
3. Fare clic su .  
Verrà visualizzata la finestra **Scansione**.
4. Effettuare le impostazioni di scansione, quindi fare clic su **Scansione**.
5. Controllare le immagini acquisite, quindi apportare delle modifiche se necessarie.
6. Dopo aver verificato l'immagine, selezionare la destinazione.  
Vengono visualizzate le finestre **Salva con nome** o **Impostazioni di trasferimento**.
7. Fare clic su **Nome file e impostazioni separazione**.
8. Selezionare **Applica separaz. processi**, quindi fare clic su **Impost. separaz..**
9. Selezionare il metodo di separazione e il metodo per specificare il nome della cartella nella finestra **Impostazioni di separazione dei processi** e quindi fare clic su **OK**.
10. Effettuare altre impostazioni nella finestra **Nome file e impostazioni separazione** quindi fare clic su **OK**.
11. Effettuare altre impostazioni nella finestra **Salva con nome** o **Impostazioni di trasferimento** quindi fare clic su **OK** o **Invia**.  
Le immagini acquisite vengono salvate separatamente in base al metodo di separazione selezionato.

## Scansione Avanzata

### Informazioni correlate


- ➔ “Scansione mediante Document Capture Pro (Windows)” a pagina 57
- ➔ “Posizionamento degli originali” a pagina 24

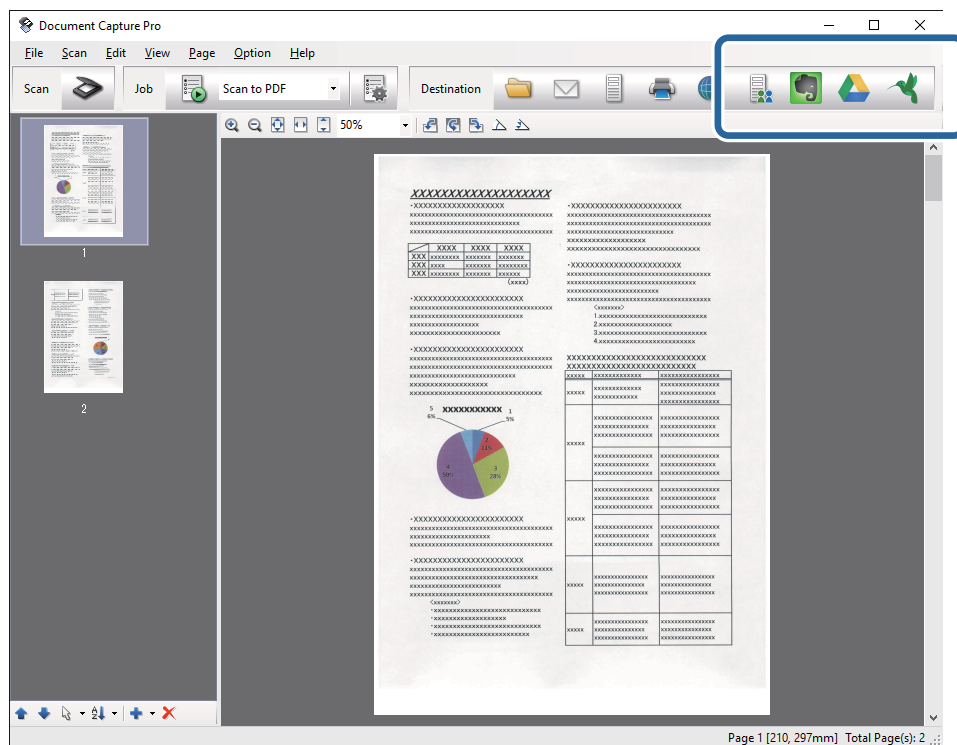
## Scansione su un servizio Cloud

È possibile caricare le immagini acquisite su un servizio cloud utilizzando Document Capture Pro (Windows) o Document Capture (Mac OS X).

### Nota:

- Creare un account per il servizio cloud prima di usare questa funzione.
- Se si vuole usare Evernote come destinazione, scaricare l'applicazione Evernote dal sito Evernote Corporation e installarla prima di utilizzare questa funzione.

1. Collocare l'originale.
2. Avviare Document Capture Pro (Windows) o Document Capture (Mac OS X).
3. Fare clic su  .  
Verrà visualizzata la finestra **Scansione**.
4. Effettuare le impostazioni di scansione, quindi fare clic su **Scansione**.
5. Controllare le immagini acquisite, quindi apportare delle modifiche se necessarie.
6. Dopo aver verificato l'immagine, fare clic sull'icona destinazione.



Verrà visualizzata la finestra **Impostazioni di trasferimento**.

## Scansione Avanzata



7. Effettuare le impostazioni per ciascuna voce, e quindi fare clic su **Invia**.  
L'immagine acquisita sarà inviata al servizio cloud selezionato.

### Informazioni correlate

- ➔ [“Scansione mediante Document Capture Pro \(Windows\)” a pagina 57](#)
- ➔ [“Scansione mediante Document Capture \(Mac OS X\)” a pagina 60](#)
- ➔ [“Posizionamento degli originali” a pagina 24](#)

## Upload su server FTP

È possibile caricare le immagini acquisite su un server FTP utilizzando Document Capture Pro (Windows) o Document Capture (Mac OS X).

1. Collocare l'originale.
2. Avviare Document Capture Pro (Windows) o Document Capture (Mac OS X).
3. Fare clic su .  
Verrà visualizzata la finestra **Scansione**.
4. Effettuare le impostazioni di scansione, quindi fare clic su **Scansione**.
5. Controllare le immagini acquisite, quindi apportare delle modifiche se necessarie.
6. Dopo aver verificato l'immagine, fare clic sull'icona .  
Verrà visualizzata la finestra **Impostazioni di trasferimento**.
7. Effettuare le impostazioni per ciascuna voce, e quindi fare clic su **Invia**.

### **Nota:**

*Contattare l'amministratore di rete per le impostazioni del server FTP.*

L'immagine acquisita verrà inviata al server FTP.

### Informazioni correlate



- ➔ [“Scansione mediante Document Capture Pro \(Windows\)” a pagina 57](#)
- ➔ [“Scansione mediante Document Capture \(Mac OS X\)” a pagina 60](#)
- ➔ [“Posizionamento degli originali” a pagina 24](#)

## Allegare Immagini acquisite a e-mail

È possibile allegare le immagini acquisite direttamente ad una e-mail utilizzando Document Capture Pro (Windows) o Document Capture (Mac OS X).

1. Collocare l'originale.
2. Avviare Document Capture Pro (Windows) o Document Capture (Mac OS X).

## Scansione Avanzata

3. Fare clic su .  
Verrà visualizzata la finestra **Scansione**.
4. Effettuare le impostazioni di scansione, quindi fare clic su **Scansione**.
5. Controllare le immagini acquisite, quindi apportare delle modifiche se necessarie.
6. Dopo aver verificato l'immagine, fare clic sull'icona .  
Verrà visualizzata la finestra **Salva con nome**.
7. Effettuare le impostazioni per ciascuna voce, e quindi fare clic su **OK**.  
Il client di posta elettronica del computer si avvia automaticamente, e l'immagine acquisita è allegata a una e-mail.

### Informazioni correlate

- ➔ [“Scansione mediante Document Capture Pro \(Windows\)” a pagina 57](#)
- ➔ [“Scansione mediante Document Capture \(Mac OS X\)” a pagina 60](#)
- ➔ [“Posizionamento degli originali” a pagina 24](#)



## Stampare immagini acquisite con scansioni

È possibile stampare le immagini acquisite con scansioni direttamente su una stampante Epson collegata al computer.

### Nota:

*Prima di utilizzare questa funzione, controllare quanto segue.*

- La stampante Epson è collegata allo stesso computer a cui è collegato lo scanner.
- Il driver della stampante è installato correttamente sul computer.

1. Collocare l'originale.
2. Avviare Document Capture Pro (Windows) o Document Capture (Mac OS X).
3. Fare clic su .  
Verrà visualizzata la finestra **Scansione**.
4. Effettuare le impostazioni di scansione, quindi fare clic su **Scansione**.
5. Controllare le immagini acquisite, quindi apportare delle modifiche se necessarie.
6. Dopo aver verificato l'immagine, fare clic sull'icona .  
Si aprirà la finestra **Impostazioni di stampa**.
7. Effettuare le impostazioni per ciascuna voce, e quindi fare clic su **OK**.  
L'immagine acquisita viene stampata dalla stampante.

**Informazioni correlate**

- ➔ [“Scansione mediante Document Capture Pro \(Windows\)” a pagina 57](#)
- ➔ [“Scansione mediante Document Capture \(Mac OS X\)” a pagina 60](#)
- ➔ [“Posizionamento degli originali” a pagina 24](#)

---


## Scansione con impostazioni di scansione specifiche (Lavoro)

È possibile creare un “lavoro”, cioè un insieme di impostazioni specificate di scansione, come il metodo di ordinamento, il formato di salvataggio, la destinazione, e così via.

È possibile impostare il lavoro in Document Capture Pro (Windows) o Document Capture (Mac OS X).


È inoltre possibile assegnare il lavoro a un tasto sullo scanner, ed eseguire il lavoro premendolo.

### Impostare un lavoro


1. Avviare Document Capture Pro (Windows) o Document Capture (Mac OS X).
2. Fare clic sull'icona  (**Gestisci processo**) nella finestra principale.  
Verrà visualizzata la finestra **Elenco processi**.
3. Nella finestra **Elenco processi** fare clic su **Aggiungi** (Windows) o l'icona + (Mac OS X).  
Si aprirà la finestra **Impostazioni processo**.
4. Effettuare le impostazioni del lavoro sulla finestra **Impostazioni processo**.
  - Nome processo:** Inserire un nome per il lavoro.
  - Scheda **Scansione:** Effettuare le impostazioni di scansione nella scheda.
  - Scheda **Output:** Impostare il formato di output dell'immagine oggetto di scansione nella scheda.
  - Destinazione:** Selezionare la destinazione per salvare l'immagine acquisita.
5. Fare clic su **OK** per chiudere la finestra **Impostazioni processo**.
6. Fare clic su **OK** nella finestra **Elenco processi**.  
Il lavoro è impostato in Document Capture Pro o Document Capture.

### Assegnare un lavoro a un tasto dello scanner

È possibile assegnare un lavoro a un tasto dello scanner ed eseguire il processo premendo il tasto.

1. Avviare Document Capture Pro (Windows) o Document Capture (Mac OS X).
2. Fare clic sull'icona  (**Gestisci processo**) nella finestra principale.  
Verrà visualizzata la finestra **Elenco processi**.

## Scansione Avanzata

3. Fare clic su **Impostazioni evento** sulla finestra **Elenco processi** (Windows), o fare clic sull'icona  in basso nello schermo (Mac OS X).
4. Fare clic sul nome del lavoro sul menu a tendina per selezionare il lavoro che si desidera assegnare.
5. Fare clic su **OK** nella finestra **Elenco processi**.  
Il lavoro sarà assegnato al tasto dello scanner.

### Informazioni correlate

- ➔ [“Tasti” a pagina 12](#)
- ➔ [“Scansione mediante un tasto dello scanner” a pagina 62](#)
- ➔ [“Posizionamento degli originali” a pagina 24](#)



# Utilizzo della dock per scanner piano

La dock per scanner piano consente l'acquisizione dal vetro dello scanner.

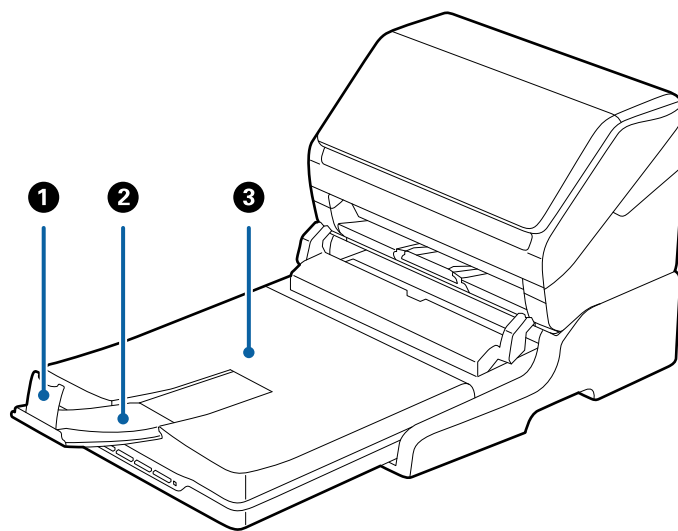
**Nota:**

*È necessario lo scanner piano applicabile per utilizzare la dock per scanner piano.*

---

## Nome parti e funzioni dello scanner piano portatile

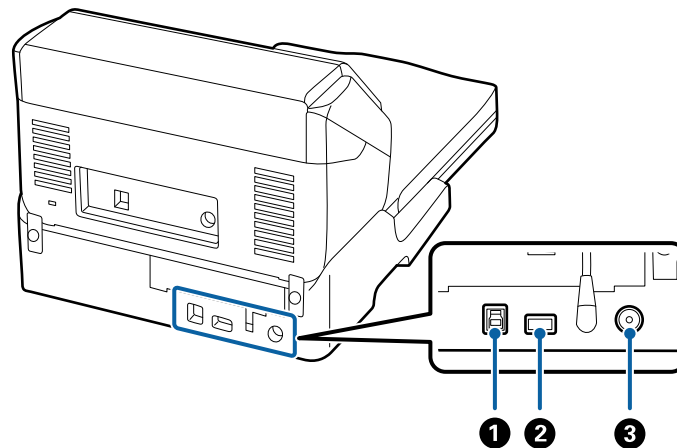
### Fronte



①	Stopper	Impedisce che gli originali espulsi possano cadere dall'estensione del vassoio di uscita. Regolarlo alla lunghezza degli originali.
②	Estensione del vassoio di uscita	Ospita gli originali espulsi dallo scanner alimentato a fogli. Estendere la prolunga del vassoio di uscita alla lunghezza degli originali.
③	Coperchio documento/Vassoio di uscita	Blocca la luce esterna durante la scansione con lo scanner piano. Ospita gli originali espulsi dallo scanner alimentato a fogli.

## Utilizzo della dock per scanner piano

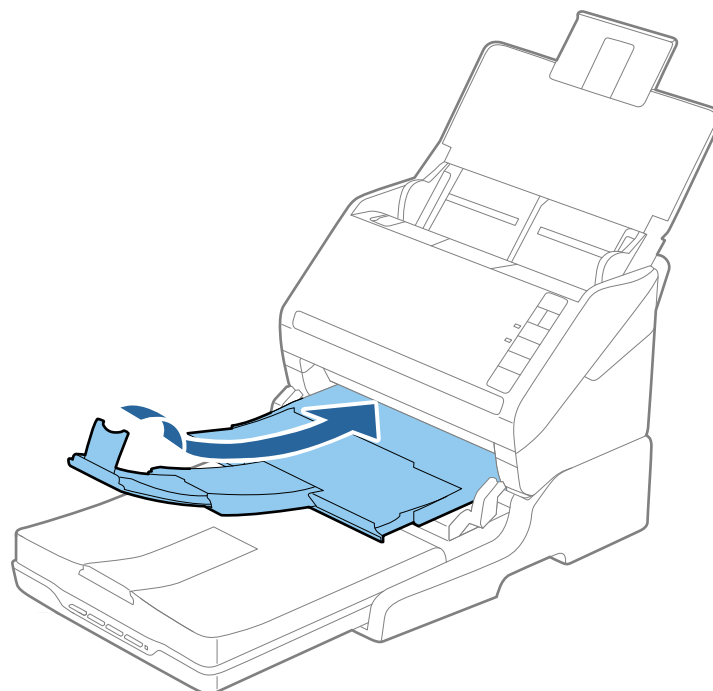
### Retro



❶	Porta 1 USB	Consente di collegare un cavo USB per la connessione a un computer.
❷	Porta 2 USB	Consente di collegare un cavo USB per la connessione a uno scanner a fogli.
❸	Ingresso DC	Per collegare l'adattatore CA.

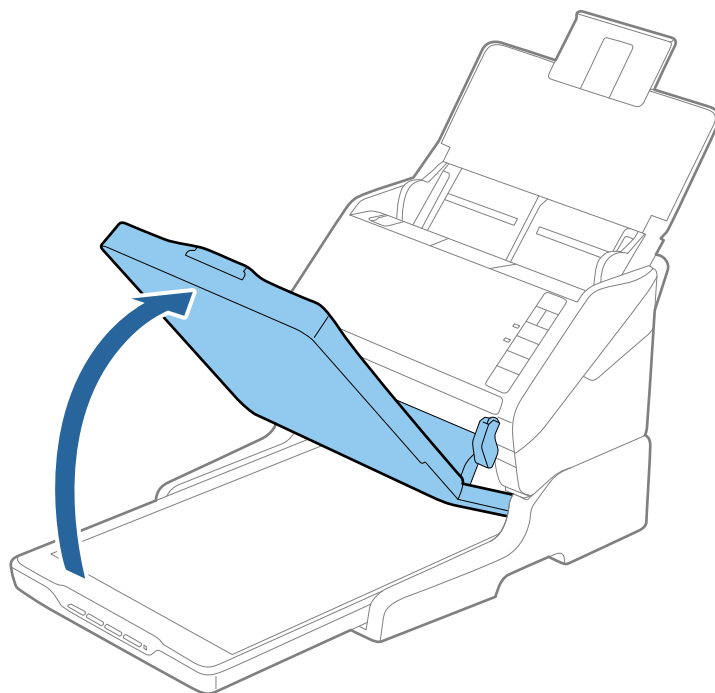
## Scansione dal vetro dello scanner

1. Chiudere il vassoio di uscita.

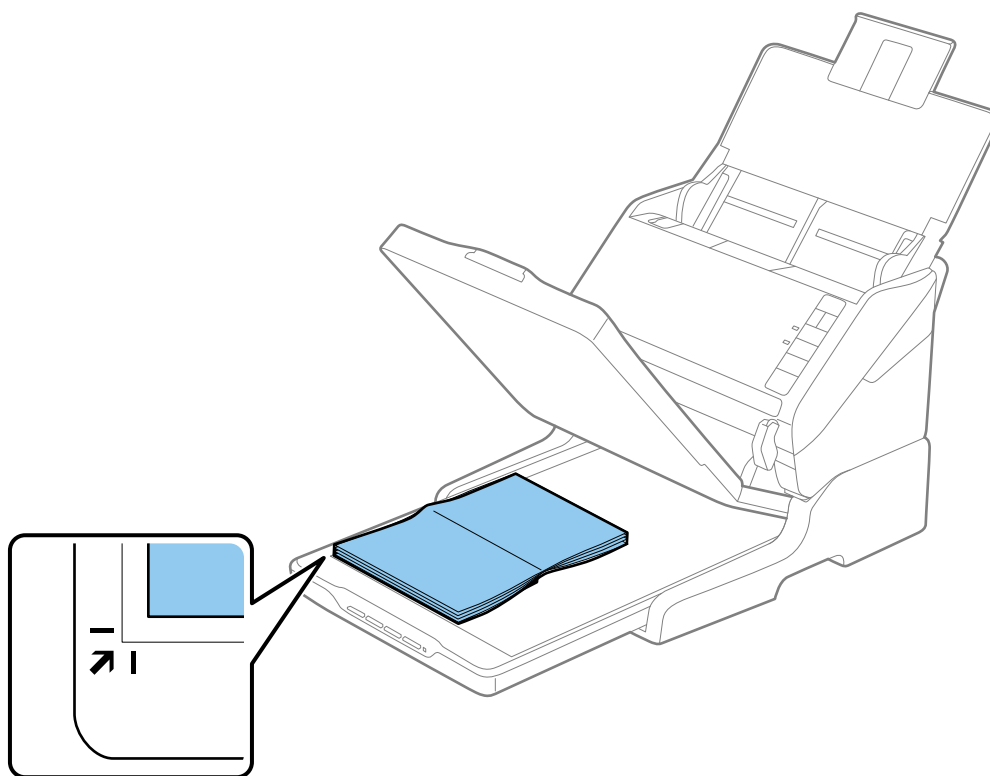


## Utilizzo della dock per scanner piano

2. Aprire il coperchio documenti.



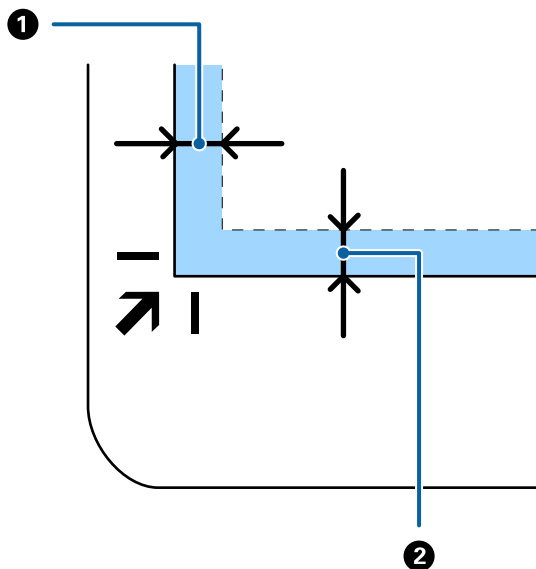
3. Posizionare documenti o foto rivolti verso il basso sul vetro dello scanner, assicurandosi che l'angolo superiore del lato da sottoporre a scansione sia in corrispondenza dell'angolo dello scanner accanto alla freccia.



## Utilizzo della dock per scanner piano

### Nota:

- ❑ Se si esegue la scansione di più foto contemporaneamente, posizionare ogni foto a un distanza minima di 20 mm (0,8 pollici) l'una dall'altra.
- ❑ È possibile evitare il ritaglio allontanando il documento di circa 2,5 mm (0,1 pollici) dai bordi superiore e laterali indicati da ① e ② nella seguente figura.



4. Chiudere delicatamente il coperchio documenti in modo che l'originale non si sposti.

### Nota:

- ❑ Mantenere sempre pulito il vetro dello scanner.
- ❑ Non lasciare gli originali sul vetro dello scanner per periodi prolungati in quanto potrebbero aderire alla superficie.

5. Avviare Epson Scan 2.
6. Selezionare **Vetro dello scanner** dall'elenco **Origine documento**.
7. Impostare le altre voci, se necessario.
8. Fare clic su **Acquisisci**.

---

## Note sull'utilizzo della dock per scanner piano

Posizionare la dock per scanner piano su una superficie orizzontale e stabile.

### Note sulla scansione da ADF

A seconda della lunghezza degli originali, le operazioni per il vassoio di alimentazione, il vassoio di uscita e lo stopper variano durante la scansione da ADF quando si utilizza la dock per scanner piano. Eseguire una delle seguenti operazioni.

### Nota:

Vedere la spiegazione per il posizionamento degli originali per quanto riguarda altre operazioni ad eccezione del vassoio di alimentazione, il vassoio di uscita e lo stopper.

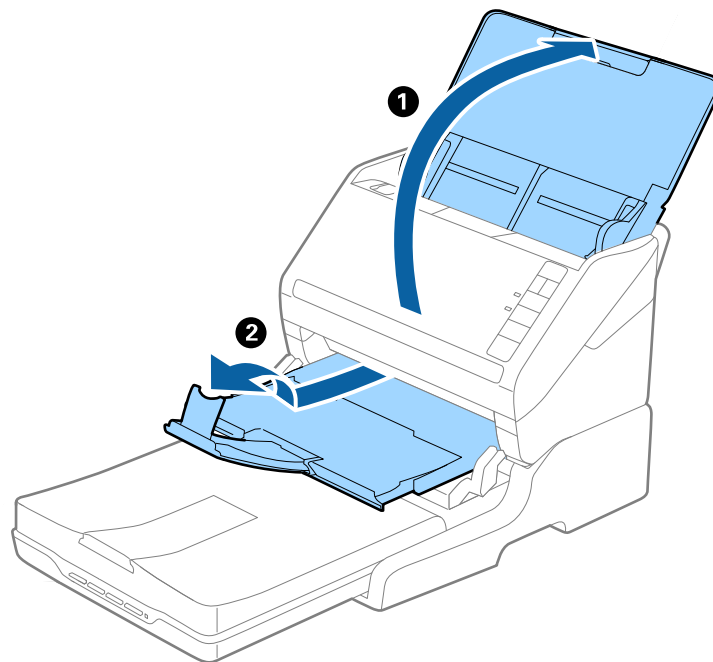
## Utilizzo della dock per scanner piano

### Originali più piccoli di A5 (210 mm)

Aprire il vassoio di alimentazione. Estrarre il vassoio di uscita, estendere la prolunga del vassoio di uscita, e quindi sollevare lo stopper.

**Nota:**

- ❑ Assicurarsi di estrarre e estendere le prolunghie del vassoio di uscita in modo che sia un po' più lungo della lunghezza dell'originale, e sollevare lo stopper in modo che gli originali espulsi possano essere impilati comodamente sul vassoio di uscita.
- ❑ Lo stopper può muoversi avanti e indietro sulla prolunga centrale d'uscita in modo che è possibile regolare facilmente la posizione dello stopper fino alla posizione migliore per gli originali in fase di scansione.



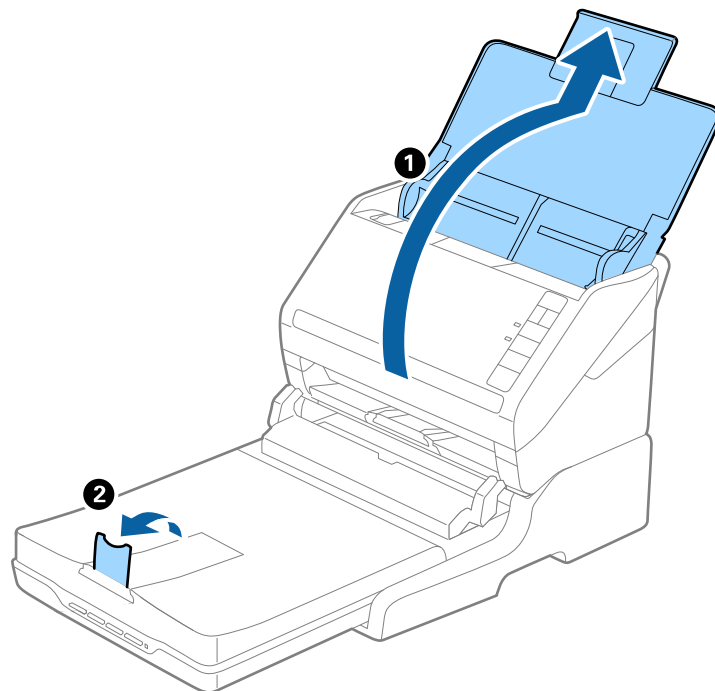
### Originali in formato A5 (210 mm) o più lunghi fino al formato A4 (297 mm)

Aprire ed estendere il vassoio di alimentazione, e quindi sollevare lo stopper della dock per scanner piano.

## Utilizzo della dock per scanner piano

**Nota:**

- ❑ Assicurarsi di alzare e far scorrere lo stopper in modo che sia un po' più lungo della lunghezza dell'originale. Ciò consente agli originali espulsi di essere impilati bene sul vassoio di uscita.
- ❑ Lo stopper può muoversi avanti e indietro sulla prolunga centrale d'uscita in modo che è possibile regolare facilmente la posizione dello stopper fino alla posizione migliore per gli originali in fase di scansione.



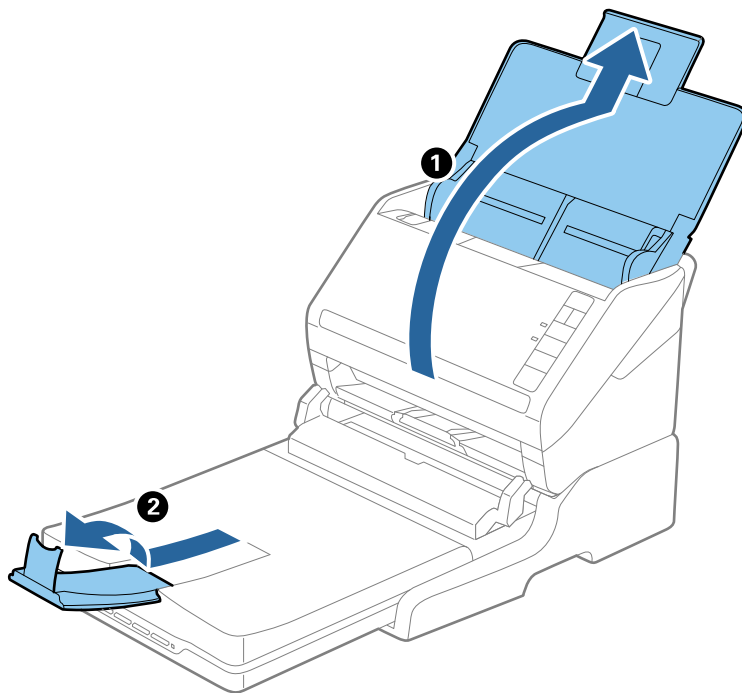
### **Originali più lunghi del formato A4 (297 mm) fino al formato Legale (355,6 mm)**

Aprire ed estendere il vassoio di alimentazione, far scorrere la prolunga del vassoio di uscita della dock per scanner piano, quindi sollevare lo stopper.

## Utilizzo della dock per scanner piano

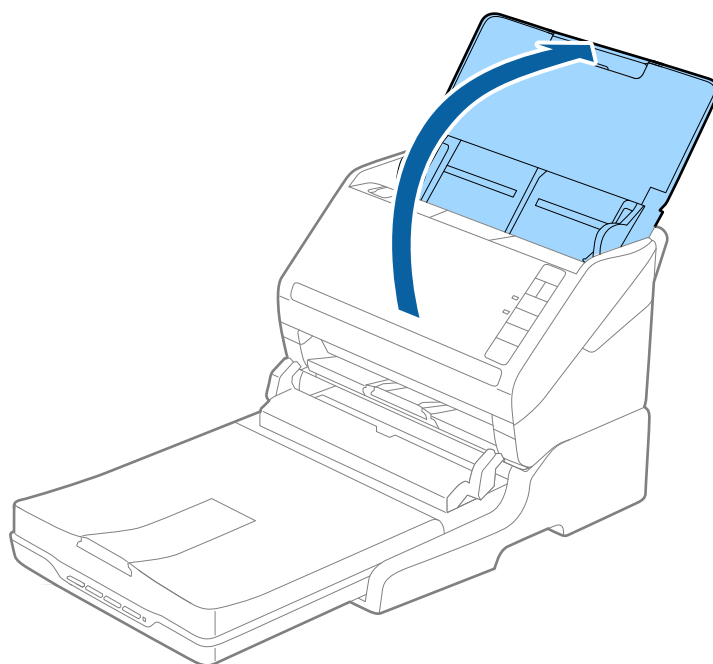
**Nota:**

- ❑ Assicurarsi di estrarre e estendere le prolunghe del vassoio di uscita in modo che sia un po' più lungo della lunghezza dell'originale, e sollevare lo stopper in modo che gli originali espulsi possono essere impilati comodamente sul vassoio di uscita.
- ❑ Lo stopper può muoversi avanti e indietro sulla prolunga centrale d'uscita in modo che è possibile regolare facilmente la posizione dello stopper fino alla posizione migliore per gli originali in fase di scansione.



### Originali più lunghi del formato Legale (355,6 mm)

Aprire il vassoio di alimentazione.



## Informazioni correlate

➔ “Posizionamento degli originali” a pagina 24


## Manutenzione

### Pulizia della dock per scanner piano

Per mantenere la dock per scanner piano in ottime condizioni, procedere come segue per pulirla periodicamente.

**! Importante:**

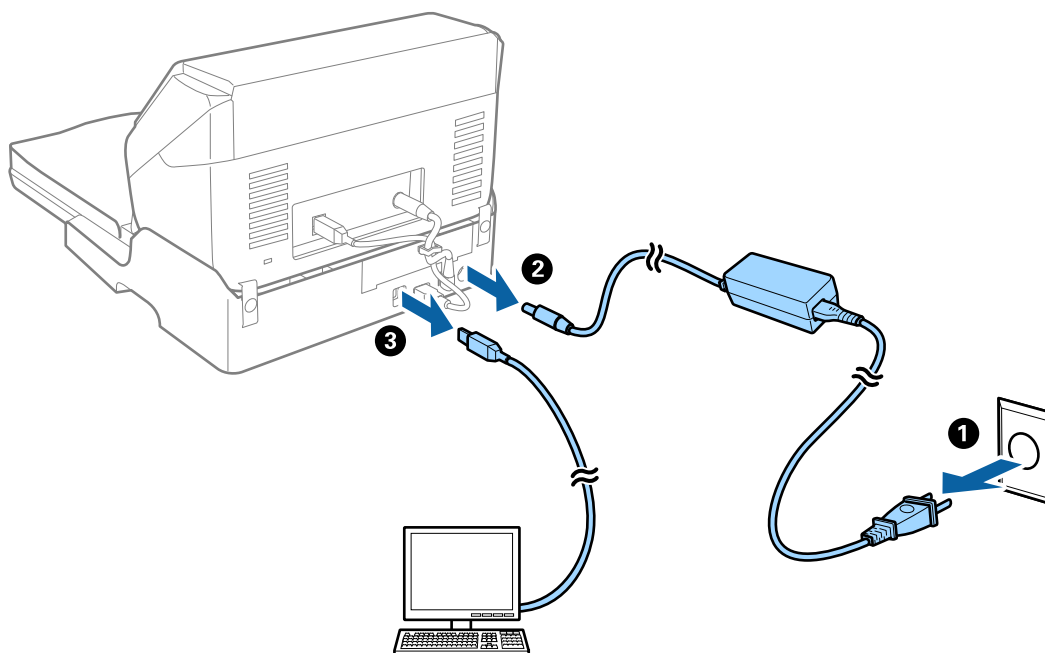
- ❑ Non usare mai alcool, solventi o liquidi corrosivi per pulire la dock per scanner piano. Tali agenti chimici possono danneggiare i componenti e il telaio della dock per scanner piano.
- ❑ Prestare attenzione a non versare liquidi nei meccanismi dello scanner o sui componenti elettronici. Ciò potrebbe danneggiare in modo permanente i meccanismi e i circuiti.
- ❑ Non spruzzare lubrificanti all'interno della dock per scanner piano.
- ❑ Non aprire mai il corpo esterno della dock per scanner piano.

1. Premere il tasto  per spegnere lo scanner a fogli.

**Nota:**

Non c'è tasto di spegnimento sullo scanner piano.

2. Scollegare l'adattatore CA, quindi scollegare il cavo USB collegato al computer dallo scanner piano portatile.



3. Pulire lo sporco sulla corpo esterno con un panno morbido.

Se il corpo esterno presenta numerose tracce di sporco, inumidire un panno morbido con acqua, strizzarlo bene e rimuovere le eventuali macchie rimanenti. Dopo, asciugare il corpo esterno con un panno morbido e asciutto.

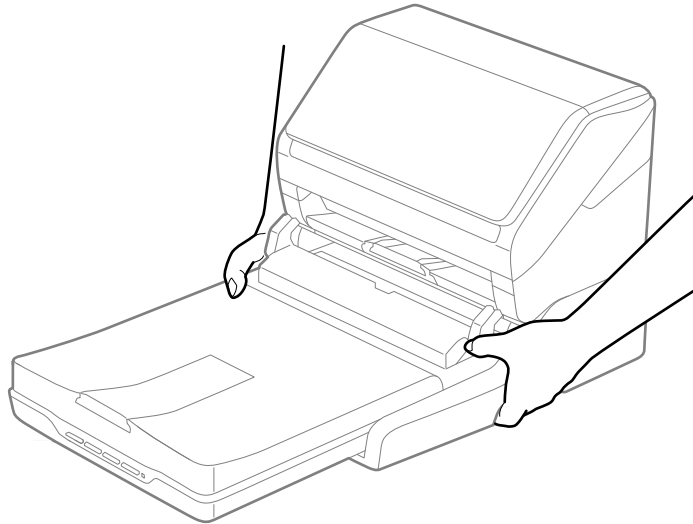


## Utilizzo della dock per scanner piano


### Movimentazione e trasporto dello scanner piano portatile

**Attenzione:**

Quando si solleva lo scanner piano portatile, mettere le mani nelle posizioni indicate di seguito. Se lo si solleva tenendolo in altre posizioni, lo scanner piano portatile potrebbe cadere o si potrebbero incastrare le dita durante il posizionamento dello scanner piano portatile.



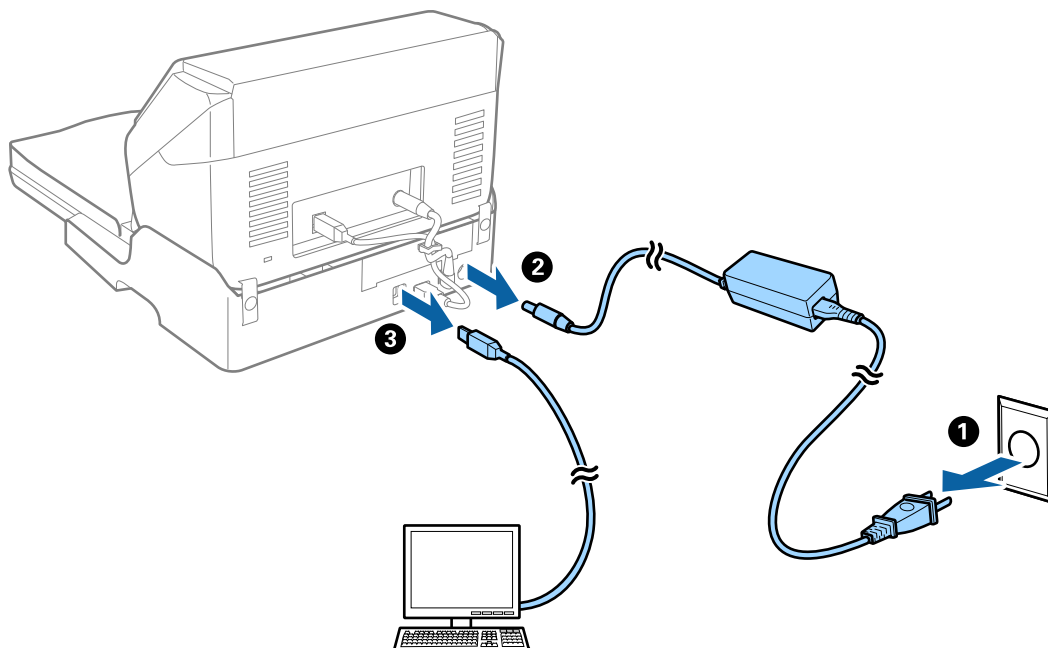
### Trasportare lo scanner piano portatile per un breve tratto

1. Premere il tasto  per spegnere lo scanner a fogli.

**Nota:**

Non c'è tasto di spegnimento sullo scanner piano.

2. Scollegare l'adattatore CA, quindi scollegare il cavo USB collegato al computer dallo scanner piano portatile.




## Utilizzo della dock per scanner piano

3. Non sottoporre lo scanner piano portatile a vibrazioni e tenerlo a livello durante il trasporto.

### Trasporto della dock per scanner piano

Assicurarsi di avere la guida di installazione a portata di mano prima di iniziare la seguente procedura.

1. Premere il tasto  per spegnere lo scanner a fogli.

**Nota:**

*Non c'è tasto di spegnimento sullo scanner piano.*

2. Eseguire la procedura di installazione invertendo la procedura descritta nella guida di installazione fornito con la dock per scanner piano per separare lo scanner alimentato a fogli, lo scanner piano ed la dock.
3. Montare i materiali di protezione forniti con la dock per scanner piano, quindi reimballare lo scanner nella confezione originale o in una scatola simile, adatta alla dock per scanner piano.

---

## Risoluzione dei problemi della dock per scanner piano

### Compaiono colori irregolari, sporczia, punti, ecc. quando si scannerizza dal vetro dello scanner

- Pulire il vetro dello scanner.
- Rimuovere la sporczia o gli elementi estranei che aderiscono all'originale.
- Non premere con troppa forza l'originale o sul coperchio. Se si preme con troppa forza, possono verificarsi sfocature, macchie e punti.

#### Informazioni correlate

- ➔ [“Pulizia della dock per scanner piano” a pagina 88](#)

### Non è possibile effettuare la scansione dell'area corretta sul vetro dello scanner

- Assicurarsi che l'originale sia posizionato correttamente rispetto ai segni di allineamento.
- Se il bordo dell'immagine acquisita è mancante, spostare leggermente l'originale dal bordo del vetro dello scanner.

### Margini della rilegatura di un opuscolo distorti o sfocati

Durante la scansione di un opuscolo sul vetro dello scanner, i caratteri possono apparire distorti o sfocati sul margine della rilegatura. Se si verifica questo tipo di problema, il testo non viene riconosciuto correttamente quando si salva la scansione dell'immagine come **Searchable PDF**.

## Utilizzo della dock per scanner piano

Per ridurre la distorsione o la sfocatura sul margine della rilegatura, premere delicatamente la copertina del documento e tenerla premuto durante la scansione per appiattare l'opuscolo. Prestare attenzione a non spostare l'opuscolo durante la scansione.



**Importante:**

*Non premere la copertina del documento troppo forte. In caso contrario, l'opuscolo o lo scanner potrebbero essere danneggiati.*

## Compare l'offset nello sfondo delle immagini

Le immagini nel retro dell'originale possono comparire nell'immagine acquisita.

- In Epson Scan 2, selezionare la scheda **Impostazioni avanzate** quindi regolare la **Luminosità**.  
Questa funzione potrebbe non essere disponibile a seconda delle impostazioni della scheda **Impostaz. principali > Tipo immagine** o altre impostazioni nella scheda **Impostazioni avanzate**.
- In Epson Scan 2, selezionare la scheda **Impostazioni avanzate** e quindi **Opzione Immagine > Miglioramento testo**.
- Durante la scansione dal vetro dello scanner, posizionare un foglio di carta nera o un panno sull'originale.

### Informazioni correlate

- ➔ [“Luminosità” a pagina 69](#)  
È possibile regolare la luminosità di tutta l'immagine.
- ➔ [“Miglioramento testo” a pagina 68](#)  
È possibile rendere le lettere sfocate nell'originale chiare e nitide. È inoltre possibile ridurre offset e irregolarità dello sfondo.

# Manutenzione


---

## Pulizia esterna dello scanner

Pulire eventuali macchie sulla struttura esterna con un panno asciutto o un panno inumidito con un detergente delicato e acqua.

**Importante:**

- Non usare mai alcool, solventi o liquidi corrosivi per pulire lo scanner. Si possono verificare deformazioni o scolorimento.*
- Non lasciare che l'acqua arrivi all'interno del prodotto. Ciò potrebbe causare un malfunzionamento.*
- Non smontare mai lo scanner.*

1. Premere il tasto  per spegnere lo scanner.
2. Scollegare l'adattatore CA dallo scanner.
3. Pulire l'involucro esterno con un panno imbevuto con detergente delicato ed acqua.

---


## Pulizia interna dello scanner

Dopo aver utilizzato lo scanner per un po' di tempo, la carta e la polvere sul rullo o la parte di vetro all'interno dello scanner potrebbero causare problemi nell'alimentazione della carta o nella qualità dell'immagine acquisita. Pulire l'interno dello scanner ogni 5,000 scansioni. È possibile controllare l'ultimo numero di scansioni in Epson Scan 2 Utility.

Se sulla superficie è presente del materiale difficile da rimuovere, utilizzare il kit di pulizia Epson originale per rimuovere le macchie. Utilizzare una piccola quantità di detergente su un panno per la pulizia per rimuovere le macchie.

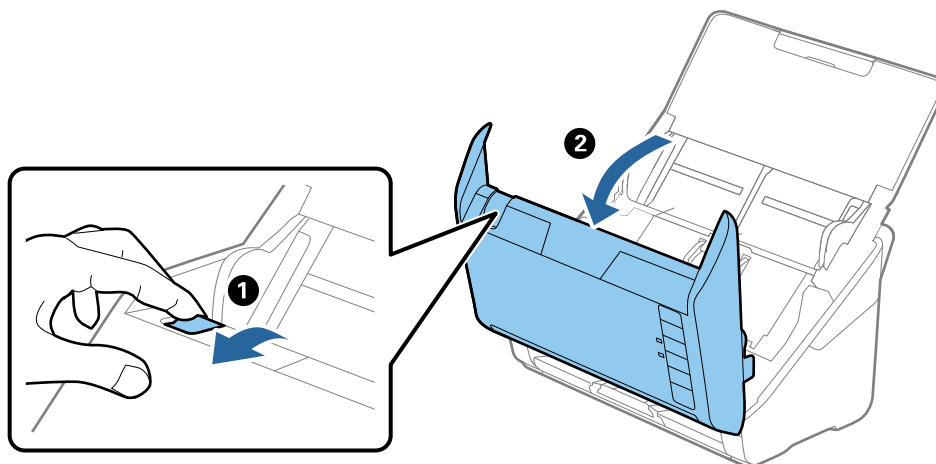
**Importante:**

- Non usare mai alcool, solventi o liquidi corrosivi per pulire lo scanner. Si possono verificare deformazioni o scolorimento.*
- Non spruzzare liquidi o lubrificanti sullo scanner. Danni all'apparecchiatura o ai circuiti potrebbero compromettere il funzionamento.*
- Non aprire mai lo scanner.*

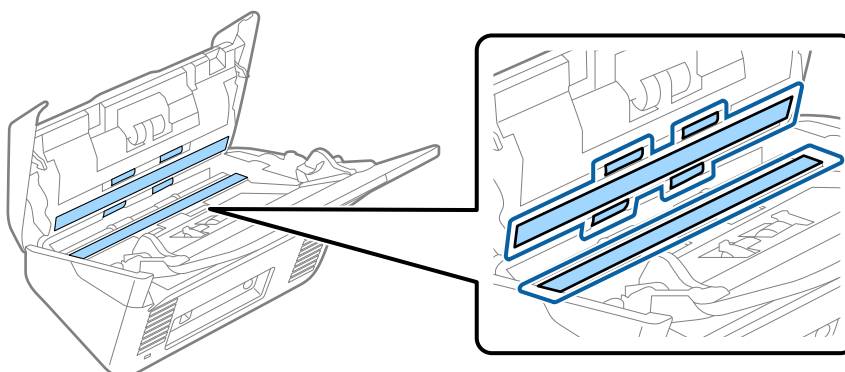
1. Premere il tasto  per spegnere lo scanner.
2. Scollegare l'adattatore CA dallo scanner.

## Manutenzione

3. Tirare la leva di apertura coperchio e aprire il coperchio dello scanner.



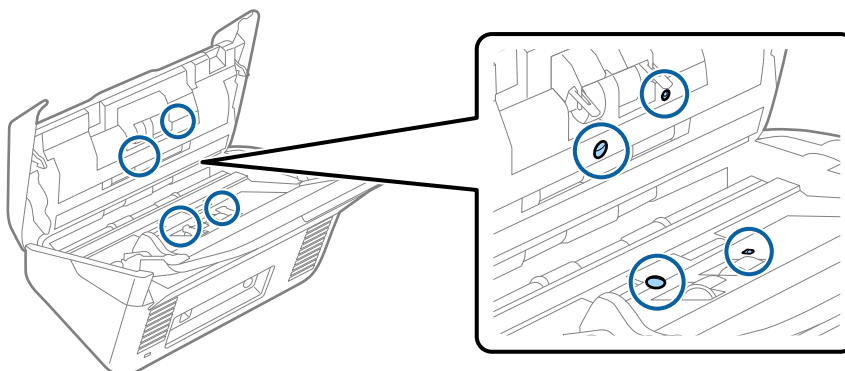
4. Pulire eventuali macchie sul rullo di plastica e sulla superficie di vetro nella parte interna del coperchio dello scanner con un panno morbido o usando il kit di pulizia Epson.



**! Importante:**

- Non applicare troppa forza sulla superficie del piano.
- Non utilizzare spazzole o strumenti duri. Eventuali graffi sul vetro possono incidere sulla qualità della scansione.
- Non spruzzare detergente direttamente sulla superficie del piano di lettura.

5. Pulire eventuali macchie sui sensori con un batuffolo di cotone.

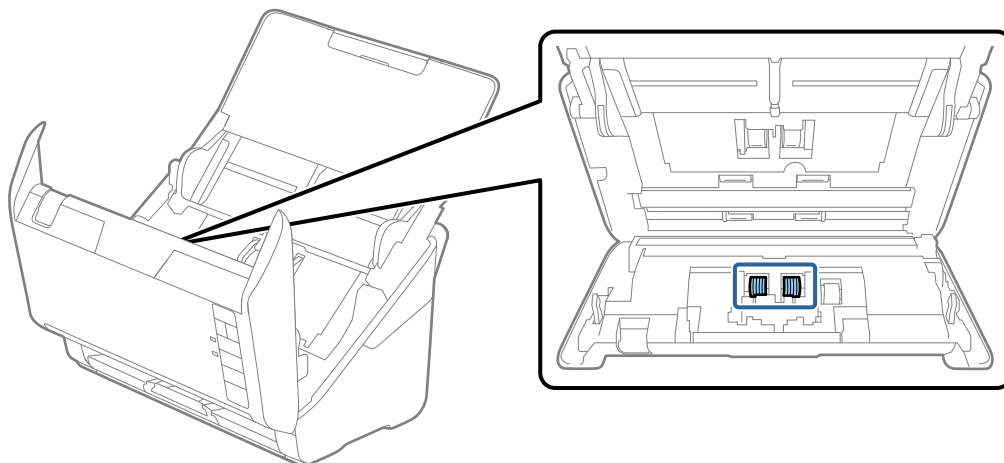


## Manutenzione

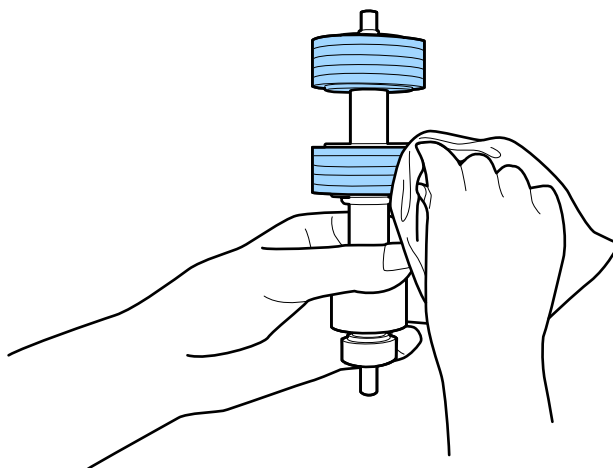
**!** *Importante:*

*Non usare liquidi come detersivi sul batuffolo di cotone.*

6. Aprire il coperchio, quindi rimuovere il rullo di separazione.  
Vedere “Sostituzione del Kit di montaggio rullo” per ulteriori dettagli.



7. Eliminare polvere o sporcizia sul rullo di separazione utilizzando il kit di pulizia Epson originale o un panno morbido e umido.

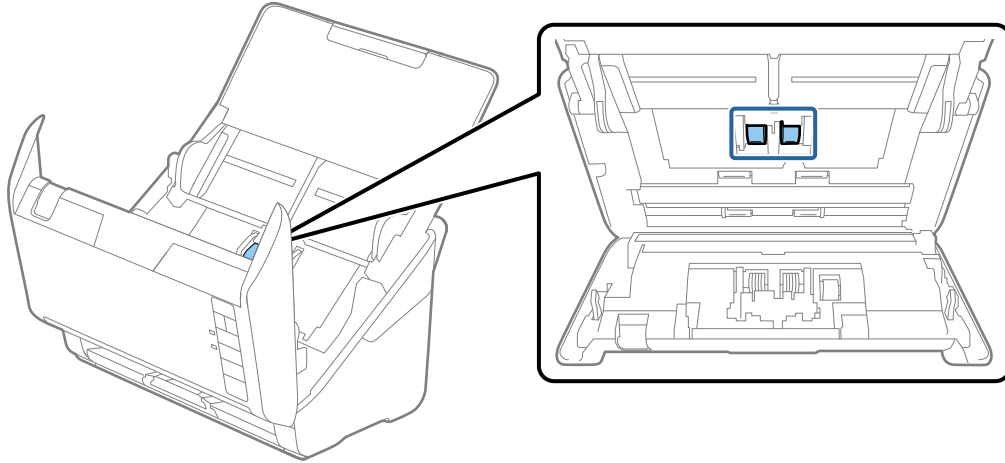


**!** *Importante:*

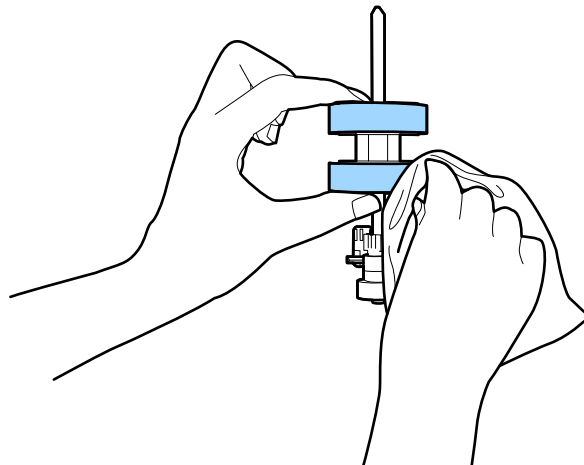
*Utilizzare solo il kit di pulizia Epson originale o un panno morbido e umido per pulire il rullo. L'uso di un panno asciutto potrebbe danneggiare la superficie del rullo.*

## Manutenzione

8. Aprire il coperchio, quindi rimuovere il rullo di prelievo.  
Vedere “Sostituzione del Kit di montaggio rullo” per ulteriori dettagli.



9. Eliminare polvere o sporcizia sul rullo di prelievo utilizzando il kit di pulizia Epson originale o un panno morbido e umido.


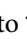
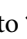


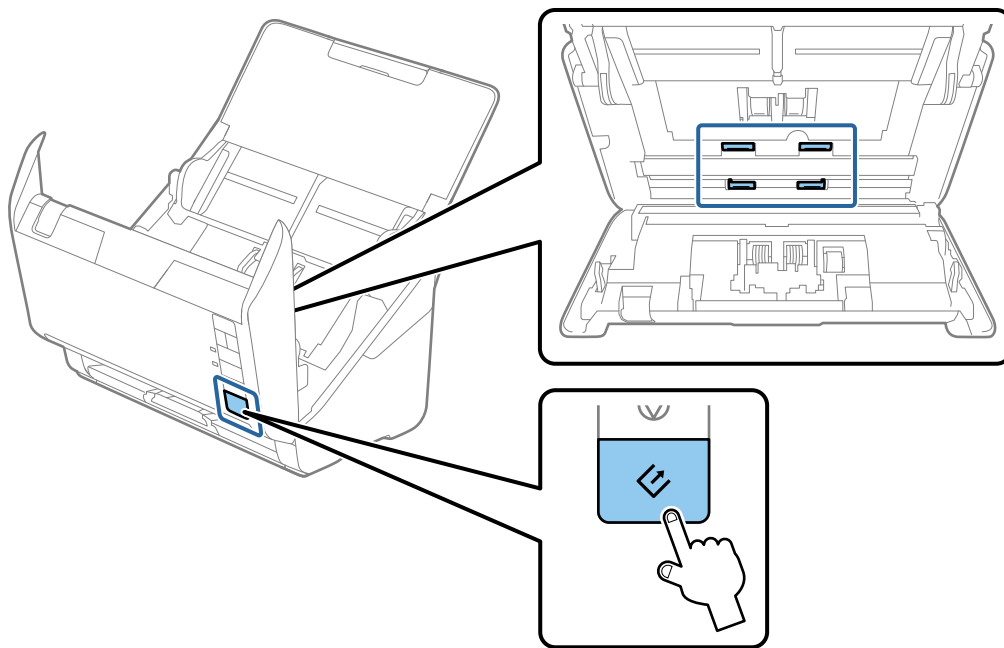
**! Importante:**

*Utilizzare solo il kit di pulizia Epson originale o un panno morbido e umido per pulire il rullo. L'uso di un panno asciutto potrebbe danneggiare la superficie del rullo.*

10. Inserire l'adattatore CA, quindi accendere lo scanner.

**Manutenzione**

11. Tenere premuto il tasto  per almeno due secondi durante l'apertura del coperchio dello scanner. I rulli sul fondo si muovono brevemente, quindi lo scanner entra in modalità di pulizia. I rulli ruotano un po' ogni volta che si preme il tasto . Premere varie volte il tasto  per far ruotare i rulli. Utilizzare il kit di pulizia Epson originale o un panno morbido e umido per pulire i rulli mentre ruotano. Ripetere questa procedura finché i rulli non sono puliti.

** Attenzione:**

*Fare attenzione a non andare con le mani o i capelli nel meccanismo quando si opera sul rullo. Ciò potrebbe causare lesioni.*

12. Chiudere il coperchio dello scanner.

Lo scanner esce dalla modalità pulizia.

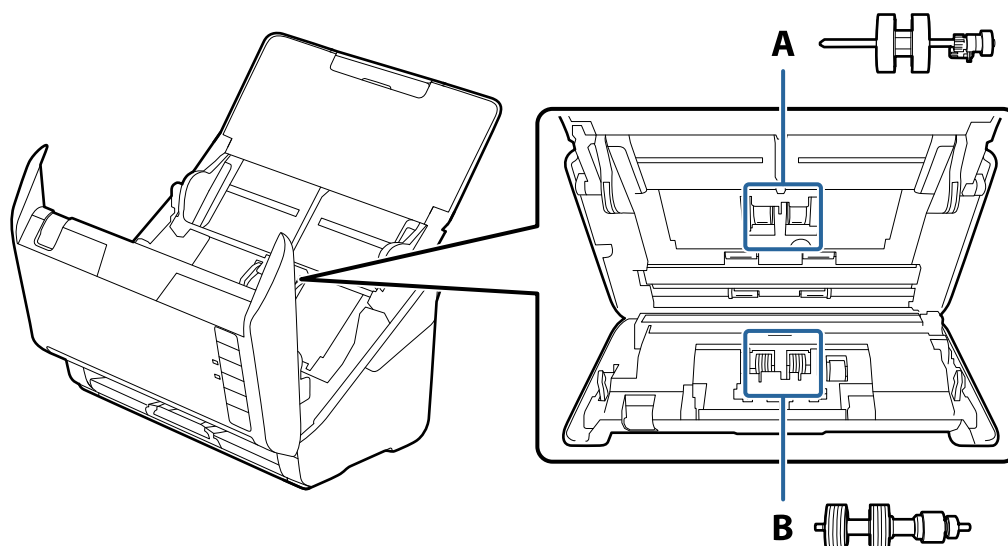
**Informazioni correlate**

- ➔ “Codici kit di pulizia” a pagina 17
- ➔ “Sostituire il kit manutenzione rulli” a pagina 97




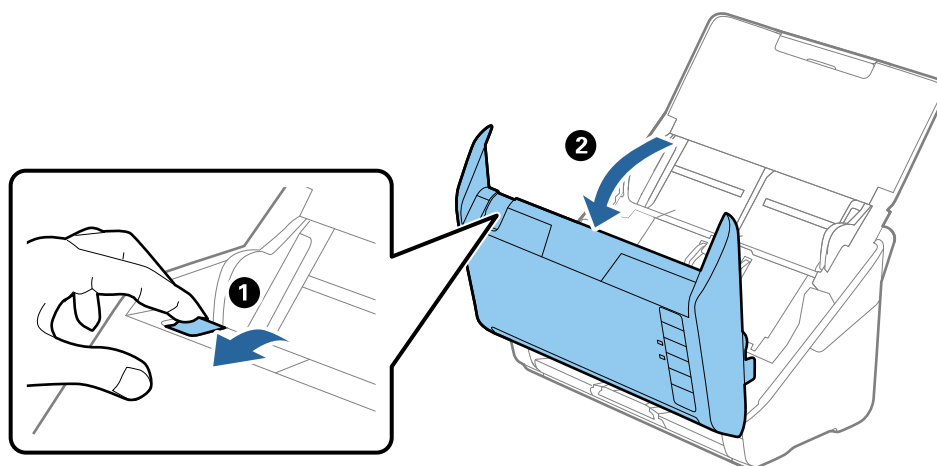
## Sostituire il kit manutenzione rulli

Il kit manutenzione rulli (rullo raccogliitore e rullo di ritenzione) deve essere sostituito quando il numero di scansioni supera il ciclo di vita dei rulli. Quando viene visualizzato un messaggio di sostituzione sul computer, seguire la procedura qui di seguito per sostituirlo.



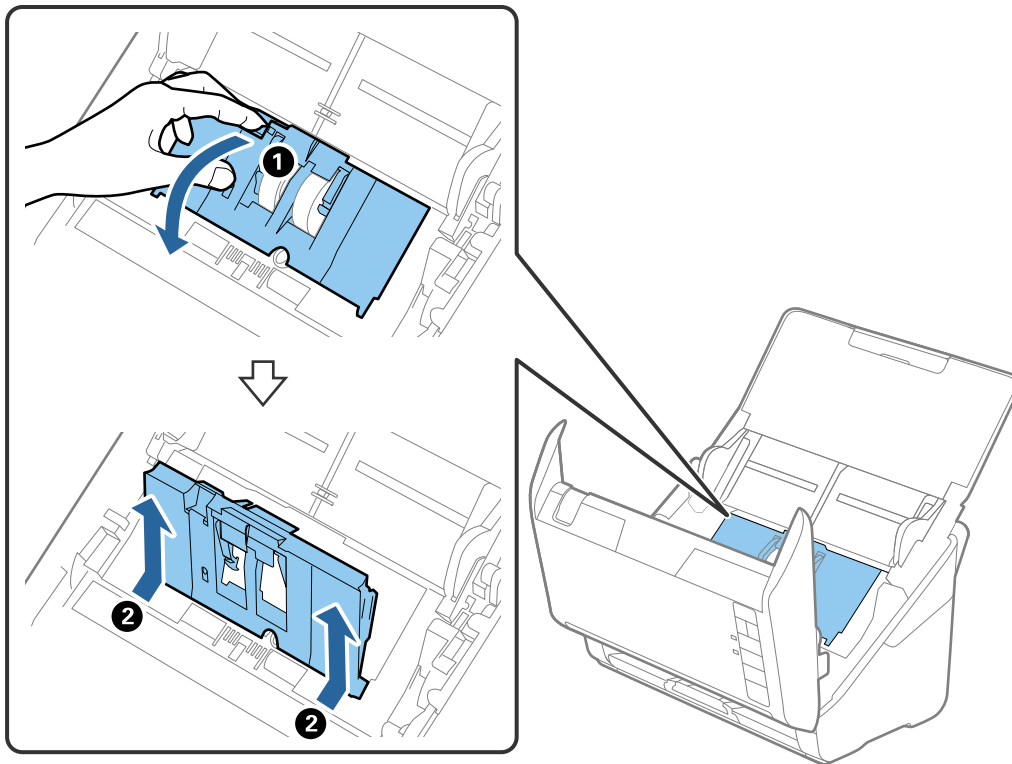
A: rullo raccogliitore, B: rullo di ritenzione

1. Premere il tasto  per spegnere lo scanner.
2. Scollegare l'adattatore CA dallo scanner.
3. Tirare la leva di apertura coperchio e aprire il coperchio dello scanner.

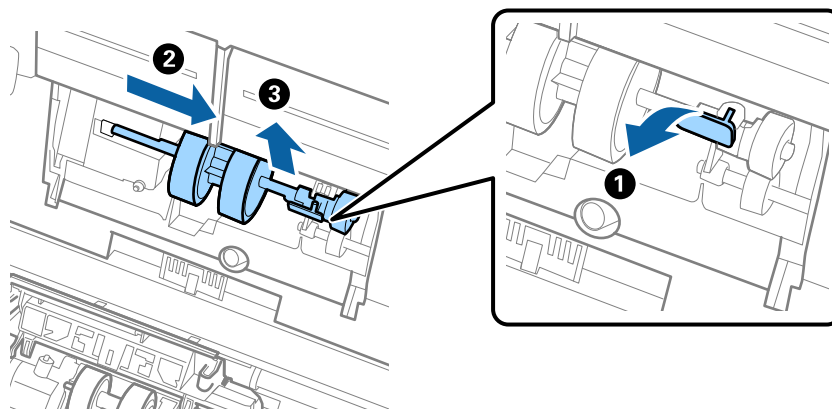


## Manutenzione

4. Aprire il coperchio del rullo raccoglitore, quindi farlo scorrere e rimuoverlo.



5. Abbassare il dispositivo dell'asse del rullo, e quindi far scorrere e rimuovere i rulli raccoglitori installati.

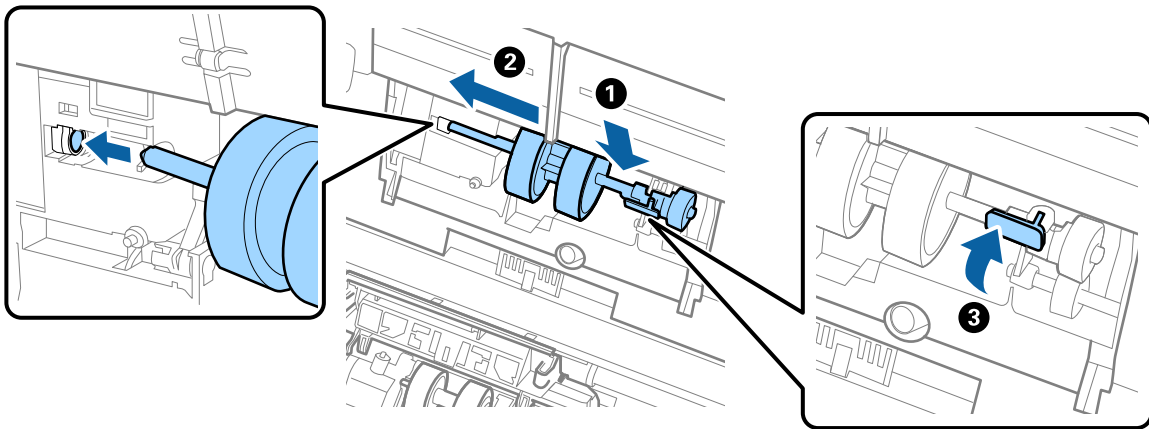


**Importante:**

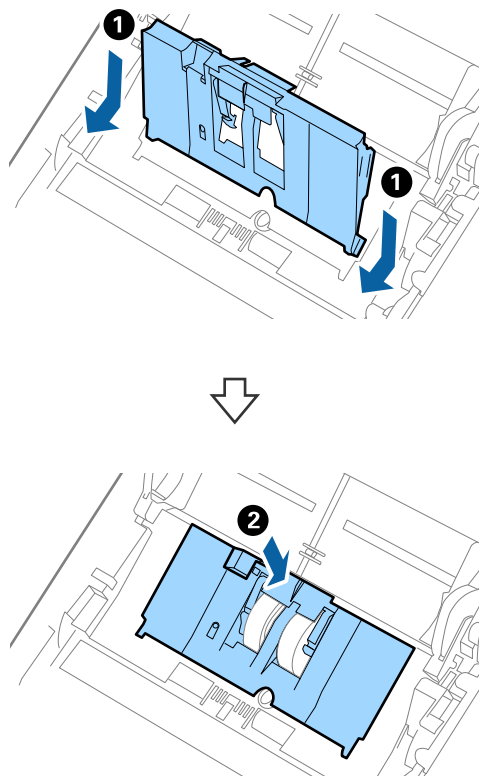
*Non estrarre il rullo raccoglitore con la forza. Questo potrebbe danneggiare l'interno dello scanner.*

## Manutenzione

6. Tenendo premuto il dispositivo, far scorrere il nuovo rullo raccogliitore verso sinistra e inserirlo nella posizione corretta. Premere il dispositivo per fissarlo.



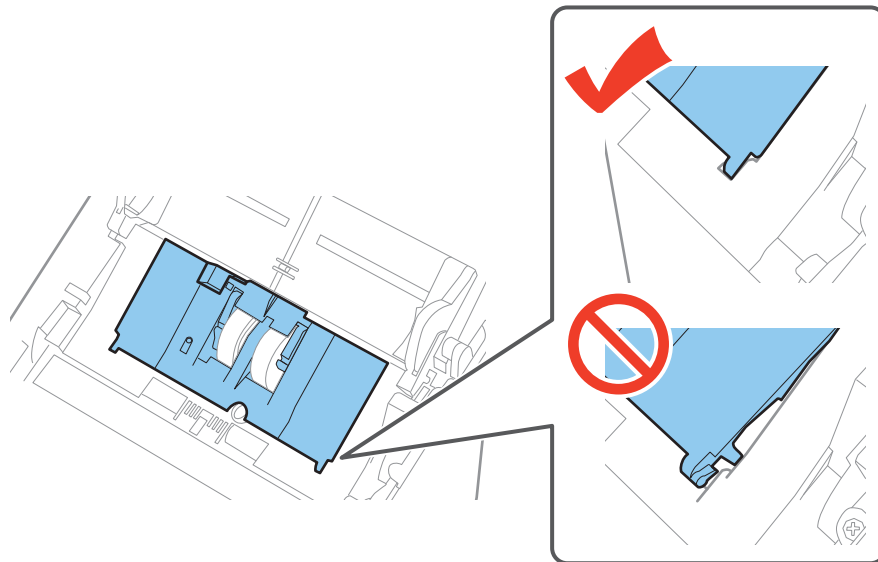
7. Mettere il bordo del coperchio del rullo raccogliitore nella scanalatura e farlo scorrere. Chiudere il coperchio saldamente.



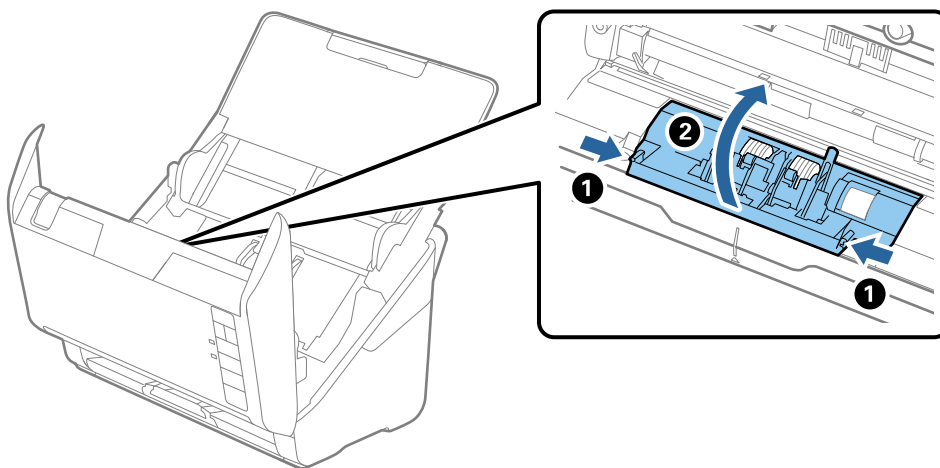
## Manutenzione

**!** *Importante:*

- ❑ Assicurarsi che il coperchio raccoglitore sia chiuso correttamente.
- ❑ Assicurarsi che il coperchio raccoglitore sia installato correttamente se il coperchio è difficile da chiudere.
- ❑ Non installare il coperchio mentre è sollevato.

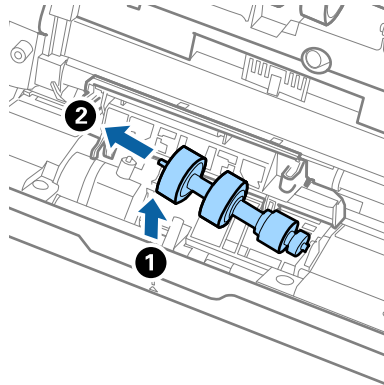


8. Premere i ganci su entrambe le estremità del coperchio del rullo di ritenzione per aprire il coperchio.

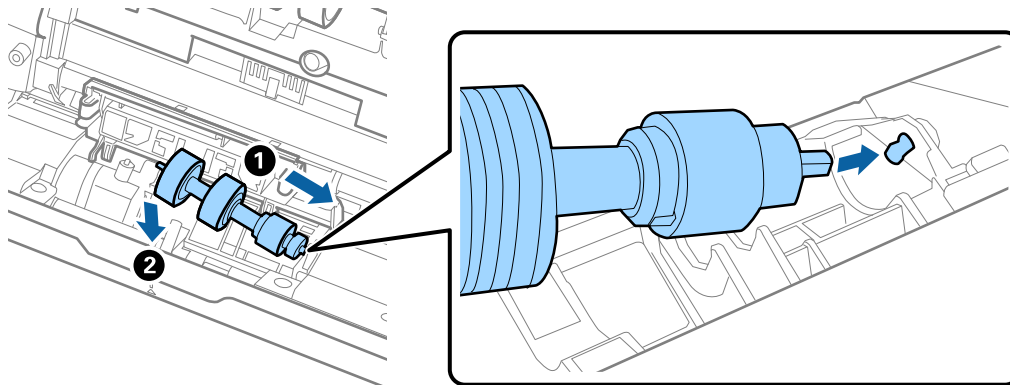


## Manutenzione

9. Sollevare il lato sinistro del rullo di ritenzione, e quindi far scorrere e rimuovere i rulli di ritenzione installati.



10. Inserire l'asse del nuovo rullo di ritenzione nella posizione corretta e quindi abbassare il rullo.



11. Chiudere il coperchio del rullo di ritenzione.



**Importante:**

*Assicurarsi che il coperchio di ritenzione sia installato correttamente se il coperchio è difficile da chiudere.*

12. Chiudere il coperchio dello scanner.  
 13. Inserire l'adattatore CA, quindi accendere lo scanner.  
 14. Azzerare il numero di scansioni usando Epson Scan 2 Utility.

**Nota:**

*Smaltire il rullo raccoglitore e il rullo di ritenzione secondo le regole e le normative della vostra autorità locale. Non smontarli.*

**Informazioni correlate**

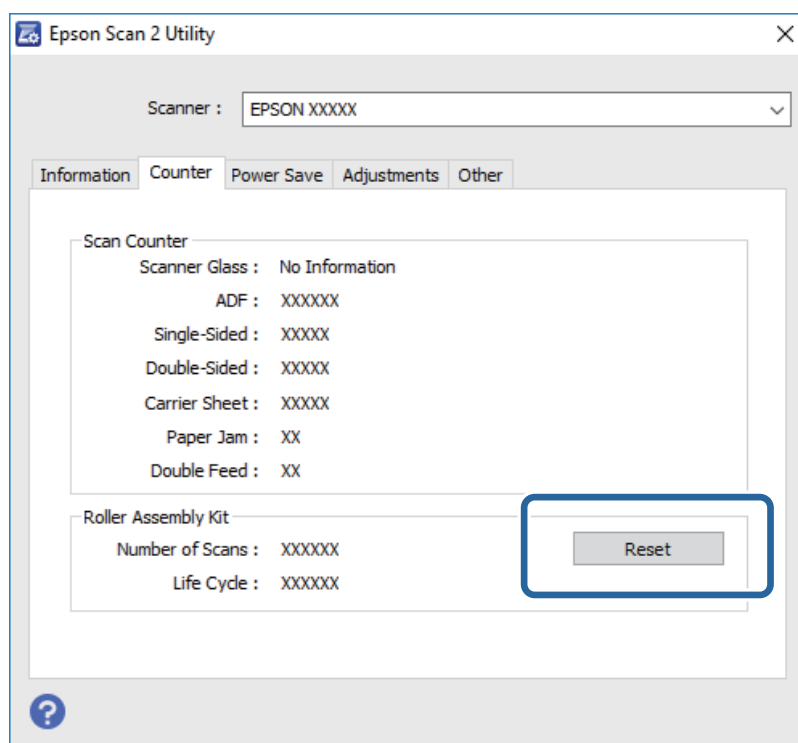
➔ [“Codici kit montaggio rulli” a pagina 17](#)

## Azzerare il numero di scansioni

Azzerare il numero di scansioni usando Epson Scan 2 Utility dopo la sostituzione del Kit montaggio rullo.

## Manutenzione

1. Accendere lo scanner.
2. Avviare Epson Scan 2 Utility.
  - ❑ Windows 10  
Fare clic sul tasto Avvio, quindi selezionare **Tutte le App > EPSON > Epson Scan 2 > Epson Scan 2 Utility**.
  - ❑ Windows 8.1/Windows 8/Windows Server 2012 R2/Windows Server 2012  
Schermata **Avvio > Apps > Epson > Epson Scan 2 Utility**.
  - ❑ Windows 7/Windows Vista/Windows XP/Windows Server 2008 R2/Windows Server 2008/Windows Server 2003 R2/Windows Server 2003  
Fare clic sul tasto Avvio, quindi selezionare **Tutti i programmi (o Programmi) > EPSON > Epson Scan 2 > Epson Scan 2 Utility**.
  - ❑ Mac OS X  
Selezionare **Vai > Applicazioni > EPSON Software > Epson Scan 2 Utility**.
3. Fare clic sulla scheda **Contatore**.
4. Fare clic su **Ripristina** per il kit montaggio rullo.



### Informazioni correlate

➔ [“Sostituire il kit manutenzione rulli” a pagina 97](#)

---

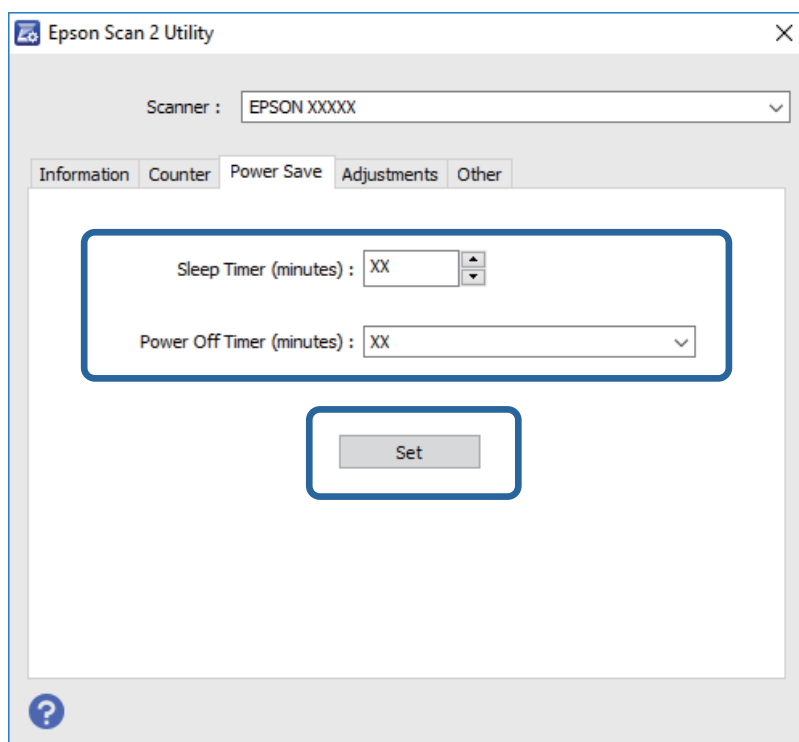
## Risparmio energetico

È possibile risparmiare energia utilizzando la modalità sleep o in modalità spegnimento automatico, quando non si eseguono operazioni dallo scanner. È possibile impostare il periodo di tempo prima che lo scanner entri in

## Manutenzione


modalità sleep e si spenga automaticamente. Qualsiasi aumento influenzerà l'efficienza energetica del prodotto. Considerare l'impatto ambientale prima di apportare modifiche.

1. Avviare Epson Scan 2 Utility.
  - Windows 10  
Fare clic sul tasto Avvio, quindi selezionare **Tutte le App > EPSON > Epson Scan 2 > Epson Scan 2 Utility**.
  - Windows 8.1/Windows 8/Windows Server 2012 R2/Windows Server 2012  
Schermata **Avvio > Apps > Epson > Epson Scan 2 Utility**.
  - Windows 7/Windows Vista/Windows XP/Windows Server 2008 R2/Windows Server 2008/Windows Server 2003 R2/Windows Server 2003  
Fare clic sul tasto Avvio, quindi selezionare **Tutti i programmi (o Programmi) > EPSON > Epson Scan 2 > Epson Scan 2 Utility**.
  - Mac OS X  
Selezionare **Vai > Applicazioni > EPSON Software > Epson Scan 2 Utility**.
2. Fare clic sulla scheda **Risparmio energia**.
3. Impostare il **Timer riposo (minuti)** o **Timer di spegnimento (minuti)**, quindi fare clic su **Imposta**.



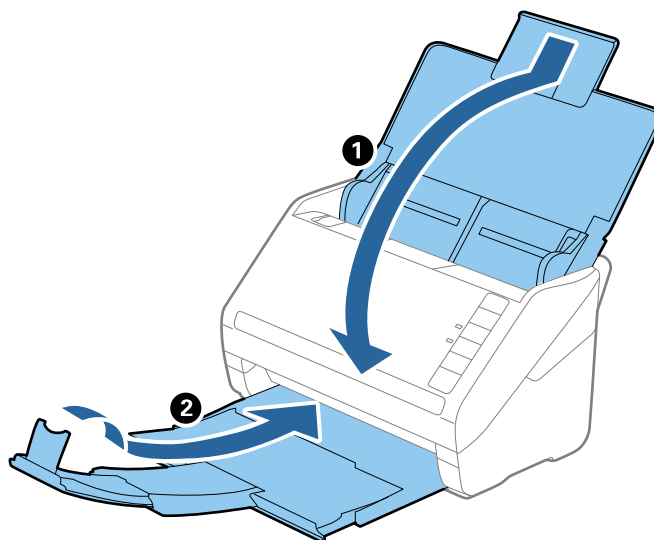
## Trasporto dello scanner

Quando è necessario trasportare lo scanner per spostamenti o per le riparazioni, seguire i passaggi che seguono per imballarlo.

1. Premere il tasto  per spegnere lo scanner.

## Manutenzione

2. Scollegare l'adattatore CA dallo scanner.
3. Rimuovere il cavo USB.
4. Chiudere il vassoio di alimentazione e il vassoio di uscita.



**! Importante:**

*Assicurarsi di chiudere bene il vassoio di uscita altrimenti può essere danneggiato durante il trasporto.*

5. Montare i materiali di protezione forniti con lo scanner, quindi reimballare lo scanner nella confezione originale o in una scatola robusta.

---

## Aggiornamento Applicazioni e Firmware

L'aggiornamento di applicazioni e firmware potrebbe consentire di risolvere alcuni problemi e aggiungere funzionalità o migliorare quelle esistenti. Verificare che sia in uso la versione più recente di applicazioni e firmware.

1. Assicurarsi che lo scanner e il computer siano collegati e che il computer sia connesso a Internet.
2. Avviare EPSON Software Updater e aggiornare le applicazioni o il firmware.

**Nota:**

*I sistemi operativi Windows Server non sono supportati.*

Windows 10

Fare clic sul tasto Avvio, quindi selezionare **Tutte le App > Epson Software > EPSON Software Updater**.

Windows 8.1/Windows 8

Immettere il nome dell'applicazione nell'accesso alla ricerca e selezionare l'icona visualizzata.

Windows 7/Windows Vista/Windows XP

Fare clic sul tasto Avvio, quindi selezionare **Tutti i programmi o Programmi > Epson Software > EPSON Software Updater**.



## Manutenzione

❑ Mac OS X

Selezionare **Finder > Vai > Applicazioni > Epson Software > EPSON Software Updater**.



**Importante:**

*Mentre è in corso l'aggiornamento, non spegnere né il computer, né lo scanner.*

**Nota:**

*Se l'applicazione che si desidera aggiornare non viene visualizzata nell'elenco, non è possibile disinstallarla mediante EPSON Software Updater. Verificare le versioni più recenti delle applicazioni sul sito web Epson locale.*

<http://www.epson.com>

# Soluzione dei problemi

---

## Problemi dello scanner

### La spia dello scanner segnala un errore

Controllare quanto segue se le spie dello scanner segnalano un errore.

- Assicurarsi che non vi siano originali inceppati all'interno dello scanner.
- Durante l'alimentazione di più originali, aprire il coperchio ADF e rimuovere gli originali. Quindi chiudere il coperchio di ADF.
- Assicurarsi che il coperchio dello scanner sia chiuso.
- Assicurarsi che lo scanner sia connesso correttamente al computer.
- Assicurarsi che Epson Scan 2 sia installato correttamente.
- Se l'aggiornamento del firmware ha esito negativo e lo scanner entra in modalità recovery, aggiornare il firmware di nuovo utilizzando una connessione USB.
- Spegnerne ed accendere di nuovo lo scanner. Se questo non risolve il problema, lo scanner potrebbe non funzionare correttamente, oppure potrebbe essere necessario sostituire la spia nell'unità scanner. Rivolgersi al proprio rivenditore.

#### Informazioni correlate

- ➔ [“Indicatori d'errore” a pagina 14](#)
- ➔ [“Frequenti inceppamenti degli originali nello scanner” a pagina 109](#)

### Lo scanner non si accende

- Verificare che l'adattatore CA sia saldamente collegato allo scanner e alla presa elettrica.
- Verificare che la presa elettrica funzioni. Collegare un altro dispositivo alla presa elettrica e verificare che si accenda.

---

## Problemi all'avvio della scansione

### Epson Scan 2 Non si avvia

- Assicurarsi che lo scanner sia connesso correttamente al computer.
- Verificare che il cavo USB sia saldamente collegato allo scanner e al computer.
- Utilizzare il cavo USB fornito con lo scanner.
- Se si utilizza lo scanner con l'unità di interfaccia di rete, assicurarsi che il cavo di rete sia collegato correttamente.

## Soluzione dei problemi

- Assicurarsi che lo scanner sia acceso.
- Attendere che la spia di stato smetta di lampeggiare, indicando che lo scanner è pronto per la scansione.
- Collegare lo scanner direttamente alla porta USB del computer. Lo scanner potrebbe non funzionare in modo corretto quando è collegato al computer tramite uno o più hub USB.
- Se si utilizza un'applicazione compatibile TWAIN, accertarsi che come impostazione Scanner o Origine sia selezionato lo scanner corretto.

## La pressione di un tasto dello scanner non comporta l'avvio dell'applicazione corretta

- Assicurarsi che lo scanner sia connesso correttamente al computer.
- Assicurarsi che Epson Scan 2 e altre applicazioni siano installati correttamente.
- Assicurarsi che Document Capture Pro (Windows) o Document Capture (Mac OS X) sia installato correttamente.
- Verificare di aver assegnato l'impostazione corretta al tasto dello scanner in Document Capture Pro (Windows) o Document Capture (Mac OS X).

### Informazioni correlate

➔ [“Scansione mediante un tasto dello scanner” a pagina 62](#)


---

## Problemi di alimentazione carta

### Alimentazione di più originali

Se sono alimentati più originali, aprire il coperchio dello scanner e rimuovere gli originali. Quindi chiudere il coperchio dello scanner.

Se questo accade frequentemente, provare quanto segue.

- Se si caricano originali non supportati, lo scanner potrebbe alimentare più originali alla volta.
- Pulire i rulli all'interno dello scanner.
- Diminuire il numero di originali immessi.
- Premere il tasto  per ridurre la velocità di scansione.
- Usare **Modo Alimentazione automatica** in Epson Scan 2, quindi effettuare la scansione degli originali uno alla volta.

### Informazioni correlate

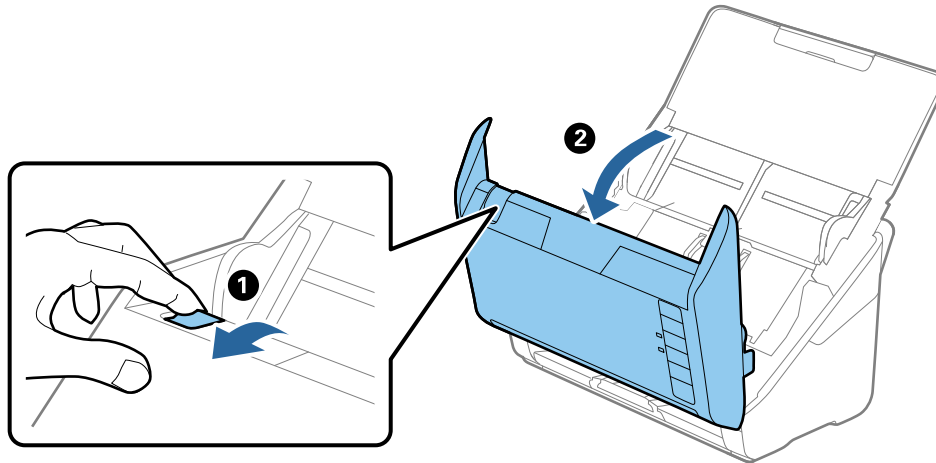
➔ [“Pulizia interna dello scanner” a pagina 92](#)

➔ [“Effettuare la scansione uno alla volta, di originali di tipo e dimensioni diversi \(Modo Alimentazione automatica\)” a pagina 64](#)

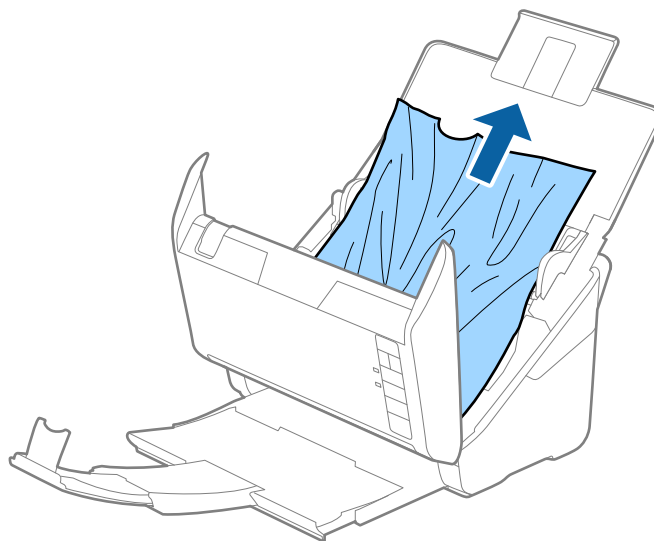
## Rimuovere gli originali inceppati dallo scanner

Se un originale si è inceppato all'interno dello scanner, attenersi alla seguente procedura per rimuoverlo.

1. Rimuovere tutti gli originali rimanenti nel vassoio di alimentazione.
2. Tirare la leva di apertura coperchio e aprire il coperchio dello scanner.

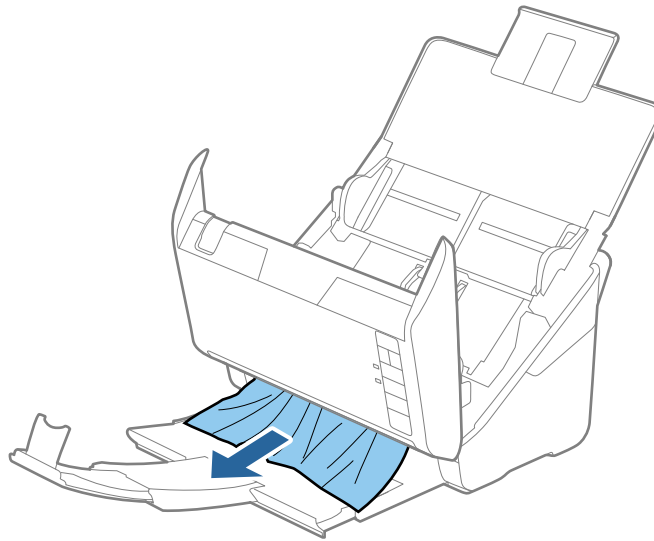


3. Rimuovere con attenzione gli originali rimasti all'interno dello scanner.



## Soluzione dei problemi

4. Estrarre con cura tutta originali inceppati dal vassoio di uscita in direzione della freccia, se non si possono tirare gli originali verso l'alto.




**Importante:**

*Assicurarsi che non vi sia carta all'interno dello scanner.*

5. Chiudere il coperchio dello scanner.

## Frequenti inceppamenti degli originali nello scanner

Se gli originali si inceppano frequentemente nello scanner, provare quanto segue.

- Premere il tasto  per ridurre la velocità di scansione.
- Pulire i rulli all'interno dello scanner.
- Se gli originali espulsi rimangono bloccati nel vassoio di uscita, togliere e non usare il vassoio.

### Informazioni correlate

➔ [“Pulizia interna dello scanner” a pagina 92](#)

## Originali che si sporcano

Pulire all'interno dello scanner.

### Informazioni correlate

➔ [“Pulizia interna dello scanner” a pagina 92](#)

## Rallentamento della velocità di scansione nella scansione continua

Durante la scansione continua utilizzando ADF, la scansione rallenta per impedire che il motore dello scanner si surriscaldi e si guasti. Tuttavia, è possibile continuare la scansione.

Per riacquistare la normale velocità di scansione, lasciare inattivo lo scanner per almeno 30 minuti. La velocità di scansione non si ripristina, anche se l'apparecchio è spento.

## La scansione richiede molto tempo

- Quando la risoluzione è elevata, la scansione può richiedere molto tempo.
- I computer dotati di porte USB 3.0 (SuperSpeed) o USB 2.0 (Hi-Speed) possono acquisire più velocemente rispetto a computer dotati di porte USB 1.1. Se lo scanner è collegato ad una porta USB 3.0 o USB 2.0, assicurarsi che soddisfi i requisiti di sistema specificati.
- Quando si utilizza il software di sicurezza, escludere il file TWAIN.log dal monitoraggio, o impostare TWAIN.log come file in sola lettura. Per ulteriori informazioni sulle funzioni del software di protezione, consultare la guida fornita con il software. Il file TWAIN.log è salvato nelle seguenti posizioni.
  - Windows 10/Windows 8.1/Windows 8/Windows 7/Windows Vista:  
C:\Users\*(nome utente)*\AppData\Local\Temp
  - Windows XP:  
C:\Documents and Settings\*(nome utente)*\Local Settings\Temp

---

## Problemi relativi all'immagine acquisita

### Compare una linea retta quando si scannerizza da ADF

- Pulire l'ADF.  
Possono comparire linee rette nell'immagine quando elementi estranei o sporczia entrano nell'ADF.
- Rimuovere la sporczia o gli elementi estranei che aderiscono all'originale.

#### Informazioni correlate

➔ [“Pulizia interna dello scanner” a pagina 92](#)

### La qualità dell'immagine è approssimativa

- Se la risoluzione è bassa, provare ad aumentarla ed quindi effettuare la scansione.
- In Epson Scan 2, regolare l'immagine usando elementi sulla scheda **Impostazioni avanzate** quindi effettuare la scansione.

#### Informazioni correlate

- ➔ [“Impostazione di una risoluzione adatta allo scopo di scansione” a pagina 57](#)
- ➔ [“Funzioni di Regolazioni immagine” a pagina 65](#)

## Espandere o restringere l'immagine acquisita

Quando si espande o si restringe l'immagine acquisita, è possibile regolare il rapporto di espansione utilizzando la funzione **Regolazioni** in Epson Scan 2 Utility. Questa funzione è disponibile solo per Windows.

### Nota:

*Epson Scan 2 Utility è un'applicazione che viene fornita con Epson Scan 2.*

1. Avviare Epson Scan 2 Utility.
  - Windows 10  
Fare clic sul tasto Avvio, quindi selezionare **Tutte le App > EPSON > Epson Scan 2 > Epson Scan 2 Utility**.
  - Windows 8.1/Windows 8/Windows Server 2012 R2/Windows Server 2012  
Immettere il nome dell'applicazione nell'accesso alla ricerca e selezionare l'icona visualizzata.
  - Windows 7/Windows Vista/Windows XP/Windows Server 2008 R2/Windows Server 2008/Windows Server 2003 R2/Windows Server 2003  
Fare clic sul tasto Avvio, quindi selezionare **Tutti i programmi o Programmi > EPSON > Epson Scan 2 > Epson Scan 2 Utility**.
2. Selezionare la scheda **Regolazioni**.
3. Usare **Espansione/Contrazione** per regolare il rapporto di espansione per le immagini acquisite.
4. Fare clic su **Imposta** per applicare le impostazioni allo scanner.

## Compare l'offset nello sfondo delle immagini

Le immagini nel retro dell'originale possono comparire nell'immagine acquisita.

- In Epson Scan 2, selezionare la scheda **Impostazioni avanzate** quindi regolare la **Luminosità**.  
Questa funzione potrebbe non essere disponibile a seconda delle impostazioni della scheda **Impostaz. principali > Tipo immagine** o altre impostazioni nella scheda **Impostazioni avanzate**.
- In Epson Scan 2, selezionare la scheda **Impostazioni avanzate** e quindi **Opzione Immagine > Miglioramento testo**.

### Informazioni correlate

- ➔ [“Luminosità” a pagina 69](#)  
È possibile regolare la luminosità di tutta l'immagine.
- ➔ [“Miglioramento testo” a pagina 68](#)  
È possibile rendere le lettere sfocate nell'originale chiare e nitide. È inoltre possibile ridurre offset e irregolarità dello sfondo.

## Il testo è sfocato

- In Epson Scan 2, selezionare la scheda **Impostazioni avanzate** e quindi **Opzione Immagine > Miglioramento testo**.
- In Epson Scan 2, quando **Tipo immagine** nella scheda **Impostaz. principali** è impostato a **Bianco e Nero**, regolare il **Soglia** nella scheda **Impostazioni avanzate**. Quando si aumenta il **Soglia**, il nero diventa più forte.
- Se la risoluzione è bassa, provare ad aumentarla ed quindi effettuare la scansione.

## Soluzione dei problemi

### Informazioni correlate

➔ [“Miglioramento testo” a pagina 68](#)

È possibile rendere le lettere sfocate nell'originale chiare e nitide. È inoltre possibile ridurre offset e irregolarità dello sfondo.

➔ [“Soglia” a pagina 70](#)

È possibile regolare il bordo per la stampa monocromatica binaria (bianco e nero). Aumentando la soglia, l'area di colore nero diventa più grande. Diminuendo la soglia, l'area di colore bianco diventa più grande.

➔ [“Impostazione di una risoluzione adatta allo scopo di scansione” a pagina 57](#)

## Compare l'effetto moiré (retinature)

Se l'originale è un documento stampato, può comparire l'effetto moiré (retinature) nell'immagine scannerizzata.

- Sulla scheda **Impostazioni avanzate** in Epson Scan 2, selezionare **Deretinatura**.



- Modificare la risoluzione, e quindi scannerizzare di nuovo.

### Informazioni correlate

➔ [“Deretinatura” a pagina 67](#)

È possibile rimuovere i motivi moiré (ombre a reticolo) che appaiono durante la scansione di carta stampata, come una rivista.

➔ [“Impostazione di una risoluzione adatta allo scopo di scansione” a pagina 57](#)

## Il bordo dell'originale non viene sottoposto a scansione quando ne si rileva automaticamente il formato

- In Epson Scan 2, selezionare la scheda **Impostaz. principali** e quindi selezionare **Dimensione Documento** > **Settaggi**. Nella finestra **Impostazioni Formato documento** regolare **Margini ritaglio per dimensione "Auto"**.
- A seconda dell'originale, l'area dell'originale potrebbe non venire rilevata correttamente quando si utilizza la funzione **Rilevamento Automatico**. Selezionare la dimensione corretta dell'originale dall'elenco **Dimensione Documento**.

**Nota:**

Se il formato dell'originale di cui si desidera eseguire la scansione non è sulla lista, selezionare **Personalizza**, quindi creare manualmente la dimensione.



## Il testo non viene riconosciuto correttamente quando si salva come Searchable PDF

- ❑ Nella finestra **Opzioni Formato Immagine** in Epson Scan 2, controllare che **Text Language (Lingua del Testo)** è impostato correttamente sulla scheda **Testo**.
- ❑ Controllare che l'originale sia posizionato dritto.
- ❑ Utilizzare un originale con testo in chiaro. Il riconoscimento del testo può ridursi nei seguenti casi.
  - ❑ Originali che sono stati copiati un certo numero di volte
  - ❑ Originali ricevuti via fax (con bassa risoluzione)
  - ❑ Originali in cui la spaziatura tra lettere o tra le righe è troppo piccola
  - ❑ Originali con righe o sottolineature nel testo
  - ❑ Originali con testo scritto a mano
  - ❑ Originali con pieghe o grinze
- ❑ In Epson Scan 2, quando **Tipo immagine** nella scheda **Impostaz. principali** è impostato a **Bianco e Nero**, regolare il **Soglia** nella scheda **Impostazioni avanzate**. Quando si aumenta il **Soglia**, l'area di colore nero diventa più grande.
- ❑ In Epson Scan 2, selezionare la scheda **Impostazioni avanzate** e quindi **Opzione Immagine > Miglioramento testo**.

### Informazioni correlate

➔ [“Salvare come Searchable PDF” a pagina 73](#)

➔ [“Miglioramento testo” a pagina 68](#)

È possibile rendere le lettere sfocate nell'originale chiare e nitide. È inoltre possibile ridurre offset e irregolarità dello sfondo.

➔ [“Soglia” a pagina 70](#)

È possibile regolare il bordo per la stampa monocromatica binaria (bianco e nero). Aumentando la soglia, l'area di colore nero diventa più grande. Diminuendo la soglia, l'area di colore bianco diventa più grande.

## Impossibile risolvere i problemi nell'immagine acquisita

Se avete provato tutte le soluzioni ma non hanno risolto il problema, inizializzare le impostazioni di Epson Scan 2 usando Epson Scan 2 Utility.

### Nota:

*Epson Scan 2 Utility è un'applicazione che viene fornita con Epson Scan 2.*

1. Avviare Epson Scan 2 Utility.

❑ Windows 10

Fare clic sul tasto Avvio, quindi selezionare **Tutte le App > EPSON > Epson Scan 2 Utility**.

❑ Windows 8.1/Windows 8/Windows Server 2012 R2/Windows Server 2012

Immettere il nome dell'applicazione nell'accesso alla ricerca e selezionare l'icona visualizzata.

❑ Windows 7/Windows Vista/Windows XP/Windows Server 2008 R2/Windows Server 2008/Windows Server 2003 R2/Windows Server 2003

Fare clic sul tasto Avvio, quindi selezionare **Tutti i Programmi o Programmi > EPSON > Epson Scan 2 > Epson Scan 2 Utility**.

## Soluzione dei problemi

- Mac OS X

Selezionare **Vai > Applicazioni > Epson Software > Epson Scan 2 Utility**.

2. Selezionare la scheda **Altre**.
3. Fare clic su **Ripristina**.

**Nota:**

*Se l'inizializzazione non risolve il problema, disinstallare e reinstallare Epson Scan 2.*

---

# Disinstallare e Installare Applicazioni

## Disinstallazione delle applicazioni

Potrebbe essere necessario disinstallare e installare nuovamente le applicazioni per risolvere alcuni problemi o nel caso si esegua un aggiornamento del sistema operativo. Eseguire l'accesso al computer come amministratore. Se viene richiesto, immettere la password di amministratore.

## Disinstallazione delle applicazioni per Windows

1. Chiudere tutte le applicazioni in esecuzione.
2. Scollegare lo scanner dal computer.
3. Aprire il Pannello di controllo:
  - Windows 10  
Fare clic con il tasto destro sul pulsante di avvio o premere e tenerlo premuto, quindi selezionare **Pannello di Controllo**.
  - Windows 8.1/Windows 8/Windows Server 2012 R2/Windows Server 2012  
Selezionare **Scrivania > Impostazioni > Pannello di controllo**.
  - Windows 7/Windows Vista/Windows XP/Windows Server 2008 R2/Windows Server 2008/Windows Server 2003 R2/Windows Server 2003  
Fare clic sul tasto Start e selezionare **Pannello di controllo**.
4. Aprire **Disinstalla un programma** (o **Aggiungi/Rimuovi programmi**):
  - Windows 10/Windows 8.1/Windows 8/Windows 7/Windows Vista/Windows Server 2012 R2/Windows Server 2012/Windows Server 2008 R2/Windows Server 2008  
Selezionare **Disinstalla un programma** in **Programmi**.
  - Windows XP/Windows Server 2003 R2/Windows Server 2003  
Fare clic su **Aggiungi/Rimuovi programmi**.
5. Selezionare il programma che si desidera disinstallare.

## Soluzione dei problemi

### 6. Disinstallare le applicazioni:

- Windows 10/Windows 8.1/Windows 8/Windows 7/Windows Vista/Windows Server 2012 R2/Windows Server 2012/Windows Server 2008 R2/Windows Server 2008

Fare clic su **Disinstalla/Cambia** o su **Disinstalla**.

- Windows XP/Windows Server 2003 R2/Windows Server 2003

Fare clic su **Cambia/Rimuovi** o su **Rimuovi**.

**Nota:**

*Nella successiva schermata Controllo dell'account utente, fare clic su Continua.*

### 7. Seguire le istruzioni visualizzate sullo schermo.

**Nota:**

*Potrebbe venire visualizzato un messaggio di richiesta di riavvio del computer. In questo caso, assicurarsi di selezionare **Sì, riavviare il computer adesso** e fare clic su **Fine**.*

## Disinstallazione delle applicazioni per Mac OS X

**Nota:**

*Assicurarsi di avere installato EPSON Software Updater.*

### 1. Scaricare Uninstaller utilizzando EPSON Software Updater.

Uninstaller deve essere scaricato una sola volta; non è necessario ripetere l'operazione ogni volta che si desidera disinstallare un'applicazione.


### 2. Scollegare lo scanner dal computer.

### 3. Per disinstallare il driver dello scanner, selezionare **Preferenze di Sistema** dal menu > **Stampanti e Scanner** (o **Stampa e Acquisizione, Stampa e Fax**), quindi rimuovere lo scanner dall'elenco degli scanner attivi.

### 4. Chiudere tutte le applicazioni in esecuzione.

### 5. Selezionare **Finder** > **Vai** > **Applicazioni** > **Epson Software** > **Uninstaller**.

### 6. Selezionare l'applicazione che si desidera disinstallare e fare clic su Disinstalla.

 **Importante:**

*Tutti i driver degli scanner Epson vengono rimossi dal computer mediante Uninstaller. Se si utilizzano più driver degli scanner Epson e si desidera eliminare solo alcuni driver, eliminare prima tutti i driver, quindi reinstallare i driver dello scanner necessari.*

**Nota:**

*Se l'applicazione che si desidera disinstallare non viene visualizzata nell'elenco delle applicazioni, non è possibile disinstallarla mediante Uninstaller. Per disinstallarla, scegliere **Finder** > **Vai** > **Applicazioni** > **Epson Software**, selezionare l'applicazione che si desidera disinstallare e trascinarla sull'icona del cestino.*

## Installazione delle applicazioni

Per installare le applicazioni seguire le istruzioni riportate di seguito.

## Soluzione dei problemi

**Nota:**

- Eseguire l'accesso al computer come amministratore. Se viene richiesto, immettere la password di amministratore.
- Prima di reinstallare le applicazioni, è necessario disinstallarle.

1. Chiudere tutte le applicazioni in esecuzione.
2. Durante l'installazione di Epson Scan 2, disconnettere temporaneamente lo scanner dal computer.

**Nota:**

*Non collegare lo scanner al computer fino a quando non viene richiesto.*

3. Installare l'applicazione in base alle istruzioni fornite nel sito web indicato di seguito.

<http://epson.sn>

**Nota:**

*Per Windows, è inoltre possibile utilizzare il disco del software fornito con lo scanner.*

# Specifiche tecniche

## Specifiche generali dello scanner

**Nota:**

Le specifiche sono soggette a modifiche senza preavviso.

Tipo di scanner	Scanner con alimentazione a foglio, a colori fronte-retro, in un unico passaggio
Dispositivo fotoelettrico	CIS
Pixel reali	5,100×9,300 a 600 dpi 2,550×64,500 a 300 dpi
Sorgente luminosa	LED RGB
Risoluzione di scansione	600 dpi (scansione principale) 600 dpi (scansione secondaria)
Risoluzione di output	Da 50 a 1200 dpi (con incrementi di 1 dpi)*1
Dimensioni documenti	Massimo: 215.9×6,096 mm (8.5×240 pollici) Minimo: 50.8×50.8 mm (2×2 pollici)
Ingresso carta	Caricamento rivolto verso il basso
Uscita carta	Espulsione rivolta verso il basso
Capacità carta	100 fogli di carta da 80 g/m <sup>2</sup>
Intensità colore	<p>Colore</p> <ul style="list-style-type: none"> <li><input type="checkbox"/> 30 bit per pixel interno (10 bit per pixel per colore interno)</li> <li><input type="checkbox"/> 24 bit per pixel esterno (8 bit per pixel per colore esterno)</li> </ul> <p>Scala di grigio</p> <ul style="list-style-type: none"> <li><input type="checkbox"/> 10 bit per pixel interno</li> <li><input type="checkbox"/> 8 bit per pixel esterno</li> </ul> <p>Bianco e nero</p> <ul style="list-style-type: none"> <li><input type="checkbox"/> 10 bit per pixel interno</li> <li><input type="checkbox"/> 1 bit per pixel esterno</li> </ul>
Interfaccia*2	<p>USB SuperSpeed</p> <p>Ethernet 1000BASE-T/100BASE-TX/10BASE-T (opzionale)</p>

\*1 da 50 a 300 dpi (da 393.8 a 5,461.0 mm (da 15.5 a 215 pollici) in lunghezza), da 50 a 200 dpi (da 5,461.1 a 6,096.0 mm (da 215 a 240 pollici) in lunghezza)

\*2 Non è possibile utilizzare una connessione USB e di rete allo stesso tempo.

## Specifiche delle dimensioni

Dimensioni*	Larghezza: 296 mm (11.7 pollici) Profondità: 169 mm (6.7 pollici) Altezza: 176 mm (6.9 pollici)
Peso	Circa 3.7 kg (8.2 lb)

\* Senza parti sporgenti.

## Specifiche elettriche

### Specifiche elettriche Scanner

Potenza nominale Tensione di alimentazione DC in ingresso	24 V CC
Corrente in ingresso nominale	2 A
Consumo elettrico	Connessione USB <input type="checkbox"/> Funzionamento: circa 17 W <input type="checkbox"/> Modalità Pronto: circa 9.2 W <input type="checkbox"/> Modalità Sleep: circa 1.2 W <input type="checkbox"/> Spento: circa 0.1 W

### Specifiche dell'adattatore elettrico AC

Modello	A471H (AC 100 a 240 V) A472E (AC 220 a 240 V)
Corrente in ingresso nominale	1.2 A
Gamma di frequenza nominale	Da 50 a 60 Hz
Potenza nominale Tensione di alimentazione in uscita	24 V CC
Corrente in uscita nominale	2 A

## Specifiche ambientali

Temperatura	Durante il funzionamento	Da 5 a 35 °C (da 41 a 95 °F)
	Quando non in uso	Da -25 a 60 °C (da -13 a 140 °F)

**Specifiche tecniche**

Umidità relativa	Durante il funzionamento	Da 15 a 80% (senza condensa)
	Quando non in uso	Da 15 a 85% (senza condensa)
Condizioni operative		Ambiente di ufficio o domestico tipico. Evitare l'uso dello scanner alla luce solare diretta, in prossimità una forte sorgente luminosa o in presenza di grandi quantità di polvere.

**Specifiche della dock per scanner piano**

Interfaccia	USB ad alta velocità	
Potenza nominale Tensione di alimentazione DC in ingresso	24 V CC	
Dimensioni	Larghezza: 300 mm (11.8 pollici) Profondità: 481 mm (18.9 pollici) Altezza: 245 mm (9.6 pollici) Montata con scanner con alimentazione a fogli e scanner piano	
Peso	Circa 1.1 kg (2.4 lb)	
Temperatura	Durante il funzionamento	Da 10 a 35 °C (da 50 a 95 °F)
	Quando non in uso	Da -20 a 60 °C (da -4 a 140 °F)
Umidità relativa	Durante il funzionamento	Da 20 a 80% (senza condensa)
	Quando non in uso	Da 20 a 85% (senza condensa)

## Requisiti di sistema

Windows	Windows 10 (32-bit, 64-bit) Windows 8,1 (32-bit, 64-bit) Windows 8 (32-bit, 64-bit) Windows 7 (32-bit, 64-bit) Windows Vista (32-bit, 64-bit) Windows XP Professional x64 Edition Service Pack 2 Windows XP (32-bit) Service Pack 3 Windows Server 2012 R2 Windows Server 2012 Windows Server 2008 R2 Windows Server 2008 (32-bit, 64-bit) Windows Server 2003 R2 (32-bit, 64-bit) Windows Server 2003 (32-bit, 64-bit) Service Pack 2
Mac OS X <sup>*1, *2</sup>	Mac OS X v10.11.x Mac OS X v10.10.x Mac OS X v10.9.x Mac OS X v10.8.x Mac OS X v10.7.x Mac OS X v10.6.8

\*1 Fast User Switching su Mac OS X o versioni successive non è supportato.

\*2 UNIX File System (UFS) per Mac OS X non è supportato.



# Standard e approvazioni

---

## Standard e approvazioni per i modelli europei

### Prodotto e adattatore CA

I seguenti modelli sono marcati CE e rispettano tutte le direttive europee applicabili. Per ulteriori informazioni, visitare il seguente sito Web per accedere alla dichiarazione integrale di conformità che contiene riferimenti alle direttive e alle norme armonizzate utilizzate per dichiarare la conformità.

<http://www.epson.eu/conformity>

J381A

A471H, A472E

### Opzione dock per scanner piano

Il seguente modello è marcato CE e rispetta tutte le direttive europee applicabili. Per ulteriori informazioni, visitare il seguente sito Web per accedere alla dichiarazione integrale di conformità che contiene riferimenti alle direttive e alle norme armonizzate utilizzate per dichiarare la conformità.

<http://www.epson.eu/conformity>

J381FBSD

# Informazioni di assistenza

---

## Sito Web di supporto

Per ulteriore assistenza, visitare il sito Web di supporto Epson indicato di seguito. Selezionare il paese o la regione di residenza e visitare la sezione relativa al supporto del sito Web Epson locale. Nel sito sono disponibili anche driver, domande frequenti, manuali e altro materiale scaricabile.

<http://support.epson.net/>

<http://www.epson.eu/Support> (Europa)

Se il prodotto Epson non funziona correttamente e non è possibile risolvere il problema, contattare i servizi di assistenza Epson.

---

## Come contattare l'assistenza Epson

### Prima di contattare Epson

Se il prodotto Epson in uso non funziona correttamente e non è possibile risolvere il problema attenendosi alle procedure di risoluzione dei problemi indicate nella documentazione del prodotto, contattare i servizi di assistenza Epson. Se l'elenco seguente non contiene alcun centro di assistenza Epson per l'area di residenza, contattare il rivenditore presso cui è stato acquistato il prodotto.

Il centro di assistenza Epson può rispondere più rapidamente se vengono fornite le seguenti informazioni:

- Numero di serie del prodotto  
(L'etichetta con il numero di serie in genere si trova sul retro del prodotto)
- Modello del prodotto
- Versione del software del prodotto  
(Fare clic su **About**, **Version Info** o pulsanti simili nel software del prodotto)
- Marca e modello del computer in uso
- Nome e versione del sistema operativo del computer
- Nome e versione delle applicazioni software generalmente utilizzate con il prodotto

**Nota:**

*In alcuni prodotti, i dati dell'elenco di composizione fax e/o le impostazioni di rete potrebbero essere salvati nella memoria del prodotto. In seguito a eventuali guasti o riparazioni del prodotto, i dati e/o le impostazioni potrebbero andare persi. Anche durante il periodo di garanzia, Epson non può essere ritenuta responsabile della perdita di dati e non è tenuta a eseguire il backup o il recupero di dati e/o impostazioni. Si consiglia pertanto di eseguire un backup dei dati o di prenderne nota.*

### Assistenza utenti - Europa

Per informazioni su come contattare l'assistenza Epson, consultare il documento di garanzia paneuropeo.

## Assistenza utenti - Singapore

Le fonti di informazione, supporto e servizi di assistenza presso Epson Singapore sono:

### World Wide Web

<http://www.epson.com.sg>

Sono disponibili informazioni su specifiche dei prodotti, driver da scaricare, risposte alle domande frequenti, informazioni commerciali e supporto tecnico tramite e-mail.

### HelpDesk Epson

Numero gratuito: 800-120-5564

Gli operatori dell'HelpDesk sono in grado di rispondere per telefono ai seguenti quesiti:

- Richieste di informazioni commerciali e sui prodotti
- Domande sull'utilizzo dei prodotti e risoluzione di problemi
- Richieste di informazioni sui centri di assistenza e sulla garanzia

## Assistenza utenti - Thailandia

Per informazioni, supporto e servizi di assistenza, contattare:

### World Wide Web

<http://www.epson.co.th>

Sono disponibili informazioni su specifiche dei prodotti, driver da scaricare e risposte alle domande frequenti; inoltre, è possibile richiedere informazioni tramite e-mail.

### Hotline Epson

Telefono: 66-2685-9899

Email: [support@eth.epson.co.th](mailto:support@eth.epson.co.th)

Gli operatori della Hotline sono in grado di rispondere per telefono ai seguenti quesiti:

- Richieste di informazioni commerciali e sui prodotti
- Domande sull'utilizzo dei prodotti o su eventuali problemi
- Richieste di informazioni sui centri di assistenza e sulla garanzia

## Assistenza utenti - Vietnam

Per informazioni, supporto e servizi di assistenza, contattare:

### Hotline Epson

Telefono (Ho Chi Minh City): 84-8-823-9239

Telefono (Hanoi City): 84-4-3978-4785, 84-4-3978-4775

## Informazioni di assistenza

### Centro riparazioni Epson

65 Truong Dinh Street, District 1, Hochiminh City, Vietnam.

29 Tue Tinh, Quan Hai Ba Trung, Hanoi City, Vietnam

## Assistenza utenti - Indonesia

Per informazioni, supporto e servizi di assistenza, contattare:

### World Wide Web

<http://www.epson.co.id>

- Informazioni su specifiche dei prodotti e driver da scaricare
- Domande frequenti, informazioni commerciali, domande tramite e-mail

### Hotline Epson

Telefono: 62-1500-766

Fax: 62-21-808-66-799

Gli operatori della Hotline sono in grado di rispondere per telefono o per fax ai seguenti quesiti:

- Richieste di informazioni commerciali e sui prodotti
- Supporto tecnico

### Centro riparazioni Epson

Provincia	Nome società	Indirizzo	Telefono Email
DKI JAKARTA	ESS Jakarta MG. DUA	RUKO MANGGA DUA MALL NO. 48 JL. ARTERI MANGGA DUA - JAKARTA UTARA- DKI	(+6221)62301104 jkt-technical1@epson- indonesia.co.id
NORTH SUMATERA	ESC Medan	Kompleks Graha Niaga, Jl. Bambu II No. A-4, Medan- 20114	(+6261)42066090/42066091 mdn-technical@epson- indonesia.co.id
WEST JAWA	ESC Bandung	JL. CIHAMPELAS NO. 48A-BANDUNG JABAR 40116	(+6222)4207033 bdg-technical@epson- indonesia.co.id
DI YOGYAKARTA	ESC Yogyakarta	YAP Square, Blok A No.6 Jl. C Simanjutak YOGYAKARTA - DIY	(+62274)581065 ygy-technical@epson- indonesia.co.id
EAST JAWA	ESC Surabaya	HITECH MALL LT.2 BLOK A NO. 24 JL. KUSUMA BANGSA NO. 116 -118 - SURABAYA JATIM	(+6231)5355035 sby-technical@epson- indonesia.co.id
SOUTH SULAWESI	ESC Makassar	JL. GUNUNG BAWAKARAENG NO. 68E - MAKASSAR SULSEL	(+62411)328212 mksr-technical@epson- indonesia.co.id

### Informazioni di assistenza

Provincia	Nome società	Indirizzo	Telefono Email
WEST KALIMANTAN	ESC Pontianak	JL. NUSA INDAH I NO. 40A PONTIANAK KALBAR 78117	(+62561)735507 pontianak-technical@epson-indonesia.co.id
PEKANBARU	ESC PEKANBARU	JL. TUANKU TAMBUSAI NO. 353 - PEKANBARU RIAU	(+62761)21420 pkb-technical@epson-indonesia.co.id
DKI JAKARTA	ESS JAKARTA KEIAI	WISMA KEIAI LT. 1 JL. JEND. SUDIRMAN KAV. 3 JAKPUS DKI JAKARTA	(+6221)5724335 ess.support@epson-indonesia.co.id
EAST JAWA	ESS SURABAYA	JL. JAWA NO. 2-4 KAV. 29, RUKO SURYA INTI, SURABAYA - JATIM	(+6231)5014949 esssby.support@epson-indonesia.co.id
BANTEN	ESS SERPONG	Ruko mall WTC MATAHARI no. 953 SERPONG - Banten	(+6221)53167051 esstag.support@epson-indonesia.co.id
CENTRAL JAWA	ESS SEMARANG	Komplek Ruko Metro Plaza Blok C20 , Jl. MT Haryono No 970 Semarang - Jawa tengah	(+6224)8313807 esssmg.support@epson-indonesia.co.id
EAST KALIMANTAN	ESC SAMARINDA	Jl. KH. Wahid Hasyim (M. Yamin) Kel. Sempaja Selatan Kec. Samarinda Utara Samarinda- Kalimantan Timur (samping kantor pos)	(+62541)7272904 escsmd.support@epson-indonesia.co.id
SOUTH SUMATERA	ESC PALEMBANG	Jl. H.M. Rasyid Nawawi no.249, kelurahan 9 ilir Palembang - Sumsel	(+62711)311330 escplg.support@epson-indonesia.co.id
EAST JAVA	ESC JEMBER	Jl. Panglima Besar Sudirman No.1 D JEMBER - JAWA TIMUR (Depan Balai Penelitian dan Pengolahan Kakao)	(+62331) 486468,488373 jmr-admin@epson-indonesia.co.id jmr-technical@epson-indonesia.co.id
NORTH SULAWESI	ESC MANADO	Tekno @Megamall, Megamall LG TK-21 Jl. Piere Tendean Kawasan Megamas Boulevard Manado 95111	(+62431)7210033 MND-ADMIN@EPSON-INDONESIA.CO.ID

Per altre città non elencate qui, chiamare la Hotline: 08071137766.

## Assistenza utenti - Malaysia

Per informazioni, supporto e servizi di assistenza, contattare:

### World Wide Web

<http://www.epson.com.my>

## Informazioni di assistenza

- Informazioni su specifiche dei prodotti e driver da scaricare
- Domande frequenti, informazioni commerciali, domande tramite e-mail

### Call center Epson

Telefono: +60 1800-8-17349

- Richieste di informazioni commerciali e sui prodotti
- Domande sull'utilizzo dei prodotti o su eventuali problemi
- Richieste di informazioni sui centri di assistenza e sulla garanzia

### Sede centrale

Telefono: 603-56288288

Fax: 603-5628 8388/603-5621 2088

## Assistenza utenti - India

Per informazioni, supporto e servizi di assistenza, contattare:

### World Wide Web

<http://www.epson.co.in>

Sono disponibili informazioni su specifiche dei prodotti, driver da scaricare e domande sui prodotti.

### Helpline

- Assistenza, informazioni sul prodotto e ordini di materiali di consumo (Linee BSNL)  
Numero gratuito: 18004250011  
Accessibile dalle 9 alle 18, da lunedì a sabato (tranne festivi)
- Assistenza (utenti CDMA e mobile)  
Numero gratuito: 186030001600  
Accessibile dalle 9 alle 18, da lunedì a sabato (tranne festivi)

## Assistenza utenti - Filippine

Per ottenere assistenza tecnica e altri servizi post vendita, gli utenti sono invitati a contattare Epson Philippines Corporation presso i seguenti numeri di telefono e fax, nonché il seguente indirizzo e-mail:

### World Wide Web

<http://www.epson.com.ph>

Sono disponibili informazioni su specifiche dei prodotti, driver da scaricare e risposte alle domande frequenti; inoltre, è possibile richiedere informazioni tramite e-mail.

### Assistenza clienti Epson Philippines

Numero gratuito: (PLDT) 1800-1069-37766

Numero gratuito: (Digitale) 1800-3-0037766

## Informazioni di assistenza

Metro Manila: (+632)441-9030

Sito Web: <http://customercare.epson.com.ph>

Email: [customercare@epc.epson.com.ph](mailto:customercare@epc.epson.com.ph)

Gli operatori dell'HelpDesk sono in grado di rispondere per telefono ai seguenti quesiti:

- Richieste di informazioni commerciali e sui prodotti
- Domande sull'utilizzo dei prodotti o su eventuali problemi
- Richieste di informazioni sui centri di assistenza e sulla garanzia

### **Epson Philippines Corporation**

Linea esterna: +632-706-2609

Fax: +632-706-2665