

DS-770

Упатство за корисникот

Авторски права

Ниеден дел од оваа публикација не смее да се умножува, да се чува во систем за вчитување или да се пренесува во каков било облик или со какво било средство - електронски или механички, со фотокопирање, снимање или на друг начин, без претходна писмена дозвола од Seiko Epson Corporation. Не се презема никаква патентна одговорност во врска со користењето на информациите што се содржани во документот. Не се презема никаква одговорност ниту за штетите настанати од употребата на информациите содржани во документот. Информациите содржани овде се наменети само за користење со овој производ на Epson. Epson не одговара за примената на овие информации со други производи.

Ниту корпорацијата Seiko Epson ниту нејзините подружници не одговараат кон купувачот на овој производ или трети лица за штети, загуби, трошоци, или трошоци предизвикани од набавувачот или трети лица како резултат на несреќа, неправилна употреба, или злоупотреба или неовластени промени на овој производ, поправки или измени кај овој производ, или (освен САД) непочитување на упатствата за ракување и одржување на корпорацијата Seiko Epson.

Корпорацијата Seiko Epson и нејзините подружници не одговараат за никакви штети или проблеми кои произлегуваат од употребата на кои било опции или кои било производи за широка потрошувачка различни од оние означени како Original Epson Products (оригинални производи на Epson) или Epson Approved Products (одобрени производи на Epson) од корпорацијата Seiko Epson.

Корпорацијата Seiko Epson не одговара за никаква штета предизвикана од електромагнетно попречување што се појавува поради употребата на кои било кабли за поврзување различни од оние означени како Epson Approved Products (одобрени производи на Epson) од корпорацијата Seiko Epson.

© 2017 Seiko Epson Corporation. All rights reserved.

Содржината на овој прирачник и спецификациите на овој производ се предмет на промена без известување.

Заштитни знаци

Заштитни знаци

- ❑ EPSON® е регистриран заштитен знак, а EPSON EXCEED YOUR VISION или EXCEED YOUR VISION е заштитен знак на компанијата Seiko Epson.
- ❑ Microsoft®, Windows®, Windows Server®, and Windows Vista® are either registered trademarks or trademarks of Microsoft Corporation in the United States and/or other countries.
- ❑ Apple®, Mac OS®, and OS X® are trademarks of Apple Inc., registered in the U.S. and other countries.
- ❑ Adobe®, Adobe Reader®, and Acrobat® are registered trademarks of Adobe Systems Incorporated.
- ❑ Intel® is a registered trademark of Intel Corporation.
- ❑ The SuperSpeed USB Trident Logo is a registered trademark of USB Implementers Forum, Inc.
- ❑ Epson Scan 2 Software is based in part on the work of the Independent JPEG Group.
- ❑ libtiff

Copyright © 1988-1997 Sam Leffler

Copyright © 1991-1997 Silicon Graphics, Inc.

Permission to use, copy, modify, distribute, and sell this software and its documentation for any purpose is hereby granted without fee, provided that (i) the above copyright notices and this permission notice appear in all copies of the software and related documentation, and (ii) the names of Sam Leffler and Silicon Graphics may not be used in any advertising or publicity relating to the software without the specific, prior written permission of Sam Leffler and Silicon Graphics.

THE SOFTWARE IS PROVIDED “AS-IS” AND WITHOUT WARRANTY OF ANY KIND, EXPRESS, IMPLIED OR OTHERWISE, INCLUDING WITHOUT LIMITATION, ANY WARRANTY OF MERCHANTABILITY OR FITNESS FOR A PARTICULAR PURPOSE.

IN NO EVENT SHALL SAM LEFFLER OR SILICON GRAPHICS BE LIABLE FOR ANY SPECIAL, INCIDENTAL, INDIRECT OR CONSEQUENTIAL DAMAGES OF ANY KIND, OR ANY DAMAGES WHATSOEVER RESULTING FROM LOSS OF USE, DATA OR PROFITS, WHETHER OR NOT ADVISED OF THE POSSIBILITY OF DAMAGE, AND ON ANY THEORY OF LIABILITY, ARISING OUT OF OR IN CONNECTION WITH THE USE OR PERFORMANCE OF THIS SOFTWARE.

- ❑ Општа напомена: Останатите имиња на производи што се употребени овде се наменети само за идентификување и може да се заштитни знаци на нивните сопственици. Epson се одрекува од секакви права за тие заштитни знаци.

Содржина

Авторски права

Заштитни знаци

За прирачникот

Претставување на прирачниците.	7
Ознаки и симболи.	7
Описи користени во овој прирачник.	7
Референции за оперативен систем.	8

Важни упатства

Упатства за безбедност.	9
Ограничувања за копирање.	10

Основи на скенерот

Имиња и функции на деловите.	11
Копчиња и светла на контролната табла.	13
Копчиња.	13
Светла.	14
Показатели за грешка.	15
Информации за апликации.	15
Epson Scan 2.	15
Document Capture Pro/Document Capture.	16
EPSON Software Updater.	16
Ставки со опции и информации за потрошен материјал.	16
Кодови за приклучна станица на скенер со рамно лежиште.	16
Кодови за уред за мрежен интерфејс.	16
Фасцикла кодови.	17
Кодови за опремата на слопот на ролери.	18
Кодови за опрема за чистење.	18

Спецификации на оригинали и поставување на оригинали

Спецификации за оригинали.	20
Општи спецификации за скенирање на оригинали.	20
Типови на оригинали на коишто е потребно да се обрне внимание.	24
Типови на оригинали коишто не смеете да ги скенирате.	24
Поставување оригинали.	25

Оригинали со стандардна големина.	25
Долга хартија.	31
Пластични картички.	33
Пластифицирани картички.	37
Оригинали со голема големина.	39
Оригинали со неправилна форма.	42
Фотографии.	45
Коверти.	48
Мешавина на оригинали.	51

Основно скенирање

Скенирање со помош на Epson Scan 2.	54
Задолжителни поставки за специјални оригинали Epson Scan 2.	57
Поставување резолуција што одговара на целта на скенирањето.	58
Скенирање со помош на Document Capture Pro (Windows).	58
Скенирање со помош на Document Capture (Mac OS X).	62
Скенирање со користење на копче на скенерот.	64

Напредно скенирање

Скенирање на различни големини и типови на оригинали еден по еден (Режим за автоматско полнење).	65
Креирање на скенираните слики за да одговараат на вашите потреби.	66
Функции за приспособување слики.	66
Уредување на скенирани страници со користење на Epson Scan 2.	73
Зачувување како PDF што може да се пребарува.	74
Зачувување како датотека со формат на Office (само за Windows).	75
Различни типови на зачувување и преместување.	76
Сортирање и зачувување на скенирани слики во посебна папка (само за Windows).	76
Скенирање со склад на интернет.	77
Прикачување на FTP сервер.	78
Прикачување на скенирани слики на е-пошта.	79
Печатење на скенирани слики.	80
Скенирање со користење на специфични поставки за скенирање (Задача).	80
Поставување на задача.	81

Содржина

Назначување на задача на копчиња на скенер. 81

Користење на приклучна станица на скенери со рамно лежиште

Имиња на делови и функции на приклучна станица на скенерот со рамно лежиште. 82

Скенирање од стаклото на скенерот. 83

Белешки за користење на приклучна станица на скенери со рамно лежиште. 85

Белешки за скенирање од ADF. 85

Одржување. 89

Чистење на приклучна станица на скенери со рамно лежиште. 89

Пренесување и транспортирање на приклучна станица на скенер со рамно лежиште. 90

Решавање на проблеми за приклучна станица на скенер со рамно лежиште. 92

Неизедначени бои, нечистотија, точки и слично се појавуваат кога скенирате од стаклото на скенерот. 92

Не може да ја скенирате правилната област на стаклото на скенерот. 92

Поврзувачките маргини на брошурата се искривени или нејасни. 92

Се прикажува пресликување во задната на сликите. 92

Одржување

Чистење на надворешноста на скенерот. 94

Чистење на внатрешноста на скенерот. 94

Заменување на опремата на склопот ролери. 99

Ресетирање на број на скенирања. 104

Зачувување на енергија. 105

Пренесување на скенерот. 106

Ажурирање на апликациите и фирмверот. 106

Решавање проблеми

Проблеми со скенерот. 108

Светлата на скенерот покажуваат грешка. 108

Скенерот не се вклучува. 108

Проблем при започнување со скенирање. 108

Не може да започне Epson Scan 2. 108

Со притискање копче на скенерот не се вклучува соодветната апликација. 109

Проблеми при внесување на хартија. 109

Внесени се повеќе оригинали. 109

Отстранување на заглавена хартија од скенерот. 110

Оригиналите често се глават во скенерот. 111

Оригиналите се извалкани. 111

Брзината на скенирањето се намалува при постојано скенирање. 112

Скенирањето одзема долго време. 112

Проблеми со скенирана слика. 112

Прави линии се појавуваат кога скенирате од ADF. 112

Квалитетот на сликата е лош. 112

Зголемување или намалување на скенираната слика. 113

Се прикажува пресликување во задната на сликите. 113

Текстот е нејасен. 113

Се појавуваат моаре ефекти (сенки налик на пајажина). 114

Работ на оригиналот не е скениран при автоматска детекција на големината на оригиналот. 114

Текстот не е правилно препознаен при зачувување како PDF што може да се пребарува. 115

Не може да се решат проблемите во скенираната слика. 115

Деинсталирање и инсталирање на апликации. 116

Деинсталирање на апликациите. 116

Инсталирање на апликациите. 118

Технички спецификации

Општи спецификации на скенерот. 119

Спецификации за димензии. 120

Електрични спецификации. 120

Електрични спецификации за скенерот. 120

Електрични спецификации за адаптер за струја. 120

Спецификации за околината. 120

Спецификации за приклучна станица на скенер со рамно лежиште. 121

Системски барања. 121

Стандарди и одобренија

Стандарди и одобренија за европски модели. 123

Каде да се обратите за помош

Веб-локација за техничка поддршка. 124

Контактирање со поддршката на Epson. 124

Содржина

Пред да контактирате со Epson.	124
Помош за корисниците во Европа.	124
Помош за корисниците во Сингапур.	125
Помош за корисниците во Тајланд.	125
Помош за корисниците во Виетнам.	125
Помош за корисниците во Индонезија.	126
Помош за корисниците во Малезија.	128
Помош за корисниците во Индија.	128
Помош за корисници на Филипините.	128

За прирачникот

Претставување на прирачниците

Најновите верзии од следниве прирачници се достапни на веб-локацијата за поддршка на Epson.

<http://www.epson.eu/Support> (Европа)

<http://support.epson.net/> (надвор од Европа)

- Упатство за поставување (хартиен прирачник)

Обезбедува информации за поставување на производот и инсталирање на апликацијата.

- Упатство за корисникот (дигитален прирачник)

Обезбедува упатства за користење и одржување на производот и за решавање проблеми.

Освен горенаведените прирачници, погледнете ја документацијата за помош вклучена во разните апликации на Epson.

Ознаки и симболи



Внимание:

Мора внимателно да ги следите упатствата за да не дојде до телесна повреда.



Важно:

Мора да ги следите упатствата за да не дојде до оштетување на опремата.

Белешка:

Дадени се дополнителни и референтни информации.

Поврзани информации

- ➔ Води кон поврзани делови.

Описи користени во овој прирачник

- Сликите од екран за апликациите се од Windows 10 или Mac OS X v10.10.x. Содржината прикажана на екраните се разликува во зависност од моделот и ситуацијата.
- Илустрациите користени во овој прирачник служат само за упатување. Иако илустрациите може да се делумно различни од конкретниот производ, начините на работа се исти.

Референции за оперативен систем

Windows

Во овој прирачник, термините како на пример „Windows 10“, „Windows 8.1“, „Windows 8“, „Windows 7“, „Windows Vista“, „Windows XP“, „Windows Server 2012 R2“, „Windows Server 2012“, „Windows Server 2008 R2“, „Windows Server 2008“, „Windows Server 2003 R2“, и „Windows Server 2003“ се однесуваат на следниве оперативни системи. Дополнително, „Windows“ се користи за сите верзии.

- Microsoft® Windows® 10 оперативен систем
- Microsoft® Windows® 8.1 оперативен систем
- Microsoft® Windows® 8 оперативен систем
- Microsoft® Windows® 7 оперативен систем
- Microsoft® Windows Vista® оперативен систем
- Microsoft® Windows® XP оперативен систем Service Pack 3
- Microsoft® Windows® XP Professional x64 Edition оперативен систем Service Pack 2
- Microsoft® Windows Server® 2012 R2 оперативен систем
- Microsoft® Windows Server® 2012 оперативен систем
- Microsoft® Windows Server® 2008 R2 оперативен систем
- Microsoft® Windows Server® 2008 оперативен систем
- Microsoft® Windows Server® 2003 R2 оперативен систем
- Microsoft® Windows Server® 2003 оперативен систем Service Pack 2

Mac OS X

Во овој прирачник, „Mac OS X v10.11.x“ се однесува на OS X El Capitan, „Mac OS X v10.10.x“ се однесува на OS X Yosemite, „Mac OS X v10.9.x“ се однесува на OS X Mavericks, и „Mac OS X v10.8.x“ се однесува на OS X Mountain Lion. Дополнително, „Mac OS X“ се однесува на „Mac OS X v10.11.x“, „Mac OS X v10.10.x“, „Mac OS X v10.9.x“, „Mac OS X v10.8.x“, „Mac OS X v10.7.x“, и „Mac OS X v10.6.8“.

Важни упатства

Упатства за безбедност

Прочитајте ги следниве упатства за безбедно да го користите производот и опциите. Чувајте го овој прирачник за идна референција. Следете ги и сите предупредувања и упатства означени на производот и опциите.

- Некои симболи употребени на производот и опциите се за безбедност и правилна употреба на производот. Посетете ја следнава интернет страница за да го дознаете значењето на симболите.
<http://support.epson.net/symbols>
- Поставете го производот и опциите на рамна, стабилна површина што е поширока од основата на производот и опциите во сите насоки. Ако го поставувате производот и опциите покрај ѕид, оставете повеќе од 10 см растојание меѓу задниот дел на производот и опциите и ѕидот.
- Поставете го производот и опциите доволно блиску до компјутерот за лесно да го поврзете преку кабелот за поврзување. Не поставувајте ги и не чувајте ги надвор производот и опциите или адаптерот за струја, во близина на прекумерна нечистотија или прашина, вода, извори на топлина или на локации подложни на потреси, вибрации, високи температури или влажност, директна сончева светлина, силни извори на светлина или брзи промени на температурата или влажноста.
- Да не се ракува со влажни раце.
- Поставете го производот и опциите во близина на електричен приклучок од каде што адаптерот ќе може лесно да се извади.
- Кабелот од АС адаптерот треба да биде поставен така да се избегнат триења, прекинувања, абење и свиткување. Не ставајте предмети врз кабелот и не дозволувајте АС адаптерот или кабелот да бидат нагазени или прегазени. Внимавајте кабелот за напојување да не биде свиткан на крајот.
- Користете го само струјниот кабел испорачан со производот и не користете го кабелот со која било друга опрема. Доколку користите други кабли со овој производ или го користите испорачаниот кабел со друга опрема може да дојде до струен удар.
- Користете го само адаптерот за струја што е испорачан со производот. Користењето на било кој друг адаптер може да предизвика пожар, електричен удар или повреда.
- Адаптерот за струја е наменет за користење со производот со кој бил испорачан. Не обидувајте се да го користите со други електрични апарати доколку не е наведено.
- Користете го единствено оној вид на извор на напојување назначен на налепницата од АС адаптерот и секогаш користете извор за напојување со електрична енергија директно од стандарден куќен електричен приклучок со АС адаптер кој ги задоволува соодветните локални стандарди за безбедност.
- При поврзување на овој производ и опциите на компјутер или на друг уред со кабел, внимавајте на правилната ориентација на приклучоците. Секој приклучок има само една правилна ориентација. Ставањето на приклучокот со погрешна ориентација може да предизвика оштетување на двата уреди поврзани со кабелот.
- Избегнувајте во истото струјно коло да користите приклучоци за фотокопири или клима уреди кои често се вклучуваат и исклучуваат.
- Доколку користите продолжен кабел со производот, внимавајте вкупната номинална ампеража на уредите приклучени на продолжениот кабел да не ја надмине номиналната ампеража на кабелот. Исто така, внимавајте вкупната номинална ампеража на сите уреди приклучени на ѕидниот приклучок да не ја надмине номиналната ампеража на ѕидниот приклучок.

Важни упатства

- Никогаш сами не расклопувајте ги, не модифицирајте ги и не обидувајте се да ги поправате адаптерот за струја, производот или опциите на производот, освен како што е конкретно објаснето во прирачниците за производот.
- Не ставајте предмети во било кој отвор затоа што можат да допрат опасни места кои се под напон или да предизвикаат краток спој на деловите. Внимавајте на опасностите од електричен удар.
- Доколку е оштетен електричниот приклучок, заменете го комплетниот кабел или консултирајте се со квалификуван електричар. Доколку во приклучникот има осигурувачи, заменете ги со осигурувачи со соодветна јачина и моќ.
- Исклучете го производот, опциите и струјниот адаптер и однесете го на сервисирање од страна на квалификуван персонал за сервисирање во следниве случаи: Адаптерот за струја или електричниот приклучок се оштетени; во производот или во адаптерот за струја навлегла течност; производот, опциите или адаптерот за струја паднале или кукиштето е оштетено; производот, опциите или адаптерот за струја не работат нормално или покажуваат забележлива промена во работењето. (Не приспособувајте контроли што не се опфатени во упатствата за ракување.)
- Исклучете ги производот и адаптерот за струја пред да ги чистите. Чистете само со влажна крпа. Не користете течност или средства за чистење со аеросоли освен како што е детално објаснето во прирачникот за производот.
- Ако не планирате да го користите производот подолго време, задолжително извадете го адаптерот за струја од електричниот приклучок.
- Откако ќе ги замените потрошните делови, фрлете ги прописно, следејќи ги правилата на вашите локални власти. Не расклопувајте ги.

Ограничувања за копирање

Придржувајте се до следниве ограничувања за да обезбедите одговорно и легално користење на производот.

Копирањето на следните ставки е забрането со закон:

- Банкарски сметки, ковани пари, пазарни хартии од вредности издадени од државата, државни обврзници и локални хартии од вредност
- Неискористени поштенски марки, разгледници без марка и други официјални поштенски документи со важечки поштенски знак
- Државни таксени марки и хартии од вредност кои се издаваат во согласност со законската постапка

Внимавајте при копирање на следниве работи:

- Пазарни хартии од вредности од приватни фирми (сертификати за акции, преносливи хартии од вредност, чекови итн.), месечни пропусници, карти за концесија итн.
- Пасоши, возачки дозволи, гаранции за состојба, сметки за патарина, бонови за храна, билети, итн.

Белешка:

Копирањето на овие ставки може исто така да биде забрането со закон.

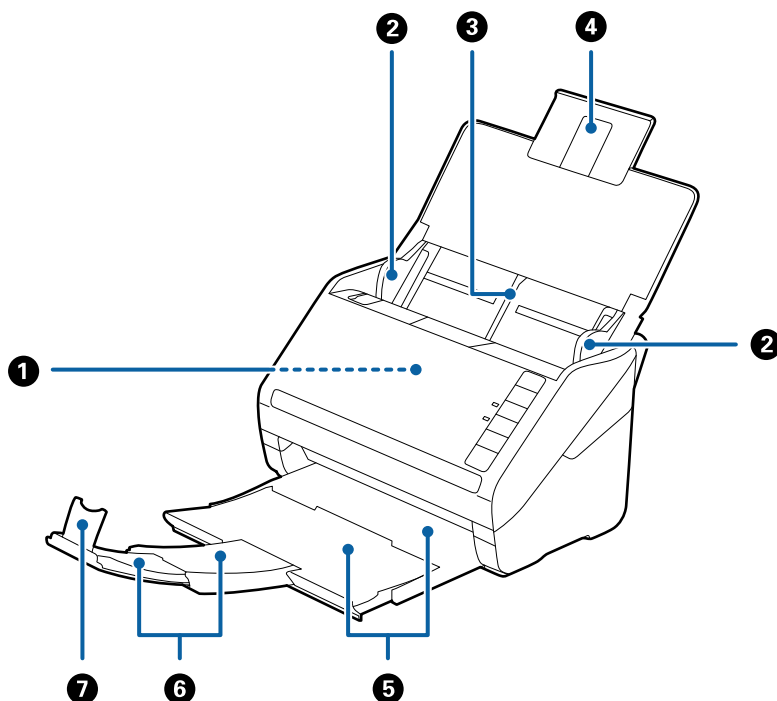
Одговорна употреба на материјалите заштитени со авторски права:

Производите може да се користат неправилно со несоодветно копирање материјали заштитени со авторски права. Освен во случај на препорака од признат надлежен орган, однесувајте се одговорно и со почит кон дозволата за копирање од страна на носителот на авторско право пред да го копирате публикуваниот материјал.

Основи на скенерот

Имиња и функции на деловите

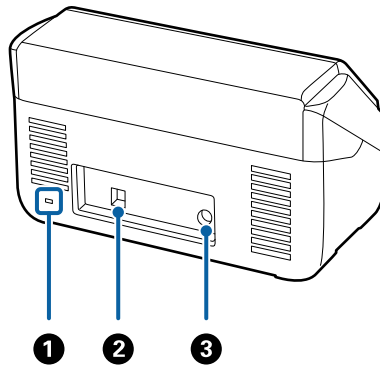
Преден дел



①	ADF (Автоматски внесувач на документи)	Автоматски ги внесува вчитаните оригинали.
②	Водилка за рабови	Ги внесува оригиналите право во скенерот. Лизгајте до рабовите на оригиналот.
③	Влезна фиока	Ги вчитува оригиналите. Повлечете го издолжувањето за фиоката ако оригиналите се премногу големи за влезната фиока. На овој начин се спречува виткањето и главењето на хартија.
④	Издолжување за влезна фиока	
⑤	Излезна фиока	Ги држи оригиналите коишто излегуваат од скенерот. Повлечете го издолжувањето за фиоката до должината на оригиналите.
⑥	Издолжување за излезна фиока	
⑦	Стопирач	Спречува оригиналите коишто излегуваат од скенерот да не паднат од издолжувањето за фиоката. Приспособете го до должината на оригиналите.

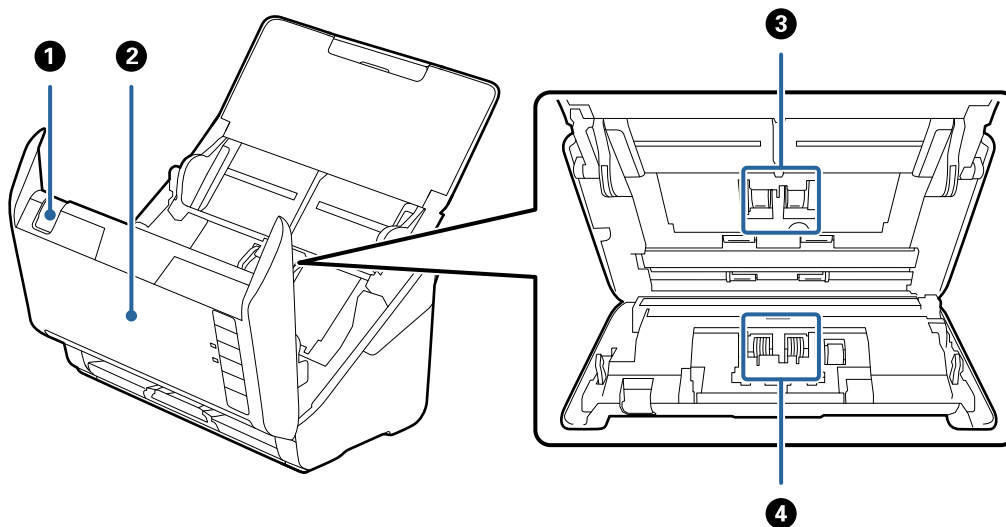
Основи на скенерот

Задна страна



❶	Безбедносен отвор	Внесува безбедносен клуч за заштита од кражба.
❷	USB-порта	Служи за поврзување USB-кабел.
❸	DC влез	Го поврзува струјниот адаптер.

Внатрешност



❶	Рачка за отворање на капак	Повлечете ја рачката за отворање на капакот и отворете го капакот на скенерот.
❷	Капак на скенер	Повлечете ја рачката за отворање на капакот и отворете го капакот на скенерот кога ќе ја чистите внатрешноста на скенерот и кога ќе ја отстранувате заглавената хартија.
❸	Ролер за прифаќање	Ги внесува оригиналите. Треба да го замените кога бројот на скенирања ќе ја надмине количината на внесената хартија.
❹	Ролер за одделување	Ги внесува оригиналите одделно еден по еден. Треба да го замените кога бројот на скенирања ќе ја надмине количината на внесената хартија.

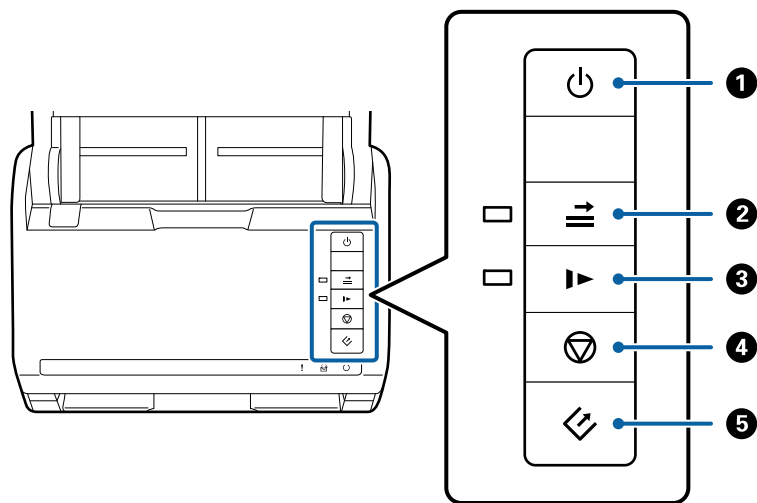
Основи на скенерот

Поврзани информации

- ➔ „Чистење на внатрешноста на скенерот“ на страница 94
- ➔ „Заменување на опремата на склопот ролери“ на страница 99



Копчиња и светла на контролната табла

Копчиња



①		Копче за напојување	Го вклучува и исклучува скенерот.
②		Копче за прескокнување на детекција на двојно внесување	<p>Обично, се појавува грешка при детектирање двојни навестувања при ставање плика, пластични картички, оригинали со етикети или налепници итн. Притиснете на копчето пред скенирањето за еднаш да ја прескокнете грешката (еден лист). Светлото е запалено кога ова е активирано. Следете ги чекорите во продолжение за да го рестартирате скенирањето кога ќе настане грешка на двојно внесување (засветува светлото за грешка).</p> <ol style="list-style-type: none"> 1. Отворете го капакот на скенерот и отстранете ги оригиналите. 2. Отворете го капакот на скенерот и притиснете на копчето . 3. Внесете ги оригиналите. 4. Рестартирајте го скенирањето со притискање на копчето за напојување или на копчето за софтвер.
③		Копче за бавен режим	<p>Намалете ја брзината на внесување при скенирање. Светлото е запалено кога ова е активирано.</p> <p>Притиснете на ова копче во следниве ситуации:</p> <ul style="list-style-type: none"> <input type="checkbox"/> кога оригиналите често се глават <input type="checkbox"/> при вчитување на тенки оригинали

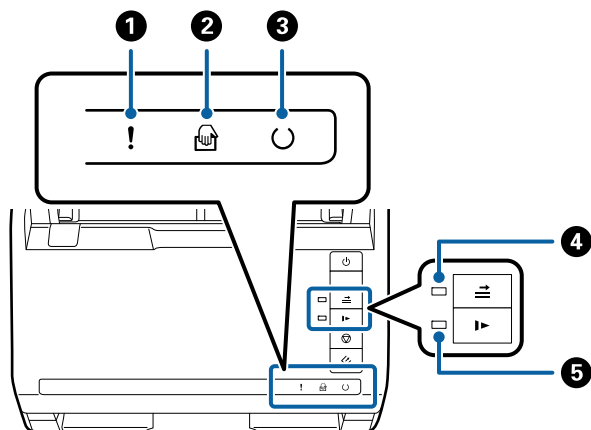
Основи на скенерот




4		Копче Стоп	<input type="checkbox"/> Го откажува скенирањето. <input type="checkbox"/> Се завршува со автоматскиот режим на внесување.
5		Копче Старт	<input type="checkbox"/> Го започнува скенирањето. <input type="checkbox"/> Притиснете на ова кога ја чистите внатрешноста на скенерот.

Поврзани информации

- ➔ „Поставување на пластични картички“ на страница 34
- ➔ „Поставување на коверти“ на страница 49
- ➔ „Поставување на пластифицирани картички“ на страница 37
- ➔ „Чистење на внатрешноста на скенерот“ на страница 94

Светла



1	!	Светло за грешка	Настана грешка. Погледнете „Показатели за светло за грешка“ за повеќе детали.	
2		Режим за автоматско полнење светло	Скенерот е во Режим за автоматско полнење. Скенирањето започнува кога ќе го ставите оригиналот во влезната фиока.	
3	⌚	Светло за подготвеност	Вклучено:	Скенерот е подготвен за употреба.
			Трепка:	Скенерот скенира, чека да скенира, обработува или мирува.
			Исклучено:	Не може да го користите скенерот затоа што напојувањето е исклучено или настанала грешка.
4		Прескокнете го светлото за двојно внесување	Тоа е вклучено кога е активирано прескокнувањето на двојно внесување.	
5		Светло за бавен режим	Тоа е вклучено за време на бавниот режим.	

Поврзани информации

- ➔ „Показатели за грешка“ на страница 15

Основи на скенерот

➔ „Поставување на мешавина од оригинали со различни големини“ на страница 52

Показатели за грешка

Грешки на скенер

Показатели	Ситуација	Решенија
! Полека светка	Настанало главеење на хартија или двојно внесување.	Отворете го капакот на скенерот и отстранете ги заглавените оригинали. Затворете го капакот за да ја снема грешката. Повторно внесете ги оригиналите.
! Вклучено	Капакот на скенерот е отворен.	Затворете го капакот на скенерот.
! Брзо трепка ○ Брзо трепка	Настана фатална грешка.	Исклучете го напојувањето и повторно вклучете го. Ако грешката продолжи и понатаму, контактирајте со локалниот претставник.
! Вклучено 🖨️ Вклучено ○ Исклучено ➡️ Вклучено ▶️ Вклучено	Скенерот се вклучил во безбедносен режим затоа што ажурирањето на фирмверот било неуспешно.	Следете ги чекорите во продолжени за повторно да се обидете да го ажурирате фирмверот. 1. Поврзете го компјутерот и скенерот со USB кабел. (За време на безбедносниот режим не може да го ажурирате фирмверот со мрежно поврзување.) 2. Посетете ја интернет страницата на локалниот Epson за поопширни упатства.

Поврзани информации

➔ „Отстранување на заглавена хартија од скенерот“ на страница 110

Информации за апликации

Во овој ден се претставени производите за софтверот за вашиот скенер. Може да го инсталирате најновиот софтвер од интернет страницата на Epson.

Epson Scan 2

Epson Scan 2 е драјвер за контролирање на скенерот со којшто се овозможуваат различни поставки за скенирање. Со ова може да започнете како самостојечка апликација или со користење на TWAIN-сообразна апликација за софтвер.

За повеќе информации околу користењето на апликацијата, видете ја секцијата за помош за Epson Scan 2.

Document Capture Pro/Document Capture

Оваа апликација ви овозможува да ги преместувате страниците или да го коригирате ротирањето на податоците за сликата, а потоа да ги зачувате податоците, да ги испратите преку е-пошта, да ги испратите на сервер или во склад на интернет. Со регистрирање на често користени процеси за скенирање со име како на пример „задача“, може да скенирате ако изберете „задача“.

Document Capture Pro е само за Windows. За Mac OS X, користете Document Capture, а за сервер на Windows користете Document Capture Pro Server.

За повеќе информации околу користењето на апликацијата, видете ја секцијата за помош за Document Capture Pro.

EPSON Software Updater

EPSON Software Updater е апликација што проверува дали има нови или ажурирани апликации на интернет и ги инсталира.

Може да го ажурирате и дигиталниот прирачник за скенерот.

Белешка:

Windows Server оперативните системи не се поддржани.

Ставки со опции и информации за потрошен материјал

Кодови за приклучна станица на скенер со рамно лежиште

Приклучната станица го комбинира производот (скенер со внесување на хартија) и скенер со рамно лежиште може да го користите како еден скенер. Ова ви овозможува да скенирате картон, брошури итн. коишто не може да ги скенирате со внесување со користење на ADF.

Име на дел	Кодови
Приклучна станица за скенер со рамно лежиште	B12B819011 B12B819021 (само за Кина)
Скенер со рамно лежиште	Epson Perfection V19/V39

Поврзани информации

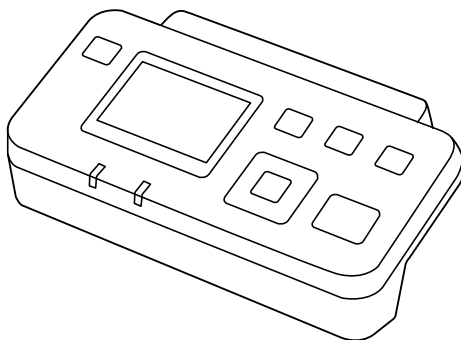
➔ „Користење на приклучна станица на скенери со рамно лежиште“ на страница 82

Кодови за уред за мрежен интерфејс

Може да скенирате на мрежата со користење на Document Capture Pro (само за Windows). Со регистрирање на често користени процеси на скенирање како на пример, зачувување, сортирање, пренесување итн. со име

Основи на скенерот

како на пример „задача“, може да го намалите обимот на работа и да ја зголемите ефективноста едноставно со избирање на „задача“ од контролниот панел. Погледнете го упатството за повеќе детали.



Име на дел	Кодови *2	Спецификации
Уред за мрежен интерфејс *1	V12B808451 (земји во Европа, Блискиот Исток и Африка) V12B808461 (земји во областа Азија Пацифик, со исклучок на Кина и Кореја) V12B808464 (Кина) V12B808466 (Кореја)	Достапно за 1000BASE-T/100BASE-TX/10BASE-T, IPv6, IEEE802.3az

*1 При инсталација, не може да ги користите скенерот или компјутерот со USB поврзување.

*2 Кодовите може да се разликуваат според регионот.

Фасцикла кодови

Со користење на Фасцикла може да скенирате оригинали со неправилни форми или фотографии коишто може лесно да ги изгребете при внесување на хартија. Може да скенирате оригинали поголеми од големина А4 со носач на листови ако ги превиткате на средина.

Име на дел	Кодови
Фасцикла*	V12B819051 V12B819061 (само за Кина)

* Може да го користите носачот на листови само со код.

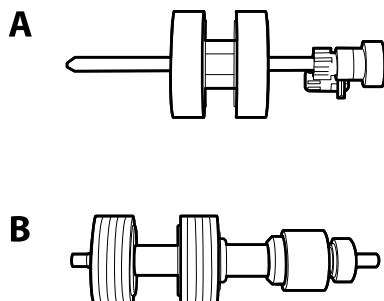
Поврзани информации

- ➔ „Општи спецификации за скенирање на оригинали“ на страница 20
- ➔ „Поставување на оригинали со голема големина“ на страница 40
- ➔ „Поставување на оригинали со неправилна форма“ на страница 43
- ➔ „Поставување на фотографии“ на страница 46

Основи на скенерот

Кодови за опремата на склопот на ролери

Треба да ги замените деловите (ролерот за прифаќање и ролерот за одделување) кога бројот на скенирања ќе го надмине сервисниот број. Може да го проверите последниот број на скенирања во Epson Scan 2 Utility.



A: ролер за прифаќање, B: ролер за одделување

Име на дел	Кодови	Животен циклус
Опрема за склопот на ролери	B12B819031 B12B819041 (само за Кина)	200,000*

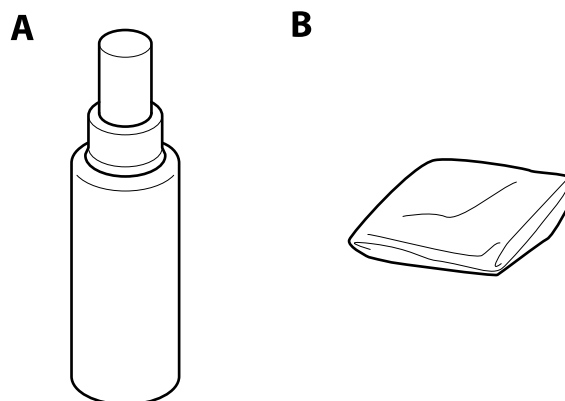
* Овој број е добиен со консекутивно скенирање со користење на оригиналните хартии Epson за тестирање и претставува водич за циклусот на замена. Циклусот на замена може да варира во зависност од различните типови на хартија, како на пример хартија којашто генерира многу прав со груба површина којашто може да го скрати животниот циклус.

Поврзани информации

- ➔ „Заменување на опремата на склопот ролери“ на страница 99
- ➔ „Ресетирање на број на скенирања“ на страница 104

Кодови за опрема за чистење

Користете го ова кога ја чистите внатрешноста на скенерот.



A: средство за чистење, B: крпа за чистење

Основи на скенерот

Име на дел	Кодови
Опрема за чистење	B12B819291

Поврзани информации

➔ [„Чистење на внатрешноста на скенерот“ на страница 94](#)

Спецификации на оригинали и поставување на оригинали

Спецификации за оригинали

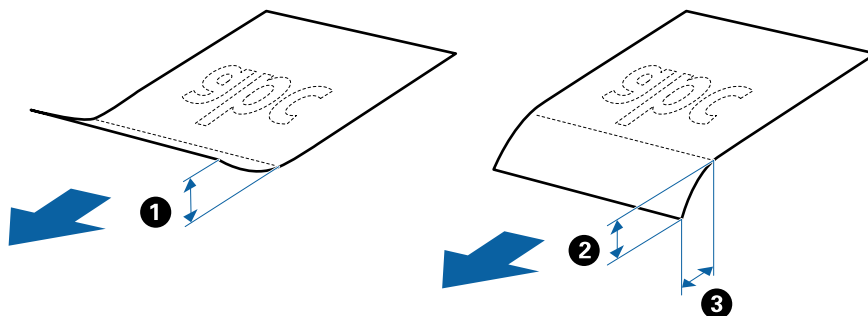
Во овој дел се дава објаснување за спецификациите и условите на оригинали коишто може да ги вчитате во ADF.

Општи спецификации за скенирање на оригинали

Тип на оригинал	Дебелина	Големина
Празна хартија	од 27 до 413 г/м ²	Максимално: 215,9×6.096,0 мм (8,5×240,0 инчи)
Тенка хартија	A8 големина или помала: од 127 до 413 г/м ²	Минимално: 50,8×50,8 мм (2,0×2,0 инчи)
Рециклирана хартија		
Поштенска картичка	Пластични картички: 1,24 мм (0,05 инчи) или помалку (вклучувајќи знак)	Големината којашто може да ја внесете зависи од типот на оригиналите.
Деловна картичка		
Коверти	Пластифицирани картички: 0,8 мм (0,03 инчи) или помалку	
Пластични картички коишто се во сообразност со ISO7810 ID-1 тип (со и без знак)		
Пластифицирани картички		
Термичка хартија		

Белешка:

- Сите оригинали мора да бидат рамни на воведниот раб.
- Погрижете се превиткувањата на воведната раб на оригиналите да бидат во рамки на следниов опсег.
 - ① мора да биде 3 мм или помалку.
 - ② мора да биде 1 мм или помалку додека ② е еднакво или помалку од ③. Кога ③ е еднакво на или повеќе од 10 пати ②, ② може да биде повеќе од 1 мм.



Спецификации на оригинали и поставување на оригинали

Спецификации за оригинали со стандардна големина

Листата на оригинали со стандардна големина којашто може да ги вчитате на скенерот.

Големина	Мерка	Дебелина	Тип на хартија	Капацитет на внесување*
Legal	215,9×355,6 мм (8,5×14 инчи)	од 27 до 413 г/м ²	Празна хартија Тенка хартија Рециклирана хартија	Дебелина на оригинали: помала од 12 мм (0,47 инчи) 80 г/м ² : 80 листови 90 г/м ² : 69 листови 104 г/м ² : 59 листови 127 г/м ² : 50 листови 157 г/м ² : 40 листови 209 г/м ² : 30 листови 256 г/м ² : 24 листови 413 г/м ² : 14 листови Капацитетот на внесување се разликува во зависност од типот на хартијата.
Letter	215,9×279,4 мм (8,5×11 инчи)	од 127 до 413 г/м ²		Дебелина на оригинали: помала од 12 мм (0,47 инчи) 80 г/м ² : 100 листови 90 г/м ² : 86 листови 104 г/м ² : 74 листови 127 г/м ² : 62 листови 157 г/м ² : 50 листови 209 г/м ² : 38 листови 256 г/м ² : 30 листови 413 г/м ² : 18 листови Капацитетот на внесување се разликува во зависност од типот на хартијата.
A4	210×297 мм (8,3×11,7 инчи)			
B5	182×257 мм (7,2×10,1 инчи)			
A5	148×210 мм (5,8×8,3 инчи)			
B6	128×182 мм (5,0×7,2 инчи)			
A6	105×148 мм (4,1×5,8 инчи)			
A8	52×74 мм (2,1×2,9 инчи)			
Деловна картичка	55×89 мм (2,1×3,4 инчи)		210 г/м ²	Дебелина на оригинали: помала од 12 мм (0,47 инчи) 30 листа

* Може да ги наполните оригиналите до максимален капацитет за време на скенирањето.

Спецификации за долга хартија

Спецификација за долга хартија којашто може да ја внесете во скенерот.

Спецификации на оригинали и поставување на оригинали

Големина	Дебелина	Тип на хартија	Капацитет на внесување
Ширина: од 50,8 до 215,9 мм (2,0×8,5 инчи) Должина: од 393,8 до 6096,0 мм (15,5×240,0 инчи)	од 50 до 130 г/м ²	Празна хартија Тенка хартија Рециклирана хартија	1 лист

Спецификации за пластични картички

Спецификација за осветлени картички којашто може да ја внесете во скенерот.

Големина	Тип на картичка	Дебелина	Капацитет на внесување	Насока на внесување
ISO7810 ID-1 тип 54,0×85,6 мм (2,1×3,3 инчи)	Со знак	1,24 мм (0,05 инчи) или помалку	1 картичка	Хоризонтално (пејсаж)
	Без знак	0,76 мм (0,03 инчи) или помалку	5 картички	

Спецификации за пластифицирани картички

Спецификација за пластифицирани картички коишто може да ги внесете во скенерот.

Големина	Дебелина	Капацитет на внесување
120,0×150,0 мм (4,7×5,9 инчи) или помалку	0,8 мм (0,03 инчи) или помалку	1 картичка

Спецификации за оригинали со користење на Фасцикла

Опционалниот Фасцикла е лист наменет за поместување на оригиналите низ скенерот. Може да скенирате оригинали коишто се поголеми од А4/големина на писмо, важни документи или фотографии коишто не сакате да ги оштетите, тенка хартија, оригинали со неправилна форма итн.

Во следнава табела се дадени условите за користење на Фасцикла.

Спецификации на оригинали и поставување на оригинали

Тип	Големина	Дебелина	Вчитување на капацитет од Фасцикла
Оригиналите коишто не може да ги внесете директно во скенерот	АЗ* ¹ А4 В4* ¹ Писмо Законски * ¹ В5 А5 В6 А6 А8 Приспособена големина: <input type="checkbox"/> Ширина: до 431,8 мм (17 инчи) ^{*2} <input type="checkbox"/> Должина: до 297 мм (11,7 инчи) ^{*3}	0,3 мм (0,012 инчи) или помалку (со исклучок на дебелина на Фасцикла)	10 листа

*1 Пресвиткајте на средина за да поставите.

*2 Оригинали коишто се поголеми од 215,9 мм (8,5 инчи) треба да се свиткаат на половина.

*3 Мора да го поставите воведниот раб на оригиналот на сврзувачкиот дел од Фасцикла при скенирање на оригиналот со должина околу 297 мм (11,7 инчи). Во спротивно, должината на скенираната слика може да биде подолга од предвиденото затоа што скенерот скенира до крајот на Фасцикла кога ќе изберете **Автоматско откривање** како **Големина на документ** поставка во Epson Scan 2.

Поврзани информации

➔ „Фасцикла кодови“ на страница 17

Спецификации за коверти

Спецификација за коверти коишто може да ги внесете во скенерот.

Големина	Мерка	Дебелина	Капацитет на внесување
С6	114×162 мм (4,49×6,38 инчи) (стандардна големина)	0,38 мм (0,015 инчи) или помалку	10 коверти
DL	110×220 мм (4,33×8,66 инчи) (стандардна големина)		


Спецификации на оригинали и поставување на оригинали

Типови на оригинали на коишто е потребно да се обрне внимание

Можно е следниве типови на оригинали да не бидат успешно скенирани.

- Оригинали со нерамна површина како на пример хартија за писма.
- Оригинали со набори или преклопени линии
- Перфорирани оригинали
- Оригинали со ознаки и стикери
- Безјаглеродна хартија
- Свиткани оригинали
- Премачкана хартија

Белешка:

- Од причина што безјаглеродната хартија содржи хемиски супстанции коишто може да им наштети на ролерите, ако главенето на хартија е често, исчистете ги ролерот за прифаќање и ролерот за одделување.
- Набрчканите оригинали може подобро да ги скенирате ако ја намалите брзината на внесувањето за време на скенирањето или ги измазните наборите пред внесувањето.
- За да скенирате деликатни оригинали или оригинали коишто лесно се набрчкуваат, користете Фасцикла (посебно се продава).
- За да скенирате оригинали коишто се неправилно детектирани како двојно внесени, притиснете на копчето  (Прескокнување на детекција на двојно внесување) пред да скенирате или изберете **Исклучено in Откриј двојно полнење** на јазичето **Главни поставки** во Epson Scan 2.
- Ознаките или стикерите мора добро да бидат залепени за оригиналите без лепакот да се гледа.
- Обидете се да ги израмните свитканите оригинали пред скенирањето.

Поврзани информации

- ➔ [„Основи на скенерот“ на страница 11](#)
- ➔ [„Одржување“ на страница 94](#)

Типови на оригинали коишто не смеете да ги скенирате

Не смеете да ги скенирате следниве типови на оригинали.

- Фотографии
- Брошури
- Оригинали коишто не се составени од хатија (како на пример разбирлив материјал, материјал или метална фолија)
- Оригинали со иглички или спојници
- Оригинали споени со лепило
- Искинати оригинали
- Многу згужвани или свиткани оригинали
- Транспаренти оригинали како на пример ОНР филм
- Оригинали со јаглеродна хартија на задната страна

Спецификации на оригинали и поставување на оригинали

- Оригинали со свежо мастило
- Оригинали со лепливи белешки

Белешка:

- Не внесувајте фотографии, вредни оригинални уметнички дела или важни документи коишто не сакате да ги оштетите или да ги ставате директно во скенерот. Неправилното внесување може да го згужва или да го оштети оригиналот. Кога скенирате вавки оригинали, погрижете се да користите Фасцикла (посебно се продава).*
- Може да скенирате разбранети, згужвани или свтикани оригинали ако користите Фасцикла (посебно се продава).*

Поврзани информации

- ➔ [„Фотографии“ на страница 45](#)

Поставување оригинали

Оригинали со стандардна големина

Спецификации за оригинали со стандардна големина

Листата на оригинали со стандардна големина којашто може да ги вчитате на скенерот.

Спецификации на оригинали и поставување на оригинали

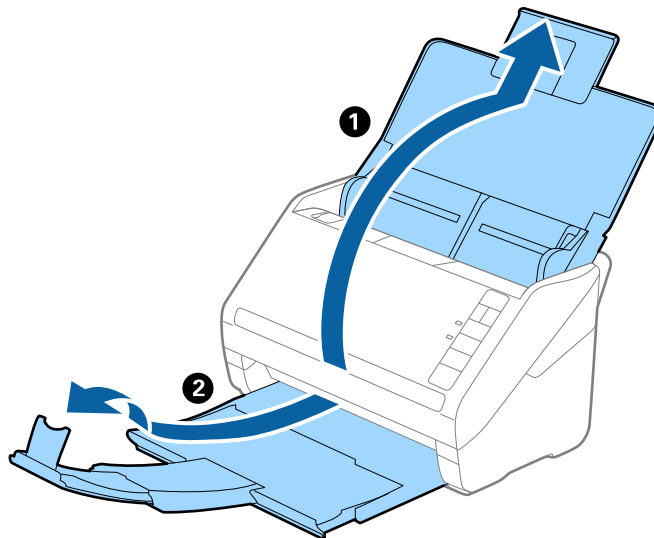
Големина	Мерка	Дебелина	Тип на хартија	Капацитет на внесување*
Legal	215,9×355,6 мм (8,5×14 инчи)	од 27 до 413 г/м ²	Празна хартија Тенка хартија Рециклирана хартија	Дебелина на оригинали: помала од 12 мм (0,47 инчи) 80 г/м ² : 80 листови 90 г/м ² : 69 листови 104 г/м ² : 59 листови 127 г/м ² : 50 листови 157 г/м ² : 40 листови 209 г/м ² : 30 листови 256 г/м ² : 24 листови 413 г/м ² : 14 листови Капацитетот на внесување се разликува во зависност од типот на хартијата.
Letter	215,9×279,4 мм (8,5×11 инчи)			Дебелина на оригинали: помала од 12 мм (0,47 инчи) 80 г/м ² : 100 листови 90 г/м ² : 86 листови 104 г/м ² : 74 листови 127 г/м ² : 62 листови 157 г/м ² : 50 листови 209 г/м ² : 38 листови 256 г/м ² : 30 листови 413 г/м ² : 18 листови Капацитетот на внесување се разликува во зависност од типот на хартијата.
A4	210×297 мм (8,3×11,7 инчи)			
B5	182×257 мм (7,2×10,1 инчи)			
A5	148×210 мм (5,8×8,3 инчи)			
B6	128×182 мм (5,0×7,2 инчи)			
A6	105×148 мм (4,1×5,8 инчи)			
A8	52×74 мм (2,1×2,9 инчи)	од 127 до 413 г/м ²		
Деловна картичка	55×89 мм (2,1×3,4 инчи)	210 г/м ²		Дебелина на оригинали: помала од 12 мм (0,47 инчи) 30 листа

* Може да ги наполните оригиналите до максимален капацитет за време на скенирањето.

Спецификации на оригинали и поставување на оригинали

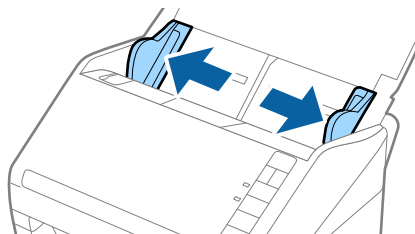
Поставување на оригинали со стандардна големина

1. Отворете ја влезната фиока и извлекете го продолжувањето на влезната фиока. Лизнете ја излезната фиока, извлекете го продолжувањето за излезната фиока и потоа подигнете го стопирачот.



Белешка:

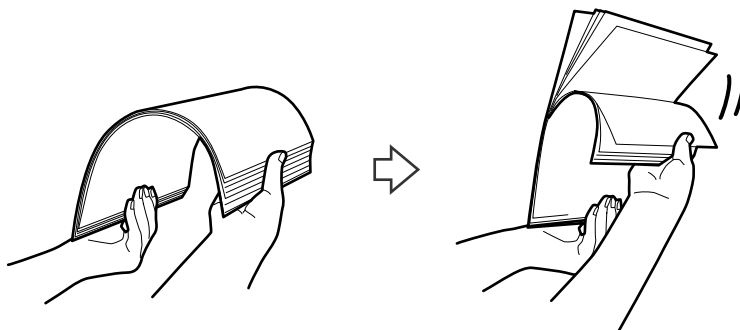
- За оригинали со А4 големина или поголема, водејќи сметка да го повлечете и извлекете издолжувањето на влезна фиока.
 - Погрижете се да ги извлекете и да ги продолжите издолжувањата за излезната фиока така што ќе бидат поголеми од оригиналот и подигнете го стопирачот за да може да убаво да ги наредите исфрлените оригинали на излезната фиока.
 - Може да го поместувате стопирачот напред и назад на продолжувањето на излезната фиока за да лесно може да ја приспособите положбата на стопирачот за најдобро да го позиционирате за скенирање на оригиналите.
 - Ако дебелите оригинали се натрупаат во излезната фиока и испаднат од неа, складирајте ја излезната фиока и не користете ја за редење на исфрлените оригинали.
 - Ако скенираните слики ги удараат исфрлените оригинали на површината под скенерот, ви препорачуваме да го поставите скенерот на работ на масата каде што исфрлените оригинали може слободно да паѓаат и може да ги фатите.
2. Целосно лизнете ги водилките за рабови на излезната фиока.



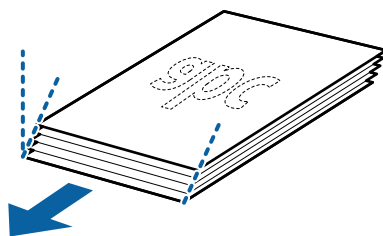
Спецификации на оригинали и поставување на оригинали

3. Проветрете ги оригиналите.

Држете ги двата краја на оригиналите и проветрете ги неколку пати.

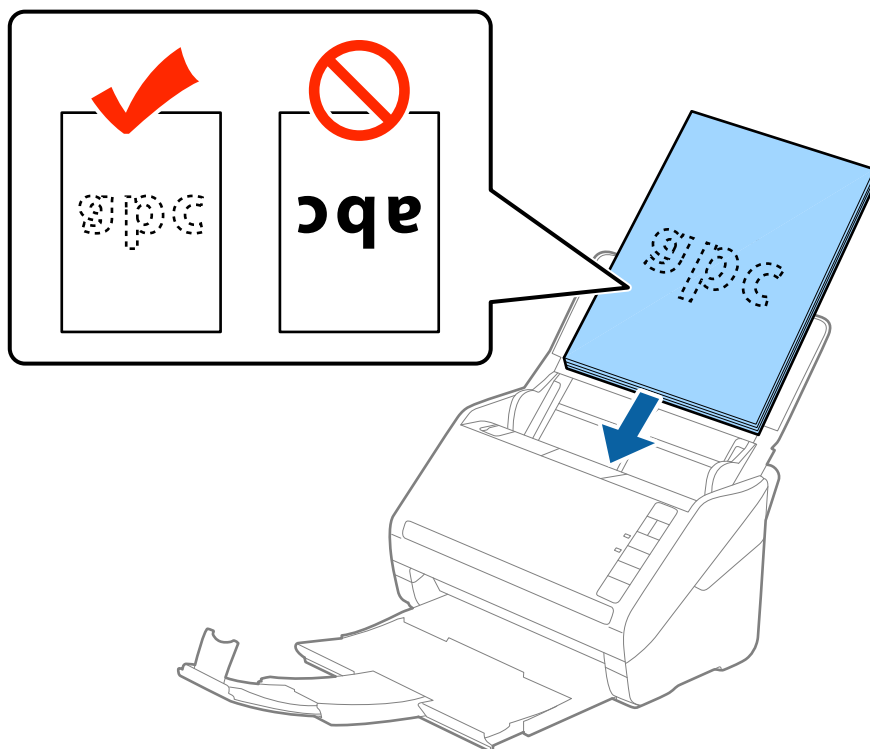


4. Порамнете ги рабовите на оригиналите со отпечатената страна свртена надолу и лизнете ги водечките рабови во форма на клин.



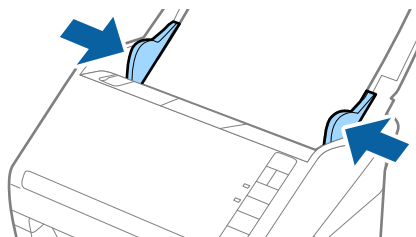
5. Внесете ги оригиналите во влезната фиока со горниот раб свртен надолу во ADF.

Лизнете ги оригиналите во ADF додека не нидете на отпор.



Спецификации на оригинали и поставување на оригинали

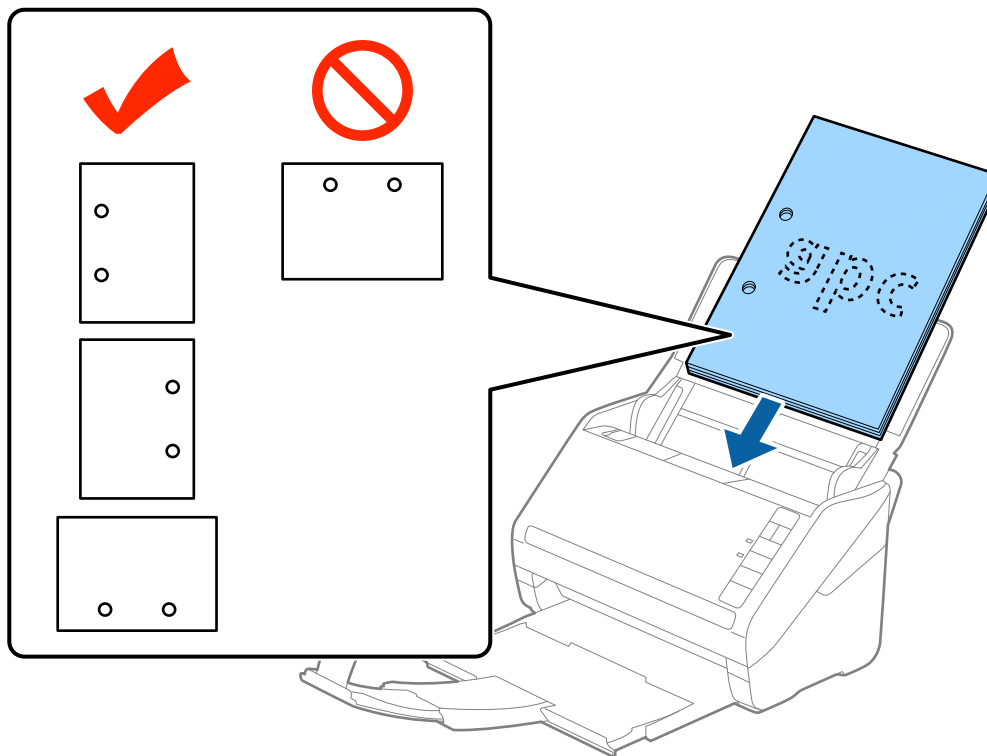
- Лизнете ги водилките за рабови да одговараат на рабовите на оригиналите водејќи сметка да нема празнини помеѓу оригиналите и водилките за рабови. Во спротивно, оригиналите може накривено да бидат внесени.





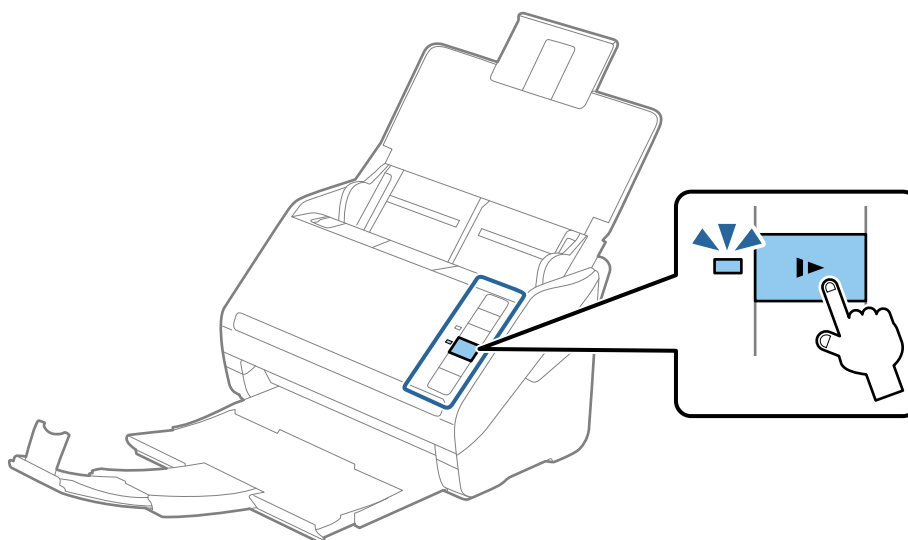
Спецификации на оригинали и поставување на оригинали

Белешка:

- ❑ Кога скенирате оригинали со дупки како на пример лабав лист хартија, внесете ги оригиналите со дупките свртени странично или надолу. Не смее да има дупки во рамки од линија од 30 мм (1,2 инчи) во центарот на оригиналите. Меѓутоа, може да има дупки во рамки на 30 мм (1,2 инчи) од воведниот раб на оригиналите. Погрижете се дека рабовите на дупките немаат нерамнини или свтикувања.



- ❑ Кога скенирате тенка хартија со набори коишто предизвикуваат главеење на хартија или двојно внесување, можно е да ја подобрите ситуацијата со притискање на копчето  (Бавен режим) за да ја намалите брзината на внесувањето. Со притискање на копчето  (Бавен режим) еднаш, брзината на внесување на хартија се намалува; притиснете го повторно за да се вратите на нормална брзина.



Долга хартија

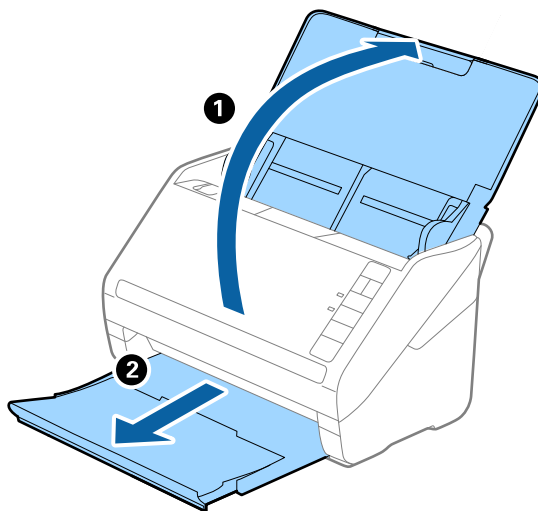
Спецификации за долга хартија

Спецификација за долга хартија којашто може да ја внесете во скенерот.

Големина	Дебелина	Тип на хартија	Капацитет на внесување
Ширина: од 50,8 до 215,9 мм (2,0×8,5 инчи) Должина: од 393,8 до 6096,0 мм (15,5×240,0 инчи)	од 50 до 130 г/м ²	Празна хартија Тенка хартија Рециклирана хартија	1 лист

Поставување на долга хартија

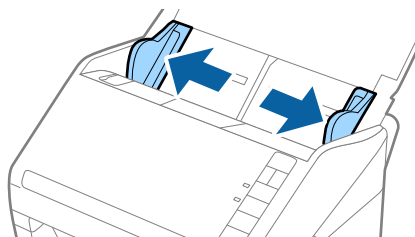
- Отворете ја влезната фиока, а потоа лизнете ја надвор излезната фиока.



Белешка:

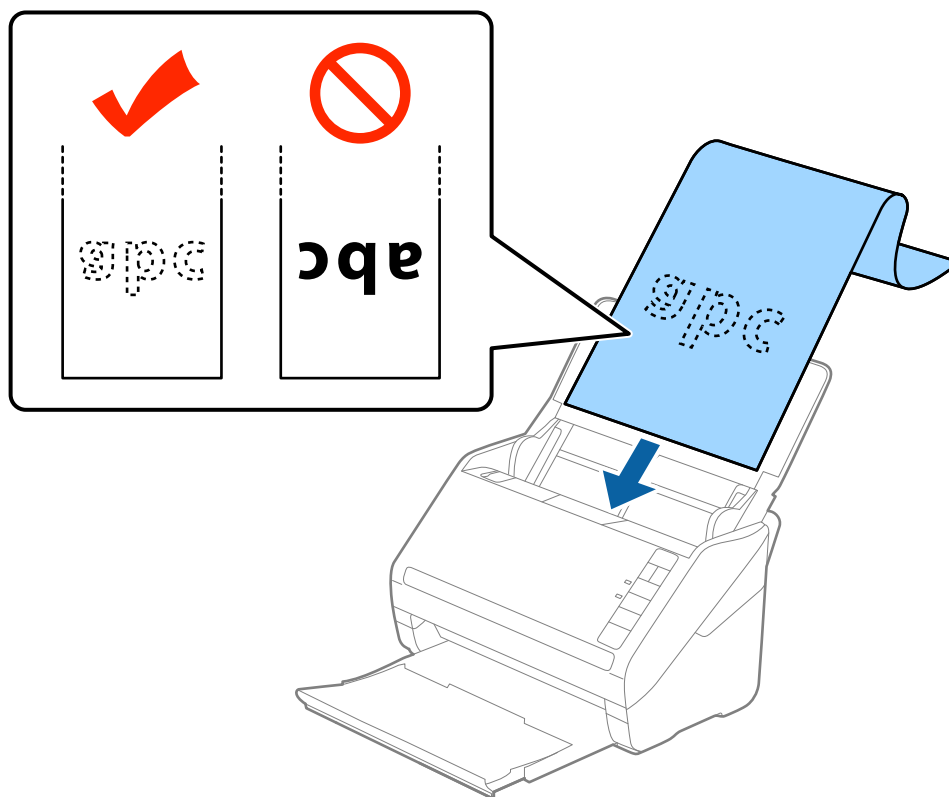
Не надминувајте го издолжувањето на влезната фиока и издолжувањата за излезната фиока и не подигајте го запирачот.

- Целосно лизнете ги водилките за рабови на излезната фиока.

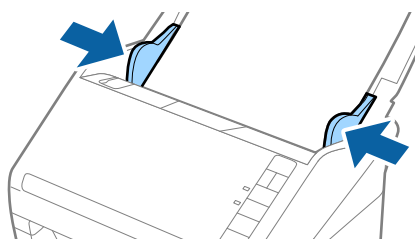


Спецификации на оригинали и поставување на оригинали

- Внесете го оригиналот право во влезната фиока со горниот раб свртен надолу во ADF. Лизнете го оригиналот во ADF додека не најдете на отпор.



- Приспособете ги водилките за рабови на долгата хартија водејќи сметка да нема празнини помеѓу хартијата и водилките за рабови. Во спротивно, оригиналите може накривено да бидат внесени.



Спецификации на оригинали и поставување на оригинали

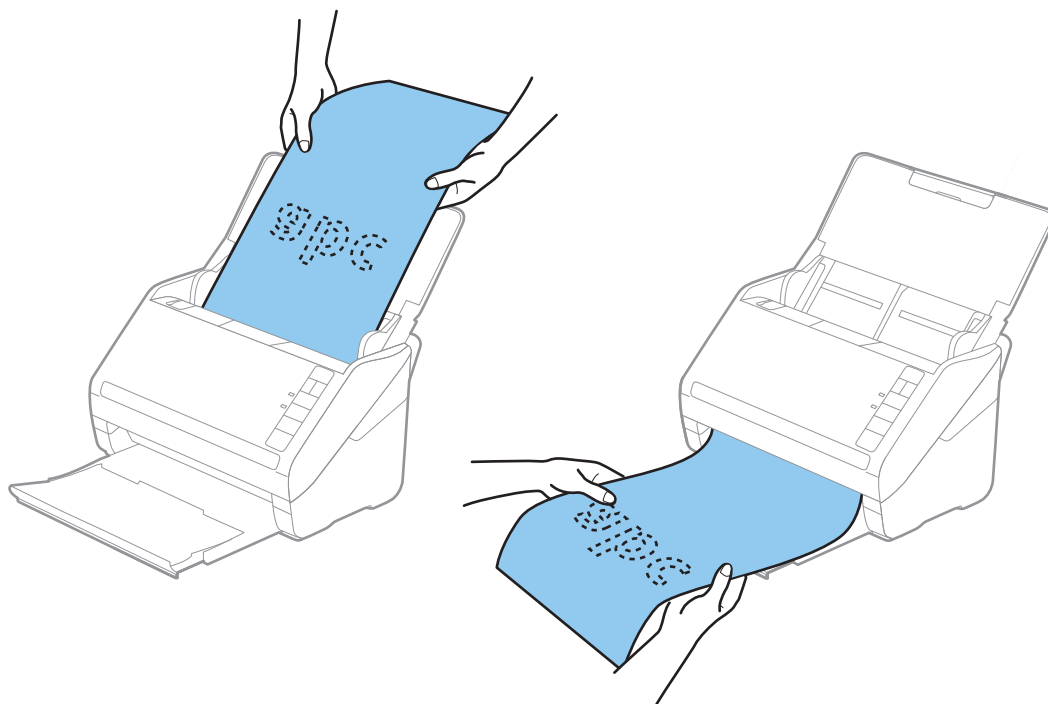
Белешка:

- ❑ Може да скенирате долга хартија до 5461 мм (215 инчи) во должина со резолуција од 300 dpi или помалку и над 5461 мм (215 инчи) до 6096 мм (240 инчи) со резолуција од 200 dpi или помалку.

- ❑ Треба да ја наведете големината на хартија во Epson Scan 2. Постојат три начини да ја наведете големината на хартија во Epson Scan 2, ако должината на хартија е 3048 мм (120 инчи) или помалку, може да изберете **Авт.откр.(Долга хартија)** за автоматска детекција на големината.

Ако должината на хартија е поголема од 3048 мм (120 инчи), треба да изберете **Приспособи** и да ја внесете големината на хартија. Ако должината на хартија е 5461 мм (215 инчи) или помала, може да употребите **Откриј должина на хартија** наместо да ја внесувате височината на хартијата. Ако должината на хартија е поголема од 5461 мм (215 инчи), треба да изберете и широчина и височина на големина на хартија.

- ❑ Поддржете ја долгата хартија на страната на влезната фиока за да не падне од ADF и од страната на излезна фиока за да исфрлената хартија не падне од излезната фиока.



Поврзани информации

- ➔ „Задолжителни поставки за специјални оригинали Epson Scan 2“ на страница 57

Пластични картички

Спецификации за пластични картички

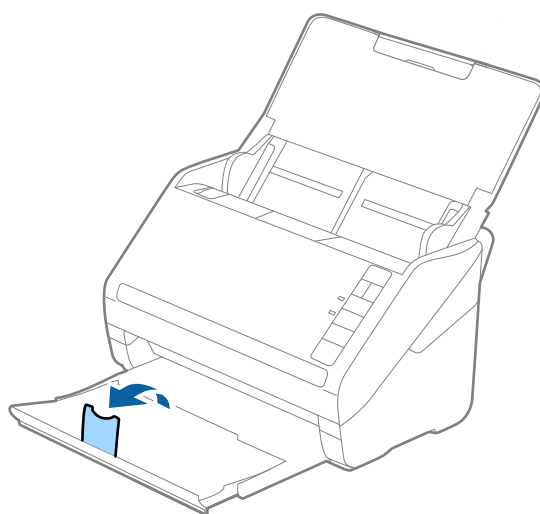
Спецификација за осветлени картички којашто може да ја внесете во скенерот.

Спефицикации на оригинали и поставување на оригинали

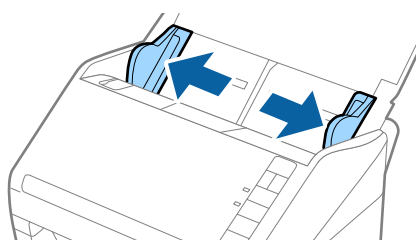
Големина	Тип на картичка	Дебелина	Капацитет на внесување	Насока на внесување
ISO7810 ID-1 тип 54,0×85,6 мм (2,1×3,3 инчи)	Со знак	1,24 мм (0,05 инчи) или помалку	1 картичка	Хоризонтално (пејсаж)
	Без знак	0,76 мм (0,03 инчи) или помалку	5 картички	

Поставување на пластични картички

1. Отворете ја влезната фиока, а потоа лизнете ја надвор излезната фиока и подигнете го стопирачот.

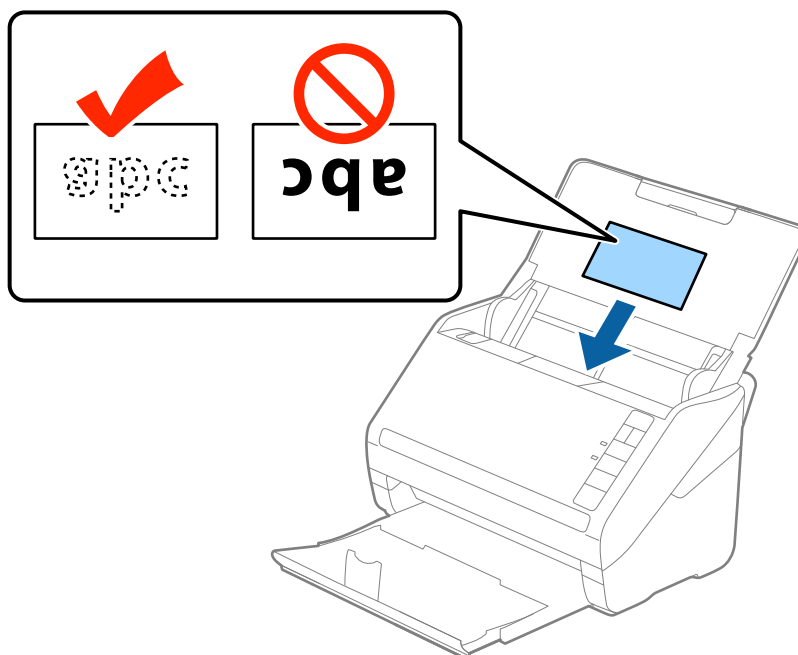


2. Целосно лизнете ги водилките за рабови на излезната фиока.



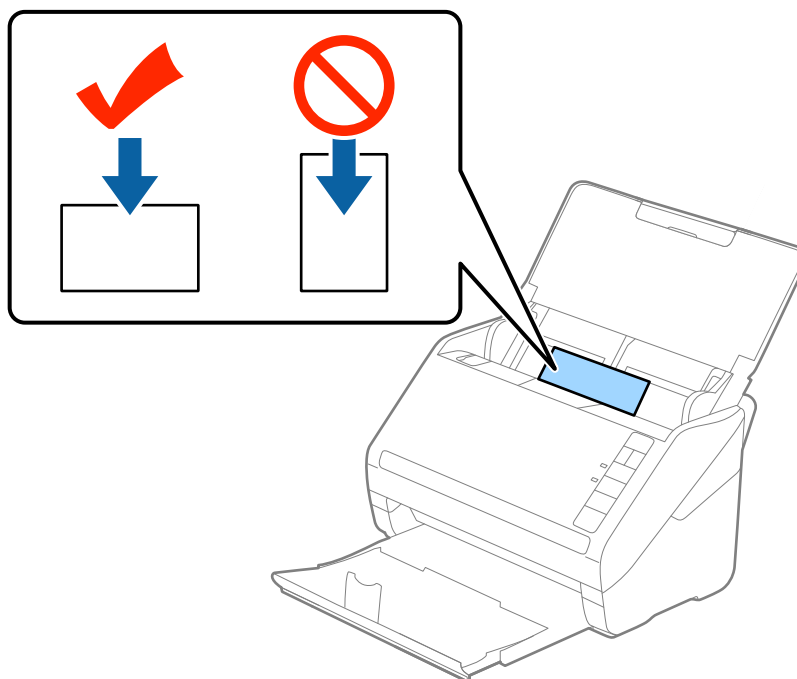
Спецификации на оригинали и поставување на оригинали

- Внесете ги пластичните картички во влезната фиока со горниот раб свртен надолу во ADF. Лизнете ги пластичните картички во ADF додека не најдете на отпор.



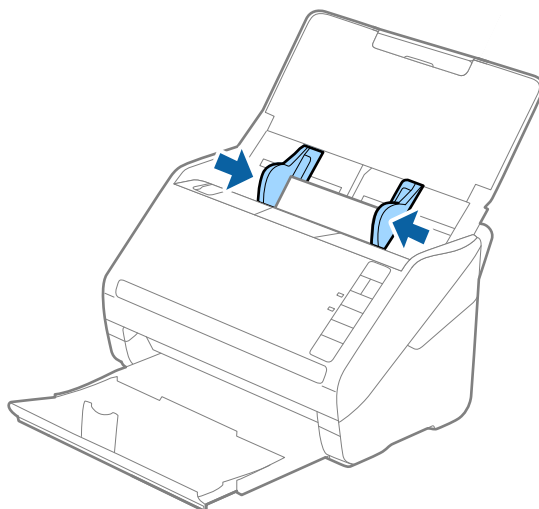
Важно:

Не ставајте ги пластичните картички вертикално.





Спецификации на оригинали и поставување на оригинали

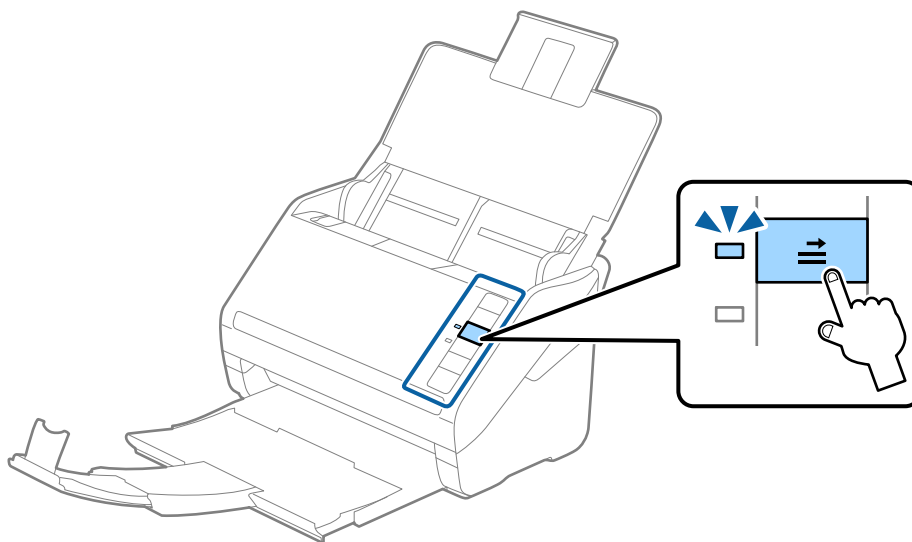
4. Лизнете ги водилките на рабовите за да одговараат на пластичните картички.



Белешка:

За да скенирате пластични картички, изберете **Пластична картичка (Хоризонтално)** во **Големина на документ** или изберете **Исклучено** во **Откриј двојно полнење** од јазичето **Главни поставки** во **Epson Scan 2**. Погледнете ја помошта на **Epson Scan 2** за детали.

Ако заборавите да го деактивирате **Откриј двојно полнење** во **Epson Scan 2** и дојде до грешка од двојно внесување, отстранете ја картичката од ADF и повторно вчитајте го, притиснете на копчето  (Прескокнување на детекција на двојно внесување) на скенерот како што е прикажано во продолжение за да го деактивирате **Откриј двојно полнење** за следното скенирање и повторно скенирајте. Копчето  (Прескокнување на детекција на двојно внесување) се деактивира само **Откриј двојно полнење** за еден лист.



Поврзани информации

- ➔ „Задолжителни поставки за специјални оригинали Epson Scan 2“ на страница 57

Пластифицирани картички

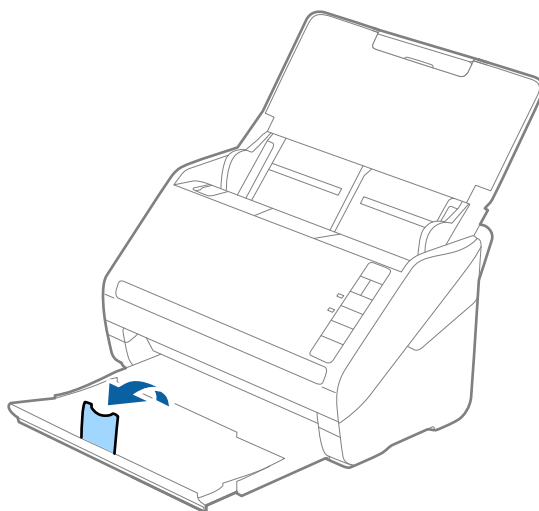
Спецификации за пластифицирани картички

Спецификација за пластифицирани картички коишто може да ги внесете во скенерот.

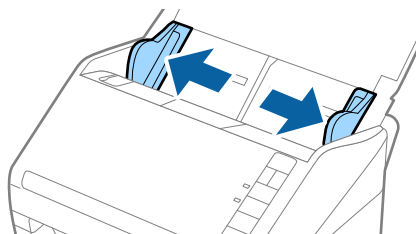
Големина	Дебелина	Капацитет на внесување
120,0×150,0 мм (4,7×5,9 инчи) или помалку	0,8 мм (0,03 инчи) или помалку	1 картичка

Поставување на пластифицирани картички

1. Отворете ја влезната фиока, а потоа лизнете ја надвор излезната фиока и подигнете го стопирачот.

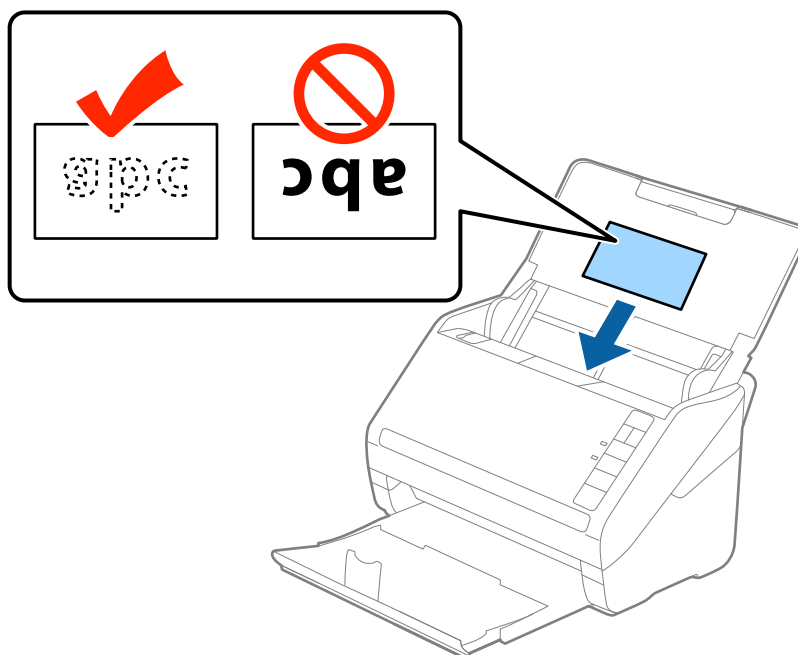


2. Целосно лизнете ги водилките за рабови на излезната фиока.

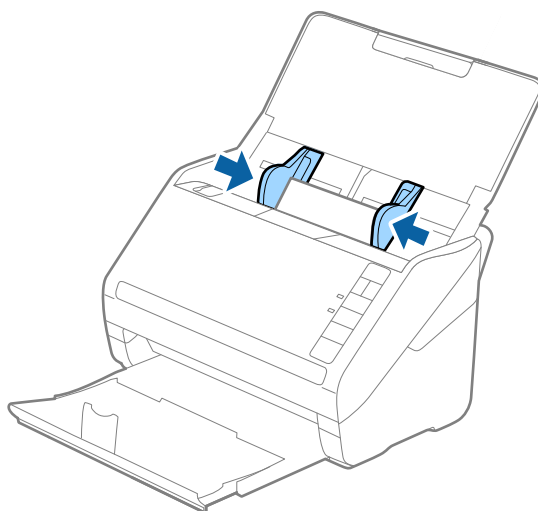


Спецификации на оригинали и поставување на оригинали

- Внесете ги пластифицираните картички во влезната фиока со горниот раб свртен надолу во ADF. Лизнете ги пластифицираните картички во ADF додека не најдете на отпор.



- Лизнете ги водилките на рабовите за да одговараат на пластифицираните картички.





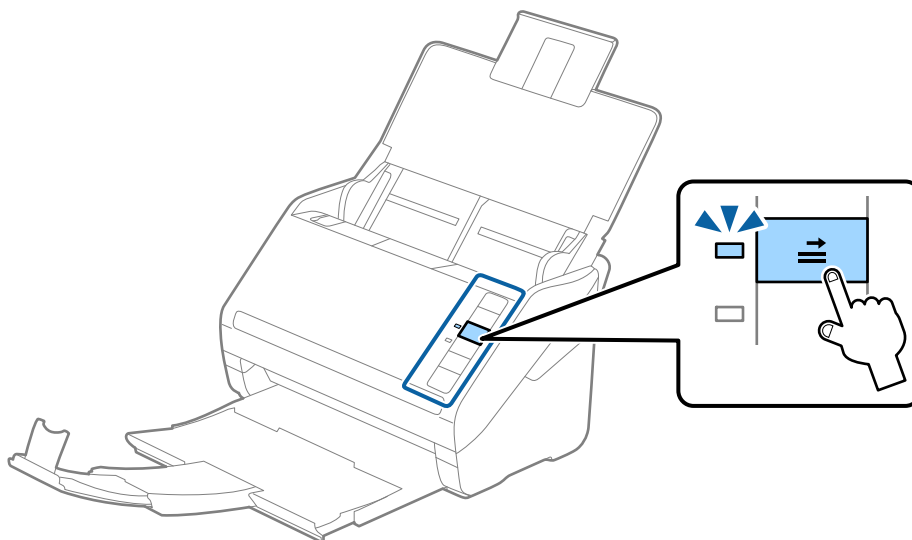
Спецификации на оригинали и поставување на оригинали

Белешка:

□ За да ги скенирате пластифицираните картички **Скен. ламин. картичка** од прозорецот **Поставки** од јазичето **Главни поставки** во Epson Scan 2 за да ја зголемите точноста на автоматска детекција на големина. Погледнете ја помошта на Epson Scan 2 за детали.

□ За да ги скенирате пластифицираните картички, изберете **Исклучено** во **Откриј двојно полнење** од јазичето **Главни поставки** во Epson Scan 2. Погледнете ја помошта на Epson Scan 2 за детали.

Ако заборавите да го деактивирате **Откриј двојно полнење** во Epson Scan 2 и дојде до грешка од двојно внесување, отстранете ја картичката од ADF и повторно вчитајте го, притиснете на копчето  (Прескокнување на детекција на двојно внесување) на скенерот како што е прикажано во продолжение за да го деактивирате **Откриј двојно полнење** за следното скенирање и повторно скенирајте. Копчето  (Прескокнување на детекција на двојно внесување) се деактивира само **Откриј двојно полнење** за еден лист.



Поврзани информации

➔ „Задолжителни поставки за специјални оригинали Epson Scan 2“ на страница 57

Оригинали со голема големина

Спецификации за оригинали со голема големина

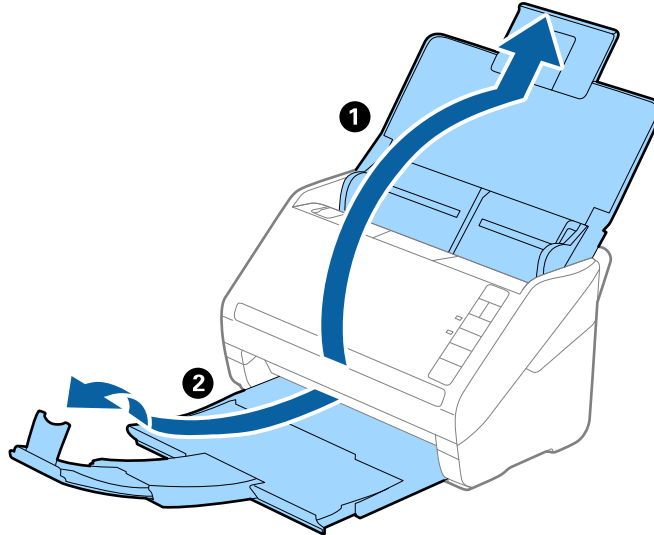
Со користење на Фасцикла којшто се продава посебно и со свиткување на оригиналите на средина, може да скенирате оригинали поголеми од A4 големина, како на пример A3 или B4 големини.

Големина	Дебелина	Тип на хартија	Вчитување на капацитет од Фасцикла
До A3	0,3 мм (0,012 инчи) или помалку (со исклучок на дебелина на Фасцикла)	Празна хартија Тенка хартија Рециклирана хартија	10 заштитни листови

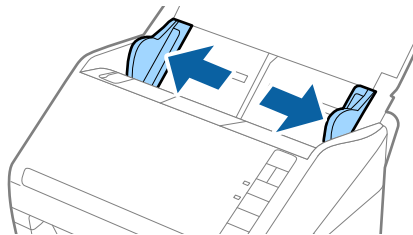
Спецификации на оригинали и поставување на оригинали

Поставување на оригинали со голема големина

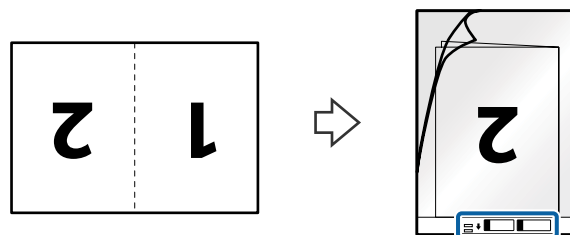
1. Отворете ја влезната фиока и извлекете го продолжувањето на влезната фиока. Лизнете ја излезната фиока, извлекете го продолжувањето за излезната фиока и потоа подигнете го стопирачот.



2. Целосно лизнете ги водилките за рабови на излезната фиока.

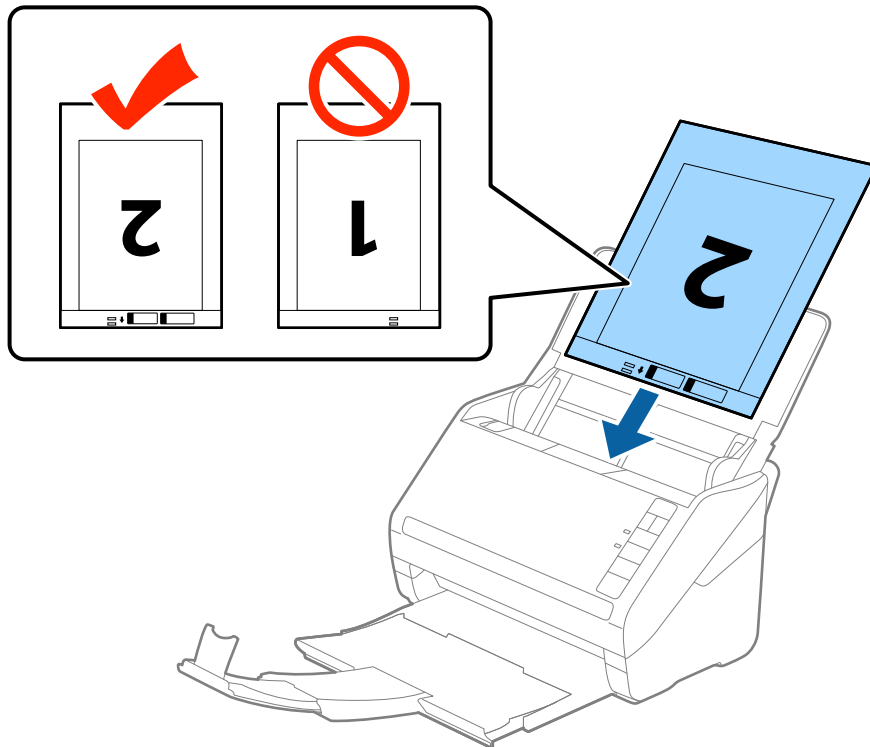


3. Поставете го Фасцила со сликата на предниот раб свртен нагоре и поставете го оригиналот во носечкиот лист така што ќе го пресвиете на средина за да страната којашто ја скенирате е свртена на надвор со десната страна напред.

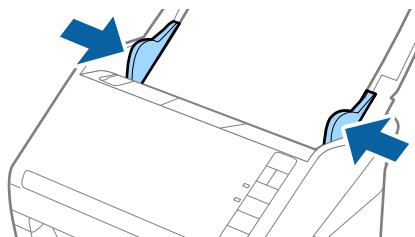


Спецификации на оригинали и поставување на оригинали

- Внесете го Фасцикла во влезната фиока со горниот раб свртен во ADF.
Лизнете го Фасцикла во ADF додека не најдете на отпор.



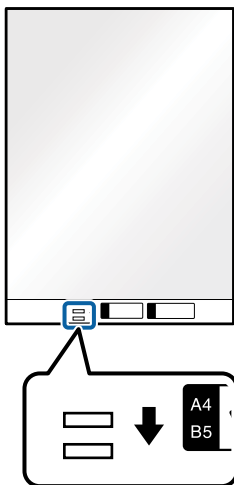
- Лизнете ги водилките за рабови за да одговараат на рабовите на Фасцикла водејќи сметка да нема празнини помеѓу Фасцикла и водилките на рабовите. Во спротивно, листот може накриво да биде внесен.



Спецификации на оригинали и поставување на оригинали

Белешка:

- ❑ Можно е да е потребно да запрете со користење на Фасцикла којшто е изгребан или скениран повеќе од 3000 пати.
- ❑ За да ги скенирате двете големини и да ги споите заедно, изберете **Двострано** од **Страна за скенирање** и изберете **Лево и десно** од **Спои слики** во *Epson Scan 2*. Погледнете ја помошта на *Epson Scan 2* за детали.
- ❑ Кога скенирате Фасцикла со избирање на **Автоматско откривање** како **Големина на документ** поставката, сликата автоматски се скенира со применување на **Искривеност на хартија** во **Корекц. на искривеност на докум.** поставката.
- ❑ Мора да го поставите воведниот раб на оригиналот на сврзувачкиот дел од Фасцикла при скенирање на оригиналот со должина околу 297 мм. Во спротивно, должината на скенираната слика може да биде подолга од предвиденото затоа што скенерот скенира до крајот на Фасцикла кога ќе изберете **Автоматско откривање** како **Големина на документ** поставка во *Epson Scan 2*.
- ❑ Користете само Фасцикла наменет за вашиот скенер. Фасцикла скенерот автоматски ја препознава со детекција на две мали правоаголни дупки на предниот раб. Одржувајте ги дупките чисти и непокриени.



Поврзани информации

- ➔ „Фасцикла кодови“ на страница 17
- ➔ „Задолжителни поставки за специјални оригинали Epson Scan 2“ на страница 57

Оригинали со неправилна форма

Спецификации за оригинали со неправилна форма

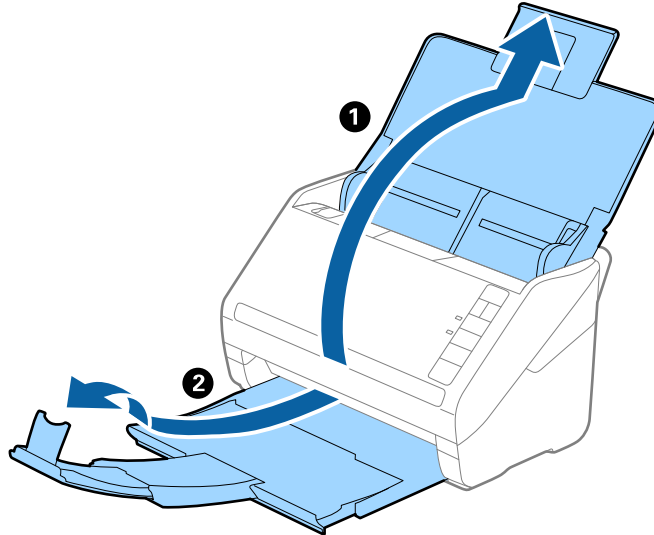
Со користење на Фасцикла којшто се продава посебно, може да скенирате оригинали коишто се згужвани, свиткани, многу тенки или со неправилна форма.

Големина	Дебелина	Вчитување на капацитет од Фасцикла
До А4	0,3 мм (0,012 инчи) или помалку (со исклучок на дебелина на Фасцикла)	10 листа

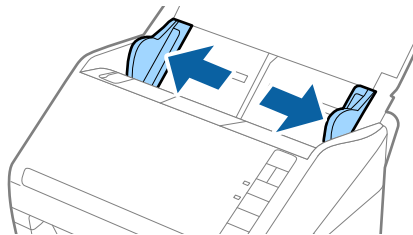
Спецификации на оригинали и поставување на оригинали

Поставување на оригинали со неправилна форма

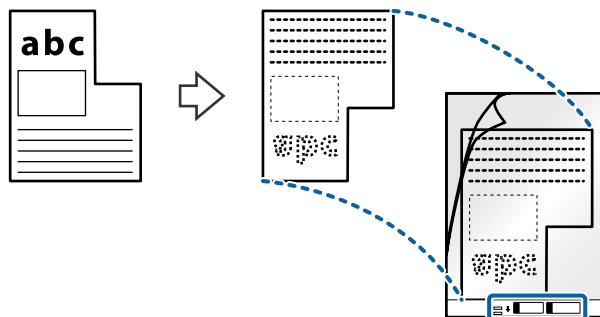
1. Отворете ја влезната фиока и извлекете го продолжувањето на влезната фиока. Лизнете ја излезната фиока, извлекете го продолжувањето за излезната фиока и потоа подигнете го стопирачот.



2. Целосно лизнете ги водилките за рабови на излезната фиока.

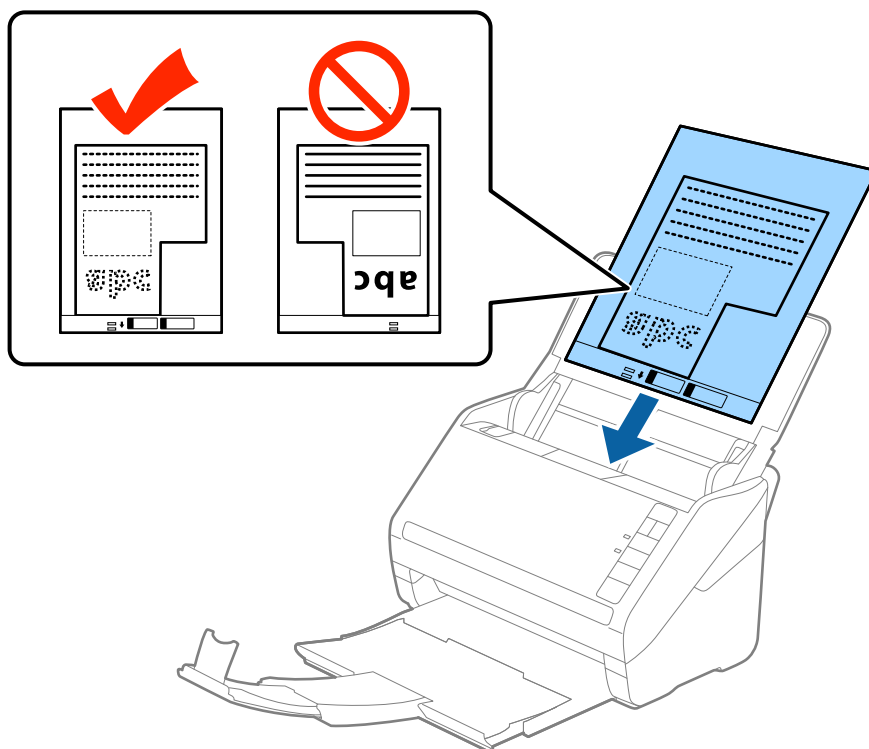


3. Поставете го Фасцикла со слика со предната страна нагоре и поставете го оригиналот во центарот на Фасцикла со страната којшто се скенира свртена надолу.

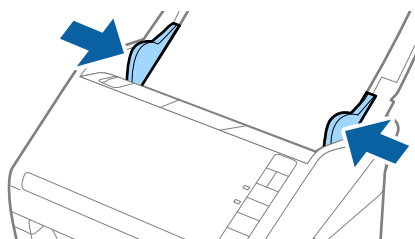


Спефицикации на оригинали и поставување на оригинали

- Внесете го Фасцикла во влезната фиока со горниот раб свртен во ADF.
Лизнете го Фасцикла во ADF додека не најдете на отпор.



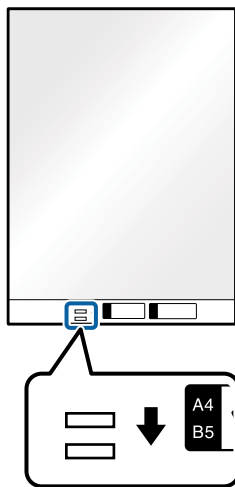
- Лизнете ги водилките за рабови за да одговараат на рабовите на Фасцикла водејќи сметка да нема празнини помеѓу Фасцикла и водилките на рабовите. Во спротивно, листот може накриво да биде внесен.



Спецификации на оригинали и поставување на оригинали

Белешка:

- ❑ Можно е да е потребно да запрете со користење на Фасцикла којшто е изгребан или скениран повеќе од 3000 пати.
- ❑ Ако не може да ја најдете соодветната големина на оригиналот којшто сакате да го скенирате во листата **Големина на документ** во *Epson Scan 2*, изберете **Автоматско откривање** или изберете **Приспособи** за да креирате приспособена големина на документ.
Кога скенирате Фасцикла со избирање на **Автоматско откривање** како **Големина на документ** поставката, сликата автоматски се скенира со применување на **Искривеност на хартија во Кореиц**, на **искривеност на докум.** поставката.
- ❑ Користете само Фасцикла наменет за вашиот скенер. Фасцикла скенерот автоматски ја препознава со детекција на две мали правоаголни дупки на предниот раб. Одржувајте ги дупките чисти и непокриени.



Поврзани информации

- ➔ „Фасцикла кодови“ на страница 17
- ➔ „Задолжителни поставки за специјални оригинали Epson Scan 2“ на страница 57

Фотографии

Спецификации за фотографии

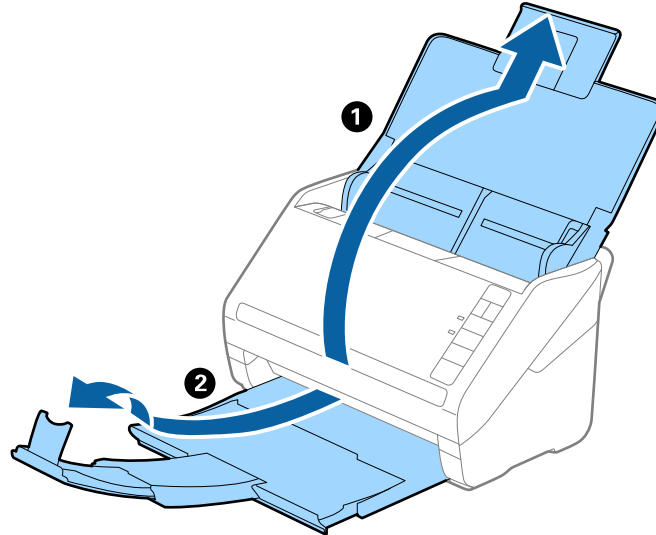
Со користење на Фасцикла којшто се продава посебно, може да скенирате фотографии без да се грижите дали ќе се оштетат.

Големина	Дебелина	Вчитување на капацитет од Фасцикла
До А4	0,3 мм (0,012 инчи) или помалку (со исклучок на дебелина на Фасцикла)	10 листа

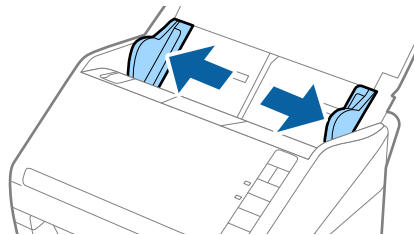
Спецификации на оригинали и поставување на оригинали

Поставување на фотографии

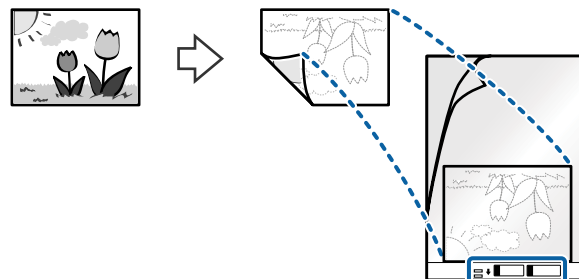
1. Отворете ја влезната фиока и извлекете го продолжувањето на влезната фиока. Лизнете ја излезната фиока, извлекете го продолжувањето за излезната фиока и потоа подигнете го стопирачот.



2. Целосно лизнете ги водилките за рабови на излезната фиока.

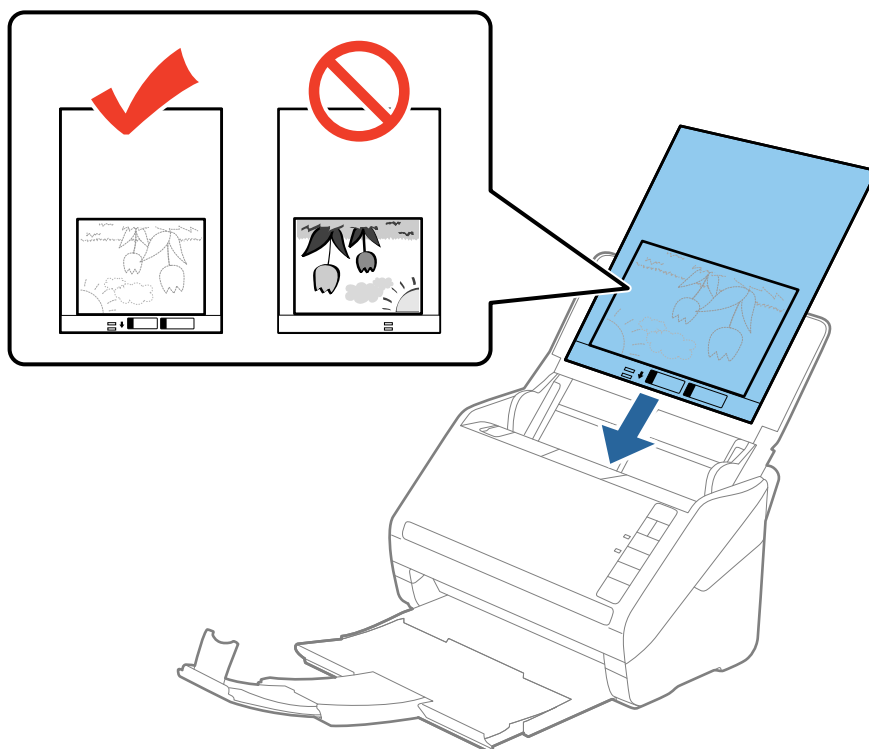


3. Поставете го Фасцикла со слика со предната страна нагоре и поставете ја фотографијата во центарот на Фасцикла со страната којшто се скенира свретна надолу.

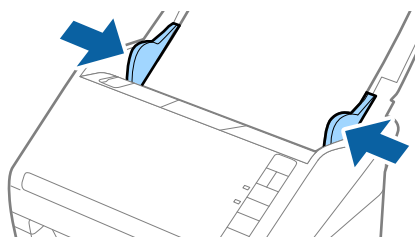


Спецификации на оригинали и поставување на оригинали

- Внесете го Фасцикла во влезната фиока со горниот раб свртен во ADF.
Лизнете го Фасцикла во ADF додека не најдете на отпор.



- Лизнете ги водилките за рабови за да одговараат на рабовите на Фасцикла водејќи сметка да нема празнини помеѓу Фасцикла и водилките на рабовите. Во спротивно, листот може накриво да биде внесен.



Спецификации на оригинали и поставување на оригинали

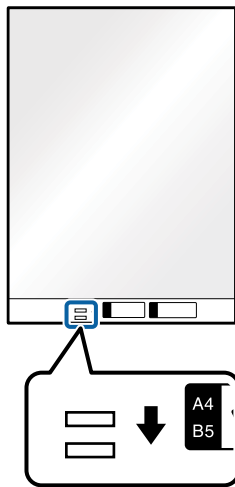
Белешка:

- ❑ Можно е да е потребно да запрете со користење на Фасцикла којшто е изгребан или скениран повеќе од 3000 пати.

- ❑ Ако не може да ја најдете соодветната големина на оригиналот којшто сакате да го скенирате во листата **Големина на документ** во *Epson Scan 2*, изберете **Автоматско откривање** или изберете **Приспособи** за да креирате приспособена големина на документ.

Кога скенирате Фасцикла со избирање на **Автоматско откривање** како **Големина на документ** поставката, сликата автоматски се скенира со применување на **Искривеност на хартија во Кореки**, на **искривеност на докум.** поставката.

- ❑ Не оставајте ги фотографиите во Фасцикла долго време.
- ❑ Користете само Фасцикла наменет за вашиот скенер. Фасцикла скенерот автоматски ја препознава со детекција на две мали правоаголни дупки на предниот раб. Одржувајте ги дупките чисти и непокриени.



Поврзани информации

- ➔ „Фасцикла кодови“ на страница 17
- ➔ „Задолжителни поставки за специјални оригинали Epson Scan 2“ на страница 57

Коверти

Спецификации за коверти

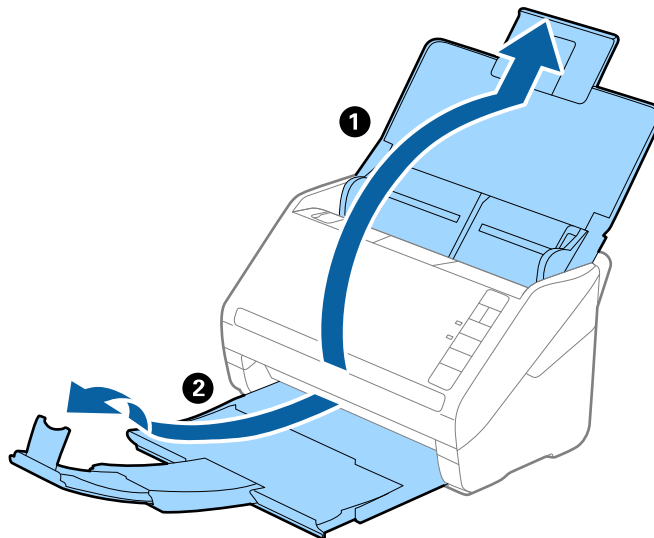
Спецификација за коверти коишто може да ги внесете во скенерот.

Големина	Мерка	Дебелина	Капацитет на внесување
C6	114×162 мм (4,49×6,38 инчи) (стандардна големина)	0,38 мм (0,015 инчи) или помалку	10 коверти
DL	110×220 мм (4,33×8,66 инчи) (стандардна големина)		

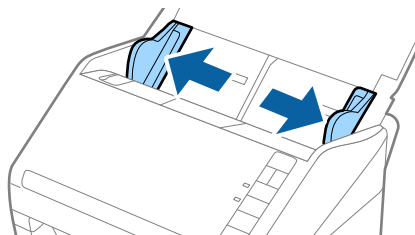
Спецификации на оригинали и поставување на оригинали

Поставување на коверти

1. Отворете ја влезната фиока и извлекете го продолжувањето на влезната фиока. Лизнете ја излезната фиока, извлекете го продолжувањето за излезната фиока и потоа подигнете го стопирачот.



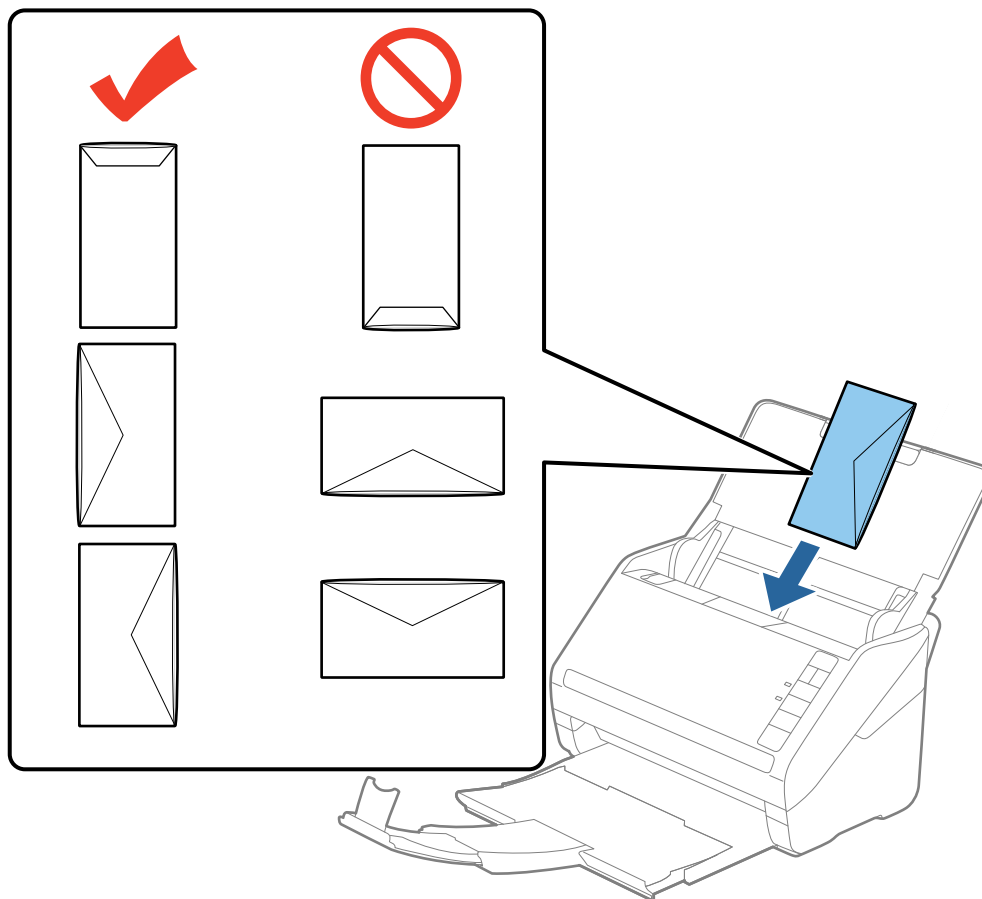
2. Целосно лизнете ги водилките за рабови на излезната фиока.



Спецификации на оригинали и поставување на оригинали

3. Вчитајте ги ковертите во влезната фиока со предната страна надолу водејќи сметка отворениот раб (свитканата страна) на ковертот да биде странично свртен. За коверти со отворен раб (свиткана страна) од пократката страна, може да ги вчитате ковертите со отворен раб (свиткана страна) со предната страна надолу.

Лизнете ги ковертите во ADF додека не нидете на отпор.



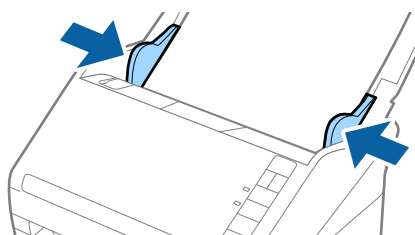
Важно:

Не вчитувајте коверти со лепило на нив.

Белешка:

- Ковертите коишто не се отворени со остро сечење на свитканата страна може да не бидат скенирани правилно.
- Ковертите коишто не се запечатени може да бидат вчитани со отворено свиткување и свртени нагоре.



4. Лизнете ги водилките за рабови на ковертите водејќи сметка да нема празнини помеѓу ковертите и водилките за рабови. Во спротивно, ковертите може накривено да бидат внесени.

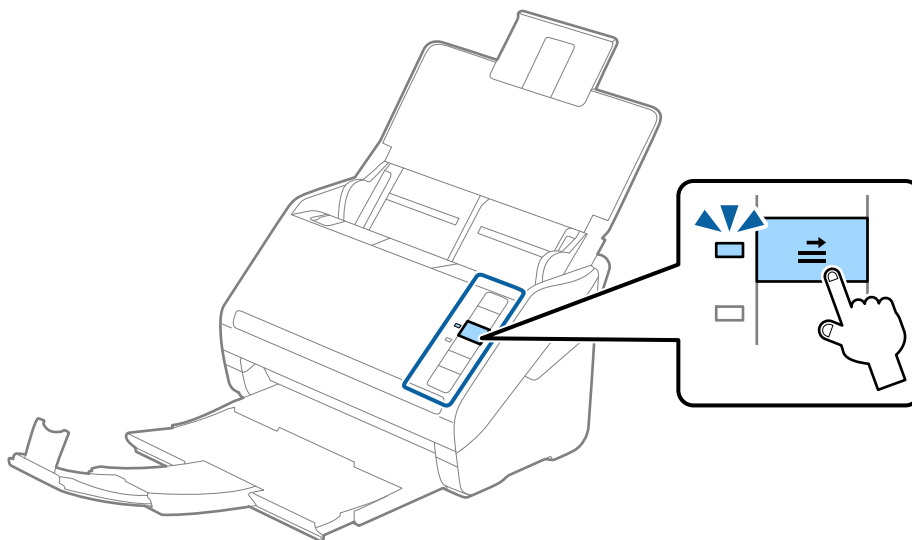


Спецификации на оригинали и поставување на оригинали

Белешка:

- ❑ За да скенирате коверти, ви препорачуваме да изберете соодветен агол на ротација или **Автоматски** во **Ротирај** од јазичето **Главни поставки** во Epson Scan 2 пред скенирање. Погледнете ја помошта на Epson Scan 2 за детали.
- ❑ За да скенирате коверти, изберете **Исклучено** во **Откриј двојно полнење** од јазичето **Главни поставки** во Epson Scan 2. Погледнете ја помошта на Epson Scan 2 за детали.

Ако заборавите да го деактивирате **Откриј двојно полнење** во Epson Scan 2 и дојде до грешка од двојно внесување, отстранете го ковертот од ADF и повторно вчитајте го, притиснете на копчето  (Прескокнување на детекција на двојно внесување) на скенерот како што е прикажано во продолжение за да го деактивирате **Откриј двојно полнење** за следното скенирање и повторно скенирајте. Копчето  (Прескокнување на детекција на двојно внесување) се деактивира само **Откриј двојно полнење** за еден лист.



Поврзани информации

➔ „Задолжителни поставки за специјални оригинали Epson Scan 2“ на страница 57

Мешавина на оригинали

Спецификации за оригинали коишто се мешавина од различни големини

Може да внесете мешавина од оригинали од 50,8×50,8 мм (2,0×2,0 инчи) до A4 (или писмо) големина. Може да внесете и мешавина од типови или дебелина на хартија.

Белешка:

- ❑ Во зависност од комбинацијата на типовите или големината на хартија, оригиналите може да не бидат правилно внесени и да бидат накривени или заглавени. Ви препорачуваме да ја проверите скенираната слика ако оригиналот се накриви.
- ❑ Алтернативно, може да скенирате оригинали со различна големина и типови на хартија ако ги внесете еден по еден со користење на **Режим за автоматско полнење**.

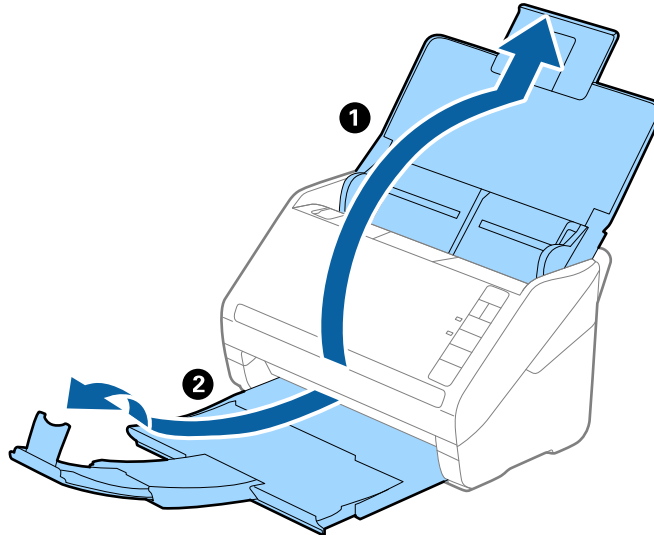
Спецификации на оригинали и поставување на оригинали

Поставување на мешавина од оригинали со различни големини

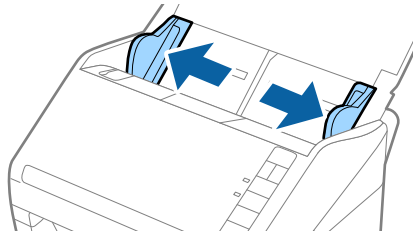
1. Отворете ја влезната фиока и извлекете го продолжувањето на влезната фиока. Лизнете ја излезната фиока, извлекете го продолжувањето за излезната фиока и потоа подигнете го стопирачот.

Белешка:

Ако има дебели оригинали помеѓу оригиналите, за да спречите дебилите оригинали да се натрупуваат во излезната фиока и да испаѓаат, складирајте ја излезната фиока и не користете ја за редење на исфрлените оригинали.

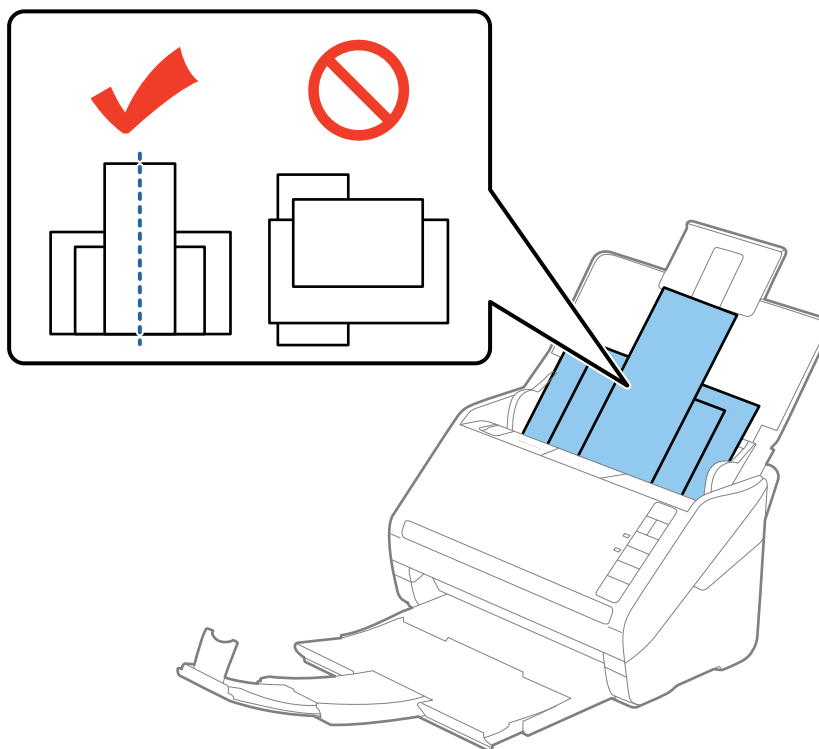


2. Целосно лизнете ги водилките за рабови на излезната фиока.



Спецификации на оригинали и поставување на оригинали

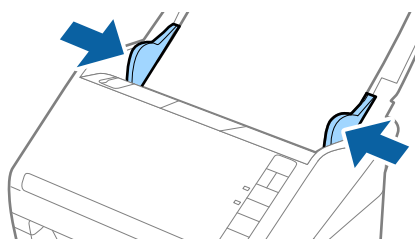
- Внесете ги оригиналите во центарот на влезната фиока во опаѓачки редослед на големина на хартија со најдебела назад и најтенка најнапред.



Белешка:

- Внесете ги оригиналите во влезната фиока свртена надолу и малку поместете ги горните врвоти под агол свртен кон ADF.
- Лизнете ги оригиналите во ADF додека не нидете на отпор.

- Лизнете ги водилките на рабовите за да одговараат на најдебелиот оригинал.



Поврзани информации

- ➔ „Скенирање на различни големини и типови на оригинали еден по еден (Режим за автоматско полнење)“ на страница 65

Основно скенирање

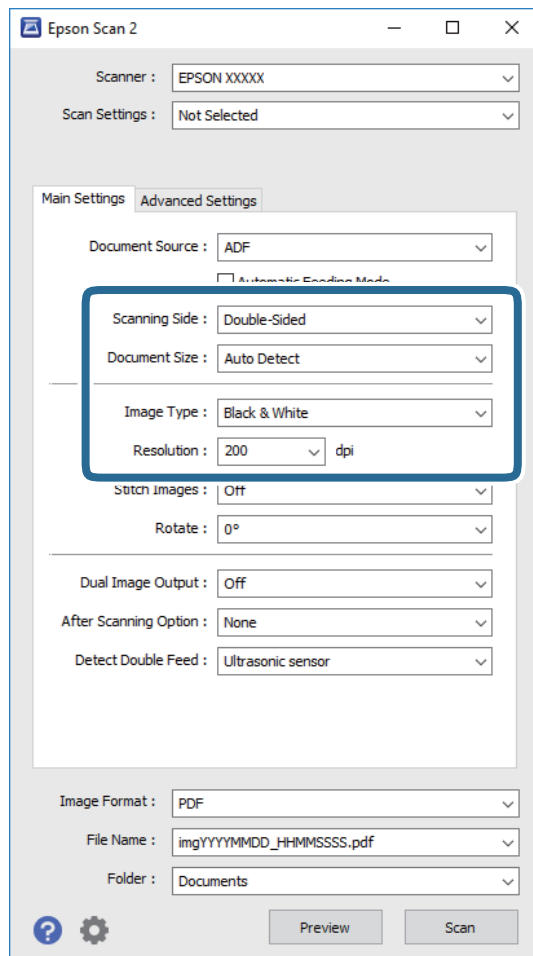
Скенирање со помош на Epson Scan 2

Може да ги скенирате оригиналите со користење на детални поставки коишто се погодни за документи за текст.

1. Поставете го оригиналот.
2. Вклучете ја апликацијата Epson Scan 2.
 - Windows 10
Кликнете на копчето за вклучување и изберете **Сите апликации > EPSON > Epson Scan 2**.
 - Windows 8.1/Windows 8/Windows Server 2012 R2/Windows Server 2012
Внесете го името на апликацијата во копчето за пребарување, а потоа изберете ја прикажаната икона.
 - Windows 7/Windows Vista/Windows XP/Windows Server 2008 R2/Windows Server 2008/Windows Server 2003 R2/Windows Server 2003
Кликнете на копчето за вклучување и изберете **Сите програми или Програми > EPSON > Epson Scan 2 > Epson Scan 2**.
 - Mac OS X
Изберете **Започни > Апликации > Epson Software > Epson Scan 2**.

Основно скенирање

3. Направете ги следниве поставки од јазичето **Главни поставки**.



- Страна за скенирање:** Изберете ја страната на оригиналот којшто сакате да го скенирате.
- Големина на документ:** Изберете ја големината на поставениот оригиналот.
- Тип слика:** Изберете ја бојата за зачувување на скенираната слика.
- Резолуција:** Изберете ја резолуцијата.

Белешка:

*АФД е автоматски поставено како **Извор на документ**.*

4. Ако е потребно, направете други поставки за скенирање.

- Може да ја прегледате скенираната слика со кликување на копчето **Преглед**. Се отвора прозорецот за прегледување и се прикажува прегледаната слика.

Се генерира прегледот и оригиналот се исфрлува од АФД. Повторно поставете го исфрлениот оригинал.

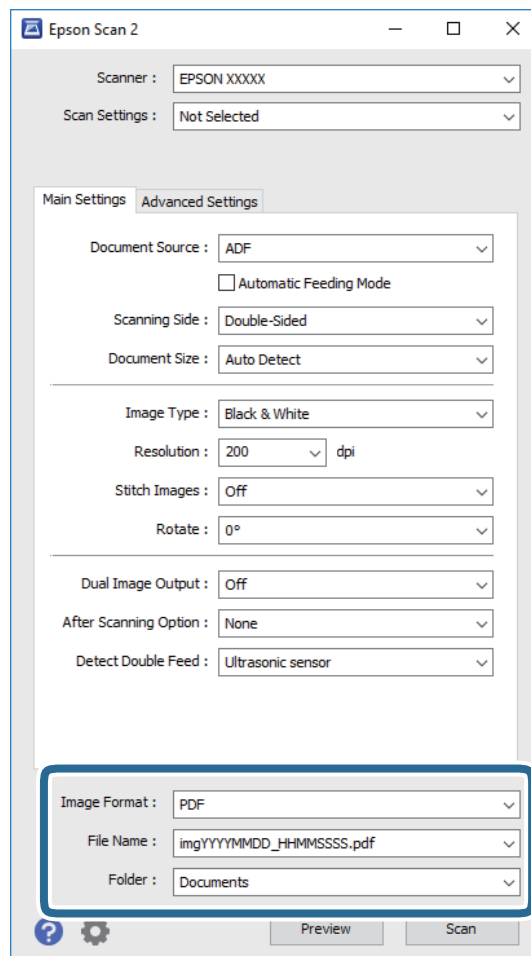
Основно скенирање

- ❑ На јазичето **Напредни поставки**, може да направите приспособувања на слика со користење на детални поставки коишто се погодни за документи за текст, како на пример следниве.
 - ❑ **Маска за изострување:** Изберете за да ја подобрите или за да ги изострите рабовите на сликата.
 - ❑ **Отстранување екран:** Изберете за да ги отстраните ефектите моаре (сенки во форма на мрежа) коишто се јавуваат при скенирање на печатена хартија како на пример списание.
 - ❑ **Подобрување текст:** Изберете го за да ги разјасните и за да ги изострите матните букви.
 - ❑ **Автом. сегментација на област:** Изберете за да ги избистрите буквите и за да ги измазните сликите при правење на скенирање во црно и бело за документи коишто содржат слики.

Белешка:

Некои ставки може да не бидат достапни во зависност од други поставки коишто сте ги направиле.

5. Направете ги поставките за зачувување на датотеки.



- ❑ **Формат на слика:** Изберете за да го зачувате форматот од листата.
Може да направите детални поставки за секој формат за зачувување освен BITMAP и PNG. Откако ќе го изберете форматот на зачувување, изберете **Опции** од листата.
- ❑ **Име на датотека:** Проверете го прикажаното име на датотеката за зачувување.
Може да ги променувате поставките за името на датотеката со избирање на **Поставки** од листата.
- ❑ **Папка:** Изберете да ја зачувате папката за скенираната слика од листата.
Може да изберете друга папка или да креирате нова папка со избирање на **Избери** од листата.

Основно скенирање

6. Кликнете на **Скенирај**.

Скенираната слика се зачувува во назначената папка.

Поврзани информации

- ➔ „Поставување оригинали“ на страница 25
- ➔ „Epson Scan 2“ на страница 15
- ➔ „Поставување резолуција што одговара на целта на скенирањето“ на страница 58
- ➔ „Функции за приспособување слики“ на страница 66
- ➔ „Уредување на скенирани страници со користење на Epson Scan 2“ на страница 73

Задолжителни поставки за специјални оригинали Epson Scan 2

Потребно е да направите поставки за одредени ставки на **Главни поставки** јазичето во Epson Scan 2 при скенирање на специјални оригинали.

Тип на оригинал	Задолжителни поставки
Коверти	Изберете Исклучено во Откриј двојно полнење .
Пластични картички	Изберете Пластична картичка (Хоризонтално) од Големина на документ листата или изберете Исклучено во Откриј двојно полнење .
Фасцикла	<input type="checkbox"/> Ако изберете Автоматско откривање од Големина на документ листата, накривувањето на хартијата на оригиналот автоматски се коригира дури и ако изберете Исклучено во Корец. на искривеност на докум.. <input type="checkbox"/> Ако изберете различна големина од Автоматско откривање од Големина на документ листата, може да користите само Искривеност на содржини при користење на Корец. на искривеност на докум.. Искривеност на хартија не се применува кога ова е избрано. Кога ќе изберете Искрив. на хартија и содржини , само содржината на накривувањето се коригира.
Оригинали со голема големина	Ако големината на оригиналот којшто сакате да го скенирате не е на Големина на документ листата, изберете Приспособи за да го отворите Поставки за големина на документ прозорецот. Следно, рачно креирајте ја големината на прозорецот.
Долга хартија	Ако големината не е наведена во Големина на документ листата, изберете Авт.откр.(Долга хартија) или изберете Приспособи за да креирате приспособена големина на документот.
Пластифицирани картички	За да скенирате области околу рабовите, изберете Приспособи од Големина на документ листата за да го отворите Поставки за големина на документ прозорецот. Следно, изберете Скен. ламин. картичка во прозорецот. Белешка: <i>Можеби нема да го постигнете соодветниот ефект во зависност од оригиналот. Ако не ги скенирате транспарентните области, изберете Приспособи од Големина на документ листата и рачно креирајте ја големината.</i>

Поврзани информации

- ➔ „Поставување оригинали“ на страница 25

Поставување резолуција што одговара на целта на скенирањето

Предности и недостатоци при зголемување на резолуцијата

Резолуцијата го покажува бројот на пиксели (најмало подрачје од слика) за секој инч (25,4 мм) и се мери во dpi (точки по инч). Предноста од зголемувањето на резолуцијата е тоа што деталите во сликата стануваат фини. Недостаток е што големината на датотеката се зголемува.

- Големината на датотеката се зголемува
(Кога двојно ќе ја зголемите резолуцијата, големината на датотеката се зголемува за околу четири пати).
- Скенирањето, зачувувањето и читањето на сликата трае долго
- Испраќањето и примањето е-пошта или факсови трае долго
- Сликата станува преголема за да се вклопи на екранот или да се отпечати на хартија

Список на препорачани резолуции за да одговараат на вашата цел

Видете ја табелата и поставете ја соодветната резолуција за целта на вашата скенирана слика.

Цел	Резолуција (Референца)
Прикажување на екранот Испраќање по е-пошта	До 200 dpi
Користење оптичко препознавање на знаци (OCR) Создавање PDF на кој може да се пребарува текст	200 до 300 dpi
Печатење со користење на печатач Испраќање по факс	200 до 300 dpi

Скенирање со помош на Document Capture Pro (Windows)

Оваа апликација ви овозможува да вршите разни задачи, како што се зачувување на сликата на компјутерот, испраќање на сликата преку е-пошта, печатење или поставување на сликата на сервер или услуга на интернет. Може да користите и разни начини за сортирање на документите во одделни датотеки, како што се откривање на линиски кодови или знаци на страниците. Може да изберете и поставки за скенирање за поедноставување на процесот на скенирање. Повеќе информации околу Document Capture Pro може да најдете во секцијата помош.

1. Поставете го оригиналот.
2. Вклучете ја апликацијата Document Capture Pro.

- Windows 10

Кликнете на копчето за вклучување и изберете **Сите апликации > Epson Software > Document Capture Pro**.

Основно скенирање

Windows 8.1/Windows 8

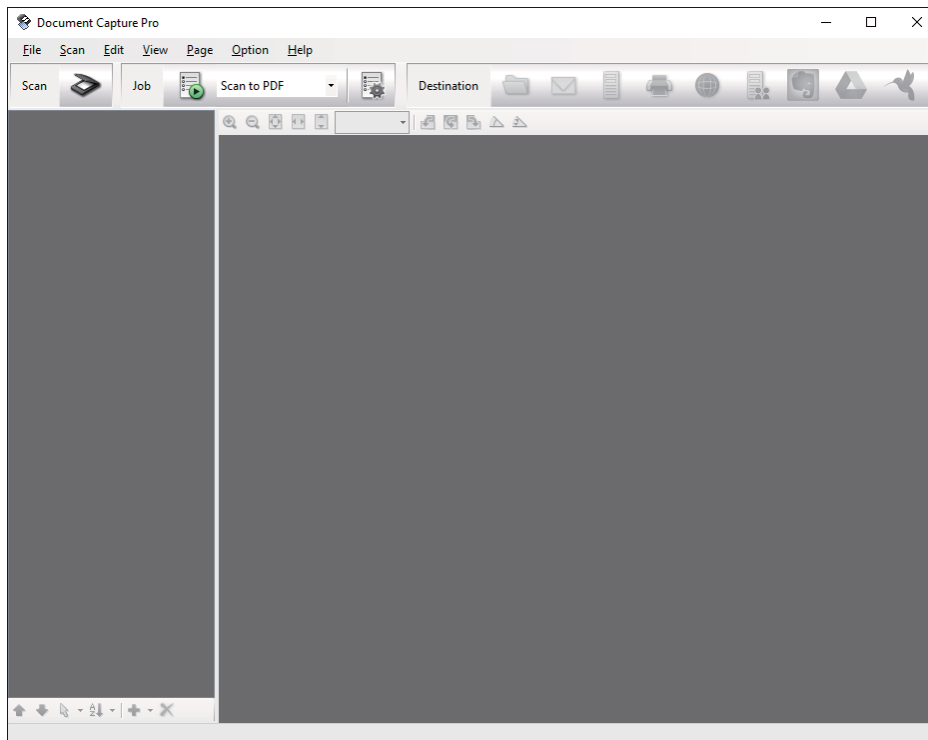
Внесете го името на апликацијата во копчето за пребарување, а потоа изберете ја прикажаната икона.

Windows 7/Windows Vista/Windows XP


Кликнете на копчето за вклучување и изберете **Сите програми** или **Програми > Epson Software > Document Capture Pro**.

Белешка:

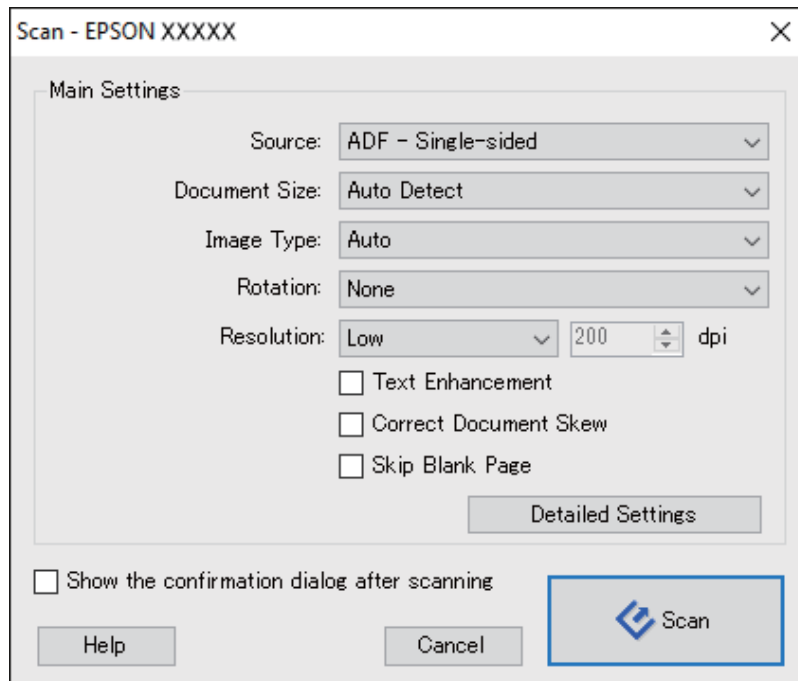
Можно е да треба да го изберете скенерот што сакате да го користите од списокот со скенери.



Основно скенирање

3. Кликнете .

Се прикажува прозорецот **Scan**.



4. Направете ги следниве поставки.

- Source:** Изберете го изворот каде што е поставен оригиналот.
- Document Size:** Изберете ја големината на поставениот оригиналот.
- Image Type:** Изберете ја бојата којашто сакате да ја користите за да ја зачувате скенираната слика.
- Rotation:** Изберете го аголот на ротација во зависност од оригиналот којшто го скенирате.
- Resolution:** Изберете ја резолуцијата.

Белешка:

Може да ја приспособите и сликата со користење на следниве работи.

- Text Enhancement:** Изберете го за да ги разјасните и за да ги изоштрите матните букви.
- Correct Document Skew:** Изберете за да го коригирате аголот на оригиналот.
- Skip Blank Page:** Изберете за да прескокнете празни страници ако ги има во оригиналите.
- Detailed Settings** копче: Изберете да користите Epson Scan 2 функции за приспособување на скенираните слики.

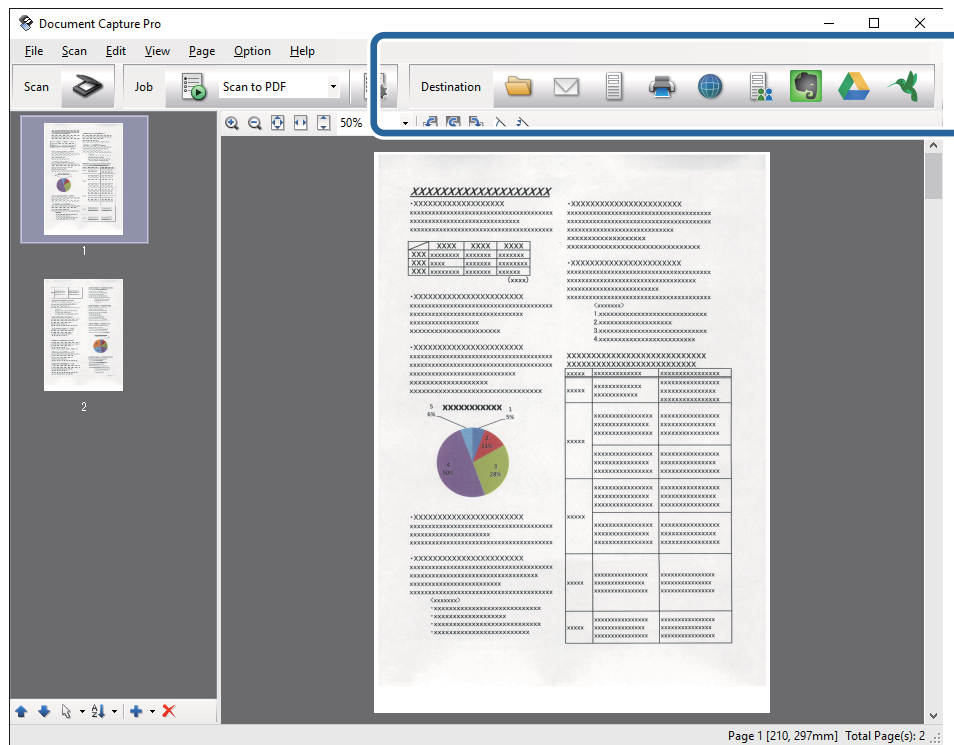
5. Кликнете на **Scan**.

Скенираниот документ се прикажува во Document Capture Pro.

6. Проверете ги скенираните слики и уредете ги доколку е потребно.

Основно скенирање

7. Кога ќе завршите со проверување на сликата, кликнете на една од иконите за одредиште.



Во зависност од иконата што сте ја избрале, се прикажува еден од следниве прозорци; **Batch Save**, **Transfer Settings** или друг прозорец.

Белешка:

- Ако сакате да поставувате содржини во склад на интернет, претходно треба да регистрирате сопствена сметка за складот на интернет.
- Ако сакате да користите Evernote како дестинација, преземете ја апликацијата Evernote од Evernote Corporation интернет страницата и инсталирајте ја пред да ја користите оваа функција.
- За да ги сортирате документите во одделни датотеки со помош на разни начини за откривање, како што се откривање на линиски кодови или текст во скенираните слики, во прозорецот **Batch Save** или прозорецот **Transfer Settings**, кликнете **File Name & Separation Settings**, а потоа изберете **Apply job separation**.

8. Изберете ги поставките за секоја ставка во прозорецот, а потоа кликнете на **Send** или **OK**.
9. Следете ги упатствата на екранот.

Во зависност од функцијата што сте ја избрале, скенираната слика се зачувува во папка, се приложува во електронска порака, се поставува во склад на интернет итн.

Поврзани информации

- ➔ „Поставување оригинали“ на страница 25
- ➔ „Document Capture Pro/Document Capture“ на страница 16
- ➔ „Поставување резолуција што одговара на целта на скенирањето“ на страница 58

Скенирање со помош на Document Capture (Mac OS X)

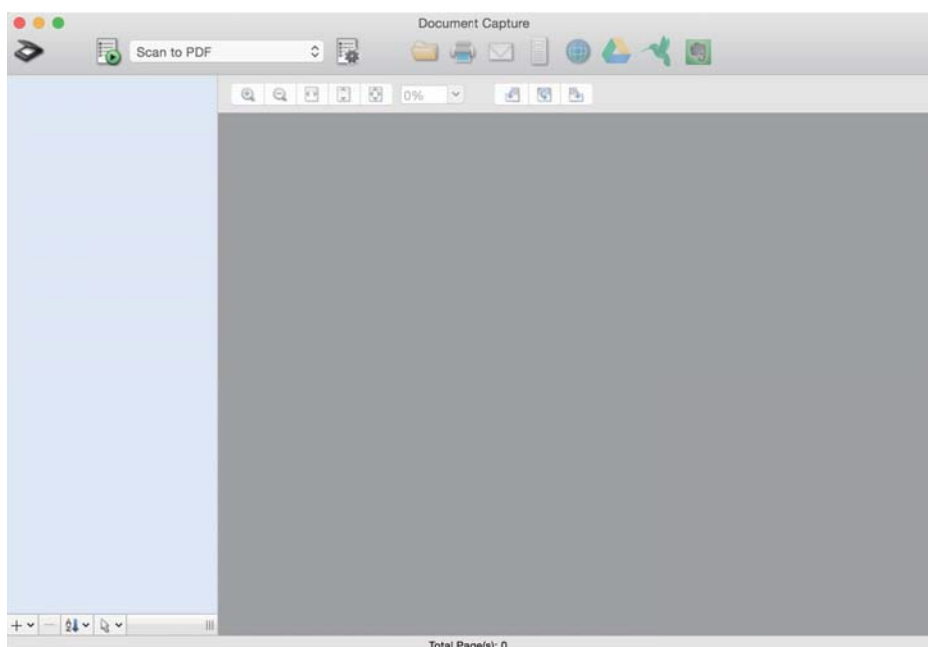
Оваа апликација ви овозможува да вршите разни задачи, како што се зачувување на сликата на компјутерот, испраќање на сликата преку е-пошта, печатење или поставување на сликата на сервер или услуга на интернет. Може да изберете поставки за скенирање за поедноставување на процесот на скенирање. Повеќе информации околу Document Capture може да најдете во секцијата помош.

Белешка:

Не користете ја функцијата за брзо префрлање корисници додека го користите скенерот.

1. Поставете го оригиналот.
2. Вклучете ја апликацијата Document Capture.


Изберете **Пронаоѓач > Започни > Апликации > Epson Software > Document Capture.**



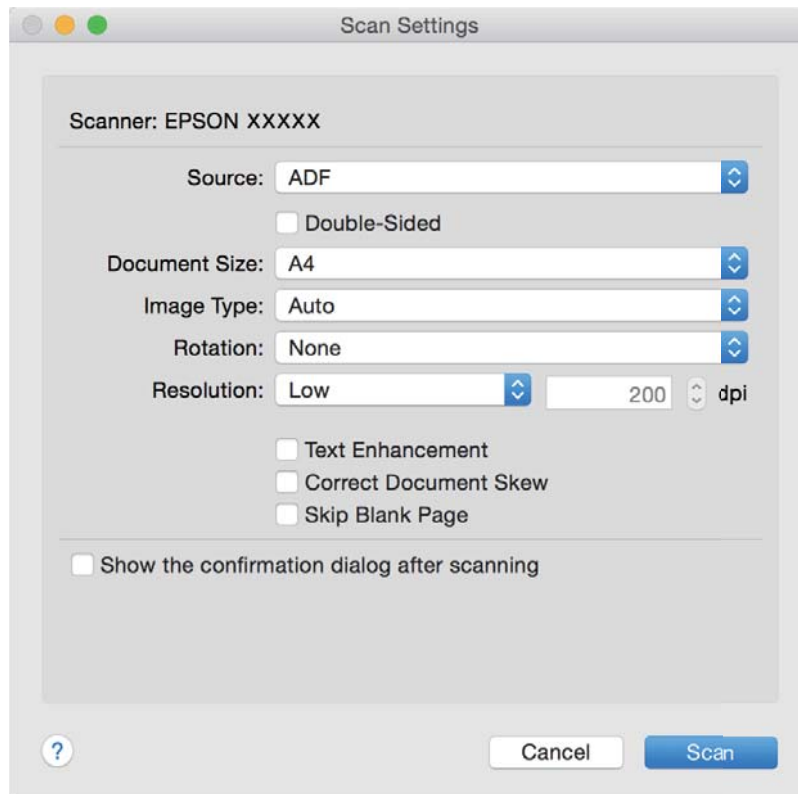
Белешка:

Можно е да треба да го изберете скенерот што сакате да го користите од списокот со скенери.

Основно скенирање

3. Кликнете .

Се прикажува прозорецот **Scan Settings**.



4. Направете ги следниве поставки.

- Source:** Изберете го изворот каде што е поставен оригиналот.
- Document Size:** Изберете ја големината на поставениот оригиналот.
- Image Type:** Изберете ја бојата којашто сакате да ја користите за да ја зачувате скенираната слика.
- Rotation:** Изберете го аголот на ротација во зависност од оригиналот којшто го скенирате.
- Resolution:** Изберете ја резолуцијата.

Белешка:

Може да ја приспособите и сликата со користење на следниве работи.

- Text Enhancement:** Изберете го за да ги разјасните и за да ги изоштрите матните букви.
- Correct Document Skew:** Изберете за да го коригирате аголот на оригиналот.
- Skip Blank Page:** Изберете за да прескокнете празни страници ако ги има во оригиналите.

5. Кликнете на **Scan**.

Скенираниот документ се прикажува во Document Capture.

6. Проверете ги скенираните слики и уредете ги доколку е потребно.

7. Кога ќе завршите со проверување на сликата, кликнете на една од иконите за одредиште.

Во зависност од иконата што сте ја избрале, се прикажува еден од прозорците со поставки за преместување.

Основно скенирање

Белешка:

- Ако сакате да поставувате содржини во склад на интернет, претходно треба да регистрирате сопствена сметка за складот на интернет.
- Ако сакате да користите Evernote како дестинација, преземете ја апликацијата Evernote од Evernote Corporation интернет страницата и инсталирајте ја пред да ја користите оваа функција.

8. Изберете ги поставките за секоја ставка во прозорецот, а потоа кликнете на **Send** или **OK**.
9. Следете ги упатствата на екранот.

Во зависност од функцијата што сте ја избрале, скенираната слика се зачувува во папка, се приложува во електронска порака, се поставува во склад на интернет итн.

Поврзани информации


- ➔ „Поставување оригинали“ на страница 25
- ➔ „Document Capture Pro/Document Capture“ на страница 16
- ➔ „Поставување резолуција што одговара на целта на скенирањето“ на страница 58

Скенирање со користење на копче на скенерот

Може да скенирате користејќи го копчето на скенерот.

Белешка:

- Проверете дали Epson Scan 2 е инсталиран на вашиот компјутер и дали скенерот е правилно поврзан со вашиот компјутер.
- Кога Document Capture Pro (Windows) или Document Capture (Mac OS X) е инсталиран на компјутерот, може задачата да ја зададете на копче на скенерот и да ја започнете работата со негово притискање.

1. Поставете го оригиналот.
2. Притиснете на копчето .

Белешка:

Кога користите Document Capture Pro (Windows) или Document Capture (Mac OS X), производот започнува со задача којашто е зададена во прозорецот **Job Settings**.

Поврзани информации

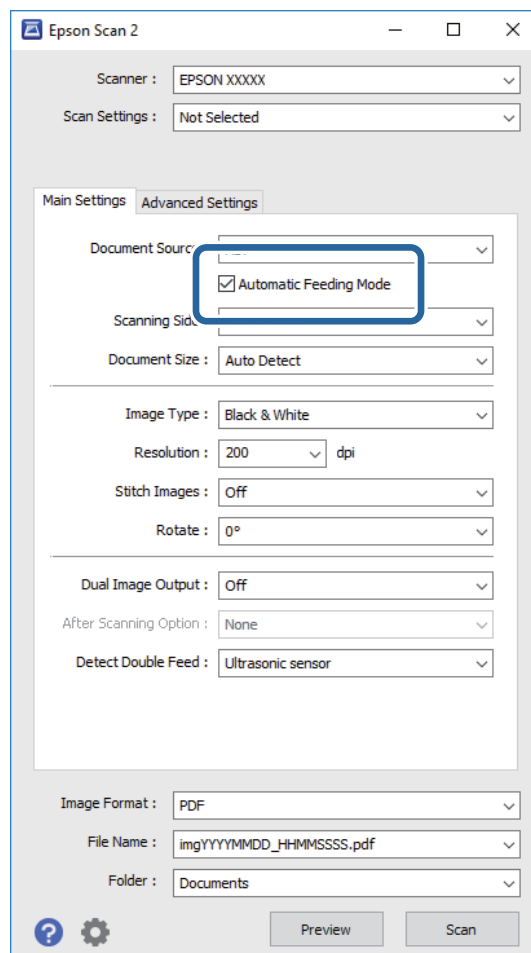
- ➔ „Поставување оригинали“ на страница 25
- ➔ „Копчиња“ на страница 13
- ➔ „Document Capture Pro/Document Capture“ на страница 16
- ➔ „Скенирање со користење на специфични поставки за скенирање (Задача)“ на страница 80

Напредно скенирање

Скенирање на различни големини и типови на оригинали еден по еден (Режим за автоматско полнење)

Може да скенирате различни големини и типови на оригинали еден по еден Режим за автоматско полнење. Во овој режим, скенерот автоматски започнува со скенирање кога ќе ги вчитате оригиналите во ADF.

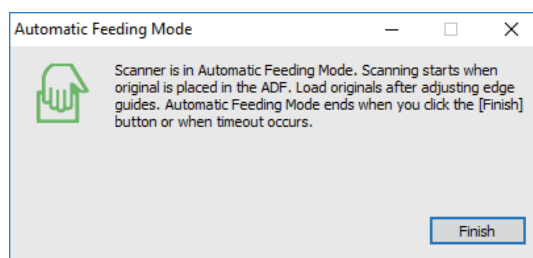
1. Вклучете ја апликацијата Epson Scan 2.
2. Изберете **Режим за автоматско полнење** од јазичето **Главни поставки**.



3. Направете ги другите поставки за скенирање од главниот прозорец Epson Scan 2.
4. Кликнете на **Скенирај**.
Режим за автоматско полнење се вклучува.

Напредно скенирање

Светлото  на скенерот се вклучува и прозорецот **Режим за автоматско полнење** се прикажува на вашиот компјутер.





5. Приспособете ги рабовите и поставете го оригиналот во ADF.


Скенирањето автоматски започнува.

6. Откако скенирањето ќе запре, поставете го следниот оригинал ов ADF.

Повторете ја процедурата додека не ги скенирате сите оригинали.

Белешка:

- Ако сакате да скенирате оригинали коишто се детектирани како двојно внесување, на пример пластични картички или коверти, притиснете на копчето  пред да го поставите оригиналот да ја прескокне детекцијата на двојно внесување.
- Ако сакате да скенирате оригинали за коишто постои веројатност дека ќе се заглават, на пример тенка хартија, притиснете на копчето  пред да го поставите оригиналот за да ја намалите брзината на скенирањето.

7. Откако ќе ги скенирате сите оригинали, притиснете на копчето  на скенерот за да го затворите Режим за автоматско полнење.

Белешка:

- Може да го затворите и Режим за автоматско полнење со притискање на **Заврши** од прозорецот **Режим за автоматско полнење** прикажан на вашиот компјутер.
- Може да направите поставки за тајмаут за да завршите со **Режим за автоматско полнење**.

Изберете **Поставки** од листата **Извор на документ** за да го отворите прозорецот **Поставки за извор на документ**. Поставете **Истечено време на режим за автоматско полнење (мин.)** на прозорецот.

Скенираната слика се зачувува во назначената папка.

Поврзани информации

➔ „Поставување оригинали“ на страница 25

Креирање на скенираните слики за да одговараат на вашите потреби

Функции за приспособување слики

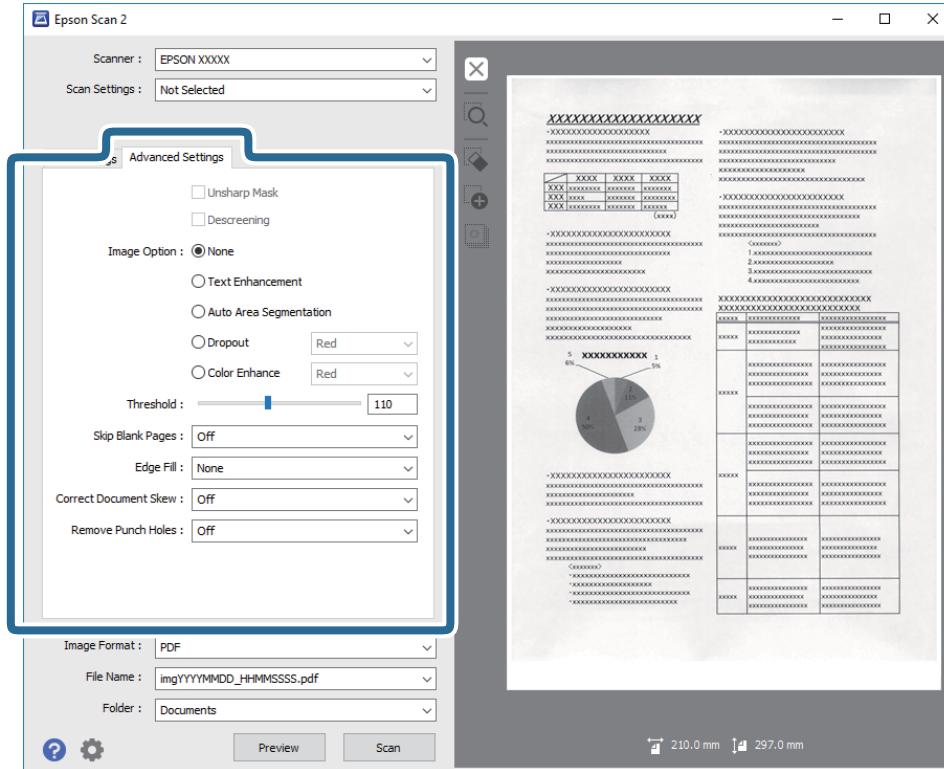
Може да ги приспособите скенираните слики со користење на функциите од јазичето **Напредни поставки** во Epson Scan 2.

Напредно скенирање

Со исклучок на неколку функции, може да ги проверите резултатите на приспособување во прозорецот за преглед.

Белешка:

Некои ставки може да не бидат достапни во зависност од други поставки коишто сте ги направиле.



Поврзани информации

- ➔ „Маска за изострување“ на страница 68
Може да ги подобрите и да ги изострите контурите на сликата.
- ➔ „Отстранување екран“ на страница 68
Може да ги отстраните ефектите моаре (сенки во форма на мрежа) коишто се јавуваат при скенирање на печатена хартија како на пример списание.
- ➔ „Подобрување текст“ на страница 69
Може да ги направите матните букви во оригиналот јасни и остри. Исто така може да го намалите офсетот или нерамнината на позадината.
- ➔ „Автом. сегментација на област“ на страница 69
Може да ги направите буквите почисти и сликите помазни кога вршите црно-бело скенирање за документ што содржи слики.
- ➔ „Отстранување“ на страница 70
Може да ја остраните бојата назначена од скенираната слика и да ја зачувате во сива скала или во црно и бело. На пример, може да ги избришете ознаките или белешките коишто сте ги запишале во маргините со пенкало во боја при скенирање.
- ➔ „Подобрување боја“ на страница 70
Може да ја подобрите бојата наведена за скенираната слика, а потоа да ја зачувате во сиви тонови или црно-бело. На пример, може да подобрите букви или линии што се во светли бои.
- ➔ „Осветленост“ на страница 70
Може да ја прилагодите осветленоста за целата слика.
- ➔ „Контраст“ на страница 71

Напредно скенирање

Може да го прилагодите контрастот за целата слика. Ако го зголемите контрастот, светлите подрачја стануваат посветли, а темните подрачја стануваат потемни. Од друга страна, ако го намалите контрастот, разликите помеѓу светлите и темните подрачја на сликата се помалку одредени.

➔ „Гама“ на страница 71

Може да ја прилагодите гамата (осветленост во среден опсег) за целата слика. Ако сликата е премногу светла или премногу темна, може да ја прилагодите осветленоста.

➔ „Праг“ на страница 71

Може да ја приспособите рабовите за монохромно бинарно (црно и бело). Зголемете го прагот и областа со црна боја станува поголема. Намалете го прагот и областа со бела боја станува поголема.

➔ „Прескокни празни страници“ на страница 72

Може да ги прескокнете празните страници ако има такви во оригиналите.

➔ „Пополнување рабови“ на страница 72

Може да ја отстраните сенката што е создадена околу скенираната слика.

➔ „Корекц. на искривеност на докум.“ на страница 72

Може да го коригирате аголот на оригиналот.

➔ „Отстрани продупчени отвори“ на страница 73

Може да ги отстраните сенките на отворите на скенираната слика кога скенирате оригинали кои се продупчени.

Маска за изострување

Може да ги подобрите и да ги изострите контурите на сликата.



Белешка:

Оваа функција не е достапна кога го избирате табулаторот **Главни поставки > Тип слика > Црно-бело**.

Отстранување екран

Може да ги отстраните ефектите моаре (сенки во форма на мрежа) коишто се јавуваат при скенирање на печатена хартија како на пример списание.



За да проверите дали има ефекти моаре, прикажете ја сликата на 100 % (1:1). Ако ја одзумирате прикажаната слика, сликата е груба и може да изгледа дека има ефекти моаре.

Напредно скенирање

Белешка:

- За да ја користите оваа функција, поставете ја **Резолуција** од јазичето **Главни поставки** на 600 dpi или помалку.
- Оваа функција не е достапна ако го изберете јазичето **Главни поставки** > **Тип слика** > **Црно-бело**.
- Ефектот на оваа функција не може да се провери во прозорецот за преглед.
- Оваа функција ја омекнува оштрината на скенираната слика.

Опција за слика

Може да го изберете ефектот на скенираната слика.

Подобрување текст

Може да ги направите матните букви во оригиналот јасни и остри. Исто така може да го намалите офсетот или нерамнината на позадината.



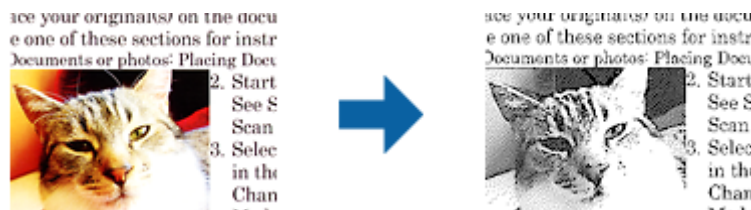
Може да го изберете нивото на ефектот кога ќе го изберете табулаторот **Главни поставки** > **Тип слика** > **Боја** или **Сива нијанса**.

Белешка:

За да ја користите оваа функција, поставете **Резолуција** на табулаторот **Главни поставки** на 600 dpi или помалку.

Автом. сегментација на област

Може да ги направите буквите почисти и сликите помазни кога вршите црно-бело скенирање за документ што содржи слики.



Може да го прилагодите квалитетот на делот со слика од оригиналот од **Осветленост** и **Контраст**.

Белешка:

- Може да одредите поставки за оваа функција само кога ќе го изберете табулаторот **Главни поставки** > **Тип слика** > **Црно-бело**.
- За да ја користите оваа функција, поставете **Резолуција** на табулаторот **Главни поставки** на 600 dpi или помалку.

Напредно скенирање

Отстранување

Може да ја остраните бојата назначена од скенираната слика и да ја зачувате во сива скала или во црно и бело. На пример, може да ги избришете ознаките или белешките коишто сте ги запишале во маргините со пенкало во боја при скенирање.



Ако изберете **Приспособи** од листата на бои во **Отстранување**, може да направите поставки за бојата којашто сакате да ја остраните додека го проверувате прозорецот за преглед (само за Windows).

Белешка:

Оваа функција не е достапна ако го изберете јазичето **Главни поставки** > **Тип слика** > **Автоматски** или **Боја**.

Подобрување боја

Може да ја подобрите бојата наведена за скенираната слика, а потоа да ја зачувате во сиви тонови или црно-бело. На пример, може да подобрите букви или линии што се во светли бои.



Ако изберете **Приспособи** од списокот со бои во **Подобрување боја**, може да одредите поставки за бојата што сакате да ја подобрите додека го проверувате прозорецот за преглед (само за Windows).

Белешка:

Оваа функција не е достапна кога го избирате табулаторот **Главни поставки** > **Тип слика** > **Автоматски** или **Боја**.

Осветленост

Може да ја прилагодите осветленоста за целата слика.



Белешка:

Оваа функција не е достапна во зависност од поставките на табулаторот **Главни поставки** > **Тип слика** или од поставките на табулаторот **Напредни поставки**.

Напредно скенирање

Контраст

Може да го прилагодите контрастот за целата слика. Ако го зголемите контрастот, светлите подрачја стануваат посветли, а темните подрачја стануваат потемни. Од друга страна, ако го намалите контрастот, разликите помеѓу светлите и темните подрачја на сликата се помалку одредени.



Белешка:

Оваа функција не е достапна во зависност од поставките на табулаторот **Главни поставки** > **Тип слика** или од поставките на табулаторот **Напредни поставки**.

Гама

Може да ја прилагодите гамата (осветленост во среден опсег) за целата слика. Ако сликата е премногу светла или премногу темна, може да ја прилагодите осветленоста.



Белешка:

Оваа функција не е достапна во зависност од поставките на табулаторот **Главни поставки** > **Тип слика** или од поставките на табулаторот **Напредни поставки**.

Праг

Може да ја приспособите рабовите за монохромно бинарно (црно и бело). Зголемете го прагот и областа со црна боја станува поголема. Намалете го прагот и областа со бела боја станува поголема.



Белешка:

Оваа функција може да не биде достапна во зависност од поставките од јазичето **Главни поставки** > **Тип слика** или поставките на јазичето **Напредни поставки**.

Напредно скенирање

Прескокни празни страници

Може да ги прескокнете празните страници ако има такви во оригиналите.

Може да го изберете количеството за откривање празни страници. Ако го поставите ова на високо ниво, може да прескокнете секакви оригинали со светли бои или офсет како празни страници.

Ако резултатот не е тоа што сте го очекувале, изберете **Прескокни празни страници > Поставки**, а потоа прилагодете го **Кориснички дефинир. ниво**. Изберете повторно **Прескокни празни страници > Кориснички дефинир. ниво**.

Белешка:

- Некои страници може да бидат погрешно прескокнати како празни страници.
- Оваа функција не е достапна кога се скенираат двострани оригинали што се споени.

Пополнување рабови

Може да ја отстраните сенката што е создадена околу скенираната слика.



За двострано скенирање, поставките за опсегот на исполнетост на рабовите се дадени обратно за задниот дел на оригиналот.

Ако изберете **Поставки**, екранот **Ниво за пополнување рабови** се прикажува и може да ги прилагодите опсезите на исполнетост на рабовите за врвот, дното, лево и десно.

Белешка:

Ефектот на оваа функција не може да се провери во прозорецот за преглед.

Корекц. на искривеност на докум.

Може да го коригирате аголот на оригиналот.



Исклучено

Аголот на оригиналот не е коригиран.

Искривеност на хартија

Коригирајте го аголот на оригиналите коишто се внесени накриво.

Напредно скенирање

Искривеност на содржини

Коригирајте го аголот на содржината на оригиналот којшто е отпечатен под агол итн.

Искрив. на хартија и содржини

Коригирајте ги аголот на оригиналот којшто е внесен накриво, како и содржината на оригиналот.

Белешка:

- Кога ја користите оваа функција, областите коишто се внесени накриво се коригираат со користење на бела боја.
- За да ја користите оваа функција, поставете ја **Резолуција** од јазичето **Главни поставки** на 600 dpi или помалку.
- Можно е да не може да ги коригирате документите коишто се премногу накривени со оваа функција.
- Ефектот на оваа функција не може да се провери во прозорецот за преглед.

Отстрани продупчени отвори

Може да ги отстраните сенките на отворите на скенираната слика кога скенирате оригинали кои се продупчени.

Може да ги отстраните сенките на округлите или квадратните отвори што се на растојание од 20 мм (0,79 инчи) од рабовите на оригиналот.



Белешка:

- Оваа функција е достапна само кога скенирате бели или светло обоени оригинали.
- Во зависност од скенираните оригинали, сенките на продупчените отвори може да не бидат отстранети.
- Ефектот на оваа функција не може да се провери во прозорецот за преглед.

Уредување на скенирани страници со користење на Epson Scan 2

Може да ги уредите скенираните слики со користење на функциите од јазичето **Главни поставки** во Epson Scan 2.

Спои слики

Може да ги споите сликите на предниот и задниот дел кога ги скенирате двете страни на оригиналот. Изберете го распоредот за спојување на сликите.

Белешка:

Оваа функција е достапна кога сте избрале **Двострано** во **Страна за скенирање**.

Напредно скенирање

Ротирај

Може да го ротирате оригиналот во насока на стрелките на часовникот и да го скенирате. Изберете го аголот за ротација во зависност од оригиналот што сакате да го скенирате.

Белешка:

Ако изберете **Автоматски** и го скенирате оригиналот, сликата се ротира со откривање на ориентацијата на текстуалните информации. Сепак, за ова може да биде потребно одредено време во зависност од големината на сликата итн.

Автоматски е достапно само ако EPSON Scan OCR компонентата (Windows) или EPSON Scan 2 OCR компонентата (Mac OS X) е инсталирана.

Зачувување како PDF што може да се пребарува

Може да ја зачувате скенираната слика како PDF што може да се пребарува. Ова е PDF во којашто се вградени податоци за текст за пребарување.

Белешка:

- Текстот на оригиналите се препознава со користење на Препознавање на оптички знаци (OCR) и се вградува во скенираната слика.
- Оваа функција е достапна само кога е инсталирана EPSON Scan OCR компонентата (Windows) или Epson Scan 2 OCR компонентата (Mac OS X).

1. Поставете го оригиналот.
2. Вклучете ја апликацијата Epson Scan 2.
3. Направете поставки за секоја ставка од јазичето **Главни поставки**.
4. Кликнете на **Преглед**.
5. Повторно поставете го исфрлениот оригинал кога користите ADF.
6. Проверете го прегледот и направете ги останатите поставки од јазичето **Напредни поставки**, ако е потребно.
7. Изберете **PDF што може да се пребарува** од списокот **Формат на слика**.
8. Изберете **Опции** од листата **Формат на слика** за да го отворите прозорецот **Опции за формат на слика**.
9. Изберете го јазичето **Текст** на прозорецот **Опции за формат на слика**.
10. Проверете дали е избран јазикот на оригиналот во листата **Јазик на текст**.
11. Кликнете **Добро** за да го затворите прозорецот **Опции за формат на слика**.
12. Проверете го името на датотеката за зачувување во **Име на датотека**.
13. Изберете ја папката за зачувување за скенираната слика од листата **Папка**.
14. Кликнете на **Скенирај**.

Скенираната слика е зачувана како PDF што може да се пребарува.

Напредно скенирање

Поврзани информации

- ➔ „Скенирање со помош на Epson Scan 2“ на страница 54
- ➔ „Поставување оригинали“ на страница 25
- ➔ „Текстот не е правилно препознаен при зачувување како PDF што може да се пребарува“ на страница 115

Зачувување како датотека со формат на Office (само за Windows)


Може да ја зачувате скенираната слика како датотека во формат на Microsoft® Office со користење на Document Capture Pro.

Може да ги изберете следниве формати.

- Microsoft® Word (.docx)
- Microsoft® Excel® (.xlsx)
- Microsoft® PowerPoint® (.pptx)

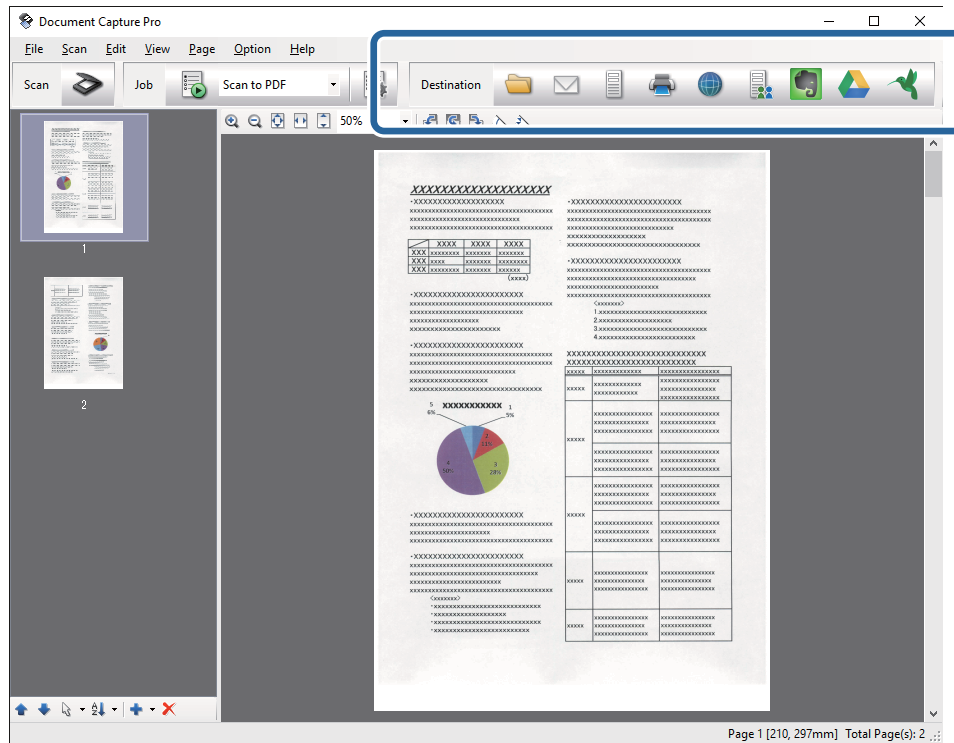
Белешка:

Оваа функција е достапна само кога EPSON Scan OCR компонентата е инсталирана.

1. Поставете го оригиналот.
2. Вклучете ја апликацијата Document Capture Pro.
3. Кликнете  .
Се прикажува прозорецот **Scan**.
4. Изберете ги поставките за скенирање, а потоа кликнете на **Scan**.
5. Проверете ги скенираните слики и уредете ги доколку е потребно.

Напредно скенирање

6. Кога ќе завршите со проверување на сликата, кликнете на една од иконите за одредиште.



Се отвора **Batch Save**, **Transfer Settings** или друг прозорец.

7. Изберете датотека со формат на Office којашто сакате да ја зачувате од **File Type** листата.
8. Кликнете на **Options** за да се прикаже **Detailed Settings** прозорецот.
9. Направете ги поставките за секој од нив и кликнете на **OK** за да го затворите **Detailed Settings** прозорецот.
10. Ако е потребно, направете ги другите поставки и кликнете на **Send** или **OK**.
Скенираната слика се зачувува во датотека со формат на Office.

Поврзани информации

- ➔ „Скенирање со помош на Document Capture Pro (Windows)“ на страница 58
- ➔ „Поставување оригинали“ на страница 25


Различни типови на зачувување и преместување

Сортирање и зачувување на скенирани слики во посебна папка (само за Windows)

Може автоматски да ги сортирате скенираните слики и да ги зачувате во посебна папка Document Capture Pro.

Напредно скенирање

За да ги сортирате скенираните слики, може да изберете различни методи на детекција како на пример празни страници вметнати помеѓу оригиналите или бар кодовите на оригиналите.

1. Поставете ги оригиналите вклучувајќи ги показателите, како на пример празни страници, помеѓу страниците каде што сакате да ги разделите скенираните слики.
2. Вклучете ја апликацијата Document Capture Pro.
3. Кликнете  .
Се прикажува прозорецот **Scan**.
4. Изберете ги поставките за скенирање, а потоа кликнете на **Scan**.
5. Проверете ги скенираните слики и уредете ги доколку е потребно.
6. Кога ќе завршите со проверување на сликата, изберете ја дестинацијата.
Прозорецот **Batch Save** или прозорецот **Transfer Settings** се прикажува.
7. Кликнете на **File Name & Separation Settings**.
8. Изберете **Apply job separation** и кликнете на **Separation Settings**.
9. Изберете го методот на одделување и методот за одредување на името на папката од прозорецот **Job Separation Settings** и кликнете на **OK**.
10. Направете ги поставките во прозорецот **File Name & Separation Settings** и кликнете на **OK**.
11. Направете ги останатите поставки во прозорецот **Batch Save** или прозорецот **Transfer Settings** и кликнете на **OK** или **Send**.
Скенираните слики се зачувуваат посебно според избраниот метод на одделување.

Поврзани информации

- ➔ [„Скенирање со помош на Document Capture Pro \(Windows\)“ на страница 58](#)
- ➔ [„Поставување оригинали“ на страница 25](#)


Скенирање со склад на интернет

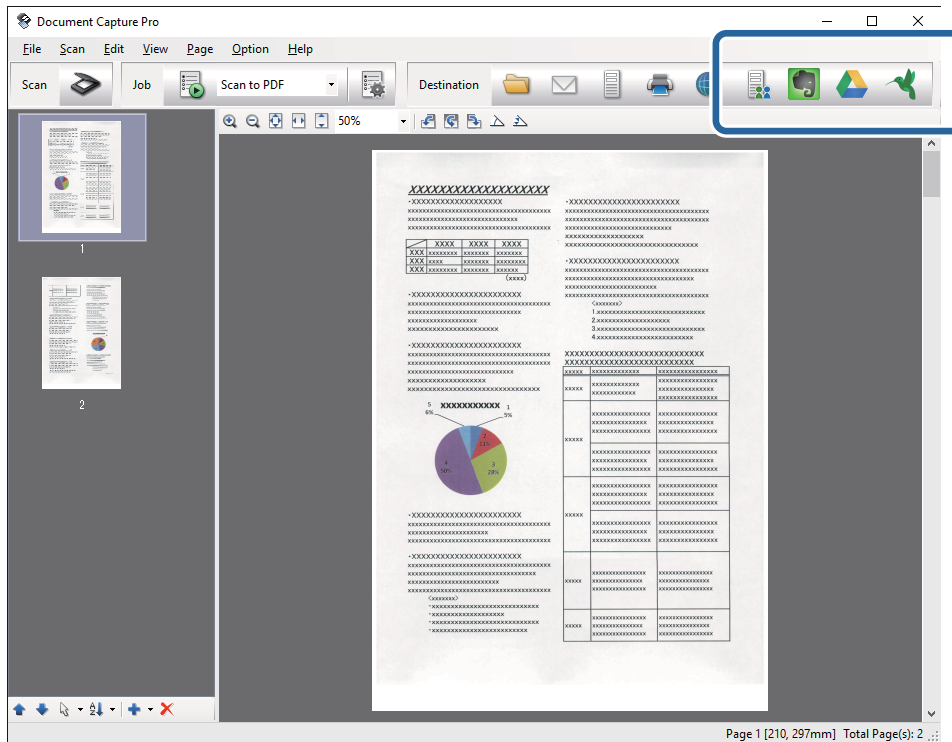
Може да ги прикачите скенираните слики на склад на интернет со користење на Document Capture Pro (Windows) или Document Capture (Mac OS X).

Белешка:

- Креирајте сметка за склад на интернет пред да ја користите оваа функција.
 - Ако сакате да користите Evernote како дестинација, преземете ја апликацијата Evernote од интернет страницата на Evernote Corporation и инсталирајте ја пред да ја користите оваа функција.
1. Поставете го оригиналот.
 2. Започнете Document Capture Pro (Windows) или Document Capture (Mac OS X).

Напредно скенирање

3. Кликнете  .
Се прикажува прозорецот **Scan**.
4. Изберете ги поставките за скенирање, а потоа кликнете на **Scan**.
5. Проверете ги скенираните слики и уредете ги доколку е потребно.
6. Кога ќе завршите со проверување на сликата, кликнете на иконата за дестинација.



Се прикажува прозорецот **Transfer Settings**.

7. Направете поставки за секоја ставка и кликнете на **Send**.
Скенираната слика се испраќа до назначениот склад на интернет.

Поврзани информации



- ➔ „Скенирање со помош на Document Capture Pro (Windows)“ на страница 58
- ➔ „Скенирање со помош на Document Capture (Mac OS X)“ на страница 62
- ➔ „Поставување оригинали“ на страница 25

Прикачување на FTP сервер

Може да ги прикачите скенираните слики на FTP сервер со користење на Document Capture Pro (Windows) или Document Capture (Mac OS X).

1. Поставете го оригиналот.
2. Започнете Document Capture Pro (Windows) или Document Capture (Mac OS X).

Напредно скенирање

3. Кликнете  .
Се прикажува прозорецот **Scan**.
4. Изберете ги поставките за скенирање, а потоа кликнете на **Scan**.
5. Проверете ги скенираните слики и уредете ги доколку е потребно.
6. Кога ќе завршите со проверување на сликата, кликнете на иконата  .
Се прикажува прозорецот **Transfer Settings**.
7. Направете поставки за секоја ставка и кликнете на **Send**.

Белешка:

Контактирајте со мрежниот администратор за поставки на вашиот FTP сервер.



Скенираната слика се испраќа на FTP серверот.

Поврзани информации

- ➔ [„Скенирање со помош на Document Capture Pro \(Windows\)“ на страница 58](#)
- ➔ [„Скенирање со помош на Document Capture \(Mac OS X\)“ на страница 62](#)
- ➔ [„Поставување оригинали“ на страница 25](#)

Прикачување на скенирани слики на е-пошта

Може директно да ги прикачите скенираните слики на е-пошта со користење на Document Capture Pro (Windows) или Document Capture (Mac OS X).

1. Поставете го оригиналот.
2. Започнете Document Capture Pro (Windows) или Document Capture (Mac OS X).
3. Кликнете  .
Се прикажува прозорецот **Scan**.
4. Изберете ги поставките за скенирање, а потоа кликнете на **Scan**.
5. Проверете ги скенираните слики и уредете ги доколку е потребно.
6. Кога ќе завршите со проверување на сликата, кликнете на иконата  .
Се прикажува прозорецот **Batch Save**.
7. Направете поставки за секоја ставка и кликнете на **OK**.
Алатката за е-пошта автоматски започнува на вашиот компјутер, а скенираната слика е прикачена на е-пошта.

Поврзани информации

- ➔ [„Скенирање со помош на Document Capture Pro \(Windows\)“ на страница 58](#)
- ➔ [„Скенирање со помош на Document Capture \(Mac OS X\)“ на страница 62](#)

Напредно скенирање

➔ „Поставување оригинали“ на страница 25



Печатење на скенирани слики

Може да печатите скенирани слики директно од печатач на Epson поврзан на компјутер.

Белешка:

Пред да ја користите оваа функција, проверете го следново.

- Печатачот на Epson е поврзан на истиот компјутер како и скенерот.
- Драјверот за печатачот е правилно инсталиран на компјутерот.

1. Поставете го оригиналот.
2. Започнете Document Capture Pro (Windows) или Document Capture (Mac OS X).
3. Кликнете  .
Се прикажува прозорецот **Scan**.
4. Изберете ги поставките за скенирање, а потоа кликнете на **Scan**.
5. Проверете ги скенираните слики и уредете ги доколку е потребно.
6. Кога ќе завршите со проверување на сликата, кликнете на иконата  .
Се отвора прозорецот **Print Settings**.
7. Направете поставки за секоја ставка и кликнете на **ОК**.
Скенираната слика се печати од печатачот.

Поврзани информации

- ➔ „Скенирање со помош на Document Capture Pro (Windows)“ на страница 58
- ➔ „Скенирање со помош на Document Capture (Mac OS X)“ на страница 62
- ➔ „Поставување оригинали“ на страница 25

Скенирање со користење на специфични поставки за скенирање (Задача)


Може да креирате „Задача“ којашто е множество од специфични поставки за скенирање како и методот за сортирање, форматот за зачувување, дестинација итн.

Може да ја поставите задачата Document Capture Pro (Windows) или Document Capture (Mac OS X).

Исто така, може да ја назначите задачата за копчето на скенерот и активирајте ја задачата со притискање на него.



Напредно скенирање

Поставување на задача

1. Започнете Document Capture Pro (Windows) или Document Capture (Mac OS X).
2. Кликнете на иконата  (**Manage Job**) од главниот прозорец.
Се прикажува прозорецот **Job Management**.
3. На прозорецот **Job Management**, кликнете на **Add** (Windows) или + икона (Mac OS X).
Се отвора прозорецот **Job Settings**.
4. Направете ги поставките за задача на прозорецот **Job Settings**.
 - Job Name:** Внесете го името на задачата.
 - Scan** јазиче: Направете ги поставките за скенирање на јазичето.
 - Output** јазиче: Поставете го излезниот формат на скенираната слика на јазичето.
 - Destination:** Изберете ја дестинацијата на скенираната слика.
5. Кликнете **ОК** за да го затворите прозорецот **Job Settings**.
6. Кликнете на **ОК** во прозорецот **Job Management**.
Задачата е поставена на Document Capture Pro или Document Capture.

Назначување на задача на копчиња на скенер

Може да назначите задача на копче на скенер и да ја активирате задачата со притсикање на копчето.

1. Започнете Document Capture Pro (Windows) или Document Capture (Mac OS X).
2. Кликнете на иконата  (**Manage Job**) од главниот прозорец.
Се прикажува прозорецот **Job Management**.
3. Кликнете на **Event Settings** од прозорецот **Job Management** (Windows) или кликнете на иконата  на дното на екранот (Mac OS X).
4. Кликнете на името на задачата за да ја изберете задачата којашто сакате да ја назначите од паѓачкото мени.
5. Кликнете на **ОК** во прозорецот **Job Management**.
Задачата е назначена на копчето на скенерот.

Поврзани информации

- ➔ „Копчиња“ на страница 13
- ➔ „Скенирање со користење на копче на скенерот“ на страница 64
- ➔ „Поставување оригинали“ на страница 25

Користење на приклучна станица на скенери со рамно лежиште

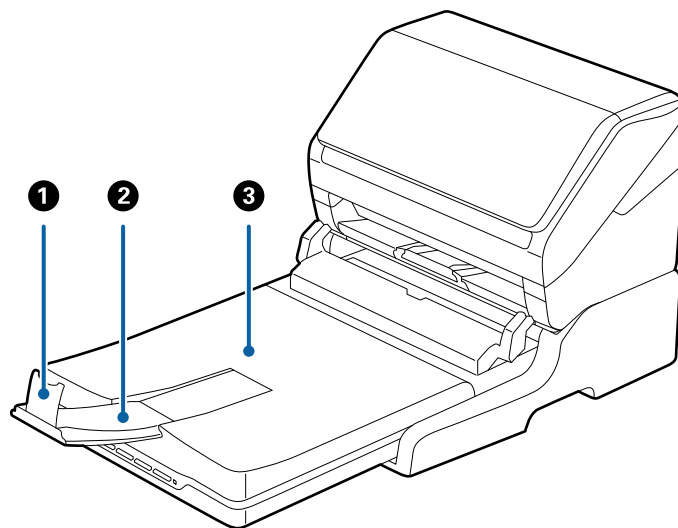
Со опционалната приклучна станица на скенер со рамно лежиште може да скенирате од стаклената површина.

Белешка:

Потребен ви е соодветен скенер за да ја користите приклучната станица на скенерот со рамно лежиште.

Имиња на делови и функции на приклучна станица на скенерот со рамно лежиште

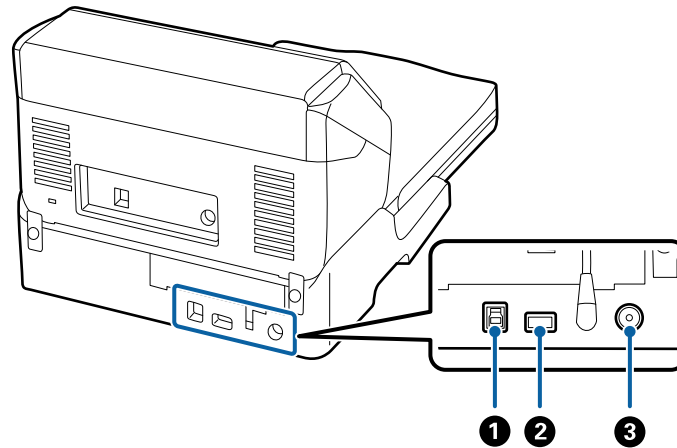
Преден дел



1	Стопирач	Спречува оригиналите коишто излегуваат од скенерот да не паднат од издолжувањето за излезната фиока. Приспособете го до должината на оригиналите.
2	Издолжување за излезна фиока	Ги држи оригиналите коишто излегуваат од внесувачот на листови на скенерот. Повлечете го издолжувањето за излезната фиока до должината на оригиналите.
3	Капак за документ/Излезна фиока	Го блокира надворешното светло при скенирање со скенер со рамно лежиште. Ги држи оригиналите коишто излегуваат од внесувачот на листови на скенерот.

Користење на приклучна станица на скенери со рамно лежиште

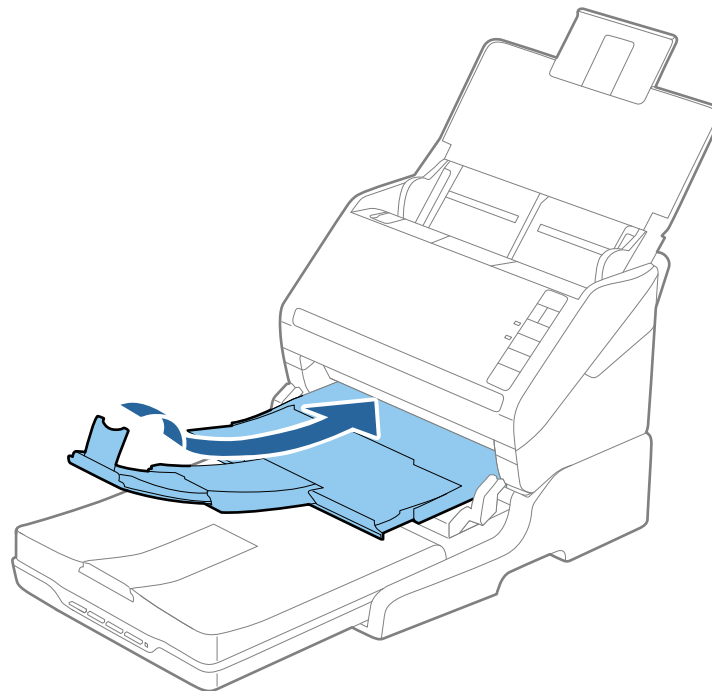
Задна страна



❶	USB порта 1	Го поврзува USB кабел за компјутерот.
❷	USB порта 2	Го поврзува USB кабел за внесувачот на листови на скенерот.
❸	DC влез	Го поврзува струјниот адаптер.

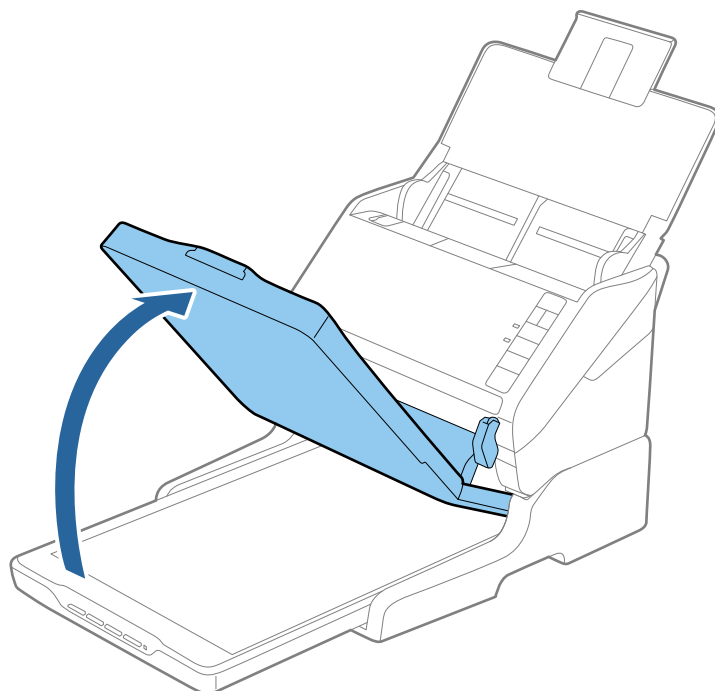
Скенирање од стаклото на скенерот

1. Затворете ја излезната фиока.

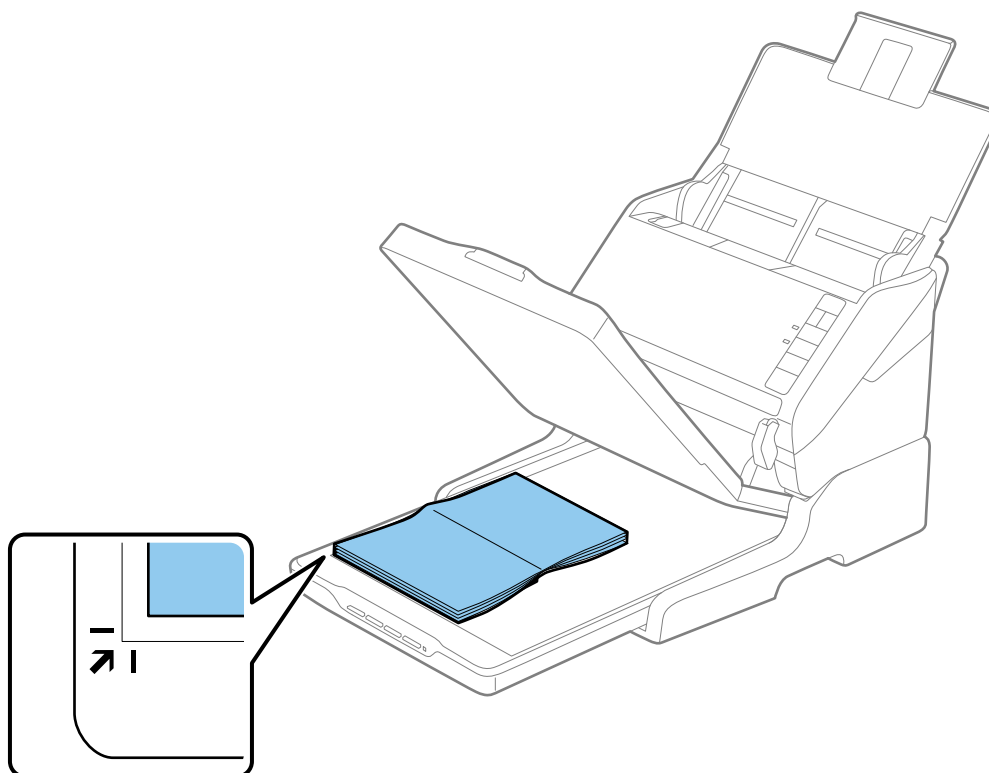


Користење на приклучна станица на скенери со рамно лежиште

- Отворете го капакот за документи.



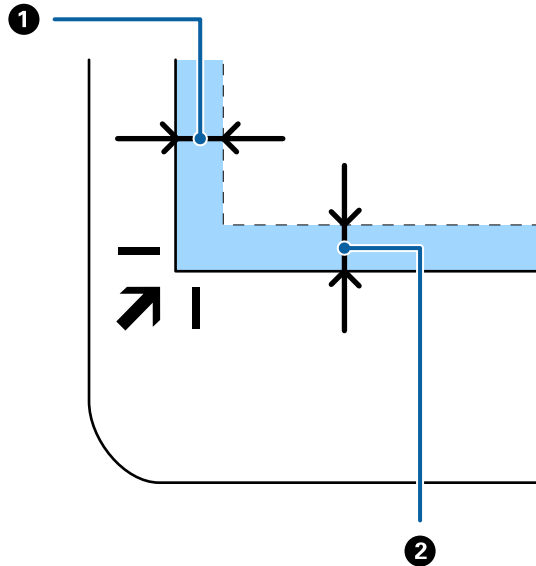
- Ставете го документот или фотографијата со лицето надолу врз стаклото на скенерот, обезбедувајќи дека горниот агол на страната што сакате да ја скенирате е врз аголот на скенерот до ознаката со стрелка.



Користење на приклучна станица на скенери со рамно лежиште

Белешка:

- Ако скенирате повеќе фотографии одеднаш, поставете ја секоја фотографија на растојание од најмалку 20 мм (0,8 инчи) од другите.
- Може да избегнете сечење доколку го поместите документот на растојание од околу 2,5 мм (0,1 инчи) од горните и страничните рабови како што е прикажано со ① и ② на следнава слика.



4. Нежно затворете го капакот за документи за да не се помести оригиналот.

Белешка:

- Секогаш одржувајте го стаклото на скенерот чисто.
- Не оставајте оригинали врз стаклото на скенерот подолг временски период затоа што можат да се залепат.

5. Вклучете ја апликацијата Epson Scan 2.
6. Изберете **Стакло на скенерот** од списокот **Извор на документ**.
7. Поставете ги другите ставки ако е потребно.
8. Кликнете на **Скенирај**.

Белешки за користење на приклучна станица на скенери со рамно лежиште

Поставете ја приклучната станица на скенерот со рамно лежиште на хоризонтална и стабилна површина.

Белешки за скенирање од ADF

Во зависност од должината на оригиналите, функционирањето на влезната фиока, излезната фиока и стопирачот може да се разликува при скенирање од ADF со користење на приклучна станица за скенер со рамно лежиште. Направете едно од следниве работи.

Користење на приклучна станица на скенери со рамно лежиште

Белешка:

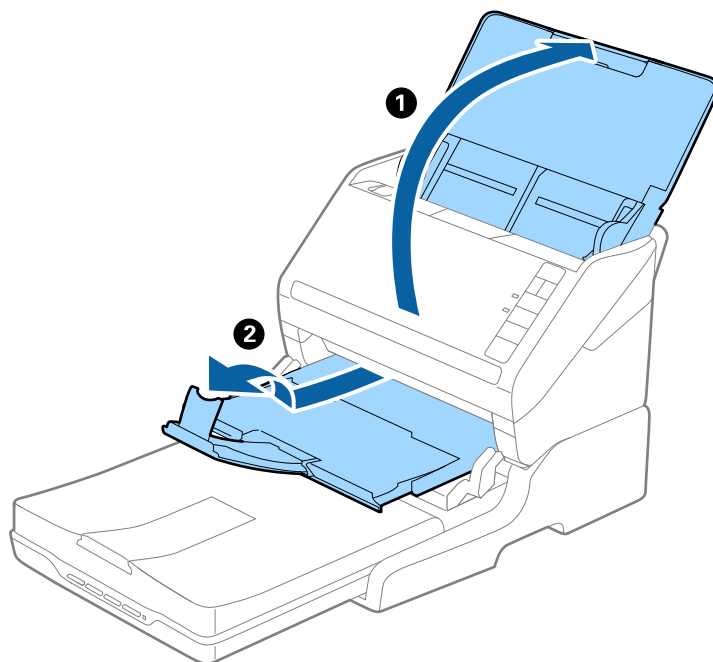
Погледнете го објаснувањето за поставување на оригинали во врска со другите функции освен влезната фиока, излезната фиока и стопирачот.

Оригинали пократки од А5 (210 мм)

Отворете ја влезната фиока. Лизнете ја излезната фиока, извлекете го продолжувањето за излезната фиока и потоа подигнете го стопирачот.

Белешка:

- ❑ *Погрижете се да ги извлекете и да ги продолжите издолжувањата за излезната фиока така што ќе бидат поголеми од оригиналот и подигнете го стопирачот за да може да убаво да ги наредите исфрлените оригинали на излезната фиока.*
- ❑ *Може да го поместувате стопирачот напред и назад на централното издолжување на излезната фиока за лесно да може да ја приспособите положбата на стопирачот и за најдобро да го позиционирате за скенирање на оригиналите.*



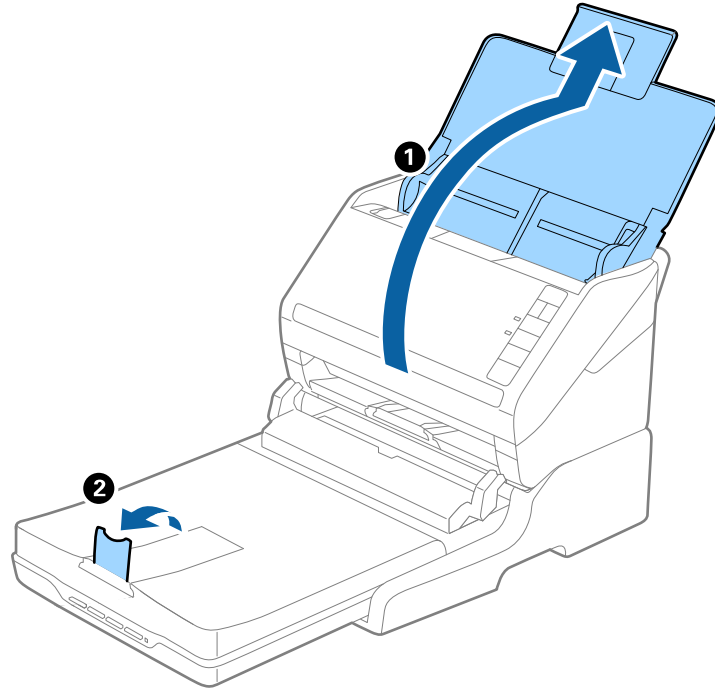
Оригинали од А5 (210 мм) или подолги до А4 (297 мм)

Отворете ја и извлекете ја излезната фиока и подигнете го стопирачот од приклучната станица на скенерот со рамно лежиште.

Користење на приклучна станица на скенери со рамно лежиште

Белешка:

- ❑ Погрижете се да го подигнете и да го лизнете стоперот така што ќе биде малку подолг од должината на оригиналот. На овој начин може убаво да ги наредите исфрлените оригинали на излезната фиока.
- ❑ Може да го поместувате стопирачот напред и назад на централното издолжување на излезната фиока за лесно да може да ја приспособите положбата на стопирачот и за најдобро да го позиционирате за скенирање на оригиналите.



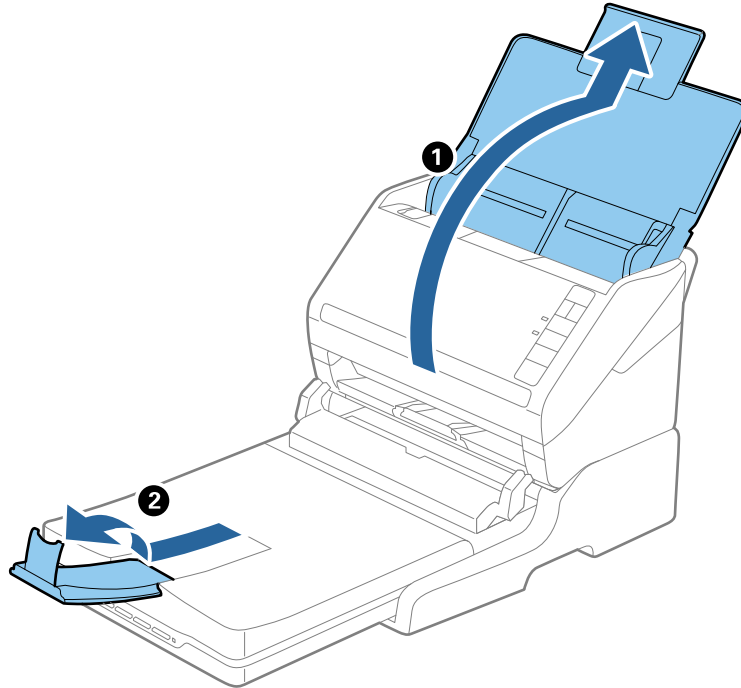
Оригинали подолги од А4 (297 мм) до канцелариски (355,6 мм)

Отворете ја и издолжете ја влезната фиока, лизнете го издолжувањето за излезната фиока од приклучната станица на скенерот со рамно лежиште и подигнете го стопирачот.

Користење на приклучна станица на скенери со рамно лежиште

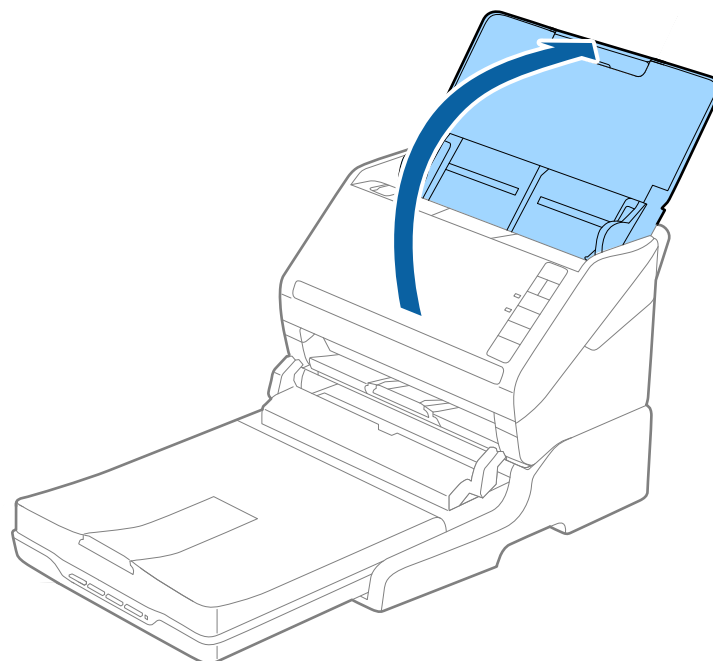
Белешка:

- ❑ Погрижете се да ги извлечете и да ги продолжите издолжувањата за излезната фиока така што ќе бидат поголеми од оригиналот и подигнете го стопирачот за да може да убаво да ги наредите исфрлените оригинали на излезната фиока.
- ❑ Може да го поместувате стопирачот напред и назад на централното издолжување на излезната фиока за лесно да може да ја приспособите положбата на стопирачот и за најдобро да го позиционирате за скенирање на оригиналите.



Оригинали подолги од канцелариска хартија (355,6 мм)

Отворете ја влезната фиока.



Користење на приклучна станица на скенери со рамно лежиште

Поврзани информации

➔ „Поставување оригинали“ на страница 25

Одржување

Чистење на приклучна станица на скенери со рамно лежиште

За приклучната станица на скенерот со рамно лежиште да биде во оптимална состојба, следете ги чекорите во продолжени за повремено да ја чистите.

! **Важно:**

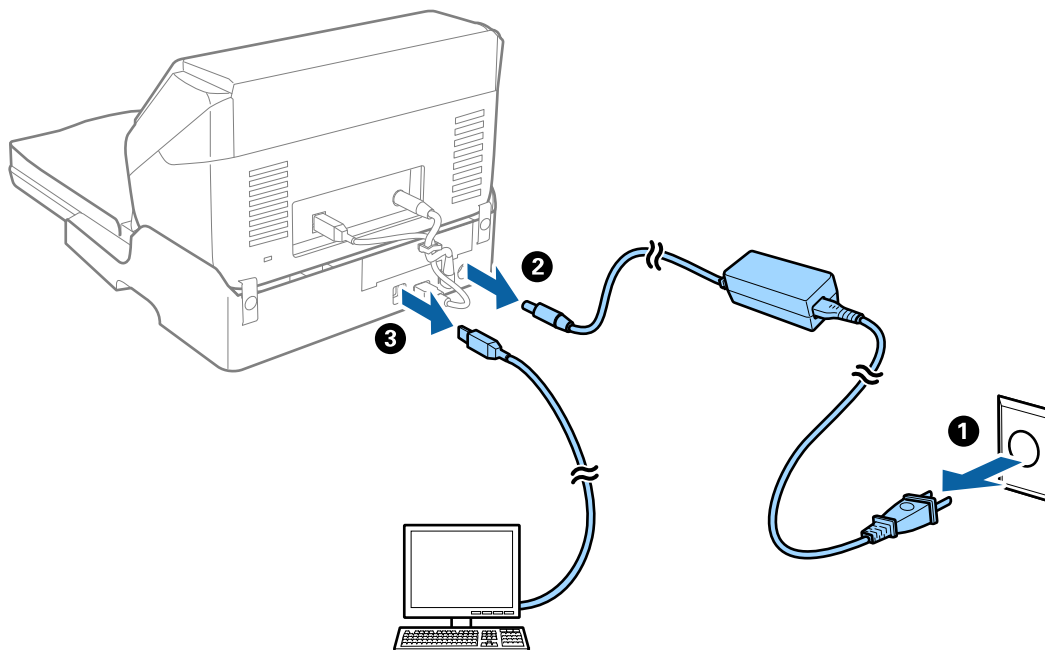
- Никогаш не користете алкохол, разредувач или корозивен растворувач за да ја чистите приклучната станица на скенерот со рамно лежиште. Овие хемикалии можат да ги оштетат компонентите на приклучната станица на скенерот со рамно лежиште и куќиштето.
- Бидете внимателни да не истуристе течност врз механизмот на скенерот или електронските компоненти. Ова може трајно да го оштети механизмот и струјното коло.
- Не прскајте со подмачкувачи во приклучната станица на скенерот со рамно лежиште.
- Никогаш не отворајте го куќиштето на приклучната станица на скенерот со рамно лежиште.

1. Притиснете го копчето  за да го исклучите скенерот со внесување на листови.

Белешка:

Нема копче за напојување на скенерот со рамно лежиште.

2. Исклучете го струјниот адаптер и исклучете го USB кабелот којшто е поврзан на компјутерот од приклучната станица на скенерот со рамно лежиште.



Користење на приклучна станица на скенери со рамно лежиште

3. Избришете го правот од надворешната страна на куќиштето со мека крпа.

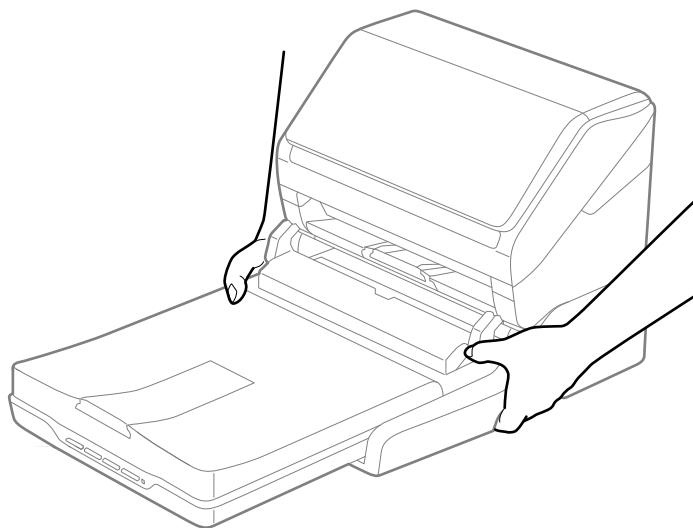
Ако куќиштето е многу извалкано, навлажнете мека крпа со вода, целосно исцедете ја и избришете ги преостанатите нечистотии. Потоа, со мека сува крпа избришете го куќиштето.

Пренесување и транспортирање на приклучна станица на скенер со рамно лежиште



Внимание:

Кога ја подигате приклучната станица на скенерот со рамно лежиште, ставете ги рацете како што е прикажано на сликата во продолжение. Ако ја подигнете приклучната станица на скенерот со рамно лежиште така што ќе ја држите поинаку, приклучната станица на скенерот со рамно лежиште може да падне или да ви ги зароби прстите при поставување на приклучната станица на скенерот со рамно лежиште.



Пренесување на приклучната станица на скенерот со рамно лежиште на кратко растојание

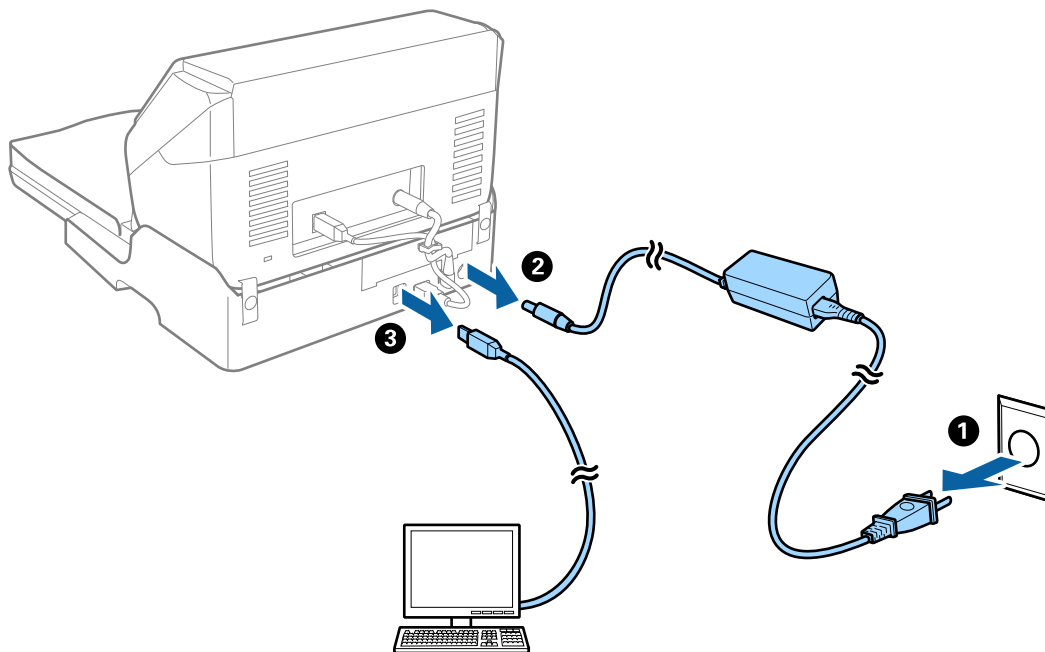
1. Притиснете го копчето  за да го исклучите скенерот со внесување на листови.

Белешка:

Нема копче за напојување на скенерот со рамно лежиште.

Користење на приклучна станица на скенери со рамно лежиште

- Исклучете го струјниот адаптер и исклучете го USB кабелот којшто е поврзан на компјутерот од приклучната станица на скенерот со рамно лежиште.



- Не изложувајте ја приклучната станица на скенерот со рамно лежиште на вибрации и држете го нивелирано додека го носите.

Пренесување на приклучна станица на скенери со рамно лежиште

Погрижете се дека го имате прирачникот за поставки со вас пред да започнете со следнава процедура.

- Притиснете го копчето  за да го исклучите скенерот со внесување на листови.

Белешка:

Нема копче за напојување на скенерот со рамно лежиште.

- Направете ја постапката за поставување со спроведување на обратна постапка опишана во прирачникот за поставки испорачан со приклучната станица на скенер со рамно лежиште за да го одделите скенерот со внесување на листови, скенерот со рамно лежиште и приклучната станица на скенерот со рамно лежиште.
- Ставете ги материјалите за пакување што се испорачани со приклучната станица на скенерот со рамно лежиште, а потоа препакувајте го скенерот во неговата оригинална кутија или во слична кутија што добро одговара на приклучната станица на скенерот со рамно лежиште.

Решавање на проблеми за приклучна станица на скенер со рамно лежиште

Неизедначени бои, нечистотија, точки и слично се појавуваат кога скенирате од стаклото на скенерот

- Исчистете го стаклото на скенерот.
- Отстранете секаква нечистотија или отпадоци што се прилепуваат на оригиналот.
- Не притискајте со преголема сила врз оригиналот или капакот за документи. Ако притискате со преголема сила може да се појават заматување, размачкувања и точки.

Поврзани информации

➔ [„Чистење на приклучна станица на скенери со рамно лежиште“ на страница 89](#)

Не може да ја скенирате правилната област на стаклото на скенерот

- Проверете дали оригиналот е поставен правилно според ознаките за порамнување.
- Ако рабовите на скенираната слика недостасуваат, малку поместете го оригиналот подалеку од работ на стаклото на скенерот.

Поврзувачките маргини на брошурата се искривени или нејасни

Кога скенирате брошура на стаклото на скенерот, знаците може да бидат искривени или нејасни на поврзувачката маргина. Ако дојде до овој проблем, нема да може точно да го препознаете текстот при зачувување на скенираната слика **PDF што може да се пребарува**.

За да ги намалите искривувањето или нејасноста на поврзувачката маргина, нежно притиснете на капакот на документот и држете го надолу додека скенирате за да ја порамните брошурата. Не поместувајте ја брошурата додека скенирате.



Важно:

Не притискајте го премногу капакот на документот. Во спротивно, може да дојде до оштетување на брошурата или скенерот.

Се прикажува пресликување во задната на сликите

Слики на задната страна на оригиналот може да бидат прикажани на скенираната слика.

- Во Epson Scan 2, изберете го јазичето **Напредни поставки** и приспособете ја **Осветленост**. Оваа функција може да не биде достапна во зависност од поставките на јазичето **Главни поставки** > **Тип слика** или други поставки на јазичето **Напредни поставки**.

Користење на приклучна станица на скенери со рамно лежиште

- Во Epson Scan 2, изберете го јазичето **Напредни поставки**, а потоа **Опција за слика > Подобрување текст**.
- Кога скенирате од стаклото на скенерот, ставете црна хартија или подлога над оригиналот.

Поврзани информации

- ➔ [„Осветленост“ на страница 70](#)
Може да ја прилагодите осветленоста за целата слика.
- ➔ [„Подобрување текст“ на страница 69](#)
Може да ги направите матните букви во оригиналот јасни и остри. Исто така може да го намалите офсетот или нерамнината на позадината.


Одржување

Чистење на надворешноста на скенерот

Исчистете ги дамките од надворешната страна со сува крпа или со крпа навлажнета со благ детергент и вода.

**Важно:**

- Никогаш не користете алкохол, разредувач или корозивен растворувач за да го чистите скенерот. Може да дојде до деформација или промена на бојата.*
- Не дозволувајте водата да навлезе во производот. Ова може да доведе до дефект.*
- Никогаш не отворајте го куќиштето на скенерот.*

1. Притиснете на копчето  за да го исклучите скенерот.
2. Исклучете го струјниот кабелот од скенерот.
3. Чистете ја надворешната површина на куќиштето со влажна крпа натопена во благ детергент и вода.


Чистење на внатрешноста на скенерот

Откако ќе го користите скенерот одредено време, хартијата и прашината во просторот на ролерот или стаклениот дел во внатрешноста на скенерот може да предизвика проблеми со внесување на хартија или квалитет на скенираната слика. Исчистете ја внатрешноста на скенерот на секои 5,000 скенирања. Може да го проверите последниот број на скенирања во Epson Scan 2 Utility.

Ако површината е замачкана со материјал што е тешко да се отстрани, користете оригинален прибор за чистење на Epson за да ги отстраните дамките. Користете мало количество средство за чистење на крпа за чистење за да ги отстраните дамките.

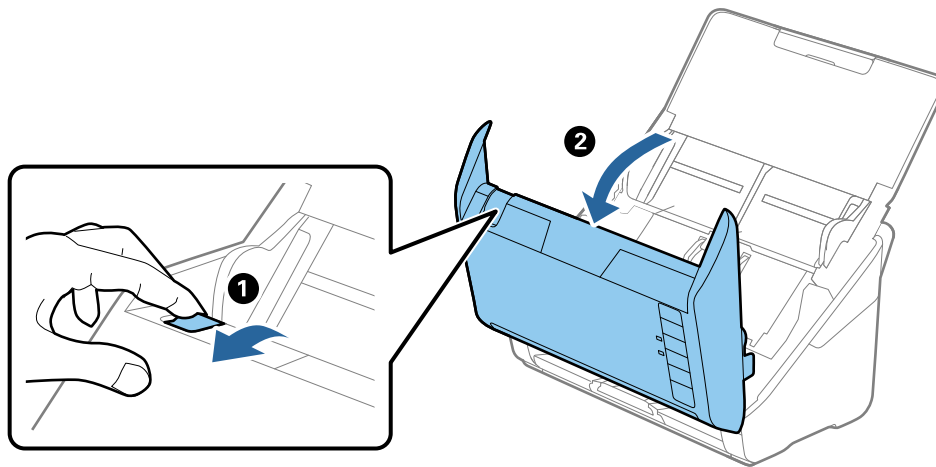
**Важно:**

- Никогаш не користете алкохол, разредувач или корозивен растворувач за да го чистите скенерот. Може да дојде до деформација или промена на бојата.*
- Никогаш не прскајте течности или лубрикантни средства на скенерот. Оштетувањето на опремата или струјните кола може да предизвикаат неправилно функционирање.*
- Никогаш не отворајте го куќиштето на скенерот.*

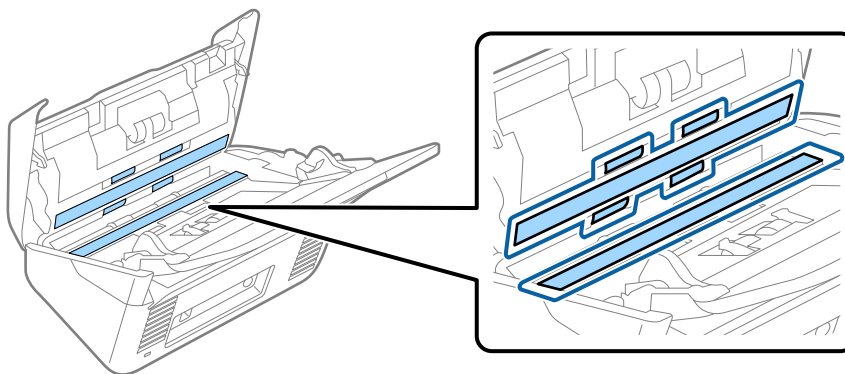
1. Притиснете на копчето  за да го исклучите скенерот.
2. Исклучете го струјниот кабелот од скенерот.

Одржување

3. Повлечете ја рачката за отворање на капакот и отворете го капакот на скенерот.



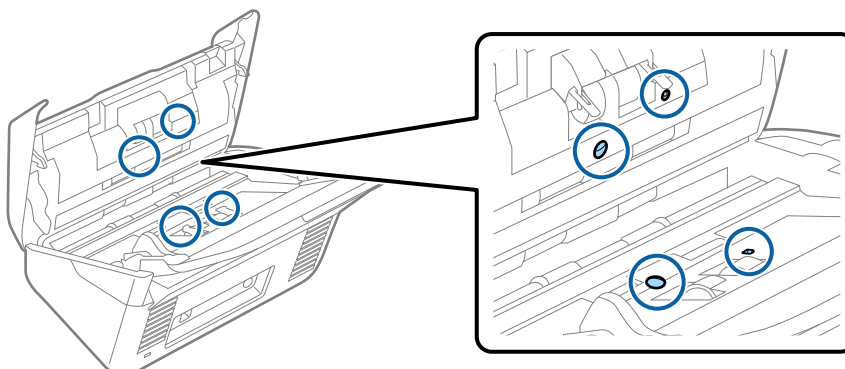
4. Избришете ги дамките на пластичниот ролер и стаклената површина на дното на внатрешноста на капакот на скенерот со мека крпа или со оригинална опрема за чистење на Epson.



! **Важно:**

- Не нанесувајте премногу сила на стаклената површина.
- Не користете четка или тешка алатка. Гребнатините на стаклото може да влијаат на квалитетот на скенирањето.
- Не нанесувајте од средството за чистење директно на стаклената површина.

5. Избришете ги дамките на сензорите со памучна чепкалка за уши.



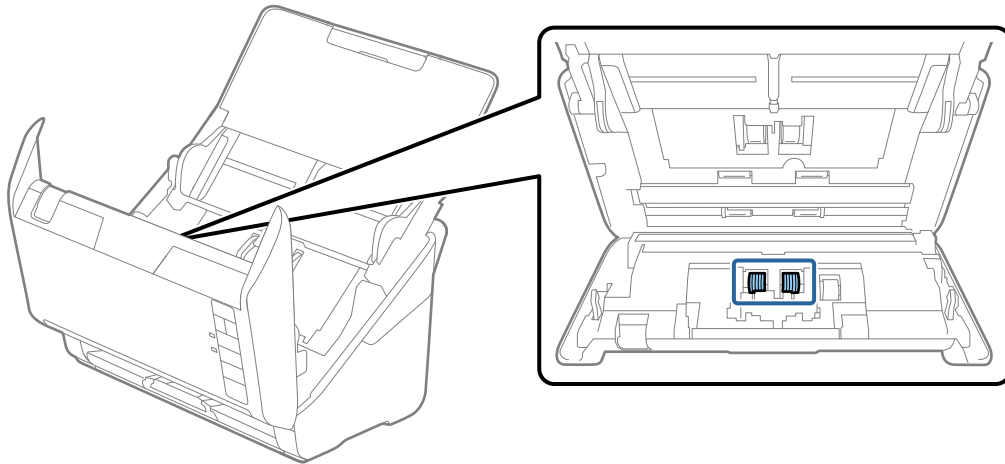
Одржување



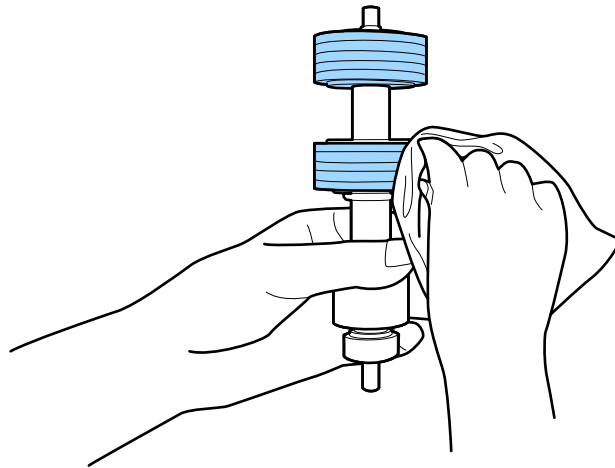
Важно:

Не користете течност како на пример средство за чистење на чепкалата за уши.

- Отворете го капакот и отстранете го ролерот за одделување.
Погледнете „Заменување на опремата за ролерот“ за повеќе детали.



- Избришете ја сета прашина или нечистотија на ролерот за одделување користејќи оригинален прибор за чистење на Epson или мека, влажна крпа.

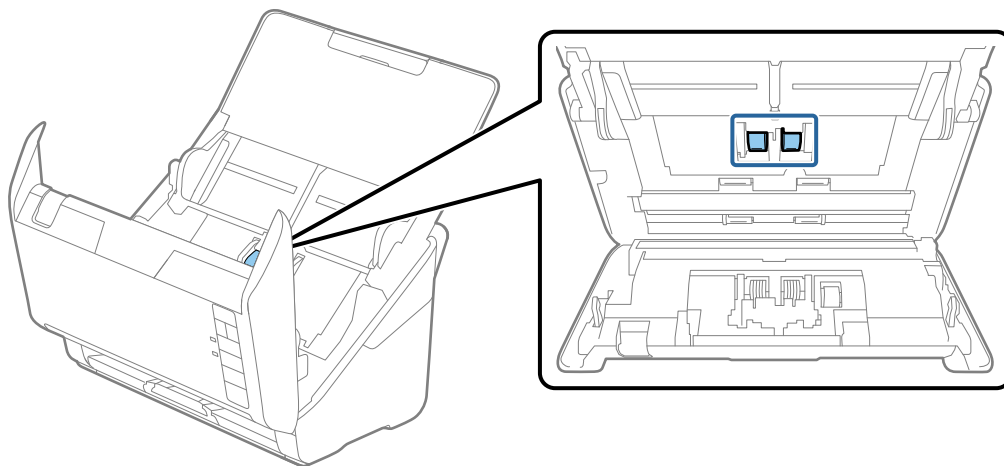


Важно:

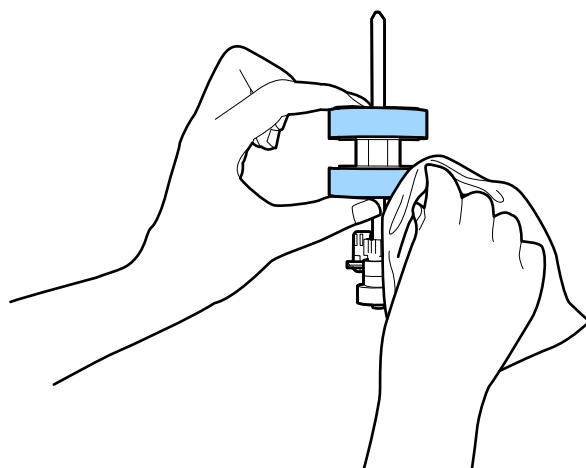
Користете само оригинален прибор за чистење на Epson или мека, влажна крпа за да го чистите ролерот. Користењето на сува крпа може да ја оштети површината на ролерот.

Одржување

- Отворете го капакот и отстранете го ролерот за прифаќање.
Погледнете „Заменување на опремата за ролерот“ за повеќе детали.



- Избришете ја сета прашина или нечистотија на ролерот за подигање користејќи оригинален прибор за чистење на Epson или мека, влажна крпа.



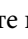


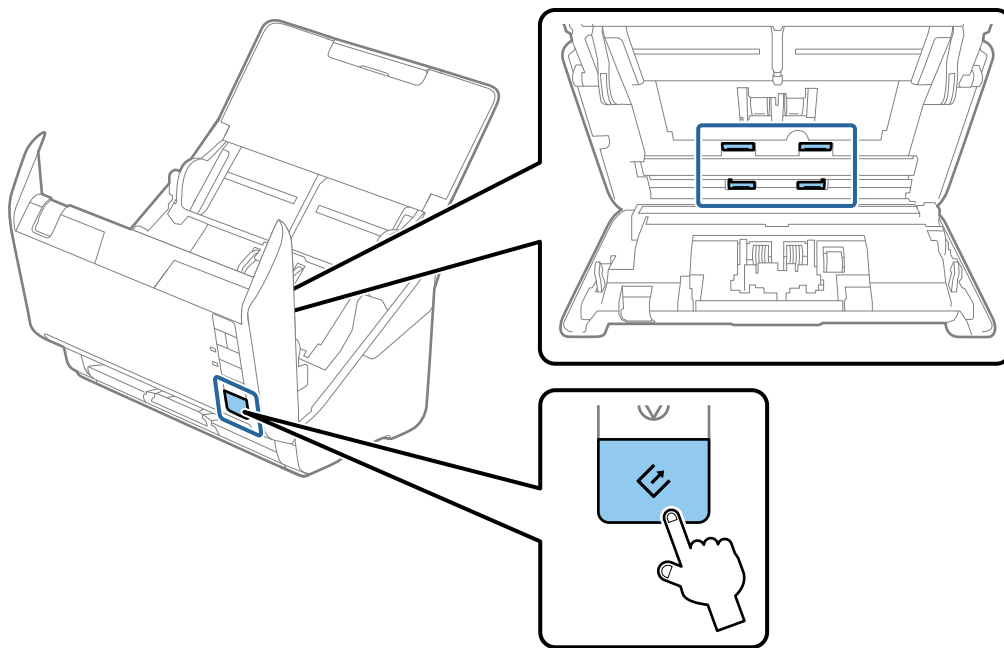
Важно:

Користете само оригинален прибор за чистење на Epson или мека, влажна крпа за да го чистите ролерот. Користењето на сува крпа може да ја оштети површината на ролерот.

- Вклучете го струјниот адаптер и вклучете го скенерот.

Одржување

11. Држете го притиснато копчето  најмалку две секунди при отворање на капакот на скенерот. Ролерите на дното се придвижуваат кратко и скенерот започнува со режимот за чистење. Ролерите ротираат малку секогаш кога ќе притиснете на копчето . Притиснете го копчето  неколку пати за да ротираат ролерите. Користете оригинален прибор за чистење на Epson или мека, влажна крпа за да ги чистите ролерите додека ротираат. Повторувајте го овој чекор се додека ролерите не се чисти.



 **Внимание:**

Внимавајте да не ги фатите рацете или косата во механизмот кога ракувате со ролерот. На ваков начин може да дојде до повреда.

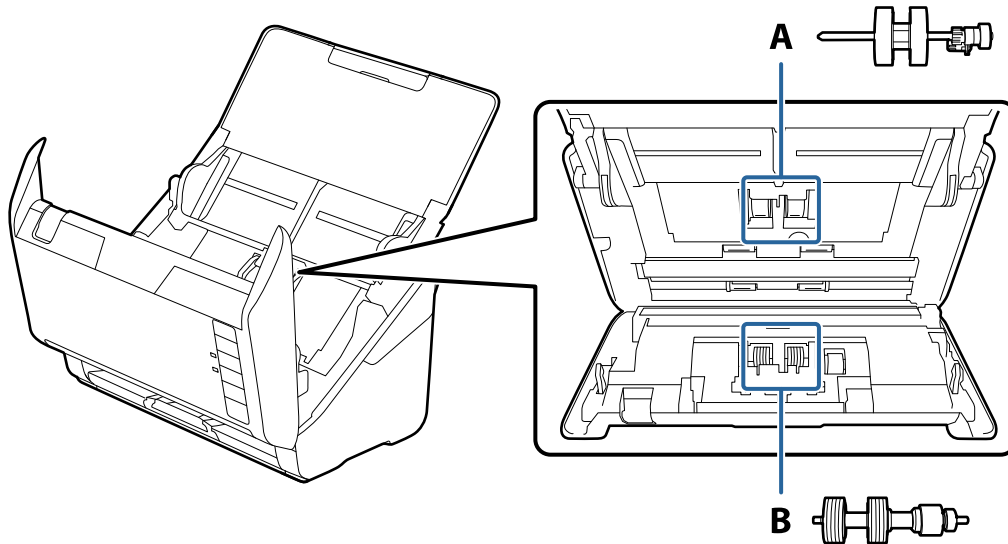
12. Затворете го капакот на скенерот.
Скенерот излегува од режимот за чистење.

Поврзани информации


- ➔ „Кодови за опрема за чистење“ на страница 18
- ➔ „Заменување на опремата на склопот ролери“ на страница 99

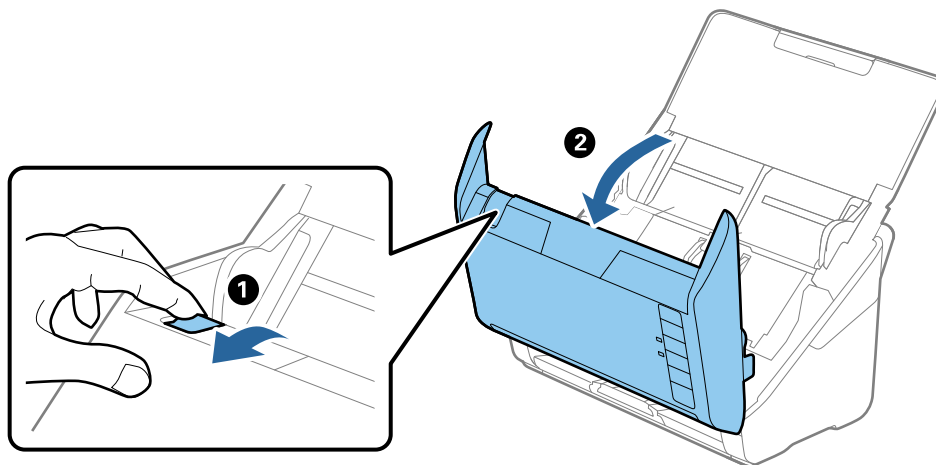
Заменување на опремата на склопот ролери

Треба да ја заменувате опремата на склопот ролери (ролерот за прифаќање и ролерот за одделување) кога бројот на скенирања ќе го надмине животниот циклус на ролерите. Кога ќе се прикаже порака за замена на вашиот компјутер, следете ги чекорите во продолжение и заменете ја.



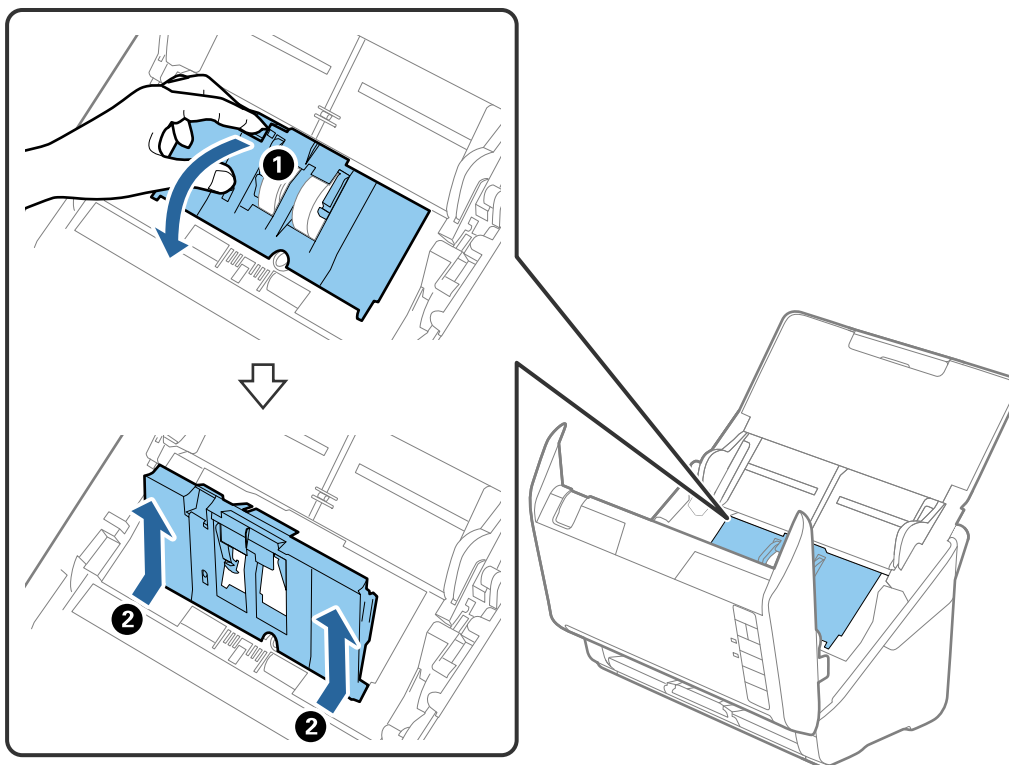
A: ролер за прифаќање, B: ролер за одделување

1. Притиснете на копчето  за да го исклучите скенерот.
2. Исклучете го струјниот кабелот од скенерот.
3. Повлечете ја рачката за отворање на капакот и отворете го капакот на скенерот.

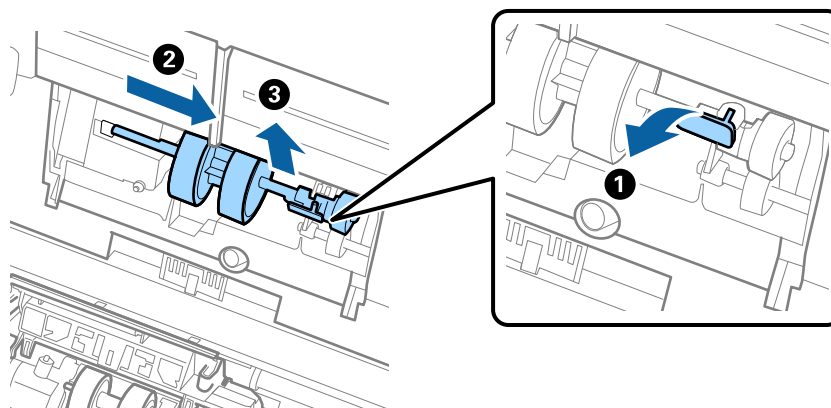


Одржување

4. Отворете го капакот на ролерот за прифаќање, лизнете го и отстранете го.



5. Повлечете го механизмот на оската на ролери, лизнете го и извлечете ги инсталираните ролери за прифаќање.

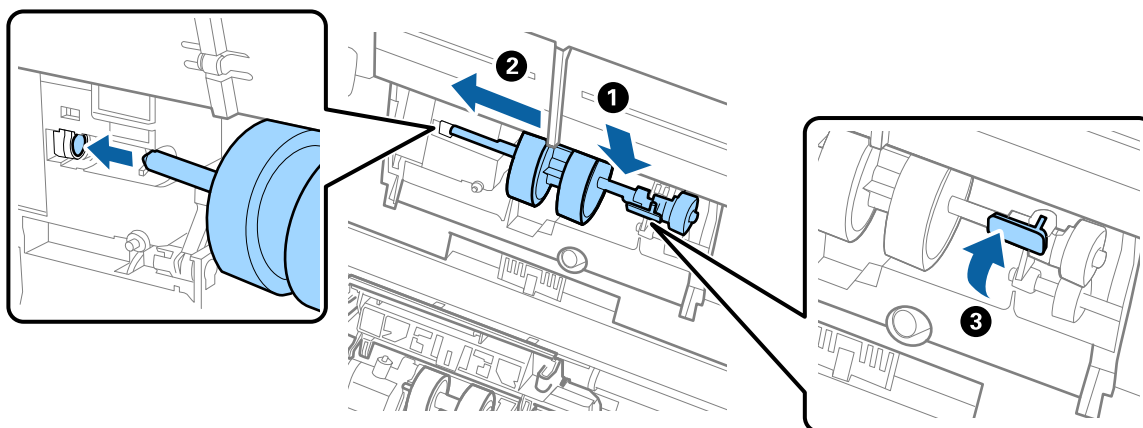


Важно:

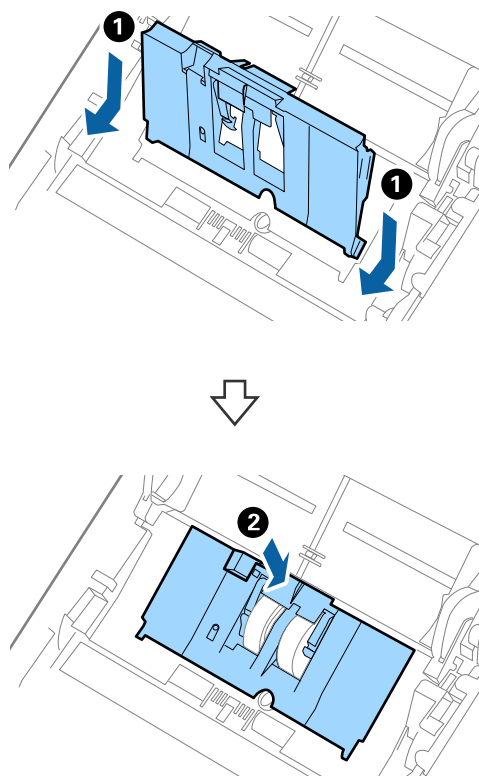
Не повлекувајте го насилно ролерот за прифаќање. Ова може да ја оштети внатрешноста на скенерот.

Одржување

6. Додека го држите механизмот, лизнете го новиот ролер за прифаќање од левата страна и внесете го во дупката на телото. Притиснете го механизмот за да го прицврстите.



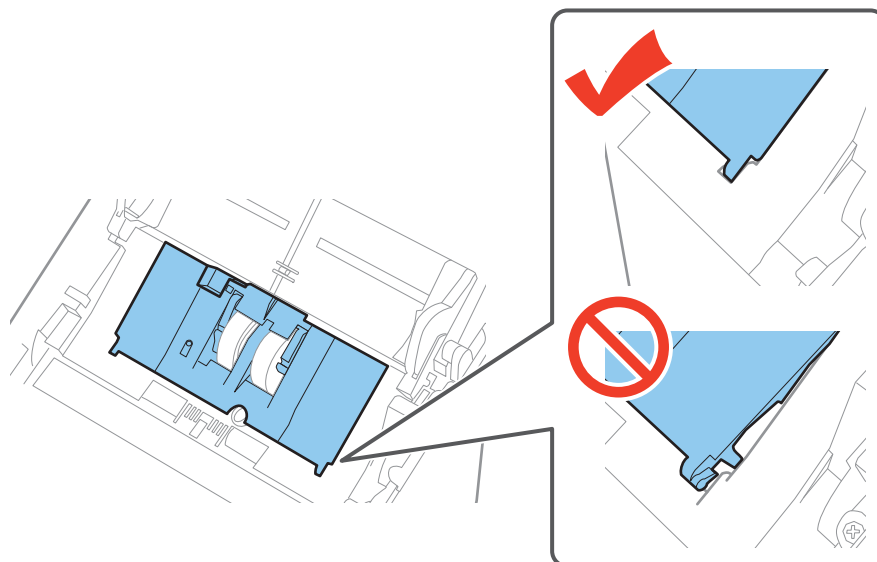
7. Ставете го работ на капакот на ролерот за прифаќање во тунелот и лизнете го. Добро затворете го капакот.



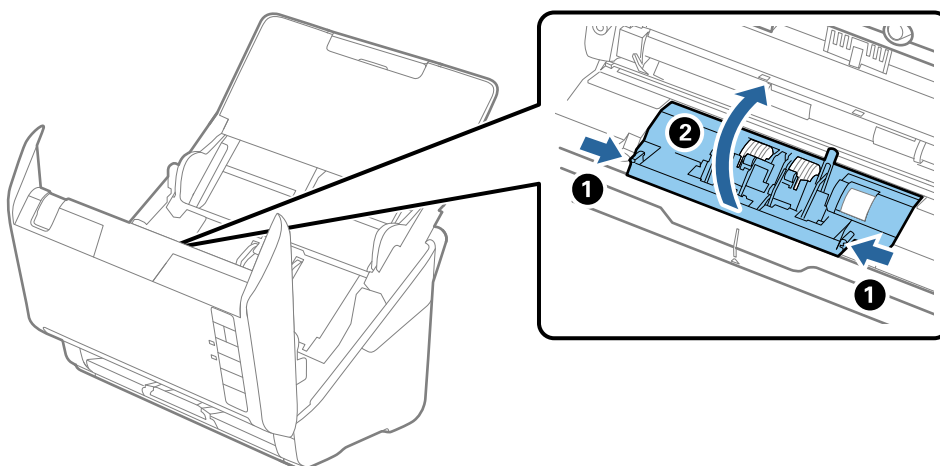
Одржување

! *Важно:*

- ❑ Погрижете се дека капакот за прифаќање е правилно затворен.
- ❑ Погрижете се дека ролерите за прифаќање се правилно инсталирани ако е тешко да го затворите капакот.
- ❑ Не инсталирајте го капакот додека е подигнат.

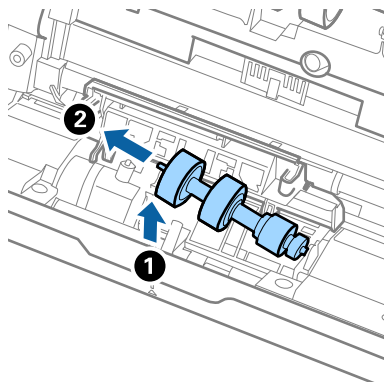


8. Турнете ги куките на двата краја на капакот на ролерот за одделување за да го отворите капакот.

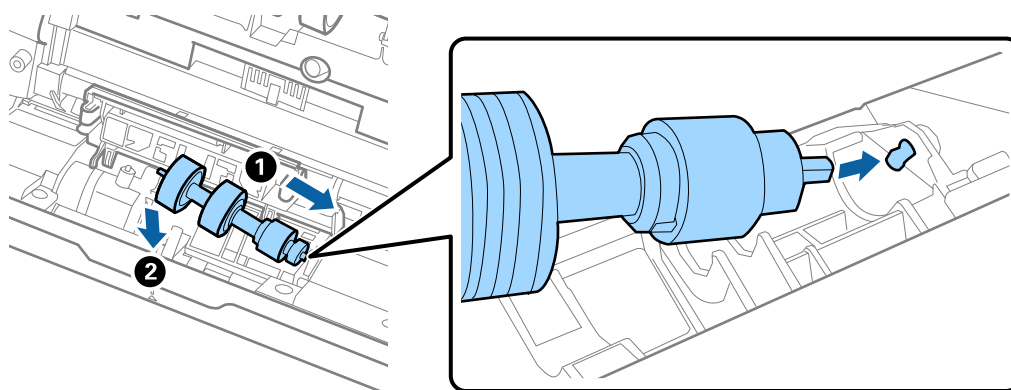


Одржување

9. Подигнете ја левата страна на ролерот за одделување, лизнете го и отстранете ги инсталираните ролери за одделување.



10. Внесете ја оската на новиот ролер за одделување во дупката на десната страна и спуштете го ролерот.



11. Затворете го капакот на ролерот за одделување.



Важно:

Погрижете се дека ролерите за одделување се правилно инсталирани ако е тешко да го затворите капакот.

12. Затворете го капакот на скенерот.
13. Вклучете го струјниот адаптер и вклучете го скенерот.
14. Ресетирајте го бројот на скенирања со користење на Epson Scan 2 Utility.

Белешка:

Отстранете ги ролерот за прифаќање и ролерот за одделување според правилата и законите на локалните власти. Не расклопувајте ги.

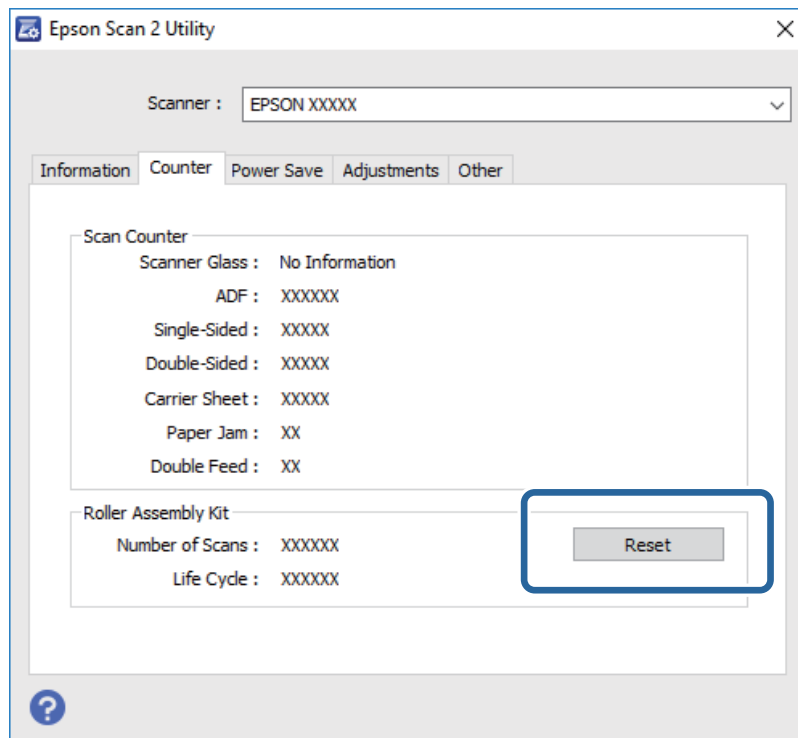
Поврзани информации

➔ „Кодови за опремата на слопот на ролери“ на страница 18

Ресетирање на број на скенирања

Ресетирање на бројот на скенирања со користење на Epson Scan 2 Utility откако ќе ја замените опремата за склоп на ролери.

1. Вклучете го скенерот.
2. Вклучете ја апликацијата Epson Scan 2 Utility.
 - Windows 10
Кликнете на копчето за вклучување и изберете **Сите апликации > EPSON > Epson Scan 2 > Epson Scan 2 Utility**.
 - Windows 8.1/Windows 8/Windows Server 2012 R2/Windows Server 2012
Екран **Старт > Апликации > Epson > Epson Scan 2 Utility**.
 - Windows 7/Windows Vista/Windows XP/Windows Server 2008 R2/Windows Server 2008/Windows Server 2003 R2/Windows Server 2003
Кликнете на копчето за вклучување и изберете **Сите програми (или Програми) > EPSON > Epson Scan 2 > Epson Scan 2 Utility**.
 - Mac OS X
Изберете **Започни > Апликации > EPSON Software > Epson Scan 2 Utility**.
3. Кликнете на јазичето **Бројач**.
4. Кликнете на **Ресетирај** за опрема за склоп на ролери.



Поврзани информации

➔ „Заменување на опремата на склопот ролери“ на страница 99

Зачувување на енергија

Може да зачувате енергија со користење на режимот на спиење или режимот за автоматско исклучување кога скенерот е во употреба. Може да го поставите временскиот период пред скенерот да помине во режимот на спиење или автоматски да се исклучи. Секое зголемување ќе влијае врз енергетската ефикасност на производот. Имајте ја предвид животната средина пред да правите промени.

1. Вклучете ја апликацијата Epson Scan 2 Utility.

Windows 10

Кликнете на копчето за вклучување и изберете **Сите апликации > EPSON > Epson Scan 2 > Epson Scan 2 Utility**.

Windows 8.1/Windows 8/Windows Server 2012 R2/Windows Server 2012

Екран **Старт > Апликации > Epson > Epson Scan 2 Utility**.

Windows 7/Windows Vista/Windows XP/Windows Server 2008 R2/Windows Server 2008/Windows Server 2003 R2/Windows Server 2003

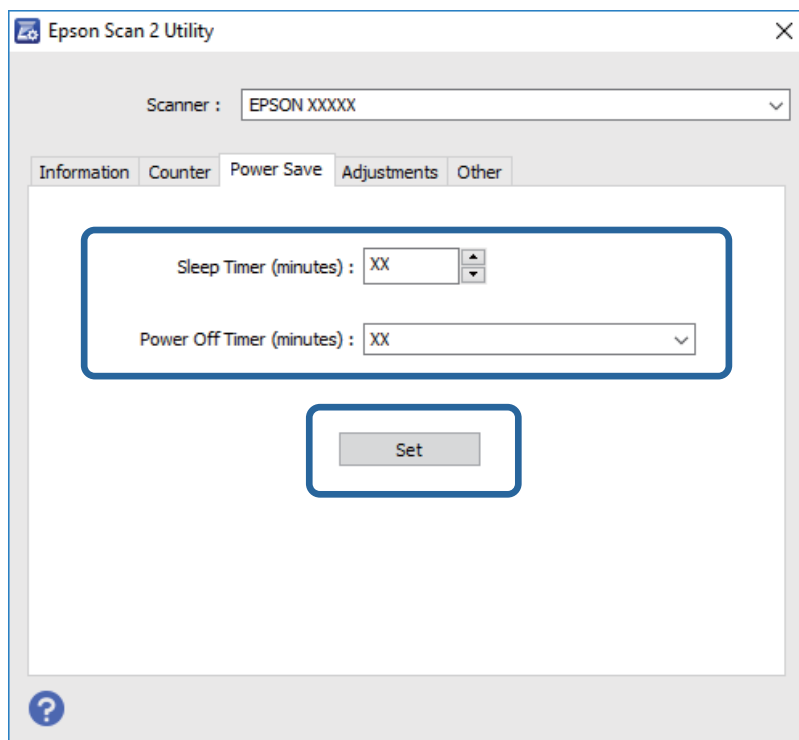
Кликнете на копчето за вклучување и изберете **Сите програми (или Програми) > EPSON > Epson Scan 2 > Epson Scan 2 Utility**.

Mac OS X

Изберете **Започни > Апликации > EPSON Software > Epson Scan 2 Utility**.


2. Кликнете на јазичето **Штедење енергија**.

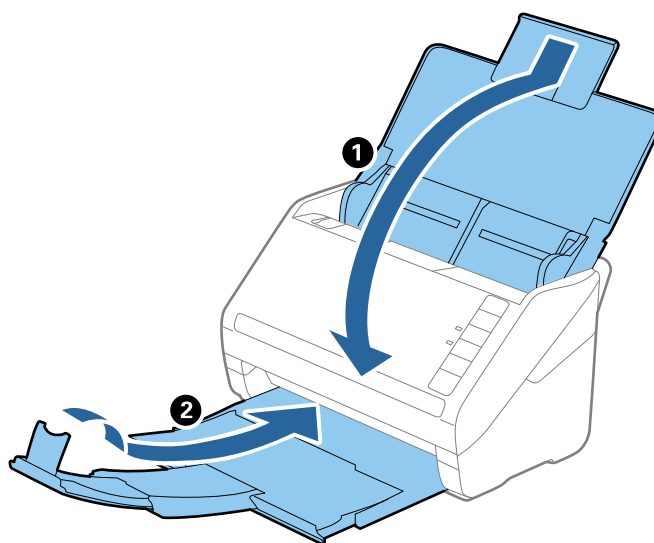
3. Поставете го **Тајмер за режим спиење (мин.)** или **Тајмер за исклучување (минути)** и кликнете на **Постави**.



Пренесување на скенерот

Кога треба да го пренесете скенерот за да го преместите или за поправка, следете ги чекорите дадени подолу за пакување на скенерот.

1. Притиснете на копчето  за да го исклучите скенерот.
2. Исклучете го струјниот кабелот од скенерот.
3. Отстранете го USB кабелот.
4. Затворете ги влезната и излезната фиока.



Важно:

Погрижете се добро да ја затворите излезната фиока; во спротивно може да се оштети за време на пренесувањето.

5. Ставете ги материјалите за пакување што се испорачани со скенерот, потоа препакувајте го скенерот во неговата оригинална кутија или во цврста кутија.

Ажурирање на апликациите и фирмверот

Со ажурирањето на апликациите и фирмверот можно е да отстраните одредени проблеми и да подобрите или додадете функции. Проверете дали ги користите најновите верзии на апликациите и фирмверот.

1. Проверете дали скенерот е поврзан со компјутерот и дали компјутерот е поврзан на интернет.
2. Вклучете ја EPSON Software Updater и ажурирајте ги апликациите или фирмверот.

Белешка:

Windows Server оперативните системи не се поддржани.

Одржување

Windows 10

Кликнете на копчето за вклучување и изберете **Сите апликации > Epson Software > EPSON Software Updater**.

Windows 8.1/Windows 8

Внесете го името на апликацијата во копчето за пребарување, а потоа изберете ја прикажаната икона.

Windows 7/Windows Vista/Windows XP

Кликнете на копчето за вклучување и изберете **Сите програми или Програми > Epson Software > EPSON Software Updater**.

Mac OS X

Изберете **Пронаоѓач > Започни > Апликации > Epson Software > EPSON Software Updater**.



Важно:

Не исклучувајте ги компјутерот или скенерот додека трае ажурирањето.

Белешка:

Ако во списокот не можете да ја најдете апликацијата што сакате да ја ажурирате, нема да може да извршите ажурирање со помош на EPSON Software Updater. Проверете дали се достапни најнови верзии од апликациите на вашата локална интернет страница на Epson.

<http://www.epson.com>

Решавање проблеми

Проблеми со скенерот

Светлата на скенерот покажуваат грешка

Проверете го следново ако светлата на скенерот покажуваат грешка.

- Погрижете се дека нема заглавена хартија во скенерот.
- Кога внесувате повеќе оригинали, отворете го ADF капакот и отстранете ги оригиналите. Потоа, затворете го ADF капакот.
- Погрижете се дека капакот на скенерот е правилно затворен.
- Погрижете се скенерот правилно да биде поврзан на компјутерот.
- Проверете дали Epson Scan 2 е инсталирана правилно.
- Ако ажурирањето на фирмверот е неуспешен и скенерот започне со безбедносниот режим, повторно ажурирајте го фирмверот со користење на USB поврзување.
- Исклучете го скенерот и повторно вклучете го. Ако со ова не го решите проблемот, скенерот може да не работи правилно или можно е да треба да го замените изворот на светлото во скенерот. Контактирајте со вашиот застапник.

Поврзани информации

- ➔ [„Показатели за грешка“ на страница 15](#)
- ➔ [„Оригиналите често се глават во скенерот“ на страница 111](#)

Скенерот не се вклучува

- Проверете дали струјниот кабел е добро поврзан со скенерот и струјниот приклучок.
- Проверете дали струјниот приклучок работи. Вклучете друг уред во струјниот приклучок и проверете дали може да го вклучите напојувањето.

Проблем при започнување со скенирање

Не може да започне Epson Scan 2

- Погрижете се скенерот правилно да биде поврзан на компјутерот.
- Проверете дали USB-кабелот е добро поврзан со скенерот и компјутерот.
- Користете го USB-кабелот испорачан со скенерот.
- Ако користите скенер со уред за мрежен итерфејс, погрижете се мрежниот кабел да биде правилно поврзан.

Решавање проблеми

- Проверете дали е скенерот вклучен.
- Почекајте светлото за статус да престане да трепка, укажувајќи дека скенерот е подготвен за скенирање.
- Поврзете го скенерот директно со USB-портата на компјутерот. Скенерот може да не работи правилно кога е поврзан со компјутерот преку една или повеќе USB-порти.
- Доколку користите апликации усогласени со TWAIN, проверете дали е избран соодветниот скенер како поставка за Скенер или Извор.

Со притискање копче на скенерот не се вклучува соодветната апликација

- Погрижете се скенерот правилно да биде поврзан на компјутерот.
- Проверете дали Epson Scan 2 и други апликации се инсталирани правилно.
- Погрижете се Document Capture Pro (Windows) или Document Capture (Mac OS X) да бидат правилно инсталирани.
- Проверете дали е избрана соодветната поставка за копчето за скенер Document Capture Pro (Windows) или Document Capture (Mac OS X).

Поврзани информации


➔ [„Скенирање со користење на копче на скенерот“ на страница 64](#)

Проблеми при внесување на хартија

Внесени се повеќе оригинали

Ако внесете повеќе оригинали, отворете го скенерот и отстранете ги оригиналите. Следно, затворете го капакот на скенерот.

Ако често внесувате повеќе оригинали, обидете се со следново.

- Ако вчитате неподдржани оригинали, скенерот може да внесе повеќе оригинали во исто време.
- Исчистете ги ролерите во внатрешноста на скенерот.
- Намалете го бројот на оригинали коишто ги внесувате истовремено.
- Притиснете на копчето  за да ја намалите брзината на скенирањето.
- Користете го **Режим за автоматско полнење** за Epson Scan 2 и скенирајте ги оригиналите еден по еден.

Поврзани информации

➔ [„Чистење на внатрешноста на скенерот“ на страница 94](#)

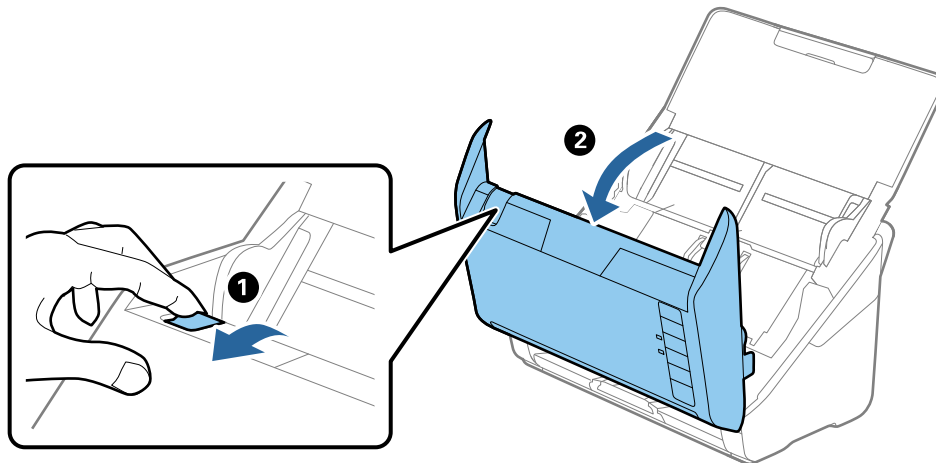
➔ [„Скенирање на различни големини и типови на оригинали еден по еден \(Режим за автоматско полнење\)“ на страница 65](#)

Решавање проблеми

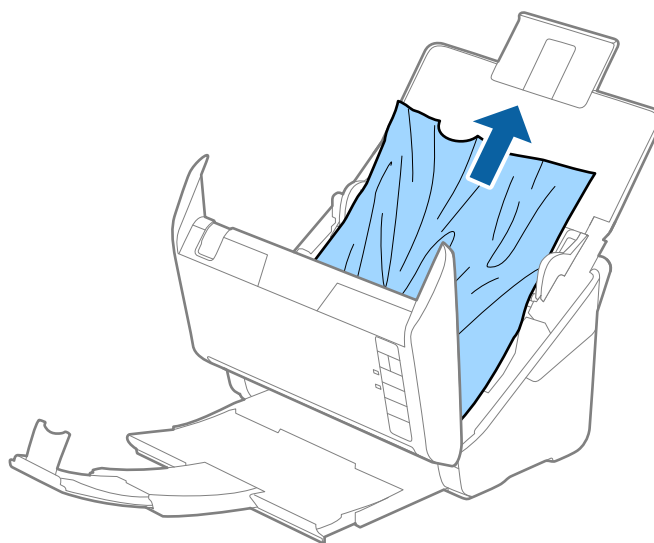
Отстранување на заглавена хартија од скенерот

Ако заглавите оригинал во внатрешноста на скенерот, следете ги следниве чекори за да го отстраните.

1. Отстранете ги сите преостанати оригинали во влезната фиока.
2. Повлечете ја рачката за отворање на капакот и отворете го капакот на скенерот.

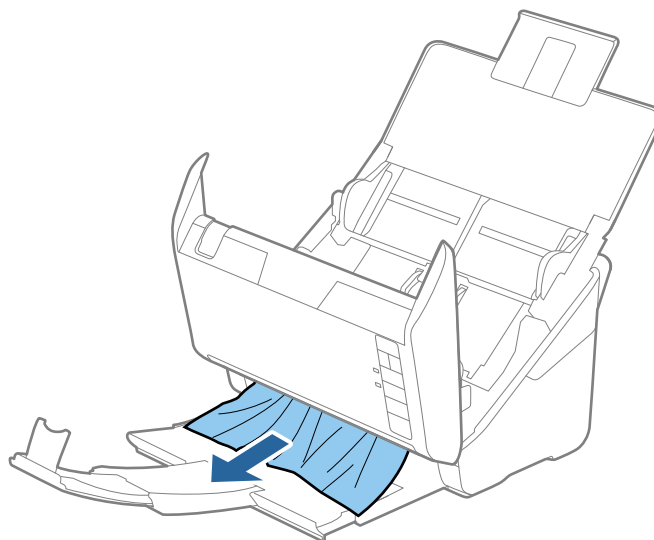


3. Внимателно отстранете ги преостанатите оригинали од внатрешноста на скенерот.



Решавање проблеми

4. Внимателно извлечете ги заглавените оригинали од излезната фиока во насока на стрелката ако не може да ги извлечете оригиналите.




Важно:

Погрижете се дека нема хартија во внатрешноста на скенерот.

5. Затворете го капакот на скенерот.

Оригиналите често се глават во скенерот

Ако оригиналите често се глават во скенерот, обидете се со следново.

- Притиснете на копчето  за да ја намалите брзината на скенирањето.
- Исчистете ги ролерите во внатрешноста на скенерот.
- Ако исфрлените оригинали се заглават во излезната фиока, складирајте ја излезната фиока и не користете ја.

Поврзани информации

➔ [„Чистење на внатрешноста на скенерот“ на страница 94](#)

Оригиналите се извалкани

Исчистете ја внатрешноста на скенерот.

Поврзани информации

➔ [„Чистење на внатрешноста на скенерот“ на страница 94](#)

Решавање проблеми

Брзината на скенирањето се намалува при постојано скенирање

Кога постојано скенирате со користење на ADF, скенирањето се забавува за механизмот на скенерот да не се прегрее и оштети. Меѓутоа, може да продолжите со скенирање.

За да ја вратите нормалната брзина на скенирање оставете го скенерот да не работи најмалку 30 минути. Брзината на скенирање нема да се врати ако напојувањето е исклучено.

Скенирањето одзема долго време

- Кога резолуцијата е голема, скенирањето може да потрае.
- Компјутерите со USB 3.0 (супер брзина) или USB 2.0 (голема брзина) отвор може да скенираат побрзо од оние со USB 1.1 отвори. Доколку користите USB 3.0 или USB 2.0 порта со скенерот, проверете дали ги исполнува барањата на системот.
- Кога користите безбедносен софтвер, исклучете ја датотеката TWAIN.log од следење или поставете ја TWAIN.log како датотека само за читање. За повеќе информации за функциите на безбедносниот софтвер, погледнете ја помошта испорачана со софтверот. Датотеката TWAIN.log се зачувува во следниве локации.
 - Windows 10/Windows 8.1/Windows 8/Windows 7/Windows Vista:
C:\Users*(корисничко име)*\AppData\Local\Temp
 - Windows XP:
C:\Documents and Settings*(корисничко име)*\Local Settings\Temp

Проблеми со скенирана слика

Прави линии се појавуваат кога скенирате од ADF

- Исчистете ја ADF.
Може да се појават прави линии на сликата кога нечистотии или отпадоци ќе навлезат во ADF.
- Отстранете секаква нечистотија или отпадоци што се прилепуваат на оригиналот.

Поврзани информации

➔ [„Чистење на внатрешноста на скенерот“ на страница 94](#)

Квалитетот на сликата е лош

- Ако резолуцијата е слаба, обидете се да ја зголемите резолуцијата и тогаш започнете со скенирање.
- Во Epson Scan 2, приспособете ја сликата со користење на ставките од јазичето **Напредни поставки** и потоа започнете со скенирање.

Поврзани информации

- ➔ [„Поставување резолуција што одговара на целта на скенирањето“ на страница 58](#)
- ➔ [„Функции за приспособување слики“ на страница 66](#)

Зголемување или намалување на скенираната слика

При зголемување или намалување на скенираната слика, може да го приспособите односот на зголемување со користење на функцијата **Приспособув.** во Epson Scan 2 Utility. Оваа функција е достапна само во Windows.

Белешка:

Epson Scan 2 Utility е апликација којашто доаѓа со Epson Scan 2.

1. Вклучете ја апликацијата Epson Scan 2 Utility.
 - Windows 10
Кликнете на копчето за вклучување и изберете **Сите апликации > EPSON > Epson Scan 2 > Epson Scan 2 Utility.**
 - Windows 8.1/Windows 8/Windows Server 2012 R2/Windows Server 2012
Внесете го името на апликацијата во копчето за пребарување, а потоа изберете ја прикажаната икона.
 - Windows 7/Windows Vista/Windows XP/Windows Server 2008 R2/Windows Server 2008/Windows Server 2003 R2/Windows Server 2003
Кликнете на копчето за вклучување и изберете **Сите програми и Програми > EPSON > Epson Scan 2 > Epson Scan 2 Utility.**
2. Изберете го јазичето **Приспособув..**
3. Користете **Ширење/собирање** за да го приспособите односот на зголемување за скенираните слики.
4. Кликнете на **Постави** за да ги примените поставките на скенерот.

Се прикажува пресликување во задината на сликите

Слики на задната страна на оригиналот може да бидат прикажани на скенираната слика.

- Во Epson Scan 2, изберете го јазичето **Напредни поставки** и приспособете ја **Осветленост.**
Оваа функција може да не биде достапна во зависност од поставките на јазичето **Главни поставки > Тип слика** или други поставки на јазичето **Напредни поставки.**
- Во Epson Scan 2, изберете го јазичето **Напредни поставки**, а потоа **Опција за слика > Подобрвање текст.**

Поврзани информации

- ➔ [„Осветленост“ на страница 70](#)
Може да ја прилагодите осветленоста за целата слика.
- ➔ [„Подобрвање текст“ на страница 69](#)
Може да ги направите матните букви во оригиналот јасни и остри. Исто така може да го намалите офсетот или нерамнината на позадината.

Текстот е нејасен

- Во Epson Scan 2, изберете го јазичето **Напредни поставки**, а потоа **Опција за слика > Подобрвање текст.**

Решавање проблеми

- Во Epson Scan 2, кога **Тип слика** на јазичето **Главни поставки** е поставено на **Црно-бело**, приспособете го **Праг** на јазичето **Напредни поставки**. Кога го зголемувате **Праг**, црната област се засилува.
- Ако резолуцијата е слаба, обидете се да ја зголемите резолуцијата и тогаш започнете со скенирање.

Поврзани информации

- ➔ [„Подобрување текст“ на страница 69](#)
Може да ги направите матните букви во оригиналот јасни и остри. Исто така може да го намалите офсетот или нерамнината на позадината.
- ➔ [„Праг“ на страница 71](#)
Може да ја приспособите рабовите за монохромно бинарно (црно и бело). Зголемете го прагот и областа со црна боја станува поголема. Намалете го прагот и областа со бела боја станува поголема.
- ➔ [„Поставување резолуција што одговара на целта на скенирањето“ на страница 58](#)

Се појавуваат моаре ефекти (сенки налик на пајажина)

Ако оригиналот е печатен документ, моаре ефектите (сенки налик на пајажина) може да се појават на скенираната слика.

- На табулаторот **Напредни поставки** во Epson Scan 2, изберете **Отстранување екран**.



- Сменете ја резолуцијата, а потоа скенирајте повторно.

Поврзани информации

- ➔ [„Отстранување екран“ на страница 68](#)
Може да ги отстраните ефектите моаре (сенки во форма на мрежа) коишто се јавуваат при скенирање на печатена хартија како на пример списание.
- ➔ [„Поставување резолуција што одговара на целта на скенирањето“ на страница 58](#)

Работ на оригиналот не е скениран при автоматска детекција на големината на оригиналот

- Во Epson Scan 2, изберете го јазичето **Главни поставки** и изберете **Големина на документ > Поставки**. Во прозорецот **Поставки за големина на документ** приспособете **Исечи маргини за големина „Автоматски“**.
- Во зависност од оригиналот, областа на оригиналот може да не биде правилно детектирана при користење на функцијата **Автоматско откривање**. Изберете ја соодветната големина на оригинал од листата **Големина на документ**.

Белешка:

Ако големината на оригиналот којшто сакате да го скенирате не е на листата, изберете **Приспособи** и рачно креирајте ја големината.

Текстот не е правилно препознаен при зачувување како PDF што може да се пребарува

- Од прозорецот **Опции за формат на слика** во Epson Scan 2, проверете дали **Јазик на текст** е правилно поставен од јазичето **Текст**.
- Проверете дали оригиналот е правилно поставен.
- Користете го оригиналот со јасен текст. Препознавањето на текст може да го нема за следниве типови на оригинали.
 - Оригинали коишто се многубројно копирани
 - Оригинали коишто се примени преку факс (со ниска резолуција)
 - Оригинали на коишто растојанието помеѓу буквите или редовите е премногу мало
 - Оригинали со испечатени или подтцратни линии врз текстот
 - Оригинали со ракописен текст
 - Оригинали со свиткувања или набрчувања
- Во Epson Scan 2, кога **Тип слика** на јазичето **Главни поставки** е поставено на **Црно-бело**, приспособете го **Праг** на јазичето **Напредни поставки**. Кога го зголемувате **Праг**, црната област станува поголема.
- Во Epson Scan 2, изберете го јазичето **Напредни поставки**, а потоа **Опција за слика > Подобрување текст**.

Поврзани информации

- ➔ [„Зачувување како PDF што може да се пребарува“ на страница 74](#)
- ➔ [„Подобрување текст“ на страница 69](#)
Може да ги направите матните букви во оригиналот јасни и остри. Исто така може да го намалите офсетот или нерамнината на позадината.
- ➔ [„Праг“ на страница 71](#)
Може да ја приспособите рабовите за монохромно бинарно (црно и бело). Зголемете го прагот и областа со црна боја станува поголема. Намалете го прагот и областа со бела боја станува поголема.

Не може да се решат проблемите во скенираната слика

Ако сте се обиделе со сите решенија и не сте го решиле проблемот, започнете со Epson Scan 2 поставките со користење на Epson Scan 2 Utility.

Белешка:

Epson Scan 2 Utility е апликација којашто доаѓа со Epson Scan 2.

1. Вклучете ја апликацијата Epson Scan 2 Utility.
 - Windows 10
Кликнете на копчето за вклучување и изберете **Сите апликации > EPSON > Epson Scan 2 Utility**.
 - Windows 8.1/Windows 8/Windows Server 2012 R2/Windows Server 2012
Внесете го името на апликацијата во копчето за пребарување, а потоа изберете ја прикажаната икона.

Решавање проблеми

- Windows 7/Windows Vista/Windows XP/Windows Server 2008 R2/Windows Server 2008/Windows Server 2003 R2/Windows Server 2003

Кликнете на копчето за вклучување и изберете **Сите програми и Програми > EPSON > Epson Scan 2 > Epson Scan 2 Utility**.

- Mac OS X

Изберете **Започни > Апликации > Epson Software > Epson Scan 2 Utility**.

2. Изберете го јазичето **Друго**.

3. Кликнете на **Ресетирај**.

Белешка:

Ако со активирањето не се реши проблемот, деинсталирајте го и повторно инсталирајте го Epson Scan 2.

Деинсталирање и инсталирање на апликации

Деинсталирање на апликациите

За да решите одредени проблеми или доколку го надградувате вашиот оперативен систем, можеби ќе треба да ги деинсталирате и потоа да ги преинсталирате апликациите. Најавете се на вашиот компјутер како администратор. Внесете ја администраторската лозинка доколку компјутерот ви ја побара.

Деинсталирање на апликациите за Windows

1. Затворете ги сите апликации што работат.

2. Исклучете го скенерот од компјутерот.

3. Отворете Контролна табла:

- Windows 10

Кликнете со десното копче на глумчето на копчето за напојување и задржете го, а потоа изберете **Контролна табла**.

- Windows 8.1/Windows 8/Windows Server 2012 R2/Windows Server 2012

Изберете **Работна површина > Параметри > Контролна табла**.

- Windows 7/Windows Vista/Windows XP/Windows Server 2008 R2/Windows Server 2008/Windows Server 2003 R2/Windows Server 2003

Кликнете на копчето за вклучување и изберете **Контролна табла**.

4. Отворете **Деинсталирај програма (или Додај или отстрани програми)**:

- Windows 10/Windows 8.1/Windows 8/Windows 7/Windows Vista/Windows Server 2012 R2/Windows Server 2012/Windows Server 2008 R2/Windows Server 2008

Изберете **Деинсталирај програма** во **Програми**.

- Windows XP/Windows Server 2003 R2/Windows Server 2003

Кликнете **Додај или отстрани програми**.

5. Изберете ја апликацијата што сакате да ја деинсталирате.

Решавање проблеми

6. Деинсталирајте ги апликациите:

- Windows 10/Windows 8.1/Windows 8/Windows 7/Windows Vista/Windows Server 2012 R2/Windows Server 2012/Windows Server 2008 R2/Windows Server 2008

Кликнете **Деинсталирај/Измени** или **Деинсталирај**.

- Windows XP/Windows Server 2003 R2/Windows Server 2003

Кликнете **Измени/Отстрани** или **Отстрани**.

Белешка:

Доколку се прикаже прозорецот Контрола на корисничка сметка, кликнете **Продолжи**.

7. Следете ги упатствата на екранот.

Белешка:

Може да се прикаже порака што бара да го престартувате компјутерот. Ако се прикаже таква порака, проверете дали е избрано полето **Сакам да го престартувам компјутерот сега**, а потоа кликнете **Заврши**.

Деинсталирање на апликациите за Mac OS X


Белешка:

Проверете дали е инсталирана апликацијата EPSON Software Updater.

1. Преземете ја програмата за деинсталирање користејќи ја EPSON Software Updater.

Откако ќе ја преземете програмата за деинсталирање, нема потреба да ја преземате секогаш кога деинсталирате апликација.

2. Исклучете го скенерот од компјутерот.

3. За да го деинсталирате двигателот за скенерот, изберете **Претпочитани вредности на системот** од  менито > **Печатачи и скенери** (или **Печати и скенирај**, **Печати и испрати по факс**), а потоа отстранете го скенерот од списокот со овозможени скенери.

4. Затворете ги сите апликации што работат.

5. Изберете **Пронаоѓач > Започни > Апликации > Epson Software > Програма за деинсталирање**.

6. Изберете ја апликацијата што сакате да ја деинсталирате, а потоа кликнете Uninstall.



Важно:

Програмата за деинсталирање ги отстранува сите двигатели за скенери Epson на компјутерот. Ако користите повеќе скенери Epson и сакате да избришете само некои од двигателите, прво избришете ги сите, а потоа инсталирајте ги само потребните двигатели за скенери.

Белешка:

Ако во списокот со апликации не можете да ја најдете апликацијата што сакате да ја деинсталирате, нема да може да извршите деинсталација со помош на програмата за деинсталирање. Во ваква ситуација изберете **Пронаоѓач > Започни > Апликации > Epson Software**, изберете ја апликацијата што сакате да ја деинсталирате, а потоа повлечете ја во иконата во вид на канта за отпадоци.

Инсталирање на апликациите

Следете ги чекорите во продолжение за да ги инсталирате потребните апликации.

Белешка:

- Најавете се на вашиот компјутер како администратор. Внесете ја администраторската лозинка доколку компјутерот ви ја побара.
- За да преинсталирате апликации, потребно е прво да ги деинсталирате.

1. Затворете ги сите апликации што работат.
2. Кога ја инсталирате апликацијата Epson Scan 2, извадете го привремено кабелот на скенерот од компјутерот.

Белешка:

Не поврзувајте го скенерот со компјутерот додека да добиете такво упатство.

3. Инсталирајте ја апликацијата следејќи ги упатствата на веб-локацијата дадена подолу.

<http://epson.sn>

Белешка:

За Windows, може да го користите и дискот со софтвер испорачан со скенерот.

Технички спецификации

Општи спецификации на скенерот

Белешка:

Спецификациите подлежат на измени без известување.

Тип на скенер	Внесување на листови, скенер во боја со еден дуплекс
Фотоелектричен уред	CIS
Ефективни пиксели	5,100×9,300 на 600 dpi 2,550×64,500 на 300 dpi
Извор на светлина	RGB LED
Резолуција на скенирање	600 dpi (главно скенирање) 600 dpi (секундарно скенирање)
Излезна резолуција	50 to 1200 dpi (во зголемувања од 1 dpi)*1
Големина на документ	Максимална: 215.9×6,096 мм (8.5×240 инчи) Минимална: 50.8×50.8 мм (2×2 инчи)
Внесување на хартија	Вчитување со предната страница надолу
Изнесување на хартија	Исфрлање со предната страница надолу
Капацитет на хартија	100 листови хартија на 80 г/м ²
Длабочина на бои	Боја <input type="checkbox"/> 30 битови од внатрешен пиксел (10 битови од пиксел од боја внатрешен) <input type="checkbox"/> 24 битови од надворешен пиксел (8 битови од пиксел од боја надворешен) Сива скала <input type="checkbox"/> 10 битови од внатрешен пиксел <input type="checkbox"/> 8 битови од надворешен пиксел Црно и бело <input type="checkbox"/> 10 битови од внатрешен пиксел <input type="checkbox"/> 1 бит од надворешен пиксел
Интерфејс*2	USB со супер брзина Ethernet 1000BASE-T/100BASE-TX/10BASE-T (изборно)

*1 50 до 300 dpi (393.8 до 5,461.0 мм (15.5 до 215 инчи) во должина), 50 до 200 dpi (5,461.1 до 6,096.0 мм (215 до 240 инчи) во должина)

*2 Не може да користите USB и мрежно поврзување во исто време.

Спецификации за димензии

Димензии*	Ширина: 296 mm (11.7 инчи) Длабочина: 169 mm (6.7 инчи) Височина: 176 mm (6.9 инчи)
Тежина	Околу 3.7 kg (8.2 lb)

* Без извлечени делови.

Електрични спецификации

Електрични спецификации за скенерот

Опсег на DC влезен напон за извор за напојување	DC 24 V
Опсег на DC влезна струја	2 A
Потрошувачка на струја	USB поврзување <input type="checkbox"/> Функционирање: околу 17 W <input type="checkbox"/> Режим на подготвеност: околу 9.2 W <input type="checkbox"/> Режим на спиење: околу 1.2 W <input type="checkbox"/> Исклучување на напојување: околу 0.1 W

Електрични спецификации за адаптер за струја

Модел	A471H (AC 100 до 240 V) A472E (AC 220 до 240 V)
Опсег на влезна струја	1.2 A
Опсег на номинална фреквенција	од 50 до 60 Hz
Опсег на излезен напон за извор за напојување	DC 24 V
Опсег на излезна струја	2 A

Спецификации за околината

Температура	При функционирање	5 до 35 °C (41 до 95 °F)
	При складирање	-25 до 60 °C (-13 до 140 °F)

Технички спецификации

Влажност	При функционирање	15 до 80% (без кондензација)
	При складирање	15 до 85% (без кондензација)
Услови на работа		Нормални канцелариски или домашни услови. Избегнувајте работа на скенерот при директна сончева светлина, покрај силен извор на светлина, или во екстремно прашливи услови.

Спецификации за приклучна станица на скенер со рамно лежиште

Интерфејс	USB со голема брзина	
Опсег на DC влезен напон за извор за напојување	DC 24 V	
Димензии	Ширина: 300 мм (11.8 инчи) Длабочина: 481 мм (18.9 инчи) Височина: 245 мм (9.6 инчи) Составено со скенер со внесување на листови и скенер со рамно лежиште	
Тежина	Приближно 1.1 кг (2.4 фунти)	
Температура	При функционирање	10 до 35 °C (50 до 95 °F)
	При складирање	-20 до 60 °C (-4 до 140 °F)
Влажност	При функционирање	20 до 80% (без кондензација)
	При складирање	20 до 85% (без кондензација)

Системски барања

Windows	Windows 10 (32-битен, 64-битен) Windows 8.1 (32-битен, 64-битен) Windows 8 (32-битен, 64-битен) Windows 7 (32-битен, 64-битен) Windows Vista (32-битен, 64-битен) Windows XP Professional x64 Edition Service Pack 2 Windows XP (32-bit) Service Pack 3 Windows Server 2012 R2 Windows Server 2012 Windows Server 2008 R2 Windows Server 2008 (32-битен, 64-битен) Windows Server 2003 R2 (32-битен, 64-битен) Windows Server 2003 (32-битен, 64-битен) Service Pack 2
---------	--

Технички спецификации

Mac OS X ^{*1, *2}	Mac OS X v10.11.x Mac OS X v10.10.x Mac OS X v10.9.x Mac OS X v10.8.x Mac OS X v10.7.x Mac OS X v10.6.8
----------------------------	--

*1 Брзо префрлање корисници не е поддржано во Mac OS X или понова верзија.

*2 UNIX систем на датотеки (UFS) за Mac OS X не е поддржан.

Стандарди и одобренција

Стандарди и одобренција за европски модели

Производ и струен адаптер

Следниве модели имаат CE ознака и се во согласност со сите важечки директиви на ЕУ. За повеќе детали, посетете ја следнава интернет страница за да ја видите целосната изјава за сообразност во којашто се содржат референции од директивите и усогласените стандарди користени во изјавата за сообразност.

<http://www.epson.eu/conformity>

J381A

A471H, A472E

Опција за приклучна станица на скенер со рамно лежиште

Следниов модел има CE ознака и се во согласност со сите важечки директиви на ЕУ. За повеќе детали, посетете ја следнава интернет страница за да ја видите целосната изјава за сообразност во којашто се содржат референции од директивите и усогласените стандарди користени во изјавата за сообразност.

<http://www.epson.eu/conformity>

J381FBSD

Каде да се обратите за помош

Веб-локација за техничка поддршка

Ако ви треба дополнителна помош, посетете ја веб-локацијата за поддршка на Epson подолу. Изберете ја земјата или регионот и одете на делот за поддршка на локалната веб-локација на Epson. На локацијата се достапни и најновите двигатели, ЧПП, прирачници и други материјали за преземање.

<http://support.epson.net/>

<http://www.epson.eu/Support> (Европа)

Ако производот на Epson не работи правилно и не може да го решите проблемот, контактирајте со службите за поддршка на Epson за помош.

Контактирање со поддршката на Epson

Пред да контактирате со Epson

Ако производот на Epson не работи правилно и не може да го решите проблемот преку информациите за решавање на проблемите во прирачниците за производот, контактирајте со службите за поддршка на Epson за помош. Ако подолу не е наведена поддршка на Epson, контактирајте со добавувачот од каде што сте го набавиле вашиот производ.

Поддршката на Epson ќе може да ви помогне многу повеќе ако им ги дадете следниве информации:

- Сериски број на производот
(Етикетата со серискиот број вообичаено се наоѓа на задната страна на производот.)
- Модел на производот
- Верзија на софтверот на производот
(Кликнете **За, Информации за верзијата** или слично копче во софтверот на производот.)
- Марка и модел на вашиот компјутер
- Име и верзија на оперативниот систем на вашиот компјутер
- Имиња и верзии на софтверските апликации кои вообичаено ги користите со вашиот производ

Белешка:

Зависно од производот, во меморијата на производот може да се сочувани податоците на листата за бирање за факс и/или мрежни поставки. При дефект или поправање на производот, податоците и/или поставките може да се изгубат. Epson не одговара за губење податоци, за правење резервни копии или спасување податоци и/или поставки дури и во гарантниот период. Препорачуваме самите да си направите резервна копија на податоците или да ги запишете.

Помош за корисниците во Европа

Видете во вашата Пан-европска гаранција за информации како да контактирате со поддршката на Epson.

Помош за корисниците во Сингапур

Извори на информации, поддршка и достапни услуги од Epson во Сингапур се:

На интернет

<http://www.epson.com.sg>

На располагање се информации за спецификации за производ, двигатели за преземање, Најчесто поставувани прашања (ЧПП), Барања за продажба и Техничка помош преку е-пошта.

Центар за помош на Epson

Бесплатен телефонски број: 800-120-5564

Нашиот тим во Центарот за помош може телефонски да ви помогне за следново:

- Барања за продажба и информации за производи
- Прашања за користење на производи или решавање проблеми
- Барања за поправка и гаранција

Помош за корисниците во Тајланд

Контакти за информации, поддршка и услуги се:

На интернет

<http://www.epson.co.th>

Достапни се информации за спецификации за производ, двигатели за преземање, Најчесто поставувани прашања (ЧПП), и е-пошта.

Телефонска линија на Epson

Телефон: 66-2685-9899

Е-пошта: support@eth.epson.co.th

Нашиот тим на линијата може телефонски да ви помогне за следново:

- Барања за продажба и информации за производи
- Прашања за користење на производи или проблеми
- Барања за поправка и гаранција

Помош за корисниците во Виетнам

Контакти за информации, поддршка и услуги се:

Телефонска линија на Epson

Телефон(град Хо Ши Мин): 84-8-823-9239

Телефон(град Ханой): 84-4-3978-4785, 84-4-3978-4775

Каде да се обратите за помош**Сервисен центар на Epson**

65 Truong Dinh Street, District 1, Hochiminh City, Vietnam.

29 Tue Tinh, Quan Hai Ba Trung, Hanoi City, Vietnam

Помош за корисниците во Индонезија

Контакти за информации, поддршка и услуги се:

На интернет<http://www.epson.co.id>

- Информации за спецификациите на производот, двигатели за преземање
- Најчесто поставувани прашања (ЧПП), Барања за продажба, прашања преку е-пошта

Телефонска линија на Epson

Телефон: 62-1500-766

Факс: 62-21-808-66-799

Нашиот тим на директната линија може телефонски или преку факс да ви помогне за следново:

- Барања за продажба и информации за производи
- Техничка поддршка

Сервисен центар на Epson

Покраина	Име на компанија	Адреса	Телефон Е-пошта
СПЕЦИЈАЛЕН ГЛАВЕН РЕГИОН ЏАКАРТА	ESS Jakarta MG. DUA	RUKO MANGGA DUA MALL NO. 48 JL. ARTERI MANGGA DUA - JAKARTA UTARA- DKI	(+6221)62301104 jkt-technical1@epson- indonesia.co.id
СЕВЕРНА СУМАТРА	ESC Medan	Kompleks Graha Niaga, Jl. Bambu II No. A-4, Medan- 20114	(+6261)42066090/42066091 mdn-technical@epson- indonesia.co.id
ЗАПАДНА ЈАВА	ESC Bandung	JL. CIHAMPELAS NO. 48A-BANDUNG JABAR 40116	(+6222)4207033 bdg-technical@epson- indonesia.co.id
СПЕЦИЈАЛЕН РЕГИОН ЈОГЈАКАРТА	ESC Yogyakarta	YAP Square, Blok A No.6 Jl. C Simanjutak YOGYAKARTA - DIY	(+62274)581065 ygy-technical@epson- indonesia.co.id
ИСТОЧНА ЈАВА	ESC Surabaya	HITECH MALL LT.2 BLOK A NO. 24 JL. KUSUMA BANGSA NO. 116 -118 - SURABAYA JATIM	(+6231)5355035 sby-technical@epson- indonesia.co.id

Каде да се обратите за помош

Покраина	Име на компанија	Адреса	Телефон Е-пошта
ЈУЖЕН СУЛАБЕСИ	ESC Makassar	JL. GUNUNG BAWAKARAENG NO. 68E - MAKASSAR SULSEL	(+62411)328212 mksr-technical@epson-indonesia.co.id
ЗАПАДЕН КАЛИМАНТАН	ESC Pontianak	JL. NUSA INDAH I NO. 40A PONTIANAK KALBAR 78117	(+62561)735507 pontianak-technical@epson-indonesia.co.id
ПЕКАНБАРУ	ESC PEKANBARU	JL. TUANKU TAMBUSAI NO. 353 - PEKANBARU RIAU	(+62761)21420 pkb-technical@epson-indonesia.co.id
СПЕЦИЈАЛЕН ГЛАВЕН РЕГИОН ЏАКАРТА	ESS JAKARTA KEIAI	WISMA KEIAI LT. 1 JL. JEND. SUDIRMAN KAV. 3 JAKPUS DKI JAKARTA	(+6221)5724335 ess.support@epson-indonesia.co.id
ИСТОЧНА ЈАВА	ESS SURABAYA	JL. JAWA NO. 2-4 KAV. 29, RUKO SURYA INTI, SURABAYA - JATIM	(+6231)5014949 esssby.support@epson-indonesia.co.id
БАНТЕН	ESS SERPONG	Ruko mall WTC MATAHARI no. 953 SERPONG - Banten	(+6221)53167051 esstag.support@epson-indonesia.co.id
ЦЕНТРАЛНА ЈАВА	ESS SEMARANG	Komplek Ruko Metro Plaza Blok C20 , Jl. MT Haryono No 970 Semarang - Jawa tengah	(+6224)8313807 esssmg.support@epson-indonesia.co.id
ИСТОЧЕН КАЛИМАНТАН	ESC SAMARINDA	Jl. KH. Wahid Hasyim (M. Yamin) Kel. Sempaja Selatan Kec. Samarinda Utara Samarinda- Kalimantan Timur (samping kantor pos)	(+62541)7272904 escsmd.support@epson-indonesia.co.id
ЈУЖНА СУМАТРА	ESC PALEMBANG	Jl. H.M. Rasyid Nawawi no.249, kelurahan 9 ilir Palembang - Sumsel	(+62711)311330 escplg.support@epson-indonesia.co.id
ИСТОЧНА ЈАВА	ESC JEMBER	Jl. Panglima Besar Sudirman No.1 D JEMBER - JAWA TIMUR (Depan Balai Penelitian dan Pengolahan Kakao)	(+62331) 486468,488373 jmr-admin@epson-indonesia.co.id jmr-technical@epson-indonesia.co.id
СЕБЕРЕН СУЛАБЕСИ	ESC MANADO	Tekno @Megamall, Megamall LG TK-21 Jl. Piere Tendean Kawasan Megamas Boulevard Manado 95111	(+62431)7210033 MND-ADMIN@EPSON-INDONESIA.CO.ID

За други градови што не се наведени тука, јавете се на директната линија: 08071137766.

Помош за корисниците во Малезија

Контакти за информации, поддршка и услуги се:

На интернет

<http://www.epson.com.my>

- Информации за спецификациите на производот, двигатели за преземање
- Најчесто поставувани прашања (ЧПП), Барања за продажба, прашања преку е-пошта

Контакт центар на Epson

Телефон: +60 1800-8-17349

- Барања за продажба и информации за производи
- Прашања за користење на производи или проблеми
- Барања за поправки и гаранција

Главна канцеларија

Телефон: 603-56288288

Факс: 603-5628 8388/603-5621 2088

Помош за корисниците во Индија

Контакти за информации, поддршка и услуги се:

На интернет

<http://www.epson.co.in>

На располагање се спецификации за производот, двигатели за преземање и прашања за производи.

Линија за помош

- Услуги, информации за производот и нарачување потрошни материјали (BSNL линии)
 - Бесплатен телефонски број: 18004250011
 - Достапен од 9.00 до 18.00 од понеделник до сабота (освен на државни празници)
- Услуга (CDMA и мобилни корисници)
 - Бесплатен телефонски број: 186030001600
 - Достапен од 9.00 до 18.00 од понеделник до сабота (освен на државни празници)

Помош за корисници на Филипините

За добивање техничка помош како и останати пост-продажни услуги, корисниците може да контактираат со корпорацијата Epson Philippines на телефонските, броевите на факс како и на адресата за е-пошта подолу:

Каде да се обратите за помош

На интернет

<http://www.epson.com.ph>

На располагање се информации за спецификации за производ, управувачи за симнување, Најчесто поставувани прашања (ЧПП) и барања преку е-пошта.

Грижа за корисници Epson Philippines

Бесплатен телефонски број: (PLDT) 1800-1069-37766

Бесплатен телефонски број: (Дигитален) 1800-3-0037766

Метро Манила: (+632)441-9030

Веб-страница: <http://customercare.epson.com.ph>

Е-пошта: customercare@epc.epson.com.ph

Нашиот тим за грижа за корисници може телефонски да ви помогне за следново:

- Барања за продажба и информации за производи
- Прашања за користење на производи или проблеми
- Барања за поправка и гаранција

Корпорација Epson Philippines

Централа: +632-706-2609

Факс: +632-706-2665