

DS-770

Brukerhåndbok

Opphavsrett

Ingen del av denne publikasjonen kan reproduseres, lagres i et gjenfinningssystem eller overføres i noen form eller på noen måte, elektronisk, mekanisk, ved kopiering, opptak eller på annen måte, uten at Seiko Epson Corporation har gitt skriftlig tillatelse på forhånd. Patentrettslig ansvar påtas ikke i forbindelse med bruk av informasjonen i dette dokumentet. Vi påtar oss heller intet erstatningsansvar for skader som følge av bruk av informasjonen i dette dokumentet. Informasjonen i dette dokumentet er kun utarbeidet for bruk med dette Epson-produktet. Epson er ikke ansvarlig for bruk av denne informasjonen i sammenheng med andre produkter.

Verken Seiko Epson Corporation eller deres partnere skal stilles til ansvar overfor kjøperen av dette produktet eller overfor tredjepart for skader, tap, kostnader eller utgifter som kjøper eller tredjepart pådrar seg på grunn av ulykke, feilbruk eller misbruk av dette produktet eller uautoriserte endringer, reparasjoner eller ombygginger av dette produktet, eller (unntatt i USA) fordi Seiko Epson Corporations instruksjoner om drift og vedlikehold ikke er overholdt.

Seiko Epson Corporation og partnerselskap kan ikke holdes ansvarlig for skader eller problemer som oppstår ved bruk av noe tilleggsutstyr eller noen forbruksprodukter andre enn dem som Seiko Epson Corporation har angitt som originale Epson-produkter eller Epson-godkjente produkter.

Seiko Epson Corporation skal ikke stilles til ansvar for skader grunnet elektromagnetiske forstyrrelser som oppstår på grunn av bruk av andre grensesnittkabler enn dem som er angitt som Epson-godkjente produkter av Seiko Epson Corporation.

© 2017 Seiko Epson Corporation. All rights reserved.

Innholdet er i denne håndboken og spesifikasjonene for dette produktet kan endres uten forvarsel.

Varemerker

- ❑ EPSON® er et registrert varemerke, og EPSON EXCEED YOUR VISION og EXCEED YOUR VISION er varemerker for Seiko Epson Corporation.
- ❑ Microsoft®, Windows®, Windows Server®, and Windows Vista® are either registered trademarks or trademarks of Microsoft Corporation in the United States and/or other countries.
- ❑ Apple®, Mac OS®, and OS X® are trademarks of Apple Inc., registered in the U.S. and other countries.
- ❑ Adobe®, Adobe Reader®, and Acrobat® are registered trademarks of Adobe Systems Incorporated.
- ❑ Intel® is a registered trademark of Intel Corporation.
- ❑ The SuperSpeed USB Trident Logo is a registered trademark of USB Implementers Forum, Inc.
- ❑ Epson Scan 2 Software is based in part on the work of the Independent JPEG Group.
- ❑ libtiff

Copyright © 1988-1997 Sam Leffler

Copyright © 1991-1997 Silicon Graphics, Inc.

Permission to use, copy, modify, distribute, and sell this software and its documentation for any purpose is hereby granted without fee, provided that (i) the above copyright notices and this permission notice appear in all copies of the software and related documentation, and (ii) the names of Sam Leffler and Silicon Graphics may not be used in any advertising or publicity relating to the software without the specific, prior written permission of Sam Leffler and Silicon Graphics.

THE SOFTWARE IS PROVIDED "AS-IS" AND WITHOUT WARRANTY OF ANY KIND, EXPRESS, IMPLIED OR OTHERWISE, INCLUDING WITHOUT LIMITATION, ANY WARRANTY OF MERCHANTABILITY OR FITNESS FOR A PARTICULAR PURPOSE.

IN NO EVENT SHALL SAM LEFFLER OR SILICON GRAPHICS BE LIABLE FOR ANY SPECIAL, INCIDENTAL, INDIRECT OR CONSEQUENTIAL DAMAGES OF ANY KIND, OR ANY DAMAGES WHATSOEVER RESULTING FROM LOSS OF USE, DATA OR PROFITS, WHETHER OR NOT ADVISED OF THE POSSIBILITY OF DAMAGE, AND ON ANY THEORY OF LIABILITY, ARISING OUT OF OR IN CONNECTION WITH THE USE OR PERFORMANCE OF THIS SOFTWARE.

- ❑ Generell merknad: Andre produktnavn brukt i dette dokumentet er kun for identifiseringsformål, og kan være varemerker for sine respektive eiere. Epson fraskriver seg alle rettigheter til slike merker.

Innholdsfortegnelse

Opphavsrett

Varemerker

Om denne bruksanvisningen

Introduksjon av bruksanvisningene.	6
Merker og symboler.	6
Beskrivelser brukt i denne bruksanvisningen.	6
Referanser for operativsystem.	7

Viktige instruksjoner

Sikkerhetsinstruksjoner.	8
Restriksjoner på kopiering.	9

Grunnleggende om skanner

Delnavn og funksjoner.	10
Knapper og lys på kontrollpanelet.	12
Knapper.	12
Lamper.	13
Feilindikatorer.	14
Informasjon om programmer.	14
Epson Scan 2.	14
Document Capture Pro/Document Capture.	14
EPSON Software Updater.	15
Informasjon om tilbehør og forbruksvarer.	15
Koder for dokkingstasjon for flatbordskanner.	15
Enhetskoder for nettverksgrensesnitt.	15
Koder for Oppbevaringsmappe.	16
Koder for rullersett.	16
Koder for rengjøringssett.	17

Spesifikasjoner for originaler og plassering av originaler

Spesifikasjoner for originaler.	18
Generelle spesifikasjoner for originaler som blir skannet.	18
Originaltyper som krever aktsomhet.	22
Originaltyper som ikke kan skannes.	22
Plassere originaler.	23
Originaler med standardstørrelse.	23
Langt papir.	29
Plastkort.	31
Laminerte kort.	35

Store originaler.	37
Originaler med uvanlig form.	40
Fotografier.	43
Konvolutter.	46
Blanding av originaler.	49

Grunnleggende skanning

Skanne ved hjelp av Epson Scan 2.	52
Nødvendige innstillinger for spesielle originaler i Epson Scan 2.	55
Still inn en oppløsning som passer formålet ved skanning.	56
Skanning ved hjelp av Document Capture Pro (Windows).	56
Skanne ved hjelp av Document Capture (Mac OS X).	59
Skanning ved å bruke av en skannerknapp.	61

Avansert skanning

Skanne forskjellige størrelser eller originaltyper enkeltvis (Modus for automatisk mating).	63
Opprette skannede bilder som passer behovene dine.	64
Bildejusteringsfunksjoner.	64
Redigere skannede sider med Epson Scan 2.	71
Lagre som en Søkbar PDF.	71
Lagre som en fil i Office-format (bare for Windows).	72
Forskjellige typer lagring og overføring.	74
Sortere og lagre skannede bilder inn i en atskilt mappe (bare for Windows).	74
Skanning til en skytjeneste.	74
Laste opp til en FTP-server.	76
Legge ved skannede bilder til en e-post.	76
Skrive ut skannede bilder.	77
Skanning med spesifiserte skanneinnstillinger (jobb).	77
Angi en jobb.	78
Tildele en jobb til skannerknappen.	78

Bruk av dokkingstasjonen for flatbordskanneren

Delnavn og funksjoner for dokkingstasjonen for flatbordskanneren.	79
Skanning fra skannerglasset.	80

Innholdsfortegnelse

Merknader om bruk av dokkingstasjonen for flatbordskanneren.	82
Merknader om skanning fra ADF.	82
Vedlikehold.	86
Rengjøre dokkingstasjonen for flatbordskanneren.	86
Overføre og transportere dokkingstasjonen for flatbordskanneren.	87
Feilsøking for dokkingstasjonen for flatbordskanneren.	88
Ujevne farger, skitt, flekker og så videre vises ved skanning fra skannerens glassplate.	88
Kan ikke skanne riktig område på skanneglasset.	89
Innbindingsmargen til en brosjyre er forvrent eller uskarpt.	89
Forskyvning vises i bakgrunnen av bilder.	89

Vedlikehold

Rengjøre utsiden av skanneren.	90
Rengjøre innsiden av skanneren.	90
Bytte ut rullersettet.	95
Tilbakestille antall skanner.	99
Energisparing.	100
Transportere skanneren.	101
Oppdatere programmer og fastvare.	102

Problemløsning

Problemer med skanneren.	104
Skannerlys indikerer en feil.	104
Skanneren blir ikke slått på.	104
Problemer med oppstart av skanning.	104
Kan ikke starte Epson Scan 2.	104
Riktig program starter ikke når jeg trykker på en skannerknapp.	105
Problemer med papirmating.	105
Flere originaler mates inn.	105
Fjerne originaler som sitter fast fra skanneren.	105
Originalen setter seg ofte fast i skanneren.	107
Originalene blir skitne.	107
Skannehastighet går ned ved kontinuerlig skanning.	108
Skanningen tar lang tid.	108
Problemer med skannede bilder.	108
Rette linjer vises ved skanning fra ADF.	108
Bildekvaliteten er ujevn.	108
Utvide eller forminske det skannede bildet.	109
Forskyvning vises i bakgrunnen av bilder.	109

Tekst er uklar.	109
Det kommer moaré (vevlignende skygger).	110
Kanten av originalen blir ikke skannet med automatisk oppdaging av originalens størrelse.	110
Tekst blir ikke riktig gjenkjent ved lagring som en Søkbar PDF.	110
Kan ikke løse problemer i det skannede bildet.	111
Avinstallering og installering av programmer.	112
Avinstallere programmene.	112
Installere programmene.	113

Tekniske spesifikasjoner

Generelle spesifikasjoner for skanner.	114
Spesifikasjoner for mål.	115
Elektriske spesifikasjoner.	115
Skannerens elektriske spesifikasjoner.	115
Strømadapterens elektriske spesifikasjoner.	115
Miljømessige spesifikasjoner.	115
Spesifikasjoner for dokkingstasjon for flatbordskanner.	116
Systemkrav.	116

Standarder og godkjenninger

Standarder og godkjenninger for europeiske modeller.	118
--	-----

Hvis du trenger hjelp

Web-område for kundestøtte.	119
Kontakte Epson kundestøtte.	119
Før du kontakter Epson.	119
Hjelp for brukere i Europa.	119
Hjelp for brukere i Singapore.	120
Hjelp for brukere i Thailand.	120
Hjelp for brukere i Vietnam.	120
Hjelp for brukere i Indonesia.	121
Hjelp for brukere i Malaysia.	122
Hjelp for brukere i India.	123
Hjelp for brukere på Filippinene.	123

Om denne bruksanvisningen

Introduksjon av bruksanvisningene

De nyeste versjonene av følgende bruksanvisninger er tilgjengelige fra Epsons støtteside.

<http://www.epson.eu/Support> (Europa)

<http://support.epson.net/> (utenfor Europa)

- Installeringshåndbok (bruksanvisninger på papir)

Gir deg informasjon om hvordan du konfigurerer produktet og installerer programmet.

- Brukerhåndbok (digital bruksanvisning)

Gir deg instruksjoner om bruk av produktet, vedlikehold og problemløsning.

I tillegg til bruksanvisningene over, kan du se hjelp som er inkludert i de forskjellige Epson-programmene.

Merker og symboler



Forsiktig:

Instruksjoner som må følges nøye for å unngå personskade.



Forsiktighetsregel:

Instruksjoner som må overholdes for å unngå skade på utstyret.

Merknad:

Gir supplerende og referanseinformasjon.

Relatert informasjon

➔ Lenker til relaterte avsnitt.

Beskrivelser brukt i denne bruksanvisningen

- Skjermbilder for programmene er fra Windows 10 eller Mac OS X v10.10.x. Innholdet vist på skjermene varierer avhengig av modell og situasjon.
- Illustrasjonene som er brukt i denne bruksanvisningen er kun for referanse. Selv om de kan avvike noe fra det faktiske produktet, er driftsmetodene de samme.

Referanser for operativsystem

Windows

I denne bruksanvisningen henviser begrep som «Windows 10», «Windows 8.1», «Windows 8», «Windows 7», «Windows Vista», «Windows XP», «Windows Server 2012 R2», «Windows Server 2012», «Windows Server 2008 R2», «Windows Server 2008», «Windows Server 2003 R2» og «Windows Server 2003» til de følgende operativsystemene. I tillegg brukes «Windows» for å henvise til alle versjoner.

- Microsoft® Windows® 10 operativsystem
- Microsoft® Windows® 8.1 operativsystem
- Microsoft® Windows® 8 operativsystem
- Microsoft® Windows® 7 operativsystem
- Microsoft® Windows Vista® operativsystem
- Microsoft® Windows® XP operativsystem, Service Pack 3
- Microsoft® Windows® XP Professional x64 Edition operativsystem, Service Pack 2
- Microsoft® Windows Server® 2012 R2 operativsystem
- Microsoft® Windows Server® 2012 operativsystem
- Microsoft® Windows Server® 2008 R2 operativsystem
- Microsoft® Windows Server® 2008 operativsystem
- Microsoft® Windows Server® 2003 R2 operativsystem
- Microsoft® Windows Server® 2003 operativsystem, Service Pack 2

Mac OS X

I denne bruksanvisningen henviser «Mac OS X v10.11.x» til OS X El Capitan, «Mac OS X v10.10.x» henviser til OS X Yosemite, «Mac OS X v10.9.x» henviser til OS X Mavericks og «Mac OS X v10.8.x» henviser til OS X Mountain Lion. I tillegg brukes «Mac OS X» til å henvise til «Mac OS X v10.11.x», «Mac OS X v10.10.x», «Mac OS X v10.9.x», «Mac OS X v10.8.x», «Mac OS X v10.7.x» og «Mac OS X v10.6.8».

Viktige instruksjoner

Sikkerhetsinstruksjoner

Les og følg disse instruksjonene for å sikre sikker bruk av dette produktet og tilbehør. Sørg for at du beholder denne bruksanvisningen for fremtidig referanse. Sørg også for å overholde alle advarsler og instruksjoner som er markert på produktet og tilbehør.

- Enkelte av symbolene som brukes på produktet og tilbehør er for å sikre sikker og riktig bruk av produktet. Besøk følgende nettside for å finne ut meningen av symbolene.
<http://support.epson.net/symbols>
- Plasser produktet og tilbehørene på en flat, stabil overflate som er større enn bunnen av produktet og tilbehørene i alle retninger. Hvis du plasserer produktet og tilbehørene inntil en vegg, må det være minst 10 cm mellom baksiden av produktet og tilbehørene og veggen.
- Plasser produktet og tilbehørene nært nok fra datamaskinen til at grensesnittkabelen kan nå den enkelt. Ikke plasser eller oppbevar produktet eller tilbehørene eller strømadapteren utendørs eller i nærheten av store mengder skitt eller støv, vann, varmekilder eller på steder utsatt for støt, vibrasjoner, høy temperatur eller luftfuktighet, direkte sollys, sterke lyskilder eller raske endringer i temperatur eller fuktighet.
- Ikke bruk apparatet med våte hender.
- Plasser produktet og tilbehørene nær et strømuttak hvor adapteren lett kan kobles fra.
- Strømadapterledningen bør plasseres slik at den ikke er utsatt for slitasje, kutt, rifter, krymping og vridning. Ikke plasser gjenstander på ledningen, og ikke legg strømadapteren eller ledningen slik at den kan bli tråkket på eller kjørt over. Det er spesielt viktig at ledningen holdes rett i enden.
- Bruk bare strømledningen som følger med produktet og ikke bruk ledningen med noe annet utstyr. Bruk av andre ledninger med dette produktet eller bruk av den medfølgende strømledningen til annet utstyr kan resultere i brann eller elektrisk støt.
- Bruk kun strømadapteren som følger med produktet. Bruk av en annen adapter kan forårsake brann, elektrisk støt eller skade.
- Strømadapteren er beregnet for bruk sammen med produktet som det fulgte med. Ikke forsøk å bruke den med andre elektroniske enheter med mindre dette er spesifisert.
- Bruk bare den typen strømkilde som er angitt på strømadapterens merkeetikett, og alltid koble den direkte til et vanlig strømuttak med en strømadapter som oppfyller lokale sikkerhetskrav.
- Når du kobler dette produktet og tilbehør til en datamaskin eller en annen enhet med en kabel, må du passe på at kontaktene er i riktig retning. Hver kontakt kan kun plugges inn i én retning. Hvis du setter inn en plugg i feil retning, kan begge de tilkoblede enhetene bli skadet.
- Unngå å bruke uttak på samme krets som kopimaskiner eller luftesystemer som regelmessig slås av og på.
- Hvis du bruker en skjøteledning med produktet, må du kontrollere at den totale ampereklassifiseringen til enhetene ikke overstiger den maksimale ampereklassifiseringen til skjøteledningen og kontakten. Pass også på at den samlede amperen for alle enhetene som er koblet til stikkontakten ikke overskrider stikkontaktens ampereklassifisering.
- Du må aldri demontere, modifisere eller forsøke å reparere strømadapteren, produktet eller tilbehørene selv, bortsett fra slik som er spesifikt forklart i produktenes håndbøker.
- Ikke stikk gjenstander inn i noen åpninger, da de kan komme i kontakt med farlige spenningspunkter eller kortslutte deler. Pass deg for elektrisk støt.

Viktige instruksjoner

- Dersom det oppstår skader på støpselet, må du skifte ledningen eller kontakte en autorisert elektriker. Hvis det er sikringer i støpselet, må du erstatte dem med sikringer av riktig størrelse og klassifisering.
- Under følgende forhold må du koble fra produktet, tilbehør og strømadapteren, og få utført service hos kvalifisert personell: Strømadapteren eller pluggen er skadet; væske har trengt inn i produktet, tilbehør eller strømadapteren; produktet eller strømadapteren har blitt mistet eller kabinettet har blitt skadet; produktet, tilbehør eller strømadapteren opererer ikke som normalt eller viser en betydelig endring i ytelse. (Ikke juster kontroller som ikke er beskrevet i bruksanvisningen.)
- Koble fra produktet og strømadapteren før rengjøring. Rengjør kun med en fuktig klut. Ikke bruk væske- eller spraybaserte rengjøringsmidler med unntak av som spesifikt forklart i produktets veiledninger.
- Hvis du ikke skal bruke produktet over en lengre periode, bør du koble strømadapteren fra stikkkontakten.
- Når forbruksvarer er byttet ut, må du kaste dem på riktig måte ved å følge reglene som gjelder i ditt lokalområde. Ikke demonter dem.

Restriksjoner på kopiering

Vær oppmerksom på følgende restriksjoner for å sikre ansvarlig og lovlig bruk av produktet.

Kopiering av følgende elementer er forbudt ved lov:

- Pengesedler, mynter, statlig utstedte omsettelige verdipapirer, statspapirer og kommunale verdipapirer
- Ubrukte frimerker, forhåndsfrankerte postkort og andre offisielle postsendinger med gyldig porto
- Stempelmerker utstedt av offentlig myndighet og verdipapirer utstedt i henhold til lov

Vær forsiktig når du kopierer følgende elementer:

- Private omsettelige verdipapirer (aksjebrev, omsettelige sertifikater, sjekker osv.), månedskort, billetter osv.
- Pass, førerkort, egnethetsbevis, parkeringsbevis, matkuponger, billetter osv.

Merknad:

Kopiering av slike dokumenter kan også være forbudt ved lov.

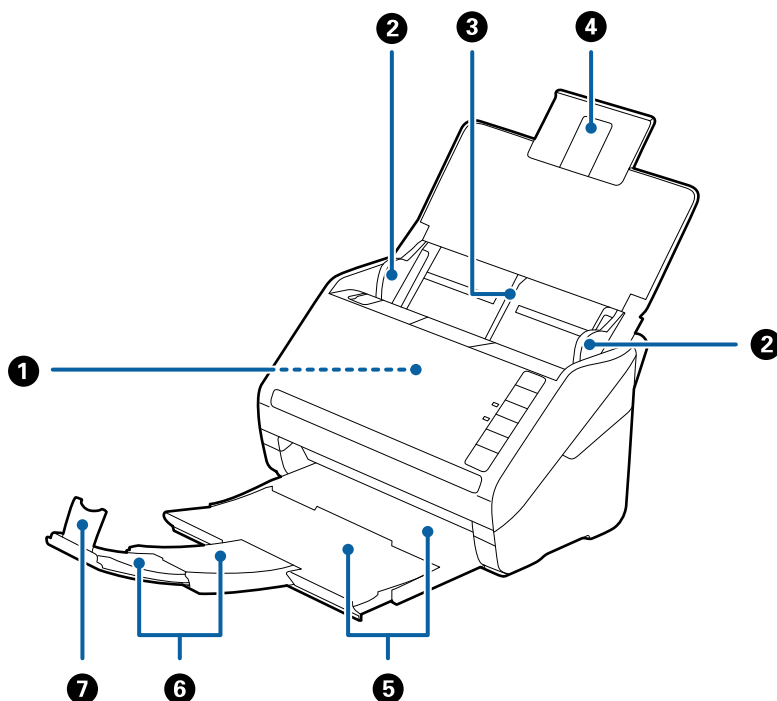
Ansvarlig bruk av opphavsrettslig beskyttet materiale:

Produktene kan misbrukes til ulovlig kopiering av opphavsrettsbeskyttet materiale. Med mindre du handler etter råd fra en kompetent advokat, må du vise ansvar og respekt ved å innhente tillatelse fra rettighetshaver før du kopierer publisert materiale.

Grunnleggende om skanner

Delenavn og funksjoner

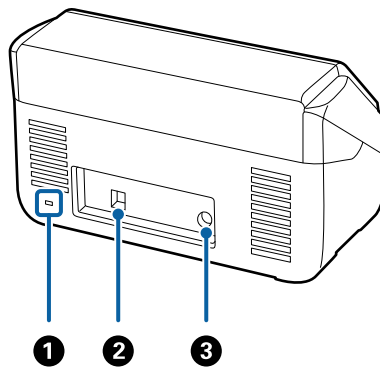
Forside



①	ADF (Automatisk dokumentmater)	Mater innlastede originaler automatisk.
②	Papirledere	Mater originaler rett inn i skanneren. Gli til kantene til originalene.
③	Innskuff	Laster inn originaler. Trekk ut skuffeforlengeren hvis originalene er for store for innskuffen. Dette forhindrer at papir krølles og forårsaker papirstopp.
④	Forlenger for innskuff	
⑤	Utskuff	Holder originalene som mates ut av skanneren. Dra ut forlengeren for skuffen til lengden av originalene.
⑥	Forlenger for utskuff	
⑦	Stopper	Forhindrer at originalene som mates ut detter av forlengeren for skuffen. Juster den til lengden av originalene.

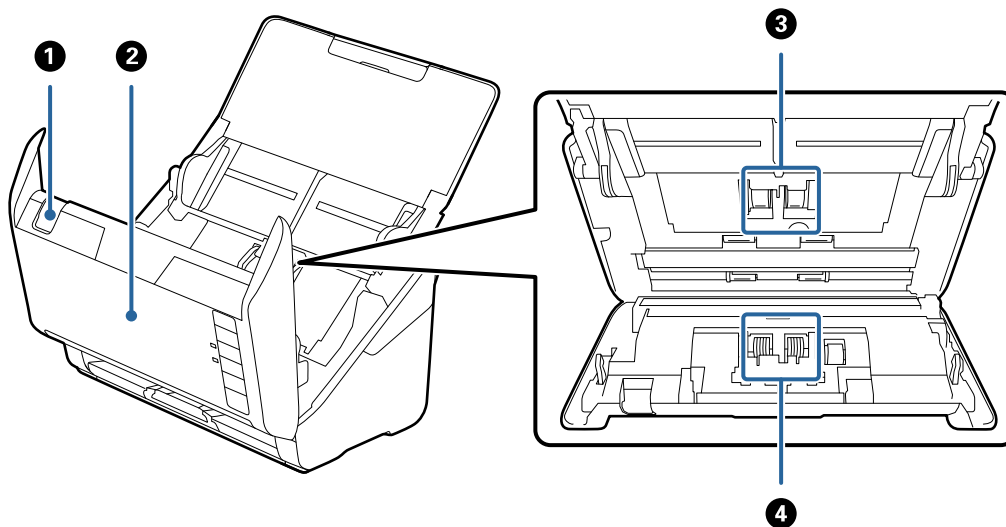
Grunnleggende om skanner

Bakside



❶	Sikkerhetsspor	Setter inn en sikkerhetslås for tyverisikring.
❷	USB-port	Kobler til en USB-kabel.
❸	Strøminngang	Kobler til strømadapteren.

Innside



❶	Spak for åpning av deksel	Trekk spaken for åpning av dekselet og åpne skannerdekselet.
❷	Skannerdelsek	Trekk spaken for åpning av dekselet og åpne skannerdekselet når du rengjør innsiden av skanneren og fjerner papir som sitter fast.
❸	Oppsamlingsruller	Mater inn originalene. Denne må skiftes ut når antall skanninger overskrider antall papir for service.
❹	Separasjonsruller	Mater inn originaler atskilt en etter en. Denne må skiftes ut når antall skanninger overskrider antall papir for service.

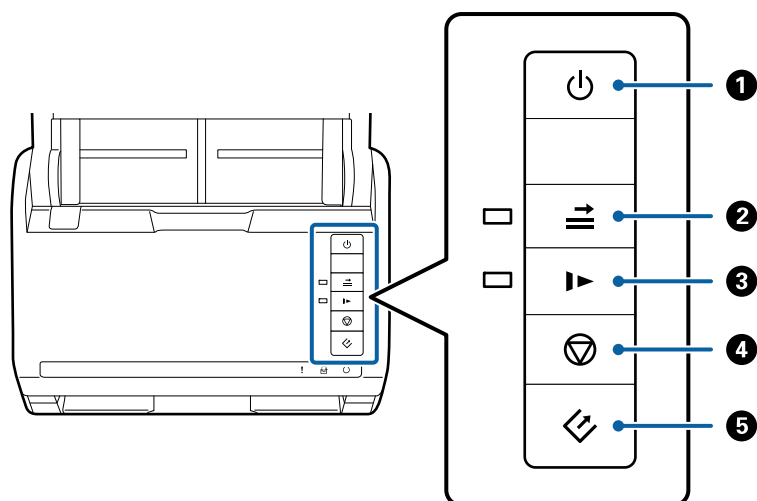
Relatert informasjon








➔ “Rengjøre innsiden av skanneren” på side 90

➔ “Bytte ut rullersetet” på side 95

Knapper og lys på kontrollpanelet

Knapper



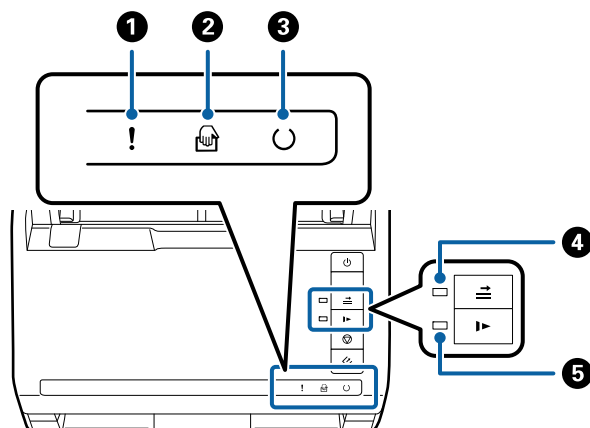
1		Strømknapp	Slår skanneren på eller av.
2		Knapp for utelatelse av oppdagelse av dobbel mating	<p>Vanligvis oppstår en feil ved oppdagelse av doble matinger ved innlasting av konvolutter, plastkort, originaler med etiketter eller klistremerker og så videre. Trykk -knappen før skanning for å hoppe over denne feilen én gang (ett ark). Lyset er på når dette er aktivert. Følg trinnene nedenfor for å starte skanning på nytt når en feil for dobbel mating har oppstått (feillyset blinker).</p> <ol style="list-style-type: none"> 1. Åpne skannerdekselet og fjern så originalene. 2. Lukk skannerdekselet og trykk så -knappen. 3. Last inn originalene. 4. Start skanneren på nytt ved å trykke startknappen eller programvareknappen.
3		Knapp for saktemodus	<p>Senk matehastigheten ved skanning. Lyset er på når dette er aktivert.</p> <p>Trykk denne knappen i følgende situasjoner:</p> <ul style="list-style-type: none"> <input type="checkbox"/> når originaler ofte setter seg fast <input type="checkbox"/> ved innlasting av tynne originaler
4		Stoppknapp	<ul style="list-style-type: none"> <input type="checkbox"/> Avbryter skanning. <input type="checkbox"/> Avslutter automatisk mating-modus.
5		Startknapp	<ul style="list-style-type: none"> <input type="checkbox"/> Starter skanning. <input type="checkbox"/> Trykk denne når du rengjør innsiden av skanneren.

Grunnleggende om skanner

Relatert informasjon

- ➔ “Plassere plastkort” på side 32
- ➔ “Plassere konvolutter” på side 47
- ➔ “Plassere laminerte kort” på side 35
- ➔ “Rengjøre innsiden av skanneren” på side 90

Lamper



1	!	Feillys	En feil har oppstått. Se «Lys for feilindikasjon» for mer informasjon.	
2		Modus for automatisk mating lyser	Skanneren er i Modus for automatisk mating. Skanning starter når en original plasseres i innskuffen.	
3	⌛	Klar-lys	På:	Skanneren er klar til bruk.
			Blinker:	Skanneren skanner, venter på å skanne, behandler eller er i hvilemodus.
			Av:	Skanneren kan ikke brukes fordi strømmen er av eller en feil har oppstått.
4		Lys for hoppe over oppdagelse av dobbel mating	Dette er på når utelatelse av oppdagelse av dobbel mating er aktivert.	
5		Lys for saktmodus	Dette er på under saktmodus.	

Relatert informasjon

- ➔ “Feilindikatorer” på side 14
- ➔ “Plassere en blanding av originaler med forskjellige størrelser” på side 50

Grunnleggende om skanner

Feilindikatorer

Skannerfeil

Indikatorer	Situasjon	Løsninger
! blinker sakte	Papirstopp eller dobbel mating forekom.	Åpne skannerdekselet og fjern så originalene som sitter fast. Lukk dekkelet for å frigi feilen. Last inn originalene igjen.
! på	Skannerdekselet er åpnet.	Lukk skannerdekselet.
! blinker raskt ○ blinker raskt	En uopprettelig feil har oppstått.	Slå strømmen av og på igjen. Ta kontakt med den lokale forhandleren hvis feilen fortsatt oppstår.
! på 🖨️ på ○ av ➡️ på ▶️ på	Skanneren har startet i gjenopprettesmodus fordi fastvareoppdateringen mislyktes.	Følg trinnene nedenfor for å prøve å oppdatere fastvaren igjen. 1. Koble datamaskinen og skanneren med en USB-kabel. (Under gjenopprettesmodus, kan du ikke oppdatere fastvaren over en nettverkstilkobling.) 2. Besøk den lokale Epson-nettsiden for flere instruksjoner.

Relatert informasjon

➔ [“Fjerne originaler som sitter fast fra skanneren” på side 105](#)

Informasjon om programmer

Dette avsnittet introduserer programvareproduktene som er tilgjengelige for skanneren. Den nyeste programvaren kan installeres på Epsons nettside.

Epson Scan 2

Epson Scan 2 er en driver for kontroll av skanneren som aktiverer en rekke skanneinnstillinger. Den lar deg også starte som et frittstående program eller ved bruk av TWAIN-samsvarende programvare.

Se hjelpen for Epson Scan 2 hvis du vil ha mer informasjon om bruk av programmet.

Document Capture Pro/Document Capture

Dette programmet lar deg omorganisere sider eller korrigere retningen for billedata og deretter lagre dataene, sende på e-post, sende til en server eller sende til en nettskytjeneste. Ved å registrere innstillinger for skanneprosesser som brukes ofte med et navn som «jobb», kan du skanne ved å bare velge «jobb».

Document Capture Pro er bare for Windows. For Mac OS X, må du bruke Document Capture, og for Windows Server, må du bruke Document Capture Pro Server.

Se hjelpen for Document Capture Pro hvis du vil ha mer informasjon om bruk av programmet.

Grunnleggende om skanner

EPSON Software Updater

EPSON Software Updater er et program som ser etter nye eller oppdaterte programmer på Internett og installerer dem.

Du kan også oppdatere skannerens digitale brukerhåndbok.

Merknad:

Windows Server-operativsystem støttes ikke.

Informasjon om tilbehør og forbruksvarer

Koder for dokkingstasjon for flatbordskanner

Dokkingstasjonen kombinerer produktet (skanneren med arkmating) og en flatbordskanner som lar deg bruke den som en enkel skanner. Dette lar deg skanne papp, brosjyrer og så videre, som du ikke kan mate inn med ADF.

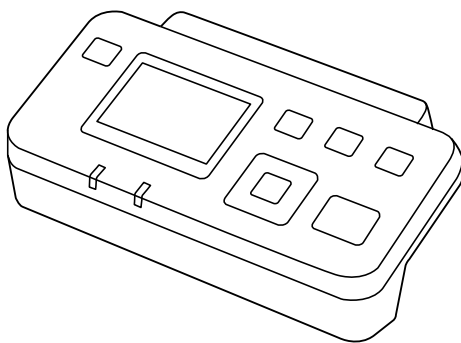
Delenavn	Koder
Dokkingstasjon for flatbordskanner	B12B819011 B12B819021 (bare Kina)
Flatbordskanner	Epson Perfection V19/V39

Relatert informasjon

➔ [“Bruk av dokkingstasjonen for flatbordskanneren” på side 79](#)

Enhetskoder for nettverksgrensesnitt

Du kan skanne gjennom et nettverk ved å bruke Document Capture Pro (bare Windows). Ved å registrere innstillinger for skanneprosesser som brukes ofte, slik som lagring, sortering, overføring og så videre, med et navn, slik som «jobb», kan du redusere arbeidsbyrden og øke effektivitet ved å velge «jobb» på kontrollpanelet. Se bruksanvisningen for flere detaljer.



Grunnleggende om skanner

Delenavn	Koder ^{*2}	Spesifikasjoner
Enhet for nettverkgrensesnitt ^{*1}	B12B808451 (Europa, Midt-Østen og afrikanske land) B12B808461 (land i Asia-Stillehavet utenom Kina og Korea) B12B808464 (Kina) B12B808466 (Korea)	Tilgjengelig for 1000BASE-T/100BASE-TX/10BASE-T, IPv6, IEEE802.3az

*1 Når det er montert, kan du ikke bruke skanneren eller en datamaskin over en USB-tilkobling.

*2 Koder kan variere fra region til region.

Koder for Oppbevaringsmappe

Bruk av et Oppbevaringsmappe lar deg skanne originaler med uvanlig form eller fotografier som lett kan skrapes når du mater inn papir. Du kan skanne originaler som er større enn A4 med et carrier sheet ved å brette det i to.

Delenavn	Koder
Oppbevaringsmappe [*]	B12B819051 B12B819061 (bare Kina)

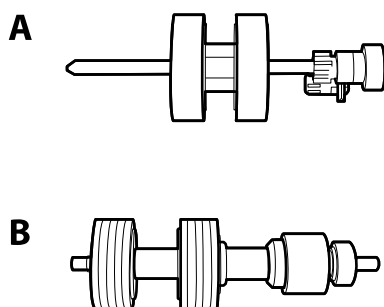
* Du kan bare bruke carrier sheet med koden.

Relatert informasjon

- ➔ [“Generelle spesifikasjoner for originaler som blir skannet” på side 18](#)
- ➔ [“Plassere store originaler” på side 38](#)
- ➔ [“Plassere originaler med uvanlig form” på side 41](#)
- ➔ [“Plassere fotografier” på side 44](#)

Koder for rullersett

Deler (oppsamlingsrulleren og en separasjonsruller) bør byttes ut når antall skanninger overgår servicenummeret. Du kan sjekke det siste antall skanninger i Epson Scan 2 Utility.



A: oppsamingsruller, B: separasjonsruller

Grunnleggende om skanner

Delenavn	Koder	Livssyklus
Rullersett	B12B819031 B12B819041 (bare Kina)	200,000*

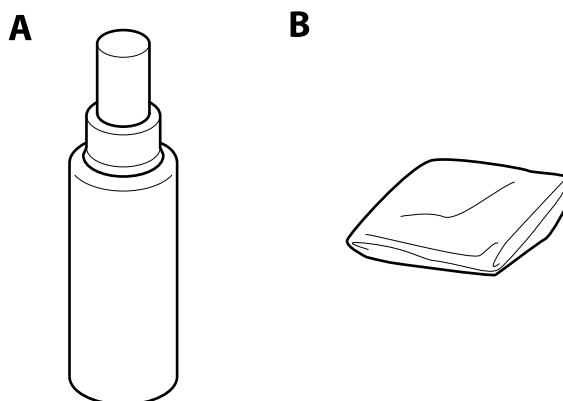
* Dette antallet ble nådd med etterfølgende skanning med Epson-originalpapir for testing og er en veiledning for utskiftingssyklusen. Utskiftingssyklusen kan avvike avhengig av forskjellige papirtyper, slik som et papir som genererer masse papirstøv eller papir med en ujevn overflate kan forkorte livssyklusen.

Relatert informasjon

- ➔ [“Bytte ut rullersettet” på side 95](#)
- ➔ [“Tilbakestille antall skanner” på side 99](#)

Koder for rengjøringssett

Bruk dette når du rengjør innsiden av skanneren.



A: rengjøringsmiddel, B: rengjøringsklut

Delenavn	Koder
Rengjøringssett	B12B819291

Relatert informasjon

- ➔ [“Rengjøre innsiden av skanneren” på side 90](#)

Spesifikasjoner for originaler og plassering av originaler

Spesifikasjoner for originaler

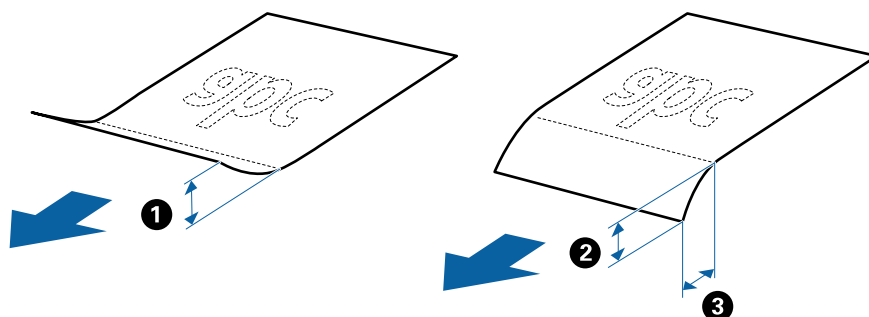
Dette avsnittet forklarer spesifikasjonene og tilstanden til originaler som kan lastes inn i ADF.

Generelle spesifikasjoner for originaler som blir skannet

Originaltype	Tykkelse	Størrelse
Ulinjert papir	27 til 413 g/m ²	Maksimum: 215,9×6096,0 mm (8,5×240,0 tommer)
Finpapir	A8-størrelse eller mindre: 127 til 413 g/m ²	Minimum: 50,8×50,8 mm (2,0×2,0 tommer)
Resirkulert papir		
Postkort	Plastkort: 1,24 mm (0,05 tommer) eller mindre (inkludert preging)	Størrelser som kan lastes inn varierer avhengig av originaltyper.
Visittkort		
Konvolutter	Laminerte kort: 0,8 mm (0,03 tommer) eller mindre	
Plastkort som overholder ISO7810 ID-1-type (med eller uten preging)		
Laminerte kort		
Termopapir		

Merknad:

- Alle originaler må være flate ved forkanten.
- Sørg for at krøller i forkanten av originalene holdes innen følgende spekter.
 - ① må være 3 mm eller mindre.
 - ② må være 1 mm eller mindre mens ② er lik eller mindre enn ③. Når ③ er lik eller mer enn 10 ganger ②, kan ② være mer enn 1 mm.



Spesifikasjoner for originaler med standardstørrelse

Listen over originaler med standardstørrelse du kan laste inn i skanneren.

Spesifikasjoner for originaler og plassering av originaler

Størrelse	Mål	Tykkelse	Papirtype	Lastekapasitet*
Legal	215,9×355,6 mm (8,5×14 tommer)	27 til 413 g/m ²	Ulinjert papir Finpapir Resirkulert papir	Tykkelsen til stabelen med originaler: under 12 mm (0,47 tommer) 80 g/m ² : 80 ark 90 g/m ² : 69 ark 104 g/m ² : 59 ark 127 g/m ² : 50 ark 157 g/m ² : 40 ark 209 g/m ² : 30 ark 256 g/m ² : 24 ark 413 g/m ² : 14 ark Lastekapasiteten varierer avhengig av papirtypen.
Letter	215,9×279,4 mm (8,5×11 tommer)			Tykkelsen til stabelen med originaler: under 12 mm (0,47 tommer)
A4	210×297 mm (8,3×11,7 tommer)			80 g/m ² : 100 ark 90 g/m ² : 86 ark
B5	182×257 mm (7,2×10,1 tommer)			104 g/m ² : 74 ark 127 g/m ² : 62 ark
A5	148×210 mm (5,8×8,3 tommer)			157 g/m ² : 50 ark 209 g/m ² : 38 ark
B6	128×182 mm (5,0×7,2 tommer)			256 g/m ² : 30 ark 413 g/m ² : 18 ark
A6	105×148 mm (4,1×5,8 tommer)			Lastekapasiteten varierer avhengig av papirtypen.
A8	52×74 mm (2,1×2,9 tommer)	127 til 413 g/m ²		
Visittkort	55×89 mm (2,1×3,4 tommer)	210 g/m ²		Tykkelsen til stabelen med originaler: under 12 mm (0,47 tommer) 30 ark

* Du kan etterfylle originaler opptil maksimumskapasitet under skanning.

Spesifikasjoner for langt papir

Spesifikasjonen for langt papir du kan laste inn i skanneren.

Spesifikasjoner for originaler og plassering av originaler

Størrelse	Tykkelse	Papirtype	Lastekapasitet
Bredde: 50,8 til 215,9 mm (2,0 til 8,5 tommer) Lengde: 393,8 til 6096,0 mm (15,5 til 240,0 tommer)	50 til 130 g/m ²	Ulinjert papir Tynt papir Resirkulert papir	1 ark

Spesifikasjoner for plastkort

Spesifikasjonen for plastkort du kan laste inn i skanneren.

Størrelse	Korttype	Tykkelse	Lastekapasitet	Lasteretning
ISO7810 ID-1-type 54,0×85,6 mm (2,1 x 3,3 tommer)	Med preging	1,24 mm (0,05 tommer) eller mindre	1 kort	Horisontal (liggende)
	Uten preging	0,76 mm (0,03 tommer) eller mindre	5 kort	

Spesifikasjoner for laminerte kort

Spesifikasjonen for laminerte kort du kan laste inn i skanneren.

Størrelse	Tykkelse	Lastekapasitet
120,0×150,0 mm (4,7×5,9 tommer) eller mindre	0,8 mm (0,03 tommer) eller mindre	1 kort

Spesifikasjoner for originaler som bruker Oppbevaringsmappe

Det valgfrie Oppbevaringsmappe er et ark som er designet til å transportere originaler gjennom skanneren. Du kan skanne originaler som er større enn A4/brevstørrelse, viktige dokumenter eller fotografier som ikke kan bli skadet, tynne papir, originaler med uvanlig form, og så videre.

Den følgende tabellen gir forholdene for bruk av Oppbevaringsmappe.

Spesifikasjoner for originaler og plassering av originaler

Type	Størrelse	Tykkelse	Lastekapasitet for Oppbevaringsmappe
Originaler som ikke kan lastes direkte inn i skanneren	A3* ¹ A4 B4* ¹ Brev Legal* ¹ B5 A5 B6 A6 A8 Tilpasset størrelse: <input type="checkbox"/> Bredde: opptil 431,8 mm (17 tommer)* ² <input type="checkbox"/> Lengde: opptil 297 mm (11,7 tommer)* ³	0,3 mm (0,012 tommer) eller mindre (ekskludert tykkelsen til Oppbevaringsmappe)	10 ark

*1 Brett i to for å sette.

*2 Originaler som er bredere enn 215,9 mm (8,5 tommer) må brettes i to.

*3 Forkanten av originalen må plasseres ved innbindingsdelen av Oppbevaringsmappe ved skanning av en original som er omtrent 297 mm (11,7 tommer) lang. Ellers kan lengden av det skannede bildet være lengre enn tiltenkt da skanneren skanner til slutten av Oppbevaringsmappe når du velger **Automatisk registrering** som innstilling for **Dokumentstørrelse** i Epson Scan 2.

Relatert informasjon

➔ [“Koder for Oppbevaringsmappe” på side 16](#)

Spesifikasjoner for konvolutter

Spesifikasjonen for konvolutter du kan laste inn i skanneren.


Størrelse	Mål	Tykkelse	Lastekapasitet
C6	114×162 mm (4,49×6,38 tommer) (standardstørrelse)	0,38 mm (0,015 tommer) eller mindre	10 konvolutter
DL	110×220 mm (4,33×8,66 tommer) (standardstørrelse)		

Originaltyper som krever aktsomhet

De følgende originaltypene kan muligens ikke skannes med hell.

- Originaler med en ujevn overflate, slik som brevpapir.
- Originaler med krusning eller brettelinjer
- Gjennomhullede originaler
- Originaler med etiketter eller klistremerker
- Selvkopierende papir
- Blemmede originaler
- Belagt papir

Merknad:

- Ettersom selvkopierende papir inneholder kjemiske stopper som kan skade rullene, må du rengjøre oppsamlingsrullen og separasjonsrullen hvis papirstopp oppstår.*
- Originaler med krusning kan skannes bedre hvis du senker matehastighet under skanner eller jevner ut krusningene før de lastes inn.*
- For å skanne skjøre originaler eller originaler som kruses enkelt, må du bruke Oppbevaringsmappe (selges atskilt).*
- For å skanne originaler som oppdages som dobbelmatinger på feil måte, må du trykke -knappen (utelatelse av oppdagelse av dobbel mating) før skanning eller velge **Av** i **Dobbel innmating oppdaget** i **Hovedinnstillinger**-fanen i Epson Scan 2.*
- Etiketter eller klistremerker må sitte godt fast på originalene uten at lim stikker frem.*
- Prøv å flate ut blemmede originaler før skanning.*

Relatert informasjon

- ➔ [“Grunnleggende om skanner” på side 10](#)
- ➔ [“Vedlikehold” på side 90](#)

Originaltyper som ikke kan skannes

De følgende originaltypene kan ikke skannes.

- Fotografier
- Brosjyrer
- Originaler som ikke er av papir (slik som gjennomsiktige dokumenter, stoff og metallfolie)
- Originaler med stifter eller binders
- Originaler med lim
- Rippede originaler
- Originaler med mye krøller eller blemmer
- Gjennomsiktige originaler, slik som OHP-film
- Originaler med karbonpapir på baksiden
- Originaler med vått blekk
- Originaler med klistrelapper

Spesifikasjoner for originaler og plassering av originaler

Merknad:

- Ikke mat fotografier, verdifulle originale kunstverk eller viktige dokumenter som du ikke vil skade eller ødelegge direkte i skanneren. Feilmating kan krølle eller skade originalen. Ved skanning av slike originaler, bør du sørge for å bruke Oppbevaringsmappe (selges atskilt).
- Originaler som er rippet, krøllet eller blemmet kan også skannes hvis du bruker Oppbevaringsmappe (selges atskilt).

Relatert informasjon

➔ [“Fotografier” på side 43](#)

Plassere originaler

Originaler med standardstørrelse

Spesifikasjoner for originaler med standardstørrelse

Listen over originaler med standardstørrelse du kan laste inn i skanneren.

Spesifikasjoner for originaler og plassering av originaler

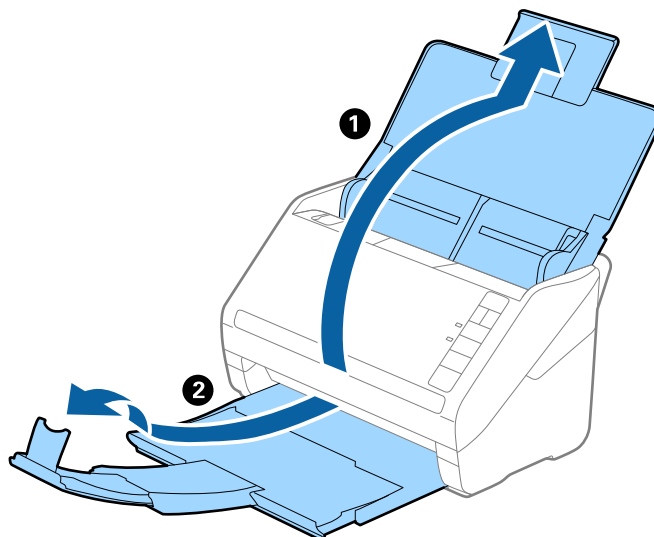
Størrelse	Mål	Tykkelse	Papirtype	Lastekapasitet*
Legal	215,9×355,6 mm (8,5×14 tommer)	27 til 413 g/m ²	Ulinjert papir Finpapir Resirkulert papir	Tykkelsen til stabelen med originaler: under 12 mm (0,47 tommer)
				80 g/m ² : 80 ark
				90 g/m ² : 69 ark
				104 g/m ² : 59 ark
				127 g/m ² : 50 ark
				157 g/m ² : 40 ark
				209 g/m ² : 30 ark
				256 g/m ² : 24 ark
		413 g/m ² : 14 ark	Lastekapasiteten varierer avhengig av papirtypen.	
Letter	215,9×279,4 mm (8,5×11 tommer)	127 til 413 g/m ²		Tykkelsen til stabelen med originaler: under 12 mm (0,47 tommer)
A4	210×297 mm (8,3×11,7 tommer)			80 g/m ² : 100 ark
				90 g/m ² : 86 ark
B5	182×257 mm (7,2×10,1 tommer)			104 g/m ² : 74 ark
				127 g/m ² : 62 ark
A5	148×210 mm (5,8×8,3 tommer)			157 g/m ² : 50 ark
				209 g/m ² : 38 ark
B6	128×182 mm (5,0×7,2 tommer)	256 g/m ² : 30 ark		
		413 g/m ² : 18 ark	Lastekapasiteten varierer avhengig av papirtypen.	
A6	105×148 mm (4,1×5,8 tommer)	127 til 413 g/m ²		
A8	52×74 mm (2,1×2,9 tommer)			
Visittkort	55×89 mm (2,1×3,4 tommer)	210 g/m ²		Tykkelsen til stabelen med originaler: under 12 mm (0,47 tommer)
				30 ark

* Du kan etterfylle originaler opptil maksimumskapasitet under skanning.

Spesifikasjoner for originaler og plassering av originaler

Plassere originaler med standardstørrelse

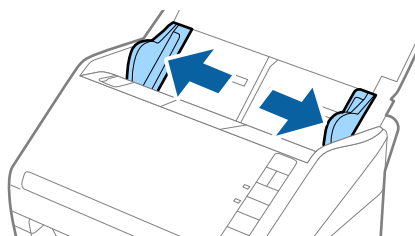
1. Åpne innskuffen og trekk ut forlengeren til innskuffen. Dra ut utskuffen, dra ut forlengeren til utskuffen og løft så stopperen.



Merknad:

- For originaler som er A4 eller større, må du sørge for å trekke ut og forlenge forlengeren for innskuffen.
- Sørg for at du drar ut og forlenger forlengerne for utskuffen slik at de er litt lengre enn lengden av originalen og løft stopperen slik at originalene som mates ut kan stables godt på utskuffen.
- Stopperen kan beveges forover og bakover på forlengeren for utskuffen slik at du enkelt kan justere stopperposisjonen for den beste posisjonen for originalene som blir skannet.
- Hvis tykke originaler dunker inn i utskuffen og faller ut, må du lagre utskuffen og ikke bruke den til å stable originalene som mates.
- Hvis skannede bilder fremdeles blir påvirket av originaler som mates ut som treffer overflaten under skanneren, anbefaler vi å plassere skanneren på kanten av et bord der originaler som mates ut kan dette fritt og du kan ta imot dem.

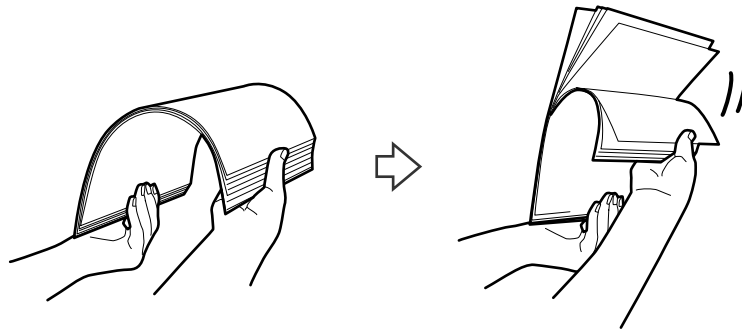
2. Dra papirlederne på innskuffen helt ut.



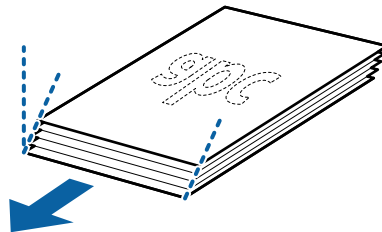
Spesifikasjoner for originaler og plassering av originaler

3. Vift originalene.

Hold begge ender av originalene og vift dem et par ganger.

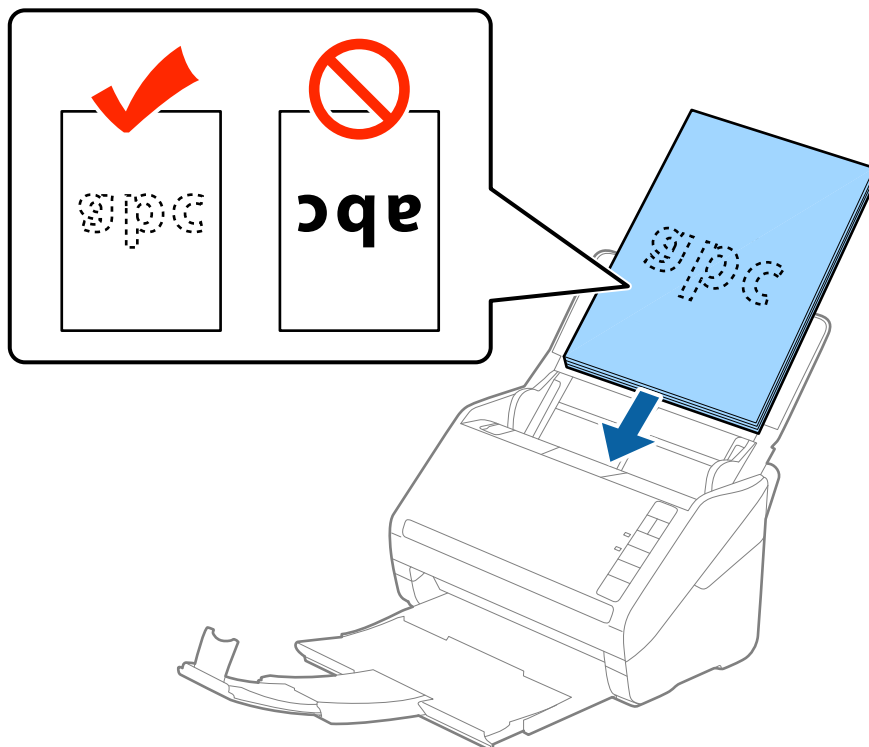


4. Rett inn kantene av originalene med den trykte siden vendt ned og gli forkanten inn i en kileform.



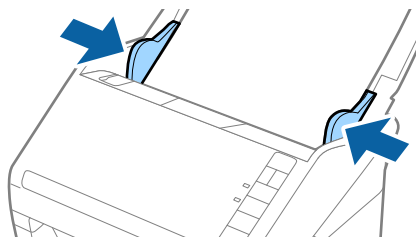
5. Last originalene inn i innskuffen med forsiden ned med toppkanten vendt inn i ADF.

Gli originalene inn i ADF til de møter motstand.



Spesifikasjoner for originaler og plassering av originaler

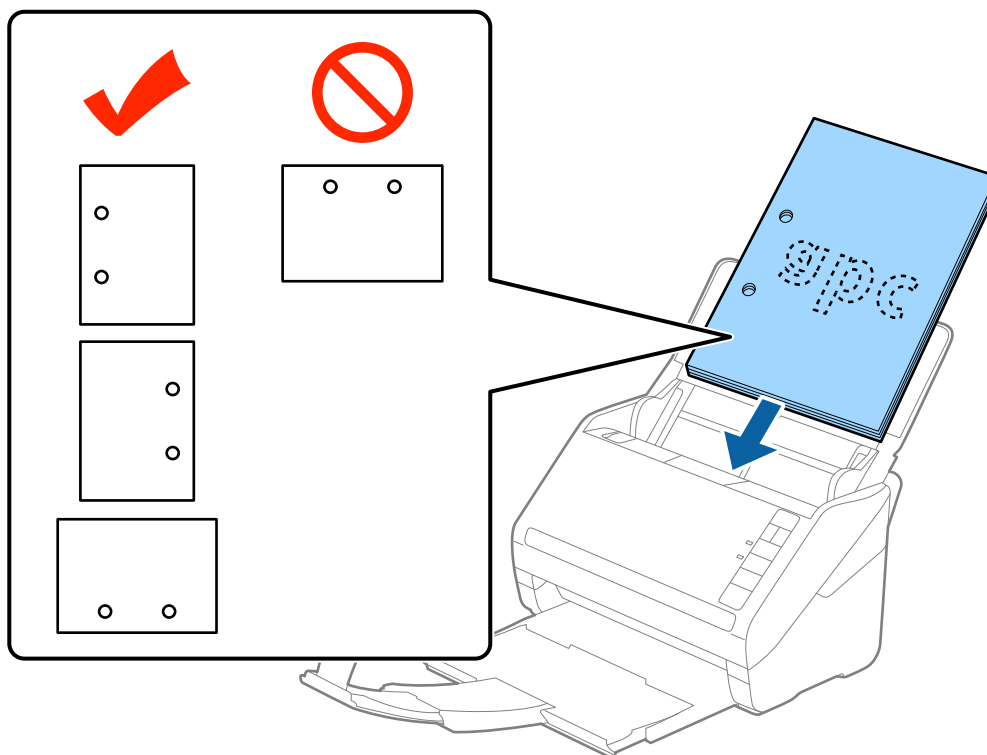
6. Gli papirlederne så de passer kanten av originalene mens du sørger for at det ikke er noen åpninger mellom originalene og papirlederne. Eller kan originalene bli matet inn skjevt.





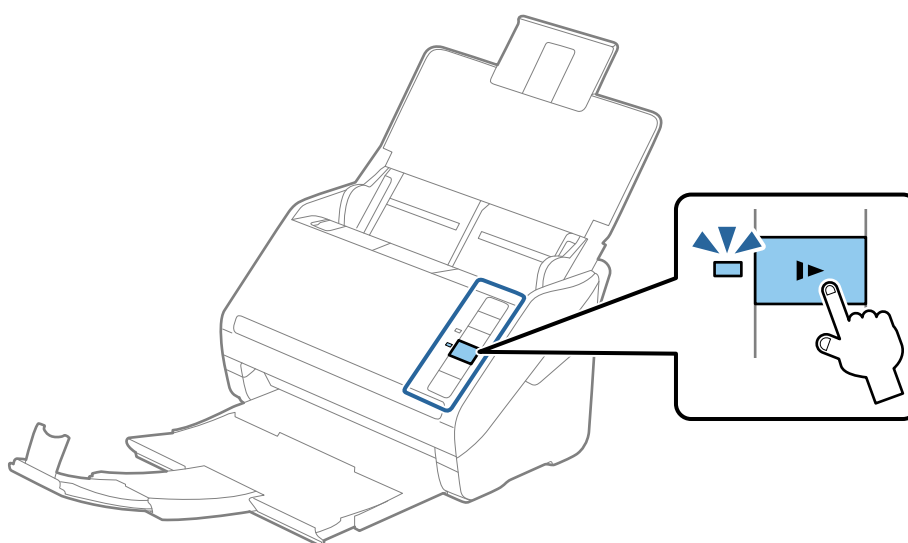
Spesifikasjoner for originaler og plassering av originaler

Merknad:

- ❑ Når du skanner originaler med lokkehull slik som løst papirblad, må du laste inn originalene med hullene vendt til siden eller ned. Det kan ikke være noen hull innen en remse på 30 mm (1,2 tommer) ved midten av originalene. Det kan imidlertid være hull innen 30 mm (1,2 tommer) fra forkanten til originalene. Sørg for at kantene av lokkehullene ikke har ru kanter eller krusninger.



- ❑ Når du skanner tynt papir med krusninger som forårsaker papirstopp eller doble matinger, kan du muligens forbedre situasjonen ved å trykke -knappen (saktemodus) for å senke matingshastigheten. Å trykke -knappen (saktemodus) én gang senker matingshastigheten for papir, trykk den igjen for å gå tilbake til vanlig hastighet.



Langt papir

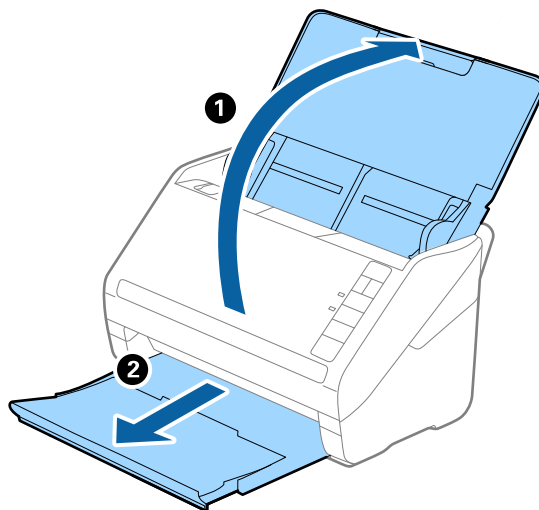
Spesifikasjoner for langt papir

Spesifikasjonen for langt papir du kan laste inn i skanneren.

Størrelse	Tykkelse	Papirtype	Lastekapasitet
Bredde: 50,8 til 215,9 mm (2,0 til 8,5 tommer) Lengde: 393,8 til 6096,0 mm (15,5 til 240,0 tommer)	50 til 130 g/m ²	Ulinjert papir Tynt papir Resirkulert papir	1 ark

Plassere langt papir

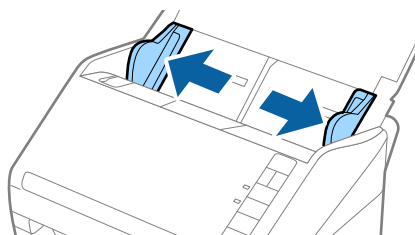
1. Åpne innskuffen og dra ut utskuffen.



Merknad:

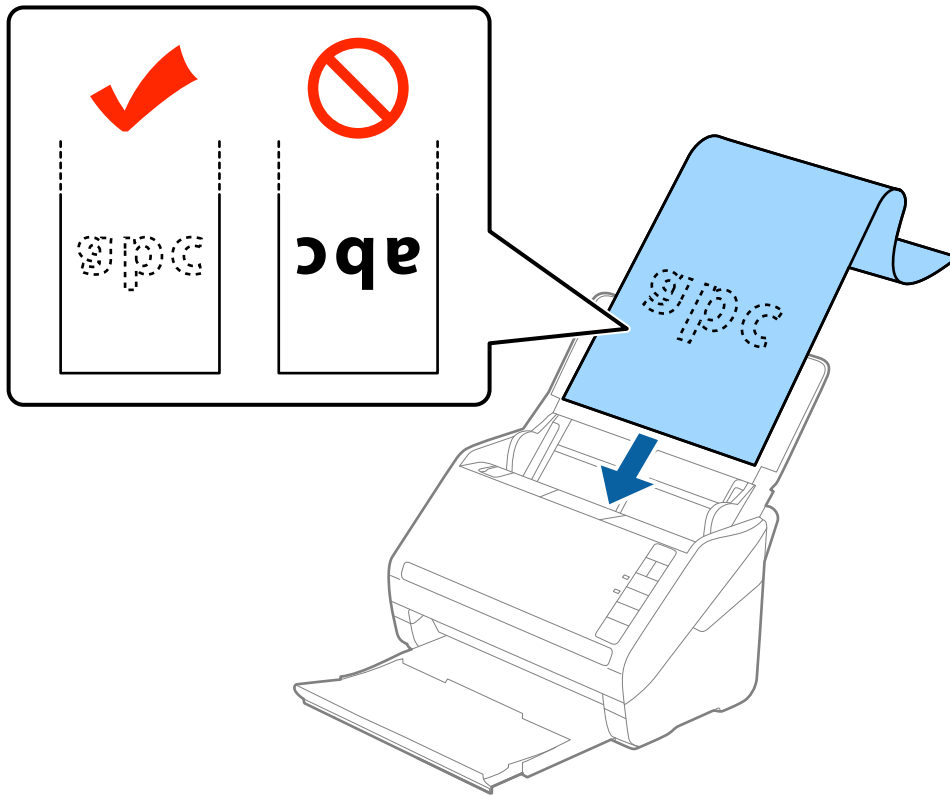
Ikke trekk ut forlengeren for innskuffen og forlengeren for utskuffen og ikke løft stopperen.

2. Dra papirlederne på innskuffen helt ut.

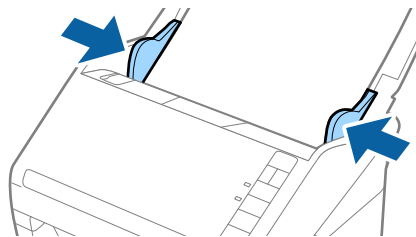


Spesifikasjoner for originaler og plassering av originaler

3. Last originalene rett inn i innskuffen med forsiden ned med toppkanten vendt inn i ADF.
Gli originalen inn i ADF til den møter motstand.



4. Juster papirlederne så de passer kanten av det lange papiret mens du sørger for at det ikke er noen åpninger mellom kanten av papiret og papirlederne. Eller kan originalene bli matet inn skjevt.



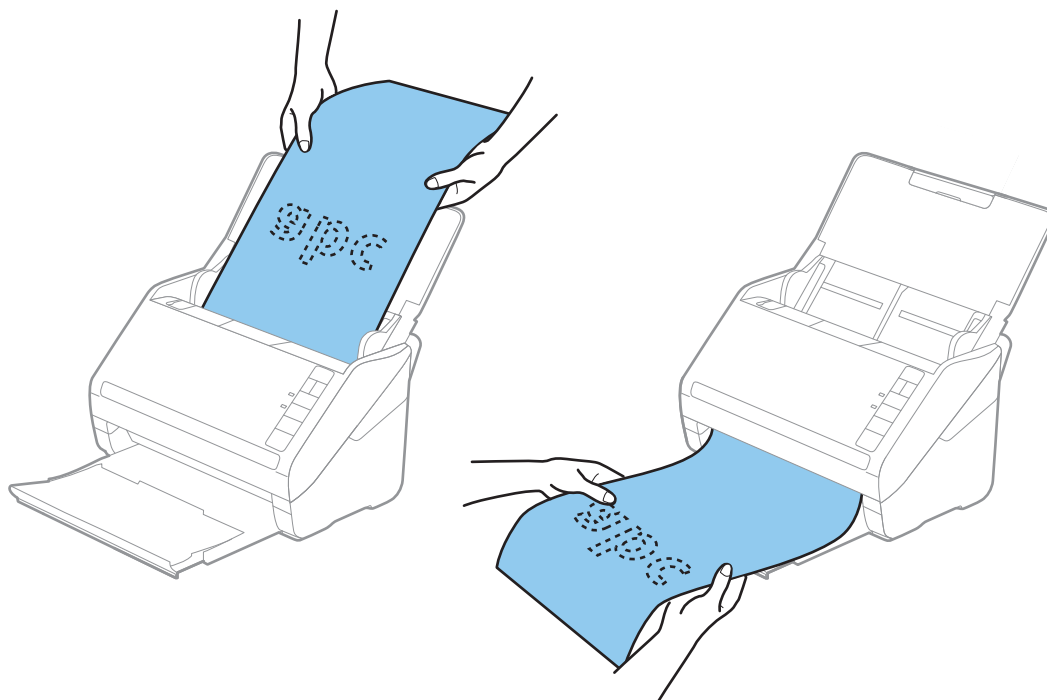
Spesifikasjoner for originaler og plassering av originaler

Merknad:

- ❑ Du kan skanne langt papir opptil 5461 mm (215 tommer) i lengde med en oppløsning på 300 ppt eller mindre og over 5461 mm (215 tommer) til 6096 mm (240 tommer) med en oppløsning på 200 ppt eller mindre.
- ❑ Du må spesifisere papirstørrelsen i Epson Scan 2. Det er tre måter du kan spesifisere papirstørrelsen i Epson Scan 2, hvis papirlengden er 3048 mm (120 tommer) eller mindre, kan du velge **Auto. reg. (langt papir)** for å oppdage størrelsen automatisk.

Hvis papirlengden er mer enn 3048 mm (120 tommer), må du velge **Tilpass** og angi størrelsen til papiret. Hvis papirlengden er 5461 mm (215 tommer) eller mindre, kan du bruke **Registrer papirlengde** i stedet for å angi papirhøyden. Hvis papirlengden er lengre enn 5461 mm (215 tommer), må du angi både bredde og høyde for papiret.

- ❑ Støtte det lange papiret ved inngangssiden slik at det ikke faller ut av ADF og på utgangssiden slik at papiret som mates ut ikke faller fra utskuffen.



Relatert informasjon

➔ [“Nødvendige innstillinger for spesielle originaler i Epson Scan 2” på side 55](#)

Plastkort

Spesifikasjoner for plastkort

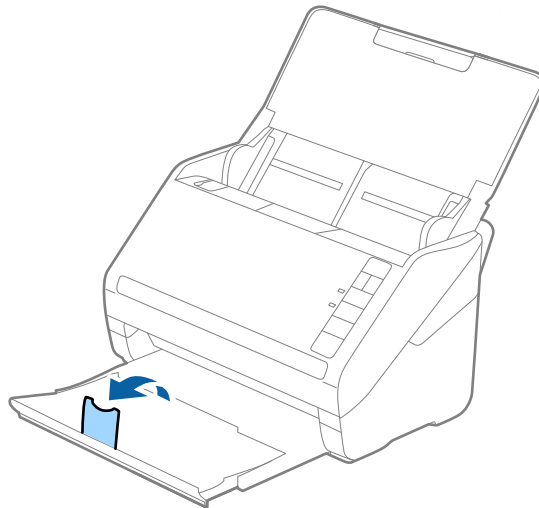
Spesifikasjonen for plastkort du kan laste inn i skanneren.

Spesifikasjoner for originaler og plassering av originaler

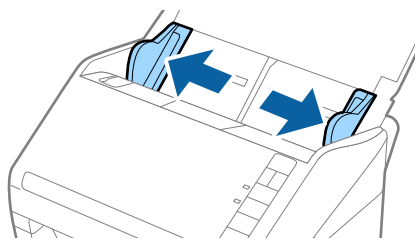
Størrelse	Korttype	Tykkelse	Lastekapasitet	Lasteretning
ISO7810 ID-1-type 54,0×85,6 mm (2,1 x 3,3 tommer)	Med preging	1,24 mm (0,05 tommer) eller mindre	1 kort	Horisontal (liggende)
	Uten preging	0,76 mm (0,03 tommer) eller mindre	5 kort	

Plassere plastkort

1. Åpne innskuffen og dra ut utskuffen og løft stopperen.

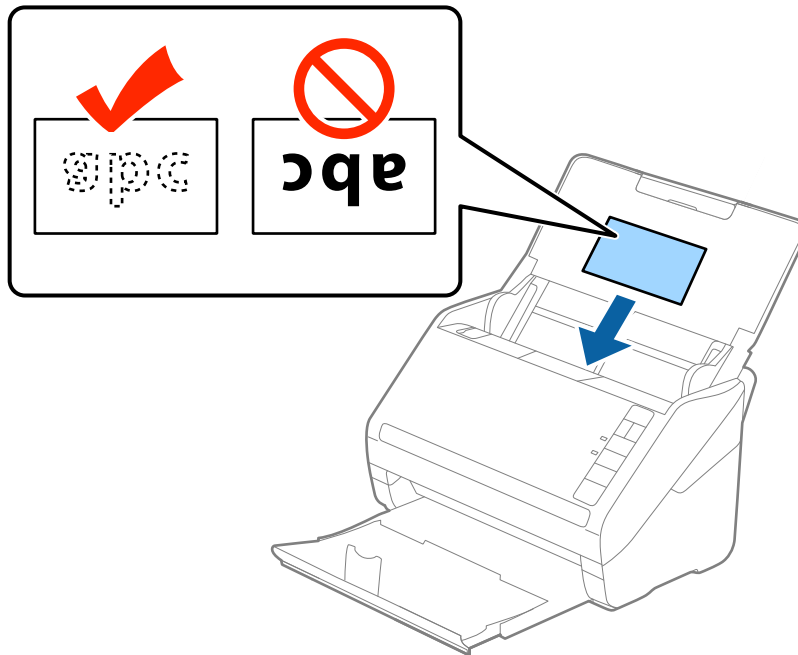


2. Dra papirlederne på innskuffen helt ut.



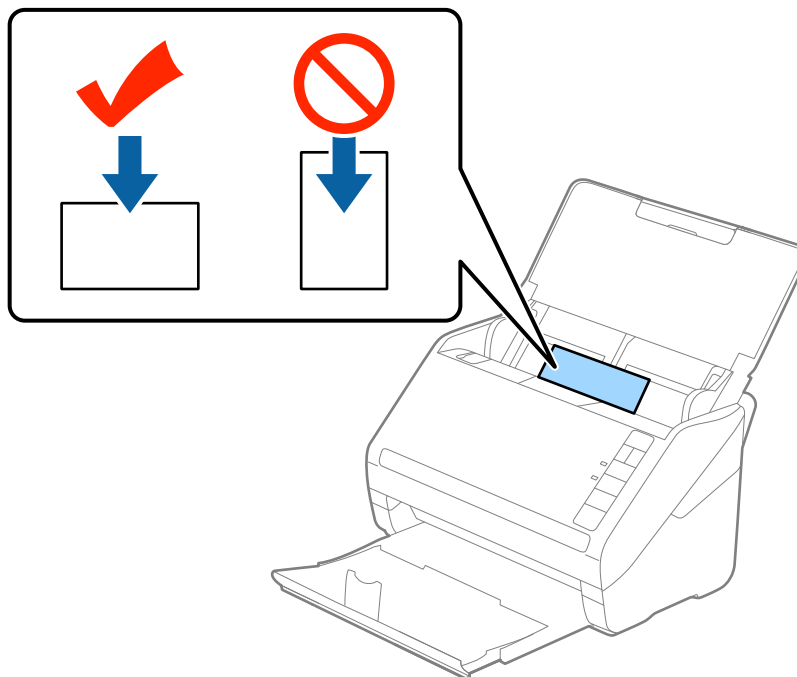
Spesifikasjoner for originaler og plassering av originaler

3. Last plastkortene inn i innskuffen med forsiden ned med toppkanten vendt inn i ADF.
Gli plastkortene inn i ADF til de møter motstand.



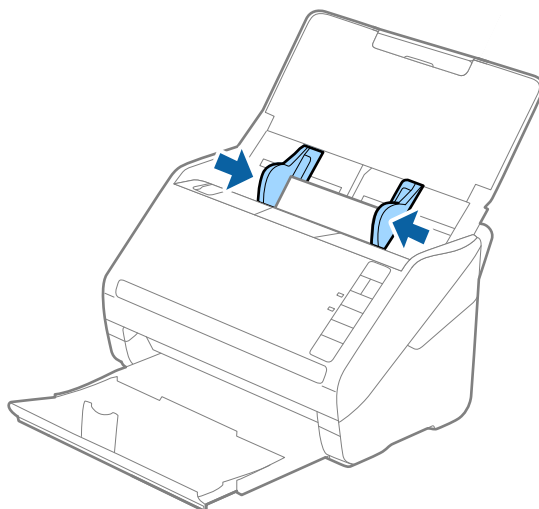
Forsiktighetsregel:

Ikke last plastkort inn vertikalt.





Spesifikasjoner for originaler og plassering av originaler

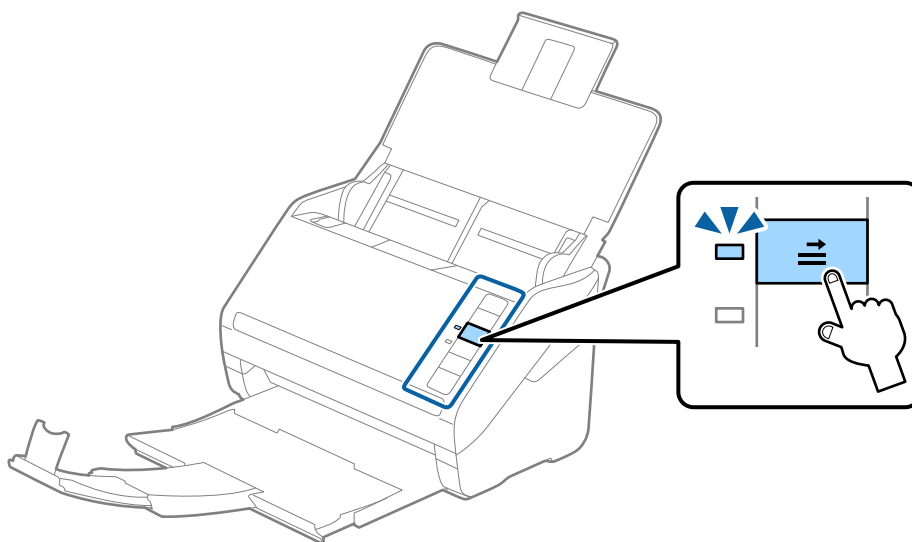
4. Gli papirleiderne så de passer kanten av plastkortene.



Merknad:

For å skanne plastkort, velger du **Plastkort (landskap)** i **Dokumentstørrelse** eller velg **Av** i **Dobbel innmating oppdaget** i **Hovedinnstillinger**-fanen i Epson Scan 2. Se Epson Scan 2-hjelp for detaljer.

Dersom du glemmer å deaktivere **Dobbel innmating oppdaget** i Epson Scan 2 og en dobbelmatingsfeil oppstår, må du fjerne kortet fra ADF og så laste det inn igjen, trykke -knappen (utelatelse av oppdagelse av dobbel mating) på skanneren som vist nedenfor for å deaktivere **Dobbel innmating oppdaget** for neste skanning og så skanne igjen. -knappen (utelatelse av oppdagelse av dobbel mating) deaktiverer bare **Dobbel innmating oppdaget** for ett ark.



Relatert informasjon

- ➔ [“Nødvendige innstillinger for spesielle originaler i Epson Scan 2” på side 55](#)

Laminerte kort

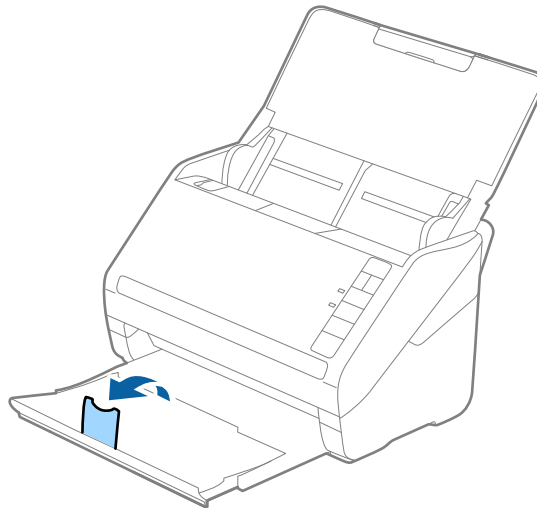
Spesifikasjoner for laminerte kort

Spesifikasjonen for laminerte kort du kan laste inn i skanneren.

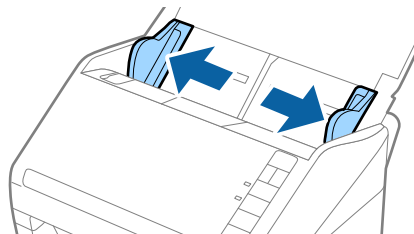
Størrelse	Tykkelse	Lastekapasitet
120,0×150,0 mm (4,7×5,9 tommer) eller mindre	0,8 mm (0,03 tommer) eller mindre	1 kort

Plassere laminerte kort

1. Åpne innskuffen og dra ut utskuffen og løft stopperen.

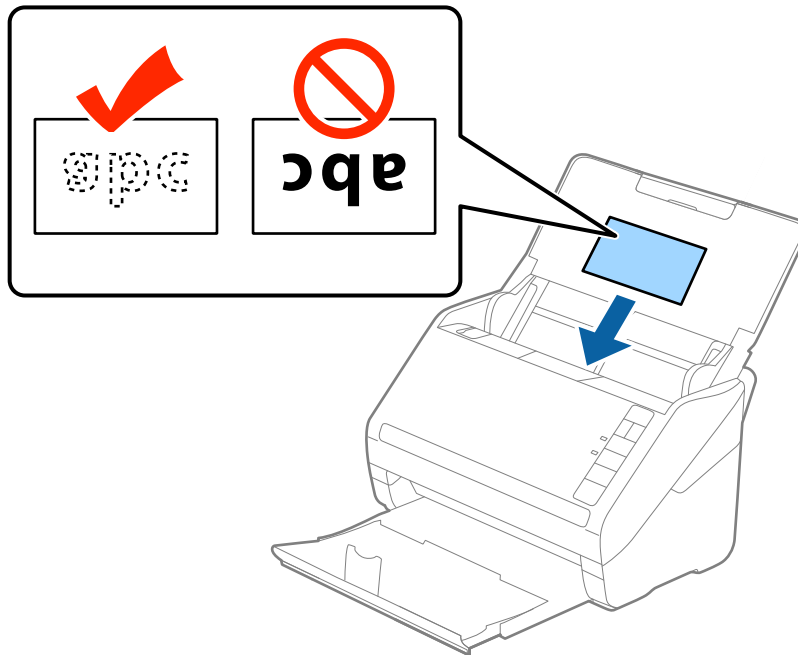


2. Dra papirlederne på innskuffen helt ut.

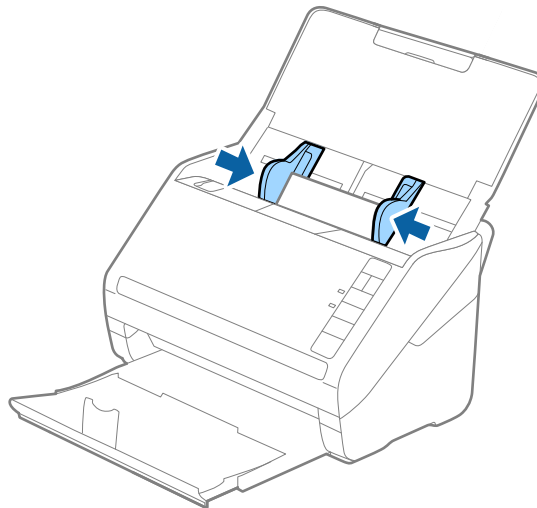


Spesifikasjoner for originaler og plassering av originaler

3. Last de laminerte kortene inn i innskuffen med forsiden ned med toppkanten vendt inn i ADF. Gli de laminerte kortene inn i ADF til de møter motstand.




4. Gli papirlederne så de passer kanten av de laminerte kortene.




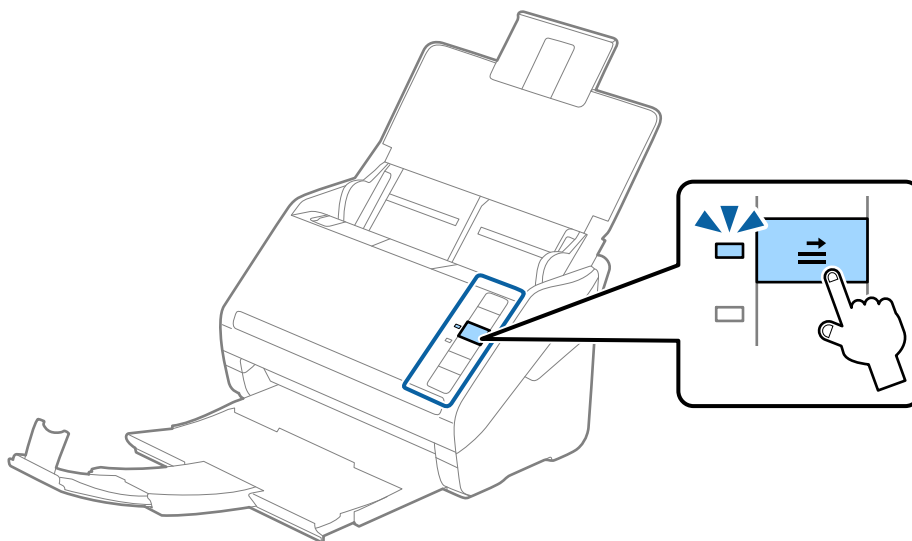
Spesifikasjoner for originaler og plassering av originaler

Merknad:

- ❑ For å skanne laminerte kort, velger du **Skann laminert kort** i **Innst.-vinduet** i **Hovedinnstillinger-fanen** i **Epson Scan 2** for å øke nøyaktigheten av automatisk oppdagelse av størrelse. Se **Epson Scan 2-hjelp** for detaljer.
- ❑ For å skanne laminerte kort, velger du **Av** i **Dobbel innmating oppdaget** i **Hovedinnstillinger-fanen** i **Epson Scan 2**. Se **Epson Scan 2-hjelp** for detaljer.

Dersom du glemmer å deaktivere **Dobbel innmating oppdaget** i **Epson Scan 2** og en dobbelmatingsfeil oppstår, må du fjerne kortet fra ADF og så laste det inn igjen, trykke -knappen (utelatelse av oppdagelse av dobbel mating) på skanneren som vist nedenfor for å deaktivere **Dobbel innmating oppdaget** for neste skanning og så skanne igjen.

-knappen (utelatelse av oppdagelse av dobbel mating) deaktiverer bare **Dobbel innmating oppdaget** for ett ark.



Relatert informasjon

➔ [“Nødvendige innstillinger for spesielle originaler i Epson Scan 2” på side 55](#)

Store originaler

Spesifikasjoner for store originaler

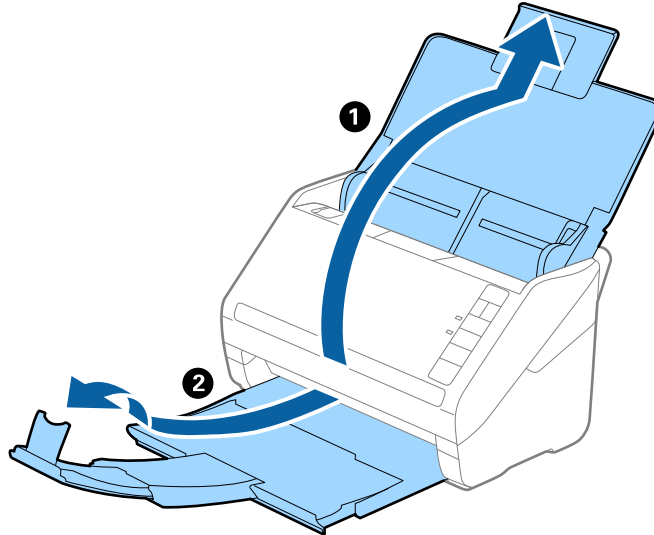
Ved å bruke Oppbevaringsmappe som selges atskilt og brette originalene i to, kan du skanne originaler som er større enn A4, slik som A3 eller B4.

Størrelse	Tykkelse	Papirtype	Lastekapasitet for Oppbevaringsmappe
Opptil A3	0,3 mm (0,012 tommer) eller mindre (ekskludert tykkelsen til Oppbevaringsmappe)	Ulinjert papir Finpapir Resirkulert papir	10 carrier sheets

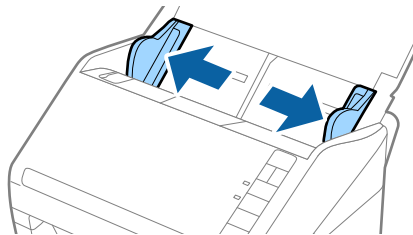
Spesifikasjoner for originaler og plassering av originaler

Plassere store originaler

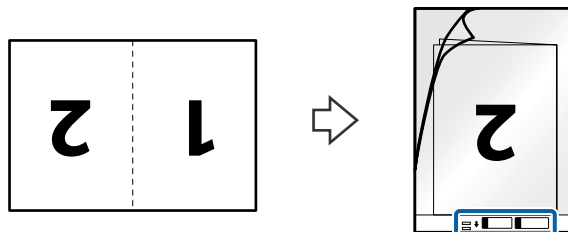
1. Åpne innskuffen og trekk ut forlengeren til innskuffen. Dra ut utskuffen, dra ut forlengeren til utskuffen og løft så stopperen.



2. Dra papirlederne på innskuffen helt ut.

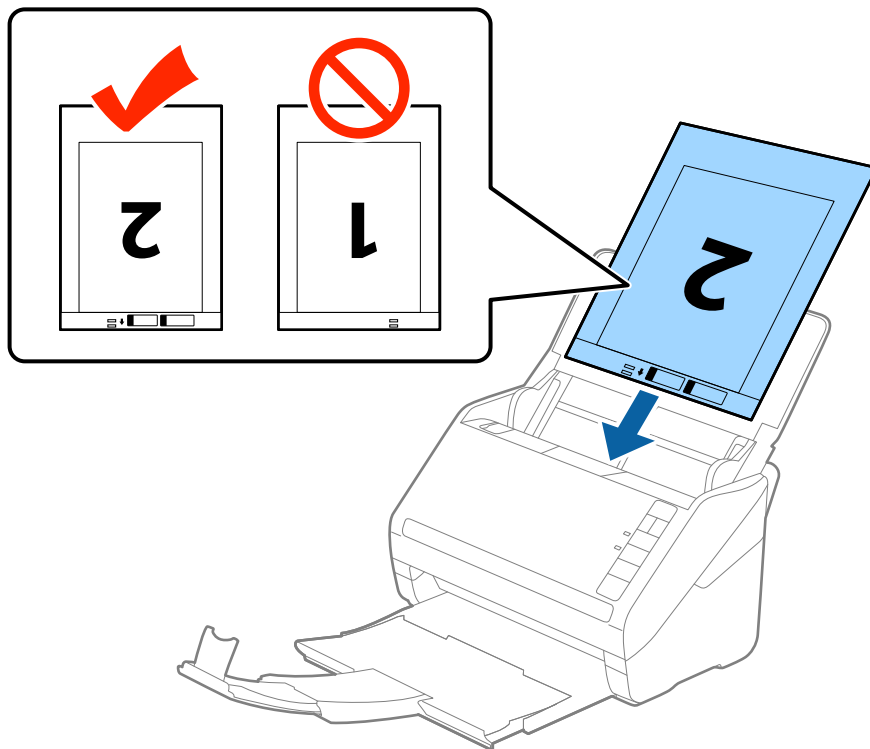


3. Plasser Oppbevaringsmappe med illustrasjonene på forkanten vendt opp og plasser originalen i carrier sheet ved å brette det i to slik at siden som skal skannes er vendt ut, med høyre side ved forsiden.

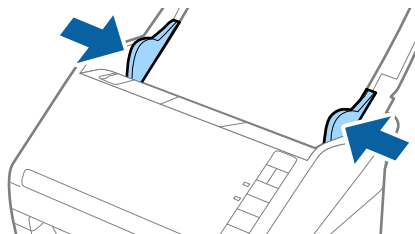


Spesifikasjoner for originaler og plassering av originaler

4. Last Oppbevaringsmappe inn i innskuffen med toppkanten vendt inn i ADF.
Gli Oppbevaringsmappe inn i ADF til det møter motstand.



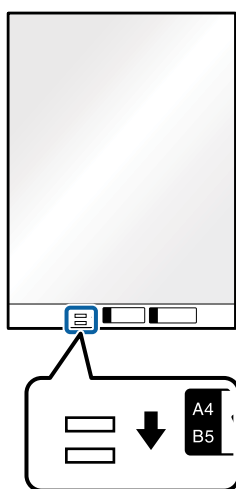
5. Gli papirlederne så de passer kanten til Oppbevaringsmappe mens du sørger for at det ikke er noen åpninger mellom Oppbevaringsmappe og papirlederne. Eller kan Carrier Sheet bli matet inn skjevt.



Spesifikasjoner for originaler og plassering av originaler

Merknad:

- ❑ Du må muligens stoppe å bruke et Oppbevaringsmappe som er skrapet eller som har blitt skannet mer enn 3000 ganger.
- ❑ For å skanne begge sider og stifte dem sammen, må du velge **Dobbeltsidig** fra **Skanneside** og velge **Venstre og høyre** fra **Sammensetning** i Epson Scan 2. Se Epson Scan 2-hjelp for detaljer.
- ❑ Når du skanner et Oppbevaringsmappe ved å velge **Automatisk registrering** som innstilling for **Dokumentstørrelse**, blir bildet skannet automatisk ved å bruke **Skjevt papir** i innstillingen **Rette dokumentskjevhet**.
- ❑ Forkanten av originalen må plasseres ved innbindingsdelen av Oppbevaringsmappe ved skanning av en original som er omtrent 297 mm lang. Ellers kan lengden av det skannede bildet være lengre enn tiltenkt da skanneren skanner til slutten av Oppbevaringsmappe når du velger **Automatisk registrering** som innstilling for **Dokumentstørrelse** i Epson Scan 2.
- ❑ Bruk bare et Oppbevaringsmappe som er designet for skanneren din. Oppbevaringsmappe blir gjenkjent automatisk av skanneren ved å oppdage to små rektangulære hull på forkanten. Hold hullene rene og ikke tildekket.



Relatert informasjon

- ➔ [“Koder for Oppbevaringsmappe” på side 16](#)
- ➔ [“Nødvendige innstillinger for spesielle originaler i Epson Scan 2” på side 55](#)

Originaler med uvanlig form

Spesifikasjoner for originaler med uvanlig form

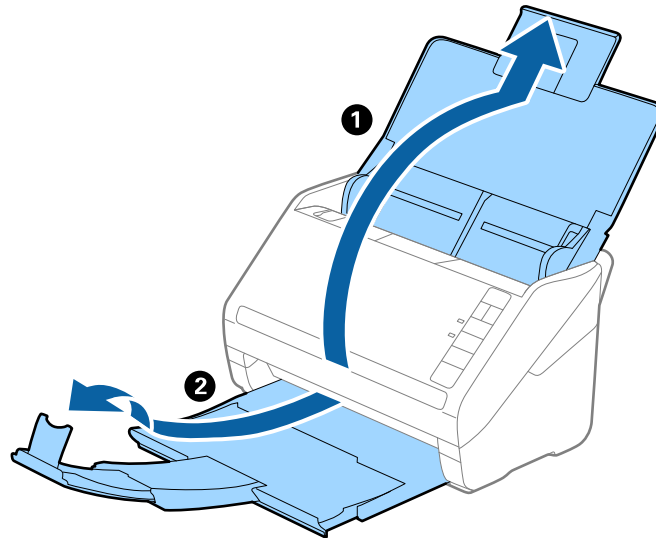
Ved å bruke Oppbevaringsmappe som selges atskilt, kan du skanne originaler som er krøllete, blemmet, veldig tynne eller med uvanlig form.

Størrelse	Tykkelse	Lastekapasitet for Oppbevaringsmappe
Opptil A4	0,3 mm (0,012 tommer) eller mindre (ekskludert tykkelsen til Oppbevaringsmappe)	10 ark

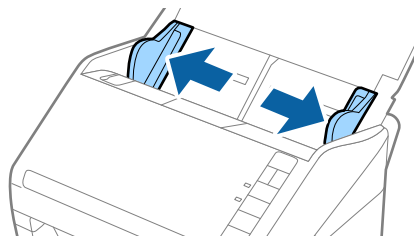
Spesifikasjoner for originaler og plassering av originaler

Plassere originaler med uvanlig form

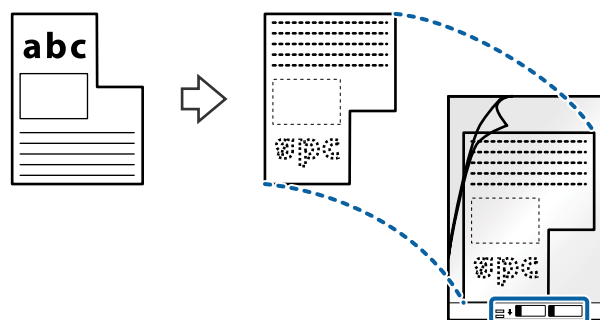
1. Åpne innskuffen og trekk ut forlengeren til innskuffen. Dra ut utskuffen, dra ut forlengeren til utskuffen og løft så stopperen.



2. Dra papirlederne på innskuffen helt ut.

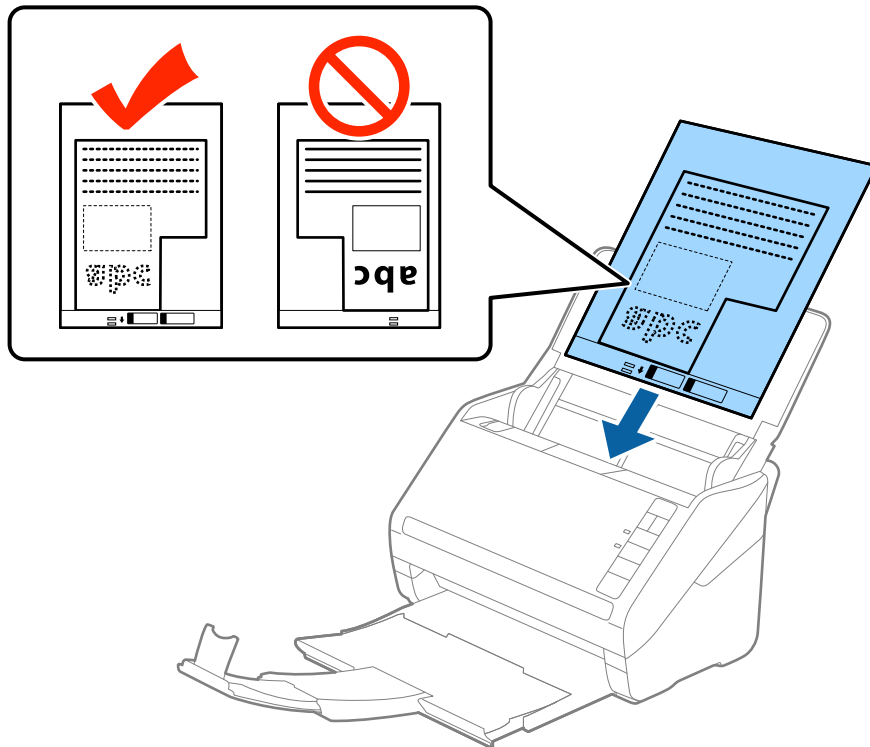


3. Plasser Oppbevaringsmappe med illustrasjonen på forkanten vendt opp og plasser originalen midt i Oppbevaringsmappe med siden som skal skannes vendt ned.

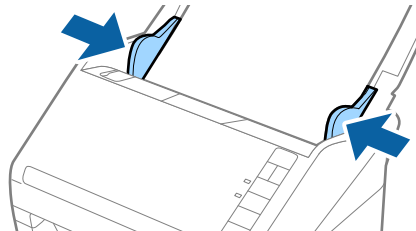


Spesifikasjoner for originaler og plassering av originaler

4. Last Oppbevaringsmappe inn i innskuffen med toppkanten vendt inn i ADF.
Gli Oppbevaringsmappe inn i ADF til det møter motstand.



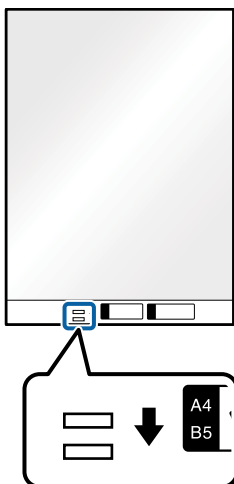
5. Gli papirlederne så de passer kanten til Oppbevaringsmappe mens du sørger for at det ikke er noen åpninger mellom Oppbevaringsmappe og papirlederne. Eller kan Carrier Sheet bli matet inn skjevt.



Spesifikasjoner for originaler og plassering av originaler

Merknad:

- ❑ Du må muligens stoppe å bruke et Oppbevaringsmappe som er skrapet eller som har blitt skannet mer enn 3000 ganger.
- ❑ Hvis du ikke kan finne en passende størrelse for originalen du vil skanne i **Dokumentstørrelse**-listen i Epson Scan 2, må du velge **Automatisk registrering** eller velge **Tilpass** for å opprette en tilpasset dokumentstørrelse.
Når du skanner et Oppbevaringsmappe ved å velge **Automatisk registrering** som innstilling for **Dokumentstørrelse**, blir bildet skannet automatisk ved å bruke **Skjevt papir** i innstillingen **Rette dokumentskjevhet**.
- ❑ Bruk bare et Oppbevaringsmappe som er designet for skanneren din. Oppbevaringsmappe blir gjenkjent automatisk av skanneren ved å oppdage to små rektangulære hull på forkanten. Hold hullene rene og ikke tildekket.



Relatert informasjon

- ➔ [“Koder for Oppbevaringsmappe” på side 16](#)
- ➔ [“Nødvendige innstillinger for spesielle originaler i Epson Scan 2” på side 55](#)

Fotografier

Spesifikasjoner for fotografier

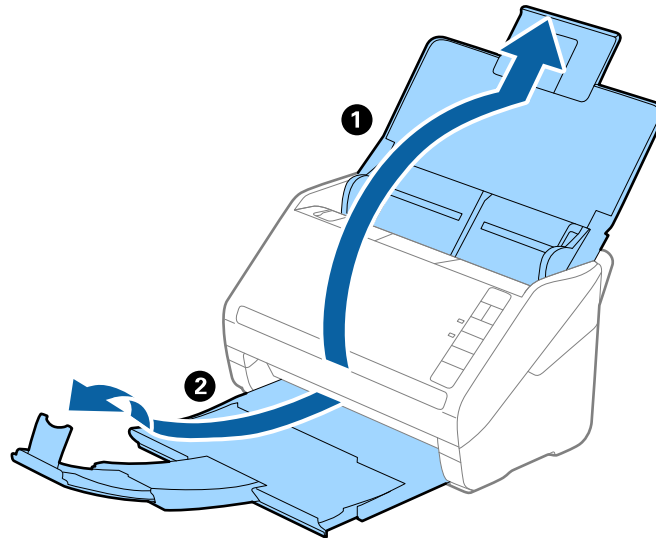
Ved å bruke Oppbevaringsmappe som selges atskilt, kan du skanne fotografier uten å bekymre deg for at de blir skadet.

Størrelse	Tykkelse	Lastekapasitet for Oppbevaringsmappe
Opptil A4	0,3 mm (0,012 tommer) eller mindre (ekskludert tykkelsen til Oppbevaringsmappe)	10 ark

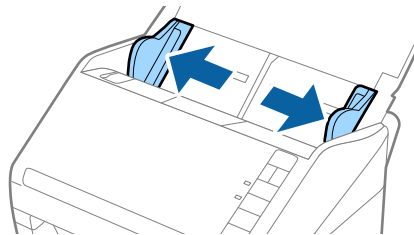
Spesifikasjoner for originaler og plassering av originaler

Plassere fotografier

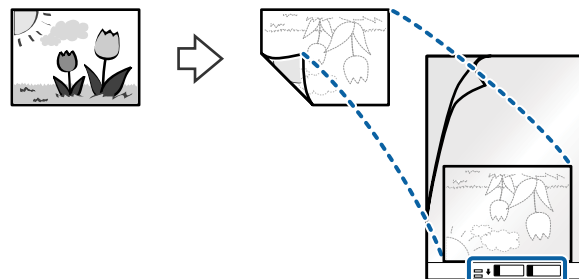
1. Åpne innskuffen og trekk ut forlengeren til innskuffen. Dra ut utskuffen, dra ut forlengeren til utskuffen og løft så stopperen.



2. Dra papirlederne på innskuffen helt ut.

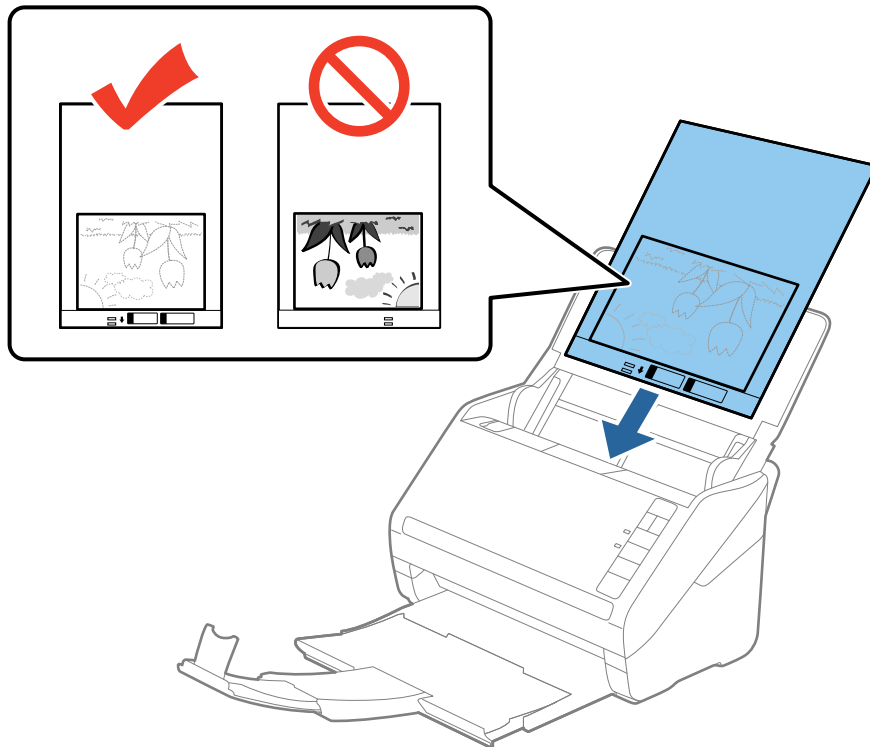


3. Plasser Oppbevaringsmappe med illustrasjonen på forkanten vendt opp og plasser fotografiet midt i Oppbevaringsmappe med siden som skal skannes vendt ned.

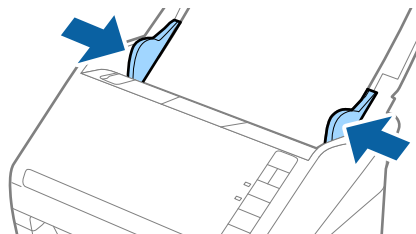


Spesifikasjoner for originaler og plassering av originaler

4. Last Oppbevaringsmappe inn i innskuffen med toppkanten vendt inn i ADF.
Gli Oppbevaringsmappe inn i ADF til det møter motstand.



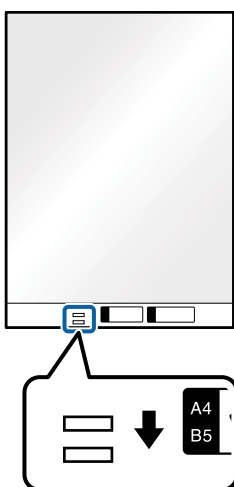
5. Gli papirlederne så de passer kanten til Oppbevaringsmappe mens du sørger for at det ikke er noen åpninger mellom Oppbevaringsmappe og papirlederne. Eller kan Carrier Sheet bli matet inn skjevt.



Spesifikasjoner for originaler og plassering av originaler

Merknad:

- ❑ Du må muligens stoppe å bruke et Oppbevaringsmappe som er skrapet eller som har blitt skannet mer enn 3000 ganger.
- ❑ Hvis du ikke kan finne en passende størrelse for originalen du vil skanne i **Dokumentstørrelse**-listen i Epson Scan 2, må du velge **Automatisk registrering** eller velge **Tilpass** for å opprette en tilpasset dokumentstørrelse.
Når du skanner et Oppbevaringsmappe ved å velge **Automatisk registrering** som innstilling for **Dokumentstørrelse**, blir bildet skannet automatisk ved å bruke **Skjevt papir** i innstillingen **Rette dokumentskjevhet**.
- ❑ Ikke la fotografiene ligge i Oppbevaringsmappe over lengre tid.
- ❑ Bruk bare et Oppbevaringsmappe som er designet for skanneren din. Oppbevaringsmappe blir gjenkjent automatisk av skanneren ved å oppdage to små rektangulære hull på forkanten. Hold hullene rene og ikke tildekket.



Relatert informasjon

- ➔ [“Koder for Oppbevaringsmappe” på side 16](#)
- ➔ [“Nødvendige innstillinger for spesielle originaler i Epson Scan 2” på side 55](#)

Konvolutter

Spesifikasjoner for konvolutter

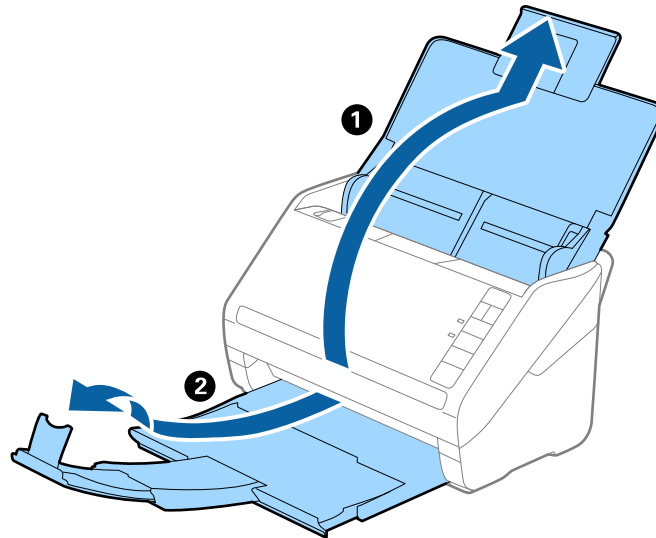
Spesifikasjonen for konvolutter du kan laste inn i skanneren.

Størrelse	Mål	Tykkelse	Lastekapasitet
C6	114×162 mm (4,49×6,38 tommer) (standardstørrelse)	0,38 mm (0,015 tommer) eller mindre	10 konvolutter
DL	110×220 mm (4,33×8,66 tommer) (standardstørrelse)		

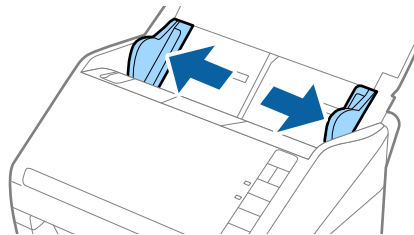
Spesifikasjoner for originaler og plassering av originaler

Plassere konvolutter

1. Åpne innskuffen og trekk ut forlengeren til innskuffen. Dra ut utskuffen, dra ut forlengeren til utskuffen og løft så stopperen.



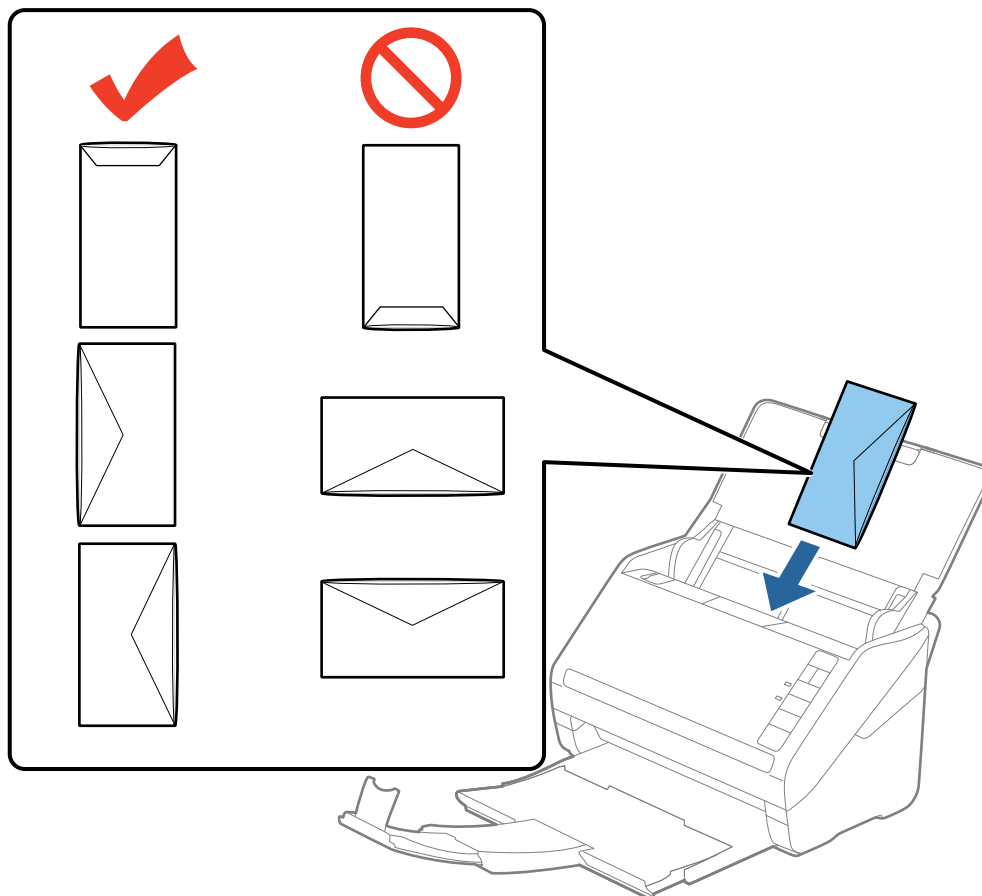
2. Dra papirlederne på innskuffen helt ut.



Spesifikasjoner for originaler og plassering av originaler

3. Last konvoluttene inn i innskuffen med forsiden ned og sørg for at den åpne kanten (flappsiden) av konvoluttene er vendt til siden. For konvolutter med den åpne kanten (flappsiden) på den kortere siden, kan du laste inn konvoluttene med den åpne kanten (flappsiden) vendt opp.

Gli konvoluttene inn i ADF til de møter motstand.

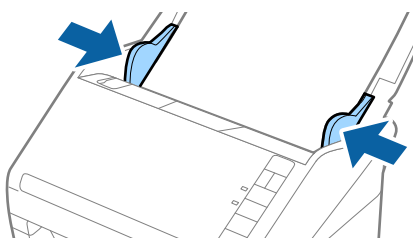


Forsiktighetsregel:

Ikke last inn konvolutter med lim.

Merknad:



- Konvolutter som ikke åpnes ved å kutte skarpt på flappsiden kan muligens ikke bli riktig skannet.
 - Konvolutter som ikke har blitt forseglest enda kan lastes inn med flappen åpen og vendt opp.
4. Gli papirlederne så de passer kanten av konvoluttene mens du sørger for at det ikke er noen åpninger mellom konvoluttene og papirlederne. Eller kan konvoluttene bli matet inn skjevt.

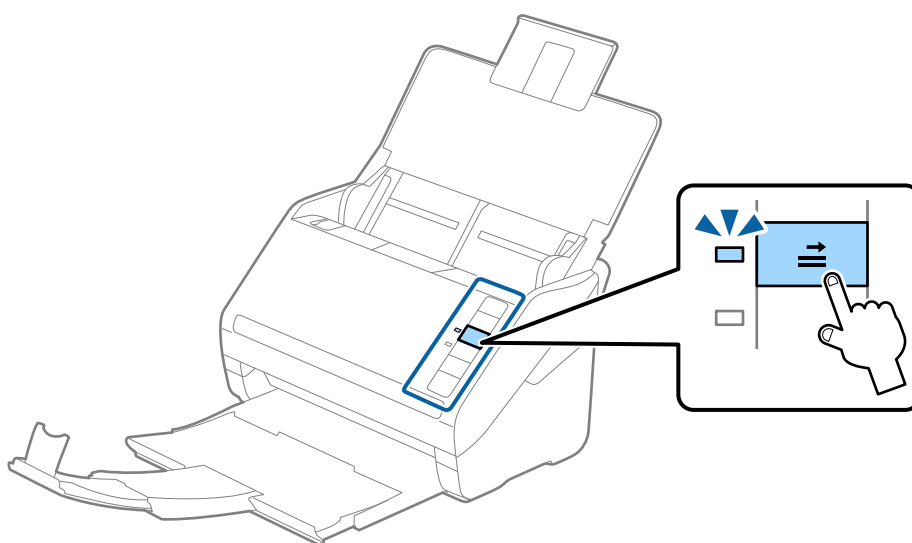


Spesifikasjoner for originaler og plassering av originaler

Merknad:

- ❑ For å skanne konvolutter, anbefaler vi å velge passende rotasjonsvinkel eller **Automatisk i Roter i Hovedinnstillinger-fanen** i Epson Scan 2 før skanning. Se Epson Scan 2-hjelp for detaljer.
- ❑ For å skanne konvolutter, velger du **Av i Dobbel innmating oppdaget** i **Hovedinnstillinger-fanen** i Epson Scan 2. Se Epson Scan 2-hjelp for detaljer.

Dersom du glemmer å deaktivere **Dobbel innmating oppdaget** i Epson Scan 2 og en dobbelmatingsfeil oppstår, må du fjerne konvoluttet fra ADF og så laste det inn igjen, trykke -knappen (utelatelse av oppdagelse av dobbel mating) på skanneren som vist nedenfor for å deaktivere **Dobbel innmating oppdaget** for neste skanning og så skanne igjen. -knappen (utelatelse av oppdagelse av dobbel mating) deaktiverer bare **Dobbel innmating oppdaget** for ett ark.



Relatert informasjon

- ➔ [“Nødvendige innstillinger for spesielle originaler i Epson Scan 2” på side 55](#)

Blanding av originaler

Spesifikasjoner for originaler som er en blanding av forskjellige størrelser

Du kan laste inn en blanding av originaler fra 50,8 x 50,8 mm (2,0 x 2,0 tommer) til A4 (eller brev). Du kan også laste inn en blanding av papirtyper eller tykkelser.

Merknad:

- ❑ Avhengig av kombinasjonen av papirtyper eller størrelser, mates originalene muligens ikke inn på riktig måte og kan bli skrånende eller sitte fast. Vi anbefaler at du sjekker det skannede bildet dersom originalen ble skrånende.
- ❑ Alternativt kan du skanne originaler av forskjellige papirstørrelser og -typer ved å laste dem inn enkeltvis og bruke **Modus for automatisk mating**.

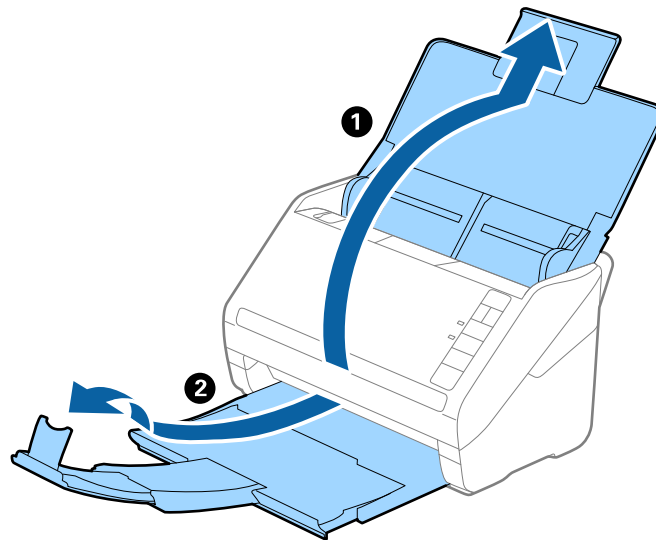
Spesifikasjoner for originaler og plassering av originaler

Plassere en blanding av originaler med forskjellige størrelser

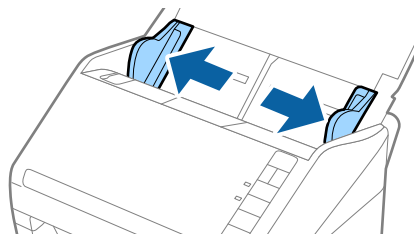
1. Åpne innskuffen og trekk ut forlengeren til innskuffen. Dra ut utskuffen, dra ut forlengeren til utskuffen og løft så stopperen.

Merknad:

Hvis det er tykke originaler blant originalene, må du lagre utskuffen og ikke bruke den til å stable originalene som mates ut for å forhindre at de tykke originalene dunker inn i utskuffen og faller ut.

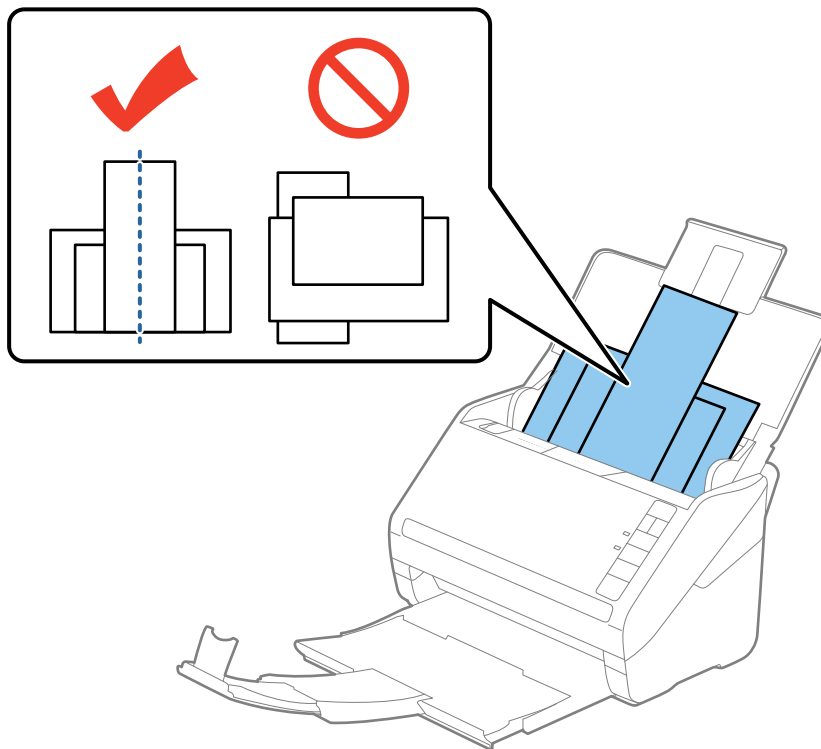


2. Dra papirlederne på innskuffen helt ut.



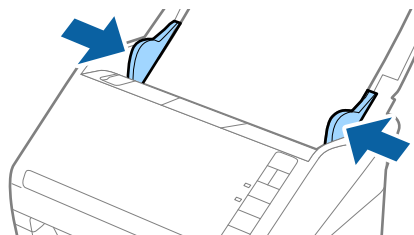
Spesifikasjoner for originaler og plassering av originaler

3. Last inn originalene midt i innskuffen i synkende rekkefølge etter papirstørrelse med de bredeste bakerst og de smaleste forrest.



Merknad:

- Last originalene inn i innskuffen med forsiden ned og forskyv toppkantene litt i en vinkel som er vendt inn i ADF.
 - Gli originalene inn i ADF til de møter motstand.
4. Gli papirlederne så de passer kantene til de bredeste originalene.



Relatert informasjon

- ➔ [“Skanne forskjellige størrelser eller originaltyper enkeltvis \(Modus for automatisk mating\)” på side 63](#)

Grunnleggende skanning

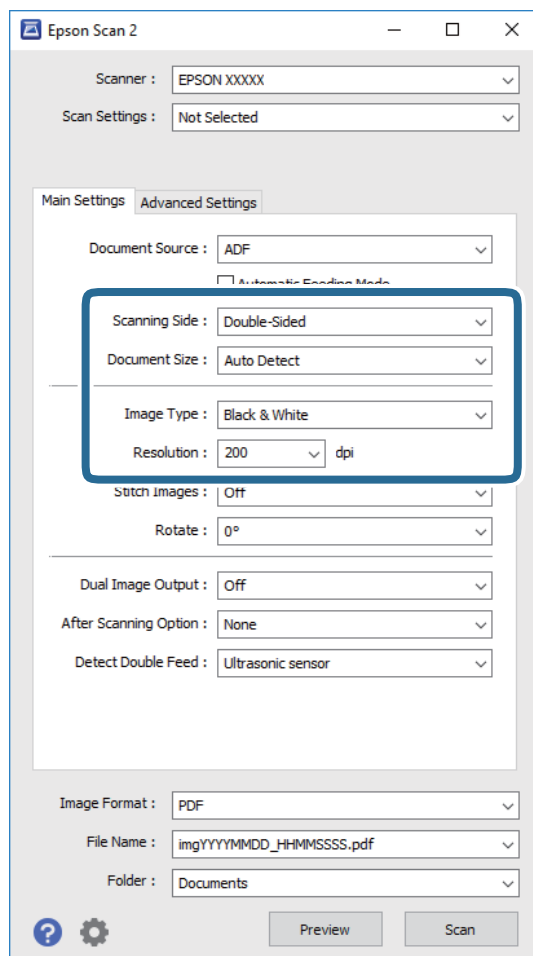
Skanne ved hjelp av Epson Scan 2

Du kan skanne originaler ved å bruke detaljerte innstillinger som er egnet for tekstdokumenter.

1. Sett originalen på plass.
2. Start Epson Scan 2.
 - Windows 10
Klikk Start-knappen og så velger du **Alle apper** > **EPSON** > **Epson Scan 2**.
 - Windows 8.1/Windows 8/Windows Server 2012 R2/Windows Server 2012
Angi navnet på programmet i søk-perlen, og velg ikonet som vises.
 - Windows 7/Windows Vista/Windows XP/Windows Server 2008 R2/Windows Server 2008/Windows Server 2003 R2/Windows Server 2003
Klikk Start-knappen og velg **All Programs** eller **Programs** > **EPSON** > **Epson Scan 2** > **Epson Scan 2**.
 - Mac OS X
Velg **Gå** > **Programmer** > **Epson Software** > **Epson Scan 2**.

Grunnleggende skanning

3. Angi følgende innstillinger i **Hovedinnstillinger**-fanen.



- Skanneside:** Velg siden av originalen du vil skanne.
- Dokumentstørrelse:** Velg størrelsen av originalen du plasserte.
- Bildetype:** Velg fargen for lagring av det skannede bildet.
- Oppløsning:** Velg oppløsningen.

Merknad:

*ADM blir automatisk angitt som **Dokumentkilde**.*

4. Angi andre skanneinnstillinger ved behov.

- Du kan forhåndsvisne det skannede bildet ved å klikke **Forhåndsvisning**-knappen. Forhåndsvisningsvinduet åpnes og det og det forhåndsvisste bildet vises.

En forhåndsvisning blir generert og originalene blir matet ut fra ADF. Plasser originalen som blir matet ut igjen.

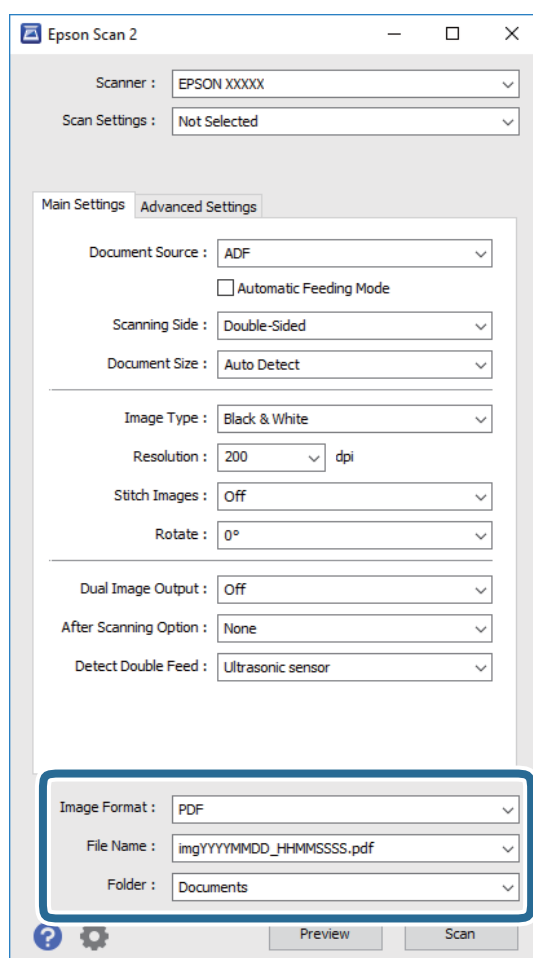
Grunnleggende skanning

- ❑ I **Avanserte innstillinger**-fanen kan du utføre bildejusteringer med detaljerte innstillinger som er egnet for tekstdokumenter slik som det følgende.
 - ❑ **Korriger uskarphet:** Velg for å forsterke og spisse konturene til bildet.
 - ❑ **Derastrering:** Velg for å fjerne moaremonster (vevlignende skygger) som dukker opp når du skanner utskrevet papir slik som et blad.
 - ❑ **Tekstforbedring:** Velg for å gjøre uskarpe bokstaver i originalen klare og skarpe.
 - ❑ **Automatisk feltsegmentering:** Velg for å gjøre bokstaver klare og bilder jevne ved utføring av svart-hvitt-skanning for et dokument som inneholder bilder.

Merknad:

Enkelte elementer er muligens ikke tilgjengelig avhengig av andre innstillinger du valgte.

5. Angi innstillinger for fillagringen.



- ❑ **Bildeformat:** Velg lagringsformatet fra listen.
Du kan angi detaljerte innstillinger for hvert lagringsformat med unntak av BITMAP og PNG. Etter du velger lagringsformatet, velger du **Alternativer** fra listen.
- ❑ **Filnavn:** Sjekk lagringsnavnet som vises for filen.
Du kan endre innstillinger for filnavnet ved å velge **Innst.** fra listen.
- ❑ **Mappe:** Velg lagringsmappen for det skannede bildet fra listen.
Du kan velge en annen mappe eller opprette en ny mappe ved å velge **Velg** fra listen.

Grunnleggende skanning

6. Klikk **Skann**.

Det skannede bildet blir lagret til mappen du spesifiserer.

Relatert informasjon

- ➔ “Plassere originaler” på side 23
- ➔ “Epson Scan 2” på side 14
- ➔ “Still inn en oppløsning som passer formålet ved skanning” på side 56
- ➔ “Bildejusteringsfunksjoner” på side 64
- ➔ “Redigere skannede sider med Epson Scan 2” på side 71

Nødvendige innstillinger for spesielle originaler i Epson Scan 2

Du må stille visse elementer i **Hovedinnstillinger**-fanen i Epson Scan 2 når du skanner spesielle originaler.

Originaltype	Nødvendige innstillinger
Konvolutter	Velg Av i Dobbel innmating oppdaget .
Plastkort	Velg Plastkort (landskap) fra Dokumentstørrelse -listen eller velg Av i Dobbel innmating oppdaget .
Oppbevaringsmappe	<input type="checkbox"/> Dersom du velger Automatisk registrering fra Dokumentstørrelse -listen, blir papirvridning i originalen korrigert automatisk selv om du velger Av i Rette dokumentskjevhet . <input type="checkbox"/> Dersom du velger en annen størrelse enn Automatisk registrering fra Dokumentstørrelse -listen, kan du bare bruke Skjevt innhold når du bruker Rette dokumentskjevhet . Skjevt papir brukes ikke når dette velges. Når du velger Skjevt papir og innhold , bli bare vridning av innhold korrigert.
Store originaler	Dersom størrelsen til originalen du vil skanne ikke er i Dokumentstørrelse -listen, må du velge Tilpass for å åpne Innstillinger for papirstørrelse -vinduet. Så kan du opprette størrelsen manuelt i vinduet.
Langt papir	Dersom størrelsen ikke er listet i Dokumentstørrelse -listen, må du velge Auto. reg. (langt papir) eller velge Tilpass for å opprette en tilpasset dokumentstørrelse.
Laminerte kort	For å skanne gjennomsiktige områder rundt kantene, må du velge Tilpass fra Dokumentstørrelse -listen for å åpne Innstillinger for papirstørrelse -vinduet. Så velger du Skann laminert kort i vinduet. Merknad: <i>Passende effekt kan muligens ikke oppnås, avhengig av originalen. Dersom gjennomsiktige områder langs kantene ikke blir skannet, kan du velge Tilpass fra Dokumentstørrelse-listen og så opprette størrelsen manuelt.</i>

Relatert informasjon

- ➔ “Plassere originaler” på side 23

Still inn en oppløsning som passer formålet ved skanning

Fordeler og ulemper ved å øke oppløsningen

Oppløsning indikerer antall piksler (de minste bestanddelene i bilder) for hver tomme (25,4 mm), og dette oppgis som ppt (punkter per tomme). Fordelen ved å øke oppløsningen er at detaljene i bildet blir finere. Ulempen er at filstørrelsen blir stor.

- Filstørrelsen blir stor
(Når du dobler oppløsningen, blir filstørrelsen omtrent fire ganger så stor.)
- Skanning, lagring og lesing av bildet tar lenger tid
- Sending og mottak av e-post eller faks tar lenger tid
- Bildet blir for stort til å passe skjermen eller skrive ut på papir

Liste over anbefalte oppløsninger for ditt formål

Se tabellen og velg en passende oppløsning for formålet med skanning av bildet.

Formål	Oppløsning (referanse)
Skal vises på en skjerm Sende med e-post	Opp til 200 ppt
Bruke optisk tegngjenkjenning (OCR) Opprette en søkbar PDF-fil	200 til 300 ppt
Utskrift med en skriver Sending ved faks	200 til 300 ppt

Skanning ved hjelp av Document Capture Pro (Windows)

Dette programmet lar deg utføre forskjellige oppgaver slik som å lagre bildet til datamaskinen, sende det med e-post, skrive ut og laste opp til en server eller en nettskytjeneste. Du kan også bruke en rekke metoder for å sortere dokumentene til separate filer, slik som oppdaging av strekkoder eller tegn på sidene. Du kan også registrere skanneinnstillinger for en jobb for å forenkle skanneoperasjoner. Se Hjelp for mer informasjon om Document Capture Pro.

1. Sett originalen på plass.
2. Start Document Capture Pro.
 - Windows 10
Klikk Start-knappen og så velger du **Alle apper** > **Epson Software** > **Document Capture Pro**.
 - Windows 8.1/Windows 8
Angi navnet på programmet i søk-perlen, og velg ikonet som vises.

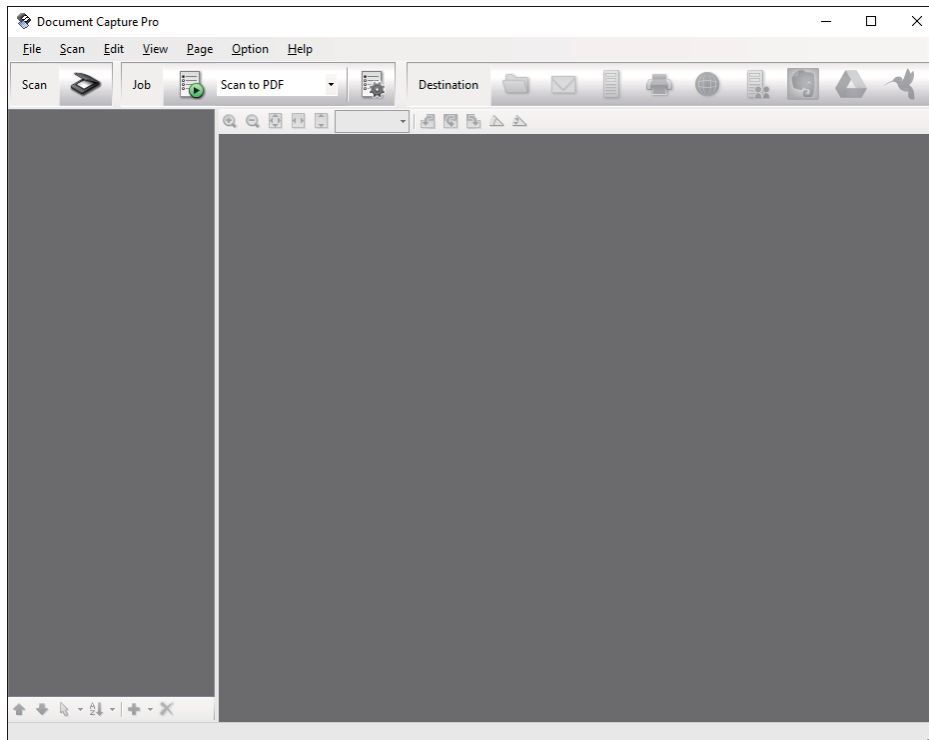
Grunnleggende skanning


- ❑ Windows 7/Windows Vista/Windows XP

Klikk Start-knappen og så velger du **Alle programmer** eller **Programmer** > **Epson Software** > **Document Capture Pro**.

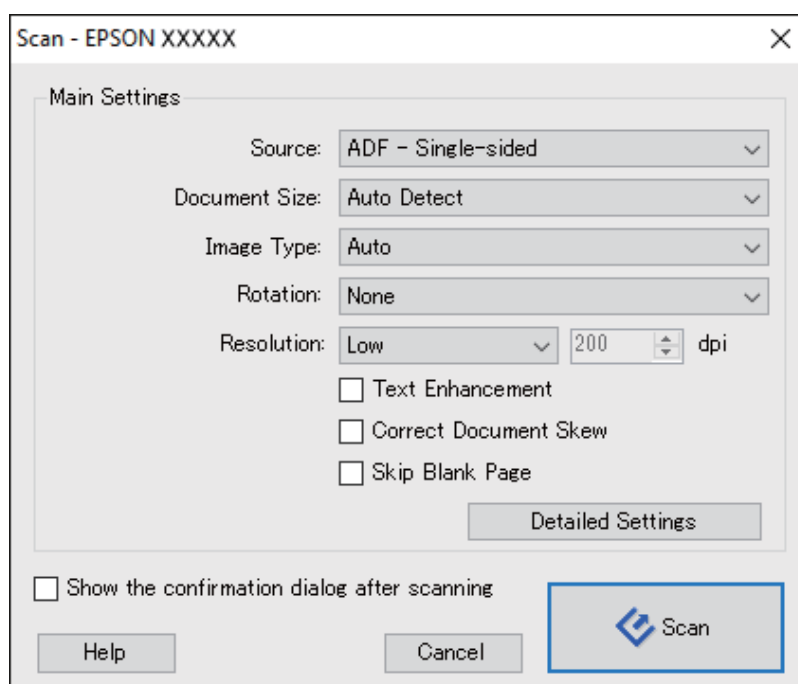
Merknad:

Det kan hende at du må velge skanneren du vil bruke fra skannerlisten.



3. Klikk på  .

Skann-vinduet vises.



Grunnleggende skanning

4. Angi følgende innstillinger.

- Kilde:** Velg kilden der originalen plasseres.
- Dokumentstørrelse:** Velg størrelsen av originalen du plasserte.
- Bildetype:** Velg fargen du vil bruke for å lagre det skannede bildet.
- Rotering:** Velg rotasjonsvinkelen avhengig av originalen du vil skanne.
- Oppløsning:** Velg oppløsningen.

Merknad:

Du kan også justere bildet med følgende elementer.

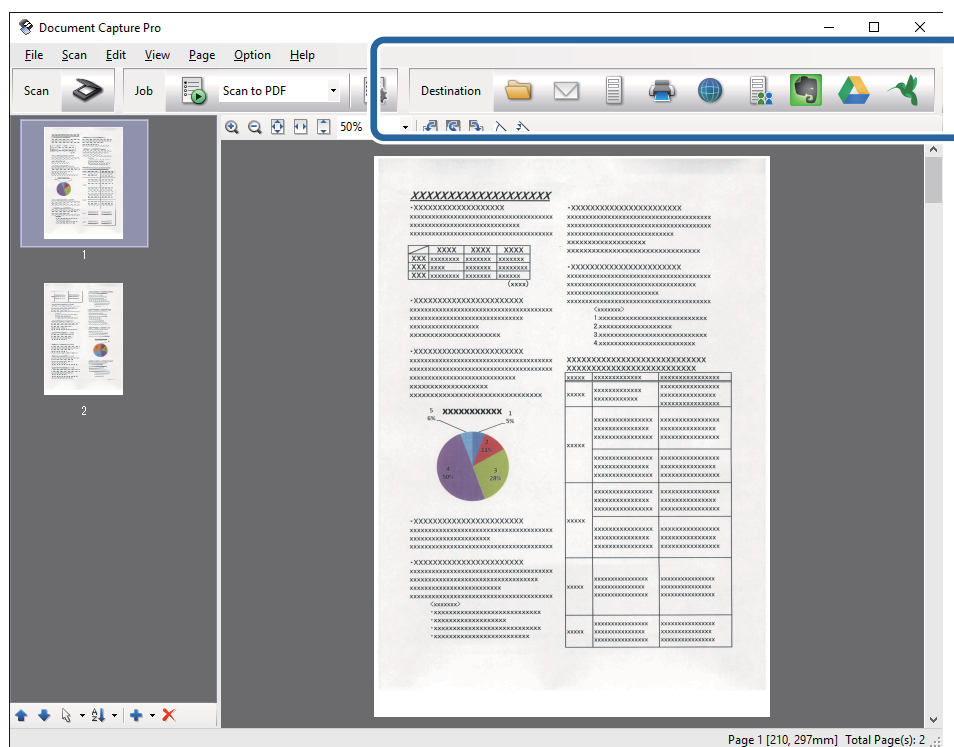
- Tekstforbedring:** Velg for å gjøre uskarpe bokstaver i originalen klare og skarpe.
- Riktig dokumentforskyvning:** Velg for å rette skråningen av originalen.
- Hopp over tomme sider:** Velg for å hoppe over blanke sider hvis det er noen blant originalene.
- Detaljerte innstillinger-knappen:** Velg for å bruke Epson Scan 2-funksjonen for å justere skannede bilder.

5. Klikk Skann.

Det skannede dokumentet vises i Document Capture Pro.

6. Sjekk de skannede bildene og rediger hvis det er nødvendig.

7. Når du er ferdig med å sjekke bildet, klikker du på et av målikonene.



Et av følgende vinduer vises avhengig av ikonet du valgte; **Satsvis lagring**, **Overføringsinnstillinger** eller et annet vindu.

Grunnleggende skanning

Merknad:

- Hvis du vil laste opp til en nettskytjeneste, må du opprette en konto med nettskytjenesten på forhånd.
- Hvis du vil bruke Evernote som mål, kan du laste ned Evernote-programmet fra Evernote Corporation-nettsiden og installere det før du bruker denne funksjonen.
- På **Satsvis lagring**-vinduet eller **Overføringsinnstillinger**-vinduet, klikk **Innstillinger for filnavn og deling**, og velg deretter **Bruk jobbdeling** for å sortere dokumentene til egne filer ved hjelp av en rekke gjenkjenningsmetoder som strekkoder eller tekst i de skannede bildene.

8. Angi innstillinger for hvert element i vinduet og klikk så **Send** eller **Ok**.

9. Følg instruksjonene på skjermen.

Det skannede bildet blir lagret i en mappe, lagt til en e-post, lastet opp til en nettskytjeneste osv., avhengig av funksjonen du valgte.

Relatert informasjon

- ➔ [“Plassere originaler” på side 23](#)
- ➔ [“Document Capture Pro/Document Capture” på side 14](#)
- ➔ [“Still inn en oppløsning som passer formålet ved skanning” på side 56](#)

Skanne ved hjelp av Document Capture (Mac OS X)

Dette programmet lar deg utføre forskjellige oppgaver slik som å lagre bildet til datamaskinen, sende det med e-post, skrive ut og laste opp til en server eller en nettskytjeneste. Du kan registrere skanneinnstillinger for en jobb for å forenkle skanneoperasjoner. Se Hjelp for mer informasjon om Document Capture.

Merknad:

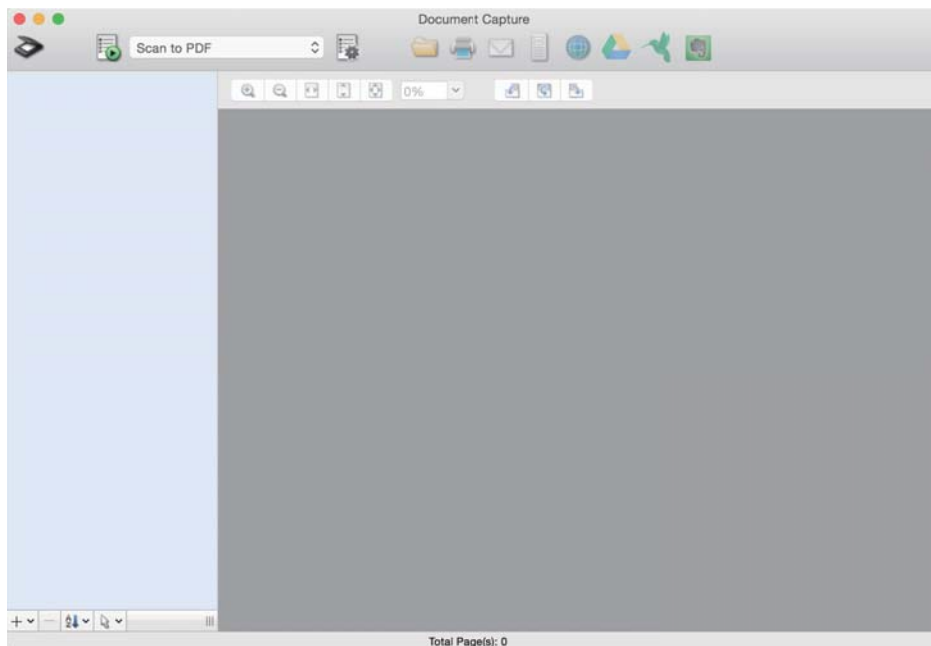
Ikke bruk funksjonen for raskt brukerbytte mens du bruker skanneren.

1. Sett originalen på plass.

Grunnleggende skanning


2. Start Document Capture.

Velg **Finder** > **Gå** > **Programmer** > **Epson Software** > **Document Capture**.

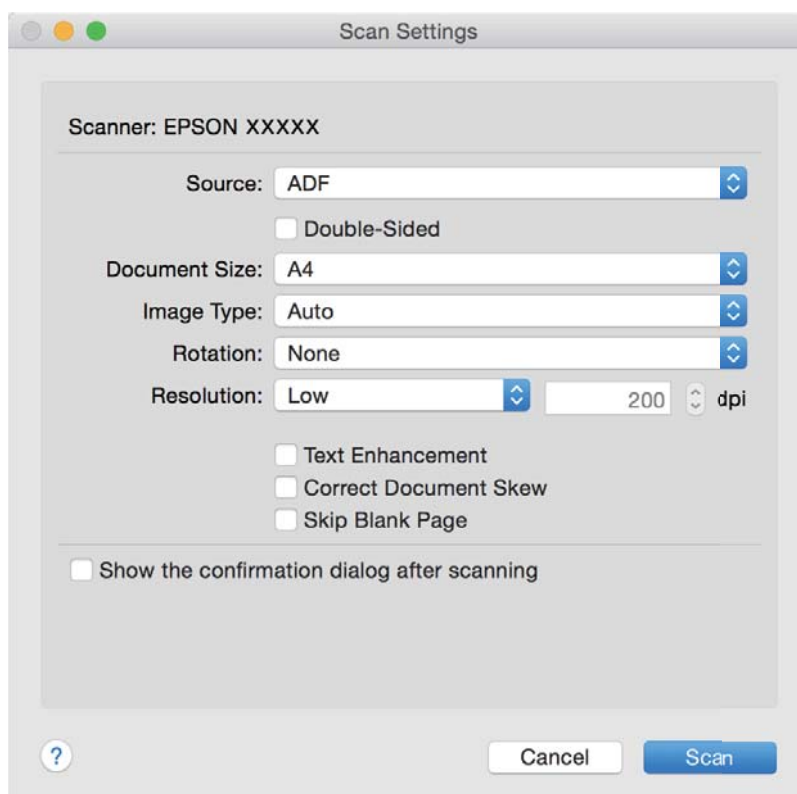


Merknad:

Det kan hende at du må velge skanneren du vil bruke fra skannerlisten.

3. Klikk på  .

Skanneinnstillinger-vinduet vises.



Grunnleggende skanning

4. Angi følgende innstillinger.

- Kilde:** Velg kilden der originalen plasseres.
- Dokumentstørrelse:** Velg størrelsen av originalen du plasserte.
- Bildetype:** Velg fargen du vil bruke for å lagre det skannede bildet.
- Rotering:** Velg rotasjonsvinkelen avhengig av originalen du vil skanne.
- Oppløsning:** Velg oppløsningen.

Merknad:

Du kan også justere bildet med følgende elementer.

- Tekstforbedring:** Velg for å gjøre uskarpe bokstaver i originalen klare og skarpe.
- Riktig dokumentforskyvning:** Velg for å rette skråningen av originalen.
- Hopp over tomme sider:** Velg for å hoppe over blanke sider hvis det er noen blant originalene.

5. Klikk **Skann**.

Det skannede dokumentet vises i Document Capture.

6. Sjekk de skannede bildene og rediger hvis det er nødvendig.

7. Når du er ferdig med å sjekke bildet, klikker du på et av målikonene.

Et av vinduene med innstillinger for overføring vises avhengig av ikonet du valgte.

Merknad:

- Hvis du vil laste opp til en nettskytjeneste, må du opprette en konto med nettskytjenesten på forhånd.*
- Hvis du vil bruke Evernote som mål, kan du laste ned Evernote-programmet fra Evernote Corporation-nettsiden og installere det før du bruker denne funksjonen.*

8. Angi innstillinger for hvert element i vinduet og klikk så **Send** eller **Ok**.

9. Følg instruksjonene på skjermen.

Det skannede bildet blir lagret i en mappe, lagt til en e-post, lastet opp til en nettskytjeneste osv., avhengig av funksjonen du valgte.

Relatert informasjon

- ➔ [“Plassere originaler” på side 23](#)
- ➔ [“Document Capture Pro/Document Capture” på side 14](#)
- ➔ [“Still inn en oppløsning som passer formålet ved skanning” på side 56](#)

Skanning ved å bruke av en skannerknapp

Du kan skanne ved å bruke knappen på skanneren.

Merknad:

- Sørg for at Epson Scan 2 er installert på datamaskinen og at skanneren er koblet riktig til datamaskinen.*
- Når Document Capture Pro (Windows) eller Document Capture (Mac OS X) er installert på datamaskinen, kan du tildele jobben til en knapp på skanneren og starte jobben ved å trykke på den.*

1. Sett originalen på plass.

Grunnleggende skanning

2. Trykk .

Merknad:

Når du bruker *Document Capture Pro (Windows)* eller *Document Capture (Mac OS X)*, starter produktet jobben som ble anvist i **Jobbinnstillinger**-vinduet.

Relatert informasjon

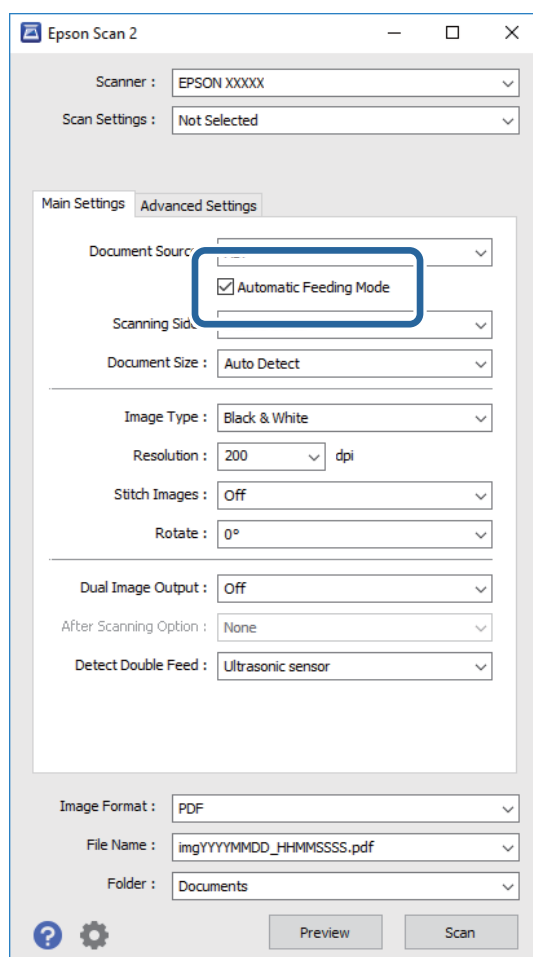
- ➔ [“Plassere originaler” på side 23](#)
- ➔ [“Knapper” på side 12](#)
- ➔ [“Document Capture Pro/Document Capture” på side 14](#)
- ➔ [“Skanning med spesifiserte skanneinnstillinger \(jobb\)” på side 77](#)

Avansert skanning

Skanne forskjellige størrelser eller originaltyper enkeltvis (Modus for automatisk mating)

Du kan skanne forskjellige størrelser eller originaltyper enkeltvis ved å bruke Modus for automatisk mating. I den modusen starter skanneren skanning automatisk når originalene blir lastet inn i ADF.

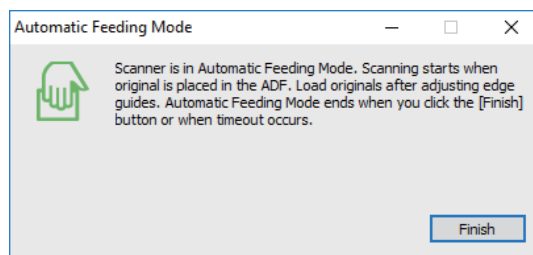
1. Start Epson Scan 2.
2. Velg **Modus for automatisk mating** i Hovedinnstillinger-fanen.



3. Angi andre innstillinger for skanning i Epson Scan 2-hovedvinduet.
4. Klikk **Skann**.
Modus for automatisk mating starter.

Avansert skanning

☞-lyset på skanneren slås på og **Modus for automatisk mating**-vinduet vises på datamaskinen.





5. Juster papirlederne og plasser så originalene i ADF.

Skanning starter automatisk.

6. Etter skanning stopper, kan du plassere de neste originalene i ADF.

Gjenta denne prosedyren til du har skannet alle originaler.

Merknad:

- ❑ Hvis du vil skanne originaler som blir oppdaget som doble matinger, for eksempel plastkort eller konvolutter, må du trykke -knappen før du plasserer originalene for å hoppe over oppdagelse av dobbel mating.
- ❑ Hvis du vil skanne originaler som har stor sannsynlighet for å sitte fast, for eksempel tynt papir, må du trykke -knappen før du plasserer originalen for å senke skannehastigheten.

7. Etter du har skannet alle originaler, må du trykke -knappen på skanneren for å avslutte Modus for automatisk mating.

Merknad:

- ❑ Du kan også avslutte Modus for automatisk mating ved å trykke **Avslutt** i **Modus for automatisk mating**-vinduet som vises på datamaskinen.
- ❑ Du kan angi innstillinger for tidsavbrudd for å avslutte **Modus for automatisk mating**.

Velg **Innst.** fra **Dokumentkilde**-listen for å åpne **Innstillinger for papirkilde**-vinduet. Angi **Tidsavbrudd på modus for automatisk mating (minutter)** i vinduet.

Det skannede bildet blir lagret til mappen du spesifiserer.

Relatert informasjon

➔ [“Plassere originaler” på side 23](#)

Opprette skannede bilder som passer behovene dine

Bildejusteringsfunksjoner

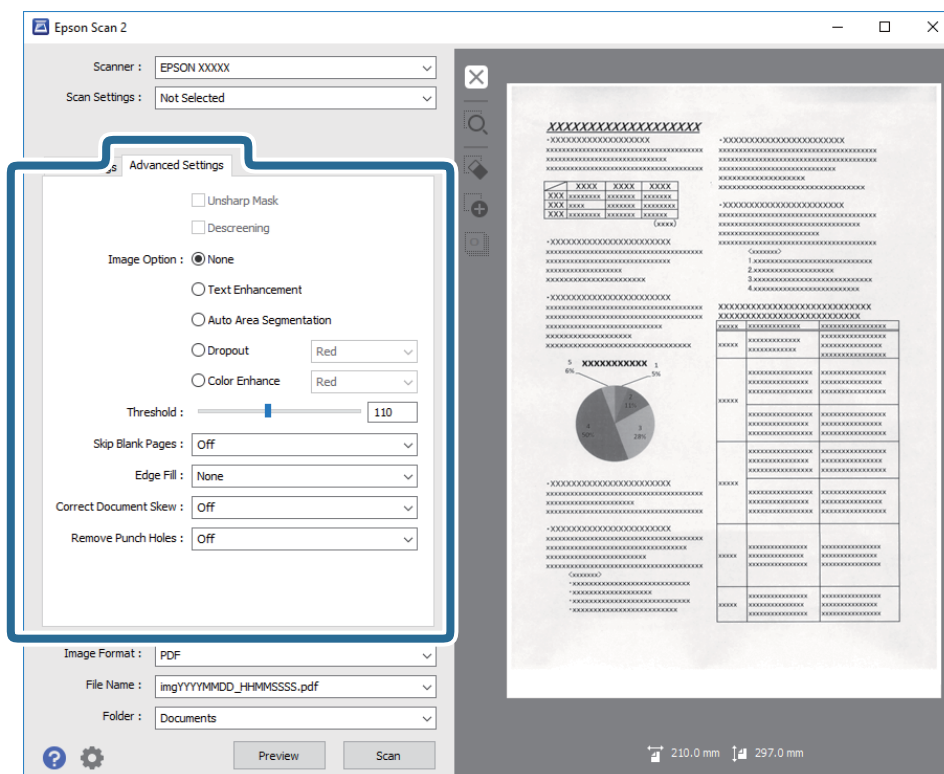
Du kan justere skannede bilder med funksjonene i **Avanserte innstillinger**-fanen i Epson Scan 2.

Med unntak av noen få funksjoner, kan du sjekke justeringsresultatet i forhåndsvisningsvinduet.

Avansert skanning

Merknad:

Enkelte elementer er muligens ikke tilgjengelig avhengig av andre innstillinger du valgte.



Relatert informasjon

- ➔ [“Korriger uskarphet” på side 66](#)
Du kan forbedre og skjerpe konturene til bildet.
- ➔ [“Derastrering” på side 66](#)
Du kan fjerne moaremonster (vevlignende skygger) som dukker om når du skanner utskrevet papir slik som et blad.
- ➔ [“Tekstforbedring” på side 67](#)
Du kan gjøre uskarpe bokstaver i originalen skarpe og tydelige. Du kan også redusere forskyvninger eller ujevnheter i bakgrunnen.
- ➔ [“Automatisk feltsegmentering” på side 67](#)
Du kan gjøre bokstaver tydelige og bilder glatte når du utfører svart-hvitt-skanning for et dokument som inneholder bilder.
- ➔ [“Dropp” på side 67](#)
Du kan fjerne fargen som er spesifisert fra det skannede bildet og så lagre den i gråtone eller svart-hvitt. For eksempel kan du fjerne merker eller notater du skrev i kanten med fargepenn ved skanning.
- ➔ [“Fargeforbedring” på side 68](#)
Du kan forbedre fargen som er angitt for det skannede bildet og deretter lagre i gråtoner eller svart-hvitt. For eksempel kan du forbedre bokstaver eller linjer som har lyse farger.
- ➔ [“Lysstyrke” på side 68](#)
Du kan justere lysstyrken til bildet.
- ➔ [“Kontrast” på side 68](#)
Du kan justere kontrasten til bildet. Hvis du øker kontrasten, blir de lyse områdene lysere, og de mørke områdene blir mørkere. Hvis du reduserer kontrasten, blir forskjellene mellom de lyse og mørke områdene i bildet mindre klare.
- ➔ [“Gamma” på side 69](#)

Avansert skanning

Du kan justere gamma (lysstyrken på mellomdistanse) for hele bildet. Dersom bildet er for lyst eller for mørkt, kan du justere lysstyrken.

➔ **“Grenseverdi” på side 69**

Du kan justere grensen for binær monokrom (svart og hvitt). Øk terskelen og det svarte området blir større. Senk terskelen og det hvite området blir større.

➔ **“Hopp over blanke sider” på side 69**

Du kan hoppe over blanke sider om det er noen i originalene.

➔ **“Kantfyll” på side 70**

Du kan fjerne skyggen som skapes rundt det skannede bildet.

➔ **“Rette dokumentskjevhet” på side 70**

Du kan rette skråningen av originalen.

➔ **“Fjern hull” på side 71**

Du kan fjerne skygger skapt av hull på skannede bilder ved skanning av originaler med hull.

Korriger uskarphet

Du kan forbedre og skjerpe konturene til bildet.



Merknad:

Denne funksjonen er ikke tilgjengelig når du velger **Hovedinnstillinger-fanen > Bildetype > Svart-hvitt**.

Derastrering

Du kan fjerne moaremønster (vevlignende skygger) som dukker om når du skanner utskrevet papir slik som et blad.



For å se etter moaremønster, må du vise bildet i 100 % (1:1). Dersom bildet som vises er zoomet ut, ser bildet grovt ut og det kan se ut som om det har moaremønster.

Merknad:

- For å bruke denne funksjonen, må du angi **Opplysning i Hovedinnstillinger-fanen til 600 ppt eller mindre**.
- Denne funksjonen er ikke tilgjengelig når du velger **Hovedinnstillinger-fanen > Bildetype > Svart-hvitt**.
- Effekten til denne funksjonen er ikke synlig i forhåndsvisningsvinduet.
- Denne funksjonen demper skarpheten til det skannede bildet.

Avansert skanning

Bildealternativ

Du kan velge effekten for det skannede bildet.

Tekstforbedring

Du kan gjøre uskarpe bokstaver i originalen skarpe og tydelige. Du kan også redusere forskyvninger eller ujevnheter i bakgrunnen.



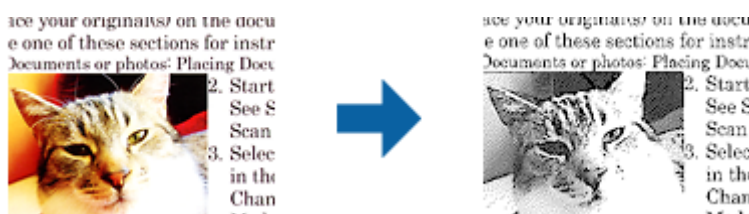
Du kan velge effektnivå ved å velge **Hovedinnstillinger**-fanen > **Bildetype** > **Farge** eller **Gråtoner**.

Merknad:

Hvis du vil bruke denne funksjonen, setter du **Oppløsning** på **Hovedinnstillinger**-fanen til 600 ppt eller mindre.

Automatisk feltsegmentering

Du kan gjøre bokstaver tydelige og bilder glatte når du utfører svart-hvitt-skanning for et dokument som inneholder bilder.



Du kan justere kvaliteten til billeddelen av originalen fra **Lysstyrke** og **Kontrast**.

Merknad:

- Du kan bare velge innstillinger for denne funksjonen når du velger **Hovedinnstillinger**-fanen > **Bildetype** > **Svart-hvitt**.
- Hvis du vil bruke denne funksjonen, setter du **Oppløsning** på **Hovedinnstillinger**-fanen til 600 ppt eller mindre.

Dropp

Du kan fjerne fargen som er spesifisert fra det skannede bildet og så lagre den i gråtone eller svart-hvitt. For eksempel kan du fjerne merker eller notater du skrev i kanten med fargepenn ved skanning.



Avansert skanning

Dersom du velger **Tilpass** fra fargelisten i **Dropp**, kan du utføre innstillinger for fargen du vil fjerne mens du sjekker forhåndsvisningsvinduet (bare for Windows).

Merknad:

Denne funksjonen er ikke tilgjengelig når du velger **Hovedinnstillinger-fanen** > **Bildetype** > **Automatisk** eller **Farge**.

Fargeforbedring

Du kan forbedre fargen som er angitt for det skannede bildet og deretter lagre i gråtoner eller svart-hvitt. For eksempel kan du forbedre bokstaver eller linjer som har lyse farger.

ABC → ABC

Hvis du velger **Tilpass** fra fargelisten i **Fargeforbedring**, kan du velge innstillinger for fargen du vil forbedre mens du ser i forhåndsvisningsvinduet (bare for Windows).

Merknad:

Denne funksjonen er ikke tilgjengelig når du velger **Hovedinnstillinger-fanen** > **Bildetype** > **Automatisk** eller **Farge**.

Lysstyrke

Du kan justere lysstyrken til bildet.



Merknad:

Denne funksjonen er ikke tilgjengelig avhengig av innstillingene på **Hovedinnstillinger-fanen** > **Bildetype** eller innstillingene på **Avanserte innstillinger-fanen**.

Kontrast

Du kan justere kontrasten til bildet. Hvis du øker kontrasten, blir de lyse områdene lysere, og de mørke områdene blir mørkere. Hvis du reduserer kontrasten, blir forskjellene mellom de lyse og mørke områdene i bildet mindre klare.



Avansert skanning

Merknad:

Denne funksjonen er ikke tilgjengelig avhengig av innstillingene på **Hovedinnstillinger-fanen** > **Bildetype** eller innstillingene på **Avanserte innstillinger-fanen**.

Gamma

Du kan justere gamma (lysstyrken på mellomdistanse) for hele bildet. Dersom bildet er for lyst eller for mørkt, kan du justere lysstyrken.

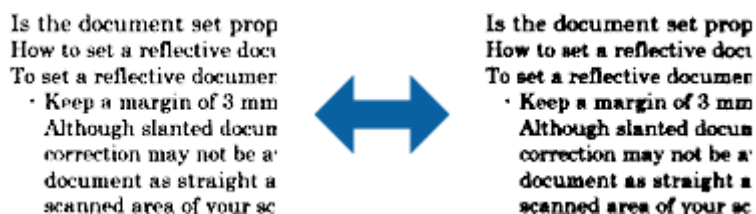


Merknad:

Denne funksjonen er ikke tilgjengelig avhengig av innstillingene på **Hovedinnstillinger-fanen** > **Bildetype** eller innstillingene på **Avanserte innstillinger-fanen**.

Grenseverdi

Du kan justere grensen for binær monokrom (svart og hvitt). Øk terskelen og det svarte området blir større. Senk terskelen og det hvite området blir større.



Merknad:

Denne funksjonen er muligens ikke tilgjengelig avhengig av innstillingene i **Hovedinnstillinger-fanen** > **Bildetype** eller innstillingene i **Avanserte innstillinger-fanen**.

Hopp over blanke sider

Du kan hoppe over blanke sider om det er noen i originalene.

Du kan velge nivået for registrering av blank side. Hvis du setter dette til et høyt nivå, kan du gå glipp av noen sider med lyse farger.

Hvis du ikke får forventet resultat, velger du **Hopp over blanke sider** > **Innst.**, og justerer **Brukerdefinert nivå**. Velg igjen **Hopp over blanke sider** > **Brukerdefinert nivå**.

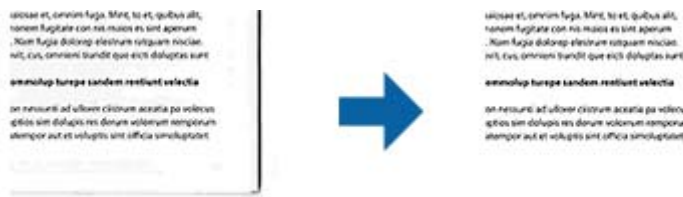
Merknad:

- Noen sider kan bli registrert som tomme sider feilaktig.
- Denne funksjonen er ikke tilgjengelig ved skanning av tosidige originaler som er sammensatt.

Avansert skanning

Kantfyll

Du kan fjerne skyggen som skapes rundt det skannede bildet.



For tosidig skanning blir innstillingene for kantfyllområdet er speilvendt for baksiden av originalen.

Hvis du velger **Innst.**, vises **Kantfyllnivå**-skjermen, og du kan justere kantfyllområder for topp, bunn, venstre og høyre.

Merknad:

Effekten til denne funksjonen er ikke synlig i forhåndsvisningsvinduet.

Rette dokumentskjevhet

Du kan rette skråningen av originalen.



Av

Skråningen av originalen blir ikke rettet.

Skjevt papir

Retter skråningen av originaler som blir matet inn skjevt.

Skjevt innhold

Retter skråningen av innholdet til originalen som ble skrevet i en vinkel og så videre.

Skjevt papir og innhold

Retter skråningen av originalen som blir matet inn skjevt samt innholdet til originalen.

Merknad:

- Når du bruker denne funksjonen, blir områder som mates inn skjevt rettet med hvitt.
- For å bruke denne funksjonen, må du angi **Oppløsning i Hovedinnstillinger**-fanen til 600 ppt eller mindre.
- Denne funksjonen kan muligens ikke rette dokumenter som er for skjeve.
- Effekten til denne funksjonen er ikke synlig i forhåndsvisningsvinduet.

Avansert skanning

Fjern hull

Du kan fjerne skygger skapt av hull på skannede bilder ved skanning av originaler med hull.

Du kan fjerne skyggene av runde eller firkantede hull som er innenfor et område på 20 mm (0.79 tommer) fra kantene av originalen.



Merknad:

- Denne funksjonen er bare tilgjengelig ved skanning av hvite eller lyse originaler.
- Avhengig av de skannede originalene kan skyggene til hullene ikke fjernes.
- Effekten til denne funksjonen er ikke synlig i forhåndsvisningsvinduet.

Redigere skannede sider med Epson Scan 2

Du kan redigere sider av skannede bilder med funksjonene i **Hovedinnstillinger**-fanen i Epson Scan 2.

Sammensetting

Du kan sette sammen bildene på forsiden og baksiden ved skanning av begge sider av originalen. Velg oppsett for sammensetting av bildene.

Merknad:

Denne funksjonen er tilgjengelig når du har valgt **Dobbeltsidig** i **Skanneside**.

Roter

Du kan rotere originalen med klokken og skanne den. Velg rotasjonsvinkel avhengig av originalen du vil skanne.

Merknad:

Hvis du velger **Automatisk** og skanner originalen, blir bildet rotert ved å registrere retningen til tekst. Dette kan ta litt tid avhengig av bildestørrelsen og så videre.

Automatisk er kun tilgjengelig hvis EPSON Scan OCR-komponent (Windows) eller EPSON Scan 2 OCR-komponent (Mac OS X) er installert.

Lagre som en Søkbar PDF

Du kan lagre deg skannede bildet som en Søkbar PDF. Dette er en PDF-fil med innlemmet søkbar tekstdata.

Merknad:

- Tekst i originalene gjenkjennes med optisk tegngjenkjenning (OCR) og blir så innlemmet i det skannede bildet.
- Denne funksjonen er bare tilgjengelig når EPSON Scan OCR-komponenten (Windows) eller Epson Scan 2 OCR-komponenten (Mac OS X) er installert.

Avansert skanning

1. Sett originalen på plass.
2. Start Epson Scan 2.
3. Angi innstillinger for hvert element i **Hovedinnstillinger**-fanen.
4. Klikk **Forhåndsvisning**.
5. Plasser originalen som mates ut igjen når du bruker ADF.
6. Sjekk forhåndsvisningen og angi andre innstillinger i **Avanserte innstillinger**-fanen hvis det er nødvendig.
7. Velg **Søkbar PDF** fra **Bildeformat**-listen.
8. Velg **Alternativer** fra **Bildeformat**-listen for å åpne **Alternativer for bildeformat**-vinduet.
9. Velg **Tekst**-fanen i **Alternativer for bildeformat**-vinduet.
10. Sjekk at språket til originalen er valgt i **Tekstspråk**-listen.
11. Klikk på **OK** for å lukke **Alternativer for bildeformat**-vinduet.
12. Sjekk lagringsnavnet for filen som vises i **Filnavn**.
13. Velg lagringsmappen for det skannede bildet fra **Mappe**-listen.
14. Klikk **Skann**.

Det skannede bildet lagres som en Søkbar PDF.

Relatert informasjon

- ➔ [“Skanne ved hjelp av Epson Scan 2” på side 52](#)
- ➔ [“Plassere originaler” på side 23](#)
- ➔ [“Tekst blir ikke riktig gjenkjent ved lagring som en Søkbar PDF” på side 110](#)

Lagre som en fil i Office-format (bare for Windows)

Du kan lagre det skannede bildet som en fil i Microsoft® Office-format med Document Capture Pro.

Du kan velge følgende format.


- Microsoft® Word (.docx)
- Microsoft® Excel® (.xlsx)
- Microsoft® PowerPoint® (.pptx)

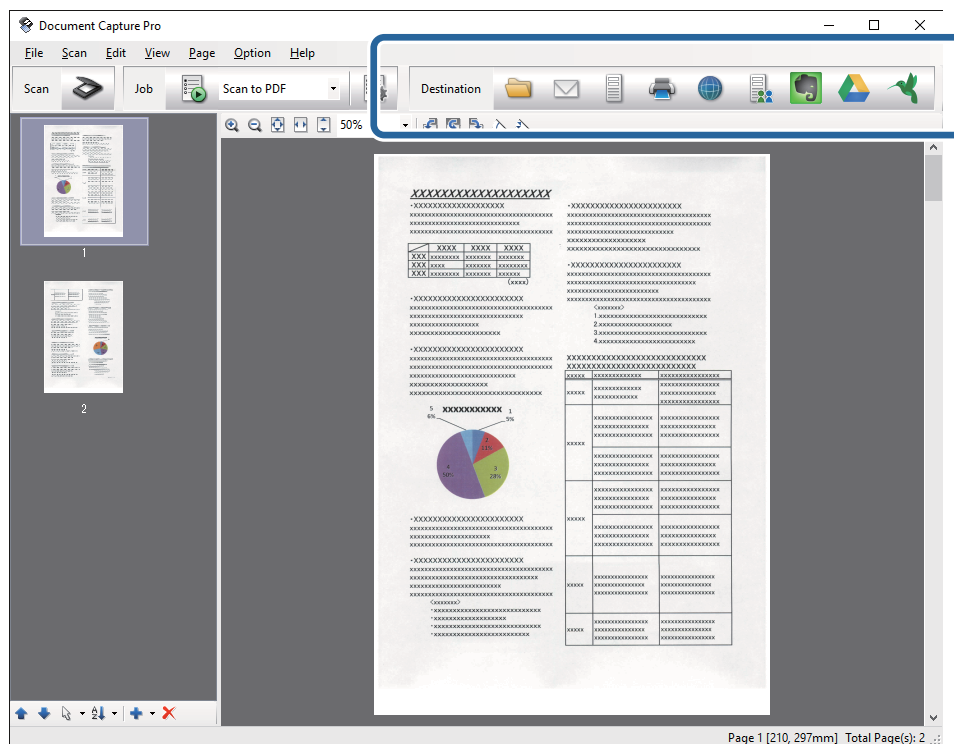
Merknad:

Denne funksjonen er bare tilgjengelig når EPSON Scan OCR-komponenten er installert.

1. Sett originalen på plass.
2. Start Document Capture Pro.

Avansert skanning

- Klikk på  .
Skann-vinduet vises.
- Angi skanneinnstillingene og klikk deretter **Skann**.
- Sjekk de skannede bildene og rediger hvis det er nødvendig.
- Når du er ferdig med å sjekke bildet, klikker du på et av målikonene.



Satsvis lagring, Overføringsinnstillinger eller et annet vindu åpnes.

- Velg Office-formatet du vil lagre som fra **Filtype**-listen.
- Klikk **Valg** for å vise **Detaljerte innstillinger**-vinduet.
- Angi innstillinger og klikk så **Ok** for å lukke **Detaljerte innstillinger**-vinduet.
- Angi andre innstillinger hvis det er nødvendig og klikk så **Send** eller **Ok**.
Det skannede bildet lagres som en fil i Office-format.

Relatert informasjon


- ➔ “Skanning ved hjelp av Document Capture Pro (Windows)” på side 56
- ➔ “Plassere originaler” på side 23

Forskjellige typer lagring og overføring

Sortere og lagre skannede bilder inn i en atskilt mappe (bare for Windows)

Du kan sortere skannede bilder automatisk og lagre dem i en atskilt mappe med Document Capture Pro.

For å sortere skannede bilder, kan du bruke et utvalg av oppdagelsesmetoder, slik som blanke sider satt inn mellom originalene eller strekkoder på originalene.

1. Plasser originalene inkludert indikatorer, slik som blanke sider, mellom sidene der du vil skille de skannede bildene.
2. Start Document Capture Pro.
3. Klikk på  .
Skann-vinduet vises.
4. Angi skanneinnstillingene og klikk deretter **Skann**.
5. Sjekk de skannede bildene og rediger hvis det er nødvendig.
6. Når du er ferdig med å sjekke bildet, velger du klikker du plasseringen.
Satsvis lagring-vinduet eller **Overføringsinnstillinger**-vinduet vises.
7. Klikk **Innstillinger for filnavn og deling**.
8. Velg **Bruk jobbdeling** og klikk så **Deleinnstillinger**.
9. Velg separasjonsmetode og metoden for spesifisering av mappenavnet i **Innstillinger for jobbdeling**-vinduet og klikk så **Ok**.
10. Angi andre innstillinger i **Innstillinger for filnavn og deling**-vinduet og klikk så **Ok**.
11. Angi andre innstillinger i **Satsvis lagring**-vinduet eller **Overføringsinnstillinger**-vinduet og klikk så **Ok** eller **Send**.

Skannede bilder blir lagret atskilt basert på separasjonsmetiden som er valgt.

Relatert informasjon

- ➔ [“Skanning ved hjelp av Document Capture Pro \(Windows\)” på side 56](#)
- ➔ [“Plassere originaler” på side 23](#)


Skanning til en skytjeneste

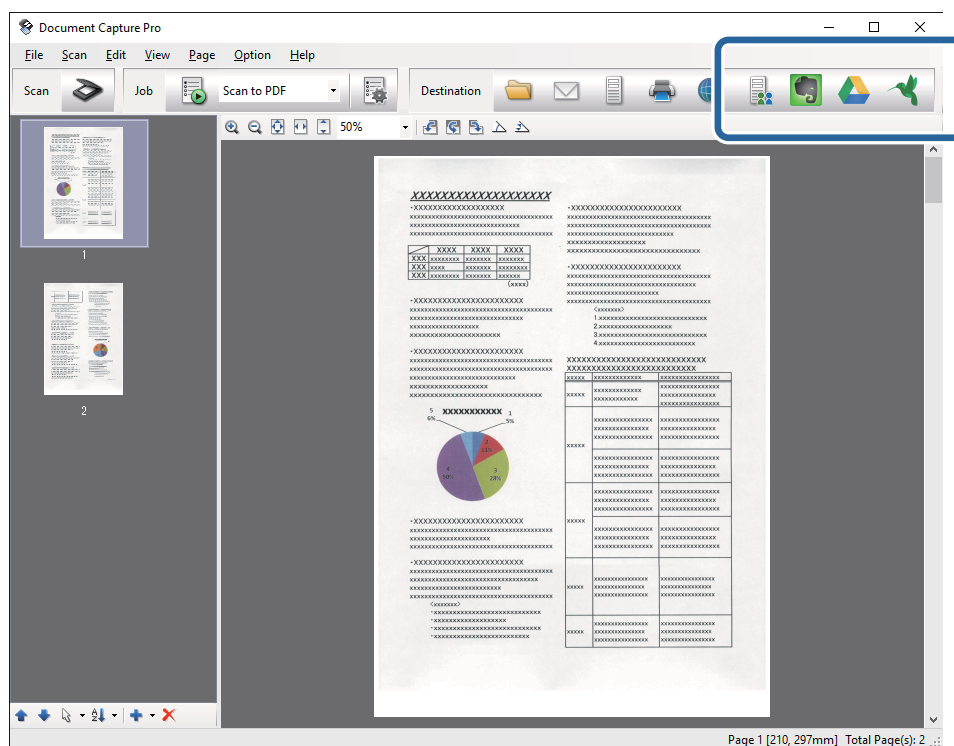
Du kan laste skannede bilder opp til en skytjeneste med Document Capture Pro (Windows) eller Document Capture (Mac OS X).

Avansert skanning

Merknad:

- Opprett en konto for skytjeneste før du bruker denne funksjonen.
- Hvis du vil bruke Evernote som mål, kan du laste ned Evernote-programmet fra Evernote Corporation-nettsiden og så installere det før du bruker denne funksjonen.

1. Sett originalen på plass.
2. Start Document Capture Pro (Windows) eller Document Capture (Mac OS X).
3. Klikk på  .
Skann-vinduet vises.
4. Angi skanneinnstillingene og klikk deretter **Skann**.
5. Sjekk de skannede bildene og rediger hvis det er nødvendig.
6. Når du er ferdig med å sjekke bildet, klikker du målikonet.



Overføringsinnstillinger-vinduet vises.



7. Angi innstillingene for hvert element og klikk **Send**.
Det skannede bildet blir sendt til den valgte skytjenesten.

Relatert informasjon

- ➔ “Skanning ved hjelp av Document Capture Pro (Windows)” på side 56
- ➔ “Skanne ved hjelp av Document Capture (Mac OS X)” på side 59
- ➔ “Plassere originaler” på side 23

Laste opp til en FTP-server

Du kan laste skannede bilder opp til en FTP-server med Document Capture Pro (Windows) eller Document Capture (Mac OS X).

1. Sett originalen på plass.
2. Start Document Capture Pro (Windows) eller Document Capture (Mac OS X).
3. Klikk på  .
Skann-vinduet vises.
4. Angi skanneinnstillingene og klikk deretter **Skann**.
5. Sjekk de skannede bildene og rediger hvis det er nødvendig.
6. Når du er ferdig med å sjekke bildet, klikker du  -ikonet.
Overføringsinnstillinger-vinduet vises.
7. Angi innstillingene for hvert element og klikk **Send**.

Merknad:

Ta kontakt med nettverksadministratoren for innstillingene til FTP-serveren.



Det skannede bildet blir sendt til FTP-serveren.

Relatert informasjon

- ➔ [“Skanning ved hjelp av Document Capture Pro \(Windows\)” på side 56](#)
- ➔ [“Skanne ved hjelp av Document Capture \(Mac OS X\)” på side 59](#)
- ➔ [“Plassere originaler” på side 23](#)

Legge ved skannede bilder til en e-post

Du kan legge ved skannede bilder direkte til en e-post med Document Capture Pro (Windows) eller Document Capture (Mac OS X).

1. Sett originalen på plass.
2. Start Document Capture Pro (Windows) eller Document Capture (Mac OS X).
3. Klikk på  .
Skann-vinduet vises.
4. Angi skanneinnstillingene og klikk deretter **Skann**.
5. Sjekk de skannede bildene og rediger hvis det er nødvendig.
6. Når du er ferdig med å sjekke bildet, klikker du  -ikonet.
Satsvis lagring-vinduet vises.

Avansert skanning

7. Angi innstillingene for hvert element og klikk **Ok**.

E-postklienten på datamaskinen starter automatisk og det skannede bildet legges ved en e-post.

Relatert informasjon

- ➔ “Skanning ved hjelp av Document Capture Pro (Windows)” på side 56
- ➔ “Skanne ved hjelp av Document Capture (Mac OS X)” på side 59
- ➔ “Plassere originaler” på side 23



Skrive ut skannede bilder

Du kan skrive ut skannede bilder direkte fra en Epson-skriver som er koblet til datamaskinen.

Merknad:

Sjekk følgende før du bruker denne funksjonen.

- Epson-skriveren er koblet til samme datamaskinen som skanneren er koblet til.
- Skriverdriveren er riktig installert på datamaskinen.

1. Sett originalen på plass.
2. Start Document Capture Pro (Windows) eller Document Capture (Mac OS X).
3. Klikk på  .
Skann-vinduet vises.
4. Angi skanneinnstillingene og klikk deretter **Skann**.
5. Sjekk de skannede bildene og rediger hvis det er nødvendig.
6. Når du er ferdig med å sjekke bildet, klikker du  -ikonet.
Utskriftsinnstillinger-vinduet åpnes.
7. Angi innstillingene for hvert element og klikk **Ok**.
Det skannede bildet skrives ut fra skriveren.

Relatert informasjon

- ➔ “Skanning ved hjelp av Document Capture Pro (Windows)” på side 56
- ➔ “Skanne ved hjelp av Document Capture (Mac OS X)” på side 59
- ➔ “Plassere originaler” på side 23

Skanning med spesifiserte skanneinnstillinger (jobb)


Du kan opprette en «jobb» som er et sett med spesifiserte skanneinnstillinger, slik som sorteringsmetode, lagringsformat, destinasjon, og så videre.

Du kan angi jobben i Document Capture Pro (Windows) eller Document Capture (Mac OS X).

Avansert skanning



Du kan også tildele jobben til en knapp på skanneren og kjøre jobben ved å trykke den.

Angi en jobb

1. Start Document Capture Pro (Windows) eller Document Capture (Mac OS X).
2. Klikk  (**Jobbehandling**)-ikonet i hovedvinduet.
Jobbehandling-vinduet vises.
3. I **Jobbehandling**-vinduet, klikker du **Legg til** (Windows) eller **+**-ikonet (Mac OS X).
Jobbinnstillinger-vinduet åpnes.
4. Angi jobbinnstillingene i **Jobbinnstillinger**-vinduet.
 - Jobbnavn**: Angi et navn for jobben.
 - Skann**-fane: Angi skanneinnstillinger i fanen.
 - Utgang**-fane: Angi utdataformatet for det skannede bildet i fanen.
 - Mål**: Velg destinasjon for det skannede bildet.
5. Klikk på **Ok** for å lukke **Jobbinnstillinger**-vinduet.
6. Klikk **Ok** i **Jobbehandling**-vinduet.
Jobben angis i Document Capture Pro eller Document Capture.

Tildele en jobb til skannerknappen

Du kan tildele en jobb til skannerens knapp og kjøre jobben ved å trykke knappen.

1. Start Document Capture Pro (Windows) eller Document Capture (Mac OS X).
2. Klikk  (**Jobbehandling**)-ikonet i hovedvinduet.
Jobbehandling-vinduet vises.
3. Klikk **Hendelsesinnstillinger** i **Jobbehandling**-vinduet (Windows), eller klikk -ikonet nederst på skjermen (Mac OS X).
4. Klikk jobbnavnet for å velge jobben du vil tildele fra nedtrekksmenyen.
5. Klikk **Ok** i **Jobbehandling**-vinduet.
Jobben er tildelt til skannerknappen.

Relatert informasjon

- ➔ [“Knapper” på side 12](#)
- ➔ [“Skanning ved å bruke av en skannerknapp” på side 61](#)
- ➔ [“Plassere originaler” på side 23](#)

Bruk av dokkingstasjonen for flatbordskanneren

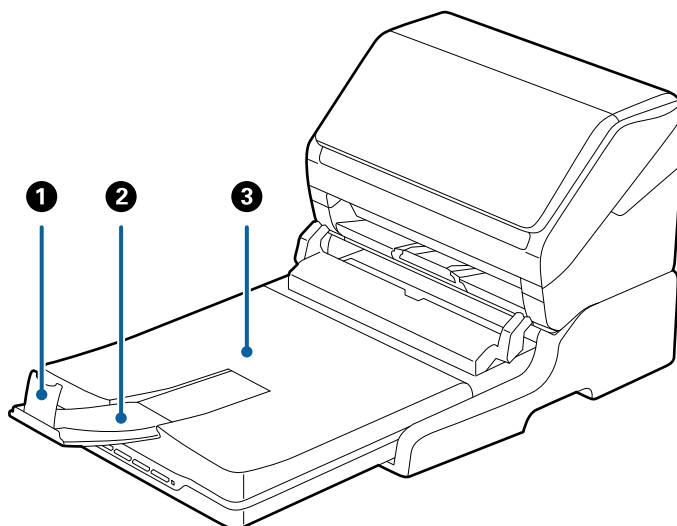
Den valgfrie dokkingstasjonen for flatbordskanneren lar deg skanne fra skannerglasset.

Merknad:

Du trenger den aktuelle flatbordskanneren for å bruke dokkingstasjonen for flatbordskanner.

Delenavn og funksjoner for dokkingstasjonen for flatbordskanneren

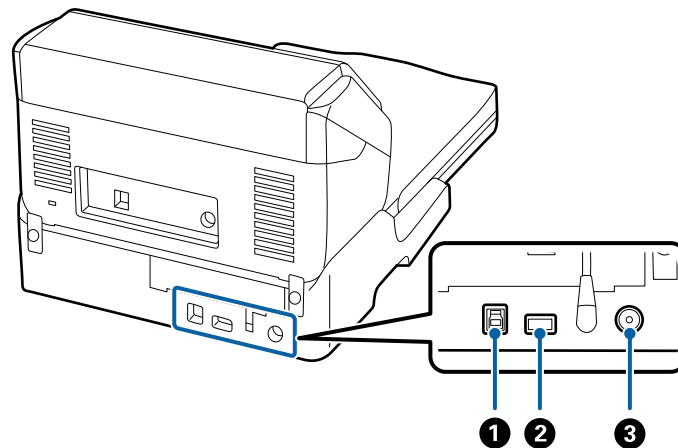
Forside



①	Stopper	Forhindrer at originalene som mates ut dette av forlengeren for utskuffen. Juster den til lengden av originalene.
②	Forlenger for utskuff	Holder originalene som mates ut av skanneren med arkmating. Dra ut forlengeren for utskuffen til lengden av originalene.
③	Dokumentdeksel/utskuff	Blokkerer eksternt lys under skanning med flatbordskanneren. Holder originalene som mates ut av skanneren med arkmating.

Bruk av dokkingstasjonen for flatbordskanneren

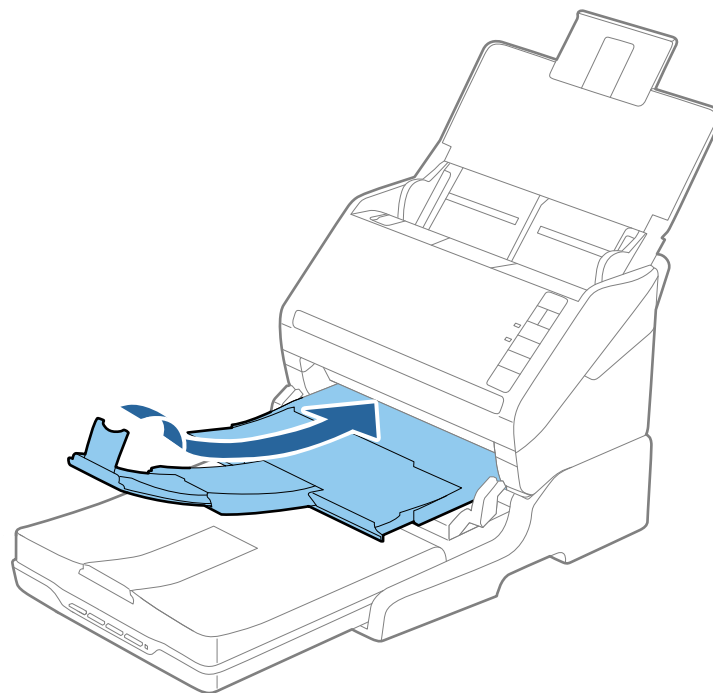
Bakside



❶	USB-port 1	Kobler en USB-kabel for å koble til en datamaskin.
❷	USB-port 2	Kobler en USB-kabel for å koble til skanneren med arkmating.
❸	Strømingang	Kobler til strømadapteren.

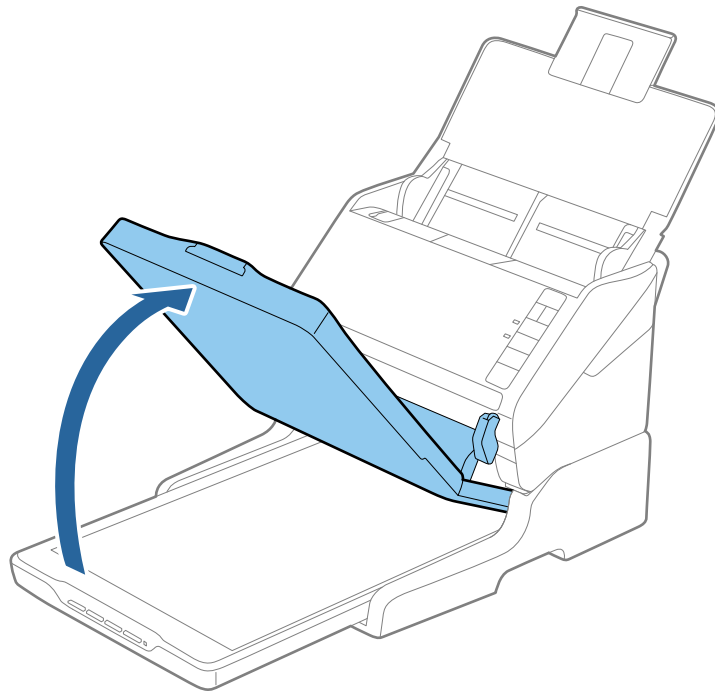
Skanning fra skannerglasset

1. Lukk utskuffen.

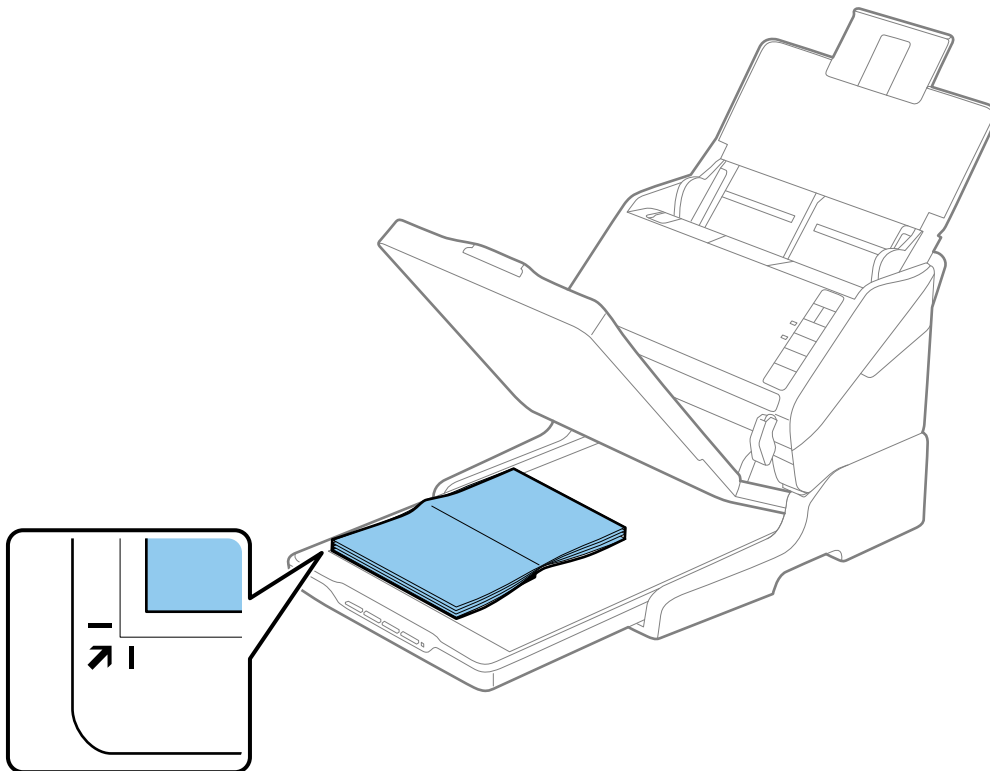


Bruk av dokkingstasjonen for flatbordskanneren

2. Åpne dokumentdekelet.



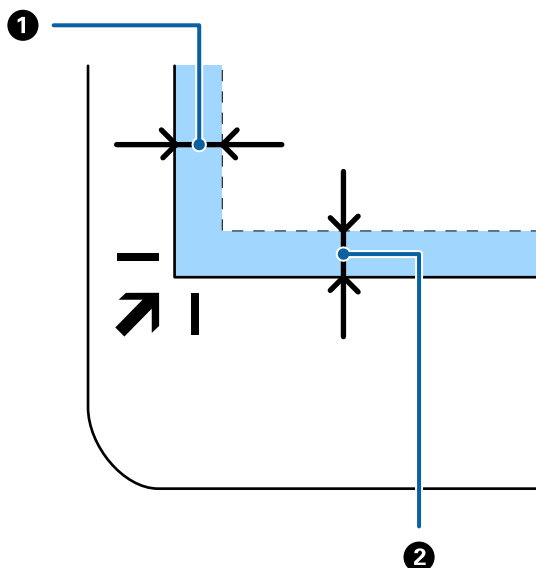
3. Plasser dokumentet eller bildet med forsiden ned på skannerglasset. Kontroller at det øvre hjørnet av siden du vil skanne er inntil skannerens hjørne ved siden av pilmerket.



Bruk av dokkingstasjonen for flatbordskanneren

Merknad:

- Hvis du skanner flere fotografier samtidig, må du plassere fotografiene minst 20 mm (0,8 tommer) fra hverandre.
- Du kan unngå beskjæring ved å flytte dokumentet omtrent 2,5 mm (0,1 tommer) vekk fra topp- og sidekantene indikert av ① og ② i følgende figur.



4. Lukk dokumentdekslet forsiktig, slik at originalen ikke flyttes.

Merknad:

- Hold alltid skannerglasset rent.
- Ikke la originaler ligge på skannerglasset i lengre tid, da de kan feste seg.

5. Start Epson Scan 2.
6. Velg **Skannerglassplaten** fra **Dokumentkilde**-listen.
7. Angi de andre elementene etter behov.
8. Klikk **Skann**.

Merknader om bruk av dokkingstasjonen for flatbordskanneren

Plasser dokkingstasjonen for flatbordskanneren på en vannrett og stabil overflate.

Merknader om skanning fra ADF

Avhengig av lengden av originalene, varierer operasjonene for innskuffen, utskuffen og stopperen ved skanning fra ADF med dokkingstasjonen for flatbordskanneren. Gjør et av følgende.

Merknad:

Se forklaringen for plassering av originaler angående andre operasjoner med unntak av innskuffen, utskuffen og stopperen.

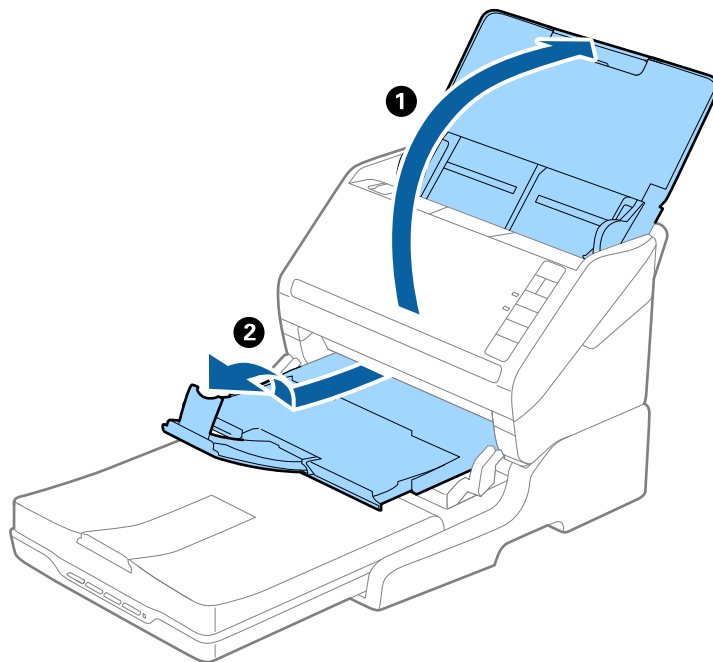
Bruk av dokkingstasjonen for flatbordskanneren

Originaler som er kortere enn A5 (210 mm)

Åpne innskuffen. Dra ut utskuffen, dra ut forlengeren til utskuffen og løft så stopperen.

Merknad:

- ❑ Sørg for at du drar ut og forlenger forlengerne for utskuffen slik at de er litt lengre enn lengden av originalen og løft stopperen slik at originalene som mates ut kan stables godt på utskuffen.
- ❑ Stopperen kan beveges forover og bakover på den sentrale utgangsforlengeren slik at du enkelt kan justere stopperposisjonen for den beste posisjonen for originalene som blir skannet.



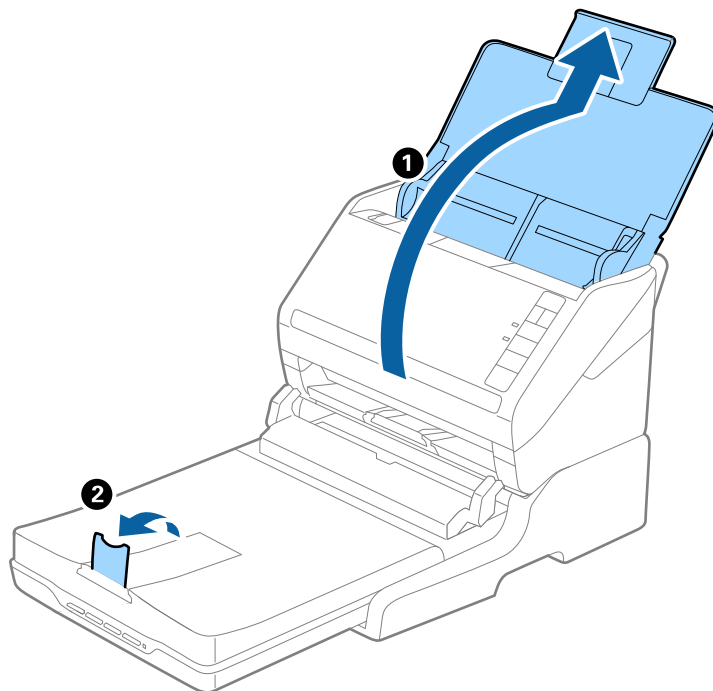
Originaler som er A5 (210 mm) eller lengre, opptil A4 (297 mm)

Åpne og forleng innskuffen og løft så stopperen på dokkingstasjonen for flatbordskanneren.

Bruk av dokkingstasjonen for flatbordskanneren

Merknad:

- ❑ Sørg for at du løfter og glir stopperen slik at den er litt lengre enn originalens lengde. Dette lar originalene som mates ut bli stablet godt på utskuffen.
- ❑ Stopperen kan beveges forover og bakover på den sentrale utgangsforlengeren slik at du enkelt kan justere stopperposisjonen for den beste posisjonen for originalene som blir skannet.



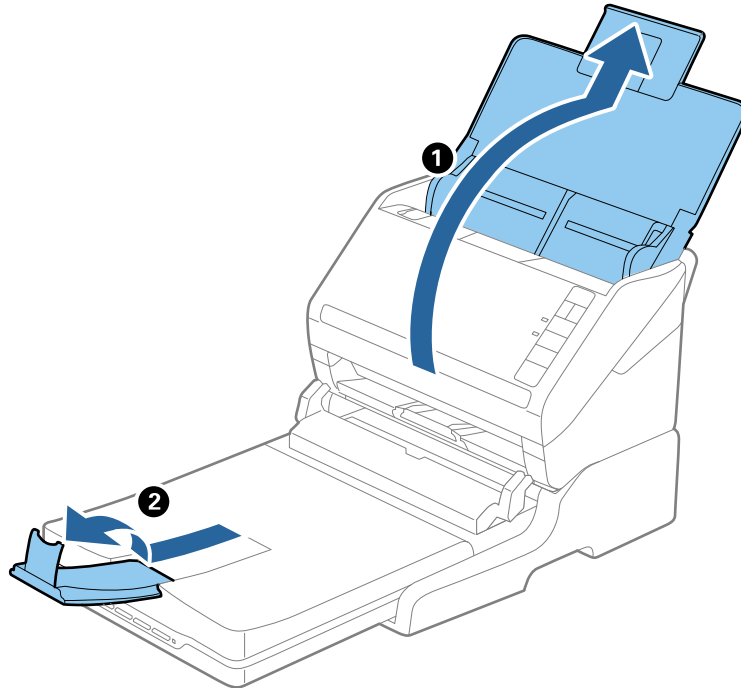
Originaler som er lengre enn A4 (297 mm), opptil legal (355,6 mm)

Åpne og forleng innskuffen, gli ut forlengeren for utskuffen til dokkingstasjonen for flatbordskanneren og løft så stopperen.

Bruk av dokkingstasjonen for flatbordskanneren

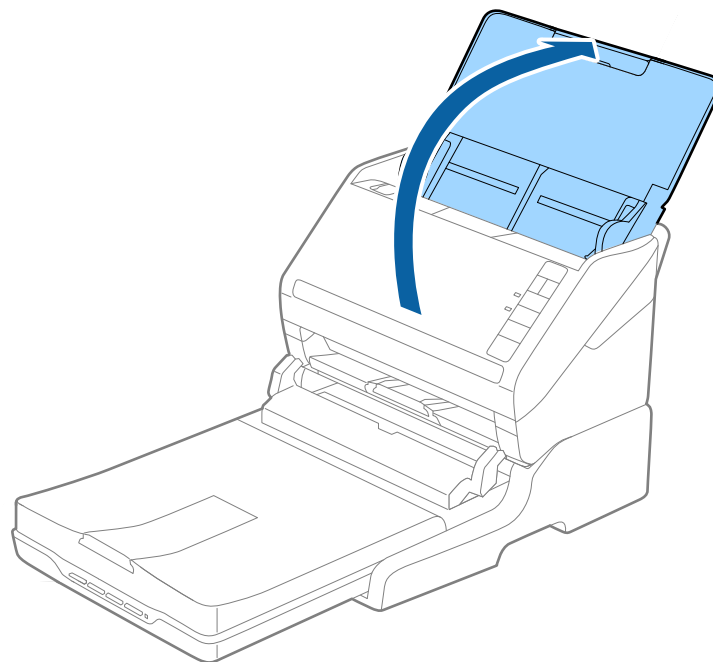
Merknad:

- ❑ Sørg for at du drar ut og forlenger forlengerne for utskuffen slik at de er litt lengre enn lengden av originalen og løft stopperen slik at originalene som mates ut kan stables godt på utskuffen.
- ❑ Stopperen kan beveges forover og bakover på den sentrale utgangsforlengeren slik at du enkelt kan justere stopperposisjonen for den beste posisjonen for originalene som blir skannet.



Originaler som er lengre enn legal (355,6 mm)

Åpne innskuffen.



Bruk av dokkingstasjonen for flatbordskanneren**Relatert informasjon**

➔ “Plassere originaler” på side 23


Vedlikehold

Rengjøre dokkingstasjonen for flatbordskanneren

For å holde dokkingstasjonen for flatbordskanneren i optimal tilstand, må du følge trinnene nedenfor for å rengjøre den med jevne mellomrom.

! Forsiktighetsregel:

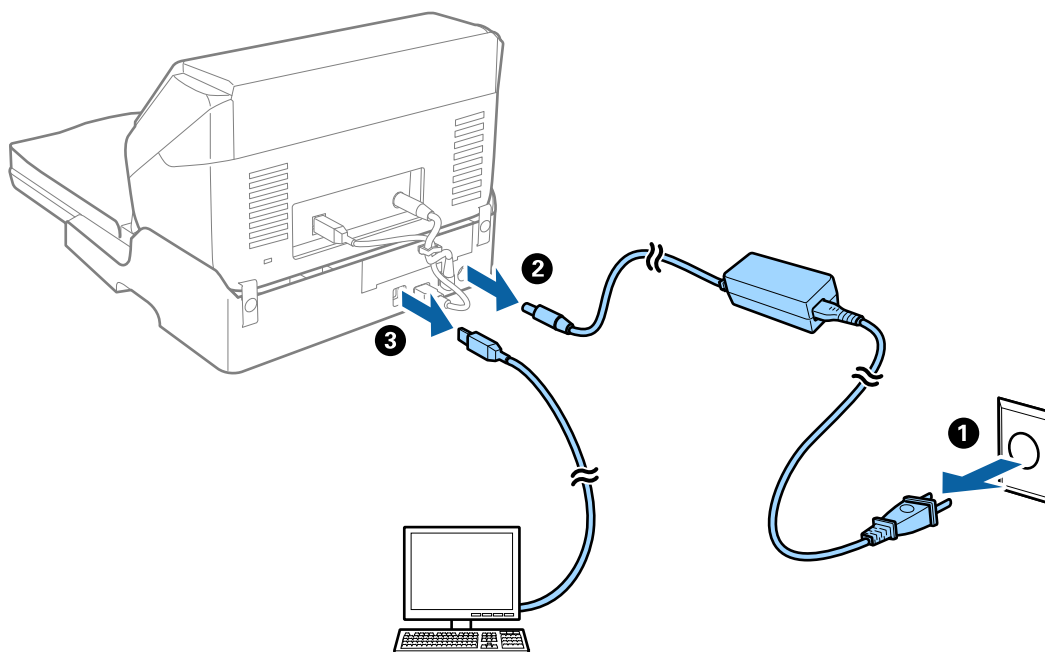
- Bruk aldri alkohol, fortynningsmidler eller etsende løsemidler til å rengjøre dokkingstasjonen for flatbordskanneren. Disse kjemikaliene kan skade komponentene til dokkingstasjonen for flatbordskanneren og kabinettet.*
- Vær forsiktig så du ikke søler væske inn i skannerens mekanismer eller elektroniske komponenter. Dette kan føre til permanent skade på mekanismen og kretsene.*
- Ikke spray smøremidler på dokkingstasjonen for flatbordskanneren.*
- Ikke åpne kabinettet til dokkingstasjonen for flatbordskanneren.*

1. Trykk -knappen for å slå av skanneren med arkmating.

Merknad:

Det er ingen strømknapp på flatbordskanneren.

2. Koble fra strømadapteren og koble så fra USB-kabelen som er koblet til datamaskinen fra dokkingstasjonen for flatbordskanneren.



Bruk av dokkingstasjonen for flatbordskanneren

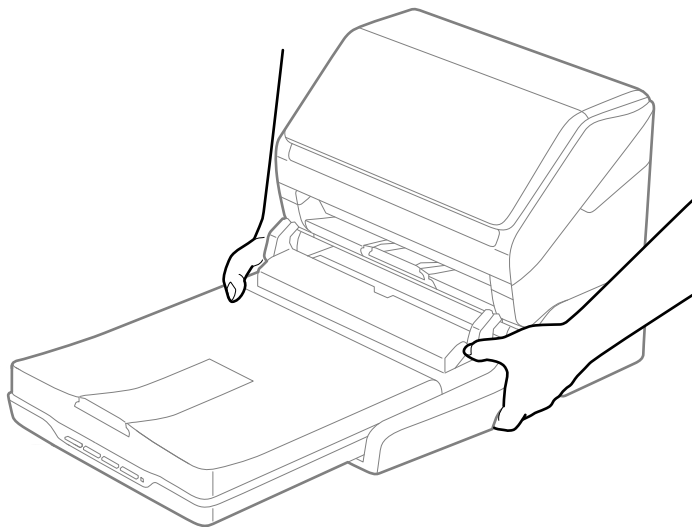
3. Tørk av eventuelt skitt fra kabinettet med en myk klut.

Dersom kabinettet er svært skitten, fukter du en myk klut med vann, vrir den opp grundig og tørker av eventuelle gjenværende flekker. Etterpå kan du bruke en myk, tørr klut til å tørke av kabinettet.


Overføre og transportere dokkingstasjonen for flatbordskanneren

 **Forsiktig:**

Når du løfter dokkingstasjonen til flatbordskanneren, må du plassere hendene i stillingene som vises nedenfor. Dersom du løfter dokkingstasjonen til flatbordskanneren ved å holde på andre stillinger, kan dokkingstasjonen til flatbordskanneren falle eller du kan sette fast fingrene når du plasserer dokkingstasjonen til flatbordskanneren.



Transportere dokkingstasjonen for flatbordskanneren en kort avstand

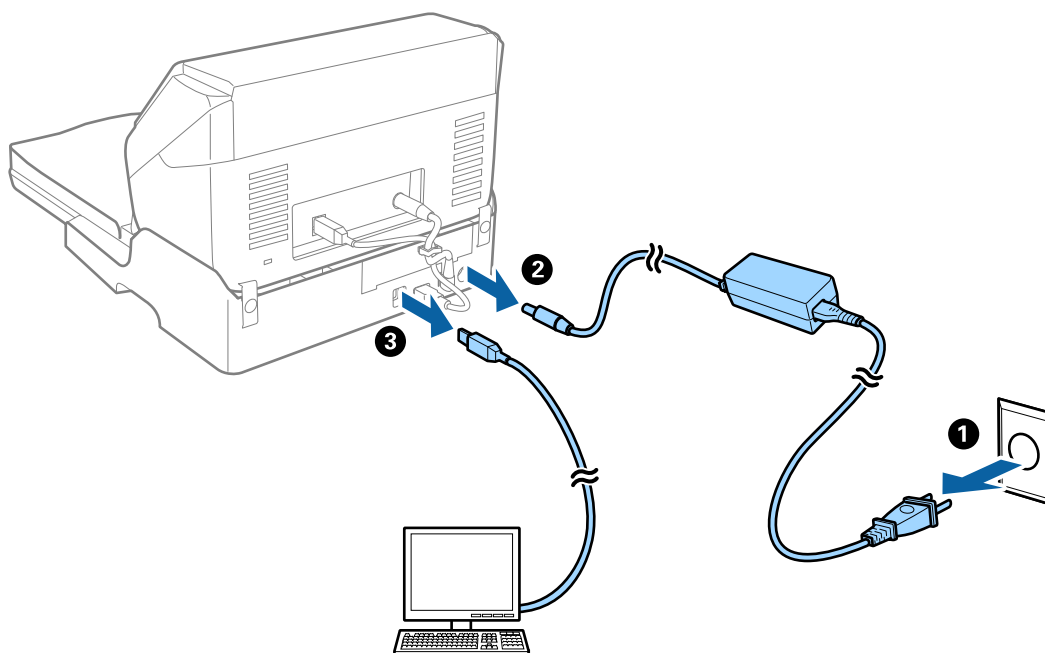
1. Trykk -knappen for å slå av skanneren med arkmating.

Merknad:

Det er ingen strømknapp på flatbordskanneren.

Bruk av dokkingstasjonen for flatbordskanneren


2. Koble fra strømadapteren og koble så fra USB-kabelen som er koblet til datamaskinen fra dokkingstasjonen for flatbordskanneren.



3. Ikke utsett dokkingstasjonen for flatbordskanneren for vibrasjonen og hold den vannrett mens du bærer den.

Transportere dokkingstasjonen for flatbordskanneren

Sørg for at du har konfigurasjonsveiledningen med deg før du starter følgende prosedyre.

1. Trykk -knappen for å slå av skanneren med arkmating.

Merknad:

Det er ingen strømknapp på flatbordskanneren.

2. Utfør konfigurasjonsprosedyren ved å reversere prosedyren som beskrives i konfigurasjonsveiledningen som følger med dokkingstasjonen for flatbordskanneren for å atskille skanneren med arkmating, flatbordskanneren og dokkingstasjonen for flatbordskanneren.
3. Fest emballasjen som fulgte med dokkingstasjonen for flatbordskanneren, og pakk den deretter ned igjen i originalesken eller en lignende eske som passer dokkingstasjonen for flatbordskanneren godt.

Feilsøking for dokkingstasjonen for flatbordskanneren

Ujevne farger, skitt, flekker og så videre vises ved skanning fra skannerens glassplate

- Rengjør skannerglasset.

Bruk av dokkingstasjonen for flatbordskanneren

- Fjern alt søppel og skitt som fester seg til originalen.
- Ikke trykk for hardt på originalen eller dokumentdekselet. Hvis du trykker med for mye makt, kan det føre til uskarphet, smuss og flekker.

Relatert informasjon

➔ [“Rengjøre dokkingstasjonen for flatbordskanneren” på side 86](#)

Kan ikke skanne riktig område på skanneglasset

- Sørg for at originalen er riktig plassert mot innstillingsmerkene.
- Dersom kanten av det skannede bildet mangler, kan du flytte originalen litt unna kanten av skannerglasset.

Innbindingsmargen til en brosjyre er forvrengt eller uskarpt

Når du skanner en brosjyre på skannerglasset, kan tegn virke forvrengt eller uskarpe i innbindingsmargen. Dersom dette problemet oppstår, blir ikke teksten gjenkjent på riktig måte når du lagrer det skannede bildet som en **Søkbar PDF**.

For å minke forvrengning eller uskarphet fra innbindingsmargen, trykker du forsiktig ned på dokumentdekselet og holder det nede under skanning for å flate ut brosjyren. Sørg for at du ikke flytter brosjyren under skanningen.



Forsiktighetsregel:

Ikke trykk på dokumentdekselet med for mye kraft. Ellers kan brosjyren eller skanneren bli skadet.

Forskyvning vises i bakgrunnen av bilder

Bilder på baksiden av originalen kan vises på det skannede bildet.

- I Epson Scan 2, velger du **Avanserte innstillinger**-fanen og så justerer du **Lysstyrke**.
Denne funksjonen er muligens ikke tilgjengelig avhengig av innstillingene i **Hovedinnstillinger**-fanen > **Bildetype** eller andre innstillinger i **Avanserte innstillinger**-fanen.
- I Epson Scan 2, velger du **Avanserte innstillinger**-fanen og så **Bildealternativ** > **Tekstforbedring**.
- Når du skanner fra skannerglasset, kan du plassere et svart papir eller et skriveunderlag over originalen.

Relatert informasjon

➔ [“Lysstyrke” på side 68](#)

Du kan justere lysstyrken til bildet.

➔ [“Tekstforbedring” på side 67](#)

Du kan gjøre uskarpe bokstaver i originalen skarpe og tydelige. Du kan også redusere forskyvninger eller ujevnheter i bakgrunnen.


Vedlikehold

Rengjøre utsiden av skanneren

Tørk av eventuelle flekker på kabinettet med en tørr klut eller en klut fuktet med mildt rengjøringsmiddel og vann.

**Forsiktighetsregel:**

- Bruk aldri alkohol, fortynningsmidler eller etsende løsemidler til å rengjøre skanneren. Misdannelse eller misfaring kan oppstå.*
- Ikke la vann tre inn i produktet. Dette kan forårsake en funksjonssvikt.*
- Ikke åpne skannerkabinettet.*

1. Trykk -knappen for å slå av skanneren.
2. Koble strømadapteren fra skanneren.
3. Rengjør kabinettet med en klut fuktet med et mildt vaskemiddel og vann.


Rengjøre innsiden av skanneren

Etter å ha brukt skanneren en stund, kan papir og romstøv på rulleren eller glassdelen på innsiden av skanneren forårsake problemer med papirmating eller kvalitet av skannede bilder. Rengjør innsiden av skanneren i intervaller på 5,000 skanninger. Du kan sjekke det siste antall skanninger i Epson Scan 2 Utility.

Dersom overflaten har flekker som er vanskelige å fjerne, må du bruke et ekte Epson-rensesett for å fjerne flekkene. Ta litt rengjøringsmiddel på rengjøringskluten for å fjerne flekkene.

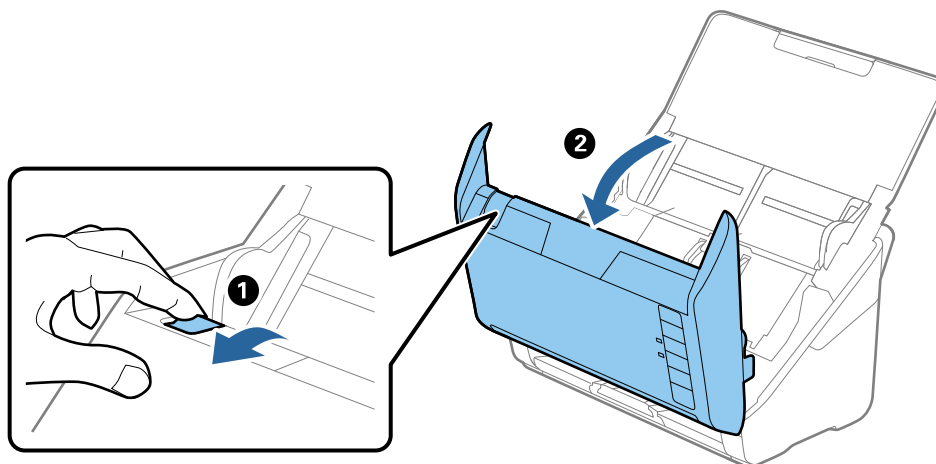
**Forsiktighetsregel:**

- Bruk aldri alkohol, fortynningsmidler eller etsende løsemidler til å rengjøre skanneren. Misdannelse eller misfaring kan oppstå.*
- Spray aldri væsker eller smøremiddel på skanneren. Skade på utstyr eller kretser kan forårsake unormal drift.*
- Ikke åpne skannerkabinettet.*

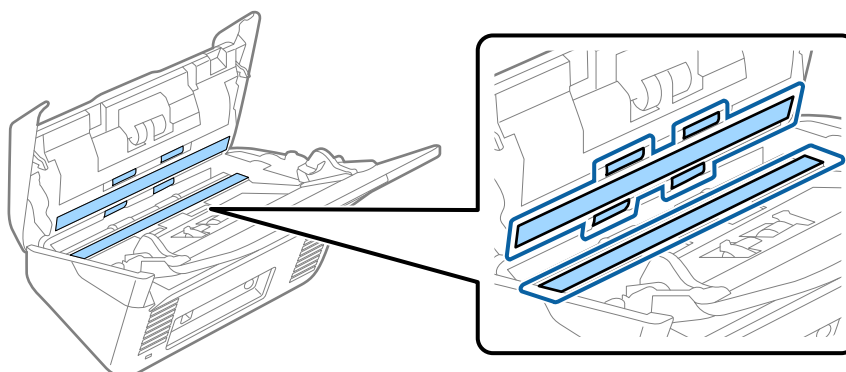
1. Trykk -knappen for å slå av skanneren.
2. Koble strømadapteren fra skanneren.

Vedlikehold

3. Trekk spaken for åpning av dekselet og åpne skannerdekselet.



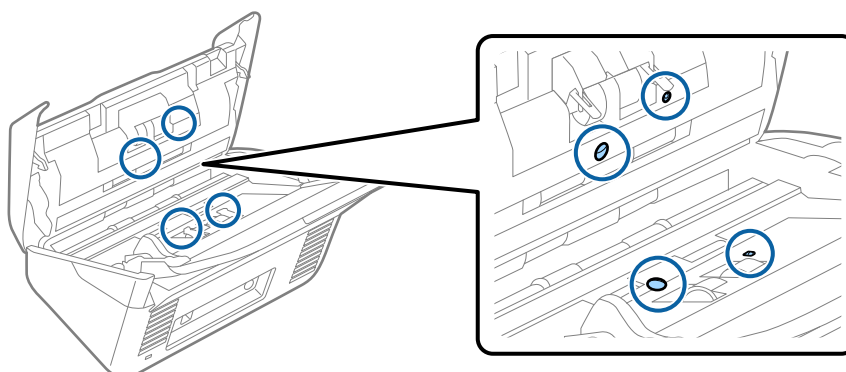
4. Tørk av eventuelle flekker på plastrullen og glassoverflaten på undersiden av skannerdekselet med en myk klut eller et ekte Epson-rengjøringssett.



! Forsiktighetsregel:

- Ikke påfør for mye kraft på glassoverflaten.
- Ikke bruk en børste eller et hardt verktøy. Eventuelle skraper på glasset kan påvirke skannekvaliteten.
- Ikke spray rengjøringsmiddel direkte på glassoverflaten.

5. Tørk av eventuelle flekker på sensorene med en bomullspinne.



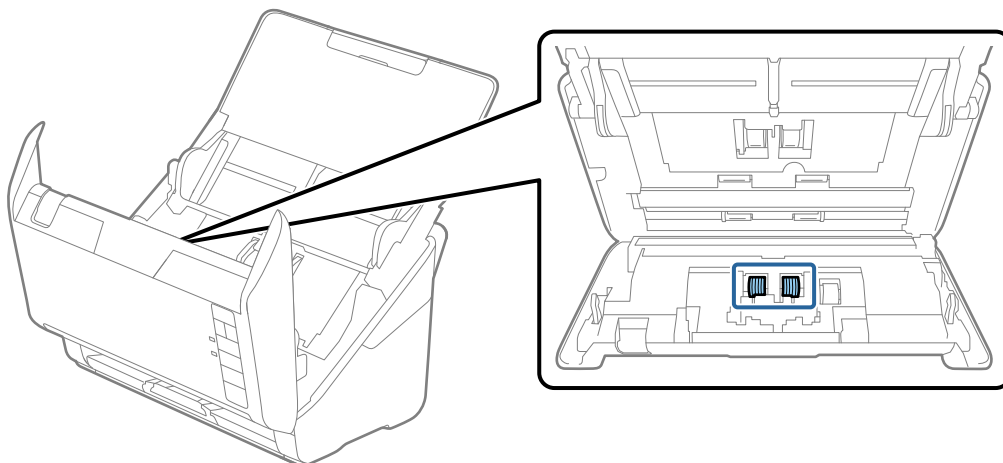
Vedlikehold



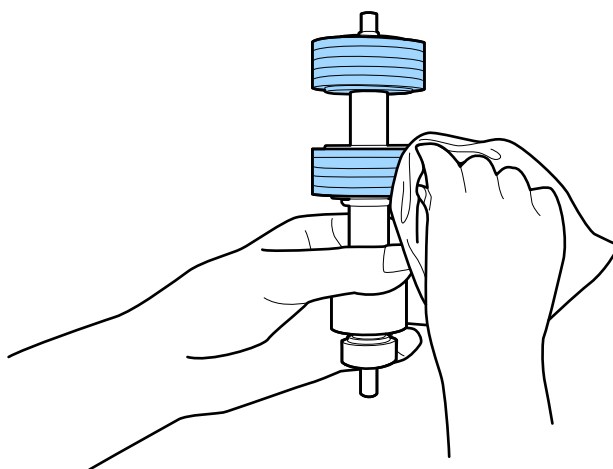
Forsiktighetsregel:

Ikke bruk væsker slik som et rengjøringsmiddel på en bomullspinne.

6. Åpne dekselet og fjern så separasjonsrullen.
Se «Bytte ut rullersetet» for mer informasjon.



7. Tørk av støv eller skitt på separasjonsrulleren med et ekte Epson-rensesett eller en myk, fuktig klut.

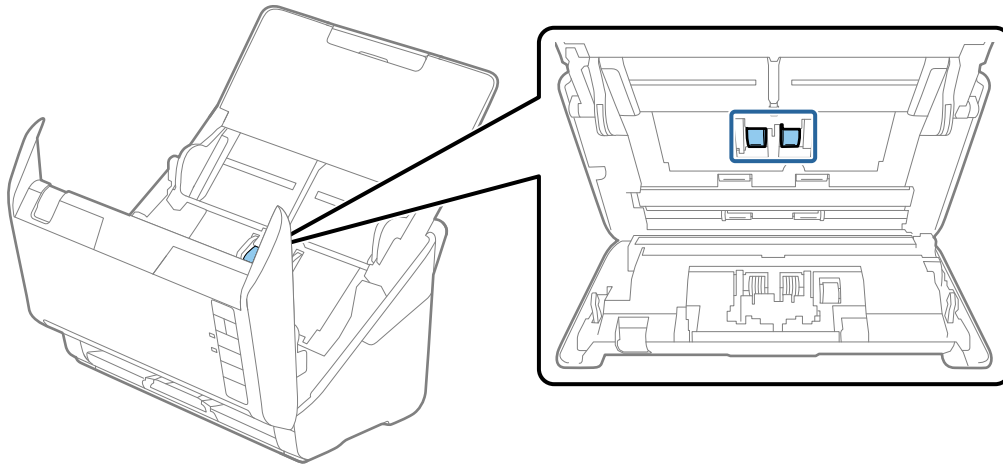


Forsiktighetsregel:

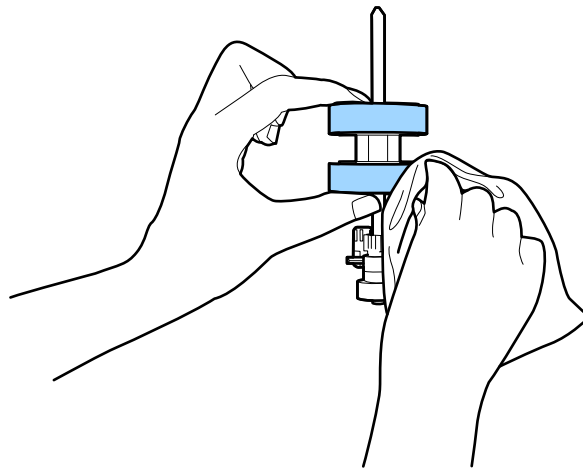
Bruk kun ekte Epson-rensesett eller en myk, fuktig klut til å rengjøre rulleren. Hvis du bruker en tørr klut, kan det skade overflaten av rulleren.

Vedlikehold

8. Åpne dekselet og fjern så oppsamlingsrullen.
Se «Bytte ut rullersetet» for mer informasjon.



9. Tørk av støv eller skitt på oppsamlingsrulleren med et ekte Epson-rensesett eller en myk, fuktig klut.

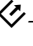

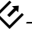


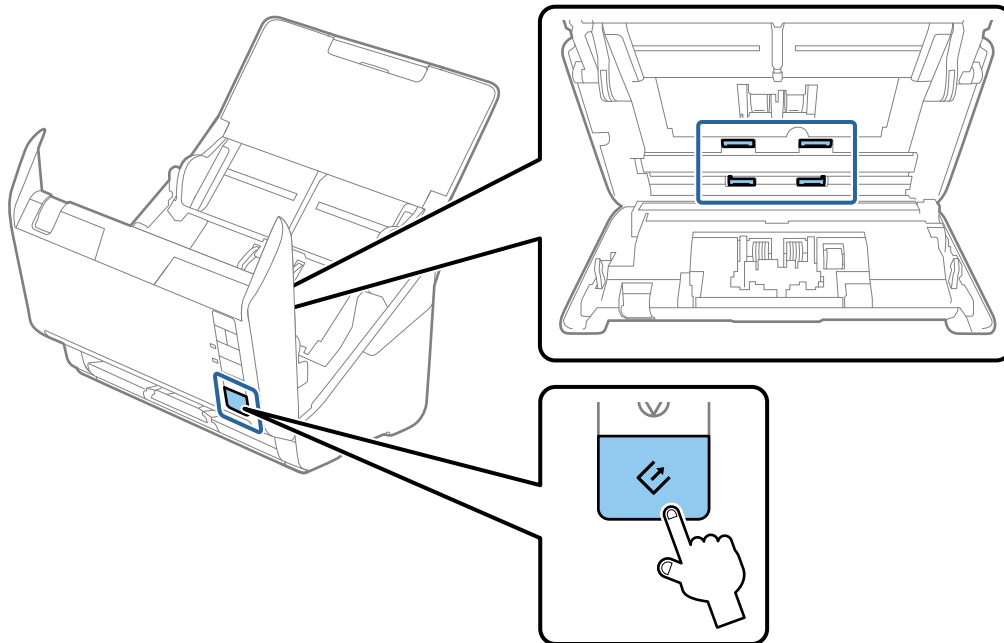
Forsiktighetsregel:

Bruk kun ekte Epson-rensesett eller en myk, fuktig klut til å rengjøre rulleren. Hvis du bruker en tørr klut, kan det skade overflaten av rulleren.

10. Sett inn strømadapteren og slå så på skanneren.

Vedlikehold

11. Hold nede -knappen i minst to sekunder mens du åpner skannerdekselet. Rullene nederst beveger seg et kort øyeblikk og så går skanneren inn i rengjøringsmodus. Rullene roterer litt hver gang du trykker -knappen. Trykk -knappen flere ganger for å rotere rullerne. Bruk et ekte Epson-rensesett eller en myk, fuktig klut til å rengjøre rullerne mens de roterer. Gjenta dette trinnet til rullerne er rene.

**Forsiktig:**

Vær forsiktig så hendene dine eller håret ditt ikke setter seg fast i mekanismen mens du opererer rullen. Dette kan forårsake en ulykke.

12. Lukk skannerdekselet.

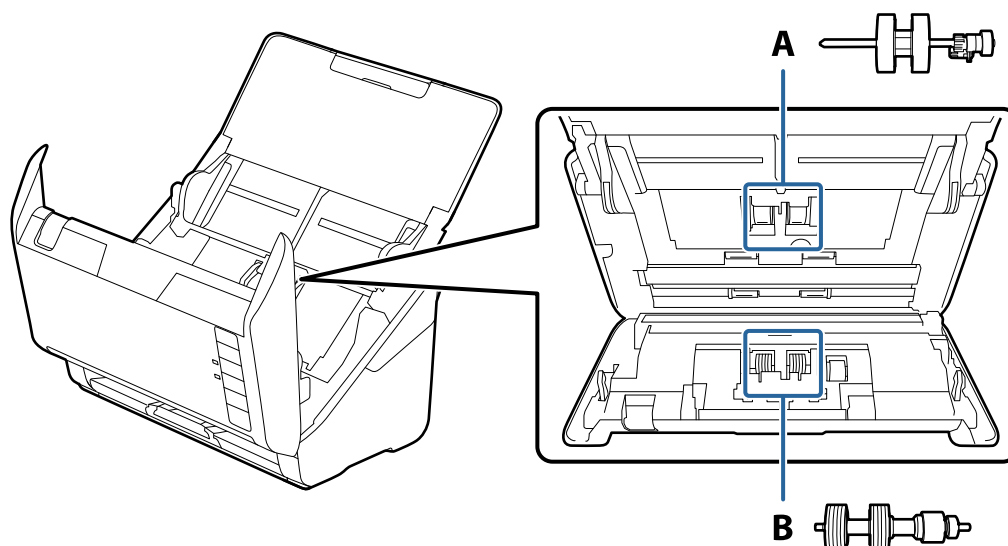
Skanneren går ut av rengjøringsmodus.

Relatert informasjon


- ➔ “Koder for rengjøringssett” på side 17
- ➔ “Bytte ut rullersetet” på side 95

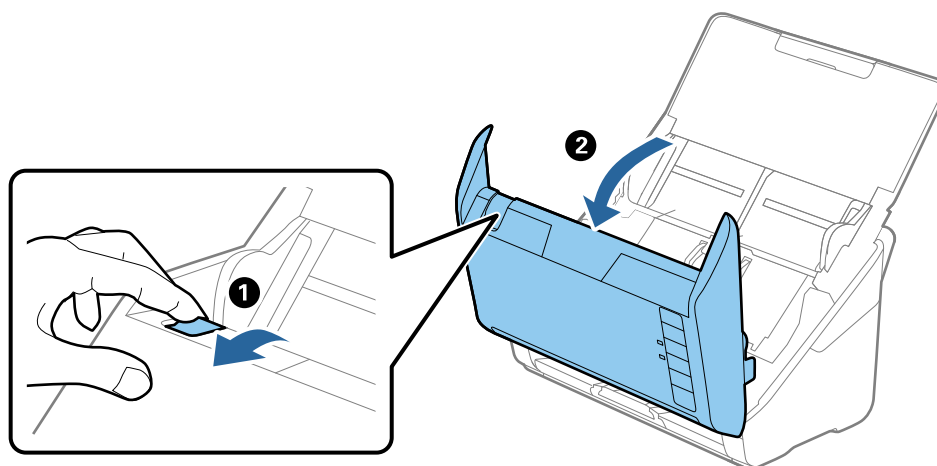
Bytte ut rullersettet

Rullersettet (opsamlingsrulleren og separasjonsrulleren) må byttes ut når antall skanninger overskrider livssyklusen til rullene. Når en utskiftingsmelding vises på datamaskinen, må du følge trinnene nedenfor for å bytte det ut.



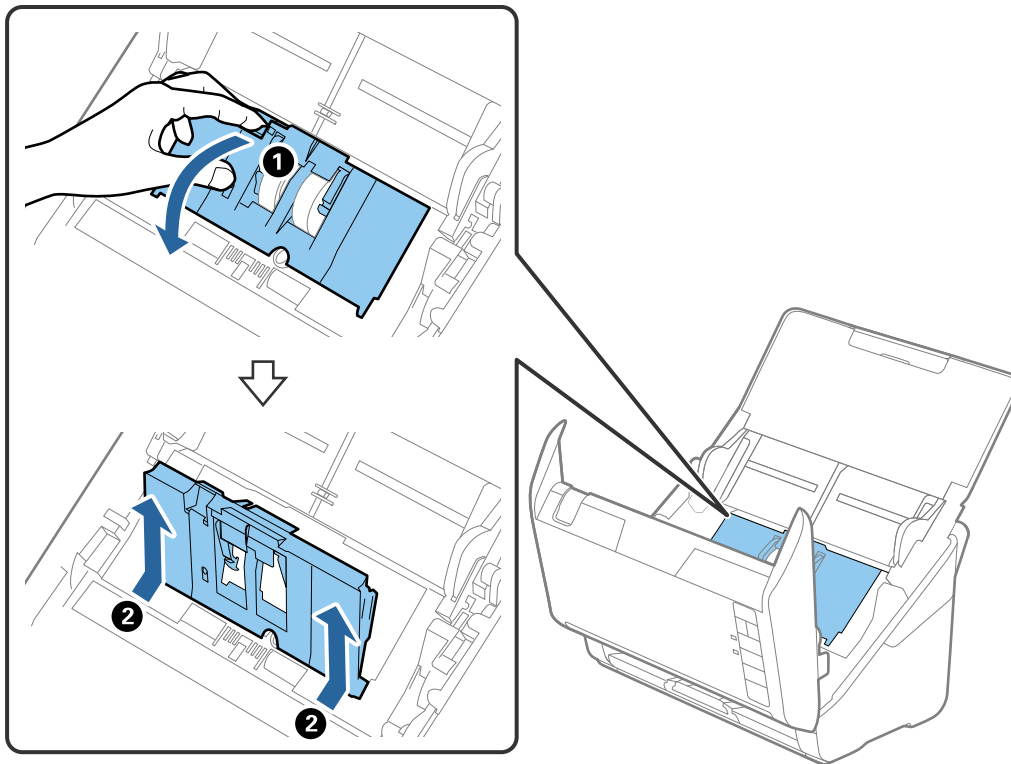
A: oppsamingsruller, B: separasjonsruller

1. Trykk -knappen for å slå av skanneren.
2. Koble strømadapteren fra skanneren.
3. Trekk spaken for åpning av dekselet og åpne skannerdekselet.

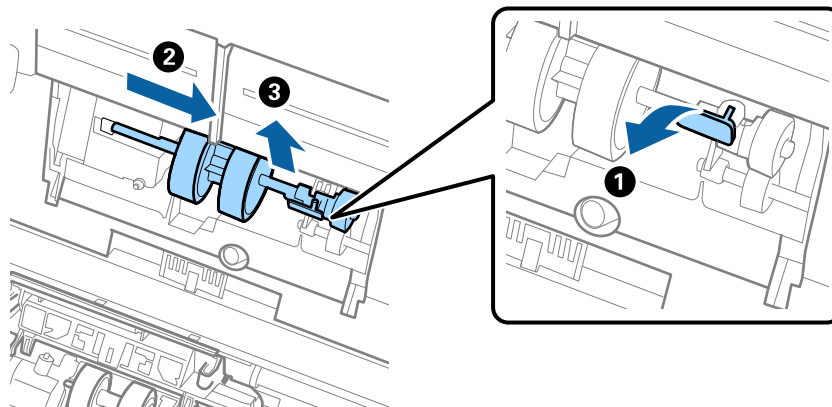


Vedlikehold

4. Åpne dekselet til oppsamlingsrulleren og så glir og fjerner du den.



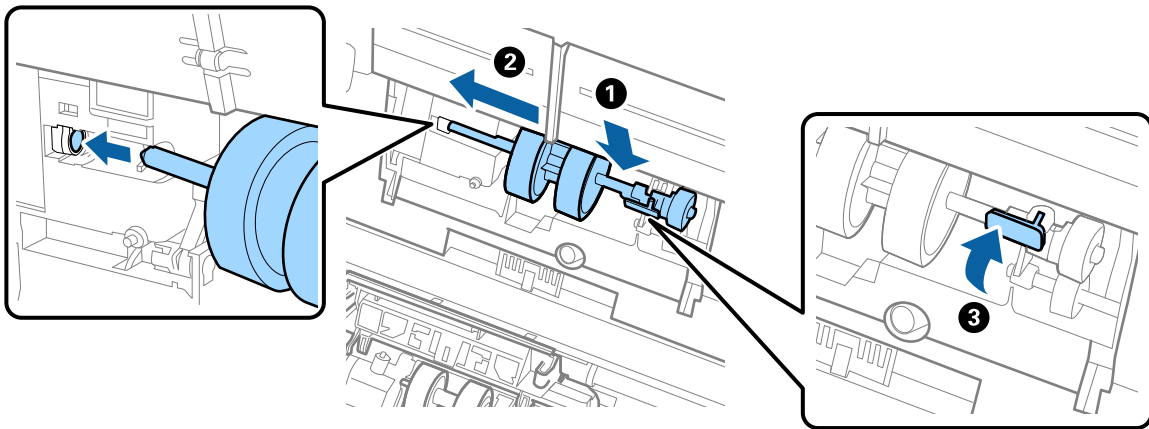
5. Trekk så fiksturen av rulleraksen og så glir du og fjerner de monterte oppsamlingsrullene.

**Forsiktighetsregel:**

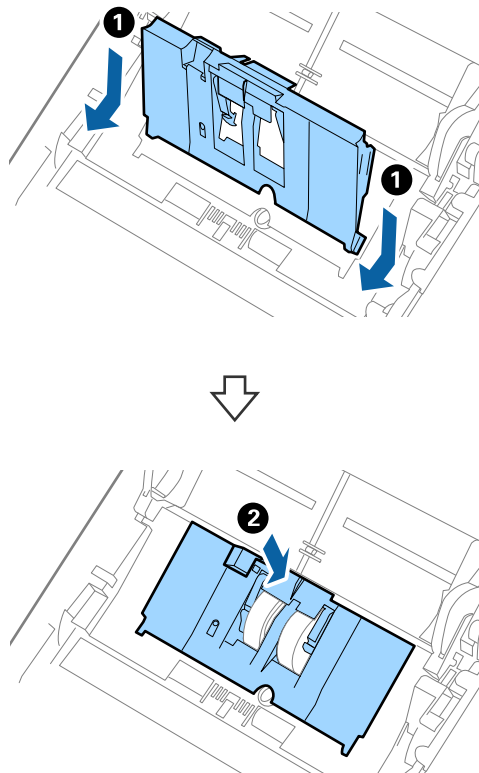
Ikke dra ut oppsamlingsrullen med makt. Dette kan skade innsiden av skanneren.

Vedlikehold

6. Mens du holder fiksturen nede, glir du den nye oppsamlingsrullen til venstre og setter den inn i hullet i hoveddelen. Trykk fiksturen for å sikre den.



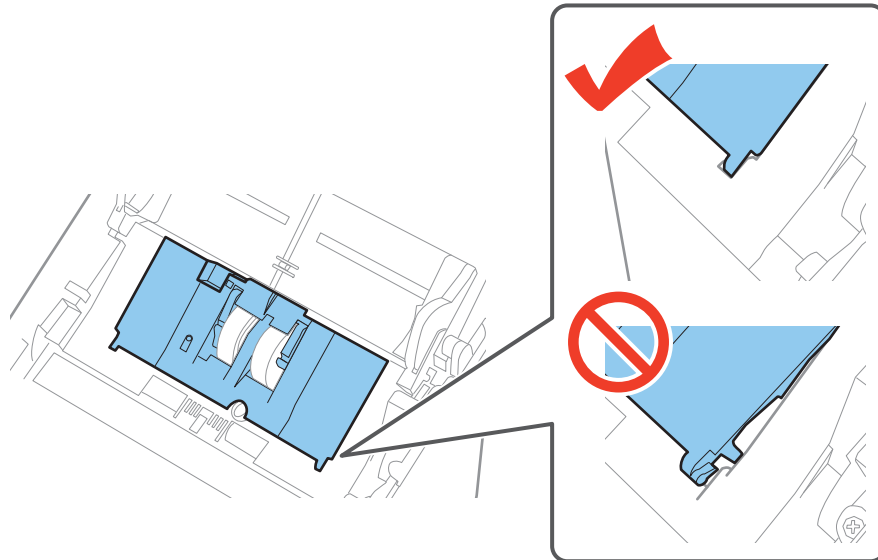
7. Sett kanten av dekselet til oppsamlingsrullen inn i sporet og gli den inn. Lukk dekselet godt.



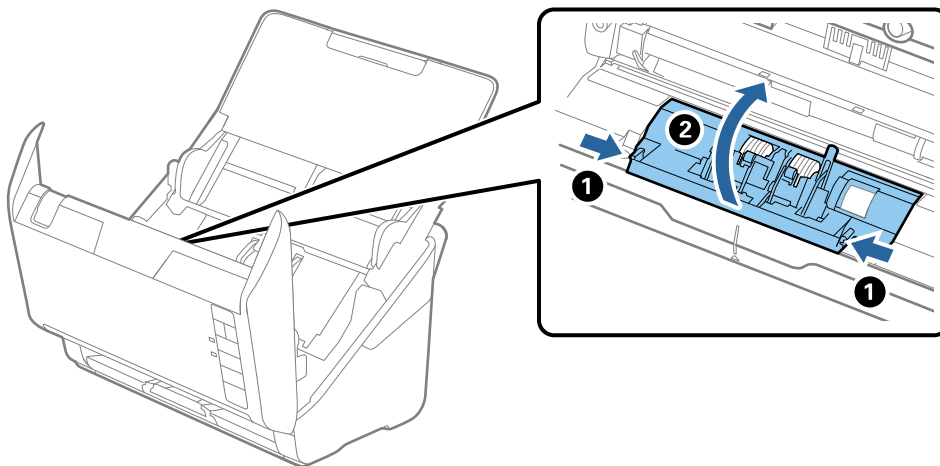
Vedlikehold

! Forsiktighetsregel:

- ❑ Sørg for at oppsamlingsdekselet er riktig lukket.
- ❑ Kontroller at oppsamlingsrullene er riktig montert hvis det er vanskelig å lukke dekselet.
- ❑ Ikke monter dekselet mens det er hevet.

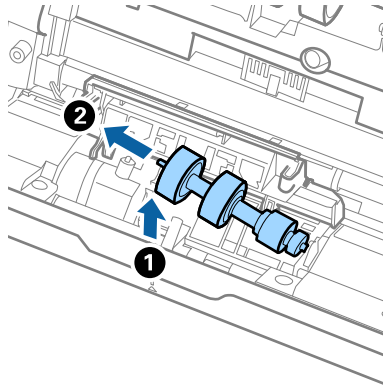


8. Dytt krokene på begge sider av dekselet til oppsamlingsrullen for å åpne dekselet.

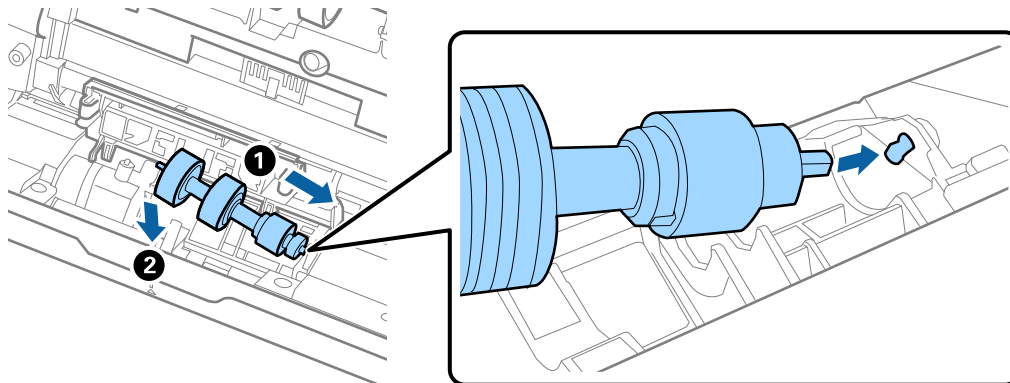


Vedlikehold

9. Løft venstre side av separasjonsrullen og så glir du og fjerner de monterte separasjonsrullene.



10. Sett den nye aksen for separasjonsrullen inn i hullet på høyre side, og så senker du rullen.



11. Lukk dekselet for separasjonsrullen.

**Forsiktighetsregel:**

Kontroller at separasjonsrullene er riktig montert hvis det er vanskelig å lukke dekselet.

12. Lukk skannerdekselet.
 13. Sett inn strømadapteren og slå så på skanneren.
 14. Tilbakestill skannenummeret med Epson Scan 2 Utility.

Merknad:

Avhend oppsamlingsrullen og separasjonsrullen i henhold til lokale regler og bestemmelser. Ikke demonter dem.

Relatert informasjon

➔ [“Koder for rullerset” på side 16](#)

Tilbakestille antall skanner

Tilbakestill antall skanner ved å bruke Epson Scan 2 Utility etter du bytter ut rullerset.

1. Slå på skanneren.

Vedlikehold

2. Start Epson Scan 2 Utility.

Windows 10

Klikk Start-knappen og velg **Alle apper > EPSON > Epson Scan 2 > Epson Scan 2 Utility**.

Windows 8.1/Windows 8/Windows Server 2012 R2/Windows Server 2012

Start-skjerm > Apper > Epson > Epson Scan 2 Utility.

Windows 7/Windows Vista/Windows XP/Windows Server 2008 R2/Windows Server 2008/Windows Server 2003 R2/Windows Server 2003

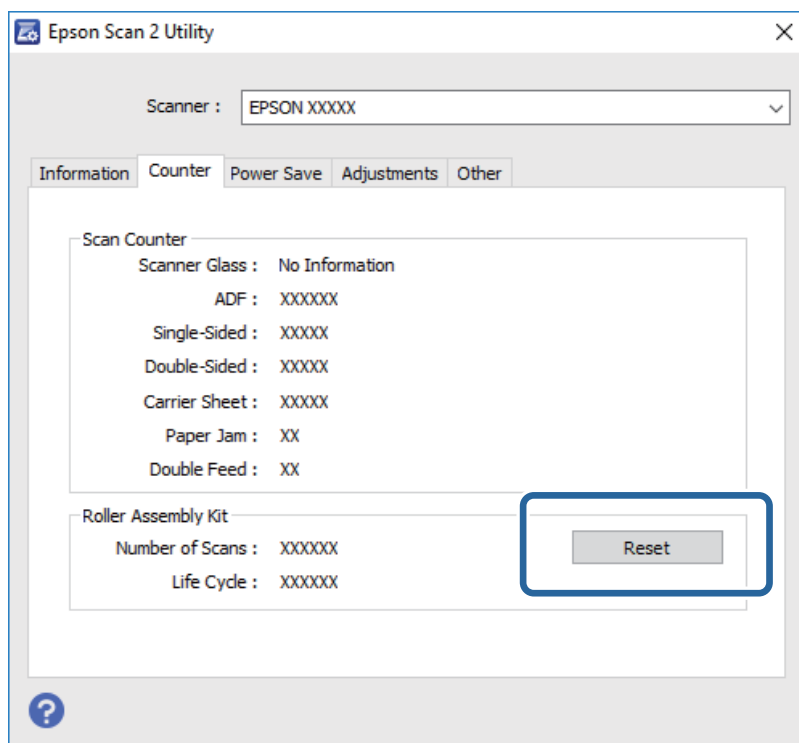
Klikk Start-knappen og velg **Alle programmer (eller Programmer) > EPSON > Epson Scan 2 > Epson Scan 2 Utility**.

Mac OS X

Velg **Gå > Programmer > EPSON Software > Epson Scan 2 Utility**.

3. Klikk **Telleverk**-fanen.

4. Klikk **Tilbakestill** for rullersettet.



Relatert informasjon

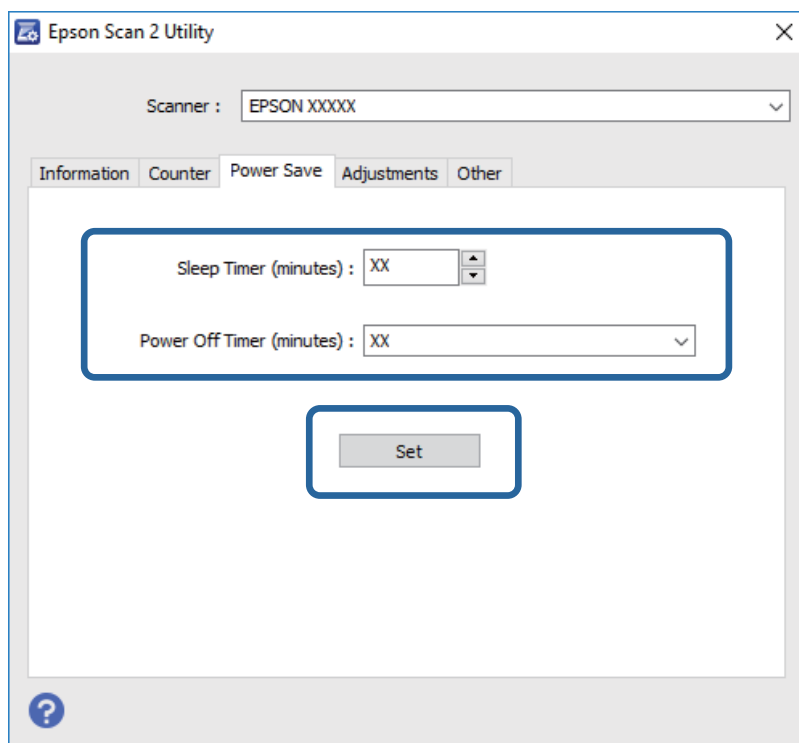
➔ [“Bytte ut rullersettet” på side 95](#)

Energisparing

Du kan spare energi ved å bruke hvilemodus eller auto strøm av-modus når ingen operasjoner blir utført av skanneren. Du kan angi tidsperioden før skanneren går inn i hvilemodus og slår seg av automatisk. Økning vil påvirke produktets energieffektivitet. Tenk på miljøet før du gjør endringer.


Vedlikehold

1. Start Epson Scan 2 Utility.
 - ❑ Windows 10
Klikk Start-knappen og velg **Alle apper > EPSON > Epson Scan 2 > Epson Scan 2 Utility**.
 - ❑ Windows 8.1/Windows 8/Windows Server 2012 R2/Windows Server 2012
Start-skjerm > Apper > Epson > Epson Scan 2 Utility.
 - ❑ Windows 7/Windows Vista/Windows XP/Windows Server 2008 R2/Windows Server 2008/Windows Server 2003 R2/Windows Server 2003
Klikk Start-knappen og velg **Alle programmer (eller Programmer) > EPSON > Epson Scan 2 > Epson Scan 2 Utility**.
 - ❑ Mac OS X
Velg **Gå > Programmer > EPSON Software > Epson Scan 2 Utility**.
2. Klikk **Strømsparing**-fanen.
3. Angi **Hvilemodustimer (minutter)** eller **Utkoblingstimer (minutter)**, og klikk så **Angi**.



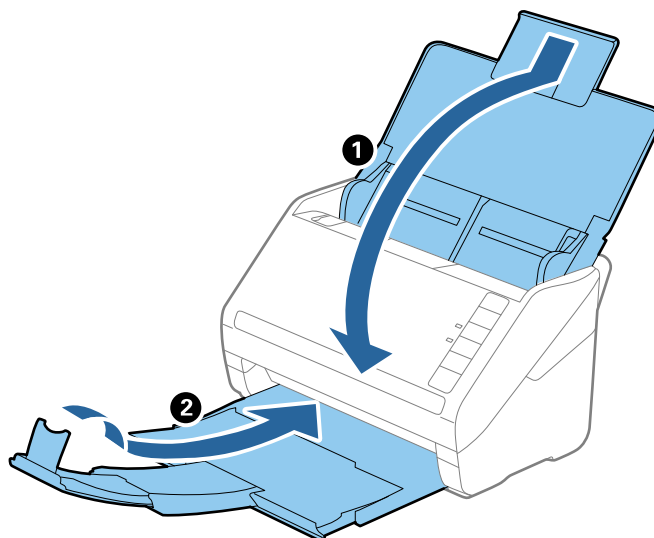
Transportere skanneren

Når du må transportere skanneren for flytting eller reparasjoner, må du følge trinnene under for å pakke skanneren.

1. Trykk -knappen for å slå av skanneren.
2. Koble strømadapteren fra skanneren.
3. Fjern USB-kabelen.

Vedlikehold

4. Lukk innskuffen og utskuffen.

**Forsiktighetsregel:**

Sørg for at du lukker utskuffen godt, ellers kan den bli skadet under transport.

5. Fest emballasjen som fulgte med skanneren og pakk deretter skanneren ned igjen i originalesken eller en solid eske.

Oppdatere programmer og fastvare

Du kan bli kvitt visse problemer og forbedre eller legge til funksjoner ved å oppdatere programmene og fastvaren. Forsikre deg om at du bruker den seneste versjonen av programmene og fastvaren.

1. Kontroller at skanneren og datamaskinen er koblet sammen, og at datamaskinen er koblet til Internett.
2. Start EPSON Software Updater, og oppdater programmene eller fastvaren.

Merknad:

Windows Server-operativsystem støttes ikke.

 Windows 10

Klikk Start-knappen og velg **Alle apper > Epson Software > EPSON Software Updater**.

 Windows 8.1/Windows 8

Angi navnet på programmet i søk-perlen, og velg ikonet som vises.

 Windows 7/Windows Vista/Windows XP

Klikk Start-knappen og så velger du **Alle programmer** eller **Programmer > Epson Software > EPSON Software Updater**.

 Mac OS X

Velg **Finder > Gå > Programmer > Epson Software > EPSON Software Updater**.

Vedlikehold



Forsiktighetsregel:

Ikke slå av datamaskinen eller skanneren under oppdatering.

Merknad:

Hvis du ikke finner programmet du vil oppdatere i listen, kan du ikke oppdatere ved hjelp av EPSON Software Updater. Se etter seneste versjoner av programmene på Epsons lokale nettside.

<http://www.epson.com>

Problemløsning

Problemer med skanneren

Skannerlys indikerer en feil

Sjekk følgende hvis skannerlysene indikerer en feil.

- Sørg for at ingen originaler sitter fast i skanneren.
- Ved mating av flere originaler, må du åpne ADF-dekselet og fjerne originalene. Lukk så ADF-dekselet.
- Sørg for at skannerdekselet er lukket.
- Sørg for at skanneren er riktig koblet til datamaskinen.
- Se til at Epson Scan 2 er installert riktig.
- Hvis fastvareoppdateringen mislykkes og skanneren går inn i gjenopprettelsesmodus, må du oppdatere fastvaren igjen med en USB-tilkobling.
- Slå av skanneren og slå den på igjen. Hvis dette ikke løser problemet, kan skanneren ha en funksjonssvikt eller lyskilden i skannerenheten må muligens byttes ut. Ta kontakt med forhandleren.

Relatert informasjon

- ➔ [“Feilindikatorer” på side 14](#)
- ➔ [“Originalen setter seg ofte fast i skanneren” på side 107](#)

Skanneren blir ikke slått på

- Sørg for at strømadapteren er ordentlig koblet til skanneren og et strømuttak.
- Sjekk at strømuttaket fungerer. Koble en annen enhet til strømuttaket og sjekk at du kan slå den på.

Problemer med oppstart av skanning

Kan ikke starte Epson Scan 2

- Sørg for at skanneren er riktig koblet til datamaskinen.
- Sørg for at USB-kabelen er ordentlig koblet til skanneren og datamaskinen.
- Bruk USB-kabelen som fulgte med skanneren.
- Hvis du bruker skanneren med enheten for nettverksgrensesnitt, må du sørge for at nettverkskabelen er ordentlig tilkoblet.
- Pass på at skanneren er slått på.
- Vent til statuslampen slutter å blinke, noe som indikerer at skanneren er klar til å skanne.

Problemløsning

- Koble skanneren direkte til datamaskinens USB-port. Skanneren fungerer kanskje ikke slik den skal hvis den er koblet til datamaskinen via en eller flere USB-hubber.
- Hvis du bruker TWAIN-kompatible programmer, må du kontrollere at riktig skanner er valgt som innstilling for skanner eller kilde.

Riktig program starter ikke når jeg trykker på en skannerknapp

- Sørg for at skanneren er riktig koblet til datamaskinen.
- Forsikre deg om at Epson Scan 2 og andre programmer er installert riktig.
- Sørg for at Document Capture Pro (Windows) eller Document Capture (Mac OS X) er riktig installert.
- Sjekk at riktig innstilling er tilordnet skannerknappen i Document Capture Pro (Windows) eller Document Capture (Mac OS X).


Relatert informasjon

- ➔ [“Skanning ved å bruke av en skannerknapp” på side 61](#)

Problemer med papirmating

Flere originaler mates inn

Dersom flere originaler mates inn, må du åpne skannerdekselet og fjerne originalene. Lukk så skannerdekselet. Prøv det følgende om flere originaler mates inn ofte.

- Dersom du laster inn originaler som ikke støttes, kan skanneren mate inn flere originaler samtidig.
- Rengjør rullene på innsiden av skanneren.
- Reduser antall originaler som blir plassert om gangen.
- Trykk -knappen for å senke skannehastigheten.
- Bruk **Modus for automatisk mating** i Epson Scan 2 og skann originaler enkeltvis.

Relatert informasjon

- ➔ [“Rengjøre innsiden av skanneren” på side 90](#)
- ➔ [“Skanne forskjellige størrelser eller originaltyper enkeltvis \(Modus for automatisk mating\)” på side 63](#)

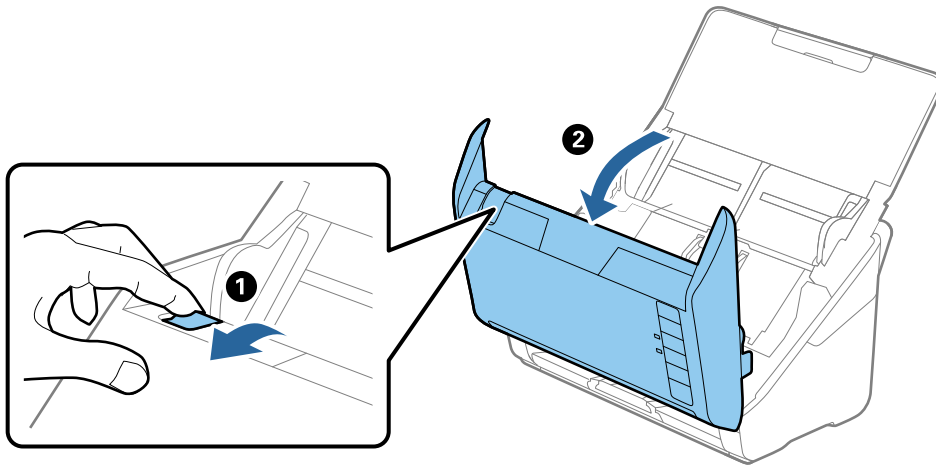
Fjerne originaler som sitter fast fra skanneren

Dersom en original har satt seg fast i skanneren, kan du følge disse trinnene for å fjerne den.

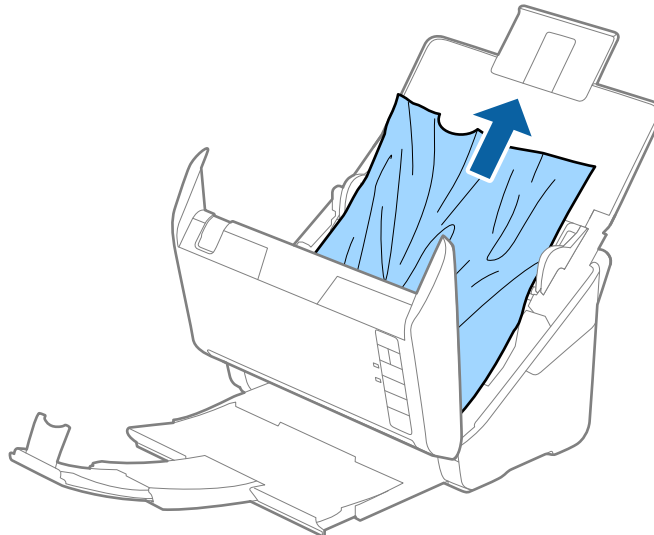
1. Fjern alle originaler som ligger i innskuffen.

Problemløsning

2. Trekk spaken for åpning av dekselet og åpne skannerdekselet.

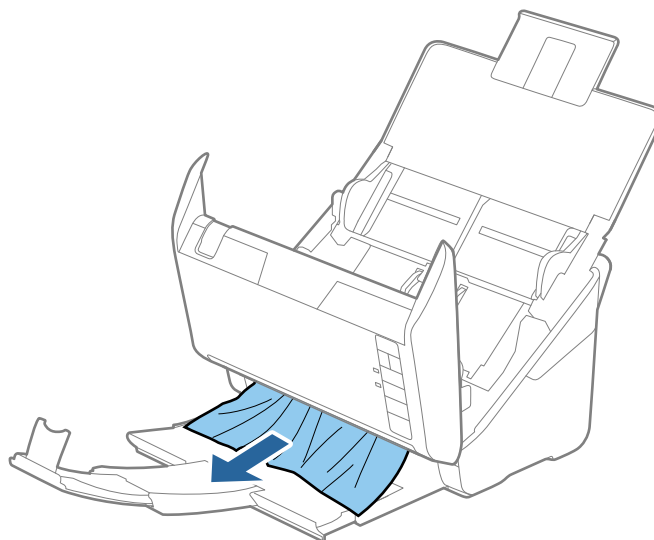


3. Fjern eventuelle originaler som ligger i skanneren forsiktig.



Problemløsning

4. Trekk ut eventuelle fastsittende originaler forsiktig fra utskuffen i pilretningen hvis du ikke kan trekke originalene rett opp.


**Forsiktighetsregel:**

Sørg for at det ikke er noe papir inne i skanneren.

5. Lukk skannerdekslet.

Originalen setter seg ofte fast i skanneren

Dersom originalen ofte setter seg fast i skanneren, kan du prøve det følgende.

- Trykk -knappen for å senke skannehastigheten.
- Rengjør rullene på innsiden av skanneren.
- Dersom originalene som mates ut setter seg fast i utskuffen, må du oppbevare utskuffen og ikke bruke den.

Relatert informasjon

➔ [“Rengjøre innsiden av skanneren” på side 90](#)

Originalene blir skitne

Rengjør innsiden av skanneren.

Relatert informasjon

➔ [“Rengjøre innsiden av skanneren” på side 90](#)

Skannehastighet går ned ved kontinuerlig skanning

Ved kontinuerlig skanning med ADF, senkes skannehastigheten for å forhindre at skannermekanismen overopphetes og blir skades. Du kan imidlertid fortsette å skanne.

For å vanlig skannehastighet igjen, må du la skanneren stå inaktiv i minst 30 minutter. Skanneshastighet gjenopprettes ikke selv om strømmen er av.

Skanningen tar lang tid

- Når oppløsningen er høy, kan skanning ta litt tid.
- Datamaskiner med USB 3.0-porter (SuperSpeed) eller USB 2.0-porter (høy hastighet) kan skanne raskere enn de med USB 1.1-porter. Hvis du bruker en USB 3.0- eller USB 2.0-port sammen med skanneren, må du kontrollere at den oppfyller systemkravene.
- Når du bruker sikkerhetsprogramvare, må du ekskludere TWAIN.log-filen fra kontroll eller angi TWAIN.log som en skrivebeskyttet fil. For mer informasjon om sikkerhetsprogramvarens funksjoner, kan du se hjelpen og så videre som leveres med programvaren. TWAIN.log-filen lagres på følgende plassering.
 - Windows 10/Windows 8.1/Windows 8/Windows 7/Windows Vista:
C:\Users\<(brukarnamn)\AppData\Local\Temp
 - Windows XP:
C:\Documents and Settings\<(brukarnamn)\Local Settings\Temp

Problemer med skannede bilder

Rette linjer vises ved skanning fra ADF

- Rengjør ADF.
Rette linjer kan vises på bildet hvis søppel og skitt har kommet inn i ADF.
- Fjern alt søppel og skitt som fester seg til originalen.

Relatert informasjon

➔ [“Rengjøre innsiden av skanneren” på side 90](#)

Bildekvaliteten er ujevn

- Dersom oppløsningen er lav, kan du prøve å øke oppløsningen og så skanne.
- I Epson Scan 2 justerer du bildet med elementer i **Avanserte innstillinger**-fanen og så skanner du.

Relatert informasjon

- ➔ [“Still inn en oppløsning som passer formålet ved skanning” på side 56](#)
- ➔ [“Bildejusteringsfunksjoner” på side 64](#)

Utvide eller forminske det skannede bildet

Når du utvider eller forminsker det skannede bildet, kan du justere utvidelsesforhold ved å bruke **Justeringer**-funksjonen i Epson Scan 2 Utility. Denne funksjonen er bare tilgjengelig for Windows.

Merknad:

Epson Scan 2 Utility er et program som følger med Epson Scan 2.

1. Start Epson Scan 2 Utility.
 - Windows 10
Klikk Start-knappen og velg **Alle apper > EPSON > Epson Scan 2 > Epson Scan 2 Utility**.
 - Windows 8.1/Windows 8/Windows Server 2012 R2/Windows Server 2012
Angi navnet på programmet i søk-perlen, og velg ikonet som vises.
 - Windows 7/Windows Vista/Windows XP/Windows Server 2008 R2/Windows Server 2008/Windows Server 2003 R2/Windows Server 2003
Klikk Start-knappen og velg **Alle programmer** eller **Programmer > EPSON > Epson Scan 2 > Epson Scan 2 Utility**.
2. Velg **Justeringer**-fanen.
3. Bruk **Utvidelse/sammentrekning** for å justere utvidelsesforholdet for skannede bilder.
4. Klikk **Angi** for å bruke innstillingene for skanneren.

Forskyvning vises i bakgrunnen av bilder

Bilder på baksiden av originalen kan vises på det skannede bildet.

- I Epson Scan 2, velger du **Avanserte innstillinger**-fanen og så justerer du **Lysstyrke**.
Denne funksjonen er muligens ikke tilgjengelig avhengig av innstillingene i **Hovedinnstillinger**-fanen > **Bildetype** eller andre innstillinger i **Avanserte innstillinger**-fanen.
- I Epson Scan 2, velger du **Avanserte innstillinger**-fanen og så **Bildealternativ > Tekstforbedring**.

Relatert informasjon

- ➔ [“Lysstyrke” på side 68](#)
Du kan justere lysstyrken til bildet.
- ➔ [“Tekstforbedring” på side 67](#)
Du kan gjøre uskarpe bokstaver i originalen skarpe og tydelige. Du kan også redusere forskyvninger eller ujevnheter i bakgrunnen.

Tekst er uklar

- I Epson Scan 2, velger du **Avanserte innstillinger**-fanen og så **Bildealternativ > Tekstforbedring**.
- I Epson Scan 2, når **Bildetype** på **Hovedinnstillinger**-fanen er satt til **Svart-hvitt**, justerer du **Grenseverdi** på **Avanserte innstillinger**-fanen. Når du øker **Grenseverdi**, blir svart sterkere.
- Dersom oppløsningen er lav, kan du prøve å øke oppløsningen og så skanne.

Problemløsning

Relatert informasjon

➔ [“Tekstforbedring” på side 67](#)

Du kan gjøre uskarpe bokstaver i originalen skarpe og tydelige. Du kan også redusere forskyvninger eller ujevnheter i bakgrunnen.

➔ [“Grenseverdi” på side 69](#)

Du kan justere grensen for binær monokrom (svart og hvitt). Øk terskelen og det svarte området blir større. Senk terskelen og det hvite området blir større.

➔ [“Still inn en oppløsning som passer formålet ved skanning” på side 56](#)

Det kommer moaré (vevlignende skygger)

Hvis originalen er et trykt dokument, kan moaré (vevlignende skygger) komme på det skannede bildet.

- På **Avanserte innstillinger**-fanen i Epson Scan 2 velger du **Derastrering**.



- Endre oppløsningen, og skann på nytt.

Relatert informasjon

➔ [“Derastrering” på side 66](#)

Du kan fjerne moaremonster (vevlignende skygger) som dukker om når du skanner utskrevet papir slik som et blad.

➔ [“Still inn en oppløsning som passer formålet ved skanning” på side 56](#)

Kanten av originalen blir ikke skannet med automatisk oppdaging av originalens størrelse

- I Epson Scan 2, velger du **Hovedinnstillinger**-fanen og så velger du **Dokumentstørrelse > Innst.. I Innstillinger for papirstørrelse**-vinduet, justerer du **Beskjæringsmarg for størrelse "Automatisk"**.
- Avhengig av originalen, kan muligens ikke arealet til originalen oppdages riktig med bruk av **Automatisk registrering**-funksjonen. Velg passende størrelse for originalen fra **Dokumentstørrelse**-listen.

Merknad:

Dersom størrelsen til originalen du vil skanne ikke er i listen, velger du **Tilpass**, og så oppretter du størrelsen manuelt.

Tekst blir ikke riktig gjenkjent ved lagring som en Søkbar PDF

- I **Alternativer for bildeformat**-vinduet i Epson Scan 2, må du sjekke at **Tekstspråk** er riktig angitt i **Tekst**-fanen.
- Sjekk at originalene plasseres rett.

Problemløsning

- Bruk en original med klar tekst. Tekstgjenkjennelse kan avta for følgende originaltyper.
 - Originaler som har blitt kopiert en rekke ganger
 - Originaler mottatt via faks (ved lav oppløsning)
 - Originaler der mellomrommet mellom bokstaver eller linjer er for lite
 - Originaler med linjer eller understreking over teksten
 - Originaler med håndskrevet tekst
 - Originaler med brett eller krøller
- I Epson Scan 2, når **Bildetype** på **Hovedinnstillinger**-fanen er satt til **Svart-hvitt**, justerer du **Grenseverdi** på **Avanserte innstillinger**-fanen. Når du øker **Grenseverdi**, blir det svarte området større.
- I Epson Scan 2, velger du **Avanserte innstillinger**-fanen og så **Bildealternativ** > **Tekstforbedring**.

Relatert informasjon

- ➔ [“Lagre som en Søkbar PDF” på side 71](#)
- ➔ [“Tekstforbedring” på side 67](#)
Du kan gjøre uskarpe bokstaver i originalen skarpe og tydelige. Du kan også redusere forskyvninger eller ujevnheter i bakgrunnen.
- ➔ [“Grenseverdi” på side 69](#)
Du kan justere grensen for binær monokrom (svart og hvitt). Øk terskelen og det svarte området blir større. Senk terskelen og det hvite området blir større.

Kan ikke løse problemer i det skannede bildet

Hvis du har prøvd alle løsningene og ikke har løst problemet, kan du starte Epson Scan 2-innstillingene med Epson Scan 2 Utility.

Merknad:

Epson Scan 2 Utility er et program som følger med Epson Scan 2.

1. Start Epson Scan 2 Utility.
 - Windows 10
Klikk Start-knappen og så velger du **Alle apper** > **EPSON** > **Epson Scan 2 Utility**.
 - Windows 8.1/Windows 8/Windows Server 2012 R2/Windows Server 2012
Angi navnet på programmet i søk-perlen, og velg ikonet som vises.
 - Windows 7/Windows Vista/Windows XP/Windows Server 2008 R2/Windows Server 2008/Windows Server 2003 R2/Windows Server 2003
Klikk Start-knappen og velg **Alle programmer** eller **Programmer** > **EPSON** > **Epson Scan 2** > **Epson Scan 2 Utility**.
 - Mac OS X
Velg **Gå** > **Programmer** > **Epson Software** > **Epson Scan 2 Utility**.
2. Velg **Annet**-fanen.
3. Klikk **Tilbakestill**.

Merknad:

Dersom oppstart ikke løser problemet, må du avinstallere og reinstallere Epson Scan 2.

Avinstallering og installering av programmer

Avinstallere programmene

Du må kanskje avinstallere og deretter installere programmene på nytt for å løse visse problemer eller hvis du oppgraderer operativsystemet. Logg på datamaskinen som en administrator. Tast inn administratorpassordet hvis datamaskinen ber deg om det.

Avinstallere programmene for Windows

1. Avslutt alle programmer som kjører.
2. Koble skanneren fra datamaskinen.
3. Åpne kontrollpanelet:
 - Windows 10
Høyreklikk Start-knappen eller trykk og hold den og velg **Kontrollpanel**.
 - Windows 8.1/Windows 8/Windows Server 2012 R2/Windows Server 2012
Velg **Skrivebord > Innstillinger > Kontrollpanel**.
 - Windows 7/Windows Vista/Windows XP/Windows Server 2008 R2/Windows Server 2008/Windows Server 2003 R2/Windows Server 2003
Klikk startknappen, og velg **Kontrollpanel**.
4. Åpne **Avinstallere et program** (eller **Legg til eller fjern programmer**):
 - Windows 10/Windows 8.1/Windows 8/Windows 7/Windows Vista/Windows Server 2012 R2/Windows Server 2012/Windows Server 2008 R2/Windows Server 2008
Velg **Avinstaller et program** i **Programmer**.
 - Windows XP/Windows Server 2003 R2/Windows Server 2003
Klikk **Legg til eller fjern programmer**.
5. Velg programmet du ønsker å avinstallere.
6. Avinstallere programmene:
 - Windows 10/Windows 8.1/Windows 8/Windows 7/Windows Vista/Windows Server 2012 R2/Windows Server 2012/Windows Server 2008 R2/Windows Server 2008
Klikk **Avinstaller/Endre** eller **Avinstaller**.
 - Windows XP/Windows Server 2003 R2/Windows Server 2003
Klikk **Endre/Fjern** eller **Fjern**.


Merknad:
Hvis brukerkontovinduet vises, klikk fortsett.
7. Følg instruksjonene på skjermen.

Merknad:
*Du kan se en melding som ber deg om å starte datamaskinen på nytt. Hvis det vises, kontrollerer du at **Jeg vil starte datamaskinen på nytt nå** er valgt, og klikker deretter på **Fullfør**.*

Avinstaller programmene for Mac OS X

Merknad:

Kontroller at du har installert EPSON Software Updater.

1. Last ned avinstalleringsprogrammet ved hjelp av EPSON Software Updater.
Når du har lastet ned avinstalleringsprogrammet, trenger du ikke å laste det ned igjen hver gang du avinstallerer programmet.
2. Koble skanneren fra datamaskinen.
3. Hvis du vil avinstallere skannerdriveren, velger du **Systemvalg** fra  meny > **Skrivere og skannere** (eller **Utskrift og skanning, Utskrift og faks**), og fjerner deretter skanneren fra listen over aktiverte skannere.
4. Avslutt alle programmer som kjører.
5. Velg **Finder** > **Gå** > **Programmer** > **Epson Software** > **Avinstallerer**.
6. Velg programmet du ønsker å avinstallere, og klikk deretter Avinstaller.

**Forsiktighetsregel:**

Avinstalleringsprogrammet fjerner alle drivere for Epson-skannere på datamaskinen. Hvis du bruker flere Epson-skannere, og du vil kun slette noen av driverne, sletter du først alle sammen, så kan du installere de nødvendige driverne på nytt etterpå.

Merknad:

Hvis du ikke finner programmet du vil avinstallere i programlisten, kan du ikke avinstallere det ved hjelp av avinstalleringsprogrammet. I denne situasjonen velger du **Finder** > **Gå** > **Programmer** > **Epson Software**, velger programmet du vil avinstallere, og drar det deretter til papirkurv-ikonet.

Installere programmene

Følg trinnene nedenfor for å installere de nødvendige programmene.

Merknad:

- Logg på datamaskinen som en administrator. Tast inn administratorpassordet hvis datamaskinen ber deg om det.
- Når du skal ominstallere programmer, må du først avinstallere dem.

1. Avslutt alle programmer som kjører.
2. Når du installerer Epson Scan 2, kobler du midlertidig skanneren fra datamaskinen.

Merknad:

Ikke koble skanneren til datamaskinen før du blir bedt om å gjøre det.

3. Installer programmet ved å følge instruksjonene på nettsiden under.

<http://epson.sn>

Merknad:

For Windows kan du også bruke programvareplaten som kom med skanneren.

Tekniske spesifikasjoner

Generelle spesifikasjoner for skanner

Merknad:

Spesifikasjonene kan endres uten forvarsel.

Skannertype	Arkmating, dobbeltsidig fargeskanner med én gjennomgang
Fotoelektrisk enhet	CIS
Effektive piksler	5,100×9,300 ved 600 ppt 2,550×64,500 ved 300 ppt
Lyskilde	RGB LED-lys
Skanneoppløsning	600 ppt (hovedskanning) 600 ppt (delskanning)
Utgangsuppløsning	50 til 1200 ppt (i forøkelse på 1 ppt)*1
Dokumentstørrelse	Maks.: 215.9×6,096 mm (8.5×240 tommer) Min.: 50.8×50.8 mm (2×2 tommer)
Papirinngang	Lasting med forsiden ned
Papirutgang	Utmating med forsiden ned
Papirkapasitet	100 papirark på 80 g/m ²
Fargedybde	Farge <input type="checkbox"/> 30 bits per piksel internt (10 bits per piksel per farge internt) <input type="checkbox"/> 24 bits per piksel eksternt (8 bits per piksel per farge eksternt) Gråtone <input type="checkbox"/> 10 bits per piksel internt <input type="checkbox"/> 8 bits per piksel eksternt Svart-hvitt <input type="checkbox"/> 10 bits per piksel internt <input type="checkbox"/> 1 bit per piksel eksternt
Grensesnitt*2	SuperSpeed-USB Ethernet 1000BASE-T/100BASE-TX/10BASE-T (valgfritt)

*1 50 til 300 ppt (393.8 til 5,461.0 mm (15.5 til 215 tommer) i lengde), 50 til 200 ppt (5,461.1 til 6,096.0 mm (215 til 240 tommer) i lengde)

*2 Du kan ikke bruke en USB- og nettverkstilkobling samtidig.

Spesifikasjoner for mål

Mål*	Bredde: 296 mm (11.7 tommer) Tykkelse: 169 mm (6.7 tommer) Høyde: 176 mm (6.9 tommer)
Vekt	Omtrent 3.7 kg (8.2 lb)

* Uten utstående deler.

Elektriske spesifikasjoner

Skannerens elektriske spesifikasjoner

Nominell inngangsspenning fra strømforsyning	DC 24 V
Nominell inngangsstrøm	2 A
Strømforbruk	USB-tilkobling <input type="checkbox"/> Drift: ca. 17 W <input type="checkbox"/> Driftsklar: ca. 9.2 W <input type="checkbox"/> Hvilemodus: ca. 1.2 W <input type="checkbox"/> Strøm av: ca. 0.1 W

Strømadapterens elektriske spesifikasjoner

Modell	A471H (AC 100 til 240 V) A472E (AC 220 til 240 V)
Nominell inngangsstrøm	1.2 A
Nominelt frekvensområde	50 til 60 Hz
Nominell utgangsspenning fra strømforsyning	DC 24 V
Nominell utgangsstrøm	2 A

Miljømessige spesifikasjoner

Temperatur	Ved drift	5 til 35 °C (41 til 95 °F)
	Ved lagring	-25 til 60 °C (-13 til 140 °F)

Tekniske spesifikasjoner

Fuktighet	Ved drift	15 til 80 % (uten kondens)
	Ved lagring	15 til 85 % (uten kondens)
Driftsforhold		Ordinære kontor- eller hjemmeforhold. Unngå å bruke skanneren i direkte sollys, nær en sterk lyskilde eller under ekstremt støvete forhold.

Spesifikasjoner for dokkingstasjon for flatbordskanner

Grensesnitt		Høyhastighets-USB
Nominell inngangsspenning fra strømforsyning		DC 24 V
Mål		Bredde: 300 mm (11.8 tommer) Tykkelse: 481 mm (18.9 tommer) Høyde: 245 mm (9.6 tommer) Montert med skanner med arkmatning og flatbordskanner
Vekt		Ca. 1.1 kg (2.4 lb)
Temperatur	Ved drift	10 til 35 °C (50 til 95 °F)
	Ved lagring	-20 til 60 °C (-4 til 140 °F)
Fuktighet	Ved drift	20 til 80 % (uten kondens)
	Ved lagring	20 til 85 % (uten kondens)

Systemkrav

Windows	<ul style="list-style-type: none"> Windows 10 (32-bit, 64-bit) Windows 8.1 (32-bit, 64-bit) Windows 8 (32-bit, 64-bit) Windows 7 (32-bit, 64-bit) Windows Vista (32-bit, 64-bit) Windows XP Professional x64 Edition Service Pack 2 Windows XP (32-bit) Service Pack 3 Windows Server 2012 R2 Windows Server 2012 Windows Server 2008 R2 Windows Server 2008 (32-bit, 64-bit) Windows Server 2003 R2 (32-bit, 64-bit) Windows Server 2003 (32-bit, 64-bit) Service Pack 2
---------	--

Tekniske spesifikasjoner

Mac OS X ^{*1, *2}	Mac OS X v10.11.x Mac OS X v10.10.x Mac OS X v10.9.x Mac OS X v10.8.x Mac OS X v10.7.x Mac OS X v10.6.8
----------------------------	--

*1 Raskt brukerbytte på Mac OS X eller nyere støttes ikke.

*2 UNIX-filsystemet (UFS) for Mac OS X støttes ikke.

Standarder og godkjenninger

Standarder og godkjenninger for europeiske modeller

Produkt og strømadapter

De følgende modellene er CE-merket og i samsvar med alle gjeldende EU-direktiv. For ytterligere detaljer kan du besøke følgende nettside for å få tilgang til den fullstendige samsvarserklæringen som inneholder referanse til direktivene og harmoniserte standarder som brukes for å erklære samsvar.

<http://www.epson.eu/conformity>

J381A

A471H, A472E

Tilbehøret dokkingstasjon for flatbordskanner

Den følgende modellen er CE-merket og i samsvar med alle gjeldende EU-direktiv. For ytterligere detaljer kan du besøke følgende nettside for å få tilgang til den fullstendige samsvarserklæringen som inneholder referanse til direktivene og harmoniserte standarder som brukes for å erklære samsvar.

<http://www.epson.eu/conformity>

J381FBSD

Hvis du trenger hjelp

Web-område for kundestøtte

Hvis du trenger mer hjelp, kan du gå til Epsons nettsted for kundestøtte nedenfor. Velg ditt land eller område, og gå til støttedelen på ditt lokale Epson-nettsted. De nyeste driverne, svar på vanlige spørsmål, håndbøker eller annet nedlastbart materiale, er også tilgjengelig på nettstedet.

<http://support.epson.net/>

<http://www.epson.eu/Support> (Europa)

Hvis Epson-produktet ikke fungerer ordentlig, og du ikke kan løse problemet, kontakter du Epsons kundestøtte for å få hjelp.

Kontakte Epson kundestøtte

Før du kontakter Epson

Hvis Epson-produktet ikke fungerer ordentlig, og du ikke kan løse problemet ved hjelp av feilsøkingsinformasjonen i produkthåndbøkene, må du kontakte Epsons kundestøtte for å få hjelp. Hvis Epson kundestøtte for området ditt ikke står oppført nedenfor, kontakter du forhandleren du kjøpte produktet av.

Epson kundestøtte kan hjelpe deg mye raskere hvis du oppgir følgende informasjon:

- Serienummeret for produktet
(Etiketten med serienummeret er vanligvis plassert bak på produktet.)
- Produktmodell
- Programvareversjon
(Klikk på **About**, **Version Info**, eller en lignende knapp i produktprogramvaren.)
- Merke og modell på datamaskinen du bruker
- Navn og versjonsnummer på operativsystemet på datamaskinen
- Navn og versjoner på programmene du vanligvis bruker med produktet

Merknad:

Avhengig av produktet, kan listen med nummer for faks og/eller nettverksinnstillinger lagres i produktets minne. Ved feil eller reparasjon av et produkt, kan data og/eller innstillinger gå tapt. Epson skal ikke holdes ansvarlig for eventuelle tap av data, for sikkerhetskopiering eller gjenoppretting av data og/eller innstillinger, selv i løpet av en garantiperiode. Vi anbefaler at du selv sikkerhetskopierer data eller noterer dem ned.

Hjelp for brukere i Europa

Se i dokumentet Pan-European Warranty Document for å finne informasjon om hvordan du kontakter Epson kundestøtte.

Hvis du trenger hjelp

Hjelp for brukere i Singapore

Følgende kilder til informasjon, støtte og tjenester er tilgjengelige fra Epson Singapore:

Internett

<http://www.epson.com.sg>

Informasjon om produktspesifikasjoner, drivere for nedlasting, svar på vanlige spørsmål, salgsspørsmål og kundestøtte via e-post er tilgjengelig.

Epsons sentralbord

Grønt nummer: 800-120-5564

Sentralbordbetjeningen kan hjelpe deg med følgende over telefon:

- Salgsspørsmål og produktinformasjon
- Spørsmål eller feilsøking knyttet til bruk av produktet
- Spørsmål om reparasjonstjenester og garantier

Hjelp for brukere i Thailand

Kontaktsted for informasjon, kundestøtte og tjenester er:

Internett

<http://www.epson.co.th>

Informasjon om produktspesifikasjoner, drivere for nedlasting, svar på vanlige spørsmål og e-post er tilgjengelig.

Epson direkte

Telefon: 66-2685-9899

E-post: support@eth.epson.co.th

Betjeningen på direktelinjen kan hjelpe deg med følgende over telefon:

- Salgsspørsmål og produktinformasjon
- Spørsmål eller problemer knyttet til bruk av produktet
- Spørsmål om reparasjonstjenester og garantier

Hjelp for brukere i Vietnam

Kontaktsted for informasjon, kundestøtte og tjenester er:

Epson direkte

Telefon (Ho Chi Minh City): 84-8-823-9239

Telefon (Hanoi City): 84-4-3978-4785, 84-4-3978-4775

Hvis du trenger hjelp

Epson servicesenter

65 Truong Dinh Street, District 1, Hochiminh City, Vietnam.

29 Tue Tinh, Quan Hai Ba Trung, Hanoi City, Vietnam

Hjelp for brukere i Indonesia

Kontaktsted for informasjon, kundestøtte og tjenester er:

Internett

<http://www.epson.co.id>

- Informasjon om produktspesifikasjoner, drivere for nedlasting
- Svar på vanlige spørsmål, salgsspørsmål, spørsmål via e-post

Epson direkte

Telefon: 62-1500-766

Faks: 62-21-808-66-799

Betjeningen på direktelinjen kan hjelpe deg med følgende over telefon eller faks:

- Salgsspørsmål og produktinformasjon
- Kundestøtte

Epson servicesenter

Provins	Firmanavn	Adresse	Telefon E-post
DKI JAKARTA	ESS Jakarta MG. DUA	RUKO MANGGA DUA MALL NO. 48 JL. ARTERI MANGGA DUA - JAKARTA UTARA-DKI	(+6221)62301104 jkt-technical1@epson-indonesia.co.id
NORTH SUMATERA	ESC Medan	Kompleks Graha Niaga, Jl. Bambu II No. A-4, Medan- 20114	(+6261)42066090/42066091 mdn-technical@epson-indonesia.co.id
WEST JAWA	ESC Bandung	JL. CIHAMPELAS NO. 48A-BANDUNG JABAR 40116	(+6222)4207033 bdg-technical@epson-indonesia.co.id
DI YOGYAKARTA	ESC Yogyakarta	YAP Square, Blok A No.6 Jl. C Simanjutak YOGYAKARTA - DIY	(+62274)581065 ygy-technical@epson-indonesia.co.id
EAST JAWA	ESC Surabaya	HITECH MALL LT.2 BLOK A NO. 24 JL. KUSUMA BANGSA NO. 116 -118 - SURABAYA JATIM	(+6231)5355035 sby-technical@epson-indonesia.co.id
SOUTH SULAWESI	ESC Makassar	JL. GUNUNG BAWAKARAENG NO. 68E - MAKASSAR SULSEL	(+62411)328212 mksr-technical@epson-indonesia.co.id

Hvis du trenger hjelp

Provins	Firmanavn	Adresse	Telefon E-post
WEST KALIMANTAN	ESC Pontianak	JL. NUSA INDAH I NO. 40A PONTIANAK KALBAR 78117	(+62561)735507 pontianak-technical@epson-indonesia.co.id
PEKANBARU	ESC PEKANBARU	JL. TUANKU TAMBUSAI NO. 353 - PEKANBARU RIAU	(+62761)21420 pkb-technical@epson-indonesia.co.id
DKI JAKARTA	ESS JAKARTA KEIAI	WISMA KEIAI LT. 1 JL. JEND. SUDIRMAN KAV. 3 JAKPUS DKI JAKARTA	(+6221)5724335 ess.support@epson-indonesia.co.id
EAST JAWA	ESS SURABAYA	JL. JAWA NO. 2-4 KAV. 29, RUKO SURYA INTI, SURABAYA - JATIM	(+6231)5014949 esssby.support@epson-indonesia.co.id
BANTEN	ESS SERPONG	Ruko mall WTC MATAHARI no. 953 SERPONG - Banten	(+6221)53167051 esstag.support@epson-indonesia.co.id
CENTRAL JAWA	ESS SEMARANG	Komplek Ruko Metro Plaza Blok C20 , Jl. MT Haryono No 970 Semarang - Jawa tengah	(+6224)8313807 esssmg.support@epson-indonesia.co.id
EAST KALIMANTAN	ESC SAMARINDA	Jl. KH. Wahid Hasyim (M. Yamin) Kel. Sempaja Selatan Kec. Samarinda Utara Samarinda- Kalimantan Timur (samping kantor pos)	(+62541)7272904 escsmd.support@epson-indonesia.co.id
SOUTH SUMATERA	ESC PALEMBANG	Jl. H.M. Rasyid Nawawi no.249, kelurahan 9 ilir Palembang - Sumsel	(+62711)311330 escplg.support@epson-indonesia.co.id
EAST JAVA	ESC JEMBER	Jl. Panglima Besar Sudirman No.1 D JEMBER - JAWA TIMUR (Depan Balai Penelitian dan Pengolahan Kakao)	(+62331) 486468,488373 jmr-admin@epson-indonesia.co.id jmr-technical@epson-indonesia.co.id
NORTH SULAWESI	ESC MANADO	Tekno @Megamall, Megamall LG TK-21 Jl. Piere Tendean Kawasan Megamas Boulevard Manado 95111	(+62431)7210033 MND-ADMIN@EPSON-INDONESIA.CO.ID

For andre byer som ikke står oppført her, ringer du direkte til: 08071137766.

Hjelp for brukere i Malaysia

Kontaktsted for informasjon, kundestøtte og tjenester er:

Internett

<http://www.epson.com.my>

Hvis du trenger hjelp

- Informasjon om produktspesifikasjoner, drivere for nedlasting
- Svar på vanlige spørsmål, salgsspørsmål, spørsmål via e-post

Epsons kundestøtte

Telefon: +60 1800-8-17349

- Salgsspørsmål og produktinformasjon
- Spørsmål eller problemer knyttet til bruk av produktet
- Spørsmål om reparasjonstjenester og garantier

Hovedkontor

Telefon: 603-56288288

Faks: 603-5628 8388/603-5621 2088

Hjelp for brukere i India

Kontaktsted for informasjon, kundestøtte og tjenester er:

Internett

<http://www.epson.co.in>

Informasjon om produktspesifikasjoner, drivere for nedlasting og produktspørsmål er tilgjengelige.

Telefonhjelp

- Service, produktinformasjon og bestille forbruksvarer (BSNL Lines)

Grønt nummer: 18004250011

Åpent kl. 9.00–18.00, mandag til lørdag (unntatt i ferier)

- Service (CDMA- og mobilbrukere)

Grønt nummer: 186030001600

Åpent kl. 9.00–18.00, mandag til lørdag (unntatt i ferier)

Hjelp for brukere på Filippinene

Brukere kan kontakte Epson Philippines Corporation for å få kundestøtte samt tilgang til andre tjenester knyttet til produktkjøp på telefon- og faksnumrene samt på e-postadressen nedenfor:

Internett

<http://www.epson.com.ph>

Informasjon om produktspesifikasjoner, drivere for nedlasting, svar på vanlige spørsmål og e-postspørsmål er tilgjengelig.

Epson Philippines kundestøtte

Grønt nummer: (PLDT) 1800-1069-37766

Grønt nummer: (Digitalt) 1800-3-0037766

Hvis du trenger hjelp

Metro Manila: (+632)441-9030

Nettsted: <http://customercare.epson.com.ph>

E-post: customercare@epc.epson.com.ph

Kundestøttebehandlere kan hjelpe deg med følgende over telefon:

- Salgsspørsmål og produktinformasjon
- Spørsmål eller problemer knyttet til bruk av produktet
- Spørsmål om reparasjonstjenester og garantier

Epson Philippines Corporation

Fra utlandet: +632-706-2609

Faks: +632-706-2665