

**DS-770**

# **Przewodnik użytkownika**

# **Prawa autorskie**

Żadna część niniejszej publikacji nie może być powielana, przechowywana w jakimkolwiek systemie wyszukiwania informacji ani przesyłana w żadnej formie za pomocą jakichkolwiek środków (elektronicznych, mechanicznych, fotokopii, nagrywania i innych) bez pisemnej zgody firmy Seiko Epson Corporation. Wykorzystanie informacji zawartych w niniejszej dokumentacji nie podlega odpowiedzialności dotyczącej uprawnień patentowych. Nie podlega także odpowiedzialności za szkody wynikłe z wykorzystania informacji zawartych w niniejszej dokumentacji. Zawarte tutaj informacje są przeznaczone wyłącznie do użytku z niniejszym produktem Epson. Epson nie ponosi odpowiedzialności za jakiegokolwiek zastosowanie niniejszych informacji do innych produktów.

Ani firma Seiko Epson Corporation, ani firmy od niej zależne nie ponoszą odpowiedzialności przed nabywcą tego produktu ani osobami trzecimi za uszkodzenia, straty, koszty lub wydatki wynikające z wypadku, niewłaściwego użycia lub użycia produktu niezgodnie z przeznaczeniem albo niedozwolonej modyfikacji, naprawy lub zmian produktu bądź (nie dotyczy Stanów Zjednoczonych) nieprzestrzegania instrukcji firmy Seiko Epson Corporation dotyczących obsługi i konserwacji.

Firma Seiko Epson Corporation oraz jej partnerzy nie ponoszą odpowiedzialności za ewentualne uszkodzenia ani problemy, które wynikają z zastosowania urządzeń opcjonalnych lub materiałów eksploatacyjnych innych niż oznaczone przez firmę Seiko Epson Corporation jako Original Epson Products lub Epson Approved Products.

Firma Seiko Epson Corporation nie ponosi odpowiedzialności za ewentualne uszkodzenia wynikające z zakłóceń elektromagnetycznych spowodowanych użyciem jakichkolwiek innych kabli interfejsu niż kable oznaczone przez firmę Seiko Epson Corporation jako Epson Approved Products.

© 2017 Seiko Epson Corporation. All rights reserved.

Zawartość tego podręcznika oraz dane techniczne tego produktu mogą ulec zmianie bez wcześniejszego powiadomienia.

# Znaki towarowe

- ❑ EPSON® jest zarejestrowanym znakiem towarowym, a EPSON EXCEED YOUR VISION lub EXCEED YOUR VISION są znakami towarowymi firmy Seiko Epson Corporation.
- ❑ Microsoft®, Windows®, Windows Server®, and Windows Vista® are either registered trademarks or trademarks of Microsoft Corporation in the United States and/or other countries.
- ❑ Apple®, Mac OS®, and OS X® are trademarks of Apple Inc., registered in the U.S. and other countries.
- ❑ Adobe®, Adobe Reader®, and Acrobat® are registered trademarks of Adobe Systems Incorporated.
- ❑ Intel® is a registered trademark of Intel Corporation.
- ❑ The SuperSpeed USB Trident Logo is a registered trademark of USB Implementers Forum, Inc.
- ❑ Epson Scan 2 Software is based in part on the work of the Independent JPEG Group.
- ❑ libtiff

Copyright © 1988-1997 Sam Leffler

Copyright © 1991-1997 Silicon Graphics, Inc.

Permission to use, copy, modify, distribute, and sell this software and its documentation for any purpose is hereby granted without fee, provided that (i) the above copyright notices and this permission notice appear in all copies of the software and related documentation, and (ii) the names of Sam Leffler and Silicon Graphics may not be used in any advertising or publicity relating to the software without the specific, prior written permission of Sam Leffler and Silicon Graphics.

THE SOFTWARE IS PROVIDED "AS-IS" AND WITHOUT WARRANTY OF ANY KIND, EXPRESS, IMPLIED OR OTHERWISE, INCLUDING WITHOUT LIMITATION, ANY WARRANTY OF MERCHANTABILITY OR FITNESS FOR A PARTICULAR PURPOSE.

IN NO EVENT SHALL SAM LEFFLER OR SILICON GRAPHICS BE LIABLE FOR ANY SPECIAL, INCIDENTAL, INDIRECT OR CONSEQUENTIAL DAMAGES OF ANY KIND, OR ANY DAMAGES WHATSOEVER RESULTING FROM LOSS OF USE, DATA OR PROFITS, WHETHER OR NOT ADVISED OF THE POSSIBILITY OF DAMAGE, AND ON ANY THEORY OF LIABILITY, ARISING OUT OF OR IN CONNECTION WITH THE USE OR PERFORMANCE OF THIS SOFTWARE.

- ❑ Informacje ogólne: inne nazwy produktów zostały użyte w niniejszej dokumentacji wyłącznie w celach identyfikacyjnych i mogą być znakami towarowymi odpowiednich właścicieli. Epson nie rości sobie żadnego prawa do tych znaków.

## Spis treści

### Prawa autorskie

### Znaki towarowe

### Informacje o tym podręczniku

Wprowadzenie na temat podręczników obsługi. . . . .	7
Oznaczenia i symbole. . . . .	7
Opisy zastosowane w niniejszym podręczniku. . . . .	7
Odniesienia do systemów operacyjnych. . . . .	8

### Ważne instrukcje

Instrukcje dotyczące bezpieczeństwa. . . . .	9
Ograniczenia dotyczące kopiowania. . . . .	10

### Podstawowe informacje o skanerze

Nazwy i funkcje części. . . . .	12
Przyciski i lampki na panelu kontrolnym. . . . .	14
Przyciski. . . . .	14
Lampki. . . . .	15
Wskaźniki błędów. . . . .	16
Informacje o aplikacjach. . . . .	16
Epson Scan 2. . . . .	16
Document Capture Pro/Document Capture. . . . .	16
EPSON Software Updater. . . . .	17
Informacje na temat elementów opcjonalnych i materiałów eksploatacyjnych. . . . .	17
Kody stacji dokującej płaskiego skanera. . . . .	17
Kody modułu interfejsu sieciowego. . . . .	17
Kody folii Arkusz nośny. . . . .	18
Kody zestawu montażowego rolek. . . . .	19
Kody zestawu czyszczącego. . . . .	19

### Szczegóły dotyczące oryginałów i umieszczanie oryginałów

Szczegóły dotyczące oryginałów. . . . .	21
Ogólne szczegóły skanowanych oryginałów. . . . .	21
Typy oryginałów wymagające szczególnej uwagi. . . . .	25
Typy oryginałów, których nie wolno skanować. . . . .	25
Umieszczanie oryginałów. . . . .	26
Oryginały w rozmiarze standardowym. . . . .	26
Długi papier. . . . .	32
Karty plastikowe. . . . .	34

Karty laminowane. . . . .	38
Oryginały w dużym rozmiarze. . . . .	40
Oryginały o kształcie nieregularnym. . . . .	43
Zdjęcia. . . . .	46
Koperty. . . . .	49
Różne rodzaje oryginałów. . . . .	52

### Skanowanie podstawowe

Skanowanie z użyciem aplikacji Epson Scan 2. . . . .	55
Ustawienia niezbędne dla specjalnych oryginałów w Epson Scan 2. . . . .	58
Wybór rozdzielczości dopasowanej do celu skanowania. . . . .	59
Skanowanie za pomocą aplikacji Document Capture Pro (w systemie Windows). . . . .	59
Skanowanie za pomocą aplikacji Document Capture (Mac OS X). . . . .	62
Skanowanie za pomocą przycisku skanera. . . . .	64

### Skanowanie zaawansowane

Skanowanie po kolei różnych rozmiarów oryginałów (Tryb automatycznego podawania). . . . .	66
Tworzenie zeskanowanych obrazów zgodnie z potrzebami użytkownika. . . . .	67
Funkcje regulacji obrazu. . . . .	67
Edytowanie zeskanowanych stron przy pomocy Epson Scan 2. . . . .	74
Zapisywanie zeskanowanego obrazu w formacie PDF z opcją przeszukiwania. . . . .	75
Zapisywanie obrazów jako plików w formacie Office (wyłącznie w systemie Windows). . . . .	76
Różne rodzaje zapisywania i przenoszenia. . . . .	77
Sortowanie i zapisywanie zeskanowanych obrazów w osobnym folderze (wyłącznie dla systemu Windows). . . . .	77
Skanowanie do usługi w chmurze. . . . .	78
Przesyłanie na serwer FTP. . . . .	79
Dołączanie zeskanowanych obrazów do wiadomości e-mail. . . . .	80
Drukowanie zeskanowanych obrazów. . . . .	80
Skanowanie z wykorzystaniem konkretnych ustawień (zadanie). . . . .	81
Ustawianie zadania. . . . .	81
Przypisywanie przycisku skanera do danego zadania. . . . .	82

## Spis treści

**Korzystanie ze stacji dokującej płaskiego skanera**

Nazwy i funkcje części stacji dokującej płaskiego skanera. . . . .	83
Skanowanie z szyby skanera. . . . .	84
Uwagi dotyczące korzystania ze stacji dokującej płaskiego skanera. . . . .	86
Uwagi dotyczące skanowania z ADF. . . . .	86
Konserwacja. . . . .	90
Czyszczenie stacji dokującej płaskiego skanera. . . . .	90
Przenoszenie i transport stacji dokującej płaskiego skanera. . . . .	91
Rozwiązywanie problemów dla stacji dokującej płaskiego skanera. . . . .	92
Nierówne kolory, zabrudzenia, plamy, itp. widoczne podczas skanowania na szybie skanera. . . . .	92
Nie można zeskanować poprawnego obszaru na szybie skanera. . . . .	93
Marginesy przy grzbiecie broszury są niewyraźne lub zamazane. . . . .	93
W tle obrazów pojawia się przebitka. . . . .	93

**Konserwacja**

Czyszczenie zewnętrznej części skanera. . . . .	94
Czyszczenie wnętrza skanera. . . . .	94
Wymiana zestawu montażowego rolek. . . . .	99
Resetowanie liczby wykonanych skanów. . . . .	103
Oszczędzanie energii. . . . .	104
Przenoszenie skanera. . . . .	105
Aktualizacja aplikacji i oprogramowania sprzętowego. . . . .	106

**Rozwiązywanie problemów**

Problemy ze skanerem. . . . .	108
Lampki skanera sygnalizują błąd. . . . .	108
Skaner się nie włącza. . . . .	108
Problemy z rozpoczęciem skanowania. . . . .	108
Nie można uruchomić Epson Scan 2. . . . .	108
Naciśnięcie przycisku skanera nie uruchamia odpowiedniej aplikacji. . . . .	109
Problemy dotyczące podawania papieru. . . . .	109
Zostało podanych wiele oryginałów. . . . .	109
Wyjmowanie ze skanera zaciętych oryginałów. . . . .	109
Oryginał często zacina się w skanerze. . . . .	111
Oryginały brudzą się. . . . .	111

Prędkość skanowania zmniejsza się podczas ciągłego skanowania. . . . .	112
Skanowanie trwa zbyt długo. . . . .	112
Problemy ze zeskanowanym obrazem. . . . .	112
Podczas skanowania z ADF pojawiają się linie proste. . . . .	112
Jakość obrazu jest niska. . . . .	112
Poszerzanie lub zmniejszanie zeskanowanego obrazu. . . . .	113
W tle obrazów pojawia się przebitka. . . . .	113
Tekst jest niewyraźny. . . . .	113
Pojawiają się wzory mory (cienie w formie siatki). . . . .	114
Krawędź oryginału nie jest skanowana, kiedy włączona jest funkcja automatycznego wykrywania rozmiaru oryginału. . . . .	114
Tekst nie jest właściwie rozpoznawany podczas zapisywania jako PDF z opcją przeszukiwania. . . . .	115
Nie można rozwiązać problemów w zeskanowanym obrazie. . . . .	115
Odinstalowywanie i instalowanie aplikacji. . . . .	116
Odinstalowywanie aplikacji. . . . .	116
Instalowanie aplikacji. . . . .	117

**Parametry techniczne**

Ogólne szczegóły dotyczące skanera. . . . .	119
Wymiary. . . . .	120
Dane elektryczne. . . . .	120
Dane elektryczne skanera. . . . .	120
Dane elektryczne zasilacza. . . . .	120
Warunki przechowywania i eksploatacji. . . . .	121
Szczegóły stacji dokującej płaskiego skanera. . . . .	121
Wymagania systemowe. . . . .	122

**Standardy i normy**

Normy i zatwierdzenia dla modelu europejskiego. . . . .	123
---	-----

**Gdzie uzyskać pomoc**

Witryna pomocy technicznej w sieci Web. . . . .	124
Kontakt z działem pomocy technicznej firmy Epson. . . . .	124
Przed skontaktowaniem się z firmą Epson. . . . .	124
Pomoc dla użytkowników w Europie. . . . .	124
Pomoc dla użytkowników w Singapurze. . . . .	125
Pomoc dla użytkowników w Tajlandii. . . . .	125
Pomoc dla użytkowników w Wietnamie. . . . .	125
Pomoc dla użytkowników w Indonezji. . . . .	126

## Spis treści

Pomoc dla użytkowników w Malezji. . . . .	127
Pomoc dla użytkowników w Indiach. . . . .	128
Pomoc dla użytkowników na Filipinach. . . . .	128

# Informacje o tym podręczniku

---

## Wprowadzenie na temat podręczników obsługi

Najnowsza wersja poniższych podręczników jest dostępna w witrynie internetowej wsparcia technicznego firmy Epson.

<http://www.epson.eu/Support> (Europa)

<http://support.epson.net/> (poza Europą)

- Podręcznik konfiguracji i instalacji (podręcznik w wersji papierowej)

Zawiera informacje o konfiguracji produktu i instalacji aplikacji.

- Przewodnik użytkownika (podręcznik w wersji cyfrowej)

Zawiera instrukcje użytkowania produktu, konserwacji oraz rozwiązywania problemów.

Podobnie jak w powyższych instrukcjach, dodatkowe informacje można znaleźć w plikach pomocy różnych aplikacji Epson.

---

## Oznaczenia i symbole



### **Przeestroga:**

*Instrukcje, których należy dokładnie przestrzegać w celu uniknięcia obrażeń ciała.*



### **Ważne:**

*Instrukcje, których należy przestrzegać w celu uniknięcia uszkodzenia sprzętu.*

### **Uwaga:**

*Znajdują się tu informacje dodatkowe i referencyjne.*

### **Powiązane informacje**

➔ Łączy do części powiązanych.

---

## Opisy zastosowane w niniejszym podręczniku

- Zdjęcia ekranów aplikacji pochodzą z Windows 10 lub Mac OS X v10.10.x. Treść wyświetlana na ekranach jest różna, zależnie od modelu i sytuacji.
- Ilustracje zamieszczone w podręczniku mają wyłącznie charakter poglądowy. Chociaż mogą się one różnić nieznacznie od rzeczywistego produktu, sposoby obsługi są identyczne.

---

## Odniesienia do systemów operacyjnych

### Windows

W niniejszej instrukcji obsługi hasła takie jak „Windows 10”, „Windows 8.1”, „Windows 8”, „Windows 7”, „Windows Vista”, „Windows XP”, „Windows Server 2012 R2”, „Windows Server 2012”, „Windows Server 2008 R2”, „Windows Server 2008”, „Windows Server 2003 R2” oraz „Windows Server 2003” odnoszą się do niżej wymienionych systemów operacyjnych. Ponadto „Windows” odnosi się do wszystkich wersji.

- System operacyjny Microsoft® Windows® 10
- System operacyjny Microsoft® Windows® 8.1
- System operacyjny Microsoft® Windows® 8
- System operacyjny Microsoft® Windows® 7
- System operacyjny Microsoft® Windows Vista®
- Dodatek Service Pack 3 do systemu operacyjnego Microsoft® Windows® XP
- Dodatek Service Pack 2 do systemu operacyjnego Microsoft® Windows® XP Professional x64 Edition
- System operacyjny Microsoft® Windows Server® 2012 R2
- System operacyjny Microsoft® Windows Server® 2012
- System operacyjny Microsoft® Windows Server® 2008 R2
- System operacyjny Microsoft® Windows Server® 2008
- System operacyjny Microsoft® Windows Server® 2003 R2
- Dodatek Service Pack 2 do systemu operacyjnego Microsoft® Windows Server® 2003

### Mac OS X

W niniejszej instrukcji obsługi „Mac OS X v10.11.x” odnosi się do OS X El Capitan, „Mac OS X v10.10.x” odnosi się do OS X Yosemite, „Mac OS X v10.9.x” odnosi się do OS X Mavericks, a „Mac OS X v10.8.x” odnosi się do OS X Mountain Lion. Dodatkowo „Mac OS X” odnosi się do „Mac OS X v10.11.x”, „Mac OS X v10.10.x”, „Mac OS X v10.9.x”, „Mac OS X v10.8.x”, „Mac OS X v10.7.x”, a „Mac OS X v10.6.8”.



# Ważne instrukcje

---

## Instrukcje dotyczące bezpieczeństwa

Należy przeczytać te instrukcje i przestrzegać ich, co zagwarantuje bezpieczne użytkowanie urządzenia i elementów opcjonalnych. Zachować tę instrukcję obsługi do wykorzystania w przyszłości. Należy także stosować się do wszystkich ostrzeżeń i instrukcji umieszczonych na urządzeniu i elementach opcjonalnych.

- ❑ Niektóre symbole widniejące na urządzeniu i elementach opcjonalnych mają pomóc w jego bezpiecznym i właściwym użytkowaniu. Na wskazanej poniżej stronie internetowej znajduje się objaśnienie symboli.  
<http://support.epson.net/symbols>
- ❑ Umieścić urządzenie i elementy opcjonalne na płaskiej, stabilnej powierzchni, w każdą stronę szerszej niż podstawa urządzenia i elementów opcjonalnych. Jeśli urządzenie i elementy opcjonalne ustawiane są przy ścianie, pozostawić 10 cm odstęp pomiędzy nią a tyłem urządzenia.
- ❑ Urządzenie i elementy opcjonalne należy umieścić wystarczająco blisko komputera, aby można było bez trudu podłączyć kabel interfejsu. Urządzenia i elementów opcjonalnych nie należy umieszczać ani przechowywać na zewnątrz pomieszczeń, w miejscach zabrudzonych, zakurzonych lub wilgotnych, w pobliżu źródeł ciepła lub w miejscach, które mogłyby być poddane działaniu wstrząsów, wibracji, wysokiej temperatury lub wilgotności, bezpośredniego światła słonecznego lub innego silnego światła albo gwałtownym zmianom temperatury lub wilgotności.
- ❑ Skanera nie należy obsługiwać mokrymi rękoma.
- ❑ Umieścić urządzenie i elementy opcjonalne blisko gniazda elektrycznego, aby można było łatwo odłączyć zasilacz.
- ❑ Przewód zasilania należy umieścić tak, aby nie był narażony na przetarcia, przecięcia, strzępienie, zginanie i zaplątanie. Nie należy umieszczać żadnych przedmiotów na przewodzie ani umieszczać kabla i zasilacza w taki sposób, aby były narażone na nadeptanie lub przejechanie. Należy szczególnie zadbać o to, aby końcówka przewodu była prosta.
- ❑ Korzystać z przewodu zasilania dołączonego do produktu i nie używać przewodu z jakimkolwiek innym sprzętem. Korzystanie z tego produktu z innymi przewodami lub z dołączonego przewodu z innym sprzętem może doprowadzić do pożaru lub porażenia prądem.
- ❑ Należy używać wyłącznie zasilacza dostarczonego z urządzeniem. Użycie innego zasilacza może spowodować pożar, porażenie prądem elektrycznym lub obrażenia ciała.
- ❑ Zasilacz jest przeznaczony do pracy z urządzeniem, z którym został dostarczony. Nie należy używać go w celu zasilania innych urządzeń elektrycznych, chyba że zostało to wyraźnie określone.
- ❑ Należy korzystać wyłącznie ze źródła zasilania wskazanego na etykiecie zasilacza i pobierać prąd bezpośrednio ze standardowego gniazda elektrycznego w pomieszczeniu za pośrednictwem zasilacza, który spełnia lokalne standardy bezpieczeństwa.
- ❑ Podczas podłączania urządzenia i elementów opcjonalnych do komputera lub innego urządzenia za pomocą kabla należy sprawdzić, czy położenie złącza jest prawidłowe. Każde złącze ma tylko jedno prawidłowe położenie. Wkładanie złącza w nieprawidłowym kierunku może spowodować uszkodzenie obu urządzeń połączonych za pomocą kabla.
- ❑ Należy unikać korzystania z gniazd elektrycznych, do których podłączone są często włączane i wyłączane kserokopiarki lub klimatyzatory.

## Ważne instrukcje

- Jeśli urządzenie jest podłączone do przedłużacza, należy upewnić się, że łączny pobór prądu podłączonych do tego przedłużacza urządzeń nie przekracza wartości dopuszczalnego natężenia. Ponadto należy sprawdzić, czy całkowite natężenie prądu pobieranego przez urządzenia podłączone do gniazda nie przekracza wartości nominalnej dla gniazda elektrycznego.
- Nie należy samodzielnie demontować, modyfikować ani podejmować prób naprawy zasilacza, urządzenia i jego elementów opcjonalnych, z wyjątkiem czynności opisanych w podręcznikach użytkownika.
- Nie należy wkładać żadnych przedmiotów do jakichkolwiek otworów, ponieważ mogą one dotknąć miejsc będących pod wysokim napięciem lub wywołać zwarcie elementów. Należy pamiętać o zagrożeniu porażeniem prądem elektrycznym.
- Jeśli wtyczka uległa uszkodzeniu, należy wymienić zestaw przewodu lub skontaktować się z wykwalifikowanym elektrykiem. Jeśli we wtyczce znajdują się bezpieczniki, należy pamiętać, aby wymieniać je na bezpieczniki o odpowiednim rozmiarze i wartości amperowej.
- Odłączyć produkt, elementy opcjonalne i zasilacz oraz skontaktować się z wykwalifikowanym personelem serwisu w następujących sytuacjach: uszkodzenie zasilacza lub wtyczki, do produktu, elementów opcjonalnych lub zasilacza dostała się ciecz, produkt lub zasilacz upadł lub jego obudowa została uszkodzona; produkt, elementy opcjonalne lub zasilacz nie działają normalnie lub występują widoczne zmiany w działaniu. (W takich przypadkach nie używać elementów sterujących opisanych w instrukcji obsługi.)
- Przed czyszczeniem należy odłączyć urządzenie i zasilacz od źródła zasilania. Należy czyścić je wyłącznie wilgotną szmatką. Nie używać środków czyszczących w płynie lub aerozolu, chyba że zgodnie z konkretnymi zaleceniami podanymi w podręcznikach użytkownika.
- Jeśli produkt nie będzie używany przez dłuższy czas, należy pamiętać, aby odłączyć zasilacz sieciowy od gniazdka elektrycznego.
- Po wymianie materiałów eksploatacyjnych należy je poprawnie zutylizować zgodnie z lokalnymi przepisami. Nie wolno ich rozmontowywać.

---

## Ograniczenia dotyczące kopiowania

Odpowiedzialne i zgodne z prawem korzystanie z tego urządzenia wiąże się z przestrzeganiem następujących ograniczeń.

Kopiowanie następujących elementów jest zabronione przez prawo:

- Banknoty, monety, rządowe papiery wartościowe, obligacje rządowe i obligacje komunalne
- Nieużywane znaczki pocztowe, pocztówki z nadrukowanymi znaczkami i inne oficjalne poświadczenia pocztowe, które umożliwiają wysłanie
- Rządowe znaczki opłat skarbowych i papiery wartościowe wydane zgodnie z procedurami prawnymi

Należy zachować ostrożność podczas skanowania następujących elementów:

- Prywatne papiery wartościowe (świadectwa udziałowe, weksle zbywalne, czeki itp.), bilety miesięczne, bilety ulgowe itp.
- Pasporty, prawa jazdy, zaświadczenia o sprawności technicznej pojazdów, winiety drogowe, talony żywnościowe, bilety itp.

### **Uwaga:**

*Kopiowanie tych elementów może być zakazane przez prawo.*

Odpowiedzialne korzystanie z materiałów chronionych prawami autorskimi:

Urządzenia są wykorzystywane niezgodnie z przeznaczeniem w przypadku kopiowania materiałów chronionych prawami autorskimi. Jeśli te czynności nie są wykonywane na podstawie porady prawnej udzielonej przez

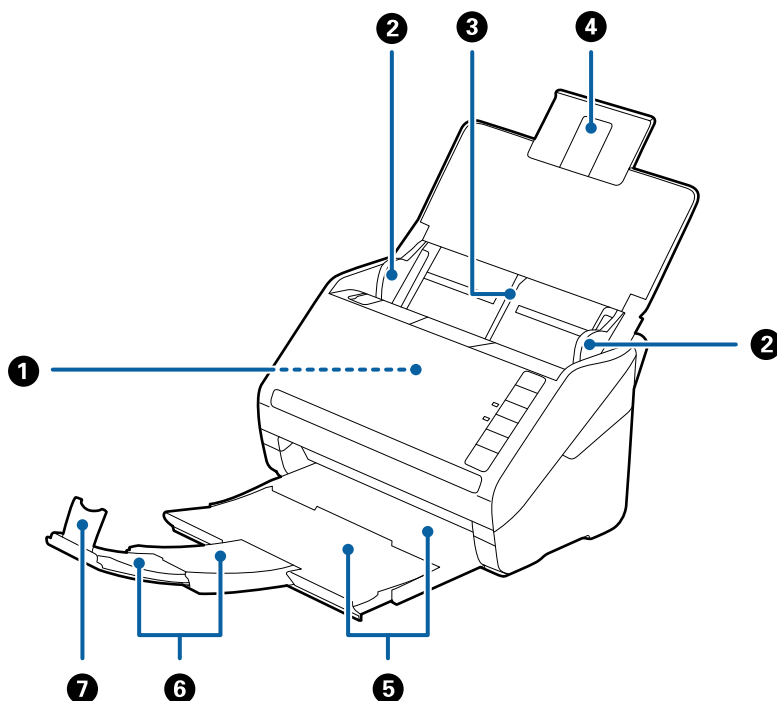
### **Ważne instrukcje**

kompetentnego prawnika, użytkownik jest odpowiedzialny i zobowiązany do uzyskania zgody właściciela praw autorskich przed skopiowaniem opublikowanych materiałów.

# Podstawowe informacje o skanerze

## Nazwy i funkcje części

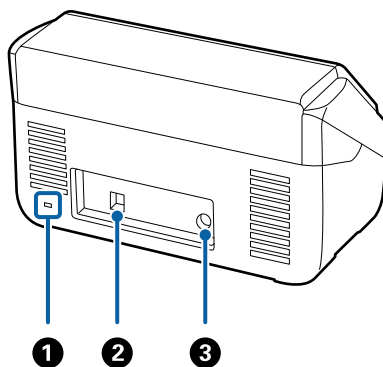
### Przód



❶	ADF (automatyczny podajnik dokumentów)	Automatycznie podaje załadowane oryginały.
❷	Prowadnice boczne	Podają oryginały prosto do skanera. Przesuwają się do krawędzi oryginałów.
❸	Podajnik wejściowy	Ładuje oryginały. Wyciągnąć przedłużenie podajnika, jeżeli oryginały są zbyt duże i nie mieszczą się w podajniku wejściowym. Dzięki temu papier nie zwija się i nie zacina.
❹	Wydłużenie podajnika wejściowego	
❺	Zasobnik wyjściowy	Gromadzi oryginały wyrzucone ze skanera. Wyciągnąć tacę przedłużenia do długości oryginałów.
❻	Wydłużenie zasobnika wyjściowego	
❼	Blokada	Zapobiega wypadaniu wyrzuconych oryginałów z tacy przedłużenia. Dopasować ją do długości oryginałów.

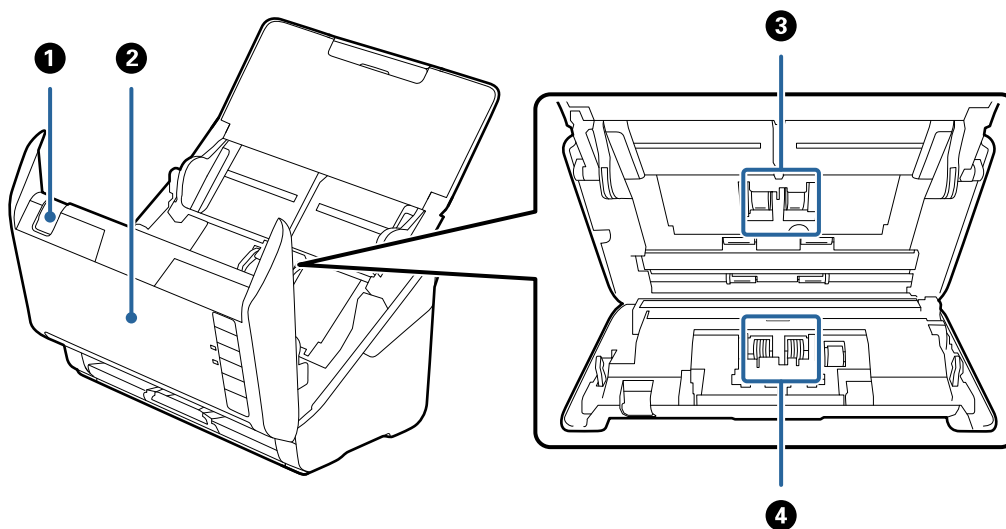
## Podstawowe informacje o skanerze

### Tył



1	Gniazdo do zabezpieczeń	Do zainstalowania linki chroniącej przed kradzieżą.
2	Port USB	Podłączenie kabla USB.
3	Gniazdo zasilania prądem stałym	Podłącza zasilacz.

### Wewnątrz



1	Dźwignia otwarcia pokrywy	Pociągnąć dźwignię pokrywy, żeby ją otworzyć.
2	Pokrywa skanera	Pociągnąć dźwignię pokrywy i otworzyć ją na czas czyszczenia wnętrza skanera i usuwania zablokowanego papieru.
3	Rolka podawania	Podaje oryginały. Należy wymienić, jeżeli liczba skanów przekroczy liczbę określoną w zasadach konserwacji.
4	Rolka rozdzielająca	Kolejno podaje rozdzielone oryginały. Należy wymienić, jeżeli liczba skanów przekroczy liczbę określoną w zasadach konserwacji.

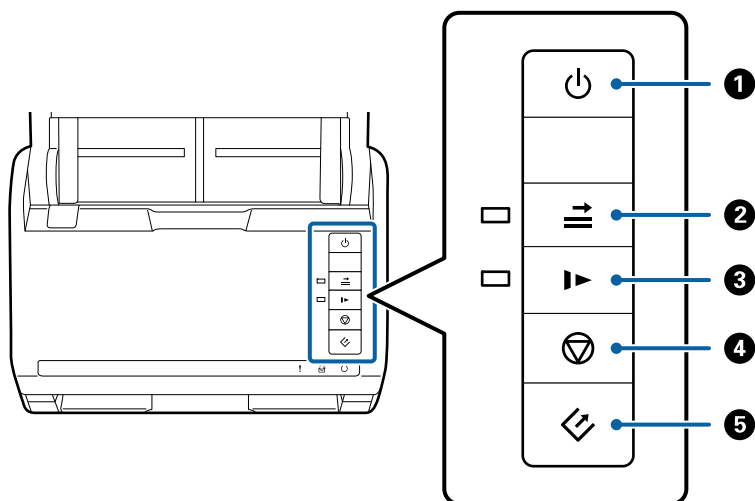
### Powiązane informacje

➔ „Czyszczenie wnętrza skanera” na stronie 94

➔ „Wymiana zestawu montażowego rolek” na stronie 99


## Przyciski i lampki na panelu kontrolnym

### Przyciski



1		Przycisk zasilania	Wyłącza lub włącza skaner.
2		Przycisk pomijania wykrywania podwójnego załadowania oryginałów	<p>Zwykle po wykryciu podwójnego załadowania oryginałów, takich jak koperty, plastikowe karty, oryginały z etykietami lub naklejkami i tak dalej, pojawia się błąd. Przed skanowaniem wcisnąć przycisk  w celu jednokrotnego pominięcia błędu (dla jednej kartki). Kiedy funkcja ta jest włączona, świeci się lampka. Wykonać poniższe czynności w celu ponownego uruchomienia skanera, kiedy wystąpi błąd podwójnego podania oryginału (miga lampka błędu).</p> <ol style="list-style-type: none"> <li>1. Zdjąć pokrywę skanera i wyjąć oryginały.</li> <li>2. Zamknąć pokrywę skanera i wcisnąć przycisk .</li> <li>3. Załadować oryginały.</li> <li>4. Wznówić skanowanie, wciskając przycisk Start lub oprogramowania.</li> </ol>
3		Przycisk trybu zwalniania	<p>Zmniejszanie prędkości podawania oryginałów podczas skanowania. Kiedy funkcja ta jest włączona, świeci się lampka.</p> <p>Wcisnąć ten przycisk w następujących przypadkach:</p> <ul style="list-style-type: none"> <li><input type="checkbox"/> częstego zacinania się oryginałów</li> <li><input type="checkbox"/> ładowania cienkich oryginałów</li> </ul>
4		Przycisk Stop	<ul style="list-style-type: none"> <li><input type="checkbox"/> Anuluje skanowanie.</li> <li><input type="checkbox"/> Kończy tryb automatycznego podawania oryginałów.</li> </ul>

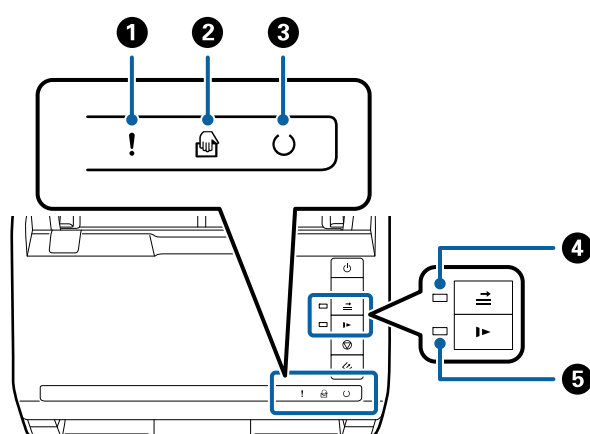
## Podstawowe informacje o skanerze




5		Przycisk Start	<input type="checkbox"/> Rozpoczyna skanowanie. <input type="checkbox"/> Wcisnąć podczas czyszczenia wnętrza skanera.
---	---	----------------	--

### Powiązane informacje

- ➔ „Umieszczanie kart plastikowych” na stronie 35
- ➔ „Umieszczanie kopert” na stronie 50
- ➔ „Umieszczanie kart laminowanych” na stronie 38
- ➔ „Czyszczenie wnętrza skanera” na stronie 94

## Lampki



1	!	Lampka błędu	Wystąpił błąd. Więcej szczegółów znajduje się w części pt. „Wskaźniki błędów lampek”.	
2		Lampka Tryb automatycznego podawania	Skaner jest w Tryb automatycznego podawania. Skanowanie rozpoczyna się po umieszczeniu oryginału w podajniku wejściowym.	
3	⦿	Lampka gotowości	Włączona:	Skaner jest gotowy do użycia.
			Miga:	Skaner skanuje, czeka na skanowanie, przetwarza lub jest w stanie wstrzymania.
			Wyłączona:	Ze skanera nie można korzystać, ponieważ zasilanie jest wyłączone lub wystąpił błąd.
4		Lampka pomijania wykrywania podwójnego podania oryginału	Jest ona włączona, kiedy włączona jest funkcja pomijania wykrywania podwójnego podania oryginału.	
5		Lampka trybu zwalniania	Jest włączona podczas trybu zwalniania.	

### Powiązane informacje

- ➔ „Wskaźniki błędów” na stronie 16
- ➔ „Umieszczanie różnego rodzaju oryginałów różnych rozmiarów” na stronie 53

## Wskaźniki błędów

### Błędy skanera

Wskaźniki	Problem	Rozwiązania
! Powolne miganie	Zaciął się papier lub zostały pobrane dwa oryginały.	Zdjąć pokrywę skanera i wyjąć zablokowane oryginały. Zamknąć pokrywę w celu skasowania błędu. Ponownie załadować oryginały.
! Włączone	Pokrywa skanera jest otwarta.	Zamknąć pokrywę skanera.
! Szybkie miganie ○ Szybkie miganie	Wystąpił błąd krytyczny.	Wyłączyć i ponownie włączyć zasilanie. Jeżeli błąd nie przestanie się pojawiać, skontaktować się z lokalnym sprzedawcą.
! Włączone 🖨️ Włączone ○ Wyłączone ⇒ Włączone ▶ Włączone	Skaner uruchomił się w trybie przywracania, ponieważ nie powiodła się aktualizacja oprogramowania sprzętowego.	Podjąć próbę ponownej aktualizacji oprogramowania sprzętowego, wykonując poniższe czynności.  1. Połączyć komputer i skaner kablem USB. (Podczas trybu przywracania nie można aktualizować oprogramowania sprzętowego przez połączenie sieciowe.)  2. Dalsze instrukcje znajdują się na lokalnej stronie internetowej firmy Epson.

### Powiązane informacje

➔ [„Wyjmowanie ze skanera zaciętych oryginałów” na stronie 109](#)

## Informacje o aplikacjach

W tej części wprowadzone są dostępne dla skanera produkty oprogramowania. Najnowsze oprogramowanie można pobrać ze strony internetowej firmy Epson.

### Epson Scan 2

Epson Scan 2 to sterownik kontrolujący skaner i pozwalający na zastosowanie najróżniejszych ustawień skanowania. Pozwala także na uruchomienie jako samodzielnej aplikacji lub przy wykorzystaniu oprogramowania aplikacji zgodnego z systemem TWAIN.

Informacje szczegółowe na temat korzystania z aplikacji zawiera system pomocy programu Epson Scan 2.

### Document Capture Pro/Document Capture

Aplikacja ta umożliwia zmianę kolejności stron lub korektę obrócenia danych obrazu, a następnie zapisanie danych, przesłanie ich przez e-mail, przesłanie na serwer lub umieszczenie w usłudze chmury. Można zapisać



## Podstawowe informacje o skanerze

często używane ustawienia skanowania pod nazwą np. „zadanie”, a następnie skanować poprzez wybór takiego zadania.

Document Capture Pro przeznaczony jest wyłącznie do systemu Windows. W przypadku systemu Mac OS X skorzystać z Document Capture, natomiast dla systemu Windows Server skorzystać z Document Capture Pro Server.

Informacje szczegółowe na temat korzystania z aplikacji zawiera system pomocy programu Document Capture Pro.

## EPSON Software Updater

Aplikacja EPSON Software Updater sprawdza, czy w Internecie są nowe lub zaktualizowane aplikacje i instaluje je.

Można również zaktualizować cyfrową instrukcję obsługi skanera.

### **Uwaga:**

*Nie są obsługiwane systemy operacyjne Windows Server.*

---

## Informacje na temat elementów opcjonalnych i materiałów eksploatacyjnych

### Kody stacji dokującej płaskiego skanera

Stacja dokująca składa się z urządzenia (skanera z podajnikiem) i płaskiego skanera, co umożliwia wykorzystanie go jako pojedynczego skanera. Pozwala to na skanowanie kartonu, broszur i tak dalej, których nie można podać, korzystając z ADF.

Nazwa części	Kody
Stacja dokująca płaskiego skanera	B12B819011 B12B819021 (tylko Chiny)
Płaski skaner	Epson Perfection V19/V39

### Powiązane informacje

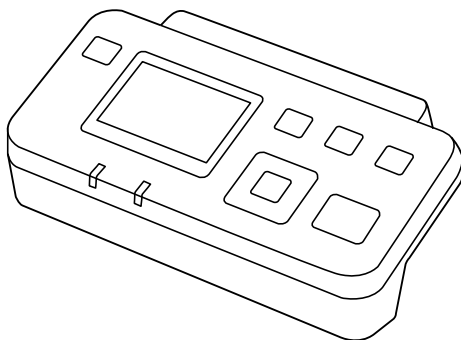
➔ [„Korzystanie ze stacji dokującej płaskiego skanera” na stronie 83](#)

### Kody modułu interfejsu sieciowego

Możliwe jest skanowanie poprzez sieć z wykorzystaniem Document Capture Pro (tylko dla systemu Windows). Poprzez zapisanie często używanych ustawień skanowania, takich jak zapisywanie, sortowanie, przenoszenie itd.

## Podstawowe informacje o skanerze

pod nazwą taką jak „zadanie”, można ograniczyć swoje obciążenie pracą i zwiększyć wydajność dzięki wybraniu „zadania” na panelu kontrolnym. Więcej szczegółów znajduje się w instrukcji obsługi.



Nazwa części	Kody *2	Dane
Moduł interfejsu sieciowego *1	B12B808451 (Kraje Europy, Bliskiego Wschodu i Afryki) B12B808461 (Kraje Azji i Pacyfiku, oprócz Chin i Korei) B12B808464 (Chiny) B12B808466 (Korea)	Dostępny dla 1000BASE-T/100BASE-TX/10BASE-T, IPv6, IEEE802.3az

\*1 Po zainstalowaniu nie można korzystać ze skanera lub komputera przez łącze USB.

\*2 Kody zależą od regionu.

## Kody folii Arkusz nośny

Folia Arkusz nośny umożliwia skanowanie oryginałów lub zdjęć o nieregularnym kształcie, które można łatwo porysować podczas podawania papieru. Dzięki folii carrier sheet można skanować oryginały większe niż rozmiar A4, składając ją na pół.

Nazwa części	Kody
Arkusz nośny*	B12B819051 B12B819061 (tylko Chiny)

\* Folia carrier sheet można używać wyłącznie z tym kodem.

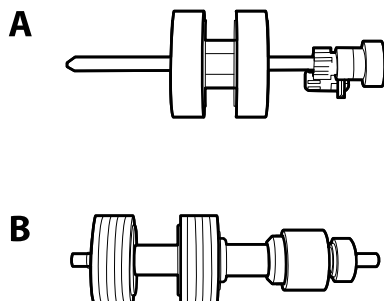
### Powiązane informacje

- ➔ „Ogólne szczegóły skanowanych oryginałów” na stronie 21
- ➔ „Umieszczanie oryginałów dużych rozmiarów” na stronie 41
- ➔ „Umieszczanie oryginałów o nieregularnym kształcie” na stronie 44
- ➔ „Umieszczanie zdjęć” na stronie 47

## Podstawowe informacje o skanerze

### Kody zestawu montażowego rolek

Części (rolkę podawania i rolkę rozdzielającą) powinno się wymienić, kiedy liczba skanów przekroczy liczbę określoną w zasadach konserwacji. Najświeższą liczbę skanów można sprawdzić w Epson Scan 2 Utility.



A: rolka podawania, B: rolka rozdzielająca

Nazwa części	Kody	Cykl eksploatacji
Zestaw montażowy rolek	B12B819031 B12B819041 (tylko Chiny)	200,000*

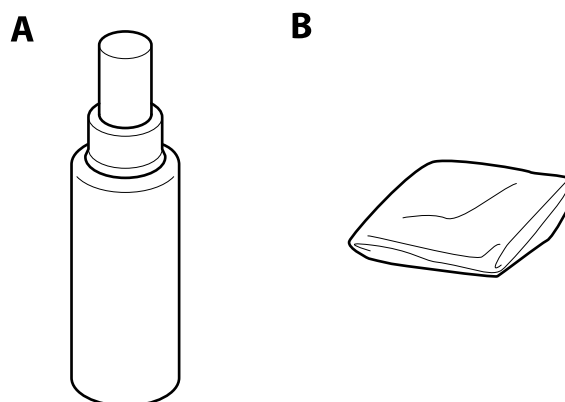
\* Liczbę tę osiągnięto kolejno w trakcie skanowania z użyciem oryginalnego papieru testowego firmy Epson i służy ona jako wskazówka w odniesieniu do cyklu wymiany. Cykl wymiany może różnić się w zależności od typów papieru np. takiego, który wytwarza dużo kurzu lub papieru z chropowatą powierzchnią, który może skrócić cykl eksploatacji.

#### Powiązane informacje

- ➔ [„Wymiana zestawu montażowego rolek” na stronie 99](#)
- ➔ [„Resetowanie liczby wykonanych skanów” na stronie 103](#)

### Kody zestawu czyszczącego

Do czyszczenia wnętrza skanera.



A: płyn czyszczący, B: szmatka czyszcząca

### Podstawowe informacje o skanerze

Nazwa części	Kody
Zestaw czyszczący	B12B819291

#### Powiązane informacje

➔ [„Czyszczenie wnętrza skanera” na stronie 94](#)

# Szczegóły dotyczące oryginałów i umieszczanie oryginałów

## Szczegóły dotyczące oryginałów

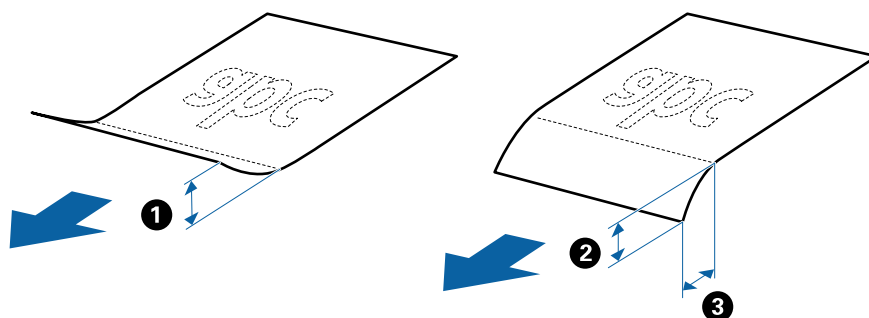
W tej części wyjaśnione są szczegóły i warunki oryginałów, które można załadować do ADF.

### Ogólne szczegóły skanowanych oryginałów

Rodzaj oryginału	Grubość	Rozmiar
Papier jasnobiały	27 do 413 g/m <sup>2</sup>	Maks.: 215,9×6 096,0 mm (8,5×240,0 cali)
Cienki papier	Rozmiar A8 lub mniejszy: 127 do 413 g/m <sup>2</sup>	Min.: 50,8×50,8 mm (2,0×2,0 cale)
Papier z recyklingu		
Kartka pocztowa	Plastikowe karty: maks. 1,24 mm (0,05 cala) (z wytłoczeniami)	Rozmiar, który można załadować, zależy od typu oryginałów.
Wizytówka		
Koperty	Karty laminowane: maks. 0,8 mm (0,03 cala)	
Plastikowe karty zgodne z typem ID-1 w normie ISO7810 (z wytłoczeniami lub bez)		
Karty laminowane		
Papier termiczny		

#### Uwaga:

- Wszystkie oryginały muszą mieć płaską krawędź prowadzącą.
- Sprawdzić, czy zawinięcia krawędzi oryginałów mieszczą się w poniższych zakresach.
  - ❶ musi wynosić maks. 3 mm.
  - ❷ musi wynosić maks. 1 mm, a ❷ jest równy lub mniejszy niż ❸. Kiedy ❸ jest równy lub ponad 10 razy większy niż ❷, ❷ może wynosić więcej niż 1 mm.



### Szczegóły oryginałów w rozmiarze standardowym

Lista oryginałów w rozmiarze standardowym, które można załadować do skanera.

**Szczegóły dotyczące oryginałów i umieszczanie oryginałów**

Rozmiar	Wymiar	Grubość	Typ papieru	Pojemność podajnika*
Legal	215,9×355,6 mm (8,5×14 cali)	27 do 413 g/m <sup>2</sup>	Papier jasnobiały Cienki papier Papier z recyklingu	Grubość stosu oryginałów: poniżej 12 mm (0,47 cala) 80 g/m <sup>2</sup> : 80 arkuszy 90 g/m <sup>2</sup> : 69 arkuszy 104 g/m <sup>2</sup> : 59 arkuszy 127 g/m <sup>2</sup> : 50 arkuszy 157 g/m <sup>2</sup> : 40 arkuszy 209 g/m <sup>2</sup> : 30 arkuszy 256 g/m <sup>2</sup> : 24 arkusze 413 g/m <sup>2</sup> : 14 arkuszy Pojemność podajnika może się różnić zależnie od typu papieru.
Letter	215,9×279,4 mm (8,5×11 cali)	127 do 413 g/m <sup>2</sup>		Grubość stosu oryginałów: poniżej 12 mm (0,47 cala) 80 g/m <sup>2</sup> : 100 arkuszy 90 g/m <sup>2</sup> : 86 arkuszy 104 g/m <sup>2</sup> : 74 arkusze 127 g/m <sup>2</sup> : 62 arkusze 157 g/m <sup>2</sup> : 50 arkuszy 209 g/m <sup>2</sup> : 38 arkuszy 256 g/m <sup>2</sup> : 30 arkuszy 413 g/m <sup>2</sup> : 18 arkuszy Pojemność podajnika może się różnić zależnie od typu papieru.
A4	210×297 mm (8,3×11,7 cala)			
B5	182×257 mm (7,2×10,1 cala)			
A5	148×210 mm (5,8×8,3 cala)			
B6	128×182 mm (5,0×7,2 cala)			
A6	105×148 mm (4,1×5,8 cala)			
A8	52×74 mm (2,1×2,9 cala)	127 do 413 g/m <sup>2</sup>		Grubość stosu oryginałów: poniżej 12 mm (0,47 cala) 30 arkuszy
Wizytówka	55×89 mm (2,1×3,4 cala)	210 g/m <sup>2</sup>		

\* Podczas skanowania można dokładać oryginały do maksymalnej pojemności.

**Dane techniczne długiego papieru**

Szczegóły długiego papieru, który można załadować do skanera.

**Szczegóły dotyczące oryginałów i umieszczanie oryginałów**

Rozmiar	Grubość	Typ papieru	Pojemność podajnika
Szerokość: 50,8 do 215,9 mm (2,0 do 8,5 cala) Długość: 393,8 do 6 096,0 mm (15,5 do 240,0 cala)	50 do 130 g/m <sup>2</sup>	Papier jasnobiały Cienki papier Papier z recyklingu	1 arkusz

**Szczegóły kart plastikowych**

Szczegóły kart plastikowych, które można załadować do skanera.

Rozmiar	Typ karty	Grubość	Pojemność podajnika	Kierunek załadowania
Typ ISO7810 ID-1 54,0×85,6 mm (2,1×3,3 cala)	Z wytłoczeniami	1,24 mm (0,05 cala) lub mniej	1 karta	Pozioma (krajobraz)
	Bez wytłoczeń	0,76 mm (0,03 cala) lub mniej	5 kart	

**Szczegóły kart laminowanych**

Szczegóły kart laminowanych, które można załadować do skanera.

Rozmiar	Grubość	Pojemność podajnika
120,0×150,0 mm (4,7×5,9 cala) lub mniej	0,8 mm (0,03 cala) lub mniej	1 karta

**Szczegóły oryginałów skanowanych w folii Arkusz nośny**

Opcjonalna folia Arkusz nośny to arkusz, przy pomocy którego oryginały przechodzą przez skaner. Pozwala ona na skanowanie oryginałów większych niż A4/format arkusza, ważnych dokumentów lub zdjęć, których pod żadnym pozorem nie można uszkodzić, cienkiego papieru, oryginałów o nieregularnych kształtach itd.

W poniższej tabeli znajdują się warunki używania folii Arkusz nośny.

## Szczegóły dotyczące oryginałów i umieszczanie oryginałów

Typ	Rozmiar	Grubość	Specyfikacja dokumentów, które można umieścić w folii Arkusz nośny
Oryginały, których nie można załadować bezpośrednio do skanera	A3* <sup>1</sup> A4 B4* <sup>1</sup> Format arkusza Format Legal* <sup>1</sup> B5 A5 B6 A6 A8 Rozmiar niestandardowy: <input type="checkbox"/> Szerokość: maks. 431,8 mm (17 cali)* <sup>2</sup> <input type="checkbox"/> Długość: maks. 297 mm (11,7 cali)* <sup>3</sup>	0,3 mm (0,012 cala) lub mniej  (bez grubości folii Arkusz nośny)	10 arkuszy

\*1 W celu ustawienia złożyć na pół.

\*2 Oryginały szersze niż 215,9 mm (8,5 cala) należy złożyć na pół.

\*3 Krawędź prowadzącą oryginału należy umieścić przy sklejonej krawędzi folii Arkusz nośny podczas skanowania oryginału długości ok. 297 mm (11,7 cala). W przeciwnym razie długość zeskanowanego obrazu może być większa od zamierzonej, ponieważ skaner skanuje do końca folii Arkusz nośny po wyborze **Wykryj automatycznie** jako ustawienia **Rozmiar dokumentu** w Epson Scan 2.

## Powiązane informacje

➔ [„Kody folii Arkusz nośny” na stronie 18](#)

## Szczegóły kopert

Szczegóły kopert, które można załadować do skanera.

Rozmiar	Pomiar	Grubość	Pojemność podajnika
C6	114×162 mm (4,49×6,38 cala) (rozmiar standardowy)	0,38 mm (0,015 cala) lub mniej	10 kopert
DL	110×220 mm (4,33×8,66 cala) (rozmiar standardowy)		




## Szczegóły dotyczące oryginałów i umieszczanie oryginałów

### Typy oryginałów wymagające szczególnej uwagi

Poniżej znajdują się rodzaje oryginałów, które mogą nie zostać zeskanowane pomyślnie.

- Oryginały z nierówną powierzchnią np. papier firmowy.
- Oryginały z zagnieceniami i pofałdowaniami
- Oryginały perforowane
- Oryginały z etykietami i nalepkami
- Papier bezwęglowy
- Zwinięte oryginały
- Papier powlekany

#### Uwaga:

- Papier bezwęglowy zawiera substancje chemiczne, które mogą uszkodzić rolki, zatem jeżeli papier często się zacina, wyczyścić rolkę podawania i rolkę rozdzielającą.*
- Oryginały z zagnieceniami można skanować skuteczniej po zmniejszeniu prędkości podawania oryginałów podczas skanowania lub wygładzenia nierówności przed załadowaniem oryginałów.*
- W celu zeskanowania delikatnych lub łatwognących się oryginałów, skorzystać z (oddzielnie sprzedawanej) folii Arkusz nośny.*
- Żeby móc zeskanować oryginały, które błędnie wykryto jako podane podwójnie, przed skanowaniem wcisnąć  przycisk (pomijania wykrywania podwójnego załadowania oryginału) lub wybrać **Wyłączone** w **Wykryj podwójne podanie** w zakładce **Ustawienia główne** w Epson Scan 2.*
- Etykiety lub naklejki muszą mocno przylegać do oryginałów i nie powinien wystawać z nich jakkolwiek klej.*
- Przed skanowaniem spróbować wygładzić zwinięte oryginały.*

#### Powiązane informacje

- ➔ [„Podstawowe informacje o skanerze” na stronie 12](#)
- ➔ [„Konserwacja” na stronie 94](#)

### Typy oryginałów, których nie wolno skanować

Poniżej znajdują się rodzaje oryginałów, których nie wolno skanować.

- Zdjęcia
- Broszury
- Oryginały niepapierowe (takie jak plastikowe teczki przezroczyste, tkaniny i folia metalowa)
- Oryginały z zszywkami i spinaczami do papieru
- Oryginały z klejem
- Podarte oryginały
- Oryginały bardzo mocno pogniecione lub zwinięte
- Oryginały przezroczyste, takie jak folia do rzutników
- Oryginały z kalką maszynową z tyłu
- Oryginały z mokrym tuszem
- Oryginały z karteczkami samoprzylepnymi

## Szczegóły dotyczące oryginałów i umieszczanie oryginałów

### Uwaga:

- Nie wkładać bezpośrednio do skanera zdjęć, cennych dzieł sztuki lub ważnych dokumentów, które nie mogą zostać uszkodzone lub zniszczone. Skanowanie nieodpowiednich oryginałów może doprowadzić do ich pocięcia lub uszkodzenia. Do skanowania takich oryginałów używać (sprzedawanej oddzielnie) folii Arkusz nośny.
- Oryginały ze zmarszczeniami, zagnieceniami i zwinięte można również skanować przy pomocy (sprzedawanej oddzielnie) folii Arkusz nośny.

### Powiązane informacje

➔ „Zdjęcia” na stronie 46

---

## Umieszczanie oryginałów

### Oryginały w rozmiarze standardowym

#### Szczegóły oryginałów w rozmiarze standardowym

Lista oryginałów w rozmiarze standardowym, które można załadować do skanera.

## Szczegóły dotyczące oryginałów i umieszczanie oryginałów

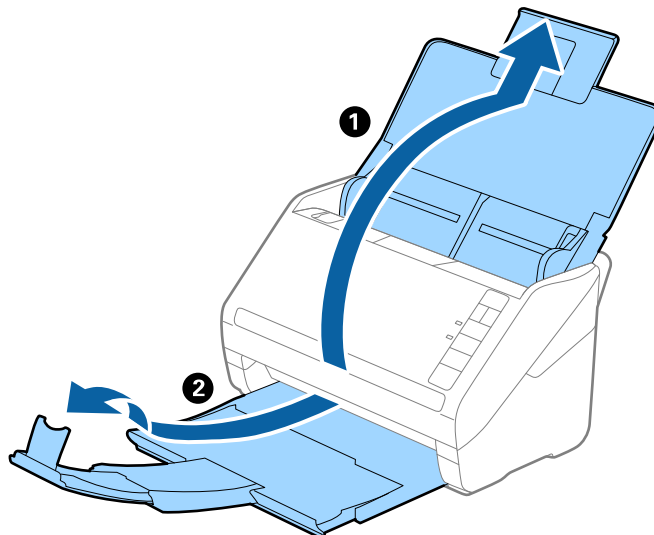
Rozmiar	Wymiar	Grubość	Typ papieru	Pojemność podajnika*
Legal	215,9×355,6 mm (8,5×14 cali)	27 do 413 g/m <sup>2</sup>	Papier jasnobiały Cienki papier Papier z recyklingu	Grubość stosu oryginałów: poniżej 12 mm (0,47 cala) 80 g/m <sup>2</sup> : 80 arkuszy 90 g/m <sup>2</sup> : 69 arkuszy 104 g/m <sup>2</sup> : 59 arkuszy 127 g/m <sup>2</sup> : 50 arkuszy 157 g/m <sup>2</sup> : 40 arkuszy 209 g/m <sup>2</sup> : 30 arkuszy 256 g/m <sup>2</sup> : 24 arkusze 413 g/m <sup>2</sup> : 14 arkuszy Pojemność podajnika może się różnić zależnie od typu papieru.
Letter	215,9×279,4 mm (8,5×11 cali)			Grubość stosu oryginałów: poniżej 12 mm (0,47 cala)
A4	210×297 mm (8,3×11,7 cala)			80 g/m <sup>2</sup> : 100 arkuszy
B5	182×257 mm (7,2×10,1 cala)			90 g/m <sup>2</sup> : 86 arkuszy
A5	148×210 mm (5,8×8,3 cala)			104 g/m <sup>2</sup> : 74 arkusze
B6	128×182 mm (5,0×7,2 cala)			127 g/m <sup>2</sup> : 62 arkusze
A6	105×148 mm (4,1×5,8 cala)			157 g/m <sup>2</sup> : 50 arkuszy
A8	52×74 mm (2,1×2,9 cala)	127 do 413 g/m <sup>2</sup>		209 g/m <sup>2</sup> : 38 arkuszy
Wizytówka	55×89 mm (2,1×3,4 cala)	210 g/m <sup>2</sup>		256 g/m <sup>2</sup> : 30 arkuszy
				413 g/m <sup>2</sup> : 18 arkuszy
				Pojemność podajnika może się różnić zależnie od typu papieru.
				Grubość stosu oryginałów: poniżej 12 mm (0,47 cala)
				30 arkuszy

\* Podczas skanowania można dokładać oryginały do maksymalnej pojemności.

## Szczegóły dotyczące oryginałów i umieszczanie oryginałów

### Umieszczanie oryginałów w rozmiarze standardowym

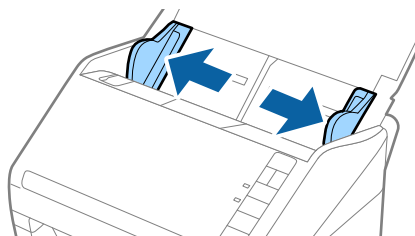
1. Otworzyć podajnik wejściowy i wyciągnąć jego przedłużenie. Wysunąć zasobnik wyjściowy, wyciągnąć jego przedłużenie i podnieść blokadę.



**Uwaga:**

- W przypadku oryginałów wielkości A4 lub większych wysunąć i wyciągnąć przedłużenie podajnika wejściowego.
- Koniecznie wysunąć i wyciągnąć przedłużenia zasobnika wyjściowego tak, żeby były odrobinę dłuższe niż długość oryginału, a następnie podnieść blokadę, żeby wyrzucone oryginały mogły z łatwością układać się w zasobniku wyjściowym.
- Blokadę na zasobniku wyjściowym można przesuwając do przodu i do tyłu, żeby można było łatwo ustawić jej najlepszą pozycję podczas skanowania oryginałów.
- Jeżeli grube oryginały odbijają się od zasobnika wyjściowego i z niego wypadają, zdjąć zasobnik i nie korzystać z niego do gromadzenia wyrzuconych oryginałów.
- Jeżeli na jakość zeskanowanych obrazów wciąż mają wpływ wyrzucone oryginały spadające na powierzchnię pod skanerem, zalecamy umieszczenie skanera na krawędzi stołu, skąd wyrzucone oryginały mogą swobodnie upadać i skąd można je złapać.

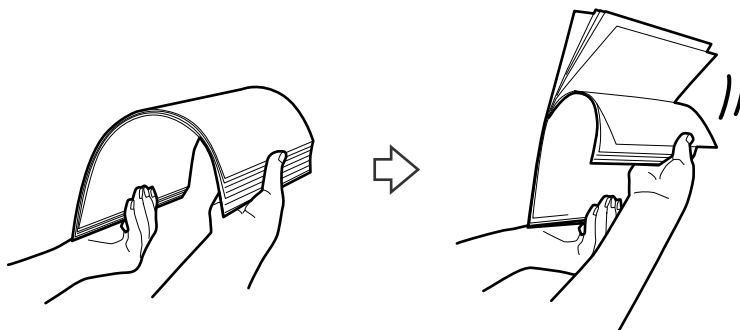
2. Rozsunąć do samego końca prowadnice boczne na podajniku wejściowym.



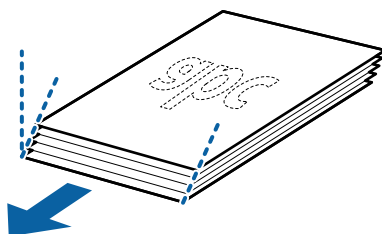
### Szczegóły dotyczące oryginałów i umieszczanie oryginałów

3. Przewertować oryginały.

Przytrzymać obie krawędzie oryginałów i kilkakrotnie je przewertować.

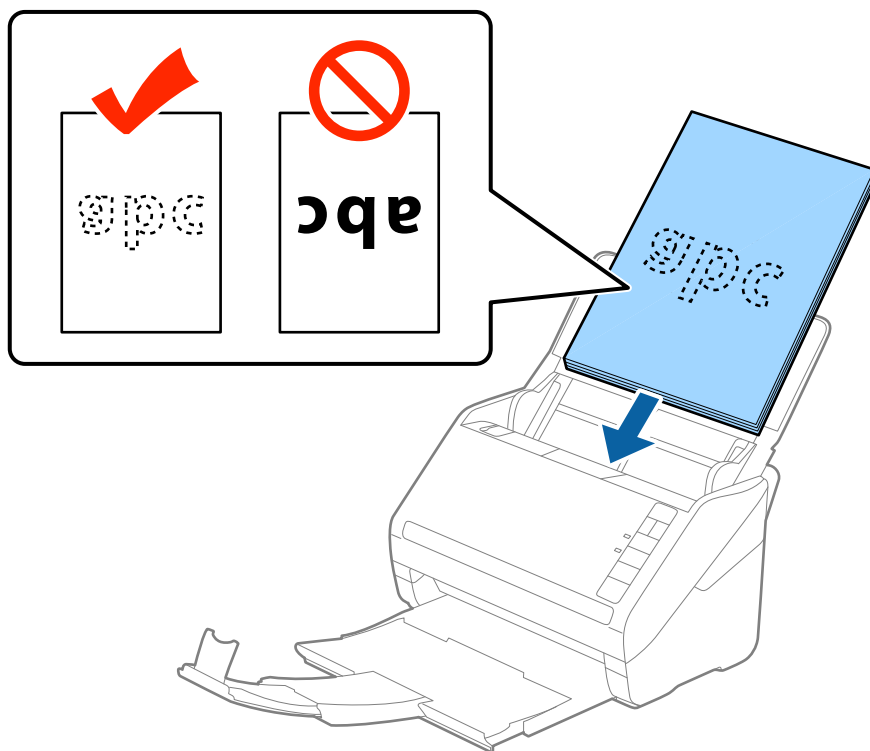


4. Dopasować krawędzie oryginałów tak, żeby zadrukowana strona była skierowana w dół i ułożyć krawędzie prowadzące w klin.



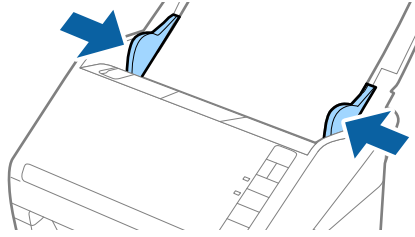
5. Załadować oryginały do podajnika wejściowego stroną zadrukowaną w dół z górnym bokiem skierowanym w stronę ADF.

Wsunąć oryginały do ADF, aż napotkają na opór.



### Szczegóły dotyczące oryginałów i umieszczanie oryginałów

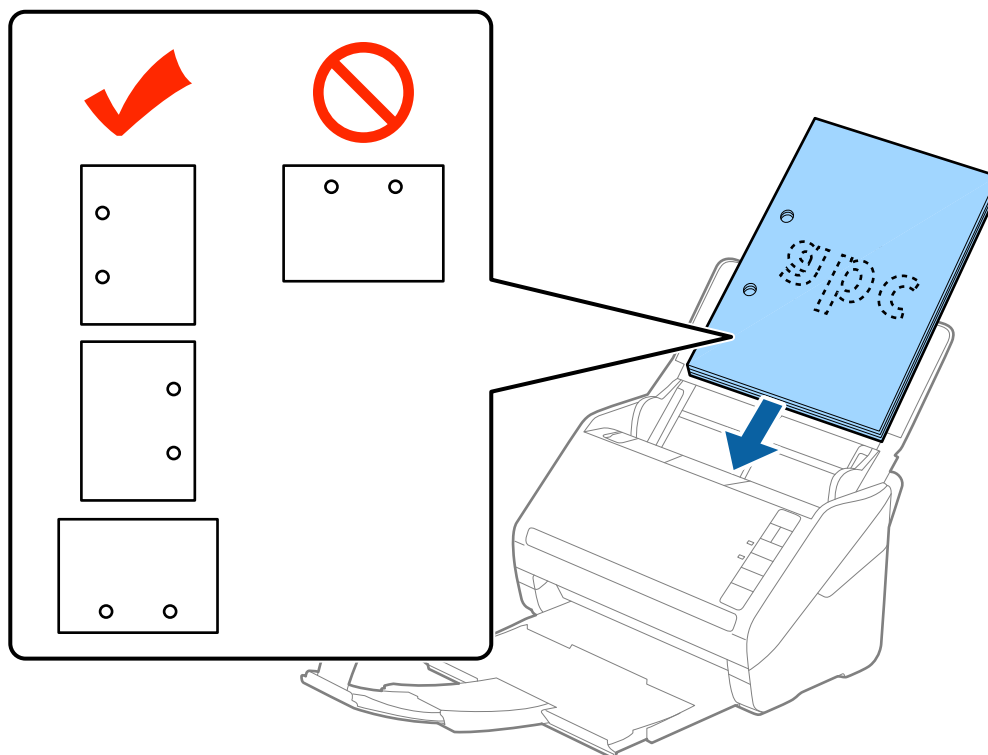
6. Zsunąć prowadnice boczne tak, żeby dopasować do krawędzi oryginałów, pilnując, żeby między nimi a prowadnicami bocznymi nie było pustej przestrzeni. W przeciwnym razie oryginały mogą zostać podane krzywo.





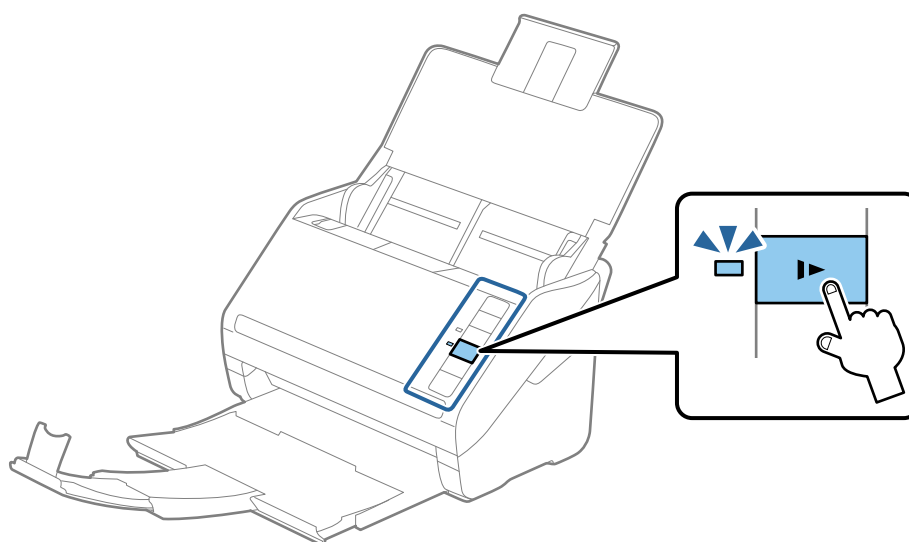
## Szczegóły dotyczące oryginałów i umieszczanie oryginałów

### Uwaga:

- Podczas skanowania oryginałów z otworami po dziurkaczu, takich jak luźne kartki, załadować oryginały tak, żeby otwory te były zwrócone do boku lub w dół. W 30 mm (1,2 calowym) pasku na środku oryginałów nie może być żadnych otworów. Jednak dopuszczalne są otwory w granicach 30 mm (1,2 cala) od krawędzi prowadzącej oryginałów. Sprawdzić, czy krawędzie otworów od dziurkacza nie są postrzępione lub zagięte.



- Podczas skanowania cienkiego papieru z zagnieceniami może dojść do jego zacięcia lub pobrania dwóch kartek. Można to spróbować rozwiązać, naciskając przycisk  (tryb wolny, Slow Mode) w celu zmniejszenia prędkości podawania papieru. Jednokrotne naciśnięcie przycisku  (tryb wolny, Slow Mode) powoduje zmniejszenie prędkości podawania papieru. Ponowne jego naciśnięcie sprawia, że prędkość ta wraca do normalnego stanu.



## Szczegóły dotyczące oryginałów i umieszczanie oryginałów

## Długi papier

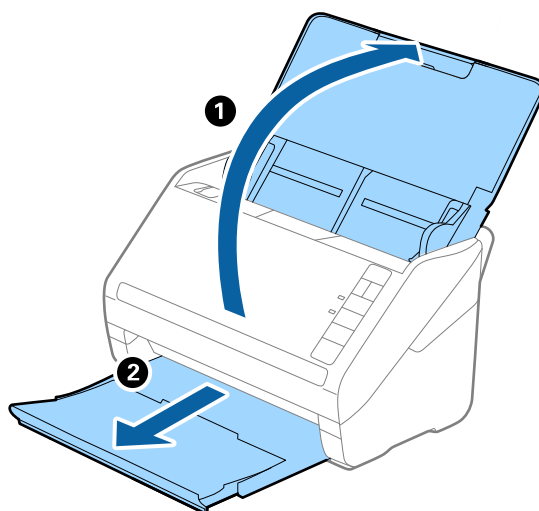
## Dane techniczne długiego papieru

Szczegóły długiego papieru, który można załadować do skanera.

Rozmiar	Grubość	Typ papieru	Pojemność podajnika
Szerokość: 50,8 do 215,9 mm (2,0 do 8,5 cala) Długość: 393,8 do 6 096,0 mm (15,5 do 240,0 cala)	50 do 130 g/m <sup>2</sup>	Papier jasnobiały Cienki papier Papier z recyklingu	1 arkusz

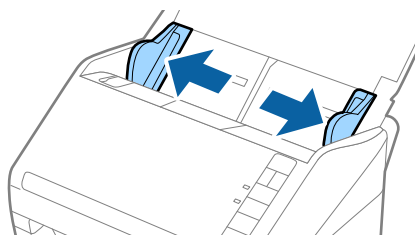
## Umieszczanie długiego papieru

1. Otworzyć podajnik wejściowy, a następnie wysunąć zasobnik wyjściowy.

**Uwaga:**

Nie wyciągać przedłużenia podajnika wejściowego i przedłużeń zasobnika wyjściowego oraz nie podnosić blokady.

2. Rozsunąć do samego końca prowadnice boczne na podajniku wejściowym.

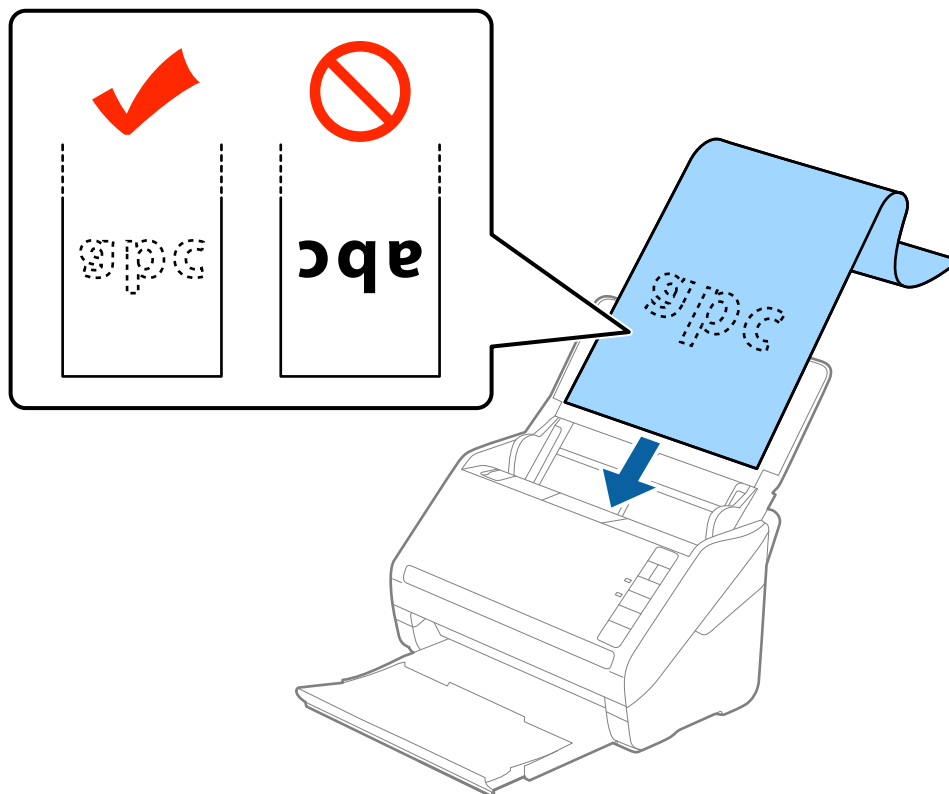




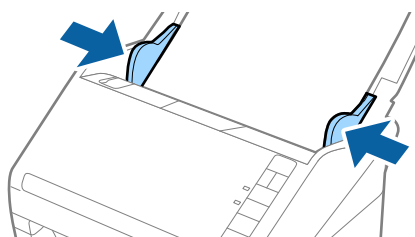
### Szczegóły dotyczące oryginałów i umieszczanie oryginałów

3. Załadować oryginał prosto do podajnika wejściowego stroną zadrukowaną w dół z górnym bokiem skierowanym w stronę ADF.

Wsunąć oryginał do ADF, aż napotka na opór.



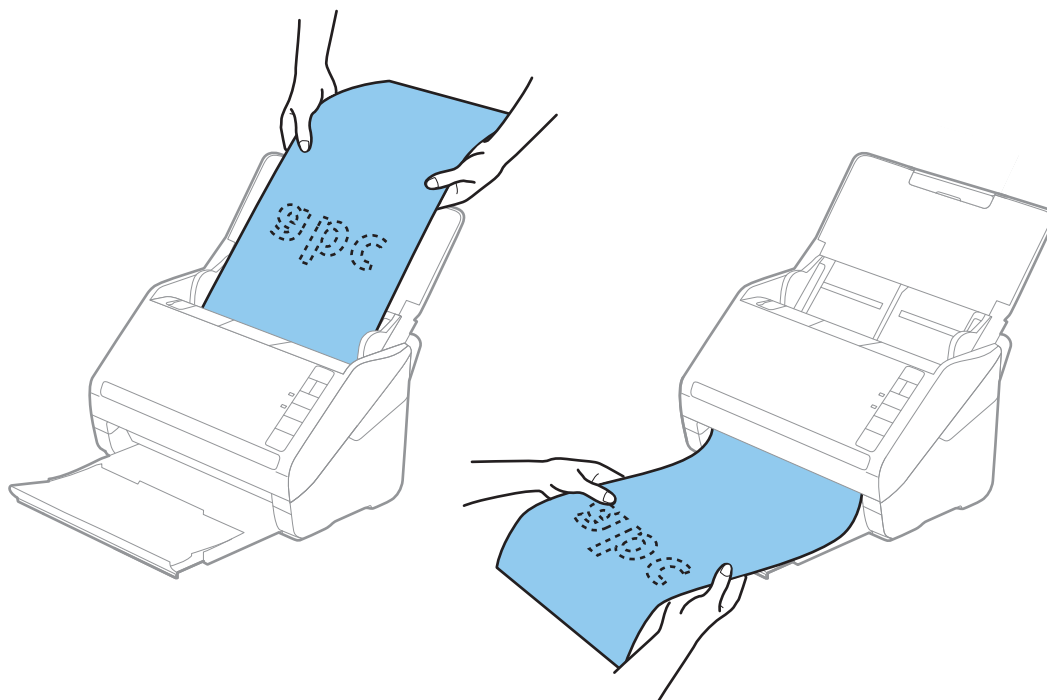
4. Dostosować prowadnice boczne tak, żeby dopasować do krawędzi długiego papieru i sprawdzić, czy między krawędzią papieru a prowadnicami bocznymi nie ma odstępu. W przeciwnym razie oryginały mogą zostać podane krzywo.



## Szczegóły dotyczące oryginałów i umieszczanie oryginałów

### Uwaga:

- ❑ Można skanować długi papier do 5 461 mm (215 cali) długości z rozdzielczością maks. 300 dpi oraz od 5 461 mm (215 cali) do 6 096 mm (240 cali) z rozdzielczością maks. 200 dpi.
- ❑ W Epson Scan 2 należy określić rozmiar papieru. W Epson Scan 2 są trzy sposoby określania rozmiaru papieru. Jeżeli długość papieru wynosi 3 048 mm (120 cali) lub mniej, można wybrać **Wykryj autom. (dł. pap.)** w celu automatycznego wykrycia rozmiaru.  
  
Jeżeli papier jest dłuższy niż 3 048 mm (120 cali), należy wybrać **Dostosuj** i wprowadzić rozmiar papieru. Jeżeli długość papieru wynosi 5 461 mm (215 cali) lub mniej, można skorzystać z **Wykryj długość papieru** i nie wprowadzać wysokości papieru. Jeżeli papier jest dłuższy niż 5 461 mm (215 cali), należy wprowadzić zarówno szerokość, jak i wysokość papieru.
- ❑ Podeprzeć długi papier po stronie podajnika, żeby nie wypadł z ADF i po stronie zasobnika wyjściowego, żeby nie wypadł z niego papier.



### Powiązane informacje

➔ „Ustawienia niezbędne dla specjalnych oryginałów w Epson Scan 2” na stronie 58

## Karty plastikowe

### Szczegóły kart plastikowych

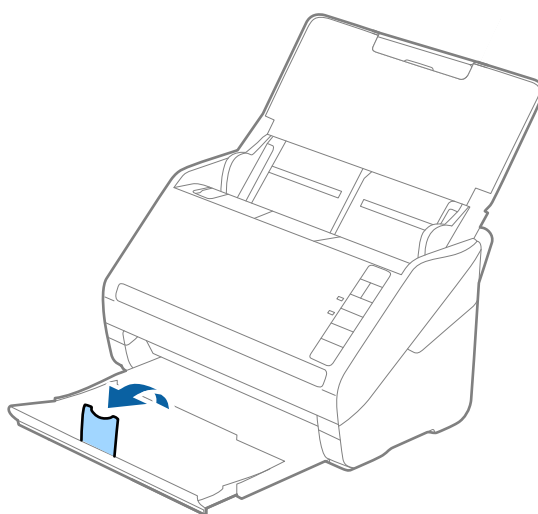
Szczegóły kart plastikowych, które można załadować do skanera.

**Szczegóły dotyczące oryginałów i umieszczanie oryginałów**

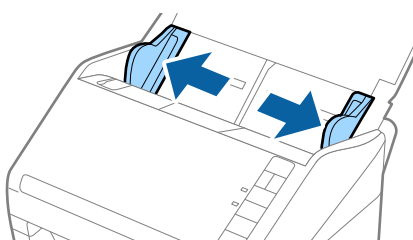
Rozmiar	Typ karty	Grubość	Pojemność podajnika	Kierunek załadowania
Typ ISO7810 ID-1 54,0×85,6 mm (2,1×3,3 cala)	Z wytłoczeniami	1,24 mm (0,05 cala) lub mniej	1 karta	Pozioma (krajobraz)
	Bez wytłoczeń	0,76 mm (0,03 cala) lub mniej	5 kart	

**Umieszczanie kart plastikowych**

1. Otworzyć podajnik wejściowy, a następnie wysunąć zasobnik wyjściowy i podnieść blokadę.



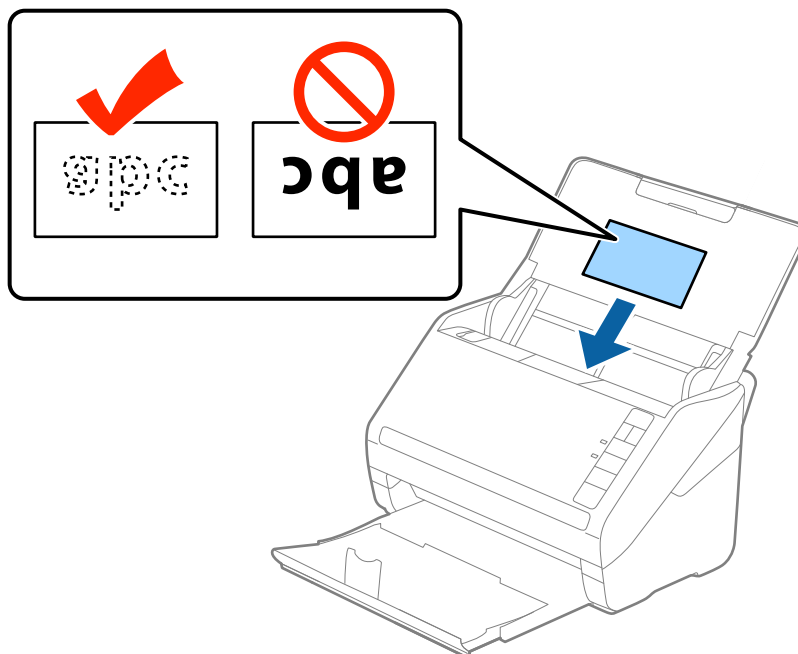
2. Rozsunąć do samego końca prowadnice boczne na podajniku wejściowym.



### Szczegóły dotyczące oryginałów i umieszczanie oryginałów

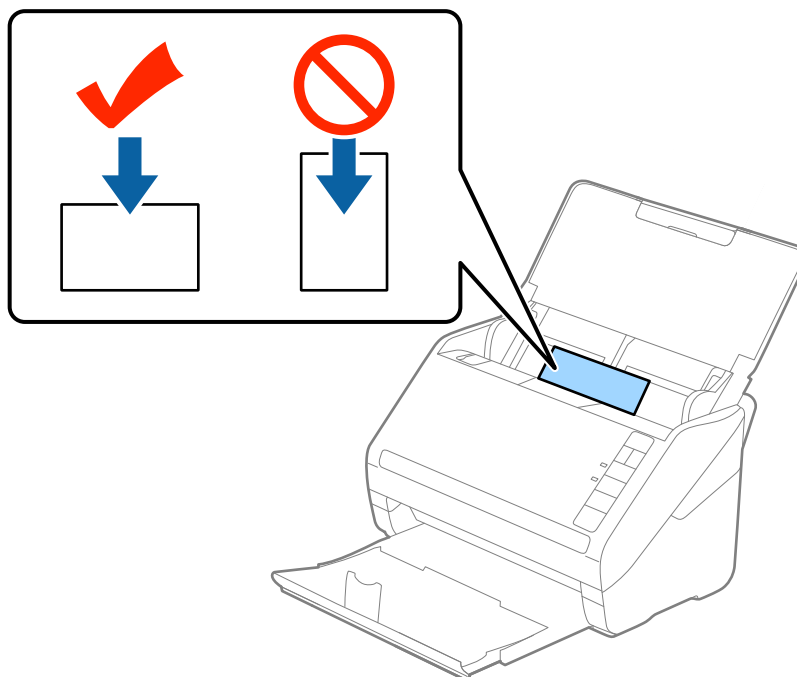
3. Załadować plastikowe karty do podajnika wejściowego stroną zadrukowaną w dół z górnym bokiem skierowanym do ADF.

Wsunąć plastikowe karty do ADF, aż napotkają na opór.



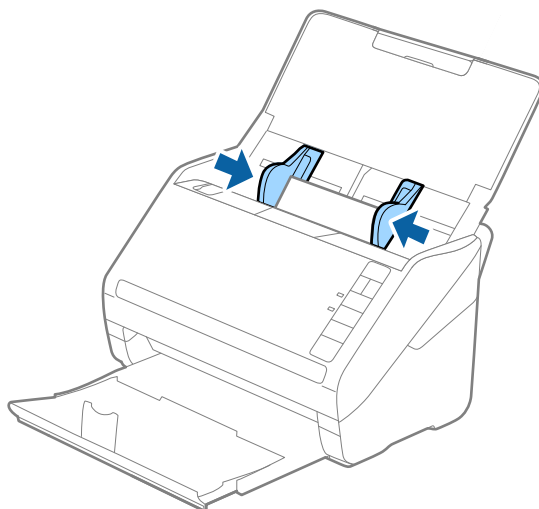
**Ważne:**

*Nie ładować kart plastikowych pionowo.*





## Szczegóły dotyczące oryginałów i umieszczanie oryginałów

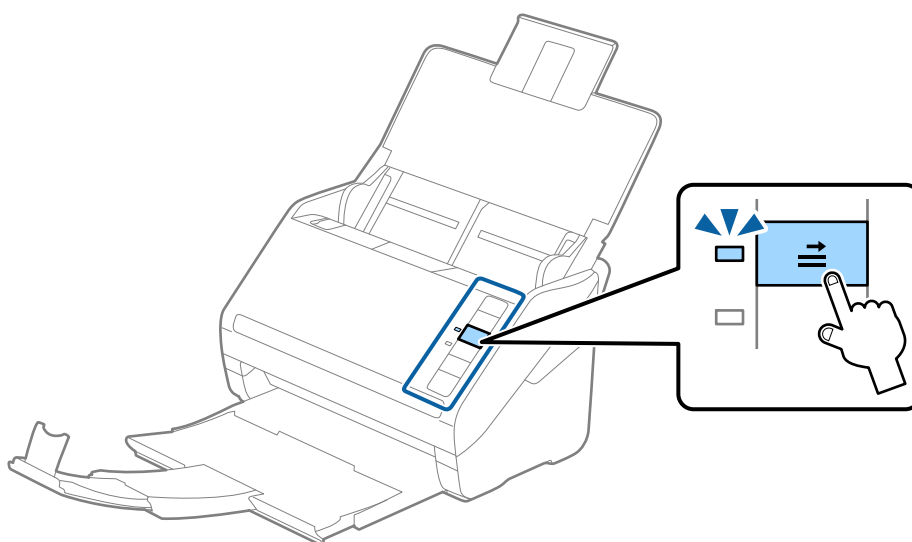
- Przesunąć prowadnice boczne tak, żeby pasowała do nich krawędź plastikowych kart.



### Uwaga:

Żeby zeskanować plastikowe karty, wybrać **Karta plastikowa (poziomo)** w **Rozmiar dokumentu** lub wybrać **Wyłączone** w **Wykryj podwójne podanie** w zakładce **Ustawienia główne** w Epson Scan 2. Szczegóły zawiera dokument pomocy do programu Epson Scan 2.

Jeżeli użytkownik zapomni wyłączyć **Wykryj podwójne podanie** w Epson Scan 2 i wystąpi błąd podwójnego podawania oryginałów, wyjąć kartę z ADF, załadować ją ponownie i wcisnąć na skanerze przycisk  (pomijanie wykrywania podwójnego załadowania oryginałów) zgodnie z tym, co pokazano poniżej, w celu wyłączenia opcji **Wykryj podwójne podanie** dla następnej czynności skanowania i przeskanować ponownie. Przycisk  (pomijanie wykrywania podwójnego załadowania oryginału) wyłącza opcję **Wykryj podwójne podanie** wyłącznie dla jednej kartki.



### Powiązane informacje

- ➔ „Ustawienia niezbędne dla specjalnych oryginałów w Epson Scan 2” na stronie 58

## Karty laminowane

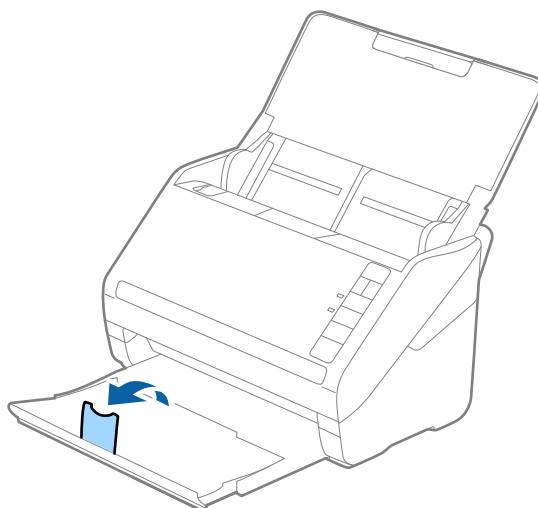
### Szczegóły kart laminowanych

Szczegóły kart laminowanych, które można załadować do skanera.

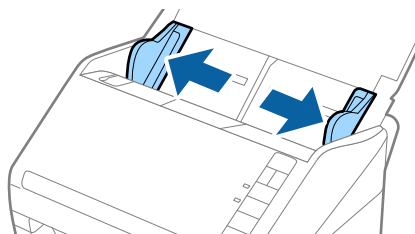
Rozmiar	Grubość	Pojemność podajnika
120,0×150,0 mm (4,7×5,9 cala) lub mniej	0,8 mm (0,03 cala) lub mniej	1 karta

### Umieszczanie kart laminowanych

1. Otworzyć podajnik wejściowy, a następnie wysunąć zasobnik wyjściowy i podnieść blokadę.



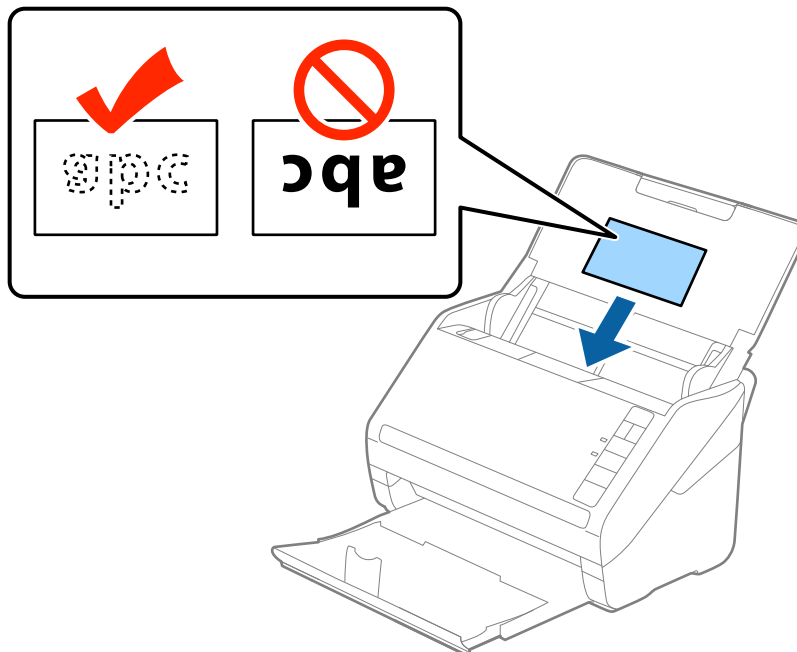
2. Rozsunąć do samego końca prowadnice boczne na podajniku wejściowym.



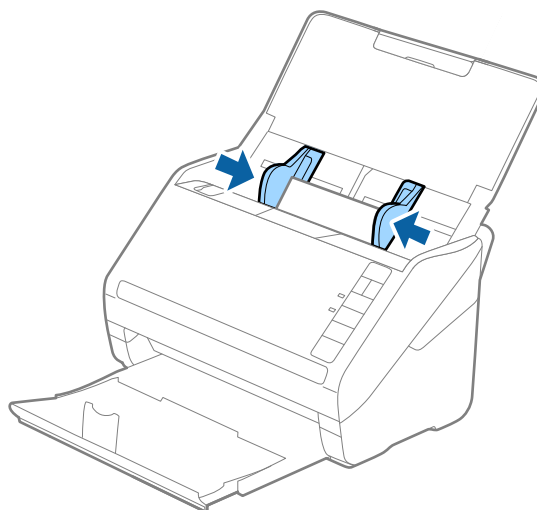
### Szczegóły dotyczące oryginałów i umieszczanie oryginałów

3. Załadować laminowane karty do podajnika wejściowego stroną zadrukowaną w dół z górnym bokiem skierowanym do ADF.

Wsunąć laminowane karty do ADF, aż napotkają na opór.





4. Rozsunąć prowadnice boczne tak, żeby pasowały do nich krawędzie laminowanych kart.

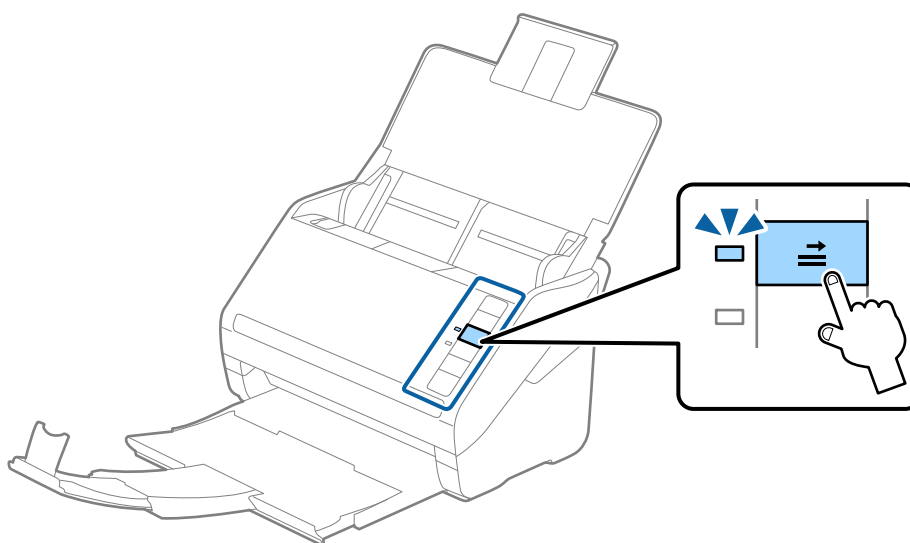


## Szczegóły dotyczące oryginałów i umieszczanie oryginałów

### Uwaga:

- ❑ W celu skanowania kart laminowanych wybrać **Skanuj kartę laminowaną** w oknie **Ustawienia** w zakładce **Ustawienia główne** w Epson Scan 2 w celu zwiększenia dokładności automatycznego wykrywania rozmiaru. Szczegóły zawiera dokument pomocy do programu Epson Scan 2.
- ❑ Żeby skanować laminowane karty, należy wybrać **Wyłączone** w **Wykryj podwójne podanie** w zakładce **Ustawienia główne** w Epson Scan 2. Szczegóły zawiera dokument pomocy do programu Epson Scan 2.

Jeżeli użytkownik zapomni wyłączyć **Wykryj podwójne podanie** w Epson Scan 2 i wystąpi błąd podwójnego podawania oryginałów, wyjąć kartę z ADF, załadować ją ponownie i wcisnąć na skanerze przycisk  (pomijanie wykrywania podwójnego załadowania oryginałów) zgodnie z tym, co pokazano poniżej, w celu wyłączenia opcji **Wykryj podwójne podanie** dla następnej czynności skanowania i przeskanować ponownie. Przycisk  (pomijanie wykrywania podwójnego załadowania oryginału) wyłącza opcję **Wykryj podwójne podanie** wyłącznie dla jednej kartki.



### Powiązane informacje

➔ „Ustawienia niezbędne dla specjalnych oryginałów w Epson Scan 2” na stronie 58

## Oryginały w dużym rozmiarze

### Szczegóły oryginałów dużych rozmiarów

Korzystając z oddzielnie sprzedawanej folii Arkusz nośny i składając oryginały na pół, można skanować oryginały większe niż A4 np. w rozmiarach A3 lub B4.

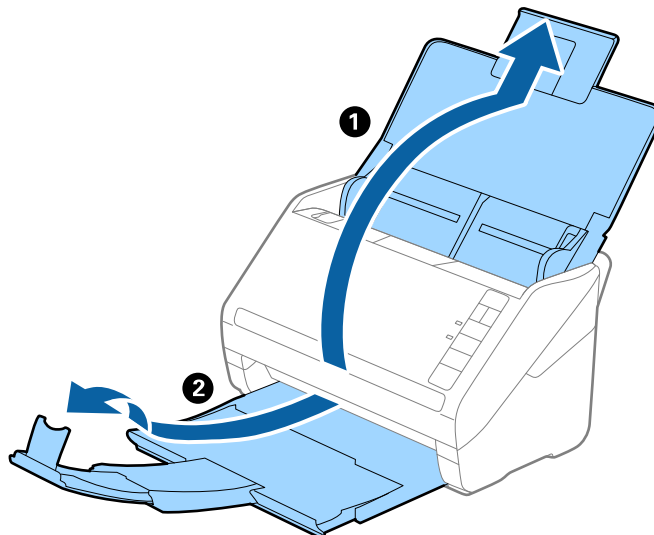
Rozmiar	Grubość	Typ papieru	Specyfikacja dokumentów, które można umieścić w folii Arkusz nośny
Maks. A3	0,3 mm (0,012 cala) lub mniej (bez grubości folii Arkusz nośny)	Papier jasnobiały Cienki papier Papier z recyklingu	10 folii typu carrier sheet



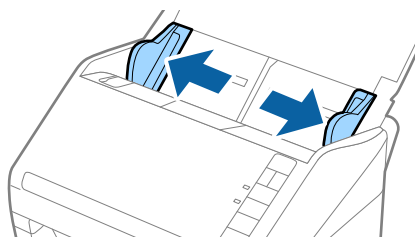
## Szczegóły dotyczące oryginałów i umieszczanie oryginałów

### Umieszczanie oryginałów dużych rozmiarów

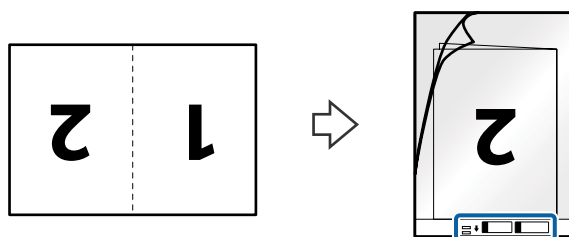
1. Otworzyć podajnik wejściowy i wyciągnąć jego przedłużenie. Wysunąć zasobnik wyjściowy, wyciągnąć jego przedłużenie i podnieść blokadę.



2. Rozsunąć do samego końca prowadnice boczne na podajniku wejściowym.

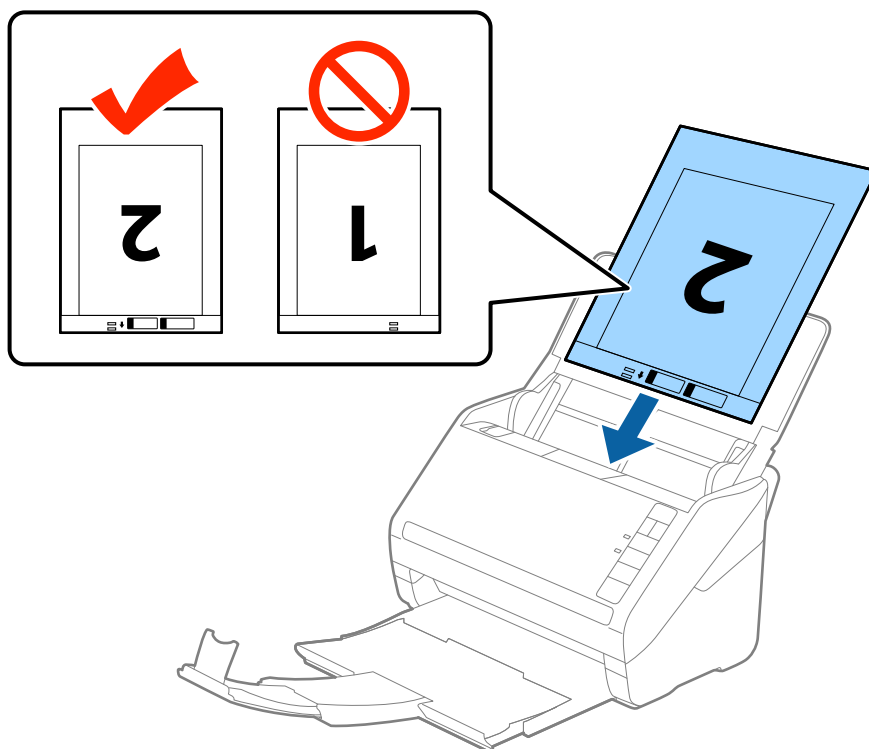


3. Położyć folię Arkusz nośny tak, żeby ilustracja na przedniej krawędzi była zwrócona w górę. Włożyć oryginał w folię carrier sheet, składając na pół tak, żeby strona, która ma być zeskanowana, była zwrócona na zewnątrz, a prawa strona była z przodu.

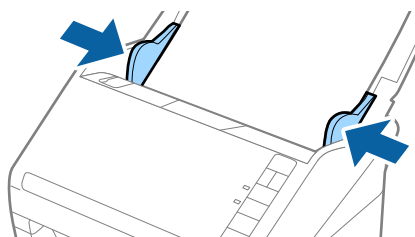


### Szczegóły dotyczące oryginałów i umieszczanie oryginałów

4. Załadować folię Arkusz nośny do podajnika wejściowego tak, żeby górna krawędź była skierowana do ADF. Wsunąć folię Arkusz nośny do ADF, aż napotka na opór.



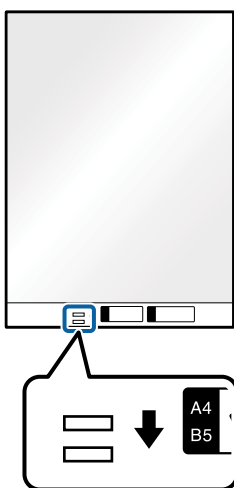
5. Rozsunąć prowadnice boczne tak, żeby dopasować je do krawędzi folii Arkusz nośny, pilnując, żeby między folią Arkusz nośny a prowadnicami bocznymi nie było pustej przestrzeni. W przeciwnym razie folia carrier sheet może zostać podana krzywo.



## Szczegóły dotyczące oryginałów i umieszczanie oryginałów

### Uwaga:

- ❑ Powinno się zaprzestać korzystania z folii Arkusz nośny, jeżeli jest zarysowana lub została użyta do skanowania ponad 3 000 razy.
- ❑ Żeby zeskanować oba wymiary i połączyć je, wybrać **Dwustronnie** z **Strona skanowania**, a następnie wybrać **Lewo i prawo** z **Składane obrazy** w Epson Scan 2. Szczegóły zawiera dokument pomocy do programu Epson Scan 2.
- ❑ Podczas skanowania Arkusz nośny przy wyborze **Wykryj automatycznie** jako ustawienia **Rozmiar dokumentu** obraz jest skanowany automatycznie przy zastosowaniu **Przekrzywienie papieru** w ustawieniu **Usuń skos dokumentu**.
- ❑ Krawędź prowadzącą oryginału należy umieścić przy skleionej krawędzi folii Arkusz nośny podczas skanowania oryginału długości ok. 297 mm. W przeciwnym razie długość zeskanowanego obrazu może być większa od zamierzonej, ponieważ skaner skanuje do końca folii Arkusz nośny po wyborze **Wykryj automatycznie** jako ustawienia **Rozmiar dokumentu** w Epson Scan 2.
- ❑ Używana folia Arkusz nośny musi być odpowiednia dla danego skanera. Skaner automatycznie rozpoznaje folię Arkusz nośny poprzez wykrycie dwóch małych prostokątnych otworów na przedniej krawędzi. Otwory muszą pozostawać czyste i niezakryte.



### Powiązane informacje

- ➔ „Kody folii Arkusz nośny” na stronie 18
- ➔ „Ustawienia niezbędne dla specjalnych oryginałów w Epson Scan 2” na stronie 58

## Oryginały o kształcie nieregularnym

### Szczegóły oryginałów o kształcie nieregularnym

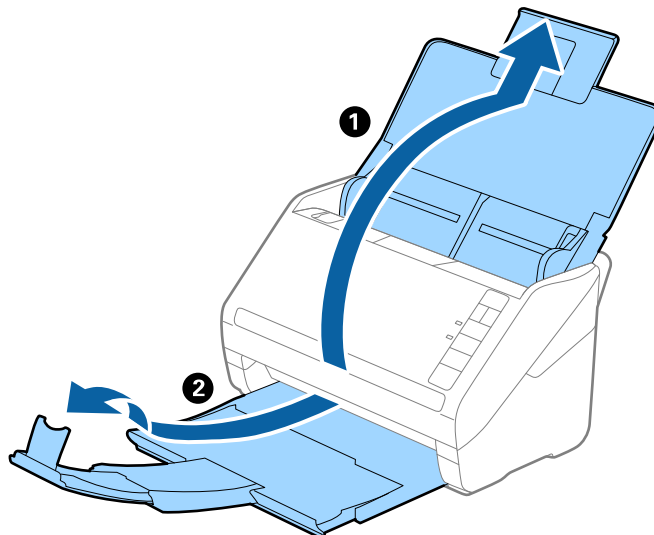
Korzystając ze sprzedawanej oddzielnie folii Arkusz nośny, można skanować oryginały, które mają zagniecenia, pozawijane rogi, są bardzo cienkie lub mają nieregularny kształt.

Rozmiar	Grubość	Specyfikacja dokumentów, które można umieścić w folii Arkusz nośny
Maks. A4	0,3 mm (0,012 cala) lub mniej (bez grubości folii Arkusz nośny)	10 arkuszy

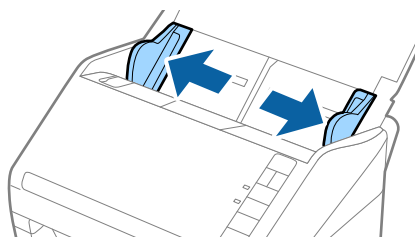
## Szczegóły dotyczące oryginałów i umieszczanie oryginałów

### Umieszczanie oryginałów o nieregularnym kształcie

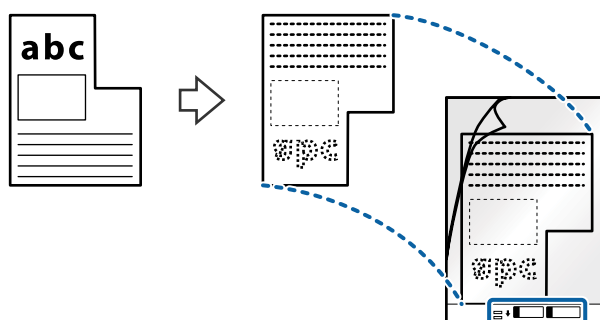
1. Otworzyć podajnik wejściowy i wyciągnąć jego przedłużenie. Wysunąć zasobnik wyjściowy, wyciągnąć jego przedłużenie i podnieść blokadę.



2. Rozsunąć do samego końca prowadnice boczne na podajniku wejściowym.

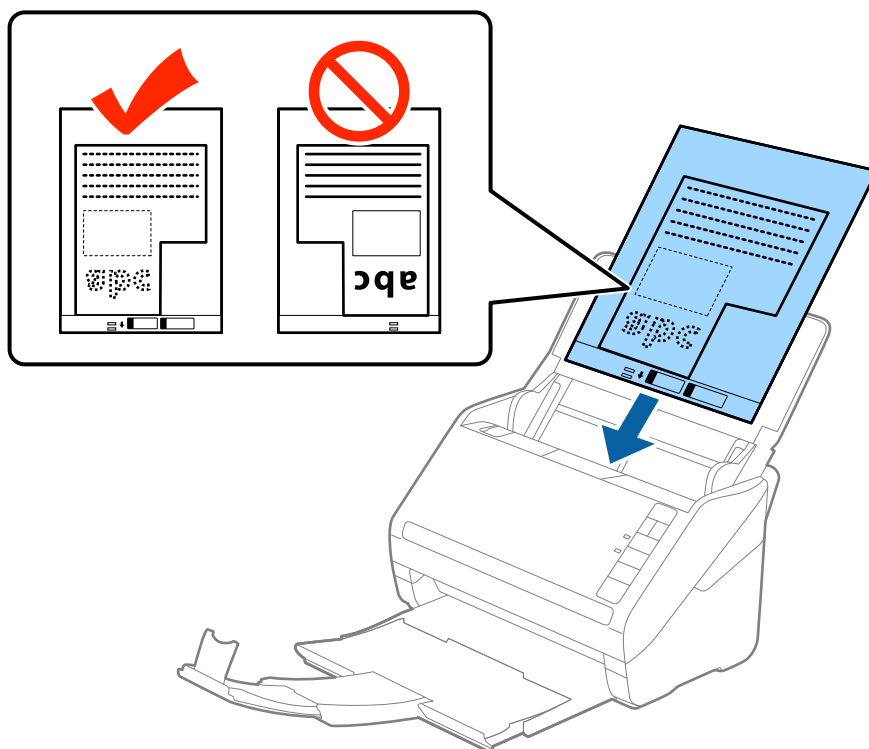


3. Umieścić folię Arkusz nośny tak, żeby ilustracja na przedniej krawędzi była skierowana w górę, a następnie umieścić oryginał na środku folii Arkusz nośny tak, żeby strona, która ma być zeskanowana, była skierowana w dół.

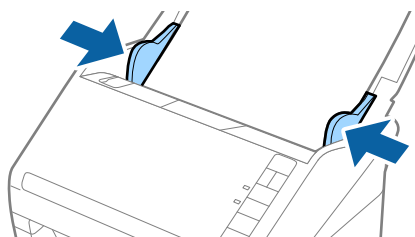


### Szczegóły dotyczące oryginałów i umieszczanie oryginałów

4. Załadować folię Arkusz nośny do podajnika wejściowego tak, żeby górna krawędź była skierowana do ADF. Wsunąć folię Arkusz nośny do ADF, aż napotka na opór.



5. Rozsunąć prowadnice boczne tak, żeby dopasować je do krawędzi folii Arkusz nośny, pilnując, żeby między folią Arkusz nośny a prowadnicami bocznymi nie było pustej przestrzeni. W przeciwnym razie folia carrier sheet może zostać podana krzywo.



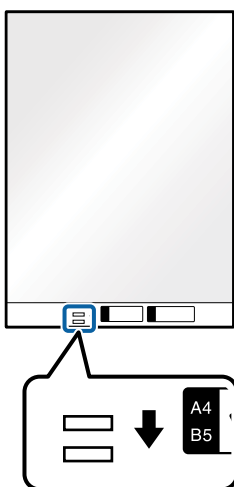
## Szczegóły dotyczące oryginałów i umieszczanie oryginałów

### Uwaga:

- ❑ Powinno się zaprzestać korzystania z folii Arkusz nośny, jeżeli jest zarysowana lub została użyta do skanowania ponad 3 000 razy.
- ❑ Jeżeli na liście w **Rozmiar dokumentu** w Epson Scan 2 nie można odnaleźć odpowiedniego rozmiaru oryginału, który ma być zeskanowany, wybrać opcję **Wykryj automatycznie** lub wybrać **Dostosuj** w celu stworzenia niestandardowego rozmiaru dokumentu.

Podczas skanowania Arkusz nośny przy wyborze **Wykryj automatycznie** jako ustawienia **Rozmiar dokumentu** obraz jest skanowany automatycznie przy zastosowaniu **Przekrzywienie papieru** w ustawieniu **Usuń skos dokumentu**.

- ❑ Używana folia Arkusz nośny musi być odpowiednia dla danego skanera. Skaner automatycznie rozpoznaje folię Arkusz nośny poprzez wykrycie dwóch małych prostokątnych otworów na przedniej krawędzi. Otwory muszą pozostawać czyste i niezakryte.



### Powiązane informacje

- ➔ „Kody folii Arkusz nośny” na stronie 18
- ➔ „Ustawienia niezbędne dla specjalnych oryginałów w Epson Scan 2” na stronie 58

## Zdjęcia

### Szczegóły zdjęć

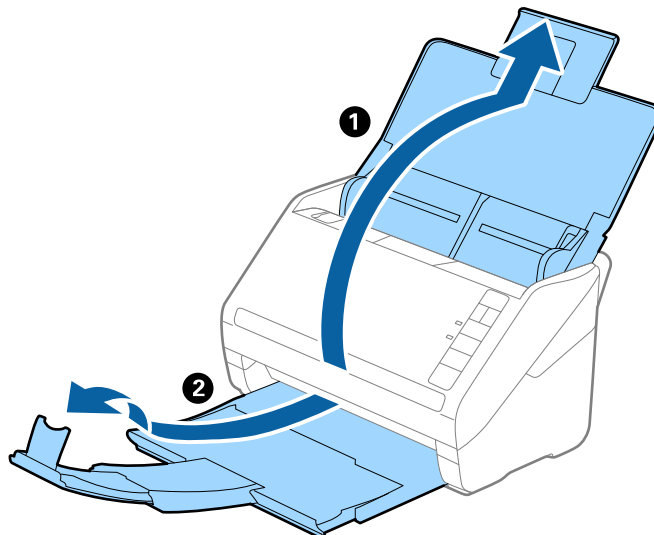
Korzystając ze sprzedawanej oddzielnie folii Arkusz nośny, można skanować zdjęcia i nie martwić się, że zostaną uszkodzone.

Rozmiar	Grubość	Specyfikacja dokumentów, które można umieścić w folii Arkusz nośny
Maks. A4	0,3 mm (0,012 cala) lub mniej (bez grubości folii Arkusz nośny)	10 arkuszy

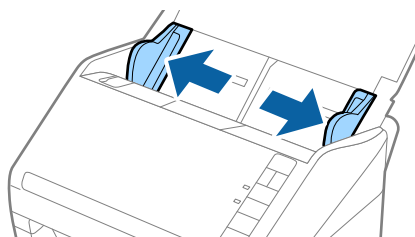
## Szczegóły dotyczące oryginałów i umieszczanie oryginałów

### Umieszczanie zdjęć

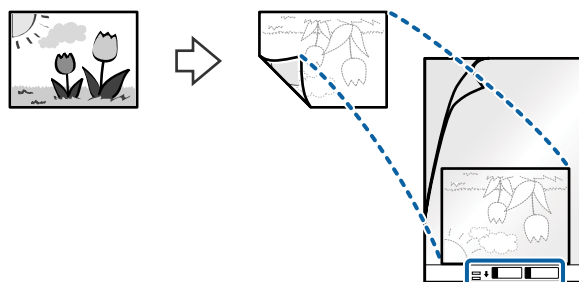
1. Otworzyć podajnik wejściowy i wyciągnąć jego przedłużenie. Wysunąć zasobnik wyjściowy, wyciągnąć jego przedłużenie i podnieść blokadę.



2. Rozsunąć do samego końca prowadnice boczne na podajniku wejściowym.

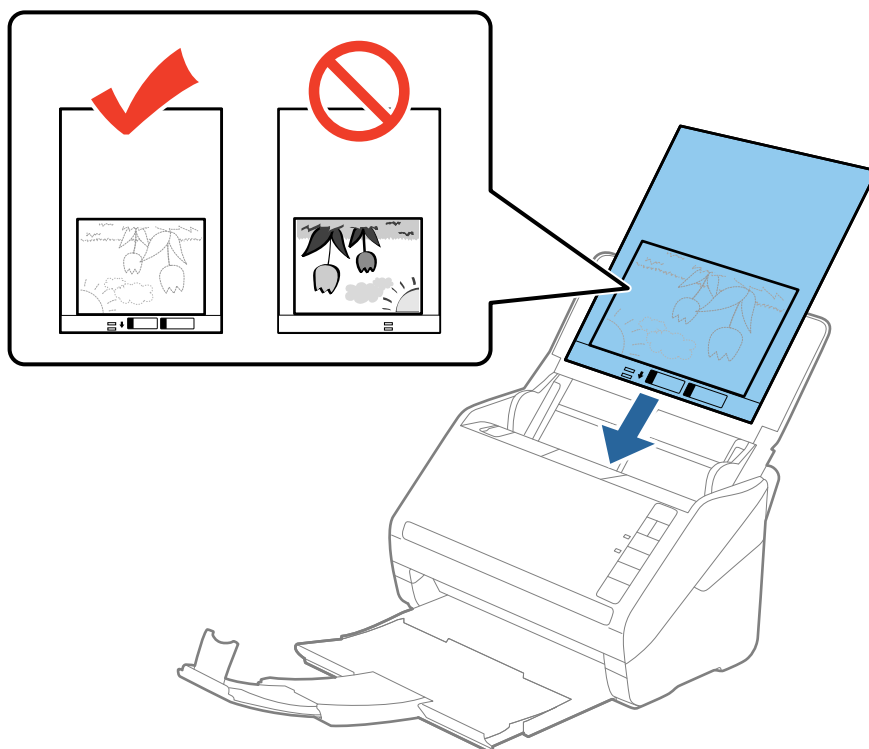


3. Umieścić folię Arkusz nośny tak, żeby ilustracja na przedniej krawędzi była skierowana w górę, a następnie umieścić zdjęcie na środku folii Arkusz nośny tak, żeby strona, która ma być zeskanowana, była skierowana w dół.

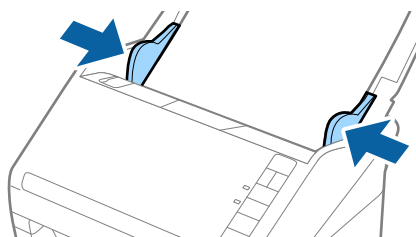


### Szczegóły dotyczące oryginałów i umieszczanie oryginałów

4. Załadować folię Arkusz nośny do podajnika wejściowego tak, żeby górna krawędź była skierowana do ADF. Wsunąć folię Arkusz nośny do ADF, aż napotka na opór.



5. Rozsunąć prowadnice boczne tak, żeby dopasować je do krawędzi folii Arkusz nośny, pilnując, żeby między folią Arkusz nośny a prowadnicami bocznymi nie było pustej przestrzeni. W przeciwnym razie folia carrier sheet może zostać podana krzywo.





## Szczegóły dotyczące oryginałów i umieszczanie oryginałów

### Uwaga:

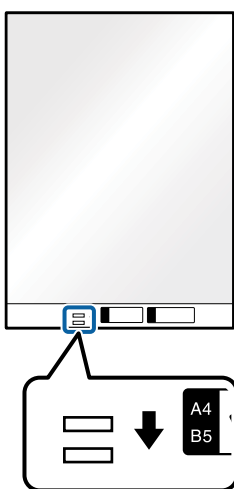
❑ Powinno się zaprzestać korzystania z folii Arkusz nośny, jeżeli jest zarysowana lub została użyta do skanowania ponad 3 000 razy.

❑ Jeżeli na liście w **Rozmiar dokumentu** w Epson Scan 2 nie można odnaleźć odpowiedniego rozmiaru oryginału, który ma być zeskanowany, wybrać opcję **Wykryj automatycznie** lub wybrać **Dostosuj** w celu stworzenia niestandardowego rozmiaru dokumentu.

Podczas skanowania Arkusz nośny przy wyborze **Wykryj automatycznie** jako ustawienia **Rozmiar dokumentu** obraz jest skanowany automatycznie przy zastosowaniu **Przekrzywienie papieru** w ustawieniu **Usuń skos dokumentu**.

❑ Nie pozostawiać zdjęć w folii Arkusz nośny przez dłuższy czas.

❑ Używana folia Arkusz nośny musi być odpowiednia dla danego skanera. Skaner automatycznie rozpoznaje folię Arkusz nośny poprzez wykrycie dwóch małych prostokątnych otworów na przedniej krawędzi. Otwory muszą pozostawać czyste i niezakryte.



### Powiązane informacje

➔ „Kody folii Arkusz nośny” na stronie 18

➔ „Ustawienia niezbędne dla specjalnych oryginałów w Epson Scan 2” na stronie 58

## Koperty

### Szczegóły kopert

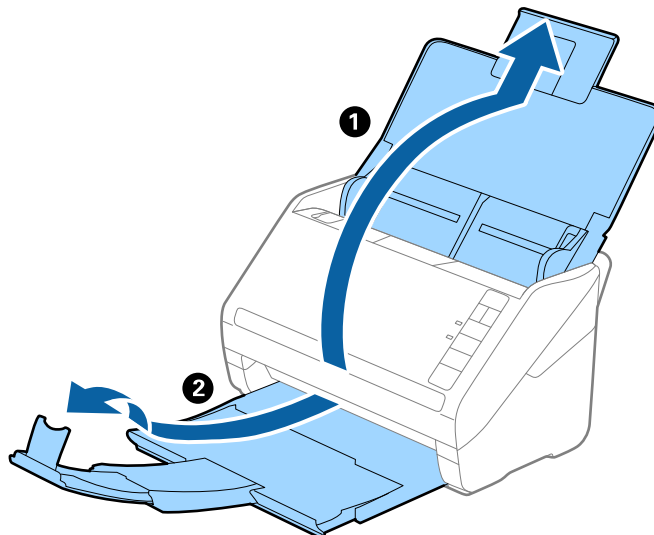
Szczegóły kopert, które można załadować do skanera.

Rozmiar	Pomiar	Grubość	Pojemność podajnika
C6	114×162 mm (4,49×6,38 cala) (rozmiar standardowy)	0,38 mm (0,015 cala) lub mniej	10 kopert
DL	110×220 mm (4,33×8,66 cala) (rozmiar standardowy)		

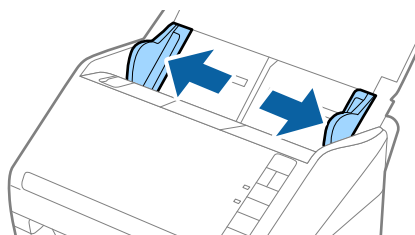
## Szczegóły dotyczące oryginałów i umieszczanie oryginałów

### Umieszczanie kopert

1. Otworzyć podajnik wejściowy i wyciągnąć jego przedłużenie. Wysunąć zasobnik wyjściowy, wyciągnąć jego przedłużenie i podnieść blokadę.



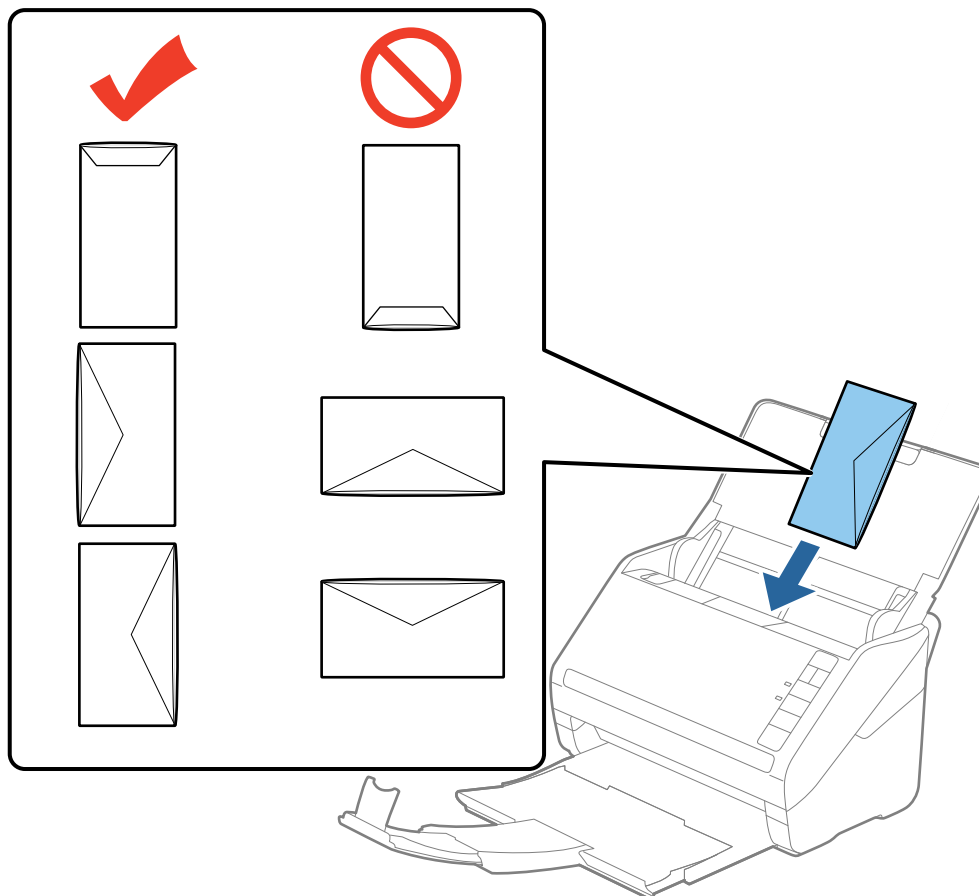
2. Rozsunąć do samego końca prowadnice boczne na podajniku wejściowym.



### Szczegóły dotyczące oryginałów i umieszczanie oryginałów

3. Załadować koperty do podajnika wejściowego awerssem w dół z otwieranym skrzydełkiem (klapką zamykającą) skierowanym do boku. W przypadku kopert z otwieranym skrzydełkiem (klapką zamykającą) po krótszej stronie można je załadować otwierającym skrzydełkiem (klapką zamykającą) do góry.

Wsunąć koperty do ADF, aż napotkają na opór.

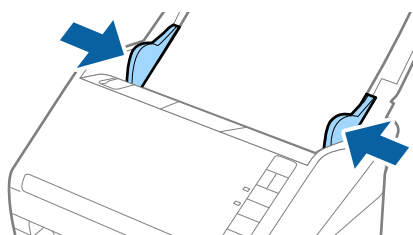


**Ważne:**

*Nie używać kopert z klejem.*

**Uwaga:**



- Koperty, których nie otwarto ostrym narzędziem przy krawędzi klapy, mogą nie zostać zeskanowane poprawnie.
  - Koperty, które nie zostały jeszcze zapieczątowane, można załadować z otwartą klapką zamykającą skierowaną do góry.
4. Rozsunąć prowadnice boczne tak, żeby dopasować do krawędzi kopert, pilnując, żeby między nimi a prowadnicami bocznymi nie było pustej przestrzeni. W przeciwnym razie koperty mogą zostać podane krzywo.

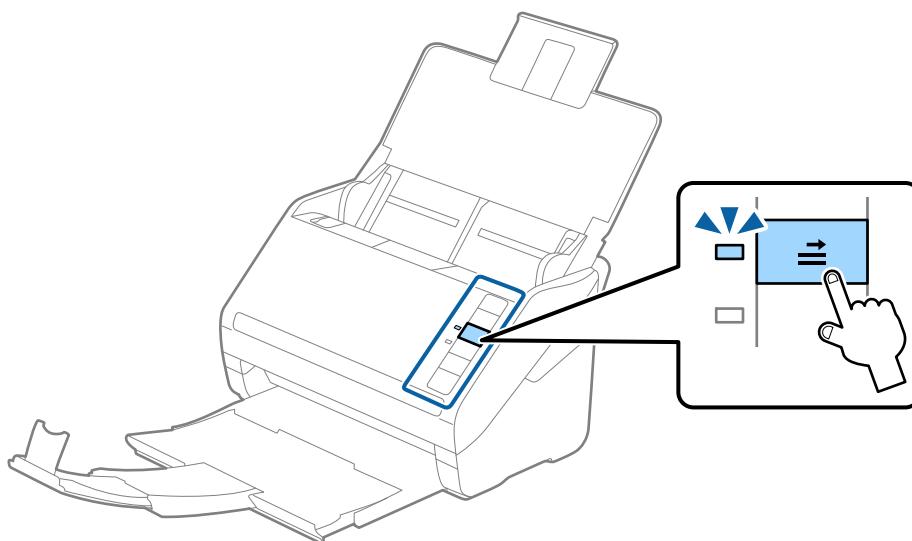


## Szczegóły dotyczące oryginałów i umieszczanie oryginałów

### Uwaga:

- ❑ Żeby skanować koperty, przed skanowaniem warto wybrać odpowiedni kąt obrotu lub **Automatycznie** w **Obróć** w zakładce **Ustawienia główne** w Epson Scan 2. Szczegóły zawiera dokument pomocy do programu Epson Scan 2.
- ❑ Żeby skanować koperty, należy wybrać **Wyłączone** w **Wykryj podwójne podanie** w zakładce **Ustawienia główne** w Epson Scan 2. Szczegóły zawiera dokument pomocy do programu Epson Scan 2.

Jeżeli użytkownik zapomni wyłączyć **Wykryj podwójne podanie** w Epson Scan 2 i wystąpi błąd podwójnego podawania oryginału, wyjąć kopertę z ADF, załadować ją ponownie i wcisnąć na skanerze przycisk  (pomijanie wykrywania podwójnego załadowania oryginału) zgodnie z tym, co pokazano poniżej, w celu wyłączenia opcji **Wykryj podwójne podanie** dla następnej czynności skanowania i przeskanować ponownie. Przycisk  (pomijanie wykrywania podwójnego załadowania oryginału) wyłącza opcję **Wykryj podwójne podanie** wyłącznie dla jednej kartki.



### Powiązane informacje

- ➔ „Ustawienia niezbędne dla specjalnych oryginałów w Epson Scan 2” na stronie 58

## Różne rodzaje oryginałów

### Szczegóły oryginałów w najróżniejszych rozmiarach

Możliwe jest załadowanie różnych oryginałów wielkości od 50,8×50,8 mm (2,0×2,0 cale) do rozmiaru A4 (czyli formatu arkusza). Można także załadować wiele różnych typów papieru o różnej grubości.

### Uwaga:

- ❑ W zależności od połączenia typów i rozmiarów papieru oryginały mogą nie zostać podane poprawnie lub mogą się przekrzywić lub zaciąć. Jeżeli oryginał był przekrzywiony, zalecamy sprawdzenie zeskanowanego obrazu.
- ❑ Można także skanować oryginały różnych wielkości i typów papieru poprzez ładowanie ich kolejno, korzystając z **Tryb automatycznego podawania**.

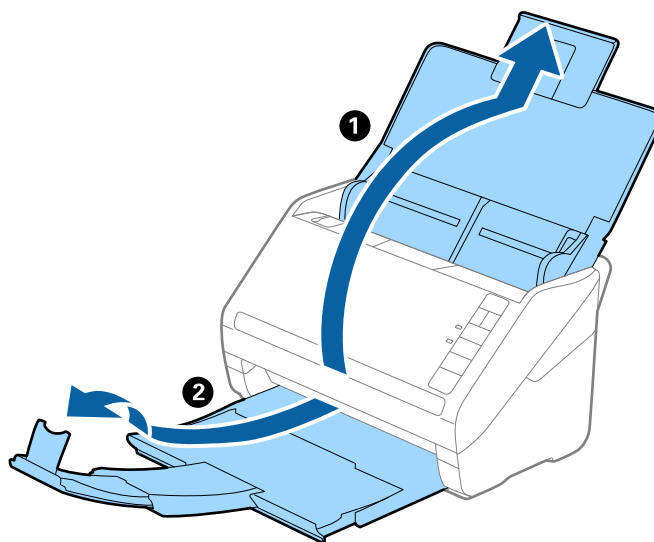
## Szczegóły dotyczące oryginałów i umieszczanie oryginałów

### Umieszczanie różnego rodzaju oryginałów różnych rozmiarów

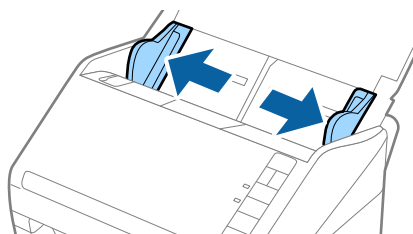
1. Otworzyć podajnik wejściowy i wyciągnąć jego przedłużenie. Wysunąć zasobnik wyjściowy, wyciągnąć jego przedłużenie i podnieść blokadę.

**Uwaga:**

Jeżeli pośród oryginałów znajdują się oryginały grube, zdjąć zasobnik i nie korzystać z niego do zbierania wyrzuconych oryginałów w celu zapobieżenia odbijania się ich od zasobnika wyjściowego i wypadania ich.

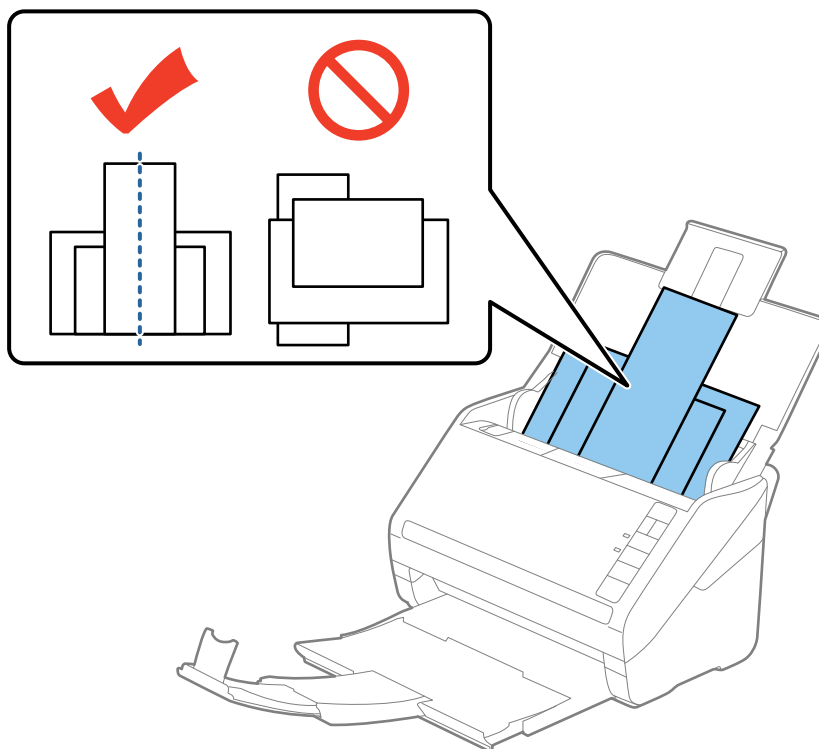


2. Rozsunąć do samego końca prowadnice boczne na podajniku wejściowym.



### Szczegóły dotyczące oryginałów i umieszczanie oryginałów

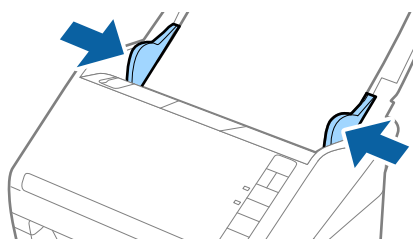
3. Załadować oryginał na środku podajnika wejściowego malejąco, jeżeli chodzi o rozmiar papieru: z najszerzymi z tyłu i najwęższymi z przodu.



**Uwaga:**

- Załadować oryginały do podajnika wejściowego stroną zadrukowaną w dół i lekko ustawić górne krawędzie pod kątem skierowanym w stronę ADF.
- Wsunąć oryginały do ADF, aż napotkają na opór.

4. Przesunąć prowadnice boczne tak, żeby pasowały do krawędzi najszerzego oryginału.



**Powiązane informacje**

- ➔ „Skanowanie po kolei różnych rozmiarów oryginałów (Tryb automatycznego podawania)” na stronie 66

# Skanowanie podstawowe

---

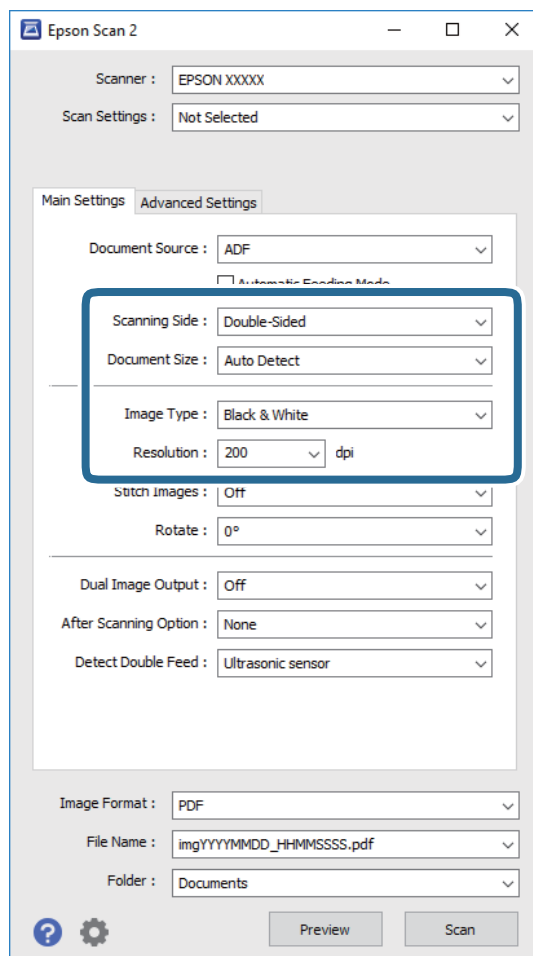
## Skanowanie z użyciem aplikacji Epson Scan 2

Można skanować oryginały, korzystając ze szczegółowych ustawień odpowiednich dla dokumentów tekstowych.

1. Umieścić oryginał.
2. Uruchomić Epson Scan 2.
  - Windows 10  
Kliknąć przycisk Start i wybrać **Wszystkie aplikacje > EPSON > Epson Scan 2**.
  - Windows 8.1/Windows 8/Windows Server 2012 R2/Windows Server 2012  
Wpisać nazwę aplikacji w oknie wyszukiwania, a następnie wybrać wyświetloną ikonę.
  - Windows 7/Windows Vista/Windows XP/Windows Server 2008 R2/Windows Server 2008/Windows Server 2003 R2/Windows Server 2003  
Kliknąć przycisk Start i wybrać **Wszystkie programy** lub **Programy > EPSON > Epson Scan 2 > Epson Scan 2**.
  - Mac OS X  
Wybrać **Przejdź > Aplikacje > Epson Software > Epson Scan 2**.

## Skanowanie podstawowe

3. Wprowadzić poniższe ustawienia w zakładce **Ustawienia główne**.



- Strona skanowania:** wybrać stronę oryginału, która ma być przeskanowana.
- Rozmiar dokumentu:** wybrać rozmiar umieszczonego oryginału.
- Typ obrazu:** wybrać kolor do zapisania zeskanowanego obrazu.
- Rozdzielczość:** wybrać rozdzielczość.

**Uwaga:**

*Automatyczny podajnik dokumentów jest automatycznie ustawiany jako **Źródło dokumentu**.*

4. Jeżeli zajdzie taka konieczność, wprowadzić inne ustawienia skanera.
- Podgląd zeskanowanego obrazu możliwy jest po kliknięciu przycisku **Podgląd**. Otwiera się okno zeskanowanego obrazu, w którym wyświetla się podgląd.  
Tworzy się podgląd, a oryginał zostaje wyrzucony z ADF. Ponownie ułożyć wyrzucony oryginał.



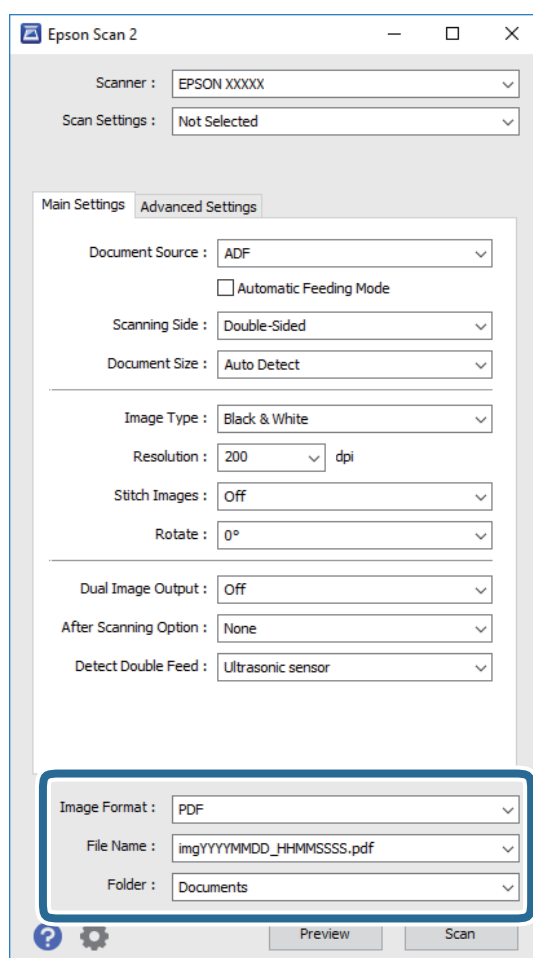
## Skowanie podstawowe

- ❑ W zakładce **Ustawienia zaawansowane** można dostosować obraz, korzystając ze szczegółowych ustawień odpowiednich dla dokumentów tekstowych, takich jak te znajdujące się poniżej.
  - ❑ **Maska wyostrzająca:** opcja retuszowania i wyostrzenia krawędzi obrazu.
  - ❑ **Usuwanie mory:** opcja usuwania efektu Moiré'a (cieni przypominających sieć), który pojawia się podczas skanowania zadrukowanego papieru np. czasopisma.
  - ❑ **Wzmocnienie tekstu:** dzięki tej opcji niewyraźne litery w oryginale stają się ostre i czytelne.
  - ❑ **Autom. segmentacja obszaru:** opcja wyostrzenia liter i wygładzania obrazów podczas skanowania czarno-białego dokumentu, na którym znajdują się obrazy.

### Uwaga:

Niektóre z tych opcji mogą być niedostępne w zależności od wprowadzonych ustawień.

5. Ustawić ustawienia zapisywania pliku.



- ❑ **Format obrazu:** z listy wybrać format zapisywania.  
Szczegółowe ustawienia można wprowadzać dla każdego formatu zapisywania z wyjątkiem MAPA BITOWA i PNG. Po wybraniu formatu zapisywania wybrać **Opcje** z listy.
- ❑ **Nazwa pliku:** sprawdzanie wyświetlonej nazwy pliku do zapisania.  
Ustawienia nazwy plików można zmienić, wybierając z listy **Ustawienia**.
- ❑ **Folder:** wybór folderu zapisywania zeskanowanego obrazu z listy.  
Można wybrać inny folder lub stworzyć nowy, wybierając z listy **Wybierz**.

## Skanowanie podstawowe

### 6. Kliknąć **Skanuj**.

Zeskanowany obraz zostaje zapisany w określonym folderze.

#### Powiązane informacje

- ➔ „Umieszczanie oryginałów” na stronie 26
- ➔ „Epson Scan 2” na stronie 16
- ➔ „Wybór rozdzielczości dopasowanej do celu skanowania” na stronie 59
- ➔ „Funkcje regulacji obrazu” na stronie 67
- ➔ „Edytowanie zeskanowanych stron przy pomocy Epson Scan 2” na stronie 74

## Ustawienia niezbędne dla specjalnych oryginałów w Epson Scan 2

Żeby móc skanować specjalne oryginały, należy ustawić pewne elementy w zakładce **Ustawienia główne** w Epson Scan 2.

Rodzaj oryginału	Wymagane ustawienia
Koperty	Wybrać <b>Wyłączone</b> w <b>Wykryj podwójne podanie</b> .
Karty plastikowe	Wybrać <b>Karta plastikowa (poziomo)</b> na liście <b>Rozmiar dokumentu</b> lub wybrać <b>Wyłączone</b> w <b>Wykryj podwójne podanie</b> .
Arkusze nośny	<input type="checkbox"/> Jeżeli zostanie wybrany <b>Wykryj automatycznie</b> z listy <b>Rozmiar dokumentu</b> , automatycznie zostaje poprawione przekrzywienie kartki z oryginałem, nawet jeżeli zostanie wybrana opcja <b>Wyłączone</b> w <b>Usuń skos dokumentu</b> . <input type="checkbox"/> Jeżeli zostanie wybrany inny rozmiar niż <b>Wykryj automatycznie</b> z listy <b>Rozmiar dokumentu</b> , można użyć wyłącznie <b>Przekrzywienie treści</b> podczas korzystania z <b>Usuń skos dokumentu</b> . Wybór tej opcji oznacza brak możliwości zastosowania <b>Przekrzywienie papieru</b> . Po wyborze <b>Przekrzywienie papieru i treści</b> zostanie poprawiona wyłącznie przekrzywiona treść.
Oryginały w dużym rozmiarze	Jeżeli rozmiaru oryginału, który ma być skanowany, nie ma na liście <b>Rozmiar dokumentu</b> , wybrać <b>Dostosuj</b> w celu otwarcia okna <b>Ustawienia rozmiaru dokumentu</b> . Następnie ręcznie wprowadzić rozmiar w oknie.
Długi papier	Jeżeli w <b>Rozmiar dokumentu</b> nie jest wyszczególniony rozmiar, wybrać <b>Wykryj autom. (dł. pap.)</b> lub wybrać <b>Dostosuj</b> w celu stworzenia niestandardowego rozmiaru dokumentu.
Karty laminowane	W celu zeskanowania przezroczystych obszarów przy krawędziach wybrać <b>Dostosuj</b> na liście <b>Rozmiar dokumentu</b> w celu otwarcia <b>Ustawienia rozmiaru dokumentu</b> . Następnie w oknie wybrać <b>Skanuj kartę laminowaną</b> .  <i><b>Uwaga:</b></i> <i>W zależności od oryginału może nie być możliwe osiągnięcie odpowiedniego rezultatu. Jeżeli nie zostały zeskanowane przezroczyste obszary przy krawędziach, wybrać <b>Dostosuj</b> z listy <b>Rozmiar dokumentu</b> i stworzyć rozmiar ręcznie.</i>

#### Powiązane informacje

- ➔ „Umieszczanie oryginałów” na stronie 26

## Skanowanie podstawowe

### Wybór rozdzielczości dopasowanej do celu skanowania

#### Zalety i wady zwiększania rozdzielczości

Rozdzielczość wskazuje ilość pikseli (najmniejszy obszar obrazu) przypadających na każdy cal (25,4 mm), i jest mierzona w dpi (punkty na cal). Zaletą zwiększania rozdzielczości jest to, że szczegóły na obrazie są dokładniejsze. Wadą jest to, że duża jest wielkość pliku.

- Wielkość pliku jest duża  
(Przy podwojeniu rozdzielczości, wielkość pliku wzrasta czterokrotnie)
- Skanowanie, zapisywanie i odczytywanie obrazu trwa długo
- Wysyłanie i odbieranie e-maili lub faksów trwa długo
- Obrazy stają się za duże aby je pokazać na ekranie lub wydrukować na papierze

#### Lista zalecanych rozdzielczości dopasowanych do przeznaczenia

Sprawdź w tabeli i wybierz odpowiednią do przeznaczenia rozdzielczość skanowanego obrazu.

Przeznaczenie	Rozdzielczość (odniesienie)
Wyświetlanie na ekranie Wysyłanie przez e-mail	Do 200 dpi
Wykorzystanie optycznego rozpoznawania tekstu (OCR) Tworzenie PDF z możliwością wyszukiwania tekstu	Od 200 do 300 dpi
Drukowanie z zastosowaniem drukarki Wysyłanie faksem	Od 200 do 300 dpi

## Skanowanie za pomocą aplikacji Document Capture Pro (w systemie Windows)

Aplikacja ta umożliwi wykonanie różnych zadań, takich jak zapisanie obrazu na komputerze, wysłanie go pocztą elektroniczną, wydrukowanie oraz przesłanie do serwera lub do usługi chmury. Można również skorzystać z szeregu metod sortowania dokumentów do oddzielnych plików, takich jak wykrywanie kodów kreskowych lub znaków na stronie. Możliwe jest również zapisanie ustawień skanowania dla danego zadania w celu uproszczenia późniejszych operacji skanowania. Informacje szczegółowe na temat programu Document Capture Pro znajdują się w pomocy.

1. Umieścić oryginał.
2. Uruchomić Document Capture Pro.
  - Windows 10  
Kliknąć przycisk Start i wybrać **Wszystkie aplikacje > Epson Software > Document Capture Pro.**
  - Windows 8.1/Windows 8  
Wpisać nazwę aplikacji w oknie wyszukiwania, a następnie wybrać wyświetloną ikonę.

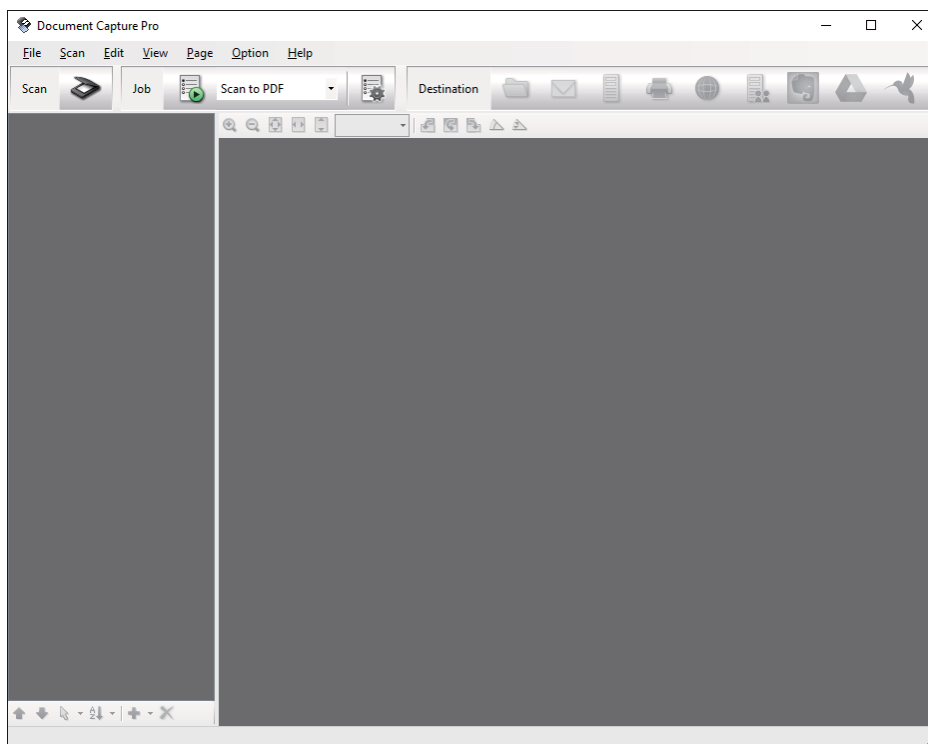
## Skanowanie podstawowe

- ❑ Windows 7/Windows Vista/Windows XP

Kliknąć przycisk Start, a następnie wybrać **Wszystkie programy** lub **Programy > Epson Software > Document Capture Pro**.

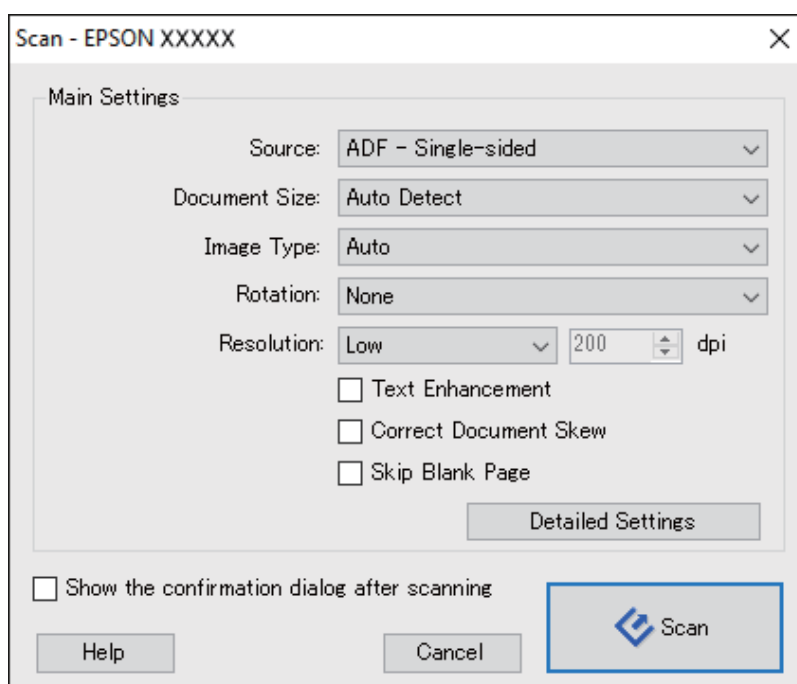
**Uwaga:**

Może być konieczne wybranie z listy skanerów tego, który ma być używany.



3. Kliknąć  .

Wyświetlone zostanie okno **Skanuj**.



## Skanowanie podstawowe

4. Wprowadzić następujące ustawienia.

- Źródło:** wybrać źródło, gdzie jest umieszczony oryginał.
- Rozmiar dokumentu:** wybrać rozmiar umieszczonego oryginału.
- Typ obrazu:** wybrać kolor, który ma zostać użyty do zapisania zeskanowanego obrazu.
- Obrót:** wybrać kąt obrotu w zależności od oryginału, który ma być zeskanowany.
- Rozdzielczość:** wybrać rozdzielczość.

**Uwaga:**

Można również ustawić obraz, korzystając z poniższych elementów.

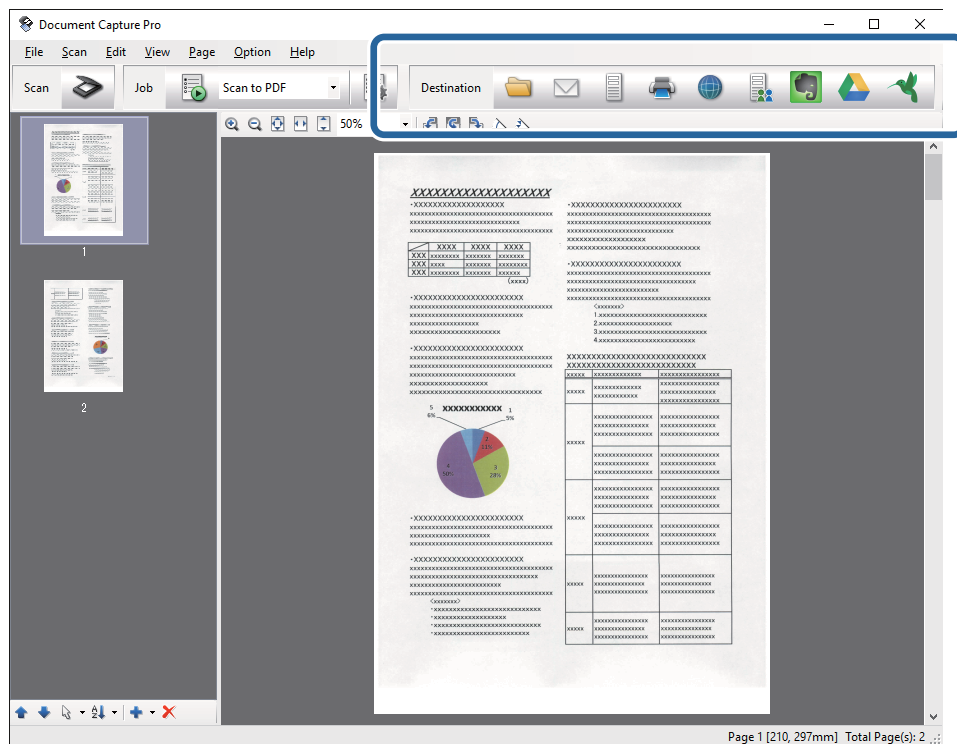
- Wzmocnienie tekstu:** dzięki tej opcji niewyraźne litery w oryginale stają się ostre i czytelne.
- Skoryguj przekrzywienie dokumentu:** dzięki tej opcji można poprawić nachylenie oryginału.
- Pomiń pustą stronę:** po wybraniu tej opcji pomijane są puste strony, jeżeli znajdują się w oryginałach.
- Przycisk Szczegółowe ustawienia:** aby dostosować zeskanowane obrazy, wybrać funkcję Epson Scan 2.

5. Kliknąć **Skanuj**.

Zeskanowany dokument jest wyświetlany w Document Capture Pro.

6. Sprawdzić zeskanowane obrazy, a następnie dokonać edycji, jeśli zachodzi taka potrzeba.

7. Po zakończeniu sprawdzania obrazu kliknąć jedną z ikon miejsca docelowego.



Zależnie od wybranej ikony wyświetlane jest jedno z poniższych okien; **Zapisz jako**, **Ustawienia transferu** lub inne okno.

## Skanowanie podstawowe

**Uwaga:**

- Aby przesłać plik do usługi chmury, należy wcześniej skonfigurować konto w chmurze.
- Aby użyć Evernote jako miejsca docelowego, przed użyciem tej funkcji pobrać aplikację Evernote ze strony sieciowej Evernote Corporation i zainstalować.
- W oknie **Zapisz jako** lub **Ustawienia transferu** kliknąć opcję **Ustawienia nazwy pliku i separacji**, a następnie wybrać **Zastosuj rozdział. zadania**, aby posortować dokumenty na oddzielne pliki za pomocą szeregu metod wykrywania, takich jak kody kreskowe lub tekst na zeskanowanych obrazach.

8. Dla każdego elementu w oknie wprowadzić ustawienia, a następnie kliknąć **Wyślij** lub **OK**.

9. Postępować zgodnie z instrukcjami na ekranie.

Zeskanowany obraz zostanie zapisany w folderze, dołączony do wiadomości e-mail, przesłany do usługi chmury itp., zależnie od wybranej funkcji.

### Powiązane informacje

- ➔ „Umieszczanie oryginałów” na stronie 26
- ➔ „Document Capture Pro/Document Capture” na stronie 16
- ➔ „Wybór rozdzielczości dopasowanej do celu skanowania” na stronie 59

---

## Skanowanie za pomocą aplikacji Document Capture (Mac OS X)

Aplikacja ta umożliwia wykonanie różnych zadań, takich jak zapisanie obrazu na komputerze, wysłanie go pocztą elektroniczną, wydrukowanie oraz przesłanie do serwera lub do usługi chmury. Możliwe jest zapisanie ustawień skanowania dla danego zadania w celu uproszczenia późniejszych czynności skanowania. Informacje szczegółowe na temat programu Document Capture znajdują się w pomocy.

**Uwaga:**

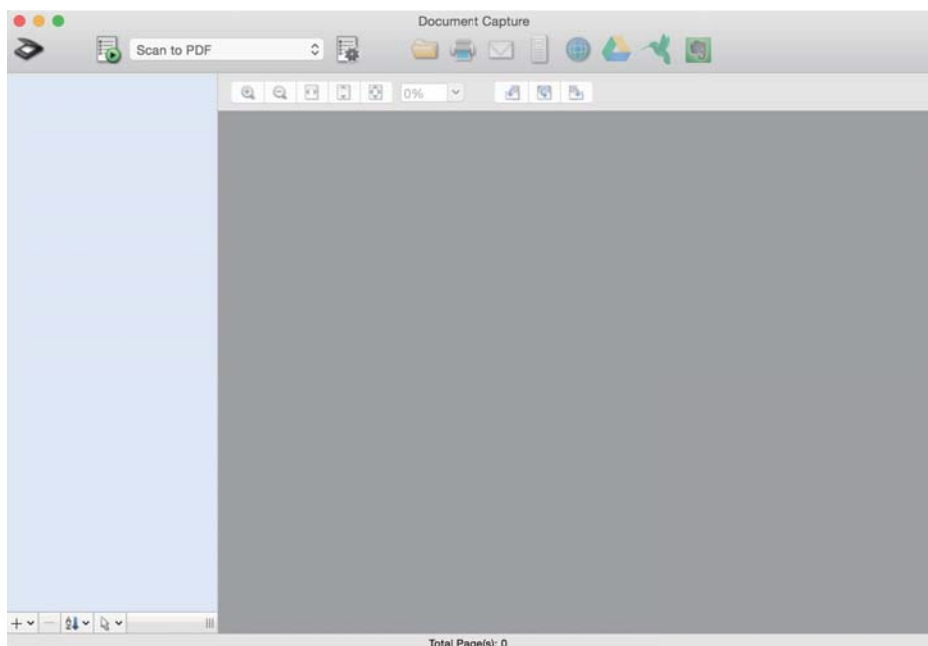
*Nie używać funkcji Szybkie przełączanie użytkowników podczas korzystania ze skanera.*

1. Umieścić oryginał.

## Skanowanie podstawowe

2. Uruchomić Document Capture.

Wybrać **Wyszukiwarka > Przejdź > Programy > Epson Software > Document Capture**.

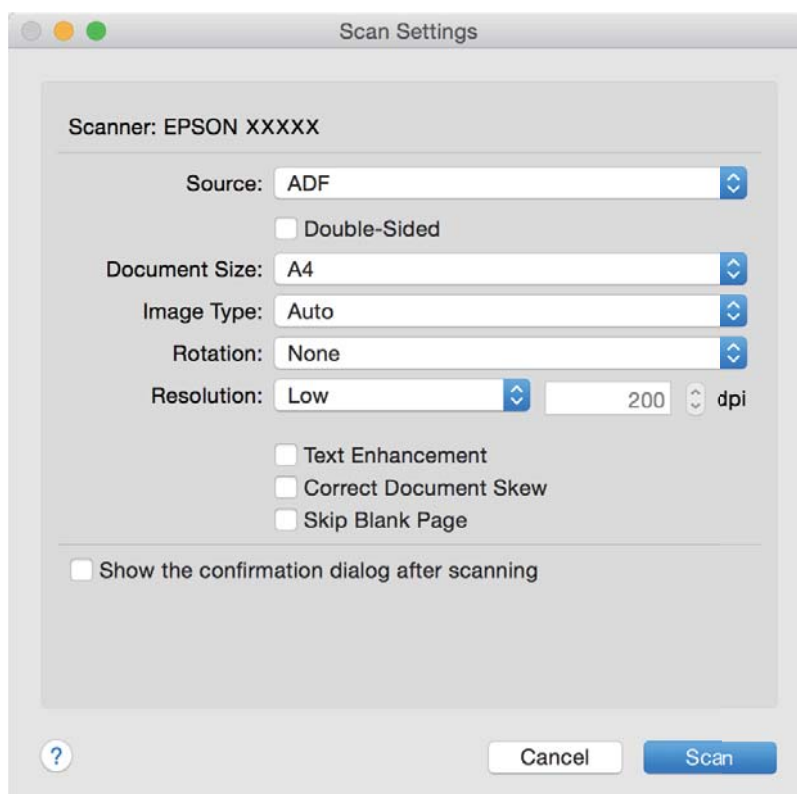


**Uwaga:**

Może być konieczne wybranie z listy skanerów tego, który ma być używany.

3. Kliknąć .

Wyświetlone zostanie okno **Ustawienia skanowania**.



## Skanowanie podstawowe

4. Wprowadzić następujące ustawienia.

- Źródło:** wybrać źródło, gdzie jest umieszczony oryginał.
- Rozmiar dokumentu:** wybrać rozmiar umieszczonego oryginału.
- Typ obrazu:** wybrać kolor, który ma zostać użyty do zapisania zeskanowanego obrazu.
- Obrót:** wybrać kąt obrotu w zależności od oryginału, który ma być zeskanowany.
- Rozdzielczość:** wybrać rozdzielczość.

**Uwaga:**

*Można również ustawić obraz, korzystając z poniższych elementów.*

- Wzmocnienie tekstu:** dzięki tej opcji niewyraźne litery w oryginale stają się ostre i czytelne.
- Skoryguj przekrzywienie dokumentu:** dzięki tej opcji można poprawić nachylenie oryginału.
- Pomiń pustą stronę:** po wybraniu tej opcji pomijane są puste strony, jeżeli znajdują się w oryginałach.

5. Kliknąć **Skanuj**.

Zeskanowany dokument jest wyświetlany w Document Capture.

6. Sprawdzić zeskanowane obrazy, a następnie dokonać edycji, jeśli zachodzi taka potrzeba.

7. Po zakończeniu sprawdzania obrazu kliknąć jedną z ikon miejsca docelowego.

Zależnie od wybranej ikony wyświetlane jest jedno z okien ustawień przesyłania.

**Uwaga:**

- Aby przesłać plik do usługi chmury, należy wcześniej skonfigurować konto w chmurze.*
- Aby użyć Evernote jako miejsca docelowego, przed użyciem tej funkcji pobrać aplikację Evernote ze strony sieciowej Evernote Corporation i zainstalować.*

8. Dla każdego elementu w oknie wprowadzić ustawienia, a następnie kliknąć **Wyślij** lub **OK**.

9. Postępować zgodnie z instrukcjami na ekranie.

Zeskanowany obraz zostanie zapisany w folderze, dołączony do wiadomości e-mail, przesłany do usługi chmury itp., zależnie od wybranej funkcji.

### Powiązane informacje

- ➔ [„Umieszczanie oryginałów” na stronie 26](#)
- ➔ [„Document Capture Pro/Document Capture” na stronie 16](#)
- ➔ [„Wybór rozdzielczości dopasowanej do celu skanowania” na stronie 59](#)

---

## Skanowanie za pomocą przycisku skanera


Można skanować za pomocą przycisku na skanerze.

**Uwaga:**

- Upewnić się, że aplikacja Epson Scan 2 jest zainstalowana na komputerze i że skaner jest odpowiednio podłączony do komputera.*
- Jeżeli na komputerze zainstalowana jest aplikacja Document Capture Pro (Windows) lub Document Capture (Mac OS X), można przydzielić zadanie do przycisku na skanerze i uruchomić zadanie przez naciśnięcie tego przycisku.*



## Skanowanie podstawowe

1. Umieścić oryginał.
2. Nacisnąć przycisk .

**Uwaga:**

*Podczas korzystania z Document Capture Pro (Windows) lub Document Capture (Mac OS X) urządzenie rozpoczyna wykonywanie zadania przypisanego w oknie **Ustawienia zadania**.*

### Powiązane informacje

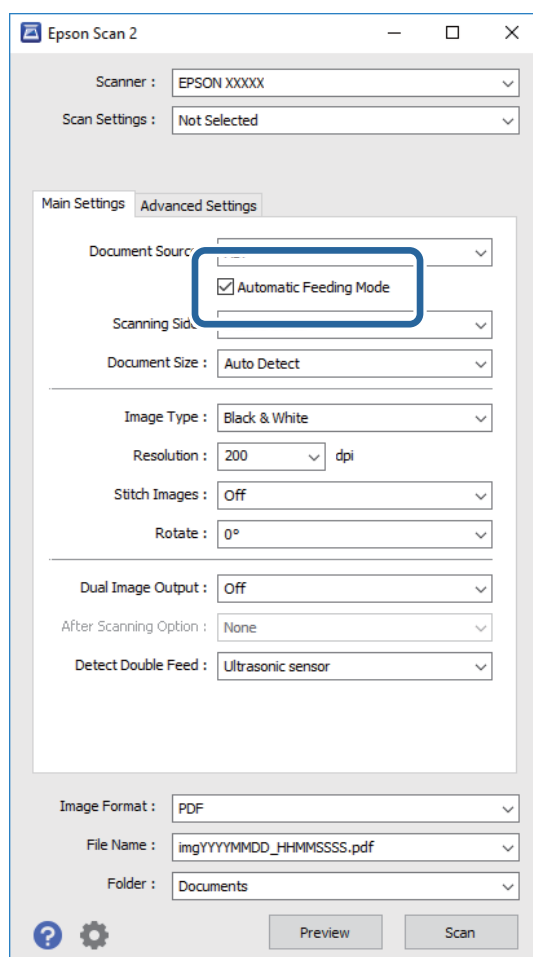
- ➔ „Umieszczanie oryginałów” na stronie 26
- ➔ „Przyciski” na stronie 14
- ➔ „Document Capture Pro/Document Capture” na stronie 16
- ➔ „Skanowanie z wykorzystaniem konkretnych ustawień (zadanie)” na stronie 81

# Skanowanie zaawansowane

## Skanowanie po kolei różnych rozmiarów oryginałów (Tryb automatycznego podawania)


Skanowanie po kolei różnych rozmiarów oryginałów możliwe jest dzięki trybowi Tryb automatycznego podawania. W tym trybie skaner uruchamia się automatycznie, kiedy do ADF zostaną załadowane oryginały.

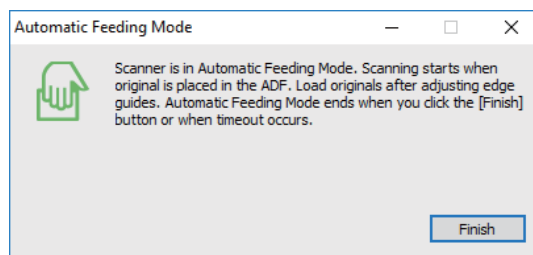
1. Uruchomić Epson Scan 2.
2. Wybrać **Tryb automatycznego podawania** w zakładce **Ustawienia główne**.



3. Wprowadzić inne ustawienia skanowania w oknie głównym Epson Scan 2.
4. Kliknąć **Skanuj**.  
Uruchomiona zostanie aplikacja Tryb automatycznego podawania.

## Skanowanie zaawansowane

Włącza się lampka  na skanerze, a na komputerze wyświetla się okno **Tryb automatycznego podawania**.





5. Odpowiednio ustawić prowadnice boczne, a następnie umieścić oryginał w ADF.


Skanowanie rozpoczyna się automatycznie.

6. Kiedy skanowanie zatrzyma się, w ADF umieścić kolejny oryginał.

Powtarzać do momentu zeskanowania wszystkich oryginałów.

**Uwaga:**

- Żeby zeskanować oryginały, które urządzenie wykryje jako materiał podany podwójnie np. plastikowe karty lub koperty, przed umieszczeniem oryginału wcisnąć przycisk , który pozwoli na pominięcie funkcji wykrywania podwójnego podania materiału.
- Żeby zeskanować oryginały, które mogą się zaciąć, np. na cienkim papierze, przed umieszczeniem oryginału nacisnąć przycisk  w celu zmniejszenia prędkości skanowania.

7. Po zeskanowaniu wszystkich oryginałów na skanerze wcisnąć przycisk  w celu zamknięcia trybu Tryb automatycznego podawania.

**Uwaga:**

- Tryb Tryb automatycznego podawania można również zamknąć, przyciskając **Zakończ** w wyświetlonym na komputerze oknie **Tryb automatycznego podawania**.
- W celu zakończenia **Tryb automatycznego podawania** można wprowadzić ustawienia limitu czasu.

Wybrać **Ustawienia** na liście **Źródło dokumentu** w celu otwarcia okna **Ustawienia źródła dokumentu**. Ustawić **Limit czasu trybu automatycznego podawania (min)** w oknie.

Zeskanowany obraz zostaje zapisany w określonym folderze.

### Powiązane informacje

➔ „Umieszczanie oryginałów” na stronie 26

---

## Tworzenie zeskanowanych obrazów zgodnie z potrzebami użytkownika

### Funkcje regulacji obrazu

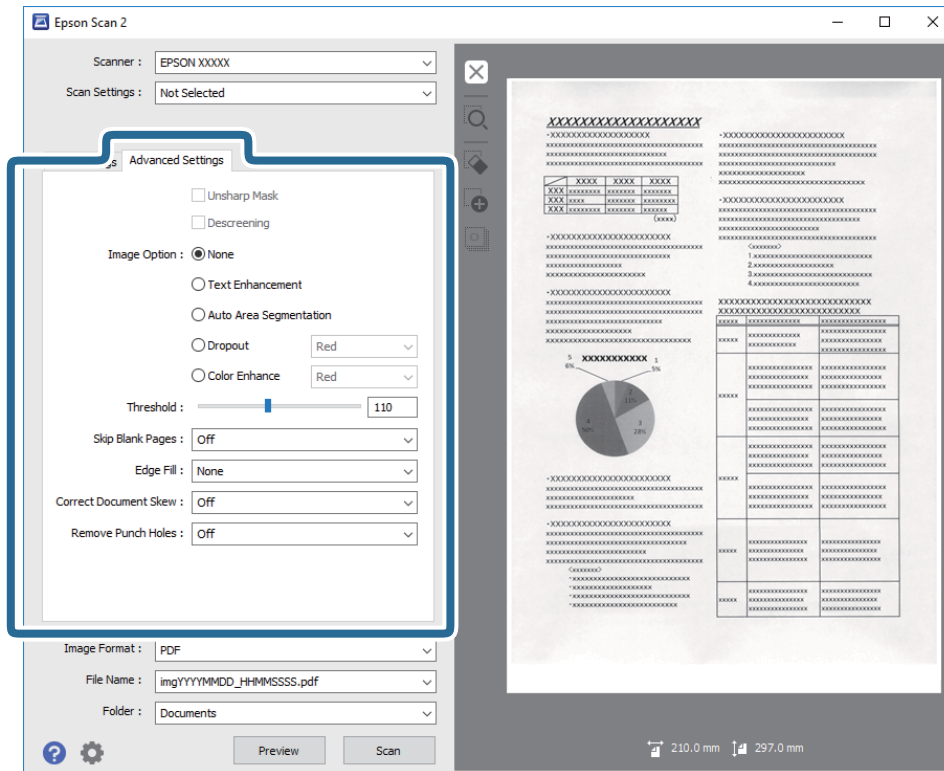
Można dostosować zeskanowane obrazy, korzystając z funkcji w zakładce **Ustawienia zaawansowane** w Epson Scan 2.

Wyniki dostosowania — z wyjątkiem kilku funkcji — można zobaczyć w oknie podglądu.

## Skanowanie zaawansowane

**Uwaga:**

Niektóre z tych opcji mogą być niedostępne w zależności od wprowadzonych ustawień.

**Powiązane informacje**

- ➔ **„Maska wyostrzająca” na stronie 69**  
Można wydatnić i wyostrzyć kontury obrazu.
- ➔ **„Usuwanie mory” na stronie 69**  
Możliwe jest usunięcie efektu Moiré'a (cieni przypominających sieć), który pojawia się podczas skanowania zadrukowanego papieru np. czasopisma.
- ➔ **„Wzmocnienie tekstu” na stronie 70**  
Można zmienić rozmyte litery oryginału na wyraźne i ostre. Można także skorygować przesunięcie lub nierówności tła.
- ➔ **„Autom. segmentacja obszaru” na stronie 70**  
Można uzyskać wyraźniejsze litery i bardziej gładkie obrazy podczas wykonywania skanowania czarno-białego dokumentów zawierających obrazy.
- ➔ **„Separacja” na stronie 71**  
Ze skanowanego obrazu można usunąć określony kolor, a następnie zapisać go na skali szarości lub w kolorze czarno-białym. Można na przykład wymazać oznaczenia lub notatki na marginesie sporządzone kolorowym pisakiem podczas skanowania.
- ➔ **„Ulepszanie Koloru” na stronie 71**  
Można poprawić kolor dla skanowanego obrazu, a następnie zapisać go jawn odcieniach szarości lub jako obraz czarno-biały. Przykładowo, można poprawić litery lub linie, które są w jasnych kolorach.
- ➔ **„Jaskrawość” na stronie 71**  
Można wyregulować jasność dla całego obrazu.
- ➔ **„Kontrast” na stronie 72**  
Można wyregulować kontrast dla całego obrazu. Gdy zwiększony jest kontrast, jasne obszary stają się jaśniejsze, a ciemne obszary stają się ciemniejsze. Natomiast, gdy kontrast jest obniżony, różnice pomiędzy jasnymi a ciemnymi obszarami obrazu są mniej wyraźne.

## Skanowanie zaawansowane

### ➔ „Gamma” na stronie 72

Można wyregulować wartość gamma (jasność zakresu pośredniego) dla całego obrazu. Jeżeli obraz jest za jasny lub za ciemny, można dostosować jasność.

### ➔ „Próg” na stronie 72

Istnieje możliwość regulowania granicy obrazu monochromatycznego (biało-czarnego). Podwyższenie progu oznacza, że obszar koloru czarnego powiększa się. Obniżenie progu oznacza, że obszar koloru białego powiększa się.

### ➔ „Pomiń puste strony” na stronie 73

Można pominąć puste strony, jeżeli jakieś znajdują się w oryginale.

### ➔ „Wypełnienie krawędzi” na stronie 73

Można usunąć cień utworzony wokół zeskanowanego obrazu.

### ➔ „Usuń skos dokumentu” na stronie 73

Możliwe jest poprawienie nachylenia oryginału.

### ➔ „Usuń dziurki” na stronie 74

Podczas skanowania oryginałów z wyciętymi otworami można usunąć cienie otworów na zeskanowanym obrazie.

## Maska wyostrzająca

Można uwydatnić i wyostrzyć kontury obrazu.



### **Uwaga:**

Funkcja ta nie jest dostępna po wybraniu zakładki *Ustawienia główne* > *Typ obrazu* > *Czarno-biały*.

## Usuwanie mory

Możliwe jest usunięcie efektu Moiré'a (cieni przypominających sieć), który pojawia się podczas skanowania zadrukowanego papieru np. czasopisma.



W celu sprawdzenia czy mamy do czynienia z efektem Moiré'a należy wyświetlić obraz w rozmiarze 100% (1:1). Jeżeli wyświetlony obraz jest pomniejszony, może wyglądać na niewyraźny i mieć efekt Moiré'a.

## Skanowanie zaawansowane

### Uwaga:

- Żeby skorzystać z tej funkcji, ustawić **Rozdzielczość** w zakładce **Ustawienia główne** na maks. 600 dpi.
- Funkcja ta nie jest dostępna, kiedy zostanie wybrana zakładka **Ustawienia główne** > **Typ obrazu** > **Czarno-biały**.
- Efektu działania tej funkcji nie można sprawdzić w oknie podglądu.
- Funkcja ta zmiękcza ostrość skanowanego obrazu.

## Opcja Obrazu

Można wybrać efekt dla zeskanowanego obrazu.

### Wzmocnienie tekstu

Można zmienić rozmyte litery oryginału na wyraźne i ostre. Można także skorygować przesunięcie lub nierówności tła.



Można wybrać poziom efektu po wybraniu zakładki **Ustawienia główne** > **Typ obrazu** > **Kolor** lub **Skala szarości**.

### Uwaga:

Aby używać tę funkcję, należy ustawić **Rozdzielczość** w zakładce **Ustawienia główne** na 600 dpi lub mniej.

### Autom. segmentacja obszaru

Można uzyskać wyraźniejsze litery i bardziej gładkie obrazy podczas wykonywania skanowania czarno-białego dokumentów zawierających obrazy.



Można regulować jakość części oryginału zawierającej obraz za pomocą funkcji **Jaskrawość** i **Kontrast**.

### Uwaga:

- Ustawienia dla tej funkcji można wykonać jedynie po wybraniu zakładki **Ustawienia główne** > **Typ obrazu** > **Czarno-biały**.
- Aby użyć tę funkcję, ustaw **Rozdzielczość** w zakładce **Ustawienia główne** na 600 dpi lub mniej.

## Skanowanie zaawansowane

### Separacja

Ze skanowanego obrazu można usunąć określony kolor, a następnie zapisać go na skali szarości lub w kolorze czarno-białym. Można na przykład wymazać oznaczenia lub notatki na marginesie sporządzone kolorowym pisakiem podczas skanowania.



W przypadku wybrania **Dostosuj** z listy kolorów w **Separacja** dla koloru, który ma być usunięty, można wprowadzić ustawienia podczas sprawdzania okna podglądu (wyłącznie dla systemu Windows).

**Uwaga:**

*Funkcja ta nie jest dostępna, kiedy zostanie wybrana zakładka **Ustawienia główne** > **Typ obrazu** > **Automatycznie** lub **Kolor**.*

### Ulepszanie Koloru

Można poprawić kolor dla skanowanego obrazu, a następnie zapisać go jako odcienie szarości lub jako obraz czarno-biały. Przykładowo, można poprawić litery lub linie, które są w jasnych kolorach.



Po wybraniu **Dostosuj** z listy kolorów w opcji **Ulepszanie Koloru**, można wykonać ustawienia dla koloru, który ma zostać poprawiony, sprawdzając jednocześnie efekt w oknie podglądu (tylko system Windows).

**Uwaga:**

*Ta funkcja nie jest dostępna po wybraniu zakładki **Ustawienia główne** > **Typ obrazu** > **Automatycznie** lub **Kolor**.*

### Jaskrawość

Można wyregulować jasność dla całego obrazu.



**Uwaga:**

*Funkcja ta nie jest dostępna, w zależności od ustawień w zakładce **Ustawienia główne** > **Typ obrazu** lub ustawień w zakładce **Ustawienia zaawansowane**.*

## Skanowanie zaawansowane

### Kontrast

Można wyregulować kontrast dla całego obrazu. Gdy zwiększany jest kontrast, jasne obszary stają się jaśniejsze, a ciemne obszary stają się ciemniejsze. Natomiast, gdy kontrast jest obniżany, różnice pomiędzy jasnymi a ciemnymi obszarami obrazu są mniej wyraźne.



**Uwaga:**

Funkcja ta nie jest dostępna, w zależności od ustawień w zakładce **Ustawienia główne** > **Typ obrazu** lub ustawień w zakładce **Ustawienia zaawansowane**.

### Gamma

Można wyregulować wartość gamma (jasność zakresu pośredniego) dla całego obrazu. Jeżeli obraz jest za jasny lub za ciemny, można dostosować jasność.

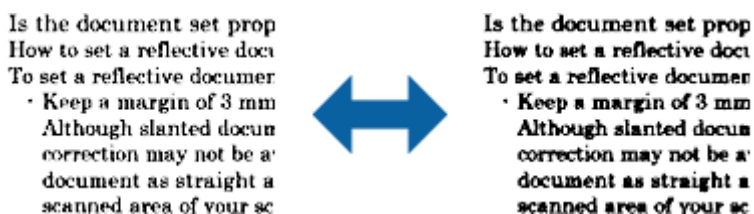


**Uwaga:**

Funkcja ta nie jest dostępna, w zależności od ustawień w zakładce **Ustawienia główne** > **Typ obrazu** lub ustawień w zakładce **Ustawienia zaawansowane**.

### Próg

Istnieje możliwość regulowania granicy obrazu monochromatycznego (biało-czarnego). Podwyższenie progu oznacza, że obszar koloru czarnego powiększa się. Obniżenie progu oznacza, że obszar koloru białego powiększa się.



**Uwaga:**

Funkcja ta może nie być dostępna w zależności od ustawień w zakładce **Ustawienia główne** > **Typ obrazu** lub ustawień w zakładce **Ustawienia zaawansowane**.



## Skanowanie zaawansowane

### Pomiń puste strony

Można pominąć puste strony, jeżeli jakieś znajdują się w oryginale.

Można wybrać ilość wykrywanych pustych stron. Po ustawieniu wysokiego poziomu tej wartości, można pominąć oryginały o jasnych kolorach lub przesuniętych, jako puste strony.

Jeżeli uzyskany rezultat nie spełnia oczekiwań, wybierz **Pomiń puste strony > Ustawienia**, a następnie dopasuj **Poziom niestandardowy**. Wybierz ponownie **Pomiń puste strony > Poziom niestandardowy**.

#### Uwaga:

- Niektóre strony mogą zostać nieprawidłowo pominięte jako puste strony.
- Funkcja ta nie jest dostępna podczas skanowania dwustronnych oryginałów, które są zszyte.

### Wypełnienie krawędzi

Można usunąć cień utworzony wokół zeskanowanego obrazu.



Podczas skanowania dwustronnego, ustawienia zakresu wypełnienia krawędzi są lustrzanym odbiciem dla tylnej strony oryginału.

Po wybraniu **Ustawienia**, wyświetlany jest ekran **Poziom wypełnienia krawędzi**, i można wyregulować zakresy wypełnienia krawędzi dla góry, dołu, lewej i prawej strony.

#### Uwaga:

*Efektu działania tej funkcji nie można sprawdzić w oknie podglądu.*

### Usuń skos dokumentu

Możliwe jest poprawienie nachylenia oryginału.



### Wyłączone

Nachylenie oryginału nie zostało poprawione.

### Przekrzywienie papieru

Poprawia nachylenie oryginałów, które zostały podane krzywo.

## Skanowanie zaawansowane

### Przekrzywienie treści

Poprawia krzywo rozmieszczoną treść oryginału, który został wydrukowany pod pewnym kątem itd.

### Przekrzywienie papieru i treści

Poprawia nachylenie krzywo podanego oryginału i jego treści.

#### Uwaga:

- Funkcja ta umożliwia poprawianie w trybie koloru białego krzywo podanych obszarów.
- Żeby skorzystać z tej funkcji, ustawić **Rozdzielczość** w zakładce **Ustawienia główne** na maks. 600 dpi.
- Funkcja ta może nie poradzić sobie z dokumentami, które zostały nadmiernie przekrzywione.
- Efektu działania tej funkcji nie można sprawdzić w oknie podglądu.

### Usuń dziurki

Podczas skanowania oryginałów z wyciętymi otworami można usunąć cienie otworów na zeskanowanym obrazie.

Można usunąć z krawędzi oryginału cienie wyciętych okrągłych lub kwadratowych otworów o wielkości do 20 mm (0,79 cala).



#### Uwaga:

- Funkcja ta jest dostępna jedynie podczas skanowania oryginałów białych lub o jasnych kolorach.
- Zależnie od skanowanych oryginałów, cienie wyciętych otworów mogą nie zostać usunięte.
- Efektu działania tej funkcji nie można sprawdzić w oknie podglądu.

## Edytowanie zeskanowanych stron przy pomocy Epson Scan 2

Można edytować strony zeskanowanych obrazów, korzystając z funkcji w zakładce **Ustawienia główne** w Epson Scan 2.

### Składane obrazy

Podczas skanowania obu stron oryginału można zszyć obrazy z przodu i z tyłu. Wybór układu do zszywania obrazów.

#### Uwaga:

Funkcja ta jest dostępna, po wybraniu **Dwustronnie** w **Strona skanowania**.

### Obróć

Oryginał można obrócić w prawo i zeskanować go. Wybierz kąt obrotu zależnie od oryginału do skanowania.

## Skanowanie zaawansowane

### Uwaga:

Po wybraniu **Automatycznie** i skanowaniu oryginału, obraz jest obracany przez wykrywanie orientacji informacji tekstowej. Jednak, może to potrwać, zależnie do wielkości obrazu, itp.

Opcja **Automatycznie** jest dostępna wyłącznie po zainstalowaniu komponentu OCR EPSON Scan (Windows) lub komponentu OCR EPSON Scan 2 (Mac OS X).

## Zapisywanie zeskanowanego obrazu w formacie PDF z opcją przeszukiwania

Zeskanowany obraz można zapisać w formacie PDF z opcją przeszukiwania. Jest to plik PDF, w którym wstawione są dane tekstu, który można przeszukiwać.

### Uwaga:

- Tekst na oryginałach zostaje rozpoznany przez oprogramowanie OCR, czyli optyczne rozpoznawanie pisma, a następnie umieszczany na zeskanowanym obrazie.*
- Ta funkcja jest dostępna jedynie po zainstalowaniu komponentu OCR EPSON Scan (Windows) lub komponentu OCR Epson Scan 2 (Mac OS X).*

1. Umieścić oryginał.
2. Uruchomić Epson Scan 2.
3. Dla każdego elementu wprowadzić ustawienia w zakładce **Ustawienia główne**.
4. Kliknąć **Podgląd**.
5. Podczas korzystania z ADF ponownie umieścić wyrzucony oryginał.
6. Sprawdzić podgląd i w razie konieczności w zakładce **Ustawienia zaawansowane** wprowadzić inne ustawienia.
7. Wybrać **PDF z opcją przeszukiwania** z listy **Format obrazu**.
8. Wybrać **Opcje** z listy **Format obrazu** w celu otwarcia okna **Opcje formatu obrazu**.
9. Wybrać zakładkę **Tekst** w oknie **Opcje formatu obrazu**.
10. Sprawdzić, czy na liście **Język Tekstu** wybrany jest język oryginału.
11. Kliknąć **OK**, aby zamknąć okno **Opcje formatu obrazu**.
12. Sprawdzić nazwę pliku wyświetlonego w **Nazwa pliku**, w którym ma być zapisany zeskanowany obraz.
13. Z listy **Folder** wybrać folder, w którym ma być zapisany zeskanowany obraz.
14. Kliknąć **Skanuj**.

Zeskanowany obraz zostaje zapisany jako PDF z opcją przeszukiwania.

### Powiązane informacje

- ➔ „Skanowanie z użyciem aplikacji Epson Scan 2” na stronie 55
- ➔ „Umieszczanie oryginałów” na stronie 26
- ➔ „Tekst nie jest właściwie rozpoznawany podczas zapisywania jako PDF z opcją przeszukiwania” na stronie 115

## Zapisywanie obrazów jako plików w formacie Office (wyłącznie w systemie Windows)


Zeskanowany obraz można zapisać w formacie pliku Microsoft® Office, korzystając z Document Capture Pro.

Można wybrać podane niżej formaty.

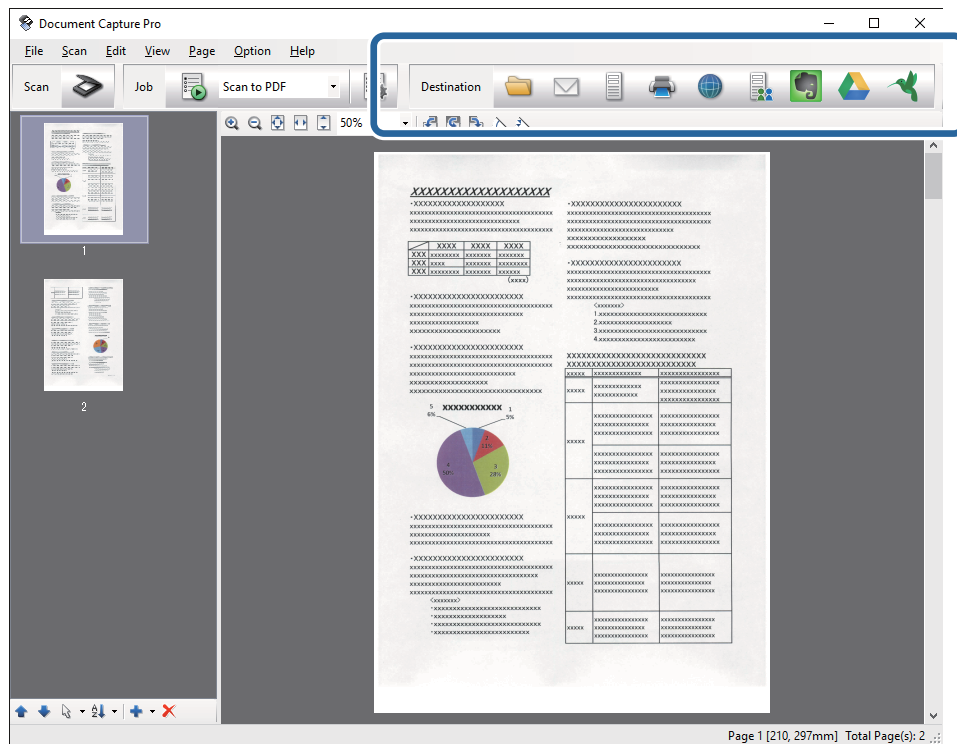
- Microsoft® Word (.docx)
- Microsoft® Excel® (.xlsx)
- Microsoft® PowerPoint® (.pptx)

### Uwaga:

Ta funkcja jest dostępna jedynie po zainstalowaniu komponentu OCR EPSON Scan.

1. Umieścić oryginał.
2. Uruchomić Document Capture Pro.
3. Kliknąć .
 

Wyświetlone zostanie okno **Skanuj**.
4. Wprowadzić ustawienia skanowania i kliknąć przycisk **Skanuj**.
5. Sprawdzić zeskanowane obrazy, a następnie dokonać edycji, jeśli zachodzi taka potrzeba.
6. Po zakończeniu sprawdzania obrazu kliknąć jedną z ikon miejsca docelowego.



**Zapisz jako, Ustawienia transferu** lub otwiera się kolejne okno.

7. Z listy **Typ pliku** wybrać plik w formacie Office, w jakim ma być zapisany obraz.

## Skanowanie zaawansowane

8. Kliknąć **Opcje** w celu wyświetlenia okna **Szczegółowe ustawienia**.
9. Dla każdego elementu wprowadzić ustawienia, a następnie kliknąć **OK** w celu zamknięcia okna **Szczegółowe ustawienia**.
10. Jeśli to konieczne, wprowadzić inne ustawienia, a następnie kliknąć **Wyślij** lub **OK**.  
Zeskanowany obraz zostaje zapisany jako plik w formacie Office.

### Powiązane informacje

- ➔ [„Skanowanie za pomocą aplikacji Document Capture Pro \(w systemie Windows\)” na stronie 59](#)
- ➔ [„Umieszczanie oryginałów” na stronie 26](#)


---

## Różne rodzaje zapisywania i przenoszenia

### Sortowanie i zapisywanie zeskanowanych obrazów w osobnym folderze (wyłącznie dla systemu Windows)

Możliwe jest automatyczne sortowanie zapisanych obrazów i zapisywanie ich w osobnym folderze przy wykorzystaniu Document Capture Pro.

W celu posortowania zeskanowanych obrazów można skorzystać z różnych metod wykrywania np. pustych stron między oryginałami lub kodów paskowych na oryginałach.

1. Umieścić oryginały wraz ze wskaźnikami np. pustych stron pomiędzy stronami, w przypadku których mają być rozdzielone zeskanowane obrazy.
2. Uruchomić Document Capture Pro.
3. Kliknąć .  
Wyświetlone zostanie okno **Skanuj**.
4. Wprowadzić ustawienia skanowania i kliknąć przycisk **Skanuj**.
5. Sprawdzić zeskanowane obrazy, a następnie dokonać edycji, jeśli zachodzi taka potrzeba.
6. Po zakończeniu sprawdzania obrazu wybrać miejsce docelowe.  
Wyświetlane są okna: **Zapisz jako** lub **Ustawienia transferu**.
7. Kliknąć **Ustawienia nazwy pliku i separacji**.
8. Wybrać **Zastosuj rozdział zadania**, a następnie kliknąć **Ustaw. rozdzielania**.
9. Wybrać metodę oddzielania i określania nazwy folderu w oknie **Ustawienia Rozdzielenia Zadania**, a następnie kliknąć **OK**.
10. Wprowadzić inne ustawienia w oknie **Ustawienia nazwy pliku i separacji**, a następnie kliknąć **OK**.

## Skanowanie zaawansowane

11. Wprowadzić inne ustawienia w oknie: **Zapisz jako** lub **Ustawienia transferu**, a następnie kliknąć **OK** lub **Wyślij**.

Zeskanowane obrazy zostają zapisane oddzielnie na podstawie wybranej metody rozdzielania.

### Powiązane informacje


- ➔ „Skanowanie za pomocą aplikacji Document Capture Pro (w systemie Windows)” na stronie 59
- ➔ „Umieszczanie oryginałów” na stronie 26

## Skanowanie do usługi w chmurze

Zeskanowane obrazy można przesłać do usług chmurowych, korzystając z Document Capture Pro (Windows) lub Document Capture (Mac OS X).

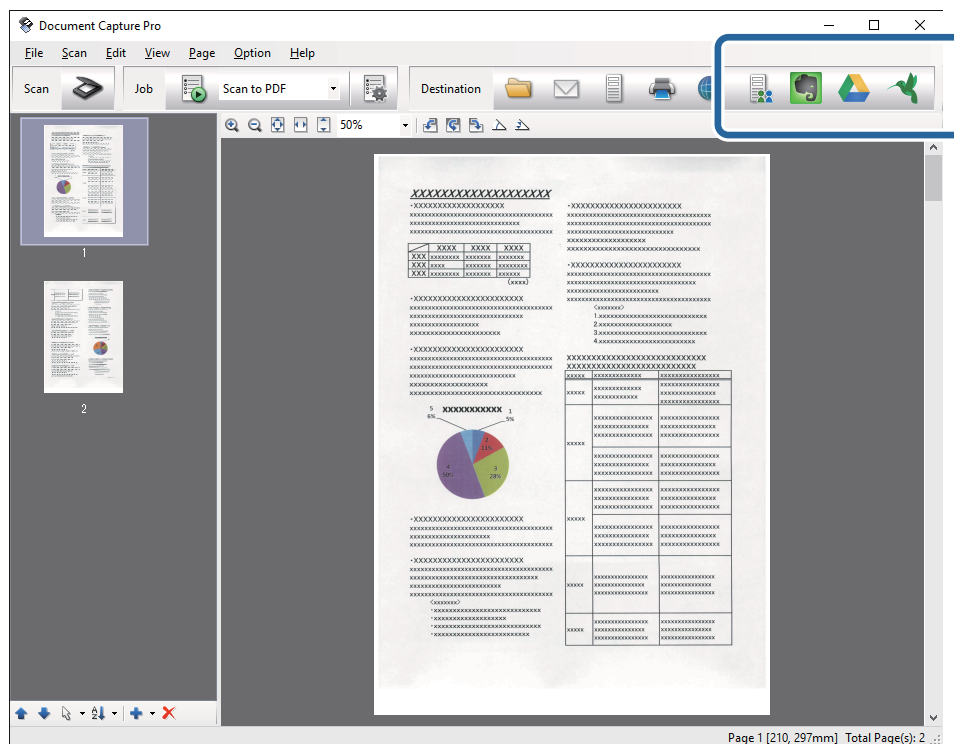
### Uwaga:

- Przed skorzystaniem z tej funkcji założyć konto usługi w chmurze.*
- Aby użyć Evernote jako miejsca docelowego, przed użyciem tej funkcji pobrać aplikację Evernote ze strony sieciowej Evernote Corporation, a następnie zainstalować.*

1. Umieścić oryginał.
2. Uruchomić Document Capture Pro (Windows) lub Document Capture (Mac OS X).
3. Kliknąć  .  
Wyświetlone zostanie okno **Skanuj**.
4. Wprowadzić ustawienia skanowania i kliknąć przycisk **Skanuj**.
5. Sprawdzić zeskanowane obrazy, a następnie dokonać edycji, jeśli zachodzi taka potrzeba.

## Skanowanie zaawansowane

6. Po zakończeniu sprawdzania obrazu kliknąć ikonę miejsca docelowego.



Wyświetlone zostanie okno **Ustawienia transferu**.


7. Dla każdego elementu wprowadzić ustawienia, a następnie kliknąć **Wyślij**.  
Zeskanowany obraz zostaje przesłany do wybranej usługi w chmurze.

### Powiązane informacje


- ➔ „Skanowanie za pomocą aplikacji Document Capture Pro (w systemie Windows)” na stronie 59
- ➔ „Skanowanie za pomocą aplikacji Document Capture (Mac OS X)” na stronie 62
- ➔ „Umieszczanie oryginałów” na stronie 26

## Przesyłanie na serwer FTP

Zeskanowane obrazy można przesłać na serwer FTP, korzystając z Document Capture Pro (Windows) lub Document Capture (Mac OS X).

1. Umieścić oryginał.
2. Uruchomić Document Capture Pro (Windows) lub Document Capture (Mac OS X).
3. Kliknąć .  
Wyświetlone zostanie okno **Skanuj**.
4. Wprowadzić ustawienia skanowania i kliknąć przycisk **Skanuj**.
5. Sprawdzić zeskanowane obrazy, a następnie dokonać edycji, jeśli zachodzi taka potrzeba.

## Skanowanie zaawansowane

- Po zakończeniu sprawdzania obrazu kliknąć ikonę .
- Wyświetlone zostanie okno **Ustawienia transferu**.
- Dla każdego elementu wprowadzić ustawienia, a następnie kliknąć **Wyślij**.

**Uwaga:**

*Skontaktować się z administratorem sieci w sprawie ustawień serwera FTP.*



Zeskanowany obraz zostaje przesłany na serwer FTP.

### Powiązane informacje

- ➔ „Skanowanie za pomocą aplikacji Document Capture Pro (w systemie Windows)” na stronie 59
- ➔ „Skanowanie za pomocą aplikacji Document Capture (Mac OS X)” na stronie 62
- ➔ „Umieszczanie oryginałów” na stronie 26

## Dołączanie zeskanowanych obrazów do wiadomości e-mail

Zeskanowane obrazy można dołączyć bezpośrednio do wiadomości e-mail, korzystając z Document Capture Pro (Windows) lub Document Capture (Mac OS X).

- Umieścić oryginał.
  - Uruchomić Document Capture Pro (Windows) lub Document Capture (Mac OS X).
  - Kliknąć .
  - Wyświetlone zostanie okno **Skanuj**.
  - Wprowadzić ustawienia skanowania i kliknąć przycisk **Skanuj**.
  - Sprawdzić zeskanowane obrazy, a następnie dokonać edycji, jeśli zachodzi taka potrzeba.
  - Po zakończeniu sprawdzania obrazu kliknąć ikonę .
  - Wyświetlone zostanie okno **Zapisz jako**.
  - Dla każdego elementu wprowadzić ustawienia, a następnie kliknąć **OK**.
- Na komputerze automatycznie uruchamia się klient e-mail, a zeskanowany obraz zostaje dołączony do wiadomości e-mail.

### Powiązane informacje

- ➔ „Skanowanie za pomocą aplikacji Document Capture Pro (w systemie Windows)” na stronie 59
- ➔ „Skanowanie za pomocą aplikacji Document Capture (Mac OS X)” na stronie 62
- ➔ „Umieszczanie oryginałów” na stronie 26

## Drukowanie zeskanowanych obrazów

Zeskanowane obrazy można drukować bezpośrednio z drukarki firmy Epson podłączonej do komputera.





## Skanowanie zaawansowane

### Uwaga:

Przed skorzystaniem z tej funkcji sprawdzić, czy.

- Drukarka firmy Epson jest połączona z tym samym komputerem, do którego podłączony jest skaner.
- Sterownik drukarki jest poprawnie zainstalowany na komputerze.

1. Umieścić oryginał.
2. Uruchomić Document Capture Pro (Windows) lub Document Capture (Mac OS X).
3. Kliknąć .  
Wyświetlone zostanie okno **Skanuj**.
4. Wprowadzić ustawienia skanowania i kliknąć przycisk **Skanuj**.
5. Sprawdzić zeskanowane obrazy, a następnie dokonać edycji, jeśli zachodzi taka potrzeba.
6. Po zakończeniu sprawdzania obrazu kliknąć ikonę .  
Otwiera się okno programu **Ustawienia drukowania**.
7. Dla każdego elementu wprowadzić ustawienia, a następnie kliknąć **OK**.  
Zeskanowany obraz zostaje wydrukowany przez drukarkę.

### Powiązane informacje

- ➔ „Skanowanie za pomocą aplikacji Document Capture Pro (w systemie Windows)” na stronie 59
- ➔ „Skanowanie za pomocą aplikacji Document Capture (Mac OS X)” na stronie 62
- ➔ „Umieszczanie oryginałów” na stronie 26

---


## Skanowanie z wykorzystaniem konkretnych ustawień (zadanie)

Możliwe jest stworzenie zadania, na które składa się zestaw konkretnych ustawień skanowania, takich jak metoda sortowania, format zapisu, miejsce docelowe i tak dalej.

Zadanie można ustawić w aplikacji Document Capture Pro (Windows) lub Document Capture (Mac OS X).

Zadaniu można także przypisać przycisk na skanerze, który po naciśnięciu uruchomi dane zadanie.

### Ustawianie zadania

1. Uruchomić Document Capture Pro (Windows) lub Document Capture (Mac OS X).
2. W głównym oknie kliknąć ikonę  (**Zarządzaj zadaniem**).  
Wyświetlone zostanie okno **Lista zadań**.
3. W oknie **Lista zadań** kliknąć **Dodaj** (Windows) lub ikonę + (Mac OS X).  
Otwiera się okno programu **Ustawienia zadania**.


## Skanowanie zaawansowane


4. Wprowadzić ustawienia zadania w oknie **Ustawienia zadania**.
  - Nazwa zadania:** wprowadzić nazwę zadania.
  - Zakładka **Skanuj:** wprowadzić w zakładce ustawienia skanowania.
  - Zakładka **Wyjście:** ustawić w zakładce format wyjściowy zeskanowanego obrazu.
  - Docelowo:** wybrać miejsce docelowe zeskanowanego obrazu.
5. Kliknąć **OK**, aby zamknąć okno **Ustawienia zadania**.
6. Kliknąć **OK** w oknie **Lista zadań**.

Zadanie zostaje ustawione w Document Capture Pro lub Document Capture.

## Przypisywanie przycisku skanera do danego zadania

Poprzez naciśnięcie przycisku można uruchomić przypisane do niego zadanie.

1. Uruchomić Document Capture Pro (Windows) lub Document Capture (Mac OS X).
2. W głównym oknie kliknąć ikonę  (**Zarządzaj zadaniem**).

Wyświetlone zostanie okno **Lista zadań**.
3. Kliknąć **Ustawienia zdarzeń** w oknie **Lista zadań** (Windows) lub kliknąć ikonę  na dole ekranu (Mac OS X).
4. Na menu rozwijanym kliknąć nazwę zadania, które ma być przypisane do przycisku.
5. Kliknąć **OK** w oknie **Lista zadań**.

Zadanie zostało przypisane do przycisku skanera.

### Powiązane informacje

- ➔ [„Przyciski” na stronie 14](#)
- ➔ [„Skanowanie za pomocą przycisku skanera” na stronie 64](#)
- ➔ [„Umieszczanie oryginałów” na stronie 26](#)

# Korzystanie ze stacji dokującej płaskiego skanera

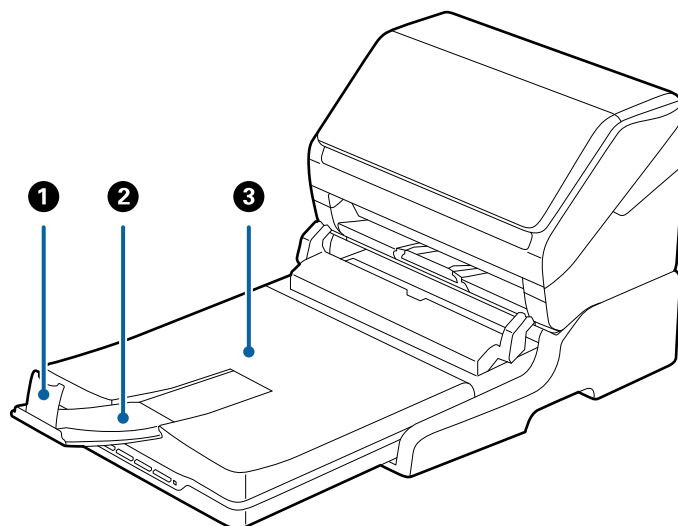
Opcjonalna stacja dokująca płaskiego skanera umożliwia skanowanie z szyby skanera.

**Uwaga:**

Żeby korzystać ze stacji dokującej płaskiego skanera, należy mieć odpowiedni płaski skaner.

## Nazwy i funkcje części stacji dokującej płaskiego skanera

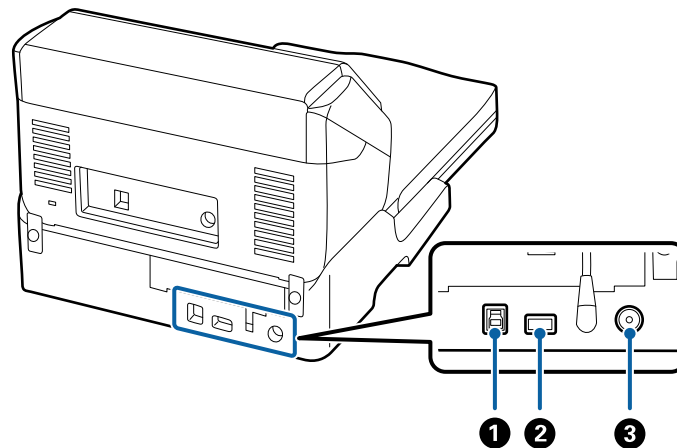
### Przód



1	Blokada	Zapobiega wypadaniu wyrzuconych oryginałów z przedłużenia zasobnika wyjściowego. Dopasować ją do długości oryginałów.
2	Wydłużenie zasobnika wyjściowego	Gromadzi oryginały wyrzucone ze skanera z podajnikiem. Wyciągnąć przedłużenia zasobnika wyjściowego do długości oryginałów.
3	Pokrywa dokumentów/Zasobnik wyjściowy	Blokuje światło z zewnątrz podczas skanowania płaskim skanerem. Gromadzi oryginały wyrzucone ze skanera z podajnikiem.

## Korzystanie ze stacji dokującej płaskiego skanera

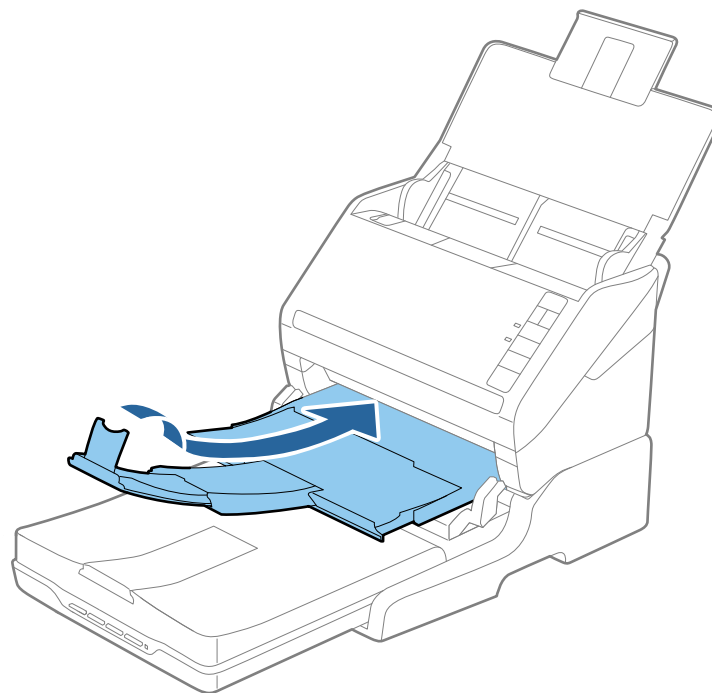
### Tył



❶	Port 1 USB	Łączy kabel USB z komputerem.
❷	Port 2 USB	Łączy kabel USB ze skanerem z podajnikiem.
❸	Gniazdo zasilania prądem stałym	Podłącza zasilacz.

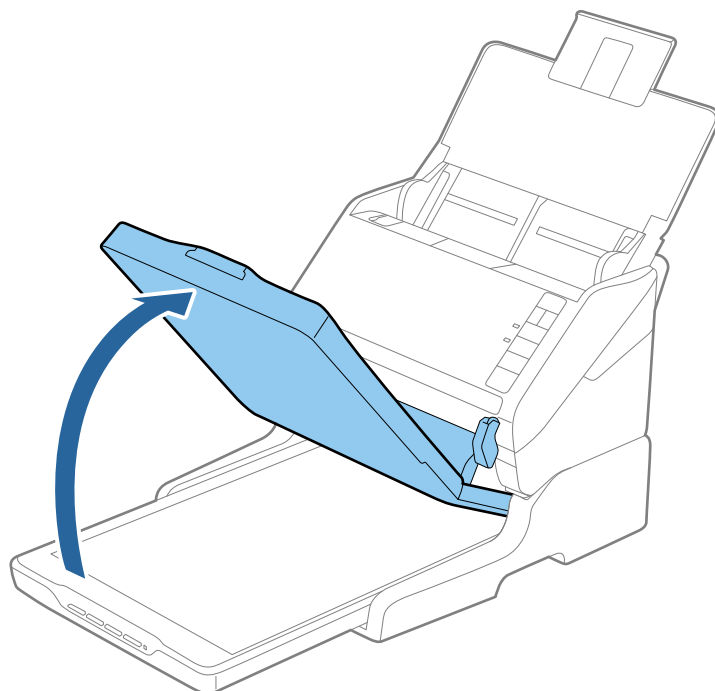
## Skanowanie z szyby skanera

1. Zamknąć zasobnik wyjściowy.

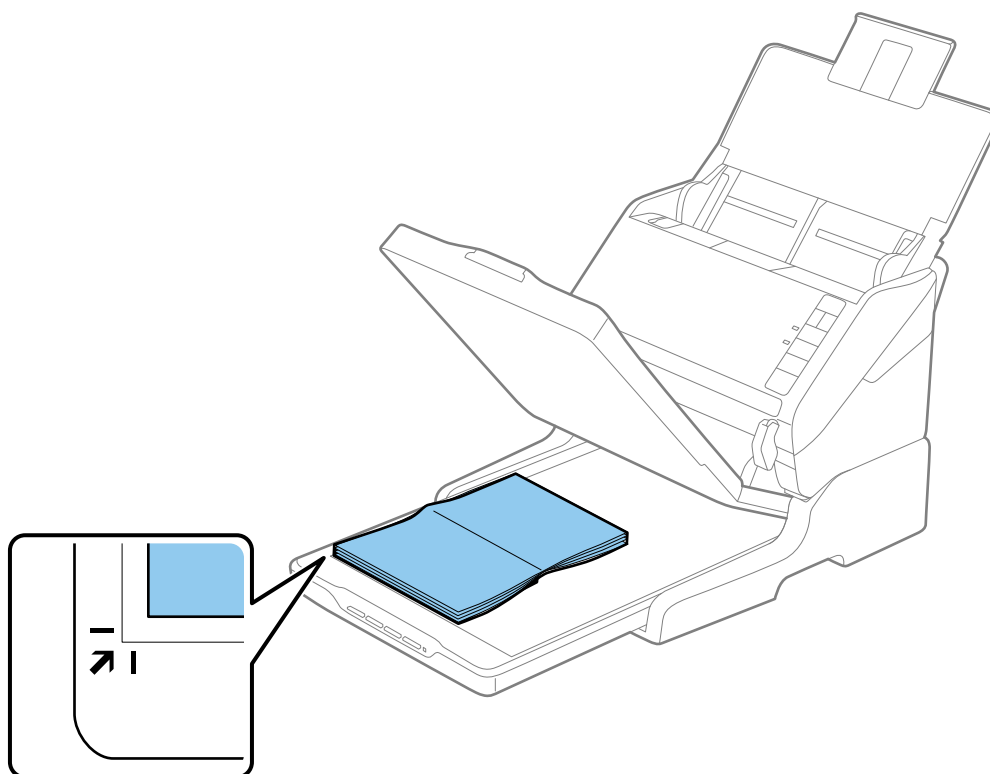


## Korzystanie ze stacji dokującej płaskiego skanera

2. Otworzyć pokrywę dokumentów.



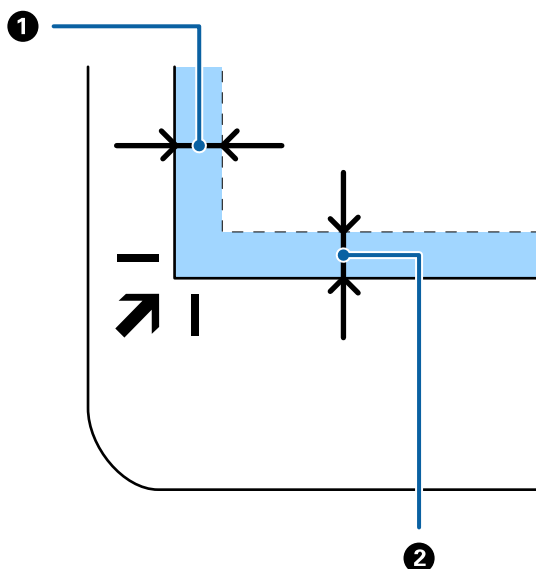
3. Umieścić dokument lub zdjęcie spodem w dół na szybie skanera upewniając się, że górny róg strony, którą chcesz skanować, przylega do rogu skanera, obok strzałki.



## Korzystanie ze stacji dokującej płaskiego skanera

**Uwaga:**

- W przypadku jednoczesnego skanowania wielu fotografii należy układać je w odległości co najmniej 20 mm (0,8 cala) od siebie.
- Można uniknąć przycinania, przesuwając dokument około 2,5 mm (0,1 cala) od górnej i bocznej krawędzi wskazanych przez ❶ i ❷ na poniższym rysunku.



4. Delikatnie zamknij pokrywę dokumentów, aby oryginał się nie przesunął.

**Uwaga:**

- Szybę skanera należy zawsze utrzymywać w czystości.
- Nie należy pozostawiać oryginałów na dłuższy czas na szybie skanera, ponieważ mogą się przykleić.

5. Uruchomić Epson Scan 2.
6. Wybrać Szyby skanera z listy Źródło dokumentu.
7. Wprowadzić inne elementy zgodnie z potrzebą.
8. Kliknąć Skanuj.

---

## Uwagi dotyczące korzystania ze stacji dokującej płaskiego skanera

Umieścić stację dokującą płaskiego skanera na poziomej i stabilnej powierzchni.

## Uwagi dotyczące skanowania z ADF

W zależności od długości oryginałów różnią się czynności dotyczące podajnika wejściowego, zasobnika wyjściowego i blokady podczas skanowania z ADF z wykorzystaniem stacji dokującej płaskiego skanera. Wykonać jedną z następujących czynności.

## Korzystanie ze stacji dokującej płaskiego skanera

### **Uwaga:**

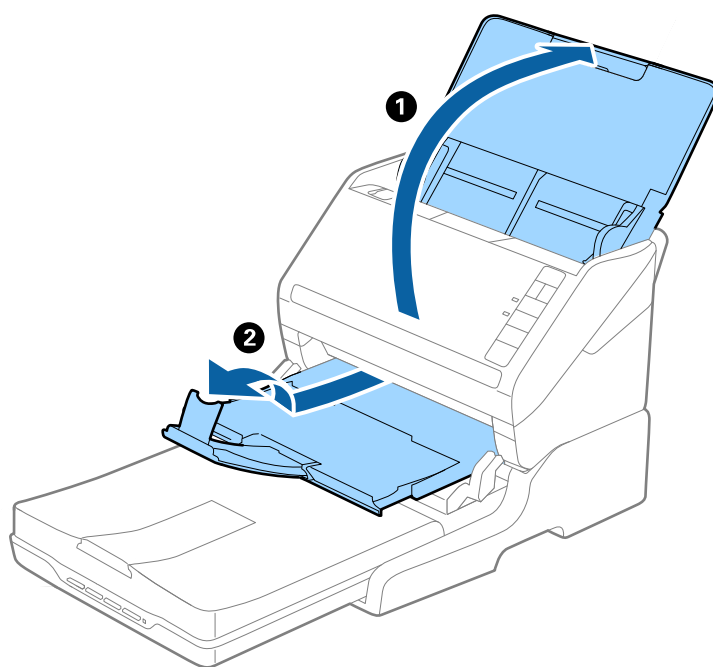
Sprawdzić wyjaśnienia dotyczące umieszczania oryginałów w kontekście innych czynności z wyjątkiem tych dotyczących podajnika wejściowego, zasobnika wyjściowego i blokady.

### **Oryginały krótsze niż A5 (210 mm)**

Otworzyć podajnik wejściowy. Wysunąć zasobnik wyjściowy, wyciągnąć jego przedłużenie i podnieść blokadę.

### **Uwaga:**

- ❑ Koniecznie wysunąć i wyciągnąć przedłużenia zasobnika wyjściowego tak, żeby były odrobinę dłuższe niż długość oryginału, a następnie podnieść blokadę, żeby wyrzucone oryginały mogły z łatwością układać się w zasobniku wyjściowym.
- ❑ Blokadę można przesuwać do przodu i do tyłu na środkowym przedłużeniu zasobnika wyjściowego, żeby można było łatwo ustawić jej najlepszą pozycję dla skanowanych oryginałów.



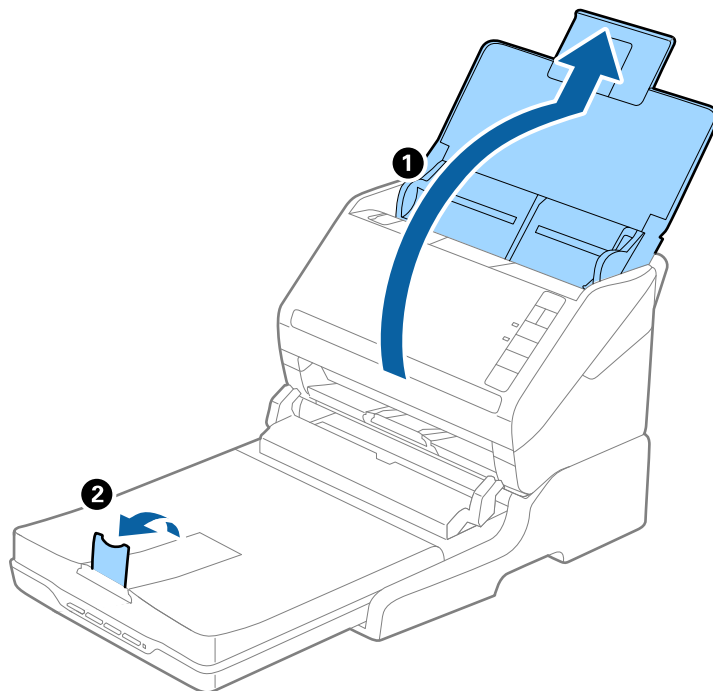
### **Oryginały w rozmiarze A5 (210 mm) lub dłuższe, do rozmiaru A4 (297 mm)**

Otworzyć i wyciągnąć podajnik wejściowy, a następnie podnieść blokadę stacji dokującej płaskiego skanera.

## Korzystanie ze stacji dokującej płaskiego skanera

**Uwaga:**

- ❑ *Konieczn*ie podnieść i przesunąć blokadę, żeby była odrobinę dłuższa niż długość oryginału. Dzięki temu wyrzucone oryginały łatwo układają się w zasobniku wyjściowym.
- ❑ Blokadę można przesunąć do przodu i do tyłu na środkowym przedłużeniu zasobnika wyjściowego, żeby można było łatwo ustawić jej najlepszą pozycję dla skanowanych oryginałów.



### **Oryginały dłuższe niż A4 (297 mm) sięgające rozmiarów formatu Legal (355,6 mm)**

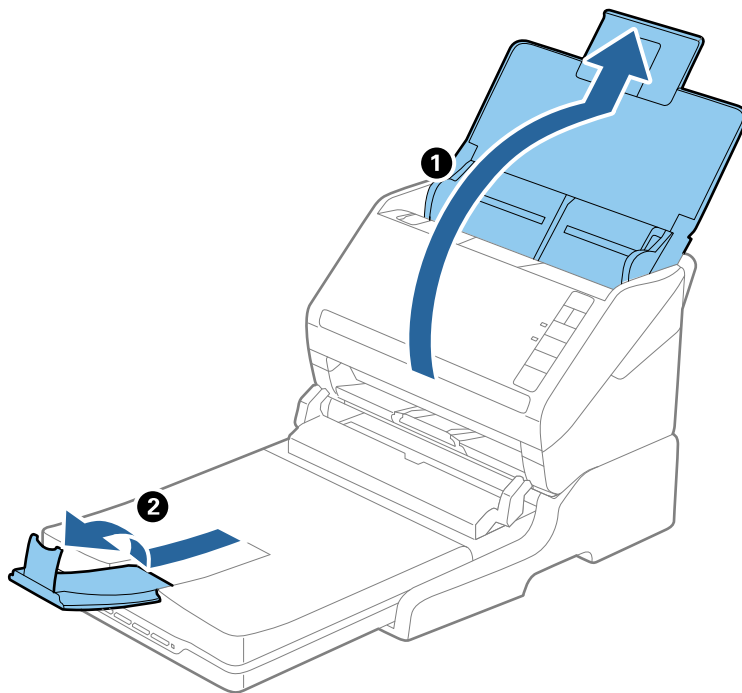
Otworzyć i wyciągnąć podajnik wejściowy, wysunąć przedłużenie zasobnika wyjściowego stacji dokującej płaskiego skanera i podnieść blokadę.



## Korzystanie ze stacji dokującej płaskiego skanera

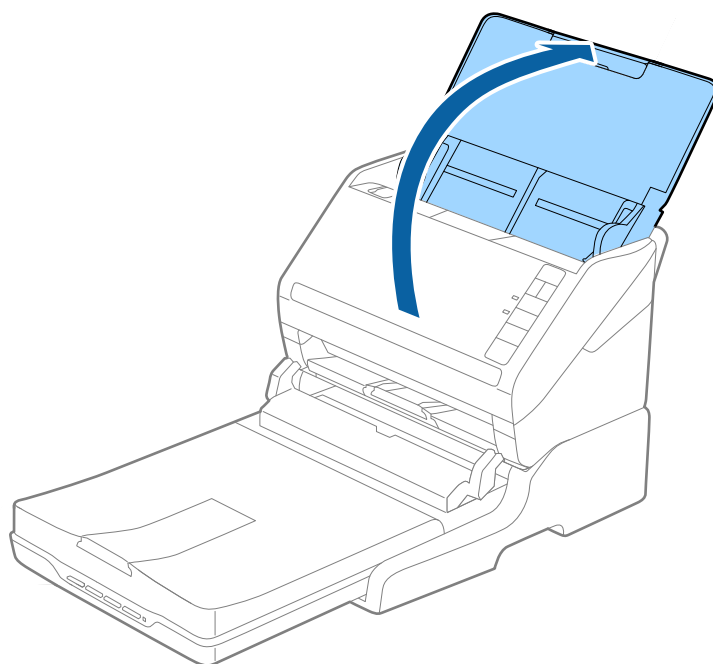
### Uwaga:

- ❑ Koniecznie wysunąć i wyciągnąć przedłużenia zasobnika wyjściowego tak, żeby były odrobinę dłuższe niż długość oryginału, a następnie podnieść blokadę, żeby wyrzucone oryginały mogły z łatwością układać się w zasobniku wyjściowym.
- ❑ Blokadę można przesuwać do przodu i do tyłu na środkowym przedłużeniu zasobnika wyjściowego, żeby można było łatwo ustawić jej najlepszą pozycję dla skanowanych oryginałów.



### Oryginały dłuższe niż rozmiary formatu Legal (355,6 mm)

Otworzyć podajnik wejściowy.



## Powiązane informacje

➔ „Umieszczanie oryginałów” na stronie 26


# Konserwacja

## Czyszczenie stacji dokującej płaskiego skanera

Żeby utrzymać stację dokującą płaskiego skanera w jak najlepszym stanie, należy okresowo czyścić ją, wykonując poniższe czynności.

### ! Ważne:

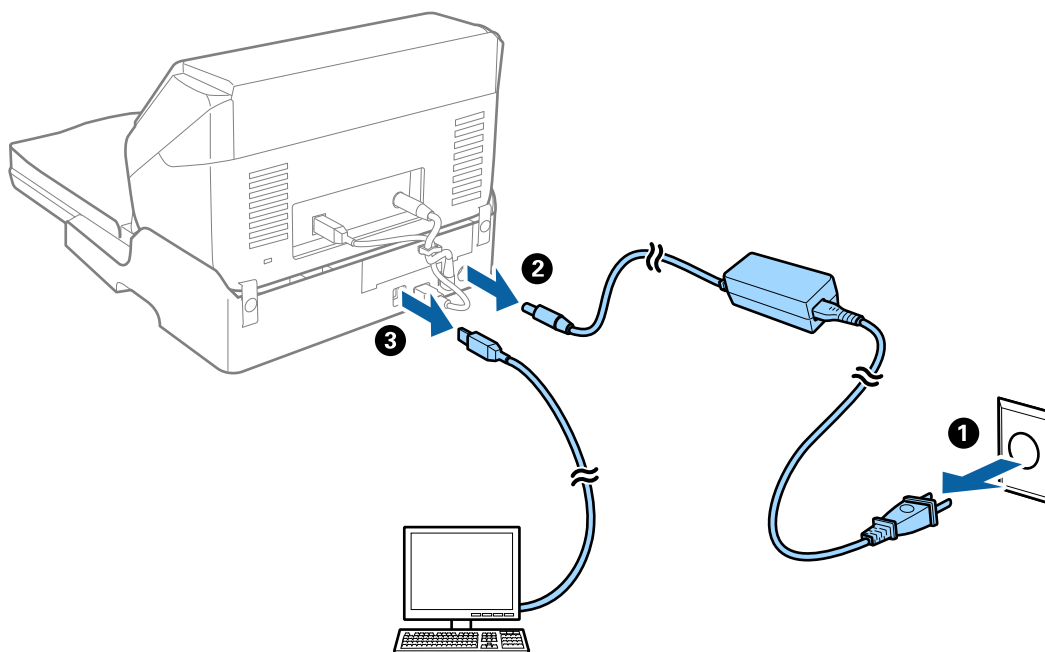
- ❑ Do czyszczenia stacji dokującej płaskiego skanera nigdy nie należy używać alkoholu, rozcieńczalnika ani żadnego rozpuszczalnika powodującego korozję. Te środki chemiczne mogą uszkodzić elementy stacji dokującej płaskiego skanera oraz jej obudowę.
- ❑ Należy uważać, aby nie rozlać płynu na mechanizm skanera ani elementy elektroniczne. Może to spowodować trwałe uszkodzenie mechanizmu i układów elektronicznych.
- ❑ Nie należy rozpylać środków smarnych na stację dokującą płaskiego skanera.
- ❑ Nigdy nie należy otwierać obudowy stacji dokującej płaskiego skanera.

1. Wcisnąć przycisk  w celu wyłączenia skanera z podajnikiem.

### Uwaga:

Na płaskim skanerze nie ma przycisku zasilania.

2. Odłączyć zasilacz, a następnie odłączyć kabel USB, za pomocą którego stacja dokująca płaskiego skanera jest podłączona do komputera.



## Korzystanie ze stacji dokującej płaskiego skanera

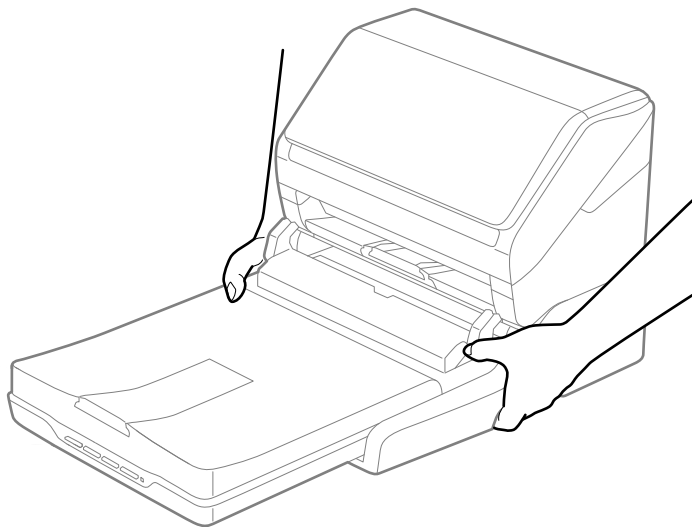
3. Miękką szmatką wytrzeć kurz na obudowie zewnętrznej.

Jeśli obudowa jest bardzo brudna, należy zwilżyć wodą miękką szmatkę, dobrze ją wycisnąć, a następnie wytrzeć pozostałe plamy. Następnie przetrzeć obudowę miękką, suchą szmatką.


## Przenoszenie i transport stacji dokującej płaskiego skanera

 **Przeostroga:**

Żeby podnieść stację dokującą płaskiego skanera, umieścić dłonie tak, jak pokazano na rysunku. Jeżeli stacja dokująca płaskiego skanera będzie podnoszona w inny sposób, urządzenie może upaść lub przygnieść palce podczas jego odstawiania.



## Przenoszenie stacji dokującej płaskiego skanera na małą odległość

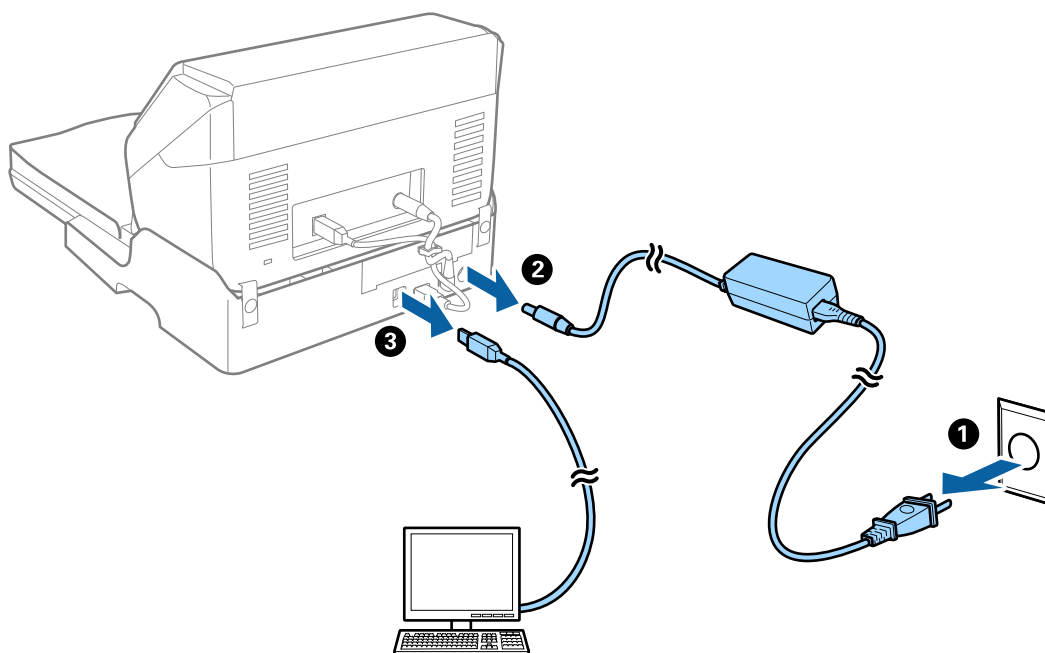
1. Wcisnąć przycisk  w celu wyłączenia skanera z podajnikiem.

**Uwaga:**

Na płaskim skanerze nie ma przycisku zasilania.

## Korzystanie ze stacji dokującej płaskiego skanera


2. Odłączyć zasilacz, a następnie odłączyć kabel USB, za pomocą którego stacja dokująca płaskiego skanera jest podłączona do komputera.



3. Chronić stację dokującą płaskiego skanera przed wstrząsami i utrzymywać w poziomie w trakcie przenoszenia.

## Przenoszenie stacji dokującej płaskiego skanera

Przed rozpoczęciem poniższych czynności mieć przy sobie instrukcję konfiguracji.

1. Wcisnąć przycisk  w celu wyłączenia skanera z podajnikiem.

**Uwaga:**

*Na płaskim skanerze nie ma przycisku zasilania.*

2. Wykonać procedurę konfiguracji poprzez odwrócenie procedury opisanej w instrukcji konfiguracji dostarczonej ze stacją dokującą płaskiego skanera w celu rozdzielenia skanera z podajnikiem, płaskiego skanera i stacji dokującej płaskiego skanera.
3. Obłóżyć stację dokującą płaskiego skanera materiałami pakunkowymi, z którymi został dostarczony, a następnie umieścić urządzenie w pudle oryginalnym lub podobnym do oryginalnego, które jest do niej dopasowane.

---

## Rozwiązywanie problemów dla stacji dokującej płaskiego skanera

### Nierówne kolory, zabrudzenia, plamy, itp. widoczne podczas skanowania na szybie skanera

- Wyczyścić szybę skanera.

## Korzystanie ze stacji dokującej płaskiego skanera

- Usunąć wszystkie zanieczyszczenia lub zabrudzenia przyklejone do oryginału.
- Nie dociskaj zbyt mocno oryginału lub pokrywy dokumentu. Dociskanie ze zbyt dużą siłą może spowodować rozmazanie, smugi i plamy.

### Powiązane informacje

➔ [„Czyszczenie stacji dokującej płaskiego skanera” na stronie 90](#)

## Nie można zeskanować poprawnego obszaru na szybie skanera

- Upewnić się, że oryginał na szybie skanera jest ułożony poprawnie względem oznaczeń.
- Jeżeli nie ma krawędzi zeskanowanego obrazu, lekko odsunąć oryginał od krawędzi szyby skanowania.

## Marginesy przy grzbiecie broszury są niewyraźne lub zamazane

Po zeskanowaniu broszurki na szybie skanera tekst przy marginesie przy grzbiecie broszury może być niewyraźny lub zamazany. Jeżeli pojawi się ten problem, tekst nie zostanie poprawnie rozpoznany w trakcie skanowania obrazu jako **PDF z opcją przeszukiwania**.

Żeby tekst przy marginesie przy grzbiecie nie był niewyraźny lub zamazany, lekko docisnąć pokrywę dokumentu i przytrzymać podczas skanowania w celu spłaszczenia broszury. Podczas skanowania nie poruszać broszurką.



### **Ważne:**

*Nie dociskać pokrywy dokumentu zbyt mocno. W przeciwnym razie może zostać uszkodzona broszura lub skaner.*

## W tle obrazów pojawia się przebitka

Obrazy znajdujące się po drugiej stronie oryginału mogą pojawić się na zeskanowanym obrazie.

- W Epson Scan 2 wybrać zakładkę **Ustawienia zaawansowane**, a następnie wybrać **Jaskrawość**.  
Funkcja ta może nie być dostępna w zależności od ustawień w zakładce **Ustawienia główne > Typ obrazu** lub zakładce **Ustawienia zaawansowane**.
- W Epson Scan 2 wybrać zakładkę **Ustawienia zaawansowane**, a następnie **Opcja Obrazu > Wzmocnienie tekstu**.
- Podczas skanowania ze szyby skanera położyć na oryginał czarną kartkę papieru lub podkładkę na biurko.

### Powiązane informacje

➔ [„Jaskrawość” na stronie 71](#)

Można wyregulować jasność dla całego obrazu.

➔ [„Wzmocnienie tekstu” na stronie 70](#)

Można zmienić rozmazane litery oryginału na wyraźne i ostre. Można także skorygować przesunięcie lub nierówności tła.


# Konserwacja

## Czyszczenie zewnętrznej części skanera

Wszelkie plamy na obudowie zewnętrznej wycierać suchą ściereczką lub szmatką zwilżoną wodą z dodatkiem łagodnego środka myjącego.

**Ważne:**

- Do czyszczenia skanera nigdy nie należy używać alkoholu, rozcieńczalnika ani żadnego rozpuszczalnika powodującego korozję. Używanie takich substancji może spowodować deformację lub odbarwienie urządzenia.*
- Nie dopuścić, żeby do środka dostała się woda. Mogłoby to doprowadzić do wadliwego działania urządzenia.*
- Nigdy nie należy otwierać obudowy skanera.*

1. Nacisnąć przycisk  w celu wyłączenia skanera.
2. Odłączyć zasilacz od skanera.
3. Czyścić obudowę zewnętrzną szmatką zwilżoną łagodnym detergentem i wodą.


## Czyszczenie wnętrza skanera

Po pewnym czasie użytkowania skanera można zauważyć, że na rolkach lub szklanej części wewnątrz urządzenia gromadzi się kurz z papieru i pomieszczenia, który może spowodować problemy z podawaniem papieru lub jakością zeskanowanych obrazów. Czyścić wnętrze skanera co 5,000 skanów. Bieżącą liczbę skanów można sprawdzić w aplikacji Epson Scan 2 Utility.

Jeśli na powierzchni znajdują się plamy z trudnego do usunięcia materiału, do usunięcia plam należy użyć oryginalnego zestawu czyszczącego Epson. Aby usunąć plamy, na szmatkę nałożyć małą ilość środka czyszczącego.

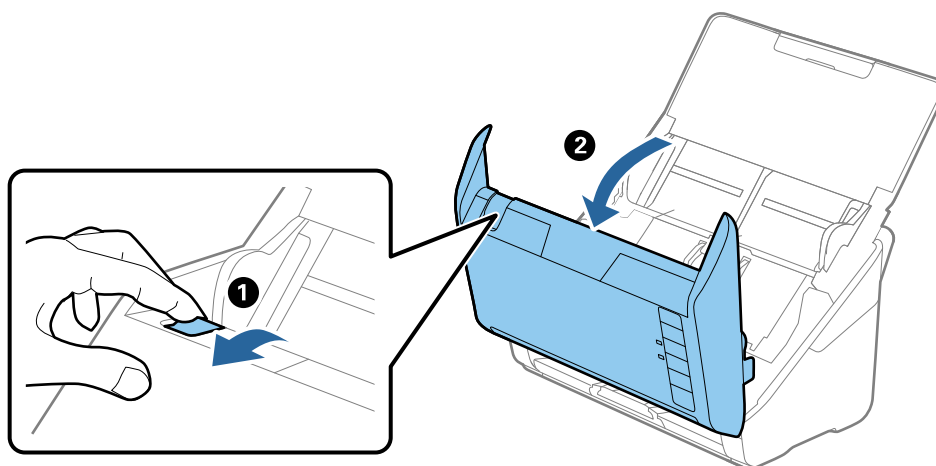
**Ważne:**

- Do czyszczenia skanera nigdy nie należy używać alkoholu, rozcieńczalnika ani żadnego rozpuszczalnika powodującego korozję. Używanie takich substancji może spowodować deformację lub odbarwienie urządzenia.*
- Pod żadnym pozorem nie spryskiwać skanera jakimkolwiek płynem lub smarem. Może to doprowadzić do uszkodzenia urządzenia i obwodów, a następnie jego nieprawidłowego funkcjonowania.*
- Nigdy nie należy otwierać obudowy skanera.*

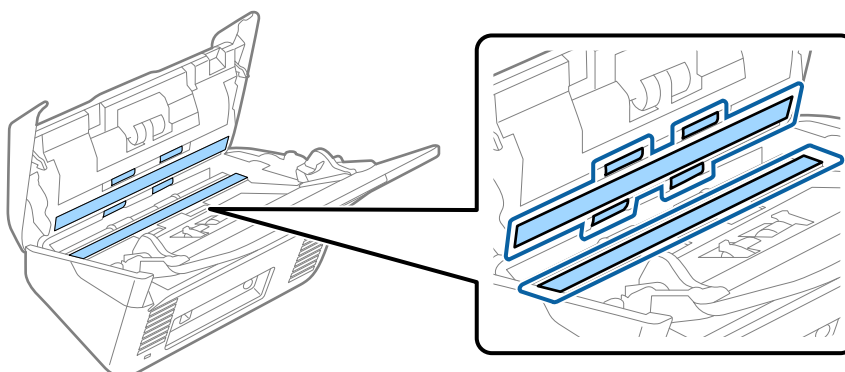
1. Nacisnąć przycisk  w celu wyłączenia skanera.
2. Odłączyć zasilacz od skanera.

## Konserwacja

3. Pociągnąć dźwignię pokrywy, żeby ją otworzyć.



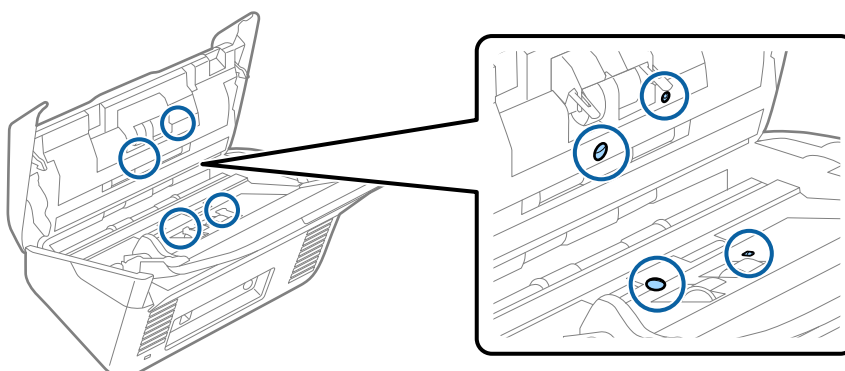
4. Za pomocą miękkiej szmatki lub oryginalnego zestawu czyszczącego firmy Epson wytrzeć wszelkie plamy na plastikowej rolce i szybie skanera na dole wewnątrz pokrywy skanera.



**!** **Ważne:**

- Nie należy przykładać zbyt dużej siły do szyby skanera.
- Nie używać szczotki lub twardego narzędzia. Jakkolwiek zarysowania na szybie mogą pogorszyć jakość skanów.
- Nie należy rozpylać środków do czyszczenia bezpośrednio na szybę skanera.

5. Wszelkie plamy na czujnikach wytrzeć bawełnianym wacikiem.



## Konserwacja

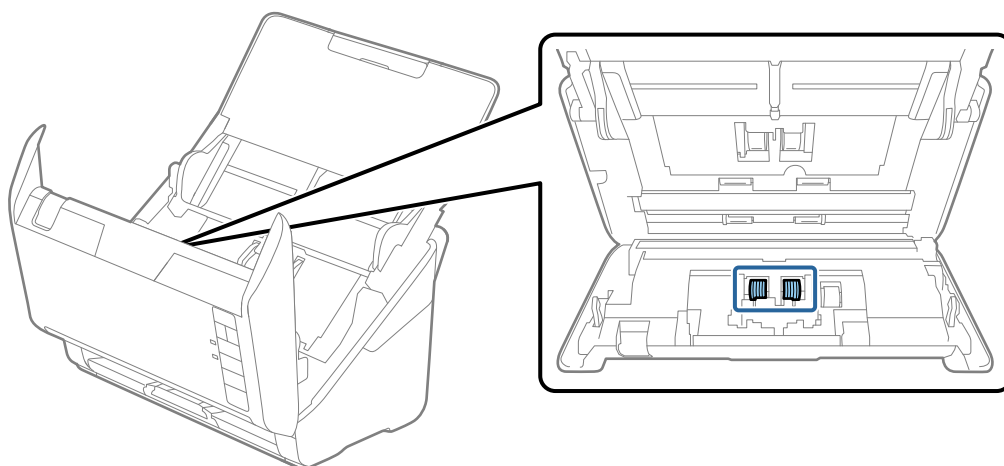


**Ważne:**

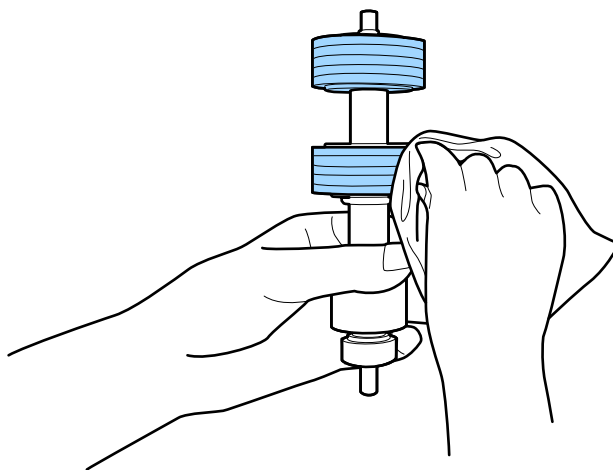
Wacika nie nasączać cieczami np. płynem czyszczącym.

6. Zdjąć pokrywę, a następnie wyjąć rolkę rozdzielającą.

Więcej szczegółów znajduje się w części „Wymiana zestawu montażowego rolki”.



7. Używając oryginalnego zestawu czyszczącego Epson lub miękkiej, wilgotnej szmatki, należy wytrzeć kurz i zabrudzenia z rolki rozdzielającej.



**Ważne:**

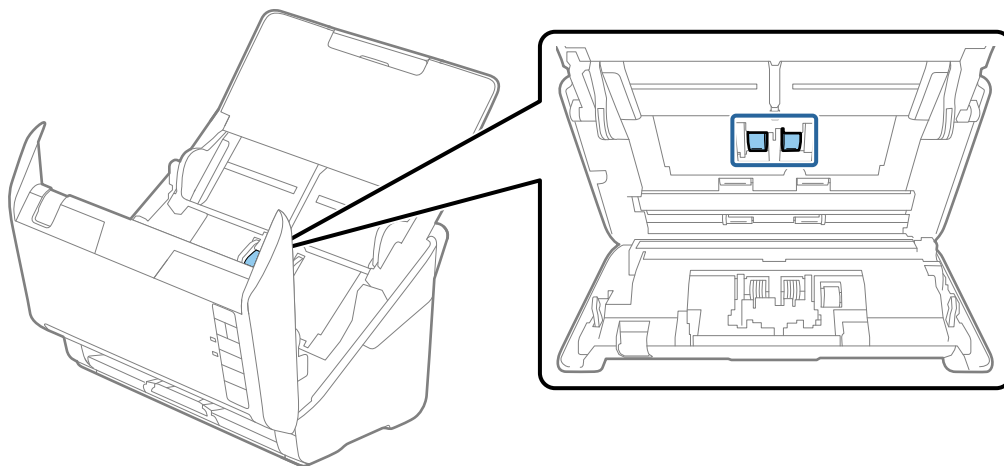
Do czyszczenia rolki należy użyć oryginalny zestaw czyszczący Epson lub miękką, wilgotną szmatkę. Używanie suchej szmatki, może spowodować uszkodzenie powierzchni rolki.



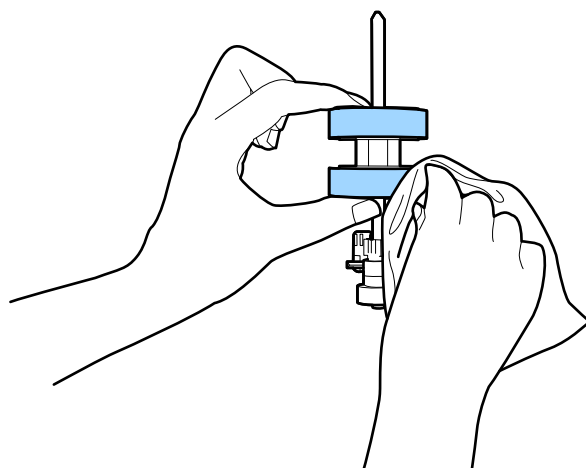
## Konserwacja

8. Zdjąć pokrywę, a następnie wyjąć rolkę podawania.

Więcej szczegółów znajduje się w części „Wymiana zestawu montażowego rolki”.



9. Używając oryginalnego zestawu czyszczącego Epson lub miękkiej, wilgotnej szmatki, należy wytrzeć kurz i zabrudzenia z rolki pobierającej.



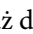


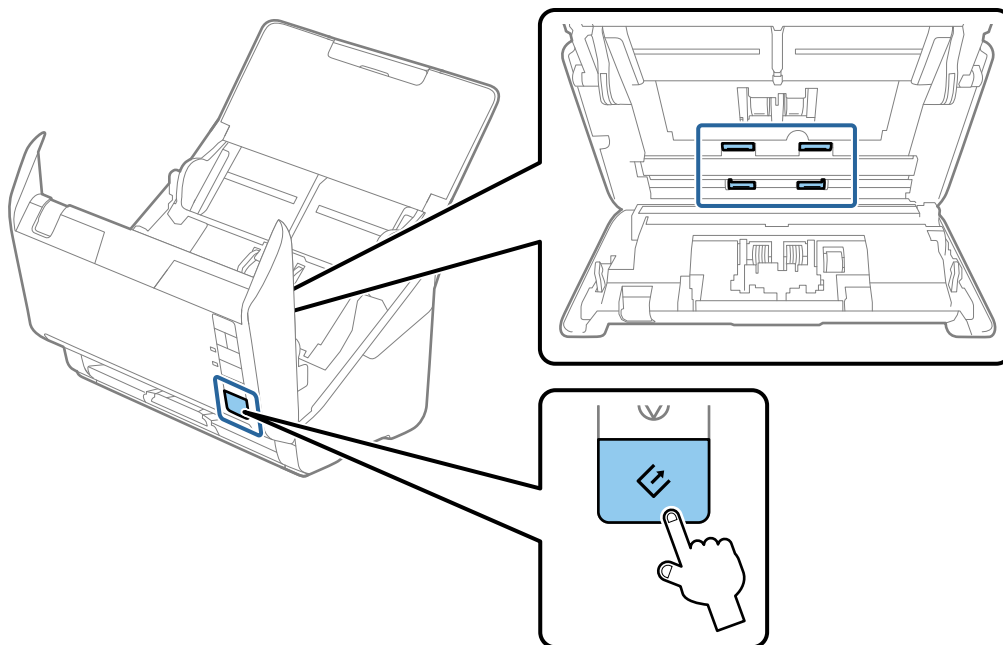
**Ważne:**

*Do czyszczenia rolki należy użyć oryginalny zestaw czyszczący Epson lub miękką, wilgotną szmatkę. Używanie suchej szmatki, może spowodować uszkodzenie powierzchni rolki.*

10. Podłączyć wtyczkę przewodu zasilania do gniazda elektrycznego, a następnie włączyć skaner.

## Konserwacja

11. Podczas otwierania pokrywy skanera należy nacisnąć przycisk  i przytrzymać go co najmniej dwie sekundy. Rolki na dole zaczynają się przez moment poruszać, a następnie skaner przechodzi w tryb czyszczenia. Rolki obracają się o pewien kąt, za każdym przyciśnięciem przycisku . Aby obrócić rolki należy nacisnąć przycisk  kilka razy. Do czyszczenia rolek podczas ich obracania, należy użyć oryginalny zestaw czyszczący Epson lub miękką, wilgotną szmatkę. Powtarzać tę czynność, aż do oczyszczenia rolek.



### Przeostroga:

Podczas obracania rolek zachować ostrożność, aby nie pochwycić nimi dłoni ani włosów. Mogłoby to doprowadzić to obrażeń ciała.

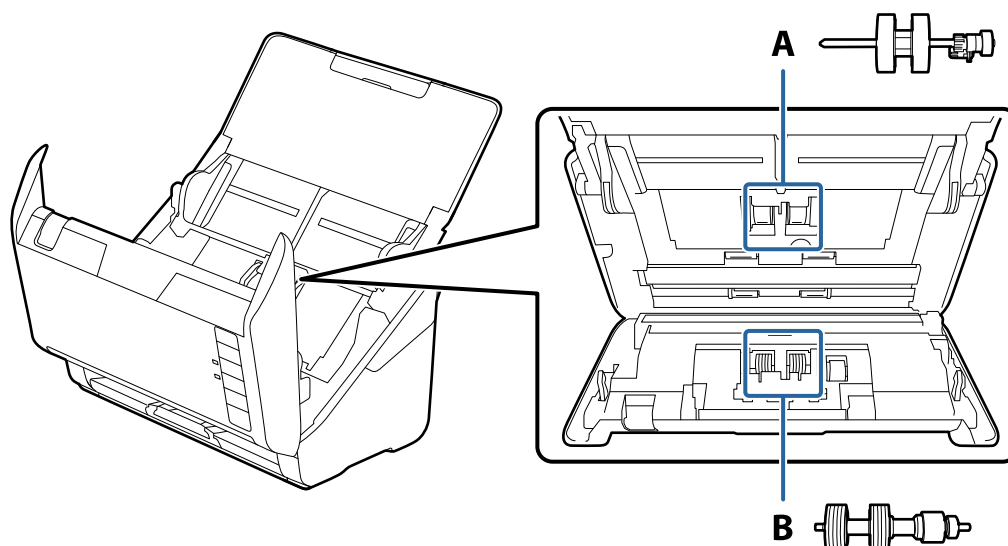
12. Zamknąć pokrywę skanera.  
Skaner wychodzi z trybu czyszczenia.

### Powiązane informacje


- ➔ „Kody zestawu czyszczącego” na stronie 19
- ➔ „Wymiana zestawu montażowego rolek” na stronie 99

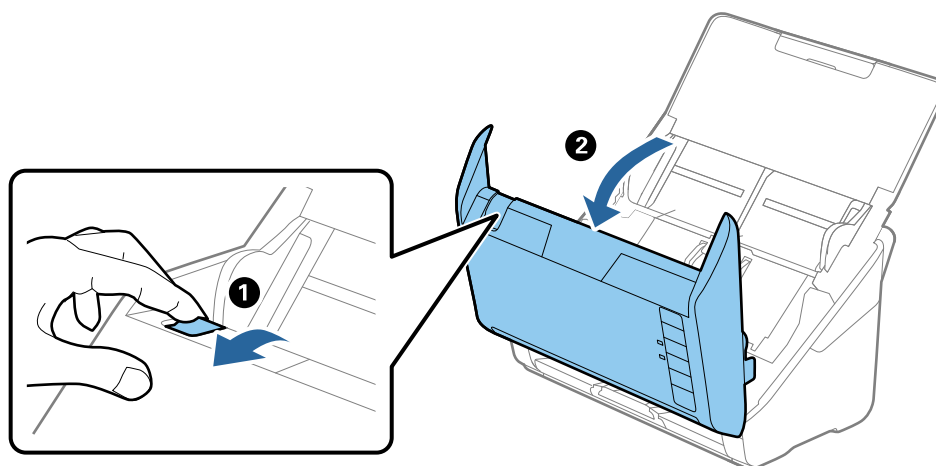
## Wymiana zestawu montażowego rolek

Zestaw montażowy rolek (czyli rolka podawania i rolka rozdzielająca) należy wymienić po tym, jak liczba skanów przekroczy wartość określoną dla cyklu eksploatacji rolek. Po wyświetleniu przez komputer komunikatu o konieczności ich wymiany, wykonać podane niżej czynności.



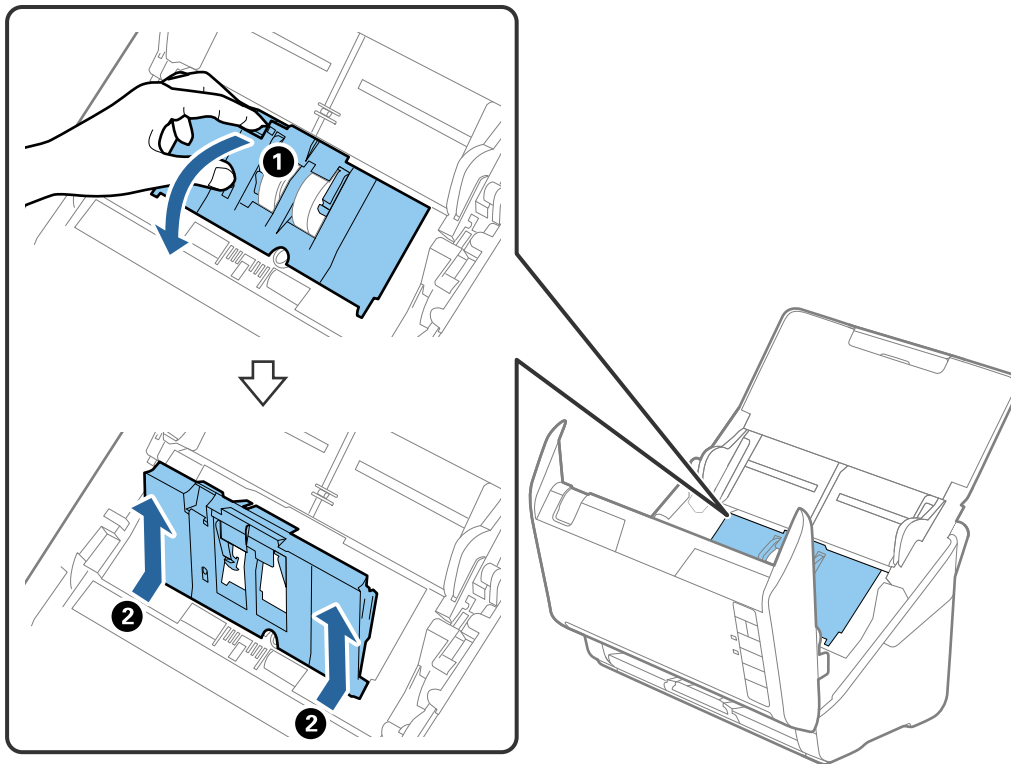
A: rolka podawania, B: rolka rozdzielająca

1. Nacisnąć przycisk  w celu wyłączenia skanera.
2. Odłączyć zasilacz od skanera.
3. Pociągnąć dźwignię pokrywy, żeby ją otworzyć.

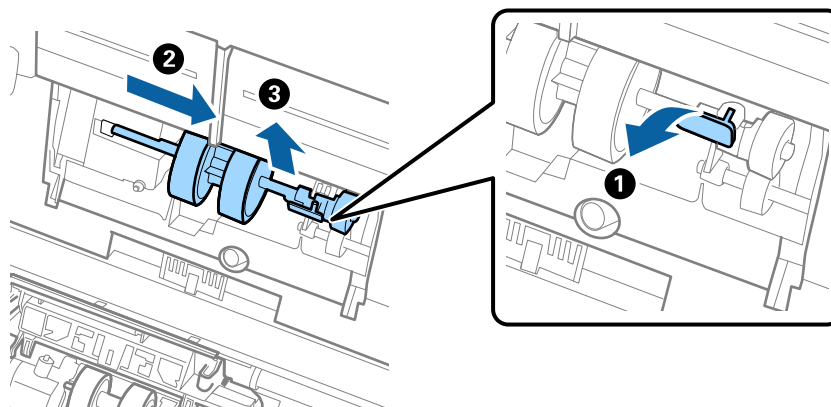


## Konserwacja

4. Otworzyć pokrywę rolki podawania, a następnie wysunąć ją i wyjąć.



5. Pociągnąć w dół osprzęt osi rolki, a następnie wysunąć i wyjąć zainstalowane rolki podawania.

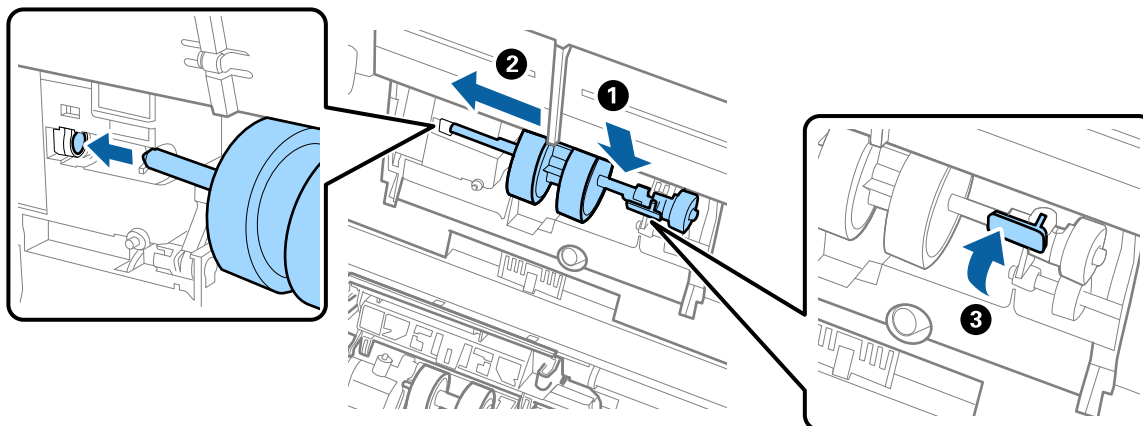


**Ważne:**

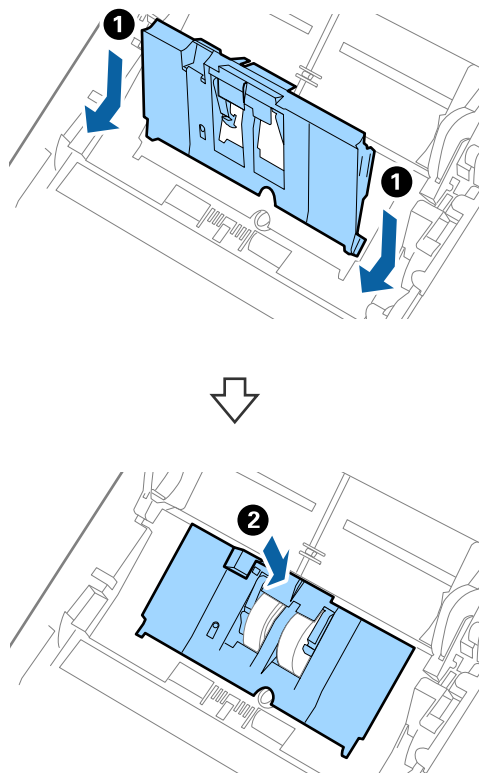
*Nie używać dużej siły w celu wysunięcia rolki podawania. Mogłoby to uszkodzić wnętrze skanera.*

### Konserwacja

6. Przytrzymując osprzęt, przesunąć w lewą stronę nową rolkę podawania i umieścić ją w otworze w korpusie. Wcisnąć osprzęt w celu jego zabezpieczenia.



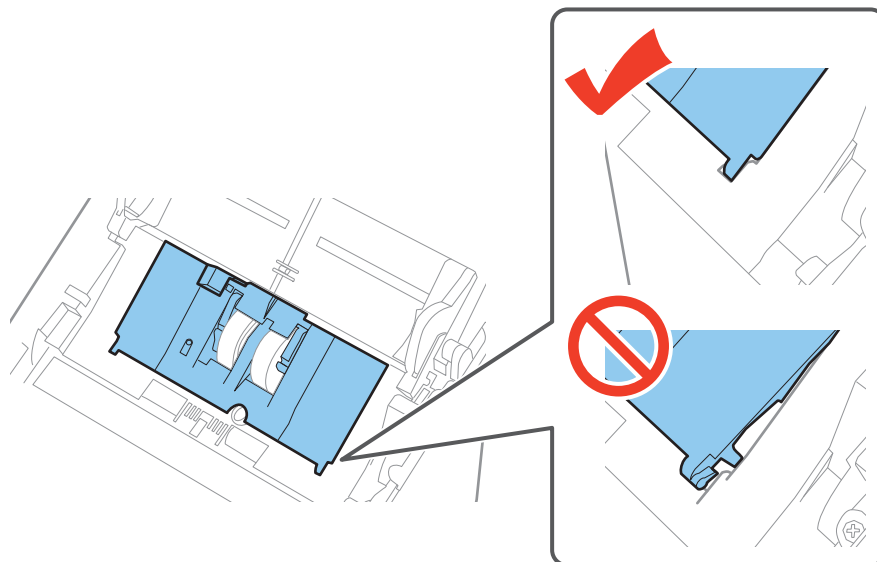
7. Umieścić krawędź pokrywy rolki podawania w szczelinie i wsunąć ją. Dokładnie zamknąć pokrywę.



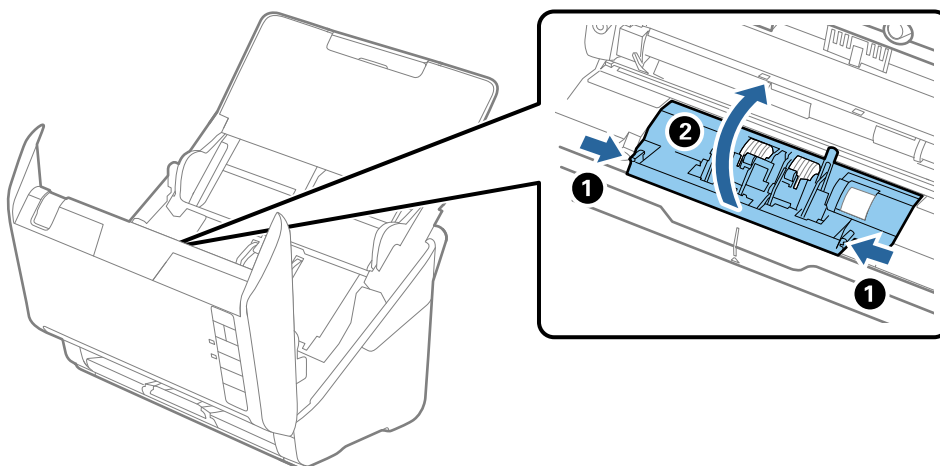
## Konserwacja

**!** Ważne:

- Upewnić się, czy pokrywa rolki podawania jest zamknięta.
- Jeżeli pokrywa trudno się domyka, sprawdzić poprawność zainstalowania rolek podawania.
- Nie instalować pokrywy, kiedy jest podniesiona.

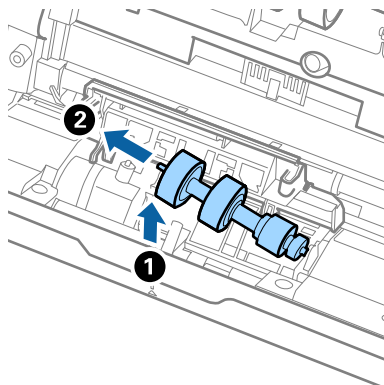


8. Popchnąć zaczepy na obu końcach pokrywy rolki rozdzielającej w celu jej otwarcia.

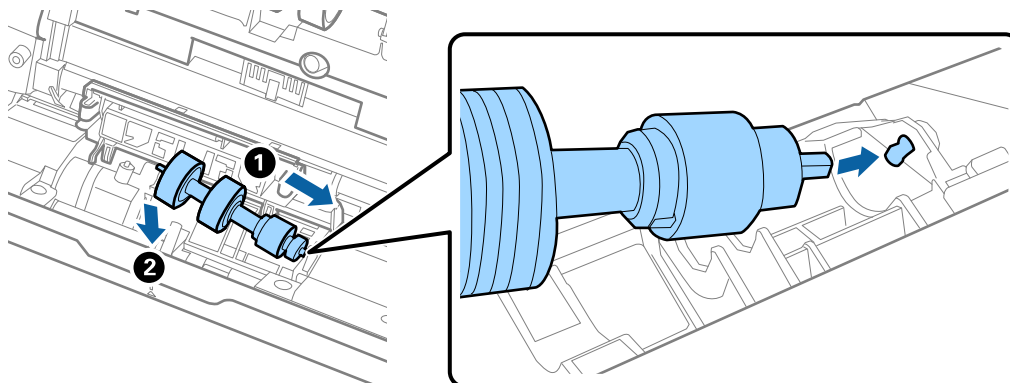


## Konserwacja

9. Podnieść lewą stronę rolki rozdzielającej, a następnie wysunąć i wyjąć zainstalowane rolki rozdzielające.



10. Umieścić oś nowej rolki rozdzielającej w otworze po prawej stronie, a następnie opuścić rolkę.



11. Zamknąć pokrywę rolki rozdzielającej.



**Ważne:**

*Jeżeli pokrywa trudno się domyka, sprawdzić poprawność zainstalowania rolek rozdzielających.*

12. Zamknąć pokrywę skanera.
13. Umieścić w gniazdku wtyczkę zasilacza, a następnie włączyć skaner.
14. Zresetować liczbę skanów, korzystając z Epson Scan 2 Utility.

**Uwaga:**

*Utylizować rolki podawania i rozdzielające zgodnie z lokalnie obowiązującymi zasadami i przepisami. Nie wolno ich rozmontowywać.*

### Powiązane informacje

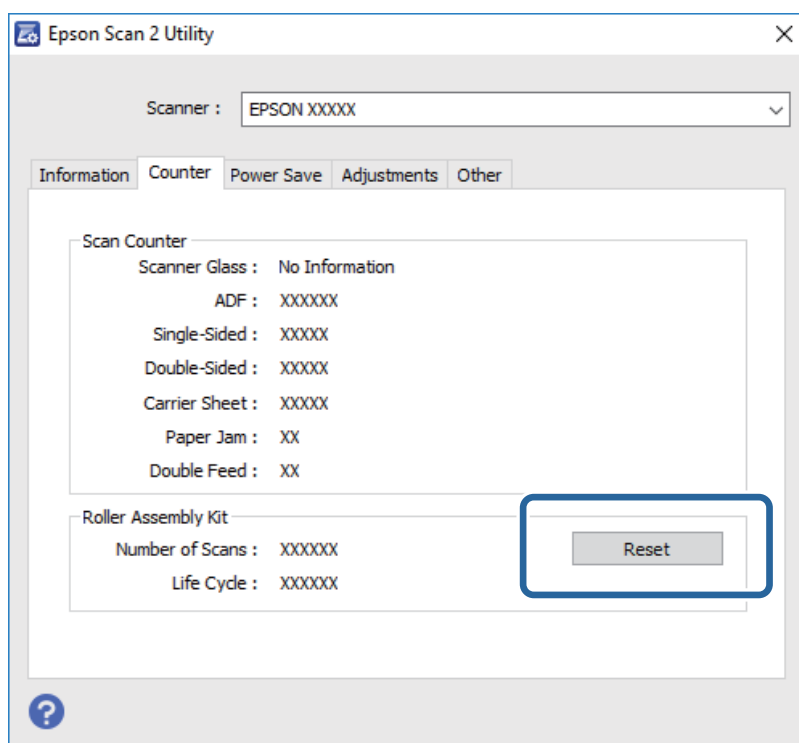
➔ „Kody zestawu montażowego rolek” na stronie 19

## Resetowanie liczby wykonanych skanów

Po wymianie zestawu montażowego rolki zresetować liczbę wykonanych skanów, korzystając w tym celu z Epson Scan 2 Utility.

## Konserwacja

1. Włączyć skaner.
2. Uruchomić Epson Scan 2 Utility.
  - Windows 10  
Kliknąć przycisk Start i wybrać **Wszystkie aplikacje > EPSON > Epson Scan 2 > Epson Scan 2 Utility**.
  - Windows 8.1/Windows 8/Windows Server 2012 R2/Windows Server 2012  
Ekran **Start > Aplikacje > Epson > Epson Scan 2 Utility**.
  - Windows 7/Windows Vista/Windows XP/Windows Server 2008 R2/Windows Server 2008/Windows Server 2003 R2/Windows Server 2003  
Kliknąć przycisk Start, a następnie wybrać **Wszystkie programy (lub Programy) > EPSON > Epson Scan 2 > Epson Scan 2 Utility**.
  - Mac OS X  
Wybrać **Przejdź > Aplikacje > EPSON Software > Epson Scan 2 Utility**.
3. Kliknąć zakładkę **Licznik**.
4. Kliknąć **Resetuj** dla zestawu montażowego rolki.



### Powiązane informacje

➔ „Wymiana zestawu montażowego rolek” na stronie 99

---

## Oszczędzanie energii

Kiedy skaner nie wykonuje żadnych czynności, można oszczędzać energię poprzez skorzystanie z trybu wstrzymania lub automatycznego wyłączenia. Można ustawić okres czasu, po którym skaner przejdzie w tryb



## Konserwacja

wstrzymania lub wyłączy się automatycznie. Jakikolwiek wzrost będzie miał wpływ na wydajność energetyczną produktu. Przed wprowadzeniem jakichkolwiek zmian prosimy wziąć pod uwagę wpływ na środowisko.

1. Uruchomić Epson Scan 2 Utility.

Windows 10

Kliknąć przycisk Start i wybrać **Wszystkie aplikacje > EPSON > Epson Scan 2 > Epson Scan 2 Utility**.

Windows 8.1/Windows 8/Windows Server 2012 R2/Windows Server 2012

Ekran **Start > Aplikacje > Epson > Epson Scan 2 Utility**.

Windows 7/Windows Vista/Windows XP/Windows Server 2008 R2/Windows Server 2008/Windows Server 2003 R2/Windows Server 2003

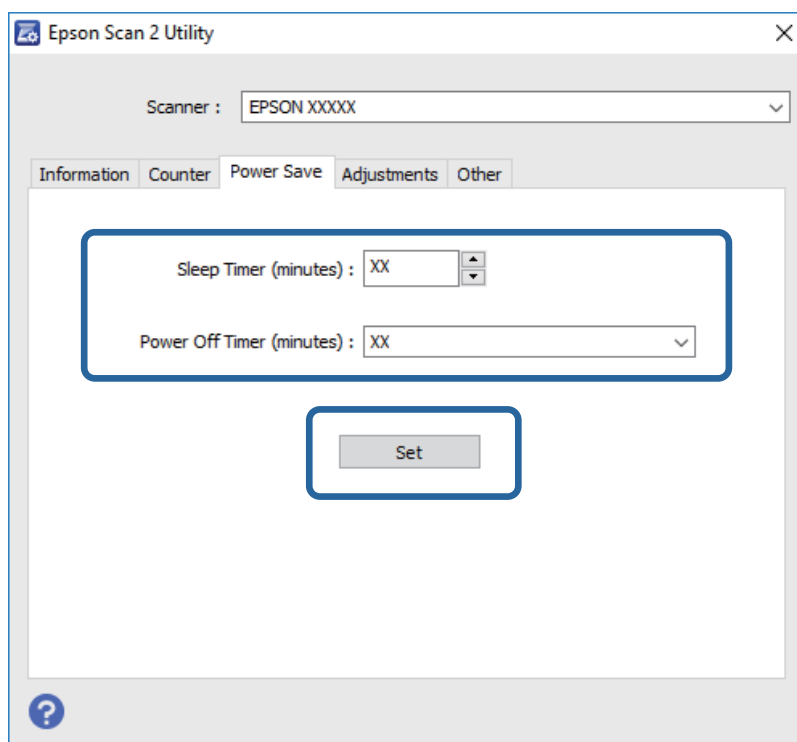
Kliknąć przycisk Start, a następnie wybrać **Wszystkie programy (lub Programy) > EPSON > Epson Scan 2 > Epson Scan 2 Utility**.

Mac OS X

Wybrać **Przejdź > Aplikacje > EPSON Software > Epson Scan 2 Utility**.

2. Kliknąć zakładkę **Oszczędzanie energii**.

3. Ustawić **Timer zasyp (min)** lub **Timer wyłączania zasilania (min)**, a następnie kliknąć **Ustaw**.



---

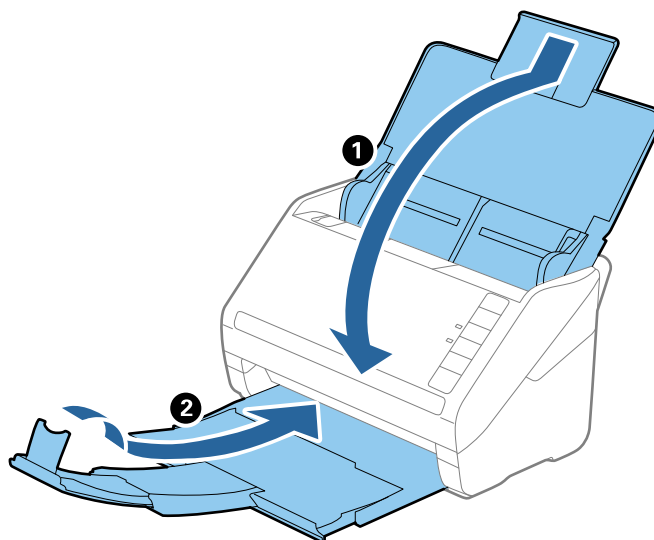
## Przenoszenie skanera

Na potrzeby przewiezienia skanera podczas przeprowadzki lub do naprawy zapakować go, wykonując niżej podane czynności.

1. Nacisnąć przycisk  w celu wyłączenia skanera.

## Konserwacja

2. Odłączyć zasilacz od skanera.
3. Wyjąć kabel USB.
4. Zamknąć podajnik wejściowy i zasobnik wyjściowy.



**Ważne:**

*Sprawdzić, czy zasobnik wyjściowy jest właściwie zamknięty, ponieważ w przeciwnym razie może ulec uszkodzeniu podczas transportu.*

5. Obłóżyć skaner materiałami pakunkowymi, z którymi został dostarczony, a następnie umieścić urządzenie w oryginalnym lub wytrzymałym pudle.

---

## Aktualizacja aplikacji i oprogramowania sprzętowego

Aktualizując aplikacje i oprogramowanie sprzętowe, można rozwiązać pewne problemy, poprawić działanie programów albo dodać funkcje. Użytkownik powinien upewnić się, że korzysta z najnowszych wersji aplikacji i oprogramowania sprzętowego.

1. Użytkownik powinien upewnić się, że skaner i komputer są połączone i że komputer jest podłączony do Internetu.
2. Uruchomić EPSON Software Updater i zaktualizować aplikacje lub oprogramowanie sprzętowe.

**Uwaga:**

*Nie są obsługiwane systemy operacyjne Windows Server.*

Windows 10

Kliknąć przycisk Start i wybrać **Wszystkie aplikacje > Epson Software > EPSON Software Updater**.

Windows 8.1/Windows 8

Wpisać nazwę aplikacji w oknie wyszukiwania, a następnie wybrać wyświetloną ikonę.

## Konserwacja

- Windows 7/Windows Vista/Windows XP

Kliknąć przycisk Start, a następnie wybrać **Wszystkie programy** lub **Programy > Epson Software > EPSON Software Updater**.

- Mac OS X

Wybrać **Wyszukiwarka > Przejdź > Programy > Epson Software > EPSON Software Updater**.



**Ważne:**

*Podczas aktualizacji oprogramowania nie należy wyłączać komputera ani skanera.*

**Uwaga:**

*Jeżeli na liście aplikacji nie można znaleźć aplikacji, która ma być zaktualizowana, nie można jej zaktualizować z użyciem programu EPSON Software Updater. Sprawdzić na lokalnym portalu Epson, czy są dostępne najnowsze wersje aplikacji.*

<http://www.epson.com>

# Rozwiązywanie problemów

---

## Problemy ze skanerem

### Lampki skanera sygnalizują błąd

Jeżeli lampki skanera sygnalizują błąd, należy wykonać poniższe czynności.

- Sprawdzić, czy wewnątrz skanera nie znajdują się zacięte oryginały.
- Jeżeli skaner pobiera wiele oryginałów naraz, otworzyć pokrywę ADF i wyjąć je. Następnie zamknąć osłonę ADF.
- Upewnić się, czy pokrywa skanera jest zamknięta.
- Sprawdzić, czy skaner jest odpowiednio podłączony do komputera.
- Upewnić się, czy program Epson Scan 2 jest prawidłowo zainstalowany.
- Jeżeli nie powiedzie się aktualizacja oprogramowania sprzętowego i skaner przejdzie w tryb odzyskiwania, ponownie uaktualnić oprogramowanie sprzętowe, korzystając z połączenia USB.
- Wyłączyć skaner, a następnie ponownie go włączyć. Jeżeli to nie rozwiąże problemu, skaner może działać nieprawidłowo lub prawdopodobnie trzeba wymienić źródło światła w zespole skanera. Skontaktować się ze sprzedawcą.

### Powiązane informacje

- ➔ [„Wskaźniki błędów” na stronie 16](#)
- ➔ [„Oryginał często zacina się w skanerze” na stronie 111](#)

### Skaner się nie włącza

- Upewnić się, że zasilacz jest prawidłowo podłączony do skanera i gniazda elektrycznego.
- Sprawdzić, czy gniazdo elektryczne jest sprawne. Podłączyć do gniazda inne urządzenie i sprawdzić, czy można w nim włączyć zasilanie.

---

## Problemy z rozpoczęciem skanowania

### Nie można uruchomić Epson Scan 2

- Sprawdzić, czy skaner jest odpowiednio podłączony do komputera.
- Upewnić się, że kabel USB jest prawidłowo podłączony do skanera i do komputera.
- Użyć kabla USB dostarczonego ze skanerem.
- W przypadku korzystania ze skanera z modulem interfejsu sieciowego sprawdzić, czy kabel sieciowy jest bezpiecznie podłączony.

## Rozwiązywanie problemów

- Upewnić się, czy skaner jest włączony.
- Poczekać, aż lampka stanu przestanie migać. To oznacza gotowość urządzenia do skanowania.
- Podłączyć skaner bezpośrednio do portu USB komputera. Skaner może nie działać prawidłowo, jeśli jest podłączony do komputera przez więcej niż jeden koncentrator USB.
- W przypadku korzystania z aplikacji zgodnych ze standardem TWAIN, upewnij się, że w ustawieniu skaner lub źródło wybrano właściwy skaner.

## Naciśnięcie przycisku skanera nie uruchamia odpowiedniej aplikacji

- Sprawdzić, czy skaner jest odpowiednio podłączony do komputera.
- Upewnić się, że aplikacja Epson Scan 2 i inne aplikacje zostały prawidłowo zainstalowane.
- Sprawdzić poprawność instalacji aplikacji Document Capture Pro (Windows) lub Document Capture (Mac OS X).
- Sprawdzić, czy w aplikacji Document Capture Pro (Windows) lub Document Capture (Mac OS X) przyciskowi skanera zostało przypisane odpowiednie ustawienie.

### Powiązane informacje

➔ [„Skanowanie za pomocą przycisku skanera” na stronie 64](#)


---

## Problemy dotyczące podawania papieru

### Zostało podanych wiele oryginałów

Jeżeli skaner pobrał wiele oryginałów, otworzyć jego pokrywę i wyjąć je. Następnie zamknąć pokrywę skanera.

Jeżeli często się zdarza, że skaner pobiera wiele oryginałów, spróbować wykonać poniższe czynności.

- Jeżeli zostaną załadowane nieodpowiednie oryginały, skaner może pobrać pewną ich liczbę naraz.
- Wyczyścić rolki wewnątrz skanera.
- Ograniczyć liczbę oryginałów umieszczanych jednocześnie.
- Nacisnąć przycisk  w celu zmniejszenia prędkości skanowania.
- Skorzystać z **Tryb automatycznego podawania** w Epson Scan 2 i skanować oryginały po kolei.

### Powiązane informacje

➔ [„Czyszczenie wnętrza skanera” na stronie 94](#)

➔ [„Skanowanie po kolei różnych rozmiarów oryginałów \(Tryb automatycznego podawania\)” na stronie 66](#)

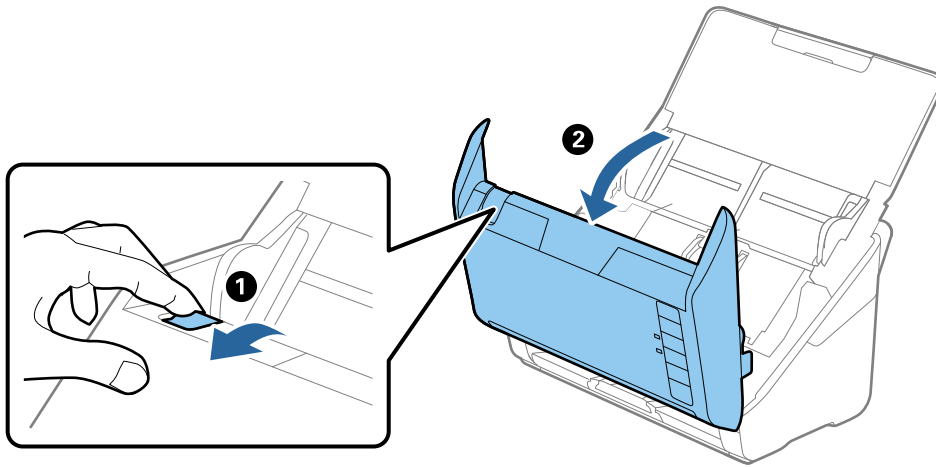
### Wyjmowanie ze skanera zaciętych oryginałów

Jeżeli doszło do zacięcia oryginału w skanerze, wykonać następujące czynności w celu jego wyjęcia.

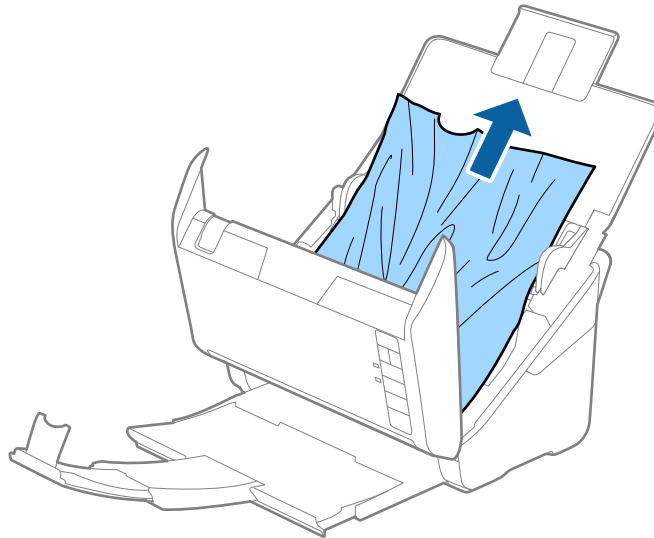
1. Wyjąć wszelkie oryginały, które pozostały w podajniku wejściowym.

## Rozwiązywanie problemów

2. Pociągnąć dźwignię pokrywy, żeby ją otworzyć.

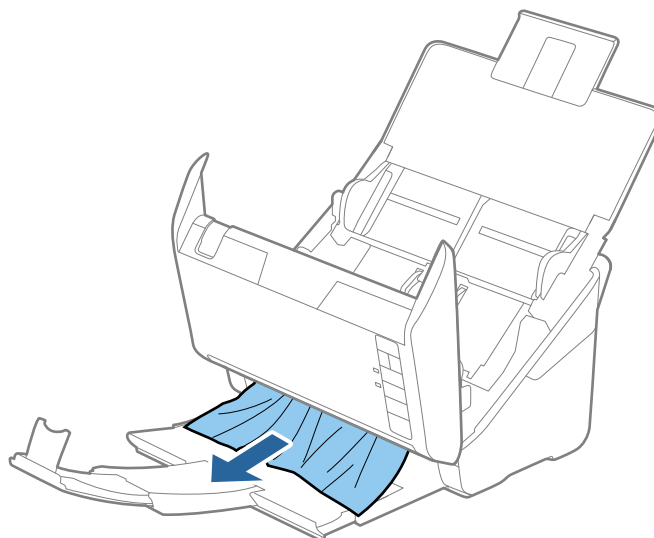


3. Ostrożnie wyjąć wszelkie oryginały, które pozostały wewnątrz skanera.



## Rozwiązywanie problemów

- Ostrożnie wyciągnąć zacięte oryginały z zasobnika wyjściowego w kierunku strzałki, jeżeli nie można ich wyciągnąć prosto do góry.




**Ważne:**

*Sprawdzić, czy wewnątrz skanera nie pozostał papier.*

- Zamknąć pokrywę skanera.

## Oryginał często zacina się w skanerze

Jeżeli oryginał często zacina się w skanerze, wykonać poniższe czynności.

- Nacisnąć przycisk  w celu zmniejszenia prędkości skanowania.
- Wyczyścić rolki wewnątrz skanera.
- Jeżeli wyrzucone oryginały utkną w zasobniku wyjściowym, zdjąć go i nie korzystać z niego.

### Powiązane informacje

➔ [„Czyszczenie wnętrza skanera” na stronie 94](#)

## Oryginały brudzą się

Wyczyścić wnętrze skanera.

### Powiązane informacje

➔ [„Czyszczenie wnętrza skanera” na stronie 94](#)

## Prędkość skanowania zmniejsza się podczas ciągłego skanowania

Podczas skanowania ciągłego przy użyciu ADF prędkość skanowania zmniejsza się, co chroni mechanizm skanera przed przegrzaniem i uszkodzeniem. Mimo to można kontynuować skanowanie.

Żeby przywrócić normalną prędkość skanowania, nie korzystać ze skanera przez co najmniej 30 minut. Prędkość skanowania nie zostaje przywrócona, nawet jeżeli jest wyłączone zasilanie.

## Skanowanie trwa zbyt długo

- Przy wysokiej rozdzielczości oryginałów skanowanie może potrwać dłużej.
- Komputery wyposażone w port USB 3.0 (SuperSpeed, o wyższej szybkości) lub USB 2.0 (Hi-Speed, o dużej szybkości) skanują szybciej niż komputery wyposażone w porty USB 1.1. Jeśli skaner korzysta z portu USB 3.0 lub USB 2.0, sprawdzić, czy spełnia on wymagania systemowe.
- Podczas korzystania z oprogramowania bezpieczeństwa spod nadzoru wyłączyć plik TWAIN.log lub ustawić TWAIN.log jako plik w trybie wyłącznie do odczytu. Więcej informacji na temat funkcji oprogramowania bezpieczeństwa znajduje się w pomocy i innych dokumentach dostarczonych wraz z nim. Plik TWAIN.log jest zapisywany w poniższych lokalizacjach.
  - Windows 10/Windows 8.1/Windows 8/Windows 7/Windows Vista:  
C:\Users\*(nazw. użyt.)*\AppData\Local\Temp
  - Windows XP:  
C:\Documents and Settings\*(nazwa użyt.)*\Local Settings\Temp

---

## Problemy ze zeskanowanym obrazem

### Podczas skanowania z ADF pojawiają się linie proste.

- Oczyszczyć ADF.  
Linie proste mogą pojawiać się na obrazie, gdy zanieczyszczenia lub zabrudzenia przedostaną się do ADF.
- Usunąć wszystkie zanieczyszczenia lub zabrudzenia przyklejone do oryginału.

#### Powiązane informacje

➔ [„Czyszczenie wnętrza skanera” na stronie 94](#)

### Jakość obrazu jest niska

- W przypadku niskiej rozdzielczości można ją zwiększyć, a następnie przeprowadzić skanowanie.
- W Epson Scan 2 dostosować obraz, korzystając z elementów w zakładce **Ustawienia zaawansowane**, a następnie przeprowadzić skanowanie.

#### Powiązane informacje

➔ [„Wybór rozdzielczości dopasowanej do celu skanowania” na stronie 59](#)

➔ [„Funkcje regulacji obrazu” na stronie 67](#)



## Poszerzanie lub zmniejszanie zeskanowanego obrazu

Podczas poszerzania lub zmniejszania zeskanowanego obrazu można ustawić współczynnik poszerzenia, korzystając z funkcji **Dopasowywanie** w Epson Scan 2 Utility. Funkcja ta jest dostępna wyłącznie dla systemu Windows.

### Uwaga:

*Epson Scan 2 Utility to aplikacja towarzysząca Epson Scan 2.*

1. Uruchomić Epson Scan 2 Utility.
  - Windows 10  
Kliknąć przycisk Start i wybrać **Wszystkie aplikacje > EPSON > Epson Scan 2 > Epson Scan 2 Utility**.
  - Windows 8.1/Windows 8/Windows Server 2012 R2/Windows Server 2012  
Wpisać nazwę aplikacji w oknie wyszukiwania, a następnie wybrać wyświetloną ikonę.
  - Windows 7/Windows Vista/Windows XP/Windows Server 2008 R2/Windows Server 2008/Windows Server 2003 R2/Windows Server 2003  
Kliknąć przycisk Start, a następnie wybrać **Wszystkie programy** lub **Programy > EPSON > Epson Scan 2 > Epson Scan 2 Utility**.
2. Wybrać zakładkę **Dopasowywanie**.
3. Skorzystać z **Powiększenie/zmniejszenie** w celu ustawienia współczynnika poszerzenia dla zeskanowanych obrazów.
4. Kliknąć **Ustaw** w celu zastosowania ustawień skanera.

## W tle obrazów pojawia się przebitka

Obrazy znajdujące się po drugiej stronie oryginału mogą pojawić się na zeskanowanym obrazie.

- W Epson Scan 2 wybrać zakładkę **Ustawienia zaawansowane**, a następnie wybrać **Jaskrawość**.  
Funkcja ta może nie być dostępna w zależności od ustawień w zakładce **Ustawienia główne > Typ obrazu** lub zakładce **Ustawienia zaawansowane**.
- W Epson Scan 2 wybrać zakładkę **Ustawienia zaawansowane**, a następnie **Opcja Obrazu > Wzmocnienie tekstu**.

### Powiązane informacje

- ➔ [„Jaskrawość” na stronie 71](#)  
Można wyregulować jasność dla całego obrazu.
- ➔ [„Wzmocnienie tekstu” na stronie 70](#)  
Można zmienić rozmyte litery oryginału na wyraźne i ostre. Można także skorygować przesunięcie lub nierówności tła.

## Tekst jest niewyraźny

- W Epson Scan 2 wybrać zakładkę **Ustawienia zaawansowane**, a następnie **Opcja Obrazu > Wzmocnienie tekstu**.

## Rozwiązywanie problemów

- ❑ W Epson Scan 2 kiedy **Typ obrazu** w zakładce **Ustawienia główne** jest ustawiony na **Czarno-biały**, dostosować **Próg** w zakładce **Ustawienia zaawansowane**. Po zwiększeniu **Próg** kolor czarny staje się bardziej głęboki.
- ❑ W przypadku niskiej rozdzielczości można ją zwiększyć, a następnie przeprowadzić skanowanie.

### Powiązane informacje

➔ [„Wzmocnienie tekstu” na stronie 70](#)

Można zmienić rozmazane litery oryginału na wyraźne i ostre. Można także skorygować przesunięcie lub nierówności tła.

➔ [„Próg” na stronie 72](#)

Istnieje możliwość regulowania granicy obrazu monochromatycznego (biało-czarnego). Podwyższenie progu oznacza, że obszar koloru czarnego powiększa się. Obniżenie progu oznacza, że obszar koloru białego powiększa się.

➔ [„Wybór rozdzielczości dopasowanej do celu skanowania” na stronie 59](#)

## Pojawiają się wzory mory (cienie w formie siatki)

Jeżeli oryginał jest dokumentem drukowanym, na zeskanowanym obrazie mogą pojawić się wzory mory (cienie podobne do siatki).

- ❑ W zakładce **Ustawienia zaawansowane** programu Epson Scan 2 wybierz **Usuwanie mory**.



- ❑ Zmień rozdzielczość i zeskanuj ponownie.

### Powiązane informacje

➔ [„Usuwanie mory” na stronie 69](#)

Możliwe jest usunięcie efektu Moiré'a (cieni przypominających sieć), który pojawia się podczas skanowania zadrukowanego papieru np. czasopisma.

➔ [„Wybór rozdzielczości dopasowanej do celu skanowania” na stronie 59](#)

## Krawędź oryginału nie jest skanowana, kiedy włączona jest funkcja automatycznego wykrywania rozmiaru oryginału

- ❑ W Epson Scan 2 wybrać zakładkę **Ustawienia główne**, a następnie wybrać **Rozmiar dokumentu** > **Ustawienia**. W oknie **Ustawienia rozmiaru dokumentu** ustawić **Przycinaj marginesy przy rozmiarze „Auto”**.
- ❑ W zależności od oryginału jego obszar może nie być poprawnie wykrywany podczas korzystania z opcji **Wykryj automatycznie**. Wybrać odpowiedni rozmiar oryginału z listy **Rozmiar dokumentu**.

### Uwaga:

Jeżeli rozmiaru oryginału, który ma być skanowany, nie ma na liście, wybrać **Dostosuj**, a następnie ustawić rozmiar ręcznie.

## Tekst nie jest właściwie rozpoznawany podczas zapisywania jako PDF z opcją przeszukiwania

- W oknie **Opcje formatu obrazu** w Epson Scan 2 sprawdzić, czy **Język Tekstu** jest ustawiony poprawnie w zakładce **Tekst**.
- Sprawdzić, czy oryginał jest ułożony prosto.
- Użyć oryginału z wyraźnym tekstem. Jakość rozpoznawania tekstu może się obniżyć w przypadku podanych niżej oryginałów.
  - Oryginały, które zostały parokrotnie skopiowane
  - Oryginały otrzymane faksem (z niską rozdzielczością)
  - Oryginały, na których odstępów między literami lub liniami są za małe
  - Oryginały z liniami wprowadzonymi na tekst lub z podkreślonym tekstem
  - Oryginały z ręcznie napisanym tekstem
  - Oryginały z załamaniami lub pomarszczeniami
- W Epson Scan 2 kiedy **Typ obrazu** w zakładce **Ustawienia główne** jest ustawiony na **Czarno-biały**, dostosować **Próg** w zakładce **Ustawienia zaawansowane**. Po zwiększeniu **Próg** obszar czarnego koloru powiększa się.
- W Epson Scan 2 wybrać zakładkę **Ustawienia zaawansowane**, a następnie **Opcja Obrazu > Wzmocnienie tekstu**.

### Powiązane informacje

- ➔ [„Zapisywanie zeskanowanego obrazu w formacie PDF z opcją przeszukiwania” na stronie 75](#)
- ➔ [„Wzmocnienie tekstu” na stronie 70](#)

Można zmienić rozmyte litery oryginału na wyraźne i ostre. Można także skorygować przesunięcie lub nierówności tła.
- ➔ [„Próg” na stronie 72](#)

Istnieje możliwość regulowania granicy obrazu monochromatycznego (biało-czarnego). Podwyższenie progu oznacza, że obszar koloru czarnego powiększa się. Obniżenie progu oznacza, że obszar koloru białego powiększa się.

## Nie można rozwiązać problemów w zeskanowanym obrazie

Jeżeli użytkownik zastosował wszystkie rozwiązania, a nie rozwiązał problemu, powinien uruchomić ustawienia Epson Scan 2, korzystając z Epson Scan 2 Utility.

### Uwaga:

*Epson Scan 2 Utility to aplikacja towarzysząca Epson Scan 2.*

1. Uruchomić Epson Scan 2 Utility.
  - Windows 10  
Klikać przycisk Start i wybrać **Wszystkie aplikacje > EPSON > Epson Scan 2 Utility**.
  - Windows 8.1/Windows 8/Windows Server 2012 R2/Windows Server 2012  
Wpisać nazwę aplikacji w oknie wyszukiwania, a następnie wybrać wyświetloną ikonę.

## Rozwiązywanie problemów

- Windows 7/Windows Vista/Windows XP/Windows Server 2008 R2/Windows Server 2008/Windows Server 2003 R2/Windows Server 2003

Kliknąć przycisk Start, a następnie wybrać **Wszystkie programy** lub **Programy > EPSON > Epson Scan 2 > Epson Scan 2 Utility**.

- Mac OS X

Wybrać **Przejdź > Aplikacje > Epson Software > Epson Scan 2 Utility**.

2. Wybrać zakładkę **Inne**.

3. Kliknąć **Resetuj**.

**Uwaga:**

*Jeżeli uruchomienie nie rozwiąże problemu, odinstalować, a następnie ponownie zainstalować Epson Scan 2.*

---

## Odinstalowywanie i instalowanie aplikacji

### Odinstalowywanie aplikacji

W celu rozwiązania pewnych problemów lub po uaktualnieniu systemu operacyjnego konieczne może być odinstalowanie i ponowne zainstalowanie aplikacji. Zaloguj się w komputerze jako administrator. Wpisz hasło administratora, jeżeli komputer o to poprosi.

### Odinstalowywanie aplikacji w systemie Windows

1. Zamknąć wszystkie uruchomione aplikacje.

2. Odłączyć skaner od komputera.

3. Otworzyć Panel sterowania:

- Windows 10

Prawym przyciskiem myszki kliknąć przycisk Start lub nacisnąć i przytrzymać go, a następnie wybrać **Panel sterowania**.

- Windows 8.1/Windows 8/Windows Server 2012 R2/Windows Server 2012

Wybrać **Pulpit > Ustawienia > Panel sterowania**.

- Windows 7/Windows Vista/Windows XP/Windows Server 2008 R2/Windows Server 2008/Windows Server 2003 R2/Windows Server 2003

Kliknąć przycisk Start i wybrać opcję **Panel sterowania**.

4. Otworzyć opcję **Odinstaluj program** (lub **Dodaj lub usuń programy**):

- Windows 10/Windows 8.1/Windows 8/Windows 7/Windows Vista/Windows Server 2012 R2/Windows Server 2012/Windows Server 2008 R2/Windows Server 2008

Wybrać opcję **Odinstaluj program** w kategorii **Programy**.

- Windows XP/Windows Server 2003 R2/Windows Server 2003

Kliknąć opcję **Dodaj lub usuń programy**.

5. Wybrać aplikację, która ma zostać odinstalowana.

## Rozwiązywanie problemów

### 6. Odinstalowywanie aplikacji:

- Windows 10/Windows 8.1/Windows 8/Windows 7/Windows Vista/Windows Server 2012 R2/Windows Server 2012/Windows Server 2008 R2/Windows Server 2008

Kliknąć **Odinstaluj/Zmień** lub **Odinstaluj**.

- Windows XP/Windows Server 2003 R2/Windows Server 2003

Kliknąć **Zmień/Usuń** lub **Usuń**.

**Uwaga:**

Kiedy wyświetlone zostanie okno Kontrola konta użytkownika, kliknąć przycisk Kontynuuj.

### 7. Postępować zgodnie z instrukcjami na ekranie.

**Uwaga:**

Może pojawić się komunikat informujący o konieczności ponownego uruchomienia komputera. Jeżeli tak się stanie, sprawdzić, czy zaznaczona jest opcja **Uruchom ponownie komputer teraz**, a następnie kliknąć **Zakończ**.

## Odinstalowywanie aplikacji w systemie Mac OS X


**Uwaga:**

Upewnić się, że zainstalowane jest oprogramowanie EPSON Software Updater.

1. Pobrać program odinstalowujący z użyciem EPSON Software Updater.

Po pobraniu programu odinstalowującego nie trzeba już pobierać go ponownie za każdym razem po odinstalowaniu aplikacji.

2. Odłączyć skaner od komputera.

3. Aby odinstalować sterownik skanera, wybrać **Preferencje systemowe** w menu  > **Drukarki i skanery** (lub **Drukarka i skaner, Drukarka i faks**), a następnie usunąć skaner, wybierając go na liście dostępnych skanerów.

4. Zamknąć wszystkie uruchomione aplikacje.

5. Wybrać **Wyszukiwarka > Przejdź > Programy > Epson Software > Deinstalator**.

6. Wybrać aplikację, która ma zostać odinstalowana, a następnie kliknąć przycisk **Odinstaluj**.

 **Ważne:**

Program odinstalowujący usuwa wszystkie sterowniki skanerów Epson z komputera. Jeżeli użytkownik korzysta z wielu skanerów Epson, a chce usunąć tylko wybrane sterowniki, powinien najpierw usunąć je wszystkie, a następnie ponownie zainstalować te niezbędne.

**Uwaga:**

Jeżeli na liście nie można znaleźć aplikacji, którą ma być odinstalowana, nie można jej odinstalować z użyciem programu odinstalowującego. W takiej sytuacji, wybrać **Wyszukiwarka > Przejdź > Programy > Epson Software**, wybrać aplikację, która ma zostać odinstalowana, a następnie przeciągnąć ją do ikony kosza.

## Instalowanie aplikacji

Poniżej znajdują się kroki instalowania niezbędnych aplikacji.

## Rozwiązywanie problemów

**Uwaga:**

- Zalogować się w komputerze jako administrator. Wpisać hasło administratora, jeżeli komputer o to poprosi.
- W przypadku ponownego instalowania aplikacji należy je najpierw odinstalować.

1. Zamknąć wszystkie uruchomione aplikacje.
2. Podczas instalowania Epson Scan 2 rozłączyć tymczasowo skaner i komputer.

**Uwaga:**

*Nie łączyć komputera i skanera, dopóki nie pojawi się odpowiednia instrukcja.*

3. Zainstalować aplikację, wykonując instrukcje podane na stronie internetowej wymienionej niżej.

<http://epson.sn>

**Uwaga:**

*W przypadku systemu Windows można również skorzystać z płyty z oprogramowaniem dołączonej do skanera.*

# Parametry techniczne

## Ogólne szczegóły dotyczące skanera

**Uwaga:**

Szczegóły mogą ulec zmianie bez powiadomienia.

Typ skanera	Z podajnikiem, jednoprzeglądowy skaner kolorowy duplex
Urządzenie fotoelektryczne	CIS
Efektywna rozdzielczość	5,100×9,300 przy 600 dpi 2,550×64,500 przy 300 dpi
Źródło światła	Dioda RGB
Rozdzielczość skanowania	600 dpi (skanowanie główne) 600 dpi (skanowanie dokładne)
Rozdzielczość wynikowa	50 do 1200 dpi (co 1 dpi)* <sup>1</sup>
Rozmiar dokumentu	Maks.: 215.9×6,096 mm (8.5×240 cala/-i) Min.: 50.8×50.8 mm (2×2 cala/-i)
Wejście papieru	Ładowanie stroną zadrukowaną w dół
Wyjście papieru	Wyrzucanie stroną zadrukowaną w dół
Pojemność podajnika	100 arkuszy papieru z gramaturą 80 g/m <sup>2</sup>
Głębina koloru	Kolor <input type="checkbox"/> 30 bitów na piksel wewnętrzny (10 bitów na piksel na kolor wewnętrzny) <input type="checkbox"/> 24 bity na piksel zewnętrzny (8 bitów na piksel na kolor zewnętrzny) Skala szarości <input type="checkbox"/> 10 bitów na piksel wewnętrzny <input type="checkbox"/> 8 bitów na piksel zewnętrzny Czarno-białe <input type="checkbox"/> 10 bitów na piksel wewnętrzny <input type="checkbox"/> 1 bit na piksel zewnętrzny
Interfejs* <sup>2</sup>	Port SuperSpeed USB Ethernet 1000BASE-T/100BASE-TX/10BASE-T (opcjonalnie)

\*1 50 do 300 dpi (393.8 do 5,461.0 mm (15.5 do 215 cala/-i) długości), 50 do 200 dpi (5,461.1 do 6,096.0 mm (215 do 240 cala/-i) długości)

\*2 Niemożliwe jest korzystanie w tym samym czasie z połączenia USB i sieciowego.

## Parametry techniczne

## Wymiary

Wymiary*	Szerokość: 296 mm (11.7 cala) Głębokość: 169 mm (6.7 cala) Wysokość: 176 mm (6.9 cala)
Masa	Ok. 3.7 kg (8.2 funta)

\* Bez wystających części.

## Dane elektryczne

### Dane elektryczne skanera

Znamionowe napięcie wejściowe prądu stałego	Prąd stały 24 V
Znamionowe natężenie wejściowego prądu stałego	2 A
Pobór mocy	Połączenie USB <input type="checkbox"/> Tryb pracy: ok. 17 W <input type="checkbox"/> Tryb gotowości: ok. 9.2 W <input type="checkbox"/> Stan wstrzymania: ok. 1.2 W <input type="checkbox"/> Wyłączone zasilanie: ok. 0.1 W

### Dane elektryczne zasilacza

Model	A471H (prąd zmienny 100 do 240 V) A472E (prąd zmienny 220 do 240 V)
Znamionowy prąd wejściowy	1.2 A
Zakres częstotliwości znamionowej	50 do 60 Hz
Znamionowe napięcie wyjściowe	Prąd stały 24 V
Znamionowe natężenie prądu wyjściowego	2 A



## Parametry techniczne

**Warunki przechowywania i eksploatacji**

Temperatura	Podczas działania	5 do 35 °C (41 do 95 °F)
	Podczas przechowywania	-25 do 60 °C (-13 do 140 °F)
Wilgotność	Podczas działania	15 do 80% (bez kondensacji)
	Podczas przechowywania	15 do 85% (bez kondensacji)
Warunki pracy		Normalne warunki panujące w biurze lub w domu. Należy unikać korzystania ze skanera w bezpośrednim świetle słonecznym, blisko źródeł silnego światła lub w miejscach bardzo zakurzonych.

**Szczegóły stacji dokującej płaskiego skanera**

Interfejs		Port Hi-Speed USB
Znamionowe napięcie wejściowe prądu stałego		Prąd stały 24 V
Wymiary		Szerokość: 300 mm (11.8 cala/-i) Głębokość: 481 mm (18.9 cala/-i) Wysokość: 245 mm (9.6 cala/-i) Wraz ze skanerem z podajnikiem i płaskim skanerem
Masa		Ok. 1.1 kg (2.4 funta)
Temperatura	Podczas działania	10 do 35 °C (50 do 95 °F)
	Podczas przechowywania	-20 do 60 °C (-4 do 140 °F)
Wilgotność	Podczas działania	20 do 80% (bez kondensacji)
	Podczas przechowywania	20 do 85% (bez kondensacji)

## Parametry techniczne

## Wymagania systemowe

Windows	Windows 10 (wersja 32-bitowa, 64-bitowa) Windows 8.1 (wersja 32-bitowa, 64-bitowa) Windows 8 (wersja 32-bitowa, 64-bitowa) Windows 7 (wersja 32-bitowa, 64-bitowa) Windows Vista (wersja 32-bitowa, 64-bitowa) Windows XP Professional x64 z dodatkiem Service Pack 2 Windows XP (wersja 32-bitowa) z dodatkiem Service Pack 3 Windows Server 2012 R2 Windows Server 2012 Windows Server 2008 R2 Windows Server 2008 (wersja 32-bitowa, 64-bitowa) Windows Server 2003 R2 (wersja 32-bitowa, 64-bitowa) Windows Server 2003 (wersja 32-bitowa, 64-bitowa) z dodatkiem Service Pack 2
Mac OS X <sup>*1, *2</sup>	Mac OS X v10.11.x Mac OS X v10.10.x Mac OS X v10.9.x Mac OS X v10.8.x Mac OS X v10.7.x Mac OS X v10.6.8

\*1 Funkcja Szybkie przełączanie użytkowników nie jest obsługiwana w systemie Mac OS X lub nowszym.

\*2 Nie jest obsługiwany system plików UNIX (UFS) dla Mac OS X.

# Standardy i normy

---

## Normy i zatwierdzenia dla modelu europejskiego

### Urządzenie i zasilacz

Poniższe modele mają oznakowanie CE i są zgodne ze wszystkimi odpowiednimi dyrektywami Unii Europejskiej. Na niżej podanej stronie znajdują się dalsze szczegóły oraz pełna treść deklaracji zgodności z odniesieniami do dyrektyw i zharmonizowanych norm użytych do potwierdzenia zgodności.

<http://www.epson.eu/conformity>

J381A

A471H, A472E

### Opcja stacji dokującej płaskiego skanera

Poniższy model ma oznakowanie CE i jest zgodny ze wszystkimi odpowiednimi dyrektywami Unii Europejskiej. Na niżej podanej stronie znajdują się dalsze szczegóły oraz pełna treść deklaracji zgodności z odniesieniami do dyrektyw i zharmonizowanych norm użytych do potwierdzenia zgodności.

<http://www.epson.eu/conformity>

J381FBSD

# Gdzie uzyskać pomoc

---

## Witryna pomocy technicznej w sieci Web

Jeżeli potrzebujesz dalszej pomocy, odwiedź witrynę pomocy technicznej firmy Epson pod adresem podanym poniżej. Wybierz swój kraj lub region i przejdź do sekcji pomocy na swojej lokalnej witrynie internetowej firmy Epson. W witrynie tej dostępne też są najnowsze sterowniki, odpowiedzi na często zadawane pytania, instrukcje i inne materiały do pobrania.

<http://support.epson.net/>

<http://www.epson.eu/Support> (Europa)

Jeżeli urządzenie firmy Epson nie działa poprawnie i nie można rozwiązać problemu, należy skontaktować się z działem pomocy technicznej firmy Epson.

---

## Kontakt z działem pomocy technicznej firmy Epson

### Przed skontaktowaniem się z firmą Epson

Jeżeli urządzenie firmy Epson nie działa poprawnie i nie można rozwiązać problemu, korzystając z informacji podanych w dokumentacji urządzenia, należy skontaktować się z działem pomocy technicznej firmy Epson. Jeśli na liście nie ma działu pomocy technicznej dla klientów w wymaganym rejonie, należy skontaktować się z przedstawicielem handlowym, u którego urządzenie zostało kupione.

Aby usprawnić proces udzielania pomocy, należy przygotować następujące informacje:

- Numer seryjny urządzenia  
(Etykieta z numerem seryjnym znajduje się zazwyczaj z tyłu urządzenia).
- Model urządzenia
- Wersja oprogramowania urządzenia  
(W oprogramowaniu produktowym kliknij **O programie, Informacje o wersji** lub podobny przycisk).
- Marka i model komputera
- Nazwa i wersja systemu operacyjnego komputera
- Nazwy i wersje aplikacji używanych zazwyczaj z urządzeniem

**Uwaga:**

*W zależności od urządzenia dane listy wybierania faksu i/lub ustawień sieciowych mogą być przechowywane w pamięci urządzenia. Ze względu na uszkodzenie lub naprawę urządzenia dane mogą zostać utracone. Firma Epson nie ponosi odpowiedzialności za utratę danych, za wykonanie kopii zapasowej danych i/lub ustawień lub jej przywracanie nawet w okresie gwarancji. Zalecamy wykonanie kopii zapasowej we własnym zakresie lub wykonanie notatek.*

### Pomoc dla użytkowników w Europie

Dokument Gwarancja Europejska zawiera informacje dotyczące sposobu kontaktowania się z działem pomocy technicznej firmy Epson.

## Pomoc dla użytkowników w Singapurze

Źródła informacji, wsparcie i usługi udostępniane przez firmę Epson Singapore to:

### WWW

<http://www.epson.com.sg>

Dostępne są informacje dotyczące specyfikacji produktów, sterowniki do pobrania, najczęściej zadawane pytania (FAQ), zapytania handlowe i obsługa techniczna pocztą e-mail.

### Pomoc techniczna Epson

Numer bezpłatny: 800-120-5564

Nasz dział pomocy technicznej może telefonicznie pomóc w przypadku następujących kwestii:

- Zapytania handlowe i informacje o produktach
- Pytania dotyczące użytkowania produktów i rozwiązywania problemów
- Zapytania dotyczące usług naprawy i gwarancji

## Pomoc dla użytkowników w Tajlandii

Informacje, wsparcie i obsługa:

### WWW

<http://www.epson.co.th>

Dostępne są informacje dotyczące specyfikacji produktów, sterowniki do pobrania, najczęściej zadawane pytania (FAQ) i poczta e-mail.

### Gorąca linia firmy Epson

Telefon: 66-2685-9899

E-mail: [support@eth.epson.co.th](mailto:support@eth.epson.co.th)

Konsultanci naszej gorącej linii udzielają pomocy telefonicznej w następujących kwestiach:

- Zapytania handlowe i informacje o produktach
- Pytania dotyczące wykorzystania produktów i problemów z nimi związanych
- Zapytania dotyczące usług naprawy i gwarancji

## Pomoc dla użytkowników w Wietnamie

Informacje, wsparcie i obsługa:

### Gorąca linia firmy Epson

Telefon (Ho Chi Minh): 84-8-823-9239

Telefon (Hanoi): 84-4-3978-4785, 84-4-3978-4775

**Gdzie uzyskać pomoc****Centrum obsługi firmy Epson**

65 Truong Dinh Street, District 1, Hochiminh City, Vietnam.

29 Tue Tinh, Quan Hai Ba Trung, Hanoi City, Vietnam

**Pomoc dla użytkowników w Indonezji**

Informacje, wsparcie i obsługa:

**WWW**<http://www.epson.co.id>

- Informacje dotyczące specyfikacji produktów i sterowniki do pobrania
- Najczęściej zadawane pytania (FAQ), zapytania handlowe, pytania przez e-mail

**Gorąca linia firmy Epson**

Telefon: 62-1500-766

Faks: 62-21-808-66-799

Konsultanci naszej gorącej linii udzielają pomocy, telefonicznie lub faksem, w następujących kwestiach:

- Zapytania handlowe i informacje o produktach
- Pomoc techniczna

**Centrum obsługi firmy Epson**

Prowincja	Nazwa firmy	Adres	Telefon E-mail
DKI JAKARTA	ESS Jakarta MG. DUA	RUKO MANGGA DUA MALL NO. 48 JL. ARTERI MANGGA DUA - JAKARTA UTARA-DKI	(+6221)62301104 jkt-technical1@epson-indonesia.co.id
NORTH SUMATERA	ESC Medan	Kompleks Graha Niaga, Jl. Bambu II No. A-4, Medan- 20114	(+6261)42066090/42066091 mdn-technical@epson-indonesia.co.id
WEST JAWA	ESC Bandung	JL. CIHAMPELAS NO. 48A-BANDUNG JABAR 40116	(+6222)4207033 bdg-technical@epson-indonesia.co.id
DI YOGYAKARTA	ESC Yogyakarta	YAP Square, Blok A No.6 Jl. C Simanjutak YOGYAKARTA - DIY	(+62274)581065 ygy-technical@epson-indonesia.co.id
EAST JAWA	ESC Surabaya	HITECH MALL LT.2 BLOK A NO. 24 JL. KUSUMA BANGSA NO. 116 -118 - SURABAYA JATIM	(+6231)5355035 sby-technical@epson-indonesia.co.id
SOUTH SULAWESI	ESC Makassar	JL. GUNUNG BAWAKARAENG NO. 68E - MAKASSAR SULSEL	(+62411)328212 mksr-technical@epson-indonesia.co.id

**Gdzie uzyskać pomoc**

<b>Prowincja</b>	<b>Nazwa firmy</b>	<b>Adres</b>	<b>Telefon E-mail</b>
WEST KALIMANTAN	ESC Pontianak	JL. NUSA INDAH I NO. 40A PONTIANAK KALBAR 78117	(+62561)735507 pontianak-technical@epson-indonesia.co.id
PEKANBARU	ESC PEKANBARU	JL. TUANKU TAMBUSAI NO. 353 - PEKANBARU RIAU	(+62761)21420 pkb-technical@epson-indonesia.co.id
DKI JAKARTA	ESS JAKARTA KEIAI	WISMA KEIAI LT. 1 JL. JEND. SUDIRMAN KAV. 3 JAKPUS DKI JAKARTA	(+6221)5724335 ess.support@epson-indonesia.co.id
EAST JAWA	ESS SURABAYA	JL. JAWA NO. 2-4 KAV. 29, RUKO SURYA INTI, SURABAYA - JATIM	(+6231)5014949 esssby.support@epson-indonesia.co.id
BANTEN	ESS SERPONG	Ruko mall WTC MATAHARI no. 953 SERPONG - Banten	(+6221)53167051 esstag.support@epson-indonesia.co.id
CENTRAL JAWA	ESS SEMARANG	Komplek Ruko Metro Plaza Blok C20 , Jl. MT Haryono No 970 Semarang - Jawa tengah	(+6224)8313807 esssmg.support@epson-indonesia.co.id
EAST KALIMANTAN	ESC SAMARINDA	Jl. KH. Wahid Hasyim (M. Yamin) Kel. Sempaja Selatan Kec. Samarinda Utara Samarinda- Kalimantan Timur (samping kantor pos)	(+62541)7272904 escsmd.support@epson-indonesia.co.id
SOUTH SUMATERA	ESC PALEMBANG	Jl. H.M. Rasyid Nawawi no.249, kelurahan 9 ilir Palembang - Sumsel	(+62711)311330 escplg.support@epson-indonesia.co.id
EAST JAVA	ESC JEMBER	Jl. Panglima Besar Sudirman No.1 D JEMBER - JAWA TIMUR (Depan Balai Penelitian dan Pengolahan Kakao)	(+62331) 486468,488373 jmr-admin@epson-indonesia.co.id jmr-technical@epson-indonesia.co.id
NORTH SULAWESI	ESC MANADO	Tekno @Megamall, Megamall LG TK-21 Jl. Piere Tendean Kawasan Megamas Boulevard Manado 95111	(+62431)7210033 MND-ADMIN@EPSON-INDONESIA.CO.ID

W przypadku niewymienionych tutaj miast należy zadzwonić na numer gorącej linii: 08071137766.

**Pomoc dla użytkowników w Malezji**

Informacje, wsparcie i obsługa:

**WWW**

<http://www.epson.com.my>

## Gdzie uzyskać pomoc

- Informacje dotyczące specyfikacji produktów i sterowniki do pobrania
- Najczęściej zadawane pytania (FAQ), zapytania handlowe, pytania przez e-mail

### Infolinia Epson

Telefon: +60 1800-8-17349

- Zapytania handlowe i informacje o produktach
- Pytania dotyczące wykorzystania produktów i problemów z nimi związanych
- Zapytania dotyczące usług naprawy i gwarancji

### Główne biuro

Telefon: 603-56288288

Faks: 603-5628 8388/603-5621 2088

## Pomoc dla użytkowników w Indiach

Informacje, wsparcie i obsługa:

### WWW

<http://www.epson.co.in>

Dostępne są informacje dotyczące specyfikacji produktów, sterowniki do pobrania oraz odpowiedzi na zapytania dotyczące produktów.

### Pomoc telefoniczna

- Serwis, informacje o produktach i zamawianie materiałów eksploatacyjnych (linie BSNL)  
Numer bezpłatny: 18004250011  
Dostępność w godzinach od 9:00 do 18:00, od poniedziałku do soboty (z wyjątkiem świąt)
- Serwis (CDMA i użytkownicy mobilni)  
Numer bezpłatny: 186030001600  
Dostępność w godzinach od 9:00 do 18:00, od poniedziałku do soboty (z wyjątkiem świąt)

## Pomoc dla użytkowników na Filipinach

W celu uzyskania wsparcia technicznego oraz innych usług posprzedażnych użytkownicy mogą kontaktować się z firmą Epson Philippines Corporation pod następującymi numerami telefonów i faksów oraz adresami e-mail:

### WWW

<http://www.epson.com.ph>

Dostępne są informacje dotyczące specyfikacji produktów, sterowniki do pobrania, najczęściej zadawane pytania (FAQ) i odpowiedzi na zapytania pocztą e-mail.

### Centrum obsługi klienta Epson

Numer bezpłatny: (PLDT) 1800-1069-37766



## Gdzie uzyskać pomoc

Numer bezpłatny: (Digital) 1800-3-0037766

Aglomeracja Manili: (+632)441-9030

Witryna internetowa: <http://customercare.epson.com.ph>

E-mail: [customercare@epc.epson.som.ph](mailto:customercare@epc.epson.som.ph)

Nasz dział obsługi klienta może telefonicznie pomóc w przypadku następujących kwestii:

- Zapytania handlowe i informacje o produktach
- Pytania dotyczące wykorzystania produktów i problemów z nimi związanych
- Zapytania dotyczące usług naprawy i gwarancji

### **Epson Philippines Corporation**

Linia międzymiastowa: +632-706-2609

Faks: +632-706-2665