

DS-770

Guia do Utilizador

Copyright

Nenhuma parte desta publicação pode ser reproduzida, armazenada num sistema de recuperação ou transmitida por qualquer forma ou meio, quer seja electrónico, mecânico, por fotocópia, gravação ou outro, sem o consentimento prévio por escrito da Seiko Epson Corporation. Não será assumida qualquer responsabilidade por patentes no que respeita ao uso das informações aqui contidas. De igual forma, não será assumida qualquer responsabilidade por danos resultantes da utilização das informações aqui contidas. As informações aqui contidas destinam-se a ser utilizadas apenas com este produto Epson. A Epson não se responsabiliza por qualquer utilização destas informações em outros produtos.

O comprador deste produto ou terceiros não podem responsabilizar a Seiko Epson Corporation, ou as suas filiais, por quaisquer danos, perdas, custos ou despesas incorridos por ele ou por terceiros, resultantes de acidentes, abusos ou má utilização do produto, de modificações não autorizadas, reparações ou alterações do produto, ou que resultem ainda (excluindo os E.U.A.) da inobservância estrita das instruções de utilização e de manutenção estabelecidas pela Seiko Epson Corporation.

A Seiko Epson Corporation e as respectivas filiais não se responsabilizam por nenhuns danos ou problemas decorrentes da utilização de opções ou consumíveis não reconhecidos como sendo produtos originais Epson ou produtos aprovados pela Seiko Epson Corporation.

A Seiko Epson Corporation não se responsabiliza por quaisquer avarias provocadas por interferências electromagnéticas resultantes da utilização de quaisquer cabos de interface não reconhecidos como sendo produtos aprovados pela Seiko Epson Corporation.

© 2017 Seiko Epson Corporation. All rights reserved.

Os conteúdos deste manual e as especificações deste produto estão sujeitos a alterações sem aviso prévio.

Marcas registadas

- ❑ EPSON® é uma marca comercial registada e EPSON EXCEED YOUR VISION ou EXCEED YOUR VISION é uma marca comercial da Seiko Epson Corporation.
- ❑ Microsoft®, Windows®, Windows Server®, and Windows Vista® are either registered trademarks or trademarks of Microsoft Corporation in the United States and/or other countries.
- ❑ Apple®, Mac OS®, and OS X® are trademarks of Apple Inc., registered in the U.S. and other countries.
- ❑ Adobe®, Adobe Reader®, and Acrobat® are registered trademarks of Adobe Systems Incorporated.
- ❑ Intel® is a registered trademark of Intel Corporation.
- ❑ The SuperSpeed USB Trident Logo is a registered trademark of USB Implementers Forum, Inc.
- ❑ Epson Scan 2 Software is based in part on the work of the Independent JPEG Group.
- ❑ libtiff

Copyright © 1988-1997 Sam Leffler

Copyright © 1991-1997 Silicon Graphics, Inc.

Permission to use, copy, modify, distribute, and sell this software and its documentation for any purpose is hereby granted without fee, provided that (i) the above copyright notices and this permission notice appear in all copies of the software and related documentation, and (ii) the names of Sam Leffler and Silicon Graphics may not be used in any advertising or publicity relating to the software without the specific, prior written permission of Sam Leffler and Silicon Graphics.

THE SOFTWARE IS PROVIDED "AS-IS" AND WITHOUT WARRANTY OF ANY KIND, EXPRESS, IMPLIED OR OTHERWISE, INCLUDING WITHOUT LIMITATION, ANY WARRANTY OF MERCHANTABILITY OR FITNESS FOR A PARTICULAR PURPOSE.

IN NO EVENT SHALL SAM LEFFLER OR SILICON GRAPHICS BE LIABLE FOR ANY SPECIAL, INCIDENTAL, INDIRECT OR CONSEQUENTIAL DAMAGES OF ANY KIND, OR ANY DAMAGES WHATSOEVER RESULTING FROM LOSS OF USE, DATA OR PROFITS, WHETHER OR NOT ADVISED OF THE POSSIBILITY OF DAMAGE, AND ON ANY THEORY OF LIABILITY, ARISING OUT OF OR IN CONNECTION WITH THE USE OR PERFORMANCE OF THIS SOFTWARE.

- ❑ **Aviso Geral:** Todos os outros nomes de produtos referidos ao longo do manual têm uma finalidade meramente informativa, podendo ser marcas comerciais dos respectivos proprietários. A Epson não detém quaisquer direitos sobre essas marcas.

Índice de Conteúdo

Copyright

Marcas registadas

Acerca deste manual

Apresentando os Manuais.	6
Marcas e símbolos.	6
Descrições utilizadas neste manual.	6
Referências do Sistema Operativo.	7

Instruções importantes

Instruções de segurança.	8
Restrições ao efectuar cópias.	9

Noções básicas do scanner

Nomes e funções dos componentes.	10
Botões e luzes no painel de controlo.	12
Botões.	12
Indicadores luminosos.	13
Indicadores de Erro.	14
Informações sobre aplicações.	14
Epson Scan 2.	14
Document Capture Pro/Document Capture.	14
EPSON Software Updater.	15
Componentes opcionais e informações de consumíveis.	15
Códigos da estação do scanner de mesa.	15
Códigos de unidade da interface de rede.	15
Folha de Transporte Códigos.	16
Códigos do conjunto de montagem do rolo.	17
Códigos do conjunto de limpeza.	17

Especificações dos originais e colocação de originais

Especificações dos originais.	19
Especificações gerais para originais digitalizados.	19
Tipo de originais que requerem atenção.	23
Tipos de originais que não devem ser digitalizados.	23
Colocar documentos originais.	24
Originais de Tamanho Normal.	24
Papel longo.	30

Cartões de plástico.	32
Cartões laminados.	36
Originais de tamanho grande.	38
Originais com Forma Irregular.	41
Fotografias.	44
Envelopes.	47
Mistura de originais.	50

Digitalização básica

Digitalizar utilizando o Epson Scan 2.	53
Definições necessárias para originais especiais em Epson Scan 2.	56
Definir uma resolução que corresponda à finalidade de digitalização.	57
Digitalizar utilizando o Document Capture Pro (Windows).	57
Digitalizar utilizando o Document Capture (Mac OS X).	61
Digitalizar utilizando os botões do scanner.	63

Digitalização avançada

Digitalizar Tamanhos Diferentes ou Tipos de Originais Individualmente (Modo de Alimentação Automática).	64
Criar imagens digitalizadas para responder às suas necessidades.	65
Funções de ajuste de imagem.	65
Edição de imagens digitalizadas com Epson Scan 2.	72
Guardar como Searchable PDF.	72
Salvar como um arquivo de formato Office (apenas para Windows).	73
Vários tipos de Salvar e Transferir.	75
Classificar e salvar imagens digitalizadas numa pasta separada (apenas para Windows).	75
Digitalizar para um serviço de armazenamento em nuvem.	76
Enviar para um servidor FTP.	77
Anexar imagens digitalizadas a um e-mail.	77
Imprimir imagens digitalizadas.	78
Digitalizar usando as configurações de digitalização especificadas (trabalho).	79
Configurar um trabalho.	79
Atribuir um trabalho ao botão do scanner.	79

Índice de Conteúdo

Utilizar a estação do scanner de mesa

Nomes de peças e funções da estação do scanner de mesa.	81
Digitalização a partir do vidro do scanner.	82
Notas sobre a utilização da estação do scanner de mesa.	84
Notas sobre Digitalização a partir da ADF.	84
Manutenção.	88
Limpar a Estação do Scanner de Mesa.	88
Transferir e transportar a estação do scanner de mesa.	89
Resolução de problemas da estação do scanner de mesa.	90
Aparecem cores uniformes, sujidade, pontos, etc. ao digitalizar a partir do vidro do scanner.	90
Não é possível digitalizar a área correta no vidro do scanner.	91
As margens vincadas de um folheto estão torcidas ou desfocadas.	91
Deslocamento no fundo das imagens.	91

Manutenção

Limpar o exterior do scanner.	92
Limpar o interior do scanner.	92
Substituir o Kit de Montagem do Rolo.	97
Repor o número de digitalizações.	101
Poupar energia.	102
Transportar o scanner.	103
Atualizar as aplicações e o firmware.	104

Resolver Problemas

Problemas do scanner.	106
As luzes do scanner indicam um erro.	106
O scanner não liga.	106
Problemas ao iniciar a digitalização.	106
Não é possível iniciar Epson Scan 2.	106
Não é iniciada a aplicação correcta quando pressiona um botão do scanner.	107
Problemas de Alimentação de Papel.	107
São alimentados vários originais.	107
Remover os originais encravados do scanner.	108
O original encravam no scanner com frequência.	109
Os originais sujaram-se.	109
A velocidade de digitalização diminui durante digitalizações contínuas.	110
A digitalização demora muito tempo.	110

Problemas de imagem digitalizada.	110
São exibidas linhas retas ao digitalizar a partir do ADF.	110
A qualidade da imagem é grosseira.	110
Ampliar ou reduzir a imagem digitalizada.	111
Deslocamento no fundo das imagens.	111
O texto está desfocado.	111
Aparecem padrões moiré (sombas do tipo teia)	112
A margem do Original não é digitalizada quando o tamanho do original é detetado automaticamente.	112
O texto não é reconhecido corretamente ao guardar como Searchable PDF.	113
Não é possível resolver problemas na imagem digitalizada.	113
Desinstalar e instalar aplicações.	114
Desinstalar as aplicações.	114
Instalar as aplicações.	115

Especificações técnicas

Especificações gerais do scanner.	117
Especificações de dimensões.	118
Especificações eléctricas.	118
Especificações eléctricas do scanner.	118
Especificações do Adaptador Eléctrico CA.	118
Especificações ambientais.	118
Especificações da Estação do Scanner de Mesa.	119
Requisitos de sistema.	119

Normas e certificações

Normas e aprovações para modelos europeus.	121
--	-----

Onde obter ajuda

Sítio web de assistência técnica.	122
Contactar a assistência Epson.	122
Antes de contactar a Epson.	122
Ajuda para utilizadores na Europa.	122
Ajuda para utilizadores em Singapura.	123
Ajuda para utilizadores na Tailândia.	123
Ajuda para utilizadores no Vietname.	123
Ajuda para utilizadores na Indonésia.	124
Ajuda para utilizadores na Malásia.	125
Ajuda para utilizadores na Índia.	126
Ajuda para utilizadores nas Filipinas.	126

Acerca deste manual

Apresentando os Manuais

As versões mais recentes dos seguintes manuais estão disponíveis no website de suporte da Epson.

<http://www.epson.eu/Support> (Europa)

<http://support.epson.net/> (fora da Europa)

- Manual de instalação (manual em papel)

Oferece informações sobre a configuração do produto e a instalação da aplicação.

- Guia do Utilizador (manual digital)

Oferece instruções sobre a utilização do produto, manutenção e resolução de problemas.

Além dos manuais indicados acima, consulte a ajuda incluída nas várias aplicações Epson.

Marcas e símbolos



Aviso:

Instruções que devem ser seguidas cuidadosamente para evitar ferimentos.



Importante:

Instruções que devem ser respeitadas para evitar danos no equipamento.

Nota:

Fornece informações complementares e de referência.

Informações relacionadas

➔ Ligações para as seções relacionadas.

Descrições utilizadas neste manual

- As capturas de ecrã das aplicações referem-se ao sistema operativo Windows 10 ou Mac OS X v10.10.x. O conteúdo exibido nos ecrãs varia de acordo com o modelo e a situação.
- As ilustrações incluídas neste manual servem apenas como referência. Apesar de poderem ser ligeiramente diferentes do produto real, os métodos de utilização são os mesmos.

Referências do Sistema Operativo

Windows

Neste manual, os termos “Windows 10”, “Windows 8.1”, “Windows 8”, “Windows 7”, “Windows Vista”, “Windows XP”, “Windows Server 2012 R2”, “Windows Server 2012”, “Windows Server 2008 R2”, “Windows Server 2008”, “Windows Server 2003 R2”, e “Windows Server 2003” referem-se aos seguintes sistemas operativos. Para além disso, “Windows” é usado para fazer referência a todas as versões.

- Microsoft® Windows® 10 sistema operativo
- Microsoft® Windows® 8.1 sistema operativo
- Microsoft® Windows® 8 sistema operativo
- Microsoft® Windows® 7 sistema operativo
- Microsoft® Windows Vista® sistema operativo
- Microsoft® Windows® XP sistema operativo Service Pack 3
- Microsoft® Windows® XP Professional x64 Edition sistema operativo Service Pack 2
- Microsoft® Windows Server® 2012 R2 sistema operativo
- Microsoft® Windows Server® 2012 sistema operativo
- Microsoft® Windows Server® 2008 R2 sistema operativo
- Microsoft® Windows Server® 2008 sistema operativo
- Microsoft® Windows Server® 2003 R2 sistema operativo
- Microsoft® Windows Server® 2003 sistema operativo Service Pack 2

Mac OS X

Neste manual, “Mac OS X v10.11.x” refere-se a OS X El Capitan, “Mac OS X v10.10.x” refere-se a OS X Yosemite, “Mac OS X v10.9.x” refere-se a OS X Mavericks, e “Mac OS X v10.8.x” refere-se a OS X Mountain Lion. Para além disso, “Mac OS X” é usado para fazer referência a “Mac OS X v10.11.x”, “Mac OS X v10.10.x”, “Mac OS X v10.9.x”, “Mac OS X v10.8.x”, “Mac OS X v10.7.x”, e “Mac OS X v10.6.8”.

Instruções importantes

Instruções de segurança

Leia e siga estas instruções para garantir uma utilização segura deste produto e opções. Certifique-se de que mantém este manual para consulta futura. Certifique-se igualmente de que lê todos os avisos e instruções indicados no produto e opções.

- Alguns dos símbolos que constam do seu produto e opções destinam-se a garantir a segurança e utilização adequada do produto. Visite o sítio Web para saber o significado dos símbolos.
<http://support.epson.net/symbols>
- Coloque o produto e opções sobre uma superfície plana, estável e ampla, mais larga que a base do produto e opções em todas as direções. Se colocar o produto e opções perto da parede, certifique-se de que existe um espaço superior a 10 cm entre o painel posterior do produto e opções e a parede.
- Coloque o produto e opções perto do computador, de forma a poder ligar facilmente o cabo de interface. Não coloque nem guarde o produto e opções ou o transformador CA no exterior, em locais sujeitos a sujidade, pó, água, fontes de calor, choques, vibrações, temperaturas elevadas, humidade, luz solar direta e fontes de luminosidade intensa. Evite também locais sujeitos a variações bruscas de temperatura ou humidade.
- Não utilize o produto com as mãos molhadas.
- Coloque o produto e opções próximo de uma tomada elétrica para poder desligar facilmente o adaptador de corrente.
- O cabo do transformador AC deve ser posicionado de forma a evitar abrasão, cortes, desgaste, nós e dobras. Não coloque objetos sobre o cabo do adaptador e não permita que o transformador AC ou o cabo sejam pisados ou trilhados. Tenha em especial atenção que deve manter o cabo direito na sua extremidade.
- Utilize apenas o cabo de alimentação fornecido com o produto e não utilizar o cabo em outro equipamento. A utilização de outros cabos neste produto ou a utilização do cabo fornecido em outros equipamentos pode causar incêndio ou eletrocussão.
- Utilize apenas o transformador CA fornecido com o seu produto. Se utilizar outro adaptador, poderão ocorrer incêndios, choques elétricos ou ferimentos.
- O transformador CA foi concebido para utilização com o scanner com o qual foi fornecido. Não o tente utilizar com outros dispositivos eletrónicos, exceto indicação em contrário.
- Utilize apenas o tipo de fonte de alimentação indicado na etiqueta do transformador CA e utilize sempre, diretamente, uma tomada elétrica normalizada, que se encontre em conformidade com as normas de segurança locais, para alimentar o transformador CA.
- Quando ligar este produto e opções a um computador ou a outro dispositivo através de um cabo, certifique-se que os conectores ficam na posição correta. Cada conector tem apenas uma posição correta. Se inserir um conector incorretamente, poderá danificar os dois dispositivos ligados pelo cabo.
- Evite utilizar tomadas no mesmo circuito de fotocopiadoras ou sistemas de ar condicionado que estão constantemente a ser ligados e desligados.
- Caso seja utilizada uma extensão, certifique-se de que a soma total da amperagem dos dispositivos ligados à mesma não excede a respetiva amperagem. Verifique também se a amperagem total de todos os dispositivos ligados à tomada de parede não excede a amperagem desta última.
- Nunca desmonte, modifique nem tente reparar o transformador CA, o scanner ou a respetiva opção, a não ser que tal seja especificamente instruído nos manuais do scanner.

Instruções importantes

- Não introduza objetos nas aberturas, pois estes poderão entrar em contacto com pontos de voltagem perigosos ou provocar curto-circuitos. Tenha cuidado com o perigo de choque elétrico.
- Se a ficha estiver danificada, substitua o conjunto do cabo ou consulte um eletricista qualificado. Se a ficha tiver fusíveis, substitua-os por fusíveis do tamanho e amperagem corretos.
- Desligue o produto, opções e o transformador CA e recorra aos serviços de um técnico especializado nas seguintes situações: se o transformador CA ou conector estiver danificado; se líquido tiver entrado no produto, opções ou transformador CA; se o produto ou transformador CA tiver sofrido uma queda ou se a caixa exterior apresentar danos; se o produto, opções ou transformador CA não funcionar corretamente ou apresentar uma diminuição de rendimento notória. (Não tente ajustar os controles que não forem referidos nas instruções de funcionamento.)
- Antes de efetuar a limpeza, desligue o scanner e o transformador AC. Limpe-o apenas com um pano húmido. Não usar produtos de limpeza líquidos ou aerossóis, exceto conforme especificamente explicado no guia do produto.
- Se não pretender utilizar o produto durante um longo período de tempo, não se esqueça de desligar o transformador AC da tomada elétrica.
- Após substituir os consumíveis, elimine-os correctamente de acordo com os regulamentos das autoridades locais. Não os desmonte.

Restrições ao efectuar cópias

Tenha em conta as restrições indicadas em seguida para assegurar a utilização legal e responsável do seu produto.

Copiar os itens apresentados em seguida é proibido por lei:

- Notas bancárias, dinheiro, títulos cotados na bolsa emitidos pelo governo, títulos de obrigações governamentais e títulos municipais
- Selos postais não utilizados, postais com selos e outros itens postais oficiais válidos
- Selos fiscais emitidos pelo governo e títulos emitidos por via legal

Tenha prudência ao copiar os seguintes itens:

- Títulos privados cotados na bolsa (certificados de acções, notas negociáveis, cheques, etc.), passes, bilhetes de concessão, etc.
- Passaportes, cartas de condução, certificados de aptidão física, guias de circulação, senhas de refeição, bilhetes, etc.

Nota:

A cópia destes itens pode ser também legalmente proibida.

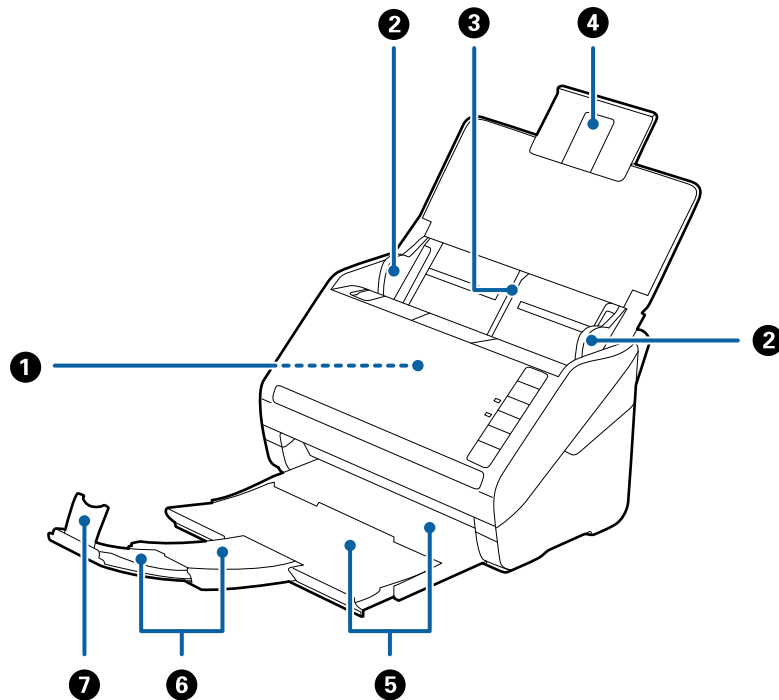
Utilização responsável de materiais com direitos de autor:

Os scanners podem ser indevidamente utilizados se forem efectuadas cópias de materiais com direitos de autor de forma não adequada. A menos que tenha sido aconselhado por um advogado bem informado, tenha uma atitude responsável e cumpridora e obtenha a permissão do detentor dos direitos de autor antes de copiar material publicado.

Noções básicas do scanner

Nomes e funções dos componentes

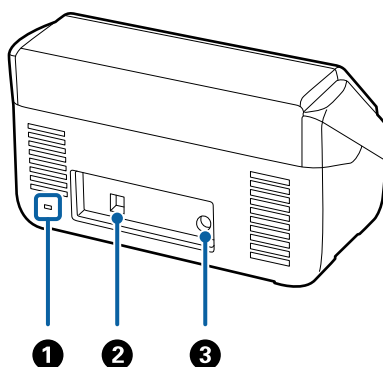
Frente



1	ADF (alimentador automático de documentos)	Alimenta originais colocados automaticamente.
2	Guias de margens	Alimenta os originais diretamente no scanner. Desliza para as margens dos originais.
3	Tabuleiro de entrada	Coloca os originais. Puxe a extensão do tabuleiro se os originais forem demasiado grandes para a tabuleiro de entrada. Isso evita que o papel fique ondulado e cause obstruções de papel.
4	Extensão do tabuleiro de entrada	
5	Tabuleiro de saída	Retém os originais ejetados do scanner. Puxe o tabuleiro de extensão até ao comprimento dos originais.
6	Extensão do tabuleiro de saída	
7	Fixador	Impede que os originais ejetados caiam do tabuleiro de extensão. Ajustar ao comprimento dos originais.

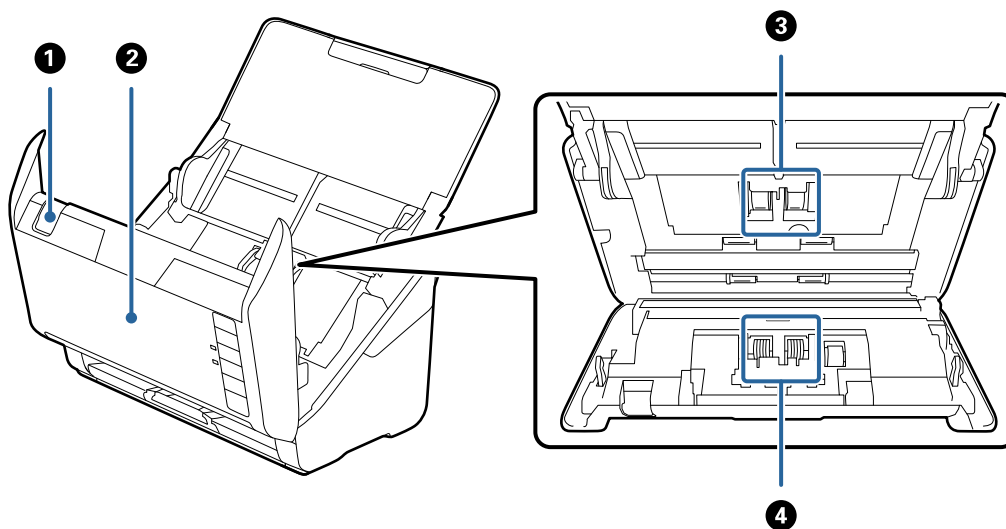
Noções básicas do scanner

Parte de trás



1	Ranhura de segurança	Insere um bloqueio de segurança para prevenção de roubo.
2	Porta USB	Permite ligar um cabo USB.
3	Tomada DC	Liga o transformador CA.

Interior



1	Alavanca para abrir a tampa	Puxar a alavanca da tampa e abra a tampa do scanner.
2	Tampa do scanner	Puxe a alavanca de tampa e abra a tampa do scanner quando limpar o interior do scanner e remover o papel obstruído.
3	Rolo de recolha	Alimenta os originais. É necessário substituí-lo quando o número de digitalizações exceder o número de serviço de papéis.
4	Rolo de separação	Alimenta originais separada e individualmente. É necessário substituí-lo quando o número de digitalizações exceder o número de serviço de papéis.

Informações relacionadas

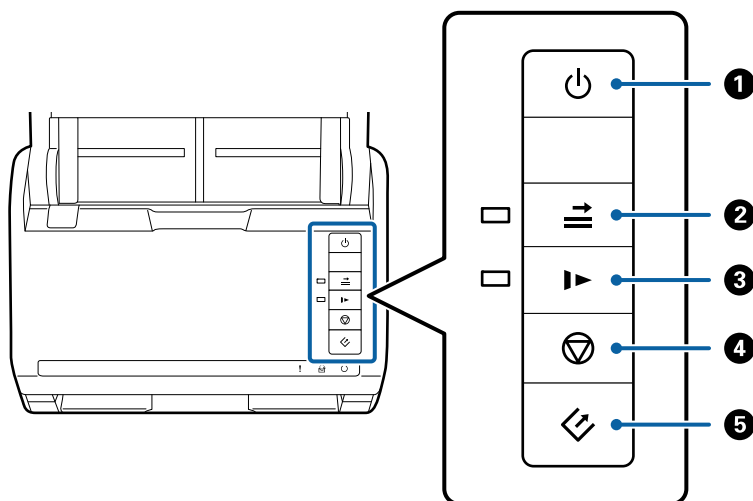
➔ [“Limpar o interior do scanner” na página 92](#)

Noções básicas do scanner

➔ “Substituir o Kit de Montagem do Rolo” na página 97


Botões e luzes no painel de controlo

Botões



1		Botão Liga/Desliga	Liga ou desliga o scanner.
2		Botão para ignorar a deteção de alimentação dupla	<p>Normalmente, ocorre um erro ao detectar folhas duplas ao utilizar envelopes, cartões de plástico, originais com etiquetas ou autocolantes e assim por diante. Pressione o botão antes de digitalizar para ignorar este erro uma vez (uma folha). A luz fica acesa quando está ativado. Siga os passos abaixo para reiniciar a digitalização quando for exibido um erro de alimentação dupla (a luz de erro pisca).</p> <ol style="list-style-type: none"> 1. Abrir a tampa do scanner e remova os originais. 2. Feche a tampa do scanner e a seguir pressione o botão . 3. Coloque os originais. 4. Reinicie a digitalização pressionando o botão iniciar ou o botão de software.
3		Botão de modo lento	<p>Diminuir a velocidade de alimentação durante a digitalização. A luz fica acesa quando está ativado.</p> <p>Pressionar este botão nas seguintes situações:</p> <ul style="list-style-type: none"> <input type="checkbox"/> quando os originais encravam com frequência <input type="checkbox"/> ao colocar originais finos
4		Botão de parada	<ul style="list-style-type: none"> <input type="checkbox"/> Cancela a digitalização. <input type="checkbox"/> Termina o modo de alimentação automática.

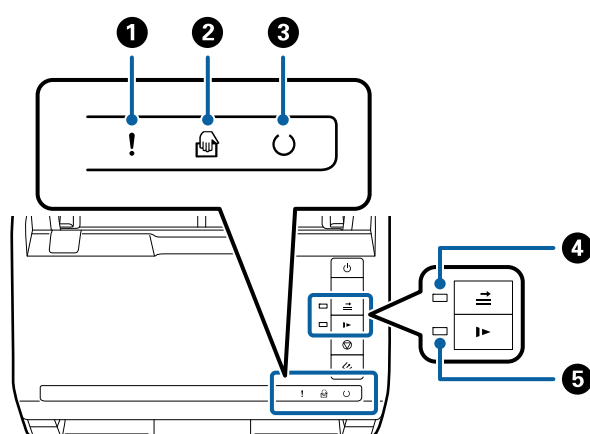
Noções básicas do scanner



5		Botão Iniciar	<input type="checkbox"/> Começa a digitalizar. <input type="checkbox"/> Pressionar para limpar o interior do scanner.
---	---	---------------	--

Informações relacionadas

- ➔ “Colocar Cartões Plásticos” na página 33
- ➔ “Colocar Envelopes” na página 48
- ➔ “Colocar Cartões Laminados” na página 36
- ➔ “Limpar o interior do scanner” na página 92

Indicadores luminosos



1	!	Luz de erro	Ocorreu um erro. Ver “Indicadores de Luz de Erro” para mais informações.	
2		Modo de Alimentação Automática luz	O scanner está em Modo de Alimentação Automática. A digitalização começa quando um original é colocado no tabuleiro de entrada.	
3	↻	Luz de prontidão	Ligada:	O scanner está pronto a ser usado.
			Intermitente:	O scanner está a digitalizar, à espera para digitalizar, a processar, ou em suspensão.
			Desligado:	O scanner não pode ser usado porque a alimentação está desligada ou ocorreu um erro.
4		Ignorar a luz de deteção de alimentação dupla	Ligada quando a opção ignorar a deteção de alimentação dupla estiver ativada.	
5	▶	Luz de modo lento	Ligada durante o modo lento.	

Informações relacionadas

- ➔ “Indicadores de Erro” na página 14
- ➔ “Colocar uma mistura de originais de tamanhos diferentes” na página 51

Indicadores de Erro

Erros de scanner

Indicadores	Situação	Soluções
! Intermitente lento	Ocorreu uma obstrução de papel ou de alimentação dupla.	Abrir a tampa do scanner e remova os originais encravados. Feche a tampa para eliminar a mensagem de erro. Coloque novamente os originais.
! Ligado	A tampa da impressora está aberta.	Fechar a tampa do scanner.
! Intermitente rápido ○ Intermitente rápido	Ocorreu um erro fatal.	Desligue e ligue novamente a alimentação. Se o erro persistir, contacte o seu fornecedor.
! Ligado 🖨️ Ligado ○ Desligado ⇒ Ligado ▶ Ligado	O scanner foi iniciado no modo de recuperação porque a atualização do firmware falhou.	Siga os passos abaixo para tentar atualizar novamente o firmware. 1. Ligue o computador e o scanner com um cabo USB. (No modo de recuperação, não pode atualizar o firmware através de uma ligação de rede.) 2. Visite o sítio Web local da Epson para obter mais instruções.

Informações relacionadas

➔ [“Remover os originais encravados do scanner” na página 108](#)

Informações sobre aplicações

Esta seção apresenta os produtos de software disponíveis para o scanner. O software mais recente pode ser instalado através do sítio Web da Epson.

Epson Scan 2

Epson Scan 2 é um controlador que controla o seu scanner, permite realizar várias definições de digitalização. Também permite iniciar como uma aplicação independente ou usando software de aplicação compatível com o TWAIN.

Consulte a ajuda do Epson Scan 2 para obter detalhes sobre a utilização da aplicação.

Document Capture Pro/Document Capture

Esta aplicação permite-lhe reordenar as páginas ou corrigir a rotação dos dados da imagem e, em seguida, guardar os dados, enviá-los por e-mail, enviá-los para um servidor ou para um serviço de armazenamento na nuvem. Ao registar configurações do processo de digitalização usadas frequentemente com um nome como “trabalho”, pode digitalizar clicando apenas em “trabalho”.

Noções básicas do scanner

Document Capture Pro apenas para o Windows. Para Mac OS X, usar Document Capture, e para Windows Server, usar Document Capture Pro Server.

Consulte a ajuda do Document Capture Pro para obter detalhes sobre a utilização da aplicação.

EPSON Software Updater

O EPSON Software Updater é uma aplicação que procura e instala novas atualizações da aplicação a partir da Internet.

É possível também atualizar o manual digital do scanner.

Nota:

Os sistemas operativos Windows Server não são suportados.

Componentes opcionais e informações de consumíveis

Códigos da estação do scanner de mesa

A estação combina o produto (o scanner de folhas) e um scanner de mesa que pode ser usado como um único scanner. Permite-lhe digitalizar papelão, folhetos e etc., que não pode usar com o ADF.

Nomes da peça	Códigos
Estação do scanner de mesa	B12B819011 B12B819021 (apenas na China)
Scanner de mesa	Epson Perfection V19/V39

Informações relacionadas

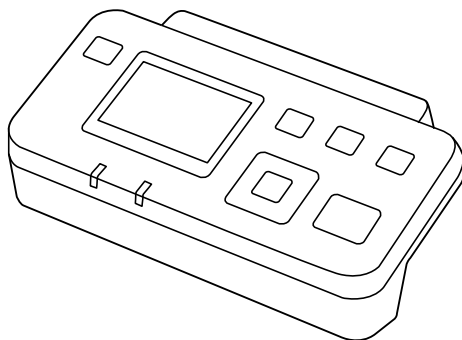
➔ [“Utilizar a estação do scanner de mesa” na página 81](#)

Códigos de unidade da interface de rede

Pode digitalizar através de uma rede utilizando o Document Capture Pro (apenas Windows). Ao registar definições do processo de digitalização frequentemente utilizadas, tais como guardar, ordenar, transferir, etc., com um nome

Noções básicas do scanner

tal como "tarefa", pode reduzir a carga de trabalho e aumentar a eficiência, bastando para isso selecionar "tarefa" no painel de controlo. Para obter mais informações, consulte o manual.



Nome da peça	Códigos *2	Especificações
Unidade de interface de rede *1	B12B808451 (países europeus, do médio oriente e africanos) B12B808461 (países da região Ásia-Pacífico, exceto China e Coreia) B12B808464 (China) B12B808466 (Coreia)	Disponível para 1000BASE-T/100BASE-TX/10BASE-T, IPv6, IEEE802.3az

*1 Quando montado, não poderá utilizar o scanner ou um computador através de uma ligação USB.

*2 Os códigos podem variar de acordo com a região.

Folha de Transporte Códigos

Usar a Folha de Transporte permite-lhe digitalizar originais de forma irregular ou fotografias que podem ser facilmente danificados ao processar o papel. Pode digitalizar originais maiores que o formato A4 com uma folha de transporte, dobrando-o ao meio.

Nomes da peça	Códigos
Folha de Transporte*	B12B819051 B12B819061 (apenas na China)

* A folha de transporte só pode ser usada com o respetivo código.

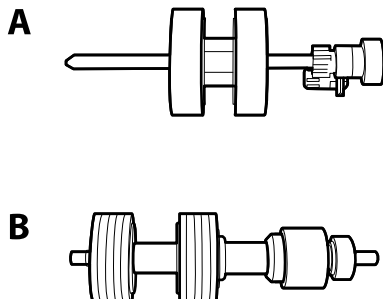
Informações relacionadas

- ➔ “Especificações gerais para originais digitalizados” na página 19
- ➔ “Colocar originais de tamanho grande” na página 39
- ➔ “Colocar Originais com Forma Irregular” na página 42
- ➔ “Colocar fotografias” na página 45

Noções básicas do scanner

Códigos do conjunto de montagem do rolo

As peças (o cilindro de recolha e o rolo de separação) devem ser substituídas quando o número de digitalizações exceder o número de serviço. Pode verificar o número de digitalizações mais recente em Epson Scan 2 Utility.



A: rolo de recolha, B: rolo de separação

Nomes da peça	Códigos	Ciclo de vida
Conjunto de montagem do rolo	B12B819031 B12B819041 (apenas na China)	200,000*

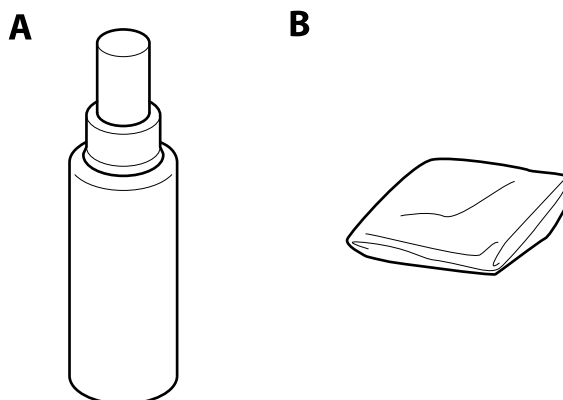
* Este número foi alcançado pela digitalização consecutiva usando papel original de teste da Epson e funciona como referência para o ciclo de substituição. O ciclo de substituição pode variar dependendo dos diferentes tipos de papel, como papel que produz um elevado nível de pó de papel ou papel com uma superfície áspera que pode encurtar o ciclo de vida.

Informações relacionadas

- ➔ [“Substituir o Kit de Montagem do Rolo” na página 97](#)
- ➔ [“Repór o número de digitalizações” na página 101](#)

Códigos do conjunto de limpeza

Utilize quando limpar o interior do scanner.



A: produto de limpeza, B: tecido de limpeza

Noções básicas do scanner

Nomes da peça	Códigos
Conjunto de limpeza	B12B819291

Informações relacionadas

➔ [“Limpar o interior do scanner” na página 92](#)

Especificações dos originais e colocação de originais

Especificações dos originais

Esta seção explica as especificações e condições de originais que podem ser carregados no ADF.

Especificações gerais para originais digitalizados

Tipo de Original	Espessura	Tamanho
Papel normal	27 a 413 g/m ²	Máximo: 215,9×6.096,0 mm (8,5×240,0 pol.)
Papel fino	Tamanho A8 ou inferior: 127 a 413 g/m ²	Mínimo: 50,8×50,8 mm (2,0×2,0 pol.)
Papel reciclado		
Postal	Cartões de plástico: 1,24 mm (0,05 pol.) ou menos (incluindo alto-relevo)	O tamanho varia de acordo com o tipo de originais.
Cartão de visita		
Envelopes	Cartões laminados: 0,8 mm (0,03 pol.) ou menos	
Cartões de plástico conformes com o tipo ISO7810 ID-1 (com ou sem alto-relevo)		
Cartões laminados		
Papel térmico		

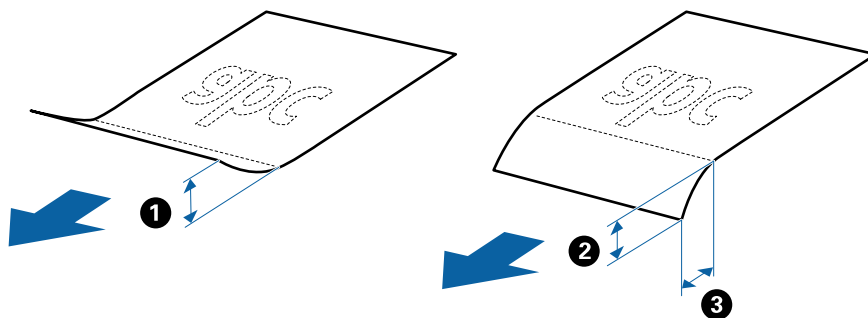
Nota:

❑ Todos os originais devem ser planos na margem principal.

❑ Certifique-se que o papel enrolado na margem principal dos originais é mantido dentro do intervalo.

A ① deve ter 3 mm ou menos.

A ② deve ter 1 mm ou menos enquanto que a ② é igual ou inferior que ③. Quando ③ é igual ou superior a 10 vezes a ②, ② pode ter mais de 1 mm.



Especificações de originais de tamanho normal

A lista dos originais de tamanho normal que pode carregar no scanner.

Especificações dos originais e colocação de originais

Formato	Medidas	Espessura	Tipo de papel	Capacidade de alimentação*
Legal	215,9×355,6 mm (8,5×14 pol.)	27 a 413 g/m ²	Papel normal Papel fino Papel reciclado	<p>Espessura do conjunto de originais: menos de 12 mm (0,47 pol)</p> <p>80 g/m²: 80 folhas</p> <p>90 g/m²: 69 folhas</p> <p>104 g/m²: 59 folhas</p> <p>127 g/m²: 50 folhas</p> <p>157 g/m²: 40 folhas</p> <p>209 g/m²: 30 folhas</p> <p>256 g/m²: 24 folhas</p> <p>413 g/m²: 14 folhas</p> <p>A capacidade de carregamento varia de acordo com o tipo de papel.</p>
Carta	215,9×279,4 mm (8,5×11 pol.)			<p>Espessura do conjunto de originais: menos de 12 mm (0,47 pol)</p> <p>80 g/m²: 100 folhas</p> <p>90 g/m²: 86 folhas</p> <p>104 g/m²: 74 folhas</p> <p>127 g/m²: 62 folhas</p> <p>157 g/m²: 50 folhas</p> <p>209 g/m²: 38 folhas</p> <p>256 g/m²: 30 folhas</p> <p>413 g/m²: 18 folhas</p> <p>A capacidade de carregamento varia de acordo com o tipo de papel.</p>
A4	210×297 mm (8,3×11,7 pol.)			
B5	182×257 mm (7,2×10,1 pol.)			
A5	148×210 mm (5,8×8,3 pol.)			
B6	128×182 mm (5,0×7,2 pol.)			
A6	105×148 mm (4,1×5,8 pol.)			
A8	52×74 mm (2,1×2,9 pol.)	127 a 413 g/m ²		
Cartão de visita	55×89 mm (2,1×3,4 pol.)	210 g/m ²		<p>Espessura do conjunto de originais: menos de 12 mm (0,47 pol)</p> <p>30 folhas</p>

* Pode recarregar os originais até à capacidade máxima durante a digitalização.

Especificações de papel longo

As especificações de papel longo que pode carregar no scanner.

Especificações dos originais e colocação de originais

Formato	Espessura	Tipo de papel	Capacidade de alimentação
Largura: 50,8 a 215,9 mm (2,0 a 8,5 pol.) Comprimento: 393,8 a 6.096,0 mm (15,5 a 240,0 pol.)	50 a 130 g/m ²	Papel normal Papel fino Papel reciclado	1 folha

Especificações de Cartões de Plástico

As especificações de cartões de plástico que pode carregar no scanner.

Tamanho	Tipo de Cartão	Espessura	Capacidade de alimentação	Direção de carregamento
ISO7810 Tipo de ID-1 54,0x85,6 mm (2,1x3,3 pol.)	Com gravação	1,24 mm (0,05 pol.) ou menos	1 cartão	Horizontal (Paisagem)
	Sem gravação	0,76 mm (0,03 pol.) ou menos	5 cartões	

Especificações de cartões laminados

As especificações de cartões laminados que pode carregar no scanner.

Tamanho	Espessura	Capacidade de alimentação
120,0 x 150,0 mm (4,7 x 5,9 pol.) ou menos	0,8 mm (0,03 pol.) ou menos	1 cartão

Especificações para Originais Usando o Folha de Transporte

O Folha de Transporte opcional é uma folha designada para transportar originais no scanner. Pode digitalizar originais maiores que A4/Carta, documentos importantes ou fotografias que devem não podem ser danificados, papel fino, originais de formato irregular e etc.

A tabela que se segue fornece as condições para usar o Folha de Transporte.

Especificações dos originais e colocação de originais

Tipo	Tamanho	Espessura	Capacidade de carga do Folha de Transporte
Originais que não podem ser colocados diretamente no scanner	A3* ¹ A4 B4* ¹ Carta Legal* ¹ B5 A5 B6 A6 A8 Formato personalizado: <input type="checkbox"/> Largura: até 431,8 mm (17 pol.)* ² <input type="checkbox"/> Comprimento: até 297 mm (17 pol.)* ³	0,3 mm (0,012 pol.) ou menos (excluindo a espessura de Folha de Transporte)	10 folhas

*1 Dobrar ao meio para definir.

*2 Originais mais largos que 215,9 mm (8,5 pol.) devem ser dobrados ao meio.

*3 A margem principal do original deve ser colocado na parte inicial da Folha de Transporte ao digitalizar um original com aproximadamente 297 mm (11,7 pol.) de comprimento. Caso contrário, o comprimento da imagem digitalizada pode ser mais longo que o pretendido à medida que o scanner digitaliza o final da Folha de Transporte ao selecionar **Detecção Automática** como definição de **Tamanho do Documento** em Epson Scan 2.

Informações relacionadas

➔ [“Folha de Transporte Códigos” na página 16](#)

Especificações para envelopes

As especificações para envelopes que pode colocar no scanner.


Tamanho	Medição	Espessura	Capacidade de alimentação
C6	114×162 mm (4,49×6,38 pol.) (tamanho normal)	0,38 mm (0,015 pol.) ou menos	10 envelopes
DL	110×220 mm (4,33×8,66 pol.) (tamanho normal)		

Tipo de originais que requerem atenção

Os seguintes tipos de originais podem não ser devidamente digitalizados.

- Originais com uma superfície irregular como cabeçalho de carta.
- Originais com rugas ou linhas de dobra
- Originais perfurados
- Original com etiquetas ou adesivos
- Papel sem químico
- Originais enrolados
- Papel revestido

Nota:

- Uma vez que o papel sem carbono contém substâncias químicas que podem prejudicar os rolos, em caso de obstruções frequentes, limpar o rolo de recolha e o rolo de separação.*
- Os originais enrugados podem ser digitalizados de forma mais eficaz se diminuir a velocidade de alimentação durante a digitalização ou se alisar as rugas antes de colocar o papel.*
- Para digitalizar originais delicados ou originais que ficam facilmente enrugados, usar a Folha de Transporte (vendida separadamente).*
- Para digitalizar originais que são detetados incorretamente como alimentação dupla, pressione o botão  (ignorar a deteção de alimentação dupla) antes da digitalização ou selecione **Não** em **Detectar Alimentação Dupla** no separador **Definições Principais** em *Epson Scan 2*.*
- As etiquetas ou autocolantes devem estar firmemente presos aos originais sem cola saliente.*
- Tente alisar os originais enrolados antes da digitalização.*

Informações relacionadas

- ➔ [“Noções básicas do scanner” na página 10](#)
- ➔ [“Manutenção” na página 92](#)

Tipos de originais que não devem ser digitalizados

Os seguintes tipos de originais não devem ser digitalizados.

- Fotografias
- Folhetos
- Originais cujo suporte não seja papel (tais como arquivos claros, tecido e folha de metal)
- Originais com agrafos ou cliques
- Originais com cola
- Originais rasgados
- Originais muito enrugadas ou enroladas
- Originais transparentes como película OHP
- Originais com papel carbono na parte de trás
- Originais com tinta fresca
- Originais com notas adesivas

Especificações dos originais e colocação de originais

Nota:

- ❑ Não colocar fotografias, obras de arte originais valiosas, documentos importantes que não quer ver danificados ou desfigurados diretamente no scanner. A colocação indevida pode amarrutar ou danificar o original. Ao digitalizar este tipo de originais, use a Folha de Transporte (vendida separadamente).
- ❑ Os originais rasgados, enrolados ou enrugados também podem ser digitalizados se usar a Folha de Transporte (vendida separadamente).

Informações relacionadas

➔ [“Fotografias” na página 44](#)

Colocar documentos originais

Originais de Tamanho Normal

Especificações de originais de tamanho normal

A lista dos originais de tamanho normal que pode carregar no scanner.

Especificações dos originais e colocação de originais

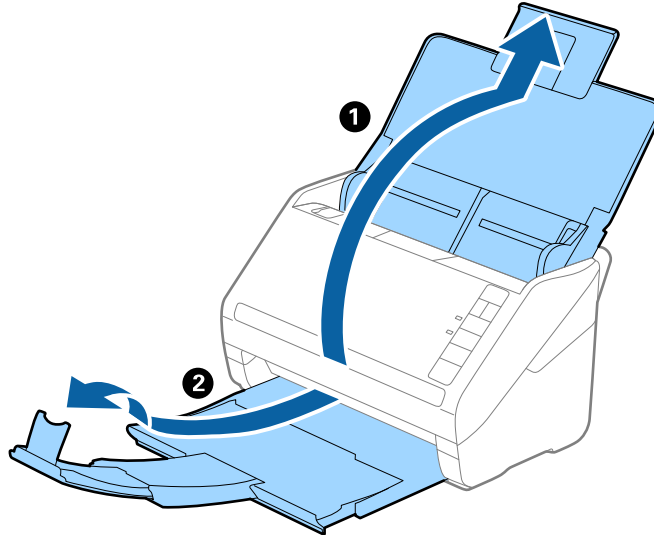
Formato	Medidas	Espessura	Tipo de papel	Capacidade de alimentação*
Legal	215,9×355,6 mm (8,5×14 pol.)	27 a 413 g/m ²	Papel normal Papel fino Papel reciclado	<p>Espessura do conjunto de originais: menos de 12 mm (0,47 pol)</p> <p>80 g/m²: 80 folhas</p> <p>90 g/m²: 69 folhas</p> <p>104 g/m²: 59 folhas</p> <p>127 g/m²: 50 folhas</p> <p>157 g/m²: 40 folhas</p> <p>209 g/m²: 30 folhas</p> <p>256 g/m²: 24 folhas</p> <p>413 g/m²: 14 folhas</p> <p>A capacidade de carregamento varia de acordo com o tipo de papel.</p>
Carta	215,9×279,4 mm (8,5×11 pol.)			<p>Espessura do conjunto de originais: menos de 12 mm (0,47 pol)</p> <p>80 g/m²: 100 folhas</p> <p>90 g/m²: 86 folhas</p> <p>104 g/m²: 74 folhas</p> <p>127 g/m²: 62 folhas</p> <p>157 g/m²: 50 folhas</p> <p>209 g/m²: 38 folhas</p> <p>256 g/m²: 30 folhas</p> <p>413 g/m²: 18 folhas</p> <p>A capacidade de carregamento varia de acordo com o tipo de papel.</p>
A4	210×297 mm (8,3×11,7 pol.)			
B5	182×257 mm (7,2×10,1 pol.)			
A5	148×210 mm (5,8×8,3 pol.)			
B6	128×182 mm (5,0×7,2 pol.)			
A6	105×148 mm (4,1×5,8 pol.)			
A8	52×74 mm (2,1×2,9 pol.)	127 a 413 g/m ²		
Cartão de visita	55×89 mm (2,1×3,4 pol.)	210 g/m ²		<p>Espessura do conjunto de originais: menos de 12 mm (0,47 pol)</p> <p>30 folhas</p>

* Pode recarregar os originais até à capacidade máxima durante a digitalização.

Especificações dos originais e colocação de originais

Colocar originais de tamanho normal

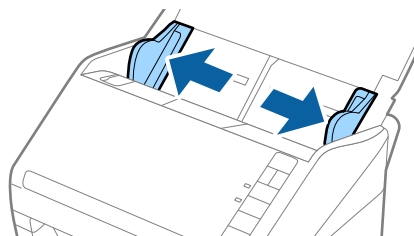
1. Abrir o tabuleiro de entrada e esticar a extensão do tabuleiro de entrada. Faça deslizar para fora o tabuleiro de saída, esticar a extensão do tabuleiro de saída e a seguir, levantar o fixador.



Nota:

- No caso de originais de tamanho A4 ou maiores, não se esqueça de puxar e esticar a extensão do tabuleiro de entrada.
- Não se esqueça de puxar e esticar as extensões do tabuleiro de saída para que possam ficar um pouco mais extensas que o comprimento do original e elevar o fixador para que os originais possam ser devidamente empilhados no tabuleiro de saída.
- O fixador pode ser movido para a frente e para trás na extensão do tabuleiro de saída para ajustar facilmente a posição do fixador na melhor posição dos originais que estão a ser digitalizados.
- Se os originais mais espessos chocarem com a bandeja de saída e caírem do mesmo, guarde o tabuleiro de saída e não use o mesmo para empilhar os originais ejetados.
- Se as imagens digitalizadas continuarem a ser afetadas pelos originais ejetados que atingem a superfície por baixo do scanner, recomendamos colocar o scanner na margem de uma mesa onde os originais ejetados podem cair livremente e possam ser apanhados.

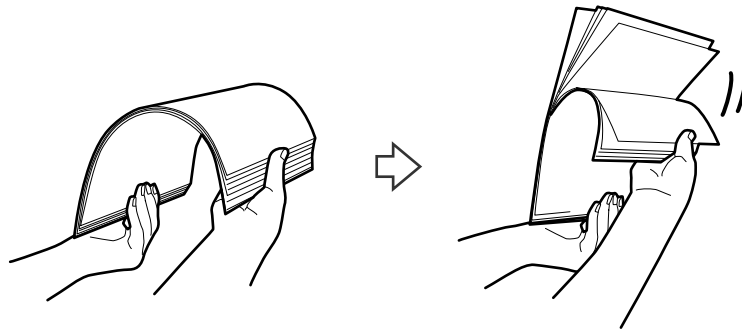
2. Deslize os guias da margem no tabuleiro de entrada em toda a sua extensão.



Especificações dos originais e colocação de originais

3. Agitar os originais.

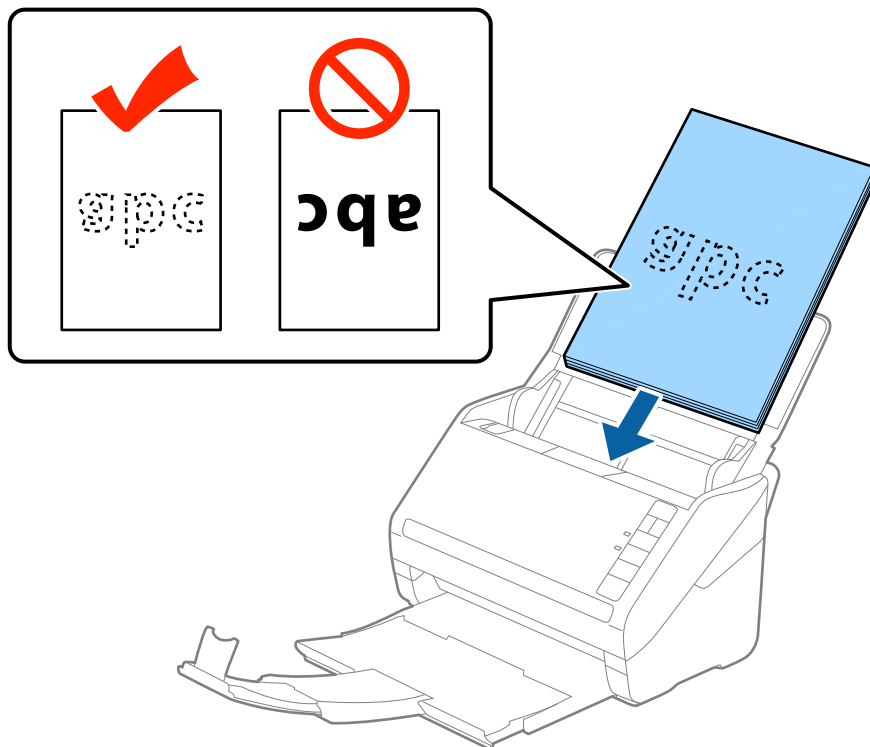
Segure ambas as extremidades dos originais e agite-os algumas vezes.



4. Alinhe as margens dos originais com o lado impresso voltado para baixo e deslize a margem em forma de cunha.

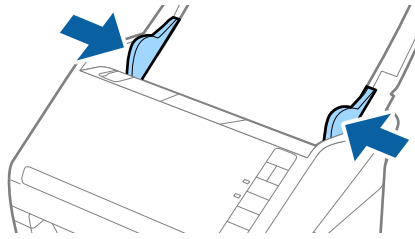


5. Colocar os originais no tabuleiro de entrada voltados para baixo com a margem superior voltados para o ADF. Deslizar os originais para o ADF até que encontrem resistência.



Especificações dos originais e colocação de originais

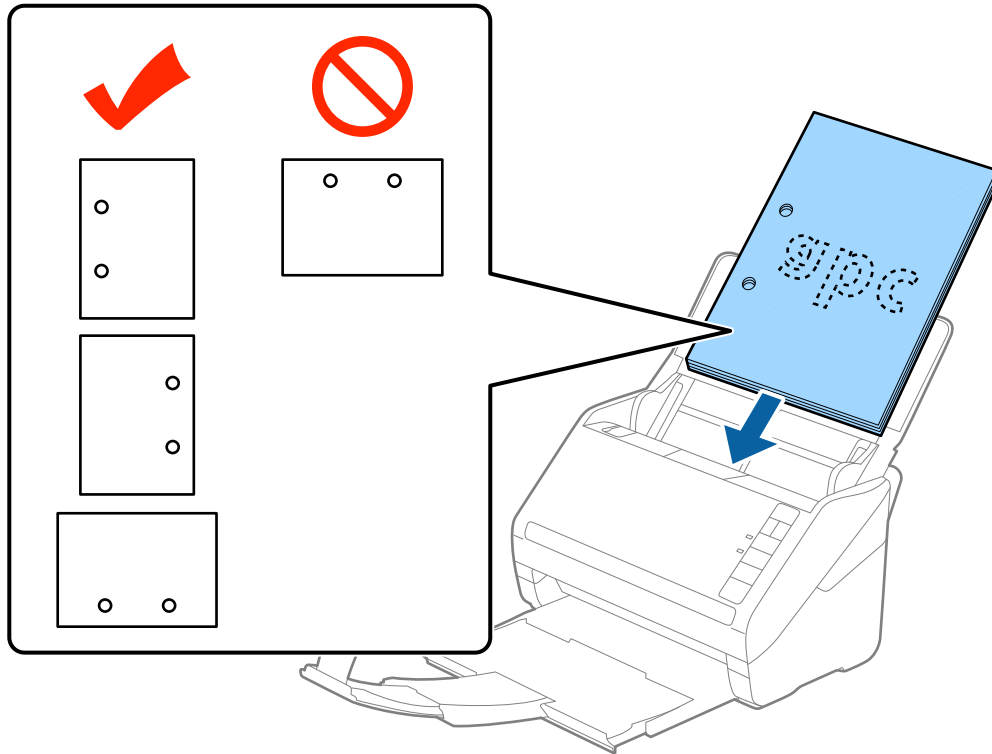
6. Deslizar as guias de extremidades para ajustarem a margem dos originais, certificando-se que não existem folgas entre os originais e as guias de margem. Caso contrário, os originais podem ser alimentados enviesados.





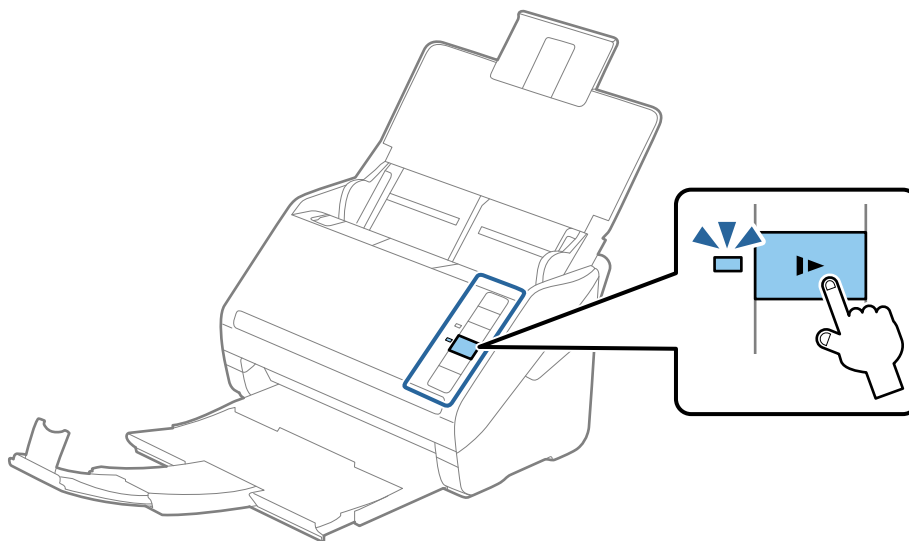
Especificações dos originais e colocação de originais

Nota:

- ❑ Ao digitalizar originais com furos de furador, tais como papel de folhas soltas, colocar os originais com os furos voltada para o lado ou para baixo. Não devem existir quaisquer furos numa faixa de 30 mm (1,2 polegadas) no centro dos originais. No entanto, pode haver furos a 30 mm (1,2 polegadas) da extremidade principal dos originais. Certifique-se que as margens dos furos de furador não têm rebarbas ou papel enrolado.



- ❑ Ao digitalizar papel fino com rugas que provocam obstrução de papel ou alimentação dupla, poderá melhorar a situação, pressionando o botão  (modo lento) para diminuir a velocidade de alimentação. Ao pressionar o botão  (modo lento) uma vez, diminui a velocidade de alimentação do papel; pressionar novamente para voltar à velocidade normal.



Especificações dos originais e colocação de originais

Papel longo

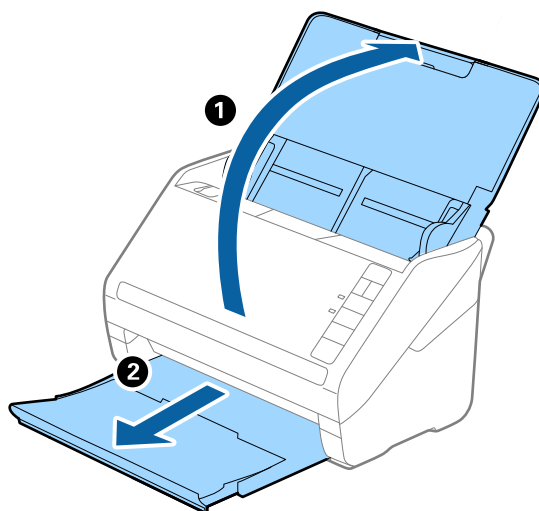
Especificações de papel longo

As especificações de papel longo que pode carregar no scanner.

Formato	Espessura	Tipo de papel	Capacidade de alimentação
Largura: 50,8 a 215,9 mm (2,0 a 8,5 pol.) Comprimento: 393,8 a 6.096,0 mm (15,5 a 240,0 pol.)	50 a 130 g/m ²	Papel normal Papel fino Papel reciclado	1 folha

Colocar papel longo

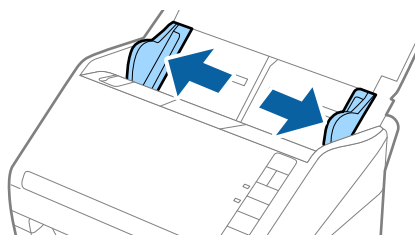
1. Abrir o tabuleiro de entrada e deslize para fora o tabuleiro de saída.



Nota:

Não puxe a extensão do tabuleiro de saída e extensões do tabuleiro de entrada e não levante o fixador.

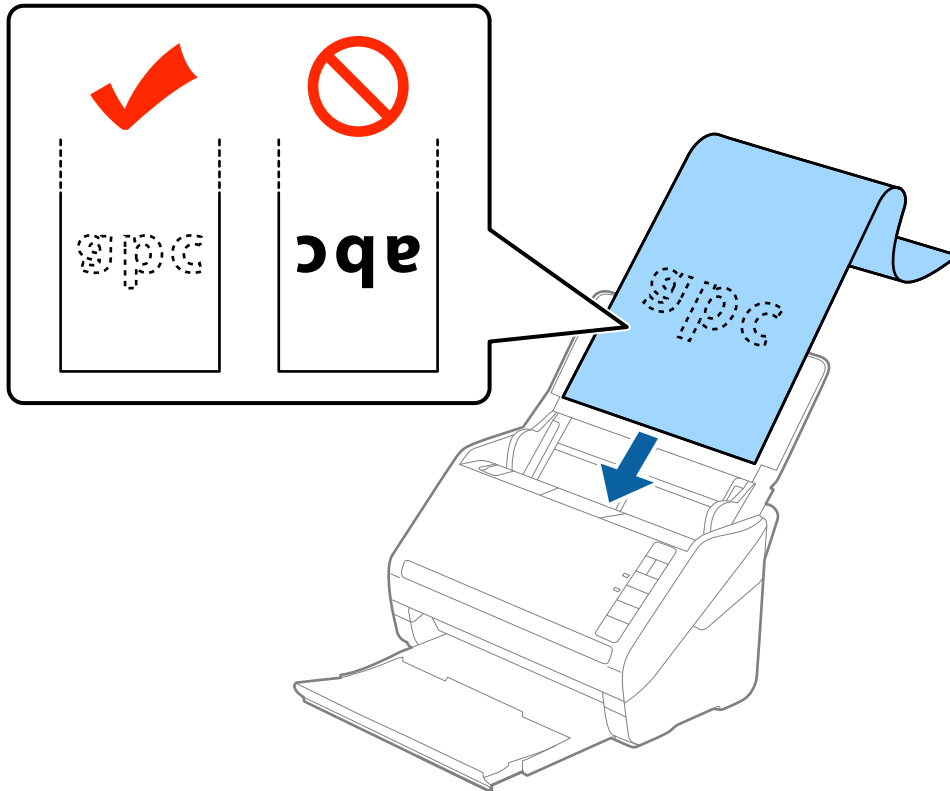
2. Deslize os guias da margem no tabuleiro de entrada em toda a sua extensão.



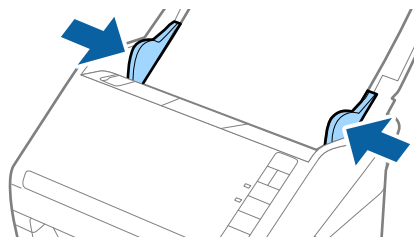
Especificações dos originais e colocação de originais

- Colocar o original diretamente no tabuleiro de entrada voltado para baixo com a margem superior voltada para o ADF.

Deslizar o original para o ADF até encontrar resistência.



- Ajustar os guias de margem para se ajustarem à margem do papel comprido, certificando-se que não existem folgas entre o papel e os guias de margem. Caso contrário, os originais podem ser alimentados enviesados.



Especificações dos originais e colocação de originais

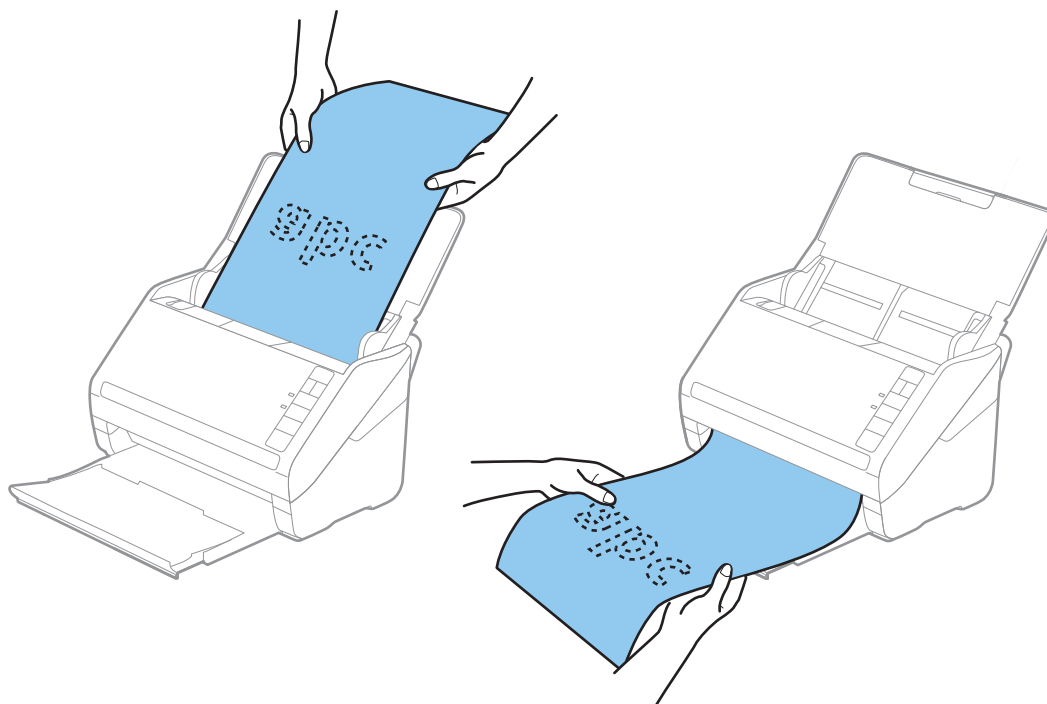
Nota:

❑ Pode digitalizar papel comprido até 5.461 mm (215 polegadas) de comprimento, com uma resolução de 300 dpi ou menos, e mais de 5.461 mm (215 polegadas) até 6.096 mm (240 polegadas) com uma resolução de 200 dpi ou menos.

❑ É necessário especificar o tamanho do papel em Epson Scan 2. Existem três formas para especificar o tamanho de papel em Epson Scan 2, se o comprimento do papel é de 3.048 mm (120 polegadas) ou menos, pode seleccionar **Det. Autom. (Papel longo)** para detetar o tamanho automaticamente.

Se o comprimento do papel for superior a 3.048 mm (120 polegadas), é necessário seleccionar **Personalizar** e introduza o tamanho do papel. Se o comprimento do papel for de 5.461 mm (215 polegadas) ou menos, pode usar **Detectar comprimento do papel** em vez de introduzir a altura do papel. Se o papel tiver um comprimento superior a 5.461 mm (215 polegadas), é necessário introduzir a largura e a altura do papel.

❑ Colocar o papel longo no lado de entrada para que não caia para fora do ADF, e o lado de saída para que o papel ejetado não caia do tabuleiro de saída.



Informações relacionadas

➔ “Definições necessárias para originais especiais em Epson Scan 2” na página 56

Cartões de plástico

Especificações de Cartões de Plástico

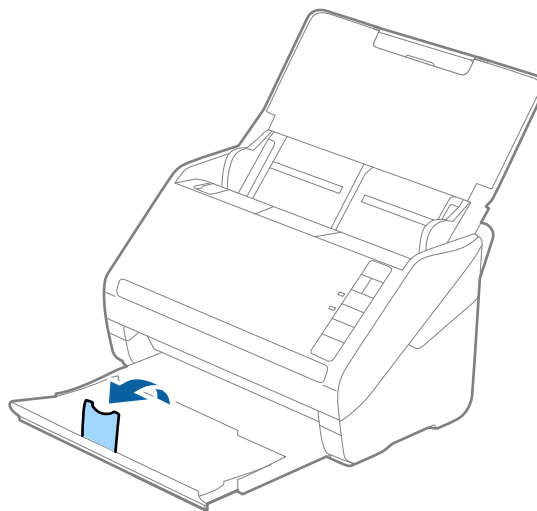
As especificações de cartões de plástico que pode carregar no scanner.

Especificações dos originais e colocação de originais

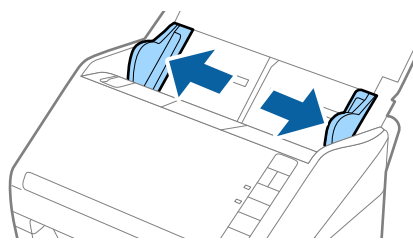
Tamanho	Tipo de Cartão	Espessura	Capacidade de alimentação	Direção de carregamento
ISO7810 Tipo de ID-1 54,0×85,6 mm (2,1×3,3 pol.)	Com gravação	1,24 mm (0,05 pol.) ou menos	1 cartão	Horizontal (Paisagem)
	Sem gravação	0,76 mm (0,03 pol.) ou menos	5 cartões	

Colocar Cartões Plásticos

1. Abra o tabuleiro de entrada e a seguir deslize para fora o tabuleiro de saída e levante o fixador.



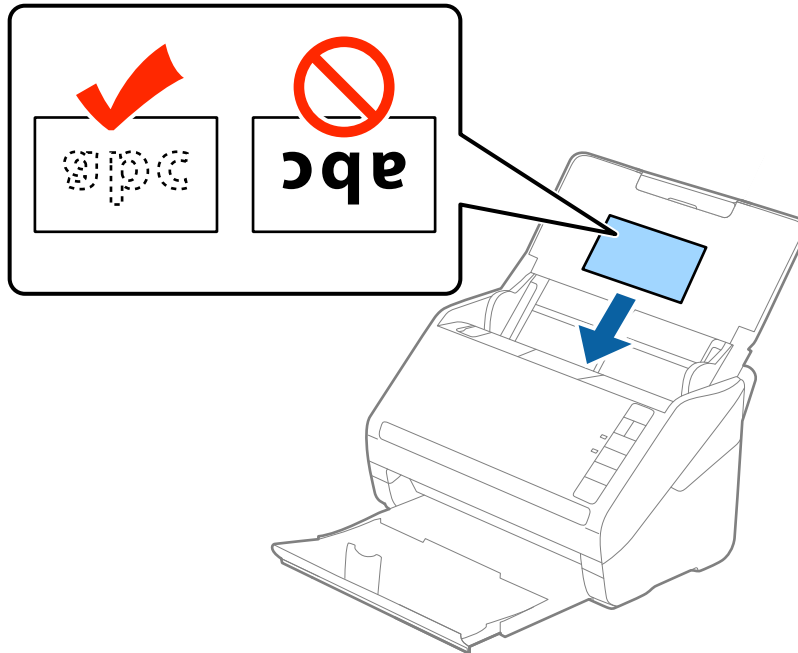
2. Deslize os guias da margem no tabuleiro de entrada em toda a sua extensão.



Especificações dos originais e colocação de originais

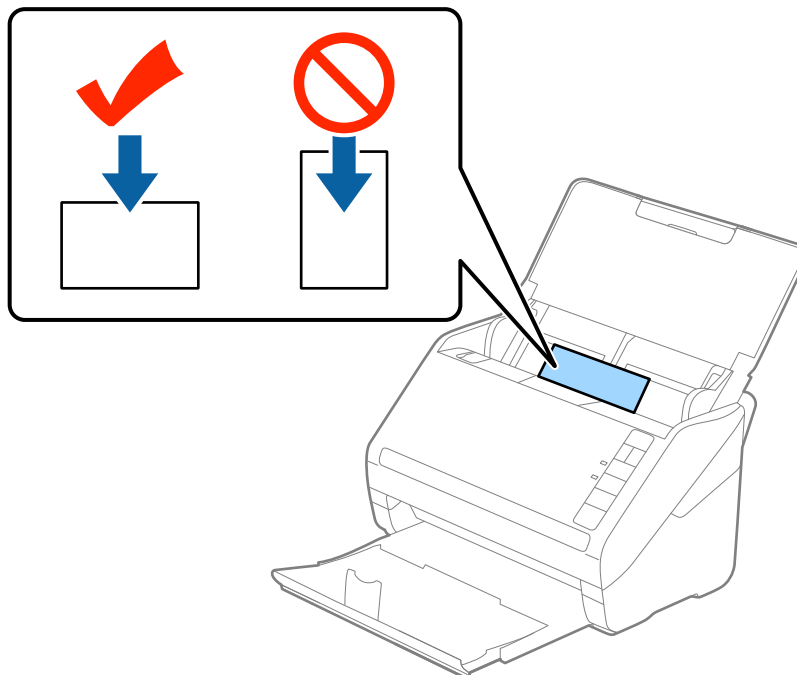
3. Colocar os cartões de plástico no tabuleiro de entrada voltados para baixo com a margem superior voltada para o ADF.

Deslizar os cartões de plástico para o ADF até que encontrem resistência.



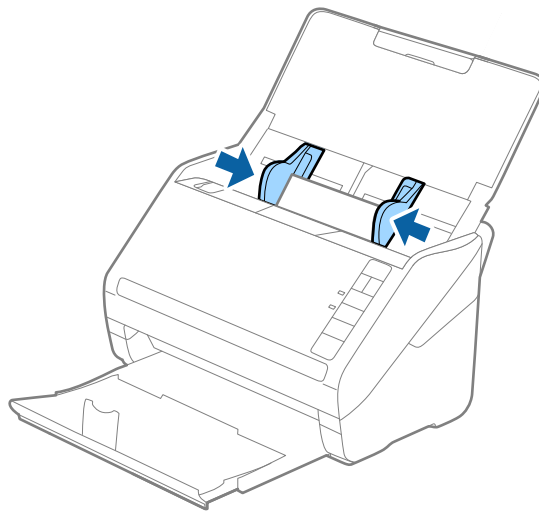
! *Importante:*

Não colocar cartões de plástico verticalmente.




Especificações dos originais e colocação de originais


4. Deslize as guias de margem até às margens dos cartões de plástico.

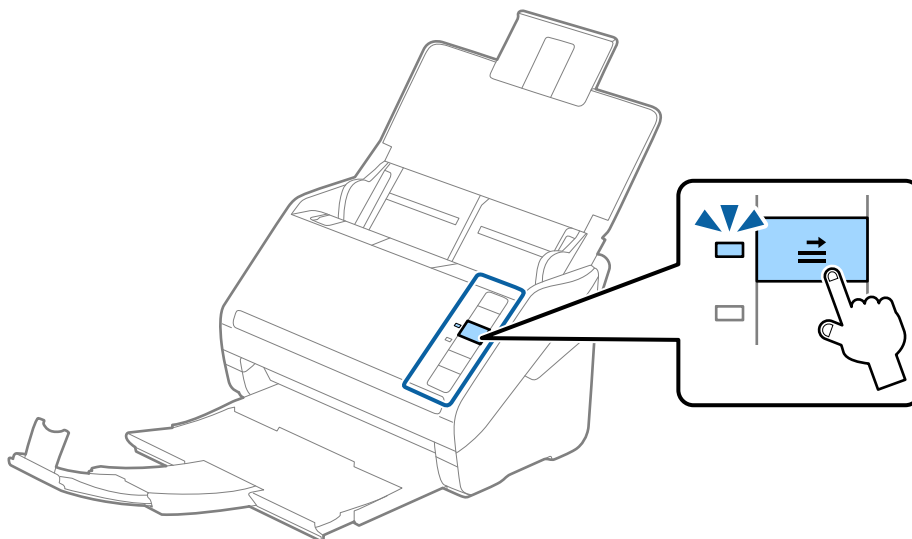


Nota:

Para digitalizar cartões de plástico, selecione **Cartão de Plástico (Horizontal)** em **Tamanho do Documento** ou selecione **Não** em **Detectar Alimentação Dupla** no separador **Definições Principais** em Epson Scan 2. Para mais informações, consulte a ajuda Epson Scan 2.

Se não desativar **Detectar Alimentação Dupla** em Epson Scan 2 e se for exibido um erro de alimentação dupla, retire o envelope do ADF e volte a colocar, pressione o botão  (Ignorar Detecção de Alimentação Dupla) no scanner como mostrado abaixo para desativar **Detectar Alimentação Dupla** na próxima digitalização, e a seguir volte a digitalizar.

O botão  (Ignorar Detecção de Alimentação Dupla) desativa apenas **Detectar Alimentação Dupla** para uma folha.



Informações relacionadas

- ➔ “Definições necessárias para originais especiais em Epson Scan 2” na página 56

Cartões laminados

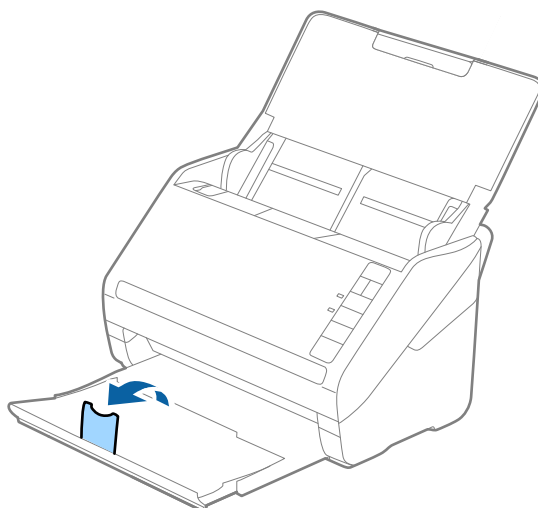
Especificações de cartões laminados

As especificações de cartões laminados que pode carregar no scanner.

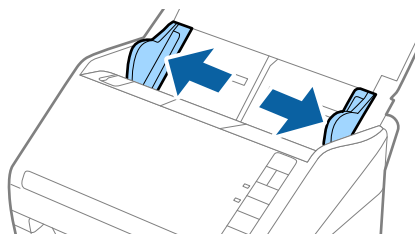
Tamanho	Espessura	Capacidade de alimentação
120,0 × 150,0 mm (4,7 × 5,9 pol.) ou menos	0,8 mm (0,03 pol.) ou menos	1 cartão

Colocar Cartões Laminados

1. Abra o tabuleiro de entrada e a seguir deslize para fora o tabuleiro de saída e levante o fixador.



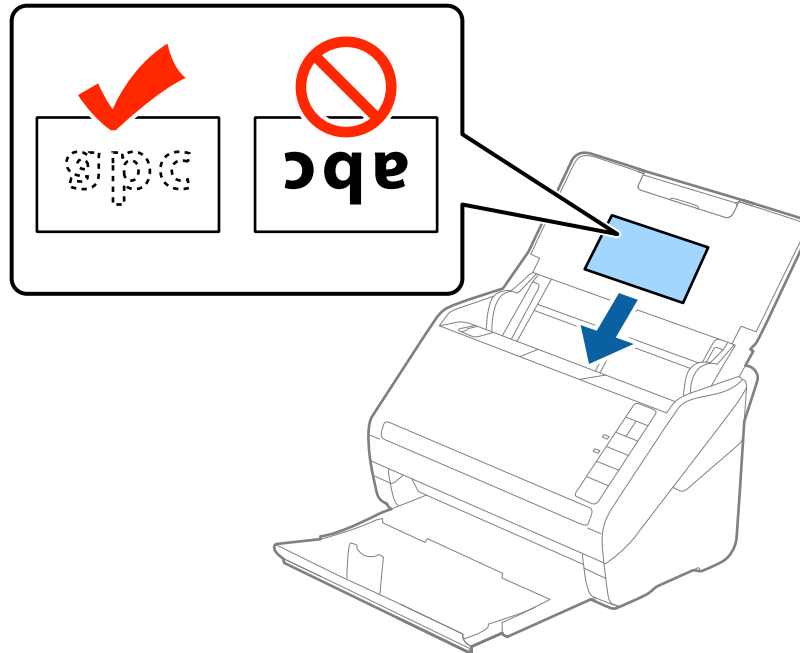
2. Deslize os guias da margem no tabuleiro de entrada em toda a sua extensão.



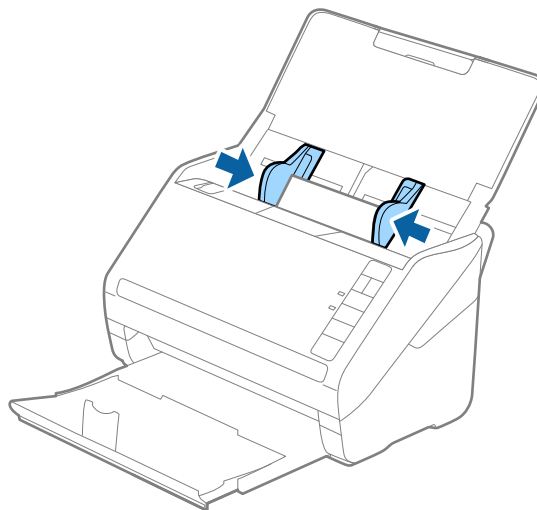
Especificações dos originais e colocação de originais

- Colocar os cartões laminados no tabuleiro de entrada voltados para baixo com a margem superior voltada para o ADF.

Deslizar os cartões laminados para o ADF até que encontrem resistência.



- Deslize as guias de margem até aos cartões laminados.





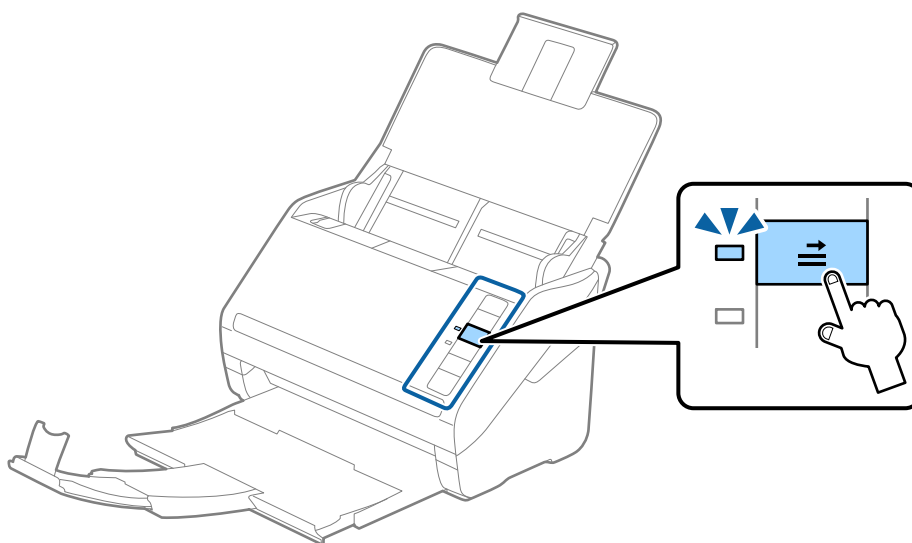
Especificações dos originais e colocação de originais

Nota:

❑ Para digitalizar os cartões laminados, selecione **Digitalizar cartão laminado** na janela **Definições** no separador **Definições Principais** em *Epson Scan 2* para aumentar a exatidão da deteção automática de tamanho. Para mais informações, consulte a ajuda *Epson Scan 2*.

❑ Para digitalizar cartões laminados, selecione **Não** em **Detectar Alimentação Dupla** no separador **Definições Principais** em *Epson Scan 2*. Para mais informações, consulte a ajuda *Epson Scan 2*.

Se não desativar **Detectar Alimentação Dupla** em *Epson Scan 2* e se for exibido um erro de alimentação dupla, retire o envelope do ADF e volte a colocar, pressione o botão  (Ignorar Deteção de Alimentação Dupla) no scanner como mostrado abaixo para desativar **Detectar Alimentação Dupla** na próxima digitalização, e a seguir volte a digitalizar. O botão  (Ignorar Deteção de Alimentação Dupla) desativa apenas **Detectar Alimentação Dupla** para uma folha.



Informações relacionadas

➔ [“Definições necessárias para originais especiais em Epson Scan 2” na página 56](#)

Originais de tamanho grande

Especificações de originais de tamanho grande

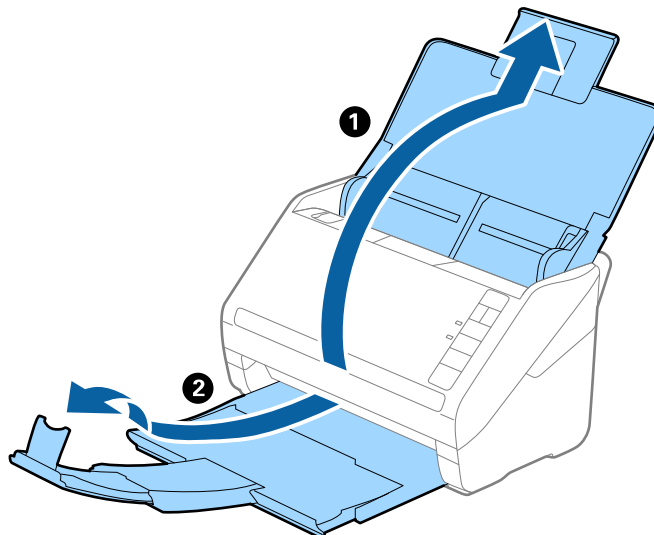
Ao usar Folha de Transporte vendido separadamente e dobrando os originais ao meio, pode digitalizar originais maiores que o tamanho A4, tais como tamanhos A3 ou B4.

Tamanho	Espessura	Tipo de papel	Capacidade de carga do Folha de Transporte
Até A3	0,3 mm (0,012 pol.) ou menos (excluindo a espessura de Folha de Transporte)	Papel normal Papel fino Papel reciclado	10 folhas de transporte

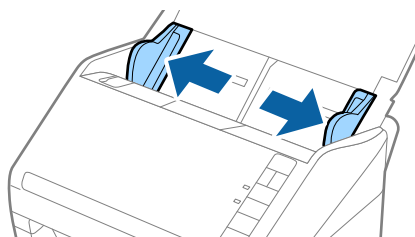
Especificações dos originais e colocação de originais

Colocar originais de tamanho grande

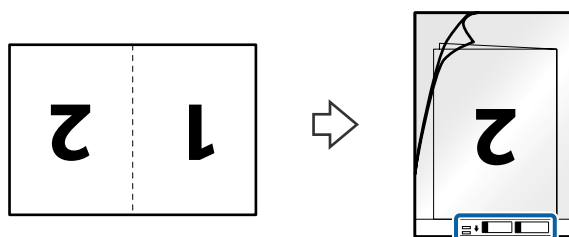
1. Abrir o tabuleiro de entrada e esticar a extensão do tabuleiro de entrada. Faça deslizar para fora o tabuleiro de saída, esticar a extensão do tabuleiro de saída e a seguir, levantar o fixador.



2. Deslize os guias da margem no tabuleiro de entrada em toda a sua extensão.

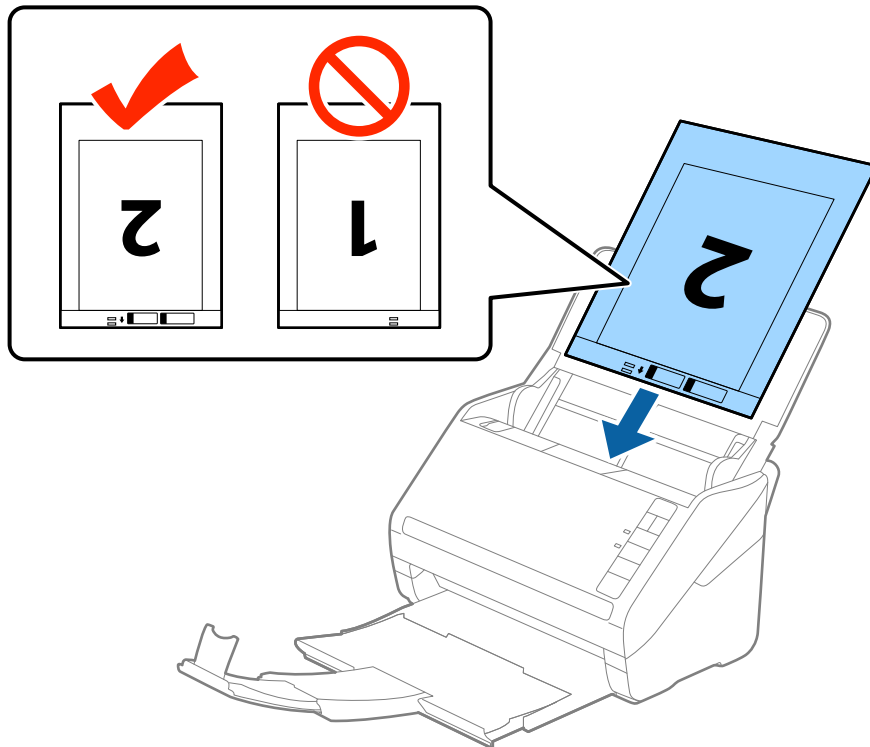


3. Colocar a Folha de Transporte com a ilustração na margem frontal voltada para cima e coloque o original na folha de suporte, dobrando-o ao meio de forma que o lado a ser digitalizado fique voltado para fora, com o lado direito à frente.

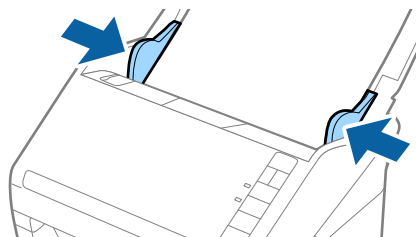


Especificações dos originais e colocação de originais

- Colocar a Folha de Transporte no tabuleiro de entrada com a margem superior voltada para o ADF.
Deslizar a Folha de Transporte para o ADF até encontrar resistência.



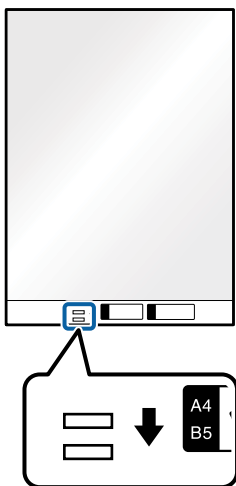
- Deslizar os guias de extremidades para se ajustarem à Folha de Transporte certificando-se que não existem folgas entre a Folha de Transporte e as guias de margem. Caso contrário, a folha de transporte pode ser alimentada enviesada.



Especificações dos originais e colocação de originais

Nota:

- ❑ *Poderá ser necessário deixar de usar uma Folha de Transporte que esteja riscada ou tenha sido digitalizada mais de 3.000 vezes.*
- ❑ *Para digitalizar ambos os lados e juntá-los, selecione **2 Faces** em **Face de Digitalização** e selecione **Esquerda e Direita** em **Juntar imagens** no Epson Scan 2. Para mais informações, consulte a ajuda Epson Scan 2.*
- ❑ *Ao digitalizar uma Folha de Transporte selecionando **Deteção Automática** como definição **Tamanho do Documento**, a imagem é digitalizada automaticamente aplicando **Papel inclinado** na definição **Corrigir Desvio Documento**.*
- ❑ *A margem principal do original deve ser colocado na parte inicial da Folha de Transporte ao digitalizar um original com aproximadamente 297 mm de comprimento. Caso contrário, o comprimento da imagem digitalizada pode ser mais longo que o pretendido à medida que o scanner digitaliza o final da Folha de Transporte ao selecionar **Deteção Automática** como definição de **Tamanho do Documento** em Epson Scan 2.*
- ❑ *Usar apenas a Folha de Transporte designada para o seu scanner. A Folha de Transporte é reconhecida automaticamente pelo scanner, detetando dois pequenos furos retangulares na margem frontal. Mantenha os orifícios limpos e descobertos.*



Informações relacionadas

- ➔ [“Folha de Transporte Códigos” na página 16](#)
- ➔ [“Definições necessárias para originais especiais em Epson Scan 2” na página 56](#)

Originais com Forma Irregular

Especificações de originais com forma irregular

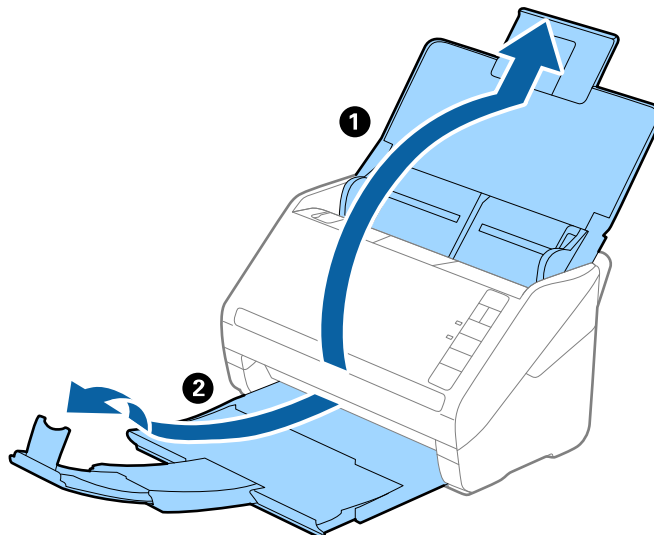
Ao usar Folha de Transporte vendido separadamente, você pode digitalizar originais enrugados, enrolados, muito finos ou de forma irregular.

Tamanho	Espessura	Capacidade de carga do Folha de Transporte
Até A4	0,3 mm (0,012 pol.) ou menos (excluindo a espessura de Folha de Transporte)	10 folhas

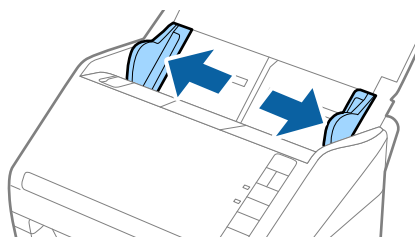
Especificações dos originais e colocação de originais

Colocar Originais com Forma Irregular

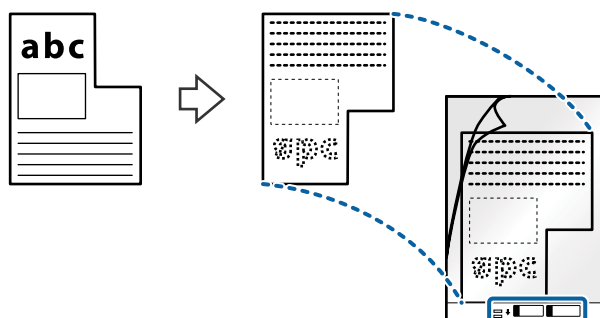
1. Abrir o tabuleiro de entrada e esticar a extensão do tabuleiro de entrada. Faça deslizar para fora o tabuleiro de saída, esticar a extensão do tabuleiro de saída e a seguir, levantar o fixador.



2. Deslize os guias da margem no tabuleiro de entrada em toda a sua extensão.

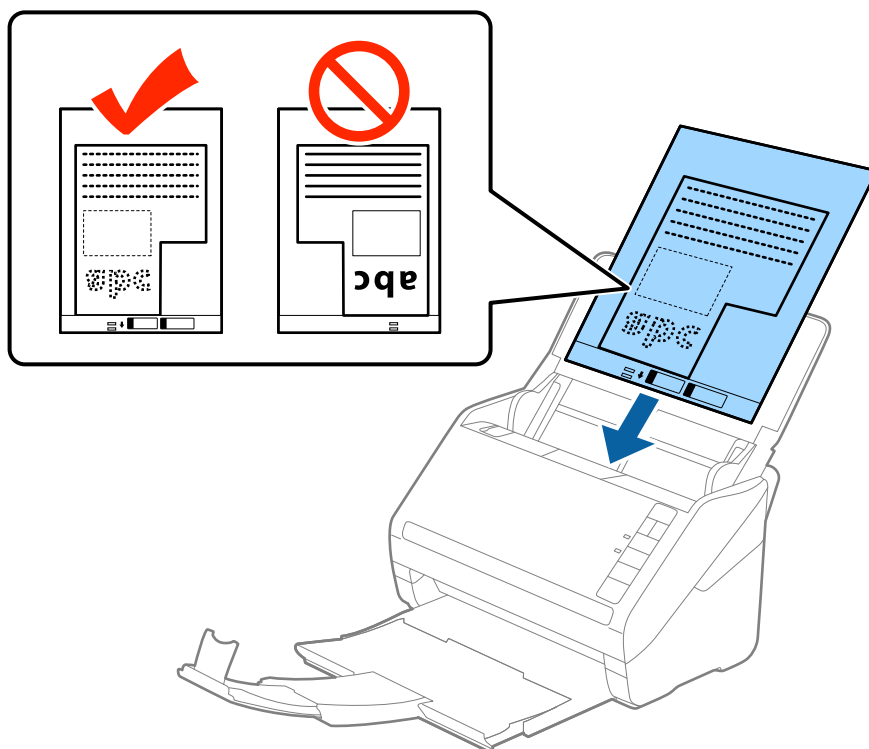


3. Coloque a Folha de Transporte com a ilustração na margem frontal voltada para cima e coloque o original no centro da Folha de Transporte com o lado a ser digitalizado voltado para baixo.

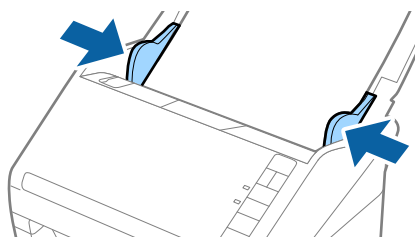


Especificações dos originais e colocação de originais

- Colocar a Folha de Transporte no tabuleiro de entrada com a margem superior voltada para o ADF.
Deslizar a Folha de Transporte para o ADF até encontrar resistência.



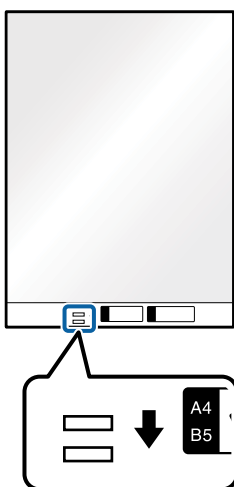
- Deslizar os guias de extremidades para se ajustarem à Folha de Transporte certificando-se que não existem folgas entre a Folha de Transporte e as guias de margem. Caso contrário, a folha de transporte pode ser alimentada enviesada.



Especificações dos originais e colocação de originais

Nota:

- ❑ Poderá ser necessário deixar de usar uma Folha de Transporte que esteja riscada ou tenha sido digitalizada mais de 3.000 vezes.
- ❑ Se não conseguir encontrar um tamanho adequado para o original que pretende digitalizar na lista **Tamanho do Documento** em Epson Scan 2, seleccione **Detecção Automática** ou seleccione **Personalizar** para criar um tamanho de documento personalizado.
Ao digitalizar uma Folha de Transporte seleccionando **Detecção Automática** como definição **Tamanho do Documento**, a imagem é digitalizada automaticamente aplicando **Papel inclinado** na definição **Corrigir Desvio Documento**.
- ❑ Usar apenas a Folha de Transporte designada para o seu scanner. A Folha de Transporte é reconhecida automaticamente pelo scanner, detetando dois pequenos furos retangulares na margem frontal. Mantenha os orifícios limpos e descobertos.



Informações relacionadas

- ➔ “Folha de Transporte Códigos” na página 16
- ➔ “Definições necessárias para originais especiais em Epson Scan 2” na página 56

Fotografias

Especificações de fotografias

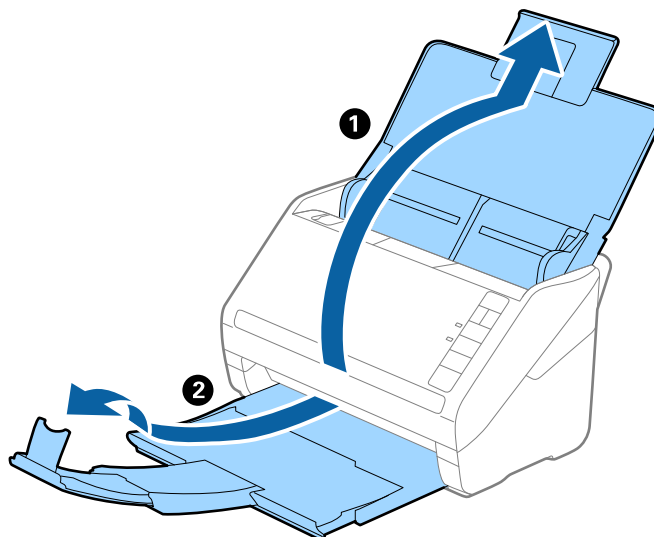
Usando o Folha de Transporte vendido separadamente, você pode digitalizar fotografias sem se preocupar com danificá-las.

Tamanho	Espessura	Capacidade de carga do Folha de Transporte
Até A4	0,3 mm (0,012 pol.) ou menos (excluindo a espessura de Folha de Transporte)	10 folhas

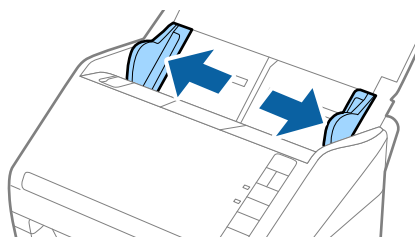
Especificações dos originais e colocação de originais

Colocar fotografias

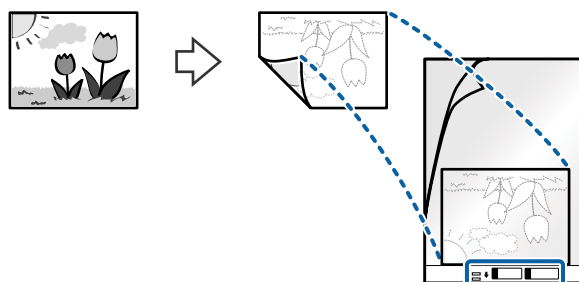
1. Abrir o tabuleiro de entrada e esticar a extensão do tabuleiro de entrada. Faça deslizar para fora o tabuleiro de saída, esticar a extensão do tabuleiro de saída e a seguir, levantar o fixador.



2. Deslize os guias da margem no tabuleiro de entrada em toda a sua extensão.

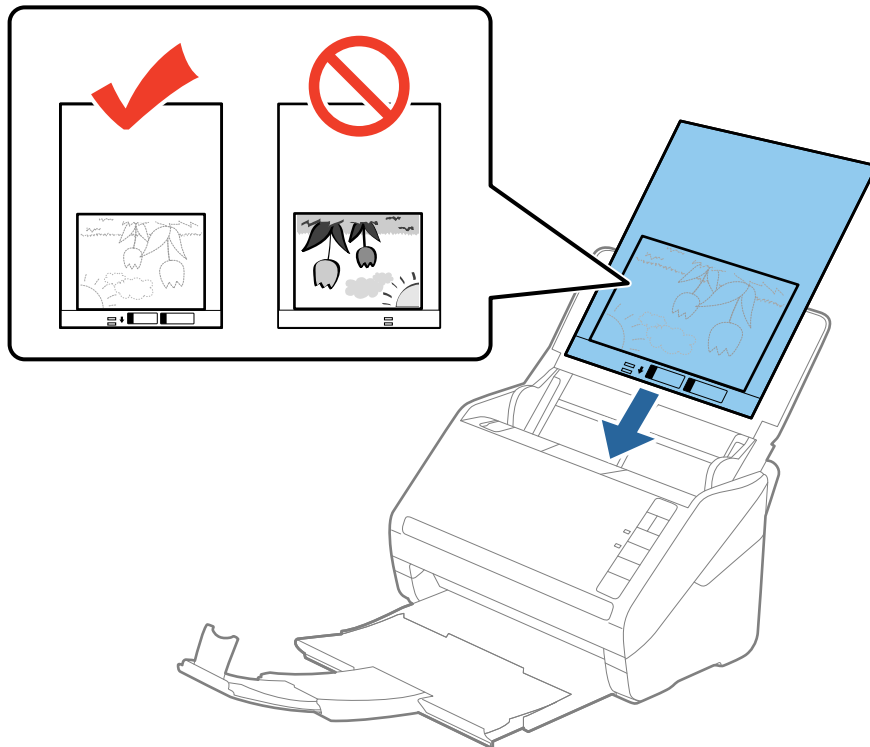


3. Coloque a Folha de Transporte com a ilustração na margem frontal voltada para cima e coloque a foto no centro da Folha de Transporte com o lado a ser digitalizado voltado para baixo.

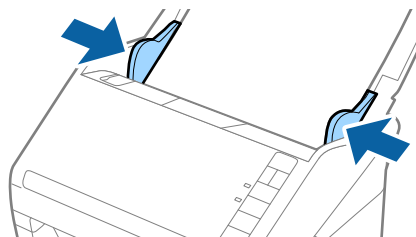


Especificações dos originais e colocação de originais

- Colocar a Folha de Transporte no tabuleiro de entrada com a margem superior voltada para o ADF.
Deslizar a Folha de Transporte para o ADF até encontrar resistência.



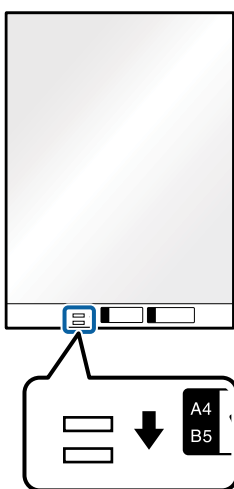
- Deslizar os guias de extremidades para se ajustarem à Folha de Transporte certificando-se que não existem folgas entre a Folha de Transporte e as guias de margem. Caso contrário, a folha de transporte pode ser alimentada enviesada.



Especificações dos originais e colocação de originais

Nota:

- ❑ Poderá ser necessário deixar de usar uma Folha de Transporte que esteja riscada ou tenha sido digitalizada mais de 3.000 vezes.
- ❑ Se não conseguir encontrar um tamanho adequado para o original que pretende digitalizar na lista **Tamanho do Documento** em Epson Scan 2, seleccione **Detecção Automática** ou seleccione **Personalizar** para criar um tamanho de documento personalizado.
Ao digitalizar uma Folha de Transporte seleccionando **Detecção Automática** como definição **Tamanho do Documento**, a imagem é digitalizada automaticamente aplicando **Papel inclinado** na definição **Corrigir Desvio Documento**.
- ❑ Não deixe fotografias no interior da Folha de Transporte durante muito tempo.
- ❑ Usar apenas a Folha de Transporte designada para o seu scanner. A Folha de Transporte é reconhecida automaticamente pelo scanner, detetando dois pequenos furos retangulares na margem frontal. Mantenha os orifícios limpos e descobertos.



Informações relacionadas

- ➔ “Folha de Transporte Códigos” na página 16
- ➔ “Definições necessárias para originais especiais em Epson Scan 2” na página 56

Envelopes

Especificações para envelopes

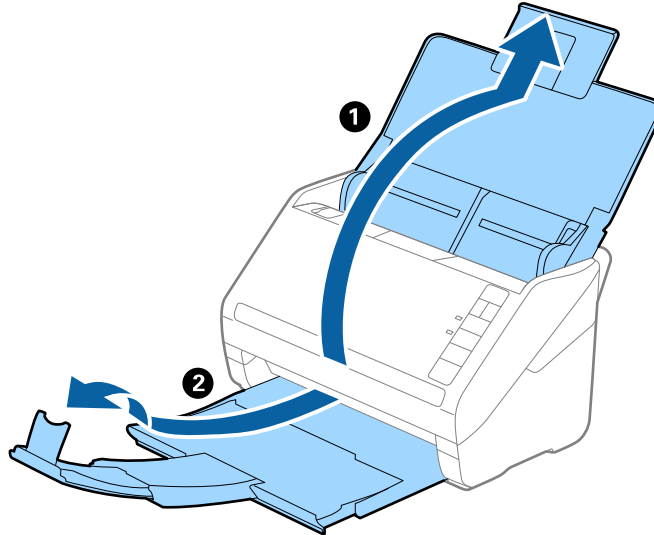
As especificações para envelopes que pode colocar no scanner.

Tamanho	Medição	Espessura	Capacidade de alimentação
C6	114×162 mm (4,49×6,38 pol.) (tamanho normal)	0,38 mm (0,015 pol.) ou menos	10 envelopes
DL	110×220 mm (4,33×8,66 pol.) (tamanho normal)		

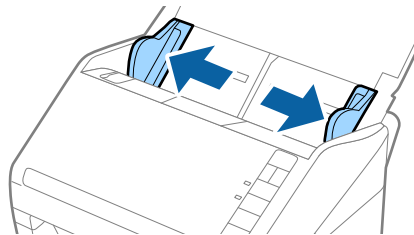
Especificações dos originais e colocação de originais

Colocar Envelopes

1. Abrir o tabuleiro de entrada e esticar a extensão do tabuleiro de entrada. Faça deslizar para fora o tabuleiro de saída, esticar a extensão do tabuleiro de saída e a seguir, levantar o fixador.



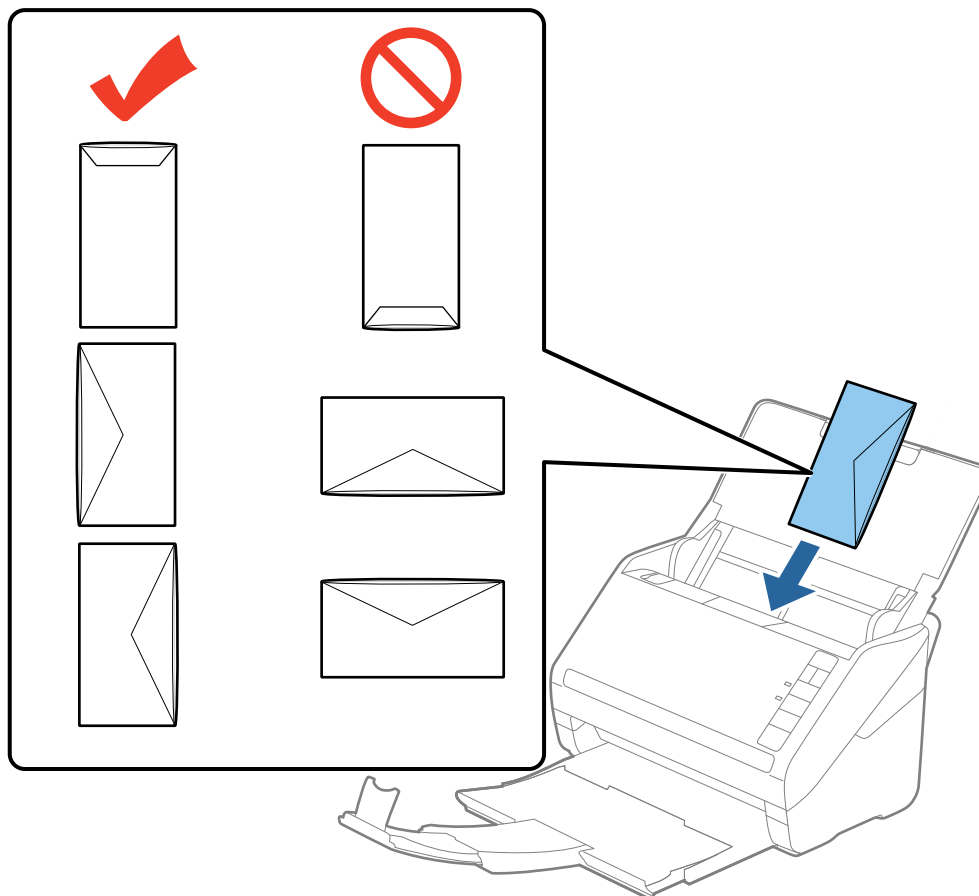
2. Deslize os guias da margem no tabuleiro de entrada em toda a sua extensão.



Especificações dos originais e colocação de originais

- Coloque os envelopes no tabuleiro de entrada voltados para baixo certificando-se que a margem aberta (mais curta) do envelope voltada para o lado. No caso dos envelopes com a margem aberta (mais curta) no lado mais curto, pode colocar o envelope com a margem aberta (mais curta) voltado para cima.

Deslizar os envelopes para o ADF até que encontrem resistência.



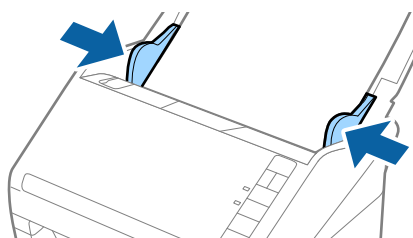
! Importante:

Não colocar envelopes com autocolantes colados nos mesmos.

Nota:

- Os envelopes que não estejam abertos, cortados na margem da aba, podem não ser digitalizados corretamente.
- Envelopes que ainda não foram selados podem ser colocados com a aba aberta e voltada para cima.



- Deslizar as guias de extremidades para ajustarem à margem dos envelopes para que não existam folgas entre os envelopes e as guias de margem. Caso contrário, os envelopes podem ser alimentados enviesados.

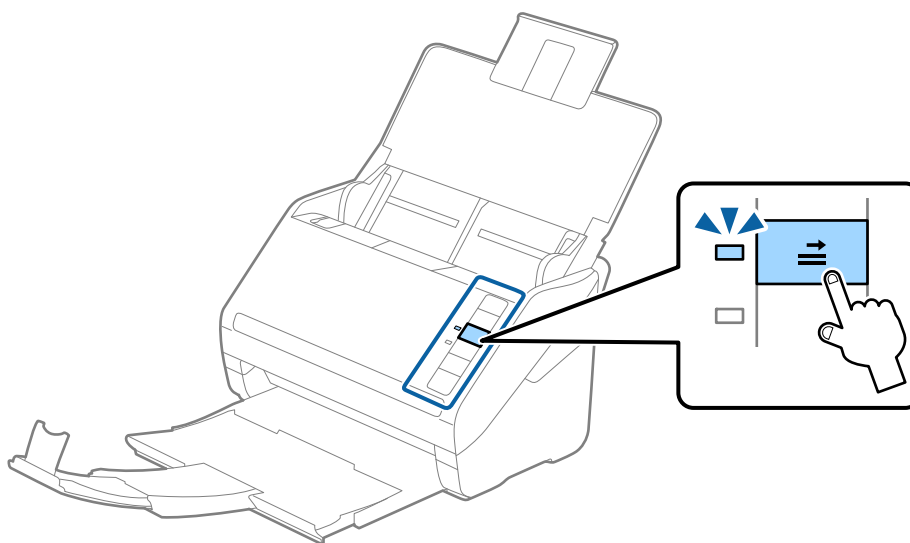


Especificações dos originais e colocação de originais

Nota:

- ❑ Para digitalizar envelopes, recomendamos selecionar o ângulo de rotação adequado ou **Auto** em **Rodar** no separador **Definições Principais** em Epson Scan 2 antes de digitalizar. Para mais informações, consulte a ajuda Epson Scan 2.
- ❑ Para digitalizar envelopes, selecione **Não** em **Detectar Alimentação Dupla** no separador **Definições Principais** em Epson Scan 2. Para mais informações, consulte a ajuda Epson Scan 2.

Se não desativar **Detectar Alimentação Dupla** em Epson Scan 2 e se for exibido um erro de alimentação dupla, retire o envelope do ADF e volte a colocar, pressione o botão  (Ignorar Deteção de Alimentação Dupla) no scanner como mostrado abaixo para desativar **Detectar Alimentação Dupla** na próxima digitalização, e a seguir volte a digitalizar. O botão  (Ignorar Deteção de Alimentação Dupla) desativa apenas **Detectar Alimentação Dupla** para uma folha.



Informações relacionadas

- ➔ [“Definições necessárias para originais especiais em Epson Scan 2” na página 56](#)

Mistura de originais

Especificações dos originais que são uma mistura de diferentes tamanhos

Pode carregar uma mistura de originais de 50,8 mm×50,8 mm (2,0×2,0 pol.) até ao tamanho A4 (ou carta). Também pode carregar uma mistura de tipos de papel ou espessura.

Nota:

- ❑ Dependendo da combinação de tamanhos ou tipos de papel, os originais podem não ser alimentados corretamente e podem ser torcidos ou encravados. Recomendamos verificar a imagem digitalizada se o original for torcido.
- ❑ Alternativamente, pode digitalizar os originais de diferentes tamanhos e tipos de papel carregando os mesmos individualmente usando o **Modo de Alimentação Automática**.

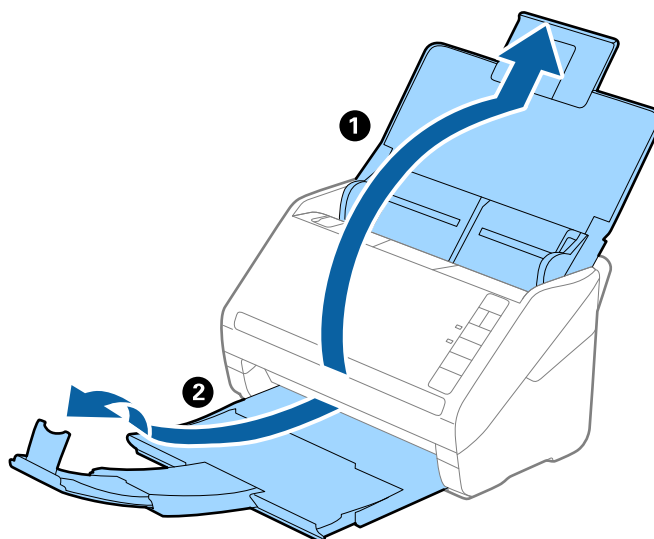
Especificações dos originais e colocação de originais

Colocar uma mistura de originais de tamanhos diferentes

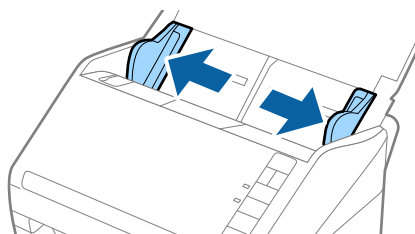
1. Abrir o tabuleiro de entrada e esticar a extensão do tabuleiro de entrada. Faça deslizar para fora o tabuleiro de saída, esticar a extensão do tabuleiro de saída e a seguir, levantar o fixador.

Nota:

Se houver originais mais espessos entre os originais, para impedir que os originais espessos choquem com a bandeja de saída e caírem, guarde o tabuleiro de saída e não use o mesmo para empilhar os originais ejetados.

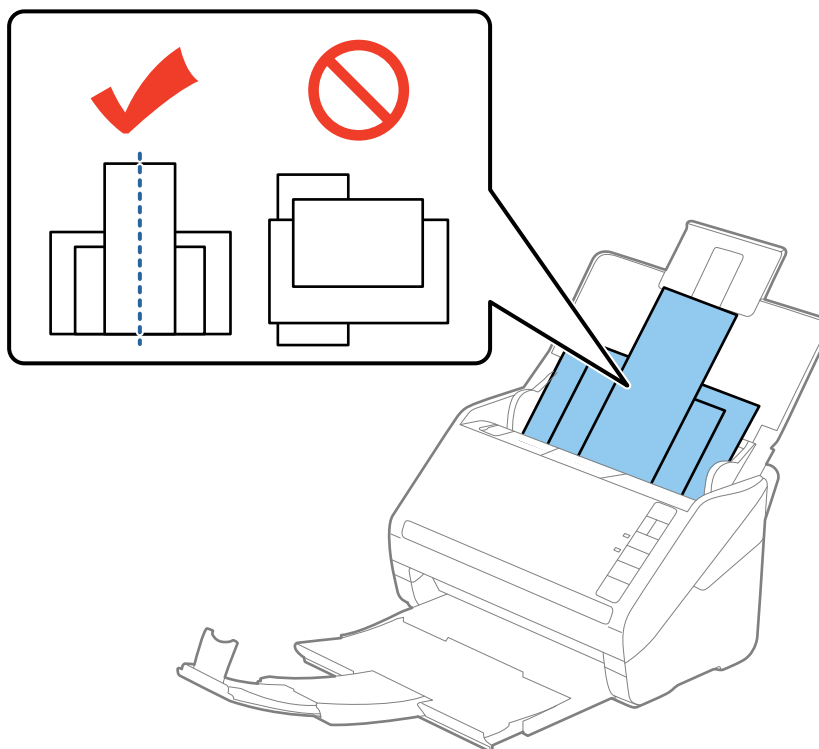


2. Deslize os guias da margem no tabuleiro de entrada em toda a sua extensão.



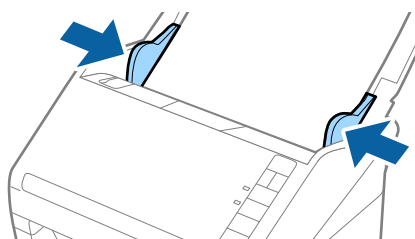
Especificações dos originais e colocação de originais

3. Coloque os originais no centro do tabuleiro de entrada em ordem decrescente de tamanho de papel com o mais amplo na parte de trás e o mais estreito na parte dianteira.



Nota:

- Colocar os originais no tabuleiro de entrada voltados para baixo e desloque ligeiramente a margem superior em ângulo voltada para o ADF.
 - Deslizar os originais para o ADF até que encontrem resistência.
4. Deslize as guias de margem para se ajustar às extremidades do original mais longo.



Informações relacionadas

- ➔ [“Digitalizar Tamanhos Diferentes ou Tipos de Originais Individualmente \(Modo de Alimentação Automática\)” na página 64](#)

Digitalização básica

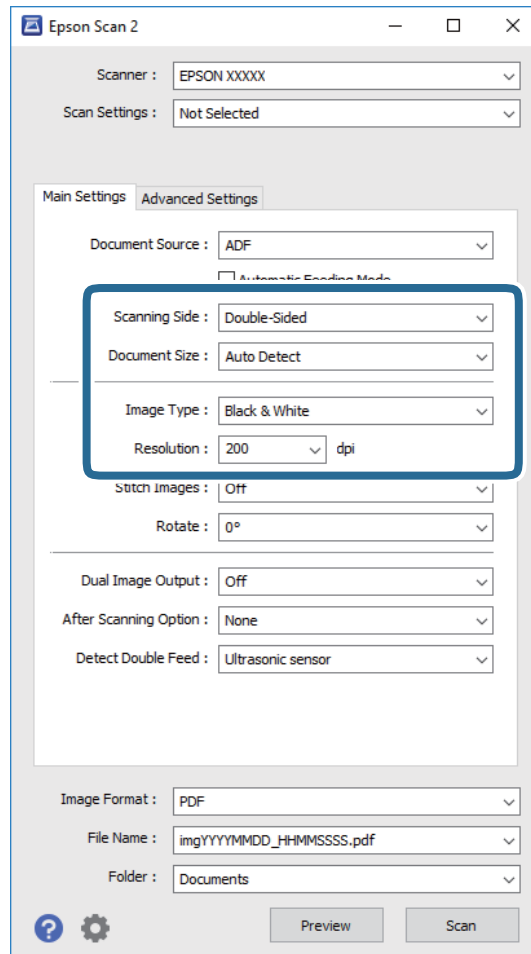
Digitalizar utilizando o Epson Scan 2

Pode digitalizar os originais usando configurações detalhadas adequados para documentos de texto.

1. Colocar o original.
2. Inicie o Epson Scan 2.
 - Windows 10
Clique no botão iniciar e selecione **Todas as aplicações > EPSON > Epson Scan 2**.
 - Windows 8.1/Windows 8/Windows Server 2012 R2/Windows Server 2012
Introduza o nome da aplicação no atalho de pesquisa e selecione o ícone apresentado.
 - Windows 7/Windows Vista/Windows XP/Windows Server 2008 R2/Windows Server 2008/Windows Server 2003 R2/Windows Server 2003
Clique no botão iniciar e selecione **Todos os programas** ou **Programas > EPSON > Epson Scan 2 > Epson Scan 2**.
 - Mac OS X
Selecionar **Iniciar > Aplicações > Epson Software > Epson Scan 2**.

Digitalização básica

3. Faça as seguintes configurações no separador **Definições Principais**.



- ❑ **Face de Digitalização:** Escolha o lado do original que pretende digitalizar.
- ❑ **Tamanho do Documento:** Selecione o tamanho do original colocado.
- ❑ **Tipo de Imagem:** Selecione a cor para guardar a imagem digitalizada.
- ❑ **Resolução:** Selecione a resolução.

Nota:

*AAD é definido como **Origem do Documento** automaticamente.*

4. Faça outras definições de digitalização, se necessário.
- ❑ Pode visualizar a imagem digitalizada clicando no botão **Antever**. A janela de pré-visualização é exibida e é exibida a imagem pré-visualizada.
A pré-visualização é exibida, e o original é ejetado do ADF. Colocar novamente o original ejetado.

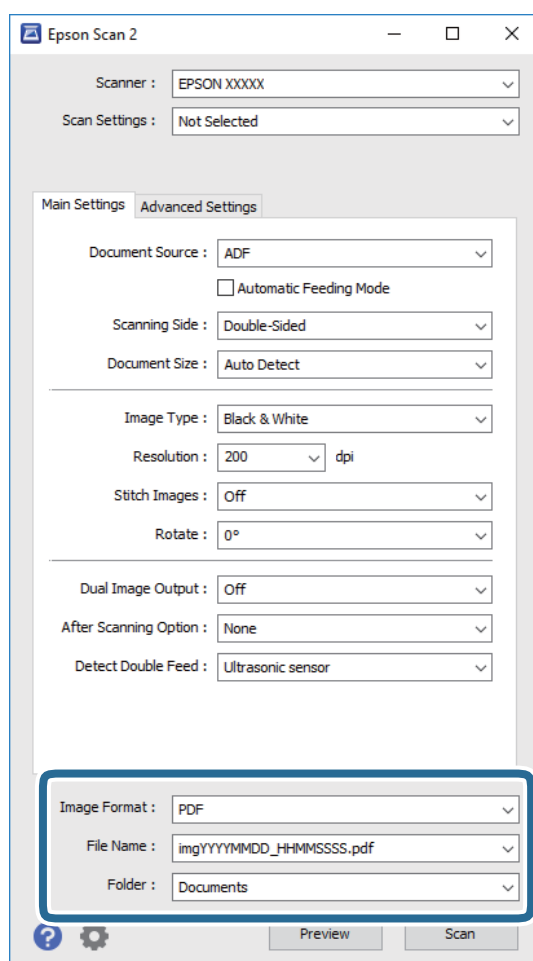
Digitalização básica

- ❑ No separador **Definições Avançadas** pode fazer ajustes de imagem usando as definições detalhadas adequados para documentos de texto, como as seguintes.
 - ❑ **Máscara Suavizadora:** Selecione para melhorar e tornar os contornos da imagem mais nítidos.
 - ❑ **Sem Ondulação:** Selecione para remover padrões ondulados (sombas tipo Web) que aparecem quando digitaliza documentos impressos, como revistas.
 - ❑ **Melhoramento de Texto:** Selecione para tornar as letras desfocadas do original mais nítidas.
 - ❑ **Segmentação de Área Auto:** Selecione para tornar as letras mais nítidas e as imagens mais definidas ao digitalizar a preto e branco um documento que contém imagens.

Nota:

Alguns itens podem não estar disponíveis, dependendo de outras configurações realizadas.

5. Definir as configurações para guardar o ficheiro.



- ❑ **Formato de Imagem:** Selecione o formato para guardar da lista.
Pode fazer ajustes detalhados para cada formato de guardar exceto BITMAP e PNG. Depois de seleccionar o formato de guardar, selecione **Opções** na lista.
- ❑ **Nome do Ficheiro:** Verifique o nome do arquivo a guardar exibido.
Pode alterar as configurações de nome do arquivo seleccionando **Definições** na lista.
- ❑ **Pasta:** Selecione a pasta para salvar a imagem digitalizada na lista.
Pode seleccionar outra pasta ou criar uma nova pasta, seleccionando **Seleccionar** a partir da lista.

Digitalização básica

6. Clique em **Digitalizar**.

A imagem digitalizada é guardada na pasta escolhida.

Informações relacionadas

- ➔ “Colocar documentos originais” na página 24
- ➔ “Epson Scan 2” na página 14
- ➔ “Definir uma resolução que corresponda à finalidade de digitalização” na página 57
- ➔ “Funções de ajuste de imagem” na página 65
- ➔ “Edição de imagens digitalizadas com Epson Scan 2” na página 72

Definições necessárias para originais especiais em Epson Scan 2

São necessários determinados itens do separador **Definições Principais** em Epson Scan 2 ao digitalizar originais especiais.

Tipo de Original	Definições Necessárias
Envelopes	Selecione Não em Detectar Alimentação Dupla .
Cartões de plástico	Selecione Cartão de Plástico (Horizontal) na lista Tamanho do Documento , ou selecione Não em Detectar Alimentação Dupla .
Folha de Transporte	<p><input type="checkbox"/> Se seleccionar Deteção Automática na lista Tamanho do Documento, a inclinação do papel original é corrigida automaticamente mesmo se seleccionar Não em Corrigir Desvio Documento.</p> <p><input type="checkbox"/> Se seleccionar outro tamanho que não Deteção Automática na lista Tamanho do Documento, só pode usar Conteúdo inclinado quando usar Corrigir Desvio Documento.</p> <p>Papel inclinado não é aplicado quando seleccionado. Quando seleccionar Papel e conteúdo inclinado, apenas os conteúdos inclinados são corrigidos.</p>
Originais de tamanho grande	Se o tamanho do original que pretende digitalizar não se encontra na lista Tamanho do Documento , selecione Personalizar para abrir a janela Definições de Formato do Documento . A seguir, introduza manualmente o tamanho na janela.
Papel longo	Se o tamanho não constar da lista Tamanho do Documento , selecione Det. Autom.(Papel longo) ou selecione Personalizar para criar um tamanho de documento personalizado.
Cartões laminados	<p>Para digitalizar áreas transparentes à volta das margens, selecione Personalizar na lista Tamanho do Documento para abrir a janela Definições de Formato do Documento. A seguir, selecione Digitalizar cartão laminado na janela.</p> <p><i>Nota:</i> O efeito apropriado não pode ser alcançado dependendo do original. Se as áreas transparentes à volta das margens não forem digitalizadas, selecione Personalizar na lista Tamanho do Documento, e a seguir introduza as dimensões manualmente.</p>

Informações relacionadas

- ➔ “Colocar documentos originais” na página 24

Definir uma resolução que corresponda à finalidade de digitalização

Vantagens e desvantagens do aumento da resolução

A resolução significa o número de píxeis (a área mais pequena de uma imagem) por cada polegada (25,4 mm) e é medida em ppp (pontos por polegada). A vantagem do aumento da resolução é que a imagem fica mais nítida. A desvantagem é que o tamanho do ficheiro aumenta.

- O ficheiro fica maior
(Quando duplica a resolução, o tamanho do ficheiro fica cerca de quatro vezes maior.)
- Digitalizar, guardar ou ler a imagem é significativamente demorado
- Enviar e receber e-mails ou faxes é significativamente demorado
- A imagem fica demasiado grande para caber no ecrã ou ser impressa em papel

Lista de resoluções recomendadas de acordo com a finalidade

Consulte a tabela e defina a resolução adequada para a finalidade da sua imagem digitalizada.

Finalidade	Resolução (Referência)
Exibir no ecrã Enviar por e-mail	Até 200 ppp
Utilizar reconhecimento Ótico de Caracteres (OCR) Criar um PDF de texto pesquisável	200 a 300 ppp
Imprimir utilizando uma impressora Enviar por fax	200 a 300 ppp

Digitalizar utilizando o Document Capture Pro (Windows)

Esta aplicação permite-lhe executar várias tarefas como, por exemplo, guardar a imagem no computador, enviá-la por e-mail, imprimir, enviar para um servidor ou um serviço de armazenamento na nuvem. Pode também utilizar diversos métodos para ordenar os documentos em ficheiros separados como, por exemplo, a deteção de códigos de barras ou caracteres nas páginas. Pode também registar definições de digitalização para uma tarefa para simplificar as operações de digitalização. Para mais informações, consulte a ajuda no Document Capture Pro.

1. Colocar o original.
2. Inicie o Document Capture Pro.
 - Windows 10
Clique no botão iniciar e selecione **Todas as aplicações > Epson Software > Document Capture Pro.**

Digitalização básica

- ❑ Windows 8.1/Windows 8

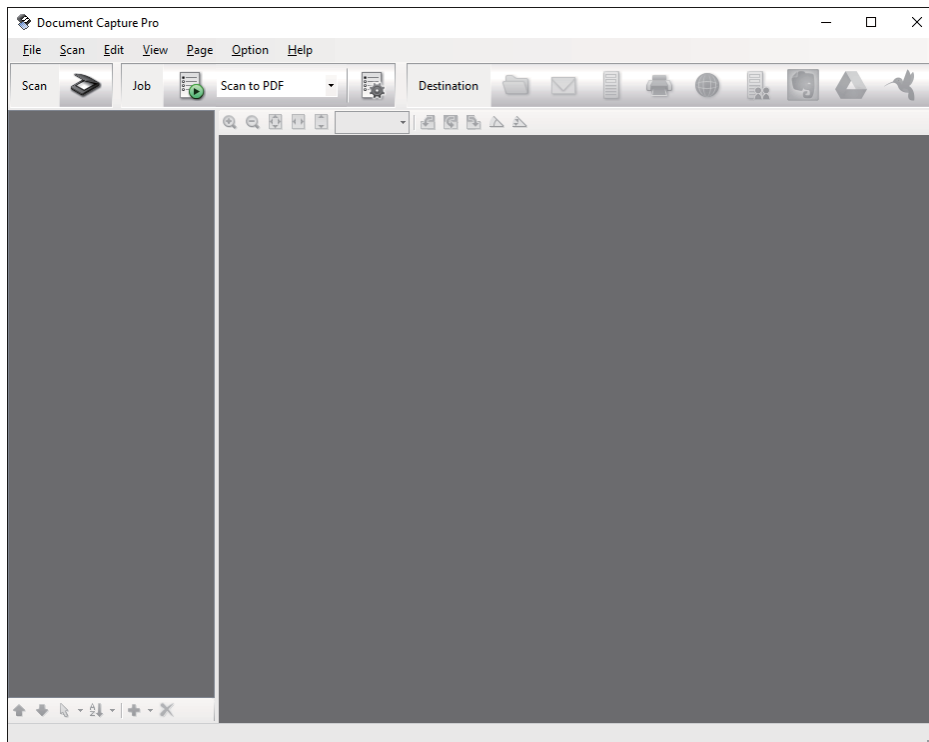
Introduza o nome da aplicação no atalho de pesquisa e seleccione o ícone apresentado.

- ❑ Windows 7/Windows Vista/Windows XP


Clique no botão iniciar e seleccione **Todos os programas** ou **Programas > Epson Software > Document Capture Pro**.

Nota:

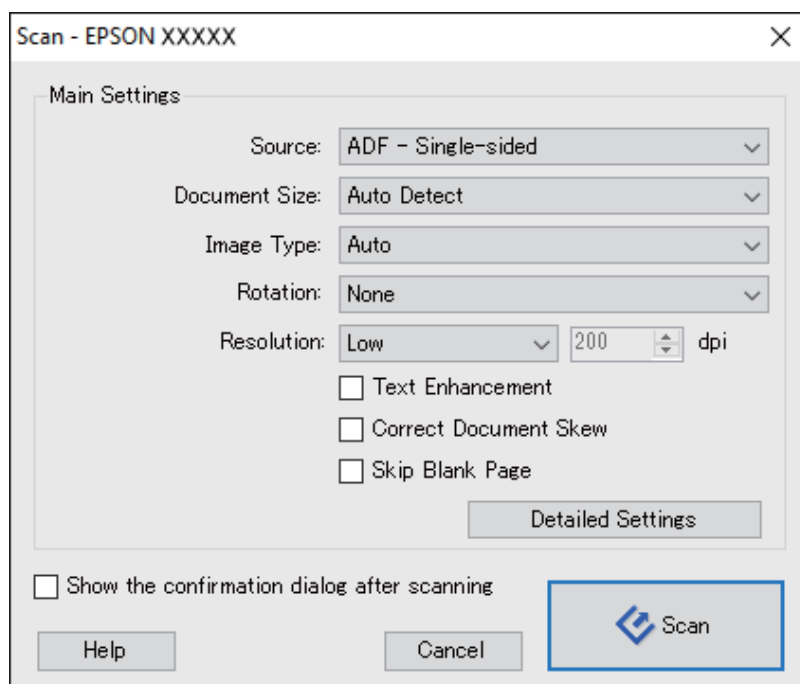
Poderá ser necessário seleccionar o scanner que deseja utilizar na lista de scanners.



Digitalização básica

3. Clique em .

A janela **Digitalizar** é exibida.



4. Efetue as seguintes definições.

- Fonte:** Selecione a fonte onde o original é colocado.
- Tamanho do Documento:** Selecione o tamanho do original colocado.
- Tipo de Imagem:** Selecione a cor que pretende utilizar para digitalizar a imagem digitalizada.
- Rotação:** Escolha o ângulo de rotação de acordo com o original que pretende digitalizar.
- Resolução:** Selecione a resolução.

Nota:

Também pode ajustar a imagem utilizando os seguintes itens.

- Melhoramento de Texto:** Selecione para tornar as letras desfocadas do original mais nítidas.
- Corrigir Esboço do Documento:** Selecione para corrigir a inclinação do original.
- Saltar Página em Branco:** Selecione para pular páginas em branco se as houver nos originais.
- Definições Detalhadas** botão: Selecione para usar os recursos Epson Scan 2 para ajustar imagens digitalizadas.

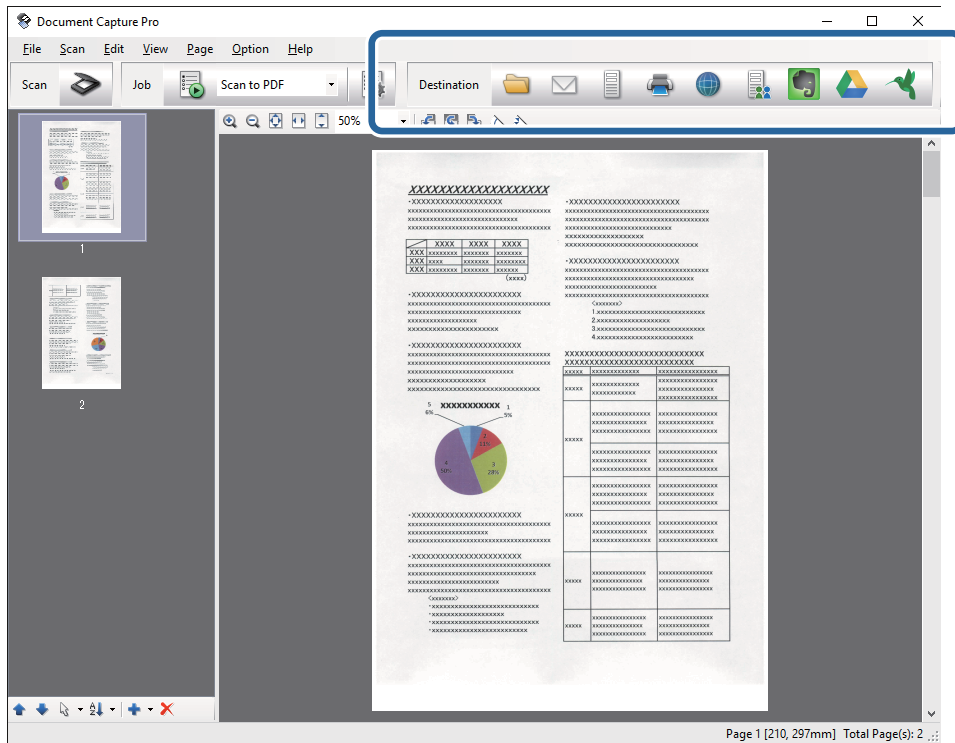
5. Clique em **Digitalizar**.

O documento digitalizado será apresentado no Document Capture Pro.

6. Verifique as imagens digitalizadas e edite-as, se necessário.

Digitalização básica

7. Quando terminar de verificar a imagem, clique num dos ícones de destino.



Uma das seguintes janelas será exibida, dependendo do ícone seleccionado; **Guardar Como**, **Definições de transferência** ou outra janela.

Nota:

- Se deseja enviar para um serviço de armazenamento na nuvem, deve configurar previamente a sua conta do serviço de armazenamento na nuvem.
- Se pretende usar o Evernote como destino, transfira a aplicação Evernote a partir do sítio Web da Evernote Corporation e instale-a antes de utilizar esta funcionalidade.
- Na janela **Guardar Como** ou na janela **Definições de transferência** clique em **Nome do ficheiro e Definições de separação**, e seleccione **Aplicar separação de trabalhos** para ordenar os documentos em ficheiros separados, utilizando vários métodos de deteção, como códigos de barras ou texto nas imagens digitalizadas.

8. Ajuste as definições necessárias na janela e clique em **Enviar** ou **OK**.

9. Siga as instruções no ecrã.

A imagem digitalizada será guardada numa pasta, anexada a um e-mail, enviada para um serviço de armazenamento na nuvem, etc., dependendo da função seleccionada.

Informações relacionadas

- ➔ “Colocar documentos originais” na página 24
- ➔ “Document Capture Pro/Document Capture” na página 14
- ➔ “Definir uma resolução que corresponda à finalidade de digitalização” na página 57

Digitalizar utilizando o Document Capture (Mac OS X)

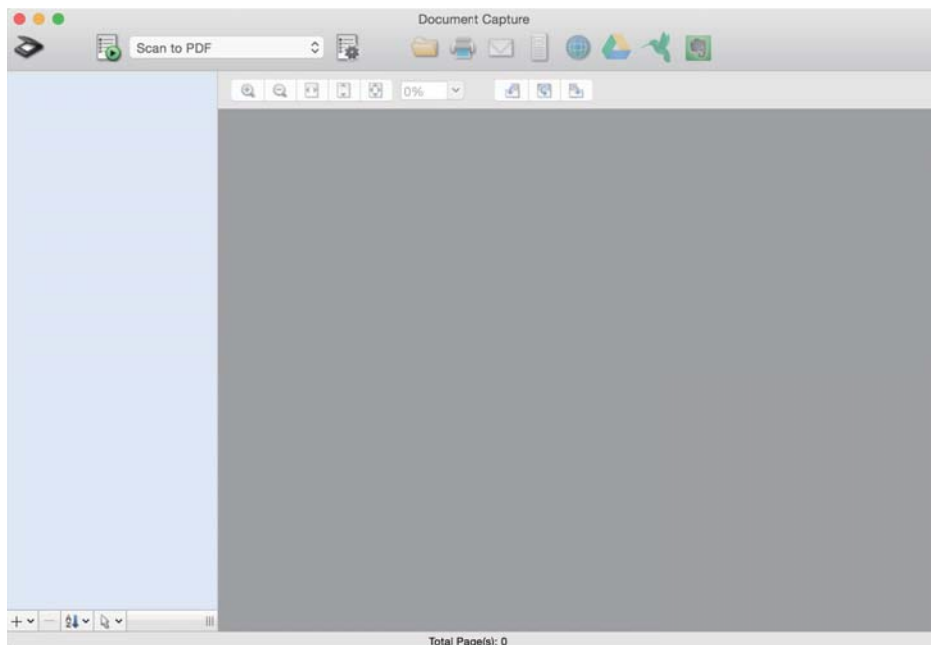
Esta aplicação permite-lhe executar várias tarefas como, por exemplo, guardar a imagem no computador, enviá-la por e-mail, imprimir, enviar para um servidor ou um serviço de armazenamento na nuvem. Pode registar definições de digitalização para uma tarefa para simplificar as operações de digitalização. Para mais informações, consulte a ajuda no Document Capture.

Nota:

Não utilize a função Mudança Rápida de Utilizador quando utilizar o scanner.

1. Colocar o original.
2. Inicie o Document Capture.


Selecione **Localizador > Iniciar > Aplicações > Epson Software > Document Capture**.



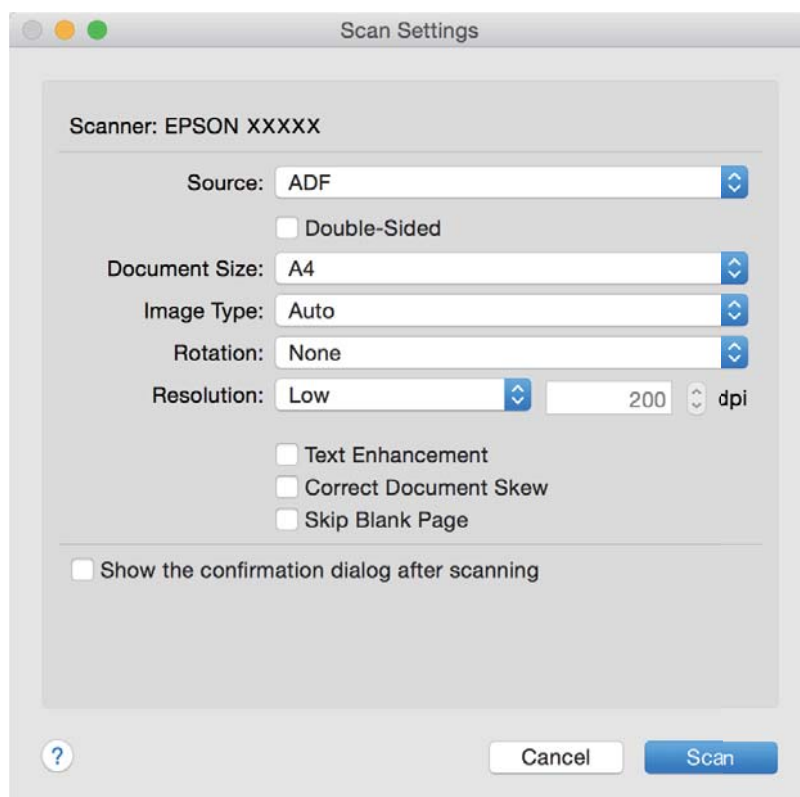
Nota:

Poderá ser necessário seleccionar o scanner que deseja utilizar na lista de scanners.

Digitalização básica

3. Clique em .

A janela **Definições de digitalização** é exibida.



4. Efetue as seguintes definições.

- Fonte:** Selecione a fonte onde o original é colocado.
- Tamanho do Documento:** Selecione o tamanho do original colocado.
- Tipo de Imagem:** Selecione a cor que pretende utilizar para digitalizar a imagem digitalizada.
- Rotação:** Escolha o ângulo de rotação de acordo com o original que pretende digitalizar.
- Resolução:** Selecione a resolução.

Nota:

Também pode ajustar a imagem utilizando os seguintes itens.

- Melhoramento de Texto:** Selecione para tornar as letras desfocadas do original mais nítidas.
- Corrigir Esboço do Documento:** Selecione para corrigir a inclinação do original.
- Saltar Página em Branco:** Selecione para pular páginas em branco se as houver nos originais.

5. Clique em **Digitalizar**.

O documento digitalizado será apresentado no Document Capture.

6. Verifique as imagens digitalizadas e edite-as, se necessário.

7. Quando terminar de verificar a imagem, clique num dos ícones de destino.

Uma das janelas de definições de transferência será exibida, dependendo do ícone selecionado.

Digitalização básica

Nota:

- Se deseja enviar para um serviço de armazenamento na nuvem, deve configurar previamente a sua conta do serviço de armazenamento na nuvem.
- Se pretende usar o Evernote como destino, transfira a aplicação Evernote a partir do sítio Web da Evernote Corporation e instale-a antes de utilizar esta funcionalidade.

8. Ajuste as definições necessárias na janela e clique em **Enviar** ou **OK**.

9. Siga as instruções no ecrã.

A imagem digitalizada será guardada numa pasta, anexada a um e-mail, enviada para um serviço de armazenamento na nuvem, etc., dependendo da função seleccionada.

Informações relacionadas

- ➔ [“Colocar documentos originais” na página 24](#)
- ➔ [“Document Capture Pro/Document Capture” na página 14](#)
- ➔ [“Definir uma resolução que corresponda à finalidade de digitalização” na página 57](#)


Digitalizar utilizando os botões do scanner

É possível digitalizar utilizando os botões do scanner.

Nota:

- Certifique-se que o *Epson Scan 2* está instalado no seu computador e o scanner está ligado corretamente ao seu computador.
- Quando o *Document Capture Pro (Windows)* ou *Document Capture (Mac OS X)* estiver instalado no seu computador, pode atribuir o trabalho a um botão no scanner, e executar o trabalho pressionando-o.

1. Colocar o original.

2. Prima o botão .

Nota:

Ao usar *Document Capture Pro (Windows)* ou *Document Capture (Mac OS X)*, o produto inicia o trabalho designado na janela *Definições do Trabalho*.

Informações relacionadas

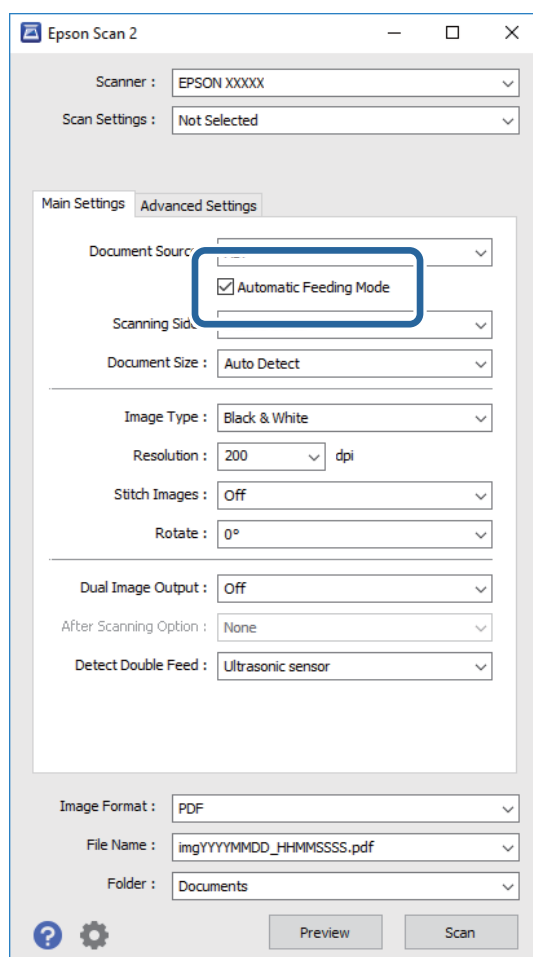
- ➔ [“Colocar documentos originais” na página 24](#)
- ➔ [“Botões” na página 12](#)
- ➔ [“Document Capture Pro/Document Capture” na página 14](#)
- ➔ [“Digitalizar usando as configurações de digitalização especificadas \(trabalho\)” na página 79](#)

Digitalização avançada

Digitalizar Tamanhos Diferentes ou Tipos de Originais Individualmente (Modo de Alimentação Automática)

Pode digitalizar diferentes tamanhos ou tipos de originais individualmente usando Modo de Alimentação Automática. Neste modo, o scanner inicia a digitalização automática quando os originais são colocados no ADF.

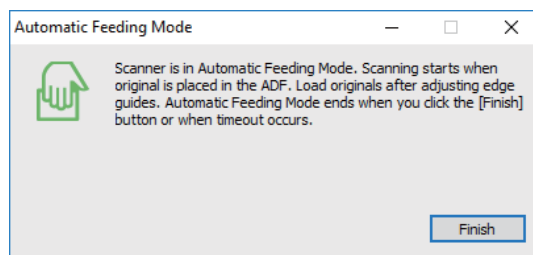
1. Inicie o Epson Scan 2.
2. Selecione **Modo de Alimentação Automática** no separador **Definições Principais**.



3. Defina outras configurações para digitalizar na janela principal Epson Scan 2.
4. Clique em **Digitalizar**.
O Modo de Alimentação Automática irá iniciar.

Digitalização avançada

A luz  no scanner é ligada, e a janela **Modo de Alimentação Automática** é exibida no seu computador.





5. Ajuste os guias de margem, e a seguir, coloque o original no ADF.


A digitalização é iniciada automaticamente.

6. Depois de parar a digitalização, coloque o próximo original no ADF.

Repita este procedimento até ter digitalizado todos os originais.

Nota:

- Se quiser digitalizar os originais que são detetados como alimentações duplas, por exemplo, cartões de plástico ou envelopes, pressione o botão  antes de colocar o original para ignorar a deteção de dupla alimentação.
- Se pretende digitalizar originais suscetíveis de obstrução, por exemplo, papel fino, pressione o botão  antes de colocar o original para diminuir a velocidade de digitalização.

7. Depois de digitalizar todos os originais, pressione o botão  no scanner para fechar o Modo de Alimentação Automática.

Nota:

- Também pode fechar Modo de Alimentação Automática pressionando **Terminar** na janela **Modo de Alimentação Automática** exibida no seu computador.
- Pode fazer configurações de tempo limite para concluir o **Modo de Alimentação Automática**.

Selecione **Definições** na lista **Origem do Documento** para abrir a janela **Definições da Origem do Documento**. Defnir **Limite do Modo de Alimentação Automática (min)** na janela.

A imagem digitalizada é guardada na pasta escolhida.

Informações relacionadas

➔ [“Colocar documentos originais” na página 24](#)

Criar imagens digitalizadas para responder às suas necessidades

Funções de ajuste de imagem

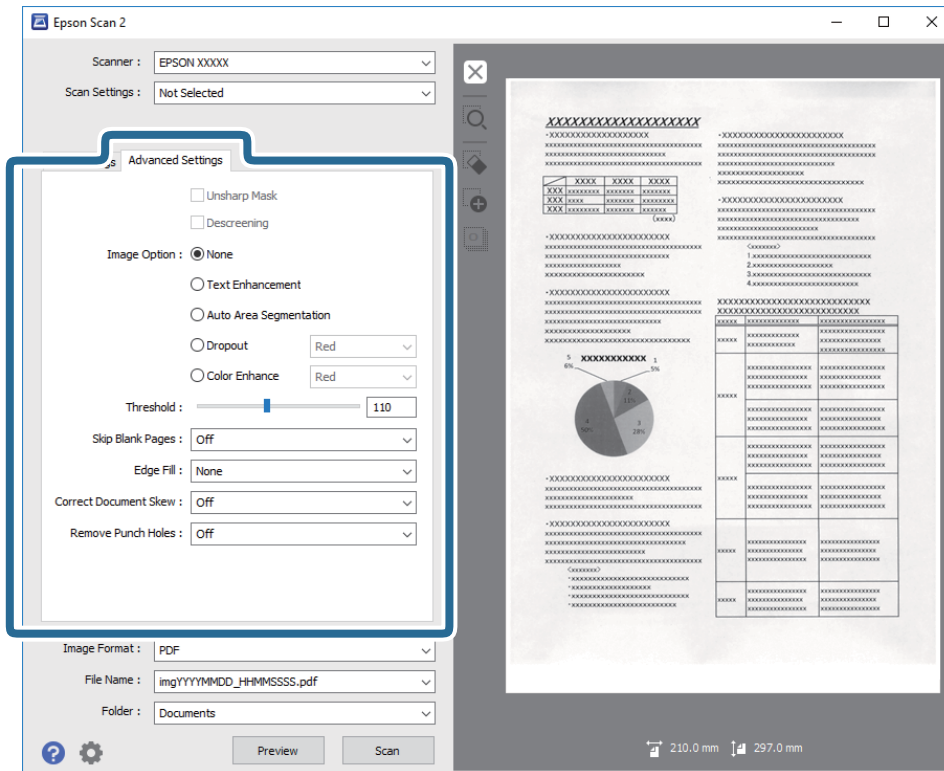
Pode editar as imagens digitalizadas com as funcionalidades do separador **Definições Avançadas** em Epson Scan 2.

Com a exceção de alguns recursos, pode verificar os resultados de ajuste na janela de pré-visualização.

Digitalização avançada

Nota:

Alguns itens podem não estar disponíveis, dependendo de outras configurações realizadas.



Informações relacionadas

- ➔ [“Máscara Suavizadora” na página 67](#)
 Pode otimizar e acentuar os contornos da imagem.
- ➔ [“Sem Ondulação” na página 67](#)
 Pode remover padrões ondulados (sombras tipo Web) que aparecem quando digitaliza documentos impressos, como revistas.
- ➔ [“Melhoramento de Texto” na página 68](#)
 Pode transformar as letras desfocadas no original em letras nítidas. Pode reduzir também as irregularidades em segundo plano.
- ➔ [“Segmentação de Área Auto” na página 68](#)
 Pode tornar as letras mais nítidas e as imagens mais suaves ao efetuar uma digitalização a preto e branco de um documento que contenha imagens.
- ➔ [“Exclusão” na página 68](#)
 Pode remover a cor especificada da imagem digitalizada e, a seguir, guardar em tons de cinza ou preto e branco. Por exemplo, pode eliminar marcas ou notas que escreveu nas margens com caneta de cor ao digitalizar.
- ➔ [“Melhoria de Cor” na página 69](#)
 Pode otimizar a cor especificada para a imagem digitalizada e, em seguida, guardá-la numa escala de cinzentos ou a preto e branco. Por exemplo, pode otimizar letras ou linhas com cores claras.
- ➔ [“Brilho” na página 69](#)
 Pode ajustar a luminosidade para a totalidade da imagem.
- ➔ [“Contraste” na página 69](#)
 Pode ajustar o contraste para a totalidade da imagem. Ao aumentar o contraste, as áreas mais claras ganham mais brilho e as áreas mais escuras ficam ainda mais escuras. Por outro lado, ao diminuir o contraste, as diferenças entre as áreas claras e escuras da imagem ficam menos definidas.
- ➔ [“Gama” na página 70](#)

Digitalização avançada

Pode ajustar a gama (luminosidade do intervalo intermédio) para a totalidade da imagem. Se a imagem estiver demasiado clara ou escura, pode ajustar a luminosidade.

➔ “Limiar” na página 70

Pode ajustar os limites para binário monocromático (preto e branco). Aumentar o limite, a área cor preta torna-se maior. Diminuir o limite, a área cor branca torna-se maior.

➔ “Saltar Páginas em Branco” na página 70

Pode ignorar as páginas em branco caso os originais possuam páginas em branco.

➔ “Enchimento de Extremidade” na página 71

Pode remover as sombras criadas à volta da imagem digitalizada.

➔ “Corrigir Desvio Documento” na página 71

Pode corrigir a inclinação do original.

➔ “Remover Furos” na página 72

Pode remover as sombras ou perfurações na imagem digitalizada ao digitalizar originais perfurados.

Máscara Suavizadora

Pode otimizar e acentuar os contornos da imagem.



Nota:

Esta funcionalidade não está disponível ao selecionar o separador **Definições Principais** > **Tipo de Imagem** > **Preto & Branco**.

Sem Ondulação

Pode remover padrões ondulados (sombras tipo Web) que aparecem quando digitaliza documentos impressos, como revistas.



Para verificar a existência de padrões ondulados, exibir a imagem a 100% (1:1). Se a imagem exibida for ampliada, a imagem aparece áspera e pode parecer que tem padrões ondulados.

Nota:

Para usar este recurso, defina a **Resolução** no separador **Definições Principais** como 600 dpi ou menos.

Esta função não está disponível ao selecionar o separador **Definições Principais** > **Tipo de Imagem** > **Preto & Branco**.

O efeito desta funcionalidade não pode ser verificado na janela de pré-visualização.

Este recurso suaviza a nitidez da imagem digitalizada.

Digitalização avançada

Opção Imagem

Pode seleccionar o efeito para a imagem digitalizada.

Melhoramento de Texto

Pode transformar as letras desfocadas no original em letras nítidas. Pode reduzir também as irregularidades em segundo plano.



Pode seleccionar o nível do efeito seleccionando o separador **Definições Principais > Tipo de Imagem > Cor ou Escala de Cinzentos**.

Nota:

Para utilizar esta funcionalidade, defina a **Resolução** no separador **Definições Principais** para 600 ppp ou menos.

Segmentação de Área Auto

Pode tornar as letras mais nítidas e as imagens mais suaves ao efetuar uma digitalização a preto e branco de um documento que contenha imagens.



Pode ajustar a qualidade da parte de imagem do original a partir de **Brilho e Contraste**.

Nota:

Apenas pode efetuar definições para esta funcionalidade seleccionando o separador **Definições Principais > Tipo de Imagem > Preto & Branco**.

Para utilizar esta funcionalidade, defina a **Resolução** no separador **Definições Principais** para 600 ppp ou menos.

Exclusão

Pode remover a cor especificada da imagem digitalizada e, a seguir, guardar em tons de cinza ou preto e branco. Por exemplo, pode eliminar marcas ou notas que escreveu nas margens com caneta de cor ao digitalizar.



Digitalização avançada

Se seleccionar **Personalizar** da lista de cores em **Exclusão**, pode fazer definições para a cor que pretende remover enquanto verifica a janela de pré-visualização (apenas para Windows).

Nota:

*Esta função não está disponível ao seleccionar o separador **Definições Principais** > **Tipo de Imagem** > **Auto** ou **Cor**.*

Melhoria de Cor

Pode otimizar a cor especificada para a imagem digitalizada e, em seguida, guardá-la numa escala de cinzentos ou a preto e branco. Por exemplo, pode otimizar letras ou linhas com cores claras.



Se seleccionar **Personalizar** a partir da lista de cores em **Melhoria de Cor**, pode efetuar definições para a cor que pretende otimizar ao mesmo tempo que verifica a janela de pré-visualização (apenas para Windows).

Nota:

*Esta funcionalidade não está disponível ao seleccionar o separador **Definições Principais** > **Tipo de Imagem** > **Auto** ou **Cor**.*

Brilho

Pode ajustar a luminosidade para a totalidade da imagem.



Nota:

*Esta funcionalidade pode não estar disponível dependendo das definições no separador **Definições Principais** > **Tipo de Imagem** ou das definições no separador **Definições Avançadas**.*

Contraste

Pode ajustar o contraste para a totalidade da imagem. Ao aumentar o contraste, as áreas mais claras ganham mais brilho e as áreas mais escuras ficam ainda mais escuras. Por outro lado, ao diminuir o contraste, as diferenças entre as áreas claras e escuras da imagem ficam menos definidas.



Digitalização avançada

Nota:

Esta funcionalidade pode não estar disponível dependendo das definições no separador **Definições Principais > Tipo de Imagem** ou das definições no separador **Definições Avançadas**.

Gama

Pode ajustar a gama (luminosidade do intervalo intermédio) para a totalidade da imagem. Se a imagem estiver demasiado clara ou escura, pode ajustar a luminosidade.

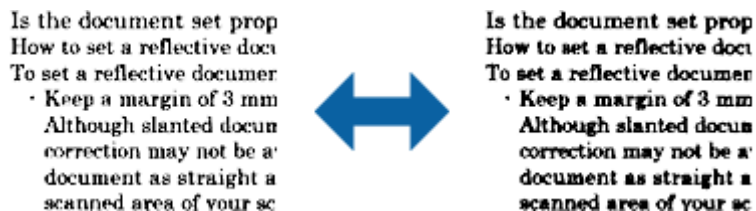


Nota:

Esta funcionalidade pode não estar disponível dependendo das definições no separador **Definições Principais > Tipo de Imagem** ou das definições no separador **Definições Avançadas**.

Limiar

Pode ajustar os limites para binário monocromático (preto e branco). Aumentar o limite, a área cor preta torna-se maior. Diminuir o limite, a área cor branca torna-se maior.



Nota:

Esta funcionalidade poderá não estar disponível de acordo com as definições no separador **Definições Principais > Tipo de Imagem** ou as definições no separador **Definições Avançadas**.

Saltar Páginas em Branco

Pode ignorar as páginas em branco caso os originais possuam páginas em branco.

Pode seleccionar a quantidade da deteção das páginas em branco. Se definir este valor para um nível elevado, poderá ignorar originais com cores claras ou offset como páginas em branco.

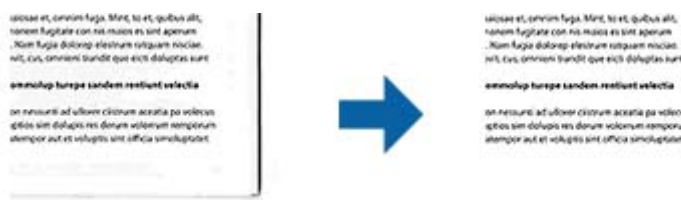
Se o resultado não for o esperado, **Saltar Páginas em Branco > Definições** seleccione e ajuste **Nível defin. por utiliz.**. Seleccione novamente **Saltar Páginas em Branco > Nível defin. por utiliz.**.

Nota:

- Algumas páginas podem ser ignoradas incorretamente como páginas em branco.
- Esta funcionalidade não está disponível ao digitalizar originais frente e verso contíguos.

Enchimento de Extremidade

Pode remover as sombras criadas à volta da imagem digitalizada.



Na digitalização frente e verso, as definições do intervalo de preenchimento das margens são espelhadas para o verso do original.

Se seleccionar **Definições**, o ecrã **Nível de Enchimento de Extremidade** é exibido podendo ajustar os intervalos de preenchimento das margens superior, inferior, esquerda e direita.

Nota:

O efeito desta funcionalidade não pode ser verificado na janela de pré-visualização.

Corrigir Desvio Documento

Pode corrigir a inclinação do original.



Não

A inclinação do original não foi corrigida.

Papel inclinado

Corrige a inclinação dos originais alimentados obliquamente.

Conteúdo inclinado

Corrige a inclinação do conteúdo do original que foi impresso em ângulo, e assim por diante.

Papel e conteúdo inclinado

Corrige a inclinação do original que é alimentado obliquamente bem como o conteúdo do original.

Nota:

- Ao usar este recurso, as áreas que são alimentadas obliquamente são corrigidas usando branco.
- Para usar este recurso, defina a **Resolução** no separador **Definições Principais** como 600 dpi ou menos.
- Esse recurso pode não ser capaz de corrigir documentos demasiado enviesados.
- O efeito desta funcionalidade não pode ser verificado na janela de pré-visualização.

Digitalização avançada

Remover Furos

Pode remover as sombras ou perfurações na imagem digitalizada ao digitalizar originais perfurados.

Pode remover as sombras de perfurações redondas ou quadradas situadas a uma distância de 20 mm (0,79 pol.) das margens do original.



Nota:

- Esta funcionalidade apenas está disponível se estiver a digitalizar originais brancos ou de cores claras.
- Dependendo dos originais digitalizados, poderá não ser possível remover as sombras das perfurações.
- O efeito desta funcionalidade não pode ser verificado na janela de pré-visualização.

Edição de imagens digitalizadas com Epson Scan 2

Pode editar as páginas de imagens digitalizadas com as funcionalidades do separador **Definições Principais** em Epson Scan 2.

Juntar imagens

Pode compor as imagens na frente e no verso digitalizando ambos os lados do original. Selecione o esquema para compor as imagens.

Nota:

Esta funcionalidade está disponível após selecionar **2 Faces em Face de Digitalização**.

Rodar

Pode rodar o original para a direita e digitalizá-lo. Selecione o ângulo de rotação de acordo com o original que pretende digitalizar.

Nota:

Se selecionar **Auto** e digitalizar o original, a imagem é rodada através da deteção da orientação das informações de texto. Contudo, este processo pode demorar algum tempo dependendo do tamanho da imagem, entre outros fatores.

Auto apenas está disponível se o componente OCR do EPSON Scan (Windows) ou o componente OCR do EPSON Scan 2 (Mac OS X) estiver instalado.

Guardar como Searchable PDF

Pode guardar a imagem digitalizada como Searchable PDF. Trata-se de um PDF com texto que pode ser pesquisado.

Digitalização avançada

Nota:

- ❑ *O texto dos originais é reconhecido usando o reconhecimento ótico de caracteres (OCR) e a seguir é incorporado na imagem digitalizada.*
- ❑ *Este recurso só está disponível quando o componente EPSON Scan OCR (Windows) ou Epson Scan 2 OCR (Mac OS X) está instalado.*

1. Colocar o original.
2. Inicie o Epson Scan 2.
3. Defina cada um dos itens no separador **Definições Principais**.
4. Clique em **Antever**.
5. Coloque o original ejetado novamente ao usar o ADF.
6. Verifique a pré-visualização, e defina outras configurações no separador **Definições Avançadas** se necessário.
7. Selecione **Searchable PDF** na lista **Formato de Imagem**.
8. Selecione **Opções** na lista **Formato de Imagem** para abrir a janela **Opções de Formato de Imagem**.
9. Selecione o separador **Texto** na janela **Opções de Formato de Imagem**.
10. Verifique se o idioma do original está selecionado na lista **Idioma do Texto**.
11. Clique em **OK** para fechar a janela **Opções de Formato de Imagem**.
12. Verifique o nome do ficheiro guardado exibido em **Nome do Ficheiro**.
13. Selecione a pasta para guardar a imagem digitalizada na lista **Pasta**.
14. Clique em **Digitalizar**.

A imagem digitalizada é guardada como Searchable PDF.

Informações relacionadas

- ➔ [“Digitalizar utilizando o Epson Scan 2” na página 53](#)
- ➔ [“Colocar documentos originais” na página 24](#)
- ➔ [“O texto não é reconhecido corretamente ao guardar como Searchable PDF” na página 113](#)

Salvar como um arquivo de formato Office (apenas para Windows)

Pode guardar a imagem digitalizada como um ficheiro de formato Microsoft® Office utilizando o Document Capture Pro.


Pode seleccionar de entre os seguintes formatos.

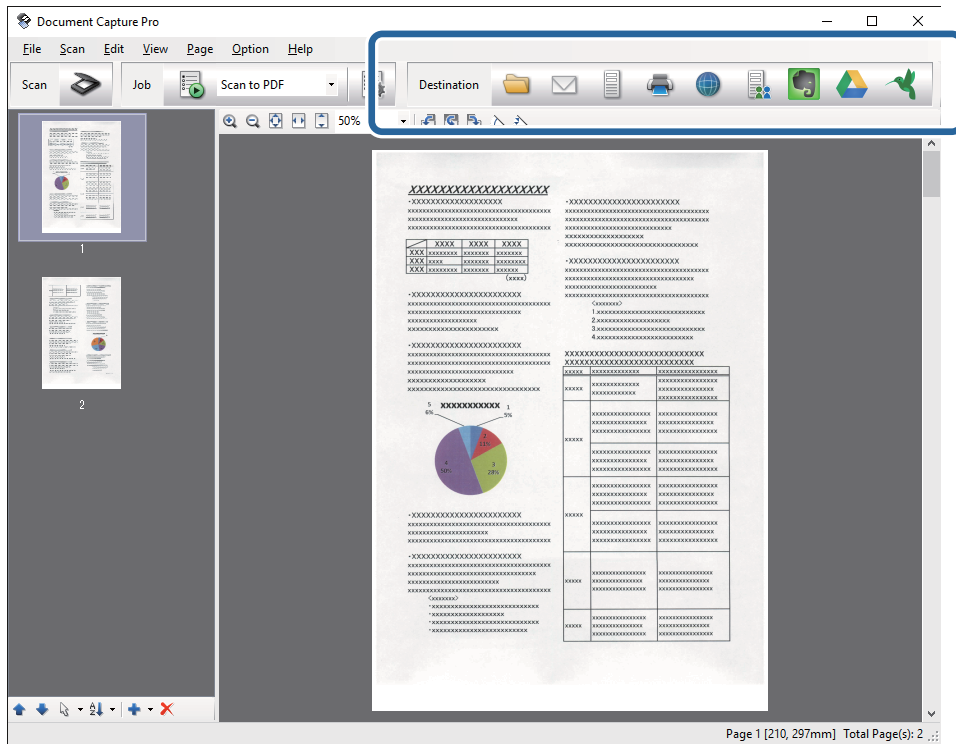
- ❑ Microsoft® Word (.docx)
- ❑ Microsoft® Excel® (.xlsx)
- ❑ Microsoft® PowerPoint® (.pptx)

Digitalização avançada

Nota:

Este recurso só está disponível quando o componente de OCR EPSON Scan estiver instalado.

1. Colocar o original.
2. Inicie o Document Capture Pro.
3. Clique em  .
A janela **Digitalizar** é exibida.
4. Ajuste as definições necessárias e clique em **Digitalizar**.
5. Verifique as imagens digitalizadas e edite-as, se necessário.
6. Quando terminar de verificar a imagem, clique num dos ícones de destino.



É exibida a janela **Guardar Como, Definições de transferência**, ou uma outra.

7. Selecione o formato do ficheiro do Office que pretende guardar a partir da lista **Tipo de Ficheiro**.
8. Clique em **Opções** para exibir a janela **Definições Detalhadas**.
9. Configurar as definições para cada um dos itens, e a seguir clique em **OK** para fechar a janela **Definições Detalhadas**.
10. Proceder a outras definições se necessário, e a seguir clique em **Enviar** ou **OK**.
A imagem digitalizada é guardada como um arquivo com formato do Office.

Informações relacionadas


- ➔ [“Digitalizar utilizando o Document Capture Pro \(Windows\)”](#) na página 57
- ➔ [“Colocar documentos originais”](#) na página 24

Vários tipos de Salvar e Transferir

Classificar e salvar imagens digitalizadas numa pasta separada (apenas para Windows)

Pode classificar automaticamente imagens digitalizadas e guardá-las numa pasta separada usando o Document Capture Pro.

Para classificar as imagens digitalizadas, pode usar vários métodos de deteção como páginas em branco inseridas entre as originais ou códigos de barras nos originais.

1. Coloque os originais incluindo indicadores, tais como páginas em branco, entre as páginas onde pretende separar as imagens digitalizadas.
2. Inicie o Document Capture Pro.
3. Clique em .
A janela **Digitalizar** é exibida.
4. Ajuste as definições necessárias e clique em **Digitalizar**.
5. Verifique as imagens digitalizadas e edite-as, se necessário.
6. Após verificar a imagem, selecione a pasta de destino.
A janela **Guardar Como** ou **Definições de transferência** é exibida.
7. Clique em **Nome do ficheiro e Definições de separação**.
8. Selecione **Aplicar separação de trabalhos**, e a seguir clique em **Definições da Separação**.
9. Selecione o método de separação e o método para especificar o nome da pasta na janela **Definições de Separação dos Trabalhos**, e a seguir clique em **OK**.
10. Realize as definições na janela **Nome do ficheiro e Definições de separação**, e a seguir clique em **OK**.
11. Realize as definições na janela **Guardar Como** ou na janela **Definições de transferência**, e a seguir clique em **OK** ou **Enviar**.
As imagens digitalizadas são guardadas separadamente com base no método de separação selecionado.

Informações relacionadas

- ➔ [“Digitalizar utilizando o Document Capture Pro \(Windows\)”](#) na página 57
- ➔ [“Colocar documentos originais”](#) na página 24


Digitalização avançada

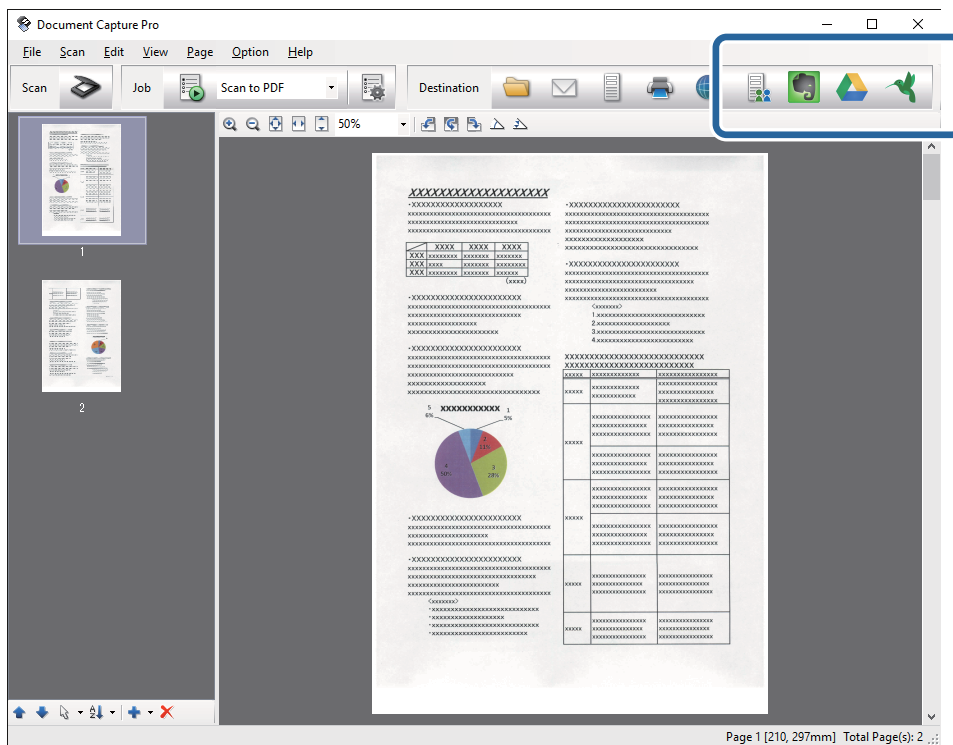
Digitalizar para um serviço de armazenamento em nuvem

Pode enviar imagens digitalizadas para um serviço de armazenamento em nuvem usando a aplicação Document Capture Pro (Windows) ou Document Capture (Mac OS X).

Nota:

- ❑ Crie uma conta de serviço de armazenamento em nuvem antes de usar esta função.
- ❑ Se pretende usar o Evernote como destino, transfira a aplicação Evernote a partir do sítio Web da Evernote Corporation e instale-a antes de utilizar esta funcionalidade.

1. Colocar o original.
2. Iniciar Document Capture Pro (Windows) ou Document Capture (Mac OS X).
3. Clique em  .
A janela **Digitalizar** é exibida.
4. Ajuste as definições necessárias e clique em **Digitalizar**.
5. Verifique as imagens digitalizadas e edite-as, se necessário.
6. Após verificar a imagem, clique no ícone de destino.



A janela **Definições de transferência** é exibida.

7. Configurar cada um dos itens, e a seguir clique em **Enviar**.
A imagem digitalizada é enviada para o serviço de armazenamento em nuvem seleccionado.



Digitalização avançada

Informações relacionadas

- ➔ [“Digitalizar utilizando o Document Capture Pro \(Windows\)”](#) na página 57
- ➔ [“Digitalizar utilizando o Document Capture \(Mac OS X\)”](#) na página 61
- ➔ [“Colocar documentos originais”](#) na página 24

Enviar para um servidor FTP

É possível enviar imagens para um servidor FTP usando Document Capture Pro (Windows) ou Document Capture (Mac OS X).

1. Colocar o original.
2. Iniciar Document Capture Pro (Windows) ou Document Capture (Mac OS X).
3. Clique em  .
A janela **Digitalizar** é exibida.
4. Ajuste as definições necessárias e clique em **Digitalizar**.
5. Verifique as imagens digitalizadas e edite-as, se necessário.
6. Após verificar a imagem, clique no ícone  .
A janela **Definições de transferência** é exibida.
7. Configurar cada um dos ítems, e a seguir clique em **Enviar**.

Nota:

Contactar o administrador de rede para saber as configurações do seu servidor FTP.


A imagem digitalizada é enviada para o servidor FTP.

Informações relacionadas


- ➔ [“Digitalizar utilizando o Document Capture Pro \(Windows\)”](#) na página 57
- ➔ [“Digitalizar utilizando o Document Capture \(Mac OS X\)”](#) na página 61
- ➔ [“Colocar documentos originais”](#) na página 24

Anexar imagens digitalizadas a um e-mail

Pode anexar imagens digitalizadas a um e-mail usando o Document Capture Pro (Windows) ou Document Capture (Mac OS X).

1. Colocar o original.
2. Iniciar Document Capture Pro (Windows) ou Document Capture (Mac OS X).
3. Clique em  .
A janela **Digitalizar** é exibida.

Digitalização avançada

4. Ajuste as definições necessárias e clique em **Digitalizar**.
5. Verifique as imagens digitalizadas e edite-as, se necessário.
6. Após verificar a imagem, clique no ícone .
A janela **Guardar Como** é exibida.
7. Configurar cada um dos ítems, e a seguir clique em **OK**.
O serviço de e-mail do seu computador inicia-se automaticamente e a imagem digitalizada é anexada ao e-mail.

Informações relacionadas

- ➔ [“Digitalizar utilizando o Document Capture Pro \(Windows\)” na página 57](#)
- ➔ [“Digitalizar utilizando o Document Capture \(Mac OS X\)” na página 61](#)
- ➔ [“Colocar documentos originais” na página 24](#)



Imprimir imagens digitalizadas

Pode imprimir imagens digitalizadas diretamente de uma impressora Epson ligada ao computador.

Nota:

Antes de usar esta funcionalidade, verifique o seguinte.

- A impressora Epson está ligada ao mesmo computador que o scanner.
- O controlador da impressora está instalado corretamente no computador.

1. Colocar o original.
2. Iniciar Document Capture Pro (Windows) ou Document Capture (Mac OS X).
3. Clique em .
A janela **Digitalizar** é exibida.
4. Ajuste as definições necessárias e clique em **Digitalizar**.
5. Verifique as imagens digitalizadas e edite-as, se necessário.
6. Após verificar a imagem, clique no ícone .
A janela **Definições de Impressão** é exibida.
7. Configurar cada um dos ítems, e a seguir clique em **OK**.
A imagem digitalizada é impressa a partir da impressora.

Informações relacionadas

- ➔ [“Digitalizar utilizando o Document Capture Pro \(Windows\)” na página 57](#)
- ➔ [“Digitalizar utilizando o Document Capture \(Mac OS X\)” na página 61](#)
- ➔ [“Colocar documentos originais” na página 24](#)


Digitalizar usando as configurações de digitalização especificadas (trabalho)

Pode criar um “trabalho”, isto é, um conjunto de configurações específicas de digitalização, como o método de classificação, formato de gravação, destino e etc.

Pode definir o trabalho em Document Capture Pro (Windows) ou Document Capture (Mac OS X).



Também pode atribuir o trabalho a um botão no scanner, e executar o trabalho pressionando-o.

Configurar um trabalho

1. Iniciar Document Capture Pro (Windows) ou Document Capture (Mac OS X).
2. Clicar no ícone  (**Gerir Trabalho**) na janela principal.
A janela **Lista de Trabalhos** é exibida.
3. Na janela **Lista de Trabalhos**, clique em **Adicionar** (Windows) ou no ícone + (Mac OS X).
A janela **Definições do Trabalho** é exibida.
4. Faça as seguintes definições na janela **Definições do Trabalho**.
 - Nome do trabalho:** Introduza um nome para o trabalho.
 - Digitalizar** separador: Configurar as definições de digitalização no separador.
 - Saída** separador: Defina o formato de saída da imagem digitalizada no separador.
 - Destino:** Selecione o destino da imagem digitalizada.
5. Clique em **OK** para fechar a janela **Definições do Trabalho**.
6. Clique em **OK** na janela **Lista de Trabalhos**.
O trabalho é definido em Document Capture Pro ou Document Capture.

Atribuir um trabalho ao botão do scanner

Pode atribuir um trabalho ao botão do scanner, e execute o trabalho pressionando o botão.

1. Iniciar Document Capture Pro (Windows) ou Document Capture (Mac OS X).
2. Clicar no ícone  (**Gerir Trabalho**) na janela principal.
A janela **Lista de Trabalhos** é exibida.
3. Clique **Definições do Evento** na janela **Lista de Trabalhos** (Windows), ou clique no ícone  na parte inferior do ecrã (Mac OS X).
4. Clique no nome do trabalho para seleccionar o trabalho que deseja atribuir no menu suspenso.

Digitalização avançada

5. Clique em **OK** na janela **Lista de Trabalhos**.
A tarefa é atribuída ao botão do scanner.

Informações relacionadas

- ➔ “Botões” na página 12
- ➔ “Digitalizar utilizando os botões do scanner” na página 63
- ➔ “Colocar documentos originais” na página 24

Utilizar a estação do scanner de mesa

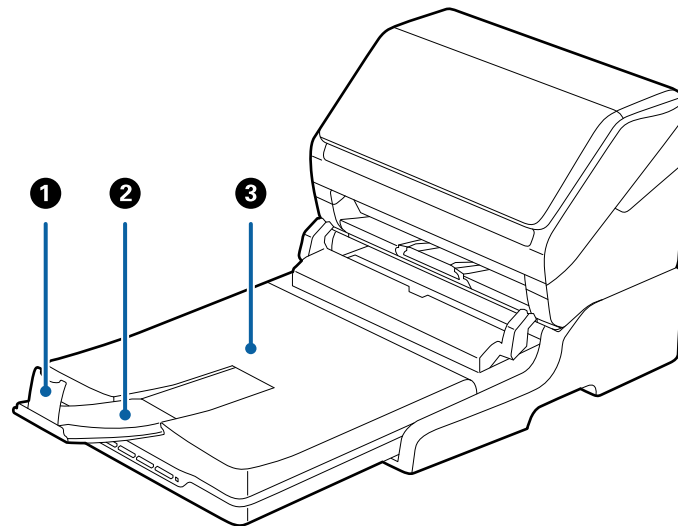
O scanner de mesa opcional permite-lhe digitalizar a partir do vidro do scanner.

Nota:

Para usar a estação do scanner de mesa, precisa do digitalizador de mesa correspondente.

Nomes de peças e funções da estação do scanner de mesa

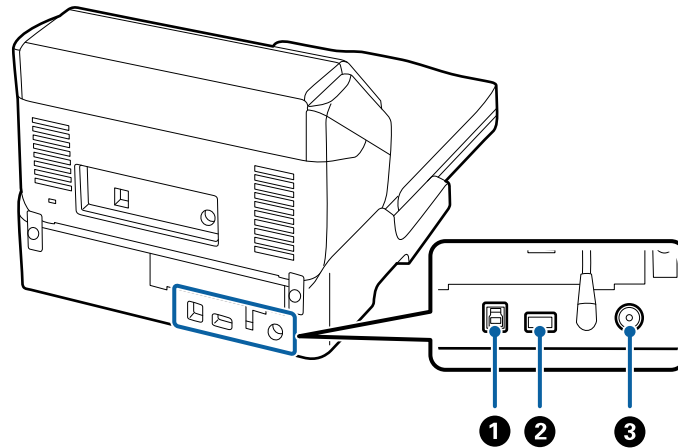
Frente



1	Fixador	Impede que os originais ejetados caiam da extensão do de saída. Ajustar ao comprimento dos originais.
2	Extensão do tabuleiro de saída	Retém os originais ejetados pelo scanner. Puxe a extensão do tabuleiro de saída até ao comprimento dos originais.
3	Tabuleiro de tampa/saída de documentos	Bloqueia a luz externa durante a digitalização com a estação do scanner de mesa. Retém os originais ejetados pelo scanner.

Utilizar a estação do scanner de mesa

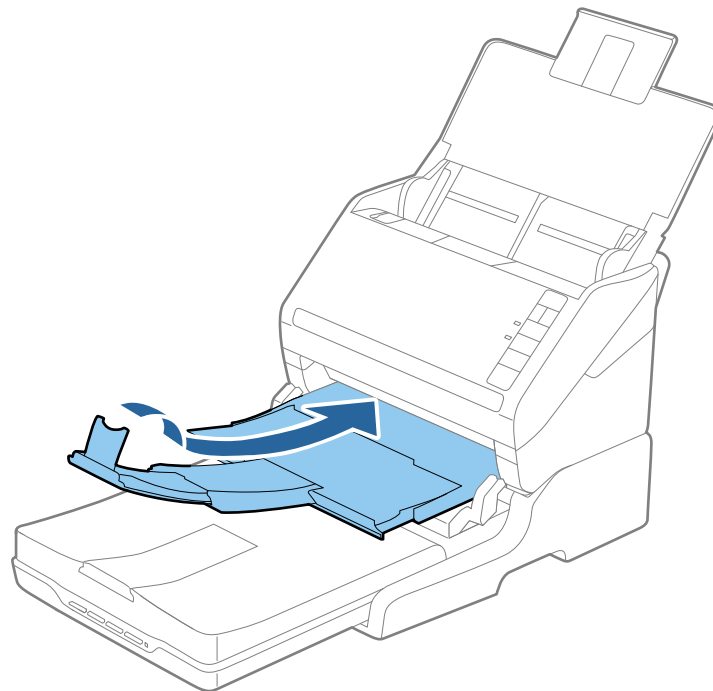
Parte de trás



❶	Porta USB 1	Ligar um cabo USB para ligar a um computador.
❷	Porta USB 2	Ligar um cabo USB para ligar a um scanner.
❸	Tomada DC	Liga o transformador CA.

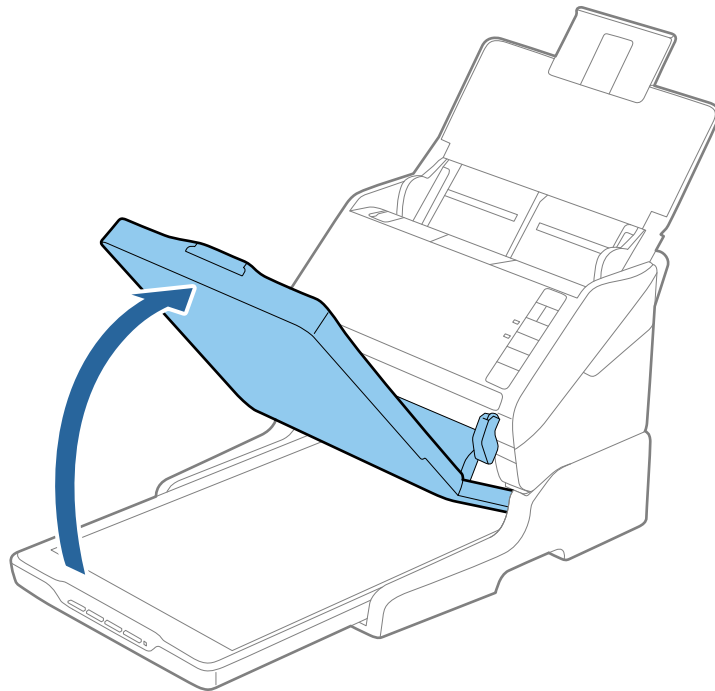
Digitalização a partir do vidro do scanner

1. Fechar o tabuleiro de saída.

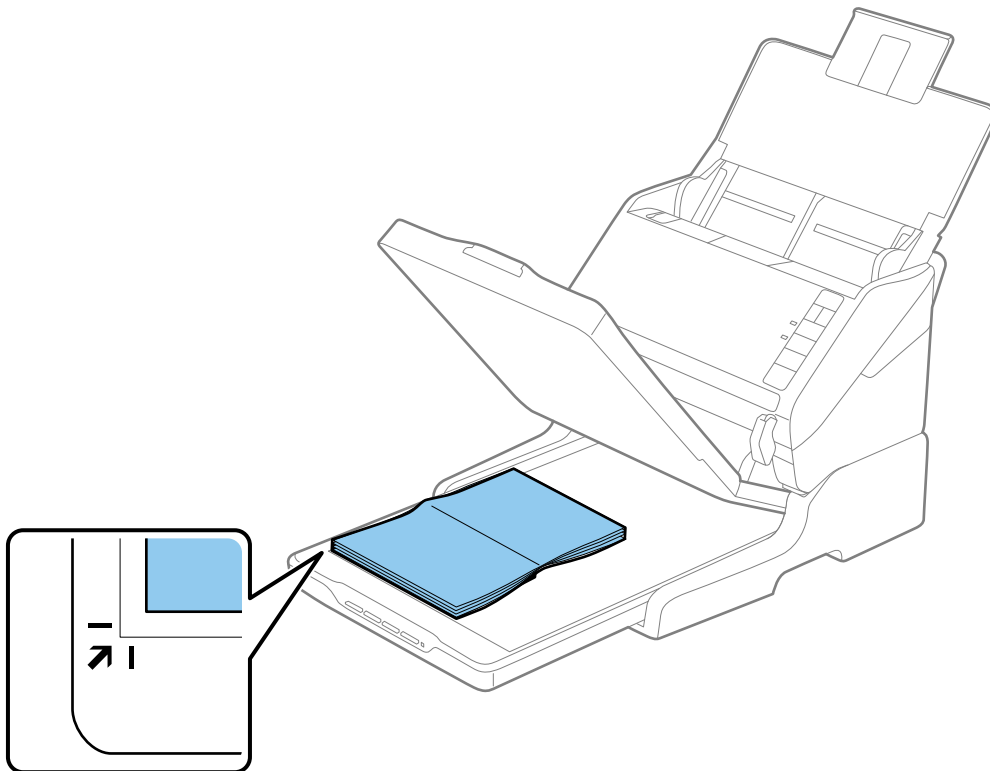


Utilizar a estação do scanner de mesa

2. Abra a tampa do scanner.



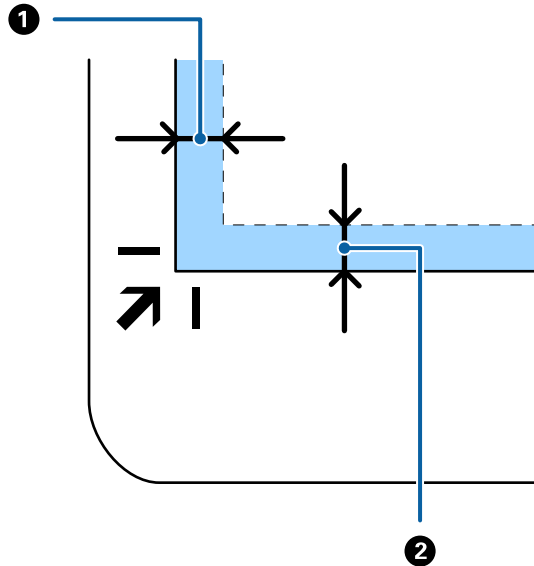
3. Coloque o documento ou fotografia virado(a) para baixo no vidro do scanner e certifique-se de que o canto superior do lado que deseja digitalizar está encostado ao canto do scanner junto à marca da seta.



Utilizar a estação do scanner de mesa

Nota:

- Se estiver a digitalizar várias fotografias em simultâneo, posicione cada fotografia a um mínimo de 20 mm (0,8 polegadas) de distância das outras.
- Pode evitar recortar movendo o documento cerca de 2,5 mm (0,1 polegadas) das margens superior e laterais indicadas por ① e ② na imagem que se segue.



4. Feche cuidadosamente a tampa do scanner para que o original não se desloque.

Nota:

- Mantenha o vidro do scanner sempre limpo.
- Não deixe os originais no vidro do scanner durante um período prolongado, pois podem colar-se ao vidro.

5. Inicie o Epson Scan 2.
6. Selecione **Vidro do scanner** na lista **Origem do Documento**.
7. Defina os outros itens como necessário.
8. Clique em **Digitalizar**.

Notas sobre a utilização da estação do scanner de mesa

Coloque a estação do scanner de mesa numa superfície horizontal e estável.

Notas sobre Digitalização a partir da ADF

Dependendo do comprimento dos originais, as operações para o tabuleiro de entrada, tabuleiro de saída, e o fixador variam ao realizar digitalizações a partir do ADF utilizando a Estação do Scanner de Mesa. Execute uma das seguintes operações.

Utilizar a estação do scanner de mesa

Nota:

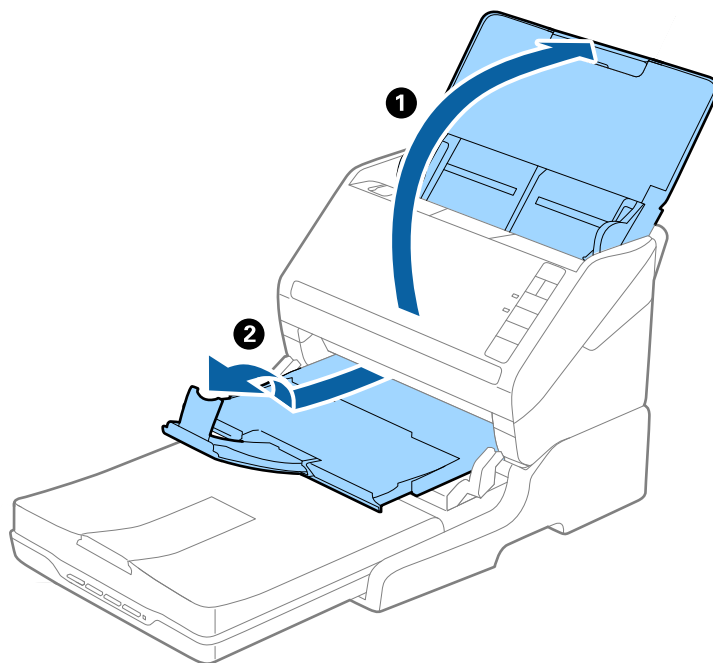
Consulte a explicação para colocar os originais sobre outras operações, exceto para o tabuleiro de entrada, tabuleiro de saída e o fixador.

Originais com dimensões inferiores a A5 (210 mm)

Abrir o tabuleiro de entrada. Faça deslizar para fora o tabuleiro de saída, esticar a extensão do tabuleiro de saída e a seguir, levantar o fixador.

Nota:

- ❑ Não se esqueça de puxar e esticar as extensões do tabuleiro de saída para que possam ficar um pouco mais extensas que o comprimento do original e elevar o fixador para que os originais possam ser devidamente empilhados no tabuleiro de saída.
- ❑ O fixador pode ser movido para a frente e para trás na extensão do tabuleiro central para ajustar facilmente a posição do fixador na melhor posição dos originais que estão a ser digitalizados.



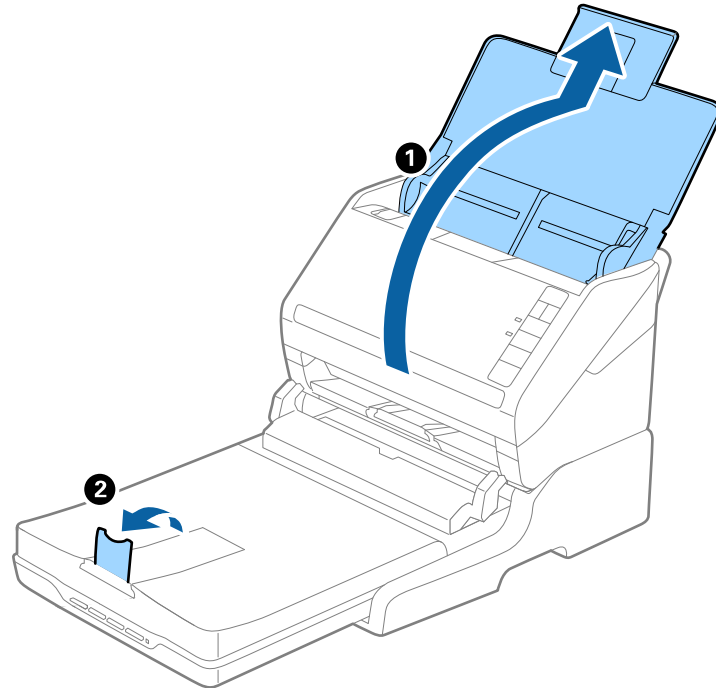
Originais de A5 (210 mm) ou maiores até A4 (297 mm)

Abrir e esticar o tabuleiro de entrada e, a seguir, levantar o fixador da Estação do Scanner de Mesa.

Utilizar a estação do scanner de mesa

Nota:

- ❑ *Certifique-se de levantar e deslizar o fixador para ficar um pouco mais longo do que o comprimento do original. Isto permite que os originais projetados sejam empilhados confortavelmente no tabuleiro de saída.*
- ❑ *O fixador pode ser movido para a frente e para trás na extensão do tabuleiro central para ajustar facilmente a posição do fixador na melhor posição dos originais que estão a ser digitalizados.*



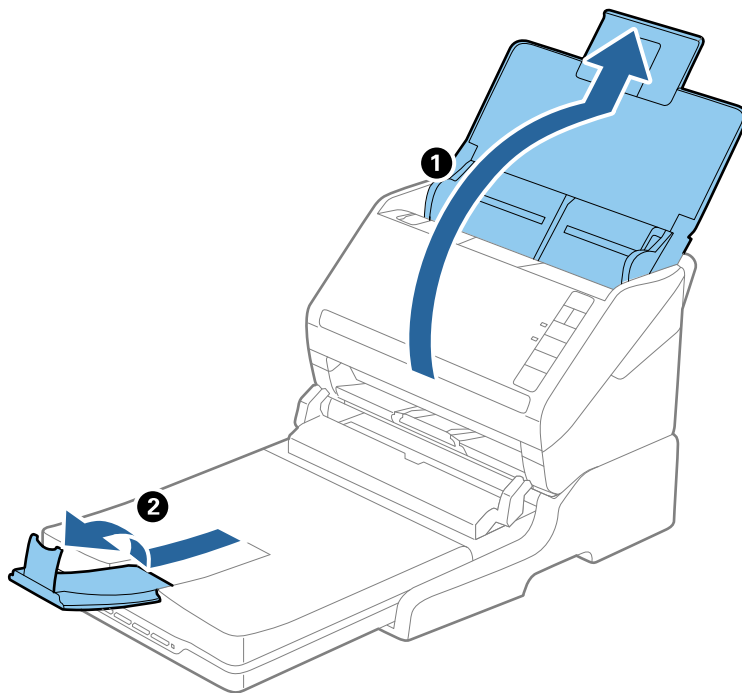
Originais maiores que A4 (297 mm) até Legal (355,6 mm)

Abrir e esticar o tabuleiro de entrada, deslize para fora o tabuleiro de saída da Estação do Scanner de Mesa e a seguir levante o fixador.

Utilizar a estação do scanner de mesa

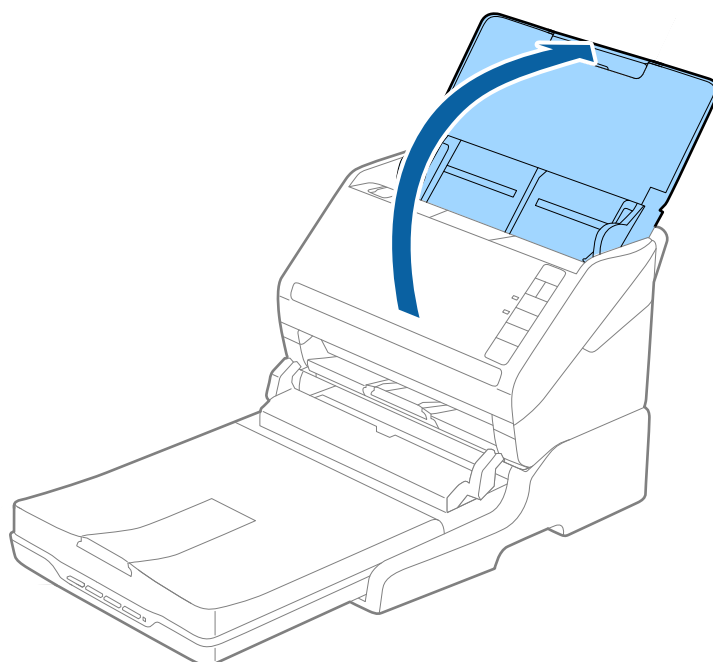
Nota:

- ❑ Não se esqueça de puxar e esticar as extensões do tabuleiro de saída para que possam ficar um pouco mais extensas que o comprimento do original e elevar o fixador para que os originais possam ser devidamente empilhados no tabuleiro de saída.
- ❑ O fixador pode ser movido para a frente e para trás na extensão do tabuleiro central para ajustar facilmente a posição do fixador na melhor posição dos originais que estão a ser digitalizados.



Originais maiores que Legal (355,6 mm)

Abrir o tabuleiro de entrada.



Informações relacionadas

➔ “Colocar documentos originais” na página 24

Manutenção

Limpar a Estação do Scanner de Mesa

Para manter sua estação do scanner de mesa nas melhores condições, siga os passos abaixo para limpá-la periodicamente.



Importante:

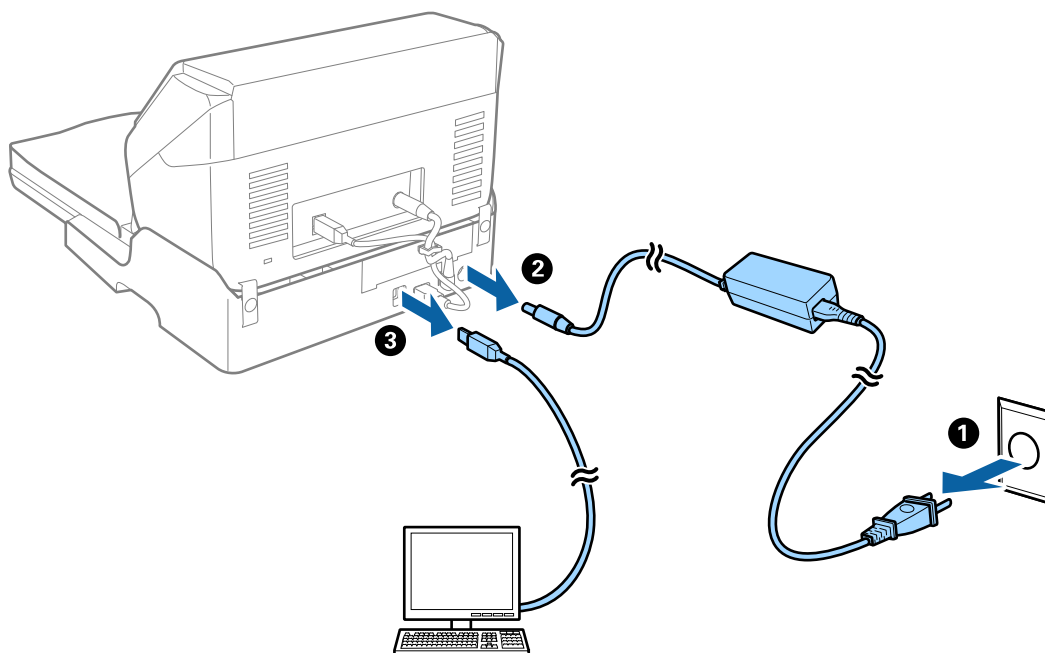
- ❑ Nunca utilize álcool, diluente ou qualquer solvente corrosivo para limpar a estação do scanner de mesa. Estas substâncias químicas podem danificar os componentes e a caixa da estação do scanner de mesa.
- ❑ Tenha cuidado para não derramar líquido no mecanismo ou nos componentes eletrônicos do scanner. Pois isso, poderá danificar permanentemente o mecanismo e os circuitos elétricos.
- ❑ Não utilize lubrificantes no interior da estação do scanner de mesa.
- ❑ Nunca abrir a caixa da estação do scanner de mesa.

1. Pressionar o botão  para desligar a estação do scanner de mesa.

Nota:

Não existe nenhum botão de ligar/desligar no scanner de mesa.

2. Desligue o transformador AC, a seguir desligue o cabo USB que se encontra ligado ao computador da estação do scanner de mesa.



Utilizar a estação do scanner de mesa

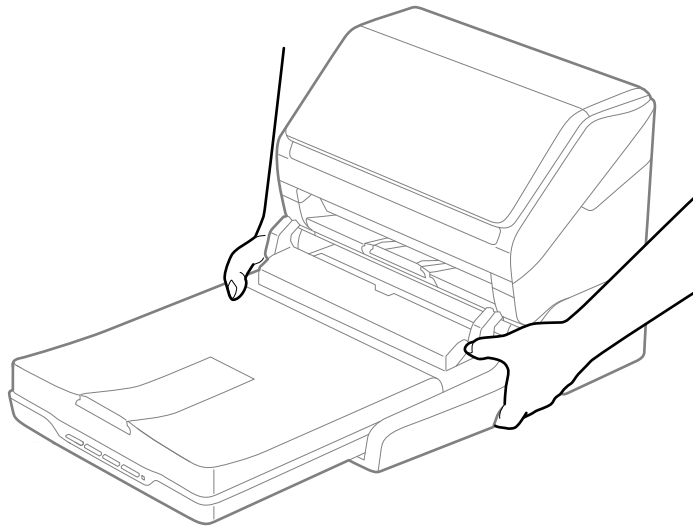
3. Limpar a sujidade na caixa exterior com um pano macio.

Se a caixa estiver muito suja, humedeça um pano macio com água, enxagúe-o bem e, em seguida, limpe a sujidade restante. A seguir, use um pano macio seco para limpar a caixa.

Transferir e transportar a estação do scanner de mesa

 **Aviso:**

Ao levantar a estação do scanner de mesa, coloque as suas mãos nas posições mostradas abaixo. Se levantar a estação do scanner de mesa segurando-o em outras posições, a estação do scanner de mesa pode cair ou pode ficar com os dedos presos ao pousar a estação do scanner de mesa.



Transportar a estação do scanner de mesa numa distância curta

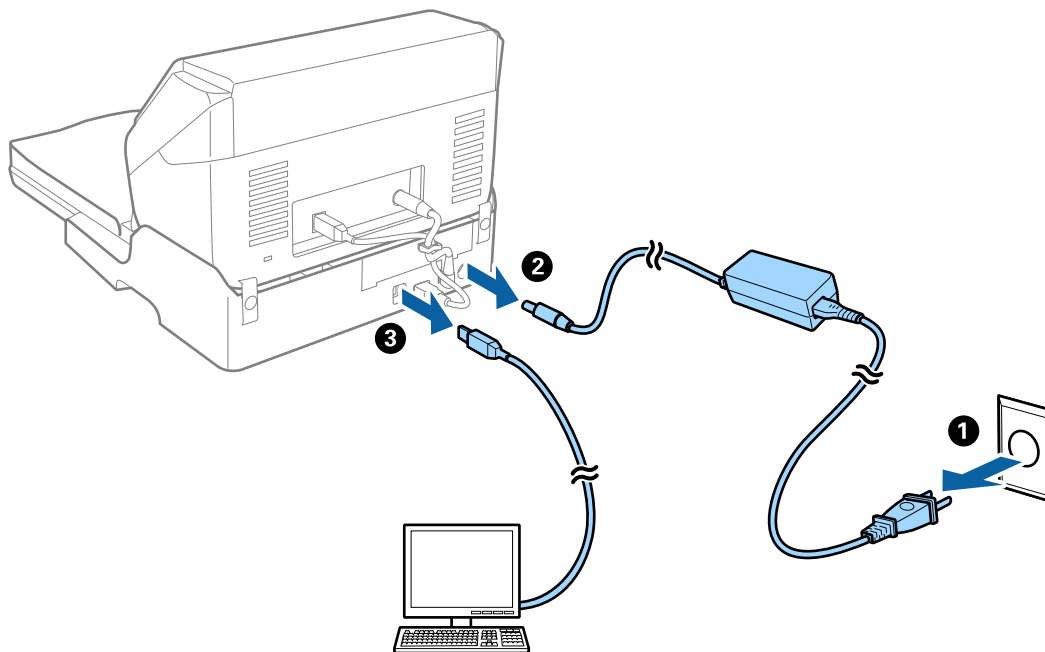
1. Pressionar o botão  para desligar a estação do scanner de mesa.

Nota:

Não existe nenhum botão de ligar/desligar no scanner de mesa.

Utilizar a estação do scanner de mesa

- Desligue o transformador AC, a seguir desligue o cabo USB que se encontra ligado ao computador da estação do scanner de mesa.



- Não submeta a estação do scanner de mesa a vibrações e mantenha-a nivelada durante o transporte.

Transportar a estação do scanner de mesa

Antes de iniciar o procedimento, certifique-se que tem o guia de instalação na sua posse.

- Pressionar o botão  para desligar a estação do scanner de mesa.

Nota:

Não existe nenhum botão de ligar/desligar no scanner de mesa.

- Executar o procedimento de instalação, invertendo o procedimento descrito no guia de instalação fornecido com a estação do scanner de mesa para separar o alimentador do scanner, o scanner de mesa e a estação do scanner de mesa.
- Embrulhe a estação do scanner de mesa nos materiais onde vinha embalada e volte a colocá-la na caixa de origem ou numa caixa semelhante onde a estação do scanner de mesa fique devidamente acondicionada.

Resolução de problemas da estação do scanner de mesa

Aparecem cores uniformes, sujidade, pontos, etc. ao digitalizar a partir do vidro do scanner

- Limpe o vidro do scanner.

Utilizar a estação do scanner de mesa

- Remova quaisquer detritos ou sujidade depositada no original.
- Não exerça demasiada força sobre o original ou sobre a página de rosto. Se exercer demasiada força, poderão ocorrer manchas, nódoas e pontos.

Informações relacionadas

➔ [“Limpar a Estação do Scanner de Mesa” na página 88](#)

Não é possível digitalizar a área correta no vidro do scanner

- Certifique-se de que o original é colocado correctamente nas marcas de alinhamento.
- Se a margem da imagem digitalizada estiver em falta, afastar ligeiramente o original da margem do vidro do scanner.

As margens vincadas de um folheto estão torcidas ou desfocadas

Ao digitalizar um folheto no vidro do scanner, os caracteres podem aparecer torcidos ou desfocados na margem do vínculo. Se este problema se verificar, o texto não é reconhecido corretamente ao guardar a imagem digitalizada como **Searchable PDF**.

Para diminuir a distorção ou a desfocagem na margem vincada, pressione gentilmente a tampa de documento e mantenha pressionada durante a digitalização para achatar o folheto. Não desloque o folheto durante a digitalização.



Importante:

Não pressione a tampa do documento com muita força. Se o fizer, o folheto e/ou o scanner podem ser danificados.

Deslocamento no fundo das imagens

Aparecem imagens no verso do original da imagem digitalizada.

- Em Epson Scan 2, selecione o separador **Definições Avançadas**, e a seguir ajuste o **Brilho**.
Esta funcionalidade poderá não estar disponível de acordo com as definições no separador **Definições Principais > Tipo de Imagem** ou outras definições no separador **Definições Avançadas**.
- Em Epson Scan 2, selecione o separador **Definições Avançadas**, e a seguir **Opção Imagem > Melhoramento de Texto**.
- Ao digitalizar a partir do vidro do scanner, coloque papel preto ou uma almofada de mesa sobre o original.

Informações relacionadas

➔ [“Brilho” na página 69](#)

Pode ajustar a luminosidade para a totalidade da imagem.


➔ [“Melhoramento de Texto” na página 68](#)

Pode transformar as letras desfocadas no original em letras nítidas. Pode reduzir também as irregularidades em segundo plano.


Manutenção

Limpar o exterior do scanner

Limpar as manchas no exterior com um pano seco ou um pano humedecido em água morna e detergente.

 **Importante:**

- Nunca utilize álcool, diluente ou qualquer solvente corrosivo para limpar o scanner. Pode ocorrer descoloração ou deformação.*
- Não deixe que a água entre no produto. Se tal acontecer, pode provocar uma avaria.*
- Nunca abra a caixa do scanner.*

1. Prima o botão  para desligar o scanner.
2. Desligue o adaptador CA do scanner.
3. Limpe a caixa exterior com um pano humedecido em detergente suave e água.


Limpar o interior do scanner

Depois de utilizar o scanner durante algum tempo, o papel e a poeira ambiente no rolo ou na parte de vidro no interior do scanner podem causar problemas na alimentação do papel e na qualidade de imagem. Limpe o interior do scanner a cada 5,000 digitalizações. Pode verificar o número de digitalizações atualizado no Epson Scan 2 Utility.

Se a superfície estiver manchada com substâncias de difícil remoção, utilize um kit de limpeza genuíno da Epson para remover as manchas. Coloque uma pequena quantidade do produto de limpeza no pano de limpeza para remover as manchas.

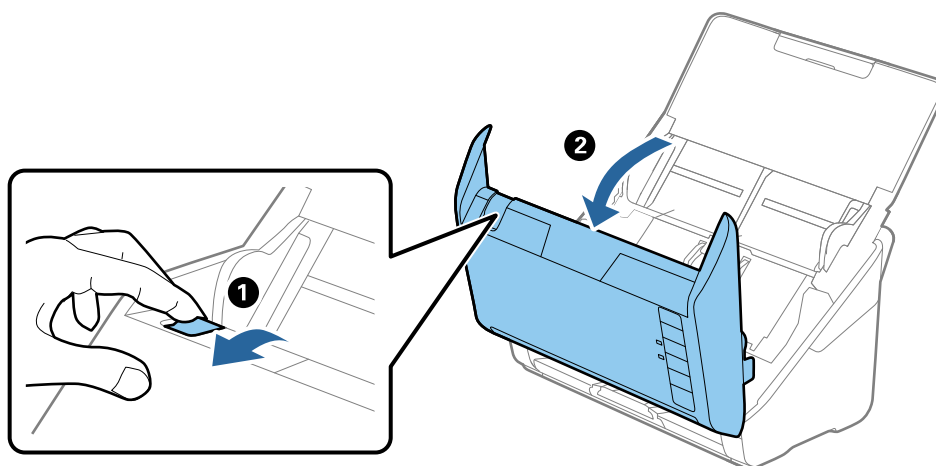
 **Importante:**

- Não utilize álcool, diluente ou outro solvente corrosivo para limpar o scanner. Poderá provocar descoloração ou deformação.*
- Não pulverize o scanner com líquidos ou lubrificantes. Danos no equipamento ou nos circuitos poderão provocar um funcionamento anormal.*
- Não abra a caixa do scanner.*

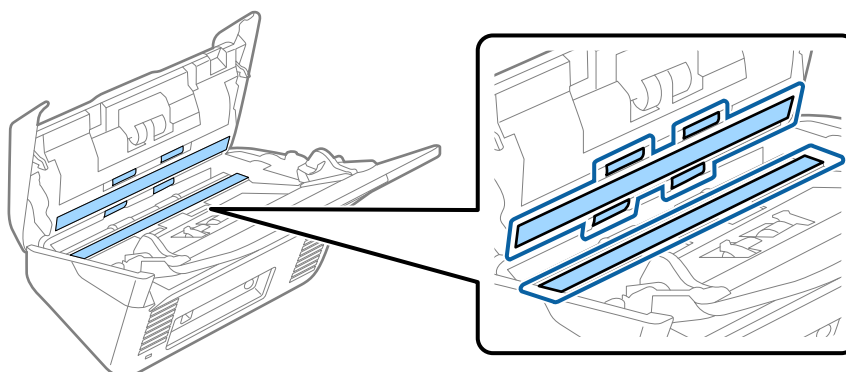
1. Prima o botão  para desligar o scanner.
2. Desligue o transformador de CA do scanner.

Manutenção

3. Puxe a patilha de abertura da tampa e abra a tampa do scanner.



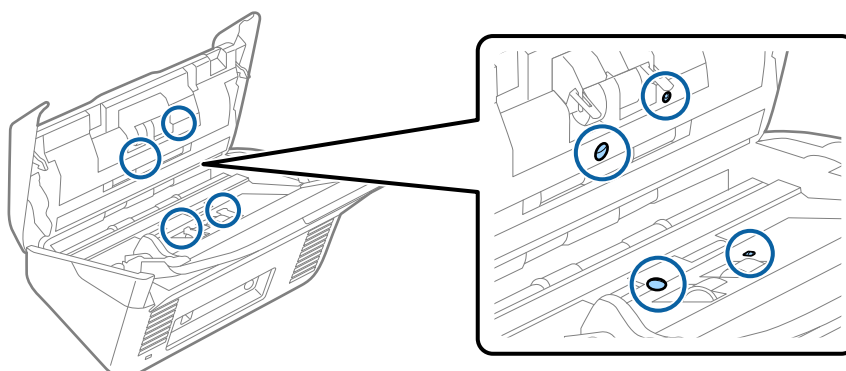
4. Limpe todas as manchas no rolo de plástico e na superfície do vidro na parte inferior dentro da tampa do scanner com um pano macio ou utilizando um kit de limpeza genuíno da Epson.



! **Importante:**

- Não exerça demasiada pressão na superfície do vidro.
- Não utilize uma escova ou uma ferramenta áspera. Os arranhões no vidro podem afetar a qualidade da digitalização.
- Não pulverize a superfície do vidro diretamente com o produto de limpeza.

5. Limpe eventuais manchas nos sensores com um cotonete.



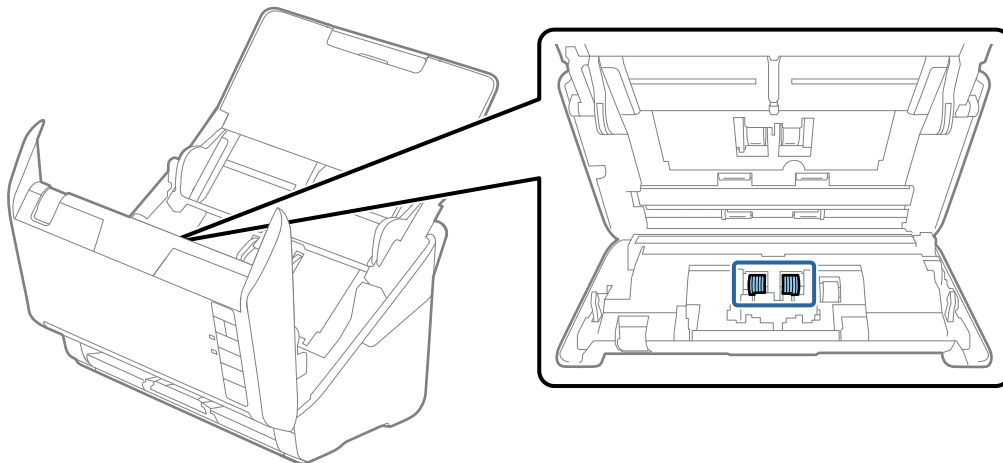
Manutenção

! *Importante:*

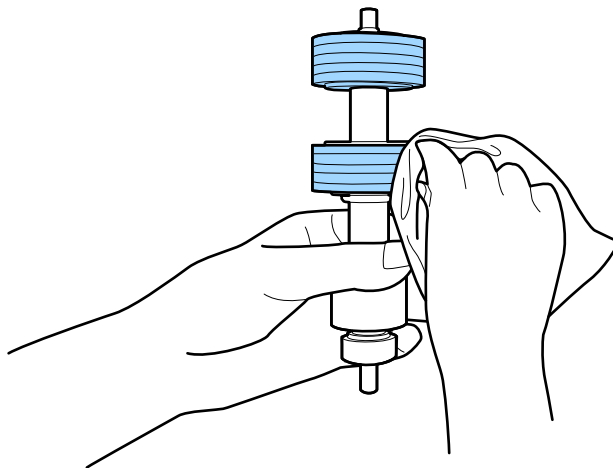
Não utilize líquidos de limpeza no cotonete.

6. Abra a tampa e remova o rolo de separação.

Para mais informações, consulte "Substituir o Kit de Montagem do Rolo".



7. Limpe a poeira ou sujidade do rolo de separação utilizando um kit de limpeza genuíno da Epson ou um pano macio e humedecido.



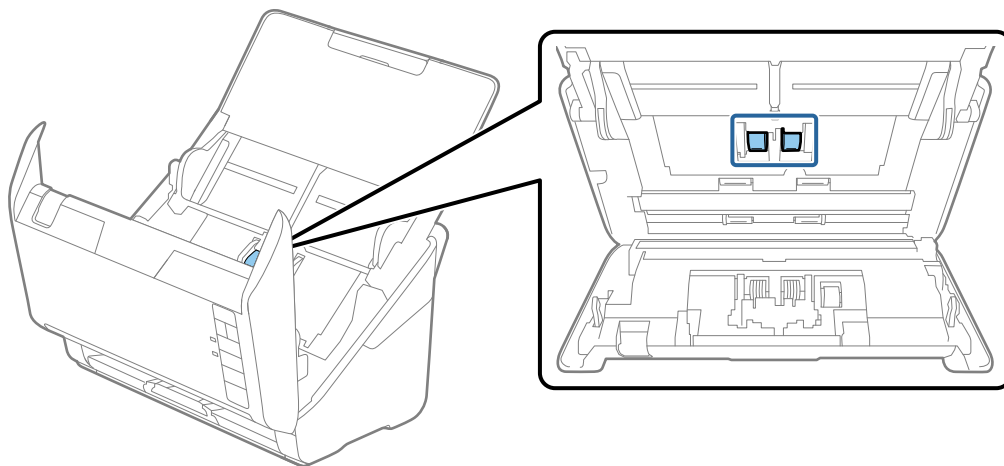
! *Importante:*

Utilize apenas um kit de limpeza genuíno da Epson ou um pano macio e humedecido para limpar o rolo. A utilização de um pano seco pode danificar a superfície do rolo.

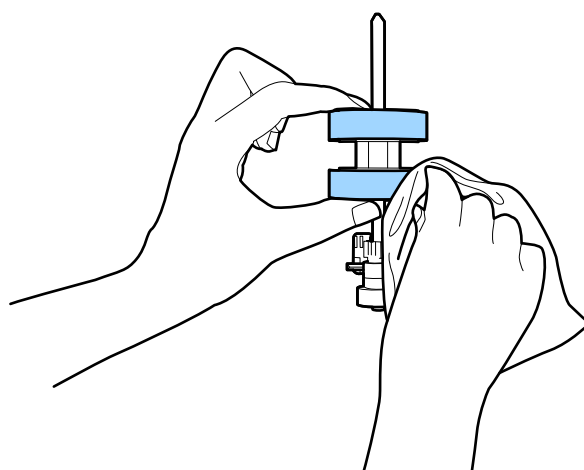
Manutenção

- Abra a tampa e remova o rolo de recolha.

Para mais informações, consulte "Substituir o Kit de Montagem do Rolo".



- Limpe a poeira ou sujidade do rolo de recolha utilizando um kit de limpeza genuíno da Epson ou um pano macio e humedecido.






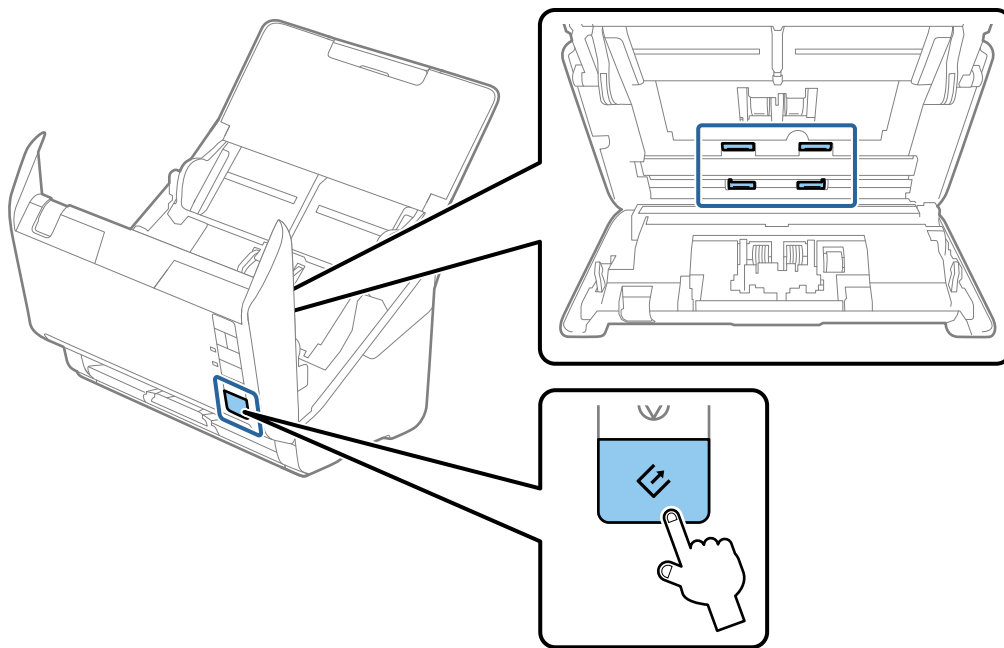
! **Importante:**

Utilize apenas um kit de limpeza genuíno da Epson ou um pano macio e humedecido para limpar o rolo. A utilização de um pano seco pode danificar a superfície do rolo.

- Ligue o transformador de CA e, em seguida, ligue o scanner.

Manutenção

11. Prima o botão  durante pelo menos dois segundos enquanto abre a tampa do scanner. Os rolos na parte inferior movem-se momentaneamente e de seguida o scanner entra em modo de limpeza. Os rolos rodam ligeiramente sempre que o botão  for premido. Prima o botão  várias vezes para rodar os rolos. Utilize um kit de limpeza genuíno da Epson ou um pano macio e humedecido para limpar os rolos enquanto estes estão em movimento. Repita este passo até os rolos estarem limpos.



 **Aviso:**

Tenha cuidado para não entalar as mãos ou o cabelo no mecanismo durante a movimentação do rolo. Isto pode provocar ferimentos.

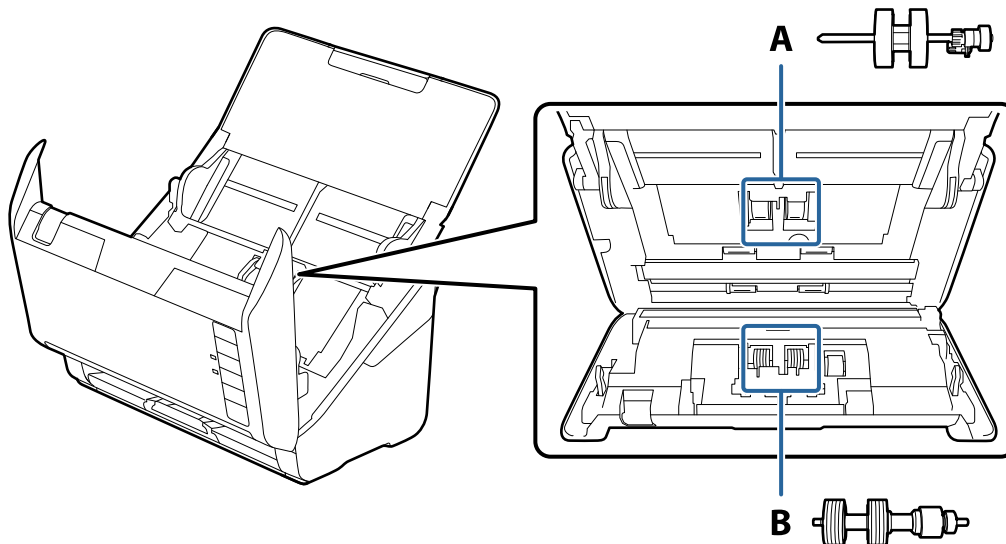
12. Feche a tampa do scanner.
O scanner sai do modo de limpeza.

Informações relacionadas


- ➔ “Códigos do conjunto de limpeza” na página 17
- ➔ “Substituir o Kit de Montagem do Rolo” na página 97

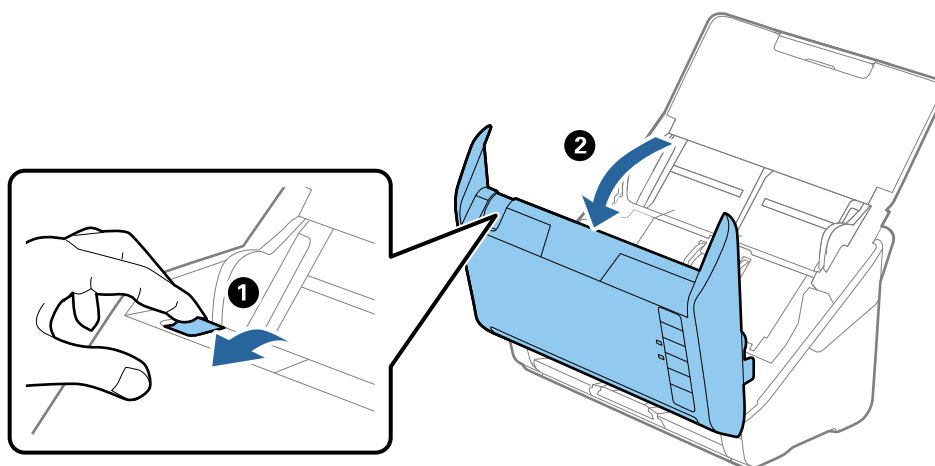
Substituir o Kit de Montagem do Rolo

O kit de montagem do rolo (o rolo de recolha e o rolo de separação) deve ser substituído quando o número de digitalizações exceder o ciclo de vida dos rolos. Quando for exibida uma mensagem de substituição no computador, siga os passos abaixo para o substituir.



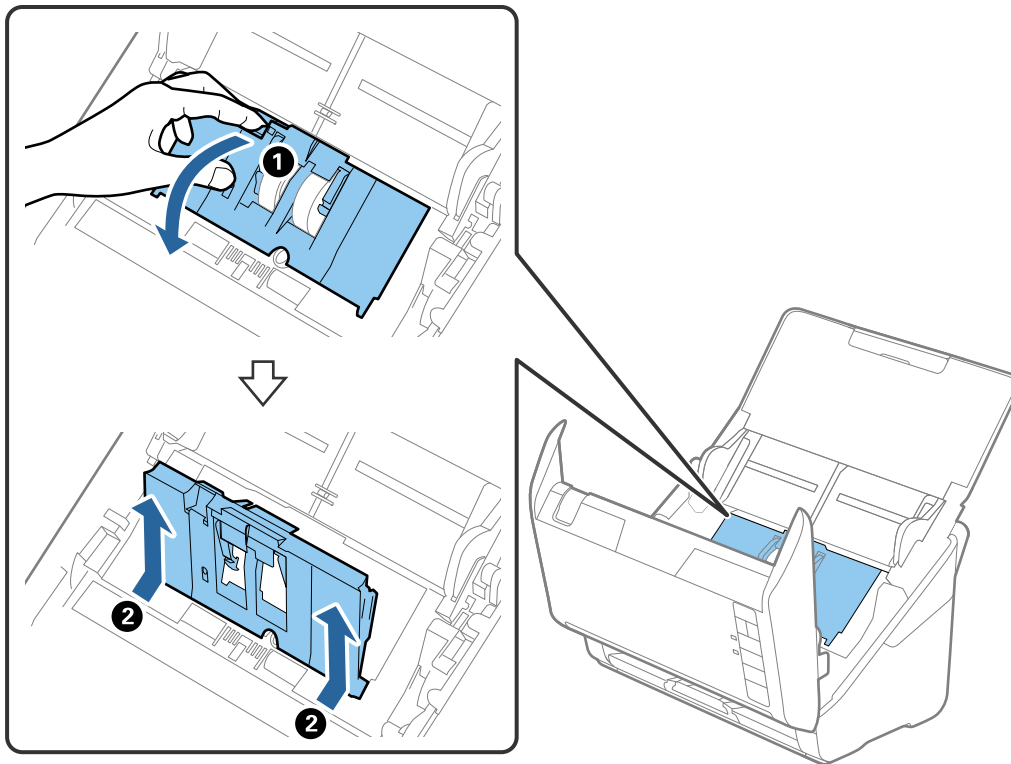
A: rolo de recolha, B: rolo de separação

1. Prima o botão  para desligar o scanner.
2. Desligue o adaptador CA do scanner.
3. Puxar a alavanca da tampa e abra a tampa do scanner.

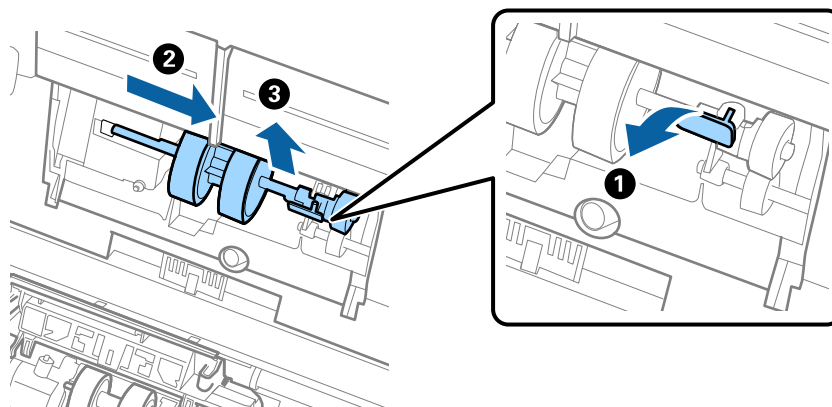


Manutenção

4. Abrir a tampa do cilindro de recolha, a seguir deslize e remova-o.



5. Puxe para baixo o fixador do eixo do rolo, a seguir, deslize e remova os cilindros de recolha instalados.

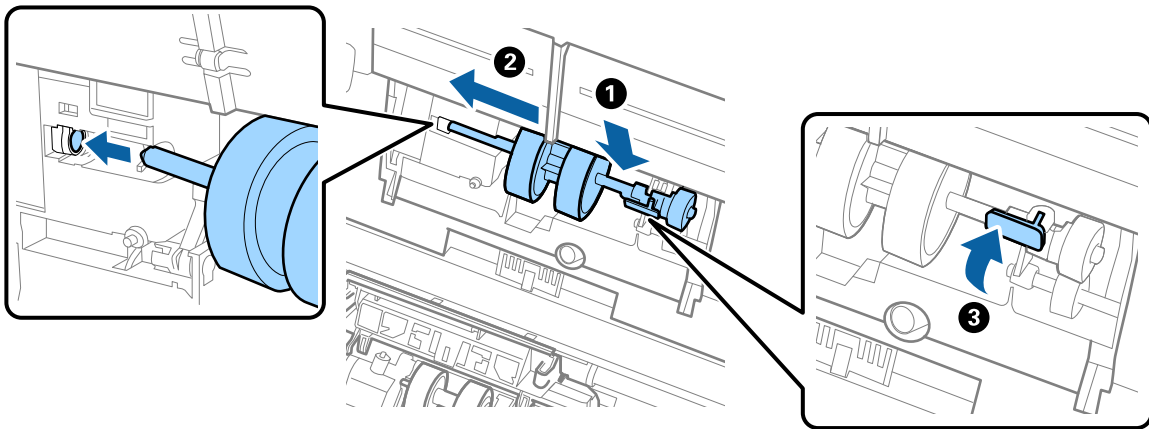


Importante:

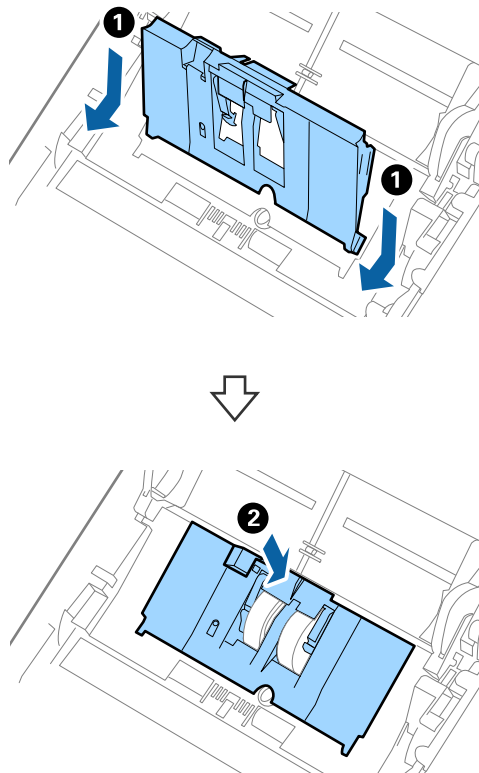
Não retire o rolo de recolha à força. Pode danificar o interior do scanner.

Manutenção

6. Enquanto mantém o fixador pressionado, deslize o novo rolo de recolha para a esquerda e insira-o no orifício. Pressione o fixador para o prender.



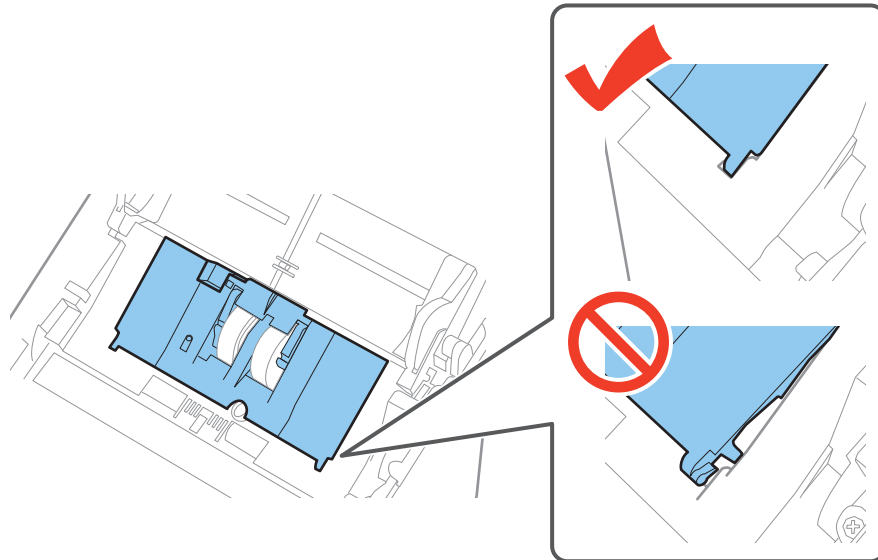
7. Coloque a extremidade da tampa do rolo de recolha na ranhura e deslize-a. Feche a tampa com firmeza.



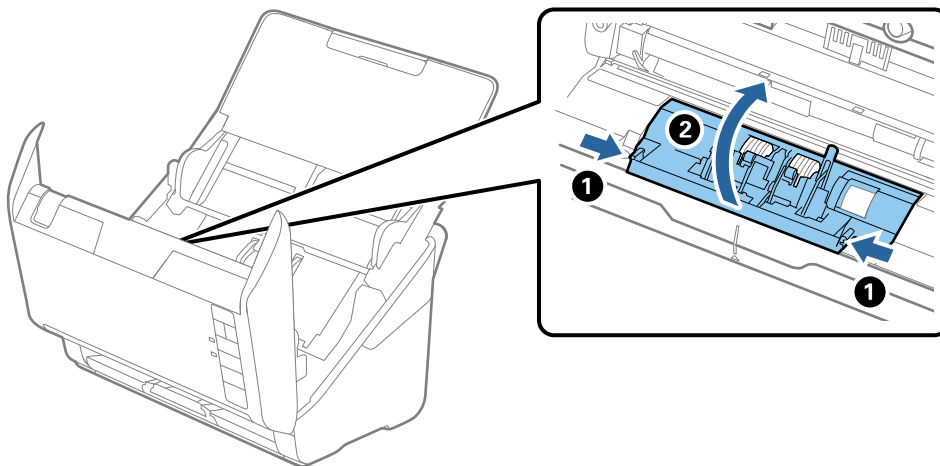
Manutenção

! *Importante:*

- ❑ *Certifique-se que a tampa de recolha está fechada corretamente.*
- ❑ *Certifique-se os rolos de recolha estão instalados corretamente se a tampa for difícil de fechar.*
- ❑ *Não instalar a tampa enquanto estiver levantada.*

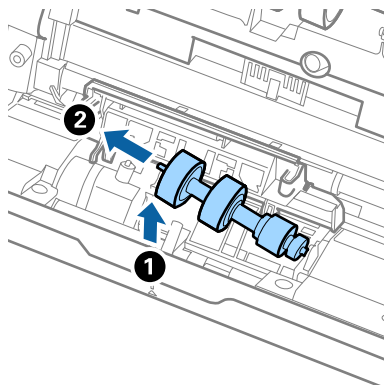


8. Empurrar os ganchos em ambas as extremidades da cobertura do rolo de separação para abrir a tampa.

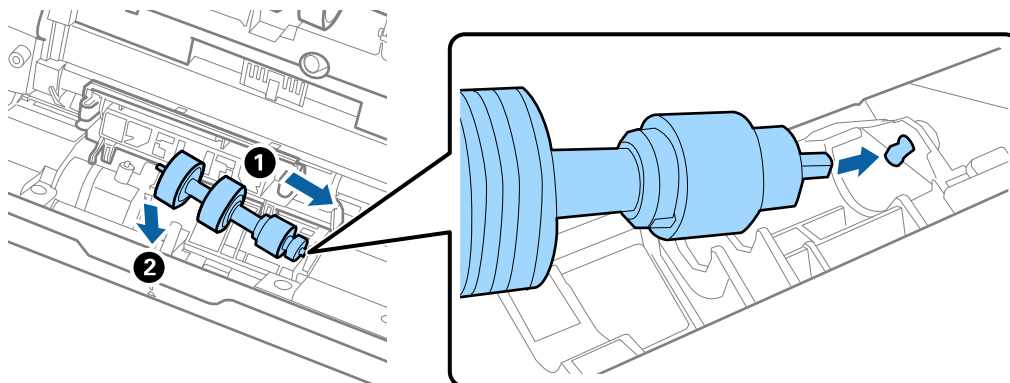


Manutenção

9. Levante o lado esquerdo do rolo de separação, a seguir, deslize e remova os rolos de separação instalados.



10. Inserir o eixo do novo rolo de separação no orifício à direita e a seguir desça o rolo.



11. Feche a tampa do rolo de separação.



Importante:

Certifique-se que os rolos de separação estão instalados corretamente se a tampa for difícil de fechar.

12. Fechar a tampa do scanner.
13. Ligar o adaptador CA e a seguir, ligue o scanner.
14. Redefinir o número de digitalização utilizando Epson Scan 2 Utility.

Nota:

Descarte o cilindro de recolhimento e o rolo de separação seguindo as regras e regulamentos da sua autoridade local. Não os desmonte.

Informações relacionadas

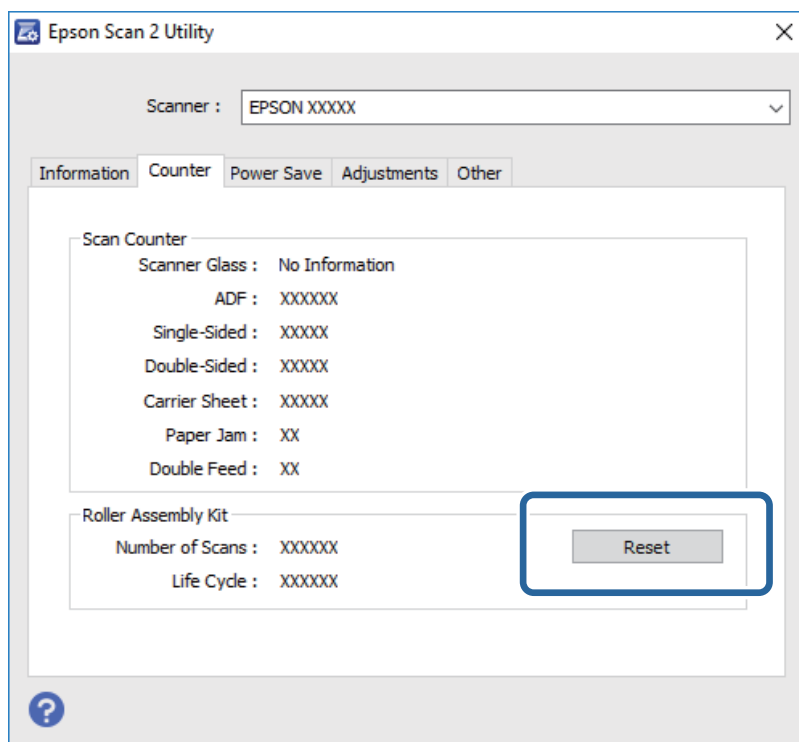
➔ [“Códigos do conjunto de montagem do rolo” na página 17](#)

Repor o número de digitalizações

Redefinir o número de digitalizações usando Epson Scan 2 Utility após substituir o conjunto de montagem do rolo.

Manutenção

1. Ligue o scanner.
2. Inicie o Epson Scan 2 Utility.
 - Windows 10
Clique no botão, e a seguir selecione **Todas as aplicações > EPSON > Epson Scan 2 > Epson Scan 2 Utility**.
 - Windows 8.1/Windows 8/Windows Server 2012 R2/Windows Server 2012
Janela **Início > Aplicações > Epson > Epson Scan 2 Utility**.
 - Windows 7/Windows Vista/Windows XP/Windows Server 2008 R2/Windows Server 2008/Windows Server 2003 R2/Windows Server 2003
Clique no botão iniciar, e a seguir selecione **Todos os programas (ou Programas) > EPSON > Epson Scan 2 > Epson Scan 2 Utility**.
 - Mac OS X
Selecionar **Iniciar > Aplicações > EPSON Software > Epson Scan 2 Utility**.
3. Clique no separador **Contador**.
4. Clique em **Reiniciar** para o rolo do conjunto de montagem.



Informações relacionadas

- ➔ [“Substituir o Kit de Montagem do Rolo” na página 97](#)

Poupar energia

Pode poupar energia usando o modo de suspensão ou o modo de desligar automático quando não forem realizadas operações pelo scanner. Pode definir o período de tempo antes de o scanner entrar em modo de

Manutenção

suspensão e desligar-se automaticamente. Os aumentos afetam a eficácia energética do produto. Pense no ambiente antes de fazer qualquer alteração.

1. Inicie o Epson Scan 2 Utility.

❑ Windows 10

Clique no botão, e a seguir selecione **Todas as aplicações > EPSON > Epson Scan 2 > Epson Scan 2 Utility**.

❑ Windows 8.1/Windows 8/Windows Server 2012 R2/Windows Server 2012

Janela **Início > Aplicações > Epson > Epson Scan 2 Utility**.

❑ Windows 7/Windows Vista/Windows XP/Windows Server 2008 R2/Windows Server 2008/Windows Server 2003 R2/Windows Server 2003

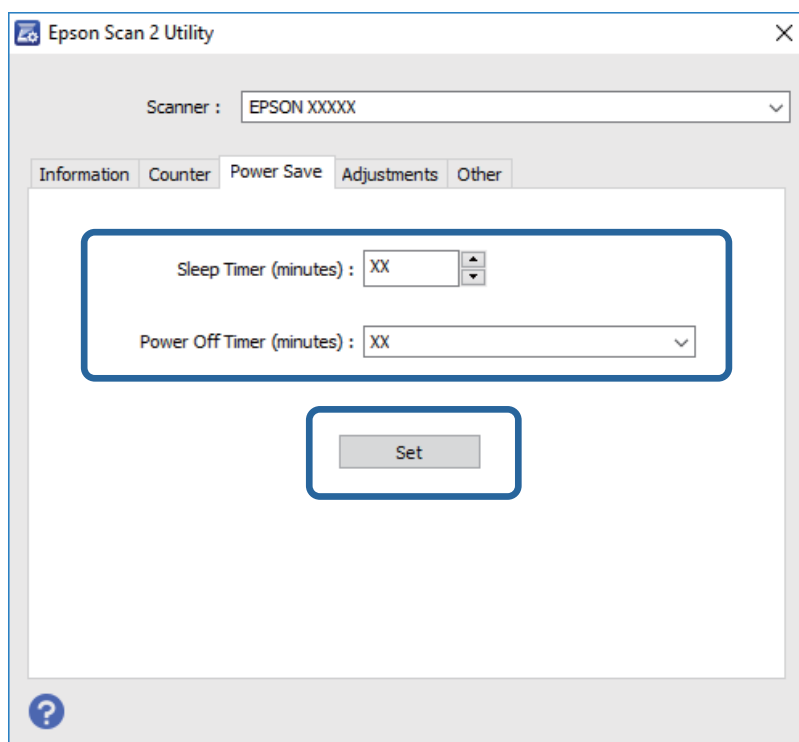
Clique no botão iniciar, e a seguir selecione **Todos os programas (ou Programas) > EPSON > Epson Scan 2 > Epson Scan 2 Utility**.

❑ Mac OS X

Selecionar **Iniciar > Aplicações > EPSON Software > Epson Scan 2 Utility**.


2. Clique no separador **Poupança de Energia**.

3. Definir o **Tp desl (min)** ou **Temporizador Desligamento (min.)**, e a seguir clique em **Definir**.



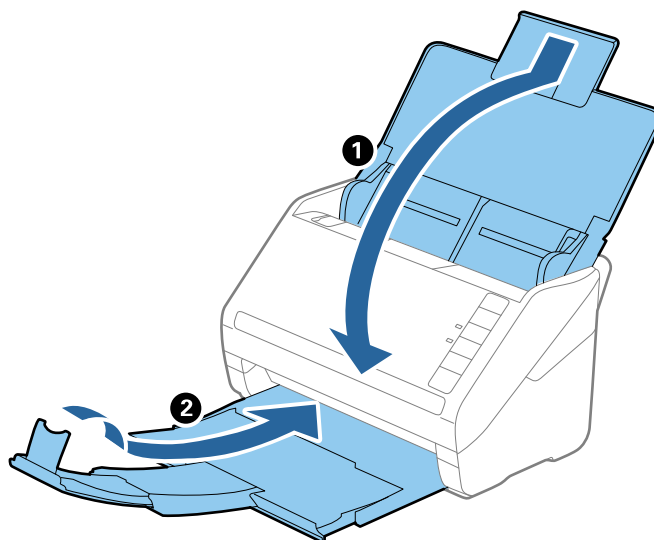
Transportar o scanner

Caso seja necessário transportar o scanner para mudar ou reparar, siga os passos indicados abaixo para embalar o scanner.

1. Prima o botão  para desligar o scanner.

Manutenção

2. Desligue o adaptador CA do scanner.
3. Retirar o cabo USB.
4. Fechar o suporte de entrada e saída de papel.



Importante:

Certifique-se de fechar o suporte de saída de forma segura; caso contrário, pode ser danificado durante o transporte.

5. Embrulhe o scanner nos materiais onde vinha embalado e volte a colocá-lo na caixa de origem ou numa caixa semelhante e resistente.

Atualizar as aplicações e o firmware

É possível eliminar determinados problemas e melhorar ou adicionar funções através da atualização das aplicações e do firmware. Certifique-se de que está a utilizar a versão mais recente das aplicações e do firmware.

1. Certifique-se de que o scanner e o computador estão ligados e que o computador está ligado à Internet.
2. Iniciar o EPSON Software Updater para atualizar as aplicações ou o firmware.

Nota:

Os sistemas operativos Windows Server não são suportados.

Windows 10

Clique no botão iniciar e selecione **Todas as aplicações > Epson Software > EPSON Software Updater**.

Windows 8.1/Windows 8

Introduza o nome da aplicação no atalho de pesquisa e selecione o ícone apresentado.

Windows 7/Windows Vista/Windows XP

Clique no botão iniciar e selecione **Todos os programas** ou **Programas > Epson Software > EPSON Software Updater**.

Manutenção

Mac OS X

Selecione **Localizador > Iniciar > Aplicações > Epson Software > EPSON Software Updater**.



Importante:

Não desligue o computador nem o scanner durante a atualização.

Nota:

Se não conseguir encontrar a aplicação que deseja atualizar na lista, não poderá atualizar utilizando o EPSON Software Updater. Procure as versões mais recentes das aplicações no website local da Epson.

<http://www.epson.com>

Resolver Problemas

Problemas do scanner

As luzes do scanner indicam um erro

Verificar o seguinte se as luzes do scanner indicarem um erro.

- Certifique-se de que não há originais a obstruir o scanner.
- Ao colocar vários originais, abrir a tampa ADF e remover os originais. A seguir, feche a tampa ADF.
- Certifique-se que a tampa do scanner está fechada.
- Certifique-se de que o produto está ligado correctamente ao computador.
- Certifique-se de que o Epson Scan 2 está correctamente instalado.
- Se a actualização do firmware falhar e o scanner entrar em modo de recuperação, atualize o firmware novamente usando uma ligação USB.
- Desligue o scanner e volte a ligá-lo. Se o problema não ficar resolvido, poderá existir uma avaria no scanner ou pode ser necessário substituir a fonte de luz do scanner. Contacte o seu fornecedor.

Informações relacionadas

- ➔ [“Indicadores de Erro” na página 14](#)
- ➔ [“O original encravam no scanner com frequência” na página 109](#)

O scanner não liga

- Certifique-se de que o adaptador CA está devidamente ligado ao scanner e a uma tomada eléctrica.
- Verifique se a tomada está a funcionar. Ligar outro dispositivo à tomada e eléctrica e verifique se pode ligar a energia.

Problemas ao iniciar a digitalização

Não é possível iniciar Epson Scan 2

- Certifique-se de que o produto está ligado correctamente ao computador.
- Certifique-se de que o cabo USB está devidamente ligado ao scanner e ao computador.
- Utilize o cabo USB fornecido com o scanner.
- Se estiver a usar o scanner com a Unidade de Interface de Rede, certifique-se que o cabo de rede está ligado de forma segura.
- Certifique-se de que o scanner está ligado.

Resolver Problemas

- Aguarde até que o indicador luminoso de estado deixe de estar intermitente para indicar que o scanner está pronto a digitalizar.
- Ligue o scanner directamente à porta USB do computador. O scanner poderá não funcionar correctamente se o ligar ao computador através de um ou mais hubs USB.
- Se estiver a utilizar aplicações compatíveis com TWAIN, certifique-se de que o scanner correcto está seleccionado como scanner ou origem.

Não é iniciada a aplicação correcta quando pressiona um botão do scanner

- Certifique-se de que o produto está ligado correctamente ao computador.
- Certifique-se de que o Epson Scan 2 e outras aplicações estão instaladas correctamente.
- Certifique-se de que Document Capture Pro (Windows) ou Document Capture (Mac OS X) está instalado correctamente.
- Certifique-se de que a definição correcta está atribuída ao botão do scanner em Document Capture Pro (Windows) ou Document Capture (Mac OS X).

Informações relacionadas


➔ [“Digitalizar utilizando os botões do scanner” na página 63](#)

Problemas de Alimentação de Papel

São alimentados vários originais

Se forem alimentados vários originais, abra a tampa do scanner e remova os originais. A seguir, fechar a tampa do scanner.

Se forem alimentados vários originais com frequência, tente o seguinte.

- Se colocar originais não suportados, o scanner pode suportar vários originais de cada vez.
- Limpar os rolos no interior do scanner.
- Reduzir o número de originais a serem colocados de cada vez.
- Pressione o botão  para diminuir a velocidade de digitalização.
- Usar **Modo de Alimentação Automática** em Epson Scan 2, e digitalize os originais individualmente.

Informações relacionadas

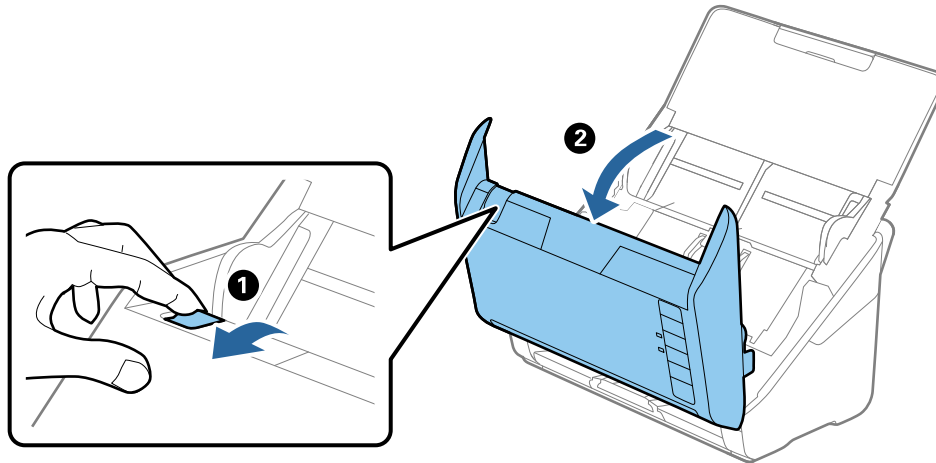
➔ [“Limpar o interior do scanner” na página 92](#)

➔ [“Digitalizar Tamanhos Diferentes ou Tipos de Originais Individualmente \(Modo de Alimentação Automática\)” na página 64](#)

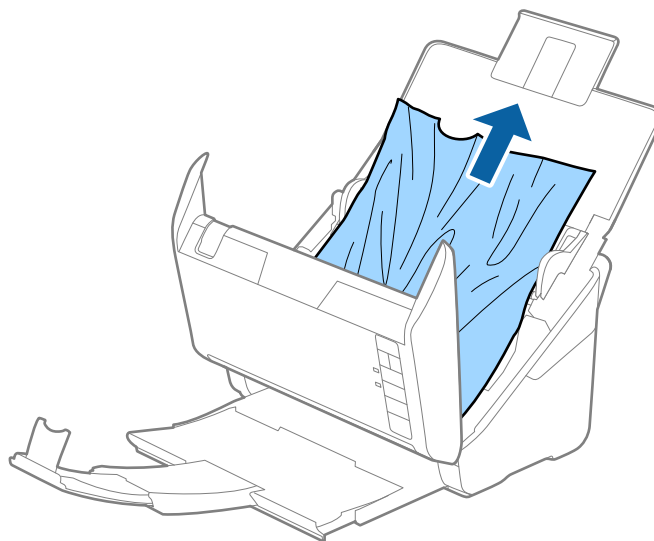
Remover os originais encravados do scanner

Se um original encravou no interior do scanner, siga estes passos para removê-lo.

1. Remova todos os originais restantes no tabuleiro de entrada.
2. Puxar a alavanca da tampa e abra a tampa do scanner.

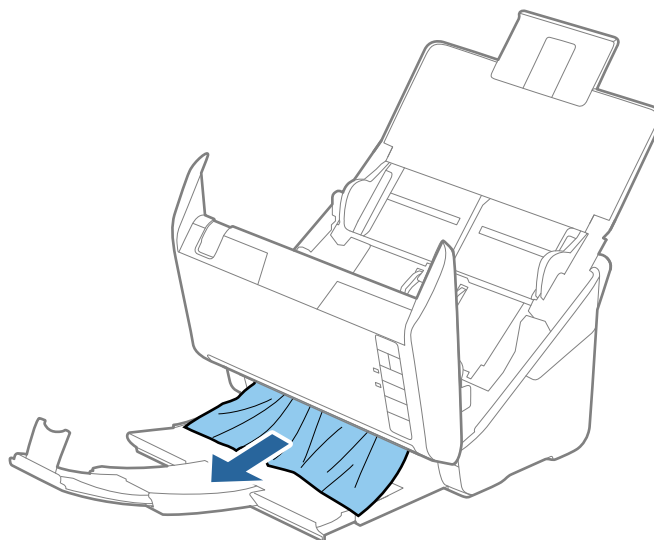


3. Remova cuidadosamente os originais restantes dentro do scanner.



Resolver Problemas

4. Retire cuidadosamente quaisquer originais encravados do tabuleiro de saída na direção da seta se não conseguir puxar os originais para cima.




Importante:

Certifique-se que não há originais no interior do scanner.

5. Fechar a tampa do scanner.

O original encravam no scanner com frequência

Se o original encravar no scanner com frequência, tente o seguinte.

- Pressione o botão  para diminuir a velocidade de digitalização.
- Limpar os rolos no interior do scanner.
- Se os originais ejetados ficarem presos no tabuleiro de saída, guarde o tabuleiro de saída e não o utilize.

Informações relacionadas

➔ [“Limpar o interior do scanner” na página 92](#)

Os originais sujaram-se

Limpar o interior do scanner.

Informações relacionadas

➔ [“Limpar o interior do scanner” na página 92](#)

A velocidade de digitalização diminui durante digitalizações contínuas

Ao digitalizar continuamente utilizando o ADF, a digitalização diminui a velocidade para evitar que o mecanismo de scanner superaqueça e sofra danos. No entanto, pode continuar a digitalizar.

Para recuperar a velocidade normal de digitalização, deixe a scanner em repouso durante pelo menos 30 minutos. A velocidade de digitalização não recupera mesmo se desligar a alimentação.

A digitalização demora muito tempo

- Quando a resolução é elevada, a digitalização pode demorar mais tempo.
- Os computadores com portas USB 3.0 (alta velocidade) ou USB 2.0 (velocidade elevada) digitalizam mais rapidamente do que os computadores com portas USB 1.1. Se estiver a utilizar uma porta USB 3.0 ou USB 2.0 com o scanner, certifique-se de que a porta cumpre os requisitos do sistema.
- Ao usar software de segurança, exclua o ficheiro TWAIN.log da monitorização, ou defina TWAIN.log como ficheiro apenas de leitura. Para obter mais informações sobre as funções do software de segurança, consulte a ajuda e etc., fornecidos com o software. O ficheiro TWAIN.log é guardado nas seguintes localizações.
 - Windows 10/Windows 8.1/Windows 8/Windows 7/Windows Vista:
C:\Users*(nome do utilizador)*\AppData\Local\Temp
 - Windows XP:
C:\Documents and Settings*(nome do utilizador)*\Local Settings\Temp

Problemas de imagem digitalizada

São exibidas linhas retas ao digitalizar a partir do ADF

- Limpe o ADF.
Linhas retas poderão ser exibidas na imagem se detritos ou sujidade se depositarem no ADF.
- Remova quaisquer detritos ou sujidade depositada no original.

Informações relacionadas

➔ [“Limpar o interior do scanner” na página 92](#)

A qualidade da imagem é grosseira

- Se a resolução for baixa, tente aumentar a resolução e, a seguir, digitalize.
- Em Epson Scan 2, ajuste a imagem usando as opções do separador **Definições Avançadas**, e a seguir digitalize.

Informações relacionadas

- ➔ [“Definir uma resolução que corresponda à finalidade de digitalização” na página 57](#)
- ➔ [“Funções de ajuste de imagem” na página 65](#)

Ampliar ou reduzir a imagem digitalizada

Ao ampliar ou reduzir a imagem digitalizada, pode ajustar a proporção usando o recurso **Ajustes** da aplicação Epson Scan 2 Utility. Esta função está disponível apenas no Windows.

Nota:

Epson Scan 2 Utility é uma aplicação disponibilizada com o Epson Scan 2.

1. Inicie o Epson Scan 2 Utility.
 - Windows 10
Clique no botão, e a seguir selecione **Todas as aplicações > EPSON > Epson Scan 2 > Epson Scan 2 Utility**.
 - Windows 8.1/Windows 8/Windows Server 2012 R2/Windows Server 2012
Introduza o nome da aplicação no atalho de pesquisa e selecione o ícone apresentado.
 - Windows 7/Windows Vista/Windows XP/Windows Server 2008 R2/Windows Server 2008/Windows Server 2003 R2/Windows Server 2003
Clique no botão iniciar, e a seguir selecione **Todos os programas ou Programas > EPSON > Epson Scan 2 > Epson Scan 2 Utility**.
2. Selecione o separador **Ajustes**.
3. Usar **Ampliação/Redução** para ajustar a proporção de expansão das imagens digitalizadas.
4. Clicar em **Definir** para aplicar as definições ao scanner.

Deslocamento no fundo das imagens

Aparecem imagens no verso do original da imagem digitalizada.

- Em Epson Scan 2, selecione o separador **Definições Avançadas**, e a seguir ajuste o **Brilho**.
Esta funcionalidade poderá não estar disponível de acordo com as definições no separador **Definições Principais > Tipo de Imagem** ou outras definições no separador **Definições Avançadas**.
- Em Epson Scan 2, selecione o separador **Definições Avançadas**, e a seguir **Opção Imagem > Melhoramento de Texto**.

Informações relacionadas

➔ “Brilho” na página 69

Pode ajustar a luminosidade para a totalidade da imagem.

➔ “Melhoramento de Texto” na página 68

Pode transformar as letras desfocadas no original em letras nítidas. Pode reduzir também as irregularidades em segundo plano.

O texto está desfocado

- Em Epson Scan 2, selecione o separador **Definições Avançadas**, e a seguir **Opção Imagem > Melhoramento de Texto**.
- Em Epson Scan 2, quando **Tipo de Imagem** no separador **Definições Principais** é definido como **Preto & Branco**, ajustar **Limiar** no separador **Definições Avançadas**. Ao aumentar **Limiar**, o preto torna-se mais forte.

Resolver Problemas

- Se a resolução for baixa, tente aumentar a resolução e, a seguir, digitalize.

Informações relacionadas

- ➔ [“Melhoramento de Texto” na página 68](#)

Pode transformar as letras desfocadas no original em letras nítidas. Pode reduzir também as irregularidades em segundo plano.

- ➔ [“Limiar” na página 70](#)

Pode ajustar os limites para binário monocromático (preto e branco). Aumentar o limite, a área cor preta torna-se maior. Diminuir o limite, a área cor branca torna-se maior.

- ➔ [“Definir uma resolução que corresponda à finalidade de digitalização” na página 57](#)

Aparecem padrões moiré (sombas do tipo teia)

Se o original for um documento impresso, poderão aparecer padrões moiré (sombas do tipo teia) na imagem digitalizada.

- No separador **Definições Avançadas** em Epson Scan 2, selecione **Sem Ondulação**.



- Altere a resolução e, em seguida, volte a digitalizar.

Informações relacionadas

- ➔ [“Sem Ondulação” na página 67](#)

Pode remover padrões ondulados (sombas tipo Web) que aparecem quando digitaliza documentos impressos, como revistas.

- ➔ [“Definir uma resolução que corresponda à finalidade de digitalização” na página 57](#)

A margem do Original não é digitalizada quando o tamanho do original é detetado automaticamente

- Em Epson Scan 2, selecione o separador **Definições Principais**, e a seguir selecione **Tamanho do Documento** > **Definições**. Na janela **Definições de Formato do Documento**, ajustar **Ajustar Margens para Tamanho "Auto"**.
- De acordo com o original, a área do original pode não ser detetada corretamente ao usar a funcionalidade **Detecção Automática**. Selecionar o tamanho adequado do original na lista **Tamanho do Documento**.

Nota:

Se o tamanho do original que pretende digitalizar não se encontrar na lista, seleccionar **Personalizar**, e introduza o tamanho manualmente.

O texto não é reconhecido corretamente ao guardar como Searchable PDF

- ❑ Na janela **Opções de Formato de Imagem** em Epson Scan 2, verificar se **Idioma do Texto** está corretamente definida no separador **Texto**.
- ❑ Verificar se o original é colocado corretamente.
- ❑ Usar um original com texto nítido. O reconhecimento de texto pode diminuir nos seguintes tipos de originais.
 - ❑ Originais que foram copiados várias vezes
 - ❑ Originais recebidos por fax (com fraca resolução)
 - ❑ Originais em que o espaço entre as letras ou linhas é muito reduzido
 - ❑ Originais com linhas retas ou sublinhando sobreposto ao texto
 - ❑ Originais com texto escrito à mão
 - ❑ Originais com vincos ou rugas
- ❑ Em Epson Scan 2, quando **Tipo de Imagem** no separador **Definições Principais** é definido como **Preto & Branco**, ajustar **Limiar** no separador **Definições Avançadas**. Ao aumentar o **Limiar**, a área de cor preta é aumentada.
- ❑ Em Epson Scan 2, selecione o separador **Definições Avançadas**, e a seguir **Opção Imagem > Melhoramento de Texto**.

Informações relacionadas

➔ [“Guardar como Searchable PDF” na página 72](#)

➔ [“Melhoramento de Texto” na página 68](#)

Pode transformar as letras desfocadas no original em letras nítidas. Pode reduzir também as irregularidades em segundo plano.

➔ [“Limiar” na página 70](#)

Pode ajustar os limites para binário monocromático (preto e branco). Aumentar o limite, a área cor preta torna-se maior. Diminuir o limite, a área cor branca torna-se maior.

Não é possível resolver problemas na imagem digitalizada

Se tentou todas as soluções e não resolveu o problema, inicialize as definições Epson Scan 2 usando Epson Scan 2 Utility.

Nota:

Epson Scan 2 Utility é uma aplicação disponibilizada com o Epson Scan 2.

1. Inicie o Epson Scan 2 Utility.

- ❑ Windows 10

Clique no botão iniciar e selecione **Todas as aplicações > EPSON > Epson Scan 2 Utility**.

- ❑ Windows 8.1/Windows 8/Windows Server 2012 R2/Windows Server 2012

Introduza o nome da aplicação no atalho de pesquisa e selecione o ícone apresentado.

- ❑ Windows 7/Windows Vista/Windows XP/Windows Server 2008 R2/Windows Server 2008/Windows Server 2003 R2/Windows Server 2003

Clique no botão iniciar, e a seguir selecione **Todos os programas** ou **Programas > EPSON > Epson Scan 2 > Epson Scan 2 Utility**.

Resolver Problemas

Mac OS X

Selecionar **Iniciar** > **Aplicações** > **Epson Software** > **Epson Scan 2 Utility**.

2. Selecione o separador **Outras**.
3. Clique em **Reiniciar**.

Nota:

Se a inicialização não resolver o problema, desinstalar e reinstalar Epson Scan 2.

Desinstalar e instalar aplicações

Desinstalar as aplicações

Poderá ser necessário desinstalar e reinstalar as aplicações para resolver determinados problemas ou se actualizar o sistema operativo. Inicie sessão no seu computador como administrador. Introduza a palavra-passe de administrador, caso lhe seja solicitado pelo computador.

Desinstalar as aplicações no Windows

1. Saia de todas as aplicações em execução.
2. Desligar o scanner do computador.
3. Abrir o painel de controlo:
 - Windows 10
Clicar no botão iniciar ou pressionar e manter pressionado e a seguir seleccionar **Painel de Controlo**.
 - Windows 8.1/Windows 8/Windows Server 2012 R2/Windows Server 2012
Selecione **Ambiente de Trabalho** > **Definições** > **Painel de Controlo**.
 - Windows 7/Windows Vista/Windows XP/Windows Server 2008 R2/Windows Server 2008/Windows Server 2003 R2/Windows Server 2003
Clique no botão Iniciar e selecione **Painel de Controlo**.
4. Clique em **Desinstalar um programa** (ou **Adicionar ou remover programas**):
 - Windows 10/Windows 8.1/Windows 8/Windows 7/Windows Vista/Windows Server 2012 R2/Windows Server 2012/Windows Server 2008 R2/Windows Server 2008
Selecione **Desinstalar um programa** em **Programas**.
 - Windows XP/Windows Server 2003 R2/Windows Server 2003
Clique em **Adicionar ou remover programas**.
5. Selecione a aplicação que quer desinstalar.
6. Desinstalar as aplicações:
 - Windows 10/Windows 8.1/Windows 8/Windows 7/Windows Vista/Windows Server 2012 R2/Windows Server 2012/Windows Server 2008 R2/Windows Server 2008
Clique em **Desinstalar/Alterar** ou **Desinstalar**.

Resolver Problemas

- Windows XP/Windows Server 2003 R2/Windows Server 2003

Clique em **Alterar/Remover** ou **Remover**.

Nota:

Caso seja apresentada a janela de Controlo de Conta de Utilizador, clique em Continuar.

7. Siga as instruções no ecrã.

Nota:

*Poderá ser apresentada uma mensagem a solicitar que reinicie o computador. Se a mensagem for apresentada, seleccione a opção **Quero reiniciar o computador agora** e clique em **Terminar**.*

Desinstalar as aplicações no Mac OS X


Nota:

Certifique-se de que o EPSON Software Updater está instalado.

1. Transfira o Desinstalador utilizando o EPSON Software Updater.

Depois de transferir o Desinstalador, não precisará de o transferir novamente sempre que desinstalar a aplicação.

2. Desligar o scanner do computador.

3. Para desinstalar o controlador do scanner, seleccione **Preferências do sistema** no menu  > **Impressão e Digitalização** (ou **Impressão e Digitalização, Impressão e Fax**) e remova o scanner da lista de scanners ativados.

4. Saia de todas as aplicações em execução.

5. Selecione **Localizador > Iniciar > Aplicações > Epson Software > Desinstalador**.

6. Clique na aplicação que deseja desinstalar e clique em Desinstalar.



Importante:

O Desinstalador remove todos os controladores de scanners Epson do computador. Se utilizar vários scanners Epson e pretende eliminar apenas alguns dos controladores, elimine-os todos da lista primeiro e instale novamente os controladores de scanner necessários.

Nota:

*Se não conseguir encontrar a aplicação que deseja desinstalar na lista de aplicações, não poderá desinstalar utilizando o Desinstalador. Nessa situação, seleccione **Localizador > Iniciar > Aplicações > Epson Software**, seleccione a aplicação que deseja desinstalar e arraste-a para o ícone do lixo.*

Instalar as aplicações

Siga os passos abaixo para instalar as aplicações necessárias.

Nota:

- Inicie sessão no seu computador como administrador. Introduza a palavra-passe de administrador, caso lhe seja solicitado pelo computador.*
- Caso pretenda reinstalar aplicações, deverá desinstalá-las primeiro.*

Resolver Problemas

1. Saia de todas as aplicações em execução.
2. Quando instalar o Epson Scan 2, desligue temporariamente o scanner do computador.

Nota:

Ligue o scanner ao computador apenas quando receber instruções para o fazer.

3. Instale a aplicação seguindo as instruções indicadas no sítio Web abaixo.

<http://epson.sn>

Nota:

No caso do Windows, poderá também utilizar o disco de software fornecido com o scanner.

Especificações técnicas

Especificações gerais do scanner

Nota:

As especificações estão sujeitas a alterações sem aviso prévio.

Tipo de scanner	Scanner a cores duplex de única passagem com alimentação a folhas
Dispositivo fotoelétrico	CIS
Pixéis efetivos	5,100×9,300 a 600 dpi 2,550×64,500 a 300 dpi
Fonte de luz	LED RGB
Resolução de digitalização	600 ppp (digitalização principal) 600 ppp (digitalização secundária)
Resolução de saída	50 a 1200 dpi (em aumentos de 1 dpi)*1
Formato do documento	Máx.: 215.9×6,096 mm (8.5×240 polegadas) Mín.: 50.8×50.8 mm (2×2 polegadas)
Entrada de papel	Carregamento de face para baixo
Saída de papel	Voltado para baixo
Capacidade de papel	100 folhas de papel a 80 g/m ²
Profundidade de cor	Cor <input type="checkbox"/> 30 bits por pixel interno (10 bits por pixel por cor interna) <input type="checkbox"/> 24 bits por pixel externo (8 bits por pixel por cor externo) Escala de Cinzentos <input type="checkbox"/> 10 bits por pixel interno <input type="checkbox"/> 8 bits por pixel externo Preto e branco <input type="checkbox"/> 10 bits por pixel interno <input type="checkbox"/> 1 bit por pixel externo
Interface*2	SuperSpeed USB Ethernet 1000BASE-T/100BASE-TX/10BASE-T (opcional)

*1 50 a 300 dpi (393.8 a 5,461.0 mm (15.5 a 215 polegadas) de comprimento), 50 a 200 dpi (5,461.1 a 6,096.0 mm (215 a 240 polegadas) de comprimento)

*2 Não pode usar uma ligação USB e de rede simultaneamente.

Especificações técnicas

Especificações de dimensões

Dimensões*	Largura: 296 mm (11.7 polegadas) Profundidade: 169 mm (6.7 polegadas) Altura: 176 mm (6.9 polegadas)
Peso	Aprox. 3.7 kg (8.2 lb)

* Sem as partes salientes.

Especificações eléctricas

Especificações eléctricas do scanner

Tensão de alimentação de entrada nominal	DC 24 V
Corrente de entrada nominal DC	2 A
Consumo	Ligação USB <input type="checkbox"/> Funcionamento: Aprox. 17 W <input type="checkbox"/> Modo de prontidão: Aprox. 9.2 W <input type="checkbox"/> Modo suspenso: Aprox. 1.2 W <input type="checkbox"/> Desligado: Aprox. 0.1 W

Especificações do Adaptador Eléctrico CA

Modelo	A471H (CA 100 a 240 V) A472E (CA 220 a 240 V)
Corrente de entrada nominal	1.2 A
Escala de frequência nominal	50 a 60 Hz
Tensão de alimentação de saída nominal	DC 24 V
Corrente de saída nominal	2 A

Especificações ambientais

Temperatura	Em funcionamento	5 a 35 °C (41 a 95 °F)
	Armazenado	-25 a 60 °C (-13 a 140 °F)

Especificações técnicas

Humidade	Em funcionamento	15 a 80% (sem condensação)
	Armazenado	15 a 85% (sem condensação)
Condições de funcionamento		Condições normais de um escritório ou casa. Evite utilizar o scanner em locais sujeitos a luz solar directa, fontes de luminosidade intensa ou locais com muito pó.

Especificações da Estação do Scanner de Mesa

Interface		Hi-Speed USB
Tensão de alimentação de entrada nominal		DC 24 V
Dimensões		Largura: 300 mm (11.8 polegadas) Profundidade: 481 mm (18.9 polegadas) Altura: 245 mm (9.6 polegadas) Montado com o scanner de mesa e estação do scanner de mesa
Peso		Aprox. 1.1 kg (2.4 lb)
Temperatura	Em funcionamento	10 a 35 °C (50 a 95 °F)
	Armazenado	-20 a 60 °C (-4 a 140 °F)
Humidade	Em funcionamento	20 a 80% (sem condensação)
	Armazenado	20 a 85% (sem condensação)

Requisitos de sistema

Windows	<ul style="list-style-type: none"> Windows 10 (32-bit, 64-bit) Windows 8.1 (32-bit, 64-bit) Windows 8 (32-bit, 64-bit) Windows 7 (32-bit, 64-bit) Windows Vista (32-bit, 64-bit) Windows XP Professional x64 Edition Service Pack 2 Windows XP (32-bit) Service Pack 3 Windows Server 2012 R2 Windows Server 2012 Windows Server 2008 R2 Windows Server 2008 (32-bit, 64-bit) Windows Server 2003 R2 (32-bit, 64-bit) Windows Server 2003 (32-bit, 64-bit) Service Pack 2
---------	--

Especificações técnicas

Mac OS X ^{*1, *2}	Mac OS X v10.11.x Mac OS X v10.10.x Mac OS X v10.9.x Mac OS X v10.8.x Mac OS X v10.7.x Mac OS X v10.6.8
----------------------------	--

*1 A Mudança Rápida de Utilizador não é suportada no Mac OS X ou posterior.

*2 O Sistema de Ficheiros UNIX (UFS) para Mac OS X não é suportado.

Normas e certificações

Normas e aprovações para modelos europeus

Produto e transformador CA

Os modelos que se seguem têm a marca CE e em conformidade com todas as Diretivas Europeias aplicáveis. Para mais informações, visite o seguinte sítio Web para aceder à declaração completa de conformidade contendo referência às diretivas e normas harmonizadas utilizadas para declarar a conformidade.

<http://www.epson.eu/conformity>

J381A

A471H, A472E

Opção Estação do Scanner de Mesa

O modelo que se segue tem a marca CE e em conformidade com todas as Diretivas Europeias aplicáveis. Para mais informações, visite o seguinte sítio Web para aceder à declaração completa de conformidade contendo referência às diretivas e normas harmonizadas utilizadas para declarar a conformidade.

<http://www.epson.eu/conformity>

J381FBSD

Onde obter ajuda

Sítio web de assistência técnica

Caso necessite de ajuda adicional, visite o sítio web de assistência técnica da Epson indicado abaixo. Seleccione o seu país ou região e aceda à secção de assistência do sítio web local da Epson. Os mais recentes controladores, FAQs, manuais e outros recursos transferíveis também estão disponíveis no sítio web.

<http://support.epson.net/>

<http://www.epson.eu/Support> (Europa)

Se o seu produto Epson não funcionar correctamente e não conseguir resolver o problema por si mesmo, contacte o serviço de assistência técnica da Epson.

Contactar a assistência Epson

Antes de contactar a Epson

Se o produto Epson não funcionar correctamente e não conseguir resolver o problema com as informações de resolução de problemas fornecidas nos manuais do produto, contacte o serviço de assistência técnica da Epson. Se a assistência Epson da sua área não estiver listada abaixo, contacte o fornecedor onde adquiriu o produto.

A assistência Epson poderá ajudá-lo mais rapidamente se fornecer as seguintes informações:

- Número de série do produto
(A etiqueta do número de série está normalmente situada na parte posterior do produto.)
- Modelo do produto
- Versão do software do produto
(Clique no botão **Sobre, Informação da versão** ou semelhante, existente no software do produto.)
- Marca e modelo do seu computador
- Nome e versão do sistema operativo do computador
- Nomes e versões das aplicações de software que geralmente utiliza com o seu produto

Nota:

Dependendo do produto, os dados da lista de marcação do fax e/ou as definições de rede poderão ser armazenados na memória do produto. Estes dados e/ou definições poderão perder-se devido a avaria ou reparação do produto. A Epson não se responsabiliza pela perda de quaisquer dados, por cópias de segurança ou recuperação de dados e/ou definições, mesmo durante o período de validade de uma garantia. Recomendamos que efectue as suas próprias cópias de segurança dos dados ou que efectue anotações.

Ajuda para utilizadores na Europa

Consulte o seu Documento de Garantia Pan-Europeia para obter informações sobre como contactar a assistência Epson.

Onde obter ajuda

Ajuda para utilizadores em Singapura

As fontes de informação, assistência e serviços disponíveis na Epson Singapura são os seguintes:

World Wide Web

<http://www.epson.com.sg>

Estão disponíveis informações sobre especificações de produtos, controladores para transferência, perguntas mais frequentes (FAQ), informações sobre vendas e assistência técnica através de correio electrónico.

Epson Helpdesk

Número gratuito: 800-120-5564

A nossa equipa do suporte técnico (HelpDesk) pode ajudá-lo com o seguinte através do telefone:

- Informações sobre vendas e produtos
- Questões ou resolução de problemas relacionados com a utilização do produto
- Questões sobre garantia e serviços de reparação

Ajuda para utilizadores na Tailândia

Os contactos para informações, assistência e serviços são:

World Wide Web

<http://www.epson.co.th>

Estão disponíveis informações sobre especificações de produtos, controladores para transferência, perguntas mais frequentes (FAQ) e endereços de correio electrónico.

Epson Hotline

Telefone: 66-2685-9899

Email: support@eth.epson.co.th

A nossa equipa da linha directa (Hotline) pode ajudá-lo com o seguinte através do telefone:

- Informações sobre vendas e produtos
- Questões ou problemas relacionados com a utilização do produto
- Questões sobre garantia e serviços de reparação

Ajuda para utilizadores no Vietname

Os contactos para informações, assistência e serviços são:

Epson Hotline

Telefone (Ho Chi Minh City): 84-8-823-9239

Telefone (Hanoi City): 84-4-3978-4785, 84-4-3978-4775

Onde obter ajuda

Centro de Assistência Epson

65 Truong Dinh Street, District 1, Hochiminh City, Vietnam.

29 Tue Tinh, Quan Hai Ba Trung, Hanoi City, Vietnam

Ajuda para utilizadores na Indonésia

Os contactos para informações, assistência e serviços são:

World Wide Web

<http://www.epson.co.id>

- Informações sobre especificações de produtos, controladores para transferência
- Perguntas mais frequentes (FAQ), informações sobre vendas, perguntas através de correio electrónico

Epson Hotline

Telefone: 62-1500-766

Fax: 62-21-808-66-799

A nossa equipa da linha directa (Hotline) pode ajudá-lo com o seguinte através do telefone ou fax:

- Informações sobre vendas e produtos
- Assistência técnica

Centro de Assistência Epson

Província	Nome da empresa	Endereço	Telefone E-mail
DKI JAKARTA	ESS Jakarta MG. DUA	RUKO MANGGA DUA MALL NO. 48 JL. ARTERI MANGGA DUA - JAKARTA UTARA-DKI	(+6221)62301104 jkt-technical1@epson-indonesia.co.id
NORTH SUMATERA	ESC Medan	Kompleks Graha Niaga, Jl. Bambu II No. A-4, Medan- 20114	(+6261)42066090/42066091 mdn-technical@epson-indonesia.co.id
WEST JAWA	ESC Bandung	JL. CIHAMPELAS NO. 48A-BANDUNG JABAR 40116	(+6222)4207033 bdg-technical@epson-indonesia.co.id
DI YOGYAKARTA	ESC Yogyakarta	YAP Square, Blok A No.6 Jl. C Simanjutak YOGYAKARTA - DIY	(+62274)581065 ygy-technical@epson-indonesia.co.id
EAST JAWA	ESC Surabaya	HITECH MALL LT.2 BLOK A NO. 24 JL. KUSUMA BANGSA NO. 116 -118 - SURABAYA JATIM	(+6231)5355035 sby-technical@epson-indonesia.co.id
SOUTH SULAWESI	ESC Makassar	JL. GUNUNG BAWAKARAENG NO. 68E - MAKASSAR SULSEL	(+62411)328212 mksr-technical@epson-indonesia.co.id

Onde obter ajuda

Província	Nome da empresa	Endereço	Telefone E-mail
WEST KALIMANTAN	ESC Pontianak	JL. NUSA INDAH I NO. 40A PONTIANAK KALBAR 78117	(+62561)735507 pontianak-technical@epson-indonesia.co.id
PEKANBARU	ESC PEKANBARU	JL. TUANKU TAMBUSAI NO. 353 - PEKANBARU RIAU	(+62761)21420 pkb-technical@epson-indonesia.co.id
DKI JAKARTA	ESS JAKARTA KEIAI	WISMA KEIAI LT. 1 JL. JEND. SUDIRMAN KAV. 3 JAKPUS DKI JAKARTA	(+6221)5724335 ess.support@epson-indonesia.co.id
EAST JAWA	ESS SURABAYA	JL. JAWA NO. 2-4 KAV. 29, RUKO SURYA INTI, SURABAYA - JATIM	(+6231)5014949 esssby.support@epson-indonesia.co.id
BANTEN	ESS SERPONG	Ruko mall WTC MATAHARI no. 953 SERPONG - Banten	(+6221)53167051 esstag.support@epson-indonesia.co.id
CENTRAL JAWA	ESS SEMARANG	Komplek Ruko Metro Plaza Blok C20 , Jl. MT Haryono No 970 Semarang - Jawa tengah	(+6224)8313807 esssmg.support@epson-indonesia.co.id
EAST KALIMANTAN	ESC SAMARINDA	Jl. KH. Wahid Hasyim (M. Yamin) Kel. Sempaja Selatan Kec. Samarinda Utara Samarinda- Kalimantan Timur (samping kantor pos)	(+62541)7272904 escsmd.support@epson-indonesia.co.id
SOUTH SUMATERA	ESC PALEMBANG	Jl. H.M. Rasyid Nawawi no.249, kelurahan 9 ilir Palembang - Sumsel	(+62711)311330 escplg.support@epson-indonesia.co.id
EAST JAVA	ESC JEMBER	Jl. Panglima Besar Sudirman No.1 D JEMBER - JAWA TIMUR (Depan Balai Penelitian dan Pengolahan Kakao)	(+62331) 486468,488373 jmr-admin@epson-indonesia.co.id jmr-technical@epson-indonesia.co.id
NORTH SULAWESI	ESC MANADO	Tekno @Megamall, Megamall LG TK-21 Jl. Piere Tendean Kawasan Megamas Boulevard Manado 95111	(+62431)7210033 MND-ADMIN@EPSON-INDONESIA.CO.ID

Para outras cidades aqui não enumeradas, telefone para a linha directa (Hotline): 08071137766.

Ajuda para utilizadores na Malásia

Os contactos para informações, assistência e serviços são:

World Wide Web

<http://www.epson.com.my>

Onde obter ajuda

- Informações sobre especificações de produtos, controladores para transferência
- Perguntas mais frequentes (FAQ), informações sobre vendas, perguntas através de correio electrónico

Centro de atendimento telefónico Epson

Telefone: +60 1800-8-17349

- Informações sobre vendas e produtos
- Questões ou problemas relacionados com a utilização do produto
- Questões sobre serviços de reparação e garantia

Sede

Telefone: 603-56288288

Fax: 603-5628 8388/603-5621 2088

Ajuda para utilizadores na Índia

Os contactos para informações, assistência e serviços são:

World Wide Web

<http://www.epson.co.in>

Estão disponíveis informações sobre especificações de produtos, controladores para transferência e informações sobre produtos.

Linha de ajuda

- Serviço, informações sobre produtos e encomenda de consumíveis (linhas BSNL)
 - Número gratuito: 18004250011
 - Acessível das 09:00 às 18:00, de segunda-feira a sábado (excepto feriados nacionais)
- Serviço (utilizadores de CDMA e dispositivos móveis)
 - Número gratuito: 186030001600
 - Acessível das 09:00 às 18:00, de segunda-feira a sábado (excepto feriados nacionais)

Ajuda para utilizadores nas Filipinas

Para obter assistência técnica, assim como outros serviços de pós-venda, os utilizadores podem contactar a Epson Philippines Corporation através dos seguintes números de telefone, de fax e do endereço de e-mail:

World Wide Web

<http://www.epson.com.ph>

Estão disponíveis informações sobre especificações de produtos, controladores para transferência, perguntas mais frequentes (FAQ) e consultas através de correio electrónico.

Atendimento ao cliente da Epson Philippines

Número gratuito: (PLDT) 1800-1069-37766

Onde obter ajuda

Número gratuito: (Digital) 1800-3-0037766

Metro Manila: (+632)441-9030

Sítio Web: <http://customercare.epson.com.ph>

E-mail: customercare@epc.epson.som.ph

A nossa equipa de atendimento ao cliente pode ajudá-lo com o seguinte através do telefone:

- Informações sobre vendas e produtos
- Questões ou problemas relacionados com a utilização do produto
- Questões sobre garantia e serviços de reparação

Epson Philippines Corporation

Linha principal: +632-706-2609

Fax: +632-706-2665