

**DS-770**

# **Ghidul utilizatorului**

# Drepturi de autor

Nicio parte a acestei publicații nu se poate reproduce, stoca pe un sistem de recuperare a informațiilor sau transmite, sub nicio formă și prin niciun mijloc electronic, mecanic, prin fotocopiare, prin înregistrare sau altfel, fără permisiunea scrisă anterioară a firmei Seiko Epson Corporation. Nu se asumă nicio responsabilitate de brevetare în ceea ce privește utilizarea informațiilor conținute în acest document. De asemenea, nu se asumă nicio responsabilitate pentru daune rezultate din utilizarea informațiilor din acest document. Informațiile conținute în acest document sunt destinate exclusiv pentru a fi utilizate cu acest produs Epson. Epson nu răspunde pentru nicio utilizare a acestor informații pentru alte produse.

Nici Seiko Epson Corporation și nici subsidiarele acesteia nu răspund față de cumpărătorul acestui produs sau față de terți pentru daunele, pierderile, costurile sau cheltuielile suportate de cumpărător sau de terți ca rezultat al accidentelor, utilizării incorecte sau abuzive a acestui produs sau modificărilor, reparațiilor sau intervențiilor neautorizate asupra acestui produs sau (cu excepția S.U.A.) nerespectarea strictă a instrucțiunilor de operare și întreținere furnizate de Seiko Epson Corporation.

Seiko Epson Corporation și afiliații săi nu vor fi responsabili pentru orice daune sau probleme care apar în urma utilizării oricărei opțiuni sau a oricăror produse consumabile altele decât cele desemnate Produse Epson originale sau Produse aprobate de Epson de către Seiko Epson Corporation.

Seiko Epson Corporation nu va răspunde pentru nicio daună ce decurge din interferențele electromagnetice cauzate de utilizarea oricăror cabluri de interfață altele decât cele indicate drept Produse Aprobate Epson de Seiko Epson Corporation.

© 2017 Seiko Epson Corporation. All rights reserved.

Conținutul acestui manual și specificațiile produsului pot suferi modificări fără înștiințare prealabilă.

# Mărci comerciale

- ❑ EPSON® este o marcă comercială înregistrată, iar EPSON EXCEED YOUR VISION sau EXCEED YOUR VISION este o marcă comercială a Seiko Epson Corporation.
- ❑ Microsoft®, Windows®, Windows Server®, and Windows Vista® are either registered trademarks or trademarks of Microsoft Corporation in the United States and/or other countries.
- ❑ Apple®, Mac OS®, and OS X® are trademarks of Apple Inc., registered in the U.S. and other countries.
- ❑ Adobe®, Adobe Reader®, and Acrobat® are registered trademarks of Adobe Systems Incorporated.
- ❑ Intel® is a registered trademark of Intel Corporation.
- ❑ The SuperSpeed USB Trident Logo is a registered trademark of USB Implementers Forum, Inc.
- ❑ Epson Scan 2 Software is based in part on the work of the Independent JPEG Group.
- ❑ libtiff

Copyright © 1988-1997 Sam Leffler

Copyright © 1991-1997 Silicon Graphics, Inc.

Permission to use, copy, modify, distribute, and sell this software and its documentation for any purpose is hereby granted without fee, provided that (i) the above copyright notices and this permission notice appear in all copies of the software and related documentation, and (ii) the names of Sam Leffler and Silicon Graphics may not be used in any advertising or publicity relating to the software without the specific, prior written permission of Sam Leffler and Silicon Graphics.

THE SOFTWARE IS PROVIDED "AS-IS" AND WITHOUT WARRANTY OF ANY KIND, EXPRESS, IMPLIED OR OTHERWISE, INCLUDING WITHOUT LIMITATION, ANY WARRANTY OF MERCHANTABILITY OR FITNESS FOR A PARTICULAR PURPOSE.

IN NO EVENT SHALL SAM LEFFLER OR SILICON GRAPHICS BE LIABLE FOR ANY SPECIAL, INCIDENTAL, INDIRECT OR CONSEQUENTIAL DAMAGES OF ANY KIND, OR ANY DAMAGES WHATSOEVER RESULTING FROM LOSS OF USE, DATA OR PROFITS, WHETHER OR NOT ADVISED OF THE POSSIBILITY OF DAMAGE, AND ON ANY THEORY OF LIABILITY, ARISING OUT OF OR IN CONNECTION WITH THE USE OR PERFORMANCE OF THIS SOFTWARE.

- ❑ Notificare generală: în publicația de față, alte nume de produse sunt utilizate doar în scopuri de identificare și pot fi mărci comerciale ale proprietarilor respectivi. Epson își declină orice drepturi asupra acestor mărci.

## Cuprins

### Drepturi de autor

### Mărci comerciale

### Despre acest manual

Prezentarea manualelor. . . . .	6
Marcaje și simboluri. . . . .	6
Descrieri utilizate în acest manual. . . . .	6
Referințe privind sistemele de operare. . . . .	7

### Instrucțiuni importante

Instrucțiuni de siguranță. . . . .	8
Restricții privind copierea. . . . .	9

### Noțiuni de bază despre scanner

Denumirea și funcțiile componentelor. . . . .	10
Butoane și indicatoare luminoase pe panoul de control. . . . .	12
Butoane. . . . .	12
Indicatori luminoși. . . . .	13
Indicatoare de eroare. . . . .	14
Informații privind aplicațiile. . . . .	14
Epson Scan 2. . . . .	15
Document Capture Pro/Document Capture. . . . .	15
EPSON Software Updater. . . . .	15
Informații privind elementele opționale și consumabilele. . . . .	15
Codurile platformei scannerului cu suprafață plană. . . . .	15
Coduri ale unității de interfață în rețea. . . . .	16
Coduri Foaie suport. . . . .	16
Coduri ale kiturilor de ansamblu rolă. . . . .	17
Codurile kiturilor de curățare. . . . .	17

### Specificații ale originalelor și poziționarea originalelor

Specificații ale originalelor. . . . .	19
Specificații generale pentru originalele scanate. . . . .	19
Tipuri de originale care necesită atenție. . . . .	23
Tipuri de originale care nu trebuie scanate. . . . .	23
Așezarea originalelor. . . . .	24
Originale de format standard. . . . .	24
Hârtie lungă. . . . .	30

Carduri de plastic. . . . .	32
Carduri laminate. . . . .	36
Originale de format mare. . . . .	38
Originale de formă neregulată. . . . .	41
Fotografii. . . . .	44
Plicuri. . . . .	47
Originale combinate. . . . .	50

### Scanare de bază

Scanarea utilizând aplicația Epson Scan 2. . . . .	53
Setări obligatorii pentru originale speciale în aplicația Epson Scan 2. . . . .	56
Setarea unei rezoluții potrivite pentru scopul scanării. . . . .	57
Scanarea utilizând aplicația Document Capture Pro (Windows). . . . .	57
Scanarea utilizând aplicația Document Capture (Mac OS X). . . . .	60
Scanarea utilizând un buton al scannerului. . . . .	62

### Scanare avansată

Scanarea unu câte unul a originalelor de diferite formate sau tipuri (Mod alimentare automată). . . . .	64
Crearea de imagini scanate în conformitate cu necesitățile dvs. . . . .	65
Caracteristici de reglare a imaginilor. . . . .	65
Editarea paginilor scanate utilizând aplicația Epson Scan 2. . . . .	72
Salvarea în format PDF căutabil. . . . .	72
Salvarea ca fișier de format Office (numai pentru Windows). . . . .	73
Diferite tipuri de salvare și transfer. . . . .	75
Sortarea și salvarea imaginilor scanate într-un folder separat (numai pentru Windows). . . . .	75
Scanarea într-un serviciu cloud. . . . .	75
Încărcarea pe un server FTP. . . . .	77
Atașarea imaginilor scanate la un mesaj e-mail. . . . .	77
Imprimarea imaginilor scanate. . . . .	78
Scanarea utilizând setări de scanare specificate (Lucrare). . . . .	78
Setarea unei lucrări. . . . .	79
Atribuirea unei lucrări butonului scannerului. . . . .	79

## Cuprins

**Utilizarea platformei scannerului cu suprafață plană**

Numele pieselor și funcțiile platformei scannerului cu suprafață plană. . . . .	80
Scanarea de la geamul scannerului. . . . .	81
Note privind utilizarea platformei scannerului cu suprafață plană. . . . .	83
Note privind scanarea de la ADF. . . . .	83
Întreținere. . . . .	87
Curățarea platformei scannerului cu suprafață plană. . . . .	87
Transferul și transportul platformei scannerului cu suprafață plană. . . . .	88
Depanarea platformei scannerului cu suprafață plană. . . . .	89
Culori lipsite de omogenitate, murdărie, pete etc. apar la scanarea de pe geamul scannerului. . . . .	89
Nu se poate scana suprafața corectă pe geamul scannerului. . . . .	90
Marginile de legare ale unei broșuri sunt deformate sau neclare. . . . .	90
Fundalul imaginilor prezintă offset. . . . .	90

**Întreținere**

Curățarea în exteriorul scannerului. . . . .	91
Curățarea în interiorul scannerului. . . . .	91
Înlocuirea kitului de ansamblu rolă. . . . .	96
Resetarea numărului de scanări. . . . .	100
Economisirea energiei. . . . .	101
Transportarea scannerului. . . . .	102
Actualizarea aplicațiilor și a firmware-ului. . . . .	103

**Rezolvarea problemelor**

Problemele scannerului. . . . .	105
Indicatoarele luminoase ale scannerului indică o eroare. . . . .	105
Scannerul nu pornește. . . . .	105
Probleme la începerea scanării. . . . .	105
Nu se poate porni Epson Scan 2. . . . .	105
La apăsarea unui buton al scannerului nu pornește aplicația corectă. . . . .	106
Probleme de alimentare cu hârtie. . . . .	106
Sunt alimentate mai multe originale. . . . .	106
Extragerea originalelor blocate din scanner. . . . .	106
Originalul se blochează frecvent în scanner. . . . .	108
Originalele se murdăresc. . . . .	108

Viteza de scanare se reduce la scanarea continuă. . . . .	109
Scanarea durează prea mult. . . . .	109
Probleme la imaginea scanată. . . . .	109
Apar linii drepte la scanarea din ADF. . . . .	109
Calitatea imaginii lasă de dorit. . . . .	109
Extinderea sau restrângerea imaginii scanate. . . . .	110
Fundalul imaginilor prezintă offset. . . . .	110
Textul este neclar. . . . .	110
Apar modele moiré (umbre sub formă de plasă) . . . . .	111
Marginea originalului nu este scanată la detectarea automată a formatului originalului. . . . .	111
Textul nu este corect recunoscut la salvarea în formatul PDF căutabil. . . . .	111
Nu se pot rezolva problemele imaginii scanate. . . . .	112
Dezinstalarea și instalarea aplicațiilor. . . . .	113
Dezinstalarea aplicațiilor. . . . .	113
Instalarea aplicațiilor. . . . .	114

**Specificații tehnice**

Specificații generale ale scannerului. . . . .	116
Specificații privind dimensiunile. . . . .	117
Specificații electrice. . . . .	117
Specificații electrice ale scannerului. . . . .	117
Specificații electrice ale adaptorului de rețea. . . . .	117
Specificații de mediu. . . . .	118
Specificațiile platformei pentru scannerul cu suprafață plană. . . . .	118
Cerințe de sistem. . . . .	119

**Standarde și certificări**

Standarde și aprobări pentru modelele comercializate în Europa. . . . .	120
---	-----

**Unde puteți obține ajutor**

Site-ul web de asistență tehnică. . . . .	121
Contactarea serviciului de asistență clienți. . . . .	121
Înainte de a contacta Epson. . . . .	121
Ajutor pentru utilizatorii din Europa. . . . .	121
Ajutor pentru utilizatorii din Singapore. . . . .	122
Ajutor pentru utilizatorii din Tailanda. . . . .	122
Ajutor pentru utilizatorii din Vietnam. . . . .	122
Ajutor pentru utilizatorii din Indonezia. . . . .	123
Ajutor pentru utilizatorii din Malaezia. . . . .	124
Ajutor pentru utilizatorii din India. . . . .	125
Ajutor pentru utilizatorii din Filipine. . . . .	125

# Despre acest manual

---

## Prezentarea manualelor

Cele mai recente versiuni ale următoarelor manuale sunt disponibile pe site-ul web de asistență Epson.

<http://www.epson.eu/Support> (Europa)

<http://support.epson.net/> (în afara Europei)

Ghid de instalare (manual fizic)

Vă furnizează informații despre configurarea produsului și instalarea aplicației.

Ghidul utilizatorului (manual digital)

Furnizează instrucțiuni despre utilizarea, întreținerea și rezolvarea problemelor produsului.

Pe lângă manualele de mai sus, consultați secțiunile de ajutor incluse în diversele aplicații Epson.

---

## Marcaje și simboluri



### **Atenție:**

*Instrucțiuni care trebuie respectate cu atenție, pentru evitarea vătămărilor corporale.*



### **Important:**

*Instrucțiuni care trebuie respectate pentru evitarea deteriorării echipamentului.*

### **Notă:**

*Furnizează informații complementare și de referință.*

### **Informații conexe**

➔ Asigură legătura cu secțiunile aferente.

---

## Descrieri utilizate în acest manual

Capturile de ecran pentru aplicații sunt din Windows 10 sau din Mac OS X v10.10.x. Conținutul afișat pe ecran diferă în funcție de model și de situație.

Ilustrațiile utilizate în acest manual sunt numai pentru referință. Chiar dacă pot fi ușor diferite față de produsul real, metodele de operare sunt identice.

---

## Referințe privind sistemele de operare

### Windows

În acest manual, termeni precum „Windows 10”, „Windows 8.1”, „Windows 8”, „Windows 7”, „Windows Vista”, „Windows XP”, „Windows Server 2012 R2”, „Windows Server 2012”, „Windows Server 2008 R2”, „Windows Server 2008”, „Windows Server 2003 R2” și „Windows Server 2003” se referă la următoarele sisteme de operare. De asemenea, termenul „Windows” este utilizat pentru a face referire la toate versiunile.

- Sistemul de operare Microsoft® Windows® 10
- Sistemul de operare Microsoft® Windows® 8.1
- Sistemul de operare Microsoft® Windows® 8
- Sistemul de operare Microsoft® Windows® 7
- Sistemul de operare Microsoft® Windows Vista®
- Sistemul de operare Microsoft® Windows® XP Service Pack 3
- Sistemul de operare Microsoft® Windows® XP Professional x64 Edition Service Pack 2
- Sistemul de operare Microsoft® Windows Server® 2012 R2
- Sistemul de operare Microsoft® Windows Server® 2012
- Sistemul de operare Microsoft® Windows Server® 2008 R2
- Sistemul de operare Microsoft® Windows Server® 2008
- Sistemul de operare Microsoft® Windows Server® 2003 R2
- Sistemul de operare Microsoft® Windows Server® 2003 Service Pack 2

### Mac OS X

În acest manual, prin „Mac OS X v10.11.x” se face referire la OS X El Capitan, prin „Mac OS X v10.10.x” se face referire la OS X Yosemite, prin „Mac OS X v10.9.x” se face referire la OS X Mavericks, iar prin „Mac OS X v10.8.x” se face referire la OS X Mountain Lion. De asemenea, termenul „Mac OS X” se utilizează pentru a face referire la „Mac OS X v10.11.x”, „Mac OS X v10.10.x”, „Mac OS X v10.9.x”, „Mac OS X v10.8.x”, „Mac OS X v10.7.x” și „Mac OS X v10.6.8”.

# Instrucțiuni importante

---

## Instrucțiuni de siguranță

Citiți și urmați aceste instrucțiuni pentru o utilizare în condiții de siguranță a acestui produs și a echipamentelor sale opționale. Asigurați-vă că păstrați acest manual pentru consultări ulterioare. De asemenea, asigurați-vă că respectați toate avertizările și instrucțiunile marcate pe produs și pe echipamentele opționale ale acestuia.

- ❑ Unele dintre simbolurile utilizate pe produsul dvs. și pe echipamentele opționale ale acestuia au rolul de a garanta utilizarea în siguranță și corespunzătoare a produsului. Vizitați următorul site web pentru a afla semnificația simbolurilor.  
<http://support.epson.net/symbols>
- ❑ Așezați produsul și echipamentele opționale pe o suprafață orizontală, stabilă, mai mare decât baza produsului și a echipamentelor opționale pe toate laturile. Dacă așezați produsul și echipamentele opționale lângă perete, lăsați mai mult de 10 cm între partea din spate a produsului și a echipamentelor opționale și perete.
- ❑ Așezați produsul și echipamentele opționale suficient de aproape de computer, pentru a facilita conectarea cablului de interfață. Nu amplasați sau depozitați produsul și echipamentele opționale sau adaptorul de c.a. în spații exterioare, lângă zone murdare sau cu praf excesiv, surse de apă sau de căldură sau în zone supuse la șocuri, vibrații, temperaturi ridicate sau umezeală, radiație solară directă, surse de lumină puternică sau variații rapide de temperatură sau umiditate.
- ❑ Nu utilizați echipamentul cu mâinile ude.
- ❑ Așezați produsul și echipamentele opționale lângă o priză electrică de la care adaptorul se poate deconecta cu ușurință.
- ❑ Cablul adaptorului de c.a. trebuie amplasat astfel încât să se evite abraziunile, tăieturile, zdrențuirile, rupturile și buclările. Nu așezați obiecte pe cablu și nu permiteți pășirea sau călcarea adaptorului de c.a. sau a cablului. Fiți atenți, în mod special, să păstrați cablul drept la capăt.
- ❑ Utilizați numai cablul de alimentare furnizat cu produsul și nu utilizați cablul cu alte echipamente. Utilizarea altor cabluri cu acest produs sau utilizarea cablului de alimentare furnizat cu alte echipamente poate duce la incendii sau electrocutare.
- ❑ Utilizați numai adaptorul de c.a. livrat împreună cu produsul. Utilizarea oricărui alt adaptor poate cauza incendii, electrocutări sau răni.
- ❑ Adaptorul de c.a. este destinat utilizării împreună cu produsul cu care a fost livrat. Nu încercați să utilizați adaptorul de c.a. cu alte dispozitive electronice, exceptând cazul în care acest lucru este specificat.
- ❑ Utilizați numai tipul de sursă de alimentare indicat pe eticheta adaptorului de c.a. și alimentați întotdeauna echipamentul direct de la o priză electrică standard, utilizând adaptorul de c.a. care corespunde standardelor de securitate locale relevante.
- ❑ La conectarea acestui produs și a echipamentelor opționale la un computer sau la un alt dispozitiv printr-un cablu, asigurați orientarea corectă a conectorilor. Fiecare conector are o singură orientare corectă. Introducerea unui conector cu orientare incorectă poate cauza deteriorarea ambelor dispozitive conectate prin cablu.
- ❑ Evitați utilizarea prizelor pe același circuit cu fotocopiatoarele sau cu sistemele de climatizare ce pornesc și se opresc periodic.
- ❑ Dacă alimentați produsul prin intermediul unui cablu prelungitor, asigurați-vă că suma curenților nominali ai dispozitivelor conectate la cablul prelungitor nu depășește curentul nominal al cablului. Dacă alimentați scannerul prin intermediul unui cablu prelungitor, asigurați-vă că suma curenților nominali ai dispozitivelor conectate la cablul prelungitor nu depășește curentul nominal al cablului.



## Instrucțiuni importante

- Nu dezamblați, nu modificați și nu încercați niciodată să reparați personal adaptorul de c.a., produsul sau echipamentele opționale ale produsului, cu excepția cazului în care astfel de operații sunt explicate în mod specific în ghidurile produsului.
- Nu introduceți obiecte în nicio deschidere a scannerului, deoarece acestea pot atinge puncte sub tensiuni periculoase sau scurtcircuita anumite componente. Nu vă expuneți pericolelor de electrocutare.
- Dacă apare o defecțiune la fișa cablului, înlocuiți întreg ansamblul cablului sau consultați un electrician calificat. Dacă fișa cablului este echipată cu siguranțe, înlocuiți-le cu siguranțe cu caracteristici dimensionale și de curent nominal corecte.
- Deconectați produsul, echipamentele opționale și adaptorul de rețea de la sursa de alimentare și solicitați intervenția personalului de service calificat în următoarele situații: adaptorul sau fișa este deteriorată; în produs, în echipamentele opționale sau în adaptorul de rețea a pătruns lichid; produsul sau adaptorul de rețea a fost scăpat de la înălțime sau carcasa acestuia s-a deteriorat; produsul, echipamentele opționale sau adaptorul de rețea nu funcționează normal sau manifestă modificări semnificative ale performanțelor. (Nu reglați controale care nu sunt acoperite de instrucțiunile de utilizare.)
- Deconectați produsul și adaptorul de c.a. înainte de curățare. Ștergeți numai cu o cârpă umedă. Nu utilizați soluții de curățare cu lichid sau aerosol, cu excepția situațiilor explicate în mod specific în ghidurile produsului.
- Dacă urmează să nu utilizați produsul o perioadă mai îndelungată de timp, nu uitați să deconectați adaptorul de c.a. de la priza electrică.
- După înlocuirea consumabilelor, eliminați-le corect pe cele vechi, respectând regulamentele autorităților locale. Nu le dezamblați.

---

## Restricții privind copierea

Respectați următoarele restricții pentru a asigura utilizarea responsabilă și legală a produsul dvs.

Copierea următoarelor articole este interzisă prin lege:

- Bancnote, monede, titluri de stat comercializabile, obligațiuni de stat și titluri municipale
- Timbre poștale neutilizate, cărți poștale pretimbrate și alte articole poștale oficiale francate
- Timbre fiscale de stat și titluri emise conform procedurilor legale

Dați dovadă de prudență atunci când copiați următoarele documente:

- Titluri private comercializabile (certIFICATE de acțiuni, note negociabile, cecuri etc.), permise cu valabilitate lunară, bonuri de concesiune etc.
- Pașapoarte, permise de conducere, taloane de revizie tehnică, viniete rutiere, bonuri de masă, bilete etc.

**Notă:**

*Copierea acestor documente poate fi, de asemenea, interzisă prin lege.*

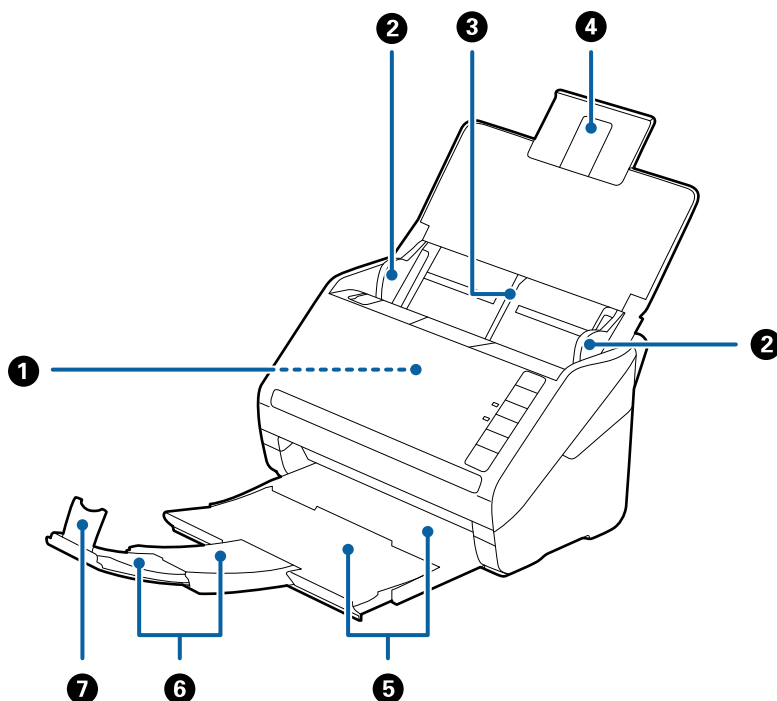
Utilizarea responsabilă a materialelor sub incidența legislației privind drepturile de proprietate intelectuală:

Produsele pot fi întrebuințate greșit prin copierea neautorizată de materiale sub incidența legislației privind drepturile de proprietate intelectuală. Atunci când acționați fără a fi consiliat de un avocat bine informat, dați dovadă de responsabilitate și de respect obținând permisiunea deținătorului drepturilor de proprietate intelectuală înainte de copierea unor materiale publicate.

# Noțiuni de bază despre scanner

## Denumirea și funcțiile componentelor

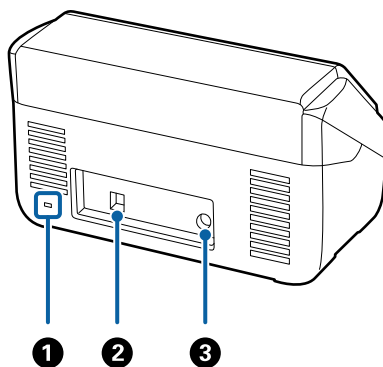
### Față



1	ADF (alimentator automat de documente)	Alimentează automat originalele încărcate.
2	Ghidaje de margine	Alimentează originalele în scanner în linie dreaptă. Glisați la marginile originalelor.
3	Tavă de intrare	Încarcă originale. Extrageți spre exterior extensia tăvii dacă originalele sunt prea mari pentru tava de intrare. Aceasta previne îndoirea hârtiei și apariția blocajelor de hârtie.
4	Extensia tăvii de intrare	
5	Tavă de ieșire	Conține originalele extrase din scanner. Extrageți spre exterior tava de extensie până la lungimea originalelor.
6	Extensia tăvii de ieșire	
7	Opritor	Previne căderea originalelor extrase din tava de extensie. Reglați-l în funcție de lungimea originalelor.

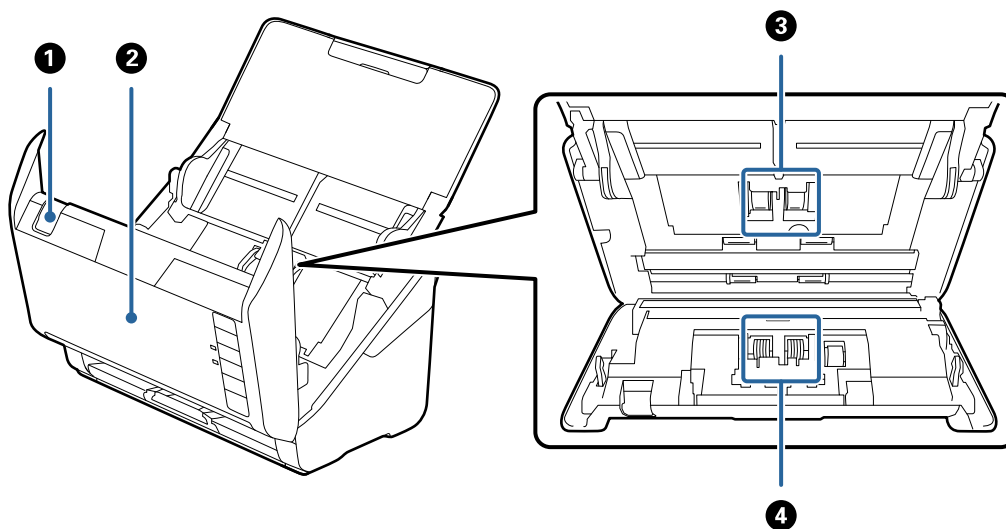
## Noțiuni de bază despre scanner

## Spate



❶	Fantă de securitate	Introduce un blocaj de securitate pentru prevenirea furturilor.
❷	Port USB	Conectează un cablu USB.
❸	Intrare c.c.	Conectează adaptorul de c.a.

## Interior



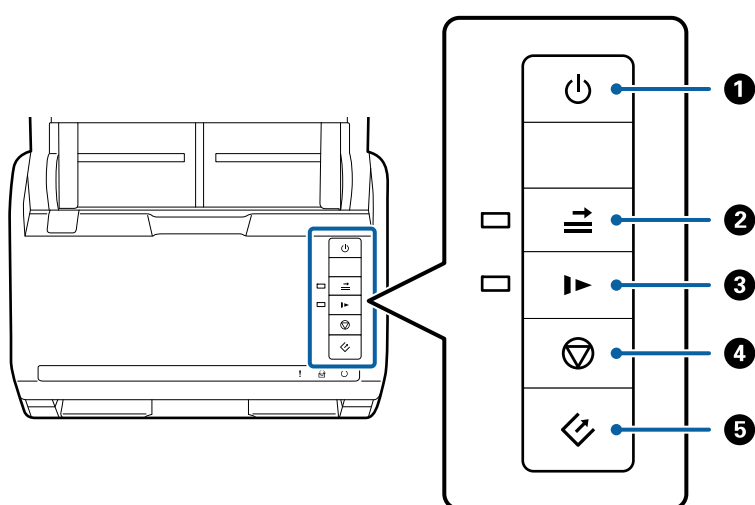
❶	Manetă de deschidere a capacului	Trageți maneta de deschidere a capacului și deschideți capacul scannerului.
❷	Capacul scannerului	Trageți maneta de deschidere a capacului și deschideți capacul scannerului atunci când curățați interiorul scannerului și scoateți hârtia blocată.
❸	Rolă de preluare	Alimentează cu originale. Aceasta trebuie înlocuită atunci când numărul de scanări depășește numărul de coli de hârtie care necesită intervenția de service.
❹	Rolă de separare	Alimentează originalele separat, unul câte unul. Aceasta trebuie înlocuită atunci când numărul de scanări depășește numărul de coli de hârtie care necesită intervenția de service.




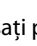
## Informații conexe

- ➔ „Curățarea în interiorul scannerului” la pagina 91
- ➔ „Înlocuirea kitului de ansamblu rolă” la pagina 96




## Butoane și indicatoare luminoase pe panoul de control

### Butoane



①		Buton Alimentare	Pornește sau oprește scannerul.
②		Buton de omite a detecției dublei alimentări	<p>În mod normal, se produce o eroare atunci când se detectează o alimentare dublă la încărcarea plicurilor, a cardurilor de plastic, a originalelor cu etichete sau autocolante etc. Apăsați pe butonul  înainte de scanare pentru a omite această eroare (o coală). Indicatorul luminos este aprins atunci când această opțiune este activată. Urmăriți etapele de mai jos pentru a reîncepe scanarea după o eroare de alimentare dublă (indicatorul luminos de eroare se aprinde intermitent).</p> <ol style="list-style-type: none"> <li>1. Deschideți capacul scannerului și scoateți originalele.</li> <li>2. Închideți capacul scannerului și apăsați pe butonul .</li> <li>3. Încărcați originalele.</li> <li>4. Reluați scanarea apăsând pe butonul Start sau pe butonul software.</li> </ol>

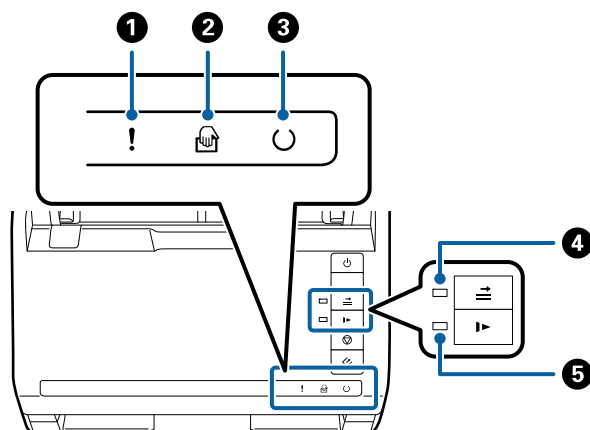
## Noțiuni de bază despre scanner




3		Butonul modului lent	<p>Reduceți viteza de alimentare atunci când scanați. Indicatorul luminos este aprins atunci când această opțiune este activată.</p> <p>Apăsați pe acest buton în următoarele situații:</p> <ul style="list-style-type: none"> <li><input type="checkbox"/> când originalele se blochează frecvent</li> <li><input type="checkbox"/> când se încarcă originale subțiri</li> </ul>
4		Butonul Oprire	<ul style="list-style-type: none"> <li><input type="checkbox"/> Anulează scanarea.</li> <li><input type="checkbox"/> Încheie modul de alimentare automată.</li> </ul>
5		Buton Start	<ul style="list-style-type: none"> <li><input type="checkbox"/> Începe scanarea.</li> <li><input type="checkbox"/> Apăsați pe acest buton când curățați partea interioară a scannerului.</li> </ul>

### Informații conexe



- ➔ „Poziționarea cardurilor de plastic” la pagina 33
- ➔ „Poziționarea plicurilor” la pagina 48
- ➔ „Poziționarea cardurilor laminare” la pagina 36
- ➔ „Curățarea în interiorul scannerului” la pagina 91

## Indicatori luminoși



1		Indicator luminos de eroare	S-a produs o eroare. Consultați „Indicatoare luminoase de eroare” pentru mai multe detalii.	
2		Indicatorul luminos Mod alimentare automată	Scannerul este în modul Mod alimentare automată. Scanarea începe atunci când este introdus un original în tava de intrare.	
3		Indicator luminos Pregătit	Continuu:	Scannerul este pregătit de utilizare.
			Intermitent:	Scannerul scanează, așteaptă să scaneze, procesează sau este inactiv.
			Stins:	Scannerul nu poate fi utilizat, deoarece este deconectat de la sursa de alimentare electrică sau s-a produs o eroare.

## Noțiuni de bază despre scanner

4		Indicator luminos de omitere a detecției dublei alimentări	Acesta luminează atunci când omiterea detecției dublei alimentări este activată.
5		Indicator luminos mod lent	Acesta luminează în timpul modului continuu.




### Informații conexe

➔ „Indicatoare de eroare” la pagina 14

➔ „Poziționarea unei combinații de originale de diferite formate” la pagina 51

## Indicatoare de eroare

### Eroare de scanner

Indicatoare	Situație	Soluții
! Luminează intermitent lent	A intervenit un blocaj de hârtie sau o alimentare dublă.	Deschideți capacul scannerului și scoateți originalele blocate. Închideți capacul pentru a elimina eroarea. Încărcați din nou originalele.
! Continuu	Capacul scannerului este deschis.	Închideți capacul scannerului.
! Luminează intermitent rapid ○ Luminează intermitent rapid	S-a produs o eroare fatală.	Decuplați și recuplați dispozitivul la sursa de alimentare electrică. Dacă eroarea persistă, contactați distribuitorul local.
! Continuu  Continuu ○ Stins  Continuu  Continuu	Scannerul s-a inițializat în modul recuperare, deoarece actualizarea firmware-ului nu a reușit.	Urmați pașii de mai jos pentru a încerca să actualizați din nou firmware-ul. 1. Conectați computerul și scannerul prin intermediul unui cablu USB. (În timpul modului recuperare, nu este posibilă actualizarea firmware printr-o conexiune de rețea.) 2. Vizitați site-ul web local Epson pentru instrucțiuni suplimentare.

### Informații conexe

➔ „Extragerea originalelor blocate din scanner” la pagina 106

## Informații privind aplicațiile

În această secțiune, sunt prezentate produsele software disponibile pentru scanner. Cele mai recente programe software pot fi instalate de pe site-ul web Epson.

## Epson Scan 2

Epson Scan 2 este un driver pentru controlul scannerului, permițând o diversitate de setări de scanare. Acesta permite, de asemenea, inițializarea ca aplicație independentă sau utilizând un software de aplicație compatibil TWAIN.

Pentru detalii despre utilizarea aplicației, consultați secțiunea de ajutor din Epson Scan 2.

## Document Capture Pro/Document Capture

Această aplicație vă permite să rearanjați paginile sau să corecți rotația pentru datele imaginii, apoi să salvați datele, să le trimiteți prin e-mail, către un server sau către un serviciu de tip cloud. Prin înregistrarea setărilor proceselor de scanare frecvent utilizate cu un nume precum „lucrare”, puteți scana selectând pur și simplu „lucrare”.

Aplicația Document Capture Pro este destinată exclusiv mediului Windows. Pentru Mac OS X, utilizați Document Capture, iar pentru Windows Server, utilizați Document Capture Pro Server.

Pentru detalii despre utilizarea aplicației, consultați secțiunea de ajutor din Document Capture Pro.

## EPSON Software Updater

EPSON Software Updater este o aplicație care caută aplicații noi sau actualizate pe internet și le instalează.

De asemenea, puteți actualiza manualul digital al scannerului.

**Notă:**

*Sistemele de operare Windows Server nu sunt acceptate.*

---

## Informații privind elementele opționale și consumabilele

### Codurile platformei scannerului cu suprafață plană

Platforma combină produsul (scannerul cu alimentare cu coli) și un scanner cu suprafață plană, permițând utilizarea acestora ca un singur scanner. Aceasta permite scanarea de carton, broșuri etc. care nu pot fi alimentate utilizând ADF.

Nume piesă	Coduri
Platforma scannerului cu suprafață plană	B12B819011 B12B819021 (numai China)
Scanner cu suprafață plană	Epson Perfection V19/V39

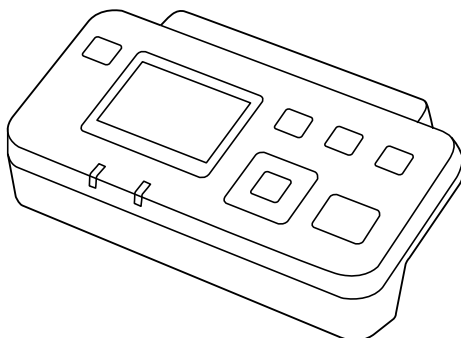
### Informații conexe

➔ [„Utilizarea platformei scannerului cu suprafață plană” la pagina 80](#)

## Noțiuni de bază despre scanner

### Coduri ale unității de interfață în rețea

Puteți scana prin intermediul unei rețele utilizând aplicația Document Capture Pro (numai Windows). Prin înregistrarea de setări ale proceselor de scanare frecvent utilizate, precum salvare, sortare, transfer etc., cu un nume precum „lucrare”, puteți reduce încărcarea și mări eficiența prin simpla selectare a opțiunii „lucrare” la panoul de control. Consultați manualul pentru mai multe detalii.



Nume piesă	Coduri *2	Specificații
Unitate de interfață în rețea *1	B12B808451 (țările din Europa, Orientul Mijlociu și Africa) B12B808461 (țările din Asia Pacific, cu excepția Chinei și Coreei) B12B808464 (China) B12B808466 (Coreea)	Disponibile pentru 1000BASE-T/ 100BASE-TX/10BASE-T, IPv6, IEEE802.3az

\*1 Când este instalată, nu puteți utiliza scannerul sau computerul printr-o conexiune USB.

\*2 Codurile pot varia în funcție de regiune.

### Coduri Foaie suport

Utilizarea unei coli Foaie suport permite scanarea originalelor sau a fotografiilor de formă neregulată, care se pot zgâria cu ușurință la alimentarea hârtiei. Puteți scana originale de format mai mare decât A4 cu o coală Carrier Sheet prin plierea acesteia la jumătate.

Nume piesă	Coduri
Foaie suport*	B12B819051 B12B819061 (numai China)

\* Puteți utiliza numai coala Carrier Sheet cu codul respectiv.

#### Informații conexe

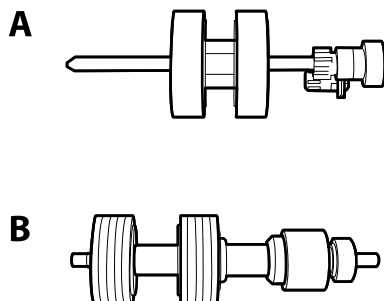
- ➔ „Specificații generale pentru originalele scanate” la pagina 19
- ➔ „Poziționarea originalelor de format mare” la pagina 39
- ➔ „Poziționarea originalelor de formă neregulată” la pagina 42
- ➔ „Poziționarea fotografiilor” la pagina 45



## Noțiuni de bază despre scanner

### Coduri ale kiturilor de ansamblu rolă

Piesele de schimb (rola de preluare și o rolă de separare) trebuie înlocuite atunci când numărul de scanări depășește valoarea de service. Puteți verifica numărul cel mai recent de scanări în Epson Scan 2 Utility.



A: rolă de preluare, B: rolă de separare

Nume piesă	Coduri	Ciclu de viață
Kit ansamblu rolă	B12B819031 B12B819041 (numai China)	200,000*

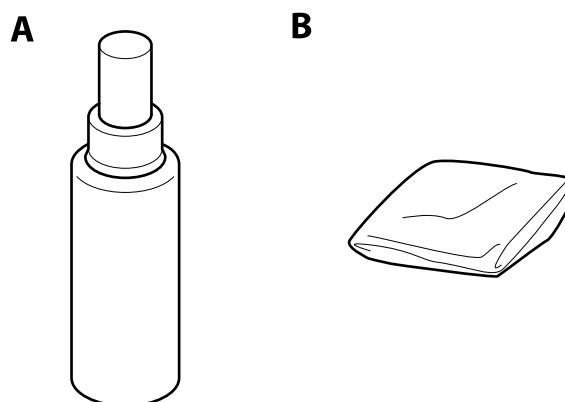
\* Această valoare a fost obținută prin scanarea consecutivă utilizând hârtie originală de test Epson și reprezintă o valoare orientativă a ciclului de înlocuire. Ciclul de înlocuire poate varia în funcție de diferite tipuri de hârtie, precum hârtia care generează o cantitate mare de praf sau hârtie cu o suprafață dură, care poate reduce ciclul de viață.

#### Informații conexe

- ➔ „Înlocuirea kitului de ansamblu rolă” la pagina 96
- ➔ „Resetarea numărului de scanări” la pagina 100

### Codurile kiturilor de curățare

Utilizați-le atunci când curățați interiorul scannerului.



A: soluție de curățare, B: lavetă de curățare

## Noțiuni de bază despre scanner

Nume piesă	Coduri
Kit de curățare	B12B819291

### Informații conexe

➔ [„Curățarea în interiorul scannerului” la pagina 91](#)

# Specificații ale originalelor și poziționarea originalelor

## Specificații ale originalelor

În această secțiune sunt explicate specificațiile și condițiile originalelor care pot fi încărcate în ADF.

### Specificații generale pentru originalele scanate

Tip de original	Grosime	Format
Hârtie simplă	27 – 413 g/m <sup>2</sup>	Maximum: 215,9×6.096,0 mm (8,5×240,0 inchi)
Hârtie fină	Format A8 sau mai mic: 127 – 413 g/m <sup>2</sup>	Minimum: 50,8×50,8 mm (2,0×2,0 inchi)
Hârtie reciclată	Carduri de plastic: 1,24 mm (0,05 inchi) sau mai puțin (inclusiv elemente în relief)	Formatul care se poate încărca variază în funcție de tipul de original.
Carte poștală		
Carte de vizită		
Plicuri	Carduri laminate: 0,8 mm (0,03 inchi) sau mai puțin	
Carduri de plastic compatibile cu tipul ISO7810 ID-1 (cu sau fără elemente în relief)		
Carduri laminate		
Hârtie termică		

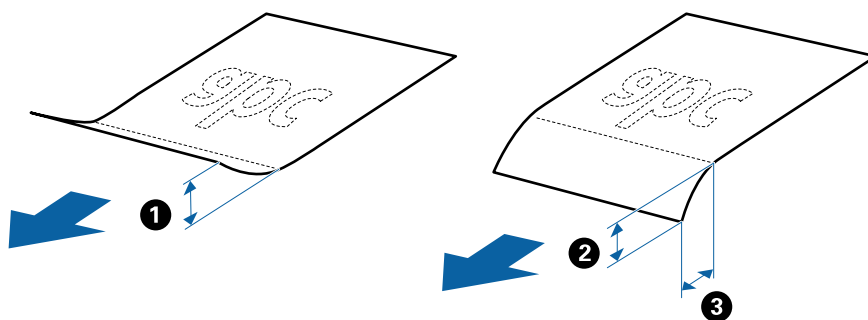
#### Notă:

☐ Toate originalele trebuie să fie plate la marginea frontală.

☐ Asigurați-vă că îndoiturile de pe muchia frontală a originalelor se mențin în intervalul următor.

Valoarea ① trebuie să fie de 3 mm sau mai puțin.

Valoarea ② trebuie să fie de 1 mm sau mai puțin, iar ② este mai mică sau egală cu ③. Când ③ este mai mare sau egală cu de 10 ori valoarea ②, valoarea ② poate fi mai mare de 1 mm.



### Specificații privind originalele în format standard

Lista originalelor în format standard pe care le puteți încărca în scanner.

**Specificații ale originalelor și poziționarea originalelor**

<b>Format</b>	<b>Unitate de măsură</b>	<b>Grosime</b>	<b>Tip de hârtie</b>	<b>Capacitate de încărcare*</b>
Legal	215,9×355,6 mm (8,5×14 inchi)	27 – 413 g/m <sup>2</sup>	Hârtie simplă Hârtie fină Hârtie reciclată	Grosimea stivei de originale: sub 12 mm (0,47 inchi) 80 g/m <sup>2</sup> : 80 coli 90 g/m <sup>2</sup> : 69 coli 104 g/m <sup>2</sup> : 59 coli 127 g/m <sup>2</sup> : 50 coli 157 g/m <sup>2</sup> : 40 coli 209 g/m <sup>2</sup> : 30 coli 256 g/m <sup>2</sup> : 24 coli 413 g/m <sup>2</sup> : 14 coli Capacitatea de încărcare variază în funcție de tipul hârtiei.
Letter	215,9×279,4 mm (8,5×11 inchi)			Grosimea stivei de originale: sub 12 mm (0,47 inchi) 80 g/m <sup>2</sup> : 100 coli
A4	210×297 mm (8,3×11,7 inchi)			90 g/m <sup>2</sup> : 86 coli 104 g/m <sup>2</sup> : 74 coli
B5	182×257 mm (7,2×10,1 inchi)			127 g/m <sup>2</sup> : 62 coli 157 g/m <sup>2</sup> : 50 coli
A5	148×210 mm (5,8×8,3 inchi)			209 g/m <sup>2</sup> : 38 coli 256 g/m <sup>2</sup> : 30 coli
B6	128×182 mm (5,0×7,2 inchi)			413 g/m <sup>2</sup> : 18 coli Capacitatea de încărcare variază în funcție de tipul hârtiei.
A6	105×148 mm (4,1×5,8 inchi)			
A8	52×74 mm (2,1×2,9 inchi)	127 – 413 g/m <sup>2</sup>		
Carte de vizită	55×89 mm (2,1×3,4 inchi)	210 g/m <sup>2</sup>		Grosimea stivei de originale: sub 12 mm (0,47 inchi) 30 coli

\* Puteți completa cu originale până la capacitatea maximă pe durata scanării.

**Specificații pentru hârtia lungă**

Specificația hârtiei lungi pe care o puteți încărca în scanner.

## Specificații ale originalelor și poziționarea originalelor

Format	Grosime	Tip de hârtie	Capacitate de încărcare
Lățime: 50,8 – 215,9 mm (2,0 – 8,5 inchi) Lungime: 393,8 – 6.096,0 mm (15,5 – 240,0 inchi)	50 – 130 g/m <sup>2</sup>	Hârtie simplă Hârtie fină Hârtie reciclată	1 coală

## Specificații ale cardurilor de plastic

Specificația cardului de plastic pe care îl încărcați în scanner.

Format	Tip card	Grosime	Capacitate de încărcare	Direcție de încărcare
Tip ISO7810 ID-1 54,0×85,6 mm (2,1×3,3 inchi)	Cu elemente în relief	1,24 mm (0,05 inchi) sau mai puțin	1 card	Orizontal (Peisaj)
	Fără elemente în relief	0,76 mm (0,03 inchi) sau mai puțin	5 cardduri	

## Specificațiile cardurilor laminate

Specificația cardurilor laminate pe care le încărcați în scanner.

Format	Grosime	Capacitate de încărcare
120,0×150,0 mm (4,7×5,9 inchi) sau mai puțin	0,8 mm (0,03 inchi) sau mai puțin	1 card

## Specificații pentru originale care utilizează Foaie suport

Coala opțională Foaie suport este o coală proiectată pentru transportul de originale prin scanner. Puteți scana originale cu format mai mare decât A4/Letter, documente sau fotografii importante care nu trebuie deteriorate, hârtie subțire, originale de formă neregulată etc.

Tabelul următor precizează condițiile de utilizare pentru Foaie suport.

## Specificații ale originalelor și poziționarea originalelor

Tip	Format	Grosime	Capacitate de încărcare pentru Foaie suport
Originale care nu pot fi încărcate direct în scanner	A3* <sup>1</sup> A4 B4* <sup>1</sup> Letter Legal* <sup>1</sup> B5 A5 B6 A6 A8 Format personalizat: <input type="checkbox"/> Lățime: până la 431,8 mm (17 inchi)* <sup>2</sup> <input type="checkbox"/> Lungime: până la 297 mm (11.7 inchi)* <sup>3</sup>	0,3 mm (0,012 inchi) sau mai puțin  (excluzând grosimea Foaie suport)	10 coli

\*1 Pliți pe jumătate pentru a instala.

\*2 Originalele cu o lățime mai mare de 215,9 mm (8,5 inchi) trebuie pliate pe jumătate.

\*3 Marginea frontală a originalului trebuie amplasată pe partea de legare a colii Foaie suport la scanarea unui original cu o lungime de aproximativ 297 mm (11,7 inchi) lungime. În caz contrar, lungimea imaginii scanate poate fi mai mare decât cea scontată, deoarece scannerul scanează până la capătul colii Foaie suport atunci când selectați **Detectare automată** ca setare pentru **Dimensiune document** în Epson Scan 2.

### Informații conexe

➔ „Coduri Foaie suport” la pagina 16

## Specificații pentru plicuri

Specificația plicurilor pe care le puteți încărca în scanner.

Format	Valoare	Grosime	Capacitate de încărcare
C6	114×162 mm (4,49×6,38 inchi) (format standard)	0,38 mm (0,015 inchi) sau mai puțin	10 plicuri
DL	110×220 mm (4,33×8,66 inchi) (format standard)		


## Specificații ale originalelor și poziționarea originalelor

### Tipuri de originale care necesită atenție

Este posibil ca următoarele tipuri de originale să nu fie corect scanate.

- Originale cu o suprafață neuniformă, precum hârtia cu antet.
- Originale cu pliuri sau linii de pliere
- Originale perforate
- Originale cu etichete sau autocolante
- Hârtie fără carbon
- Originale îndoit
- Hârtie cretată

#### Notă:

- Deoarece hârtia fără carbon conține substanțe chimice care pot deteriora rolele, dacă blocajele de hârtie se produc frecvent, curățați rola de preluare și rola de separare.
- Originalele cu pliuri se scanează mai bine dacă reduceți viteza de alimentare pe durata scanării sau neteziți pliurile înainte de încărcare.
- Pentru a scana originale delicate sau originale care se pliază cu ușurință, utilizați Foaie suport (comercializată separat).
- Pentru a scana originale detectate incorect ca alimentări duble, apăsați pe butonul  (Omitere detectare alimentare dublă) înainte de scanare sau selectați **Oprit în Detectarea culorilor duble** pe fila **Setări principale** în Epson Scan 2.
- Etichetele sau autocolantele trebuie să fie bine lipite pe originale, fără porțiuni de clei ieșite în afară.
- Încercați să neteziți originalele îndoit înainte de scanare.

#### Informații conexe

- ➔ „Noțiuni de bază despre scanner” la pagina 10
- ➔ „Întreținere” la pagina 91

### Tipuri de originale care nu trebuie scanate

Următoarele tipuri de originale nu trebuie scanate.

- Fotografii
- Broșuri
- Originale de tip non-hârtie (de ex., folii de îndosariere, stofă sau folie de metal)
- Originale cu capse sau agrafe
- Originale cu clei
- Originale rupte
- Originale cu numeroase cute sau îndoituri
- Originale transparente, precum film OHP
- Originale cu hârtie carbon pe spate
- Originale cu cerneală umedă
- Originale cu notițe adezive atașate

## Specificații ale originalelor și poziționarea originalelor

### Notă:

- Nu introduceți fotografii, opere de artă originale valoroase sau documente importante, pe care nu doriți să le deteriorați, direct în scanner. Alimentarea eronată poate încreți sau distruge originalul. La scanarea acestor originale, asigurați-vă că utilizați coala Foaie suport (comercializată separat).
- Originalele ondulate, cu încrețituri sau îndoituri pot fi, de asemenea, scanate dacă se utilizează coala Foaie suport (comercializată separat).

### Informații conexe

➔ [„Fotografii” la pagina 44](#)

---

## Așezarea originalelor

### Originale de format standard

#### Specificații privind originalele în format standard

Lista originalelor în format standard pe care le puteți încărca în scanner.



### Specificații ale originalelor și poziționarea originalelor

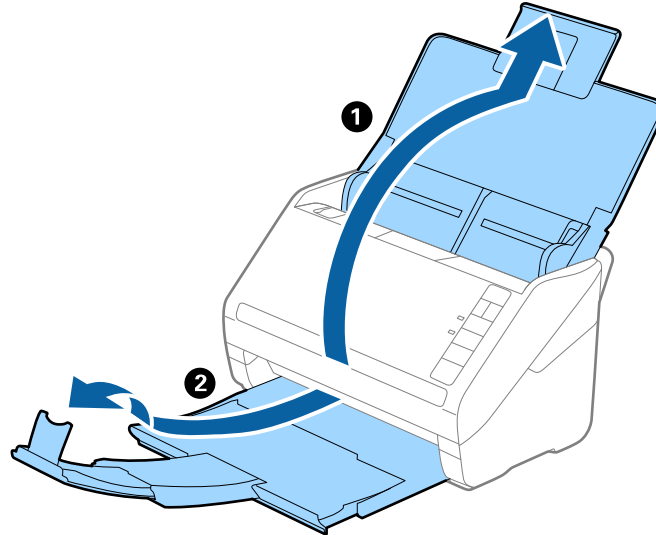
Format	Unitate de măsură	Grosime	Tip de hârtie	Capacitate de încărcare*
Legal	215,9×355,6 mm (8,5×14 inchi)	27 – 413 g/m <sup>2</sup>	Hârtie simplă Hârtie fină Hârtie reciclată	Grosimea stivei de originale: sub 12 mm (0,47 inchi) 80 g/m <sup>2</sup> : 80 coli 90 g/m <sup>2</sup> : 69 coli 104 g/m <sup>2</sup> : 59 coli 127 g/m <sup>2</sup> : 50 coli 157 g/m <sup>2</sup> : 40 coli 209 g/m <sup>2</sup> : 30 coli 256 g/m <sup>2</sup> : 24 coli 413 g/m <sup>2</sup> : 14 coli Capacitatea de încărcare variază în funcție de tipul hârtiei.
Letter	215,9×279,4 mm (8,5×11 inchi)			Grosimea stivei de originale: sub 12 mm (0,47 inchi)
A4	210×297 mm (8,3×11,7 inchi)			80 g/m <sup>2</sup> : 100 coli
B5	182×257 mm (7,2×10,1 inchi)			90 g/m <sup>2</sup> : 86 coli
A5	148×210 mm (5,8×8,3 inchi)			104 g/m <sup>2</sup> : 74 coli
B6	128×182 mm (5,0×7,2 inchi)			127 g/m <sup>2</sup> : 62 coli
A6	105×148 mm (4,1×5,8 inchi)			157 g/m <sup>2</sup> : 50 coli
A8	52×74 mm (2,1×2,9 inchi)	127 – 413 g/m <sup>2</sup>		209 g/m <sup>2</sup> : 38 coli
Carte de vizită	55×89 mm (2,1×3,4 inchi)	210 g/m <sup>2</sup>		256 g/m <sup>2</sup> : 30 coli
				413 g/m <sup>2</sup> : 18 coli Capacitatea de încărcare variază în funcție de tipul hârtiei.
				Grosimea stivei de originale: sub 12 mm (0,47 inchi) 30 coli

\* Puteți completa cu originale până la capacitatea maximă pe durata scanării.

## Specificații ale originalelor și poziționarea originalelor

### Poziționarea originalelor de format standard

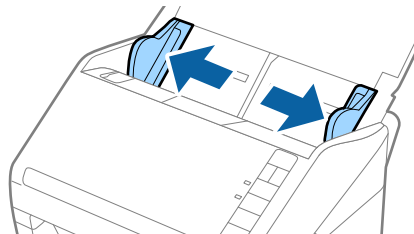
1. Deschideți tava de intrare și prelungiți extensia tăvii de intrare. Glisați tava de ieșire la exterior, prelungiți extensia tăvii de ieșire și apoi ridicați opritorul.



**Notă:**

- Pentru originale de format A4 sau mai mare, asigurați-vă că extrageți spre exterior și prelungiți extensia tăvii de intrare.
- Asigurați-vă că extrageți spre exterior și prelungiți extensiile tăvii de ieșire astfel încât acestea să fie puțin mai lungi decât originalul și ridicați opritorul astfel încât originalele extrase să fie poziționate confortabil pe tava de ieșire.
- Opritorul se poate deplasa înainte și înapoi pe prelungirea tăvii de ieșire, astfel încât să puteți regla cu ușurință poziția opritorului în locația cea mai potrivită pentru originalele scanate.
- Dacă originalele groase ricoșează în tava de ieșire și cad în afara acesteia, depozitați tava de ieșire și nu o utilizați pentru a stivui originalele extrase.
- Dacă imaginile scanate sunt în continuare afectate de originalele extrase care lovesc suprafața de sub scanner, se recomandă poziționarea scannerului pe marginea unei mese, unde originalele extrase pot cădea liber și pot fi preluate.

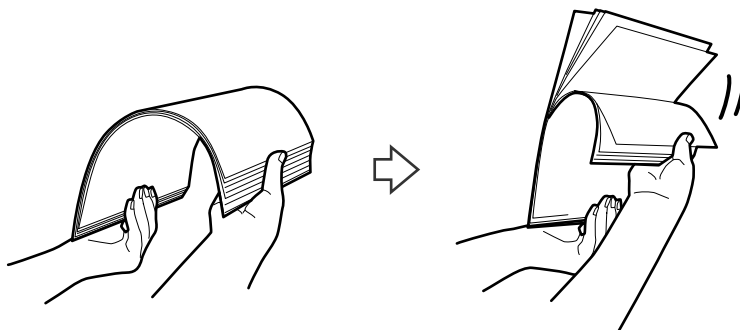
2. Glisați complet la exterior ghidajele de margine ale tăvii de intrare.



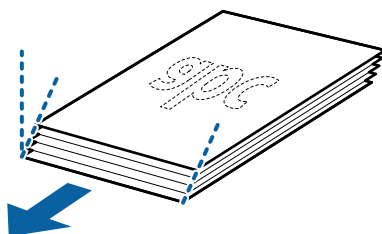
### Specificații ale originalelor și poziționarea originalelor

3. Vânturați originalele.

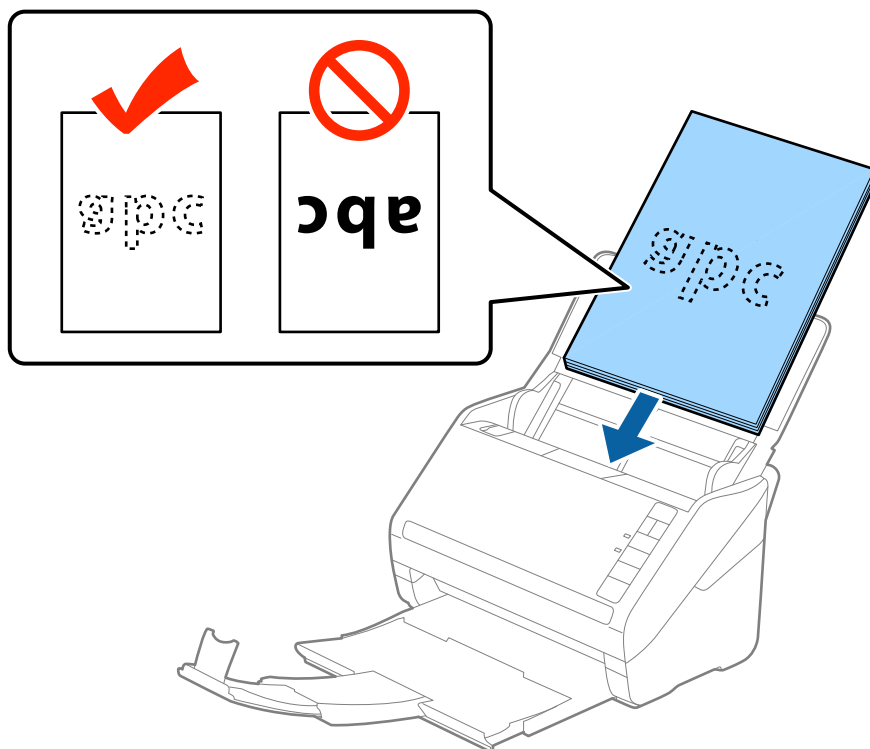
Țineți ambele capete ale originalelor și vânturați-le de câteva ori.



4. Aliniați marginile originalelor cu partea imprimată orientată în jos și glisați marginea frontală într-o formă de tip pană.

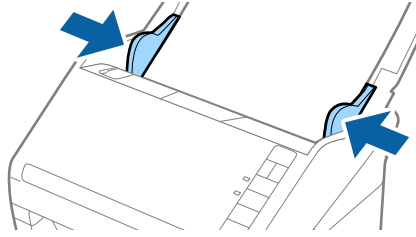


5. Încărcați originalele în tava de intrare, cu fața în jos, cu marginea superioară orientată în direcția ADF. Glisați originalele în ADF până când întâmpină rezistență.



## Specificații ale originalelor și poziționarea originalelor

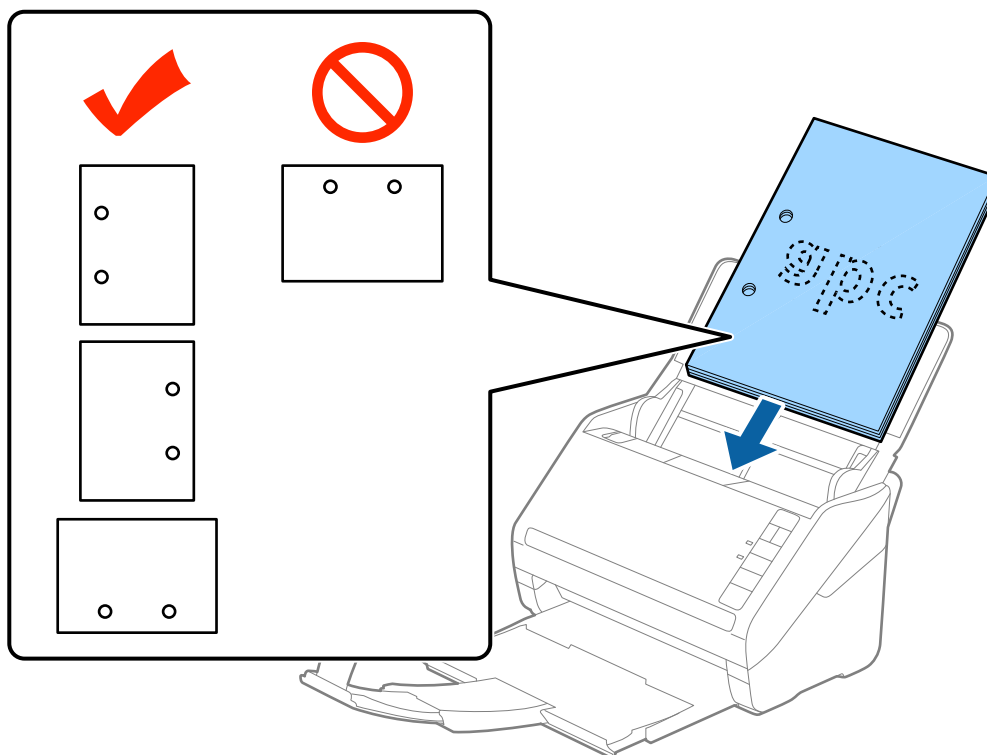
6. Glisați ghidajele de margine astfel încât să se potrivească la marginea originalelor, asigurându-vă că nu există spații între originale și ghidajele de margine. În caz contrar, este posibil ca alimentarea originalelor să se execute deformat.





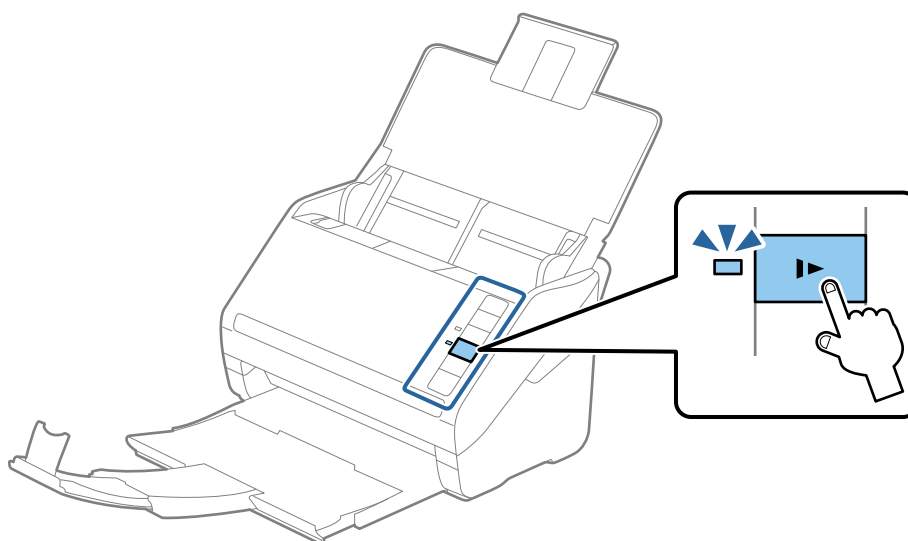
## Specificații ale originalelor și poziționarea originalelor

### Notă:

- ❑ La scanarea de originale cu orificii perforate, precum foi de caiet desprinse, țineți originalele cu orificiile îndreptate spre lateral sau în jos. Nu trebuie să existe niciun orificiu pe o bandă de 30 mm (1,2 inchi) lățime în centrul originalelor. Cu toate acestea, pot exista orificii în limita a 30 mm (1,2 inchi) de la marginea inițială a originalelor. Asigurați-vă că marginile orificiilor perforate nu prezintă bavuri sau îndoituri.



- ❑ Când scanați hârtie subțire cu cute care determină blocaje de hârtie sau alimentări duble, este posibilă ameliorarea situației apăsând pe butonul  (Mod lent) pentru reducerea vitezei de alimentare. O apăsare pe butonul  (Mod lent) determină reducerea vitezei de alimentare cu hârtie; apăsați din nou pentru a reveni la viteza normală.



## Specificații ale originalelor și poziționarea originalelor

### Hârtie lungă

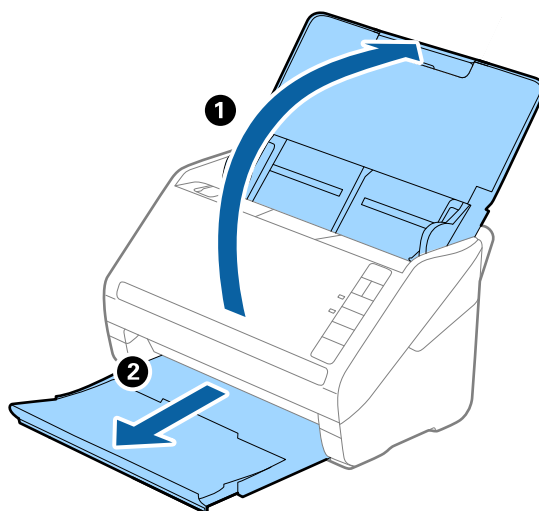
#### Specificații pentru hârtia lungă

Specificația hârtiei lungi pe care o puteți încărca în scanner.

Format	Grosime	Tip de hârtie	Capacitate de încărcare
Lățime: 50,8 – 215,9 mm (2,0 – 8,5 inchi) Lungime: 393,8 – 6.096,0 mm (15,5 – 240,0 inchi)	50 – 130 g/m <sup>2</sup>	Hârtie simplă Hârtie fină Hârtie reciclată	1 coală

#### Poziționarea hârtiei lungi

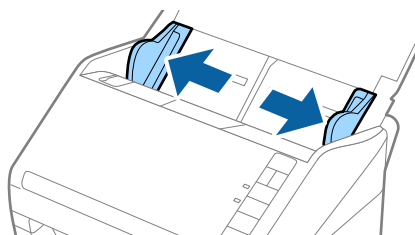
1. Deschideți tava de intrare și apoi glisați spre exterior tava de ieșire.



**Notă:**

*Nu prelungiți extensia tăvii de intrare și extensiile tăvii de ieșire și nu ridicați opritorul.*

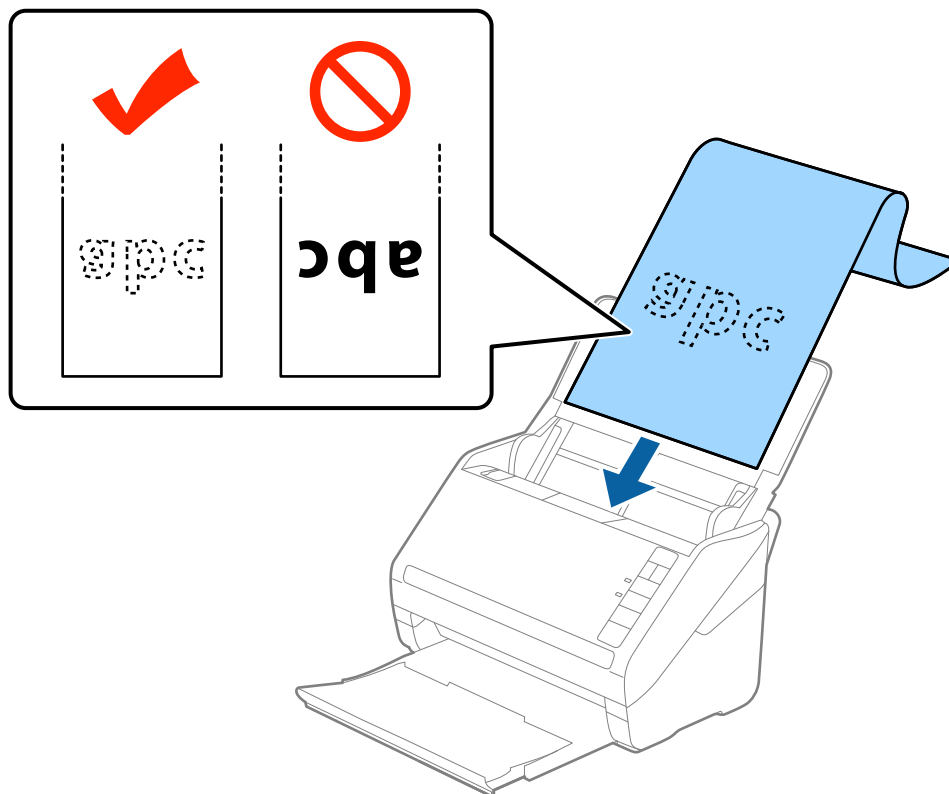
2. Glisați complet la exterior ghidajele de margine ale tăvii de intrare.



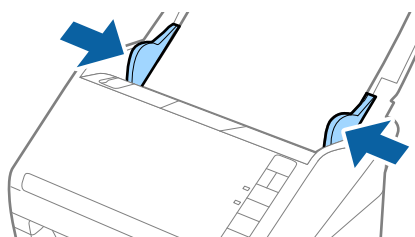
### Specificații ale originalelor și poziționarea originalelor

3. Încărcați originalul în linie dreaptă în tava de intrare, cu fața în jos, cu marginea superioară orientată în direcția ADF.

Glisați originalul în ADF până când întâmpină rezistență.



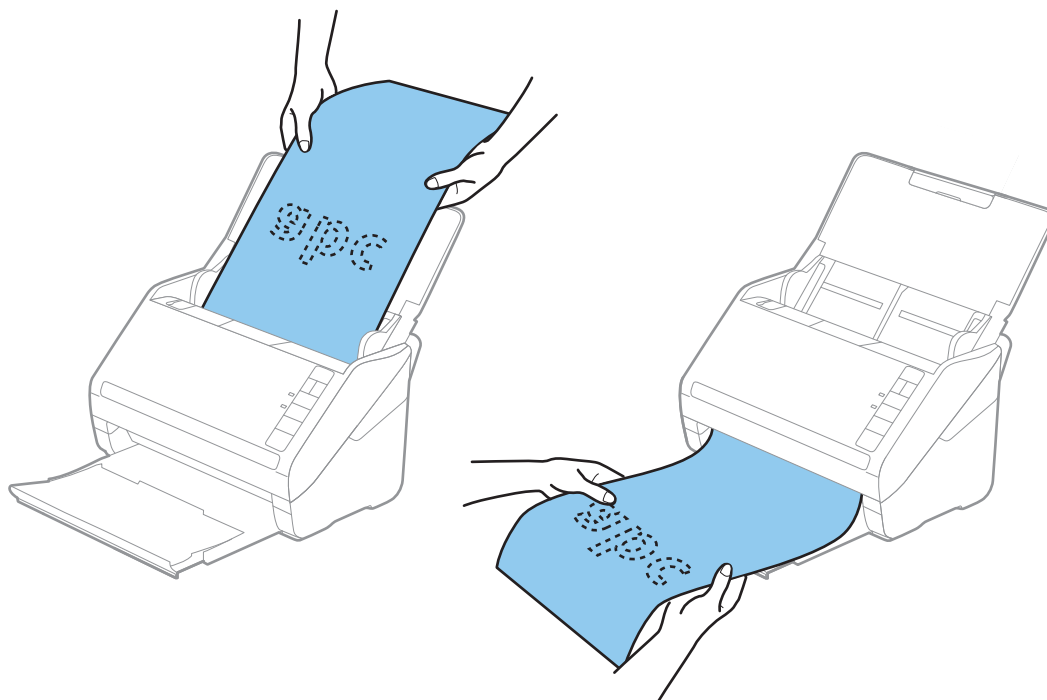
4. Reglați ghidajele de margini astfel încât să se potrivească la marginea hârtiei lungi, asigurându-vă că nu există spații între marginea hârtiei și ghidajele de margine. În caz contrar, este posibil ca alimentarea originalelor să se execute deformat.



## Specificații ale originalelor și poziționarea originalelor

### Notă:

- ❑ Puteți scana hârtie lungă având lungimea de până la 5.461 mm (215 inchi) cu o rezoluție de 300 dpi sau mai puțin, respectiv de peste 5.461 mm (215 inchi) până la 6.096 mm (240 inchi) cu o rezoluție de 200 dpi sau mai puțin.
- ❑ Trebuie să specificați formatul de hârtie în aplicația Epson Scan 2. Există trei modalități de specificare a formatului hârtiei în aplicația Epson Scan 2, dacă lungimea hârtiei este de 3.048 mm (120 inchi) sau mai puțin, puteți selecta **Autodectare (h. lungă)** pentru a detecta formatul automat.  
Dacă lungimea hârtiei depășește 3.048 mm (120 inchi), trebuie să selectați **Particularizare** și să introduceți formatul hârtiei. Dacă lungimea hârtiei este de 5.461 mm (215 inchi) sau mai puțin, puteți utiliza opțiunea **Detectare lungime hârtie** în loc de a introduce înălțimea hârtiei. Dacă lungimea hârtiei depășește 5.461 mm (215 inchi), va trebui să introduceți atât lățimea, cât și înălțimea hârtiei.
- ❑ Susțineți hârtia în partea de intrare, astfel încât să nu cadă în exteriorul ADF, respectiv partea de ieșire astfel încât hârtia extrasă să nu cadă din tava de ieșire.



### Informații conexe

- ➔ „Setări obligatorii pentru originale speciale în aplicația Epson Scan 2” la pagina 56

## Carduri de plastic

### Specificații ale cardurilor de plastic

Specificația cardului de plastic pe care îl încărcați în scanner.

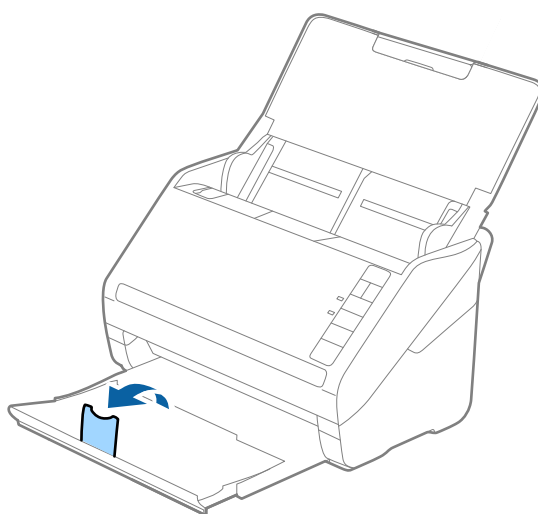


**Specificații ale originalelor și poziționarea originalelor**

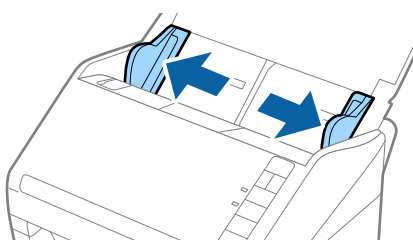
Format	Tip card	Grosime	Capacitate de încărcare	Direcție de încărcare
Tip ISO7810 ID-1 54,0×85,6 mm (2,1×3,3 inchi)	Cu elemente în relief	1,24 mm (0,05 inchi) sau mai puțin	1 card	Orizontal (Peisaj)
	Fără elemente în relief	0,76 mm (0,03 inchi) sau mai puțin	5 cartduri	

**Poziționarea cardurilor de plastic**

1. Deschideți tava de intrare și apoi glisați spre exterior tava de ieșire și ridicați opritorul.



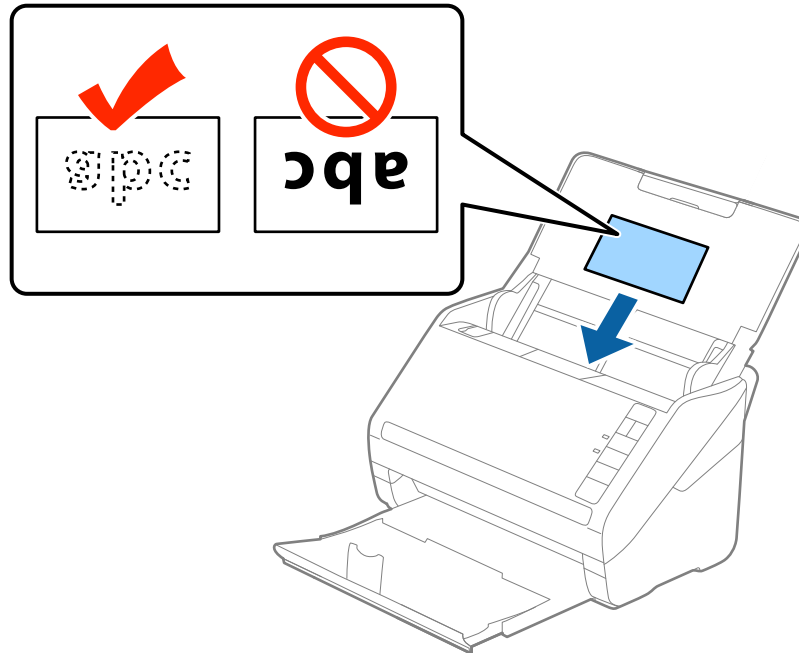
2. Glisați complet la exterior ghidajele de margine ale tăvii de intrare.



### Specificații ale originalelor și poziționarea originalelor

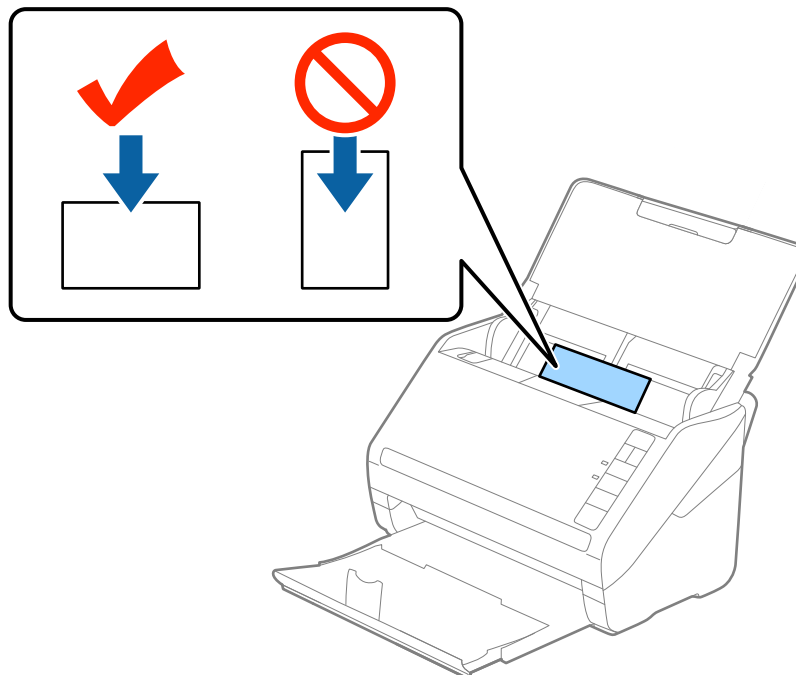
3. Încărcați cardurile de plastic în tava de intrare, cu fața în jos și cu marginea superioară orientată în direcția ADF.

Glisați cardurile de plastic în ADF până când întâmpină rezistență.



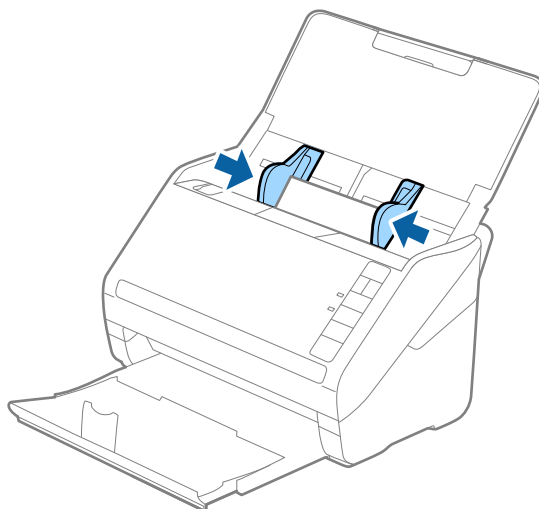
**!** *Important:*

*Nu încărcați cardurile de plastic pe verticală.*





## Specificații ale originalelor și poziționarea originalelor

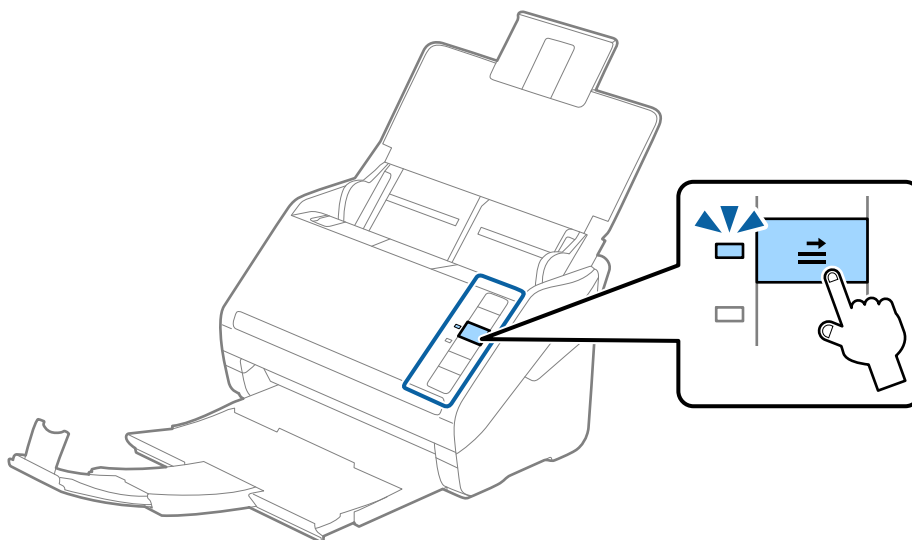
4. Glisați ghidajele de margine astfel încât să se potrivească la marginea cardurilor de plastic.



**Notă:**

Pentru a scana carduri de plastic, selectați **Carte de vizită plastifiată (Vedere)** în **Dimensiune document** sau selectați **Oprit în Detectarea culorilor duble** în fila **Setări principale** din Epson Scan 2. Consultați secțiunea de ajutor a aplicației Epson Scan 2 pentru detalii.

Dacă ați uitat să dezactivați opțiunea **Detectarea culorilor duble** din Epson Scan 2 și survine o eroare de alimentare dublă, scoateți cartela din ADF și apoi reîncărcați-o, apăsați pe butonul  (Omitere detecție dublă alimentare) de pe scanner, conform indicațiilor de mai jos, pentru a dezactiva **Detectarea culorilor duble** pentru următoarea scanare, apoi scanați din nou. Butonul  (Omitere detecție dublă alimentare) dezactivează opțiunea **Detectarea culorilor duble** pentru o singură foaie.



### Informații conexe

- ➔ „Setări obligatorii pentru originale speciale în aplicația Epson Scan 2” la pagina 56

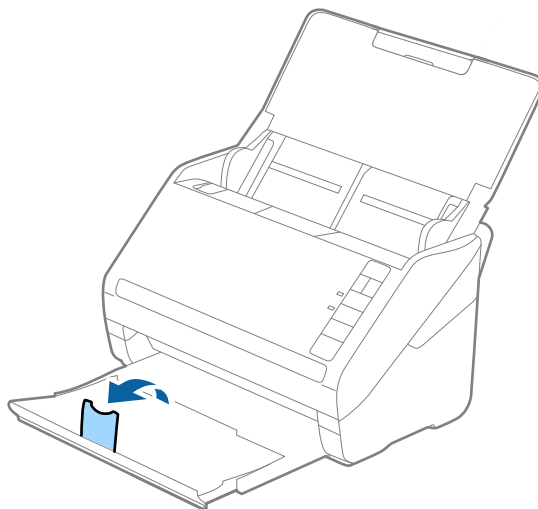
**Specificații ale originalelor și poziționarea originalelor****Carduri laminate****Specificațiile cardurilor laminate**

Specificația cardurilor laminate pe care le încărcați în scanner.

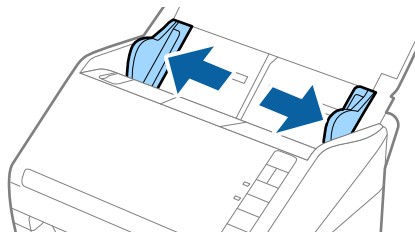
Format	Grosime	Capacitate de încărcare
120,0×150,0 mm (4,7×5,9 inchi) sau mai puțin	0,8 mm (0,03 inchi) sau mai puțin	1 card

**Poziționarea cardurilor laminate**

1. Deschideți tava de intrare și apoi glisați spre exterior tava de ieșire și ridicați opritorul.



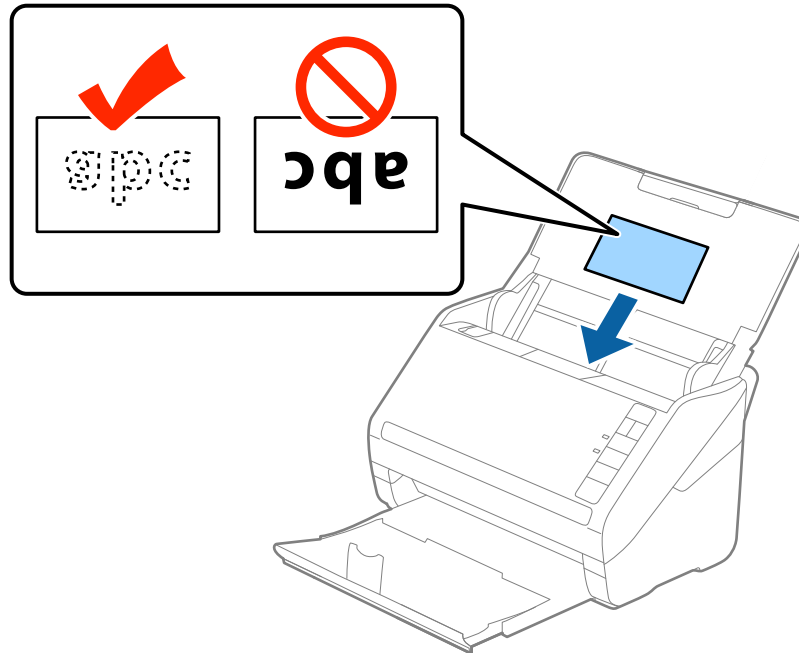
2. Glisați complet la exterior ghidajele de margine ale tăvii de intrare.



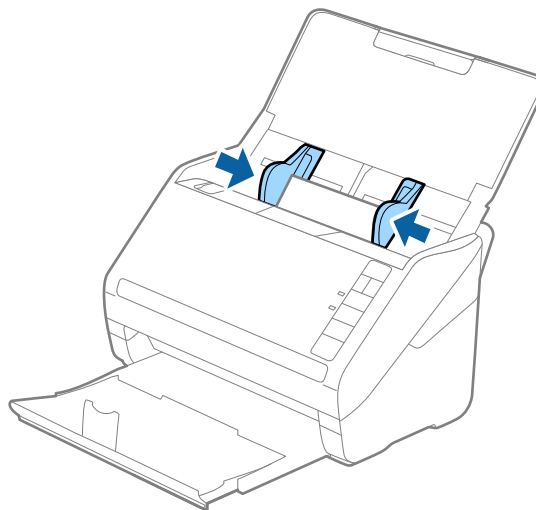
### Specificații ale originalelor și poziționarea originalelor

3. Încărcați cardurile laminate în tava de intrare, cu fața în jos și cu marginea superioară orientată în direcția ADF.

Glisați cardurile laminate în ADF până când întâmpină rezistență.





4. Glisați ghidajele de margine astfel încât să se potrivească la marginea cardurilor laminate.

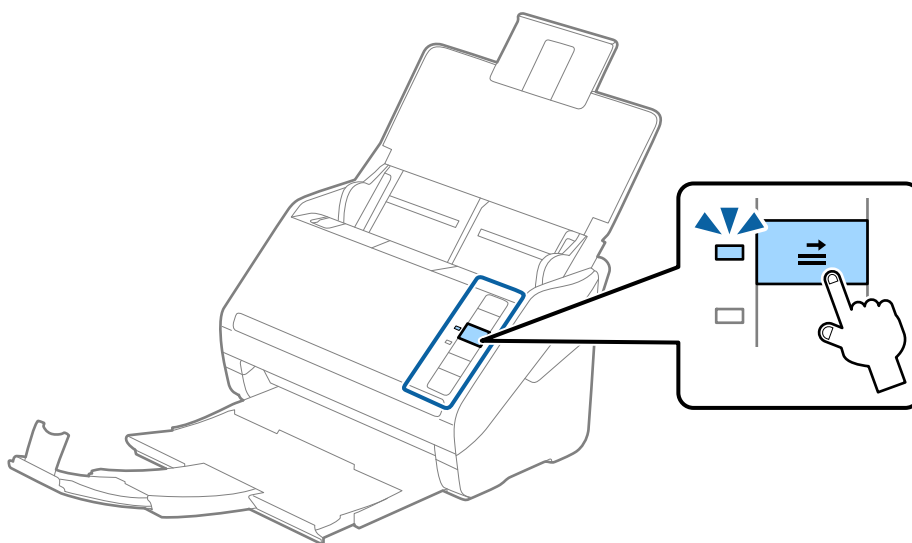


## Specificații ale originalelor și poziționarea originalelor

### Notă:

- ❑ Pentru a scana carduri laminate, selectați opțiunea **Scanare card laminat** din fereastra **Setări** a filei **Setări principale** din aplicația Epson Scan 2, pentru a mări precizia de detecție automată a formatului. Consultați secțiunea de ajutor a aplicației Epson Scan 2 pentru detalii.
- ❑ Pentru a scana carduri laminate, selectați opțiunea **Oprit** din **Detectarea culilor duble** din fila **Setări principale** din aplicația Epson Scan 2. Consultați secțiunea de ajutor a aplicației Epson Scan 2 pentru detalii.

Dacă ați uitat să dezactivați opțiunea **Detectarea culilor duble** din Epson Scan 2 și survine o eroare de alimentare dublă, scoateți cartela din ADF și apoi reîncărcați-o, apăsați pe butonul  (Omitere detecție dublă alimentare) de pe scanner, conform indicațiilor de mai jos, pentru a dezactiva **Detectarea culilor duble** pentru următoarea scanare, apoi scanați din nou. Butonul  (Omitere detecție dublă alimentare) dezactivează opțiunea **Detectarea culilor duble** pentru o singură foaie.



### Informații conexe

➔ „Setări obligatorii pentru originale speciale în aplicația Epson Scan 2” la pagina 56

## Originale de format mare

### Specificația originalelor de formate mari

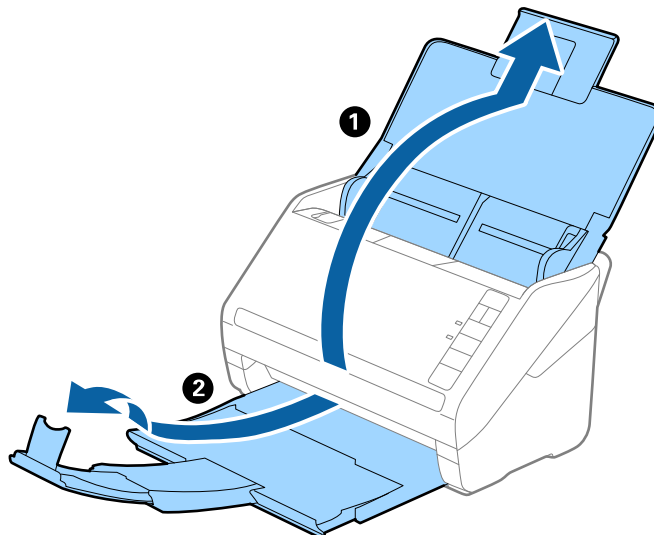
Utilizând Foaie suport comercializată separat și plind originalele pe jumătate, puteți scana originale de un format mai mare decât A4, precum formatele A3 sau B4.

Format	Grosime	Tip de hârtie	Capacitate de încărcare pentru Foaie suport
Până la A3	0,3 mm (0,012 inchi) sau mai puțin (excluzând grosimea Foaie suport)	Hârtie simplă Hârtie fină Hârtie reciclată	10 coli Carrier Sheet

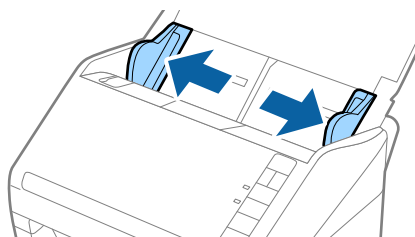
## Specificații ale originalelor și poziționarea originalelor

### Poziționarea originalelor de format mare

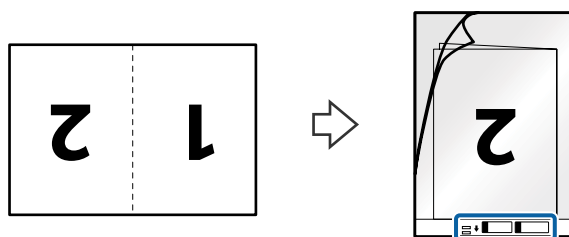
1. Deschideți tava de intrare și prelungiți extensia tăvii de intrare. Glisați tava de ieșire la exterior, prelungiți extensia tăvii de ieșire și apoi ridicați opritorul.



2. Glisați complet la exterior ghidajele de margine ale tăvii de intrare.

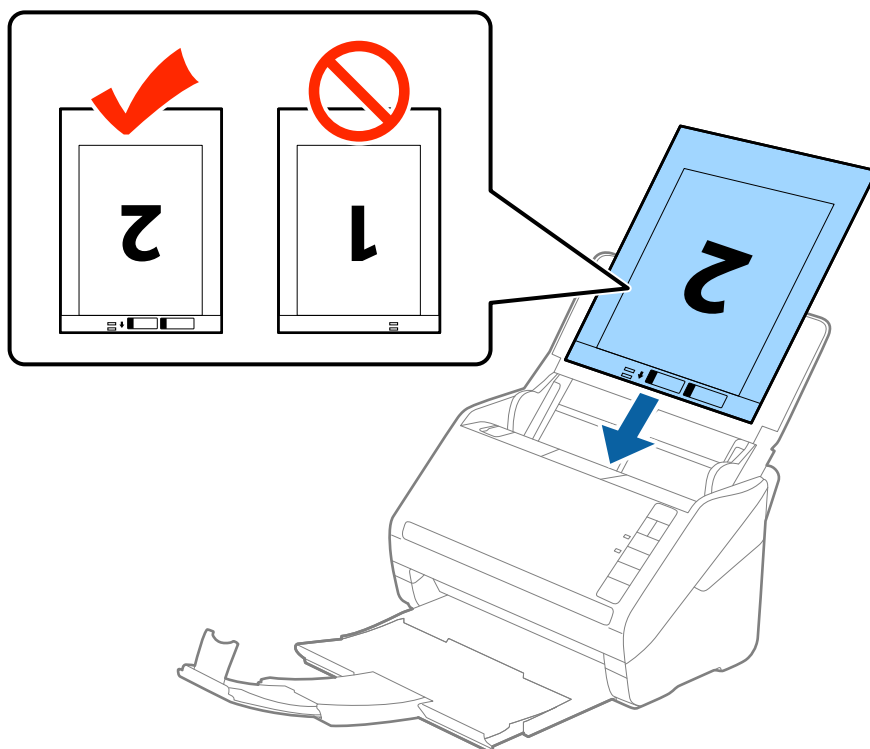


3. Poziționați Foaie suport cu ilustrația de pe marginea frontală orientată în sus și poziționați originalul în Carrier Sheet pliindu-l la jumătate, astfel încât partea de scanat să fie orientată spre exterior, cu partea dreaptă în față.

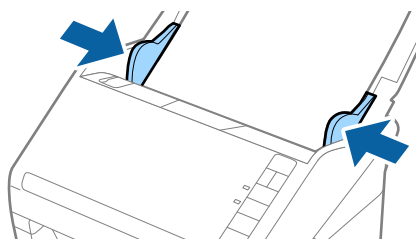


### Specificații ale originalelor și poziționarea originalelor

4. Încărcați Foaie suport în tava de intrare, cu marginea superioară orientată în direcția ADF.  
Glisați Foaie suport în ADF până când întâmpină rezistență.



5. Glisați ghidajele de margine astfel încât să se potrivească la marginea Foaie suport, asigurându-vă că nu există spații între Foaie suport și ghidajele de margine. În caz contrar, este posibil ca alimentarea Carrier Sheet să se execute deformat.

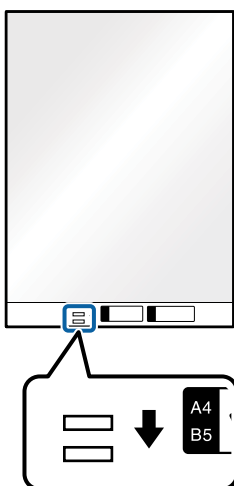




## Specificații ale originalelor și poziționarea originalelor

### Notă:

- ❑ Se recomandă sistarea utilizării unei Foaie suport zgâriată sau care a fost scanată de peste 3.000 de ori.
- ❑ Pentru a scana ambele formate și pentru a forma un colaj din acestea, selectați opțiunea **Față verso** din **Față de scanare** și selectați opțiunea **Stânga & Dreapta** din **Imagini lipite** în aplicația Epson Scan 2. Consultați secțiunea de ajutor a aplicației Epson Scan 2 pentru detalii.
- ❑ Când scanați un Foaie suport selectând opțiunea **Detectare automată** ca valoare pentru setarea **Dimensiune document**, imaginea este scanată automat aplicând opțiunea **Hârtie înclinată** în setarea **Corectare oblicitate doc..**
- ❑ Marginea frontală a originalului trebuie amplasată pe partea de legare a colii Foaie suport la scanarea unui original cu o lungime de aproximativ 297 mm. În caz contrar, lungimea imaginii scanate poate fi mai mare decât cea scontată, deoarece scannerul scanează până la capătul colii Foaie suport atunci când selectați **Detectare automată** ca setare pentru **Dimensiune document** în Epson Scan 2.
- ❑ Utilizați numai coala Foaie suport proiectată pentru scannerul dumneavoastră. Scannerul recunoaște automat coala Foaie suport prin detectarea a două mici orificii dreptunghiulare pe marginea frontală. Păstrați orificiile curate și neobturate.



### Informații conexe

- ➔ „Coduri Foaie suport” la pagina 16
- ➔ „Setări obligatorii pentru originale speciale în aplicația Epson Scan 2” la pagina 56

## Originale de formă neregulată

### Specificații ale originalelor de formă neregulată

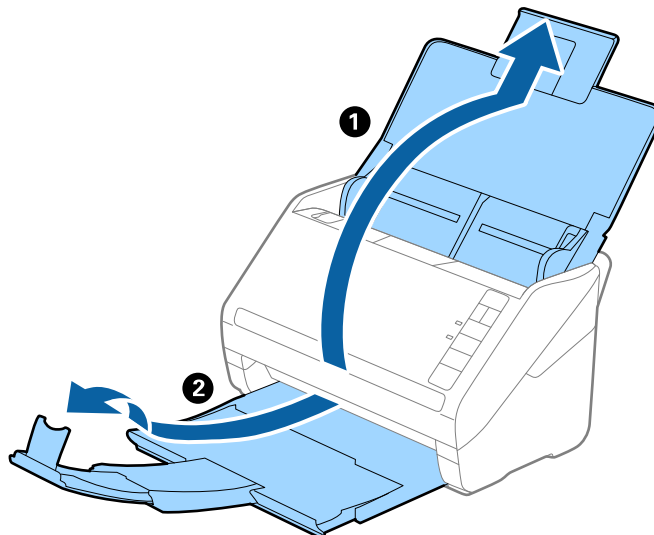
Utilizând Foaie suport, comercializată separat, puteți scana originale cu încrețituri, îndoite, foarte subțiri sau de formă neregulată.

Format	Grosime	Capacitate de încărcare pentru Foaie suport
Până la A4	0,3 mm (0,012 inchi) sau mai puțin (excluzând grosimea Foaie suport)	10 coli

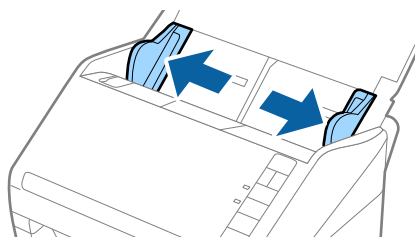
## Specificații ale originalelor și poziționarea originalelor

### Poziționarea originalelor de formă neregulată

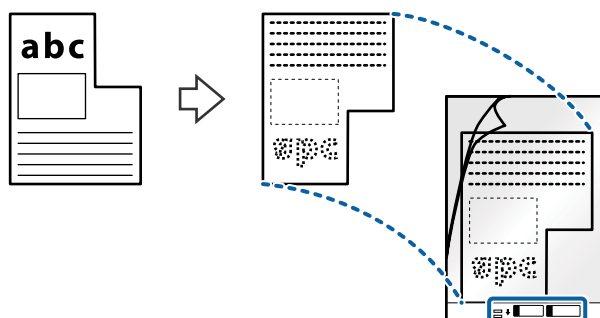
1. Deschideți tava de intrare și prelungiți extensia tăvii de intrare. Glisați tava de ieșire la exterior, prelungiți extensia tăvii de ieșire și apoi ridicați opritorul.



2. Glisați complet la exterior ghidajele de margine ale tăvii de intrare.

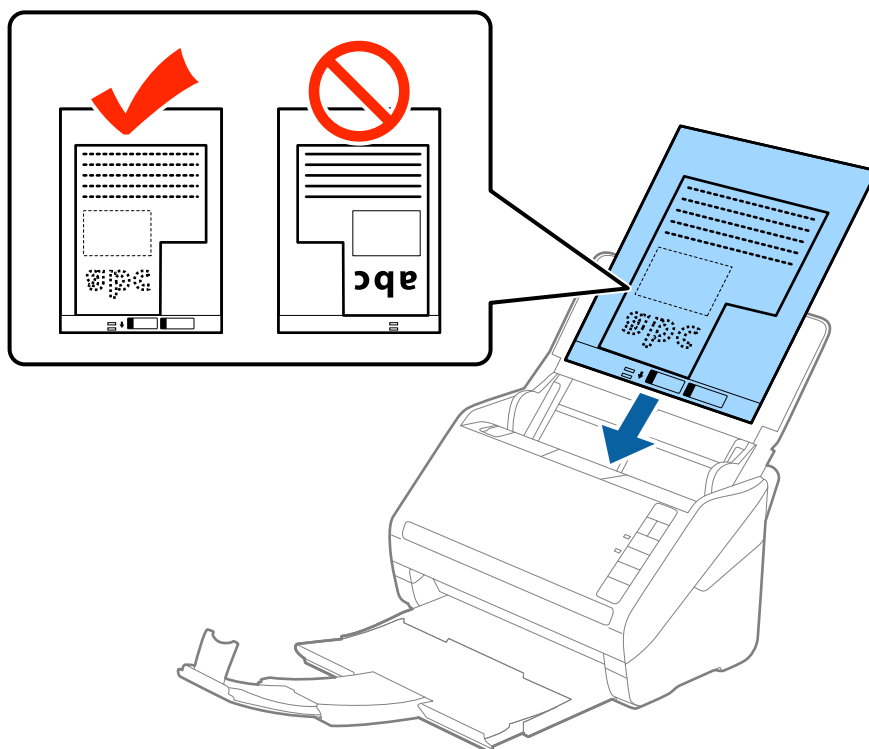


3. Poziționați Foaie suport cu ilustrația de pe marginea frontală orientată în sus și poziționați originalul în centrul Foaie suport, cu partea de scanat orientată în jos.

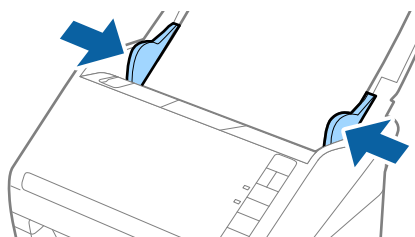


### Specificații ale originalelor și poziționarea originalelor

4. Încărcați Foaie suport în tava de intrare, cu marginea superioară orientată în direcția ADF.  
Glisați Foaie suport în ADF până când întâmpină rezistență.



5. Glisați ghidajele de margine astfel încât să se potrivească la marginea Foaie suport, asigurându-vă că nu există spații între Foaie suport și ghidajele de margine. În caz contrar, este posibil ca alimentarea Carrier Sheet să se execute deformat.



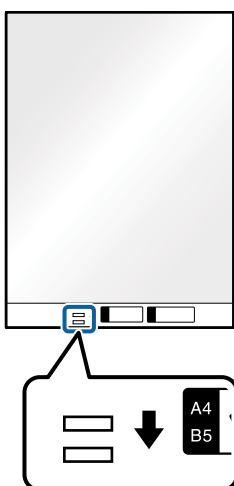
## Specificații ale originalelor și poziționarea originalelor

### Notă:

- ❑ Se recomandă sistarea utilizării unei Foaie suport zgâriată sau care a fost scanată de peste 3.000 de ori.
- ❑ Dacă nu găsiți un format corespunzător pentru originalul pe care doriți să îl scanați în lista **Dimensiune document** din aplicația Epson Scan 2, selectați opțiunea **Detectare automată** sau **Particularizare** pentru a crea un format de document personalizat.

Când scanați un Foaie suport selectând opțiunea **Detectare automată** ca valoare pentru setarea **Dimensiune document**, imaginea este scanată automat aplicând opțiunea **Hârtie înclinată** în setarea **Corectare oblicitate doc..**

- ❑ Utilizați numai coala Foaie suport proiectată pentru scannerul dumneavoastră. Scannerul recunoaște automat coala Foaie suport prin detectarea a două mici orificii dreptunghiulare pe marginea frontală. Păstrați orificiile curate și neobturate.



### Informații conexe

- ➔ „Coduri Foaie suport” la pagina 16
- ➔ „Setări obligatorii pentru originale speciale în aplicația Epson Scan 2” la pagina 56

## Fotografii

### Specificații pentru fotografii

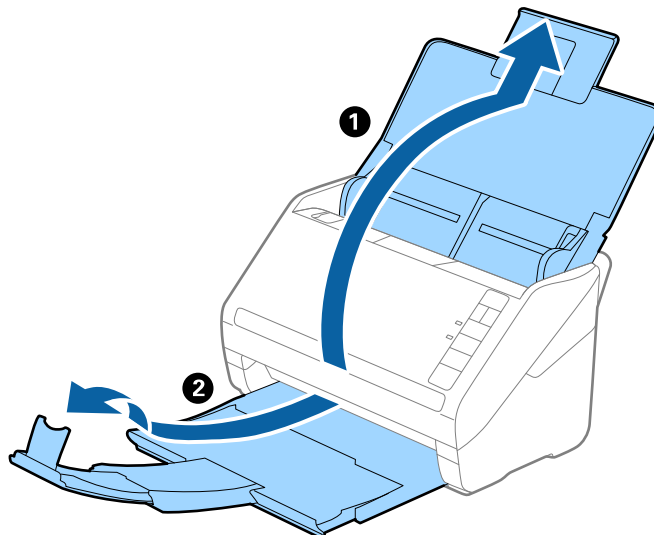
Prin utilizarea Foaie suport, comercializată separat, puteți scana fotografii fără a vă face probleme privind deteriorarea acestora.

Format	Grosime	Capacitate de încărcare pentru Foaie suport
Până la A4	0,3 mm (0,012 inchi) sau mai puțin (excluzând grosimea Foaie suport)	10 coli

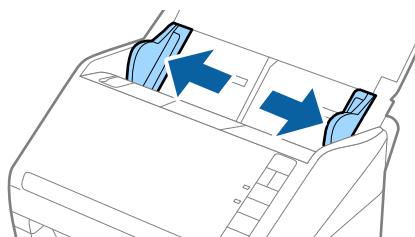
## Specificații ale originalelor și poziționarea originalelor

### Poziționarea fotografiilor

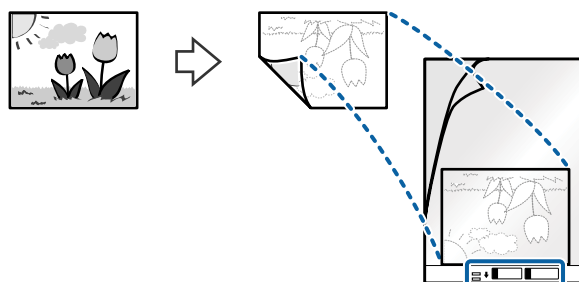
1. Deschideți tava de intrare și prelungiți extensia tăvii de intrare. Glisați tava de ieșire la exterior, prelungiți extensia tăvii de ieșire și apoi ridicați opritorul.



2. Glisați complet la exterior ghidajele de margine ale tăvii de intrare.

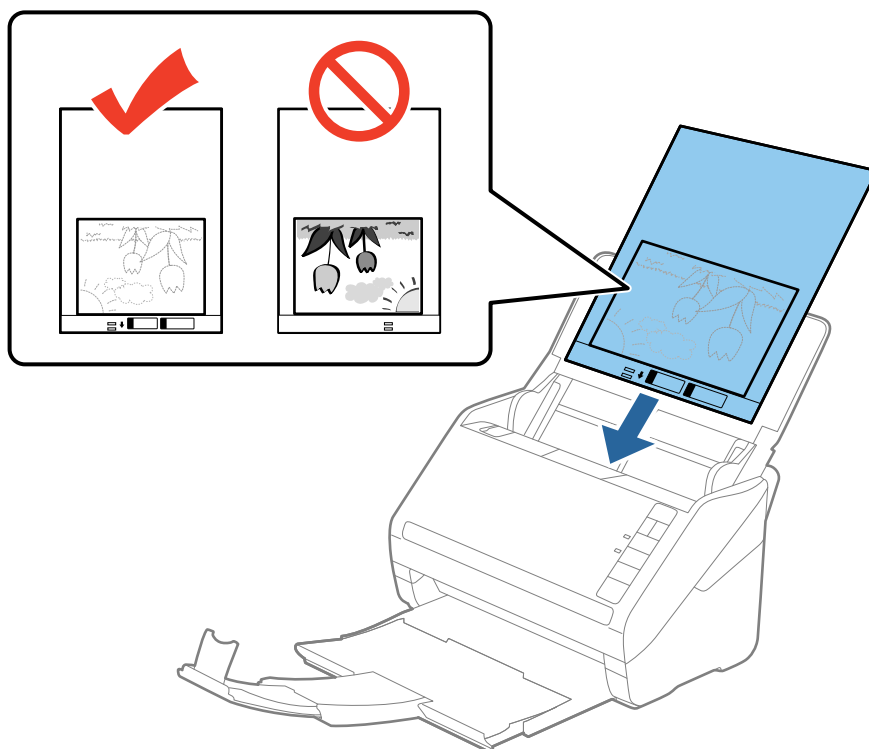


3. Poziționați Foaie suport cu ilustrația de pe marginea frontală orientată în sus și poziționați fotografia în centrul Foaie suport, cu partea de scanat orientată în jos.

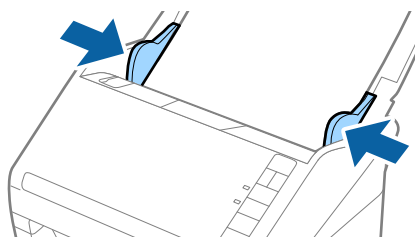


### Specificații ale originalelor și poziționarea originalelor

4. Încărcați Foaie suport în tava de intrare, cu marginea superioară orientată în direcția ADF.  
Glisați Foaie suport în ADF până când întâmpină rezistență.



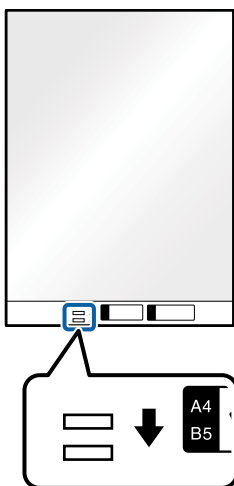
5. Glisați ghidajele de margine astfel încât să se potrivească la marginea Foaie suport, asigurându-vă că nu există spații între Foaie suport și ghidajele de margine. În caz contrar, este posibil ca alimentarea Carrier Sheet să se execute deformat.



## Specificații ale originalelor și poziționarea originalelor

### Notă:

- ❑ Se recomandă sistarea utilizării unei Foaie suport zgâriată sau care a fost scanată de peste 3.000 de ori.
- ❑ Dacă nu găsiți un format corespunzător pentru originalul pe care doriți să îl scanați în lista **Dimensiune document** din aplicația Epson Scan 2, selectați opțiunea **Detectare automată** sau **Particularizare** pentru a crea un format de document personalizat.  
Când scanați un Foaie suport selectând opțiunea **Detectare automată** ca valoare pentru setarea **Dimensiune document**, imaginea este scanată automat aplicând opțiunea **Hârtie înclinată** în setarea **Corectare oblicitate doc..**
- ❑ Nu lăsați fotografii în interiorul Foaie suport timp îndelungat.
- ❑ Utilizați numai coala Foaie suport proiectată pentru scannerul dumneavoastră. Scannerul recunoaște automat coala Foaie suport prin detectarea a două mici orificii dreptunghiulare pe marginea frontală. Păstrați orificiile curate și neobturate.



### Informații conexe

- ➔ „Coduri Foaie suport” la pagina 16
- ➔ „Setări obligatorii pentru originale speciale în aplicația Epson Scan 2” la pagina 56

## Plicuri

### Specificații pentru plicuri

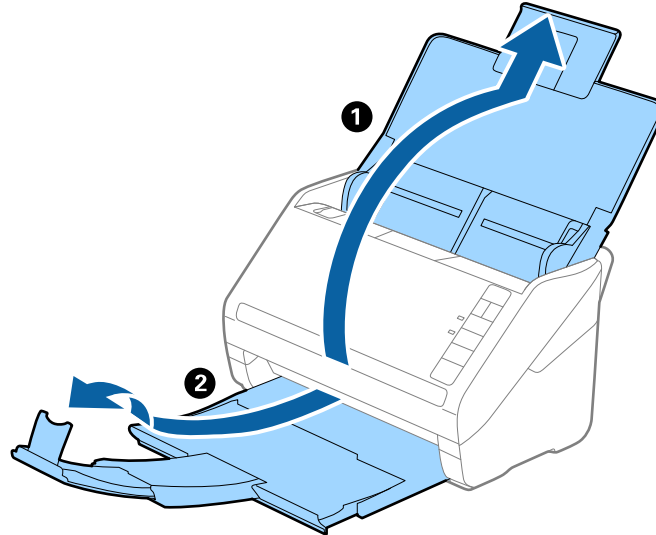
Specificația plicurilor pe care le puteți încărca în scanner.

Format	Valoare	Grosime	Capacitate de încărcare
C6	114×162 mm (4,49×6,38 inchi) (format standard)	0,38 mm (0,015 inchi) sau mai puțin	10 plicuri
DL	110×220 mm (4,33×8,66 inchi) (format standard)		

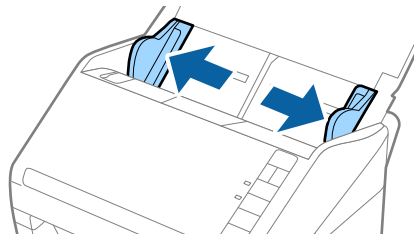
## Specificații ale originalelor și poziționarea originalelor

### Poziționarea plicurilor

1. Deschideți tava de intrare și prelungiți extensia tăvii de intrare. Glisați tava de ieșire la exterior, prelungiți extensia tăvii de ieșire și apoi ridicați opritorul.



2. Glisați complet la exterior ghidajele de margine ale tăvii de intrare.

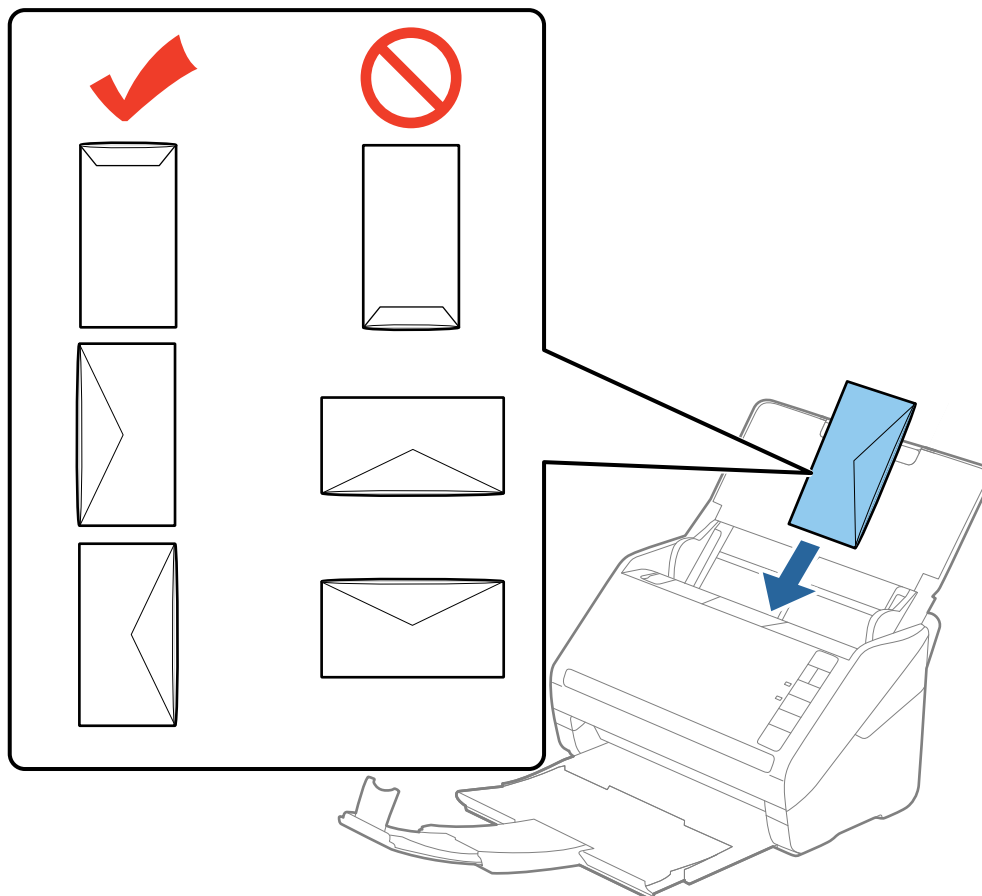




### Specificații ale originalelor și poziționarea originalelor

3. Încărcați plicurile în tava de intrare orientate în jos, asigurându-vă că marginea deschisă (partea cu clapeta) a plicului este orientată spre lateral. Pentru plicuri cu marginea deschisă (partea cu clapeta) pe partea scurtă, puteți încărca plicul cu marginea deschisă (partea cu clapeta) îndreptată în sus.

Glisați plicurile în ADF până când întâmpină rezistență.

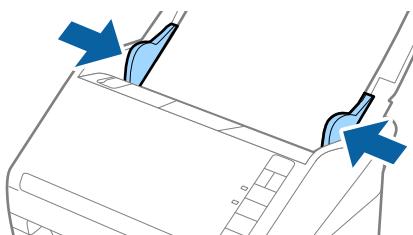


**! Important:**

Nu încărcați plicurile care prezintă urme de adeziv.

**Notă:**



- Este posibil ca plicurile care nu se deschid prin tăierea precisă a marginii cu clapeta să nu fie scanate corect.
  - Plicurile care nu au fost încă etanșate pot fi încărcate cu clapeta deschisă și orientată în sus.
4. Glisați ghidajele de margine astfel încât să se potrivească la marginea plicurilor, asigurându-vă că nu există spații între plicuri și ghidajele de margine. În caz contrar, este posibil ca alimentarea cu plicuri să se execute deformat.

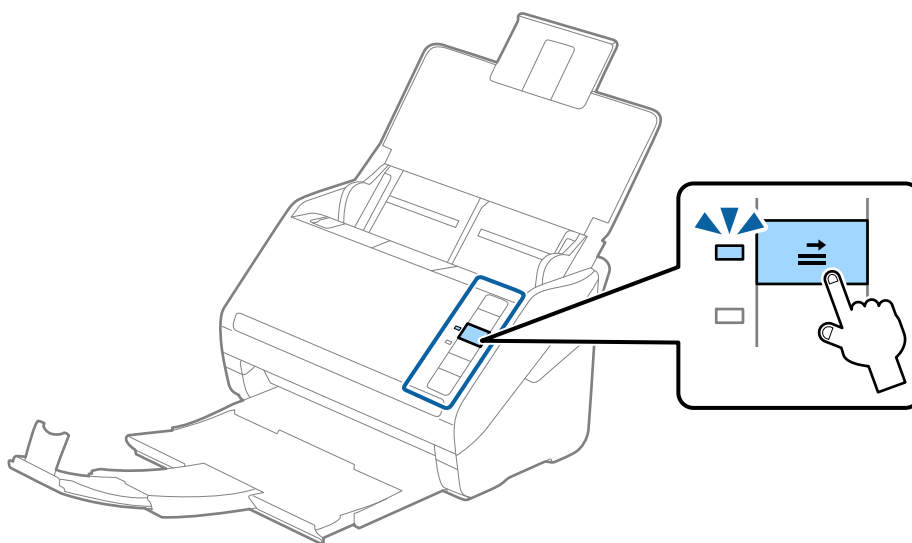


## Specificații ale originalelor și poziționarea originalelor

### Notă:

- ❑ Pentru scanarea plicurilor, se recomandă selectarea unghiului de rotație corespunzător sau a opțiunii **Auto** din **Roțiți** din fila **Setări principale** a aplicației Epson Scan 2 înainte de scanare. Consultați secțiunea de ajutor a aplicației Epson Scan 2 pentru detalii.
- ❑ Pentru a scana plicuri, selectați opțiunea **Oprit din Detectarea culorilor duble** din fila **Setări principale** a aplicației Epson Scan 2. Consultați secțiunea de ajutor a aplicației Epson Scan 2 pentru detalii.

Dacă ați uitat să dezactivați opțiunea **Detectarea culorilor duble** din Epson Scan 2 și survine o eroare de alimentare dublă, scoateți plicul din ADF și apoi reîncărcați-o, apăsați pe butonul  (Omitere detecție dublă alimentare) de pe scanner, conform indicațiilor de mai jos, pentru a dezactiva **Detectarea culorilor duble** pentru următoarea scanare, apoi scanați din nou. Butonul  (Omitere detecție dublă alimentare) dezactivează opțiunea **Detectarea culorilor duble** pentru o singură foaie.



### Informații conexe

- ➔ „Setări obligatorii pentru originale speciale în aplicația Epson Scan 2” la pagina 56

## Originale combinate

### Specificații ale originalelor care reprezintă combinații de diferite formate

Puteți încărca o combinație de originale de la 50,8×50,8 mm (2,0×2,0 inchi) la formatul A4 (sau Letter). De asemenea, puteți încărca o combinație de tipuri sau grosimi de hârtie.

### Notă:

- ❑ În funcție de combinația dintre tipurile sau formatele de hârtie, este posibil ca originalele să nu fie corect alimentate și se pot deforma sau bloca. Se recomandă verificarea imaginii scanate dacă originalul a fost deformat.
- ❑ Alternativ, puteți scana originale de diferite formate și tipuri de hârtie, încercându-le una câte una utilizând **Mod alimentare automată**.

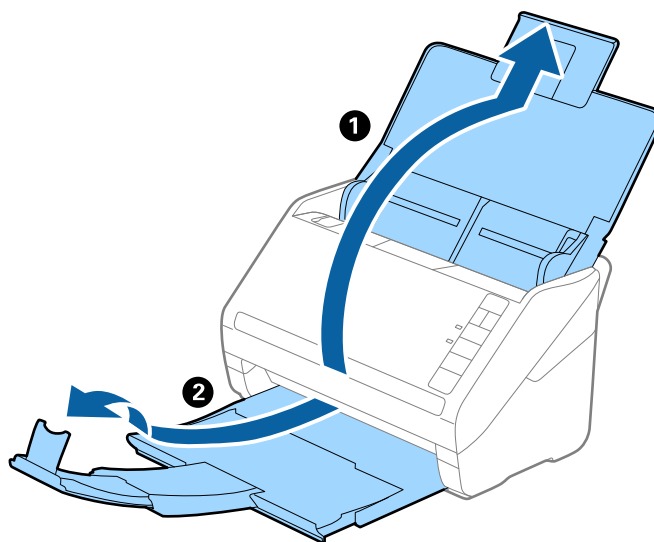
## Specificații ale originalelor și poziționarea originalelor

### Poziționarea unei combinații de originale de diferite formate

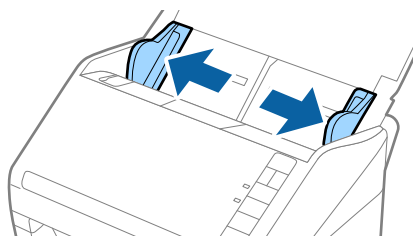
1. Deschideți tava de intrare și prelungiți extensia tăvii de intrare. Glisați tava de ieșire la exterior, prelungiți extensia tăvii de ieșire și apoi ridicați opritorul.

**Notă:**

*Dacă printre originale se găsesc și suporturi mai groase, pentru a nu permite acestora să ricoșeze în tava de ieșire și să cadă în exterior, depozitați tava de ieșire și nu o utilizați pentru a stivui originalele extrase.*

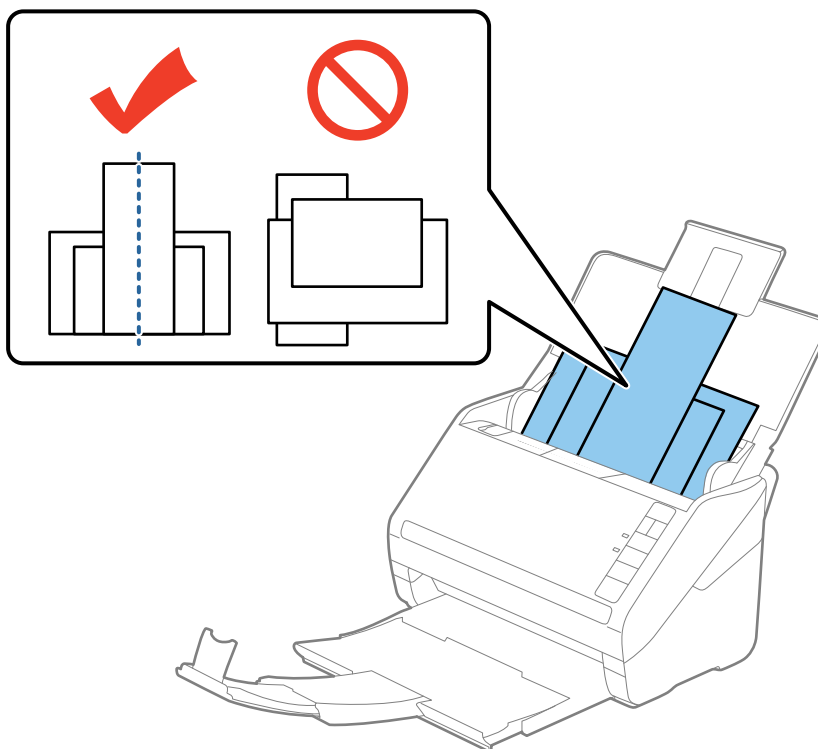


2. Glisați complet la exterior ghidajele de margine ale tăvii de intrare.



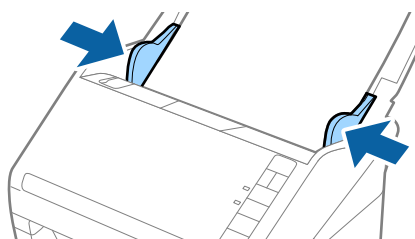
### Specificații ale originalelor și poziționarea originalelor

3. Încărcați originalele în partea centrală a tăvii de intrare, în ordine descrescătoare a formatului de hârtie, cu cel mai lat în spate și cel mai îngust în față.



**Notă:**

- ❑ Încărcați originalele în tava de intrare, cu fața în jos, și decalați ușor marginile superioare cu un anumit unghi, orientându-le în direcția ADF.
  - ❑ Glisați originalele în ADF până când întâmpină rezistență.
4. Glisați ghidajele de margine astfel încât să se potrivească la marginile originalului cu lățimea cea mai mare.



### Informații conexe

- ➔ „Scanarea unuia câte unul a originalelor de diferite formate sau tipuri (Mod alimentare automată)” la pagina 64

# Scanare de bază

---

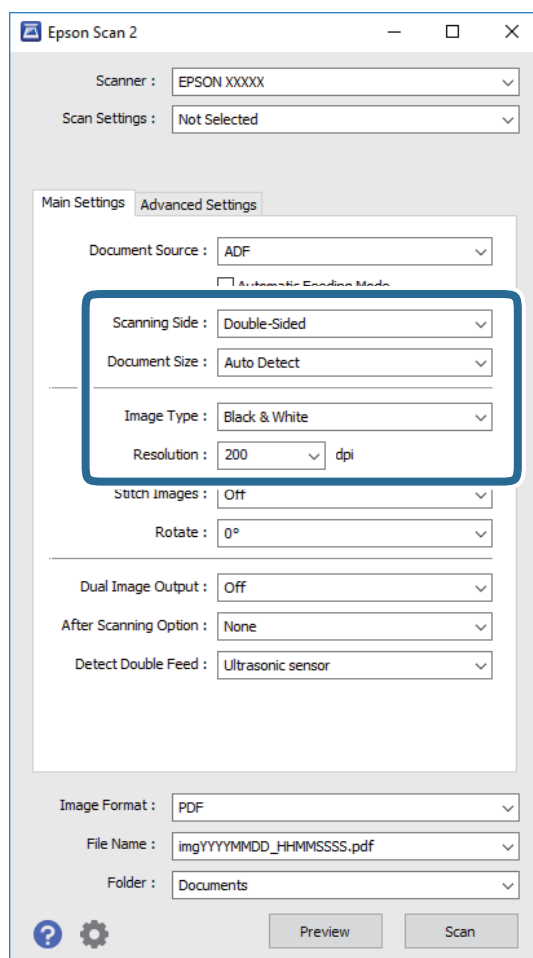
## Scanarea utilizând aplicația Epson Scan 2

Puteți scana originalele utilizând setări detaliate adecvate pentru documente cu text.

1. Așezați originalul.
2. Porniți aplicația Epson Scan 2.
  - Windows 10  
Faceți clic pe butonul Start, iar apoi selectați **Toate aplicațiile > EPSON > Epson Scan 2**.
  - Windows 8.1/Windows 8/Windows Server 2012 R2/Windows Server 2012  
Introduceți numele aplicației în butonul de căutare, apoi selectați pictograma afișată.
  - Windows 7/Windows Vista/Windows XP/Windows Server 2008 R2/Windows Server 2008/Windows Server 2003 R2/Windows Server 2003  
Faceți clic pe butonul Start și selectați **Toate programele** sau **Programe > EPSON > Epson Scan 2 > Epson Scan 2**.
  - Mac OS X  
Selectați **Salt > Aplicații > Epson Software > Epson Scan 2**.

## Scanare de bază

3. Efectuați următoarele setări în fila **Setări principale**.



- Față de scanare:** selectați partea originalului pe care doriți să o scanați.
- Dimensiune document:** selectați formatul originalului poziționat.
- Tip imagine:** selectați culoarea pentru salvarea imaginii scanate.
- Rezoluție:** selectați rezoluția.

**Notă:**

În mod automat, **AAD** este setat pentru opțiunea **Sursă document**.

4. Efectuați și alte setări de scanare, dacă este necesar.

- Puteți previzualiza imaginea scanată, executând clic pe butonul **Examinare**. Se deschide fereastra de previzualizare, iar imaginea previzualizată este afișată.  
Este generată o previzualizare, iar originalul este ejectat din ADF. Amplasați originalul ejectat din nou.

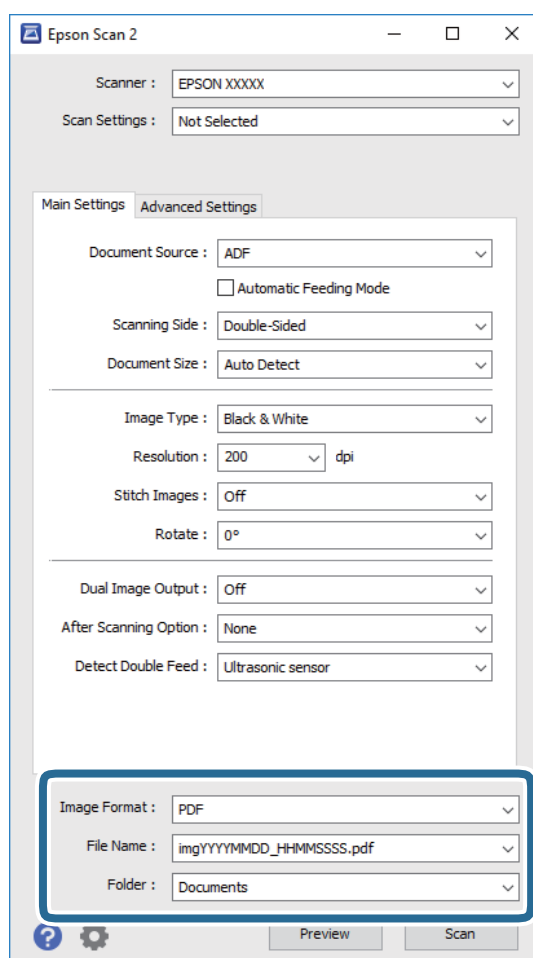
## Scanare de bază

- ❑ Pe fila **Setări avansate**, puteți efectua ajustările de imagine folosind setări detaliate adecvate pentru documente cu text, precum următoarele.
  - ❑ **Unsharp Mask**: selectați pentru a îmbunătăți și accentua claritatea conturilor din imagine.
  - ❑ **Filtrare descreen**: selectați pentru a elimina modelele de tip moar care apar la scanarea de coli de hârtie imprimate, precum o revistă.
  - ❑ **Îmbunătățire text**: selectați pentru a spori claritatea și precizia literelor încețoșate din original.
  - ❑ **Segmentarea automată a ariei**: selectați pentru a mări claritatea literelor și a imaginilor la efectuarea scanării în alb-negru pentru un document care conține imagini.

### Notă:

*Este posibil ca unele elemente să nu fie disponibile, în funcție de alte setări efectuate.*

5. Definiți setările de salvare a fișierelor.



- ❑ **Format imagine**: selectați formatul de salvare din listă.  
Puteți efectua setări detaliate pentru fiecare format de salvare, cu excepția formatelor BITMAP și PNG. După selectarea formatului de salvare, selectați **Opțiuni** din listă.
- ❑ **Nume fișier**: verificați numele fișierului de salvare afișat.  
Puteți modifica setările pentru numele fișierului, selectând **Setări** din listă.
- ❑ **Folder**: selectați folderul de salvare pentru imaginea scanată din listă.  
Puteți selecta un alt folder sau crea un folder nou, selectând **Selectare** din listă.

## Scanare de bază

### 6. Faceți clic pe **Scanare**.

Imaginea scanată este salvată în folderul pe care l-ați specificat.

#### Informații conexe

- ➔ „Așezarea originalelor” la pagina 24
- ➔ „Epson Scan 2” la pagina 15
- ➔ „Setarea unei rezoluții potrivite pentru scopul scanării” la pagina 57
- ➔ „Caracteristici de reglare a imaginilor” la pagina 65
- ➔ „Editarea paginilor scanate utilizând aplicația Epson Scan 2” la pagina 72

## Setări obligatorii pentru originale speciale în aplicația Epson Scan 2

Trebuie să definiți anumite elemente în fila **Setări principale** din Epson Scan 2 atunci când scanați originale speciale.

Tip de original	Setări obligatorii
Plicuri	Selecționați <b>Oprit</b> în <b>Detectarea colilor duble</b> .
Carduri de plastic	Selecționați <b>Carte de vizită plastifiată (Vedere)</b> din lista <b>Dimensiune document</b> sau selecționați <b>Oprit</b> în <b>Detectarea colilor duble</b> .
Foaie suport	<input type="checkbox"/> Dacă selecționați <b>Detectare automată</b> din lista <b>Dimensiune document</b> , deformarea hârtiei în original este corectată automat chiar dacă selecționați <b>Oprit</b> în <b>Corectare oblicitate doc..</b> <input type="checkbox"/> Dacă selecționați o altă dimensiune decât <b>Detectare automată</b> din lista <b>Dimensiune document</b> , puteți utiliza numai opțiunea <b>Conținut înclinat</b> atunci când folosiți <b>Corectare oblicitate doc..</b> Opțiunea <b>Hârtie înclinată</b> nu se aplică atunci când este selectată această opțiune. Când selecționați opțiunea <b>Hârtie și conținut înclinat</b> , este corectată numai deformarea conținutului.
Originale de format mare	Dacă formatul originalului pe care doriți să îl scanați nu se află pe lista <b>Dimensiune document</b> , selecționați opțiunea <b>Particularizare</b> pentru a deschide fereastra <b>Setări dimensiuni document</b> . Apoi, creați formatul manual în fereastră.
Hârtie lungă	Dacă formatul nu este inclus pe lista <b>Dimensiune document</b> , selecționați opțiunea <b>Autodectare (h. lungă)</b> sau <b>Particularizare</b> pentru a crea un format de document personalizat.
Carduri laminate	Pentru a scana zonele transparente din jurul marginilor, selecționați opțiunea <b>Particularizare</b> din lista <b>Dimensiune document</b> pentru a deschide fereastra <b>Setări dimensiuni document</b> . Apoi, selecționați opțiunea <b>Scanare card laminat</b> din fereastră.  <b>Notă:</b> <i>Este posibil ca, în funcție de original, să nu se obțină un efect corespunzător. Dacă nu se scanează zonele transparente din jurul marginilor, selecționați opțiunea <b>Particularizare</b> din lista <b>Dimensiune document</b> și creați formatul manual.</i>

#### Informații conexe

- ➔ „Așezarea originalelor” la pagina 24



## Setarea unei rezoluții potrivite pentru scopul scanării

### Avantajele și dezavantajele creșterii rezoluției

Rezoluția indică numărul de pixeli (cea mai mică suprafață a unei imagini) pentru fiecare inch (25,4 mm), fiind măsurată în ppi (puncte pe inch). Avantajul creșterii rezoluției constă în faptul că detaliile din imagine devin mai fine. Dezavantajul este că dimensiunea fișierului crește.

- Dimensiunea fișierului crește  
(Când dublați rezoluția, dimensiunea fișierului crește de aproximativ patru ori.)
- Scanarea, salvarea și citirea imaginilor durează mult timp
- Trimiterea și primirea e-mailurilor și a faxurilor durează mult timp
- Imaginea devine prea mare pentru a încăpea pe ecran sau pentru imprimarea pe hârtie

### Lista rezoluțiilor recomandate în funcție de scop

Consultați tabelul și setați rezoluția corespunzătoare scopului imaginii scanate.

Scop	Rezoluție (Referință)
Afișarea pe ecran Trimiterea prin e-mail	Până la 200 ppi
Utilizarea recunoașterii optice a caracterelor (OCR) Crearea unui PDF cu posibilitate de căutare a textului	200 - 300 ppi
Tipărirea cu ajutorul unei imprimante Trimiterea prin fax	200 - 300 ppi

## Scanarea utilizând aplicația Document Capture Pro (Windows)

Această aplicație vă permite să efectuați diverse activități, precum salvarea imaginii în computer, trimiterea acesteia prin e-mail, imprimarea și încărcarea pe un server sau într-un serviciu de tip cloud. De asemenea, puteți utiliza o varietate de metode pentru a sorta documentele în fișiere separate, precum detectarea codurilor de bare sau a caracterelor de pe pagini. De asemenea, puteți să înregistrați setări de scanare pentru o lucrare, pentru a simplifica operațiile de scanare. Consultați secțiunea de ajutor pentru detalii despre Document Capture Pro.

1. Așezați originalul.
2. Porniți aplicația Document Capture Pro.
  - Windows 10  
Faceți clic pe butonul Start, iar apoi selectați **Toate aplicațiile > Epson Software > Document Capture Pro.**
  - Windows 8.1/Windows 8:  
Introduceți numele aplicației în butonul de căutare, apoi selectați pictograma afișată.

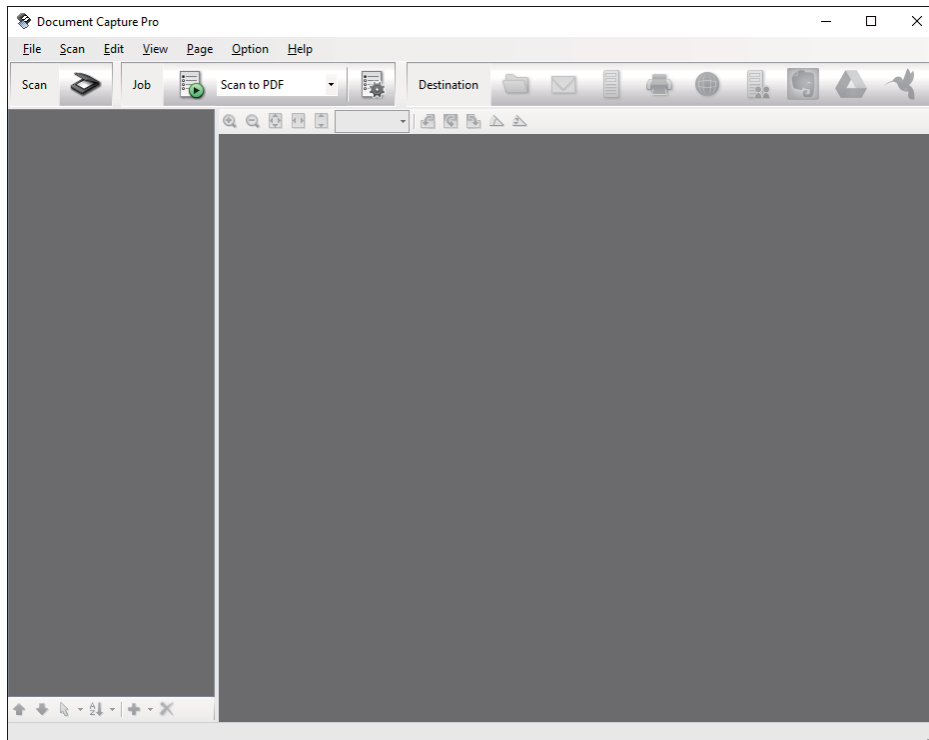
## Scanare de bază


- ❑ Windows 7/Windows Vista/Windows XP

Faceți clic pe butonul Start, apoi selectați **Toate programele** sau **Programe** > **Epson Software** > **Document Capture Pro**.

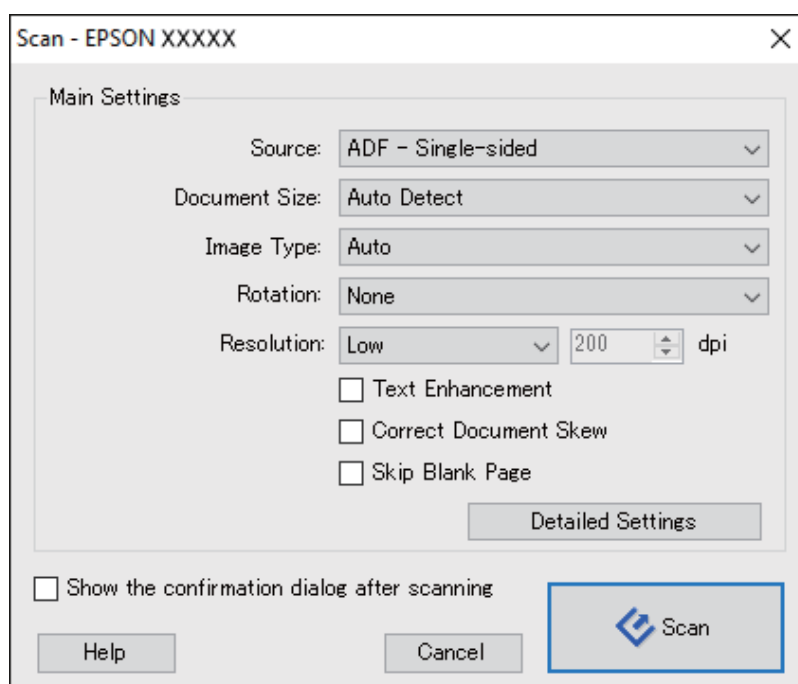
**Notă:**

Poate fi necesar să selectați din lista de scanere scannerul pe care doriți să îl utilizați.



3. Faceți clic pe  .

Se afișează fereastra **Scanare**.



## Scanare de bază

4. Efectuați următoarele setări.

- Sursă:** selectați sursa unde este poziționat originalul.
- Dimensiune document:** selectați formatul originalului poziționat.
- Tip imagine:** selectați culoarea pe care doriți să o utilizați pentru a salva imaginea scanată.
- Rotire:** selectați unghiul de rotație în funcție de originalul pe care doriți să îl scanați.
- Rezoluție:** selectați rezoluția.

**Notă:**

De asemenea, puteți regla imaginea utilizând următoarele elemente.

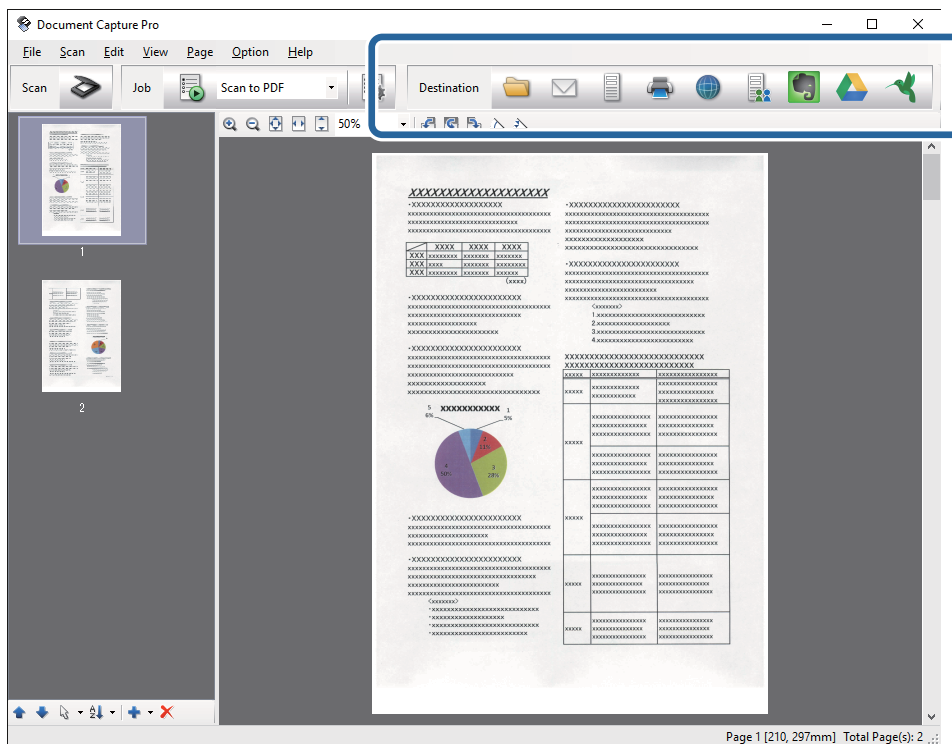
- Îmbunătățire text:** selectați pentru a spori claritatea și precizia literelor încețoșate din original.
- Corectare poziție oblică document:** selectați pentru a corecta înclinarea originalului.
- Omitere pagină goală:** selectați pentru a omite paginile albe, dacă acestea există în original.
- Butonul Setări detaliate:** selectați pentru a utiliza funcțiile Epson Scan 2 pentru reglarea imaginilor scanate.

5. Faceți clic pe **Scanare**.

Documentul scanat este afișat în aplicația Document Capture Pro.

6. Verificați imaginile scanate și editați-le, dacă este necesar.

7. Când ați terminat de verificat imaginea, faceți clic pe una dintre pictogramele de destinație.



În funcție de pictograma pe care ați selectat-o, se afișează una dintre următoarele ferestre: **Salvare ca**, **Setări de transfer** sau altă fereastră.

## Scanare de bază

### Notă:

- Dacă doriți să faceți încărcare într-un serviciu de tip cloud, trebuie ca, în prealabil, să vă configurați contul cu serviciul de tip cloud.
- Dacă doriți să utilizați Evernote ca destinație, descărcați aplicația Evernote de pe site-ul web al Evernote Corporation și instalați-o înainte de a utiliza această caracteristică.
- În fereastra **Salvare ca** sau în fereastra **Setări de transfer**, faceți clic pe **Numer fișier & Setări separare**, apoi selectați **Aplicare separare activ**, pentru a sorta documentele în fișiere separate, utilizând o varietate de metode de detectare, precum coduri de bare sau text din imaginile scanate.

8. Efectuați setări pentru fiecare element din fereastră, apoi faceți clic pe **Trimitere** sau pe **OK**.

9. Urmați instrucțiunile de pe ecran.

Depinzând de funcția pe care ați selectat-o, imaginea scanată este salvată într-un folder, atașată la un mesaj de e-mail, încărcată într-un serviciu de tip cloud etc.

### Informații conexe

- ➔ „Așezarea originalelor” la pagina 24
- ➔ „Document Capture Pro/Document Capture” la pagina 15
- ➔ „Setarea unei rezoluții potrivite pentru scopul scanării” la pagina 57

---

## Scanarea utilizând aplicația Document Capture (Mac OS X)

Această aplicație vă permite să efectuați diverse activități, precum salvarea imaginii în computer, trimiterea acesteia prin e-mail, imprimarea și încărcarea pe un server sau într-un serviciu de tip cloud. Puteți să înregistrați setări de scanare pentru o lucrare, pentru a simplifica operațiile de scanare. Consultați secțiunea de ajutor pentru detalii despre Document Capture.

### Notă:

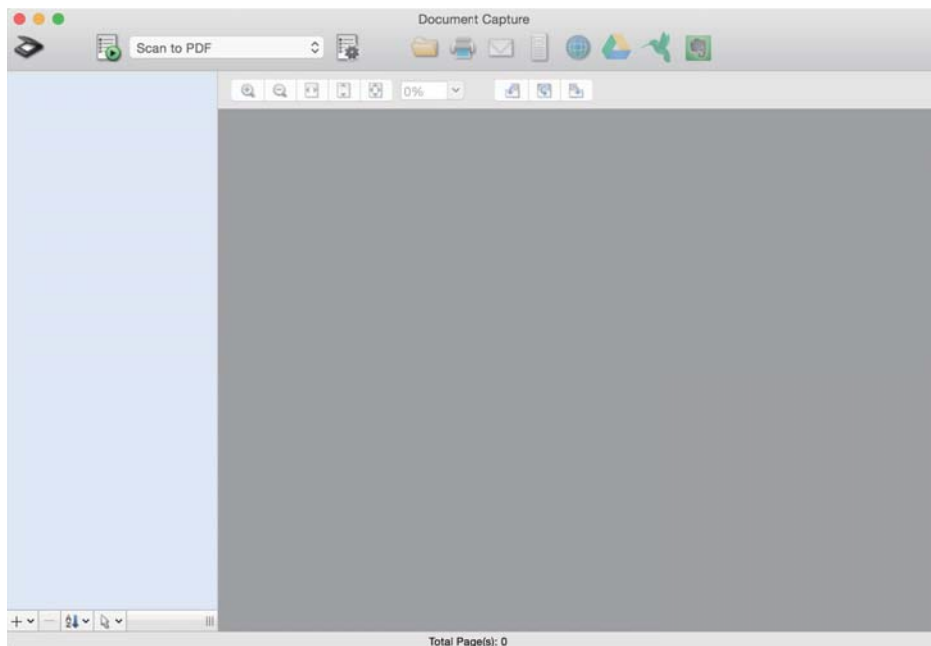
Nu utilizați funcția *Comutare rapidă utilizatori* în timp ce folosiți scannerul.

1. Așezați originalul.

## Scanare de bază


2. Porniți aplicația Document Capture.

Selectați **Finder > Accesare > Aplicații > Epson Software > Document Capture**.

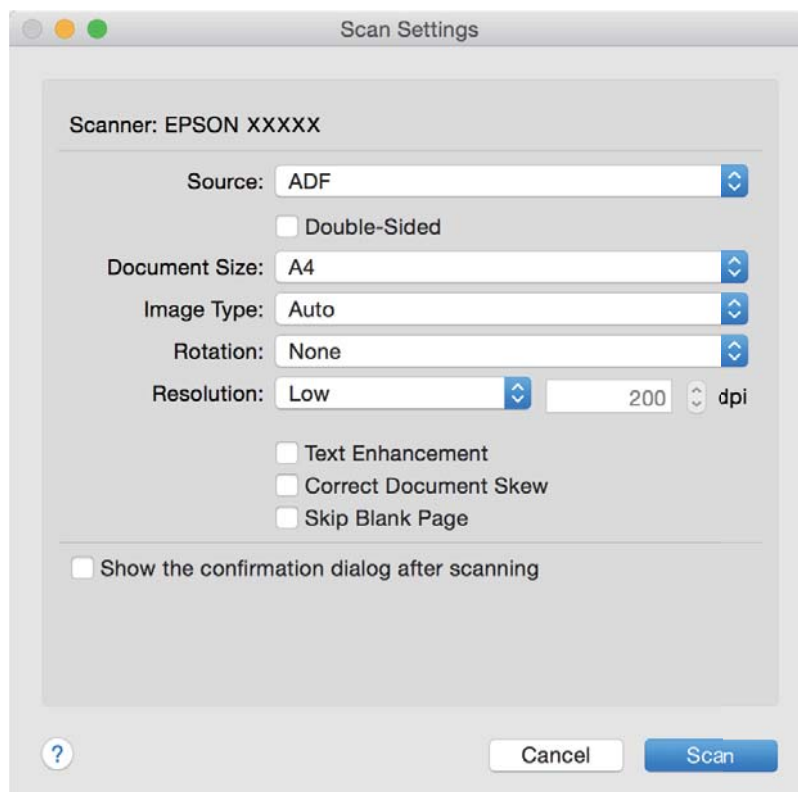


**Notă:**

Poate fi necesar să selectați din lista de scanere scannerul pe care doriți să îl utilizați.

3. Faceți clic pe .

Se afișează fereastra **Setări scanare**.



## Scanare de bază

4. Efectuați următoarele setări.

- Sursă:** selectați sursa unde este poziționat originalul.
- Dimensiune document:** selectați formatul originalului poziționat.
- Tip imagine:** selectați culoarea pe care doriți să o utilizați pentru a salva imaginea scanată.
- Rotire:** selectați unghiul de rotație în funcție de originalul pe care doriți să îl scanați.
- Rezoluție:** selectați rezoluția.

**Notă:**

*De asemenea, puteți regla imaginea utilizând următoarele elemente.*

- Îmbunătățire text:** selectați pentru a spori claritatea și precizia literelor încețoșate din original.
- Corectare poziție oblică document:** selectați pentru a corecta înclinarea originalului.
- Omitere pagină goală:** selectați pentru a omite paginile albe, dacă acestea există în original.

5. Faceți clic pe **Scanare**.

Documentul scanat este afișat în aplicația Document Capture.

6. Verificați imaginile scanate și editați-le, dacă este necesar.

7. Când ați terminat de verificat imaginea, faceți clic pe una dintre pictogramele de destinație.

În funcție de pictograma pe care ați selectat-o, se afișează una dintre ferestrele cu setările de transfer.

**Notă:**

- Dacă doriți să faceți încărcare într-un serviciu de tip cloud, trebuie ca, în prealabil, să vă configurați contul cu serviciul de tip cloud.*
- Dacă doriți să utilizați Evernote ca destinație, descărcați aplicația Evernote de pe site-ul web al Evernote Corporation și instalați-o înainte de a utiliza această caracteristică.*

8. Efectuați setări pentru fiecare element din fereastră, apoi faceți clic pe **Trimitere** sau pe **OK**.

9. Urmați instrucțiunile de pe ecran.

Depinzând de funcția pe care ați selectat-o, imaginea scanată este salvată într-un folder, atașată la un mesaj de e-mail, încărcată într-un serviciu de tip cloud etc.

### Informații conexe

- ➔ [„Așezarea originalelor” la pagina 24](#)
- ➔ [„Document Capture Pro/Document Capture” la pagina 15](#)
- ➔ [„Setarea unei rezoluții potrivite pentru scopul scanării” la pagina 57](#)

---


## Scanarea utilizând un buton al scannerului

Puteți efectua scanarea utilizând butonul de la scanner.

**Notă:**

- Asigurați-vă că Epson Scan 2 este instalat la computer și că scannerul este corect conectat la computer.*
- Când Document Capture Pro (Windows) sau Document Capture (Mac OS X) este instalat la computer, puteți atribui lucrarea unui buton de la scanner și puteți rula lucrarea apăsând pe butonul respectiv.*

## Scanare de bază

1. Așezați originalul.
2. Apăsați pe butonul .

**Notă:**

*Când utilizați aplicația Document Capture Pro (Windows) sau Document Capture (Mac OS X), produsul începe lucrarea alocată în fereastra **Setări activitate**.*

### Informații conexe

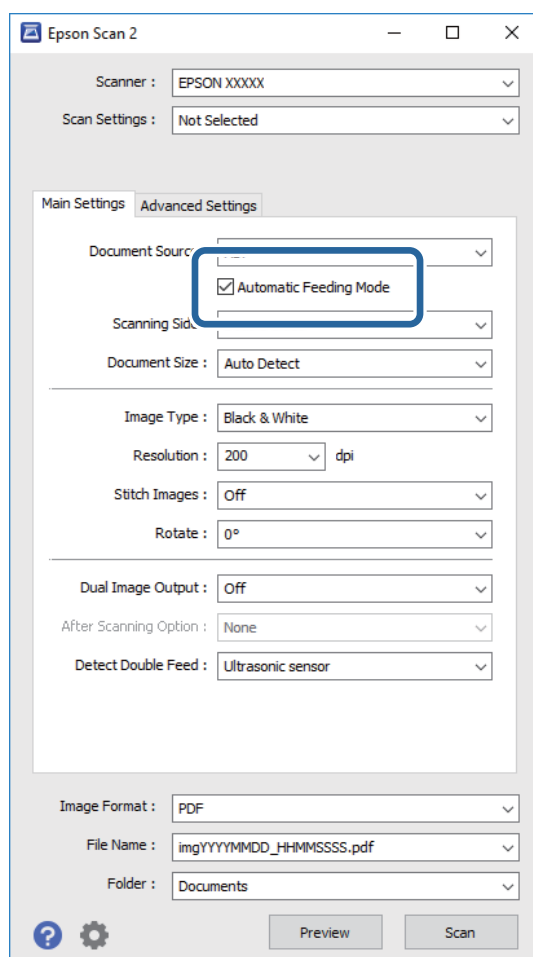
- ➔ „Așezarea originalelor” la pagina 24
- ➔ „Butoane” la pagina 12
- ➔ „Document Capture Pro/Document Capture” la pagina 15
- ➔ „Scanarea utilizând setări de scanare specificate (Lucrare)” la pagina 78

# Scanare avansată

## Scanarea unu câte unu a originalelor de diferite formate sau tipuri (Mod alimentare automată)

Puteți scana unu câte unu originale de diferite formate sau tipuri utilizând Mod alimentare automată. În acest mod, scannerul începe automat scanarea atunci când originalele sunt încărcate în ADF.


1. Porniți aplicația Epson Scan 2.
2. Selectați opțiunea **Mod alimentare automată** din fila **Setări principale**.

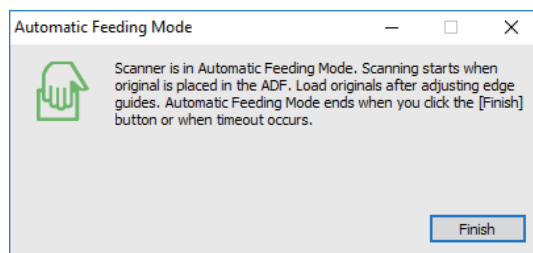


3. Efectuați alte setări pentru scanare în fereastra principală a aplicației Epson Scan 2.
4. Faceți clic pe **Scanare**.  
Este lansată aplicația Mod alimentare automată.



## Scanare avansată

Indicatorul luminos  de la scanner se aprinde și fereastra **Mod alimentare automată** este afișată la computer.





5. Reglați ghidajele de margine și poziționați originalul în ADF.


Scanarea începe automat.

6. După ce scanarea s-a oprit, poziționați următorul original în ADF.

Repetăți această procedură pentru a scana toate originalele.

**Notă:**

- Dacă doriți să scanați originale care sunt detectate ca alimentări duble, de exemplu, carduri de plastic sau plicuri, apăsați pe butonul  înainte de a poziționa originalul, pentru a omite detecția alimentării duble.
- Dacă doriți să scanați originale care au tendința de a provoca blocaje, de exemplu, hârtie subțire, apăsați pe butonul  înainte de a poziționa originalul, pentru a reduce viteza de scanare.

7. După ce ați scanat toate originalele, apăsați pe butonul  de la scanner pentru a închide Mod alimentare automată.

**Notă:**

- Mai puteți închide Mod alimentare automată și prin apăsarea pe butonul **Terminare** din fereastra **Mod alimentare automată** afișată la computer.
- Puteți realiza setări de expirare a timpului pentru a finaliza **Mod alimentare automată**.

Selectați **Setări** din lista **Sursă document** pentru a deschide fereastra **Setări sursă document**. Setați **Expirare mod alimentare automată (m.)** în fereastră.

Imaginea scanată este salvată în folderul pe care l-ați specificat.

### Informații conexe

➔ „Așezarea originalelor” la pagina 24

---

## Crearea de imagini scanate în conformitate cu necesitățile dvs

### Caracteristici de reglare a imaginilor

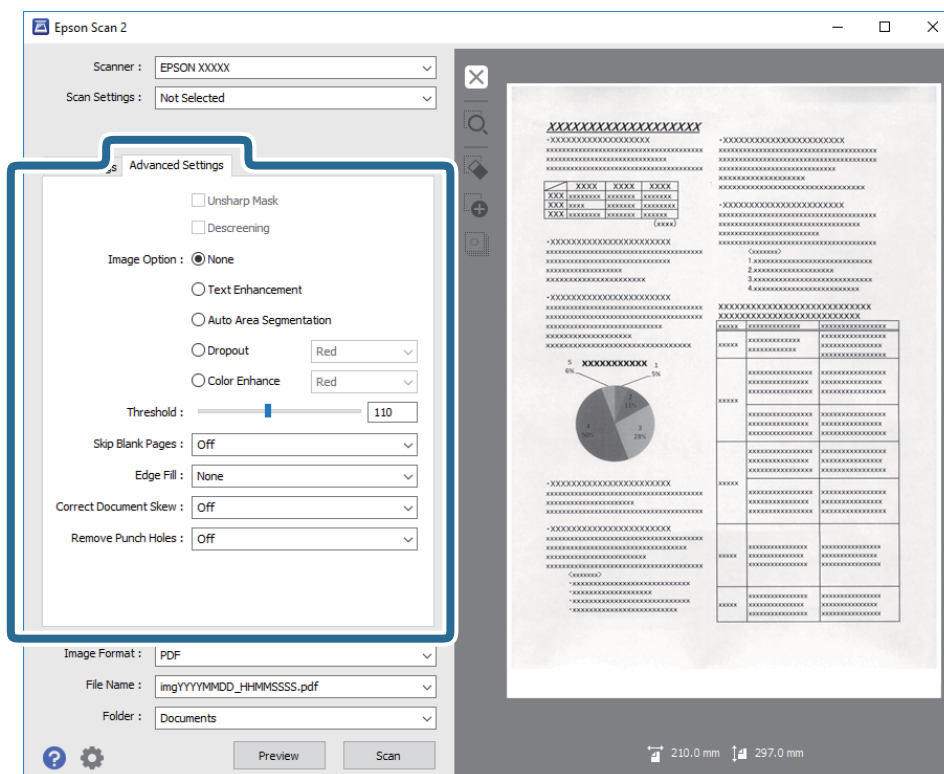
Puteți regla imaginile scanate utilizând caracteristicile din fila **Setări avansate** din aplicația Epson Scan 2.

Cu excepția câtorva caracteristici, puteți verifica rezultatele reglajelor în fereastra de previzualizare.

## Scanare avansată

**Notă:**

Este posibil ca unele elemente să nu fie disponibile, în funcție de alte setări efectuate.

**Informații conexe**

- ➔ **„Unsharp Mask”** la pagina 67  
Puteți îmbunătăți și mări claritatea conturilor imaginii.
- ➔ **„Filtrare descreen”** la pagina 67  
Puteți elimina modelele de tip moar care apar la scanarea hârtiei imprimate, precum o revistă.
- ➔ **„Îmbunătățire text”** la pagina 68  
Puteți face literele estompate din original să apară clare. De asemenea, puteți reduce diferențele sau lipsa de uniformitate a fundalului.
- ➔ **„Segmentarea automată a ariei”** la pagina 68  
Puteți face literele și imaginile clare la scanarea alb-negru pentru un document care conține imagini.
- ➔ **„Scădere”** la pagina 68  
Puteți elimina culoarea specificată din imaginea scanată și apoi o puteți salva în tonuri de gri sau în alb-negru. De exemplu, puteți șterge marcajele sau notele scrise pe margini cu pix colorat atunci când scanați.
- ➔ **„Intensificare culoare”** la pagina 69  
Puteți îmbunătăți culorile specificate pentru imaginea scanată, apoi o puteți salva în nuanțe de gri sau alb-negru. De exemplu, puteți îmbunătăți literele sau liniile de culori deschise.
- ➔ **„Luminos.”** la pagina 69  
Puteți ajusta luminozitatea pentru întreaga imagine.
- ➔ **„Contrast”** la pagina 69  
Puteți ajusta contrastul pentru întreaga imagine. În cazul în care măriți contrastul, zonele luminoase devin și mai luminoase, iar zonele întunecate devin și mai întunecate. Pe de altă parte, dacă reduceți contrastul, diferențele dintre zonele luminoase și cele întunecate din imagine sunt mai puțin definite.
- ➔ **„Gama”** la pagina 70  
Puteți ajusta gamma (luminozitatea intervalului intermediar) pentru întreaga imagine. Dacă imaginea este prea luminoasă sau prea întunecată, puteți ajusta luminozitatea.

## Scanare avansată

### ➔ „Prag” la pagina 70

Puteți regla chenarul pentru binar monocrom (alb și negru). Măriți pragul și zona culorii negre se va extinde. Reduceți pragul și zona culorii albe se va extinde.

### ➔ „Omitere pagini albe” la pagina 70

Puteți omite paginile goale dacă există în original.

### ➔ „Umplere margine” la pagina 71

Puteți îndepărta umbrele create în jurul imaginii scanate.

### ➔ „Corectare oblicitate doc.” la pagina 71

Puteți corecta înclinarea originalului.

### ➔ „Îndepărtare găuri perforate” la pagina 72

Puteți elimina umbrele găurilor din imaginea scanată în momentul scanării originalelor perforate.

## Unsharp Mask

Puteți îmbunătăți și mări claritatea conturilor imaginii.



### **Notă:**

Această funcție nu este disponibilă în cazul selectării filei **Setări principale** > **Tip imagine** > **Alb negru**.

## Filtrare descreen

Puteți elimina modelele de tip moar care apar la scanarea hârtiei imprimate, precum o revistă.



Pentru a detecta prezența modelelor moar, afișați imaginea la 100% (1:1). Dacă imaginea afișată este micșorată, imaginea apare grosier și poate părea că prezintă modele de tip moar.

### **Notă:**

- Pentru a utiliza această caracteristică, setați opțiunea **Rezoluție** din fila **Setări principale** la 600 dpi sau mai puțin.
- Această caracteristică nu este disponibilă atunci când selectați fila **Setări principale** > **Tip imagine** > **Alb negru**.
- Efectul acestei funcții nu poate fi verificat în fereastra de previzualizare.
- Această caracteristică reduce claritatea imaginii scanate.

## Scanare avansată

### Opțiune imagine

Puteți selecta efectul pentru imaginea scanată.

#### Îmbunătățire text

Puteți face literele estompate din original să apară clare. De asemenea, puteți reduce diferențele sau lipsa de uniformitate a fundalului.



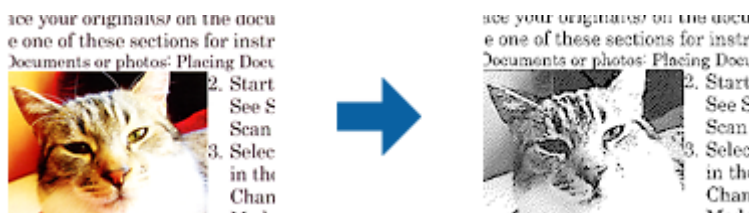
Puteți selecta intensitatea efectului când selectați fila **Setări principale** > **Tip imagine** > **Color** sau **Tonuri de gri**.

#### Notă:

Pentru a utiliza această funcție, setați **Rezoluție** din fila **Setări principale** la 600 ppi sau mai puțin.

#### Segmentarea automată a ariei

Puteți face literele și imaginile clare la scanarea alb-negru pentru un document care conține imagini.



Puteți ajusta calitatea imaginii dintr-un original, setând parametrii **Luminoz.** și **Contrast**.

#### Notă:

- Puteți efectua setări pentru această funcție numai dacă selectați fila **Setări principale** > **Tip imagine** > **Alb negru**.
- Pentru a utiliza această funcție, setați **Rezoluție** din fila **Setări principale** la 600 ppi sau mai puțin.

#### Scădere

Puteți elimina culoarea specificată din imaginea scanată și apoi o puteți salva în tonuri de gri sau în alb-negru. De exemplu, puteți șterge marcajele sau notele scrise pe margini cu pix colorat atunci când scanați.



Dacă selectați opțiunea **Particularizare** din lista de culori din meniul **Scădere**, puteți efectua setări pentru culoarea pe care doriți să o eliminați în timp ce examinați fereastra de previzualizare (numai pentru Windows).

## Scanare avansată

**Notă:**

Această caracteristică nu este disponibilă atunci când selectați fila **Setări principale** > **Tip imagine** > **Auto sau Color**.

### Intensificare culoare

Puteți îmbunătăți culorile specificate pentru imaginea scanată, apoi o puteți salva în nuanțe de gri sau alb-negru. De exemplu, puteți îmbunătăți literele sau liniile de culori deschise.



Dacă selectați **Particularizare** din lista de culori din **Intensificare culoare**, puteți efectua setări pentru culorile pe care doriți să le îmbunătățiți în timp ce consultați fereastra de previzualizare (numai pentru Windows).

**Notă:**

Această funcție nu este disponibilă dacă selectați fila **Setări principale** > **Tip imagine** > **Auto sau Color**.

### Luminoz.

Puteți ajusta luminozitatea pentru întreaga imagine.



**Notă:**

Această funcție nu este disponibilă, depinzând de setările din fila **Setări principale** > **Tip imagine** sau de setările din fila **Setări avansate**.

### Contrast

Puteți ajusta contrastul pentru întreaga imagine. În cazul în care măriți contrastul, zonele luminoase devin și mai luminoase, iar zonele întunecate devin și mai întunecate. Pe de altă parte, dacă reduceți contrastul, diferențele dintre zonele luminoase și cele întunecate din imagine sunt mai puțin definite.



## Scanare avansată

### Notă:

Această funcție nu este disponibilă, depinzând de setările din fila **Setări principale** > **Tip imagine** sau de setările din fila **Setări avansate**.

## Gama

Puteți ajusta gamma (luminozitatea intervalului intermediar) pentru întreaga imagine. Dacă imaginea este prea luminoasă sau prea întunecată, puteți ajusta luminozitatea.

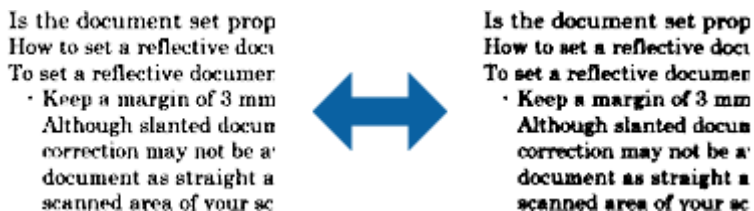


### Notă:

Această funcție nu este disponibilă, depinzând de setările din fila **Setări principale** > **Tip imagine** sau de setările din fila **Setări avansate**.

## Prag

Puteți regla chenarul pentru binar monocrom (alb și negru). Măriți pragul și zona culorii negre se va extinde. Reduceți pragul și zona culorii albe se va extinde.



### Notă:

Este posibil ca această caracteristică să nu fie disponibilă, în funcție de setările din fila **Setări principale** > **Tip imagine** sau de setările din fila **Setări avansate**.

## Omitere pagini albe

Puteți omite paginile goale dacă există în original.

Puteți selecta cantitatea pentru detectarea paginilor goale. Dacă setați acest parametru la un nivel ridicat, puteți omite drept goale originale care au culori deschise sau texte decalate.

Dacă rezultatul este sub așteptări, selectați **Omitere pagini albe** > **Setări**, după care ajustați **Nivel definit de utiliz..** Selectați din nou **Omitere pagini albe** > **Nivel definit de utiliz..**

### Notă:

- Este posibil ca unele pagini să fie omise greșit drept pagini goale.
- Această funcție nu este disponibilă la scanarea originalelor față-verso care sunt lipite.

## Umplere margine

Puteți îndepărta umbrele create în jurul imaginii scanate.



Pentru scanarea față-verso, setările pentru intervalul de completare a marginilor sunt inversate în oglindă pentru versoul originalului.

Dacă selectați **Setări**, este afișat ecranul **Nivel umplere margine** și puteți ajusta intervalele de completare a marginilor pentru laturile de sus, jos, stânga și dreapta.

### Notă:

*Efectul acestei funcții nu poate fi verificat în fereastra de previzualizare.*

## Corectare oblicitate doc.

Puteți corecta înclinarea originalului.



### Oprit

Înclinarea originalului nu este corectată.

### Hârtie înclinată

Corecțiți înclinarea originalelor alimentate strâmb.

### Conținut înclinat

Corecțiți înclinarea conținutului originalului care a fost imprimat sub un unghi etc.

### Hârtie și conținut înclinat

Corectează înclinarea originalului alimentat strâmb, precum și conținutul originalului.

### Notă:

- Când utilizați această caracteristică, zonele alimentate strâmb sunt corectate cu alb.
- Pentru a utiliza această caracteristică, setați opțiunea **Rezoluție** din fila **Setări principale** la 600 dpi sau mai puțin.
- Este posibil ca această caracteristică să nu poată corecta documentele excesiv de strâmb.
- Efectul acestei funcții nu poate fi verificat în fereastra de previzualizare.

## Scanare avansată

### Îndepărtare găuri perforate

Puteți elimina umbrele găurilor din imaginea scanată în momentul scanării originalelor perforate.

Puteți elimina umbrele perforațiilor rotunde sau pătrate aflate la o distanță de până la 20 mm (0,79 in.) față de marginile originalului.



#### Notă:

- Această funcție este disponibilă numai când scanați originale albe sau de culoare deschisă.
- În funcție de originalele scanate, este posibil ca umbrele perforațiilor să nu fie eliminate.
- Efectul acestei funcții nu poate fi verificat în fereastra de previzualizare.

## Editarea paginilor scanate utilizând aplicația Epson Scan 2

Puteți edita paginile de imagini scanate utilizând caracteristicile din fila **Setări principale** din aplicația Epson Scan 2.

### Imagini lipite

Puteți lipi imaginile de față și verso în timpul scanării ambelor fețe ale originalului. Selectați configurația pentru lipirea imaginilor.

#### Notă:

Această funcție este disponibilă dacă ați selectat **Față verso din Față de scanare**.

### Roțiți

Puteți roti originalul în sens orar și îl puteți scana. Selectați unghiul de rotație în funcție de originalul pe care doriți să îl scanați.

#### Notă:

Dacă selectați **Auto** și scanați originalul, imaginea este rotită prin detectarea orientării textului conținut. Totuși, acest proces poate dura în funcție de dimensiunea imaginii etc.

Opțiunea **Auto** este disponibilă numai atunci când este instalată componenta OCR EPSON Scan (Windows) sau componenta OCR EPSON Scan 2 (Mac OS X).

## Salvarea în format PDF căutabil

Puteți salva imaginea scanată sub forma unui fișier PDF căutabil. Acesta este un fișier PDF în care sunt înglobate date de tip text care permit căutarea.



## Scanare avansată

### Notă:

- Textul din originale este recunoscut utilizând recunoașterea optică a caracterelor (OCR), apoi este înglobat în imaginea scanată.*
- Această caracteristică este disponibilă numai atunci când este instalată componenta OCR EPSON Scan OCR (Windows) sau componenta OCR Epson Scan 2 OCR (Mac OS X).*

1. Așezați originalul.
2. Porniți aplicația Epson Scan 2.
3. Efectuați setările pentru fiecare element din fila **Setări principale**.
4. Faceți clic pe **Examinare**.
5. Poziționați din nou originalul extras atunci când utilizați ADF.
6. Verificați previzualizarea și efectuați alte setări în fila **Setări avansate**, dacă este necesar.
7. Selectați **PDF căutabil** din lista **Format imagine**.
8. Selectați **Opțiuni** din lista **Format imagine** pentru a deschide fereastra **Opțiuni format imagine**.
9. Selectați fila **Text** din fereastra **Opțiuni format imagine**.
10. Verificați dacă este selectată limba originalului în lista **Limbă text**.
11. Faceți clic pe **OK** pentru a închide fereastra **Opțiuni format imagine**.
12. Verificați numele de fișier pentru salvare afișat în **Nume fișier**.
13. Selectați folderul de salvare pentru imaginea scanată din lista **Folder**.
14. Faceți clic pe **Scanare**.

Imaginea scanată este salvată în format PDF căutabil.

### Informații conexe

- ➔ [„Scanarea utilizând aplicația Epson Scan 2” la pagina 53](#)
- ➔ [„Așezarea originalelor” la pagina 24](#)
- ➔ [„Textul nu este corect recunoscut la salvarea în formatul PDF căutabil” la pagina 111](#)

## Salvarea ca fișier de format Office (numai pentru Windows)

Puteți salva imaginea scanată ca fișier în format Microsoft® Office utilizând aplicația Document Capture Pro.


Puteți selecta următoarele formate.

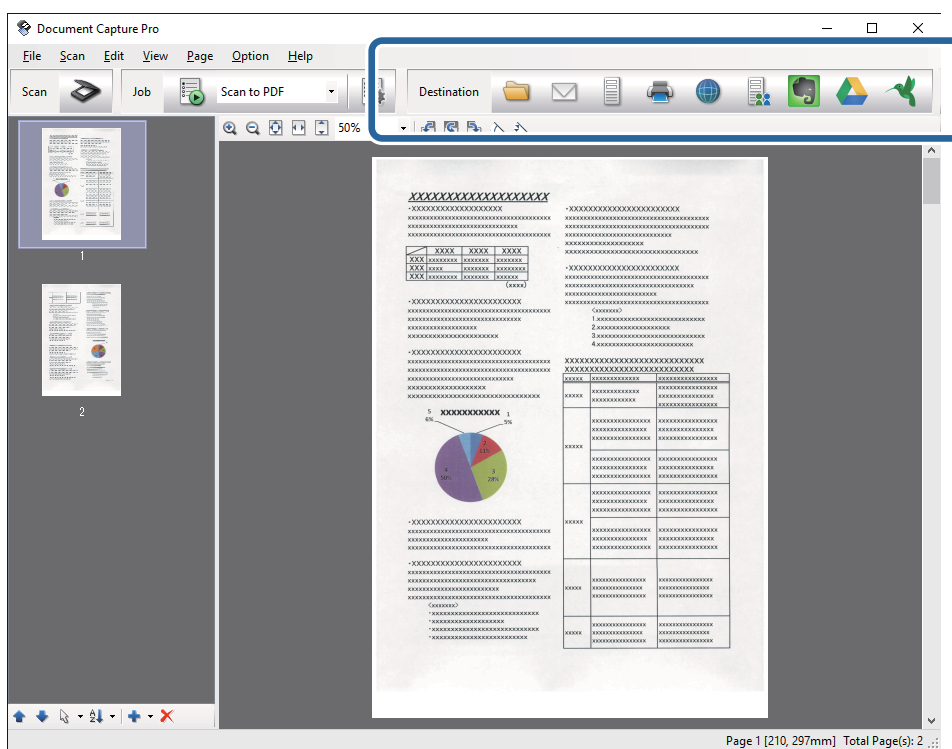
- Microsoft® Word (.docx)
- Microsoft® Excel® (.xlsx)
- Microsoft® PowerPoint® (.pptx)

### Notă:

*Această caracteristică este disponibilă numai atunci când este instalată componenta OCR EPSON Scan.*

## Scanare avansată

1. Așezați originalul.
2. Porniți aplicația Document Capture Pro.
3. Faceți clic pe  .  
Se afișează fereastra **Scanare**.
4. Efectuați setările de scanare, apoi faceți clic pe **Scanare**.
5. Verificați imaginile scanate și editați-le, dacă este necesar.
6. Când ați terminat de verificat imaginea, faceți clic pe una dintre pictogramele de destinație.



Se deschide fereastra **Salvare ca**, **Setări de transfer** sau o altă fereastră.

7. Selectați fișierul de format Office în care doriți să salvați din lista **Tip fișier**.
8. Faceți clic pe **Opțiuni** pentru a afișa fereastra **Setări detaliate**.
9. Efectuați setări pentru fiecare element, apoi faceți clic pe **OK** pentru a închide fereastra **Setări detaliate**.
10. Efectuați alte setări, dacă este necesar, apoi faceți clic pe **Trimitere** sau pe **OK**.  
Imaginea scanată este salvată ca un fișier de format Office.

### Informații conexe

- ➔ „Scanarea utilizând aplicația Document Capture Pro (Windows)” la pagina 57
- ➔ „Așezarea originalelor” la pagina 24


---

## Diferite tipuri de salvare și transfer

### Sortarea și salvarea imaginilor scanate într-un folder separat (numai pentru Windows)

Puteți sorta imaginile scanate în mod automat și le puteți salva într-un folder separat utilizând Document Capture Pro.

Pentru sortarea imaginilor scanate, puteți utiliza o diversitate de metode de detecție, precum pagini albe intercalate între originale sau coduri de bare pe originale.

1. Poziționați originalele cu indicatoare, precum paginile albe, între paginile unde doriți să separați imaginile scanate.
2. Porniți aplicația Document Capture Pro.
3. Faceți clic pe  .  
Se afișează fereastra **Scanare**.
4. Efectuați setările de scanare, apoi faceți clic pe **Scanare**.
5. Verificați imaginile scanate și editați-le, dacă este necesar.
6. Când ați terminat de verificat imaginea, selectați destinația.  
Se afișează fereastra **Salvare ca** sau fereastra **Setări de transfer**.
7. Faceți clic pe **Numer fișier & Setări separare**.
8. Selectați **Aplicare separare activ.**, apoi faceți clic **Setări separare**.
9. Selectați metoda de separare și metoda de specificare a numelui folderului în fereastra **Setări de separare activitate**, apoi faceți clic pe **OK**.
10. Efectuați celelalte setări în fereastra **Numer fișier & Setări separare**, apoi faceți clic pe **OK**.
11. Efectuați celelalte setări în fereastra **Salvare ca** sau în fereastra **Setări de transfer**, apoi faceți clic pe **OK** sau pe **Trimitere**.  
Imaginile scanate sunt salvate separat în funcție de metoda de separare selectată.

#### Informații conexe

- ➔ „Scanarea utilizând aplicația Document Capture Pro (Windows)” la pagina 57
- ➔ „Așezarea originalelor” la pagina 24


### Scanarea într-un serviciu cloud

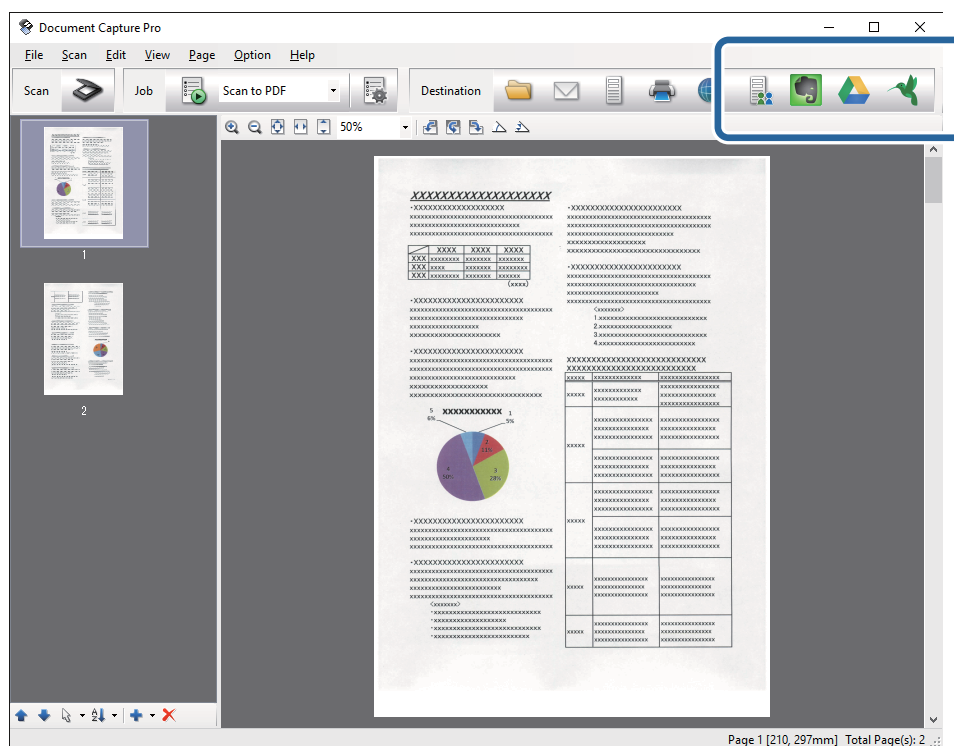
Puteți încărca imagini scanate în serviciile cloud utilizând aplicația Document Capture Pro (Windows) sau Document Capture (Mac OS X).

## Scanare avansată

### Notă:

- Creați un cont într-un serviciu cloud înainte de a utiliza această funcție.
- Dacă doriți să utilizați Evernote ca destinație, descărcați aplicația Evernote de pe site-ul web al Evernote Corporation și apoi instalați-o înainte de a utiliza această caracteristică.

1. Așezați originalul.
2. Inițializați Document Capture Pro (Windows) sau Document Capture (Mac OS X).
3. Faceți clic pe  .  
Se afișează fereastra **Scanare**.
4. Efectuați setările de scanare, apoi faceți clic pe **Scanare**.
5. Verificați imaginile scanate și editați-le, dacă este necesar.
6. Când ați terminat de verificat imaginea, faceți clic pe pictograma de destinație.



Se afișează fereastra **Setări de transfer**.



7. Efectuați setările pentru fiecare element, apoi faceți clic pe **Trimite**.  
Imaginea scanată este trimisă la serviciul cloud selectat.

### Informații conexe

- ➔ „Scanarea utilizând aplicația Document Capture Pro (Windows)” la pagina 57
- ➔ „Scanarea utilizând aplicația Document Capture (Mac OS X)” la pagina 60
- ➔ „Așezarea originalelor” la pagina 24

## Încărcarea pe un server FTP

Puteți încărca imagini scanate pe un server FTP utilizând Document Capture Pro (Windows) sau Document Capture (Mac OS X).

1. Așezați originalul.
2. Inițializați Document Capture Pro (Windows) sau Document Capture (Mac OS X).
3. Faceți clic pe  .  
Se afișează fereastra **Scanare**.
4. Efectuați setările de scanare, apoi faceți clic pe **Scanare**.
5. Verificați imaginile scanate și editați-le, dacă este necesar.
6. Când ați terminat de verificat imaginea, faceți clic pe pictograma  .  
Se afișează fereastra **Setări de transfer**.
7. Efectuați setările pentru fiecare element, apoi faceți clic pe **Trimitere**.

**Notă:**

Contactați-vă administratorul de rețea pentru setările serverului dvs. FTP.



Imaginea scanată este trimisă la serverul dvs. FTP.

### Informații conexe

- ➔ „Scanarea utilizând aplicația Document Capture Pro (Windows)” la pagina 57
- ➔ „Scanarea utilizând aplicația Document Capture (Mac OS X)” la pagina 60
- ➔ „Așezarea originalelor” la pagina 24

## Atașarea imaginilor scanate la un mesaj e-mail

Puteți atașa imaginile scanate direct la un mesaj e-mail utilizând aplicația Document Capture Pro (Windows) sau Document Capture (Mac OS X).

1. Așezați originalul.
2. Inițializați Document Capture Pro (Windows) sau Document Capture (Mac OS X).
3. Faceți clic pe  .  
Se afișează fereastra **Scanare**.
4. Efectuați setările de scanare, apoi faceți clic pe **Scanare**.
5. Verificați imaginile scanate și editați-le, dacă este necesar.
6. Când ați terminat de verificat imaginea, faceți clic pe pictograma  .  
Se afișează fereastra **Salvare ca**.

## Scanare avansată

7. Efectuați setările pentru fiecare element, apoi faceți clic pe **OK**.

Programul client de e-mail al computerului se inițializează automat, iar imaginea de scanare este atașată la un e-mail.

### Informații conexe

- ➔ „Scanarea utilizând aplicația Document Capture Pro (Windows)” la pagina 57
- ➔ „Scanarea utilizând aplicația Document Capture (Mac OS X)” la pagina 60
- ➔ „Așezarea originalelor” la pagina 24



## Imprimarea imaginilor scanate

Puteți imprima imaginile scanate direct de la o imprimantă Epson conectată la computer.

### Notă:

Înainte de a utiliza această caracteristică, verificați următoarele.

- Imprimanta Epson este conectată la același computer la care este conectat scannerul.
- Driverul de imprimantă este corect instalat la computer.

1. Așezați originalul.
2. Inițializați Document Capture Pro (Windows) sau Document Capture (Mac OS X).
3. Faceți clic pe  .  
Se afișează fereastra **Scanare**.
4. Efectuați setările de scanare, apoi faceți clic pe **Scanare**.
5. Verificați imaginile scanate și editați-le, dacă este necesar.
6. Când ați terminat de verificat imaginea, faceți clic pe pictograma  .  
Se deschide fereastra **Setări de tipărire**.
7. Efectuați setările pentru fiecare element, apoi faceți clic pe **OK**.  
Imaginea scanată este imprimată de la imprimantă.

### Informații conexe

- ➔ „Scanarea utilizând aplicația Document Capture Pro (Windows)” la pagina 57
- ➔ „Scanarea utilizând aplicația Document Capture (Mac OS X)” la pagina 60
- ➔ „Așezarea originalelor” la pagina 24

---

## Scanarea utilizând setări de scanare specificate (Lucrare)


Puteți crea o „lucrare”, care reprezintă un set de setări de scanare specificate, precum metoda de sortare, formatul de salvare, destinația etc.

## Scanare avansată

Puteți defini lucrarea în Document Capture Pro (Windows) sau Document Capture (Mac OS X).



De asemenea, puteți alocă lucrarea unui buton de pe scanner și o puteți executa apăsând pe butonul respectiv.

### Setarea unei lucrări

1. Inițializați Document Capture Pro (Windows) sau Document Capture (Mac OS X).
2. Faceți clic pe pictograma  (**Gestionare activitate**) din fereastra principală.  
Se afișează fereastra **Listă activități**.
3. În fereastra **Listă activități**, faceți clic pe **Adăugare** (Windows) sau pe pictograma + (Mac OS X).  
Se deschide fereastra **Setări activitate**.
4. Efectuați setările lucrării în fereastra **Setări activitate**.
  - Nume activitate:** introduceți un nume al lucrării.
  - Fila **Scanare:** definiți setările de scanare în filă.
  - Fila **Ieșire:** definiți formatul de ieșire al imaginii scanate în filă.
  - Destinație:** selectați destinația imaginii scanate.
5. Faceți clic pe **OK** pentru a închide fereastra **Setări activitate**.
6. Faceți clic pe **OK** în fereastra **Listă activități**.  
Lucrarea este setată în Document Capture Pro sau în Document Capture.

### Atribuirea unei lucrări butonului scannerului

Puteți atribui o lucrare butonului scannerului și puteți executa lucrarea apăsând pe buton.

1. Inițializați Document Capture Pro (Windows) sau Document Capture (Mac OS X).
2. Faceți clic pe pictograma  (**Gestionare activitate**) din fereastra principală.  
Se afișează fereastra **Listă activități**.
3. Faceți clic pe opțiunea **Setări eveniment** din fereastra **Listă activități** (Windows) sau faceți clic pe pictograma  de la baza ecranului (Mac OS X).
4. Faceți clic pe numele lucrării pentru a selecta lucrarea pe care doriți să o atribuiți din meniul derulant.
5. Faceți clic pe **OK** în fereastra **Listă activități**.  
Lucrarea este atribuită butonului scannerului.

#### Informații conexe

- ➔ „Butoane” la pagina 12
- ➔ „Scanarea utilizând un buton al scannerului” la pagina 62
- ➔ „Așezarea originalelor” la pagina 24

# Utilizarea platformei scannerului cu suprafață plană

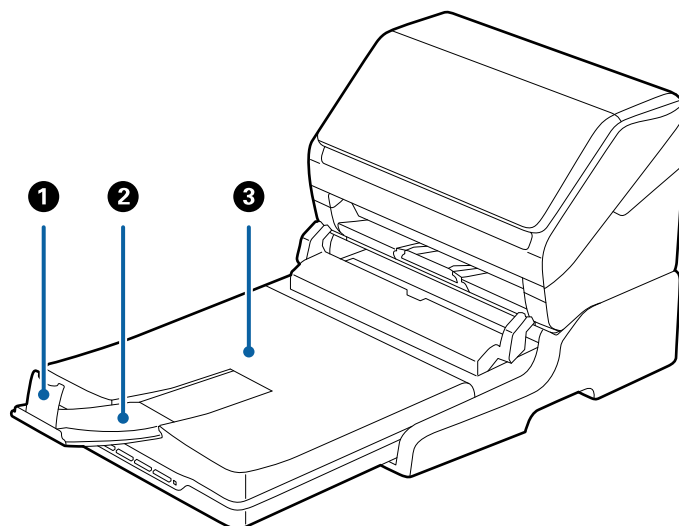
Platforma opțională a scannerului cu suprafață plană permite scanarea de la geamul scannerului.

**Notă:**

Aveți nevoie de scannerul cu suprafață plană corespunzător pentru a putea utiliza platforma scannerului cu suprafață plană.

## Numele pieselor și funcțiile platformei scannerului cu suprafață plană

**Față**

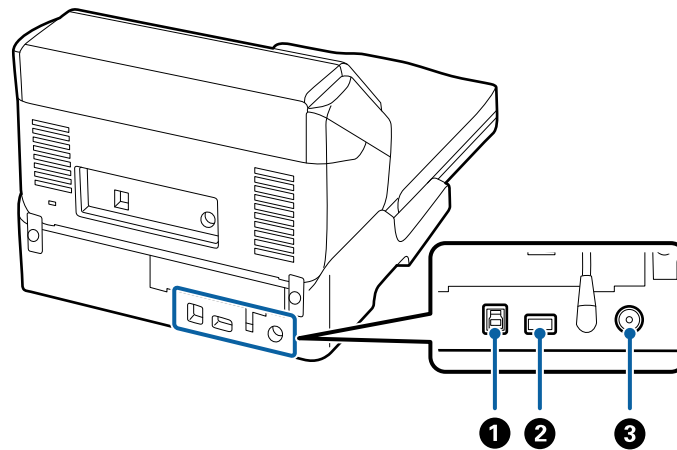


①	Opritor	Previne căderea originalelor extrase din extensia tăvii de ieșire. Reglați-l în funcție de lungimea originalelor.
②	Extensia tăvii de ieșire	Conține originalele extrase din scannerul cu alimentare de coli. Extrageți spre exterior extensia tăvii de ieșire până la lungimea originalelor.
③	Capac pentru documente/Tavă de ieșire	Blochează lumina din exterior în timpul scanării cu scannerul cu suprafață plană. Conține originalele extrase din scannerul cu alimentare de coli.



## Utilizarea platformei scannerului cu suprafață plană

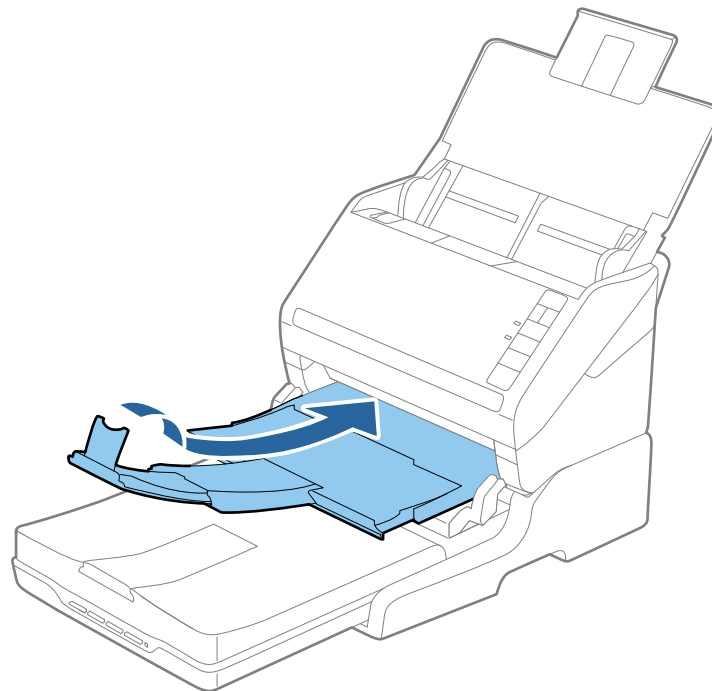
### Spate



❶	Port USB 1	Conectează un cablu USB la computer.
❷	Port USB 2	Conectează un cablu USB la scannerul cu alimentare de coli.
❸	Intrare c.c.	Conectează adaptorul de c.a.

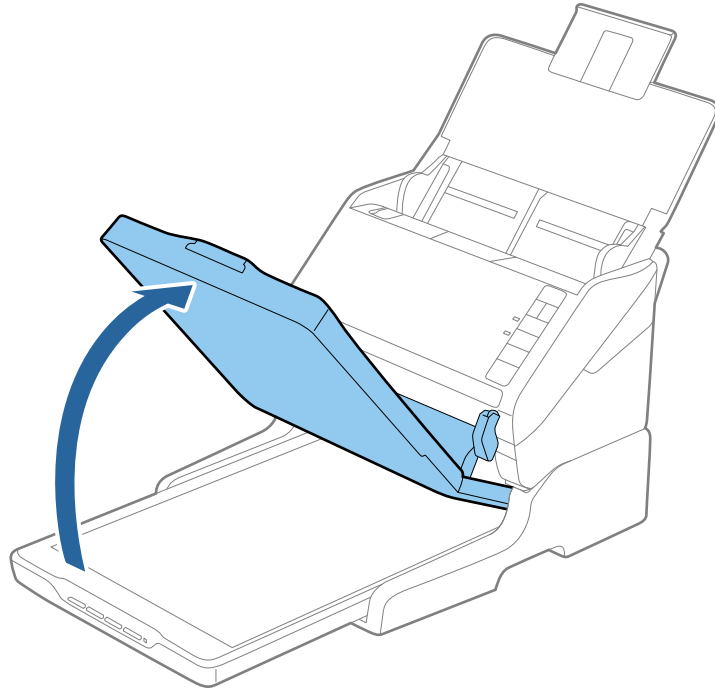
## Scanarea de la geamul scannerului

1. Închideți tava de ieșire.

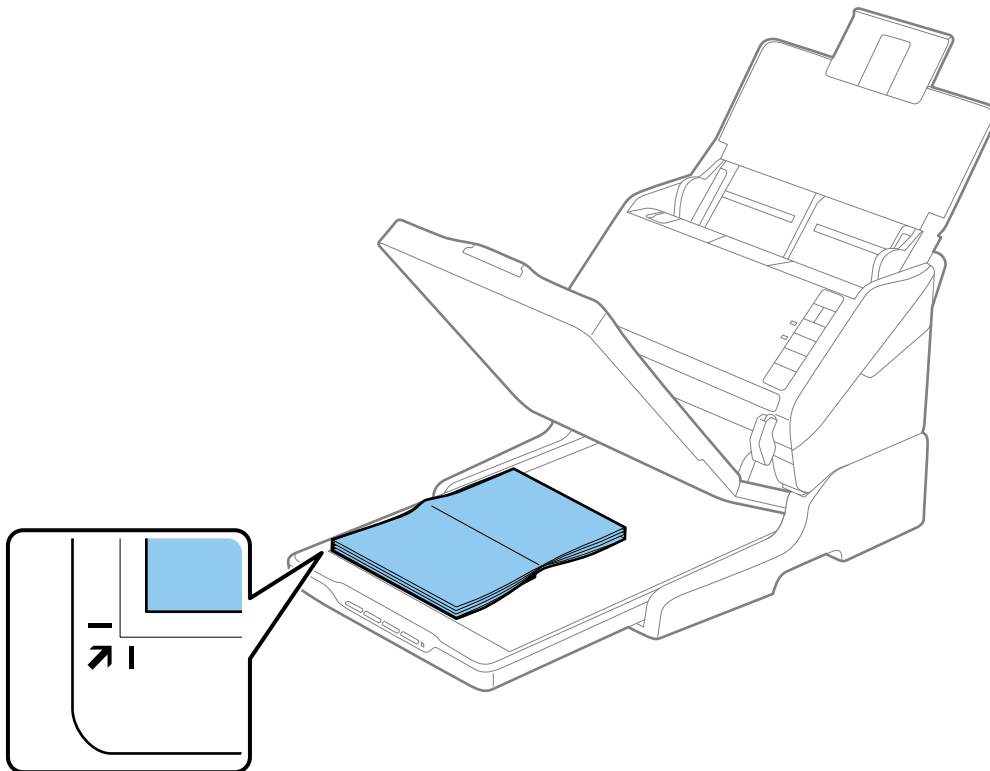


## Utilizarea platformei scannerului cu suprafață plană

2. Deschideți capacul pentru documente.



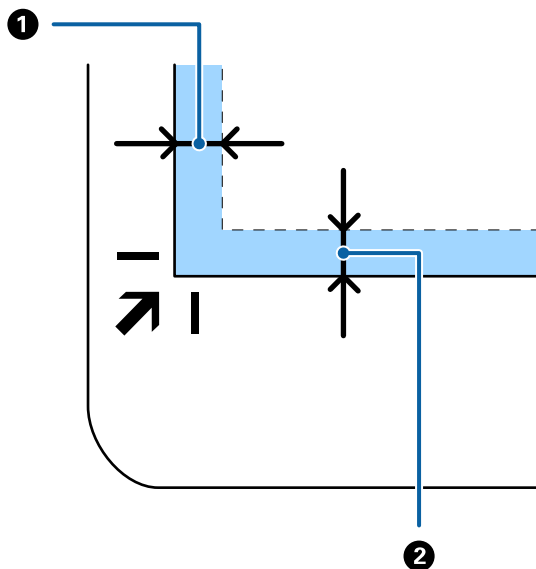
3. Așezați documentul sau fotografia cu fața în jos pe geamul scannerului, asigurându-vă că la fața pe care doriți să o scanați colțul se află în dreptul colțului scannerului de lângă marcajul cu săgeată.



## Utilizarea platformei scannerului cu suprafață plană

### Notă:

- ❑ Dacă scanați simultan mai multe fotografii, poziționați fiecare fotografie la cel puțin 20 mm (0,8 inchi) de celelalte fotografii.
- ❑ Puteți evita trunchierea deplasând documentul la aproximativ 2,5 mm (0,1 inchi) față de marginea superioară și de cea laterală indicate în figura următoare prin ① și ②.



4. Închideți capacul pentru documente cu atenție pentru ca originalul să nu se miște.

### Notă:

- ❑ Geamul scannerului trebuie să fie întotdeauna curat.
- ❑ Nu lăsați timp îndelungat originalele pe geamul scannerului, deoarece acestea se pot lipi.

5. Porniți aplicația Epson Scan 2.
6. Selectați **Geamul scannerului** din lista **Sursă document**.
7. Definiți celelalte elemente după cum este necesar.
8. Faceți clic pe **Scanare**.

---

## Note privind utilizarea platformei scannerului cu suprafață plană

Poziționați platforma scannerului cu suprafață plană pe o suprafață orizontală și stabilă.

### Note privind scanarea de la ADF

În funcție de lungimea originalelor, operațiile pentru tava de intrare, tava de ieșire și opritor variază atunci când se scanează de la ADF utilizând platforma scannerului cu suprafață plană. Efectuați una dintre următoarele operații.

### Notă:

Consultați explicația pentru amplasarea originalelor privind alte operațiuni, cu excepția celor care implică tava de intrare, tava de ieșire și opritorul.

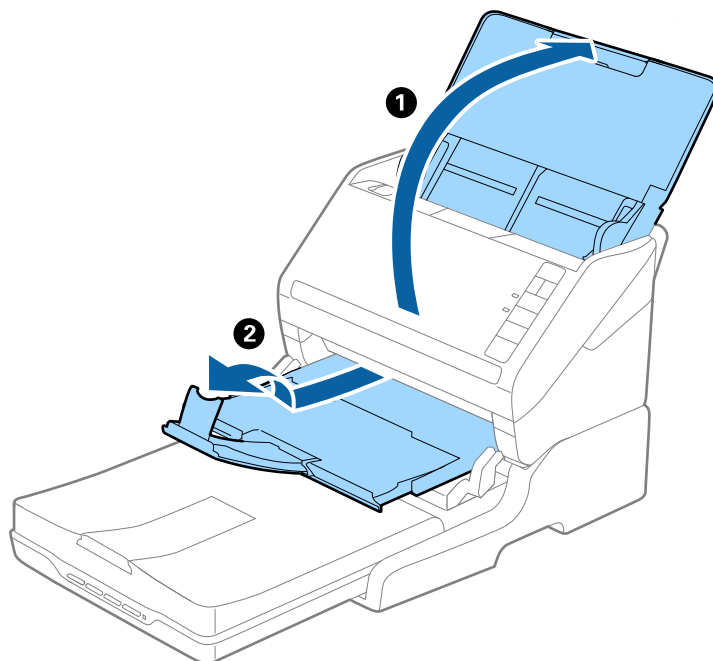
## Utilizarea platformei scannerului cu suprafață plană

### Originale mai mici decât formatul A5 (210 mm)

Deschideți tava de intrare. Glisați tava de ieșire la exterior, prelungiți extensia tăvii de ieșire și apoi ridicați opritorul.

**Notă:**

- ❑ Asigurați-vă că extrageți spre exterior și prelungiți extensiile tăvii de ieșire astfel încât acestea să fie puțin mai lungi decât originalul și ridicați opritorul astfel încât originalele extrase să fie poziționate confortabil pe tava de ieșire.
- ❑ Opritorul se poate deplasa înainte și înapoi pe prelungirea tăvii centrale de ieșire, astfel încât să puteți regla cu ușurință poziția opritorului în locația cea mai potrivită pentru originalele scanate.



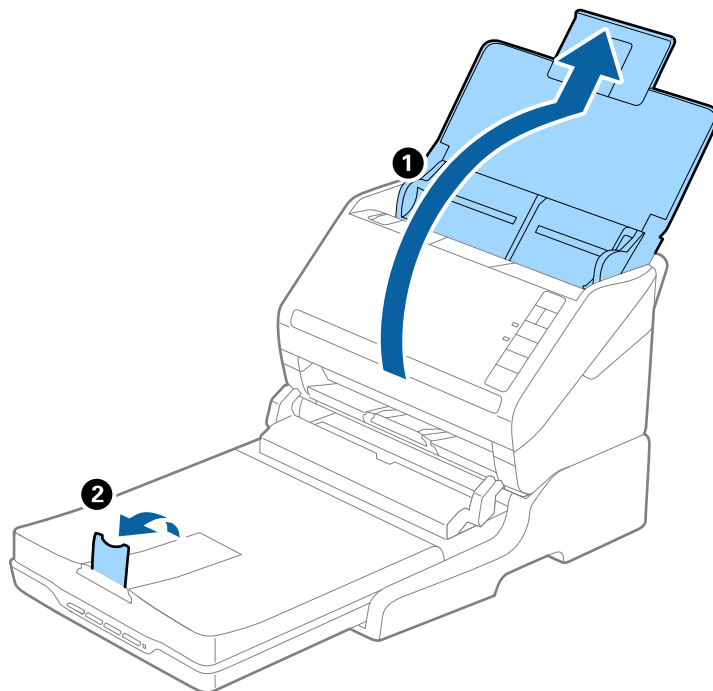
### Originale în format A5 (210 mm) sau mai lungi, până la A4 (297 mm)

Deschideți și extindeți tava de intrare, apoi ridicați opritorul platformei scannerului cu suprafață plană.

## Utilizarea platformei scannerului cu suprafață plană

**Notă:**

- ❑ Asigurați-vă că ridicați și glisați opritorul astfel încât acesta să fie puțin mai lung decât lungimea originalului. Acest lucru permite ca originalele ejectate să fie stivuite confortabil în tava de ieșire.
- ❑ Opritorul se poate deplasa înainte și înapoi pe prelungirea tăvii centrale de ieșire, astfel încât să puteți regla cu ușurință poziția opritorului în locația cea mai potrivită pentru originalele scanate.



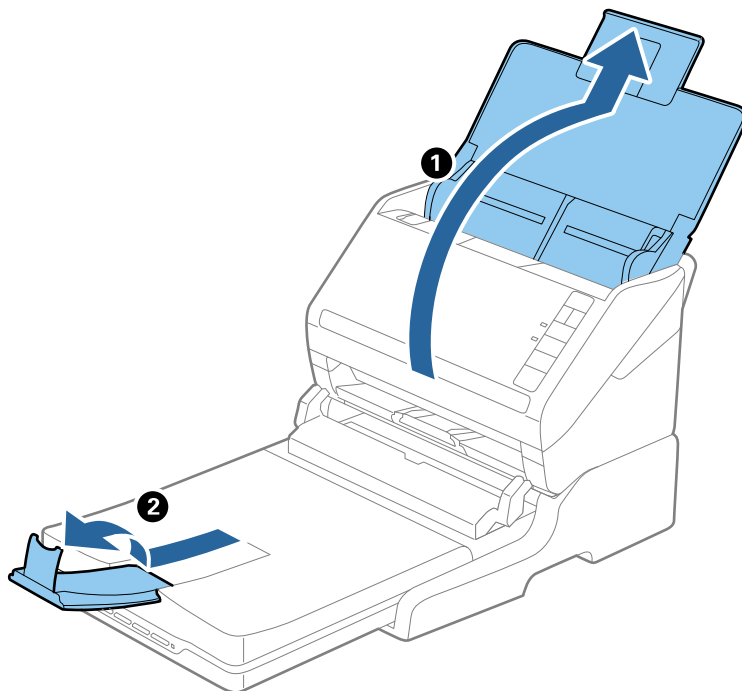
### **Originale mai lungi decât formatul A4 (297 mm) până la formatul Legal (355,6 mm)**

Deschideți și extindeți tava de intrare, glisați la exterior extensia tăvii de ieșire a platformei scannerului cu suprafață plană, apoi ridicați opritorul.

## Utilizarea platformei scannerului cu suprafață plană

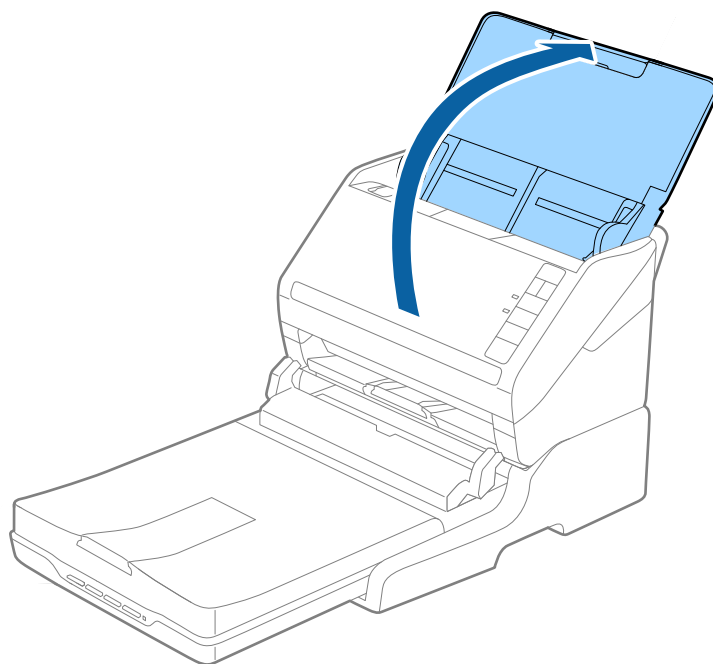
**Notă:**

- ❑ Asigurați-vă că extrageți spre exterior și prelungiți extensiile tăvii de ieșire astfel încât acestea să fie puțin mai lungi decât originalul și ridicați opritorul astfel încât originalele extrase să fie poziționate confortabil pe tava de ieșire.
- ❑ Opritorul se poate deplasa înainte și înapoi pe prelungirea tăvii centrale de ieșire, astfel încât să puteți regla cu ușurință poziția opritorului în locația cea mai potrivită pentru originalele scanate.



### Originale mai lungi decât formatul Legal (355,6 mm)

Deschideți tava de intrare.



## Utilizarea platformei scannerului cu suprafață plană

### Informații conexe

➔ „Așezarea originalelor” la pagina 24


## Întreținere

### Curățarea platformei scannerului cu suprafață plană

Pentru a menține platforma scannerului cu suprafață plană în stare optimă, urmați pașii de mai jos pentru a-l curăța periodic.

**!** *Important:*

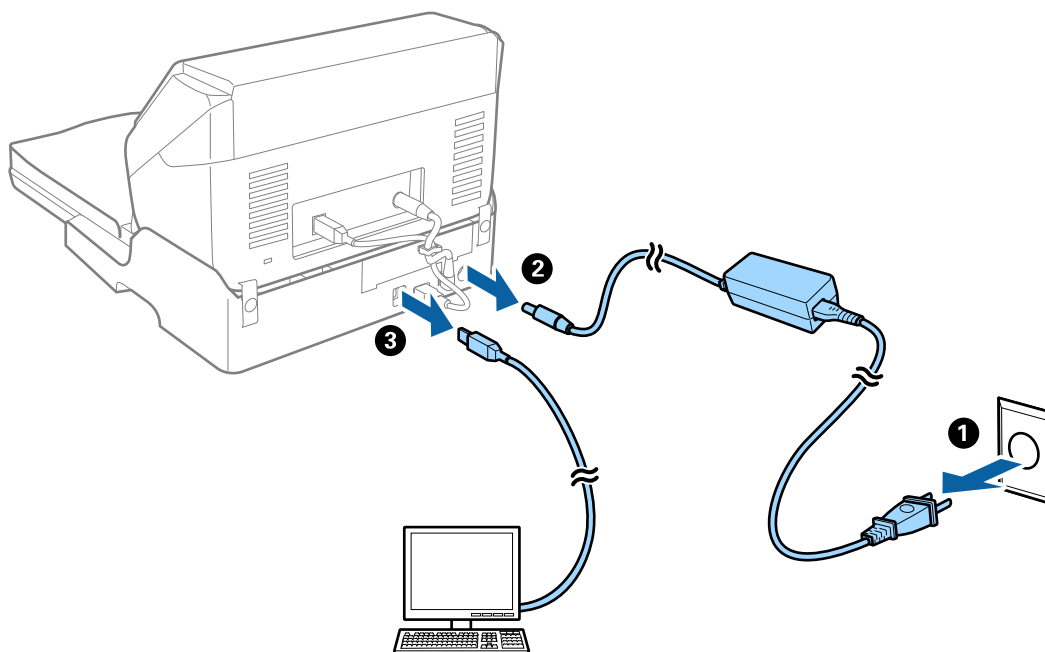
- Nu utilizați niciodată alcool, diluanți sau solvenți corozivi pentru a curăța platforma scannerului cu suprafață plană. Aceste substanțe chimice pot deteriora componentele platformei scannerului cu suprafață plană și carcasa acestuia.
- Aveți grijă să nu vărsați lichid pe componentele mecanice sau electronice ale scannerului. Acest lucru ar putea cauza deteriorarea permanentă a mecanismelor și a circuitelor.
- Nu pulverizați lubrifianți în platforma scannerului cu suprafață plană.
- Nu deschideți niciodată carcasa platformei scannerului cu suprafață plană.

1. Apăsați pe butonul  pentru a opri scannerul cu alimentare cu coli.

**Notă:**

Scannerul cu suprafață plană nu este prevăzut cu buton de alimentare.

2. Deconectați adaptorul de rețea de la priză și apoi deconectați cablul USB conectat la computer de la platforma scannerului cu suprafață plană.



## Utilizarea platformei scannerului cu suprafață plană

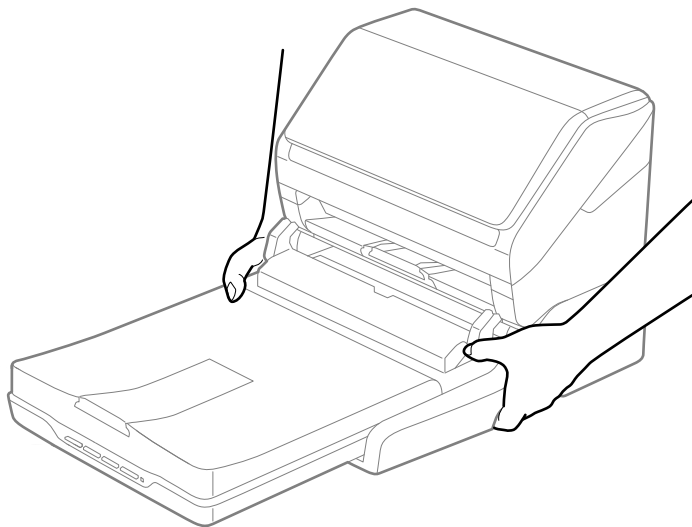
3. Îndepărtați murdăria de pe carcasa exterioară cu o lavetă moale.

În cazul în care carcasa este foarte murdară, înmuiți o cârpă moale în apă și stoarceți-o bine, apoi ștergeți toate petele rămase. Apoi, ștergeți carcasa cu o lavetă moale și uscată.


## Transferul și transportul platformei scannerului cu suprafață plană

**⚠ Atenție:**

*La ridicarea platformei scannerului cu suprafață plană, așezați mâinile în pozițiile afișate mai jos. Dacă ridicați platforma scannerului cu suprafață plană prin menținerea acesteia în alte poziții, este posibil ca aceasta să cadă sau să vă prindeți degetele la amplasarea platformei scannerului cu suprafață plană.*



## Transportul platformei scannerului cu suprafață plană pe distanțe scurte

1. Apăsați pe butonul  pentru a opri scannerul cu alimentare cu coli.

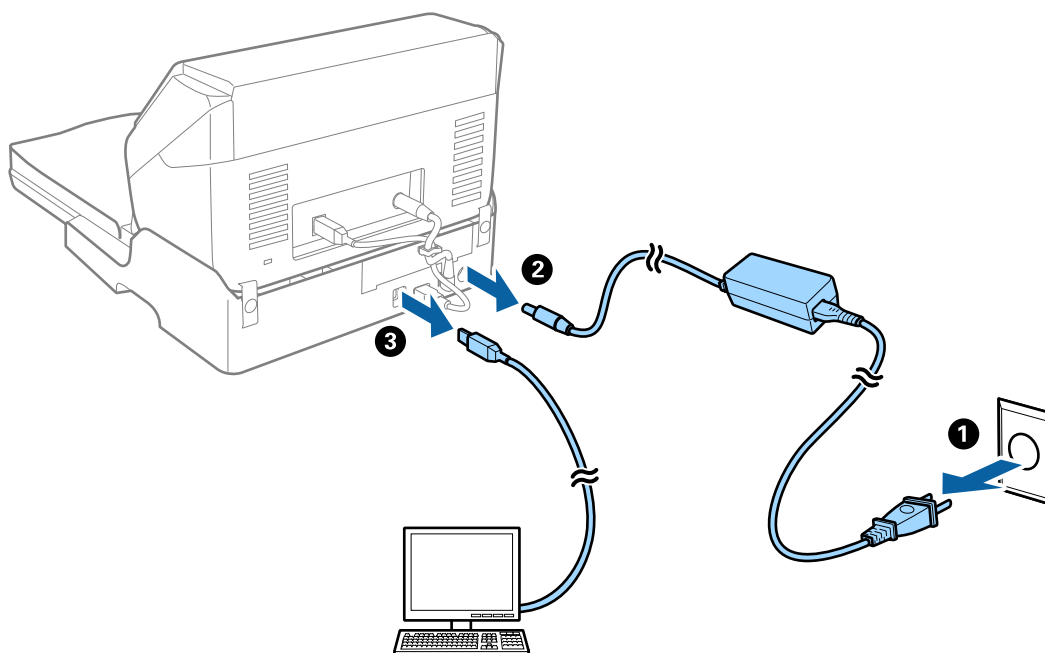
**Notă:**

*Scannerul cu suprafață plană nu este prevăzut cu buton de alimentare.*



## Utilizarea platformei scannerului cu suprafață plană


2. Deconectați adaptorul de rețea de la priză și apoi deconectați cablul USB conectat la computer de la platforma scannerului cu suprafață plană.



3. Nu supuneți platforma scannerului cu suprafață plană la vibrații și păstrați-o la orizontală în timpul transportului.

## Transportul platformei scannerului cu suprafață plană

Asigurați-vă că aveți ghidul de configurare la îndemână înainte de a începe procedura care urmează.

1. Apăsați pe butonul  pentru a opri scannerul cu alimentare cu coli.

**Notă:**

Scannerul cu suprafață plană nu este prevăzut cu buton de alimentare.

2. Efectuați procedura de configurare prin parcurgerea în sens invers a procedurii descrise în ghidul de configurare furnizat o dată cu platforma scannerului cu suprafață plană, pentru a separa scannerul cu alimentare de coli, scannerul cu suprafață plană și platforma scannerului cu suprafață plană.
3. Atașați materialele de ambalare aferente platformei scannerului cu suprafață plană și apoi reambalați-l în cutia originală sau într-o cutie care să cuprindă în mod corespunzător platforma scannerului cu suprafață plană.

---

## Depanarea platformei scannerului cu suprafață plană

### Culori lipsite de omogenitate, murdărie, pete etc. apar la scanarea de pe geamul scannerului

- Curățați geamul scannerului.
- Îndepărtați resturile sau murdăria care aderă la original.

## Utilizarea platformei scannerului cu suprafață plană

- Nu apăsați cu prea multă forță pe original sau pe capacul pentru document. Dacă apăsați cu prea multă forță, pot apărea neclarități, mângălituri sau pete.

### Informații conexe

- ➔ [„Curățarea platformei scannerului cu suprafață plană” la pagina 87](#)

## Nu se poate scana suprafața corectă pe geamul scannerului

- Asigurați-vă că originalul este poziționat corect în raport cu marcajele de aliniere.
- Dacă marginea imaginii scanate lipsește, îndepărtați ușor originalul de marginea geamului scannerului.

## Marginile de legare ale unei broșuri sunt deformate sau neclare

La scanarea unei broșuri pe geamul scannerului, este posibil ca acele caractere de pe marginea de legare să apară distorsionate sau neclare. În cazul apariției acestei probleme, textul nu este corect recunoscut atunci când salvați imaginea scanată ca **PDF căutabil**.

Pentru a reduce deformarea sau neclaritatea pe marginea de legare, apăsați ușor în jos capacul pentru document și mențineți-l apăsat în timp ce scanați, pentru a aplatiza broșura. Asigurați-vă că nu deplasați broșura în timpul scanării.



### **Important:**

*Nu apăsați cu o forță prea mare pe capacul pentru documente. În caz contrar, este posibilă deteriorarea broșurii sau a scannerului.*

## Fundalul imaginilor prezintă offset

Este posibil ca imaginile situate pe verso-ul originalului să apară pe imaginea scanată.

- În Epson Scan 2, selectați fila **Setări avansate**, apoi reglați opțiunea **Luminoz..**  
Este posibil ca această caracteristică să nu fie disponibilă, în funcție de setările din fila **Setări principale > Tip imagine** sau alte setări din fila **Setări avansate**.
- În Epson Scan 2, selectați fila **Setări avansate**, apoi **Opțiune imagine > Îmbunătățire text**.
- La scanarea de pe geamul scannerului, așezați o coală de hârtie neagră sau o folie de protecție pentru birou peste original.

### Informații conexe

- ➔ [„Luminoz.” la pagina 69](#)  
Puteți ajusta luminozitatea pentru întreaga imagine.
- ➔ [„Îmbunătățire text” la pagina 68](#)  
Puteți face literele estompate din original să apară clare. De asemenea, puteți reduce diferențele sau lipsa de uniformitate a fundalului.

# Întreținere


---

## Curățarea în exteriorul scannerului

Ștergeți orice pete de pe carcasa exterioară cu o lavetă uscată sau cu o lavetă umezită cu detergent slab și apă.

**Important:**

- Nu utilizați niciodată alcool, diluanți sau solvenți corozivi pentru a curăța scannerul. Se pot produce deformarea sau decolorarea.
- Nu permiteți pătrunderea apei în interiorul produsului. Aceasta poate cauza producerea unei defecțiuni.
- Nu deschideți carcasa scannerului.

1. Apăsați pe butonul  pentru a opri scannerul.
2. Deconectați adaptorul de rețea de la scanner.
3. Curățați carcasa exterioară cu o cârpă înmuiată în detergent slab și apă.

---

## Curățarea în interiorul scannerului


După utilizarea pentru un timp a scannerului, praful de hârtie și din cameră depuse pe rolă sau pe piesa de sticlă din interiorul scannerului pot crea probleme de alimentare a hârtiei sau probleme de calitate a imaginii scanate.

Curățați interiorul scannerului la fiecare 5,000 de scanări. Puteți verifica numărul cel mai recent de scanări în Epson Scan 2 Utility.

Dacă o suprafață se pătează cu un material dificil de îndepărtat, folosiți un set de curățare original de la Epson. Utilizați o cantitate redusă de soluție de curățare pe laveta de curățare pentru eliminarea petelor.

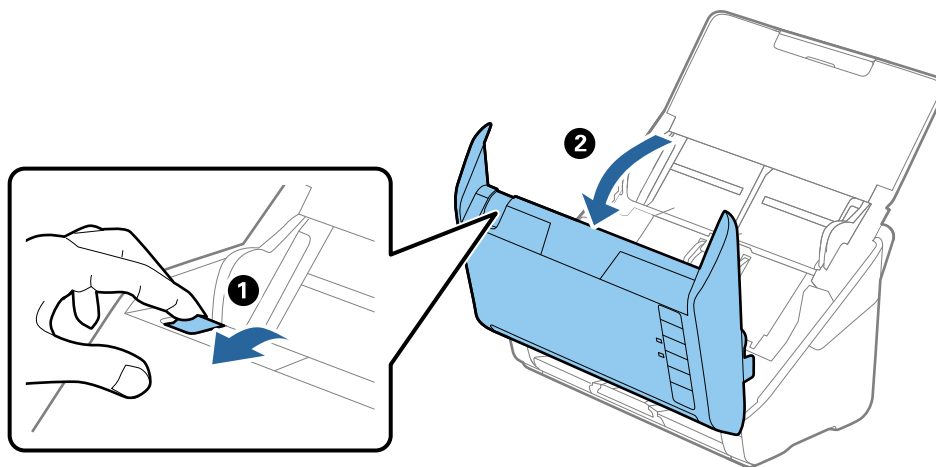
**Important:**

- Nu utilizați niciodată alcool, diluanți sau solvenți corozivi pentru a curăța scannerul. Se pot produce deformarea sau decolorarea.
- Nu pulverizați niciodată lichid sau lubrifiant pe scanner. Deteriorarea echipamentului sau a circuitelor poate duce la operații anormale.
- Nu deschideți carcasa scannerului.

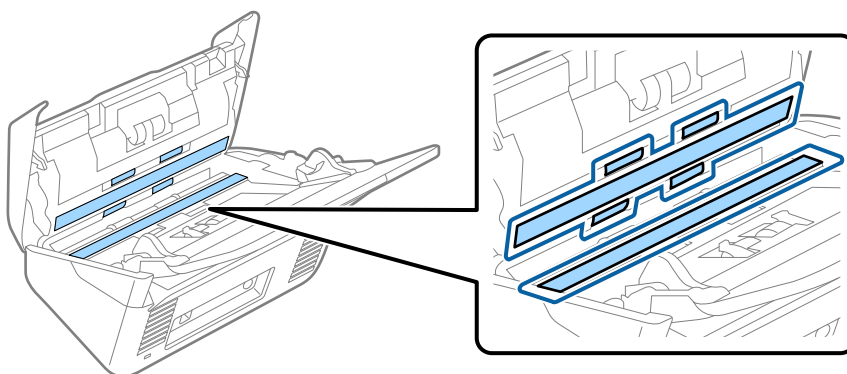
1. Apăsați pe butonul  pentru a opri scannerul.
2. Deconectați adaptorul de rețea de la scanner.

## Întreținere

3. Trageți maneta de deschidere a capacului și deschideți capacul scannerului.



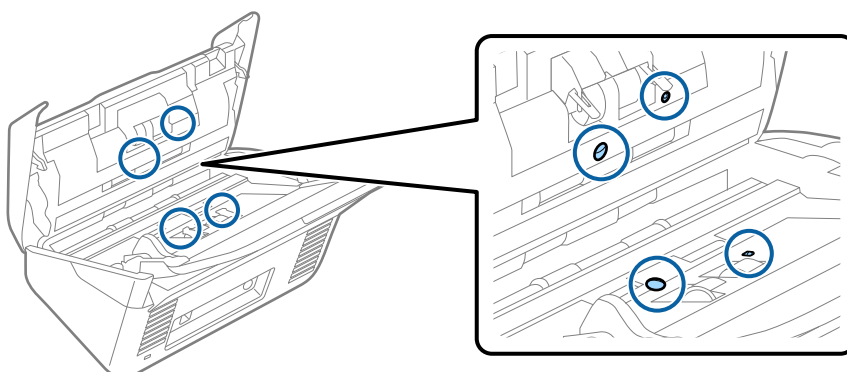
4. Ștergeți toate petele de pe rola de plastic și de pe suprafața de sticlă la baza părții interioare a capacului scannerului, utilizând o lavetă moale sau un kit de curățare Epson original.



**! Important:**

- Nu apăsați cu o forță prea mare pe suprafața geamului.
- Nu utilizați o perie sau o unealtă dură. Orice zgârieturi pe sticlă pot afecta calitatea scanării.
- Nu pulverizați soluții de curățare direct pe suprafața geamului.

5. Ștergeți toate petele de pe senzori cu un tampon de bumbac.



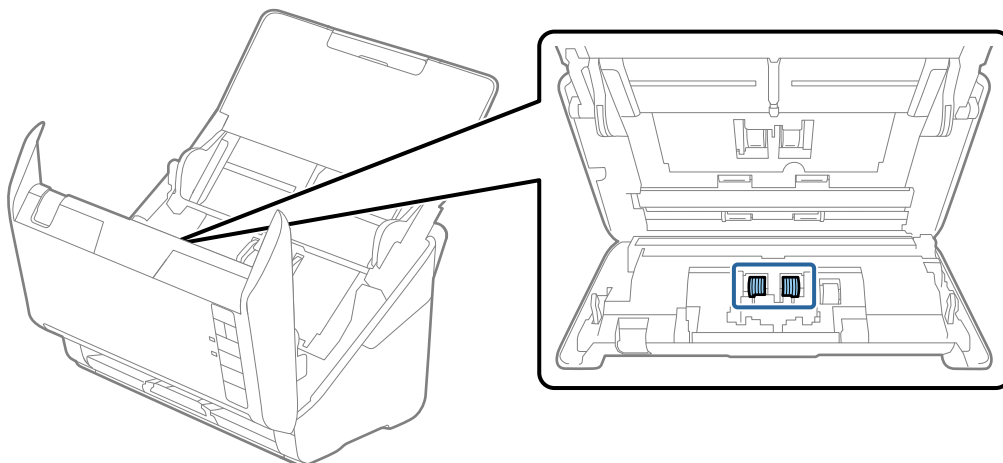
## Întreținere

**!** *Important:*

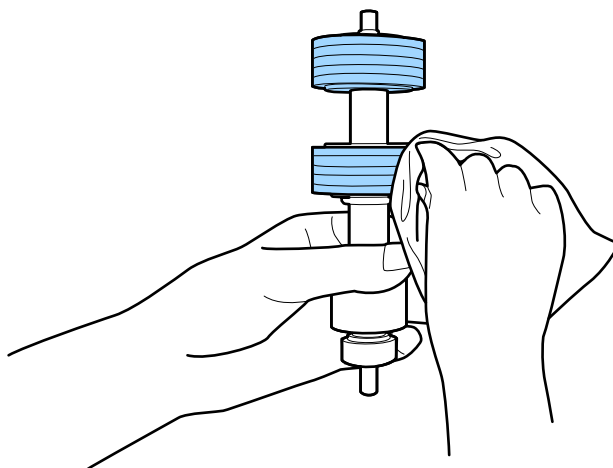
*Nu utilizați lichide precum soluții de curățare pe tamponul de bumbac.*

6. Deschideți capacul și scoateți rola de separare.

Consultați „Înlocuirea kitului de ansamblu rolă” pentru mai multe detalii.



7. Ștergeți orice urmă de praf sau mizerie de pe rola de separare folosind un set de curățare original de la Epson și o lavetă moale și umedă.



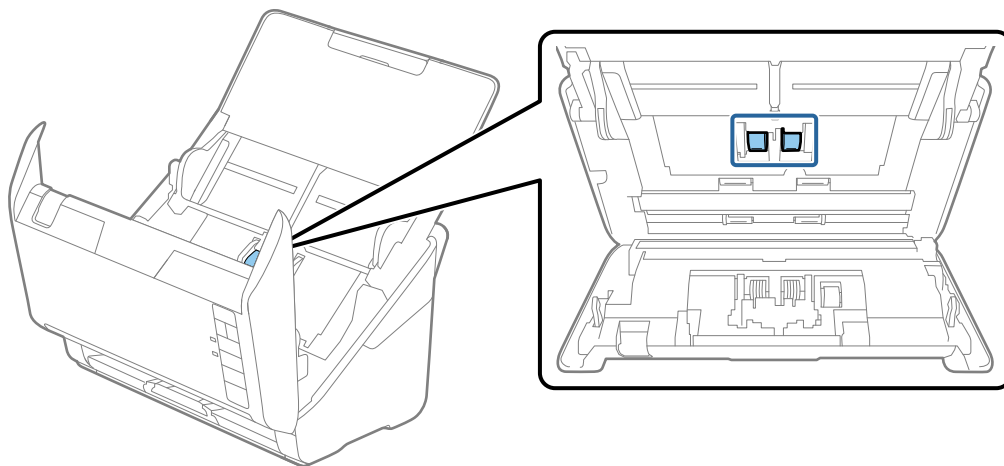
**!** *Important:*

*Folosiți numai un set de curățare original de la Epson și o lavetă moale și umedă pentru a curăța rola. Folosirea unei lavete uscate poate duce la deteriorarea suprafeței rolei.*

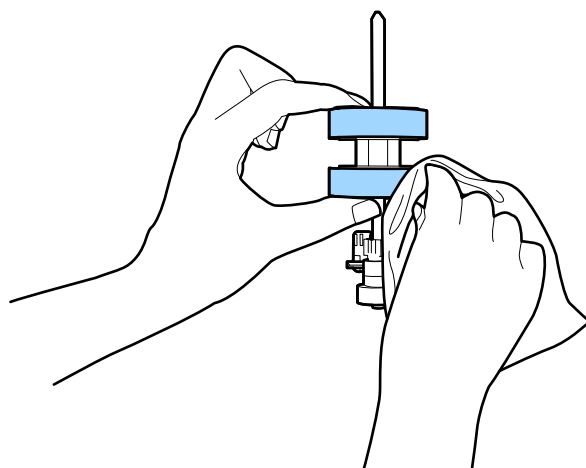
## Întreținere

8. Deschideți capacul și scoateți rola de preluare.

Consultați „Înlocuirea kitului de ansamblu rolă” pentru mai multe detalii.



9. Ștergeți orice urmă de praf sau mizerie de pe rola de preluare folosind un set de curățare original de la Epson și o lavetă moale și umedă.


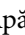
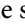


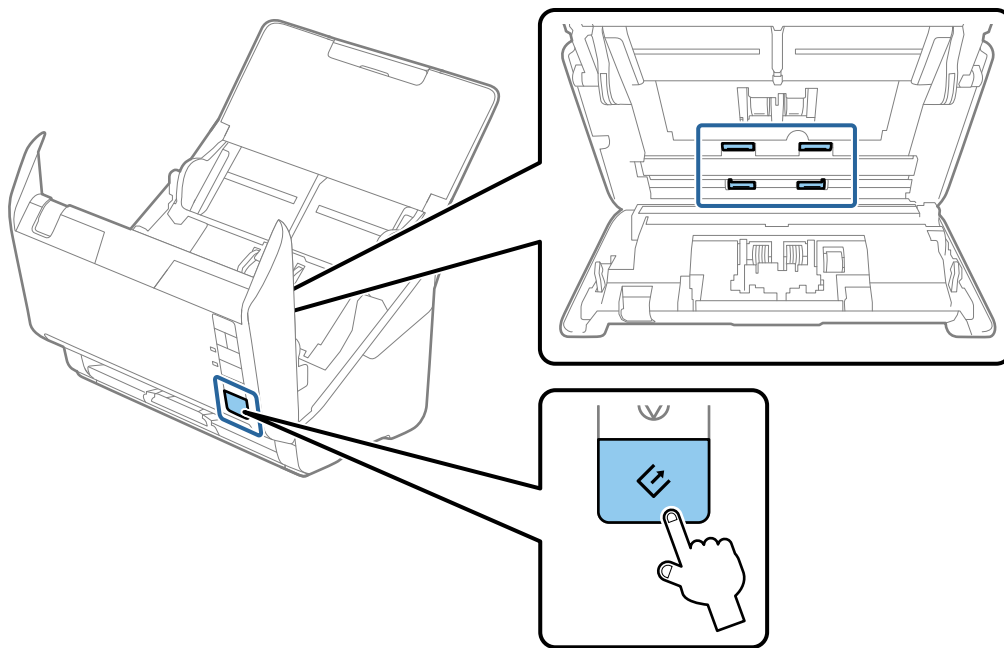
**!** **Important:**

*Folosiți numai un set de curățare original de la Epson și o lavetă moale și umedă pentru a curăța rola. Folosirea unei lavete uscate poate duce la deteriorarea suprafeței rolei.*

10. Introduceți în priză adaptorul de rețea și cuplați alimentarea electrică a scannerului.

## Întreținere

11. Țineți apăsat pe butonul  timp de cel puțin două secunde în timp ce deschideți capacul scannerului. Rolele de la bază se mișcă temporar, după care scannerul intră în modul curățare. Rolele se rotesc câte puțin la fiecare apăsare pe butonul . Apăsăți pe butonul  de mai multe ori pentru a roti rolele. Folosiți un set de curățare original de la Epson și o lavetă moale și umedă pentru a curăța rolele în timp ce acestea se rotesc. Repetați acest pas până când rolele sunt curate.



 **Atenție:**

*Aveți grijă să nu vă prindeți mâinile sau părul în mecanism la acționarea rolei. Aceasta poate provoca vătămări corporale.*

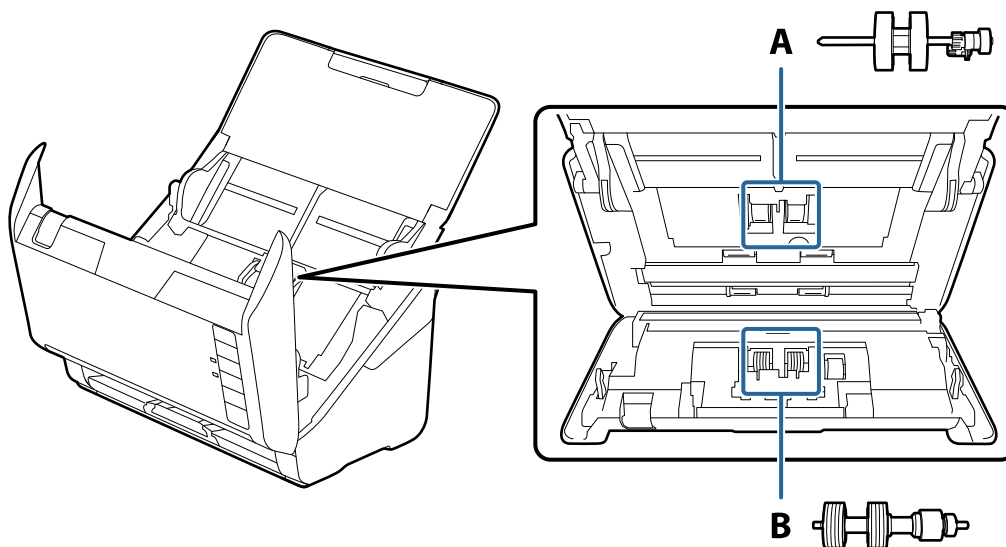
12. Închideți capacul scannerului.  
Scannerul iese din modul curățare.

### Informații conexe


- ➔ „Codurile kiturilor de curățare” la pagina 17
- ➔ „Înlocuirea kitului de ansamblu rolă” la pagina 96

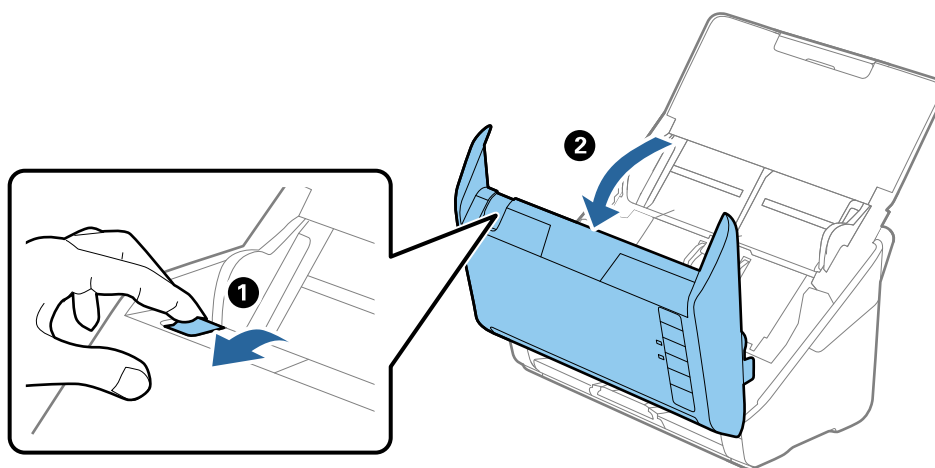
## Înlocuirea kitului de ansamblu rolă

Kitul de ansamblu rolă (rola de preluare și rola de separare) trebuie înlocuit atunci când numărul de scanări depășește durata de viață a rotelor. Când la computerul dvs. este afișat un mesaj de înlocuire, urmați etapele de mai jos pentru înlocuirea kitului.



A: rolă de preluare, B: rolă de separare

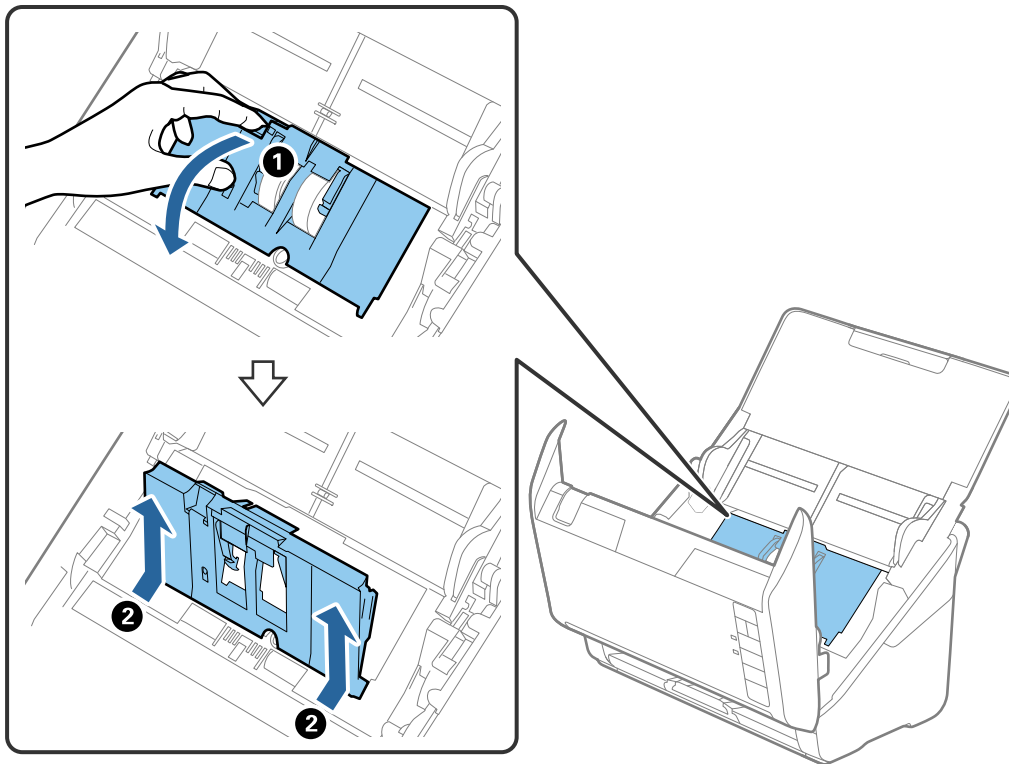
1. Apăsați pe butonul  pentru a opri scannerul.
2. Deconectați adaptorul de rețea de la scanner.
3. Trageți maneta de deschidere a capacului și deschideți capacul scannerului.



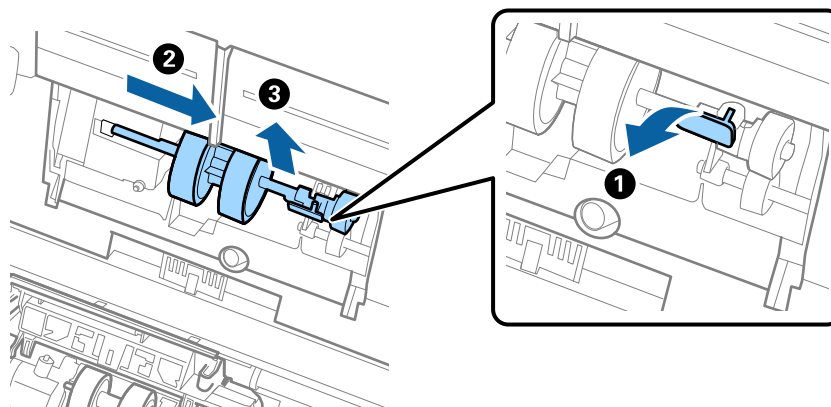


## Întreținere

4. Deschideți capacul rolei de preluare, apoi glisați-o și îndepărtați-o.



5. Trageți în jos sistemul de prindere al axei rolei, apoi glisați și îndepărtați rolele de preluare instalate.

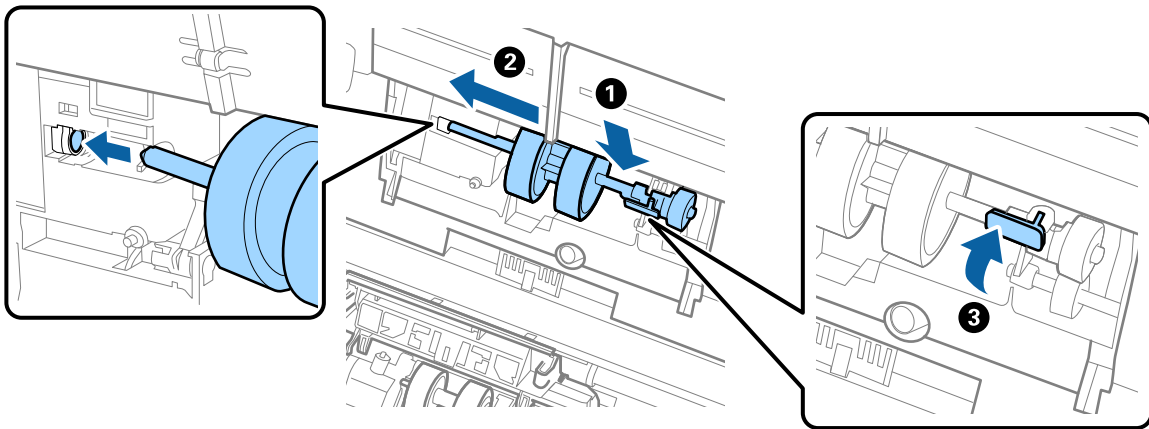


**Important:**

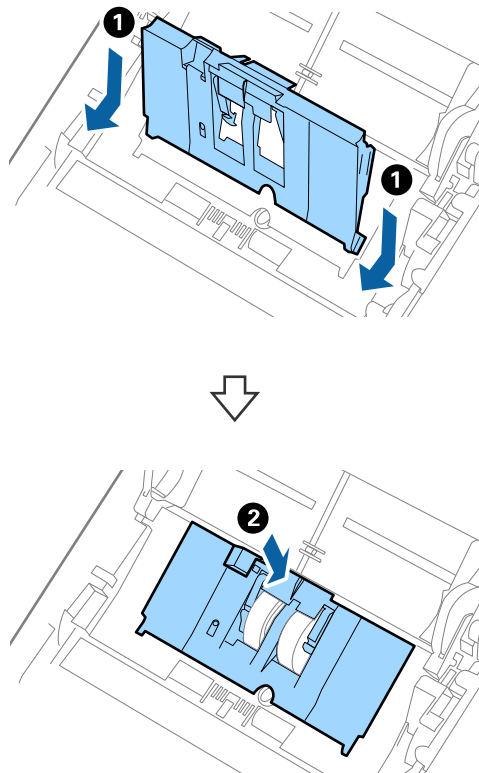
Nu trageți forțat rola de preluare. Aceasta poate deteriora partea interioară a scannerului.

## Întreținere

6. Menținând apăsat sistemul de prindere, glisați noua rolă de preluare înspre stânga și introduceți-o în orificiul din corp. Apăsați pe sistemul de prindere pentru a-l fixa.



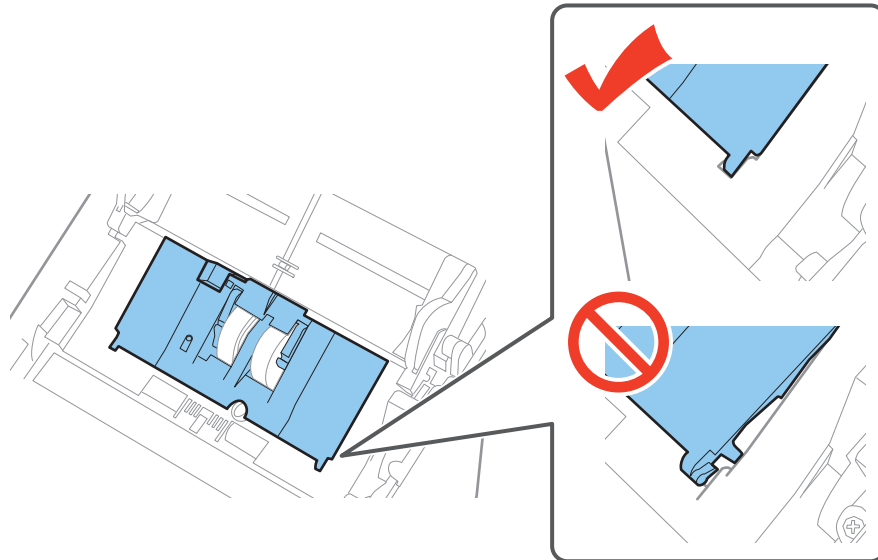
7. Introduceți marginea capacului rolei de preluare în canal și glisați-o. Închideți ferm capacul.



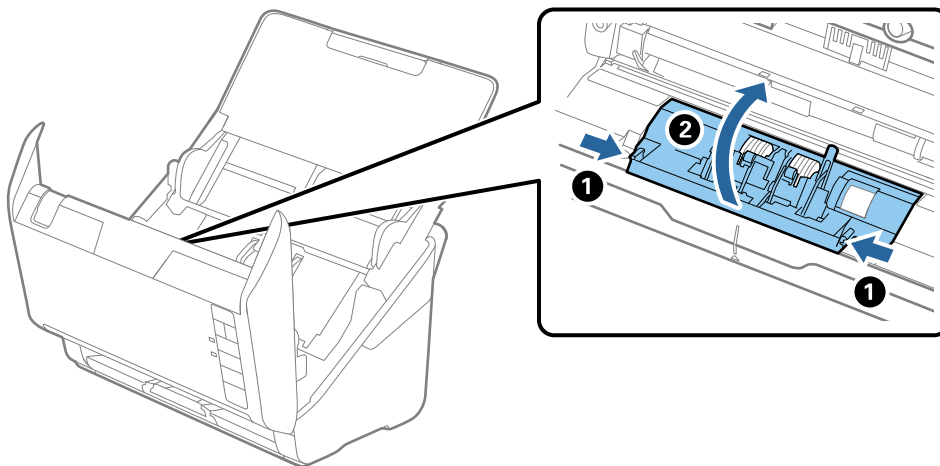
## Întreținere

**!** Important:

- ❑ Asigurați-vă că este corect închis capacul rolei de preluare.
- ❑ În cazul în care capacul se închide cu dificultate, asigurați-vă că rolele de preluare sunt corect instalate.
- ❑ Nu instalați capacul în poziție ridicată.

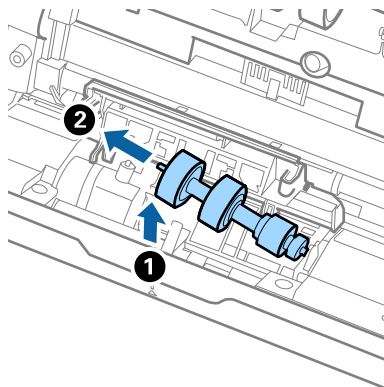


8. Apăsați pe cârligele de la ambele capete ale capacului rolei de separare pentru a deschide capacul.

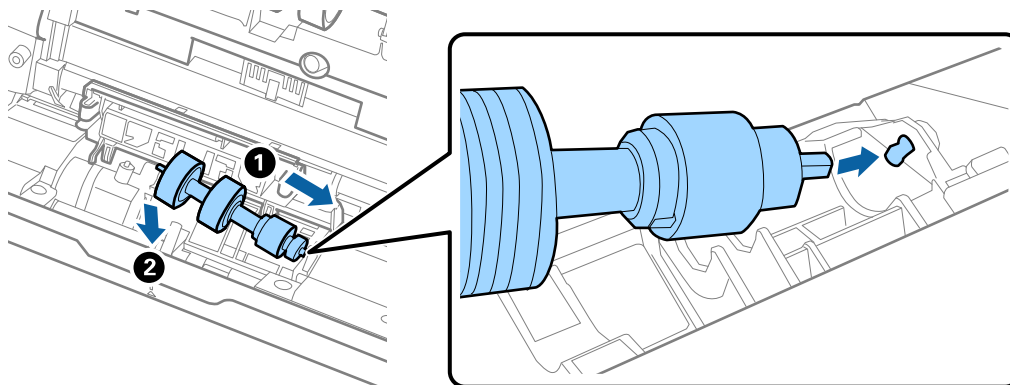


## Întreținere

9. Ridicați partea stângă a rolei de separare și apoi glisați și scoateți rolele de separare instalate.



10. Introduceți axa noii role de separare în orificiul din partea dreaptă și apoi coborâți rola.



11. Închideți capacul rolei de separare.



**Important:**

În cazul în care capacul se închide cu dificultate, asigurați-vă că rolele de separare sunt corect instalate.

12. Închideți capacul scannerului.
13. Introduceți în priză adaptorul de rețea și cuplați alimentarea electrică a scannerului.
14. Resetați numărul de scanări utilizând aplicația Epson Scan 2 Utility.

**Notă:**

Eliminați rola de preluare și rola de separare cu respectarea normelor și a regulamentelor autorității locale. Nu le dezamblați.

### Informații conexe

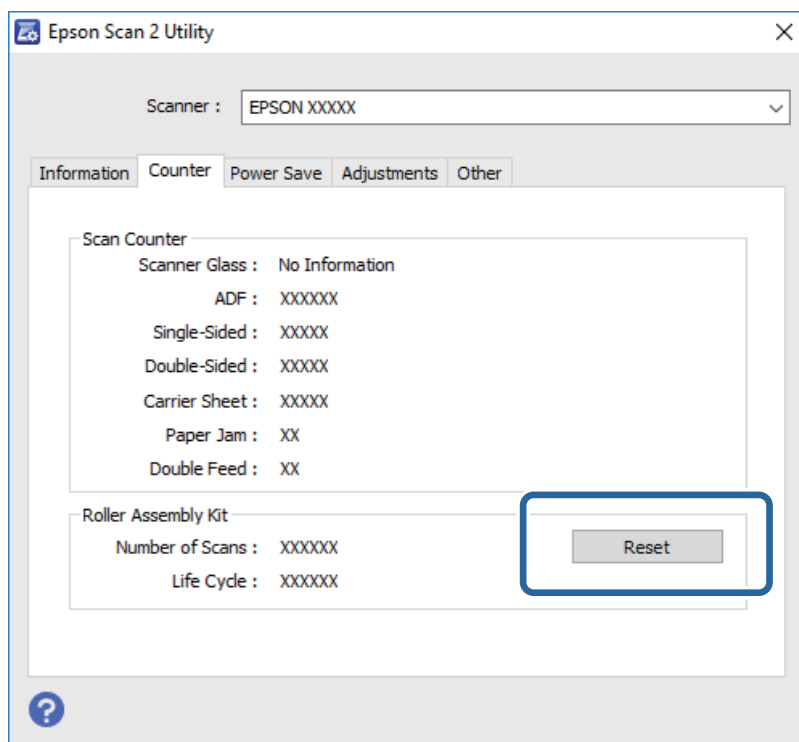
➔ „Coduri ale kiturilor de ansamblu rolă” la pagina 17

## Resetarea numărului de scanări

Resetați numărul de scanări utilizând Epson Scan 2 Utility după înlocuirea kitului de ansamblu rolă.

## Întreținere

1. Conectați scannerul la sursa de alimentare electrică.
2. Porniți aplicația Epson Scan 2 Utility.
  - ❑ Windows 10  
Faceți clic pe butonul Start, iar apoi selectați **Toate aplicațiile > EPSON > Epson Scan 2 > Epson Scan 2 Utility**.
  - ❑ Windows 8.1/Windows 8/Windows Server 2012 R2/Windows Server 2012  
Ecranul **Start > Aplicații > Epson > Epson Scan 2 Utility**.
  - ❑ Windows 7/Windows Vista/Windows XP/Windows Server 2008 R2/Windows Server 2008/Windows Server 2003 R2/Windows Server 2003  
Faceți clic pe butonul Start, apoi selectați **Toate programele (sau Programe) > EPSON > Epson Scan 2 > Epson Scan 2 Utility**.
  - ❑ Mac OS X  
Selectați **Salt > Aplicații > EPSON Software > Epson Scan 2 Utility**.
3. Faceți clic pe fila **Contor**.
4. Faceți clic pe **Reinițializ.** pentru kitul de ansamblu rolă.



### Informații conexe

➔ „Înlocuirea kitului de ansamblu rolă” la pagina 96

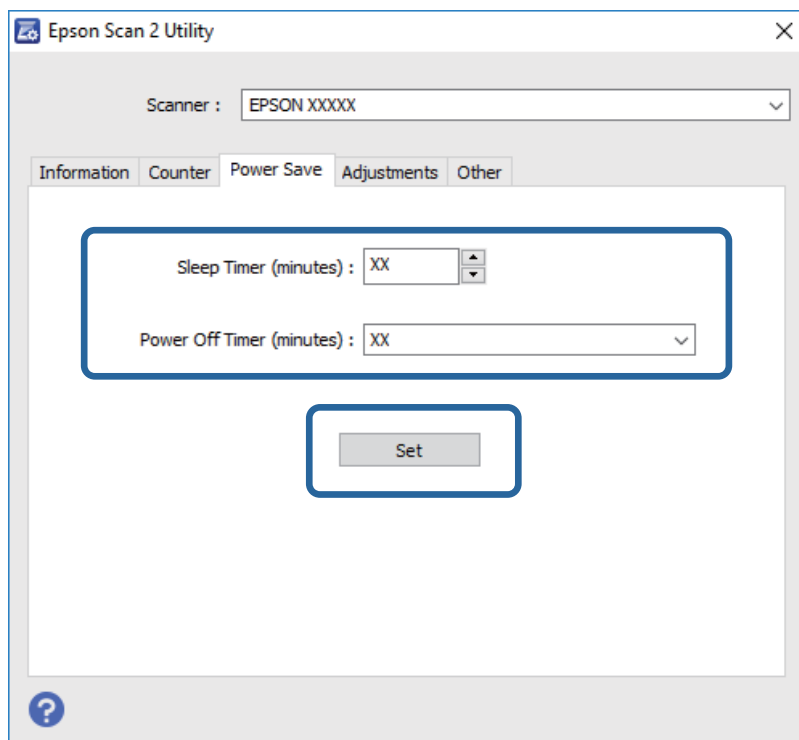
## Economisirea energiei

Puteți economisi energie utilizând modul Inactiv sau modul Deconectat automat atunci când scannerul nu execută nicio operație. Puteți stabili intervalul de timp după care scannerul intră în modul Inactiv și se deconectează

## Întreținere


automat de la sursa de alimentare electrică. Orice creștere va afecta eficiența energetică a produsului. Luați în considerare mediul înainte de a efectua orice modificări.

1. Porniți aplicația Epson Scan 2 Utility.
  - ❑ Windows 10  
Faceți clic pe butonul Start, iar apoi selectați **Toate aplicațiile > EPSON > Epson Scan 2 > Epson Scan 2 Utility**.
  - ❑ Windows 8.1/Windows 8/Windows Server 2012 R2/Windows Server 2012  
Ecranul **Start > Aplicații > Epson > Epson Scan 2 Utility**.
  - ❑ Windows 7/Windows Vista/Windows XP/Windows Server 2008 R2/Windows Server 2008/Windows Server 2003 R2/Windows Server 2003  
Faceți clic pe butonul Start, apoi selectați **Toate programele (sau Programe) > EPSON > Epson Scan 2 > Epson Scan 2 Utility**.
  - ❑ Mac OS X  
Selectați **Salt > Aplicații > EPSON Software > Epson Scan 2 Utility**.
2. Faceți clic pe fila **Economisire energie**.
3. Definiți opțiunea **Tmp. r. (m.)** sau **Temporizator oprire (minute)**, apoi faceți clic pe **Setare**.



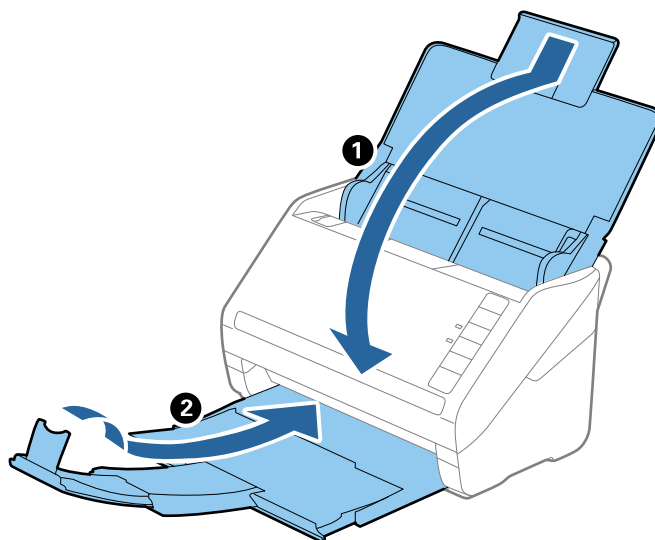
## Transportarea scannerului

Când trebuie să transportați scannerul pentru a-l muta sau pentru reparații, urmați pașii de mai jos pentru a-l împacheta.

1. Apăsați pe butonul  pentru a opri scannerul.

## Întreținere

2. Deconectați adaptorul de rețea de la scaner.
3. Scoateți cablul USB.
4. Închideți tava de intrare și tava de ieșire.



**! Important:**

*Asigurați-vă că închideți tava de ieșire în siguranță; în caz contrar, se poate deteriora pe durata transportului.*

5. Atașați materialele de ambalare furnizate împreună cu scanerul, apoi împachetați din nou scanerul în ambalajul original sau într-un ambalaj rezistent.

---

## Actualizarea aplicațiilor și a firmware-ului

Anumite probleme ar putea fi soluționate prin actualizarea aplicațiilor și a firmware-ului. Totodată, ați putea beneficia de funcții suplimentare sau îmbunătățite. Asigurați-vă că utilizați cea mai recentă versiune a aplicațiilor și a firmware-ului.

1. Asigurați-vă că scanerul și computerul sunt conectate și computerul este conectat la internet.
2. Porniți EPSON Software Updater și actualizați aplicațiile sau firmware-ul.

**Notă:**

*Sistemele de operare Windows Server nu sunt acceptate.*

Windows 10

Faceți clic pe butonul Start și selectați **Toate aplicațiile > Epson Software > EPSON Software Updater**.

Windows 8.1/Windows 8:

Introduceți numele aplicației în butonul de căutare, apoi selectați pictograma afișată.

Windows 7/Windows Vista/Windows XP

Faceți clic pe butonul Start, apoi selectați **Toate programele sau Programe > Epson Software > EPSON Software Updater**.

## Întreținere

- Mac OS X

Selectați **Finder > Accesare > Aplicații > Epson Software > EPSON Software Updater**.



**Important:**

*Nu opriți computerul sau scannerul în timpul actualizării.*

**Notă:**

*Dacă în lista de aplicații nu puteți găsi aplicația pe care doriți să o actualizați, nu o puteți actualiza utilizând aplicația EPSON Software Updater. Verificați cele mai recente versiuni ale aplicațiilor pe site-ul web local Epson.*

<http://www.epson.com>



# Rezolvarea problemelor

---

## Problemele scannerului

### Indicatoarele luminoase ale scannerului indică o eroare

Dacă indicatoarele luminoase ale scannerului indică o eroare, verificați următoarele aspecte.

- Asigurați-vă că nu sunt originale blocate în scanner.
- Când alimentați mai multe originale, deschideți capacul ADF și scoateți originalele. Apoi, închideți capacul ADF.
- Asigurați-vă că este închis capacul scannerului.
- Asigurați-vă că scannerul este conectat corespunzător la computerul dvs.
- Asigurați-vă că aplicația Epson Scan 2 este instalată corect.
- Dacă actualizarea firmware nu reușește și scannerul intră în modul de recuperare, actualizați din nou firmware-ul, utilizând o conexiune USB.
- Opriti scannerul și reporniți-l. Dacă nu rezolvați problema în acest mod, este posibil ca scannerul să funcționeze defectuos sau să fie necesară înlocuirea unității scannerului. Contactați distribuitorul.

#### Informații conexe

- ➔ [„Indicatoare de eroare” la pagina 14](#)
- ➔ [„Originalul se blochează frecvent în scanner” la pagina 108](#)

### Scannerul nu pornește

- Asigurați-vă că adaptorul de c.a. este conectat în siguranță la scanner și la o priză electrică.
- Verificați dacă priza electrică funcționează. Conectați un alt dispozitiv la priza electrică și verificați dacă puteți cupla alimentarea electrică.

---

## Probleme la începerea scanării

### Nu se poate porni Epson Scan 2

- Asigurați-vă că scannerul este conectat corespunzător la computerul dvs.
- Verificați conectarea corectă a cablului USB la scanner și la computer.
- Utilizați cablul USB livrat cu scannerul.
- Dacă utilizați scannerul cu unitatea de interfață de rețea, verificați conexiunea corespunzătoare a cablului de rețea.
- Asigurați-vă că scannerul este pornit.

## Rezolvarea problemelor

- Așteptați până când indicatorul luminos de stare nu mai clipește, indicând că scannerul este pregătit să scaneze.
- Conectați scannerul direct la portul USB al computerului. Este posibil ca scannerul să nu funcționeze corect dacă este conectat la computer prin mai multe huburi USB.
- Dacă utilizați aplicații compatibile TWAIN, asigurați-vă că pentru setarea Scanner sau Sursă a fost selectat scannerul corect.

## La apăsarea unui buton al scannerului nu pornește aplicația corectă

- Asigurați-vă că scannerul este conectat corespunzător la computerul dvs.
- Asigurați-vă că Epson Scan 2 și alte aplicații sunt instalate corect.
- Asigurați-vă că aplicația Document Capture Pro (Windows) sau Document Capture (Mac OS X) este corect instalată.
- Verificați dacă setarea corectă este atribuită butonului scannerului în Document Capture Pro (Windows) sau Document Capture (Mac OS X).

### Informații conexe

➔ [„Scanarea utilizând un buton al scannerului” la pagina 62](#)


---

## Probleme de alimentare cu hârtie

### Sunt alimentate mai multe originale

Dacă sunt alimentate mai multe originale, deschideți capacul scannerului și scoateți originalele. Apoi, închideți capacul scannerului.

Dacă se alimentează frecvent cu mai multe originale, încercați următoarele.

- Dacă încărcați originale neacceptate, scannerul poate alimenta mai multe originale simultan.
- Curățați rolele din interiorul scannerului.
- Reduceți numărul de originale introduse simultan.
- Apăsăți pe butonul  pentru a reduce viteza scannerului.
- Utilizați opțiunea **Mod alimentare automată** din aplicația Epson Scan 2 și scanați originalele pe rând.

### Informații conexe

➔ [„Curățarea în interiorul scannerului” la pagina 91](#)

➔ [„Scanarea unuia câte unul a originalelor de diferite formate sau tipuri \(Mod alimentare automată\)” la pagina 64](#)

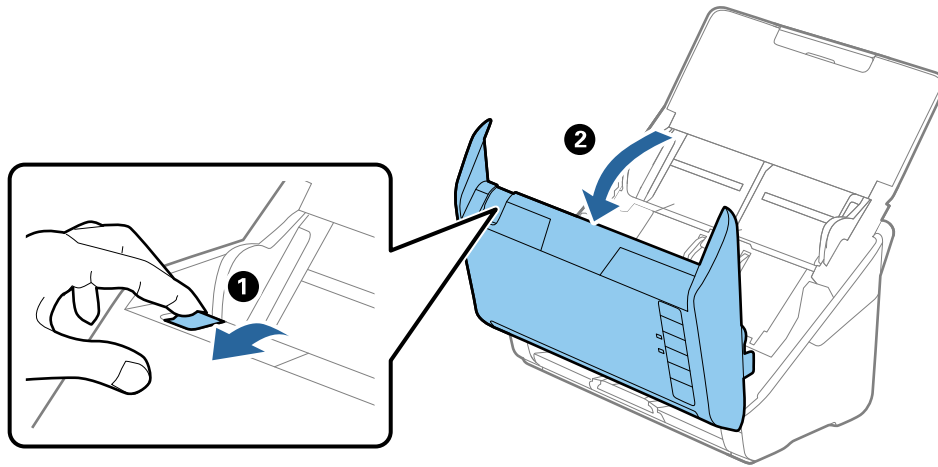
### Extragerea originalelor blocate din scanner

Dacă s-a blocat un original în interiorul scannerului, urmați acești pași pentru a-l scoate.

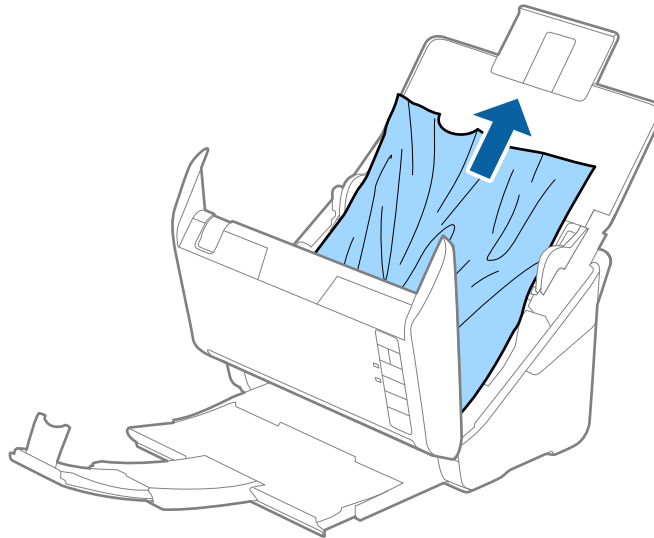
1. Scoateți toate originalele rămase în tava de intrare.

## Rezolvarea problemelor

2. Trageți maneta de deschidere a capacului și deschideți capacul scannerului.

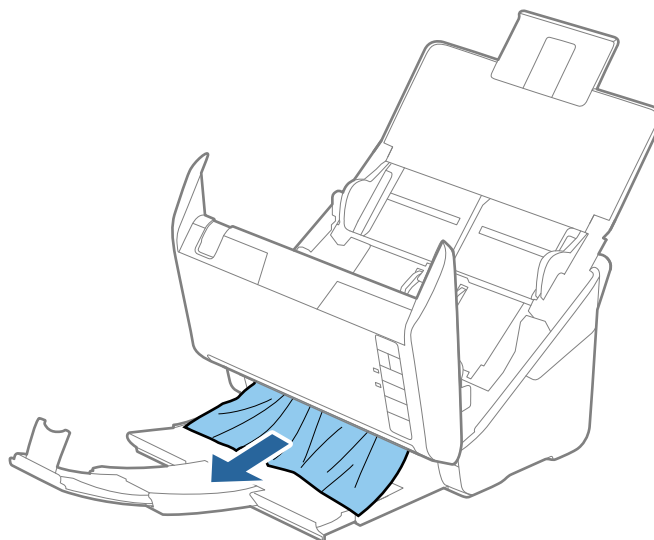


3. Scoateți cu atenție toate originalele rămase în interiorul scannerului.



## Rezolvarea problemelor

4. Trageți afară cu atenție toate originalele blocate din tava de ieșire în direcția săgeții, dacă nu le puteți trage drept în sus.




**Important:**

Asigurați-vă că nu a rămas hârtie în interiorul scannerului.

5. Închideți capacul scannerului.

## Originalul se blochează frecvent în scanner

Dacă originalul se blochează frecvent în scanner, încercați următoarele.

- Apăsați pe butonul  pentru a reduce viteza scannerului.
- Curățați rolele din interiorul scannerului.
- Dacă originalele extrase se blochează în tava de ieșire, depozitați tava de ieșire și nu o utilizați.

### Informații conexe

➔ [„Curățarea în interiorul scannerului” la pagina 91](#)

## Originalele se murdăresc

Curățați partea interioară a scannerului.

### Informații conexe

➔ [„Curățarea în interiorul scannerului” la pagina 91](#)

## Rezolvarea problemelor

### Viteza de scanare se reduce la scanarea continuă

Când se scanează continuu utilizând ADF, viteza de scanare se reduce, pentru a preveni supraîncălzirea și deteriorarea mecanismului scannerului. Totuși, puteți continua scanarea.

Pentru a redobândi viteza normală de scanare, lăsați scannerul inactiv timp de cel puțin 30 de minute. Viteza de scanare nu revine la normal nici în caz de întrerupere a alimentării electrice.

### Scanarea durează prea mult

- Când rezoluția este înaltă, este posibil ca scanarea să necesite oarecare timp.
- Computerele cu porturi USB 3.0 (SuperSpeed) sau USB 2.0 (Hi-Speed) scanează mai repede decât cele cu porturi USB 1.1. Dacă scannerul este conectat la un port USB 3.0 sau USB 2.0, verificați dacă acesta îndeplinește cerințele sistemului.
- Când utilizați un software de securitate, excludeți fișierul TWAIN.log de la monitorizare sau definiți TWAIN.log ca fișier numai pentru citire. Pentru mai multe informații despre funcțiile software-ului de siguranță, consultați documentația de asistență etc. furnizată cu software-ul respectiv. Fișierul TWAIN.log este salvat în următoarele locații.
  - Windows 10/Windows 8.1/Windows 8/Windows 7/Windows Vista:  
C:\Users\\AppData\Local\Temp
  - Windows XP:  
C:\Documente și setări\\Setări locale\Temp

---

## Probleme la imaginea scanată

### Apar linii drepte la scanarea din ADF

- Curățați ADF.  
Pot apărea linii drepte în imagine când pătrund resturi sau murdărie în ADF.
- Îndepărtați resturile sau murdăria care aderă la original.

#### Informații conexe

➔ [„Curățarea în interiorul scannerului” la pagina 91](#)

### Calitatea imaginii lasă de dorit

- Dacă rezoluția este redusă, încercați să măriți rezoluția și apoi să scanați.
- În Epson Scan 2, reglați imaginea utilizând elementele din fila **Setări avansate**, apoi scanați.

#### Informații conexe

- ➔ [„Setarea unei rezoluții potrivite pentru scopul scanării” la pagina 57](#)
- ➔ [„Caracteristici de reglare a imaginilor” la pagina 65](#)

## Extinderea sau restrângerea imaginii scanate

La extinderea sau restrângerea imaginii scanate, puteți regla raportul de expansiune utilizând caracteristica **Ajustări** a aplicației Epson Scan 2 Utility. Această caracteristică este disponibilă numai pentru Windows.

### Notă:

*Epson Scan 2 Utility este o aplicație livrată cu Epson Scan 2.*

1. Porniți aplicația Epson Scan 2 Utility.
  - Windows 10  
Faceți clic pe butonul Start, iar apoi selectați **Toate aplicațiile > EPSON > Epson Scan 2 > Epson Scan 2 Utility**.
  - Windows 8.1/Windows 8/Windows Server 2012 R2/Windows Server 2012  
Introduceți numele aplicației în butonul de căutare, apoi selectați pictograma afișată.
  - Windows 7/Windows Vista/Windows XP/Windows Server 2008 R2/Windows Server 2008/Windows Server 2003 R2/Windows Server 2003  
Faceți clic pe butonul Start, apoi selectați **Toate programele sau Programe > EPSON > Epson Scan 2 > Epson Scan 2 Utility**.
2. Selectați fila **Ajustări**.
3. Utilizați opțiunea **Extindere/Reducere** pentru a regla raportul de expansiune pentru imaginile scanate.
4. Faceți clic pe opțiunea **Setare** pentru a aplica setările la scanner.

## Fundalul imaginilor prezintă offset

Este posibil ca imaginile situate pe verso-ul originalului să apară pe imaginea scanată.

- În Epson Scan 2, selectați fila **Setări avansate**, apoi reglați opțiunea **Luminoz..**  
Este posibil ca această caracteristică să nu fie disponibilă, în funcție de setările din fila **Setări principale > Tip imagine** sau alte setări din fila **Setări avansate**.
- În Epson Scan 2, selectați fila **Setări avansate**, apoi **Opțiune imagine > Îmbunătățire text**.

### Informații conexe

- ➔ [„Luminoz.” la pagina 69](#)  
Puteți ajusta luminozitatea pentru întreaga imagine.
- ➔ [„Îmbunătățire text” la pagina 68](#)  
Puteți face literele estompate din original să apară clare. De asemenea, puteți reduce diferențele sau lipsa de uniformitate a fundalului.

## Textul este neclar

- În Epson Scan 2, selectați fila **Setări avansate**, apoi **Opțiune imagine > Îmbunătățire text**.
- În Epson Scan 2, când opțiunea **Tip imagine** din fila **Setări principale** este setată la **Alb negru**, reglați **Prag** din fila **Setări avansate**. La mărirea valorii **Prag**, negrul devine mai intens.
- Dacă rezoluția este redusă, încercați să măriți rezoluția și apoi să scanați.

## Rezolvarea problemelor

### Informații conexe

➔ „Îmbunătățire text” la pagina 68

Puteți face literele estompate din original să apară clare. De asemenea, puteți reduce diferențele sau lipsa de uniformitate a fundalului.

➔ „Prag” la pagina 70

Puteți regla chenarul pentru binar monocrom (alb și negru). Măriți pragul și zona culorii negre se va extinde. Reduceți pragul și zona culorii albe se va extinde.

➔ „Setarea unei rezoluții potrivite pentru scopul scanării” la pagina 57

## Apar modele moiré (umbre sub formă de plasă)

Dacă originalul este un document imprimat, este posibil să apară modele moiré (umbre sub formă de plasă) în imaginea scanată.

- În fila **Setări avansate** din Epson Scan 2, selectați **Filtrare descreen**.



- Modificați rezoluția și încercați să scanați din nou.

### Informații conexe

➔ „Filtrare descreen” la pagina 67

Puteți elimina modelele de tip moar care apar la scanarea hârtiei imprimate, precum o revistă.

➔ „Setarea unei rezoluții potrivite pentru scopul scanării” la pagina 57

## Marginea originalului nu este scanată la detectarea automată a formatului originalului

- În Epson Scan 2, selectați fila **Setări principale**, apoi selectați **Dimensiune document** > **Setări**. În fereastra **Setări dimensiuni document**, reglați **Trunchiere margini pentru dimensiunea „Auto”**.
- În funcție de original, este posibil ca formatul originalului să nu fie corect detectat atunci când se utilizează caracteristica **Detectare automată**. Selectați formatul adecvat al originalului din lista **Dimensiune document**.

**Notă:**

*Dacă formatul originalului pe care doriți să îl scanați nu se află pe listă, selectați **Particularizare**, după care creați formatul manual.*

## Textul nu este corect recunoscut la salvarea în formatul PDF căutabil

- În fereastra **Opțiuni format imagine** din Epson Scan 2, verificați că opțiunea **Limbă text** este setată corect în fila **Text**.

## Rezolvarea problemelor

- Verificați dacă originalul este amplasat drept.
- Utilizați un original cu text clar. Este posibil ca recunoașterea textului să nu fie posibilă pentru următoarele tipuri de originale.
  - Originale care au fost copiate de mai multe ori
  - Originale primite prin fax (la rezoluții reduse)
  - Originale la care spațierea dintre litere, respectiv dintre rânduri, este prea redusă
  - Originale cu linii trase cu rigla sau subliniere pe deasupra textului
  - Originale cu text scris de mână
  - Originale cu încrețituri sau cute
- În Epson Scan 2, când opțiunea **Tip imagine** din fila **Setări principale** este setată la **Alb negru**, reglați **Prag** din fila **Setări avansate**. La creșterea valorii **Prag**, zona culorii negre devine mai mare.
- În Epson Scan 2, selectați fila **Setări avansate**, apoi **Opțiune imagine > Îmbunătățire text**.

### Informații conexe

➔ [„Salvarea în format PDF căutabil” la pagina 72](#)

➔ [„Îmbunătățire text” la pagina 68](#)

Puteți face literele estompate din original să apară clare. De asemenea, puteți reduce diferențele sau lipsa de uniformitate a fundalului.

➔ [„Prag” la pagina 70](#)

Puteți regla chenarul pentru binar monocrom (alb și negru). Măriți pragul și zona culorii negre se va extinde. Reduceți pragul și zona culorii albe se va extinde.

## Nu se pot rezolva problemele imaginii scanate

Dacă ați încercat toate soluțiile și nu ați rezolvat problema, inițializați setările Epson Scan 2 utilizând Epson Scan 2 Utility.

### Notă:

*Epson Scan 2 Utility este o aplicație livrată cu Epson Scan 2.*

1. Porniți aplicația Epson Scan 2 Utility.
  - Windows 10  
Faceți clic pe butonul Start, iar apoi selectați **Toate aplicațiile > EPSON > Epson Scan 2 Utility**.
  - Windows 8.1/Windows 8/Windows Server 2012 R2/Windows Server 2012  
Introduceți numele aplicației în butonul de căutare, apoi selectați pictograma afișată.
  - Windows 7/Windows Vista/Windows XP/Windows Server 2008 R2/Windows Server 2008/Windows Server 2003 R2/Windows Server 2003  
Faceți clic pe butonul Start, apoi selectați **Toate programele sau Programe > EPSON > Epson Scan 2 > Epson Scan 2 Utility**.
  - Mac OS X  
Selectați **Salt > Aplicații > Epson Software > Epson Scan 2 Utility**.
2. Selectați fila **Altul**.



## Rezolvarea problemelor

3. Faceți clic pe **Reinițializ.**

**Notă:**

*Dacă inițializarea nu rezolvă problema, dezinstalați și reinstalați Epson Scan 2.*

---

## Dezinstalarea și instalarea aplicațiilor

### Dezinstalarea aplicațiilor

Poate fi necesar să dezinstalați și să reinstalați aplicațiile pentru a rezolva anumite probleme sau pentru a face upgrade pentru sistemul de operare. Conectați-vă la computer ca administrator. Introduceți parola de administrator dacă vă este solicitat acest lucru.

### Dezinstalarea aplicațiilor pentru Windows

1. Închideți toate aplicațiile care rulează.
2. Deconectați scannerul de la computer.
3. Deschideți Panoul de control:
  - Windows 10  
Faceți clic dreapta pe butonul de pornire sau apăsați-l și mențineți-l apăsat, apoi selectați **Panou de control**.
  - Windows 8.1/Windows 8/Windows Server 2012 R2/Windows Server 2012  
Selectați **Start > Setări > Panou de control**.
  - Windows 7/Windows Vista/Windows XP/Windows Server 2008 R2/Windows Server 2008/Windows Server 2003 R2/Windows Server 2003  
Faceți clic pe butonul Start și selectați **Panou de control**.
4. Deschideți **Dezinstalare program** (sau **Adăugare sau eliminare programe**):
  - Windows 10/Windows 8.1/Windows 8/Windows 7/Windows Vista/Windows Server 2012 R2/Windows Server 2012/Windows Server 2008 R2/Windows Server 2008  
Selectați **Dezinstalare program** din **Programe**.
  - Windows XP/Windows Server 2003 R2/Windows Server 2003  
Faceți clic pe **Adăugare sau eliminare programe**.
5. Selectați aplicația pe care doriți să o dezinstalați.
6. Dezinstalați aplicațiile:
  - Windows 10/Windows 8.1/Windows 8/Windows 7/Windows Vista/Windows Server 2012 R2/Windows Server 2012/Windows Server 2008 R2/Windows Server 2008  
Faceți clic pe **Dezinstalare/Modificare** sau pe **Dezinstalare**.
  - Windows XP/Windows Server 2003 R2/Windows Server 2003  
Faceți clic pe **Modificare/Eliminare** sau pe **Eliminare**.

**Notă:**

*Dacă este afișată fereastra Control cont utilizator, faceți clic pe Continuare.*

## Rezolvarea problemelor

7. Urmați instrucțiunile de pe ecran.


**Notă:**

Poate fi afișat un mesaj care să vă solicite să reporniți calculatorul. Dacă este afișat, asigurați-vă că este selectată opțiunea **Doresc să repornesc computerul acum**, apoi faceți clic pe **Terminare**.

## Dezinstalarea aplicațiilor pentru Mac OS X

**Notă:**

Asigurați-vă că ați instalat EPSON Software Updater.

1. Descărcați programul de dezinstalare utilizând EPSON Software Updater.  
După ce ați descărcat programul de dezinstalare, nu mai trebuie să îl descărcați din nou de fiecare dată când dezinstalați aplicația.
2. Deconectați scannerul de la computer.
3. Pentru a dezinstala driverul de scanner, selectați **Preferințe sistem** din meniul  > **Imprimante și scanere** (sau **Tipărire și scanare, Print & Scan**), apoi eliminați scannerul din lista de scanere activată.
4. Închideți toate aplicațiile care rulează.
5. Selectați **Finder** > **Accesare** > **Aplicații** > **Epson Software** > **Program dezinstalare**.
6. Selectați aplicația pe care doriți să o dezinstalați, apoi faceți clic pe Dezinstalare.

 **Important:**

Programul de dezinstalare elimină de pe computer toate driverele de scanner Epson. Dacă utilizați mai multe scanere Epson și doriți să ștergeți doar anumite drivere, ștergeți-le mai întâi pe toate, apoi reinstalați-le pe cele necesare.

**Notă:**

Dacă în lista de aplicații nu puteți găsi aplicația pe care doriți să o dezinstalați, nu o puteți dezinstala utilizând programul de dezinstalare. În acest caz, selectați **Finder** > **Accesare** > **Aplicații** > **Epson Software**, selectați aplicația pe care doriți să o dezinstalați, apoi glisați-o peste pictograma pentru coșul de gunoi.

## Instalarea aplicațiilor

Urmați pașii de mai jos pentru a instala aplicațiile necesare.

**Notă:**

- Conectați-vă la computer ca administrator. Introduceți parola de administrator dacă vă este solicitat acest lucru.
- Când reinstalați aplicații, trebuie ca mai întâi să le dezinstalați.

1. Închideți toate aplicațiile care rulează.
2. Când instalați Epson Scan 2, deconectați temporar scannerul și computerul.

**Notă:**

Nu conectați scannerul și computerul până când nu vi se solicită acest lucru.

## Rezolvarea problemelor

3. Instalați aplicația urmând instrucțiunile de pe site-ul web de mai jos.

<http://epson.sn>

**Notă:**

*Pentru Windows, puteți de asemenea să utilizați discul cu software furnizat împreună cu scannerul.*

# Specificații tehnice

## Specificații generale ale scannerului

**Notă:**

Specificațiile pot fi modificate fără înștiințare prealabilă.

Tip scanner	Scanner color cu alimentare cu coli, duplex, dintr-o singură trecere
Dispozitiv fotoelectric	CIS
Rezoluție efectivă	5,100×9,300 la 600 dpi 2,550×64,500 la 300 dpi
Sursă de lumină	LED RGB
Rezoluție scanare	600 dpi (scanare principală) 600 dpi (scanare secundară)
Rezoluție ieșire	De la 50 la 1200 dpi (în pași de 1 dpi)*1
Format document	Max.: 215.9×6,096 mm (8.5×240 inchi) Min.: 50.8×50.8 mm (2×2 inchi)
Intrare hârtie	Încărcare cu fața în jos
Ieșire hârtie	Extragere cu fața în jos
Capacitate hârtie	100 de coli de hârtie la 80 g/m <sup>2</sup>
Profundzime culoare	Culoare <input type="checkbox"/> 30 de biți per pixel intern (10 biți per pixel per culoare intern) <input type="checkbox"/> 24 de biți per pixel extern (8 biți per pixel per culoare extern) Scală de gri <input type="checkbox"/> 10 biți per pixel intern <input type="checkbox"/> 8 biți per pixel extern Alb-negru <input type="checkbox"/> 10 biți per pixel intern <input type="checkbox"/> 1 bit per pixel extern
Interfață*2	SuperSpeed USB Ethernet 1000BASE-T/100BASE-TX/10BASE-T (opțional)

\*1 50 la 300 dpi (de la 393.8 la 5,461.0 mm (de la 15.5 la 215 inchi) pe lungime), de la 50 la 200 dpi (de la 5,461.1 la 6,096.0 mm (de la 215 la 240 inchi) pe lungime)

\*2 Nu se poate utiliza simultan USB și conexiunea la rețea.

## Specificații tehnice

### Specificații privind dimensiunile

Dimensiuni*	Lățime: 296 mm (11.7 in.) Adâncime: 169 mm (6.7 in.) Înălțime: 176 mm (6.9 in.)
Greutate	Aprox. 3.7 kg (8.2 lb.)

\* Fără părți ieșite în afară.

### Specificații electrice

#### Specificații electrice ale scannerului

Tensiune de alimentare nominală putere intrare c.c.	24 V c.c.
Curent continuu de intrare nominal	2 A
Consum de energie	Conexiune USB <input type="checkbox"/> Funcționare: Aprox. 17 W <input type="checkbox"/> Mod Pregătit: Aprox. 9.2 W <input type="checkbox"/> Mod Inactiv: Aprox. 1.2 W <input type="checkbox"/> Oprit: Aprox. 0.1 W

#### Specificații electrice ale adaptorului de rețea

Model	A471H (de la 100 la 240 V c.a.) A472E (de la 220 la 240 V c.a.)
Curent de intrare nominal	1.2 A
Gamă nominală de frecvențe	De la 50 la 60 Hz
Tensiune de alimentare nominală putere de ieșire	24 V c.c.
Curent de ieșire nominal	2 A

## Specificații tehnice

### Specificații de mediu

Temperatură	Când aparatul funcționează	5 – 35 °C (41 – 95 °F)
	Când aparatul este depozitat	-25 – 60 °C (-13 – 140 °F)
Umiditate	Când aparatul funcționează	15 – 80% (fără condens)
	Când aparatul este depozitat	15 – 85% (fără condens)
Condiții de funcționare		Condiții normale de la birou sau de acasă. Evitați utilizarea scannerului în lumina solară directă, lângă surse de lumină puternice sau în medii cu cantități mari de praf.

### Specificațiile platformei pentru scannerul cu suprafață plană

Interfață		Hi-Speed USB
Tensiune de alimentare nominală putere intrare c.c.		24 V c.c.
Dimensiuni		Lungime: 300 mm (11.8 inchi) Lățime: 481 mm (18.9 inchi) Înălțime: 245 mm (9.6 inchi) Asamblat cu scannerul cu coli alimentate și scannerul cu suprafață plană
Greutate		Aprox. 1.1 kg (2.4 lb)
Temperatură	Când aparatul funcționează	10 – 35 °C (50 – 95 °F)
	Când aparatul este depozitat	-20 – 60 °C (-4 – 140 °F)
Umiditate	Când aparatul funcționează	20 – 80% (fără condens)
	Când aparatul este depozitat	20 – 85% (fără condens)

## Cerințe de sistem

Windows	Windows 10 (32 biți, 64 biți) Windows 8.1 (32 biți, 64 biți) Windows 8 (32 biți, 64 biți) Windows 7 (32 biți, 64 biți) Windows Vista (32 biți, 64 biți) Windows XP Professional x64 Edition Service Pack 2 Windows XP (32 biți) Service Pack 3 Windows Server 2012 R2 Windows Server 2012 Windows Server 2008 R2 Windows Server 2008 (32 biți, 64 biți) Windows Server 2003 R2 (32 biți, 64 biți) Windows Server 2003 (32 biți, 64 biți) Service Pack 2
Mac OS X <sup>*1, *2</sup>	Mac OS X v10.11.x Mac OS X v10.10.x Mac OS X v10.9.x Mac OS X v10.8.x Mac OS X v10.7.x Mac OS X v10.6.8

\*1 Nu se acceptă comutarea rapidă între utilizatori pe Mac OS X sau versiuni ulterioare.

\*2 Sistemul de fișiere UNIX File System (UFS) pentru Mac OS X nu este acceptat.

# Standarde și certificări

---

## Standarde și aprobări pentru modelele comercializate în Europa

### Prodot și adaptor de rețea

Următoarele modele poartă marcajul CE și respectă toate Directivele UE aplicabile. Pentru detalii suplimentare, vizitați următorul site web pentru a accesa toate declarațiile de conformități care conțin referiri la Directive și la standardele armonizate, utilizate pentru declararea conformității.

<http://www.epson.eu/conformity>

J381A

A471H, A472E

### Opțiune de platformă pentru scannerul cu suprafață plană

Următorul model poartă marcajul CE și respectă toate Directivele UE aplicabile. Pentru detalii suplimentare, vizitați următorul site web pentru a accesa toate declarațiile de conformități care conțin referiri la Directive și la standardele armonizate, utilizate pentru declararea conformității.

<http://www.epson.eu/conformity>

J381FBSD



# Unde puteți obține ajutor

---

## Site-ul web de asistență tehnică

Dacă aveți nevoie de ajutor suplimentare, vizitați site-ul web de asistență al Epson de mai jos. Selectați țara sau regiunea dumneavoastră și accesați secțiunea de asistență a site-ului web Epson local. Pe acest site sunt disponibile și cele mai recente drivere, întrebări frecvente, manuale și alte materiale care pot fi descărcate.

<http://support.epson.net/>

<http://www.epson.eu/Support> (Europa)

Dacă produsul dumneavoastră Epson nu funcționează corect și nu puteți rezolva problema, contactați serviciul de asistență clienți de la Epson.

---

## Contactarea serviciului de asistență clienți

### Înainte de a contacta Epson

Dacă produsul dumneavoastră Epson nu funcționează corect și nu puteți rezolva problema folosind informațiile de depanare din manualele produsului, contactați serviciul de asistență clienți de la Epson. Dacă serviciul de asistență din regiunea dumneavoastră nu este precizat mai jos, contactați reprezentantul de la care ați achiziționat produsul.

Serviciul de asistență vă va putea ajuta mult mai rapid dacă le oferiți următoarele informații:

- Numărul de serie al produsului  
(Eticheta cu numărul de serie se află de obicei pe fața posterioară a produsului.)
- Modelul produsului
- Versiunea software a produsului  
(Faceți clic pe **Despre**, **Informații despre versiune**, sau pe un buton similar din software-ul produsului.)
- Marca și modelul computerului dumneavoastră
- Numele și versiunea sistemului de operare al computerului dumneavoastră
- Numele și versiunile aplicațiilor software pe care le utilizați în mod normal împreună cu produsul

**Notă:**

*În funcție de produs, datele din lista de apelare pentru fax și/sau setările de rețea se pot stoca în memoria produsului. Din cauza defectării sau reparării produsului, datele și/sau setările se pot pierde. Epson nu își asumă responsabilitatea pentru pierderea datelor, pentru copierea de rezervă sau recuperarea datelor și/sau a setărilor, nici chiar în perioada de garanție. Vă recomandăm să creați propria copie de rezervă a datelor sau să le notați.*

### Ajutor pentru utilizatorii din Europa

Verificați Documentul de garanție pan-europeană pentru informații referitoare la modul în care puteți contacta serviciul de asistență Epson.

## Unde puteți obține ajutor

### Ajutor pentru utilizatorii din Singapore

Sursele de informare, asistență și serviciile disponibile de la Epson Singapore sunt:

#### World Wide Web

<http://www.epson.com.sg>

Prin e-mail, sunt disponibile informații asupra specificațiilor produselor, drivere pentru descărcare, întrebări adresate frecvente (FAQ), solicitări asupra vânzărilor și asistență tehnică.

#### Serviciul de asistență Epson

Număr gratuit: 800-120-5564

Serviciul nostru de asistență prin telefon vă poate ajuta în următoarele privințe:

- Solicitări cu privire la vânzări și informații despre produse
- Întrebări despre modul de utilizare al produsului sau privind rezolvarea unor probleme
- Solicitări privind activitățile de service și garanția

### Ajutor pentru utilizatorii din Tailanda

Datele de contact pentru informații, asistență și servicii sunt:

#### World Wide Web

<http://www.epson.co.th>

Prin e-mail, sunt disponibile informații asupra specificațiilor produselor, drivere pentru descărcare, întrebări adresate frecvente (FAQ) și asistență prin e-mail.

#### Epson Hotline

Telefon: 66-2685-9899

Email: [support@eth.epson.co.th](mailto:support@eth.epson.co.th)

Serviciul nostru de asistență prin telefon vă poate ajuta în următoarele privințe:

- Solicitări cu privire la vânzări și informații despre produse
- Întrebări sau probleme legate de utilizarea produselor
- Solicitări privind activitățile de service și garanția

### Ajutor pentru utilizatorii din Vietnam

Datele de contact pentru informații, asistență și servicii sunt:

#### Epson Hotline

Telefon(Ho Chi Minh City): 84-8-823-9239

Telefon(Hanoi City): 84-4-3978-4785, 84-4-3978-4775

## Unde puteți obține ajutor

### Centrul de service Epson

65 Truong Dinh Street, District 1, Hochiminh City, Vietnam.

29 Tue Tinh, Quan Hai Ba Trung, Hanoi City, Vietnam

## Ajutor pentru utilizatorii din Indonezia

Datele de contact pentru informații, asistență și servicii sunt:

### World Wide Web

<http://www.epson.co.id>

- Informații asupra specificațiilor produselor, drivere pentru descărcare
- Întrebări adresate frecvent (FAQ), solicitări cu privire la vânzări, întrebări prin e-mail

### Epson Hotline

Telefon: 62-1500-766

Fax: 62-21-808-66-799

Serviciul nostru de asistență telefonică vă stă la dispoziție, prin telefon sau prin fax pentru:

- Solicitări cu privire la vânzări și informații despre produse
- Asistență tehnică

### Centrul de service Epson

Provincie	Nume companie	Adresă	Telefon E-mail
DKI JAKARTA	ESS Jakarta MG. DUA	RUKO MANGGA DUA MALL NO. 48 JL. ARTERI MANGGA DUA - JAKARTA UTARA-DKI	(+6221)62301104 jkt-technical1@epson-indonesia.co.id
NORTH SUMATERA	ESC Medan	Kompleks Graha Niaga, Jl. Bambu II No. A-4, Medan- 20114	(+6261)42066090/42066091 mdn-technical@epson-indonesia.co.id
WEST JAWA	ESC Bandung	JL. CIHAMPELAS NO. 48A-BANDUNG JABAR 40116	(+6222)4207033 bdg-technical@epson-indonesia.co.id
DI YOGYAKARTA	ESC Yogyakarta	YAP Square, Blok A No.6 Jl. C Simanjutak YOGYAKARTA - DIY	(+62274)581065 ygy-technical@epson-indonesia.co.id
EAST JAWA	ESC Surabaya	HITECH MALL LT.2 BLOK A NO. 24 JL. KUSUMA BANGSA NO. 116 -118 - SURABAYA JATIM	(+6231)5355035 sby-technical@epson-indonesia.co.id
SOUTH SULAWESI	ESC Makassar	JL. GUNUNG BAWAKARAENG NO. 68E - MAKASSAR SULSEL	(+62411)328212 mksr-technical@epson-indonesia.co.id

## Unde puteți obține ajutor

Provincie	Nume companie	Adresă	Telefon E-mail
WEST KALIMANTAN	ESC Pontianak	JL. NUSA INDAH I NO. 40A PONTIANAK KALBAR 78117	(+62561)735507 pontianak-technical@epson-indonesia.co.id
PEKANBARU	ESC PEKANBARU	JL. TUANKU TAMBUSAI NO. 353 - PEKANBARU RIAU	(+62761)21420 pkb-technical@epson-indonesia.co.id
DKI JAKARTA	ESS JAKARTA KEIAI	WISMA KEIAI LT. 1 JL. JEND. SUDIRMAN KAV. 3 JAKPUS DKI JAKARTA	(+6221)5724335 ess.support@epson-indonesia.co.id
EAST JAWA	ESS SURABAYA	JL. JAWA NO. 2-4 KAV. 29, RUKO SURYA INTI, SURABAYA - JATIM	(+6231)5014949 esssby.support@epson-indonesia.co.id
BANTEN	ESS SERPONG	Ruko mall WTC MATAHARI no. 953 SERPONG - Banten	(+6221)53167051 esstag.support@epson-indonesia.co.id
CENTRAL JAWA	ESS SEMARANG	Komplek Ruko Metro Plaza Blok C20 , Jl. MT Haryono No 970 Semarang - Jawa tengah	(+6224)8313807 esssmg.support@epson-indonesia.co.id
EAST KALIMANTAN	ESC SAMARINDA	Jl. KH. Wahid Hasyim (M. Yamin) Kel. Sempaja Selatan Kec. Samarinda Utara Samarinda- Kalimantan Timur (samping kantor pos)	(+62541)7272904 escsmd.support@epson-indonesia.co.id
SOUTH SUMATERA	ESC PALEMBANG	Jl. H.M. Rasyid Nawawi no.249, kelurahan 9 ilir Palembang - Sumsel	(+62711)311330 escplg.support@epson-indonesia.co.id
EAST JAVA	ESC JEMBER	Jl. Panglima Besar Sudirman No.1 D JEMBER - JAWA TIMUR (Depan Balai Penelitian dan Pengolahan Kakao)	(+62331) 486468,488373 jmr-admin@epson-indonesia.co.id jmr-technical@epson-indonesia.co.id
NORTH SULAWESI	ESC MANADO	Tekno @Megamall, Megamall LG TK-21 Jl. Piere Tendean Kawasan Megamas Boulevard Manado 95111	(+62431)7210033 MND-ADMIN@EPSON-INDONESIA.CO.ID

Pentru orașele care nu apar în această listă, vă rugăm să sunați la linia de asistență: 08071137766.

## Ajutor pentru utilizatorii din Malaezia

Datele de contact pentru informații, asistență și servicii sunt:

### World Wide Web

<http://www.epson.com.my>

## Unde puteți obține ajutor

- Informații asupra specificațiilor produselor, drivere pentru descărcare
- Întrebări adresate frecvent (FAQ), solicitări cu privire la vânzări, întrebări prin e-mail

### Centrul de apeluri Epson

Telefon: +60 1800-8-17349

- Solicitări cu privire la vânzări și informații despre produse
- Întrebări sau probleme legate de utilizarea produselor
- Solicitări privind serviciile de reparații și garanția

### Sediul principal

Telefon: 603-56288288

Fax: 603-5628 8388/603-5621 2088

## Ajutor pentru utilizatorii din India

Datele de contact pentru informații, asistență și servicii sunt:

### World Wide Web

<http://www.epson.co.in>

Sunt disponibile informații asupra specificațiilor produselor, drivere pentru descărcare și solicitări despre produse.

### Linia de asistență

- Service, informații despre produs și comenzi de consumabile (linii BSNL)  
Număr gratuit: 18004250011  
Program de lucru 9am - 6pm, de luni până sâmbătă (cu excepția sărbătorilor legale)
- Service (pentru utilizatorii CDMA & servicii mobile)  
Număr gratuit: 186030001600  
Program de lucru 9am - 6pm, de luni până sâmbătă (cu excepția sărbătorilor legale)

## Ajutor pentru utilizatorii din Filipine

Pentru a primi asistență tehnică și alte servicii post-vânzare, utilizatorii sunt invitați să contacteze Epson Philippines Corporation la numerele de telefon și de fax și la adresa de e-mail de mai jos:

### World Wide Web

<http://www.epson.com.ph>

Prin e-mail, sunt disponibile informații asupra specificațiilor produselor, drivere pentru descărcare, întrebări adresate frecvente (FAQ) și asistență prin e-mail.

### Epson Philippines - Servicii pentru clienți

Număr gratuit: (PLDT) 1800-1069-37766

Număr gratuit: (digital) 1800-3-0037766

### Unde puteți obține ajutor

Metro Manila: (+632)441-9030

Site web: <http://customercare.epson.com.ph>

E-mail: [customercare@epc.epson.com.ph](mailto:customercare@epc.epson.com.ph)

Departamentul nostru de Servicii pentru clienți vă poate ajuta să rezolvați prin telefon următoarele probleme:

- Solicitări cu privire la vânzări și informații despre produse
- Întrebări sau probleme legate de utilizarea produselor
- Solicitări privind activitățile de service și garanția

#### **Epson Philippines Corporation**

Linie principală: +632-706-2609

Fax: +632-706-2665