

**DS-770**

# **Korisnički vodič**

# **Autorsko pravo**

Nijedan deo ove publikacije ne sme se reprodukovati, čuvati u sistemu za preuzimanje niti preneti u bilo kom obliku ili na bilo koji način, elektronski, mehanički, fotokopiranjem, snimanjem ili na drugi način, bez prethodne dozvole korporacije Seiko Epson. Ne preuzima se odgovornost za patent u vezi sa upotrebom informacija koje se nalaze u ovom dokumentu. Takođe se ne preuzima odgovornost za bilo koje štete prouzrokovane upotrebom informacija iz ovog dokumenta. Informacije koje se nalaze u ovom dokumentu namenjene su za korišćenje samo sa ovim Epson proizvodom. Korporacija Epson nije odgovorna za bilo koju upotrebu ovih informacija u vezi sa drugim proizvodima.

Korporacija Seiko Epson i njeni partneri neće biti odgovorni kupcu ovog proizvoda ili trećim stranama za štetu, gubitke, troškove ili izdatke koji nastanu po kupca ili treću stranu kao posledica nezgode, nepravilne upotrebe ili zloupotrebe ovog proizvoda, nedozvoljenih modifikacija, popravki ili izmena proizvoda i (osim u SAD) nepridržavanja uputstava korporacije Seiko Epson za rad i održavanje proizvoda.

Korporacija Seiko Epson i njeni partneri neće biti odgovorni ni za kakvu štetu ili probleme koji nastanu kao posledica upotrebe opcionih ili potrošnih proizvoda koje korporacija Seiko Epson nije označila kao „Original Epson Products“ (originalni Epson proizvodi) ili „Epson Approved Products“ (proizvodi koje je odobrila kompanija Epson).

Korporacija Seiko Epson se neće smatrati odgovornom za štetu nastalu usled elektromagnetnih smetnji do kojih dođe zbog upotrebe kablova za povezivanje koje korporacija Seiko Epson nije označila kao „Epson Approved Products“ (proizvodi koje je odobrila kompanija Epson).

© 2017 Seiko Epson Corporation. All rights reserved.

Sadržaj ovog priručnika i specifikacije ovog proizvoda podležu promenama bez obaveštenja.

# Zaštitni žigovi

- ❑ EPSON® je registrovan zaštitni žig, a EPSON EXCEED YOUR VISION ili EXCEED YOUR VISION je zaštitni žig korporacije Seiko Epson.
- ❑ Microsoft®, Windows®, Windows Server®, and Windows Vista® are either registered trademarks or trademarks of Microsoft Corporation in the United States and/or other countries.
- ❑ Apple®, Mac OS®, and OS X® are trademarks of Apple Inc., registered in the U.S. and other countries.
- ❑ Adobe®, Adobe Reader®, and Acrobat® are registered trademarks of Adobe Systems Incorporated.
- ❑ Intel® is a registered trademark of Intel Corporation.
- ❑ The SuperSpeed USB Trident Logo is a registered trademark of USB Implementers Forum, Inc.
- ❑ Epson Scan 2 Software is based in part on the work of the Independent JPEG Group.
- ❑ libtiff

Copyright © 1988-1997 Sam Leffler

Copyright © 1991-1997 Silicon Graphics, Inc.

Permission to use, copy, modify, distribute, and sell this software and its documentation for any purpose is hereby granted without fee, provided that (i) the above copyright notices and this permission notice appear in all copies of the software and related documentation, and (ii) the names of Sam Leffler and Silicon Graphics may not be used in any advertising or publicity relating to the software without the specific, prior written permission of Sam Leffler and Silicon Graphics.

THE SOFTWARE IS PROVIDED "AS-IS" AND WITHOUT WARRANTY OF ANY KIND, EXPRESS, IMPLIED OR OTHERWISE, INCLUDING WITHOUT LIMITATION, ANY WARRANTY OF MERCHANTABILITY OR FITNESS FOR A PARTICULAR PURPOSE.

IN NO EVENT SHALL SAM LEFFLER OR SILICON GRAPHICS BE LIABLE FOR ANY SPECIAL, INCIDENTAL, INDIRECT OR CONSEQUENTIAL DAMAGES OF ANY KIND, OR ANY DAMAGES WHATSOEVER RESULTING FROM LOSS OF USE, DATA OR PROFITS, WHETHER OR NOT ADVISED OF THE POSSIBILITY OF DAMAGE, AND ON ANY THEORY OF LIABILITY, ARISING OUT OF OR IN CONNECTION WITH THE USE OR PERFORMANCE OF THIS SOFTWARE.

- ❑ Nazivi drugih proizvoda koji su ovde upotrebljeni služe isključivo u identifikacione svrhe i mogu biti zaštitni žigovi svojih vlasnika. Epson se odriče svih prava na te zaštitne žigove.

## Sadržaj

### Autorsko pravo

### Zaštitni žigovi

### O ovom priručniku

Predstavljanje priručnika. . . . .	6
Oznake i simboli. . . . .	6
Opisi korišćeni u ovom priručniku. . . . .	6
Upućivanja na operativni sistem. . . . .	7

### Važna uputstva

Uputstva o bezbednosti. . . . .	8
Ograničenja za kopiranje. . . . .	9

### Osnovne informacije o skeneru

Nazivi i funkcije delova. . . . .	10
Dugmići i svetla na kontrolnoj tabli. . . . .	12
Dugmad. . . . .	12
Svetla. . . . .	13
Indikatori grešaka. . . . .	14
Informacije o aplikacijama. . . . .	14
Epson Scan 2. . . . .	14
Document Capture Pro/Document Capture. . . . .	14
EPSON Software Updater. . . . .	15
Informacije o opcionim dodacima i potrošnim delovima. . . . .	15
Šifre platforme stonog skenera. . . . .	15
Šifre uređaja mrežnog interfejsa. . . . .	15
Šifre Nosački list. . . . .	16
Šifre sklopa valjaka. . . . .	17
Šifre pribora za čišćenje. . . . .	17

### Specifikacije originala i postavljanje originala

Specifikacije originala. . . . .	19
Opšte specifikacije za originale koji se skeniraju. . . . .	19
Tipovi originala za koje je potrebna pažnja. . . . .	22
Tipovi originala koji se ne smeju skenirati. . . . .	23
Postavljanje originala. . . . .	24
Originali standardne veličine. . . . .	24
Dugački papir. . . . .	30
Plastične kartice. . . . .	32
Kartice u slojevima. . . . .	35

Originali velikog formata. . . . .	38
Originali nepravilnih oblika. . . . .	41
Fotografije. . . . .	44
Koverte. . . . .	47
Mešavina originala. . . . .	50

### Osnovno skeniranje

Skeniranje pomoću aplikacije Epson Scan 2. . . . .	53
Potrebna podešavanja za posebne originale u Epson Scan 2. . . . .	56
Podešavanje rezolucije koja odgovara nameni skeniranja. . . . .	57
Skeniranje pomoću aplikacije Document Capture Pro (Windows). . . . .	57
Skeniranje pomoću aplikacije Document Capture (Mac OS X). . . . .	60
Skeniranje pomoću dugmeta skenera. . . . .	62

### Napredno skeniranje

Skeniranje različitih veličina ili tipova originala jedan po jedan (Režim automatskog uvlačenja). . . . .	64
Pravljene skeniranih slika tako da odgovaraju vašim potrebama. . . . .	65
Funkcije podešavanja slike. . . . .	65
Uređivanje skeniranih strana pomoću Epson Scan 2. . . . .	72
Čuvanje kao Pretraživ PDF. . . . .	72
Čuvanje kao datoteka u Office formatu (samo za Windows). . . . .	73
Razne vrste čuvanja i prenosa. . . . .	75
Slaganje i čuvanje skeniranih slika u odvojenoj fascikli (samo za Windows). . . . .	75
Skeniranje u uslugu računarskog oblaka. . . . .	75
Otpremanje na FTP server. . . . .	77
Dodavanje skeniranih slika elektronskoj poruci. . . . .	77
Štampanje skeniranih slika. . . . .	78
Skeniranje pomoću određenog podešavanja za skeniranje (zadatak). . . . .	78
Podešavanje zadatka. . . . .	79
Dodeljivanje zadatka dugmetu skenera. . . . .	79

### Upotreba platforme stonog skenera

Nazivi i funkcije delova platforme stonog skenera. . . . .	80
Skeniranje sa stakla skenera. . . . .	81
Napomene o upotrebi platforme stonog skenera. . . . .	83

## Sadržaj

Napomene o skeniranju iz ADF. . . . .	83
Održavanje. . . . .	87
Čišćenjeplatforme stonog skenera. . . . .	87
Prenos i prevoz platforme stonog skenera. . . . .	88
Rešavanje problema platforme stonog skenera. . . . .	89
Nejednake boje, prašina, mrlje i sl. se pojavljuju prilikom skeniranja sa stakla skenera. . . . .	89
Ne može se skenirati tačna oblast na staklu skenera. . . . .	90
Margine za spajanje brošure su iskrivljene ili nejasne. . . . .	90
Pomak se pojavljuje u pozadini slika. . . . .	90

**Održavanje**

Čišćenje spoljašnjosti skenera. . . . .	91
Čišćenje unutrašnjosti skenera. . . . .	91
Zamena sklopa valjaka. . . . .	96
Resetovanje broja skeniranja. . . . .	100
Ušteda energije. . . . .	101
Transportovanje skenera. . . . .	102
Ažuriranje aplikacija i upravljačkog softvera. . . . .	103

**Rešavanje problema**

Problemi sa skenerom. . . . .	105
Svetla skenera ukazuju na grešku. . . . .	105
Skener se ne uključuje. . . . .	105
Problemi sa pokretanjem skeniranja. . . . .	105
Ne može da se pokrene Epson Scan 2. . . . .	105
Pritiskom na dugme skenera ne pokreće se tačna aplikacija. . . . .	106
Problemi sa uvlačenjem papira. . . . .	106
Uvlači se više originala. . . . .	106
Uklanjanje zaglavljenih originala iz skenera. . . . .	106
Original se često zaglavljuje u skeneru. . . . .	108
Originali se prljaju. . . . .	108
Brzina skeniranja se smanjuje prilikom neprekidnog skeniranja. . . . .	109
Skeniranje traje dugo. . . . .	109
Problemi sa skeniranom slikom. . . . .	109
Pojavljuju se ravne linije prilikom skeniranja sa ADF-a. . . . .	109
Kvalitet slike je grub. . . . .	109
Proširivanje ili skupljanje skenirane slike. . . . .	110
Pomak se pojavljuje u pozadini slika. . . . .	110
Tekst je nejasan. . . . .	110
Pojavljaju se moare obrasci (mrežolike senke). . . . .	111
Ivica originala se ne skenira prilikom automatskog prepoznavanja veličine originala. . . . .	111

Tekst se ne prepoznaje pravilno kada se sačuva kao Pretraživ PDF. . . . .	111
Ne mogu se rešiti problemi na skeniranoj slici. . . . .	112
Deinstaliranje i instaliranje aplikacija. . . . .	113
Deinstalacija vaših aplikacija. . . . .	113
Instalacija vaših aplikacija. . . . .	114

**Tehničke specifikacije**

Opšte specifikacije skenera. . . . .	115
Specifikacije dimenzija. . . . .	116
Električne specifikacije. . . . .	116
Električne specifikacije skenera. . . . .	116
Električne specifikacije adaptera naizmernične struje. . . . .	116
Specifikacije u vezi sa okruženjem. . . . .	116
Specifikacije platforme stonog skenera. . . . .	117
Sistemski zahtevi. . . . .	117

**Standardi i odobrenja**

Standardi i odobrenja za evropske modele. . . . .	119
---	-----

**Kako dobiti pomoć**

Veb-sajt za tehničku podršku. . . . .	120
Kontaktiranje Epson-ove podrške za korisnike. . . . .	120
Pre nego što kontaktirate Epson. . . . .	120
Pomoć za korisnike u Evropi. . . . .	120
Pomoć za korisnike u Singapuru. . . . .	121
Pomoć za korisnike na Tajlandu. . . . .	121
Pomoć za korisnike u Vijetnamu. . . . .	121
Pomoć za korisnike u Indoneziji. . . . .	122
Pomoć za korisnike u Maleziji. . . . .	123
Pomoć za korisnike u Indiji. . . . .	124
Pomoć za korisnike na Filipinima. . . . .	124

# O ovom priručniku

---

## Predstavljanje priručnika

Najnovije verzije sledećih priručnika dostupne su na Epsonovom veb-sajtu za podršku.

<http://www.epson.eu/Support> (Evropa)

<http://support.epson.net/> (izvan Evrope)

- Uputstvo za postavljanje (papirni priručnik)

Pružava vam informacije o podešavanju proizvoda i instalaciji aplikacije.

- Korisnički vodič (elektronski priručnik)

Pružava vam informacije o korišćenju proizvoda, održavanju, kao i o rešavanju problema.

Osim gore pomenutih priručnika, pogledajte pomoć u raznim Epson aplikacijama.

---

## Oznake i simboli



### **Oprez:**

*Uputstva koja se moraju pažljivo slediti da bi se izbegle fizičke povrede.*



### **Važno:**

*Uputstva koja se moraju poštovati kako bi se izbegla oštećenja opreme.*

### **Napomena:**

*Daje dodatne informacije i preporuke.*

### **Povezane informacije**

➔ Veze sa povezanim odeljcima.

---

## Opisi korišćeni u ovom priručniku

- Snimci ekrana za aplikacije su iz operativnih sistema Windows 10 ili Mac OS X v10.10.x. Sadržaj prikazan na ekranima razlikuje se u zavisnosti od modela i situacije.
- Ilustracije korišćene u ovom priručniku su samo u informativne svrhe. Iako se mogu neznatno razlikovati u odnosu na stvarni proizvod, načini rada su isti.

---

## Upućivanja na operativni sistem

### Windows

U ovom priručniku termini kao što su „Windows 10”, „Windows 8.1”, „Windows 8”, „Windows 7”, „Windows Vista”, „Windows XP”, „Windows Server 2012 R2”, „Windows Server 2012”, „Windows Server 2008 R2”, „Windows Server 2008”, „Windows Server 2003 R2”, i „Windows Server 2003” odnose se na sledeće operativne sisteme. Pored toga, „Windows” se koristi za upućivanje na sve verzije.

- Operativni sistem Microsoft® Windows® 10
- Operativni sistem Microsoft® Windows® 8.1
- Operativni sistem Microsoft® Windows® 8
- Operativni sistem Microsoft® Windows® 7
- Operativni sistem Microsoft® Windows Vista®
- Operativni sistem Microsoft® Windows® XP servisni paket 3
- Operativni sistem Microsoft® Windows® XP Professional x64 Edition servisni paket 2
- Operativni sistem Microsoft® Windows Server® 2012 R2
- Operativni sistem Microsoft® Windows Server® 2012
- Operativni sistem Microsoft® Windows Server® 2008 R2
- Operativni sistem Microsoft® Windows Server® 2008
- Operativni sistem Microsoft® Windows Server® 2003 R2
- Operativni sistem Microsoft® Windows Server® 2003 servisni paket 2

### Mac OS X

U ovom priručniku, „Mac OS X v10.11.x” odnosi se na OS X El Capitan, „Mac OS X v10.10.x” odnosi se na OS X Yosemite, „Mac OS X v10.9.x” odnosi se na OS X Mavericks, i „Mac OS X v10.8.x” odnosi se na OS X Mountain Lion. Pored toga, „Mac OS X” se koristi za upućivanje na „Mac OS X v10.11.x”, „Mac OS X v10.10.x”, „Mac OS X v10.9.x”, „Mac OS X v10.8.x”, „Mac OS X v10.7.x”, i „Mac OS X v10.6.8”.

# Važna uputstva

---

## Uputstva o bezbednosti

Pročitajte i sledite ova uputstva da biste osigurali bezbednu upotrebu ovog proizvoda i dodatne opreme. Obavezno sačuvajte ovaj priručnik u slučaju buduće potrebe. Takođe obavezno sledite sva upozorenja i uputstava označena na proizvodu i dodatnoj opremi.

- Neki simboli koji se koriste na proizvodu i dodatnoj opremi treba da osiguraju bezbednu i pravilnu upotrebu proizvoda. Posetite sledeći veb-sajt da biste saznali značenje simbola.  
<http://support.epson.net/symbols>
- Postavite ovaj proizvod i dodatnu opremu na ravnu i stabilnu površinu koja se nastavlja dalje od osnove proizvoda i dodatne opreme u svim pravcima. Ako postavite proizvod i dodatnu opremu na zid, ostavite više od 10 cm prostora između zida i dodatne opreme i zadnje strane proizvoda.
- Postavite proizvod i dodatnu opremu dovoljno blizu računara da bi bili na dohvata kabl interfejsa. Ne postavljajte i ne odlažite proizvod i dodatnu opremu ili adapter naizmenične struje na otvorenom, na izuzetno prljavim ili prašnjavim mestima, u blizini vode, toplinskih izvora, kao ni na mestima koja su izložena udarima, vibracijama, visokim temperaturama ili vlažnosti vazduha, direktnoj sunčevoj svetlosti, jakim izvorima svetla ili brzim promenama temperature ili vlažnosti vazduha.
- Ne koristite skener ili adapter vlažnim rukama.
- Postavite proizvod i dodatnu opremu blizu utičnice za struju, gde se adapter može lako isključiti iz utičnice.
- Kabl adaptera naizmenične struje treba postaviti tako da se izbegne njegovo grebanje, zasecanje, kidanje, savijanje i lomljenje. Ne stavljajte nikakve predmete na kabl i ne dozvoljavajte da se korača ili gazi preko adaptera naizmenične struje ili kabla. Posebno pazite da kabl bude prav na završetku.
- Koristite samo električni kabl isporučen sa proizvodom i nemojte koristiti taj kabl ni sa kakvom drugom opremom. Korišćenje drugih kablova sa ovim proizvodom ili korišćenje priloženog električnog kabla sa drugom opremom može izazvati požar ili električni udar.
- Koristite isključivo adapter naizmenične struje koji je isporučen s proizvodom. Korišćenje bilo kog drugog adaptera bi moglo prouzrokovati požar, električni udar ili povredu.
- Adapter naizmenične struje je projektovan za upotrebu s proizvodom uz koji je isporučen. Ne pokušavajte da ga koristite sa drugim električnim uređajima, osim ako tako nije navedeno.
- Koristite isključivo tip napajanja koji je naveden na nalepnici adaptera naizmenične struje i uređaj priključujte direktno na standardnu kućnu utičnicu pomoću adaptera naizmenične struje koji ispunjava lokalne relevantne standarde bezbednosti.
- Pri povezivanju ovog proizvoda i dodatne opreme na računar ili neki drugi uređaj pomoću kabla, vodite računa da priključci budu pravilno okrenuti. Svaki priključak ima samo jedan pravilan položaj. Ako umetnete pogrešan kraj priključka, možete oštetiti oba uređaja koja povezujete kablom.
- Izbegavajte korišćenje utičnica na istom električnom kolu na koje su priključeni fotokopir uređaji ili ventilacioni sistemi koji se često uključuju i isključuju.
- Ako s proizvodom koristite produžni kabl, vodite računa da ukupna amperaža uređaja koje ste priključili na produžni kabl ne prekorači amperažu kabla. Takođe vodite računa da ukupna amperaža svih uređaja uključenih u zidnu utičnicu ne prekoračuje amperažu zidne utičnice.
- Ni u kom slučaju nemojte rastavljati, modifikovati niti pokušavati da sami popravite adapter naizmenične struje, proizvod ili dodatnu opremu proizvoda, osim ukoliko to nije posebno navedeno u uputstvima za upotrebu proizvoda.



## Važna uputstva

- Ne stavljajte nikakve predmete u bilo koji otvor zato što bi mogli doći opasne tačke napona ili dovesti do kratkog spoja. Pazite na opasnosti od električnog udara.
- Ako dođe do oštećenja utikača, zamenite kabl zajedno sa utikačem ili se obratite kvalifikovanom električaru. Ako u utikaču postoje osigurači, vodite računa da ih zamenite osiguračima pravilne veličine i jačine.
- Isključite proizvod, dodatnu opremu i adapter naizmjenične struje, a servisiranje prepustite kvalifikovanom tehničkom osoblju u sledećim slučajevima: adapter naizmjenične struje ili utikač je oštećen; u proizvod, dodatnu opremu ili adapter naizmjenične struje je prodrla tečnost; proizvod ili adapter naizmjenične struje je pao ili je kućište oštećeno; proizvod, dodatna oprema ili adapter naizmjenične struje ne funkcioniše normalno ili pokazuje znatne promene u radu. (Ne podešavajte kontrole koje nisu obuhvaćene uputstvima za rad.)
- Pre čišćenja isključite proizvod i adapter naizmjenične struje iz utičnice. Čistite samo vlažnom krpom. Ne koristite tečna sredstva ili sredstva za čišćenje u obliku spreja, osim ukoliko to nije posebno navedeno u uputstvima za upotrebu proizvoda.
- Ako nemate nameru da koristite proizvod duže vreme, vodite računa da isključite adapter naizmjenične struje iz utičnice za struju.
- Posle zamene potrošnih delova, odložite ih na pravilan način sledeći pravila koja su propisala lokalna nadležna tela. Nemojte ih rastavljati.

---

## Ograničenja za kopiranje

Pridržavajte se sledećih ograničenja da biste osigurali odgovorno i zakonito korišćenje proizvoda.

Zakonom je zabranjeno kopiranje sledećih proizvoda:

- Papirne novčanice, metalni novac, državne hartije od vrednosti koje se prodaju na tržištu, državne obveznice i opštinske obveznice
- Neponištene poštanske marke, razglednice sa unapred odštampanim poštanskim markama i drugi poštanski proizvodi sa važećom poštarinom
- Državne taksene marke i hartije od vrednosti koje se izdaju u zakonskom postupku

Budite obazrivi kada kopirate sledeće proizvode:

- Privatne hartije od vrednosti koje se prodaju na tržištu (potvrde o akcijama, prenosive menice, čekovi i dr.), mesečne propusnice, povlašćene karte za prevoz i dr.
- Pasoše, vozačke dozvole, dokumente o tehničkom pregledu, propusnice za korišćenje autoputeva, bonove za hranu, karte i dr.

### ***Napomena:***

*Kopiranje ovih predmeta može takođe biti zakonom zabranjeno.*

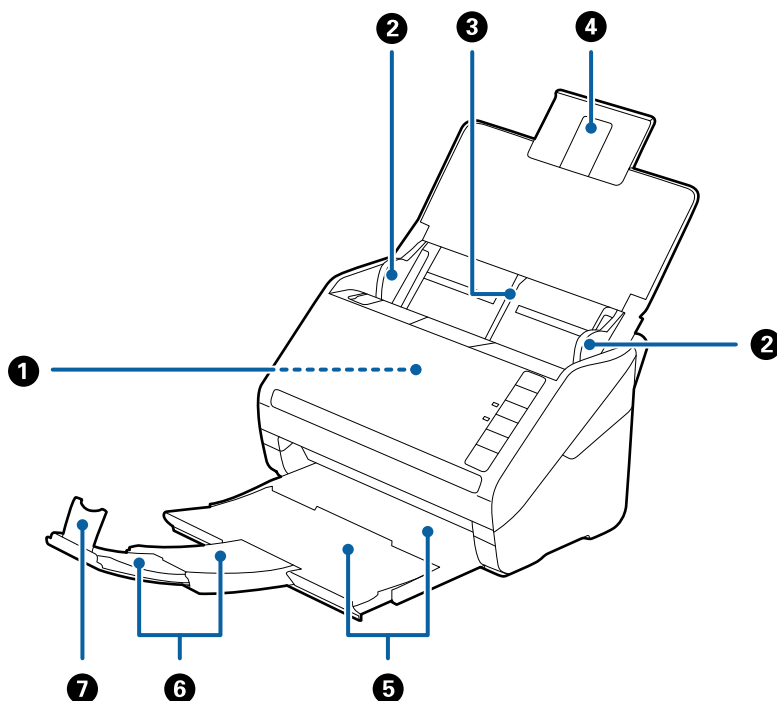
Odgovorno korišćenje materijala zaštićenih autorskim pravima:

Proizvodi se mogu zloupotrebiti nedozvoljenim kopiranjem materijala zaštićenih autorskim pravima. Osim ako ne postupate po savetu iskusnog pravnika, pokažite odgovornost i poštovanje tako što ćete objavljeni materijal kopirati samo uz prethodnu dozvolu od strane vlasnika autorskog prava.

# Osnovne informacije o skeneru

## Nazivi i funkcije delova

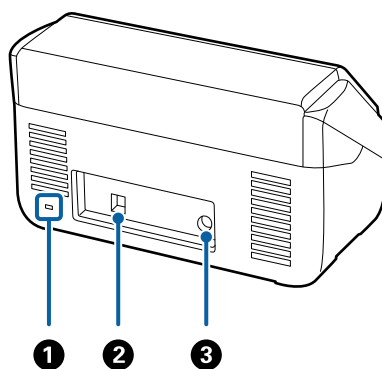
### Napred



①	ADF (automatski uređaj za uvlačenje dokumenata)	Automatski uvlači umetnute originale.
②	Ivične vođice	Uvlače originale pravo u skener. Gurnite prema ivicama originala.
③	Ulazni podmetač	Za punjenje originala. Izvucite produžetak podmetača ako su originali preveliki za ulazni podmetač. Time se sprečava uvijanje papira i zaglavljivanje papira.
④	Produžetak ulaznog podmetača	
⑤	Izlazni podmetač	Drži originale izbačene iz skenera. Izvucite produžetak podmetača prema dužini originala.
⑥	Produžetak izlaznog podmetača	
⑦	Graničnik	Sprečava da izbačeni originali padnu sa produžetka podmetača. Podešava ga prema dužini originala.

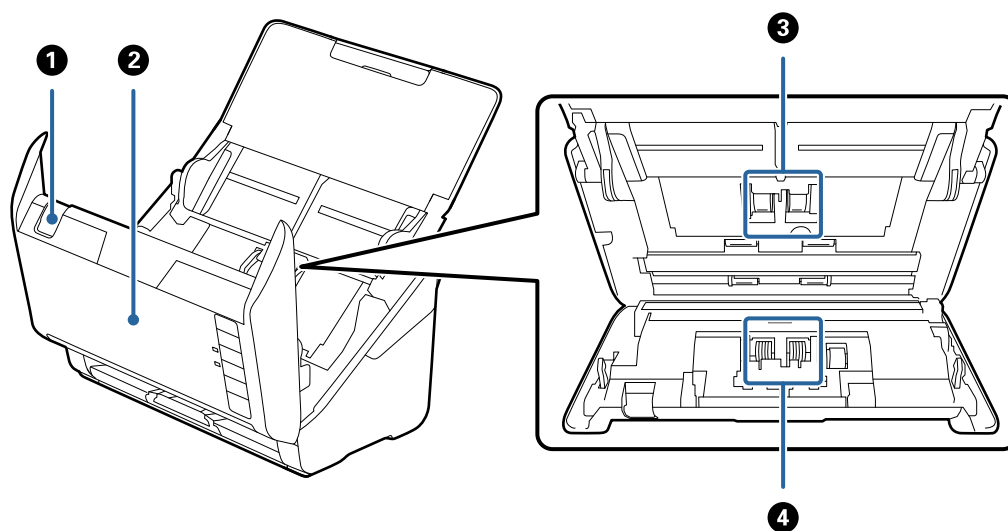
## Osnovne informacije o skeneru

### Nazad



1	Bezbednosni žleb	Umeće bezbednosnu bravu radi sprečavanja krađe.
2	USB port	Povezuje se USB kablom.
3	Ulaz za jednosmernu struju	Povezuje adapter naizmenečne struje.

### Unutra



1	Poluga za otvaranje poklopca	Povucite polugu za otvaranje poklopca i otvorite poklopac skenera.
2	Poklopac skenera	Povucite polugu za otvaranje poklopca i otvorite poklopac skenera kada čistite unutrašnjost skenera i uklanjate zaglavljene papir.
3	Prijemni valjak	Uvlači originale. Treba da se zameni kada broj skeniranja prekorači radni broj papira.
4	Valjak za razdvajanje	Uvlači originale odvojeno jedan po jedan. Treba da se zameni kada broj skeniranja prekorači radni broj papira.

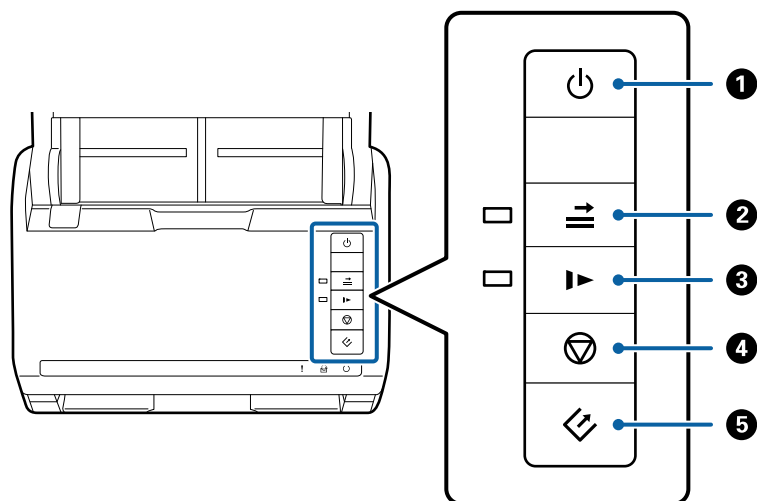
### Povezane informacije

➔ “Čišćenje unutrašnjosti skenera” na strani 91

➔ “Zamena sklopa valjaka” na strani 96


## Dugmići i svetla na kontrolnoj tabli

### Dugmad



1		Dugme za uključivanje	Uključuje i isključuje skener.
2		Dugme za izostavljanje prepoznavanja dvostrukog uvlačenja	<p>Obično se pojavljuje greška kada se prepozna dvostruko uvlačenje prilikom postavljanja koverti, plastičnih kartica, originala sa etiketama ili nalepticama itd. Pritisnite dugme  pre skeniranja kako biste jednom izostavili ovu grešku (jedan list). Svetlo je upaljeno kada je aktivirano. Sledite navedene korake kako biste ponovo pokrenuli skeniranje kada se pojavi greška dvostrukog uvlačenja (sveto za upozorenje na grešku treperi).</p> <ol style="list-style-type: none"> <li>Otvorite poklopac skenera i zatim izvadite originale.</li> <li>Zatvorite poklopac skenera i zatim pritisnite dugme .</li> <li>Postavite originale.</li> <li>Ponovo pokrenite skeniranje pritiskom na dugme za start ili dugme softvera.</li> </ol>
3		Dugme za spori režim	<p>Usporite brzinu uvlačenja prilikom skeniranja. Svetlo je upaljeno kada je aktivirano.</p> <p>Pritisnite ovo dugme u sledećim slučajevima:</p> <ul style="list-style-type: none"> <li><input type="checkbox"/> kada se originali često zaglavljaju</li> <li><input type="checkbox"/> kada uvlačite tanke originale</li> </ul>
4		Dugme za zaustavljanje	<ul style="list-style-type: none"> <li><input type="checkbox"/> Poništava skeniranje.</li> <li><input type="checkbox"/> Završava režim automatskog uvlačenja.</li> </ul>

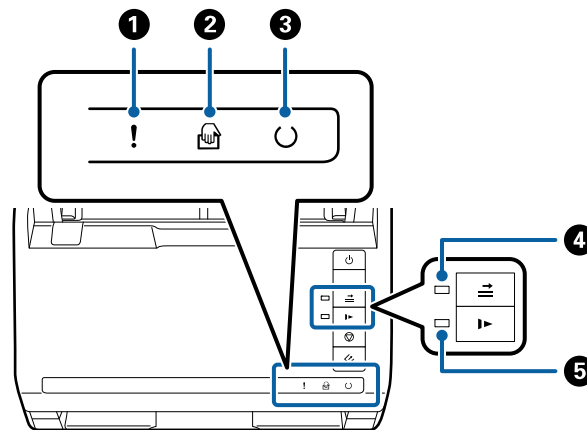
## Osnovne informacije o skeneru




5		Dugme za pokretanje	<input type="checkbox"/> Pokreće skeniranje. <input type="checkbox"/> Pritisnite ga kada čistite unutrašnjost skenera.
---	---	---------------------	---

### Povezane informacije

- ➔ “Postavljanje plastičnih kartica” na strani 33
- ➔ “Postavljanje koverata” na strani 48
- ➔ “Postavljanje kartica u slojevima” na strani 36
- ➔ “Čišćenje unutrašnjosti skenera” na strani 91

## Svetla



1	!	Svetlo greške	Došlo je do greške. Pogledajte „Svetlosne indikatore grešaka” radi detaljnijih podataka.	
2		Svetlo Režim automatskog uvlačenja	Skener je u režimu Režim automatskog uvlačenja. Skeniranje počinje kada se original postavi u ulazni podmetač.	
3	○	Svetlo spremnosti	Uključeno:	Skener je spreman za upotrebu.
			Trepće:	Skener skenira, čeka na skeniranje, obrađuje ili miruje.
			Isključeno:	Skener se ne može koristiti jer je isključen ili se pojavila greška.
4		Svetlo za izostavljanje prepoznavanja dvostrukog uvlačenja	Uključeno je kada je omogućeno izostavljanje prepoznavanja dvostrukog uvlačenja.	
5		Svetlo za spori režim	Uključeno je tokom sporog režima.	

### Povezane informacije

- ➔ “Indikatori grešaka” na strani 14
- ➔ “Postavljanje mešavine originala različitih veličina” na strani 51

## Osnovne informacije o skeneru

### Indikatori grešaka

#### Greške skenera

Indikatori	Situacija	Rešenja
! Lagano treperi	Došlo je do zaglavljivanja papira ili dvostrukog uvlačenja.	Otvorite poklopac skenera i zatim izvadite zaglavljene originale. Zatvorite poklopac da isključite grešku. Ponovo postavite originale.
! Uključeno	Poklopac skenera je otvoren.	Zatvorite poklopac skenera.
! Brzo treperi ○ Brzo treperi	Došlo je do fatalne greške.	Uključite i ponovo isključite skener. Ako se greška i dalje pojavljuje, obratite se svom lokalnom dobavljaču.
! Uključeno 🖱️ Uključeno ○ Isključeno ➡️ Uključeno ▶️ Uključeno	Skener je pokrenut u režimu oporavka jer ažuriranje upravljačkog softvera nije uspelo.	Sledite navedene korake da biste ponovo pokušali da ažurirate upravljački softver.  1. Spojite računar i skener pomoću USB kabela. (Tokom režima oporavka ne možete ažurirati upravljački softver preko mrežnog povezivanja.)  2. Posetite svoj lokalni Epson veb-sajt radi detaljnijih uputstava.

#### Povezane informacije

➔ [“Uklanjanje zaglavljenih originala iz skenera” na strani 106](#)

## Informacije o aplikacijama

Ovaj odeljak uvodi softverske proizvode koji su dostupni za vaš skener. Najnoviji softver može se instalirati na Epsonovom veb-sajtu.

### Epson Scan 2

Epson Scan 2 je upravljački program vašeg skenera, koji omogućava mnoštvo podešavanja skeniranja. Takođe vam omogućava da je pokrenete kao samostalnu aplikaciju ili uz pomoć aplikacijskog softvera koji podržava TWAIN standard.

Pogledajte pomoć za aplikaciju Epson Scan 2 za više informacija o njenom korišćenju.

### Document Capture Pro/Document Capture

Ova aplikacija vam omogućava da prerasporedite stranice ili ispravite rotaciju za podatke slike, a zatim da sačuvate podatke, pošaljete ih e-poštom, pošaljete na server ili u uslugu računarskog oblaka. Registrovanjem često korišćenog podešavanja postupka skeniranja pod imenom kao što je „zadatak”, možete skenirati tako što ćete jednostavno izabrati „zadatak”.

## Osnovne informacije o skeneru

Document Capture Pro je samo za Windows. Za Mac OS X, use Document Capture, i za Windows Server, koristite Document Capture Pro Server.

Pogledajte pomoć za aplikaciju Document Capture Pro za više informacija o njenom korišćenju.

## EPSON Software Updater

EPSON Software Updater je aplikacija koja traži nove ili ažurirane aplikacije na internetu i instalira ih.

Takođe možete da ažurirate digitalno uputstvo za korišćenje skenera.

### *Napomena:*

*Operativni sistemi Windows Server nisu podržani.*

---

## Informacije o opcionim dodacima i potrošnim delovima

### Šifre platforme stonog skenera

Platforma kombinuje proizvod (skener sa uvlačenjem listova) i stoni skener omogućavajući vam da je koristite kao jedan skener. Na ovaj način možete da skenirate karton, brošure itd. koje ne možete uvlačiti pomoću ADF.

Naziv dela	Šifre
Stanica stonog skenera	B12B819011 B12B819021 (samo Kina)
Stoni skener	Epson Perfection V19/V39

### Povezane informacije

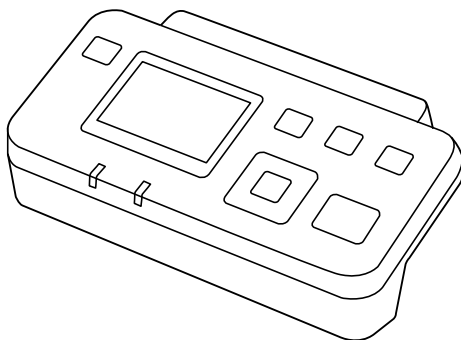
➔ [“Upotreba platforme stonog skenera” na strani 80](#)

### Šifre uređaja mrežnog interfejsa

Možete skenirati putem mreže koristeći Document Capture Pro (samo za Windows). Registrovanjem često korišćenih postupaka skeniranja kao što su sačuvaj, slož, prenesi itd, pomoću naziva kao što je „zadatak”, možete

## Osnovne informacije o skeneru

smanjiti radno opterećenje i povećati efikasnost jednostavnim izborom „zadatka” na kontrolnoj tabli. Pogledajte priručnik radi detaljnijih podataka.



Naziv dela	Šifre *2	Specifikacije
Uređaj mrežnog interfejsa *1	B12B808451 (evropske, bliskoistočne i afričke zemlje) B12B808461 (zemlje azijsko-pacifičkog regiona izuzev Kine i Koreje) B12B808464 (Kina) B12B808466 (Koreja)	Dostupan za 1000BASE-T/100BASE-TX/ 10BASE-T, IPv6, IEEE802.3az

\*1 Kada se montira, ne možete koristiti skener ili računar preko USB priključka.

\*2 Šifre mogu da se razlikuju u zavisnosti od regiona.

## Šifre Nosački list

Uz pomoć Nosački list možete skenirati originale ili fotografije nepravilnog oblika koje se mogu lako ogrebat i prilikom uvlačenja papira. Možete skenirati originale veće od formata A4 uz pomoć nosača lista tako što ćete ih presaviti na pola.

Naziv dela	Šifre
Nosački list*	B12B819051 B12B819061 (samo Kina)

\* Možete koristiti samo nosač lista sa šifrom.

### Povezane informacije

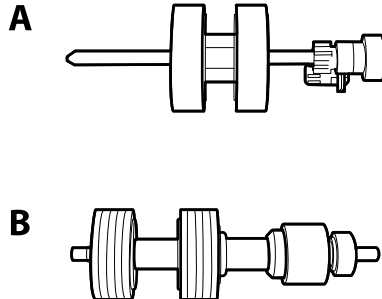
- ➔ [“Opšte specifikacije za originale koji se skeniraju” na strani 19](#)
- ➔ [“Postavljanje originala velikog formata” na strani 39](#)
- ➔ [“Postavljanje originala nepravilnih oblika” na strani 42](#)
- ➔ [“Postavljanje fotografija” na strani 45](#)



## Osnovne informacije o skeneru

### Šifre sklopa valjaka

Delovi (prijemni valjak i valjak za razdvajanje) treba da se zamene kada broj skeniranja prekorači radni broj. Možete proveriti poslednji broj skeniranja u Epson Scan 2 Utility.



A: prijemi valjak, B: valjak za razdvajanje

Naziv dela	Šifre	Vek trajanja
Sklop valjaka	B12B819031 B12B819041 (samo Kina)	200,000*

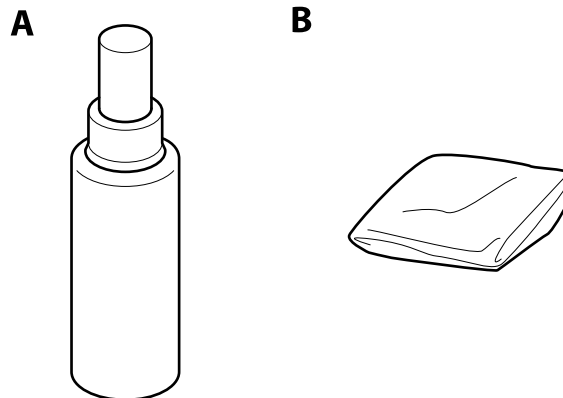
\* Ovaj broj je dostignut uzastopnim skeniranjem pomoću originalnih papira za Epsonov test i predstavlja vodič za ciklus zamene. Ciklus zamene može varirati zavisno od tipova papira, kao što je papir koji stvara mnogo papirne prašine ili papir sa grubom površinom koji može skratiti vek trajanja.

### Povezane informacije

- ➔ [“Zamena sklopa valjaka” na strani 96](#)
- ➔ [“Resetovanje broja skeniranja” na strani 100](#)

### Šifre pribora za čišćenje

Koristite kada čistite unutrašnjost skenera.



A: sredstvo za čišćenje, B: krpa za čišćenje

## Osnovne informacije o skeneru

Naziv dela	Šifre
Pribor za čišćenje	B12B819291

### Povezane informacije

➔ [“Čišćenje unutrašnjosti skenera” na strani 91](#)

# Specifikacije originala i postavljanje originala

## Specifikacije originala

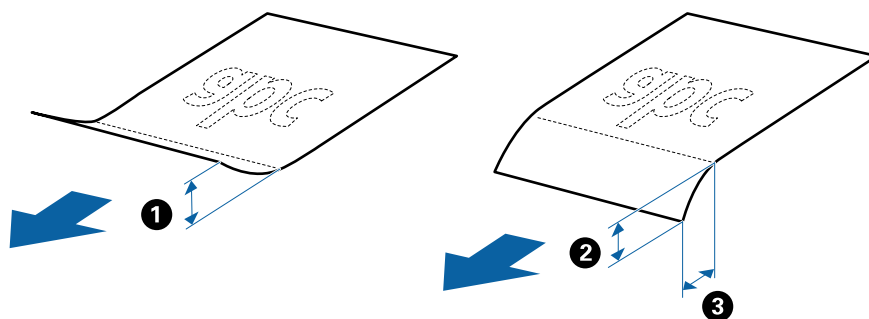
Ovaj odeljak objašnjava specifikacije i uslove originala koji se mogu umetnuti u ADF.

### Opšte specifikacije za originale koji se skeniraju

Tip originala	Debljina	Veličina
Obični papir	27 do 413 g/m <sup>2</sup>	Maksimalno: 215,9×6.096,0 mm (8,5×240,0 in.)
Fini papir	A8 veličina ili manja: 127 do 413 g/m <sup>2</sup>	Minimalno: 50,8×50,8 mm (2,0×2,0 in.)
Reciklirani papir	Plastične kartice: 1,24 mm (0,05 in.) ili manje (uključujući reljef)	Veličina koja se može umetnuti se razlikuje zavisno od tipa originala.
Razglednica	Kartice u slojevima: 0,8 mm (0,03 in.) ili manje	
Poslovna kartica		
Koverta		
Plastične kartice usaglašene sa ISO7810 ID-1 type (sa i bez reljefa)		
Kartice u slojevima		
Termički papir		

#### Napomena:

- ❑ Svi originali moraju biti ravni na glavnoj ivici.
- ❑ Vodite računa da uvijeni delovi na glavnoj ivici originala budu u okviru sledećeg opsega.
  - ❶ mora biti 3 mm ili manje.
  - ❷ mora biti 1 mm ili manje, dok je ❷ jednako ili manje od ❸. Kada je ❸ jedanako ili veće od 10 puta ❷, ❷ može biti više od 1 mm.



### Specifikacije originala standardne veličine

Lista originala standardne veličine koje možete umetnuti u skener.

## Specifikacije originala i postavljanje originala

Veličina	Mere	Debljina	Tip papira	Kapacitet umetanja*	
Legal	215,9×355,6 mm (8,5×14 inča)	27 do 413 g/m <sup>2</sup>	Obični papir Fini papir Reciklirani papir	Debljina hrpe originala: manja od 12 mm (0,47 inča) 80 g/m <sup>2</sup> : 80 listova 90 g/m <sup>2</sup> : 69 listova 104 g/m <sup>2</sup> : 59 listova 127 g/m <sup>2</sup> : 50 listova 157 g/m <sup>2</sup> : 40 listova 209 g/m <sup>2</sup> : 30 listova 256 g/m <sup>2</sup> : 24 listova 413 g/m <sup>2</sup> : 14 listova Kapacitet umetanja se razlikuje zavisno od tipa papira.	
Letter	215,9×279,4 mm (8,5×11 inča)			Debljina hrpe originala: manja od 12 mm (0,47 inča) 80 g/m <sup>2</sup> : 100 listova 90 g/m <sup>2</sup> : 86 listova 104 g/m <sup>2</sup> : 74 listova 127 g/m <sup>2</sup> : 62 listova 157 g/m <sup>2</sup> : 50 listova 209 g/m <sup>2</sup> : 38 listova 256 g/m <sup>2</sup> : 30 listova 413 g/m <sup>2</sup> : 18 listova Kapacitet umetanja se razlikuje zavisno od tipa papira.	
A4	210×297 mm (8,3×11,7 inča)				
B5	182×257 mm (7,2×10,1 inča)				
A5	148×210 mm (5,8×8,3 inča)				
B6	128×182 mm (5,0×7,2 inča)				
A6	105×148 mm (4,1×5,8 inča)				
A8	52×74 mm (2,1×2,9 inča)	127 do 413 g/m <sup>2</sup>			
Poslovna kartica	55×89 mm (2,1×3,4 inča)	210 g/m <sup>2</sup>			Debljina hrpe originala: manja od 12 mm (0,47 inča) 30 listova

\* Možete dopuniti originale do maksimalnog kapaciteta tokom skeniranja.

## Specifikacije za dugački papir

Specifikacije za dugački papir koji možete umetnuti u skener.

## Specifikacije originala i postavljanje originala

Veličina	Debljina	Tip papira	Kapacitet umetanja
Širina: 50,8 do 215,9 mm (2,0 do 8,5 inča) Dužina: 393,8 do 6.096,0 mm (15,5 do 240,0 inča)	50 do 130 g/m <sup>2</sup>	Obični papir Fini papir Reciklirani papir	1 list

## Specifikacije plastičnih kartica

Specifikacije plastičnih kartica koje možete umetnuti u skener.

Veličina	Tip kartice	Debljina	Kapacitet umetanja	Smer umetanja
ISO7810 ID-1 tip 54,0×85,6 mm (2,1×3,3 in.)	Sa reljefom	1,24 mm (0,05 in.) ili manje	1 kartica	Horizontalni (pejzaž)
	Bez reljefa	0,76 mm (0,03 in.) ili manje	5 kartica	

## Specifikacije kartica u slojevima

Specifikacije za kartice u slojevima koje možete umetnuti u skener.

Veličina	Debljina	Kapacitet umetanja
120,0×150,0 mm (4,7×5,9 in.) ili manje	0,8 mm (0,03 in.) ili manje	1 kartica

## Specifikacije za originale koji koriste Nosački list

Opcioni Nosački list je nosač lista projektovan za transport originala kroz skener. Možete skenirati originale koji su veći od A4/veličina pisma, važne dokumente ili fotografije koje se ne smeju oštetiti, tanak papir, originale nepravilnog oblika itd.

Sledeća tabela navodi uslove za korišćenje Nosački list.

## Specifikacije originala i postavljanje originala

Tip	Veličina	Debljina	Kapacitet umetanja Nosački list
Originali koji se ne mogu umetnuti direktno u skener	A3* <sup>1</sup> A4 B4* <sup>1</sup> Pismo Pravni dokument* <sup>1</sup> B5 A5 B6 A6 A8 Prilagođena veličina: <input type="checkbox"/> Širina: do 431,8 mm (17 in.)* <sup>2</sup> <input type="checkbox"/> Dužina: do 297 mm (11,7 in.)* <sup>3</sup>	0,3 mm (0,012 in.) ili manje  (isključujući debljinu Nosački list)	10 listova

\*1 Saviti na pola da namestite.

\*2 Originali koji su širi od 215,9 mm (8,5 in.) treba da se saviju na pola.

\*3 Glavna ivica originala mora se postaviti na deo za spajanje Nosački list kada se skenira original dugačak približno 297 mm (11,7 in.). U suprotnom, dužina skenirane slike može biti veća od nameravane jer skener skenira na kraju Nosački list kada izaberete **Automatska detekcija** kao podešavanje za **Veličina dokumenta** u Epson Scan 2.

### Povezane informacije

➔ [“Šifre Nosački list” na strani 16](#)

## Specifikacije za koverta

Specifikacije za koverta koje možete umetnuti u skener.

Veličina	Mere	Debljina	Kapacitet umetanja
C6	114×162 mm (4,49×6,38 in.) (standardna veličina)	0,38 mm (0,015 in.) ili manje	10 koverata
DL	110×220 mm (4,33×8,66 in.) (standardna veličina)		

## Tipovi originala za koje je potrebna pažnja


Sledeći tipovi originala se možda neće uspešno skenirati.

- Originali sa neravnom površinom kao što je papir za pisma.
- Originali sa naporima ili savijenim linijama
- Reckavi originali

## Specifikacije originala i postavljanje originala

- Originali sa etiketama ili nalepnicama
- Indigo-papir
- Uvijeni originali
- Premazani papir

### **Napomena:**

- Pošto indigo-papir sadrži hemijske supstance koje mogu oštetiti valjke, ako se papir često zaglavljuje, očistite prijemni valjak i valjak za razdvajanje.
- Naborani originali se mogu bolje skenirati ako smanjite brzinu uvlačenja tokom skeniranja ili izravnate nabore pre umetanja.
- Da biste skenirali osetljive originale ili originale koji se lako naboraju, koristite Nosački list (prodaje se posebno).
- Da biste skenirali originale koji su netačno prepoznati kao dvostruko uvlačenje, pritisnite dugme  (za izostavljanje prepoznavanja dvostrukog uvlačenja) pre skeniranja ili izaberite **Isključeno** na kartici **Otkrivanje duplog uvlačenja on the Glavna podešavanja** u Epson Scan 2.
- Etikete ili nalepnice moraju biti čvrsto zalepljene na originale, bez izbočenog lepka.
- Pokušajte da izravnate uvijene originale pre skeniranja.

### **Povezane informacije**

- ➔ [“Osnovne informacije o skeneru” na strani 10](#)
- ➔ [“Održavanje” na strani 91](#)

## Tipovi originala koji se ne smeju skenirati

Sledeći tipovi originala se ne smeju skenirati.

- Fotografije
- Brošure
- Nepapirni original (kao providne fascikle, tkanina i metalna folija)
- Originali sa metalnim spojnicama ili spajalicama za papir
- Originali zalepljeni lepkom
- Pocepani originali
- Veoma hrapavi ili uvijeni originali
- Providni originali poput OHP filma
- Originali sa indigo-papirom na pozadini
- Originali sa vlažnim mastilom
- Originali sa zakačenim lepljivim napomenama

### **Napomena:**

- Nemojte ubacivati direktno u skener fotografije, vredne originalne umetničke radove ili važne dokumente koje ne želite da oštetite ili izbrišete. Pogrešno ubacivanje može naborati ili oštetiti original. Kada skenirate takve originale, obavezno koristite Nosački list (prodaje se posebno).
- Talasasti, hrapavi ili uvijeni originali mogu se takođe skenirati ako koristite Nosački list (prodaje se posebno).

## Specifikacije originala i postavljanje originala

### Povezane informacije

➔ [“Fotografije” na strani 44](#)

---

# Postavljanje originala

## Originali standardne veličine

### Specifikacije originala standardne veličine

Lista originala standardne veličine koje možete umetnuti u skener.



## Specifikacije originala i postavljanje originala

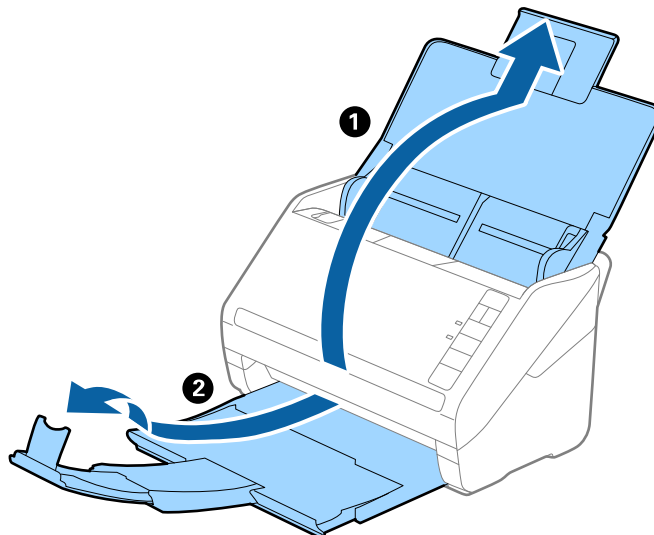
Veličina	Mere	Debljina	Tip papira	Kapacitet umetanja *
Legal	215,9×355,6 mm (8,5×14 inča)	27 do 413 g/m <sup>2</sup>	Obični papir Fini papir Reciklirani papir	Debljina hrpe originala: manja od 12 mm (0,47 inča) 80 g/m <sup>2</sup> : 80 listova 90 g/m <sup>2</sup> : 69 listova 104 g/m <sup>2</sup> : 59 listova 127 g/m <sup>2</sup> : 50 listova 157 g/m <sup>2</sup> : 40 listova 209 g/m <sup>2</sup> : 30 listova 256 g/m <sup>2</sup> : 24 listova 413 g/m <sup>2</sup> : 14 listova Kapacitet umetanja se razlikuje zavisno od tipa papira.
Letter	215,9×279,4 mm (8,5×11 inča)			Debljina hrpe originala: manja od 12 mm (0,47 inča) 80 g/m <sup>2</sup> : 100 listova 90 g/m <sup>2</sup> : 86 listova 104 g/m <sup>2</sup> : 74 listova 127 g/m <sup>2</sup> : 62 listova 157 g/m <sup>2</sup> : 50 listova 209 g/m <sup>2</sup> : 38 listova 256 g/m <sup>2</sup> : 30 listova 413 g/m <sup>2</sup> : 18 listova Kapacitet umetanja se razlikuje zavisno od tipa papira.
A4	210×297 mm (8,3×11,7 inča)			
B5	182×257 mm (7,2×10,1 inča)			
A5	148×210 mm (5,8×8,3 inča)			
B6	128×182 mm (5,0×7,2 inča)			
A6	105×148 mm (4,1×5,8 inča)			
A8	52×74 mm (2,1×2,9 inča)			
Poslovna kartica	55×89 mm (2,1×3,4 inča)	210 g/m <sup>2</sup>		Debljina hrpe originala: manja od 12 mm (0,47 inča) 30 listova

\* Možete dopuniti originale do maksimalnog kapaciteta tokom skeniranja.

## Specifikacije originala i postavljanje originala

### Postavljanje originala standardne veličine

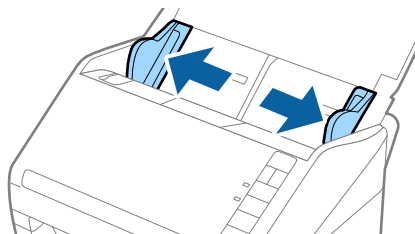
1. Otvorite ulazni podmetač i izvucite produžetak ulaznog podmetača. Gurnite napolje izlazni podmetač, izvucite produžetak izlaznog podmetača i zatim podignite graničnik.



**Napomena:**

- Za veličinu A4 ili veće originale, obavezno izvucite i proširite produžetak ulaznog podmetača.
- Obavezno izvucite i pružite produžetke izlaznog podmetača, tako da budu malo duži od dužine originala, i podignite graničnik, tako da izbačeni originali mogu lepo da se slože na izlaznom podmetaču.
- Graničnik se može pomerati napred i nazad na produžetku izlaznog podmetača, tako da možete lako podesiti položaj graničnika prema najboljem položaju za originale koji se skeniraju.
- Ako debeli originali udare u izlazni podmetač ili padnu sa njega, odložite izlazni podmetač i nemojte ga koristiti za slaganje izbačenih originala.
- Ako su skenirane slike još uvek pod uticajem izbačenih originala koji udaraju u površinu ispod skenera, preporučujemo da postavite skener na ivicu stola, gde izbačeni originali mogu slobodno da ispadaju i možete ih uhvatiti.

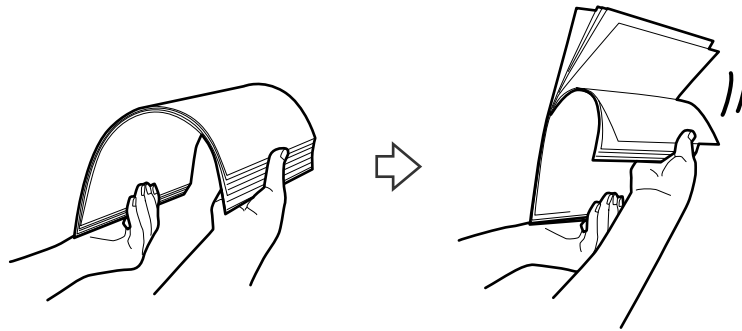
2. Gurnite ivične vođice na ulazni podmetač sasvim do kraja.



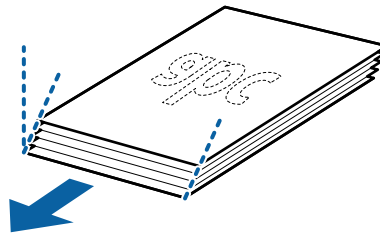
### Specifikacije originala i postavljanje originala

3. Raširite originale.

Držite oba kraja originala i raširite ih nekoliko puta.

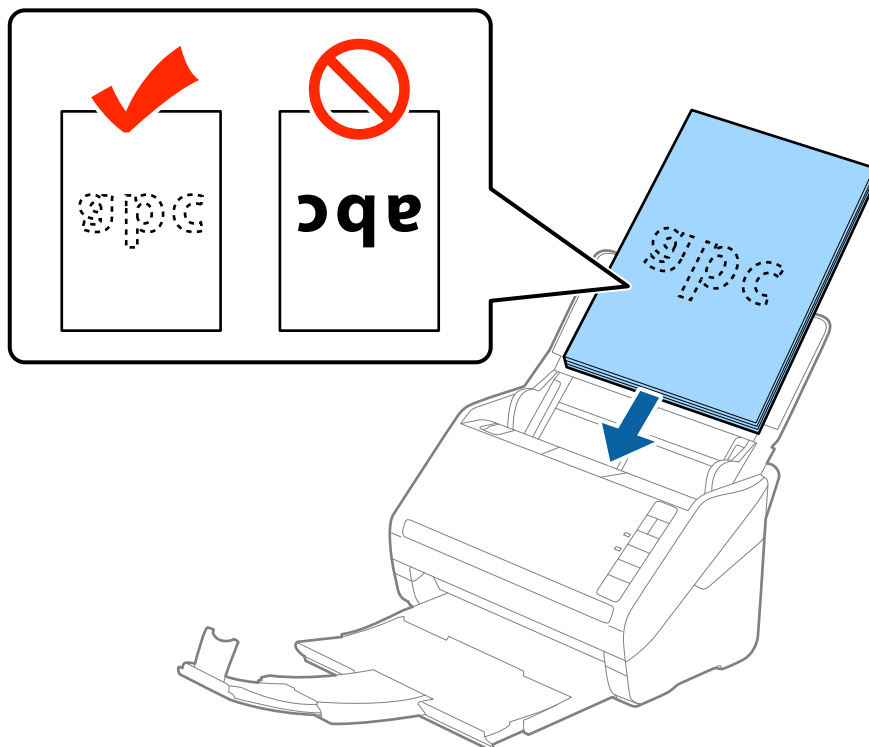


4. Poravnajte ivice originala sa štampanom stranom okrenutom prema dole i gurnite glavnu ivicu u obliku klina.



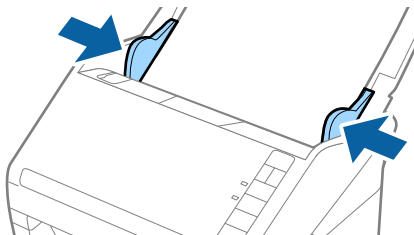
5. Umetnite originale u ulazni podmetač okrenute prema dole tako da gornja ivica bude okrenuta u ADF.

Gurnite originale u ADF sve dok ne naiđu na otpor.



## Specifikacije originala i postavljanje originala

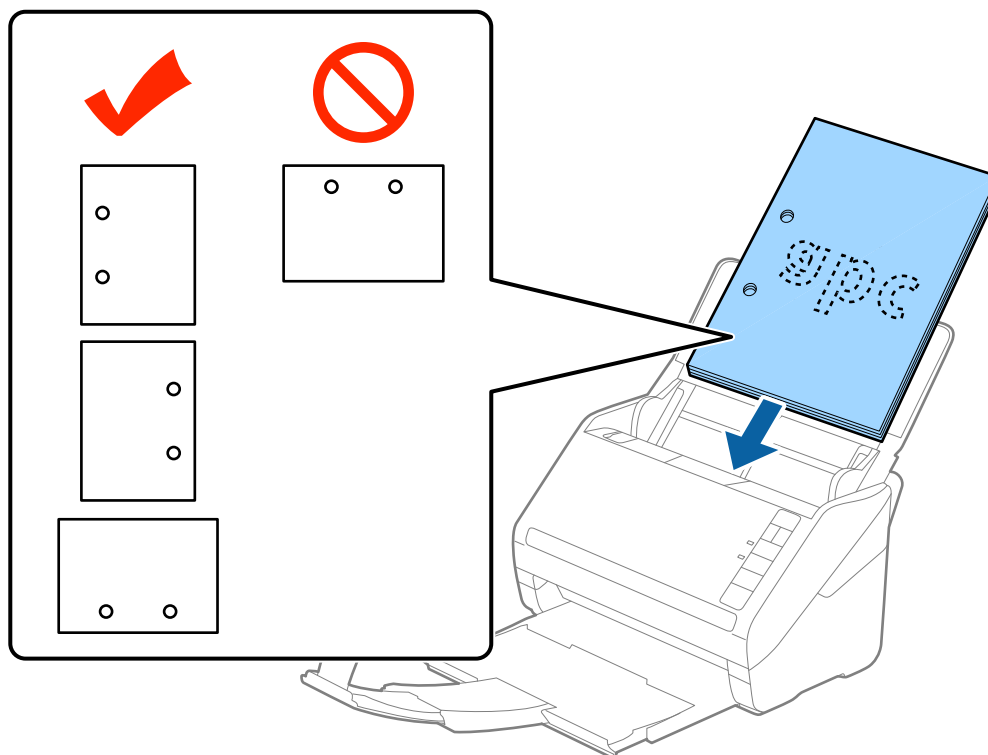
6. Gurnite ivične vođice tako da odgovaraju ivicama originala vodeći računa da nema praznina između originala i ivičnih vođica. U suprotnom, originali se mogu uvući ukoso.

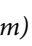
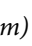


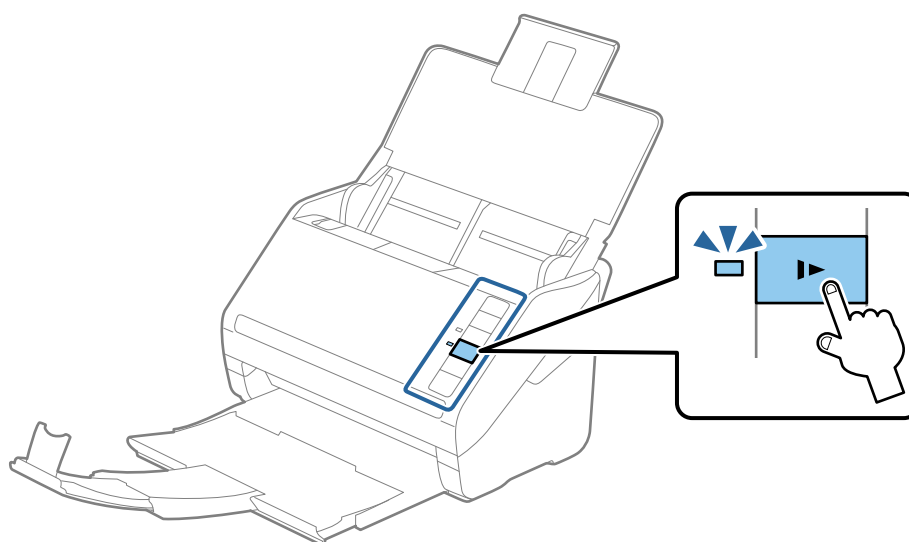
## Specifikacije originala i postavljanje originala

### Napomena:

- ❑ Kada skenirate originale sa probušenim rupicama kao što je slobodni list papira, umetnite originale sa rupicama okrenutim na stranu ili prema dole. Ne sme biti nikakvih rupica unutar trake od 30 mm (1,2 inča) u središtu originala. Međutim, može biti rupica unutar 30 mm (1,2 inča) od glavne ivice originala. Vodite računa da ivice probušenih rupica nemaju hrapavih ili uvijenih ivica.



- ❑ Kada skenirate tanki papir sa naborima koji dovode do zaglavljivanja papira ili dvostrukog uvlačenja, možda ćete moći da popravite situaciju pritiskom na dugme  (spori režim) da biste smanjili brzinu uvlačenja. Ako jednom pritisnete dugme  (spori režim), brzina uvlačenja papira se smanjuje; pritisnite ga ponovo da vratite normalnu brzinu.



## Specifikacije originala i postavljanje originala

## Dugački papir

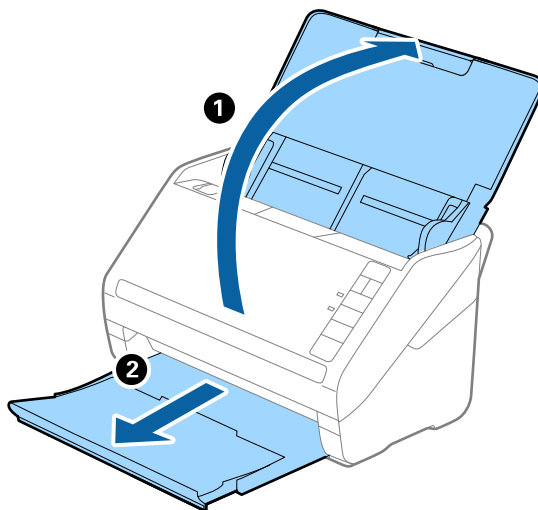
## Specifikacije za dugački papir

Specifikacije za dugački papir koji možete umetnuti u skener.

Veličina	Debljina	Tip papira	Kapacitet umetanja
Širina: 50,8 do 215,9 mm (2,0 do 8,5 inča) Dužina: 393,8 do 6.096,0 mm (15,5 do 240,0 inča)	50 do 130 g/m <sup>2</sup>	Obični papir Fini papir Reciklirani papir	1 list

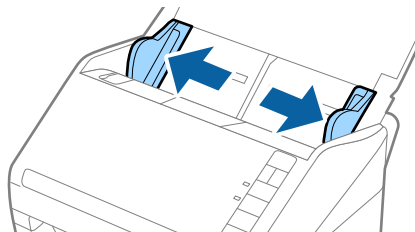
## Postavljanje dugačkog papira

- Otvorite ulazni podmetač, a zatim gurnite napolje izlazni podmetač.

**Napomena:**

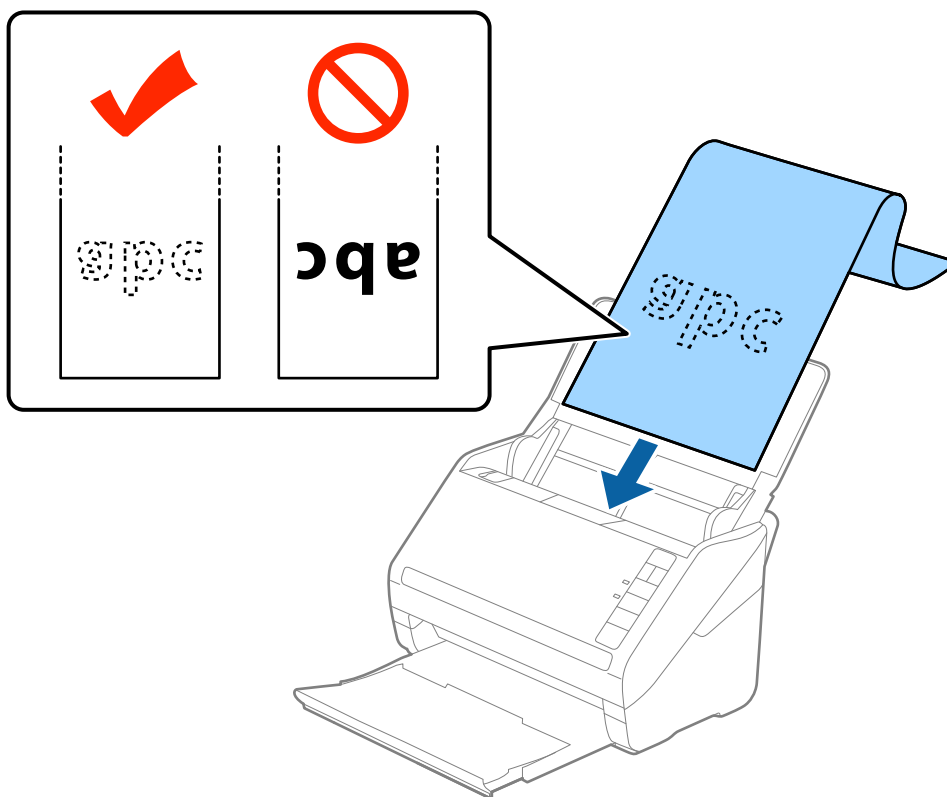
Nemojte izvlačiti produžetak ulaznog podmetača i produžetke izlaznog podmetača i nemojte podizati graničnik.

- Gurnite ivične vođice na ulazni podmetač sasvim do kraja.

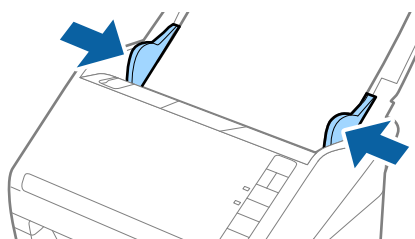


### Specifikacije originala i postavljanje originala

3. Umetnite original direktno u ulazni podmetač okrenut prema dole tako da gornja ivica bude okrenuta u ADF. Gurnite original u ADF sve dok ne naiđe na otpor.



4. Podesite ivične vođice tako da odgovaraju ivicama dugačkog papira vodeći računa da nema praznina između ivice papira i ivičnih vođica. U suprotnom, originali se mogu uvući ukoso.



## Specifikacije originala i postavljanje originala

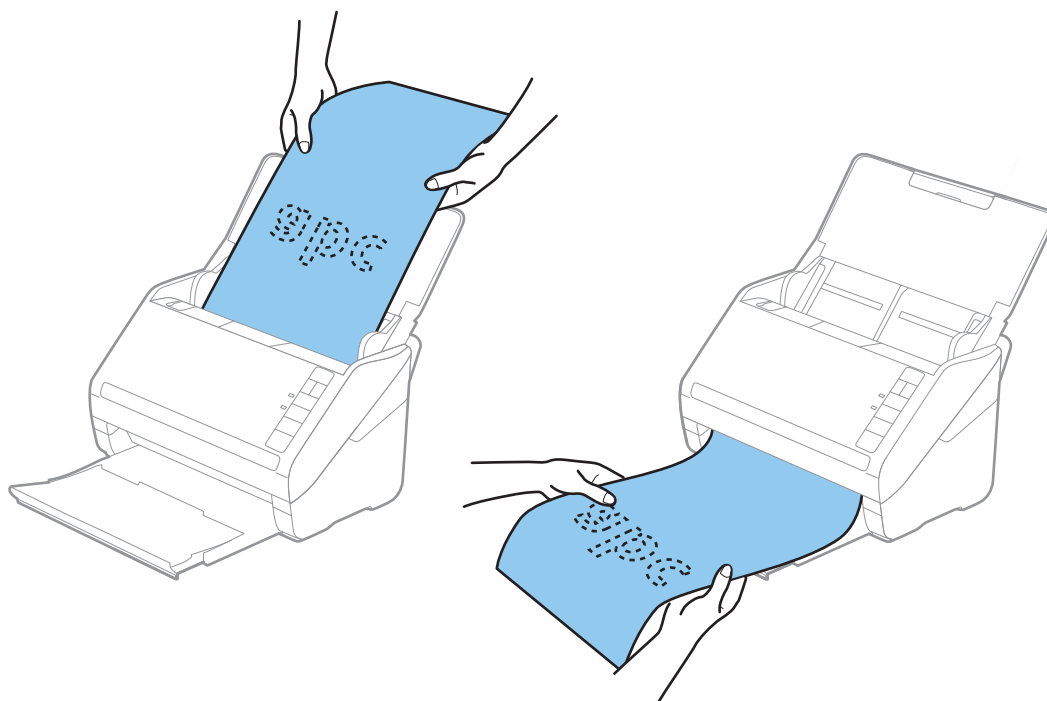
### Napomena:

❑ Možete skenirati dugački papir do 5.461 mm (215 inča) dužine sa rezolucijom od 300 dpi ili manjom, i preko 5.461 mm (215 inča) do 6.096 mm (240 inča) sa rezolucijom od 200 dpi ili manjom.

❑ Treba da odredite veličinu papira u Epson Scan 2. Postoje tri načina za određivanje veličine papira u Epson Scan 2, ako je dužina papira 3.048 mm (120 inča) ili manja, možete izabrati **Auto. detek. (Dug papir)** da bi se veličina automatski prepoznala.

Ako je dužina papira veća od 3.048 mm (120 inča), treba da izaberete **Prilagodi** i unesete veličinu papira. Ako je veličina papira 5.461 mm (215 inča) ili manja, možete koristiti **Detektuj dužinu papira** umesto unošenja visine papira. Ako je dužina papira veća od 5.461 mm (215 inča), treba da izaberete unesete i širinu i visinu papira.

❑ Pridržavajte dugački papir sa ulazne strane tako da ne ispadne iz ADF, i sa izlazne strane tako da izbačeni papir ne padne sa izlaznog podmetača.



### Povezane informacije

➔ [“Potrebna podešavanja za posebne originale u Epson Scan 2” na strani 56](#)

## Plastične kartice

### Specifikacije plastičnih kartica

Specifikacije plastičnih kartica koje možete umetnuti u skener.

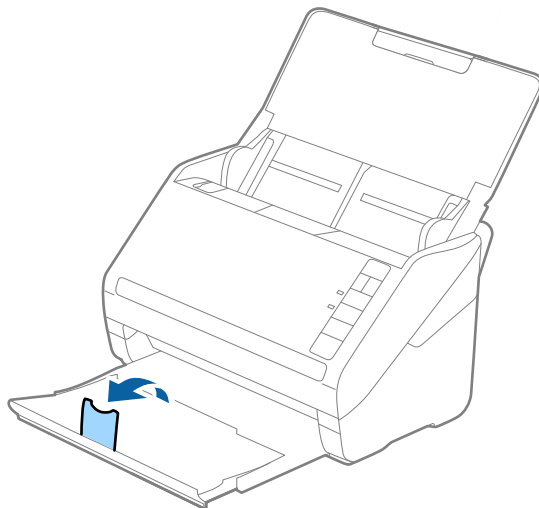
Veličina	Tip kartice	Debljina	Kapacitet umetanja	Smer umetanja
ISO7810 ID-1 tip 54,0×85,6 mm (2,1×3,3 in.)	Sa reljefom	1,24 mm (0,05 in.) ili manje	1 kartica	Horizontalni (pejzaž)
	Bez reljefa	0,76 mm (0,03 in.) ili manje	5 kartica	



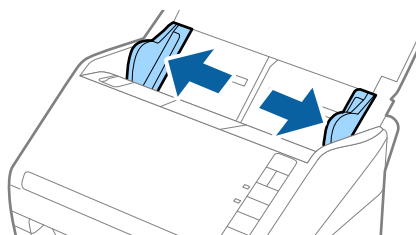
## Specifikacije originala i postavljanje originala

### Postavljanje plastičnih kartica

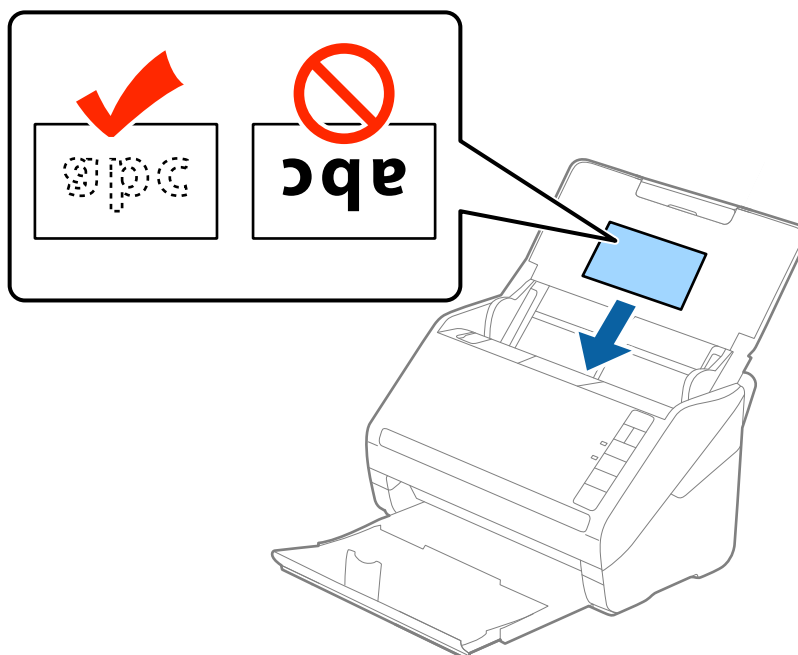
1. Otvorite ulazni podmetač, zatim gurnite napolje izlazni podmetač i podignite graničnik.



2. Gurnite ivične vođice na ulazni podmetač sasvim do kraja.



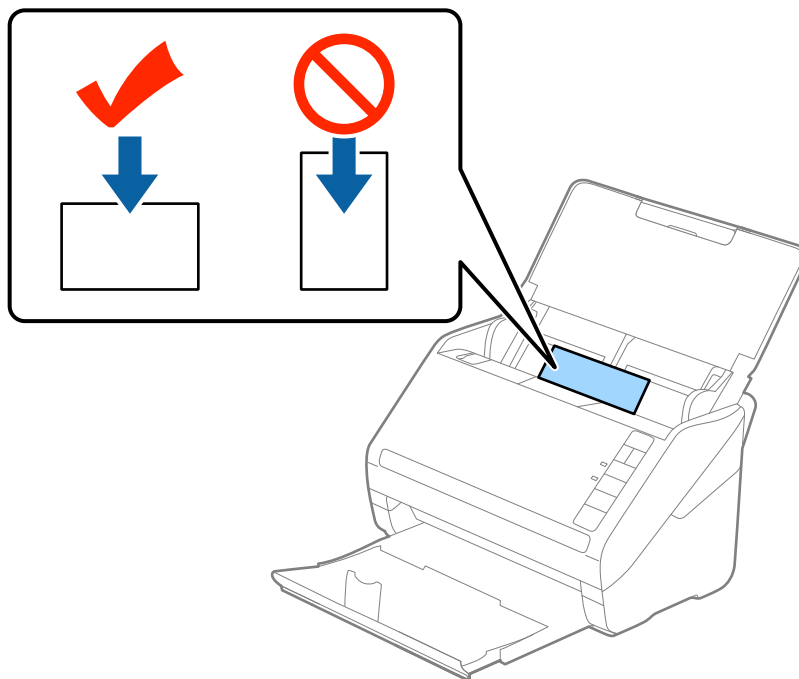
3. Umetnite plastične kartice u ulazni podmetač okrenute prema dole tako da gornja ivica bude okrenuta u ADF. Gurnite plastične kartice u ADF sve dok ne naiđu na otpor.



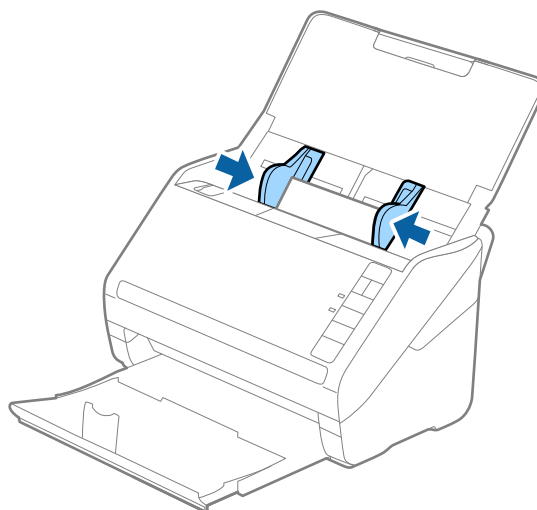
## Specifikacije originala i postavljanje originala

**!** **Važno:**

*Nemojte vertikalno umetati plastične kartice.*





4. Gurnite ivične vođice tako da odgovaraju ivicama plastičnih kartica.

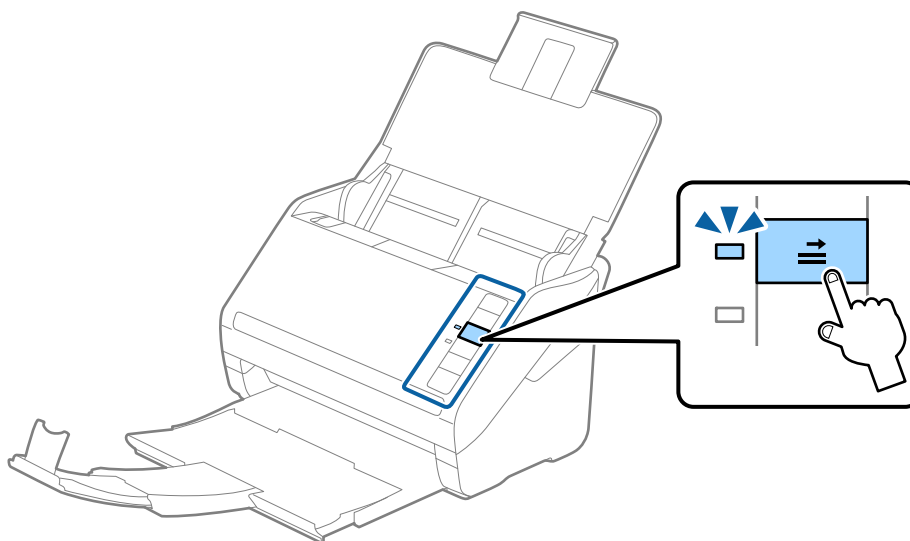


## Specifikacije originala i postavljanje originala

### Napomena:

Da biste skenirali plastične kartice, izaberite **Plastična kartica (položeno)** u **Veličina dokumenta** ili izaberite **Isključeno** u **Otkrivanje duplog uvlačenja** na kartici **Glavna podešavanja** u Epson Scan 2. Radi detaljnijih informacija pogledajte pomoć aplikacije Epson Scan 2.

Ako zaboravite da onemogućite **Otkrivanje duplog uvlačenja** u Epson Scan 2 i pojavi se greška dvostrukog uvlačenja, uklonite karticu iz ADF i zatim je ponovo umetnite, pritisnite dugme  (za izostavljanje prepoznavanja dvostrukog uvlačenja) na skeneru, kao što je ispod prikazano, da biste onemogućili **Otkrivanje duplog uvlačenja** za sledeće skeniranje i zatim ponovo skenirajte. Dugme  (za izostavljanje prepoznavanja dvostrukog uvlačenja) onemogućava **Otkrivanje duplog uvlačenja** samo za jedan list.



### Povezane informacije

➔ “Potrebna podešavanja za posebne originale u Epson Scan 2” na strani 56

## Kartice u slojevima

### Specifikacije kartica u slojevima

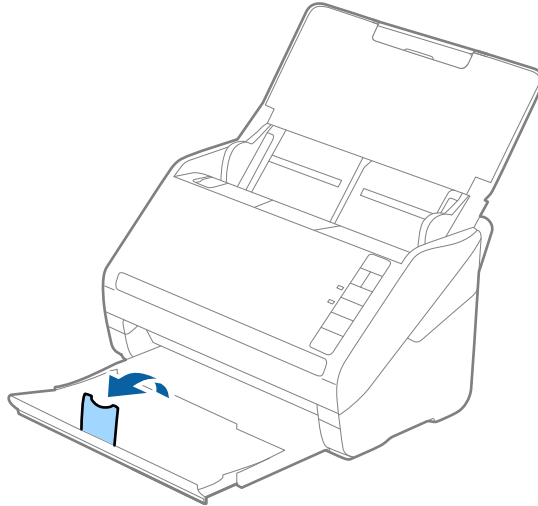
Specifikacije za kartice u slojevima koje možete umetnuti u skener.

Veličina	Debljina	Kapacitet umetanja
120,0×150,0 mm (4,7×5,9 in.) ili manje	0,8 mm (0,03 in.) ili manje	1 kartica

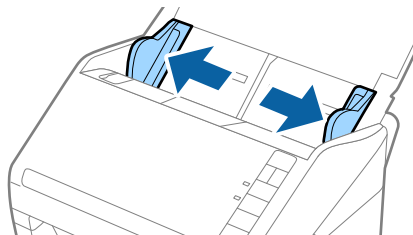
## Specifikacije originala i postavljanje originala

### Postavljanje kartica u slojevima

1. Otvorite ulazni podmetač, zatim gurnite napolje izlazni podmetač i podignite graničnik.



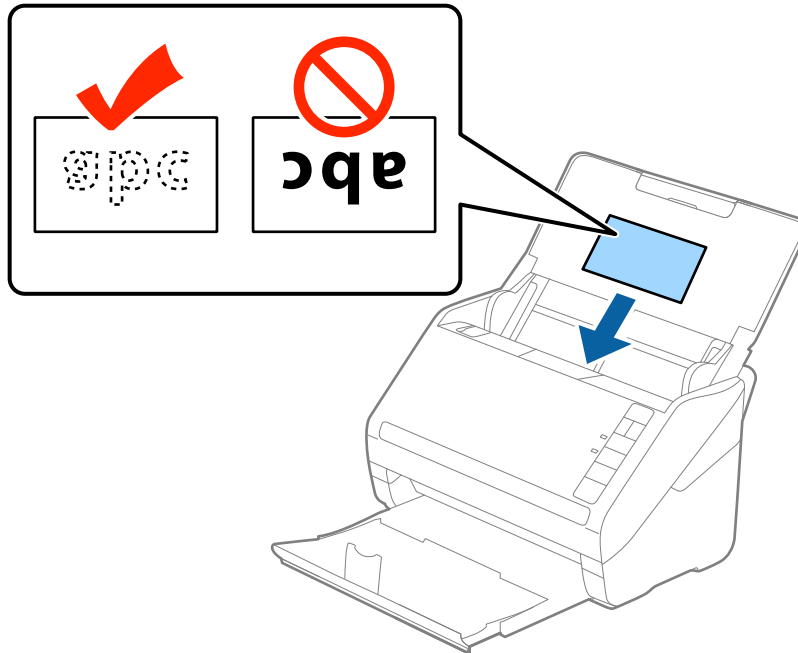
2. Gurnite ivične vođice na ulazni podmetač sasvim do kraja.



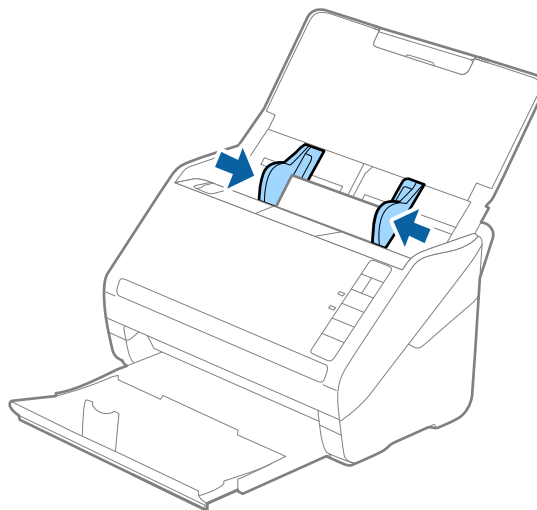
### Specifikacije originala i postavljanje originala

3. Umetnite kartice u slojevima u ulazni podmetač okrenute prema dole tako da gornja ivica bude okrenuta u ADF.

Gurnite kartice u slojevima u ADF sve dok ne naiđu na otpor.



4. Gurnite ivične vodice tako da odgovaraju ivicama kartica u slojevima.





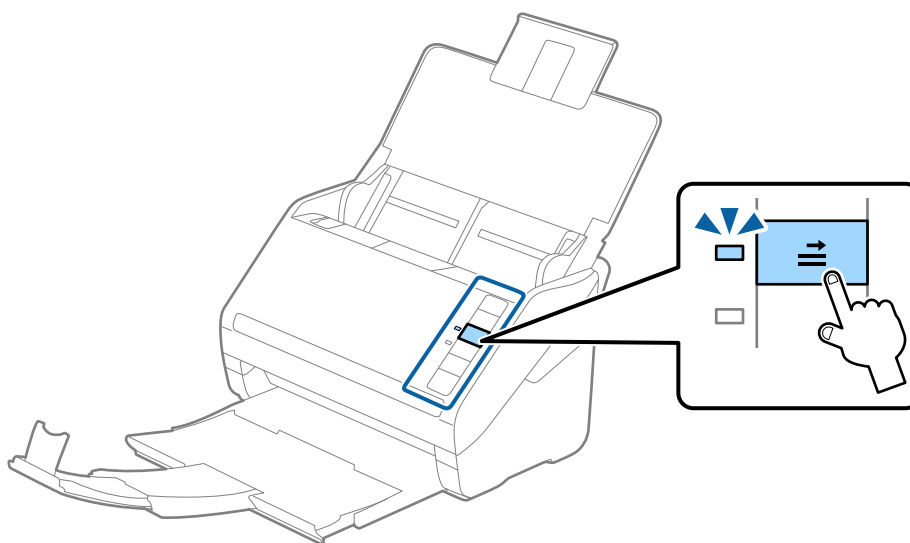
## Specifikacije originala i postavljanje originala

### Napomena:

❑ Da biste skenirali karticu u slojevima, izaberite **Skeniraj laminiranu karticu** u prozoru **Podešavanja** na kartici **Glavna podešavanja** u Epson Scan 2 da biste povećali preciznost automatskog prepoznavanja veličine. Radi detaljnijih informacija pogledajte pomoć aplikacije Epson Scan 2.

❑ Da biste skenirali kartice u slojevima, izaberite **Isključeno** u **Otkrivanje duplog uvlačenja** na kartici **Glavna podešavanja** u Epson Scan 2. Radi detaljnijih informacija pogledajte pomoć aplikacije Epson Scan 2.

Ako zaboravite da onemogućite **Otkrivanje duplog uvlačenja** u Epson Scan 2 i pojavi se greška dvostrukog uvlačenja, uklonite karticu iz ADF i zatim je ponovo umetnite, pritisnite dugme  (za izostavljanje prepoznavanja dvostrukog uvlačenja) na skeneru, kao što je ispod prikazano, da biste onemogućili **Otkrivanje duplog uvlačenja** za sledeće skeniranje i zatim ponovo skenirajte. Dugme  (za izostavljanje prepoznavanja dvostrukog uvlačenja) onemogućava **Otkrivanje duplog uvlačenja** samo za jedan list.



### Povezane informacije

➔ [“Potrebna podešavanja za posebne originale u Epson Scan 2” na strani 56](#)

## Originali velikog formata

### Specifikacije originala velikog formata

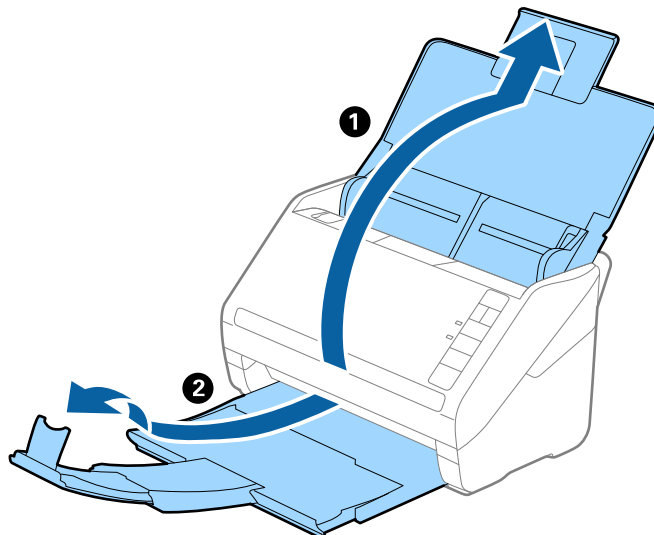
Upotrebom Nosački list, koji se posebno prodaje i savijanjem originala na pola, možete skenirati originale veće od formata A4, kao što su A3 ili B4.

Veličina	Debljina	Tip papira	Kapacitet umetanja Nosački list
Do A3	0,3 mm (0,012 in.) ili manje (isključujući debljinu Nosački list)	Obični papir Fini papir Reciklirani papir	10 nosača lista

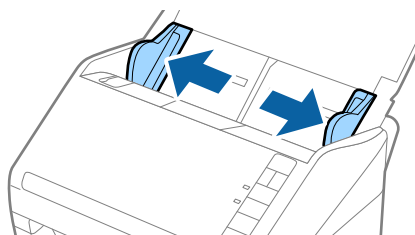
## Specifikacije originala i postavljanje originala

### Postavljanje originala velikog formata

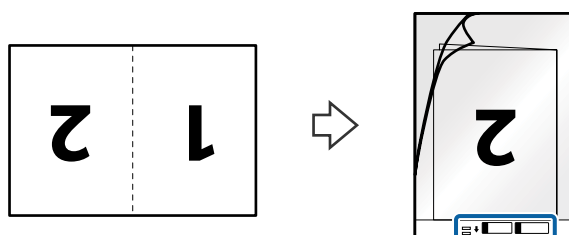
1. Otvorite ulazni podmetač i izvucite produžetak ulaznog podmetača. Gurnite napolje izlazni podmetač, izvucite produžetak izlaznog podmetača i zatim podignite graničnik.



2. Gurnite ivične vođice na ulazni podmetač sasvim do kraja.

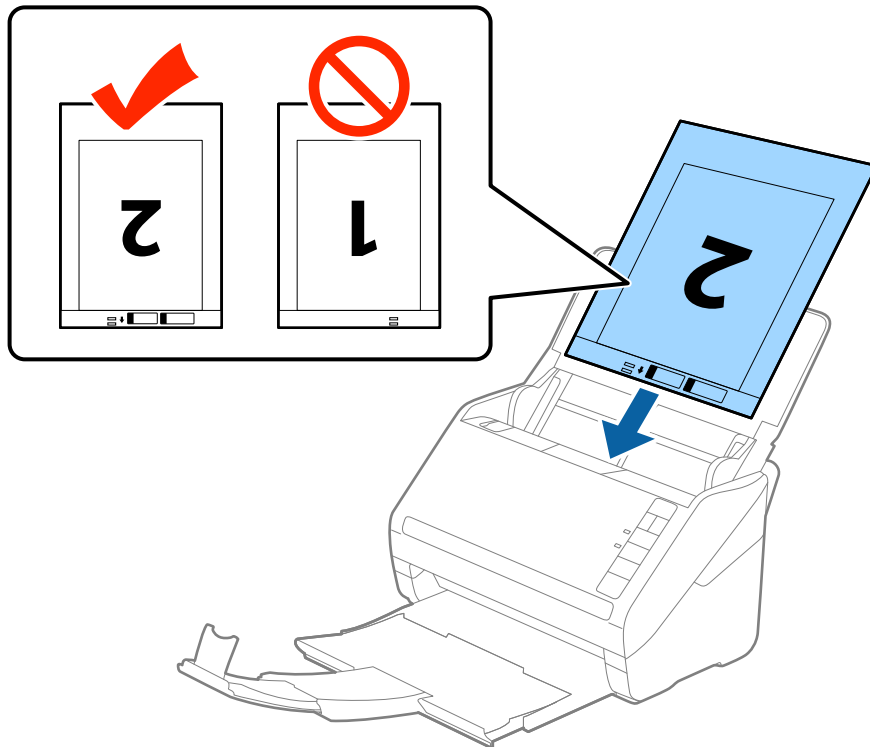


3. Postavite Nosački list sa slikama na prednjoj ivici okrenutim prema gore i postavite original u nosač lista tako što ćete ga saviti na pola kako bi strana za skeniranje bila okrenuta napolje, sa pravom stranom napred.

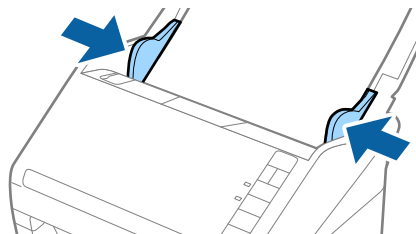


## Specifikacije originala i postavljanje originala

4. Umetnite Nosački list u ulazni podmetač tako da gornja ivica bude okrenuta u ADF.  
Gurnite Nosački list u ADF sve dok ne naiđe na otpor.



5. Gurnite ivične vođice tako da odgovaraju ivicama Nosački list vodeći računa da nema praznina između Nosački list i ivičnih vođica. U suprotnom, nosač lista se može uvući ukoso.

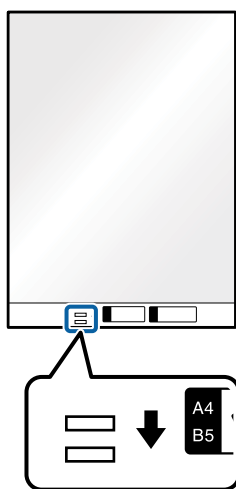




## Specifikacije originala i postavljanje originala

### Napomena:

- ❑ Možda ćete morati da prestanete da koristite Nosački list koji je ogreban ili je skeniran više od 3.000 puta.
- ❑ Da biste skenirali obe veličine i povezali ih, izaberite **Dvostrano** iz **Strana za skeniranje** i izaberite **Levo i desno** iz **Spoji slike** u **Epson Scan 2**. Radi detaljnijih informacija pogledajte pomoć aplikacije **Epson Scan 2**.
- ❑ Kada skenirate Nosački list izborom **Automatska detekcija** kao podešavanja **Veličina dokumenta**, slika se automatski skenira korišćenjem **Izobličenje papira** u podešavanju **Popravka izobličenja dokumenta**.
- ❑ Glavna ivica originala mora se postaviti na deo za spajanje Nosački list kada se skenira original dugačak približno 297 mm. U suprotnom, dužina skenirane slike može biti veća od nameravane jer skener skenira na kraju Nosački list kada izaberete **Automatska detekcija** kao podešavanje za **Veličina dokumenta** u **Epson Scan 2**.
- ❑ Koristite samo Nosački list projektovan za vaš skener. Skener automatski prepoznaje Nosački list prepoznavanjem dve trouglaste rupice na prednjoj strani. Neka rupice budu čiste i nepokrivene.



### Povezane informacije

- ➔ [“Šifre Nosački list” na strani 16](#)
- ➔ [“Potrebna podešavanja za posebne originale u Epson Scan 2” na strani 56](#)

## Originali nepravilnih oblika

### Specifikacije za originale nepravilnih oblika

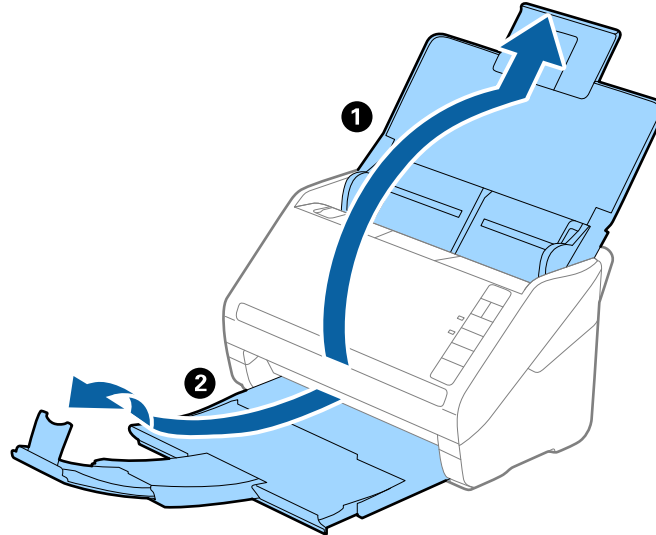
Upotrebom Nosački list, koji se posebno prodaje, možete skenirati originale koji su naborani, uvijeni, veoma tanki ili nepravilnog oblika.

Veličina	Debljina	Kapacitet umetanja Nosački list
Do A4	0,3 mm (0,012 in.) ili manje (isključujući debljinu Nosački list)	10 listova

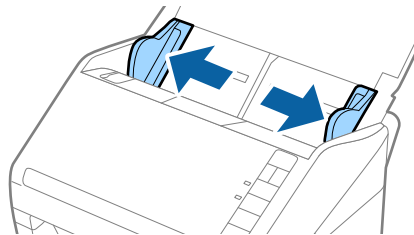
## Specifikacije originala i postavljanje originala

### Postavljanje originala nepravilnih oblika

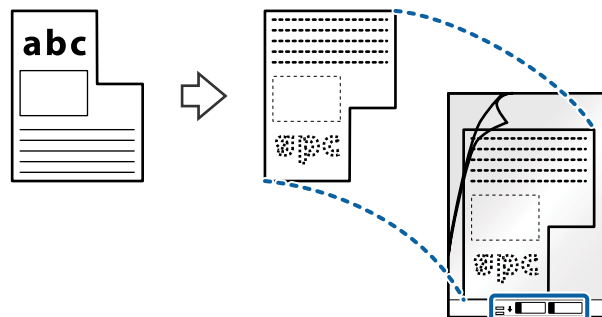
1. Otvorite ulazni podmetač i izvucite produžetak ulaznog podmetača. Gurnite napolje izlazni podmetač, izvucite produžetak izlaznog podmetača i zatim podignite graničnik.



2. Gurnite ivične vođice na ulazni podmetač sasvim do kraja.

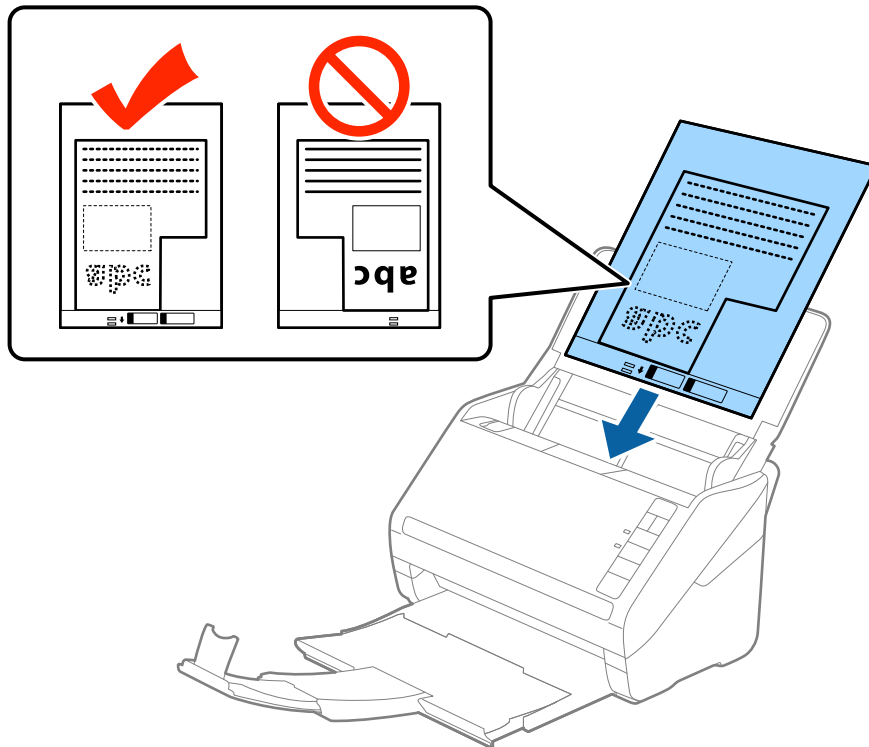


3. Postavite Nosački list sa slikama na prednjoj ivici okrenutim prema gore i postavite original u centar Nosački list sa stranom koja se skenira okrenutom prema dole.

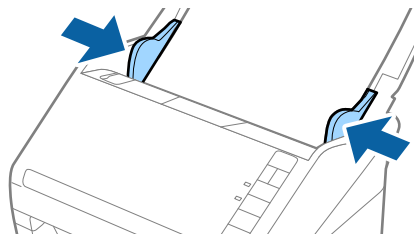


## Specifikacije originala i postavljanje originala

4. Umetnite Nosački list u ulazni podmetač tako da gornja ivica bude okrenuta u ADF.  
Gurnite Nosački list u ADF sve dok ne naiđe na otpor.



5. Gurnite ivične vođice tako da odgovaraju ivicama Nosački list vodeći računa da nema praznina između Nosački list i ivičnih vođica. U suprotnom, nosač lista se može uvući ukoso.



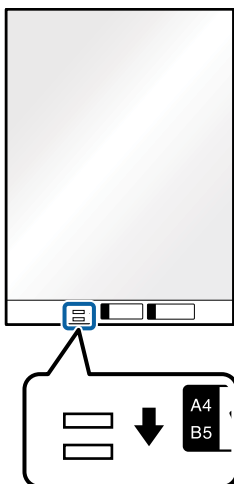
## Specifikacije originala i postavljanje originala

### Napomena:

- ❑ Možda ćete morati da prestanete da koristite Nosački list koji je ogreban ili je skeniran više od 3.000 puta.
- ❑ Ako ne možete da pronađete odgovarajuću veličinu za original koji želite da skenirate na listi **Veličina dokumenta** u *Epson Scan 2*, izaberite **Automatska detekcija** ili izaberite **Prilagodi** da biste napravili prilagođenu veličinu dokumenta.

Kada skenirate Nosački list izborom **Automatska detekcija** kao podešavanja **Veličina dokumenta**, slika se automatski skenira korišćenjem **Izobličenje papira** u podešavanju **Popravka izobličenja dokumenta**.

- ❑ Koristite samo Nosački list projektovan za vaš skener. Skener automatski prepoznaje Nosački list prepoznavanjem dve trouglaste rupice na prednjoj strani. Neka rupice budu čiste i nepokrivene.



### Povezane informacije

- ➔ [“Šifre Nosački list” na strani 16](#)
- ➔ [“Potrebna podešavanja za posebne originale u Epson Scan 2” na strani 56](#)

## Fotografije

### Specifikacije fotografija

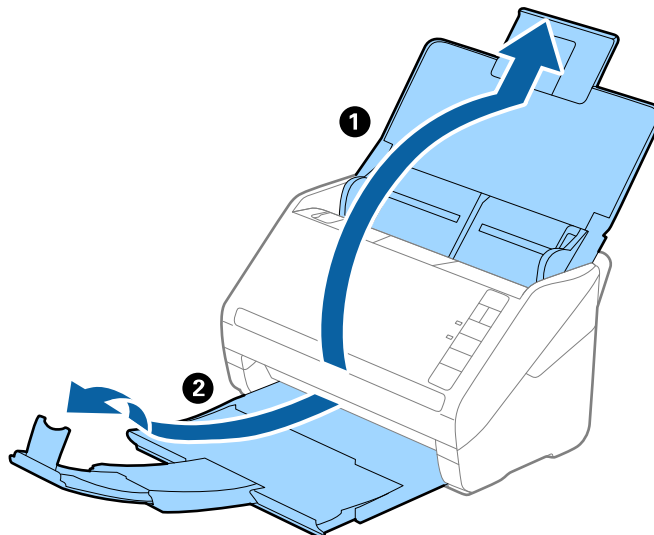
Upotrebom Nosački list, koji se posebno prodaje, možete skenirati fotografije bez brige da ćete ih oštetiti.

Veličina	Debljina	Kapacitet umetanja Nosački list
Do A4	0,3 mm (0,012 in.) ili manje (isključujući debljinu Nosački list)	10 listova

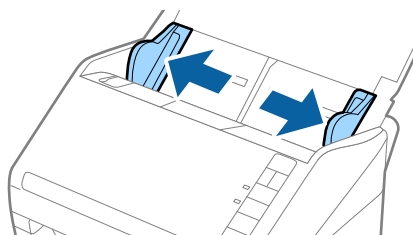
## Specifikacije originala i postavljanje originala

### Postavljanje fotografija

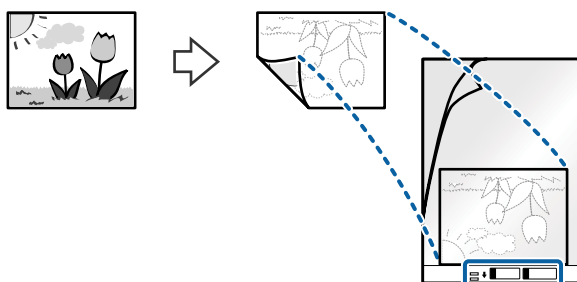
1. Otvorite ulazni podmetač i izvucite produžetak ulaznog podmetača. Gurnite napolje izlazni podmetač, izvucite produžetak izlaznog podmetača i zatim podignite graničnik.



2. Gurnite ivične vođice na ulazni podmetač sasvim do kraja.

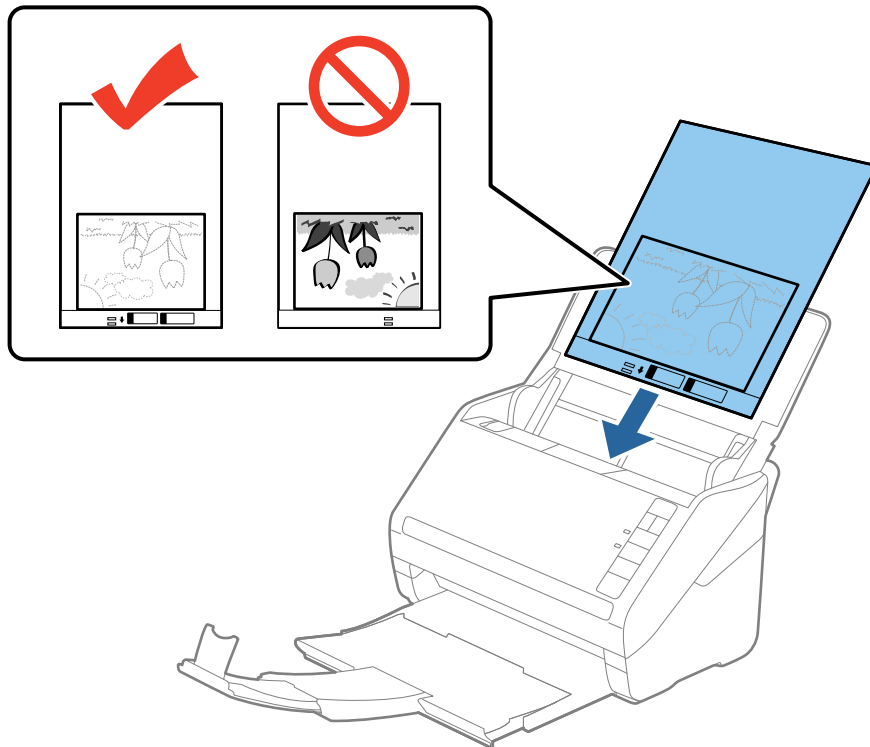


3. Postavite Nosački list sa slikama na prednoj ivici okrenutim prema gore i postavite fotografiju u centar Nosački list sa stranom koja se skenira okrenutom prema dole.

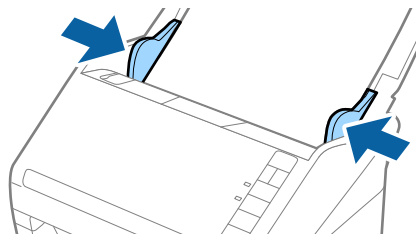


## Specifikacije originala i postavljanje originala

4. Umetnite Nosački list u ulazni podmetač tako da gornja ivica bude okrenuta u ADF.  
Gurnite Nosački list u ADF sve dok ne naiđe na otpor.



5. Gurnite ivične vođice tako da odgovaraju ivicama Nosački list vodeći računa da nema praznina između Nosački list i ivičnih vođica. U suprotnom, nosač lista se može uvući ukoso.



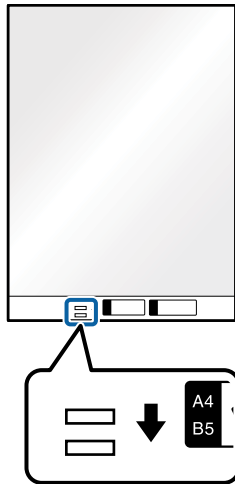
## Specifikacije originala i postavljanje originala

### Napomena:

- ❑ Možda ćete morati da prestanete da koristite Nosački list koji je ogreban ili je skeniran više od 3.000 puta.
- ❑ Ako ne možete da pronađete odgovarajuću veličinu za original koji želite da skenirate na listi **Veličina dokumenta** u Epson Scan 2, izaberite **Automatska detekcija** ili izaberite **Prilagodi** da biste napravili prilagođenu veličinu dokumenta.

Kada skenirate Nosački list izborom **Automatska detekcija** kao podešavanja **Veličina dokumenta**, slika se automatski skenira korišćenjem **Izobličenje papira** u podešavanju **Popravka izobličenja dokumenta**.

- ❑ Nemojte ostavljati fotografije u Nosački list na duže vreme.
- ❑ Koristite samo Nosački list projektovan za vaš skener. Skener automatski prepoznaje Nosački list prepoznavanjem dve trouglaste rupice na prednjoj strani. Neka rupice budu čiste i nepokrivene.



### Povezane informacije

- ➔ [“Šifre Nosački list” na strani 16](#)
- ➔ [“Potrebna podešavanja za posebne originale u Epson Scan 2” na strani 56](#)

## Koverte

### Specifikacije za koverte

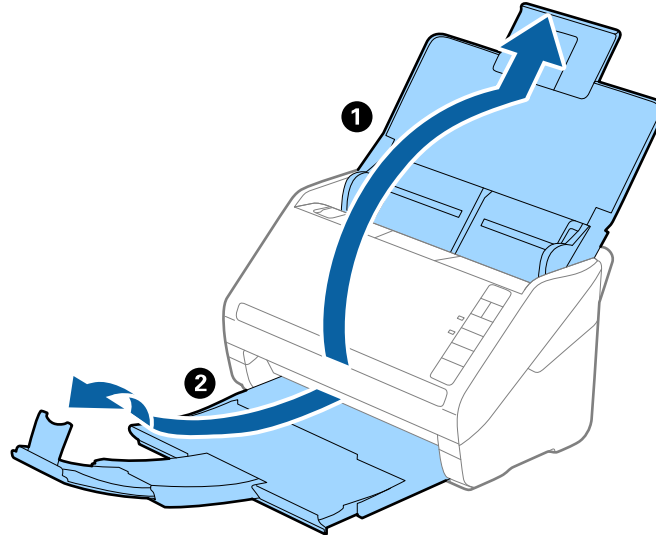
Specifikacije za koverte koje možete umetnuti u skener.

Veličina	Mere	Debljina	Kapacitet umetanja
C6	114×162 mm (4,49×6,38 in.) (standardna veličina)	0,38 mm (0,015 in.) ili manje	10 koverata
DL	110×220 mm (4,33×8,66 in.) (standardna veličina)		

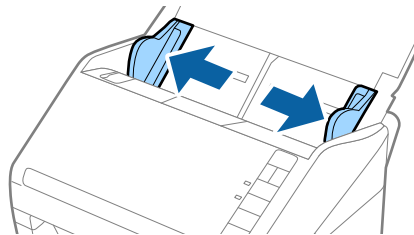
## Specifikacije originala i postavljanje originala

### Postavljanje koverata

1. Otvorite ulazni podmetač i izvucite produžetak ulaznog podmetača. Gurnite napolje izlazni podmetač, izvucite produžetak izlaznog podmetača i zatim podignite graničnik.



2. Gurnite ivične vođice na ulazni podmetač sasvim do kraja.

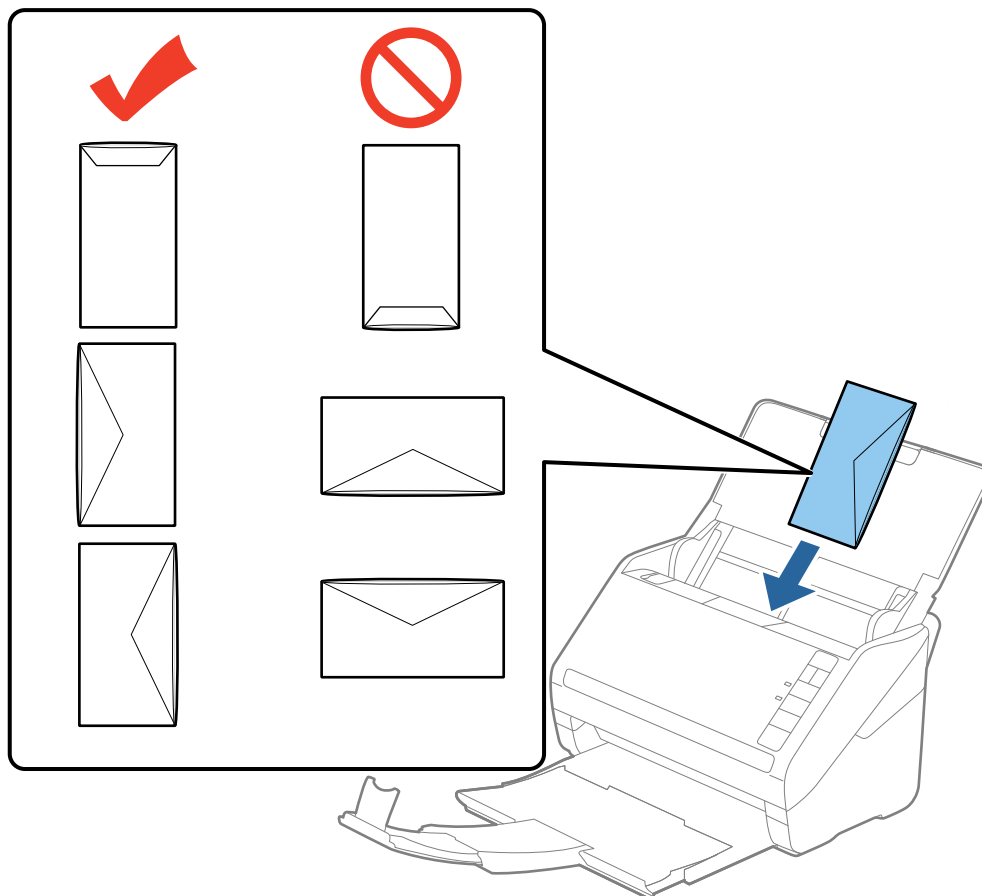




### Specifikacije originala i postavljanje originala

3. Umetnite kovertu u ulazni podmetač okrenute prema dole vodeći računa da otvorena ivica (preklopljena strana) kovertu bude okrenuta na stranu. Za kovertu sa otvorenom ivicom (preklopljena strana) sa kraće strane, možete umetnuti koverat sa otvorenom ivicom (preklopljena strana) okrenut prema gore.

Gurnite kovertu u ADF sve dok ne naiđu na otpor.



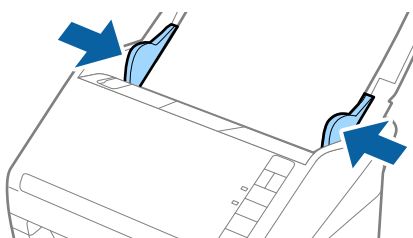
**Važno:**

Nemojte umetati kovertu sa lepkom na njima.

**Napomena:**

- Kovertu koje nisu otvorene oštrom sečenjem na preklopljenoj ivici možda neće biti pravilno skenirane.
- Kovertu koje još nisu zatvorene mogu se umetnuti sa otvorenim preklopom i okrenutim prema gore.



4. Gurnite ivične vodiče tako da odgovaraju ivicama koverti vodeći računa da nema praznina između koverti i ivičnih vodiča. U suprotnom, kovertu se mogu uvući ukoso.

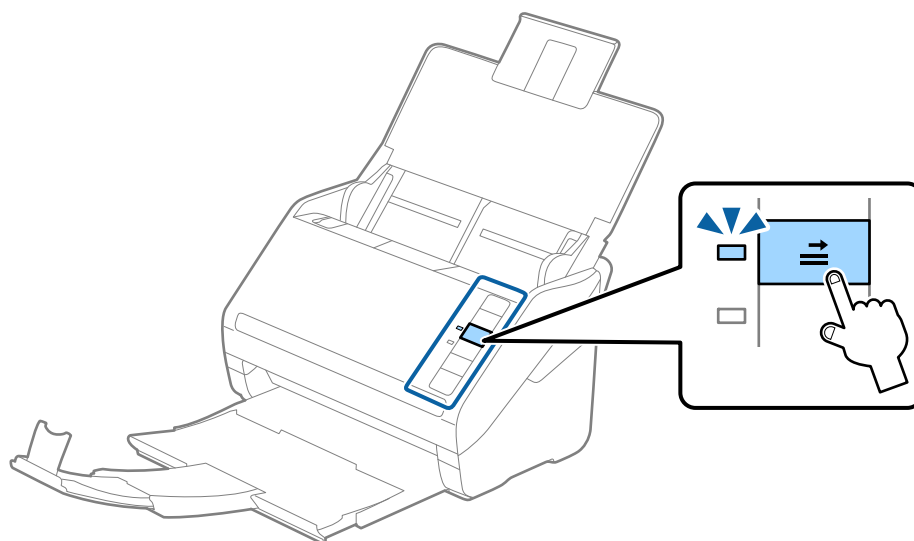


## Specifikacije originala i postavljanje originala

### Napomena:

- ❑ Da biste skenirali kovertu, preporučujemo da izaberete odgovarajući ugao rotacije ili **Automatski u Rotiraj** na kartici **Glavna podešavanja** u Epson Scan 2 pre skeniranja. Radi detaljnijih informacija pogledajte pomoć aplikacije Epson Scan 2.
- ❑ Da biste skenirali kovertu, izaberite **Isključeno u Otkrivanje duplog uvlačenja** na kartici **Glavna podešavanja** u Epson Scan 2. Radi detaljnijih informacija pogledajte pomoć aplikacije Epson Scan 2.

Ako zaboravite da onemogućite **Otkrivanje duplog uvlačenja** u Epson Scan 2 i pojavi se greška dvostrukog uvlačenja, uklonite kovertu iz ADF i zatim je ponovo umetnite, pritisnite dugme  (za izostavljanje prepoznavanja dvostrukog uvlačenja) na skeneru, kao što je ispod prikazano, da biste onemogućili **Otkrivanje duplog uvlačenja** za sledeće skeniranje i zatim ponovo skenirajte. Dugme  (za izostavljanje prepoznavanja dvostrukog uvlačenja) onemogućava **Otkrivanje duplog uvlačenja** samo za jedan list.



### Povezane informacije

- ➔ [“Potrebna podešavanja za posebne originale u Epson Scan 2” na strani 56](#)

## Mešavina originala

### Specifikacije originala koji su mešavina različitih veličina

Možete umetnuti mešavinu originala od 50,8×50,8 mm (2,0×2,0 in.) do A4 formata (ili pisma). Možete umetnuti i mešavinu tipova ili debljina papira.

### Napomena:

- ❑ Zavisno od kombinacije tipova ili veličina papira, originali se možda neće uvlačiti pravilno i možda će se ukositi ili zaglaviti. Preporučujemo da proverite skeniranu sliku ako je original bio ukošen.
- ❑ Takođe možete skenirati originale različitih veličina i tipova papira tako što ćete ih umetnuti jedan po jedan pomoću **Režim automatskog uvlačenja**.

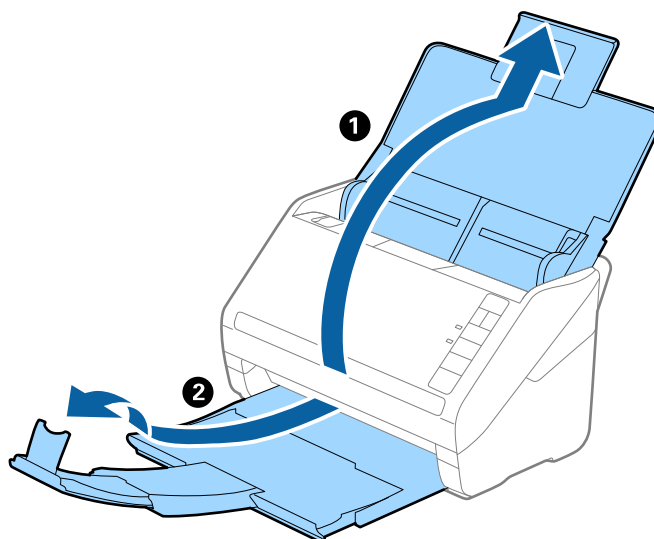
## Specifikacije originala i postavljanje originala

### Postavljanje mešavine originala različitih veličina

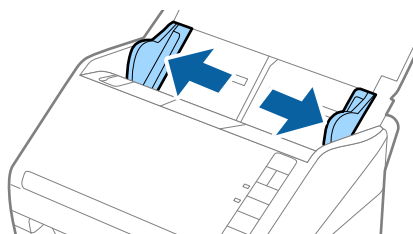
1. Otvorite ulazni podmetač i izvucite produžetak ulaznog podmetača. Gurnite napolje izlazni podmetač, izvucite produžetak izlaznog podmetača i zatim podignite graničnik.

**Napomena:**

*Ako među originalima ima debelih originala, da biste sprečili da debeli originali udare u izlazni podmetač ili padnu sa njega, odložite izlazni podmetač i nemojte ga koristiti za slaganje izbačenih originala.*

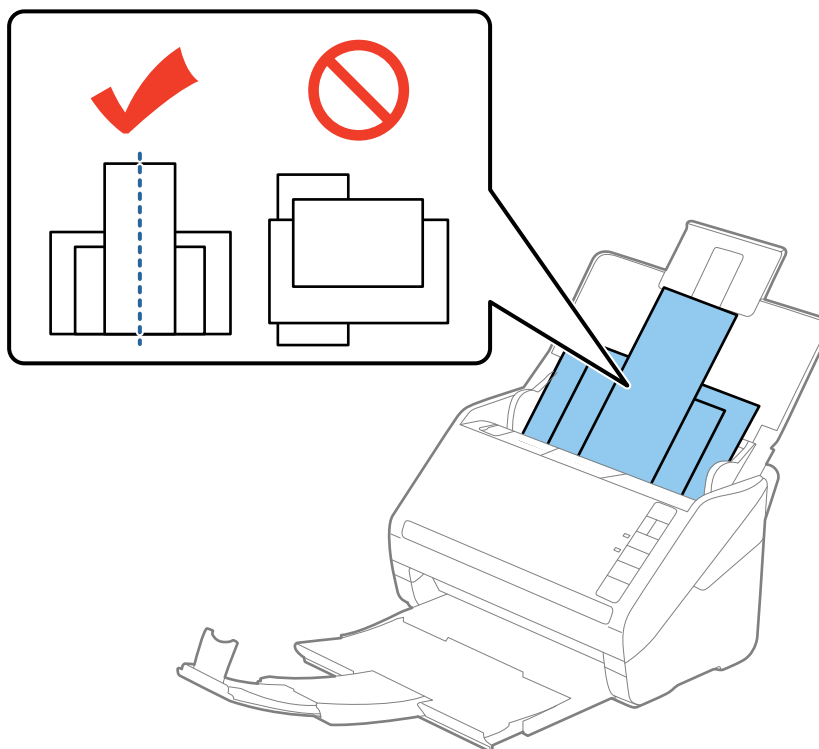


2. Gurnite ivične vođice na ulazni podmetač sasvim do kraja.



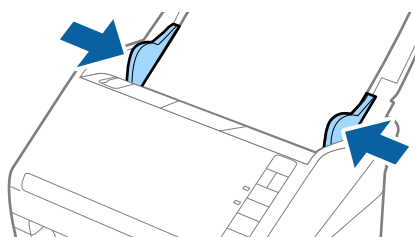
## Specifikacije originala i postavljanje originala

3. Umetnite originale u središte ulaznog podmetača po silaznom redosledu veličina papira, tako da najširi bude nazad a najuži napred.



### **Napomena:**

- Umetnite originale u ulazni podmetač okrenute prema dole i blago pomerite gornju ivicu pod uglom tako da bude okrenuta u ADF.
  - Gurnite originale u ADF sve dok ne naiđu na otpor.
4. Gurnite ivične vođice tako da odgovaraju ivicama najšireg originala.



### **Povezane informacije**

- ➔ “Skeniranje različitih veličina ili tipova originala jedan po jedan (Režim automatskog uvlačenja)” na strani 64

# Osnovno skeniranje

---

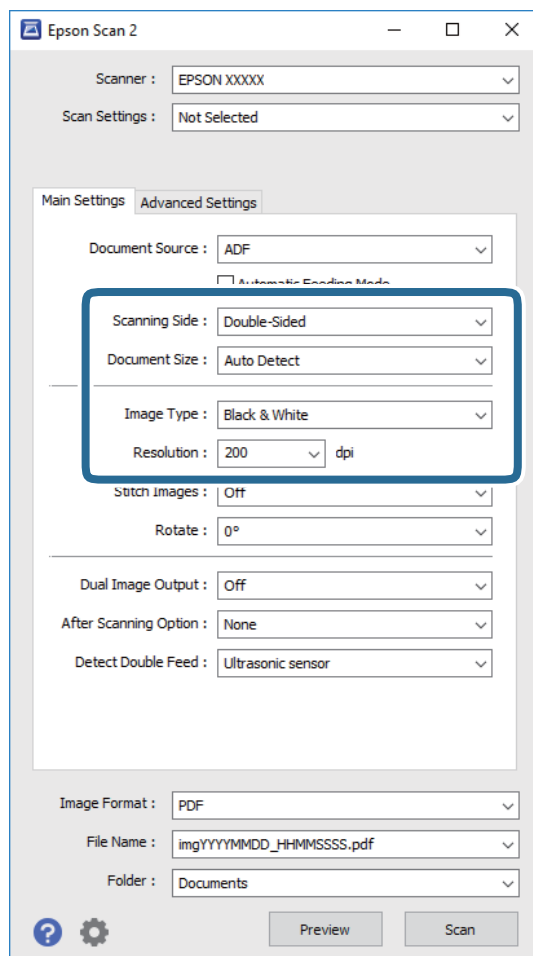
## Skeniranje pomoću aplikacije Epson Scan 2

Možete skenirati originale pomoću detaljnih podešavanja koja su pogodna za tekstualne dokumente.

1. Stavite original.
2. Pokrenite aplikaciju Epson Scan 2.
  - Operativni sistem Windows 10  
Kliknite na dugme Start i zatim izaberite **Sve aplikacije > EPSON > Epson Scan 2**.
  - Windows 8.1/Windows 8/Windows Server 2012 R2/Windows Server 2012  
Unesite ime aplikacije u pretragu, a zatim izaberite prikazanu ikonu.
  - Windows 7/Windows Vista/Windows XP/Windows Server 2008 R2/Windows Server 2008/Windows Server 2003 R2/Windows Server 2003  
Kliknite na dugme Start i izaberite **Svi programi ili Programi > EPSON > Epson Scan 2 > Epson Scan 2**.
  - Operativni sistem Mac OS X  
Izaberite **Kreni > Aplikacije > Epson Software > Epson Scan 2**.

## Osnovno skeniranje

3. Izvršite sledeća podešavanja na kartici **Glavna podešavanja**.



- Strana za skeniranje:** Izaberite stranu originala koju želite da skenirate.
- Veličina dokumenta:** Izaberite veličinu originala koji ste postavili.
- Vrsta slike:** Izaberite boju za čuvanje skenirane slike.
- Rezolucija:** Izaberite rezoluciju.

**Napomena:**

*Automatski uvlakač dokumenata je automatski podešen kao Izvor dokumenta.*

4. Po potrebi izvršite ostala podešavanja za skeniranje.
- Možete pregledati skeniranu sliku klikom na dugme **Pregled**. Prozor za pregled se otvara i prikazuje se slika za prethodni pregled.  
Stvara se prethodni pregled i original se izbacuje iz ADF. Ponovo postavite izbačeni original.

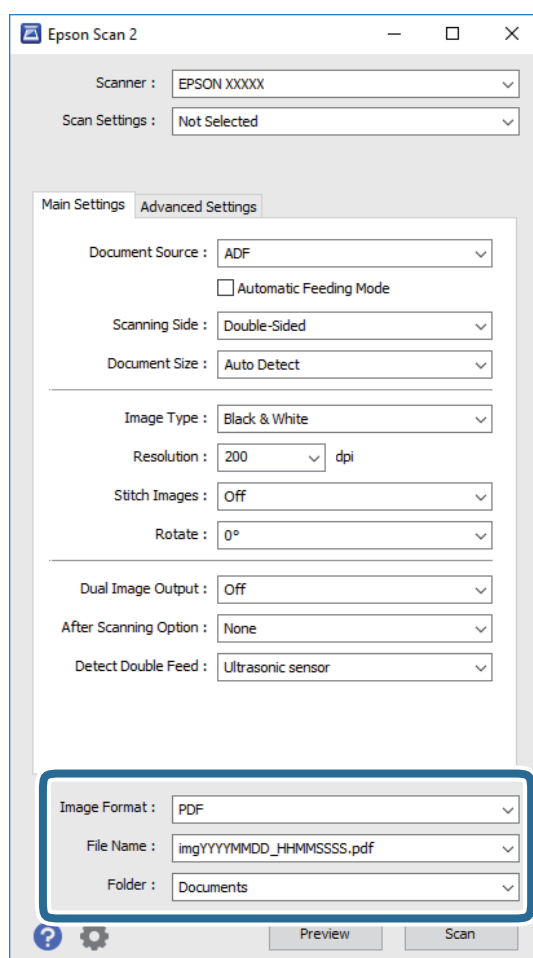
## Osnovno skeniranje

- ❑ Na kartici **Napredna podešavanja** možete izvršiti podešavanja slike pomoću detaljnih podešavanja koja su pogodna za tekstualne dokumente, kao što su sledeći.
  - ❑ **Maska neoštine:** Izaberite da biste poboljšali i izoštrili konture slike.
  - ❑ **Deekranizacija:** Izaberite kao biste uklonili talasaste šare (mrežaste senke) koje se pojavljuju kada se skeniraju štampani papiri kao što je časopis.
  - ❑ **Poboljšanje teksta:** Izaberite da biste očistili i izoštrili zamagljena slova u originalu.
  - ❑ **Automatska segmentacija oblasti:** Izaberite da biste očistili slova i poravnali sliku kada vršite crno-belo skeniranje za dokument koji sadrži slike.

### Napomena:

Neke stavke možda neće biti dostupne, zavisno od ostalih podešavanja koja se izvršili.

5. Postavite podešavanja za čuvanje datoteka.



- ❑ **Format slike:** Izaberite format čuvanja sa liste.  
Možete izvršiti detaljna podešavanja za svaki format čuvanja, osim za BITMAP i PNG. Nakon izbora formata čuvanja, izaberite **Opcije** sa liste.
- ❑ **Naziv datoteke:** Proverite prikazani naziv datoteke za čuvanje.  
Možete izmeniti podešavanja naziva datoteke izborom **Podešavanja** sa liste.
- ❑ **Fascikla:** Izaberite fasciklu za čuvanje skenirane slike sa liste.  
Možete izabrati drugu fasciklu ili napraviti novu fasciklu izborom **Izaberite** sa liste.

## Osnovno skeniranje

### 6. Kliknite na **Skeniraj**.

Skenirana slika se čuva u fascikli koju ste odredili.

#### Povezane informacije

- ➔ [“Postavljanje originala” na strani 24](#)
- ➔ [“Epson Scan 2” na strani 14](#)
- ➔ [“Podešavanje rezolucije koja odgovara nameni skeniranja” na strani 57](#)
- ➔ [“Funkcije podešavanja slike” na strani 65](#)
- ➔ [“Uređivanje skeniranih strana pomoću Epson Scan 2” na strani 72](#)

## Potrebna podešavanja za posebne originale u Epson Scan 2

Treba da podesite određene stavke na kartici **Glavna podešavanja** u Epson Scan 2 kada skenirate posebne originale.

Tip originala	Potrebna podešavanja
Koverte	Izaberite <b>Isključeno</b> u <b>Otkrivanje duplog uvlačenja</b> .
Plastične kartice	Izaberite <b>Plastična kartica (položeno)</b> sa liste <b>Veličina dokumenta</b> , ili izaberite <b>Isključeno</b> u <b>Otkrivanje duplog uvlačenja</b> .
Nosački list	<input type="checkbox"/> Ako izaberete <b>Automatska detekcija</b> sa liste <b>Veličina dokumenta</b> list, kosina papira u originalu se automatski ispravlja, čak i ako izaberete <b>Isključeno</b> u <b>Popravka izobličenja dokumenta</b> . <input type="checkbox"/> Ako izaberete drugu veličinu od <b>Automatska detekcija</b> sa liste <b>Veličina dokumenta</b> , možete koristiti samo <b>Izobličenje sadržaja</b> kada koristite <b>Popravka izobličenja dokumenta</b> . <b>Izobličenje papira</b> se ne koristi kada se ovo izabere. Kada izaberete <b>Izobličenje papira i sadržaja</b> , ispravlja se samo kosina sadržaja.
Originali velikog formata	Ako veličina originala koji želite da skenirate nije na listi <b>Veličina dokumenta</b> , izaberite <b>Prilagodi</b> da biste otvorili prozor <b>Podešavanja veličine dokumenta</b> . Zatim ručno napravite veličinu u prozoru.
Dugački papir	Ako veličina nije navedena na listi <b>Veličina dokumenta</b> , izaberite <b>Auto. detek. (Dug papir)</b> ili izaberite <b>Prilagodi</b> da biste napravili prilagođenu veličinu dokumenta.
Kartice u slojevima	Da biste skenirali providne oblasti oko ivica, izaberite <b>Prilagodi</b> sa liste <b>Veličina dokumenta</b> da biste otvorili prozor <b>Podešavanja veličine dokumenta</b> . Zatim izaberite <b>Skeniraj laminiranu karticu</b> u prozoru.  <b>Napomena:</b> <i>Odgovarajući efekat možda neće biti postignut zavisno od originala. Ako providne oblasti oko ivica nisu skenirane, izaberite <b>Prilagodi</b> sa liste <b>Veličina dokumenta</b> i onda ručno napravite veličinu.</i>

#### Povezane informacije

- ➔ [“Postavljanje originala” na strani 24](#)



## Podešavanje rezolucije koja odgovara nameni skeniranja

### Prednosti i mane povećanja rezolucije

Rezolucija označava broj piksela (najmanjih oblasti slike) za svaki inč (25,4 mm) i iskazuje se jedinicom dpi (broj tačaka po inču). Prednost povećanja rezolucije jeste finoća detalja u slici. Mana je to što veličina datoteke postaje velika.

- Veličina datoteke postaje velika  
(Kada udvostručite rezoluciju, veličina datoteke postaje oko četiri puta veća.)
- Skeniranje, čuvanje i čitanje slika dugo traje
- Slanje i primanje e-pošte ili faksova dugo traje
- Slika postaje prevelika da bi se uklopila u ekran ili odštamala na papiru

### Lista preporučenih rezolucija prema nameni

Pogledajte tabelu i podesite odgovarajuću rezoluciju za namenu skenirane slike.

Namena	Rezolucija (preporučena)
Prikazivanje na ekranu Slanje e-poštom	Do 200 dpi
Korišćenje optičkog prepoznavanja znakova (OCR) Pravljenje pretraživog PDF-a	Od 200 dpi do 300 dpi
Štampanje pomoću štampača Slanje faksom	Od 200 dpi do 300 dpi

## Skeniranje pomoću aplikacije Document Capture Pro (Windows)

Ova aplikacija vam omogućava da obavljate različite zadatke kao što su snimanje slike na računar, slanje slike e-poštom, štampanje i otpremanje na server ili uslugu računarskog oblaka. Pored toga, možete da koristite različite načine za sortiranje dokumenta u odvojene datoteke, kao što su prepoznavanje bar-kodova ili znakova na stranicama. Takođe možete da registrujete podešavanja skeniranja za zadatak kako bi se pojednostavile operacije skeniranja. Za više informacija o aplikaciji Document Capture Pro pogledajte pomoć.

1. Stavite original.
2. Pokrenite aplikaciju Document Capture Pro.
  - Operativni sistem Windows 10  
Kliknite na dugme Start i zatim izaberite **Sve aplikacije > Epson Software > Document Capture Pro**.
  - Operativni sistem Windows 8.1/Windows 8  
Unesite ime aplikacije u pretragu, a zatim izaberite prikazanu ikonu.

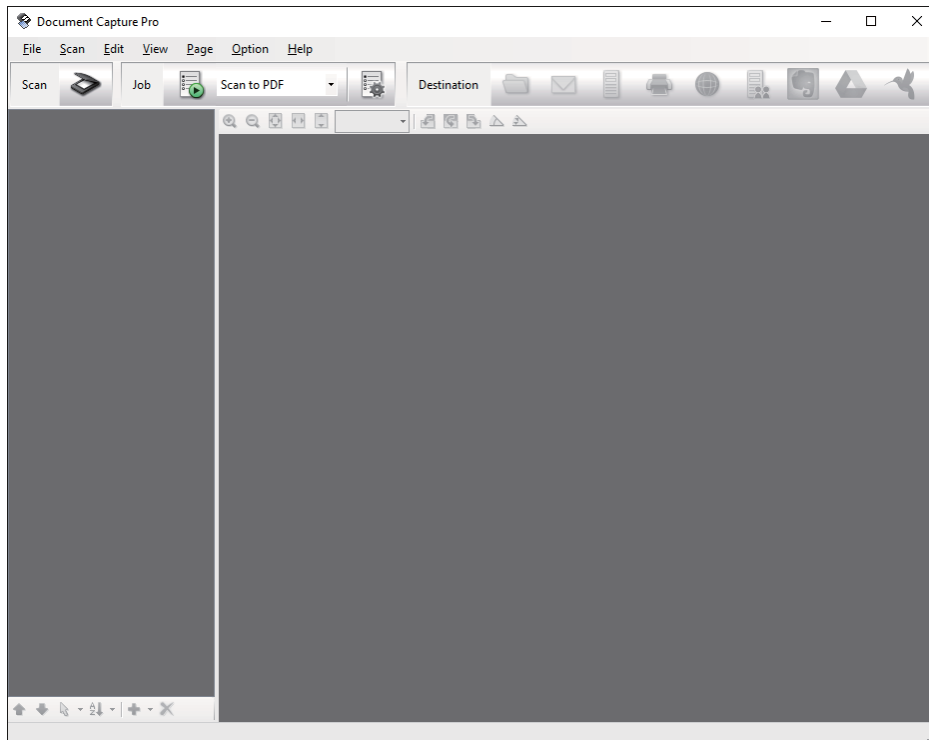
## Osnovno skeniranje


- ❑ Windows 7/Windows Vista/Windows XP

Kliknite na dugme Start i zatim izaberite **Svi programi** ili **Programi** > **Epson Software** > **Document Capture Pro**.

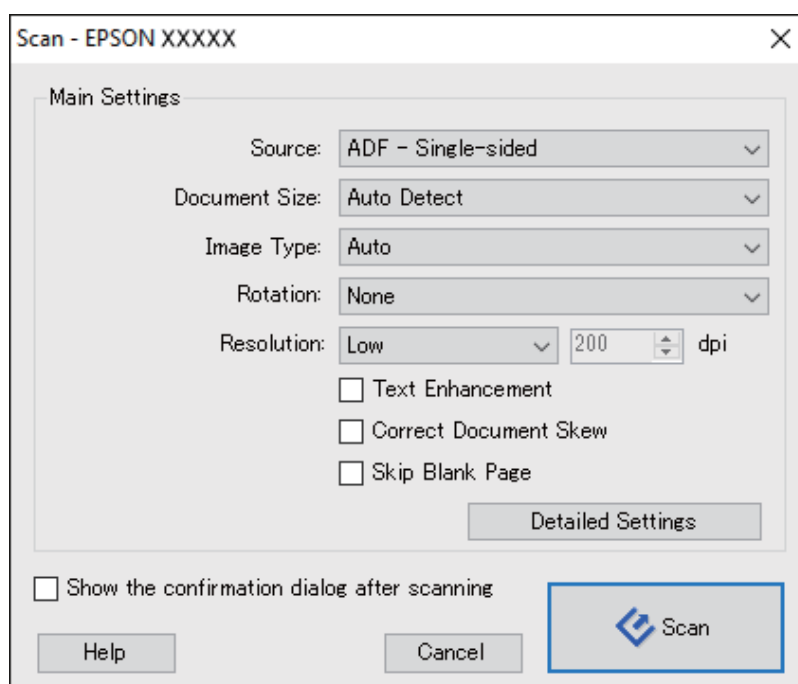
**Napomena:**

*Možda ćete morati da izaberete skener koji želite da koristite sa liste skenera.*



3. Kliknite na .

Prikazuje se prozor **Scan**.



## Osnovno skeniranje

4. Izvršite sledeća podešavanja.

- Source:** Izaberite izvor u kom je smešten original.
- Document Size:** Izaberite veličinu originala koji ste postavili.
- Image Type:** Izaberite boju koju želite da koristite da biste sačuvali skeniranu sliku.
- Rotation:** Izaberite ugao rotacije zavisno od originala koji želite da skenirate.
- Resolution:** Izaberite rezoluciju.

**Napomena:**

Takođe možete podesiti sliku pomoću sledećih stavki.

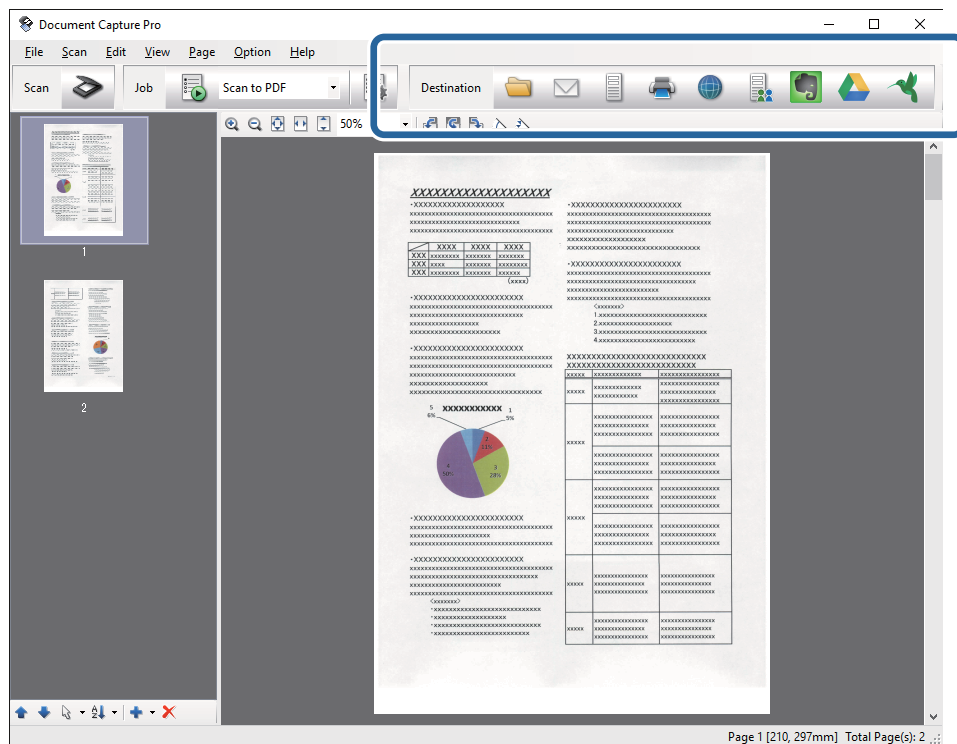
- Text Enhancement:** Izaberite da biste očistili i izoštrili zamagljena slova u originalu.
- Correct Document Skew:** Izaberite da biste ispravili iskošenost originala.
- Skip Blank Page:** Izaberite kako biste preskočili prazne strane ako ih ima u originalima.
- Dugme Detailed Settings:** Izaberite da biste koristili funkcije Epson Scan 2 za podešavanje skeniranih slika.

5. Kliknite na **Scan**.

Skenirani dokument je prikazan u aplikaciji Document Capture Pro.

6. Proverite skenirane slike i uredite ih ako je potrebno.

7. Kada ste završili sa proverom slike, kliknite na jednu od ikona odredišta.



U zavisnosti od izabrane ikone prikazaće se jedan od sledećih prozora; **Batch Save**, **Transfer Settings** ili drugi prozor.

## Osnovno skeniranje

### **Napomena:**

- Ako želite otpremanje u uslugu računarskog oblaka, potrebno je da prethodno podesite nalog za tu uslugu računarskog oblaka.
- Ako želite da koristite aplikaciju Evernote kao odredište, preuzmite aplikaciju Evernote s veb-sajta kompanije Evernote Corporation i instalirajte je pre korišćenja ove funkcije.
- U prozoru **Batch Save** ili prozoru **Transfer Settings**, kliknite na **File Name & Separation Settings**, a zatim izaberite **Apply job separation** da biste sortirali dokumente u odvojene datoteke korišćenjem različitih načina za prepoznavanje kao što su bar-kodovi ili tekst na skeniranim slikama.

8. Obavite podešavanja za svaku stavku u prozoru, a zatim kliknite na dugme **Send** ili **OK**.

9. Pratite uputstva na ekranu.

Skenirana slika će biti sačuvana u fasciklu, priložena uz e-poštu, otpremljena u uslugu računarskog oblaka itd. u zavisnosti od funkcije koju ste izabrali.

### **Povezane informacije**

- ➔ [“Postavljanje originala” na strani 24](#)
- ➔ [“Document Capture Pro/Document Capture” na strani 14](#)
- ➔ [“Podešavanje rezolucije koja odgovara nameni skeniranja” na strani 57](#)

---

## Skeniranje pomoću aplikacije Document Capture (Mac OS X)

Ova aplikacija vam omogućava da obavljate različite zadatke kao što su snimanje slike na računar, slanje slike e-poštom, štampanje i otpremanje na server ili uslugu računarskog oblaka. Možete da registrujete podešavanja skeniranja za zadatak kako bi se pojednostavile operacije skeniranja. Za više informacija o aplikaciji Document Capture pogledajte pomoć.

### **Napomena:**

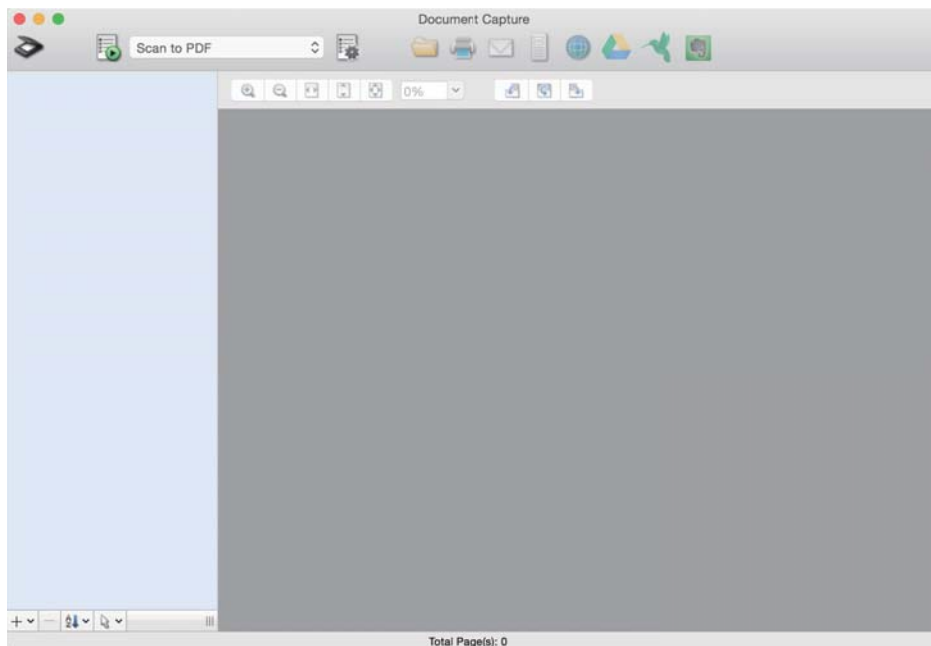
Nemojte koristiti funkciju brze promene korisnika za vreme korišćenja skenera.

1. Stavite original.

## Osnovno skeniranje


2. Pokrenite aplikaciju Document Capture.

Izaberite **Finder > Kreni > Aplikacije > Epson Software > Document Capture.**

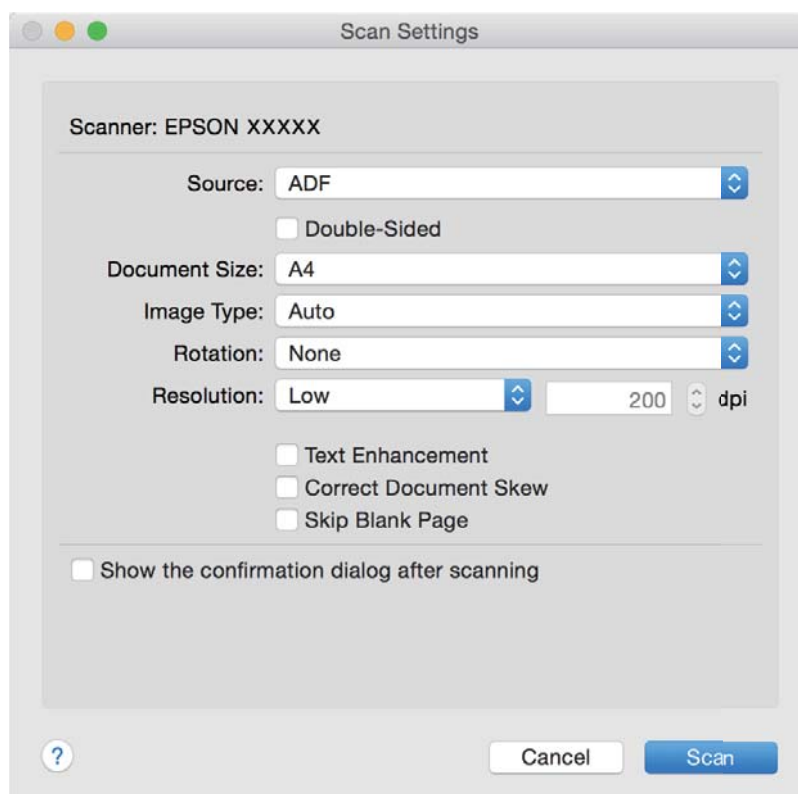


**Napomena:**

*Možda ćete morati da izaberete skener koji želite da koristite sa liste skenera.*

3. Kliknite na  .

Prikazuje se prozor **Scan Settings**.



## Osnovno skeniranje

4. Izvršite sledeća podešavanja.

- Source:** Izaberite izvor u kom je smešten original.
- Document Size:** Izaberite veličinu originala koji ste postavili.
- Image Type:** Izaberite boju koju želite da koristite da biste sačuvali skeniranu sliku.
- Rotation:** Izaberite ugao rotacije zavisno od originala koji želite da skenirate.
- Resolution:** Izaberite rezoluciju.

**Napomena:**

*Takođe možete podesiti sliku pomoću sledećih stavki.*

- Text Enhancement:** Izaberite da biste očistili i izoštrili zamagljena slova u originalu.
- Correct Document Skew:** Izaberite da biste ispravili iskošenost originala.
- Skip Blank Page:** Izaberite kako biste preskočili prazne strane ako ih ima u originalima.

5. Kliknite na **Scan**.

Skenirani dokument je prikazan u aplikaciji Document Capture.

6. Proverite skenirane slike i uredite ih ako je potrebno.

7. Kada ste završili sa proverom slike, kliknite na jednu od ikona odredišta.

U zavisnosti od izabrane ikone prikazaće se jedan od prozora podešavanja prenosa.

**Napomena:**

- Ako želite otpremanje u uslugu računarskog oblaka, potrebno je da prethodno podesite nalog za tu uslugu računarskog oblaka.*
- Ako želite da koristite aplikaciju Evernote kao odredište, preuzmite aplikaciju Evernote s veb-sajta kompanije Evernote Corporation i instalirajte je pre korišćenja ove funkcije.*

8. Obavite podešavanja za svaku stavku u prozoru, a zatim kliknite na dugme **Send** ili **OK**.

9. Pratite uputstva na ekranu.

Skenirana slika će biti sačuvana u fasciklu, priložena uz e-poštu, otpremljena u uslugu računarskog oblaka itd. u zavisnosti od funkcije koju ste izabrali.

### Povezane informacije

- ➔ [“Postavljanje originala” na strani 24](#)
- ➔ [“Document Capture Pro/Document Capture” na strani 14](#)
- ➔ [“Podešavanje rezolucije koja odgovara nameni skeniranja” na strani 57](#)

---


## Skeniranje pomoću dugmeta skenera

Možete da skenirate pomoću dugmeta na vašem skeneru.

**Napomena:**

- Proverite da li je Epson Scan 2 instaliran na vašem računaru i da li je skener pravilno priključen na računar.*
- Kada je Document Capture Pro (Windows) ili Document Capture (Mac OS X) instaliran na vašem računaru, možete dodeliti zadatak dugmetu na skeneru i pokrenuti taj zadatak pritiskom na njega.*

## Osnovno skeniranje

1. Stavite original.
2. Pritisnite dugme .

**Napomena:**

*Kada koristite Document Capture Pro (Windows) ili Document Capture (Mac OS X), proizvod započinje zadatak koji je dodeljen u prozoru **Job Settings**.*

### Povezane informacije

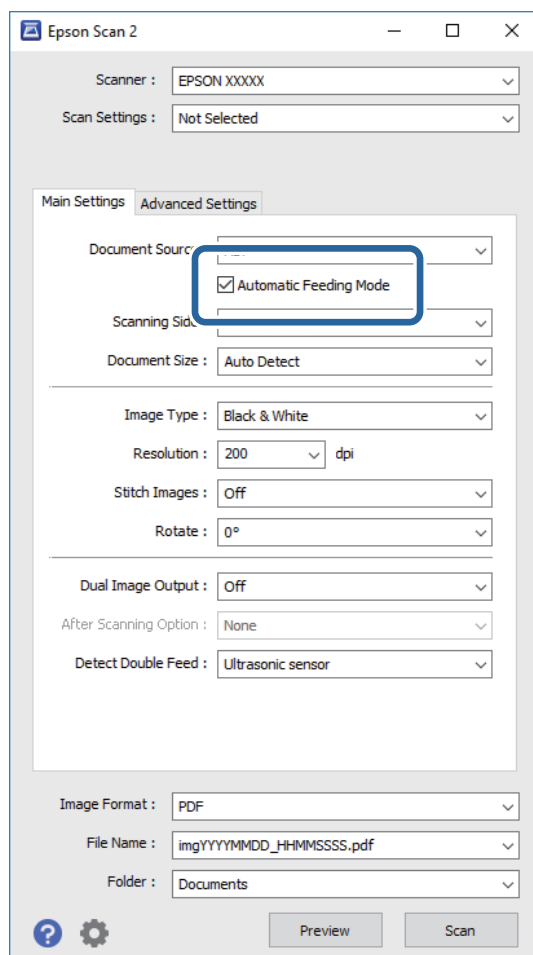
- ➔ [“Postavljanje originala” na strani 24](#)
- ➔ [“Dugmad” na strani 12](#)
- ➔ [“Document Capture Pro/Document Capture” na strani 14](#)
- ➔ [“Skeniranje pomoću određenog podešavanja za skeniranje \(zadatak\)” na strani 78](#)

# Napredno skeniranje

## Skeniranje različitih veličina ili tipova originala jedan po jedan (Režim automatskog uvlačenja)

Možete skenirati različite veličine ili tipove originala jedan po jedan uz pomoć Režim automatskog uvlačenja. U ovom režimu skener automatski započinje skeniranje kada se originali umetnu u ADF.


1. Pokrenite aplikaciju Epson Scan 2.
2. Izaberite **Režim automatskog uvlačenja** na kartici **Glavna podešavanja**.

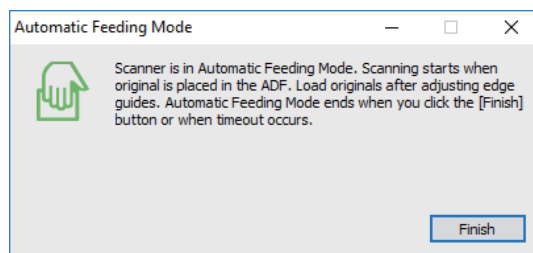


3. Izvršite ostala podešavanja za skeniranje u glavnom prozoru Epson Scan 2.
4. Kliknite na **Skeniraj**.  
Pokreće se aplikacija Režim automatskog uvlačenja.



## Napredno skeniranje

Svetlo  na skeneru se pali i prikazuje se prozor **Režim automatskog uvlačenja** na računaru.





5. Podesite ivične vođice i postavite original u ADF.

Skeniranje automatski počinje.

6. Nakon što se skeniranje zaustavi, postavite sledeći original u ADF.

Ponovite ovaj postupak dok ne skenirate sve originale.

**Napomena:**

- Ako želite da skenirate originale koji su prepoznati kao dvostruko uvlačenje, na primer plastične kartice ili koverta, pritisnite dugme  pre nego što postavite original da biste izostavili prepoznavanja dvostrukog uvlačenja.
- Ako želite da skenirate originale koji su skloni zaglavljivanju, na primer tanki papir, pritisnite dugme  pre postavljanja originala da biste smanjili brzinu skeniranja.

7. Nakon što skenirate sve originale, pritisnite dugme  na skeneru da biste zatvorili Režim automatskog uvlačenja.

**Napomena:**

- Takođe možete zatvoriti Režim automatskog uvlačenja pritiskom na **Završi** u prozoru **Režim automatskog uvlačenja** prikazanom na računaru.
- Možete izvršiti podešavanja zastoja **Režim automatskog uvlačenja**.

Izaberite **Podešavanja** sa liste **Izvor dokumenta** kako biste otvorili prozor **Podešavanja izvora dokumenta**. Podesite **Vremensko ograničenje režima automatskog uvlačenja (minuti)** u prozoru.

Skenirana slika se čuva u fascikli koju ste odredili.

### Povezane informacije

➔ [“Postavljanje originala” na strani 24](#)

---

## Pravljene skeniranih slika tako da odgovaraju vašim potrebama

### Funkcije podešavanja slike

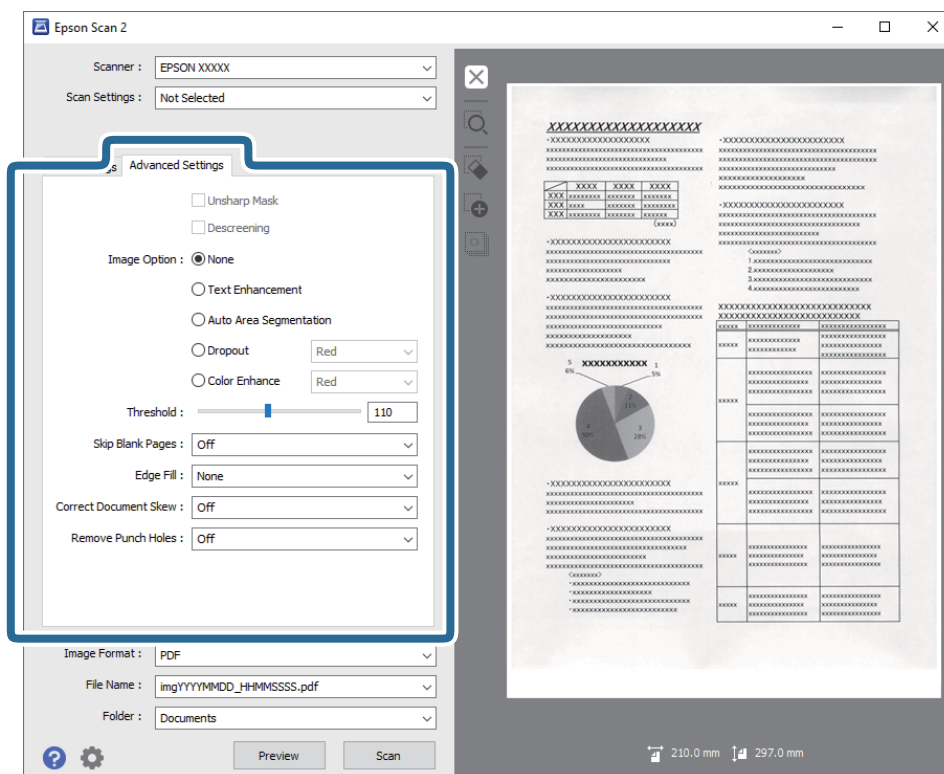
Možete podešavati skenirane slike koristeći funkciju sa kartice **Napredna podešavanja** u Epson Scan 2.

Osim za nekoliko funkcija, možete proveriti rezultate podešavanja u prozoru za pregled.

## Napredno skeniranje

**Napomena:**

Neke stavke možda neće biti dostupne, zavisno od ostalih podešavanja koja se izvršili.

**Povezane informacije**

- ➔ [“Maska neoštrine” na strani 67](#)  
Možete da poboljšate i izoštrite konture slike.
- ➔ [“Deekranizacija” na strani 67](#)  
Možete ukloniti talasaste šare (mrežaste senke) koje se pojavljuju kada se skenira štampani papir kao što je časopis.
- ➔ [“Poboljšanje teksta” na strani 68](#)  
Zamućena slova na originalu možete da učinite jasnim i oštrim. Možete i da smanjite stopu nejednakosti pozadine.
- ➔ [“Automatska segmentacija oblasti” na strani 68](#)  
Možete da učinite da slova budu jasna i slike glatke prilikom crno-belog skeniranja za dokument koji sadrži slike.
- ➔ [“Osipanje” na strani 68](#)  
Možete ukloniti određenu boju sa skenirane slike i zatim je sačuvati kao sliku sa sivim nijansama ili crno-belu. Na primer, kada skenirate, možete izbrisati oznake ili napomene koje ste napisali na marginama pomoću flomastera.
- ➔ [“Poboljšanje boje” na strani 69](#)  
Možete da poboljšate boju navedenu za skeniranu sliku, a zatim da je sačuvate u sivim nijansama ili kao crno-belu. Na primer, možete da poboljšate slova ili linije koje su svetlih boja.
- ➔ [“Osvetljenje” na strani 69](#)  
Možete da podesite osvetljenje za celu sliku.
- ➔ [“Kontrast” na strani 69](#)  
Možete da podesite kontrast za celu sliku. Ako povećate kontrast, svetle oblasti postaju svetlije, a tamne oblasti postaju tamnije. S druge strane, ako smanjite kontrast, razlike između svetlih i tamnih oblasti slike su manje primetne.

## Napredno skeniranje

### ➔ “Gama” na strani 70

Možete da podesite gamu (osvetljenost srednjeg opsega) za celu sliku. Ako je slika presvetla ili pretamna, možete da podesite osvetljenost.

### ➔ “Granica” na strani 70

Možete podesiti granicu za jednobojno binarno (crno-belo). Povećajte graničnu vrednost, oblast crne boje postaje veća. Smanjite graničnu vrednost, oblast bele boje postaje veća.

### ➔ “Preskakanje praznih stranica” na strani 70

Možete da preskočite prazne stranice, ako su prisutne među originalima.

### ➔ “Popunjavanje ivica” na strani 71

Možete da uklonite senku napravljenu oko skenirane slike.

### ➔ “Popravka izobličenja dokumenta” na strani 71

Možete ispraviti iskošenost originala.

### ➔ “Uklanjanje probojnih rupa” na strani 72

Možete da uklonite senke rupa na skeniranoj slici prilikom skeniranja originala sa probušenim rupama.

## Maska neoštrine

Možete da poboljšate i izoštrite konture slike.



### **Napomena:**

Ova funkcija nije dostupna kada je izabrana kartica **Glavna podešavanja > Vrsta slike > Crno-belo**.

## Deekranizacija

Možete ukloniti talasaste šare (mrežaste senke) koje se pojavljuju kada se skenira štampani papir kao što je časopis.



Da biste proverili talasaste šare, prikažite sliku na 100 % (1:1). Ako se prikazana slika uveća, ona izgleda grubo i može imati talasaste šare.

### **Napomena:**

- Da biste koristili ovu funkciju, podesite **Rezolucija** na kartici **Glavna podešavanja** na 600 dpi ili manje.
- Ova funkcija je dostupna kada se izabere kartica **Glavna podešavanja > Vrsta slike > Crno-belo**.
- Efekat ove funkcije ne može da se proveru u prozoru pregleda.
- Ova funkcija ublažava oštrinu skenirane slike.

## Napredno skeniranje

### Opcija slike

Možete da izaberete efekat za skeniranu sliku.

#### Poboljšanje teksta

Zamućena slova na originalu možete da učinite jasnim i oštrim. Možete i da smanjite stopu nejednakosti pozadine.



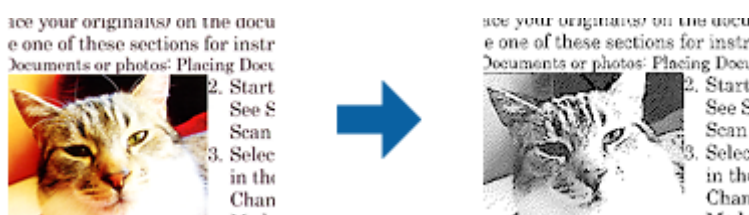
Možete da izaberete nivo efekta prilikom izbora kartice **Glavna podešavanja > Vrsta slike > Boja ili Sivi tonovi**.

#### Napomena:

Da biste koristili ovu funkciju, podesite opciju **Rezolucija** na kartici **Glavna podešavanja** na 600 dpi ili manje.

#### Automatska segmentacija oblasti

Možete da učinite da slova budu jasna i slike glatke prilikom crno-belog skeniranja za dokument koji sadrži slike.



Možete da podesite kvalitet dela slike originala iz **Osvetljenje i Kontrast**.

#### Napomena:

Podešavanja za ovu funkciju možete da unesete samo prilikom izbora kartice **Glavna podešavanja > Vrsta slike > Crno-belo**.

Da biste koristili ovu funkciju, podesite opciju **Rezolucija** na kartici **Glavna podešavanja** na 600 dpi ili manje.

### Osipanje

Možete ukloniti određenu boju sa skenirane slike i zatim je sačuvati kao sliku sa sivim nijansama ili crno-belu. Na primer, kada skenirate, možete izbrisati oznake ili napomene koje ste napisali na marginama pomoću flomastera.



Ako izaberete **Prilagodi** sa liste boja u **Osipanje**, možete izvršiti podešavanja za boju koju želite da uklonite dok proveravate prozor za pregled (samo za Windows).

## Napredno skeniranje

### **Napomena:**

Ova funkcija nije dostupna kada se izabere kartica **Glavna podešavanja** > **Vrsta slike** > **Automatski ili Boja**.

### **Poboljšanje boje**

Možete da poboljšate boju navedenu za skeniranu sliku, a zatim da je sačuvate u sivim nijansama ili kao crno-belu. Na primer, možete da poboljšate slova ili linije koje su svetlih boja.

ABC → ABC

Ako izaberete **Prilagodi** sa liste boja u **Poboljšanje boje**, možete da unesete podešavanja za boju koju želite da poboljšate prilikom provere prozora pregleda (samo za Windows).

### **Napomena:**

Ova funkcija nije dostupna kada je izabrana kartica **Glavna podešavanja** > **Vrsta slike** > **Automatski ili Boja**.

### **Osvetljenje**

Možete da podesite osvetljenost za celu sliku.



### **Napomena:**

Ova funkcija može da ne bude dostupna, u zavisnosti od podešavanja na kartici **Glavna podešavanja** > **Vrsta slike** ili podešavanja na kartici **Napredna podešavanja**.

### **Kontrast**

Možete da podesite kontrast za celu sliku. Ako povećate kontrast, svetle oblasti postaju svetlije, a tamne oblasti postaju tamnije. S druge strane, ako smanjite kontrast, razlike između svetlih i tamnih oblasti slike su manje primetne.



## Napredno skeniranje

### Napomena:

Ova funkcija može da ne bude dostupna, u zavisnosti od podešavanja na kartici **Glavna podešavanja** > **Vrsta slike** ili podešavanja na kartici **Napredna podešavanja**.

## Gama

Možete da podesite gamu (osvetljenost srednjeg opsega) za celu sliku. Ako je slika presvetla ili pretamna, možete da podesite osvetljenje.

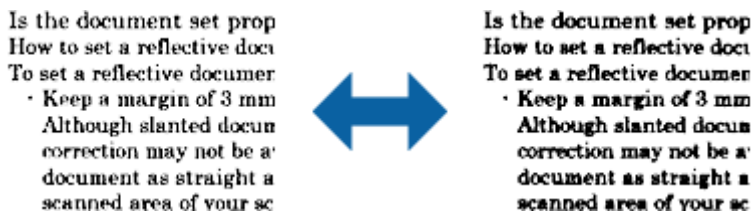


### Napomena:

Ova funkcija može da ne bude dostupna, u zavisnosti od podešavanja na kartici **Glavna podešavanja** > **Vrsta slike** ili podešavanja na kartici **Napredna podešavanja**.

## Granica

Možete podesiti granicu za jednobojno binarno (crno-belo). Povećajte graničnu vrednost, oblast crne boje postaje veća. Smanjite graničnu vrednost, oblast bele boje postaje veća.



### Napomena:

Ova funkcija možda neće biti dostupna zavisno od podešavanja na kartici **Glavna podešavanja** > **Vrsta slike** ili podešavanja na kartici **Napredna podešavanja**.

## Preskakanje praznih stranica

Možete da preskočite prazne stranice, ako su prisutne među originalima.

Možete da izaberete nivo otkrivanja praznih stranica. Ako podesite ovo na visok nivo, možete da preskočite sve originale koji imaju svetle boje ili se smatraju praznim stranicama.

Ako rezultat ne ispunjava očekivanja, izaberite **Preskakanje praznih stranica** > **Podešavanja**, a zatim podesite **Kor. definisan nivo**. Ponovo izaberite **Preskakanje praznih stranica** > **Kor. definisan nivo**.

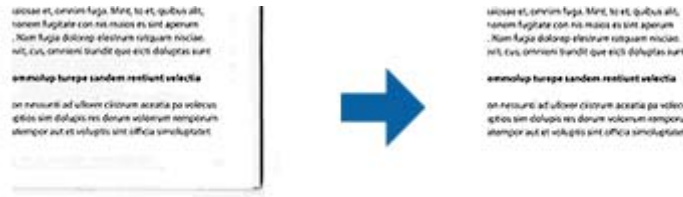
### Napomena:

- Pojedine stranice mogu greškom da budu preskočene kao prazne stranice.*
- Ova funkcija nije dostupna prilikom skeniranja dvostranih originala koji su prošiveni.*

## Napredno skeniranje

### Popunjavanje ivica

Možete da uklonite senku napravljenu oko skenirane slike.



U slučaju dvostranog skeniranja, podešavanja za domet ispunjavanja ivica se za poledinu originala obrću kao u ogledalu.

Ako izaberete **Podešavanja**, ekran **Nivo popunjavanja ivica** će se prikazati i moći ćete da podesite domete ispunjavanja ivica za gornju, donju, levu i desnu.

#### Napomena:

*Efekat ove funkcije ne može da se proveriti u prozoru pregleda.*

### Popravka izobličenja dokumenta

Možete ispraviti iskošenost originala.



#### Isključeno

Iskošenost originala nije ispravljena.

#### Izobličenje papira

Ispravlja iskošenost originala koji su uvučeni iskosa.

#### Izobličenje sadržaja

Ispravlja iskošenost sadržaja originala koji je odštampan pod uglom i slično.

#### Izobličenje papira i sadržaja

Ispravlja iskošenost originala koji je uvučen iskosa kao i sadržaj originala.

#### Napomena:

- Kada se koristi ova funkcija, oblasti koje su uvučene iskosa ispravljaju se pomoću bele boje.
- Da biste koristili ovu funkciju, podesite **Rezolucija** na kartici **Glavna podešavanja** na 600 dpi ili manje.
- Možda ova funkcija neće moći da ispravi dokumente koji su previše iskošeni.
- Efekat ove funkcije ne može da se proveriti u prozoru pregleda.

## Napredno skeniranje

### Uklanjanje probojnih rupa

Možete da uklonite senke rupa na skeniranoj slici prilikom skeniranja originala sa probušenim rupama.

Možete da uklonite senke okruglih ili četvrtastih rupa od bušenja koje su u dometu od 20 mm (0,79 in.) od ivica originala.



#### Napomena:

- Ova funkcija je dostupna samo kada skenirate bele ili originale svetlih boja.
- U zavisnosti od skeniranih originala, senke rupa od bušenja ne mogu da se uklone.
- Efekat ove funkcije ne može da se proveriti u prozoru pregleda.

### Uređivanje skeniranih strana pomoću Epson Scan 2

Možete uređivati skenirane slike koristeći funkciju sa kartice **Glavna podešavanja** u Epson Scan 2.

### Spoji slike

Možete da prošijete slike napred i pozadi prilikom skeniranja obe strane originala. Izaberite raspored prošivanja slika.

#### Napomena:

Ova funkcija je dostupna ako ste izabrali **Dvostrano** u **Strana za skeniranje**.

### Rotiraj

Možete da rotirate original u smeru kazaljke na satu i skenirate ga. Izaberite ugao rotacije u zavisnosti od originala koji želite da skenirate.

#### Napomena:

Ako izaberete **Automatski** i skenirate original, slika će biti rotirana otkrivanjem orijentacije tekstualnih informacija. Međutim, to može da potraje, u zavisnosti od veličine slike i sl.

Režim **Automatski** je dostupan samo ako je instalirana OCR komponenta aplikacije EPSON Scan (Windows) ili OCR komponenta aplikacije EPSON Scan 2 (Mac OS X).

### Čuvanje kao Pretraživ PDF

Možete sačuvati skeniranu sliku kao Pretraživ PDF. Ovo je PDF u koji su ubačeni tekstualni podaci koji se mogu pretraživati.



## Napredno skeniranje

### **Napomena:**

- Tekst na originalima se prepoznaje pomoću optičkog prepoznavanja znakova (OCR) i zatim ubacuje u skeniranu sliku.*
- Ova funkcija je dostupna samo kada je instalirana EPSON Scan OCR komponenta (Windows) ili Epson Scan 2 OCR komponenta (Mac OS X).*

1. Stavite original.
2. Pokrenite aplikaciju Epson Scan 2.
3. Izvršite podešavanja za svaku stavku na kartici **Glavna podešavanja**.
4. Kliknite na **Pregled**.
5. Ponovo postavite izbačeni original kada koristite ADF.
6. Proverite pregled i po potrebi izvršite druga podešavanja na kartici **Napredna podešavanja**.
7. Izaberite **Pretraživ PDF** sa liste **Format slike**.
8. Izaberite **Opcije** sa liste **Format slike** kako biste otvorili prozor **Opcije formata slike**.
9. Izaberite karticu **Tekst** u prozoru **Opcije formata slike**.
10. Proverite da li je jezik originala izabran na listi **Jezik teksta**.
11. Kliknite na dugme **U redu** da biste zatvorili prozor **Opcije formata slike**.
12. Proverite naziv datoteke za čuvanje prikazan u **Naziv datoteke**.
13. Izaberite fasciklu za čuvanje skenirane slike sa liste **Fascikla**.
14. Kliknite na **Skeniraj**.

Skenirana slika se čuva kao Pretraživ PDF.

### **Povezane informacije**

- ➔ [“Skeniranje pomoću aplikacije Epson Scan 2” na strani 53](#)
- ➔ [“Postavljanje originala” na strani 24](#)
- ➔ [“Tekst se ne prepoznaje pravilno kada se sačuva kao Pretraživ PDF” na strani 111](#)

## Čuvanje kao datoteka u Office formatu (samo za Windows)

Možete sačuvati skeniranu sliku kao datoteke u Microsoft® Office formatu pomoću Document Capture Pro.


Možete izabrati sledeće formate.

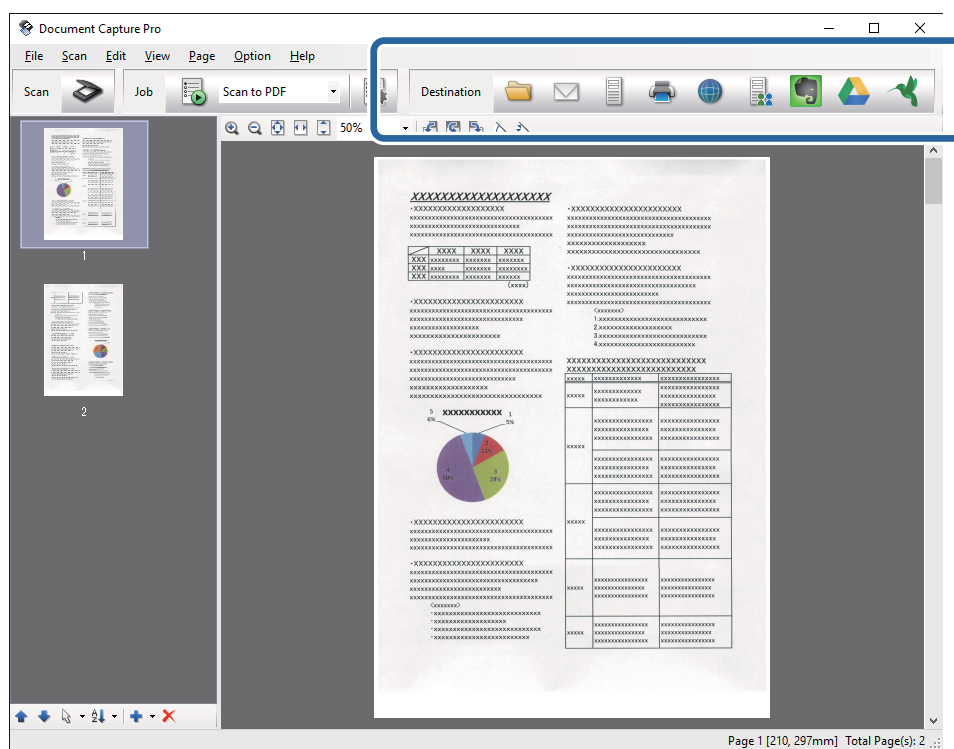
- Microsoft® Word (.docx)
- Microsoft® Excel® (.xlsx)
- Microsoft® PowerPoint® (.pptx)

### **Napomena:**

*Ova funkcija je dostupna samo kada je instalirana EPSON Scan OCR komponenta.*

## Napredno skeniranje

1. Stavite original.
2. Pokrenite aplikaciju Document Capture Pro.
3. Kliknite na  .  
Prikazuje se prozor **Scan**.
4. Obavite podešavanja skenera i zatim kliknite na dugme **Scan**.
5. Proverite skenirane slike i uredite ih ako je potrebno.
6. Kada ste završili sa proverom slike, kliknite na jednu od ikona odredišta.



Otvora se prozor **Batch Save**, **Transfer Settings**, ili neki drugi.

7. Izaberite datoteku u Office formatu koju želite da sačuvate sa liste **File Type**.
8. Kliknite na dugme **Options** da biste prikazali prozor **Detailed Settings**.
9. Izvršite podešavanja za svaku stavku i zatim kliknite na **OK** da biste zatvorili prozor **Detailed Settings**.
10. Po potrebi izvršite druga podešavanja, a zatim kliknite na **Send** ili **OK**.  
Skenirana slika se čuva kao datoteka u Office formatu.

### Povezane informacije

- ➔ “Skeniranje pomoću aplikacije Document Capture Pro (Windows)” na strani 57
- ➔ “Postavljanje originala” na strani 24


---

## Razne vrste čuvanja i prenosa

### Slaganje i čuvanje skeniranih slika u odvojenoj fascikli (samo za Windows)

Možete automatski slagati skenirane slike i čuvati ih u posebnoj fascikli pomoću Document Capture Pro.

Da biste slagali slike, možete koristiti mnogo načina prepoznavanja, kao što su prazne strane umetnute između originala ili prugasti kodovi na originalima.

1. Postavite originale zajedno sa indikatorima, kao što su prazne strane, između strana gde želite da odvojite skenirane slike.
2. Pokrenite aplikaciju Document Capture Pro.
3. Kliknite na  .  
Prikazuje se prozor **Scan**.
4. Obavite podešavanja skenera i zatim kliknite na dugme **Scan**.
5. Proverite skenirane slike i uredite ih ako je potrebno.
6. Kada ste završili proveru slike, izaberite odredište.  
Prikazuje se prozor **Batch Save** ili prozor **Transfer Settings**.
7. Kliknite na **File Name & Separation Settings**.
8. Izaberite **Apply job separation**, a zatim kliknite na **Separation Settings**.
9. Izaberite način odvajanja i način za određivanje naziva fascikli u prozoru **Job Separation Settings**, a zatim kliknite na **OK**.
10. Izvršite ostale postavke u prozoru **File Name & Separation Settings**, a zatim kliknite na dugme **OK**.
11. Izvršite ostale postavke u prozoru **Batch Save** ili prozoru **Transfer Settings**, a zatim kliknite na **OK** ili **Send**.  
Skenirane slike se odvojeno čuvaju na osnovu izabranog načina odvajanja.

#### Povezane informacije

- ➔ [“Skeniranje pomoću aplikacije Document Capture Pro \(Windows\)” na strani 57](#)
- ➔ [“Postavljanje originala” na strani 24](#)


### Skeniranje u uslugu računarskog oblaka

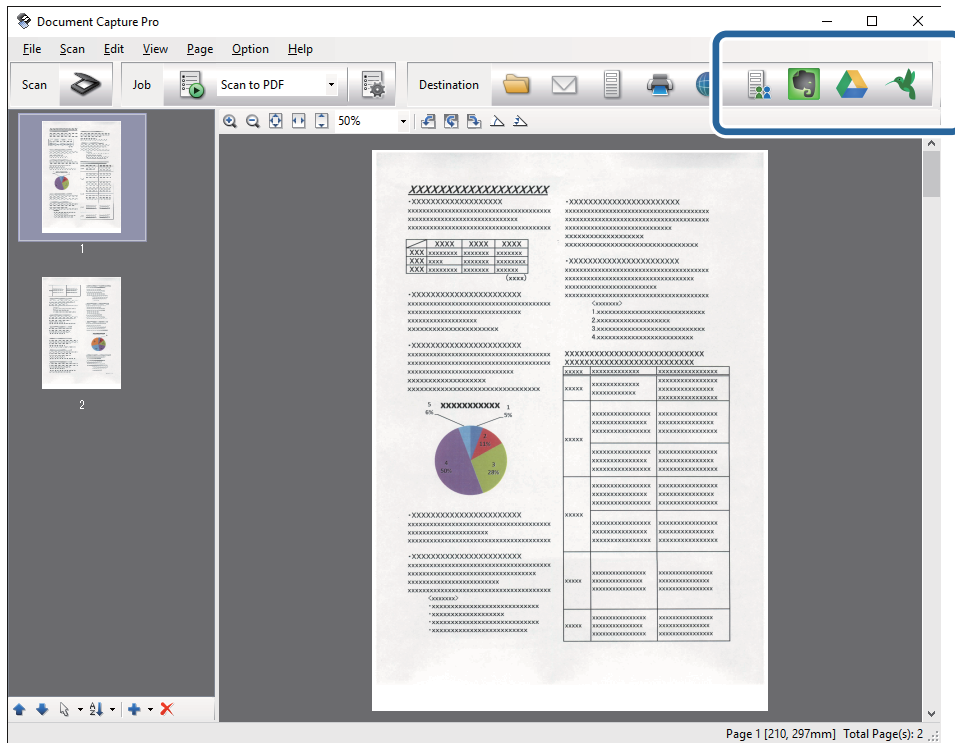
Možete otpremiti skenirane slike u računarski oblak pomoću Document Capture Pro (Windows) ili Document Capture (Mac OS X).

## Napredno skeniranje

### Napomena:

- Napravite račun za uslugu računarskog oblaka pre upotrebe ove funkcije.
- Ako želite da koristite aplikaciju Evernote kao odredište, preuzmite aplikaciju Evernote s veb-sajta kompanije Evernote Corporation i instalirajte je pre korišćenja ove funkcije.

1. Stavite original.
2. Pokrenite Document Capture Pro (Windows) ili Document Capture (Mac OS X).
3. Kliknite na  .  
Prikazuje se prozor **Scan**.
4. Obavite podešavanja skenera i zatim kliknite na dugme **Scan**.
5. Proverite skenirane slike i uredite ih ako je potrebno.
6. Kada ste završili proveru slike, kliknite na ikonu odredišta.



Prikazuje se prozor **Transfer Settings**.



7. Izvršite podešavanja za svaku stavku i zatim kliknite na **Send**.  
Skenirana slika se šalje u izabranu uslugu računarskog oblaka.

### Povezane informacije

- ➔ “Skeniranje pomoću aplikacije Document Capture Pro (Windows)” na strani 57
- ➔ “Skeniranje pomoću aplikacije Document Capture (Mac OS X)” na strani 60
- ➔ “Postavljanje originala” na strani 24

## Otpremanje na FTP server

Možete otpremiti skenirane slike na FTP server pomoću Document Capture Pro (Windows) ili Document Capture (Mac OS X).

1. Stavite original.
2. Pokrenite Document Capture Pro (Windows) ili Document Capture (Mac OS X).
3. Kliknite na .  
Prikazuje se prozor **Scan**.
4. Obavite podešavanja skenera i zatim kliknite na dugme **Scan**.
5. Proverite skenirane slike i uredite ih ako je potrebno.
6. Kada ste završili proveru slike, kliknite na ikonu .  
Prikazuje se prozor **Transfer Settings**.
7. Izvršite podešavanja za svaku stavku i zatim kliknite na **Send**.

**Napomena:**

*Obratite se svom administratoru mreže radi podešavanja vašeg FTP servera.*



Skenirana slika se šalje na vaš FTP server.

### Povezane informacije

- ➔ [“Skeniranje pomoću aplikacije Document Capture Pro \(Windows\)” na strani 57](#)
- ➔ [“Skeniranje pomoću aplikacije Document Capture \(Mac OS X\)” na strani 60](#)
- ➔ [“Postavljanje originala” na strani 24](#)

## Dodavanje skeniranih slika elektronskoj poruci

Možete direktno dodati skenirane slike elektronskoj poruci pomoću Document Capture Pro (Windows) ili Document Capture (Mac OS X).

1. Stavite original.
2. Pokrenite Document Capture Pro (Windows) ili Document Capture (Mac OS X).
3. Kliknite na .  
Prikazuje se prozor **Scan**.
4. Obavite podešavanja skenera i zatim kliknite na dugme **Scan**.
5. Proverite skenirane slike i uredite ih ako je potrebno.
6. Kada ste završili proveru slike, kliknite na ikonu .  
Prikazuje se prozor **Batch Save**.

## Napredno skeniranje

7. Izvršite podešavanja za svaku stavku i zatim kliknite na **OK**.

Klijent za elektronske poruke na vašem računaru se automatski pokreće i skenirana slika se dodaje elektronskoj poruci.

### Povezane informacije

- ➔ [“Skeniranje pomoću aplikacije Document Capture Pro \(Windows\)” na strani 57](#)
- ➔ [“Skeniranje pomoću aplikacije Document Capture \(Mac OS X\)” na strani 60](#)
- ➔ [“Postavljanje originala” na strani 24](#)



## Štampanje skeniranih slika

Možete štampati skenirane slike direktno sa Epsonovog štampača priključenog na računar.

### **Napomena:**

Pre korišćenja ove funkcije proverite sledeće.

- Epsonov štampač je priključen na isti računar na koji je priključen i skener.
- Upravljački program štampača je pravilno instaliran na računaru.

1. Stavite original.
2. Pokrenite Document Capture Pro (Windows) ili Document Capture (Mac OS X).
3. Kliknite na  .  
Prikazuje se prozor **Scan**.
4. Obavite podešavanja skenera i zatim kliknite na dugme **Scan**.
5. Proverite skenirane slike i uredite ih ako je potrebno.
6. Kada ste završili proveru slike, kliknite na ikonu  .  
Otvara se prozor **Print Settings**.
7. Izvršite podešavanja za svaku stavku i zatim kliknite na **OK**.  
Skenirana slika se štampa sa štampača.

### Povezane informacije

- ➔ [“Skeniranje pomoću aplikacije Document Capture Pro \(Windows\)” na strani 57](#)
- ➔ [“Skeniranje pomoću aplikacije Document Capture \(Mac OS X\)” na strani 60](#)
- ➔ [“Postavljanje originala” na strani 24](#)

---

## Skeniranje pomoću određenog podešavanja za skeniranje (zadatak)


Možete napraviti „zadatak”, koji čini grupa određenih podešavanja skeniranja, kao što je način čuvanja, format čuvanja, odredite itd.

## Napredno skeniranje

Možete podesiti zadatak u Document Capture Pro (Windows) ili Document Capture (Mac OS X).



Takođe možete dodeliti zadatak dugmetu na skeneru i pokrenuti zadatak pritiskom na njega.

### Podešavanje zadatka

1. Pokrenite Document Capture Pro (Windows) ili Document Capture (Mac OS X).
2. Kliknite na ikonu  (**Manage Job**) u glavnom prozoru.  
Prikazuje se prozor **Job Management**.
3. U prozoru **Job Management** kliknite na **Add** (Windows) ili ikonu + (Mac OS X).  
Otvara se prozor **Job Settings**.
4. Izvršite sledeća podešavanja u prozoru **Job Settings**.
  - Job Name:** Unesite naziv zadatka.
  - Kartica **Scan:** Zadajte podešavanja skeniranja na kartici.
  - Kartica **Output:** Zadajte izlazni format skenirane slike na kartici.
  - Destination:** Izaberite odredište za čuvanje skenirane slike.
5. Kliknite na dugme **OK** da biste zatvorili prozor **Job Settings**.
6. Kliknite na **OK** u prozoru **Job Management**.  
Zadatak je postavljen u Document Capture Pro ili Document Capture.

### Dodeljivanje zadatka dugmetu skenera

Možete dodeliti zadatak dugmetu skenera i pokrenuti ga pritiskom na dugme.

1. Pokrenite Document Capture Pro (Windows) ili Document Capture (Mac OS X).
2. Kliknite na ikonu  (**Manage Job**) u glavnom prozoru.  
Prikazuje se prozor **Job Management**.
3. Kliknite na **Event Settings** u prozoru **Job Management** (Windows), ili kliknite na ikonu  u dnu ekrana (Mac OS X).
4. Kliknite na naziv zadatka koji želite da dodelite sa padajućeg menija.
5. Kliknite na **OK** u prozoru **Job Management**.  
Zadatak je dodeljen dugmetu skenera.

#### Povezane informacije

- ➔ [“Dugmad” na strani 12](#)
- ➔ [“Skeniranje pomoću dugmeta skenera” na strani 62](#)
- ➔ [“Postavljanje originala” na strani 24](#)

# Upotreba platforme stonog skenera

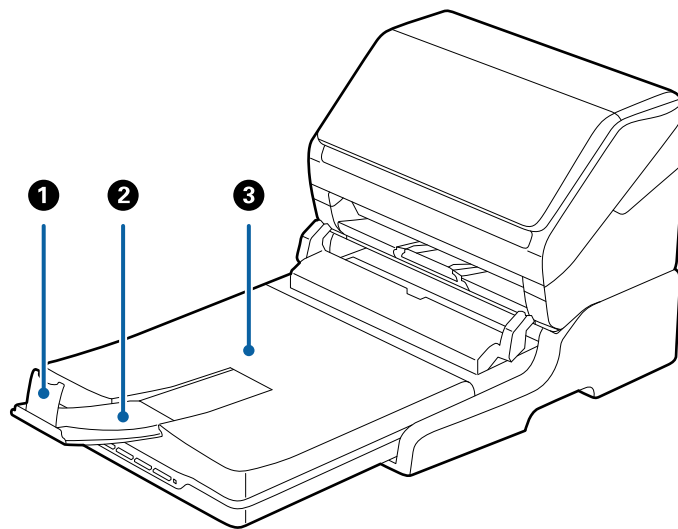
Opciona stanica stonog skenera omogućava vam da skenirate sa stakla skenera.

**Napomena:**

Potreban vam je upotrebljiv stoni skener da biste koristili stanicu stonog skenera.

## Nazivi i funkcije delova platforme stonog skenera

### Napred

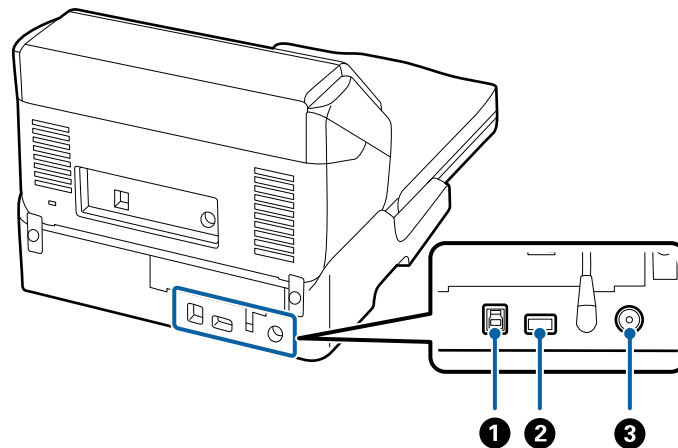


1	Gračnik	Sprečava da izbačeni originali padnu sa produžetka izlaznog podmetača. Podešava ga prema dužini originala.
2	Produžetak izlaznog podmetača	Drži originale izbačene iz skenera sa uvlačenjem listova. Izvucite produžetak izlaznog podmetača prema dužini originala.
3	Poklopac za dokumente/Izlazni podmetač	Sprečava prodor spoljašnje svetlosti prilikom skeniranja pomoću stonog skenera. Drži originale izbačene iz skenera sa uvlačenjem listova.



## Upotreba platforme stonog skenera

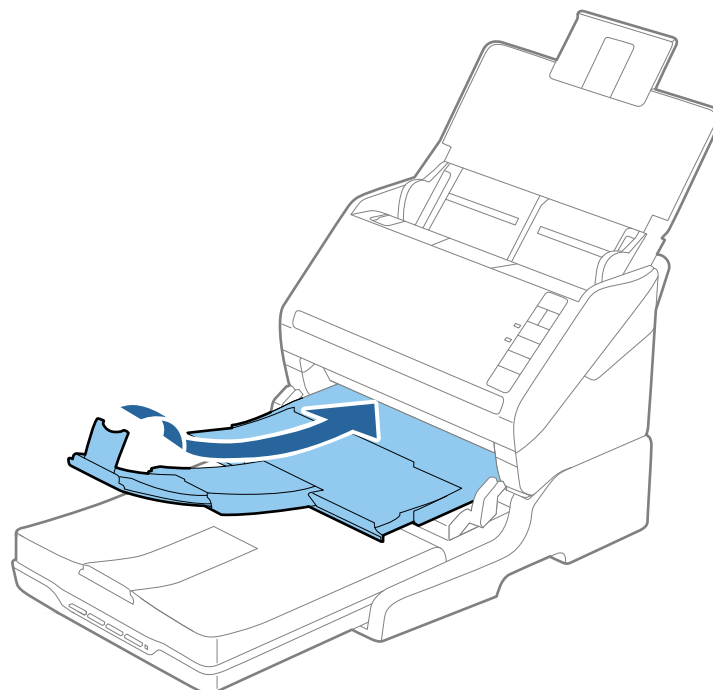
### Nazad



❶	USB port 1	Povezuje USB kabl za priključivanje na računar.
❷	USB port 2	Povezuje USB kabl za priključivanje na skener sa uvlačenjem listova.
❸	Ulaz za jednosmernu struju	Povezuje adapter naizmjenične struje.

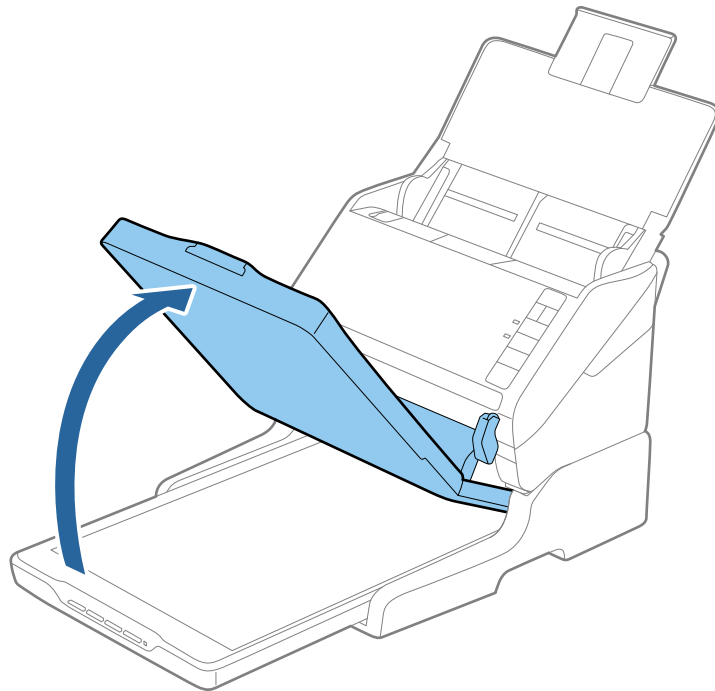
## Skeniranje sa stakla skenera

1. Zatvorite izlazni podmetač.

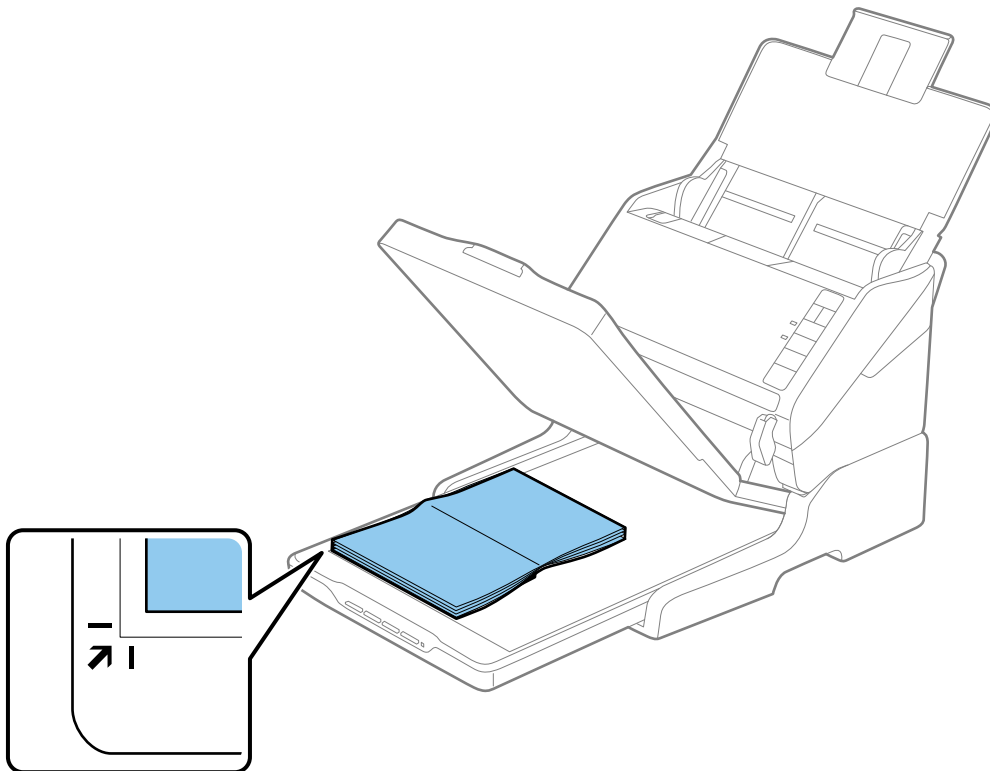


## Upotreba platforme stonog skenera

2. Otvorite poklopac za dokumente.



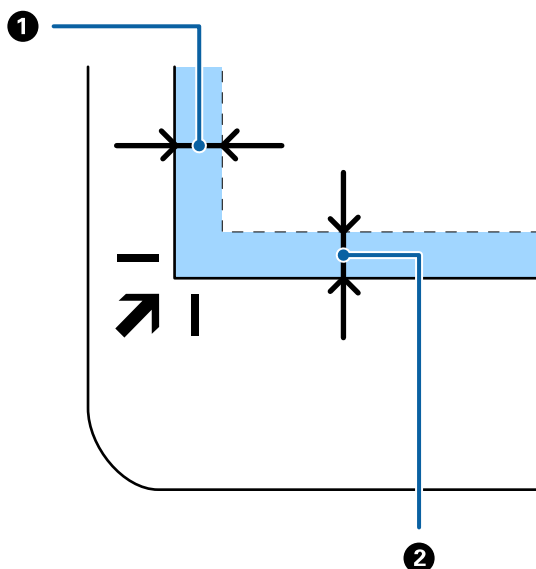
3. Postavite dokument ili fotografiju licem okrenutim nadole na staklo skenera i uverite se da je gornji ugao strane koju želite da skenirate postavljen uz ugao skenera pored oznake strelice.



## Upotreba platforme stonog skenera

### Napomena:

- Ukoliko skenirate više fotografija odjednom, postavite fotografije na udaljenost jedne od druge od najmanje 20 mm (0,8 inča).
- Možete da izbegnete opsecanje tako što ćete pomeriti dokument oko 2,5 mm (0,1 inč) od gornje ivice i ivica sa strane, označenih sa ① i ② na sledećoj slici.



4. Nežno zatvorite poklopac za dokumente tako da se original ne pomeri.

### Napomena:

- Uvek održavajte staklo skenera čistim.
  - Ne ostavljajte originale na staklu skenera duže vreme jer bi se mogli zalepiti za staklo.
5. Pokrenite aplikaciju Epson Scan 2.
  6. Izaberite **Staklo skenera** sa liste **Izvor dokumenta**.
  7. Po potrebi podesite ostale stavke.
  8. Kliknite na **Skeniraj**.

---

## Napomene o upotrebi platforme stonog skenera

Postavite platformu stonog skenera na horizontalnu i čvrstu podlogu.

### Napomene o skeniranju iz ADF

Zavisno od dužine originala, operacije za ulazni podmetač, izlazni podmetač i graničnik razlikuju se kada se skenira iz ADF-a pomoću platforme stonog skenera. Uradite jedno od sledećeg.

#### Napomena:

Pogledajte objašnjenje za postavljanje originala u vezi sa drugim operacijama, osim ulaznog podmetača, izlaznog podmetača i graničnika.

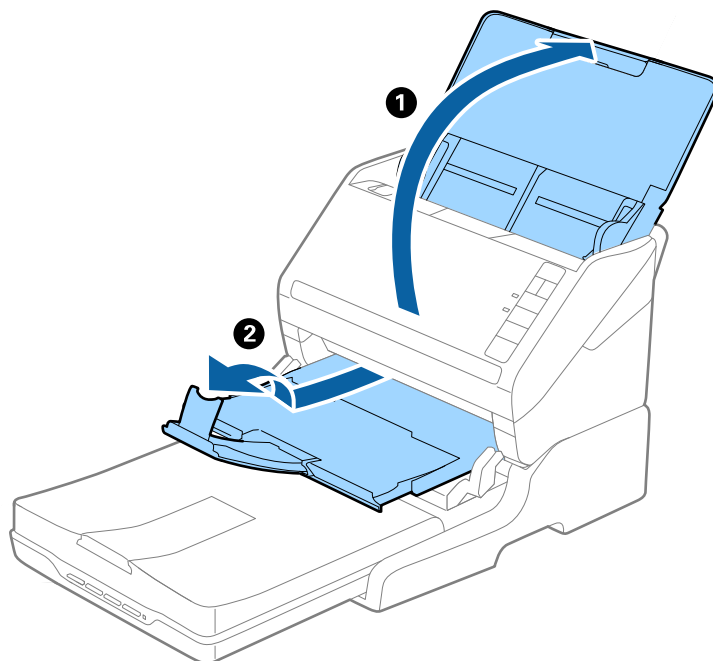
## Upotreba platforme stonog skenera

### Originali koji su kraći od A5 (210 mm)

Otvorite ulazni podmetač. Gurnite napolje izlazni podmetač, izvucite produžetak izlaznog podmetača i zatim podignite graničnik.

**Napomena:**

- ❑ Obavezno izvucite i pružite produžetke izlaznog podmetača, tako da budu malo duži od dužine originala, i podignite graničnik, tako da izbačeni originali mogu lepo da se slože na izlaznom podmetaču.
- ❑ Graničnik se može pomerati napred i nazad na centralnom izlaznom produžetku, tako da možete lako podesiti položaj graničnika prema najboljem položaju za originale koji se skeniraju.



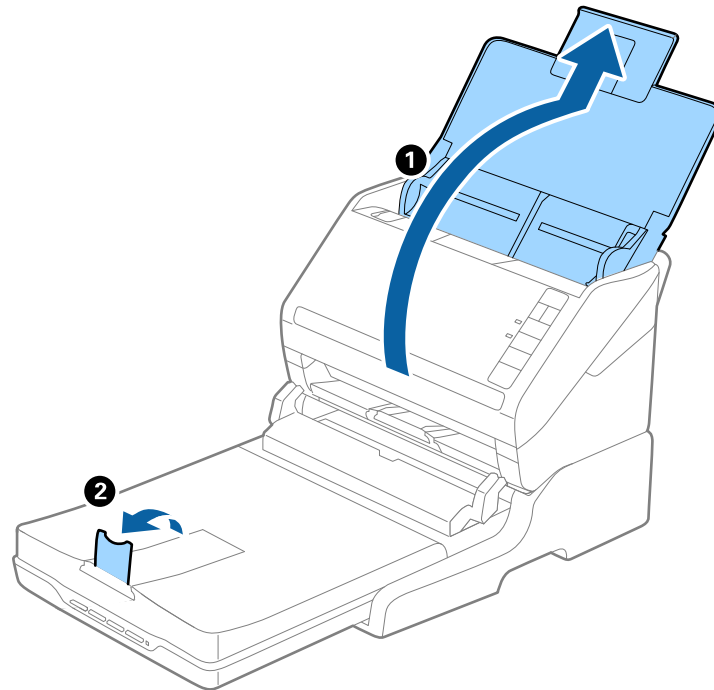
### Originali A5 (210 mm) ili duži sve do A4 (297 mm)

Otvorite i izvucite ulazni podmetač i zatim podignite graničnik platforme stonog skenera.

## Upotreba platforme stonog skenera

### Napomena:

- ❑ Vodite računa da podignete i gurnete graničnik, tako da bude malo duži od dužine originala. Tako se izbačeni originali mogu lepo složiti na izlaznom podmetaču.
- ❑ Graničnik se može pomerati napred i nazad na centralnom izlaznom produžetku, tako da možete lako podesiti položaj graničnika prema najboljem položaju za originale koji se skeniraju.



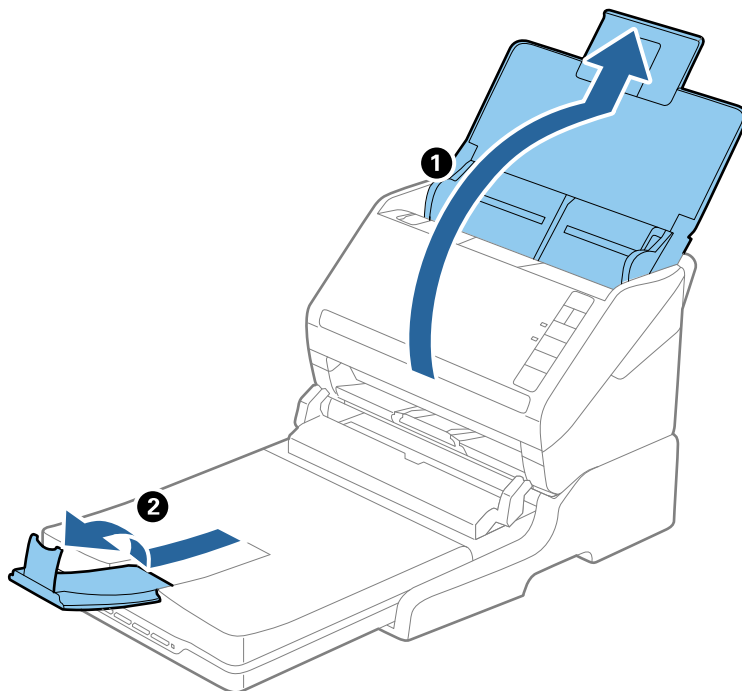
### Originali duži od A4 (297 mm) do formata pravnih dokumenata (355,6 mm)

Otvorite i izvucite ulazni podmetač, gurnite napolje produžetak izlaznog podmetača platforme stonog skenera i zatim podignite graničnik.

## Upotreba platforme stonog skenera

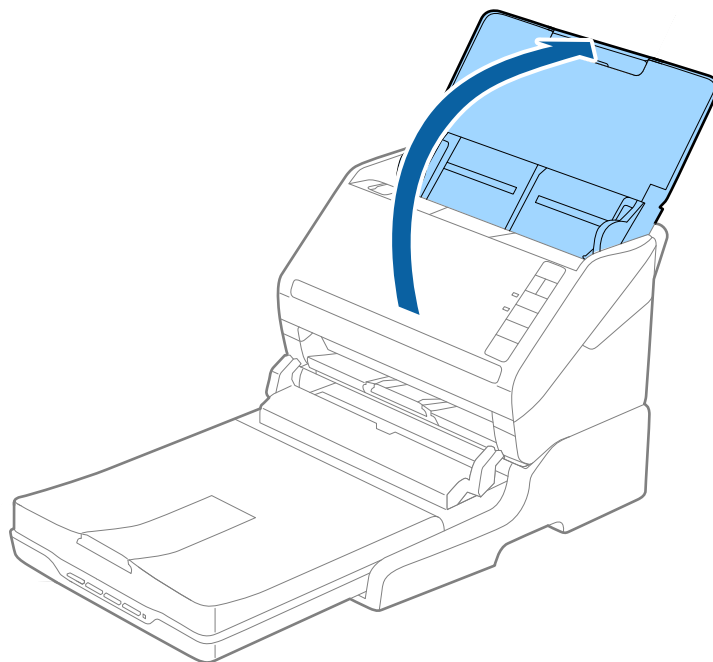
### Napomena:

- ❑ Obavezno izvucite i pružite produžetke izlaznog podmetača, tako da budu malo duži od dužine originala, i podignite graničnik, tako da izbačeni originali mogu lepo da se slože na izlaznom podmetaču.
- ❑ Graničnik se može pomerati napred i nazad na centralnom izlaznom produžetku, tako da možete lako podesiti položaj graničnika prema najboljem položaju za originale koji se skeniraju.



### Originali duži od formata pravnih dokumenata (355,6 mm)

Otvorite ulazni podmetač.



**Povezane informacije**

➔ “Postavljanje originala” na strani 24


## Održavanje

### Čišćenje platforme stonog skenera

Da biste održavali svoju platformu stonog skenera u optimalnom stanju, sledite navedene korake kako biste je periodično očistili.

**Važno:**

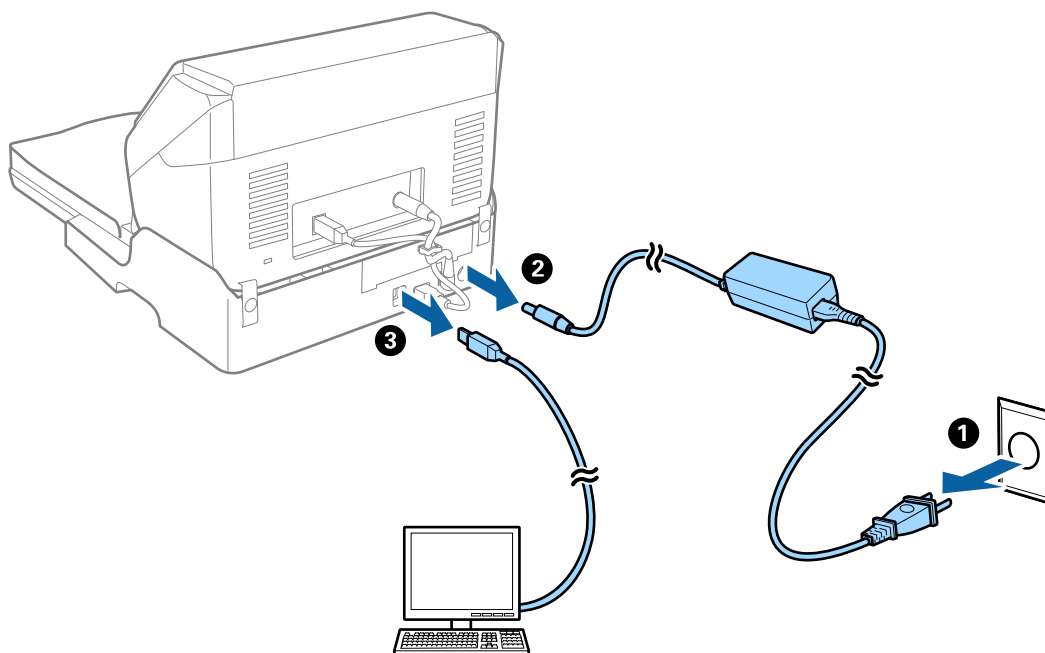
- Nikada ne koristite alkohol, razređivač ili korozivan rastvor za čišćenje platforme stonog skenera. Ove hemikalije mogu oštetiti komponente i kućište platforme stonog skenera.
- Pazite da ne prosipate tečnost u mehanizam skenera ili elektronske komponente. Tako bi se mehanizam i strujna kola mogli trajno oštetiti.
- Ne rasprskujte maziva unutar platforme stonog skenera.
- Ni u kom slučaju ne otvarajte kućište platforme stonog skenera.

1. Pritisnite dugme  da biste isključili skener sa uvlačenjem papira.

**Napomena:**

Ne postoji dugme za uključivanje na stonom skeneru.

2. Isključite adapter naizmenične struje i zatim isključite USB kabl koji je priključen na računar sa platforme stonog skenera.



## Upotreba platforme stonog skenera

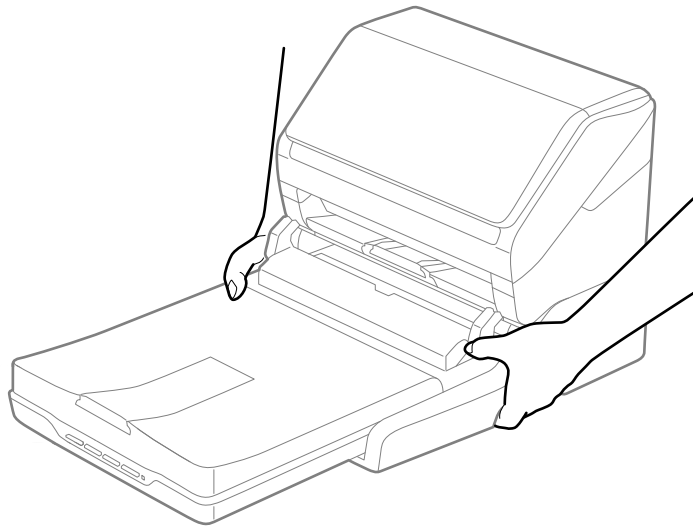
3. Obrišite svu prašinu sa spoljašnjeg kućišta pomoću meke krpe.

Ako je kućište jako zaprljano, pokvasite meku krpu vodom, dobro je iscedite, a zatim obrišite preostale mrlje. Posle toga suvom krpom obrišite kućište.


## Prenos i prevoz platforme stonog skenera

 **Oprez:**

*Kada podižete platformu stonog skenera, postavite ruke u položaj koji je ispod prikazan. Ako podignete platformu stonog skenera držeći ga u drugim položajima, platforma stonog skenera može pasti ili možete zaglaviti prste prilikom postavljanja platforme stonog skenera.*



## Prevoz platforme stonog skenera na kraće razdaljine

1. Pritisnite dugme  da biste isključili skener sa uvlačenjem papira.

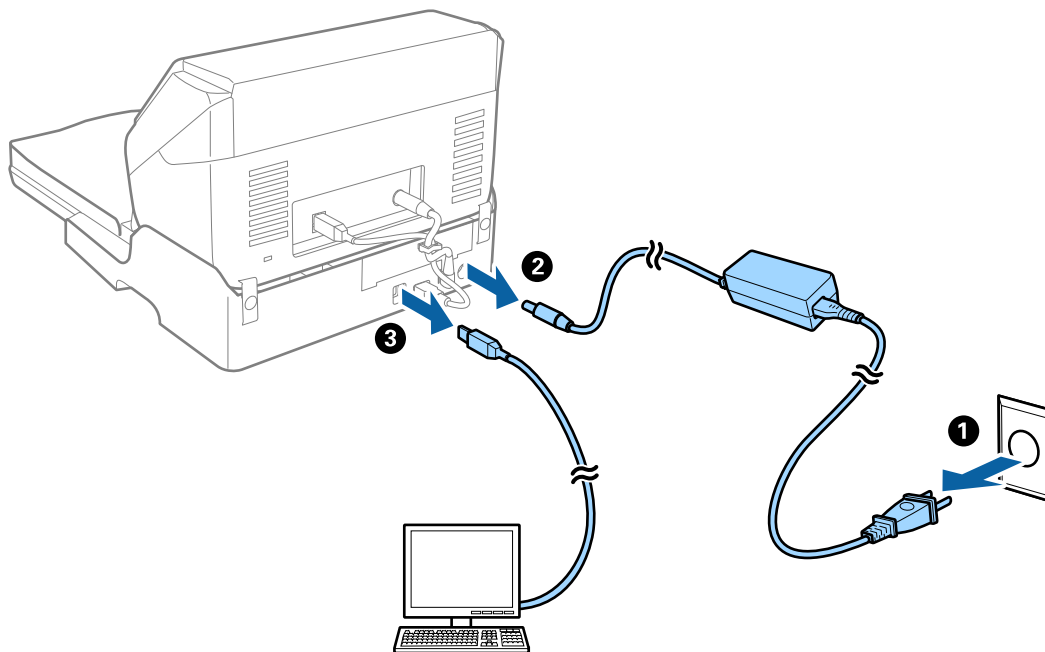
**Napomena:**

*Ne postoji dugme za uključivanje na stonom skeneru.*



## Upotreba platforme stonog skenera


2. Isključite adapter naizmenične struje i zatim isključite USB kabl koji je priključen na računar sa platforme stonog skenera.



3. Nemojte izlagati platformu stonog skenera vibracijama i držite ga ravno prilikom nošenja.

## Prevoz platforme stonog skenera

Vodite računa da imate kod sebe priručnik za postavljanje pre nego što započnete sledeći postupak.

1. Pritisnite dugme  da biste isključili skener sa uvlačenjem papira.

**Napomena:**

*Ne postoji dugme za uključivanje na stonom skeneru.*

2. Izvršite postupak postavljanja obrnutim redosledom od onog koji je opisan u priručniku za postavljanje isporučenom za platformu stonog skenera da biste odvojili skener sa uvlačenjem listova, stoni skener i platformu stonog skenera.
3. Spojite ambalažu u koju je bila spakovana platforma stonog skenera, zatim spakujte skener u njegovu originalnu kutiju ili u sličnu kutiju koja sasvim odgovara veličini platforme stonog skenera.

---

## Rešavanje problema platforme stonog skenera

### Nejednake boje, prašina, mrlje i sl. se pojavljuju prilikom skeniranja sa stakla skenera

- Očistite staklo skenera.
- Uklonite otpatke ili prašinu koja se uhvatila za original.

## Upotreba platforme stonog skenera

- Ne pritiskajte previše original niti poklopac za dokumente. Ako previše pritiskate, može doći do pojave zamućenja, razmazivanja i mrlja.

### Povezane informacije

- ➔ [“Čišćenje platforme stonog skenera” na strani 87](#)

## Ne može se skenirati tačna oblast na staklu skenera

- Proverite da li original leži pravilno uz oznake za poravnavanje.
- Ako nedostaje ivica skenirane slike, malo pomerite original od ivice stakla skenera.

## Margine za spajanje brošure su iskrivljene ili nejasne

Prilikom skeniranja brošure na staklu skenera slova mogu izgledati iskrivljeno ili nejasno na margini za spajanje. Ako se pojavi ovakav problem, tekst se ne prepoznaje pravilno kada sačuvate skeniranu sliku kao **Pretraživ PDF**.

Da biste smanjili iskrivljenje na margini za spajanje, lagano pritisnite poklopac za dokumente i držite ga pritisnutim tokom skeniranja da biste poravnali brošuru. Vodite računa da ne pomerate brošuru u toku skeniranja.



### **Važno:**

*Nemojte previše pritiskati poklopac za dokumente. U suprotnom, brošura ili skener se mogu oštetiti.*

## Pomak se pojavljuje u pozadini slika

Slike sa pozadine originala mogu se pojaviti na skeniranoj slici.

- U Epson Scan 2, izaberite karticu **Napredna podešavanja** i zatim podesite **Osvetljenje**.  
Ova funkcija možda neće biti dostupna zavisno od podešavanja na kartici **Glavna podešavanja > Vrsta slike** ili drugih podešavanja na kartici **Napredna podešavanja**.
- U Epson Scan 2, izaberite karticu **Napredna podešavanja** i zatim **Opcija slike > Poboljšanje teksta**.
- Kada skenirate sa stakla skenera, postavite crni papir ili podlogu za radni sto preko originala.

### Povezane informacije

- ➔ [“Osvetljenje” na strani 69](#)

Možete da podesite osvetljenost za celu sliku.

- ➔ [“Poboljšanje teksta” na strani 68](#)

Zamućena slova na originalu možete da učinite jasnim i ostrim. Možete i da smanjite stopu nejednakosti pozadine.

# Održavanje


---

## Čišćenje spoljašnjosti skenera

Obrišite mrlje na spoljašnjem kućištu pomoću suve krpe ili krpe umočene u blagi deterdžent i vodu.

**Važno:**

- Nikada ne koristite alkohol, razređivač ili korozivan rastvor za čišćenje skenera. Može doći do izobličenja ili promene boje.*
- Nemojte dozvoliti da voda uđe u proizvod. To može dovesti do neispravnog rada.*
- Ni u kom slučaju ne otvarajte kućište skenera.*

1. Pritisnite dugme  da biste isključili skener.
2. Isključite adapter naizmjenične struje iz skenera.
3. Očistite spoljni deo kućišta krpom umočenom u blag rastvor deterdženta i vode.

---


## Čišćenje unutrašnjosti skenera

Nakon što se skener koristi izvesno vreme, papir i sobna prašina na valjku ili staklenom delu unutar skenera mogu izazvati probleme sa uvlačenjem papira ili kvalitetom slike. Očistite unutrašnjost skenera nakon svakih 5,000 skeniranja. Možete proveriti poslednji broj skeniranja u Epson Scan 2 Utility.

Ako na površini ima mrlja od materije koja se teško skida, očistite ih originalnim Epson priborom za čišćenje. Koristite malu količinu sredstva za čišćenje nanesenog na krpnu za čišćenje da biste uklonili mrlje.

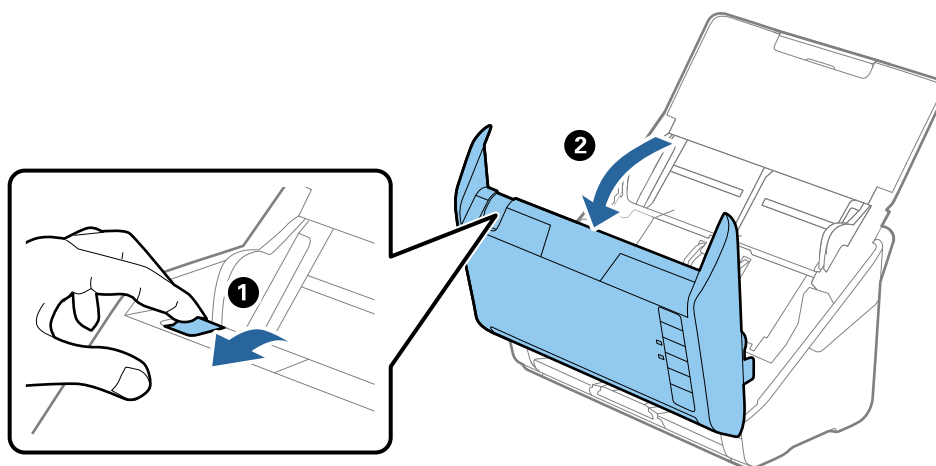
**Važno:**

- Nikada ne koristite alkohol, razređivač ili korozivan rastvor za čišćenje skenera. Može doći do izobličenja ili promene boje.*
- Nikada ne prskajte bilo kakvu tečnost ili mazivo na skener. Oštećenje opreme ili kola može dovesti do nepravilnog rada.*
- Ni u kom slučaju ne otvarajte kućište skenera.*

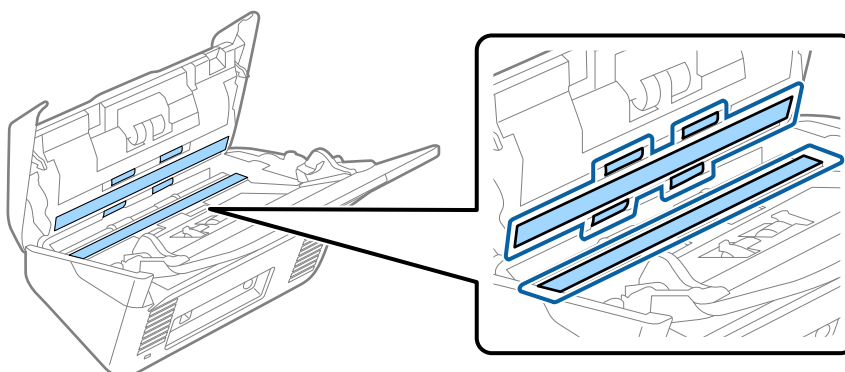
1. Pritisnite dugme  da biste isključili skener.
2. Isključite adapter naizmjenične struje iz skenera.

## Održavanje

3. Povucite polugu za otvaranje poklopca i otvorite poklopac skenera.



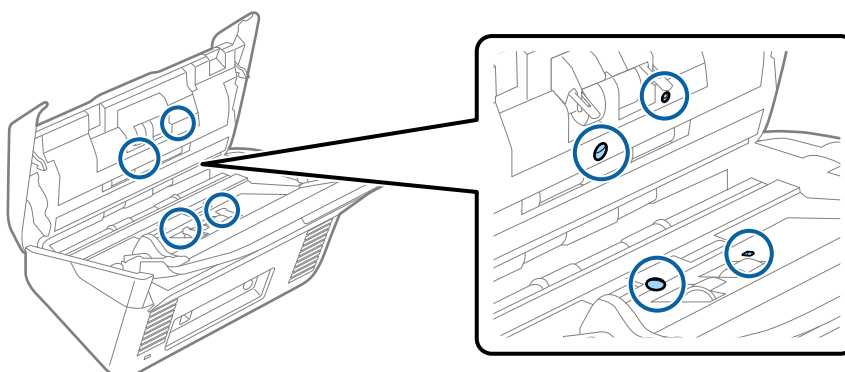
4. Obrišite mrlje na plastičnom valjku i staklenoj površini na dnu unutar poklopca skenera pomoću meke krpe ili originalnog Epsonovog pribora za čišćenje.



**!** **Važno:**

- Nemojte previše pritiskati površinu stakla skenera.
- Nemojte koristiti četku ili tvrd alat. Sve ogrebotine na staklu mogu uticati na kvalitet skeniranja.
- Nemojte raspršivati sredstvo za čišćenje direktno na površinu stakla skenera.

5. Obrišite sve mrlje na sensorima pomoću pamučnog brisača.



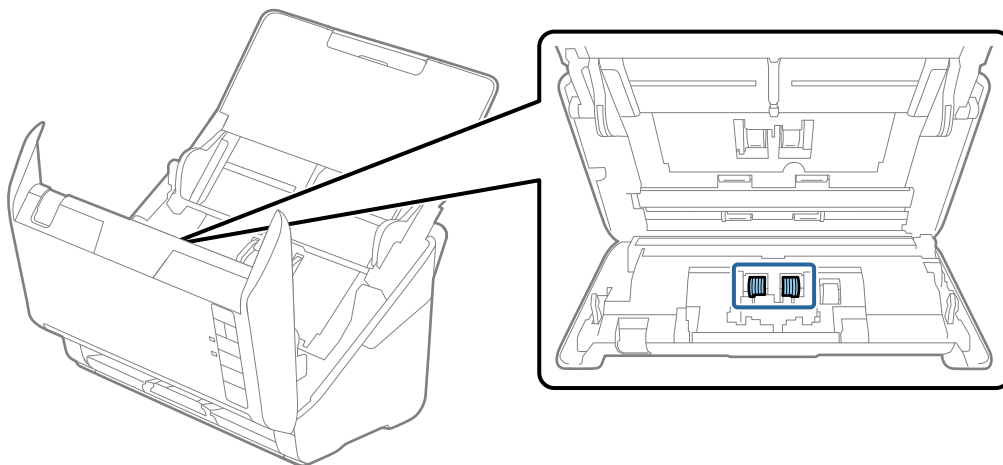
## Održavanje



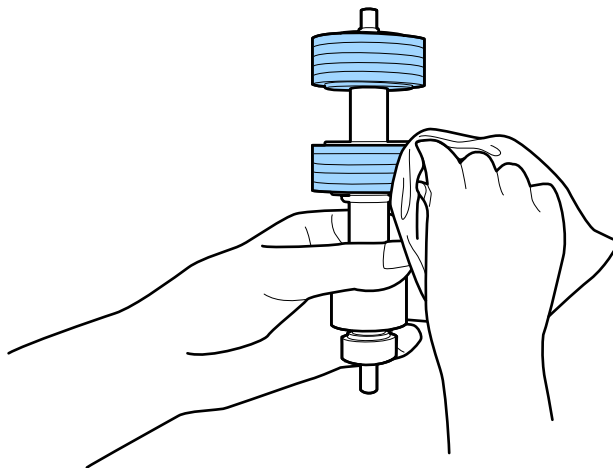
**Važno:**

*Nemojte koristiti tečnost poput sredstva za čišćenje na pamučnom brisaču.*

6. Otvorite poklopac i zatim izvadite valjak za razdvajanje.  
Pogledajte „Zamenu sklopa valjaka” radi detaljnijih podataka.



7. Obrišite svu prašinu i prljavštinu sa valjka za razdvajanje pomoću originalnog Epson pribora za čišćenje ili meke, vlažne krpe.

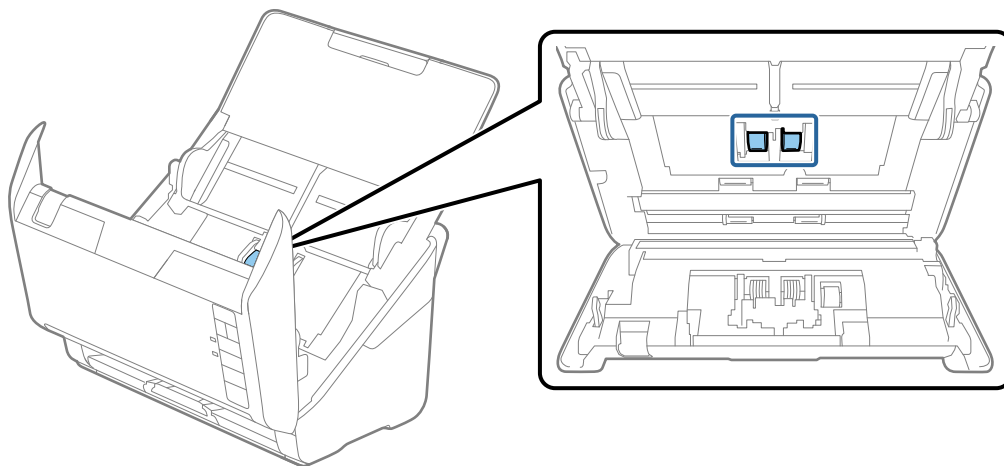


**Važno:**

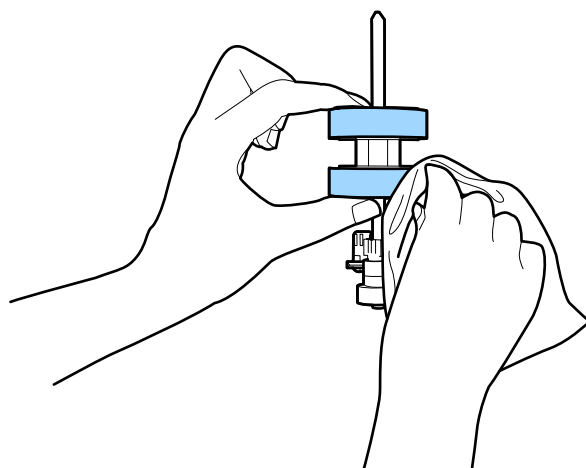
*Koristite samo originalni Epson pribor za čišćenje ili meku, vlažnu krpu za čišćenje valjka. Korišćenje suve krpe može da ošteti površinu valjka.*

## Održavanje

8. Otvorite poklopac i zatim izvadite prijemni valjak.  
Pogledajte „Zamenu sklopa valjaka” radi detaljnijih podataka.



9. Obrišite svu prašinu i prljavštinu sa valjka za uvlačenje papira pomoću originalnog Epson pribora za čišćenje ili meke, vlažne krpe.






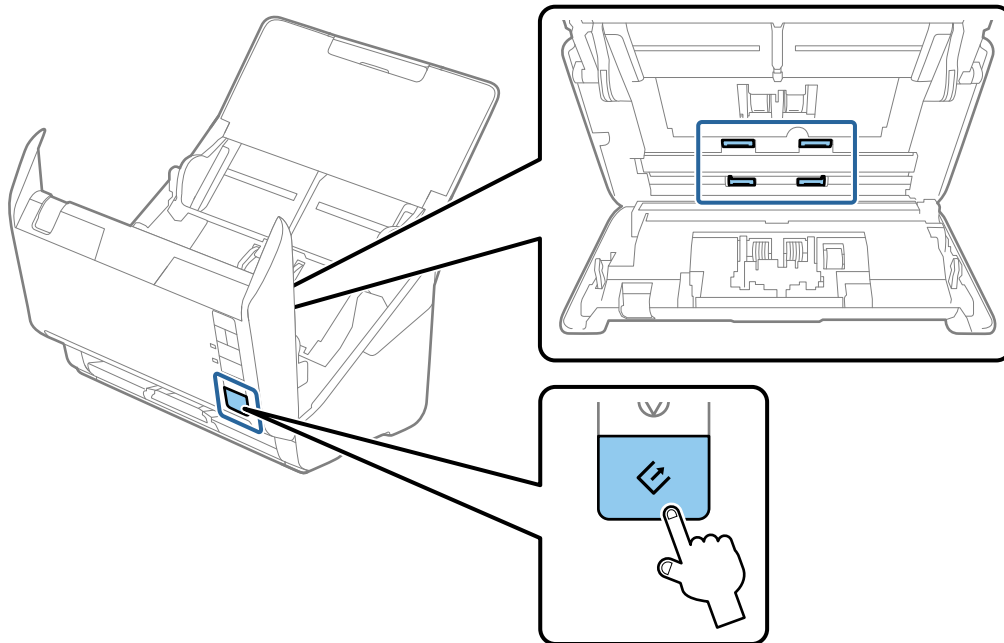
**Važno:**

*Koristite samo originalni Epson pribor za čišćenje ili meku, vlažnu krpu za čišćenje valjka. Korišćenje suve krpe može da ošteti površinu valjka.*

10. Uključite adapter naizmenične struje i uključite skener.

## Održavanje

11. Držite pritisnuto dugme  barem dve sekunde kada otvarate poklopac skenera. Valjci na dnu se trenutno pomeraju i zatim skener ulazi u režim za čišćenje. Valjci se malo okreću svaki put kad pritisnete dugme . Pritisnite dugme  nekoliko puta da biste okretali valjke. Koristite originalni Epson pribor za čišćenje ili meku, vlažnu krpnu za čišćenje valjaka kako se okreću. Ponavljajte ovaj korak dok valjci ne budu čisti.



 **Oprez:**

Vodite računa da mehanizam ne zahvati vaše ruke ili kosu kada pokrećete valjak. To može dovesti do povreda.

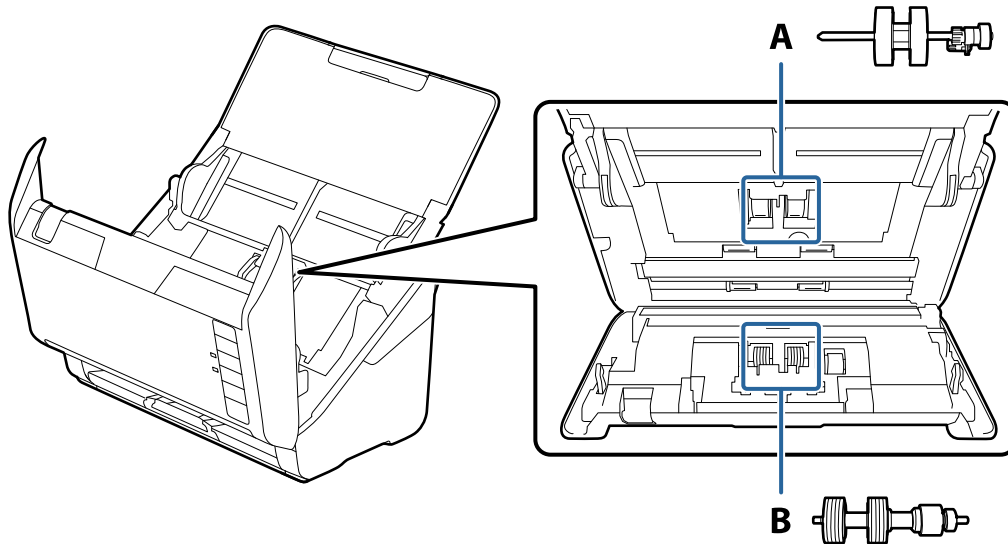
12. Zatvorite poklopac skenera.  
Skener izlazi iz režima čišćenja.

**Povezane informacije**


- ➔ “Šifre pribora za čišćenje” na strani 17
- ➔ “Zamena sklopa valjaka” na strani 96

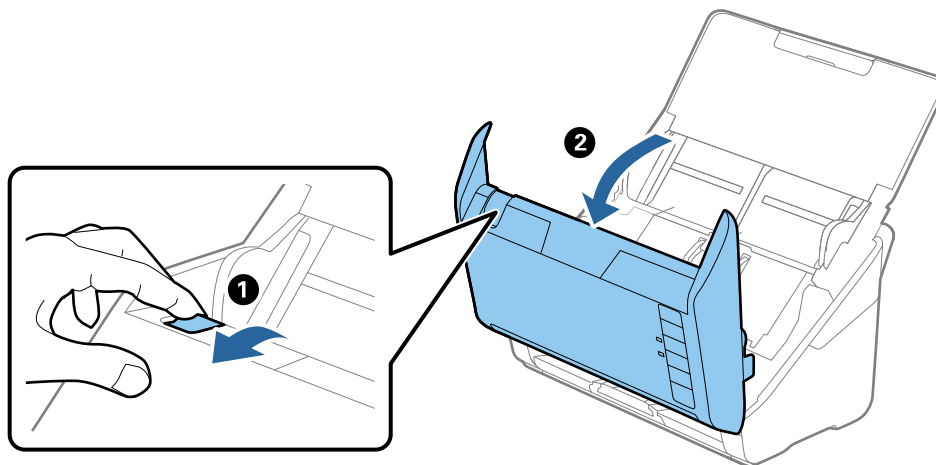
## Zamena sklopa valjaka

Sklop valjaka (prijemni valjak i valjak za razdvajanje) treba da se zameni kada broj skeniranja prekorači vek trajanja valjaka. Kada se na vašem računaru prikaže poruka o zameni, sledite navedene korake kako biste ga zamenili.



A: prijemi valjak, B: valjak za razdvajanje

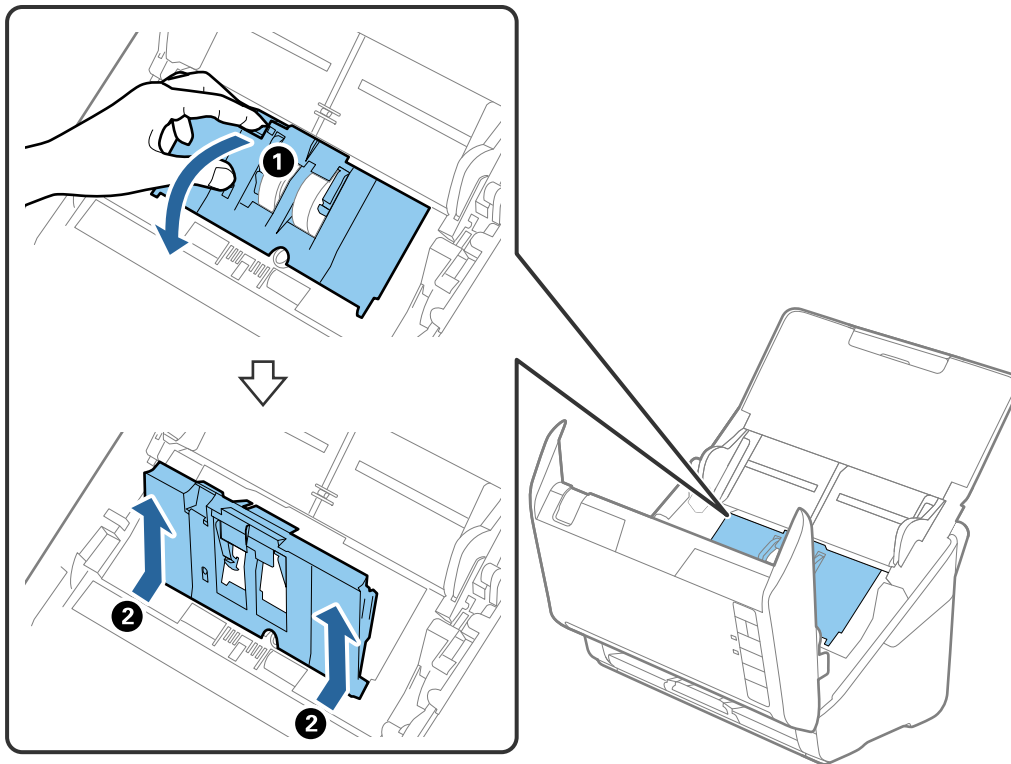
1. Pritisnite dugme  da biste isključili skener.
2. Isključite adapter naizmenične struje iz skenera.
3. Povucite polugu za otvaranje poklopca i otvorite poklopac skenera.



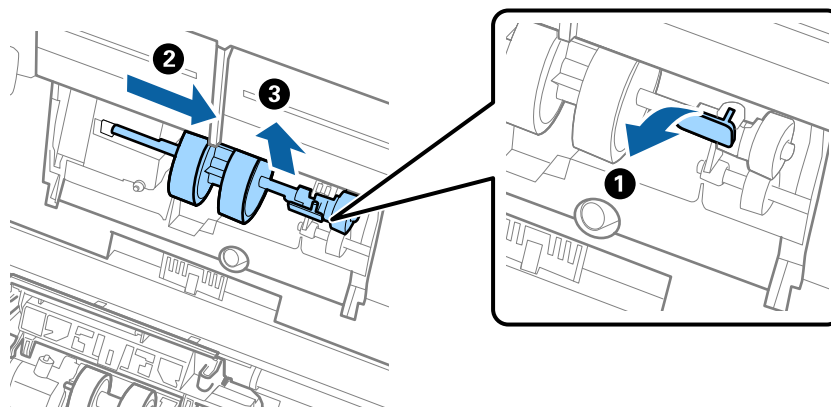


## Održavanje

4. Otvorite poklopac prijemnog valjka, a zatim ga gurnite i izvadite.



5. Pritisnite deo za učvršćivanje osovine valjka, a zatim gurnite i izvadite montirane prijemne valjke.

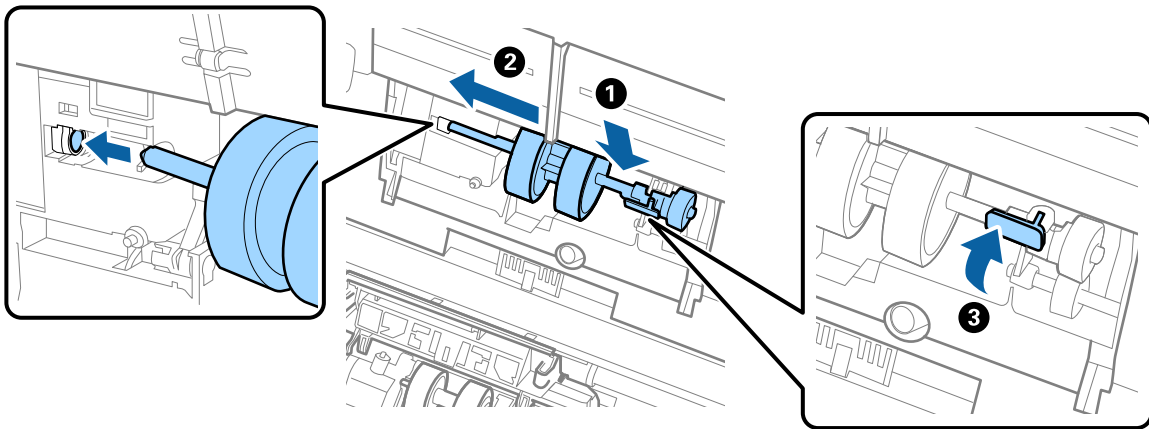


**Važno:**

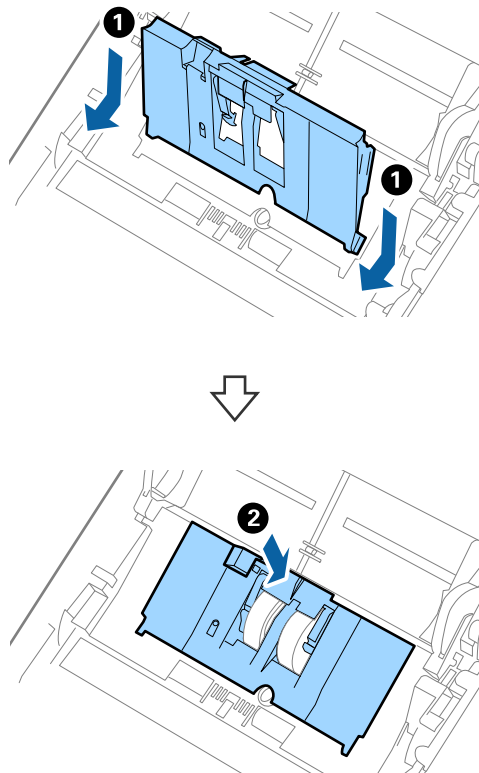
*Nemojte silom izvlačiti prijemni valjak. Na taj način biste mogli oštetiti unutrašnjost skenera.*

## Održavanje

6. Dok držite deo za pričvršćivanje, gurnite novi prijemni valjak u levu stranu i umetnite ga u otvor u kućištu. Pritisnite deo za pričvršćivanje da biste ga učvrstili.



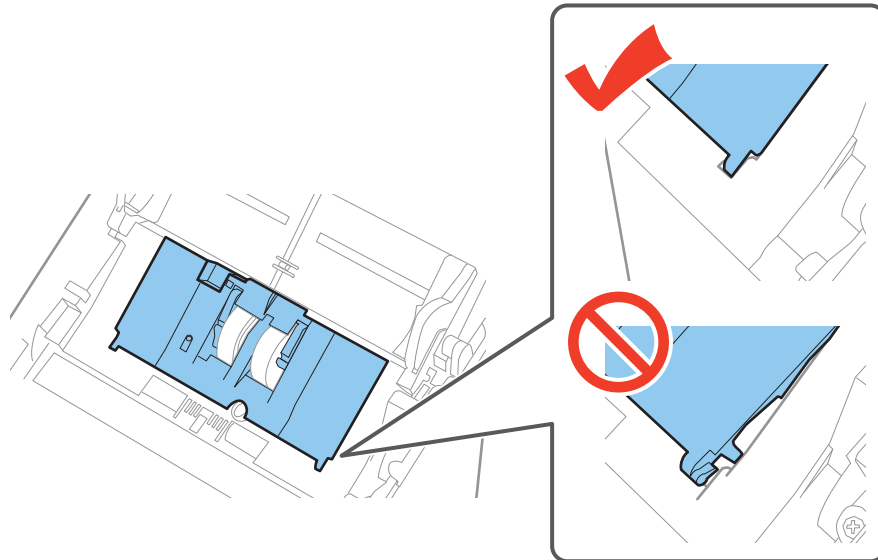
7. Stavite ivicu poklopca prijemnog valjka u žleb i gurnite ga. Čvrsto zatvorite poklopac.



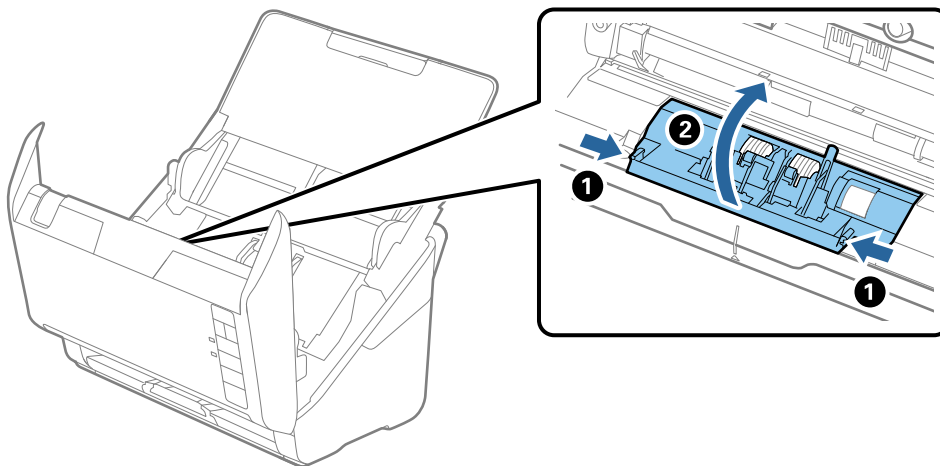
## Održavanje

**!** **Važno:**

- ❑ Vodite računa da poklopac prijemnog valjka bude pravilno zatvoren.
- ❑ Vodite računa da prijemni valjci budu pravilno montirani ako se poklopac teško zatvara.
- ❑ Nemojte postavljati poklopac dok je podignut.

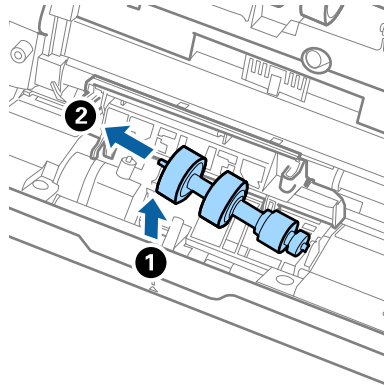


8. Gurnite hvatače na oba kraja poklopca valjka za razdvajanje da biste otvorili poklopac.

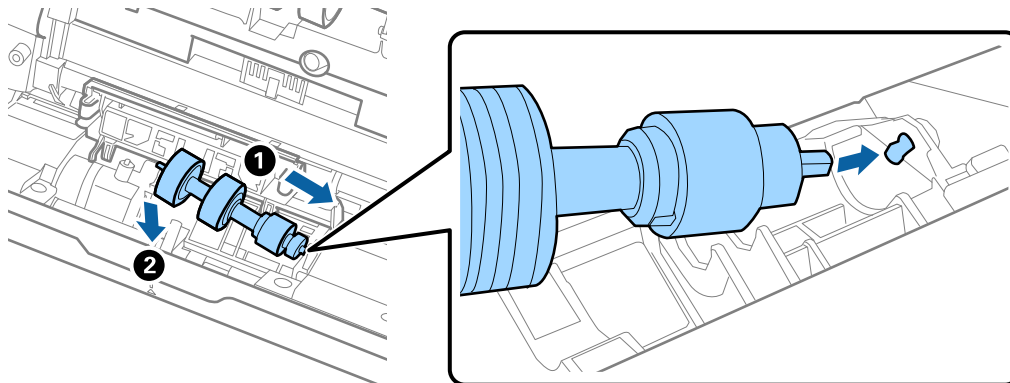


## Održavanje

- Podignite levu stranu valjka za razdvajanje, a zatim gurnite i izvadite montirane valjke za razdvajanje.



- Ubacite osovinu novog valjka za razdvajanje u otvor sa desne strane, a zatim spustite valjak.



- Zatvorite poklopac valjka za razdvajanje.



**Važno:**

Vodite računa da valjci za razdvajanje budu pravilno montirani ako se poklopac teško zatvara.

- Zatvorite poklopac skenera.
- Uključite adapter naizmjenične struje i uključite skener.
- Resetujte broj skeniranja pomoću Epson Scan 2 Utility.

**Napomena:**

Odložite prijemni valjak i valjak za razdvajanje poštujući pravila i propise u vašoj lokalnoj zajednici. Nemojte ih rastavljati.

### Povezane informacije

➔ [“Šifre sklopa valjaka” na strani 17](#)

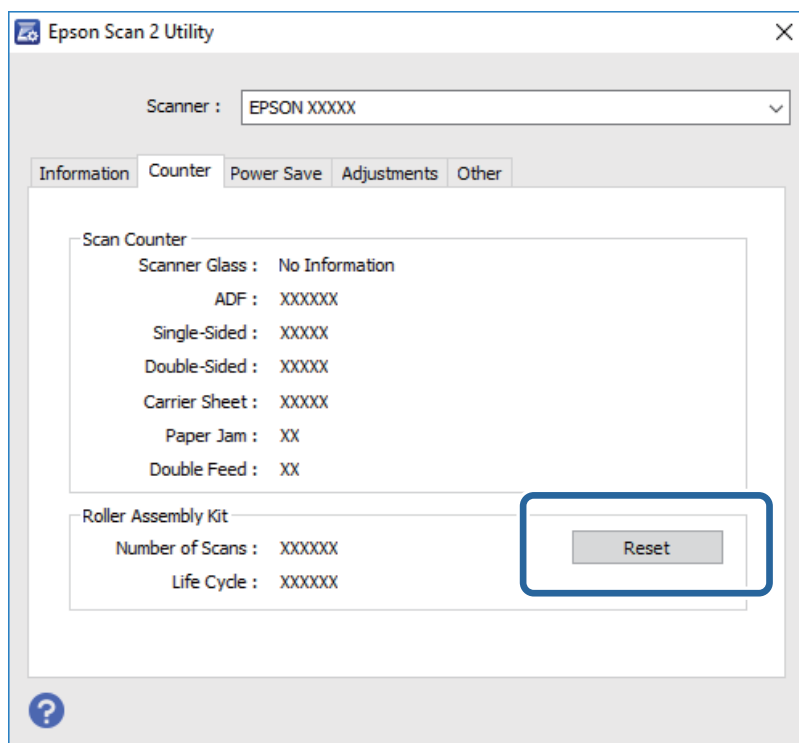
## Resetovanje broja skeniranja

Resetujte broj skeniranja pomoću Epson Scan 2 Utility nakon zamene sklopa valjaka.

- Uključite skener.

## Održavanje

2. Pokrenite aplikaciju Epson Scan 2 Utility.
  - ❑ Operativni sistem Windows 10  
Kliknite na dugme Start i izaberite **Sve aplikacije** > **EPSON** > **Epson Scan 2** > **Epson Scan 2 Utility**.
  - ❑ Windows 8.1/Windows 8/Windows Server 2012 R2/Windows Server 2012  
**Start ekran** > **Aplikacije** > **Epson** > **Epson Scan 2 Utility**.
  - ❑ Windows 7/Windows Vista/Windows XP/Windows Server 2008 R2/Windows Server 2008/Windows Server 2003 R2/Windows Server 2003  
Kliknite na dugme Start i izaberite **Svi programi** (ili **Programi**) > **EPSON** > **Epson Scan 2** > **Epson Scan 2 Utility**.
  - ❑ Operativni sistem Mac OS X  
Izaberite **Kreni** > **Aplikacije** > **EPSON Software** > **Epson Scan 2 Utility**.
3. Kliknite na karticu **Brojač**.
4. Kliknite na **Resetuj** za sklop valjaka.



### Povezane informacije

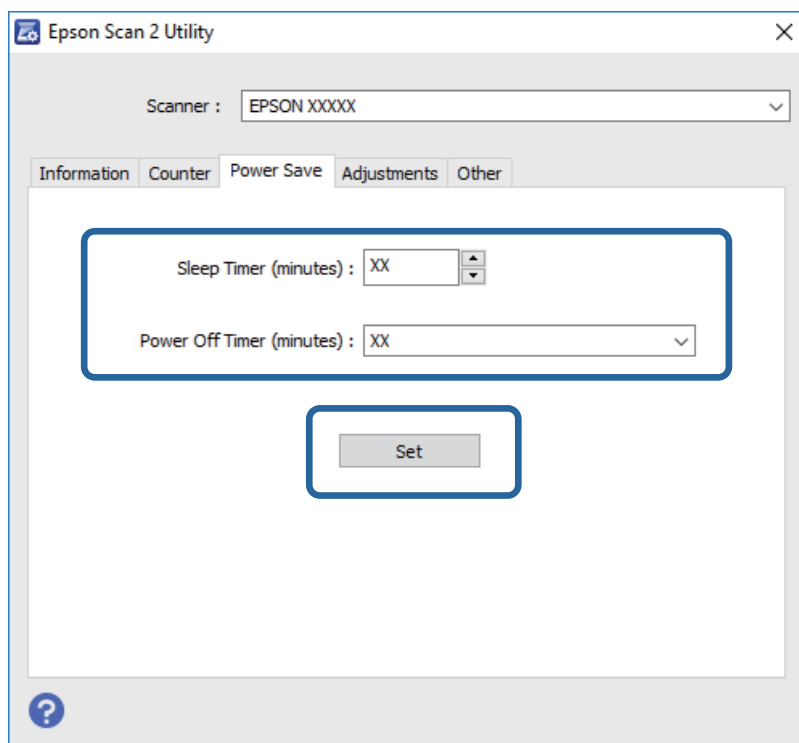
- ➔ [“Zamena sklopa valjaka” na strani 96](#)

## Ušteda energije

Možete štedeti energiju ako koristite režim mirovanja ili režim automatskog gašenja kada se nikakve operacije ne vrše pomoću skenera. Možete podesiti vremenski period pre nego što skener uđe u režim mirovanja i automatski se isključi. Svako povećanje će uticati na energetska efikasnost proizvoda. Razmislite o uticaju na životnu sredinu pre vršenja bilo kakvih izmena.


## Održavanje

- Pokrenite aplikaciju Epson Scan 2 Utility.
  - Operativni sistem Windows 10  
Kliknite na dugme Start i izaberite **Sve aplikacije > EPSON > Epson Scan 2 > Epson Scan 2 Utility**.
  - Windows 8.1/Windows 8/Windows Server 2012 R2/Windows Server 2012  
**Start ekran > Aplikacije > Epson > Epson Scan 2 Utility**.
  - Windows 7/Windows Vista/Windows XP/Windows Server 2008 R2/Windows Server 2008/Windows Server 2003 R2/Windows Server 2003  
Kliknite na dugme Start i izaberite **Svi programi (ili Programi) > EPSON > Epson Scan 2 > Epson Scan 2 Utility**.
  - Operativni sistem Mac OS X  
Izaberite **Kreni > Aplikacije > EPSON Software > Epson Scan 2 Utility**.
- Kliknite na karticu **Ušteda energije**.
- Podesite **Tajmer za spavanje (minuti)** ili **Tajmer za isključivanje (minuti)**, a zatim kliknite na **Podesi**.



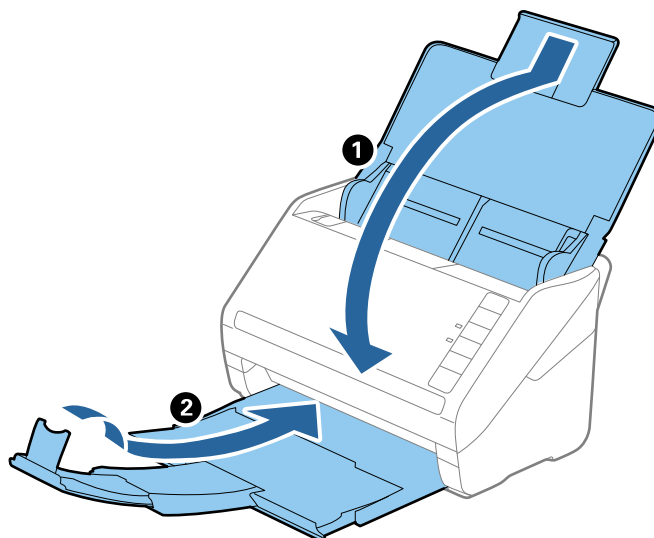
## Transportovanje skenera

Ako je potrebno da transportujete skener radi preseljenja ili popravke, pratite korake u nastavku da biste spakovali skener.

- Pritisnite dugme  da biste isključili skener.
- Isključite adapter naizmenične struje iz skenera.
- Izucite USB kabl.

## Održavanje

- Zatvorite ulazni podmetač i izlazni podmetač.

**Važno:**

Vodite računa da dobro zatvorite izlazni podmetač; u suprotnom, može se oštetiti tokom transporta.

- Spojite ambalažu u koju je bio spakovan skener, zatim spakujte skener u njegovu originalnu kutiju ili u tvrdi kutiju.

## Ažuriranje aplikacija i upravljačkog softvera

Ažuriranjem aplikacija i upravljačkog softvera možete da rešite određene probleme i unapredite ili dodate funkcije. Proverite da li koristite najnoviju verziju aplikacija i upravljačkog softvera.

- Proverite da li je skener povezan s računarom i da li je računar povezan sa internetom.
- Pokrenite aplikaciju EPSON Software Updater i ažurirajte aplikacije ili upravljački softver.

**Napomena:**

Operativni sistemi Windows Server nisu podržani.

- Operativni sistem Windows 10

Kliknite na dugme Start i izaberite **Sve aplikacije > Epson Software > EPSON Software Updater**.

- Operativni sistem Windows 8.1/Windows 8

Unesite ime aplikacije u pretragu, a zatim izaberite prikazanu ikonu.

- Windows 7/Windows Vista/Windows XP

Kliknite na dugme Start i zatim izaberite **Svi programi ili Programi > Epson Software > EPSON Software Updater**.

- Operativni sistem Mac OS X

Izaberite **Finder > Kreni > Aplikacije > Epson Software > EPSON Software Updater**.

## Održavanje



**Važno:**

*Za vreme ažuriranja nemojte isključivati računar ili skener.*

**Napomena:**

*Ako na listi ne možete da nađete aplikaciju koju želite da ažurirate, ne možete izvršiti ažuriranje pomoću aplikacije EPSON Software Updater. Proverite najnovije verzije aplikacija na lokalnom Epson veb-sajtu.*

<http://www.epson.com>



# Rešavanje problema

---

## Problemi sa skenerom

### Svetla skenera ukazuju na grešku

Proverite sledeće ako svetla skenera ukazuju na grešku.

- Proverite da li u skeneru ima zaglavljenih originala.
- Kada uvlači više originala, otvorite ADF poklopac i izvadite originale. Zatim zatvorite ADF poklopac.
- Vodite računa da poklopac skenera bude zatvoren.
- Proverite da li je skener pravilno priključen na računar.
- Proverite da li je aplikacija Epson Scan 2 pravilno instalirana.
- Ako ažuriranje upravljačkog softvera nije uspeo i skener uđe u režim oporavka, ponovo ažurirajte upravljački softver pomoću USB priključka.
- Isključite skener i ponovo ga uključite. Ako to ne reši problem, skener je možda neispravan, ili možda izvor svetlosti u skeneru treba da se zameni. Obratite se dobavljaču.

#### Povezane informacije

- ➔ [“Indikatori grešaka” na strani 14](#)
- ➔ [“Original se često zaglavljuje u skeneru” na strani 108](#)

### Skener se ne uključuje

- Proverite da li je adapter naizmenične struje čvrsto povezan sa skenerom i električnom utičnicom.
- Proverite da li električna utičnica radi. Uključite neki drugi uređaj u električnu utičnicu i proverite da li ga možete uključiti.

---

## Problemi sa pokretanjem skeniranja

### Ne može da se pokrene Epson Scan 2

- Proverite da li je skener pravilno priključen na računar.
- Proverite da li je USB kabl čvrsto povezan sa skenerom i računarom.
- Koristite USB kabl koji ste dobili uz skener.
- Ako koristite skener sa uređajem za mrežni interfejs, proverite da li je mrežni kabl dobro povezan.
- Vodite računa da je skener uključen.
- Sačekajte dok indikator statusa ne prestane da trepće pokazujući da je skener spreman da skenira.

## Rešavanje problema

- Priključite skener direktno na USB port računara. Skener možda neće pravilno raditi ako je priključen na računar preko jednog ili više USB čvorišta.
- Ako koristite aplikacije koje podržavaju TWAIN standard, vodite računa da je tačan skener izabran kao skener ili kao postavka izvora.

## Pritiskom na dugme skenera ne pokreće se tačna aplikacija

- Proverite da li je skener pravilno priključen na računar.
- Proverite da li su Epson Scan 2 i druge aplikacije pravilno instalirane.
- Proverite da li je Document Capture Pro (Windows) ili Document Capture (Mac OS X) pravilno instaliran.
- Proverite da li je tačna postavka dodeljena dugmetu skenera u aplikaciji Document Capture Pro (Windows) ili Document Capture (Mac OS X).

### Povezane informacije

- ➔ [“Skeniranje pomoću dugmeta skenera” na strani 62](#)


---

## Problemi sa uvlačenjem papira

### Uvlači se više originala

Ako se uvlači više originala, otvorite poklopac skenera i izvadite originale. Zatim zatvorite poklopac skenera.

Ako se često uvlači više originala, pokušajte sledeće.

- Ako umetnete nepodržane originale, skener može uvući više originala istovremeno.
- Očistite valjke unutar skenera.
- Smanjite broj originala koje postavljate odjednom.
- Pritisnite dugme  da biste smanjili brzinu skeniranja.
- Koristite **Režim automatskog uvlačenja** u Epson Scan 2, i skenirajte originale jedan po jedan.

### Povezane informacije

- ➔ [“Čišćenje unutrašnjosti skenera” na strani 91](#)
- ➔ [“Skeniranje različitih veličina ili tipova originala jedan po jedan \(Režim automatskog uvlačenja\)” na strani 64](#)

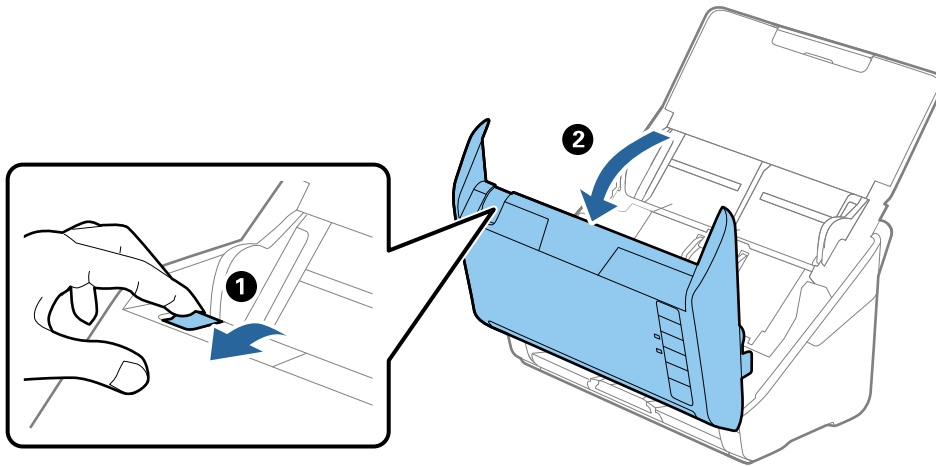
## Uklanjanje zaglavljenih originala iz skenera

Ako se u skeneru zaglavio original, sledite ove korake kako biste ga uklonili.

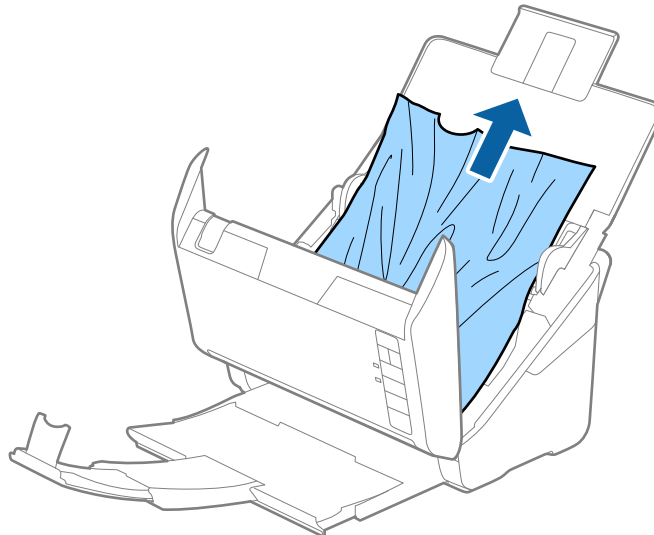
1. Uklonite sve originale koji su ostali u ulaznom podmetaču.

## Rešavanje problema

2. Povucite polugu za otvaranje poklopca i otvorite poklopac skenera.

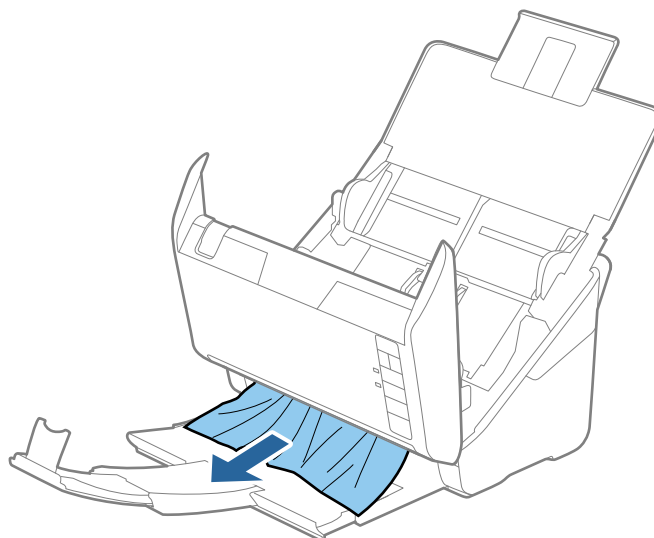


3. Pažljivo uklonite sve originale koji su ostali u skeneru.



## Rešavanje problema

- Pažljivo izvucite sve zaglavljene originale iz izlaznog podmetača u smeru strelice ako ne možete da izvučete originale ravno.




**Važno:**

*Proverite da li u skeneru ima papira.*

- Zatvorite poklopac skenera.

## Original se često zaglavљуje u skeneru

Ako se original često zaglavљуje u skeneru, pokušajte sledeće.

- Pritisnite dugme  da biste smanjili brzinu skeniranja.
- Očistite valjke unutar skenera.
- Ako se izbačeni originali zaglave u izlaznom podmetaču, odložite izlazni podmetač i nemojte ga koristiti.

### Povezane informacije

➔ [“Čišćenje unutrašnjosti skenera” na strani 91](#)

## Originali se prljaju

Očistite unutrašnjost skenera.

### Povezane informacije

➔ [“Čišćenje unutrašnjosti skenera” na strani 91](#)

## Brzina skeniranja se smanjuje prilikom neprekidnog skeniranja

Kada se neprekidno skenira uz pomoć ADF, skeniranje se usporava da bi se sprečilo pregrevanje i oštećenje mehanizma skenera. Međutim, možete da nastavite sa skeniranjem.

Da biste ponovo postigli uobičajenu brzinu skeniranja, ostavite skener da miruje najmanje 30 minuta. Brzina skeniranja se ne oporavlja, čak i ako je skener isključen.

## Skeniranje traje dugo

- Kada je rezolucija visoka, skeniranje može potrajati.
- Računari sa USB 3.0 (SuperSpeed) ili USB 2.0 (Hi-Speed) portovima skeniraju brže od računara sa USB 1.1 portovima. Ako sa skenerom koristite USB 3.0 ili USB 2.0 port, proverite da li ispunjava sistemске zahteve.
- Kada koristite bezbednosni softver, isključite datoteku TWAIN.log iz kontrole ili podesite TWAIN.log kao datoteku samo za čitanje. Radi detaljnijih informacija o funkcijama bezbednosnog softvera pogledajte pomoć i ostalo što je priloženo uz softver. Datoteka TWAIN.log se čuva na sledećim lokacijama:
  - Windows 10/Windows 8.1/Windows 8/Windows 7/Windows Vista:  
C:\Users\*(korisničko ime)*\AppData\Local\Temp
  - Windows XP:  
C:\Documents and Settings\*(korisničko ime)*\Local Settings\Temp

---

## Problemi sa skeniranom slikom

### Pojavljaju se ravne linije prilikom skeniranja sa ADF-a

- Očistite ADF  
Ravne linije mogu da se pojave na slici kada otpaci ili prašina dospeju u ADF.
- Uklonite otpatke ili prašinu koja se uhvatila za original.

#### Povezane informacije

➔ [“Čišćenje unutrašnjosti skenera” na strani 91](#)

### Kvalitet slike je grub

- Ako je rezolucija niska, pokušajte da povećate rezoluciju i zatim skenirajte.
- U Epson Scan 2, podesite sliku pomoću stavki na kartici **Napredna podešavanja** i zatim skenirajte.

#### Povezane informacije

➔ [“Podešavanje rezolucije koja odgovara nameni skeniranja” na strani 57](#)  
➔ [“Funkcije podešavanja slike” na strani 65](#)

## Proširivanje ili skupljanje skenirane slike

Prilikom proširivanja ili skupljanja skenirane slike možete podesiti koeficijent proširivanja korišćenjem funkcije **Podešavanja** u Epson Scan 2 Utility. Ova funkcija je dostupna samo za operativni sistem Windows.

### **Napomena:**

*Epson Scan 2 Utility je aplikacija koja se isporučuje uz Epson Scan 2.*

1. Pokrenite aplikaciju Epson Scan 2 Utility.
  - Windows 10  
Kliknite na dugme Start i izaberite **Sve aplikacije > EPSON > Epson Scan 2 > Epson Scan 2 Utility**.
  - Windows 8.1/Windows 8/Windows Server 2012 R2/Windows Server 2012  
Unesite ime aplikacije u pretragu, a zatim izaberite prikazanu ikonu.
  - Windows 7/Windows Vista/Windows XP/Windows Server 2008 R2/Windows Server 2008/Windows Server 2003 R2/Windows Server 2003  
Kliknite na dugme Start i izaberite **Svi programi ili Programi > EPSON > Epson Scan 2 > Epson Scan 2 Utility**.
2. Izaberite karticu **Podešavanja**.
3. Koristite **Širenje/skupljanje** da biste podesili koeficijent proširivanja za skenirane slike.
4. Kliknite na **Podesi** da biste primenili podešavanja na skener.

## Pomak se pojavljuje u pozadini slika

Slike sa pozadine originala mogu se pojaviti na skeniranoj slici.

- U Epson Scan 2, izaberite karticu **Napredna podešavanja** i zatim podesite **Osvetljenje**.  
Ova funkcija možda neće biti dostupna zavisno od podešavanja na kartici **Glavna podešavanja > Vrsta slike** ili drugih podešavanja na kartici **Napredna podešavanja**.
- U Epson Scan 2, izaberite karticu **Napredna podešavanja** i zatim **Opcija slike > Poboljšanje teksta**.

### **Povezane informacije**

- ➔ **“Osvetljenje” na strani 69**  
Možete da podesite osvetljenost za celu sliku.
- ➔ **“Poboljšanje teksta” na strani 68**  
Zamućena slova na originalu možete da učinite jasnim i ostrim. Možete i da smanjite stopu nejednakosti pozadine.

## Tekst je nejasan

- U Epson Scan 2, izaberite karticu **Napredna podešavanja** i zatim **Opcija slike > Poboljšanje teksta**.
- U Epson Scan 2, kada je **Vrsta slike** na kartici **Glavna podešavanja** podešen na **Crno-belo**, podesite **Granica** na kartici **Napredna podešavanja**. Kada povećate **Granica**, crna postaje jača.
- Ako je rezolucija niska, pokušajte da povećate rezoluciju i zatim skenirajte.

## Rešavanje problema

### Povezane informacije

➔ [“Poboljšanje teksta” na strani 68](#)

Zamućena slova na originalu možete da učinite jasnim i oštrim. Možete i da smanjite stopu nejednakosti pozadine.

➔ [“Granica” na strani 70](#)

Možete podesiti granicu za jednobojno binarno (crno-belo). Povećajte graničnu vrednost, oblast crne boje postaje veća. Smanjite graničnu vrednost, oblast bele boje postaje veća.

➔ [“Podešavanje rezolucije koja odgovara nameni skeniranja” na strani 57](#)

## Pojavljaju se moare obrasci (mrežolike senke)

Ako je original štampani dokument, moare obrasci (mrežolike senke) mogu da se pojave na skeniranoj slici.

- Na kartici **Napredna podešavanja** u programu Epson Scan 2, izaberite **Deekranizacija**.



- Promenite rezoluciju, a zatim ponovite skeniranje.

### Povezane informacije

➔ [“Deekranizacija” na strani 67](#)

Možete ukloniti talasaste šare (mrežaste senke) koje se pojavljuju kada se skenira štampani papir kao što je časopis.

➔ [“Podešavanje rezolucije koja odgovara nameni skeniranja” na strani 57](#)

## Ivica originala se ne skenira prilikom automatskog prepoznavanja veličine originala

- U Epson Scan 2, izaberite karticu **Glavna podešavanja** i zatim izaberite **Veličina dokumenta > Podešavanja**. U prozoru **Podešavanja veličine dokumenta** podesite **Opseci margine za veličinu „Automatski”**.
- Zavisno od originala, oblast originala možda neće biti pravilno prepoznata kada se koristi funkcija **Automatska detekcija**. Izaberite odgovarajuću veličinu originala sa liste **Veličina dokumenta**.

**Napomena:**

Ako veličina originala koji želite da skenirate nije na listi, izaberite **Prilagodi**, i zatim ručno napravite veličinu.

## Tekst se ne prepoznaje pravilno kada se sačuva kao Pretraživ PDF

- U prozoru **Opcije formata slike** u Epson Scan 2, proverite da li je **Jezik teksta** pravilno postavljen na kartici **Tekst**.
- Proverite da li je original ravno postavljen.

## Rešavanje problema

- Koristite original sa jasnim tekstom. Prepoznavanje teksta može opasti za sledeće tipove originala.
  - Originali koji su kopirani više puta
  - Originali primljeni faksom (niska rezolucija)
  - Originali na kojima je razmak između slova ili redova suviše mali
  - Originali sa išpartanim linijama ili podvlačenjem preko teksta
  - Originali sa ručno pisanim tekstom
  - Originali sa pregibima ili naborima
- U Epson Scan 2, kada je **Vrsta slike** na kartici **Glavna podešavanja** podešen na **Crno-belo**, podesite **Granica** na kartici **Napredna podešavanja**. Kada povećate **Granica**, oblast crne boje postaje veća.
- U Epson Scan 2, izaberite karticu **Napredna podešavanja** i zatim **Opcija slike > Poboljšanje teksta**.

### Povezane informacije

➔ [“Čuvanje kao Pretraživ PDF” na strani 72](#)

➔ [“Poboljšanje teksta” na strani 68](#)

Zamućena slova na originalu možete da učinite jasnim i ostrim. Možete i da smanjite stopu nejednakosti pozadine.

➔ [“Granica” na strani 70](#)

Možete podesiti granicu za jednobojno binarno (crno-belo). Povećajte graničnu vrednost, oblast crne boje postaje veća. Smanjite graničnu vrednost, oblast bele boje postaje veća.

## Ne mogu se rešiti problemi na skeniranoj slici

Ako se isprobali sva rešenja i niste rešili problem, pokrenite podešavanja Epson Scan 2 pomoću Epson Scan 2 Utility.

### **Napomena:**

*Epson Scan 2 Utility je aplikacija koja se isporučuje uz Epson Scan 2.*

1. Pokrenite aplikaciju Epson Scan 2 Utility.

Windows 10

Kliknite na dugme Start i zatim izaberite **Sve aplikacije > EPSON > Epson Scan 2 Utility**.

Windows 8.1/Windows 8/Windows Server 2012 R2/Windows Server 2012

Unesite ime aplikacije u pretragu, a zatim izaberite prikazanu ikonu.

Windows 7/Windows Vista/Windows XP/Windows Server 2008 R2/Windows Server 2008/Windows Server 2003 R2/Windows Server 2003

Kliknite na dugme Start i izaberite **Svi programi ili Programi > EPSON > Epson Scan 2 > Epson Scan 2 Utility**.

Mac OS X

Izaberite **Kreni > Aplikacije > Epson Software > Epson Scan 2 Utility**.

2. Izaberite karticu **Drugo**.

3. Kliknite na **Resetuj**.

### **Napomena:**

*Ako pokretanje postupka ne reši problem, deinstalirajte i ponovo instalirajte Epson Scan 2.*



---

# Deinstaliranje i instaliranje aplikacija

## Deinstalacija vaših aplikacija

Možda ćete morati da deinstalirate i ponovo instalirate aplikacije da biste rešili određene probleme ili ako nadograđujete operativni sistem. Prijavite se na računar kao administrator. Unesite lozinku administratora ako vam bude zatraženo.

## Deinstalacija vaših aplikacija za operativni sistem Windows

1. Zatvorite sve aktivne aplikacije.
  2. Odvojite skener od računara.
  3. Otvorite kontrolnu tablu:
    - Operativni sistem Windows 10  
Desni klik na dugme Start i držite ga, a zatim izaberite **Kontrolna tabla**.
    - Windows 8.1/Windows 8/Windows Server 2012 R2/Windows Server 2012  
Izaberite **Radna površina > Postavke > Kontrolna tabla**.
    - Windows 7/Windows Vista/Windows XP/Windows Server 2008 R2/Windows Server 2008/Windows Server 2003 R2/Windows Server 2003  
Kliknite na dugme Start i izaberite **Kontrolna tabla**.
  4. Otvorite **Deinstaliranje programa** (ili **Dodaj ili ukloni programe**):
    - Windows 10/Windows 8.1/Windows 8/Windows 7/Windows Vista/Windows Server 2012 R2/Windows Server 2012/Windows Server 2008 R2/Windows Server 2008  
Izaberite **Deinstaliranje programa** u kategoriji **Programi**.
    - Windows XP/Windows Server 2003 R2/Windows Server 2003  
Kliknite na **Dodaj ili ukloni programe**.
  5. Izaberite aplikaciju koju želite da deinstalirate.
  6. Deinstaliranje aplikacija:
    - Windows 10/Windows 8.1/Windows 8/Windows 7/Windows Vista/Windows Server 2012 R2/Windows Server 2012/Windows Server 2008 R2/Windows Server 2008  
Kliknite na **Deinstaliraj/promeni** ili **Deinstaliraj**.
    - Windows XP/Windows Server 2003 R2/Windows Server 2003  
Kliknite na **Promeni/ukloni** ili **Ukloni**.
- Napomena:**  
*Ako se prikaže prozor kontrole korisničkog naloga, kliknite na dugme Nastavi.*
7. Pratite uputstva na ekranu.


**Napomena:**

*U nekim slučajevima, može se pojaviti poruka u kojoj se od vas traži da ponovo pokrenete računar. U tom slučaju, proverite da li je izabrana opcija **Želim sada da ponovo pokrenem moj računar** i zatim kliknite na dugme **Završi**.*

## Deinstalacija vaših aplikacija za operativni sistem Mac OS X

### Napomena:

Proverite da li ste instalirali aplikaciju EPSON Software Updater.

1. Preuzmite program za deinstalaciju pomoću aplikacije EPSON Software Updater.  
Kada preuzmete program za deinstalaciju nije potrebno da ga ponovo preuzimate svaki put kada deinstalirate aplikaciju.
2. Odvojite skener od računara.
3. Da biste deinstalirali upravljački program skenera, izaberite **Postavke sistema** sa menija  > **Štampači i skeneri** (ili **Štampanje i skeniranje, Štampanje i faks**), a zatim uklonite skener sa liste omogućenih skenera.
4. Zatvorite sve aktivne aplikacije.
5. Izaberite **Finder** > **Kreni** > **Aplikacije** > **Epson Software** > **Deinstaliraj**.
6. Izaberite aplikaciju koju želite da deinstalirate, a zatim kliknite na dugme Uninstall.



### Važno:

Program za deinstalaciju uklanja sa računara sve upravljačke programe za Epson skenera. Ako koristite više Epson skenera, a želite da izbrisete samo neke upravljačke programe, prvo ih sve izbrisate, a zatim ponovo instalirate upravljačke programe skenera koji su potrebni.

### Napomena:

Ako na listi ne možete da nađete aplikaciju koju želite da deinstalirate, ne možete izvršiti deinstalaciju pomoću programa za deinstalaciju. U tom slučaju, izaberite **Finder** > **Kreni** > **Aplikacije** > **Epson Software**, izaberite aplikaciju koju želite da deinstalirate i prevucite je na ikonu kante za otpatke.

## Instalacija vaših aplikacija

Sledite navedene korake kako biste instalirali potrebe aplikacije.

### Napomena:

- Prijavite se na računar kao administrator. Unesite lozinku administratora ako vam bude zatraženo.
- Prilikom ponovne instalacije aplikacija prvo morate da ih deinstalirate.

1. Zatvorite sve aktivne aplikacije.
2. Kada instalirate aplikaciju Epson Scan 2, privremeno isključite skener sa računara.

### Napomena:

Nemojte povezivati skener sa računarom sve dok vam to ne bude zatraženo.

3. Instalirajte aplikaciju praćenjem uputstava sa veb-sajta u nastavku.

<http://epson.sn>

### Napomena:

Za operativni sistem Windows možete takođe da koristite softverski disk koji je došao sa skenerom.

# Tehničke specifikacije

## Opšte specifikacije skenera

### Napomena:

Specifikacije se mogu menjati bez prethodne najave.

Tip skenera	Skener sa uvlačenjem listova, jednim prolazom i dvostranim skeniranjem u boji
Fotoelektrični uređaj	CIS
Efektivni pikseli	5,100×9,300 pri 600 dpi 2,550×64,500 pri 300 dpi
Izvor svetlosti	RGB LED
Rezolucija skeniranja	600 dpi (glavno skeniranje) 600 dpi (sekundarno skeniranje)
Izlazna rezolucija	50 do 1200 dpi (u koracima od po 1 dpi)*1
Veličina dokumenta	Maks: 215.9×6,096 mm (8.5×240 inča) Min: 50.8×50.8 mm (2×2 inča)
Ulaz papira	Uvlačenje sa licem prema dole
Izlaz papira	Izbacivanje sa licem prema dole
Kapacitet papira	100 listova papira pri 80 g/m <sup>2</sup>
Dubina boje	U boji <input type="checkbox"/> 30 bita po pikselu iznutra (10 bita po pikselu po boji iznutra) <input type="checkbox"/> 24 bita po pikselu spolja (8 bita po pikselu po boji spolja) Sive nijanse <input type="checkbox"/> 10 bita po pikselu iznutra <input type="checkbox"/> 8 bita po pikselu spolja Crno-belo <input type="checkbox"/> 10 bita po pikselu iznutra <input type="checkbox"/> 1 bit po pikselu spolja
Interfejs*2	Izuzetno brzi USB Ethernet 1000BASE-T/100BASE-TX/10BASE-T (opciono)

\*1 50 do 300 dpi (393.8 do 5,461.0 mm (15.5 do 215 inča) po dužini), 50 do 200 dpi (5,461.1 do 6,096.0 mm (215 do 240 inča) po dužini)

\*2 Možete koristiti USB i mrežno povezivanje istovremeno.

## Specifikacije dimenzija

Dimenzije*	Širina: 296 mm (11.7 inča) Dubina: 169 mm (6.7 inča) Visina: 176 mm (6.9 inča)
Težina	Oko 3.7 kg (8.2 funti)

\* Bez isturenih delova.

## Električne specifikacije

### Električne specifikacije skenera

Nominalni ulazni napon napajanja jednosmernom strujom	DC 24 V
Nominalna ulazna jednosmerna struja	2 A
Potrošnja energije	USB priključak <input type="checkbox"/> Za vreme rada: približno 17 W <input type="checkbox"/> Režim spremnosti za upotrebu: približno 9.2 W <input type="checkbox"/> Režim mirovanja: približno 1.2 W <input type="checkbox"/> Isključen: približno 0.1 W

### Električne specifikacije adaptera naizmenične struje

Model	A471H (AC 100 do 240 V) A472E (AC 220 do 240 V)
Nominalna ulazna struja	1.2 A
Nominalni opseg frekvencije	50 do 60 Hz
Nominalni izlazni napon napajanja	DC 24 V
Nominalna izlazna struja	2 A

## Specifikacije u vezi sa okruženjem

Temperatura	Za vreme rada	Od 5 do 35°C (od 41 do 95°F)
	Za vreme skladištenja	Od -25 do 60°C (od -13 do 140°F)

## Tehničke specifikacije

Vlažnost	Za vreme rada	Od 15 do 80 % (bez kondenzacije)
	Za vreme skladištenja	Od 15 do 85 % (bez kondenzacije)
Uslovi rada		Standardno kancelarijsko ili kućno okruženje. Nemojte da koristite skener na direktnoj sunčevoj svetlosti, u blizini jakog svetlosnog izvora ili na mestima sa puno prašine.

## Specifikacije platforme stonog skenera

Interfejs		Brzi USB
Nominalni ulazni napon napajanja jednosmernom strujom		DC 24 V
Dimenzije		Širina: 300 mm (11.8 inča) Dubina: 481 mm (18.9 inča) Visina: 245 mm (9.6 inča) Montiran sa skenerom sa uvlačenjem listova i stonim skenerom
Težina		Približno 1.1 kg (2.4 lb)
Temperatura	Za vreme rada	Od 10 do 35°C (od 50 do 95°F)
	Za vreme skladištenja	Od -20 do 60°C (od -4 do 140°F)
Vlažnost	Za vreme rada	Od 20 do 80 % (bez kondenzacije)
	Za vreme skladištenja	Od 20 do 85 % (bez kondenzacije)

## Sistemske zahteve

Operativni sistem Windows	<ul style="list-style-type: none"> <li>Windows 10 (32 bita, 64 bita)</li> <li>Windows 8.1 (32 bita, 64 bita)</li> <li>Windows 8 (32 bita, 64 bita)</li> <li>Windows 7 (32 bita, 64 bita)</li> <li>Windows Vista (32 bita, 64 bita)</li> <li>Windows XP Professional x64 izdanje servisni paket 2</li> <li>Windows XP (32 bita) servisni paket 3</li> <li>Windows Server 2012 R2</li> <li>Windows Server 2012</li> <li>Windows Server 2008 R2</li> <li>Windows Server 2008 (32 bita, 64 bita)</li> <li>Windows Server 2003 R2 (32 bita, 64 bita)</li> <li>Windows Server 2003 (32 bita, 64 bita) servisni paket 2</li> </ul>
---------------------------	---

**Tehničke specifikacije**

Operativni sistem Mac OS X <sup>*1, *2</sup>	Mac OS X v10.11.x Mac OS X v10.10.x Mac OS X v10.9.x Mac OS X v10.8.x Mac OS X v10.7.x Mac OS X v10.6.8
--	--

\*1 Funkcija brze promene korisnika na operativnom sistemu Mac OS X ili novijim verzijama nije podržana.

\*2 UNIX sistem datoteka (UFS) za Mac OS X nije podržan.

# Standardi i odobrenja

---

## Standardi i odobrenja za evropske modele

### Proizvod i adapter naizmjenične struje

Sledeći modeli nose oznake CE i usaglašeni su sa važećim direktivama Evropske unije. Radi detaljnijih podataka, posetite sledeći veb-sajt da biste pristupili punoj izjavi o usaglašenost koja sadrži upućivanje na direktive i usaglašene standarde korišćene u izavi o usaglašenosti.

<http://www.epson.eu/conformity>

J381A

A471H, A472E

### Opcija platforme stonog skenera

Sledeći model nosi oznaku CE i usaglašen je sa važećim direktivama Evropske unije. Radi detaljnijih podataka, posetite sledeći veb-sajt da biste pristupili punoj izjavi o usaglašenost koja sadrži upućivanje na direktive i usaglašene standarde korišćene u izavi o usaglašenosti.

<http://www.epson.eu/conformity>

J381FBSD

# Kako dobiti pomoć

---

## Veb-sajt za tehničku podršku

Ako vam je potrebna dodatna pomoć, posetite Epson-ov veb-sajt za podršku koji je naveden u nastavku. Izaberite zemlju ili region i idite na odeljak za podršku na lokalnom Epson veb-sajtu. Na sajtu možete da nađete i najnovije drajvere, odgovore na česta pitanja, priručnike i ostali materijal za preuzimanje.

<http://support.epson.net/>

<http://www.epson.eu/Support> (Evropa)

Ako vaš Epson proizvod ne radi pravilno i ne možete da rešite problem, za pomoć se obratite Epson-ovoj korisničkoj službi.

---

## Kontaktiranje Epson-ove podrške za korisnike

### Pre nego što kontaktirate Epson

Ako vaš Epson proizvod ne radi pravilno i ne možete da otklonite problem pomoću informacija za rešavanje problema koje se nalaze u priručnicima za proizvod, za pomoć se obratite Epsonovoj službi za podršku. Ako Epsonova korisnička podrška za vašu oblast nije navedena u nastavku, obratite se distributeru od kojeg ste kupili proizvod.

Epsonova korisnička podrška će moći brže da vam pomogne ako im pružite sledeće informacije:

- Serijski broj proizvoda  
(Oznaka sa serijskim brojem proizvoda obično se nalazi sa zadnje strane proizvoda.)
- Model proizvoda
- Verzija softvera u proizvodu  
(Kliknite na **Više informacija, Informacije o verziji**, ili slično dugme u okviru softvera proizvoda.)
- Proizvođač i model vašeg računara
- Naziv i verziju operativnog sistema na vašem računaru
- Nazivi i verzije softverskih aplikacija koje obično koristite sa proizvodom

#### **Napomena:**

*Zavisno od proizvoda, u njegovoj memoriji mogu biti smešteni spisak telefonskih brojeva za faks i/ili mrežna podešavanja. Podaci i/ili podešavanja mogu nestati usled kvara ili opravke proizvoda. Epson neće biti odgovoran ni za kakav gubitak podataka niti za pravljenje rezervnih kopija ili vraćanje podataka i/ili podešavanja, čak ni tokom garantnog roka. Preporučujemo vam da sami napravite rezervne kopije svojih podataka ili da vodite beleške.*

### Pomoć za korisnike u Evropi

Informacije o načinu kontaktiranja Epsonove korisničke podrške potražite u panevropskoj garanciji.



## Pomoć za korisnike u Singapuru

Izvori informacija, podrška i usluge koje pruža Epson Singapore su:

### Internet

<http://www.epson.com.sg>

Dostupne su informacije o specifikacijama proizvoda, drajveri za preuzimanje, odgovori na česta pitanja, pitanja u vezi s prodajom i tehnička podrška preko e-pošte.

### Epson služba za pomoć korisnicima

Besplatan telefon: 800-120-5564

Naš tim službe za pomoć korisnicima vam preko telefona može pomoći u vezi sa sledećim pitanjima:

- Pitanja u vezi s prodajom i informacije o proizvodu
- Pitanja u vezi s korišćenjem proizvoda ili rešavanjem problema
- Pitanja u vezi s popravkom i garancijom

## Pomoć za korisnike na Tajlandu

Kontakti za informacije, podršku i servis su:

### Internet

<http://www.epson.co.th>

Dostupne su informacije o specifikacijama proizvoda, drajveri za preuzimanje, odgovori na česta pitanja i e-pošta.

### Epson linija za pomoć korisnicima

Telefon: 66-2685-9899

Adresa e-pošte: support@eth.epson.co.th

Naš tim na liniji za pomoć korisnicima vam preko telefona može pomoći u vezi sa sledećim pitanjima:

- Pitanja u vezi s prodajom i informacije o proizvodu
- Pitanja ili problemi u vezi s korišćenjem proizvoda
- Pitanja u vezi s popravkom i garancijom

## Pomoć za korisnike u Vijetnamu

Kontakti za informacije, podršku i servis su:

### Epson linija za pomoć korisnicima

Telefon (Ho Chi Minh City): 84-8-823-9239

Telefon (Hanoi City): 84-4-3978-4785, 84-4-3978-4775

**Kako dobiti pomoć****Epson servisni centar**

65 Truong Dinh Street, District 1, Hochiminh City, Vietnam.

29 Tue Tinh, Quan Hai Ba Trung, Hanoi City, Vietnam

**Pomoć za korisnike u Indoneziji**

Kontakti za informacije, podršku i servis su:

**Internet**<http://www.epson.co.id>

- Informacije o specifikacijama proizvoda, drajveri za preuzimanje
- Odgovori na česta pitanja, pitanja u vezi s prodajom, pitanja putem e-pošte

**Epson linija za pomoć korisnicima**

Telefon: 62-1500-766

Faks: 62-21-808-66-799

Naš tim na liniji za pomoć korisnicima vam preko telefona ili faksa može pomoći u vezi sa sledećim pitanjima:

- Pitanja u vezi s prodajom i informacije o proizvodu
- Tehnička podrška

**Epson servisni centar**

<b>Pokrajna</b>	<b>Naziv kompanije</b>	<b>Adresa</b>	<b>Telefon Adresa e-pošte</b>
DKI JAKARTA	ESS Jakarta MG. DUA	RUKO MANGGA DUA MALL NO. 48 JL. ARTERI MANGGA DUA - JAKARTA UTARA-DKI	(+6221)62301104 jkt-technical1@epson-indonesia.co.id
NORTH SUMATERA	ESC Medan	Kompleks Graha Niaga, Jl. Bambu II No. A-4, Medan- 20114	(+6261)42066090/42066091 mdn-technical@epson-indonesia.co.id
WEST JAWA	ESC Bandung	JL. CIHAMPELAS NO. 48A-BANDUNG JABAR 40116	(+6222)4207033 bdg-technical@epson-indonesia.co.id
DI YOGYAKARTA	ESC Yogyakarta	YAP Square, Blok A No.6 Jl. C Simanjutak YOGYAKARTA - DIY	(+62274)581065 ygy-technical@epson-indonesia.co.id
EAST JAWA	ESC Surabaya	HITECH MALL LT.2 BLOK A NO. 24 JL. KUSUMA BANGSA NO. 116 -118 - SURABAYA JATIM	(+6231)5355035 sby-technical@epson-indonesia.co.id
SOUTH SULAWESI	ESC Makassar	JL. GUNUNG BAWAKARAENG NO. 68E - MAKASSAR SULSEL	(+62411)328212 mksr-technical@epson-indonesia.co.id

## Kako dobiti pomoć

Pokrajna	Naziv kompanije	Adresa	Telefon Adresa e-pošte
WEST KALIMANTAN	ESC Pontianak	JL. NUSA INDAH I NO. 40A PONTIANAK KALBAR 78117	(+62561)735507 pontianak-technical@epson-indonesia.co.id
PEKANBARU	ESC PEKANBARU	JL. TUANKU TAMBUSAI NO. 353 - PEKANBARU RIAU	(+62761)21420 pkb-technical@epson-indonesia.co.id
DKI JAKARTA	ESS JAKARTA KEIAI	WISMA KEIAI LT. 1 JL. JEND. SUDIRMAN KAV. 3 JAKPUS DKI JAKARTA	(+6221)5724335 ess.support@epson-indonesia.co.id
EAST JAWA	ESS SURABAYA	JL. JAWA NO. 2-4 KAV. 29, RUKO SURYA INTI, SURABAYA - JATIM	(+6231)5014949 esssby.support@epson-indonesia.co.id
BANTEN	ESS SERPONG	Ruko mall WTC MATAHARI no. 953 SERPONG - Banten	(+6221)53167051 esstag.support@epson-indonesia.co.id
CENTRAL JAWA	ESS SEMARANG	Komplek Ruko Metro Plaza Blok C20 , Jl. MT Haryono No 970 Semarang - Jawa tengah	(+6224)8313807 esssmg.support@epson-indonesia.co.id
EAST KALIMANTAN	ESC SAMARINDA	Jl. KH. Wahid Hasyim (M. Yamin) Kel. Sempaja Selatan Kec. Samarinda Utara Samarinda- Kalimantan Timur (samping kantor pos)	(+62541)7272904 escsmd.support@epson-indonesia.co.id
SOUTH SUMATERA	ESC PALEMBANG	Jl. H.M. Rasyid Nawawi no.249, kelurahan 9 ilir Palembang - Sumsel	(+62711)311330 escplg.support@epson-indonesia.co.id
EAST JAVA	ESC JEMBER	Jl. Panglima Besar Sudirman No.1 D JEMBER - JAWA TIMUR (Depan Balai Penelitian dan Pengolahan Kakao)	(+62331) 486468,488373 jmr-admin@epson-indonesia.co.id jmr-technical@epson-indonesia.co.id
NORTH SULAWESI	ESC MANADO	Tekno @Megamall, Megamall LG TK-21 Jl. Piere Tendean Kawasan Megamas Boulevard Manado 95111	(+62431)7210033 MND-ADMIN@EPSON-INDONESIA.CO.ID

Za druge gradove koji ovde nisu navedeni, pozovite liniju za pomoć korisnicima na telefon: 08071137766.

## Pomoć za korisnike u Maleziji

Kontakti za informacije, podršku i servis su:

### Internet

<http://www.epson.com.my>

## Kako dobiti pomoć

- Informacije o specifikacijama proizvoda, drajveri za preuzimanje
- Odgovori na česta pitanja, pitanja u vezi s prodajom, pitanja putem e-pošte

### Epson kol-centar

Telefon: +60 1800-8-17349

- Pitanja u vezi s prodajom i informacije o proizvodu
- Pitanja ili problemi u vezi s korišćenjem proizvoda
- Pitanja u vezi s popravkom i garancijom

### Sedište

Telefon: 603-56288288

Faks: 603-5628 8388/603-5621 2088

## Pomoć za korisnike u Indiji

Kontakti za informacije, podršku i servis su:

### Internet

<http://www.epson.co.in>

Dostupne su informacije o specifikacijama proizvoda, drajveri za preuzimanje i pitanja u vezi s proizvodom.

### Linija za pomoć korisnicima

- Servis, informacije o proizvodu i poručivanje potrošnog materijala (BSNL linije)  
Besplatan broj: 18004250011  
Dostupan od 9 do 18, od ponedjeljka do subote (osim državnim praznicima)
- Servis (CDMA i mobilni korisnici)  
Besplatan broj: 186030001600  
Dostupan od 9 do 18, od ponedjeljka do subote (osim državnim praznicima)

## Pomoć za korisnike na Filipinima

Za tehničku podršku kao i ostale usluge nakon prodaje, pozivamo korisnike da kontaktiraju Epson Philippines Corporation na brojeve telefona, faksa i adresu e-pošte navedene u nastavku:

### Internet

<http://www.epson.com.ph>

Dostupne su informacije o specifikacijama proizvoda, drajveri za preuzimanje, odgovori na često postavljana i pitanja putem e-pošte.

### Epson Philippines briga o kupcima

Besplatan telefon: (PLTD) 1800-1069-37766

Besplatan telefon: (Digital) 1800-3-0037766

## Kako dobiti pomoć

Metro Manila: (+632)441-9030

Web-stranica: <http://customercare.epson.com.ph>

Adresa e-pošte: [customercare@epc.epson.com.ph](mailto:customercare@epc.epson.com.ph)

Naš tim za brigu o kupcima vam preko telefona može pomoći u vezi sa sledećim pitanjima:

- Pitanja u vezi s prodajom i informacije o proizvodu
- Pitanja ili problemi u vezi s korišćenjem proizvoda
- Pitanja u vezi s popravkom i garancijom

### **Epson Philippines Corporation**

Centralna linija: +632-706-2609

Faks: +632-706-2665