

DS-770

Kullanım Kılavuzu

Copyright

Bu yayımın hiçbir kısmı, Seiko Epson Corporation'ın önceden yazılı izni olmaksızın yeniden üretilemez, bilgi alma sistemlerinde saklanamaz veya elektronik, mekanik, fotokopi, kayıt ya da başka herhangi bir yolla veya biçimde iletilemez. Burada kapsanan bilgilerin kullanımıyla ilgili hiçbir patent yükümlülüğü kabul edilmez. Burada kapsanan bilgilerin kullanımından kaynaklanan hasarlar için de hiçbir yükümlülük kabul edilmez. Buradaki bilgiler yalnızca bu Epson ürünüyle kullanım için tasarlanmıştır. Epson, bu bilgilerin diğer ürünlere uygulanması şeklindeki kullanımından sorumlu değildir.

Seiko Epson Corporation ve bağlı kuruluşları ürünü satın alanın veya üçüncü kişilerin kaza, ürünün yanlış veya kötü amaçlı olarak kullanılması, ürün üzerinde yetkisiz kişilerce yapılan değişiklikler, onarım veya tadilat veya (ABD hariç olmak üzere) Seiko Epson Corporation'ın işletme ve bakım talimatlarına aykırı hareketler nedeniyle uğradıkları zarar, kayıp, maliyet veya gider konusunda ürünü satın alana ve üçüncü kişilere karşı kesinlikle yükümlü olmayacaktır.

Seiko Epson Corporation ve üye kuruluşları, kendisi tarafından Orijinal Epson Ürünleri veya Epson Onaylı Ürünler olarak belirlenmemiş ürün seçeneklerinin veya sarf malzemelerinin kullanılmasından doğan zarar veya sorunlardan hiçbir şekilde sorumlu olmayacaktır.

Seiko Epson Corporation, kendisi tarafından Epson Onaylı Ürünler olarak belirlenmemiş arabirim kablolarının kullanılmasından kaynaklanan elektromanyetik parazitini yol açtığı zararlardan sorumlu olmayacaktır.

© 2017 Seiko Epson Corporation. All rights reserved.

Bu kılavuzun içeriğinde ve bu ürünün teknik özelliklerinde bildirimde bulunmaksızın değişiklik yapılabilir.

Ticari Markalar

- ❑ EPSON® tescilli bir ticari markadır ve EPSON EXCEED YOUR VISION veya EXCEED YOUR VISION, Seiko Epson Corporation'ın ticari markasıdır.
- ❑ Microsoft®, Windows®, Windows Server®, and Windows Vista® are either registered trademarks or trademarks of Microsoft Corporation in the United States and/or other countries.
- ❑ Apple®, Mac OS®, and OS X® are trademarks of Apple Inc., registered in the U.S. and other countries.
- ❑ Adobe®, Adobe Reader®, and Acrobat® are registered trademarks of Adobe Systems Incorporated.
- ❑ Intel® is a registered trademark of Intel Corporation.
- ❑ The SuperSpeed USB Trident Logo is a registered trademark of USB Implementers Forum, Inc.
- ❑ Epson Scan 2 Software is based in part on the work of the Independent JPEG Group.
- ❑ libtiff

Copyright © 1988-1997 Sam Leffler

Copyright © 1991-1997 Silicon Graphics, Inc.

Permission to use, copy, modify, distribute, and sell this software and its documentation for any purpose is hereby granted without fee, provided that (i) the above copyright notices and this permission notice appear in all copies of the software and related documentation, and (ii) the names of Sam Leffler and Silicon Graphics may not be used in any advertising or publicity relating to the software without the specific, prior written permission of Sam Leffler and Silicon Graphics.

THE SOFTWARE IS PROVIDED "AS-IS" AND WITHOUT WARRANTY OF ANY KIND, EXPRESS, IMPLIED OR OTHERWISE, INCLUDING WITHOUT LIMITATION, ANY WARRANTY OF MERCHANTABILITY OR FITNESS FOR A PARTICULAR PURPOSE.

IN NO EVENT SHALL SAM LEFFLER OR SILICON GRAPHICS BE LIABLE FOR ANY SPECIAL, INCIDENTAL, INDIRECT OR CONSEQUENTIAL DAMAGES OF ANY KIND, OR ANY DAMAGES WHATSOEVER RESULTING FROM LOSS OF USE, DATA OR PROFITS, WHETHER OR NOT ADVISED OF THE POSSIBILITY OF DAMAGE, AND ON ANY THEORY OF LIABILITY, ARISING OUT OF OR IN CONNECTION WITH THE USE OR PERFORMANCE OF THIS SOFTWARE.

- ❑ Genel Not: Burada kullanılan diğer ürün adları sadece tanımlama amaçlıdır ve ilgili sahiplerinin markaları olabilir. Epson, bu markalardaki her türlü hakkı reddeder.

İçindekiler

Copyright

Ticari Markalar

Bu Kılavuz Hakkında

Kılavuzlara Giriş.	6
Marka ve Semboller.	6
Bu Kılavuzda Kullanılan Açıklamalar.	6
İşletim Sistemi Referansları.	7

Önemli Talimatlar

Güvenlik Talimatları.	8
Kopyalama Sınırlamaları.	9

Tarayıcı Temelleri

Parça Adları ve İşlevler.	10
Kontrol Panelindeki Düğme ve Işıklar.	12
Düğmeler.	12
Işıklar.	13
Hata Göstergeleri.	14
Uygulamalar Hakkında Bilgiler.	14
Epson Scan 2.	14
Document Capture Pro/Document Capture.	14
EPSON Software Updater.	15
İsteğe Bağlı Aygıtlar ve Sarf Malzemeleri Bilgisi.	15
Düz Yataklı Tarayıcı Doku Kodları.	15
Ağ Arayüzü Birimi Kodları.	15
Taşıyıcı Kağıt Kodları.	16
Silindir Takma Kiti Kodları.	16
Kit Kodlarını Temizleme.	17

Orijinallerin Özellikleri ve Orijinalleri Yerleştirme

Orijinallerin Özellikleri.	18
Taranmakta Olan Orijinaller İçin Genel Özellikler.	18
Dikkat Gerektiren Orijinal Türleri.	21
Taranmaması Gereken Orijinal Türleri.	22
Taranacak Öğeleri Yerleştirme.	23
Standart Boyutta Orijinaller.	23
Uzun Kağıt.	29
Plastik Kartlar.	31
Lamine Kartlar.	35

Büyük Boyutta Orijinaller.	37
Düzensiz Şekilli Orijinaller.	40
Fotoğraflar.	43
Zarflar.	46
Orijinallerin Karışımı.	49

Temel Tarama

Epson Scan 2 Kullanarak Tarama.	52
Epson Scan 2 içinde Özel Orijinaller için Gerekli Ayarlar.	55
Tarama Amacına Uygun Bir Çözünürlük Ayarlama.	56
Document Capture Pro Kullanarak Tarama (Windows).	56
Document Capture Kullanarak Tarama (Mac OS X).	59
Tarayıcı Düğmesini Kullanarak Tarama.	61

Gelişmiş Tarama

Farklı Boyut veya Türdeki Orijinalleri Bir Bir Tarama (Otomatik Besleme Modu).	63
Gereksinimlerinize Uyan Taranan Görüntüler Oluşturma.	64
Görüntü Ayarlama Özellikleri.	64
Epson Scan 2'yi Kullanarak Taranan Sayfaları Düzenleme.	71
Aranabilir PDF Olarak Kaydetme.	71
Office Biçiminde Dosya Olarak Kaydetme (Yalnızca Windows İçin).	72
Çeşitli Kaydetme ve Aktarma Türleri.	74
Taranan Görüntüleri Sıralama ve Ayrı Bir Klasöre Kaydetme (yalnızca Windows için).	74
Bulut Servisine Tarama.	74
FTP Sunucusuna Karşıya Yükleme.	76
Taranan Görüntüleri Bir E-postaya Ekleme.	76
Taranan Görüntüleri Yazdırma.	77
Belirtilen Tarama Ayarlarını (İş) Kullanarak Tarama.	77
İş Ayarlama.	78
Tarayıcı Düğmesine Bir İş Atama.	78

Düz Yataklı Tarayıcı Dokunu Kullanma

Düz Yataklı Tarayıcı Dokunun Parça Adları ve İşlevleri.	79
---	----

İçindekiler

Tarayıcı Camından Tarama.	80
Düz Yataklı Tarayıcı Dokunu Kullanma Hakkında Notlar.	82
ADF'den Tarama Hakkında Notlar.	82
Bakım.	86
Düz Yataklı Tarayıcı Dokunu Temizleme.	86
Düz Yataklı Tarayıcı Dokunu Aktarma ve Taşıma.	87
Düz Yataklı Tarayıcı Doku Sorunlarını Giderme.	88
Tarayıcı Camında Tararken Düzensiz Renkler, Kir, Noktalar Gibi Sorunlar Görünüyor.	88
Tarayıcı Camında Doğru Alan Taranamıyor.	89
Kitapçığın Kenar Boşlukları Bozuk veya Bulanık Ciltlenmiş.	89
Görüntünün Arka Planında Ofset Görünüyor.	89

Bakım

Tarayıcının Dışını Temizleme.	90
Tarayıcının İçini Temizleme.	90
Silindir Takma Kitini Değiştirme.	95
Tarama Sayısını Sıfırlama.	99
Enerji Tasarrufu.	100
Tarayıcıyı Nakletme.	101
Uygulamaları ve Bellenimi Güncelleme.	102

Sorunları Çözme

Tarama Sorunları.	104
Tarayıcı Işıkları Bir Hata Olduğunu Gösteriyor.	104
Tarayıcı Açılmıyor.	104
Taramayı Başlatma Sorunları.	104
Epson Scan 2 Başlatılmıyor.	104
Tarayıcı Düğmesine Basıldığında Doğru Uygulama Başlamıyor.	105
Kağıt Besleme Sorunları.	105
Birden Fazla Orijinal Beslenmiş.	105
Sıkışmış Orijinalleri Tarayıcıdan Çıkarma.	105
Tarayıcıda Sık Sık Orijinal Sıkışıyor.	107
Orijinaller Kirleniyor.	107
Sürekli Tararken Tarama Hızı Yavaşlıyor.	108
Tarama İşlemi Çok Uzun Zaman Alıyor.	108
Taranan Görüntü Sorunları.	108
ADF Kısımında Tararken Düz Çizgiler Görünüyor.	108
Görüntü Kalitesi Bozuk.	108
Taranan Görüntüyü Genişletme veya Daraltma	109
Görüntünün Arka Planında Ofset Görünüyor.	109
Metin Bulanık.	109

Harei Desenler (Ağ Benzeri Gölgeler) Görünüyor.	110
Orijinalin Boyutu Otomatik Algılandığında Orijinalin Kenarı Taranmıyor.	110
Aranabilir PDF Olarak Kaydederken Metin Düzgün Algılanmıyor.	110
Taranan Görüntüdeki Sorunlar Çözülemiyor.	111
Uygulama Yükleme ve Yüklemeyi Kaldırma.	112
Uygulamalarınızı Kaldırma.	112
Uygulamalarınızı Yükleme.	113

Teknik Özellikler

Genel Tarayıcı Özellikleri.	115
Boyut Özellikleri.	116
Elektrik Özellikleri.	116
Tarayıcı Elektrik Özellikleri.	116
AC Adaptörü Elektrik Özellikleri.	116
Çevresel Özellikler.	116
Düz Yataklı Tarayıcı Doku Özellikleri.	117
Sistem Gereksinimleri.	117

Standartlar ve Onaylar

Avrupa Modelleri İçin Standartlar ve Onaylar.	119
---	-----

Nereden Yardım Alınır

Teknik Destek Web Sitesi.	120
Epson Desteğe Başvurma.	120
Epson'a Başvurmadan Önce.	120
Avrupa'daki Kullanıcılar için Yardım.	120
Singapur'daki Kullanıcılar için Yardım.	121
Tayland'daki Kullanıcılar için Yardım.	121
Vietnam'daki Kullanıcılar için Yardım.	121
Endonezya'daki Kullanıcılar için Yardım.	122
Malezya'daki Kullanıcılar için Yardım.	123
Hindistan'daki Kullanıcılar için Yardım.	124
Filipinler'deki Kullanıcılar için Yardım.	124

Bu Kılavuz Hakkında

Kılavuzlara Giriş

Aşağıdaki kılavuzların en son sürümlerine Epson destek web sitesinden ulaşabilirsiniz.

<http://www.epson.eu/Support> (Avrupa)

<http://support.epson.net/> (Avrupa dışı)

Kurulum kılavuzu (basılı kılavuz)

Ürünün kurulumu ve uygulamanın yüklenmesi konusunda bilgi sağlar.

Kullanım Kılavuzu (dijital kılavuz)

Ürünün kullanımı, bakım ve sorunların çözümü konusunda talimatlar sağlar.

Yukarıdaki kılavuzlara ek olarak, çeşitli Epson uygulamalarında bulunan yardım kısmına da bakın.

Marka ve Semboller



Dikkat:

Yaralanmayı önlemek için dikkatle takip edilmesi gereken talimatlardır.



Önemli:

Ekipmanınızın zarar görmesini önlemek için uyulması gereken talimatlardır.

Not:

Tamamlayıcı ve referans bilgiler sağlar.

İlgili Bilgi

➔ İlgili bölümlere bağlanır.

Bu Kılavuzda Kullanılan Açıklamalar

- Uygulamalara yönelik ekran görüntüleri Windows 10 ya da Mac OS X v10.10.x işletim sistemindedir. Ekranda görüntülenen içerik modele ve duruma bağlı olarak değişir.
- Bu kılavuzda kullanılan resimler yalnızca başvuru içindir. Asıl üründen biraz farklılık gösterebilir de, çalıştırma yöntemleri aynıdır.

İşletim Sistemi Referansları

Windows

Bu kılavuzda, “Windows 10”, “Windows 8.1”, “Windows 8”, “Windows 7”, “Windows Vista”, “Windows XP”, “Windows Server 2012 R2”, “Windows Server 2012”, “Windows Server 2008 R2”, “Windows Server 2008”, “Windows Server 2003 R2” ve “Windows Server 2003” gibi terimler aşağıdaki işletim sistemlerini ifade eder. Ek olarak, “Windows” tüm sürümler için kullanılır.

- Microsoft® Windows® 10 işletim sistemi
- Microsoft® Windows® 8.1 işletim sistemi
- Microsoft® Windows® 8 işletim sistemi
- Microsoft® Windows® 7 işletim sistemi
- Microsoft® Windows Vista® işletim sistemi
- Microsoft® Windows® XP işletim sistemi Service Pack 3
- Microsoft® Windows® XP Professional x64 Edition işletim sistemi Service Pack 2
- Microsoft® Windows Server® 2012 R2 işletim sistemi
- Microsoft® Windows Server® 2012 işletim sistemi
- Microsoft® Windows Server® 2008 R2 işletim sistemi
- Microsoft® Windows Server® 2008 işletim sistemi
- Microsoft® Windows Server® 2003 R2 işletim sistemi
- Microsoft® Windows Server® 2003 işletim sistemi Service Pack 2

Mac OS X

Bu kılavuzda, “Mac OS X v10.11.x” ile OS X El Capitan, “Mac OS X v10.10.x” ile OS X Yosemite, “Mac OS X v10.9.x” ile OS X Mavericks ve “Mac OS X v10.8.x” ile OS X Mountain Lion ifade edilir. Ek olarak, “Mac OS X” ile “Mac OS X v10.11.x”, “Mac OS X v10.10.x”, “Mac OS X v10.9.x”, “Mac OS X v10.8.x”, “Mac OS X v10.7.x” ve “Mac OS X v10.6.8” ifade etmek için kullanılır.

Önemli Talimatlar

Güvenlik Talimatları

Bu ürünü ve isteğe bağlı aygıtları güvenli bir şekilde kullanmak için bu talimatları okuyun ve takip edin. Daha sonra başvurmak için bu kılavuzu sakladığınızdan emin olun. Ayrıca, ürün ve isteğe bağlı aygıtlar üzerinde işaretli tüm uyarı ve talimatları takip ettiğinizden emin olun.

- Ürün ve isteğe bağlı aygıtlar üzerinde kullanılan sembollerden bazıları güvenliği ve ürünün doğru kullanımını sağlamak içindir. Sembollerin anlamını öğrenmek için aşağıdaki web sitesini ziyaret edin.
<http://support.epson.net/symbols>
- Ürünü ve isteğe bağlı aygıtları düz, sağlam ve ürünün ve isteğe bağlı aygıtlarının tabanından her yöne doğru daha geniş olan bir zemine yerleştirin. Ürünü ve isteğe bağlı aygıtları duvara yakın olacak biçimde koyarsanız, ürünün ve isteğe bağlı aygıtların arka kısmı ile duvar arasında en az 10 cm mesafe olmasına dikkat edin.
- Ürünü ve isteğe bağlı aygıtları, arabirim kablosunun kolaylıkla yetişebilmesi için bilgisayara yakın bir yere koyun. Ürünü ve isteğe bağlı aygıtları veya AC adaptörünü bina dışında, aşırı kir, toz, su ve ısı kaynakları yakınına koymayın veya buralarda bırakmayın veya darbe, titreşim, yüksek ısı ve nemin olabileceği yerlerde bulundurmayın; doğrudan güneş ışığına, güçlü ışık kaynaklarına veya ani ısı ve nem değişikliklerine maruz kalmasını önleyin.
- Islak elle kullanmayın.
- Ürünü ve isteğe bağlı aygıtları, adaptörünün kolayca çıkarılabileceği bir elektrik prizinin yakınına yerleştirin.
- AC adaptörü aşınma, kesilme, çekilme, kıvrılma ve bükülmeye neden olmayacak yerlere konmalıdır. Kablonun üzerine bir şey koymayın ve AC adaptörü veya kablosu üzerine basılmasına veya üzerinden geçilmesine izin vermeyin. Uç kısımda kabloyu düz tutmaya özellikle dikkat edin.
- Yalnızca ürünle sağlanan güç kablosu kullanın ve başka ekipmanın kablosunu kullanmayın. Bu ürünle diğer kabloları kullanımı veya diğer ekipmanlarla birlikte verilen güç kablosunun kullanımı yangın veya elektrik çarpmasıyla sonuçlanabilir.
- Yalnızca ürününüzle birlikte gelen AC adaptörünü kullanın. Başka bir adaptör kullanımı, elektrik çarpması veya yaralanmaya neden olabilir.
- AC adaptörü, birlikte gönderildiği ürünle beraber kullanılmak için tasarlanmıştır. Özellikle belirtilmemişse, diğer elektrikli cihazlarla kullanmayın.
- Yalnızca, AC adaptörünüz üzerindeki etikette belirtilen türden güç kaynağı kullanın ve elektriği daima, yerel güvenlik standartlarını karşılayan bir AC adaptörü ile, doğrudan standart yerel elektrik prizinden temin edin.
- Bu ürünü ve isteğe bağlı aygıtları bir kabloyla bilgisayara veya başka bir cihaza bağlarken, konektörlerin doğru yönde olduğundan emin olun. Her bir konektörün sadece bir doğru yönü bulunmaktadır. Konektörün yanlış şekilde takılması, kabloyla bağlanan her iki cihazda hasara neden olabilir.
- Düzenli olarak açılıp kapatılan fotokopi makineleri ya da hava kontrol sistemleri gibi cihazlarla aynı prize takmaktan kaçının.
- Ürün ile uzatma kablosu kullanmanız durumunda, uzatma kablosuna bağlı aygıtların toplam amper değerinin kablonun amper değerini aşmamasına dikkat edin. Ayrıca, elektrik prizine bağlı aygıtların toplam amper değerinin elektrik prizinin amper değerini aşmadığından emin olun.
- Ürün kılavuzunda özellikle belirtilen durumlar dışında, AC adaptörünü, ürünü veya isteğe bağlı ürün aygıtlarını kesinlikle kendiniz sökmeyin, bunlarda değişiklik yapmayın veya onarma girişiminde bulunmayın.
- Tehlikeli voltaj noktaları ile temas edebileceğinden veya kısa devre yapabileceğinden deliklere herhangi bir cisim sokmayın. Elektrik çarpması tehlikesine karşı dikkatli olun.

Önemli Talimatlar

- Fişte hasar olursa kablo setini değiştirerek kalifiye bir elektrikçiye danışın. Fişin içinde sigortalar mevcutsa bu sigortaları mutlaka doğru boyut ve değerinde sigortalarla değiştirin.
- Şu koşullarda ürünün, isteğe bağlı aygıtların ve AC adaptörünün fişini çıkarın ve servis işlemi için yetkili servis personeline başvurun: AC adaptörü veya fişin hasar görmesi; ürünün veya AC adaptörünün içine sıvı girmesi; ürün, isteğe bağlı aygıtlar veya AC adaptörünün düşmesi veya kasanın hasar görmesi; ürün, isteğe bağlı aygıtlar veya AC adaptörünün normal çalışmaması veya performansta belirgin bir değişim göstermesi. (Kullanım talimatlarında belirtilmeyen kontrolleri ayarlamaya çalışmayın.)
- Temizlemeden önce, ürünü ve AC adaptörünü fişten çekin. Sadece nemli bezle temizleyin. Ürünün kılavuzlarında özellikle açılması haricinde sıvı veya sprey temizleyiciler kullanmayın.
- Ürün uzun bir süre boyunca kullanmayacaksanız, AC adaptörünü mutlaka elektrik prizinden çıkarın.
- Sarf malzemelerini değiştirdikten sonra, yerel otoritenin kurallarına uyarak doğru şekilde imha edin. Bu parçaları sökmeyin.

Kopyalama Sınırlamaları

Ürününüzün güvenli ve yasal kullanımını sağlamak için aşağıdaki sınırlamaları dikkate alın.

Aşağıdakilerin kopyalanması yasalarla yasaklanmıştır:

- Banknotlar, metal paralar, devlet bonoları, devlet tahvilleri ve belediye tahvilleri
- Kullanılmamış posta pulları, pul yapıştırılmış posta kartları ve geçerli posta ücreti taşıyan diğer resmi posta öğeleri
- Hükümet tarafından çıkarılan damga pulları ve yasal prosedüre uygun olarak çıkarılan menkul kıymetler

Aşağıdakileri kopyalarken dikkatli olun:

- Özel pazarlanabilir menkul kıymetler (hisse senedi sertifikaları, ciro edilebilir senetler, çekler vs.), aylık pasolar, imtiyaz biletleri vs.
- Pasaportlar, sürücü belgeleri, uygunluk sertifikaları, geçiş kartları, yemek karneleri, biletler, vb.

Not:

Bu nesnelerin kopyalanması yasalara göre yasak olabilir.

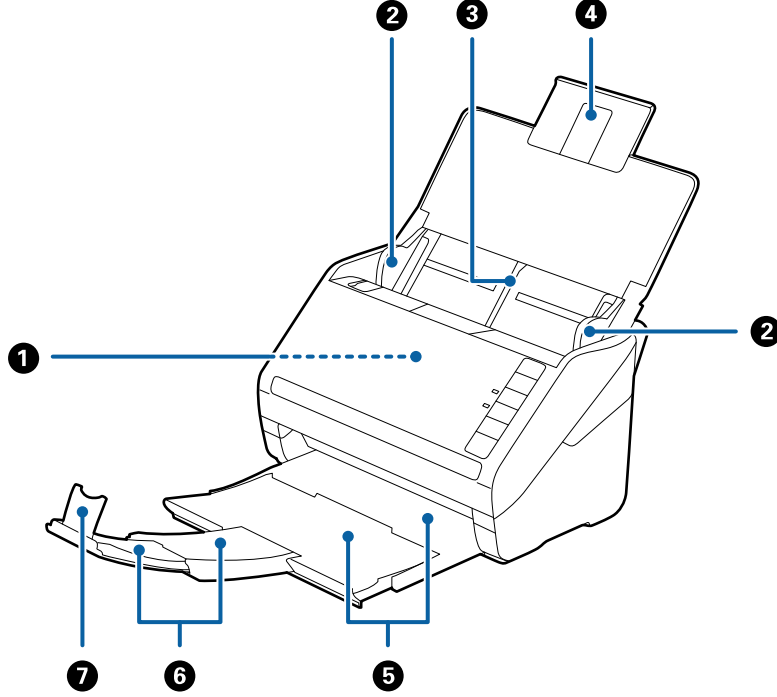
Telif hakkı kapsamındaki malzemelerin sorumlu biçimde kullanımı:

Telif hakkına sahip materyaller uygunsuz bir şekilde kopyalanarak ürünler kötüye kullanılabilir. Uzman bir avukatın danışmanlığında yapmadığımız sürece, basılmış malzemeleri kopyalamadan önce telif hakkı sahibinin iznini alarak bu haklara karşı saygılı ve sorumlu bir tavır benimseyin.

Tarayıcı Temelleri

Parça Adları ve İşlevler

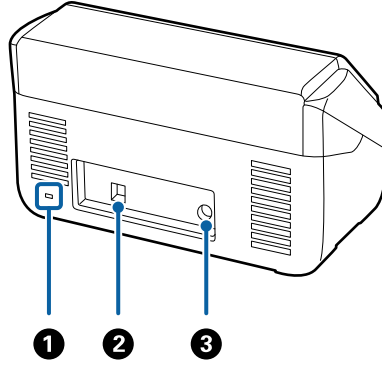
Ön



①	ADF (Otomatik Belge Besleyicisi)	Yüklenen orijinaleri otomatik besler.
②	Kenar kılavuzları	Orijinaleri tarayıcıya düz besler. Orijinalerin kenarlarını kaydırın.
③	Giriş tepsisi	Orijinaleri yükler. Orijinaler giriş tepsisi için çok büyükse tepsi uzantısını dışarı çekin. Bu, kağıdın kıvrılmasını ve kağıt sıkışıklıklarına neden olmasını önler.
④	Giriş tepsisi uzantısı	
⑤	Çıkış tepsisi	Tarayıcıdan çıkarılan orijinaleri tutar. Uzantı tepsisini orijinalerin uzunluğuna çekin.
⑥	Çıkış tepsisi uzantısı	
⑦	Durdurucu	Çıkarılan orijinalerin uzantı tepsisinden düşmesini önler. Orijinalerin uzunluğuna ayarlayın.

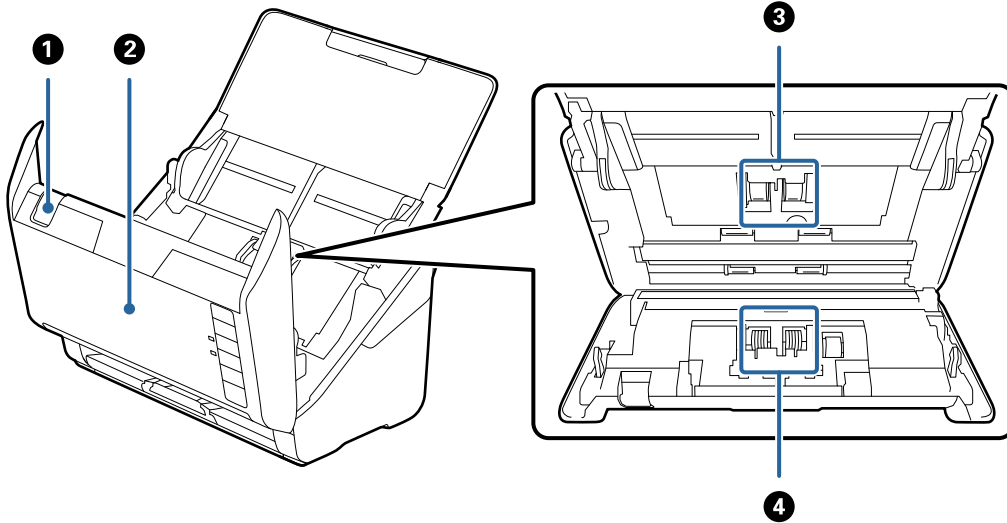
Tarayıcı Temelleri

Arka



①	Güvenlik yuvası	Hırsız önleme için güvenlik kilidi takar.
②	USB bağlantı noktası	Bir USB kablosu bağlanmasını sağlar.
③	DC girişi	AC adaptörünü bağlar.

İç



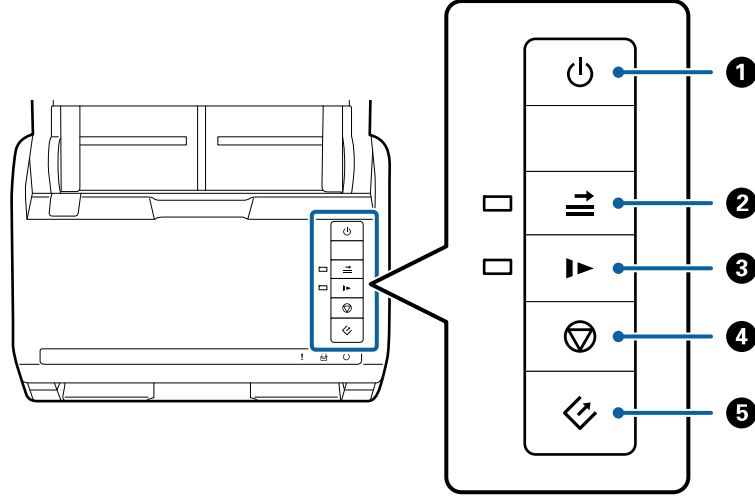
①	Kapak açma kolu	Kapak açmak kolunu çekin ve tarayıcı kapağını açın.
②	Tarayıcı kapağı	Tarayıcının içini temizlerken ve sıkışmış kağıdı çıkarırken kapak açma kolunu çekin ve tarayıcı kapağını açın.
③	Alma silindiri	Orijinalleri besler. Tarama sayısı servis edilen kağıt sayısını aştığında bunun değiştirilmesi gerekir.
④	Ayrırma silindiri	Orijinalleri ayrıca tek tek besler. Tarama sayısı servis edilen kağıt sayısını aştığında bunun değiştirilmesi gerekir.

İlgili Bilgi

- ➔ “Tarayıcının İçini Temizleme” sayfa 90
- ➔ “Silindir Takma Kitini Değiştirme” sayfa 95

Kontrol Panelindeki Düğme ve Işıklar

Düğmeler



1		Güç düğmesi	Tarayıcıyı açar veya kapatır.
2		Çift besleme algılaması atlama düğmesi	Normalde, zarf, plastik kart, etiketli veya yapışkanlı orijinaler vb. yüklerken çift besleme algılandığında bir hata oluşur. Bu hatayı bir kez (bir sayfa) atlamak için taramadan önce düğmesine basın. Bu etkinken ışık yanar. Çift besleme hatası oluştuğunda taramayı yeniden başlatmak için aşağıdaki adımları izleyin (hata ışığı yanıp söner). 1. Tarayıcı kapağını açın ve sonra orijinaleri çıkarın. 2. Tarayıcı kapağını kapatın ve sonra düğmesine basın. 3. Orijinaleri yükleyin. 4. Başlat düğmesine veya yazılım düğmesine basarak taramayı yeniden başlatın.
3		Ağır çekim düğmesi	Tararken besleme hızını yavaşlatın. Bu etkinken ışık yanar. Aşağıdaki durumlarda bu düğmeye basın: <input type="checkbox"/> orijinaler sık sık sıkıştığında <input type="checkbox"/> ince orijinaler yüklerken
4		Durdur düğmesi	<input type="checkbox"/> Taramayı iptal eder. <input type="checkbox"/> Otomatik Besleme Modunu bitirir.
5		Başlat düğmesi	<input type="checkbox"/> Taramaya başlar. <input type="checkbox"/> Tarayıcının içini temizlerken buna basın.

İlgili Bilgi

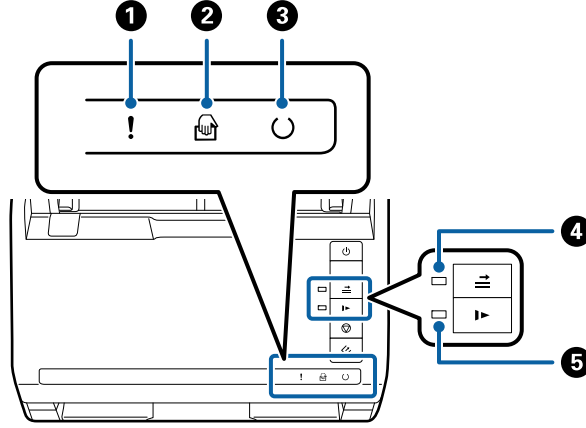
➔ “Plastik Kartları Yerleştirme” sayfa 32

➔ “Zarfları Yerleştirme” sayfa 47

Tarayıcı Temelleri

- ➔ “Lamine Kartları Yerleştirme” sayfa 35
- ➔ “Tarayıcının İçini Temizleme” sayfa 90

Işıklar



❶	!	Hata ışığı	Bir hata oluştu. Daha fazla ayrıntı için bkz. “Işık Hatası Göstergeleri”.	
❷	📄	Otomatik Besleme Modu ışığı	Tarayıcı Otomatik Besleme Modu durumunda. Bir orijinal giriş tepsinine yerleştirildiğinde tarama başlar.	
❸	🔄	Hazır ışığı	Yanıyor:	Tarayıcı kullanıma hazır.
			Yanıp sönüyor:	Tarayıcı tarıyor, taramayı bekliyor, işliyor veya uyuyor.
			Sönük:	Güç kapalı olduğundan ve bir hata olduğundan tarayıcı kullanılamaz.
❹	⇒	Çift besleme algılaması ışığını atla	Çift besleme algılaması etkinken bu açıktır.	
❺	▶	Yavaş modu ışığı	Yavaş mod sırasında bu yanar.	

İlgili Bilgi

- ➔ “Hata Göstergeleri” sayfa 14
- ➔ “Farklı Boyutta Orijinallerin Karışımını Yerleştirme” sayfa 50

Hata Göstergeleri

Tarayıcı hataları

Göstergeler	Durum	Çözümler
! Yavaşça yanıp sönme	Kağıt sıkışıklığı veya çift besleme oluştu.	Tarayıcı kapağını açın ve sonra sıkışan orijinaleri çıkarın. Hatayı iptal etmek için kapağı kapatın. Orijinaleri yeniden yükleyin.
! Yanma	Tarayıcı kapağı açıldı.	Tarayıcı kapağını kapatın.
! Hızlı yanıp sönme ○ Hızlı yanıp sönme	Önemli bir hata oluştu.	Gücü kapatın ve yeniden açın. Hata oluşmaya devam ederse, yerel bayinize başvurun.
! Yanma 🖨️ Yanma ○ Sönme ➡️ Yanma ▶️ Yanma	Bellenim güncellemesi başarısız olduğundan tarayıcı kurtarma modunda başladı.	Bellenimi yeniden güncellemeye çalışmak için aşağıdaki adımları izleyin. 1. Bilgisayarı ve tarayıcıyı bir USB kablusuyla bağlayın. (Kurtarma modunda, bellenimi ağ bağlantısı üzerinden güncelleyemezsiniz.) 2. Daha fazla talimat için yerel Epson web sitenizi ziyaret edin.

İlgili Bilgi

➔ [“Sıkışmış Orijinaleri Tarayıcıdan Çıkarma” sayfa 105](#)

Uygulamalar Hakkında Bilgiler

Bu bölümde tarayıcınızda kullanabileceğiniz yazılım ürünleri açıklanmaktadır. En son yazılım Epson Web sitesinden yüklenebilir.

Epson Scan 2

Epson Scan 2 çeşitli tarama ayarlarını etkinleştiren tarayıcınızı kontrol etmek için bir sürücüdür. Bu, ayrıca bağımsız bir uygulama olarak veya TWAIN uyumlu uygulama yazılımı kullanarak başlatmanızı sağlar.

Uygulamayı kullanmayla ilgili ayrıntılar için Epson Scan 2 yardımına bakın.

Document Capture Pro/Document Capture

Bu uygulama, sayfaları tekrar düzenlemenizi ya da görüntü verilerinin döndürülmesini düzeltmenizi, ardından verileri kaydetmenizi, e-postayla göndermenizi, bir sunucuya veya bulut hizmetine karşıya yüklemenizi sağlar. Sık kullanılan tarama işlemi ayarlarını “iş” gibi bir adla kaydettiğinizde “iş”i seçerek tarayabilirsiniz.

Document Capture Pro yalnızca Windows içindir. Mac OS X için, Document Capture ögesini ve Windows Server için Document Capture Pro Server ögesini kullanın.

Uygulamayı kullanmayla ilgili ayrıntılar için Document Capture Pro yardımına bakın.

EPSON Software Updater

EPSON Software Updater, İnternet üzerindeki yeni ya da güncellenmiş uygulamaları kontrol edip yükleyen bir uygulamadır.

Tarayıcının dijital kılavuzunu da güncelleyebilirsiniz.

Not:

Windows Server işletim sistemleri desteklenmez.

İsteğe Bağlı Aygıtlar ve Sarf Malzemeleri Bilgisi

Düz Yataklı Tarayıcı Doku Kodları

Dok, ürünü (sayfa besleme tarayıcısı) ve düz yataklı bir tarayıcıyı birleştirir ve tek bir tarayıcı olarak kullanmanızı sağlar. Bu, ADF kullanarak besleyemediğiniz karton, kitapçık vb. taramanıza izin verir.

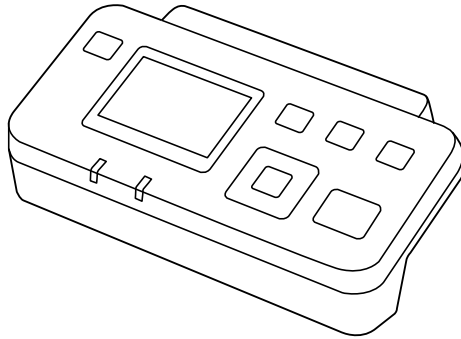
Parça adı	Kodlar
Düz Yataklı Tarayıcı Doku	B12B819011 B12B819021 (yalnızca Çin)
Düz Yataklı Tarayıcı	Epson Perfection V19/V39

İlgili Bilgi

→ [“Düz Yataklı Tarayıcı Dokunu Kullanma” sayfa 79](#)

Ağ Arayüzü Birimi Kodları

Document Capture Pro ögesini kullanarak bir ağ üzerinden tarayabilirsiniz (yalnızca Windows). “İş” gibi bir adla kaydet, sırala, aktar vb. gibi sık kullanılan tarama işlemi ayarlarını kaydederek, kontrol panelinde “İş” ögesini seçerek iş yükünü azaltabilirsiniz ve verimliliği artırabilirsiniz. Daha fazla ayrıntı için kılavuza bakın.



Tarayıcı Temelleri

Parça adı	Kodlar *2	Özellikler
Ağ Arabirim Ünitesi *1	B12B808451 (Avrupa, Orta Doğu ve Afrika ülkeleri) B12B808461 (Çin ve Kore haricindeki Asya Pasifik ülkeleri) B12B808464 (Çin) B12B808466 (Kore)	1000BASE-T/100BASE-TX/10BASE-T, IPv6, IEEE802.3az için kullanılabilir

*1 Takıldığında, USB bağlantısı üzerinden tarayıcıyı veya bir bilgisayarı kullanamazsınız.

*2 Kodlar bölgeye göre değişiklik gösterebilir.

Taşıyıcı Kağıt Kodları

Taşıyıcı Kağıt kullanma, kağıt beslerken kolayca çizilebilen düzensiz şekilli orijinalleri ve fotoğrafları taramanızı sağlar. Yarıya katlayarak taşıyıcı sayfasıyla A4 boyutundan büyük orijinalleri tarayabilirsiniz.

Parça adı	Kodlar
Taşıyıcı Kağıt*	B12B819051 B12B819061 (yalnızca Çin)

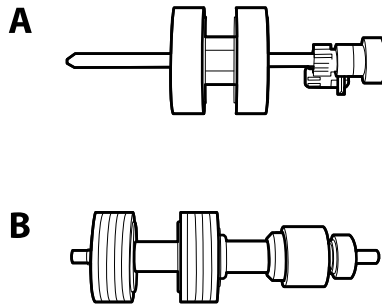
* Yalnızca kodlu taşıyıcı sayfasını kullanabilirsiniz.

İlgili Bilgi

- ➔ “Taranmakta Olan Orijinaller İçin Genel Özellikler” sayfa 18
- ➔ “Büyük Boyutta Orijinalleri Yerleştirme” sayfa 38
- ➔ “Düzensiz Şekilli Orijinalleri Yerleştirme” sayfa 41
- ➔ “Fotoğrafları Yerleştirme” sayfa 44

Silindir Takma Kiti Kodları

Tarama sayısı servis sayısını aştığında parçalar (alma silindiri ve ayırma silindiri) değiştirilmelidir. Epson Scan 2 Utility içinde en son tarama sayısını kontrol edebilirsiniz.



A: alma silindiri, B: ayırma silindiri

Tarayıcı Temelleri

Parça adı	Kodlar	Yaşam döngüsü
Silindir Takma Kiti	B12B819031 B12B819041 (yalnızca Çin)	200,000*

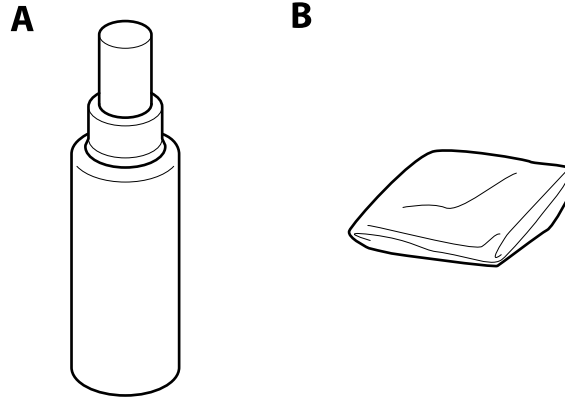
* Epson test orijinal kağıtları kullanılarak art arda taramayla bu sayıya erişilir ve değiştirme döngüsünün bir kılavuzudur. Değiştirme döngüsü, birçok kağıt tozu üreten kağıt veya kaba yüzeye sahip kağıt gibi farklı kağıt türlerine bağlı olarak değişebilir, bu durum yaşam döngüsünü kısaltabilir.

İlgili Bilgi

- ➔ “Silindir Takma Kitini Değiştirme” sayfa 95
- ➔ “Tarama Sayısını Sıfırlama” sayfa 99

Kit Kodlarını Temizleme

Tarayıcının içini temizlerken bunu kullanın.



A: temizleyici, B: temizleme bezi

Parça adı	Kodlar
Temizleme Kiti	B12B819291

İlgili Bilgi

- ➔ “Tarayıcının İçini Temizleme” sayfa 90

Orijinallerin Özellikleri ve Orijinalleri Yerleştirme

Orijinallerin Özellikleri

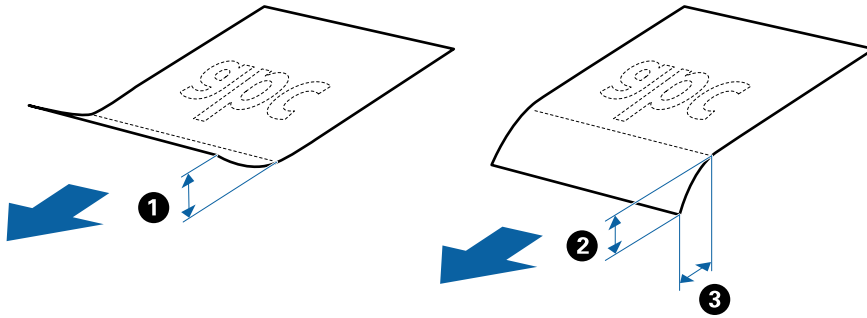
Bu kısımda ADF'ye yüklenebilen orijinallerin özellikleri ve koşulları açıklanmaktadır.

Taranmakta Olan Orijinaller İçin Genel Özellikler

Orijinal Türü	Kalınlık	Boyut
Düz kağıt	27 ila 413 g/m ²	Maksimum: 215,9×6.096,0 mm (8,5×240,0 inç)
İnce kağıt	A8 boyutta veya daha küçük: 127 ila 413 g/m ²	Minimum: 50,8×50,8 mm (2,0×2,0 inç)
Geri dönüştürülmüş kağıt		Yüklenebilir boyut orijinallerin türüne göre değişir.
Kartpostal	Plastik kartlar: 1,24 mm (0,05 inç) veya daha küçük (kabartma dahil)	
Kartvizit	Lamine Kartlar: 0,8 mm (0,03 inç) veya daha küçük	
Zarflar		
ISO7810 ID-1 türüyle uyumlu plastik kartlar (kabartmalı veya kabartmasız)		
Lamine kartlar		
Termal kağıt		

Not:

- ❑ Tüm orijinaller ön kenarda düz olmalıdır.
- ❑ Orijinallerin ön kenardaki kıvrılmaların aşağıdaki aralık içinde korunduğundan emin olun.
 - ❶ 3 mm veya daha küçük olmalıdır.
 - ❷ 1 mm veya daha küçük olmalıdır, ❷ ise ❸ değerine küçük eşit olmalıdır. ❸ ögesi ❷ ögesine eşit veya 10 katıyken, ❷ 1 mm'den fazla olabilir.



Standart Boyutta Orijinallerin Özellikleri

Tarayıcıya yükleyebileceğiniz standart boyutta orijinallerin listesidir.

Orjinallerin Özellikleri ve Orjinalleri Yerleştirme

Boyut	Ölçü	Kalınlık	Kağıt Türü	Yükleme Kapasitesi*
Legal	215,9×355,6 mm (8,5×14 inç)	27 ila 413 g/m ²	Düz kağıt İnce kağıt Geri dönüştürülmüş kağıt	Orijinal yığının kalınlığı: 12 mm'den (0,47 inç) az 80 g/m ² : 80 sayfa 90 g/m ² : 69 sayfa 104 g/m ² : 59 sayfa 127 g/m ² : 50 sayfa 157 g/m ² : 40 sayfa 209 g/m ² : 30 sayfa 256 g/m ² : 24 sayfa 413 g/m ² : 14 sayfa Yükleme kapasitesi kağıt türüne göre değişir.
Letter	215,9×279,4 mm (8,5×11 inç)			Orijinal yığının kalınlığı: 12 mm'den (0,47 inç) az
A4	210×297 mm (8,3×11,7 inç)			80 g/m ² : 100 sayfa
B5	182×257 mm (7,2×10,1 inç)			90 g/m ² : 86 sayfa
A5	148×210 mm (5,8×8,3 inç)			104 g/m ² : 74 sayfa
B6	128×182 mm (5,0×7,2 inç)			127 g/m ² : 62 sayfa
A6	105×148 mm (4,1×5,8 inç)			157 g/m ² : 50 sayfa
A8	52×74 mm (2,1×2,9 inç)	127 ila 413 g/m ²		209 g/m ² : 38 sayfa
Kartvizit	55×89 mm (2,1×3,4 inç)	210 g/m ²		256 g/m ² : 30 sayfa
				413 g/m ² : 18 sayfa Yükleme kapasitesi kağıt türüne göre değişir.
				Orijinal yığının kalınlığı: 12 mm'den (0,47 inç) az 30 sayfa

* Orijinalleri tarama sırasında maksimum kapasiteye kadar yeniden doldurabilirsiniz.

Uzun Kağıdın Özellikleri

Tarayıcıya yükleyebileceğiniz uzun kağıdın özelliğidir.

Orjinallerin Özellikleri ve Orjinalleri Yerleştirme

Boyut	Kalınlık	Kağıt Türü	Yükleme Kapasitesi
Genişlik: 50,8 ila 215,9 mm (2,0 ila 8,5 inç) Uzunluk: 393,8 ila 6.096,0 mm (15,5 ila 240,0 inç)	50 ila 130 g/m ²	Düz kağıt İnce kağıt Geri dönüştürülmüş kağıt	1 sayfa

Plastik Kartların Özellikleri

Tarayıcıya yükleyebileceğiniz plastik kartların özelliğidir.

Boyut	Kart Türü	Kalınlık	Yükleme Kapasitesi	Yükleme Yönü
ISO7810 ID-1 Türü 54,0×85,6 mm (2,1×3,3 inç)	Kabartmalı	1,24 mm (0,05 inç) veya daha az	1 kart	Yatay (Manzara)
	Kabartma olmadan	0,76 mm (0,03 inç) veya daha az	5 kart	

Lamine Kartların Özellikleri

Tarayıcıya yükleyebileceğiniz lamine kartların özelliğidir.

Boyut	Kalınlık	Yükleme Kapasitesi
120,0×150,0 mm (4,7×5,9 inç) veya daha küçük	0,8 mm (0,03 inç) veya daha az	1 kart

Taşıyıcı Kağıt Kullanan Orjinaller İçin Özellikler

İsteğe bağlı Taşıyıcı Kağıt, orjinalleri tarayıcıdan aktarmak için tasarlanmış bir sayfadır. A4/Letter boyutundan daha büyük orjinalleri, hasar görmemesi gereken önemli belgeleri veya fotoğrafları, ince kağıdı, düzensiz şekilli orjinalleri vb. tarayabilirsiniz.

Aşağıdaki tabloda Taşıyıcı Kağıt kullanma koşulları sağlanmaktadır.

Orjinallerin Özellikleri ve Orjinaleri Yerleştirme

Tür	Boyut	Kalınlık	Taşıyıcı Kağıt Yükleme Kapasitesi
Doğrudan tarayıcıya yüklenemeyen orjinaler	A3* ¹ A4 B4* ¹ Letter Legal* ¹ B5 A5 B6 A6 A8 Özel boyut: <input type="checkbox"/> Genişlik: en fazla 431,8 mm (17 inç)* ² <input type="checkbox"/> Uzunluk: en fazla 297 mm (11,7 inç)* ³	0,3 mm (0,012 inç) veya daha az (Taşıyıcı Kağıt kalınlığı hariç)	10 sayfa

*1 Ayarlamak için ikiye katlayın.

*2 215,9 mm'den (8,5 inç) geniş orjinalerin yarıdan katlanması gerekir.

*3 Yaklaşık 297 mm (11,7 inç) uzunluğunda bir orijinal tararken orijinalin ön kenarı Taşıyıcı Kağıt ciltleme bölümüne yerleştirilmelidir. Aksi halde, tarayıcı Taşıyıcı Kağıt sonuna kadar taradıkça taranan görüntünün uzunluğu istenenden uzun olabilir (**Otomatik Algıla** özgesini **Belge Boyutu** ayarında, Epson Scan 2'de seçtiğinizde).

İlgili Bilgi

➔ [“Taşıyıcı Kağıt Kodları” sayfa 16](#)

Zarfların Özellikleri

Tarayıcıya yükleyebileceğiniz zarfların özellikleridir.

Boyut	Ölçüm	Kalınlık	Yükleme Kapasitesi
C6	114×162 mm (4,49×6,38 inç) (standart boyut)	0,38 mm (0,015 inç) veya daha az	10 zarf
DL	110×220 mm (4,33×8,66 inç) (standart boyut)		


Dikkat Gerektiren Orijinal Türleri

Aşağıdaki orijinal türleri başarıyla taranamayabilir.

Orijinallerin Özellikleri ve Orijinalleri Yerleştirme

- Antetli kağıt gibi eşit olmayan yüzeye sahip orijinaller.
- Kırışık veya kat çizgileri olan orijinaller
- Delikli orijinaller
- Etiket veya yapıştırıcı içeren orijinal
- Karbon içermeyen kağıt
- Kıvrık orijinaller
- Kaplı kağıt

Not:

- Karbon içermeyen kağıt silindirlere zarar verebilen kimyasal maddeler içerdiğinden, sık sık kağıt sıkışması oluşuyorsa, alma silindirini ve ayırma silindirini temizleyin.
- Tarama sırasında besleme hızını azaltırsanız veya yüklemeye başlamadan önce kırışıklıkları düzeltirseniz kırışık orijinaller daha iyi taranabilir.
- Hassas orijinalleri veya kolayca kırışan orijinalleri taramak için, Taşıyıcı Kağıt (ayrıca satılır) kullanın.
- Çift besleme olarak yanlış algılanmış orijinalleri taramak için, taramadan önce  (Çift Besleme Algılamayı Atla) düğmesine basın veya **Kapalı**'de **Çift Beslemeyi Algıla** sekmesinde **Ana Ayarlar** içinde Epson Scan 2 öğesini seçin.
- Etiketler veya yapışkanlar orijinallere yapışkan dışarı taşmayacak şekilde iyice yapıştırılmalıdır.
- Taramadan önce kıvrık orijinalleri düzleştirmeye çalışın.

İlgili Bilgi

- ➔ “Tarayıcı Temelleri” sayfa 10
- ➔ “Bakım” sayfa 90

Taranmaması Gereken Orijinal Türleri

Aşağıdaki orijinal türleri taranmamalıdır.

- Fotoğraflar
- Kitapçıklar
- Kağıt olmayan orijinal (şeffaf dosyalar, kumaş ve metal folyo gibi)
- Zimba veya ataş içeren orijinaller
- Yapışkan içeren orijinaller
- Yırtık orijinaller
- Çok kırışık veya kıvrık orijinaller
- OHP film gibi saydam orijinaller
- Arkasında karbon kağıt olan orijinaller
- Islak mürekkep içeren orijinaller
- Yapışkan notlar yapıştırılmış orijinaller

Not:

- Hasar görmesini veya bozulmasını istemediğiniz fotoğraf, değerli orijinal sanat eseri veya önemli belgeleri doğrudan tarayıcıya beslemeyin. Yanlış besleme orijinali kırıştırabilir veya hasar verebilir. Bu tür orijinalleri tararken, Taşıyıcı Kağıt (ayrıca satılır) kullandığınızdan emin olun.
- Taşıyıcı Kağıt (ayrıca satılır) kullanıyorsanız Yırtılmış, kırışmış veya kıvrık orijinaller de taranabilir.

İlgili Bilgi

➔ [“Fotoğraflar” sayfa 43](#)

Taranacak Öğeleri Yerleştirme

Standart Boyutta Orijinaller

Standart Boyutta Orijinallerin Özellikleri

Tarayıcıya yükleyebileceğiniz standart boyutta orijinallerin listesidir.

Orijinallerin Özellikleri ve Orijinalleri Yerleştirme

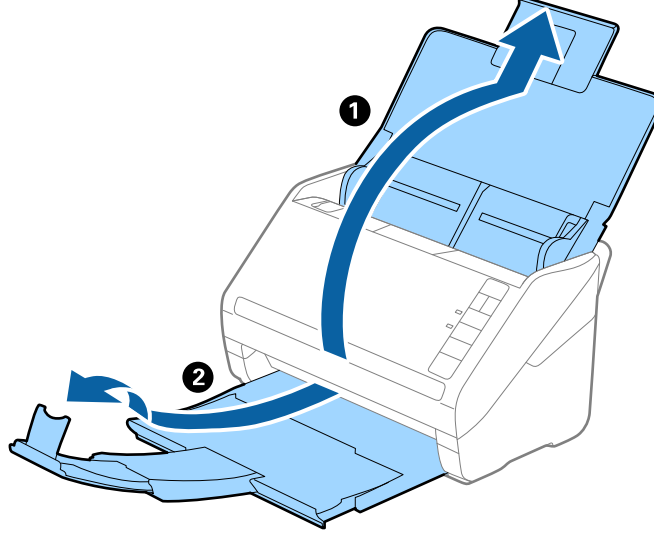
Boyut	Ölçü	Kalınlık	Kağıt Türü	Yükleme Kapasitesi*
Legal	215,9×355,6 mm (8,5×14 inç)	27 ila 413 g/m ²	Düz kağıt İnce kağıt Geri dönüştürülmüş kağıt	Orijinal yığının kalınlığı: 12 mm'den (0,47 inç) az 80 g/m ² : 80 sayfa 90 g/m ² : 69 sayfa 104 g/m ² : 59 sayfa 127 g/m ² : 50 sayfa 157 g/m ² : 40 sayfa 209 g/m ² : 30 sayfa 256 g/m ² : 24 sayfa 413 g/m ² : 14 sayfa Yükleme kapasitesi kağıt türüne göre değişir.
Letter	215,9×279,4 mm (8,5×11 inç)			Orijinal yığının kalınlığı: 12 mm'den (0,47 inç) az
A4	210×297 mm (8,3×11,7 inç)			80 g/m ² : 100 sayfa
B5	182×257 mm (7,2×10,1 inç)			90 g/m ² : 86 sayfa
A5	148×210 mm (5,8×8,3 inç)			104 g/m ² : 74 sayfa
B6	128×182 mm (5,0×7,2 inç)			127 g/m ² : 62 sayfa
A6	105×148 mm (4,1×5,8 inç)			157 g/m ² : 50 sayfa
A8	52×74 mm (2,1×2,9 inç)	127 ila 413 g/m ²		209 g/m ² : 38 sayfa
Kartvizit	55×89 mm (2,1×3,4 inç)	210 g/m ²		256 g/m ² : 30 sayfa
				413 g/m ² : 18 sayfa Yükleme kapasitesi kağıt türüne göre değişir.
				Orijinal yığının kalınlığı: 12 mm'den (0,47 inç) az 30 sayfa

* Orijinalleri tarama sırasında maksimum kapasiteye kadar yeniden doldurabilirsiniz.

Orjinallerin Özellikleri ve Orjinalleri Yerleştirme

Standart Boyutta Orjinalleri Yerleştirme

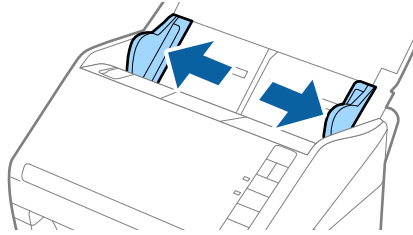
1. Giriş tepsisini açın ve giriş tepsisi uzantısını genişletin. Çıkış tepsisini kaydırarak çıkarın, çıkış tepsisi uzantısını genişletin ve sonra durdurucuyu kaydırın.



Not:

- A4 boyutta veya daha büyük orjinaller için, giriş tepsisi uzantısını dışarı çekip uzattığınızdan emin olun.
- Orjinalin uzunluğundan biraz daha uzun olacak şekilde çıkış tepsisi uzantılarını dışarı çekip uzattığınızdan emin olun ve çıkarılan orjinaller çıkış tepsisinde rahatça yığılanabilecek şekilde durdurucuyu kaldırın.
- Taranmakta olan orjinaller için durdurucu konumunu en iyi konuma kolayca ayarlayabileceğiniz şekilde durdurucu, çıkış tepsisi uzantısında ileri ve geri hareket edebilir.
- Kalın orjinaller çıkış tepsisine vurup düşüyorsa, çıkış tepsisini kapatın ve çıkarılan orjinalleri yığılmamak için kullanmayın.
- Taranan görüntüler hala çıkarılan orjinallerin tarayıcının altındaki yüzeye vurmasından etkileniyorsa, tarayıcıyı çıkarılan orjinallerin serbestçe düşebileceği ve yakalayabileceğiniz bir masanın kenarına koymanızı öneririz.

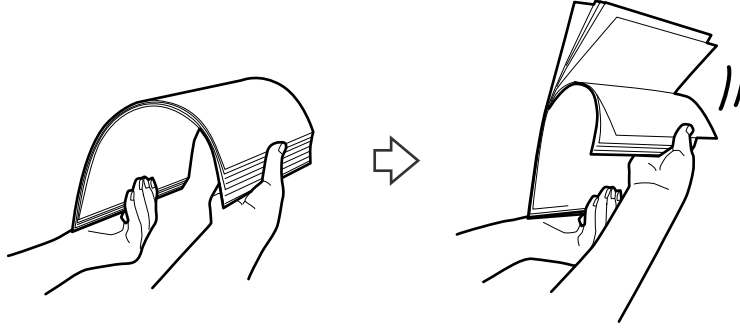
2. Giriş tepsisindeki kenar kılavuzlarını tamamen dışarı kaydırın.



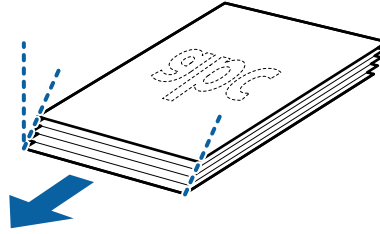
Orjinallerin Özellikleri ve Orjinalleri Yerleştirme

3. Orjinalleri havalandırın.

Orjinallerin her iki ucunu tutun ve birkaç kez havalandırın.

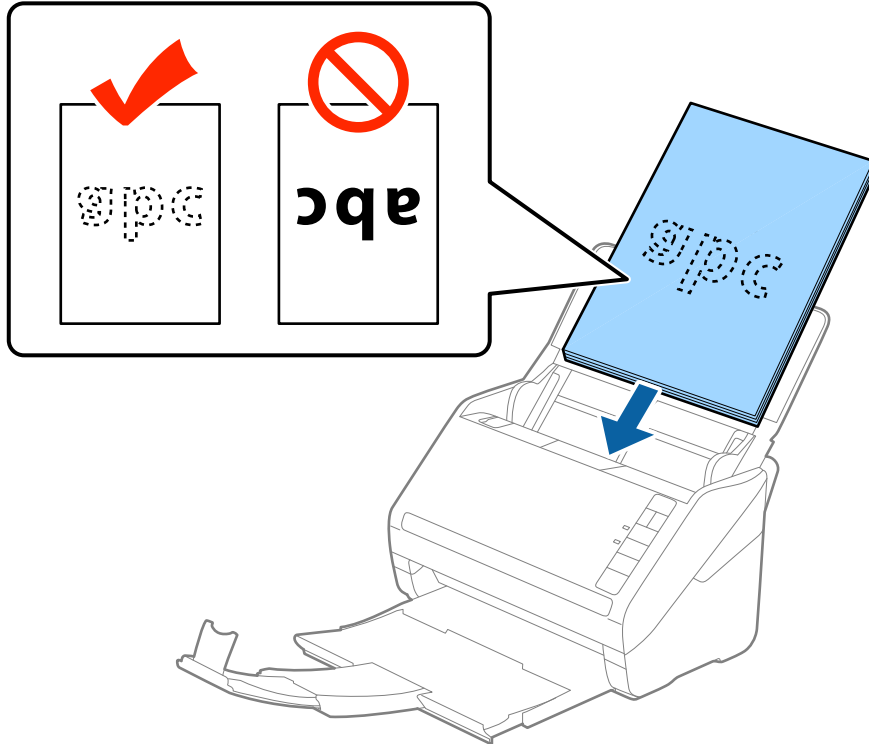


4. Orjinallerin kenarlarını yazdırılan yüzey aşağı bakacak şekilde hizalayın ve ön kenarı piramit şekline kaydırın.



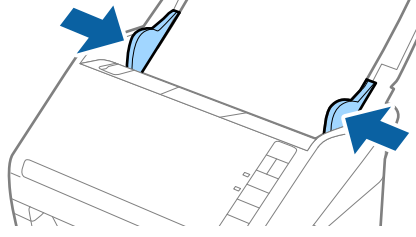
5. Orjinalleri üst kenar ADF'ye doğru aşağı bakacak şekilde giriş tepsisine yükleyin.

Orjinalleri dirençle karşılaşınca kadar ADF içine kaydırın.



Orjinallerin Özellikleri ve Orjinalleri Yerleřtirme

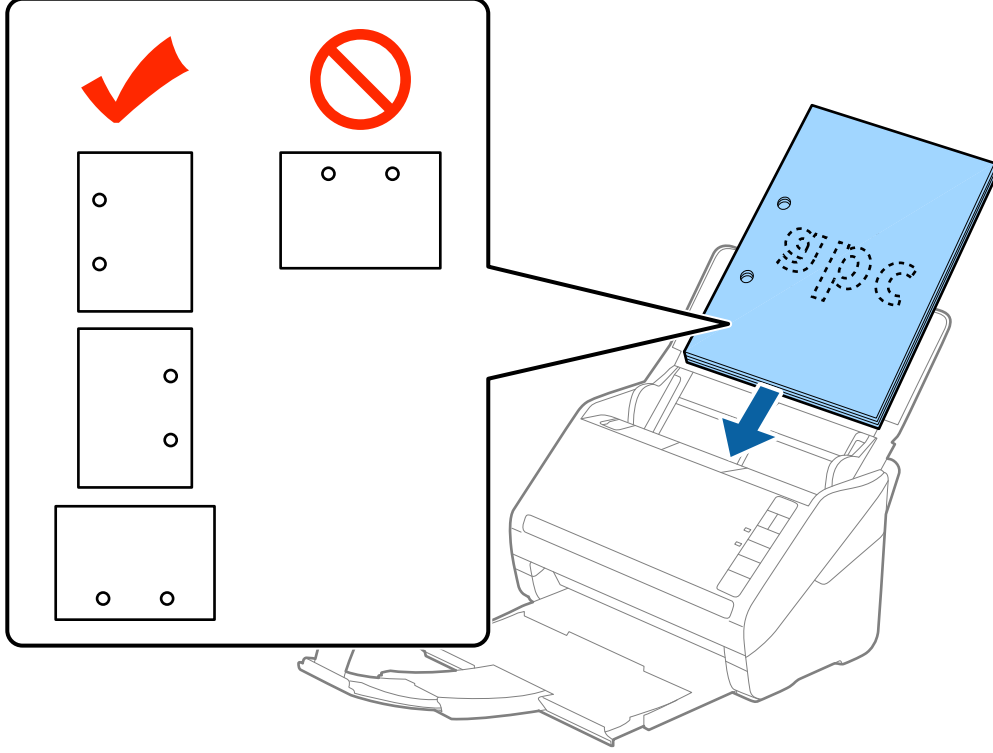
6. Kenar kılavuzlarını orjinaller ve kenar kılavuzları arasında hiç boşluk olmayacak şekilde orjinallerin kenarlarına sığacak şekilde kaydırın. Aksi halde, orjinaller eğri beslenebilir.



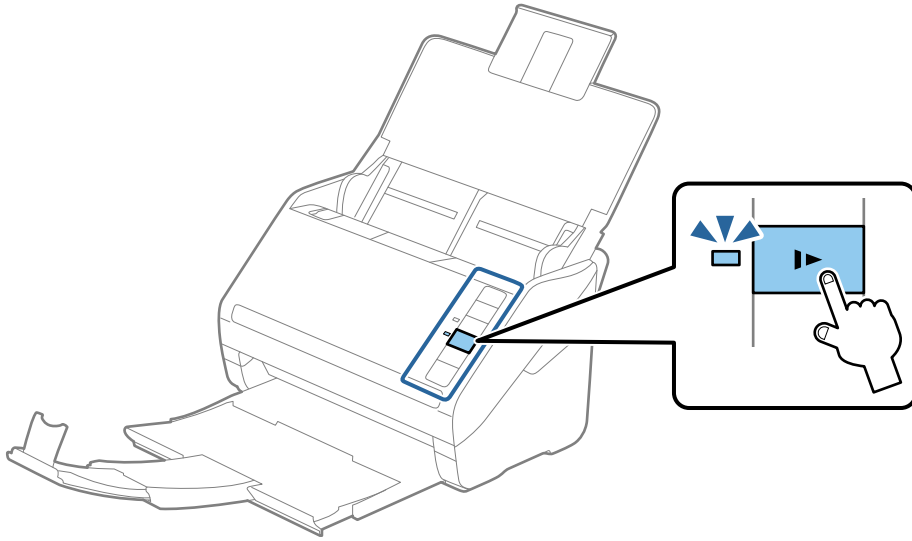
Orjinallerin Özellikleri ve Orjinaleri Yerleştirme

Not:

- ❑ Gevşek sayfalı kağıt gibi zımba delikleri olan orjinalleri tararken, orjinalleri delikler yana veya aşağı bakacak şekilde yükleyin. Orjinallerin ortasında 30 mm (1,2 inç) şerit içinde bir delik olmaması gerekir. Ancak, orjinallerin ön kenarından 30 mm (1,2 inç) içinde delikler olabilir. Zımba deliklerinin kenarlarının pürüzlü veya kıvrık olmadığından emin olun.



- ❑ Kağıt sıkışıklıklarına veya çift beslemelere neden olan kırıksıklıkları olan ince kağıt tararken, besleme hızını yavaşlatmak için ► (Yavaş Modu) düğmesine basarak durumu iyileştirebilirsiniz. ► (Yavaş Modu) düğmesi kağıt besleme hızını yavaşlattığında; normal hıza dönmek için yeniden basın.



Orijinallerin Özellikleri ve Orijinalleri Yerleştirme

Uzun Kağıt

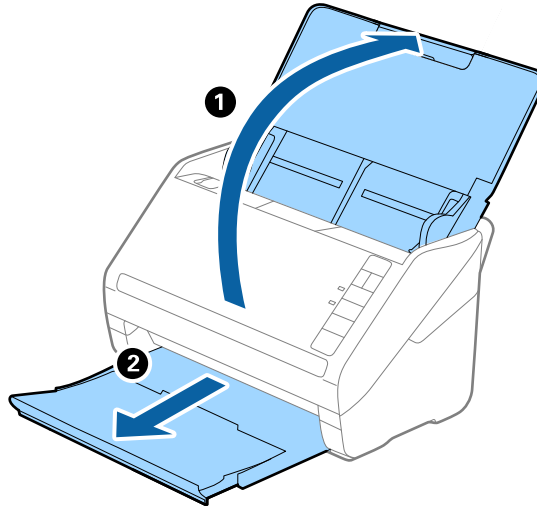
Uzun Kağıdın Özellikleri

Tarayıcıya yükleyebileceğiniz uzun kağıdın özelliğidir.

Boyut	Kalınlık	Kağıt Türü	Yükleme Kapasitesi
Genişlik: 50,8 ila 215,9 mm (2,0 ila 8,5 inç) Uzunluk: 393,8 ila 6.096,0 mm (15,5 ila 240,0 inç)	50 ila 130 g/m ²	Düz kağıt İnce kağıt Geri dönüştürülmüş kağıt	1 sayfa

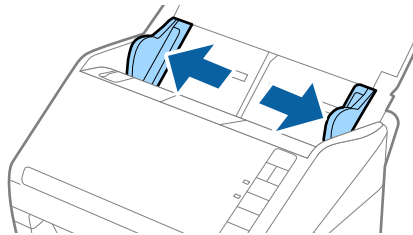
Uzun Kağıt Yerleştirme

1. Giriş tepsisini açın ve sonra çıkış tepsisini dışarı kaydırın.

**Not:**

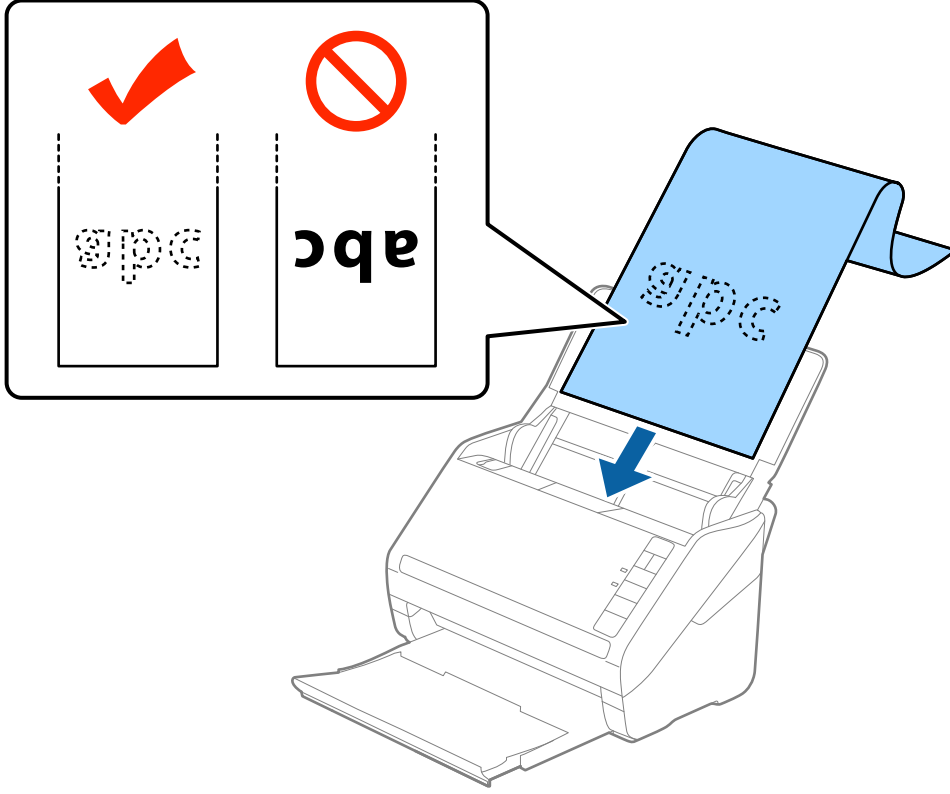
Giriş tepsi uzantısını ve çıkış tepsi uzantılarını uzatmayın ve durdurucuyu kaldırmayın.

2. Giriş tepsisindeki kenar kılavuzlarını tamamen dışarı kaydırın.

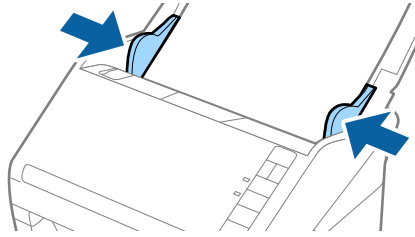


Orjinallerin Özellikleri ve Orjinalleri Yerleştirme

3. Orjinalleri üst kenar aşağı ADF'ye bakacak şekilde giriş tepsisine düz yükleyin.
Orjinali dirençle karşılaşana kadar ADF içine kaydırın.



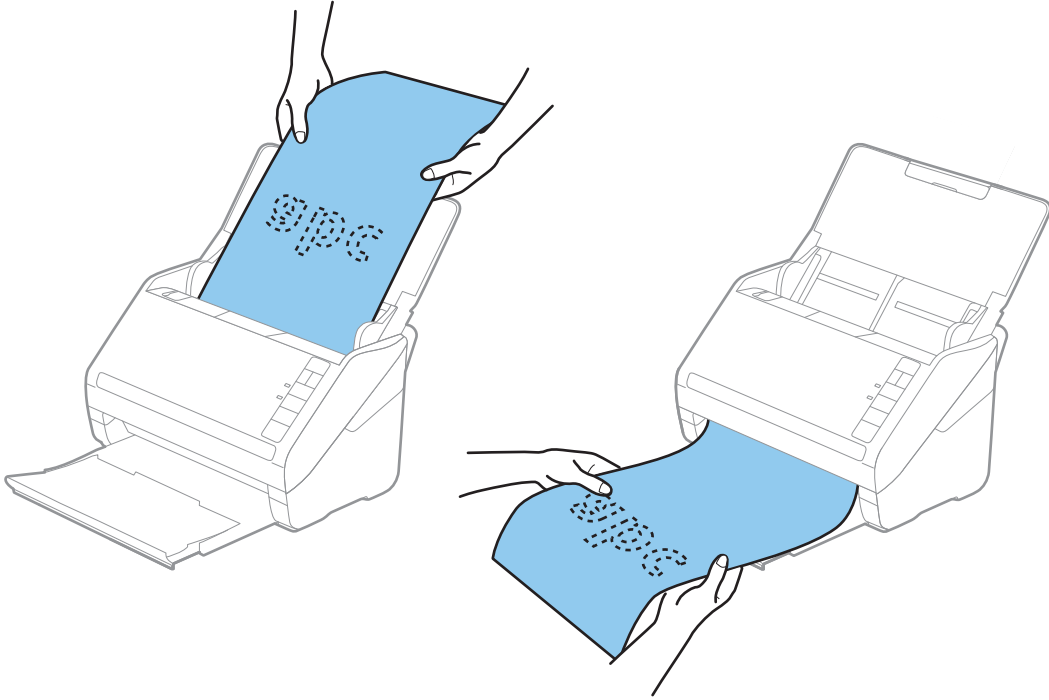
4. Uzun kağıdın kenarını sığdırmak için kağıdın kenarı ve kenar kılavuzları arasında boşluk olmadığından emin olarak kenar kılavuzlarını ayarlayın. Aksi halde, orjinaller eğri beslenebilir.



Orjinallerin Özellikleri ve Orjinalleri Yerleştirme

Not:

- ❑ 300 dpi veya az çözünürlükte 5.461 mm'ye (215 inç) kadar uzunluktaki ve 200 dpi veya daha düşük çözünürlükteki 5.461 mm (215 inç) ile 6.096 mm (240 inç) üzerinde uzun kağıdı tarayabilirsiniz.
- ❑ Epson Scan 2'de kağıt boyutunu belirtmeniz gerekir. Epson Scan 2'de kağıt boyutunu belirtmenin üç yolu vardır, kağıt uzunluğu 3.048 mm (120 inç) veya daha kısaysa, boyutu otomatik algılamak için **Oto. Algıla (Uzun Kağıt)** ögesini seçebilirsiniz.
Kağıt uzunluğu 3.048 mm'den (120 inç) fazlaysa, **Özelleştir** ögesini seçmeniz ve kağıdın boyutunu girmeniz gerekir. Kağıt uzunluğu 5.461 mm (215 inç) veya daha kısaysa, kağıt yüksekliğini girmek yerine **Kağıt uzunluğunu algıla** ögesini kullanabilirsiniz. Kağıt 5.461 mm'den (215 inç) uzunsa, kağıdım hem genişlik hem de yükseklik boyutunu girmeniz gerekir.
- ❑ Uzun kağıdı ADF'den düşmemesi için giriş tarafından ve çıkarılan kağıt çıkış tepsisinden düşmemesi için çıkış tarafından destekleyin.



İlgili Bilgi

➔ “Epson Scan 2 içinde Özel Orjinaller için Gerekli Ayarlar” sayfa 55

Plastik Kartlar

Plastik Kartların Özellikleri

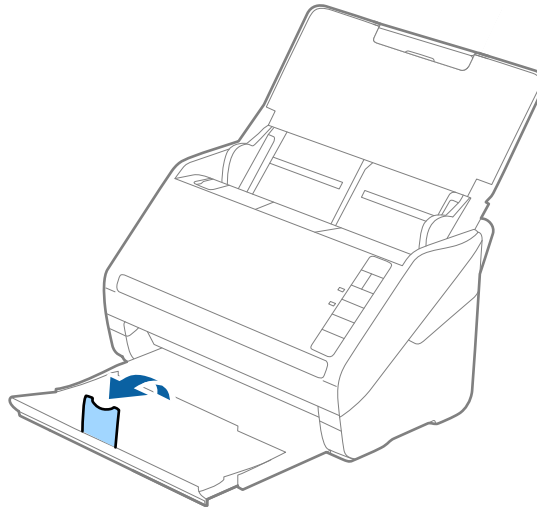
Tarayıcıya yükleyebileceğiniz plastik kartların özelliğidir.

Orjinallerin Özellikleri ve Orjinaleri Yerleştirme

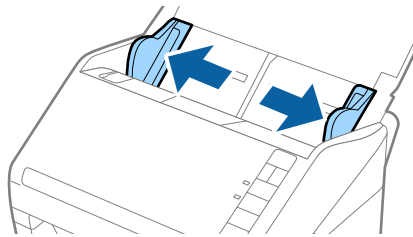
Boyut	Kart Türü	Kalınlık	Yükleme Kapasitesi	Yükleme Yönü
ISO7810 ID-1 Türü 54,0×85,6 mm (2,1×3,3 inç)	Kabartmalı	1,24 mm (0,05 inç) veya daha az	1 kart	Yatay (Manzara)
	Kabartma olmadan	0,76 mm (0,03 inç) veya daha az	5 kart	

Plastik Kartları Yerleştirme

1. Giriş tepsisini açın ve sonra çıkış tepsisini dışarı kaydırın ve durdurucuyu kaldırın.

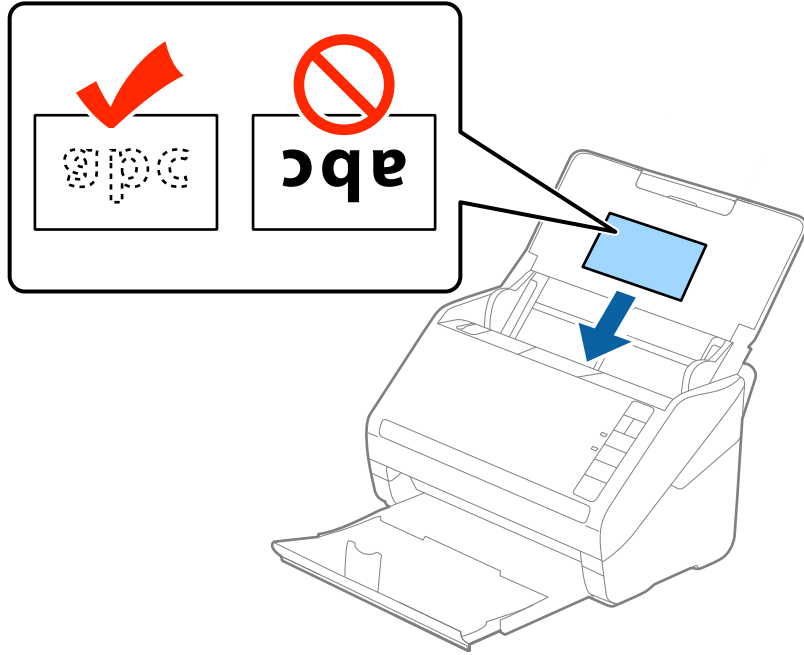


2. Giriş tepsisindeki kenar kılavuzlarını tamamen dışarı kaydırın.



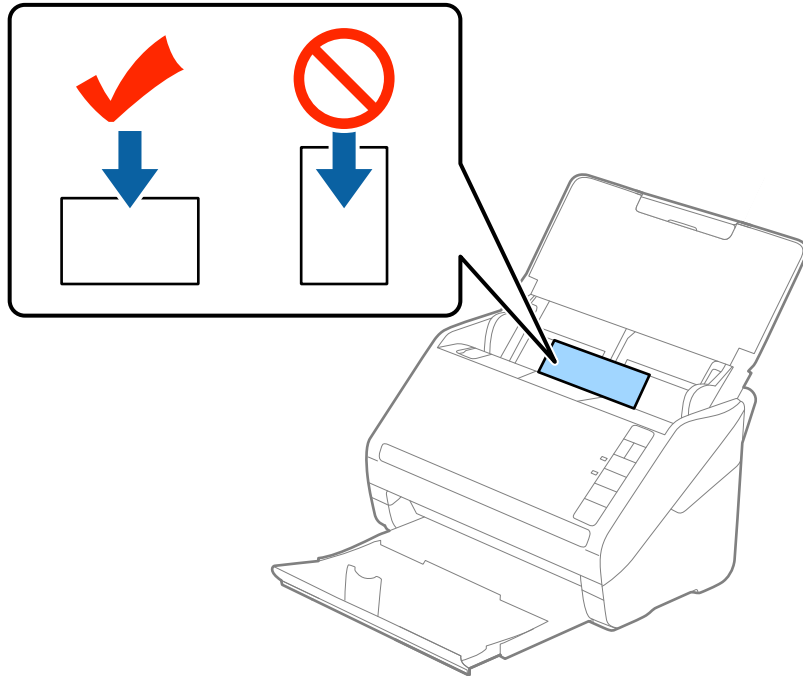
Orjinallerin Özellikleri ve Orjinaleri Yerleştirme

3. Plastik kartları üst kenar ADF'ye doğru aşağı bakacak şekilde giriş tepsisine yükleyin.
Plastik kartları dirençle karşılayana kadar ADF'ye kaydırın.



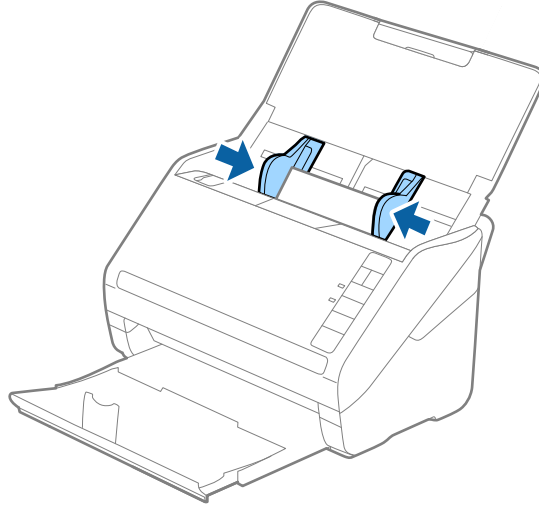
Önemli:

Plastik kartları dikey yüklemeyin.



Orjinallerin Özellikleri ve Orjinalleri Yerleştirme

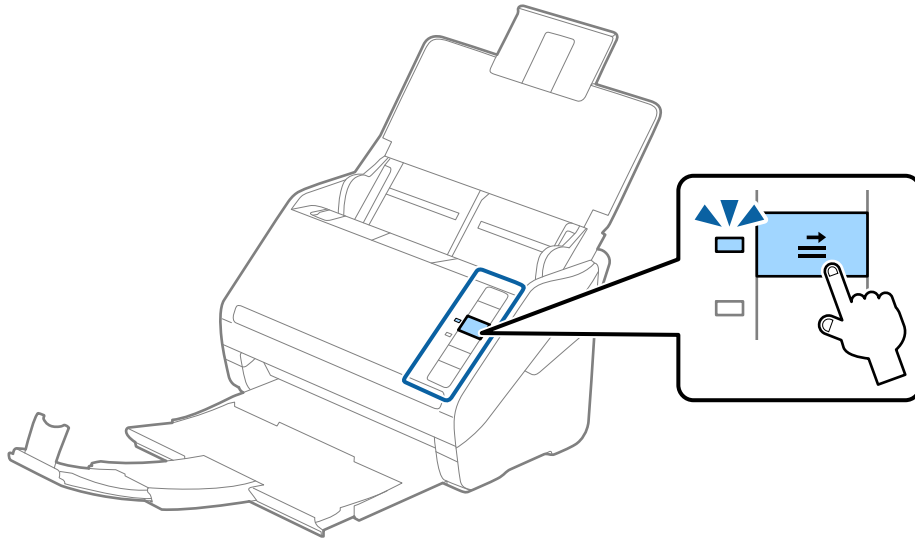
4. Kenar kılavuzlarını plastik kartların kenarına sığması için kaydırın.



Not:

Plastik kartları taramak için, **Plastik Kart (Yatay)** ögesini **Belge Boyutu** içinden seçin veya **Kapalı** ögesini **Çift Beslemeyi Algıla** içinden (**Ana Ayarlar** sekmesi, **Epson Scan 2**) seçin. Ayrıntılar için **Epson Scan 2** yardımına bakın.

Çift Beslemeyi Algıla ögesini **Epson Scan 2** içinde devre dışı bırakmayı unutursanız ve bir çift besleme hatası oluşursa, kartı ADF'den çıkarın ve sonra yeniden yükleyin, aşağıda gösterildiği gibi sonraki tarama için tarayıcıda **⇒** (Çift Besleme Algılamayı Atla) düğmesine basarak **Çift Beslemeyi Algıla** ögesini devre dışı bırakın ve sonra yeniden tarayın. **⇒** (Çift Besleme Algılamayı Atla) düğmesi yalnızca bir sayfa için **Çift Beslemeyi Algıla** ögesini devre dışı bırakır.



İlgili Bilgi

- ➔ “Epson Scan 2 içinde Özel Orjinaller için Gerekli Ayarlar” sayfa 55

Lamine Kartlar

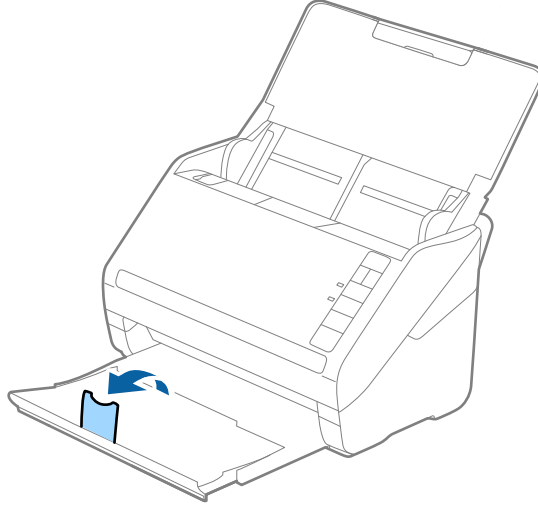
Lamine Kartların Özellikleri

Tarayıcıya yükleyebileceğiniz lamine kartların özelliğidir.

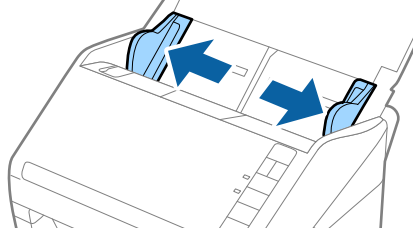
Boyut	Kalınlık	Yükleme Kapasitesi
120,0×150,0 mm (4,7×5,9 inç) veya daha küçük	0,8 mm (0,03 inç) veya daha az	1 kart

Lamine Kartları Yerleştirme

1. Giriş tepsisini açın ve sonra çıkış tepsisini dışarı kaydırın ve durdurucuyu kaldırın.

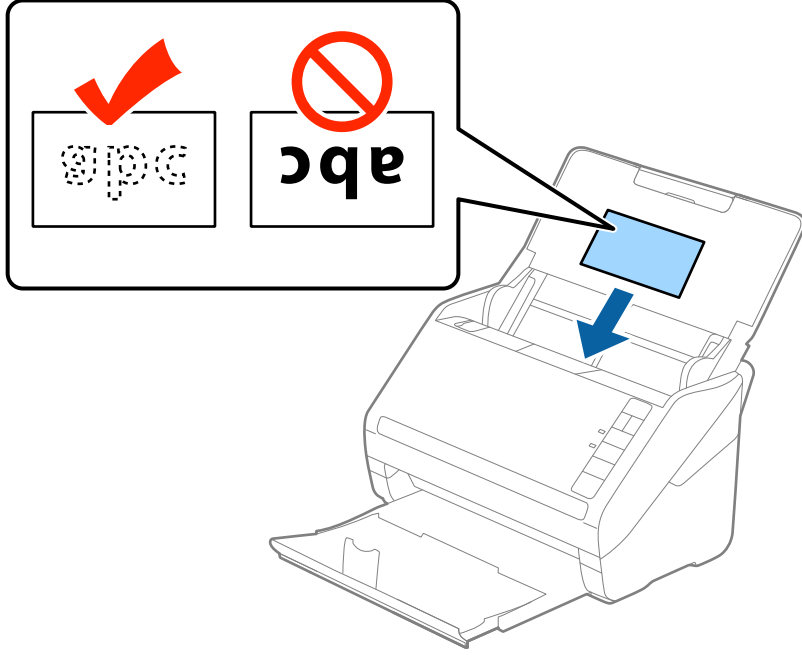


2. Giriş tepsisindeki kenar kılavuzlarını tamamen dışarı kaydırın.

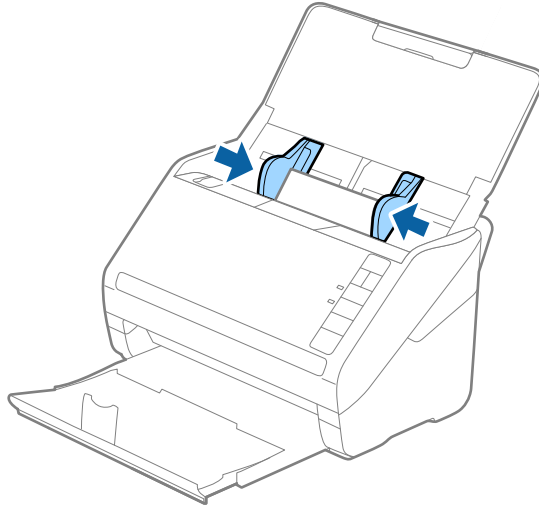


Orjinallerin Özellikleri ve Orjinalleri Yerleştirme

3. Lamine kartları üst kenar ADF'ye doğru aşağı bakacak şekilde giriş tepsisine yükleyin.
Lamine kartları dirençle karşılanana kadar ADF'ye kaydırın.



4. Kenar kılavuzlarını lamine kartların kenarına sığması için kaydırın.

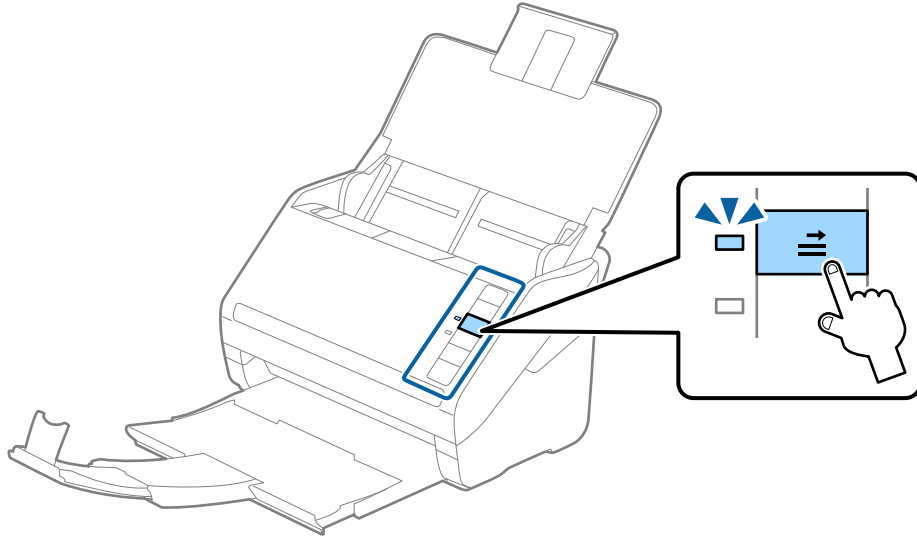


Orjinallerin Özellikleri ve Orjinaleri Yerleştirme

Not:

- ❑ Otomatik boyut algılama doğruluğunu artırmak için lamine kartları taramak için, **Laminasyonlu kartı tara** ögesini (**Ayarlar** penceresinde, **Ana Ayarlar** sekmesinde, Epson Scan 2'de) seçin. Ayrıntılar için Epson Scan 2 yardımına bakın.
- ❑ Lamine kartları taramak için, **Kapalı** ögesini (**Çift Beslemeyi Algıla**, **Ana Ayarlar** sekmesinde, Epson Scan 2'de) seçin. Ayrıntılar için Epson Scan 2 yardımına bakın.

Çift Beslemeyi Algıla ögesini Epson Scan 2 içinde devre dışı bırakmayı unutursanız ve bir çift besleme hatası oluşursa, kartı ADF'den çıkarın ve sonra yeniden yükleyin, aşağıda gösterildiği gibi sonraki tarama için tarayıcıda **⇒** (Çift Besleme Algılamayı Atla) düğmesine basarak **Çift Beslemeyi Algıla** ögesini devre dışı bırakın ve sonra yeniden tarayın. **⇒** (Çift Besleme Algılamayı Atla) düğmesi yalnızca bir sayfa için **Çift Beslemeyi Algıla** ögesini devre dışı bırakır.



İlgili Bilgi

➔ “Epson Scan 2 içinde Özel Orjinaller için Gerekli Ayarlar” sayfa 55

Büyük Boyutta Orjinaler

Büyük Boyutta Orjinallerin Özellikleri

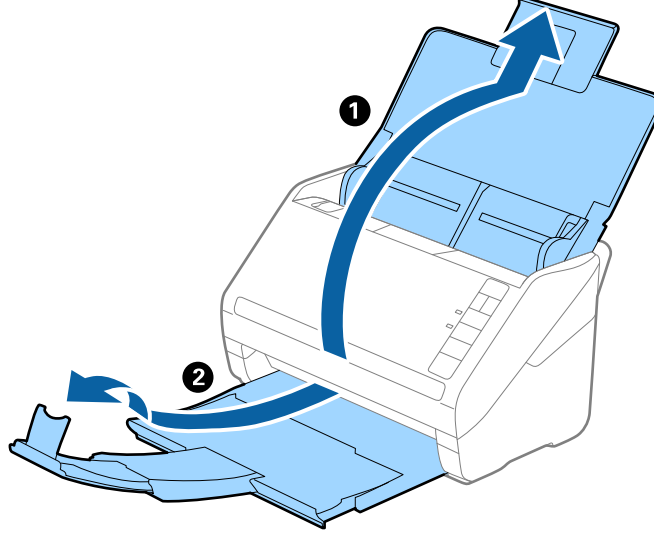
Ayrıca satılan Taşıyıcı Kağıt ögesini kullanarak ve orjinalleri yarıdan katlayarak, A3 veya B4 boyutu gibi A4 boyutundan büyük orjinalleri tarayabilirsiniz.

Boyut	Kalınlık	Kağıt Türü	Taşıyıcı Kağıt Yükleme Kapasitesi
En fazla A3	0,3 mm (0,012 inç) veya daha az (Taşıyıcı Kağıt kalınlığı hariç)	Düz kağıt İnce kağıt Geri dönüştürülmüş kağıt	10 taşıyıcı sayfası

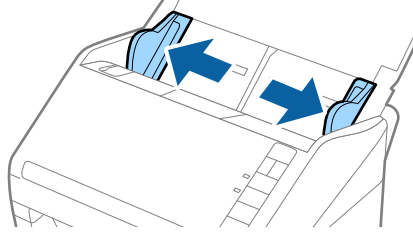
Orjinallerin Özellikleri ve Orjinaleri Yerleştirme

Büyük Boyutta Orjinaleri Yerleştirme

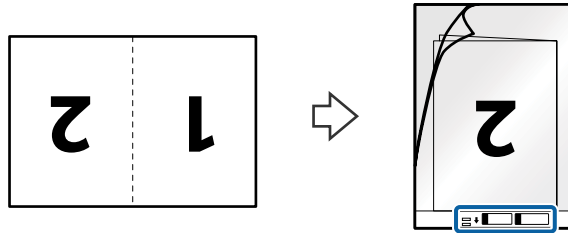
1. Giriş tepsisini açın ve giriş tepsi uzantısını genişletin. Çıkış tepsisini kaydırarak çıkarın, çıkış tepsi uzantısını genişletin ve sonra durdurucuyu kaydırın.



2. Giriş tepsisindeki kenar kılavuzlarını tamamen dışarı kaydırın.

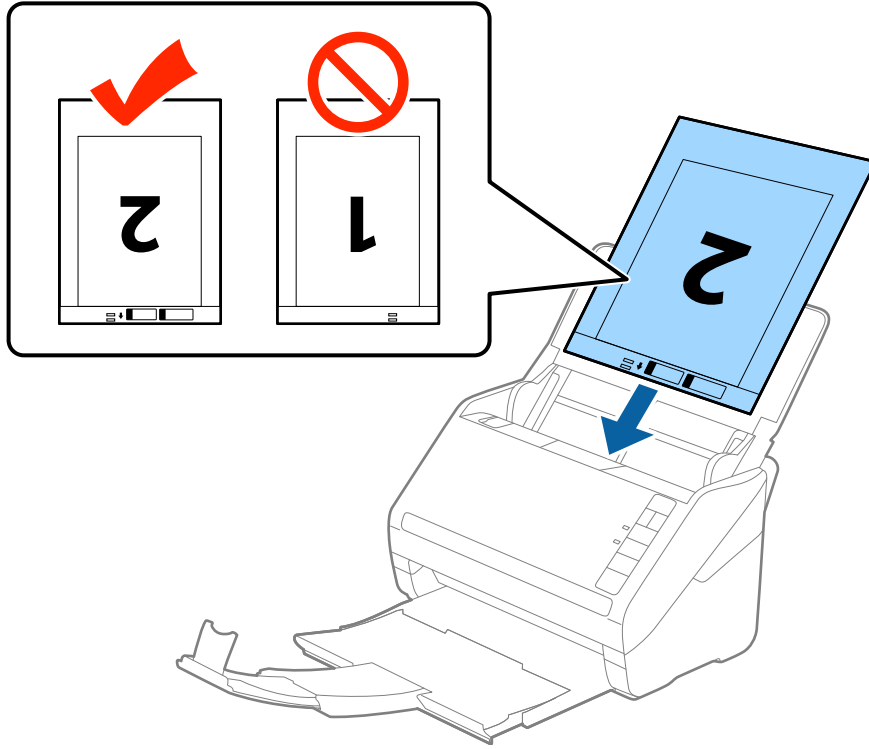


3. Ön tarafında resim bulunan Taşıyıcı Kağıt ögesini yüzü yukarı bakacak şekilde yerleştirin ve orijinali taşıyıcı sayfaya yarıdan katlayarak, taranacak kenar dışarı bakacak şekilde, sağ taraf önde yerleştirin.

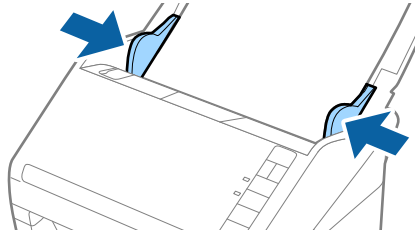


Orjinallerin Özellikleri ve Orjinalleri Yerleştirme

4. Taşıyıcı Kağıt ögesini giriş tepsisine üst kenarı ADF'ye bakacak şekilde yükleyin.
Taşıyıcı Kağıt ögesini ADF'ye dirençle karşılaşınca kadar kaydırın.



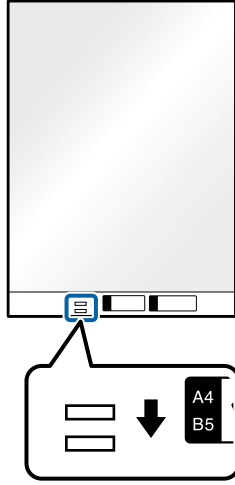
5. Kenar kılavuzlarını Taşıyıcı Kağıt kenarına, Taşıyıcı Kağıt ve kenar kılavuzları arasında bir boşluk kalmadığından emin olacak şekilde sıdırmak için kaydırın. Aksi halde, taşıyıcı sayfa eğri beslenebilir.



Orjinallerin Özellikleri ve Orjinaleri Yerleştirme

Not:

- ❑ Çizilmiş veya 3.000'den fazla taranmış bir Taşıyıcı Kağıt kullanarak durdurmanız gerekebilir.
- ❑ İki tarafı da taramak ve birbirine birleştirmek için, **Çift Taraflı** ögesini **Tarama Tarafı** içinden seçin ve **Sol ve Sağ** ögesini **Ekli görüntüler** içinden (Epson Scan 2'de) seçin. Ayrıntılar için Epson Scan 2 yardımına bakın.
- ❑ Taşıyıcı Kağıt tararken **Otomatik Algıla** ögesini **Belge Boyutu** ayarı olarak seçtiğinizde, görüntü otomatik olarak **Kağıt Yamuk (Belge Çarpıklığını Düzelt** ayarında) uygulanarak taranır.
- ❑ Yaklaşık 297 mm uzunluğunda bir orijinal tararken orijinalin ön kenarı Taşıyıcı Kağıt ciltleme bölümüne yerleştirilmelidir. Aksi halde, tarayıcı Taşıyıcı Kağıt sonuna kadar taradıkça taranan görüntünün uzunluğu istenenden uzun olabilir (**Otomatik Algıla** ögesini **Belge Boyutu** ayarında, Epson Scan 2'de seçtiğinizde).
- ❑ Yalnızca tarayıcınız için tasarlanan Taşıyıcı Kağıt kullanın. Ön kenarda iki küçük dikdörtgen delik algılanarak Taşıyıcı Kağıt tarayıcı tarafından otomatik tanınır. Delikleri temiz tutun ve kapatmayın.



İlgili Bilgi

- ➔ “Taşıyıcı Kağıt Kodları” sayfa 16
- ➔ “Epson Scan 2 içinde Özel Orjinaler için Gerekli Ayarlar” sayfa 55

Düzensiz Şekilli Orjinaler

Düzensiz Şekilli Orjinalerin Özellikleri

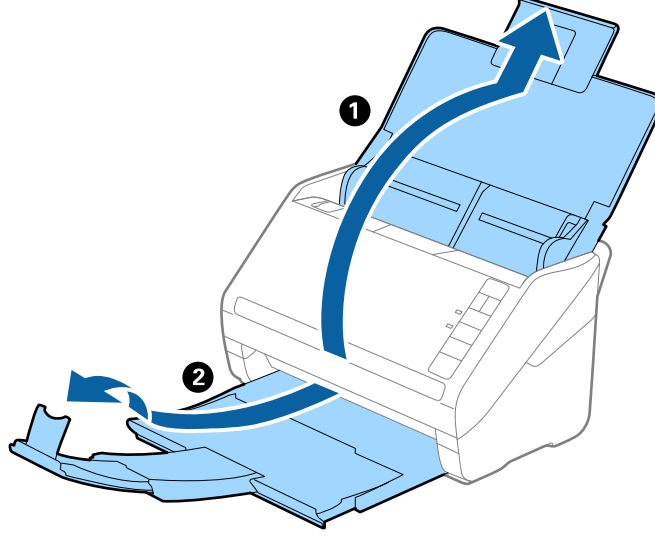
Ayrıca satılan Taşıyıcı Kağıt ögesini kullanarak, kırışık, kıvrık, çok ince veya düzensiz şekilli orjinaleri tarayabilirsiniz.

Boyut	Kalınlık	Taşıyıcı Kağıt Yükleme Kapasitesi
En fazla A4	0,3 mm (0,012 inç) veya daha az (Taşıyıcı Kağıt kalınlığı hariç)	10 sayfa

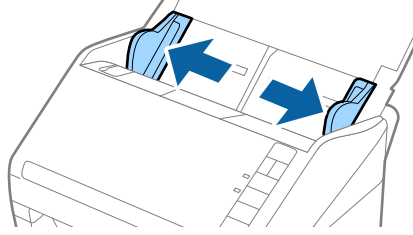
Orjinallerin Özellikleri ve Orjinaleri Yerleştirme

Düzensiz Şekilli Orjinaleri Yerleştirme

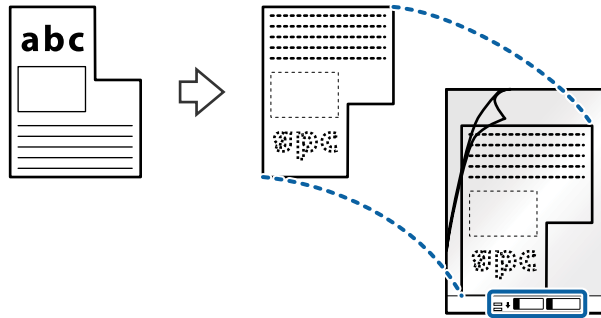
1. Giriş tepsisini açın ve giriş tepsi uzantısını genişletin. Çıkış tepsisini kaydırarak çıkarın, çıkış tepsi uzantısını genişletin ve sonra durdurucuyu kaydırın.



2. Giriş tepsisindeki kenar kılavuzlarını tamamen dışarı kaydırın.

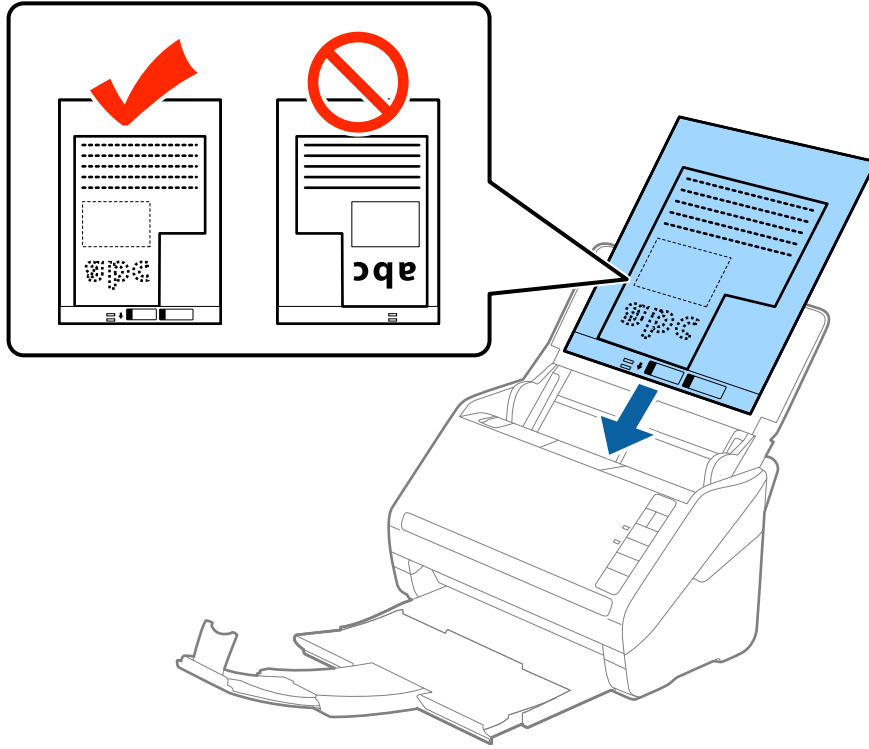


3. Ön kenardaki resimli Taşıyıcı Kağıt ögesini yukarı bakacak şekilde yerleştirin ve orijinali Taşıyıcı Kağıt ögesinin ortasına taranacak yanı aşağı bakacak şekilde yerleştirin.

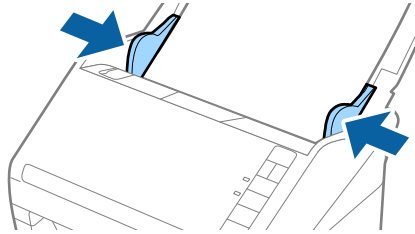


Orjinallerin Özellikleri ve Orjinaleri Yerleştirme

4. Taşıyıcı Kağıt ögesini giriş tepsisine üst kenarı ADF'ye bakacak şekilde yükleyin.
Taşıyıcı Kağıt ögesini ADF'ye dirençle karşılaşınca kadar kaydırın.



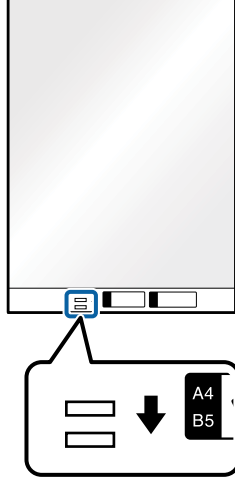
5. Kenar kılavuzlarını Taşıyıcı Kağıt kenarına, Taşıyıcı Kağıt ve kenar kılavuzları arasında bir boşluk kalmadığından emin olacak şekilde sıdırmak için kaydırın. Aksi halde, taşıyıcı sayfa eğri beslenebilir.



Orjinallerin Özellikleri ve Orjinaleri Yerleştirme

Not:

- ❑ Çizilmiş veya 3.000'den fazla taranmış bir Taşıyıcı Kağıt kullanarak durdurmanız gerekebilir.
- ❑ **Belge Boyutu** listesinde (Epson Scan 2'de) taramak istediğiniz orijinal için uygun bir boyut bulamazsanız, **Otomatik Algıla** ögesini seçin veya özel belge boyutu oluşturmak için **Özelleştir** ögesini seçin.
Taşıyıcı Kağıt tararken **Otomatik Algıla** ögesini **Belge Boyutu** ayarı olarak seçtiğinizde, görüntü otomatik olarak **Kağıt Yamuk (Belge Çarpıklığını Düzelt** ayarında) uygulanarak taranır.
- ❑ Yalnızca tarayıcımız için tasarlanan Taşıyıcı Kağıt kullanın. Ön kenarda iki küçük dikdörtgen delik algılanarak Taşıyıcı Kağıt tarayıcı tarafından otomatik tanınır. Delikleri temiz tutun ve kapatmayın.



İlgili Bilgi

- ➔ “Taşıyıcı Kağıt Kodları” sayfa 16
- ➔ “Epson Scan 2 içinde Özel Orjinaler için Gerekli Ayarlar” sayfa 55

Fotoğraflar

Fotoğrafların Özellikleri

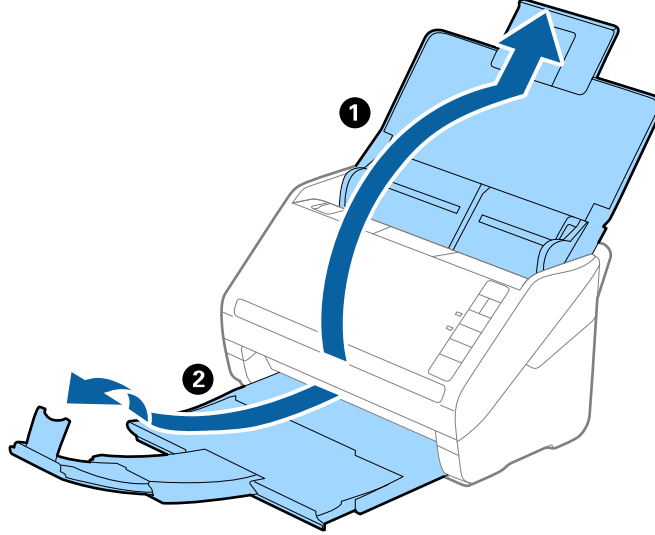
Ayrıca satılan Taşıyıcı Kağıt ögesini kullanarak hasar görmelerinden endişe duymadan fotoğrafları tarayabilirsiniz.

Boyut	Kalınlık	Taşıyıcı Kağıt Yükleme Kapasitesi
En fazla A4	0,3 mm (0,012 inç) veya daha az (Taşıyıcı Kağıt kalınlığı hariç)	10 sayfa

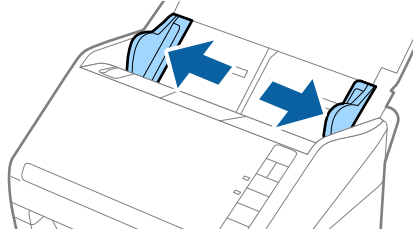
Orjinallerin Özellikleri ve Orjinaleri Yerleştirme

Fotoğrafları Yerleştirme

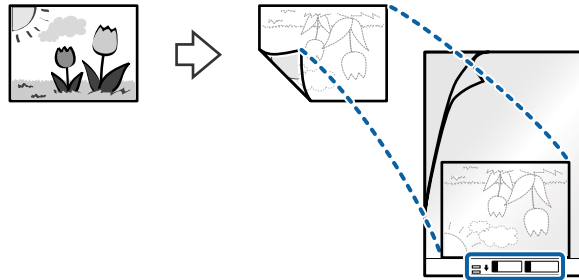
1. Giriş tepsisini açın ve giriş tepsi uzantısını genişletin. Çıkış tepsisini kaydırarak çıkarın, çıkış tepsi uzantısını genişletin ve sonra durdurucuyu kaydırın.



2. Giriş tepsisindeki kenar kılavuzlarını tamamen dışarı kaydırın.

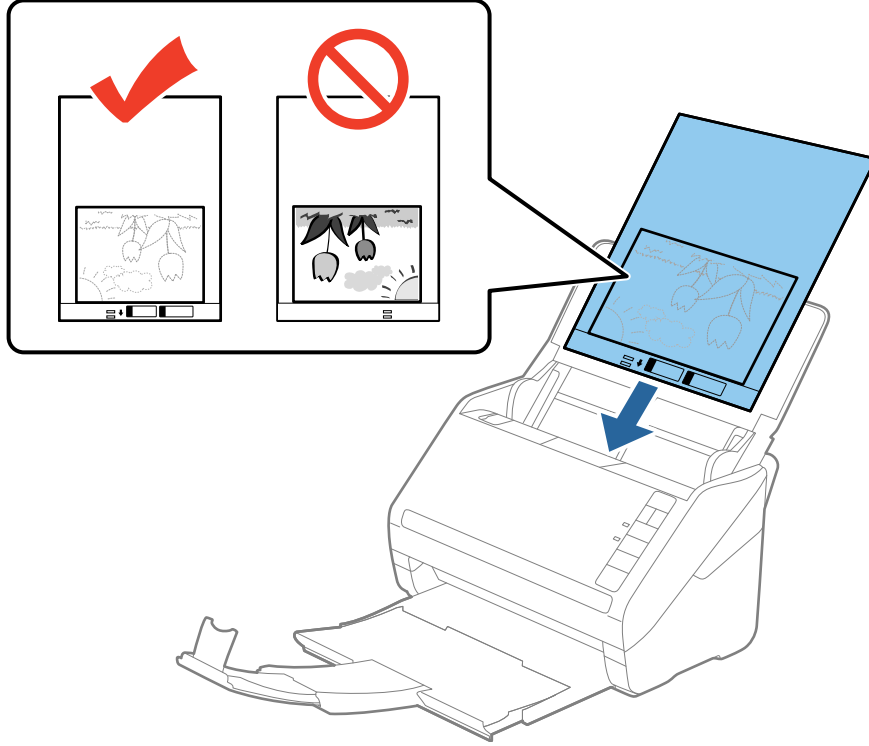


3. Ön kenardaki resimli Taşıyıcı Kağıt ögesini yukarı bakacak şekilde yerleştirin ve fotoğrafı Taşıyıcı Kağıt ögesinin ortasına taranacak yanı aşağı bakacak şekilde yerleştirin.

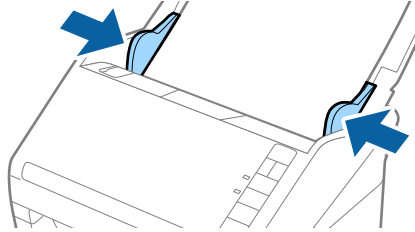


Orjinallerin Özellikleri ve Orjinaleri Yerleştirme

4. Taşıyıcı Kağıt ögesini giriş tepsisine üst kenarı ADF'ye bakacak şekilde yükleyin.
Taşıyıcı Kağıt ögesini ADF'ye dirençle karşılaşınca kadar kaydırın.



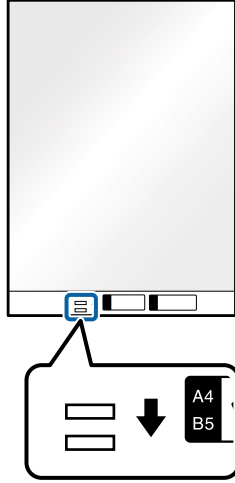
5. Kenar kılavuzlarını Taşıyıcı Kağıt kenarına, Taşıyıcı Kağıt ve kenar kılavuzları arasında bir boşluk kalmadığından emin olacak şekilde sıdırmak için kaydırın. Aksi halde, taşıyıcı sayfa eğri beslenebilir.



Orjinallerin Özellikleri ve Orjinaleri Yerleştirme

Not:

- Çizilmiş veya 3.000'den fazla taranmış bir Taşıyıcı Kağıt kullanarak durdurmanız gerekebilir.
- Belge Boyutu** listesinde (Epson Scan 2'de) taramak istediğiniz orijinal için uygun bir boyut bulamazsanız, **Otomatik Algıla** ögesini seçin veya özel belge boyutu oluşturmak için **Özelleştir** ögesini seçin.
Taşıyıcı Kağıt tararken **Otomatik Algıla** ögesini **Belge Boyutu** ayarı olarak seçtiğinizde, görüntü otomatik olarak **Kağıt Yamuk (Belge Çarpıklığını Düzelt** ayarında) uygulanarak taranır.
- Fotoğrafları Taşıyıcı Kağıt içinde uzun süre bırakmayın.
- Yalnızca tarayıcımız için tasarlanan Taşıyıcı Kağıt kullanın. Ön kenarda iki küçük dikdörtgen delik algılanarak Taşıyıcı Kağıt tarayıcı tarafından otomatik tanınır. Delikleri temiz tutun ve kapatmayın.



İlgili Bilgi

- ➔ “Taşıyıcı Kağıt Kodları” sayfa 16
- ➔ “Epson Scan 2 içinde Özel Orjinaler için Gerekli Ayarlar” sayfa 55

Zarflar

Zarfların Özellikleri

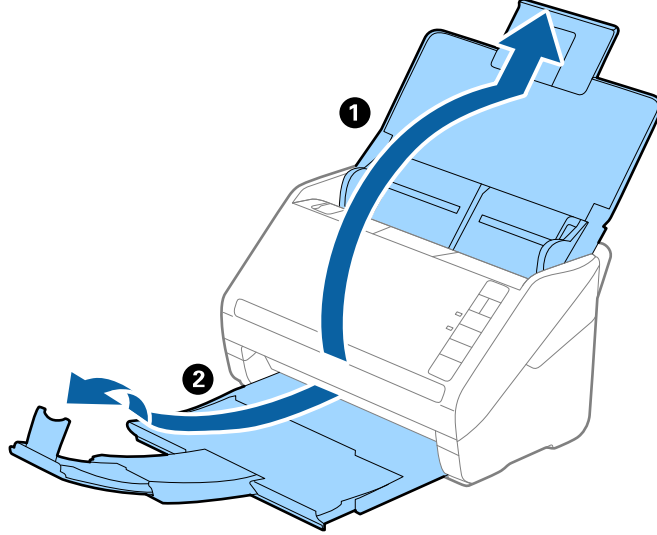
Tarayıcıya yükleyebileceğiniz zarfların özellikleridir.

Boyut	Ölçüm	Kalınlık	Yükleme Kapasitesi
C6	114×162 mm (4,49×6,38 inç) (standart boyut)	0,38 mm (0,015 inç) veya daha az	10 zarf
DL	110×220 mm (4,33×8,66 inç) (standart boyut)		

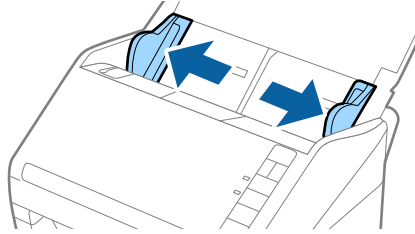
Orjinallerin Özellikleri ve Orjinaleri Yerleştirme

Zarfları Yerleştirme

1. Giriş tepsisini açın ve giriş tepsi uzantısını genişletin. Çıkış tepsisini kaydırarak çıkarın, çıkış tepsi uzantısını genişletin ve sonra durdurucuyu kaydırın.



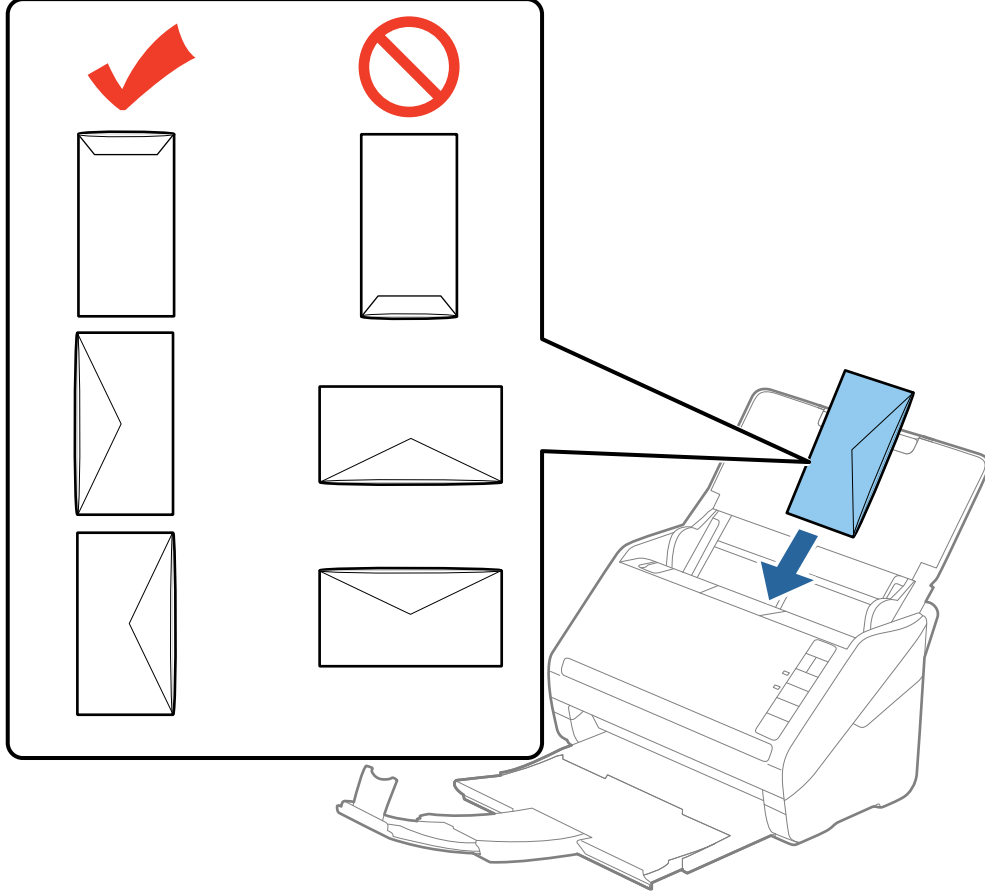
2. Giriş tepsisindeki kenar kılavuzlarını tamamen dışarı kaydırın.



Orjinallerin Özellikleri ve Orjinaleri Yerleştirme

3. Zarfları giriş tepsisine zarfın açılan kenar (kapak tarafı) yana doğru aşağı bakacak şekilde yükleyin. Kısa kenardan açılan kenarlı (kapak tarafı) zarflar için, zarfı açılan kenar (kapak yanda) yukarı bakacak şekilde yükleyebilirsiniz.

Zarfları dirençle karşılaşıncaya kadar ADF içine kaydırın.

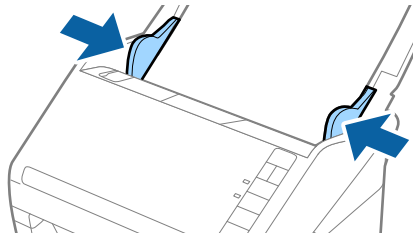


Önemli:

Üzerinde yapıştırıcı olan zarfları yüklemeyin.

Not:

- Kapak kenarında keskin bir şekilde keserek açılmayan zarflar düzgün taranamayabilir.
 - Henüz mühürlenmemiş zarflar kapak açık ve yüzü yukarı bakar şekilde yüklenebilir.
4. Kenar kılavuzlarını zarflar ve kenar kılavuzları arasında hiç boşluk olmayacak şekilde zarfların kenarlarına sığacak şekilde kaydırın. Aksi halde, zarflar eğri beslenebilir.

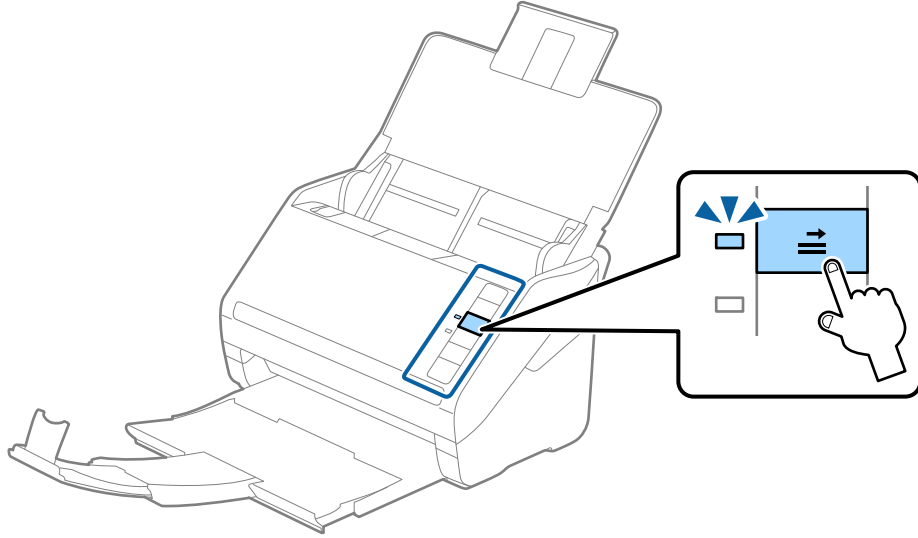


Orjinallerin Özellikleri ve Orjinalleri Yerleştirme

Not:

- ❑ Zarfları taramak için, taramadan önce uygun dönüş açısı veya **Otomatik (Döndür** içinde, **Ana Ayarlar** sekmesinde Epson Scan 2'de) öğesini seçmeniz önerilir. Ayrıntılar için Epson Scan 2 yardımına bakın.
- ❑ Zarfları taramak için, **Kapalı** öğesini (**Çift Beslemeyi Algıla** içinde, **Ana Ayarlar** sekmesinde, Epson Scan 2'de) seçin. Ayrıntılar için Epson Scan 2 yardımına bakın.

Çift Beslemeyi Algıla öğesini Epson Scan 2 içinde devre dışı bırakmayı unutursanız ve bir çift besleme hatası oluşursa, zarfı ADF'den çıkarın ve sonra yeniden yükleyin, aşağıda gösterildiği gibi sonraki tarama için tarayıcıda **⇒** (Çift Besleme Algılamayı Atla) düğmesine basarak **Çift Beslemeyi Algıla** öğesini devre dışı bırakın ve sonra yeniden tarayın. **⇒** (Çift Besleme Algılamayı Atla) düğmesi yalnızca bir sayfa için **Çift Beslemeyi Algıla** öğesini devre dışı bırakır.



İlgili Bilgi

- ➔ “Epson Scan 2 içinde Özel Orjinaller için Gerekli Ayarlar” sayfa 55

Orjinallerin Karışımı

Farklı Boyutların Karışımı Olan Orjinallerin Özellikleri

50,8×50,8 mm (2,0×2,0 inç) ila A4 (veya Letter) boyutu arası orjinallerin karışımını yükleyebilirsiniz. Karışık kağıt türü veya kalınlığı da yükleyebilirsiniz.

Not:

- ❑ Kağıt türleri veya boyutları karışımına bağlı olarak, orjinaller düzgün beslenemeyebilir ve eğik veya sıkışık olabilir. Orijinal eğikse taranan görüntüyü kontrol etmenizi öneririz.
- ❑ Alternatif olarak, **Otomatik Besleme Modu** öğesini kullanarak farklı kağıt boyutlarında ve türlerinde orjinalleri bir bir yükleyebilirsiniz.

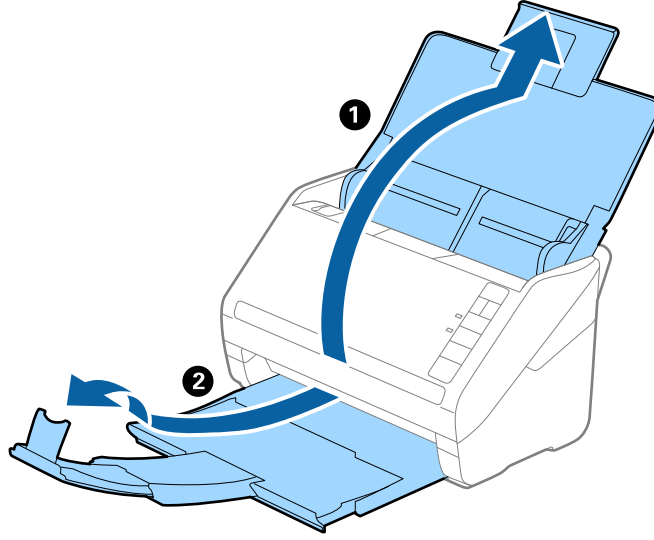
Orjinallerin Özellikleri ve Orjinalleri Yerleştirme

Farklı Boyutta Orjinallerin Karışımını Yerleştirme

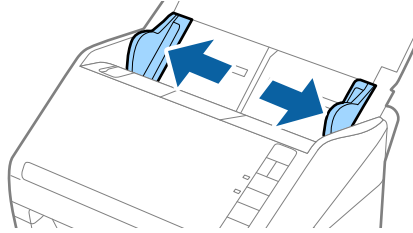
1. Giriş tepsisini açın ve giriş tepsi uzantısını genişletin. Çıkış tepsisini kaydırarak çıkarın, çıkış tepsi uzantısını genişletin ve sonra durdurucuyu kaydırın.

Not:

Orjinallerin arasında kalın orjinaller varsa, kalın orjinallerin çıkış tepsinde çarparak dışarı düşmesini durdurmak için, çıkış tepsinin kapatın ve onu çıkarılan orjinalleri yığılmamak kullanmayın.

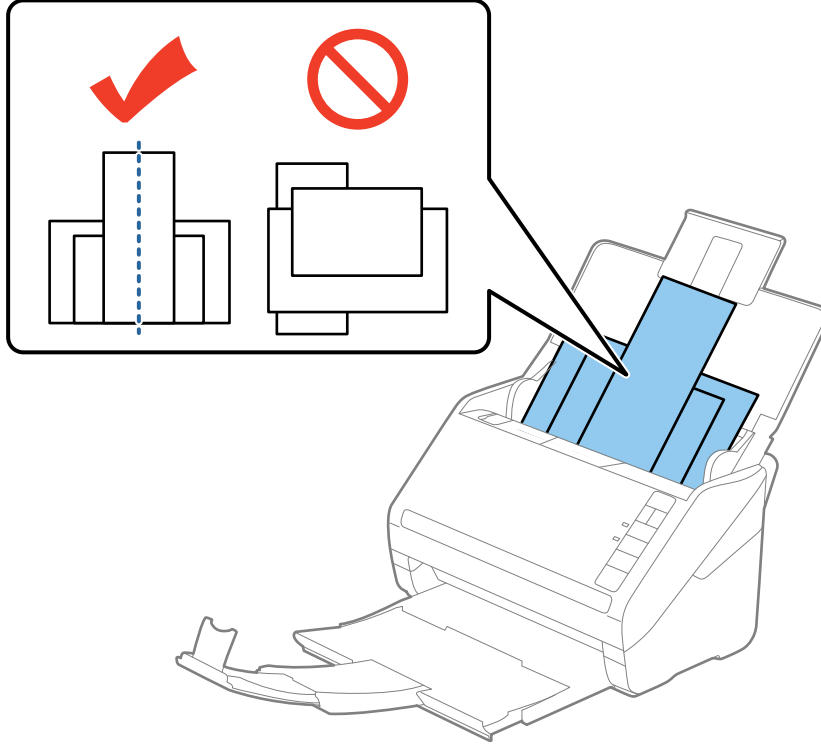


2. Giriş tepsindeki kenar kılavuzlarını tamamen dışarı kaydırın.



Orjinallerin Özellikleri ve Orjinaleri Yerleştirme

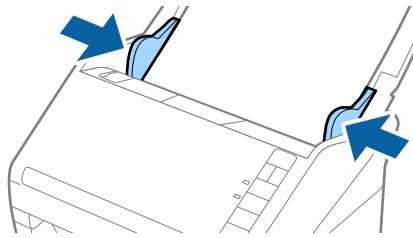
3. Orjinalleri giriş tepsisinin ortasına en geniş arkada ve en dar önde olacak şekilde kağıt boyutunun azalan sırasında yükleyin.



Not:

- ❑ Orjinalleri giriş tepsisine yüzü aşağı ve üst kenarları ADF'ye bakacak şekilde bir açıyla biraz yerinden oynatarak yerleştirin.
- ❑ Orjinalleri dirençle karşılaşmaya kadar ADF içine kaydırın.

4. Kenarları en geniş orijinale sığdırmak için kenar kılavuzlarını kaydırın.



İlgili Bilgi

- ➔ “Farklı Boyut veya Türdeki Orjinalleri Bir Bir Tarama (Otomatik Besleme Modu)” sayfa 63

Temel Tarama

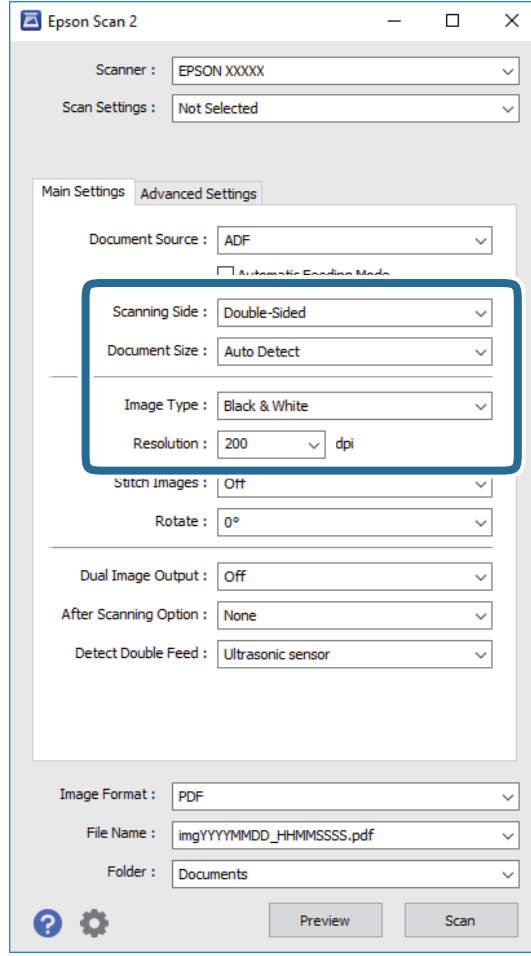
Epson Scan 2 Kullanarak Tarama

Orijinalleri metin belgeleri için uygun ayrıntılı ayarları kullanarak tarayabilirsiniz.

1. Orijinali yerleştirin.
2. Epson Scan 2 uygulamasını başlatın.
 - Windows 10
Başlangıç düğmesini tıklatın ve sonra **Tüm uygulamalar > EPSON > Epson Scan 2**'i seçin.
 - Windows 8.1/Windows 8/Windows Server 2012 R2/Windows Server 2012
Uygulama adını ara kutusuna yazıp görüntülenen simgeyi seçin.
 - Windows 7/Windows Vista/Windows XP/Windows Server 2008 R2/Windows Server 2008/Windows Server 2003 R2/Windows Server 2003
Başlangıç düğmesini tıklatın ve **Tüm Programlar** veya **Programlar > EPSON > Epson Scan 2 > Epson Scan 2** öğesini seçin.
 - Mac OS X
Git > Uygulamalar > Epson Software > Epson Scan 2 öğesini seçin.

Temel Tarama

3. **Ana Ayarlar** sekmesinde aşağıdaki ayarları yapın.



- Tarama Tarafı:** Taramak istediğiniz orijinalin kenarını seçin.
- Belge Boyutu:** Yerleştirdiğiniz orijinalin boyutunu seçin.
- Görüntü Türü:** Taranan görüntüyü kaydetmek için rengi seçin.
- Çözünürlük:** Çözünürlüğü seçin.

Not:

OBB, Belge Kaynağı olarak otomatik ayarlanır.

4. Gerekirse diğer tarama ayarlarını yapın.

- Önizleme** düğmesini tıklatarak taranan görüntüyü önizleyebilirsiniz. Önizleme penceresi açılır ve önizlenen görüntü görüntülenir.

Bir önizleme oluşturulur ve orijinal ADF'den çıkarılır. Çıkarılan orijinali yeniden yerleştirin.

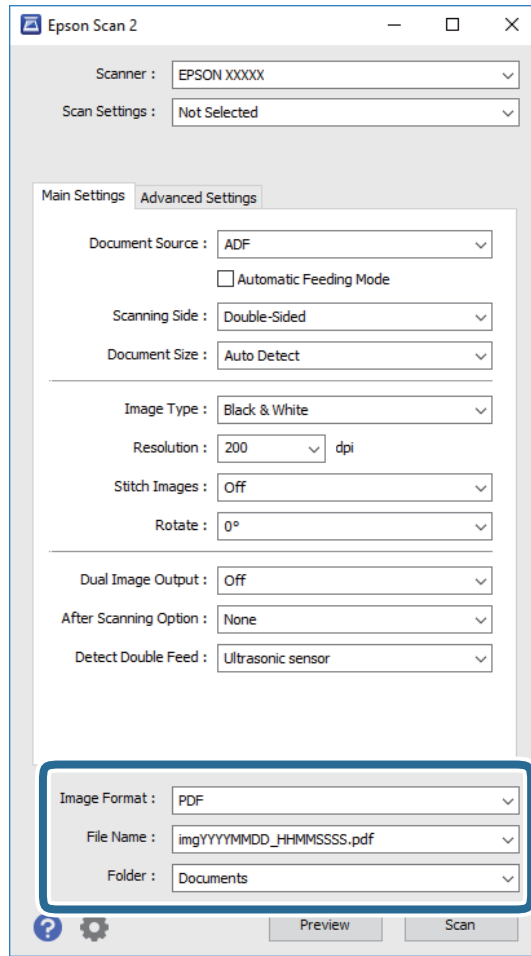
Temel Tarama

- ❑ **Gelişmiş Ayarlar** sekmesinde, aşağıdakiler gibi metin belgeleri için uygun, ayrıntılı ayarları kullanarak görüntü ayarlamaları yapabilirsiniz.
 - ❑ **Bulanıklaştırma Maskesi:** Görüntünün dış hatlarını iyileştirmek ve keskinleştirmek için seçin.
 - ❑ **Moiré Giderme:** Magazin gibi yazdırılan kağıtları tararken görünen moiré desenlerini (ağ gibi gölgeler) kaldırmak için seçin.
 - ❑ **Metin Geliştirme:** Orijinaldeki bulanık harfleri net ve keskin yapmak için seçin.
 - ❑ **Otomatik Alan Bölümleme:** Görüntüler içeren bir belge için siyah beyaz tarama gerçekleştirirken harfleri netleştirmek ve görüntüleri düzgülendirmek için seçin.

Not:

Bazı öğeler yaptığımız diğer ayarlara bağlı olarak kullanılamayabilir.

5. Dosya kaydetme ayarlarını yapın.



- ❑ **Resim Biçimi:** Listedeki kaydetme biçimini seçin.
BITMAP ve PNG hariç her kaydetme biçimi için ayrıntılı ayarları yapabilirsiniz. Kaydetme biçimini seçtikten sonra, listeden **Seçenekler** öğesini seçin.
- ❑ **Dosya Adı:** Görüntülenen kayıt dosya adını kontrol edin.
Dosya adı ayarlarını listeden **Ayarlar** öğesini seçerek değiştirebilirsiniz.
- ❑ **Dosya:** Listedeki taranan görüntü için kayıt klasörünü seçin.
Listedeki **Seç** öğesini seçerek başka klasör seçebilir veya yeni bir klasör oluşturabilirsiniz.

Temel Tarama

6. Tara ögesini tıklatın.

Taranan görüntü belirttiğiniz klasöre kaydedilir.

İlgili Bilgi

- ➔ “Taranacak Öğeleri Yerleştirme” sayfa 23
- ➔ “Epson Scan 2” sayfa 14
- ➔ “Tarama Amacına Uygun Bir Çözünürlük Ayarlama” sayfa 56
- ➔ “Görüntü Ayarlama Özellikleri” sayfa 64
- ➔ “Epson Scan 2’yi Kullanarak Taranan Sayfaları Düzenleme” sayfa 71

Epson Scan 2 içinde Özel Orijinaller için Gerekli Ayarlar

Özel orijinalleri tararken **Ana Ayarlar** sekmesindeki (Epson Scan 2 içinde) bazı öğeleri ayarlamanız gerekir.

Orijinal Türü	Gerekli Ayarlar
Zarflar	Kapalı ögesini (Çift Beslemeyi Algıla içinde) seçin.
Plastik kartlar	Plastik Kart (Yatay) ögesini (Belge Boyutu listesinde) veya Kapalı ögesini (Çift Beslemeyi Algıla içinde) seçin.
Taşıyıcı Kağıt	<input type="checkbox"/> Otomatik Algıla ögesini (Belge Boyutu listesinden) seçerseniz, Kapalı ögesini (Belge Çarpıklığını Düzelt içinde) seçerseniz bile orijinaldeki kağıt eğikliği otomatik düzeltilir. <input type="checkbox"/> Otomatik Algıla dışında (Belge Boyutu listesinde) bir boyut seçerseniz, yalnızca İçerik Yamuk ögesini kullanabilirsiniz (Belge Çarpıklığını Düzelt kullanırken). Bu seçildiğinde Kağıt Yamuk uygulanmaz. Kağıt ve İçerik Yamuk ögesini seçtiğinizde, yalnızca içerik eğikliği düzeltilir.
Büyük boyutta orijinaller	Taramak istediğiniz orijinalin boyutu Belge Boyutu listesinde değilse, Özelleştir ögesini seçerek Belge Boyutu Ayarları penceresini açın. Sonra, pencerede boyutu manüel oluşturun.
Uzun kağıt	Boyut Belge Boyutu listesinde listelenmezse, özel belge boyutu oluşturmak için Oto. Algıla (Uzun Kağıt) ögesini seçin veya Özelleştir ögesini seçin.
Lamine kartlar	Kenarların çevresindeki transparan alanları taramak için, Özelleştir ögesini (Belge Boyutu listesinde) seçerek Belge Boyutu Ayarları penceresini açın. Sonra, pencerede Laminasyonlu kartı tara ögesini seçin. Not: <i>Orijinale bağlı olarak uygun efektte erişilemeyebilir. Kenarların çevresindeki saydam alanlar taranmazsa, Özelleştir ögesini Belge Boyutu listesinden seçin ve sonra boyutu manüel oluşturun.</i>

İlgili Bilgi

- ➔ “Taranacak Öğeleri Yerleştirme” sayfa 23

Tarama Amacına Uygun Bir Çözünürlük Ayarlama

Çözünürlüğü Artırmanın İyi ve Kötü Yönleri

Çözünürlük, her inç (25,4 mm) başına düşen piksel (bir görüntünün en küçük alanı) sayısını belirtir ve dpi (inç başına nokta) cinsinde ölçülür. Çözünürlüğü artırmanın iyi yönü, görüntüdeki ayrıntıların kaliteli duruma gelmesidir. Bunun kötü yönü, dosya boyutunun büyümesidir.

- Dosya boyutu büyür
(Çözünürlüğü iki katına çıkardığınızda, dosya boyutu yaklaşık dört kat büyür.)
- Görüntüyü taramak, kaydetmek ve okumak uzun sürer
- E-posta veya faks göndermek ve almak uzun sürer
- Görüntü, ekrana sığdırmak veya kâğıda yazdırmak için çok büyük olur

Amacınıza Yönelik Önerilen Çözünürlükler Listesi

Tabloya bakın ve taranan görüntünüzün amacına yönelik uygun çözünürlüğü ayarlayın.

Amaç	Çözünürlük (Başvuru)
Ekranda görüntüleme E-postayla gönderme	200 dpi değerine kadar
Optik Karakter Tanıma (OCR) kullanma Metin aranabilir PDF oluşturma	200 ila 300 dpi
Yazıcı kullanarak yazdırma Faksla gönderme	200 ila 300 dpi

Document Capture Pro Kullanarak Tarama (Windows)

Bu uygulama, görüntüyü bilgisayara kaydetme, e-postayla gönderme, yazdırma ve bir sunucu ya da bulut hizmetine karşıya yükleme gibi çeşitli görevleri gerçekleştirmenizi sağlar. Belgeleri ayrı dosyalara ayırmak için, sayfalarındaki barkodları ya da karakterleri algılama gibi çeşitli yöntemleri de kullanabilirsiniz. Tarama işlemlerini basitleştiren bir işe yönelik tarama ayarlarını da kaydettirebilirsiniz. Document Capture Pro ile ilgili ayrıntılar için yardım kısmına bakın.

1. Orijinali yerleştirin.
2. Document Capture Pro uygulamasını başlatın.
 - Windows 10
Başlangıç düğmesini tıklayın ve sonra **Tüm uygulamalar > Epson Software > Document Capture Pro'** seçin.
 - Windows 8.1/Windows 8
Uygulama adını ara kutusuna yazıp görüntülenen simgeyi seçin.

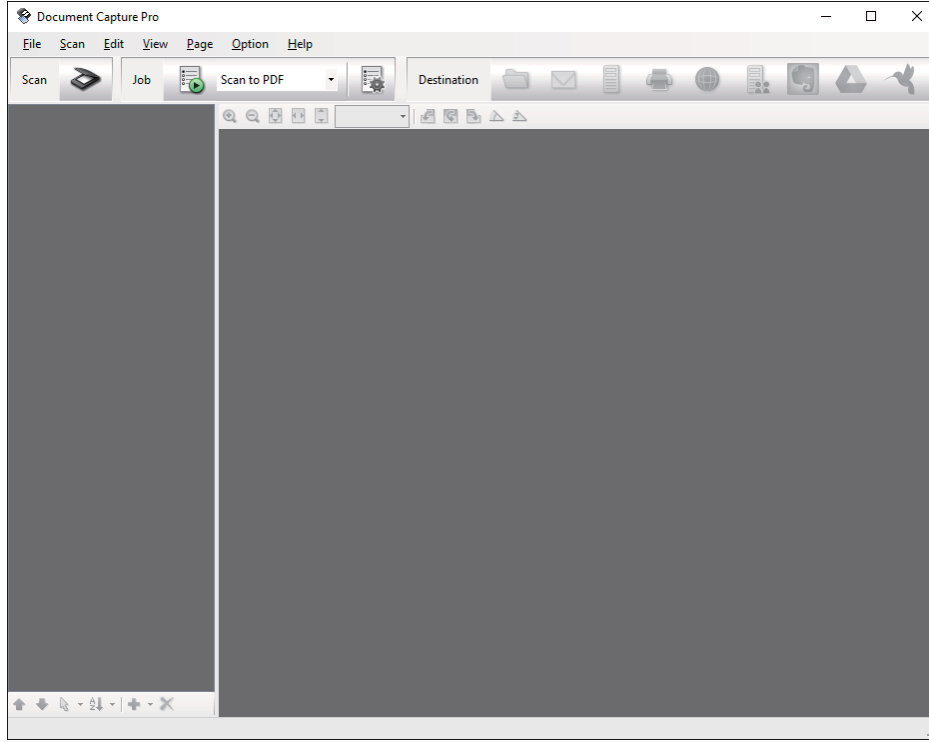
Temel Tarama


- Windows 7/Windows Vista/Windows XP

Başlangıç düğmesini tıklattın ve sonra **Tüm Programlar** veya **Programlar** > **Epson Software** > **Document Capture Pro**'ı seçin.

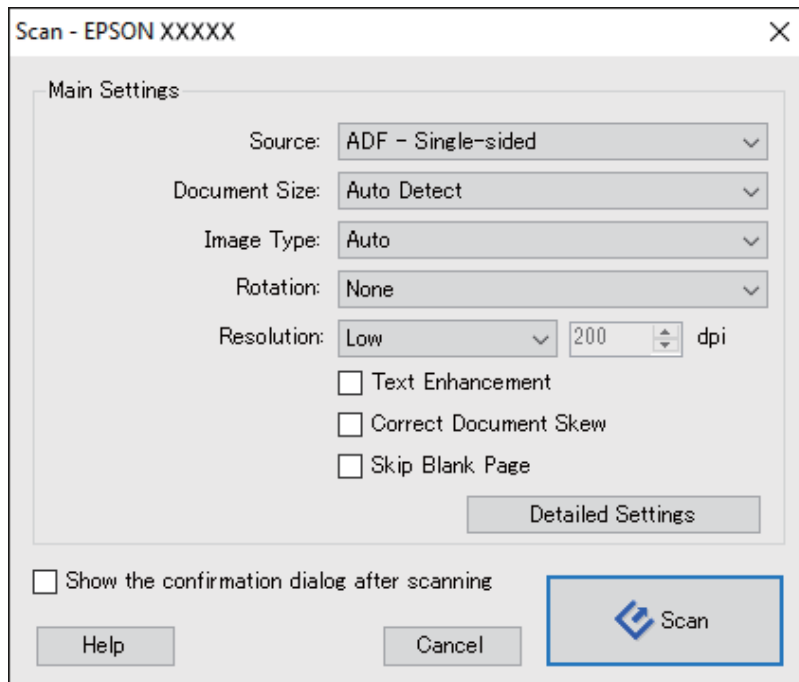
Not:

Tarayıcılar listesinden, kullanmak istediğiniz tarayıcıyı seçmeniz gerekebilir.



3.  ögesini tıklattın.

Tara penceresi görüntülenir.



Temel Tarama

4. Aşağıdaki ayarları yapın.

- Kaynak:** Orijinalin yerleştirildiği kaynağı seçin.
- Belge Boyutu:** Yerleştirdiğiniz orijinalin boyutunu seçin.
- Görüntü Türü:** Taranan görüntüyü kaydetmek için kullanmak istediğiniz rengi seçin.
- Yön:** Taramak istediğiniz orijinala göre dönüş açısını seçin.
- Çözünürlük:** Çözünürlüğü seçin.

Not:

Aşağıdaki öğeleri kullanarak da görüntüyü ayarlayabilirsiniz.

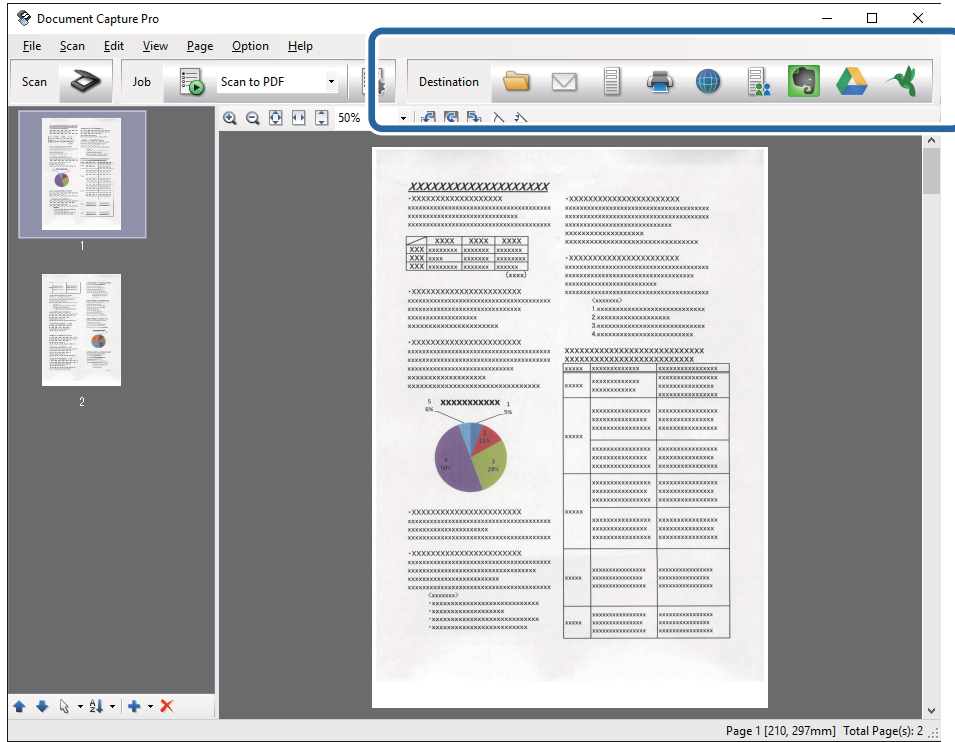
- Metin Geliştirme:** Orijinaldeki bulanık harfleri net ve keskin yapmak için seçin.
- Belgenin Eğriliğini Düzelt:** Orijinalin eğikliğini düzeltmek için seçin.
- Boş Sayfayı Atla:** Orijinallerde varsa boş sayfaları atlamak için seçin.
- Ayrıntılı Ayarlar düğmesi:** Taranan görüntüleri ayarlamak için Epson Scan 2 özelliklerini kullanmak için seçin.

5. Tara öğesini tıklayın.

Taranan belge Document Capture Pro penceresinde görüntülenir.

6. Taranan görüntüleri kontrol edin ve gereken düzenlemeleri yapın.

7. Görüntüyü kontrol etmeyi tamamladıktan sonra, hedef simgelerinden birine tıklayın.



Seçtiğiniz simgeye bağlı olarak aşağıdaki pencerelerden biri görüntülenir; **Farklı Kaydet, Aktarım Ayarları** veya başka bir pencere.

Temel Tarama

Not:

- ❑ Bir bulut hizmetine karşıya yüklemek isterseniz, önceden bulut hizmetiyle hesabınızı ayarlamanız gerekir.
- ❑ Evernote'u hedef olarak kullanmak istiyorsanız, Evernote uygulamasını Evernote Corporation Web sitesinden indirin ve bu özelliği kullanmadan önce yükleyin.
- ❑ **Farklı Kaydet** ya da **Aktarım Ayarları** penceresinde, taranan görüntülerdeki barkodlar veya metin gibi çeşitli algılama yöntemlerini kullanarak belgeleri ayrı dosyalara ayırmak için **Dosya Adı ve Ayırma Ayarları** öğelerine tıklayıp **İş ayırma uygula** öğesini seçin.

8. Her öğe için pencerede ayarları yapın ve sonra **Gönder** veya **Tamam** öğesini tıklatın.

9. Ekrandaki talimatları uygulayın.

Taranan görüntüye, seçtiğiniz işleve bağlı olarak bir klasöre kaydetme, bir e-postaya ekleme, bir bulut hizmetine karşıya yükleme vb. gibi bir işlem uygulanır.

İlgili Bilgi

- ➔ [“Taranacak Öğeleri Yerleştirme” sayfa 23](#)
- ➔ [“Document Capture Pro/Document Capture” sayfa 14](#)
- ➔ [“Tarama Amacına Uygun Bir Çözünürlük Ayarlama” sayfa 56](#)

Document Capture Kullanarak Tarama (Mac OS X)

Bu uygulama, görüntüyü bilgisayara kaydetme, e-postayla gönderme, yazdırma ve bir sunucu ya da bulut hizmetine karşıya yükleme gibi çeşitli görevleri gerçekleştirmenizi sağlar. Tarama işlemlerini basitleştiren bir işe yönelik tarama ayarlarını kaydedebilirsiniz. Document Capture ile ilgili ayrıntılar için yardım kısmına bakın.

Not:

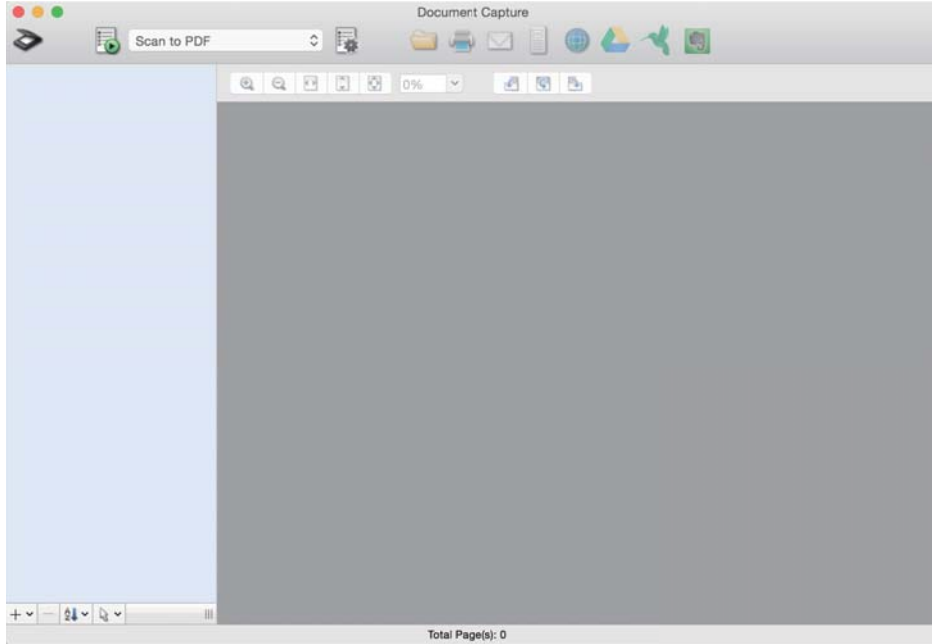
Tarayıcınızı kullanırken Kullanıcılar Arası Hızlı Geçiş işlevini kullanmayın.

1. Orijinali yerleştirin.

Temel Tarama


2. Document Capture uygulamasını başlatın.

Finder > Git > Uygulamalar > Epson Software > Document Capture öğelerini seçin.

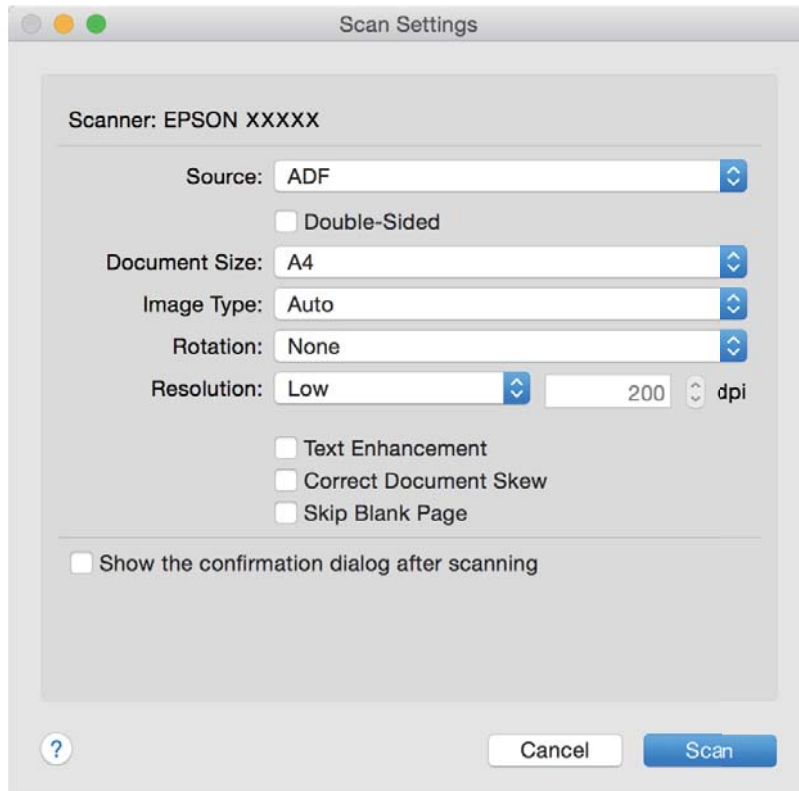


Not:

Tarayıcılar listesinden, kullanmak istediğiniz tarayıcıyı seçmeniz gerekebilir.

3.  öğesini tıklatın.

Tarama Ayarları penceresi görüntülenir.



Temel Tarama

4. Aşağıdaki ayarları yapın.

- Kaynak:** Orijinalin yerleştirildiği kaynağı seçin.
- Belge Boyutu:** Yerleştirdiğiniz orijinalin boyutunu seçin.
- Görüntü Türü:** Taranan görüntüyü kaydetmek için kullanmak istediğiniz rengi seçin.
- Yön:** Taramak istediğiniz orijinale göre dönüş açısını seçin.
- Çözünürlük:** Çözünürlüğü seçin.

Not:

Aşağıdaki öğeleri kullanarak da görüntüyü ayarlayabilirsiniz.

- Metin Geliştirme:** Orijinaldeki bulanık harfleri net ve keskin yapmak için seçin.
- Belgenin Eğriliğini Düzelt:** Orijinalin eğriliğini düzeltmek için seçin.
- Boş Sayfayı Atla:** Orijinalerde varsa boş sayfaları atlamak için seçin.

5. **Tara** ögesini tıklatın.

Taranan belge Document Capture penceresinde görüntülenir.

6. Taranan görüntüleri kontrol edin ve gereken düzenlemeleri yapın.

7. Görüntüyü kontrol etmeyi tamamladıktan sonra, hedef simgelerinden birine tıklayın.

Seçtiğiniz simgeye bağlı olarak aktarım ayarları pencerelerinden biri görüntülenir.

Not:

- Bir bulut hizmetine karşıya yüklemek isterseniz, önceden bulut hizmetiyle hesabınızı ayarlamanız gerekir.*
- Evernote'u hedef olarak kullanmak istiyorsanız, Evernote uygulamasını Evernote Corporation Web sitesinden indirin ve bu özelliği kullanmadan önce yükleyin.*

8. Her öge için pencerede ayarları yapın ve sonra **Gönder** veya **Tamam** ögesini tıklatın.

9. Ekrandaki talimatları uygulayın.

Taranan görüntüye, seçtiğiniz işleve bağlı olarak bir klasöre kaydetme, bir e-postaya ekleme, bir bulut hizmetine karşıya yükleme vb. gibi bir işlem uygulanır.

İlgili Bilgi

- ➔ [“Taranacak Öğeleri Yerleştirme” sayfa 23](#)
- ➔ [“Document Capture Pro/Document Capture” sayfa 14](#)
- ➔ [“Tarama Amacına Uygun Bir Çözünürlük Ayarlama” sayfa 56](#)

Tarayıcı Düğmesini Kullanarak Tarama


Tarayıcınızdaki düğmeyi kullanarak tarayabilirsiniz.

Not:

- Epson Scan 2'nin bilgisayarınızda yüklü olduğundan ve tarayıcının bilgisayarınıza düzgün bağlandığından emin olun.*
- Document Capture Pro (Windows) veya Document Capture (Mac OS X) bilgisayarınıza yüklendiğinde, işi tarayıcıdaki bir düğmeye atayabilirsiniz ve işi ona basarak çalıştırabilirsiniz.*

1. Orijinali yerleştirin.

Temel Tarama

2.  düğmesine basın.

Not:

*Document Capture Pro (Windows) veya Document Capture (Mac OS X) kullanırken, ürün **İş Ayarları** penceresinde atanan işi başlatır.*

İlgili Bilgi

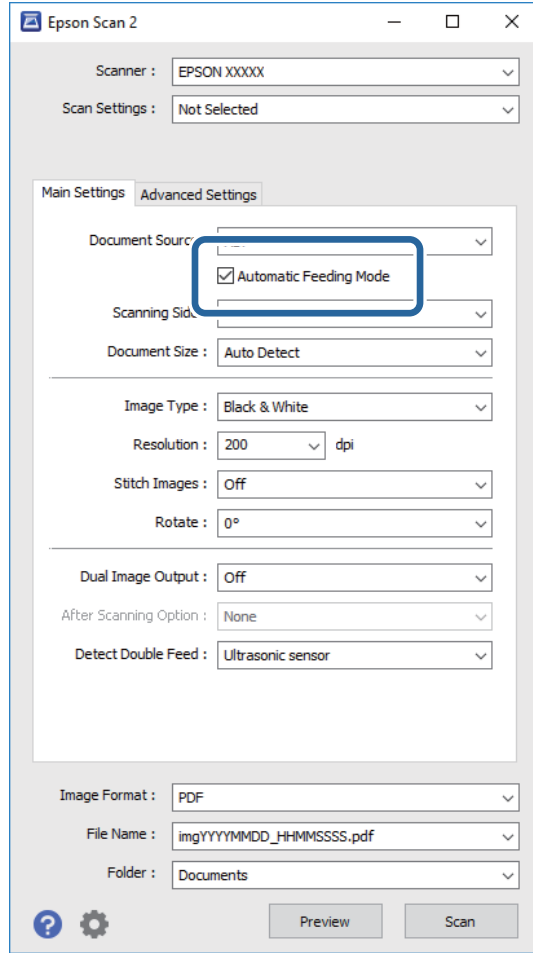
- ➔ “Taranacak Öğeleri Yerleştirme” sayfa 23
- ➔ “Düğmeler” sayfa 12
- ➔ “Document Capture Pro/Document Capture” sayfa 14
- ➔ “Belirtilen Tarama Ayarlarını (İş) Kullanarak Tarama” sayfa 77

Gelişmiş Tarama

Farklı Boyut veya Türdeki Orijinalleri Bir Bir Tarama (Otomatik Besleme Modu)

Farklı boyutlardaki veya türlerdeki orijinalleri Otomatik Besleme Modu ögesini kullanarak bir bir tarayabilirsiniz. Bu modda, orijinaler ADF'ye otomatik yüklendiğinde tarayıcı taramaya otomatik başlar.

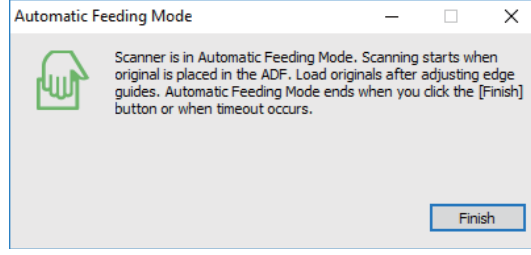
1. Epson Scan 2 uygulamasını başlatın.
2. **Otomatik Besleme Modu** ögesini **Ana Ayarlar** sekmesinden seçin.



3. Epson Scan 2 ana penceresinde tarama için diğer ayarları yapın.
4. **Tara** ögesini tıkkatın.
Otomatik Besleme Modu başlar.

Gelişmiş Tarama

Tarayıcıdaki  ışığı yanar ve bilgisayarınızda **Otomatik Besleme Modu** penceresi görüntülenir.



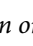

5. Kenar kılavuzlarını ayarlayın ve sonra orijinali ADF içine yerleştirin.


Tarama otomatik başlar.

6. Tarama durduktan sonra, sonraki orijinali ADF'ye yerleştirin.

Tüm orijinalleri tarayana kadar bu prosedürü tekrarlayın.

Not:

- Plastik kartlar veya zarflar gibi çift besleme olarak algılanan orijinalleri taramak istiyorsanız, çift besleme algılamasını atlamak için orijinali yerleştirmeden önce  düğmesine basın.
- İnce kağıt gibi sıkışacak gibi görünen orijinalleri taramak istiyorsanız, yazma hızını yavaşlatmak için orijinali yerleştirmeden önce  düğmesine basın.

7. Tüm orijinalleri taradıktan sonra, Otomatik Besleme Modu ögesini kapatmak için tarayıcıdaki  düğmesine basın.

Not:

- Otomatik Besleme Modu ögesini **Bitir** ögesine (bilgisayarınızda görüntülenen **Otomatik Besleme Modu** penceresinde) basarak da kapatabilirsiniz.
- Otomatik Besleme Modu** ögesini bitirmek için zaman aşımı ayarlarını yapabilirsiniz.

Ayarlar ögesini (**Belge Kaynağı** listesinde) seçerek **Belge Kaynağı Ayarları** penceresini açın. Pencerede **Otomatik Besleme Modu Zaman aşımı (dakika)** ögesini ayarlayın.

Taranan görüntü belirttiğiniz klasöre kaydedilir.

İlgili Bilgi

➔ “Taranacak Öğeleri Yerleştirme” sayfa 23

Gereksinimlerinize Uyan Taranan Görüntüler Oluşturma

Görüntü Ayarlama Özellikleri

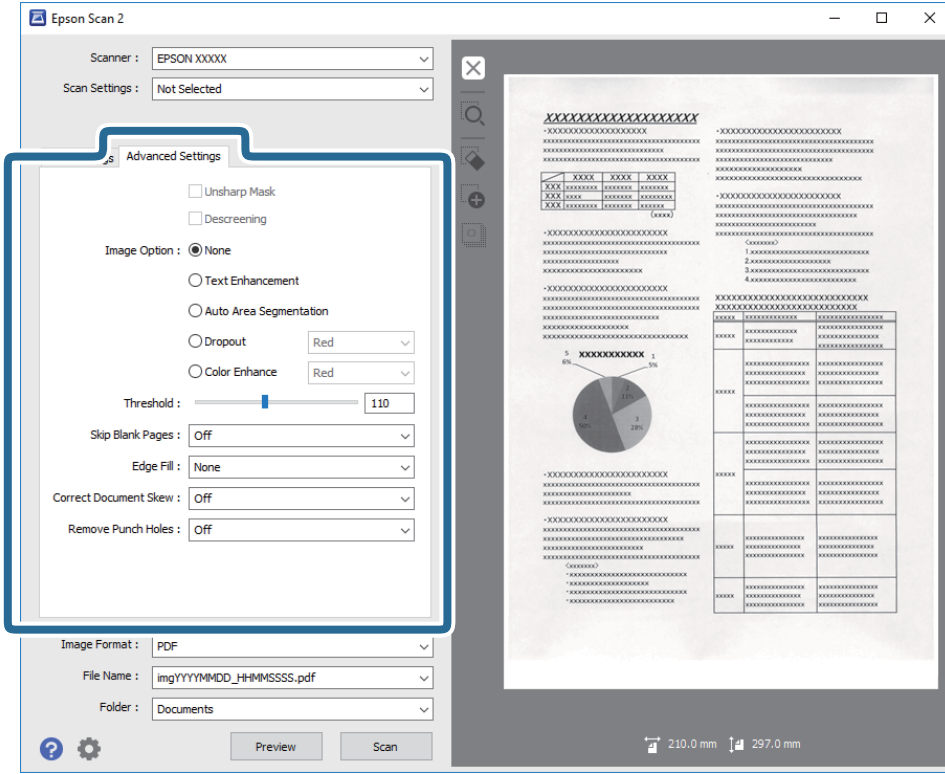
Gelişmiş Ayarlar sekmesindeki (Epson Scan 2 içinde) özellikleri kullanarak taranan görüntüleri ayarlayabilirsiniz.

Önizleme penceresinde birkaç özellik dışında, ayarlama sonuçlarını kontrol edebilirsiniz.

Gelişmiş Tarama

Not:

Bazı öğeler yaptığımız diğer ayarlara bağlı olarak kullanılamayabilir.

**İlgili Bilgi**

- ➔ **“Bulanıklaştırma Maskesi” sayfa 66**
Görüntünün dış hatlarını iyileştirebilir ve netleştirebilirsiniz.
- ➔ **“Moiré Giderme” sayfa 66**
Magazin gibi yazdırılan bir kağıdı tararken görünen moiré desenlerini (web gibi gölgeler) kaldırabilirsiniz.
- ➔ **“Metin Geliştirme” sayfa 67**
Orijinal malzemedeki bulanık harfleri belirgin ve keskin duruma getirebilirsiniz. Arka planın kaydırmasını veya yamukluğunu da azaltabilirsiniz.
- ➔ **“Otomatik Alan Bölümleme” sayfa 67**
Görüntüler içeren bir belge için siyah-beyaz tarama gerçekleştirirken harfleri belirgin ve görüntüleri pürüzsüz duruma getirebilirsiniz.
- ➔ **“Göz Ardı Edilecek Renk” sayfa 67**
Taranan görüntüden belirtir rengi kaldırabilir ve sonra gri ölçekli veya siyah beyaz olarak kaydedebilirsiniz. Örneğin, tararken renkli kalem ile kenar boşluklarına yazdığımız işaretleri veya notları silebilirsiniz.
- ➔ **“Renk Geliştirme” sayfa 68**
Taranan görüntü için belirlenmiş rengi iyileştirebilir ve ardından gri tonlamalı veya siyah-beyaz olarak kaydedebilirsiniz. Örneğin açık renklerdeki harfleri veya çizgileri iyileştirebilirsiniz.
- ➔ **“Parlaklık” sayfa 68**
Tüm görüntü için parlaklığı ayarlayabilirsiniz.
- ➔ **“Karşıtlık” sayfa 68**
Tüm görüntü için karşıtlığı ayarlayabilirsiniz. Karşıtlığı artırırsanız, parlak alanlar daha parlak, koyu alanlar daha koyu olur. Diğer taraftan, karşıtlığı düşürürseniz, görüntünün parlak ve koyu alanları arasındaki fark daha az belirtilir.
- ➔ **“Gama” sayfa 69**

Gelişmiş Tarama

Tüm görüntü için gama değerini (orta mesafenin parlaklığı) ayarlayabilirsiniz. Görüntü çok aydınlık veya çok karanlıksa parlaklığı ayarlayabilirsiniz.

➔ “Eşik” sayfa 69

Monokrom ikili (siyah ve beyaz) için kenarlık ayarlayabilirsiniz. Eşiği artırdığınızda, siyah renk alanı büyür. Eşiği azalttığınızda, beyaz renk alanı büyür.

➔ “Boş Sayfaları Atla” sayfa 69

Orijinal malzemelerde bulunabilecek boş sayfaları atlayabilirsiniz.

➔ “Kenar Dolgusu” sayfa 70

Taranan görüntünün etrafında oluşan gölgeyi giderebilirsiniz.

➔ “Belge Çarpıklığını Düzelt” sayfa 70

Orijinalin eğimini düzeltebilirsiniz.

➔ “Zimba Deliklerini Gider” sayfa 71

Zimba delikleri bulunan orijinal malzemeleri tararken, taranan görüntüdeki deliklerin gölgelerini giderebilirsiniz.

Bulanıklaştırma Maskesi

Görüntünün dış hatlarını iyileştirebilir ve netleştirebilirsiniz.



Not:

Bu özellik, **Ana Ayarlar** sekmesi > **Görüntü Türü** > **Siyah Beyaz** seçimi yapıldığında kullanılamaz.

Moiré Giderme

Mağazin gibi yazdırılan bir kağıdı tararken görünen moiré desenlerini (web gibi gölgeler) kaldırabilirsiniz.



Moiré desenlerini kontrol etmek için, görüntüyü %100 (1:1) görüntüleyin. Görüntülenen görüntü uzaklaştırılırsa, görüntü bozuk görünür ve moiré deseniymiş gibi görünebilir.

Not:

Bu özelliği kullanmak için, **Çözünürlük** öğesini (**Ana Ayarlar** sekmesinde) 600 dpi veya daha düşük bir değere ayarlayın.

Ana Ayarlar sekmesi > **Görüntü Türü** > **Siyah Beyaz** seçilirken bu özellik kullanılamaz.

Bu özelliğin efekti önizleme penceresinde kontrol edilemez.

Bu özellik taranan görüntünün keskinliğini yumuşatır.

Gelişmiş Tarama

Görüntü Seçeneği

Taranan görüntü için efekti seçebilirsiniz.

Metin Geliştirme

Orijinal malzemedeki bulanık harfleri belirgin ve keskin duruma getirebilirsiniz. Arka planın kaydırmasını veya yamukluğunu da azaltabilirsiniz.



Ana Ayarlar sekmesi > **Görüntü Türü** > **Renk** veya **Gri Ton** seçimi yapıldığında efekt düzeyini seçebilirsiniz.

Not:

Bu özelliği kullanmak için, **Ana Ayarlar** sekmesindeki **Çözünürlük** özelliğini 600 dpi veya daha düşük olarak ayarlayın.

Otomatik Alan Bölümleme

Görüntüler içeren bir belge için siyah-beyaz tarama gerçekleştirirken harfleri belirgin ve görüntüleri pürüzsüz duruma getirebilirsiniz.



Orijinal malzemenin görüntü kısmının kalitesini **Parlaklık** ve **Karşıtlık** kısmında ayarlayabilirsiniz.

Not:

- Bu özelliğe yönelik ayarları yalnızca **Ana Ayarlar** sekmesi > **Görüntü Türü** > **Siyah Beyaz** seçildiğinde yapabilirsiniz.
- Bu özelliği kullanmak için, **Ana Ayarlar** sekmesindeki **Çözünürlük** özelliğini 600 dpi veya daha düşük olarak ayarlayın.

Göz Ardı Edilecek Renk

Taranan görüntüden belirtilen rengi kaldırabilir ve sonra gri ölçekli veya siyah beyaz olarak kaydedebilirsiniz. Örneğin, tararken renkli kalem ile kenar boşluklarına yazdığınız işaretleri veya notları silebilirsiniz.



Gelişmiş Tarama

Önizleme penceresini kontrol ederken (yalnızca Windows için) **Özelleştir** öğesini seçerseniz (**Göz Ardı Edilecek Renk** içinde renk listesinde) kaldırmak istediğiniz renk için ayarları yapabilirsiniz.

Not:

Ana Ayarlar sekmesi > *Görüntü Türü* > *Otomatik* veya *Renk* öğesi seçildiğinde bu özellik kullanılamaz.

Renk Geliştirme

Taranan görüntü için belirlenmiş rengi iyileştirebilir ve ardından gri tonlamalı veya siyah-beyaz olarak kaydedebilirsiniz. Örneğin açık renklerdeki harfleri veya çizgileri iyileştirebilirsiniz.



Renk Geliştirme kısmındaki renk listesinden **Özelleştir** seçimini yaparsanız, önizleme penceresinde kontrol ederken iyileştirmek istediğiniz renge yönelik ayarları yapabilirsiniz (yalnızca Windows için).

Not:

Bu özellik, Ana Ayarlar sekmesi > *Görüntü Türü* > *Otomatik* veya *Renk* seçimi yapıldığında kullanılamaz.

Parlaklık

Tüm görüntü için parlaklığı ayarlayabilirsiniz.



Not:

Bu özellik, Ana Ayarlar sekmesi > *Görüntü Türü* kısmındaki ayarlara veya *Gelişmiş Ayarlar* sekmesindeki ayarlara bağlı olarak kullanılamayabilir.

Karşıtlık

Tüm görüntü için karşıtlığı ayarlayabilirsiniz. Karşıtlığı artırırsanız, parlak alanlar daha parlak, koyu alanlar daha koyu olur. Diğer taraftan, karşıtlığı düşürürseniz, görüntünün parlak ve koyu alanları arasındaki fark daha az belirtilir.



Gelişmiş Tarama

Not:

Bu özellik, **Ana Ayarlar** sekmesi > **Görüntü Türü** kısmındaki ayarlara veya **Gelişmiş Ayarlar** sekmesindeki ayarlara bağlı olarak kullanılamayabilir.

Gama

Tüm görüntü için gama değerini (orta mesafenin parlaklığı) ayarlayabilirsiniz. Görüntü çok aydınlık veya çok karanlıksa parlaklığı ayarlayabilirsiniz.

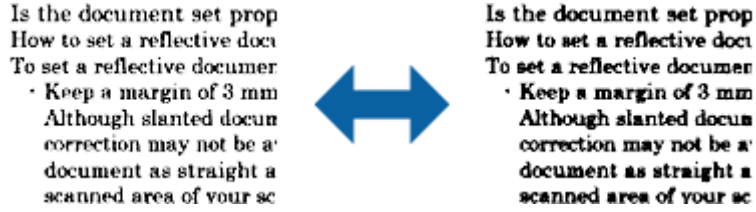


Not:

Bu özellik, **Ana Ayarlar** sekmesi > **Görüntü Türü** kısmındaki ayarlara veya **Gelişmiş Ayarlar** sekmesindeki ayarlara bağlı olarak kullanılamayabilir.

Eşik

Monokrom ikili (siyah ve beyaz) için kenarlık ayarlayabilirsiniz. Eşiği artırdığınızda, siyah renk alanı büyür. Eşiği azalttığınızda, beyaz renk alanı büyür.



Not:

Bu özellik **Ana Ayarlar** sekmesi > **Görüntü Türü** içindeki ayarlara veya **Gelişmiş Ayarlar** sekmesindeki ayarlara bağlı olarak kullanılamayabilir.

Boş Sayfaları Atla

Orijinal malzemelerde bulunabilecek boş sayfaları atlayabilirsiniz.

Boş sayfa algılama miktarını seçebilirsiniz. Bunu yüksek bir düzeye ayarlarsanız, boş sayfalar olarak açık renkler veya kaydırma içeren orijinal malzemeleri atlayabilirsiniz.

Sonuç beklediğiniz gibi değilse, **Boş Sayfaları Atla** > **Ayarlar** öğelerini seçip **Kullanıcı Tanımlı Düzey** ayarını yapın. Tekrar **Boş Sayfaları Atla** > **Kullanıcı Tanımlı Düzey** seçimini yapın.

Not:

- Bazı sayfalar hatalı biçimde boş sayfalar olarak atlanabilir.
- Bu özellik, ekli çift taraflı orijinal malzemeler taranırken kullanılamaz.

Kenar Dolgusu

Taranan görüntünün etrafında oluşan gölgeyi giderebilirsiniz.



Çift taraflı taramada, kenar dolgusu mesafesine yönelik ayarlar, orijinal malzemenin arkası için yansıtılarak ters çevrilir.

Ayarlar seçimini yaptığınızda görüntülenen **Kenar Dolgusu Seviyesi** ekranında üst, alt, sol ve sağ için kenar dolgusu mesafelerini ayarlayabilirsiniz.

Not:

Bu özelliğin efekti önizleme penceresinde kontrol edilemez.

Belge Çarpıklığını Düzelt

Orijinalin eğimini düzeltebilirsiniz.



Kapalı

Orijinalin eğimi düzeltilmedi.

Kağıt Yamuk

Çarpık beslenen orijinalerin eğimini düzeltir.

İçerik Yamuk

Bir açıyla vb. yazdırılan orijinal içeriğinin eğimini düzeltir.

Kağıt ve İçerik Yamuk

Çarpık beslenen orijinal içeriğinin eğimini ve orijinalin içeriğini düzeltir.

Not:

- Bu özelliği kullanırken, çarpık beslenen alanlar beyaz kullanılarak düzeltilir.
- Bu özelliği kullanmak için, **Çözünürlük** ögesini (**Ana Ayarlar** sekmesinde) 600 dpi veya daha düşük bir değere ayarlayın.
- Bu özellik aşırı çarpık belgeleri düzeltmeyebilir.
- Bu özelliğin efekti önizleme penceresinde kontrol edilemez.

Gelişmiş Tarama

Zimba Deliklerini Gider

Zimba delikleri bulunan orijinal malzemeleri tararken, taranan görüntüdeki deliklerin gölgelerini giderebilirsiniz.

Orijinal malzemenin kenarlarından 20 mm (0,79 inç) mesafe içindeki yuvarlak veya kare zimba deliklerinin gölgelerini giderebilirsiniz.



Not:

- Bu özellik yalnızca beyaz veya açık renkli orijinal malzemeler taranırken kullanılabilir.
- Taranan orijinal malzemelere bağlı olarak, zimba deliklerinin gölgeleri giderilemeyebilir.
- Bu özelliğin efekti önizleme penceresinde kontrol edilemez.

Epson Scan 2'yi Kullanarak Taranan Sayfaları Düzenleme

Ana Ayarlar sekmesindeki (Epson Scan 2) özellikleri kullanarak taranan görüntülerin sayfalarını düzenleyebilirsiniz.

Ekli görüntüler

Orijinal malzemelerin her iki tarafını tararken, öndeki ve arkadaki görüntüleri birbirine ekleyebilirsiniz. Görüntüleri birbirine eklemeye yönelik yerleşimi seçin.

Not:

Bu özellik, **Tarama Tarafı** kısmında **Çift Taraflı** seçimini yaptığımızda kullanılabilir.

Döndür

Orijinal malzemeyi saat yönünde döndürebilir ve tarayabilirsiniz. Taramak istediğiniz orijinal malzemeye bağlı olarak dönüş açısını seçin.

Not:

Otomatik seçimini yapar ve orijinal malzemeyi tararsanız, görüntü, metin bilgisinin yönelimi algılanarak döndürülür. Ancak bu işlem, görüntü boyutu gibi etkenlere bağlı olarak biraz zaman alabilir.

Otomatik özelliği yalnızca EPSON Scan OCR bileşeni (Windows) veya EPSON Scan 2 OCR bileşeni (Mac OS X) yüklenirse kullanılabilir.

Aranabilir PDF Olarak Kaydetme

Taranan görüntüyü bir Aranabilir PDF olarak kaydedebilirsiniz. Bu, aranabilir metin verilerinin katıştırıldığı bir PDF'dir.

Gelişmiş Tarama

Not:

- Orijinallerdeki metin Optik Karakter Tanıma (OCR) kullanılarak tanınır ve sonra taranan görüntüye katıştırılır.
- Bu özellik yalnızca EPSON Scan OCR bileşeni (Windows) veya Epson Scan 2 OCR bileşeni (Mac OS X) yüklendiğinde kullanılabilir.

1. Orijinali yerleştirin.
2. Epson Scan 2 uygulamasını başlatın.
3. **Ana Ayarlar** sekmesinde her öge için ayarları yapın.
4. **Önizleme** ögesini tıkkatın.
5. ADF'yi kullanarak çıkarılan orijinali yeniden yerleştirin.
6. Önizlemeyi kontrol edin ve gerekirse **Gelişmiş Ayarlar** sekmesinde diğer ayarları yapın.
7. **Aranabilir PDF** listesinden **Resim Biçimi** seçimini yapın.
8. **Seçenekler** ögesini **Resim Biçimi** listesinden seçerek **Resim Biçimi Seçenekleri** penceresini açın.
9. **Metin** sekmesini **Resim Biçimi Seçenekleri** penceresinden seçin.
10. Orijinalin dilinin **Metin Dili** listesinde seçilip seçilmediğini kontrol edin.
11. **Tamam** penceresini kapatmak için **Resim Biçimi Seçenekleri** düğmesini tıkkatın.
12. Kayıtlı dosya adının **Dosya Adı** içinde görüntülenip görüntülenmediğini kontrol edin.
13. **Dosya** listesinden taranan görüntü için kaydetme klasörünü seçin.
14. **Tara** ögesini tıkkatın.

Taranan görüntü bir Aranabilir PDF olarak kaydedilir.

İlgili Bilgi

- ➔ [“Epson Scan 2 Kullanarak Tarama” sayfa 52](#)
- ➔ [“Taranacak Öğeleri Yerleştirme” sayfa 23](#)
- ➔ [“Aranabilir PDF Olarak Kaydederken Metin Düzgün Algılanmıyor” sayfa 110](#)

Office Biçiminde Dosya Olarak Kaydetme (Yalnızca Windows İçin)

Document Capture Pro'yu kullanarak taranan görüntüyü bir Microsoft® Office biçiminde dosya olarak kaydedebilirsiniz.


Aşağıdaki biçimleri seçebilirsiniz.

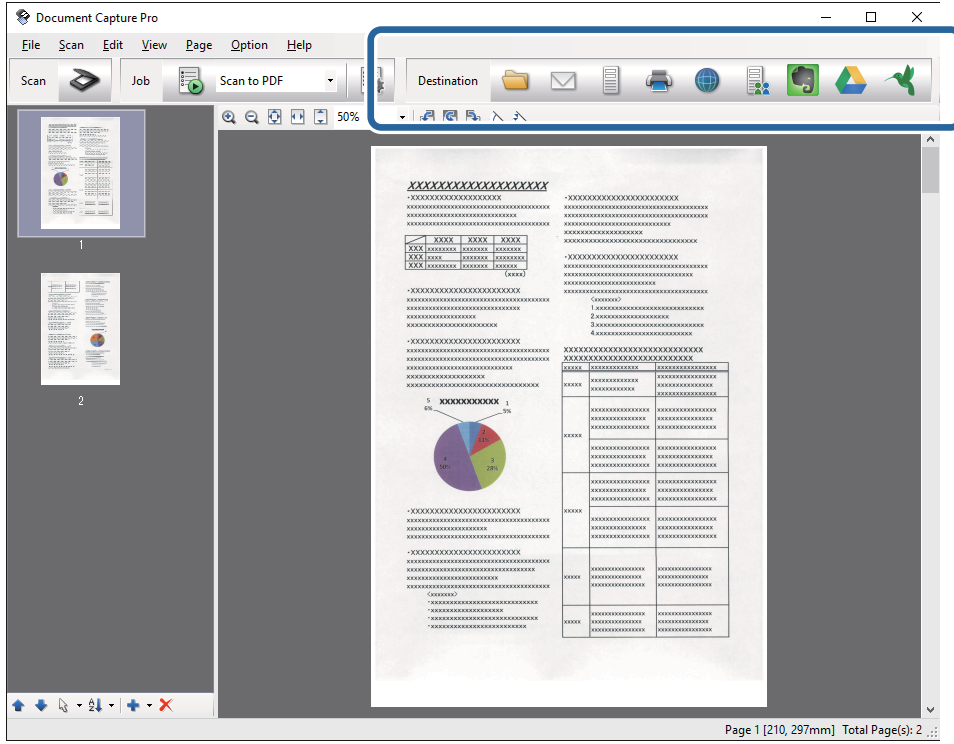
- Microsoft® Word (.docx)
- Microsoft® Excel® (.xlsx)
- Microsoft® PowerPoint® (.pptx)

Not:

Bu özellik yalnızca EPSON Scan OCR bileşeni takıldığında kullanılabilir.

Gelişmiş Tarama

1. Orijinali yerleştirin.
2. Document Capture Pro uygulamasını başlatın.
3.  ögesini tıklayın.
Tara penceresi görüntülenir.
4. Tarama ayarlarını yapıp **Tara** düğmesini tıklayın.
5. Taranan görüntüleri kontrol edin ve gereken düzenlemeleri yapın.
6. Görüntüyü kontrol etmeyi tamamladıktan sonra, hedef simgelerinden birine tıklayın.



Farklı Kaydet, Aktarım Ayarları veya başka bir pencere açılır.

7. **Dosya Türü** listesinden farklı kaydetmek istediğiniz Office biçiminde dosyayı seçin.
8. **Seçenekler** ögesini tıklayarak **Ayrıntılı Ayarlar** penceresini görüntüleyin.
9. Her öge için ayarları yapın ve sonra **Tamam** ögesini tıklayarak **Ayrıntılı Ayarlar** penceresini kapatın.
10. Gerekirse diğer ayarları yapın ve sonra **Gönder** veya **Tamam** ögesini tıklayın.
Taranan görüntü Office biçiminde bir dosya olarak kaydedilir.

İlgili Bilgi


- ➔ “Document Capture Pro Kullanarak Tarama (Windows)” sayfa 56
- ➔ “Taranacak Öğeleri Yerleştirme” sayfa 23

Çeşitli Kaydetme ve Aktarma Türleri

Taranan Görüntüleri Sıralama ve Ayrı Bir Klasöre Kaydetme (yalnızca Windows için)

Taranan görüntüleri otomatik sıralayabilir ve Document Capture Pro ögesini kullanarak ayrı bir klasöre kaydedebilirsiniz.

Taranan görüntüleri sıralamak için, orijinalerin arasına yerleştirilmiş boş sayfalar veya orijinal üzerindeki barkodlar gibi çeşitli algılama yöntemleri kullanabilirsiniz.

1. Sayfalar arasına taranan görüntüleri ayırmak istediğiniz yere boş sayfalar gibi göstergeler içeren orijinaleri yerleştirin.
2. Document Capture Pro uygulamasını başlatın.
3.  ögesini tıkklatın.
Tara penceresi görüntülenir.
4. Tarama ayarlarını yapıp **Tara** düğmesini tıkklatın.
5. Taranan görüntüleri kontrol edin ve gereken düzenlemeleri yapın.
6. Görüntüyü kontrol etmeyi tamamladıktan sonra hedefi seçin.
Farklı Kaydet penceresi veya **Aktarım Ayarları** penceresi görüntülenir.
7. **Dosya Adı ve Ayırma Ayarları** ögesini tıkklatın.
8. **İş ayırma uygula** ögesini seçin ve sonra **Ayırma Ayarları** ögesini tıkklatın.
9. **İş Ayırma Ayarları** penceresinde ayırma yöntemini ve klasör adını belirtmek için yöntemi seçin ve sonra **Tamam** ögesini tıkklatın.
10. **Dosya Adı ve Ayırma Ayarları** penceresinde diğer ayarları yapın ve sonra **Tamam** ögesini tıkklatın.
11. **Farklı Kaydet** penceresinde veya **Aktarım Ayarları** penceresinde diğer ayarları yapın ve sonra **Tamam** veya **Gönder** ögesini tıkklatın.
Taranan görüntüler, seçili ayrı yonteme göre ayrıca kaydedilir.

İlgili Bilgi

- ➔ “Document Capture Pro Kullanarak Tarama (Windows)” sayfa 56
- ➔ “Taranacak Öğeleri Yerleştirme” sayfa 23


Bulut Servisine Tarama

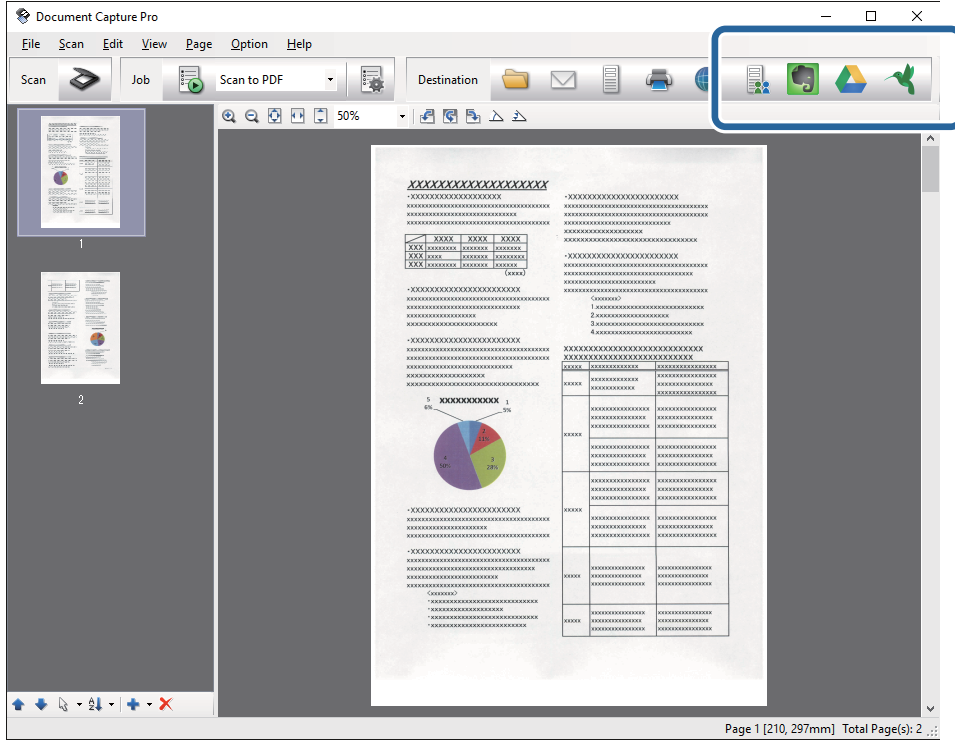
Document Capture Pro (Windows) veya Document Capture (Mac OS X) ögesini kullanarak taranan görüntüleri bulut servislerine karşıya yükleyebilirsiniz.

Gelişmiş Tarama

Not:

- Bu işlevi kullanmadan önce bir bulut servisi hesabı oluşturun.
- Evernote'u hedef olarak kullanmak istiyorsanız, Evernote uygulamasını Evernote Corporation Web sitesinden indirin ve sonra bu özelliği kullanmadan önce yükleyin.

1. Orijinali yerleştirin.
2. Document Capture Pro (Windows) veya Document Capture (Mac OS X) ögesini başlatın.
3.  ögesini tıklayın.
Tara penceresi görüntülenir.
4. Tarama ayarlarını yapıp Tara düğmesini tıklayın.
5. Taranan görüntüleri kontrol edin ve gereken düzenlemeleri yapın.
6. Görüntüyü kontrol etmeyi tamamladıktan sonra hedef simgesini tıklayın.



Aktarım Ayarları penceresi görüntülenir.



7. Her öge için ayarları yapın ve sonra **Gönder** ögesini tıklayın.
Taranan Görüntü seçili bulut servisine gönderilir.

İlgili Bilgi

- ➔ “Document Capture Pro Kullanarak Tarama (Windows)” sayfa 56
- ➔ “Document Capture Kullanarak Tarama (Mac OS X)” sayfa 59
- ➔ “Taranacak Öğeleri Yerleştirme” sayfa 23

FTP Sunucusuna Karşıya Yükleme

Document Capture Pro (Windows) veya Document Capture (Mac OS X) ögesini kullanarak taranan görüntüleri bir FTP sunucusuna karşıya yükleyebilirsiniz.

1. Orijinali yerleştirin.
2. Document Capture Pro (Windows) veya Document Capture (Mac OS X) ögesini başlatın.
3.  ögesini tıklatın.
Tara penceresi görüntülenir.
4. Tarama ayarlarını yapıp **Tara** düğmesini tıklatın.
5. Taranan görüntüleri kontrol edin ve gereken düzenlemeleri yapın.
6. Görüntüyü kontrol etmeyi tamamladıktan sonra  simgesini tıklatın.
Aktarım Ayarları penceresi görüntülenir.
7. Her öge için ayarları yapın ve sonra **Gönder** ögesini tıklatın.

Not:

FTP sunucunuzun ayarları için ağ yöneticinize başvurun.



Taranan görüntü FTP sunucunuza gönderilir.

İlgili Bilgi

- ➔ [“Document Capture Pro Kullanarak Tarama \(Windows\)” sayfa 56](#)
- ➔ [“Document Capture Kullanarak Tarama \(Mac OS X\)” sayfa 59](#)
- ➔ [“Taranacak Öğeleri Yerleştirme” sayfa 23](#)

Taranan Görüntüleri Bir E-postaya Ekleme

Document Capture Pro (Windows) veya Document Capture (Mac OS X) ögesini kullanarak taranan görüntüleri doğrudan bir e-postaya ekleyebilirsiniz.

1. Orijinali yerleştirin.
2. Document Capture Pro (Windows) veya Document Capture (Mac OS X) ögesini başlatın.
3.  ögesini tıklatın.
Tara penceresi görüntülenir.
4. Tarama ayarlarını yapıp **Tara** düğmesini tıklatın.
5. Taranan görüntüleri kontrol edin ve gereken düzenlemeleri yapın.
6. Görüntüyü kontrol etmeyi tamamladıktan sonra  simgesini tıklatın.
Farklı Kaydet penceresi görüntülenir.

Gelişmiş Tarama

- Her öge için ayarları yapın ve sonra **Tamam** ögesini tıklatın.
Bilgisayarınızdaki e-posta istemcisi otomatik başlar ve taranan görüntü bir e-postaya eklenir.

İlgili Bilgi

- ➔ “Document Capture Pro Kullanarak Tarama (Windows)” sayfa 56
- ➔ “Document Capture Kullanarak Tarama (Mac OS X)” sayfa 59
- ➔ “Taranacak Öğeleri Yerleştirme” sayfa 23



Taranan Görüntüleri Yazdırma

Taranan görüntüleri doğrudan bilgisayara bağlı bir Epson yazıcıdan yazdırabilirsiniz.

Not:

Bu özelliği kullanmadan önce şunu kontrol edin.

- Epson yazıcı tarayıcının bağlı olduğu bilgisayara bağlı.
- Yazıcı sürücüsü bilgisayara düzgün yüklenmiş.

- Orijinali yerleştirin.
- Document Capture Pro (Windows) veya Document Capture (Mac OS X) ögesini başlatın.
-  ögesini tıklatın.
Tara penceresi görüntülenir.
- Tarama ayarlarını yapıp **Tara** düğmesini tıklatın.
- Taranan görüntüleri kontrol edin ve gereken düzenlemeleri yapın.
- Görüntüyü kontrol etmeyi tamamladıktan sonra  simgesini tıklatın.
Yazdırma Ayarları penceresi açılır.
- Her öge için ayarları yapın ve sonra **Tamam** ögesini tıklatın.
Taranan görüntü yazıcıdan yazdırılır.

İlgili Bilgi

- ➔ “Document Capture Pro Kullanarak Tarama (Windows)” sayfa 56
- ➔ “Document Capture Kullanarak Tarama (Mac OS X)” sayfa 59
- ➔ “Taranacak Öğeleri Yerleştirme” sayfa 23


Belirtilen Tarama Ayarlarını (İş) Kullanarak Tarama

Sıralama yöntemi, kaydetme biçimi, hedef vb. gibi belirtilen tarama ayarlarından oluşan bir “İş” oluşturabilirsiniz.

İşi Document Capture Pro (Windows) veya Document Capture (Mac OS X) içinde ayarlayabilirsiniz.



İşi ayrıca tarayıcıdaki bir düğmeye de atayabilir ve basarak işi çalıştırabilirsiniz.

İş Ayarlama

1. Document Capture Pro (Windows) veya Document Capture (Mac OS X) ögesini başlatın.
2. Ana pencerede  (**İş Yönet**) simgesini tıklatın.
İş Listesi penceresi görüntülenir.
3. İş Listesi penceresinde, **Ekle** (Windows) veya + simgesini (Mac OS X) tıklatın.
İş Ayarları penceresi açılır.
4. İş Ayarları penceresinde iş ayarlarını yapın.
 - İşin Adı:** İş için bir ad girin.
 - Tara** sekmesi: Sekmede tarama ayarlarını yapın.
 - Çıktı** sekmesi: Sekmede taranan görüntünün çıkış biçimini ayarlayın.
 - Hedef:** Taranan görüntünün hedefini seçin.
5. **Tamam** penceresini kapatmak için **İş Ayarları** düğmesini tıklatın.
6. **Tamam** düğmesini tıklatın (**İş Listesi** penceresi).
Document Capture Pro veya Document Capture ögesinde iş ayarlanır.

Tarayıcı Düğmesine Bir İş Atama

Bir işi tarayıcının düğmesine atayabilir ve işi düğmeye basarak çalıştırabilirsiniz.

1. Document Capture Pro (Windows) veya Document Capture (Mac OS X) ögesini başlatın.
2. Ana pencerede  (**İş Yönet**) simgesini tıklatın.
İş Listesi penceresi görüntülenir.
3. **Olay Ayarları** simgesini tıklatın (**İş Listesi** penceresinde (Windows)) veya ekranın altında  ögesini tıklatın (Mac OS X).
4. Açılır menüden atamak istediğiniz işi seçmek için iş adını tıklatın.
5. **Tamam** düğmesini tıklatın (**İş Listesi** penceresi).
İş tarayıcı düğmesine atanır.

İlgili Bilgi

- ➔ [“Düğmeler” sayfa 12](#)
- ➔ [“Tarayıcı Düğmesini Kullanarak Tarama” sayfa 61](#)
- ➔ [“Taranacak Öğeleri Yerleştirme” sayfa 23](#)

Düz Yataklı Tarayıcı Dokunu Kullanma

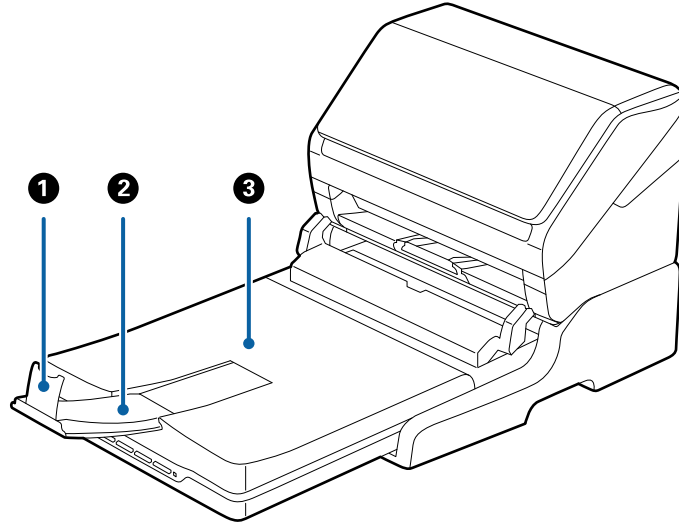
İsteğe bağlı Düz Yataklı Tarayıcı Doku tarayıcı camından taramanızı sağlar.

Not:

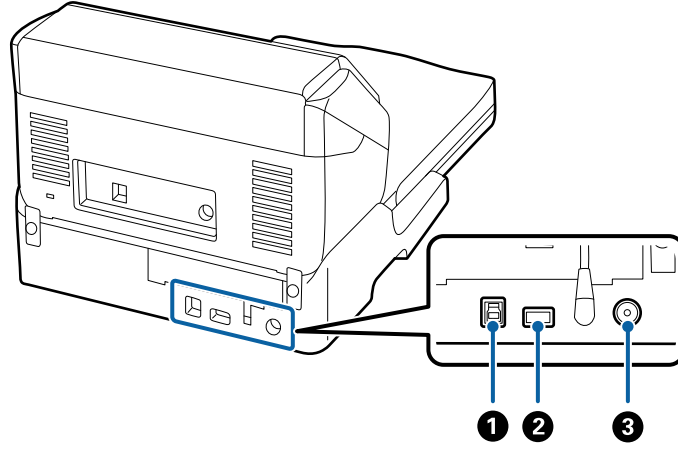
Düz Yataklı Tarayıcı Dokunu kullanabilmek için uygun düz yataklı tarayıcıya ihtiyacımız vardır.

Düz Yataklı Tarayıcı Dokunun Parça Adları ve İşlevleri

Ön



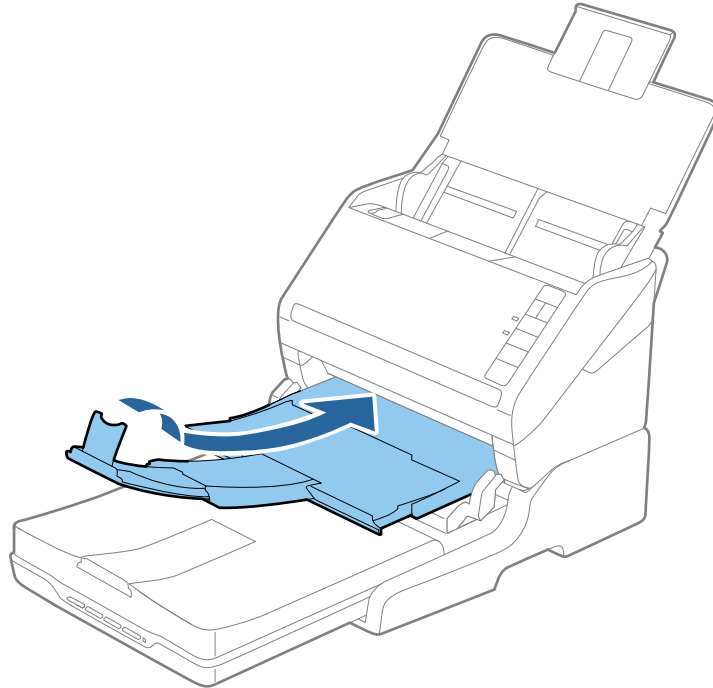
1	Durdurucu	Çıkarılan orijinalerin çıkış tepsiyi uzantısından düşmesini önler. Orijinalerin uzunluğuna ayarlayın.
2	Çıkış tepsiyi uzantısı	Sayfa besleme tarayıcısından çıkarılan orijinaleri tutar. Çıkış tepsiyi uzantısını orijinalerin uzunluğuna çekin.
3	Belge kapağı/Çıkış tepsiyi	Düz yataklı tarayıcı ile tararken harici ışığı engeller. Sayfa besleme tarayıcısından çıkarılan orijinaleri tutar.

Düz Yataklı Tarayıcı Dokunu Kullanma**Arka**

❶	USB bağlantı noktası 1	Bir bilgisayara bağlamak için bir USB kablosunu bağlar.
❷	USB bağlantı noktası 2	Sayfa besleme tarayıcısına bağlamak için bir USB kablosunu bağlar.
❸	DC girişi	AC adaptörünü bağlar.

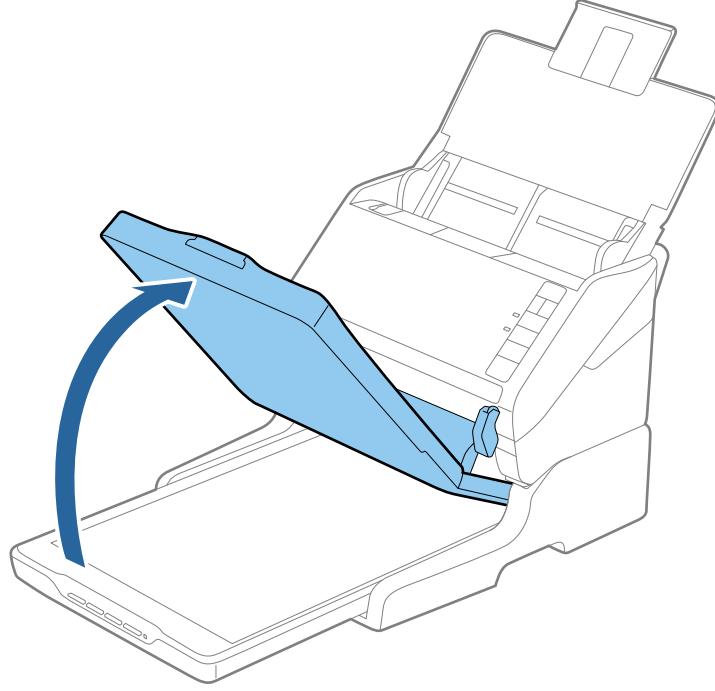
Tarayıcı Camından Tarama

1. Çıkış tepsisini kapatın.

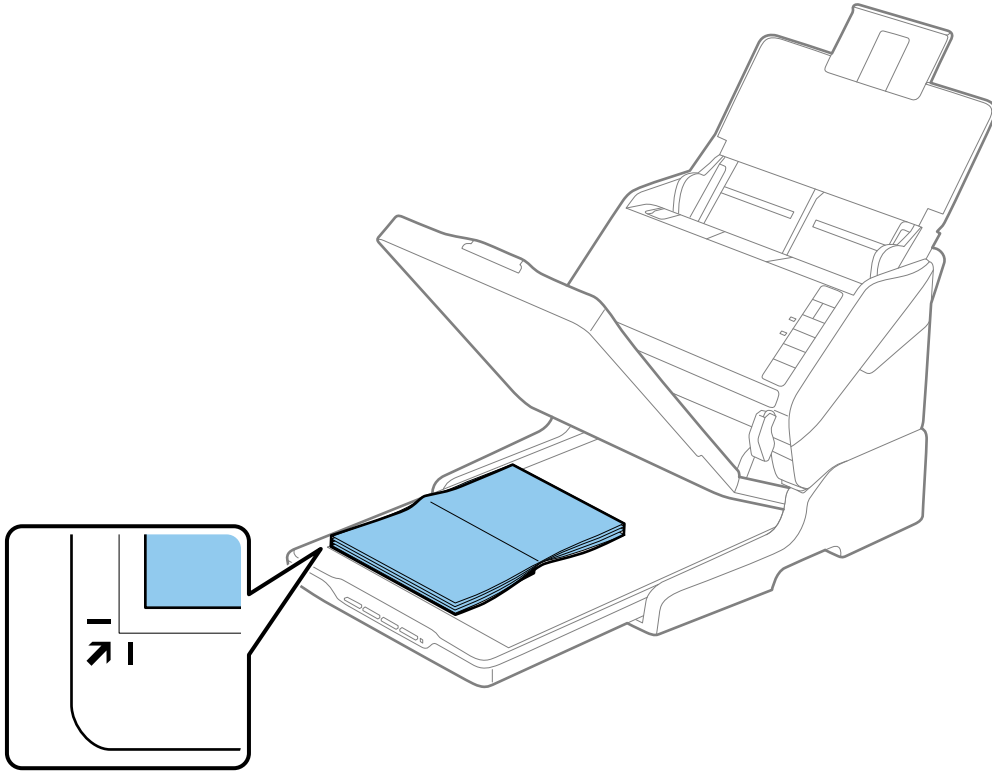


Düz Yataklı Tarayıcı Dokunu Kullanma

2. Belge kapağını açın.



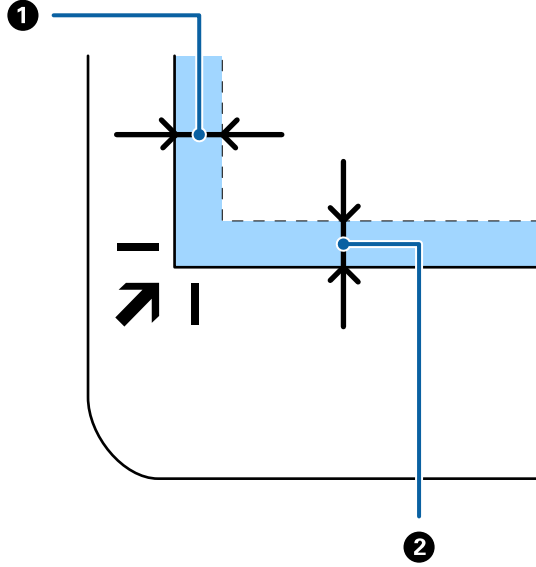
3. Belgeyi ya da fotoğrafı, taramak istediğiniz tarafın üst köşesi tarayıcının ok işaretinin yanındaki köşesine geldiğinden emin olarak ön yüzü aşağı bakar şekilde tarayıcı camına yerleştirin.



Düz Yataklı Tarayıcı Dokunu Kullanma

Not:

- ❑ Tek seferde birden fazla fotoğraf tarıyorsanız, fotoğrafları birbirlerine en az 20 mm (0,8 inç) aralık kalacak şekilde yerleştirin.
- ❑ Belgeyi aşağıdaki çizimde ① ve ② ile gösterilen üst ve yan kenarlardan yaklaşık 2,5 mm (0,1 inç) ötesine taşıyarak kırmaktan kaçınabilirsiniz.



4. Orijinal belgenizin yerinden oynamaması için belge kapağını yavaş bir şekilde kapayın.

Not:

- ❑ Tarayıcı camını her zaman temiz tutun.
- ❑ Yapışabilecekleri için, taranan öğeleri uzun süre tarayıcı camında bırakmayın.

5. Epson Scan 2 uygulamasını başlatın.
6. **Tarayıcı Camı** listesinden **Belge Kaynağı** seçimini yapın.
7. Diğer öğeleri gerektiği gibi ayarlayın.
8. **Tara** öğesini tıklatın.

Düz Yataklı Tarayıcı Dokunu Kullanma Hakkında Notlar

Düz Yataklı Tarayıcı Dokunu yatay ve sağlam bir yüzeye yerleştirin.

ADF'den Tarama Hakkında Notlar

Düz Yataklı Tarayıcı Doku kullanılarak ADF'den tararken, orijinalerin uzunluğuna bağlı olarak giriş tepsisi, çıkış tepsisi ve durdurucu işlemleri değişir. Aşağıdakilerden birini yapın.

Not:

Giriş tepsisi, çıkış tepsisi ve durdurucu dışındaki diğer işlemler için orijinaleri yerleştirme açıklamalarına bakın.

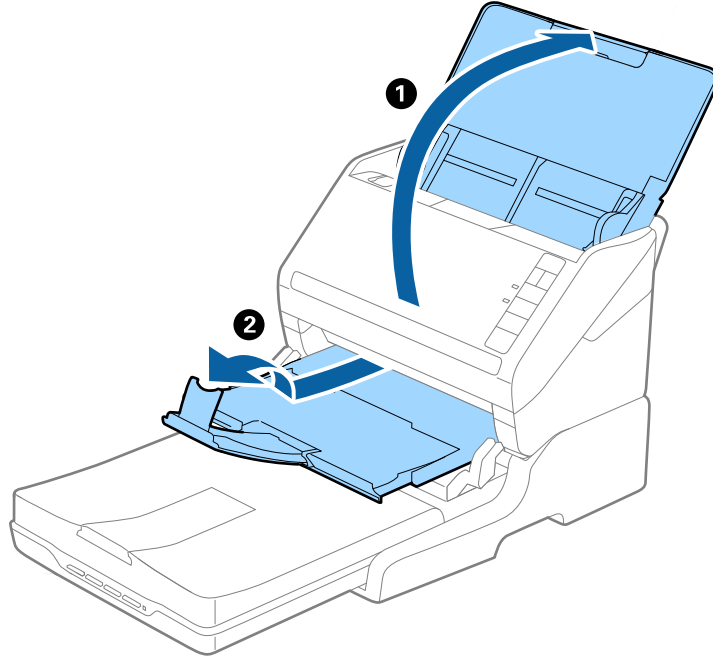
Düz Yataklı Tarayıcı Dokunu Kullanma

A5'ten (210 mm) kısa orjinaller

Giriş tepsisini açın. Çıkış tepsisini kaydırarak çıkarın, çıkış tepsi uzantısını genişletin ve sonra durdurucuyu kaydırın.

Not:

- ❑ *Orijinalin uzunluğundan biraz daha uzun olacak şekilde çıkış tepsi uzantılarını dışarı çekip uzattığımızdan emin olun ve çıkarılan orjinaller çıkış tepsinde rahatça yığılanabilecek şekilde durdurucuyu kaldırın.*
- ❑ *Taranmakta olan orjinaller için durdurucu konumunu en iyi konuma kolayca ayarlayabileceğiniz şekilde durdurucu, orta çıkış uzantısında ileri ve geri hareket edebilir.*



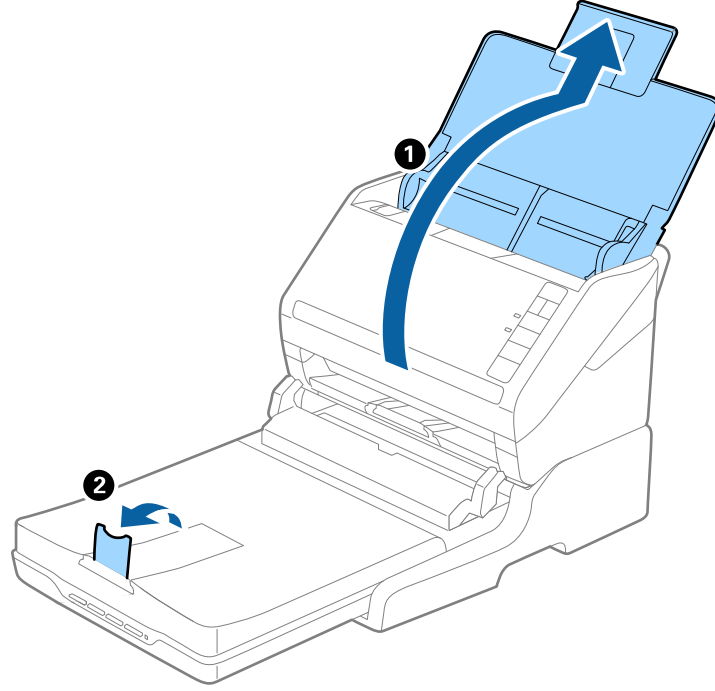
A5 (210 mm) veya A4'e kadar uzun (297 mm) orjinaller

Giriş tepsisini açın ve uzatın ve sonra Düz Yataklı Tarayıcı Dokunun durdurucusunu yükseltin.

Düz Yataklı Tarayıcı Dokunu Kullanma

Not:

- ❑ Durdurucuyu orijinalin uzunluğundan biraz daha uzun olacak şekilde kaldırıp kaydırduğımızdan emin olun. Bu, çıkarılan orijinalerin çıkış tepsisinde rahatça yığılmasını sağlar.
- ❑ Taranmakta olan orijinaler için durdurucu konumunu en iyi konuma kolayca ayarlayabileceğiniz şekilde durdurucu, orta çıkış uzantısında ileri ve geri hareket edebilir.



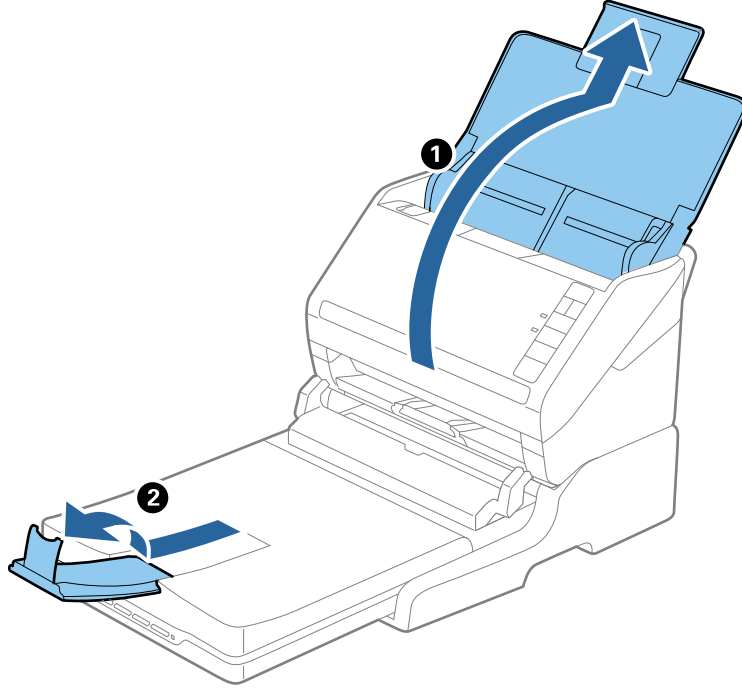
A4 (297 mm) — Legal'den (355,6 mm) daha uzun orijinaler

Giriş tepsisini açın ve uzatın, Düz Yataklı Tarayıcı Dokunun çıkış tepsisini dışarı kaydırın ve sonra durdurucuyu kaldırın.

Düz Yataklı Tarayıcı Dokunu Kullanma

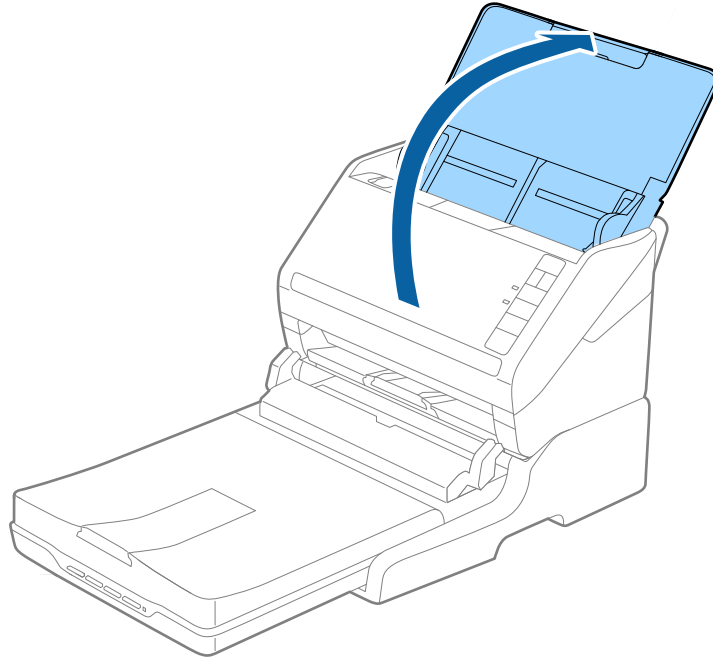
Not:

- ❑ *Orijinalin uzunluğundan biraz daha uzun olacak şekilde çıkış tepsisini dışarı çekip uzattığımızdan emin olun ve çıkarılan orijinaller çıkış tepsisinde rahatça yığılanabilecek şekilde durdurucuyu kaldırın.*
- ❑ *Taranmakta olan orijinaller için durdurucu konumunu en iyi konuma kolayca ayarlayabileceğiniz şekilde durdurucu, orta çıkış uzantısında ileri ve geri hareket edebilir.*



Legal'den (355,6 mm) daha uzun orijinaller

Giriş tepsisini açın.



İlgili Bilgi


➔ “Taranacak Öğeleri Yerleştirme” sayfa 23

Bakım**Düz Yataklı Tarayıcı Dokunu Temizleme**

Düz Yataklı Tarayıcı Dokunuzu optimum durumda saklamak için, düzenli olarak temizlemek için aşağıdaki adımları izleyin.

**Önemli:**

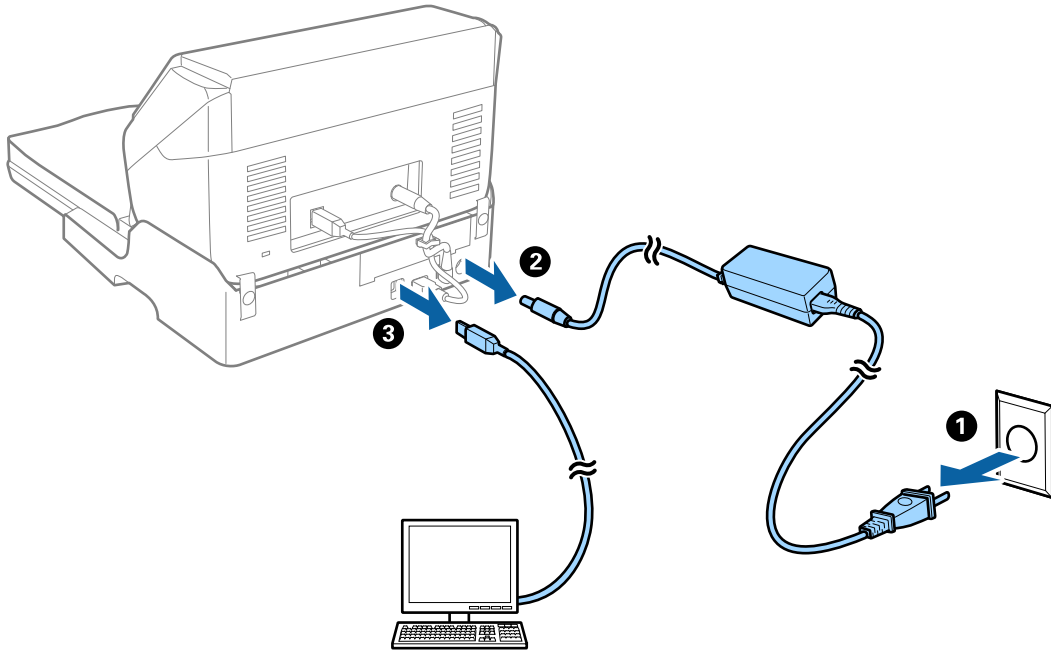
- ❑ Düz Yataklı Tarayıcı Dokunu temizlemek için asla alkol, tiner veya aşındırıcı çözücü madde kullanmayın. Bu kimyasallar Düz Yataklı Tarayıcı Doku bileşenlerine olduğu gibi, kasaya da zarar verebilir.
- ❑ Tarayıcı mekanizmasına veya elektronik bileşenlere sıvı sıçratmamaya dikkat edin. Bu, mekanizma ve devrelerde kalıcı zarara neden olabilir.
- ❑ Düz Yataklı Tarayıcı Dokunu üzerine yağ püskürtmeyin.
- ❑ Düz Yataklı Tarayıcı Doku kasasını hiçbir zaman açmayın.

1. Sayfa besleme tarayıcısını kapatmak için  düğmesine basın.

Not:

Düz yataklı tarayıcı üzerinde güç düğmesi yoktur.

2. AC adaptörünün fişini çekin ve sonra bilgisayara bağlı USB kablosunun Düz Yataklı Tarayıcı Doku ile olan bağlantısını kesin.



Düz Yataklı Tarayıcı Dokunu Kullanma

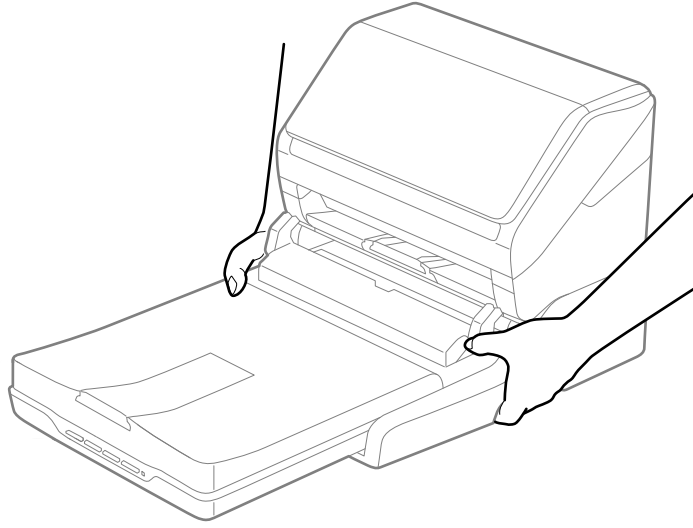
3. Dış kasadaki kiri yumuşak bir bezle silin.

Kasa çok kirli ise yumuşak bir bezi su ile nemlendirin ve iyice sıkın ve sonra kalan izleri silin. Sonra, kasayı silmek için yumuşak, kuru bir bez kullanın.


Düz Yataklı Tarayıcı Dokunu Aktarma ve Taşıma

⚠ Dikkat:

Düz Yataklı Tarayıcı Dokunu kaldırırken, ellerinizi aşağıda gösterilen konumlara yerleştirin. Düz Yataklı Tarayıcı Dokunu diğer konumlarda tutarak kaldırırsanız, Düz Yataklı Tarayıcı Dokunu yerleştirirken Düz Yataklı Tarayıcı Doku düşebilir veya parmaklarınızı kısırabilirsiniz.



Düz Yataklı Tarayıcı Dokunu Kısa Bir Mesafeye Taşıma

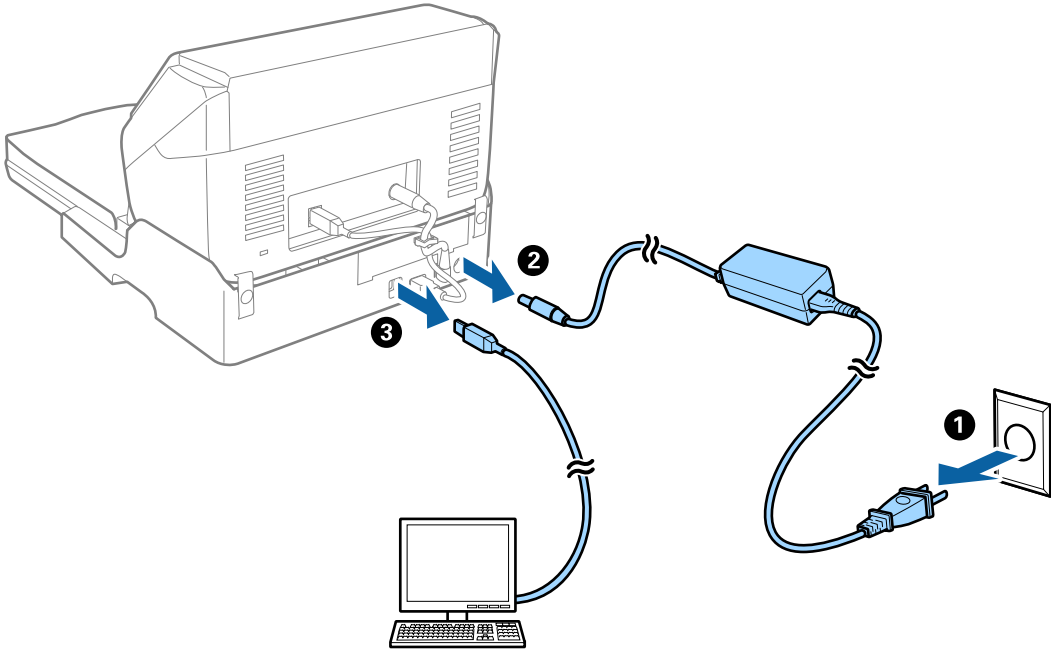
1. Sayfa besleme tarayıcısını kapatmak için  düğmesine basın.

Not:

Düz yataklı tarayıcı üzerinde güç düğmesi yoktur.

Düz Yataklı Tarayıcı Dokunu Kullanma


2. AC adaptörünün fişini çekin ve sonra bilgisayara bağlı USB kablosunun Düz Yataklı Tarayıcı Doku ile olan bağlantısını kesin.



3. Düz Yataklı Tarayıcı Dokunu titreşimlere maruz bırakmayın ve taşırken düz tutun.

Düz Yataklı Tarayıcı Dokunu Taşıma

Aşağıdaki prosedüre başlamadan önce yanınızda kurulum kılavuzunun olduğundan emin olun.

1. Sayfa besleme tarayıcısını kapatmak için  düğmesine basın.

Not:

Düz yataklı tarayıcı üzerinde güç düğmesi yoktur.

2. Sayfa besleme tarayıcısını, düz yataklı tarayıcıyı ve Düz Yataklı Tarayıcı Dokunu ayırmak için Düz Yataklı Tarayıcı Doku ile sağlanan kurulum kılavuzunda açıklanan prosedürü tersten uygulayarak kurulum prosedürünü gerçekleştirin.
3. Düz Yataklı Tarayıcı Doku ile gelen ambalaj malzemelerini takın ve sonra Düz Yataklı Tarayıcı Dokuna tam uyacak şekilde orijinal kutusuna veya benzer bir kutuya yeniden paketleyin.

Düz Yataklı Tarayıcı Doku Sorunlarını Giderme

Tarayıcı Camında Tararken Düzensiz Renkler, Kir, Noktalar Gibi Sorunlar Görünüyor

- Tarayıcı camını temizleyin.
- Orijinal malzemeye yapışmış pislikleri veya kirleri giderin.

Düz Yataklı Tarayıcı Dokunu Kullanma

- ❑ Orijinal malzemeye veya belge kapağına çok fazla kuvvet uygulayarak bastırmayın. Çok fazla kuvvetle bastırırsanız, bulanıklık, lekeler ve noktalar oluşabilir.

İlgili Bilgi

- ➔ [“Düz Yataklı Tarayıcı Dokunu Temizleme” sayfa 86](#)

Tarayıcı Camında Doğru Alan Taranamıyor

- ❑ Orijinalin, hizalama işaretlerine göre düzgün yerleştirildiğinden emin olun.
- ❑ Taranan görüntünün kenarı eksikse, orijinali biraz tarayıcı camının kenarından öteye taşıyın.

Kitapçığın Kenar Boşlukları Bozuk veya Bulanık Ciltlenmiş

Tarayıcı camında bir kitapçık tararken, karakterler ciltleme kenar boşluğunda bozuk veya bulanık görünebilir. Bu sorun oluşursa, taranan görüntüyü bir **Aranabilir PDF** olarak kaydettiğinizde metin düzgün tanınmaz.

Ciltleme kenar boşluğunun bozulmasını veya bulanıklığını azaltmak için, yavaşça belgenin kapağını basılı tutun ve tarama kitapçığı düzleştirene kadar basılı tutun. Tararken kitapçığı taşımadığınızdan emin olun.



Önemli:

Belge kapağına çok fazla güçle basmayın. Aksi halde, kitapçık veya tarayıcı hasar görebilir.

Görüntünün Arka Planında Ofset Görünüyor

Orijinalin arkasındaki görüntüler taranan görüntüde görünebilir.

- ❑ Epson Scan 2'de, **Gelişmiş Ayarlar** sekmesini seçin ve sonra **Parlaklık** ögesini ayarlayın.
Bu özellik kullanılamayabilir **Ana Ayarlar** sekmesi > **Görüntü Türü** veya **Gelişmiş Ayarlar** sekmesindeki diğer ayarlara bağlı olarak kullanılamayabilir.
- ❑ Epson Scan 2'de, **Gelişmiş Ayarlar** sekmesini ve sonra **Görüntü Seçeneği** > **Metin Geliştirme** ögesini seçin.
- ❑ Tarayıcı camından tararken, orijinalin arkasına siyah kağıt veya masa pedi yerleştirin.

İlgili Bilgi

- ➔ [“Parlaklık” sayfa 68](#)

Tüm görüntü için parlaklığı ayarlayabilirsiniz.

- ➔ [“Metin Geliştirme” sayfa 67](#)

Orijinal malzemedeki bulanık harfleri belirgin ve keskin duruma getirebilirsiniz. Arka planın kaydırmasını veya yamukluğunu da azaltabilirsiniz.

Bakım

Tarayıcının Dışını Temizleme

Temiz bir bezle veya yumuşak deterjan ve suyla nemlendirilmiş bir bezle dış kasadaki izleri silin.

**Önemli:**

- Tarayıcıyı temizlemek için asla alkol, tiner veya aşındırıcı çözücü madde kullanmayın. Deformasyon veya renk solması olabilir.
- Ürünün içine su girmesine izin vermeyin. Bu, bir arızanın oluşmasına neden olabilir.
- Tarayıcının kasasını hiçbir zaman açmayın.

1. Tarayıcıyı kapatmak için düğmesine basın.
2. AC adaptörünü tarayıcıdan çıkarın.
3. Hafif deterjan ve suyla ıslatılmış bir bezle dış gövdeyi temizleyin.

Tarayıcının İçini Temizleme

Tarayıcıyı bir süre kullandıktan sonra, silindir üzerindeki kağıt ve oda tozu veya tarayıcı içindeki cam bölüm kağıt besleme veya taranan görüntü kalitesi sorunlarına neden olabilir. Her 5,000 taramada bir tarayıcının içini temizleyin. Epson Scan 2 Utility içinde en son tarama sayısını kontrol edebilirsiniz.

Bir yüzey çıkarılması zor bir maddeyle kirlenirse, lekeleri çıkarmak için orijinal Epson temizleme kiti kullanın. Lekeleri gidermek için temizleme bezinde az miktarda temizleyici kullanın.

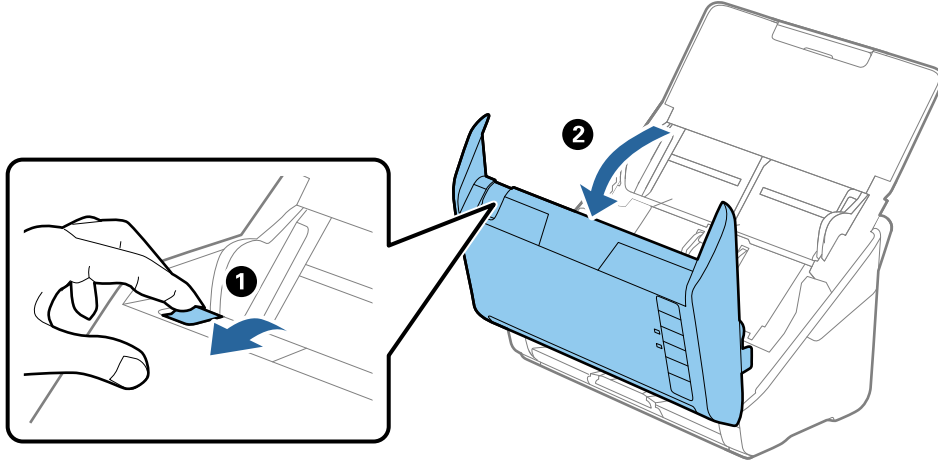
**Önemli:**

- Tarayıcıyı temizlemek için asla alkol, tiner veya aşındırıcı çözücü madde kullanmayın. Deformasyon veya renk solması olabilir.
- Tarayıcı üzerine kesinlikle sıvı veya yağ püskürtmeyin. Ekipmana veya devrelere hasar verme anormal çalışmaya neden olabilir.
- Tarayıcının kasasını hiçbir zaman açmayın.

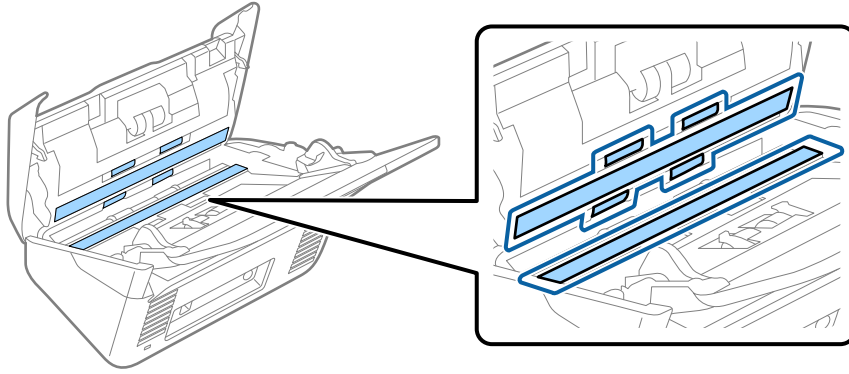
1. Tarayıcıyı kapatmak için düğmesine basın.
2. AC adaptörünü tarayıcıdan çıkarın.

Bakım

3. Kapak açmak kolunu çekin ve tarayıcı kapağını açın.



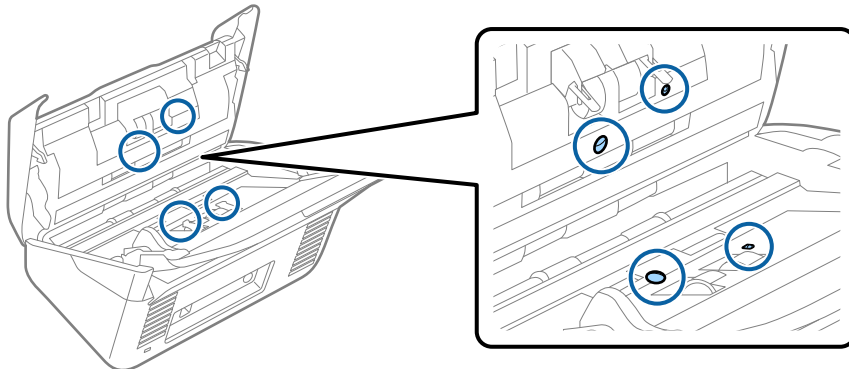
4. Yumuşak bir bez veya orijinal bir Epson temizleme kiti kullanarak tarayıcı kapağının alt iç tarafındaki plastik silindir ve cam yüzey üzerindeki izleri silin.



! Önemli:

- Cam yüzey üzerine aşırı yük koymayın.
- Bir fırça veya sert bir araç kullanmayın. Cam üzerindeki çizikler tarama kalitesini etkileyebilir.
- Temizleyiciyi doğrudan cam yüzey üzerine püskürtmeyin.

5. Pamuk bir bez ile sensörler üzerindeki izleri silin.



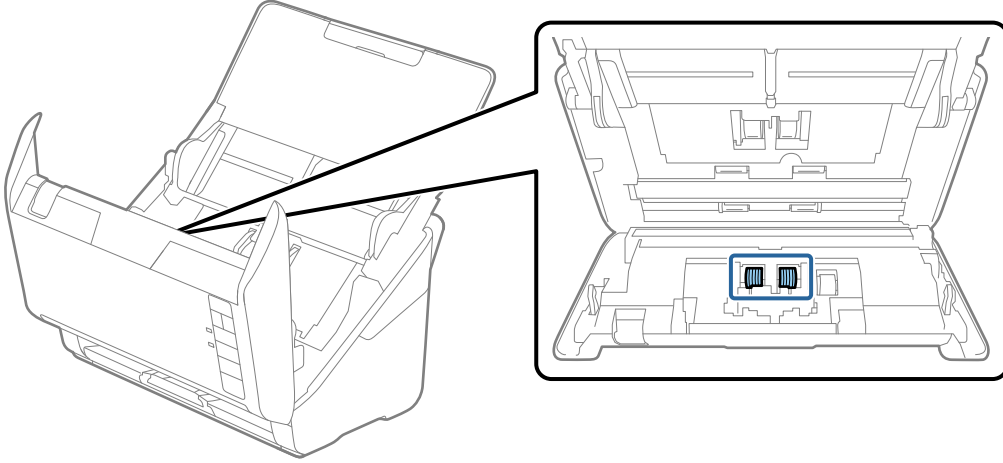
Bakım



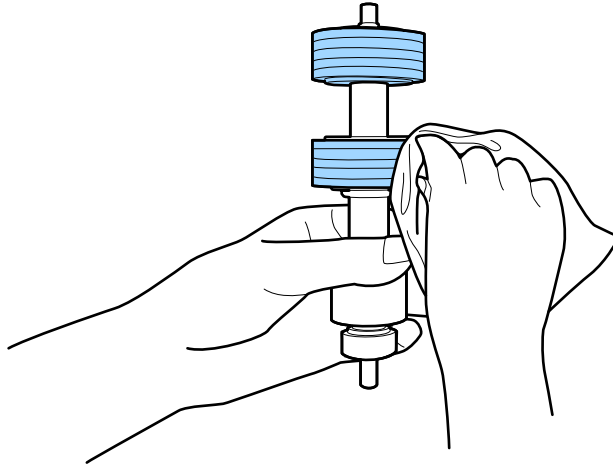
Önemli:

Pamuk bez üzerinde bir temizleyici olarak sıvı kullanmayın.

6. Kapağı açın ve sonra ayırma silindirini çıkarın.
Daha fazla ayrıntı için bkz. “Silindir Takma Kitini Değiştirme”.



7. Orijinal Epson temizlik kiti veya yumuşak, nemli bir bez kullanarak ayırma silindiri üzerindeki tozları ya da kirleri silin.



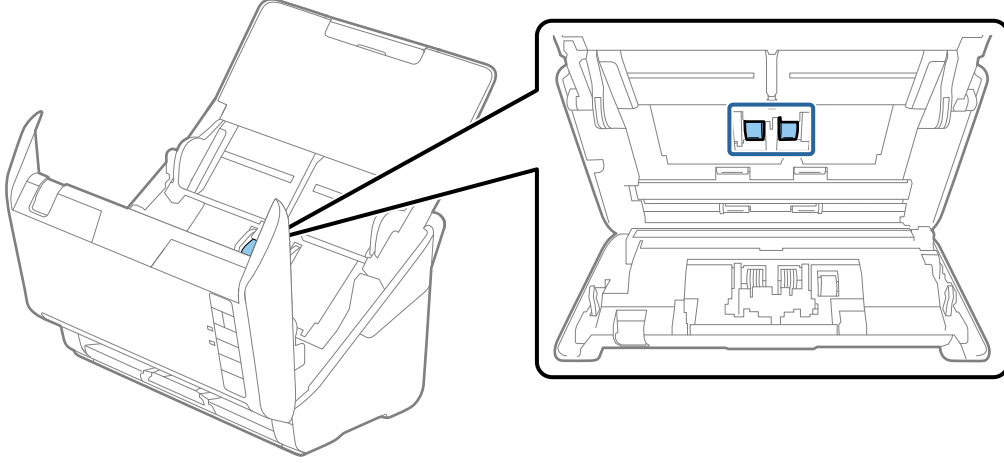
Önemli:

Silindiri temizlemek için yalnızca orijinal Epson temizlik kiti veya yumuşak, nemli bir bez kullanın. Kuru bir bez kullanmak silindirin yüzeyine hasar verebilir.

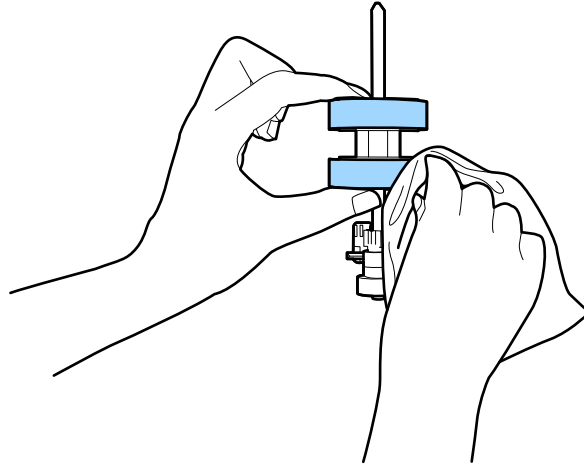
Bakım

8. Kapağı açıp alma silindirini çıkarın.

Daha fazla ayrıntı için bkz. “Silindir Takma Kitini Değiştirme”.



9. Orijinal Epson temizlik kiti veya yumuşak, nemli bir bez kullanarak alma silindiri üzerindeki tozları ya da kirleri silin.



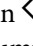


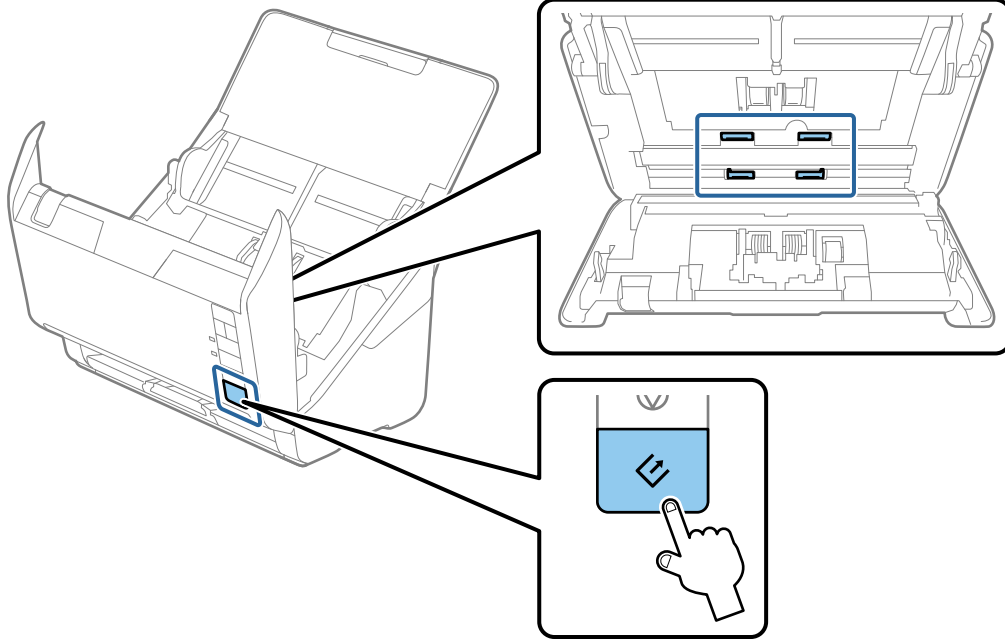
Önemli:

Silindiri temizlemek için yalnızca orijinal Epson temizlik kiti veya yumuşak, nemli bir bez kullanın. Kuru bir bez kullanmak silindirin yüzeyine hasar verebilir.

10. AC adaptörünü takıp tarayıcıyı açın.

Bakım

11. Tarayıcı kapağını açarken  düğmesini en az iki saniye basılı tutun. Altta silindirler herhangi bir anda hareket eder ve sonra tarayıcı temizleme moduna girer.  düğmesine her bastığınızda silindirler biraz döner. Silindirleri döndürmek için  düğmesine birkaç kez basın. Dönerlerken silindirleri temizlemek için orijinal Epson temizlik kiti veya yumuşak, nemli bir bez kullanın. Bu adımı silindirler temiz olana kadar tekrarlayın.

**Dikkat:**

Silindiri çalıştırırken ellerinizi veya saçınızı mekanizmaya kaptırmamaya dikkat edin. Bu, yaralanmaya neden olabilir.

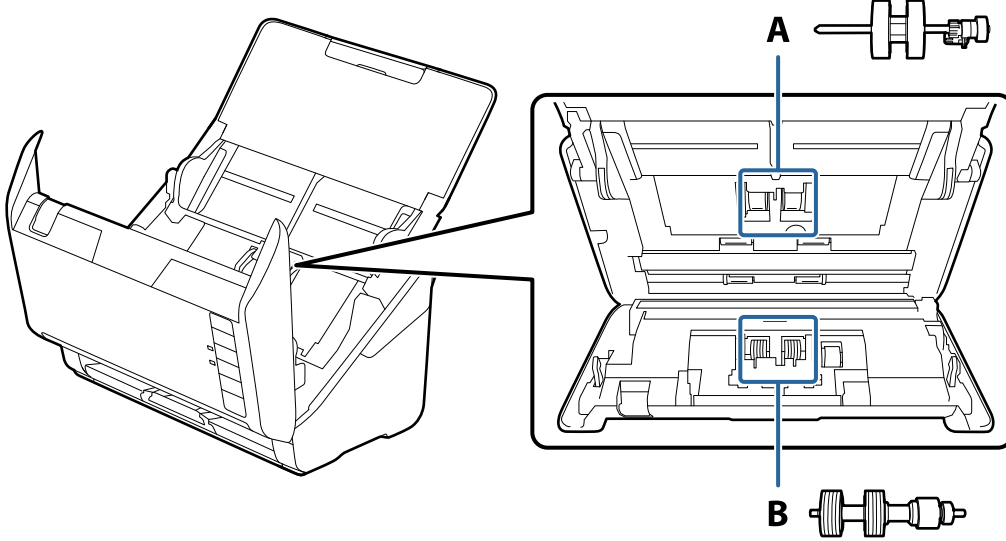
12. Tarayıcı kapağını kapatın.
Tarayıcı temizleme modundan çıkar.

İlgili Bilgi


- ➔ “Kit Kodlarını Temizleme” sayfa 17
- ➔ “Silindir Takma Kitini Değiştirme” sayfa 95

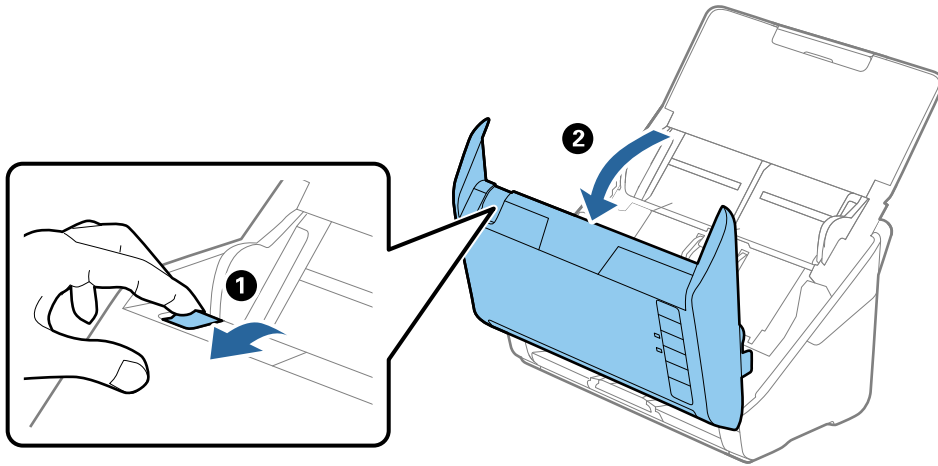
Silindir Takma Kitini Deęiřtirme

Tarama sayısı silindirlerin Ömür Döngüsünü ařtıęında silindir takma kitinin (alma silindiri ve ayırma silindiri) deęiřtirilmesi gerekir. Bilgisayarınızda bir deęiřtirme mesajı görüntülendięinde, ařaęıdaki adımları takip edin ve deęiřtirin.



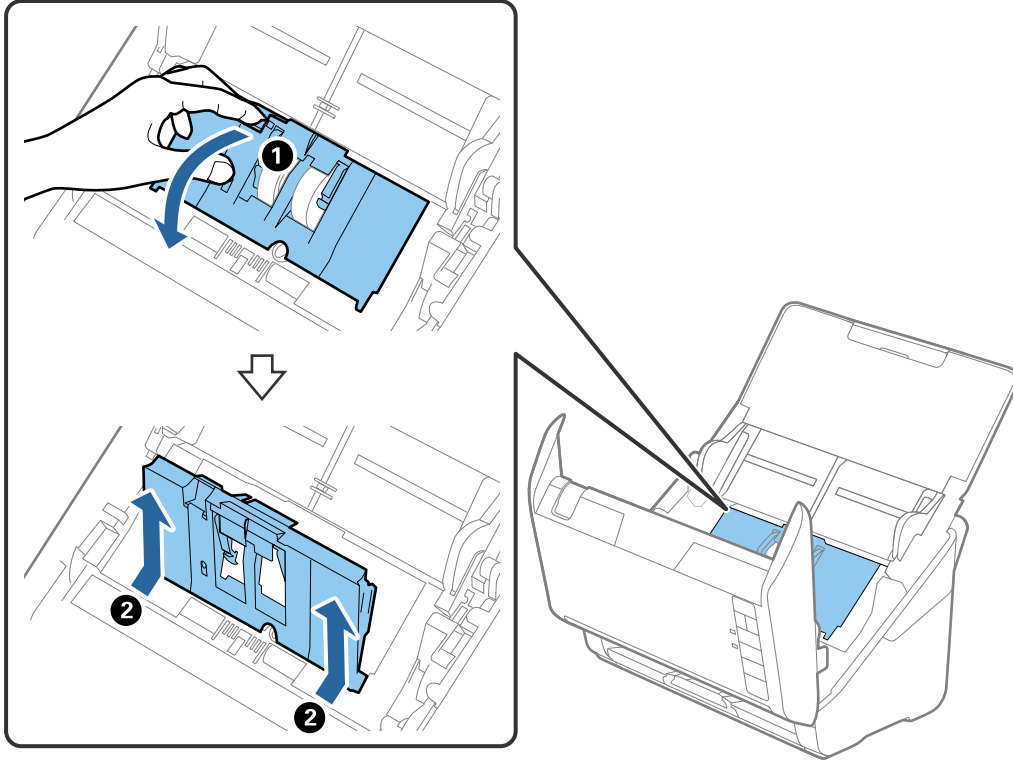
A: alma silindiri, B: ayırma silindiri

1. Tarayıcıyı kapatmak için  düğmesine basın.
2. AC adaptörünü tarayıcıdan çıkarın.
3. Kapak açmak kolunu çekin ve tarayıcı kapaęını açın.

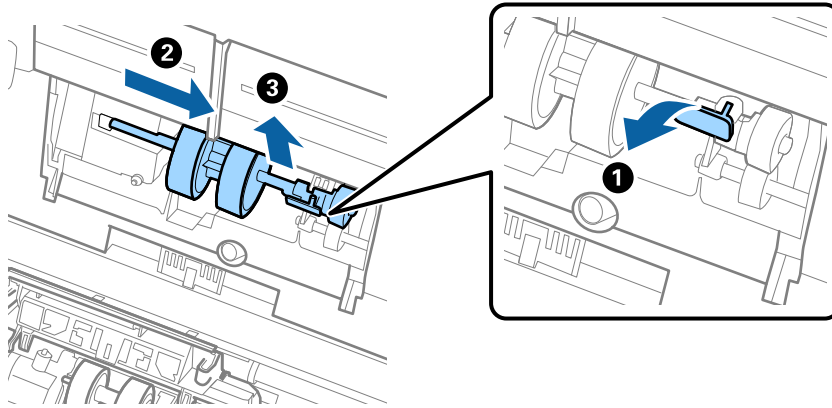


Bakım

4. Alma silindirinin kapağını açın ve sonra kaydırıp çıkarın.



5. Silindir ekseninin fikstürünü aşağı çekin ve sonra takılı alma silindirlerini kaydırın ve çıkarın.

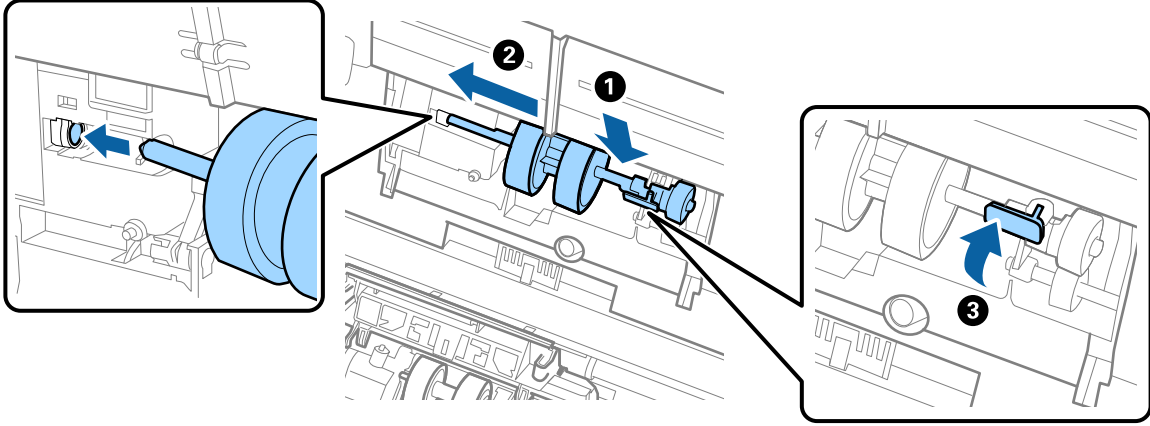


Önemli:

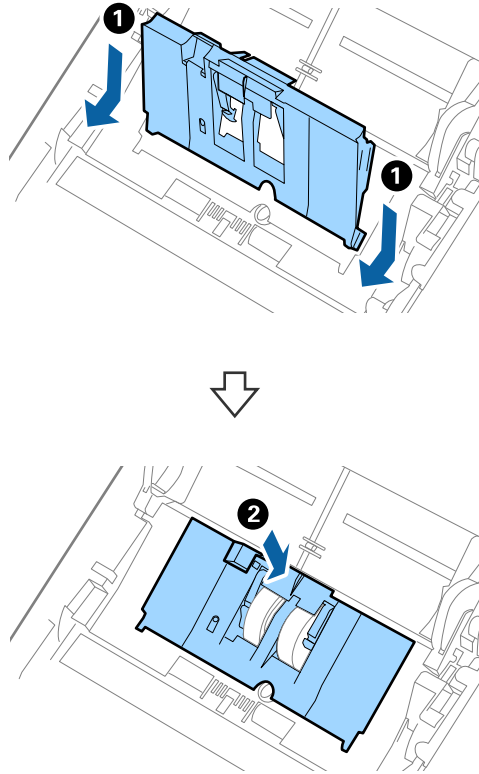
Alma silindirini zorla dışarı çekmeyin. Bu, tarayıcının içine zarar verebilir.

Bakım

6. Fikstürü basılı tutarken, yeni alma silindiri sola kaydırın ve gövdedeki delik içine takın. Sabitlemek için fikstüre basın.



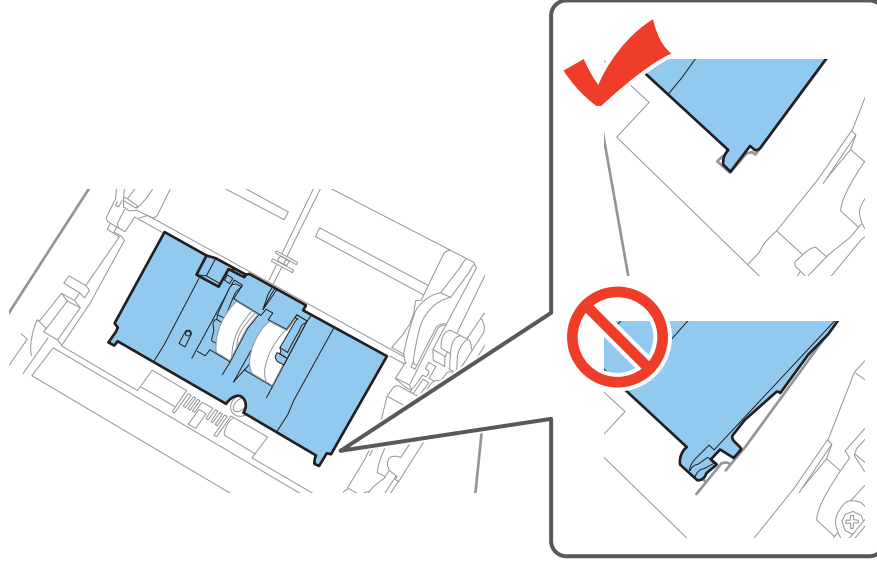
7. Alma silindiri kapağının kenarını oyğun içine koyun ve kaydırın. Kapağı sıkıca kapatın.



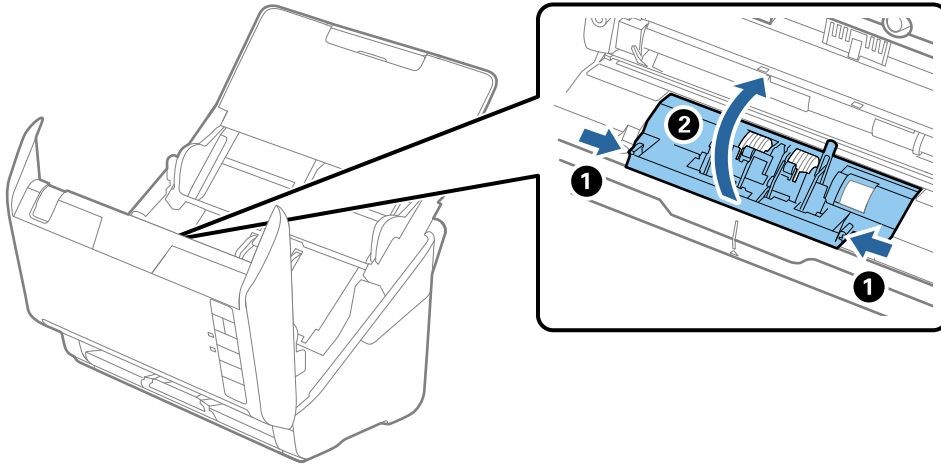
Bakım

! Önemli:

- ❑ Alma kapağının düzgün kapatıldığından emin olun.
- ❑ Kapak çok sert kapatıldıysa alma silindirlerinin düzgün takıldığından emin olun.
- ❑ Kaldırıldığında kapağı takmayın.

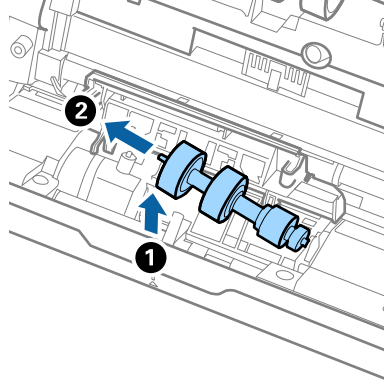


8. Kapağı açmak için ayırma silindiri kapağının her iki ucundaki kancaları itin.

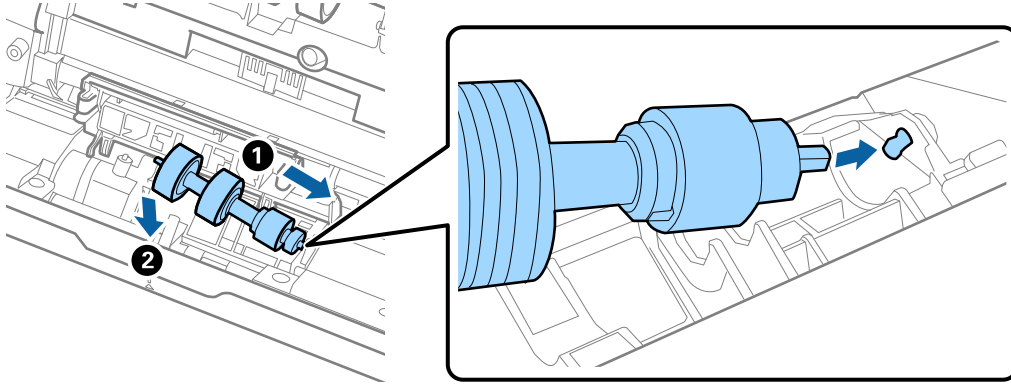


Bakım

9. Ayırma silindirinin sol tarafını kaldırın ve sonra takılı ayırma silindirlerini kaydırın ve çıkarın.



10. Yeni ayırma silindiri eksenini sağ taraftaki deliğin içine takın ve sonra silindiri alçaltın.



11. Ayırma silindiri kapağını kapatın.



Önemli:

Kapak çok sert kapatıldıysa ayırma silindirlerinin düzgün takıldığından emin olun.

12. Tarayıcı kapağını kapatın.
13. AC adaptörünü takın ve sonra tarayıcıyı açın.
14. Epson Scan 2 Utility ögesini kullanarak tarama sayısını sıfırlayın.

Not:

Alma silindirini ve ayırma silindirini yerel yetkililerin kural ve düzenlemelerini izleyerek elden çıkarın. Bu parçaları sökmeyin.

İlgili Bilgi

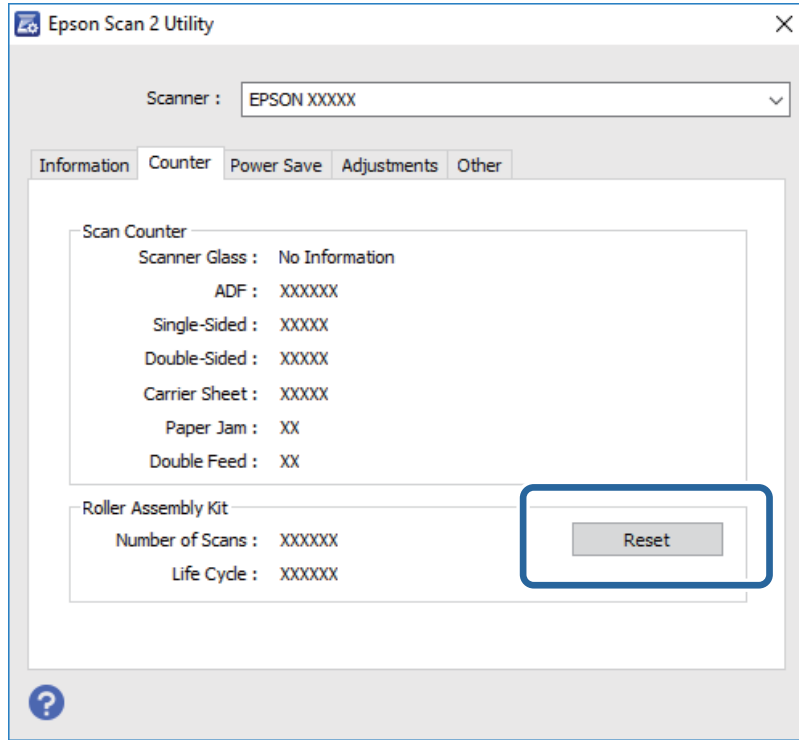
➔ [“Silindir Takma Kiti Kodları” sayfa 16](#)

Tarama Sayısını Sıfırlama

Silindir Takma Kitini değiştirdikten sonra Epson Scan 2 Utility ögesini kullanarak tarama sayısını sıfırlayın.

Bakım

1. Tarayıcıyı açın.
2. Epson Scan 2 Utility uygulamasını başlatın.
 - Windows 10
Başlangıç düğmesine basın ve sonra **Tüm uygulamalar > EPSON > Epson Scan 2 > Epson Scan 2 Utility** ögesini seçin.
 - Windows 8.1/Windows 8/Windows Server 2012 R2/Windows Server 2012
Başlangıç ekranı > Uygulamalar > Epson > Epson Scan 2 Utility.
 - Windows 7/Windows Vista/Windows XP/Windows Server 2008 R2/Windows Server 2008/Windows Server 2003 R2/Windows Server 2003
Başlangıç düğmesine basın ve sonra **Tüm Programlar (veya Programlar) > EPSON > Epson Scan 2 > Epson Scan 2 Utility** ögesini seçin.
 - Mac OS X
Git > Uygulamalar > EPSON Software > Epson Scan 2 Utility ögesini seçin.
3. **Sayaç** sekmesini tıklatın.
4. Silindir takma kiti için **Sıfırla** ögesini tıklatın.



İlgili Bilgi

- ➔ [“Silindir Takma Kitini Değiştirme” sayfa 95](#)

Enerji Tasarrufu

Tarayıcı tarafından hiç işlem gerçekleştirilmediğinde uyku modunu veya otomatik güç kapatma modunu kullanarak enerjiden tasarruf edebilirsiniz. Tarayıcı uyku moduna girip otomatik kapanmadan önceki süreyi

Bakım

ayarlayabilirsiniz. Her türlü artış ürünün enerji verimliliğini etkileyecektir. Herhangi bir değişiklik yapmadan önce çevreyi düşünün.

1. Epson Scan 2 Utility uygulamasını başlatın.

Windows 10

Başlangıç düğmesine basın ve sonra **Tüm uygulamalar > EPSON > Epson Scan 2 > Epson Scan 2 Utility** ögesini seçin.

Windows 8.1/Windows 8/Windows Server 2012 R2/Windows Server 2012

Başlangıç ekranı > Uygulamalar > Epson > Epson Scan 2 Utility.

Windows 7/Windows Vista/Windows XP/Windows Server 2008 R2/Windows Server 2008/Windows Server 2003 R2/Windows Server 2003

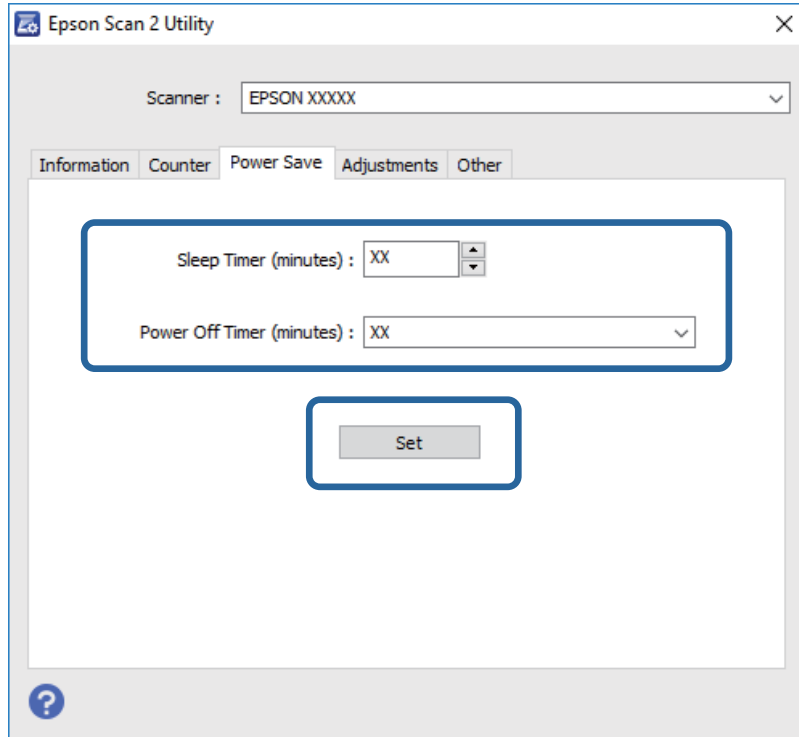
Başlangıç düğmesine basın ve sonra **Tüm Programlar (veya Programlar) > EPSON > Epson Scan 2 > Epson Scan 2 Utility** ögesini seçin.

Mac OS X

Git > Uygulamalar > EPSON Software > Epson Scan 2 Utility ögesini seçin.


2. **Güç Tasarrufu** sekmesini tıklatın.

3. **Uyku Zam. (dakika)** veya **Kapatma Zamanlayıcısı (dakika)** ögesini ayarlayın ve sonra **Ayar** ögesini tıklatın.



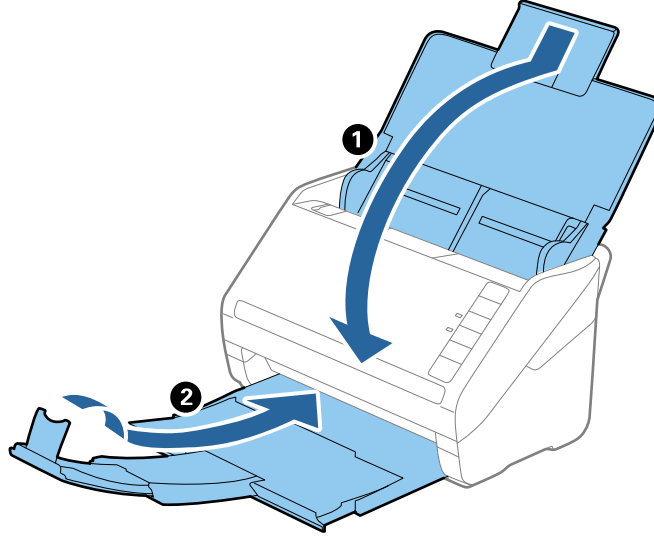
Tarayıcıyı Nakletme

Tarayıcıyı taşımak veya onarım için nakletmeniz gerekirse, tarayıcıyı paketlemek için aşağıdaki adımları izleyin.

1. Tarayıcıyı kapatmak için  düğmesine basın.

Bakım

2. AC adaptörünü tarayıcıdan çıkarın.
3. USB kablosunu çıkarın.
4. Giriş tepsisini ve çıkış tepsisini kapatın.

**Önemli:**

Çıkış tepsisini iyice kapattığımızdan emin olun; aksi halde nakliye sırasında hasar görebilir.

5. Tarayıcıyla birlikte gelen ambalaj malzemelerini yerleştirin ve sonra tarayıcıyı orijinal kutusuna veya sağlam bir kutuya yerleştirin.

Uygulamaları ve Bellenimi Güncelleme

Uygulamaları ve bellenim sürümünü güncelleyerek bazı sorunları giderebilir ve işlevleri iyileştirebilir veya ekleyebilirsiniz. Uygulamaların ve bellenim sürümünün en son sürümüne sahip olduğunuzdan emin olun.

1. Tarayıcı ve bilgisayarın birbirine, bilgisayarın da Internet'e bağlı olduğundan emin olun.
2. EPSON Software Updater uygulamasını başlatıp, uygulamaları ya da bellenim sürümünü güncelleyin.

Not:

Windows Server işletim sistemleri desteklenmez.

 Windows 10

Başlangıç düğmesini tıklatın ve **Tüm uygulamalar > Epson Software > EPSON Software Updater** ögesini seçin.

 Windows 8.1/Windows 8

Uygulama adını ara kutusuna yazıp görüntülenen simgeyi seçin.

 Windows 7/Windows Vista/Windows XP

Başlangıç düğmesini tıklatın ve sonra **Tüm Programlar** veya **Programlar > Epson Software > EPSON Software Updater**'i seçin.

Bakım

- ❑ Mac OS X

Finder > Git > Uygulamalar > Epson Software > EPSON Software Updater öğelerini seçin.



Önemli:

Güncelleme yapılırken bilgisayarı ya da tarayıcıyı kapatmayın.

Not:

Listede, güncellemek istediğiniz uygulamayı bulamazsanız, EPSON Software Updater kullanarak güncelleyemezsiniz. Uygulamaların en son sürümlerini yerel Epson web sitesinden kontrol edin.

<http://www.epson.com>

Sorunları Çözme

Tarama Sorunları

Tarayıcı Işıkları Bir Hata Olduğunu Gösteriyor

Tarayıcı ışıkları bir hata gösterirse aşağıdakini kontrol edin.

- Tarayıcıda sıkışmış orijinal olmadığından emin olun.
- Birden fazla orijinal beslerken, ADF kapağını açın ve orijinalleri çıkarın. Sonra, ADF kapağını kapatın.
- Tarayıcı kapağının kapalı olduğundan emin olun.
- Tarayıcının bilgisayarınıza düzgün bağlandığından emin olun.
- Epson Scan 2 uygulamasının doğru şekilde kurulduğundan emin olun.
- Belleim güncellemesi başarısız olursa ve tarayıcı kurtarma moduna girerse, bir USB bağlantısı kullanarak belleimi yeniden güncelleyin.
- Tarayıcıyı kapatın ve yeniden açın. Bu, sorunu çözemezse, tarayıcı arızalanmış olabilir veya tarayıcı ünitesindeki ışık kaynağının değiştirilmesi gerekebilir. Bayinize başvurun.

İlgili Bilgi

- ➔ [“Hata Göstergeleri” sayfa 14](#)
- ➔ [“Tarayıcıda Sık Sık Orijinal Sıkışıyor” sayfa 107](#)

Tarayıcı Açılmıyor

- AC adaptörünün tarayıcıya ve prize sıkıca bağlandığından emin olun.
- Elektrik prizinin çalıştığını kontrol edin. Elektrik prizine başka bir cihaz takın ve gücü açabildiğinizi kontrol edin.

Taramayı Başlatma Sorunları

Epson Scan 2 Başlatılmıyor

- Tarayıcının bilgisayarınıza düzgün bağlandığından emin olun.
- USB kablosunun tarayıcı ve bilgisayara sıkıca bağlandığından emin olun.
- Tarayıcıyla birlikte gelen USB kablosunu kullanın.
- Tarayıcıyı Ara Arabirimiyle kullanıyorsanız, ağ kablosunun güvenli bir şekilde bağlandığından emin olun.
- Tarayıcının açık olduğundan emin olun.
- Tarayıcının tarama için hazır olduğunu gösteren durum ışığının yanıp sönmeye kadar bekleyin.

Sorunları Çözme

- Tarayıcıyı doğrudan bilgisayarın USB bağlantı noktasına bağlayın. Tarayıcı, bilgisayara bir veya daha fazla USB hub üzerinden bağlandığında düzgün çalışmayabilir.
- Herhangi bir TWAIN uyumlu uygulama kullanıyorsanız, tarayıcı veya kaynak ayarı olarak doğru tarayıcının seçildiğinden emin olun.

Tarayıcı Düğmesine Basıldığında Doğru Uygulama Başlamıyor

- Tarayıcının bilgisayarınıza düzgün bağlandığından emin olun.
- Epson Scan 2 ve diğer uygulamaların doğru şekilde kurulduğundan emin olun.
- Document Capture Pro (Windows) veya Document Capture (Mac OS X) programının düzgün yüklendiğinden emin olun.
- Document Capture Pro (Windows) veya Document Capture (Mac OS X) içinde tarayıcı düğmesine doğru ayarın atandığını kontrol edin.


İlgili Bilgi

- ➔ [“Tarayıcı Düğmesini Kullanarak Tarama” sayfa 61](#)

Kağıt Besleme Sorunları

Birden Fazla Orijinal Beslenmiş

Birden fazla orijinal beslenirse, tarayıcı kapağını açın ve orijinalleri çıkarın. Sonra, tarayıcı kapağını kapatın. Sık sık birden fazla orijinal beslenirse aşağıdakini deneyin.

- Desteklenmeyen orijinaler yüklerseniz, bir sürede tarayıcı birden fazla orijinal besleyebilir.
- Tarayıcı içindeki silindirleri temizleyin.
- Bir kerede yerleştirilen orijinal sayısını azaltın.
- Tarayıcı hızını azaltmak için  düğmesine basın.
- Otomatik Besleme Modu** ögesini kullanın (Epson Scan 2 içinde) ve orijinalleri tek tek tarayın.

İlgili Bilgi

- ➔ [“Tarayıcının İçini Temizleme” sayfa 90](#)
- ➔ [“Farklı Boyut veya Türdeki Orijinaleri Bir Bir Tarama \(Otomatik Besleme Modu\)” sayfa 63](#)

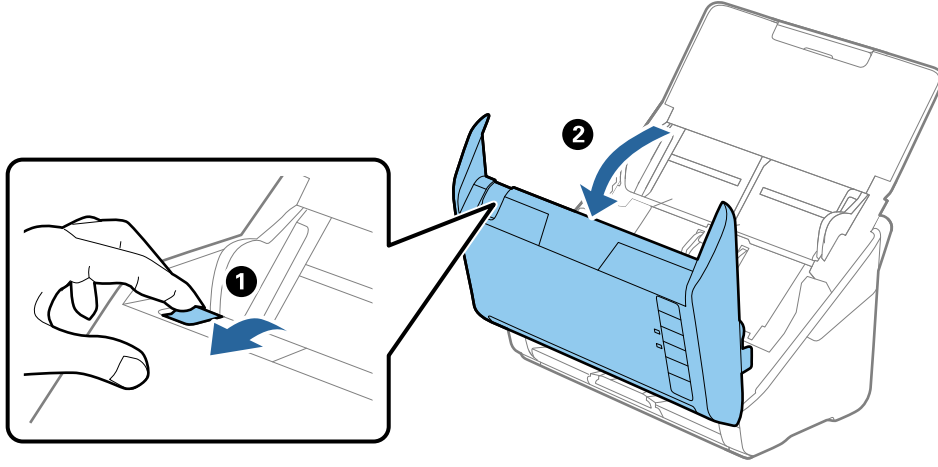
Sıkışmış Orijinaleri Tarayıcıdan Çıkarma

Bir orijinal tarayıcı içine sıkıştıysa, çıkarmak için şu adımları izleyin.

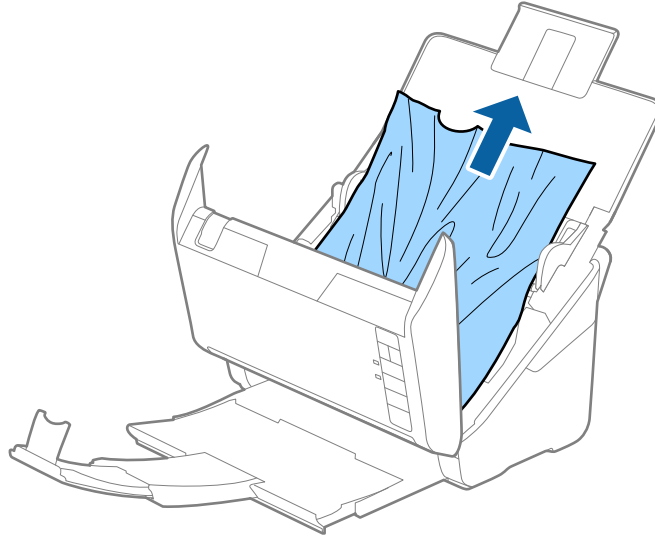
1. Giriş tepsisinde kalan tüm orijinalleri çıkarın.

Sorunları Çözme

2. Kapak açmak kolunu çekin ve tarayıcı kapağını açın.

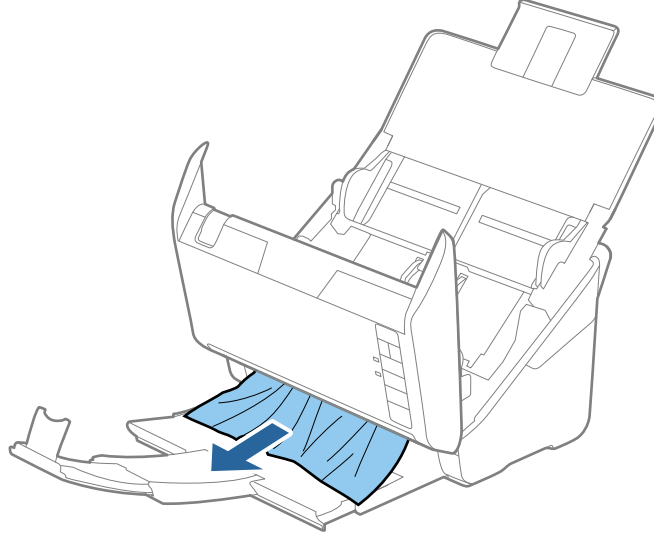


3. Dikkatli bir şekilde tarayıcı içinde kalan orijinaleri çıkarın.



Sorunları Çözme

- Orijinalleri doğrudan yukarı çekemiyorsanız dikkatli bir şekilde ok yönünde sıkışmış orijinalleri çıkış tepsisinden dışarı çekin.




Önemli:

Tarayıcı içinde kağıt kalmadığından emin olun.

- Tarayıcı kapağını kapatın.

Tarayıcıda Sık Sık Orijinal Sıkışıyor

Tarayıcıdaki sık sık orijinal sıkışmaları oluyorsa, aşağıdakini deneyin.

- Tarayıcı hızını azaltmak için  düğmesine basın.
- Tarayıcı içindeki silindirleri temizleyin.
- Çıkarılan orijinaler çıkış tepsisinde sıkışırsa, çıkış tepsisini saklayın ve kullanmayın.

İlgili Bilgi

➔ [“Tarayıcının İçini Temizleme” sayfa 90](#)

Orijinaler Kirleniyor

Tarayıcının içini temizleyin.

İlgili Bilgi

➔ [“Tarayıcının İçini Temizleme” sayfa 90](#)

Sürekli Tararken Tarama Hızı Yavaşlıyor

ADF'yi kullanarak sürekli tararken, tarayıcı mekanizmasının aşırı ısınmasını ve hasar görmesini önlemek için tarama yavaşlar. Ancak taramaya devam edebilirsiniz.

Normal tarama hızını yeniden kazanmak için, tarayıcıyı en az 30 dakika boшта bırakın. Güç kapatılsa bile tarama hızı düzelmez.

Tarama İşlemi Çok Uzun Zaman Alıyor

- Çözünürlük yüksek olduğunda, tarama biraz zaman alabilir.
- USB 3.0 (SuperSpeed) veya USB 2.0 (Hi-Speed) bağlantı noktaları bulunan bilgisayarlar USB 1.1 bağlantı noktalarıyla daha hızlı tarayabilirler. Tarayıcıyla USB 3.0 veya USB 2.0 bağlantı noktası kullanıyorsanız, sistem gereksinimlerini karşıladığından emin olun.
- Güvenlik yazılımı kullanırken, TWAIN.log dosyasını izleyin veya TWAIN.log dosyasını salt okunur dosya olarak ayarlayın. Güvenlik yazılımının işlevleri hakkında daha fazla bilgi için, yazılımla sağlanan yardıma vb. bakın. TWAIN.log dosyası aşağıdaki konumlara kaydedilir.
 - Windows 10/Windows 8.1/Windows 8/Windows 7/Windows Vista:
C:\Users\<(kullanıcı adı)\AppData\Local\Temp
 - Windows XP:
C:\Documents and Settings\<(kullanıcı adı)\Local Settings\Temp

Taranan Görüntü Sorunları

ADF Kısımında Tararken Düz Çizgiler Görünüyor

- ADF kısmını temizleyin.
ADF kısmına pislik veya kir girdiğinde, görüntüde düz çizgiler görünebilir.
- Orijinal malzemeye yapışmış pislikleri veya kirleri giderin.

İlgili Bilgi

➔ [“Tarayıcının İçini Temizleme” sayfa 90](#)

Görüntü Kalitesi Bozuk

- Çözünürlük düşükse, çözünürlüğü artırmaya ve sonra taramaya çalışın.
- Epson Scan 2'de, görüntüyü **Gelişmiş Ayarlar** sekmesindeki öğeleri kullanarak ayarlayın ve sonra tarayın.

İlgili Bilgi

- ➔ [“Tarama Amacına Uygun Bir Çözünürlük Ayarlama” sayfa 56](#)
- ➔ [“Görüntü Ayarlama Özellikleri” sayfa 64](#)

Taranan Görüntüyü Genişletme veya Daraltma

Taranan görüntüyü genişletirken veya daraltırken, **Ayarlamalar** özelliğini (Epson Scan 2 Utility içinde) kullanarak genişletme oranını ayarlayabilirsiniz. Bu özellik yalnızca Windows için kullanılabilir.

Not:

Epson Scan 2 Utility, Epson Scan 2 ile gelen bir uygulamadır.

1. Epson Scan 2 Utility uygulamasını başlatın.
 - Windows 10
Başlangıç düğmesine basın ve sonra **Tüm uygulamalar > EPSON > Epson Scan 2 > Epson Scan 2 Utility** ögesini seçin.
 - Windows 8.1/Windows 8/Windows Server 2012 R2/Windows Server 2012
Uygulama adını ara kutusuna yazıp görüntülenen simgeyi seçin.
 - Windows 7/Windows Vista/Windows XP/Windows Server 2008 R2/Windows Server 2008/Windows Server 2003 R2/Windows Server 2003
Başlangıç düğmesini tıklatın ve sonra **Tüm Programlar veya Programlar > EPSON > Epson Scan 2 > Epson Scan 2 Utility**'yi seçin.
2. **Ayarlamalar** sekmesini seçin.
3. Taranan görüntü için genişletme oranını ayarlamak için **Genişleme/Daralma** ögesini kullanın.
4. Ayarları tarayıcıya uygulamak için **Ayar** ögesini tıklatın.

Görüntünün Arka Planında Ofset Görünüyör

Orijinalin arkasındaki görüntüler taranan görüntüde görünebilir.

- Epson Scan 2'de, **Gelişmiş Ayarlar** sekmesini seçin ve sonra **Parlaklık** ögesini ayarlayın.
Bu özellik kullanılamayabilir **Ana Ayarlar** sekmesi > **Görüntü Türü** veya **Gelişmiş Ayarlar** sekmesindeki diğer ayarlara bağlı olarak kullanılamayabilir.
- Epson Scan 2'de, **Gelişmiş Ayarlar** sekmesini ve sonra **Görüntü Seçeneği > Metin Geliştirme** ögesini seçin.

İlgili Bilgi

➔ “Parlaklık” sayfa 68

Tüm görüntü için parlaklığı ayarlayabilirsiniz.

➔ “Metin Geliştirme” sayfa 67

Orijinal malzemedeki bulanık harfleri belirgin ve keskin duruma getirebilirsiniz. Arka planın kaydırmasını veya yamukluğunu da azaltabilirsiniz.

Metin Bulanık

- Epson Scan 2'de, **Gelişmiş Ayarlar** sekmesini ve sonra **Görüntü Seçeneği > Metin Geliştirme** ögesini seçin.
- Epson Scan 2'de, **Görüntü Türü** ögesi (**Ana Ayarlar** sekmesinde) **Siyah Beyaz** olarak ayarlandığında, **Eşik** ögesini (**Gelişmiş Ayarlar** sekmesinde) ayarlayın. **Eşik** değerini artırdığınızda, siyah daha güçlü olur.
- Çözünürlük düşükse, çözünürlüğü artırmaya ve sonra taramaya çalışın.

Sorunları Çözme

İlgili Bilgi

➔ [“Metin Geliştirme” sayfa 67](#)

Orijinal malzemedeki bulanık harfleri belirgin ve keskin duruma getirebilirsiniz. Arka planın kaydırmasını veya yamukluğunu da azaltabilirsiniz.

➔ [“Eşik” sayfa 69](#)

Monokrom ikili (siyah ve beyaz) için kenarlık ayarlayabilirsiniz. Eşiği artırdığınızda, siyah renk alanı büyür. Eşiği azalttığınızda, beyaz renk alanı büyür.

➔ [“Tarama Amacına Uygun Bir Çözünürlük Ayarlama” sayfa 56](#)

Hareli Desenler (Ağ Benzeri Gölgeler) Görünüyor

Orijinal malzeme basılı bir belgeyse, taranan görüntüde hareli desenler (ağ benzeri gölgeler) görünebilir.

- Epson Scan 2 uygulamasında **Gelişmiş Ayarlar** sekmesinde **Moiré Giderme** seçimini yapın.



- Çözünürlüğü değiştirip tekrar tarayın.

İlgili Bilgi

➔ [“Moiré Giderme” sayfa 66](#)

Mağazin gibi yazdırılan bir kağıdı tararken görünen moiré desenlerini (web gibi gölgeler) kaldırabilirsiniz.

➔ [“Tarama Amacına Uygun Bir Çözünürlük Ayarlama” sayfa 56](#)

Orijinalin Boyutu Otomatik Algılandığında Orijinalin Kenarı Taranmıyor

- Epson Scan 2'de, **Ana Ayarlar** sekmesini seçin ve sonra **Belge Boyutu > Ayarlar** ögesini seçin. **Belge Boyutu Ayarları** penceresinde, **"Otomatik" Boyut için Kenar Payları** ögesini ayarlayın.
- Orijinale bağlı olarak, **Otomatik Algıla** özelliği kullanılırken orijinalin alanı düzgün algılanmayabilir. **Belge Boyutu** listesinden Uygun orijinal boyutunu seçin.

Not:

*Taramak istediğiniz orijinalin boyutu listede değilse, **Özelleştir** ögesini seçin ve sonra boyutu manuel oluşturun.*

Aranabilir PDF Olarak Kaydederken Metin Düzgün Algılanmıyor

- Resim Biçimi Seçenekleri** penceresinde Epson Scan 2'de, **Metin Dili** ögesinin **Metin** sekmesinde düzgün ayarlandığını kontrol edin.
- Orijinalin düzgün yerleştirildiğini kontrol edin.

Sorunları Çözme

- Net metin içeren orijinal kullanın. Aşağıdaki orijinal türlerinde metin tanıma azalabilir.
 - Birçok kez kopyalanmış orijinaller
 - Faks ile alınan orijinaller (düşük çözünürlüklerde)
 - Harf aralığı veya satır aralığı çok küçük olan orijinaller
 - Cetveli çizgiler veya altyazılı metin içeren orijinaller
 - El yazısı metin içeren orijinaller
 - Kırışıklık içeren orijinaller
- Epson Scan 2'de, **Görüntü Türü** ögesi (**Ana Ayarlar** sekmesinde) **Siyah Beyaz** olarak ayarlandığında, **Eşik** ögesini (**Gelişmiş Ayarlar** sekmesinde) ayarlayın. **Eşik** değerini artırdığınızda, siyah renkli alan daha büyük olur.
- Epson Scan 2'de, **Gelişmiş Ayarlar** sekmesini ve sonra **Görüntü Seçeneği** > **Metin Geliştirme** ögesini seçin.

İlgili Bilgi

➔ “Aranabilir PDF Olarak Kaydetme” sayfa 71

➔ “Metin Geliştirme” sayfa 67

Orijinal malzemedeki bulanık harfleri belirgin ve keskin duruma getirebilirsiniz. Arka planın kaydırmasını veya yamukluğunu da azaltabilirsiniz.

➔ “Eşik” sayfa 69

Monokrom ikili (siyah ve beyaz) için kenarlık ayarlayabilirsiniz. Eşiği artırdığınızda, siyah renk alanı büyür. Eşiği azalttığınızda, beyaz renk alanı büyür.

Taranan Görüntüdeki Sorunlar Çözülemiyor

Tüm çözümleri denediyseniz ve sorunu çözemediyseniz, Epson Scan 2 ayarlarını Epson Scan 2 Utility'yi kullanarak başlatın.

Not:

Epson Scan 2 Utility, Epson Scan 2 ile gelen bir uygulamadır.

1. Epson Scan 2 Utility uygulamasını başlatın.

Windows 10

Başlangıç düğmesini tıklayın ve sonra **Tüm uygulamalar** > **EPSON** > **Epson Scan 2 Utility**'yi seçin.

Windows 8.1/Windows 8/Windows Server 2012 R2/Windows Server 2012

Uygulama adını ara kutusuna yazıp görüntülenen simgeyi seçin.

Windows 7/Windows Vista/Windows XP/Windows Server 2008 R2/Windows Server 2008/Windows Server 2003 R2/Windows Server 2003

Başlangıç düğmesini tıklayın ve sonra **Tüm Programlar** veya **Programlar** > **EPSON** > **Epson Scan 2** > **Epson Scan 2 Utility**'yi seçin.

Mac OS X

Git > **Uygulamalar** > **Epson Software** > **Epson Scan 2 Utility** ögesini seçin.

2. **Diğer** sekmesini seçin.

Sorunları Çözme

3. **Sıfırla** ögesini tıklatın.

Not:

Başlatma sorunu çözemezse, Epson Scan 2 yüklemesini kaldırın ve yeniden yükleyin.

Uygulama Yükleme ve Yüklemeyi Kaldırma

Uygulamalarınızı Kaldırma

Bazı sorunları çözmek için veya işletim sisteminizi yükselttiğinizde, uygulamalarınızı kaldırıp yeniden kurmanız gerekebilir. Bilgisayarınızda yönetici olarak oturum açın. Bilgisayarınız sorarsa, yönetici şifresini girin.

Windows İçin Uygulamalarınızı Kaldırma

1. Tüm çalışan uygulamaları kapatın.
2. Tarayıcının bilgisayarla olan bağlantısını kesin.
3. Denetim Masası'nı açın:
 - Windows 10
Başlangıç düğmesini sağ tıklatın veya basılı tutun ve sonra **Denetim Masası**'nı seçin.
 - Windows 8.1/Windows 8/Windows Server 2012 R2/Windows Server 2012
Masaüstü > Ayarlar > Denetim Masası öğelerini seçin.
 - Windows 7/Windows Vista/Windows XP/Windows Server 2008 R2/Windows Server 2008/Windows Server 2003 R2/Windows Server 2003
Başlat düğmesine tıklayıp **Denetim Masası**'nı seçin.
4. **Program kaldır** (ya da **Program Ekle veya Kaldır**) kısmını açın:
 - Windows 10/Windows 8.1/Windows 8/Windows 7/Windows Vista/Windows Server 2012 R2/Windows Server 2012/Windows Server 2008 R2/Windows Server 2008
Programlar kategorisinden **Program kaldır** seçeneğini seçin.
 - Windows XP/Windows Server 2003 R2/Windows Server 2003
Program Ekle veya Kaldır ögesine tıklayın.
5. Kaldırmak istediğiniz uygulamayı seçin.
6. Uygulamaları kaldırın:
 - Windows 10/Windows 8.1/Windows 8/Windows 7/Windows Vista/Windows Server 2012 R2/Windows Server 2012/Windows Server 2008 R2/Windows Server 2008
Kaldır/Değiştir ya da **Kaldır** ögesine tıklayın.
 - Windows XP/Windows Server 2003 R2/Windows Server 2003
Değiştir/Kaldır ya da **Kaldır** ögesine tıklayın.

Not:

Kullanıcı Hesabı Denetimi penceresi görüntülenirse Devam düğmesini tıklatın.

Sorunları Çözme

- Ekrandaki talimatları uygulayın.

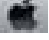
Not:

Bilgisayarınızı yeniden başlatmanızı isteyen bir mesaj görülebilir. Görüntülenirse, **Bilgisayarımı şimdi yeniden başlatmak istiyorum** seçeneğinin işaretli olduğundan emin olup **Son** düğmesini tıklayın.

Mac OS X için Uygulamalarınızı Kaldırma

Not:

EPSON Software Updater uygulamasını kurduğunuzdan emin olun.

- EPSON Software Updater uygulamasını kullanarak Program Kaldırıcıyı indirin.
Program Kaldırıcıyı bir kez indirdiğinizde, uygulamayı her kaldırdığınızda tekrar indirmeniz gerekmez.
- Tarayıcının bilgisayarla olan bağlantısını kesin.
- Tarayıcı sürücüsünü kaldırmak için,  menü > **Yazıcılar ve Tarayıcılar** (ya da **Yazdırma ve Tarama, Yazdır ve Tara**) kısmından **Sistem Tercihleri** öğelerini seçip, etkin tarayıcı listesinden tarayıcıyı kaldırın.
- Tüm çalışan uygulamaları kapatın.
- Finder > Git > Uygulamalar > Epson Software > Uninstaller** öğelerini seçin.
- Kaldırmak istediğiniz uygulamayı seçip **Kaldır** öğesine tıklayın.



Önemli:

Program Kaldırıcı, bilgisayardaki Epson tarayıcılara yönelik tüm sürücülerini kaldırır. Birden fazla Epson tarayıcı kullanıyor ve yalnızca bazı sürücülerini silmek istiyorsanız, önce tümünü silip, ardından gerekli tarayıcı sürücüsünü tekrar kurun.

Not:

Uygulama listesinde kaldırmak istediğiniz uygulamayı bulamazsanız, Program Kaldırıcıyı kullanarak kaldıramazsınız. Bu durumda, **Finder > Git > Uygulamalar > Epson Software** öğelerini ve kaldırmak istediğiniz uygulamayı seçip çöp sepeti simgesine sürükleyin.

Uygulamalarınızı Yükleme

Gerekli uygulamaları yüklemek için aşağıdaki adımları takip edin.

Not:

- Bilgisayarınızda yönetici olarak oturum açın. Bilgisayarınız sorarsa, yönetici şifresini girin.
- Uygulamaları yeniden kurarken, önce kaldırmanız gerekir.

- Tüm çalışan uygulamaları kapatın.
- Epson Scan 2 kurulumunu yaparken, tarayıcı ve bilgisayar bağlantısını geçici olarak kesin.

Not:

Yapmanız istenene kadar tarayıcınızı ve bilgisayarınızı bağlamayın.

- Uygulamayı, aşağıdaki Web sitesinde bulunan talimatları takip ederek yükleyin.

<http://epson.sn>

Sorunları Çözme

Not:

Windows için, tarayıcıyla birlikte gelen yazılım diskini kullanabilirsiniz.

Teknik Özellikler

Genel Tarayıcı Özellikleri

Not:

Teknik özelliklerde bildirimde bulunmaksızın değişiklik yapılabilir.

Tarayıcı türü	Sayfa Besleme, bir genişli dupleks renkli tarayıcı
Fotoelektrik aygıt	CIS
Etkin pikseller	5,100×9,300, 600 dpi'de 2,550×64,500, 300 dpi'de
Işık kaynağı	RGB LED'i
Tarama çözünürlüğü	600 dpi (ana tarama) 600 dpi (alt tarama)
Çıkış çözünürlüğü	50 ila 1200 dpi (1 dpi'lik artışlarla)*1
Belge Boyutu	Maks: 215.9×6,096 mm (8.5×240 inç) Min: 50.8×50.8 mm (2×2 inç)
Kağıt girişi	Yüz aşağı yükleme
Kağıt çıkışı	Yüz aşağı çıkarma
Kağıt kapasitesi	100 sayfa kağıt, 80 g/m ² 'de
Renk Derinliği	Renk <input type="checkbox"/> 30 bit/piksel dahili (10 bit/piksel, dahili renk başına) <input type="checkbox"/> 24 bit/piksel harici (8 bit/piksel, harici renk başına) Gri ölçek <input type="checkbox"/> 10 bit/piksel dahili <input type="checkbox"/> 8 bit/piksel harici Siyah beyaz <input type="checkbox"/> 10 bit/piksel dahili <input type="checkbox"/> 1 bit/piksel harici
Arayüz*2	SuperSpeed USB Ethernet 1000BASE-T/100BASE-TX/10BASE-T (isteğe bağlı)

*1 50 ila 300 dpi (393.8 ila 5,461.0 mm (15.5 ila 215 inç) uzunluğunda), 50 ila 200 dpi (5,461.1 ila 6,096.0 mm (215 ila 240 inç) uzunluğunda)

*2 Aynı anda bir USB ve ağ bağlantısı kullanamazsınız.

Boyut Özellikleri

Boyutlar*	Genişlik: 296 mm (11.7 inç) Derinlik: 169 mm (6.7 inç) Yükseklik: 176 mm (6.9 inç)
Ağırlık	Yaklaşık 3.7 kg (8.2 lb)

* Çıkıntı yapan parçalar olmadan.

Elektrik Özellikleri

Tarayıcı Elektrik Özellikleri

Nominal DC Giriş Güç Kaynağı Voltajı	DC 24 V
Nominal DC Giriş Akımı	2 A
Güç Tüketimi	USB Bağlantısı <input type="checkbox"/> Çalıştırma: Yaklaşık 17 W <input type="checkbox"/> Hazır modu: Yaklaşık 9.2 W <input type="checkbox"/> Uyku modu: Yaklaşık 1.2 W <input type="checkbox"/> Güç kapalı: Yaklaşık 0.1 W

AC Adaptörü Elektrik Özellikleri

Model	A471H (AC 100 ila 240 V) A472E (AC 220 ila 240 V)
Nominal Giriş Akımı	1.2 A
Nominal Frekans Aralığı	50 ila 60 Hz
Nominal Çıkış Güç Kaynağı Voltajı	DC 24 V
Nominal Çıkış Akımı	2 A

Çevresel Özellikler

Sıcaklık	Çalıştırırken	5 ila 35 °C (41 ila 95 °F)
	Depolarken	-25 ila 60 °C (-13 ila 140 °F)

Teknik Özellikler

Nem	Çalıştırırken	%15 ila 80 (yoğuşma olmadan)
	Depolarken	%15 ila 85 (yoğuşma olmadan)
Çalışma koşulları		Normal ofis veya ev koşulları. Tarayıcıyı doğrudan gün ışığı altında, güçlü ışık kaynaklarına yakın yerlerde veya aşırı tozlu ortamlarda kullanmaktan kaçının.

Düz Yataklı Tarayıcı Doku Özellikleri

Arayüz	Yüksek Hızlı USB	
Nominal DC Giriş Güç Kaynağı Voltajı	DC 24 V	
Boyutlar	Genişlik: 300 mm (11.8 inç) Derinlik: 481 mm (18.9 inç) Yükseklik: 245 mm (9.6 inç) Sayfa Besleme Tarayıcısı ve Düz Yataklı Tarayıcı ile birleştirilmiştir	
Ağırlık	Yaklaşık 1.1 kg (2.4 lb)	
Sıcaklık	Çalıştırırken	10 ila 35 °C (50 ila 95 °F)
	Depolarken	-20 ila 60 °C (-4 ila 140 °F)
Nem	Çalıştırırken	%20 ila 80 (yoğuşma olmadan)
	Depolarken	%20 ila 85 (yoğuşma olmadan)

Sistem Gereksinimleri

Windows	Windows 10 (32-bit, 64-bit) Windows 8.1 (32-bit, 64-bit) Windows 8 (32-bit, 64-bit) Windows 7 (32-bit, 64-bit) Windows Vista (32-bit, 64-bit) Windows XP Professional x64 Edition Service Pack 2 Windows XP (32-bit) Service Pack 3 Windows Server 2012 R2 Windows Server 2012 Windows Server 2008 R2 Windows Server 2008 (32-bit, 64-bit) Windows Server 2003 R2 (32-bit, 64-bit) Windows Server 2003 (32-bit, 64-bit) Service Pack 2
---------	--

Teknik Özellikler

Mac OS X ^{*1, *2}	Mac OS X v10.11.x Mac OS X v10.10.x Mac OS X v10.9.x Mac OS X v10.8.x Mac OS X v10.7.x Mac OS X v10.6.8
----------------------------	--

*1 Mac OS X veya üstünde Hızlı Kullanıcı Geçişi desteklenmez.

*2 Mac OS X için UNIX Dosya Sistemi (UFS) desteklenmez.

Standartlar ve Onaylar

Avrupa Modelleri İin Standartlar ve Onaylar

Ürün ve AC adaptörü

Aşağıdaki modeller CE işaretlidir ve uygun tüm AB Direktifleriyle uyumludur. Daha fazla ayrıntı için, uyumluluęu belirlemek için kullanılan Direktiflere ve uyumlu standartlara başvuru içeren tüm uyumluluk bildirimlerine erişmek için aşağıdaki web sitesini ziyaret edin.

<http://www.epson.eu/conformity>

J381A

A471H, A472E

Düz Yataklı Tarayıcı Doku seçeneęi

Aşağıdaki model CE işaretlidir ve uygun tüm AB Direktifleriyle uyumludur. Daha fazla ayrıntı için, uyumluluęu belirlemek için kullanılan Direktiflere ve uyumlu standartlara başvuru içeren tüm uyumluluk bildirimlerine erişmek için aşağıdaki web sitesini ziyaret edin.

<http://www.epson.eu/conformity>

J381FBSD

Nereden Yardım Alınır

Teknik Destek Web Sitesi

Daha fazla yardıma ihtiyaç duyarsanız, aşağıda gösterilen Epson destek web sitesini ziyaret edin. Ülkenizi veya bölgenizi seçin ve yerel Epson web sitesinin destek bölümüne girin. Siteden en güncel sürücüler, SSS, kılavuzlar ve diğer yüklemeler de indirilebilir.

<http://support.epson.net/>

<http://www.epson.eu/Support> (Avrupa)

Epson ürününüz doğru çalışmıyorsa ve sorunu çözemiyorsanız, yardım için Epson destek hizmetlerine başvurun.

Epson Desteğe Başvurma

Epson'a Başvurmadan Önce

Epson ürününüz doğru çalışmıyorsa ve ürün kılavuzlarındaki sorun giderme bilgilerini kullanarak sorunu çözemiyorsanız, yardım için Epson destek hizmetlerine başvurun. Bölgenizdeki Epson desteği aşağıdaki listede bulunmuyorsa, ürünü satın aldığınız bayi ile irtibat kurun.

Aşağıdaki bilgileri vermeniz durumunda Epson desteği size çok daha hızlı yardımcı olacaktır:

- Ürün seri numarası
(Seri numarası etiketi genelde ürünün arka kısmında bulunur.)
- Ürün modeli
- Ürün yazılımı sürümü
(**Hakkında, Sürüm Bilgisi** öğesine veya ürün yazılımında benzer bir düğmeye tıklayın.)
- Bilgisayarınızın markası ve modeli
- Bilgisayarınızdaki işletim sisteminin adı ve sürümü
- Normal olarak ürünle birlikte kullandığınız yazılım uygulamalarının adları ve sürümleri

Not:

Ürüne bağlı olarak, faks ve/veya ağ ayarları için çevirme listesi verileri, ürünün belleğinde depolanabilir. Ürünün bozulması veya tamir edilmesi sırasında veriler ve/veya ayarlar kaybolabilir. Epson, garanti süresi içinde bile herhangi bir veri kaybından, verilerin ve/veya ayarların yedeklenmesinden veya geri yüklenmesinden sorumlu tutulamaz. Verilerinizi kendinizin yedeklemenizi veya not almanızı öneririz.

Avrupa'daki Kullanıcılar için Yardım

Epson desteğiyle irtibat bilgileri için Tüm Avrupa Garanti Belgesine bakınız.

Singapur'daki Kullanıcılar için Yardım

Epson Singapur'un sunduğu bilgi kaynakları, destek ve hizmetleri aşağıda verilmektedir:

World Wide Web

<http://www.epson.com.sg>

Ürün özellikleriyle ilgili bilgiler, indirilebilen sürücüler, Sık Sorulan Sorular (SSS), Satış ile İlgili Sorular ve e-posta ile Teknik Destek mevcuttur.

Epson Yardım Masası

Ücretsiz Telefon: 800-120-5564

Yardım Masası ekibimiz size, aşağıdaki konular için telefonda yardımcı olabilir:

- Satış ile ilgili sorular ve ürün bilgileri
- Ürün kullanım soruları ve sorun giderme
- Onarım hizmeti ve garanti ile ilgili sorular

Tayland'daki Kullanıcılar için Yardım

Bilgi, destek ve hizmetler için:

World Wide Web

<http://www.epson.co.th>

Ürün özellikleriyle ilgili bilgiler, indirilebilen sürücüler, Sık Sorulan Sorular (SSS), e-posta mevcuttur.

Epson Yardım Hattı

Telefon: 66-2685-9899

E-posta: support@eth.epson.co.th

Yardım Hattı ekibimiz size, aşağıdaki konular için telefonda yardımcı olabilir:

- Satış ile ilgili sorular ve ürün bilgileri
- Ürün kullanımıyla ilgili sorular ya da sorunlar
- Onarım hizmeti ve garanti ile ilgili sorular

Vietnam'daki Kullanıcılar için Yardım

Bilgi, destek ve hizmetler için:

Epson Yardım Hattı

Telefon(Ho Chi Minh Şehri): 84-8-823-9239

Telefon(Hanoi Şehri): 84-4-3978-4785, 84-4-3978-4775

Nereden Yardım Alınır

Epson Servis Merkezi

65 Truong Dinh Street, District 1, Hochiminh City, Vietnam.

29 Tue Tinh, Quan Hai Ba Trung, Hanoi City, Vietnam

Endonezya'daki Kullanıcılar için Yardım

Bilgi, destek ve hizmetler için:

World Wide Web

<http://www.epson.co.id>

- Ürün özellikleri hakkında bilgi, indirilebilir sürücüler
- Sık Sorulan Sorular (SSS), Satış ile İlgili Sorular, e-posta ile soru sorma

Epson Yardım Hattı

Telefon: 62-1500-766

Faks: 62-21-808-66-799

Yardım Hattı ekibimiz size, aşağıdaki konular için telefonda veya faksla yardımcı olabilir:

- Satış ile ilgili sorular ve ürün bilgileri
- Teknik destek

Epson Servis Merkezi

İl	Şirket Adı	Adres	Telefon E-posta
DKI JAKARTA	ESS Jakarta MG. DUA	RUKO MANGGA DUA MALL NO. 48 JL. ARTERI MANGGA DUA - JAKARTA UTARA-DKI	(+6221)62301104 jkt-technical1@epson-indonesia.co.id
NORTH SUMATERA	ESC Medan	Kompleks Graha Niaga, Jl. Bambu II No. A-4, Medan- 20114	(+6261)42066090/42066091 mdn-technical@epson-indonesia.co.id
WEST JAWA	ESC Bandung	JL. CIHAMPELAS NO. 48A-BANDUNG JABAR 40116	(+6222)4207033 bdg-technical@epson-indonesia.co.id
DI YOGYAKARTA	ESC Yogyakarta	YAP Square, Blok A No.6 Jl. C Simanjutak YOGYAKARTA - DIY	(+62274)581065 ygy-technical@epson-indonesia.co.id
EAST JAWA	ESC Surabaya	HITECH MALL LT.2 BLOK A NO. 24 JL. KUSUMA BANGSA NO. 116 -118 - SURABAYA JATIM	(+6231)5355035 sby-technical@epson-indonesia.co.id
SOUTH SULAWESI	ESC Makassar	JL. GUNUNG BAWAKARAENG NO. 68E - MAKASSAR SULSEL	(+62411)328212 mksr-technical@epson-indonesia.co.id

Nereden Yardım Alınır

İl	Şirket Adı	Adres	Telefon E-posta
WEST KALIMANTAN	ESC Pontianak	JL. NUSA INDAH I NO. 40A PONTIANAK KALBAR 78117	(+62561)735507 pontianak-technical@epson-indonesia.co.id
PEKANBARU	ESC PEKANBARU	JL. TUANKU TAMBUSAI NO. 353 - PEKANBARU RIAU	(+62761)21420 pkb-technical@epson-indonesia.co.id
DKI JAKARTA	ESS JAKARTA KEIAI	WISMA KEIAI LT. 1 JL. JEND. SUDIRMAN KAV. 3 JAKPUS DKI JAKARTA	(+6221)5724335 ess.support@epson-indonesia.co.id
EAST JAWA	ESS SURABAYA	JL. JAWA NO. 2-4 KAV. 29, RUKO SURYA INTI, SURABAYA - JATIM	(+6231)5014949 esssby.support@epson-indonesia.co.id
BANTEN	ESS SERPONG	Ruko mall WTC MATAHARI no. 953 SERPONG - Banten	(+6221)53167051 esstag.support@epson-indonesia.co.id
CENTRAL JAWA	ESS SEMARANG	Komplek Ruko Metro Plaza Blok C20 , Jl. MT Haryono No 970 Semarang - Jawa tengah	(+6224)8313807 esssmg.support@epson-indonesia.co.id
EAST KALIMANTAN	ESC SAMARINDA	Jl. KH. Wahid Hasyim (M. Yamin) Kel. Sempaja Selatan Kec. Samarinda Utara Samarinda- Kalimantan Timur (samping kantor pos)	(+62541)7272904 escsmd.support@epson-indonesia.co.id
SOUTH SUMATERA	ESC PALEMBANG	Jl. H.M. Rasyid Nawawi no.249, kelurahan 9 ilir Palembang - Sumsel	(+62711)311330 escplg.support@epson-indonesia.co.id
EAST JAVA	ESC JEMBER	Jl. Panglima Besar Sudirman No.1 D JEMBER - JAWA TIMUR (Depan Balai Penelitian dan Pengolahan Kakao)	(+62331) 486468,488373 jmr-admin@epson-indonesia.co.id jmr-technical@epson-indonesia.co.id
NORTH SULAWESI	ESC MANADO	Tekno @Megamall, Megamall LG TK-21 Jl. Piere Tendean Kawasan Megamas Boulevard Manado 95111	(+62431)7210033 MND-ADMIN@EPSON-INDONESIA.CO.ID

Burada listelenmeyen diğer şehirler için şu Yardım Hattını arayın: 08071137766.

Malezya'daki Kullanıcılar için Yardım

Bilgi, destek ve hizmetler için:

World Wide Web

<http://www.epson.com.my>

Nereden Yardım Alınır

- Ürün özellikleri hakkında bilgi, indirilebilir sürücüler
- Sık Sorulan Sorular (SSS), Satış ile İlgili Sorular, e-posta ile soru sorma

Epson Çağrı Merkezi

Telefon: +60 1800-8-17349

- Satış ile ilgili sorular ve ürün bilgileri
- Ürün kullanımıyla ilgili sorular ya da sorunlar
- Onarım hizmetleri ve garantiyle ilgili sorular

Merkez Ofis

Telefon: 603-56288288

Faks: 603-5628 8388/603-5621 2088

Hindistan'daki Kullanıcılar için Yardım

Bilgi, destek ve hizmetler için:

World Wide Web

<http://www.epson.co.in>

Ürün özellikleri hakkında bilgi, indirilebilir sürücüler ve ürünlerle ilgili sorular sağlanır.

Yardım hattı

- Hizmet, ürün bilgileri ve sarf malzemelerinin siparişi (BSNL Hatları)
Ücretsiz telefon: 18004250011
Pazartesi - Cumartesi günleri saat 9:00 - 18:00 arasında erişilebilir (Resmi tatiller hariç)
- Hizmet (CDMA ve Mobil Kullanıcılar)
Ücretsiz telefon: 186030001600
Pazartesi - Cumartesi günleri saat 9:00 - 18:00 arasında erişilebilir (Resmi tatiller hariç)

Filipinler'deki Kullanıcılar için Yardım

Kullanıcılar, teknik destek ve satış sonrası diğer hizmetler için aşağıdaki telefon ve faks numaralarıyla e-posta adresinden Epson Philippines Corporation'a ulaşabilir:

World Wide Web

<http://www.epson.com.ph>

Ürün özellikleriyle ilgili bilgiler, indirilebilen sürücüler, Sık Sorulan Sorular (SSS), E-posta ile Soru Sorma mevcuttur.

Epson Filipinler Müşteri Hizmetleri

Ücretsiz Telefon: (PLDT) 1800-1069-37766

Ücretsiz Telefon: (Dijital) 1800-3-0037766

Nereden Yardım Alınır

Metro Manila: (+632)441-9030

Web Sitesi: <http://customercare.epson.com.ph>

E-posta: customercare@epc.epson.com.ph

Müşteri Hizmetleri ekibimiz size, aşağıdaki konular için telefonda yardımcı olabilir:

- Satış ile ilgili sorular ve ürün bilgileri
- Ürün kullanımıyla ilgili sorular ya da sorunlar
- Onarım hizmeti ve garanti ile ilgili sorular

Epson Philippines Corporation

Ana Hat: +632-706-2609

Faks: +632-706-2665