

Пайдаланушы нұсқаулығы

Авторлық құқық және сауда белгілері

Авторлық құқық пен сауда белгілері

Seiko Epson Corporation компаниясының алдын ала жазбаша түрде берілмеген рұқсатынсыз осы жариялымның ешқандай бөлігі қайта шығарылмайды, іздеу жүйесінде сақталмайды немесе кез келген формада немесе жағдайда, электрондық, механикалық, фотокошірмелеу, жазу түрінде берілмейді. Осы құжаттағы ақпаратты пайдалану мақсатында ешқандай патенттік міндеттер қарастырылмаған. Осы құжаттағы ақпаратты пайдалану барысында пайда болатын зақымдануға әкелетін нәтижелер үшін ешқандай жауапкершіліктер қарастырылмаған. Осы құжаттағы ақпарат тек осы Epson өнімімен пайдалануға арналған. Epson компаниясы басқа өнімдер үшін осы ақпараттың пайдалануы үшін жауап бермейді.

Seiko Epson Corporation компаниясы немесе оның филиалдары Seiko Epson Corporation компаниясымен техникалық қызмет көрсетілмеуі және нұсқаулары мұқият орындалмауы барысында (АҚШ елінен басқасы) жазатайым оқиға, өнімді қате немесе теріс пайдалану, рұқсат етілмеген өзгерістер, жөндеулер нәтижесінде сатып алушы немесе үшінші тараптың кесірінен пайда болған зақым, залал келтірілген өнімдер немесе шығындар үшін жауап бермейді.

Seiko Epson Corporation компаниясы немесе оның филиалдары Seiko Epson Corporation компаниясымен Негізгі Epson өнімдері (Original Epson Products) немесе Epson компаниясымен бекітілген өнімдер (Epson Approved Products) деп тағайындалмаған кез келген басқа опцияларды немесе тұтынушылық өнімдерді пайдалану барысында пайда болған ақаулар немесе зақым келтірілген өнімдер үшін жауап бермейді.

Seiko Epson Corporation компаниясы Epson компаниясымен бекітілген өнімдер деп тағайындалмаған кез келген басқа қосылым кабельдерін пайдалану барысындағы электромагниттік әсер етудің нәтижесінде пайда болған кез келген зақым келтірілген өнім үшін жауап бермейді.

EPSON® — тіркелген сауда белгісі, ал EPSON EXCEED YOUR VISION немесе EXCEED YOUR VISION — Seiko Epson Corporation компаниясының сауда белгісі.

SDXC Logo - SD-3C, LLC компаниясының сауда белгісі.



Memory Stick Duo, Memory Stick PRO Duo, Memory Stick PRO-HG Duo, Memory Stick Micro және MagicGate Memory Stick Duo - Sony Corporation компаниясының сауда белгілері.



Intel® is a registered trademark of Intel Corporation.

PowerPC® - International Business Machines корпорациясының тіркелген сауда белгісі.

Epson Scan бағдарламалық құралы Тәуелсіз тобының JPEG пішімдері (Independent JPEG Group) жұмысқа жартылай негізделген.

Авторлық құқық және сауда белгілері

libtiff

Copyright © 1988-1997 Sam Leffler
Copyright © 1991-1997 Silicon Graphics, Inc.

Permission to use, copy, modify, distribute, and sell this software and its documentation for any purpose is hereby granted without fee, provided that (i) the above copyright notices and this permission notice appear in all copies of the software and related documentation, and (ii) the names of Sam Leffler and Silicon Graphics may not be used in any advertising or publicity relating to the software without the specific, prior written permission of Sam Leffler and Silicon Graphics.

THE SOFTWARE IS PROVIDED "AS-IS" AND WITHOUT WARRANTY OF ANY KIND, EXPRESS, IMPLIED OR OTHERWISE, INCLUDING WITHOUT LIMITATION, ANY WARRANTY OF MERCHANTABILITY OR FITNESS FOR A PARTICULAR PURPOSE.

IN NO EVENT SHALL SAM LEFFLER OR SILICON GRAPHICS BE LIABLE FOR ANY SPECIAL, INCIDENTAL, INDIRECT OR CONSEQUENTIAL DAMAGES OF ANY KIND, OR ANY DAMAGES WHATSOEVER RESULTING FROM LOSS OF USE, DATA OR PROFITS, WHETHER OR NOT ADVISED OF THE POSSIBILITY OF DAMAGE, AND ON ANY THEORY OF LIABILITY, ARISING OUT OF OR IN CONNECTION WITH THE USE OR PERFORMANCE OF THIS SOFTWARE.

Microsoft®, Windows®, and Windows Vista® are registered trademarks of Microsoft Corporation.

Apple, Macintosh, Mac OS және OS X - АҚШ-та және басқа елдерде тіркелген Apple Inc. компаниясының сауда белгілері.

AirPrint is a trademark of Apple Inc.

Google Cloud Print™ is a registered trademark of Google Inc.

Adobe, Adobe Reader, Acrobat және Photoshop - Adobe systems Incorporated компаниясының сауда белгілері, кейбір нақты құзыреттерде тіркелуі мүмкін.

Жалпы ескерту: мұнда пайдаланылған басқа өнім атаулары тек анықтау мақсатына арналған және сәйкес иелерінің сауда белгілері болуы мүмкін. Epson бұл белгілерге қатысты кез келген және барлық құқықтардан бас тартады.

© 2013 Seiko Epson Corporation. All rights reserved.

Бұл нұсқаулықтың мазмұны және осы өнімнің техникалық сипаттамалары ескертусіз өзгертілуі мүмкін.

Мазмұны

Авторлық құқық және сауда белгілері

Авторлық құқық пен сауда белгілері. 2

Кіріспе

Ақпаратты қайдан табуға болады. 9

Қол жетімді мүмкіндіктер. 9

Сақтандыру, маңызды және ескертпе. 10

Операциялық жүйе нұсқалары. 10

Еpson Connect қызметін пайдалану. 11

Маңызды нұсқаулар

Қауіпсіздік нұсқаулары. 13

Өнімге қатысты кеңестер және ескертулер. 14

 Өнімді баптау/пайдалану. 14

 Өнімді сымсыз байланыс арқылы пайдалану. 16

 Жад карталарын пайдалану. 16

 CҚД экранын пайдалану. 16

 Сия картридждерін пайдалану. 17

Көшіруге қатысты шектеулер. 17

Жеке мәліметтерді қорғау. 17

Өніммен танысу

Өнім бөлшектері. 18

 WF-7610 сериясы/WF-7620 сериясы. 18

 WF-3620 сериясы/WF-3640 сериясы. 21

Басқару панелінің нұсқаулығы. 23

 Күй белгішелері. 25

 Әр режимнің белгішелері. 26

 Status Menu. 27

 LCD экранына арналған бағдарламалық пернетақтасындағы белгішелер. 28

Қағаз және ақпарат тасығыштарды пайдалану

Ақпарат тасығыштарды пайдалану, салу және сақтау тақырыбына кіріспе. 29

 Қағазды сақтау. 29

Қағазды таңдау. 30

 CҚД экранындағы қағаз түрінің параметрлері. 34

 Принтер драйверінен алынған қағаз түрінің орнатымдары. 35

Қағаз құндағына қағаз жүктеу. 36

Хатқалталарды қағаз құндағына жүктеу 40

Қағаз бен хатқалталарды артқы қағаз беру ұясына жүктеу. 43

Түпнұсқаларды салу. 46

 Құжатты автоберу құрылғысы (ADF). 46

 Сканер әйнегі. 48

Жад картасын кірістіру. 49

Көшіру

Құжаттарды көшіру. 51

 Негізгі көшіру. 51

Көшіру режиміндегі мәзірлер тізімі. 51

Басып шығару

Басқару тақтасынан басып шығару. 52

 JPEG файлын басып шығару. 52

 TIFF файлын басып шығару. 53

Компьютерден басып шығару. 53

 Принтер драйвері мен күйді бақылау. 53

Негізгі амалдар. 56

 Негізгі басып шығару әрекеті. 56

 Басып шығаруды тоқтату. 60

Өзге параметрлер. 62

 Фотосуреттерді оңай әдіспен басып шығару. 62

 Өнімнің алдын-ала орнатылған орнатымдары (Windows үшін ғана). 63

 2 жақты басып шығару. 64

 Бетке сыйдыра басып шығару. 66

 Pages per Sheet (Бір парақтағы беттер) басып шығару. 67

 Anti-Copy Pattern (Көшіруден қорғау әшекейі) басып шығару (Windows үшін ғана). 68

 Watermark (Су белгісі) басып шығару (тек Windows үшін). 69

 Header/Footer (Деректер атаулары) басып шығару (Windows үшін ғана) 70

Мазмұны

Принтер драйверінің әкімші параметрлері
(Windows үшін ғана). 70

Сканерлеу

Басқару тақтасынан сканерлеу. 72
 Жад құрылғысына сканерлеу. 72
 Қалтаға сканерлеу. 73
 Электрондық поштаға сканерлеу. 73
 Компьютерге сканерлеу. 75
 Scan режиміндегі мәзірлер тізімі. 75
 Компьютерден сканерлеу. 75
 Office Mode (Кеңсе режимі) режимінде
 сканерлеу. 75
 Professional Mode (Кәсіби режим)
 режимінде сканерлеу. 77
 Кескінді реттеу мүмкіндіктері. 79
 Сканерлеу аймағын алдын ала қарау
 және өзгерту. 82
 Бағдарламаға қатысты мәлімет. 84
 Epson Scan драйверін іске қосу. 84
 Басқа сканерлеу бағдарламасын бастау
 84

Факс жіберу

Телефон желісіне қосылу. 86
 Үйлесімді телефон желілері және
 телефон кабельдері. 86
 Өнімді телефон желісіне қосу. 86
 Телефон құрылғысына қосу. 87
 Факс жіберу үшін реттеу. 89
 Негізгі параметрлер. 89
 Кеңейтілген параметрлер. 92
 Факстар жіберу. 94
 Негізгі амалдар. 94
 Басқа параметрлер. 96
 Факстарды қабылдау. 101
 Қабылдау режимін реттеу. 101
 Алынған факстарды сақтау және қайта
 жіберу. 101
 Факсті сұрау арқылы қабылдау. 107
 Факсты қолмен қабылдау. 108
 Факс тапсырмаларының күйін және
 журналын тексеру. 109
 Өңделмеген алынбаған факстар туралы
 хабарландыру (тек WF-7610 сериясы/
 WF-7620 сериясы үшін). 109
 Күй мәзірін пайдалану. 110
 Факс есебін басып шығару. 111

Факс режимі мәзірінің тізімдері. 112

**Контактілер тізімінің
параметрлерін орнату**

Контактіні жасау. 113
 Топты жасау. 114

**Басқару тақтасының мәзірлер
тізімі**

Copy режимі. 116
 Memory Device режимі. 117
 Fax режимі. 119
 Scan режимі. 120
 Setup режимі. 122
 System Administration Параметрлер. 123
 Contacts. 130
 Presets. 130
 Status Menu. 130

**Сия картриджі және шығын
материалы туралы ақпарат**

Сия картридждері. 131
 Пайдаланылған сия қорабы 132

Сия картридждерін ауыстыру

Сия картриджінің қауіпсіздік туралы
 нұсқаулары, сақтық шаралары мен
 техникалық сипаттамалары. 133
 Қауіпсіздік туралы нұсқаулар. 133
 Сия картриджін ауыстыруға қатысты
 сақтық шаралары. 134
 Сия картриджінің техникалық
 сипаттамалары. 135
 Сия картриджі күйін тексеру. 136
 Windows жүйесі үшін. 136
 Mac OS X жүйесі үшін. 137
 Басқару тақтасын пайдалану. 138
 Түсті сия картридждері таусылғанда қара
 сиямен уақытша басып шығару. 139
 Windows жүйесі үшін. 139
 Mac OS X жүйесі үшін. 141
 Картридж төмен болған кезде қара сияны
 сақтау (Windows үшін ғана). 143
 Сия картриджін ауыстыру. 143

Өнімді және бағдарламаны күтіп ұстау

Басып шығару механизмінің саңылауларын тексеру.	148
Windows жүйесіне арналған Nozzle Check (Саңылауды тексеру) қызметтік бағдарламасын пайдалану.	148
Mac OS X жүйесіне арналған Nozzle Check (Саңылауды тексеру) қызметтік бағдарламасын пайдалану.	148
Басқару тақтасын пайдалану.	149
Басып шығару механизмін тазалау.	150
Windows жүйесінің Head Cleaning (Басып шығару басын тазалау) қызметтік бағдарламасын пайдалану.	150
Mac OS X жүйесінің Head Cleaning (Басып шығару басын тазалау) қызметтік бағдарламасын пайдалану.	151
Басқару тақтасын пайдалану.	151
Басып шығару механизмін туралау.	152
Windows жүйесінің Print Head Alignment (Басып шығару басын калибрлеу) қызметтік бағдарламасын пайдалану.	152
Mac OS X жүйесінің Print Head Alignment (Басып шығару басын калибрлеу) қызметтік бағдарламасын пайдалану.	152
Басқару тақтасын пайдалану.	153
Желі қызметі параметрлерін орнату.	154
Веб-теңшеу.	154
Электрондық пошта серверінің параметрлері.	154
Өнімді басып шығару мақсатында ортақтасу.	157
Өнімді тазалау.	157
Өнімнің сыртын тазалау.	157
Өнімнің ішін тазалау.	158
Пайдаланылған сияға арналған қорапты ауыстыру.	159
Пайдаланылған сияға арналған қорап күйін тексеру.	159
Техникалық қызмет көрсету ұяшығына байланысты алдын ала сақтандыру шарттары.	159
Пайдаланылған сияға арналған қорапты ауыстыру.	160
Өнімді тасымалдау.	161
Бағдарламаны тексеру және орнату.	163
Компьютерде орнатылған бағдарламаны тексеру.	163
Бағдарламаны орнату.	164

Бағдарламаны жою.	164
Windows жүйесі үшін.	164
Mac OS X жүйесі үшін.	166

Сыртқы жад құрылғысын пайдаланып деректерді тасымалдау

Жад құрылғыларына қатысты сақтық шаралары.	167
Жад құрылғысы мен компьютер арасында файлдарды көшіру.	167
Файлдарды компьютерге көшіру.	167
Жад құрылғысына файлдарды сақтау.	168

Қате көрсеткіштері

Басқару тақтасындағы қате туралы хабарлар.	170
Status Menu ішіндегі қате коды.	171

Басып шығару/көшіру ақаулықтарын жою

Мәселені анықтау.	175
Өнім күйін тексеру.	176
Қағаз кептелістері.	179
Кептелген қағазды артқы қақпақтан шығару.	180
Кептелген қағазды өнімнен алып тастау	185
Кептелген қағазды қағаз құндағынан шығару.	187
Кептелген қағазды Құжатты автоберу құрылғысынан (ADF) шығару.	189
Қағаз кептелістерінің алдын алу.	191
Қағаз кептелгеннен кейін қайта басу (тек Windows жүйесі үшін).	191
Баспа сапасы туралы анықтама.	192
Көлденең жолақтану.	193
Тік жолақтану немесе сәйкессіздік.	193
Дұрыс емес түстер немесе түссіз.	194
Бұлдыраңқы немесе бояуы жағылып басылып шыққан қағаз.	194
Өртүрлі басып шығарылған қағаз ақаулары.	196
Қате немесе бұзылған таңбалар.	196
Қате шекаралар.	196
Басылып шыққан қағаз сәл қисық.	197
Көшірілген суреттің өлшемі немесе күйі қате.	197

Мазмұны

Ауыстырылған сурет.	197
Бос беттерді басып шығару.	198
Басылып шығатын жағы ластанған немесе сызылған.	198
Тым баяу басып шығару.	198
Қағаз дұрыс берілмейді.	199
Қағаз берілмейді.	199
Бірнеше бетті беру механизмі.	199
Қағаз дұрыс салынбаған.	200
Қағаз толық алынбаған немесе мыжырылып қалған.	200
Өнім басып шығармайды.	200
Барлық шамдар өшірулі.	200
Шамдар жанып, қайта өшті.	200
Басқару тақтасы немесе шамдар қосулы	200
Картриджді ауыстырғаннан кейін сия қатесі көрсетіледі.	201
Өзге мәселе.	202
Қарапайым қағаздарды дыбыссыз басып шығару.	202
Жад картасын танымады.	203
Артқы қағаз беру ұясы жойылады (Тек WF-7610 сериясы/WF-7620 сериясы үшін).	203
Сканерлеуге қатысты ақауларды жою	
СҚД экрандағы хабарлар немесе күй шамы білдіретін ақаулар.	204
Сканерді қосқан кездегі ақаулар.	204
Epson Event Manager блоктан шығару әдісі.	205
Құжатты автоберу құрылғысын (ADF) пайдалану.	205
Epson Scan драйверінен басқа сканерлеу бағдарламасын пайдалану.	206
Қағаз беру кезіндегі мәселелер.	206
Қағаз ластанса.	206
Қағаздың бірнеше парақтары берілсе.	206
Құжатты автоберу құрылғысындағы (ADF) қағаз кептелістері	206
Сканерлеу уақытына қатысты мәселелер	206
Сканерленген суреттерге қатысты ақаулар.	207
Сканер сапасы қанағаттанарлықсыз.	207
Сканерлеу аймағы немесе бағыты қанағаттанарлықсыз.	208

Басқа мәселелер.	209
Тыныш сканерлеу.	209
сканерленген суретті электрондық поштамен жіберу мүмкін емес.	209
Барлық шешімдерді қолданып көргеннен кейін мәселелер жойылған жоқ.	210

Факс жіберу үшін ақаулықтарды жою

Факсты жіберу және қабылдау мүмкін емес.	211
“No dial tone detected.” қатесі орын алады.	212
Жад толуы қатесі орын алады.	212
Сапа мәселелері.	212
Жіберілген факстарда.	212
Қабылданған факстарда.	213
Басқа мәселелер.	213
Автожауапбергіш дауыстық қоңырауларға жауап бере алмайды.	213
Жіберілген немесе қабылданған факс тапсырмаларының уақыты және күні дұрыс емес.	213
Қабылданған факстарды сыртқы жад құрылғысында сақтау мүмкін емес.	213
Факстар қате өлшеммен жіберіледі.	214
Қабылданған факстарды электрондық поштамен қайта жіберу мүмкін емес.	214

Өнім туралы ақпарат

Жүйе талаптары.	215
Windows жүйесі үшін.	215
Mac OS X жүйесі үшін.	215
Техникалық сипаттар.	215
Принтердің техникалық сипаттары.	215
Сканердің техникалық сипаттары.	218
Құжатты автоберу құрылғысының (ADF) техникалық сипаттары.	218
Факстың техникалық сипаттары.	219
Желілік интерфейстің техникалық сипаттамасы.	220
Жад картасы.	220
Механикалық.	221
Электрикалық.	222
Қоршаған ортаға қатысты тұстар.	224
Стандарттар мен құптаулар.	224
Интерфейс.	226
Сыртқы USB құрылғысы.	226

Анықтама алу көздері

Техникалық қолдау қызметінің веб сайты	227
Еpson қолдау көрсету қызметіне хабарласу.	227
Еpson компаниясына хабарласудан бұрын.	227
Еуропадағы тұтынушыларға арналған анықтама.	228
Тайвандағы тұтынушыларға арналған анықтама.	228
Австралиядағы тұтынушыларға арналған анықтама.	229
Сингапурдағы пайдаланушыларға көмек.	229
Тайландтағы пайдаланушыларға көмек	230
Вьетнамдағы пайдаланушыларға көмек	230
Индонезиядағы пайдаланушыларға көмек.	230
Гонконгтағы пайдаланушыларға арналған анықтама.	232
Малайзиядағы пайдаланушыларға көмек.	232
Филиппиндегі пайдаланушыларға көмек.	233

Қосымша

Кіріспе

Ақпаратты қайдан табуға болады

Epson қолдау веб-сайтында келесі нұсқаулықтардың соңғы нұсқасы қол жетімді.

<http://www.epson.eu/Support> (Еуропа)

<http://support.epson.net/> (Еуропадан тыс)

Осы жерден бастаңыз (қағаз):

Өнімге және қызметтерге кіріспені қамтамасыз етеді.

Негізгі нұсқаулық (қағаз):

Өнімді компьютерсіз пайдаланған кезде сізге негізгі ақпаратты ұсынады. Үлгіге және аймаққа байланысты бұл нұсқаулық қосылмауы мүмкін.

Маңызды қауіпсіздік нұсқаулары (қағаз):

Осы өнімді қауіпсіз пайдалануды қамтамасыз ету үшін нұсқауларды береді. Үлгіге және аймаққа байланысты бұл нұсқаулық қосылмауы мүмкін.

Пайдаланушы нұсқаулығы (PDF):

Егжей-тегжейлі пайдалану, қауіпсіздік және ақаулықтарды жою туралы нұсқауларды береді. Бұл нұсқаулықты компьютерде осы өнімді пайдаланғанда немесе 2 жақты көшіру сияқты кеңейтілген мүмкіндіктерді пайдаланғанда қараңыз.

Желімен жұмыс істеуге арналған нұсқау (PDF):

Компьютердің, смартфонның немесе өнімнің желілік параметрлері және мәселелерді шешу туралы нұсқауларды береді.

Әкімші нұсқаулығы (PDF):

Жүйелік әкімшіге қауіпсіздікті басқару және өнім параметрлері туралы ақпаратты береді.

Қол жетімді мүмкіндіктер

Өнім үшін не қол жетімді екенін тексеріңіз.

	WF-7610	WF-7611	WF-7620	WF-7621	WF-3620	WF-3621	WF-3640
Басып шығару	✓	✓	✓	✓	✓	✓	✓
Көшіру	✓	✓	✓	✓	✓	✓	✓
Факс	✓	✓	✓	✓	✓	✓	✓

Кіріспе

	WF-7610	WF-7611	WF-7620	WF-7621	WF-3620	WF-3621	WF-3640
Компьютерге сканерлеу Жад құрылғысына сканерлеу	✓	✓	✓	✓	✓	✓	✓
Желілік қалтаға сканерлеу Электрондық поштаға сканерлеу Желілік қалтаға факсты қайта жіберу Электрондық поштаға факсты қайта жіберу	✓	✓	✓	✓	Тек Австралия және Жаңа Зеландия үшін	✓	Тек Австралия және Жаңа Зеландия үшін
LDAP*	✓	✓	✓	✓	-	-	-
Қағаз құндағы 2	-	-	✓	✓	-	-	✓

* Қосымша мәліметтерді желілік Әкімші нұсқаулығы қараңыз.

Сақтандыру, маңызды және ескертпе

Бұл нұсқаулықта сақтандыру, маңызды және ескертпе төменде көрсетілгендей болады және олардың мағынасы төмендегідей.



Сақтандыру

жарақат алмау үшін міндетті түрде орындау керек.



Маңызды

жабдықтың зақымдалуын болдырмау үшін орындау керек.

Ескертпе

өнімді пайдалану туралы пайдалы кеңестерді және шектеулерді қамтиды.

Операциялық жүйе нұсқалары

Осы нұсқаулықта келесі қысқартылған сөздер пайдаланылған.

- Windows 8 термині Windows 8, Windows 8 Pro, Windows 8 Enterprise жүйелерін білдіреді.

Кіріспе

- ❑ Windows 7 жазуы Windows 7 Home Basic, Windows 7 Home Premium, Windows 7 Professional және Windows 7 Ultimate нұсқасына қатысты.
- ❑ Windows Vista жазуы Windows Vista Home Basic Edition, Windows Vista Home Premium Edition, Windows Vista Business Edition, Windows Vista Enterprise Edition және Windows Vista Ultimate Edition нұсқасына қатысты.
- ❑ Windows XP жазуы Windows XP Home Edition, Windows XP Professional x64 Edition және Windows XP Professional нұсқасына қатысты.
- ❑ Windows Server 2012 Windows Server 2012 Essentials шығарылымын, Server 2012 standard шығарылымын білдіреді.
- ❑ Windows Server 2008 Windows Server 2008 Standard шығарылымын, Windows Server 2008 Enterprise шығарылымын, Windows Server 2008 x64 Standard шығарылымын және Windows Server 2008 x64 Enterprise шығарылымын білдіреді.
- ❑ Windows Server 2008 R2 Windows Server 2008 R2 Standard шығарылымын және Windows Server 2008 R2 Enterprise шығарылымын білдіреді.
- ❑ Windows Server 2003 Windows Server 2003 Standard шығарылымын, Windows Server 2003 Enterprise шығарылымын, Windows Server 2003 x64 Standard шығарылымын және Windows Server 2003 x64 Enterprise шығарылымын білдіреді.
- ❑ Mac OS X Mac OS X 10.5.8, 10.6.x, 10.7.x, 10.8.x нұсқаларын білдіреді.

Epson Connect қызметін пайдалану

Epson Connect және басқа компаниялардың қызметтерін пайдаланып кез келген уақытта және кез келген дерлік жерде, тіпті дүние жүзінде тікелей смартфоннан, планшеттен немесе ноутбуктен оңай басып шығара аласыз! Басып шығару және басқа қызметтер туралы қосымша ақпарат алу үшін келесі URL мекенжайына кіріңіз;

<https://www.epsonconnect.com/> (Epson Connect порталының сайты)

<http://www.epsonconnect.eu> (тек Еуропа)



Кіріспе

Ескертпе:

Желілік қызметтік параметрлерін өніммен бірдей желіге қосылған компьютердегі, смартфондағы, планшеттегі немесе ноутбуктегі веб-шолғышты пайдаланып орнатуға болады.

➔ *"Желі қызметі параметрлерін орнату" бетте 154*

Маңызды нұсқаулар

Қауіпсіздік нұсқаулары

Өнімді қауіпсіз пайдалану үшін осы нұсқауларды оқып шығыңыз және орындаңыз. Осы нұсқаулықты болашақта анықтама алу үшін сақтаңыз. Сонымен қатар өнімде белгіленген барлық ескертулер мен нұсқауларды орындау қажет.

- ❑ Өніммен бірге келген қуат сымын ғана пайдаланыңыз және сымды өзге жабдықпен бірге пайдаланбаңыз. Осы өніммен бірге басқа сымдарды пайдалану немесе сымды өзге жабдықпен бірге пайдалану өрттің шығуына немесе электр тогының соғуына әкелуі мүмкін.
- ❑ Айнымалы ток қуат сымы қатысты жергілікті қауіпсіздік стандартына сәйкес келетінін тексеріңіз.
- ❑ Өнімнің нұсқаулықтарында нақты түсіндірілген жағдайлардан басқа кезде қуат сымын, принтер бөлігін, сканер бөлігін немесе параметрлерін өз бетіңізбен ешқашан бөлшектемеңіз, өзгертпеңіз немесе жөндеуге тырыспаңыз.
- ❑ Өнімді токтан ажыратып, қызмет көрсететін техник мамаға келесі жағдайларда жүгініңіз: Қуат сымы немесе штепсель зақымдалған; сұйықтық өнім ішіне енген; өнім құлаған немесе қорабы зақымдалған; өнім қалыпты жұмыс істемейді немесе өнімділігінде нақты өзгерістер байқалады. Пайдалану нұсқауларына сәйкес келмейтін басқару құралдарын реттемеңіз.
- ❑ Өнімнің штепселі оңай ажыратылатындай қабырға розеткасына жақын орнатыңыз.
- ❑ Өнімді сырт жаққа, өте лас немесе шаң-тозаңды жер, су, ыстық көздері немесе соққы, діріл, жоғары температура немесе ылғалдылық әсеріне ұшырауы мүмкін жерлердің маңайына қоймаңыз немесе сақтамаңыз.
- ❑ Өнімге сұйықтық төгіп алмауға және өнімді ылғал қолмен ұстамауға тырысыңыз.
- ❑ Осы өнімді кардиостимуляторлардан кемінде 22 см алыс қойыңыз. Осы өнімнің радио толқындары кардиостимуляторлардың жұмыс істеуіне кері әсер етуі мүмкін.
- ❑ Егер сұйық кристалды экран зақымдалған болса, дилерге хабарласыңыз. Егер сұйық кристалды ерітінді қолыңызға тисе, қолыңызды сабынмен және сумен дұрыстап жуыңыз. Егер сұйық кристалды ерітінді көзіңізге тисе, көзіңізді лезде сумен жуыңыз. Егер сумен дұрыстап жуған соң әлі де ыңғайсыздық немесе көру жағдайыңыз нашар болса, жылдам дәрігерге қаралыңыз.
- ❑ Найзағай кезінде телефонды пайдаланудан аулақ болыңыз. Найзағай соғу нәтижесінде электрлі шок алу қаупі болуы мүмкін.
- ❑ Газ шығып жатқан жерге жақын аймақта газдың шығуы туралы хабарлау үшін телефонды пайдаланбаңыз.

Маңызды нұсқаулар

- ❑ WF-7610 сериясы/WF-7620 сериясы үшін: өнім ауыр және оны бірнеше адам көтермеуі немесе тасымауы тиіс. Өнімді көтерген кезде екі адам дұрыс қалыпта тұруы тиіс (төмендегіні қараңыз).



Ескертпе:

Келесі қауіпсіздік нұсқаулары сия картридждері үшін беріледі.

➔ ["Сия картридждерін ауыстыру" бетте 133](#)

Өнімге қатысты кеңестер және ескертулер

Өнімді немесе меншігіңізді зақымдап алмау үшін осы нұсқауларды оқып, оларды орындаңыз. Осы нұсқаулықты болашақта анықтама алу үшін сақтаңыз.

Өнімді баптау/пайдалану

- ❑ Өнімдегі ауа шығатын тесіктерді және ашық жерлерді жауып тастамаңыз немесе оларға тосқауыл жасамаңыз.
- ❑ Өнімнің жапсырмасында көрсетілген қуат көзінің түрін ғана пайдаланыңыз.
- ❑ Жиі қосылып, сөніп тұратын фотокөшіргіштер немесе ауаны бақылау жүйелері орналасқан тізбектегі розеткаларды пайдаланбауға тырысыңыз.
- ❑ Қабырғадағы қосқыштар немесе автоматты таймерлер басқаратын электр розеткаларын пайдаланбаңыз.
- ❑ Тұтас компьютер жүйесін дауыс зорайтқыштар немесе сымсыз телефондардың базалық бөліктері сияқты электромагнитті кедергінің потенциалды көздерінен алыс ұстаңыз.

Маңызды нұсқаулар

- ❑ Қуатты жеткізу сымдары желіну, кесілу, тозу, жапырылу және ширатылу болмайтындай тартылуы тиіс. Қуатты жеткізу сымдарының үстеріне заттарды қоймаңыз және қуатты жеткізу сымдарының үстін біреудің басуына немесе езіп кетуіне жол бермеңіз. Барлық қуатты жеткізу сымдарының ұштарын және трансформаторға кіретін және шығатын тұстарын түзу ұстауға тырысыңыз.
- ❑ Өніммен бірге ұзартқыш сымды пайдалансаңыз, ұзартқыш сымға қосылған құрылғылардың жалпы амперлік қуатының сымда көрсетілген амперлік қуаттан аспайтынына көз жеткізіңіз. Сонымен қатар қабырғадағы розеткаға тығылған барлық құрылғылардың жалпы амперлік қуатының қабырғадағы розеткада көрсетілген амперлік қуаттан аспайтынына көз жеткізіңіз.
- ❑ Егер өнімді Германияда пайдалануды жоспарласаңыз, тиісті қысқа тұйықталу қорғанысының немесе шамадан тыс ток қорғанысының болуы үшін ғимарат 10 немесе 16 амперлі тізбек ажыратқышымен қорғалуы тиіс.
- ❑ Өнімді компьютерге немесе өзге құрылғыға кабель арқылы жалғаған кезде, коннекторлар дұрыс бағытта тұрғанына көз жеткізіңіз. Әр коннектордың бір ғана дұрыс бағыты бар. Коннекторды бұрыс бағытта салу кабельмен жалғанған екі құрылғына да зақымдауы мүмкін.
- ❑ Өнімді өнімнің астынан барлық бағытта біршама қашықтыққа созылып жатқан түзу, әрі орнықты жерге қойыңыз. Өнім белгілі бір бұрышпен қисайып тұрса дұрыс жұмыс істемейді.
- ❑ Өнімді сақтаған немесе тасымалдаған кезде, оны қисайтпаңыз, тігінен қоймаңыз немесе төңкермеңіз; әйтпесе сиясы ағып кетуі мүмкін.
- ❑ Өнімнің артқы жағында кабельдерге арналған және өнімнің жоғарғы жағында құжат қақпағын толық көтере алуыңыз үшін орын қалдырыңыз.
- ❑ Қағазды толық шығарып алу үшін өнімнің алдында жеткілікті орын қалдырыңыз.
- ❑ Температурасы және ылғалдылығы тез өзгеріп тұратын жерлерге қоймаңыз. Сонымен қатар өнімді күннің тік сәулелерінен, қатты жарық немесе ыстық көздерінен аулақ ұстаңыз.
- ❑ Өнімдегі тесіктер арқылы ішіне бөгде заттарды салмаңыз.
- ❑ Басып шығару кезінде өнімнің ішіне қолыңызды салмаңыз немесе сия картридждерін ұстамаңыз.
- ❑ Өнімнің ішіндегі ақ жалпақ кабельді ұстамаңыз.
- ❑ Өнімнің ішінде немесе айналасында жанғыш газдарды қамтитын аэрозольді өнімдерді пайдаланбаңыз. Бұлай ету өрттің шығуына әкелуі мүмкін.
- ❑ Сия картриджін ұстағышты қолыңызбен жылжытпаңыз; әйтпесе, өнімді зақымдауыңыз мүмкін.
- ❑ Өнімді әрдайым \odot түймешігінің көмегімен өшіріп отырыңыз. Сұйық кристалды экран толық өшірілмегенше өнімді токтан ажыратпаңыз немесе розеткадағы қуат көзін өшірмеңіз.
- ❑ Өнімді тасымалдаудан бұрын басып шығару механизмінің бастапқы (алыс оң жақтағы) күйінде тұрғанына және сия картридждері орындарында екеніне көз жеткізіңіз.
- ❑ Сканер бөлігін жапқан кезде саусақтарыңызды қысып алмаңыз.
- ❑ Өнімді ұзақ уақыт пайдаланбайтын болсаңыз, электр розеткасынан қуат сымын суыруды ұмытпаңыз.

Маңызды нұсқаулар

- ❑ Түпнұсқаларды қойғанда сканер шынысына тым қатты баспаңыз.

Өнімді сымсыз байланыс арқылы пайдалану

- ❑ Бұл өнімнен шыққан радио толқындар электрондық медициналық жабдықтың жұмысына кері әсерін тигізіп, дұрыс жұмыс істемеуіне себеп болады. Өнімді медициналық ғимараттарда немесе медициналық жабдық қасында пайдаланған кезде, медициналық мекемелердің өкілетті қызметкерлері нұсқауларын орындаңыз және медициналық жабдықтағы барлық жарияланған ескертулер мен нұсқауларды орындаңыз.
- ❑ Осы өнімнен шығатын радио толқындар автоматты есіктер немесе өрт дабылдар сияқты автоматты басқарылатын құрылғыларға кері әсерін тигізіп, дұрыс жұмыс істемеу салдарынан қайғылы жағдайларға әкелуі мүмкін. Осы өнімді автоматты басқарылатын құрылғылар қасында пайдаланатын кезде осы құрылғыларда жарияланған барлық ескертулер мен нұсқауларды орындаңыз.

Жад карталарын пайдалану

- ❑ Жад картасының шамы жанып тұрғанда жад картасын алмаңыз немесе өнімді өшірмеңіз.
- ❑ Жад картасын пайдалану әдістері карта түріне байланысты өзгешеленеді. Мәліметтерге арналған жад картаңызбен бірге келген құжаттамаға қарағаныңызға көз жеткізіңіз.
- ❑ Тек өніммен үйлесімді жад карталарын пайдаланыңыз.
➔ [“Жад картасы” бетте 220](#)

СҚД экранын пайдалану

- ❑ СҚД экранында бірнеше кішкентай ашық немесе күңгірт дақтары болуы мүмкін, осы функцияның әсерінен анық емес ажыратымдылық болуы мүмкін. Бұл қалыпты жағдай болғандықтан оны зақымдалған деп ойламаңыз.
- ❑ СҚД экранын тазалау үшін тек құрғақ, жұмсақ шүберекті пайдаланыңыз. Сұйық немесе химиялық тазартқыштарды пайдаланбаңыз.
- ❑ СҚД экранының сыртқы қақпағы ауыр соққылардың әсерінен сынуы мүмкін. Егер панель қабаты сынса немесе шытынаса дилерге хабарласып, сынған бөліктерді ұстамаңыз немесе алып тастауға тырыспаңыз.
- ❑ Сенсорлы экранды саусақпен жайлап басыңыз. Күштеп баспаңыз немесе тырнақпен жұмыс істемеңіз.
- ❑ Шарлы қалам, ұшы аршылған қарындаш, қаламұш қаламсап және т.б. сияқты өткір ұшты заттармен жұмыс істемеңіз.
- ❑ Температурадағы күрт өзгерістерге байланысты тақтаның ішіндегі конденсация немесе ылғалдық құралдың жұмысын нашарлатуы мүмкін.

Сия картридждерін пайдалану

Сияға қатысты қауіпсіздік нұсқаулары және өнімге қатысты кеңес/ескертулер сілтемеленген тарауда берілетін болады.

➔ [“Сия картридждерін ауыстыру” бетте 133](#)

Көшіруге қатысты шектеулер

Өнімнің жауапты түрде және заң шеңберінде пайдаланылуын қамтамасыз ету келесі шектеулерді бұзбаңыз.

Келесі нәрселерді көшіру заңмен тыйым салынған:

- Банкноталар, нарықта өтімді үкіметті құнды қағаздар, үкіметтік облигациялық қағаздар және қалалық құнды қағаздар.
- Пайдаланылмаған пошта маркалары, алдын-ала марка жапсырылған ашық хаттар және жарамды пошта белгілері бар өзге пошта бұйымдары.
- Үкімет тарапынан шығарылған кіріс штамптары және заңға сай шығарылған құнды қағаздар.

Келесі нәрселерді көшірген кезде сақ болыңыз:

- Жеке нарықта сатуға болатын құнды қағаздар (биржалық сертификаттар, бағасы келісімді ноталар, чектер және т.б.), айлық рұқсат қағаздары, жеңілдіктері бар билеттер және т.б.
- Паспорттар, жүргізуші куәліктері, жарамдылық кепілдіктері, жол жүру рұқсаттары, тағам штамптары, билеттер және т.б.

Ескертпе:

Осы элементтерді көшіру заңмен тыйым салынған болуы мүмкін.

Авторлық құқығы бар материалдарды жауапты пайдалану:

- Авторлық құқығы бар материалдарды дұрыс көшірмеу арқылы өнімдер бұрыс пайдаланылуы мүмкін. Білгір заңгердің кеңесіне сүйене отырып әрекет етпеу жарияланған материалды көшіруден бұрын авторлық құқық иегерінің рұқсатын алу арқылы жауапкершілік және құрмет белгілерін көрсетіңіз.

Жеке мәліметтерді қорғау

Бұл өнім қуат көзінен ажыратылғанда сізге аттар мен телефон нөмірлерін өзінің жадында сақтауға мүмкіндік береді.

Өнімді біреуге бергенде немесе оны қайта пайдаланатын болсаңыз жадын өшіру үшін келесі мәзірді пайдаланыңыз.

Setup > System Administration > Restore Default Settings > Clear All Data and Settings

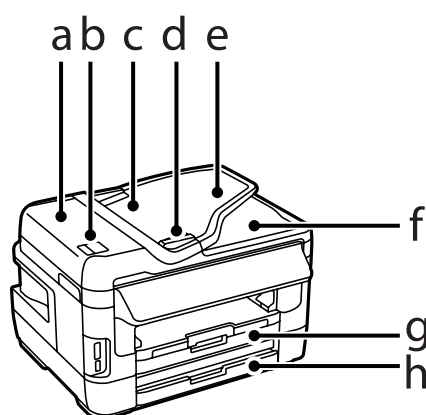
Өніммен танысу

Ескертпе:

Осы нұсқаулықтағы суреттер осыған ұқсас өнім моделінен алынған. Олардың нақты өнімнен өзгеше болуы мүмкіндігіне қарамастан, жұмыс жасау тәсілі бірдей.

Өнім бөлшектері

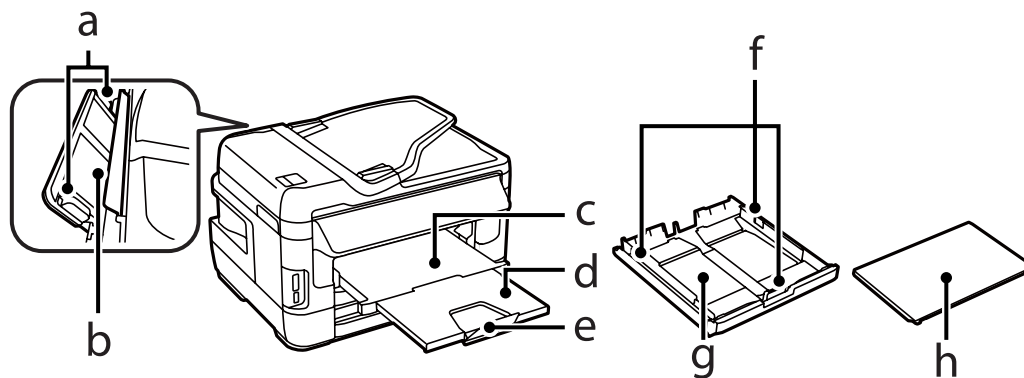
WF-7610 сериясы/WF-7620 сериясы



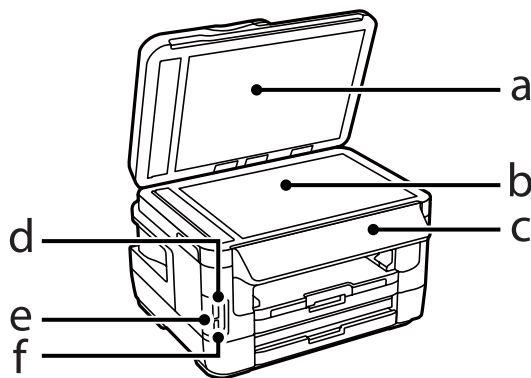
a.	ADF қақпағы
b.	ADF иінтірегі
c.	Құжатты автоберу құрылғысы (ADF)
d.	Шеткі бағыттағыш
e.	Құжатты автоберу құрылғысының кіріс науасы (түпнұсқаларды көшіру үшін осы жерге орнатыңыз)
f.	Құжатты автоберу құрылғысының шығыс науасы (түпнұсқалар көшірілгендіктен осы жерден жойылады)
g.	Қағаз құндағы 1
h.	Қағаз құндағы 2*

* 2-ші қағаз құндағы тек WF-7620 сериясы үшін ғана қол жетімді.

Өніммен танысу

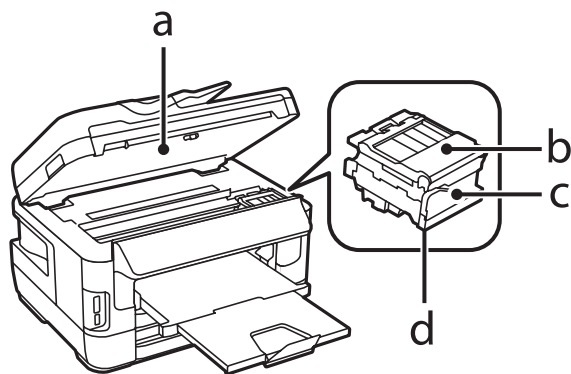


a.	Жиек бағыттағыштар
b.	Артқы қағаз беріс ұясы
c.	Шығыс науасы
d.	Шығасын науа ұзартылымы
e.	Стопор
f.	Жиек бағыттағыштар
g.	Қағаз құндағы
h.	Қағаз құндағының қақпағы

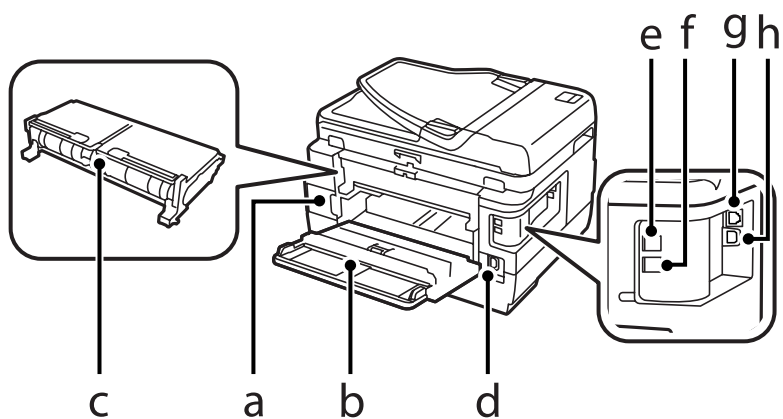


a.	Құжат қақпағы
b.	Сканер әйнегі
c.	Басқару панелі
d.	Жад картасының ұясы
e.	Жад картасының шамы
f.	Сыртқы интерфейс USB порты

Өніммен танысу



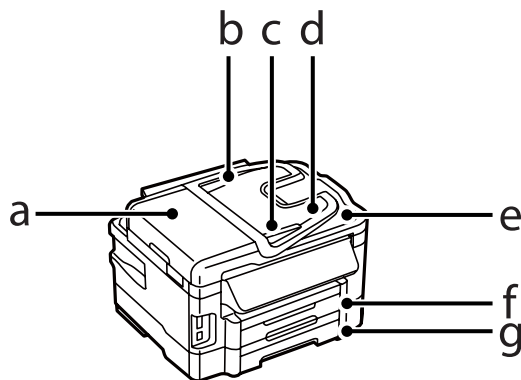
a.	Сканер бөлігі
b.	Сия картриджінің қақпағы
c.	Сия картриджінің ұстағышы
d.	Басып шығару механизмі (сия картриджі ұстағышы астында)



a.	Пайдаланылған сияға арналған қорап
b.	1-артқы қақпақ
c.	2-артқы қақпақ (Автоматты екі жақты басып шығару)
d.	Айнымалы ток розеткасы
e.	LINE порты
f.	EXT. порты
g.	LAN порты
h.	USB коннектор

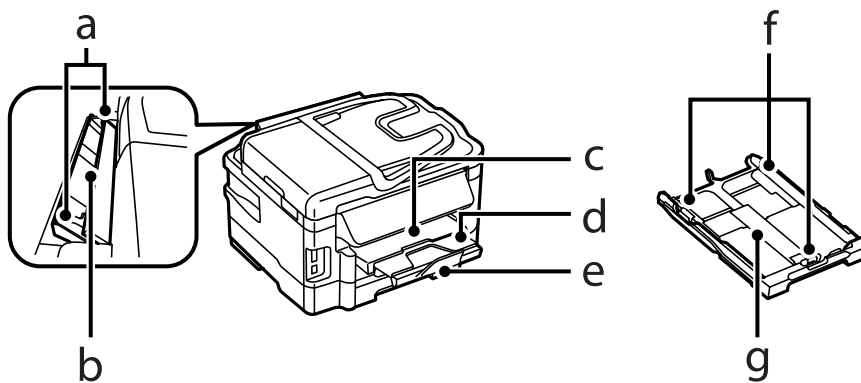
Өніммен танысу

WF-3620 сериясы/WF-3640 сериясы



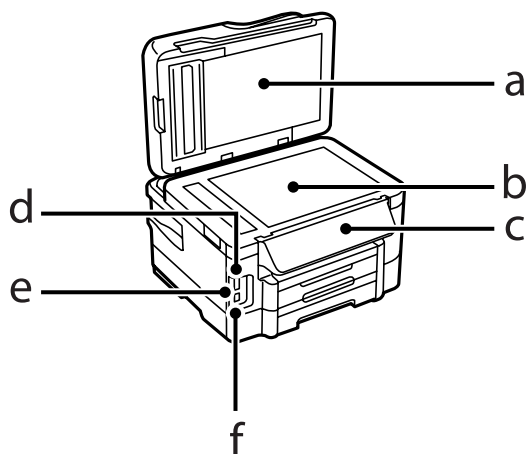
a.	ADF қақпағы
b.	Құжатты автоберу құрылғысы (ADF)
c.	Шеткі бағыттағыш
d.	Құжатты автоберу құрылғысының кіріс науасы (түпнұсқаларды көшіру үшін осы жерге орнатыңыз)
e.	Құжатты автоберу құрылғысының шығыс науасы (түпнұсқалар көшірілгендіктен осы жерден жойылады)
f.	Қағаз құндағы 1
g.	Қағаз құндағы 2*

* 2-ші қағаз құндағы тек WF-3640 сериясы үшін ғана қол жетімді.

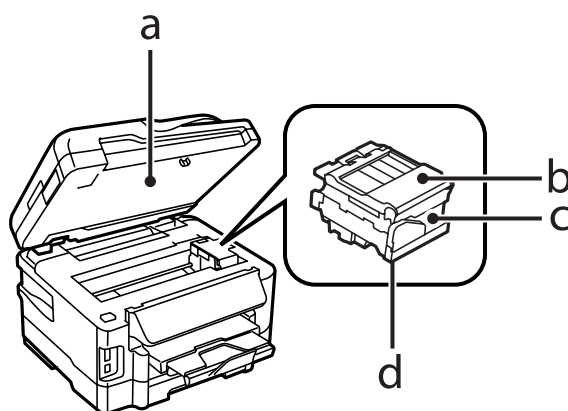


a.	Жиек бағыттағыштар
b.	Артқы қағаз беріс ұясы
c.	Шығыс науасы
d.	Шығасын науа ұзартылымы
e.	Стопор
f.	Жиек бағыттағыштар
g.	Қағаз құндағы

Өніммен танысу

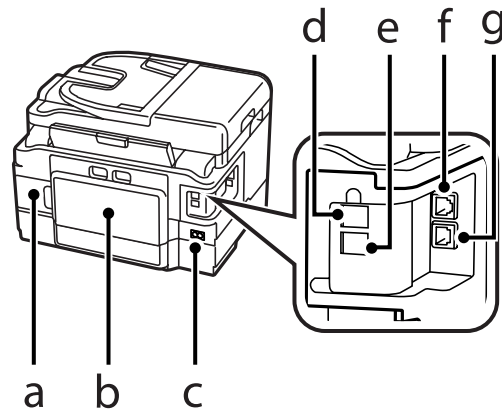


a.	Құжат қақпағы
b.	Сканер әйнегі
c.	Басқару панелі
d.	Жад картасының ұясы
e.	Жад картасының шамы
f.	Сыртқы интерфейс USB порты



a.	Сканер бөлігі
b.	Сия картриджінің қақпағы
c.	Сия картриджінің ұстағышы
d.	Басып шығару механизмі (сия картриджі ұстағышы астында)

Өніммен танысу



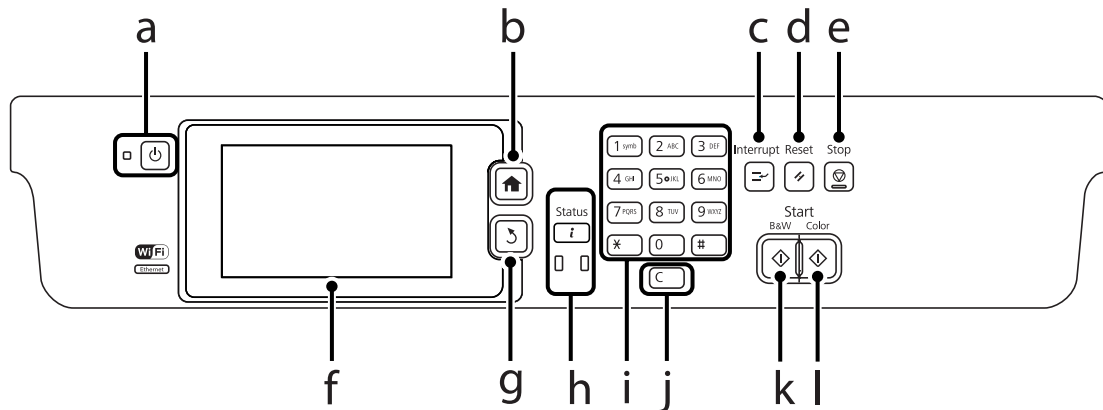
a.	Пайдаланылған сияға арналған қорап
b.	Артқы қақпақ (Автоматты екі жақты басып шығару)
c.	Айнымалы ток розеткасы
d.	LINE порты
e.	EXT. порты
f.	LAN порты
g.	USB коннектор

Басқару панелінің нұсқаулығы

Ескертпе:

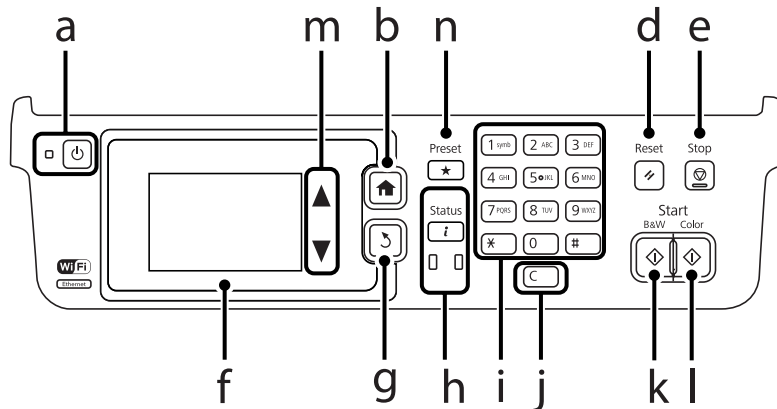
- ❑ Басқару тақтасының дизайны орналасқан жерге байланысты әр түрлі болады.
- ❑ Басқару тақтасының дизайны мен мәзір аттары және опция аттары сияқты сұйық кристалды дисплейде көрсетілген нәрселер сіздегі өнімнен басқаша болса да, пайдалану әдісі бірдей.

WF-7610 сериясы/WF-7620 сериясы







Өніммен танысу

WF-3620 сериясы/WF-3640 сериясы



	Түймелер/Шамдар	Функция
a.		Өнімді қосады немесе ажыратады. Өнім қосулы болғанда қуат шамы жанып тұрады. Өнім деректерді басу/көшіру/сканерлеу/факс жіберу әрекеттерін орындап жатқанда, сия картриджін ауыстырғанда, сия толтырып немесе басып шығарғыш механизмін тазалап жатқанда жыпылықтайды.
b.		Басты мәзірге оралады. Басты мәзірде болғанда режимдер арасында ауыстырады.
c.		Ағымдағы басып шығару немесе көшіру тапсырмасын үзеді және басқа басып шығару немесе көшіру тапсырмасын орындауға мүмкіндік береді. Кідірілген тапсырманы қайта бастау үшін осы түймешігін қайтадан басыңыз.
d.		Параметрлерді пайдаланушының әдепкі параметрлеріне ысырады. Егер пайдаланушының әдепкі параметрлері орнатылмаған болса, зауыттық әдепкі параметрлерге ысырады.
e.		Ағымдағы әрекетті тоқтатады.
f.	-	СКД экраны мәзірлерді көрсетеді. Өніміңізде сенсорлы панель болса, СКД экранын сипау арқылы экранды жылжытуға болады. Сенсорлы панельдің жауап беру уақыты баяуласса, қаттырақ жанап өтіп көріңіз. Бірнеше минут бойы әрекеттер орындалмаса, басты экранға қайтарады.
g.		Бас тартады/алдыңғы мәзірге оралады.
h.		Status Menu көрсетеді. ➔ "Status Menu" бетте 27 Сол жақтағы қызғылт сары шам қате орын алғанда қосылады немесе жыпылықтайды. Қатені Status Menu ішінен тексеруге болады. Оң жақтағы көк шам өнім деректерді өңдеп жатқанда жыпылықтайды. Ол өңдеуді күтіп жатқан басып шығару/сканерлеу/факс тапсырмалары бар кезде қосулы болады.
i.	0 - 9 *, #	Күні/уақытын не көшірмелер санын, сонымен бірге, факстар санын белгілейді. Әліпбиліксандық таңбаларды енгізеді және әр басқан сайын бас әріп, кіші әріп пен сандар арасында ауысады. Бұл түймешіктерді пайдаланудың орнына мәтінді енгізу үшін бағдарламалық пернетақтаны пайдалану оңайырақ болуы мүмкін.
j.	c	Көшірмелер санын және факстар санын тазалайды.

Өніммен танысу





	Түймелер/Шамдар	Функция
k.		Қара және ақ түсті пішімде басып шығаруды/көшіруді/сканерлеуді/факс жіберуді бастайды.
l.		Түрлі түсті пішімде басып шығаруды/көшіруді/сканерлеуді/факс жіберуді бастайды.
m.	 *2	Экранды жылжытады.
n.	 *2	Тіркелген алдын ала орнатылған параметрлердің тізімін көрсетеді.

*1Бұл түймешік тек WF-7610 сериясы/WF-7620 сериясы үшін ғана қол жетімді.










*2Бұл түймешіктер тек WF-3620 сериясы үшін ғана қол жетімді.

Күй белгішелері



Өнімнің күйіне байланысты басқару тақтасында келесі белгішелер көрсетіледі. Ағымдағы желі параметрлерін тексеру және Wi-Fi параметрлерін орнату үшін Wi-Fi белгішесін немесе желі күйінің белгішесін басыңыз.

Белгішелер	Сипаттама
	Қағазды жүктеу және құжатты орналастыру сияқты нұсқауларды беретін анықтаманы көрсетеді.
	Құжат құжатты автоберу құрылғысына (ADF) қойылады.
	Бір немесе бірнеше сия картридждерінде сия таусылып жатыр немесе пайдаланылған сияға арналған қорап толуға жақын. i түймесін басып Status Menu ашыңыз, Printer Information тармағын таңдаңыз, содан кейін шығын материалдарының күйін тексеріңіз.
	Бір немесе бірнеше сия картриджі таусылғанын немесе пайдаланылған сияға арналған қорап толы екенін көрсетеді. i түймесін басып Status Menu ашыңыз, Printer Information тармағын таңдаңыз, содан кейін шығын материалдарының күйін тексеріңіз.
	Өнімде оқылмаған немесе басылмаған факс деректері сақтаулы екенін көрсетеді. Сақталған факстарды компьютерде немесе сыртқы жад құрылғысында сақтау параметрлерін орнатқанда, бұл белгіше сонымен бірге алынған факстар компьютерде немесе жад құрылғысында сақталмағанын көрсетеді.
	Принтер факстарлы алып немесе жіберіп жатқанын көрсетеді.
	Факс жадын пайдалануды көрсетеді.
	Факс жадын толы екенін көрсетеді.

Өніммен танысу

Белгішелер	Сипаттама
	Wi-Fi немесе Ethernet қосылымы орнатылып жатқанын көрсетеді.
	Ethernet қосылымы жоқ екенін көрсетеді.
	Ethernet қосылымы орнатылғанын көрсетеді.
	Wi-Fi қосылымы жоқ екенін көрсетеді.
	Wi-Fi желілік қатесі орын алғанын немесе өнім қосылымды іздеп жатқанын көрсетеді.
	Wi-Fi қосылымы орнатылғанын көрсетеді. Жолақтардың саны қосылым сигналының күшін көрсетеді.
	Арнайы қосылым орнатылғанын көрсетеді.
	Wi-Fi Direct режиміндегі қосылым орнатылғанын көрсетеді.
	Қарапайым кіру нүктесі режимінде қосылым орнатылғанын көрсетеді.

Әр режимнің белгішелері

Белгішелер	Сипаттама
	Сору режиміне кіргізеді. ➔ "Көшіру" бетте 51
	Scan режиміне кіргізеді. ➔ "Басқару тақтасынан сканерлеу" бетте 72

Өніммен танысу

Белгішелер	Сипаттама
 	<p>Факс режиміне кіргізеді. ➔ “Факс жіберу” бетте 86</p> <p>WF-7610 сериясы/WF-7620 сериясы үшін факс режимі белгішесінде көрсетілген сан өңделмеген алынған факстар санын көрсетеді. «10+» өңделмеген тапсырмалар саны 10-нан көбірек болғанда көрсетіледі. Қосымша мәліметтер алу үшін алынған факс өңделмеген кездегі дисплейді сипаттайтын бөлімді қараңыз. ➔ “Өңделмеген алынбаған факстар туралы хабарландыру (тек WF-7610 сериясы/WF-7620 сериясы үшін)” бетте 109</p>
 *1	<p>Presets экранын көрсетеді.</p>
	<p>Memory Device режиміне кіргізеді.</p>
 *2	<p>Сканерлеу және факс жіберу үшін тіркелген контактілер тізімін көрсетеді. ➔ “Контактілер тізімінің параметрлерін орнату” бетте 113</p>
	<p>Epson Connect қызметінің күйін көрсетеді. ➔ “Epson Connect қызметін пайдалану” бетте 11</p>
	<p>Eco Mode параметрлер экранын ашады. ➔ “System Administration Параметрлер” бетте 123</p>
	<p>Setup режиміне кіргізеді. ➔ “Setup режимі” бетте 122</p>

*1Бұл белгіше тек WF-7610 сериясы/WF-7620 сериясы/WF-3640 сериясы үшін ғана қол жетімді.

*2Бұл белгіше тек WF-7610 сериясы/WF-7620 сериясы үшін ғана қол жетімді.

Status Menu

Status Menu өнімнің және тапсырмалардың ағымдағы күйін көрсетеді. Басқару тақтасында *i* түймесін басыңыз.

Функция	Сипаттама
Printer Information	Шығын материалдарының күйін және өнімде орын алған барлық қателерді көрсетеді. Қатені түзету үшін тізімнен қатені таңдап, қате туралы хабарды көрсетіңіз.
Job Monitor	Ағымдағы тапсырмалардың және өңдеуді күтіп тұрған тапсырмалардың тізімін көрсетеді.
Job History	Тапсырмалар журналын көрсетеді. Егер тапсырма сәтсіз аяқталса, журналды қате коды көрсетіледі. Қате кодын және қатенің шешімін төмендегі бөлімде көруге болады. ➔ “Status Menu ішіндегі қате коды” бетте 171

Өніммен танысу

Функция	Сипаттама
Job Storage	Өнім жадында сақталған алынған факстарды көрсету үшін Inbox тармағын таңдаңыз.

LCD экранына арналған бағдарламалық пернетақтасындағы белгішелер

Контактін тіркеу, желілік параметрлерді орнату және т.с.с. үшін бағдарламалық пернетақтадан таңбаларды және нышандарды енгізуге болады. Бағдарламалық пернетақта экранында келесі белгішелер көрсетіледі.

Ескертпе:

Қол жетімді белгішелер параметр элементіне байланысты өзгеріп отырады.

Белгішелер	Сипаттама
	Жоғарғы регистрдегі және төменгі регистрдегі әріптер арасында ауыстырады.
  	Таңба түрін ауыстырады. 123#: сандарды және нышандарды енгізуге мүмкіндік береді. ABC: әліпбилік таңбаларды енгізуге мүмкіндік береді. AAA: умляуттар және екпіндер сияқты арнайы таңбаларды енгізуге мүмкіндік береді.
	Пернетақта орналасуын өзгертеді.
	Бос орынды енгізеді.
	Сол жақтағы таңбаны жояды.
	Енгізілген таңбаларды растайды.
	Факс нөмірін енгізетін енгізілім экранына сызықшаны (-) енгізіңіз. Бір сызықша теру кезінде өнімнің үш секунд бойы кідіруіне әкеледі.

Қағаз және ақпарат тасығыштарды пайдалану

Ақпарат тасығыштарды пайдалану, салу және сақтау тақырыбына кіріспе

Әдеттегі қағаздың басым бөлігін пайдаланып жақсы нәтижелерге қол жеткізуге болады. Алайда, арнайы заттармен бүркелген қағаздар сияны аз сіңіруіне байланысты өте жақсы басылған көшірмелерді ұсынады.

Epson компаниясы Epson сия бүріккіш өнімдерінде пайдаланылатын сия үшін жасалған арнайы қағаздарды ұсынады және жоғары сапалы нәтижелерге қол жеткізу үшін осы қағаздарды пайдалануға кеңес береді.

Epson таратқан арнайы қағазды салған кезде, алдымен қағазбен бірге салынған нұсқау парақтарын оқыңыз және келесі тұстарды есте тұтыңыз.

Ескертпе:

- ❑ *Қағазды қағаз құндағына басылып шығатын жағын жоғары қарата салыңыз. Басылып шығатын жағы әдетте ақшылдау немесе жылтырақтау келеді. Қосымша мәлімет алу үшін қағазбен бірге салынған нұсқау парақтарын қараңыз. Дұрыс салу бағытын анықтауға көмектесу үшін қағаздың кейбір түрлерінің ұштары кесілген күйде болады.*
- ❑ *Егер қағаз бүктелген қалса, салудан бұрын оны жазыңыз немесе оны сәл ғана қарсы бағытта бүктеңіз. Бүктелген қағаз бетіне басып шығару сияның көшірмелерге жағылып шығуына әкелуі мүмкін.*



Қағазды сақтау

Басып шығаруды аяқтағаннан кейін, қолданылмаған қағазды бастапқы қаптамасының ішіне қайтарыңыз. Арнайы ақпарат тасығыштармен жұмыс жасаған кезде, Epson басылған көшірмелерді қайта жабуға болатын пластмасса сөмкеде сақтауды ұсынады. Қолданылмаған қағаз бен көшірмелерді жоғары температура, ылғалдылық және күннің тік сәулелерінен алшақ ұстаңыз.

Қағаз және ақпарат тасығыштарды пайдалану

Қағазды таңдау

Төмендегі кестеде қолдау көрсетілетін қағаз түрлері көрсетілген. Жүктеу сыйымдылығы, қағаз көзі және жиексіз басып шығару төменде көрсетілгендей қағазға байланысты өзгешеленеді.

WF-7610 сериясы/WF-7620 сериясы

Ақпарат тасығыш түрі	Өлшемі	Жүктеу сыйымдылығы (парақтар немесе биіктігі)			Жиексіз басып шығару	2 жақты басып шығару
		қағаз құндағы 1	қағаз құндағы 2*1	артқы қағаз беріс ұясы		
Қарапайым қағаз*2	A3	27,5 мм*3	27,5 мм*3	1	-	✓
	B4	27,5 мм*3	27,5 мм*3	1	-	✓
	Legal	27,5 мм*3	27,5 мм*3	1	-	✓
	Letter	27,5 мм*3	27,5 мм*3	1	-	✓
	A4	27,5 мм*3	27,5 мм*3	1	-	✓
	B5	27,5 мм*3	27,5 мм*3	1	-	✓
	A5	27,5 мм*3	-	1	-	✓
	A6	27,5 мм*3	-	1	-	-
	Пайдаланушы анықтаған	1	1	1	-	✓
Қалың қағаз*4	A3	-	-	1	-	-
	B4	-	-	1	-	-
	Legal	-	-	1	-	-
	Letter	-	-	1	-	-
	A4	-	-	1	-	-
	B5	-	-	1	-	-
	A5	-	-	1	-	-
	A6	-	-	1	-	-
	Пайдаланушы анықтаған	-	-	1	-	-
Хатқалта	#10	10	-	1	-	-
	DL	10	-	1	-	-
	C6	10	-	1	-	-
	C4	10	-	1	-	-

Қағаз және ақпарат тасығыштарды пайдалану

Ақпарат тасығыш түрі	Өлшемі	Жүктеу сыйымдылығы (парақтар немесе биіктігі)			Жиексіз басып шығару	2 жақты басып шығару
		қағаз құндағы 1	қағаз құндағы 2*1	артқы қағаз беріс ұясы		
Epson Bright White Ink Jet Paper (Сиялы принтерге арналған ақшаңқан фотоқағаз)	A4	200*3	200*3	1	-	✓
Epson Photo Quality Ink Jet Paper (Сиялы принтерге арналған фотоқағаз)	A3+	80	-	1	-	-
	A3	80	-	1	-	-
	A4	80	-	1	-	-
Epson Matte Paper - Heavyweight (Күңгірт қағаз - ауыр)	A3+	20	-	1	✓	-
	A3	20	-	1	✓	-
	A4	20	-	1	✓	-
Epson Premium Glossy Photo Paper (Премиум жалтыр фотоқағазы)	A3+	20	-	1	✓	-
	A3	20	-	1	✓	-
	A4	20	-	1	✓	-
	10 × 15 см (4 × 6 дюйм)	20	-	1	✓	-
	13 × 18 см (5 × 7 дюйм)	20	-	1	✓	-
	16:9 кең өлшем (102 × 181 мм)	20	-	1	✓	-
Epson Premium Semigloss Photo Paper (Премиум жартылай жалтыр фотоқағазы)	A3+	20	-	1	✓	-
	A3	20	-	1	✓	-
	A4	20	-	1	✓	-
	10 × 15 см (4 × 6 дюйм)	20	-	1	✓	-
Epson Ultra Glossy Photo Paper (Ерен жалтыр фотоқағаз)	A4	20	-	1	✓	-
	10 × 15 см (4 × 6 дюйм)	20	-	1	✓	-
	13 × 18 см (5 × 7 дюйм)	20	-	1	✓	-

Қағаз және ақпарат тасығыштарды пайдалану

Ақпарат тасығыш түрі	Өлшемі	Жүктеу сыйымдылығы (парақтар немесе биіктігі)			Жиексіз басып шығару	2 жақты басып шығару
		қағаз құндағы 1	қағаз құндағы 2*1	артқы қағаз беріс ұясы		
Epson Photo Paper, Glossy (Фотоқағаз, жылтыр)	A4	20	-	1	✓	-
	10 × 15 см (4 × 6 дюйм)	20	-	1	✓	-
	13 × 18 см (5 × 7 дюйм)	20	-	1	✓	-

*1 Қағаз құндағы 2 өнімге байланысты қол жетімді болмауы мүмкін.

*2 Кәдімгі қағаздың анықтамасы: салмағы 64 г/м² (17 фунт) және 90 г/м² (24 фунт) арасындағы қағаз. Бұл алдын ала басып шығарылған қағазды, бланкты, түсті қағазды және қайта өңделген қағазды қамтиды. Ұзын талшықты қағазды пайдаланып жатқаныңызды тексеріңіз. Қандай қағаз түрін пайдаланып жатқаныңызды білмесеңіз, қағаз сипаттамаларын тексеру үшін қағазды ораушысымен немесе өндірушімен кеңесіңіз.

*3 Қолмен 2 жақты басып шығару үшін жүктеу сыйымдылығы — 30 парақ.

*4 Қалың қағаздың анықтамасы: салмағы 91 г/м² (25 фунт) және 256 г/м² (68 фунт) арасындағы қағаз.

WF-3620 сериясы/WF-3640 сериясы

Ақпарат тасығыш түрі	Өлшемі	Жүктеу сыйымдылығы (парақтар немесе биіктігі)			Жиексіз басып шығару	2 жақты басып шығару
		қағаз құндағы 1	қағаз құндағы 2*1	артқы қағаз беріс ұясы		
Қарапайым қағаз*2	Legal	30*3	30*3	1	-	✓*5
	Letter	27,5 мм*4	27,5 мм*4	1	-	✓
	A4	27,5 мм*4	27,5 мм*4	1	-	✓
	B5	27,5 мм*4	27,5 мм*4	1	-	✓
	A5	27,5 мм*4	-	1	-	✓*5
	A6	27,5 мм*4	-	-	-	-
	Пайдаланушы анықтаған	1	1	1	-	✓
Қалың қағаз*6	Legal	-	-	1	-	-
	Letter	-	-	1	-	-
	A4	-	-	1	-	-
	B5	-	-	1	-	-
	A5	-	-	1	-	-
	Пайдаланушы анықтаған	-	-	1	-	-

Қағаз және ақпарат тасығыштарды пайдалану

Ақпарат тасығыш түрі	Өлшемі	Жүктеу сыйымдылығы (парақтар немесе биіктігі)			Жиексіз басып шығару	2 жақты басып шығару
		қағаз құндағы 1	қағаз құндағы 2*1	артқы қағаз беріс ұясы		
Хатқалта	#10	10	-	1	-	-
	DL	10	-	1	-	-
	C6	10	-	-	-	-
	C4	-	-	1	-	-
Epson Bright White Ink Jet Paper (Сиялы принтерге арналған ақшаңқан фотоқағаз)	A4	200*4	200*4	1	-	✓
Epson Photo Quality Ink Jet Paper (Сиялы принтерге арналған фотоқағаз)	A4	80	-	1	-	-
Epson Matte Paper - Heavyweight (Күңгірт қағаз - ауыр)	A4	20	-	1	✓	-
Epson Premium Glossy Photo Paper (Премиум жалтыр фотоқағазы)	A4	20	-	1	✓	-
	10 × 15 см (4 × 6 дюйм)	20	-	-	✓	-
	13 × 18 см (5 × 7 дюйм)	20	-	-	✓	-
	16:9 кең өлшем (102 × 181 мм)	20	-	-	✓	-
Epson Premium Semigloss Photo Paper (Премиум жартылай жалтыр фотоқағазы)	A4	20	-	1	✓	-
	10 × 15 см (4 × 6 дюйм)	20	-	-	✓	-
Epson Ultra Glossy Photo Paper (Ерен жалтыр фотоқағаз)	A4	20	-	1	✓	-
	10 × 15 см (4 × 6 дюйм)	20	-	-	✓	-
	13 × 18 см (5 × 7 дюйм)	20	-	-	✓	-

Қағаз және ақпарат тасығыштарды пайдалану

Ақпарат тасығыш түрі	Өлшемі	Жүктеу сыйымдылығы (парақтар немесе биіктігі)			Жиексіз басып шығару	2 жақты басып шығару
		қағаз құндағы 1	қағаз құндағы 2*1	артқы қағаз беріс ұясы		
Epson Photo Paper, Glossy (Фотоқағаз, жылтыр)	A4	20	-	1	✓	-
	10 × 15 см (4 × 6 дюйм)	20	-	-	✓	-
	13 × 18 см (5 × 7 дюйм)	20	-	-	✓	-

*1 Қағаз құндағы 2 өнімге байланысты қол жетімді болмауы мүмкін.

*2 Кәдімгі қағаздың анықтамасы: салмағы 64 г/м² (17 фунт) және 90 г/м² (24 фунт) арасындағы қағаз. Бұл алдын ала басып шығарылған қағазды, бланкты, түсті қағазды және қайта өңделген қағазды қамтиды.

*3 Қолмен 2 жақты басып шығару үшін жүктеу сыйымдылығы — 1 парақ.

*4 Қолмен 2 жақты басып шығару үшін жүктеу сыйымдылығы — 30 парақ.

*5 Заңдық және А5 өлшемді қағаз автоматты 2 жақты басып шығару үшін қол жетімді емес. Бұл өлшемдер қолмен 2 екі жақты басып шығару үшін ғана.

*6 Қалың қағаздың анықтамасы: салмағы 91 г/м² (25 фунт) және 256 г/м² (68 фунт) арасындағы қағаз.

Ескертпе:

- Қағаздың қол жетімді болуы орны бойынша өзгеріп отырады.
- Түпнұсқалық Epson қағазын пайдаланушы анықтаған өлшеммен басып шығарғанда, тек Standard (Стандартты) немесе Normal (Қарапайым) басып шығару сапасының параметрлері ғана қол жетімді. Кейбір принтер драйверлері жақсырақ басып шығару сапасын ұсынғанымен де, басып шығарылатын материалдар Standard (Стандартты) не Normal (Қарапайым) режимдер арқылы басып шығарылады.

СҚД экранындағы қағаз түрінің параметрлері

Бұл өнім басып шығару орнатымдары ішінен таңдалған қағаз түріне автоматты түрде бейімделеді. Осылайша, қағаз түрінің баптауы соншалықты маңызды. Ол сізге өнімде қандай қағаз түрі қолданылып жатқанын айтып, сияның жағылу деңгейі сәйкесінше реттейді. Төмендегі кестеде қағазыңыз үшін таңдау қажет орнатымдардың тізімі берілген.

Осы қағаз үшін	СҚД қағаз түрі
Қарапайым қағаз*1	plain papers
Алдын ала басылған қағаз*1	Preprinted
Бланк*1	Letterhead
Түсті қағаз*1	Color
Қайта өңделген қағаз*1	Recycled
Қалың қағаз	Thick-Paper

Қағаз және ақпарат тасығыштарды пайдалану

Осы қағаз үшін	СҚД қағаз түрі
Epson Bright White Ink Jet Paper (Сиялы принтерге арналған ақшаңқан фотоқағаз)* ¹	plain papers
Epson Ultra Glossy Photo Paper (Ерен жалтыр фотоқағаз)	Ultra Glossy
Epson Premium Glossy Photo Paper (Премиум жалтыр фотоқағазы)	Prem. Glossy
Epson Premium Semigloss Photo Paper (Премиум жартылай жалтыр фотоқағазы)	Prem. Semigloss
Epson Photo Paper, Glossy (Фотоқағаз, жылтыр)	Glossy
Epson Matte Paper - Heavyweight (Күңгірт қағаз - ауыр)	Matte
Epson Photo Quality Ink Jet Paper (Сиялы принтерге арналған фотоқағаз)	Matte
Хатқалталар	Envelope

*1 Бұл қағазбен 2 жақты басып шығаруды орындауға болады.

Принтер драйверінен алынған қағаз түрінің орнатымдары

Бұл өнім басып шығару орнатымдары ішінен таңдалған қағаз түріне автоматты түрде бейімделеді. Осылайша, қағаз түрінің баптауы соншалықты маңызды. Ол сізге өнімде қандай қағаз түрі қолданылып жатқанын айтып, сияның жағылу деңгейі сәйкесінше реттейді. Төмендегі кестеде қағазыңыз үшін таңдау қажет орнатымдардың тізімі берілген.

Осы қағаз үшін	Принтер драйверінің қағаз түрі
Қарапайым қағаз	plain papers (қарапайым қағаздар)
Epson Bright White Ink Jet Paper (Сиялы принтерге арналған ақшаңқан фотоқағаз)	plain papers (қарапайым қағаздар)
Алдын ала басылған қағаз	Preprinted (Алдын ала басып шығарылған)
Ұйым мөртабаны	Letterhead (Ұйым мөртабаны)
Түсті қағаз	Color (Түс)
Қайта өңделген қағаз	Recycled (Қайта өңделген)
Epson Ultra Glossy Photo Paper (Ерен жалтыр фотоқағаз)	Epson Ultra Glossy
Epson Premium Glossy Photo Paper (Премиум жалтыр фотоқағазы)	Epson Premium Glossy
Epson Premium Semigloss Photo Paper (Премиум жартылай жалтыр фотоқағазы)	Epson Premium Semigloss
Epson Photo Paper, Glossy (Фотоқағаз, жылтыр)	Photo Paper Glossy
Epson Matte Paper - Heavyweight (Күңгірт қағаз - ауыр)	Epson Matte

Қағаз және ақпарат тасығыштарды пайдалану

Осы қағаз үшін	Принтер драйверінің қағаз түрі
Қалың қағаз	Thick-Paper (Қалың қағаз)
Epson Photo Quality Ink Jet Paper (Сиялы принтерге арналған фотоқағаз)	Epson Matte
Хатқалталар	Envelope (Хатқалта)

Ескертпе:

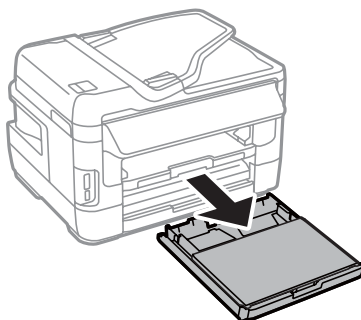
Арнайы ақпарат тасығыштардың бар болуы белгілі бір жерге байланыс өзгеріп отырады. Сіздің аумақтағы ақпарат тасығыштарға қатысты ең соңғы мәлімет алу үшін Epson қолдау көрсету қызметіне хабарласыңыз.

➔ ["Техникалық қолдау қызметінің веб сайты" бетте 227](#)

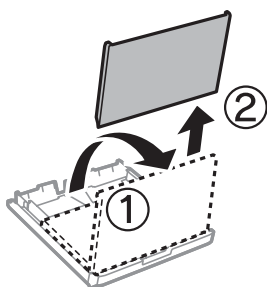
Қағаз құндағына қағаз жүктеу

Қағазды салу үшін келесі әрекеттерді орындаңыз:

- 1 Қағаз құндағын толығымен шығарыңыз.

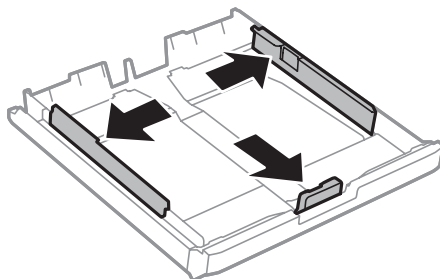


- 2 WF-7610 сериясы/WF-7620 сериясы: Қақпағын алыңыз.



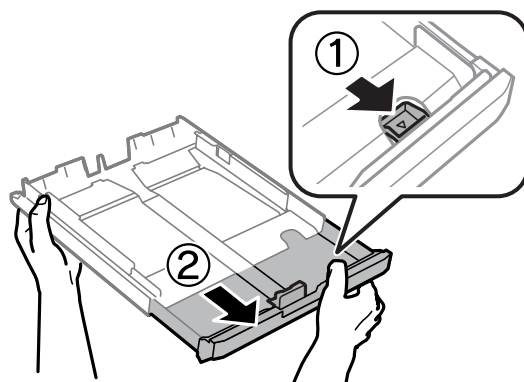
Қағаз және ақпарат тасығыштарды пайдалану

- 3** Жиек бағыттауыштарын ұстап, қағаз құндағының бүйірлеріне қарай сырғытыңыз.

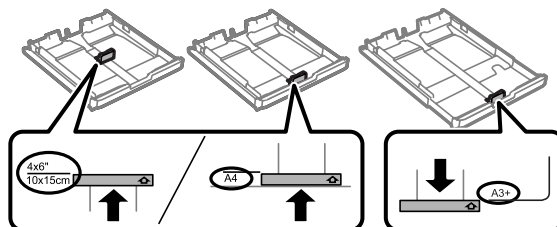


Ескертпе:

А4 үлкенірек қағазды пайдаланған кезде қағаз құндағын құндақтағы символға дейін кеңейтіңіз.



- 4** Жиек бағыттауышын пайдаланылатын қағаз өлшеміне реттеу үшін сырғытыңыз.

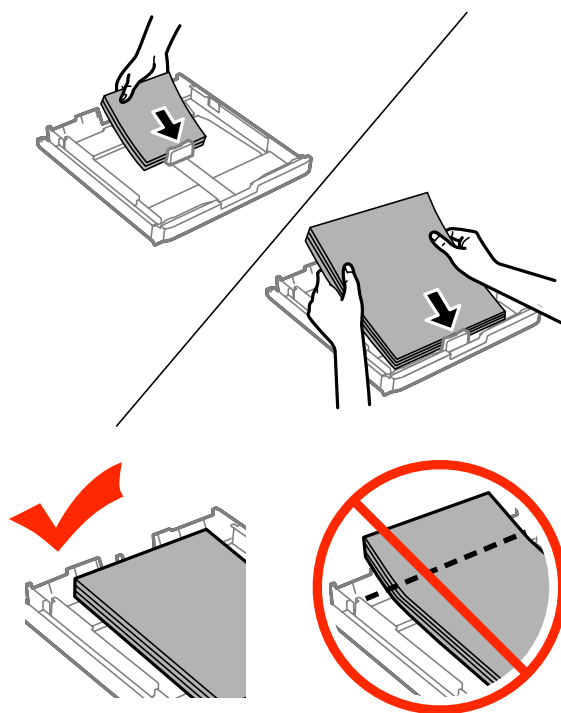


Ескертпе:

Рұқсат етілген қағаз өлшемінен жоғары өлшем тек WF-7610 сериясы/WF-7620 сериясы үшін ғана қол жетімді.

Қағаз және ақпарат тасығыштарды пайдалану

- 5** Қағазды жиек бағыттаушына басылып шығатын бетін төмен қарата жүктеп, қағаздың құндақ түбіне жабысып қалмағанын тексеріңіз.



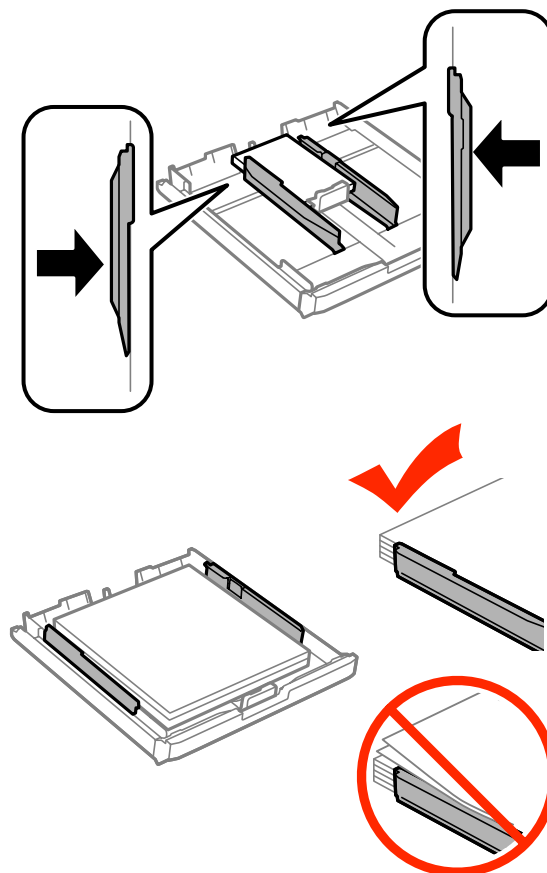
Ескертпе:

- Қағаз құндағы 2 В5 немесе одан үлкенірек өлшемге қолдау көрсетеді.
- Қағазды салмас бұрын шеттерін желпіп және тегістеп жіберіңіз.

Қағаз және ақпарат тасығыштарды пайдалану

6

Жиек бағыттауыштарын қағаз жиектеріне қарай сырғытыңыз.



Ескертпе:

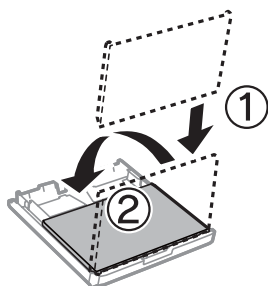
Қарапайым қағаз үшін қағазды шеткі бағыттағыштың ішіндегі ▽ көрсеткі белгісінен асырып салмаңыз.

Еpson арнайы ақпарат тасығыштары үшін парақтар санының ақпарат тасығыш үшін бекітілген шектен аз екеніне көз жеткізіңіз.

➔ ["Қағазды таңдау" бетте 30](#)

7

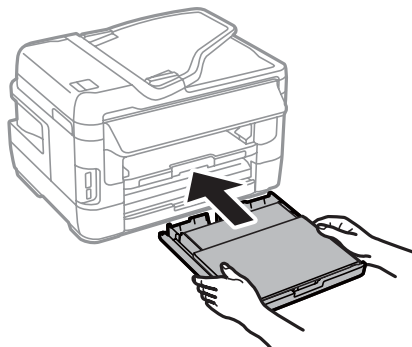
WF-7610 сериясы/WF-7620 сериясы үшін: Қағаз құндағы қақпағын қайта қойыңыз.



Қағаз және ақпарат тасығыштарды пайдалану

8

Құндақты жалпақ күйінде сақтап, баяу және абайлап құрылғыға толығымен қайта енгізіңіз.

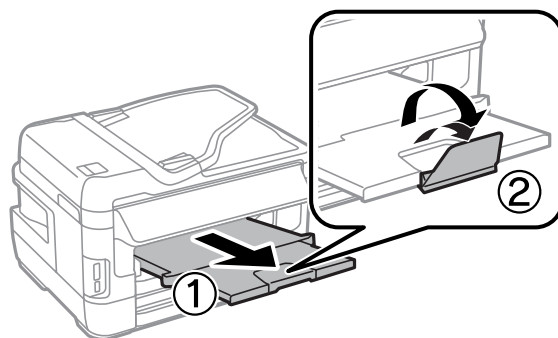


Ескертпе:

Қағаз құндағын салғанда қағаз өлшемі және қағаз түрі параметрлерін орнату экраны автоматты түрде көрсетіледі. Қағаз параметрлері жүктелген қағазға сай екенін тексеріңіз.

9

Шығыс науасын сырғытып, ысырманы көтеріңіз.



Ескертпе:

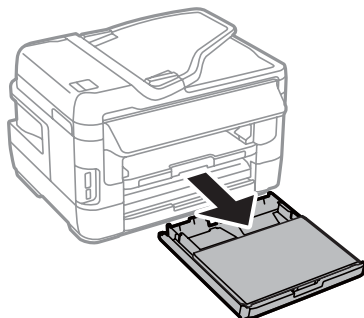
- Сатылатын алдын ала тесілген қағазда басып шығару керек болса, ["Қағаз бен хатқалталарды артқы қағаз беру ұясына жүктеу"](#) бетте 43 бөлімін қараңыз.
- Қағазды толық шығарып алу үшін өнімнің алдында жеткілікті орын қалдырыңыз.
- Өнім жұмыс істеп тұрған кезде қағаз құндағын алмаңыз немесе салмаңыз.

Хатқалталарды қағаз құндағына жүктеу

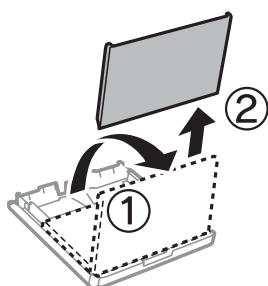
Хатқалталарды салу үшін келесі әрекеттерді орындаңыз:

Қағаз және ақпарат тасығыштарды пайдалану

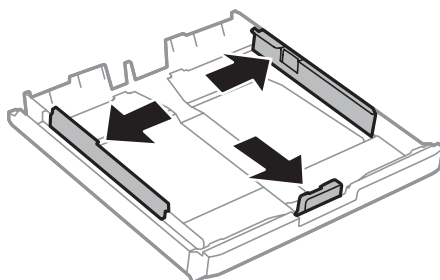
- 1 1-қағаз құндағын толығымен шығарыңыз.



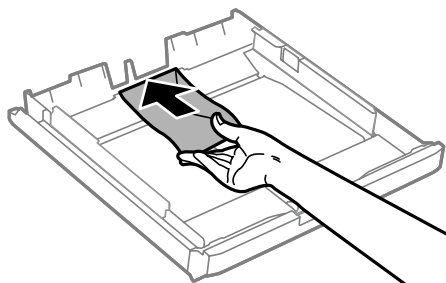
- 2 WF-7610 сериясы/WF-7620 сериясы: Қақпағын алыңыз.



- 3 Жиек бағыттауыштарын ұстап, қағаз құндағының бүйірлеріне қарай сырғытыңыз.



- 4 Хатқалталарды клапанын жоғары және оңға қаратып жүктеңіз.



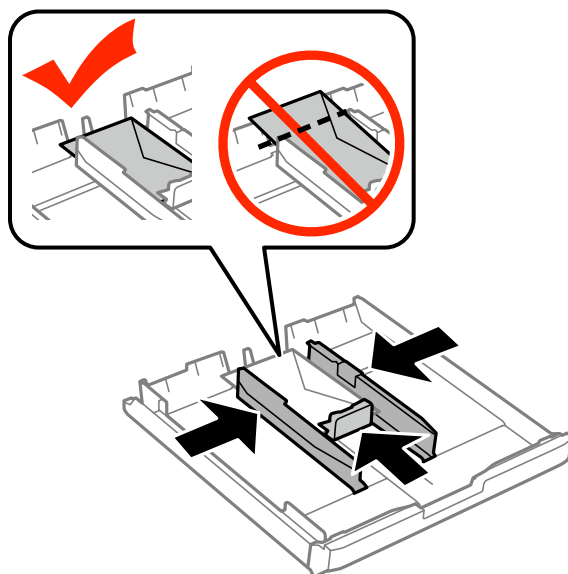
Ескертпе:

Хатқалталар санының шектен асып кетпегеніне көз жеткізіңіз.

➔ *"Қағазды таңдау" бетте 30*

Қағаз және ақпарат тасығыштарды пайдалану

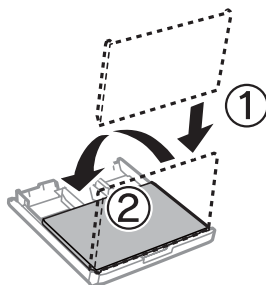
- 5** Жиек бағыттауыштарын хатқалталардың жиектеріне жылжытыңыз да, хатқалталардың құндақ шетінен шығып тұрмағанын тексеріңіз.



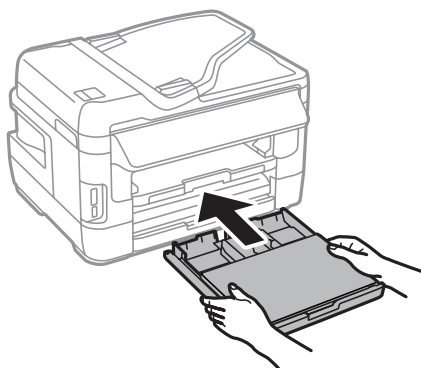
Ескертпе:

Басылған дыбысын естімесеңіз де, жиек бағыттауыштарын хатқалталардың жиектеріне жылжытыңыз.

- 6** WF-7610 сериясы/WF-7620 сериясы үшін: Қағаз құндағы қақпағын қайта қойыңыз.



- 7** Құндақты жалпақ күйінде сақтап, баяу және абайлап құрылғыға толығымен қайта енгізіңіз.



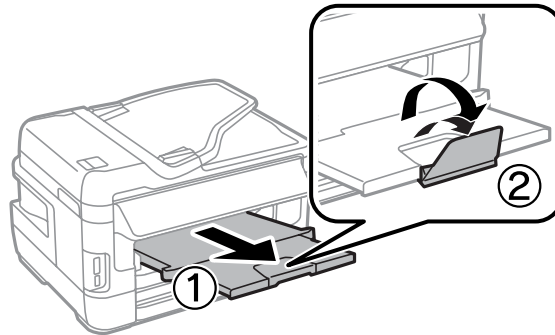
Қағаз және ақпарат тасығыштарды пайдалану

Ескертпе:

Қағаз құндағын салғанда қағаз өлшемі және қағаз түрі параметрлерін орнату экраны автоматты түрде көрсетіледі. Қағаз параметрлері жүктелген қағазға сай екенін тексеріңіз.

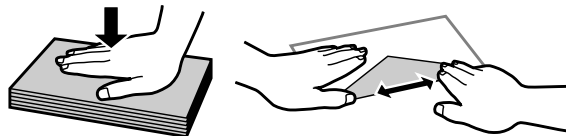
8

Шығыс науасын сырғытып, ысырманы көтеріңіз.



Ескертпе:

- ❑ Хатқалталардың қалыңдығы және олардың бүктемелеуі қатты өзгешеленеді. Егер хатқалталар орамының жалпы қалыңдығы 10мм асса, оларды жүктеместен бұрын хатқалталарды басыңыз. Хатқалталар орамы жүктелгенде басып шығару сапасы төмендесе, бір уақытта бір хатқалтаны жүктеңіз.
- ❑ Жиектері оралған немесе бүгілген хатқалталарды пайдаланбаңыз.
- ❑ Хатты салудан бұрын оны және жабысатын жағын жазып алыңыз.



- ❑ Хатқалтаны салмас бұрын оның салынатын шетін тегістеңіз.
- ❑ Тым жұқа хаттарды пайдаланбауға тырысыңыз, себебі олар басып шығару барысында жиырылып қалуы мүмкін.
- ❑ Жүктеместен бұрын хатқалталардың жиектерін туралаңыз.

Қағаз бен хатқалталарды артқы қағаз беру ұясына жүктеу

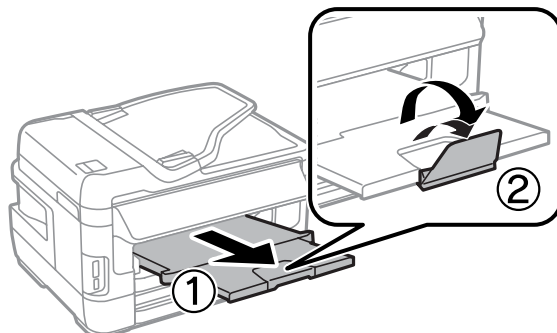
Қағазды және хатқалталарды артқы қағаз беру ұясына жүктеу үшін төмендегі қадамдарды орындаңыз:

Ескертпе:

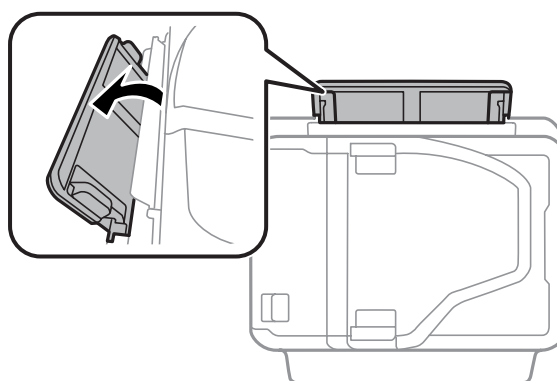
- ❑ Қағазды артқы қағаз беру ұясына жүктеместен бұрын тапсырманы жіберіңіз.
- ❑ Өнім жұмыс істемей тұрғанда қағазды артқы қағаз беру ұясына жүктеңіз.

Қағаз және ақпарат тасығыштарды пайдалану

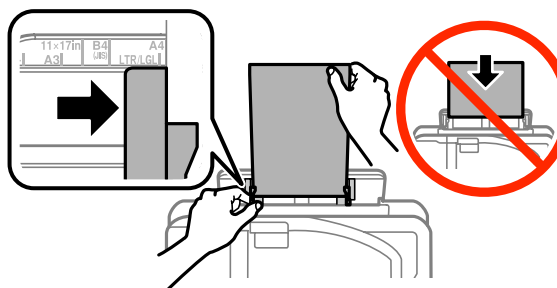
- 1 Шығыс науасын сырғытып, стопорды көтеріңіз.



- 2 Артқы қағаз беру ұясын ашыңыз.



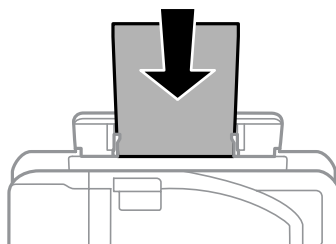
- 3 Бір парақ қағазды басып шығарылатын бетін артқы қағаз беру ұясының ортаңғы жағына ұстап тұрғанда жиек бағыттауыштарын қағаз жиектерімен тура болғанға дейін жылжытыңыз.



Ескертпе:

Басылып шығатын жағы жиі басқа жағынан ақшылдау немесе ашықтау келеді.

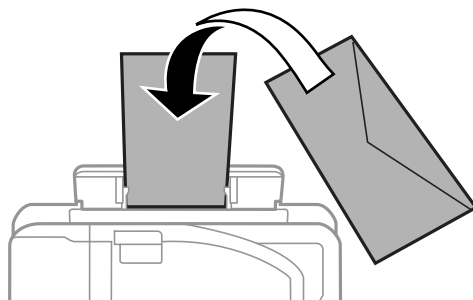
- 4 Қағазды артқы қағаз беру ұясына кірістіріңіз. Қағаз автоматты түрде салынады.



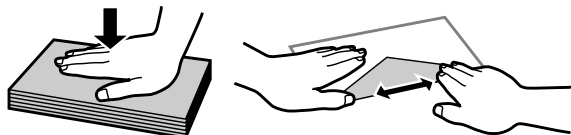
Қағаз және ақпарат тасығыштарды пайдалану

Ескертпе:

- ❑ Хатқалталарды салғанда қысқа жағымен жабысатын жағын төмен қаратып салыңыз.



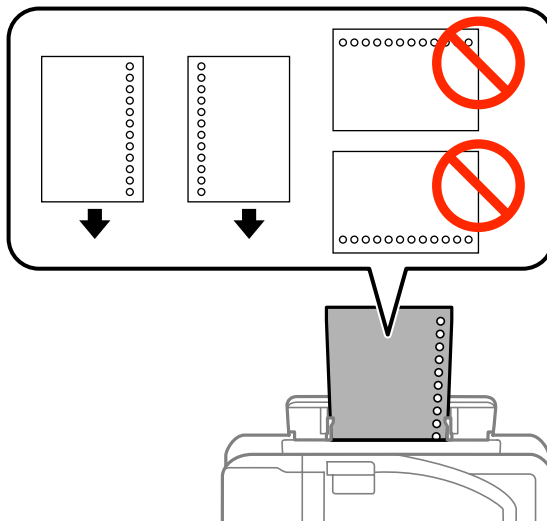
- ❑ Жиектері оралған немесе бүгілген хатқалталарды пайдаланбаңыз.
- ❑ Хатты салудан бұрын оны және жабысатын жағын жазып алыңыз.



- ❑ Хатқалтаны салмас бұрын оның салынатын шетін тегістеңіз.
- ❑ Тым жұқа хаттарды пайдаланбауға тырысыңыз, себебі олар басып шығару барысында жиырылып қалуы мүмкін.

Түптеу тесіктері бар қағаз туралы ескертпе:

- ❑ Ұзын жиектердің біреуінде түптеу тесіктері бар алдын ала тесілген қағазды пайдалануға болады. Түптеу тесіктері бар қағазды жоғарғы немесе төменгі жақ бойымен жүктемеңіз.



- ❑ Қол жетімді өлшемдері А3*, В4*, А4, В5, А5, А6*, Хат және рұқсат етілген өлшем. (* А3, В4 және А6 өлшемді қағазға тек WF-7610 сериясы/WF-7620 сериясы үшін қолдау көрсетіледі.)
- ❑ Автоматты 2 жақты басып шығару қол жетімді емес.
- ❑ Түптеу тесіктерінің үстіне басып шығаруды болдырмас үшін файлдың орнын сәйкестендіргеніңізді тексеріңіз.

Түпнұсқаларды салу

Құжатты автоберу құрылғысы (ADF)

Бірнеше бетті жылдам көшіру, сканерлеу немесе факспен жіберу үшін Құжатты автоберу құрылғысына (ADF) құжаттардың түпнұсқаларын салуға болады. ADF құжаттардың екі жағында сканерлей алады. ADF ішінде келесі түпнұсқаларды пайдалануға болады.

Өлшем	B5, A5* ¹ , A4, Хат, Рұқсат етілген өлшем* ¹ , B4* ² , A3* ²
Түрі	Қарапайым қағаз
Салмағы	64 г/м ² – 95 г/м ²
Сыйымдылық	35 парақ немесе 3,5 мм не одан кіші* ³

*1WF-3620 сериясы/WF-3640 сериясы үшін A5 және рұқсат етілген өлшемді қағаздың екі жағын да автоматты түрде сканерлей алмайсыз.

*2B4 және A3 құжаттары тек WF-7610 сериясы/WF-7620 сериясы үшін ғана қол жетімді.

*3WF-3620 сериясы/WF-3640 сериясы үшін рұқсат етілген өлшемнің жүктеу сыйымдылығы - 10 парақ.



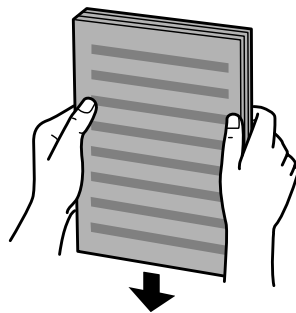
Маңызды:

Қағаз кептелісінен сақтау үшін келесі құжаттарды пайдаланудан аулақ болыңыз. Осы түрлер үшін сканнер әйнегін пайдаланыңыз.

- Қағаз қыстырғыштарымен қыстырылған құжаттар. т.б.
- Лентасы бар немесе оларға қағаздар қыстырылып қалған құжаттар.
- Фотосуреттер, кіріс-шығыс есептері немесе термографиялық қағаз.
- Жыртылған, қыртысталған немесе тесіктері бар қағаз.

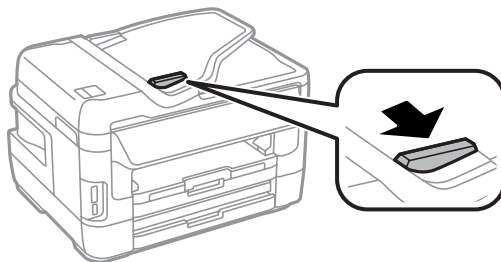
1

Шеттерін тегістеу үшін түпнұсқаларды жазық бетте басыңыз.



Қағаз және ақпарат тасығыштарды пайдалану

- 2 Құжатты автоберу құрылғысында шеткі бағыттағышты сырғытыңыз.



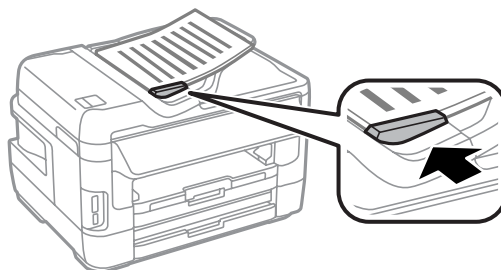
- 3 Түпнұсқалардың мұқабасын және қысқа жиектерін автоматты түрде қағаз беру құрылғысына бірінші салыңыз.



Ескертпе:

Жиектік бағыттағыш ішіндегі ▼ көрсеткі белгісінен жоғары құжаттарды жүктемеңіз.

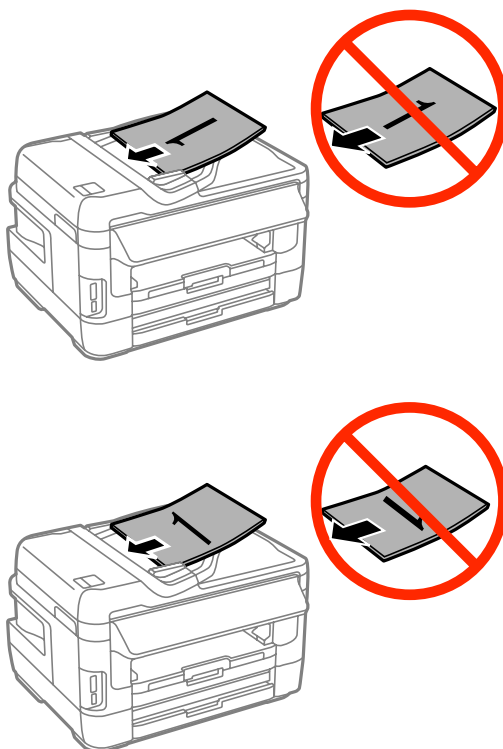
- 4 Жиектік бағыттағышты түпнұсқалармен бір деңгейде болғанша сырғытыңыз.



Қағаз және ақпарат тасығыштарды пайдалану

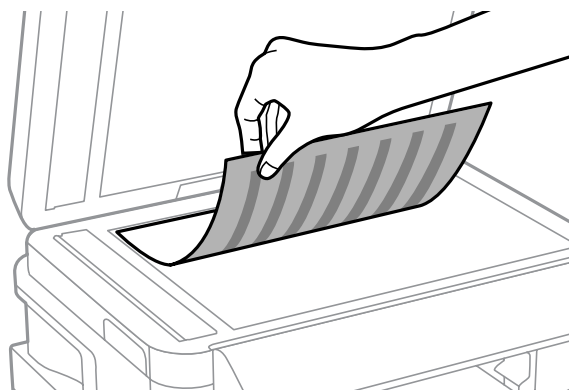
Ескертпе:

2-ір көшірме пішімі үшін бастапқысын көрсетілгендей етіп орналастырыңыз. Түпнұсқа бағытының Document Orientation параметрлеріне сай екеніне көз жеткізіңіз.



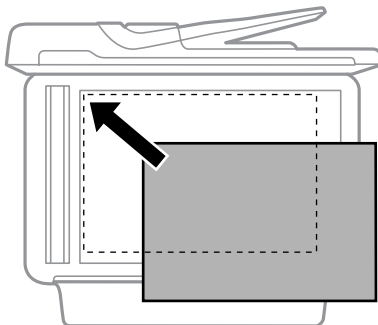
Сканер әйнегі

1 Құжат қақпағын ашыңыз және түпнұсқаны сканер әйнегіне бетін төмен қарата салыңыз.



Қағаз және ақпарат тасығыштарды пайдалану

- 2** Түснұсқаны бұрышқа қарай сырғытыңыз.



Ескертпе:

EPSON Scan пайдалану барысында сканерлеу аумағына немесе сканерлеу бағытына қатысты қандай да бір ақау орын алса, келесі тарауларды қараңыз.

- ➔ "Түснұсқаның шеттері сканерленбеген" бетте 208
- ➔ "Бірнеше құжатты жалғыз файл ішіне сканерлеу" бетте 209

- 3** Қақпақты ақырын жабыңыз.

Ескертпе:

Құжатты автоберу құрылғысында (ADF) және сканер әйнегінде құжат бар кезде, басымдылық. Құжатты автоберу құрылғысындағы (ADF) құжатқа беріледі.

Жад картасын кірістіру

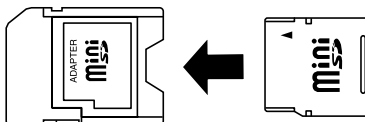
Жад картасында сақталатын фотосуреттерді басып шығаруға немесе сканерленген деректерді жад картасына сақтауға болады. Келесі жад карталарына қолдау көрсетіледі.

SD, miniSD, microSD, SDHC, miniSDHC, microSDHC, SDXC, microSDXC, Memory Stick Duo, Memory Stick PRO Duo, Memory Stick PRO-HG Duo, Memory Stick Micro, MagicGate Memory Stick Duo

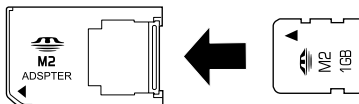
! Маңызды:

Келесі жад карталарына адаптер қажет. Картаны ұяға кірістірместен бұрын тіркеңіз, әйтпесе, карта тұрып қалуы мүмкін.

- ❑ miniSD, microSD, miniSDHC, microSDHC, microSDXC

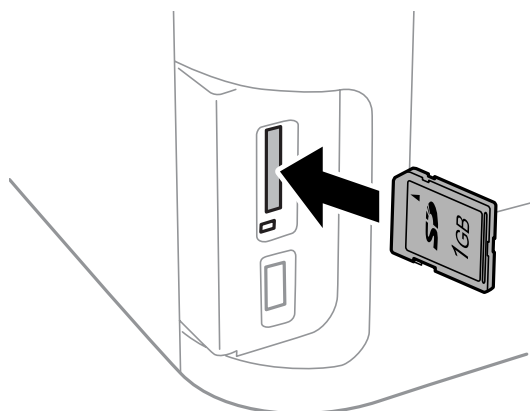


- ❑ Memory Stick Micro

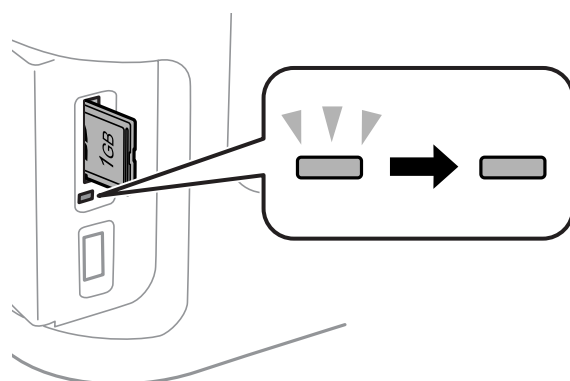


Қағаз және ақпарат тасығыштарды пайдалану

- 1 Бір уақытта бір картаны кірістіріңіз.



- 2 Жарықтың жанып тұрғанын тексеріңіз.



▬ = қосулы, ▬ = жанып тұр

! **Маңызды:**

- ❑ *Картаны ұяға күшпен кірістірмеңіз. Ол толығымен кірістірілмеуі тиіс.*
- ❑ *Шам жанып тұрған кезде жад картасын алмаңыз. Жад картасындағы деректер жоғалуы мүмкін.*

Ескертпе:

Егер Memory Device Interface параметрлері Disable мәніне қойылмаса, жад картасын танымайды.

Көшіру

Құжаттарды көшіру

Негізгі көшіру

Құжаттарды көшіру үшін төмендегі қадамдарды орындаңыз.

- 1 Қағазды қағаз құндағына жүктеңіз.
➔ ["Қағаз құндағына қағаз жүктеу" бетте 36](#)

Ескертпе:

Қалың қағаздың бір ғана парағын немесе түптеу тесіктері бар қағазды көшіру үшін қағазды артқы қағаз беру ұясына 7-қадамдағы тапсырманы жібергеннен кейін жүктеңіз. Paper Source параметрін Rear Paper Feed Slot параметріне өзгерткеніңізді тексеріңіз.

➔ ["Қағаз бен хатқалталарды артқы қағаз беру ұясына жүктеу" бетте 43](#)

- 2 Түпнұсқаны қойыңыз.
➔ ["Түпнұсқаларды салу" бетте 46](#)
- 3 Home мәзірінен **Сору** режиміне кіріңіз.
- 4 Басқару тақтасындағы сандық пернетақтаны пайдалана отырып көшірмелер санын енгізіңіз.
- 5 **Layout** параметрін таңдаңыз да, 2 қатар көшірме сияқты тиісті орналасуды таңдаңыз.
- 6 Қажетті көшіру параметрлерін жасаңыз. Егжей-тегжейлі параметрлерді орнату үшін **Settings** тармағын таңдаңыз.

Ескертпе:

Көшіруді бастамай тұрып көшіру нәтижелерін көру үшін **Preview** түймешігін басыңыз.

Көшіру параметрлерін алдын ала орнатылған параметрлер ретінде сақтауға болады.

➔ ["Presets" бетте 130](#)

- 7 түймешіктерінің біреуін басып түс режимін орнатыңыз да, көшіруді бастаңыз.

Көшіру режиміндегі мәзірлер тізімі

Көшіру режиміндегі мәзірлер тізімін төмендегі бөлімнен қараңыз.

➔ ["Сору режимі" бетте 116](#)

Басып шығару

Басқару тақтасынан басып шығару

Компьютерді пайдаланбай басқару тақтасынан басып шығару үшін төмендегі қадамдарды орындаңыз. Деректерді жад картасынан немесе сыртқы USB құрылғысынан басып шығаруға болады.

JPEG файлын басып шығару


- 1 Қағазды жүктеңіз.
 - ➔ ["Қағаз құндағына қағаз жүктеу" бетте 36](#)
 - ➔ ["Қағаз бен хатқалталарды артқы қағаз беру ұясына жүктеу" бетте 43](#)
- 2 Жад құрылғысын салыңыз.
 - ➔ ["Жад картасын кірістіру" бетте 49](#)
- 3 Home мәзірінен **Memory Device** тармағын таңдаңыз.
- 4 **JPEG** пішімін таңдаңыз.

Ескертпе:

- Жад құрылғысында 999 суреттен көп сурет болса, суреттер автоматты түрде топтарға бөлінеді және топтық таңдау экраны көрсетіледі. Басып шығарылатын суретті қамтитын топты таңдаңыз. Суреттер түсірілген күніне байланысты сұрыпталады.
- Басқа топты таңдау үшін мәзірді төменде көрсетілгендей таңдаңыз.
Memory Device > JPEG > Options > Select Group.

- 5 Басып шығарғыңыз келетін суретті таңдаңыз.
- 6 Басқару тақтасындағы сандық пернетақтаны пайдалана отырып басып шығару санын енгізіңіз.
- 7 Басып шығару параметрлерін орнату үшін **Settings** түймешігін немесе түсті реттеу параметрлерін орнату үшін **Adjustments** түймешігін басыңыз.

Ескертпе:

- Егжей-тегжейлі параметрлер туралы қосымша ақпарат алу үшін **Memory Device** режиміндегі мәзірлер тізімін қараңыз.
 - ➔ ["Memory Device режимі" бетте 117](#)
- Қосымша суреттер таңдау үшін  басыңыз да, 5-6 қадамдарды қайталаңыз немесе суретті өзгерту үшін көлденең сырғытыңыз.

- 8  түймешіктерінің біреуін басып түс режимін орнатыңыз да, басып шығаруды бастаңыз.

TIFF файлын басып шығару

- 1 Қағазды жүктеңіз.
 - ➔ [“Қағаз құндағына қағаз жүктеу” бетте 36](#)
 - ➔ [“Қағаз бен хатқалталарды артқы қағаз беру ұясына жүктеу” бетте 43](#)
- 2 Жад құрылғысын салыңыз.
 - ➔ [“Жад картасын кірістіру” бетте 49](#)
- 3 Home мәзірінен **Memory Device** тармағын таңдаңыз.
- 4 **TIFF** таңдаңыз.
- 5 Басып шығару керек файлды таңдаңыз.
- 6 Файл ақпаратын тексеріңіз де, **Proceed** түймешігін басыңыз.
- 7 Басқару тақтасындағы сандық пернетақтаны пайдалана отырып басып шығару санын енгізіңіз.
- 8 **Settings** басып, басып шығару параметрлерін реттеңіз.

Ескертпе:

Егжей-тегжейлі параметрлердің элементтерін Memory Device режиміндегі мәзірлер тізімінен қараңыз.

➔ [“Memory Device режимі” бетте 117](#)

- 9 **Proceed** түймешігін басыңыз да, басып шығару параметрлерін растаңыз.
- 10 ♦ түймешіктерінің біреуін басып түс режимін орнатыңыз да, басып шығаруды бастаңыз.

Компьютерден басып шығару

Принтер драйвері мен күйді бақылау

Принтер драйвері ең жақсы басып шығару нәтижесіне қол жеткізуіңіз үшін алуан түрлі орнатымдар арасынан таңдау жасауға мүмкіндік береді. Күйді бақылау және принтердің пайдалы қолданбалары өнімді тексеруге және оның жұмыс жағдайын жақсы деңгейде ұстап тұруға көмектеседі.

Басып шығару

Windows қолданушыларына арналған ескертпе:

- Сіз сатып алған принтер драйвері принтер драйверінің ең соңғы нұсқасын Epson веб сайтынан автоматты түрде тауып, орнатып отырады. Принтер драйверінің **Software Update (Бағдарламаны жаңарту)** терезесіндегі **Maintenance (Қызмет көрсету)** түймешігін нұқыңыз, содан кейін экрандағы нұсқауларды орындаңыз. Егер **Maintenance (Қызмет көрсету)** терезесіндегі түймешік жоқ болса, меңзерді Windows Start мәзіріндегі **All Programs (Барлық бағдарламалар)** немесе **Programs (Бағдарламалар)** параметрлеріне апарып, **EPSON** қалтасын тексеріңіз.*
* Windows 8 үшін:
Maintenance (Қызмет көрсету) терезесінде түймешік жоқ болса, **Start (Бастау)** экранындағы оң жақ түймені нұқып, **Start (Бастау)** экранының төменгі жағын немесе жоғарғы жағын түртіп, **All apps (Барлық бағдарламалар)** параметрін таңдаңыз да, **EPSON** санатынан **Software Update (Бағдарламаны жаңарту)** түймесін басыңыз.
- Егер драйвер тілін өзгертуді қаласаңыз, принтер драйверінің **Maintenance (Қызмет көрсету)** терезесіндегі **Language (Тіл)** параметрінен пайдалану қажет тілді таңдаңыз. Орналасқан жеріңізге қарай бұл функция табылмауы мүмкін.

Windows жүйесіне арналған принтер драйверіне кіру

Ең көп Windows қолданбаларынан, жұмыс үстелінен немесе taskbar (тапсырмалар тақтасынан) принтер драйверіне қол жеткізуге болады.

Қолданып отырған қолданбаға ғана қатысты параметрлерді жасау үшін принтер драйверіне сол қолданбамен кіріңіз.

Windows қолданбаларының барлығына қолданылатын параметрді жасау үшін, принтер драйверіне жұмыс үстелінен немесе taskbar (тапсырмалар тақтасынан) қол жеткізіңіз.

Принтер драйверіне кіру үшін келесі бөлімдерді қараңыз.

Ескертпе:

Осы Пайдаланушы нұсқаулығы принтер драйверінің экрандық суреттері Windows 7 жүйесінен алынған.

Windows қолданбаларынан

- 1** File (Файл) мәзіріндегі **Print Setup (Басып шығаруды орнату)** немесе **Print (Басып шығару)** пәрменін таңдаңыз.
- 2** Пайда болған терезеде **Printer (Принтер), Setup (Орнату), Options (Опциялар), Preferences (Параметрлер)** немесе **Properties (Сипаттар)** пәрменін таңдаңыз. (Қолданба түріне қарай осы түймелердің біреуін немесе бірнешеуін басу керек болуы мүмкін.)

Жұмыс үстелінен

- **Windows 8 және Server 2012 Desktop (Жұмыс үстелі), Settings (Параметрлер) charm (шебер түйме) және Control Panel (Басқару тақтасы)** тармағын таңдаңыз. Содан кейін **Hardware and Sound (Жабдық және дыбыс)** санатынан **Devices and Printers (Құрылғылар және принтерлер)** тармағын таңдаңыз. Өнімді тінтуірдің оң жақ түймешігімен басыңыз немесе өнімді басып тұрыңыз, сөйтіп **Printing preferences (Басып шығару параметрлері)** тармағын таңдаңыз.

Басып шығару

- ❑ **Windows 7 және Server 2008 R2:**
Бастау түймесін басып, **Devices and Printers (Құрылғылар мен принтерлер)** пәрменін таңдаңыз. Содан кейін, өнімді тінтуірдің оң жақ түймешігімен басып, **Printing preferences (Басып шығару параметрлері)** тармағын таңдаңыз.
- ❑ **Windows Vista және Server 2008:**
Бастау түймесін басып, **Control Panel (Басқару тақтасы)**, сосын **Hardware and Sound (Жабдық және дыбыс)** санатынан **Printer (Принтер)** пәрменін таңдаңыз. Содан соң, өнімді таңдаңыз да, **Басып шығару параметрлерін таңдау** түймешігін басыңыз.
- ❑ **Windows XP және Server 2003:**
Start (Бастау), Control Panel (Басқару тақтасы), (Printers and Other Hardware (Принтерлер және басқа жабдықтар),) содан кейін **Printers and Faxes (Принтерлер және факстар)** тармағын таңдаңыз. Өнімді таңдаңыз, содан кейін File (Файл) мәзірінде **Printing Preferences (Басып шығару параметрлері)** тармағын басыңыз.

Taskbar (Тапсырмалар тақтасы) пәрменіндегі пернелер белгішесінен

Taskbar (тапсырмалар тақтасында) өнім белгішесін тінтуірдің оң жақ түймешігімен басыңыз да, **Printer Settings (Принтер параметрлері)** тармағын таңдаңыз.

Пернелер белішесін Windows taskbar (тапсырмалар тақтасына) қосу үшін фалдымен жоғарыда көрсетілгендей принтер драйверіне жұмыс үстелінен кіріңіз. Келесі, **Maintenance (Қызмет көрсету)** қойындысын басыңыз да, **Monitoring Preferences (Басқарылатын теңшелімдер)** түймешігін басыңыз. Monitoring Preferences (Басқарылатын теңшелімдер) терезесінде **Register the shortcut icon to the task bar (Таңбаша белгішесін тапсырмалар тақтасына тіркеңіз)** ұяшық белгісін таңдаңыз.

Желілік анықтама көмегімен ақпарат алу

Принтер драйверінің терезесінде келесі процедураларды орындаңыз.

- ❑ Элементті тінтуірдің оң жағымен басып, сосын **Help (Анықтама)** бөлімін таңдаңыз.
- ❑ Терезенің жоғарғы оң жақ бөлігіндегі **?** түймешігін нұқыңыз, сосын (тек Windows XP үшін) элементті нұқыңыз.

Mac OS X жүйесіне арналған принтер драйверіне кіру

Төмендегі кестеде принтер драйверінің диалогтық терезесіне қатынасу әдісі сипатталған.

Диалогтық терезе	Оған кіру жолы
Page Setup (Бет параметрлері)	Қолданбаның файл мәзіріндегі Page Setup (Бет параметрлері) дегенді басыңыз. Ескертпе: <i>Қолданба түріне қарай файл мәзірінде Page Setup мәзірі көрінбеуі мүмкін.</i>
Print (Басып шығару)	Қолданбаның Файл мәзіріндегі Print (Басып шығару) пәрменін таңдаңыз.

Басып шығару

<p>Epson Printer Utility 4</p>	<p>Mac OS X 10.8 немесе 10.7 үшін Apple мәзірінде System Preferences (Жүйе параметрлері) тармағын басыңыз да, Print & Scan (Басып шығару және сканерлеу) пәрменін басыңыз. Printers (Принтерлер) тізімінде Options & Supplies (Параметрлер және шығын материалдары), Utility (Қызметтік бағдарлама) тармағын таңдаңыз да, Open Printer Utility (Принтер қызметтік бағдарламасын ашу) пәрменін басыңыз.</p> <p>Mac OS X 10.6 үшін Apple мәзіріндегі System Preferences (Жүйе теңшелімдері), сосын Print & Fax (Басу және факс арқылы жіберу) түймесін басыңыз. Printers (Принтерлер) тізімінде Options & Supplies (Параметрлер және шығын материалдары), Utility (Қызметтік бағдарлама) тармағын таңдаңыз да, Open Printer Utility (Принтер қызметтік бағдарламасын ашу) пәрменін басыңыз.</p> <p>Mac OS X 10.5 үшін Apple мәзіріндегі System Preferences (Жүйе теңшелімдері), сосын Print & Fax (Басу және факс арқылы жіберу) түймесін басыңыз. Өнімді Printers (Принтерлер) тізімінің терезесінен таңдап, Open Print Queue (Басып шығару кезегін ашу) тармағын басыңыз, содан кейін Utility (Қызметтік бағдарлама) түймесігін басыңыз.</p>
--------------------------------	--

Негізгі амалдар

Негізгі басып шығару әрекеті

Компьютерден басып шығару үшін төмендегі қадамдарды орындаңыз. Принтер драйверінің кейбір параметрлерін өзгерте алмасаңыз, оларды әкімші құлыптаған болуы мүмкін. Көмек алу үшін әкімшіге немесе супер пайдаланушыға хабарласыңыз.

Ескертпе:

- ❑ *Осы нұсқаулықтағы экрандық суреттер үлгіге қарай әртүрлі болуы мүмкін.*
- ❑ *Басып шығарудан бұрын, қағазды дұрыстап салыңыз.*
 - ➔ *"Қағаз құндағына қағаз жүктеу" бетте 36*
 - ➔ *"Хатқалталарды қағаз құндағына жүктеу" бетте 40*
 - ➔ *"Қағаз бен хатқалталарды артқы қағаз беру ұясына жүктеу" бетте 43*
- ❑ *Басып шығарылатын аумақ туралы білу үшін төмендегі бөлімді қараңыз.*
 - ➔ *"Басылып шығарылатын аймақ" бетте 217*
- ❑ *Орнатымдарды реттеп болғаннан кейін, бір сынақ ретіндегі көшірмені басып шығарып, жұмысты түгел басып шығарудан бұрын нәтижелерін тексеріңіз.*

Windows жүйесіне негізгі өнім орнатымдары

1

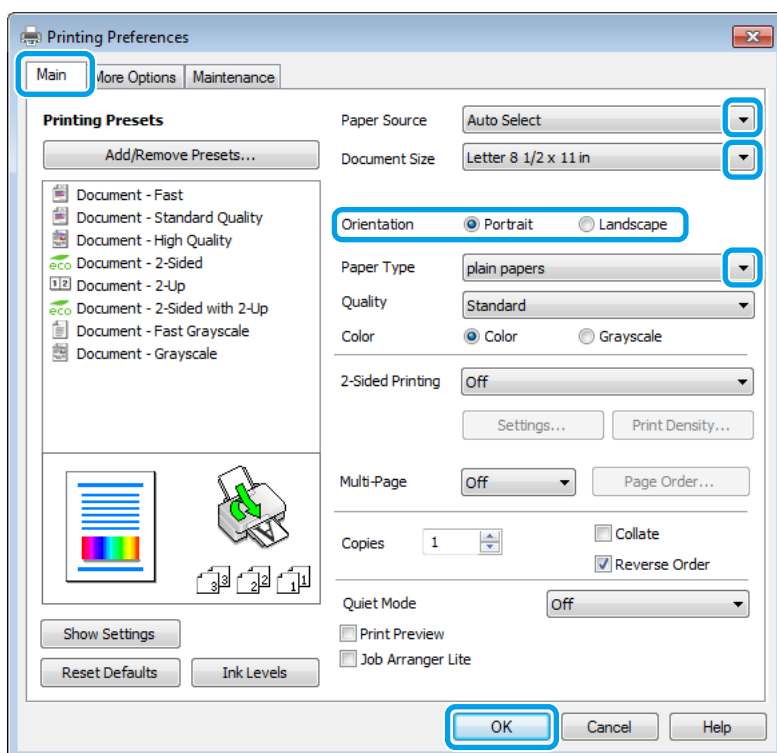
Басып шығару қажет файлды ашыңыз.

Басып шығару

2

Принтер параметрлеріне кіріңіз.

➔ “Windows жүйесіне арналған принтер драйверіне кіру” бетте 54



3

Main (Басты) қойындысын басыңыз.

4

Тиісті Paper Source (Қағ. бастап. көзі) параметрін таңдаңыз.

5

Сәйкес Document Size (Құжат өлшемі) орнатымын таңдаңыз. Сонымен қатар қалаған қағаз өлшемін анықтауға болады. Мәлімет алу үшін желідегі анықтаманы қараңыз.

6

Жиексіз фотосуреттер басып шығару үшін **Borderless (Жиексіз)** түймешігін басыңыз.
➔ “Қағазды таңдау” бетте 30

Егер қағаз жиектерінен асатын сурет көлемін бақылағыңыз келсе, **Settings (Параметрлер)** түймешігін басып, **Auto Expand (Автоматты түрде созу)** параметрін Method of Enlargement (Үлкейту әдісі) ретінде таңдаңыз және **Amount of Enlargement (Үлкейту көлемі)** жүгіртпесін реттеңіз.

7

Басылып шығатын көшірме бағытын өзгерту үшін **Portrait (Кітаптық)** (тік) немесе **Landscape (Альбомдық)** (кең) параметрін таңдаңыз.

Ескертпе:

Хатқалталарда басып шығарғанда **Landscape (Альбомдық)** параметрін таңдаңыз.

Басып шығару

- 8** Сәйкес Paper Type (Қағаз түрі) орнатымын таңдаңыз.
➔ [“Принтер драйверінен алынған қағаз түрінің орнатымдары” бетте 35](#)

Ескертпе:

Басып шығару сапасы таңдалған Paper Type (Қағаз түрі) үшін автоматты түрде өзгертіледі.

- 9** Тиісті Quality параметрін таңдаңыз.

Ескертпе:

Егер кәдімгі қағазда, бланкта немесе алдын ала басылған қағазда тығыздығы жоғары деректерді басып шығарып жатсаңыз, басылатын материалдарды жарқын ету үшін Standard-Vivid (Стандартты қанық) параметрін таңдаңыз.

- 10** Принтер параметрлерінің терезесін жабу үшін **OK** түймесін басыңыз.

Ескертпе:

Жақсартылған параметрлерге өзгерту енгізу үшін сәйкес бөлімді қараңыз.

- 11** Файлды басып шығарыңыз.

Mac OS X үшін негізгі өнім параметрлері

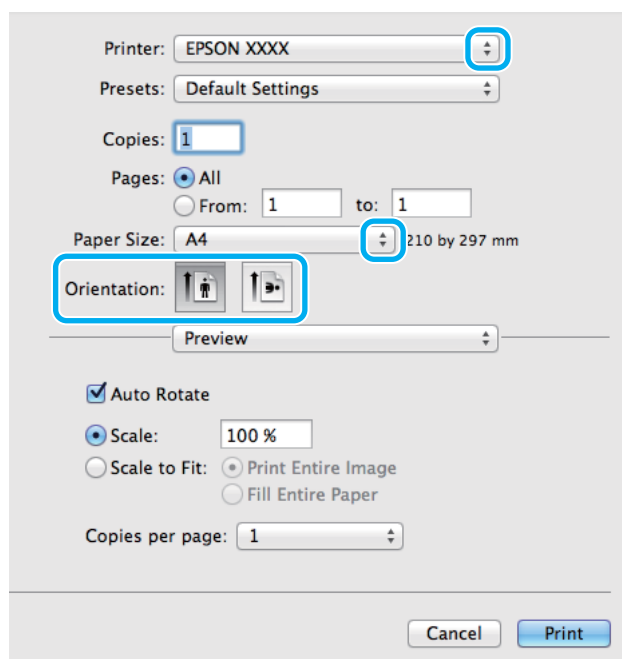
Ескертпе:

- Осы нұсқаулықта берілген принтер драйвері терезелерінің экрандық суреттері Mac OS X 10.7 жүйесінен алынған.
- Хатқалталарды басып шығару кезінде деректерді 180 градусқа бұру үшін бағдарламаны пайдаланыңыз.

- 1** Басып шығару қажет файлды ашыңыз.

Басып шығару

- 2** Print (Бас. шығ-у) диалогтық терезесіне кіріңіз.
 ➔ [“Mac OS X жүйесіне арналған принтер драйверіне кіру” бетте 55](#)



Ескертпе:

Егер жеңілдетілген диалогтық терезе пайда болса, осы диалогтық терезені үлкейту үшін **Show Details (Мәліметтерді көрсету)** түймешігін (Mac OS X 10.8 немесе 10.7 үшін) немесе ▼ түймешігін (Mac OS X 10.6 немесе 10.5.8 үшін) басыңыз.

- 3** Printer (Принтер) параметрі ретінде пайдаланып отырған өнімді таңдаңыз.

Ескертпе:

Қолданба түріне қарай осы диалогтық терезесінде кейбір элементтерді таңдау мүмкін емес болады. Егер солай болса қолданбаның Файл мәзіріндегі **Page Setup** пәрменін таңдап, қалаған параметрлерді реттеңіз.

- 4** Сәйкес Paper Size (Қағаз өлшемі) параметрін таңдаңыз.

Ескертпе:

Жиексіз фотосуреттер басып шығарғыңыз келсе, **XXX (Borderless (Жиексіз))** параметрін Paper Size (Қағаз өлшемі) ретінде таңдаңыз.

➔ [“Қағазды таңдау” бетте 30](#)

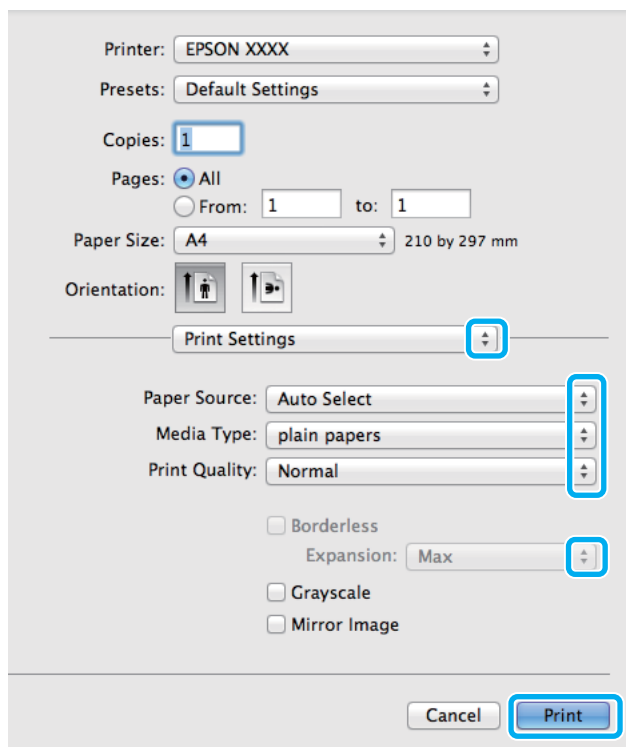
- 5** Сәйкес Orientation (Бағдар) параметрін таңдаңыз.

Ескертпе:

Хаттарды басып шығарған кезде пейзаждық бағдарды таңдаңыз.

Басып шығару

- 6** Қалқымалы мәзірден **Print Settings (Принтер параметрлері)** пәрменін таңдаңыз.



- 7** Тиісті **Paper Source (Қағ. бастап. көзі)** параметрін таңдаңыз.

- 8** Сәйкес Media Type (Тасушы түрі) параметрін таңдаңыз.
 ➔ [“Принтер драйверінен алынған қағаз түрінің орнатымдары” бетте 35](#)

- 9** Тиісті Print Quality параметрін таңдаңыз.

Ескертпе:

Егер кәдімгі қағазда, бланкта немесе алдын ала басылған қағазда тығыздығы жоғары деректерді басып шығарып жатсаңыз, басылатын материалдарды жарқын ету үшін Standard-Vivid (Стандартты қанық) параметрін таңдаңыз.

- 10** Қағаз жиегін кеңейтетін сурет көлемін бақылау үшін жиексіз басып шығару кезінде сәйкес Expansion (Кеңейту) параметрін таңдаңыз.

- 11** Басуды бастау үшін **Print (Бас. шығ-у)** пәрменін таңдаңыз.

Басып шығаруды тоқтату

Басу әрекетін тоқтату қажет болса, төмендегі сәйкес бөлімде берілген нұсқауларды орындаңыз.

Өнім түймешігін пайдалану

Орындалып жатқан басып шығару жұмысын тоқтату үшін басыңыз.

Басып шығару

Өнімнің күй мәзірін пайдалану

Орындалып жатқан баспа тапсырмасын өнімнің Status Menu ішінде тоқтатуға болады.

- 1 Status Menu көрсету үшін **i** түймешігін басыңыз.
- 2 **Job Monitor** тармағын, содан кейін **Print Job** пәрменін таңдаңыз. Ағымдағы тапсырмалар және күтудегі тапсырмалар тізімде көрсетілген.
- 3 Тоқтату керек тапсырманы таңдаңыз.
- 4 **Cancel** түймешігін басыңыз.

Windows жүйесі үшін

Ескертпе:

Өнімге толықтай жіберілген баспа тапсырмасын тоқтату мүмкін емес. Мұндай жағдайда, баспа тапсырмасын өнім арқылы тоқтатыңыз.

- 1 EPSON Status Monitor 3 бөліміне кіріңіз.
➔ [“Windows жүйесі үшін” бетте 176](#)
- 2 **Print Queue (Бас. шығ-у кезегі)** түймесін басыңыз. Windows Spooler (Windows Спулер) драйвері пайда болады.
- 3 Тоқтатқыңыз келетін жұмысты тінтуірдің оң жағын басып, **Cancel (Болдырмау)** пәрменін таңдаңыз.

Mac OS X жүйесі үшін

Басу әрекетін тоқтату үшін келесі қадамдарды орындаңыз.

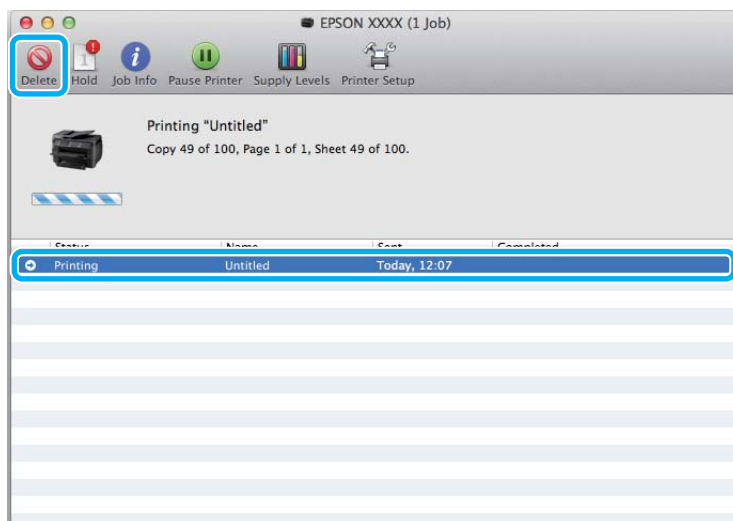
Ескертпе:

Mac OS X 10.6 немесе 10.5.8 жүйесінен желі арқылы басып шығару тапсырмасын жіберсеңіз, компьютерден басып шығаруды тоқтату мүмкін болмайды. Баспа тапсырмасын тоқтату үшін өнімнің басқару тақтасында **Ⓞ** түймешігін басыңыз. Бұл мәселені шешу үшін желідегі Желімен жұмыс істеуге арналған нұсқау қараңыз.

- 1 Dock (Док) ішінде өнім белгішесін басыңыз.
- 2 Құжат атауы тізімінен басылып жатқан құжатты таңдаңыз.

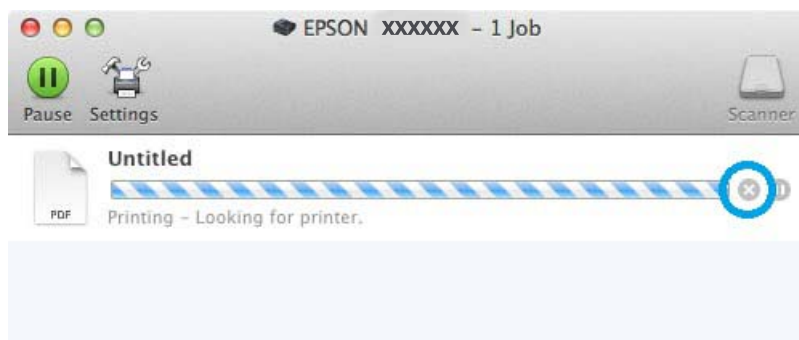
Басып шығару

3 Басып шығару жұмысын тоқтату үшін **Delete (Жою)** түймесін басыңыз.



Mac OS X 10.8 үшін:

Баспа тапсырмасын тоқтату үшін **ⓧ** түймешігін басыңыз.



Өзге параметрлер

Фотосуреттерді оңай әдіспен басып шығару



Epson Easy Photo Print сізге сандық суреттерді түрлі қағаз түрлерінде пішімдеуге және басып шығаруға мүмкіндік береді. Терезедегі қадамдық нұсқаулар басып шығарылған суреттерді көруге және ешбір қиын параметрлерді пайдаланбастан жасалған әсерлерді көруге мүмкіндік береді.

Басып шығару

Quick Print функциясын пайдалану арқылы жасаған параметрлеріңізбен бір рет басу арқылы басып шығару операциясын орындай аласыз.

Epson Easy Photo Print бастау

Ескертпе:

Epson Easy Photo Print келесі Epson веб-сайтынан басып шығара аласыз.

<http://support.epson.net/>

<http://www.epson.eu/Support> (Еуропа)

Windows жүйесі үшін

- Жұмыс үстеліндегі **Epson Easy Photo Print** белгішесін екі рет басыңыз.
- Windows 8 үшін:**
Іздеу жолағына "**Epson Easy Photo Print**" енгізіңіз де, бағдарламалық жасақтаманы таңдаңыз.

Windows 7 және Vista үшін:

Бастау түймешігін басып, **Барлық бағдарламалар** тармағына көрсетіңіз де, **Epson Software** және **Easy Photo Print** басыңыз.

Windows XP үшін:

Бастау түймешігін басыңыз да, **Барлық бағдарламалар** тармағына көрсетіңіз де, **Epson Software** көрсетіп, **Easy Photo Print** басыңыз.

Mac OS X жүйесі үшін

Mac OS X қатты дискісіндегі **Бағдарламалар** қалтасын екі рет басыңыз да, кезекпен **Epson Software** және **Easy Photo Print** қалталарын екі рет басып, аяғында **Easy Photo Print** белгішесін екі рет басыңыз.

Өнімнің алдын-ала орнатылған орнатымдары (Windows үшін ғана)

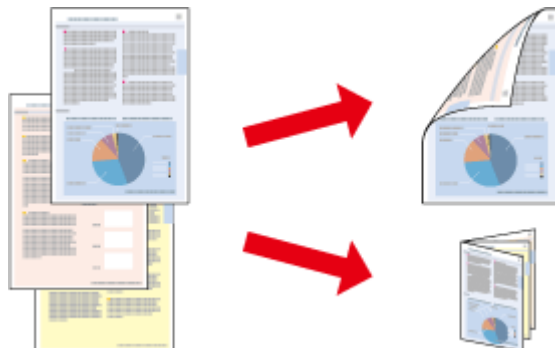
Принтер драйверінің алдын-ала орнатылған орнатымдары лезде басып шығаруға мүмкіндік береді. Алдын-ала орнатылған жеке орнатымдарыңызды да жасай аласыз.

Windows үшін өнім параметрлері

- 1** Принтер параметрлеріне кіріңіз.
➔ "**Windows жүйесіне арналған принтер драйверіне кіру**" бетте 54
- 2** Main (Басты) қойындысында Printing Presets (Бәрін басып шығару) тармағын таңдаңыз. Өнім параметрлері қалқымалы терезеде көрінетін мәндерге автоматты түрде қойылады.

2 жақты басып шығару

Қағаздың екі жағына да басып шығару үшін принтер драйверін пайдаланыңыз.



Ескертпе:

- ❑ Бұл мүмкіндік кейбір орнатымдарда болмауы мүмкін.
- ❑ 2 жақты басып шығару барысында жүктеу сыйымдылығы өзгереді.
➔ "Қағазды таңдау" бетте 30
- ❑ 2-жақты басып шығаруға лайықты қағаздарды ғана пайдаланыңыз. Басқа жағдайда басып шығарылған қағаз сапасы нашар болуы мүмкін.
➔ "Қағазды таңдау" бетте 30
- ❑ Қолмен орындалатын 2 жақты басып шығару өнімге желі арқылы кірген немесе ортақ принтер ретінде пайдаланған кезде қол жетімді болмауы мүмкін.
- ❑ Автоматты 2 жақты басып шығару барысында сия аз шықса, құрылғы басып шығаруды тоқтатады, сол кезде сияны ауыстыру керек. Сия ауыстырылған соң, құрылғы басып шығаруды қайта бастайды, бірақ баспаның кейбір бөлігі дұрыс шықпай қалуы мүмкін. Кейбір бөліктері жоқ бетті қайта басып шығарыңыз.
- ❑ Қағаз түріне және мәтін мен суреттерді басып шығару үшін пайдаланылған сия мөлшеріне қарай, сия қағаздың екінші жағына өтіп кететіндей деңгейде ағуы мүмкін.
- ❑ 2-жақты басып шығару барысында қағаз бетінде бояу жағылып қалуы мүмкін.

Windows жүйесіне арналған ескертпе:

- ❑ 2 жақты басып шығарудың төрт түрі бар: автоматты стандарт, автоматты бүктелген буклет, қолмен орындалатын стандарт, қолмен орындалатын бүктелген буклет.
- ❑ Қолмен орындалатын екі жақты басып шығару мүмкіндігі EPSON Status Monitor 3 қосылғанда ғана қол жетімді болады. Күй мониторын қосу үшін принтер драйверіне кіріп, **Maintenance (Қызмет көрсету)** қойындысын, сосын **Extended Settings (Кеңейтілген параметрлер)** түймешігін басыңыз. **Extended Settings (Кеңейтілген параметрлер)** терезесіндегі **Enable EPSON Status Monitor 3 (EPSON Status Monitor 3 қосу)** ұяшығына белгі қойыңыз.
- ❑ Автоматты 2 жақты басып шығару әрекеті орындалғанда, **Print Density Adjustment (Тығыздықты реттеуді басып шығару)** терезесіндегі **Select Document Type (Құжат түрін таңдау)** үшін және **Main (Басты)** терезесіндегі **Quality** үшін таңдалған опциялар комбинациясына қарай баяулауы мүмкін.

Басып шығару

Mac OS X туралы ескертпе:

- Mac OS X жүйесінде автоматты стандартты 2 жақты басып шығару мүмкіндігі ғана бар.
- Автоматты 2 жақты басып шығару орындалғанда Two-sided Printing Settings ішіндегі Document Type параметріне байланысты басып шығару баяулауы мүмкін

Windows үшін өнім параметрлері

- 1 Принтер параметрлеріне кіріңіз.
➔ “Windows жүйесіне арналған принтер драйверіне кіру” бетте 54

- 2 Тиісті 2-Sided Printing (Екі жақты басып шығару) параметрін таңдаңыз.

Ескертпе:

Драйвер нұсқасына байланысты құсбелгіні қойғанда 2-Sided Printing (Екі жақты басып шығару) параметрі қол жетімді болуы мүмкін. Автоматты басып шығарған кезде **Auto (Авто)** ұяшығына құсбелгі қойылғанына көз жеткізіңіз.

- 3 **Settings (Параметрлер)** тармағын басып, тиісті параметрлерді орнатыңыз.

Ескертпе:

Жиналмалы брошюраны басып шығарғыңыз келсе, **Booklet (Кітапша)** параметрін таңдаңыз.

- 4 Өзге параметрлерді тексеріп, басып шығарыңыз.

Ескертпе:

- Автоматты түрде басып шығарған кезде және фотосуреттер мен графикалар сияқты тығыздығы жоғары деректерді басып шығарып жатсаңыз, Print Density Adjustment (Тығыздықты реттеуді басып шығару) терезесіндегі параметрлерді реттеуді ұсынамыз.
- Қолданба түріне қарай нақты біріктіру жиігі көрсетілген параметрлері әр түрлі болуы мүмкін. Жұмысты толық басып шығармас бұрын нақты нәтижелерді байқау үшін бірнеше парақпен сынап көріңіз.
- Қолмен орындалатын 2 жақты басып шығару мүмкіндігі алдымен жұп санды беттерді басып шығаруға мүмкіндік береді. Тақ санды беттерді басып шығарған кезде, басып шығару жұмысының басында бос қағаз шығады.
- Қолмен басып шығарған кезде, қағазды қайта салудан бұрын сияның толық құрғағанына көз жеткізіңіз.

Mac OS X жүйесіне арналған өнім параметрлері

- 1 Print (Бас. шығ-у) диалогтық терезесіне кіріңіз.
➔ “Mac OS X жүйесіне арналған принтер драйверіне кіру” бетте 55

- 2 Two-sided Printing Settings тақтасында тиісті параметрлерді орнатыңыз.

Басып шығару

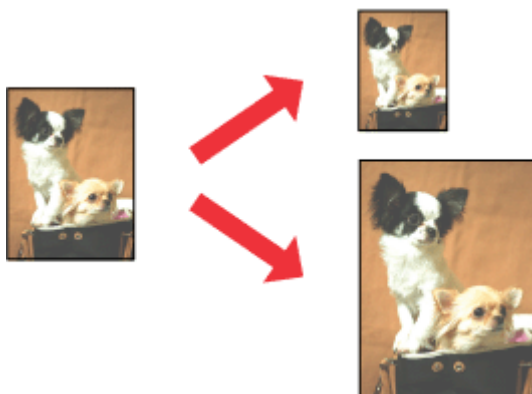
- 3 Өзге параметрлерді тексеріп, басып шығарыңыз.

Ескертпе:

Фотосуреттер немесе графикалар сияқты тығыздығы жоғары деректерді басып шығарған кезде, *Print Density* (Баспа тығыздығы) және *Increased Ink Drying Time* параметрлерін қолмен орнатыңыз.

Бетке сыйдыра басып шығару

Принтер драйверінде таңдалған бет ке қиыстыру үшін құжаттың өлшемін автоматты түрде үлкейтуге немесе азайтуға мүмкіндік береді.



Ескертпе:

Бұл мүмкіндік кейбір параметрлерді қол жетімді болмауы мүмкін.

Windows үшін өнім параметрлері

- 1 Принтер параметрлеріне кіріңіз.
➔ [“Windows жүйесіне арналған принтер драйверіне кіру” бетте 54](#)
- 2 More Options (Қосымша опциялар) қойындысынан **Reduce/Enlarge Document (Құжатты кішірейту/үлкейту)** және **Fit to Page (Бетке қиыстыру)** параметрлерін таңдаңыз, содан кейін Output Paper (Шығыс қағазы) ішінен пайдаланатын қағаз өлшемін таңдаңыз.

Ескертпе:

Ортаға келтірумен кішірейтілген суретті басып шығару керек болса, **Center (Ортада)** параметрін таңдаңыз.

- 3 Өзге параметрлерді тексеріп, басып шығарыңыз.

Mac OS X жүйесіне арналған өнім орнатымдары

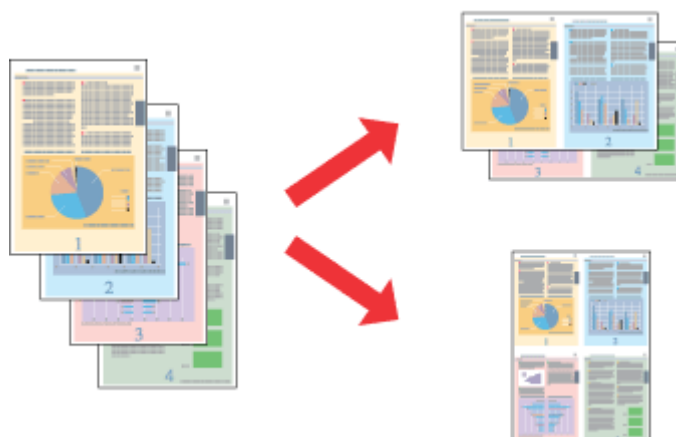
- 1 Print (Бас. шығ-у) диалогтық терезесіне кіріңіз.
➔ [“Mac OS X жүйесіне арналған принтер драйверіне кіру” бетте 55](#)

Басып шығару

- 2 Paper Handling (Қағазды пайдалану) жақтауындағы Destination Paper Size (Мақсатты қағаздың өлшемі) үшін **Scale to fit paper size (Қағаз өлшеміне сыйдыру үшін масштабтау)** параметрін таңдаңыз және қалқымалы мәзірден қажетті қағаз өлшемін таңдаңыз.
- 3 Өзге параметрлерді тексеріп, басып шығарыңыз.

Pages per Sheet (Бір парақтағы беттер) басып шығару

Принтер драйверін бір қағаз парағында екі немесе төрт бетті басып шығару үшін пайдалануға мүмкіндік береді.



Ескертпе:

Бұл мүмкіндік кейбір параметрлерді қол жетімді болмауы мүмкін.

Windows үшін өнім параметрлері

- 1 Принтер параметрлеріне кіріңіз.
➔ [“Windows жүйесіне арналған принтер драйверіне кіру” бетте 54](#)
- 2 Main (Басты) қойындысынан Multi-Page (Көп бетті) ретінде **2-Up (Бұрылыс)** немесе **4-Up (1-ге 4)** параметрін таңдаңыз.
- 3 **Page Order (Басып шығару реті)** тармағын басып, тиісті параметрлерді орнатыңыз.
- 4 Өзге параметрлерді тексеріп, басып шығарыңыз.

Mac OS X жүйесіне арналған өнім параметрлері

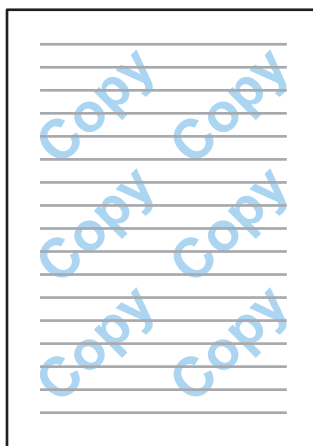
- 1 Print (Бас. шығ-у) диалогтық терезесіне кіріңіз.
➔ [“Mac OS X жүйесіне арналған принтер драйверіне кіру” бетте 55](#)
- 2 Layout (Орналасу) жақтауынан Pages per Sheet (Бет/парақ) және Layout Direction (Орналасу бағыты) (қағаз реті) үшін қажет санды таңдаңыз.

Басып шығару

- 3** Өзге параметрлерді тексеріп, басып шығарыңыз.

Anti-Copy Pattern (Көшіруден қорғау әшекейі) басып шығару (Windows үшін ғана)

Бұл функция құжатты көшіруден қорғалған құжат ретінде басып шығаруға мүмкіндік береді. Көшіруден қорғалған құжатты көшіруге тырысқанда, сіз көшіруге қарсы үлгі ретінде қосқан жол құжатта бірнеше рет басылады.



Ескертпе:

Бұл мүмкіндік кейбір параметрлерде қол жетімді болмауы мүмкін.

- 1** Принтер параметрлеріне кіріңіз.
➔ [“Windows жүйесіне арналған принтер драйверіне кіру” бетте 54](#)
- 2** More Options (Қосымша опциялар) қойындысында **Watermark Features (Су таңбасы мүмкіндіктері)** тармағын басыңыз да, Anti-Copy Pattern (Көшіруден қорғау әшекейі) тізімінен көшіруге қарсы үлгіні таңдаңыз.

Ескертпе:

- Бұл мүмкіндік тек келесі параметрлер таңдалған кезде қол жетімді.
Paper Type (Қағаз түрі): plain papers (қарапайым қағаздар)
Quality: Standard (Стандартты)
Auto 2-Sided Printing (Екі жақты автоматты түрде басып шығару): Off (Өшіру)
Borderless (Жиексіз): Off (Өшіру)
Color Correction (Түсті түзету): Automatic (Автоматты)
Short Grain Paper (Қысқа түйіршікті қағаз): Off (Өшіру)
- Жеке су белгісін жасау керек болса **Add/Delete (Қосу/Жою)** түймешігін басыңыз. Әр параметр туралы қосымша мәліметтер алу үшін желідегі анықтаманы қараңыз.

- 3** **Settings (Параметрлер)** тармағын басып, тиісті параметрлерді орнатыңыз.

Ескертпе:

Көшіруге қарсы үлгі тек монохромды түспен басып шығарылады.

Басып шығару

- 4 More Options (Қосымша опциялар) терезесіне оралу үшін **ОК** түймешігін басыңыз.
- 5 Принтер параметрлерінің терезесін жабу үшін **ОК** түймешігін басыңыз.

Watermark (Су белгісі) басып шығару (тек Windows үшін)

Бұл функция құжатта мәтіндік немесе сурет су белгісін басып шығаруға мүмкіндік береді.



Ескертпе:

Бұл мүмкіндік кейбір параметрлерде қол жетімді болмауы мүмкін.

- 1 Принтер параметрлеріне кіріңіз.
➔ [“Windows жүйесіне арналған принтер драйверіне кіру” бетте 54](#)
- 2 More Options (Қосымша опциялар) қойындысында **Watermark Features (Су таңбасы мүмкіндіктері)** тармағын басыңыз да, Watermark (Су белгісі) тізімінен су белгісін таңдаңыз.

Ескертпе:

- Жеке су белгісін жасау керек болса **Add/Delete (Қосу/Жою)** түймешігін басыңыз. Әр параметр туралы қосымша мәліметтер алу үшін желідегі анықтаманы қараңыз.
- Сақталған су белгілерін тек параметрлер сақталған принтер драйверінде пайдалануға болады. Принтер драйвері үшін бірнеше принтер атауы орнатылған болса да, параметрлер тек параметрлер сақталған принтер атауы үшін қол жетімді болады.
- Принтерді желіде ортақ пайдаланғанда клиент ретінде пайдаланушы анықтаған су белгісін жасау мүмкін емес.

- 3 **Settings (Параметрлер)** тармағын басыңыз да, тиісті параметрлерді орнатыңыз.
- 4 More Options (Қосымша опциялар) терезесіне оралу үшін **ОК** түймешігін басыңыз.
- 5 Принтер параметрлерінің терезесін жабу үшін **ОК** түймешігін басыңыз.

Header/Footer (Деректер атаулары) басып шығару (Windows үшін ғана)

Бұл функция құжаттағы әр беттің жоғарғы немесе төменгі жағында атты, компьютер атауын, үкнді, уақытты немесе салыстыру нөмірін басып шығаруға мүмкіндік береді.



- 1 Принтер параметрлеріне кіріңіз.
➔ [“Windows жүйесіне арналған принтер драйверіне кіру” бетте 54](#)
- 2 More Options (Қосымша опциялар) қойындысында **Watermark Features (Су таңбасы мүмкіндіктері)** тармағын басып, **Header/Footer (Деректер атаулары)** параметрін таңдаңыз да, **Settings (Параметрлер)** тармағын басыңыз.
- 3 Header/Footer Settings (Деректер атауларының параметрлері) терезесіндегі ашылмалы тізімнен қажетті элементтерді таңдаңыз.

Ескертпе:

Егер Collate Number (Реттеу нөмірі) параметрін таңдасаңыз, көшірмелер саны басып шығарылады.

- 4 More Options (Қосымша опциялар) терезесіне оралу үшін **OK** түймешігін басыңыз.
- 5 Принтер параметрлерінің терезесін жабу үшін **OK** түймешігін басыңыз.

Принтер драйверінің әкімші параметрлері (Windows үшін ғана)

Әкімшілер параметрлердің кездейсоқ өзгертілуін болдырмау үшін әр пайдаланушы үшін келесі принтер драйвері параметрлерін құлыптай алады.

- Anti-Copy Pattern
- Watermark

Басып шығару

- Header/Footer
- Түс
- 2 жақты басып шығару
- Multi-Page

Ескертпе:

Windows жүйесіне әкімші ретінде кіру керек.

1

Windows 8 және Server 2012:

Desktop (Жұмыс үстелі), Settings (Параметрлер), charm (шебер түйме), Control Panel (Басқару тақтасы) тармағын таңдаңыз да, Hardware and Sound (Жабдық және дыбыс) санатынан **Devices and Printers (Құрылғылар және принтерлер)** тармағын таңдаңыз.

Windows 7 және Server 2008 R2:

Бастау түймесін басып, **Devices and Printers (Құрылғылар мен принтерлер)** пәрменін таңдаңыз.

Windows Vista және Server 2008:

Бастау түймесін басып, **Control Panel (Басқару тақтасы)**, содан кейін Hardware and Sound (Жабдық және дыбыс) санатынан **Printer (Принтер)** пәрменін таңдаңыз.

Windows XP және Server 2003:

Start (Бастау) түймесін басып, **Control Panel (Басқару тақтасы)** тармағын таңдап, содан кейін Printers and Other Hardware (Принтерлер және басқа жабдықтар) санатынан **Printers and Faxes (Принтерлер және факстар)** тармағын таңдаңыз.

2

Windows 8, 7, Server 2008 және Server 2012:

Өнімді тінтуірдің оң жақ түймешігімен басыңыз немесе өнімді басып тұрып, **Printer properties (Принтер сипаттары), Optional Settings (Қосымша параметрлер)** тармағын таңдаңыз да, **Driver Settings (Драйвер параметрлері)** түймешігін басыңыз.

Windows Vista және Server 2008:

Өнім белгішесін тінтуірдің оң жақ түймешігімен басыңыз, **Optional Settings (Қосымша параметрлер)** тармағын басыңыз, содан кейін **Driver Settings (Драйвер параметрлері)** түймешігін басыңыз.

Windows XP және Server 2003:

Өнім белгішесін тінтуірдің оң жақ түймешігімен басыңыз, **Optional Settings (Қосымша параметрлер)** тармағын басыңыз, содан кейін **Driver Settings (Драйвер параметрлері)** түймешігін басыңыз.

3

Тиісті параметрлерді орнатыңыз. Әр параметр туралы қосымша мәліметтер алу үшін желідегі анықтаманы қараңыз.

4

OK түймешігін басыңыз.

Сканерлеу

Басқару тақтасынан сканерлеу

Құжаттарды сканерлеп, сканерленген суретті өнімнен қосылған компьютерге, жад құрылғысына, желілік қалтаға жіберуге, әрі сканерленген суретті электрондық хабарға тіркеу арқылы жіберуге болады.

Ескертпе:

- Өнімге байланысты Scan to Network Folder/FTP және Scan to Email функцияларына қолдау көрсетілмейді*
 - ➔ *"Қол жетімді мүмкіндіктер" бетте 9*
- Сканерлеу параметрлерін алдын ала орнатылған орнатымдар ретінде сақтауға болады.*
 - ➔ *"Presets" бетте 130*

Жад құрылғысына сканерлеу

- 1** Жад картасын не сыртқы USB құрылғысын кірістіріңіз.
 - ➔ "Жад картасын кірістіру" бетте 49
- 2** Түпнұсқаны қойыңыз.
 - ➔ "Түпнұсқаларды салу" бетте 46
- 3** Home мәзірінен **Scan** режиміне өтіңіз.
- 4** **Memory Device** тармағын таңдаңыз.
- 5** **Format** түймешігін басыңыз да, сканерленген деректерді жад құрылғысына сақтау үшін пайдаланатын файл пішімін таңдаңыз.
- 6** **Settings** тармағын басып, тиісті сканерлеу параметрлерін орнатыңыз.

Ескертпе:

*Файл пішімі ретінде PDF таңдалған болса, қауіпсіздік параметрлері қол жетімді болып, құпия сөзбен қорғалған PDF файлын жасауға мүмкіндік береді. **PDF Settings** тармағын таңдаңыз.*

- 7** түймешіктерінің біреуін басып түс режимін орнатыңыз да, сканерлеуді бастаңыз.
Сканерленген сурет сақталады.

Қалтаға сканерлеу

Scan to Network Folder/FTP функциясы сканерленген кескінді сервердегі қалтаға сақтауға мүмкіндік береді. Сақталған қалтаны қалта жолын тікелей енгізу арқылы көрсетуге болады, бірақ осы функцияны пайдаланбай тұрып сақталған қалтаны тіркеу және Contacts ішінде қалта параметрлерін реттеу оңайырақ болуы мүмкін.

➔ ["Контактілер тізімінің параметрлерін орнату" бетте 113](#)

- 1 Түпнұсқаны қойыңыз.
➔ ["Түпнұсқаларды салу" бетте 46](#)
- 2 Home мәзірінен **Scan** режиміне өтіңіз.
- 3 **Network Folder/FTP** параметрін таңдаңыз.
- 4 Тіркелген қалталардың тізімін көрсету үшін **Contacts** тармағын басыңыз.

Ескертпе:

Қалта жолын тікелей енгізу арқылы қалтаны анықтай аласыз. 3-қадамнан кейін **Enter Location** өрісін басыңыз. **Communication Mode** параметрін таңдап, сандық пернетақтаны және басқару тақтасында басқа түймешіктерді пайдаланып қалта жолын енгізіңіз, содан кейін қалта параметрлерін реттеңіз.

- 5 Қалтаны таңдау үшін тізімдегі ұяшық белгісін басыңыз да, **Proceed** түймешігін басыңыз.
- 6 **Menu** түймешігін басыңыз. Тиісті параметрлерді орнатыңыз.
- 7 түймешіктерінің біреуін басып түс режимін орнатыңыз да, сканерлеуді бастаңыз.
Сканерленген сурет сақталады.

Электрондық поштаға сканерлеу

Scan to Email функциясы сканерленген кескін файлдарын өнімнен алдын ала теңшелген электрондық пошта серверіне тікелей жіберуге мүмкіндік береді.

Ескертпе:

- Бұл функцияны пайдаланбай тұрып, *Email Server* параметрлері реттелгенін және *Date/Time Settings* тармағындағы *Date/Time* және *Time Difference* параметрлері дұрыс орнатылғанын тексеріңіз. Әйтпесе, электрондық хабарлардағы уақыт белгілері алушының компьютерінде дұрыс көрсетілмеуі мүмкін.
➔ ["Электрондық пошта серверінің параметрлері" бетте 154](#)
➔ ["System Administration Параметрлер" бетте 123](#)
- Scan to Computer* функциясын осы функция орнына пайдалану үшін осы өнімге қосылған компьютерге мекенжайды енгізу арқылы электрондық поштаны жібере аласыз. *Scan to Computer* функциясын пайдалану кезінде компьютердің қосулы екеніне көз жеткізіңіз.
➔ ["Компьютерге сканерлеу" бетте 75](#)

Сканерлеу

- 1 Түпнұсқаны қойыңыз.
➔ [“Түпнұсқаларды салу” бетте 46](#)
- 2 Home мәзірінен **Scan** режиміне өтіңіз.
- 3 **Email** пәрменін таңдаңыз.
- 4 Электрондық пошта мекенжайларын тікелей көрсетіңіз келсе, **Enter Email Address** өрісін басыңыз да, электрондық пошта мекенжайын енгізіңіз.
- 5 Электрондық пошта мекенжайларын Contacts ішінен көрсету керек болса, **Contacts** тармағын басып тізімді көрсетіңіз де, тізімде құсбелгіні басу арқылы контактіні таңдаңыз. Содан кейін **Proceed** түймешігін басыңыз.

Ескертпе:

10-ға дейін жеке электрондық пошта мекенжайына және топқа электрондық пошта жібере аласыз.

- 6 **Format** параметрін басып, файл пішімін таңдаңыз.
- 7 **Menu** түймешігін басыңыз.
- 8 **Email Settings** тармағын таңдаңыз. Сканерленген сурет файлының атауын Filename Prefix өрісінде және сканерленген файлды тіркеу керек электрондық хабардың тақырыбын Subject өрісінде көрсетуге болады.

Ескертпе:

“Attached Scan Data” алдын ала анықталған хабары электрондық хабардың негізгі мәтіні ретінде автоматты түрде енгізіледі.

- 9 **Basic Settings** тармағын таңдаңыз. Тиісті параметрлерді орнатыңыз.

Ескертпе:

- Attached File Max Size өрісінде электрондық поштаға тіркелетін файлдар үшін ең үлкен өлшемді белгілей аласыз. Өлшемі үлкен файлдарды жіберу қажет болса, үлкенірек өлшем таңдаңыз.*
- Файл пішімі ретінде PDF таңдалған болса, қауіпсіздік параметрлері қол жетімді болып, құпия сөзбен қорғалған PDF файлын жасауға мүмкіндік береді. **PDF Settings** тармағын таңдаңыз.*

- 10 ♦ түймешіктерінің біреуін басып түс режимін орнатыңыз да, сканерлеуді бастаңыз.
Сканерленген кескін электрондық пошта арқылы жіберіледі.

Компьютерге сканерлеу

Ескертпе:

Осы функцияны пайдаланбастан бұрын *Epson Event Manager* орнатқаныңызды тексеріңіз.

➔ ["Бағдарламаны орнату" бетте 164](#)

- 1 Түпнұсқаны қойыңыз.
➔ ["Түпнұсқаларды салу" бетте 46](#)
- 2 Home мәзірінен **Scan** режиміне өтіңіз.
- 3 **Computer** немесе **Computer (WSD)** таңдаңыз.
- 4 Компьютерді таңдаңыз.

Ескертпе:

Computer таңдағаннан кейін келесі қадамға өтіңіз. *Computer(WSD)* таңдағаннан кейін 7-қадамға өтіңіз.

- 5 **Format** түймешігін басып, сканерленген суретті сақтау үшін файл пішімін таңдаңыз.

Ескертпе:

Email функциясы таңдалғаннан кейін сканерленген суретті электрондық поштаға тіркей аласыз.

- 6 Тиісті параметрлерді орнатыңыз.
- 7 ◇ түймешіктерінің бірін басыңыз да, сканерлеуді бастаңыз.
Сканерленген сурет сақталады.

Scan режиміндегі мәзірлер тізімі

Scan режиміндегі мәзірлер тізімін төмендегі бөлімнен қараңыз.

➔ ["Scan режимі" бетте 120](#)

Компьютерден сканерлеу

Office Mode (Кеңсе режимі) режимінде сканерлеу

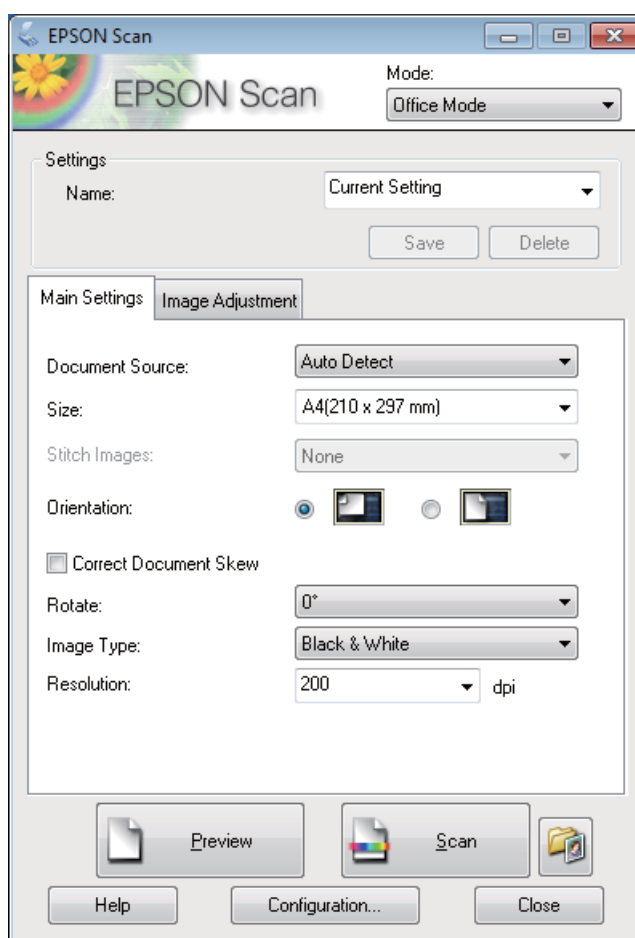
Office Mode (Кеңсе режимі) мәтіні бар құжаттарды суретті алдын-ала қарамастан жылдам сканерлеуге мүмкіндік береді.

Сканерлеу

Ескертпе:

- ❑ Егер Windows Server 2012, Server 2008 және Server 2003 ішінде Epson Scan орнатсаңыз, Жұмыс үстелі мүмкіндіктерін орнатуыңыз қажет.
- ❑ Epson Scan қатысты қосымша мәлімет алу үшін Анықтама бөлімін қараңыз.

- 1 Түпнұсқаларды салыңыз.
➔ "Түпнұсқаларды салу" бетте 46
- 2 Epson Scan қызметін іске қосыңыз.
➔ "Epson Scan драйверін іске қосу" бетте 84
- 3 Office Mode (Кеңсе режимі) тізімінен Mode (Режим) жолағын таңдаңыз.



- 4 Document Source (Құжат көзі) параметрін таңдаңыз.
- 5 Size (Өлшем) параметрі ретінде түпнұсқаның өлшемін таңдаңыз.
- 6 Image Type (Кескін түрі) параметрін таңдаңыз.
- 7 Resolution (Ажыратымдылық) параметрі ретінде түпнұсқаларға арналған тиісті ажыратымдылықты таңдаңыз.

Сканерлеу

8 **Scan (Сканерлеу)** түймешігін басыңыз.

9 File Save Settings (Файл параметрлерін сақтау) терезесінде Type (Түрі) параметрін таңдаңыз, содан соң **OK (OK)** түймешігін басыңыз.

Ескертпе:

- Show this dialog box before next scan (Келесі сканерлеуден бұрын осы диалогтық терезені көрсету)** ұяшығында белгі қойылған болса, Epson Scan қызметі File Save Settings (Файл параметрлерін сақтау) терезесін көрсетпестен бірден сканерлеуді бастайды.
- Құпия сөзбен қорғалған PDF файлын жасауға болады. PDF Plug-in Settings (PDF плагинінің параметрлері) тармағында Security (Қауіпсіздік) қойындысын таңдаңыз. Epson Scan қатысты қосымша мәлімет алу үшін Анықтама бөлімін қараңыз.
- Skip Blank Page (Бос беттерді өткізіп жіберу) параметрін таңдағанда, құжаттағы барлық бос беттер сканерленбейді.

Сканерленген сурет сақталады.

Professional Mode (Кәсіби режим) режимінде сканерлеу

Professional Mode (Кәсіби режим) сканерлеу параметрлерін толық бақылауға және алдын ала қаралған суретте жасалған өзгерістерді тексеруге мүмкіндік береді. Бұл режим тәжірибелі пайдаланушылар үшін ұсынылады.

Ескертпе:

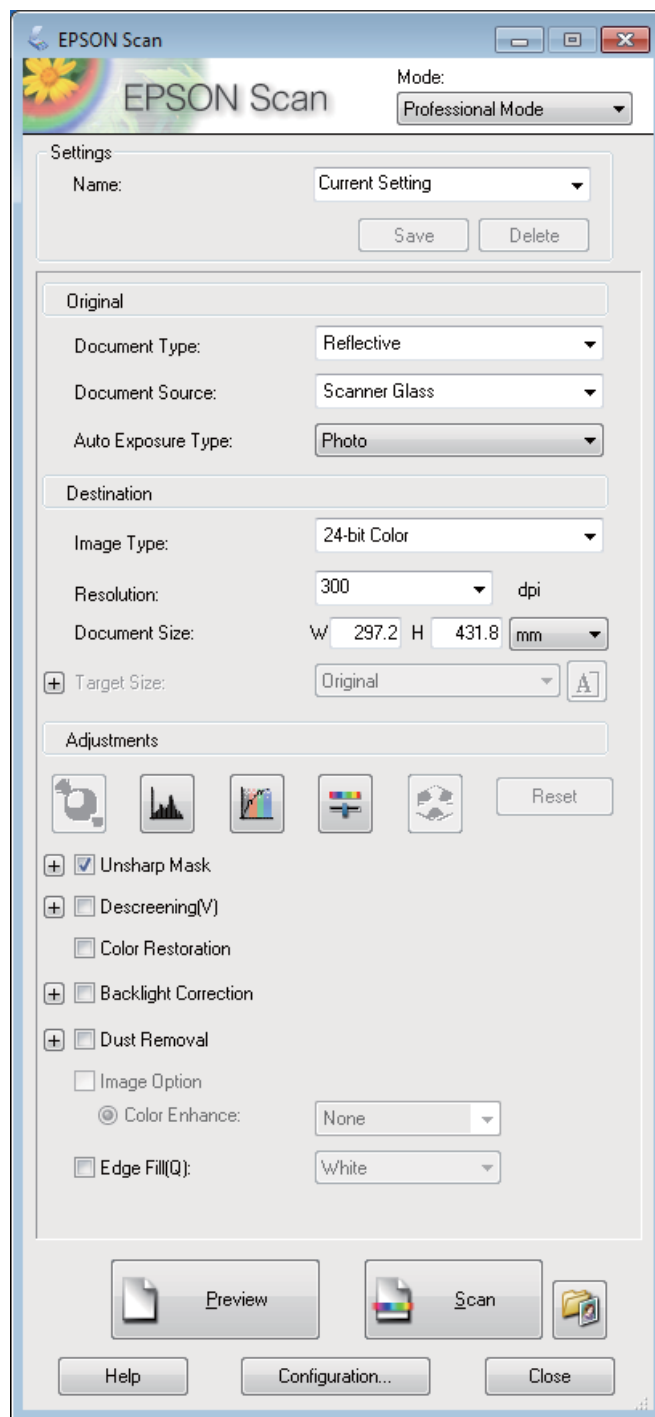
- Егер Epson Scan бағдарламасын Windows Server 2012, Server 2008 немесе Server 2003 жүйесінде орнату керек болса, алдымен Desktop Experience (Жұмыс үстелі мүмкіндіктері) бағдарламасын орнату керек.
- Epson Scan қатысты қосымша мәлімет алу үшін Анықтама бөлімін қараңыз.

1 Түпнұсқаларды салыңыз.
➔ [“Түпнұсқаларды салу” бетте 46](#)

2 Epson Scan қызметін іске қосыңыз.
➔ [“Epson Scan драйверін іске қосу” бетте 84](#)

Сканерлеу

- 3 Mode (Режим) тізімінен **Professional Mode (Кәсіби режим)** жолағын таңдаңыз.



- 4 Document Source (Құжат көзі) параметрін таңдаңыз.

- 5 Auto Exposure Type (Автоэкспозиция түрі) параметрі ретінде **Photo (Фотосурет)** немесе **Document (Құжат)** таңдаңыз.

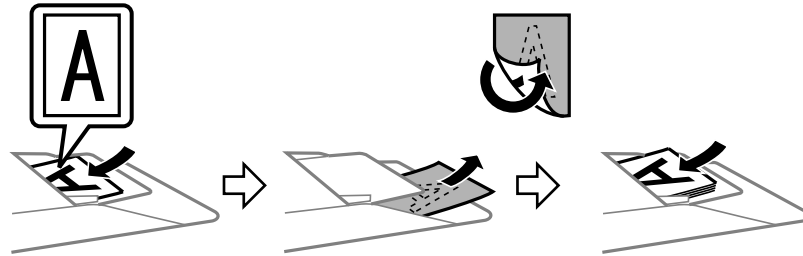
- 6 Image Type (Кескін түрі) параметрін таңдаңыз.

Сканерлеу

- 7 Resolution (Ажыратымдылық) параметрі ретінде түпнұсқаларға арналған тиісті ажыратымдылықты таңдаңыз.
- 8 Кескіндерді алдын ала қарау үшін **Preview (Қарап алу)** пәрменін таңдаңыз. Preview (Қарап алу) терезесі ашылып, суретті (терді) көрсетеді.
➔ "Сканерлеу аймағын алдын ала қарау және өзгерту" бетте 82

Құжатты автоберу құрылғысын (ADF) пайдалануға арналған ескерту:

- Құжатты автоберу құрылғысы құжаттың бірінші бетін салып, сосын Epson Scan оны алдын ала сканерлеп және Preview (Қарап алу) терезесінде көрсетеді. Құжатты автоберу құрылғысы сосын бірінші бетті шығарады. Құжаттың бірінші бетін беттің қалған жерінде жоғары жаққа орнатып, сосын толық құжатты құжатты автоберу құрылғысына салады.
- Құжатты автоберу құрылғысы шығарған құжаттың беті әлі сканерленбеген. Толық құжатты құжатты автоберу құрылғысына қайта салыңыз.



- 9 Қажет болса, Target Size (Мақсатты өлшем) параметрі ретінде сканерленген суреттердің өлшемін таңдаңыз. Суреттерді өздерінің бастапқы өлшемінде сканерлеуге немесе Target Size (Мақсатты өлшем) пәрменін таңдап олардың өлшемін кішірейтуге немесе үлкейтуге болады.
- 10 Қажет болса сурет сапасын реттеңіз.
➔ "Кескінді реттеу мүмкіндіктері" бетте 79
- 11 **Scan (Сканерлеу)** түймешігін басыңыз.
- 12 File Save Settings (Файл параметрлерін сақтау) терезесінде Type (Түрі) параметрін таңдаңыз, содан соң **OK (ОК)** түймешігін басыңыз.

Ескертпе:

- Show this dialog box before next scan (Келесі сканерлеуден бұрын осы диалогтық терезені көрсету)** ұяшығында белгі қойылған болса, Epson Scan қызметі File Save Settings (Файл параметрлерін сақтау) терезесін көрсетпестен бірден сканерлеуді бастайды.
- Құпия сөзбен қорғалған PDF файлын жасауға болады. PDF Plug-in Settings (PDF плагинінің параметрлері) тармағында Security (Қауіпсіздік) қойындысын таңдаңыз. Epson Scan қатысты қосымша мәлімет алу үшін Анықтама бөлімін қараңыз.






Сканерленген сурет сақталады.

Кескінді реттеу мүмкіндіктері













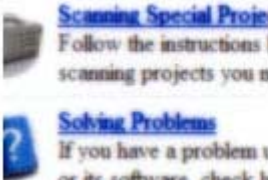

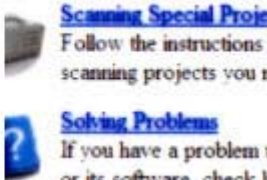
Epson Scan түсті, анықтықты, контрастты және сурет сапасына әсер ететін өзге аспектілерді жақсартуға арналған әртүрлі параметрлерді ұсынады.

Сканерлеу

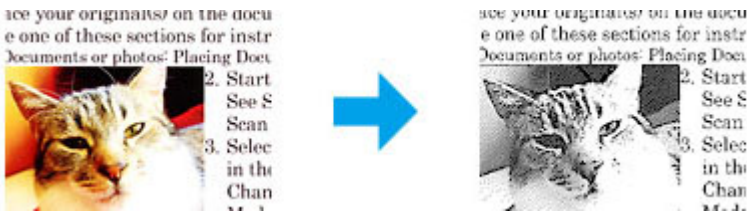

Erson Scan қатысты қосымша мәлімет алу үшін Анықтама бөлімін қараңыз.

<p>Histogram Adjustment (Гистограмманы реттеу)</p>	<p>Жарық аумақ, көлеңке және гамма деңгейлерін бөлек өзгертуге арналған графикалық интерфейсін ұсынады.</p> 
<p>Tone Correction (Реңкті түзету)</p>	<p>Реңк деңгейлерін бөлек өзгертуге арналған графикалық интерфейсін ұсынады.</p> 
<p>Image Adjustment (Кескінді реттеу)</p>	<p>Суреттегі жарықтықты және контрасты және қызыл, жасыл және көк түстердің балансын өзгертеді.</p> 
<p>Color Palette (Түстер палитрасы)</p>	<p>Суреттің жарық аумағы мен көлеңкелі аумақтарына әсер етпестен тері реңктері сияқты орташа реңкті деңгейлерді өзгертуге арналған графикалық интерфейсін ұсынады.</p> 
<p>Unsharp Mask (Бұлыңғырлау маскасы)</p>	<p>Жалпы анығырақ суретке қол жеткізу үшін сурет аумақтарының шеттерін анық етеді.</p> 

Сканерлеу

<p>Descreening (Растрды алу)</p>	<p>Тері реңктері сияқты сәл ғана көлеңкеленген сурет аумақтарында пайда болуы мүмкін қабыршақты үлгілерді (муарé ретінде белгілі) кетіреді.</p>   
<p>Color Restoration (Түстерді қалпына келтіру)</p>	<p>Түсі оңалған фотосуреттердің түстерін автоматты түрде қалпына келтіреді.</p>   
<p>Backlight Correction (Артқы жарықты түзету)</p>	<p>Шамадан тыс артқы жарығы бар фотосуреттерден көлеңкелерді алып тастайды.</p>   
<p>Dust Removal (Шаңды жою)</p>	<p>Түпнұсқалардағы шаң дақтарын автоматты түрде кетіреді.</p>   
<p>Text Enhancement (Мәтінді жақсарту)</p>	<p>Мәтінді құжаттарды сканерлеген кезде мәтінді тану мүмкіндігін жақсартады.</p>   

Сканерлеу

<p>Auto Area Segmentation (Аумақты автоматты түрде бөлу)</p>	<p>Қара және ақ түсті суреттерді анығырақ және мәтінді графикалық суреттерден бөлу арқылы мәтінді тануды бұрынғыдан дұрысырақ етеді.</p> 
<p>Color Enhance (Түстерді күшейту)</p>	<p>Белгілі бір түсті жақсартыңыз. Қызыл, көк немесе жасыл түстерін таңдауға болады.</p> 

Сканерлеу аймағын алдын ала қарау және өзгерту

Алдын ала қарау режимін таңдау

Негізгі параметрлерді және ажыратымдылықты таңдап болған соң, суретті алдын ала қарауға және сурет аумағын Preview (Қарап алу) терезесінде таңдауға немесе өзгертуге болады. Алдын ала қараудың екі түрі бар.

- Normal (Қалыпты) алдын ала қарау түрі алдын ала қаралған суретті(терді) толық көрсетеді. Сканерлеу аймағын таңдауға және сурет сапасына қатысты қандай да бір өзгертулерді қолмен жасауға болады.
- Thumbnail (Пиктограмма) түрінде алдын ала қарау нобай(лар) ретінде алдын ала қаралған суретті(терді) көрсетеді. Epson Scan сканерлеу аймағының шетін автоматты түрде орнатып, экспозиция параметрлерін суретке(терге) автоматты түрде қолданып, суретті(терді) қажет болса айналдырады.

Ескертпе:

- Сурет алдын ала қарағаннан кейін өзгертуге болатын орнатымдардың кейбіреуі алдын ала қарау режимі өзгертілсе бастапқы қалпына келеді.
- Құжат түріне және пайдаланылатын Epson Scan режимінде қарау, алдын ала қарау түрін өзгерте алмауыңыз мүмкін.
- Суретті(терді) Preview (Қарап алу) тілқатысу терезесін шығармастан алдын ала қарасаңыз, сурет(тер) әдепкі алдын ала қарау режимінде көрінеді. Preview (Қарап алу) тілқатысу терезесін шығарып алдын ала қарасаңыз, сурет(тер) алдын ала қараудың дәл алдында болған алдын ала қарау режимінде көрінеді.
- Preview (Қарап алу) терезесінің өлшемін өзгерту үшін Preview (Қарап алу) терезесін басып, сүйреңіз.
- Epson Scan қатысты қосымша мәлімет алу үшін Анықтама бөлімін қараңыз.

Сканерлеу


Жүгіртпе жол жасау

Жүгіртпе жол — сканерлеу аймағын білдіру үшін алдын ала қаралған суреттің шеттерінде пайда болатын жылжымалы пунктирлі сызық.

Жүгіртпе жолды сызу үшін келесі әрекеттердің бірін орындаңыз.




- ❑ Жүгіртпе жолды қолмен сызу үшін меңзерді жүгіртпе жолдың бұрышын қойғыңыз келетін аумаққа орналастырып, басыңыз. Сызықтары айқасқан тұсты суреттің үстімен қажетті сканерлеу аймағының қарсы бұрышына сүйреңіз.




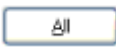
- ❑ Жүгіртпе жолды автоматты түрде сызу үшін  автоорнату белгішесін басыңыз. Бұл белгішені қалыпты алдын-ала қарау түрі арқылы қараған кезде ғана пайдалануға және сканер әйнегіне тек бір құжатты салуға болады.
- ❑ Жүгіртпе жолды белгілі бір өлшемге сай сызу үшін Document Size (Құжат өлшемі) параметрінде жаңа енді және биіктікті енгізіңіз.
- ❑ Жақсы нәтижелерге және сурет экспозициясына қол жеткізу үшін жүгіртпе жолдың барлық жақтары алдын ала қарау суретінің ішінде орналасқанына көз жеткізіңіз. Жүгіртпе жолдың ішіндегі алдын ала қаралатын суреттің айналасына кез келген аймақтарды қоймаңыз.

Жүгіртпе жолды реттеу

Жүгіртпе жолды жылжытуға және оның өлшемін өзгертуге болады. Егер қалыпты түрде алдын ала қарап отырсаңыз, суреттің әртүрлі бөліктерін бөлек сканерленген файлдар ретінде сканерлеу үшін әр суретте бірнеше жүгіртпе жолды (50 дейін) жасауға болады.

	<p>Жүгіртпе жолды жылжыту үшін меңзерді жүгіртпе жолдың ішіне қойыңыз. Меңзер қол болып өзгереді. Жүгіртпе жолды басып, қажетті жерге сүйреңіз.</p>
	<p>Жүгіртпе жолдың өлшемін өзгерту үшін меңзерді жүгіртпе жолдың шетінің немесе бұрышының үстіне қойыңыз.</p> <p>Меңзер түзу немесе бұрышты қос көрсеткіге айналады. Шетін немесе бұрышын нұқып, қажетті өлшемге дейін сүйреңіз.</p>
	<p>Бірдей өлшемі бар қосымша жүгіртпе жолдарды жасау үшін осы белгішені басыңыз.</p>

Сканерлеу

	<p>Жүгіртпе жолды өшіру үшін жүгіртпе жолдың ішін басып, осы белгішені басыңыз.</p>
	<p>Барлық жүгіртпе жолдарды іске қосу үшін осы белгішені басыңыз.</p>

Ескертпе:

- Жүгіртпе жолдың қозғалысын тік немесе көлденең күймен шектеу үшін жүгіртпе жолды жылжыту барысында **Shift (Shift пернесі)** пернесін басып тұрыңыз.
- Жүгіртпе жолдың өлшемін ағымдағы пропорциялармен шектеу үшін жүгіртпе жолдың өлшемін өзгерту барысында **Shift (Shift пернесі)** пернесін басып тұрыңыз.
- Бірнеше жүгіртпе жолды сызсаңыз, сканерлеуден бұрын *Preview (Қарап алу)* терезесіндегі **All (Барлығы)** пәрменін таңдауды ұмытпаңыз. Әйтпесе, соңғы сызылған жүгіртпе жол ішіндегі аймақ қана сканерленеді.

Бағдарламаға қатысты мәлімет

EPSON Scan драйверін іске қосу

Бұл бағдарлама сканерлеудің барлық аспектерін бақылауға мүмкіндік береді. Осыны бөлек сканерлеу бағдарламасы ретінде немесе басқа TWAIN-үйлесімді сканерлеу бағдарламасымен бірге пайдалануға болады.

Жұмысты бастау жолы

- Windows 8 және Server 2012:
Жұмыс үстеліндегі **EPSON Scan** белгішесін таңдаңыз.
Немесе **EPSON Scan** белгішесін **Бастау** экранынан таңдаңыз.
- Windows 7, Vista, XP, Server 2008 және Server 2003:
Жұмыс үстеліндегі **EPSON Scan** белгішесін екі рет басыңыз.
Бастау түймесінің белгішесін немесе **Start (Бастау) > All Programs (Барлық бағдарламалар)** немесе **Programs (Бағдарламалар) > EPSON > EPSON Scan > EPSON Scan** пәрменін таңдаңыз.
- Mac OS X:
Applications (Қолданбалар) > Epson Software > EPSON Scan тармағын таңдаңыз.

Анықтама бөліміне кіру жолы

EPSON Scan драйверіндегі **Help (Анықтама)** түймесін басыңыз.

Басқа сканерлеу бағдарламасын бастау

Ескертпе:

Кейбір елдерде кейбір сканерлеу бағдарламалары болмауы мүмкін.

Сканерлеу

Epson Event Manager

Epson Event Manager сканерлеу бағдарламасын ашу үшін өнім түймешіктерінің кез келгенін белгілеуге мүмкіндік береді. Сонымен қатар, сканерлеу жобаларын жылдамдататын жиі пайдаланылатын сканерлеу параметрлерін сақтай аласыз.

Бұл бағдарламалық жасақтаманы келесі Epson веб-сайтынан жүктеуге болады.

<http://support.epson.net/>

<http://www.epson.eu/Support> (Еуропа)

Жұмысты бастау жолы

- Windows 8:

Бастау экранын тінтуірдің оң жағымен басыңыз немесе **Бастау** экранының төменгі не жоғарғы жағынан сырғытыңыз да, **Барлық бағдарламалар** > **Epson бағдарламалық жасақтамасы** > **Оқиғалар басқарушысы** тармағын таңдаңыз.

- Windows 7, Vista және XP:

Бастау түймесін немесе **Бастау** > **Барлық бағдарламалар** немесе **Бағдарламалар** > **Epson бағдарламалық жасақтамасы** > **Оқиғалар басқарушысы** тармағын таңдаңыз.

- Mac OS X:

Бағдарламалар > **Epson Software** түймешігін таңдаңыз да, **Event Manager** белгішесін екі рет басыңыз.

Анықтама бөліміне кіру жолы

- Windows:

Экранның жоғарғы оң жақ бұрышындағы  белгішесін басыңыз.

- Mac OS X:

мәзір > **Help** > **Epson Event Manager Help** басыңыз.

Presto! PageManager

Бұл бағдарламалық жасақтама фотосуреттеріңізді не құжаттарыңызды сканерлеуге, басқаруға және ортақ пайдалануға мүмкіндік береді.

Ескертпе:

Presto! PageManager бағдарламалық жасақтамасының CD дискісі өніммен бірге келуі мүмкін.

Жұмысты бастау жолы

- Windows 8:

Бастау экранын тінтуірдің оң жағымен басыңыз немесе **Бастау** экранының төменгі не жоғарғы жағынан сырғытыңыз да, **Барлық бағдарламалар** > **Epson бағдарламалық жасақтамасы** > **Presto! PageManager** тармағын таңдаңыз.

Windows 7, Vista және XP:

Бастау түймешігін немесе **Бастау** > **Барлық бағдарламалар** немесе **Бағдарламалар** > **Presto! PageManager** қалтасы > **Presto! PageManager** тармағын басыңыз.

- Mac OS X:

Бағдарлама > **Presto! PageManager** тармағын таңдап, **Presto! PageManager** белгішесін екі рет басыңыз.

Факс жіберу

Телефон желісіне қосылу

Үйлесімді телефон желілері және телефон кабельдері

Телефон желісі

Өнімнің факс мүмкіндіктері стандартты аналогтық телефон желілерінде (PSTN = жалпы пайдалануға арналған коммутацияланатын телефондық желі) және PBX (жеке пайдалануға арналған телефондық жүйе) телефондық жүйелері арқылы жұмыс істеуге арналған. (Ортаға байланысты кейбір PBX телефондық жүйелеріне қолдау көрсетілмеуі мүмкін.) Epson барлық сандық телефон орталарымен үйлесімділікке кепілдік бере алмайды, әсіресе келесі жағдайларда.

- VoIP пайдаланғанда
- Талшықты-оптикалық сандық қызметтерді пайдаланғанда
- Телефон ұяшығы мен өнім арасында терминалдық адаптерлер, VoIP адаптерлері, сплиттерлер немесе DSL маршрутизаторы сияқты адаптерлер қосылған болса.

Телефон кабелі

Келесі интерфейс спецификациясы бар телефон кабелін пайдаланыңыз.

- RJ-11 Телефон желісі
- RJ-11 Телефон жиынтығының байланысы

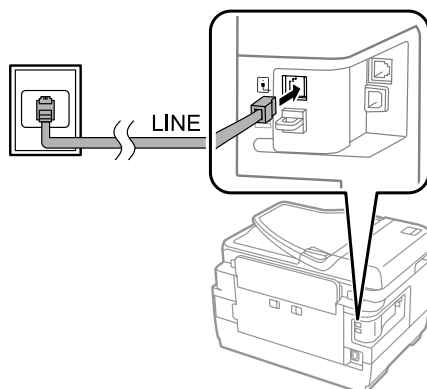
Аумаққа байланысты өніммен бірге телефон кабелі қамтамасыз етілуі мүмкін. Солай болса, сол кабельді пайдаланыңыз. Кабельді сіздің ел немесе аймақ үшін қамтамасыз етілген адаптерге қосу қажет болуы мүмкін.

Өнімді телефон желісіне қосу

Стандартты телефондық желі (PSTN) немесе PBX

Кабельді телефон ұяшығынан немесе PBX портынан өнім артындағы **LINE** портына қосыңыз.

Факс жіберу

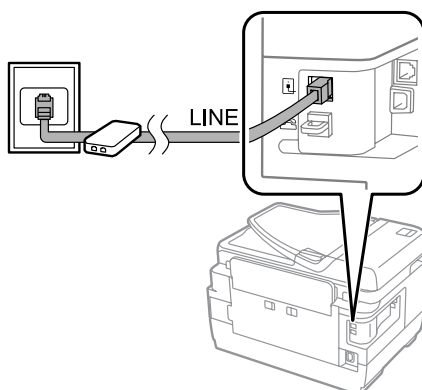


! **Маңызды:**

- ❑ Бөлмеде PBX консолі бар болса, консольден **LINE** портына қосыңыз.
- ❑ Телефонды қосып жатпағанда өнімнің **EXT** портынан қақпақты алмаңыз.

DSL немесе ISDN

Телефондық кабельді DSL модемінен, терминалдық адаптерден немесе ISDN маршрутизатордан өнім артындағы **LINE** портына қосыңыз. Қосымша ақпарат алу үшін модеммен, адаптермен немесе маршрутизатормен бірге қамтамасыз етілген құжаттаманы қараңыз.



! **Маңызды:**

*DSL желісіне қосылғанда бөлек DSL сүзгісін пайдалану қажет болуы мүмкін. DSL сүзгісін пайдаланғанда телефондық кабельді DSL сүзгісінен өнімнің **LINE** портына қосыңыз.*

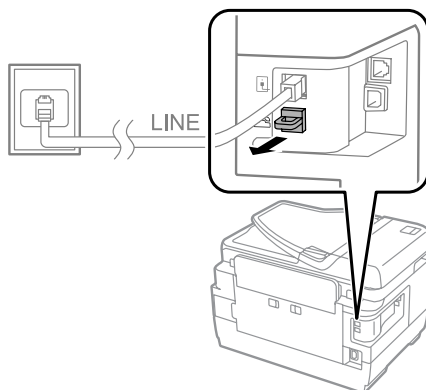
Телефон құрылғысына қосу

Өнімді телефон желісіне қосқаннан кейін телефонды немесе автожауапбергішті қосу үшін төмендегі процедураны орындаңыз.

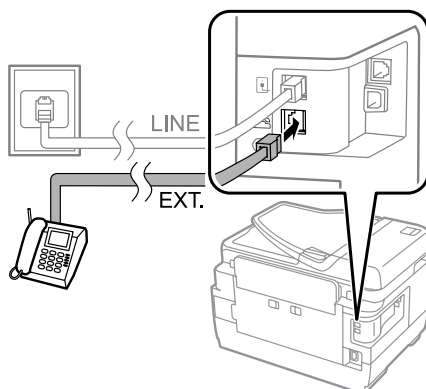
Факс жіберу

Бір телефондық желі

- 1 Өнімдегі **EXT** портынан қақпақты алыңыз.



- 2 Екінші телефондық кабельді телефонға немесе автожауапбергішке және **EXT** портына қосыңыз.



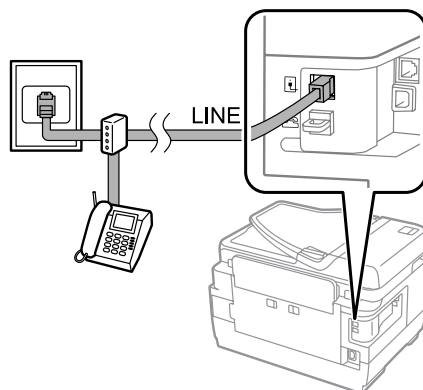
! Маңызды:

- ❑ Телефон және өнім үшін бір телефондық желіні ортақ пайдалансаңыз, телефонды өнімнің **EXT** портына қосыңыз. Әйтпесе, телефон және өнім дұрыс жұмыс істемеуі мүмкін.
- ❑ Автожауапбергішті қосқан кезде өнімнің "Rings to Answer" параметрін өзгерту қажет болуы мүмкін.
➔ ["Жауап беретін қоңыраулар санын орнату" бетте 92](#)

Екі телефондық желі (ISDN мысалы)

Екінші телефондық кабельді телефонға немесе автожауапбергішке және терминалдық порттаға немесе ISDN маршрутизаторындағы портқа қосыңыз.

Факс жіберу



Факс жіберу үшін реттеу

Негізгі параметрлер

Бұл бөлімде факс мүмкіндіктерін пайдалану үшін қажет ең аз параметрлер сипатталған.

Ескертпе:

Admin Settings мәзіріндегі Lock Setting функциясы әкімшіге параметрлерді өзгертуден қорғауға мүмкіндік береді.

➔ ["System Administration Параметрлер" бетте 123](#)

Fax Setting Wizard мәзірін пайдалану

Өнімнің Fax Setting Wizard мәзірі негізгі факс мүмкіндіктерін орнату қадамдарынан өткізеді. Бұл шебер өнім бірінші рет қосылғанда автоматты түрде көрсетіледі. Параметрлерді теңшеп қойған болсаңыз, параметрлерді өзгерту керек болмаса осы бөлімді өткізіп жіберіңіз.

! Маңызды:

Шеберді іске қоспай тұрып, өнімді және телефонды телефон желісіне дұрыс қосқаныңызды тексеріңіз.

➔ ["Телефон желісіне қосылу" бетте 86](#)

- 1 Home мәзірінен **Setup** режиміне кіріңіз.
- 2 **System Administration** тармағын таңдаңыз.
- 3 **Fax Settings** тармағын таңдаңыз.
- 4 **Fax Setting Wizard** тармағын таңдаңыз.
Fax Setting Wizard экраны көрсетіледі. Жалғастыру үшін **Start** түймешігін басыңыз.
- 5 Fax Header экранында жіберушінің атын (40 таңбаға дейін) енгізіңіз.

Факс жіберу

6 Your Phone Number экранында телефон нөмірі (20 цифрға дейін) енгізіңіз.

Ескертпе:

- Алушылар факс жіберушісін анықтай алуы үшін факстарды жібермей тұрып факс тақырыбына атыңызды және телефон нөмірңізді енгізуіңіз керек.
- Тақырып ақпаратын кейінірек өзгертуге болады. Мәзірге төменде көрсетілгендей кіріңіз. Setup > System Administration > Fax Settings > Basic Settings > Header

7 Телефон компаниясының ажырататын қоңырау үні қызметіне жазылған болсаңыз, DRD Setting экранында **Proceed** пәрменін таңдаңыз. Кіріс факстар үшін пайдаланылатын қоңырау үнінің үлгісін таңдаңыз (немесе **On** күйін таңдаңыз), содан кейін 10-қадамға өтіңіз. Егер бұл параметрді орнату керек болса, **Skip** пәрменін таңдаңыз да, келесі қадамға өтіңіз.

Ескертпе:

- Телефондық компаниялардың көпшілігі ұсынатын ажырататын қоңырау үні қызметтері (қызмет атауы компанияға қарай әр түрлі болады) бір телефон желісінде бірнеше телефон нөміріне ие болуға мүмкіндік береді. Әр нөмірге басқаша қоңырау үнінің үлгісі белгіленеді. Дауыстық қоңыраулар үшін бір нөмірді және факс қоңыраулары үшін басқа нөмірді пайдалануға болады. DRD Setting тармағында факс қоңырауларына белгіленген қоңырау үнінің үлгісін таңдаңыз.
- Аймаққа байланысты DRD Setting параметрлері ретінде **On** және **Off** көрсетіледі. Ажырататын қоңырау үні мүмкіндігін пайдалану үшін **On** күйін таңдаңыз.
- Егер **On** күйін таңдасаңыз немесе All дегеннен басқа қоңырау үні үлгілерінің біреуін таңдасаңыз, Receive Mode автоматты түрде Auto күйіне орнатылады.
- DRD Setting параметрін кейінірек өзгертуге болады. Мәзірге төменде көрсетілгендей кіріңіз. Setup > System Administration > Fax Settings > Receive Settings > DRD

8 Receive Mode Setting экранында өнімге сыртқы телефонды немесе автожауапбергішті қосқан болсаңыз, **Yes** жауабын таңдаңыз да, келесі қадамға өтіңіз. Егер **No** жауабын таңдасаңыз, Receive Mode автоматты түрде Auto күйіне орнатылады. 10-қадамға өтіңіз.



Маңызды:


Өнімге сыртқы телефон қосылмаған болса, Receive Mode параметрін Auto күйіне орнату керек; әйтпесе факстарды алу мүмкін емес.

9 Келесі Receive Mode Setting экранында факстарды автоматты түрде қабылдау үшін **Yes** жауабын таңдаңыз. Факстарды қолмен қабылдау үшін **No** жауабын таңдаңыз.

Ескертпе:

- Сыртқы автожауапбергішті қоссаңыз және факстарды автоматты түрде қабылдауды таңдасаңыз, Rings to Answer параметрі дұрыс екенін тексеріңіз. ➔ ["Жауап беретін қоңыраулар санын орнату" бетте 92](#)
- Егер факстарды автоматты түрде қабылдауды таңдасаңыз, әр қоңырауға жауап беру керек және факстарды қабылдау үшін өнімнің басқару тақтасын немесе телефонды пайдалану керек. ➔ ["Факсты қолмен қабылдау" бетте 108](#)
- Receive Mode параметрін кейінірек өзгертуге болады. Мәзірге көрсетілгендей кіріңіз. Setup > System Administration > Fax Settings > Receive Settings > Receive Mode.

Факс жіберу

10 Confirm Settings экранында орнатылған параметрлерді тексеріңіз, содан кейін **Proceed** пәрменін таңдаңыз. Параметрлерді түзету немесе өзгерту үшін  түймешігін басыңыз.

11 **Check Fax Connection** іске қосу және тексеру нәтижесі туралы есепті басып шығару үшін экрандағы нұсқауларды орындаңыз. Егер қандай да қетелер туралы есеп берілген болса, есептегі шешімдерді қолданып көріңіз де, тексеруді қайтадан орындаңыз.

Ескертпе:

- Егер *Select Line Type* экраны көрсетілсе, келесі бөлімді қараңыз.
➔ ["Желі түрін орнату" бетте 91](#)
- Егер *Select Dial Tone Detection* экраны көрсетілсе, **Disable** пәрменін таңдаңыз. Бірақ, теру үнін анықтау функциясын өшіру факс нөмірінің бірінші цифрын қалдырып кетіп, факсты қате нөмірге жіберуі мүмкін.
- Шеберді жапқаннан кейін тексеруді қайтадан орындау үшін мәзірге төменде көрсетілгендей кіріңіз.
Setup > System Administration > Fax Settings > Check Fax Connection.

Желі түрін орнату

Егер өнімді PBX телефондық жүйесіне немесе терминалдық адаптерге қосып жатсаңыз, Line Type параметрін төменде сипатталғандай өзгертіңіз.

Ескертпе:

PBX (жеке пайдалануға арналған телефондық жүйе) сыртқы желіге қоңырау шалу үшін "9" сияқты сыртқы қатынас кодын теру керек кеңселерде пайдаланылады. Әдепкі Line Type параметрі — PSTN (жалпы пайдалануға арналған коммутацияланатын телефондық желі), бұл үйдегіге ұқсас стандартты телефондық желі.

- 1** Home мәзірінен **Setup** режиміне кіріңіз.
- 2** **System Administration** тармағын таңдаңыз.
- 3** **Fax Settings** тармағын таңдаңыз.
- 4** **Basic Settings** тармағын таңдаңыз.
- 5** **Line Type** параметрін таңдаңыз.
- 6** **PBX** параметрін таңдаңыз.
- 7** Access Code экранында **Use** немесе **Do Not Use** параметрін пайдаланыңыз. Егер **Use** параметрін таңдасаңыз, келесі қадамға өтіңіз.
- 8** Сыртқы қатынас кодын Access Code өрісінде енгізіңіз.

Факс жіберу

Ескертпе:

PBX телефондық жүйесіне қосылғанда алдымен қатынас кодын орнату ұсынылады. Параметрді орнатқаннан кейін сыртқы факс нөмірін енгізгенде немесе оны контактілер тізімінде сақтағанда нақты сыртқы қатынас кодының орнына * (тор таңбасы) енгізіңіз. Өнім теру кезінде * орнатылған кодпен автоматты түрде ауыстырады. Нақты кодты енгізумен салыстырғанда * қосылым мәселелерін болдырмауға көмектесе алады.

Жауап беретін қоңыраулар санын орнату

Сыртқы автожауапбергішті қоссаңыз және факстарды автоматты түрде қабылдауды таңдасаңыз, Rings to Answer параметрі дұрыс екенін тексеріңіз.

! Маңызды:

Rings to Answer параметрі өнім факсті автоматты түрде алмас бұрын орын алуы керек қоңыраулар санын көрсетеді. Егер қосылған автожауапбергіш төртінші қоңырауда жауап беру үшін орнатылған болса, өнімді бесінші немесе одан кейінгі қоңырауда жауап беру үшін орнатыңыз. Басқа жағдайда автожауапбергіш дауыстық қоңырауларды қабылдауы мүмкін. Аймаққа байланысты бұл параметр көрсетілмеуі мүмкін.

- 1 Home мәзірінен **Setup** режиміне кіріңіз.
- 2 **System Administration** тармағын таңдаңыз.
- 3 **Fax Settings** тармағын таңдаңыз.
- 4 **Receive Settings** тармағын таңдаңыз.
- 5 **Rings to Answer** параметрін таңдаңыз:
- 6 Автожауапбергіштен кемінде бір қоңырауға көбірек қоңыраулар санын таңдаңыз.

Ескертпе:

Автожауапбергіш әрбір қоңырауды өнімнен тезірек қабылдайды, бірақ өнім факс үндерін анықтай алады және факстарды қабылдауды бастай алады. Егер телефонға жауап берсеңіз және факс үнін естісеңіз, өнім факсты қабылдауды бастағанын тексеріңіз, содан кейін телефонды қойыңыз.

Кеңейтілген параметрлер

Бұл бөлімде кеңейтілген факс параметрлері беріледі. Мәзірлерге әр тақырыпта көрсетілгендей кіріңіз. Әр мәзірдің және параметрдің түсіндірмесін мәзірлер тізімінен қараңыз.

➔ ["System Administration Параметрлер" бетте 123](#)

Факс жіберу

Факстарды жіберу параметрлері

- ❑ Факс байланысының жылдамдығын өзгерту.
 - ➔ Setup > System Administration > Fax Settings > Basic Settings > Fax Speed.

Ескертпе:

Мұнда таңдалған факс жылдамдығы факстарды қабылдағанда да пайдаланылады.

- ❑ Факс жіберу үшін контактілер тізімін жасау.
 - ➔ ["Контактіні жасау" бетте 113](#)
- ❑ Факстарды жіберу үшін ажыратымдылық және құжат өлшемі сияқты әдепкі параметрлерді өзгерту.
 - ➔ Setup > System Administration > Fax Settings > User Default Settings

Факстарды қабылдау параметрлері

- ❑ Қабылданған факсты шығару параметрлерін өзгерту.

Әдепкі бойынша, өнім әр қабылданған факсты басып шығарады. Параметрлерді қабылданған факстарды өнім жадында, компьютерде немесе сыртқы жад құрылғысында сақтауға өзгертуге болады.

 - ➔ ["Алынған факстарды сақтау және қайта жіберу" бетте 101](#)
- ❑ Факстарды және факс есептерін басып шығару үшін қағаз құндақтарын таңдау.

Еген өнімде бірнеше қағаз құндағы болса, факстарды және факс есептерін басып шығару үшін пайдаланылатын құндақты таңдауға болады.

 - ➔ Setup > System Administration > Printer Settings > Paper Source Settings > Auto Select Settings > Fax

Ескертпе:

Жоғарыдағы мәзірде бірнеше құндақ таңдалған болса, ең қолайлы құндақ әр құндақтың қағаз өлшемі параметріне және қабылданатын факстардың немесе факс есептерінің өлшеміне сай автоматты түрде таңдалады.

- ❑ Факстарды және факс есептерін басып шығару параметрлерін өзгерту.
 - ➔ Setup > System Administration > Fax Settings > Output Settings

Компьютерден факстар жіберу үшін FAX Utility бағдарламасын орнату

Epson FAX Utility компьютерден факс жіберуге және қабылданған факстарды көрсетілген қалтаға сақтауға мүмкіндік береді. FAX Utility бағдарламасын орнату үшін төмендегі процедураны орындаңыз. PC-FAX Driver да бірге орнатылады. Бұл факстарды жіберу үшін қажет.



Маңызды:

FAX Utility бағдарламасын орнату алдында принтер драйверін орнатыңыз.

Windows

Өніммен бірге келген бағдарламалар дискісін салыңыз да, мына қалтада setup.exe файлын басыңыз.
 \Apps\FaxUtility\setup.exe

Факс жіберу



Маңызды:

Принтер драйвері үшін пайдаланылатын портты таңдаңыз.

Mac OS X

FAX Utility бағдарламасын мына Epson веб-сайтынан жүктеңіз.

<http://support.epson.net/setupnavi/>

FAX Utility бағдарламасын орнатқаннан кейін факс драйверін қосу үшін төмендегі процедураны орындаңыз.

1

Принтер тізімін көрсету үшін **Apple - Жүйе параметрі - Басып шығару және факспен жіберу** тармағын таңдаңыз.

2

+ қосу түймешігін басыңыз.

3

Принтерді қосу экраны көрсетілгенде **Default (Әдепкі)** параметрін басыңыз.

4

Тізімде PC-FAX Driver көрсетілгенде оны таңдаңыз да, **Add (Қосу)** түймешігін басыңыз.

Ескертпе:

PC-FAX Driver көрсетілгенше біраз уақыт кетуі мүмкін.

PC-FAX Driver атауы FAX деп басталап, одан кейін өнім атауы және жақша ішінде қосылым әдісі, мысалы, (USB), келеді.

5

System Preferences (Жүйе параметрлері) мәзірінен **Quit System Preferences (Жүйе параметрлерінен шығу)** тармағын таңдаңыз.

Факстар жіберу

Негізгі амалдар

Монохромды (ақ-қара) немесе түсті факсты жіберу үшін төмендегі қадамдарды орындаңыз.

Монохромды факсты жібергенде сканерленген құжат өнім жадында уақытша сақталады және оны жіберу алдында СКД экранында алдын ала қарауға болады.

Ескертпе:

Өнім 50-ге дейін монохромды факс тапсырмасын қабылдай алады. Status Menu пайдаланып резервте сақталған факс тапсырмасын тексеруге немесе болдырмауға болады.

➔ "Ағымдағы немесе күтудегі факс тапсырмаларын тексеру" бетте 110

1

Түпнұсқаны қойыңыз. Бір тасымалдау кезінде 100-ге дейін бетті жіберуге болады.

➔ "Түпнұсқаларды салу" бетте 46

Факс жіберу

- 2** Home мәзірінен **Fax** режиміне кіріңіз.

Ескертпе:

Екі жақты құжатты факспен жіберу үшін құжатты ADF ішіне қойыңыз. **Menu** тармағын басып, **Fax Send Settings, ADF 2-Sided** тармағын, содан кейін **On** күйін таңдаңыз. Екі жақты құжаттарды түсті етіп факспен жіберу мүмкін емес.

- 3** Келесі әдістердің біреуін немесе олардың тіркесімін пайдаланып факс алушыларын көрсетіңіз. Монохромды факсті 200 алушыға (WF-7610 сериясы/WF-7620) немесе 100 алушыға (WF-3620 сериясы/WF-3640 сериясы) дейін жібере аласыз.

Факс нөмірін қолмен енгізу	Enter a Fax Number өрісін басыңыз да, факс нөмірін (64 санға дейін) енгізіңіз. Басқа факс нөмірін қосу үшін факс нөмірі өрісін басыңыз.
Контактілер тізімінен таңдау	Контактілер тізімінің экранын көрсету үшін Contacts тармағын басыңыз. Құсбелгілерді қою арқылы тізімнен бір немесе бірнеше алушыны таңдаңыз (таңдауды алу үшін шаршыларды қайтадан басыңыз). Алушыларды аты, индекс аты немесе жазба нөмірі бойынша іздеу үшін Search өрісін басыңыз. Алушыларды таңдағаннан кейін Proceed түймешігін басыңыз.
Жіберілген факстар журналынан таңдау	Жіберілген факстар журналын көрсету үшін History түймешігін басыңыз. Тізімнен алушыны таңдап, Details экранында Menu тармағын басыңыз да, Send to this number пәрменін таңдаңыз.

Ескертпе:

- Енгізілген алушыларды жою үшін факс нөмірін енгізу өрісін басып, алушылар тізімінен жойғыңыз келетін алушыны таңдаңыз. Содан кейін **Delete from the List** түймешігін басыңыз.
- Security Settings* тармағындағы *Direct Dialing Restrictions* параметрі қосылған болса, алушыларды тек контактілер тізімінен немесе жіберілген факстар журналынан таңдай аласыз. Факс нөмірін қолмен енгізе алмайсыз.
- Түсті факсты бір уақытта бірнеше алушыға жіберу мүмкін емес.
- Егер телефон жүйесі PBX болса және сыртқы желіге шығу үшін "9" сияқты сыртқы қатынас коды қажет болса, факс нөмірінің алдында қатынас кодын енгізіңіз. Егер Line Type параметрінде қатынас коды орнатылған болса, нақты қатынас кодының орнына # (тор белгішесі) енгізіңіз.
➔ ["Желі түрін орнату" бетте 91](#)

- 4** **Menu** түймешігін басыңыз, содан кейін, қажет болса, ажыратымдылық сияқты факсты жіберу параметрлерін өзгерту үшін **Fax Send Settings** тармағын таңдаңыз.

Параметрлердің әрқайсысының түсіндірмесін мәзірлер тізімінен қараңыз.

➔ ["Fax режимі" бетте 119](#)

Ескертпе:

Факс параметрлерін алдын ала орнатым ретінде сақтауға болады. Қосымша ақпаратты төмендегі бөлімнен қараңыз.

➔ ["Presets" бетте 130](#)




Факс жіберу

- 5** Жіберу алдында алдын ала қарау керек болмаса, 6-қадамға өтіңіз. Факсты алдын ала қарау үшін (тек монохромды факс), факстың жоғарғы экранында **Preview** түймешігін басыңыз.

Өнім құжаттарды сканерлеуді бастайды және сканерленген кескінді СКД экранында көрсетеді. Факсты жіберуді бастау үшін 6-қадамға өтіңіз.

Ескертпе:

- Fax Send Settings* мәзіріндегі *Direct Send* параметрі қосылған болса, кескіндерді алдын ала қарау мүмкін емес.
- Алдын ала қарау экраны 20 секундқа тимей қалдырылса, факс автоматты түрде жіберіледі.
- Құжаты қайта сканерлеу керек болса, алдын ала қарау экранында **Retry** түймешігін басыңыз. Қажетінше құжатты ысырыңыз немесе жіберу параметрлерін өзгертіңіз, содан кейін осы қадамды қайталаңыз.

- 6** Факсты жіберуді бастау үшін  (Color) немесе  (B&W) түймешігін басыңыз. Факсты жіберуді болдырмау үшін  түймешігін басыңыз. Сондай-ақ, Job Monitor немесе Job History экранында тапсырманы болдырмауға немесе тапсырма күйін/нәтижесін тексеруге болады.

Тапсырманың күйін/нәтижесін тексеру туралы қосымша мәліметтерді келесі бөлімнен қараңыз.

➔ ["Күй мәзірін пайдалану" бетте 110](#)

Ескертпе:

- Eger Save Failure Data* параметрі қосылған болса, жіберілмеген факстар сақталады. Бұл сақталған факстарды *Status Menu* экранынан қайта жіберуге болады.
- ➔ *Setup > System Administration > Fax Settings > Send Settings > Save Failure Data*

Басқа параметрлер

Пайдалы факс мүмкіндіктерін пайдалану

Бұл бөлімде өнімдікті жақсартатын басқа пайдалы факс мүмкіндіктерін пайдалану әдісі сипатталады.

Ескертпе:

- Admin Settings* мәзіріндегі *Lock Setting* функциясы әкімшіге параметрлерді өзгертуден қорғайтын құпия сөзді орнатуға мүмкіндік береді.
- ➔ ["System Administration Параметрлер" бетте 123](#)

- Монохромды құжаттардың үлкен көлемін жіберу (**Direct Send**)

Монохромды факсты жіберген кезде сканерленген құжат өнімнің жадында уақытша сақталады. Егер құжаттардың үлкен көлемі сканерленсе, өнімнің жады таусылуы және ол жарым жолда сканерлеуді тоқтатуы мүмкін. Мұны Fax Send Settings мәзіріндегі Direct Send параметрін пайдалана отырып болдырмауға болады. Өнім қосылым орнатылғаннан кейін сканерлеуді бастайды, содан кейін сканерленген кескінді жадына сақтаусыз бір уақытта құжатты сканерлейді және жібереді. Жад толып қалған болса да, осы параметрді пайдаланып

Факс жіберу

монохромды факсты жібере аласыз.

Бірнеше алушыға факс жібергенде бұл параметрді пайдалану мүмкін емес екенін ескеріңіз.

❑ Жедел факстардың басымдылығын анықтау (**Priority Send**)

Жедел факсты жіберу қажет болса және әлдеқашан бірнеше факс жіберуді күтуде болса, ағымдағы факс тапсырмасы аяқтала сала жедел факсты жібере аласыз. Мұны істеу үшін **Color** немесе **B&W** түймешігін баспай тұрып Fax Send Settings мәзірінде **Priority Send** параметрін қосыңыз.

Компьютерден жіберілген факс тапсырмасының басымдылығы Priority Send факс тапсырмаларынан жоғарырақ болатынын ескеріңіз.

❑ Бумалық әрекеттерді пайдалану арқылы қосылу уақыттарын және ақыларды үнемдеу (**Batch Send**)

Batch Send параметрі қосылған болса (әдепкі бойынша өшірулі), өнім жадындағы барлық жіберуді күтудегі факстарды тексереді, содан кейін бума ретінде жіберу үшін бірдей алушыға арналған факстарды топтастырады. Бумалық әрекетті пайдаланып барлығы 5 файлға дейін және/немесе 100 бетке дейін жіберуге болады. Мәзірге төменде көрсетілгендей кіріңіз.

➔ Setup > System Administration > Fax Settings > Send Settings > Batch Send

Ескертпе:

- ❑ *Бұл функция алушы ақпараты бірдей болғанда ғана жұмыс істейді. Егер екі факс тапсырмасы үшін бірдей алушы табылса, бірақ тапсырмалардың біреуінде басқа алушы болса, өнім оларды бірге топтастырмайды.*
- ❑ *Тіпті алушы ақпараты сәйкес болса да, факсты жіберу уақыты сәйкес болмаса жоспарланған факстар бірге топтастырылмайды.*
- ❑ *Бұл функция компьютерден жіберілген факстарға я болмаса Priority Send немесе Direct Send параметрі қосылған факстарға қолданылмайды.*

❑ ADF (**Continuous Scan from ADF**) пайдаланып өлшемдері әр түрлі құжаттарды жіберу

Бір уақытта ADF ішіне өлшемдері әр түрлі құжаттарды қойсаңыз, олар бастапқы өлшемдерінде жіберілмеуі мүмкін. ADF пайдаланып өлшемдері әр түрлі құжаттарды жіберу үшін алдымен Fax Send Settings мәзірінде Continuous Scan from ADF параметрін қосыңыз. Содан кейін өнім ADF ішінде құжаттарды сканерлеуді аяқтаған сайын жіберуді бастамай тұрып басқа бетті сканерлеу қажеттілігі туралы сұрайды. Бұл мүмкіндікті пайдаланып құжаттарды өлшемі бойынша сұрыптауға және сканерлеуге болады. Сондай-ақ, бұл бір уақытта ADF ішіне жүктеу мүмкін емес құжаттардың үлкен көлемін факспен жіберу кезінде пайдалы.

❑ **On Hook** функциясын пайдалану (WF-7610 сериясы/WF-7620 сериясы ғана)

On Hook функциясы телефонды ілгегінде қалдырып, өнімнің ішкі динамигінен үндерді және дауыстарды естуге мүмкіндік береді. Факстың жоғарғы экранында **On Hook** түймешігін басыңыз, содан кейін басқару тақтасында факс нөмірін енгізіңіз. Бұл мүмкіндікті қызметтің дыбыстық нұсқаулығын орындау арқылы талап бойынша факс қызметінен нақты құжатты алу керек болғанда пайдалануға болады.

Факсты көрсетілген уақытта жіберу

Факсты көрсетілген уақытта жіберуді реттеуге болады. Бұл функцияны пайдаланғанда түсті факстарды жіберу мүмкін емес.

Факс жіберу

Ескертпе:

Өнімнің күн және уақыт параметрі дұрыс екенін тексеріңіз.

➔ *Setup > System Administration > Common Settings > Date/Time Settings*

- 1 “Негізгі амалдар” бетте 94 бөліміндегі 1–4 қадамдарын қайталаңыз.
- 2 Факстың жоғарғы экранында **Menu** түймешігін басыңыз да, **Send Fax Later** пәрменін таңдаңыз.
- 3 **On** күйін таңдаңыз да, факсты жіберу қажет уақытты енгізіңіз. Аяқтаған кезде **OK** түймешігін басыңыз.
- 4 Факсты сканерлеуді бастау үшін \diamond (B&W) түймешігін басыңыз.
Сканерленген кескін көрсетілген уақытта жіберіледі. Егер көрсетілген уақытта өнімнің қуаты өшірілген болса, факс өнім қосылғанда жіберіледі.

Факсты талап бойынша жіберу (факсті сұрау арқылы алу)

Rolling Send функциясы басқа факс құрылғысынан сұрау кезінде автоматты түрде жіберу үшін сканерленген құжатты (монохромды түстегі 100-ге дейінгі бет) сақтауға мүмкіндік береді. Тұтынушылар немесе іскери серіктестер құжатты жай өздерінің факс құрылғыларындағы сұрау арқылы алу функциясын пайдаланып факс нөміріге қоңырау шалу арқылы ала алады.

- 1 Түпнұсқаны қойыңыз.
➔ “Түпнұсқаларды салу” бетте 46
- 2 Home мәзірінен **Fax** режиміне кіріңіз.
- 3 **Menu** түймешігін басып, **Polling Send** параметрін таңдаңыз да, **On** күйін таңдаңыз.
- 4 **Menu** түймешігін басыңыз, содан кейін, қажет болса, ажыратымдылық сияқты факсты жіберу параметрлерін өзгерту үшін **Fax Send Settings** тармағын таңдаңыз. Параметрлердің әрқайсысының түсіндірмесін мәзірлер тізімінен қараңыз.
➔ “Fax режимі” бетте 119
- 5 Құжатты сканерлеуді бастау үшін \diamond (B&W) түймешігін басыңыз. Сканерленген құжат жойғанша сақталады. Сақталған құжатты жою үшін Status Menu ішінен қол жеткізіңіз.
➔ “Ағымдағы немесе күтудегі факс тапсырмаларын тексеру” бетте 110

Ескертпе:

Тек бір құжатты сақтау мүмкін болғандықтан, сізден бір құжат сақталып қойылған болса қайта жазу қажеттілігі сұралады.

Факс жіберу

Сақталған факсты жіберу

Кез келген адамға кез келген уақытта жіберу үшін өнімнің жадында бір сканерленген құжатты (монохромды түстегі 100-ге дейінгі бет) сақтауға болады. Бұл мүмкіндік тұтынушылар немесе іскери серіктестер жіберуді жиі сұрайтын болса пайдалы.

- 1 Түпнұсқаны қойыңыз.
➔ [“Түпнұсқаларды салу” бетте 46](#)
- 2 Номер мәзірінен **Fax** режиміне кіріңіз.
- 3 **Menu** түймешігін басып, **Store Fax Data** параметрін таңдаңыз да, **On** күйін таңдаңыз.
- 4 **Menu** түймешігін басыңыз, содан кейін, қажет болса, ажыратымдылық сияқты факсты жіберу параметрлерін өзгерту үшін **Fax Send Settings** тармағын таңдаңыз. Параметрлердің әрқайсысының түсіндірмесін мәзірлер тізімінен қараңыз.
➔ [“Fax режимі” бетте 119](#)
- 5 Құжатты сканерлеуді бастау үшін \diamond (B&W) түймешігін басыңыз. Сканерленген құжат жойғанша сақталады. Сақталған құжатты жіберу үшін Status Menu ішінен қол жеткізіңіз.
➔ [“Ағымдағы немесе күтудегі факс тапсырмаларын тексеру” бетте 110](#)

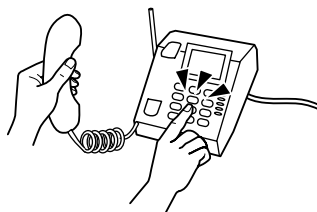
Ескертпе:

Тек бір құжатты сақтау мүмкін болғандықтан, сізден бір құжат сақталып қойылған болса қайта жазу қажеттілігі сұралады.

Факсті қосылған телефоннан жіберу



Егер алушының телефон нөмірі және факс нөмірі бірдей болса, алушымен телефонмен сөйлесуден кейін факсты жібере аласыз.

- 1 Түпнұсқаны қойыңыз.
➔ [“Түпнұсқаларды салу” бетте 46](#)
- 2 Өнімге қосылған телефоннан нөмірді теріңіз. Қажет болса, алушымен телефонмен сөйлесе аласыз.



- 3 Өнімнің СКД экранында **Start Fax** түймешігін басыңыз.
- 4 **Send** пәрменін таңдаңыз.

Факс жіберу

- 5 Факс үнін естігенде факсты жіберуді бастау үшін  (Color) немесе  (B&W) түймешігін басыңыз.
- 6 Телефон тұтқасын қойыңыз.


Компьютерден факс жіберу

Epson FAX Utility бағдарламасын пайдаланып сөздерді өңдеу немесе электрондық кесте қолданбасы сияқты қолданбаны пайдаланып жасалған факс құжаттарын тікелей компьютерден жіберуге болады. FAX Utility бағдарламасын орнату әдісі туралы ақпаратты келесі бөлімнен қараңыз.

➔ ["Компьютерден факстар жіберу үшін FAX Utility бағдарламасын орнату" бетте 93](#)

Ескертпе:

Келесі түсіндермеде Windows OS жүйесі үшін Microsoft Word бағдарламасы және Mac OS X жүйесі үшін Text Edit бағдарламасы мысал ретінде пайдаланылады. Нақты әрекеттер пайдаланылатын қолданбаға байланысты басқаша болуы мүмкін. Қосымша мәліметтер алу үшін қолданбаның анықтамасын қараңыз.

- 1 Факспен жіберу керек файлды ашыңыз.
- 2 Қолданбаның File (Файл) мәзірінде Print (Басып шығару) мәзірін ашыңыз. Қолданбаның басып шығару параметрлерінің экраны көрсетіледі.
- 3 Windows: принтерді (FAX) принтерді таңдау тізімінен таңдаңыз да, қажетінше басып шығару параметрлерін өзгертіңіз.
Mac OS X: принтерді (FAX) принтерді таңдау тізімінен таңдаңыз,  түймешігін басыңыз да, қажетінше басып шығару параметрлерін өзгертіңіз.
- 4 Windows: **Properties** тармағын басыңыз, қажетінше факс жіберу параметрлерін өзгертіңіз де, **OK** түймешігін басыңыз.
Mac OS X: **Fax Settings** тармағын таңдаңыз да, қажетінше факс жіберу параметрлерін өзгертіңіз.
- 5 Windows: **OK** түймешігін басыңыз. Recipient Settings экраны көрсетіледі. Бір немесе бірнеше алушыны таңдаңыз да, **Next** түймешігін басыңыз.
Mac OS X: **Recipient Settings** тармағын таңдаңыз да, бір немесе бірнеше алушыны таңдаңыз.
- 6 Қажет болса, титул парағының мазмұнын көрсетіңіз. (Mac OS X үшін бұл қадамды өткізіп жіберіңіз.)
- 7 Факсты жіберу үшін **Send** немесе **Fax** пәрменін басыңыз. Факс тапсырмасы өнімге жіберіледі.

Ескертпе:

Windows FAX Utility 1000-ға дейін контактіні (PC-FAX Phone Book) сақтауға мүмкіндік береді. Бұған қоса Windows және Mac FAX Utility жүйелерінің екеуі де өнімнің контактiлер тізімін өңдеу мүмкіндігін береді. Қосымша мәліметтерді FAX Utility анықтамасынан қараңыз.

Факстарды қабылдау

Қабылдау режимін реттеу

Өнім бастапқыда факстарды автоматы түрде қабылдауға реттелген (**Receive Mode — Auto**). Өнімге сыртқы телефонды қосатын болсаңыз, мұны **Manual** режиміне өзгерте аласыз.

Автоматты қабылдау режимінде өнім әрбір факсты автоматты түрде қабылдайды және оларды Fax Output параметріне сай шығарады.

➔ [“Алынған факстарды сақтау және қайта жіберу” бетте 101](#)

Қолмен қабылдау режимінде әр қоңырауға жауап беру қажет және факстарды қабылдау үшін өнімнің басқару тқатасын немесе телефонды пайдалану керек. Қабылданған факс Fax Output параметрлеріне сай шығарылады.

➔ [“Факсты қолмен қабылдау” бетте 108](#)

Факс мүмкіндіктерін бірінші рет реттегенде я болмаса телефон жүйесіндегі өзгеріске немесе басқа бір себепке байланысты параметрлерді өзгерту керек болса, өнімді дұрыс реттеу үшін Fax Setting Wizard пайдаланыңыз.

➔ [“Fax Setting Wizard мәзірін пайдалану” бетте 89](#)

Алынған факстарды сақтау және қайта жіберу

Өнім алынған факстарды сақтау және қайта жіберу үшін келесі мүмкіндіктерді қамтамасыз етеді.

Өнімнің **Inbox** қалтасында сақтау

➔ [“Алынған факстарды **Inbox** қалтасында сақтау” бетте 102](#)

Сыртқы жад құрылғысында сақтау

➔ [“Алынған факстарды сыртқы жад құрылғысында сақтау” бетте 103](#)

Компьютерде сақтау

➔ [“Алынған факстарды компьютерде сақтау” бетте 104](#)

Басқа факс құрылғысына қайта жіберу

➔ [“Алынған факстарды қайта жіберу” бетте 106](#)

Электрондық пошта мекенжайына немесе желідегі ортақ қалтаға қайта жіберу

➔ [“Алынған факстарды қайта жіберу” бетте 106](#)

Факс жіберу

Ескертпе:

- ❑ Өнімге байланысты алынған факстарды электрондық пошта мекенжайына немесе қалтаға қайта жіберуге қолдау көрсетілмеуі мүмкін.
 - ➔ ["Қол жетімді мүмкіндіктер" бетте 9](#)
- ❑ Жоғарыдағы мүмкіндіктерді бір уақытта пайдалануға болады. Олардың барлығын бір уақытта пайдалансаңыз, алынған құжаттар **Inbox** қалтасына, сыртқы жад құрылғысына, компьютерде сақталады және көрсетілген белгіленген орынға қайта жіберіледі.
- ❑ WF-7610 сериясы/WF-7620 сериясы үшін әлі оқылмаған, сақталмаған немесе қайта жіберілмеген алынған құжаттар бар болса, өңделмеген тапсырмалардың саны факс режимі белгішесінде көрсетіледі.
 - ➔ ["Өңделмеген алынбаған факстар туралы хабарландыру \(тек WF-7610 сериясы/WF-7620 сериясы үшін\)" бетте 109](#)

Алынған факстарды Inbox қалтасында сақтау

Алынған факстарды өнімнің **Inbox** қалтасында сақтауды орнатуға болады. 100-ге дейін құжатты сақтауға болады. Бұл мүмкіндікті пайдалансаңыз, алынған құжаттар автоматты түрде басып шығарылмайды. Оларды өнімнің СКД экранында көруге және тек қажет болғанда басып шығаруға болады.

Ескертпе:

Сақталатын құжаттардың файл өлшемі және бір уақытта бірнеше факс сақтау мүмкіндігін пайдалану сияқты пайдалану жағдайларына байланысты 100 құжатты сақтау мүмкін болмауы мүмкін.

Алынған факстарды Inbox қалтасында сақтауға орнату

- 1 Home (Басты) мәзірінен **Setup** тармағына кіріңіз.
- 2 **System Administration > Fax Settings > Output Settings > Fax Output** тармағын таңдаңыз.
- 3 Экранда көрсетілген ағымдағы параметрлерді тексеріп, **Settings** түймесін басыңыз.
- 4 **Save to Inbox > Yes** тармағын таңдаңыз.
- 5 WF-7610 сериясы/WF-7620 сериясы үшін бұл опцияны **Inbox** қалтасы толы болғанда пайдалану үшін таңдаңыз.
 - ❑ **Receive and print faxes:** өнім **Inbox** қалтасында сақтау мүмкін емес барлық алынған құжаттарды басып шығарады.
 - ❑ **Reject incoming faxes:** өнім кіріс факс қоңырауларына жауап бермейді.

Факс жіберу

Алынған факстарды СКД экранында көру

1 Home (Басты) мәзірінен **Fax** тармағына кіріңіз.

WF-7610 сериясы/WF-7620 сериясы туралы ескертпе:











Оқылмаған алынған факстар бар болса, оқылмаған құжаттардың саны басты экрандағы факс режимі белгішесінде көрсетіледі.

➔ "Өңделмеген алынбаған факстар туралы хабарландыру (тек WF-7610 сериясы/WF-7620 сериясы үшін)" бетте 109

2 **Open Inbox** пәрменін таңдаңыз.

3 **Inbox** қалтасы құпия сөзбен қорғалған болса, **Inbox** қалтасының құпия сөзін немесе әкімші құпия сөзін енгізіңіз.

4 Тізімнен көру үшін факсты таңдаңыз. Факстың мазмұны көрсетіледі.

-  : кескінді оң жаққа 90 градусқа бұрады.
-     : экранды көрсеткілер бағытында жылжытады.
-   : кішірейтеді немесе үлкейтеді.
-   : алдыңғы немесе келесі бетке жылжытады.
- View**: әрекет белгішелерін көрсетеді немесе жасырады.
- * : алдын ала қаралған құжаттарды жояды.

* : бұл белгіше тек WF-7610 сериясы/WF-7620 сериясы үшін көрсетіледі.

5 **Menu** түймесін басыңыз, көрген құжатты басып шығаруды немесе жоюды таңдаңыз, содан кейін экрандағы нұсқауларды орындаңыз.



Маңызды:

Егер өнім жады таусылса, факстарды алу және жіберу өшірілуі мүмкін. Оқып немесе басып қойған алынған құжаттарды жойыңыз.

Алынған факстарды сыртқы жад құрылғысында сақтау

Алынған құжаттарды PDF пішімінде түрлендіруді және оларды өнімге қосылған сыртқы жад құрылғысында сақтауды орнатуға болады. Сондай-ақ, жад құрылғысында сақтап жатқанда құжаттарды автоматты түрде басып шығаруды орнатуға болады.

Факс жіберу



Маңызды:

Жад құрылғысын өнімге мүмкіндігінше ұзақ қосулы сақтаңыз. Құрылғыны ажыратылған күйде қалдырсаңыз, өнім алынған құжаттарды уақытша сақтайды және факстарды жіберуді және алуды өшіретін жад толы қатесіне әкелуі мүмкін. WF-7610 сериясы/WF-7620 сериясы үшін өнім құжаттарды уақытша сақтап жатқанда сақталмаған тапсырмалар саны басты экрандағы факс режимі белгішесінде көрсетіледі.

➔ ["Өңделмеген алынбаған факстар туралы хабарландыру \(тек WF-7610 сериясы/WF-7620 сериясы үшін\)" бетте 109](#)

- 1 Сыртқы USB құрылғысын қосыңыз.
- 2 Home (Басты) мәзірінен **Setup** тармағына кіріңіз.
- 3 **System Administration > Fax Settings > Output Settings > Fax Output** тармағын таңдаңыз.
- 4 Экранда көрсетілген ағымдағы параметрлерді тексеріп, **Settings** түймесін басыңыз.
- 5 **Other Settings > Create Folder to Save** тармағын таңдаңыз.
- 6 Экрандағы хабарды қараңыз да, **Create** түймесін басыңыз. Алынған құжаттарды сақтау қалтасы жад құрылғысында жасалады.
- 7 **Fax Output** экранына оралу үшін **3** түймесін басыңыз.
- 8 **Save to Memory Device > Yes** тармағын таңдаңыз. Жад құрылғысына сақтап жатқанда құжаттарды автоматты түрде басып шығару үшін **Yes and Print** пәрменін таңдаңыз.

Алынған факстарды компьютерде сақтау

Алынған құжаттарды PDF пішіміне түрлендіруді және оларды өнімге қосылған компьютерде сақтауды орнатуға болады. Сондай-ақ, компьютерде сақтап жатқанда құжаттарды автоматты түрде басып шығаруды орнатуға болады.

Алдымен параметр орнату үшін FAX Utility құралын пайдалану керек. Компьютерде FAX Utility құралын орнатыңыз.



Маңызды:

- Өнімнің алу режимін **Auto** деп орнатыңыз.
➔ ["Қабылдау режимін реттеу" бетте 101](#)
- Компьютерді ұйқы режиміне кіргізбеуге тырысыңыз. Компьютер ұйқы режимінде қалса немесе өшірілсе, өнім алынған құжаттарды уақытша сақтайды және факстарды жіберу және алуды өшіретін жад толы қатесіне әкелуі мүмкін. WF-7610 сериясы/WF-7620 сериясы үшін өнім құжаттарды уақытша сақтап жатқанда сақталмаған тапсырмалар саны басты экрандағы факс режимі белгішесінде көрсетіледі.
➔ ["Өңделмеген алынбаған факстар туралы хабарландыру \(тек WF-7610 сериясы/WF-7620 сериясы үшін\)" бетте 109](#)

Факс жіберу

- 1 Өнімге қосылған компьютерде FAX Utility құралын іске қосыңыз.

Windows:

Start (Бастау) түймешігін басыңыз (Windows 7 және Vista) немесе Start (Бастау) түймешігін басыңыз (Windows XP), All Programs (Барлық бағдарламалар) тармағына нұсқаңыз, Epson Software тармағын таңдаңыз, содан кейін FAX Utility бағдарламасын басыңыз.

Windows 8 үшін Start (Бастау) экранында тінтуірдің оң жақ түймешігін басыңыз я болмаса Start (Бастау) экранында төменгі немесе жоғарғы жиектен жанап өтіп, All apps (Барлық қолданбалар) > Epson Software > FAX Utility тармағын таңдаңыз. (Сервердің операциялық жүйесіне қолдау көрсетілмейді.)

Mac OS X:

System Preference (Жүйе параметрлері) тармағын басыңыз, Print & Fax (Басып шығару және факс) немесе Print & Scan (Басып шығару және сканерлеу) тармағын басыңыз, содан кейін Printer (Принтер) тармағынан FAX (ФАКС) (өніміңіз) параметрін таңдаңыз. Содан кейін төмендегідей басыңыз;

Mac OS X 10.6.x, 10.7.x, 10.8.x: Option & Supplies (Параметрлер және шығын материалдары) — Utility (Қызметтік бағдарлама) — Open Printer Utility (Принтер қызметтік бағдарламасын ашу)
Mac OS X 10.5.8: Open Print Queue (Баспа кезегін ашу) — Utility (Қызметтік бағдарлама)

- 2 FAX Utility бағдарламасының параметрлер экранын ашыңыз.

Windows:

Fax Settings for Printer > Received Fax Output Settings тармағын таңдаңыз.

Mac OS X:

Fax Receive Monitor пәрменін басып, өнімді таңдаңыз да, **Received Fax Output Settings** тармағын басыңыз.

- 3 **Save faxes on this computer** параметрін басып, алынған құжаттарды сақтау қалтасын көрсетіңіз.

- 4 Қажетінше басқа параметрлерді орнатыңыз да, параметрлерді өнімге жіберіңіз.

Ескертпе:

Элементтерді орнату және процедура туралы мәліметтер алу үшін FAX Utility анықтамасын қараңыз.

- 5 Өнімнің басқару тақтасында **Setup** тармағына кіріңіз.

- 6 **System Administration > Fax Settings > Output Settings > Fax Output** тармағын таңдаңыз.

- 7 Ағымдағы параметр көрсетіледі. Өнім факстарды компьютерде сақтауға орнатылғанын тексеріңіз (**Save to Computer**). Компьютерде сақтап жатқанда алынған құжаттарды автоматты түрде басып шығарғыңыз келсе, **Settings** түймесін басып, келесі қадамға өтіңіз.

Факс жіберу

8

Save to Computer > Yes and Print тармағын таңдаңыз.

Ескертпе:

Алынған құжатты компьютерде сақтауды тоқтату үшін компьютерде **Save to Computer** параметрін **No** мәніне орнатыңыз. Сондай-ақ, параметрді өзгерту үшін FAX Utility бағдарламасын пайдалануға болады, дегенмен, компьютерде сақталмаған алынған факстар бар кезде FAX Utility бағдарламасынан өзгертуге рұқсат етілмейді.

Алынған факстарды қайта жіберу

Алынған құжаттарды басқа факс құрылғысына қайта жіберуді немесе құжаттарды PDF пішіміне түрлендіруді және желідегі ортақ қалтаға немесе электрондық пошта мекенжайына қайта жіберуді орнатуға болады. Қайта жіберілген құжаттар өнімнен жойылады. Алдымен контактілер тізіміне қайта жіберу белгіленген орындарын тіркеңіз.

➔ ["Контактілер тізімінің параметрлерін орнату" бетте 113](#)

Басқа факс құрылғысына алынған факстарды қайта жіберу туралы ескертпе:
түсті құжаттарды басқа факс құрылғысына қайта жіберу мүмкін емес. Олар қайта жіберілмеген құжаттар ретінде өңделеді.

Алынған факстарды электрондық пошта мекенжайына немесе желілік қалтаға қайта жіберу туралы ескертпелер:

- түсті құжаттарды басқа факс құрылғысына қайта жіберу мүмкін емес. Олар қайта жіберілмеген құжаттар ретінде өңделеді.
- Өнімге байланысты алынған факстарды электрондық пошта мекенжайына немесе қалтаға қайта жіберуге қолдау көрсетілмеуі мүмкін.
➔ ["Қол жетімді мүмкіндіктер" бетте 9](#)
- Бұл мүмкіндікті пайдалану алдында келесі параметрлер конфигурацияланғанын тексеріңіз.
 - Электрондық пошта серверінің параметрлерін конфигурациялаңыз.
➔ ["Электрондық пошта серверінің параметрлері" бетте 154](#)
 - Дұрыс Date/Time және Time Difference параметрлерін енгізіңіз. Мәзірлерге Home (Басты) мәзірінде **Setup > System Administration > Common Settings** тармағынан кіріңіз.

1

Home (Басты) мәзірінен **Setup** тармағына кіріңіз.

2

System Administration > Fax Settings > Output Settings > Fax Output тармағын таңдаңыз.

3

Экранда көрсетілген ағымдағы параметрлерді тексеріп, **Settings** түймесін басыңыз.

4

Forward > Yes тармағын таңдаңыз.

Ескертпе:

қайта жіберу кезінде құжаттарды автоматты түрде басып шығару үшін **Yes and Print** пәрменін таңдаңыз.

Факс жіберу

5 **Other Settings > Where to Forward** тармағын таңдаңыз.

6 Контактілер тізімінен қайта жіберудің белгіленген орындарын таңдаңыз.

Ескертпе:

- контактілерді өнім мүмкіндігі бойынша сұрыптау үшін **View** түймесін басыңыз.*
- Беске дейін қайта жіберу белгіленген орындарын көрсетуге болады. Белгіленген орынды таңдау үшін құсбелгіні қойыңыз. Таңдауды болдырмау үшін құсбелгіні алыңыз.*

7 Қайта жіберу белгіленген орындарын таңдауды аяқтағанда **Proceed** түймесін басыңыз.

8 Сіз таңдаған қайта жіберу белгіленген орындары дұрыс екенін тексеріңіз де, **Close** түймесін басыңыз.

9 **Options When Forwarding Failed** тармағын таңдаңыз.

10 Қайта жіберу сәтсіз аяқталғанда алынған құжаттарды басып шығаруды немесе өнімнің **Inbox** қалтасында сақтауды таңдаңыз.



Маңызды:

*қайта жіберу сәтсіз аяқталған құжаттарды **Inbox** қалтасында сақтауды орнатсаңыз, тексерілгеннен кейін құжаттарды **Inbox** қалтасынан жою керек. WF-7610 сериясы/WF-7620 сериясы үшін күтудегі немесе қайта жіберу сәтсіз аяқталған құжаттар бар кезде сақталмаған тапсырмалар саны басты экрандағы факс режимі белгішесінде көрсетіледі.*

- ➔ *"Алынған факстарды СҚД экранында көру" бетте 103*
- ➔ *"Өңделмеген алынбаған факстар туралы хабарландыру (тек WF-7610 сериясы/WF-7620 сериясы үшін)" бетте 109*

11 Электрондық пошта мекенжайына қайта жібергенде электрондық хабар тақырыбын көрсетуге болады. **Email Subject to Forward** пәрменін таңдап, тақырыпты енгізіңіз.

Ескертпе:

- Қайта жіберудің белгіленген орны ретінде желідегі ортақ қалтаны немесе электрондық пошта мекенжайын таңдасаңыз, сканерлеу режимінде сканерленген кескінді белгіленген орынға жібере алатыныңызды тексеру ұсынылады. Home (Басты) мәзірінде **Scan > Email** немесе **Scan > Network Folder/FTP** тармағын таңдаңыз, белгіленген орынды таңдаңыз да, сканерлеуді бастаңыз.*
 - ➔ *"Қалтаға сканерлеу" бетте 73*
 - ➔ *"Электрондық поштаға сканерлеу" бетте 73*
- Алынған құжаттар желідегі ортақ қалтаға сақталса, Windows компьютерінде жаңа факс туралы хабарландыруды алуды орнатуға болады. Параметрлерді орнату үшін FAX Utility бағдарламасын пайдаланыңыз. Мәліметтер алу үшін FAX Utility анықтамасын қараңыз.*

Факсті сұрау арқылы қабылдау

Бұл сіз қоңырау шалған факс ақпараттық қызметінен факс алуға мүмкіндік береді.

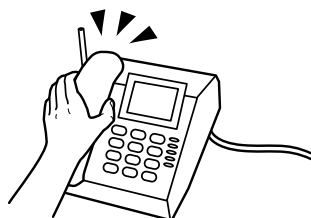
Факс жіберу

- 1 Қағазды жүктеңіз. Fax Output параметрінде өнімді қабылданған факстарды басып шығармауға орнатқан болсаңыз, бұл қадамды өткізіп жіберіңіз.
➔ "Қағаз құндағына қағаз жүктеу" бетте 36
- 2 Home мәзірінен **Fax** режиміне кіріңіз.
- 3 **Menu** түймешігін басыңыз да, **Polling Receive** параметрін таңдаңыз.
- 4 **On** күйін таңдаңыз.
- 5 Факс нөмірін енгізіңіз.
- 6 Факс қабылдауды бастау үшін **Color** немесе **B&W** түймешігін басыңыз.

Факсты қолмен қабылдау

Егер телефон өнімге қосылған болса және Receive Mode режимі Manual деп орнатылған болса, факс деректерін қосылым орнатылғаннан кейін қабылдай аласыз.

- 1 Қағазды жүктеңіз. Fax Output параметрінде өнімді қабылданған факстарды басып шығармауға орнатқан болсаңыз, бұл қадамды өткізіп жіберіңіз.
➔ "Қағаз құндағына қағаз жүктеу" бетте 36
- 2 Телефонға қоңырау келгенде, телефонды өнімге қосылған күйде қалдырыңыз.



- 3 Факс үнін естігенде өнімнің СКД экранында **Start Fax** түймешігін басыңыз.
- 4 **Receive** пәрменін таңдаңыз.
- 5 Факсты қабылдау үшін **Color** немесе **B&W** түймешігін басыңыз, содан кейін телефонды қайтадан іліңіз.

Ескертпе:

Remote Receive функциясы өнімді пайдаланудың орнына телефонды пайдаланып факстарды қабылдауды бастауға мүмкіндік береді. Осы функцияны қосыңыз және Start Code орнатыңыз. Егер сымсыз тұтқамен басқа бөлмеде болсаңыз, факсты қабылдауды жай тұтқаны пайдаланып кодты енгізу арқылы бастай аласыз.

➔ *Setup > System Administration > Fax Settings > Receive Settings > Remote Receive*

Факс тапсырмаларының күйін және журналын тексеру

Өңделмеген алынбаған факстар туралы хабарландыру (тек WF-7610 сериясы/WF-7620 сериясы үшін)

Өңделмеген алынбаған құжаттар бар болса, өңделмеген тапсырмалардың саны басты экрандағы факс режимі белгішесінде көрсетіледі. «өңделмеген» сөзінің анықтамасын төмендегі кестеден қараңыз.



Ескертпе:

Егер факс шығысы параметрлерінің бірнешеуін пайдаланып жатсаңыз, өңделмеген тапсырмалар саны тіпті бір факс алынған болса да, «2» немесе «3» ретінде көрсетілуі мүмкін. Мысалы, факстарды **Inbox** қалтасында және компьютерде алуды орнатсаңыз және бір факс алынса, факс **Inbox** қалтасында және компьютерде сақталмаса, өңделмеген тапсырмалар саны «2» ретінде көрсетіледі.

Алынған факс шығысы параметрі	Өңделмеген күйі
Басып шығару*1	Алынған құжаттар басып шығаруды күтеду немесе басып шығару орындалуда.
Inbox қалтасында сақтау	Inbox қалтасында оқылмаған алынған құжаттар бар. ➔ “Алынған факстарды Inbox қалтасында сақтау” бетте 102
Сыртқы жад құрылғысында сақтау	Құрылғыда сақталмаған алынған құжаттар бар, өйткені өнімге қосылған алынған құжаттарды сақтау үшін немесе басқа себептермен жасалған арнайы қалтаны қамтитын құрылғы жоқ. ➔ “Алынған факстарды сыртқы жад құрылғысында сақтау” бетте 103 ➔ “Алынған факстарды СҚД экранында көру” бетте 103
Компьютерде сақтау	Компьютерде сақталмаған алынған құжаттар бар, өйткені компьютер ұйқы режимінде немесе басқа себептермен. ➔ “Алынған факстарды компьютерде сақтау” бетте 104 ➔ “Ағымдағы немесе күтудегі факс тапсырмаларын тексеру” бетте 110

Факс жіберу

Алынған факс шығысы параметрі	Өңделмеген күйі
Қайта жіберу	Қайта жіберілмеген немесе қайта жіберу сәтсіз аяқталған алынған құжаттар бар* ² . → "Алынған факстарды қайта жіберу" бетте 106

*1Факс шығысы параметрлерінің ешқайсысын орнатпасаңыз немесе сыртқы жад құрылғысында немесе компьютерде сақтау кезінде алынған құжаттарды басып шығаруды орнатсаңыз.

*2**Inbox** қалтасында қайта жіберу мүмкін болмаған құжаттарды сақтауды орнатқанда, **Inbox** қалтасында қайта жіберу сәтсіз аяқталған оқылмаған құжаттар бар болғанда. Қайта жіберу сәтсіз аяқталған құжаттарды басып шығаруды орнатқанда, басып шығару аяқталмағанда.

Күй мәзірін пайдалану

Ағымдағы немесе күтудегі факс тапсырмаларын тексеру

Job Monitor мәзірінен келесі әрекеттерді орындауға болады.

- Ағымдағы немесе жіберуді күтудегі факс тапсырмаларын тексеру және болдырмау.
- Сканерленген құжатты Store Fax Data функциясын пайдаланып жіберу немесе жою.
- Сауалдама қызметтері үшін сканерленген құжатты жою.
- Save Failure Data параметрі қосылған болса, жіберілмеген факстарды қайта жіберу немесе жою.
- Принтер жадында уақытша сақталған және әлі сыртқы жад құрылғысында немесе компьютерде сақталмаған алынған факстар бар-жоғын тексеріңіз.

Мәзірге қатынасу үшін төмендегі қадамдарды орындаңыз.

- 1 Басқару тақтасында **i** түймесін басыңыз.
- 2 **Job Monitor** тармағын, содан кейін **Communication Job** немесе **Print Job** тармағын таңдаңыз.
- 3 Тізімнен мақсатты тапсырманы таңдаңыз.
Қол жетімді әрекеттер көрсетілген егжей-тегжейлі ақпарат экраны көрсетіледі.

Жіберілген/қабылдаған факс тапсырмаларын тексеру

Жіберілген немесе қабылданған факс тапсырмаларының журналын тексеруге болады. Сондай-ақ, қабылданған факстарды қайта басып шығаруға болады. Шекке жеткенде ең ескі журнал жазбасы бірінші жойылады. Мәзірге қатынасу үшін төмендегі қадамдарды орындаңыз.

- 1 Басқару тақтасында **i** түймесін басыңыз.
- 2 **Job History** тармағын, содан кейін **Receive Job** немесе **Send Job** тармағын таңдаңыз.

Факс жіберу

- Тізімнен мақсатты тапсырманы таңдаңыз.
Қол жетімді әрекеттер көрсетілген егжей-тегжейлі ақпарат экраны көрсетіледі.

Алынған факстарды Inbox қалтасында тексеру

Өнім жадында (**Inbox**) сақталған қабылданған факстарды көруге болады. Басқару тақтасында **i** түймешігін басып, **Job Storage** тармағын, содан кейін **Inbox** тармағын таңдаңыз.

Сондай-ақ, Inbox ішіне Fax режимінен қатынасуға болады.

→ [“Алынған факстарды СКД экранында көру” бетте 103](#)

Факс есебін басып шығару

Факс журналын автоматты басып шығару

Факс журналы есебін автоматты түрде басып шығаруға реттеуге болады.

- Home мәзірінен **Setup** режиміне кіріңіз.
- System Administration** тармағын таңдаңыз.
- Fax Settings** тармағын таңдаңыз.
- Output Settings** тармағын таңдаңыз.
- Fax Log Auto Print** тармағын таңдаңыз.
- Автоматты басып шығару үшін екі параметрдің біреуін таңдаңыз.
 - Off**
Есеп автоматты түрде басып шығарылмайды.
 - On(Every 30)**
Есеп 30 жіберілген/қабылданған факс тапсырмасы аяқталған сайын автоматты түрде басып шығарылады.
 - On(Time)**
Есепті автоматты басып шығару уақытын көрсетуге болады.

Факс есебін қолмен басып шығару

Қажет болса, әр түрлі факс есептерін басып шығаруға болады.

- Home мәзірінен **Fax** режиміне кіріңіз.
- Menu** түймешігін басып, **Fax Report** тармағын таңдаңыз да, басып шығару керек келесі элементтердің біреуін таңдаңыз.

Факс жіберу

- ❑ **Fax Settings List**
Ағымдағы факс байланысу параметрлерін басып шығарады.
- ❑ **Fax Log**
Жіберілген және қабылданған факс тапсырмаларының журналын көрсетеді немесе басып шығарады.
- ❑ **Last Transmission**
Сауалдама арқылы жіберілген немесе қабылданған алдыңғы факс үшін есепті басып шығарады.
- ❑ **Stored Fax Documents**
Қазіргі уақытта өнім жадында сақталған факс тапсырмаларының тізімін басып шығарады.
- ❑ **Protocol Trace**
Жіберілген немесе қабылданған алдыңғы факс үшін егжей-тегжейлі есепті басып шығарады.

Факс режимі мәзірінің тізімдері

Факс режимі мәзірінің тізімдері туралы қосымша ақпаратты келесі бөлімнен қараңыз.

➔ ["Факс режимі" бетте 119](#)

Контактілер тізімінің параметрлерін орнату

Контактіні жасау

Жиі пайдаланылатын факс нөмірлерін, электрондық пошта мекенжайларын және желілік қалталарды контактілер тізімінде тіркеуге болады. Бұл функция факс жіберу және сканерлеу кезінде белгіленген орын (дар)ды жылдам таңдауға мүмкіндік береді.

WF-7610 сериясы/WF-7620 сериясы үшін ескертпе:

Белгіленген орындарды LDAP серверін пайдаланып тіркеуге болады. Мәліметтерді желідегі Әкімші нұсқаулығы қараңыз.

Ескертпе:

Электрондық пошта мекенжайын контактілер тізіміне тіркеместен бұрын электрондық пошта сервері параметрлерін теңшегеніңізге көз жеткізіңіз.

➔ ["Электрондық пошта серверінің параметрлері" бетте 154](#)

- 1 Контактілер тізімін Home мәзірінен, Scan режимінде немесе Fax режимінде ашыңыз.

WF-3620 сериясы/WF-3640 сериясы үшін ескертпе:

Contacts параметріне Scan режимінен немесе Fax режимінен қатынаса аласыз.

- 2 **Menu** түймешігін басыңыз.

- 3 **Add Entry** пәрменін таңдаңыз.

- 4 Контактіні тіркеу үшін пайдаланғыңыз келетін функцияны таңдаңыз.

Ескертпе:

Бұл экран Home мәзірінен контактілер тізімін ашқанда көрсетіледі.

- 5 Тіркеу керек жазба нөмірін таңдаңыз.

Ескертпе:

Келесі жазбалар санын, соның ішінде, жеке жазбаларды және топтық жазбаларды тіркеуге болады.

WF-7610 сериясы/WF-7620 сериясы: 200 жазбаға дейін

WF-3620/WF-3640 сериясы: 100 жазбаға дейін

- 6 Name өрісінде жазбаны анықтайтын атауды енгізіңіз. 30 таңбаға дейін енгізуге болады.

Контактілер тізімінің параметрлерін орнату

7 Index Word өрісінде жазбаны анықтайтын сөзді енгізіңіз. 30 таңбаға дейін енгізуге болады. Бұл индекстік сөз жазбаны контактілер тізімінде іздегенде пайдалы болады.

8 Таңдалған функцияға сай басқа параметрлерді енгізіңіз.

Факс нөмірлері үшін ескертпе:

- Факс нөмірін енгізу керек. 64 цифрға дейін енгізуге болады.
- Егер телефон жүйесі PBX болса және сыртқы желіге шығу үшін "9" сияқты сыртқы қатынас коды қажет болса, факс нөмірінің алдында қатынас кодын енгізіңіз. Егер Line Type параметрінде қатынас коды орнатылған болса, нақты қатынас кодының орнына # (тор белгішесі) енгізіңіз.
- Теру кезінде өнімді бірнеше секундқа кідірту үшін дефисті енгізіңіз.

9 Тіркеуді аяқтау үшін **Save** түймешігін басыңыз.

Ескертпе:

Жазбаны өңдеу немесе жою үшін мақсатты жазбаның оң жағында ақпарат белгішесін басыңыз, содан кейін **Edit** немесе **Delete** түймесін басыңыз.

WF-7610 сериясы/WF-7620 сериясы үшін ескертпе:

Өнімнің жергілікті контактілер тізіміндегі LDAP серверінде тіркелген мекенжайды тіркеуге болады. Жазбаны көрсетіңіз де, **Save** түймесін басыңыз.

Топты жасау

Контактілерді топ тізіміне қосу арқылы факсты немесе сканерленген кескінді электрондық пошта арқылы бірнеше белгіленген орынға бір уақытта жібере аласыз.

1 Контактілер тізімін Home мәзірінен, Scan режимінде немесе Fax режимінде ашыңыз.

WF-3620 сериясы/WF-3640 сериясы үшін ескертпе:

Contacts параметріне Scan режимінен немесе Fax режимінен қатынаса аласыз.

2 **Menu** түймешігін басыңыз.

3 **Add Group** пәрменін таңдаңыз.

4 Топ жазбасын тіркеу үшін пайдаланғыңыз келетін функцияны таңдаңыз.

Ескертпе:

Бұл экран Home мәзірінен контактілер тізімін ашқанда көрсетіледі.

Контактілер тізімінің параметрлерін орнату

5 Тіркеу керек жазба нөмірін таңдаңыз.

Ескертпе:

Келесі жазбалар санын, соның ішінде, жеке жазбаларды және топтық жазбаларды тіркеуге болады.

WF-7610 сериясы/WF-7620 сериясы: 200 жазбаға дейін

WF-3620/WF-3640 сериясы: 100 жазбаға дейін

6 Name өрісінде топ жазбасын анықтайтын атауды енгізіңіз. 30 таңбаға дейін енгізуге болады.

7 Index Word өрісінде жазбаны анықтайтын сөзді енгізіңіз. 30 таңбаға дейін енгізуге болады. Бұл индекстік сөз жазбаны контактілер тізімінде іздегенде пайдалы болады.

8 **Proceed** түймешігін басыңыз.

9 Топ тізіміне тіркегіңіз келетін жазбаны таңдаңыз.

10 Тіркеуді аяқтау үшін **Save** түймешігін басыңыз.

Ескертпе:

*Бар жазбаны жою немесе өңдеу үшін контактілер тізімі экранында мақсатты жазбаның атауы бөлімін басыңыз да, **Delete** немесе **Edit** пәрменін таңдаңыз.*

Басқару тақтасының мәзірлер тізімі

Осы өнімді принтер, көшіргіш құрылғы, сканер және факс сияқты пайдалануға болады. Принтер функциясынан басқа осы функциялардың бірін пайдаланғанда басқару тақтасындағы сәйкес келетін Режим түймесін басып қажетті функцияны таңдаңыз. Әр режимнің басты экраны режимді таңдағанда пайда болады.

Сору режимі

Ескертпе:

- Элементтерді орнату Layout немесе таңдалған басқа да параметрлерге байланысты болады.
- Мәзір иерархиясы өнімге байланысты өзгешеленуі мүмкін.

Мәзір	Параметрлер және сипаттама	
Layout	With Border	Құжатты жиегімен көшіреді.
	Borderless	Құжатты жиексіз көшіреді. Қағаз парағын толтыру үшін сурет кішкене үлкейтілген. Басып шығару сапасы басып шығарылатын материалдарының жоғарғы және төменгі аймақтарында төмендеуі мүмкін немесе басып шығару кезінде аймақ дақ болып қалуы мүмкін.
	2-up	Бірнеше беттік құжаттарды бір параққа көшіреді. Параметрлердің біреуін таңдағаннан кейін Settings түймешігін басып, Document Orientation және Layout Order тармағында тиісті параметрді таңдаңыз.
	4-up	
	ID Card	Идентификациялық картаның екі жағын бір уақытта көшіреді.
Split Pages*	Кітаптың екі беттес жағын қағаздың бөлек беттерінде көшіреді. Осы функцияны таңдағаннан кейін Settings түймешігін басыңыз да, Scan Order тармағындағы сәйкес параметрді таңдаңыз.	
Document Size	Көшірілетін құжат өлшемін таңдаңыз.	
Zoom	Үлкейту немесе кішірейту көлемін таңдаңыз.	
Paper Source	Пайдаланғыңыз келетін қағаз көзін таңдаңыз. Auto параметрін таңдағанда қағазды қағаз құндағына жүктеген сайын қажетті қағаз параметрлеріне сәйкес қағаз автоматты түрде салынады.	
2-Sided	Екі жақты орналасуды таңдаңыз. 1>2-Sided немесе 2>1-Sided тармағын таңдағанда, Advanced түймешігін басыңыз да, түптеу жиегін таңдаңыз.	
Document Orientation	Құжат бағдарын таңдаңыз.	
Quality	Құжат түрін таңдаңыз.	
Density	Тығыздықты таңдаңыз.	

Басқару тақтасының мәзірлер тізімі

Мәзір	Параметрлер және сипаттама
Expansion	Borderless параметрі Layout параметрі ретінде таңдалғаннан кейін жаю көлемін таңдаңыз.
Remove Shadow	Кітапты көшіргенде құжат ортасында пайда болатын немесе қалың қағазды көшіру кезінде құжат айналасында пайда болатын көлеңкелерді өшіру үшін On күйін таңдаңыз.
Remove Punch Holes	Құжаттағы түптеу тесіктерін өшіру үшін On күйін таңдаңыз.
Collate Copy	Реттегі бірінші беттік құжаттың бірнеше көшірмесін басып шығару және оларды жиындарға сұрыптау үшін On күйін таңдаңыз.
Dry Time	Екі жақта көшіру кезінде кебу уақытын таңдаңыз.

* Бұл функцияға тек WF-7610 сериясы/WF-7620 сериясы ғана қолдау көрсетеді.

Memory Device режимі

Ескертпе:

Параметр элементі басып шығару пішіміне байланысты өзгеріп отыруы мүмкін.

Format

Мәзір	Параметрлер және сипаттама
JPEG	Файл пішімін таңдаңыз.
TIFF	

Басқару тақтасының мәзірлер тізімі

Advanced Settings

Мәзір	Параметрлер және сипаттама	
Settings	Paper Source	Пайдаланғыңыз келетін қағаз көзін таңдаңыз.
	Borderless	Суретті жиекпен не жиексіз (Borderless) басып шығару параметрін таңдаңыз. Borderless немесе On параметрін таңдағанда, суретіңіз кішкене үлкейеді және қағаз парағына сәйкес болу үшін кесіледі. Басып шығару сапасы басып шығарылатын материалдарының жоғарғы және төменгі аймақтарында төмендеуі мүмкін немесе басып шығару кезінде аймақ дақ болып қалуы мүмкін.
	Layout	
	Quality	Қағаз сапасын таңдаңыз.
	Expansion	Borderless пішімін таңдағанда жаю көлемін таңдаңыз.
	Date	Басылатын материалдардағы күннің пішімін таңдаңыз.
	Fit Frame	Кескінді қағаз өлшеміне сыйдыру үшін On күйін таңдаңыз.
	Bidirectional	Екі бағытты басып шығаруды орындау үшін On күйін таңдаңыз.
	Print Order	Құжаттың соңғы бетінен басып шығару үшін Last Page on Top параметрін таңдаңыз. Құжаттың бірінші бетінен басып шығару үшін First Page on Top параметрін таңдаңыз.
Image Adjustments	Fix Photo	Кескінді түзету әдісін таңдаңыз.
	Fix Red-Eye*	Қызыл көз бар суретті автоматты түрде түзету үшін On күйін таңдаңыз.
Options	Select Images	Мұны сыртқы жад құрылғысында барлық суреттерді таңдау үшін таңдаңыз.
	Select Group	Мұны сыртқы жад құрылғысында басқа топты таңдау үшін таңдаңыз.

* Бұл параметр бастапқы суретті өзгертпейді. Ол тек қана басып шығарылатын параққа әсер етеді. Фотосуреттің түріне байланысты көздерден басқа сурет бөліктерін түзетуге болады.

Басқару тақтасының мәзірлер тізімі

Факс режимі

Мәзір	Параметр және опциялар		
Menu	Fax Send Settings	Resolution	Шығыс факс ажыратымдылығын таңдаңыз. Көп кескіндерді қамтитын құжаттар үшін Photo параметрін таңдаңыз.
		Density	Шығыс факс тығыздығын таңдаңыз. Мәтіндік монохромды құжаттарды жіберген кезде Auto параметрін таңдаңыз.
		Document Size (Glass)	Сканер әйнегіне қойған құжаттың өлшемні және бағдарын таңдаңыз.
		ADF 2-Sided	ADF ішіне қойылған құжаттардың екі жағын да сканерлеу үшін On күйін таңдаңыз. Бұл параметр On күйіне орнатылған болса, Direct Send опциясы және түсті факс жіберу өшіріледі.
		Direct Send	Өнімге қосылым орнатыла сала сканерленген кескінді жадында сақтамастан монохромды факс жіберуге мүмкіндік беру үшін On күйін таңдаңыз. ➔ "Пайдалы факс мүмкіндіктерін пайдалану" бетте 96
		Priority Send	Жіберу күтілудегі басқа факстар алдында факсты жіберу үшін On күйін таңдаңыз. ➔ "Пайдалы факс мүмкіндіктерін пайдалану" бетте 96
		Continuous Scan from ADF	Өнімге ADF ішіндегі құжаттарды сканерлеу аяқталған сайын басқа бетті сканерлеу қажеттілігі туралы сұрауға мүмкіндік беру үшін On күйін таңдаңыз. ➔ "Пайдалы факс мүмкіндіктерін пайдалану" бетте 96
		Transmission Report	Факсты жіберу аяқталған сайын есепті басып шығару-шығармауды таңдаңыз. Әдепкі бойынша, өнім есепті қате орын алғанда ғана басып шығарады.
	Send Fax Later	➔ "Факсты көрсетілген уақытта жіберу" бетте 97	
	Polling Receive	➔ "Факсті сұрау арқылы қабылдау" бетте 107	
	Polling Send	➔ "Факсты талап бойынша жіберу (факсті сұрау арқылы алу)" бетте 98	
	Store Fax Data	➔ "Сақталған факсты жіберу" бетте 99	
Fax Report	➔ "Факс есебін қолмен басып шығару" бетте 111		

Басқару тақтасының мәзірлер тізімі

Scan режимі

Ескертпе:

- Өнімге байланысты Scan to Network Folder/FTP және Scan to Email функцияларына қолдау көрсетілмеуі мүмкін. Қосымша мәліметтерді келесі бөлімнен қараңыз.
➔ ["Қол жетімді мүмкіндіктер" бетте 9](#)
- Параметр элементі мәзірге байланысты өзгеріп отыруы мүмкін.

Scan to Memory Device

Мәзір	Параметрлер және сипаттама
Format	Сканерленген кескін үшін файл пішімін таңдаңыз. TIFF (Multi Page) пішімін таңдағанда кескін монохромды түсте сканерленеді.
Settings	Scan to Email мәзірінің тізімін қараңыз.

Scan to Network Folder/FTP

Мәзір	Параметрлер және сипаттама	
Location	Communication Mode	Байланыс режимін таңдаңыз.
	Location	Сканерленген деректерді сақтау үшін қалта жолын көрсетіңіз.
	User Name	Көрсетілен қалта үшін пайдаланушы атын енгізіңіз.
	Password	Көрсетілен қалта үшін құпия сөзді енгізіңіз.
	Connection Mode	Қосылым режимін таңдаңыз.
	Port Number	Порт нөмірін енгізіңіз.
Format	Сканерленген кескін үшін файл пішімін таңдаңыз. TIFF (Multi Page) пішімін таңдағанда кескін монохромды түсте сканерленеді.	
Menu	File Settings	Filename Prefix өрісінде файл атауы үшін префиксті енгізіңіз.
	Basic Settings	Scan to Email мәзірінің тізімін қараңыз.
	Scan Report	Сканерлеу күнін, орынды және сканерлеу нәтижесін қамтитын 30-ға дейін қалта журналдарының есебін басып шығарады.

Scan to Email

Мәзір	Параметрлер және сипаттама
Format	Сканерленген кескін үшін файл пішімін таңдаңыз. TIFF (Single Page) немесе TIFF (Multi Page) пішімін таңдағанда кескін монохромды түсте сканерленеді.

Басқару тақтасының мәзірлер тізімі

Мәзір	Параметрлер және сипаттама		
Menu	Email Settings	Subject	Сканерленген файлды тіркегіңіз келетін электрондық хабар тақырыбын енгізіңіз.
		Filename Prefix	Файл атауы үшін префиксті енгізіңіз.
	Basic Settings	Resolution	Сканерлеу ажыратымдылығын таңдаңыз.
		Scan Area	Сканерлеу аумағын таңдаңыз.
		2-Sided	Екі жақты құжатты сканерлеу қажет болса, On күйін таңдаңыз.
		Document Type	Құжат түрін таңдаңыз.
		Density	Тығыздықты таңдаңыз.
		Document Orientation	Құжат бағдарын таңдаңыз.
		Compression Ratio	Сканерленген деректердің сығымдалы қатынасын таңдаңыз.
		PDF Settings	Құпия сөзбен қорғалған PDF файлдары үшін параметрлерді орнатыңыз. Document Open Password параметрі ашу үшін құпия сөзді қажет ететін PDF файлын жасайды. Permissions Password PDF файлын басып шығару немесе өңдеу кезінде құпия сөзді қажет ететін PDF файлын жасайды.
	Attached File Max Size	Тіркелген файлдың ең үлкен өлшемін таңдаңыз. Үлкен файлдарды жиі жіберсеңіз, үлкенірек өлшемді таңдаңыз.	
Scan Report	Сканерлеу күнін, мекенжайды және сканерлеу нәтижесін қамтитын 250-ге дейін электрондық пошта журналдарының есебін басып шығарады.		

Scan to Computer

Мәзір	Параметрлер және сипаттама
Format	Сканерленген кескін үшін файл пішімін таңдаңыз. Сканерленген деректерді электрондық поштаға немесе компьютерге тіркеу үшін Email параметрін таңдаңыз.
2-Sided	Екі жақты құжатты сканерлеу қажет болса, On күйін таңдаңыз.
Scan Area*	Сканерлеу аумағын таңдаңыз.

* Бұл функцияға тек WF-7610 сериясы/WF-7620 сериясы ғана қолдау көрсетеді.

Scan to Computer (WSD)

Windows 8/7/Vista жүйелері орнатылған компьютерлерде қол жетімді.

Басқару тақтасының мәзірлер тізімі

Scan to Cloud

Scan to Cloud пайдалану туралы нұсқаулар алу үшін Epson Connect портал сайтына кіріңіз.

➔ ["Epson Connect қызметін пайдалану" бетте 11](#)

Setup режимі

Мәзір	Параметрлер және сипаттама		
Ink Levels	Сия картридждерінің күйін және пайдаланылған сияға арналған қорапты тексереді.		
Maintenance	Print Head Nozzle Check	Басып шығару механизмі саңылауларының бітілген-бітелмегенін тексеру үшін тексеру үлгісін басып шығарады.	
	Print Head Cleaning	Бітелген саңылауларды тазалау үшін басып шығару механизмін тазалайды.	
	Ink Cartridge(s) Replacement	Сия картриджін ауыстыру процедурасын бастайды.	
	Print Head Alignment	Vertical Alignment	Басылған материалдардағы тік саңылауларды түзетеді.
		Horizontal Alignment	Басылған материалдардағы көлденең саңылауларды түзетеді.
	Thick Paper	Жағылуды болдырмау үшін қалың қағазда басып шығарғанда On күйін таңдаңыз.	
	Paper Guide Cleaning	Бұл функцияны өнім ішін тазалау үшін орындаңыз.	
Remove Paper*	Қағаз кептелісін тазартқаннан кейін де өнім ішінде қағаздың қиылған бөліктері қалып қойса, осы функцияны орындаңыз.		
Paper Setup	Әр қағаз көзінде жүктелген қағаз өлшемін және қағаз түрін таңдаңыз. Бұл мәзір қағаз құндағына қағазды жүктеген сайын көрсетіледі.		
Print Status Sheet	Configuration Status Sheet	Ағымдағы принтер параметрлері көрсетілген парақты басып шығарады.	
	Supply Status Sheet	Шығын материалдары туралы ақпарат көрсетілген парақты басып шығарады.	
	Usage History Sheet	Принтерді пайдалану тарихы көрсетілген парақты басып шығарады.	
Network Status	Wi-Fi/Network Status	Ағымдағы желі параметрлерін көруге және желі күйінің парағын басып шығаруға болады.	
	Wi-Fi Direct Status		
	Email Server Status	Ағымдағы электрондық пошта серверінің параметрлерін көруге болады.	
	Epson Connect Status	Принтер Epson Connect немесе Google Cloud Print қызметінде тіркелген-тіркелмегенін немесе оған қосылған-қосылмағанын тексере аласыз. ➔ "Epson Connect қызметін пайдалану" бетте 11	
	Google Cloud Print Status		

Басқару тақтасының мәзірлер тізімі

Мәзір	Параметрлер және сипаттама	
Admin Settings	Admin Password	Басқару тақтасы арқылы жасалған жанама өзгерістердің алдын алу үшін басқару тақтасын құлыптау мақсатында құпия сөзді тіркеп, өзгертіп не қалпына келтіре аласыз.
	Lock Setting	Admin Password тармағында тіркелген құпия сөзді пайдаланып басқару тақтасын құлыптау үшін On күйін таңдаңыз.
System Administration	➔ "System Administration Параметрлер" бетте 123	

* Бұл функцияға тек WF-7610 сериясы/WF-7620 сериясы ғана қолдау көрсетеді.

System Administration Параметрлер

Әкімші кездейсоқ өзгерістердің енгізілуін болдырмау үшін басқару тақтасын құлыптауға болады. Басқару тақтасын құлыптау үшін мәзірлерді төменде көрсетілгендей таңдаңыз да, құпия сөзді енгізіңіз.

Setup > Admin Settings > Lock Setting.

Төмендегі функцияларды пайдаланғанда құпия сөз қажет.

- Setup режимінде System Administration параметрлерін енгізу
- Басты мәзірден Eco Mode енгізіңіз.
- Preset параметрлерін және контактілер тізімін қосу, жою және өңдеу

Lock Setting тармағында орнатылған құпия сөз сонымен бірге Epson WebConfig немесе EpsonNet Config бағдарламасында параметрлерді орнатқан кезде қажет.

Ескертпе:

Құпиясөзді ұмытып қалсаңыз, дилерге хабарласыңыз.

Басқару тақтасының мәзірлер тізімі

Мәзір	Параметрлер және сипаттама			
Printer Settings	Paper Source Settings	A4/Letter Auto Switching		A4 және Letter үшін қағаз параметрлерін орнатыңыз. Басып шығару үшін A4 немесе Letter қағаз өлшемі таңдалған болса, және таңдалған қағаз өлшемі үшін қағаз көзі болмаса, басылатын материал баламалы қағаз өлшемін (A4 үшін Letter немесе Letter үшін A4) пайдаланып шығарылады.
		Auto Select Settings		Қағаз параметрлеріне сай қағазды қамтитын қағаз көзінен қағазды беру үшін On күйін таңдаңыз. (Екі қағаз құндағы бар өнімдер үшін ғана.)
		Error Notice	Paper Size Notice	Әр құндақ үшін орнатылған қағаз өлшемі және түрі параметрлері және әр режимде орнатылған көшіру/басып шығару параметрлері сәйкес емес болса қате туралы хабарды көрсету үшін On күйін таңдаңыз.
			Paper Type Notice	
Auto Error Solver	Өнім қателерін автоматты түрде тазалау үшін On пәрменін таңдаңыз.			
Memory Device Interface	Memory Device	Жад құрылғысын өшіру үшін Disable параметрін таңдаңыз. Егер Disable параметрі таңдалған болса, өнім салынған жад құрылғысын танымайды.		
	File Sharing	Қандай компьютер түріне жад құрылғысына жазу қатынасын бергіңіз келетінін таңдаңыз. USB арқылы қосылған немесе желі арқылы қосылған компьютерді таңдауға болады.		
PC Connection via USB	USB интерфейсін қосу немесе өшіруді таңдаңыз. Егер Disable параметрі таңдалған болса, компьютер тіпті USB кабелін пайдаланып қосылған болса да өнімді танымайды.			

Басқару тақтасының мәзірлер тізімі

Мәзір	Параметрлер және сипаттама		
Common Settings	LCD Brightness	СҚД тақтасының жарықтығын реттеңіз.	
	Sound	Дыбыс параметрлерін реттеңіз.	
	Sleep Timer	СҚД тақтасы қара болғанға дейінгі уақыт ұзақтығын көрсетіңіз.	
	Power Off Timer	Қуат автоматты түрде өшкенге дейінгі уақыт ұзақтығын көрсетіңіз. Қуатты басқару қолданылуы алдындағы уақытты реттеуге болады. Кез келген арту өнімнің қуат өнімділігіне әсер етеді. Қандай да бір өзгеріс енгізу алдында қоршаған ортаны ескеріңіз.	
	Date/Time Settings	Date/Time	Ағымдағы күнді және уақытты енгізіңіз.
		Daylight Saving Time	Жазғы уақытты орнату үшін On күйін таңдаңыз.
		Time Difference	UTC және ағымдағы уақыт белдеуі арасындағы уақыт айырмашылығын енгізіңіз.
	Country/Region	Ағымдағы елді/аймақты таңдаңыз.	
Language	Дисплей тілін таңдаңыз.		
Operation Time Out	Үш минут әрекетсіздіктен кейін Home мәзіріне оралу үшін On күйін таңдаңыз.		
Wi-Fi/Network Settings	Wi-Fi/Network Status		Ағымдағы желі параметрлерін көре аласыз және желілер күйінің парағын басып шығара аласыз.
	Wi-Fi Setup	Wi-Fi Setup Wizard	Параметр элементтері туралы мәліметтерді желідегі Желімен жұмыс істеуге арналған нұсқау қараңыз.
		Push Button Setup (WPS)	
		PIN Code Setup (WPS)	
		Wi-Fi Auto Connect	
	Disable Wi-Fi	Желі ақаулықтарын Wi-Fi параметрлерін ажырату немесе баптандыру арқылы шешуге және одан кейін параметрлерді қайтадан орнатуға болады. Мәліметтерді желідегі Желімен жұмыс істеуге арналған нұсқау қараңыз.	
	Wi-Fi Direct Setup	Параметр элементтері туралы мәліметтерді желідегі Желімен жұмыс істеуге арналған нұсқау қараңыз.	
	Connection Check		Желілік қосылым күйін тексеріп, есепті басып шығаруға болады. Қосылым ақаулары пайда болса, есеп шешімді табуға мүмкіндік береді.
Advanced Setup		Параметр элементтері туралы мәліметтерді желідегі Желімен жұмыс істеуге арналған нұсқау қараңыз.	

Басқару тақтасының мәзірлер тізімі

Мәзір	Параметрлер және сипаттама			
Epson Connect Services	Нұсқауларды алу үшін Epson Connect нұсқаулығын қараңыз. ➔ "Epson Connect қызметін пайдалану" бетте 11			
Google Cloud Print Services				
Copy Settings	User Default Settings орнатыңыз. Бұл мәзірде орнатылған параметрлер әр режимде әдепкі параметрлер ретінде көрсетіледі. Параметрлердің элементтері туралы мәліметтерді әр режимнің мәзірлер тізімінен қараңыз. ➔ "Copy режимі" бетте 116 ➔ "Scan режимі" бетте 120			
Scan Settings				
Fax Settings	User Default Settings	Факс жіберудің әдепкі параметрлерін өзгертуге болады. Мәзірлер туралы қосымша ақпаратты төмендегі бөлімнен қараңыз. ➔ "Fax режимі" бетте 119		
	Send Settings	Auto Rotation*	Құжат А4 немесе хат өлшемімен жіберілуі үшін А4 немесе хат өлшемді құжаттың алдымен ADF жүктелгенде сканерленген құжатты 90 градусқа бұру үшін On түймешігін таңдаңыз. Егер осы опция өшірілген болса, құжат А3 өлшемімен жіберіледі. Егер алушының факс машинасы А3 өлшемін қолдамайтын болса, құжат автоматты түрде өлшемін азайтады. Бұл параметр Direct Send функциясы арқылы жіберілетін түсті факстер мен монохромды факстерге қолданылмайды.	
		Batch Send	Жадта жіберу күтілудегі факстарды алушы бойынша сұрыптау үшін On күйін таңдаңыз да, оларды бума ретінде жіберіңіз. ➔ "Пайдалы факс мүмкіндіктерін пайдалану" бетте 96	
		Save Failure Data	Өнім жадында жіберілмей қалған факстарды сақтау үшін On күйін таңдаңыз. Факстарды Status Menu тармағынан қайта жіберуге болады. ➔ "Күй мәзірін пайдалану" бетте 110	
	Receive Settings	Receive Mode	➔ "Қабылдау режимін реттеу" бетте 101	
		DRD	Келесі бөлімде 7-қадамды қараңыз. ➔ "Fax Setting Wizard мәзірін пайдалану" бетте 89	
		Rings to Answer	➔ "Жауап беретін қоңыраулар санын орнату" бетте 92	
		Remote Receive	Келесі бөлімдегі ескертпені қараңыз. ➔ "Факсты қолмен қабылдау" бетте 108	

Басқару тақтасының мәзірлер тізімі

Мәзір	Параметрлер және сипаттама		
	Output Settings	Fax Output	➔ “Алынған факстарды сақтау және қайта жіберу” бетте 101
		Auto Reduction	Үлкен қабылданған факстардың өлшемі таңдалған қағаз құндағындағы қағаз өлшеміне сыйдыру үшін кішірейтілетінін немесе бірнеше парақта бастапқы өлшемінде басып шығарылатынын таңдаңыз.
		Auto Rotation	Келесі қағаз өлшемдерін қағаз құндақтарында жүктеген болсаңыз, оның дұрыс қағаз өлшемінде басып шығарылуы үшін пейзаждық кіріс факсын (A5, B5 немесе A4 өлшемі) бұру үшін On параметрін таңдаңыз. Бір құндақты өнімдер үшін: A5 Екі құндақты өнімдер үшін: A4 және A5, B4 және B5* немесе A3 және A4* *Бұл тіркесімдер тек WF-7620 сериясы үшін ғана қол жетімді.
		Collation Stack	Басылған құжаттар дұрыс бет ретімен жиналуы үшін қабылданған факстарды соңғы беттен басып шығару (кемуі ретімен басып шығару) үшін On күйін таңдаңыз. Өнімнің жады таусылып жатқанда бұл параметр қол жетімді болмауы мүмкін.
		Print Suspend Time	Факстарды немесе есептерді автоматты басып шығаруды тоқтататын уақыт кезеңін таңдаңыз. Қабылданған факстар өнім жадында сақталады. Бұл функцияны пайдалану алдында жеткілікті бос жад бар екенін тексеріңіз.
		Forwarding Report	Қабылданған факс әр қайта бағытталғаннан кейін есепті басып шығару қажеттілігін таңдаңыз. Әдепкі бойынша, өнім есепті қате орын алғанда ғана басып шығарады.
		Attach Image to Report	Құжаттың бірінші бетінің кескіні бар Transmission Report басып шығару үшін On(Large Image) немесе On(Small Image) параметрін таңдаңыз. Direct Send параметрін пайдаланып жіберілген түсті факстардың немесе монохромды факстардың кескіндерді басып шығарылмайды.
		Fax Log Auto Print	➔ “Факс журналын автоматты басып шығару” бетте 111
		Report Format	Protocol Trace басқа факс есептеріне арналған пішімді таңдаңыз. Қате кодтарымен бірге басып шығару үшін Detail параметрін таңдаңыз.

Басқару тақтасының мәзірлер тізімі

Мәзір	Параметрлер және сипаттама		
	Basic Settings	Fax Speed	Факстарды жіберу және қабылдау жылдамдығын көрсетеді.
		ECM	Желіге немесе кез келген басқа ақауларға байланысты қателермен жіберілген/ қабылданған факс деректерін автоматты түрде түзету үшін Қатені түзету режимін пайдалану керек пе әлде жоқ па соны көрсетеді. Түрлі-түсті факстарды ECM өшірулі болғанда жіберу/ қабылдау мүмкін емес.
		Dial Tone Detection	Бұл параметр On күйіне орнатылған болса, өнім теру үнін анықтағаннан кейін теруді бастайды. PBX (жеке пайдалануға арналған телефондық жүйе) немесе TA (терминалдық адаптер) жалғанған болса, ол теру үнін анықтай алмауы мүмкін. Мұндай жағдайда алдымен Line Type параметрін PBX деп өзгертіңіз. Егер бұл жұмыс істемесе, бұл параметрді Off күйіне орнатыңыз. Алайда осылай ету факс нөмірінің бірінші цифрын қалдырып кетіп, факсті қате нөмірге жіберуі мүмкін.
		Dial Mode	Өнім қосылған телефондық жүйенің түрін көрсетеді. Аймаққа байланысты бұл параметр көрсетілмеуі мүмкін. Бұл параметр Pulse мәніне орнатылған болса, факстың жоғарғы экранында нөмірді енгізіп жатқанда * ("T" режиміне кіру орындалады) түймешігін басу арқылы теру режимін импульстіктен тондыққа уақытша ауыстыруға болады.
		Line Type	➔ "Желі түрін орнату" бетте 91
		Header	Төмендегі бөлімнің 5 және 6 қадамдарын қараңыз. ➔ "Fax Setting Wizard мәзірін пайдалану" бетте 89

Басқару тақтасының мәзірлер тізімі

Мәзір	Параметрлер және сипаттама			
	Security Settings	Direct Dialing Restrictions	Алушының факс нөмірлерін қолмен енгізуді өшіру үшін On күйін таңдаңыз. Бұл операторға алушыларды контактілер тізімінен немесе жіберілген журналдан таңдауға мүмкіндік береді. Қатені болдырмау үшін оператордан факс нөмірін екі рет енгізуді талап ету үшін Enter Twice параметрін таңдаңыз.	
		Confirm Address List	Жіберу басталмай тұрып алушыны растау экранын көрсету үшін On күйін таңдаңыз.	
		Inbox Password Settings	Пайдаланушылардың қабылданған факстарды көруін шектеу үшін Inbox құпия сөзбен қорғауды таңдаңыз. Құпия сөзді өзгерту үшін Change пәрменін таңдаңыз. Құпия сөзді жою және құпия сөзді қорғауды болдырмау үшін Reset пәрменін таңдаңыз.	
		Backup Data Auto Clear	Өнімнің ұзақ уақыттық жадында сақталған жіберілген немесе қабылданған факстарды автоматты түрде өшіру үшін On күйін таңдаңыз.	
		Clear Backup Data	Өнімнің ұзақ уақыттық жадында сақталған жіберілген немесе қабылданған факстарды толығымен өшіреді. Өнімді басқа біреуге берсеңіз немесе оны лақтырсаңыз, осы функцияны алдын ала орындаңыз.	
		Check Fax Connection		Факс қосылымының күйін тексереді. Келесі бөлімде 11-қадамды қараңыз. ➔ "Fax Setting Wizard мәзірін пайдалану" бетте 89
		Fax Setting Wizard		➔ "Fax Setting Wizard мәзірін пайдалану" бетте 89
Universal Print Settings	Бұл параметрлер принтер драйверінсіз басып шығару кезінде қол жетімді.			
	Top Offset	Жоғарғы немесе сол жақ шетті реттеңіз.		
	Left Offset			
	Top Offset in Back	Екі жақты басып шығаруды орындау кезінде беттің артқы жағы үшін жоғарғы немесе сол жақ шетті реттейді.		
	Left Offset in Back			
	Check Paper Width	Басып шығару алдында қағаз енін тексеру үшін On күйін таңдаңыз. Қағаз өлшемінің параметрлері қате болған кезде бұл қағаз жиектерінің сыртында басып шығаруға тыйым салады, бірақ басып шығару жылдамдығын азайтуы мүмкін.		
	Dry Time	Екі жақты басып шығару кезінде кебу уақытын таңдаңыз.		
	Skip Blank Page	Бос беттерді автоматты түрде өткізіп жіберу үшін On күйін таңдаңыз.		

Басқару тақтасының мәзірлер тізімі

Мәзір	Параметрлер және сипаттама		
Eco Mode	On	Қуатты басқару қолданылуы алдындағы уақытты реттеуге болады. Кез келген арту өнімнің қуат өнімділігіне әсер етеді. Қандай да бір өзгеріс енгізу алдында қоршаған ортаны ескеріңіз. Келесі Eco Mode функцияларының барлығын қосу үшін On күйін таңдаңыз.	
	Off		
	Configure	Sleep Timer	СҚД тақтасы қара болғанға дейінгі уақыт ұзақтығын көрсетіңіз.
		LCD Brightness	СҚД тақтасының жарықтығын реттеңіз.
2-Sided (Copy)		Екі жақты көшіруді әдепкі параметр ету үшін On күйін таңдаңыз.	
Restore Default Settings	Таңдалған параметрлерді әдепкі мәндеріне ысырады.		

* Бұл функцияға тек WF-7610 сериясы/WF-7620 сериясы ғана қолдау көрсетеді.

Contacts

➔ ["Контактілер тізімінің параметрлерін орнату" бетте 113](#)

Presets

Жиі пайдаланылатын көшіру, сканерлеу және факс параметрлерін алдын ала орнатым ретінде сақтауға болады. Контактілер тізімінен таңдалған электрондық пошта мекенжайлары, желілік қалталар және факс нөмірлері сияқты белгіленген орын туралы ақпарат та алдын ала орнатымға қосылады.

Алдын ала орнатымды жасау үшін төмендегі қадамдарды орындаңыз.

Басты экрандағы **Presets** басып (WF-3620 сериясы үшін ★ басыңыз), **Add New** түймешігін таңдаңыз да, функцияны таңдаңыз. Таңдалған функцияның жоғарғы экраны көрсетіледі. Қажетті параметрлеріңізді орнатып, **Save** (WF-3620 сериясы үшін, ★ басыңыз) түймешігін басыңыз. Алдын ала орнатым атауын енгізіңіз де, **Save** түймешігін басыңыз.

Ескертпе:

Сондай-ақ, таңдалған функцияның (WF-3620 сериясы үшін ★ басыңыз) жоғарғы экранында **Preset** тармағын басу арқылы әр функцияда алдын ала орнатымдарды жасауға болады.

Алдын ала орнатымды шақыру үшін Басты экранда **Presets** тармағын басыңыз (WF-3620 сериясы үшін ★ басыңыз), содан кейін алдын ала орнатымдар тізімінен пайдалану керек алдын ала орнатымды таңдаңыз.


Status Menu

➔ ["Status Menu" бетте 27](#)

Сия картриджі және шығын материалы туралы ақпарат

Сия картридждері

Осы өнімде келесі пайдаланылған сия картридждерін пайдалануға болады.

Өнім	Белгіше	Black (Қара)	Сыан (Көкшіл)	Magenta (Алқызыл)	Yellow (Сары)
WF-7610 WF-7620 WF-3620 WF-3640	Alarm Clock 	27 27XL 27XXL	27 27XL	27 27XL	27 27XL

* Еуропадағы пайдаланушылар үшін Epson сия картриджінің мөлшері туралы ақпарат алу үшін келесі веб-сайтқа кіріңіз.

<http://www.epson.eu/pageyield>

Өнім	Black (Қара)	Сыан (Көкшіл)	Magenta (Алқызыл)	Yellow (Сары)
Австралия/Жаңа Зеландия үшін WF-7610 WF-7620	252 252XL 254XL	252 252XL	252 252XL	252 252XL
Австралия/Жаңа Зеландия үшін WF-3620 WF-3640	252 252XL	252 252XL	252 252XL	252 252XL
WF-7611 WF-7621 WF-3621	188	188	188	188

Ескертпе:

Кейбір аймақтарда барлық картридждер қол жетімді емес.

Түс	Black (Қара), Сыан (Көкшіл), Magenta (Алқызыл), Yellow (Сары)
Картридж жарамдылығы	Ең жақсы нәтижелерге қол жеткізу үшін орамды ашқан күннен бастап сия картриджін алты ай ішінде пайдаланып тастаңыз.

Сия картриджі және шығын материалы туралы ақпарат

Температура	Сақтау: -20–40 °C (-4–104 °F) 40 °C (104 °F) деңгейінде 1 ай Қату: * -12 °C (10,4 °F)
--------------------	---

* Сия ериді және шамамен 3 сағаттан кейін 25 °C (77 °F) деңгейінде пайдалануға жарамды болады.

Пайдаланылған сия қорабы

Осы өнімде келесі пайдаланылған сия қорабын пайдалануға болады.

	Бөлшек нөмірі
Пайдаланылған сия қорабы	T6711

Сия картридждерін ауыстыру

Сия картриджінің қауіпсіздік туралы нұсқаулары, сақтық шаралары мен техникалық сипаттамалары

Қауіпсіздік туралы нұсқаулар

Сия картриджімен жұмыс істеген кезде келесіні орындаңыз:

- ❑ Сия картридждерін балалар қолы жетпейтін жерде сақтаңыз.
- ❑ Пайдаланылған сия картридждерін пайдаланған кезде абай болыңыз, себебі сия беру портының айналасында сия болуы мүмкін.
Сия теріге тиіп кетсе, тиген аумақты сабын және сумен мұқият жуыңыз.
Сия көздеріңізге тиіп кетсе, оларды бірден сумен шайыңыз. Мұқият шайғаннан кейін ыңғайсыздық немесе көруге қатысты шағымдарыңыз болса, бірден дәрігерге көрініңіз.
Сия аузыңыздың ішіне құйылып кетсе, оны бірден түкіріп тастап, дәрігерге көрініңіз.
- ❑ Картридждегі жапсырманы алып тастамаңыз және жыртпаңыз; бұл сияның ағуына алып келуі мүмкін.

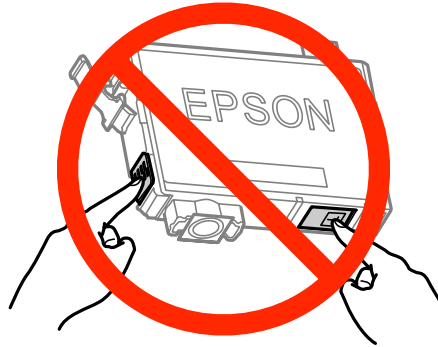


- ❑ Картридждің төменгі жағынан мөлдір белгіні алып тастамаңыз; онда картриджді пайдалана алмауыңыз мүмкін.



Сия картридждерін ауыстыру

- ❑ Сия картриджін бөлшектемеңіз немесе құрылымын өзгертпеңіз, әйтпесе әдеттегідей басып шығара алмауыңыз мүмкін.
- ❑ Картридж бүйіріндегі жасыл чипті немесе кішкене терезені түртпеңіз. Олай ету пайдаланудың және басып шығарудың әдеттегідей болмауына әкеп соқтыруы мүмкін.



- ❑ Өнімді сия картридждерінің алынған күйінде қалдырмаңыз немесе картриджді ауыстыру кезінде өнімді өшірмеңіз. Әйтпесе, басып шығару механизмінің клапандарында қалған сия құрғап, басып шығара алмай қалуы мүмкін.

Сия картриджін ауыстыруға қатысты сақтық шаралары

Сия картридждерін ауыстырмас бұрын осы бөлімдегі нұсқаулардың барлығын оқыңыз.

- ❑ Epson компаниясы түпнұсқадағы Epson сия картридждерін пайдалануға кеңес береді. Epson компаниясы түпнұсқадан басқа сияның сапасы немесе сенімділігіне кепілдік бере алмайды. Түпнұсқалық емес сияны пайдалану Epson кепілдіктерімен қамтылмайтын зақымға әкелуі және, белгілі бір жағдайларда, өнімнің дұрыс емес жұмыс істеуіне әкелуі мүмкін. Түпнұсқа емес сия деңгейлері туралы ақпарат көрсетілмеуі мүмкін.
- ❑ Буманы ашпастан бұрын барлық сия картридждерін төрт немесе бес рет ақырын шайқаңыз.
- ❑ Сия картридждерін тым қатты шайқамаңыз; әйтпесе, сия картриджден ағуы мүмкін.
- ❑ Бұл өнім әр картридж үшін қалған сия көлемі сияқты ақпаратты бақылайтын IC чипімен жабдықталған сия картридждерін пайдаланады. Яғни, картридж жұмсалмастан бұрын өнімнен шығарылса да, оны қайта өнімге кірістіру арқылы пайдалануыңызға болады. Дегенмен, картриджді қайта кірістіру кезінде өнім өнімділігінің кепілдігі үшін біршама сияны тұтынуға болады.
- ❑ Оптималды басып шығару механизмін сақтау үшін кішкене сия картридждерден басып шығару кезінде ғана емес, сия картриджін ауыстыру және басып шығару механизмін тазарту сияқты техникалық қызмет көрсету кезінде де тұтынылуы мүмкін.
- ❑ Сия картриджін уақытша алып тастау қажет болса, сия беру аймағын ластан және шаңнан қорғау қажет. Сия картридждерін өніммен бір ортада сақтаңыз. Картриджді сақтау кезінде сия картриджінің түсін көрсетіп тұрған жапсырманың жоғары қарап тұрғанына көз жеткізіңіз. Сия картридждерін жоғары қаратып сақтамаңыз.
- ❑ Сия беру порты артық сияның шығуын қамту үшін жасалған клапанмен жабдықталған; өз қақпақтарыңызды немесе тығындарыңызды қолданудың қажеті жоқ. Дегенмен, абайлап қолдану ұсынылады. Сия картриджінің беру портына немесе оның айналасындағы аймаққа тиімеңіз.

Сия картридждерін ауыстыру

- ❑ Максималды сияны пайдалану тиімділігі үшін оны ауыстыру кезінде ғана сия картриджін алыңыз. Сия күйі төмен сия картридждері қайта кірістірілгенде пайдаланылмауы мүмкін.
- ❑ Оны өнімге орнатуға дайын болмайынша сия картриджінің бумасын ашпаңыз. Сенімділігін сақтау мақсатында картридж вакуумды бумада сақталады. Пайдаланбастан бұрын картриджді бумасынан шығармаған күйі қалдырсаңыз, қалыпты басып шығару мүмкін болмайды.
- ❑ Барлық сия картридждерін орнатыңыз; әйтпесе, басып шығару мүмкін болмайды.
- ❑ Түсті сия таусылса және қара сия әлі де қалса, тек қана қара сиямен уақытша басып шығаруды жалғастыруға болады. Қосымша ақпарат алу үшін ["Түсті сия картридждері таусылғанда қара сиямен уақытша басып шығару" бетте 139](#) бөліміне өтіңіз.
- ❑ Егер сия картриджі таусылып жатса, жаңа сия картриджін дайындаңыз.
- ❑ Бумадан шығару кезінде сия картриджінің бүйір жағындағы бекіткіштердің сынбауын қадағалаңыз.
- ❑ Орнатпастан бұрын картриджден сары таспаны алып тастауыңыз қажет; әйтпесе, басып шығару сапасы төмендеуі мүмкін немесе басып шығара алмауыңыз мүмкін.
- ❑ Сия картриджін салқын сақтау орнынан алып шыққаннан кейін пайдаланбастан бұрын оның кемінде үш сағат бойы бөлме температурасында жылынуына мүмкіндік беріңіз.
- ❑ Сия картридждерін салқын, қараңғы жерлерде сақтаңыз.
- ❑ Сия картридждерін жапсырмалары жоғары қараған күйі сақтаңыз. Картридждерді жоғары қаратып сақтамаңыз.
- ❑ Ауыстыру үшін өніммен бірге берілген картридждерді қолдана алмайсыз.

Сия картриджінің техникалық сипаттамалары

- ❑ Epson компаниясы сия картриджін қаптамасында көрсетілген күннен бұрын пайдалануды ұсынады.
- ❑ Өніммен бірге келетін сия картридждері бастапқы баптау барысында жартылай пайдаланылады. Жоғары сапалы басылып шыққан көшірмелерге қол жеткізу үшін өнім ішіндегі басып шығарғыш бас сиямен толық толтырылады. Осы бір рет қана орындалатын үдеріс сияның белгілі бір мөлшерінің жұмсалуды қажет етеді, сондықтан кейінгі сия картридждерімен салыстырғанда бұл картридждер басып шығарған беттер саны аздау болуы мүмкін.
- ❑ Берілген өнімділік көрсеткіштері басып шығарып жатқан суреттерге, пайдаланылған қағаз түріне, басып шығару әрекетінің жиілігіне және температура сияқты қоршаған орта жағдайларына қарай әртүрлі болуы мүмкін.
- ❑ Ең жоғары басып шығару сапасына қол жеткізуді қамтамасыз ету және басып шығарғыш басты қорғауға қол ұшын беру үшін өнімде картриджді ауыстыру қажет екені көрсетілген кезде, сия картриджінде қауіпсіздік мақсатында сақталатын сияның әртүрлі резервтік мөлшері қалады. Берілген өнімділік көрсеткіші осы резервтік мөлшерді қамтымайды.
- ❑ Сия картридждерінде қайта өңделген материалдардың болуы мүмкіндігіне қарамастан, бұл өнімнің жұмысына немесе көрсеткіштеріне әсер етпейді.

Сия картридждерін ауыстыру

- ❑ Монохромды күйде немесе сұр түсті шкалада басып шығарған кезде, қағаз түріне немесе басып шығару сапасы орнатымдарына қарай қара сияның орнына түрлі-түсті сиялар қолданылуы мүмкін. Бұл қара түсті жасау үшін түрлі-түсті сиялар қоспасы қолданылатынына байланысты.

Сия картриджі күйін тексеру

Windows жүйесі үшін

Ескертпе:

Сия картриджіндегі сия азайғанда *Low Ink Reminder* (Төмен сия деңгейі туралы еске салғыш) экраны автоматты түрде көрсетіледі. Сия картриджі күйін осы экраннан көруге де болады. Осы экранды көрсетуді қаламасаңыз, алдымен принтер драйверіне қол жеткізіп, одан кейін **Maintenance (Қызмет көрсету)** қойындысын нұқыңыз, одан кейін **Monitoring Preferences (Басқарылатын теңшелімдер)** түймешігін басыңыз. *Monitoring Preferences (Басқарылатын теңшелімдер)* экранындағы **See Low Ink Reminder alerts (Төмен сия деңгейі туралы еске салғыш сигналдарын көру)** ұяшықтан құсбелгіні алыңыз.

Сия картриджі күйін тексеру үшін келесі әрекеттердің бірін орындаңыз:

- ❑ Принтер драйверін ашып, **Main (Басты)** қойындысын нұқып, одан кейін **Ink Levels (Сия деңгейлері)** түймешігін басыңыз.
- ❑ Windows taskbar (тапсырмалар жолағындағы) өнімнің таңбаша белгішесін екі рет нұқыңыз. Taskbar (Тапсырмалар тақтасы) таңбаша белгішесін қосу үшін келесі тарауды қараңыз:
 - ➔ ["Taskbar \(Тапсырмалар тақтасы\) пәрменіндегі пернелер белгішесінен"](#) бетте 55

Сия картридждерін ауыстыру

- Принтер драйверін ашып, **Maintenance (Қызмет көрсету)** қойындысын, сосын **EPSON Status Monitor 3** түймешігін нұқыңыз. Сия картриджінің күйі графикпен көрсетіледі.



Ескертпе:

- EPSON Status Monitor 3 пайда болмаса, принтер драйверіне кіріп, **Maintenance (Қызмет көрсету)** қойындысын, сосын **Extended Settings (Кеңейтілген параметрлер)** түймешігін нұқыңыз. **Extended Settings (Кеңейтілген параметрлер)** терезесіндегі **Enable EPSON Status Monitor 3 (EPSON Status Monitor 3 қосу)** ұяшығына белгі қойыңыз.
- Ағымдағы параметрлерге сәйкес жеңілдетілген күй мониторы көрсетілуі мүмкін. Жоғарыдағы терезені көру үшін **Details (Толығырақ)** түймешігін басыңыз.
- Сия деңгейлері жуықтап көрсетіледі.

Mac OS X жүйесі үшін

Сия картриджі күйін EPSON Status Monitor пайдаланып тексере аласыз. Төмендегі қадамдарды орындаңыз.

1

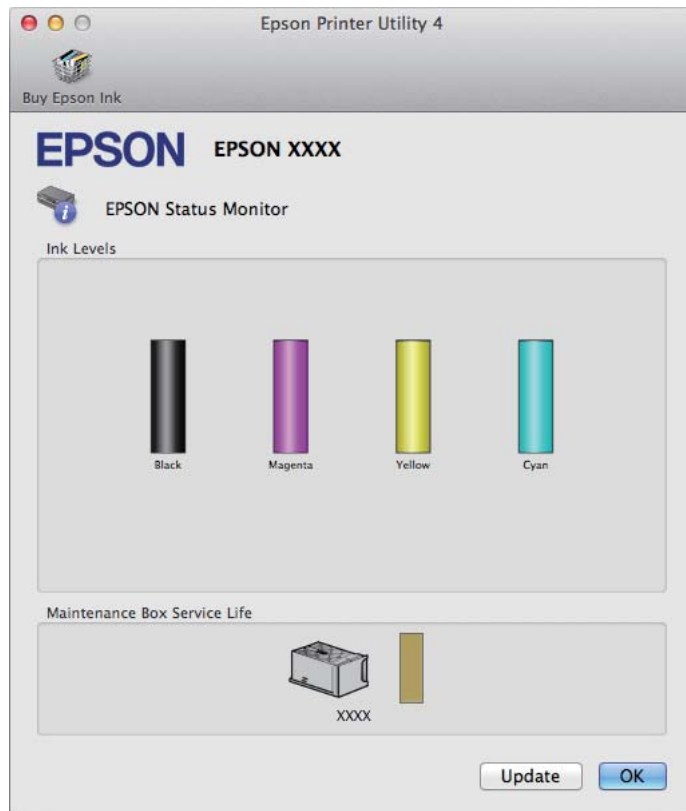
Epson Printer Utility 4 қызметіне кіріңіз.

➔ “Mac OS X жүйесіне арналған принтер драйверіне кіру” бетте 55

Сия картридждерін ауыстыру

2

EPSON Status Monitor белгішесін басыңыз. EPSON Status Monitor пайда болады.



Ескертпе:

- EPSON Status Monitor бірінші рет ашылған кезде, график сия картриджі күйін көрсетеді. Сия картриджі күйін жаңарту үшін **Update** түймешігін басыңыз.
- Сия деңгейлері жуықтап көрсетіледі.

Басқару тақтасын пайдалану

1

Басқару тақтасында **i** түймесін басыңыз.

2

Printer Information тармағын таңдаңыз.

Ескертпе:

- Сия деңгейлері жуықтап көрсетіледі.
- СҚД экранының оң жағындағы күй белгішесі пайдаланылған сия қорабының күйін көрсетеді.

Түсті сия картридждері таусылғанда қара сиямен уақытша басып шығару

Түсті сия таусылса және қара сия әлі де қалса, тек қана қара сиямен қасқа уақытқа басып шығаруды жалғастыруға болады. Дегенмен, мүмкіндігінше жылдам қосымша сия картридждерін ауыстыру қажет. Уақытша қара сиямен басып шығаруды жалғастыру үшін келесі бөлімді қараңыз.

Ескертпе:

Уақыттың нақты көлемі қолдану шарттарына, басып шығарылған суреттерге, басып шығару параметрлеріне және қолдану жиілігіне байланысты өзгеше болады.

Windows жүйесі үшін

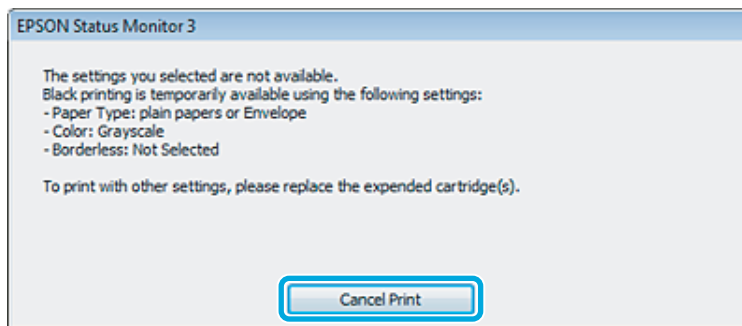
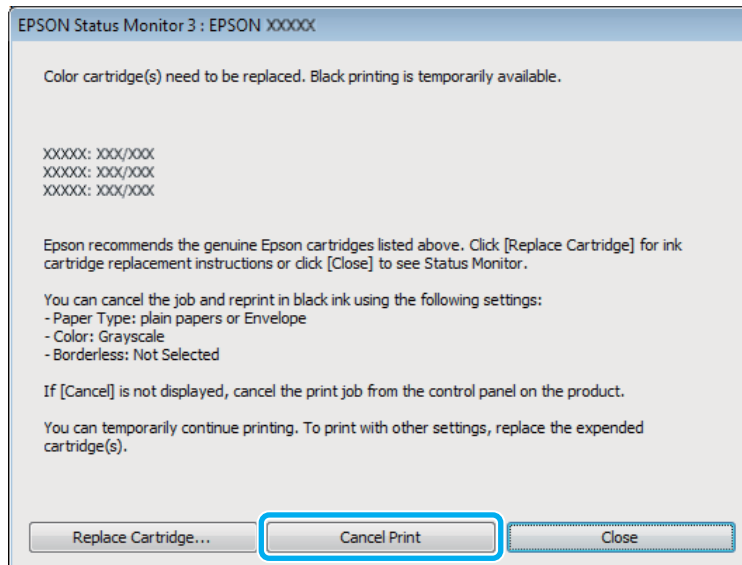
Windows туралы ескертпе:

Бұл функция *EPSON Status Monitor 3* қосылғанда ғана қол жетімді. Күй мониторын қосу үшін принтер драйверіне кіріп, **Maintenance (Қызмет көрсету)** қойындысын, сосын **Extended Settings (Кеңейтілген параметрлер)** түймешігін басыңыз. *Extended Settings (Кеңейтілген параметрлер)* терезесіндегі **Enable EPSON Status Monitor 3 (EPSON Status Monitor 3 қосу)** ұяшығына белгі қойыңыз.

Уақытша қара сиямен басып шығаруды жалғастыру үшін төмендегі қадамдарды орындаңыз.

Сия картриджерін ауыстыру

- 1 EPSON Status Monitor 3 басып шығару тапсырмасын болдырмау туралы айтса, басып шығару тапсырмасын болдырмау үшін **Cancel (Бас тарту)** немесе **Cancel Print (Бас-н бас тарт.)** пәрменін таңдаңыз.



Ескертпе:

Желідегі басқа компьютерде түсті сия картриджі таусылған делінген қате күйі болса, өнімдегі баспа тапсырмасын тоқтату қажет болуы мүмкін.

- 2 Қарапайым қағазды немесе хатқалтаны салыңыз.
- 3 Принтер параметрлеріне кіріңіз.
➔ [“Windows жүйесіне арналған принтер драйверіне кіру” бетте 54](#)
- 4 Main (Басты) қойындысын басып, сәйкес параметрлерді орнатыңыз.
- 5 **plain papers (қарапайым қағаздар)** немесе **Envelope (Хатқалта)** түрін Paper Type (Қағаз түрі) параметрі ретінде таңдаңыз.
- 6 Color (Түс) параметрі ретінде **Grayscale (Сұр реңк)** опциясын таңдаңыз.

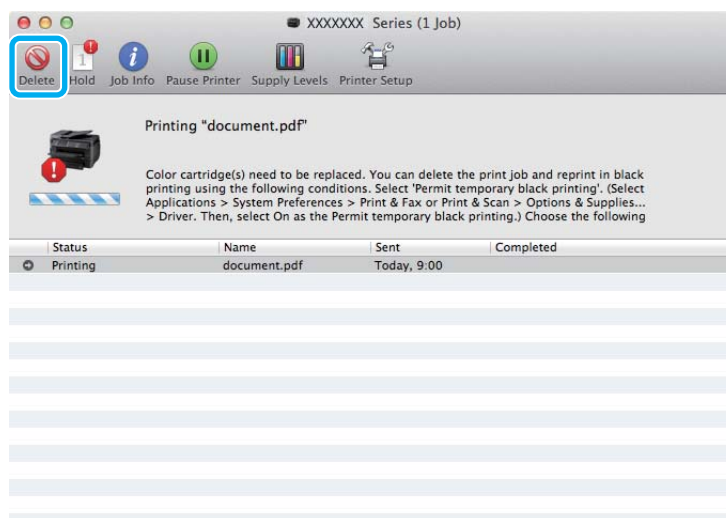
Сия картридждерін ауыстыру

- 7 Принтер параметрлерінің терезесін жабу үшін **ОК** түймесін басыңыз.
- 8 Файлды басып шығарыңыз.
- 9 EPSON Status Monitor 3 компьютер экранында қайта көрсетіледі. Қара сиямен басып шығару үшін **Print in Black (Қара түсте басып шығару)** пәрменін таңдаңыз.

Mac OS X жүйесі үшін

Уақытша қара сиямен басып шығаруды жалғастыру үшін төмендегі қадамдарды орындаңыз.

- 1 Басып шығару қалпына келтірілмесе, Dock ішінде өнім белгішесін басыңыз. Басып шығару тапсырмасын болдырмау туралы ескертетін қате хабарлама көрсетілсе, **Delete (Жою)** пәрменін таңдап, құжатты қара сиямен қайта басып шығару үшін төмендегі қадамдарды орындаңыз.



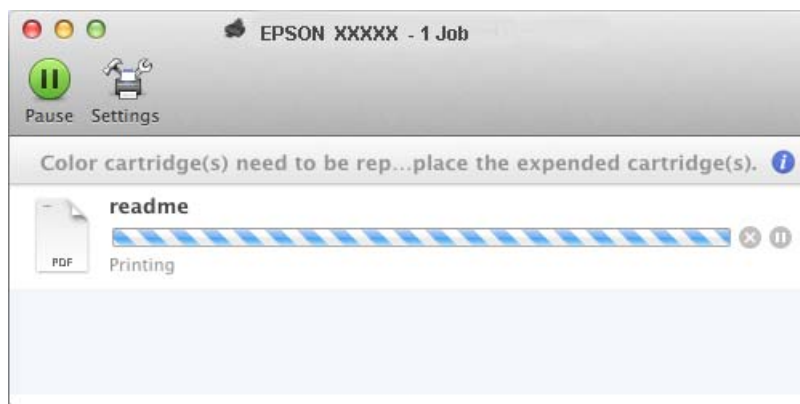
Ескертпе:

Желідегі басқа компьютерде түсті сия картриджі таусылған делінген қате күйі болса, өнімдегі баспа тапсырмасын тоқтату қажет болуы мүмкін.

Сия картридждерін ауыстыру

Mac OS X 10.8 үшін:

✕ түймешігін басып, қате туралы хабар көрсетілсе, **OK** түймешігін басыңыз. Құжатты қара сиямен қайта басып шығару үшін төмендегі қадамдарды орындаңыз.



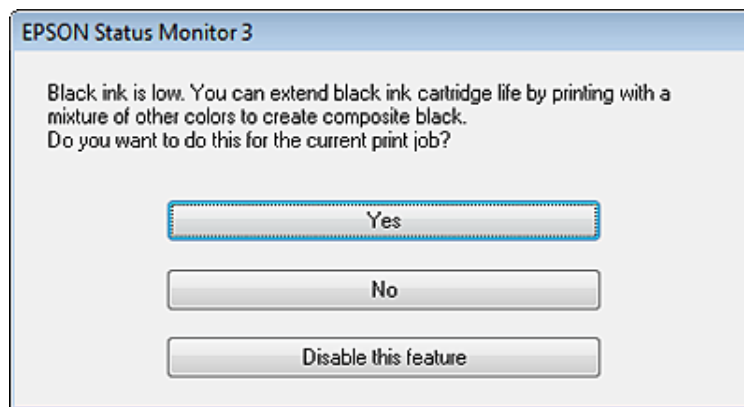
- 2 **System Preferences (Жүйе параметрлері)** қойындысын ашып, **Print & Scan (Басып шығару және сканерлеу)** (Mac OS X 10.8 немесе 10.7) немесе **Print & Fax (Басып шығару және факс)** (Mac OS X 10.6 немесе 10.5) пәрменін таңдаңыз да, өнімді Printers (Принтерлер) тізімінен таңдаңыз. Содан кейін **Options & Supplies (Параметрлер және шығын материалдары)**, содан кейін **Driver (Драйвер)** тармағын таңдаңыз.
- 3 **On (Қосу)** параметрін Permit temporary black printing үшін таңдаңыз.
- 4 Қарапайым қағазды немесе хатқалтаны салыңыз.
- 5 Print (Бас. шығ-у) диалогтық терезесіне кіріңіз.
➔ [“Mac OS X жүйесіне арналған принтер драйверіне кіру” бетте 55](#)
- 6 Осы тілқатысу терезесін кеңейту үшін **Show Details (Мәліметтерді көрсету)** түймешігін (Mac OS X 10.7 үшін) немесе ▼ түймешігін (Mac OS X 10.6 немесе 10.5 үшін) басыңыз.
- 7 Пайдаланып жатқан өнімді Printer (Принтер) параметрі ретінде таңдаңыз да, қолайлы параметрлерді орнатыңыз.
- 8 Қалқымалы мәзірден **Print Settings (Принтер параметрлері)** пәрменін таңдаңыз.
- 9 **plain papers (қарапайым қағаздар)** немесе **Envelope (Хатқалта)** түрін Media Type (Тасушы түрі) параметрі ретінде таңдаңыз.
- 10 **Grayscale (Сұр реңк)** құсбелгісін қойыңыз.
- 11 **Print (Бас. шығ-у)** түймешігін Print (Бас. шығ-у) тілқатысу терезесін жабу үшін басыңыз.

Картридж төмен болған кезде қара сияны сақтау (Windows үшін ғана)

Windows туралы ескертпе:

Бұл функция EPSON Status Monitor 3 қосылғанда ғана қол жетімді. Күй мониторын қосу үшін принтер драйверіне кіріп, **Maintenance (Қызмет көрсету)** қойындысын, сосын **Extended Settings (Кеңейтілген параметрлер)** түймешігін басыңыз. **Extended Settings (Кеңейтілген параметрлер)** терезесіндегі **Enable EPSON Status Monitor 3 (EPSON Status Monitor 3 қосу)** ұяшығына белгі қойыңыз.

Төмендегі терезе қара сия аз қалған кезде және түсті сия қара сиядан көп болған кезде пайда болады. Ол тек қағаз түрі ретінде **plain papers (қарапайым қағаздар)** және **Standard (Стандартты)** опциясы Quality ретінде таңдалған кезде шығады.



Терезе қара сияны қалыпты түрде қолдануды жалғастыру мүмкіндігін немесе қара түсті жасау үшін түсті сиялардың қоспасын қолданып қара сияны үнемдеуге мүмкіндік береді.

- Қара түсті жасау үшін түсті сиялардың қоспасын қолдану үшін **Yes (Иә)** түймешігін басыңыз. Бірдей тапсырманы басып шығарған келесі уақытта бірдей терезені көресіз.
- Басып шығарылып жатқан жұмыс үшін қалған қара сияны пайдалануды жалғастыру үшін **No (Жоқ)** түймешігін басыңыз. Келесіде осындай жұмысты басып шығарған кезде осындай терезені көресіз және қара сияны үнемдеу опциясы да болады.
- Қалған қара сияны пайдалануды жалғастыру үшін **Disable this feature (Осы мүмкіндікті өшіру)** опциясын таңдаңыз.

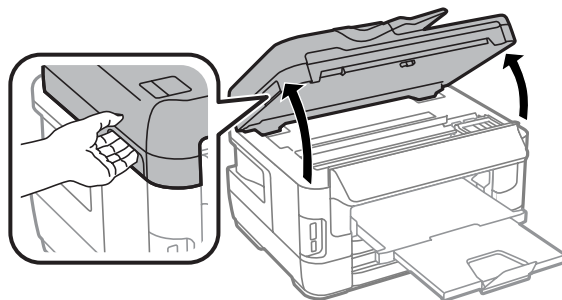
Сия картриджін ауыстыру

1 Сканер бөлігін ашыңыз.

Сия картриджінің ұстаушысы сия картриджін ауыстыру орналасуына жылжиды. Сия картриджін жұмсалмастан бұрын ауыстырсаңыз, төменде көрсетілгендей мәзірді таңдаңыз.

Сия картридждерін ауыстыру

Setup > Maintenance > Ink Cartridge(s) Replacement



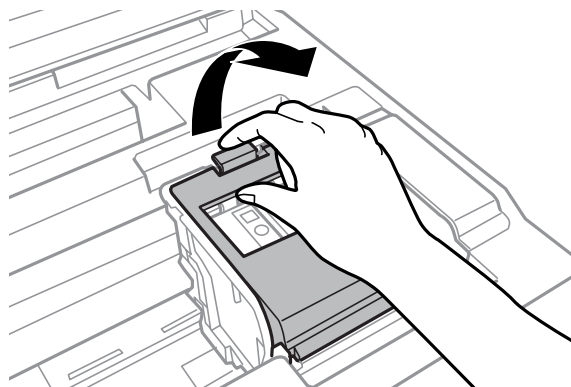
! **Маңызды:**

- ❑ Сия картридждің ұстағышты қолыңызбен жылжытпаңыз; әйтпесе, өнімді зақымдауыңыз мүмкін.
- ❑ Құжат қақпағы ашық тұрғанда сканер бөлігін көтермеңіз.



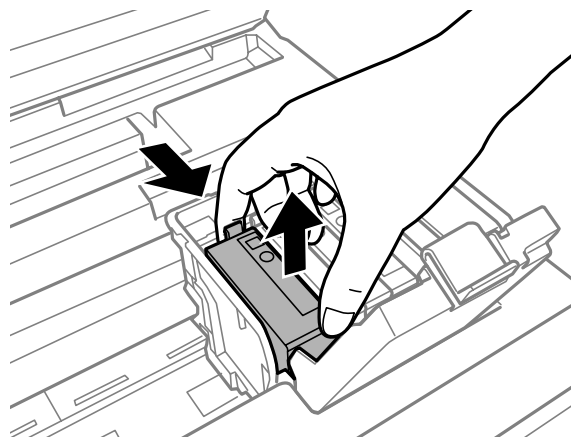
2

Сия картридждің қақпағын ашыңыз.



Сия картридждерін ауыстыру

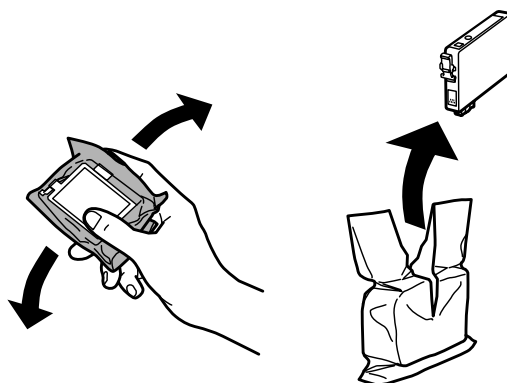
- 3** Сия картридждің басыңыз және алып тастаңыз.



Ескертпе:

- Сурет қара сия картридждің ауыстыруды көрсетеді. Картриджді жағдайға сай ауыстырыңыз.
- Алып тасталған сия картридждерінде сия беру портының айналасында сия болуы мүмкін, сондықтан картридждерді алған кезде айналасындағы аймаққа сия төгіп алмаңыз.

- 4** Жаңа ауыстырылатын картридждерді ақырын төрт немесе бес рет шайқаңыз да, ауыстырылатын сия картриджді бумасынан шығарыңыз.



Сия картридждерін ауыстыру

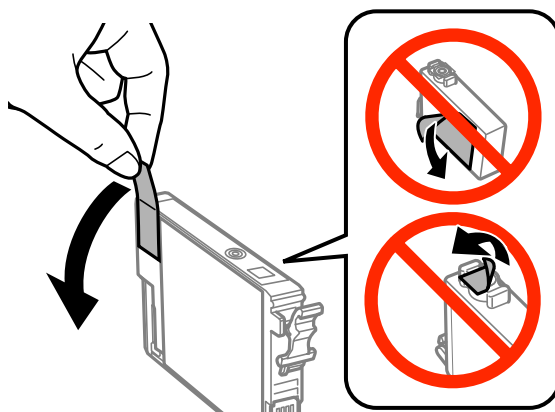
Ескертпе:

- ❑ Бумадан шығару кезінде сия картриджінің бүйір жағындағы бекіткіштердің сынбауын қадағалаңыз.
- ❑ Картридж бүйіріндегі жасыл чипті немесе кішкене терезені түртпеңіз. Олай ету пайдаланудың және басып шығарудың әдеттегідей болмауына әкеп соқтыруы мүмкін.



5

Тек сары таспаны ғана алып тастаңыз.



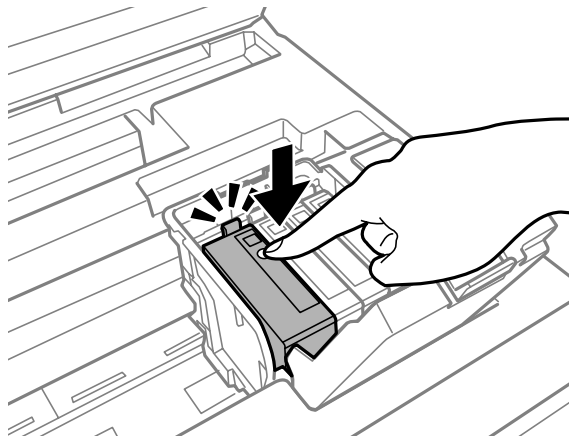
! Маңызды:

- ❑ Орнатпастан бұрын картриджден сары таспаны алып тастауыңыз қажет; әйтпесе, басып шығару сапасы төмендеуі мүмкін немесе басып шығара алмауыңыз мүмкін.
- ❑ Егер сия картриджін сары таспаны алып тастамастан орнатқан болсаңыз, картриджді өнімнен шығарып, сары таспаны алып, қайта орнатыңыз.
- ❑ Картридждің төменгі жағынан мөлдір белгіні алып тастамаңыз; онда картриджді пайдалана алмауыңыз мүмкін.
- ❑ Картриджтегі жапсырманы алып тастамаңыз және жыртпаңыз; әйтпесе, сияның ағуына алып келуі мүмкін.

Сия картридждерін ауыстыру

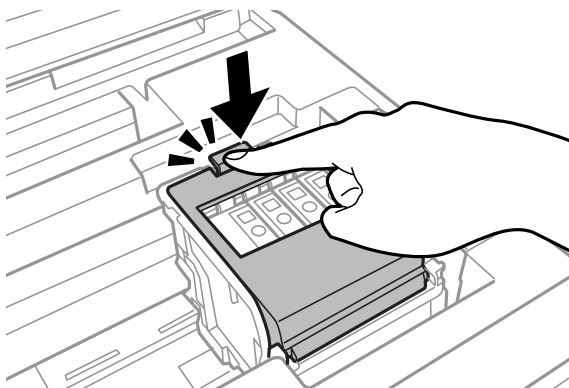
6

Картриджді кірістіріп, оны тықылдаған дыбыс естілгенше басыңыз.



7

Сия картриджінің қақпағын жабыңыз.



Картридждердің дұрыс орнатылғанын тексеру үшін өнімнің басқару тақтасындағы **Check** түймешігін басыңыз.

8

Сканер бөлігін ақырын жабыңыз. Сияны толтыру басталды.

Ескертпе:

- ❑ *Өнім сияны толтыру кезінде қуат шамы жанып тұрады. Өнімді тазалау барысында өнімді өшірмеңіз. Сия картриджін толтыру аяқталмаса, басып шығару мүмкін болмайды.*
- ❑ *Егер көшіру кезінде сия картриджін ауыстыру қажет болса, сияны толтыру аяқталғаннан кейін көшіру сапасын қамтамасыз ету үшін көшіріліп жатқан тапсырмадан бас тартып, бастапқы элементтерін орнату арқылы қайта бастаңыз.*

Сия картриджін ауыстыру аяқталды. Өнім өзінің бұрынғы күйіне оралады.

Өнімді және бағдарламаны күтіп ұстау

Басып шығару механизмінің саңылауларын тексеру

Егер басып шығарылатын қағаздар анық емес немесе нүктелері жоқ екендігін байқасаңыз, басып шығару механизмінің саңылауларын тексеру арқылы себебін анықтауға болады.

Басып шығару механизмінің саңылауларын компьютерден Nozzle Check (Саңылауды тексеру) қызметтік бағдарламасын пайдалана отырып немесе өнімнен түймешіктерді пайдалана отырып тексеруге болады.

Windows жүйесіне арналған Nozzle Check (Саңылауды тексеру) қызметтік бағдарламасын пайдалану

Nozzle Check (Саңылауды тексеру) қызметтік бағдарламасын пайдалану үшін төмендегі нұсқауларды орындаңыз.

- 1 Басқару тақтасында ешбір ескертулер немесе қателер көрсетілмегенін тексеріңіз.
- 2 Қағаз құндағына А4 өлшемді қағаз жүктелгенін тексеріңіз.
- 3 taskbar (тапсырмалар тақтасы) орналасқан өнім белгішесін оң жақ түймешікпен басыңыз, содан кейін **Nozzle Check (Саңылауды тексеру)** пәрменін таңдаңыз.

Өнім белгішесі пайда болмаса, белгішені қосу үшін келесі бөлімді қараңыз.
➔ [“Taskbar \(Тапсырмалар тақтасы\) пәрменіндегі пернелер белгішесінен” бетте 55](#)
- 4 Экрандағы нұсқауларды орындаңыз.

Mac OS X жүйесіне арналған Nozzle Check (Саңылауды тексеру) қызметтік бағдарламасын пайдалану

Nozzle Check (Саңылауды тексеру) қызметтік бағдарламасын пайдалану үшін төмендегі нұсқауларды орындаңыз.

- 1 Басқару тақтасында ешбір ескертулер немесе қателер көрсетілмегенін тексеріңіз.
- 2 Қағаз құндағына А4 өлшемді қағаз жүктелгенін тексеріңіз.
- 3 Epson Printer Utility 4 қызметіне кіріңіз.
➔ [“Mac OS X жүйесіне арналған принтер драйверіне кіру” бетте 55](#)

Өнімді және бағдарламаны күтіп ұстау

4 **Nozzle Check (Саңылауды тексеру)** белгішесін басыңыз.

5 Экрандағы нұсқауларды орындаңыз.

Басқару тақтасын пайдалану

Өнімнің басқару тақтасын пайдаланып басып шығару механизмінің саңылауларын тексеру үшін төмендегі қадамдарды орындаңыз.

1 Басқару тақтасында ешбір ескертулер немесе қателер көрсетілмегенін тексеріңіз.

2 Қағаз құндағына А4 өлшемді қағаз жүктелгенін тексеріңіз.

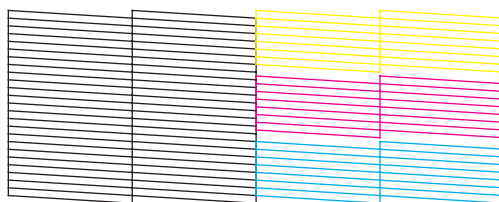
3 Home мәзірінен **Setup** режиміне кіріңіз.

4 **Maintenance** пәрменін таңдаңыз.

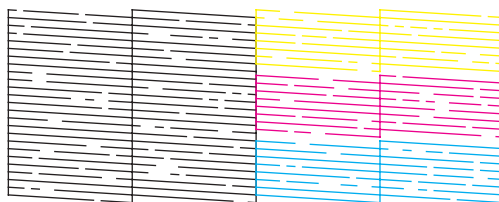
5 **Print Head Nozzle Check** пәрменін таңдап, саңылауларды тексеру үлгісін басып шығару үшін СҚД экранындағы нұсқауларды орындаңыз.

6 Төменде екі түрлі саңылауларды тексеру үлгісі берілген.

Басып шығарылған беттің сапасы мен төменде көрсетілген үлгіні салыстырыңыз. Сынақ жолдарында бос орындар немесе сегменттер жоқ болуы сияқты басып шығару сапасының ешқандай ақаулары болмаса, басып шығару механизмінің күйі дұрыс.



Төменде көрсетілгендей басып шығарылған жолдарда сегменттер жоқ болса, бұл сия саңылаулары ластанғанын немесе басып шығару механизмі дұрыс реттелмегенін білдіруі мүмкін.



➔ [“Басып шығару механизмін тазалау” бетте 150](#)

➔ [“Басып шығару механизмін туралау” бетте 152](#)

Басып шығару механизмін тазалау

Егер басып шығарылатын қағаздар анық емес немесе нүктелері жоқ екендігін байқасаңыз, саңылауларсыяны дұрыс қамтамасыз етіп жатқандығын көрсететін басып шығару механизмін тазалау арқылы осы ақауларды жоюға болады.

Басып шығару механизмін компьютерден принтер драйверіндегі Head Cleaning (Басып шығару басын тазалау) қызметтік бағдарламасын пайдаланып немесе өнімнен түймешіктерді пайдалана отырып арқылы тазалауға болады.



Маңызды:

Басып шығару механизмін тазалау барысында өнімді өшірмеңіз. Механизмді тазалау аяқталмаса, басып шығару мүмкін болмайды.

Ескертпе:

- ❑ Басып шығару механизмін тазалау барысында сканер бөлігін ашпаңыз.
- ❑ Қандай да бір зақымданған түсті анықтау үшін алдымен клапанын тексеріңіз; бұл механизмді тазалау функциясы үшін сәйкес түсті таңдауға мүмкіндік береді. Қара сия түсті суреттерді басып шығару кезінде пайдаланылуы мүмкін.
➔ ["Басып шығару механизмiнiң саңылауларын тексеру" бетте 148](#)
- ❑ Басып шығару механизмін тазалау барысында кейбір картридждердің сиялары пайдаланылғандықтан, баспалар бұлдыр немесе түстер дұрыс емес немесе түссіз болу себебіне байланысты сапа төмен болғанда ғана басып шығару механизмін тазалаңыз.
- ❑ Сия аз қалған кезде басып шығару механизм тазалаудың ыңғайы келмеуі мүмкін. Сия таусылған кезде механизмді тазалай алмайсыз. Алдымен тиісті сия картриджін ауыстырыңыз.
- ❑ Егер басып шығару сапасы жақсармаса, клапанын тексеру нәтижесіне байланысты сәйкес түсін таңдағаныңызға сенімді болыңыз.
- ❑ Осы процедураны шамамен екі рет қайталағаннан кейін баспа сапасы әлі де жақсармаса, өнімді қосулы күйде қалдырып, кемінде алты сағат бойы күтіңіз. Содан кейін саңылауды тексеруді қайтадан орындаңыз және қажет болса, басып шығару механизмін тазалауды қайталаңыз. Басып шығару механизмi әлі жақсармаса, Epson қолдау қызметiне хабарласыңыз.
- ❑ Басып шығару сапасын нашарлатып алмау үшін жиі бірнеше қағаздан шығарып тұру ұсынылады.

Windows жүйесінің Head Cleaning (Басып шығару басын тазалау) қызметтік бағдарламасын пайдалану

Head Cleaning (Басып шығару басын тазалау) қызметтік бағдарламасын пайдаланып басып шығару механизмін тазалау үшін төмендегі нұсқауларды орындаңыз.

1

Басқару тақтасында ешбір ескертулер немесе қателер көрсетілмегенін тексеріңіз.

2

taskbar (тапсырмалар тақтасы) орналасқан өнім белгішесін оң жақ түймешікпен нұқыңыз, содан кейін **Head Cleaning (Басып шығару басын тазалау)** пәрменін таңдаңыз.

Өнім белгішесі пайда болмаса, белгішені қосу үшін келесі бөлімді қараңыз.

➔ ["Taskbar \(Тапсырмалар тақтасы\) пәрменіндегі пернелер белгішесінен" бетте 55](#)

Өнімді және бағдарламаны күтіп ұстау

- 3 Экрандағы нұсқауларды орындаңыз.

Mac OS X жүйесінің Head Cleaning (Басып шығару басын тазалау) қызметтік бағдарламасын пайдалану

Head Cleaning (Басып шығару басын тазалау) қызметтік бағдарламасын пайдаланып басып шығару механизмін тазалау үшін төмендегі нұсқауларды орындаңыз.

- 1 Басқару тақтасында ешбір ескертулер немесе қателер көрсетілмегенін тексеріңіз.
- 2 Epson Printer Utility 4 қызметіне кіріңіз.
→ [“Mac OS X жүйесіне арналған принтер драйверіне кіру” бетте 55](#)
- 3 **Head Cleaning (Басып шығару басын тазалау)** белгішесін басыңыз.
- 4 Экрандағы нұсқауларды орындаңыз.

Басқару тақтасын пайдалану

Өнімнің басқару тақтасын пайдаланып басып шығару механизмін тазалау үшін төмендегі қадамдарды орындаңыз.

- 1 Басқару тақтасында ешбір ескертулер немесе қателер көрсетілмегенін тексеріңіз.
- 2 Home мәзірінен **Setup** режиміне кіріңіз.
- 3 **Maintenance** пәрменін таңдаңыз.
- 4 **Print Head Cleaning** пәрменін таңдаңыз.
- 5 Жалғастыру үшін СҚД экранындағы нұсқауларды орындаңыз.
- 6 Тазалағыңыз келетін түсті таңдап, тазалауды бастау үшін LCD экранындағы нұсқауларды орындаңыз.

Ескертпе:

Клапанын тексеру нәтижесіндегі ақауды көрсететін түсті таңдаңыз.

Басып шығару механизмін туралау

Тік жолдардың қате тураланғанын немесе көлденең жолақтарды байқасаңыз, принтер драйверіндегі Print Head Alignment (Басып шығару басын калибрлеу) қызметтік бағдарламасын немесе өнімнің түймешіктерін пайдалана отырып осы мәселені шешуге болады.

Төмендегі сәйкес бөлімді қараңыз.

Ескертпе:

Print Head Alignment (Басып шығару басын калибрлеу) қызметтік бағдарламасының көмегімен сынақ үлгіні басып шығару кезінде басып шығаруды тоқтатпаңыз.

Windows жүйесінің Print Head Alignment (Басып шығару басын калибрлеу) қызметтік бағдарламасын пайдалану

Print Head Alignment (Басып шығару басын калибрлеу) қызметтік бағдарламасын пайдаланып басып шығару механизмін туралау үшін төмендегі нұсқауларды орындаңыз.

- 1 Басқару тақтасында ешбір ескертулер немесе қателер көрсетілмегенін тексеріңіз.
- 2 1-ші қағаз құндағына A4 өлшеміндегі қағаз жүктелгенін тексеріңіз.
- 3 taskbar (тапсырмалар тақтасы) орналасқан өнім белгішесін оң жақ түймешікпен нұқыңыз, содан кейін **Print Head Alignment (Басып шығару басын калибрлеу)** пәрменін таңдаңыз.
Өнім белгішесі пайда болмаса, белгішені қосу үшін келесі бөлімді қараңыз.
➔ ["Taskbar \(Тапсырмалар тақтасы\) пәрменіндегі пернелер белгішесінен" бетте 55](#)
- 4 Басып шығару механизмін туралау үшін төмендегі нұсқауларды орындаңыз.

Mac OS X жүйесінің Print Head Alignment (Басып шығару басын калибрлеу) қызметтік бағдарламасын пайдалану

Print Head Alignment (Басып шығару басын калибрлеу) қызметтік бағдарламасын пайдаланып басып шығару механизмін туралау үшін төмендегі нұсқауларды орындаңыз.

- 1 Басқару тақтасында ешбір ескертулер немесе қателер көрсетілмегенін тексеріңіз.
- 2 1-ші қағаз құндағына A4 өлшеміндегі қағаз жүктелгенін тексеріңіз.
- 3 Epson Printer Utility 4 қызметіне кіріңіз.
➔ ["Mac OS X жүйесіне арналған принтер драйверіне кіру" бетте 55](#)
- 4 **Print Head Alignment (Басып шығару басын калибрлеу)** белгішесін басыңыз.

Өнімді және бағдарламаны күтіп ұстау

- 5 Басып шығару механизмін туралау үшін төмендегі нұсқауларды орындаңыз.

Басқару тақтасын пайдалану

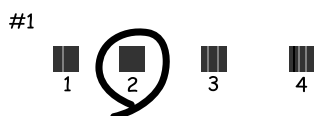
Өнімнің басқару тақтасын пайдаланып басып шығару механизмін туралау үшін төмендегі қадамдарды орындаңыз.

- 1 Басқару тақтасында ешбір ескертулер немесе қателер көрсетілмегенін тексеріңіз.
- 2 1-ші қағаз құндағына A4 өлшемді қағаз жүктелгенін тексеріңіз.
- 3 Home мәзірінен **Setup** режиміне кіріңіз.
- 4 **Maintenance** пәрменін таңдаңыз.
- 5 **Print Head Alignment** опциясын таңдаңыз.
- 6 **Vertical Alignment** немесе **Horizontal Alignment** параметрін таңдаңыз да, туралау үлгісін басып шығару үшін экрандағы нұсқауларды орындаңыз.

Ескертпе:

Егер басылатын материалдар бұлдыр болса немесе тік жолдар тураланбаған болып көрінсе, *Vertical Alignment* параметрін таңдаңыз. Жүйелі аралықтармен көлденең жолақтарды көрсеңіз, *Horizontal Alignment* параметрін таңдаңыз.

- 7 **Vertical Alignment** параметрін таңдасаңыз, 1–6 топтарының әрқайсысында ең қалың үлгіні табыңыз да, үлгі нөмірін енгізіңіз.



Horizontal Alignment параметрін таңдаған болсаңыз, ең аз бөлінген және қабаттасқан үлгіні табыңыз.



Өнімді және бағдарламаны күтіп ұстау

8 Басып шығару механизмін туралауды аяқтаңыз.

Желі қызметі параметрлерін орнату

Веб-теңшеу

Өніммен бірдей желіге қосылған компьютердегі, смартфондағы, планшеттегі немесе ноутбуктегі веб-шолғышты пайдаланып Epson Connect, AirPrint немесе Google Cloud Print сияқты желі қызметінің параметрлерін орнатуға болады.

Веб-шолғыштың мекенжай жолағына өнімнің IP мекенжайын енгізіп, өнімді іздеңіз.

<Мысалы>

[IPv4] <http://192.168.11.46>

[IPv6] [http://\[fe80::226:abff:feff:37cd\]/](http://[fe80::226:abff:feff:37cd]/)

Ескертпе:

Өнімнің IP мекенжайын өнімнің басқару тақтасында немесе желі күйі парағын басып шығару арқылы тексеруге болады.

Setup > System Administration > Wi-Fi/Network Settings > Wi-Fi/Network Status

Өнім сәтті табылса, өнімнің веб-беті көрсетіледі. Қажет мәзірді таңдаңыз.

Сондай-ақ, бұл веб-бет өнімнің күйін тексеруге және өнімнің микробағдарламасын жаңартуға мүмкіндік береді.

Электрондық пошта серверінің параметрлері

Сканерлеу немесе факсты қайта бағыттау мүмкіндіктері сияқты электрондық пошта мүмкіндіктерін пайдалану үшін электрондық пошта серверін теңшеу қажет. Электрондық пошта серверін теңшеместен бұрын келесіні тексеріңіз.

- Өнім желіге қосылған.
- Электрондық поштаны компьютеріңізге орнату үшін пайдаланылатын өзіңіздің қызмет провайдеріңіздің құжаттары сияқты электрондық пошта сервері ақпараты.

Ескертпе:

Интернет электрондық поштасы сияқты тегін электрондық пошта қызметін пайдаланатын болсаңыз, қажетті электрондық пошта сервері ақпаратын алу үшін интернеттен іздеңіз.

1 Home мәзірінен **Setup** режиміне кіріңіз.

2 **System Administration > Wi-Fi/Network Settings > Advanced Setup** тармағын таңдаңыз.

Өнімді және бағдарламаны күтіп ұстау

3 Email Server > Server Settings тармағын таңдаңыз.

4 Пайдаланып жатқан электрондық пошта серверінің түпнұсқалық әдісін таңдаңыз.



Маңызды:

Келесі түпнұсқалық әдістер қол жетімді. SSL және STARTTLS қолдау көрсетілмейді.

- Ешқайсысы
- SMTP (SMTP AUTH)
- SMTP бұрын POP

Электрондық пошта серверінің түпнұсқалық әдісін растау үшін интернет қызмет провайдеріне хабарласыңыз. Қауіпсіздік кеңейтілуі мүмкін болғандықтан (мысалы, SSL байланысы қажет) түпнұсқалық әдісі қол жетімді болған жағдайда да өнім электрондық пошта серверімен байланыса алмауы мүмкін. Соңғы ақпараттарды алу үшін Epson қолдау көрсету веб-сайтына кіріңіз.

<http://www.epson.eu/Support> (Еуропа)

<http://support.epson.net/> (Еуропадан тыс)

5 Тиісті параметрлерді орнатыңыз. Түпнұсқалық әдіске байланысты қажетті параметрлер бойынша ерекшеленуі мүмкін. Пайдаланып жатқан электрондық пошта серверіне арналған ақпаратты енгізіңіз.

Элементтер	Түсініктемелер
Authentication Method	Таңдалған түпнұсқалық әдісті көрсетеді.
Authenticated Account	Егер SMTP-AUTH немесе POP before SMTP параметрін Authentication Method ретінде таңдасаңыз, 30 немесе одан аз таңбадан тұратын электрондық пошта серверіне тіркелген пайдаланушы атын (электрондық пошта мекенжайын) енгізіңіз.
Authenticated Password	Егер SMTP-AUTH немесе POP before SMTP параметрін Authentication Method ретінде таңдасаңыз, 20 не одан аз таңбадан тұратын рұқсат етілген тіркелгі құпия сөзін енгізіңіз.
Sender's Email Address	Өнім электрондық пошталарды жіберу үшін пайдаланатын электрондық пошта мекенжайын көрсетіңіз. Бұрыннан бар электрондық пошта мекенжайын енгізуіңізге болады. Электрондық поштаның өнімнен жіберіліп жатқанын айқындау үшін арнайы өнімге арналған мекенжайды алып, осы жерге енгізе аласыз.
SMTP Server Address	Электрондық пошта хабарын жіберетін сервердің сервер мекенжайын енгізіңіз (SMTP сервері).
SMTP Server Port Number	Электрондық пошта хабарын жіберетін сервердің порт нөмірін енгізіңіз (SMTP сервері).
POP3 Server Address	Егер POP before SMTP параметрін Authentication Method ретінде таңдасаңыз, электрондық поштаны алатын сервердің сервер мекенжайын енгізіңіз (POP3 сервері).

Өнімді және бағдарламаны күтіп ұстау

Элементтер	Түсініктемелер
POP3 Server Port Number	Егер POP before SMTP параметрін Authentication Method ретінде таңдасаңыз, электрондық поштаны алатын электрондық пошта серверінің порт нөмірін енгізіңіз (POP3 сервері).

6 **OK** түймешігін басыңыз.

7 Өнімнің электрондық пошта серверіне қосылғанын тексеру үшін **Connection Check** тармағын таңдаңыз.

Ескертпе:

- Егер қате туралы хабар көрсетілсе, электрондық пошта сервері параметрлерінің дұрыс екендігін тексеріңіз.
- Қосылымды тексеру сәтті орындалғанда электрондық пошта жібере алмасаңыз, пайдаланып жатқан электрондық пошта серверіне арналған түпнұсқалық әдісті тексеріңіз.

Электрондық пошта серверінің байланысын тексеру

1 Home (Басты) мәзірінен **Setup** тармағына кіріңіз.

2 **System Administration > Wi-Fi/Network Settings > Advanced Setup** тармағын таңдаңыз.

3 Принтер электрондық пошта серверіне қосылғанын тексеру үшін **Email Server > Connection Check** тармағын таңдаңыз.

Ескертпе:

- Егер қате туралы хабар көрсетілсе, электрондық пошта сервері параметрлерінің дұрыс екендігін тексеріңіз.
- Қосылымды тексеру сәтті орындалғанда электрондық пошта жібере алмасаңыз, пайдаланып жатқан электрондық пошта серверіне арналған түпнұсқалық әдісті тексеріңіз.

Өнімді басып шығару мақсатында ортақтасу

Желідегі басқа компьютерлер ортақ пайдалануы үшін принтерді реттеуге болады. Принтерге тікелей қосылған компьютер сервер ретінде қызмет етеді. Желідегі басқа компьютерлер серверге қатынасады және принтерді ортақ пайдаланады. Қосымша мәліметтер алу үшін компьютердің анықтамасын қараңыз. Принтерді желі арқылы пайдаланыңыз келсе, Желімен жұмыс істеуге арналған нұсқау қараңыз.

Өнімді тазалау

Өнімнің сыртын тазалау

Өнімнің оптималды жұмыс жасауы үшін оны келесі нұсқауларды пайдаланып жылына бірнеше рет мұқият тазалаңыз.



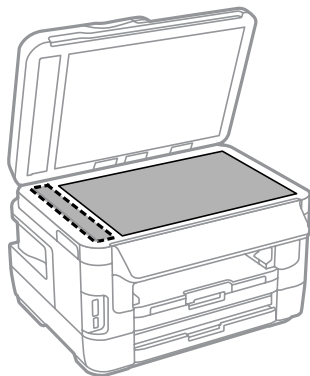
Маңызды:

Өнімді тазалау үшін ешқашан алкогольді немесе сұйылтқышты пайдаланбаңыз. Бұл химикаттар өнімді зақымдауы мүмкін.

Ескертпе:

Өнімді шаңнан қорғау үшін өнімді пайдаланудан кейін артқы қағаз беру ұясын жабыңыз.

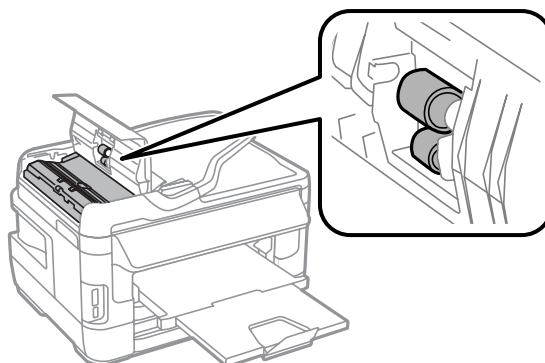
- Сенсорлы экранды тазалау үшін жұмсақ, құрғақ, таза шүберекті пайдаланыңыз. Сұйық немесе химиялық тазартқыштарды пайдаланбаңыз.
- Сканер әйнегінің бетін тазалау үшін жұмсақ, құрғақ, әрі таза шүберекті пайдаланыңыз. Басылған материалдарда немесе сканерленген деректерде түзу сызықтар пайда болса, сол жақтағы шағын сканер әйнегін абайлап тазалаңыз.



- Шыны қабаты маймен немесе кетіру қиын басқа материалмен ластанған болса, оны кетіру үшін шыны тазалағыштың аздаған мөлшері мен жұмсақ шүберекті пайдаланыңыз. Барлық қалдық сұйықтықты сүртіп тастаңыз.
- Сканер әйнегінің үстін күшпен баспаңыз.

Өнімді және бағдарламаны күтіп ұстау

- ❑ Сканер әйнегінің үстін сызып алмауға немесе зақымдамауға тырысыңыз және оны тазалау үшін қатты немесе қыратын шөтке пайдаланбаңыз. Зақымданған шыны қабат сканерлеу сапасын нашарлатуы мүмкін.
- ❑ ADF қақпағын ашып, роликті және ADF ішін тазалау үшін жұмсақ, құрғақ, таза шүберекті пайдаланыңыз.



Өнімнің ішін тазалау

Егер басылған материалдарда сия дақтары болса, өнім ішіндегі роликті тазалау үшін төмендегі қадамдарды орындаңыз.



Абай болыңыз:

Өнімнің ішіндегі бөлшектерді ұстамауға тырысыңыз.



Маңызды:

- ❑ Электронды құрамдас бөліктеріне су тигізіп алмауға тырысыңыз.
- ❑ Өнімнің ішкі жағына майлағыш майларды бүрікпеңіз.
- ❑ Сәйкес келмейтін майлар механизмді зақымдауы мүмкін. Майлағыш май қажет болса, дилерге немесе білікті қызмет көрсету маманынан хабарласыңыз.

1

Басқару тақтасында ешбір ескертулер немесе қателер көрсетілмегенін тексеріңіз.

2

A3 өлшемді қарапайым қағаздың (WF-7610 сериясы/WF-7620 сериясы) немесе A4 өлшемді қарапайым қағаздың (WF-3620 сериясы/WF-3640 сериясы) бірнеше парақтарын 1-қағаз құндағына жүктеңіз.

➔ ["Қағаз құндағына қағаз жүктеу" бетте 36](#)

3

Home мәзірінен **Setup** режиміне кіріңіз.

4

Maintenance, Paper Guide Cleaning тармағын таңдаңыз да, басқару тақтасындағы нұсқауларды орындаңыз.

2-қағаз құндақты өнімге арналған ескертпе:

Егер дақ тазаланбаса, қағазды 2-қағаз құндағына жүктеңіз, содан соң 3-4 қадамды байқап көріңіз.

Пайдаланылған сияға арналған қорапты ауыстыру

Пайдаланылған сияға арналған қорап күйін тексеру

Пайдаланылған сияға арналған қораптың күйі сия картриджі күйімен бірдей экранда көрсетіледі. Күйді принтер бағдарламалық жасақтамасынан немесе басқару тақтасынан тексеруге болады.

➔ [“Сия картриджі күйін тексеру” бетте 136](#)

Техникалық қызмет көрсету ұяшығына байланысты алдын ала сақтандыру шарттары

Пайдаланылған сияға арналған қорапты ауыстырмас бұрын осы бөлімдегі нұсқаулардың барлығын оқыңыз.

- ❑ Epson компаниясы түпнұсқалық Epson пайдаланылған сияға арналған қорабын пайдалануды ұсынады. Түпнұсқалық емес пайдаланылған сияға арналған қорапты пайдалану Epson кепілдіктерімен қамтылмаған зиянды тудырып, белгілі бір жағдайларды принтердің дұрыс емес жұмысын тудыруы мүмкін. Epson компаниясы түпнұсқалық емес пайдаланылған сияға арналған қораптың сапасына немесе сенімділігіне кепілдік бере алмайды.
- ❑ Пайдаланылған сияға арналған қорапты бөлшектемеңіз.
- ❑ Пайдаланылған сияға арналған қораптың бүйіріндегі жасыл чипке тимеңіз.
- ❑ Балалардың қолы жетпейтін жерде сақтаңыз және сияны ішпеңіз.
- ❑ Пайдаланылған сияға арналған қорапты жабдықталған пластик сөмкесіне салынбайынша еңкейтпеңіз.
- ❑ Шығарылған және ұзақ уақытқа ажыратып алынған пайдаланылған сияға арналған қорапты қайта пайдаланбаңыз.
- ❑ Пайдаланылған сияға арналған қорапты тік күн сәулелерінен алшақ ұстаңыз.
- ❑ Кейбір басып шығару циклдарында пайдаланылған сияға арналған қорапта артық сияның өте шағын мөлшері жиналуы мүмкін. Пайдаланылған сияға арналған қораптан сияның ағуын болдырмау үшін өнім пайдаланылған сия қорабының сіңіру сыйымдылығы шегіне жеткенде басып шығару тоқтатылатындай жасалған. Ауыстыру және қаншалықты жиі ауыстыру қажеттілігі басып шығарған беттер санына, басып шығаратын материал түріне және өнімнің өзі орындайтын тазалау циклдарының санына қарай өзгеріп тұрады. Сұралғанда пайдаланылған сияға арналған қорапты ауыстырыңыз. Epson Status Monitor, СКД немесе басқару тақтасындағы шамдар осы бөлікті ауыстыру керек болған кезде хабарлайды. Толтырманы ауыстыру қажеттілігі өнімнің өзінің техникалық сипаттамаларына сай жұмыс жасауын тоқтатқанын білдірмейді. Epson кепілдігі осы ауыстыру шығынын қамтымайды. Бұл пайдаланушы қызмет көрсете алатын бөлшек.

Өнімді және бағдарламаны күтіп ұстау

Пайдаланылған сияға арналған қорапты ауыстыру

Пайдаланылған сияға арналған қорапты ауыстыру үшін төмендегі қадамдарды орындаңыз.

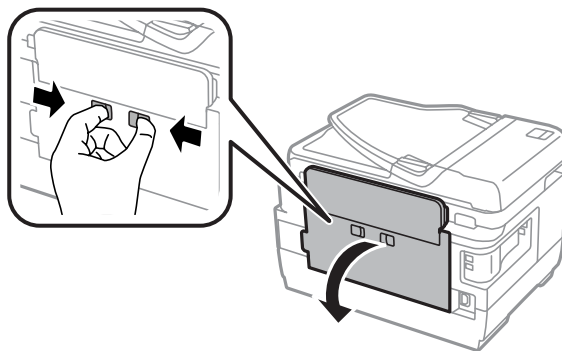
1 Өнімнің сияны төкпейтініне көз жеткізіңіз.

2 Алмастыруға арналған пайдаланылған сияға арналған қорапты орамасынан шығарыңыз.

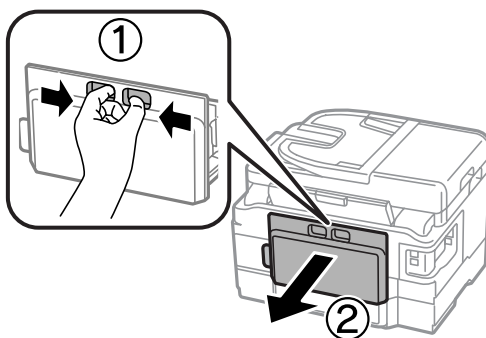
Ескертпе:

Қорап бүйіріндегі жасыл чипті тұртпеңіз. Олай ету қалыпты жұмысқа кедергі келтіруі мүмкін.

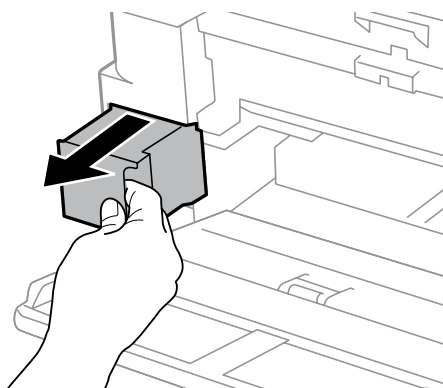
3 WF-7610 сериясы/WF-7620 сериясы: 1-артқы қақпағын ашыңыз.



WF-3620 сериясы/WF-3640 сериясы: Артқы қақпағын тартыңыз.



4 Қолды пайдаланылған сия қорабының тұтқасына қойыңыз да, қорапты сыртқа тартыңыз.



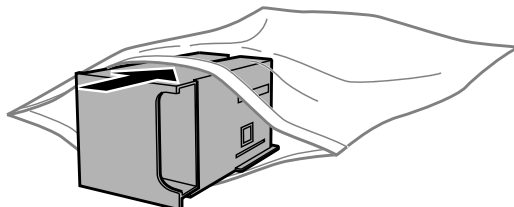
Өнімді және бағдарламаны күтіп ұстау

Ескертпе:

Сия қолдарыңызға тисе, оларды сабынмен және сумен мұқият жуыңыз. Сия көздеріңізге тиіп кетсе, оларды бірден сумен шайыңыз.

5

Пайдаланылған сияға арналған қолданылған қорапты ауыстыру қорабымен қамтамасыз етілген пластик сөмкеге салып, оны дұрыстап лақтырыңыз.



Ескертпе:

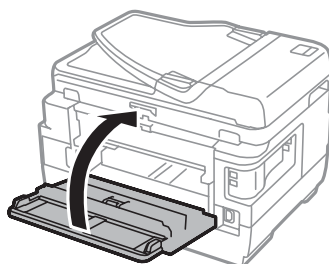
Пайдаланылған сияға арналған қорапты пластик сөмкесіне салынбайынша еңкейтпеңіз.

6

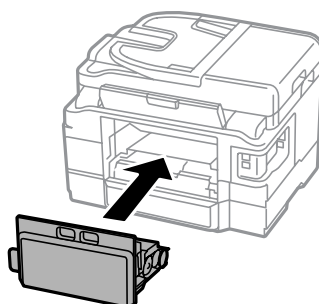
Пайдаланылған сия қорабын барғанынша салыңыз.

7

WF-7610 сериясы/WF-7620 сериясы: 1-артқы қақпағын жабыңыз.



WF-3620 сериясы/WF-3640 сериясы: Артқы қақпағын қайта тіркеңіз.



Пайдаланылған сияға арналған қорапты ауыстыру аяқталды.

Өнімді тасымалдау

Өнімді белгілі бір қашықтыққа қозғасаңыз, оны тасымалдау үшін бастапқы қорабына немесе дәл сондай өлшемі бар басқа біреуіне салып, дайындау қажет.

Өнімді және бағдарламаны күтіп ұстау

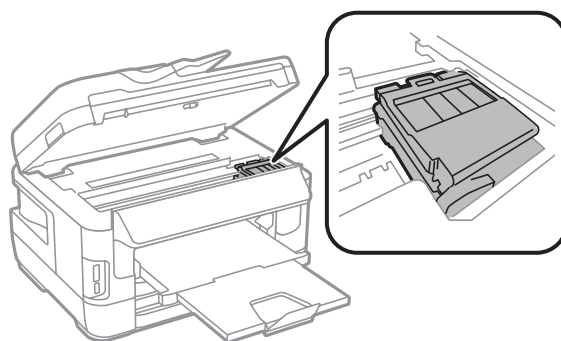
! **Маңызды:**

- ❑ *Өнімді сақтаған немесе тасымалдаған кезде, оны қисайтпаңыз, тігінен қоймаңыз немесе төңкермеңіз; әйтпесе сиясы ағып кетуі мүмкін.*
- ❑ *Сия картридждерін орнатылған күйде қалдырыңыз. Картридждер шығарылып тасталған кезде басып шығару механизмі кеуіп, құрылғының басып шығаруына кедергі болуы мүмкін.*

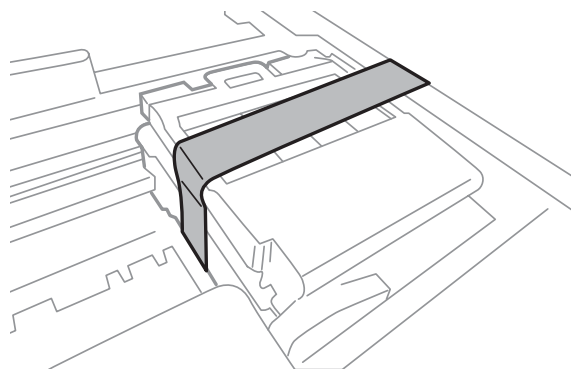
1 Өнімнің өшірулі екеніне көз жеткізіңіз.

2 Сканер бөлігін ашыңыз.

3 Басып шығару механизмінің оң жақтағы басты позициясында екеніне көз жеткізіңіз.



4 Сия картриджінің ұстағышын көрсетілгендей таспасы бар қорапқа бекітіңіз.



5 Сканер бөлігін ақырын жабыңыз.

6 Қуат кодын розеткадан суырыңыз және өнімнен барлық басқа кабельдерді ажыратыңыз.

7 Артқы қағаз беру ұясынан барлық қағазды алып тастаңыз.

8 Артқы қағаз беру ұясын және шығыс науаны жабыңыз.

9 Қағаз құндағынан барлық қағаздарды шығарып, құндақты өнімге қайта салыңыз.

Өнімді және бағдарламаны күтіп ұстау

- 10** Бірге келген қорғағыш материалдарды пайдаланып, өнімді өз қорабына қайта жинаңыз.

Ескертпе:

Тасымалдау кезінде өнімді түзу ұстаңыз.

Бағдарламаны тексеру және орнату

Компьютерде орнатылған бағдарламаны тексеру

Осы Пайдаланушы нұсқаулығы сипатталған функцияларды пайдалану үшін келесі бағдарламаны орнату қажет.

- Epson Driver and Utilities (Epson драйвері мен утилиталары)
- Epson Easy Photo Print
- Epson Event Manager
- Epson FAX Utility

Бағдарламаның компьютерде орнатылғанын тексеру үшін төмендегі әрекеттерді орындаңыз.

Windows жүйесі үшін

- 1** **Windows 8 және Server 2012: Desktop (Жұмыс үстелі), Settings (Параметрлер) charm** (шебер түйме) және **Control Panel (Басқару тақтасы)** тармағын таңдаңыз.

Windows 7, Vista және Server 2008: Start (Бастау) түймешігін басып, **Control Panel (Басқару тақтасы)** тармағын таңдаңыз.

Windows XP және Server 2003: Start (Бастау) түймешігін басып, **Control Panel (Басқару тақтасы)** тармағын таңдаңыз.

- 2** **Windows 8, Windows 7, Vista, Server 2012 және Server 2008:** Programs (Бағдарламалар) санатынан **Uninstall a program (Бағдарламаны жою)** пәрменін таңдаңыз.

Windows XP: Add or Remove Programs (Бағдарламаларды қосу және жою) белгішесін екі рет басыңыз.

Windows Server 2003: Add or Remove Programs (Бағдарламаларды қосу және жою) белгішесін нұқыңыз.

- 3** Ағымдағы орнатылған бағдарламалардың тізімін қараңыз.

Mac OS X жүйесі үшін

- 1** **Macintosh HD** белгісін екі рет нұқыңыз.

Өнімді және бағдарламаны күтіп ұстау

- 2 Applications (Қолданбалар) қалтасындағы **Epson Software** қалтасын екі рет басыңыз және ішіндегілерді тексеріңіз.

Ескертпе:

- ❑ *Applications (Қолданбалар) қалтасы үшінші тараптар ұсынған бағдарламаны қамтиды.*
- ❑ *Принтер драйверінің орнатылғанын тексеру үшін Apple мәзірінде **System Preferences (Жүйе параметрлері)** тармағын басыңыз, содан кейін **Print & Scan (Басып шығару және сканерлеу)** (Mac OS X 10.8 немесе 10.7 үшін) немесе **Print & Fax (Басып шығару және факс)** (Mac OS X 10.6 немесе 10.5.8 үшін) тармағын басыңыз. Содан соң өнімді Printers (Принтер) тізімінің терезесінен тауып алыңыз.*

Бағдарламаны орнату

Соңғы бағдарламалық жасақтаманы келесі Epson веб-сайтынан жүктеуге болады.

<http://support.epson.net/>

<http://www.epson.eu/Support> (Еуропа)

Бағдарламаны жою

Кейбір ақауларды шешу үшін немесе операциялық жүйені жаңартып жатсаңыз, бағдарламаны жойып, қайта орнату қажет болуы мүмкін.

Қандай қолданбалардың орнатылғанын анықтау үшін келесі бөлімді қараңыз.

➔ ["Компьютерде орнатылған бағдарламаны тексеру" бетте 163](#)

Windows жүйесі үшін

Ескертпе:

- ❑ *Windows 8, 7, Vista, Server 2012 және Server 2008 үшін стандартты пайдаланушы ретінде кірсеңіз, әкімші тіркелгісі және құпия сөз қажет.*
- ❑ *Windows XP және Server 2003 жүйесі үшін Computer Administrator (Компьютер әкімшісі) тіркелгісіне кіруіңіз керек.*

- 1 Өнімді өшіріңіз.
- 2 Өнімнің интерфейс кабелін компьютерден ажыратыңыз.
- 3 Келесінің біреуін орындаңыз.

Windows 8 және server 2012: Desktop (Жұмыс үстелі), Settings (Параметрлер) charm (шебер түйме) және **Control Panel (Басқару тақтасы)** тармағын таңдаңыз.

Windows 7, Vista, және Server 2008: Start (Бастау) түймешігін басып, **Control Panel (Басқару тақтасы)** тармағын таңдаңыз.

Өнімді және бағдарламаны күтіп ұстау

Windows XP және Server 2003: Start (Бастау) түймешігін басып, **Control Panel (Басқару тақтасы)** тармағын таңдаңыз.

4 Келесінің біреуін орындаңыз.

Windows 8, Windows 7, Vista, Server 2012 және Server 2008: Programs (Бағдарламалар) санатынан **Uninstall a program (Бағдарламаны жою)** пәрменін таңдаңыз.

Windows XP: Add or Remove Programs (Бағдарламаларды қосу және жою) белгішесін екі рет басыңыз.

Windows Server 2003: Add or Remove Programs (Бағдарламаларды қосу және жою) белгішесін нұқыңыз.

5 Өнім драйвері және көрсетілген тізімнің қолданбасы сияқты жою қажет бағдарламаны таңдаңыз.

6 Келесінің біреуін орындаңыз.

Windows 8, Windows 7, Server 2012 және Server 2008: Uninstall/Change (Жою/ өзгерту) немесе **Uninstall (Жою)** пәрменін таңдаңыз.

Windows Vista: Uninstall/Change (Жою/Өзгерту) немесе **Uninstall (Жою)** түймешігін басып, User Account Control (Пайдаланушылар тіркелгілерін басқару) терезесінен **Continue (Жалғастыру)** пәрменін таңдаңыз.

Windows XP және Server 2003: Change/Remove (Өзгерту/жою) немесе **Remove (Жою)** түймешігін басыңыз.

Ескертпе:

Өнімнің принтер драйверін 5-қадамнан жоюды таңдасаңыз, өнімнің белгішесін таңдап, **OK** түймешігін басыңыз.

7 Растау терезесі пайда болғанда **Yes (Иә)** немесе **Next (Келесі)** түймешігін басыңыз.

8 Экрандағы нұсқауларды орындаңыз.

Кейбір жағдайларда компьютерді қайта қосуды сұрайтын хабар пайда болуы мүмкін. Солай болса, **I want to restart my computer now (Мен компьютерімді дәл қазір сөндіріп, қайта қосқым келеді)** параметрінің таңдалғанын тексеріп **Finish (Дайын)** түймешігін басыңыз.

Mac OS X жүйесі үшін

Ескертпе:

- ❑ Бағдарламаны жою үшін *Uninstaller* бағдарламасын жүктеу керек.
Мына сатқа кіріңіз:
<http://www.epson.com>
Сосын жергілікті *Epson* веб сайтының қолдау көрсету бөлімін таңдаңыз.
- ❑ Қолданбаларды жою үшін *Computer Administrator* (Компьютер әкімшісі) тіркелгісіне кіру қажет. Шектеулі тіркелгі қолданушысы ретінде кірсеңіз, бағдарламаларды алып тастай алмайсыз.
- ❑ Қолданба түріне қарай, *Installer* бағдарламасы *Uninstaller* бағдарламасынан бөлек болуы мүмкін.

- 1 Барлық қосулы қолданбаларды жабыңыз.
- 2 Mac OS X қатты дискісінде **Uninstaller** белгішесін екі рет басыңыз.
- 3 Көрсетілген тізімде жою керек бағдарламалардың, мысалы, принтер драйверінің және қолданбаның, құсбелгілерін қойыңыз.
- 4 **Uninstall** түймесін басыңыз.
- 5 Экрандағы нұсқауларды орындаңыз.

Алып тастағыңыз келетін бағдарламаны *Uninstaller* терезесінен таба алмасаңыз, Mac OS X қатты дискіндегі **Applications (Бағдарламалар)** қалтасын екі рет нұқып, алып тастағыңыз келетін қолданбаны таңдаңыз, сосын оны **Trash (Қоқыс)** белгішесіне сүйреңіз.

Ескертпе:

Принтер драйверін жойсаңыз және өнім атауы *Print & Scan* (Басып шығару және сканерлеу) (Mac OS X 10.8 немесе 10.7 үшін) немесе *Print & Fax* (Басып шығару және факс) (Mac OS X 10.6 немесе 10.5.8 үшін) терезесінде қалса, өнім атауын таңдаңыз және — **remove (жою)** түймешігін басыңыз.

Сыртқы жад құрылғысын пайдаланып деректерді тасымалдау

Файлдарды өнімге қосылған компьютерге көшіру үшін өнімнің жад картасының ұяларын не сыртқы USB портын пайдалануға болады. Сондай-ақ, оны компьютердегі файлдарды жад құрылғысына көшіру үшін де қолдануға болады.

Жад құрылғыларына қатысты сақтық шаралары

Жад құрылғысы мен компьютер арасында файлдарды көшірген кезде келесілерді есте сақтаңыз:

- Жад құрылғысымен бірге берілген құжаттаманы және қолдануыңыз мүмкін кез келген адаптерде қандай да пайдалану нұсқаулары бар-жоғын тексеріңіз.
- Жад құрылғысынан басып шығарған кезде, файлдарды жад құрылғысына көшірмеңіз.
- Файлдарды көшіргеннен кейін немесе файлдарды жойғаннан кейін өнім жад құрылғысы туралы ақпаратты жаңартпайды. Көрсетілген ақпаратты жаңарту үшін жад құрылғысын шығарып, қайта салыңыз.
- Жад картасының шамы жанып тұрғанда жад картасын шығармаңыз не принтерді өшірмеңіз, деректеріңізді жоғалтуыңыз мүмкін.

Жад құрылғысы мен компьютер арасында файлдарды көшіру

Ескертпе:

Егер System Administration тармағындағы Memory Device параметрі Disable күйіне орнатылған болса, өнім салынған болса жад құрылғысын танымайды.

Файлдарды компьютерге көшіру

- 1** Өнім іске қосылғанын және жад құрылғысының салынғанын немесе жалғанғанын тексеріңіз.
- 2** **Windows 8 және Server 2012:**
Start (Бастау) экранында тінтуірдің оң жақ түймешігін басыңыз немесе **Start (Бастау)** экранының төменгі немесе жоғарғы жиегінен жанап өтіп, **All apps (Барлық қолданбалар)**, содан кейін **Computer (Компьютер)** тармағын таңдаңыз.
Windows 7, Vista және Server 2008:
Бастау түймесін басып, **Computer (Компьютер)** опциясын таңдаңыз.

Сыртқы жад құрылғысын пайдаланып деректерді тасымалдау

Windows XP және Server 2003:

Start (Бастау) түймесін басып, **My Computer (Менің компьютерім)** опциясын таңдаңыз.

Mac OS X:

Алынбалы диск белгішесі () desktop (жұмыс үстелінде) автоматты түрде пайда болады.

3

Алынатын диск белгішесін екі рет басып, файлдар сақталатын қалтаны таңдаңыз.

Ескертпе:

Белім белгісі орнатылса, ол диск атауы ретінде көрінеді. Диск белгісін орнатпаған болсаңыз, "алынбалы диск" Windows XP және Server 2003 жүйелерінде диск атауы ретінде көрсетіледі.

4

Көшірілетін файлдарды таңдап, компьютердің қатты дискісіндегі бір қалтаға апарыңыз.



Маңызды:

Mac OS X пайдаланушылары үшін

Жад құрылғысын алған кезде, жад құрылғысын алмас бұрын әрқашан жұмыс үстеліндегі алынбалы диск белгішесін себетке сүйреп апарыңыз, әйтпесе құрылғыдағы деректердің жоғалуы мүмкін.

Жад құрылғысына файлдарды сақтау

Жад құрылғысын салмай тұрып жазудан қорғау қосқышының жад картасына жазуға рұқсат ету күйіне орнатылғанына көз жеткізіңіз.

Ескертпе:

- Файлды жад құрылғысына Macintosh компьютерінен көшіргеннен кейін ескілеу сандық камера жад құрылғысын оқи алмауы мүмкін.*
- Егер USB File Sharing мәзірінен таңдалған болса, желі арқылы қосылған компьютерден жад құрылғысына жазу мүмкін емес. Желілік компьютерге жаду қатынасын беру үшін параметрді Wi-Fi/Network деп өзгертіңіз.*

1

Өнім қосылғанын және жад құрылғысының салынғанын немесе жалғанғанын тексеріңіз.

2

Windows 8 және Server 2012:

Start (Бастау) экранында тінтуірдің оң жақ түймешігін басыңыз немесе **Start (Бастау)** экранының төменгі немесе жоғарғы жиегінен жанап өтіп, **All apps (Барлық қолданбалар)**, содан кейін **Computer (Компьютер)** тармағын таңдаңыз.

Windows 7, Vista және Server 2008:

Бастау түймесін басып, **Computer (Компьютер)** опциясын таңдаңыз.

Windows XP және Server 2003:

Start (Бастау) түймесін басып, **My Computer (Менің компьютерім)** опциясын таңдаңыз.

Mac OS X:

Алынбалы диск белгішесі () desktop (жұмыс үстелінде) автоматты түрде пайда болады.

Сыртқы жад құрылғысын пайдаланып деректерді тасымалдау

3

Алынатын диск белгішесін екі рет басып, файлдар сақталатын қалтаны таңдаңыз.

Ескертпе:

Бөлім белгісі орнатылса, ол диск атауы ретінде көрінеді. Диск белгісін орнатпаған болсаңыз, "алынбалы диск" Windows XP және Server 2003 жүйелерінде диск атауы ретінде көрсетіледі.

4

Көшірілетін файлдарды қамтитын компьютер қатты дискісінен қалтаны таңдаңыз. Одан кейін файлдарды таңдап, оларды жад құрылғысындағы қалтаға сүйреп апарыңыз.



Маңызды:

Mac OS X пайдаланушылары үшін

Жад құрылғысын алған кезде, жад құрылғысын алмас бұрын әрқашан жұмыс үстеліндегі алынбалы диск белгішесін себетке сүйреп апарыңыз, әйтпесе ондағы деректер жоғалуы мүмкін.

Қате көрсеткіштері

Басқару тақтасындағы қате туралы хабарлар

Бұл бөлім СҚД экранында көрсетілген хабарлардың мағынасын түсіндіреді. Сондай-ақ, Status Menu ішінде қателерді **i** түймешігін басу арқылы тексеруге болады.

➔ ["Status Menu" бетте 27](#)

Хабарлар	Шешімдер
Қағаз кептелісі.	➔ "Қағаз кептелістері" бетте 179
Printer error. Turn the power off and on again. For details, see your documentation.	Өнімді өшіріп, қайта қосыңыз. Өнімде ешқандай қағаз қалмағанын тексеріңіз. Әлі де қате болса, Epson қолдау көрсету қызметіне хабарласыңыз.
Maintenance box is at the end of its service life. You need to replace it.	Пайдаланылған сияға арналған қорапты ауыстырыңыз. ➔ "Пайдаланылған сияға арналған қорапты ауыстыру" бетте 159
A printer's ink pad is nearing the end of its service life. Please contact Epson Support.	Басып шығаруды жалғастыру үшін ◇ түймешігін басыңыз. Сия қорапшасы* ауыстырылғанша хабар көрсетіліп тұрады. Таусылмастан бұрын сия қорапшасын ауыстыру үшін Epson немесе рұқсат етілген Epson қызмет провайдеріне хабарласыңыз. Бұл пайдаланушы қызмет көрсете алатын бөлшек емес.
Maintenance box is at the end of its service life. You need to replace it.	Сия қорапшасын ауыстыру үшін Epson немесе рұқсат етілген Epson қызмет провайдерімен хабарласыңыз*. Бұл пайдаланушы қызмет көрсете алатын бөлшек емес.
The phone line is connected to a different jack.	➔ "Телефон желісіне қосылу" бетте 86
Connect the phone line to the "LINE" jack.	
The phone line is not connected.	
No dial tone detected.	➔ ""No dial tone detected." қатесі орын алады" бетте 212
Failed to receive faxes because the fax data capacity is full. Press [i] for details.	Келесі себептерге байланысты алынған факстар өңдеусіз жиналуы мүмкін. <ul style="list-style-type: none"> ❑ Басып шығару мүмкін емес, өйткені принтер қатесі орын алды. Принтер қатесін тазалаңыз. Мәліметтерді және қате шешімдерін қарау үшін i түймесін басыңыз да, Printer Information тармағын таңдаңыз. ❑ Компьютерде немесе жад құрылғысында сақтау мүмкін емес. Алынған факстар сақталған-сақталмағанын тексеру үшін i түймесін басыңыз да, Job Monitor > Communication Job тармағын таңдаңыз. Алынған факстарды сақтау үшін компьютерді қосыңыз немесе жад құрылғысын принтерге қосыңыз.
Combination of the IP address and the subnet mask is invalid. See your documentation.	Желідегі Желімен жұмыс істеуге арналған нұсқау қараңыз.

Қате көрсеткіштері

Хабарлар	Шешімдер
Байланыс қатесі Аутентификация қатесі DNS қатесі	Келесі бөлімдегі шешімді қараңыз. ➔ "Status Menu ішіндегі қате коды" бетте 171
Recovery Mode	Микробағдарламаны жаңарту орындалмады. Микробағдарламаны жаңартуды әрекетін қайталау қажет болуы мүмкін. USB кабелін дайындаңыз және қосымша нұсқаулар алу үшін жергілікті Epson веб-сайтына кіріңіз. ➔ "Анықтама алу көздері" бетте 227

* Кейбір басып шығару циклдарында сия қорапшасында артық сияның өте шағын мөлшері жиналуы мүмкін. Сияның қораптан ағуының алдын алу үшін өнім қорап шегіне жеткенде басып шығаруды тоқтату үшін жасалады. Мұның қаншалықты жиі қажет етілетіндігі жиексіз басып шығару опциясы арқылы басып шығаратын беттер санына байланысты өзгешеленуі мүмкін. Толтырманы ауыстыру қажеттілігі өнімнің өзінің техникалық сипаттамаларына сай жұмыс жасауын тоқтатқанын білдірмейді. Қорапты ауыстыру талап етілген сәтте өнім кеңес береді және мұны тек рұқсат етілген Epson қызмет провайдері ғана орындай алады. Epson кепілдігі осы ауыстыру шығынын қамтымайды.

Status Menu ішіндегі қате коды

Егер тапсырма сәтті аяқталмаса, әр тапсырманың журналында көрсетілген қате кодын тексеріңіз. Қате кодын **i** түймешігін басып, содан кейін **Job History** тармағын таңдау арқылы тексеруге болады. Мәселені және оның шешімін табу үшін келесі кестені қараңыз.

Код	Мәселе	Шешім
001	Өнім қуат үзілгенде өшкен.	-
109	Қабылданған факс жойылып қойылған.	-
110	Тапсырма тек бір жақта басып шығарылды, өйткені жүктелен қағаз екі жақты басып шығаруды қолдамайды.	-
201	Жад толы.	Бірнеше беттерді жекелеп жіберіңіз. Direct Send арқылы қол жетімді бір алушыға монохромды факс жіберу. ➔ "Пайдалы факс мүмкіндіктерін пайдалану" бетте 96 Басып шығарылмаған қабылданған факс деректерін Status Menu Job Monitor ішінен басып шығарыңыз.
202	Желіні алушының құрылғысы ажыратты.	Біраз күтіп, әрекетті қайталаңыз.
203	Өнім теру үнін анықтай алмады.	Телефон желісі дұрыс қосылғанын тексеріңіз. ➔ "Телефон желісіне қосылу" бетте 86 Қосымша шешімдерді келесі бөлімнен табуға болады. ➔ ""No dial tone detected." қатесі орын алады" бетте 212
204	Алушының құрылғысы бос емес.	Біраз күтіп, әрекетті қайталаңыз.
205	Алушының құрылғысы жауап бермейді.	

Қате көрсеткіштері

Код	Мәселе	Шешім
206	Телефон кабелі өнімнің LINE және EXT порттарына дұрыс қосылмаған.	<p>Өнімді телефон желісіне дұрыс қосыңыз.</p> <p>➔ “Телефон желісіне қосылу” бетте 86</p>
207	Өнім телефон желісіне қосылмаған.	
208	Көрсетілген алушылардың кейбіреулеріне факсты жіберу мүмкін болмады.	<p>Қай алушылар факсты алмағанын тексеру үшін Fax Report ішінен Fax Log басып шығарыңыз.</p> <p>➔ “Факс есебін басып шығару” бетте 111</p> <p>Save Failure Data параметрі On күйіне орнатылған болса, факсты Status Menu ішіндегі Job Monitor тармағынан қайта жіберуге болады.</p>
301 401	Деректерді сыртқы жад құрылғысында сақтау үшін жадтағы бос орын жеткіліксіз.	<p>Жадтағы бос орынды арттырыңыз.</p> <p>Сканерлеу кезінде сканерленген деректердің өлшемін азайту үшін құжаттардың санын азайтыңыз немесе келесі параметрлерді өзгертіңіз.</p> <ul style="list-style-type: none"> – Төменірек ажыратымдылықты таңдаңыз. – Жоғарырақ Compression Ratio мәнін таңдаңыз. <p>➔ “Scan режимі” бетте 120</p>
302 402	Сыртқы жад құрылғысы жазудан қорғалған.	Сыртқы жад құрылғысында жазудан қорғауды өшіріңіз.
303	Сканерленген деректерді сақтау үшін ешбір қалта жасалмаған.	Басқа сыртқы жад құрылғысын салыңыз.
304 404	Сыртқы жад құрылғысы алынды.	Сыртқы құрылғыны қайта салыңыз.
305	Деректерді сыртқы жад құрылғысына сақтау кезінде қате орын алды.	Егер сыртқы құрылғыға компьютер қатынасатын болсаңыз, біраз күтіп, әрекетті қайталаңыз.
405	Деректерді сыртқы жад құрылғысына сақтау кезінде қате орын алды.	<p>Сыртқы жад құрылғысын қайта салыңыз.</p> <p>Create Folder to Save функциясын пайдаланып қалтаны жасаған басқа сыртқы жад құрылғысын пайдаланыңыз.</p>
311 321 411 421	DNS қатесі орын алды.	<p>Басқару тақтасында өнімнің DNS параметрлерін тексеріңіз. Мәзірді төменде көрсетілгендей таңдаңыз.</p> <p>Setup > System Administration > Wi-Fi/Network Settings > Advanced Setup > DNS Server</p> <p>Сервердің, компьютердің немесе кіру нүктесінің DNS параметрлерін тексеріңіз.</p>
312 412	Аутентификация қатесі орын алды.	<p>Өнімнің Email Server параметрлерін тексеріңіз. Қосылымды тексеруді орындау үшін төменде көрсетілгендей мәзірді таңдаңыз.</p> <p>Setup > System Administration > Wi-Fi/Network Settings > Advanced Setup > Email Server > Connection Check.</p>

Қате көрсеткіштері

Код	Мәселе	Шешім
313 413	Байланыс қатесі орын алды.	<p>Өнімнің Email Server параметрлерін тексеріңіз. Қосылымды тексеруді орындау үшін төменде көрсетілгендей мәзірді таңдаңыз. Setup > System Administration > Wi-Fi/Network Settings > Advanced Setup > Email Server > Connection Check.</p> <p>➔ “Электрондық пошта серверінің параметрлері” бетте 154</p> <p>Параметрлер мен электрондық пошта серверінің түпнұсқалық әдісі сәйкес келмеуі мүмкін. Off параметрін түпнұсқалық әдіс ретінде таңдасаңыз, электрондық пошта серверінің түпнұсқалық әдісінің Ешқайсысы мәніне орнатылғанына көз жеткізіңіз.</p> <p>Өнімнің желіге дұрыс қосылғанын тексеріңіз. Мәліметтерді Желімен жұмыс істеуге арналған нұсқау қараңыз.</p>
314	Деректер өлшемі тіркелген файлдардың ең үлкен өлшемінен асады.	<p>Сканерлеу кезінде сканерленген деректердің өлшемін азайту үшін Attached File Max Size параметрін арттырыңыз немесе келесі параметрлерді өзгертіңіз.</p> <ul style="list-style-type: none"> – Төменірек ажыратымдылықты таңдаңыз. – Жоғарырақ Compression Ratio мәнін таңдаңыз.
306 315	Жад толы.	Басқа ағымдағы тапсырмалар аяқталғанша күтіңіз.
322 422	Аутентификация қатесі орын алды.	Енгізілген қалта атауы, пайдаланушы аты және құпия сөз дұрыс екенін тексеріңіз.
323 423	Байланыс қатесі орын алды.	<p>Өнімнің желіге дұрыс қосылғанын тексеріңіз. Мәліметтерді Желімен жұмыс істеуге арналған нұсқау қараңыз.</p> <p>Location параметрлерін тексеріңіз.</p> <p>Атауы осындай файл көрсетілген файлда бар. Файл ашық емес екенін және файл тек оқуға арналған файл болып табылмайтынын тексеріңіз.</p>
324	Атауы осындай файл көрсетілген қалтада әлдеқашан бар.	Атауы бірдей файлды жойыңыз немесе File Settings тармағында Filename Prefix параметрін өзгертіңіз.
325 425	Деректерді көрсетілген қалтада сақтау үшін жадтағы бос орын жеткіліксіз.	<p>Жадтағы бос орынды арттырыңыз.</p> <p>Сканерлеу кезінде сканерленген деректердің өлшемін азайту үшін құжаттардың санын азайтыңыз немесе келесі параметрлерді өзгертіңіз.</p> <ul style="list-style-type: none"> – Төменірек ажыратымдылықты таңдаңыз. – Жоғарырақ Compression Ratio мәнін таңдаңыз.
327	Жад толы.	Басқа ағымдағы тапсырмалар аяқталғанша күтіңіз.
328 428	Белгіленген орын дұрыс емес немесе белгіленген орын жоқ.	Енгізілген қалта атауы, пайдаланушы аты және құпия сөз дұрыс екенін тексеріңіз.
331	Белгіленген орындар тізімін алу кезінде байланыс қатесі орын алды.	Өнімнің желіге дұрыс қосылғанын тексеріңіз. Мәліметтерді Желімен жұмыс істеуге арналған нұсқау қараңыз.
332	Сканерленген деректерді мақсатты жадта сақтау үшін жадтағы бос орын жеткіліксіз.	Құжаттар санын азайтыңыз.

Қате көрсеткіштері

Код	Мәселе	Шешім
333	Белгіленген орынды табу мүмкін болмады, өйткені белгіленген орын туралы ақпарат серверге сканерленген деректерді жіберу алдында өзгертілген.	Белгіленген орынды қайтадан таңдаңыз.
334	Сканерленген деректерді жіберу кезінде қате орын алды.	-
341	Байланыс қатесі орын алды.	<p>Өнім компьютерге немесе желіге дұрыс қосылғанын тексеріңіз. Мәліметтерді “Желімен жұмыс істеуге арналған нұсқау” ішінен қараңыз.</p> <p>Scan to Computer параметрін пайдаланғанда Epson Event Manager орнатылғанын тексеріңіз.</p> <p>➔ “Бағдарламаны орнату” бетте 164</p>

Басып шығару/көшіру ақаулықтарын жою

Мәселені анықтау

Өнім ақаулықтарын жою екі қадаммен ең жақсы орындалады: алдымен ақауды диагностикалаңыз, содан кейін ақау жойылғанша дұрыс деген шешімдерді қолданыңыз.

Диагностикалау қажет ақпаратты және ең жиі ұшырасатын ақаулардың шешімін желілік ақауды жою қызметі, басқару тақтасы немесе күй монитори арқылы алуға болады. Төмендегі сәйкес бөлімді қараңыз.

Басып шығару сапасына қатысты белгілі бір ақау, басып шығару сапасына қатысы жоқ басып шығару ақауы немесе қағазды беру ақауы бар болса немесе өнім тіптен басып шығармайтын болса, сәйкес бөлімді қараңыз.

Ақауды шешу үшін басып шығару әрекетін тоқтату қажет болуы мүмкін.

➔ ["Басып шығаруды тоқтату" бетте 60](#)

Басып шығару/көшіру ақаулықтарын жою

Өнім күйін тексеру

Ақау басып шығару барысында орын алса, күй мониторының терезесінде қате туралы хабар пайда болады.

Сия картриджін немесе пайдаланылған сияға арналған қорапты ауыстыру қажет болса, терезедегі How To түймешігін басып, күй мониторы картриджді немесе пайдаланылған сияға арналған қорапты алмастыру қадамдарынан өткізеді.

Windows жүйесі үшін

EPSON Status Monitor 3 қатынасудың екі жолы бар:

- ❑ Windows тапсырмалар жолағындағы өнімнің таңбаша белгішесін екі рет басыңыз. Тапсырмалар жолағына таңбаша белгішесін қосу үшін келесі бөлімді қараңыз:
 - ➔ ["Taskbar \(Тапсырмалар тақтасы\) пәрменіндегі пернелер белгішесінен"](#) бетте 55
- ❑ Принтер драйверін ашып, **Maintenance (Қызмет көрсету)** қойындысын, сосын **EPSON Status Monitor 3** түймешігін нұқыңыз.

EPSON Status Monitor 3 қатынасқан кезде, келесі терезе пайда болады:



Ескертпе:

- ❑ EPSON Status Monitor 3 пайда болмаса, принтер драйверіне кіріп, **Maintenance (Қызмет көрсету)** қойындысын, сосын **Extended Settings (Кеңейтілген параметрлер)** түймешігін нұқыңыз. **Extended Settings (Кеңейтілген параметрлер)** терезесіндегі **Enable EPSON Status Monitor 3 (EPSON Status Monitor 3 қосу)** ұяшығына белгі қойыңыз.
- ❑ Ағымдағы параметрлерге сәйкес жеңілдетілген күй мониторы көрсетілуі мүмкін. Жоғарыдағы терезені көру үшін **Details (Толығырақ)** түймешігін басыңыз.

Басып шығару/көшіру ақаулықтарын жою

EPSON Status Monitor 3 келесі ақпаратты береді:

- ❑ **Ағымдағы күй:**
Егер сия деңгейі төмен/таусылған болса немесе пайдаланылған сияға арналман қорап толуға жақын/толған болса, **How to** түймесі EPSON Status Monitor 3 терезесінде көрінеді. **How to** түймесін басқан кезде сия картриджін немесе пайдаланылған сияға арналған қорапты ауыстыру туралы нұсқаулар көрсетіледі.
- ❑ **Ink Levels (Сия деңгейлері):**
EPSON Status Monitor 3 терезесі сия картриджі күйінің графикалық дисплейін көрсетеді.
- ❑ **Information (Ақпарат):**
Information (Ақпарат) түймешігін басу арқылы орнатылған сия картридждері туралы ақпаратты көре аласыз.
- ❑ **Maintenance Box Service Life (Пайдаланылған сия ыдысының жарамды мерзімі):**
EPSON Status Monitor 3 пайдаланылған сияға арналған қорап күйінің графикалық дисплейін көрсетеді.
- ❑ **Technical Support (Техникалық қолдау):**
Epson техникалық қолдау веб-сайтына кіру үшін **Technical Support (Техникалық қолдау)** пәрменін басыңыз.
- ❑ **Print Queue (Бас. шығ-у кезегі):**
Windows Spooler (Windows Спулер) драйверін **Print Queue (Бас. шығ-у кезегі)** түймесін басып қарауға болады.

Mac OS X жүйесі үшін

EPSON Status Monitor кіру үшін осы қадамдарды орындаңыз.

- 1 Epson Printer Utility 4 қызметіне кіріңіз.
➔ ["Mac OS X жүйесіне арналған принтер драйверіне кіру" бетте 55](#)

Басып шығару/көшіру ақаулықтарын жою

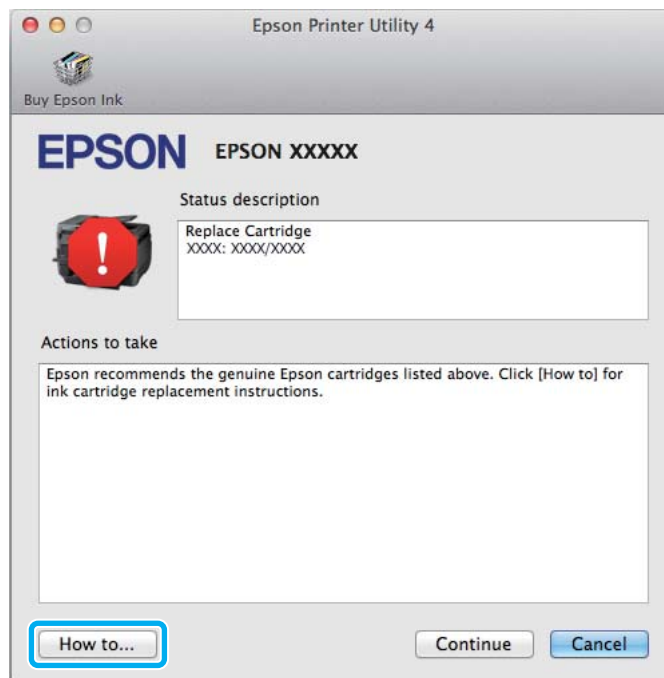
- 2** **EPSON Status Monitor** белгішесін басыңыз. EPSON Status Monitor пайда болады.



Осы қызметтік бағдарламаны басып шығару алдында сия картриджінің күйін тексеру үшін де пайдалана аласыз. EPSON Status Monitor терезесі ашылғанда сол мезеттегі сия картриджі күйін көрсетеді. Сия картриджі күйін жаңарту үшін **Update** түймешігін басыңыз.

Басып шығару/көшіру ақаулықтарын жою

Егер сия деңгейі төмен/таусылған болса немесе пайдаланылған сияға арналған қорап толуға жақын/толған болса, **How to** түймесі пайда болады. **How to** түймесін басыңыз, сонда EPSON Status Monitor сия картриджін немесе пайдаланылған сияға арналған қорапты ауыстыру процедурасы арқылы қадамдап өткізеді.



Қағаз кептелістері



Абай болыңыз:

Қолыңыз өнім ішінде тұрған кезде басқару тақтасында түймешіктерді ешқашан баспаңыз.

Ескертпе:

- СҚД экранынан немесе принтер драйверінен хабар шыға келсе, басып шығару жұмысын тоқтатыңыз.*
- Кептелген қағазды алып тастағаннан кейін СҚД экранында көрсетілген түймешікті басыңыз.*

Кептелген қағазды артқы қақпақтан шығару

WF-7610 сериясы/WF-7620 сериясы

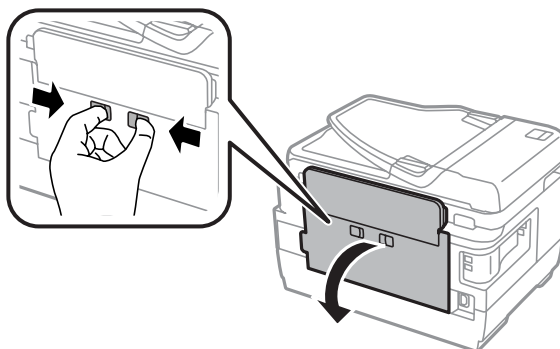
1 Өнімді айналдыру.

Ескертпе:

Егер өнім орналасуын өзгерту қажет болса, өнімді көтеру үшін екі адам қажет болады.

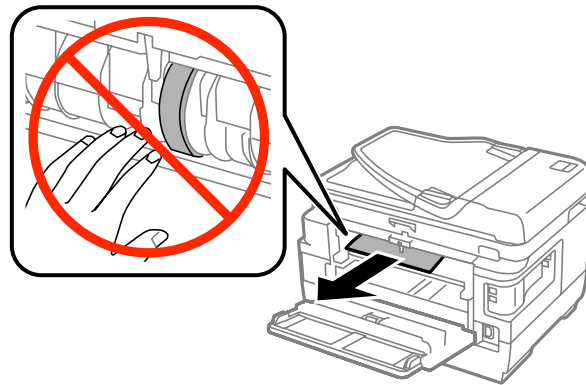


2 1-артқы қақпағын ашыңыз.

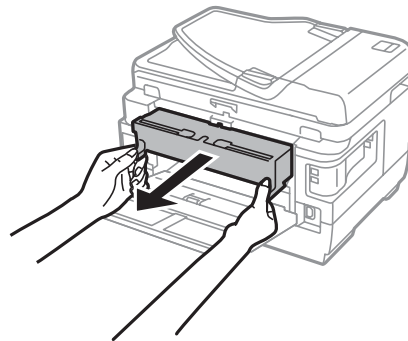


Басып шығару/көшіру ақаулықтарын жою

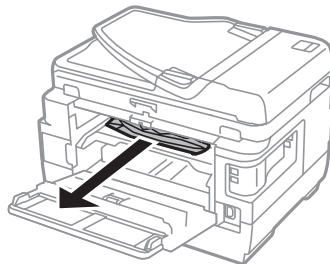
3 Кептелген қағазды алып тастаңыз.



4 2-артқы қақпағын тартыңыз.

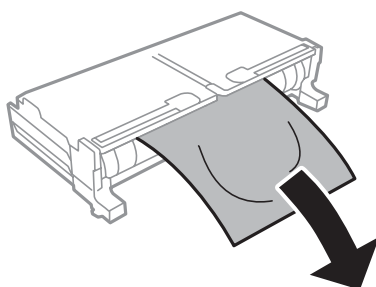
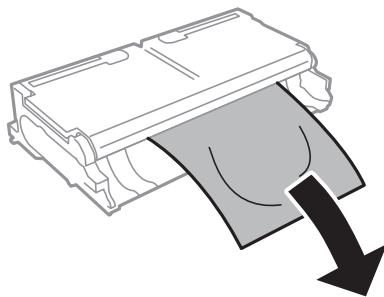


5 Кептелген қағазды абайлап алып тастаңыз.

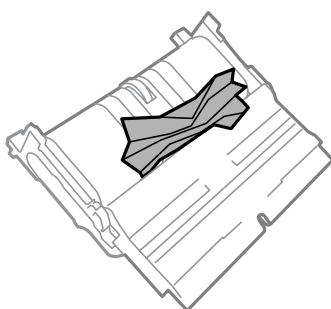
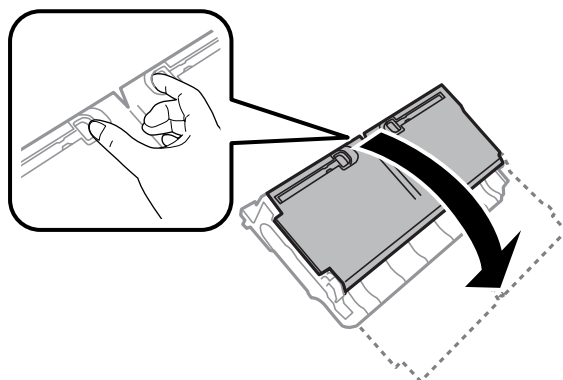


Басып шығару/көшіру ақаулықтарын жою

- 6** Кептелген қағазды абайлап алып тастаңыз.

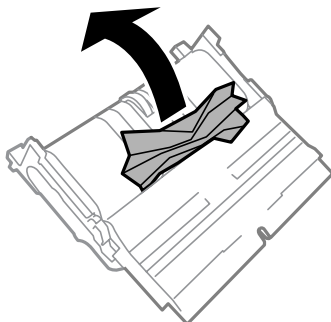


- 7** 2-артқы қақпағын ашыңыз.

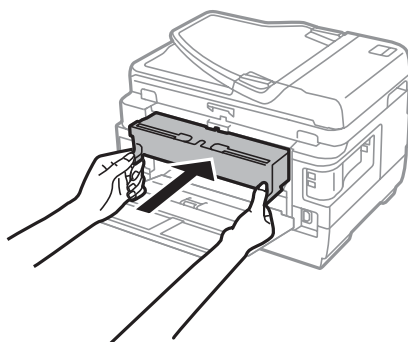


Басып шығару/көшіру ақаулықтарын жою

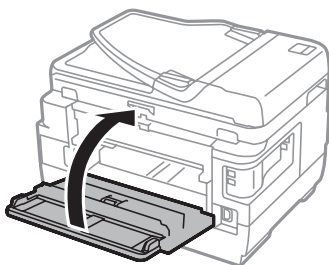
- 8** Кептелген қағазды абайлап алып тастаңыз.



- 9** 2-артқы қақпағын қайта тіркеңіз.

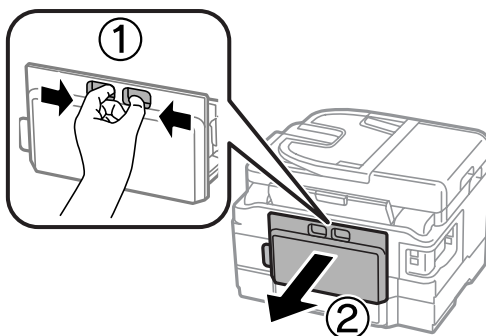


- 10** 1-артқы қақпағын жабыңыз.



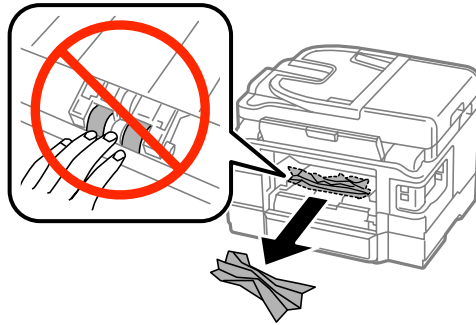
WF-3620 сериясы/WF-3640 сериясы

- 1** Артқы қақпағын тартыңыз.

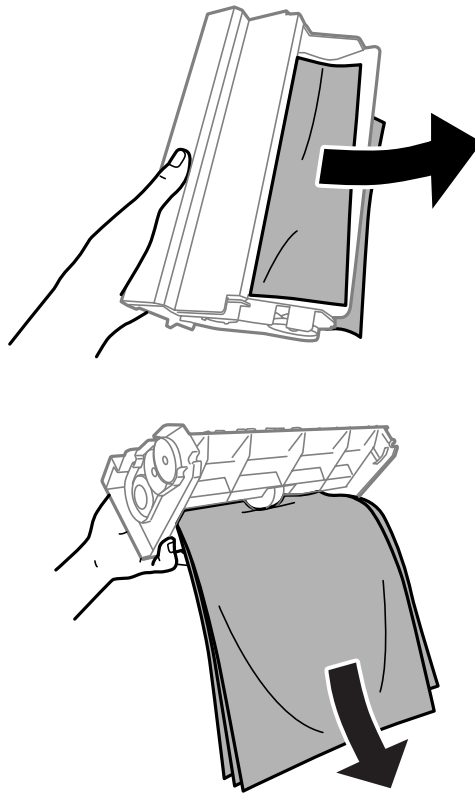


Басып шығару/көшіру ақаулықтарын жою

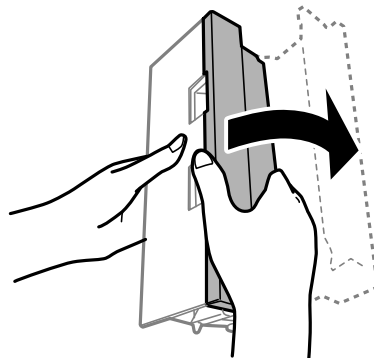
2 Кептелген қағазды абайлап алып тастаңыз.



3 Кептелген қағазды абайлап алып тастаңыз.

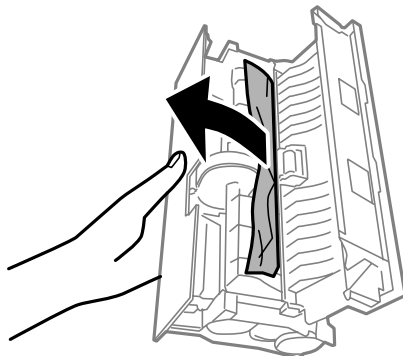


4 Артқы қақпақты ашыңыз.

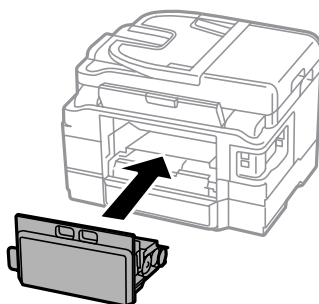


Басып шығару/көшіру ақаулықтарын жою

- 5** Кептелген қағазды абайлап алып тастаңыз.

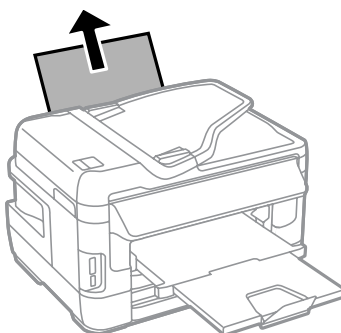


- 6** Артқы қақпақты қайта тіркеңіз.

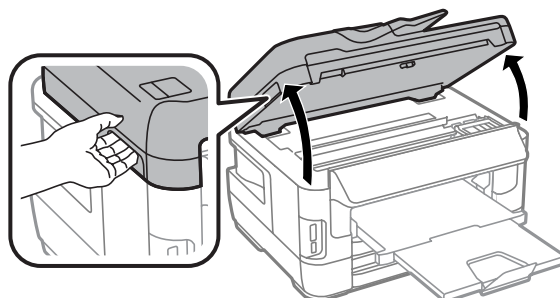


Кептелген қағазды өнімнен алып тастау

- 1** Кептелген қағазды абайлап алып тастаңыз.



- 2** Сканер бөлігін ашыңыз.



Басып шығару/көшіру ақаулықтарын жою



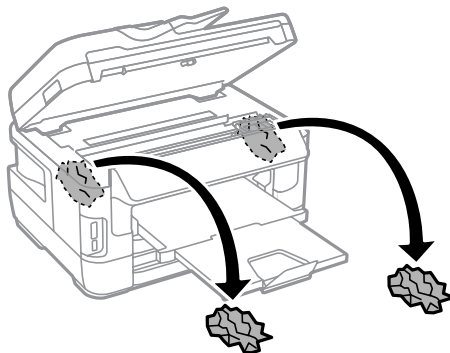
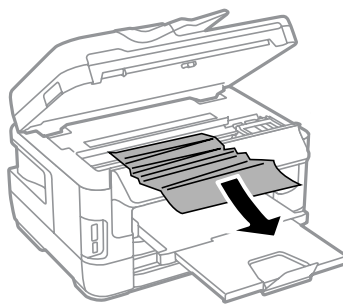
Маңызды:

Құжат қақпағы ашық тұрғанда сканер бөлігін көтермеңіз.



3

Ішіндегі барлық қағазды, жыртылған қағаздармен қоса, алып тастаңыз.



Маңызды:

картридж ұстағышына қосылған жазық ақ кабельді түртпеңіз.

4

Сканер бөлігін ақырын жабыңыз.

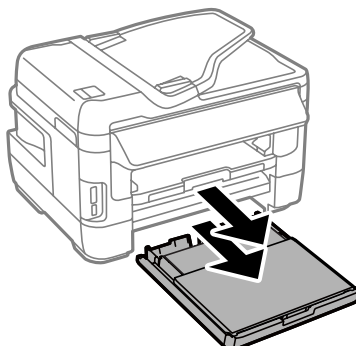
WF-7610 сериясы/WF-7620 сериясы үшін ескертпе:

Қағаз кептелісін тазалағаннан кейін де өнім ішінде қағаздың қиылған бөліктері қалып қойса, оларды алып тастау үшін төмендегі қадамдарды орындаңыз.

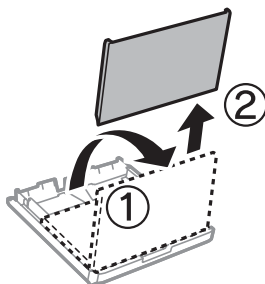
Setup > Maintenance > Remove Paper

Кептелген қағазды қағаз құндағынан шығару

- 1 Қағаз құндағын толығымен шығарыңыз.

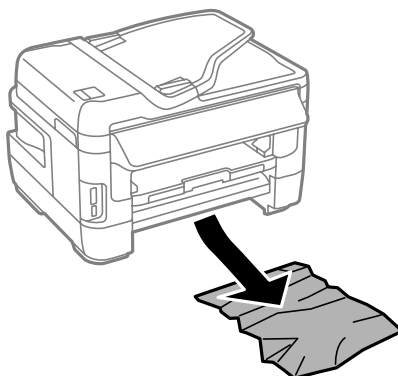


- 2 WF-7610 сериясы/WF-7620 сериясы: Қақпағын алыңыз.



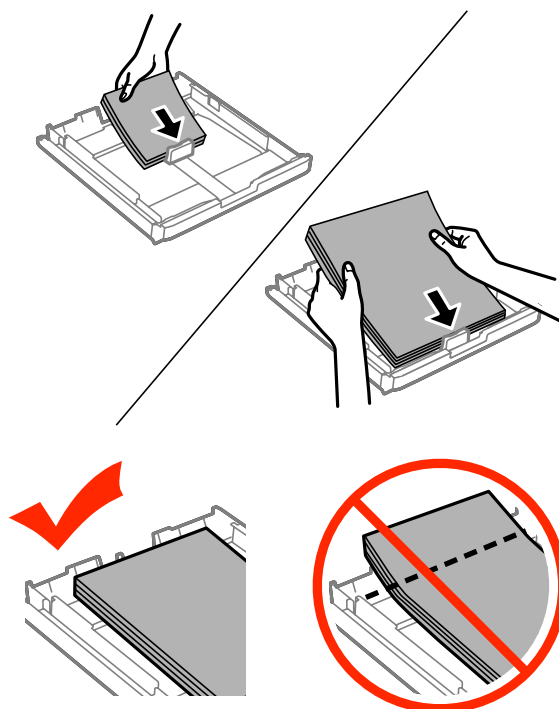
- 3 Кассетаның ішінде кептеліп қалған қағаздарды алып тастаңыз.

- 4 Өнімнің ішінде кептелген қағазды абайлап алып тастаңыз.

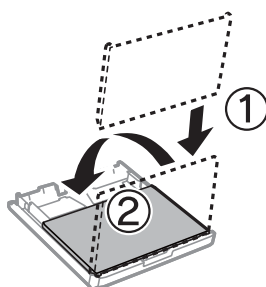


Басып шығару/көшіру ақаулықтарын жою

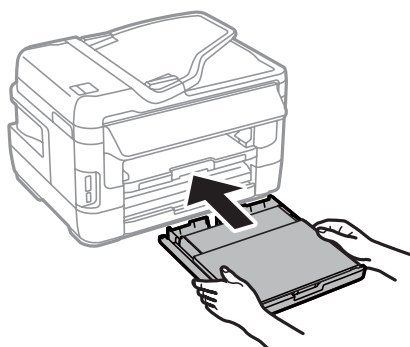
- 5** Қағаз шеттерін тураңыз.



- 6** WF-7610 сериясы/7620 сериясы үшін: Қағаз құндағы қақпағын қайта қойыңыз.

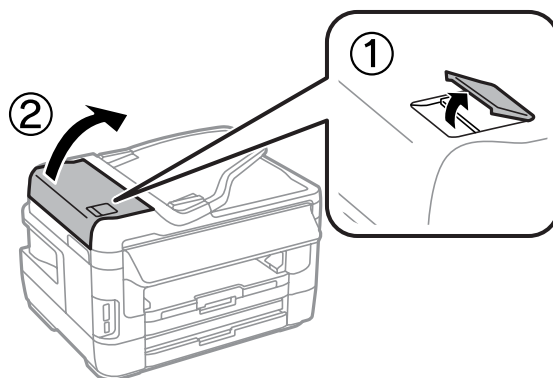


- 7** Құндақты жалпақ күйінде сақтап, баяу және абайлап құрылғыға толығымен қайта енгізіңіз.

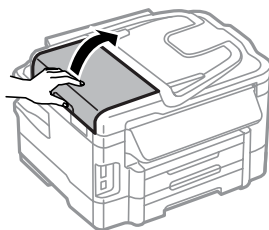


Кептелген қағазды Құжатты автоберу құрылғысынан (ADF) шығару

- 1 Қағаз бумасын ADF кіріс науасынан алып тастаңыз.
- 2 WF-7610 сериясы/WF-7620 сериясы үшін: ADF иінтірегін көтеріңіз және ADF қақпағын ашыңыз.



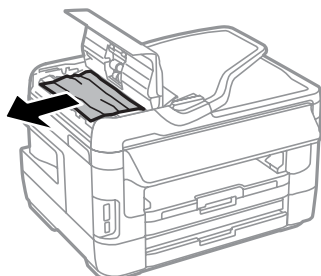
WF-3620 сериясы/WF-3640 сериясы үшін: ADF қақпағын ашыңыз.



Маңызды:

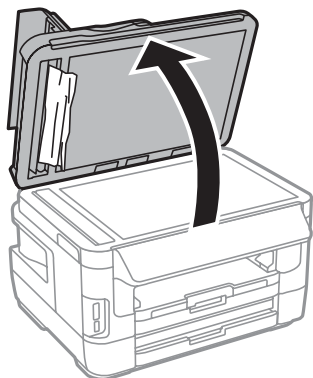
Кептелген қағазды алмас бұрын ADF ашу керек. Қақпақ ашылмаған болса, өнім зақымдалуы мүмкін.

- 3 Кептелген қағазды абайлап алып тастаңыз.

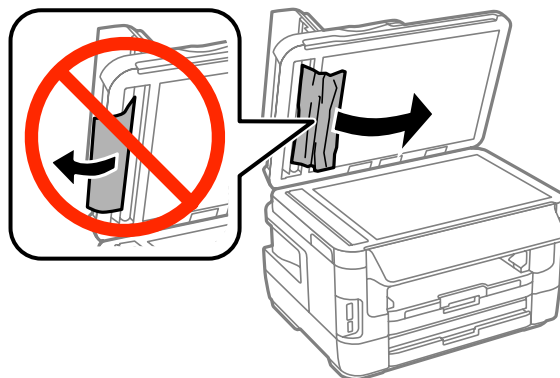


Басып шығару/көшіру ақаулықтарын жою

4 Құжат қақпағын ашыңыз.

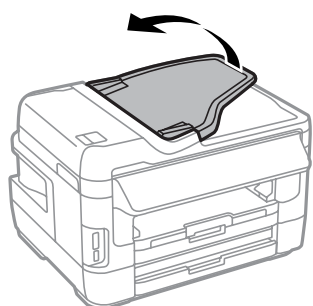


5 Кептелген қағазды абайлап алып тастаңыз.



6 Құжат қақпағы мен ADF қақпағын жабыңыз.

7 ADF кіріс науасын көтеріңіз.



Басып шығару/көшіру ақаулықтарын жою

- 8** Кептелген қағазды абайлап алып тастаңыз.



- 9** ADF кіріс науасын бастапқы күйіне қайтарыңыз.

Қағаз кептелістерінің алдын алу

Қағаз жиі кептетіліп қалатын болса, келесіні тексеріңіз.

- Қағаздың түзу екенін, оралып немесе жиырылып қалмағанын.
- Жоғары сапалы қағаз пайдаланылып жатқанын.
- Қағаз құндағындағы қағаздың басылатын жағы жоғары қарап тұрғанын.
- Қағазды басып шығарылатын жағы артқы қағаз беру ұясына қарап тұрады.
- Салудан бұрын бума қағаздың желпінтіліп, қағылғанын.
- Кәдімгі қағазға келсек, қағазды жиектік бағыттағыштың ішіндегі ▼ көрсеткі таңбасының дәл астындағы сызықтан асыра салмаңыз.
Epson арнайы ақпарат тасығыштары үшін парақтар санының ақпарат тасығыш үшін бекітілген шектен аз екеніне көз жеткізіңіз.
➔ [“Қағазды таңдау” бетте 30](#)
- Шеткі бағыттағыштар қағаздың шетіне қарсы ыңғайлы орналасқан.
- Өнім барлық бағытта біршама қашықтыққа созылып жатқан түзу, әрі орнықты жерге қойылған. Өнім қисайтылса дұрыс жұмыс жасамайды.

Қағаз кептелгеннен кейін қайта басу (тек Windows жүйесі үшін)

Қағаз кептелгендіктен басып шығару жұмысын тоқтатқан соң, бұрын басып шығарылған беттерді қайта баспай оны басып шағыруға болады.

- 1** Қағаз кептелісі мәселесін шешіңіз.
➔ [“Қағаз кептелістері” бетте 179](#)
- 2** Принтер параметрлеріне кіріңіз.
➔ [“Windows жүйесіне арналған принтер драйверіне кіру” бетте 54](#)

Басып шығару/көшіру ақаулықтарын жою

- 3 Принтер драйверінің Main (Басты) терезесіндегі **Print Preview (Басу алдын ала қарау)** ұяшығына құсбелгі қойыңыз.
- 4 Басып шығару үшін пайдалану қажет параметрлерді жасаңыз.
- 5 Принтер параметрлері терезесін жабу үшін **OK** түймешігін басып, файлды басып шығарыңыз. Print Preview (Басу алдын ала қарау) терезесі ашылады.
- 6 Сол жақтағы беттер тізімінің терезесінде бұрын басып шығарылған бетті таңдап, Print Options (Басу шығару опциялары) мәзірінен **Remove Page (Бетті жою)** пәрменін таңдаңыз. Бұрынбасып шығарылған барлық беттер үшін осы қадамды қайталаңыз.
- 7 Print Preview (Басу алдын ала қарау) терезесіндегі **Print (Бас. шығ-у)** пәрменін таңдаңыз.

Баспа сапасы туралы анықтама

Басып шығару сапасына қатысты ақаулар бар болса, оларды төмендегі суреттермен салыстырыңыз. Басылып шыққан қағазға дәлірек ұқсайтын сурет астындағы жазуды басыңыз.

<p>enthalten alle Aufdruck. W 5008 "Regel"</p> <p>Жақсы үлгі</p>	 <p>Жақсы үлгі</p>
<p>enthalten alle Aufdruck. W 5008 "Regel"</p> <p>→ "Көлденең жолақтану" бетте 193</p>	<p>enthalten alle Aufdruck. W 5008 "Regel"</p> <p>→ "Тік жолақтану немесе сәйкессіздік" бетте 193</p>
 <p>→ "Көлденең жолақтану" бетте 193</p>	 <p>→ "Тік жолақтану немесе сәйкессіздік" бетте 193</p>

Басып шығару/көшіру ақаулықтарын жою



Көлденең жолақтану

- Қағаздың басылатын жағы (ақшылдау немесе жылтырақтау жағы) артқы қағаз беру ұясына жоғары қарап тұрғанын тексеріңіз.
- Қағаздың басылатын жағы (ақшылдау немесе жылтырақ жағы) қағаз құндағында төмен қарап тұрғанын тексеріңіз.
- Саңылауды тексеру қызметтік бағдарламасын іске қосыңыз және саңылауларды тексеру нәтижелері нашар болған басып шығару механизмдерін тазалаңыз.
➔ “Басып шығару механизмінің саңылауларын тексеру” бетте 148
- Егер мәселе шешілмесе, Print Head Alignment (Басып шығару басын калибрлеу) қызметтік бағдарламасын іске қосыңыз.
➔ “Басып шығару механизмін туралау” бетте 152
- Ең жақсы нәтижелерге қол жеткізу үшін орамды ашқан күннен бастап сия картриджін алты ай ішінде пайдаланып тастаңыз.
- Түпнұсқа Epson сия картридждерін пайдалануға тырысыңыз.
- СҚД мәзірінде немесе принтер драйверінде таңдалған қағаз түрі өнімде жүктелген қағаз түріне сай екенін тексеріңіз.
➔ “Қағазды таңдау” бетте 30
- Көшірмеңізде муарлы (тор) үлгі пайда болса, СҚД мәзіріндегі Zoom параметрін өзгертіңіз немесе түпнұсқаның күйін ауыстырыңыз.
- Көшіру сапасына қатысты ақау бар болса, сканер әйнегінің бетін тазалаңыз.
➔ “Өнімнің сыртын тазалау” бетте 157

Тік жолақтану немесе сәйкессіздік

- Қағаздың басылатын жағы (ақшылдау немесе жылтырақтау жағы) артқы қағаз беру ұясына жоғары қарап тұрғанын тексеріңіз.
- Қағаздың басылатын жағы (ақшылдау немесе жылтырақ жағы) қағаз құндағында төмен қарап тұрғанын тексеріңіз.
- Саңылауды тексеру қызметтік бағдарламасын іске қосыңыз және саңылауларды тексеру нәтижелері нашар болған басып шығару механизмдерін тазалаңыз.
➔ “Басып шығару механизмінің саңылауларын тексеру” бетте 148

Басып шығару/көшіру ақаулықтарын жою

- ❑ Print Head Alignment (Басып шығару басын калибрлеу) утилитасын жегіңіз.
➔ [“Басып шығару механизмін туралау” бетте 152](#)
- ❑ Windows жүйесінде, принтер драйверінің More Options (Қосымша опциялар) терезесіндегі **High Speed (Жоғары жылдамдық)** шаршысынан құсбелгі таңбасын алып тастаңыз. Қосымша мәліметтер алу үшін желілік анықтама бөлімін қараңыз.
Mac OS X үшін High Speed Printing тармағынан **Off (Өшіру)** күйін таңдаңыз. High Speed Printing тармағын көрсету үшін мына мәзірлер арасында басып өтіңіз: **System Preferences (Жүйе параметрлері)**, **Print & Scan (Басып шығару және сканерлеу)** (Mac OS X 10.8 немесе 10.7 үшін) немесе **Print & Fax (Басып шығару және факс)** (Mac OS X 10.6 немесе 10.5.8 үшін), өніміңіз (Printers (Принтерлер) тізімінде), **Options & Supplies (Параметрлер және шығын материалдары)**, содан кейін **Driver (Драйвер)**.
- ❑ СҚД мәзірінде немесе принтер драйверінде таңдалған қағаз түрі өнімде жүктелген қағаз түріне сай екенін тексеріңіз.
➔ [“Қағазды таңдау” бетте 30](#)
- ❑ Windows үшін принтер драйверінің Main (Басты) қойындысында Quality ретінде Standard-Vivid (Стандартты қанық) таңдалған болса, оны Standard (Стандартты) деп өзгертіңіз.
Mac OS X үшін принтер драйверінің Print Settings (Принтер параметрлері) тармағында қалқымалы мәзірден Print Quality ретінде Normal-Vivid таңдаған болсаңыз, оны Normal (Қарапайым) деп өзгертіңіз.
- ❑ Көшіру сапасына қатысты ақау бар болса, сканер әйнегінің бетін тазалаңыз.
➔ [“Өнімнің сыртын тазалау” бетте 157](#)

Дұрыс емес түстер немесе түссіз

- ❑ Windows жүйесі үшін принтер драйверінің Main (Басты) терезесіндегі **Grayscale (Сұр реңк)** параметрінен белгіні алып тастаңыз.
Mac OS X жүйесі үшін принтер драйверіндегі Print (Бас. шығ-у) диалогтық терезесіндегі Print Settings (Принтер параметрлері) тармағында **Grayscale (Сұр реңк)** параметрін алып тастаңыз.
- ❑ Қолданбадаға немесе принтер драйверінің орнатымдарындағы түс орнатымдарын өзгертіңіз.
Windows жүйесінде, More Options (Қосымша опциялар) терезесін тексеріңіз.
Mac OS X жүйесі үшін Print (Бас. шығ-у) диалогтық терезесінен Color Options диалогтық терезесіне белгі қойыңыз.
- ❑ Саңылауды тексеру қызметтік бағдарламасын іске қосыңыз және саңылауларды тексеру нәтижелері нашар болған басып шығару механизмдерін тазалаңыз.
➔ [“Басып шығару механизмінің саңылауларын тексеру” бетте 148](#)
- ❑ Сия картриджін жаңа ғана ауыстырған болсаңыз, қораптағы күнді тексеріңіз. Өнімді ұзақ уақыт бойы пайдаланбаған болсаңыз, Epson сия картридждерін ауыстыруды ұсынамыз.
➔ [“Сия картриджін ауыстыру” бетте 143](#)
- ❑ Түпнұсқалық Epson сия картридждерін және Epson ұсынған қағазды пайдалануға тырысыңыз.

Бұлдыраңқы немесе бояуы жағылып басылып шыққан қағаз

- ❑ Түпнұсқалық Epson сия картридждерін және Epson ұсынған қағазды пайдалануға тырысыңыз.

Басып шығару/көшіру ақаулықтарын жою

- ❑ Өнімнің барлық бағытта біршама қашықтыққа созылып жатқан түзу, әрі орнықты жерге қойылғанына көз жеткізіңіз. Өнім қисайтылса дұрыс жұмыс жасамайды.
- ❑ Қағаздың зақымданбағанына, лас немесе тым ескі еместігіне көз жеткізіңіз.
- ❑ Қағаздың құрғақ және басылатын жағы (ақшылдау немесе жылтырақтау жағы) артқы қағаз беріс ұясына жоғары қарап тұрғанына көз жеткізіңіз.
- ❑ Қағаздың құрғақ және басылатын жағы (ақшылдау немесе жылтырақ жағы) қағаз құндағында төмен қарап тұрғанына көз жеткізіңіз.
- ❑ Егер қағаз басылып шығатын жағына қарай бүктелген қалса, салудан бұрын оны жазыңыз немесе оны сәл ғана қарсы бағытта бүктеңіз.
- ❑ СҚД мәзірінде немесе принтер драйверінде таңдалған қағаз түрі өнімде жүктелген қағаз түріне сай екенін тексеріңіз.
 - ➔ ["Қағазды таңдау" бетте 30](#)
- ❑ Басылып шығу барысында қағаз шығатын науадан әрбір парақты алып тұрыңыз.
- ❑ Басылып шыққан қағаздың жылтыраңқы қабаты бар жағын ұстамаңыз немесе басқа бір нәрсенің тиюіне жол бермеңіз. Басылып шыққан қағаздарды ұстау үшін қағаздың нұсқауларын орындаңыз.
- ❑ Саңылауды тексеру қызметтік бағдарламасын іске қосыңыз және саңылауларды тексеру нәтижелері нашар болған басып шығару механизмдерін тазалаңыз.
 - ➔ ["Басып шығару механизмінің саңылауларын тексеру" бетте 148](#)
- ❑ Print Head Alignment қызметтік бағдарламасын іске қосыңыз.
 - ➔ ["Басып шығару механизмін туралау" бетте 152](#)
- ❑ Өнімнің басқару тақтасынан төменде көрсетілгендей мәзірді таңдаңыз.
Setup > Maintenance > Thick Paper > On.

Windows үшін принтер драйверінің Maintenance (Қызмет көрсету) қойындысында Extended Settings (Кеңейтілген параметрлер) тармағынан **Thick paper and envelopes** тармағын таңдаңыз.

Mac OS X 10.5.8 үшін Thick paper and envelopes тармағынан **On (Қосу)** күйін таңдаңыз. Thick Paper and Envelopes тармағын көрсету үшін келесі мәзірлерде басып өтіңіз: **System Preferences (Жүйе параметрлері)**, **Print & Scan (Басып шығару және сканерлеу)** (Mac OS X 10.8 немесе 10.7 үшін) немесе **Print & Fax (Басып шығару және факс)** (Mac OS X 10.6 немесе 10.5.8 үшін), өніміңіз (Printers (Принтерлер) тізімінде), **Options & Supplies (Параметрлер және шығын материалдары)**, содан кейін **Driver (Драйвер)**.

- ❑ Windows жүйесі үшін егер басып шығарылатын материалдар Thick Paper and Envelopes (Қалың қағаз және хатқалталар) пайдаланғанда әлі де дақ болса, төмендегі нұсқауларды орындаңыз.

Принтер драйверінің Maintenance (Қызмет көрсету) қойындысындағы Extended Settings (Кеңейтілген параметрлер) параметрінен **Short Grain Paper (Қысқа түйіршікті қағаз)** параметрін таңдаңыз. Бұл параметр Borderless (Жиексіз) немесе Anti-Copy Pattern (Көшіруден қорғау әшекейі) параметрі таңдалғанда қол жетімсіз.

Бұл функция тек WF-7610 сериясы/WF-7620 сериясы үшін ғана қол жетімді.

Басып шығару/көшіру ақаулықтарын жою

- ❑ 2 жақты басып шығаруды пайдаланып кәдімгі қағазда тығыздығы жоғары деректерді басып шығарып жатсаңыз, Print Density (Баспа тығыздығы) мәнін төмендетіңіз және Print Density Adjustment (Тығыздықты реттеуді басып шығару) терезесінде (Windows үшін) немесе принтердің Two-sided Printing Settings тармағында (Mac OS X үшін) ұзағырақ Increase Ink Drying Time (Сия кебу уақытын ұлғайту) мәнін таңдаңыз. Increase Ink Drying Time (Сия кебу уақытын ұлғайту) неғұрлым ұзағырақ болса, оны басып шығаруға соғұрлым көбірек уақыт кетеді.
- ❑ Басылып шыққаннан кейін қағазға сия жағылып қалған болса, өнімнің ішкі жағын тазалаңыз.
➔ [“Өнімнің ішін тазалау” бетте 158](#)
- ❑ Көшіру сапасына қатысты мәселе бар болса, сканер әйнегінің бетін тазалаңыз.
➔ [“Өнімнің сыртын тазалау” бетте 157](#)

Әртүрлі басып шығарылған қағаз ақаулары

Қате немесе бұзылған таңбалар

- ❑ Тоқтап қалған басып шығару жұмыстарын жойыңыз.
➔ [“Басып шығаруды тоқтату” бетте 60](#)
- ❑ Өнімді және компьютерді өшіріңіз. Өнімнің интерфейстік кабелінің мықтап тығылғанына көз жеткізіңіз.
- ❑ Принтер драйверін алып тастап, қайта орнатыңыз.
➔ [“Бағдарламаны жою” бетте 164](#)
- ❑ Компьютер баспа тапсырмасын жіберіп жатқанда компьютерде қолмен Hibernate (ұйқылық режимге өту) немесе Sleep mode (Ұйқы режимі) режиміне орнатсаңыз, компьютерді келесі іске қосқанда түсініксіз мәтін бар беттер басылуы мүмкін.

Қате шекаралар

- ❑ Қағаз артқы қағаз беру ұясына немесе қағаз құндағына дұрыс жүктелгенін тексеріңіз.
➔ [“Қағаз құндағына қағаз жүктеу” бетте 36](#)
➔ [“Хатқалталарды қағаз құндағына жүктеу” бетте 40](#)
➔ [“Қағаз бен хатқалталарды артқы қағаз беру ұясына жүктеу” бетте 43](#)
- ❑ Қолданбадағы шекара орнатымдарын тексеріңіз. Шекаралардың беттің басылып шығатын аумағының ішінде тұрғанына көз жеткізіңіз.
➔ [“Басылып шығарылатын аймақ” бетте 217](#)
- ❑ Принтер драйвері орнатымдарының қолданыстағы қағаз өлшеміне сәйкес келетініне көз жеткізіңіз.
Windows жүйесінде, Main (Басты) терезесін тексеріңіз.
Mac OS X жүйесінде, Page Setup тілқатысу терезесін немесе Print (Бас. шығ-у) тілқатысу терезесін таңдаңыз.

Басып шығару/көшіру ақаулықтарын жою

- ❑ Жиіексіз басып шығаруды пайдалану арқылы басып шығару кезінде де жиіектер пайда болса, келесінің бірін байқап көріңіз.
Windows үшін принтер драйверінің Maintenance (Қызмет көрсету) терезесіндегі **Extended Settings (Кеңейтілген параметрлер)** параметрін басыңыз да, **Remove white borders (Беттің жиіектерін алып тастау)** пәрменін таңдаңыз.
Mac OS X үшін Remove white borders (Беттің жиіектерін алып тастау) тармағында **On (Қосу)** күйін таңдаңыз. Remove white borders (Беттің жиіектерін алып тастау) тармағын көрсету үшін келесі мәзірлерді басып өтіңіз: **System Preferences (Жүйе параметрлері)**, **Print & Scan (Басып шығару және сканерлеу)** (Mac OS X 10.7) немесе **Print & Fax (Басып шығару және факс)** (Mac OS X 10.6 немесе 10.5 үшін), өніміңіз (Printers (Принтерлер) тізімінде), **Options & Supplies (Параметрлер және шығын материалдары)**, содан кейін **Driver (Драйвер)**.
- ❑ Принтер драйверін алып тастап, қайта орнатыңыз.
➔ [“Бағдарламаны жою” бетте 164](#)

Басылып шыққан қағаз сәл қисық

- ❑ Қағаз артқы қағаз беру ұясына немесе қағаз құндағына дұрыс жүктелгенін тексеріңіз.
➔ [“Қағаз құндағына қағаз жүктеу” бетте 36](#)
➔ [“Хатқалталарды қағаз құндағына жүктеу” бетте 40](#)
➔ [“Қағаз бен хатқалталарды артқы қағаз беру ұясына жүктеу” бетте 43](#)
- ❑ Принтер драйверінде Main (Басты) терезесінде Quality тармағында (Windows үшін) немесе Print Settings (Принтер параметрлері) ішіндегі Print Quality тармағында (Mac OS X үшін), Draft (Жоба жазба) параметрі таңдалған болса, басқа параметрді таңдаңыз.

Көшірілген суреттің өлшемі немесе күйі қате

- ❑ Басқару тақтасында таңдалған қағаз өлшемі, орналасуы, құжат бағдары, құжат өлшемі және масштабтау параметрі пайдаланылатын қағазға сәйкес келетінін тексеріңіз.
- ❑ Сканер әйнегін пайдаланғанда өнімді тік күн сәулелерінің астына немесе жарық көзінің жанына қоймаңыз. Сканер әйнегі күшті жарық жанында құжатты дұрыс анықтамауы мүмкін.
- ❑ Көшірменің шеттері кесілген болса, түпнұсқаны бұрыштан сәл тартыңқыраңыз.
- ❑ Сканер әйнегін тазалаңыз.
➔ [“Өнімнің сыртын тазалау” бетте 157](#)

Ауыстырылған сурет

- ❑ Windows жүйесінде, принтер драйверінің More Options (Қосымша опциялар) терезесіндегі **Mirror Image (Айна)** шаршысынан құсбелгі таңбасын алып тастаңыз немесе қолданбадағы Mirror Image (Айна) орнатымын ажыратыңыз.
Mac OS X жүйесі үшін принтер драйверіндегі Print (Бас. шығ-у) диалогтық терезесінің **Print Settings (Принтер параметрлері)** ішіндегі **Mirror Image (Айна)** құсбелгісін алыңыз немесе қолданбадағы Mirror Image (Айна) параметрін өшіріңіз.
- ❑ Принтер драйверін алып тастап, қайта орнатыңыз.
➔ [“Бағдарламаны жою” бетте 164](#)

Бос беттерді басып шығару

- ❑ Принтер драйвері орнатымдарының қолданыстағы қағаз өлшеміне сәйкес келетініне көз жеткізіңіз.
Windows жүйесінде, Main (Басты) терезесін тексеріңіз.
Mac OS X жүйесінде, Page Setup тілқатысу терезесін немесе Print (Бас. шығ-у) тілқатысу терезесін таңдаңыз.
- ❑ Windows жүйесі үшін принтер драйверіндегі Maintenance (Қызмет көрсету) терезесіндегі **Extended Settings (Кеңейтілген параметрлер)** түймешігін басып, **Skip Blank Page (Бос бетті өткізіп жіберу)** параметрін таңдаңыз.
Mac OS X үшін Skip Blank Page (Бос бетті өткізіп жіберу) тармағында **On (Қосу)** күйін таңдаңыз.
Skip Blank Page (Бос бетті өткізіп жіберу) көрсету үшін келесі мәзірлерде басып өтіңіз: **System Preferences (Жүйе параметрлері), Print & Scan (Басып шығару және сканерлеу)** (Mac OS X 10.8 немесе 10.7 үшін) немесе **Print & Fax (Басып шығару және факс)** (Mac OS X 10.6 немесе 10.5.8 үшін), өніміңіз (Printers (Принтерлер) тізімінде), **Options & Supplies (Параметрлер және шығын материалдары)**, содан кейін **Driver (Драйвер)**.
- ❑ Принтер драйверін алып тастап, қайта орнатыңыз.
➔ ["Бағдарламаны жою" бетте 164](#)

Басылып шығатын жағы ластанған немесе сызылған

- ❑ Егер қағаз басылып шығатын жағына қарай бүктелген қалса, салудан бұрын оны жазыңыз немесе оны сәл ғана қарсы бағытта бүктеңіз.
- ❑ Paper Guide Cleaning функциясын пайдаланып өнімнің ішін тазалаңыз.
➔ ["Өнімнің ішін тазалау" бетте 158](#)
- ❑ Принтер драйверін алып тастап, қайта орнатыңыз.
➔ ["Бағдарламаны жою" бетте 164](#)

Тым баяу басып шығару

- ❑ СКД мәзірінде немесе принтер драйверінде таңдалған қағаз түрі өнімде жүктелген қағаз түріне сай екенін тексеріңіз.
➔ ["Қағазды таңдау" бетте 30](#)
- ❑ Принтер драйверінің Main (Басты) терезесінде (Windows) немесе принтер драйверінің Print (Бас. шығ-у) диалогтық терезесіндегі Print Settings (Принтер параметрлері) диалогтық терезесінде (Mac OS X) төменірек баспа сапасын таңдаңыз.
➔ ["Windows жүйесіне арналған принтер драйверіне кіру" бетте 54](#)
➔ ["Mac OS X жүйесіне арналған принтер драйверіне кіру" бетте 55](#)
- ❑ Increase Ink Drying Time (Сия кебу уақытын ұлғайту) параметрлері өзгертілгенде басып шығару жылдамдығы төмендеуі мүмкін. Принтер драйверінің Print Density Adjustment (Тығыздықты реттеуді басып шығару) терезесінде (Windows үшін) немесе Two-sided Printing Settings (Mac OS X үшін) Increase Ink Drying Time (Сия кебу уақытын ұлғайту) үшін қысқарақ уақытты таңдаңыз.
- ❑ Қажеті жоқ қолданбаларды жабыңыз.

Басып шығару/көшіру ақаулықтарын жою

- ❑ Ұзақ уақыт бойы үздіксіз басып шығарып отырсаңыз, басып шығару әрекеті өте баяулауы мүмкін. Бұл басып шығару жылдамдығын баяулатуы және өнім механизмінің қызып кетуіне және зақымдануына жол бермеу үшін жасалады. Осындай жағдай орын алса, басып шығаруды жалғастыра беруге болады, бірақ біз тоқтап, өнімді қосылған қалпы бос күйде кемінде 30 минутқа қалдыруға кеңес береміз. (Өнім өшірілгеннен кейін қалпына келмейді.) Қайта іске қосқаннан кейін өнім қалыпты жылдамдықпен басып шығарады.
- ❑ Принтер драйверін алып тастап, қайта орнатыңыз.
 - ➔ [“Бағдарламаны жою” бетте 164](#)

Жоғарыдағы барлық әдістерді қолданып, ақауды жоя алмасаңыз, төмендегіні қараңыз.

Қағаз дұрыс берілмейді

Қағаз берілмейді

Салынған қағаздар бумасын алып, келесіге көз жеткізіңіз:

- ❑ Қағаз құндағын өнімге толық салғансыз.
- ❑ Қағаз оралмаған немесе жұмарланбаған.
- ❑ Қағаз тым ескі емес. Қосымша мәлімет алу үшін қағазбен бірге келген нұсқауларды қараңыз.
- ❑ Кәдімгі қағазға келсек, қағазды жиектік бағыттағыштың ішіндегі ▼ көрсеткі таңбасының дәл астындағы сызықтан асыра салмаңыз.
Epson арнайы ақпарат тасығыштары үшін парақтар санының ақпарат тасығыш үшін бекітілген шектен аз екеніне көз жеткізіңіз.
 - ➔ [“Қағазды таңдау” бетте 30](#)
- ❑ Өнімнің ішінде кептелген қағаз жоқ. Бар болса, кептетілген қағазды алып тастаңыз.
 - ➔ [“Қағаз кептелістері” бетте 179](#)
- ❑ Сия картридждері толық пайдаланылмаған. Егер картридж толық пайдаланылса, оны ауыстырыңыз.
 - ➔ [“Сия картриджін ауыстыру” бетте 143](#)
- ❑ Қағазбен бірге келген салуға қатысты арнайы нұсқауларды орындаңыз.

Бірнеше бетті беру механизмі

- ❑ Кәдімгі қағазға келсек, қағазды жиектік бағыттағыштың ішіндегі ▼ көрсеткі таңбасының дәл астындағы сызықтан асыра салмаңыз.
Epson арнайы ақпарат тасығыштары үшін парақтар санының ақпарат тасығыш үшін бекітілген шектен аз екеніне көз жеткізіңіз.
 - ➔ [“Қағазды таңдау” бетте 30](#)
- ❑ Шеткі бағыттағыштар қағаздың шетіне қарсы ыңғайлы орналасқанын тексеріңіз.
- ❑ Қағаздың оралмағанына немесе бүктелмегеніне көз жеткізіңіз. Солай болса, салудан бұрын оны жазыңыз немесе оны сәл ғана қарсы жағына қарай бүктеңіз.

Басып шығару/көшіру ақаулықтарын жою

- Салынған қағаз бумасын алып тастап, қағаздың тым жұқа еместігіне көз жеткізіңіз.
➔ ["Қағаз" бетте 216](#)
- Парақтардың арасын ашу үшін қағаз шеттерін желпінтіп шығып, қағазды қайта салыңыз.

Қағаз дұрыс салынбаған

Қағазды өнім ішіне тым алыстау жүктесеңіз, өнім қағазды дұрыс бере алмай қалады. Өнімді өшіріп, қағазды ақырын алыңыз. Содан кейін өнімді қосып, қағазды дұрыстап қайта жүктеңіз.

Қағаз толық алынбаған немесе мыжырылып қалған


- Егер қағаз толығымен шықпаса, қағазды шығару үшін басқару тақтасында көрсетілген түймешікті басыңыз. Егер қағаз өнім ішінде кептелген болса, оны келесі бөлімге қарап алыңыз.
➔ ["Қағаз кептелістері" бетте 179](#)
- Қағаз шығып жатқан кезде мыжырылып қалса, оның дымқыл немесе тым жұқа екенін білуге болады. Жаңа қағаз бумасын салыңыз.

Ескертпе:

Пайдаланылмаған қағазды өзінің қабына салып, құрғақ жерде сақтаңыз.

Өнім басып шығармайды

Барлық шамдар өшірулі

- Өнім қосулы екенін тексеру үшін  түймешігін басыңыз.
- Қуат сымының тығыз тығылғанын тексеріңіз.
- Розетканың жұмыс істеп тұрғанына және жардағы ажыратқыш немесе таймер арқылы бақылауға алынғанына көз жеткізіңіз.

Шамдар жанып, қайта өшті

Өнім қысымы розетка қысымына сәйкес келмеуі мүмкін. Өнімді өшіріп, оны дереу ажыратыңыз. Содан соң, өнімнің артқы жағындағы жапсырманы тексеріңіз.



Абай болыңыз:

Егер қысым сәйкес келмесе, ӨНІМДІ ҚАЙТА ҚОСПАҢЫЗ. Дилеріңізбен хабарласыңыз.

Басқару тақтасы немесе шамдар қосулы

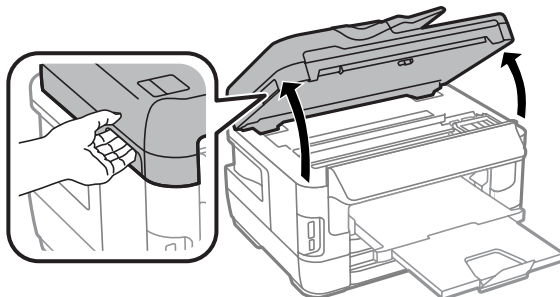
- Өнімді және компьютерді өшіріңіз. Өнімнің интерфейстік кабелінің мықтап тығылғанына көз жеткізіңіз.

Басып шығару/көшіру ақаулықтарын жою

- ❑ Егер USB интерфейсін пайдалансаңыз, кабельдің USB немесе жоғары жылдамдықты USB стандарттарға сәйкестігіне көз жеткізіңіз.
- ❑ Өнімді компьютерге USB концентраторы арқылы жалғасаңыз, өнімді компьютерден келетін бірінші деңгейлі концентраторға жалғаңыз. Принтер драйвері компьютерде әлі де танылмай тұрса, өнімді компьютерге USB концентраторсыз тікелей жалғап көріңіз.
- ❑ Өнімді компьютерге USB концентраторы арқылы жалғасаңыз, USB концентраторы құрылғысын компьютер танығанын тексеріңіз.
- ❑ Үлкен суретті басып шығаруға тырыссаңыз, компьютерде жеткілікті көлемдегі жад болмауы мүмкін. Суреттің ажыратымдылығын азайтуға немесе суретті кішілеу өлшеммен басып шығаруға тырысыңыз. Компьютерге қосымша жад орнату қажет болуы мүмкін.
- ❑ Windows жүйесінің қолданушылары тоқтап қалған басып шығару жұмыстарын Windows Spooler (Windows Спулер) арқылы жоя алады.
 - ➔ ["Басып шығаруды тоқтату" бетте 60](#)
- ❑ Принтер драйверін алып тастап, қайта орнатыңыз.
 - ➔ ["Бағдарламаны жою" бетте 164](#)

Картриджді ауыстырғаннан кейін сия қатесі көрсетіледі

- 1 Сканер бөлігін ашыңыз.



Маңызды:

Құжат қақпағы ашық тұрғанда сканер бөлігін көтермеңіз.



Басып шығару/көшіру ақаулықтарын жою

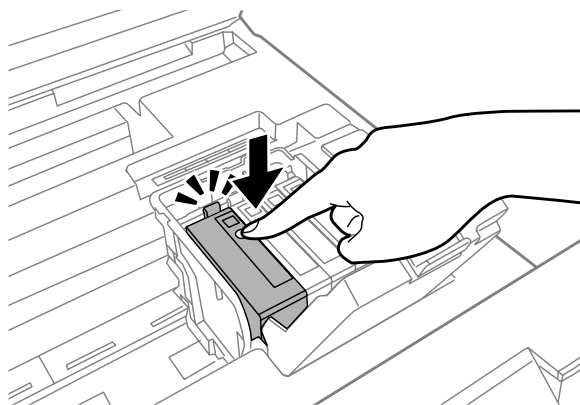
- 2 Сия картриджі ұстағышының сия картриджді ауыстыру позициясында екеніне көз жеткізіңіз.

Ескертпе:

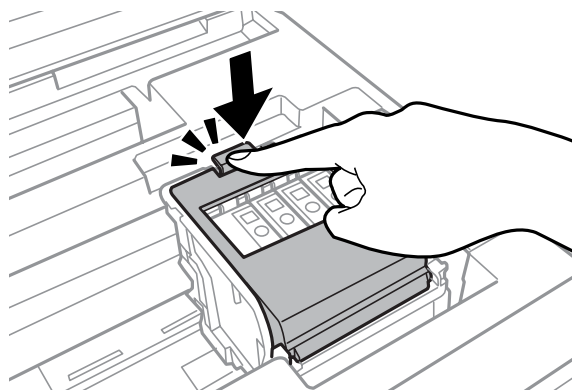
Егер сия картриджді ұстаушы алыс оң жақта позицияда болса, төменде көрсетілгендей мәзірді таңдаңыз.

Setup > Maintenance > Ink Cartridge(s) Replacement

- 3 Сия картридждің қақпағын ашыңыз. Сия картриджді алып, қайта кірістіріңіз де, сия картриджді орнатумен жалғастырыңыз.



- 4 Сия картридждің қақпағын бекітіп жабыңыз.



- 5 Сканер бөлігін ақырын жабыңыз.

Өзге мәселе

Қарапайым қағаздарды дыбыссыз басып шығару

Принтер драйверінде қағаз түрі ретінде кәдімгі қағаз таңдалған болса, тынышырақ жұмыс үшін Quiet Mode (Дыбыссыз режим) режимін таңдап көріңіз. Бұл басып шығару жылдамдығын азайтады.

Басып шығару/көшіру ақаулықтарын жою

Windows үшін принтер драйверінің Main (Басты) қойындысында Quiet Mode (Дыбыссыз режим) үшін **On (Қосу)** күйін таңдаңыз.

Mac OS X үшін Quiet Mode (Дыбыссыз режим) тармағында **On (Қосу)** күйін таңдаңыз. Quiet Mode (Дыбыссыз режим) тармағын көрсету үшін келесі мәзірлерді басып өтіңіз: **System Preferences (Жүйе параметрлері)**, **Print & Scan (Басып шығару және сканерлеу)** (Mac OS X 10.8 немесе 10.7) немесе **Print & Fax (Басып шығару және факс)** (Mac OS X 10.6 немесе 10.5 үшін), өніміңіз (Printers (Принтерлер) тізімінде), **Options & Supplies (Параметрлер және шығын материалдары)**, содан кейін **Driver (Драйвер)**.

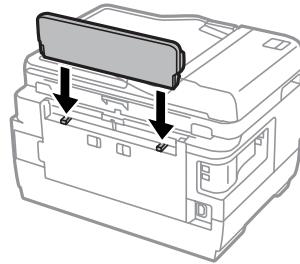
Жад картасын танымады

Жад картасын Memory Device Interface параметрлеріне байланысты танымауы мүмкін. Мәзірді төменде көрсетілгендей таңдаңыз.

Setup > System Administration > Memory Device Interface > Memory Device > Enable.

Артқы қағаз беру ұясы жойылады (Тек WF-7610 сериясы/ WF-7620 сериясы үшін)

Артқы қағаз беру ұясы жойылғанда оны төменде көрсетілгендей тігінен қайта тіркеңіз.



Сканерлеуге қатысты ақауларды жою

СКД экрандағы хабарлар немесе күй шамы білдіретін ақаулар

- ❑ Өнімнің компьютерге дұрыс жалғанғанына көз жеткізіңіз.
- ❑ Өнімді өшіріп тастап, қайта іске қосыңыз. Ақау жойылмаса, өнім дұрыс жұмыс жасамай тұруы немесе сканер бөлігіндегі жарық көзін ауыстыру қажет болуы мүмкін. Дилерге хабарласыңыз.
- ❑ Сканерлеу бағдарламасының толық орнатылғанына көз жеткізіңіз. Қайта орнату туралы қосымша мәліметтер алу үшін жергілікті Epson веб-сайтына кіріңіз.
➔ [“Анықтама алу көздері” бетте 227](#)

Сканерді қосқан кездегі ақаулар

- ❑ Күй шамын тексеріп, өнімнің сканерлеуге дайын екеніне көз жеткізіңіз.
- ❑ Кабельдердің өнімге және жұмыс істеп тұрған электр розеткасына мықтап жалғанғанына көз жеткізіңіз.
Қажетінше, өнімнің AC адаптерін басқа электр құрылғысына жалғау және қосу арқылы тексеріңіз.
- ❑ Өнімді және компьютерді өшіріңіз, сосын арасындағы интерфейстік кабель қосылымының мықты екеніне көз жеткізу үшін оны тексеріңіз.
- ❑ Сканерлей бастаған кезде сканер тізімі пайда болса, дұрыс өнімді таңдағаныңызға көз жеткізіңіз.
- ❑ Өнімді компьютердің сыртқы USB портына немесе тек бір USB маршрутизатор арқылы тікелей жалғаңыз. Өнім компьютерге бірнеше USB маршрутизатор арқылы жалғанған кезде дұрыс жұмыс жасамауы мүмкін. Ақау жойылмаса, өнімді компьютерге тікелей жалғап көріңіз.
- ❑ Компьютерге бірнеше өнім жалғанған болса, ол жұмыс жасамауы мүмкін. Пайдаланғыңыз келетін өнімді ғана жалғаңыз, сосын қайта сканерлеп көріңіз.
- ❑ Егер сканерлеу бағдарламасы дұрыс жұмыс істемесе, алдымен бағдарламаны жойыңыз, содан кейін қайтадан орнатыңыз.
➔ [“Бағдарламаны жою” бетте 164](#)

Қайта орнату туралы қосымша мәліметтер алу үшін жергілікті Epson веб-сайтына кіріп қосымша нұсқаулар алыңыз.
➔ [“Анықтама алу көздері” бетте 227](#)
- ❑ Epson бағдарламасы орнатылып жатқанда немесе одан кейін Windows Security Alert (Windows қауіпсіздік жүйесінің дабылы) терезесіндегі **Keep Blocking (Блоктау)** түймешігін басқан болсаңыз, Epson Event Manager бағдарламасын блоктаудан шығарыңыз.
➔ [“Epson Event Manager блоктан шығару әдісі” бетте 205](#)

Еpson Event Manager блоктан шығару әдісі

- 1 Start (Бастау)** немесе іске қосу түймесін басып, **Control Panel (Басқару тақтасы)** пәрменіне өтіңіз.
Windows 8 үшін: Desktop (Жұмыс үстелі), Settings (Параметрлер) charm (шебер түйме) және **Control Panel (Басқару тақтасы)** тармағын таңдаңыз.
- 2** Келесінің біреуін орындаңыз.
 - Windows 8 және 7:
System and Security (Жүйе және қауіпсіздік) пәрменін таңдаңыз.
 - Windows Vista:
Security (Қауіпсіздік) пәрменін таңдаңыз.
 - Windows XP:
Security Center (Қауіпсіздік орталығы) пәрменін таңдаңыз.
- 3** Келесінің біреуін орындаңыз.
 - Windows 8, 7 және Vista:
Allow a program through Windows Firewall (Бағдарламаны Windows желіаралық дидары арқылы іске қосуға рұқсат беру) пәрменін таңдаңыз.
 - Windows XP:
Windows Firewall (Windows брандмауэрі) пәрменін таңдаңыз.
- 4** Келесінің біреуін орындаңыз.
 - Windows 8 және 7:
Allowed programs and features (Рұқсат етілген бағдарламалар және мүмкіндіктер) тізімінде **EEventManager Application** құсбелгісі қойылғанына көз жеткізіңіз.
 - Windows Vista:
Exceptions (Қиыс жағдайлар) қойындысын басыңыз, содан кейін Program or port (Бағдарлама немесе порт) тізімінде **EEventManager Application** құсбелгісі қойылғанына көз жеткізіңіз.
 - Windows XP:
Exceptions (Қиыс жағдайлар) қойындысын басыңыз, содан кейін Programs and Services (Бағдарламалар және қызметтер) тізімінде **EEventManager Application** құсбелгісі қойылғанына көз жеткізіңіз.
- 5** ОК түймешігін басыңыз.

Құжатты автоберу құрылғысын (ADF) пайдалану

- Құжат қақпағы немесе ADF қақпағы ашық болса, оны жауып, сканерлеуді қайта бастаңыз.
- Кабельдердің өнімге және жұмыс істеп тұрған электр розеткасына мықтап жалғанғанына көз жеткізіңіз.

Erson Scan драйверінен басқа сканерлеу бағдарламасын пайдалану

- ❑ Егер кез келген TWAIN үйлесімді бағдарламаларды пайдаланып жатсаңыз, Scanner (Сканер) немесе Source (Бастапқы (сканер):) параметрі ретінде дұрыс өнім таңдалғанын тексеріңіз.
- ❑ Ешбір TWAIN үйлесімді сканерлеу бағдарламаларын пайдаланып сканерлей алмасаңыз, TWAIN үйлесімді сканерлеу бағдарламасын жойып, қайта орнатыңыз.
 - ➔ [“Бағдарламаны жою” бетте 164](#)

Қағаз беру кезіндегі мәселелер

Қағаз ластанса

Өнімді тазалау қажет болады.

- ➔ [“Өнімді тазалау” бетте 157](#)

Қағаздың бірнеше парақтары берілсе

- ❑ Қолдау көрсетілмеген қағазды салған болсаңыз, өнім қағаздың бірнеше парақтарын бір уақытта беруі мүмкін.
 - ➔ [“Құжатты автоберу құрылғысының \(ADF\) техникалық сипаттары” бетте 218](#)
- ❑ Өнімді тазалау қажет болады.
 - ➔ [“Өнімді тазалау” бетте 157](#)

Құжатты автоберу құрылғысындағы (ADF) қағаз кептелістері

ADF құрылғысының ішінде кептеліп қалған қағаздарды алып тастаңыз.

- ➔ [“Кептелген қағазды Құжатты автоберу құрылғысынан \(ADF\) шығару” бетте 189](#)

Сканерлеу уақытына қатысты мәселелер

- ❑ Жоғары ажыратымдылықпен сканерлеуге ұзағырақ уақыт кетеді.
- ❑ Quiet Mode (Дыбыссыз режим) параметрі таңдалған болса, сканерлеу ұзағырақ уақыт алуы мүмкін.
Epson Scan Configuration (Конфигурация) параметрлер экранындағы ашылмалы тізімнен Quiet Mode (Дыбыссыз режим) параметрін таңдаңыз.

Сканерленген суреттерге қатысты ақаулар

Сканер сапасы қанағаттанарлықсыз

Сканер сапасын ағымдағы орнатымдарды немесе сканерленген суретті өзгерту арқылы жақсартуға болады.

➔ ["Кескінді реттеу мүмкіндіктері" бетте 79](#)

Сканерленген суретте түпнұсқаның артқы жағындағы сурет көрінеді

Түпнұсқа көшірме жұқа қағазға басылған болса, артқы жағындағы суреттер көрініп, сканерленген суретте пайда болуы мүмкін. Түпнұсқаны артына қара түсті қағаз салынған күйде сканерлеп көріңіз. Сонымен қатар, Office Mode (Кеңсе режимі) режимінде Text Enhancement (Мәтінді жақсарту) таңдағаныңызды тексеріңіз.

Таңбалар бұлдыр

- Office Mode (Кеңсе режимі) тармағында **Text Enhancement (Мәтінді жақсарту)** құсбелгісін қойыңыз.
- Threshold (Шек) параметрін реттеңіз.

Office Mode (Кеңсе режимі):

Image Type (Кескін түрі) параметрі ретінде **Black&White** параметрін таңдаңыз, содан соң Threshold (Шек) параметрін өзгертіп көріңіз.

Professional Mode (Кәсіби режим):

Image type (Кескін түрі) тармағында **Black&White** параметрін іздеңіз. Тиісті Image Option (Кескін опциясы) параметрін орнатыңыз да, Threshold (Шек) параметрін реттеп көріңіз.

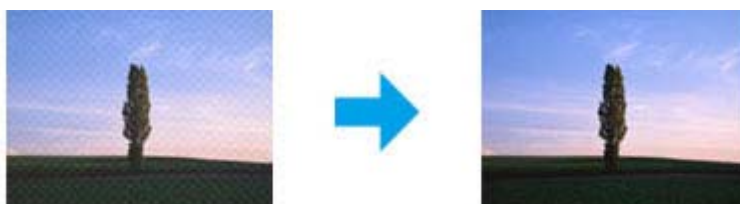
- Ажыратымдылық орнатымын үлкейтіңіз.

Өңдеуге болатын мәтінге түрлендірген кезде таңбалар дұрыс танылмайды (OCR)

Құжатты сканер әйнегіне түзу етіп қойыңыз. Құжат қисайып кетсе, ол дұрыс танылмауы мүмкін.

Сканерленген суретте толқынданған үлгілер пайда болады

Басып шығарылған құжаттың сканерленген суретінде қабыршақты немесе көлденең сызылған үлгі (муарé ретінде белгілі) пайда болуы мүмкін.



Сканерлеуге қатысты ақауларды жою

- ❑ Сканер әйнегін пайдаланған кезде түпнұсқалық құжатты алыңыз.
- ❑ Кескін сапасының параметрі ретінде **Desccreening (Растрды алу)** параметрін таңдаңыз.
- ❑ **Resolution (Ажыратымдылық)** параметрін өзгертіп көріңіз.

Суретте біркелкі емес түс, жағылу, нүктелер немесе түзу сызықтар пайда болады

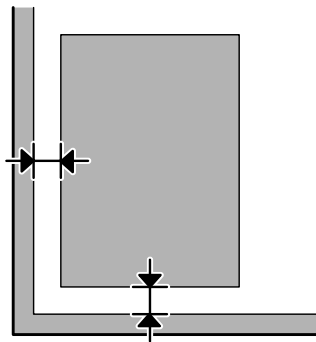
Өнімнің ішін тазалау қажет болуы мүмкін.

→ "Өнімді тазалау" бетте 157

Сканерлеу аймағы немесе бағыты қанағаттанарлықсыз

Түпнұсқаның шеттері сканерленбеген

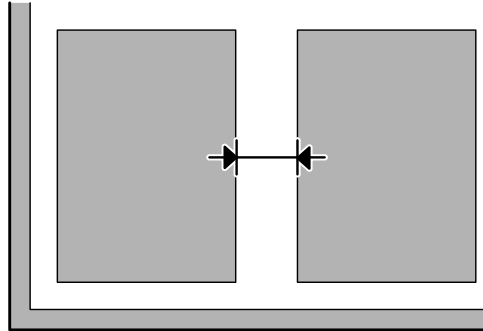
- ❑ Түймешікті пайдаланып немесе Professional Mode (Кәсіби режим) режимдегі қалыпты алдын ала қарауды пайдаланып сканерлеп жатсаңыз, кесілуді болдырмау үшін құжатты немесе суретті сканер әйнегінің көлденең және тік жиектерінен 6 мм (0,2 дюйм) ары жылжытыңыз.
- ❑ Түймешікті пайдаланып немесе қалыпты алдын ала қарауды пайдаланып сканерлеп жатсаңыз, кесілуді болдырмау үшін құжатты немесе суретті сканер әйнегінің көлденең және тік жиектерінен 3 мм (0,12 дюйм) ары жылжытыңыз.



Сканерлеуге қатысты ақауларды жою

Бірнеше құжатты жалғыз файл ішіне сканерлеу

Құжаттарды сканер әйнегіне, кем дегенде, бір-бірінен 20 мм (0,8 дюйм) қашықтықта қойыңыз.



Қалаған аймақты сканерлеу мүмкін емес

- Құжаттар түріне қарай қалаған аймақты сканерлей алмауыңыз мүмкін. Қалыпты алдын ала қарауды пайдаланыңыз және сканерлеу керек аумақта жүгіртпе жолдарды жасаңыз.
- Сканер әйнегін пайдаланғанда өнімді тік күн сәулелерінің астына немесе жарық көзінің жанына қоймаңыз. Сканер әйнегі күшті жарық жанында құжатты дұрыс анықтамауы мүмкін.
- Басқару тақтасынан сканерлеп жатсаңыз, Scan Area параметрлерін тексеріңіз.
- Ажыратымдылық параметрі үлкен болса, сканерлеу аумағы шектелуі мүмкін. Алдын ала қарау терезесінде ажыратымдылықты төмендетіңіз немесе сканерлеу аумағын реттеңіз.

Қалаған бағытта сканерлеу мүмкін емес

Configuration (Конфигурация) түймешігін басып, **Preview (Қарап алу)** қойындысын таңдап, сосын **Auto Photo Orientation (Фотосурет бағдарын автоматты түрде анықтау)** ұяшығындағы белгіні алып тастаңыз. Содан соң құжаттарды дұрыстап қойыңыз.

Басқа мәселелер

Тыныш сканерлеу

Сканерлеу кезіндегі шуды азайту үшін Quiet Mode (Дыбыссыз режим) режимін таңдауға болады; бірақ, сканерлеу ұзағырақ уақыт алуы мүмкін. Epson Scan Configuration (Конфигурация) параметрлер экранындағы ашылмалы тізімнен **Quiet Mode (Дыбыссыз режим)** параметрін таңдаңыз.

сканерленген суретті электрондық поштамен жіберу мүмкін емес

Электрондық пошта серверінің параметрлерін теңшегеніңізге сенімді болыңыз.

➔ ["Электрондық пошта серверінің параметрлері" бетте 154](#)

Барлық шешімдерді қолданып көргеннен кейін мәселелер жойылған жоқ

Барлық шешімдерді пайдаланып көрсеңіз және ақауды жоя алмасаңыз, Epson Scan орнатымдарын инициализациялаңыз.

Configuration (Конфигурация) түймешігін басып, **Other (Басқа)** қойындысын таңдап, сосын **Reset All (Барлығын қайтару)** пәрменін таңдаңыз.

Факс жіберу үшін ақаулықтарды жою

Факсты жіберу және қабылдау мүмкін емес

- ❑ Телефон кабелі дұрыс қосылғанын тексеріңіз.
➔ ["Телефон желісіне қосылу" бетте 86](#)
- ❑ Мәселенің себебін анықтау үшін **Check Fax Connection** пәрменін орындаңыз.
➔ Setup > System Administration > Fax Settings > Check Fax Connection
- ❑ Сәтсіз аяқталған факс тапсырмасының қате кодын тексеріңіз, содан кейін шешімді келесі бөлімнен қараңыз.
➔ ["Status Menu ішіндегі қате коды" бетте 171](#)
- ❑ Егер өнім телефонға қосылмаған болса және факстарды автоматты түрде қабылдау керек болса, **Receive Mode** параметрін **Auto** күйіне орнатыңыз.

➔ ["Қабылдау режимін реттеу" бетте 101](#)
- ❑ Өнімде DSL телефондық желісіне қосқан болсаңыз, желіде DSL сүзгісін орнату керек, әйтпесе факс жібере алмайсыз. Қажет сүзгіні алу үшін DSL жеткізушісіне хабарласыңыз.
- ❑ Жіберу жылдамдығы мәселенің себебі болуы мүмкін. **Fax Speed** параметрін төмендетіңіз.

➔ ["System Administration Параметрлер" бетте 123](#)

Егер Contacts тізіміндегі белгілі бір алушыға факс жіберу жиі сәтсіз аяқталса, сол алушы үшін төменірек факс жылдамдығын орнатыңыз.

➔ ["Контактіні жасау" бетте 113](#)
- ❑ **ECM** қосұлы екенін тексеріңіз. ECM өшірулі кезде түсті факстарды жіберу және қабылдау мүмкін емес.

➔ ["System Administration Параметрлер" бетте 123](#)
- ❑ Келесі жағдайларда принтер жады таусылады және факстарды ала алмайды.
 - ❑ Кіріс қалтасында 100 алынған құжат сақталса.
 - ❑ Принтер жады толы (100%).
➔ ["Жад толуы қатесі орын алады" бетте 212](#)

Факс жіберу үшін ақаулықтарды жою

- ❑ Алушының құрылғысы жауап бермегендіктер факс жіберілмесе, алушыдан факс құрылғысы жұмыс істеп тұрғаны туралы сұраңыз.
Әлі де факс жібере алмасаңыз, себеп алушы құрылғысының қоңырауға жауап беруге кеткен уақыты болуы мүмкін. Теруден кейін кейін өнім алушы құрылғысының жауап беруін 50 секунд бойы күтеді, құрылғы жауап бермесе, ол жіберуді болдырмайды. Бұл мәселені шешу үшін сызықшықты (-) енгізу арқылы факс нөмірінен кейін кідірістерді қосыңыз. Бір сызықшық өнімнің үш секунд бойы кідіруіне әкеледі.

“No dial tone detected.” қатесі орын алады

Егер өнімді PBX (жеке пайдалануға арналған телефондық жүйе) телефондық желісіне немесе терминалдық адаптерге қосып жатсаңыз, Line Type параметрін PBX деп өзгертіңіз.

➔ [“Желі түрін орнату” бетте 91](#)

Әлі де факс жіберу мүмкін болмаса, **Dial Tone Detection** параметрін **Off** күйіне ауыстырыңыз. Алайда осылай ету факс нөмірінің бірінші цифрын қалдырып кетіп, факсті қате нөмірге жіберуі мүмкін.

➔ Setup > System Administration > Fax Settings > Basic Settings > Dial Tone Detection

Жад толуы қатесі орын алады

- ❑ Егер өнім қабылданған факстарды кіріс жәшігінде сақтауға реттелген болса, көріп қойған немесе факсты басып шығарып қойған қабылданған факстарды жойыңыз.
- ❑ Егер өнім компьютерде немесе сыртқы жад құрылғысында қабылданған факстарды сақтауға реттелген болса, факстарды компьютерге немесе құрылғыға сақтау үшін компьютерде қосыңыз немесе құрылғыны жалғаңыз.
- ❑ Егер факсты қабылдау кезінде қағаз кептелісіне немесе таусылған сия картридждеріне байланысты қате орын алса, қатені тазалаңыз және жіберушіден факсты қайтадан жіберуді сұраңыз.
- ❑ Тіпті жад толы болса да, Direct Send параметрін қосу арқылы бір алушыға монохромды факсты жіберуге болады.
- ❑ Құжаттарды бірнеше бума түрінде жіберіңіз.

Сапа мәселелері

Жіберілген факстарда

- ❑ Сканер әйнегін және құжатты автоберу құрылғысын (ADF) тазалаңыз.
➔ [“Өнімнің сыртын тазалау” бетте 157](#)
- ❑ Егер жіберілген факс ашық немесе анық емес болса, факс параметрлерінің мәзірінде **Resolution** немесе **Density** параметрін өзгертіңіз.
➔ [“Fax режимі” бетте 119](#)

Факс жіберу үшін ақаулықтарды жою

- ❑ Алушының факс құрылғысының мүмкіндіктерін білмесеңіз, факсты жіберу алдында **Direct Send** мүмкіндігін қосыңыз немесе Resolution параметрі ретінде **Fine** параметрін таңдаңыз. Егер монохромды факс үшін Resolution параметрі ретінде **Super Fine** немесе **Ultra Fine** параметрін таңдасаңыз, факсты Direct Send функциясын пайдаланбай жібеіріңіз, өнім ажыратымдылықты автоматты түрде төмендетуі мүмкін.

Қабылданған факстарда

- ❑ **ECM** қосулы екенін тексеріңіз.
 - ➔ ["System Administration Параметрлер" бетте 123](#)
- ❑ Status Menu тармағынан факсты қайтадан басып шығаруға болады.
 - ➔ ["Жіберілген/қабылдаған факс тапсырмаларын тексеру" бетте 110](#)

Басқа мәселелер

Автожауапбергіш дауыстық қоңырауларға жауап бере алмайды

Receive Mode режимі Auto күйіне орнатылған болса және автожауапбергіш осы өніммен бірдей телефон желісіне қосылған болса, факстарды қабылдау үшін жауап берудің қоңыраулар санын автожауапбергіш үшін қоңыраулар санынан жоғарырақ санға орнатыңыз.

- ➔ ["Жауап беретін қоңыраулар санын орнату" бетте 92](#)

Жіберілген немесе қабылданған факс тапсырмаларының уақыты және күні дұрыс емес.

Егер факс тапсырмаларындағы уақыт белгілері дұрыс емес болса немесе жоспарланған факс көрсетілген уақытта жіберілмесе, сағат тез/баяу жүріп жатқан болуы, оны қуаттың үзілуі ысырған болуы немесе өнім ұзақ уақыт бойы өшірулі болған болуы мүмкін. Дұрыс уақыты орнатыңыз.

- ➔ Setup > System Administration > Common Settings > Date/Time Settings

Қабылданған факстарды сыртқы жад құрылғысында сақтау мүмкін емес

Сыртқы жад құрылғысында жад таусылып жатқан болуы, ол жазудан қорғалған болуы немесе онда сақтайтын құрылғы болмауы мүмкін. Құрылғыда қабылданған факстарды сақтайтын қалтаны жасау үшін келесі бөлімді қараңыз.

- ➔ ["Алынған факстарды сақтау және қайта жіберу" бетте 101](#)

Memory Device Interface өшірілген болса, қабылданған факстарды сақтау мүмкін емес.

- ➔ Setup > System Administration > Printer Settings > Memory Device Interface

Факс жіберу үшін ақаулықтарды жою

Факстар қате өлшеммен жіберіледі

- ❑ Сканер әйнегін пайдаланғанда өнімді тік күн сәулелерінің астына немесе жарық көзінің жанына қоймаңыз. Сканер әйнегі күшті жарық жанында құжатты дұрыс анықтамауы мүмкін.
- ❑ Құжатты сканер әйнегінде факс жіберу үшін сканерлеп жатсаңыз, құжат өлшемін таңдау керек.
➔ ["Факс режимі" бетте 119](#)

Қабылданған факстарды электрондық поштамен қайта жіберу мүмкін емес

Электрондық пошта серверінің параметрлерін теңшегеніңізге сенімді болыңыз.

- ➔ ["Электрондық пошта серверінің параметрлері" бетте 154](#)

Өнім туралы ақпарат

Жүйе талаптары

Windows жүйесі үшін

Жүйе	Компьютер интерфейсі
Windows 8 (32 биттік, 64 биттік), Windows 7 (32 биттік, 64 биттік), Vista (32 биттік, 64 биттік), XP SP1 немесе жоғары (32 биттік) не XP Professional x64 Edition, Server 2012, Server 2008 R2, Server 2008 және Server 2003	Hi-Speed USB

Mac OS X жүйесі үшін

Жүйе	Компьютер интерфейсі
Mac OS X 10.5.8, 10.6.x, 10.7.x, 10.8.x	Hi-Speed USB

Ескертпе:

Mac OS X жүйесіне арналған UNIX File System (UFS) жүйе файлына қолдау көрсетілмейді.

Техникалық сипаттар

Ескертпе:

Техникалық сипаттары еш ескертусіз өзгертілуі мүмкін.

Принтердің техникалық сипаттары

Қағаз жолы	1-ші және 2-ші қағаз құндақтары*, алдыңғы енгізу Артқы қағаз беру ұясы, жоғарғы енгізу
Сыйымдылық	27,5 мм 1 және 2-қағаз құндағы үшін * Артқы қағаз беру ұясы үшін 0,3 мм

* 2-қағаз құндағына тек WF-7620 сериясы/WF-3640 сериясы үшін қолдау көрсетіледі.

Өнім туралы ақпарат

Қағаз

Ескертпе:

- ❑ *Кез келген нақты қағаз брендінің немесе түрінің сапасын өндіруші кез келген уақытта өзгертуі мүмкін болғандықтан, Epson кез келген Epson шығармайтын қағаз брендінің немесе түрінің сапасына кепілдік бере алмайды. Көп қылып сатып алардан немесе ауқымды жұмыстарды басып шығарудан бұрын әрдайым қағаз үлгілерін сынап көріңіз.*
- ❑ *Сапасы нашар қағазды басып шығару сапасының төмендеуіне және қағаз кептелістеріне немесе өзге ақауларға әкелуі мүмкін. Ақауларға табылмаса, сапасы жоғарылау қағазға көшіңіз.*

Жалғыз парақтар:

Өлшемі	<p>A3+ 329 × 483 мм*</p> <p>A3 297 × 420 мм*</p> <p>B4 257 × 364 мм*</p> <p>A4 210 × 297 мм</p> <p>B5 182 × 257 мм</p> <p>A5 148 × 210 мм</p> <p>A6 105 × 148 мм</p> <p>10 × 15 см (4 × 6 дюйм)</p> <p>13 × 18 см (5 × 7 дюйм)</p> <p>9 × 13 см (3,5 × 5 дюйм)</p> <p>13 × 20 см (5 × 8 дюйм)</p> <p>20 × 25 см (8 × 10 дюйм)</p> <p>16:9 кең өлшем (102 × 181 мм)</p> <p>100 × 148 мм</p> <p>Letter 8 1/2 × 11 дюйм</p> <p>Legal 8 1/2 × 14 дюйм</p>
Қағаз түрлері	Epson тарататын қарапайым қағаз немесе арнайы қағаз
Қалыңдығы (қарапайым қағаз үшін)	0,08–0,11 мм (0,003–0,004 дюйм)
Салмағы (қарапайым қағаз үшін)	64 гр/м ² (17 фунт) – 90 гр/м ² (24 фунт)

* Тек WF-7610 сериясы/WF-7620 сериясы үшін ғана қол жетімді.

Хатқалталар:

Өлшемі	<p>Хатқалта № 10 4 1/8 × 9 1/2 дюйм</p> <p>Хатқалта DL 110 × 220 мм</p> <p>Хатқалта C4 229 × 324 мм</p> <p>Хатқалта C6 114 × 162 мм</p>
Қағаз түрлері	Қарапайым қағаз

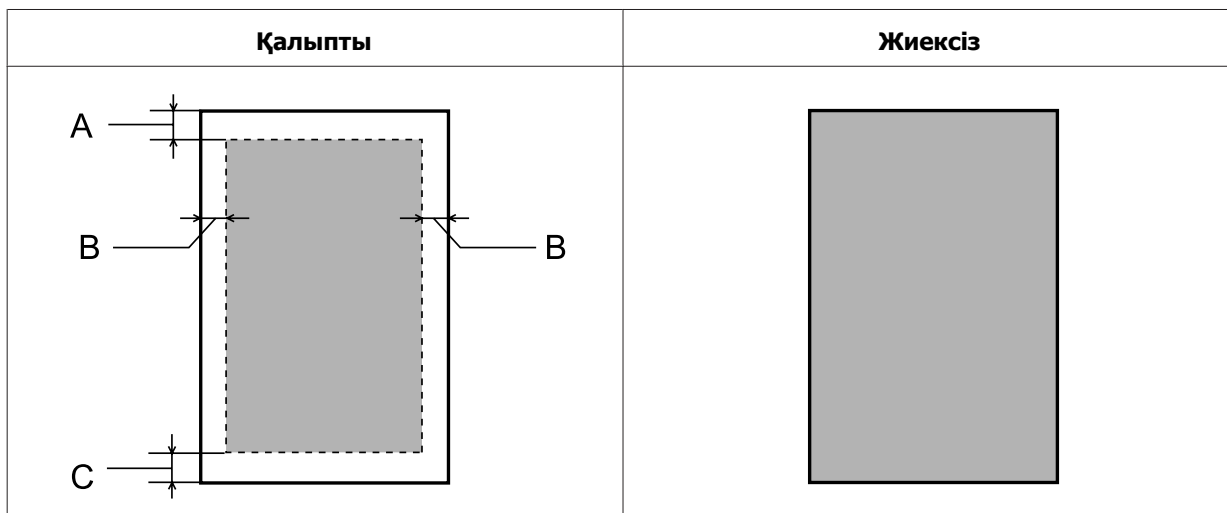
Өнім туралы ақпарат

Салмағы	Envelope #10, DL және C6 үшін 75 г/м ² (20 фунт) – 90 г/м ² (24 фунт) Envelope C4 үшін 80 г/м ² (21 фунт) – 100 г/м ² (26 фунт)
----------------	--

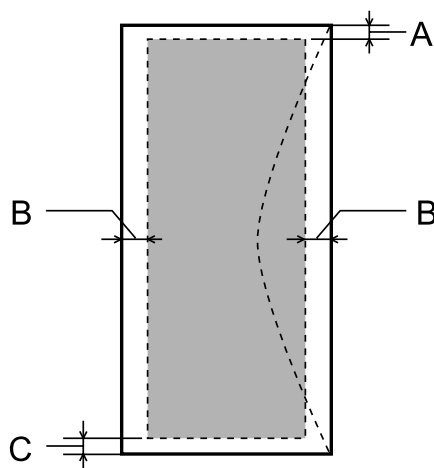
Басылып шығарылатын аймақ

Белгіленген бөліктер басылып шығарылатын аймақты көрсетеді.

Жалғыз парақтар:



Хатқалталар:



	Минималды шекара		
Медиа құрал түрі	Жалғыз парақ	Хатқалталар (#10/DL/ C6)	Хатқалта (C4)
A	3,0 мм (0,12 дюйм)	3,0 мм (0,12 дюйм) ^{*1}	3,0 мм (0,12 дюйм) ^{*1}
B	3,0 мм (0,12 дюйм)	5,0 мм (0,20 дюйм)	5,0 мм (0,20 дюйм) ^{*3} 10,0 мм (0,40 дюйм) ^{*4}

Өнім туралы ақпарат

C	3,0 мм (0,12 дюйм)	3,0 мм (0,12 дюйм) ^{*2}	3,0 мм (0,12 дюйм) ^{*2}
---	--------------------	----------------------------------	----------------------------------

*1 Ұсынылған шет — 21 мм.

*2 Ұсынылған шет — 50 мм.

*3WF-7610 сериясы/WF-7620 сериясы үшін

*4WF-3620 сериясы/WF-3640 сериясы үшін

Ескертпе:

Қағаз түріне қарай басып шығару сапасы қағаздың жоғарғы және төменгі аумақтарында төмендеуі немесе аумақта сия жағылған болуы мүмкін.

Сканердің техникалық сипаттары

Сканер түрі	Тегіс тұғыр түсі
Фотоэлектрлі құрылғы	CIS
Тиімді нүктелер	10200 × 14040 нүкте/дюйм көрсеткішінде 1 200 нүкте Ажыратымдылық орнатымы үлкен болса сканерлеу аумағы шектелуі мүмкін.
Құжат өлшемі (WF-7610 сериясы/ WF-7620 сериясы)	297 × 431,8мм (11,7 × 17дюйм) А3 немесе US B (11 × 17дюйм)
Құжат өлшемі (WF-3620 сериясы/ WF-3640 сериясы)	216 × 297 мм (8,5 × 11,7 дюйм) А4 немесе Letter
Сканерлеу ажыратымдылығы	1 200 нкт/дюйм (негізгі сканер) 2 400 нкт/дюйм (қосымша сканер)
Шығыс ажыратымдылығы	50–4 800, 7 200 және 9 600 нкт/дюйм (1 нүкте/дюйм аралықпен көбейетін 50–4 800 нүкте/дюйм)
Сурет деректері	Әр ішкі түстің нүктесі үшін 16 бит Әр сыртқы түстің нүктесі үшін 8 бит (максималды)
Жарық көзі	Жарық диоды

Құжатты автоберу құрылғысының (ADF) техникалық сипаттары

Қағаз енгізу	Бетін жоғары қаратып жүктеу
Қағазды шығару	Төмен қаратып салынған мұқаба бетті қабылдамау
Қағаз өлшемі ^{*1}	B5, A5, A4, хат, рұқсат етілген өлшем, B4 ^{*2} , A3 ^{*2}
Қағаз түрлері	Қарапайым қағаз
Қағаз салмағы	64–95 гр/м ²

Өнім туралы ақпарат

Қағаз сыйымдылығы	Жалпы қалыңдығы — 3,5 мм, 35 параққа дейін *3*4
-------------------	---

*1WF-3620 сериясы/WF-3640 сериясы үшін А5 және рұқсат етілген өлшемді қағаздың екі жағын да автоматты түрде сканерлей алмайсыз.

*2А3 және В4 құжаттары тек WF-7610 сериясы/WF-7620 сериясы үшін ғана қол жетімді.

*3WF-3620 сериясы/WF-3640 сериясы үшін рұқсат етілген өлшемнің жүктеу сыйымдылығы - 10 парақ.

*4 Салмағы 75 г/м қағаз².

Факстың техникалық сипаттары

Факс түрі	Қара және ақ түстен түске ауысатын факс сыйымдылығы (ITU-T Super Group 3)
Қолдау көрсетілетін желілер	Стандартты аналогтық телефон желілері, PBX (жеке пайдалануға арналған телефондық жүйе) телефондық жүйелері
Жылдамдық	33,6 кбит/с дейін
Ажыратымдылық	Монохромды Стандартты: 203 × 98 нкт/дюйм Анық: 203 × 196 нкт/дюйм Фото 203 × 196 нкт/дюйм Super Fine: 203 × 392 dpi Ultra Fine: 406 × 392 dpi Түс Анық: 200 × 200 нкт/дюйм Фото 200 × 200 нкт/дюйм
Жылдам теру нөмірлері	WF-7610 сериясы/WF-7620 сериясы: 200 WF-3620 сериясы/WF-3640 сериясы: 100
Бет жады	WF-7610 сериясы/WF-7620 сериясы: 550 бетке дейін WF-3620 сериясы/WF-3640 сериясы: 180 бетке дейін (ITU-T № 1 кестесіне негізделген)
Қайта теру*	2 рет (1 минут үзіліспен)
Интерфейс	RJ-11 Телефон желісі RJ-11 Телефон жиынтығының байланысы

* Техникалық сипаттамалар елге немесе аймаққа қарай басқаша болуы мүмкін.

Өнім туралы ақпарат

Желілік интерфейстің техникалық сипаттамасы

Wi-Fi	Стандартты:	IEEE 802.11b/g/n*1
	Қауіпсіздік:	WEP (64/128 бит) WPA-PSK (AES) *2
	Жиілік диапазон:	2,4 ГГц
	Байланысу режимі:	Инфрақұрылым Арнайы Wi-Fi Direct*3
Ethernet	Стандартты:	IEEE802.3i/u, IEEE802.3az*4
	Байланысу режимі:	Ethernet 100BASE-TX/10BASE-T*5
Қауіпсіздік протоколы	SSL/TLS	HTTPS сервері/клиенті
		IPPS

*1 Сатып алу орнына байланысты IEEE 802.11b/g/n немесе IEEE 802.11b/g стандартына сай келеді.

*2 WPA2 протоколына сай, WPA/WPA2 Personal протоколын қолдайды.

*3Өнімді тіпті Ethernet желісіне қоссаңыз да, Wi-Fi Direct қарапайым кіру нүктесі режимінде пайдалана аласыз.

*4Қосылған құрылғы IEEE802.3az стандартына сай болуы керек.

*5Радио кедергілерінің алдын алу үшін 5е санатты немесе одан жоғары STP (қорғалған бұралған жұп) кабелін пайдаланыңыз.

Жад картасы

Үйлесімді жад карталары	Memory Stick Duo Memory Stick PRO Duo Memory Stick PRO-HG Duo Memory Stick Micro* MagicGate Memory Stick Duo SDXC SDHC SD miniSDHC* miniSD* microSDXC* microSDHC* microSD*
Ақпаратты пішімді DCF	DCF (Camera File жүйесіне арналған құру ережесі) нұсқасы 1.0 немесе 2.0 үйлесімді. Барлық карта түрлерінің стандартты нұсқасы үйлесімді.

Өнім туралы ақпарат

Қысым талаптары	3,3 В
------------------------	-------

* Адаптер қажет.

Фотосурет деректерінің сипаттамалары

Файл пішімі	Exif Version 2.3 стандартындағы JPEG пішімі Келесі TIFF 6.0 үйлесімді кескіндері: - RGB толық түсті кескіндері (сығымдалмаған) - Екілік кескіндер (сығымдалмаған немесе CCITT encoded)
Сурет өлшемі	80 × 80 пиксел/10200 × 10200 пиксел
Файл өлшемі	2 ГБ-қа дейін
Файлдар саны	JPEG: 9990 дейін TIFF: 999 дейін

Механикалық

WF-7610 сериясы

Өлшемділіктер	Сақтау Ені: 567 мм (22,3 дюйм) Тереңдігі: 486 мм (19,1 дюйм) Биіктігі: 340 мм (13,4 дюйм)
	Басып шығару* Ені: 567 мм (22,3 дюйм) Тереңдігі: 817 мм (32,2 дюйм) Биіктігі: 340 мм (13,4 дюйм)
Салмағы	Сия картридждерінсіз және қуат сымынсыз шамамен 18,5 кг (40,8 фунт).

* Кеңейтілген шығыс науасының ұзартқышымен.

WF-7620 сериясы

Өлшемдері	Сақтау Ені: 567 мм (22,3 дюйм) Тереңдігі: 486 мм (19,1 дюйм) Биіктігі: 418 мм (16,5 дюйм)
	Басып шығару* Ені: 567 мм (22,3 дюйм) Тереңдігі: 817 мм (32,2 дюйм) Биіктігі: 418 мм (16,5 дюйм)
Салмағы	Сия картридждерінсіз және қуат сымынсыз шамамен 21,7 кг (47,8 фунт).

* Кеңейтілген шығыс науасының ұзартқышымен.

Өнім туралы ақпарат

WF-3620 сериясы

Өлшемдер	Сақтау Ені: 449 мм (17,7 дюйм) Тереңдігі: 417 мм (16,4 дюйм) Биіктігі: 243 мм (9,6 дюйм)
	Басып шығару* Ені: 449 мм (17,7 дюйм) Тереңдігі: 560 мм (22,0 дюйм) Биіктігі: 243 мм (9,6 дюйм)
Салмағы	Сия картридждерінсіз және қуат сымынсыз шамамен 9,7 кг (21,4 фунт).

* Кеңейтілген шығыс науасының ұзартқышымен.

WF-3640 сериясы

Өлшемдері	Сақтау Ені: 449 мм (17,7 дюйм) Тереңдігі: 427 мм (16,8 дюйм) Биіктігі: 308 мм (12,1 дюйм)
	Басып шығару* Ені: 449 мм (17,7 дюйм) Тереңдігі: 563 мм (22,2 дюйм) Биіктігі: 308 мм (12,1 дюйм)
Салмағы	Сия картридждерінсіз және қуат сымынсыз шамамен 11,5 кг (25,4 фунт).

* Кеңейтілген шығыс науасының ұзартқышымен.

Электрикалық

WF-7610 сериясы

	100–240 В үлгісі	220–240 В үлгісі
Кіріс кернеу диапазоны	90–264 В	198–264 В
Номиналды жиілік диапазоны	50–60 Гц	50–60 Гц
Кіріс жиілік диапазоны	49,5–60,5 Гц	49,5–60,5 Гц
Номиналды ток	1,0 - 0,6 А	0,6 А

Өнім туралы ақпарат

Қуат тұтынушылығы (USB қосылымында)	Автономды көшіру*	Шамам. 19 Вт (ISO/ IEC24712)	Шамам. 23 Вт (ISO/ IEC24712)
	Дайын режимі	Шамам. 8,5 Вт	Шамам. 8,7 Вт
	Ұйқы режимі	Шамам. 1,7 Вт	Шамам. 1,9 Вт
	Қуатты өшіру	Шамам. 0,3 Вт	Шамам. 0,4 Вт

* Бельгия пайдаланушылары үшін көшіру кезіндегі қуатты тұтыну өзгеше. Соңғы сипаттамаларды <http://www.epson.be> тексеріңіз.

WF-7620 сериясы

		100–240 В үлгісі	220–240 В үлгісі
Кіріс кернеу диапазоны		90–264 В	198–264 В
Номиналды жиілік диапазоны		50–60 Гц	50–60 Гц
Кіріс жиілік диапазоны		49,5–60,5 Гц	49,5–60,5 Гц
Номиналды ток		1,0 - 0,6 А	0,6 А
Қуат тұтынушылығы (USB қосылымында)	Автономды көшіру	Шамам. 19 Вт (ISO/ IEC24712)	Шамам. 23 Вт (ISO/ IEC24712)
	Дайын режимі	Шамам. 8,5 Вт	Шамам. 8,7 Вт
	Ұйқы режимі	Шамам. 1,7 Вт	Шамам. 1,9 Вт
	Қуатты өшіру	Шамам. 0,3 Вт	Шамам. 0,4 Вт

WF-3620 сериясы

		100–240 В үлгісі	220–240 В үлгісі
Кіріс кернеу диапазоны		90–264 В	198–264 В
Номиналды жиілік диапазоны		50–60 Гц	50–60 Гц
Кіріс жиілік диапазоны		49,5–60,5 Гц	49,5–60,5 Гц
Номиналды ток		0,8–0,4 А	0,4 А
Қуат тұтынушылығы (USB қосылымында)	Автономды көшіру	Шамам. 17 Вт (ISO/ IEC24712)	Шамам. 17 Вт (ISO/ IEC24712)
	Дайын режимі	Шамам. 7,3 Вт	Шамам. 7,5 Вт
	Ұйқы режимі	Шамам. 1,6 Вт	Шамам. 1,8 Вт
	Қуатты өшіру	Шамам. 0,4 Вт	Шамам. 0,4 Вт

WF-3640 сериясы

		100–240 В үлгісі	220–240 В үлгісі
Кіріс кернеу диапазоны		90–264 В	198–264 В

Өнім туралы ақпарат

Номиналды жиілік диапазоны		50–60 Гц	50–60 Гц
Кіріс жиілік диапазоны		49,5–60,5 Гц	49,5–60,5 Гц
Номиналды ток		0,8 - 0,4 А	0,4 А
Қуат тұтынушылығы (USB қосылымында)	Автономды көшіру	Шамам. 18 Вт (ISO/ IEC24712)	Шамам. 18 Вт (ISO/ IEC24712)
	Дайын режимі	Шамам. 7,8 Вт	Шамам. 8,0 Вт
	Ұйқы режимі	Шамам. 1,6 Вт	Шамам. 1,8 Вт
	Қуатты өшіру	Шамам. 0,4 Вт	Шамам. 0,4 Вт

Ескертпе:

- Кернеуін білу үшін өнімнің артқы жағындағы жапсырманы қараңыз.
- Еуропалық пайдаланушылар үшін қуат тұтыну туралы мәліметтер үшін келесі веб-сайтты қараңыз.
<http://www.epson.eu/energy-consumption>

Қоршаған ортаға қатысты тұстар

Температура	Жұмысы: 10–35 °C (50–95 °F) Сақтау: -20–40 °C (-4–104 °F) 40 °C (104 °F) деңгейінде 1 ай
Ылғалдылық	Жұмысы:* 20–80 % RH Сақтау:* 5–85 % RH

* Конденсациясыз

Стандарттар мен құптаулар

АҚШ-қа арналған үлгі:

Қауіпсіздік	UL60950-1 CAN/CSA-C22.2 № 60950-1
EMC	FCC, 15-бөлім, В ішкі бөлімі, В класы CAN/CSA-CEI/IEC CISPR 22 В класы

Бұл құрылғыда төмендегі сымсыз модуль бар.

Өндіруші: Askey Computer Corporation

Түрі: WLU6117-D69 (RoHS)

Өнім туралы ақпарат

Бұл өнім FCC ережелерінің 15-бөліміне және IC ережелерінің RSS-210 бөліміне сай. Epson компаниясы өнімінің рұқсат берілмеген өзгертулері нәтижесінде пайда болған қорғау талаптарына сай келмеген жағдайда кез келген ақаулар үшін жауап бермейді. Пайдаланған кезде мына екі шартты ұстану керек: (1) бұл құрылғы зиянды кедергі жасамауы керек және (2) бұл өнім жағымсыз кедергілерді қоса басқа құрылғыларға әсер ететін кез келген кедергіні қабылдауы керек.

Лицензияланған қызметке радиотолқын әсерін тигізбеу мақсатында бұл құрылғы бөлме ішінде және терезелерден аулақ жерде пайдалануға арналған. Үй сыртына орнатылған құрылғы (немесе оның антеннасы) лицензиялануы керек.

Еуропалық үлгі:

2006/95/EC санды төмен қуатты құрылғыларға қатысты директива	EN60950-1
2004/108/EC санды EMC директивасы	EN55022 Class B EN61000-3-2 EN61000-3-3 EN55024
R&TTE директивасы, 1999/5/EC	EN300 328 EN301 489-1 EN301 489-17 TBR21 EN60950-1

Еуропалық тұтынушылар үшін:

Біз, Seiko Epson Corporation, C441C, C481D және C481E жабдық үлгілері 1999/5/EC директивасының негізгі талаптарына және басқа тиісті ережелерге сәйкес келетінін жариялаймыз.

Ирландия, Құрама Корольдік, Австрия, Германия, Лихтенштейн, Швейцария, Франция, Бельгия, Люксембург, Нидерланд, Италия, Португалия, Испания, Дания, Финляндия, Норвегия, Швеция, Исландия, Хорватия, Кипр, Грекия, Словения, Мальта, Болгария, Чехия, Эстония, Венгрия, Латвия, Литва, Польша, Румыния және Словакия елдерінде қолдануға ғана арналған.

Epson компаниясы өнімдердің рұқсат берілмеген өзгертулері нәтижесінде пайда болған қорғау талаптарына сай келмеген жағдайда кез келген ақаулар үшін жауап бермейді.



Австралияға арналған үлгі:

EMC	AS/NZS CISPR22 B класы
------------	------------------------

Epson C441C, C481D және C481E жабдық үлгілері AS/NZS4268 директивасының негізгі талаптарына және өзге де сәйкес қағидаларына сай екенін жариялайды. Epson компаниясы өнімінің рұқсат берілмеген өзгертулері нәтижесінде пайда болған қорғау талаптарына сай келмеген жағдайда кез келген ақаулар үшін жауап бермейді.

Өнім туралы ақпарат

Интерфейс

Hi-Speed USB (компьютерлерге арналған құрылғы сыныбы)

Hi-Speed USB (сыртқы жад құрылғысына арналған сыйымды жад сыныбы)*

* Epson сырттан жалғанған құрылғылардың жұмысына кепілдік бермейді.

Сыртқы USB құрылғысы

Құрылғылар	Ең жоғарғы сыйымдылықтар
MO дискісі*	1,3 Гбт
Қатты диск* USB флэш дискісі	2 TB FAT, FAT32 немесе exFAT түрінде пішімделген.

* USB арқылы қуат алатын сыртқы жад құрылғыларын пайдалану ұсынылмайды. Тек тәуелсіз айнымалы қуат көзі бар сыртқы дерек сақтау құрылғыларын ғана пайдаланыңыз.

Фотосурет деректер файлының пішімі	<p>DCF (Camera File жүйесіне арналған құру ережесі) нұсқасы 1.0 немесе 2.0* үйлесімді.</p> <p>* Бекітілген жады бар цифрлық фотоаппараттарда сақталған фотосурет деректеріне қолдау көрсетілмейді.</p> <p>Exif Version 2.3 стандартындағы JPEG пішімі.</p> <p>TIFF 6.0 үйлесімді суреттер, төмендегідей</p> <ul style="list-style-type: none"> - RGB толық түсті кескіні (сығымдалмаған) - Екілік кескін (сығымдалмаған немесе CCITT encoded)
---	---

Анықтама алу көздері

Техникалық қолдау қызметінің веб сайты

Қосымша көмек қажет болса, төменде көрсетілген Epson қолдау көрсету веб-сайтына кіріңіз. Елді немесе аймақты таңдап, жергілікті Epson веб-сайтының қолдау бөліміне өтіңіз. Ең соңғы драйверлер, жиі қойылатын сұрақтар, нұсқаулықтар немесе басқа да жүктеп алынатын мәліметтер де сайтта қол жетімді болады.

<http://support.epson.net/>
<http://www.epson.eu/Support> (Еуропа)

Epson өнімі дұрыс жұмыс жасамаса және мәселені шеше алмасаңыз, көмек алу үшін Epson қолдау көрсету қызметтеріне хабарласыңыз.

Epson қолдау көрсету қызметіне хабарласу

Epson компаниясына хабарласудан бұрын

Epson өнімі дұрыс жұмыс жасамаса және өнім құжатындағы ақауды жоюға қатысты мәлімет арқылы ақауды шеше алмасаңыз, көмек алу үшін Epson қолдау көрсету қызметтеріне хабарласыңыз. Төменде сіздің аумағыңызға арналған Epson қолдау көрсету қызметі көрсетілмеген болса, өнімді сатып алған дилерге хабарласыңыз.

Келесі мәліметті берсеңіз, Epson қолдау көрсету қызметі сізге анағұрлым тез көмектесе алады:

- Өнімнің сериялық нөмірі
(Сериялық нөмір жапсырмасы әдетте өнімнің артқы жағында болады.)
- Өнім моделі
- Өнімдегі бағдарлама нұсқасы
(Өнімдегі бағдарлама ішіндегі **About, Version Info** немесе соған ұқсас түймешікті нұқыңыз.)
- Компьютердің брендін және моделін
- Компьютердің амалдық жүйесінің аты мен нұсқасы
- Әдетте өніммен бірге қолданатын бағдарлама қолданбаларының аттары мен нұсқалары

Ескертпе:

Өнімге байланысты факс және/немесе желі параметрлерінің теру тізімінің деректері өнімнің жадында сақталуы мүмкін. Өнімнің бұзылуына немесе жөндеуіне байланысты деректер және/немесе параметрлер жоғалуы мүмкін. Epson компаниясы кез келген деректердің жоғалуына, деректердің және/немесе параметрлердің бұзылуына немесе қалпына келтірілуіне, кепілдік мерзімінде болса да, жауап бермейді. Деректердің сақтық көшірмелерін жасауды немесе жазбаларды түртіп алуды ұсынамыз.

Анықтама алу көздері

Еуропадағы тұтынушыларға арналған анықтама

Epson қолдау көрсету қызметіне кіру жолын түсіндіретін мәліметті алу үшін **Жалпы еуропалық кепілдеме құжаты** бөлімін қараңыз.

Тайвандағы тұтынушыларға арналған анықтама

Ақпарат, қолдау және қызметтер алуға қатысты байланыс мәліметтері:

Дүниежүзілік веб (<http://www.epson.com.tw>)

Өнімнің техникалық сипаттарына қатысты мәліметті, жүктеуге болатын драйверлерді және өнімдерге қатысты сұрауларды табуға болады.

Epson анықтама үстелі (телефон: +0280242008)

Анықтама үстелі телефон арқылы келесі сұрақтар бойынша көмек бере алады:

- Сату мәселесіне қатысты сұрақтар және өнім туралы ақпарат
- Өнімді пайдалануға қатысты сұрақтар немесе проблемалар
- Жөндеу қызметі және кепілдікке қатысты сұрақтар

Жөндеу қызметінің орталығы:

Телефон нөмірі	Факс нөмірі	Мекенжай
02-23416969	02-23417070	No. 20, Beiping E. Rd., Zhongzheng Dist., Taipei City 100, Taiwan
02-27491234	02-27495955	1F., No. 16, Sec. 5, Nanjing E. Rd., Songshan Dist., Taipei City 105, Taiwan
02-32340688	02-32340699	No. 1, Ln. 359, Sec. 2, Zhongshan Rd., Zhonghe City, Taipei County 235, Taiwan
039-605007	039-600969	No. 342-1, Guangrong Rd., Luodong Township, Yilan County 265, Taiwan
038-312966	038-312977	No. 87, Guolian 2nd Rd., Hualien City, Hualien County 970, Taiwan
03-4393119	03-4396589	5F., No.2, Nandong Rd., Pingzhen City, Taoyuan County 32455, Тайвань (R.O.C.)
03-5325077	03-5320092	1F., No. 9, Ln. 379, Sec. 1, Jingguo Rd., North Dist., Hsinchu City 300, Taiwan
04-23011502	04-23011503	3F., No.30, Dahe Rd., West Dist., Taichung City 40341, Тайвань (R.O.C.)
04-23805000	04-23806000	No.530, Sec. 4, Henan Rd., Nantun Dist., Taichung City 408, Тайвань

Анықтама алу көздері

Телефон нөмірі	Факс нөмірі	Мекенжай
05-2784222	05-2784555	No. 463, Zhongxiao Rd., East Dist., Chiayi City 600, Taiwan
06-2221666	06-2112555	No. 141, Gongyuan N. Rd., North Dist., Tainan City 704, Taiwan
07-5520918	07-5540926	1F., No. 337, Minghua Rd., Gushan Dist., Kaohsiung City 804, Taiwan
07-3222445	07-3218085	No. 51, Shandong St., Sanmin Dist., Kaohsiung City 807, Taiwan
08-7344771	08-7344802	1F., No. 113, Shengli Rd., Pingtung City, Pingtung County 900, Taiwan

Австралиядағы тұтынушыларға арналған анықтама

Epson Австралия фирмасы сізді жоғарғы деңгейдегі тұтынушыларға көрсетілетін қызметпен қамтамасыз етеді. Өнім құжаттарымен қоса, біз ақпарат алуға болатын мына мәлімет көздерін ұсынамыз:

Интернет URL мекенжайы <http://www.epson.com.au>

Epson Австралия ғаламторының беттерін ашыңыз. Кейде Интернеттен тікелей ақпарат іздеу қажет болғандықтан, модем алғаныңыз жөн! Бұл тораптан драйверлерді жүктеп алуға, Epson байланыс мәліметтерін, өнім туралы жаңа ақпарат алу және техникалық қолдау алу (электрондық пошта арқылы) мүмкіндігін береді.

Epson анықтама үстелі

Epson анықтама үстелі клиенттеріміздің кеңес алуына мүмкіндік беру үшін берілген. Анықтама үстеліндегі операторлар Epson өнімін орнату, теңшеу және пайдалану кезінде көмектеседі. Біздің сату алдында кеңес беретін анықтама үстелі қызметкерлері Epson өнімдері туралы жаңа кітап бере алады және ең жақын сатушының немесе қызмет көрсету агентінің қай жерде орналасқанын айтады. Көптеген сұрақтарға осы жерде жауаптар берілген.

Анықтама үстелінің нөмірі:

Телефон: 1300 361 054

Қоңырау шалған кезде барлық қатысты ақпаратты қол астында дайындап отырыңыз. Қол астында неғұрлым көп ақпарат болса, біз проблеманы соғұрлым тез шешетін боламыз. Бұл ақпаратқа Epson өнімінің құжаттары, компьютер түрі, операциялық жүйе, қолданба бағдарламалар және қажет теп саналатын кез келген ақпарат жатады.

Сингапурдағы пайдаланушыларға көмек

Epson Singapore ақпарат көздері, қолдау және қызметтері:

Анықтама алу көздері

Дүниежүзілік веб (<http://www.epson.com.sg>)

Өнімнің техникалық сипаттамалары туралы ақпарат, жүктейтін драйверлер, жиі қойылатын сұрақтар (ЖҚС), сату сұраулары және техникалық қолдау көрсету электрондық пошта арқылы қол жетімді.

Epson анықтама үстелі (Телефон: (65) 6586 3111)

Анықтама үстелі телефон арқылы келесі сұрақтар бойынша көмек бере алады:

- Сату мәселесіне қатысты сұрақтар және өнім туралы ақпарат
- Өнімді пайдалануға қатысты сұрақтар немесе проблемалар
- Жөндеу қызметі және кепілдікке қатысты сұрақтар

Тайландтағы пайдаланушыларға көмек

Ақпарат, қолдау және қызметтер алуға қатысты байланыс мәліметтері:

Дүниежүзілік веб (<http://www.epson.co.th>)

Өнімнің техникалық сипаттарына қатысты мәліметтер, жүктейтін драйверлер, жиі қойылатын сұрақтар (ЖҚС) және электрондық пошта қол жетімді.

Epson жылдам желісі (Телефон: (66)2685 -9899)

Біздің жедел желі тобымыз телефон арқылы келесі сұрақтар бойынша көмек бере алады:

- Сату мәселесіне қатысты сұрақтар және өнім туралы ақпарат
- Өнімді пайдалануға қатысты сұрақтар немесе проблемалар
- Жөндеу қызметі және кепілдікке қатысты сұрақтар

Вьетнамдағы пайдаланушыларға көмек

Ақпарат, қолдау және қызметтер алуға қатысты байланыс мәліметтері:

Epson жылдам желісі 84-8-823-9239
(Телефон):

Қызмет көрсету 80 Truong Dinh Street, District 1, Hochiminh City
орталығы: Вьетнам

Индонезиядағы пайдаланушыларға көмек

Ақпарат, қолдау және қызметтер алуға қатысты байланыс мәліметтері:

Анықтама алу көздері

Дүниежүзілік веб (<http://www.epson.co.id>)

- ❑ Өнімнің техникалық сипаттарына қатысты мәліметтер, жүктейтін драйверлер
- ❑ жиі қойылатын сұрақтар (ЖҚС), сату сұраулары, электрондық поштамен қойылған сұрақтар

Еpson жылдам желісі

- ❑ Сату мәселесіне қатысты сұрақтар және өнім туралы ақпарат
- ❑ Техникалық қолдау

Телефон (62) 21-572 4350

Факс (62) 21-572 4357

Еpson қызмет орталығы

Джакарта Mangga Dua Mall 3rd floor No 3A/B
Jl. Arteri Mangga Dua,
Джакарта

Телефон/факс: (62) 21-62301104

Бандунг Lippo Center 8th floor
Jl. Gatot Subroto No.2
Бандунг

Телефон/факс: (62) 22-7303766

Сурабая Hitech Mall It IIB No. 12
Jl. Kusuma Bangsa 116 – 118
Сурабая

Телефон: (62) 31-5355035
Факс: (62)31-5477837

Йогиакарта Hotel Natour Garuda
Jl. Malioboro No. 60
Йогиакарта

Телефон: (62) 274-565478

Медан Wisma HSBC 4th floor
Jl. Diponegoro No. 11
Медан

Телефон/факс: (62) 61-4516173

Анықтама алу көздері

Макассар MTC Karebosi Lt. III Kav. P7-8
JI. Ahmad Yani No.49
Макассар

Телефон: (62)411-350147/411-350148

Гонконгтағы пайдаланушыларға арналған анықтама

Техникалық қолдау қызметін және өзге де сатылымнан кейінгі қызметтерді алу үшін пайдаланушыларды Epson Hong Kong Limited компаниясымен хабарласуға шақырамыз.

Интернеттегі басты бет

Epson Hong Kong бөлімшесі пайдаланушыларға келесі ақпаратты ұсыну үшін интернетте қытай және ағылшын тіліндегі жергілікті басты бетін жасады:

- Өнім туралы ақпарат
- Жиі қойылатын сұрақтарға (FAQs) берілген жауаптар
- Epson өнімі драйверлерінің ең соңғы нұсқалары

Пайдаланушылар Жаһандық интернетке келесі басты бет арқылы кіре алады:

<http://www.epson.com.hk>

Техникалық қолдау көрсету жедел желісі

Техника мамандармен келесі телефон және факс нөмірлері арқылы да хабарласуға болады:

Телефон: (852) 2827-8911

Факс: (852) 2827-4383

Малайзиядағы пайдаланушыларға көмек

Ақпарат, қолдау және қызметтер алуға қатысты байланыс мәліметтері:

Дүниежүзілік веб (<http://www.epson.com.my>)

- Өнімнің техникалық сипаттарына қатысты мәліметтер, жүктейтін драйверлер
- жиі қойылатын сұрақтар (ЖҚС), сату сұраулары, электрондық поштамен қойылған сұрақтар

Epson Trading (M) Sdn. Bhd.

Head Office.

Анықтама алу көздері

Телефон: 603-56288288

Факс: 603-56288388/399

Epson анықтама үстелі

- Сату мәселесіне қатысты сұрақтар және өнім туралы ақпарат (ақпараттық желі)

Телефон: 603-56288222

- Өнімді пайдалану және техникалық қолдауға қатысты жөндеу қызметтері және кепілдік сұраулары (Техникалық желі)

Телефон: 603-56288333

Филиппиндегі пайдаланушыларға көмек

Техникалық қолдау және өнімді сатып алғаннан кейінгі қызметтерді алу үшін пайдаланушылар Epson Philippines Corporation компаниясына төмендегі телефон және факс нөмірлері мен эл.пошта мекенжайы арқылы хабарласа алады:

Қала аралық желі: (63-2) 706 2609

Факс: (63-2) 706 2665

Қолдау көрсетудің тікелей желісі: (63-2) 706 2625

Электрондық пошта: epchelpdesk@epc.epson.com.ph

Дүниежүзілік веб (<http://www.epson.com.ph>)

Өнімнің техникалық сипаттарына қатысты мәліметтер, жүктейтін драйверлер, жиі қойылатын сұрақтар (ЖҚС) және электрондық пошта сұрақтары қол жетімді.

Тегін телефон нөмірі: 1800-1069-EPSON(37766)

Біздің жедел желі тобымыз телефон арқылы келесі сұрақтар бойынша көмек бере алады:

- Сату мәселесіне қатысты сұрақтар және өнім туралы ақпарат
- Өнімді пайдалануға қатысты сұрақтар немесе проблемалар
- Жөндеу қызметі және кепілдікке қатысты сұрақтар

Қосымша

2

2 жақты басып шығару.....	64
2-Sided.....	116, 121
2-Sided (Copy).....	130
2-up.....	116
2-up Көшірме.....	48

4

4-up.....	116
-----------	-----

A

A4/Letter Auto Switching.....	124
ADF 2-Sided.....	119
Admin Password.....	123
Admin Settings.....	123
Advanced Setup.....	125
Anti-Copy Pattern басып шығару.....	68
Attach Image to Report.....	127
Attached File Max Size.....	121
Auto Error Solver.....	124
Auto Reduction.....	127
Auto Rotation.....	127
Auto Select Settings.....	124

B

Backup Data Auto Clear.....	129
Basic Settings.....	120, 121 , 128
Batch Send.....	126
Bidirectional.....	118

C

Check Fax Connection.....	129
Check Paper Width.....	129
Clear Backup Data.....	129
Collate Copy.....	117
Collation Stack.....	127
Common Settings.....	125
Communication Mode.....	120
Compression Ratio.....	121
Configuration Status Sheet.....	122
Configure.....	130
Confirm Address List.....	129
Connection Check.....	125
Connection Mode.....	120
Continuous Scan from ADF.....	119
Copy Settings.....	126
Country/Region.....	125

D

Date.....	118
Date/Time.....	125
Date/Time Settings.....	125
Daylight Saving Time.....	125
Density.....	116, 119 , 121
Dial Mode.....	128
Dial Tone Detection.....	128
Direct Dialing Restrictions.....	129
Direct Send.....	119
Disable Wi-Fi.....	125
Document Orientation.....	116, 121
Document Size.....	116
Document Size (Glass).....	119
Document Type.....	121
DRD.....	126
Dry Time.....	117, 129

E

ECM.....	128
Eco Mode.....	130
Email Server Status.....	122
Email Settings.....	121
Epson	
қағаз.....	29
Фотосуреттерді оңай басып шығару.....	62
Epson Connect.....	11
Epson Connect Services.....	126
Epson Connect Status.....	122
Epson компаниясымен хабарласу.....	227
Epson Оқиғалар басқарушысы.....	85
Error Notice.....	124

F

Fax Log Auto Print.....	127
Fax Output.....	127
Fax Report.....	119
Fax Send Settings.....	119
Fax Setting Wizard.....	89, 129
Fax Settings.....	126
Fax Speed.....	128
File Settings.....	120
Filename Prefix.....	121
Fit Frame.....	118
Fix Photo.....	118
Fix Red-Eye.....	118
Format.....	120 , 121
Forwarding Report.....	127

G

Google Cloud Print Services.....	126
Google Cloud Print Status.....	122

Қосымша

H

Header.....128
Header/Footer басып шығару.....70
Horizontal Alignment.....122

I

ID Card.....116
Image Adjustments.....118
Inbox Password Settings.....129
Ink Levels.....122

J

JPEG.....117

L

Language.....125
Layout.....116, 118
LCD Brightness.....125, 130
Left Offset.....129
Left Offset in Back.....129
Line Type.....128
Location.....120

M

Mac OS X
өнім күйін тексеру.....177
принтер параметрлеріне қатынасу.....55
Mac OS X үшін өнім параметрлеріне қатынасу.....55
Maintenance.....122
Memory Device.....124
Menu.....120, 121

N

Network Status.....122

O

Off.....130
On.....130
Operation Time Out.....125
Options.....118
Output Settings.....127

P

Paper Guide Cleaning.....122
Paper Setup.....122
Paper Size Notice.....124
Paper Source.....116, 118
Paper Source Settings.....124

Password.....120
PBX.....91
PC Connection via USB.....124
PDF Settings.....121
PIN Code Setup (WPS).....125
Polling Receive.....119
Polling Send.....98, 119
Port Number.....120
Power Off Timer.....125
Presto! PageManager.....85
Print Head Alignment.....122
Print Head Cleaning.....122
Print Head Nozzle Check.....122
Print Order.....118
Print Status Sheet.....122
Print Suspend Time.....127
Printer Settings.....124
Priority Send.....119
Push Button Setup (WPS).....125

Q

Quality.....116, 118

R

Receive Mode.....126
Receive Settings.....126
Remote Receive.....126
Remove Punch Holes.....117
Remove Shadow.....117
Report Format.....127
Resolution.....119, 121
Restore Default Settings.....130
Rings to Answer.....126

S

Save Failure Data.....126
Scan
Skip Blank Page.....77
Scan Area.....121
Scan Report.....120, 121
Scan Settings.....126
Security Settings.....129
Select Group.....118
Select Images.....118
Send Fax Later.....119
Send Settings.....126
Settings.....118, 120
Short Grain Paper.....195
Skip Blank Page.....129
Sleep Timer.....125, 130
Sound.....125
Store Fax Data.....119
Subject.....121
Supply Status Sheet.....122
System Administration.....123
System Administration Settings.....123

Қосымша

T

Thick Paper.....	122
TIFF.....	117
Top Offset.....	129
Top Offset in Back.....	129
Transmission Report.....	119

U

Universal Print Settings.....	129
Usage History Sheet.....	122
USB	
коннектор.....	226
User Default Settings.....	126
User Name.....	120

V

Vertical Alignment.....	122
-------------------------	-----

W

Wi-Fi Auto Connect.....	125
Wi-Fi Direct Setup.....	125
Wi-Fi Direct Status.....	122
Wi-Fi Setup.....	125
Wi-Fi Setup Wizard.....	125
Wi-Fi/Network Settings.....	125
Wi-Fi/Network Status.....	122, 125
Windows	
баспа тапсырмаларын басқару.....	176
өнім күйін тексеру.....	176
принтер параметрлеріне кіру.....	54
With Border.....	116

Z

Zoom.....	116
-----------	-----

A

Автоматты бұру.....	126
авторлық құқық.....	2
Айналы сурет.....	197
Ақаулар	
Epson компаниясымен хабарласу.....	227
айналы сурет.....	197
басып шығару.....	175
басып шығару жылдамдығы.....	198
бос беттер.....	198
бояуы жағылып басылып шыққан қағаздар.....	194
бұлдыраңқы басылып шыққан қағаздар.....	194
диагностикалау.....	175
жолақтану.....	193
қағазды беру.....	199
қате таңбалар.....	196
ластанған басылып шыққан көшірмелер.....	198

өнім басып шығармайды.....	200
шекаралар.....	196
шешу.....	227
Ақаулықтар	
сканерлеу.....	204
Алғашқы беті.....	116
Алдын-ала қарау.....	82
Анықтама	
Epson.....	227
Epson Scan.....	84
Epson Оқиғалар басқарушысы.....	85

Ә

Әкімші параметрлері.....	70
Әр режимнің белгішелері.....	26

Б

Бағдарлама	
жою.....	164
Баптандыру.....	210
Басқару панелі.....	23
баспа тапсырмаларын басқару	
Windows.....	176
Басу	
бетке қиыстыру.....	66
бірнеше беттерді әр параққа.....	67
тоқтату.....	60
Басу әрекетін тоқтату.....	60
Mac OS X.....	61
Windows.....	61
Басу бетіне қиыстыру.....	66
Басылып шығарылатын аумақтың техникалық сипаттамалары.....	217
басым жіберу.....	96
Басып шығару	
2 жақты.....	64
алдын-ала орнатылған орнатымдары.....	63
мәтін.....	56
таңбаша.....	63
Басып шығару жылдамдығы	
көбейту.....	198
Басып шығару механизмі.....	148
тазалау.....	150
туралау.....	152
Басып шығару механизмін тазалау	
Mac OS X жүйесі.....	151
басқару тақтасы.....	151
Басып шығару механизмін туралау.....	152
Басып шығару сапасы	
жақсарту.....	192
Бет өлшемін азайту.....	66
Беттерді әр параққа басу.....	67
Беттерді үлкейту.....	66
Беттердің өлшемдерін өзгерту.....	66
Бос беттер.....	198
Бояуы жағылып басылып шыққан қағаздар.....	194
Бумалық жіберу.....	96
Бұлдыраңқы басылып шыққан қағаздар.....	194
Бірнеше беттерді әр параққа.....	67

Қосымша

В

веб-қызмет.....11

Д

Драйвер.....84
 Mac OS X үшін қатынасу.....55
 Windows жүйесіне кіру.....54
 жою.....164

Ж

Жад карталар
 кірістіру.....49
 Жад карталары
 деректер сипаттамалары.....220
 қолдау көрсетілетін түрлері.....220
 Жад картасынан басып шығару.....52
 Жад құрылғысының интерфейсі.....124
 Жауап беретін қоңыраулар.....92
 Жаю.....117, 118
 Желі түрі.....91
 Жиісіз.....116, 118
 Жолақтану.....193
 Жүгіртпе жол.....83
 Жүйе талаптары.....215
 Жүктеу
 қағаз.....43
 хатқалталар.....40
 Жылдамдық
 көбейту.....198

И

интерфейстік кабельдер.....226

К

Кескінді реттеу.....79
 Көлденең жолақтану.....193
 Көшіру
 негізгі.....51
 Көшіруге қатысты шектеулер.....17
 Күй белгішелері.....25
 Күй мәзірі.....27
 күй монитору
 Mac OS X.....177
 Күй шамдары.....204

Қ

Қабылдау режимі.....101
 Қағаз
 Epson арнайы қағазы.....29
 басылып шығатын аумақ.....217
 жүктеу.....43
 кептелістер.....179

қағаз беру ақаулары.....199
 мыжырылу.....200
 салу.....36
 салу сыйымдылығы.....30
 техникалық сипаттамалар.....216
 қағаз кептелісі.....206
 Қағаз түрі туралы ескерту.....124
 Қағазды алу.....122
 Қағазды салу.....30
 Қалтаға сканерлеу.....73
 Қате коды.....171
 Қате таңбалар.....196
 Қате туралы хабарлар.....170
 Қателер
 басып шығару.....175
 сканерлеу.....204
 факс.....211
 Қауіпсіздік туралы ақпарат.....13
 Қашықтан қабылдау.....108
 Қолмен беру.....43
 Құжаттар
 басып шығару.....56
 Құжатты автоберу құрылғысы (ADF).....46
 мәселелер.....206
 ішіндегі қағаз кептелістері.....206
 Құлыптау параметрі.....123
 Қызмет.....227

Л

Ластанған басылып шыққан көшірмелер.....198

М

Мәселелер
 дұрыс емес түстер.....194
 қағаз кептелістері.....179
 факс.....211
 Мәтін
 құжаттарды басып шығару.....56
 Механизмді тазалау
 Windows жүйесі.....150

Ө

Өнім
 бөлшектер.....18
 күйді тексеру.....176
 тазалау.....157
 тасымалдау.....161
 Өнім параметрлері
 Windows жүйесіне кіру.....54
 Өнімді тасымалдау.....161

П

Пайдаланылған сияға арналған қорап.....159

Қосымша

С

Салу	
қағаз.....	36
Саңылауды тексеру.....	148
Mac OS X жүйесі.....	148
Windows жүйесі.....	148
Саңылауларды тексеру	
басқару тақтасы.....	149
Сауда белгілері.....	2
Сәйкессіздік.....	193
Сипаттамалар	
жад картасы.....	220
Сия	
BK басып шығару.....	139
Mac жүйесінде BK басып шығару.....	141
Windows жүйесінде BK басып шығару.....	139
Windows жүйесінде қара сияны үнемдеу.....	143
қара сиямен уақытша басып шығару.....	139
сақтық шарасы.....	133
сия картриджі күйін Mac OS X жүйесінде тексеру	
.....	137
сия картриджі күйін Windows жүйесінде тексеру	
.....	136
Сия картридждері	
таусылған кезде ауыстыру.....	143
Сия картридждерін ауыстыру.....	122, 143
Сканер әйнегі.....	48
Сканер сапасына қатысты ақаулар.....	207
Сканерлеу аймағы.....	121
Сканерлеу бағдарламасы	
бағдарлама жиынтығы.....	84
Су белгіні басу.....	69
Сұрау арқылы қабылдау.....	107
Сыртқы USB құрылғысы.....	226

Т

Тазалау	
басып шығару механизмі.....	150
Техникалық қолдау.....	227
Техникалық сипаттамалар	
қағаз.....	216
Техникалық сипаттар	
құжатты автоберу құрылғысы.....	218
механикалық.....	221
принтер.....	215
факс.....	219
Техникалық сипаттары	
сканер.....	218
стандарттар мен құптаулар.....	224
Түймешіктер	
басқару панелі.....	23
Түс мәселелері.....	194
тікелей жіберу.....	96

У

Уақыт ерекшелігі.....	125
-----------------------	-----

Ф

Файлды ортақ пайдалану.....	124
Факс деректерін сақтау.....	99
Факс есебі.....	111
Факс журналын автоматты басып шығару.....	111
Фотосурет	
бағдарламалық жасақтама.....	62
Фотосуреттерді басып шығару.....	52
Фотосуреттерді оңай басып шығару.....	62

Х

Хатқалталар	
басылып шығарылатын аумақ.....	217
жүктеу.....	40, 43

Ш

Шам	
күй шамдары.....	204
Шамдар	
басқару панелі.....	23
жанып тұр.....	201
Шекаралар	
ақаулар.....	196

Э

Электрондық поштаға сканерлеу.....	73
------------------------------------	----